



HAL
open science

Commande robuste de systèmes non linéaires incertains

Safta de Hillerin

► **To cite this version:**

Safta de Hillerin. Commande robuste de systèmes non linéaires incertains. Automatique / Robotique. Supélec, 2011. Français. NNT: . tel-00642160v1

HAL Id: tel-00642160

<https://theses.hal.science/tel-00642160v1>

Submitted on 17 Nov 2011 (v1), last revised 31 Jan 2013 (v2)

HAL is a multi-disciplinary open access archive for the deposit and dissemination of scientific research documents, whether they are published or not. The documents may come from teaching and research institutions in France or abroad, or from public or private research centers.

L'archive ouverte pluridisciplinaire **HAL**, est destinée au dépôt et à la diffusion de documents scientifiques de niveau recherche, publiés ou non, émanant des établissements d'enseignement et de recherche français ou étrangers, des laboratoires publics ou privés.



N° d'ordre : 2011-15-TH

THÈSE DE DOCTORAT SPÉCIALITÉ : PHYSIQUE

École doctorale “Sciences et Technologies de l’Information,
des Télécommunications et des Systèmes”

Présentée par :

Safta de Hillerin

Sujet : Commande robuste de systèmes non linéaires incertains

(Applications dans l’aérospatiale)

Soutenue le 3 novembre 2011 devant les membres du jury :

MM.	G.	DUC	
	V.	FROMION	
	T.-M.	GUERRA	Rapporteur
	J.-Ph.	HARCAUT	
	S.	MONACO	Rapporteur
Mme	D.	NORMAND-CYROT	
MM.	G.	SCORLETTI	
	M.	ZASADZINSKI	
Mme	M.	GANET	

—

Remerciements

Les travaux présentés dans ce mémoire ont été menés dans le cadre d'une collaboration entre le Département Automatique de Supélec, l'Unité Mathématique, Informatique et Génome (MIG) de l'INRA et le Laboratoire Ampère de l'École Centrale de Lyon, avec un financement de la Fondation EADS. Ces travaux étaient placés sous la responsabilité de M. Gilles Duc à Supélec, que je remercie pour m'avoir proposé cette thèse. Je remercie Mme Martine Ganet d'ASTRIUM et M. Jean-Philippe Harcaut de MBDA, qui ont suivi régulièrement mes travaux en tant que représentants de la Fondation EADS, pour l'intérêt qu'ils ont porté à mon travail ainsi que pour leurs encouragements.

Je remercie M. Salvatore Monaco, Professeur à l'Université La Sapienza de Rome, ainsi que M. Thierry-Marie Guerra, Professeur à l'Université de Valenciennes, pour m'avoir fait l'honneur d'être rapporteurs de ma thèse, ainsi que M. Michel Zasadzinski, Professeur à l'Université Henri Poincaré de Nancy, et M. Jean-Philippe Harcaut, pour avoir accepté d'en être examinateurs. Je suis très honorée que Mme Dorothee Normand-Cyrot, Directeur de Recherches au CNRS L2S, m'ait fait l'honneur de présider le jury de thèse.

Je voudrais exprimer mon immense gratitude à M. Vincent Fromion, Directeur de Recherches à l'INRA, ainsi qu'à M. Gérard Scorletti, Professeur à l'École Centrale de Lyon, qui m'ont encadrée tout au long de ma thèse et de qui j'ai énormément appris. Plus particulièrement, je voudrais remercier Vincent, qui a toujours été disponible pour moi, pour son aide, pour ses conseils et ses encouragements, pour toutes les discussions stimulantes et pour son enthousiasme communicatif! Je suis reconnaissante à Gérard pour le très bon accueil qu'il m'a réservé à chacun de mes séjours à l'École Centrale de Lyon et je le remercie pour la qualité de ses explications, sa disponibilité et l'aide qu'il m'a si souvent apportée, ses remarques constructives et son efficacité.

Je remercie mes collègues de l'Unité MIG de l'INRA, de Supélec et de l'École Centrale de Lyon pour leur accueil et leur soutien. En particulier, à MIG, je voudrais remercier tout d'abord mes amies : Anne Goelzer et Amal Plaudet Hammani, pour leurs conseils, leur aide et leurs encouragements. Merci beaucoup aussi à Laurent Tournier pour son soutien, ainsi qu'à Pascal, Mahendra, Leslie, Dialecti, Wiktorja, Zorana, ... ainsi que tous les autres membres de l'Unité MIG qui m'ont si bien accueillie. A Supélec, je voudrais remercier d'abord tous les doctorants et surtout : Ionela Prodan, Ali Jaafar, Florin Stoican, Younane Nassif, Karim Kabri, Warody Lombardi, Guillermo Pita-Gil, Anamaria Luca, ... ainsi que les autres membres du personnel et en particulier la secrétaire, Josiane Dartron, pour son aide et pour sa gentillesse. Au Laboratoire

Ampère, je suis très reconnaissante aux doctorants Anton Korniienko, Benoît Bayon et Micha Zarudniev pour le chaleureux accueil qu'il m'ont fait à chacune de mes visites. Je remercie aussi bien sûr tous les autres membres du laboratoire.

Je tiens à exprimer ma profonde gratitude à mes amis qui (outre le fait qu'ils me supportent depuis très longtemps) m'ont énormément aidée par leurs encouragements pendant ces trois années : en premier lieu, Ania Baïri, Marine Bonnal et Louis Chatriot, mais aussi tous mes amis de lycée, de HX4 (surtout Bertrand, Fabien et Bastien), de Supélec (surtout Olivier, Betty, Alexis, Florent, Vincent et PM) et d'ailleurs, d'ailleurs. Enfin, je voudrais remercier toute ma famille, et tout d'abord mes petites soeurs Rada et Mariuca, mon petit frère André et ma petite cousine Marie pour leur patience angélique à mon égard. Je remercie mes parents pour tout, et en particulier mon père pour ses sages conseils et pour son aide puisque c'est en fait lui qui a trouvé la démonstration du lemme 3.6.1. Merci à mes grands-parents, à mes tantes Ima et Alina, à ma grand-tante Mariuca et à tout le reste de ma famille pour leur soutien et pour l'affection dont ils m'ont toujours entourée.

Table des matières

Introduction	3
Problématique de la commande	3
Système et modèle. Notion de robustesse	3
Cahier des charges	5
Efficacité de la méthode	5
Méthodes de commande : le cas linéaire stationnaire	7
Le cas non linéaire : contexte de la thèse et problématique	9
Organisation du document	10
Publications	14
Notations	15
1 Fondements des méthodes LPV pour la commande des systèmes non linéaires	17
1.1 Formalisation mathématique du cahier des charges	20
1.1.1 Rejet de perturbation non mesurée (désensibilisation)	21
1.1.2 Suivi de référence (performance asymptotique)	23
1.1.3 Robustesse	23
1.2 Fondements de la méthode \mathcal{H}_∞ pour les systèmes linéaires stationnaires	25
1.2.1 Obtention d'un critère \mathcal{H}_∞ pondéré	26
1.2.2 Méthode \mathcal{H}_∞	29
1.2.3 Conclusions et perspectives pour l'extension au contexte non linéaire	32
1.3 Présentation critique des méthodes par séquençement de gains traditionnelles	32
1.3.1 Principe	33
1.3.2 Limitations : une extension heuristique	38

TABLE DES MATIÈRES

1.3.3	Conclusion	40
1.4	Méthodes LPV	40
1.4.1	Définition d'un système LPV	41
1.4.2	Le problème LPV : des garanties en termes de \mathcal{L}_2 gain	43
1.4.3	Méthodes LPV pour la commande des systèmes non linéaires	43
1.4.4	Propriétés garanties par le \mathcal{L}_2 gain et limites de l'approche «quasi-LPV»	46
1.4.5	Conclusion	51
1.5	L'extension de la norme \mathcal{H}_∞ au contexte non linéaire est la norme incrémentale	51
1.5.1	Norme incrémentale et cahier des charges	51
1.5.2	Le problème de la synthèse incrémentale	53
1.6	Un cadre rigoureux pour les méthodes LPV	53
1.6.1	Lien entre propriétés locales et globales	53
1.6.2	Une méthode idéale de séquençement de gains	54
1.6.3	Un cadre LPV approprié en vue de la synthèse incrémentale	55
1.6.4	Conditions pour qu'un correcteur soit intégrable	57
1.7	Conclusion et problématique	59
1.7.1	Résumé	59
1.7.2	Intérêt des méthodes LPV pour la commande des systèmes non linéaires	60
1.7.3	Difficultés et perspectives	60
2	Les méthodes LPV comme alternative aux méthodes de type «compensation»	61
2.1	Une limitation observée en pratique : un correcteur peu variant	62
2.1.1	Cadre traditionnel de mise en œuvre des méthodes LPV	63
2.1.2	Mise en évidence de la faible variation à travers un exemple	66
2.1.3	Interprétations possibles du phénomène	68
2.2	La faible variation n'est pas causée par la contrainte de stabilité quadratique	69
2.2.1	Existence d'un correcteur variant	70
2.2.2	Une nouvelle structure de l'information	75
2.2.3	Justification	79
2.2.4	Conclusion	82
2.3	La faible variation n'est pas causée par la contrainte de robustesse	83

2.3.1	La contrainte de robustesse interdit une «compensation» exacte	83
2.3.2	Un compromis : une «compensation filtrée»	88
2.4	Conclusion du chapitre	93
2.5	Annexe : Linéarisation par bouclage pour les systèmes non linéaires	97
2.5.1	Problèmes de linéarisation par bouclage	98
2.5.2	Linéarisation par bouclage et problèmes de synthèse	103
2.5.3	Conclusions sur la méthode et limitations	104
2.6	Annexe : Ébauche de la résolution du problème d'adaptation de modèle	106
2.7	Annexe : Démonstrations	109
3	Nouvelle structure de l'information et synthèse incrémentale	113
3.1	Introduction	113
3.1.1	Problématique	114
3.1.2	Démarche proposée et comparaison avec des résultats existants	115
3.2	Formalisation du problème	116
3.2.1	Formulation du problème de synthèse LPV de complexité réduite	117
3.3	Résolution du problème de synthèse LPV de complexité réduite	118
3.3.1	Test convexe d'existence d'une solution de complexité réduite	118
3.3.2	Démonstration des résultats principaux	121
3.3.3	Construction du correcteur de complexité réduite	123
3.4	Intérêt dans le contexte de la synthèse pour systèmes non linéaires	125
3.4.1	Intégrabilité	126
3.4.2	Interprétation en termes de «compensation»	126
3.5	Conclusion	129
3.6	Annexe : Lemmes de complétion utilisées dans la démonstration	131
4	Conditions convexes pour la réduction de modèles LPV	133
4.1	Formulation du problème	136
4.1.1	Le problème de réduction de modèles LPV général	137
4.2	Conditions convexes pour la réduction de systèmes LPV quadratiquement stables	139
4.2.1	Problème de réduction de modèle	139
4.2.2	Test convexe d'existence d'un modèle réduit	139

TABLE DES MATIÈRES

4.2.3	Démonstration du THÉORÈME 4.2.1	141
4.2.4	Construction du modèle réduit	145
4.3	Extension aux systèmes non quadratiquement stables	146
4.3.1	Décomposition en facteurs premiers	147
4.3.2	Réduction de modèle de systèmes non quadratiquement stables	148
4.4	Conclusion	149
5	Application : commande de missile	151
5.1	Problématique	151
5.1.1	Nos objectifs	151
5.1.2	Modèle du missile	152
5.2	Cahier des charges	154
5.3	Modélisation LPV	154
5.3.1	Modèle quasi-LPV	154
5.3.2	Linéarisation non stationnaire	154
5.3.3	Représentation fractionnaire linéaire	155
5.4	Synthèse classique	155
5.4.1	Critère et pondérations	156
5.4.2	Synthèse LPV avec la structure de l'information classique	157
5.4.3	Analyse à partir de tracés «gelés»	157
5.4.4	Construction du correcteur non linéaire et simulations	159
5.4.5	Conclusions sur la synthèse classique	161
5.5	Réduction <i>a posteriori</i> de la complexité du correcteur	161
5.6	Nouvelle structure de l'information : «compensation» et synthèse incrémentale	163
5.6.1	Synthèse d'un correcteur LPV de complexité réduite	164
5.6.2	Analyse à partir de tracés «gelés»	165
5.6.3	Intégration. Simulations et validation. Comparaison	167
5.6.4	Interprétation comme une «compensation»	169
5.7	Conclusion	170
5.8	Annexe : Valeurs numériques pour le missile	172
5.8.1	Correcteur pour la synthèse LPV traditionnelle (section 5.4)	172

5.8.2	Correcteur LPV pour la synthèse dans le nouveau cadre (section 5.6) . . .	172
6	Application : commande de lanceur	175
6.1	Problématique	175
6.1.1	Le problème du lanceur	175
6.1.2	Nos objectifs	176
6.2	Modèle du lanceur	177
6.2.1	Notations	177
6.2.2	Equations du modèle	178
6.2.3	Modèle complet	181
6.3	Cahier des charges	181
6.4	Synthèse pour le modèle rigide	184
6.4.1	Analyse préliminaire en boucle ouverte	185
6.4.2	Traduction du problème : critère \mathcal{H}_∞ et choix des pondérations	185
6.4.3	Mise sous forme LFT	187
6.4.4	Synthèse LPV	190
6.4.5	Analyse <i>a posteriori</i>	191
6.4.6	Simulations	192
6.5	Modèle flexible	193
6.5.1	Modèle de synthèse	196
6.5.2	Modélisation LFT des modes souples	198
6.5.3	Commande des modes souples en phase	202
6.5.4	Commande du premier mode souple en phase et des autres en gain	203
6.5.5	Conclusion	208
6.6	Synthèse d'un correcteur de complexité réduite	210
6.7	Conclusions	213
6.8	Annexe : Valeurs numériques pour le lanceur	215
6.8.1	Équations du mode rigide	215
6.8.2	Équations du mode souple	215
6.8.3	Correcteur pour le mode rigide seul	215
6.8.4	Correcteur pour les modes souples commandés en phase	216

6.8.5	Correcteur pour le premier mode souple commandé en phase et les autres en gain	216
7	Conclusion générale	219
8	Annexe : Outils mathématiques et méthodes pour l'analyse et la synthèse	235
8.1	Système constitué d'une interconnexion de sous-systèmes	236
8.1.1	Représentation LFT de systèmes interconnectés	238
8.2	Caractérisation de systèmes par contraintes quadratiques	242
8.2.1	Quelques définitions	243
8.2.2	Caractérisation entrée-sortie d'un système par IQC	250
8.2.3	Paramétrisation des contraintes quadratiques intégrales	252
8.2.4	Caractérisation par IQC d'une interconnexion en parallèle de sous-systèmes	254
8.3	Outils d'optimisation LMI	254
8.4	Théorèmes pour la formulation de problèmes d'analyse	256
8.4.1	Séparation des graphes et stabilité	256
8.4.2	\mathcal{S} procédure et analyse de la performance	259
8.4.3	Conclusion	262
8.5	Méthodes d'analyse et de synthèse comme des problèmes d'optimisation LMI	263
8.5.1	Formulation LMI de problèmes d'analyse	265
8.5.2	Formulation LMI de problèmes de synthèse	269
8.6	Conclusion	275
8.7	Annexe : lemmes techniques	277
8.7.1	Lemme de Schur	277
8.7.2	Lemme d'élimination	277
8.7.3	Dualité	277
8.7.4	Lemmes de complétion de matrices	278

—

TABLE DES MATIÈRES

Introduction

Problématique de la commande

L'Automatique est une branche interdisciplinaire de l'ingénierie et des mathématiques qui s'intéresse au comportement des systèmes dynamiques. L'un des principaux buts de l'automaticien est de concevoir un système, appelé correcteur, capable de **commander** un **système** physique (également appelé **processus** physique) donné, autrement dit de l'influencer de façon à ce qu'il se comporte d'une certaine façon. L'intérêt est d'obtenir des processus auto-régulés requérant un minimum d'intervention humaine pour fonctionner : par exemple, le régulateur de vitesse d'une voiture a pour rôle de maintenir le véhicule à une vitesse donnée malgré des perturbations comme l'état de la route ou le vent.

En pratique, l'automaticien est confronté à deux problèmes :

- le problème d'évaluer si un correcteur assure au système le comportement voulu : c'est le problème d'**analyse** ;
- le problème de concevoir un correcteur assurant au système le comportement voulu : c'est le problème de **synthèse**.

Pour résoudre ces problèmes pour un système et des propriétés données, les ingénieurs mettent en œuvre des **méthodes** génériques mises au point par des chercheurs.

Une méthode générale permettant de résoudre un problème d'analyse ou de synthèse est toujours définie dans un contexte particulier, caractérisé d'une part par la nature du **modèle mathématique** choisi pour représenter le système réel (qui n'est jamais connu exactement) et d'autre part, par la nature du comportement souhaité, défini dans le **cahier des charges**.

Système et modèle. Notion de robustesse

Système. Agir sur un système suppose au préalable connaître son comportement. Cette connaissance prend la forme d'un ensemble d'équations, appelé **modèle** mathématique, décrivant la relation existant entre les signaux que le système échange avec l'environnement. Le modèle est obtenu généralement par modélisation à partir des lois de la physique et par identification des paramètres à l'aide d'expériences. Il constitue toujours une représentation imparfaite du processus physique, qui par définition ne peut jamais être connu parfaitement.

Les signaux que le système échange avec l'environnement sont de deux sortes :

- les **signaux d'entrée** sont typiquement les signaux d'**entrée de commande** (ceux que l'on peut choisir pour agir sur le système) et les signaux de **perturbation** (ceux que l'on ne peut pas modifier) : signaux de référence, perturbations à rejeter, bruits de mesure...
- les **signaux de sortie** sont les **signaux mesurés** (ceux que l'on connaît) et les **signaux à commander** (ceux que l'on veut asservir).

Dans les faits, les signaux sont mesurés à l'aide de **capteurs** et les signaux de commande sont délivrés par des **actionneurs**. Dans ce contexte, l'objectif de la commande est d'agir sur l'entrée de commande de sorte que la sortie commandée du système ait un certain comportement prédéfini, malgré les perturbations.

La technique de contrôle la plus répandue est celle du contrôle par **rétroaction**, ou **boucle fermée** : un système est dit en boucle fermée lorsque la sortie du processus est prise en compte pour calculer l'entrée : le contrôleur agit alors de façon à limiter l'erreur entre la mesure et la consigne désirée à partir de l'ensemble des mesures disponibles.

EXEMPLE. Pour le régulateur de vitesse d'une voiture, l'entrée de commande est l'accélération, sur laquelle on peut agir par le moteur ; les entrées de perturbation sont le vent, l'inclinaison de la route (perturbations à rejeter) et la vitesse de référence (consigne à suivre) ; les sorties mesurées sont la vitesse et la position, mesurées par un tachymètre et un capteur de position ; la sortie à commander est la vitesse. Dans un problème de synthèse, l'objectif est d'utiliser les mesures de vitesse et de position pour asservir la vitesse de sorte qu'elle suive la consigne, malgré les perturbations, en agissant sur l'accélération via le moteur. ♡

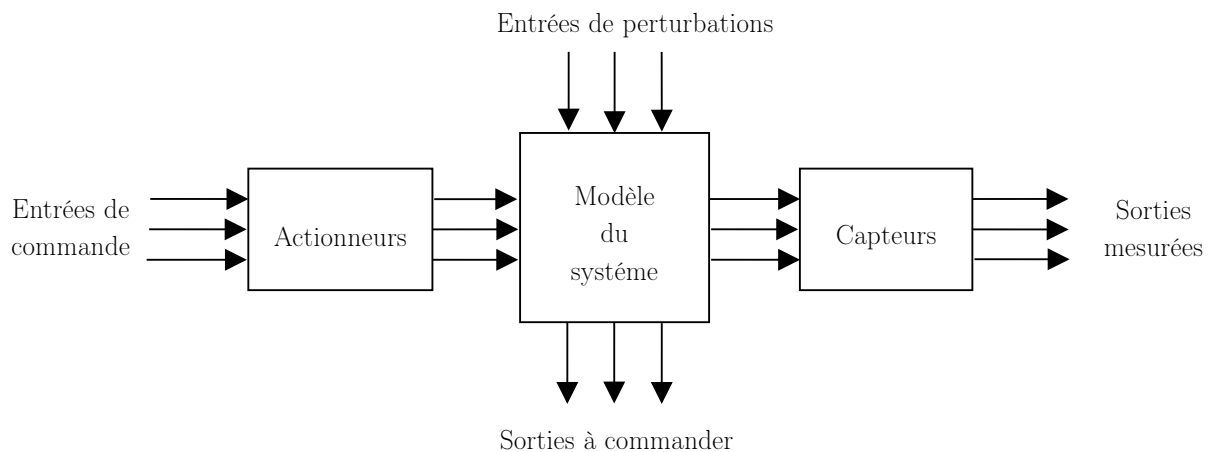


FIGURE 1 – Représentation d'un système par les signaux qu'il échange avec son environnement

Robustesse. Le fait que le modèle diffère forcément du système réel pose un véritable problème. Pour un problème de synthèse notamment, le correcteur ne peut être mis au point que sur un modèle alors qu'il doit en réalité assurer un bon comportement au système réel. Il est donc important en pratique de pouvoir déterminer *a priori* si c'est le cas : si oui, on dit que le correcteur

est **robuste** aux erreurs de modèle, ou **incertitudes**, définies comme les «différences» possibles entre le modèle et le système réel.

La notion de **famille de modèles** a été introduite pour permettre de garantir *a priori* la robustesse d'une loi de commande (problème d'analyse de la robustesse) et d'obtenir un correcteur robuste (problème de synthèse robuste) : elle est définie comme un ensemble de systèmes contenant le système réel. Un correcteur qui assure les bonnes propriétés à tous les systèmes de la famille les garantit *a fortiori* au système réel. Une famille de modèles est définie en prenant explicitement en compte les méconnaissances (comme les incertitudes sur les valeurs de paramètres que l'on ne peut estimer exactement) et les termes sciemment négligés dans le modèle (par exemple des dynamiques négligées).

Cahier des charges

En Automatique, le cahier des charges comprend classiquement plusieurs types de spécifications. Tout d'abord, le système doit être **stable**. C'est déjà un point délicat car il existe plusieurs notions de stabilité. Ensuite, il doit avoir un certain comportement : on parle de **performances**. Les spécifications de performance peuvent être **quantitatives** ou **qualitatives**. Les spécifications quantitatives sont en général des propriétés que doivent avoir certains signaux de sortie en réponse à une certaine classe de signaux d'entrée, exprimées dans le domaine temporel (rapidité, précision, ...) et éventuellement, pour les systèmes linéaires stationnaires, fréquentiel (bande passante, gain ...) grâce aux correspondances qu'entraîne le théorème de Parseval. Certaines spécifications de performance sont qualitatives : ce sont des propriétés fondamentales comme la convergence de la sortie vers un régime permanent unique, la convergence de la sortie en réponse à une entrée constante vers une constante ou la convergence de la sortie en réponse à une entrée périodique vers un signal périodique de même période. Enfin, une spécification implicite est la **robustesse** : le correcteur doit assurer la performance voulue malgré des incertitudes.

Pour pouvoir tester les spécifications du cahier des charges (analyse), et par suite espérer trouver un correcteur permettant de les garantir au système (synthèse), il est nécessaire de les formaliser, c'est-à-dire de les traduire sous une certaine forme mathématique standard. Il n'existe pas de façon unique de procéder mais cette étape de **formalisation** est toujours indispensable pour obtenir des conditions calculables, pouvant mener à la mise au point de méthodes génériques. Certaines notions non quantitatives, comme la stabilité, certaines spécifications de performance qualitatives et la robustesse, sont particulièrement délicates à formaliser.

Efficacité de la méthode

Une méthode doit permettre de résoudre pour un système donné et un cahier des charges donné un problème d'analyse : «le système possède-t-il les propriétés du cahier des charges?» ou de synthèse : «trouver s'il existe un correcteur assurant au système les propriétés du cahier des

charges». Une méthode doit donner un moyen pratique de résoudre correctement ces problèmes : voyons en détail les enjeux principaux.

Satisfaction du cahier des charges. Les méthodes reposent nécessairement sur un choix de formalisation (mathématique) de contraintes du cahier des charges : or, en pratique, il n'est pas simple de traduire toutes les spécifications et certaines sont négligées. Ne pouvant considérer que la traduction de certaines spécifications, une méthode peut donc être plus ou moins appropriée au regard des spécifications effectivement demandées.

Facilité de la mise en œuvre. Une méthode doit constituer un outil permettant à l'ingénieur sans connaissances théoriques trop avancées de traiter des problèmes industriels : cette exigence constitue un critère permettant de comparer les approches existantes. Par exemple, la mise en œuvre des méthodes «classiques» demande une grande expertise : dans ces approches, l'ingénieur doit en effet fixer la structure du correcteur (PI, PID, multi-boucles,...) et en régler les paramètres pour satisfaire un cahier des charges. Il s'aide pour cela de critères graphiques (diagrammes de Bode, Black-Nichols, Nyquist). Le processus est difficile du fait qu'il n'existe pas de méthode systématique pour le choix de la structure et pour ces réglages. Au contraire, avec les progrès en puissance de calcul des ordinateurs, l'effort de la recherche s'est orienté vers la mise au point de méthodes reposant sur des algorithmes, comme les méthodes de type \mathcal{H}_∞ , où les correcteurs sont construits de façon optimale et automatique.

Efficacité des outils numériques. Les méthodes reposant sur des algorithmes sont intéressantes parce qu'elles facilitent le processus de synthèse pour l'ingénieur en le systématisant. Un point crucial est alors l'efficacité de l'algorithme de recherche du correcteur : il doit se terminer en un temps raisonnable, typiquement polynomial (c'est-à-dire que le temps de calcul soit une fonction polynomiale d'une grandeur caractéristique du système, par exemple son ordre). Une classe de problèmes particulièrement intéressante est constituée par les **problèmes d'optimisation convexe**.

Dans le même ordre de préoccupations, pour limiter les difficultés numériques, il est souhaitable autant que possible de limiter la **complexité** des systèmes : cette question doit être centrale lors de la construction des modèles pour l'analyse et la synthèse. Pour les problèmes de synthèse en particulier, les difficultés liées à l'implémentation motivent le souhait d'obtenir un correcteur de complexité aussi faible que possible.

Conservatisme. Une difficulté surgit du fait qu'il peut ne pas exister de méthode efficace pour tester exactement si une famille de systèmes donnée possède une propriété donnée. Dans ce cas, une stratégie pour obtenir un problème que l'on sait résoudre est de se ramener à tester si la famille de systèmes satisfait une autre propriété «plus forte» que celle demandée. Une autre stratégie est de tester si une famille de systèmes «plus large» que la famille de systèmes satisfait la propriété. Si le nouveau test réussit, alors *a fortiori* la famille de systèmes qui nous intéresse

satisfait la propriété demandée. En revanche, le fait que le test échoue ne permet pas de conclure. Le terme que l'on trouve communément employé dans ce contexte est celui de **conservatisme**. Au sens large, pour un ensemble de systèmes \mathcal{E} donné et une propriété \mathcal{P} donnée, nous dirons qu'une méthode est conservative dans les deux cas suivants :

- si elle consiste à tester de façon exacte la propriété pour un sur-ensemble contenant strictement l'ensemble considéré (une méthode consistant à tester la propriété \mathcal{P} pour un sur-ensemble \mathcal{E}_1 est moins conservative qu'une méthode consistant à tester la propriété \mathcal{P} pour un sur-ensemble \mathcal{E}_2 si $\mathcal{E} \subset \mathcal{E}_1 \subset \mathcal{E}_2$);
- si elle consiste à tester une propriété qui implique strictement la propriété qui nous intéresse pour l'ensemble considéré (une méthode consistant à tester une propriété \mathcal{P}_1 est plus conservative qu'une méthode consistant à tester une propriété \mathcal{P}_2 si $\mathcal{P}_1 \Rightarrow \mathcal{P}_2 \Rightarrow \mathcal{P}$ pour l'ensemble \mathcal{E}).

EXEMPLE. Soient les ensembles $\mathcal{E}_1 = \{x \in \mathbb{R} \mid x \leq 5\}$, $\mathcal{E}_2 = \{x \in \mathbb{R} \mid x \leq 6\}$ et $\mathcal{E}_3 = \{x \in \mathbb{R} \mid x \leq 10\}$ et soit pour un ensemble $\mathcal{E} \subset \mathbb{R}$ donné la propriété $\mathcal{P} : \langle \forall x \in \mathcal{E}, x \leq 7 \rangle$. Comme $\mathcal{E}_1 \subset \mathcal{E}_2$, pour que \mathcal{E}_1 satisfasse \mathcal{P} il est suffisant que \mathcal{E}_2 satisfasse \mathcal{P} mais pas nécessaire. Pour tester si \mathcal{E}_1 satisfait \mathcal{P} , la méthode consistant à tester si \mathcal{E}_2 satisfait \mathcal{P} est donc conservative. Cependant, comme $\mathcal{E}_2 \subset \mathcal{E}_3$, elle est moins conservative que la méthode consistant à tester si \mathcal{E}_3 satisfait \mathcal{P} . ◦

Ici, nous nous intéressons aux ensembles constitués par des familles de modèles. Les propriétés étudiées sont celles résultant de la formalisation mathématique du cahier des charges. Pour une famille donnée et une propriété donnée, une méthode d'analyse sera donc dite conservative si elle consiste à tester exactement la propriété pour une sur-famille de modèles contenant strictement la famille considérée. Par extension, nous parlerons aussi de conservatisme pour une méthode de synthèse si celle-ci consiste à synthétiser un correcteur assurant exactement la propriété à une sur-famille de modèles contenant strictement la famille considérée. Il va sans dire que le conservatisme peut entraîner des effets indésirables et qu'il est souhaitable de le limiter autant que possible.

Pour résumer, une méthode doit permettre, pour un problème d'analyse ou de synthèse donné, pour un type de système et un type de cahier des charges donnés, de trouver une solution pertinente, tout en étant «pratique» : elle est jugée sur sa capacité à mener à une réponse correcte au problème, tout en étant facile à mettre en œuvre, efficace numériquement, pas trop conservative.

Méthodes de commande : le cas linéaire stationnaire

Historiquement, pour les systèmes linéaires stationnaires, on peut identifier trois phases principales de développement des méthodes de synthèse.

Les **méthodes fréquentielles**, dites **méthodes classiques**, qui se sont développées entre les années 30 et 60, associent résultats théoriques et critères graphiques (diagrammes de Bode, Black-

Nichols et Nyquist) [Nyg32, Bla34, ZN42, Bod45, JNP47]. Ces méthodes introduisent la structure de rétroaction (boucle fermée) pour garantir la robustesse, reconnaissant ainsi l'importance de ce concept qu'elles permettent de quantifier à travers la notion de marges de stabilité (de gain et de phase). L'efficacité des méthodes classiques explique qu'elles soient encore prioritairement enseignées et largement utilisées de nos jours. Cependant, ces méthodes ne sont pas tout à fait idéales car elles demandent beaucoup de savoir-faire de la part de l'ingénieur : c'est en effet à lui de choisir *a priori* la structure du correcteur (PI, PID, avance de phase, etc.) et d'en régler les paramètres – c'est pourquoi on les qualifie de semi-automatiques. De plus, elles sont mal adaptées aux systèmes multi-variables.

Les années 60 ont vu se développer, avec les travaux de Kalman [KB61], des méthodes utilisant une approche très différente : les **méthodes optimales**, dites méthodes **LQ** (linéaires quadratiques) et également appelées **méthodes modernes**, qui reposent sur la représentation d'état des systèmes et la construction d'observateurs. Les méthodes modernes ont le grand intérêt de proposer un cadre permettant de commander systématiquement des systèmes multi-variables, la résolution des problèmes reposant sur des algorithmes et menant à des solutions optimales. Cependant, avec ces méthodes, la notion de robustesse est quelque peu laissée de côté (même si des propriétés intéressantes ont pu être démontrées *a posteriori* avec la méthode de commande LQG).

La prise de conscience de l'intérêt d'avoir des garanties de robustesse *a priori* a donné un nouvel élan aux méthodes fréquentielles à partir des années 80. Les travaux de Safonov et Doyle [SD83] ont ainsi montré que la robustesse pouvait être garantie par des contraintes sur certaines normes matricielles généralisant la notion de gain. Parallèlement, les travaux de Zames [Zam81, Fon95] ont démontré que des propriétés de performance pouvaient être traduites par des contraintes sur des normes pondérées d'opérateurs. Cela a donné naissance à la **méthode \mathcal{H}_∞** , également appelée méthode de **commande fréquentielle avancée**, dont les caractéristiques principales peuvent être résumées ainsi : d'une part, elle permet de prendre en compte à la fois performance et robustesse de façon explicite : c'est pourquoi on l'appelle aussi méthode de **commande robuste** ; d'autre part, il s'agit d'une véritable méthode de conception assistée par ordinateur, pratique et efficace numériquement : la formalisation mathématique particulière du cahier des charges mène à la traduction des problèmes de commande sous forme de problèmes d'optimisation (de **norme \mathcal{H}_∞** pondérée de fonctions de transfert) très intéressants du fait qu'il existe des algorithmes efficaces pour les résoudre. Notons que ce cadre permet de traiter naturellement les systèmes multi-variables. Un dernier intérêt non négligeable est le fait que les correcteurs \mathcal{H}_∞ sont interprétables en termes de correcteurs classiques (PI, PID), ce qui permet de juger de leur pertinence. Pour cette raison, la méthode \mathcal{H}_∞ est aussi appelée **méthode néo-classique**. En raison de ces grandes qualités, la méthode \mathcal{H}_∞ a rencontré un large succès et s'est progressivement imposée pour le traitement des systèmes linéaires stationnaires.

Le cas non linéaire : contexte de la thèse et problématique

Extension de la méthode \mathcal{H}_∞ au contexte non linéaire. En pratique, on ne peut pas toujours modéliser de façon satisfaisante un processus physique comme un système linéaire stationnaire : une représentation réaliste implique souvent un modèle non linéaire. Le développement de méthodes puissantes, performantes et permettant de traiter à la fois performance et robustesse dans le contexte non linéaire est donc d'un intérêt crucial. Or les méthodes non linéaires classiques (linéarisation par bouclage, backstepping, modes glissants, ...) [Isi89, Kha02] ne sont pas tout à fait satisfaisantes de ce point de vue : d'une part, ce ne sont pas des méthodes automatiques mais des méthodes qui demandent au contraire un certain savoir-faire de la part de l'utilisateur. D'autre part, elles n'offrent pas un cadre permettant de prendre en compte la robustesse de façon explicite.

Au vu des succès des méthodes existant dans le contexte linéaire stationnaire, une piste qui a naturellement été explorée est celle qui consiste à rechercher une extension de ces méthodes au contexte non linéaire. Cette démarche a donné naissance à la famille des méthodes de **séquence-ment de gains**, qui ont commencé à être étudiées théoriquement à la fin des années 80 avec les travaux d'Athans, Rugh et Shamma [Sha88, SA90, Rug91] qui se sont intéressés en particulier à l'extension de la méthode \mathcal{H}_∞ . Or du fait de la nature non linéaire des systèmes, la mise au point d'une méthode rigoureuse inspirée de la méthode \mathcal{H}_∞ s'est révélée être une tâche difficile : les méthodes de séquençement de gains «traditionnelles» qui sont largement utilisées en pratique par les ingénieurs [HG93, NRR93, Rei92, KE97] sont heuristiques. Des méthodes alternatives aux fondements théoriques plus solides ont été proposées [Sha88, ZW91, SB92, FMNC96], cependant de nombreux points sont encore assez flous : par exemple, elles sont rigoureuses dans le sens où elles garantissent certaines propriétés *a priori*, mais il n'est pas clair si ces propriétés impliquent celles du cahier des charges ou non.

Pour arriver à des méthodes étendant les outils \mathcal{H}_∞ pour résoudre les problèmes de façon judicieuse dans ce contexte, il est nécessaire d'étudier plusieurs points.

- Tout d'abord, il est nécessaire de trouver une formalisation mathématique appropriée du cahier des charges, c'est-à-dire qui permette de garantir effectivement les bonnes propriétés (stabilité, performance quantitative, qualitative et robustesse) en étendant les fondements de la méthode \mathcal{H}_∞ : de fait, dans le contexte non linéaire aussi, des propriétés de performance et de robustesse peuvent être garanties par contraintes sur des normes induites pondérées d'opérateurs correspondant à la boucle fermée. La question est alors de trouver quelle norme induite peut constituer une extension pertinente de la norme \mathcal{H}_∞ au contexte non linéaire, dans le sens où elle permettrait de garantir les propriétés. Une extension populaire est la norme induite 2 (**\mathcal{L}_2 gain**), qui définit le problème \mathcal{L}_2 gain. Malheureusement, il s'avère qu'en réalité cette norme ne permet pas de garantir directement les bonnes propriétés. C'est en revanche le cas d'une autre norme induite : la **norme incrémentale**, qui définit le problème incrémental [Fro95, FMNC96, FMNC01, FS03].
- Le point suivant est d'en déduire des conditions calculables, c'est-à-dire exprimer le problème sous une forme pratique, si possible sous forme d'un problème d'optimisation intéressant, sans introduire trop de conservatisme. Alors que des conditions calculables n'ont pas pu être obtenues

pour le problème incrémental, des formulations basées sur des conditions suffisantes correspondant au problème \mathcal{L}_2 gain ont été démontrées [BPPB93, Pac94, WYPB95, AG95, SE98].

Les méthodes LPV pour les systèmes non linéaires. Ces circonstances quelque peu contrariantes illustrent le fait que l'obtention d'une méthode non linéaire profitant du savoir-faire \mathcal{H}_∞ n'est pas une tâche aisée. Heureusement, de grands espoirs résident dans une classe de méthodes récentes, qui se développent lentement depuis les années 90 : les **méthodes LPV** (*Linear Parameter-Varying*) [Sha88], dont le potentiel pour traiter les systèmes non linéaires semble se préciser de plus en plus.

A l'origine, les méthodes LPV sont appropriées pour traiter les systèmes linéaires dépendant de paramètres variant dans le temps, pour lesquels elles permettent de résoudre des problèmes de type \mathcal{L}_2 gain. Par exemple dans un problème de synthèse, elles peuvent permettre de trouver un correcteur contraignant le \mathcal{L}_2 gain du système en boucle fermée en résolvant des problèmes d'optimisation convexe [BPPB93, Pac94, WYPB95, AG95, SE98]. Comme un système LPV peut être défini pour inclure un système non linéaire, les méthodes LPV peuvent être utilisées pour traiter les systèmes non linéaires. Or les propriétés de \mathcal{L}_2 gain ne suffisent pas pour garantir toutes les propriétés du cahier des charges : une question fondamentale est alors de savoir si les méthodes LPV peuvent être utilisées pour garantir des propriétés incrémentales. Heureusement, la réponse est oui [FS03], ce qui signifie que les méthodes LPV ont le potentiel de garantir effectivement les propriétés du cahier des charges. Une utilisation correcte suppose alors premièrement la **définition rigoureuse d'un cadre LPV permettant en théorie l'obtention de ces propriétés incrémentales**. De plus, il faut encore en déduire une **méthode systématique** pour y parvenir. L'association de ces deux points constituerait alors une méthode systématique de résolution du problème incrémental.

D'autre part, un tel cadre étant défini, les méthodes LPV doivent encore prouver leur pertinence en tant que véritables méthodes non linéaires : de même que la méthode \mathcal{H}_∞ permet de retrouver des allures de correcteurs réputées adéquates en optimisant les choix et les réglages (supposés judicieux) qui auraient dû être faits manuellement avec les méthodes fréquentielles classiques (un fait auquel elle doit en partie son succès), la grande question est de savoir si la stratégie d'un correcteur LPV peut être interprétée en termes de méthodes non linéaires classiques. Or plusieurs éléments projettent une ombre fâcheuse sur ce point puisqu'il semble que dans de nombreuses applications ce ne soit pas le cas.

Organisation du document

Ce document est organisé de la façon suivante.

Fondements des méthodes LPV pour la commande des systèmes non linéaires (chapitre 1). L'objectif de ce chapitre est d'exposer les thèmes principaux de la thèse, de positionner la problématique et de clarifier quelques points rarement discutés : le chapitre est construit

comme une démonstration où, en nous appuyant sur des résultats connus, nous expliquons que le cadre LPV constitue un cadre théorique attractif et bien posé pour traiter les problèmes de commande pour les systèmes non linéaires. Nous commençons par rappeler le principe des méthodes par **séquençement de gains**, une approche heuristique qui ne permet de donner des garanties que sous l'hypothèse très forte de quasi-staticité des trajectoires du système. Nous rappelons que l'approche **LPV par linéarisations non stationnaires** est une alternative légitime car son objectif est de trouver un correcteur solution du **problème incrémental**, qui est une extension rigoureuse du **problème \mathcal{H}_∞** dans le contexte non linéaire dans le sens où le correcteur permet de garantir les bonnes propriétés. Nous rappelons que ce n'est pas le cas de l'**approche «quasi-LPV»** qui donne un correcteur solution seulement du **problème \mathcal{L}_2** , ce qui ne lui permet pas d'assurer ces propriétés. Nous concluons en indiquant quelques difficultés de l'approche LPV par linéarisation, notamment l'étape d'**intégration du correcteur LPV** qui constitue la principale limite de cette approche.

Les méthodes LPV comme alternative aux méthodes de type «compensation» (chapitre 2). Dans ce chapitre, nous examinons une question importante, quoique peu soulignée dans la littérature : le fait que la nature des solutions obtenues par les approches LPV ne semble pas adéquate par comparaison avec les solutions obtenues par des méthodes de synthèse non linéaires traditionnelles. Plus précisément, les correcteurs LPV obtenus sont souvent peu variés, un phénomène qui a parfois été attribué au conservatisme des méthodes (liée au choix d'une matrice de Lyapunov constante) et donc considéré comme une faiblesse inhérente de l'approche. Nous démontrons dans ce chapitre que c'est avant tout la **nature du schéma de l'information** utilisée lors de la synthèse LPV qui explique la faible variation des correcteurs constatée, et que sous des hypothèses raisonnables, le cadre LPV peut mener à des correcteurs véritablement variés et même recouvrir des stratégies de type **«linéarisation par bouclage»**, consistant à compenser les non linéarités ou, dans le contexte LPV, à **compenser les termes dépendant des paramètres**. En ajustant alors de façon adéquate la structure de l'information, nous définissons un nouveau cadre d'application pour les méthodes LPV, dans lequel celles-ci peuvent mener à des correcteurs véritablement variés et constituer ainsi une alternative aux méthodes non linéaires traditionnelles. Nous insistons sur le fait que les méthodes LPV sont d'autant plus intéressantes que, contrairement aux méthodes non linéaires classiques, elles proposent un cadre permettant de prendre explicitement en compte la robustesse, et qu'elles reposent sur des algorithmes efficaces permettant une résolution systématique.

Nouvelle structure de l'information et synthèse incrémentale (chapitre 3). Nous démontrons ici un résultat technique dont les implications sont intéressantes : pour un système LPV représenté sous forme LFT, sous l'hypothèse d'une structure de l'information spécifique, un correcteur LPV, s'il existe, peut être construit avec une complexité réduite par rapport à celle du système. Le premier intérêt évident de ce résultat est le fait qu'il permet d'obtenir, sans perte de performance, des correcteurs LPV de complexité faible, ce qui facilite leur implémentation. Un autre intérêt est que le correcteur LPV peut être obtenu avec la garantie d'être «intégrable» :

ce cadre constitue ainsi, pour la première fois à notre connaissance, un cadre mathématique rigoureux permettant de résoudre efficacement un problème de synthèse incrémentale pondérée. En outre, il est intéressant de noter que la structure de l'information considérée ici est compatible avec celle qui a été identifiée au chapitre 2 comme étant celle permettant aux correcteurs LPV de recouvrir la performance des correcteurs obtenus par des méthodes non linéaires classiques de type linéarisation par bouclage. La structure particulière des correcteurs que nous obtenons ici permet alors d'interpréter exactement la stratégie des correcteurs LPV en termes de «compensation».

Conditions convexes pour la réduction de modèles LPV (chapitre 4). L'importance de disposer de méthodes de réduction efficaces est fortement motivée par le fait que la complexité vis-à-vis des paramètres est l'une des plus grandes limitations des méthodes LPV à la fois pour la synthèse (difficultés numériques) et l'implémentation pratique des correcteurs. À notre connaissance, il n'existe pas de formulation convexe du problème général consistant à trouver pour un système LPV de complexité donnée un système LPV de complexité réduite donnée qui l'approche de façon optimale au sens du \mathcal{L}_2 gain. Ici, nous nous intéressons au cas où le système réduit est supposé structuré, et dans ce cas nous proposons une méthode reposant sur un problème d'optimisation convexe sous contraintes LMI. La méthode proposée est applicable directement aux systèmes quadratiquement stables et le résultat s'étend aux systèmes quadratiquement stabilisables et détectables en utilisant une décomposition en facteurs premiers.

Application à la commande de missile (chapitre 5). Dans ce chapitre, nous étudions le problème de la commande d'un missile pour illustrer quelques notions et techniques développées dans cette thèse. Le modèle considéré est un modèle non linéaire bien connu dans la littérature et constitue une base solide pour la comparaison de nos résultats. Sur ce modèle, nous mettons en évidence le phénomène de «faible variation» annoncé au chapitre 2 dans le contexte LPV traditionnel. Nous illustrons alors la méthode de réduction de complexité du chapitre 4 en construisant un système de complexité réduite approchant de façon optimale le correcteur LPV, pour lequel nous démontrons *a posteriori* qu'il est également un correcteur. Par la suite, nous obtenons un correcteur véritablement variant et assurant une meilleure performance en redéfinissant le cadre de la synthèse avec la structure de l'information améliorée proposée au chapitre 2. Cette structure de l'information nous permet également d'illustrer la discussion du chapitre 3 en construisant directement un correcteur de complexité réduite, et de plus intégrable, ce qui mène à un correcteur non linéaire solution du problème de synthèse incrémentale. Enfin, nous donnons une interprétation de la stratégie de ce correcteur en termes de «compensation» des termes dépendant des paramètres, ce qui illustre les discussions des chapitres 2 et 3.

Application à la commande de lanceur (chapitre 6). Nous nous intéressons ici à la commande d'un lanceur, dont le modèle est constitué d'un ensemble de linéarisations non stationnaires, par les méthodes LPV. Les difficultés proviennent d'un cahier des charges comportant des spécifications contradictoires (stabilité et rejet de perturbations) et du fait que le modèle comporte des modes souples dont les fréquences varient fortement selon le point de fonctionne-

ment et sont proches de la bande passante. Nous proposons un modèle LPV sous forme LFT et proposons plusieurs stratégies pour la commande des modes souples, ayant pour résultat des correcteurs de stratégies et de complexités diverses. Sous l'hypothèse d'une structure de l'information particulière, nous construisons également un correcteur de complexité réduite en utilisant la méthode du chapitre 3.

Annexe : Outils mathématiques et méthodes pour l'analyse et la synthèse (chapitre 8). Le but de cette annexe est double : d'une part, il s'agit d'introduire un certain nombre d'outils mathématiques sur lesquels nous nous appuyons tout au long de la thèse ; d'autre part, c'est l'occasion de présenter les méthodes d'analyse et de synthèse que nous avons développées, implémentées ou simplement mises en œuvre ici. Nous introduisons ainsi la notion de système modélisé par une **interconnexion de sous-systèmes** et nous nous intéressons en particulier aux interconnexions de type **fractionnaire linéaire (LFT)**. Nous rappelons que le comportement entrée-sortie de sous-systèmes peut être caractérisé par des **inégalités quadratiques** qui peuvent être paramétrées à l'aide de multiplieurs. Nous introduisons ensuite deux résultats importants qui sont le théorème de **séparation des graphes** et le théorème de **\mathcal{S} -procédure**. Ces théorèmes permettent d'obtenir pour un système donné et des propriétés données, des formulations mathématiques de problèmes d'analyse, c'est-à-dire du type suivant : «Trouver si le système, représenté par une interconnexion de sous-systèmes, possède les propriétés », et donc de problème de synthèse, c'est-à-dire du type suivant : «Trouver un correcteur tel que le système, représenté par une interconnexion de sous-systèmes, une fois commandé, possède les propriétés». Nous rappelons comment ces problèmes peuvent se mettre sous forme de **problèmes d'optimisation sous contraintes LMI**, une classe de problèmes d'optimisation particulièrement intéressante. Les méthodes LPV que nous présentons, qui reposent sur la résolution de ces problèmes, sont plus ou moins conservatives selon les hypothèses sur la nature du système et les choix qui doivent être faits pour obtenir une formulation convexe, notamment le choix de la matrice de Lyapunov. Une de nos contributions ici est l'obtention d'une méthode d'analyse utilisant une matrice de Lyapunov polynomiale.

Publications

Articles de conférence avec comité de lecture

- S. de Hillerin, G Scorletti et V. Fromion, *Convex Conditions for Model Reduction of Linear Parameter Varying Systems*, 50th Conference on Decision and Control, Orlando, Floride, États-Unis, 12-15 décembre 2011
- S. de Hillerin, G Scorletti et V. Fromion, *Reduced Complexity Synthesis for LPV Systems : Towards Incremental Synthesis*, 50th Conference on Decision and Control, Orlando, Floride, États-Unis, 12-15 décembre 2011
- S. de Hillerin, G Scorletti, V. Fromion, G. Duc et E. Godoy, *An Enhanced Information Structure for Linear Parameter-Varying Design : Application to Reichert's Missile Benchmark Control*, 18th American Institute of Aeronautics and Astronautics Guidance Navigation and Control (AIAA GNC) Conference, Toronto, Ontario, Canada, 2-5 août 2010
- G Scorletti, V. Fromion, S. de Hillerin, M. Ganet et S. Bennani, *Critère \mathcal{H}_∞ pour la commande de lanceurs flexibles*, 6^{eme} Conférence Internationale d'Automatique Francophone (CIFA), Nancy, France, 2-4 juin 2010

Index des notations

\mathbb{R}	Ensemble des nombres réels
\mathbb{R}^+	Ensemble des nombres réels positifs
\mathbb{C}	Ensemble des complexes
\mathbb{N}	Ensemble des entiers naturels
$\mathbb{R}^{n \times m}$	Ensemble des matrices de dimension $n \times m$
\triangleq	Égal par définition
$Re(x)$, resp. $Im(x)$	Partie réelle, resp. imaginaire, du nombre $x \in \mathbb{C}$
$ x $, resp. $\angle(x)$	Module, resp. argument, du nombre $x \in \mathbb{C}$
\bar{x}	Conjugué de $x \in \mathbb{C}$
j	$\sqrt{-1}$
I_n , resp. I	Matrice identité de dimension n , resp. de dimension définie d'après le contexte
$0_{n \times m}$, resp. 0	Matrice nulle de dimension $n \times m$, resp. de dimension définie d'après le contexte
A^T	Transposée de la matrice A
A^*	Transconjuguée de la matrice A
A^{-1}	Inverse de la matrice A carrée
A^{-T}	$(A^T)^{-1}$
A^\perp	Complément orthogonal de la matrice A , c'est-à-dire $AA^\perp = 0$ et $\begin{bmatrix} A^T & A^\perp \end{bmatrix}$ de rang maximal
A^+	Pseudo-inverse de Moore-Penrose de la matrice A , soit : $AA^+A = A$, $A^+AA^+ = A^+$, $(AA^+)^* = AA^+$, $(A^+A)^* = A^+A$
$dim(A)$	Dimension de la matrice A
$rang(A)$	Rang de la matrice A
$\mathbf{diag}(A, B)$	$\begin{bmatrix} A & 0 \\ 0 & B \end{bmatrix}$ pour des opérateurs A et B
$\lambda(A)$	Spectre de A
$\lambda_{max}(A)$, resp. $\lambda_{min}(A)$	Valeur propre maximale, resp. minimale, de la matrice A carrée définie positive
$\sigma_{max}(A)$, resp. $\sigma_{min}(A)$	Valeur singulière maximale, resp. minimale, de la matrice A

\mathcal{L}_p	Espace des signaux de norme \mathcal{L}_p définie	page 243
\mathcal{L}_2	Espace des signaux de norme \mathcal{L}_2 définie	page 243
$\ u\ _p$	Norme \mathcal{L}_p du signal $u \in \mathcal{L}_p$	page 243
$\ u\ _2$	Norme \mathcal{L}_2 du signal $u \in \mathcal{L}_2$	page 243
P_T	Opérateur de troncature temporelle au temps T	page 244
$\ u\ _{2,T}$	$\ P_T u\ _2$	
$\ G\ _\infty$	Norme \mathcal{H}_∞ du système G linéaire stationnaire	page 244
$\ G\ _2$	Norme induite \mathcal{L}_p du système G	page 244
$\ G\ _2$	\mathcal{L}_2 gain (norme induite \mathcal{L}_2) du système G	page 244
$\ G\ _\Delta$	Norme incrémentale de G	page 245
$\gamma(G)$	Borne supérieure sur le \mathcal{L}_2 gain de G	
s	Variable de Laplace	
$\mathcal{F}_u(M, N)$, resp.	Transformée fractionnaire linéaire supérieure, resp. inférieure, des opérateurs M et N	page 239
$\mathcal{F}_l(M, N)$		
$M \star N$	Produit de Redheffer des opérateurs M et N	page 239
$G = \begin{bmatrix} A & B \\ C & D \end{bmatrix}$	G est un système LTI de matrices d'état A, B, C, D c'est-à-dire de fonction de transfert $G(s) = D + C(sI - A)^{-1}B$	
T_{zw} ou $T_{w \rightarrow z}$	Opérateur de w vers z , défini par $z = T_{zw}(w)$	
$\delta(t)$	Vecteur de paramètres $\delta(t) = \begin{bmatrix} \delta_1(t) & \cdots & \delta_r(t) \end{bmatrix}^T$ où pour tout $i \in \{1, \dots, r\}$, $\delta_i(t) \in [\underline{\delta}_i, \bar{\delta}_i] \in \mathbb{R}$	
Δ	Ensemble des $\Delta(t) = \mathbf{diag}(\Delta_1(t), \dots, \Delta_r(t))$ où pour tout $i \in \{1, \dots, r\}$, $\Delta_i(t) = \delta_i(t)I_{k_i}$	
$\underline{S}(\Delta)$	Ensemble des matrices S telles que $S = \mathbf{diag}(S_1, \dots, S_r)$ où pour tout $i \in \{1, \dots, r\}$, $S_i = S_i^T \in \mathbb{R}^{k_i, k_i}$	
$\underline{G}(\Delta)$	Ensemble des matrices G telles que $G = \mathbf{diag}(G_1, \dots, G_r)$ où pour tout $i \in \{1, \dots, r\}$, $G_i = -G_i^T \in \mathbb{R}^{k_i, k_i}$	
LMI	Inégalité matricielle affine (<i>Linear Matrix Inequality</i>)	page 256
LPV	Linéaire dépendant de paramètres variant dans le temps (<i>Linear Parameter-Varying</i>)	page 41
LTI	Linéaire stationnaire (<i>Linear Time Invariant</i>)	
LFT	Transformation fractionnaire linéaire (<i>Linear Fractional Transform</i>)	page 239

Chapitre 1

Fondements des méthodes LPV pour la commande des systèmes non linéaires

Introduction

L'objet de ce premier chapitre est d'introduire la classe des méthodes que nous nous proposons d'utiliser pour la commande des systèmes non linéaires, en justifiant leur légitimité et leur intérêt. Les méthodes auxquelles nous nous intéressons s'inspirent de la **méthode** \mathcal{H}_∞ [Zam81, Fon95, DF99], définie pour les systèmes linéaires stationnaires. Celle-ci utilise le fait que des spécifications du cahier des charges peuvent se traduire mathématiquement par des contraintes sur la **norme** \mathcal{H}_∞ pondérée de fonctions de transfert, ce qui lui permet d'une part de prendre en compte un ensemble complet de spécifications (performances et robustesse), d'autre part de déboucher sur des problèmes d'optimisation avantageux du point de vue de l'efficacité de la résolution.

Les chercheurs ont remarqué que les résultats techniques sur lesquels repose la résolution du problème \mathcal{H}_∞ peuvent être étendus à une classe de systèmes beaucoup plus large que les seuls systèmes linéaires stationnaires : celle des systèmes représentés par une interconnexion fractionnaire linéaire, ou systèmes «LFT» (*Linear Fractional Transform* en anglais) [DPZ91, ZDG95]. Parmi eux, la classe des systèmes linéaires à paramètres variant dans le temps, ou «LPV» (*Linear Parameter-Varying* en anglais), qui inclut notamment les systèmes non stationnaires et non linéaires, a été particulièrement étudiée : des procédures d'obtention d'un correcteur minimisant le \mathcal{L}_2 gain ont été recherchées, donnant naissance aux **méthodes LPV** [BPPB93, Pac94, GA94, WYPB95]. L'intérêt de ce type de méthode pour le contexte non linéaire est que ce problème peut être interprété comme une relaxation du problème de minimisation du \mathcal{L}_2 gain d'un système non linéaire (un problème qui a été qualifié, par abus de langage, de problème de commande « \mathcal{H}_∞ non linéaire» [vdS92, Isi94]) : le problème \mathcal{L}_2 gain peut en effet être considéré comme une extension du problème \mathcal{H}_∞ dans le sens où le \mathcal{L}_2 gain d'un système linéaire stationnaire est sa norme \mathcal{H}_∞ . L'obtention d'outils numériques efficaces a été un champ de recherche privilégié : le problème \mathcal{L}_2 gain s'étant avéré difficile puisque reposant sur deux

équations d'Hamilton-Jacobi-Bellman, dans le cas général seules des conditions suffisantes (donc potentiellement conservatives) ont pu être obtenues sous forme de problèmes d'optimisation intéressants. Malgré l'immense énergie qui a été déployée pour réduire ce conservatisme, les progrès dans ce domaine sont assez mitigés car les progrès en ce sens (certes indiscutables) se sont accompagnés par une augmentation de la complexité des problèmes, ce qui entraîne de nouvelles complications. L'équilibre qui en résulte permet tout de même de considérer maintenant que ces méthodes ont atteint leur maturité du point de vue technique.

Par ailleurs, le potentiel des méthodes LPV pour constituer une alternative rigoureuse aux **méthodes par séquençement de gains** heuristiques a été immédiatement souligné [AA98]. Les méthodes par séquençement de gains [RS00] sont des méthodes empiriques, issues de la pratique des ingénieurs naturellement tentés de profiter de leur maîtrise des méthodes dans le contexte linéaire stationnaire pour les étendre au contexte non linéaire. Le correcteur est construit par interpolation d'un ensemble de correcteurs linéaires stationnaires correspondant à un ensemble de linéarisations stationnaires du système et obtenus par une méthode linéaire stationnaire (quelconque). Faciles à mettre en œuvre, les méthodes par séquençement de gain traditionnelles [Sha88, SA90, SA91] se sont rapidement imposées et ont rencontré un succès certain. Dans la pratique, ces méthodes se contentent de chercher à assurer les propriétés pour un ensemble fini de linéarisations stationnaires du système, en supposant que cela garantit de bonnes propriétés au système : ce procédé n'est bien sûr légitime que sous l'hypothèse que le respect des propriétés par un ensemble fini de linéarisations stationnaires entraîne leur respect par l'ensemble des linéarisations non stationnaires. Malheureusement, cette conjecture s'est révélée fautive dans le cas général, de sorte que les correcteurs obtenus viennent sans garanties dans le cas général. Cela explique cependant pourquoi de nombreux travaux sont consacrés à l'étude de conditions sous lesquelles elle est vraie [Sha88, ZW91, SB92, FMNC96]. De plus, on a essayé de donner *a posteriori* une justification théorique à ces méthodes [FMNC01] en les interprétant comme des procédures pratiques permettant d'approcher un objectif rigoureux, qui serait de trouver un correcteur assurant des propriétés aux linéarisations non stationnaires du système non linéaire, ce qui en effet implique de bonnes propriétés pour le système non linéaire. Pour résumer, les méthodes par séquençement de gains sont des méthodes pratiques développées par les ingénieurs, efficaces dans beaucoup d'applications, dont les fondements théoriques, assez flous dans le cas général, semblent se justifier par l'approximation d'un objectif légitime.

The classical gain scheduling control objectives can be justified in many control problems, so that the main restriction of the approach is that existing gain scheduling techniques achieve these objectives only in an approximative (or even heuristic) way, V. Fromion et G. Scorletti [FS03].

A contrario, les méthodes LPV permettent de garantir des propriétés de \mathcal{L}_2 gain au système commandé (ce qui semble mieux que pas de garantie du tout). Cependant, pour pouvoir les considérer réellement comme une alternative rigoureuse aux méthodes par séquençement de gains, encore faut-il pouvoir légitimer l'utilisation du \mathcal{L}_2 gain dans ce contexte : la question est de savoir si le \mathcal{L}_2 gain assure bien des propriétés similaires à la norme \mathcal{H}_∞ dans le contexte linéaire stationnaire, c'est-à-dire s'il permet vraiment de traiter le cahier des charges (performance et

robustesse). Malheureusement, l'analogie entre le contexte linéaire stationnaire et non linéaire ou non stationnaire a ses limites et la réponse est non.

Les tentatives d'extension des fondements pratiques de la méthode \mathcal{H}_∞ se sont alors attachées à rechercher une norme garantissant les bonnes propriétés dans le contexte non linéaire. Les travaux de Fromion [Fro95, FMNC01] ont permis de démontrer qu'une norme possédant toutes les qualités requises pour étendre rigoureusement la norme \mathcal{H}_∞ au sens des propriétés garanties était la **norme incrémentale**. Cela a conduit à la définition du problème de synthèse incrémentale, exprimé comme un problème d'optimisation. Malheureusement, ce problème est difficile (de même que le problème \mathcal{L}_2 gain) à résoudre et ne débouche pas sur une méthode pratique.

Pour résumer simplement la situation, on peut dire que les tentatives d'extension du cadre \mathcal{H}_∞ pour traiter les systèmes non linéaires forment le paysage suivant :

- les méthodes par séquençement de gains sont empiriques et viennent de ce fait sans garanties, mais elles ont constitué un moyen pratique d'obtenir de bonnes propriétés dans de nombreuses applications (elles semblent approcher en quelque sorte un objectif rigoureux) ;
- les méthodes LPV sont pratiques et garantissent rigoureusement des propriétés de \mathcal{L}_2 gain, mais elles ne permettent pas de garantir les propriétés du cahier des charges (le \mathcal{L}_2 gain se révélant impuissant à les assurer) ;
- le cadre de la synthèse incrémentale est une extension théorique rigoureuse du cadre \mathcal{H}_∞ (un correcteur qui assure des propriétés incrémentales garantit les propriétés souhaitées) mais ne débouche pas sur un cadre théorique et une méthode pratique.

Nous pouvons maintenant donner une bonne nouvelle : les méthodes LPV ont tout de même le potentiel de garantir rigoureusement les propriétés souhaitées à des systèmes non linéaires ! Une utilisation appropriée suppose quelques précautions : ainsi, nous préconisons un cadre où les méthodes LPV seraient utilisées pour garantir des propriétés de \mathcal{L}_2 gain à l'ensemble des linéarisations non stationnaires de systèmes non linéaire, une approche qui se justifie par l'équivalence existant entre des propriétés d'un système (en termes de norme incrémentale) et des propriétés de ses linéarisations non stationnaires (en termes de \mathcal{L}_2 gain).

Tous ces points sont trop rarement abordés dans la littérature. Pour notre part, il nous a semblé important de délimiter clairement le cadre qui permettra de justifier la légitimité et l'intérêt des méthodes que nous utiliserons. C'est l'objectif de ce chapitre qui, nous l'espérons, permettra d'écarter quelques idées reçues. Nous profiterons de l'occasion pour souligner quelques difficultés liées à la mise au point de ces méthodes, ce qui permettra d'expliquer notre intérêt pour les sujets auxquels nous avons décidé de nous consacrer au cours de nos recherches. Ici, nous allons reprendre en partie cette discussion. Ce chapitre s'articule de la façon suivante.

1. Nous commencerons par proposer une formalisation mathématique du cahier des charges sur laquelle s'appuient toutes les méthodes de type \mathcal{H}_∞ .
2. Cela nous permettra de rappeler les principes de la méthode \mathcal{H}_∞ pour les systèmes linéaires stationnaires.
3. Nous introduirons alors le principe des méthodes par séquençement de gains. Nous ver-

rons pourquoi elles ne peuvent pas assurer certaines garanties dans le cas général. Cette démonstration sera illustrée par des contre-exemples.

4. Le cadre LPV sera alors présenté. Les limites d'une approche directe seront soulignées.
5. Le problème de la synthèse incrémentale sera alors introduit et son intérêt théorique sera justifié, dans la mesure où il permet de garantir le respect des propriétés
6. Nous pourrons alors montrer qu'il existe des cas où les méthodes LPV peuvent mener à l'obtention d'un correcteur non linéaire permettant de garantir des propriétés en termes de norme incrémentale, donc de garantir les propriétés désirées. Cela permettra de mettre en évidence aussi le cas où l'utilisation des méthodes LPV n'est pas légitime pour les garantir. Finalement, quelques difficultés limitant la mise en œuvre de ces méthodes seront évoquées.

Dans cette discussion, nous serons amenés à utiliser des concepts mathématiques classiques : espace des signaux d'énergie finie (espaces \mathcal{L}_2 et \mathcal{L}_2^e), norme \mathcal{H}_∞ , \mathcal{L}_2 gain, norme incrémentale, de même que la notion de stabilité. Ces notions seront définies rigoureusement dans le chapitre 8 (en annexe) et non dans celui-ci dont l'objet est d'exposer la problématique de la thèse.

1.1 Formalisation mathématique du cahier des charges

Les spécifications d'un cahier des charges classique recouvrent différentes notions et sont souvent hétérogènes. Les spécifications de **performance** définissent le comportement souhaité pour le système commandé : on distingue d'une part les spécifications **quantitatives**, typiquement : le **rejet de perturbations non mesurées appartenant à un ensemble donné** et le **suivi de signaux de référence appartenant à un ensemble donné**, qui sont quantifiables dans le domaine soit temporel (temps de réponse, dépassement), soit fréquentiel (bande passante, gain) ; d'autre part par des spécifications **qualitatives**, comme : **l'unicité du régime permanent**, la **convergence vers une sortie constante, respectivement périodique, en réponse à une entrée constante, respectivement périodique** et **pour une entrée donnée, une faible variation de l'état pour une faible variation de l'état initial**.

La **robustesse** est considérée comme un autre type de spécification, rendue nécessaire par le fait que le modèle sur lequel est conçu le correcteur ne correspond jamais exactement à la réalité. Ne pouvant pas mettre au point un correcteur assurant directement les propriétés requises au système réel, en pratique nous devons être plus modestes : ainsi, nous dirons qu'un correcteur est robuste s'il assure le bon comportement à un ensemble de modèle contenant le système réel et non au seul modèle considéré. Cet ensemble de modèles, ou **famille de modèles**, est défini en prenant en compte les incertitudes de modélisation. Nous nous intéresserons principalement aux propriétés de robustesse en stabilité : celles-ci sont également quantifiables, notamment à travers la notion de marges de stabilité (de gain et de phase) qui donnent une sorte de mesure de la distance à l'instabilité.

Dans la suite, nous allons montrer comment ces spécifications peuvent être formalisées mathématiquement. Nous nous intéressons d'une part aux deux propriétés quantitatives de performance

(rejet de perturbations et suivi de référence), d'autre part à la robustesse (en stabilité). Les systèmes considérés sont représentés par des opérateurs, notés G pour le système et K pour le correcteur, sans hypothèses particulières sur leur nature (ils peuvent être linéaires stationnaires ou non).

1.1.1 Rejet de perturbation non mesurée (désensibilisation)

Ici, nous formalisons mathématiquement la propriété de rejet de perturbation d'un système. Considérons la figure 1.1 : on peut dire que la perturbation d est rejetée si la différence entre le système perturbé ($d \neq 0$) et le système non perturbé ($d = 0$) est petite. Cette «différence» est mesurée par une norme, typiquement le \mathcal{L}_2 gain*¹Autrement dit, en notant H_{BF} l'opérateur reliant les entrées r et d à la sortie y (c'est-à-dire $y = H_{BF}(r, d)$), la perturbation d est rejetée s'il existe $0 < \gamma < 1$ et $T_0 > 0$ tels que pour tout $T \geq T_0$ on ait : $\|H_{BF}(r, d) - H_{BF}(r, 0)\|_{2,T} \geq \gamma \|d\|_{2,T}$. Or $H_{BF}(r, d) = d + GK(I + GK)^{-1}(r - d)$ et $H_{BF}(r, 0) = GK(I + GK)^{-1}(r)$ donc en utilisant le fait que $(I + GK)^{-1} + GK(I + GK)^{-1} = I$, on obtient $H_{BF}(r, d) - H_{BF}(r, 0) = (I + GK)^{-1}(r - d) - (I + GK)^{-1}(r)$. D'où la définition suivante.

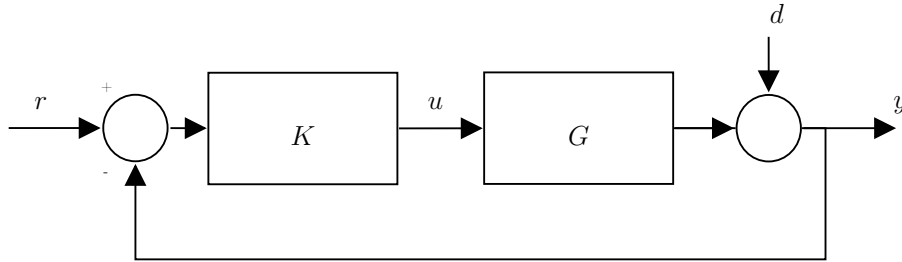


FIGURE 1.1 – Boucle fermée

DÉFINITION 1.1.1 (Rejet de perturbation). Le système décrit dans la figure 1.1 est dit rejeter les perturbations sur \mathcal{L}_2^e s'il existe $T_0 > 0$ tel que pour tous $r, d \in \mathcal{L}_2^e$, quel que soit $T \geq T_0$, il existe $0 < \gamma < 1$ tel que :

$$\|(I + GK)^{-1}(r - d) - (I + GK)^{-1}r\|_{2,T} \leq \gamma \|d\|_{2,T}. \quad (1.1)$$

◇

Nous faisons ici une petite digression pour faire remarquer que la propriété d'atténuation de l'effet de perturbations non mesurées peut être interprétée en terme de désensibilisation (*desensitivation* en anglais, [DW80]). Cette notion a été introduite pour quantifier l'efficacité d'une commande par rétroaction pour rejeter l'effet de perturbations par rapport à une commande en «boucle ouverte» (*feedforward* en anglais). L'intérêt de l'utilisation de la rétroaction, ou «boucle fermée» (*feedback* en anglais), a été souligné par Desoer et Wang [DW80] qui ont montré que

1. Tous les mots désignés par une astérisque sont référencés dans l'index des notations, page 16.

cette structure permet de réduire l'effet de perturbations sur la relation entrée-sortie du système. Ainsi, pour mettre en évidence cet effet de désensibilisation, on peut comparer l'effet d'un correcteur par rétroaction à celui d'un correcteur agissant en boucle ouverte [CP64].

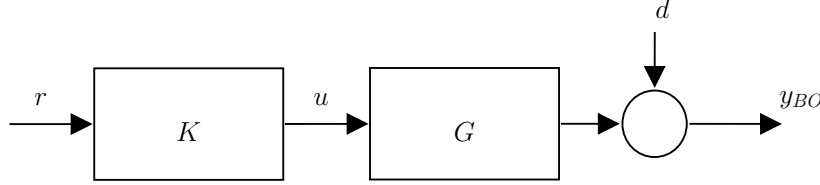


FIGURE 1.2 – Boucle ouverte

Ainsi, soit la structure de commande par rétroaction de la figure 1.1 où $r \in \mathcal{L}_2^e$ est une entrée de référence et $d \in \mathcal{L}_2^e$ est une perturbation à rejeter. La relation entrée-sortie est donnée par $y_{BF} = H_{BF}(r, d)$, où :

$$H_{BF}(r, d) = GK(I + GK)^{-1}(r - d) + d. \quad (1.2)$$

Soit d'autre part la structure de commande boucle ouverte de la figure 1.2. Cette fois, on a $y_{BO} = H_{BO}(r, d)$ où :

$$H_{BO}(r, d) = GK_0 r + d \quad (1.3)$$

En choisissant $K_0 = K(I + GK)^{-1}$, les deux systèmes ont la même relation entrée-sortie de r vers y en l'absence de perturbation ($d = 0$) c'est-à-dire que $H_{BF}(r, 0) = H_{BO}(r, 0) = GK(I + GK)^{-1}r$.

En revanche, l'effet de la perturbation diffère selon la structure. En effet, pour la structure par rétroaction, on a $H_{BF}(r, d) - H_{BF}(r, 0) = GK(I + GK)^{-1}(r - d) + d - GK(I + GK)^{-1}r$, qui s'écrit encore $H_{BF}(r, d) - H_{BF}(r, 0) = (I + GK)^{-1}(r - d) - (I + GK)^{-1}r$, tandis que pour la structure en boucle ouverte, on a $H_{BO}(r, d) - H_{BO}(r, 0) = d$.

La structure de rétroaction présente un intérêt pour la désensibilisation si elle permet d'atténuer l'effet de la perturbation par rapport à la structure en boucle ouverte, autrement dit si l'effet de la perturbation sur le système en boucle fermée est plus petit que l'effet de la perturbation sur le système en boucle ouverte. Cela peut se caractériser par le fait qu'il existe $0 < \gamma < 1$ tel que :

$$\|H_{BF}(r, d) - H_{BF}(r, 0)\|_{2,T} \leq \gamma \|H_{BO}(r, d) - H_{BO}(r, 0)\|_{2,T}, \quad (1.4)$$

c'est-à-dire :

$$\|(I + GK)^{-1}(r - d) - (I + GK)^{-1}r\|_{2,T} \leq \gamma \|d\|_{2,T}. \quad (1.5)$$

La relation (1.5) (désensibilisation) est identique à la relation (1.1) (rejet de perturbation), ce qui montre que la spécification de rejet de perturbation peut être interprétée en termes de désensibilisation.

Une autre propriété des structures de rétroaction est l'atténuation de l'effet d'incertitudes de modèle. Ce problème peut être interprété également en termes de désensibilisation et a été étudié par [DW80, Zam81]. Ce sont ces deux propriétés qui justifient véritablement l'intérêt de structures de rétroaction par rapport aux structures en boucle ouverte.

1.1.2 Suivi de référence (performance asymptotique)

Desoer et Wang [DW80] définissent la performance asymptotique, ou suivi asymptotique de référence, comme la capacité pour la boucle fermée de minimiser asymptotiquement un rapport d'énergies de certains signaux : d'après leur définition, le système de la figure 1.3 est asymptotiquement performant si pour un signal de référence $r \in \mathcal{L}_2^e$ donné l'erreur de poursuite e est faible, autrement dit s'il existe $0 < \gamma < 1$ et $T_0 > 0$ tels que pour tout $T \geq T_0$ on ait : $\|e\|_{2,T} \leq \gamma \|r\|_{2,T}$. En notant que $e = (I + GK)^{-1}r$, la notion de performance asymptotique peut donc se définir formellement de la façon suivante.

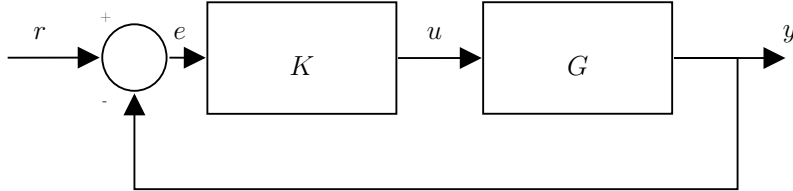


FIGURE 1.3 – Suivi de référence

DÉFINITION 1.1.2 (Performance asymptotique (suivi de référence)). Le système décrit dans la figure 1.3 est dit asymptotiquement performant sur \mathcal{L}_2^e s'il existe $T_0 > 0$ tel que pour tout $r \in \mathcal{L}_2^e$, quel que soit $T \geq T_0$, il existe $0 < \gamma < 1$ tel que :

$$\|(I + GK)^{-1}(r)\|_{2,T} \leq \gamma \|r\|_{2,T}. \quad (1.6)$$

◇

1.1.3 Robustesse

Rappelons que l'ingénieur souhaite mettre au point un correcteur sur un système physique mais qu'il ne dispose que d'un modèle mathématique qui en diffère forcément : soit pour des raisons de modélisation (erreurs d'estimation, paramètres incertains) soit pour des raisons de simplification volontaire du modèle (modes souples négligés, approximation). Une question cruciale est donc de savoir si le correcteur, conçu pour assurer au modèle certaines propriétés, sera capable de les garantir au système physique (réel). Si c'est le cas, le correcteur est dit **robuste**.

Pour quantifier la notion de robustesse d'une loi de commande, on définit la notion de **famille de systèmes** : il s'agit d'un ensemble de systèmes supposé contenir le **système réel**, défini à partir du **modèle** supposé parfaitement connu et d'un ensemble d'opérateurs appelé **ensemble d'incertitudes**. Le correcteur est alors dit robuste vis-à-vis de cet ensemble d'incertitudes s'il garantit les propriétés à tous les éléments de cette famille.

La figure 1.4 représente une interconnexion entre un modèle G_{mod} et un opérateur stable Δ appartenant à un ensemble Ω_Δ donné. Le système réel G_{reel} est supposé appartenir à la famille

définie par cette interconnexion. (On peut noter que dans le cas particulier représenté sur cette figure, il existe un opérateur Δ tel que $G_{reel} = G_{mod} + \Delta$, c'est pourquoi on dit ici que Δ est une incertitude additive.) Supposons qu'un correcteur ait été mis au point tel qu'il garantisse une certaine propriété au modèle G_{mod} commandé. On dit que le correcteur est robuste pour cette propriété vis-à-vis de l'ensemble Ω_Δ si pour tout $\Delta \in \Omega_\Delta$ le correcteur garantit la propriété au système défini par l'interconnexion entre G_{mod} et Δ (c'est-à-dire, dans le cas particulier représenté sur la figure 1.4, le système $G_{mod} + \Delta$).

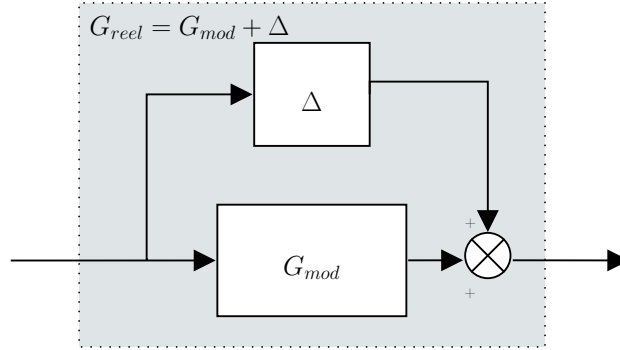


FIGURE 1.4 – Interconnexion (G_{mod}, Δ)

Plusieurs classes d'incertitudes ont été définies pour permettre une caractérisation appropriée. Par exemple, si $G_{reel} = G_{mod} + \Delta$, on parle d'incertitude additive directe. Celle-ci permet typiquement de modéliser les incertitudes paramétriques et les modes souples négligés. Si $G_{reel} = G_{mod}(I + \Delta)$, on parle d'incertitude multiplicative directe. Celle-ci est utilisée notamment pour modéliser des incertitudes en entrée (actionneurs) ou en sortie (capteurs). Une discussion plus complète se trouve dans les ouvrages [SF, SP05].

EXEMPLE 1.1.1 (Exemple du moteur à courant continu). Soit un moteur modélisé par le système linéaire stationnaire suivant [SF] :

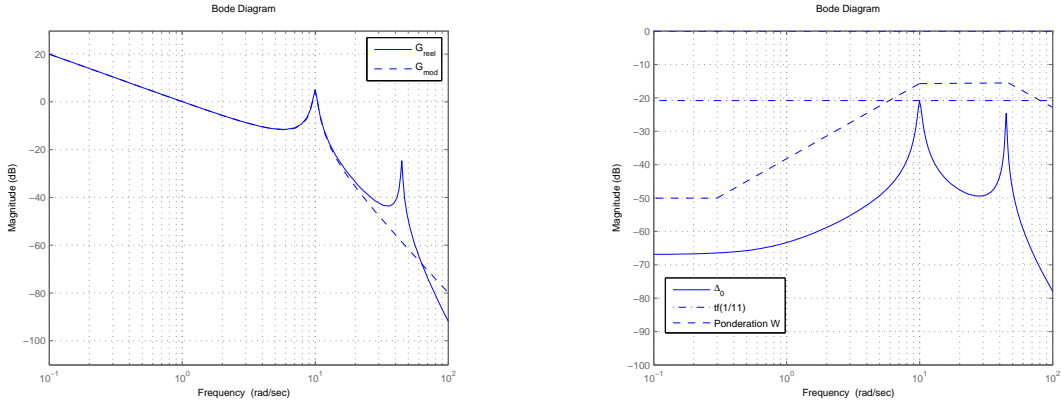
$$G_{mod}(s) = \frac{100}{s(s^2 + 0.6s + 100)}, \quad (1.7)$$

pour lequel un correcteur K a été mis au point assurant les propriétés souhaitées. Supposons qu'on ait la capacité de connaître exactement le système réel et que celui-ci contienne en fait un mode souple négligé dans le modèle :

$$G_{reel}(s) = \frac{100}{s(s^2 + 0.6s + 100)} \frac{2000}{s^2 + 0.8s + 2000}. \quad (1.8)$$

L'erreur additive de modèle est alors définie par $\Delta_0(s) = G_{reel}(s) - G_{mod}(s)$ c'est-à-dire $\Delta_0(s) = -100 \frac{s + 0.8}{(s^2 + 0.6s + 100)(s^2 + 0.8s + 2000)}$. Sur la figure 1.5 (gauche), on a représenté le modèle (un mode souple) et le système réel (deux modes souples). On peut alors définir un ensemble d'incertitudes Ω_Δ contenant Δ_0 : par exemple, l'ensemble $\Omega_\Delta = \{\Delta, \|\Delta\|_\infty < 1/\beta\}$, pour tout β tel que $\|\Delta_0\|_\infty < 1/\beta$ convient : sur la figure 1.5 (droite), on a représenté les diagrammes de Bode de l'erreur Δ_0 ainsi que $\beta = 11$. Le correcteur K est robuste vis-à-vis d'une erreur additive

de Ω_Δ si pour tout $\Delta \in \Omega_\Delta$ il assure les propriétés au système $G_{mod} + \Delta$. Dans ce cas, *a fortiori* il assure les propriétés au système G_{reel} .



Modèle G_{mod} et système réel $G_{reel} = G_{mod} + \Delta_0$

Erreur additive de modèle Δ_0

FIGURE 1.5 – Exemple pour la robustesse : Modèle de moteur avec mode souple négligé

Évidemment, la caractérisation par l'ensemble $\Omega_\Delta = \{\Delta, \|\Delta\|_\infty < 1/\beta\}$ est très grossière. Tester la robustesse de la loi de commande vis-à-vis de cet ensemble d'incertitudes est donc particulièrement conservatif. Une caractérisation plus fine est obtenue par exemple en définissant un ensemble : $\Omega_\Delta = \{\Delta, \|W_\Delta^{-1}\Delta\|_\infty < 1\}$ où W_Δ est une fonction de transfert telle que $\|W_\Delta^{-1}\Delta_0\|_\infty < 1$. Une telle fonction de transfert est représentée sur la figure 1.5 (droite) en pointillés. ♥

1.2 Fondements de la méthode \mathcal{H}_∞ pour les systèmes linéaires stationnaires

La méthode \mathcal{H}_∞ est le résultat des efforts de formalisation des spécifications de performance et de robustesse (en stabilité) du cahier des charges dans le contexte linéaire stationnaire. Dans son article fondateur [Zam81], G. Zames a montré que des problèmes de commande peuvent être ramenés à des problèmes de minimisation de norme induite pondérée : pour les systèmes linéaires stationnaires en particulier, ces problèmes peuvent donc se traduire comme des problèmes de minimisation de norme \mathcal{H}_∞^* pondérée. Les qualités de cette méthode sont multiples.

- Contrairement aux méthodes modernes (LQ, LQG), en plus de la performance, la méthode \mathcal{H}_∞ permet en théorie d'assurer la robustesse en prenant explicitement en compte des incertitudes.
- Contrairement aux méthodes classiques (réglages de PI, PID, ...) qui demandent beaucoup de savoir-faire de la part de l'ingénieur, dans la méthode \mathcal{H}_∞ le problème de synthèse est formulé comme un problème de minimisation d'un critère \mathcal{H}_∞ , qui se ramène à un problème d'optimisation convexe sous contraintes LMI et peut donc se résoudre efficacement par des algorithmes (voir chapitre 8).

- Les propriétés remarquables de la norme \mathcal{H}_∞ impliquent que ce critère mathématique peut être interprété comme une contrainte de gabarit sur les modules des réponses fréquentielles de fonctions de transfert en boucle fermée (on parle de *loop-shaping*), ce qui permet de conserver l'intuition de l'Automatique classique dont la pratique repose sur l'étude de réponses fréquentielles.

Notre but ici est de présenter brièvement cette méthode \mathcal{H}_∞ . Nous travaillerons sur des systèmes linéaires stationnaires, c'est-à-dire, rappelons-le, des systèmes qui peuvent être représentés en espace d'état par les équations de type suivant :

$$y = G(u) : \begin{cases} \dot{x}(t) = Ax(t) + Bu(t) \\ y(t) = Cx(t) + Du(t) \\ x(t_0) = x_0 \end{cases} \quad (1.9)$$

où $x(t) \in \mathbb{R}^n$ est appelé le vecteur d'état, $u(t) \in \mathbb{R}^{n_u}$ l'entrée, $y(t) \in \mathbb{R}^{n_y}$ la sortie du système.

1.2.1 Obtention d'un critère \mathcal{H}_∞ pondéré

Ici, nous allons reprendre les propriétés du cahier des charges et montrer comment elles se traduisent par des contraintes sur la norme \mathcal{H}_∞ pondérée de certaines fonctions de transfert en boucle fermée.

1.2.1.1 Propriété de désensibilisation comme une contrainte sur la norme \mathcal{H}_∞ pondérée d'une fonction de transfert

Suivant l'approche de [Zam81], nous allons établir un lien entre la contrainte de désensibilisation (ou de façon équivalente, de rejet de perturbation) et une certaine contrainte sur la norme \mathcal{H}_∞ pondérée d'une fonction de transfert. Considérons à nouveau la situation représentée sur la figure 1.1 (page 21). Comme nous l'avons vu, la relation (1.5) donne une condition pour que la boucle fermée ait un effet de désensibilisation. Pour un système linéaire stationnaire (contrairement à un système non linéaire), on a $(I + GK)^{-1}r - (I + GK)^{-1}(r - d) = (I + GK)^{-1}d$. La relation (1.5) est alors équivalente à la relation suivante :

$$\|(I + GK)^{-1}d\|_{2,T} \leq \gamma \|d\|_{2,T}. \quad (1.10)$$

Or en général, il est possible de montrer [Zam81] que cette relation n'est pas forcément vérifiée pour tout $d \in \mathcal{L}_2^e$. Il est donc nécessaire de se limiter à une certaine classe de signaux. Pour une fonction de transfert W_d stable et causale, d'inverse stable et causal, soit la classe de signaux \mathcal{D}^e définie par :

$$\mathcal{D}^e = \{d \in \mathcal{L}_2^e \mid \|W_d^{-1}(d)\|_{2,T} \leq \|d\|_{2,T}\}. \quad (1.11)$$

D'après [Zam81], si $\|(I + GK)^{-1}W_d\|_\infty \leq \gamma$ alors pour tout $d \in \mathcal{D}^e$, on a $\|(I + GK)^{-1}d\|_{2,T} \leq \gamma \|d\|_{2,T}$, ce qui est formalisé dans le théorème suivant.

THÉORÈME 1.2.1. *Le système linéaire stationnaire de la figure 1.1 rejette toute perturbation $d \in \mathcal{D}^e$ (au sens de la définition 1.1.1) si et seulement si $\|(I + GK)^{-1}W_d\|_\infty \leq \gamma$.* •

Cela montre que pour le système de la figure 1.1, la propriété de rejet d'une perturbation appartenant à un certain ensemble peut se traduire par une contrainte sur la norme \mathcal{H}_∞ pondérée d'une fonction de transfert en boucle fermée.

1.2.1.2 Performance asymptotique (suivi de référence) comme une contrainte sur la norme \mathcal{H}_∞ pondérée d'une fonction de transfert

Zames a montré de même que la spécification de suivi de référence peut être traduite par un critère mathématique impliquant la norme \mathcal{H}_∞ de fonctions de transfert en boucle fermée pondérées. Considérons ainsi à nouveau la situation représentée sur la figure 1.3 (page 23) et reprenons la relation (1.6) qui caractérise la propriété de suivi de référence (ou performance asymptotique). De fait, on peut montrer que cette contrainte ne peut pas être satisfaite pour tout signal $r \in \mathcal{L}_2^e$. Cependant, on peut définir une classe de signaux pour laquelle la contrainte est satisfaite. Soit donc une fonction de transfert W_r stable et causale, d'inverse stable et causal et soit l'ensemble \mathcal{R}^e défini de la façon suivante.

$$\mathcal{R}^e = \{r \in \mathcal{L}_2^e \mid \|W_r^{-1}(r)\|_{2,T} \leq \|r\|_{2,T}\}. \quad (1.12)$$

Les résultats de [Zam81] impliquent alors le théorème suivant.

THÉORÈME 1.2.2. *Le système linéaire stationnaire de la figure 1.3 est asymptotiquement performant (au sens de la définition 1.1.1) pour tout signal de référence $r \in \mathcal{R}^e$ si $\|(I+GK)^{-1}W_r\|_\infty \leq \gamma$.* •

Ainsi, pour le système de la figure 1.3, la propriété de suivi d'un signal de référence appartenant à un certain ensemble peut aussi se traduire par une contrainte sur la norme \mathcal{H}_∞ pondérée d'une fonction de transfert en boucle fermée.

1.2.1.3 Contraintes de robustesse en stabilité comme des contraintes sur la norme \mathcal{H}_∞ pondérée de fonctions de transfert

La justification de l'utilisation de la norme \mathcal{H}_∞ pour traiter des problèmes de robustesse repose sur le théorème du petit gain. De plus, la description des incertitudes peut être améliorée en introduisant des pondérations. Pour des fonctions de transfert W_{Δ_1} et W_{Δ_2} stables et causales, d'inverses stables et causaux, soit l'ensemble Ω_Δ défini de la façon suivante.

$$\Omega_\Delta \triangleq \{\tilde{\Delta} = W_{\Delta_2}\Delta W_{\Delta_1} \mid \|\Delta\|_\infty < 1\} \quad (1.13)$$

THÉORÈME 1.2.3 (Théorème du petit gain avec pondérations). *Soit G un système stable. La famille de systèmes bouclés $(G, \tilde{\Delta})$ de la figure est stable pour tout $\tilde{\Delta} \in \Omega_\Delta$ si et seulement si $\|W_{\Delta_1}GW_{\Delta_2}\|_\infty \leq 1$.* •

La propriété de robustesse en stabilité vis-à-vis d'incertitudes appartenant à un certain ensemble peut donc aussi se traduire par une contrainte sur la norme \mathcal{H}_∞ pondérée d'une fonction de transfert en boucle fermée.

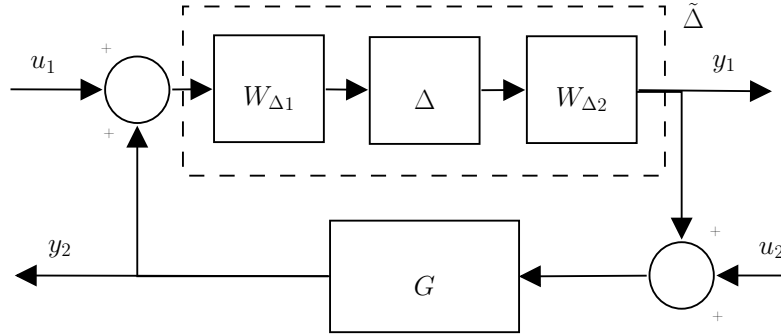


FIGURE 1.6 – Interconnexion $(G_{mod}, \tilde{\Delta})$

REMARQUE 1.2.1. D'après le théorème du petit gain, pour le système de la figure 1.7, assurer la robustesse en stabilité vis-à-vis de modes souples négligés pris en compte par des incertitudes additives appartenant à un ensemble $\Omega_\Delta = \{\Delta, \|W_\Delta^{-1}\Delta\|_\infty < 1\}$ où W_Δ est (typiquement) un filtre passe-haut (voir figure 1.5) revient à contraindre la norme induite pondérée de l'opérateur de r vers u pondéré par W_Δ . Dans le contexte linéaire stationnaire, cela se traduit par la contrainte $\|W_\Delta K(I + KG)^{-1}\|_\infty \leq 1$. Or, étant donné qu'en hautes fréquences, si $KG \ll 1$ alors $K(I + KG)^{-1} \approx K$, et comme par ailleurs W_Δ est un filtre passe-haut, imposer cette contrainte revient à limiter la bande passante du correcteur par la pulsation de coupure de W_Δ . ∞

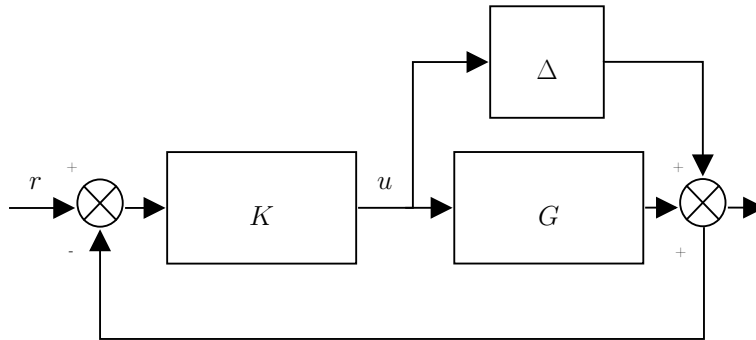


FIGURE 1.7 – Représentation d'une incertitude additive

1.2.1.4 Propriétés de performance qualitatives garanties par la norme \mathcal{H}_∞

Outre ces propriétés remarquables, la norme \mathcal{H}_∞ permet de garantir le respect des propriétés qualitatives du cahier des charges : en effet, un système linéaire stationnaire de réalisation d'état minimale est asymptotiquement stable si sa norme \mathcal{H}_∞ est finie et cela entraîne les propriétés qualitatives de la page 20 :

- l'unicité de la convergence vers un régime permanent ;
- une sortie périodique en réponse à une entrée périodique ;
- une sortie constante en réponse à une entrée constante.

1.2.1.5 Conclusion

Pour résumer, la norme \mathcal{H}_∞ présente un grand intérêt pour formaliser les problèmes de synthèse et d'analyse pour les systèmes linéaires stationnaires :

- les spécifications quantitatives de performance peuvent être exprimées comme des contraintes sur la norme \mathcal{H}_∞ de certaines fonctions de transfert en boucle fermée pondérées ;
- les systèmes (de réalisation d'état minimale) ayant une norme \mathcal{H}_∞ finie sont asymptotiquement stables ce qui assure des propriétés qualitatives de performance ;
- la robustesse en stabilité peut être prise en compte directement comme des contraintes sur la norme \mathcal{H}_∞ pondérée de certaines fonctions de transfert en boucle fermée pondérées.

1.2.2 Méthode \mathcal{H}_∞

Ayant rappelé ces quelques éléments justifiant théoriquement l'utilisation de la norme \mathcal{H}_∞ pour traiter le cahier des charges pour les systèmes linéaires stationnaires, intéressons-nous à la procédure de synthèse \mathcal{H}_∞ proprement dite.

1.2.2.1 Problème \mathcal{H}_∞ standard

La discussion précédente montre que pour un système linéaire stationnaire, les propriétés du cahier des charges peuvent être traduites par des relations impliquant la norme \mathcal{H}_∞ pondérée d'opérateurs. Considérons un système linéaire stationnaire G (défini par les équations (1.9)) que l'on veut analyser ou pour lequel on veut synthétiser un correcteur.

Problème d'analyse. Des propriétés de performance et la robustesse du système peuvent être analysées en choisissant de façon appropriée des pondérations d'entrée W_w et de sortie W_z , ce qui définit un système augmenté $P = W_z G W_w$. Tester si ces propriétés sont satisfaites revient alors à tester si le système augmenté P a une norme \mathcal{H}_∞ inférieure à 1.

Problème de synthèse. Une formulation mathématique du problème de synthèse en découle. Le problème est ici de construire un correcteur K tel que la boucle fermée de G et K ait ces propriétés. Dans la méthode \mathcal{H}_∞ , des fonctions de transfert W_w et W_z inversibles, appelés pondérations, sont choisies et un système augmenté $P = W_z G W_w$, supposé de réalisation minimale, est défini : $\begin{bmatrix} z \\ y \end{bmatrix} = P \left(\begin{bmatrix} w \\ u \end{bmatrix} \right)$. L'objectif est alors de trouver un correcteur K tel que pour $u = Ky$, la boucle fermée de P et K , définie comme l'interconnexion de type fractionnaire linéaire*, représentée sur la figure 1.8 et notée $\mathcal{F}_u(P, K)$, ait une norme \mathcal{H}_∞ inférieure à 1, ce

qui par propriété de la norme \mathcal{H}_∞ permet de garantir que la boucle fermée de G et K , notée $\mathcal{F}_u(G, K)$, a les bonnes propriétés. Pour définir le problème de synthèse \mathcal{H}_∞ , nous sommes donc amenés à considérer le système linéaire stationnaire (augmenté) :

$$\begin{bmatrix} z \\ y \end{bmatrix} = P \left(\begin{bmatrix} w \\ u \end{bmatrix} \right) : \begin{cases} \dot{x}(t) = Ax(t) + B_w w(t) + B_u u(t) \\ z(t) = C_z x(t) + D_{zw} w(t) + D_{zu} u(t) \\ y(t) = C_y x(t) + D_{yw} w(t) \\ x(t_0) = x_0 \end{cases} \quad (1.14)$$

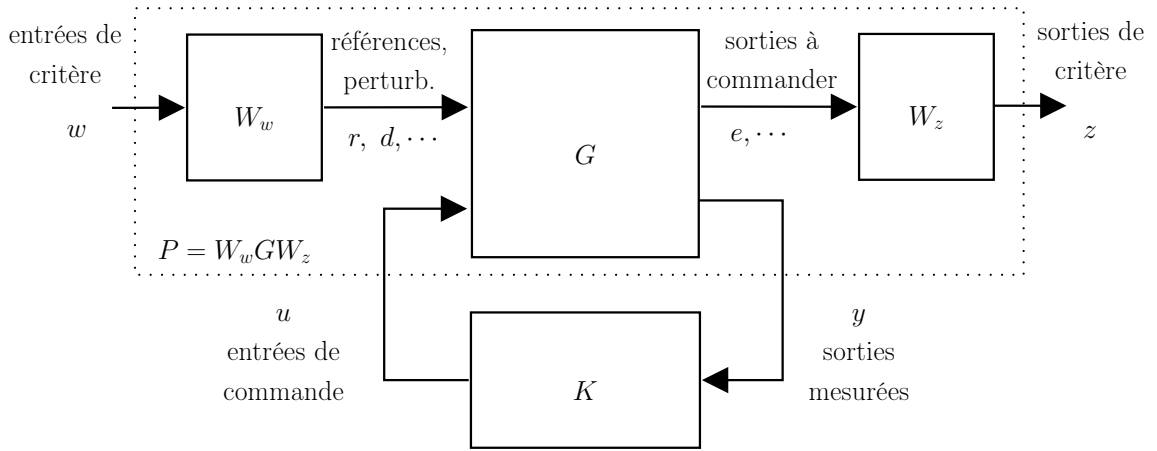


FIGURE 1.8 – Problème standard \mathcal{H}_∞

PROBLÈME 1.2.1 (Problème de synthèse \mathcal{H}_∞). Pour le système défini par $\begin{bmatrix} z \\ y \end{bmatrix} = P \left(\begin{bmatrix} w \\ u \end{bmatrix} \right)$ (équations (1.14)), supposé de réalisation minimale, trouver un correcteur $u = K(y)$ tel que la boucle fermée $\mathcal{F}_u(P, K)$ représentée sur la figure 1.8 :

- soit asymptotiquement stable ;
- ait une norme \mathcal{H}_∞ inférieure à un niveau $\gamma \geq 0$ donné, c'est-à-dire que pour tout signal $w \in \mathcal{L}_2$, on ait $\|z\|_2 \leq \gamma \|w\|_2$. ◦

Le problème de synthèse \mathcal{H}_∞ est appelé dans la littérature «Problème \mathcal{H}_∞ standard» et le réel γ est appelé indice de performance. On dit que le critère est satisfait si $\gamma < 1$ car cela signifie que tous les opérateurs en boucle fermée sont correctement contraints par les fonctions de transfert choisies. Si leur choix est adéquat, cela garantit à la boucle fermée les propriétés voulues du cahier des charges. En pratique, on se contente de $\gamma \approx 1$.

Le système augmenté de pondérations défini sur la figure 1.8 est aussi appelé «critère» n_b -blocs où n_b dénote le nombre de fonctions de transfert en boucle fermée qui sont contraintes : $n_b = n_z \times n_w$.

On peut noter d'une part que par propriété de gain de la norme \mathcal{H}_∞ , le fait que la norme \mathcal{H}_∞ du système augmenté en boucle fermée soit inférieure à γ implique que la norme \mathcal{H}_∞ pondérée de chaque fonction de transfert pondérée individuellement est inférieure à γ . D'autre part, il

arrive que l'on contraigne plus de fonctions de transferts que nécessaire. La méthode \mathcal{H}_∞ est donc généralement quelque peu conservatrice (le correcteur assure plus que ce qui est vraiment nécessaire). L'exemple suivant permet d'illustrer entre autres ces idées.

EXEMPLE 1.2.1. Pour un système linéaire stationnaire G , supposons que l'on demande de suivre une référence d'un signal appartenant à un ensemble donné de façon robuste vis-à-vis de dynamiques négligées. Ce cahier des charges peut être satisfait en définissant des pondérations W_1 et W_2 caractérisant respectivement l'ensemble des signaux de référence et l'ensemble des incertitudes additives. Un correcteur K satisfait les contraintes s'il est tel que $\|(I + KG)^{-1}W_1\|_\infty < 1$ et $\|W_2K(I + KG)^{-1}W_1\|_\infty < 1$. La méthode \mathcal{H}_∞ conduit à définir le critère 2-blocs correspondant à la figure 1.9 et permet alors de trouver un correcteur K tel que :

$$\left\| \begin{bmatrix} (I + KG)^{-1}W_1 \\ W_2K(I + KG)^{-1}W_1 \end{bmatrix} \right\|_\infty < 1. \quad (1.15)$$

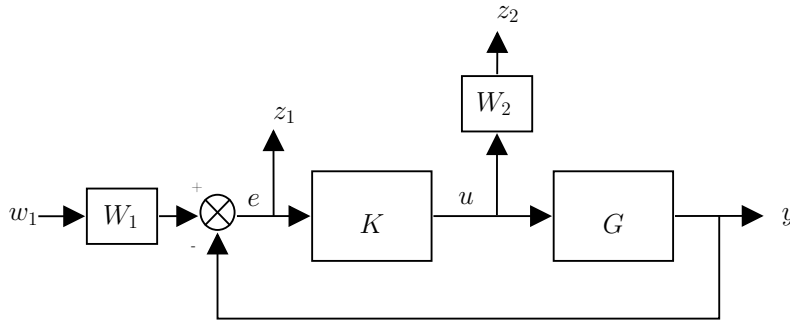


FIGURE 1.9 – Critère \mathcal{H}_∞ pour suivi de référence et robustesse en stabilité vis-à-vis d'incertitudes additives

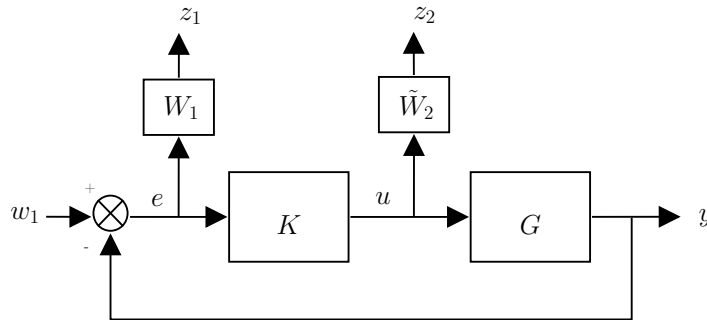


FIGURE 1.10 – Critère \mathcal{H}_∞ pour suivi de référence et robustesse en stabilité vis-à-vis d'incertitudes additives (en pratique)

Par propriété de la norme \mathcal{H}_∞ , la relation (1.15) implique strictement les deux relations $\|(I + KG)^{-1}W_1\|_\infty < 1$ et $\|W_2K(I + KG)^{-1}W_1\|_\infty < 1$: la méthode est donc quelque peu conservatrice ici. Par ailleurs, en pratique pour un système linéaire stationnaire mono-variable, les fonctions

de transfert commutant : $\|(I + KG)^{-1}W_1\|_\infty < 1$ si et seulement si $\|W_1(I + KG)^{-1}\|_\infty < 1$ et $\|W_2(I + KG)^{-1}W_1\|_\infty < 1$ si et seulement si $\|W_1W_2(I + KG)^{-1}\|_\infty < 1$. En pratique, on considère alors de façon équivalente le critère représenté sur la figure 1.10 avec $\tilde{W}_2 = W_1W_2$. C'est cette forme de critère qui, bien que moins justifiée, est également majoritairement choisie en pratique pour la synthèse de systèmes multi-variables et non nécessairement stationnaires également. ♡

1.2.2.2 Remarques sur la résolution

Les premières méthodes de résolution du problème de synthèse \mathcal{H}_∞ s'appuyaient sur la résolution d'équations de Riccati [DGKF88, DGKF89, Sch90]. Par la suite, les méthodes d'optimisation sous contraintes LMI (voir chapitre 8) se sont progressivement imposées comme des outils extrêmement efficaces [BBFE93]. Beaucoup d'efforts ont été consacrés à l'unification des formulations de problèmes d'Automatique que l'on a cherché à écrire comme des problèmes d'optimisation sous contraintes LMI [Sco98]. En particulier, le problème de synthèse \mathcal{H}_∞ peut s'écrire comme un problème de minimisation sous contraintes LMI [GA94].

1.2.3 Conclusions et perspectives pour l'extension au contexte non linéaire

Pour les systèmes linéaires stationnaires, minimiser une norme \mathcal{H}_∞ pondérée permet de prendre en compte à la fois des spécifications de performance et de robustesse : cela a donné lieu à la méthode \mathcal{H}_∞ pour l'analyse et la synthèse des systèmes linéaires stationnaires. Dans cette approche, le problème de synthèse est exprimé comme un problème d'optimisation convexe sous contraintes LMI [BEFB94], ce qui présente un grand intérêt car des algorithmes de résolution puissants existent. De plus, l'approche permet de renouer avec des principes de l'Automatique classique.

Le succès de la méthode \mathcal{H}_∞ explique que l'on cherche une possible extension de cette approche au contexte non linéaire ou non stationnaire. On a ainsi vu émerger des méthodes dérivées des principes de la méthode \mathcal{H}_∞ pour traiter les systèmes non linéaires. Des méthodes très utilisées en pratique sont les méthodes dites par séquençement de gains traditionnelles.

Cependant, ces extensions ont souvent été développées par les ingénieurs en s'appuyant sur des heuristiques. Avant d'aller plus loin, nous nous proposons d'introduire les principes de ces méthodes et de mettre en avant leurs limitations. Cela permettra de justifier l'intérêt pour les méthodes LPV, que nous proposons comme alternative rigoureuse.

1.3 Présentation critique des méthodes par séquençement de gains traditionnelles

Les méthodes s'inspirant d'une approche linéaire stationnaire pour traiter les systèmes non linéaires sont dénommées de façon générale méthodes par «séquençement de gains» (*gain sche-*

duling en anglais). De fait, un système non linéaire est un système dont le comportement dynamique dépend du point de fonctionnement. Le but des méthodes par séquençement de gains est de construire un correcteur dont les coefficients (*gains*) sont adaptés (*séquencés*) aux points de fonctionnement [Sha88, SA90, Rug91, SB92, RS00, LL00]. Pour cette raison, on parle de correcteurs à «gains variables». Cette dénomination peut regrouper un certain nombre de pratiques. Nous nous intéressons dans cette section aux méthodes par séquençement de gains dites traditionnelles.

La démarche suivie dans le cadre des méthodes de séquençement de gains traditionnelles est de construire des correcteurs linéaires pour plusieurs systèmes linéaires stationnaires correspondant à des linéarisations du système associées à des points de fonctionnement. Pour cela, toute méthode peut être utilisée, par exemple la méthode \mathcal{H}_∞ . Le correcteur non linéaire est ensuite obtenu par interpolation de ces correcteurs linéaires. Ces méthodes sont très populaires en pratique et ont été appliquées avec succès dans des domaines variés (avions, moteur à réaction, sous-marins, ...) [HG93, NRR93, Rei92]. Pourtant, de façon surprenante, la solidité des bases théoriques de ces méthodes laisse quelque peu à désirer.

«Interestingly enough, given the wide application of this approach, there has been very little study of gain scheduling as a nonlinear method that derives from certain basic principles of nonlinear systems and control theory», Wilson J. Rugh [Rug91]

Les méthodes de séquençement de gains traditionnelles s'appuient en effet sur des procédures *ad hoc* : elles ne permettent pas de garantir rigoureusement *a priori* les propriétés du cahier des charges. En pratique, les ingénieurs sont obligés de procéder à des tests *a posteriori* et la validation repose ainsi sur une phase de simulation lourde. L'objet de cette section est d'en rappeler les principes pour mettre en évidence quelques lacunes théoriques, l'objectif du chapitre étant de dégager l'intérêt des méthodes LPV en expliquant dans quelle mesure ces dernières peuvent en constituer une alternative rigoureuse.

1.3.1 Principe

Dans cette partie, nous proposons de présenter le principe des méthodes par séquençement de gains traditionnelles. Les étapes principales sont les suivantes [Kha02, RS00].

1. Linéarisation du système autour d'une famille de points d'équilibre paramétrée de façon appropriée par un ensemble de variables appelées «variables de séquençement», ou «paramètres». Obtention d'une famille de systèmes linéaires stationnaires paramétrée par les variables de séquençement.
2. A partir de la famille de linéarisations, construction d'une famille paramétrée de correcteurs linéaires stationnaires, tels que pour chaque point d'équilibre les propriétés du cahier des charges soient satisfaites.
3. Séquençement de gains : construction d'un correcteur non linéaire tel que (i) que les points d'équilibre du correcteur non linéaire et ceux du système non linéaire coïncident et (ii) la

famille de linéarisations du correcteur non linéaire coïncide avec la famille de correcteurs linéaires stationnaires obtenue à l'étape 2.

REMARQUE 1.3.1. Les conditions du séquençement de gains (étape 3.) assurent : (i) que les points d'équilibre sont conservés pour le système en boucle fermée et (ii) que la linéarisation de la boucle fermée (constituée du système non linéaire et du correcteur non linéaire) en un point d'équilibre correspond à la boucle fermée des linéarisations en ce point (c'est-à-dire constituée du système linéarisé en ce point et du correcteur linéaire correspondant). ∞

Nous allons étudier ces étapes un peu plus en détail. Dans toute la suite de cette section, nous considérons le système non linéaire défini par les équations d'état suivantes :

$$y = G(u) : \begin{cases} \dot{x}(t) = f(x(t), w(t), u(t)) \\ z(t) = h_z(x(t), w(t), u(t)) \\ y(t) = h_y(x(t), w(t), u(t)) \\ x(t_0) = x_0, \end{cases} \quad (1.16)$$

où $x(t) \in \mathbb{R}^n$ est le vecteur d'état, $w(t) \in \mathbb{R}^{n_w}$ l'entrée de perturbation, $z(t) \in \mathbb{R}^{n_z}$ la sortie à commander, $u(t) \in \mathbb{R}^{n_u}$ l'entrée de commande, $y(t) \in \mathbb{R}^{n_y}$ la mesure et les fonctions non linéaires :

$$f : \begin{array}{c} \mathbb{R}^n \times \mathbb{R}^{n_u} \mapsto \mathbb{R}^n \\ (x, u) \rightarrow f(x, u) \end{array}, \quad h_z : \begin{array}{c} \mathbb{R}^n \times \mathbb{R}^{n_u} \mapsto \mathbb{R}^{n_y} \\ (x, u) \rightarrow h_z(x, u) \end{array} \quad \text{et} \quad h_y : \begin{array}{c} \mathbb{R}^n \times \mathbb{R}^{n_u} \mapsto \mathbb{R}^{n_y} \\ (x, u) \rightarrow h_y(x, u) \end{array} \quad (1.17)$$

sont des fonctions de \mathcal{C}^2 uniformément Lipschitz continues*.

1.3.1.1 Linéarisation : obtention d'une famille paramétrée de systèmes linéaires stationnaires

Dans les approches de séquençement de gains classiques [SR00], on suppose l'existence d'une famille de points d'équilibre (ou points de fonctionnement), appelée **variété d'équilibre** (*equilibrium manifold* [SR00]), paramétrée par un vecteur de «variables de séquençement» (appelées encore «paramètres») $\rho \in \mathbb{R}^r$, définies en fonction des états et des entrées du système à des instants donnés, qui sont telles que pour chacune des valeurs qu'elles peuvent prendre, tout point de la variété d'équilibre soit un point d'équilibre.

Rappelons que x_e est un point d'équilibre, associé à w_e, u_e , du système (1.16) (on dit aussi que (x_e, w_e, u_e) définit un point d'équilibre du système (1.16)) si $f(x_e, w_e, u_e) = 0$.

La variété d'équilibre est alors définie par des fonctions continues $x^0 : \mathbb{R}^r \rightarrow \mathbb{R}^n$, $w^0 : \mathbb{R}^r \rightarrow \mathbb{R}^{n_w}$ et $u^0 : \mathbb{R}^r \rightarrow \mathbb{R}^{n_u}$ telles que :

$$f(x^0(\rho), w^0(\rho), u^0(\rho)) = 0 \quad (1.18)$$

pour tous les $\rho \in E_\rho$ où E_ρ est un sous-ensemble compact et connexe de \mathbb{R}^r [SR00]. On définit aussi : $z^0(\rho) = f_z(x^0(\rho), w^0(\rho), u^0(\rho))$ et $y^0(\rho) = f_y(x^0(\rho), w^0(\rho), u^0(\rho))$. La variété d'équilibre

1.3. PRÉSENTATION CRITIQUE DES MÉTHODES PAR SÉQUENCÉMENT DE GAINS TRADITIONNELLES

est telle que pour toute valeur de $\rho \in E_\rho$, il existe un point d'équilibre (x_e, w_e, u_e) tel que $(x^0(\rho), w^0(\rho), u^0(\rho)) = (x_e, w_e, u_e)$.

Pour tout $\rho \in E_\rho$ donné, une **linéarisation jacobienne** du système non linéaire (1.16) est définie par le système linéaire stationnaire suivant :

$$y_\rho = DG_\rho(u_\rho) : \begin{cases} \dot{x}_\rho(t) = A(\rho)x_\rho(t) + B_w(\rho)w_\rho(t) + B_u(\rho)u_\rho(t) \\ z_\rho(t) = C_z(\rho)x_\rho(t) + B_{zw}(\rho)w_\rho(t) + B_{zu}(\rho)u_\rho(t) \\ y_\rho(t) = C_y(\rho)x_\rho(t) + D_{yw}(\rho)w_\rho(t) + D_{yu}(\rho)u_\rho(t) \\ x_\rho(t_0) = 0 \end{cases} \quad (1.19)$$

où $x_\rho(t) = x(t) - x^0(\rho)$, $u_\rho(t) = u(t) - u^0(\rho)$ et $y_\rho(t) = y(t) - h(x^0(\rho), u^0(\rho))$ et la matrice

$\begin{bmatrix} A(\rho) & B_w(\rho) & B_u(\rho) \\ C_z(\rho) & D_{zw}(\rho) & D_{zu}(\rho) \\ C_y(\rho) & D_{yw}(\rho) & D_{yu}(\rho) \end{bmatrix}$ est la matrice jacobienne de $\begin{bmatrix} f \\ h_z \\ h_y \end{bmatrix}$ évaluée en $(x^0(\rho), w^0(\rho), u^0(\rho))$,

c'est-à-dire que par exemple :

$$A(\rho) = \left. \frac{\partial f(x, w, u)}{\partial x} \right|_{x=x^0(\rho), w=w^0(\rho), u=u^0(\rho)} \quad \text{et} \quad D_{yu}(\rho) = \left. \frac{\partial f_y(x, w, u)}{\partial u} \right|_{x=x^0(\rho), w=w^0(\rho), u=u^0(\rho)}. \quad (1.20)$$

On notera :

$$\begin{bmatrix} A(\rho) & B_w(\rho) & B_u(\rho) \\ C_z(\rho) & D_{zw}(\rho) & D_{zu}(\rho) \\ C_y(\rho) & D_{yw}(\rho) & D_{yu}(\rho) \end{bmatrix} = J \begin{bmatrix} f \\ h_z \\ h_y \end{bmatrix} (x^0(\rho), w^0(\rho), u^0(\rho)). \quad (1.21)$$

La famille de systèmes DG_ρ définie par (1.19) pour l'ensemble des $\rho \in E_\rho$ constitue donc une famille de linéarisations stationnaires du système non linéaire (1.16) autour de tous les points d'équilibre définis par les valeurs de ρ . Cette famille de systèmes est donc paramétrée par ρ . Pour toute valeur donnée de $\rho \in E_\rho$, le système (1.19) décrit par définition la dynamique locale du système non linéaire (1.16) autour du point d'équilibre correspondant à cette valeur de ρ .

REMARQUE 1.3.2. Les variables de séquençement dépendent des états et des entrées du système, c'est-à-dire qu'il existe une fonction g telle que $\rho = g(y, w)$. Cependant, durant tout le processus de linéarisation, elles sont considérées comme des paramètres exogènes (constants) et ce n'est que lors de l'implémentation du correcteur (l'étape de séquençement de gains proprement dite) qu'elles redeviennent des signaux variant dans le temps : $\rho(t) = g(y(t), w(t))$. \boxtimes

1.3.1.2 Obtention d'une famille paramétrée de correcteurs linéaires stationnaires

Par la suite, l'objectif est de construire, pour la famille de linéarisations stationnaires du système (1.19) paramétrée par ρ , une famille de correcteurs linéaires également paramétrée par la variable de séquençement ρ . Pour chaque valeur de ρ , l'entrée du correcteur est y_ρ et sa sortie u_ρ : rappelons que ces signaux sont des variations locales associées au point d'équilibre du système correspondant à ρ .

L'idéal serait de pouvoir construire une famille de correcteurs telle que pour chaque point le correcteur soit associé à un point d'équilibre, mais cela est rendu difficile par le fait qu'il y en a une infinité (même si des progrès ont été faits récemment dans cette direction, voir [Din05]). Dans les méthodes traditionnelles, on se contente de le faire pour un ensemble fini de points – une règle de bon sens veut que «plus il y en a, mieux c'est» (dans certaines applications, cela peut aller jusqu'à quelques milliers de points). Pour un ensemble fini de valeurs des variables de séquençement $\rho_1, \dots, \rho_l \in E_\rho$, on construit ainsi des correcteurs linéaires stationnaires :

$$u_{\rho_i} = K_{\rho_i}(y_{\rho_i}) : \begin{cases} y_{\rho_i K}(t) = A_{K_{\rho_i}} x_{\rho_i K}(t) + B_{K_{\rho_i}} y_{\rho_i}(t) \\ u_{\rho_i}(t) = C_{K_{\rho_i}} x_{\rho_i K}(t) + D_{K_{\rho_i}} y_{\rho_i}(t) \\ x_{\rho_i K}(t_0) = 0. \end{cases} \quad (1.22)$$

La synthèse de ces correcteurs linéaires stationnaires peut se faire par n'importe quelle méthode, par exemple par la méthode \mathcal{H}_∞ . Dans ce cas, l'étape suivante est d'obtenir une famille de correcteurs paramétrés. De fait, il est courant de faire l'hypothèse qu'il existe un correcteur que l'on peut interpoler continûment en fonction de ρ . Cette supposition élude le problème de l' **interpolation**. Un certain nombre de méthodes d'interpolation *ad hoc* ont néanmoins été proposées [NRR93, Rei92, KE97] et parallèlement les efforts pour les justifier ont débouché sur des méthodes d'interpolation fondées théoriquement [SB92, SR00]. Un correcteur paramétré par la variable de séquençement admet les équations suivantes :

$$y_\rho = DG_\rho(u_\rho) : \begin{cases} \dot{x}_{\rho K}(t) = A_K(\rho)x_{\rho K}(t) + B_K(\rho)y_\rho(t) \\ u_\rho(t) = C_K(\rho)x_{\rho K}(t) + D_K(\rho)y_\rho(t) \\ x_{\rho K}(t_0) = 0 \end{cases} \quad (1.23)$$

où, pour tout $i \in \{1, \dots, l\}$, pour la valeur $\rho = \rho_i$ le correcteur (1.23) coïncide avec le correcteur (1.22), c'est-à-dire $A_K(\rho_i) = A_{K_{\rho_i}}$, etc.

1.3.1.3 Séquençement de gains

La dernière étape est l'obtention du correcteur non linéaire proprement dit. Celui-ci est de la forme suivante :

$$u = K(y) : \begin{cases} \dot{x}_K(t) = f_K(x_K(t), w(t), y(t)) \\ u(t) = h_K(x_K(t), w(t), y(t)) \\ x_K(t_0) = 0. \end{cases} \quad (1.24)$$

Le séquençement de gains proprement dit désigne le remplacement dans (1.23) de la variable de séquençement ρ par son expression en fonction des états et des entrées du système pour obtenir (1.24).

Pour que les points d'équilibre du correcteur non linéaire (1.24) soient aussi des points d'équilibre du système non linéaire (1.16), il faut et il suffit qu'il existe une fonction continue x_K^0 de ρ telle que pour tous les $\rho \in E_\rho$ on ait :

$$0 = f_K(x_K^0(\rho), y^0(\rho)) \quad \text{et} \quad u^0(\rho) = h_K(x_K^0(\rho), y^0(\rho)). \quad (1.25)$$

Pour que la linéarisation du correcteur non linéaire (1.24) en tout point d'équilibre coïncide avec le correcteur linéaire stationnaire (1.23) en ce point, il suffit que pour tous les $\rho \in E_\rho$ on ait :

$$J \begin{bmatrix} f_K \\ h_K \end{bmatrix} (x_K^0(\rho), y^0(\rho)) = \begin{bmatrix} A_K(\rho) & B_K(\rho) \\ C_K(\rho) & D_K(\rho) \end{bmatrix}. \quad (1.26)$$

Il suffit pour cela de choisir :

$$\begin{cases} \dot{x}_K(t) = A_K(\rho)(x_K(t) - x_K^0(\rho)) + B_K(\rho)(y(t) - y^0(\rho)) \\ u(t) = C_K(\rho)(x_K(t) - x_K^0(\rho)) + D_K(\rho)(y(t) - y^0(\rho)) + u^0(\rho). \end{cases} \quad (1.27)$$

Le séquençement de gains consiste à remplacer ρ par son expression en fonction des états et des entrées du système, c'est-à-dire à prendre $\rho(t) = g(y(t), w(t))$. On obtient ainsi l'expression suivante pour le correcteur non linéaire :

$$\begin{cases} \dot{x}_K(t) = A_K(g(y(t), w(t))) (x_K(t) - x_K^0(g(y(t), w(t)))) + \dots \\ \quad \dots + B_K(g(y(t), w(t))) (y(t) - y^0(g(y(t), w(t)))) \\ u(t) = C_K(g(y(t), w(t))) (x_K(t) - x_K^0(g(y(t), w(t)))) + \dots \\ \quad \dots + D_K(g(y(t), w(t))) (y(t) - y^0(g(y(t), w(t)))) + u^0(g(y(t), w(t))). \end{cases} \quad (1.28)$$

Un certain nombre de difficultés peuvent survenir à ce stade : le fait que ρ ne soit plus un paramètre fixé dans (1.28) peut impliquer qu'en linéarisant ce système on n'obtienne pas exactement le système linéaire (1.22). Les termes supplémentaires qui peuvent apparaître sont appelés «termes de couplage cachés» (*hidden coupling terms* en anglais). Ces questions ont été notamment étudiées dans [LR95].

1.3.1.4 Justification sous l'hypothèse de quasi-staticité des trajectoires

Nous venons de voir que les méthodes traditionnelles par séquençement de gains consistent à construire un correcteur non linéaire à partir d'un ensemble (qui est, en pratique, fini) de correcteurs linéaires stationnaires : chaque correcteur linéaire stationnaire assure les propriétés voulues au système linéaire stationnaire correspondant à la linéarisation stationnaire du système non linéaire en un point de fonctionnement. Le correcteur non linéaire, obtenu par interpolation des correcteurs linéaires stationnaires, ne peut donc assurer rien de plus que le fait qu'un ensemble de linéarisations stationnaires de la boucle fermée, correspondant à un ensemble de points de fonctionnement, a les bonnes propriétés.

Les méthodes par séquençement de gains admettent-elles une justification rigoureuse? La réponse est oui. Il a été démontré [Sha88, ZW91, FMNC96] que pour des systèmes non linéaires variant «suffisamment lentement», un correcteur construit pour assurer la stabilité aux linéarisations stationnaires du système garantit la stabilité du système non linéaire. Le principe des méthodes par séquençement de gains peut donc en fait se justifier théoriquement sous l'hypothèse que toute trajectoire du système est un ensemble continu de points d'équilibre, que l'on peut appeler [SF08b] l'hypothèse de «comportement **quasi-statique**» («*quasi-static behavior*»). L'idée

est la suivante [SF08b]. Soit un système non linéaire ayant un ensemble de points d'équilibre correspondant à un ensemble de valeurs constantes de l'entrée et soit une trajectoire connectant ces points d'équilibre. Si la vitesse d'évolution le long de cette trajectoire d'équilibre est suffisamment lente (le système est dit «quasi-statique» le long de cette trajectoire) alors un correcteur assurant la stabilité de chaque linéarisation stationnaire (correspondant à chaque point d'équilibre) assure la stabilité du système non linéaire dans un voisinage de la trajectoire. L'hypothèse sur laquelle reposent les méthodes par séquençement de gains est alors que toute trajectoire du système, qui est vue comme un ensemble continu de points de fonctionnement (voir la figure 1.11), est quasi-statique : l'objectif est alors de trouver un correcteur assurant la stabilité de la linéarisation stationnaire du système non linéaire en chaque point de la trajectoire (qui n'est pas nécessairement un point d'équilibre!).

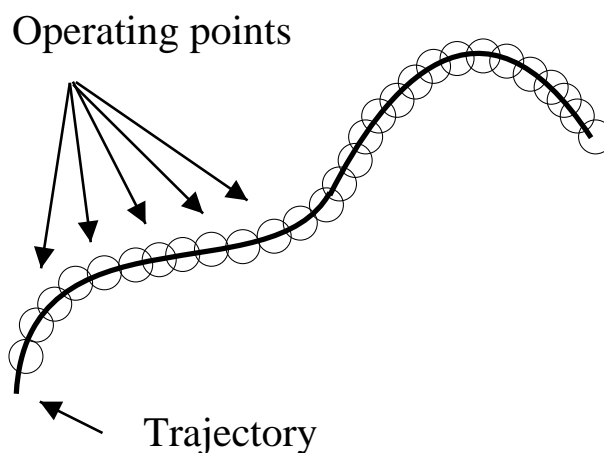


FIGURE 1.11 – Trajectoire comme un ensemble continu de points de fonctionnement

REMARQUE 1.3.3. La propriété de quasi-staticité peut se traduire par le fait que pour un système non stationnaire paramétrant les linéarisations stationnaires du système via des variables de séquençement (ou «paramètres») regroupées dans un vecteur $\delta(t)$, la vitesse de variation de ces variables de séquençement est «suffisamment faible» c'est-à-dire qu'il existe un $\eta > 0$ «suffisamment petit» tel que $|\dot{\delta}(t)| \leq \eta$. Cela revient à dire que l'état varie peu le long de la trajectoire, c'est-à-dire qu'il existe un $\epsilon > 0$ «suffisamment petit» tel que $\|\dot{x}(t)\| \leq \epsilon$. ∞

1.3.2 Limitations : une extension heuristique

Pour résumer, les méthodes par séquençement de gains traditionnelles se justifient rigoureusement si toute trajectoire du système reste «suffisamment proche» d'une trajectoire d'équilibre quasi-statique du système. Or la contrainte de proximité d'une trajectoire d'équilibre limite généralement la performance (par exemple, pour un système non linéaire comme le missile qui est étudié au chapitre 5, demander que $\dot{q} \approx 0$, où q est la vitesse angulaire, implique que le missile ne change pratiquement pas de direction!).

Une extension heuristique consiste alors à appliquer les principes du séquençement de gains

(synthèse de correcteurs stationnaires et construction d'un correcteur global par interpolation) alors que la vitesse de variation le long des trajectoires du système n'est pas faible. La question essentielle qui se pose est de savoir si le correcteur ainsi obtenu assure globalement le comportement désiré pour le système non linéaire. Les méthodes par séquençement de gains traditionnelles (heuristiques) sont implicitement fondées sur l'idée que c'est bien le cas. Or, cette conjecture (comparable à la conjecture d'Aizerman/Kalman) est malheureusement fautive dans le cas général : il a en effet été démontré [Sha88] que le fait que les linéarisations stationnaires du système aient les bonnes propriétés n'assure pas que les linéarisations non stationnaires du système non linéaire les possèdent, ni, *a fortiori*, le système non linéaire lui-même. En particulier, pour qu'un système linéaire non stationnaire soit stable, le fait que les systèmes linéaires stationnaires correspondant à des valeurs «gelées» du temps soient stables n'est pas davantage une condition nécessaire que suffisante. L'objet de cette section est de présenter quelques contre-exemples pour en convaincre le lecteur.

EXEMPLE 1.3.1. Exemple où la stabilité stationnaire n'implique pas la stabilité non stationnaire [RS00] Soit le système non stationnaire suivant :

$$\dot{x}(t) = \begin{bmatrix} 0 & 1 \\ -(1 + \frac{\delta(t)}{2}) & -0.2 \end{bmatrix} x(t) \quad (1.29)$$

où δ est une fonction de \mathbb{R} dans $[-1, 1]$. Ces équations peuvent être interprétées comme celles d'un système masse-ressort oscillant pour lequel la raideur du ressort dépend d'un paramètre $\delta(t)$ variant dans le temps. Le système linéaire stationnaire défini pour toute valeur fixée du temps t_0 est exponentiellement stable puisque les valeurs propres de sa matrice d'état sont : $-0.1 \pm i\sqrt{|0.01 - 1 - \frac{\delta(t_0)}{2}|}$, c'est-à-dire qu'elles sont de partie réelle strictement négative. Pourtant, le système est instable quand le paramètre varie dans le temps. Cela peut se justifier intuitivement en considérant la fonction $\delta(t) = \cos 2t$: si le ressort est raide lorsqu'il se contracte et souple lorsqu'il se détend, les oscillations vont augmenter. ♡

EXEMPLE 1.3.2. Exemple où la stabilité stationnaire n'implique pas la stabilité non stationnaire [AI68] Soit le système non stationnaire suivant :

$$\dot{x}(t) = \begin{bmatrix} 1 + a \cos^2 t & 1 - a \sin t \cos t \\ -1 - a \sin t \cos t & -1 + a \sin^2 t \end{bmatrix} x(t) \quad (1.30)$$

où $a > 0$. Les valeurs propres de la matrice d'état sont $\frac{a-2 \pm \sqrt{a^2-4}}{2}$ donc pour que tout système stationnaire correspondant à une valeur fixée du temps ($t = t_0$) soit stable, il suffit que $a < 2$. Mais la matrice de transition est donnée par :

$$\Phi(t, 0) = \begin{bmatrix} e^{(a-1)t} \sin t & e^{-t} \sin t \\ -e^{(a-1)t} \sin t & e^{-t} \cos t \end{bmatrix}$$

donc la dynamique du système non stationnaire est instable si $a > 1$. ♡

EXEMPLE 1.3.3. Exemple où la stabilité non stationnaire n’implique pas la stabilité stationnaire [SL72] Soit le système non stationnaire suivant :

$$\dot{x}(t) = \begin{bmatrix} -1 - 5 \cos t \sin t & -5 \cos^2 t + 1 \\ 5 \sin^2 t - 1 & -1 + 5 \cos t \sin t \end{bmatrix} x(t) \quad (1.31)$$

La matrice de transition est donnée par :

$$\Phi(t, 0) = e^{-t} \begin{bmatrix} \cos t & -5t \cos t + \sin t \\ -\sin t & 5t \sin t + \cos t \end{bmatrix}$$

donc le système est exponentiellement stable. Cependant, les valeurs propres de la matrice d’état sont pour tout t égales à $+1$ et -3 donc tout système stationnaire ($t = t_0$) est instable. \heartsuit

1.3.3 Conclusion

Pour commander les systèmes non linéaires ou non stationnaires, les méthodes par séquençement de gains traditionnelles [Sha88, RS00, LL00] constituent dans la pratique des ingénieurs [HG93, NRR93, Rei92] une extension populaire de la méthode \mathcal{H}_∞ [Zam81, Fon95]. Or ces méthodes sont des heuristiques qui reposent sur des conjectures qui sont rigoureusement fausses dans le cas général. A ce titre, les correcteurs obtenus ne permettent pas de garantir dans le cas général certaines propriétés élémentaires telles que la stabilité. Le constat de ces faiblesses suscite un vif intérêt pour le développement d’alternatives constituant une extension plus rigoureuse des méthodes linéaires stationnaires (et notamment \mathcal{H}_∞), dans l’espoir d’obtenir des méthodes permettant de donner des garanties *a priori*.

1.4 Méthodes LPV

Les méthodes dites LPV (de l’anglais *Linear Parameter-Varying*) [BPPB93, Pac94, AG95, SE98] ont émergé comme une alternative rigoureuse aux méthodes de séquençement de gains traditionnelles. Elles s’appliquent à un certain type de systèmes, dits linéaires à paramètres variant dans le temps (ou LPV), pour lesquels elles mènent à des correcteurs assurant à la boucle fermée la stabilité et une borne supérieure sur le \mathcal{L}_2 gain en résolvant le problème dit \mathcal{L}_2 , analogue au problème \mathcal{H}_∞ . Pour commander des systèmes non linéaires par les méthodes LPV, deux problèmes se posent.

1. L’obtention d’une méthode de résolution efficace. Comme nous le verrons, le problème \mathcal{L}_2 gain est plus difficile que le problème \mathcal{H}_∞ . Ainsi, dans le cas général, il n’a pas été possible d’obtenir des conditions nécessaires et suffisantes d’existence d’une solution sous forme d’un problème d’optimisation facile à résoudre (comme typiquement un problème d’optimisation convexe sous contraintes LMI), mais seulement des conditions suffisantes.
2. La mise en œuvre pratique, qui se décline en plusieurs questions.

- Comment obtenir un système LPV à partir du système non linéaire ? A quoi correspond le correcteur LPV obtenu ?
- Qu'assure le \mathcal{L}_2 gain en termes de performance et de robustesse ? Autrement dit, en supposant que l'on puisse obtenir un correcteur assurant à la boucle fermée une borne supérieure sur le \mathcal{L}_2 gain, cela implique-t-il le respect des spécifications du cahier des charges comme nous avons vu que c'est le cas dans la méthode \mathcal{H}_∞ ?
- Dans quel cadre est-il légitime d'utiliser les méthodes LPV pour traiter les systèmes non linéaires et comment procéder ?

Le premier point, concernant le développement d'outils de résolution efficaces, sera traité au chapitre 8. Dans cette partie, nous nous intéressons au deuxième point. Commençons par définir les systèmes LPV.

1.4.1 Définition d'un système LPV

Un système linéaire dépendant de paramètres variant dans le temps, ou LPV, est un système linéaire dont la dynamique dépend de paramètres exogènes variant dans le temps. Les trajectoires de ces paramètres sont *a priori* inconnues, cependant les intervalles de variation des paramètres et parfois de leurs dérivées sont supposés connus. Les paramètres sont de plus supposés mesurés en temps réel. Un système LPV peut être défini formellement de la façon suivante.

DÉFINITION 1.4.1 (Système LPV). Soit un ensemble compact $\Delta_{\mathbf{t}} \subset \mathbb{R}^{n_\theta}$. Soit une fonction :

$$\left| \begin{array}{l} [0, +\infty[\mapsto \Delta_{\mathbf{t}} \\ t \mapsto \delta(t) \end{array} \right. \text{ et une fonction matricielle continue et linéaire : } \left| \begin{array}{l} \Delta_{\mathbf{t}} \mapsto \mathbb{R}^{(n+n_z) \times (n+n_w)} \\ \delta \mapsto \begin{bmatrix} A(\delta) & B(\delta) \\ C(\delta) & D(\delta) \end{bmatrix} \end{array} \right. .$$

Un système LPV est défini par les équations d'état suivantes :

$$y = G(u) : \begin{cases} \dot{x}(t) = A(\delta(t))x(t) + B(\delta(t))u(t) \\ y(t) = C(\delta(t))x(t) + D(\delta(t))u(t) \\ x(t_0) = x_0, \end{cases} \quad (1.32)$$

où $x(t) \in \mathbb{R}^n$ est le vecteur d'état, $u(t) \in \mathbb{R}^{n_u}$ l'entrée du système, $y(t) \in \mathbb{R}^{n_y}$ la sortie du système et $\delta(t) = [\delta_1(t) \cdots \delta_{n_\delta}(t)]^T \in \mathbb{R}^{n_\delta}$ le vecteur de paramètres exogènes. \diamond

Deux types de dépendance des matrices d'état vis-à-vis des paramètres sont particulièrement étudiés dans la littérature.

- La dépendance **affine** : les matrices d'état sont des fonctions affines des paramètres, c'est-à-dire de la forme suivante :

$$\begin{bmatrix} A(\delta(t)) & B(\delta(t)) \\ C(\delta(t)) & D(\delta(t)) \end{bmatrix} = \begin{bmatrix} A_0 & B_0 \\ C_0 & D_0 \end{bmatrix} + \sum_{i=1}^{n_\delta} \delta_i(t) \begin{bmatrix} A_i & B_i \\ C_i & D_i \end{bmatrix}. \quad (1.33)$$

Parmi les systèmes à dépendance affine du paramètre, les systèmes LPV dits **polytopiques** sont un cas fréquent. Rappelons qu'un polytope P est défini par ses n_λ sommets x_1, \dots, x_λ comme une enveloppe convexe : $P = \{x \in \mathbb{R}^n \mid x = \sum_{i=1}^{n_\lambda} \lambda_i x_i, \sum_{i=1}^{n_\lambda} \lambda_i = 1, \lambda_i \geq 0\}$. Un

système est dit polytopique si Δ est un polytope. En notant $\bar{\delta}_1, \dots, \bar{\delta}_{n_\lambda}$ les n_λ sommets de Δ , les matrices d'un système polytopique s'écrivent de la façon suivante :

$$\begin{bmatrix} A(\delta(t)) & B(\delta(t)) \\ C(\delta(t)) & D(\delta(t)) \end{bmatrix} = \sum_i^{n_\lambda} \lambda_i(t) \begin{bmatrix} A(\bar{\delta}_i) & B(\bar{\delta}_i) \\ C(\bar{\delta}_i) & D(\bar{\delta}_i) \end{bmatrix} \quad (1.34)$$

avec $\sum_{i=1}^{n_\lambda} \lambda_i = 1, \lambda_i \geq 0$.

- La dépendance **rationnelle** : les matrices d'état sont des matrices de fractions rationnelles des paramètres. Notons que les systèmes à dépendance affine sont un cas particulier de systèmes à dépendance rationnelle. On peut montrer (voir le lemme 8.1.2 en annexe, page 242) que ces derniers admettent la représentation d'état suivante, dite **fractionnaire linéaire*** :

$$y = G(u) : \begin{cases} \dot{x}(t) = Ax(t) + B_0p(t) + B_1u(t) \\ q(t) = C_0x(t) + D_{00}p(t) + D_{01}u(t) \text{ , } p(t) = \Delta(t)q(t) \\ y(t) = C_1x(t) + D_{10}p(t) + D_{11}u(t) \end{cases} \quad (1.35)$$

où $\Delta(t) = \mathbf{diag}(\delta_1(t)I_{k_1}, \dots, \delta_r(t)I_{k_r})$ pour un certain $k = \sum_{i=1}^r k_i$ où les matrices sont définies par :

$$\begin{bmatrix} A(\delta(t)) & B(\delta(t)) \\ C(\delta(t)) & D(\delta(t)) \end{bmatrix} = \begin{bmatrix} A + B_0(I - \Delta(t)D_{00})^{-1}\Delta(t)C_0 & B_1 + B_0(I - \Delta(t)D_{00})^{-1}\Delta(t)D_{01} \\ C_1 + D_{10}(I - \Delta(t)D_{00})^{-1}\Delta(t)C_0 & D_{11} + D_{10}(I - \Delta(t)D_{00})^{-1}\Delta(t)D_{01} \end{bmatrix}. \quad (1.36)$$

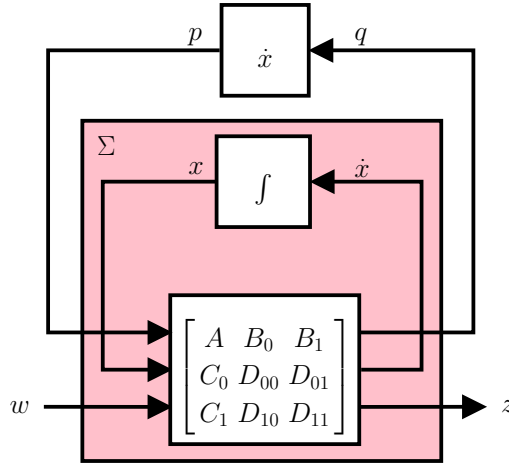


FIGURE 1.12 – Système LPV $G = \mathcal{F}_u(\mathcal{F}_u(M, fI), \Delta)$

Dans ce cas, le système est donc défini comme une interconnexion entre un système linéaire stationnaire et un opérateur Δ , appelé bloc de paramètres. Plusieurs notations seront utilisées dans ce document. En définissant la matrice constante $M = \begin{bmatrix} A & B_0 & B_1 \\ C_0 & D_{00} & D_{01} \\ C_1 & D_{10} & D_{11} \end{bmatrix}$, on peut écrire :

$$G = \mathcal{F}_u\left(\mathcal{F}_u\left(M, \int I\right), \Delta\right), \quad (1.37)$$

comme le représente la figure 1.12, ou encore, en définissant le système linéaire stationnaire Σ par $\Sigma(s) = \mathcal{F}_u(M, \frac{1}{s}I)$, c'est-à-dire :

$$\begin{bmatrix} q(s) \\ y(s) \end{bmatrix} = \Sigma(s) \begin{bmatrix} p(s) \\ u(s) \end{bmatrix} \quad (1.38)$$

on a de façon équivalente :

$$G = \mathcal{F}_u(\Sigma, \Delta). \quad (1.39)$$

1.4.2 Le problème LPV : des garanties en termes de \mathcal{L}_2 gain

Le problème de synthèse LPV peut être considéré comme une extension du problème \mathcal{H}_∞ dans le sens où le \mathcal{L}_2 gain est une extension de la norme \mathcal{H}_∞ au contexte LPV (pour un système linéaire stationnaire en effet, le \mathcal{L}_2 gain est égal à la norme \mathcal{H}_∞ , voir page 244). Ici, nous présentons succinctement le problème de synthèse LPV. Nous montrons que le correcteur résultant assure au système des propriétés en termes de stabilité et de \mathcal{L}_2 gain.

Soit le système LPV (augmenté) :

$$\begin{bmatrix} z \\ y \end{bmatrix} = P \left(\begin{bmatrix} w \\ u \end{bmatrix} \right) : \begin{cases} \dot{x}(t) = A(\delta(t))x(t) + B_w(\delta(t))w(t) + B_u(\delta(t))u(t) \\ z(t) = C_z(\delta(t))x(t) + D_{zw}(\delta(t))w(t) + D_{zu}(\delta(t))u(t) \\ y(t) = C_y(\delta(t))x(t) + D_{yw}(\delta(t))w(t) \\ x(t_0) = x_0 \end{cases} \quad (1.40)$$

Le problème de synthèse \mathcal{L}_2 pour les systèmes LPV, ou problème de synthèse LPV, s'énonce de la façon suivante.

PROBLÈME 1.4.1 (Problème de synthèse LPV (Problème \mathcal{L}_2 gain)). Pour le système LPV

$$\begin{bmatrix} z \\ y \end{bmatrix} = P \left(\begin{bmatrix} w \\ u \end{bmatrix} \right) \quad (1.41)$$

défini par (1.40), trouver un correcteur $u = K(y)$ tel que pour $\gamma \geq 0$, la boucle fermée $\mathcal{F}_u(P, K)$:

- soit asymptotiquement stable ;
- ait un \mathcal{L}_2 gain inférieur à γ , c'est-à-dire que pour tout $w \in \mathcal{L}_2^e$, on ait $\|z\|_2 \leq \gamma \|w\|_2$. \circ

Contrairement au problème \mathcal{H}_∞ , le problème \mathcal{L}_2 gain s'avère difficile à résoudre dans le cas général. De nombreuses approches ont été proposées dans la littérature. Ces procédures pratiques de résolution constituent les **méthodes LPV**. Nous étudierons en détail les aspects techniques au chapitre 8.

1.4.3 Méthodes LPV pour la commande des systèmes non linéaires

Par définition, les méthodes LPV sont des procédures applicables à un système LPV menant à un correcteur LPV assurant à la boucle fermée une propriété de \mathcal{L}_2 gain. En pratique, ces méthodes sont notamment utilisées pour la commande de systèmes non linéaires, ce qui suppose quelques étapes supplémentaires. Plusieurs questions se posent.

- Comment définir un système LPV à partir d'un système non linéaire ? En pratique, on peut dégager principalement deux approches : quasi-LPV et LPV par linéarisation non stationnaire. Une certaine confusion semble régner quant au choix de ce modèle, c'est pourquoi nous allons détailler ici ces deux possibilités.
- Comment procéder pour obtenir à partir du correcteur LPV (solution du problème LPV) un correcteur non linéaire permettant de garantir effectivement les propriétés du cahier des charges au système non linéaire ?

Curieusement, la question du respect des propriétés du cahier des charges proprement dites est peu discutée. En fait, nous allons voir que les principes sous-jacents aux deux approches (quasi-LPV et LPV par linéarisation non stationnaire) mènent à des correcteurs dont l'interprétation est différente et qui assurent donc des propriétés différentes. Nous verrons notamment que, contrairement à une croyance répandue, l'approche quasi-LPV ne permet pas de garantir certaines propriétés du cahier des charges.

Notre objectif ici est de présenter de façon critique le cadre d'application traditionnel des méthodes LPV pour la commande des systèmes non linéaires. Nous cherchons à comprendre quelles sont les garanties que peuvent apporter les correcteurs obtenus par la méthode LPV. Nous nous intéressons à nouveau au système non linéaire défini par les équations (1.16), page 34.

1.4.3.1 Quasi-LPV

Dans l'approche quasi-LPV, le modèle LPV est obtenu en englobant les non linéarités du système non linéaire dans des paramètres nouvellement définis. Les trajectoires du système non linéaire sont alors incluses dans les trajectoires du système LPV :

$$\left\{ \left[\begin{array}{c} x \\ z \\ y \\ w \\ u \end{array} \right] \middle| \left\{ \begin{array}{l} \dot{x}(t) = f(x(t), w(t), u(t)) \\ z(t) = h_z(x(t), w(t), u(t)) \\ y(t) = h_y(x(t), w(t), u(t)) \\ x(t_0) = x_0 \end{array} \right. \right\} \cap \left\{ \left[\begin{array}{c} x \\ z \\ y \\ w \\ u \end{array} \right] \middle| \left\{ \begin{array}{l} \dot{x}(t) = A(\delta(t))x(t) + B_w(\delta(t))w(t) + B_u(\delta(t))u(t) \\ z(t) = C_z(\delta(t))x(t) + D_{zw}(\delta(t))w(t) + D_{zu}(\delta(t))u(t) \\ y(t) = C_y(\delta(t))x(t) + D_{yw}(\delta(t))w(t) + D_{yu}(\delta(t))u(t) \\ x(t_0) = x_0 \end{array} \right. , \exists \delta(\cdot) \in \Delta. \right\} \right. \quad (1.42)$$

Comme illustration, l'obtention d'un modèle quasi-LPV correspondant à un modèle non linéaire d'un missile est détaillée au chapitre 5, page 154.

REMARQUE 1.4.1. Dans l'approche quasi-LPV, le système LPV représente directement le système non linéaire. Un correcteur LPV solution du problème LPV (s'il existe) assure alors directement une propriété de \mathcal{L}_2 gain au système non linéaire lui-même. La question qui se pose dès

lors est de savoir quelles sont les propriétés que garantit le \mathcal{L}_2 gain, pour savoir si cette méthode peut mener à des correcteurs assurant à la boucle fermée les propriétés du cahier des charges. Nous verrons à la section 1.4.4 que, malheureusement, les propriétés de performance du cahier des charges ne peuvent pas se traduire rigoureusement comme des contraintes sur le \mathcal{L}_2 gain pondéré de certains opérateurs correspondant à la boucle fermée. Par conséquent, un correcteur construit pour donner des propriétés de \mathcal{L}_2 gain au système non linéaire lui-même ne permet pas d'assurer le respect des performances du cahier des charges. \boxtimes

1.4.3.2 LPV par linéarisations non stationnaires

L'approche LPV par linéarisation non stationnaire nécessite d'obtenir des linéarisations non stationnaires du système non linéaire étudié. Pour expliquer de quoi il s'agit, quelques définitions préliminaires nous seront utiles.

DÉFINITION 1.4.2 (Trajectoire non perturbée [FS03]). Pour le système non linéaire défini par les équations (1.16) et une entrée donnée $u_r \in \mathcal{L}_2^e$, la solution x_r des équations différentielles (1.16) avec les entrées $w_r \in \mathcal{L}_2^e$ et $u_r \in \mathcal{L}_2^e$ et la condition initiale $x(t_0) = x_0$ est appelée trajectoire non perturbée correspondant à (w_r, u_r) . \diamond

DÉFINITION 1.4.3 (Linéarisation non stationnaire autour d'une trajectoire (d'après [FS03])). La linéarisation non stationnaire du système non linéaire défini par les équations (1.16) autour d'une trajectoire d'entrée donnée $(w_r, u_r) \in \mathcal{L}_2^e \times \mathcal{L}_2^e$ est définie par les équations :

$$\begin{bmatrix} \bar{z} \\ \bar{y} \end{bmatrix} = DG[(w_r, u_r)] \left(\begin{bmatrix} \bar{w} \\ \bar{u} \end{bmatrix} \right) : \begin{cases} \dot{\bar{x}}(t) = A(t)\bar{x}(t) + B_w(t)\bar{w}(t) + B_u(t)\bar{u}(t) \\ \bar{z}(t) = C_z(t)\bar{x}(t) + D_{zw}(t)\bar{w}(t) + D_{zu}(t)\bar{u}(t) \\ \bar{y}(t) = C_y(t)\bar{x}(t) + D_{yw}(t)\bar{w}(t) + D_{yu}(t)\bar{u}(t) \\ \bar{x}(t_0) = 0 \end{cases} \quad (1.43)$$

où A, B_w, B_u etc. sont des fonctions matricielles définies par :

$$\begin{aligned} [0, +\infty[&\mapsto \mathbb{R}^{(n+n_y) \times (n+n_u)} \\ t &\rightarrow \begin{bmatrix} A(t) & B_w(t) & B_u(t) \\ C_z(t) & D_{zw}(t) & D_{zu}(t) \\ C_y(t) & D_{yw}(t) & D_{yu}(t) \end{bmatrix} = \begin{bmatrix} \frac{\partial f(x_r, w_r, u_r)}{\partial x_r}(t) & \frac{\partial f(x_r, w_r, u_r)}{\partial w_r}(t) & \frac{\partial f(x_r, w_r, u_r)}{\partial u_r}(t) \\ \frac{\partial h_z(x_r, w_r, u_r)}{\partial x_r}(t) & \frac{\partial h_z(x_r, w_r, u_r)}{\partial w_r}(t) & \frac{\partial h_z(x_r, w_r, u_r)}{\partial u_r}(t) \\ \frac{\partial h_y(x_r, w_r, u_r)}{\partial x_r}(t) & \frac{\partial h_y(x_r, w_r, u_r)}{\partial w_r}(t) & \frac{\partial h_y(x_r, w_r, u_r)}{\partial u_r}(t) \end{bmatrix} \end{aligned} \quad (1.44)$$

et x_r est la trajectoire non perturbée correspondant à l'entrée (w_r, u_r) . \diamond

Le modèle LPV par linéarisation est défini en paramétrant ces linéarisations non stationnaires. Cela peut se faire en définissant des paramètres tels que le système LPV soit une inclusion de l'ensemble des linéarisations non stationnaires du système non linéaire :

$$\left\{ \left[\begin{array}{c} \bar{x} \\ \bar{z} \\ \bar{y} \\ \bar{w} \\ \bar{y} \end{array} \right] \left| \left\{ \begin{array}{l} \dot{\bar{x}}(t) = \frac{\partial f(x_r, u_r)}{\partial x_r}(t)\bar{x}(t) + \frac{\partial f(x_r, w_r, u_r)}{\partial u_r}(t)\bar{w}(t) + \frac{\partial f(x_r, w_r, u_r)}{\partial u_r}(t)\bar{u}(t) \\ \bar{z}(t) = \frac{\partial h_z(x_r, w_r, u_r)}{\partial x_r}(t)\bar{x}(t) + \frac{\partial h_z(x_r, w_r, u_r)}{\partial w_r}(t)\bar{w}(t) + \frac{\partial h_z(x_r, w_r, u_r)}{\partial u_r}(t)\bar{u}(t) \\ \bar{y}(t) = \frac{\partial h_y(x_r, w_r, u_r)}{\partial x_r}(t)\bar{x}(t) + \frac{\partial h_y(x_r, w_r, u_r)}{\partial w_r}(t)\bar{w}(t) + \frac{\partial h_y(x_r, w_r, u_r)}{\partial u_r}(t)\bar{u}(t) \\ \bar{x}(t_0) = 0 \end{array} \right. \right. \right. \right\}, \quad \left. \begin{array}{l} \exists (u_r, w_r) \in \mathcal{L}_2^c \times \mathcal{L}_2, \quad x_r \in \mathcal{L}_2^c \text{ (trajectoire non perturbée)} \end{array} \right\}$$

∩

$$\left\{ \left[\begin{array}{c} \bar{x} \\ \bar{z} \\ \bar{y} \\ \bar{w} \end{array} \right] \left| \left\{ \begin{array}{l} \dot{\bar{x}}(t) = A(\delta(t))\bar{x}(t) + B_w(\delta(t))\bar{w}(t) + B_u(\delta(t))\bar{u}(t) \\ \bar{z}(t) = C_z(\delta(t))\bar{x}(t) + D_{zw}(\delta(t))\bar{w}(t) + D_{zu}(\delta(t))\bar{u}(t) \\ \bar{y}(t) = C_y(\delta(t))\bar{x}(t) + D_{yw}(\delta(t))\bar{w}(t) + D_{yu}(\delta(t))\bar{u}(t) \\ \bar{x}(t_0) = 0 \end{array} \right. \right. \right. \right\}, \quad \exists \delta(\cdot) \in \Delta. \quad (1.45)$$

Il est important de noter que, bien que durant le processus de synthèse LPV le paramètre $\delta(t)$ soit traité comme une variable exogène, en réalité il ne l'est pas : c'est-à-dire qu'il existe une trajectoire de $\delta(t)$ définie comme une certaine fonction des états et des entrées du système, telle que le système non stationnaire obtenu en remplaçant dans les équations du système LPV $\delta(t)$ par cette fonction, coïncide avec la linéarisation non stationnaire du système autour d'une certaine trajectoire de l'entrée.

Nous verrons un exemple concret de linéarisation non stationnaire autour d'une trajectoire quand nous étudierons le modèle du missile au chapitre 5, page 154.

REMARQUE 1.4.2. Une **linéarisation «gelée»** du système (1.16) en τ_i est définie par le système (1.44) en remplaçant t par τ_i . Il faut prendre garde au fait qu'elle ne correspond pas forcément à une linéarisation stationnaire autour d'un point d'équilibre (voir page 34) : ce n'est le cas que si $(x(\tau_i), w(\tau_i), u(\tau_i))$ définit un point d'équilibre. ∩

REMARQUE 1.4.3. Dans l'approche LPV par linéarisation non stationnaire, le correcteur LPV (solution du problème LPV) garantit une propriété de \mathcal{L}_2 gain aux linéarisations non stationnaires du système et non au système non linéaire lui-même. Pour terminer le processus de synthèse, il reste encore à construire un correcteur non linéaire à partir de ce correcteur LPV : c'est l'**intégration**. La question se pose aussi de savoir s'il est possible d'obtenir un correcteur non linéaire garantissant effectivement les propriétés demandées dans le cahier des charges. Nous verrons, sur la base de résultats concernant la norme incrémentale d'une part et le lien entre propriétés locales et globales d'autre part, que la réponse est oui. ∩

1.4.4 Propriétés garanties par le \mathcal{L}_2 gain et limites de l'approche «quasi-LPV»

Supposons que pour un système LPV augmenté, un correcteur LPV ait été obtenu garantissant la stabilité et une borne supérieure sur le \mathcal{L}_2 gain. Comme dans le contexte linéaire

stationnaire, cela permet-il d'assurer le respect des propriétés du cahier des charges ? Nous allons voir que ce n'est pas nécessairement le cas. En particulier, nous allons montrer ici que le \mathcal{L}_2 gain ne permet pas d'assurer directement la performance : cela implique que dans le contexte non stationnaire, un correcteur construit pour garantir une borne sur le \mathcal{L}_2 gain de la boucle fermée correspondant à un système non linéaire ou non stationnaire augmenté de pondérations qui mèneraient à un correcteur satisfaisant dans le contexte linéaire stationnaire peut ne pas être satisfaisant. Si on veut utiliser l'approche quasi-LPV en pratique on doit savoir qu'elle ne peut pas apporter a priori certaines garanties.

1.4.4.1 Performance

Considérons la situation décrite dans la figure 1.1 page 21. Dans le contexte linéaire stationnaire, comme nous l'avons vu à la section 1.2.1.2 dans le théorème 1.2.1, la contrainte $\|(I + GK)^{-1}W_d\|_\infty \leq \gamma$ permet de garantir le rejet de toute perturbation $d \in \mathcal{D}^e$. Dans le contexte non linéaire ou non stationnaire, une extension populaire de cette expression est obtenue en prenant en compte le \mathcal{L}_2 gain de l'opérateur $(I + GK)^{-1}W_d$, ce qui définit la relation suivante :

$$\forall r \in \mathcal{L}_2^e, \quad \|(I + GK)^{-1}W_d(r)\|_{2,T} \leq \gamma \|r\|_{2,T}. \quad (1.46)$$

Est-il légitime de considérer ce type de contrainte ? Permet-elle d'assurer la performance asymptotique ? Autrement dit, cette contrainte assure-t-elle pour le système LPV de la figure 1.1 le respect de la condition $\|H_{BF}(r, d) - H_{BF}(r, 0)\|_{2,T} \leq \gamma \|d\|_{2,T}$?

Nous allons voir que ce n'est pas le cas. En effet, dans le contexte non linéaire, on a $H_{BF}(r, d) - H_{BF}(r, 0) = (I + GK)^{-1}(r - d) - (I + GK)^{-1}r \neq (I + GK)^{-1}d$ sauf dans le cas particulier d'un signal de référence nul ($r = 0$). Par conséquent, la relation (1.46) n'assure pas au système de la figure 1.1 le rejet de toute perturbation $d \in \mathcal{D}^e$ pour toute entrée $r \in \mathcal{L}_2^e$. Pour résumer, pour un système non linéaire, la performance asymptotique ne peut pas être garantie en satisfaisant la relation (1.46).

1.4.4.2 Robustesse

S'agissant d'une norme induite, le \mathcal{L}_2 gain peut être utilisé pour garantir la robustesse en stabilité grâce au théorème du petit gain. Supposons que W_{Δ_1} et W_{Δ_2} sont des opérateurs de \mathcal{L}_2 dans \mathcal{L}_2 stables et causaux, d'inverses stables et causaux, et considérons comme précédemment l'ensemble $\Omega_\Delta \triangleq \{\tilde{\Delta} = W_{\Delta_2}\Delta W_{\Delta_1} \mid \|\Delta\|_2 < 1\}$. Le théorème suivant permet de relier la notion de robustesse en stabilité d'un système à une contrainte sur son \mathcal{L}_2 gain pondéré.

THÉORÈME 1.4.1 (Théorème du petit gain avec pondérations avec \mathcal{L}_2 gain). *Soit le système représenté sur la figure 1.6. Si G est stable et si $\|W_{\Delta_1}GW_{\Delta_2}\|_2 \leq 1$ alors la famille de systèmes bouclés $(G, \tilde{\Delta})$ représentée sur la figure 1.6 est stable pour tout $\tilde{\Delta} \in \Omega_\Delta$.* •

1.4.4.3 Propriétés qualitatives

De plus, contrairement à ce qui est communément admis, un système non linéaire ou non stationnaire stable et de gain \mathcal{L}_2 fini ne possède pas forcément des propriétés asymptotiques fondamentales correspondant aux propriétés de performance qualitatives du cahier des charges. Quelques contre-exemples sont proposés ci-dessous.

EXEMPLE 1.4.1 ([SF08b] p 15). L'exemple suivant illustre le fait que pour un système de \mathcal{L}_2 gain fini, la sortie peut ne pas converger vers une constante lorsque l'entrée est constante.

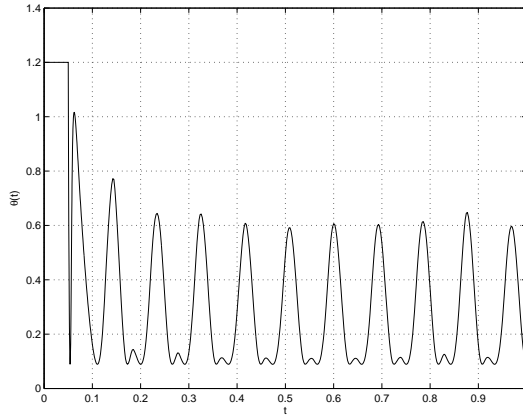


FIGURE 1.13 – EXEMPLE 1.4.1 : Paramètre $\delta(t)$

Soit le système LPV défini par :

$$\begin{cases} \dot{x}(t) = A(\delta(t))x(t) + \begin{bmatrix} 300 \\ 0 \end{bmatrix} w(t) \\ z(t) = \begin{bmatrix} 1 & 0 \end{bmatrix} x(t) \\ x(t_0) = x_0 \end{cases} \quad (1.47)$$

avec $A(\delta(t)) = \begin{bmatrix} -100\delta(t) & -70 \\ 70 & -14 \end{bmatrix}$ et $\delta(t) \in [\epsilon, \frac{1}{\epsilon}]$ avec $\epsilon \in]0, 14]$. Il est facile de voir que ce système est exponentiellement stable. En effet, pour $P = I_2$, on a :

$$A(\delta(t))^T P + P A(\delta(t)) = \begin{bmatrix} -2\delta(t) & 0 \\ 0 & -28 \end{bmatrix} \leq -2\epsilon I \quad (1.48)$$

ce qui implique la stabilité exponentielle [BEFB94]. Cependant, on peut trouver une trajectoire bornée de $\delta(t)$ telle que pour un échelon d'entrée $w(t)$ la sortie $z(t)$ ne converge pas vers une constante mais vers un signal périodique. En effet, pour $x(0) = 0$, $\delta(t)$ représenté sur la figure 1.13 pour $t \in [0, 1]$ et l'échelon d'entrée :

$$w(t) = \begin{cases} 0 & \forall t \in [0, 0.05] \\ 0.5 & \forall t > 0.05 \end{cases} \quad (1.49)$$

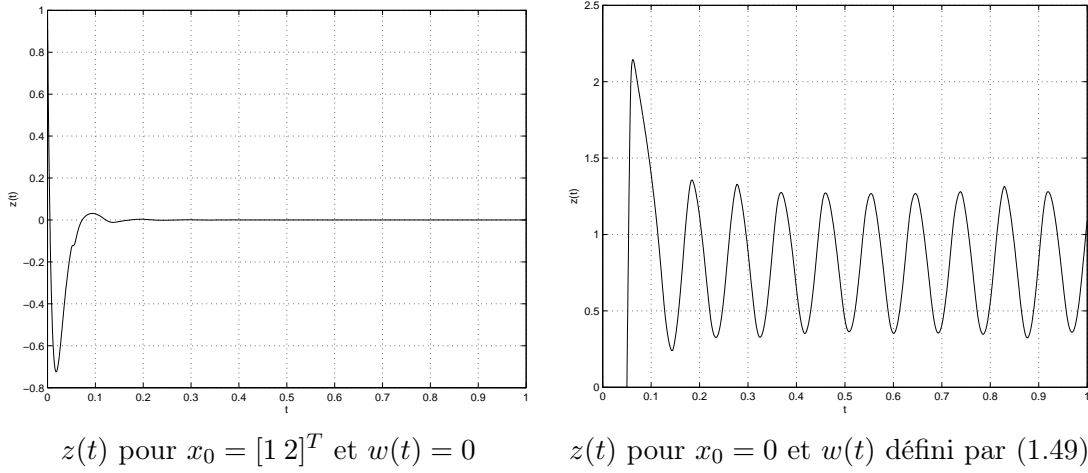


FIGURE 1.14 – EXEMPLE 1.4.1 : Réponses temporelles différentes selon l’entrée et les conditions initiales

on voit que la sortie $z(t)$, représentée sur la figure 1.14, est périodique. ♡

EXEMPLE 1.4.2 ([SF08b]). L’exemple suivant montre que pour un système de \mathcal{L}_2 gain fini, le régime permanent peut ne pas être unique.

Soit le système LPV défini par :

$$\begin{cases} \dot{x}(t) = \begin{bmatrix} -100.1 + 0.055475\delta(t) & -0.08594 & 0 \\ 128 & 0 & 0 \\ 0 & 128 & 0 \end{bmatrix} x(t) + \begin{bmatrix} 0.25\delta(t) \\ 0 \\ 0 \end{bmatrix} w(t) \\ z(t) = \begin{bmatrix} -0.2219 & 0 & 0 \end{bmatrix} x(t) + w(t) \\ x(t_0) = x_0 \end{cases} \quad (1.50)$$

et $\delta(t) \in [\epsilon, \frac{1}{\epsilon}]$ et $\epsilon > 0$. Ce système est asymptotiquement stable car on peut montrer que son \mathcal{L}_2 gain est borné. Comme nous allons le voir, cela n’implique pas l’unicité du régime permanent. En effet, pour une même entrée $w(t) = \sin 2t$, il existe des trajectoires différentes du paramètre $\delta(t)$ telles que la sortie $z(t)$ ne converge pas vers le même régime permanent comme le montrent les résultats de simulation des figures 1.15 et 1.16. ♡

Ces exemples montrent que, contrairement à ce qui est souvent admis, un système de \mathcal{L}_2 gain fini (\mathcal{L}_2 -stable) peut ne pas posséder certaines propriétés qualitatives fondamentales comme celles définies à la page 20. Les méthodes LPV, qui reposent sur la résolution du problème \mathcal{L}_2 gain, ne peuvent pas être considérées comme des extensions directes de la méthode \mathcal{H}_∞ car elles peuvent mener à des systèmes en boucle fermée dont le comportement ne serait pas satisfaisant.

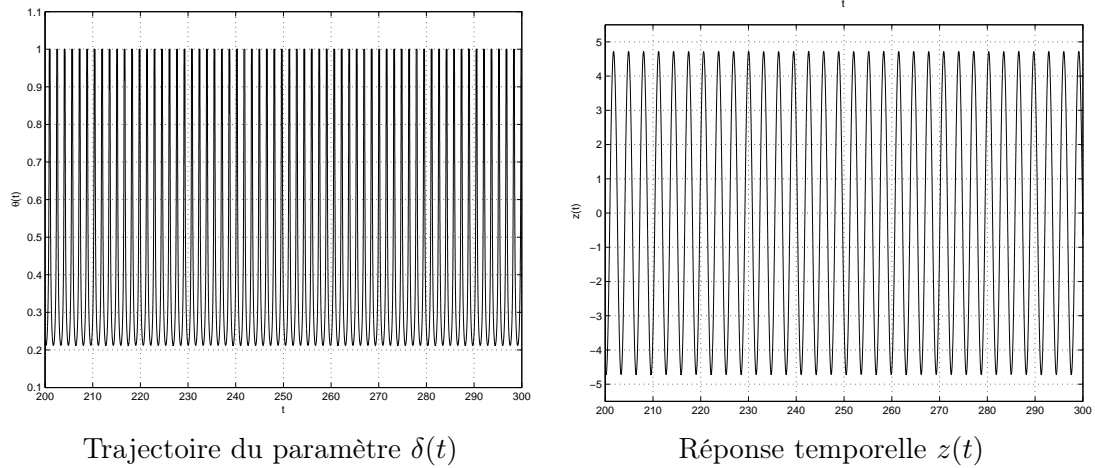


FIGURE 1.15 – EXEMPLE 1.4.2 : Réponses en régime permanent pour $w(t) = \sin 2t$ pour une première trajectoire donnée $\delta(t)$ et des conditions initiales données

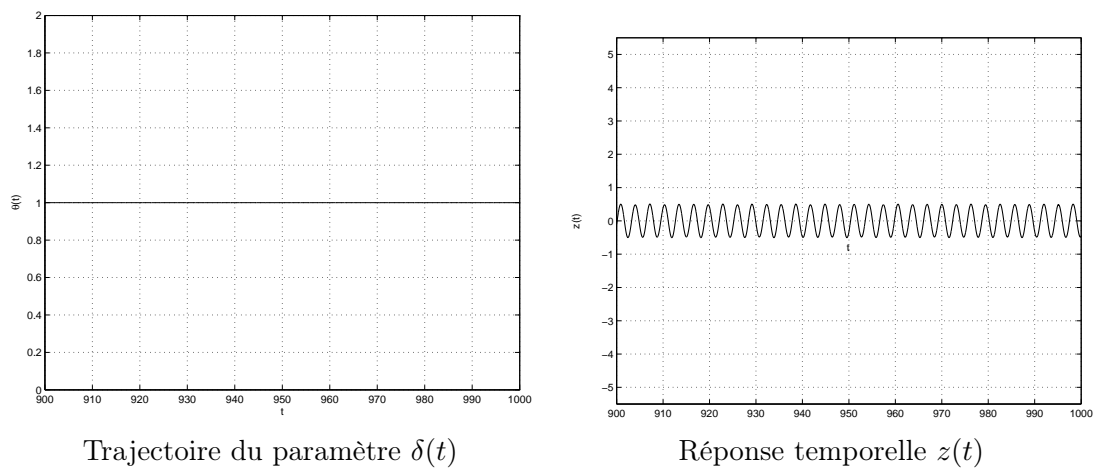


FIGURE 1.16 – EXEMPLE 1.4.2 : Réponses en régime permanent pour $w(t) = \sin 2t$ pour une deuxième trajectoire donnée $\delta(t)$ (2) et des conditions initiales données

1.4.5 Conclusion

Notre objectif dans la section précédente était d'attirer l'attention sur le fait que le \mathcal{L}_2 gain ne permet pas de garantir rigoureusement certaines propriétés de performance à un système, qu'elles soient quantitatives (suivi de référence, rejet de perturbation) ou qualitatives (unicité du régime permanent, etc.). Heureusement, comme nous allons le montrer dans la suite, une utilisation rigoureuse des méthodes LPV est tout de même possible : elle nécessite la définition d'un cadre approprié.

1.5 L'extension de la norme \mathcal{H}_∞ au contexte non linéaire est la norme incrémentale

Comme nous l'avons vu à la section 1.2, pour les systèmes linéaires stationnaires, certains problèmes de commande peuvent être ramenés à des problèmes de minimisation de norme induite \mathcal{H}_∞ pondérée. Nous nous intéressons à la question de l'extension rigoureuse de ce concept au contexte non linéaire.

Comme nous l'avons vu plus haut (section 1.4), bien qu'il constitue une extension «naturelle» de la norme \mathcal{H}_∞ au contexte non linéaire, le \mathcal{L}_2 gain ne permet pas de garantir à un système non linéaire la performance (rejet de perturbation, suivi de référence, ni même des propriétés asymptotiques fondamentales) : contrairement à la norme \mathcal{H}_∞ , pour un système non linéaire ou non stationnaire, certains problèmes de commande ne peuvent pas se traduire comme des problèmes de minimisation de \mathcal{L}_2 gain pondéré.

Nous allons voir ici que certains problèmes de commande de systèmes non linéaires peuvent en revanche se ramener à des problèmes de minimisation de norme incrémentale pondérée [Fro95]. Nous verrons que la norme incrémentale permet de garantir à la fois la performance (rejet de perturbation, suivi de référence et propriétés asymptotiques) et la robustesse en stabilité. Dans ce sens, la norme incrémentale a pour les systèmes non linéaires le même intérêt que la norme \mathcal{H}_∞ pour les systèmes linéaires stationnaires.

1.5.1 Norme incrémentale et cahier des charges

1.5.1.1 Norme incrémentale et spécifications de performance quantitatives

Caractérisation de la performance asymptotique et du rejet de perturbation à l'aide de la norme incrémentale. Supposons maintenant que W_r et W_d sont des opérateurs incrémentalement stables et causaux et considérons comme précédemment les ensembles $\mathcal{R}^e = \{r \in \mathcal{L}_2^e \mid \|W_r^{-1}(r)\|_{2,T} \leq \|r\|_{2,T}\}$ et $\mathcal{D}^e = \{d \in \mathcal{L}_2^e \mid \|W_d^{-1}(d)\|_{2,T} \leq \|d\|_{2,T}\}$. Le théorème suivant permet de relier la notion de performance asymptotique d'un système à une contrainte sur sa norme incrémentale*

THÉORÈME 1.5.1 (Norme incrémentale et rejet de perturbation [Fro95]). *Le système décrit*

dans la figure 1.1 (page 21) rejette toute perturbation de \mathcal{D}^e si :

$$\|(I + GK)^{-1}W_d\|_{\Delta} \leq 1. \quad (1.51)$$

•

THÉORÈME 1.5.2 (Norme incrémentale et suivi de référence (performance asymptotique) [Fro95]). *Le système décrit dans la figure 1.3 (page 23) est asymptotiquement performant sur \mathcal{R}^e si :*

$$\|(I + GK)^{-1}W_r\|_{\Delta} \leq 1. \quad (1.52)$$

•

1.5.1.2 Norme incrémentale et robustesse

Étant une norme induite, la norme incrémentale peut être utilisée pour garantir la robustesse grâce au théorème du petit gain. Supposons maintenant que W_{Δ_1} et W_{Δ_2} sont des opérateurs de \mathcal{L}_2 dans \mathcal{L}_2 incrémentalement stables et causaux, d'inverses incrémentalement stables et causaux, et considérons comme précédemment l'ensemble $\Omega_{\Delta} \triangleq \{\tilde{\Delta} = W_{\Delta_2}\Delta W_{\Delta_1} \mid \|\Delta\|_{\Delta} < 1\}$. Le théorème suivant permet de relier la notion de robustesse en stabilité d'un système à une contrainte sur sa norme incrémentale pondérée.

THÉORÈME 1.5.3 (Théorème du petit gain avec pondérations pour systèmes non linéaires [Fro95]). *Si G est incrémentalement stable et si $\|W_{\Delta_1}GW_{\Delta_2}\|_{\Delta} \leq 1$ alors la famille de systèmes bouclés $(G, \tilde{\Delta})$ représentée sur la Figure 1.6 est stable pour tout $\tilde{\Delta} \in \Omega_{\Delta}$.*

•

1.5.1.3 Norme incrémentale et spécifications de performance qualitatives

De plus, on peut démontrer [FMNC01] que contrairement à la \mathcal{L}_2 stabilité, la stabilité incrémentale implique les propriétés qualitatives de la page 20 :

- unicité de la convergence vers un régime permanent ;
- sortie périodique en réponse à une entrée périodique ;
- sortie constante en réponse à une entrée constante.

1.5.1.4 Conclusion

La norme incrémentale a donc le même intérêt pour les systèmes non linéaires que la norme \mathcal{H}_{∞} pour les systèmes linéaires dans le sens où elle permet de garantir les spécifications du cahier des charges que nous considérons (performance quantitative et qualitative et robustesse) : par conséquent, les propriétés du cahier des charges pour un système non linéaire G peuvent être traduites par des contraintes impliquant la norme incrémentale pondérée d'opérateurs correspondant à G . En choisissant de façon appropriée des pondérations d'entrée W_w et de sortie W_z , tester les propriétés du cahier des charges revient à tester si le système augmenté $P_{zw} = W_zGW_w$ a une norme incrémentale inférieure à 1.

1.5.2 Le problème de la synthèse incrémentale

La discussion précédente a permis de mettre en évidence l'intérêt de la norme incrémentale pour les systèmes non linéaires. A la fois la performance et la robustesse en stabilité vis-à-vis d'incertitudes non structurées peuvent être caractérisées par une norme incrémentale pondérée. De plus, un système incrémentalement stable possède des propriétés qualitatives désirables.

Le problème de la synthèse incrémentale est alors de trouver un correcteur permettant d'assurer une norme incrémentale finie à un système non linéaire augmenté de pondérations. Malheureusement, il n'existe pas de méthode efficace pour résoudre directement ce problème. En effet, le problème du calcul d'une borne supérieure sur la norme incrémentale d'un système est difficile puisqu'il implique la résolution d'équations de type Jacobi-Hamilton-Bellman [Jam93]. Des conditions suffisantes ont été proposées sous forme d'un problème d'optimisation LMI [Fro95, FSF99] et par suite, le problème de la synthèse incrémentale a été formulé comme un problème d'optimisation (non convexe) [Fro95] mais la résolution de ce problème est également difficile.

1.6 Un cadre rigoureux pour les méthodes LPV

La conclusion de la discussion précédente est que pour un système non linéaire, le respect des spécifications de stabilité, performance, robustesse ainsi que des propriétés qualitatives est assuré si le système possède certaines propriétés incrémentales, qui peuvent être spécifiées par une borne sur la norme incrémentale du système augmenté de pondérations. Malheureusement, il n'existe pas de méthode efficace pour résoudre directement le problème de la synthèse incrémentale, c'est-à-dire trouver pour un système non linéaire donné un correcteur non linéaire assurant à la boucle fermée les propriétés incrémentales voulues.

Dans cette section, nous mettons en évidence un lien entre correcteur LPV (solution du problème de synthèse LPV) et correcteur incrémental (solution du problème de synthèse incrémentale). Cette discussion permettra d'établir qu'il existe des cas où les méthodes LPV peuvent être utilisées pour construire rigoureusement des correcteurs assurant des propriétés incrémentales. La démonstration repose sur l'équivalence entre propriétés globales (norme incrémentale pour système non linéaire) et propriétés locales (\mathcal{L}_2 gain pour linéarisations non stationnaires du système non linéaire).

1.6.1 Lien entre propriétés locales et globales

Willems [Wil70] (*averaging theory*) a rappelé le lien entre la norme d'un opérateur non linéaire et la norme de ses linéarisations. Ce résultat permet de relier la propriété de performance d'un système non linéaire aux propriétés de ses linéarisations le long de trajectoires [FS03].

Soit un système non linéaire donné par les équations d'état suivantes :

$$y = G(u) : \begin{cases} \dot{x}(t) = f(x(t), u(t)) \\ y(t) = h(x(t), u(t)) \\ x(t_0) = x_0, \end{cases} \quad (1.53)$$

où f et g sont des fonctions \mathcal{C}^2 et uniformément Lipschitz continues. Rappelons que la linéarisation non stationnaire de ce système autour d'une trajectoire d'entrée $u_r \in \mathcal{L}_2^e$ est définie par les équations (1.43) :

$$\bar{y} = DG[u_r](\bar{u}) : \begin{cases} \dot{\bar{x}}(t) = A(t)\bar{x}(t) + B(t)\bar{u}(t) \\ \bar{y}(t) = C(t)\bar{x}(t) + D(t)\bar{u}(t) \\ \bar{x}(t_0) = 0 \end{cases}$$

où $\begin{bmatrix} A & B \\ C & D \end{bmatrix} = J_{\begin{bmatrix} f \\ h \end{bmatrix}}(x_r, u_r)$ (voir page 45 pour la définition de la matrice jacobienne).

THÉORÈME 1.6.1 (Stabilité incrémentale du système et stabilité exponentielle des linéarisations [FS03]). *Soit le système non linéaire G défini par (1.16) avec f et g des fonctions uniformément Lipschitz continues dans \mathcal{C}^2 . Soit $DG[u_r]$ (1.43) la linéarisation non stationnaire de G en $u_r \in \mathcal{L}_2^e$. Alors*

$$\|G\|_{\Delta} \leq \gamma \Leftrightarrow \forall u_r \in \mathcal{L}_2^e \quad \|DG[u_r]\|_2 \leq \gamma \quad (1.54)$$

•

Rappelons que pour un opérateur G non linéaire, $\|G\|_{\Delta}$, respectivement $\|G\|_2$ désigne, si elle existe, sa norme incrémentale*, respectivement son \mathcal{L}_2 gain*.

Le corollaire suivant clarifie l'intérêt de considérer le \mathcal{L}_2 gain des linéarisations non stationnaires pour assurer au système non linéaire des propriétés incrémentales.

COROLLAIRE 1.6.1. *Si pour tout $u_r \in \mathcal{L}_2^e$ le système augmenté $P = W_z G W_w$ possède une linéarisation non stationnaire alors $\|P\|_{\Delta} \leq \gamma$ si et seulement si pour tout $u_r \in \mathcal{L}_2^e$ on a $\|DP[u_r]\|_2 \leq \gamma$.*

•

REMARQUE 1.6.1. En développant, on voit que $DP[u_r] = DW_z[G(W_w(u_r))]DG[W_w(u_r)]DW_w[u_r]$. Or, si les systèmes W_w et W_z sont linéaires, ils sont égaux à leurs linéarisations le long d'une trajectoire, c'est-à-dire que pour tout $u_r \in \mathcal{L}_2^e$ on a $W_r = DW_r[u_r]$ et $W_w = DW_w[u_r]$. Dans ce cas, le résultat du corollaire (1.6.1) devient donc simplement : $\|W_z G W_w\|_{\Delta} \leq \gamma$ si et seulement si pour tout $u_r \in \mathcal{L}_2^e \quad \|W_z DG[u_r] W_w\|_2 \leq \gamma$.

1.6.2 Une méthode idéale de séquençement de gains

Résumons. Pour les systèmes non linéaires, nous avons vu :

- d'une part, que la norme incrémentale permet de caractériser des propriétés du cahier des charges de la même façon que la norme \mathcal{H}_{∞} pour les systèmes linéaires stationnaires ;

- d'autre part, que les propriétés globales en termes de norme incrémentale se traduisent de façon équivalente par des propriétés locales (sur des linéarisations non stationnaires) en termes de \mathcal{L}_2 gain.

Cela permet de donner un fondement théorique aux méthodes par séquençement de gains traditionnelles basées sur la linéarisation [FS03]. De façon très simple, on peut dire que **l'objectif des méthodes par séquençement de gains est d'assurer des propriétés globales au système non linéaire en assurant des propriétés locales aux linéarisations** : c'est une idée qui se justifie théoriquement par les équivalences entre propriétés locales et globales.

Les méthodes par séquençement de gains sont approximatives dans la mesure où elles ne s'intéressent qu'aux linéarisations stationnaires du système, au lieu des linéarisations non stationnaires (ce qui s'explique historiquement par le fait que ces méthodes dérivent de la pratique des ingénieurs, qui ont essayé de transposer leurs savoir dans le contexte linéaire stationnaire). L'approche repose sur la conjecture que des propriétés des linéarisations stationnaires impliquent des propriétés des linéarisations non stationnaires, ce qui n'est en fait vrai que sous l'hypothèse de **quasi-staticité** (voir page 37) et non dans le cas général (voir les exemples 38). On peut donc dire [FS03] que les méthodes par séquençement de gains traditionnelles constituent une approximation (incorrecte) d'une approche rigoureuse qui consisterait à contraindre les linéarisations non stationnaires du système non linéaire.

Nous pouvons ainsi proposer l'approche rigoureuse suivante pour la commande par séquençement de gains, dans le but de garantir à la boucle fermée des objectifs en termes de norme incrémentale.

1. Obtention d'un système LPV correspondant à une paramétrisation des linéarisations gelées du système le long d'une trajectoire d'entrée (voir page 45).
2. Construction d'un correcteur paramétré par les mêmes paramètres (LPV), assurant une propriété de \mathcal{L}_2 gain à la boucle fermée avec le système LPV.
3. Construction d'un correcteur non linéaire tel que la linéarisation de la boucle fermée du système non linéaire et du correcteur non linéaire coïncide avec la boucle fermée des linéarisations (constituée par le système LPV et le correcteur LPV) : c'est l'étape d'**intégration** (dont nous verrons malheureusement qu'elle n'est pas sans poser problème).

1.6.3 Un cadre LPV approprié en vue de la synthèse incrémentale

L'étude précédente montre que l'on peut utiliser le \mathcal{L}_2 gain de façon rigoureuse pour étudier les propriétés de systèmes non linéaires. En effet, nous avons montré que pour un système non linéaire G , les propriétés du cahier des charges (performance et robustesse) peuvent se traduire mathématiquement par des contraintes sur la norme incrémentale pondérée d'opérateurs. Par conséquent, un correcteur non linéaire K est assuré de fournir au système commandé ces propriétés s'il est tel que le système en boucle fermée augmenté de certaines pondérations a une norme incrémentale inférieure à un niveau donné. Cela mène à la définition d'un critère incrémental constitué d'un système non linéaire P correspondant à G augmenté de pondérations de

sortie W_z et d'entrée W_w .

Le problème d'obtention d'un correcteur, appelé problème de synthèse incrémentale, est difficile à résoudre directement. Cependant, cette difficulté peut être contournée en exploitant un résultat essentiel liant les propriétés globales d'un système aux propriétés locales de ses linéarisations non stationnaires.

Ainsi, nous avons vu qu'un système non linéaire P a une norme incrémentale inférieure à un niveau γ si et seulement si tous les systèmes $DP[u_r]$ correspondant à des linéarisations non stationnaires autour de trajectoires $u_r \in \mathcal{L}_2^c$ ont un \mathcal{L}_2 gain inférieur à γ . Par conséquent, au critère incrémental défini par P on peut associer des critères \mathcal{L}_2 définis par des systèmes $DP[u_r]$ constitués de linéarisations non stationnaires du système $DG[u_r]$ augmentées de pondérations $DW_z[G(W_w(u_r))]$ et $DW_w[u_r]$. Le problème d'obtention d'un correcteur assurant une borne supérieure sur le \mathcal{L}_2 gain de ces systèmes peut alors être abordé par les méthodes LPV en définissant un système LPV P_δ paramétrant l'ensemble des linéarisations non stationnaires de P . On obtient ainsi un correcteur LPV K_δ assurant que la boucle fermée avec tous les systèmes correspondant à des linéarisations non stationnaires $DP[u_r]$ aient un \mathcal{L}_2 gain inférieur à γ .

La dernière étape consiste à trouver un correcteur non linéaire K , tel que la boucle fermée constituée de la linéarisation DP du système avec le correcteur LPV K_δ correspondant à une trajectoire donnée u_r de l'entrée soit la linéarisation de la boucle fermée constituée du système non linéaire P et du correcteur non linéaire K en u_r : c'est le problème d'intégration.

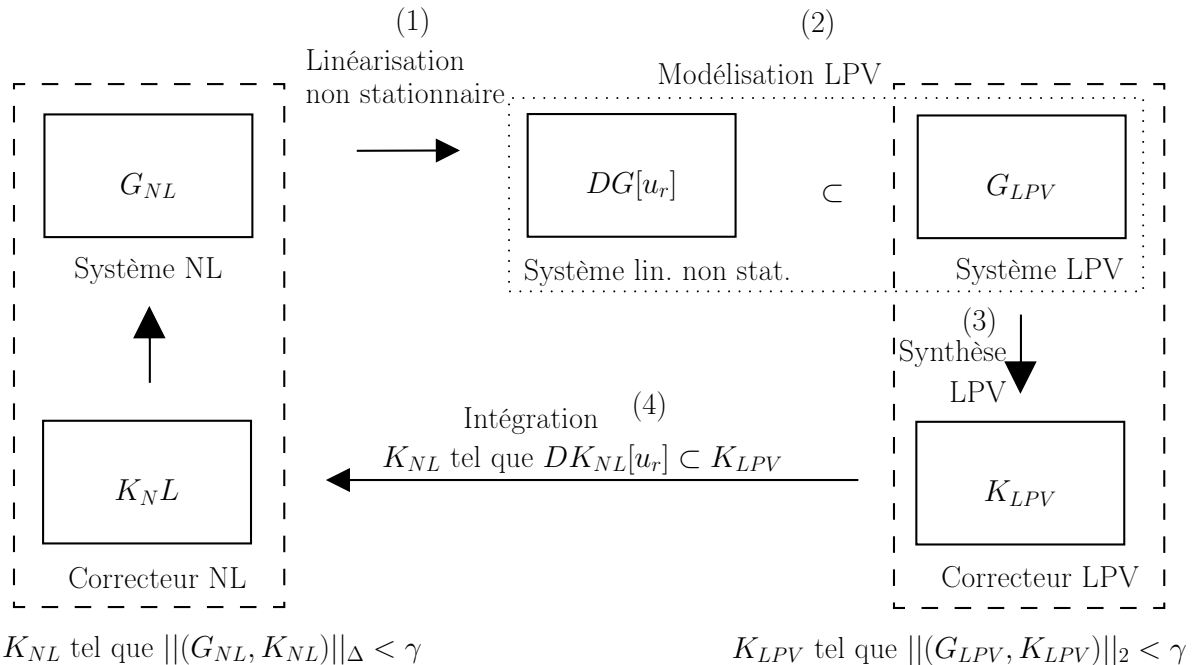


FIGURE 1.17 – Cadre approprié pour la synthèse LPV en vue de la synthèse incrémentale

1.6.4 Conditions pour qu'un correcteur soit intégrable

Ici, nous étudions les conditions d'existence d'une solution au problème d'intégration. Celui-ci est défini formellement ci-dessous.

PROBLÈME 1.6.1 (Problème d'intégration). Soit P un opérateur non linéaire dérivable sur \mathcal{L}_2^e et soit $DP[u_r]$ sa linéarisation non stationnaire en $u_r \in \mathcal{L}_2^e$. Soient $n_\delta \in \mathbb{N}$ et un sous-ensemble compact Δ_t de \mathbb{R}^{n_δ} tels que DP_δ soit un système LPV de paramètre $\delta(t) \in \Delta_t$ paramétrant DP , c'est-à-dire que pour tout $u_r \in \mathcal{L}_2^e$ il existe $\delta_r(t) \in \mathbb{R}^{n_\delta}$ tel que $DP_{\delta_r} = DP[u_r]$. Soit K_δ un correcteur LPV solution du problème \mathcal{L}_2 gain (problème 1.4.1) pour P_δ , c'est-à-dire tel que $\|\mathcal{F}_u(P_\delta, K_\delta)\|_2 \leq \gamma$.

Dans ces conditions, le problème d'intégration consiste à trouver un correcteur non linéaire K tel que pour tout $u_r \in \mathcal{L}_2^e$, la boucle fermée $\mathcal{F}_u(DP[u_r], K_{\delta_r})$ soit la linéarisation de $\mathcal{F}_u(P, K)$ en u_r , c'est-à-dire : $D\mathcal{F}_u(P, K)[u_r] = \mathcal{F}_u(DP[u_r], K_{\delta_r})$. \circ

Pour chercher des conditions d'existence, nous nous appuyons sur le théorème suivant dont la démonstration se trouve dans [Sco98] (page 218).

THÉORÈME 1.6.2. Soient les données du problème 1.6.1. Alors pour tout $u_r \in \mathcal{L}_2^e$, il existe $\delta_r(t) \in \mathbb{R}^{n_\delta}$ tel que $D\mathcal{F}_u(P, K)[u_r] = \mathcal{F}_u(DP[u_r], K_{\delta_r})$ si $K_{\delta_r} = DK[u_r]$. \bullet

Nous pouvons maintenant donner des conditions d'existence. Pour ce faire, nous reprenons l'approche de [Sco97] p 127. Considérons un système non linéaire représenté par les équations d'état suivantes :

$$\begin{cases} \dot{x}(t) = f(x(t)) + B_1 w(t) + B_2 u(t) \\ y(t) = Cx(t). \end{cases} \quad (1.55)$$

Supposons qu'il existe un correcteur non linéaire, assurant à la boucle fermée une borne sur la norme incrémentale, décrit par les équations d'état suivantes :

$$\begin{cases} \dot{x}_K(t) = f_K(x_K(t), x(t)) \\ u(t) = h(x_K(t), x(t)). \end{cases} \quad (1.56)$$

La boucle fermée constituée du système non linéaire (1.55) et du correcteur non linéaire (1.56) s'écrit alors :

$$\begin{cases} \begin{bmatrix} \dot{x}(t) \\ \dot{x}_K(t) \\ y(t) \end{bmatrix} = \begin{bmatrix} f(x(t)) + B_2 h(x_K(t), x(t)) \\ f_K(x_K(t), x(t)) \\ Cx(t) \end{bmatrix} + \begin{bmatrix} B_1 \\ 0 \end{bmatrix} w(t) \end{cases} \quad (1.57)$$

et la linéarisation LPV du système constitué par cette boucle fermée (1.57) est :

$$\begin{cases} \begin{bmatrix} \delta \dot{x}(t) \\ \delta \dot{x}_K(t) \\ y(t) \end{bmatrix} = \begin{bmatrix} \frac{\partial}{\partial x} [f(x(t)) + B_2 h(x_K(t), x(t))] & \frac{\partial}{\partial x_K} B_2 f_K(x_K(t), x(t)) \\ \frac{\partial}{\partial x} f_K(x_K(t), x(t)) & \frac{\partial}{\partial x_K} f_K(x_K(t), x(t)) \end{bmatrix} \begin{bmatrix} \delta x(t) \\ \delta x_K(t) \end{bmatrix} + \begin{bmatrix} B_1 \\ 0 \end{bmatrix} \delta w(t) \\ y(t) = [C \ 0] \begin{bmatrix} \delta x(t) \\ \delta x_K(t) \end{bmatrix}. \end{cases} \quad (1.58)$$

D'autre part, considérons le système LPV obtenu par linéarisation du système non linéaire (1.55) :

$$\begin{cases} \delta\dot{x}(t) = \frac{\partial}{\partial x}f(x(t))\delta x(t) + B_1\delta w(t) + B_2\delta u(t) \\ \delta y(t) = C\delta x(t). \end{cases} \quad (1.59)$$

et supposons que pour ce système il existe un correcteur LPV qui assure à la boucle fermée une borne sur le \mathcal{L}_2 gain admettant la représentation d'état suivante :

$$\begin{cases} \delta\dot{x}_K(t) = A_K(x(t))\delta x_K(t) + B_K(x(t))\delta y(t) \\ \delta u(t) = C_K(x(t))\delta x_K(t). \end{cases} \quad (1.60)$$

La boucle fermée constituée du système linéarisé (1.59) et du correcteur LPV (1.60) admet alors les équations d'état suivantes :

$$\begin{cases} \begin{bmatrix} \delta\dot{x}(t) \\ \delta\dot{x}_K(t) \end{bmatrix} = \begin{bmatrix} \frac{\partial}{\partial x}f(x(t)) & \frac{\partial}{\partial x_K}B_2C_K(x(t)) \\ B_K(x(t))C & A_K(x(t)) \end{bmatrix} \begin{bmatrix} \delta x(t) \\ \delta x_K(t) \end{bmatrix} + \begin{bmatrix} B_1 \\ 0 \end{bmatrix} \delta w(t) \\ y(t) = \begin{bmatrix} C & 0 \end{bmatrix} \begin{bmatrix} \delta x(t) \\ \delta x_K(t) \end{bmatrix}. \end{cases} \quad (1.61)$$

Le correcteur (1.60) est une linéarisation du correcteur non linéaire (1.56) si les deux systèmes (1.58) et (1.61) coïncident. Par identification, il suffit donc que les fonctions A_K , B_K et C_K soient telles que les égalités suivantes soient satisfaites :

$$\frac{\partial}{\partial x}f(x) = \frac{\partial}{\partial x}[f(x) + B_2h(x_K, x)] \quad (1.62)$$

$$B_2C_K(x) = \frac{\partial}{\partial x_K}B_2h(x_K, x) \quad (1.63)$$

$$B_K(x)C = \frac{\partial}{\partial x}f_K(x_K, x) \quad (1.64)$$

$$A_K(x) = \frac{\partial}{\partial x_K}f_K(x_K, x). \quad (1.65)$$

Quelles propriétés peut-on en déduire pour les fonctions A_K , B_K , C_K ? L'égalité (1.62) est vraie si et seulement si $\frac{\partial}{\partial x}h(x_K, x) = 0$, c'est-à-dire que $B_2h(x, x_K)$ est fonction seulement de x_K . L'égalité (1.63) équivaut alors à $C_K(x) = C_K$ est constante et $h(x_K, x) = C_Kx_K$. Par ailleurs, (1.65) est équivalente au fait que $f_K(x, x_K)$ est une fonction affine de x_K , c'est-à-dire qu'il existe une fonction $\beta(x)$ telle que $f_K(x, x_K) = A_K(x)x_K + \beta(x)$. En remplaçant dans (1.64), on a que $A_K(x) = A_K$ doit être constante et $C_BK(x) = \frac{\partial}{\partial x}\beta(x)$, autrement dit que $B_K(x)$ doit être intégrable. Pour résumer, les conditions pour que le correcteur non linéaire (1.56) admette pour linéarisation le correcteur LPV (1.60) sont les suivantes : $A_K(x) = A_K$, $C_K(x) = C_K$ et $B_K(x)$ est une fonction intégrable.

Cette étude montre que les conditions pour qu'un correcteur LPV soit intégrable ne sont pas faciles à remplir. La plupart du temps, en effet, les correcteurs sont obtenus sous forme de LFT et les matrices de leur représentation d'état ne satisfont pas ces conditions. La difficulté d'obtention d'un correcteur non linéaire assurant pour le système non linéaire des propriétés incrémentales à la boucle fermée constitue donc une faiblesse de l'approche LPV par linéarisation pour la commande des systèmes non linéaires.

1.7 Conclusion et problématique

1.7.1 Résumé

Dans ce chapitre, nous avons établi le bien fondé de l'utilisation des méthodes LPV pour la synthèse de systèmes non linéaires. Ainsi, contrairement aux méthodes de séquençement de gains traditionnelles, les méthodes LPV, si elles sont judicieusement utilisées, peuvent mener à des correcteurs assurant au système non linéaire des propriétés classiques de performance et de robustesse. Ces propriétés ne sont cependant garanties qu'indirectement, c'est pourquoi les méthodes LPV ne sont légitimes que dans un contexte particulier. De plus, l'obtention effective du correcteur est délicate. La démonstration a comporté plusieurs étapes, que nous résumons ci-après.

1. Pour un système non linéaire G , les propriétés de performance et de robustesse du cahier des charges (données à la section 1.1) peuvent se traduire mathématiquement par des contraintes impliquant la norme incrémentale d'opérateurs correspondant au système $P = W_z G W_w$ augmenté avec des pondérations W_w et W_z . Contrairement à une croyance répandue, le \mathcal{L}_2 gain n'assure pas ces propriétés : l'approche quasi-LPV ne permet donc pas de garantir toutes les propriétés du cahier des charges.
2. Par suite, le problème de synthèse d'un correcteur K assurant au système commandé en boucle fermée $\mathcal{F}_u(G, K)$ ces propriétés peut se définir comme la recherche d'un correcteur assurant une borne sur la norme incrémentale de la boucle fermée augmentée de pondérations, $\mathcal{F}_u(P, K)$: c'est un problème de synthèse incrémentale. Or ce problème est difficile à résoudre.
3. Le résultat suivant permet de contourner le problème : un système non linéaire a une norme incrémentale inférieure à un niveau γ si et seulement si toutes les linéarisations non stationnaires du système ont un \mathcal{L}_2 gain inférieur à γ : c'est un problème de synthèse \mathcal{L}_2 .
4. Le problème \mathcal{L}_2 gain peut être résolu en utilisant les méthodes LPV. Il faut d'abord obtenir un système LPV P_δ paramétrant les linéarisations non stationnaires DP du système non linéaire augmenté. Ensuite, pour ce système LPV P_δ , les méthodes LPV peuvent mener à un correcteur LPV K_δ solution du problème \mathcal{L}_2 gain.
5. Il reste à trouver un correcteur non linéaire K tel que la linéarisation $D\mathcal{F}_u(P, K)$ de la boucle fermée constituée du système non linéaire augmenté P et du correcteur non linéaire K soit égale à la boucle fermée $\mathcal{F}_u(DP, K_\delta)$ constituée de la linéarisation DP du système non linéaire augmenté et du correcteur LPV K_δ : c'est un problème d'intégration.
6. Une solution K du problème d'intégration, si elle existe, est alors un correcteur non linéaire assurant à la boucle fermée non linéaire augmentée $\mathcal{F}_u(P, K)$ une norme incrémentale inférieure à γ , donc à la boucle fermée $\mathcal{F}_u(G, K)$ le respect des propriétés du cahier des charges.

1.7.2 Intérêt des méthodes LPV pour la commande des systèmes non linéaires

La discussion précédente montre le fort potentiel des méthodes LPV pour la synthèse de systèmes non linéaires.

Du point de vue théorique, l'approche LPV par linéarisation permet d'espérer trouver une voie pour résoudre indirectement le problème de la synthèse incrémentale, pour lequel à ce jour il n'existe pas de méthode de résolution systématique : une solution de ce problème serait un correcteur non linéaire garantissant à la fois performance et robustesse. A défaut de résoudre ce problème, les méthodes LPV permettent de trouver un correcteur garantissant directement une borne sur le \mathcal{L}_2 gain du système non linéaire commandé, ce qui assure au moins la \mathcal{L}_2 -stabilité et la robustesse en stabilité (approche quasi-LPV). Les méthodes LPV constituent ainsi une alternative très intéressante aux méthodes non linéaires classiques qui, pour leur part, ne permettent pas de prendre en compte la robustesse.

1.7.3 Difficultés et perspectives

Cependant, une large utilisation de l'approche LPV est freinée par deux problèmes importants :

- l'obtention effective d'un correcteur non linéaire dans l'approche utilisant les linéarisations non stationnaires, puisque le correcteur LPV n'est pas forcément intégrable ;
- l'interprétation de la stratégie du correcteur obtenu et une comparaison avec des méthodes non linéaires traditionnelles : en dehors des garanties de robustesse, l'apport des méthodes LPV par rapport aux méthodes classiques doit être établi en termes de performance, or dans de nombreuses applications, les méthodes LPV mènent à des correcteurs médiocres car variant peu.

L'étude que nous allons présenter dans la suite vise à fournir quelques réponses à ces points. Nous allons notamment proposer un cadre dans lequel nous démontrerons que les méthodes LPV peuvent mener à des correcteurs dont la stratégie est comparable à celle de correcteurs non linéaires classiques. De plus, nous verrons que le correcteur LPV ainsi obtenu est systématiquement intégrable. Ce résultat constitue à notre connaissance la première méthode de résolution systématique du problème de synthèse incrémentale.

Chapitre 2

Les méthodes LPV comme alternative aux méthodes de type «compensation»

Dans le chapitre 1, nous avons mis en évidence le fort potentiel des méthodes LPV pour traiter des problèmes de synthèse pour les systèmes non linéaires. Nous avons vu qu'appliquées directement à un système LPV, les méthodes LPV mènent à un correcteur garantissant à la boucle fermée (LPV) des propriétés de \mathcal{L}_2 gain. De plus, si le système LPV considéré correspond à une inclusion des linéarisations non stationnaires d'un système non linéaire, alors dans certains cas il est possible de construire un correcteur non linéaire tel que la boucle fermée (non linéaire) ait des propriétés incrémentales, ce qui lui assure potentiellement des propriétés de performance (quantitative et qualitative) et de robustesse.

Les méthodes LPV, qui dérivent de méthodes linéaires stationnaires (\mathcal{H}_∞), présentent donc un intérêt certain pour traiter les systèmes non linéaires. Or paradoxalement, à notre connaissance, leur intérêt pratique en tant que véritables méthodes de synthèse non linéaires n'a pas vraiment été étudié. Contrairement par exemple au cas de la méthode \mathcal{H}_∞ , qui repose sur des contraintes interprétables en termes de contraintes fréquentielles (*loop-shaping*) et permet ainsi d'obtenir des correcteurs dont l'interprétation en termes de méthodes classiques (PI, PID, ...) a été souligné avec intérêt [Fon95], la question de savoir s'il existait un lien entre les correcteurs LPV et les correcteurs issus de méthodes non linéaires classiques comme les méthodes de type «compensation» des non linéarités (linéarisation par bouclage, ...) n'a jamais vraiment été posée.

Ce point nous semble pourtant essentiel et nous avons souhaité l'approfondir. Notre étude démarre avec le constat d'un phénomène important bien que peu souligné dans la littérature [YS97, Sco98] : le fait que les correcteurs LPV sont parfois peu variés. Leur stratégie semble alors différer de façon criante de celle de correcteurs construits par des méthodes non linéaires reposant sur la «compensation» de non linéarités («*cancellation*» en anglais [Hor81]), comme la linéarisation par bouclage [Isi89]. Ce phénomène peut s'interpréter de multiples façons et certains auteurs l'ont attribué, peut-être un peu trop vite, à une limitation intrinsèque des méthodes LPV pour des raisons de conservatisme. Dans ce chapitre, nous avançons une autre hypothèse :

le fait très simple que dans le contexte traditionnel d'application des méthodes LPV, le point de fonctionnement ne soit souvent pas explicitement donné au correcteur peut limiter dans ces cas-là la capacité de celui-ci à réaliser une «compensation». Nous tentons alors d'analyser le comportement des correcteurs LPV dans un contexte où la structure de l'information serait choisie de façon adéquate pour donner explicitement la connaissance du point de fonctionnement. Nous chercherons alors à déterminer dans quelle mesure le conservatisme limite leur capacité à être aussi performants que les correcteurs issus de méthodes de type «compensation».

Ce chapitre est organisé de la façon suivante.

1. Nous commencerons par mettre en évidence le phénomène (étonnant) de faible variation des correcteurs LPV par comparaison avec des correcteurs obtenus par la méthode non linéaire classique de linéarisation par bouclage. Nous présenterons quelques conjectures classiques de la littérature justifiant ces dissemblances et en particulier, l'hypothèse rendant responsable de ce phénomène le conservatisme inhérent aux méthodes LPV.
2. Nous poserons les bases de notre comparaison en définissant une méthode analogue à la linéarisation par bouclage pour les systèmes LPV. Cette méthode, s'appuyant sur une «compensation» des termes dépendant des paramètres, servira de référence.
3. Une analyse des hypothèses nécessaires à l'application de la méthode de type «compensation» nous mènera alors à définir un nouveau cadre pour la synthèse LPV, reposant sur une structure de l'information enrichie. Nous démontrerons que dans ce cadre, il existe une large classe de systèmes pour laquelle les méthodes LPV mènent à des correcteurs aussi performants que les correcteurs analogues obtenus avec la méthode de type «compensation» et dont la stratégie est comparable. Nous discuterons du conservatisme intrinsèque des méthodes LPV (lié à tout choix particulier de la matrice de Lyapunov) et verrons dans quels cas il ne contraint pas les solutions. Nous mettrons enfin en évidence certains avantages des méthodes LPV et notamment leur capacité à traiter les problèmes de robustesse.

2.1 Une limitation observée en pratique : un correcteur peu variant

Dans cette partie, nous nous intéressons à un caractère intéressant, bien qu'insuffisamment souligné [YS97, Sco97], des correcteurs obtenus par les méthodes LPV : leur apparente faible variation en fonction des paramètres. Ce phénomène est à la fois surprenant et décevant : pour un système non stationnaire, la pratique a permis de constater que les correcteurs ajustant leurs gains au point de fonctionnement sont potentiellement plus efficaces que des correcteurs stationnaires.

Par ailleurs, il existe des méthodes efficaces menant à des correcteurs variant véritablement. Par exemple, les méthodes de séquençement de gains traditionnelles [RS00] permettent, par interpolation de correcteurs linéaires stationnaires, d'obtenir des correcteurs paramétrés donc variant en fonction du point de fonctionnement. Nous avons vu au chapitre 1 que ces méthodes ne

2.1. UNE LIMITATION OBSERVÉE EN PRATIQUE : UN CORRECTEUR PEU VARIANT

peuvent pas assurer certaines garanties théoriques mais qu'en pratique elles sont largement employées (centrales nucléaires, avions, moteur à réaction, sous-marins, ...) [HG93, NRR93, Rei92]. D'autre part, dans le contexte non linéaire, l'efficacité des méthodes classiques de linéarisation par bouclage [Isi89, SL91] est reconnue. Celles-ci mènent à des correcteurs non linéaires «compensant» les non linéarités du système, ce qui implique que leurs gains s'adaptent bien au point de fonctionnement : ces correcteurs sont par construction fortement variants.

Dans cette section, nous allons mettre en évidence le phénomène de faible variation observé lors de la mise en œuvre «classique» des méthodes LPV en nous appuyant sur un exemple représentatif. Tout d'abord, définissons le cadre classique de leur utilisation.

2.1.1 Cadre traditionnel de mise en œuvre des méthodes LPV

Dans ce chapitre, nous nous intéressons aux systèmes LPV admettant la représentation LFT suivante :

$$y = G_\delta(u) : \begin{cases} \dot{x}(t) = Ax(t) + B_0p(t) + B_1u(t) \\ q(t) = C_0x(t) + D_{00}p(t) + D_{01}p(t) \\ y(t) = C_1x(t) + D_{10}p(t) + D_{11}p(t) \end{cases}, \quad p(t) = \Delta(t)q(t), \quad (2.1)$$

où $\Delta(t)$ est une matrice appelée bloc de paramètres, de la forme : $\Delta = \mathbf{diag}(\delta_1 I_{k_1}, \dots, \delta_r I_{k_r})$ et $\delta(t) = [\delta_1(t), \dots, \delta_r(t)]$ est appelé le vecteur de paramètres, où chaque paramètre $\delta_i(t)$ varie dans un intervalle et est mesuré en temps réel. On écrira de façon équivalente :

$$G_\delta = \mathcal{F}_u \left(M, \mathbf{diag} \left(\int I_n, \Delta \right) \right), \quad (2.2)$$

où M est la matrice constante :

$$M = \begin{bmatrix} A & B_0 & B_1 \\ C_0 & D_{00} & D_{01} \\ C_1 & D_{10} & D_{11} \end{bmatrix}, \quad (2.3)$$

ou encore :

$$G_\delta = \mathcal{F}_u(G, \Delta), \quad (2.4)$$

où G est le système linéaire stationnaire $\mathcal{F}_u(M, \int I_n)$. De façon générale, le système LPV à commander sera noté $G_\delta = \mathcal{F}_u(G, \Delta)$. Il est important de noter que dans la plupart des méthodes de synthèse, pour aboutir à une formulation convexe du problème de synthèse (typiquement un problème d'optimisation sous contraintes LMI), le correcteur est recherché avec la même structure que le système. Ainsi le correcteur LPV correspondant à $G_\delta = \mathcal{F}_u(G, \Delta)$ aura la forme générale :

$$K_\delta = \mathcal{F}_u \left(M_K, \mathbf{diag} \left(\int I_{n_K}, \Delta_K \right) \right), \quad (2.5)$$

où :

$$M_K = \begin{bmatrix} A_K & B_{K0} & B_{K1} \\ C_{K0} & D_{K00} & D_{K01} \\ C_{K1} & D_{K10} & D_{K11} \end{bmatrix}, \quad (2.6)$$

et $\Delta_K = \Delta$. Le correcteur sera donc noté $K_\delta = \mathcal{F}_u(K, \Delta)$.

Nous allons maintenant donner le cadre traditionnel de synthèse LPV. Au préalable, ouvrons une parenthèse pour rappeler que pour un système non linéaire, les spécifications du cahier des charges en termes de performance et robustesse peuvent se traduire rigoureusement comme des contraintes impliquant la norme incrémentale pondérée d'opérateurs (voir chapitre 2) : le problème de synthèse se formule alors comme le problème de trouver un correcteur minimisant la norme incrémentale pondérée d'opérateurs de la boucle fermée. Il n'existe pas de méthode permettant de résoudre directement ce problème, cependant, par équivalence entre propriétés globales et locales, celui-ci peut se ramener au problème de minimisation d'un critère \mathcal{L}_2 pondéré pour un système LPV qui englobe l'ensemble des linéarisations non stationnaires du système non linéaire. Le problème de l'obtention d'un correcteur minimisant le \mathcal{L}_2 gain d'un système LPV peut quant à lui être traité efficacement par les méthodes LPV : nous proposons une étude détaillée de quelques procédures en annexe (chapitre 8).

Si un cahier des charges donné peut donc être traduit systématiquement par des contraintes sur des opérateurs en boucle fermée, conduisant à la définition d'un critère \mathcal{L}_2 , le choix des entrées du correcteur n'est pas pour autant chose évidente. En effet, plusieurs mesures sont disponibles. La question se pose de savoir lesquelles il convient d'exploiter. Dans le contexte linéaire stationnaire, pour un problème de suivi d'une référence r , en supposant que la mesure soit la sortie y qui doit suivre la référence, le choix classique de l'entrée du correcteur est l'erreur de suivi de référence $e = r - y$, comme représenté sur la figure 2.1.

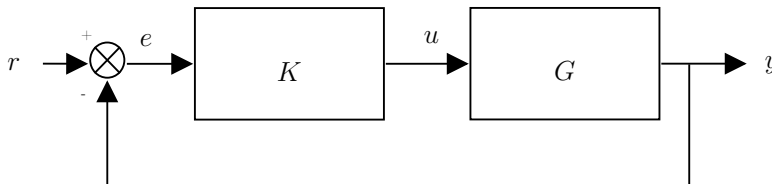


FIGURE 2.1 – Critère traditionnel pour un système linéaire stationnaire

Est-il correct d'importer ce choix pour un système non linéaire ou non stationnaire ? Curieusement, ce point est rarement discuté dans la littérature LPV. En fait, en pratique, pour les systèmes LPV, le critère \mathcal{L}_2 considéré est le plus souvent une extension directe d'un critère \mathcal{H}_∞ . La méthode courante pour choisir les pondérations consiste en effet à définir pour un ensemble fini de linéarisations stationnaires (ou systèmes LPV «figés» pour certaines valeurs du temps) un critère \mathcal{H}_∞ . On vérifie alors que pour chacun de ces systèmes figés, les pondérations conviennent, dans le sens où un correcteur \mathcal{H}_∞ peut être construit pour garantir à la boucle fermée les propriétés demandées. Les pondérations et le critère \mathcal{H}_∞ sont alors conservés pour définir un critère \mathcal{L}_2 comme sur la figure 2.2. La littérature abonde d'exemples où cette structure de l'information est choisie pour la synthèse LPV, par exemple : [SA92, AA98] (robot manipulateur avec joints flexibles), [WD06] (bateau), [WYPB96] (commande de vol) ou [AG95] (missile).

Nous allons définir ci-dessous des problèmes de synthèse LPV standard, tels qu'ils sont classiquement définis dans la littérature : le problème dit de stabilisation, le problème dit de suivi de référence et le problème dit de suivi de référence avec garantie de robustesse vis-à-vis de

2.1. UNE LIMITATION OBSERVÉE EN PRATIQUE : UN CORRECTEUR PEU VARIANT

dynamiques négligées. Nous nous appuyerons pour cela sur le critère représenté sur la figure , en définissant le signal de référence r et l'erreur de suivi de référence $e = r - y$. Pour le système représenté sur la figure 2.2, on peut noter que l'opérateur de r vers e , noté T_{er} , est la **fonction de sensibilité**. L'opérateur de r vers u est noté T_{ur} .

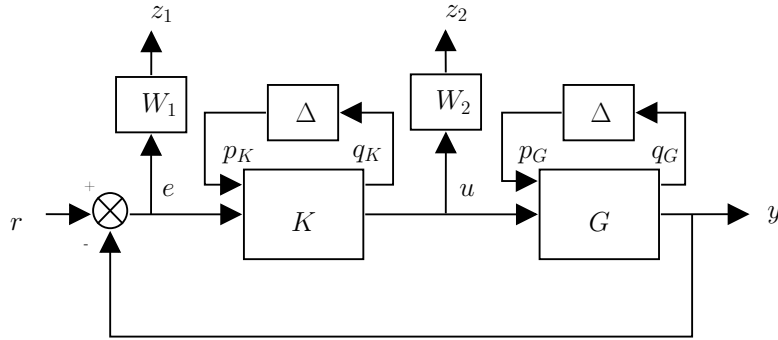


FIGURE 2.2 – Critère LPV traditionnel pour le suivi de référence et la robustesse

Stabilisation. Le problème de stabilisation LPV peut s'énoncer de la manière suivante.

PROBLÈME 2.1.1 (Problème de stabilisation LPV). Soit un système LPV G_δ . Trouver un correcteur LPV K_δ tel que le système en boucle fermée soit \mathcal{L}_2 stable. \circ

Suivi de référence. Pour définir le problème qui nous intéresse, considérons un opérateur W_1 incrémentalement stable et causal et l'ensemble \mathcal{R}^e défini par :

$$\mathcal{R}^e = \{r \in \mathcal{L}_2^e \mid \|W_1^{-1}(r)\|_{2,T} \leq \|r\|_{2,T}\}. \quad (2.7)$$

PROBLÈME 2.1.2 (Problème de suivi de référence LPV). Soit le système LPV G_δ . Trouver un correcteur LPV K_δ tel que le système en boucle fermée soit \mathcal{L}_2 stable et :

$$\|W_1 T_{er}(r)\|_2 \leq \|r\|_2. \quad (2.8)$$

où T_{er} est l'opérateur (de transfert) de r vers e représenté sur la figure 2.2. \circ

D'après le critère augmenté représenté sur la figure 2.2, la contrainte (2.8) s'écrit de façon équivalente : $\|z_1\|_2 \leq \|r\|_2$.

Suivi de référence et robustesse vis-à-vis de dynamiques négligées. Considérons maintenant un opérateur W_2 incrémentalement stable et causal et l'ensemble d'incertitudes Ω_Δ défini par :

$$\Omega_\Delta = \{\tilde{\Delta} \text{ (opérateur stable)} \mid \forall w \in \mathcal{L}_2^e, \|W_2^{-1}\tilde{\Delta}(w)\|_{2,T} \leq \|w\|_{2,T}\}. \quad (2.9)$$

PROBLÈME 2.1.3 (Problème de suivi de référence et robustesse en stabilité vis-à-vis d'incertitudes additives LPV). Soit le système LPV G_δ . Trouver un correcteur LPV K_δ tel que le système en boucle fermée soit \mathcal{L}_2 stable et :

$$\|W_1 T_{er}(r)\|_2 \leq \|r\|_2 \text{ et } \|W_2 T_{ur}(r)\|_2 \leq \|r\|_2, \quad (2.10)$$

où T_{er} , respectivement T_{ur} , est l'opérateur de r vers e , respectivement de r vers u , représenté sur la figure 2.2. ◦

REMARQUE 2.1.1. Si un correcteur K_δ est tel que :

$$\left\| \begin{array}{c} W_1 T_{er}(r) \\ W_2 T_{ur}(r) \end{array} \right\|_2 \leq \|r\|_2. \quad (2.11)$$

alors, par propriété du \mathcal{L}_2 gain, il est *a fortiori* solution du PROBLÈME 2.1.3. ⊗

2.1.2 Mise en évidence de la faible variation à travers un exemple

Ayant introduit le cadre dans lequel les méthodes LPV sont habituellement mises en œuvre, nous allons maintenant illustrer le phénomène de faible variation annoncé plus haut à travers un exemple.

EXEMPLE 2.1.1. Considérons le système LPV suivant :

$$y = Gu : \begin{cases} \dot{x}_1(t) = 100u(t) \\ \dot{x}_2(t) = x_1(t) + 10\delta(t)x_2(t) \\ y(t) = x_2(t) \end{cases} \quad (2.12)$$

où $\delta(t) \in [-1, 1]$, auquel est associé un cahier des charges classique : on demande le suivi de référence d'échelons et la robustesse vis-à-vis d'incertitudes additives. Ces spécifications conduisent à la définition du système augmenté représenté sur la figure 2.2, où les pondérations W_1 et W_2 sont définies sur la figure 2.3.

Pour obtenir un correcteur, appliquons la méthode de synthèse **L2gainLPVPctApG** (voir page 275) basée sur l'utilisation d'une matrice de Lyapunov constante. Cela mène à un correcteur LPV assurant à la boucle fermée un \mathcal{L}_2 gain inférieur à $\gamma = 1.11$. Les gains du correcteur pour plusieurs valeurs «gelées» du paramètre sont représentés sur la figure 2.4 (gauche). On peut voir que les tracés sont quasiment superposés quelle que soit la valeur du paramètre, suggérant que le correcteur varie peu. Cela est confirmé par l'hétérogénéité des réponses indicielles de la boucle fermée tracées pour différentes valeurs du paramètre, représentées sur la figure 2.4 (droite), mettant en évidence le fait que le système en boucle fermée varie fortement en fonction du point de fonctionnement ce qui indique que le correcteur n'absorbe pas les variations du système. ♥

Dans cet exemple, l'application dans un cadre classique d'une méthode LPV basée sur l'utilisation d'une matrice de Lyapunov constante mène à un correcteur qui semble très peu varier, c'est-à-dire très peu dépendre du point de fonctionnement. Cet exemple n'est pas isolé mais au

2.1. UNE LIMITATION OBSERVÉE EN PRATIQUE : UN CORRECTEUR PEU VARIANT

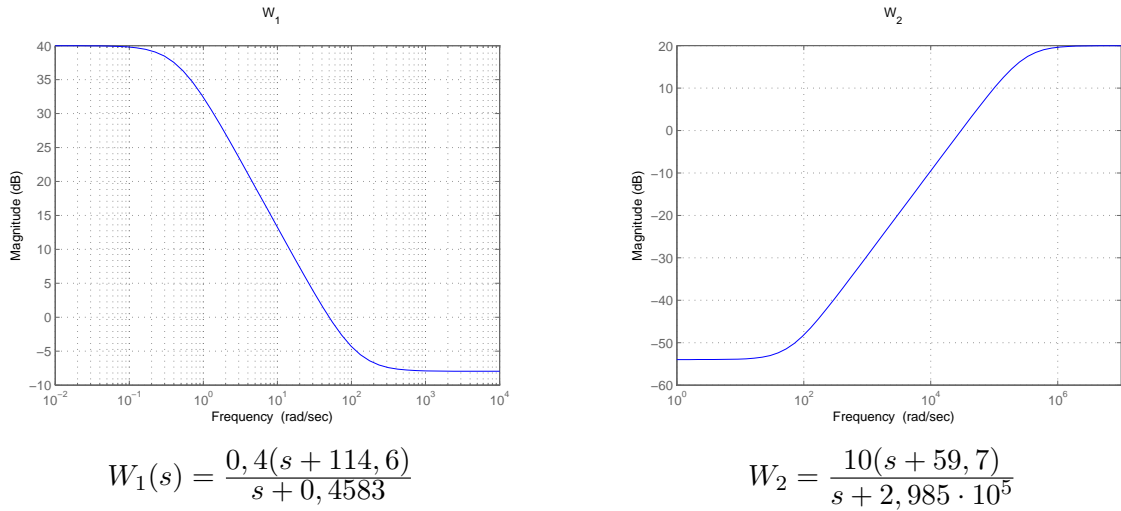
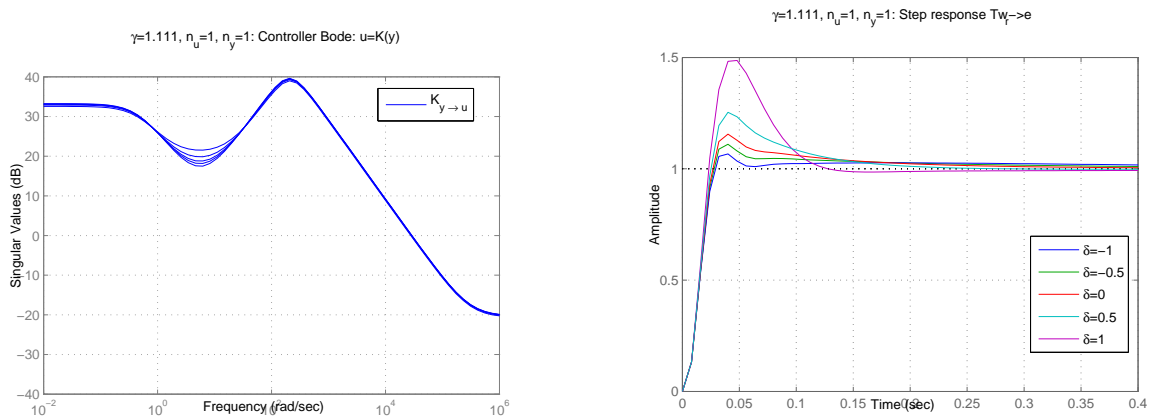


FIGURE 2.3 – EXEMPLE 2.3.1 : Pondérations pour le système (2.12) et le critère de la figure 2.2



Gains des correcteurs gelés

Réponses temporelles des boucles fermées gelées

FIGURE 2.4 – EXEMPLE 2.1.1 : Synthèse LPV traditionnelle pour le système (2.12) avec le critère de la figure 2.5

contraire représentatif : il est facile de trouver d'autres applications permettant de l'observer. C'est notamment le cas avec le modèle de missile de Reichert qui sera étudié en détail à la section 5.5 du chapitre 5 (page 161). Ce phénomène a d'ailleurs été remarqué et souligné avec déception dans certains travaux [YS97, Sco97].

REMARQUE 2.1.2. Pour démontrer qu'un système non stationnaire est peu variant (c'est-à-dire quasiment stationnaire), il ne suffit pas de constater que ses linéarisations «gelées» pour un certain nombre de valeurs du temps données sont très semblables : en effet, dans le cas général, le fait que les linéarisations «gelées» d'un système non stationnaire aient certaines propriétés (par exemple la stabilité) n'est une condition ni nécessaire [SL72] ni suffisante [RS00, AI68] pour que le système lui-même ait ces propriétés. Un moyen de prouver qu'un système non stationnaire est peu variant est en revanche de montrer que ce système est très «proche», par exemple au sens du \mathcal{L}_2 gain, d'un système stationnaire. Nous étudierons cet aspect en détail au chapitre 4 quand nous nous intéresserons aux méthodes de réduction de systèmes LPV. Nous pourrons alors démontrer notamment que le correcteur peu variant obtenu pour le missile est très proche d'un système linéaire stationnaire dans le sens où le \mathcal{L}_2 gain du système différence est très petit (de l'ordre de 0.5). ✕

2.1.3 Interprétations possibles du phénomène

L'exemple que nous venons de voir illustre le fait que dans son cadre d'application traditionnel, une méthode LPV basée sur l'utilisation d'une matrice de Lyapunov constante mène à un correcteur qui semble très peu varier. Pourtant, comme nous le verrons plus loin, il est possible d'obtenir par d'autres moyens des correcteurs dont les gains s'adaptent au point de fonctionnement. Dès lors, comment expliquer ce phénomène ?

Conservatisme lié au choix d'une matrice de Lyapunov constante. Une interprétation répandue attribue ce phénomène au conservatisme inhérent aux méthodes LPV. Rappelons en effet que comme le problème \mathcal{L}_2 gain est difficile à résoudre, les méthodes de synthèse LPV consistent en réalité à résoudre un autre problème, qui se formule comme un problème d'optimisation convexe, dont la solution est une solution du problème \mathcal{L}_2 gain. Cette formulation convexe est le résultat du choix d'une dépendance particulière de la matrice de Lyapunov vis-à-vis des paramètres (constante, dépendant des paramètres de façon affine, polynomiale, rationnelle...). Or dans le cas général, ce choix arbitraire introduit un conservatisme. Un choix particulièrement populaire en raison de sa simplicité et de sa facilité d'implémentation est celui d'une matrice de Lyapunov constante, mais c'est aussi celui qui est *a priori* le plus conservatif : en effet, ce choix revient à rechercher un correcteur imposant à la boucle fermée d'être quadratiquement stable. C'est à ce choix particulier, que nous avons fait ici, que l'on a pu attribuer dans la littérature la faible variation du correcteur observée. Par exemple, J. Yu et A. Sideris [YS97] ont ainsi pu écrire comme une généralité : «*The flexibility in scheduling the controller is limited due to the use of a common Lyapunov function*».

Contrainte de robustesse. La méthode de linéarisation par bouclage mène à des correcteurs qui s'adaptent au point de fonctionnement puisqu'ils compensent les non linéarités. Cependant, ce cadre ne permet pas de spécifier directement la robustesse. Or dans le critère \mathcal{L}_2 que nous avons défini (classique dans le cadre LPV), la robustesse est prise en compte explicitement par l'introduction de la pondération W_2 : les résultats dans les deux cas ne sont donc pas tout à fait comparables. On est alors en droit de s'interroger sur la responsabilité de cette contrainte W_2 : si cette pondération était retirée du critère, la méthode LPV mènerait-elle à un correcteur variant davantage ? Et si l'on pouvait construire un correcteur «compensant» la non linéarité tout en étant compatible avec W_2 , serait-il nécessairement peu variant ?

Une autre explication : la structure de l'information. Un système non stationnaire est par définition un système qui dépend du point de fonctionnement (autrement dit, sa dynamique locale autour d'un point de fonctionnement varie selon le point choisi). Intuitivement, on peut donc attendre du correcteur qu'il adopte une stratégie consistant à adapter ses gains au point de fonctionnement. Pour que cela soit possible, le correcteur doit avoir accès au point de fonctionnement. Or avec le critère classique représenté sur la figure 2.2, l'information n'est pas suffisante. Ainsi dans l'EXEMPLE 2.1.1 (page 66) le point de fonctionnement est donné par y mais dans le cadre LPV classique, le correcteur connaît seulement le paramètre δ et le signal qu'il reçoit en entrée, qui est l'erreur de suivi de référence $r - y$. Cela ne lui suffit donc pas pour connaître $y(t)$. Pour expliquer la faible variation observée, le choix par défaut des signaux d'entrée du correcteur (ou **structure de l'information**) ne devrait-il pas être remis en cause ?

Objectifs du chapitre. Notre but est de déterminer si l'une de ces hypothèses est correcte. Nous allons démontrer que ni le choix d'une matrice de Lyapunov constante, ni la contrainte de robustesse, ne sont responsables de la faible variation observée : nous verrons qu'au contraire il peut exister des correcteurs variants assurant à la boucle fermée la stabilité quadratique et le respect des spécifications du cahier des charges (performance et robustesse). Nous montrerons que la construction de ces correcteurs nécessite une structure de l'information donnant accès au point de fonctionnement, ce qui nous mènera à définir un nouveau cadre pour la synthèse LPV. Ces correcteurs seront construits en adaptant la méthode de linéarisation par bouclage, valable pour les systèmes non linéaires, au contexte LPV. Des rappels sur la méthode de linéarisation par bouclage pour les systèmes non linéaires sont donnés en annexe, page 97.

2.2 La faible variation n'est pas causée par la contrainte de stabilité quadratique

Commençons par nous intéresser au cas où le cahier des charges ne contient pas de contrainte de robustesse : cela revient à considérer le critère de synthèse défini sur la figure 2.5. Peut-on systématiquement construire un correcteur assurant à la boucle fermée une bonne performance (traduite pour une pondération W_1 adéquate par la contrainte $\|W_1 T_{er}\|_2 \leq \gamma$) et la stabilité

quadratique ? Une réponse positive signifierait que le phénomène de faible variation des correcteurs LPV observé n'est pas imputable au conservatisme introduit par le choix d'une matrice de Lyapunov constante.

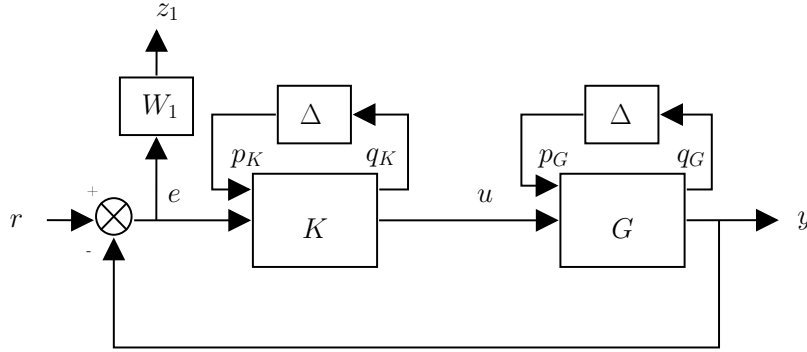


FIGURE 2.5 – Critère LPV traditionnel pour le suivi de référence

2.2.1 Existence d'un correcteur variant

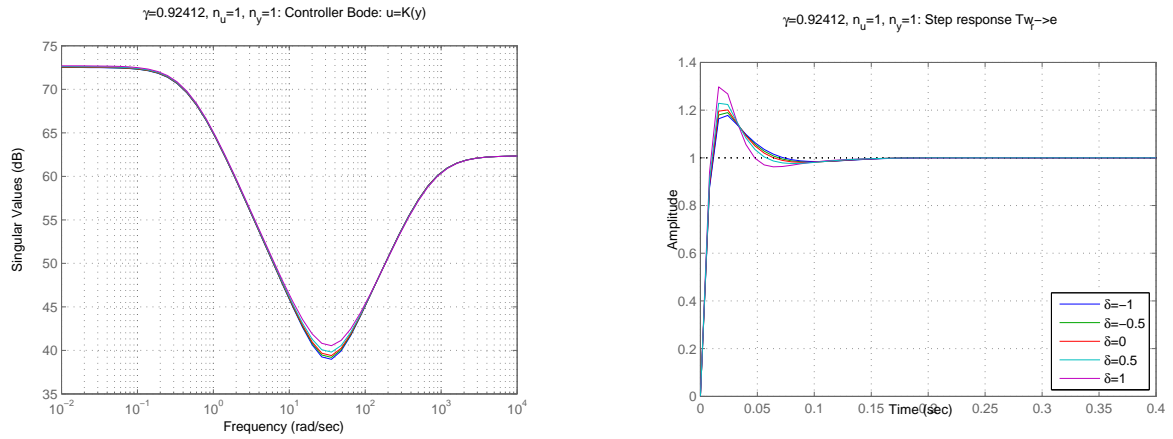
Nous allons commencer par étudier quelques exemples dans lesquels pour le critère de la figure 2.5, la méthode LPV dans son cadre d'application classique mène à des correcteurs qui sont peu variants et donnent donc une performance médiocre. Nous allons alors construire des correcteurs variants qui assurent à la boucle fermée la stabilité quadratique et le respect de la spécification de performance.

EXEMPLE 2.2.1. Reprenons le système LPV G_δ défini par les équations (2.12), traité dans l'EXEMPLE 2.1.1 page 66. Pour le critère de la figure 2.5 où seule la pondération W_1 intervient (et non W_2), traduisant seulement une spécification de performance, la méthode de synthèse LPV $L2gainLPVPctApG$ (voir page 275) mène à un correcteur assurant stabilité quadratique et un \mathcal{L}_2 gain inférieur à 0.92. Le correcteur LPV obtenu a la même structure que le système, c'est donc un système LPV du type (2.5) avec ici :

$$\left[\begin{array}{c|c|c} A_K & B_{K0} & B_{K1} \\ \hline C_{K0} & D_{K00} & D_{K01} \\ \hline C_{K1} & D_{K10} & D_{K11} \end{array} \right] = \left[\begin{array}{ccc|cc} -0.4378 & -144 & -3091 & 0.001358 & 450.7 \\ 283.7 & -1.992 \cdot 10^6 & -4.274 \cdot 10^7 & 18.9 & -18.46 \\ 91.56 & -6.414 \cdot 10^5 & -1.378 \cdot 10^7 & -0.3073 & -5.716 \\ \hline -0.0005107 & -0.4976 & 1.587 & 0.001482 & -2.436 \cdot 10^{-8} \\ -3.787 \cdot 10^6 & 2.658 \cdot 10^{10} & 5.705 \cdot 10^{11} & -2.495 \cdot 10^5 & 2.456 \cdot 10^5 \end{array} \right] \quad (2.13)$$

et le paramètre est $\Delta_K(t) = \Delta(t) = \delta(t)$. Les gains de ce correcteur pour différentes valeurs gelées du paramètre, donnés sur la figure 2.4 (gauche), suggèrent qu'il varie peu. Cette idée est confortée par le fait que les réponses temporelles correspondant aux boucles fermées pour différentes valeurs du paramètre, données sur la figure 2.4 (droite) diffèrent nettement. Une première observation est donc que l'absence de la contrainte de robustesse n'entraîne pas l'obtention d'un correcteur variant. Serait-ce donc la contrainte de stabilité quadratique qui est responsable du phénomène ? ♡

2.2. LA FAIBLE VARIATION N'EST PAS CAUSÉE PAR LA CONTRAINTE DE STABILITÉ QUADRATIQUE



Gains des correcteurs gelés

Réponses temporelles des boucles fermées gelées

FIGURE 2.6 – Synthèse LPV traditionnelle pour le système (2.12) avec le critère de la figure 2.5

Dans la suite, pour ce même système, nous allons construire un correcteur variant (s'adaptant au point de fonctionnement). Nous allons voir qu'un tel correcteur peut être obtenu avec une structure rappelant celle d'un correcteur construit par la méthode de linéarisation par bouclage. Cela nous amènera à définir un critère de synthèse dans lequel la structure de l'information est plus pertinente. Pour mettre cela en évidence, intéressons-nous à un système plus simple.

EXEMPLE 2.2.2. Soit le système LPV suivant :

$$\begin{cases} \dot{x}(t) = 10p(t) + 10u(t) \\ q(t) = x(t) \\ y(t) = x(t) \\ p(t) = \delta(t)q(t) \end{cases} \quad (2.14)$$

Supposons que la seule spécification du cahier des charges soit le suivi d'une référence $r(t)$: cela se traduit par le critère de la figure 2.5 où la pondération W_1 est choisie de façon adéquate, par exemple : $W_1(s) = \frac{0.70 + 5.71s}{1 + 5.71 \cdot 10^{-2}s}$. Dans ce contexte, la méthode de synthèse LPV `L2gainLPVPctApG` (voir page 275) mène à un correcteur assurant stabilité quadratique et un \mathcal{L}_2 gain inférieur à 1.13. On observe le même phénomène que pour l'EXEMPLE 2.2.1, c'est-à-dire qu'il semble peu variant.

Construisons donc un correcteur variant. Nous nous inspirons pour cela de la méthode de linéarisation par bouclage. Supposons donc que le système LPV (2.14) soit défini pour englober le système non linéaire suivant :

$$\begin{cases} \dot{x}(t) = 10f(x(t)) + 10u(t) \\ y(t) = x(t) \end{cases} \quad (2.15)$$

où f est une fonction non linéaire. Alors la méthode de linéarisation par bouclage (voir l'annexe, page 97) conduirait à «compenser» la non linéarité $f(x(t))$ par le choix de la loi de commande

$u(t) = -f(x(t)) + v(t)$, menant ainsi à une relation linéaire stationnaire de l'entrée vers la sortie, s'écrivant en fonction de transfert : $y(s) = \frac{10}{s}v(s)$. Pour ce système linéaire stationnaire, un correcteur linéaire stationnaire $v(s) = K(s)(r(s) - y(s))$ peut être construit assurant une bonne performance : $\|W_1(1 + \frac{s}{10}K(s))^{-1}\|_\infty \leq 0.97$.

Nous allons procéder de façon analogue pour construire un correcteur pour le système LPV (2.14). En fait, nous pouvons identifier le terme non linéaire $f(x(t))$ dans (2.15) avec le «terme dépendant du paramètre» $p(t) \triangleq \delta(t)x(t)$ dans (2.14). Nous obtenons ainsi un correcteur de la forme $u(t) = -p(t) + v(t)$ qui est tel que la boucle fermée de v vers y soit linéaire stationnaire puisqu'elle s'écrit :

$$\begin{cases} \dot{x}(t) = 10v(t) \\ y(t) = x(t) \end{cases} \quad (2.16)$$

La loi de commande globale $u(s) = -p(s) + K(s)(r(s) - y(s))$ appliquée au système (2.14) mène donc à un système en boucle fermée qui est linéaire stationnaire et stable, donc quadratiquement stable, et tel que $\|W_1T_{er}\|_2 \leq 0.97$. Nous le vérifions à l'aide de la fonction d'analyse `LyapL2LPVInf` (définie au chapitre 8, page 268), utilisant une matrice de Lyapunov constante. Cela signifie que pour cet exemple, il existe un correcteur variant qui assure à la boucle fermée la performance voulue et la stabilité quadratique : celui-ci possède une structure particulière, qui s'interprète comme une «compensation» des termes dépendant des paramètres, par analogie avec la méthode de linéarisation par bouclage. Cela suggère que ce n'est pas le choix de la matrice de Lyapunov constante qui cause la faible variation du correcteur LPV obtenu. Pouvons-nous généraliser cette approche ? ♡

REMARQUE 2.2.1. Dans l'EXEMPLE 2.2.2, nous avons construit un correcteur variant qui assure à la boucle fermée la performance voulue et la stabilité quadratique : ce correcteur a été choisi pour directement «**compenser**» le terme dépendant des paramètres. Le procédé que nous avons utilisé peut s'interpréter comme une **linéarisation par bouclage** (voir l'annexe, page 97). Dans la méthode de linéarisation par bouclage, il est implicitement supposé que tout l'état est disponible. Est-ce vraiment nécessaire ? En fait, dans l'EXEMPLE 2.2.2, il suffisait que le correcteur ait connaissance du terme $p(t) \triangleq \delta(t)x(t)$ afin de le «compenser». Cet exemple suggère de façon générale qu'un correcteur disposant, outre l'erreur de suivi de référence, des termes dépendant des paramètres, a le potentiel de «compenser» ces termes : autrement dit, pour effectuer une telle «compensation», la structure suivante de correcteur :

$$u(s) = H(s)p(s) + K(s)(r(s) - y(s)) \quad (2.17)$$

semble convenir, où $H(s)p(s)$ est le «terme de compensation» («compensant» les termes dépendant des paramètres c'est-à-dire que pour $u = Hp + v$ il existe une relation linéaire stationnaire de v vers y) et $K(s)(r(s) - y(s))$ est un correcteur linéaire stationnaire permettant d'assurer la performance au système linéaire stationnaire (de v vers y). Cependant, ce premier exemple (l'EXEMPLE 2.2.2) était très simple car le terme dépendant des paramètres a pu être «compensé» directement. Avant de répondre à la question de savoir si l'on peut construire systématiquement de cette façon un correcteur de la forme (2.17) prenant en entrée le «terme à compenser» et

l'erreur de suivi de référence assurant performance et stabilité quadratique, considérons un autre exemple. ∞

EXEMPLE 2.2.3 (Suite de l'EXEMPLE 2.2.1). Reprenons le système LPV G_δ défini par les équations (2.12), traité dans l'EXEMPLE 2.2.1 page 70. Pour le critère de la figure 2.5 où seule la pondération W_1 intervient (et non W_2), traduisant seulement une spécification de performance, la méthode de synthèse LPV `L2gainLPVPctApG` (voir page 275), nous avons vu que le correcteur obtenu semble peu variant et garantit un \mathcal{L}_2 gain inférieur à 0.92.

Inspirons-nous de la procédure de linéarisation par bouclage (voir l'annexe, page 97) pour construire un correcteur variant, «compensant» le terme dépendant du paramètre, c'est-à-dire un correcteur de la forme (2.17). Supposons que le système LPV G_δ englobe un système non linéaire qui est de la forme :

$$\begin{cases} \dot{x}_1(t) = 100u(t) \\ \dot{x}_2(t) = x_1(t) + 10f(x(t)) \\ y(t) = x_2(t) \end{cases} \quad (2.18)$$

où par exemple $f(x(t)) = \sin(x_2(t))x_2(t)$. Construisons donc un bouclage linéarisant. On a :

$$\begin{aligned} \dot{y}(t) &= x_1(t) + 10 \sin(x_2(t))x_2(t) \\ \ddot{y}(t) &= 100u(t) + 10[x_2(t) \cos(x_2(t)) + \sin(x_2(t))][x_1(t) + 10 \sin(x_2(t))x_2(t)], \end{aligned} \quad (2.19)$$

donc pour obtenir un système linéaire entrée-sortie, il suffit de choisir une commande de la forme :

$$u(t) = -0.1 [x_2(t) \cos(x_2(t)) + \sin(x_2(t))] [x_1(t) + 10 \sin(x_2(t))x_2(t)] + v(t). \quad (2.20)$$

En appliquant cette commande et en effectuant le changement de base $\tilde{x}_1 = x_1 + 10 \sin(x_2(t))x_2(t)$, le système en boucle fermée s'écrit sous la forme du système linéaire stationnaire suivant :

$$\begin{cases} \dot{\tilde{x}}_1(t) = 100v(t) \\ \dot{x}_2(t) = \tilde{x}_1(t) \\ y(t) = x_2(t) \end{cases} \quad (2.21)$$

et peut donc s'écrire en fonction de transfert : $y(s) = \frac{100}{s^2}v(s)$. Il reste alors à choisir un correcteur $v(s) = K(s)(r(s) - y(s))$ assurant la performance. Le correcteur suivant :

$$K(s) = \frac{1126(s^2 + 42.9s + 886)}{(s + 814)(s + 0.450)} \quad (2.22)$$

est tel que $\|W_1(1 + \frac{100}{s^2}K(s))^{-1}\|_\infty \leq 0.88$.

Peut-on définir un procédé analogue pour le système LPV (2.12) et peut-on interpréter le correcteur obtenu comme un correcteur de la forme (2.17)? Cette fois la procédure de linéarisation par bouclage mène à «compenser» un terme assez complexe puisque c'est le terme $-0.1[x_2(t) \cos(x_2(t)) + \sin(x_2(t))][x_1(t) + 10 \sin(x_2(t))x_2(t)]$. Or ce terme est par définition la dérivée temporelle de $f(x(t))$ dans (2.18). Comme le terme $f(x(t))$ est analogue au terme $p(t)$

dans (2.12), ce terme «compensé» est analogue à $\dot{p}(t)$. Dans (2.12), on a en effet : $\ddot{y}(t) = 100u(t) + 10\dot{p}(t)$. Pour résumer, dans le contexte LPV, l'action de linéarisation par bouclage peut s'interpréter comme la «compensation» du terme $\dot{p}(t)$, en choisissant $u(t) = -\dot{p}(t) + v(t)$.

Nous avons ainsi montré que le terme à «compenser» pour obtenir un système linéaire stationnaire est ici la dérivée temporelle du terme dépendant des paramètres. Cette idée se généralise facilement à des systèmes d'ordres plus importants : il faudra alors compenser $\dot{p}(t)$, $\ddot{p}(t)$ etc. Avant de poursuivre par la construction d'un correcteur LPV «compensant» la dépendance vis-à-vis des paramètres pour le système (2.12), pour mener à un système linéaire stationnaire, quelques remarques s'imposent. \heartsuit

REMARQUE 2.2.2 (Interprétation de l'existence d'un terme de «compensation»). La première remarque est d'ordre théorique. L'approche que nous avons décrite ne peut de fait s'appliquer rigoureusement que s'il existe un terme de «compensation» tel que le système devienne linéaire stationnaire. Dans le contexte non linéaire, cela s'interprète comme la condition que le système soit **linéarisable entrée-état**. Dans le cas contraire, la loi de commande qui rend une relation linéaire stationnaire de v vers y fait apparaître une dynamique non observable depuis y , interprétable comme la «**dynamique des zéros**». Pour pouvoir commander le système via v , il faut que cette dynamique cachée soit stable. Nous ferons donc cette hypothèse dans la suite. \boxtimes

REMARQUE 2.2.3 (La mesure de $p(t)$ suffit). La deuxième remarque est d'ordre pratique. Dans le contexte LPV, l'hypothèse que tous termes $p(t)$ et leurs dérivées temporelles soient mesurés est une hypothèse forte (bien qu'elle ne soit pas plus forte que celle qui est faite dans le contexte non stationnaire, où tous les états sont supposés connus). En fait, nous allons voir qu'elle n'est pas nécessaire et qu'on peut se contenter de la connaissance de $p(t)$ (ce qui signifie que l'on puisse construire un correcteur de type «compensation» de la forme (2.17)). Pourquoi la connaissance de $p(t)$ suffit-elle ? De fait, mesurer $\dot{p}(t)$ (et $\ddot{p}(t)$, etc.) revient à mesurer la sortie d'un dérivateur (double dérivateur, etc.) prenant en entrée $p(t)$. Nous sommes confrontés à un nouveau problème ici : pour obtenir un correcteur de la forme (2.17), le système H doit être réalisable. Nous sommes ainsi amenés à définir plutôt des filtres, qui sont des dérivateurs en basse fréquence (c'est-à-dire dans la bande passante de la pondération W_1 qui est typiquement un filtre basse fréquence). Par exemple s'il est nécessaire de dériver un fois $p(t)$, nous définirons $H(s) = \frac{s}{1 + \epsilon s}$ avec $\epsilon \ll 1$. Or cela signifie qu'avec la commande (2.17), le système ne sera pas strictement linéaire stationnaire mais «quasiment linéaire stationnaire». Est-ce gênant ? Heureusement, non. Ce résidu étant infiniment petit, un argument de type petit gain montre qu'il ne déstabilise pas le système. D'autre part, nous verrons dans la deuxième partie de ce chapitre que l'ajout de la contrainte de robustesse interdit de toute façon l'obtention par un premier bouclage d'un système linéaire stationnaire. \boxtimes

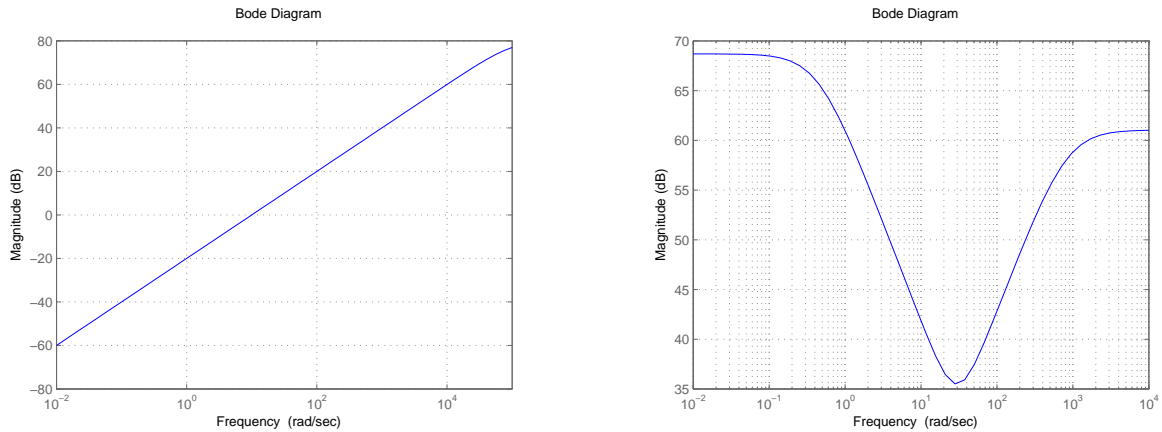
REMARQUE 2.2.4 (Pourquoi l'hypothèse que le signal $p(t)$ est connu est légitime). Soulignons que l'hypothèse que $p(t)$ soit connu est souvent justifiée en pratique : l'hypothèse classique dans le contexte LPV est que le paramètre $\delta(t)$ est supposé mesuré en temps réel. Or cela entraîne souvent la connaissance de $p(t) \triangleq \delta(t)q(t)$ (par exemple dans le cas du missile de Reichert (voir chapitre 5, $\delta(t)$ est une fonction de l'état $\alpha(t)$ et $p(t) = \delta(t)\alpha(t)$). Souvent, **donner au**

correcteur directement la connaissance du signal $p(t)$ n'implique donc pas donner plus d'information qu'habituellement, mais plutôt donner la bonne information. \boxtimes

EXEMPLE 2.2.4 (Suite de l'EXEMPLE 2.2.3). Pour des raisons d'implémentation, nous définissons donc un filtre qui est un dérivateur en basse fréquence :

$$H(s) = -0.1 \frac{s}{1 + \epsilon s} \quad (2.23)$$

où $\epsilon \ll 1$. Nous choisissons ici : $\epsilon = 10^{-4}$. La méthode d'analyse `LyapL2LPVInf` (définie au chapitre 8, page 268) nous permet alors de démontrer que ce correcteur $u(s) = H(s)p(s) + K(s)(r(s) - y(s))$ est tel que le système en boucle fermée soit quadratiquement stable et $\|W_1 T_{er}\|_2 \leq 0.88$. Les fonctions de transfert H (terme de compensation) et K (correcteur linéaire stationnaire) sont représentés sur la figure 2.7. La figure 2.8 montre que les réponses temporelles de la boucle fermée sont superposées pour toutes les valeurs gelées du paramètre, ce qui indique que les gains du correcteur s'adaptent au point de fonctionnement. \heartsuit



Terme de «compensation» $H(s) = -0.1 \frac{s}{1 + \epsilon s}$

Correcteur $K(s) = \frac{1126(s^2 + 42.9s + 886)}{(s + 814)(s + 0.450)}$

FIGURE 2.7 – EXEMPLE 2.2.4 : Gains du correcteur de type «compensation» $u(s) = H(s)p(s) + K(s)(r(s) - y(s))$ pour le système (2.12) avec le critère de la figure 2.5

2.2.2 Une nouvelle structure de l'information

Résumons. Nous avons commencé par illustrer le phénomène de faible variation des correcteurs LPV dans le cas où la seule spécification du cahier des charges est le suivi de référence. Ainsi, dans l'EXEMPLE 2.1.1 page 66, nous avons défini le critère de synthèse traditionnel comme étant celui de la figure 2.5 (page 70). Nous avons alors mis en œuvre une méthode LPV utilisant une matrice de Lyapunov constante et mis en évidence le fait que le correcteur obtenu était peu variant. Celui-ci assure la stabilité quadratique et une borne supérieure sur le \mathcal{L}_2 gain égale à $\gamma = 0.92$.

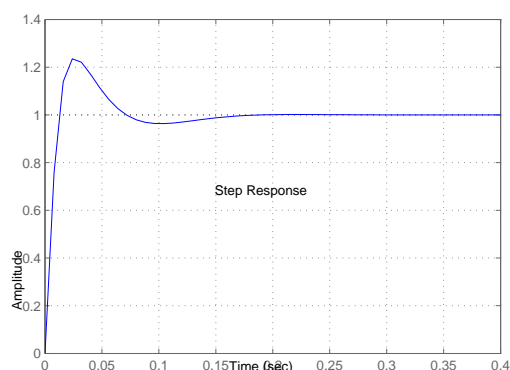


FIGURE 2.8 – EXEMPLE 2.2.4 : Réponse temporelle pour le système (2.12) avec le critère de la figure 2.5

Dans un deuxième temps, nous avons construit un correcteur effectuant une «compensation» du terme dépendant du paramètre, donc variant et satisfaisant le cahier des charges. Soulignons que ce procédé a nécessité de supposer que les termes dépendant des paramètres (définis comme les sorties du bloc de paramètres) étaient mesurés. Le correcteur a alors la structure suivante :

$$u(s) = H(s)p(s) + K(s)(r(s) - y(s)), \quad (2.24)$$

c'est-à-dire analogue à celle d'un correcteur obtenu par linéarisation par bouclage. Cela revient à construire un correcteur comme indiqué sur la figure 2.9. Pour notre EXEMPLE 2.1.1, le correcteur construit pour effectuer une «compensation» s'adapte bien au point de fonctionnement et est tel que le \mathcal{L}_2 gain du système de la figure 2.10, calculé avec la même méthode (utilisant une matrice de Lyapunov constante), soit inférieur à celui obtenu précédemment : $\gamma = 0.88$ au lieu de 0.92.

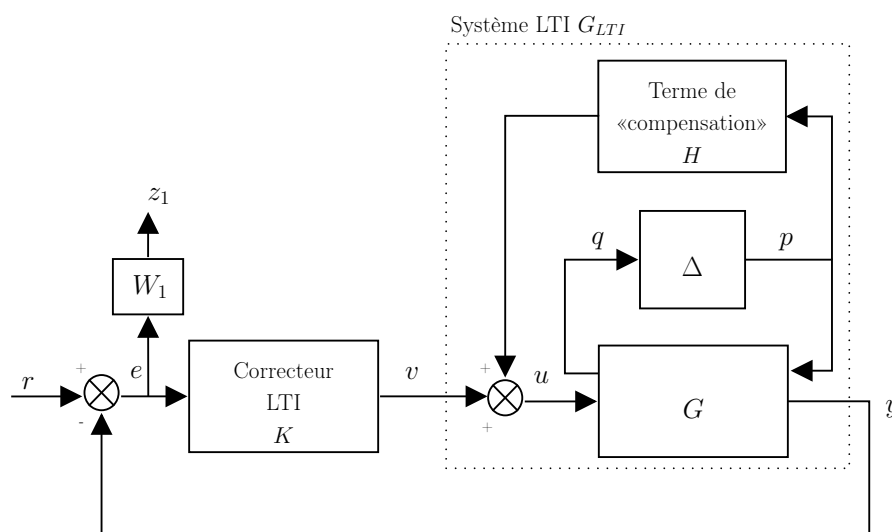


FIGURE 2.9 – Critère pour le correcteur effectuant une «compensation» pour le suivi de référence

Que pouvons-nous en conclure ? Il est clairement impossible que, pour un même système et un même critère, la méthode LPV, qui donne un correcteur optimal, mène à un correcteur moins performant que la méthode de type «compensation», qui est le résultat d'un compromis et qui est réglé par essais successifs (dans le sens où la borne supérieure sur le \mathcal{L}_2 gain de la boucle fermée, évaluée dans les deux cas avec la même méthode `LyapL2LPVInf` utilisant une matrice de Lyapunov constante, est plus grande avec le correcteur LPV qu'avec le correcteur effectuant une «compensation»). Or, justement, il saute aux yeux que les deux structures de correcteurs (figure 2.5 et figure 2.9) diffèrent par la structure de l'information. Le critère de la figure 2.9 correspond exactement au critère représenté sur la figure 2.10. Le correcteur effectuant une «compensation» $u(s) = H(s)p(s) + K(s)(r(s) - y(s))$ est un cas particulier de correcteur LPV de la forme générale :

$$u = \mathcal{F}_u(K, \Delta) \left(\begin{bmatrix} p \\ r - y \end{bmatrix} \right). \quad (2.25)$$

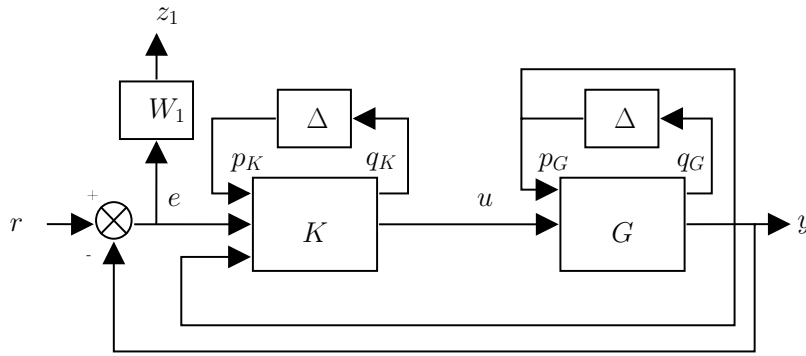


FIGURE 2.10 – Nouveau critère LPV pour le suivi de référence

Nous nous empressons donc d'appliquer pour ce même exemple notre méthode LPV avec ce nouveau critère (figure 2.10).

EXEMPLE 2.2.5. Reprenons l'exemple su système LPV (2.12). En utilisant le critère de la figure 2.10, la même méthode de synthèse LPV `L2gainLPVPctApG` (voir page 275), basée sur l'utilisation d'une matrice de Lyapunov constante, mène à un correcteur LPV assurant à la boucle fermée la stabilité quadratique et $\|W_1 T_{er}\|_2 \leq 0.80$. Ce correcteur LPV a maintenant deux entrées : p et $r - y$, et il s'écrit sous la forme du système (2.5) avec :

$$\begin{bmatrix} A_K & B_{K0} & B_{K1} \\ C_{K0} & D_{K00} & D_{K01} \\ C_{K1} & D_{K10} & D_{K11} \end{bmatrix} = \left[\begin{array}{ccc|ccc} -0.497 & -709 & -3977 & 3.07 \cdot 10^{-9} & 463 & 3.2 \cdot 10^{-6} \\ -460 & -8.34 \cdot 10^6 & -4.68 \cdot 10^7 & 3.61 \cdot 10^{-5} & -15.6 & 0.039 \\ -135 & -2.44 \cdot 10^6 & -1.37 \cdot 10^7 & 1.06 \cdot 10^{-5} & -4.35 & -0.0015 \\ \hline -5.54 \cdot 10^{-5} & -0.0477 & 0.165 & -4.65 \cdot 10^{-14} & 5.43 \cdot 10^{-9} & -8.34 \cdot 10^{-13} \\ 5.51 \cdot 10^6 & 9.99 \cdot 10^{10} & 5.60 \cdot 10^{11} & -0.4325 & 1.87 \cdot 10^5 & -451 \end{array} \right] \quad (2.26)$$

Les gains des correcteurs pour diverses valeurs gelées du paramètre $\delta(t)$ sont représentés sur la figure 2.11 et les réponses temporelles des boucles fermées gelées sont données sur la figure 2.12 : cette fois, elles sont homogènes, ce qui met en évidence le fait que les gains du correcteur s'adaptent au point de fonctionnement. \heartsuit

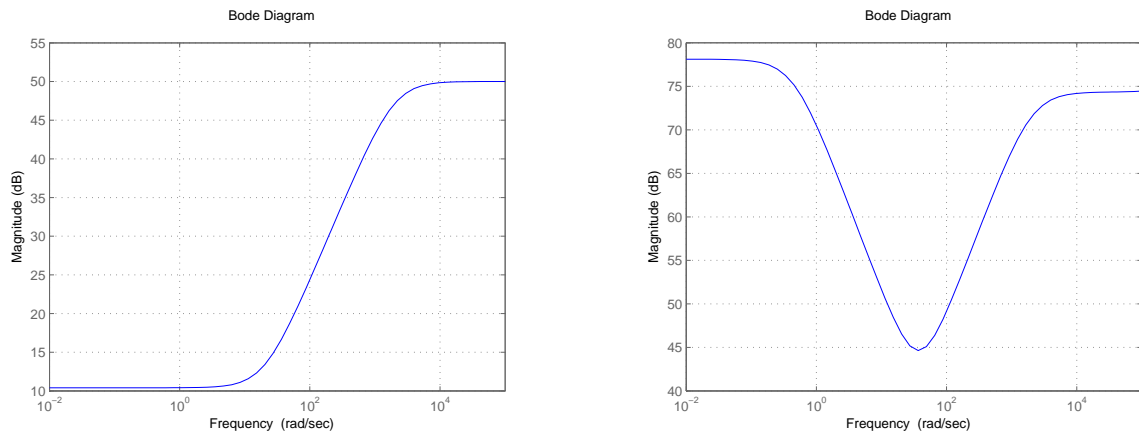


FIGURE 2.11 – Gains du correcteur LPV pour le système (2.12) avec le critère de la figure 2.10

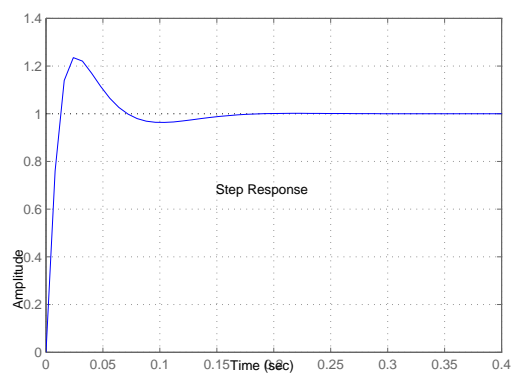


FIGURE 2.12 – Réponse temporelle pour le système (2.12) avec le critère de la figure 2.10

L'EXEMPLE 2.2.5 suggère que pour certains certains systèmes, avec le critère comportant une structure de l'information adéquate de la figure 2.10, les méthodes LPV basées sur l'utilisation d'une matrice de Lyapunov constante ont le potentiel de mener à des correcteurs permettant d'assurer une performance au moins aussi bonne que des correcteurs effectuant une «compensation» (de façon analogue avec un correcteur de type linéarisation par bouclage).

REMARQUE 2.2.5. De plus, d'après les tracés (figure 2.11), les gains du correcteur LPV tracés pour diverses valeurs du paramètre paraissent semblables et la structure du correcteur paraît proche de celle du correcteur effectuant une «compensation» (figure 2.7). Cependant, n'en tirons pas encore de conclusion hâtive : le correcteur est obtenu ici comme une LFT, donc une interconnexion complexe. Le fait que des tracés à paramètres gelés semblent coïncider ne signifie pas que la méthode LPV puisse toujours mener à un correcteur ayant la forme : $u(s) = H(s)p(s) + K(s)(r(s) - y(s))$, qui est un correcteur extrêmement simple (linéaire stationnaire)! Nous reviendrons sur ce point au chapitre 3 : nous verrons alors qu'un correcteur LPV possédant cette structure particulière est en fait bien solution du problème résolu par la méthode LPV et nous proposerons une méthode permettant d'obtenir la solution sous cette forme. \boxtimes

REMARQUE 2.2.6. Une explication intuitive des «mauvais» résultats obtenus avec le critère traditionnel de la figure 2.5 (un correcteur peu variant) réside dans le fait que dans ces cas-là, le correcteur n'a pas accès au point de fonctionnement du système et ne peut donc pas «compenser» les termes variants. En effet, contrairement à ce que l'on a parfois tendance à croire, le cadre LPV «traditionnel» ne prévoit pas systématiquement de donner l'accès au point de fonctionnement : la mesure du paramètre ne donne pas nécessairement cette information. Dans les premières références sur les méthodes LPV [SA90, SA91], c'est bien le cas car le paramètre mesuré («*scheduling variable*») est directement la sortie du système. Cependant, si, comme cela arrive fréquemment [SA92, AA98, WD06, WYPB96, AG95], le paramètre est exogène et la mesure donnée au correcteur est seulement l'erreur de suivi de référence, alors la connaissance du paramètre n'implique pas la connaissance du point de fonctionnement : dans l'EXEMPLE (2.12), la connaissance de δ et de l'erreur $e = r - y$ n'entraîne pas la connaissance de y . En revanche, si le correcteur prend en entrée l'information sur le point de fonctionnement y et les termes dépendant des paramètres p , il pourra bien s'adapter au point de fonctionnement en «compensant» ces termes. (Dans cet exemple simple, on peut d'ailleurs noter que la connaissance de δ et de $p \triangleq \delta y$ implique la connaissance de y .) Cela nous mènera à la définition d'un cadre plus pertinent pour la synthèse LPV. \boxtimes

2.2.3 Justification

Nous allons maintenant généraliser et formaliser ces observations pour la famille de systèmes LPV admettant la représentation d'état suivante, supposée minimale :

$$y = G_\delta(u) : \begin{cases} \dot{x}(t) = Ax(t) + B_0p(t) + B_1u(t) \\ q(t) = C_0x(t) + D_{00}p(t) \\ y(t) = C_1x(t) \end{cases}, \quad p(t) = \delta(t)q(t), \quad (2.27)$$

où $x(t) \in \mathbb{R}^n$, $u(t) \in \mathbb{R}$ et $y(t) \in \mathbb{R}$ et $\delta(t)$ est un paramètre réel variant dans le temps mesuré en temps réel qui prend ses valeurs dans l'intervalle $[-1, 1]$: ces équations décrivent donc un système LPV mono-variable à un paramètre. On peut toujours se ramener à cette forme en pré-filtrant l'entrée du système et en post-filtrant la sortie [AGB95]). Nous pouvons maintenant énoncer le résultat suivant, qui est démontré en annexe, page 109.

COROLLAIRE 2.2.1. *Soit un système LPV G_δ du type (2.27). Supposons qu'il existe un système linéaire stationnaire H ayant la représentation d'état minimale suivante :*

$$z_H = Hw_H : \begin{cases} \dot{x}_H(t) = A_H x_H(t) + B_H w_H(t) \\ z_H(t) = C_H x_H(t) + D_H w_H(t) \end{cases} \quad (2.28)$$

tel que pour $u = H(p) + v$ il existe une relation linéaire stationnaire de v vers y .

Alors il existe un changement de base linéaire stationnaire $\tilde{x} = x + Tx_H$, tel que le système G_δ (2.27), en boucle fermée avec $u = H(p) + v$, s'écrive dans la nouvelle base comme l'interconnexion suivante entre un système linéaire stationnaire et un système LPV non observable depuis la sortie y :

$$\begin{cases} \dot{\tilde{x}}(t) = A\tilde{x}(t) & + B_1 v(t) \\ \dot{x}_H(t) = & A_H x_H(t) + B_H p(t) \\ q(t) = C_0 \tilde{x}(t) - C_0 T x_H(t) + D_{00} p(t) \\ y(t) = C_1 \tilde{x}(t) \\ p(t) = \delta(t) q(t). \end{cases} \quad (2.29)$$

•

REMARQUE 2.2.7. La condition d'existence d'un système linéaire stationnaire H tel que pour $u = H(p) + v$ il existe une relation linéaire stationnaire de v vers y s'interprète comme la condition pour qu'un système non linéaire soit linéarisable entrée-sortie (voir l'annexe sur la méthode de linéarisation par bouclage, page 97). Par analogie, dans ce cas nous dirons que le système est **linéarisable entrée-sortie** \boxtimes

REMARQUE 2.2.8. Le problème de trouver un système H tel que pour le système G_{LPV} en boucle fermée avec $u = H(p) + v$ il existe une relation linéaire stationnaire de v vers y peut s'interpréter de façon intéressante. En utilisant la notation par fonctions de transfert suivante :

$$G(s) = \begin{bmatrix} G_{yp}(s) & G_{yu}(s) \\ G_{qp}(s) & G_{qu}(s) \end{bmatrix} = \begin{bmatrix} C_1(sI - A)^{-1}B_0, & C_1(sI - A)^{-1}B_1 \\ C_0(sI - A)^{-1}B_0 + D_{00}, & C_0(sI - A)^{-1}B_1 \end{bmatrix}, \quad (2.30)$$

le problème peut en effet s'interpréter comme celui de trouver des matrices A_H , B_H , C_H , D_H , telles qu'en notant $H(s) = D_H + C_H(sI - A_H)^{-1}B_H$, on ait : $G_{yp}(s) + G_{yu}(s)H(s) = 0$, autrement dit :

$$C_1(sI - A)^{-1}[B_0 + B_1[D_H + C_H(sI - A_H)^{-1}B_H]] = 0. \quad (2.31)$$

Le problème de trouver un tel système H appartient à une famille de problèmes bien connus, appelés dans la littérature anglophone «*model matching problems*», ce que nous proposons de traduire en français par «**problèmes d'adaptation de modèle**». Dans la littérature, on distingue le cas où le minimum est supposé être zéro (le **problème d'adaptation de modèle**

exact : trouver H stable telle que $\|G_1 + G_2HG_3\|_\infty = 0$) de celui où il ne l'est pas (le **problème d'adaptation de modèle approché**). Le problème qui nous intéresse s'interprète donc comme un problème d'adaptation de modèle exact particulièrement simple (puisque $G_3 = I$). Le problème d'adaptation de modèle a été largement étudié par l'approche géométrique [WM70], par équations de Riccati [FD87, DFT92, GLD⁺91] et par l'approche LMI [Sch92a, Sch92b]. Il se retrouve de façon générale dans un certain nombre de problèmes de commande [SP05] (résolution du problème \mathcal{H}_∞ par équations de Riccati [Hun89a, Hun89b], commande *feedforward*) et de réduction de modèle (approximation au sens de la norme de Hankel [ZDG95]). En reprenant les travaux de [Per78, Per81, VK82], nous verrons en annexe (page 106) des conditions d'existence d'une solution au problème d'adaptation de modèle exact qui nous intéresse. ∞

REMARQUE 2.2.9. Le système H peut être appelé **bouclage linéarisant** et le terme $H(p)$ **terme de compensation**. En effet, en appliquant la commande $u = H(p) + v$, il existe une relation linéaire stationnaire de v vers y . Cet effet est réminiscent du procédé de linéarisation par bouclage, dans lequel la loi de commande est construite en deux parties : l'une est le bouclage linéarisant qui «compense» les non linéarités du système, l'autre est choisie pour assurer la performance. Pour les mêmes raisons, nous pouvons justifier l'appellation de **dynamique des zéros** pour désigner le système LPV non observable. Dans la méthode de linéarisation par bouclage, la dynamique des zéros est la dynamique non observable qui apparaît lorsque le bouclage linéarisant est appliqué. Dans ce contexte, pour pouvoir commander le système, la dynamique des zéros doit être stable.

Nous allons maintenant discuter des conséquences de ce résultat. Considérons les données du THÉORÈME 2.29 et appelons G_{LTI} le système linéaire stationnaire et G_{LPV} le système LPV non observable depuis la sortie y :

$$G_{LTI} : \begin{cases} \dot{\tilde{x}}(t) = A\tilde{x}(t) + B_1v(t) \\ y(t) = C_1\tilde{x}(t) \end{cases}, \quad G_{LPV} : \begin{cases} \dot{x}_H(t) = A_Hx_H(t) + B_Hp(t) \\ q(t) = -C_0Tx_H(t) + D_{00}p(t) + C_0\tilde{x}(t) \\ p(t) = \delta(t)q(t). \end{cases} \quad (2.32)$$

Supposons maintenant :

- (i) qu'un tel système linéaire stationnaire H **stable** (au sens de Lyapunov) existe (ce qui revient à dire qu'il existe une fonction de transfert stable et propre solution d'un problème d'adaptation de modèle exact) ;
- (ii) et qu'alors le système LPV non observable G_{LPV} soit **quadratiquement stable**.

Dans ce cas, comme nous allons le voir, pour le système G_δ , le problème de la synthèse d'un correcteur LPV K_δ assurant au critère de la figure 2.10 la stabilité quadratique et une borne sur le \mathcal{L}_2 gain inférieure à γ (c'est-à-dire $\|W_1T_{er}\|_2 \leq \gamma$) se ramène à un problème \mathcal{H}_∞ : trouver un correcteur (linéaire stationnaire) K tel que $\|W_1(I + KG_{LTI})^{-1}\|_\infty \leq \gamma$. Supposons donc de plus :

- (iii) qu'il existe un correcteur K tel que $\|W_1(I + KG_{LTI})^{-1}\|_\infty \leq \gamma$.

Le corollaire suivant est démontré en annexe, page 109.

COROLLAIRE 2.2.2. *Sous les hypothèses (i), (ii) et (iii), le correcteur global défini par :*

$$u = H(p) + K(r - y) \quad (2.33)$$

assure au système en boucle fermée de la figure 2.10 la stabilité quadratique et la contrainte $\|W_1 T_{er}\|_2 \leq \gamma$. •

REMARQUE 2.2.10. Nous devons noter que l'hypothèse (i) (c'est-à-dire qu'il existe un système H permettant d'effectuer une «compensation» exacte du terme dépendant des paramètres, soit tel que pour $u = H(p) + v$ il existe une relation linéaire stationnaire de v vers y) est une hypothèse forte et peu réaliste : dès l'exemple (2.2.4) (page 75), nous avons vu qu'une «compensation» exacte nécessite de disposer de $\dot{p}(t)$: comme nous ne donnons accès qu'à $p(t)$, nous avons proposé un filtre $H(s)$ qui pour des raisons d'implémentation ne peut être un dérivateur qu'en basse fréquence. Le système H peut alors s'interpréter comme la solution d'un problème d'adaptation de modèle approché. Dans ce cas, pour $u = H(p) + v$ la relation de v vers y n'est pas strictement linéaire stationnaire donc en boucle fermée on ne se ramène pas strictement à la forme (2.29). ∞

Cette étude d'un cas particulier nous a ainsi servi à voir que dans un cas extrême le système peut se décomposer de façon remarquable : cela nous a permis d'examiner les conditions d'existence d'un correcteur stabilisant quadratiquement le système. Par extension, cela permet de comprendre qu'un correcteur peut stabiliser quadratiquement le système même si la «compensation» n'est pas exacte. Cela explique finalement les résultats que nous avons obtenus dans les exemples, qui étaient des systèmes linéarisables entrée-état (pas de dynamique LPV non observable), que l'on puisse construire une «compensation» exacte (EXEMPLE 2.14 page 71) ou que l'on ne puisse construire qu'une «compensation» approchée (EXEMPLE 2.12 page 66). Plus généralement, pour la classe de systèmes que nous avons considérée, du moment que l'éventuelle «dynamique des zéros» est quadratiquement stable, cela explique pourquoi la nouvelle structure de l'information permet de construire des correcteurs LPV assurant la stabilité quadratique.

2.2.4 Conclusion

Dans cette section, nous nous avons cherché à répondre à la question suivante : l'obtention de correcteurs LPV peu variants (s'adaptant mal au point de fonctionnement) est-il imputable dans le cas général au choix d'une matrice de Lyapunov constante ? Autrement dit, est-ce parce que par ces méthodes le correcteur LPV a l'obligation d'assurer à la boucle fermée la stabilité quadratique qu'il ne s'adapte pas au point de fonctionnement ?

Nous avons étudié un critère simple traduisant seulement une spécification de suivi de référence. Nous avons vu alors que pour une certaine classe de systèmes LPV, si la structure de l'information est adéquate alors il existe un correcteur qui assure à la boucle fermée la stabilité quadratique et la performance. Cela nous a mené à proposer un **nouveau cadre pour la synthèse LPV**, défini par une **structure de l'information plus pertinente** : celle-ci inclut, en plus de la mesure classique de l'erreur de suivi de référence $r - y$, la mesure des signaux dépendant des paramètres p . Pour la classe de systèmes que nous avons étudiée, cette structure

donne au correcteur l'accès au point de fonctionnement et lui permet de «compenser» les termes dépendant des paramètres p .

Nous avons vu en outre que dans ce cas, le correcteur LPV pouvait s'interpréter en termes de «compensation» puisqu'une solution particulière est de la forme :

$$u = H(p) + K(r - y) \quad (2.34)$$

où H est un terme de «compensation» des termes dépendant des paramètres et K est un correcteur linéaire stationnaire (même si cela n'implique pas que le correcteur LPV soit automatiquement obtenu sous cette forme).

La question qui se pose maintenant est de savoir si l'ajout d'une contrainte de robustesse contraint la solution : dans le cadre nouvellement défini, si l'on introduit une contrainte de robustesse, les méthodes LPV utilisant une matrice de Lyapunov constante peuvent-elles encore mener à un correcteur s'adaptant au point de fonctionnement ? Autrement dit : existe-t-il toujours un correcteur s'adaptant au point de fonctionnement garantissant la stabilité quadratique ? Si oui, peut-on toujours interpréter la solution en termes de «compensation» ?

2.3 La faible variation n'est pas causée par la contrainte de robustesse

2.3.1 La contrainte de robustesse interdit une «compensation» exacte

EXEMPLE 2.3.1. Reprenons le système LPV G_δ défini par les équations (2.12), traité dans l'EXEMPLE 2.1.1 page 66. Nous allons chercher à construire un correcteur de type «compensation» donc de la forme $u = H(p) + K(r - y)$ permettant de garantir en plus de la performance, la robustesse vis-à-vis d'incertitudes additives. Supposons que nous ayons déjà obtenu un terme de «compensation» H tel que pour $u = H(p) + v$ le système de v vers y soit linéaire stationnaire. Il reste à trouver un correcteur linéaire stationnaire K .

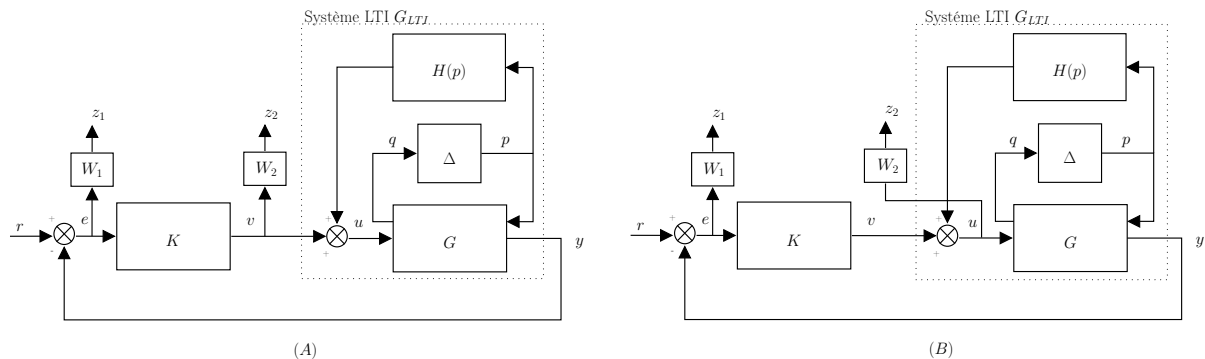


FIGURE 2.13 – Critère pour une «compensation» pour le suivi de référence et la robustesse

Une première idée est de considérer le critère pondéré du schéma A de la figure 2.13 (gauche) avec les pondérations W_1 et W_2 définies comme sur la figure 2.3. La méthode \mathcal{H}_∞ permet alors

de construire un correcteur K tel que la norme \mathcal{H}_∞ du système soit inférieure à $\gamma = 0.98$, c'est-à-dire :

$$\left\| \begin{array}{c} W_1(I + G_{LTI}K)^{-1} \\ W_2K(I + G_{LTI}K)^{-1} \end{array} \right\|_\infty \leq 0.98, \quad (2.35)$$

ce qui implique $\|W_1(I + G_{LTI}K)^{-1}\|_\infty \leq 0.98$ et $\|W_2K(I + G_{LTI}K)^{-1}\|_\infty \leq 0.98$. Pour ce choix de K , les gains des fonctions de transfert des systèmes H et K sont représentés sur la figure 2.14.

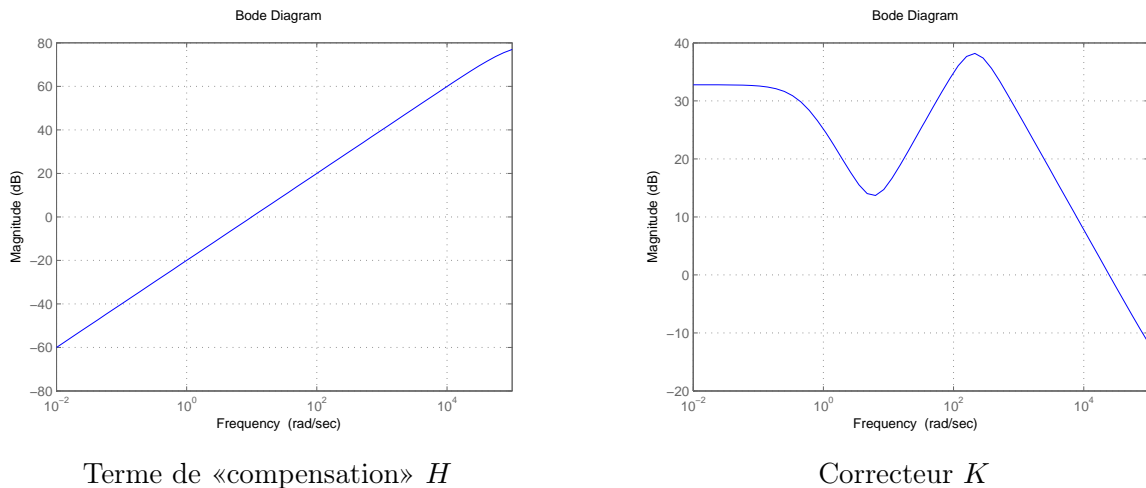


FIGURE 2.14 – EXEMPLE 2.3.3

Or en réalité, pour garantir la robustesse vis-à-vis d'incertitudes additives, ce n'est pas l'opérateur W_2T_{vr} qu'il faut contraindre, mais l'opérateur W_2T_{ur} : cela revient à définir le critère de synthèse du schéma B (droite) de la figure 2.13 au lieu du schéma A (gauche). La question se pose donc de savoir si la loi de commande que nous venons de calculer est compatible avec ce critère augmenté : pour la figure 2.13 (droite), le \mathcal{L}_2 gain γ du système de r vers le vecteur $[z_1 \ z_2]^T$ est-il aussi inférieur à 1 ?

Le calcul d'une borne supérieure sur le \mathcal{L}_2 gain γ de ce système par la méthode d'analyse LyapL2LPVInf (définie au chapitre 8, page 268) utilisant une matrice de Lyapunov constante conduit à un résultat très grand. On obtient en fait que :

$$\|W_2T_{ur}\|_2 \leq \gamma \leq 10^5. \quad (2.36)$$

Comment interpréter ce résultat ? Nous sommes ici confrontés à deux difficultés : d'une part, le fait que la méthode LyapL2LPVInf, comme toutes les méthodes d'analyse efficaces existantes, ne permet de calculer qu'une borne supérieure sur le \mathcal{L}_2 gain d'un système et d'autre part, le fait que la méthode LyapL2LPVInf reposant sur le choix d'une matrice de Lyapunov constante, elle est très conservatrice si la vitesse réelle du paramètre est faible. Une question qui se pose est de savoir si le \mathcal{L}_2 gain dépend de la vitesse de variation du paramètre et si donc cette valeur importante est liée au fait que la vitesse de variation est implicitement supposée infinie dans la méthode LyapL2LPVInf.

Calculons donc une borne supérieure sur le \mathcal{L}_2 gain γ avec la méthode `LyapL2LPVSaf` définie au chapitre 8, page 268) utilisant une matrice de Lyapunov dépendant des paramètres donc permettant de tenir compte des variations de vitesse du paramètre : la figure 2.15 représente cette borne supérieure sur γ calculée en fonction de la borne sur la dérivée du paramètre. On constate ainsi que la borne supérieure augmente avec la borne sur la vitesse de variation du paramètre.

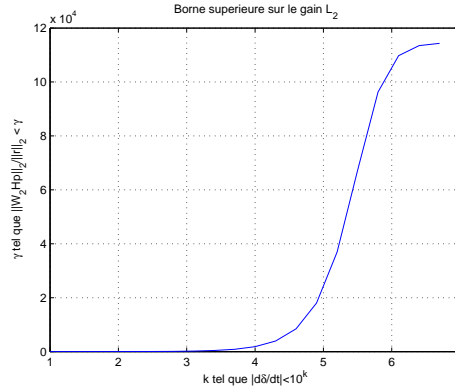


FIGURE 2.15 – EXEMPLE 2.3.1 : Borne supérieure calculée avec `LyapL2LPVSaf` de γ t. q. $\|T_{ur}\|_2 \leq \gamma$, en fonction de ν t. q. $|\dot{\delta}(t)| \leq 10^\nu$

Peut-on l'expliquer ? De fait, les deux schémas de synthèse A et B de la figure 2.13 (page 83) diffèrent par le fait que dans le deuxième, à l'entrée de la pondération W_2 s'ajoute le terme de «compensation» $H(p)$. Cela signifie que l'augmentation du \mathcal{L}_2 gain, si elle est avérée, est due à ce terme. Sur la figure 2.16, la confrontation entre le tracé du module de la fonction de transfert $W_2(s)H(s)$ (droite) et le gain correspondant à la borne supérieure calculée, c'est-à-dire $20 \log \gamma$ (gauche) mettent en effet en évidence leur similitude. ♡

L'exemple précédent mène à penser qu'un correcteur effectuant une «compensation» des termes dépendant des paramètres ne permet pas de garantir la robustesse dans le sens où nous l'avons définie, c'est-à-dire dans le sens où il est incompatible avec le critère du schéma B de la figure 2.13. Peut-on généraliser et démontrer cette idée ? De fait, jusqu'à présent, nous nous sommes seulement intéressés au calcul d'une borne supérieure. Or dans le cas général, il est difficile d'estimer si l'erreur entre la borne supérieure et la véritable valeur du \mathcal{L}_2 gain est grande. Pour démontrer l'incompatibilité de la loi de commande par «compensation» avec ce critère, il faut encore calculer une borne inférieure sur le \mathcal{L}_2 gain du système augmenté. Ce calcul sera mené à l'occasion de la démonstration du lemme suivant.

LEMME 2.3.1 («Compensation» exacte incompatible avec contrainte de robustesse). *Supposons que le système LPV $y = G_\delta(u)$ (2.27) soit linéarisable entrée-sortie et soit H un système linéaire stationnaire tel que pour $u = H(p) + v$ il existe une relation linéaire stationnaire de v vers y . Considérons le critère de la figure 2.13 où W_2 est un filtre passe-haut et soit T_{ur} l'opérateur de r vers u . Pour tout système linéaire stationnaire K tel qu'il existe un entier $\gamma > 0$ pour lequel*

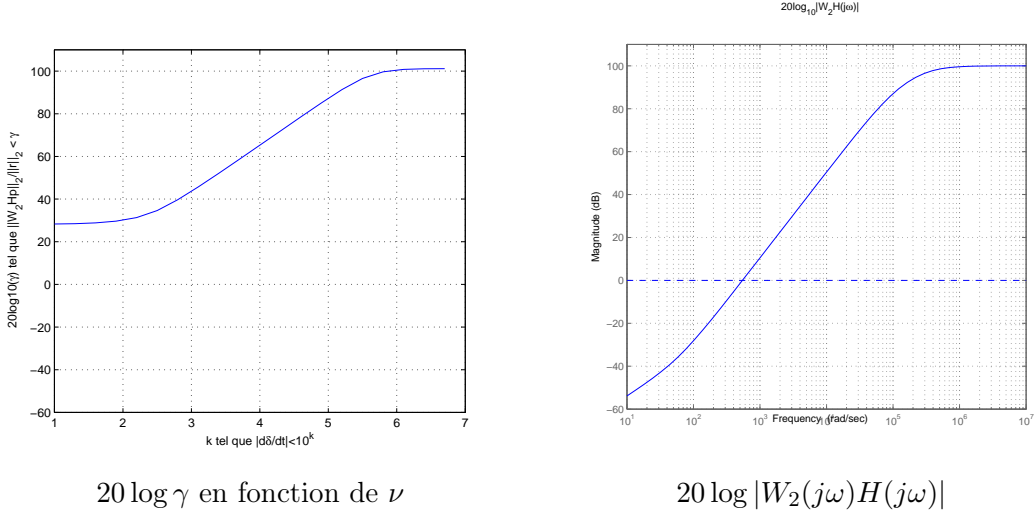


FIGURE 2.16 – EXEMPLE 2.3.1 : Comparaison entre la borne supérieure sur le \mathcal{L}_2 gain de W_2T_{ur} calculée avec LyapL2LPVSaf et le module de W_2H

$\|W_2K(I + G_{LTI}K)^{-1}\|_\infty < \gamma$, s'il existe un entier $\alpha > 0$ tel que $\|W_2H\|_\infty \geq \alpha + \gamma$, alors nécessairement $\|W_2T_{ur}(r)\|_2 \geq \alpha\|r\|_2$. •

Donc en particulier si $\alpha \gg 1$ on aura $\|W_2T_{ur}(r)\|_2 \gg \|r\|_2$.

Démonstration du LEMME 2.3.1. Considérons le système LPV $y = G_\delta(u)$ (2.27) dans le cas simplifié où $C_1 = I$, c'est-à-dire $y = x$, et où il existe un unique paramètre répété une fois, c'est-à-dire que $D_{00} \in \mathbb{R}$. Supposons que le système soit linéarisable entrée-sortie, donc qu'il existe une fonction de transfert $H(s)$ telle que pour $u(s) = H(s)p(s) + v(s)$ on ait une relation linéaire stationnaire de v vers y , plus précisément : $y(s) = x(s) = G_{LTI}(s)v(s)$. Avec $v(s) = K(s)(y(s) - r(s))$, on a donc :

$$u(s) = K(s)(I + G_{LTI}(s)K(s))^{-1}r(s) + H(s)p(s), \quad (2.37)$$

par conséquent, on a :

$$\frac{\|W_2(u)\|_2}{\|r\|_2} \geq \frac{\|W_2H(p)\|_2}{\|r\|_2} - \frac{\|W_2K(I + G_{LTI}K)^{-1}(r)\|_2}{\|r\|_2}. \quad (2.38)$$

Nous allons alors montrer que quelle que soit la fonction de transfert $K(s)$ telle que $\|K(I + G_{LTI}K)^{-1}\|_\infty < \gamma$, si $\|W_2H\|_\infty \geq \gamma + \alpha > 1$ alors il existe des signaux $r \in \mathcal{L}_2^c$ et $p : \mathbb{R}^+ \mapsto [-1, 1]$ tels que $\frac{\|W_2H(p)\|_2}{\|r\|_2} \geq \alpha + \gamma$, ce qui implique qu'ils existent tels que $\|W_2(u)\|_2 \geq \alpha\|r\|_2$.

Tout d'abord, on a $p(t) = f(\delta(t))x(t) = f(\delta(t))y(t)$, où $f(\delta(t)) = \delta(t)(I - \delta(t)D_{00})^{-1}C_0$. Or :

$$y(s) = T_{yr}(s)r(s), \quad (2.39)$$

où $T_{yr}(s) = G_{LTI}(s)K(s)(I + G_{LTI}(s)K(s))^{-1}$, donc :

$$p(t) = f(\delta(t))T_{yr}(r(t)). \quad (2.40)$$

En supposant le système causal, on a alors pour tous $T \geq 0$ et $T_0 \geq 0$, tout signal $r_T \in \mathcal{L}_c^2$ et toute trajectoire particulière $\delta_T(t) \in [-1, 1]$ du paramètre :

$$\frac{\|W_2H(p)\|_2}{\|r\|_2} = \frac{\|W_2H[f(\delta)T_{yv}(r)]\|_2}{\|r\|_2} \geq \sqrt{\frac{\int_{T_0}^{T+T_0} \|W_2H[f(\delta_T(t))T_{yv}(r_T)]\|^2 dt}{\int_{T_0}^{T+T_0} \|r_T(t)\|^2 dt}} \quad (2.41)$$

donc en choisissant pour le signal d'entrée r_T un échelon, défini pour $T \geq 0$ donné par $r_T(t) = 1$ pour tout $t \in [T_0, T + T_0]$ et $r_T(t) = 0$ pour tout $t < T_0$ ou $t > T$, du fait que $T_{yv}(j0) = 0$ on a :

$$\frac{\|W_2H(p)\|_2}{\|r\|_2} \geq \sqrt{\frac{\int_{T_0}^{T+T_0} \|W_2H[f(\delta_T(t))]\|^2 dt}{\int_{T_0}^{T+T_0} \|r_T(t)\|^2 dt}}. \quad (2.42)$$

Considérons maintenant le signal $\delta_T(t)$ particulier défini pour $T \geq 0$ donné et tout $T_0 \geq 0$ par :

$$\delta_T(t) = \begin{cases} -\frac{1}{1-D_{00}} & \text{si } t \in [(i-1)(T_0+T)/2, i(T_0+T)/2[\\ \frac{1}{1+D_{00}} & \text{si } t \in [i(T_0+T)/2, (i+1)(T_0+T)/2[\end{cases}, \quad \forall i \in \mathbb{N}. \quad (2.43)$$

Alors le signal $f(\delta_T(t))$ est tel que :

$$f(\delta_T(t)) = \begin{cases} 1 & \text{si } t \in [(i-1)(T_0+T)/2, i(T_0+T)/2[\\ -1 & \text{si } t \in [i(T_0+T)/2, (i+1)(T_0+T)/2[\end{cases}, \quad \forall i \in \mathbb{N}. \quad (2.44)$$

En effectuant une décomposition en série de Fourier de ce signal, on obtient :

$$f(\delta_T(t)) = \frac{4}{\pi} \sum_{k=0}^{\infty} \frac{\sin\left(\frac{2\pi(2k+1)t}{T}\right)}{2k+1}. \quad (2.45)$$

On peut donc écrire le signal $W_2H[f(\delta_T(t))]$ comme la somme d'une composante permanente et d'une composante transitoire :

$$W_2H[f(\delta_T(t))] = W_2H[f(\delta_T(t))]_{perm} + W_2H[f(\delta_T(t))]_{trans}, \quad (2.46)$$

où $\lim_{t \rightarrow 0} (W_2H[f(\delta_T(t))]_{trans}) = 0$. On a donc :

$$\lim_{T_0 \rightarrow \infty} \left(\int_{T_0}^{T_0+T} \|W_2H[f(\delta_T(t))]\|^2 dt \right) = \lim_{T_0 \rightarrow \infty} \left(\int_{T_0}^{T_0+T} \|W_2H[f(\delta_T(t))]_{perm}\|^2 dt \right), \quad (2.47)$$

ce qui implique :

$$\left(\frac{\|W_2Hp\|_2}{\|r\|_2} \right)^2 \geq \frac{\int_{T_0}^{T_0+T} \|W_2H[f(\delta_T(t))]_{perm}\|^2 dt}{\int_{T_0}^{T_0+T} \|r_T(t)\|^2 dt}. \quad (2.48)$$

Or le signal permanent est défini par :

$$W_2H[f(\delta_T(t))]_{perm} = \frac{4}{\pi} \sum_{k=0}^{\infty} \left| W_2H \left(j \frac{2\pi(2k+1)}{T} \right) \right| \frac{\sin \left(\frac{2\pi(2k+1)t}{T} + \angle W_2H \left(j \frac{2\pi(2k+1)}{T} \right) \right)}{2k+1}, \quad (2.49)$$

donc par définition de r_T , on a :

$$\left(\frac{\|W_2 H p\|_2}{\|r\|_2} \right)^2 \geq \frac{\int_{T_0}^{T_0+T} \|W_2 H [f(\delta_T(t))]_{perm}\|^2 dt}{\int_{T_0}^{T_0+T} \|r_T(t)\|^2 dt} = \frac{8}{\pi^2} \sum_{k=0}^{\infty} \frac{\left| W_2 H \left(j \frac{2\pi(2k+1)}{T} \right) \right|^2}{(2k+1)^2}. \quad (2.50)$$

Or W_2 est un filtre passe-haut et H est une fonction de transfert choisie pour effectuer une compensation, donc une constante ou un dérivateur. Cela implique que $W_2 H$ est passe-haut. Si de plus la période T de $\delta_T(t)$ est choisie telle que la fréquence $\frac{1}{T}$ soit très supérieure à la fréquence de coupure de $W_2 H$, alors pour tout $k \in \mathbb{N}$ on a :

$$\left| W_2 H \left(j \frac{2\pi(2k+1)t}{T} \right) \right| = \|W_2 H\|_{\infty}. \quad (2.51)$$

En utilisant de plus le fait que :

$$\sum_{k=0}^{\infty} \frac{1}{(2k+1)^2} = \frac{\pi^2}{8}, \quad (2.52)$$

on obtient $\frac{\|W_2 H(p)\|_2}{\|r\|_2} \geq \|W_2 H\|_{\infty} \geq \alpha + \gamma$, D'où finalement :

$$\frac{\|W_2 T_{ur}(r)\|_2}{\|r\|_2} \geq \|W_2 H\|_{\infty} - \|W_2 K(I + G_{LTI}K)^{-1}\|_{\infty} \geq \alpha + \gamma - \gamma \geq \alpha. \quad (2.53)$$

□

EXEMPLE 2.3.2. Revenant à l'EXEMPLE 2.3.1, nous pouvons maintenant expliquer la valeur très importante obtenue pour la borne supérieure du \mathcal{L}_2 gain de $W_2 T_{ur}$ calculée avec la fonction LyapL2LPVInf (reposant sur le choix d'une matrice de Lyapunov constante) : $\gamma \leq 10^5$ (voir page 84) et montrer qu'elle correspond à la véritable valeur du \mathcal{L}_2 gain. Rappelons-nous que pour cet exemple, une «compensation» exacte serait $H(s) = -0.1s$: on aurait alors $W_2(s)H(s) = -s \frac{s + 59.7}{s + 2.985e05}$ donc la norme \mathcal{H}_{∞} du système serait infinie. Comme pour des raisons d'implémentation nous avons pris $H(s) = -0.1 \frac{s}{1 + \epsilon s}$ où $\epsilon = 10^{-4} \ll 1$ on a en fait ici $\|W_2 H\|_{\infty} = \frac{10}{\epsilon}$, d'où : $\|W_2 H\|_{\infty} = 10^5$. ♥

2.3.2 Un compromis : une «compensation filtrée»

Pour résumer, afin de garantir la robustesse vis-à-vis d'erreurs additives de modèle nous avons introduit une pondération W_2 passe-haut dans le critère de la figure 2.13. Cette pondération contraint la commande (c'est-à-dire la fonction de transfert T_{ur}), qui comporte un terme dépendant des paramètres variants (c'est le terme de «compensation» proprement dit). Or la pondération W_2 est par définition un filtre amplifiant les hautes fréquences. Comme la vitesse de variation des paramètres n'est pas bornée, ces hautes fréquences sont excitées. Ainsi, indépendamment du choix du correcteur linéaire stationnaire K , la contrainte $\|W_2 T_{ur}(r)\|_2 \leq \|r\|_2$ ne pourra pas être satisfaite si l'effet des paramètres est sensible dans une plage de fréquences où le gain de W_2 est important. Autrement dit, **un correcteur procédant à une «compensation»**

des termes dépendant des paramètres n'est pas compatible avec la contrainte de robustesse définie par le critère de la figure 2.13 où W_2 est un filtre passe-haut.

Comment résoudre ce paradoxe ? Intuitivement, on peut penser à diminuer l'effet des paramètres dans la plage de fréquences où le gain de la pondération W_2 est important : autrement dit, au lieu du terme de «compensation» défini par la fonction de transfert H , on peut définir plutôt une fonction de transfert \tilde{H} qui procède à une «compensation» des termes dépendant des paramètres pour une plage de fréquences où le filtre W_2 n'amplifie pas les signaux, et qui diminue l'effet des paramètres dans la plage de fréquences où le filtre W_2 amplifie pas les signaux : on peut l'appeler une **compensation** (en basse fréquence) **filtrée** (en haute fréquence).

LEMME 2.3.2 («Compensation filtrée» compatible avec contrainte de robustesse). *Soit le système LPV $y = G_\delta(u)$ (2.27) et considérons le schéma B de la figure 2.13. Supposons que pour $\bar{\epsilon} > 0$ donné, il existe un système \tilde{H} tel que $\|W_2\tilde{H}(p)\|_2 \leq \bar{\epsilon}\gamma\|r\|_2$ où $\gamma > 0$ soit défini tel que pour $u = \tilde{H}(p) + v$ il existe $v = K_\delta(r - y)$ tel que $\|W_2T_{vr}(r)\|_2 \leq \gamma\|r\|_2$ et que le système en boucle fermée T_{ur} soit stable. Alors on a :*

$$\|W_2T_{ur}(r)\|_2 \leq (1 + \bar{\epsilon})\gamma\|r\|_2. \quad (2.54)$$

•

Démonstration du LEMME 2.3.2. Par définition, pour $u(s) = \tilde{H}(s)p(s) + v(s)$ et $v = K_\delta(y - r)$, on a en boucle fermée :

$$u(s) = T_{vr}(s)r(s) + \tilde{H}(s)p(s), \quad (2.55)$$

donc d'après l'inégalité triangulaire, on a :

$$\frac{\|W_2(u)\|_2}{\|r\|_2} \leq \frac{\|W_2\tilde{H}(p)\|_2}{\|r\|_2} + \frac{\|W_2T_{vr}(r)\|_2}{\|r\|_2}. \quad (2.56)$$

L'hypothèse de l'existence de K_δ tel que d'une part $\frac{\|W_2T_{vr}(r)\|_2}{\|r\|_2} \leq \gamma$ et d'autre part $\frac{\|W_2\tilde{H}p\|_2}{\|r\|_2} \leq \bar{\epsilon}\gamma$ conclut la démonstration. □

EXEMPLE 2.3.3. Reprenons l'EXEMPLE 2.3.2 en considérant le critère du schéma B de la figure 2.13, où W_2 est un filtre passe-haut défini sur la figure 2.3, de pulsation de coupure $\omega_2 = 5 \cdot 10^4 \text{ rad/s}$. Nous avons démontré (EXEMPLE 2.3.2) que le bouclage linéarisant $H(s) = -0.1 \frac{s}{1 + \epsilon s}$ avec $\epsilon = 10^{-4} \ll 1$ est incompatible avec ce critère, c'est-à-dire qu'indépendamment du choix de K le \mathcal{L}_2 gain du système augmenté est très grand du fait que $\frac{\|W_2H(p)\|_2}{\|r\|_2} \gg 1$. Nous allons chercher à effectuer un compromis en définissant une «compensation filtrée» \tilde{H} , c'est-à-dire une fonction de transfert qui effectue une «compensation» du terme dépendant des paramètres dans la plage de fréquences où le gain de W_2 est faible et au contraire filtre ce terme pour la plage de fréquences où le gain de W_2 est important. Nous définissons ainsi $\tilde{H}(s) \approx \frac{s}{10}$ en basse fréquence (pour $s = j\omega$ où $\omega \ll \omega_2$) et $\tilde{H}(s) \approx \bar{\epsilon}W_2^{-1}(s)$ en haute fréquence (pour $s = j\omega$ où $\omega \gg \omega_2$).

$$\tilde{H}(s) = \frac{17177(s^2 + 7.92s + 30.86)}{(s + 0.4582)(s^2 + 309.7s + 4.37 \cdot 10^4)} \quad (2.57)$$

Le module de ce système \tilde{H} défini comme une «compensation filtrée» \tilde{H} est représenté sur la figure 2.17 (gauche).

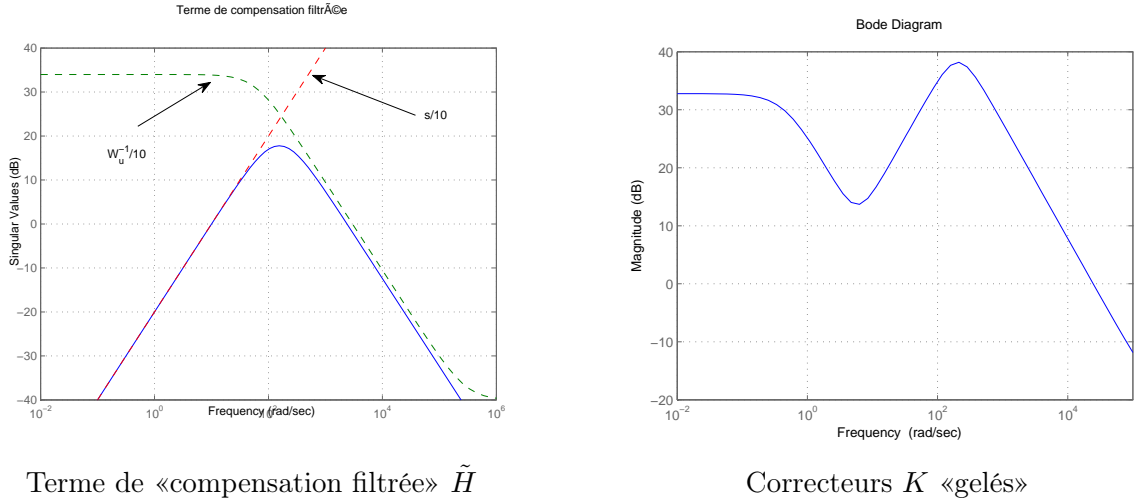


FIGURE 2.17 – EXEMPLE 2.3.3 : Termes du correcteur effectuant une «compensation filtrée» : $u = \tilde{H}(p) + K(r - y)$

Un nouveau problème se pose cependant : si le terme de «compensation» est filtré, il ne compense plus strictement le terme dépendant du paramètre ! Avec $u(s) = \tilde{H}(s)p(s) + v(s)$, la boucle fermée de v vers y n'est donc pas strictement linéaire stationnaire mais toujours LPV. Poursuivons tout de même le processus de construction du correcteur, ce qui nous permettra d'étudier *a posteriori* dans quelle mesure la performance aura été dégradée. Pour le système «quasi-linéaire stationnaire» obtenu en appliquant le terme de «compensation filtrée», nous démontrons qu'il existe et par suite, construisons un correcteur K_δ LPV qui assure une borne supérieure sur le \mathcal{L}_2 gain de 1.08. Les gains de ce correcteur pour différentes valeurs «gelées» des paramètres sont représentées sur la figure 2.17 (droite) : les courbes sont superposées, suggérant que ce correcteur est quasiment linéaire stationnaire. La figure 2.18 montre les réponses temporelles qui sont très homogènes, montrant que le système en boucle fermée est quasiment linéaire stationnaire ce qui signifie que le filtrage n'a quasiment pas affecté l'efficacité de la «compensation». ♡

Nous venons de montrer à travers un exemple qu'il existe un correcteur qui à la fois s'adapte au point de fonctionnement (effectuant une «compensation») et respectant le critère défini à partir du cahier des charges, assurant ainsi à la boucle fermée la stabilité quadratique et le respect du critère traduisant le suivi de référence et la robustesse : il peut s'écrire sous la forme :

$$u = \tilde{H}(p) + K(r - y) \quad (2.58)$$

où $\tilde{H}(p)$ peut s'interpréter comme une «**compensation filtrée**» du terme dépendant du paramètre. Si la structure de l'information est adéquate, la méthode LPV permet-elle de construire un correcteur permettant d'atteindre des performances comparables ? Pour un cahier des charges incluant à la fois spécification de suivi de référence et robustesse, le critère défini avec la nouvelle

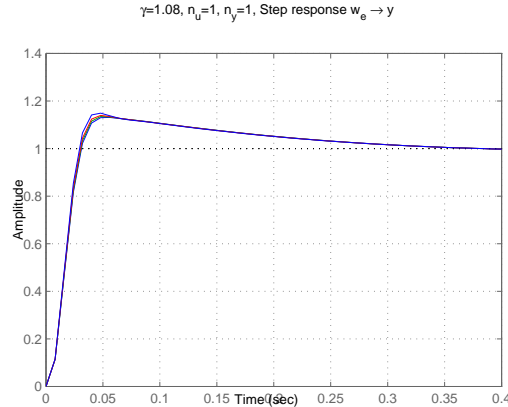


FIGURE 2.18 – EXEMPLE 2.3.3 : Synthèse par compensation : Réponse indicielle

structure de l'information est représenté sur la figure 2.19 (et non plus la figure 2.2, page 65). Le correcteur LPV sera donc un système LPV à deux entrées : p et $r - y$

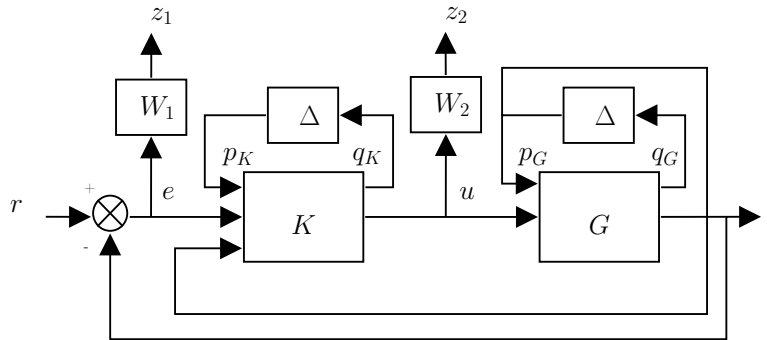


FIGURE 2.19 – Nouveau critère LPV pour le suivi de référence et la robustesse

EXEMPLE 2.3.4. Reprenons l'EXEMPLE 2.1.1 (page 66) pour lequel nous avons vu que la méthode de synthèse $L2gainLPVPct$, appliquée avec le critère \mathcal{L}_2 gain traditionnel (figure 2.2), mène à un correcteur, assurant un \mathcal{L}_2 gain inférieur à 1.11, décevant car peu variant. Or en utilisant la nouvelle structure de l'information (figure 2.19), la méthode $L2gainLPVPct$ mène à un correcteur LPV assurant cette fois un \mathcal{L}_2 gain inférieur à 1.00. Il est de la forme (2.5) avec :

$$\left[\begin{array}{c|c|c} A_K & B_{K0} & B_{K1} \\ \hline C_{K0} & D_{K00} & D_{K01} \\ \hline C_{K1} & D_{K10} & D_{K11} \end{array} \right] = \left[\begin{array}{cccc|ccc} -812.9 & -11.58 & 21.32 & -4634 & -383.5 & 221.6 & -195.5 \\ -1128 & -177.2 & 193.9 & 1043 & -573.3 & 320 & -270.4 \\ -677.3 & -163.7 & 174.9 & 3308 & -358.8 & 198.5 & -161.9 \\ -167.7 & 333.5 & -355.7 & -558.6 & 0.2089 & -174.4 & 35.43 \\ \hline -21.52 & 41.74 & -43.56 & 4.059 & -0.005073 & 0.8186 & 1.851 \\ \hline 0.13 & -0.2526 & 0.2681 & -172.5 & -0.0001282 & 0.1012 & -0.02054 \end{array} \right]. \quad (2.59)$$

Le fait que le \mathcal{L}_2 gain soit plus faible que dans l'EXEMPLE 2.1.1 (page 66) implique que la performance est améliorée. Les gains du correcteur pour différentes valeurs «gelées» des paramètres sont donnés sur la figure 2.20. Par ailleurs, les tracés des réponses temporelles pour plusieurs

CHAPITRE 2. LES MÉTHODES LPV COMME ALTERNATIVE AUX MÉTHODES DE TYPE «COMPENSATION»

valeurs «gelées» du paramètre, donnés sur la figure 2.21, sont homogènes (par comparaison avec ceux de la figure 2.6, page 71), ce qui indique que cette fois les gains du correcteur s'adaptent bien aux variations du paramètre : les réponses temporelles ressemblent en fait aux réponses temporelles obtenues pour ce même exemple avec le correcteur de type « compensation » (figure 2.18, page 2.18). Ce correcteur est donc nettement plus satisfaisant que le correcteur obtenu par la même méthode LPV mais avec le critère traditionnel : il semble en fait équivalent au correcteur effectuant une «compensation» (figures 2.17 et 2.18). ♡

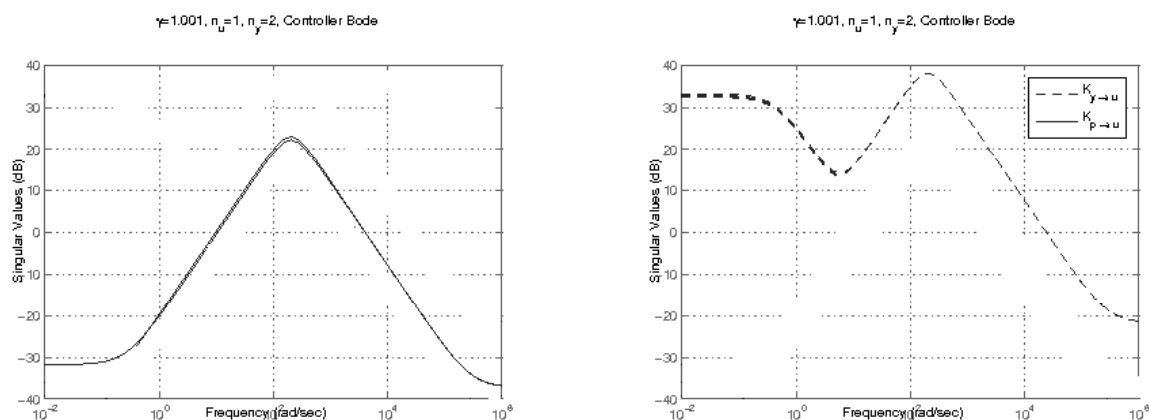


FIGURE 2.20 – EXEMPLE 2.3.4 : Synthèse LPV - Cadre amélioré : Bode correcteur

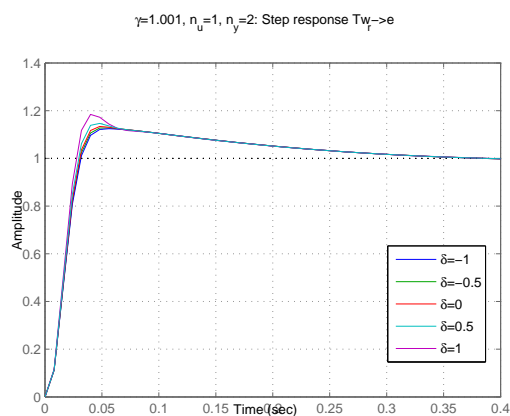


FIGURE 2.21 – EXEMPLE 2.3.4 : Synthèse LPV - Cadre amélioré : Réponse indicielle

Résumons les contributions de cette section. Nous nous sommes intéressés ici au problème de commande dans le cas d'un cahier des charges consistant en un suivi de référence avec robustesse vis-à-vis d'incertitudes additives. Le problème était de déterminer si, pour une certaine classe de systèmes LPV, dans le cadre de synthèse défini par une structure de l'information adéquate (mesure des termes dépendant des paramètres en plus de l'erreur de suivi de référence), il existait des correcteurs s'adaptant correctement au point de fonctionnement, respectant le cahier des charges et garantissant la stabilité quadratique.

La section précédente semblait indiquer qu'une «compensation» du terme dépendant des paramètres était une bonne idée. Or nous avons vu ici qu'un correcteur effectuant une «compensation» exacte de ce terme pouvait être incompatible avec la contrainte de robustesse. Un correcteur effectuant une «compensation filtrée» du terme dépendant des paramètres s'avère alors capable de réaliser un compromis satisfaisant puisqu'il peut alors être à la fois variant (s'adaptant au point de fonctionnement) et compatible avec la contrainte de robustesse.

Une autre question doit aussi être étudiée : les exemples indiquent que le correcteur LPV semble avoir le même effet qu'un correcteur de type «compensation». Est-ce vraiment le cas ? La réponse n'est pas si simple puisque le correcteur LPV obtenu est représenté par une LFT, c'est-à-dire une interconnexion complexe. Heureusement, nous pouvons ici exploiter un résultat technique qui sera démontré au chapitre 3, qui peut être résumé de la façon suivante : si la structure de l'information comprend tous les signaux dépendant des paramètres (toutes les sorties du bloc de paramètres du système) alors l'existence d'un correcteur LPV implique l'existence d'un correcteur admettant une réalisation particulière comme un système linéaire stationnaire. L'intérêt de ce résultat est qu'avec cette structure particulière de l'information, un correcteur linéaire stationnaire est exactement du type :

$$u(s) = K_{up}(s)p(s) + K_{ue}(s)(r(s) - y(s)), \quad (2.60)$$

c'est-à-dire qu'il a exactement la même structure qu'un correcteur par «compensation» :

$$u(s) = \tilde{H}(s)p(s) + K(s)(r(s) - y(s)). \quad (2.61)$$

Nous nous efforçons de l'illustrer sur notre exemple.

EXEMPLE 2.3.5. Suite de l'EXEMPLE 2.3.3 : en utilisant le résultat technique du chapitre 3 énoncé dans le THÉORÈME 3.3.1 (page 119), nous construisons par la méthode `L2gainLPVPctRed` (voir page 275) un correcteur optimal assurant la même performance ($\gamma \leq 1.00$) que le correcteur (2.59) (page 91) qui avait été obtenu par la méthode `L2gainLPVPct` sous forme d'une LFT, mais ce nouveau correcteur est obtenu sous la forme d'un système linéaire stationnaire de la forme (2.60), avec :

$$K_{up}(s) = \frac{0.10(s + 2.97 \cdot 10^5)(s^2 + 7.821s + 31.24)}{(s + 384.9)(s + 159.3)(s + 0.4455)}, \quad K_{ue}(s) = \frac{-0.02(s + 2.98 \cdot 10^5)(s - 0.3218)}{(s + 384.9)(s + 159.3)}. \quad (2.62)$$

Les modules de ces deux fonctions de transfert sont représentés sur la figure 2.22. La ressemblance avec le correcteur construit pour effectuer une «compensation» (figure 2.17, page 90) est flagrante. ♡

2.4 Conclusion du chapitre

Résumé du chapitre et remarques. Le point de départ de ce chapitre est l'observation que dans le cadre traditionnel de synthèse LPV, les méthodes LPV utilisant une matrice de Lyapunov peuvent mener à des correcteurs qui ne semblent pas pouvoir s'ajuster au point de

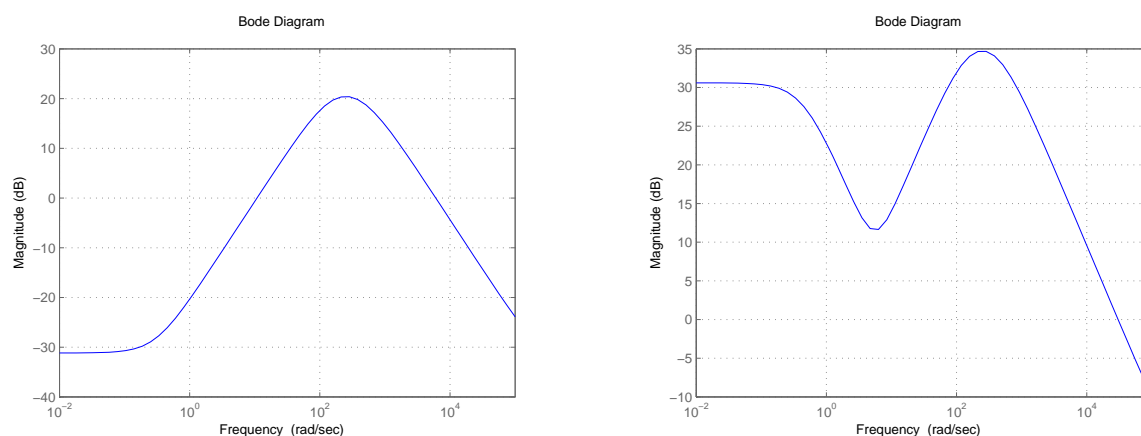


FIGURE 2.22 – EXEMPLE 2.2.5 : Synthèse LPV - Réalisation comme une «compensation filtrée»

fonctionnement. Nous avons essayé de comprendre ce phénomène et nous avons abouti à la définition d'un nouveau cadre plus pertinent.

Nous avons montré que pour une certaine classe de systèmes LPV, il existe des correcteurs s'adaptant au point de fonctionnement et assurant au système en boucle fermée la stabilité quadratique et le respect d'un cahier des charges impliquant à la fois des contraintes de suivi de référence et de robustesse. Pour pouvoir construire de tels correcteurs par les méthodes LPV, il suffit que l'information qui parvient au correcteur soit adéquate. Cela nous a menés à définir un nouveau cadre pour la synthèse LPV, qui pour le cahier des charges que nous avons cité est tel que la structure de l'information inclue, outre la mesure traditionnelle de l'erreur de suivi de référence, les termes dépendant des paramètres. Nous avons donné des arguments indiquant que dans ce cadre, une bonne stratégie pour le correcteur consiste à effectuer une «compensation filtrée» des termes dépendant des paramètres. Nous avons alors démontré que si la structure de l'information est adéquate, les correcteurs LPV ont le potentiel de garantir au moins une aussi bonne performance que des correcteurs construits pour «compenser». De plus, en anticipant sur les résultats du chapitre 3, nous avons illustré le fait que dans ce nouveau cadre, les correcteurs LPV peuvent être construits possédant une structure qui permet vraiment d'interpréter leur stratégie en termes de «compensation filtrée».

On peut remarquer par ailleurs que les méthodes LPV possèdent des avantages compétitifs sur les méthodes de type linéarisation par bouclage puisqu'elles permettent de résoudre un ensemble plus grand de problèmes. Les méthodes de type «compensation» nécessitent en effet que le système LPV soit «linéarisable entrée-sortie», ce qui lui impose de satisfaire des conditions fortes puisqu'il faut : d'une part, qu'il existe un retour linéarisant entrée-sortie (qui se traduit comme le fait qu'il existe une solution à un certain problème d'adaptation de modèle exact); d'autre part, que la dynamique des zéros (définie comme la dynamique non observable du système en boucle fermée auquel est appliquée la commande linéarisante) soit stable. Les méthodes LPV en revanche n'imposent pas au système de remplir strictement ces conditions pour résoudre les problèmes de synthèse proposés.

De plus, grâce à l'héritage du cadre \mathcal{H}_∞ , les méthodes LPV proposent naturellement un cadre permettant d'obtenir directement des lois de commande robustes vis-à-vis d'incertitudes de modèle : en effet, la robustesse peut être assurée *a priori* en contraignant des opérateurs pondérés en boucle fermée. Par analogie avec un correcteur de type «compensation», la stratégie du correcteur ainsi obtenu par une méthode LPV peut être interprétée comme une «compensation filtrée» des termes dépendant des paramètres.

Conclusion dans le contexte de la problématique générale. Rappelons que dans cette thèse, nous recherchons des méthodes de synthèse efficaces pour la commande des systèmes non linéaires. Dans le chapitre 1, nous avons introduit les méthodes LPV : nous avons justifié leur intérêt par le fait qu'elles héritent des avantages du cadre \mathcal{H}_∞ tout en constituant une alternative rigoureuse aux méthodes par séquençement de gain traditionnelles. Elles sont d'autant plus séduisantes qu'elles reposent sur des problèmes d'optimisation convexe sous contraintes LMI (une classe de problèmes pour lesquels il existe des algorithmes de résolution efficaces), comme nous l'indiquons en annexe au chapitre 8.

Pourtant, en pratique, les méthodes LPV souffrent de plusieurs désavantages, entre autres le fait qu'elles mènent à des correcteurs dont la stratégie est parfois difficile à interpréter et peu convaincante par comparaison avec des stratégies classiques de correcteurs non linéaires : il existe des cas où les méthodes LPV mènent à des correcteurs qui semblent peu variés (s'adaptant mal au point de fonctionnement) et moins performants que des correcteurs obtenus par d'autres méthodes comme la linéarisation par bouclage. Par exemple, on peut être surpris que les correcteurs LPV n'adoptent pas une stratégie de type «compensation». Du fait de ce phénomène, on a pu penser (voir page 68) que les méthodes LPV étaient en règle générale intrinsèquement limitées à cause des hypothèses nécessairement conservatives que suppose le choix particulier d'une matrice de Lyapunov constante.

Dans ce chapitre, nous avons démontré le mal fondé de ce soupçon injuste et nous nous sommes efforcés de mettre en lumière la pertinence des méthodes LPV par comparaison avec la méthode de linéarisation par bouclage. Nous avons suggéré que c'était le cadre traditionnel dans lequel les méthodes LPV étaient mises en œuvre, exploitant une structure de l'information restreinte, qui bridait le potentiel de ces méthodes. En effet, à armes égales (c'est-à-dire lorsque la structure de l'information est appropriée), nous avons démontré qu'il existe une large classe de systèmes pour lesquelles les méthodes LPV (même celles qui utilisent une matrice de Lyapunov constante) mènent à des correcteurs au moins aussi performants que ceux qui seraient obtenus par une méthode de type linéarisation par bouclage, dont les gains s'ajustent véritablement aux valeurs des paramètres et dont la stratégie peut même être interprétée comme une «compensation» des termes dépendant des paramètres. Pour résumer, les méthodes LPV héritent des avantages du cadre \mathcal{H}_∞ et permettant de recouvrir les résultats des méthodes de type linéarisation par bouclage : de très grandes qualités qui leur ouvrent de larges perspectives pour la commande de systèmes non linéaires.

Perspectives. En attendant, il faudrait résoudre plusieurs points fâcheux. Le problème de l'«intégration» est particulièrement limitant. Rappelons de quoi il s'agit. Au chapitre 2, nous avons proposé un cadre pour une application correcte des méthodes LPV, dans le sens où le correcteur obtenu permet de garantir des propriétés incrémentales au système non linéaire, qui à leur tour assurent le respect des propriétés du cahier des charges à la fois en termes de performance (qualitative et quantitative) et de robustesse. Dans ce cadre, le système LPV est défini à partir des linéarisations non stationnaires du système non linéaire. Une méthode LPV est alors appliquée pour construire un correcteur LPV assurant une propriété de \mathcal{L}_2 gain à la boucle fermée LPV. Si un correcteur non linéaire admettant pour linéarisation non stationnaire le correcteur LPV existe, il garantira à la boucle fermée non linéaire des propriétés incrémentales. Hélas, l'obtention de ce correcteur non linéaire est généralement difficile, voire impossible : il faut en effet pour cela que le correcteur LPV soit «intégrable», ce qui, comme nous l'avons prouvé à la page 57, revient à exiger de lui qu'il satisfasse certaines propriétés très fortes. Or en l'absence d'une méthode permettant d'obtenir systématiquement un correcteur LPV intégrable, donc une solution au problème de synthèse incrémentale, les méthodes LPV ne permettent pas de garantir a priori des propriétés intéressantes. Nous nous attaquons à cette question au chapitre 3.

Un autre sujet d'étude intéressant est la comparaison effective entre la stratégie d'un correcteur obtenu par une méthode LPV et celle d'un correcteur obtenu par une méthode de linéarisation par bouclage. Dans ce chapitre, nous avons prouvé que dans certains cas, le correcteur LPV pouvait être aussi performant qu'un correcteur de type «compensation» : il serait curieux de comparer alors exactement les stratégies des deux correcteurs. Leur structure peut-elle être la même ? Nous avons présenté un exemple suggérant que oui (voir l'EXEMPLE 2.3.4, page 92). Nous allons étudier ce point en détail au chapitre 3.

2.5 Annexe : Linéarisation par bouclage pour les systèmes non linéaires

Les méthodes dites de «linéarisation par bouclage» (*linearizing feedback* en anglais) sont des méthodes de synthèse classiques pour les systèmes non linéaires [Isi89, SL91, Kha92]. Dans ces méthodes, pour satisfaire un cahier des charges généralement simple (stabilité, suivi de référence ou rejet de perturbation), la loi de commande est choisie pour «compenser les non linéarités» («*undoing the nonlinear dynamics*» [SL91]) : nous parlerons donc de méthode **de type «compensation» des non linéarités**. Cela conduit par un premier bouclage à un système linéaire stationnaire. Dans un deuxième temps, un correcteur est synthétisé pour ce système linéaire stationnaire pour assurer les propriétés du cahier des charges. Cette étape peut être traitée par toute méthode de synthèse pour les systèmes linéaires stationnaires. Ce principe est illustré sur la figure 2.23.

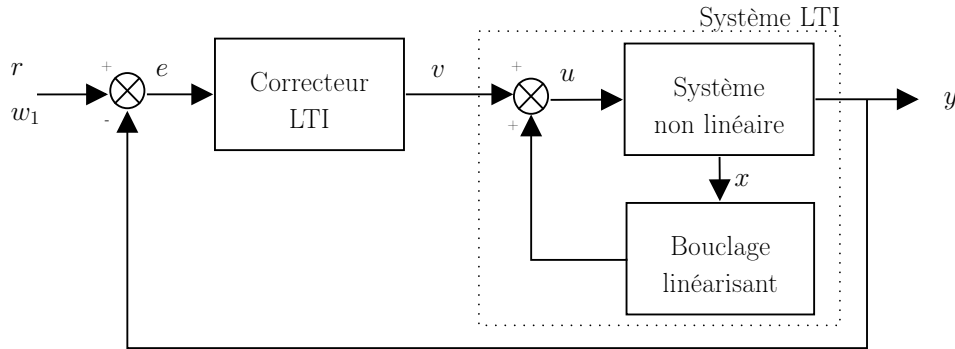


FIGURE 2.23 – Linéarisation par bouclage

Historiquement, l'idée de construire un correcteur compensant les non linéarités remonte aux années 70 avec les travaux de [Fre73]. La notion de linéarisation entrée-état a été proposée par [Bro83] tandis que la notion de linéarisation entrée-sortie se trouve [Kre84]. Une des premières résolutions du problème a été proposée dans [IKGGM81]. Une méthode traitant les systèmes non minimum de phase se trouve dans [HSK92].

On peut se douter que ce principe n'est pas applicable à tout système non linéaire. Nous allons voir en effet que pour que ce procédé soit possible (on dit que le système est «linéarisable par bouclage»), le système doit posséder certaines propriétés. Dans cette partie, nous allons énoncer plusieurs problèmes de synthèse et étudier leur résolution par cette méthode. Avant d'aller plus loin, illustrons le principe de la «compensation» des non linéarités sur un exemple.

EXEMPLE 2.5.1. Considérons l'exemple du pendule [Kha92]. Il s'agit d'un système non linéaire dont les équations sont les suivantes :

$$\begin{cases} \dot{x}_1 = x_2 \\ \dot{x}_2 = -a \sin x_1 - bx_2 + cu. \end{cases} \quad (2.63)$$

Supposons que l'objectif soit de stabiliser ce système. Le choix :

$$u = \frac{a}{c} \sin x_1 + v \quad (2.64)$$

mène à un premier système en boucle fermée d'équations :

$$\begin{cases} \dot{x}_1 = x_2 \\ \dot{x}_2 = -bx_2 + cv, \end{cases} \quad (2.65)$$

qui est donc linéaire stationnaire. Pour le stabiliser, il suffit de choisir un retour d'état linéaire $v = k_1x_1 + k_2x_2$ tel que la matrice d'état du système en boucle fermée, qui est défini par les équations suivantes :

$$\begin{cases} \dot{x}_1 = x_2 \\ \dot{x}_2 = k_1x_1 + (k_2 - b)x_2, \end{cases} \quad (2.66)$$

ait toutes ses valeurs propres à partie réelle négative. ♡

2.5.1 Problèmes de linéarisation par bouclage

Dans la suite, nous considérons le système non linéaire affine en la commande et mono-variable G_{NL} défini par les équations suivantes :

$$y = G_{NL}(u) : \begin{cases} \dot{x}(t) = f(x(t)) + g(x(t))u(t) \\ y(t) = h(x(t)) \\ x(t_0) = x_0 \end{cases} \quad (2.67)$$

où $x(t) \in \mathbb{R}^n$ est l'état, $u(t) \in \mathbb{R}$ l'entrée et $y(t) \in \mathbb{R}$ la sortie et de plus $f : \mathbb{R}^n \rightarrow \mathbb{R}^n$ est un champ de vecteurs analytique et $g : \mathbb{R}^n \rightarrow \mathbb{R}$ et $h : \mathbb{R}^n \rightarrow \mathbb{R}$ sont des fonctions analytiques telle que $f(x_0) = 0$, $g(x_0) = 0$ et $h(x_0) = 0$. Nous allons maintenant énoncer les problèmes de linéarisation par bouclage entrée-état (ou exacte) et de linéarisation par bouclage entrée-sortie et pour chacun donner des conditions nécessaires et suffisantes d'existence d'une solution.

2.5.1.1 Le problème de linéarisation par bouclage exacte (ou entrée-état) et conditions nécessaires et suffisantes d'existence d'une solution

Le problème de linéarisation [Isi89] s'énonce de la façon suivante.

PROBLÈME 2.5.1 (Problème de linéarisation par bouclage exacte (ou entrée-état) locale [Isi89]). Soit le système non linéaire :

$$\dot{x}(t) = f(x(t)) + g(x(t))u(t), \quad x(t_0) = x_0, \quad x(t) \in \mathbb{R}^n, \quad u(t) \in \mathbb{R}. \quad (2.68)$$

Trouver, s'ils existent, un voisinage U de x_0 , des fonctions $\alpha(x)$ et $\beta(x)$ sur U et un changement de base $\tilde{x} = \Phi(x)$ sur U , tels que le système commandé en boucle fermée avec $u(t) = \alpha(x(t)) + \beta(x(t))v(t)$, écrit dans la nouvelle base, soit linéaire stationnaire et commandable. ◦

On peut noter que de façon traditionnelle, ce problème est défini localement. Pour permettre une comparaison avec les problèmes considérés dans le contexte LPV, nous proposons une formulation globale de ce problème.

PROBLÈME 2.5.2 (Problème de linéarisation par bouclage exacte (ou entrée-état) globale). Soit le système non linéaire :

$$\dot{x}(t) = f(x(t)) + g(x(t))u(t), \quad x(t_0) = x_0, \quad x(t) \in \mathbb{R}^n, \quad u(t) \in \mathbb{R}. \quad (2.69)$$

Trouver, s'ils existent, des fonctions α, β de \mathbb{R}^n dans \mathbb{R} et un difféomorphisme Φ de \mathbb{R}^n dans \mathbb{R}^n tels que pour $u(t) = \alpha(x(t)) + \beta(x(t))v(t)$ le système commandé en boucle fermée, écrit dans la base $\tilde{x}(t) = \Phi(x(t))$, soit linéaire stationnaire et commandable. \circ

Dans toute la suite, nous considérerons uniquement le problème de linéarisation par bouclage exacte globale. Par abus de langage, nous parlerons simplement de problème de linéarisation exacte ou, indifféremment, de **problème de linéarisation entrée-état**. De plus, si pour un système il existe une solution au problème de linéarisation exacte, nous dirons que le système est **linéarisable entrée-état**.

REMARQUE 2.5.1. La structure du correcteur $u = \alpha(x) + \beta(x)v$ est très particulière : il s'agit d'un correcteur statique. Ce choix suppose implicitement que tous les états sont mesurés, ce qui est en général une hypothèse forte. En pratique, ils peuvent être estimés. \times

REMARQUE 2.5.2. Par définition, le système défini par les équations (2.69) en boucle fermée dans la nouvelle base $\tilde{x} = \Phi(x)$ est linéaire stationnaire et commandable si et seulement s'il existe un retour d'état (non linéaire), un changement de base et des matrices constantes $\tilde{A} \in \mathbb{R}^{n \times n}$ et $\tilde{B} \in \mathbb{R}^{n \times 1}$ tels que $\dot{\tilde{x}}(t) = \tilde{A}\tilde{x}(t) + \tilde{B}v(t)$ où la paire (\tilde{A}, \tilde{B}) est commandable. Or les équations de la boucle fermée s'écrivent : $\dot{x} = f(x) + g(x)(\alpha(x) + \beta(x)v)$, devenant dans la nouvelle base $\tilde{x} = \Phi(x)$:

$$\dot{\tilde{x}} = \frac{\partial \Phi}{\partial x} [f(x) + g(x)\alpha(x)] \Big|_{x=\Phi^{-1}(\tilde{x})} + \frac{\partial \Phi}{\partial x} [g(x)\beta(x)] \Big|_{x=\Phi^{-1}(\tilde{x})}. \quad (2.70)$$

Le problème de linéarisation entrée-état a donc une solution si et seulement s'il existe des fonctions α, β de \mathbb{R}^n dans \mathbb{R} , un difféomorphisme Φ de \mathbb{R}^n dans \mathbb{R}^n et des matrices $\tilde{A} \in \mathbb{R}^{n \times n}$, $\tilde{B} \in \mathbb{R}^{n \times 1}$ tels que :

$$\frac{\partial \Phi}{\partial x} [f(x) + g(x)(\alpha(x))] \Big|_{x=\Phi^{-1}(\tilde{x})} = \tilde{A}\tilde{x}, \quad \frac{\partial \Phi}{\partial x} [g(x)\beta(x)] \Big|_{x=\Phi^{-1}(\tilde{x})} = \tilde{B}v \quad (2.71)$$

et la paire (\tilde{A}, \tilde{B}) soit commandable. \times

REMARQUE 2.5.3. L'ordre d'application du bouclage linéarisant et du changement de base n'a pas d'importance : il existe un bouclage tel qu'il existe un changement de base tel que dans cette base le système en boucle fermée soit linéaire stationnaire et commandable si et seulement s'il existe un changement de base tel que pour le système écrit dans la nouvelle base il existe un bouclage linéarisant tel que le système en boucle fermée soit linéaire stationnaire et commandable.

\times

Nous allons maintenant donner des conditions nécessaires et suffisantes d'existence d'une solution au problème de linéarisation entrée-état (Problème 2.5.2). Nous aurons besoin pour cela des notions de dérivée de Lie et de degré relatif.

DÉFINITION 2.5.1 (Dérivée de Lie [Isi89]). Soit $h : \mathbb{R}^n \rightarrow \mathbb{R}$ une fonction analytique scalaire et $f : \mathbb{R}^n \rightarrow \mathbb{R}^n$ un champ de vecteurs analytique sur \mathbb{R}^n . La dérivée de Lie de h par rapport à f , notée $L_f h$, est le champ de vecteurs défini par :

$$L_f h = \nabla h \cdot f. \quad (2.72)$$

◇

REMARQUE 2.5.4. La dérivée de Lie de h par rapport à f est simplement la dérivée directionnelle de h dans la direction du vecteur f multipliée par la norme de f . Les dérivées de Lie successives sont définies récursivement de la façon suivante :

$$\begin{aligned} L_f^0 h &= h \\ L_f^i h &= L_f(L_f^{i-1} h) = \nabla(L_f^{i-1} h) \cdot f, \quad i = 1, 2, \dots \end{aligned} \quad (2.73)$$

⊗

DÉFINITION 2.5.2 (Degré relatif [Isi89]). On dit que le système non linéaire mono-variable (2.67) a un degré relatif égal à r si :

$$\begin{cases} L_g L_f^i h(x) = 0, \quad \forall 0 \leq i \leq r-1 \\ L_g L_f^r h(x) \neq 0. \end{cases} \quad (2.74)$$

◇

REMARQUE 2.5.5. L'intérêt principal de la dérivée de Lie est qu'elle permet d'exprimer élégamment la relation entre la dérivée i -ème de la sortie y et la i -ème dérivée de Lie de h dans la direction de f . Ainsi, pour le système (2.67) supposé de degré relatif r , on a tout simplement :

$$\begin{cases} y^{(i)} = L_f^i h(x), \quad \forall 0 \leq i < r-1 \\ y^{(r)} = L_f^r h(x) + L_g L_f^{r-1} h(x). \end{cases} \quad (2.75)$$

Le degré relatif est le nombre de fois qu'il est nécessaire de dériver la sortie pour obtenir une expression dépendant de l'entrée. ⊗

EXEMPLE 2.5.2. Soit le système non linéaire suivant ([Isi89] page 154) :

$$\begin{cases} \dot{x} = \begin{bmatrix} x_1 x_2 - x_1^3 \\ x_1 \\ -x_3 \\ x_1^2 + x_2 \end{bmatrix} + \begin{bmatrix} 0 \\ 2 + 2x_3 \\ 1 \\ 0 \end{bmatrix} u \\ y = x_4. \end{cases} \quad (2.76)$$

Pour ce système, on a : $\dot{y} = x_1^2 + x_2$ et $\ddot{y} = 2x_1(x_1 x_2 - x_1^3) + x_1 + (2 + 2x_3)u$. Il faut dériver deux fois la sortie pour obtenir l'entrée : le degré relatif est donc égal à 2. ♡

Nous pouvons maintenant citer un théorème important, donnant une condition nécessaire et suffisante d'existence d'une solution au problème de linéarisation entrée-état.

THÉORÈME 2.5.1 (Condition de linéarisabilité entrée-état [Isi89]). *Le système défini par les équations (2.69) est linéarisable entrée-état s'il existe une fonction $\lambda : \mathbb{R}^n \rightarrow \mathbb{R}$ telle que le système :*

$$\begin{cases} \dot{x}(t) = f(x(t)) + g(x(t))u(t) \\ y(t) = \lambda(x(t)) \end{cases} \quad (2.77)$$

soit de degré relatif égal à n . •

2.5.1.2 Le problème de linéarisation par bouclage entrée-sortie et conditions nécessaires et suffisantes d'existence d'une solution

Nous allons maintenant examiner un autre problème de linéarisation, moins exigeant que le problème de linéarisation exacte, concernant les systèmes pour lesquels une sortie est définie : nous nous intéressons alors aux conditions d'existence d'une commande telle qu'il existe une relation linéaire stationnaire de l'entrée vers la sortie.

En fait, le problème est un peu plus complexe que cela. En effet, en ne considérant que cet objectif de linéarisation, le problème n'est pas très difficile : du moment que le degré relatif du système n'est pas nul, il existe toujours une commande inversant la dynamique du système visible depuis la sortie. Or il ne faut pas perdre de vue le fait que le procédé de «compensation» n'est qu'une première étape : l'idée est d'obtenir une relation linéaire stationnaire entrée-sortie pour simplifier par la suite l'élaboration de la loi de commande, celle-ci pouvant être choisie en utilisant des méthodes linéaires stationnaires. L'astuce de la «compensation» n'a donc de sens que si le système compensé est stabilisable et détectable. Or à moins que le degré relatif soit égal à l'ordre du système, en inversant la dynamique entrée-sortie du système il se crée une partie du système qui est non observable depuis la sortie. Pour pouvoir stabiliser le système linéarisé (c'est-à-dire commandé pour être linéaire entrée-sortie), il est donc nécessaire que ce sous-système non observable soit stable au sens de Lyapunov. Ce point délicat est bien connu. Dans la littérature, le sous-système formé des états non observables du système linéarisé est appelé «dynamique des zéros». Une définition formelle en est proposée ci-dessous.

DÉFINITION 2.5.3 (Dynamique des zéros). La dynamique des zéros du système non linéaire défini par les équations (2.67) est la dynamique du système commandé sous la contrainte que la sortie soit nulle. ◇

EXEMPLE 2.5.3. Reprenons l'exemple du système non linéaire d'équations (2.82) ([Isi89] page 154). On a : $\dot{y} = \dot{x}_1 = x_2$ et $\ddot{y} = x_4 + 2x_4(x_4(x_2 - x_4^2) - x_4^3) + (2 + 2x_3)u$. La sortie est donc nulle si $x_1 = x_2 = 0$ et $u = -\frac{x_4 - 4x_4^4}{2 + 2x_3}$. La dynamique des zéros est le système restant en remplaçant u par cette dernière expression, c'est-à-dire le système :

$$\begin{cases} \dot{x}_3 = -x_3 - \frac{x_4 - 4x_4^4}{2 + 2x_3} \\ \dot{x}_4 = -2x_4^3. \end{cases} \quad (2.78)$$

♡

Nous pouvons maintenant énoncer le problème de linéarisation qui nous intéresse.

PROBLÈME 2.5.3 (Problème de linéarisation par bouclage entrée-sortie (d'après [Isi89])). Soit le système non linéaire défini par les équations (2.67). Trouver, s'ils existent, des fonctions α, β de \mathbb{R}^n dans \mathbb{R} et un difféomorphisme Φ de \mathbb{R}^n dans \mathbb{R}^n tels que pour le système en boucle fermée avec $u(t) = \alpha(x(t)) + \beta(x(t))v(t)$, écrit dans la base $\tilde{x}(t) = \Phi(x(t))$, la relation de v vers y soit linéaire stationnaire et la dynamique des zéros soit stable. ◦

Par abus de langage, on parlera simplement de problème de linéarisation entrée-sortie. S'il en existe une solution alors le système sera dit **linéarisable entrée-sortie**.

REMARQUE 2.5.6. Par définition, un système est linéarisable entrée-sortie si et seulement s'il existe un retour d'état statique, un changement de base et des matrices $\tilde{A}, \tilde{B}, \tilde{C}$ et \tilde{D} , tels que les équations du système en boucle fermée dans la nouvelle base s'écrivent :

$$\begin{cases} \dot{\tilde{x}}(t) = \tilde{A}\tilde{x}(t) + \tilde{B}v(t) \\ \dot{\eta}(t) = f_{\eta}(\eta(t), \tilde{x}(t), v(t)) \\ y(t) = \tilde{C}\tilde{x}(t) + \tilde{D}v(t), \end{cases} \quad (2.79)$$

où le sous-système linéaire stationnaire : $\dot{\tilde{x}}(t) = \tilde{A}\tilde{x}(t) + \tilde{B}v(t)$; $y(t) = \tilde{C}\tilde{x}(t) + \tilde{D}v(t)$ soit minimal et le sous-système non observable : $\dot{\eta}(t) = f_{\eta}(\eta(t), \tilde{x}(t), v(t))$ soit stable (au sens de Lyapunov). ☒

REMARQUE 2.5.7. On peut noter une fois de plus que pour arriver à la représentation d'état (2.79), l'ordre des étapes n'importe pas entre l'application de la commande linéarisante et le changement de base. Par suite, la stabilité de la dynamique des zéros (définie comme la dynamique non observable *avant* le changement de base) et celle du système $\dot{\eta}(t) = f_{\eta}(\eta(t), \tilde{x}(t), v(t))$ (défini comme la dynamique non observable *après* le changement de base) sont équivalentes. ☒

On peut en déduire le théorème suivant.

THÉORÈME 2.5.2. *Si le système non linéaire défini par les équations (2.67) a un degré relatif égal à $0 < r \leq n$ et sa dynamique des zéros est asymptotiquement stable alors il est linéarisable entrée-sortie.* •

EXEMPLE 2.5.4. Reprenons le système défini par les équations (2.76) introduit page 100. Pour ce système, nous avons vu que le degré relatif est égal à 2. Le changement de base :

$$\begin{bmatrix} \tilde{x}_1 \\ \tilde{x}_2 \\ \tilde{x}_3 \\ \tilde{x}_4 \end{bmatrix} = \begin{bmatrix} x_4 \\ x_2 + x_1^2 \\ x_3 \\ x_1 \end{bmatrix} \quad (2.80)$$

et le choix de la commande :

$$u = \frac{-(\tilde{x}_4 + 2\tilde{x}_4(\tilde{x}_4(\tilde{x}_2 - \tilde{x}_4^2) - \tilde{x}_4^3)) + v}{2 + 2\tilde{x}_3} \quad (2.81)$$

mènent au système :

$$\begin{cases} \dot{\tilde{x}}_1 = \tilde{x}_2 \\ \dot{\tilde{x}}_2 = v \\ \dot{\tilde{x}}_3 = -\tilde{x}_3 - \frac{(\tilde{x}_4 + 2\tilde{x}_4(\tilde{x}_4(\tilde{x}_2 - \tilde{x}_4^2) - \tilde{x}_4^3))}{2 + 2\tilde{x}_3} + v \\ \dot{\tilde{x}}_4 = -2\tilde{x}_4^3 + \tilde{x}_2\tilde{x}_4 \\ y = \tilde{x}_1 \end{cases} \quad (2.82)$$

qui est la forme (2.79) avec :

$$\tilde{x} = \begin{bmatrix} \tilde{x}_1 \\ \tilde{x}_2 \end{bmatrix}, \quad \tilde{A} = \begin{bmatrix} 0 & 1 \\ 0 & 0 \end{bmatrix}, \quad \tilde{B} = \begin{bmatrix} 0 \\ 1 \end{bmatrix}, \quad \tilde{C} = \begin{bmatrix} 1 & 0 \end{bmatrix}, \quad \tilde{D} = 0, \quad (2.83)$$

$$\eta = \begin{bmatrix} \tilde{x}_3 \\ \tilde{x}_4 \end{bmatrix} \quad \text{et} \quad f_\eta(\eta, \tilde{x}, v) = \begin{bmatrix} -\tilde{x}_3 - \frac{(\tilde{x}_4 + 2\tilde{x}_4(\tilde{x}_4(\tilde{x}_2 - \tilde{x}_4^2) - \tilde{x}_4^3))}{2 + 2\tilde{x}_3} + v \\ -2\tilde{x}_4^3 + \tilde{x}_2\tilde{x}_4 \end{bmatrix}. \quad (2.84)$$

Par définition, le système est donc linéarisable entrée-sortie si et seulement si $\dot{\eta}(t) = f_\eta(\eta(t), x(t), v(t))$ est un système stable. ♡

Pour résumer, pour linéariser entrée-sortie un système non linéaire (c'est-à-dire résoudre le PROBLÈME 2.5.3), on peut procéder de la façon suivante :

1. dériver la sortie y jusqu'à faire apparaître l'entrée u ;
2. choisir $u = \alpha(x) + \beta(x)v$ pour compenser les non linéarités ;
3. étudier la dynamique des zéros : si elle est stable, le système est linéarisé entrée-sortie et sinon, il n'y a pas de solution (le système n'est pas linéarisable entrée-sortie).

2.5.2 Linéarisation par bouclage et problèmes de synthèse

La méthode de linéarisation par bouclage peut être utilisée pour résoudre des problèmes de synthèse non linéaires pour un cahier des charges contenant typiquement des spécifications de performance (stabilité, suivi de référence, rejet de perturbation). Dans cette partie, nous allons définir deux problèmes de synthèse «classiques», en étudiant des conditions d'existence d'une solution et en proposant des méthodes de résolution s'appuyant sur les méthodes de linéarisation par bouclage.

2.5.2.1 Stabilisation

PROBLÈME 2.5.4 (Problème de stabilisation asymptotique (d'après [Isi89])). Soit le système non linéaire défini par les équations (2.69). Trouver une fonction $\gamma : \mathbb{R}^n \rightarrow \mathbb{R}$ telle que pour $u = \gamma(x)$ le système en boucle fermée soit asymptotiquement stable. ◦

Si le système considéré est linéarisable entrée-état, la résolution du problème de stabilisation par la méthode de linéarisation par bouclage est très simple. Elle comprend deux étapes :

1. linéariser entrée-état le système, c'est-à-dire trouver une loi de commande $u = \alpha(x) + \beta(x)v$, un changement de base $\tilde{x} = \Phi(x)$ et une paire commandable de matrices (\tilde{A}, \tilde{B}) , tels que $\dot{\tilde{x}}(t) = \tilde{A}\tilde{x}(t) + \tilde{B}v(t)$;
2. choisir une matrice de retour d'état $K \in \mathbb{R}^{1 \times n}$ telle que le retour d'état $v(t) = K\tilde{x}(t)$ soit stabilisant, c'est-à-dire que la matrice $\tilde{A} + \tilde{B}K$ soit stable.

La loi de commande stabilisant le système est alors $u = \gamma(x)$ où $\gamma(x) = \alpha(x) + \beta(x)K\Phi^{-1}(x)$.

2.5.2.2 Suivi de référence

PROBLÈME 2.5.5 (Problème de suivi de référence asymptotique (d'après [Isi89])). Soit le système non linéaire défini par les équations (2.67) et un signal de référence $r(t) \in \mathbb{R}$. Trouver une fonction $\gamma : \mathbb{R}^n \times \mathbb{R} \rightarrow \mathbb{R}$ telle que pour $u = \gamma(x, r)$ la sortie y du système en boucle fermée converge asymptotiquement vers r . ◦

Adapté d'après [Isi89], on a le théorème suivant.

THÉORÈME 2.5.3. *Si le système non linéaire (2.67) est linéarisable entrée-sortie et le système linéarisé (c'est-à-dire commandé avec un bouclage linéarisant) est stabilisable et détectable alors il existe une solution au problème de suivi de référence.* •

La résolution du problème de suivi de référence par retour de sortie avec la méthode de linéarisation consiste en plusieurs étapes :

1. trouver une loi de commande $u = \alpha(x) + \beta(x)v$, un changement de base $\tilde{x} = \Phi(x)$ et des matrices $\tilde{A}, \tilde{B}, \tilde{C}, \tilde{D}$, tels que dans la nouvelle base le système s'écrive (2.79) ;
2. étudier si la dynamique des zéros est stable, c'est-à-dire si le système $\dot{\eta}(t) = f_{\eta}(\eta(t), \tilde{x}(t), v(t))$ est stable : si non, alors il n'y a pas de solution par cette méthode (le système n'est pas linéarisable entrée-sortie), si oui, continuer ;
3. étudier si (\tilde{A}, \tilde{B}) est commandable et (\tilde{A}, \tilde{C}) observable : si non, il n'y a pas de solution par cette méthode, si oui, continuer ;
4. trouver une loi de commande linéaire stationnaire $v(s) = K(s)(y(s) - r(s))$ pour avoir le suivi de référence.

2.5.3 Conclusions sur la méthode et limitations

Nous avons présenté de façon succincte la méthode de linéarisation par bouclage en considérant deux sous-cas : la linéarisation exacte (entrée-état) et la linéarisation entrée-sortie. Nous avons vu que par ces méthodes la stratégie de la loi de commande est de compenser les non linéarités du système pour obtenir un système linéaire entrée-sortie : c'est pourquoi on dit que les méthodes de synthèse reposant sur la linéarisation sont des **méthodes de type «compensation» des non linéarités**. Nous avons vu comment la méthode de linéarisation par bouclage permet de résoudre les problèmes de stabilisation et de suivi de référence pour les systèmes non linéaires et que pour

qu'il existe une solution par cette méthode, le système doit être «linéarisable» ce qui suppose qu'il possède certaines propriétés, notamment la stabilité de la dynamique des zéros. De plus, l'application de la procédure nécessite que tout l'état soit mesuré, ce qui est dans le cas général une hypothèse forte. En outre, on peut noter que les problèmes considérés ne mentionnent pas la question de la robustesse de la solution vis-à-vis d'incertitudes de modèle ou de dynamiques hautes fréquences : le cadre de la méthode de linéarisation par bouclage ne prévoit pas de traiter directement ce type de contraintes.

2.6 Annexe : Ébauche de la résolution du problème d'adaptation de modèle

Ici nous reprenons la discussion initiée à la REMARQUE 2.2.8, page 81. Nous allons étudier la résolution du problème d'adaptation de modèle et interpréter les conditions d'existence d'une solution au problème d'adaptation de modèle exact. Une solution complète dans le cas mono-variable a été donnée dans [DFT92] par équations de Riccati. Une solution dans un cas multi-variable simplifié se trouve dans [ZDG95] (où le problème considéré est du type : $\min_{H \in \mathcal{Q}} \|G + H\|_\infty$), basée sur la même approche. Nous proposons ici une méthode de résolution étendant la procédure de [DFT92] (par équations de Riccati) au contexte multi-variable général. Nous avons préféré cette approche aux autres car elle est relativement simple et admet de plus une interprétation intéressante.

Pour commencer, remarquons la chose suivante : soit le système LPV G_δ (2.1) et pour tout $u \in \mathcal{L}_2^e$, soit $y = G_\delta(u)$. La fonction de transfert $H(s)$ est telle que pour $u = H(p) + v$ il existe une relation linéaire stationnaire de v vers y si et seulement si $G_{yp}(s) + G_{yu}(s)H(s) = 0$. Nous allons donc nous intéresser au problème suivant.

PROBLÈME 2.6.1. Soient deux fonctions de transfert stables $G_{yp}(s)$ et $G_{yu}(s)$. Trouver une fonction de transfert $H(s)$ stable telle que :

$$G_{yp}(s) + G_{yu}(s)H(s) = 0. \quad (2.85)$$

◦

Le PROBLÈME 2.6.1 appartient à un type de problèmes bien connus, appelés dans la littérature anglophone «*model matching problems*», ce que nous proposons de traduire en français par «**problèmes d'adaptation de modèle**». Un problème d'adaptation de modèle s'énonce typiquement comme le problème suivant.

PROBLÈME 2.6.2 (Problème d'adaptation de modèle). Soient $G_1(s)$ et $G_2(s)$ deux fonctions de transfert stables et notons \mathcal{Q} l'ensemble des fonctions de transfert stables (non nécessairement propres). Trouver :

$$\eta = \min_{H \in \mathcal{Q}} \|G_1 + G_2HG_3\|_\infty. \quad (2.86)$$

◦

Dans la littérature, on distingue le cas où le minimum est supposé être zéro (le **problème d'adaptation de modèle exact** : trouver $H(s)$ stable telle que $\|G_1 + G_2HG_3\|_\infty = 0$), de celui où il ne l'est pas (le **problème d'adaptation de modèle approché**). Le problème qui nous intéresse (PROBLÈME 2.6.1) s'interprète donc comme un problème d'adaptation de modèle exact particulièrement simple (puisque $G_3(s) = I$). Le problème d'adaptation de modèle a été largement étudié par l'approche géométrique [WM70], par équations de Riccati [FD87, DFT92, GLD⁺91] et par l'approche LMI [Sch92a, Sch92b]. Il se retrouve de façon générale dans un certain nombre de problèmes de commande [SP05] (résolution du problème \mathcal{H}_∞ par équations de Riccati

[Hun89a, Hun89b], commande *feedforward*) et de réduction de modèle (approximation au sens de la norme de Hankel [ZDG95]). Nous nous intéressons ici aux conditions d'existence d'une solution au problème d'adaptation de modèle exact qui nous intéresse (PROBLÈME 2.6.1) en reprenant les travaux de [Per78, Per81, VK82]. Avant d'énoncer le résultat principal, quelques définitions et propriétés nous seront bien utiles.

DÉFINITION 2.6.1 (Zéros d'un système multivariable [MK76, SP05]). Soit un système linéaire stationnaire de matrice de transfert $G(s)$ correspondant à une réalisation minimale du système. Alors $z_i \in \mathbb{C}$ est un zéro de ce système si le rang de $G(z_i)$ est inférieur au rang normal de $G(s)$. \diamond

Les zéros correspondent aux fréquences pour lesquelles les sorties du système sont nulles alors que les entrées et les états ne le sont pas. Les zéros d'un système multivariable sont aussi appelés **zéros de transmission**. Il faut noter qu'ils diffèrent des zéros des éléments de la matrice de transfert. Rappelons également qu'un système est dit **minimum de phase** s'il n'a pas de zéros dans le demi-plan droit. Par abus de langage, nous parlerons des zéros d'une matrice de fonctions de transfert pour dénoter les zéros du système qu'elle représente.

LEMME 2.6.1 (Factorisation d'une matrice de fonctions de transfert, d'après [Per81]). Soit $A(s) \in \mathbb{R}^{n \times m}$ une matrice de fonctions de transfert stable de rang r . Alors $A(s)$ peut être factorisée sous la forme :

$$A(s) = \hat{A}(s)\tilde{A}(s) \quad (2.87)$$

où $\hat{A}(s) \in \mathbb{R}^{n \times r}$ est une matrice de fonctions de transfert dont tous les zéros sont dans le demi-plan droit et $\tilde{A}(s) \in \mathbb{R}^{r \times m}$ est une matrice de fonctions de transfert stable, minimum de phase et inversible à droite. \bullet

THÉORÈME 2.6.1 (Condition nécessaire et suffisante d'existence d'une solution au PROBLÈME 2.6.1, d'après [Per81]). Soient les données du PROBLÈME 2.6.1 et soient $\hat{G}_{yu}(s)$, $\tilde{G}_{yu}(s)$ des fonctions de transfert définissant une décomposition de $G_{yu}(s)$ comme dans le LEMME 2.6.1. Alors il existe une solution H au PROBLÈME 2.6.1 si et seulement s'il existe une fonction de transfert $M(s)$ (stable) telle que G_{yp} s'écrive :

$$G_{yp}(s) = \hat{G}_{yu}(s)M(s). \quad (2.88)$$

REMARQUE 2.6.1. Par définition de $\hat{G}_{yu}(s)$, la condition nécessaire et suffisante d'existence d'une solution au PROBLÈME 2.6.1, qui est d'après le THÉORÈME 2.6.1 le fait qu'il existe une fonction de transfert $M(s)$ (stable) telle que $G_{yp}(s) = \hat{G}_{yu}(s)M(s)$, s'interprète simplement comme le fait que tous les zéros de $G_{yu}(s)$ qui sont dans le demi-plan droit sont aussi des zéros de $G_{yp}(s)$. \boxtimes

PROCÉDURE 2.6.1 (Procédure de résolution, d'après [For75, Per81]). Supposons qu'il existe une fonction de transfert H stable telle que $G_{yp} + G_{yu}H = 0$. Pour la construire, on peut procéder de la façon suivante.

- Soit r le rang de la matrice $[G_{yp}(s) \ G_{yu}(s)]$ et soit $k = n + l - r$. Trouver des matrices de

fonctions de transfert $X(s) \in \mathbb{R}^{n \times k}$ et $Y(s) \in \mathbb{R}^{l \times k}$ telles que $[X(s)^T \ Y(s)^T]^T$ soit de rang égal à k et :

$$\begin{bmatrix} G_{yp}(s) & G_{yu}(s) \end{bmatrix} \begin{bmatrix} Y(s) \\ X(s) \end{bmatrix} = 0. \quad (2.89)$$

- Trouver une matrice de fonctions de transfert unimodulaire $M(s)$ (c'est-à-dire carrée, inversible et de déterminant égal à 1) telle qu'il existe une matrice de fonctions de transfert $D(s)$ de rang plein et des matrices de fonctions de transfert $N(s)$ et $L(s)$ telles que :

$$\begin{bmatrix} Y(s) \\ X(s) \end{bmatrix} M(s) = \begin{bmatrix} N(s) & L(s) \\ D(s) & 0 \end{bmatrix}. \quad (2.90)$$

L'existence de cette décomposition a été démontrée [Per81], ainsi que le fait que $D(s)$ est carrée, inversible et d'inverse stable.

- Toute fonction de transfert $H(s)$ stable telle que $G_{yp}(s) + G_{yu}(s)H(s) = 0$ peut alors s'écrire :

$$H(s) = Q(s)P^{-1}(s), \quad (2.91)$$

où $P(s) = D(s)R(s)$ et $Q(s) = N(s)R(s) + L(s)Z(s)$, quelle que soit la fonction de transfert $R(s)$ carrée, inversible et d'inverse stable et la fonction de transfert $Z(s)$. $\square\square\square$

2.7 Annexe : Démonstrations

Démonstration du COROLLAIRE 2.2.1, page 80. Soit le système LPV G_δ (2.27) et soit H un système linéaire stationnaire tel que pour $u = H(p) + v$ il existe une relation linéaire stationnaire de v vers y et soit (2.28) une réalisation minimale en espace d'état de H où $x_H \in \mathbb{R}^{n_H}$. Les équations du système en boucle fermée sont alors les suivantes :

$$\begin{cases} \dot{x}(t) &= Ax(t) + B_1 C_H x_H(t) + (B_0 + B_1 D_H)p(t) + B_1 v(t) \\ \dot{x}_H(t) &= A_H x_H(t) + B_H p(t) \\ q(t) &= C_0 x(t) + D_{00} p(t) \\ y(t) &= C_1 x(t) \end{cases}$$

avec $p(t) = \delta(t)q(t)$. Montrons que pour la boucle fermée il existe une matrice de changement de base constante telle que dans la nouvelle base le système se décompose en un sous-système linéaire stationnaire et un sous-système LPV non observable depuis la sortie y .

Soit $T \in \mathbb{R}^{n \times n_H}$ une matrice définie comme la solution de l'équation (2.92) :

$$B_1 C_H - T A_H + A T = 0. \quad (2.92)$$

Il s'agit d'un système linéaire de $n \times n_H$ équations à $n \times n_H$ inconnues. Sous certaines conditions sur A et A_H , ces équations sont indépendantes et dans ce cas la solution existe et est unique. Montrons que si T satisfait (2.92) alors T satisfait aussi (2.93) et (2.94) :

$$B_0 + B_1 D_H - T B_H = 0 \quad (2.93)$$

$$C_1 T = 0. \quad (2.94)$$

Soustrayant et ajoutant sT et pré- et post-multipliant respectivement par $(sI - A)^{-1}$ et $(sI - A_H)^{-1} B_H$ l'équation (2.92) montre que celle-ci est équivalente à :

$$(sI - A)^{-1} B_1 C_H (sI - A_H)^{-1} B_H + (sI - A)^{-1} T B_H - T (sI - A_H)^{-1} B_H = 0.$$

Additionnant et soustrayant $(sI - A)^{-1} B_1 D_H + (sI - A)^{-1} B_0$ montre alors que (2.92) est équivalent à :

$$\begin{aligned} & (sI - A)^{-1} \left[B_0 + B_1 \left[D_H + C_H (sI - A_H)^{-1} B_H \right] \right] + (sI - A)^{-1} \left[T B_H - B_1 D_H - B_0 \right] + \dots \\ & \dots - T (sI - A_H)^{-1} B_H = 0. \end{aligned} \quad (2.95)$$

Pré-multipliant par C_1 entraîne que (2.92) implique (2.96) :

$$\begin{aligned} & C_1 (sI - A)^{-1} \left[B_0 + B_1 \left[D_H + C_H (sI - A_H)^{-1} B_H \right] \right] + C_1 (sI - A)^{-1} \left[T B_H - B_1 D_H - B_0 \right] + \dots \\ & \dots - C_1 T (sI - A_H)^{-1} B_H = 0. \end{aligned} \quad (2.96)$$

Or par définition H satisfait la relation (2.31) (voir la REMARQUE 2.2.8) donc la relation (2.96) est équivalente à :

$$C_1(sI - A)^{-1} [TB_H - B_1D_H - B_0] - C_1T(sI - A_H)^{-1}B_H = 0.$$

Cela doit être vrai pour tout $s = s_0 \notin \{\lambda(A), \lambda(A_H)\}$ (une infinité d'équations) ce qui implique $TB_H - B_1D_H - B_0 = 0$ et $C_1T = 0$. Nous avons donc montré que si T satisfait (2.92) alors T satisfait aussi (2.93) et (2.94).

Soit T défini comme la solution de (2.92) et considérons le changement de base suivant dans l'espace d'état du système en boucle fermée :

$$\begin{bmatrix} \tilde{x} \\ x_H \end{bmatrix} = \tilde{T} \begin{bmatrix} x \\ x_H \end{bmatrix},$$

où $\tilde{T} = \begin{bmatrix} I_n & T \\ 0 & I_{n_H} \end{bmatrix}$. Dans la nouvelle base, les équations du système en boucle fermée sont alors :

$$\begin{cases} \dot{\tilde{x}}(t) = A\tilde{x}(t) + (B_1C_H - TA_H + AT)x_H(t) + (B_0 + B_1D_H - TB_H)p(t) + B_1v(t) \\ \dot{x}_H(t) = A_Hx_H(t) + B_Hp(t) \\ q(t) = C_0\tilde{x}(t) - C_0Tx_H(t) + D_{00}p(t) \\ y(t) = C_1\tilde{x}(t) - C_1Tx_H(t) \\ p(t) = \delta(t)q(t). \end{cases} \quad (2.97)$$

Or comme T satisfait (2.92), (2.93) et (2.94), les équations du système s'écrivent :

$$\begin{cases} \dot{\tilde{x}}(t) = A\tilde{x}(t) + B_1v(t) \\ \dot{x}_H(t) = A_Hx_H(t) + B_Hp(t) \\ q(t) = C_0\tilde{x}(t) - C_0Tx_H(t) + D_{00}p(t) \\ y(t) = C_1\tilde{x}(t) \\ p(t) = \delta(t)q(t). \end{cases} \quad (2.98)$$

On obtient ainsi un système composé de deux sous-systèmes découplés : un système linéaire stationnaire et un système LPV non observable depuis la sortie y , ce qui conclut la démonstration. \square

Démonstration du COROLLAIRE 2.2.2 (page 82). Soit un système LPV G_δ (2.27) et faisons l'hypothèse (i) : il existe un système H stable, de réalisation minimale en espace d'état donnée par des matrices A_H, B_H, C_H, D_H , pour lequel il existe un changement de base $\tilde{x} = x + Tx_H$, où \tilde{T} est une matrice constante, tels que pour $u = H(p) + v$ le système se décompose dans la nouvelle base comme dans le THÉORÈME 2.2.1, c'est-à-dire :

$$\begin{cases} \dot{\tilde{x}}(t) = A\tilde{x}(t) + B_1v(t) \\ \dot{x}_H(t) = A_Hx_H(t) + B_Hp(t) \\ q(t) = C_0x(t) - C_0Tx_H(t) + D_{00}p(t) \\ y(t) = C_1\tilde{x}(t) \\ p(t) = \delta(t)q(t). \end{cases} \quad (2.99)$$

Appelons G_{LTI} le système linéaire stationnaire et G_{LPV} le système LPV supposé non observable depuis la sortie, ces systèmes étant définis par les équations (2.32). Faisons l'hypothèse (iii) : il existe un système linéaire stationnaire K , dont la réalisation en espace d'état est donnée par des matrices A_K , B_K , C_K , D_K , telle qu'en notant $K(s) = D_K + B_K(sI - A_K)^{-1}B_K$, pour $v(s) = K(s)(r(s) - y(s))$ on ait $\|W_1(I + KG_{LTI})^{-1}\|_\infty \leq \gamma$. Montrons que dans ce cas, si l'hypothèse (ii) est vérifiée : G_{LPV} est quadratiquement stable, alors le système en boucle fermée représenté sur la figure 2.10 est quadratiquement stable et $\|W_1T_{er}\|_2 \leq \gamma$.

Par définition, le système G_δ est quadratiquement stable si et seulement s'il existe une matrice $P_H = P_H^T > 0$ telle que $\frac{d}{dt}x_H(t)^T P_H x_H(t) < 0$. D'autre part, avec $v(s) = K(s)(r(s) - y(s))$ on a :

$$\begin{cases} \dot{\tilde{x}}(t) &= (A - B_1 D_K C_1) \tilde{x}(t) + B_1 C_K x_K(t) + B_1 D_K r(t) \\ \dot{x}_K(t) &= -B_K C_1 \tilde{x}(t) + A_K x_K(t) + B_K r(t) \\ y(t) &= C_1 \tilde{x}(t). \end{cases} \quad (2.100)$$

Comme il est linéaire stationnaire, ce système est évidemment stable si et seulement s'il est quadratiquement stable (voir remarque 8.2.2 page 249) donc si et seulement s'il existe une matrice $\tilde{P} = \tilde{P}^T > 0$ telle que :

$$\frac{d}{dt} \begin{bmatrix} \tilde{x}(t) \\ x_K(t) \end{bmatrix}^T \tilde{P} \begin{bmatrix} \tilde{x}(t) \\ x_K(t) \end{bmatrix} < 0. \quad (2.101)$$

Or $\tilde{x} = x + Tx_H$ et T est une matrice constante, donc ces hypothèses impliquent finalement :

$$\frac{d}{dt} \begin{bmatrix} x(t) \\ x_K(t) \\ x_H(t) \end{bmatrix}^T \begin{bmatrix} \begin{bmatrix} I_n & T \\ 0 & I_{n_H} \end{bmatrix}^T \tilde{P} \begin{bmatrix} I_n & T \\ 0 & I_{n_H} \end{bmatrix} & 0 \\ 0 & P_H \end{bmatrix} \begin{bmatrix} x(t) \\ x_K(t) \\ x_H(t) \end{bmatrix} < 0 \quad (2.102)$$

ce qui entraîne bien que la boucle fermée est quadratiquement stable. Comme par ailleurs on a par définition de K que $\|W_1(I + G_{LTI}K)^{-1}\|_\infty \leq \gamma$, cela implique $\|W_1T_{er}\|_2 \leq \gamma$, ce qui conclut la démonstration. \square

Chapitre 3

Nouvelle structure de l'information et synthèse incrémentale

3.1 Introduction

Au chapitre 2, nous avons démontré le fort potentiel des méthodes LPV pour mener à des correcteurs au moins aussi performants que les correcteurs qui seraient obtenus par une méthode analogue à la linéarisation par bouclage (c'est-à-dire consistant à compenser les termes dépendant des paramètres). Nous avons alors proposé un cadre pertinent pour y parvenir, reposant sur une structure d'utilisation de l'information enrichie par rapport au cadre LPV traditionnel en incluant les termes dépendant des paramètres (c'est-à-dire les sorties du bloc de paramètres dans la représentation LFT).

Un aspect que nous avons passé sous silence dans l'étude du chapitre 2 est la nature du système LPV sur lequel nous travaillons et par suite, l'obtention effective du correcteur non linéaire à partir du correcteur LPV. Comme nous l'avons vu au chapitre 1, il existe principalement deux approches : le modèle LPV est soit une inclusion d'un système lui-même non linéaire (quasi-LPV), soit une inclusion d'une linéarisation non stationnaire du système non linéaire autour d'une trajectoire. L'interprétation du correcteur LPV obtenu diffère selon le cas.

- Dans le premier cas, le correcteur LPV assure directement des propriétés au système non linéaire. Nous avons vu qu'elles ne correspondent pas forcément aux propriétés que l'on souhaite réellement garantir, ce qui n'empêche pas que cette procédure soit souvent considérée en pratique (parce qu'il arrive malgré tout qu'elle mène à des résultats intéressants même s'ils ne sont pas garantis *a priori*). Dans ce contexte, la **complexité** du correcteur LPV obtenu est souvent rédhibitoire.
- Dans le deuxième cas, le correcteur LPV obtenu n'est que la linéarisation non stationnaire d'un correcteur non linéaire, sous l'hypothèse que celui-ci existe : si c'est le cas (le correcteur LPV est alors dit «**intégrable**»), alors le correcteur non linéaire constitue une solution du **problème de synthèse incrémentale**, ce qui implique qu'il assure à la boucle fermée les

propriétés souhaitées. Malheureusement, un tel correcteur non linéaire peut ne pas exister.

Dans ce chapitre, nous nous intéressons aux problèmes de complexité et d'intégration.

3.1.1 Problématique

3.1.1.1 Complexité

Le fait que la complexité des correcteurs LPV soit généralement importante limite fortement l'usage des méthodes LPV pour des raisons d'implémentation. Elle est causée par le fait que la plupart des méthodes de synthèse LPV consistent à rechercher des correcteurs dont la structure imite celle du système (augmenté des pondérations). Ainsi, même pour les méthodes les plus simples basées sur l'utilisation d'une matrice de Lyapunov invariante, comme les méthodes de [AGB95, KJS98] pour les systèmes polytopiques et celles de [Pac94, AG95, SE98, LZD96] pour les systèmes LFT, la complexité du correcteur est égale à celle du système. Pour les méthodes utilisant une matrice de Lyapunov dépendant de paramètres, la complexité peut être encore plus grande [YS97, WYPB96, AA98, DSFM05, WD06].

Pour un système LPV de complexité donnée, pour obtenir un correcteur LPV de complexité réduite une possibilité est de réduire *a posteriori* la complexité du correcteur obtenu. Il existe un certain nombre de méthodes de réduction de modèle dans la littérature [BDG96, SE98, Fer04, Wu96, Hel95b, ARB99]. Malheureusement, à notre connaissance, aucune ne repose sur une formulation convexe du problème général, c'est pourquoi l'obtention d'une solution optimale est difficile ou limitée à un contexte qui peut être réducteur. Des solutions sous-optimales peuvent en revanche être obtenues par optimisation convexe. De plus, même si l'on pouvait construire un modèle réduit du correcteur, rien n'assure que celui-ci garantisse toujours à la boucle fermée les bonnes propriétés. Pour s'en assurer, il serait nécessaire de procéder à l'analyse du système commandé, un procédé parfois coûteux.

Nous proposons une autre approche. Plutôt que de réduire le correcteur, il serait plus intéressant d'obtenir directement un correcteur de complexité réduite. Ici, nous allons montrer qu'il existe des cas réalistes où, en exploitant judicieusement la structure de l'information, le problème de synthèse d'un correcteur quelconque peut se ramener exactement au problème de synthèse d'un correcteur de complexité réduite.

3.1.1.2 Intégration

Une extension rigoureuse du cadre \mathcal{H}_∞ au contexte non linéaire repose sur l'utilisation de la norme incrémentale [Fro95]. Il n'existe pas, à notre connaissance, de procédure systématique de résolution directe du problème de synthèse incrémentale [FMNC01, FS03] par retour de sortie. Une façon de contourner partiellement cette difficulté consiste à travailler sur les linéarisations du système. Les méthodes LPV permettent en effet de construire systématiquement une solution au problème \mathcal{L}_2 pour un système LPV correspondant à des linéarisations non stationnaires du

système non linéaire. La seule étape limitante est alors l'«intégration» du correcteur LPV en vue d'obtenir un correcteur non linéaire (incrémental). Or, comme nous l'avons vu au chapitre 1 (page 57), les conditions d'intégrabilité sont très fortes.

Dans ce chapitre, nous allons proposer un cadre particulier pour la synthèse LPV, défini par une structure de l'information particulière incluant tous les termes dépendant des paramètres. Dans ce cadre, nous allons développer une méthode de résolution du problème \mathcal{L}_2 réalisant le correcteur, s'il existe, de telle sorte qu'il soit intégrable : cette méthode correspond à la méthode de synthèse d'un correcteur de complexité réduite appliquée dans le cas extrême où tous les termes dépendant des paramètres sont mesurés, menant directement à un correcteur dont les propriétés d'intégrabilité sont assurées par une complexité réduite à l'extrême (c'est-à-dire nulle). Soulignons que ce cadre et cette méthode ne permettent finalement rien de moins que de résoudre systématiquement le problème de synthèse incrémentale, dès lors que la structure de l'information est pertinente.

Il est intéressant de noter par ailleurs que la structure de l'information qui autorise ce procédé est exactement celle dont nous avons démontré l'intérêt pour la «compensation» des termes dépendant des paramètres au chapitre 2.

3.1.2 Démarche proposée et comparaison avec des résultats existants

L'étude menée dans ce chapitre repose sur un résultat technique. Nous allons montrer que sous l'hypothèse que certains signaux peuvent être mesurés, les conditions du problème d'optimisation LMI correspondant au test d'existence d'une solution au problème de synthèse (voir page 269) peuvent se simplifier. En effet, les particularités de la structure de l'information peuvent être exploitées pour éliminer certaines variables de décision du problème d'optimisation : elles deviennent ainsi des degrés de liberté. On peut alors démontrer que ces degrés de liberté peuvent être choisis pour satisfaire certaines propriétés supplémentaires. Cela implique finalement l'équivalence entre d'une part l'existence d'une solution au test d'existence d'un correcteur de complexité égale à celle du système et d'autre part l'existence d'un correcteur de complexité réduite.

Plus spécifiquement, nous allons considérer un système LPV représenté par une LFT :

$$\begin{cases} \dot{x}(t) = A_0x(t) + B_0p(t) + B_1w(t) + B_2u(t) \\ q(t) = C_0x(t) + D_{00}p(t) + D_{01}w(t) + D_{02}u(t) \\ z(t) = C_1x(t) + D_{10}p(t) + D_{11}w(t) + D_{12}u(t) \\ y(t) = C_2x(t) + D_{20}p(t) + D_{21}w(t) \end{cases}, \quad p(t) = \Delta(t)q(t), \quad (3.1)$$

où $x(t) \in \mathbb{R}^n$ est le vecteur d'état, $u(t) \in \mathbb{R}^{n_u}$ le vecteur des commandes, $y(t) \in \mathbb{R}^{n_y}$ le vecteur des mesures, $w(t) \in \mathbb{R}^{n_w}$ le vecteur des entrées (de critère) et $z(t) \in \mathbb{R}^{n_z}$ le vecteur des sorties (de critère). Le bloc de paramètres $\Delta(t)$ appartient à l'ensemble $\mathbf{\Delta}$ défini par (8.90) et les vecteurs de signaux $q(t)$ et $p(t) \in \mathbb{R}^k$ sont appelés respectivement l'entrée et la sortie du bloc de paramètres. On peut noter que $p(t)$ est aussi par définition le vecteur des termes dépendant des paramètres.

Le résultat technique est le suivant : si $l \leq k$ composantes du vecteur $p(t)$ sont mesurées, alors il existe un correcteur solution du problème de synthèse général si et seulement s'il existe

un correcteur de complexité réduite dont le bloc de paramètres est de dimension $k - l$. De plus, la procédure d'obtention de ce correcteur repose sur la résolution de problèmes d'optimisation convexe sous contraintes LMI. Si les hypothèses sur la structure de l'information sont réunies, ce résultat peut être exploité :

- pour obtenir directement (sans perte) des correcteurs LPV de complexité réduite donc plus faciles à implémenter ;
- dans le cas extrême où toutes les composantes du vecteur $p(t)$ sont mesurées, pour obtenir un correcteur LPV de complexité $k_K = k - l = 0$ c'est-à-dire linéaire stationnaire, donc intégrable, ce qui permet de construire un correcteur solution du problème de synthèse incrémentale ;
- pour obtenir un correcteur dont la stratégie peut être interprétée en termes de «compensation» de termes dépendant des paramètres.

Dans un contexte différent, un cas particulier du résultat que nous présentons se trouve chez [WL04, Rie07]. Les auteurs ont considéré le cas où toutes les sorties du bloc de paramètres sont supposées mesurées. L'interprétation qu'ils font de ce résultat technique diffère de la nôtre car pour eux l'intérêt est de proposer un cas où soit [WL04] le problème de synthèse robuste linéaire stationnaire est convexe, soit [Rie07] le problème LPV optimal l_1 est convexe. Par ailleurs, une technique comparable a été utilisée pour obtenir directement des solutions d'ordre réduit aux problèmes de synthèse linéaire stationnaire ou LPV avec la mesure de tout ou d'une partie de l'état dans [Lee97, AH98, GA94, AG95, SSC94]. Cependant la résolution de notre problème est plus difficile à cause de la caractérisation générale des paramètres que nous avons considérée pour limiter le conservatisme.

3.2 Formalisation du problème

Comme précédemment, nous considérons dans ce chapitre des systèmes LPV dépendant rationnellement des paramètres donc, d'après le LEMME 8.1.2 page 242, admettant une représentation LFT. Nous nous intéressons à des problèmes de synthèse, ce qui nous conduit à définir un système augmenté de pondérations donné par les équations (3.1). Pour alléger les notations, soit :

$$\left[\begin{array}{c|c} M & M_u \\ \hline M_y & 0 \end{array} \right] = \left[\begin{array}{ccc|c} A & B_0 & B_1 & B_2 \\ C_0 & D_{00} & D_{01} & D_{02} \\ C_1 & D_{10} & D_{11} & D_{12} \\ C_2 & D_{20} & D_{21} & 0 \end{array} \right]. \quad (3.2)$$

où $M \in \mathbb{R}^{(n+k+n_z) \times (n+k+n_w)}$, $M_u \in \mathbb{R}^{(n+k+n_z) \times n_u}$ et $M_y \in \mathbb{R}^{n_y \times (n+k+n_w)}$ sont des matrices constantes. En utilisant la notation LFT (chapitre 8, page 238), le système donné par (3.1) s'écrit de façon équivalente :

$$\begin{bmatrix} z(t) \\ y(t) \end{bmatrix} = \mathcal{F}_u \left(\mathcal{F}_u \left(\left[\begin{array}{c|c} M & M_u \\ \hline M_y & 0 \end{array} \right], \int I_n \right), \Delta(t) \right) \begin{bmatrix} w(t) \\ u(t) \end{bmatrix}. \quad (3.3)$$

Le vecteur de paramètres $\delta(t)$ et le bloc de paramètres $\Delta(t) \in \mathbf{\Delta}$ lui correspondant sont définis comme au chapitre 8, page 263. Rappelons que pour l'ensemble $\mathbf{\Delta}$ défini par (8.90), on a $\Delta(t) \in \mathbb{R}^{k \times k}$ et que la **complexité vis-à-vis des paramètres** du système LPV donné par les équations (3.1) est alors par définition l'entier k . Par abus de langage, on parlera simplement de complexité.

3.2.1 Formulation du problème de synthèse LPV de complexité réduite

Comme nous l'avons vu dans le chapitre 8, d'après le THÉORÈME 8.5.2 (page 270), il existe une solution au problème de synthèse général (PROBLÈME 8.5.2, page 269) s'il existe une solution au PROBLÈME D'OPTIMISATION 8.5.3 (page 270) et *a fortiori* s'il existe une solution au PROBLÈME D'OPTIMISATION 8.5.4 (page 271). Nous allons maintenant énoncer le problème de synthèse de complexité réduite. Nous dirons qu'un correcteur est de complexité réduite si sa complexité est inférieure à celle du système, autrement dit si la dimension de son bloc de paramètres est inférieure à la dimension du bloc de paramètres du système.

REMARQUE 3.2.1. Soit $\{P, Q, S, G, T, H\}$ une solution du PROBLÈME D'OPTIMISATION 8.5.3. On peut montrer [SE98] qu'alors il existe un correcteur solution du problème de synthèse LPV général (PROBLÈME 8.5.2) tel que :

- l'ordre n_K du correcteur (c'est-à-dire le nombre d'états) soit égal au rang de la matrice $I - PQ$;
- la complexité k_K du correcteur (c'est-à-dire la dimension du bloc de paramètres) soit égale au rang de la matrice $^1 I - (S + \Gamma^{-1}G)(T + \Gamma H)$. ∞

Il est clair qu'un correcteur de complexité réduite est une solution particulière du problème de synthèse LPV général (PROBLÈME 8.5.2). Le problème de synthèse d'un correcteur de complexité quelconque (PROBLÈME 8.5.2) sera donc appelé problème de synthèse LPV «de complexité pleine» («*full complexity*») par opposition au problème consistant à rechercher un correcteur de complexité réduite («*reduced complexity*»). Par suite, le PROBLÈME D'OPTIMISATION 8.5.3 et le PROBLÈME D'OPTIMISATION 8.5.4 seront aussi dénommés tests d'existence d'un correcteur de complexité pleine. Le test d'existence d'un correcteur de complexité réduite peut donc s'énoncer comme le problème d'optimisation suivant.

PROBLÈME D'OPTIMISATION 3.2.1 (Test d'existence d'un correcteur de complexité réduite). Soit l un entier tel que $l \leq k$. Trouver, si elles existent, des matrices $P = P^T, Q = Q^T \in \mathbb{R}^{n \times n}$, $S, T \in \underline{S}(\Delta)$ et $G, H \in \underline{G}(\Delta)$ telles que les LMIs (8.112), (8.113) et (8.114) (page 270) soient satisfaites, ainsi que la contrainte de rang supplémentaire suivante :

$$\text{rang}\left((I - (S + \Gamma^{-1}G)(T + \Gamma H))\right) \leq k - l. \quad (3.4)$$

◦

1. La matrice Γ est définie par $\Gamma = \text{diag}(\Gamma_1, \dots, \Gamma_r)$ où pour tout $i \in \{1, \dots, r\}$ on a $\Gamma_i = \sqrt{b_i^2 - a_i c_i}$, voir page 264.

Si en outre on impose aux matrices antisymétriques G et H d'être nulles, le PROBLÈME D'OPTIMISATION 3.2.1 est simplifié et se réduit au problème d'optimisation suivant.

PROBLÈME D'OPTIMISATION 3.2.2 (Test d'existence simplifié d'un correcteur de complexité réduite). Soit l un entier tel que $l \leq k$. Trouver, si elles existent, des matrices $P = P^T$, $Q = Q^T \in \mathbb{R}^{n \times n}$ et $S, T \in \underline{S}(\Delta)$ telles que les LMIs (8.115), (8.116), (8.117) et (8.118) soient satisfaites, ainsi que la contrainte de rang supplémentaire suivante :

$$\text{rang}(I - ST) \leq k - l. \quad (3.5)$$

◦

REMARQUE 3.2.2. En général, le PROBLÈME D'OPTIMISATION 3.2.1, respectivement le PROBLÈME D'OPTIMISATION 3.2.2, n'est pas convexe à cause de la condition de rang (3.4), respectivement (3.5). De plus, l'existence d'une solution au problème de synthèse de complexité pleine (PROBLÈME D'OPTIMISATION 8.5.3), respectivement le PROBLÈME D'OPTIMISATION 8.5.4, n'implique pas l'existence d'une solution au problème de synthèse de complexité réduite (PROBLÈME D'OPTIMISATION 3.2.1, respectivement le PROBLÈME D'OPTIMISATION 3.2.2). Néanmoins, comme nous allons le voir, dans des cas où certains signaux sont supposés mesurés, ces contraintes de rang sont naturellement satisfaites : il n'est donc plus nécessaire de les imposer, les problèmes d'optimisation considérés sont devenus convexes. \boxtimes

3.3 Résolution du problème de synthèse LPV de complexité réduite

Nous allons donc étudier des cas où les contraintes de rang non convexes associées aux problème de synthèse de complexité réduite peuvent être supprimées sans perte, de sorte que le PROBLÈME D'OPTIMISATION 3.2.1, respectivement le PROBLÈME D'OPTIMISATION 3.2.2 se réduisent à des problèmes d'optimisation convexe sous contraintes LMI. Nous allons démontrer que dans ces cas, l'existence d'une solution au problème d'optimisation correspondant au problème de synthèse complexité pleine (PROBLÈME D'OPTIMISATION 8.5.3, respectivement PROBLÈME D'OPTIMISATION 8.5.4), équivaut en fait à l'existence d'une solution au problème d'optimisation correspondant au problème de synthèse de complexité réduite (PROBLÈME D'OPTIMISATION 3.2.1, respectivement PROBLÈME D'OPTIMISATION 3.2.2). Des méthodes de construction du correcteur de complexité réduite correspondant seront proposées.

3.3.1 Test convexe d'existence d'une solution de complexité réduite

L'obtention de conditions convexes pour l'existence d'un correcteur de complexité réduite n'est pas évidente. Selon la caractérisation des classes de paramètres considérées, les problèmes d'optimisation peuvent se simplifier de façon efficace ou pas. Dans la suite, pour simplifier les conditions, nous considérerons que le bloc de paramètres est constitué d'un paramètre unique

3.3. RÉOLUTION DU PROBLÈME DE SYNTHÈSE LPV DE COMPLEXITÉ RÉDUITE

répété. Cependant, les conditions que nous allons obtenir se généralisent très facilement au cas de plusieurs paramètres. Nous allons nous intéresser à deux classes de paramètres particulières de la forme $\Delta(t) = \delta(t)I_k$: le CAS (i) : $\delta(t) > 0$ et le CAS (ii) : $\delta(t) \in [-1, 1]$.

CAS (i) Si $\delta(t) > 0$, l'ensemble $\Delta(t)$ peut être caractérisé par la famille d'inégalités quadratiques intégrales définie par :

$$\Pi = \begin{bmatrix} 0 & X \\ X^T & 0 \end{bmatrix} \quad (3.6)$$

pour l'ensemble des matrices $X \in \mathbb{R}^{k \times k}$ telles que $X + X^T > 0$. Notons que tout intervalle $[\underline{\delta}, +\infty[$ contenant zéro peut être ramené sans perte de généralité à l'intervalle $[0, +\infty[$.

CAS (ii) Si $\delta(t) \in [-1, 1]$, l'ensemble $\Delta(t)$ peut être caractérisé par la famille d'inégalités quadratiques intégrales définie par :

$$\Phi = \begin{bmatrix} S & G \\ G^T & -S \end{bmatrix} \quad (3.7)$$

pour l'ensemble des matrices $S = S^T > 0 \in \mathbb{R}^{k \times k}$ et $G = -G^T \in \mathbb{R}^{k \times k}$. Notons que tout intervalle $[\underline{\delta}, \bar{\delta}]$ contenant zéro peut être ramené sans perte de généralité à l'intervalle $[-1, 1]$. Cependant, avec la caractérisation (3.7), on n'obtient pas de formulation convexe du problème d'optimisation associé au problème de synthèse de complexité réduite. Nous allons donc simplifier la caractérisation en imposant au multiplicateur antisymétrique d'être nul. Cette description est conservative puisqu'elle implique la perte de degrés de liberté, et en effet on peut montrer qu'elle ne permet pas de tenir compte du fait que le paramètre est réel. Cependant, elle a été souvent considérée en raison de sa simplicité. Par exemple, elle correspond aux conditions obtenues dans [AG95]. Nous supposons donc que l'ensemble $\Delta(t)$ est caractérisé par une inégalité quadratique intégrale avec :

$$\Phi = \begin{bmatrix} S & 0 \\ 0 & -S \end{bmatrix} \quad (3.8)$$

pour toute matrice $S = S^T > 0 \in \mathbb{R}^{k \times k}$.

Le résultat principal est donné dans le théorème suivant.

THÉORÈME 3.3.1. *Soit $\gamma > 0$ et le système LPV donné par les équations (3.3). Supposons que les paramètres sont caractérisés par la famille d'inégalités quadratiques intégrales définie par Π telle que (3.6) ou (3.8). Supposons qu'outre les mesures $y(t)$, $l \leq k$ sorties du bloc de paramètres sont mesurées. Alors il existe une solution au PROBLÈME D'OPTIMISATION 8.5.3, respectivement PROBLÈME D'OPTIMISATION 8.5.4, si et seulement s'il existe une solution au PROBLÈME D'OPTIMISATION 3.2.1, respectivement PROBLÈME D'OPTIMISATION 3.2.2. •*

Il nous reste à donner une méthode pour résoudre les problèmes d'optimisation de complexité réduite (PROBLÈME 3.2.1 et PROBLÈME 3.2.2). Nous allons voir que ces solutions peuvent s'obtenir en résolvant des problèmes d'optimisation convexe sous contraintes LMI. Dans la suite,

nous allons supposer, sans qu'il y ait perte de généralité, que les sorties du bloc de paramètres mesurées sont les $l \leq k$ dernières, autrement dit que les entrées du correcteur sont : $y(t), p_{k-l+1}(t), \dots, p_k(t)$. Nous utiliserons de plus les notation suivantes :

$$\hat{D}_{00} = D_{00_{[1:k][1:k-l]}}, \hat{D}_{10} = D_{10_{[1:n_z][1:k-l]}}, \hat{B}_0 = B_{0_{[1:n][1:k-l]}}, \quad (3.9)$$

$$\hat{M}_y = \begin{bmatrix} C_2 & D_{20_{[1:n_y][1:k-l]}} & D_{21} \end{bmatrix}, \hat{M}_y^\perp = \left[\begin{array}{c|c} \hat{M}_y^\perp & 0 \\ \hline 0 & I_{n_z+k} \end{array} \right]. \quad (3.10)$$

THÉORÈME 3.3.2. *Pour les données du THÉORÈME 3.3.1 et le CAS (i), considérons le problème de faisabilité LMI consistant à trouver, si elles existent, des matrices $P = P^T, Q = Q^T \in \mathbb{R}^{n \times n}, Y \in \mathbb{R}^{k \times k}$ où $Y + Y^T > 0, X_1 \in \mathbb{R}^{(k-l) \times (k-l)}$ où $X_1 + X_1^T > 0$ et $X_3 \in \mathbb{R}^{l \times (k-l)}$ telles que les LMIs (3.11), (8.113), (8.114) soient satisfaites, où :*

$$\begin{aligned} & \hat{M}_y^{\perp T} \left(\begin{bmatrix} A^T P + PA & P \hat{B}_0 & P B_1 \\ \hat{B}_0^T P & 0 & 0 \\ B_1^T P & 0 & -\gamma I \end{bmatrix} + \begin{bmatrix} C_0^T \\ \hat{D}_{00}^T \\ D_{01}^T \end{bmatrix} \begin{bmatrix} X_1 \\ X_3 \end{bmatrix} \begin{bmatrix} 0 \\ I \\ 0 \end{bmatrix}^T + \right. \\ & \left. + \begin{bmatrix} 0 \\ I \\ 0 \end{bmatrix} \begin{bmatrix} X_1 \\ X_3 \end{bmatrix}^T \begin{bmatrix} C_0^T \\ \hat{D}_{00}^T \\ D_{01}^T \end{bmatrix}^T + \begin{bmatrix} C_1^T \\ \hat{D}_{10}^T \\ D_{11}^T \end{bmatrix} \gamma^{-1} \begin{bmatrix} C_1^T \\ \hat{D}_{10}^T \\ D_{11}^T \end{bmatrix}^T \right) \hat{M}_y^\perp < 0. \end{aligned} \quad (3.11)$$

S'il existe une solution $\{P, Q, X_1, X_3, Y\}$ de ce problème de faisabilité LMI, alors il existe des matrices X_2 et X_4 telles que $\{P, Q, S, G, T, H\}$ soit une solution du PROBLÈME D'OPTIMISATION 3.2.1 (qui n'est pas convexe), où :

$$S = \frac{1}{2}(X + X^T), \quad T = \frac{1}{2}(Y + Y^T), \quad G = \frac{1}{2}(X - X^T), \quad H = \frac{1}{2}(Y - Y^T), \quad X = \begin{bmatrix} X_1 & X_2 \\ X_3 & X_4 \end{bmatrix}. \quad (3.12)$$

THÉORÈME 3.3.3. *Pour les données du THÉORÈME 3.3.1 et le CAS (ii), considérons le problème de faisabilité LMI consistant à trouver, si elles existent, des matrices $P = P^T, Q = Q^T \in \mathbb{R}^{n \times n}, T = T^T > 0 \in \mathbb{R}^{k \times k}$ et $S_1 = S_1^T > 0 \in \mathbb{R}^{(k-l) \times (k-l)}$ telles que les LMIs (3.13), (8.113), (8.114), (3.14) soient satisfaites, où :*

$$\hat{M}_y^{\perp T} \left[\begin{array}{c|c|c} A^T P + PA & P \begin{bmatrix} \hat{B}_0 & B_1 \end{bmatrix} & \begin{bmatrix} C_0^T & C_1^T \end{bmatrix} \\ \begin{bmatrix} \hat{B}_0^T \\ B_1^T \end{bmatrix} P & - \begin{bmatrix} S_1 & 0 \\ 0 & \gamma I \end{bmatrix} & \begin{bmatrix} \hat{D}_{00}^T & \hat{D}_{10}^T \\ D_{01}^T & D_{11}^T \end{bmatrix} \\ \hline \begin{bmatrix} C_0 \\ C_1 \end{bmatrix} & \begin{bmatrix} \hat{D}_{00} & D_{01} \\ \hat{D}_{10} & D_{11} \end{bmatrix} & - \begin{bmatrix} T & 0 \\ 0 & \gamma I \end{bmatrix} \end{array} \right] \hat{M}_y^\perp < 0 \quad (3.13)$$

$$\begin{bmatrix} S_1 & \begin{bmatrix} I_{k-l} & 0 \end{bmatrix} \\ \begin{bmatrix} I_{k-l} \\ 0 \end{bmatrix} & T \end{bmatrix} > 0. \quad (3.14)$$

3.3. RÉOLUTION DU PROBLÈME DE SYNTHÈSE LPV DE COMPLEXITÉ RÉDUITE

S'il existe une solution $\{P, Q, S_1, T\}$ de ce problème de faisabilité LMI, alors il existe des matrices S_2 et S_3 telles que $\{P, Q, S, T\}$ soit une solution du PROBLÈME D'OPTIMISATION 3.2.2 (non convexe), où :

$$S = \begin{bmatrix} S_1 & S_2 \\ S_2^T & S_3 \end{bmatrix}. \quad (3.15)$$

•

3.3.2 Démonstration des résultats principaux

Nous sommes maintenant prêts pour la démonstration des résultats principaux, c'est-à-dire le THÉORÈME 3.3.1, le THÉORÈME 3.3.2 et le THÉORÈME 3.3.3. Les résultats techniques énoncés dans les théorèmes découlent de l'exploitation de la structure particulière de l'information puisque les entrées du correcteur sont : $y(t)$, $p_{k-l+1}(t)$, \dots , $p_k(t)$. On a en effet dans ce cas :

$$M_y = \left[\begin{array}{c|cc} C_2 & D_{20_{[1:n_y][1:k-l]}} & D_{20_{[1:n_y][k-l+1:k]}} \\ \hline 0 & 0 & I_l \end{array} \middle| \begin{array}{c} D_{21} \\ 0 \end{array} \right], \quad (3.16)$$

de sorte que $M_y^\perp = \left[W_1 \mid W_2 \ 0 \mid W_3 \right]^T$, où $\left[W_1 \ W_2 \ W_3 \right]^T = \left[C_2 \ D_{20_{[1:n_y][1:k-r]}} \ D_{21} \right]^\perp$.

Comme nous allons le voir, les conditions du PROBLÈME D'OPTIMISATION 8.5.3, respectivement du PROBLÈME D'OPTIMISATION 8.5.3, peuvent alors se simplifier : certaines variables de décision deviennent degrés de liberté et peuvent dès lors être choisies librement. En particulier, nous verrons qu'elles peuvent être choisies de telle sorte que la contrainte de rang non convexe (3.4), respectivement (3.5), soit satisfaite. Les détails de calcul sont donnés ci-dessous, respectivement pour le CAS (i) et le CAS (ii).

CAS (i) : considérons les hypothèses du PROBLÈME 8.5.3. Nous allons exploiter la structure particulière de M_y^\perp pour simplifier la LMI (8.112), page 270. En partitionnant X de la façon suivante :

$$X = \begin{bmatrix} X_1 & X_2 \\ X_3 & X_4 \end{bmatrix}, \quad (3.17)$$

où $X_1 \in \mathbb{R}^{(k-l) \times (k-l)}$ et $X_4 \in \mathbb{R}^{l \times l}$, la relation (8.112) s'écrit (3.11). Supposons que $\{P, Q, X_1, X_3, Y\}$ soit une solution du problème de faisabilité LMI (3.11), (8.113), (8.114). Comme dans ce problème les matrices X_2 et X_4 ne sont plus contraintes, nous pouvons les choisir librement. Le LEMME 3.6.2 (donné en annexe page 132) implique alors qu'il existe X_2 et X_4 telles que $\text{rank}(I - XY) = k - l$ et $X + X^T > 0$. Cela conclut la démonstration du THÉORÈME 3.3.1 dans le CAS (i) ainsi que le THÉORÈME 3.3.2.

CAS (ii) : considérons les hypothèses du PROBLÈME 8.5.4. En utilisant le fait que la matrice M_y^\perp a une ligne nulle, la relation (8.112) peut se simplifier. En partitionnant S comme suit :

$$S = \begin{bmatrix} S_1 & S_2 \\ S_2^T & S_3 \end{bmatrix}, \quad (3.18)$$

où $S_1 \in \mathbb{R}^{(k-l) \times (k-l)}$, la relation (8.112) devient la suivante :

$$\hat{\overline{M}}_y^T \left[\begin{array}{ccc|cc} A^T P + PA & P\hat{B}_0 & PB_1 & C_0^T & C_1^T \\ \hat{B}_0^T P & -S_1 & 0 & \hat{D}_{00}^T & \hat{D}_{10}^T \\ B_1^T P & 0 & -\gamma I & D_{01}^T & D_{11}^T \\ \hline C_0 & \hat{D}_{00} & D_{01} & -S^{-1} & 0 \\ C_1 & \hat{D}_{10} & D_{11} & 0 & -\gamma I \end{array} \right] \hat{\overline{M}}_y < 0. \quad (3.19)$$

D'autre part, d'après le lemme de Packard (LEMME 8.147), la relation (8.118) implique qu'il existe des matrices $R \in \mathbb{R}^{k \times l}$ et $U \in \mathbb{R}^{l \times l}$ telles que la matrice suivante :

$$\begin{bmatrix} T & R \\ R^T & U \end{bmatrix} \quad (3.20)$$

soit symétrique définie positive et telle que $S^{-1} = T - R^T U^{-1} R$. En remplaçant et en appliquant le lemme de Schur (LEMME 8.7.1), nous obtenons que la relation (3.19) est satisfaite si et seulement si :

$$\Psi + \Phi_1^T R \Phi_2 + \Phi_2^T R^T \Phi_1 < 0, \quad (3.21)$$

où :

$$\Psi = \hat{\overline{M}}_y^{\perp T} \left[\begin{array}{ccc|ccc} A^T P + PA & P\hat{B}_0 & PB_1 & 0 & C_0^T & C_1^T \\ \hat{B}_0^T P & -S_1 & 0 & 0 & \hat{D}_{00}^T & \hat{D}_{10}^T \\ B_1^T P & 0 & -\gamma I & 0 & D_{01}^T & D_{11}^T \\ \hline 0 & 0 & 0 & -U & 0 & 0 \\ C_0 & \hat{D}_{00} & D_{01} & 0 & -T & 0 \\ C_1 & \hat{D}_{10} & D_{11} & 0 & 0 & -\gamma I \end{array} \right] \hat{\overline{M}}_y^{\perp}, \quad (3.22)$$

avec $\overline{\overline{M}}_y^{\perp} = \mathbf{diag}(\overline{M}_y^{\perp}, I_k)$, et où :

$$\Phi_1 = \left[0 \ 0 \ 0 \mid 0 \ I_k \ 0 \right], \quad \Phi_2 = \left[0 \ 0 \ 0 \mid I_k \ 0 \ 0 \right]; \quad (3.23)$$

c'est le lemme réel borné. Le lemme d'élimination LEMME 8.7.2 (donné en annexe, page 277) implique alors qu'il existe une matrice R satisfaisant la relation (3.21) si et seulement si les deux relations suivantes sont vérifiées :

$$\Phi_1^{\perp T} \Psi \Phi_1^{\perp} < 0, \quad (3.24)$$

$$\Phi_2^{\perp T} \Psi \Phi_2^{\perp} < 0. \quad (3.25)$$

En développant, on obtient que la relation (3.25) implique (3.24) qui s'écrit sous la forme (3.13). D'autre part, puisque la matrice S_3 apparaît seulement dans la relation (8.118), on peut appliquer à nouveau le lemme d'élimination qui implique ici qu'il existe S_3 satisfaisant la relation (8.118) si et seulement si la relation (3.14) est vérifiée. Les matrices S_2 et S_3 ne sont plus contraintes dans ce problème de faisabilité LMI. Elles peuvent donc être choisies librement et le LEMME 3.6.1 (donné en annexe, page 131) implique alors qu'il existe S_2 et S_3 telles que $\text{rang}(I - ST) = k - l$ et (8.118). Cela conclut la démonstration du THÉORÈME 3.3.1 dans le CAS (ii) ainsi que le THÉORÈME 3.3.3.

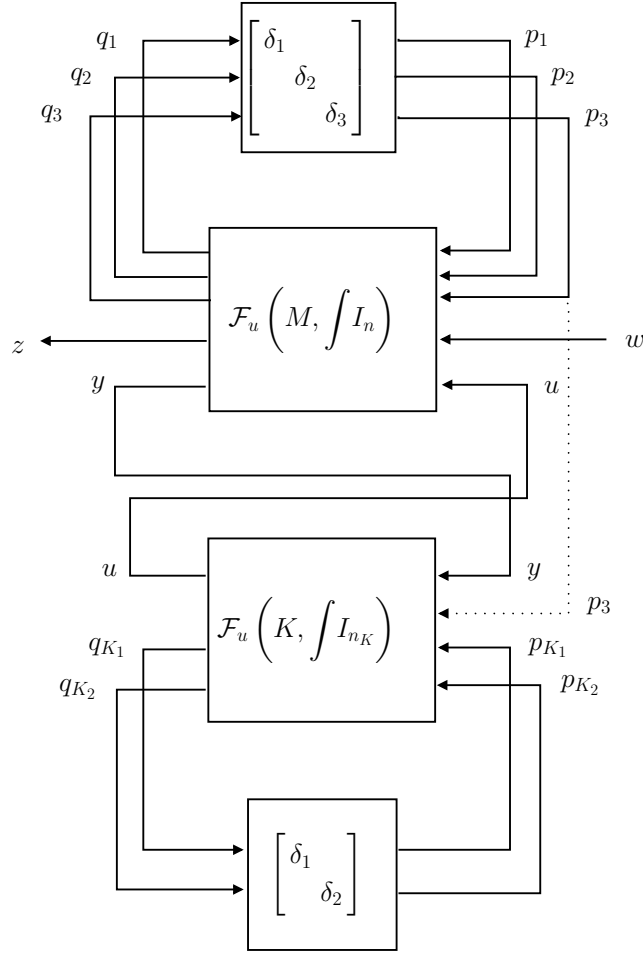


FIGURE 3.1 – Correcteur de complexité réduite

3.3.3 Construction du correcteur de complexité réduite

Nous allons maintenant proposer une procédure de construction du correcteur de complexité réduite (en supposant qu'il existe). La méthode repose sur la résolution d'un problème de faisabilité LMI, semblablement à la procédure de construction d'un correcteur de complexité pleine de [AG95].

PROCÉDURE 3.3.1 (Construction d'un correcteur de complexité réduite). Soient le système LPV donné par les équations (3.3) et un entier $\gamma > 0$ et supposons que le bloc de paramètres est caractérisé par une inégalité quadratique intégrale avec soit (i), soit (ii).

1. **CAS (i)** : trouver une solution $\{P, Q, X_1, X_3, Y\}$ du problème de faisabilité LMI (3.11), (8.113), (8.114) et trouver des matrices X_2 et X_4 telles que $\text{rang}(I - XY) = k - l$ et $X + X^T > 0$, où :

$$X = \begin{bmatrix} X_1 & X_2 \\ X_3 & X_4 \end{bmatrix}. \quad (3.26)$$

Construire $\bar{X} \in \mathbb{R}^{(2k-l) \times (2k-l)}$ telle que :

$$\bar{X} = \begin{bmatrix} X & NB \\ M & B \end{bmatrix}, \quad (3.27)$$

où les matrices $N \in \mathbb{R}^{k \times k_R}$ et $M \in \mathbb{R}^{k_R \times k}$ sont telles que :

$$X - Y^{-1} = NM, \quad B = 4(N^T(X + X^T)^{-1}N)^{-1}(I - N^T(X + X^T)^{-1}M^T). \quad (3.28)$$

Soient $\bar{Y} = \bar{X}^{-1}$, $\bar{S} = \frac{1}{2}(\bar{X} + \bar{X}^T)$ et $\bar{T} = \frac{1}{2}(\bar{Y} + \bar{Y}^T)$.

CAS (ii) : trouver une solution $\{P, Q, S_1, T\}$ du problème de faisabilité LMI (3.13), (8.113), (8.114), (3.14) et trouver S_2 et S_3 telles que $\text{rang}(I - ST) = k - l$ et $S = S^T > 0$, où :

$$S = \begin{bmatrix} S_1 & S_2 \\ S_2^T & S_3 \end{bmatrix}. \quad (3.29)$$

Construire $\bar{S} \in \mathbb{R}^{(2k-l) \times (2k-l)}$ telle que :

$$\bar{S} = \begin{bmatrix} S & R_S \\ R_S^T & I \end{bmatrix}, \quad (3.30)$$

et où $R_S \in \mathbb{R}^{k \times k_R}$ est telle que $S - T^{-1} = R_S R_S^T$. Soit de plus $\bar{T} = \bar{S}^{-1}$.

2. Définir $n_K = \text{rang}(I - PQ)$ et dans le CAS (i) : $k_K = \text{rang}(I - XY)$, tandis que dans le CAS (ii) : $k_K = \text{rang}(I - ST)$.

3. Construire :

$$\bar{P} = \begin{bmatrix} P & R_P \\ R_P^T & I \end{bmatrix}, \quad (3.31)$$

où $R_P \in \mathbb{R}^{n \times n_R}$ est telle que $P - Q^{-1} = R_P R_P^T$.

4. Résoudre le problème associé au lemme réel borné dans le cas d'un correcteur de complexité réduite, c'est-à-dire résoudre pour la matrice $M_K \in \mathbb{R}^{(n_K + n_u + k_K) \times (n_K + n_y + k_K)}$ la LMI suivante :

$$\Psi + D_u M_K D_y + D_y^T M_K^T D_u < 0, \quad (3.32)$$

où :

$$\Psi = \left[\begin{array}{c|c|c} \mathbf{A}^T \bar{P} + \bar{P} \mathbf{A} & \bar{P} \mathbf{B} & \mathbf{C}^T \\ \hline \mathbf{B}^T \bar{P} & \begin{bmatrix} -\bar{S} & 0 \\ 0 & \gamma I \end{bmatrix} & \mathbf{D}^T \\ \hline \mathbf{C} & \mathbf{D} & - \begin{bmatrix} \bar{T} & 0 \\ 0 & \gamma I \end{bmatrix} \end{array} \right], \quad (3.33)$$

$$D_u = \begin{bmatrix} \bar{P} \mathbf{B}_2 \\ 0 \\ \mathbf{D}_{12} \end{bmatrix}, \quad D_y = \left[\mathbf{C}_2 \quad \mathbf{D}_{21} \mid 0 \right] \quad (3.34)$$

et où les matrices en caractères gras sont définies par :

$$\left[\begin{array}{c|c|c} \mathbf{A} & \mathbf{B} & \mathbf{B}_2 \\ \hline \mathbf{C} & \mathbf{D} & \mathbf{D}_{12} \\ \hline \mathbf{C}_2 & \mathbf{D}_{21} & \end{array} \right] = \left[\begin{array}{cc|ccc|ccc} A & 0 & 0 & B_0 & B_1 & I_{n_K} & 0 & 0 \\ 0 & 0 & 0 & 0 & 0 & 0 & B_2 & 0 \\ \hline 0 & 0 & 0 & 0 & 0 & 0 & 0 & I_{k_K} \\ C_0 & 0 & 0 & D_{00} & D_{01} & 0 & D_{02} & 0 \\ C_1 & 0 & 0 & D_{10} & D_{11} & 0 & D_{12} & 0 \\ \hline 0 & I_{n_K} & 0 & 0 & 0 & & & \\ C_2 & 0 & 0 & D_{20} & D_{21} & & & \\ 0 & 0 & I_{k_K} & 0 & 0 & & & \end{array} \right]. \quad (3.35)$$

Partitionner $\Delta(t) = \mathbf{diag}(\Delta_K(t), \Delta_r(t))$ où $\Delta_K(t) \in \mathbb{R}^{k_K \times k_K}$. Alors :

$$u(t) = \mathcal{F}_l \left(\mathcal{F}_u \left(M_K, \int I_{n_K} \right), \Delta_K(t) \right) y(t) \quad (3.36)$$

est une solution du problème de synthèse LPV général (PROBLÈME 8.5.2). $\square\square\square$

3.4 Intérêt dans le contexte de la synthèse pour systèmes non linéaires

Nous avons démontré précédemment que dans le cas où $l \leq k$ composantes du vecteur de sortie du bloc de paramètres du système sont mesurées, l'existence d'un correcteur équivaut à l'existence d'un correcteur de complexité réduite, dont la complexité est égale à la complexité k du système à laquelle est soustrait l le nombre de composantes de $p(t)$ mesurées. La figure 3.1 en donne une illustration. Nous avons proposé une méthode, reposant sur la résolution de problèmes d'optimisation convexe sous contraintes LMI, pour obtenir un correcteur de complexité réduite dans ce cas.

L'intérêt le plus évident de résultat technique est qu'il mène à une méthode permettant d'obtenir directement et sans perte des correcteurs de complexité réduite, ce qui est intéressant dans la mesure où la complexité des correcteurs obtenus est actuellement l'une des plus grandes limitations à la mise en œuvre des méthodes LPV pour des raisons d'implémentation. La méthode s'applique donc directement aux systèmes quasi-LPV. Dans cette section, nous allons discuter d'autres implications de ce résultat technique et montrer que notre méthode d'obtention d'un correcteur LPV de complexité réduite possède un grand intérêt spécifiquement dans le contexte de la commande de systèmes non linéaires. En effet, le cadre que nous avons présenté peut mener à l'obtention directe de correcteurs :

1. **intégrables**, c'est-à-dire solution du problème de synthèse incrémentale ;
2. dont la stratégie peut s'interpréter en termes de «**compensation**» de termes dépendant de paramètres par analogie avec des méthodes de type linéarisation par bouclage.

Pour mettre en évidence ces aspects, considérons le cas où toutes les sorties du bloc de paramètres, autrement dit toutes les composantes du vecteur $p(t)$, sont mesurées. Dans ce cas, l'étude

que nous avons menée implique qu'il existe un correcteur si et seulement s'il existe un correcteur de complexité zéro, c'est-à-dire un correcteur défini comme un système linéaire stationnaire :

$$u(s) = K_{uy}(s)y(s) + K_{up}(s)p(s). \quad (3.37)$$

L'examen de cette structure suscite deux remarques.

3.4.1 Intégrabilité

Du fait de sa nature linéaire stationnaire, le correcteur est intégrable. Pour s'en convaincre, considérons un système non linéaire mono-variable simple :

$$\begin{cases} \dot{x}(t) = Ax(t) + f(x(t)) + B_1u(t) \\ y(t) = C_1x(t) \end{cases} \quad (3.38)$$

Considérons alors un système LPV correspondant à une inclusion des linéarisations non stationnaires du système en (x_r, u_r) :

$$\begin{cases} \dot{\tilde{x}}(t) = A\tilde{x}(t) + B_0p(t) + B_1\tilde{u}(t) \\ \tilde{y}(t) = C_1\tilde{x}(t) \end{cases} \quad (3.39)$$

où $B_0p(t) = \frac{d}{dx}f(x(t))\Big|_{x=x_r} \tilde{x}(t)$ et $\tilde{x} = x - x_r$, $\tilde{u} = u - u_r$. Si pour ce système LPV on trouve un correcteur linéaire stationnaire de la forme (3.37) c'est-à-dire :

$$\begin{cases} \dot{\tilde{x}}_K(t) = A_K\tilde{x}_K(t) + B_{K0}\tilde{y}(t) + B_{K1}p(t) \\ \tilde{u}(t) = C_K\tilde{x}_K(t) + D_{K0}\tilde{y}(t) + D_{K1}p(t) \end{cases} \quad (3.40)$$

alors il est facile de voir que le système :

$$\begin{cases} \dot{x}_K(t) = A_Kx_K(t) + B_{K0}y(t) + B_{K1}f(x(t)) \\ u(t) = C_Kx_K(t) + D_{K0}y(t) + D_{K1}f(x(t)) \end{cases} \quad (3.41)$$

est tel que le système (3.40) en constitue une linéarisation non stationnaire en (x_r, u_r) . Donc le système (3.41) est un correcteur non linéaire pour le système non linéaire (3.38).

3.4.2 Interprétation en termes de «compensation»

Cette structure est identique à celle d'un correcteur qui serait obtenu par une méthode analogue à la linéarisation par bouclage, comme nous l'avons mis en évidence au chapitre 2. Nous avons alors montré de plus que sous l'hypothèse que la structure de l'information est adéquate, c'est-à-dire que comme ici les termes dépendant de paramètres sont mesurés, alors le correcteur obtenu par la méthode LPV peut être aussi performant qu'un correcteur construit par linéarisation par bouclage. La question qui se pose est alors de savoir si on peut interpréter la stratégie du correcteur (3.37) en termes de «compensation» des termes dépendant des paramètres. Ne pouvant donner une réponse générale, nous allons nous intéresser à quelques exemples.

EXEMPLE 3.4.1. Reprenons le système simple (2.12) défini au chapitre 2 traité dans l'EXEMPLE 2.1.1 page 66 et dans l'EXEMPLE 2.3 page 67. Sous forme LFT, nous avons vu que ce système s'écrit :

$$\begin{cases} \dot{x}_1(t) = 100u(t) \\ \dot{x}_2(t) = x_1(t) + 10p(t) \\ q(t) = x_2(t) \\ y(t) = x_2(t), \end{cases} \quad (3.42)$$

avec $p(t) = \delta(t)q(t)$ et $\delta(t) \in [-1, 1]$. À ce système, on associe un cahier des charges qui se traduit par le critère de la figure 2.2 (page 65) avec les pondérations $W_1(s) = \frac{0,4(s + 114,6)}{s + 0,4583}$ et $W_2 = \frac{10(s + 59,7)}{s + 2,985 \cdot 10^5}$ (voir figure 2.3, page 67) Notons que la sortie du bloc de paramètres $p(t)$ est mesurée. Alors notre méthode mène à un correcteur de la forme (3.37) dont le diagramme de Bode est représenté sur la figure 2.22 (page 94), qui a la même structure et la même allure que le correcteur effectuant une «compensation» filtrée des termes dépendant des paramètres, représenté sur la figure 2.17, page 90. ♡

EXEMPLE 3.4.2. Nous pouvons illustrer ici à la fois la qualité d'intégrabilité et l'effet de «compensation» sur un exemple simple. Soit le système non linéaire décrit par les équations suivantes :

$$u = G(y) : \begin{cases} \dot{x} = 10 \sin x(t) + 10u(t) \\ y(t) = x(t) \end{cases} \quad (3.43)$$

et supposons que la seule spécification du cahier des charges soit que la sortie $y(t)$ suive une référence $y_{ref}(t)$. Alors la méthode de linéarisation par bouclage [Isi89] (cf. chapitre 2, section 2.5) mène à définir un correcteur qui compense la non linéarité : $u(t) = -\sin x(t) + K(y_{ref}(t) - y(t))$ où K est une fonction de transfert choisie pour la performance, typiquement par la méthode H_∞ : dans ce cas, la performance peut être réglée au moyen d'une fonction de pondération W_1 ce qui mène à la définition du système augmenté représenté sur la figure 3.2. Nous avons choisi : $W_1(s) = \frac{s + 0.1226}{0.01s + 0.1751}$.

Utilisons à présent notre méthode pour obtenir un correcteur non linéaire. Tout d'abord, nous construisons un modèle LPV correspondant à une inclusion des linéarisations non stationnaires du système non linéaire en (x_r, u_r) :

$$\begin{cases} \dot{\tilde{x}}(t) = 10\tilde{p}(t) + 10\tilde{u}(t) \\ \tilde{q}(t) = \tilde{x}(t) \\ \tilde{y}(t) = \tilde{x}(t) \end{cases}, \quad \tilde{p}(t) = \delta(t)\tilde{q}(t) \quad (3.44)$$

où $\delta(t) \in [-1, 1]$ et $\tilde{x} = x - x_r$, $\tilde{u} = u - u_r$: la trajectoire particulière du paramètre $\delta(t) = \cos x_r(t)$ définit exactement la linéarisation non stationnaire du système (3.43) en (x_r, u_r) . Notons que ce modèle LPV est de complexité $k = 1$. Supposons maintenant qu'à la fois l'erreur de suivi de référence $\tilde{y}_{ref}(t) - \tilde{y}(t)$ et le terme dépendant du paramètre $\tilde{p}(t)$ sont disponibles pour la commande ($l = 1$). Nous utiliserons la notation $\left[\begin{smallmatrix} \tilde{y}_r & -\tilde{y} \end{smallmatrix} \right] = \mathcal{F}_u(\tilde{M}, fI)\tilde{u}$. La même fonction de pondération W_1 que précédemment est utilisée pour définir le critère \mathcal{L}_2 gain de la figure 3.3. La méthode présentée dans ce chapitre (PROCÉDURE 3.3.1, page 125) est alors utilisée pour

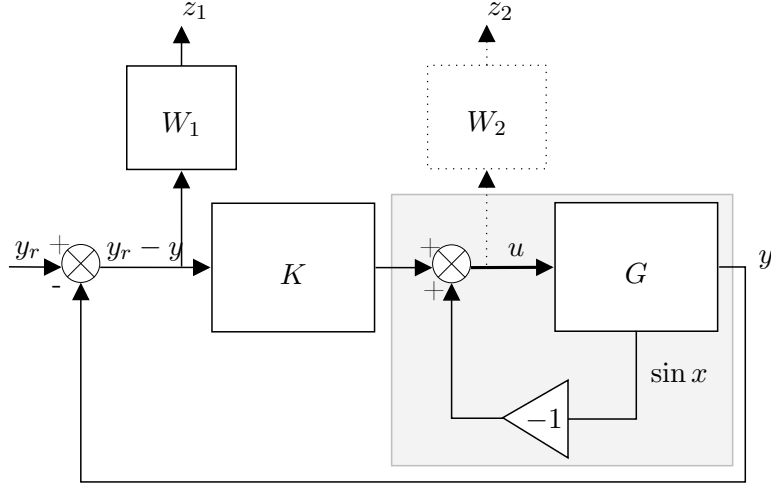


FIGURE 3.2 – EXEMPLE 3.4.2 - Critère pour la synthèse par bouclage linéarisant

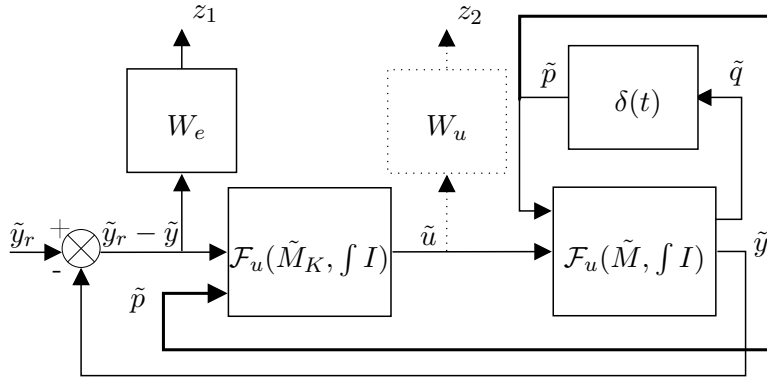


FIGURE 3.3 – EXEMPLE 3.4.2 - Critère pour la synthèse LPV

obtenir directement un correcteur de complexité $k_R = k - l = 0$, c'est-à-dire un correcteur linéaire stationnaire donc admettant une représentation de la forme $\tilde{u} = \mathcal{F}_u(\tilde{M}_K, f I) \begin{bmatrix} \tilde{y}_r - \tilde{y} \\ \tilde{p} \end{bmatrix}$ ou de façon équivalente : $\tilde{u}(s) = K_{\tilde{u}(\tilde{y}_r - \tilde{y})}(s)(\tilde{y}_r(s) - \tilde{y}(s)) + K_{\tilde{u}\tilde{p}}(s)\tilde{p}(s)$. Comme il est linéaire stationnaire, ce correcteur est intégrable. En utilisant le fait que $\tilde{p}(t) = \cos x_r(t)\tilde{x}(t)$, nous obtenons facilement un correcteur non linéaire pour le système (3.43) :

$$u(t) = K_{\tilde{u}(\tilde{y}_r - \tilde{y})}(y_{ref}(t) - y(t)) + K_{\tilde{u}\tilde{p}}(\sin x(t)). \quad (3.45)$$

Ce correcteur non linéaire est alors solution du problème de synthèse incrémentale [FS03]. La figure 3.4 (gauche) montre que la fonction de transfert $K_{\tilde{u}(\tilde{y}_r - \tilde{y})}$ coïncide avec le terme de « compensation » obtenu par la méthode de linéarisation par bouclage (qui est égale à -1).

De fait, une synthèse réaliste ne peut pas ignorer complètement les incertitudes de modèle. La robustesse peut être prise en compte en introduisant une fonction de pondération W_2 dans le

critère représenté sur la figure 3.3 en pointillés. Nous choisissons ici $W_2(s) = \frac{s + 1.994 \cdot 10^{-3}}{3.994s + 0.3 \cdot 10^{-6}}$. Nous appliquons la procédure à nouveau pour ce nouveau critère et obtenons un correcteur non linéaire de même structure (3.45) que précédemment.

En revanche, la méthode de linéarisation par bouclage ne permet pas de prendre en compte explicitement la robustesse. Pour devenir compatible avec la pondération W_2 (voir la figure 3.2, en pointillés), et par conséquent, garantir la robustesse, il est nécessaire de filtrer le terme de «compensation». Le terme de bouclage linéarisant devient ainsi $u(t) = -F(\sin x(t)) + K(y(t) - y_{ref}(t))$ où F est un filtre tel que $F(s) \approx 1$ en basse fréquence et $F(s) \approx W_2^{-1}(s)$ en haute fréquence.

La figure 3.4 (droite) représente les diagrammes de Bode de F (trait continu) et de la fonction de transfert $K_{\tilde{u}\tilde{p}}$ (trait discontinu), mettant en évidence leur similarité : ainsi, la fonction de transfert $K_{\tilde{u}\tilde{p}}$ peut s'interpréter comme un terme de «compensation» filtré. \heartsuit

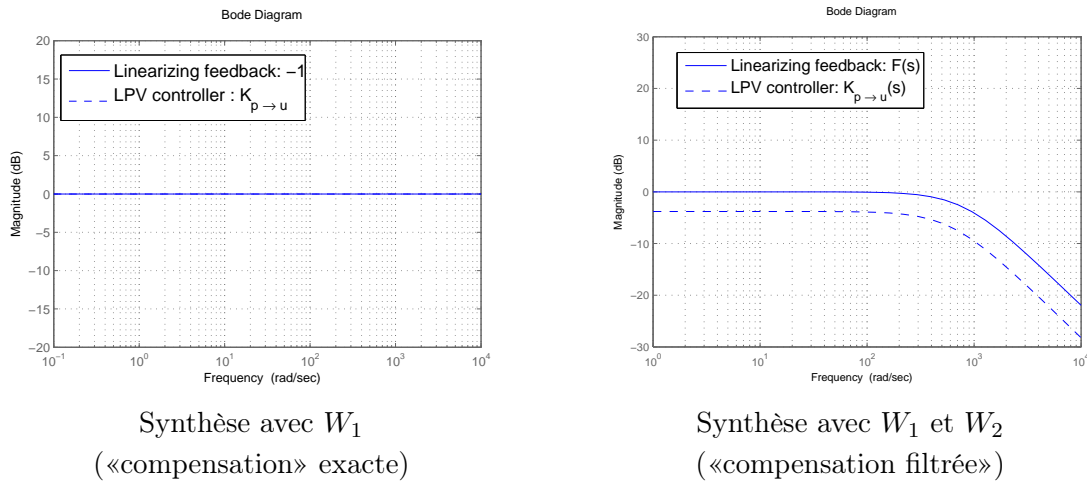


FIGURE 3.4 – EXEMPLE 3.4.2 - Comparaison des correcteurs

3.5 Conclusion

Résumé. Dans ce chapitre, nous avons proposé une méthode de synthèse LPV permettant d'obtenir directement des correcteurs de complexité réduite en exploitant judicieusement la structure de l'information. Nous avons ainsi démontré que pour les systèmes LPV modélisés sous forme LFT, dans le cas où des sorties du bloc de paramètres sont disponibles, l'existence d'un correcteur solution du problème LPV équivaut à l'existence d'un correcteur solution de complexité réduite par rapport à celle du système. Nous avons alors proposé une méthode de construction d'un correcteur de complexité réduite. Cette méthode est très avantageuse dans plusieurs situations. Sous l'hypothèse que la structure de l'information est adéquate, elle présente notamment les intérêts suivants.

- Elle permet de construire directement et sans perte des correcteurs de **complexité ré-**

duite, ce qui permet avantagement de faciliter l'implémentation des correcteurs. Cette méthode est alors une alternative intéressante aux approches consistant à réduire *a posteriori* le correcteur (qui supposent des tests de validation supplémentaires) puisqu'ici le correcteur réduit est obtenu avec une garantie de performance via le \mathcal{L}_2 gain.

- Dans le cas extrême où toutes les sorties du bloc de paramètres sont disponibles, le correcteur est obtenu sous forme d'un système linéaire stationnaire : il est alors facilement **intégrable**. Cela signifie que si le modèle du système LPV correspond aux linéarisations non stationnaires d'un système non linéaire, alors il est possible d'obtenir un correcteur qui assurera à la boucle fermée non linéaire des propriétés incrémentales, qui à leur tour garantissent rigoureusement certaines propriétés de performance du cahier des charges. Si les hypothèses pour son applications sont remplies, cette méthode constitue donc une procédure de **résolution systématique du problème de synthèse incrémentale**.
- Dans ce cas, la structure particulière du correcteur permet aussi une interprétation intéressante de sa stratégie en termes de «**compensation**» des termes dépendant des paramètres, par analogie avec les méthodes de type linéarisation par bouclage. Cela complète la discussion du chapitre 2, qui a démontré le potentiel des méthodes LPV pour atteindre la même performance que les méthodes de type «compensation», en mettant ici en évidence le fait que les méthodes LPV peuvent adopter véritablement une stratégie de type «compensation».

Perspectives. Pour étendre cette étude, deux points nous semblent prioritaires.

- Étudier dans quelle mesure la solution est dégradée si les mesures des termes dépendant des paramètres sont bruitées. De fait, notre méthode repose sur un résultat algébrique : le fait que certains signaux soient exactement mesurés entraîne la dégénérescence stricte du rang de certaines matrices, ce qui à son tour implique la réduction stricte de la complexité du correcteur solution. Qu'en est-il si les signaux sont mesurés avec des erreurs ? Une idée serait d'estimer dans quelle mesure la solution obtenue est «proche» d'une solution «dégénérée» c'est-à-dire dans quelle mesure le correcteur est proche par exemple en termes de \mathcal{L}_2 gain d'un correcteur de complexité réduite.
- Une piste d'étude assez large consiste à établir dans quelle mesure on peut rigoureusement parler de «compensation» des termes dépendant des paramètres. D'une part, l'étude du chapitre 2 montre que les correcteurs LPV peuvent atteindre le même niveau de performance que les correcteurs obtenus par une méthode analogue à la linéarisation par bouclage. Ici, nous avons vu que dans un certain cas, les correcteurs obtenus par ces deux méthodes peuvent présenter la même structure. En outre, nous avons montré à travers plusieurs exemples que les stratégies sont semblables. La question serait d'étudier si la «compensation» des termes dépendant des paramètres, si elle est possible, est vraiment la meilleure stratégie. Dans ce cas, le cadre LPV ne constituerait rien de moins qu'un cadre permettant l'obtention systématique de correcteurs optimaux effectuant une «compensation» des termes dépendant des paramètres, tout en étant robustes.

3.6 Annexe : Lemmes de complétion utilisées dans la démonstration

LEMME 3.6.1. Soient deux matrices $R = R^T > 0 \in \mathbb{R}^{k \times k}$ et $S_3 = S_3^T > 0 \in \mathbb{R}^{(k-l) \times (k-l)}$ telles que :

$$\begin{bmatrix} R & \begin{bmatrix} 0 \\ I_{k-l} \end{bmatrix} \\ \begin{bmatrix} 0 & I_{k-l} \end{bmatrix} & S_3 \end{bmatrix} \geq 0. \quad (3.46)$$

Alors pour toute matrice $S_2 \in \mathbb{R}^{l \times (k-l)}$, il existe une matrice $S_1 = S_1^T > 0 \in \mathbb{R}^{l \times l}$ telle que la matrice S définie par :

$$S = \begin{bmatrix} S_1 & S_2 \\ S_2^T & S_3 \end{bmatrix} \quad (3.47)$$

satisfasse les conditions (a) et (b) suivantes :

(a) $\text{rang}(I - RS) = k - l$;

(b) $\begin{bmatrix} R & I \\ I & S \end{bmatrix} \geq 0.$ •

Démonstration du LEMME 3.6.1. Soient deux matrices $R = R^T > 0 \in \mathbb{R}^{k \times k}$ et $S_3 = S_3^T > 0 \in \mathbb{R}^{(k-l) \times (k-l)}$ telles que (3.46) et soit $S_2 \in \mathbb{R}^{l \times (k-l)}$ donnée. Partitionnons :

$$R^{-1} = \begin{bmatrix} \tilde{R}_1 & \tilde{R}_2 \\ \tilde{R}_2^T & \tilde{R}_3 \end{bmatrix}, \quad (3.48)$$

où $\tilde{R}_1 \in \mathbb{R}^{l \times l}$ et $\tilde{R}_3 \in \mathbb{R}^{(k-l) \times (k-l)}$. Alors S_1 , définie par $S_1 = \tilde{R}_1 + (S_2 - \tilde{R}_2)(S_3 - \tilde{R}_3)^{-1}(S_2 - \tilde{R}_2)^T$, est symétrique et définie positive et telle que pour la matrice S définie par :

$$S = \begin{bmatrix} S_1 & S_2 \\ S_2^T & S_3 \end{bmatrix} \quad (3.49)$$

on ait : $\text{rang}(I - RS) = k - l$. De plus, l'équation (3.46) implique que $S_3 - \tilde{R}_3 \geq 0$ ce qui, par définition de S_1 , implique d'après le lemme de Schur [HJ85] que $S - R^{-1} \geq 0$. □

LEMME 3.6.2. Soient deux matrices $X_1 \in \mathbb{R}^{(k-l) \times (k-l)}$ et $Y \in \mathbb{R}^{k \times k}$ telles que $X_1 + X_1^T > 0$ et $Y + Y^T > 0$. Alors pour toute matrice $X_3 \in \mathbb{R}^{l \times (k-l)}$, il existe des matrices $X_2 \in \mathbb{R}^{(k-l) \times l}$ et $X_4 \in \mathbb{R}^{l \times l}$ telles que la matrice X définie par :

$$X = \begin{bmatrix} X_1 & X_2 \\ X_3 & X_4 \end{bmatrix} \quad (3.50)$$

satisfasse les conditions (a) et (b) suivantes :

(a) $\text{rang}(I - XY) = k - l$,

(b) $X + X^T > 0.$ •

Démonstration du LEMME 3.6.2. Soient deux matrices $X_1 \in \mathbb{R}^{(k-l) \times (k-l)}$ et $Y \in \mathbb{R}^{k \times k}$ telles que $X_1 + X_1^T > 0$, $Y + Y^T > 0$ et soit une matrice $X_3 \in \mathbb{R}^{l \times (k-l)}$ donnée. Partitionnons :

$$Y^{-1} = \begin{bmatrix} \tilde{Y}_1 & \tilde{Y}_2 \\ \tilde{Y}_3 & \tilde{Y}_4 \end{bmatrix}, \quad (3.51)$$

où $\tilde{Y}_1 \in \mathbb{R}^{l \times l}$ et $\tilde{Y}_4 \in \mathbb{R}^{(k-l) \times (k-l)}$. Alors pour toute matrice $Z \in \mathbb{R}^{(k-l) \times (k-l)}$, avec X_2 et X_4 définies par :

$$\begin{bmatrix} X_2 \\ X_4 \end{bmatrix} = \begin{bmatrix} \tilde{Y}_2 \\ \tilde{Y}_4 \end{bmatrix} + \begin{bmatrix} X_1 - \tilde{Y}_1 \\ X_3 - \tilde{Y}_3 \end{bmatrix} Z \quad (3.52)$$

et X définie par :

$$X = \begin{bmatrix} X_1 & X_2 \\ X_3 & X_4 \end{bmatrix}, \quad (3.53)$$

on a que $\text{rang}(I - XY) = k - l$. De plus, on remarque que $X + X^T = \Omega + UZV + V^T Z^T U^T$, où :

$$\Omega = \begin{bmatrix} X_1 + X_1^T & X_3^T + \tilde{Y}_2 \\ X_3 + \tilde{Y}_2^T & \tilde{Y}_4 + \tilde{Y}_4^T \end{bmatrix}, \quad U = \begin{bmatrix} (X_1 - \tilde{Y}_1) \\ (X_3 - \tilde{Y}_3) \end{bmatrix}, \quad V = \begin{bmatrix} 0 \\ I \end{bmatrix}^T. \quad (3.54)$$

Par conséquent, d'après le lemme d'élimination (LEMME 8.7.2), il existe Z telle que $X + X^T > 0$ si et seulement si $U^{T\perp T} \Omega U^{T\perp} > 0$ et $V^{\perp T} \Omega V^\perp > 0$. Or en choisissant :

$$U^{T\perp} = \begin{bmatrix} -(X_1 - \tilde{Y}_1)^{-T} (X_3 - \tilde{Y}_3)^T \\ I \end{bmatrix}, \quad (3.55)$$

on obtient après quelques calculs que $U^{T\perp T} \Omega U^{T\perp} > 0$ si et seulement si :

$$\begin{bmatrix} -(X_1 - \tilde{Y}_1)^{-T} (X_3 - \tilde{Y}_3)^T \\ I \end{bmatrix}^T (Y + Y^T) \begin{bmatrix} -(X_1 - \tilde{Y}_1)^{-T} (X_3 - \tilde{Y}_3)^T \\ I \end{bmatrix} > 0, \quad (3.56)$$

ce qui est vrai puisque $Y + Y^T > 0$. D'autre part, $V^{\perp T} \Omega V^\perp > 0$ implique que $X_1 + X_1^T > 0$. \square

Chapitre 4

Conditions convexes pour la réduction de modèles LPV

Problématique. La complexité reste l'une des plus grandes limitations de la mise en œuvre des méthodes LPV, ce qui s'explique principalement par deux raisons.

- D'une part, de façon générale, les méthodes d'analyse et de synthèse LPV sont souvent très sensibles à la complexité du système. Une trop grande complexité peut entraîner notamment un coût en temps de calcul important et favoriser l'apparition d'erreurs numériques.
- D'autre part, pour l'implémentation, il est souhaitable d'avoir des correcteurs aussi simples que possible. En effet, dans le contexte de la synthèse LPV pour les systèmes non linéaires, le correcteur LPV obtenu peut correspondre rigoureusement
 - soit directement à un correcteur non linéaire (quasi-LPV) : dans ce cas il est important qu'il soit de structure simple pour faciliter l'implémentation ;
 - soit, s'il est intégrable, à la linéarisation non stationnaire d'un correcteur non linéaire : dans ce cas nous avons vu que les conditions d'intégrabilité, très fortes, nécessitent que le correcteur soit très peu complexe.

Nous avons déjà abordé cette problématique particulière dans le chapitre 3 où nous avons présenté un cadre spécifique permettant d'aborder une partie de la question. En effet, sous l'hypothèse d'une structure de l'information particulière, nous avons proposé une méthode d'obtention directe d'un correcteur de complexité réduite par rapport à la complexité du système. Cependant, cette méthode n'est exploitable que si certaines mesures sont disponibles, ce qui n'est pas garanti en général.

Il est donc fondamental de disposer de méthodes de réduction de systèmes LPV, soit pour simplifier les modèles, ce qui facilite leur traitement de façon générale et implique l'obtention de correcteurs de complexité raisonnable (la complexité des correcteurs étant en général directement liée à celle du système), soit pour simplifier *a posteriori* des correcteurs. Dans ce chapitre, nous allons ainsi étudier spécifiquement le problème de la réduction de modèle pour les systèmes LPV.

Etat de l'art. Historiquement, les méthodes de réduction de systèmes LPV s'inspirent des méthodes de réduction pour les modèles linéaires stationnaires, dont le but est d'approcher un système donné (d'ordre important) par un système d'ordre plus faible, c'est-à-dire dont la réalisation minimale comporte moins d'états. Dans ce contexte, les méthodes les plus utilisées sont la réduction par troncature équilibrée [Moo81, PS82] et l'approximation au sens de la norme de Hankel [Glo84]. Ces méthodes reposent sur des algorithmes efficaces bien que ne permettant de trouver que des solutions sous-optimales minimisant une erreur (directe ou multiplicative) entre le système de grande dimension et le système réduit [Enn84]. Pour plus de détails, on pourra se référer à l'étude bibliographique de [PG02].

Pour les systèmes LPV, la problématique est quelque peu différente : il ne s'agit pas d'approcher le système initial par un système ayant moins d'états mais par un système dépendant de moins de paramètres ou dépendant moins de certains paramètres. Les travaux existant dans ce domaine [BDG96, SE98, Fer04, Wu96, Hel95b, ARB99] se concentrent sur le problème consistant à rechercher, pour un système LPV donné, un modèle approché de complexité réduite quelconque. Par exemple, pour un système réalisé sous forme d'une LFT avec un bloc de paramètres $\Delta(t)$ de dimension $k \times k$, cela revient à rechercher, pour un entier $k_R < k$ quelconque donné, le modèle de complexité réduite sous la forme d'une LFT avec un bloc de paramètres $\Delta_R(t)$ de dimension $k_R \times k_R$. La plupart de ces méthodes sont basées sur une généralisation des méthodes de réduction de modèles par troncature équilibrée. Malheureusement, elles ne parviennent pas à une formulation convexe du problème. Par exemple la méthode de [BDG96] propose de résoudre un problème d'optimisation exprimé comme deux inégalités de Lyapunov (qui sont des LMIs) couplées à une contrainte de rang non convexe.

Notre approche. Nous nous intéressons ici au problème de réduction de modèle en ajoutant une hypothèse sur la structure du modèle de complexité réduite : au lieu de lui imposer d'avoir une complexité quelconque, nous allons supposer que le modèle réduit dépend de certains paramètres de la même manière que le système original et ne dépend pas du tout des autres paramètres. En considérant les systèmes représentés par des LFT, cela revient à dire que si le système d'origine a un bloc de paramètres $\Delta(t) = \mathbf{diag}(\delta_1(t)I_{k_1}, \dots, \delta_r(t)I_{k_r})$, alors le système réduit sera recherché pour un entier $s < r$ donné sous la forme d'une LFT de bloc de paramètres $\Delta(t) = \mathbf{diag}(\delta_1(t)I_{k_1}, \dots, \delta_s(t)I_{k_s})$. La complexité du modèle réduit, définie par $k_R = \sum_{i=1}^s k_i$, ne peut donc pas être quelconque puisque pour $s < r$ donné, elle dépend des k_i pour $i \in \{1, \dots, s\}$. Contrairement aux procédures existantes, nous allons alors démontrer que l'obtention d'un modèle réduit possédant cette structure particulière repose sur la résolution de problèmes d'optimisation convexe sous contraintes LMI. Notre résultat s'applique directement aux systèmes quadratiquement stables et nous l'étendons aux systèmes instables sous l'hypothèse qu'ils soient quadratiquement stabilisables et détectables, en utilisant l'approche par facteurs premiers proposée dans [Bec06].

Applications. Nous avons vu que le problème de réduction de modèle est motivé par les difficultés à traiter les systèmes LPV de grande complexité. Nous examinons ici quelques applications

pertinentes de cette méthode.

Pour la synthèse de systèmes non linéaires par les méthodes LPV, l'obtention effective d'un modèle LPV est une étape cruciale. Il faut choisir les paramètres de sorte que le modèle LPV soit représentatif du système, tout en en minimisant la complexité. Souvent, on choisit de négliger la variation de certains paramètres. Ils ne sont donc pas modélisés dans le bloc de paramètres mais fixés à une valeur constante arbitraire «moyenne». Par exemple, le modèle du missile de Reichert [Rei92] que nous étudierons au chapitre 5 dépend à la fois du nombre de Mach, qui varie lentement, et de fonctions fortement non linéaires (polynômiales) de l'état. Pour obtenir un modèle LPV dont la complexité ne soit pas trop grande, dans un premier temps la masse est typiquement fixée *ad hoc* à une valeur constante. De même, dans le modèle du lanceur étudié au chapitre 6, plusieurs coefficients qui varient en réalité, comme V_R , hp_{IMU} et hp_{GY} , sont fixés arbitrairement dans le modèle de synthèse pour ne pas l'alourdir. La question se pose de savoir si le choix de ces valeurs moyennes peut être fait de façon optimale. Notre méthode permet de traiter ce problème puisque elle permet d'obtenir un modèle réduit où la variation de certains paramètres est éliminée tandis que celle d'autres paramètres est préservée, tout en minimisant la distance avec le modèle d'origine au sens du \mathcal{L}_2 gain.

La méthode se prête particulièrement bien à l'éventuelle simplification *a posteriori* de correcteurs qui semblent peu varier bien que de complexité importante. Comme discuté au chapitre 2, un phénomène remarqué dans la littérature est le fait que les méthodes LPV mènent parfois à des correcteurs qui semblent peu varier dans le sens où les correcteurs stationnaires correspondant à une valeur «gelée» des paramètres pour un ensemble représentatif sont semblables, voire identiques. Nous avons mis en évidence ce phénomène à travers des exemples simples au chapitre 2 et en avons discuté les causes et nous l'observerons également dans le cas du modèle du missile de Reichert lorsque nous l'étudierons au chapitre 5. La méthode que nous présentons ici peut alors être utilisée pour démontrer que le correcteur LPV est effectivement très proche (ou non) d'un correcteur linéaire stationnaire, au sens du \mathcal{L}_2 gain, et pour obtenir un tel modèle linéaire stationnaire de façon optimale. Pour certains systèmes comme le missile de Reichert, il a même été démontré [FSF99] que la performance recherchée peut être garantie par un correcteur linéaire stationnaire. Dans ce contexte, il est intéressant de pouvoir trouver la meilleure approximation linéaire stationnaire du correcteur LPV peu variant obtenu par une méthode LPV classique : si ce système linéaire stationnaire approche bien le correcteur LPV, on peut en effet s'attendre à ce qu'il constitue aussi un correcteur, beaucoup plus facile à implémenter sans trop dégrader la performance.

De plus, on peut faire le parallèle entre le problème que nous considérons et des études menées dans le contexte non linéaire. En particulier, dans [SA07] les auteurs se sont penchés sur le cas de systèmes «faiblement» non linéaires : leur objectif étant de les commander par des correcteurs linéaires stationnaires. La démarche consiste à approcher de façon optimale le système non linéaire par un système linéaire stationnaire pour lequel un correcteur linéaire stationnaire est mis au point. Sous certaines conditions (correspondant à des garanties du fait que le système est faiblement non linéaire), on peut montrer que ce correcteur linéaire stationnaire assure stabilité et performance au système non linéaire. Notre méthode peut être utilisée avantageusement pour

traiter ce problème. En effet, pour tout système non linéaire on peut définir un modèle LPV qui l'inclut (en définissant des paramètres incluant les non linéarités). Notre méthode permet donc d'obtenir un système linéaire stationnaire constituant une approximation optimale du système LPV donc *a fortiori* du système non linéaire lui-même. Quelques avantages de notre méthode par rapport à celle de [SA07] sont listés ci-dessous :

- notre méthode repose sur la résolution d'un problème d'optimisation convexe sous contraintes LMI, ce qui permet d'obtenir efficacement et de façon optimale toutes les variables du modèle réduit, contrairement à l'algorithme existant dans [SA07] qui nécessite un choix arbitraire du dénominateur du modèle réduit ;
- notre méthode permet d'obtenir un modèle réduit dépendant seulement d'une partie de l'ensemble des paramètres (ou, ce qui revient au même dans le contexte non linéaire, seulement de certaines non linéarités) tandis que dans [SA07] le modèle réduit est nécessairement linéaire.

Par extension, cette méthode peut être utilisée pour obtenir un modèle d'une complexité réduite quelconque. En effet, si dans un modèle LFT on considère que des scalaires répétés sont en fait des paramètres différents, alors on peut les caractériser séparément. Notre méthode, qui mène à un modèle de complexité réduite où la dépendance vis-à-vis de certains paramètres est retirée, peut donc être utilisée pour obtenir un modèle réduit de complexité quelconque. Il est bien évident cependant que cette astuce peut introduire un conservatisme qui peut être important puisqu'elle nécessite de diminuer la précision de la caractérisation des paramètres.

4.1 Formulation du problème

Comme au chapitre 3, nous considérons ici des systèmes LPV dépendant rationnellement des paramètres donc admettant une représentation LFT. Ces systèmes peuvent se définir par les équations suivantes :

$$\begin{cases} \dot{x}(t) = A_0x(t) + B_0p(t) + B_1w(t) \\ q(t) = C_0x(t) + D_{00}p(t) + D_{01}w(t) \quad , \quad p(t) = \Delta(t)q(t), \\ z(t) = C_1x(t) + D_{10}p(t) + D_{11}w(t) \end{cases} \quad (4.1)$$

où $x(t) \in \mathbb{R}^n$ est le vecteur d'état, $w(t) \in \mathbb{R}^{n_w}$ le vecteur des entrées et $z(t) \in \mathbb{R}^{n_z}$ le vecteur des sorties. Le bloc de paramètres $\Delta(t)$ appartient à l'ensemble $\mathbf{\Delta}$ défini par (8.90) et les vecteurs de signaux $q(t)$ et $p(t) \in \mathbb{R}^k$ sont appelés respectivement l'entrée et la sortie du bloc de paramètres. Pour alléger les notations, définissons la matrice constante $M \in \mathbb{R}^{(n+k+n_z) \times (n+k+n_w)}$:

$$M = \begin{bmatrix} A & B_0 & B_1 \\ C_0 & D_{00} & D_{01} \\ C_1 & D_{10} & D_{11} \end{bmatrix}. \quad (4.2)$$

En utilisant la notation LFT (chapitre 8, section 8.1.1), le système donné par (4.1) s'écrit de façon équivalente :

$$z(t) = \mathcal{F}_u \left(\mathcal{F}_u \left(M, \int I_n \right), \Delta(t) \right) w(t). \quad (4.3)$$

Le vecteur de paramètres $\delta(t)$ et le bloc de paramètres $\Delta(t) \in \mathbf{\Delta}$ lui correspondant sont définis comme au chapitre 8, section 8.5 c'est-à-dire $\Delta(t) = \mathbf{diag}(\delta_1(t)I_{k_1}, \dots, \delta_r(t)I_{k_r})$.

Dans ce chapitre, nous ferons l'hypothèse que pour tout $i \in \{1, \dots, r\}$ $\delta_i(t) \in [-1, 1]$. Rappelons que pour l'ensemble $\mathbf{\Delta}$ défini par (8.90), on a $\Delta(t) \in \mathbb{R}^{k \times k}$ et que la **complexité vis-à-vis des paramètres** du système LPV donné par les équations (4.1) est alors par définition l'entier k . Nous utiliserons de plus les notations suivantes :

$$\underline{S}(\Delta_i) = \{S_i \in \mathbb{R}^{k_i \times k_i} | S_i = S_i^T > 0\}, \quad \underline{G}(\Delta_i) = \{G_i \in \mathbb{R}^{k_i \times k_i} | G_i = -G_i^T\} \quad (4.4)$$

$$\underline{S}(\Delta) = \{S | S = \mathbf{diag}(S_1, \dots, S_r), \forall i \in \{1, \dots, r\} S_i \in \underline{S}(\Delta_i)\}, \quad (4.5)$$

$$\underline{G}(\Delta) = \{G | G = \mathbf{diag}(G_1, \dots, G_r), \forall i \in \{1, \dots, r\} G_i \in \underline{G}(\Delta_i)\}. \quad (4.6)$$

4.1.1 Le problème de réduction de modèles LPV général

Nous allons commencer notre discussion par la définition générale d'un modèle de complexité réduite pour un système LPV. Nous poursuivrons en énonçant le problème de réduction de modèle LPV dans le cas général. Nous présenterons alors formellement la forme particulière sous laquelle nous allons rechercher le modèle réduit.

DÉFINITION 4.1.1 (Modèle de complexité réduite). Soient $\Delta(t) = \mathbf{diag}(\delta_1(t)I_{k_1}, \dots, \delta_r(t)I_{k_r})$, $\Delta_R(t) = \mathbf{diag}(\delta_1(t)I_{k_{R_1}}, \dots, \delta_r(t)I_{k_{R_r}})$, des matrices constantes $M \in \mathbb{R}^{(n+k+n_z) \times (n+k+n_w)}$ et $M_R \in \mathbb{R}^{(n_R+k_R+n_{z_R}) \times (n_R+k_R+n_w)}$ où $n_R \leq n$ et $k_R = \sum_{i=1}^r k_{R_i}$. Le système défini par :

$$\mathcal{F}_u \left(\mathcal{F}_u \left(M_R, \int I_{n_R} \right), \Delta_R(t) \right) \quad (4.7)$$

est un modèle de complexité réduite du système :

$$\mathcal{F}_u \left(\mathcal{F}_u \left(M, \int I_n \right), \Delta(t) \right) \quad (4.8)$$

si $n_{z_R} = n_z$ et pour tout $i \in \{1, \dots, r\}$ on a $k_{R_i} \leq k_i$ et $k_R < k$. \diamond

Lorsqu'il n'y aura pas d'ambiguïté, au lieu de «modèle de complexité réduite» d'un système nous parlerons simplement de «modèle réduit». Pour un système donné par les équations (4.3), le problème de réduction de modèle consiste alors à trouver un modèle réduit comme le système (4.7), approchant le système (4.3) «en un certain sens». De quel sens s'agit-il? Afin d'évaluer cette approximation, il est nécessaire d'introduire une mesure : c'est l'**erreur de réduction de modèle**, définie comme la distance entre les deux systèmes au sens du \mathcal{L}_2 gain. Ainsi, le problème est de trouver un modèle réduit approchant le système original dans le sens où il minimise l'erreur de réduction de modèle. Ce problème général a été largement étudié dans la littérature. A notre connaissance, il n'en existe pas de formulation convexe.

Comme nous l'avons annoncé, nous étudions ici le cas où le modèle réduit est recherché avec une structure particulière. Ainsi, considérons un système original donné par les équations (4.3), où $\Delta(t) = \mathbf{diag}(\delta_1(t)I_{k_1}, \dots, \delta_r(t)I_{k_r})$. Pour un entier donné $s \leq r$, nous imposons au modèle

réduit d'être de la forme (4.7) où $\Delta_R(t) = \mathbf{diag}(\delta_1(t)I_{k_{R_1}}, \dots, \delta_r(t)I_{k_{R_r}})$ est tel que pour tout $i \in \{1, \dots, r\}$ on ait :

$$\begin{cases} k_{R_i} = k_i & \forall i \in \{1, \dots, s\} \\ k_{R_i} = 0 & \forall i \in \{s+1, \dots, r\}. \end{cases} \quad (4.9)$$

En d'autres termes, le bloc de paramètres du modèle réduit est supposé être une structure bloc-diagonale formée exclusivement de copies exactes de certains sous-blocs de paramètres du système original. Cela peut s'interpréter en disant que l'on impose au modèle réduit de dépendre de certains paramètres du système original de la même façon que celui-ci (c'est-à-dire, à travers une LFT de même complexité), tandis que la dépendance vis-à-vis des autres paramètres est supprimée. Sans perte de généralité, nous ferons l'hypothèse que les paramètres retirés (c'est-à-dire ceux qui n'apparaissent plus dans le modèle réduit) sont les derniers. La figure 4.1 illustre un cas simplifié.

Dans la suite, nous allons dériver deux formulations convexes du problème d'existence d'un modèle réduit de cette forme particulière dans deux cas, qui diffèrent selon que le système est quadratiquement stable (section 4.2) ou pas (section 4.3). Nous proposerons des méthodes de construction de ces modèles réduits.

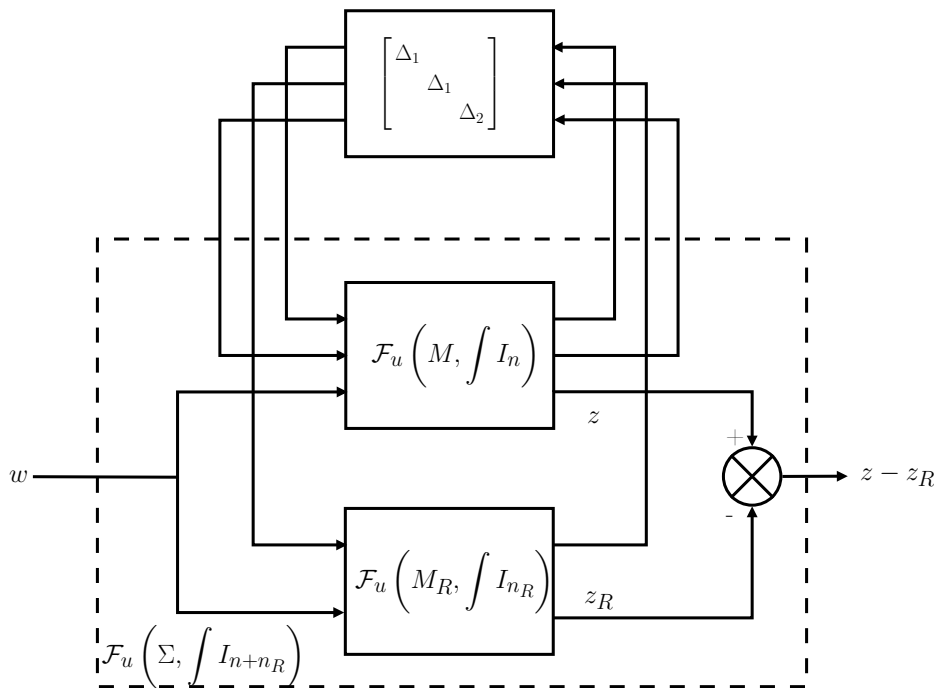


FIGURE 4.1 – Approximation de $\mathcal{F}_u\left(M, \int I_n, \mathbf{diag}(\Delta_1(t), \Delta_2(t))\right)$ par $\mathcal{F}_u\left(M_R, \int I_{n_R}, \Delta_1(t)\right)$

4.2 Conditions convexes pour la réduction de systèmes LPV quadratiquement stables

Nous allons maintenant énoncer formellement le problème de réduction pour les systèmes LPV quadratiquement stables¹. Nous dériverons alors une formulation convexe du test d'existence d'un modèle réduit et une méthode de construction de celui-ci.

4.2.1 Problème de réduction de modèle

Si le système est quadratiquement stable, nous définissons l'erreur de réduction de modèle comme le \mathcal{L}_2 gain de la différence entre le système original et le système de complexité réduite. Dans ce cas, le problème de réduction de modèle s'énonce formellement comme le problème suivant.

PROBLÈME 4.2.1 (Problème de réduction de modèle). Soit $\gamma > 0$ et considérons le système, supposé quadratiquement stable, défini pour toute entrée $w \in \mathcal{L}_e^2$ par les équations (4.3) :

$$z = \mathcal{F}_u \left(\mathcal{F}_u \left(M, \int I_n \right), \Delta \right) w \quad (4.10)$$

où $\Delta(t) = \mathbf{diag}(\delta_1(t)I_{k_1}, \dots, \delta_r(t)I_{N_r})$. Soit $s \leq r$ un entier donné et $\Delta_R(t) = \mathbf{diag}(\delta_1(t)I_{k_{R_1}}, \dots, \delta_r(t)I_{k_{R_r}})$ tel que pour tout $i \in \{1, \dots, r\}$ on ait :

$$\begin{cases} k_{R_i} = k_i & \forall i \in \{1, \dots, s\} \\ k_{R_i} = 0 & \forall i \in \{s+1, \dots, r\} \end{cases}$$

et soit $k_R = \sum_{i=1}^s k_i$. Trouver un entier $n_R \leq n$ et une matrice constante $M_R \in \mathbb{R}^{(n_R+k_R+n_z) \times (n_R+k_R+n_w)}$ tels que le système défini pour toute entrée $w \in \mathcal{L}_e^2$ par les équations (4.7) :

$$z_R = \mathcal{F}_u \left(\mathcal{F}_u \left(M_R, \int I_{n_R} \right), \Delta_R \right) w \quad (4.11)$$

soit un modèle de complexité réduite du système (4.3) tel que $\|z - z_R\|_2 < \gamma \|w\|_2$. ◦

4.2.2 Test convexe d'existence d'un modèle réduit

Nous allons maintenant dériver des conditions suffisantes d'existence d'une solution au problème de réduction de modèle (problème 4.2.1) sous la forme d'un problème d'optimisation sous contraintes LMI.

Dans la suite, pour des matrices Z_1, \dots, Z_r et un entier $s \leq r$ donné, nous utilisons la notation suivante : $\hat{Z}_{1,s} = \mathbf{diag}(Z_1, \dots, Z_s)$ and $\hat{Z}_{s+1,r} = \mathbf{diag}(Z_{s+1}, \dots, Z_r)$. Le résultat principal est donné par le THÉORÈME 4.2.1.

¹. Cf. DÉFINITION 8.2.15.

THÉORÈME 4.2.1. *Le PROBLÈME 4.2.1 (problème de réduction de modèle) admet une solution s'il existe une solution au problème de faisabilité LMI suivant : trouver, si elles existent, des matrices $P = P^T$, $\tilde{Q} = \tilde{Q}^T \in \mathbb{R}^{n \times n}$, $\forall i \in \{1, \dots, s\}$ $\tilde{Y}_i \in \mathbb{R}^{k_i \times k_i}$ et $\forall i \in \{1, \dots, r\}$ $X_i \in \mathbb{R}^{k_i \times k_i}$ telles que (4.12), (4.13), (4.14), (4.15), (4.16), (4.17), où :*

$$\Psi_1^T \left[\begin{array}{ccc|ccc} 0 & & & 0 & & P \\ & 0 & & 0 & & \hat{X}_{1,s} \\ & & 0 & 0 & & \hat{X}_{s+1,r} \\ \hline 0 & 0 & 0 & \gamma^{-1}I & 0 & 0 & 0 \\ \hline P & & & 0 & & 0 \\ & \hat{X}_{1,s}^T & & 0 & & 0 \\ & & \hat{X}_{s+1,r}^T & 0 & & 0 \end{array} \right] \Psi_1 < 0, \quad (4.12)$$

$$\Psi_2^T \left[\begin{array}{ccc|ccc} 0 & & & \tilde{Q} & & 0 \\ & 0 & & \hat{Y}_{1,s} & & 0 \\ & & 0 & \hat{X}_{s+1,r} & & 0 \\ \hline \tilde{Q} & & & 0 & & 0 \\ \hline \tilde{Q} & & & 0 & & 0 \\ & \hat{Y}_{1,s}^T & & 0 & & 0 \\ & & \hat{X}_{s+1,r}^T & 0 & & 0 \\ \hline 0 & 0 & 0 & 0 & 0 & 0 & -\gamma I \end{array} \right] \Psi_2 < 0, \quad (4.13)$$

$$\tilde{Q} > 0, \quad (4.14)$$

$$P - \tilde{Q} > 0, \quad (4.15)$$

$$X_i + X_i^T > 0, \quad \forall i \in \{1, \dots, r\}, \quad (4.16)$$

$$\tilde{Y}_i + \tilde{Y}_i^T > 0, \quad \forall i \in \{1, \dots, s\}, \quad (4.17)$$

où :

$$\Psi_1 = \left[\begin{array}{cc|cc} A & B_0 & & \\ \hline \frac{1}{\sqrt{2}}C_0 & \frac{1}{\sqrt{2}}(I + D_{00}) & & \\ \hline C_1 & D_{10} & & \\ \hline I & 0 & & \\ \hline \frac{1}{\sqrt{2}}C_0 & -\frac{1}{\sqrt{2}}(I - D_{00}) & & \end{array} \right], \quad (4.18)$$

$$\Psi_2 = \left[\begin{array}{cc|c} A & B_0 & B_1 \\ \hline -\frac{1}{\sqrt{2}}C_0 & -\frac{1}{\sqrt{2}}(I + D_{00}) & -\frac{1}{\sqrt{2}}D_{01} \\ \hline I & 0 & 0 \\ \hline -\frac{1}{\sqrt{2}}C_0 & \frac{1}{\sqrt{2}}(I - D_{00}) & -\frac{1}{\sqrt{2}}D_{01} \\ \hline 0 & 0 & I \end{array} \right]. \quad (4.19)$$

•

4.2.3 Démonstration du THÉORÈME 4.2.1

Considérons les données du PROBLÈME 4.2.1. Pour tout $w \in \mathcal{L}_2$, Le système défini par :

$$z_R = \mathcal{F}_u \left(\mathcal{F}_u \left(M_R, \int I_{n_R} \right), \Delta_R \right) w \quad (4.20)$$

avec $\Delta_R(t) = \mathbf{diag}(\Delta_1(t), \dots, \Delta_s(t))$ est d'après la DÉFINITION 4.1.1 un modèle réduit du système défini par :

$$z = \mathcal{F}_u \left(\mathcal{F}_u \left(M, \int I_n \right), \Delta \right) w \quad (4.21)$$

avec $\Delta(t) = \mathbf{diag}(\Delta_1(t), \dots, \Delta_r(t))$. Nous allons maintenant prouver la formulation LMI du THÉORÈME 4.2.1 pour le test d'existence de M_R telle que pour un $\gamma > 0$ donné, on ait $\|z - z_R\|_2 < \gamma \|w\|_2$. Soit $\Delta_\Sigma(t) = \mathbf{diag}(\Delta_1(t), \Delta_1(t), \dots, \Delta_s(t), \Delta_s(t), \dots, \Delta_{s+1}(t), \dots, \Delta_r(t))$ et soit une matrice Σ telle que :

$$z - z_R = \mathcal{F}_u \left(\mathcal{F}_u \left(\Sigma, \int I_{n+n_R} \right), \Delta_\Sigma \right) w. \quad (4.22)$$

En remarquant que $\Sigma = \mathcal{M} + D_{R_z} M_R D_{R_w}$, où $\mathcal{M} = D_z M D_w$, et :

$$D_z = \left[\begin{array}{c|c} D & 0 \\ \hline 0 & I_{n_z} \end{array} \right], \quad D_w = \left[\begin{array}{c|c} D^T & 0 \\ \hline 0 & I_{n_w} \end{array} \right], \quad (4.23)$$

où :

$$D = \left[\begin{array}{c|cc|c} I_n & & & 0 \\ \hline 0_{n \times n} & & & 0 \\ \hline & I_{N_1} & & \\ & 0_{N_1 \times N_1} & & \\ \hline 0 & & \ddots & \\ & & & I_{N_s} \\ & & & 0_{N_s \times N_s} \\ \hline 0 & & & 0 \\ & & & I_{N_{s+1}} \\ & & & \ddots \\ & & & I_{N_r} \end{array} \right], \quad (4.24)$$

et :

$$D_{R_z} = \left[\begin{array}{c|c} D_R & 0 \\ \hline 0 & I_{n_z} \end{array} \right], \quad D_{R_w} = \left[\begin{array}{c|c} D_R^T & 0 \\ \hline 0 & -I_{n_w} \end{array} \right], \quad (4.25)$$

avec :

$$D_R = \left[\begin{array}{c|cc} 0_{n \times n} & & 0 \\ I_n & & 0 \\ \hline & 0_{N_1 \times N_1} & \\ & I_{N_1} & \\ 0 & \hline & \ddots & \\ & & 0_{N_s \times N_s} \\ & & I_{N_s} \\ \hline 0 & 0_{N_{s+1} \times (N_1 + \dots + N_s)} \\ & \vdots \\ & 0_{N_r \times (N_1 + \dots + N_s)} \end{array} \right], \quad (4.26)$$

le THÉORÈME 8.5.1 implique que M_R est telle que $\|z - z_R\|_2 < \gamma \|w\|_2$ s'il existe des matrices $\bar{P} = \bar{P}^T > 0 \in \mathbb{R}^{(n+n_R) \times (n+n_R)}$, $\bar{S} = \mathbf{diag}(\bar{S}_1, \dots, \bar{S}_s, S_s, S_{s+1}, \dots, S_r)$ et $\bar{G} = \mathbf{diag}(\bar{G}_1, \dots, \bar{G}_s, G_{s+1}, \dots, G_r)$ où $\forall i \in \{1, \dots, s\}$ $\bar{S}_i \in \underline{S}(\Delta_i, \Delta_i)$, $\bar{G}_i \in \underline{G}(\Delta_i, \Delta_i)$ et $\forall i \in \{s+1, \dots, r\}$ $S_i \in \underline{S}(\Delta_i)$ et $G_i \in \underline{G}(\Delta_i)$, telles que :

$$\left[\begin{array}{c} \Sigma \\ I \end{array} \right]^T \left[\begin{array}{c|cc} 0 & \bar{S} & \bar{P} \\ & \gamma^{-1} I_{n_z} & \bar{G} \\ \hline \bar{P} & & 0 \\ \bar{G}^T & & -\bar{S} \\ 0 & & -\gamma I_{n_w} \end{array} \right] \left[\begin{array}{c} \Sigma \\ I \end{array} \right] < 0. \quad (4.27)$$

En réalisant une partition des matrices de la façon suivante :

$$\left[\begin{array}{c|c|c|c} X_1 & & Y_1 & \\ \hline & X_2 & & Y_2 \\ \hline Y_1^T & & Z_1 & \\ \hline & Y_2^T & & Z_2 \end{array} \right] = \left[\begin{array}{c|c|c|c} 0 & \bar{S} & \bar{P} & \\ \hline & \gamma^{-1} I_{n_z} & \bar{G} & 0 \\ \hline \bar{P} & & 0 & \\ \hline \bar{G}^T & & -\bar{S} & \\ \hline & 0 & & -\gamma I_{n_w} \end{array} \right], \quad (4.28)$$

on peut montrer avec le même raisonnement que dans la démonstration 8.5.2.1 (page 273) que la relation (4.27) est satisfaite si et seulement si :

$$\mathcal{G} + \mathcal{U}^T M_R \mathcal{V} + \mathcal{V}^T M_R^T \mathcal{U} < 0, \quad (4.29)$$

où :

$$\mathcal{G} = \left[\begin{array}{ccc} \mathcal{M}_{1,1}^T Y_1 + Y_1^T \mathcal{M}_{1,1} + Z_1 & Y_1^T \mathcal{M}_{1,2} & \mathcal{M}_{2,1}^T \\ \mathcal{M}_{1,2}^T Y_1 & Z_2 - Y_2^T X_2^{-1} Y_2 & (\mathcal{M}_{2,2} + X_2^{-1} Y_2)^T \\ \mathcal{M}_{2,1} & \mathcal{M}_{2,2} + X_2^{-1} Y_2 & -X_2^{-1} \end{array} \right], \quad (4.30)$$

$$\mathcal{U} = \left[\begin{array}{cc} D_{R_{z_1}}^T Y_1 & 0 \\ D_{R_{z_2}}^T & \end{array} \right], \quad \mathcal{V} = \left[\begin{array}{cc} D_{R_w} & 0 \end{array} \right] \quad (4.31)$$

4.2. CONDITIONS CONVEXES POUR LA RÉDUCTION DE SYSTÈMES LPV
QUADRATIQUEMENT STABLES

et $\mathcal{M}_{i,j}$ et $D_{R_{z_i}}$ sont des sous-matrices de \mathcal{M} et D_{R_z} dont les dimensions se déduisent du contexte. Le lemme d'élimination (LEMME 8.7.2) implique qu'il existe M_R telle qu'il existe $\bar{P}, \bar{S}, \bar{G}$ satisfaisant la relation (4.29) si et seulement s'il existe $\bar{P}, \bar{S}, \bar{G}$ telles que :

$$\begin{cases} \mathcal{U}^\perp T \mathcal{G} \mathcal{U}^\perp < 0 \\ \mathcal{V}^\perp T \mathcal{G} \mathcal{V}^\perp < 0. \end{cases} \quad (4.32)$$

En exploitant la structure particulière de D et de D_R et en procédant à quelques manipulations élémentaires, nous arrivons à la conclusion qu'il existe des matrices $\bar{P}, \bar{S}, \bar{G}$ vérifiant la relation (4.32) si et seulement s'il existe des matrices $P = P^T, Q = Q^T \in \mathbb{R}^{n \times n}$ et $\forall i \in \{1, \dots, r\}$ des matrices $S_i, T_i \in \underline{S}(\Delta_i)$ et $G_i, H_i \in \underline{G}(\Delta_i)$ vérifiant (4.33), (4.34), (4.35), (4.36), où :

$$\Phi_1^T \left[\begin{array}{cc|cc|c} 0 & & 0 & & P \\ & \hat{S}_{1,s} & 0 & & \hat{G}_{1,s} \\ & & \hat{S}_{s+1,r} & & \hat{G}_{s+1,r} \\ \hline 0 & 0 & 0 & \gamma^{-1} I_{n_z} & 0 & 0 & 0 \\ \hline P & & & & 0 & & \\ & \hat{G}_{1,s}^T & & & 0 & -\hat{S}_{1,s} & \\ & & \hat{G}_{s+1,r}^T & & 0 & & -\hat{S}_{s+1,r} \end{array} \right] \Phi_1 < 0, \quad (4.33)$$

$$\Phi_2^T \left[\begin{array}{cc|cc|c} 0 & & 0 & & Q \\ & \hat{T}_{1,s} & 0 & & \hat{H}_{1,s} \\ & & \hat{T}_{s+1,r} & & \hat{H}_{s+1,r} \\ \hline 0 & 0 & 0 & \gamma^{-1} I_{n_w} & 0 & 0 & 0 \\ \hline Q & & & & 0 & & \\ & \hat{H}_{1,s}^T & & & 0 & -\hat{T}_{1,s} & \\ & & \hat{H}_{s+1,r}^T & & 0 & & -\hat{T}_{s+1,r} \end{array} \right] \Phi_2 < 0, \quad (4.34)$$

$$\begin{bmatrix} P & I \\ I & Q \end{bmatrix} > 0, \quad (4.35)$$

$$\begin{bmatrix} \hat{S}_{s+1,r} & \hat{G}_{s+1,r} \\ \hat{G}_{s+1,r}^T & -\hat{S}_{s+1,r} \end{bmatrix} \begin{bmatrix} \hat{T}_{s+1,r} & \hat{H}_{s+1,r}^T \\ \hat{H}_{s+1,r} & -\hat{T}_{s+1,r} \end{bmatrix} = \begin{bmatrix} I & 0 \\ 0 & I \end{bmatrix}, \quad (4.36)$$

où :

$$\Phi_1 = \begin{bmatrix} A & B_0 \\ C_0 & D_{00} \\ C_1 & D_{10} \\ I & 0 \\ 0 & I \end{bmatrix}, \quad \Phi_2 = \begin{bmatrix} A & C_0^T \\ B_0^T & D_{00}^T \\ B_1^T & D_{01}^T \\ I & 0 \\ 0 & I \end{bmatrix}. \quad (4.37)$$

Nous voyons tout de suite que ce problème n'est pas convexe à cause de la relation (4.36). Par bonheur, il peut se formuler de façon équivalente comme un problème d'optimisation convexe sous contraintes LMI. Comme nous allons le voir, cette formulation s'obtient en procédant à un changement de variables. En effet, l'espace vectoriel des matrices carrées s'écrit comme la somme directe de l'espace vectoriel des matrices symétriques et de l'espace vectoriel des matrices

antisymétriques, donc pour tout $i \in \{1, \dots, r\}$, par définition de S_i , T_i , G_i et H_i , il existe des matrices $X_i, Y_i \in \mathbb{R}^{k_i \times k_i}$ définies de façon unique telles que $X_i + X_i^T > 0$, $Y_i + Y_i^T > 0$ et $S_i = \frac{1}{2}(X_i + X_i^T)$, $G_i = \frac{1}{2}(X_i^T - X_i)$, $T_i = \frac{1}{2}(Y_i + Y_i^T)$ et $H_i = \frac{1}{2}(Y_i^T - Y_i)$. Nous pouvons donc légitimement remplacer les variables de décision S_i, T_i, G_i et H_i par leur expression en fonction de X_i et Y_i . Écrivons donc les termes du problème en fonction de ces nouvelles variables de décision.

- En remplaçant S_i et G_i par leur expression en fonction de X_i et en procédant à quelques arrangements, la relation (4.33) devient (4.12).
- De la même façon, en remplaçant T_i et H_i par leur expression en fonction de Y_i , la relation (4.34) se réécrit :

$$\Pi^T \left[\begin{array}{ccc|ccc} 0 & & & 0 & & Q \\ & 0 & & 0 & & \hat{Y}_{1,s} \\ & & 0 & 0 & & \hat{Y}_{s+1,r} \\ \hline 0 & 0 & 0 & \gamma^{-1}I_{n_w} & 0 & 0 \\ \hline Q & & & 0 & 0 & \\ \hat{Y}_{1,s}^T & & & 0 & 0 & \\ & \hat{Y}_{s+1,r}^T & & 0 & & 0 \end{array} \right] \Pi < 0, \quad (4.38)$$

où :

$$\Pi = \left[\begin{array}{cc} A^T & C_0^T \\ \frac{1}{\sqrt{2}}B_0^T & \frac{1}{\sqrt{2}}(I + D_{00})^T \\ \hline B_1^T & D_{01}^T \\ \hline I & 0 \\ \frac{1}{\sqrt{2}}B_0^T & -\frac{1}{\sqrt{2}}(I - D_{00})^T \end{array} \right]. \quad (4.39)$$

D'autre part, nous remarquons que la relation (4.36) est équivalente à $\hat{Y}_{s+1,r} = \hat{X}_{s+1,r}^{-1}$. En remplaçant dans (4.38), puis en multipliant à droite par la matrice :

$$\left[\begin{array}{cc} I & 0 \\ \frac{1}{2}B_0^T & -\frac{1}{2}(I - D_{00})^T \end{array} \right]^{-1} \quad (4.40)$$

et en multipliant à gauche par sa transposée, nous obtenons que la relation (4.38) est vérifiée si et seulement si :

$$\bar{M}_\Pi^T \left[\begin{array}{ccc|ccc} 0 & & & 0 & & Q \\ & 0 & & 0 & & \hat{Y}_{1,s} \\ & & 0 & 0 & & \hat{X}_{s+1,r}^{-1} \\ \hline 0 & 0 & 0 & \gamma^{-1}I_{n_w} & 0 & 0 \\ \hline P & & & 0 & 0 & \\ \hat{Y}_{1,s}^T & & & 0 & 0 & \\ & \hat{X}_{s+1,r}^{-T} & & 0 & & 0 \end{array} \right] \bar{M}_\Pi < 0, \quad (4.41)$$

où :

$$\bar{M}_\Pi = \left[\begin{array}{c} M_\Pi \\ I \end{array} \right] \quad (4.42)$$

et la matrice M_{Π} est définie de façon unique par la relation :

$$M_{\Pi} = \begin{bmatrix} A^T & C_0^T \\ \frac{1}{2}B_0^T & \frac{1}{2}(I + D_{00})^T \\ B_1^T & D_{01}^T \end{bmatrix} \begin{bmatrix} I & 0 \\ \frac{1}{2}B_0^T & -\frac{1}{2}(I - D_{00})^T \end{bmatrix}^{-1}. \quad (4.43)$$

Afin d'alléger l'écriture, nous allons utiliser les notations suivantes :

$$\tilde{Q} = Q^{-1} \hat{Y}_{1,s} = \hat{Y}_{1,s}^{-1} \bar{M}_{\Pi} = \begin{bmatrix} M_{\Pi}^T \\ I & 0 \\ 0 & I \end{bmatrix}. \quad (4.44)$$

En multipliant à droite la relation (4.41) par **diag** $(\tilde{Q}, \hat{Y}_{1,s}, \hat{X}_{1,s})$ et à gauche par sa transposée, puis en arrangeant les termes, nous obtenons que la relation (4.41) est vérifiée si et seulement si :

$$\bar{M}_{\Pi}^T \begin{bmatrix} 0 & & & \tilde{Q} & & & 0 \\ & 0 & & \hat{Y}_{1,s} & & & 0 \\ & & 0 & & \hat{X}_{s+1,r} & & 0 \\ \tilde{Q} & & & 0 & & & 0 \\ & \hat{Y}_{1,s}^T & & & 0 & & 0 \\ & & \hat{X}_{s+1,r} & & & 0 & 0 \\ 0 & 0 & 0 & 0 & 0 & 0 & -\gamma I_{n_w} \end{bmatrix} \bar{M}_{\Pi} < 0. \quad (4.45)$$

En multipliant à droite par la matrice :

$$\begin{bmatrix} I & 0 & 0 \\ -\frac{1}{2}C_0 & \frac{1}{2}(I - D_{00}) & -\frac{1}{2}D_{01} \\ 0 & 0 & I \end{bmatrix}^{-1} \quad (4.46)$$

et à gauche par sa transposée, nous avons finalement montré que la relation (4.45) est satisfaite si et seulement si la relation (4.13) est vérifiée.

- D'après le lemme de Schur (LEMME 8.7.1), la relation (4.35) est équivalente à l'ensemble des relations $Q^{-1} > 0$ et $P - Q^{-1} > 0$ c'est-à-dire, par définition de \tilde{Q} , à l'ensemble des relations (4.14) et (4.15).

Pour résumer, il existe une matrice M_R telle que $\|z - z_R\|_2 < \gamma \|w\|_2$ si le problème de faisabilité LMI énoncé dans le THÉORÈME 4.2.1 admet une solution.

4.2.4 Construction du modèle réduit

Nous allons maintenant présenter une procédure de construction d'un modèle réduit dans le cas où les conditions du THÉORÈME 4.2.1 sont satisfaites. La méthode repose sur la résolution d'un deuxième problème d'optimisation sous contraintes LMI, de façon semblable aux techniques usuelles de construction des correcteurs LPV dans les méthodes de synthèse telles que celle présentée à la section 8.5.2 du chapitre 8. Ainsi, pour le système défini pour toute entrée $w \in$

\mathcal{L}_2 par les équations : $z = \mathcal{F}_u(\mathcal{F}_u(M, \int I_n), \Delta) w$ (4.3) avec $\Delta(t) = \mathbf{diag}(\Delta_1(t), \dots, \Delta_r(t))$, de complexité k , supposons que pour un entier $s \leq r$ il existe un modèle réduit défini pour toute entrée $w \in \mathcal{L}_2$ par les équations : $z_R = \mathcal{F}_u(\mathcal{F}_u(M_R, \int I_{n_R}), \Delta_R) w$ (4.7) où $\Delta_R(t) = \mathbf{diag}(\Delta_1(t), \dots, \Delta_s(t))$, de complexité k_R . Soit $\{P, \tilde{Q}, \tilde{Y}_1, \dots, \tilde{Y}_s, X_1, \dots, X_r\}$ une solution du test d'existence exprimé comme le problème de faisabilité LMI du THÉORÈME 4.2.1. Soit alors $\Delta_\Sigma(t) = \mathbf{diag}(\Delta_1(t), \Delta_1(t), \dots, \Delta_s(t), \Delta_s(t), \Delta_{s+1}(t), \dots, \Delta_r(t))$ et la matrice Σ tels que $z - z_R = \mathcal{F}_u(\mathcal{F}_u(\Sigma, \int I_{n+n_R}), \Delta_\Sigma) w$ et rappelons que $\Sigma = \mathcal{M} + D_{R_z} M_R D_{R_w}^T$ où $\mathcal{M} = D_z M D_w^T$ et les autres matrices sont définies par (4.23) et (4.25). Pour construire un modèle réduit, procéder de la façon suivante.

PROCÉDURE 4.2.1 (Construction d'un modèle réduit).

1. Définir $Q = \tilde{Q}^{-1}$, $\hat{Y}_{1,s} = \tilde{Y}_{1,s}^{-1}$ et $n_R = \mathbf{rang}(I - PQ)$.
2. Construire une matrice $\bar{P} \in \mathbb{R}^{(n+n_R) \times (n+n_R)}$ telle que $\bar{P} = \begin{bmatrix} P & R_P \\ R_P^T & I \end{bmatrix}$, où $R_P \in \mathbb{R}^{n \times n_R}$ est telle que $P - Q^{-1} = R_P R_P^T$.
3. Construire des matrices $\bar{S}, \bar{G} \in \mathbb{R}^{(N+N_R) \times (N+N_R)}$ telles que :

$$\bar{S} = \begin{bmatrix} \bar{S}_{1,s} & 0 \\ 0 & \hat{X}_{s+1,r} + \hat{X}_{s+1,r}^T \end{bmatrix}, \quad \bar{G} = \begin{bmatrix} \bar{G}_{1,s} & 0 \\ 0 & \hat{X}_{s+1,r}^T - \hat{X}_{s+1,r} \end{bmatrix}, \quad (4.47)$$

où $\bar{S}_{1,s} = \frac{1}{2}(\bar{X}_{1,s} + \bar{X}_{1,s}^T)$, $\bar{G}_{1,s} = \frac{1}{2}(\bar{X}_{1,s}^T - \bar{X}_{1,s})$ et $\bar{X}_{1,s} \in \mathbb{R}^{2k_R \times 2k_R}$ est telle que

$$\bar{X}_{1,s} = \begin{bmatrix} \hat{X}_{1,s} & VC \\ U & C \end{bmatrix}, \quad (4.48)$$

où $V \in \mathbb{R}^{k \times k_R}$ et $U \in \mathbb{R}^{k_R \times k}$ sont définies par :

$$\hat{X}_{1,s} - \hat{Y}_{1,s}^{-1} = VU, \quad C = 2 \left(V^T \hat{S}_{1,s}^{-1} V \right)^{-1} \left(I - \frac{1}{2} V^T \hat{S}_{1,s}^{-1} U^T \right). \quad (4.49)$$

4. A partir de \bar{P} , \bar{S} et \bar{G} , construire X_1, Y_1, Z_1 en utilisant (4.28), puis \mathcal{G}, \mathcal{U} et \mathcal{V} en utilisant (4.30) et (4.31).
5. Trouver M_R solution du problème de faisabilité LMI suivant :

$$\mathcal{G} + \mathcal{U}^T M_R \mathcal{V} + \mathcal{V}^T M_R^T \mathcal{U} < 0. \quad (4.50)$$

Alors le système défini par : $z_R = \mathcal{F}_u(\mathcal{F}_u(M_R, \int I_{n_R}), \Delta_R) w(t)$ est un modèle réduit du système défini par : $z = \mathcal{F}_u(\mathcal{F}_u(M, \int I_n), \Delta) w$, tel que $\|z - z_R\|_2 < \gamma \|w\|_2$.

□□□

4.3 Extension aux systèmes non quadratiquement stables

Dans la section précédente, nous nous sommes intéressés au problème de réduction de complexité de systèmes LPV quadratiquement stables. Nous avons proposé un test d'existence d'un

modèle réduit ainsi qu'une méthode de construction. Dans ce cas, l'erreur de réduction de modèle se définit comme le \mathcal{L}_2 gain de la différence entre le système original et le système réduit.

Si le système n'est pas quadratiquement stable, cette quantité peut ne pas être définie (en particulier si le système est instable). Ici, nous allons proposer une extension de la méthode pour réduire un modèle qui ne serait pas quadratiquement stable mais seulement quadratiquement stabilisable et détectable. Pour un tel système, nous définissons l'erreur de réduction de modèle comme le \mathcal{L}_2 gain de la différence entre deux systèmes définis respectivement comme la décomposition en facteurs premiers du système original, et celle du modèle réduit recherché. Comme nous le verrons, cette quantité est définie parce que ces deux systèmes sont quadratiquement stables. Dans cette démarche, nous nous inspirons des travaux de [Bec06]. Nous étendons ainsi la méthode de la section 4.2 et obtenons dans ce cas un test d'existence d'un modèle réduit sous la forme d'un problème d'optimisation convexe sous contraintes LMI. Une méthode de construction est aussi proposée.

4.3.1 Décomposition en facteurs premiers

Avant toute chose, il est nécessaire de rappeler quelques définitions et propriétés dont nous aurons besoin pour introduire la notion de factorisation première pour les systèmes LPV. Commençons par les définitions de stabilisabilité et détectabilité quadratiques.

DÉFINITION 4.3.1 (Stabilisabilité quadratique). Le système LPV défini par les équations (4.1) est dit quadratiquement stabilisable s'il est bien posé² et il existe une matrice F , une matrice $P = P^T > 0$ et $\eta > 0$ tels que $(A(\delta(t)) + B(\delta(t))F)^T P + P(A(\delta(t)) + B(\delta(t))F) \leq -\eta I$. \diamond

DÉFINITION 4.3.2 (Détectabilité quadratique). Le système LPV défini par les équations (4.1) est dit quadratiquement détectable s'il est bien posé et il existe une matrice G , une matrice $Q = Q^T > 0$ et $\eta > 0$ tels que $(A(\delta(t)) + GC(\delta(t)))Q + Q(A(\delta(t)) + GC(\delta(t)))^T \leq -\eta I$. \diamond

Nous pouvons maintenant définir la notion de factorisation première. Suivant la démarche de [Bec06], introduisons d'abord ce concept pour des opérateurs.

DÉFINITION 4.3.3 (Décomposition en facteurs premiers pour les opérateurs). Soit M un opérateur linéaire et causal. On dit que la paire d'opérateurs linéaires et causaux (M_1, M_2) est une factorisation première (ou décomposition en facteurs premiers) droite de M si :

- M_2 est inversible ;
- il existe un opérateur linéaire et causal Z tel que $Z \begin{bmatrix} M_1 \\ M_2 \end{bmatrix} = I$;
- $M = M_1 M_2^{-1}$. \diamond

Les opérateurs M_1 et M_2 sont alors appelés facteurs premiers de M . Cette notion peut s'étendre aux systèmes LPV admettant une représentation LFT de la façon suivante.

2. Cf. DÉFINITION 8.2.8.

DÉFINITION 4.3.4 (Décomposition en facteurs premiers pour les systèmes LPV sous forme LFT). Soit le système LPV bien posé $\mathcal{F}_u(\mathcal{F}_u(M, \int I_n), \Delta)$ (4.1). On dit que la paire de systèmes LPV $(\mathcal{F}_u(\mathcal{F}_u(M_1, \int I_n), \Delta), \mathcal{F}_u(\mathcal{F}_u(M_2, \int I_n), \Delta))$ est une décomposition en facteurs premiers de ce système si pour toute valeur fixée des paramètres : $\Delta(t) = \Delta(t_0)$, la paire d'opérateurs $(\mathcal{F}_u(\mathcal{F}_u(M_1, \int I_n), \Delta(t_0)), \mathcal{F}_u(\mathcal{F}_u(M_2, \int I_n), \Delta(t_0)))$ est une factorisation première droite de l'opérateur $\mathcal{F}_u(\mathcal{F}_u(M, \int I_n), \Delta(t_0))$ au sens de la DÉFINITION 4.3.3. \diamond

Deux propriétés fondamentales des facteurs premiers pour les systèmes LPV sont énoncées ci-dessous. Elles sont démontrées dans [Bec06].

- Un système LPV admettant une représentation LFT, bien posé et quadratiquement stabilisable et détectable, admet une décomposition en facteurs premiers quadratiquement stable.
- Soit un système LPV $\mathcal{F}_u(\mathcal{F}_u(M, \int I_n), \Delta)$ bien posé, quadratiquement stabilisable et détectable, dont $(\mathcal{F}_u(\mathcal{F}_u(M_1, \int I_n), \Delta(t)), \mathcal{F}_u(\mathcal{F}_u(M_2, \int I_n), \Delta))$ est une décomposition en facteurs premiers quadratiquement stable. Alors le système suivant, défini comme la concaténation des facteurs premiers :

$$\begin{bmatrix} \mathcal{F}_u(\mathcal{F}_u(M_1, \int I_n), \Delta) \\ \mathcal{F}_u(\mathcal{F}_u(M_2, \int I_n), \Delta) \end{bmatrix} \quad (4.51)$$

est quadratiquement stable.

4.3.2 Réduction de modèle de systèmes non quadratiquement stables

Dans la section précédente, nous avons vu que pour un système quadratiquement stabilisable et détectable LPV, le système défini comme la concaténation d'une décomposition en facteurs premiers quadratiquement stables est quadratiquement stable. Nous allons exploiter ce fait pour proposer une méthode de réduction de modèle pour les systèmes LPV qui ne sont pas quadratiquement stables mais seulement quadratiquement stabilisables et détectables.

Ainsi, soit $\gamma > 0$ et considérons un système quadratiquement stabilisable et détectable $\mathcal{F}_u(\mathcal{F}_u(M, \int I_n), \Delta)$ (4.3) où $\Delta(t) = \mathbf{diag}(\Delta_1(t), \dots, \Delta_r(t))$. Soient un entier $s \leq r$ et $\Delta_R(t) = \mathbf{diag}(\Delta_1(t), \dots, \Delta_s(t))$.

Pour trouver un modèle de complexité réduite $\mathcal{F}_u(\mathcal{F}_u(M_R, \int I_{n_R}), \Delta_R)$ (4.7) du système original, procéder de la manière suivante.

PROCÉDURE 4.3.1.

1. En trouver une décomposition en facteurs premiers :

$$\left(\mathcal{F}_u \left(\mathcal{F}_u \left(M_1, \int I_n \right), \Delta \right), \mathcal{F}_u \left(\mathcal{F}_u \left(M_2, \int I_n \right), \Delta \right) \right) \quad (4.52)$$

telle que le système défini comme la concaténation des facteurs premiers (4.51) soit quadratiquement stable.

2. Pour le système quadratiquement stable (4.51), suivre la procédure décrite à la section 4.2 pour en trouver, s'il existe, un modèle réduit :

$$\begin{bmatrix} \mathcal{F}_u(\mathcal{F}_u(M_{1R}, \int I_{n_R}), \Delta_R) \\ \mathcal{F}_u(\mathcal{F}_u(M_{2R}, \int I_{n_R}), \Delta_R) \end{bmatrix} \quad (4.53)$$

tel que le \mathcal{L}_2 gain de la différence entre les systèmes (4.51) et (4.53) soit inférieur à γ .

3. Le modèle de complexité réduite $\mathcal{F}_u(\mathcal{F}_u(M_R, \int I_{n_R}), \Delta_R)$ (4.7) du système original (4.3) est défini par le système admettant pour décomposition en facteurs premiers la paire $(\mathcal{F}_u(\mathcal{F}_u(M_{1R}, \int I_{n_R}), \Delta_R), \mathcal{F}_u(\mathcal{F}_u(M_{2R}, \int I_{n_R}), \Delta_R))$. $\square\square\square$

REMARQUE 4.3.1. L'erreur de réduction de modèle pour les systèmes qui ne sont pas quadratiquement stables, mais seulement quadratiquement stabilisables et détectables, est donc définie comme le \mathcal{L}_2 gain de la différence entre le système quadratiquement stable défini comme la concaténation d'une décomposition en facteurs premiers du système original (4.51), et celui défini de façon analogue pour le modèle réduit (4.53). \boxtimes

4.4 Conclusion

Résumé. Dans ce chapitre, nous nous sommes intéressés aux méthodes de réduction de la complexité des systèmes LPV. Nous avons proposé une nouvelle méthode s'appliquant aux systèmes représentés par une LFT, où le modèle réduit a la particularité d'être recherché avec une structure imitant celle du système mais dont la dépendance vis-à-vis de certains paramètres est entièrement retirée : plus précisément, si le bloc de paramètres du système est de la forme $\Delta_1, \dots, \Delta_r$ alors pour un entier $s \leq r$ donné, le modèle réduit est recherché avec un bloc de paramètres de la forme $\Delta_1, \dots, \Delta_s$. Nous avons alors démontré une formulation du problème comme un problème d'optimisation convexe sous contraintes LMI, ce qui garantit la convergence vers une solution optimale : le modèle réduit obtenu minimise alors le \mathcal{L}_2 gain d'une erreur absolue. Un exemple d'application est proposé au chapitre 5.

Perspectives. Pour améliorer notre méthode, il serait intéressant de pouvoir approcher un modèle plus finement qu'en minimisant une erreur absolue. Pour aboutir à un modèle d'un système réel, il est courant de négliger des termes, par exemple des dynamiques comme des modes souples : pour un système linéaire stationnaire, cela mène à un modèle dont on sait qu'il est mal connu en haute fréquence. Dans ce cas, il semble pertinent de privilégier certaines gammes de fréquences plutôt que d'autres, en recherchant un modèle réduit n'approchant le modèle de complexité importante que dans la gamme de fréquences où celui-ci est censé être bien connu. Cela mène à la définition de pondérations en entrée et en sortie du système : l'idée est alors de minimiser une erreur absolue pondérée. ce problème est bien connu dans le contexte linéaire stationnaire, où il a été largement traité en étendant des méthodes classiques : décomposition modale [SA95b, SA95a, ASF88], troncature équilibrée [Enn84, WSL99], norme de Hankel

[Zho93a, Zho93c, Zho93b] (voir la thèse [PG02] pour une étude plus complète). Il serait intéressant d'étudier une extension de notre méthode sur ce modèle en considérant le problème d'approcher un système LPV pondéré par un système LPV de complexité moins importante.

Chapitre 5

Application : commande de missile

Ce chapitre a pour but d'illustrer les méthodes proposées dans cette thèse sur un premier problème réaliste : le problème de la commande d'un missile. Le modèle que nous considérons, défini par Reichert [Rei92], a été très largement étudié dans la littérature [Rei92, NRR93, SC93, ABG95, FFDM96, BLP96, Sco97, FSF99] à tel point qu'il est devenu un cas d'école, ce qui offre à nos résultats une bonne base de comparaison.

5.1 Problématique

5.1.1 Nos objectifs

Le problème de la commande du missile de Reichert est étudié ici pour illustrer certains outils présentés dans ce document :

- représentation LFT d'un système LPV en essayant de minimiser la complexité du modèle obtenu ;
- synthèse d'un correcteur LPV sous forme LFT en utilisant des méthodes présentées dans le chapitre 8 ;
- approximation d'un système LPV de complexité donnée par un système LPV de complexité réduite : illustration de la méthode du chapitre 4 ;
- analyse LPV (calcul d'une borne supérieure sur le \mathcal{L}_2 gain) en utilisant des méthodes présentées dans le chapitre 8 ;
- obtention directe d'un correcteur de complexité réduite : illustration de la méthode du chapitre 3.
- définition du cadre de synthèse approprié permettant l'obtention d'un correcteur intégrable et construction d'un correcteur non linéaire solution d'un problème de synthèse incrémentale pondérée ; interprétation de la stratégie du correcteur en termes de «compensation» : illustration du raisonnement du chapitre 2.

5.1.2 Modèle du missile

Nous considérons le modèle de missile 1-axe défini par Reichert [Rei92]. Le missile est supposé voler à Mach 3, à une altitude de 20.000 pieds. L'idée est d'utiliser la déflexion u pour permettre au système de suivre une référence en accélération. Le système, représenté sur la figure 5.1, est modélisé comme un corps rigide dont la dynamique dans l'axe de tangage est donnée en espace d'état par les équations suivantes :

$$\begin{cases} \dot{\alpha} = \cos(\alpha)K_\alpha M C_n(\alpha, u, M) + q \\ \dot{q} = K_q M^2 C_m(\alpha, u, M) \end{cases} \quad (5.1)$$

où les états sont l'angle d'attaque α et la vitesse de rotation autour de l'axe tangage q et l'entrée de commande est la déflexion u . La sortie mesurée est l'accélération η :

$$\eta = \frac{K_z}{g} M^2 C_n(\alpha, u, M) \quad (5.2)$$

où M est le Mach tandis que les fonctions C_n et C_m sont définies par :

$$\begin{cases} C_n(\alpha, u, M) = a_n \alpha^3 + b_n |\alpha| \alpha + c_n (2 - M/3) \alpha + d_n u \\ C_m(\alpha, u, M) = a_m \alpha^3 + b_m |\alpha| \alpha + c_m (-7 + 8M/3) \alpha + d_m u. \end{cases} \quad (5.3)$$

Pour ce modèle spécifique, ces deux fonctions sont déterminées. Cependant, en pratique, les coefficients sont généralement mal connus voire inconnus. Il est intéressant de remarquer que l'approche que nous allons utiliser pour synthétiser un correcteur peut être appliquée même dans ce cas. Pour une description plus détaillée de modèles de missiles, on pourra consulter les thèses [Fro95, Fer95].

L'actionneur est modélisé comme le système du second ordre donné par les équations suivantes :

$$\ddot{u} = -\omega_a^2 u - 2\xi_a \omega_a \dot{u} + \omega_a^2 u_c$$

où u est la déflexion réalisée et u_c la déflexion commandée.

Les valeurs numériques correspondant aux grandeurs présentées sont données dans le tableau 5.1 d'après les données de l'article de Reichert.

En faisant l'hypothèse des petits angles, on peut supposer que $\cos(\alpha) \approx 1$. D'autre part, $a_m \approx 2a_n$ et $b_m \approx 2b_n$. De plus, on supposera que le Mach est un paramètre constant. Cela nous permet de définir un modèle simplifié que nous utiliserons pour la synthèse, dans lequel la dynamique de l'actionneur est négligée dans un premier temps :

$$\begin{cases} \dot{\alpha}(t) = K_\alpha M (a_n \alpha^3(t) + b_n |\alpha(t)| \alpha(t) + c_n (2 - M/3) \alpha(t)) + q(t) + K_\alpha M d_n u(t) \\ \dot{q}(t) = K_q M^2 (2a_n \alpha^3(t) + 2b_n |\alpha(t)| \alpha(t) + c_m (-7 + 8M/3) \alpha(t)) + K_q M^2 d_m u(t) \\ \eta(t) = \frac{K_z}{g} M^2 (a_n \alpha^3(t) + b_n |\alpha(t)| \alpha(t) + c_n (2 - M/3) \alpha(t)) + \frac{K_z}{g} M^2 d_n u(t) \end{cases} \quad (5.4)$$

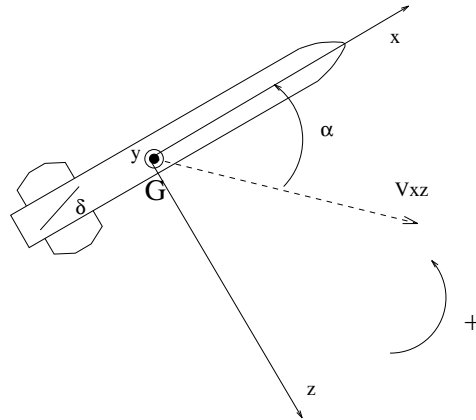


FIGURE 5.1 – Modèle du missile

a_n	$1.0286 \cdot 10^{-4}$	deg^{-3}	P_0	$973.3 \text{ lb}/ft^2$
b_n	$-0.94457 \cdot 10^{-2}$	deg^{-2}	S	0.44 ft^2
c_n	-0.1696	deg^{-1}	m	13.98 slugs
d_n	-0.034	deg^{-1}	V	$1036.4 \text{ ft}/s$
a_m	$2.1524 \cdot 10^{-4}$	deg^{-3}	d	0.75 ft
b_m	$-1.9546 \cdot 10^{-2}$	deg^{-2}	I_y	$182.5 \text{ slug}\cdot\text{ft}^2$
c_m	0.051	deg^{-1}	K_α	$0.7PoS/m/V$
d_m	-0.206	deg^{-1}	K_q	$0.7PoSd/I_y$
ω_a	150	rad/s	K_z	$0.7PoS/m$
ξ_a	0.7		g	32.2

TABLE 5.1 – Paramètres du missile

5.2 Cahier des charges

Le but de la commande est de suivre des consignes en accélération en agissant sur la déflexion. Nous considérons le cahier des charges classique proposé par Ferreres *et al.* [FFDM96], et repris dans [FSF99, Sco97], qui demande de :

- suivre une consigne en échelon $\eta_c(t)$: le temps de réponse doit être inférieur à 0.35 s, le dépassement inférieur à 20% et en régime permanent l'erreur inférieure à 5% ;
- éviter la saturation des actionneurs à la fois en accélération et en vitesse ;
- assurer la robustesse vis-à-vis de dynamiques négligées : pour les systèmes «gelés», limitation de la bande passante du correcteur (atténuation de 30 dB at 300 rad/s) ;
- assurer la robustesse vis-à-vis d'incertitudes paramétriques sur les coefficients aérodynamiques.

5.3 Modélisation LPV

Dans cette partie, nous allons définir un modèle LPV correspondant au système non linéaire et le représenter sous forme LFT. Comme cela a été remarqué dans [Sco97], nous pouvons choisir entre deux types de définitions différents : un modèle quasi-LPV et un modèle correspondant à des linéarisations non stationnaires. Nous allons détailler ci-dessous ces deux possibilités.

5.3.1 Modèle quasi-LPV

Un modèle quasi-LPV (voir page 44) du système non linéaire (5.4) est par définition un système LPV qui inclut le système non linéaire : On peut choisir pour cela le système :

$$\begin{bmatrix} \dot{\alpha}(t) \\ \dot{q}(t) \\ \eta(t) \end{bmatrix} = \begin{bmatrix} A(t) & B(t) \\ C(t) & D(t) \end{bmatrix} \begin{bmatrix} \alpha(t) \\ q(t) \\ u(t) \end{bmatrix}, \quad (5.5)$$

où les matrices d'état dépendant du temps sont définies par :

$$\begin{bmatrix} A(t) & B(t) \\ C(t) & D(t) \end{bmatrix} = \begin{bmatrix} K_\alpha M (\delta(t) + c_n(2 - M/3)) & 1 & K_\alpha M d_n \\ K_q M^2 (2\delta(t) + c_m(-7 + 8M/3)) & 0 & K_q M^2 d_m \\ \frac{K_z}{g_{rav}} M^2 (\delta(t) + c_n(2 - M/3)) & 0 & \frac{K_z}{g_{rav}} M^2 d_n \end{bmatrix}. \quad (5.6)$$

et le paramètre $\delta(t)$ est tel que $\delta(t) \in [-10, 0] \text{ rad}^{-1}$. En effet, pour la trajectoire particulière $\delta(t) = a_n \alpha^2(t) + b_n |\alpha(t)|$, le système (5.5) coïncide exactement avec le système non linéaire (5.4). Comme de plus $\alpha(t)$ varie entre -0.35 et 0.35 rad , $a_n \alpha^2(t) + b_n |\alpha(t)|$ varie entre -10 et 0 rad^{-1} .

5.3.2 Linéarisation non stationnaire

Une deuxième possibilité est de définir un modèle LPV correspondant à une linéarisation non stationnaire du système (voir page 45). Pour ce faire, il est tout d'abord nécessaire de linéariser le

système autour d'une trajectoire de référence. Pour une entrée donnée $u_r(t)$ et la trajectoire non perturbée correspondante donnée par $\alpha_r(t)$ et $q_r(t)$, la linéarisation non stationnaire du système non linéaire (5.4) autour de cette trajectoire est :

$$\begin{bmatrix} \dot{\bar{\alpha}}(t) \\ \dot{\bar{q}}(t) \\ \bar{\eta}(t) \end{bmatrix} = \begin{bmatrix} A(t) & B(t) \\ C(t) & D(t) \end{bmatrix} \begin{bmatrix} \bar{\alpha}(t) \\ \bar{q}(t) \\ \bar{u}(t) \end{bmatrix}, \quad (5.7)$$

où les matrices d'état $A(t)$, $B(t)$, $C(t)$ et $D(t)$ dépendant du temps sont exactement définies par (5.6) et $\delta(t)$ est défini par $\delta(t) = 3a_n\alpha_r^2(t) + 2b_n\alpha_r(t)$. Un système LPV correspondant à ce système linéaire non stationnaire est alors défini par les équations (5.7) avec $\delta(t) \in [-15, 0] \text{ rad}^{-1}$: en effet, comme $\alpha(t)$ varie entre -0.35 et 0.35 rad , il s'ensuit que $3a_n\alpha_r^2(t) + 2b_n\alpha_r(t)$ varie entre -15 et 0 rad^{-1} et les deux systèmes coïncident pour la trajectoire particulière $\delta(t) = 3a_n\alpha_r^2(t) + 2b_n\alpha_r(t)$.

Il est intéressant de constater que les systèmes LPV (5.7) et (5.5) ont les mêmes équations d'état.

5.3.3 Représentation fractionnaire linéaire

Nous venons de constater avec intérêt que le système LPV (5.5) peut représenter pour le système non linéaire (5.4) à la fois un modèle quasi-LPV (c'est-à-dire une inclusion LPV du système lui-même) si $\delta(t) \in [-10, 0] \text{ rad}^{-1}$ et une inclusion de ses linéarisations non stationnaires si $\delta(t) \in [-15, 0] \text{ rad}^{-1}$. Dans la suite, nous considérons donc le modèle (5.5) en supposant que $\delta(t) \in [-15, 0] \text{ rad}^{-1}$, de sorte que nous traitons à la fois les deux possibilités. Pour pouvoir appliquer nos méthodes de synthèse (voir page 275), il nous reste à trouver une représentation LFT de ce système LPV. Le modèle suivant fera l'affaire :

$$\begin{bmatrix} \dot{\alpha}(t) \\ \dot{q}(t) \\ q_1(t) \\ \eta(t) \end{bmatrix} = \begin{bmatrix} K_\alpha M c_n (2 - \frac{M}{3}) & 1 & K_\alpha M & K_\alpha M d_n \\ K_q M^2 c_m (-7 + \frac{8M}{3}) & 0 & 2K_q M^2 & K_q M^2 d_m \\ \hline 1 & 0 & 0 & 0 \\ \frac{K_z M^2 c_n (2 - \frac{M}{3})}{g} & 0 & \frac{K_z M^2}{g} & \frac{K_z M^2 d_n}{g} \end{bmatrix} \begin{bmatrix} \alpha(t) \\ q(t) \\ p_1(t) \\ u(t) \end{bmatrix} \quad (5.8)$$

où $p_1(t) = \Delta(t)q_1(t)$ et $\Delta(t) \triangleq \delta(t)$ où $\delta(t) \in [-15, 0] \text{ rad}^{-1}$. La matrice $\Delta(t)$ est appelée bloc de paramètres et on peut noter que ce système LPV est de complexité $k = 1$.

5.4 Synthèse classique

Nous allons commencer par construire un correcteur LPV en utilisant une structure de l'information classiquement utilisée dans la littérature. Le correcteur obtenu nous servira de référence pour comparer avec les correcteurs obtenus par les méthodes proposées dans cette thèse.

5.4.1 Critère et pondérations

Traditionnellement [FSF99, FFDM96, Sco97], les mesures sont l'erreur de suivi de référence $\eta_c(t) - \eta(t)$ et la vitesse angulaire $q(t)$. Nous reprenons donc le cheminement de [FSF99] pour définir des pondérations et un critère \mathcal{L}_2 .

Pour choisir les pondérations, nous commençons par définir un critère H_∞ pour un ensemble de systèmes linéaires stationnaires correspondant au système LPV pour un ensemble de valeurs gelées du paramètre dans son intervalle de variation. Les spécifications du cahier des charges sont alors traduites, menant à la définition de pondérations constantes permettant de contraindre des fonctions de transfert en boucle fermée. Reprenant le raisonnement de [FFDM96], nous utilisons le critère 6 blocs décrit dans la figure 5.2 pour spécifier à la fois la performance et la robustesse vis-à-vis de dynamiques négligées (représentées comme des incertitudes additives).

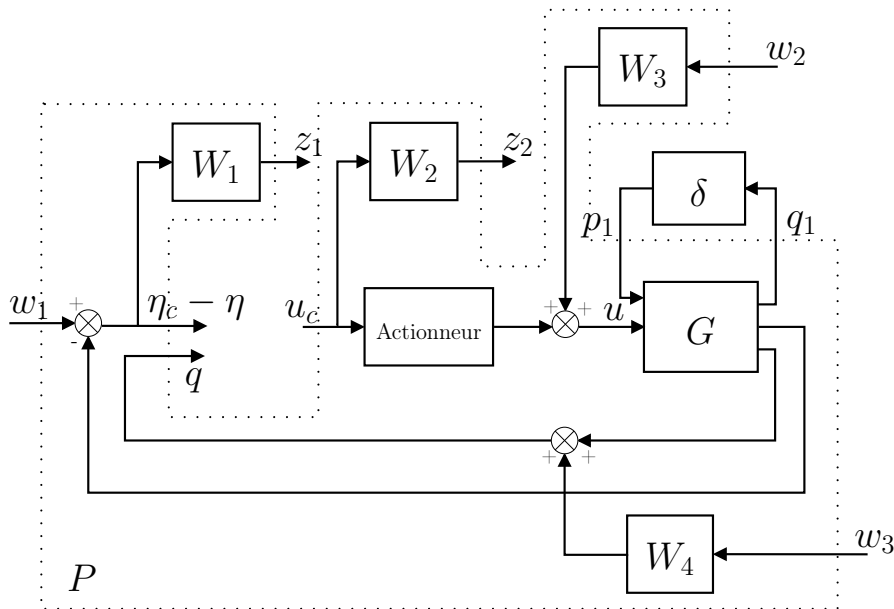
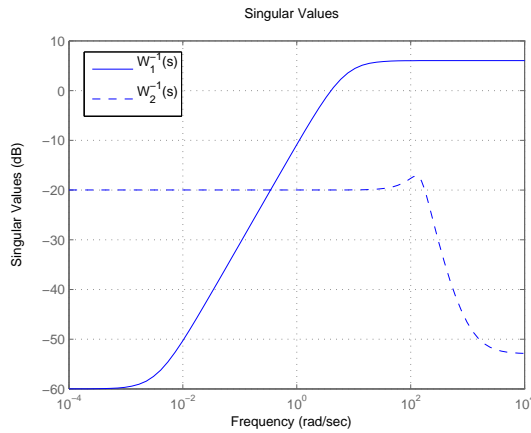


FIGURE 5.2 – Critère classique (mesures : $\eta_c - \eta$ et q)

Pour choisir de façon adéquate des pondérations, il est généralement nécessaire de procéder à des itérations [SP96]. La méthode habituelle est la suivante : tout d'abord, les pondérations sont choisies pour un système linéaire stationnaire correspondant à une valeur gelée du paramètre, comme pour une synthèse H_∞ classique. Ensuite, les pondérations sont ajustées jusqu'à ce qu'elles conviennent pour un ensemble représentatif de systèmes linéaires stationnaires gelés. Comme dans [Sco97], nous obtenons un résultat satisfaisant avec les pondérations suivantes :

$$\begin{aligned} W_1(s) &= 10^3 \frac{s/6.93 + 1}{s/3.46 \cdot 10^{-3} + 1}, & W_2(s) &= 10 \frac{s^2/150^2 + 0.8/150s + 1}{s^2/1000^2 + 2/1000s + 1}, \\ W_3(s) &= 0.04, & W_4(s) &= 0.07. \end{aligned} \quad (5.9)$$

Les diagrammes de Bode des inverses de W_1 et W_2 sont représentés sur la figure 5.3.

FIGURE 5.3 – Diagrammes de Bode des inverses des fonctions de pondération W_1 et W_2 .

5.4.2 Synthèse LPV avec la structure de l'information classique

En appliquant la méthode de synthèse `L2gainLPVPctApG` (voir page 275) de [AG95] basée sur l'utilisation d'une matrice de Lyapunov quadratique, nous obtenons un correcteur de complexité identique à celle du système ($k_K = k = 1$) c'est-à-dire de bloc de paramètres $\Delta_K(t) = \delta(t)$, tel que le \mathcal{L}_2 gain de la boucle fermée soit inférieur à $\gamma = 1.297$. Ce correcteur a la structure suivante :

$$\begin{bmatrix} \dot{x}_K(t) \\ q_2(t) \\ u(t) \end{bmatrix} = \begin{bmatrix} A_K & B_{K0} & B_{K1} \\ C_{K0} & D_{K00} & D_{K01} \\ C_{K1} & D_{K10} & D_{K11} \end{bmatrix} \begin{bmatrix} x_K(t) \\ q_2(t) \\ \eta_c(t) - \eta(t) \\ q(t) \end{bmatrix}, \quad (5.10)$$

$$p_2(t) = \delta(t)q_2(t).$$

Les données numériques correspondantes sont données en annexe à la page 172.

Le diagramme de Bode du correcteur est représenté sur la figure 5.4 pour différentes valeurs gelées du paramètre.

5.4.3 Analyse à partir de tracés «gelés»

La figure 5.5 montre les tracés de Bode et de Black-Nichols de la boucle ouverte, pour différentes valeurs «gelées» du paramètre, permettant de vérifier que les marges de stabilité sont raisonnables. La figure 5.6 représente les réponses indicielles pour différentes valeurs «gelées». On peut noter que sur ces tracés gelés, les spécifications de performance temporelle du cahier des charges sont respectées (temps de réponse d'environ 0.35 s, dépassement inférieur à 20%). Cependant, on peut souligner le fait que ces réponses sont assez hétérogènes : elles diffèrent sensiblement selon la valeur «gelée» du paramètre, ce qui semble indiquer que le correcteur ne s'adapte pas au point de fonctionnement. Cette observation est cohérente avec l'allure des tracés «gelés» du correcteur qui semblent peu varier.

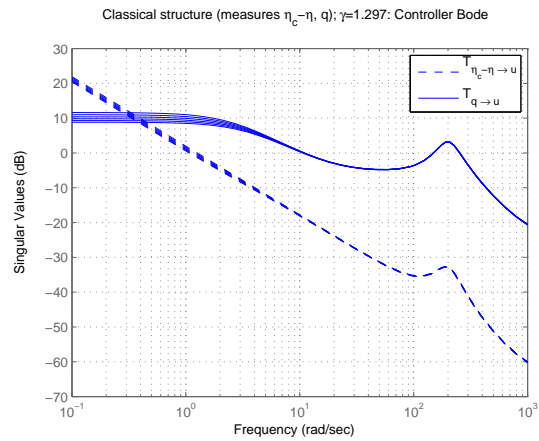


FIGURE 5.4 – Synthèse classique (mesures : $\eta_c - \eta$ et q) : Diagrammes de Bode «gelés» du correcteur

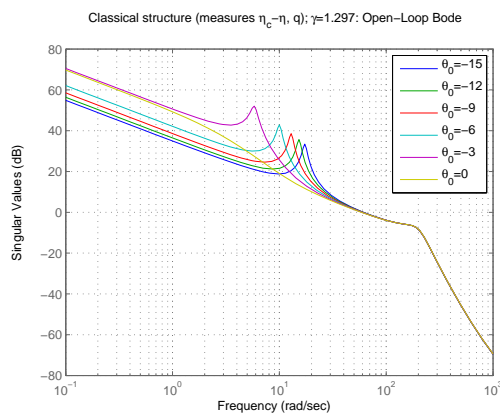


Diagramme de Bode

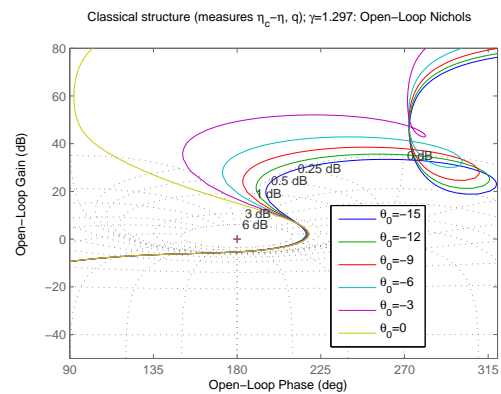


Diagramme de Black-Nichols

FIGURE 5.5 – Synthèse classique (mesures : $\eta_c - \eta$ et q) : Tracés à paramètres «gelés» en boucle ouverte

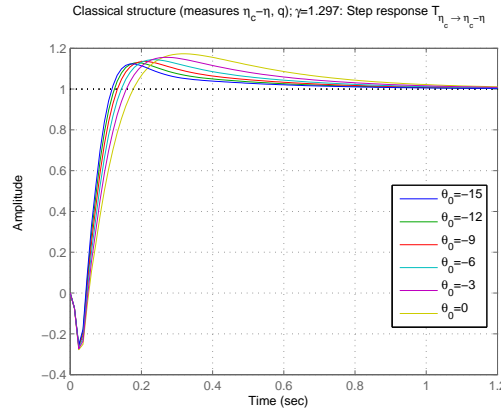


FIGURE 5.6 – Synthèse classique (mesures : $\eta_c - \eta$ et q) : Tracés à paramètres «gelés» des réponses indicielles

5.4.4 Construction du correcteur non linéaire et simulations

5.4.4.1 Difficultés liées à la définition du correcteur non linéaire

Le processus de synthèse LPV nous a permis d'obtenir un correcteur LPV (5.10) garantissant un \mathcal{L}_2 gain de 1.297 à un système LPV (5.8) correspondant au modèle non linéaire (5.4) du missile. Il reste à obtenir effectivement un correcteur non linéaire assurant les performances souhaitées au système non linéaire. La question qui se pose est donc tout d'abord celle de savoir à quoi exactement correspond le correcteur LPV (5.10) obtenu. Cela dépend de ce que représente le système LPV donné par (5.8) utilisé pour la synthèse. Nous avons vu à la section 5.3 qu'en prenant $\delta(t) \in [-15, 0]$ rad/s, on a principalement le choix entre deux possibilités.

- Le système LPV représente le système non linéaire lui-même (modélisation «quasi-LPV») : dans ce cas, pour $\delta(t) = a_n \alpha^2(t) + b_n |\alpha(t)|$, le système LPV (5.8) est le système non linéaire donc en remplaçant $\delta(t)$ par $a_n \alpha^2(t) + b_n |\alpha(t)|$ dans les équations du correcteur LPV (5.10) on obtient un correcteur non linéaire qui assure directement un \mathcal{L}_2 gain 1.297 au système non linéaire en boucle fermée (augmenté). Cependant, dans ce cas, nous avons vu au chapitre 1 que ce correcteur vient sans certaines garanties *a priori* car le \mathcal{L}_2 gain ne permet pas rigoureusement d'assurer certaines propriétés de performance quantitative ni qualitative.
- Les linéarisations non stationnaires du système non linéaire : dans ce cas, pour $\delta(t) = 3a_n \alpha_r^2(t) + 2b_n \alpha_r(t)$ le système LPV (5.8) est une linéarisation du système non linéaire autour de (α_r, q_r, u_r) . Un correcteur non linéaire pour le système, s'il existe, peut être tel que sa linéarisation non stationnaire en (α_r, q_r, u_r) soit égale au système obtenu en remplaçant dans les équations du correcteur LPV (5.10) $\delta(t)$ par $3a_n \alpha_r^2(t) + 2b_n \alpha_r(t)$. Dans ce cas, ce correcteur non linéaire est une solution du problème de synthèse incrémentale et peut donc garantir *a priori* toutes les propriétés du cahier des charges (performance quantitative, performance qualitative et robustesse). Cependant, pour qu'un tel correcteur existe, il faut que le correcteur LPV soit intégrable, ce qui suppose qu'il doit remplir des

conditions très fortes (voir page 57).

En pratique, l'intégration est une étape peu discutée dans la littérature : très souvent [AGB95, WPB95, WPB02, WD06, ABG95, BA99, PATA02], en simulation on considère directement le correcteur LPV (dans ce cas on n'obtient pas vraiment un correcteur non linéaire pour le système non linéaire) ou plus récemment, le correcteur quasi-LPV (dans ce cas le correcteur non linéaire n'assure pas forcément au système les «bonnes propriétés»).

De fait, même si cette discussion est importante, l'intégration reste une étape difficile et dans la littérature il n'existe pas de méthode systématique de résolution de ce problème. Ici, en particulier, le correcteur LPV se présente comme une LFT qui est une interconnexion complexe et on ne sait donc pas comment l'intégrer. Dans un premier temps, nous sommes donc obligés de procéder comme dans la littérature et pour implémenter le correcteur nous considérons une description quasi-LPV : le correcteur non linéaire est donc défini en remplaçant $\delta(t)$ par $a_n\alpha(t)^2 + b_n\alpha(t)$ dans les équations (5.10).

5.4.4.2 Simulations temps variant et validation

La figure 5.7 montre des simulations du système non linéaire en boucle fermée (système non linéaire et correcteur non linéaire «quasi-LPV» pour $\delta(t) = a_n\alpha(t)^2 + b_n\alpha(t)$) pour différentes amplitudes de l'échelon d'entrée normalisées. Ces simulations montrent qu'avec le correcteur non linéaire, les spécifications du cahier des charges sont encore respectées. Cependant, les réponses temporelles sont assez différentes selon l'amplitude de l'échelon d'entrée, un fait qui rejoint l'hétérogénéité des réponses temporelles «gelées» de la figure 5.6 ainsi que le faible écart des tracés «gelés» du correcteur de la figure 5.4 (le correcteur semble peu variant).

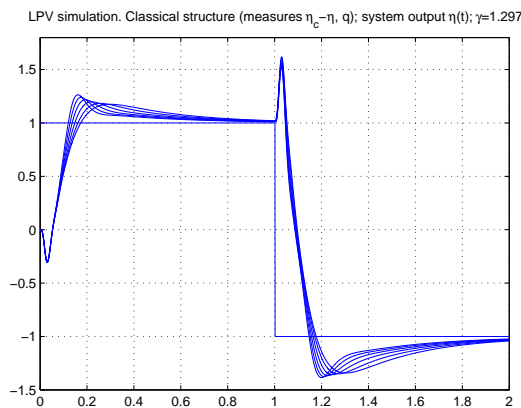


FIGURE 5.7 – Simulations pour la structure classique de l'information (mesures : $\eta_c - \eta$ et q) pour $\delta(t) = a_n\alpha(t)^2 + b_n\alpha(t)$: Réponses temporelles normalisées pour différentes amplitudes d'échelons

5.4.5 Conclusions sur la synthèse classique

Dans cette section, nous avons construit un correcteur LPV en utilisant le cadre de synthèse LPV classique, en nous appuyant sur des réglages de la littérature. Ces résultats nous serviront de base de comparaison pour les correcteurs que nous construirons dans la suite. Nous avons souligné notamment les points suivants.

- Le correcteur LPV est obtenu comme un système de même complexité que le système. Il assure rigoureusement à la boucle fermée (LPV) un \mathcal{L}_2 gain inférieur à 1.297. L'intégration du correcteur étant difficile, le correcteur non linéaire est défini à partir du modèle «quasi-LPV». Cela ne garantit pas *a priori* certaines propriétés du cahier des charges, cependant l'analyse *a posteriori* sur les tracés gelés et les simulations montrent que ce correcteur est satisfaisant : il permet de respecter le cahier des charges pour la performance (temps de réponse d'environ 0.35 s, dépassement inférieur à 20%) tout en assurant des marges de stabilité correctes.
- D'après les tracés «gelés», le correcteur LPV semble peu variant. Cependant, l'étude des tracés gelés ne suffit pas pour trancher sur le fait que le correcteur est réellement peu variant ou non.
- D'après les tracés «gelés» et les simulations non linéaires, les réponses temporelles sont assez hétérogènes, ce qui semble indiquer que le correcteur ne s'adapte pas vraiment au point de fonctionnement.

5.5 Réduction *a posteriori* de la complexité du correcteur

Dans cette section, nous allons étudier la question de la réduction de la complexité *a posteriori* du correcteur de complexité donnée $k_K = 1$ obtenu dans la section 5.4. Cette question est motivée par le fait que les diagrammes de Bode tracés pour un ensemble de valeurs gelées du temps semblent indiquer que le correcteur est «peu variant», c'est-à-dire plus exactement qu'il semble se comporter «quasiment comme un système linéaire stationnaire». Cette idée est corroborée par le fait que les réponses indicielles tracées pour différentes valeurs «gelées» du temps sont hétérogènes, comme on le voit sur la figure 5.6 et par le fait que les résultats de simulation LPV sont hétérogènes : sur la figure 5.7 on voit que le temps de réponse varie dans l'intervalle $[0.3, 0.5]$ s.

Ici, nous allons étudier deux points.

- Dans quelle mesure l'affirmation que le correcteur est «quasiment linéaire stationnaire» est-elle justifiée ? Il serait légitime de dire qu'un système non stationnaire est «quasiment stationnaire» s'il est «très proche», au sens d'une certaine distance (à définir), d'un système stationnaire. Pour répondre à cette question, nous allons utiliser la méthode de réduction de complexité présentée au chapitre 4 pour construire un système linéaire stationnaire approchant de façon optimale le correcteur LPV : nous verrons ainsi que l'erreur de réduction de modèle est effectivement très faible, ce qui permettra de justifier rigoureusement l'intuition selon laquelle le correcteur est «quasiment linéaire stationnaire».

- Nous construirons alors un correcteur de complexité réduite en utilisant la méthode du chapitre 4. De fait, moins un correcteur est complexe et plus il est facile à implémenter. Ici, un correcteur de complexité réduite est de complexité nulle c'est-à-dire qu'il est linéaire stationnaire ce qui est particulièrement intéressant puisqu'il est alors directement intégrable. Dans ce cas, une validation a posteriori du correcteur réduit (via le calcul d'une borne supérieure sur le \mathcal{L}_2 gain) est nécessaire. De façon anecdotique, on peut noter que le problème de la validation d'un correcteur linéaire stationnaire pour le missile a déjà été considéré dans la littérature : dans [FSF99], il a été montré qu'un correcteur linéaire stationnaire (PI) assure des propriétés incrémentales au système. Notre problème peut être interprété comme celui du choix optimal d'un correcteur linéaire stationnaire assurant des propriétés incrémentales au système.

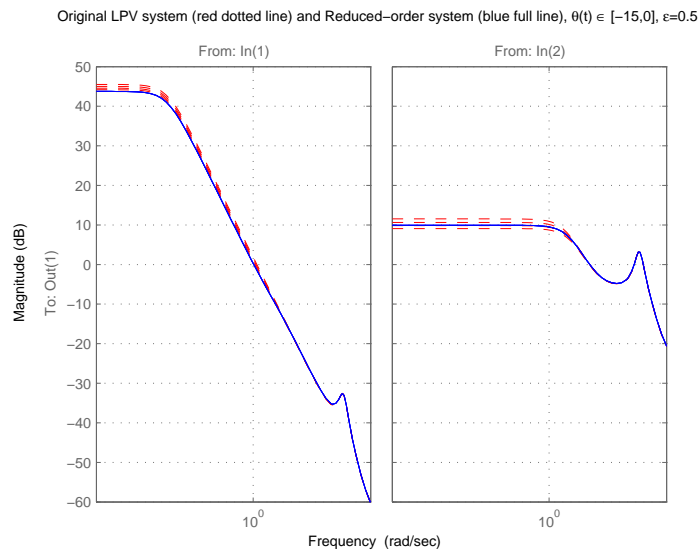


FIGURE 5.8 – Superposition des diagrammes de Bode gelés du correcteur original : LFT avec 1 paramètre (ligne hachurée) et du correcteur réduit *a posteriori* : système linéaire stationnaire (ligne continue)

Reprenons donc la méthode de réduction de modèle LPV du chapitre 4. Ici, le système à réduire est le correcteur (5.10) obtenu par la méthode de synthèse `L2gainLPVPctApG`, utilisant une matrice de Lyapunov constante : il est donc quadratiquement stable par définition. Nous pouvons alors appliquer directement la méthode du chapitre 4 pour obtenir un modèle de complexité réduite $k_R = 0$, c'est-à-dire un «correcteur» linéaire stationnaire donc de la forme suivante :

$$\begin{bmatrix} \dot{x}_{K_R}(t) \\ u_R(t) \end{bmatrix} = \begin{bmatrix} A_{K_R} & B_{K_R} \\ C_{K_R} & D_{K_R} \end{bmatrix} \begin{bmatrix} \frac{x_{K_R}(t)}{\eta_c(t) - \eta(t)} \\ q(t) \end{bmatrix}. \quad (5.11)$$

(Nous mettons des guillemets car nous n'avons pas encore prouvé rigoureusement que ce système est un correcteur satisfaisant pour le système, mais seulement qu'il est un modèle réduit de

correcteur.) Nous obtenons un modèle réduit du correcteur tel que le \mathcal{L}_2 gain de la différence entre le modèle d'origine (5.10) et le modèle réduit (5.11) soit inférieur à $\epsilon = 0.5$, c'est-à-dire plus précisément tel que :

$$\|u - u_R\|_2 < \epsilon \left\| \begin{bmatrix} \eta_c - \eta \\ q \end{bmatrix} \right\|_2,$$

Cette petite valeur de l'erreur signifie que le système réduit est très «proche» du correcteur LPV au sens du \mathcal{L}_2 gain, ce qui est illustré sur la figure 5.8 qui superpose le diagramme de Bode de ce système linéaire stationnaire (correspondant à une réduction du correcteur LPV) en ligne continue, et les diagrammes de Bode «gelés» du correcteur LPV en lignes hachurées : cela justifie donc notre intuition selon laquelle «le correcteur varie peu».

Cela étant, il est intéressant de déterminer si, comme on peut s'en douter, le système réduit garantit aussi une bonne performance au système. Cette intuition est d'autant plus forte qu'il a déjà été démontré dans la littérature [FSF99] qu'un correcteur linéaire stationnaire garantit une performance correcte pour le missile. Pour le démontrer rigoureusement, il suffit de calculer *a posteriori* le \mathcal{L}_2 gain du système en boucle fermée avec le système réduit. Nous utilisons pour ce faire la méthode d'analyse `LyapL2LPVInf` (voir page 268), utilisant une matrice de Lyapunov constante, et obtenons alors une borne supérieure du \mathcal{L}_2 gain γ_R du même ordre de grandeur que celle qui était obtenue par la même méthode d'analyse pour le correcteur LPV, ($\gamma_R = 1.6$ au lieu de $\gamma = 1.297$). Cela montre que le système de complexité réduite (5.11), bien que linéaire stationnaire, garantit au missile une performance presque aussi bonne que le correcteur LPV (5.10) et peut donc légitimement être aussi appelé «correcteur» pour ce système.

Concluons cette étude par une dernière remarque. Nous avons montré que le correcteur réduit (5.11) garantit à la boucle fermée LPV des propriétés en termes de \mathcal{L}_2 gain. Or ce correcteur étant linéaire stationnaire, il est intégrable : comme il est indépendant du paramètre, il constitue en fait lui-même le correcteur «non linéaire» qui assure une performance incrémentale au modèle non linéaire du missile.

5.6 Nouvelle structure de l'information : «compensation» et synthèse incrémentale

Dans cette section, nous allons utiliser le résultat technique du chapitre 3 en exploitant judicieusement la structure de l'information pour construire directement un correcteur de complexité réduite. Cela nous permettra d'illustrer plusieurs points que nous avons annoncés dans les chapitres théoriques.

- Nous allons illustrer la méthode de synthèse directe d'un correcteur de complexité réduite en nous plaçant dans un cadre où la structure de l'information est telle que la procédure est applicable. Nous obtiendrons un **correcteur LPV de complexité réduite**, c'est-à-dire ici, comme il n'y a qu'un paramètre, un correcteur qui a une structure de système linéaire stationnaire.

- Nous exploiterons cette structure linéaire stationnaire du correcteur solution du problème LPV (assurant par construction une propriété de \mathcal{L}_2 gain à la boucle fermée LPV) pour obtenir un **correcteur non linéaire solution du problème de synthèse incrémentale** (assurant une propriété de norme incrémentale à la boucle fermée non linéaire) défini au chapitre 1. Cela illustrera le fait que le cadre que nous proposons (structure de l'information enrichie) permet de conduire de façon systématique à une solution du problème de synthèse incrémentale, s'il en existe.
- Nous donnerons une **interprétation de la stratégie du correcteur en termes de «compensation»** des non linéarités, par analogie avec la méthode de linéarisation par bouclage : il s'agit d'une illustration de la discussion menée au chapitre 2.

5.6.1 Synthèse d'un correcteur LPV de complexité réduite

Comme le paramètre $\delta(t)$ (défini comme un polynôme en $\alpha(t)$) est supposé connu, il est raisonnable de supposer que le terme dépendant du paramètre $p_1(t) = \delta(t)\alpha(t)$ est également connu. Si ce signal est disponible pour la commande ($l = 1$), alors la procédure du chapitre 3, page 118, peut être utilisée pour obtenir directement un correcteur de complexité réduite ($k_K = k - l = 0$), c'est-à-dire un correcteur LTI assurant une aussi bonne performance qu'un correcteur LPV, ce que nous allons faire ci-après.

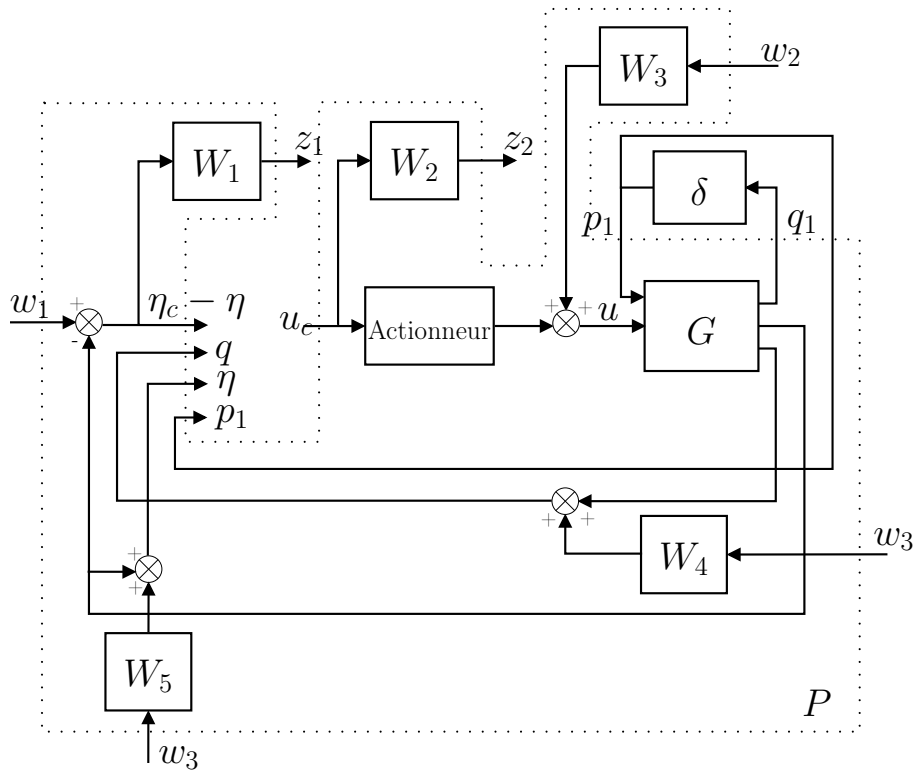


FIGURE 5.9 – Critère amélioré (mesures : $\eta_c - \eta$, q , η et p_1).

Nous allons également modifier légèrement le critère considéré précédemment en choisissant de mesurer séparément l'erreur de suivi de référence $\eta_c(t) - \eta(t)$ et $\eta(t)$: le correcteur est dit «à deux degrés de liberté». Notons que, contrairement à l'information sur le signal $p_1(t)$, mesurer ces signaux séparément ne suppose pas plus de connaissance que pour le premier critère considéré : c'est d'ailleurs une structure qui a déjà été utilisée dans la littérature [AGB95]. Avec cette structure, le correcteur accède à la connaissance du point de fonctionnement. Le critère défini par les mesures $y = [\eta_c - \eta \ q \ \eta \ p_1]^T$ est représenté sur la figure 5.9 avec les mêmes pondérations que précédemment (définies par les équations (5.9), page 156) et $W_5(s) = 10^{-3}$. L'application de la même méthode que pour la synthèse effectuée à la section 5.4 (la méthode `L2gainLPVPctApG`, utilisant une matrice de Lyapunov constante définie page 275) montre alors qu'il existe un correcteur assurant à la boucle fermée un \mathcal{L}_2 gain inférieur à $\gamma = 0.9$. La structure particulière de l'information (présence de p_1 c'est-à-dire $l = 1$ sortie du bloc de paramètres parmi les mesures) nous permet dans ce cas d'utiliser la méthode `L2gainLPVPctRed` (voir page 275) pour implémenter le correcteur sous la forme particulière d'un correcteur de complexité réduite égale à $k_K = k - l = 1 - 1 = 0$ c'est-à-dire un système de la forme suivante :

$$u(s) = K_{(\eta_c - \eta) \rightarrow u}(s)(\eta_c - \eta)(s) + K_{q \rightarrow u}(s)q(s) + K_{\eta \rightarrow u}(s)\eta(s) + K_{p_1 \rightarrow u}(s)p_1(s). \quad (5.12)$$

où les fonctions de transfert sont données en annexe page 172, ou bien de façon équivalente en représentation d'état :

$$\begin{cases} \dot{x}_K(t) = A_K x_K(t) + B_{K_1}(\eta_c(t) - \eta(t)) + B_{K_2}q(t) + B_{K_3}\eta(t) + B_{K_4}p_1(t) \\ u(t) = C_K x_K(t) + D_{K_1}(\eta_c(t) - \eta(t)) + D_{K_2}q(t) + D_{K_3}\eta(t) + D_{K_4}p_1(t) \end{cases} \quad (5.13)$$

où les matrices sont données en annexe page 172.

Le \mathcal{L}_2 gain obtenu avec ce critère amélioré est plus petit que celui obtenu avec le critère de la section 5.4 ($\gamma = 0.9$ au lieu de 1.3), ce qui était attendu compte tenu du fait que le correcteur a plus de degrés de liberté. Nous décidons donc d'ajuster les pondérations pour garantir une meilleure performance. En particulier, en définissant $W_1(s) = \frac{5.5 \cdot 10^{-1} s + 8.35}{s + 8.4 \cdot 10^{-3}}$ nous pouvons assurer un temps de réponse plus petit. Une nouvelle synthèse avec cette pondération et la méthode `L2gainLPVPctRed` mène à un correcteur de la forme (5.12), qui assure à la boucle fermée LPV un \mathcal{L}_2 gain inférieur à $\gamma = 1.288$. Cette structure du correcteur s'analyse facilement : il s'agit d'un système linéaire stationnaire avec quatre entrées dont la dernière est un signal dépendant du paramètre. Les diagrammes de Bode de chacune de ces fonctions de transfert sont tracés sur la figure 5.10.

5.6.2 Analyse à partir de tracés «gelés»

Les tracés des figures 5.11 et 5.12 mettent en évidence les progrès réalisés par cette nouvelle structure de l'information. Alors que les marges de stabilité restent les mêmes, le suivi de référence est amélioré : les tracés «gelés» montrent que les réponses temporelles sont plus rapides et plus homogènes (temps de réponse $t_{5\%} \in [0.2, 0.3]$ s).

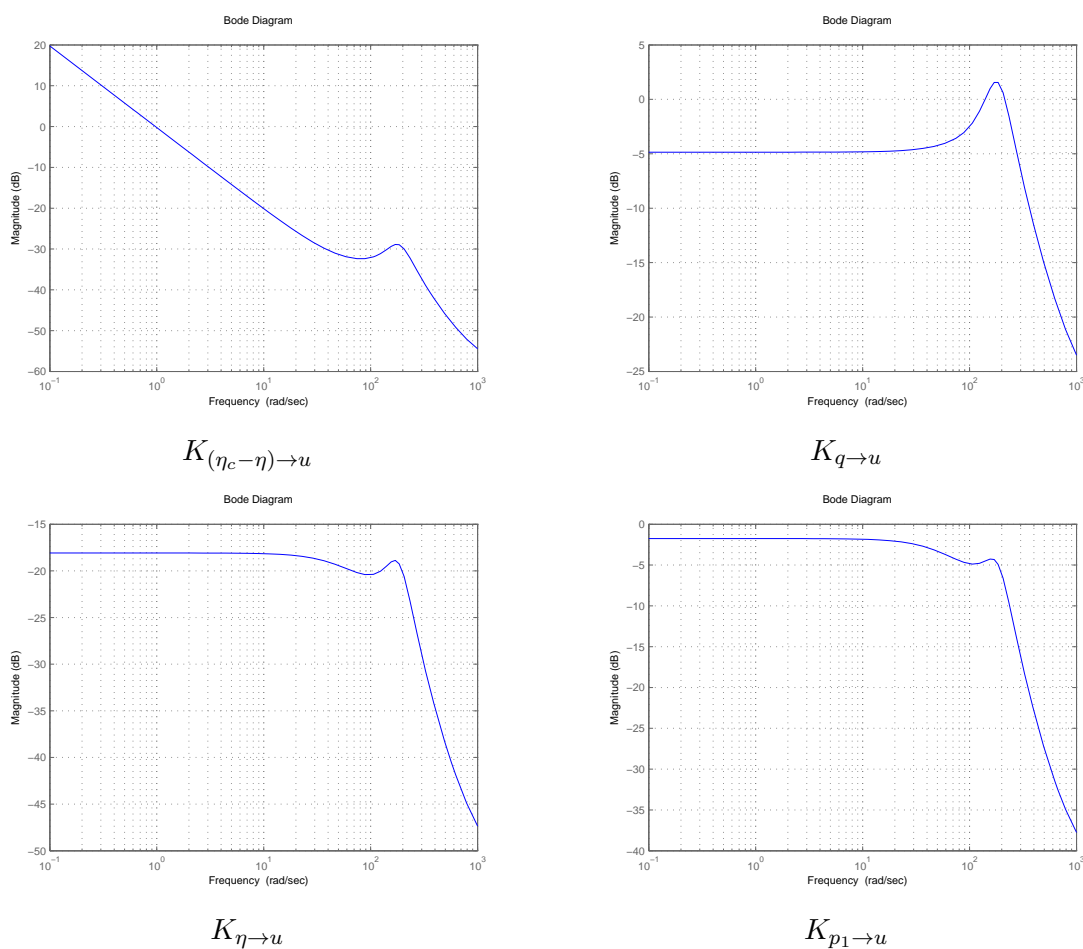


FIGURE 5.10 – Diagramme de Bode du correcteur (4 entrées, 1 sortie)

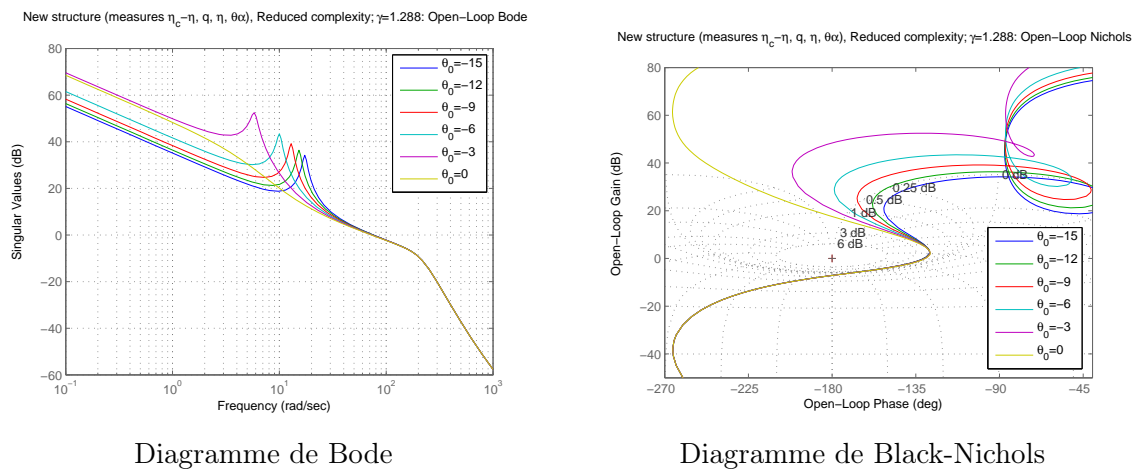


FIGURE 5.11 – Synthèse avec structure de l'information enrichie (mesures : $\eta_c - \eta$, q , η et p_1) : Tracés à paramètres «gelés» en boucle ouverte

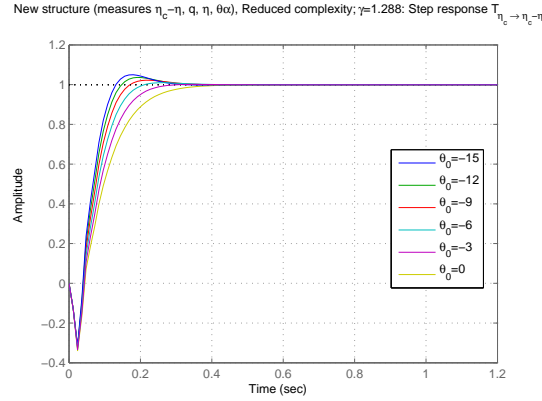


FIGURE 5.12 – Synthèse avec structure de l'information enrichie (mesures : $\eta_c - \eta$, q , η et p_1) : Tracés à paramètres «gelés» des réponses indicielles

5.6.3 Intégration. Simulations et validation. Comparaison

Supposons maintenant que le modèle LPV du missile (5.8) représente les linéarisations non stationnaires du modèle non linéaire du missile (5.4). Nous allons profiter de la structure particulière (de complexité réduite) du correcteur LPV (5.13) obtenu (assurant par définition une borne supérieure sur le \mathcal{L}_2 gain de la boucle fermée LPV augmenté) pour construire un correcteur «non linéaire» assurant une borne supérieure sur la norme incrémentale de la boucle fermée non linéaire augmentée.

Étant linéaire stationnaire, le correcteur défini par les équations (5.13) est facilement intégrable : le système défini par les équations (5.13) en remplaçant $\delta(t)$ par $3a_n\alpha_r^2(t) + b_n|\alpha_r(t)|$ peut être interprété comme une linéarisation non stationnaire en (α_r, q_r, u_r) du système défini par les équations (5.13) en remplaçant $\delta(t)$ par $a_n\alpha^2(t) + b_n|\alpha(t)|$, c'est-à-dire le système suivant :

$$\begin{cases} \dot{x}_K = A_K x_K + B_{K_1}(\eta_c - \eta) + B_{K_2}q + B_{K_3}\eta + B_{K_4}(a_n\alpha^3 + b_n|\alpha|) \\ u = C_K x_K + D_{K_1}(\eta_c - \eta) + D_{K_2}q + D_{K_3}\eta + D_{K_4}(a_n\alpha^3 + b_n|\alpha|) \end{cases} \quad (5.14)$$

Ce système définit un correcteur «non linéaire» qui a la propriété d'assurer au système non linéaire en boucle fermée (augmenté) une borne supérieure sur la norme incrémentale égale à $\gamma = 1.288$.

Les réponses temporelles à des échelons d'entrée de différentes amplitudes (les mêmes que précédemment) obtenues en simulation sont représentées sur la figure 5.13. La figure 5.14 représente superposées les réponses indicielles à des échelons de mêmes amplitudes pour le correcteur quasi-LPV obtenu avec la structure de l'information traditionnelle (section 5.4) et pour le correcteur «non linéaire» obtenu par intégration du correcteur de complexité réduite (section 5.6) obtenu dans le contexte de la nouvelle structure de l'information en utilisant la méthode du chapitre 3. Ces simulations illustrent les progrès annoncés réalisés par le choix de cette structure de l'information permettant la synthèse d'un correcteur ajustant mieux ses gains au point de fonctionnement.

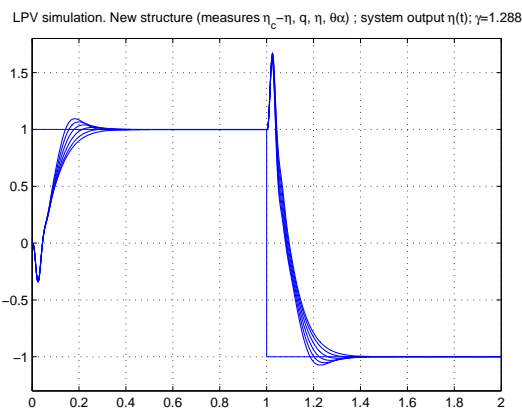


FIGURE 5.13 – Simulations non linéaires pour le correcteur obtenu avec la nouvelle structure de l'information (mesures : $\eta_c - \eta$, q , η et p_1) et $\delta(t) = a_n \alpha(t)^2 + b_n \alpha(t)$: Réponses indicielles normalisées pour différentes amplitudes de l'échelon

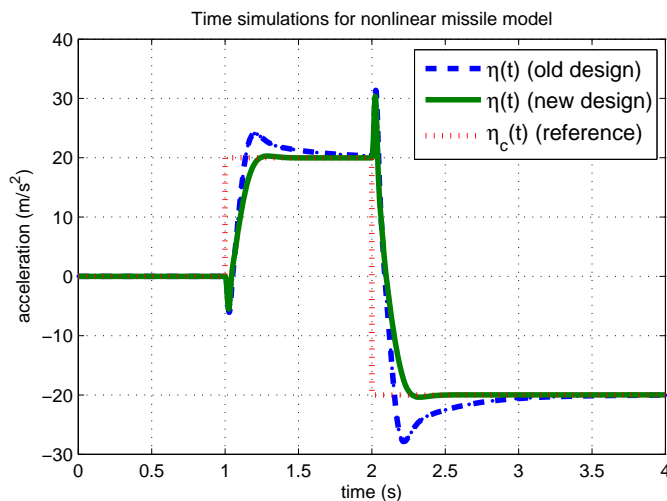


FIGURE 5.14 – Simulations : Comparaison des réponses indicielles pour les deux correcteurs (1) ligne hachurée : correcteur LPV traditionnel avec les mesures $\eta_c - \eta$, q et (2) ligne continue : correcteur non linéaire obtenu avec les mesures $\eta_c - \eta$, q , η , $p_1(t)$

5.6.4 Interprétation comme une «compensation»

Nous allons maintenant chercher à interpréter la stratégie du correcteur en termes de «compensation». Le diagramme de Bode du transfert $K_{p_1 \rightarrow u}$ est tracé sur la figure 5.11 (en bas à droite) et reprise sur la figure 5.15 (e). La question est de savoir si cette fonction de transfert peut s'interpréter comme une «compensation filtrée» du terme dépendant du paramètre comme dans l'exemple simple présenté au chapitre 2.

De fait, cette interprétation n'est pas si simple car le modèle du missile comporte un zéro à déphasage non minimum, ce qui implique qu'il n'est pas linéarisable entrée-sortie au sens d'Isidori [Isi89] (voir notre définition page 102). Cependant, à titre d'exemple, supposons que $d_n = 0$ dans les équations du modèle, de sorte que le zéro à déphasage non minimum disparaît. Dans ce cas, le système devient linéarisable entrée-sortie, c'est-à-dire qu'un bouclage linéarisant peut être réalisé tel qu'il existe une relation linéaire stationnaire de l'entrée η_c vers la sortie η et que la dynamique des zéros soit stable. Si les mesures sont $\eta_c - \eta$, q, η et p_1 alors on peut calculer la fonction de transfert d'un bouclage linéarisant. Il en existe un de la forme :

$$u(s) = H(s)p_1(s) + K(s) \begin{bmatrix} \eta_c(s) - \eta(s) \\ q(s) \\ \eta(s) \end{bmatrix} \quad (5.15)$$

où la fonction de transfert H est définie par :

$$H(s) = \frac{-K_z}{K_q g d_m} \left(s^2 + M^2 K_q \left(2c_n \left(2 - \frac{M}{3} \right) - c_m \left(-7 + 8 \frac{M}{3} \right) \right) \right), \quad (5.16)$$

réalisant une «compensation» du terme p_1 dépendant du paramètre. Pour assurer la robustesse vis-à-vis de dynamiques négligées modélisées comme des incertitudes additives, nous avons vu que l'on peut introduire dans cette fonction de transfert H un filtre F filtrant les hautes fréquences, de sorte que $\|W_2 H F\|_\infty < 1$. On obtient ainsi le terme de «compensation filtrée» défini par HF , représenté sur la figure 5.15 (trait épais hachuré (a)).

Nous pouvons maintenant comparer ce terme de «compensation» avec le transfert obtenu par synthèse LPV avec la méthode menant à un correcteur de complexité réduite (linéaire stationnaire). En supposant que $d_n = 0$ dans le modèle du missile, nous construisons ainsi un correcteur de la forme (5.12). Sur la figure 5.15, le tracé du diagramme du Bode de la fonction de transfert $K_{p_1 \rightarrow u}$ (trait mince hachuré (b)), superposé au tracé de la fonction de transfert HF définie comme une «compensation filtrée» (trait épais hachuré (a)), met en évidence les similitudes des deux stratégies : comme dans l'étude du chapitre 2, pour un système linéarisable entrée-sortie, si les conditions sont réunies pour que le système puisse effectivement être réalisé (les mesures nécessaires sont disponibles, ici p_1), les méthodes LPV ont le potentiel d'adopter une stratégie de type «compensation filtrée».

Le comportement par le correcteur obtenu pour le modèle réel ($d_n \neq 0$) peut maintenant être interprété. Le fait que le coefficient d_n ne soit de fait pas nul introduit un zéro non minimum de phase dans les équations du système, ce qui interdit une linéarisation entrée-sortie (la dynamique

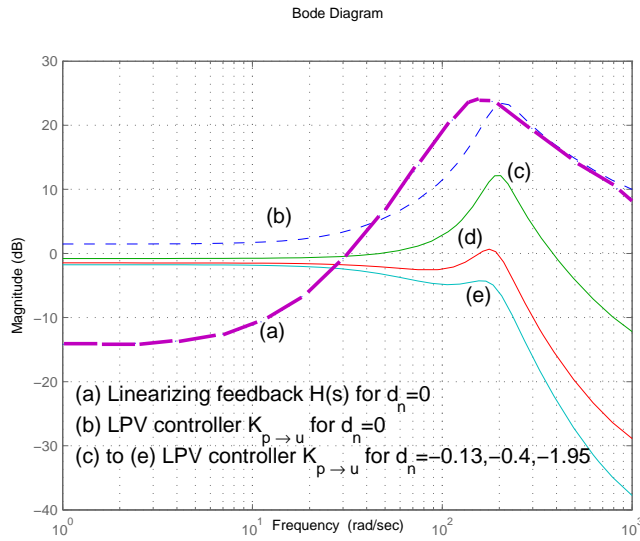


FIGURE 5.15 – Diagrammes de Bode de $K_{p_1 \rightarrow u}(s)$: Linéarisation par bouclage (terme de «compensation filtrée») $HF(s)$ (trait épais hachuré (a)), terme du correcteur LPV pour $d_n = 0$ (trait mince hachuré (b)), $d_n \in \{-0.13, -0.40, -1.95\} \text{ deg}^{-1}$ (traits continus (c), (d), (e))

des zéros étant instable, le système est par définition non linéarisable entrée-sortie). Le correcteur LPV peut en revanche réaliser un compromis. Sur la figure 5.15 (lignes continues) sont tracés les diagrammes de Bode des fonctions de transfert $K_{p_1 \rightarrow u}$ pour différentes valeurs de d_n entre zéro et la valeur véritable définie dans le modèle, permettant de suivre comment ce terme, identifié comme une «compensation» dans le cas où $d_n = 0$, est déformé lorsque le zéro à déphasage non minimum augmente.

5.7 Conclusion

Dans ce chapitre, nous nous sommes intéressés au modèle non linéaire du missile de Reichert, ce qui nous a donné l'occasion d'illustrer quelques notions et techniques développées dans cette thèse.

Nous avons commencé par obtenir un modèle LPV du missile. Nous avons vu que le même modèle LPV peut représenter à la fois les linéarisations non stationnaires et le système non linéaire lui-même. En nous plaçant dans le cadre de la synthèse traditionnelle LPV et en reprenant une structure de l'information classiquement considérée pour ce système dans la littérature, nous avons construit un correcteur LPV solution du problème \mathcal{L}_2 pour le modèle LPV du missile. Nous avons vu d'une part que le correcteur est obtenu comme une LFT donc difficile à intégrer et par conséquent, nous avons défini le correcteur non linéaire comme un correcteur «quasi-LPV», donc un correcteur garantissant seulement une borne sur le \mathcal{L}_2 gain au système non linéaire. D'autre part, nous avons souligné le fait que les tracés à paramètres «gelés» ainsi que les simulations

temps variant semblaient indiquer que le correcteur, quoique permettant d'atteindre les performances voulues, était «peu variant» c'est-à-dire quasiment linéaire stationnaire, illustrant ainsi une nouvelle fois le phénomène d'apparente «faible variation» annoncé au chapitre 2.

La méthode du chapitre 4 a alors été appliquée pour obtenir *a posteriori* un modèle réduit (ici linéaire stationnaire) du correcteur. Nous avons vu que l'erreur de réduction de modèle était faible, ce qui a permis de confirmer l'intuition que le correcteur LPV était peu variant. D'autre part, nous avons montré que le modèle réduit linéaire stationnaire du correcteur pouvait également constituer un correcteur pour le missile assurant un niveau de performance proche.

Nous avons alors enrichi la structure de l'information pour le correcteur : d'une part, en définissant une structure à deux degrés de liberté; d'autre part, en imposant la connaissance du terme dépendant du paramètre. En appliquant la méthode du chapitre 3, nous avons alors construit directement un correcteur de complexité réduite solution du problème \mathcal{L}_2 et, ce correcteur étant linéaire stationnaire donc intégrable, nous avons illustré la technique de construction d'une solution au problème de synthèse incrémentale. De plus, nous avons illustré l'étude du chapitre 2 en donnant une interprétation de la stratégie du correcteur en termes de «compensation filtrée».

5.8 Annexe : Valeurs numériques pour le missile

5.8.1 Correcteur pour la synthèse LPV traditionnelle (section 5.4)

$$A_K = \begin{bmatrix} -101.96 & -92.04 & 82.44 & -70.47 & 27.91 & 2.77 & 251.86 & 640.53 \cdot 10^{-6} \\ 64.50 & 48.70 & -45.11 & 40.01 & -27.42 & -4.90 & -457.98 & -723.79 \cdot 10^{-6} \\ 3.38 & 33.42 & -25.32 & 14.83 & 28.57 & 9.90 & 940.97 & 1.01 \cdot 10^{-3} \\ 248.36 & -10.88 & -2.61 & -153.30 & 38.86 & -9.45 & -811.03 & -3.13 \cdot 10^{-3} \\ 130.69 & 152.80 & -137.19 & -242.59 & -99.34 & 28.28 & 2.82 \cdot 10^3 & 5.63 \cdot 10^{-3} \\ 5.37 & -5.04 & -2.27 & -18.62 & -20.95 & -37.61 & -1.44 \cdot 10^3 & -38.48 \cdot 10^{-3} \\ 2.59 \cdot 10^3 & 3.10 \cdot 10^3 & -2.79 \cdot 10^3 & -61.07 & 168.24 & -1.10 \cdot 10^3 & -13.98 \cdot 10^3 & \\ 489.94 \cdot 10^{-3} & 433.94 \cdot 10^{-3} & -818.76 \cdot 10^{-3} & -38.86 \cdot 10^{-3} & -37.12 \cdot 10^{-3} & -837.32 \cdot 10^{-3} & 10.29 & -1.58 \cdot 10^{-3} \end{bmatrix} \quad (5.17)$$

$$B_K = \begin{bmatrix} 6.01 & 90.51 \cdot 10^{-3} \\ 84.25 & 287.21 \cdot 10^{-3} \\ 104.25 & -1.10 \\ 390.60 \cdot 10^{-3} & 1.5065 \\ -7.25 & -4.03 \\ -57.98 & 5.44 \\ 485.86 & 14.27 \cdot 10^3 \\ 12.99 \cdot 10^{-3} & 83.73 \cdot 10^{-3} \end{bmatrix} \quad (5.18)$$

$$C_K = \begin{bmatrix} 105.39 \cdot 10^{-3} & -20.74 \cdot 10^{-3} & 10.94 \cdot 10^{-3} & -6.96 \cdot 10^{-3} & 3.56 \cdot 10^{-3} & 352.35 \cdot 10^{-6} & 32.86 \cdot 10^{-3} & 73.66 \cdot 10^{-9} \end{bmatrix} \quad (5.19)$$

$$D_K = \begin{bmatrix} -887.79 \cdot 10^{-9} & -156.11 \cdot 10^{-9} \end{bmatrix} \quad (5.20)$$

5.8.2 Correcteur LPV pour la synthèse dans le nouveau cadre (section 5.6)

$$\begin{cases} K_{(\eta_c - \eta) \rightarrow u}(s) = 2.65 \cdot 10^{-3} \frac{(s + 38.03)(s + 19.82)(s^2 - 1.48 \cdot 10^2 s + 2 \cdot 10^6)}{(s + 7.79 \cdot 10^2)(s + 1.95 \cdot 10^2)(s + 24.46)(s + 8.15 \cdot 10^{-3})} \\ K_{q \rightarrow u}(s) = 0.15 \frac{(s + 27.17)(s + 8.16 \cdot 10^{-3})(s^2 - 2.96 \cdot 10^2 s + 1.17 \cdot 10^6)}{(s + 7.79 \cdot 10^2)(s + 1.95 \cdot 10^2)(s + 24.46)(s + 8.15 \cdot 10^{-3})} \\ K_{\eta \rightarrow u}(s) = 2.15 \cdot 10^{-2} \frac{(s - 26.56)(s + 8.15 \cdot 10^{-3})(s^2 - 3.38 \cdot 10^2 s + 8.10 \cdot 10^6)}{(s + 7.79 \cdot 10^2)(s + 1.95 \cdot 10^2)(s + 24.46)(s + 8.15 \cdot 10^{-3})} \\ K_{p_1 \rightarrow u}(s) = -7.30 \cdot 10^{-2} \frac{(s - 43.1)(s + 8.15 \cdot 10^{-3})(s^2 - 3.35 \cdot 10^2 s + 7.53 \cdot 10^5)}{(s + 7.79 \cdot 10^2)(s + 1.95 \cdot 10^2)(s + 24.46)(s + 8.15 \cdot 10^{-3})} \end{cases} \quad (5.21)$$

$$A_K = \begin{bmatrix} -103.89 & -92.97 & 51.92 & -82.41 & 27.40 & -1.86 & 446.10 & 0.00 \cdot 10^{-3} \\ 57.79 & 48.88 & -25.08 & 54.23 & -29.83 & 870.48 \cdot 10^{-3} & -760.25 & 0.00 \cdot 10^{-3} \\ 50.49 & 28.42 & -24.58 & -12.26 & 25.48 & 337.06 \cdot 10^{-3} & 736.52 & 0.00 \cdot 10^{-3} \\ 244.74 & -23.54 & -13.27 & -153.76 & 31.48 & 516.54 \cdot 10^{-3} & -1.84 \cdot 10^3 & 0.00 \cdot 10^{-3} \\ 132.53 & 154.28 & -121.81 & -213.40 & -100.07 & 15.08 & 5.19 \cdot 10^3 & 0.00 \cdot 10^{-3} \\ 4.02 & -168.78 & -87.58 & -256.45 & -284.34 & -80.63 & -16.03 \cdot 10^3 & 0.00 \cdot 10^{-3} \\ 4.63 \cdot 10^3 & 5.41 \cdot 10^3 & -3.67 \cdot 10^3 & 553.74 & 43.55 & -129.36 & -45.10 \cdot 10^3 & 0.00 \cdot 10^{-3} \\ 0.00 \cdot 10^{-3} & 0.00 \cdot 10^{-3} & 0.00 \cdot 10^{-3} & 0.00 \cdot 10^{-3} & 0.00 \cdot 10^{-3} & 0.00 \cdot 10^{-3} & 0.00 \cdot 10^{-3} & 509.35 \cdot 10^{-3} \end{bmatrix} \quad (5.22)$$

$$B_K = \begin{bmatrix} 5.91 & 28.32 \cdot 10^{-3} & -2.33 & 13.28 \\ 72.99 & -26.62 \cdot 10^{-3} & -18.48 & 105.18 \\ 106.75 & 16.05 \cdot 10^{-3} & 56.33 & -320.91 \\ -15.58 & -2.74 \cdot 10^{-3} & 17.52 & -100.35 \\ -1.77 & 41.53 \cdot 10^{-3} & -5.38 & 25.78 \\ -265.11 & -13.88 \cdot 10^{-3} & 1.36 \cdot 10^3 & -7.79 \cdot 10^3 \\ 715.58 & 25.26 \cdot 10^3 & 1.58 \cdot 10^3 & -4.39 \cdot 10^3 \\ 0.00 \cdot 10^{-3} & 0.00 \cdot 10^{-3} & 0.00 \cdot 10^{-3} & 0.00 \cdot 10^{-3} \end{bmatrix} \quad (5.23)$$

5.8. ANNEXE : VALEURS NUMÉRIQUES POUR LE MISSILE

$$C_K = \left[106.61 \cdot 10^{-3} \quad -22.74 \cdot 10^{-3} \quad 7.64 \cdot 10^{-3} \quad -8.69 \cdot 10^{-3} \quad 3.59 \cdot 10^{-3} \quad -254.07 \cdot 10^{-6} \quad 58.40 \cdot 10^{-3} \quad 0.00 \cdot 10^{-3} \right] \quad (5.24)$$

$$D_K = \left[-6.18 \cdot 10^{-9} \quad -3.36 \cdot 10^{-6} \quad 1.01 \cdot 10^{-6} \quad -6.10 \cdot 10^{-6} \right] \quad (5.25)$$

Chapitre 6

Application : commande de lanceur

Dans ce chapitre, nous allons étudier un modèle de lanceur. Notre objectif est de démontrer l'intérêt des méthodes LPV pour un problème industriel réaliste. Le modèle de lanceur que nous avons choisi est fourni par ASTRIUM ST [GS08, GSD10]. C'est un modèle représentatif de la plupart des problèmes de commande de lanceurs car incluant modes souples, paramètres et objectifs dépendant du temps.

6.1 Problématique

6.1.1 Le problème du lanceur

Actuellement, la commande de lanceurs chez ASTRIUM ST repose sur des méthodes de séquencement de gains [MSC96, MC98, Cle01]. Des exemples sont le lanceur VEGA, commandé par séquencement de gains, qui est en phase finale de validation, et ARIANE 5, commandée par séquencement de gains de correcteurs LQG et \mathcal{H}_∞ , qui a déjà réussi des essais en vol. Cependant, dans le cadre des missions d'exploration futures, les lanceurs seront de plus en plus confrontés à diverses configurations le long de la trajectoire de vol. Les exigences deviendront ainsi plus grandes : par exemple, le lanceur devra être capable de faire face à de fortes perturbations (vent sur Mars) et devra voler avec un angle d'attaque non nul [GS08, GSD10]. Les capacités d'adaptation du lanceur à la configuration seront un élément clef pour la réussite de ces missions.

Outre le fait que les objectifs (atténuation des perturbations, consommation...) peuvent dépendre de la trajectoire, le modèle du lanceur est dépendant de paramètres variants, dépendant du temps directement ou indirectement : coefficients aérodynamiques, masse, paramètres caractéristiques tels que les modes souples... Le problème du lanceur s'inscrit donc naturellement dans le cadre LPV avec à la fois des variations dans le temps du modèle et des objectifs. Par conséquent, pour traiter ce problème, les méthodes LPV présentent potentiellement un grand intérêt par rapport aux méthodes classiquement utilisées. D'une part, elles peuvent permettre de simplifier la conception des lois de commande. D'autre part et surtout, elles réduisent considérablement

le processus de validation. En effet, rappelons que les correcteurs obtenus par les méthodes par séquençement de gains traditionnelles n'assurent pas de garanties et qu'il est donc nécessaire de procéder à des tests *a posteriori*. Les méthodes LPV en revanche donnent des correcteurs avec garanties *a priori* (voir chapitre 1).

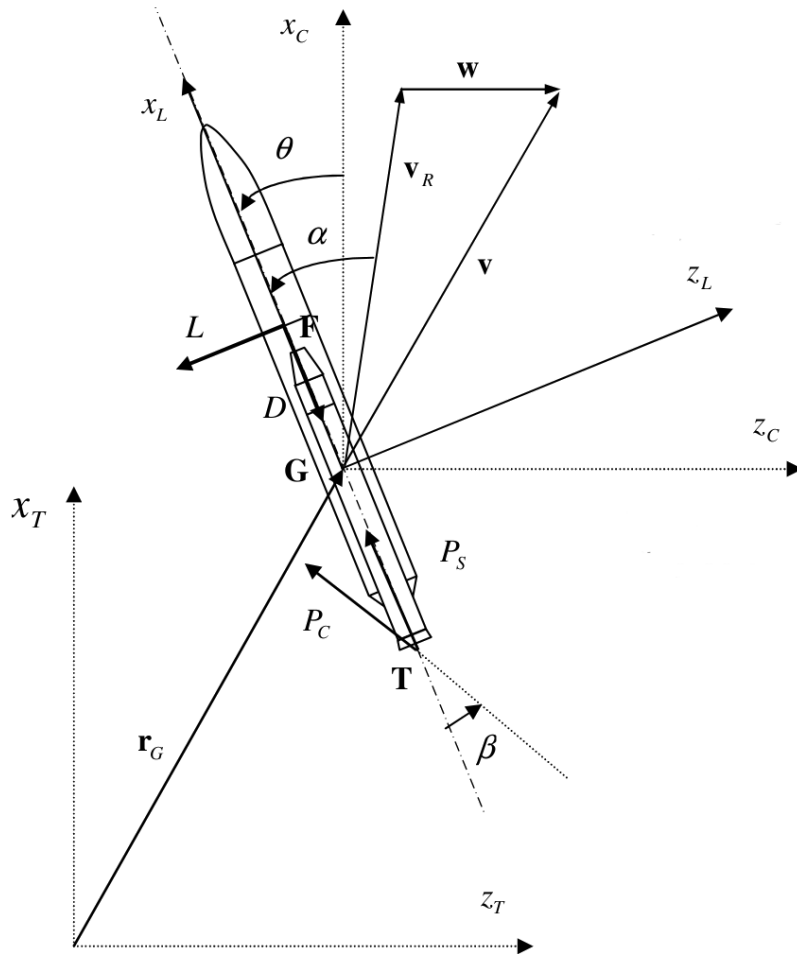


FIGURE 6.1 – Lanceur un axe (ASTRIUM)

6.1.2 Nos objectifs

Le modèle du lanceur nous sert d'application pour démontrer l'intérêt des méthodes LPV pour un problème réaliste. Comme nous le verrons, le problème du lanceur est difficile. Le cahier des charges contient des exigences contradictoires et il est nécessaire de faire un compromis entre stabilité et performance. De plus, la présence de modes souples fortement variants et proches de

la bande passante introduit des contraintes sévères qui dégradent la performance. Notre objectif n'est pas d'étudier entièrement ce problème mais plutôt de mettre en évidence l'intérêt des méthodes LPV et de détailler leur mise en œuvre afin d'illustrer un certain nombre de techniques présentées dans cette thèse :

- représentation LFT d'un système LPV en essayant de minimiser la complexité du modèle obtenu ;
- synthèse d'un correcteur LPV sous forme LFT en utilisant des méthodes présentées dans le chapitre 8 ;
- analyse LPV (calcul d'une borne supérieure sur le \mathcal{L}_2 gain) en utilisant des méthodes présentées dans le chapitre 8 ;
- obtention directe d'un correcteur de complexité réduite : illustration de la méthode du chapitre 3.

6.2 Modèle du lanceur

Le modèle considéré correspond à l'axe de tangage d'un lanceur au cours de la phase de vol atmosphérique. Le modèle comporte un corps rigide et quatre modes souples dont les caractéristiques dépendent du temps et de la mission. Le lanceur est représenté sur la figure 6.1. Ci-dessous, nous définissons les notations utilisées dans ce chapitre. Les valeurs numériques des paramètres de ce modèle sont confidentielles.

6.2.1 Notations

α	Angle d'attaque
β	Déflexion de l'actionneur
β_c	Déflexion commandée
β_R	Déflexion réalisée
$\Delta\beta$	Variation de la déflexion de l'actionneur autour de la valeur nominale pour suivre la trajectoire de référence
$\Delta\beta_c$	Variation de la déflexion commandée de l'actionneur autour de la valeur nominale pour suivre la trajectoire de référence
$\Delta\beta_R$	Variation de la déflexion réalisée (sortie de l'actionneur) autour de la valeur nominale pour suivre la trajectoire de référence
$\Delta\beta_{FZ}$	Variation de la déflexion due à l'erreur d'alignement
C_A	Coefficient de force aérodynamique axiale, exprimé dans le référentiel du corps
$C_{N\alpha}$	Dérivée du coefficient de force aérodynamique axiale par rapport à l'angle d'attaque, exprimée dans le référentiel du corps
D	Traînée (<i>drag</i>) dans l'axe du corps ($D = \frac{1}{2}\rho V_R^2 S_{ref} C(\alpha)$)
F	Centre de pression
G	Centre de gravité

h_{tui}	Déformation du i -ème mode souple au point de rotation de l'actionneur (<i>nozzle rotation point</i>)
hp_{tui}	Glissement de la déformation du i -ème mode souple au point de rotation de l'actionneur (<i>nozzle rotation point</i>)
hp_{IMU_i}	Glissement de la déformation du i -ème mode souple au point de mesure de l'inertie (IMU)
hp_{IMU_i}	Glissement de la déformation du i -ème mode souple à la location du gyromètre
I	Inertie totale de tangage (<i>pitch</i>) du lanceur
I_{tu}	Inertie de tangage de l'actionneur
ξ_i	Amortissement du i -ème mode souple
ξ_β	Amortissement de l'actionneur
L	Portance (<i>lift</i>) dans l'axe du corps ($L = QS_{ref}C_{N\alpha}\alpha$)
L_F	Distance entre le centre de gravité et le centre de pression
L_{ref}	Longueur de référence
L_{tu}	Position du centre de gravité de l'actionneur par rapport au point de rotation de l'actionneur
l_{tu}	Position du point de rotation de l'actionneur par rapport au centre de gravité du lanceur
M	Masse totale du lanceur
M_{tu}	Masse de l'actionneur
$Mach$	Valeur du Mach
P_c	Niveau de poussée (<i>thrust</i>) commandée
P_s	Niveau de poussée (<i>thrust</i>) non commandée
Q	Pression dynamique $Q = \frac{1}{2}\rho V_R^2$
q_i	Coordonnée généralisée du i -ème mode souple
θ	Angle de tangage du lanceur
θ_c	Angle de tangage commandé du lanceur
$\Delta\theta$	Variation de l'angle de tangage par rapport à l'angle de tangage commandé, ou attitude
S_{ref}	Surface de référence
V	Vitesse absolue
V_R	Vitesse relative
Δw	Perturbation du vent
ω_i	Pulsation du i -ème mode souple
ω_β	Pulsation de l'actionneur

6.2.2 Equations du modèle

Ici nous présentons le modèle du lanceur fourni par ASTRIUM ST. Nous faisons l'hypothèse que les dynamiques de l'axe de tangage et de l'axe de roulis sont découplées et nous considérons

seulement la dynamique de l'axe de tangage. Le modèle du lanceur est défini par un ensemble de systèmes linéaires stationnaires correspondant à des linéarisations autour d'un ensemble de points de la trajectoire :

$$\begin{cases} \theta = \theta_c + \Delta\theta \\ \alpha = \alpha_c + \Delta\alpha \\ \beta = \beta_c + \Delta\beta. \end{cases} \quad (6.1)$$

Il s'agit donc d'un ensemble de systèmes linéaires stationnaires correspondant à un ensemble de points de la trajectoire donc à un ensemble de valeurs du temps. On supposera que le long de la trajectoire de référence, $\dot{\theta}_c = 0$, $\dot{\alpha}_c = 0$, $\dot{\beta}_c = 0$.

6.2.2.1 Mode rigide

Les équations du mode rigide sont données par :

$$\frac{d}{dt} \begin{bmatrix} \Delta\dot{\theta} \\ \Delta\theta \\ \Delta\dot{z} \end{bmatrix} = \begin{bmatrix} 0 & A_6 & \frac{A_6}{V_r} \\ 1 & 0 & 0 \\ 0 & A_1 & A_2 \end{bmatrix} \begin{bmatrix} \Delta\dot{\theta} \\ \Delta\theta \\ \Delta\dot{z} \end{bmatrix} + \begin{bmatrix} K_1 \\ 0 \\ K_2 \end{bmatrix} \Delta\beta + \begin{bmatrix} B_1 \\ 0 \\ -A_2 \end{bmatrix} \Delta w \quad (6.2)$$

où :

$$\begin{aligned} A_1 &= -\frac{P_c + P_s}{m} + \frac{QS_{ref}}{m}(C_A - C_{N\alpha}), & A_2 &= -\frac{QS_{ref}C_{N\alpha}}{mV_R}, & A_6 &= \frac{QS_{ref}C_{N\alpha}L_F}{I}, \\ K_1 &= \frac{P_c l_{tu}}{I}, & K_2 &= -\frac{P_c}{m}, & B_1 &= -\frac{A_6}{V_R}. \end{aligned} \quad (6.3)$$

Tous les coefficients de la représentation d'état dépendent du temps le long de la trajectoire ainsi que de la mission (charge, inertie,...).

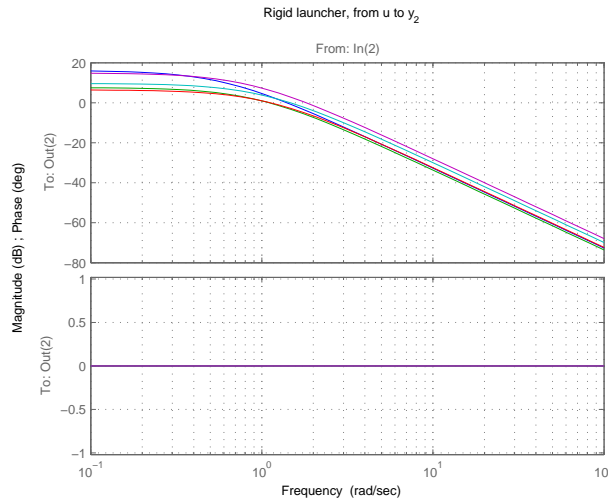
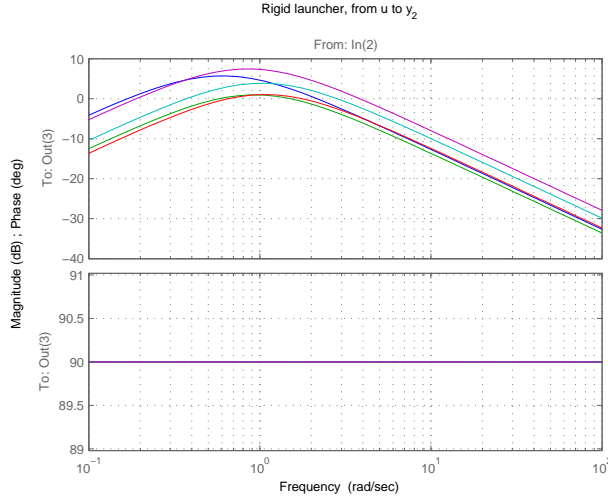


FIGURE 6.2 – Mode rigide : Diagrammes de Bode «gelés» du lanceur de $\Delta\beta$ vers $\Delta\theta$

Le modèle que nous avons considéré dans notre étude est simplifié en négligeant la dynamique en z . Les diagrammes de Bode du système correspondant au modèle rigide (donc la fonction de


 FIGURE 6.3 – Mode rigide : Diagrammes de Bode «gelés» du lanceur de $\Delta\beta$ vers $\Delta\dot{\theta}$

transfert de $\Delta\beta$ vers $\Delta\theta$, respectivement vers $\Delta\dot{\theta}$), sont donnés sur la figure 6.2, respectivement 6.3.

6.2.2.2 Modes souples

Les quatre modes souples sont représentés par des systèmes du second ordre légèrement amortis, dont les paramètres varient en fonction du temps. Leurs équations sont, pour $i \in \{1, \dots, 4\}$:

$$\ddot{q}_i + 2\xi_i\omega_i\dot{q}_i + \omega_i^2q_i = -P_c h t u_i \Delta\beta + (I_T h p t u_i - M_{tu} L_{tu} (h t u_i - L_{tu} h p t u_i)) \Delta\ddot{\beta}. \quad (6.4)$$

6.2.2.3 Mesures

Les mesures sont l'attitude mesurée par l'unité de mesure inertielle (IMU) et la vitesse angulaire mesurée par le gyromètre. Elles sont définies par :

$$y = \begin{bmatrix} \Delta\theta_m \\ \Delta\dot{\theta}_m \end{bmatrix} = \begin{bmatrix} \Delta\theta - \sum_{i=1}^4 h p_{IMU_i} q_i \\ \Delta\dot{\theta} - \sum_{i=1}^4 h p_{GY_i} \dot{q}_i \end{bmatrix} + \text{bruits}. \quad (6.5)$$

Le diagramme de Bode du système correspondant au modèle rigide auquel on ajoute les quatre modes souples (donc la fonction de transfert de $\Delta\beta$ vers $\Delta\theta$, respectivement vers $\Delta\dot{\theta}$), sont alors donnés sur la figure 6.4, respectivement 6.5

6.2.2.4 Actionneur

L'actionneur est modélisé par un système du second ordre ayant comme entrée la déflexion commandée et comme sorties la déflexion réalisée et ses deux dérivées :

$$\Delta\ddot{\beta}_R + 2\xi_\beta\omega_\beta\Delta\dot{\beta}_R + \omega_\beta^2\Delta\beta_R = \omega_\beta^2\Delta\beta_C. \quad (6.6)$$

La déflexion effective $\Delta\beta$ doit prendre de plus en compte l'erreur d'alignement :

$$\Delta\beta = \Delta\beta_R + \Delta\beta_{FZ}. \quad (6.7)$$

6.2.3 Modèle complet

Le modèle complet du lanceur est obtenu en agrégeant les équations des sous-systèmes qui le composent. En effectuant les simplifications que nous avons évoquées, nous considérons ici pour le modèle complet les équations suivantes :

$$\begin{aligned} \frac{d}{dt} \begin{bmatrix} \Delta\dot{\theta} \\ \Delta\theta \\ \Delta\dot{\beta}_R \\ \Delta\beta_R \\ \dot{q}_i \\ q_i \end{bmatrix} &= \begin{bmatrix} 0 & A_6 & 0 & K_1 & 0 & 0 \\ 1 & 0 & 0 & 0 & 0 & 0 \\ 0 & 0 & 1 & 0 & 0 & 0 \\ 0 & 0 & -2\xi_\beta\omega_\beta Mb_i & Nb_i & -2\xi_i\omega_i & -\omega_i^2 \\ 0 & 0 & 0 & 0 & 1 & 0 \end{bmatrix} \begin{bmatrix} \Delta\dot{\theta} \\ \Delta\theta \\ \Delta\dot{\beta}_R \\ \Delta\beta_R \\ \dot{q}_i \\ q_i \end{bmatrix} + \begin{bmatrix} -\frac{A_6}{V_R} & K_1 \\ 0 & 0 \\ 0 & 0 \\ 0 & 0 \\ 0 & 0 \\ 0 & 0 \end{bmatrix} \begin{bmatrix} \Delta w \\ \Delta\beta_{FZ} \end{bmatrix} \\ \begin{bmatrix} \Delta\theta_m \\ \Delta\dot{\theta}_m \end{bmatrix} &= \begin{bmatrix} 0 & 1 & 0 & 0 & 0 & -hp_{IMU_i} \\ 1 & 0 & 0 & 0 & -hp_{GY_i} & 0 \end{bmatrix} \begin{bmatrix} \Delta\theta \\ \Delta\theta \\ \Delta\dot{\beta}_R \\ \Delta\beta_R \\ \dot{q}_i \\ q_i \end{bmatrix} + \text{bruits} \end{aligned} \quad (6.8)$$

où $Nb_i = -\omega_\beta^2 Mb_i - P_c h t u_i$ et $Mb_i = (I_{tu} h p t u_i - M_{tu} L_{tu} (h t u_i - L_{tu} h p t u_i))$.

6.3 Cahier des charges

Durant la phase de vol atmosphérique, les objectifs de la commande sont, dans un ordre d'importance décroissant :

- Assurer la stabilité du modèle avec des marges suffisantes :
 - marge de réduction de gain (ou marge basse fréquence) basse fréquence supérieure à 1 dB pour le modèle incertain et 4 dB pour le modèle nominal ;
 - marge d'augmentation de gain (ou marge haute fréquence) supérieure à 3 dB pour le modèle incertain et 4 dB pour le modèle nominal ;
 - marge de phase supérieure à 20°.

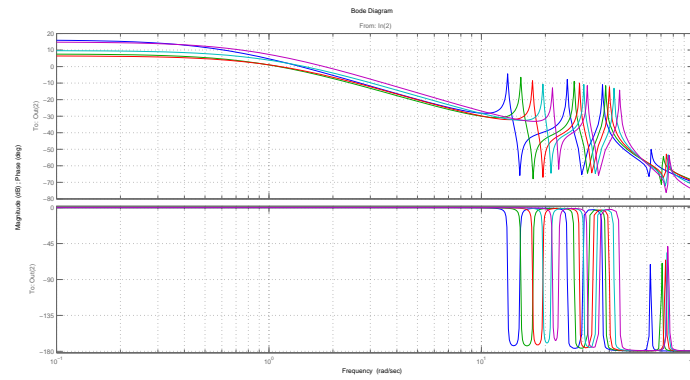


FIGURE 6.4 – Mode rigide et quatre modes flexibles : Diagrammes de Bode «gelés» du lanceur de $\Delta\beta$ vers $\Delta\theta$

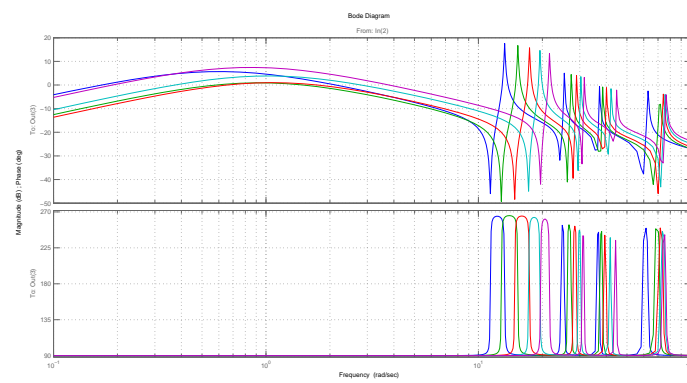


FIGURE 6.5 – Mode rigide et quatre modes flexibles : Diagrammes de Bode «gelés» du lanceur de $\Delta\beta$ vers $\Delta\dot{\theta}$

- Rejeter la perturbation du vent en minimisant l'angle d'attaque pour un certain scénario donné : l'angle d'attaque $\Delta\alpha$ doit être compatible avec la spécification générale $Q\Delta\alpha < 150kP_{adeg}$ où Q est la pression dynamique (variant le long de la trajectoire). Pour la perturbation du vent, nous considérons le profil de vitesse représenté en fonction du temps sur la figure 6.6.

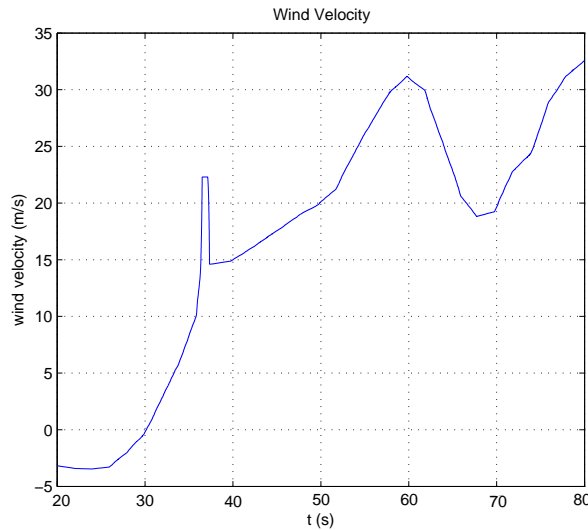


FIGURE 6.6 – Scénario de vent considéré

- Suivre la trajectoire de référence en assurant une erreur statique et un temps de réponse minimum :
 - l'attitude $\Delta\theta$ doit être inférieure à 2° ;
 - la vitesse angulaire d'attitude $\Delta\dot{\theta}$ doit être inférieure à $1^\circ/s$.
- Minimiser la déflexion commandée :
 - l'angle de déflexion $\Delta\beta$ doit être inférieur à 6° ;
 - la vitesse angulaire de déflexion $\Delta\dot{\beta}$ doit être inférieure à $15^\circ/s$.

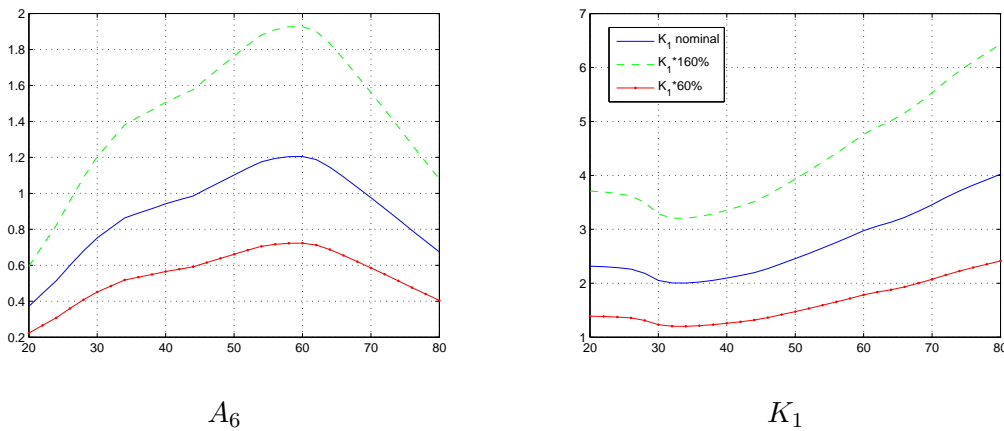
Outre ces spécifications de performance, le correcteur doit être robuste, c'est-à-dire qu'il doit assurer un bon comportement en dépit de fluctuations qui affectent notamment les paramètres. La robustesse est évaluée par la mesure des marges de stabilité (typiquement sur le diagramme de Black) pour le modèle incertain. Pour chaque paramètre, il y a en fait deux valeurs d'incertitudes : l'incertitude proprement dite (valeur déterministe) et la dispersion (valeur probabiliste). Cependant, pour la validation, seule l'incertitude proprement dite est prise en compte. Pour les paramètres du mode rigide, les incertitudes sont données dans le tableau 6.1.

La figure 6.7 illustre l'effet des incertitudes sur les coefficients aérodynamiques A_6 et K_1 : elle montre qu'on a approximativement $A_{6reel} \in [0.6 ; 1.8] \times A_{6nom}$ et $K_{1reel} \in [0.6 ; 1.4] \times K_{1nom}$.

Les incertitudes sur les caractéristiques des modes souples sont : $\pm 15\%$ sur les fréquences des modes souples et $\pm 30\%$ sur toutes les valeurs des autres déformations. Pour les simulations

Paramètre	Pourcentage d'incertitude
Inertie I	10 %
Niveau de poussée P_c	3 %
Longueur de référence L_{ref}	50 %
Pression dynamique Q	20 %
Position du centre de gravité	30 %
Masse M	5 %

TABLE 6.1 – Incertitudes sur les paramètres du mode rigide


 FIGURE 6.7 – Coefficients A_6 et K_1 : valeurs nominales (trait plein) et avec les incertitudes (traits en pointillés)

il faudra aussi prendre en compte des bruits sur les mesures, qui sont : 0.02° pour la mesure de l'attitude (bruit blanc d'amplitude 0.02°) et $0.15^\circ/s$ pour la mesure de la vitesse angulaire de l'attitude ainsi que des retards : 15 ms pour ces deux mesures.

6.4 Synthèse pour le modèle rigide

Nous allons synthétiser un correcteur pour ce modèle en procédant pas à pas. Comme nous l'avons vu, le modèle complet du lanceur est constitué d'un mode rigide auquel s'ajoutent quatre modes flexibles. Dans un premier temps, dans cette section, nous allons nous intéresser au mode rigide indépendamment des modes souples qui sont supposés négligeables. La démarche que nous proposons est basée sur le travail effectué dans le cadre du contrat ESA [SF08c]. La définition du critère \mathcal{H}_∞ s'inspire du travail de [SFdH⁺10]. Ici nous considérons cependant un modèle plus complet et plus réaliste que dans ces références : en effet, nous prenons en compte l'actionneur dans le modèle et nous considérons de plus trois modes souples variants au lieu de deux. En outre, nous examinons ici aussi le cas où la structure de l'information est choisie de façon adéquate pour permettre directement la synthèse d'un correcteur de complexité réduite. Avant toute chose, nous allons analyser le système en boucle ouverte.

6.4.1 Analyse préliminaire en boucle ouverte

L'analyse préliminaire que nous menons ici nous sera utile pour :

- décider des pondérations du critère pour satisfaire le cahier des charges ;
- juger de la pertinence du correcteur que nous obtiendrons par une méthode LPV.

Nous nous demandons quel type de correcteur pourrait satisfaire le cahier des charges.

Supposons que nous nous intéressons à un système linéaire stationnaire correspondant à un point fixé de la trajectoire de référence et étudions les deux premières spécifications : d'une part la stabilité, d'autre part le rejet de perturbation sur l'angle d'attaque. Nous constatons vite que la satisfaction simultanée de ces spécifications n'est pas possible.

En effet, en notant $u(s) = -K(s)y(s)$, le transfert de Δw vers $\Delta\alpha$ s'écrit :

$$T_{\Delta w \rightarrow \Delta\alpha}(s) = \frac{K_1 K(s) + s^2}{s^2 - A_6 - K_1 K(s)}. \quad (6.9)$$

Pour rejeter la perturbation, il faut que cette fonction de transfert soit très petite en module : idéalement, $K(s) = -\frac{s^2}{K_1}$ pour un rejet de perturbation parfait. Or pour stabiliser le système, le gain statique K_0 du correcteur doit être assez grand : au minimum tel que $-A_6 - K_1 K_0 > 0$ c'est-à-dire $K_0 > \frac{A_6}{K_1}$.

Pour satisfaire ce cahier des charges contradictoire, le correcteur devra faire un compromis entre stabilité et efficacité du rejet de perturbation. Une possibilité est d'adopter une stratégie par avance de phase.

6.4.2 Traduction du problème : critère \mathcal{H}_∞ et choix des pondérations

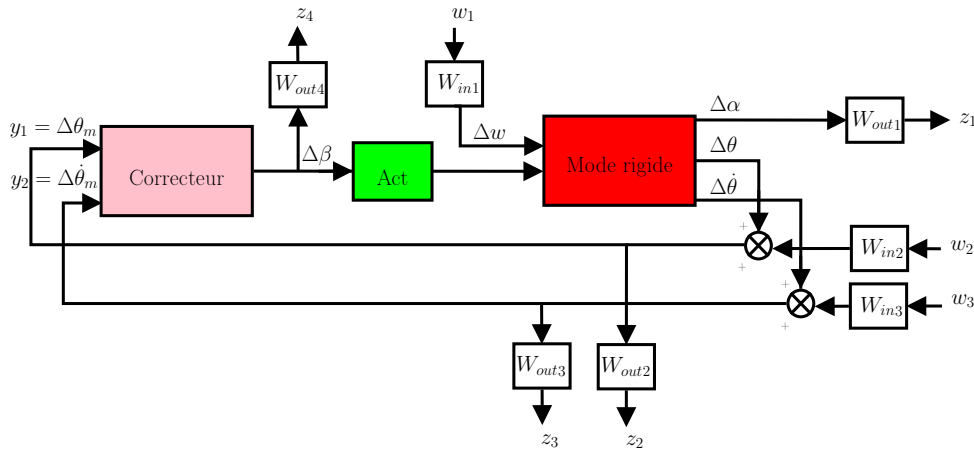


FIGURE 6.8 – Critère pour le mode rigide

L'application des méthodes que nous avons présentées dans ce document suppose deux étapes préliminaires. Premièrement, l'obtention d'un modèle LPV correspondant au système à commander : nous étudierons ce point dans la section suivante. Deuxièmement, la mise au point d'un critère \mathcal{L}_2 gain, c'est-à-dire le choix de pondérations traduisant les spécifications du cahier des

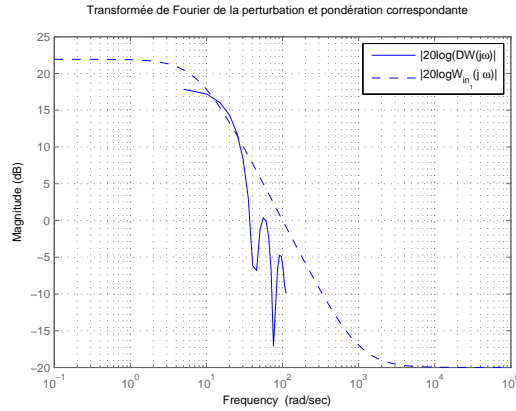
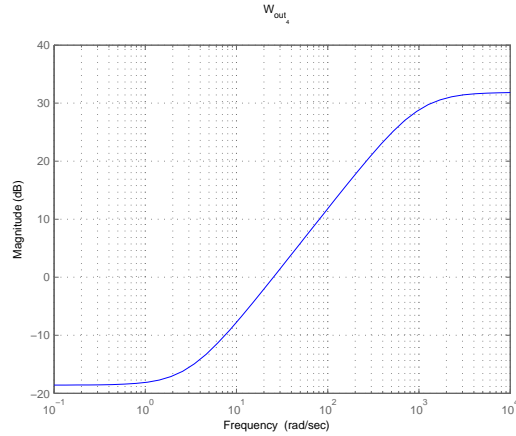
charges en contraignant des opérateurs en boucle fermée. L’association de ces pondérations avec le système à commander définit un système augmenté. Les méthodes de synthèse consistent à chercher un correcteur stabilisant et assurant que le \mathcal{L}_2 gain du système (augmenté) en boucle fermée est inférieur à un niveau $0 < \gamma < 1$, ce qui implique que les opérateurs sont bien contraints par les pondérations choisies. Nous détaillons ici cette étape.

Pour parvenir à un critère \mathcal{L}_2 gain, nous procédons de la façon suivante.

1. Choix d’un échantillon représentatif de systèmes linéaires stationnaires correspondant au système. En général, pour un système non linéaire, on fixe plusieurs valeurs du temps dans les matrices d’une linéarisation non stationnaire : on parle de «linéarisations gelées». Cependant, comme nous l’avons souligné, le modèle du lanceur n’est pas non linéaire mais déjà constitué d’un ensemble de linéarisations stationnaires. Nous en choisissons donc un échantillon représentatif pour l’intervalle de temps qui nous intéresse $[20, 80]$ s en prenant un système «gelé» toutes les 15 s.
2. Choix des pondérations traduisant le cahier des charges pour un système gelé : on vérifie que pour un des ces systèmes linéaires stationnaires, il existe un correcteur \mathcal{H}_∞ et que la norme \mathcal{H}_∞ est inférieure à 1 : cela signifie que les pondérations sont *a priori* bien réglées pour ce système.
3. Ajustement des pondérations pour qu’elles conviennent pour chacun des systèmes gelés, c’est-à-dire que pour chacun il existe un correcteur \mathcal{H}_∞ garantissant une norme \mathcal{H}_∞ proche de 1. Bien entendu, il peut ne pas exister un jeu fixe de pondérations convenant pour tous les systèmes gelés : dans ce cas il est nécessaire de définir des pondérations variantes [DSFM05]. Par chance, ce n’est pas notre cas.
4. A partir du critère \mathcal{H}_∞ , définition d’un critère \mathcal{L}_2 gain en gardant ces pondérations et en remplaçant le système linéaire stationnaire par un système LPV dans le critère.

Pour le problème de la commande du modèle rigide du lanceur, nous avons abouti à un compromis acceptable du cahier des charges avec le critère \mathcal{L}_2 gain représenté sur la figure 6.8 et où les pondérations sont choisies comme suit.

- Le rejet de perturbation sur l’angle d’attaque est assuré en contraignant la fonction de transfert en boucle fermée $T_{\Delta w \rightarrow \Delta \alpha}$ dans une gamme de fréquences correspondant à celle où la perturbation du vent agit. Pour choisir de façon adéquate une pondération, nous examinons le tracé fréquentiel de la perturbation, c’est-à-dire la transformée de Fourier du signal temporel de la figure 6.6 représenté sur la figure 6.9 (trait plein) et nous choisissons une pondération $W_{in_1}(s) = 0.1 \frac{s+1000}{s+8}$ (passe-bas) qui suit au mieux ce signal (trait pointillé) ainsi que $W_{out_1}(s) = 10$.
- Pour assurer la robustesse vis-à-vis des dynamiques négligées et pour que la commande soit compatible avec les limites de l’actionneur, nous choisissons des pondérations $W_{out_4}(s) = 39,18 \frac{s+3.003}{s+1000}$ (passe-haut), $W_{in_2} = 0.05$ (constante) et $W_{in_3}(s) = 0.05$, permettant de contraindre la fonction de transfert de la référence vers la commande $T_{w_2 \rightarrow u}$.
- Pour garantir des marges de stabilité, nous imposons une contrainte de 6 dB sur le pic des fonctions de sensibilité $T_{w_2 \rightarrow \Delta \theta}$ (ce qui permet de garantir une bonne marge de module en sortie sur la première boucle) et $T_{w_3 \rightarrow \Delta \dot{\theta}}$ (ce qui permet de garantir une bonne marge

FIGURE 6.9 – Transformée de Fourier de la perturbation et pondération W_{in_1} FIGURE 6.10 – Pondération W_{out_4}

de module en sortie sur la deuxième boucle). Ces contraintes permettent également de tenir compte d'une incertitude multiplicative inverse (en sortie), donc des incertitudes sur les coefficients A_6 et K_1 . Comme un suivi de référence précis n'est pas exigé, nous nous contentons de pondérations constantes pour ne pas augmenter inutilement l'ordre du critère. Nous choisissons ainsi $W_{out_2}(s) = 2$ et $W_{out_3}(s) = 10$.

Ce critère pondéré est validé pour l'ensemble choisi de systèmes linéaires stationnaires «gelés» en vérifiant que pour chacun il existe un correcteur \mathcal{H}_∞ assurant une norme \mathcal{H}_∞ inférieure à $0 < \gamma < 1$. Pour obtenir un correcteur LPV, l'étape suivante est d'obtenir un modèle LPV du lanceur.

6.4.3 Mise sous forme LFT

Comme nous l'avons vu, le modèle du lanceur est en fait constitué d'un ensemble de modèles linéaires stationnaires correspondant à une cinquantaine de valeurs du temps entre 0 s et 120 s.

Nous nous intéressons seulement à la période de temps comprise entre 20 s et 80 s. La première chose à faire est donc d'obtenir un modèle LPV du système, c'est-à-dire une paramétrisation de ces modèles stationnaires, et plus précisément une représentation LFT.

Comment procéder ? L'obtention d'une paramétrisation LPV suppose que l'on choisisse des paramètres. Le système dépend naturellement de grandeurs qui varient le long de la trajectoire (coefficients aérodynamiques, masse...). Une première idée serait donc de choisir pour paramètres directement ces grandeurs. Il est clair que ce choix de modèle serait très conservatif : il suppose en effet qu'on ne sait rien de plus de ces paramètres que leur intervalle de variation alors qu'en réalité, les variations de ces grandeurs le long de la trajectoire sont connues.

Une deuxième idée, que nous adoptons, est de paramétrer par le temps ces grandeurs qui varient le long de la trajectoire : on obtient ainsi un modèle LPV ayant pour seul paramètre variant le temps (c'est-à-dire rigoureusement un système linéaire non stationnaire ou «LTV»). Le problème principal qui se pose alors est celui de la complexité, dont nous avons vu (chapitre 4) qu'elle limite fortement les méthodes LPV pour des raisons d'implémentation du correcteur (un système LPV de forte complexité résulte typiquement en un correcteur de grande complexité : au moins de même complexité que le système) et parce que les méthodes LPV que nous utilisons reposent sur des algorithmes de résolution de problèmes d'optimisation sous contraintes LMI qui sont très sensibles à la taille des matrices qui sont en jeu (plus le système est complexe et plus le processus de résolution est laborieux ; l'obtention d'une solution risque même d'être compromise par la sensibilité aux erreurs numériques).

Dans ce contexte, il ne semble guère raisonnable d'interpoler tous les coefficients variants en fonction du temps. Pour l'obtention du modèle de synthèse, nous avons donc procédé à quelques simplifications en choisissant de tenir compte de la variation des coefficients qui ont le plus d'effet et en considérant que les autres sont constants (ce choix est justifié empiriquement en examinant les tracés de Bode «gelés» du modèle en fixant successivement les coefficients variant). Nous avons ainsi constaté que l'effet de la variation des coefficients aérodynamiques A_6 et K_1 est important et nous sommes donc obligés d'en tenir compte. En revanche, la variation de V_R n'est pas cruciale et nous l'avons donc défini comme constant dans le modèle de synthèse, en le fixant à sa «pire» valeur c'est-à-dire celle qui pose le plus de difficultés pour la synthèse en amplifiant au maximum l'effet de la perturbation.

Reste à interpoler les coefficients aérodynamiques A_6 et K_1 en fonction du temps. Comme nous cherchons à minimiser la complexité du modèle, il n'est pas question de les interpoler séparément si on peut l'éviter. Nous réécrivons ainsi les équations du lanceur rigide (6.2) pour dégager une factorisation intéressante :

$$\begin{bmatrix} \Delta\ddot{\theta}(t) \\ \Delta\dot{\theta}(t) \\ \Delta\theta_m(t) \\ \Delta\dot{\theta}_m(t) \end{bmatrix} = \frac{\begin{bmatrix} \left[\begin{array}{ccc|cc} A_6(t) & K_1(t) & 0 & 0 & 1 & -\frac{1}{V_R} & 0 \\ 0 & 0 & 1 & 0 & 0 & 0 & 1 \\ 1 & 0 & 0 & 0 & 0 & 0 & 0 \end{array} \right] \times \left[\begin{array}{ccc|cc} 0 & 1 & -\frac{1}{V_R} & 0 \\ 0 & 0 & 0 & 1 \\ 1 & 0 & 0 & 0 \end{array} \right] \\ \left[\begin{array}{ccc|cc} 0 & 1 & -\frac{1}{V_R} & 0 \\ 0 & 1 & 0 & 0 \\ 1 & 0 & 0 & 0 \end{array} \right] \end{bmatrix}}{\begin{bmatrix} \Delta\dot{\theta}(t) \\ \Delta\theta(t) \\ \Delta w(t) \\ \Delta\beta(t) \end{bmatrix}}.$$

Avec cette écriture nous avons regroupé tous les coefficients dépendant du temps dans le vecteur $\begin{bmatrix} A_6(t) & K_1(t) \end{bmatrix}$ pour qu'ils n'apparaissent qu'une fois : nous pouvons donc interpoler le vecteur plutôt que les coefficients séparément.

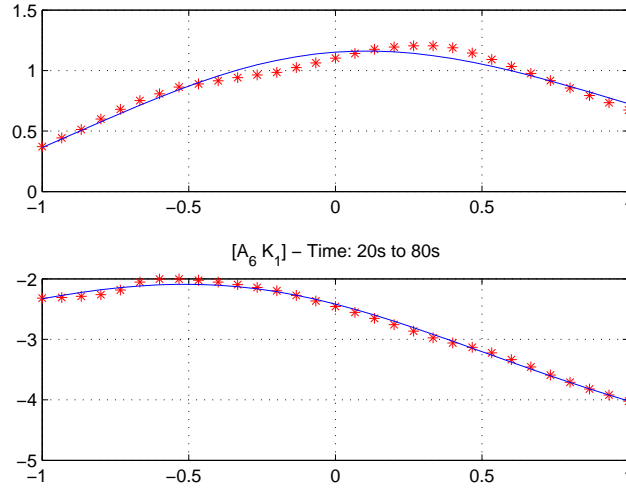


FIGURE 6.11 – Interpolation du vecteur $[A_6 \ K_1]$ par une fraction rationnelle d'ordre 2

REMARQUE 6.4.1. Dans les méthodes de synthèse LPV que nous utilisons, les paramètres doivent varier dans l'intervalle $[-1, 1]$. Or le temps varie dans l'intervalle $[20, 80]$ s. Nous n'allons donc pas interpoler ce vecteur en fonction du temps mais en fonction d'un paramètre $\delta(t) = \frac{t-50}{30}$ qui par définition est tel que $\delta(t) \in [-1, 1]$. \boxtimes

Au vu de la variation de ces coefficients, nous interpolons ce vecteur par un vecteur de fractions rationnelles du deuxième ordre par la méthode des moindres carrés. Le vecteur interpolé s'écrit ainsi :

$$\begin{bmatrix} A_6(t) & K_1(t) \end{bmatrix} = \frac{\delta(t)^2 \begin{bmatrix} a_2 & k_2 \end{bmatrix} + \delta(t) \begin{bmatrix} a_1 & k_1 \end{bmatrix} + \begin{bmatrix} a_0 & k_0 \end{bmatrix}}{\delta(t)^2 d_2 + \delta(t) d_1 + d_0}$$

où les valeurs numériques des coefficients sont données en annexe à la section 6.8.1. Nous avons utilisé pour cela la fonction `interp_rationnel` codée sous Matlab par M. Dinh [Din05]. Sur la figure 6.11, on a superposé les fonctions interpolées et les points correspondant aux valeurs du modèle. Le système :

$$z_1(t) = \begin{bmatrix} A_6(t) & K_1(t) \end{bmatrix} \begin{bmatrix} w_1(t) \\ w_2(t) \end{bmatrix} \quad (6.10)$$

est alors représenté comme une LFT avec un bloc de paramètres de dimension 2 comme suit :

$$\begin{bmatrix} q_1(t) \\ q_2(t) \\ z_1(t) \end{bmatrix} = \begin{bmatrix} M_{11} & M_{12} & M_{13} & M_{14} \\ M_{21} & M_{22} & M_{23} & M_{24} \\ M_{31} & M_{32} & M_{33} & M_{34} \end{bmatrix} \begin{bmatrix} p_1(t) \\ p_2(t) \\ w_1(t) \\ w_2(t) \end{bmatrix},$$

$$\begin{bmatrix} p_1(t) \\ p_2(t) \end{bmatrix} = \begin{bmatrix} \delta(t) & 0 \\ 0 & \delta(t) \end{bmatrix} \begin{bmatrix} q_1(t) \\ q_2(t) \end{bmatrix}.$$

Quelques manipulations permettent d'obtenir enfin la représentation LFT suivante pour le modèle rigide :

$$\begin{bmatrix} \Delta\ddot{\theta}(t) \\ \Delta\dot{\theta}(t) \\ q_1(t) \\ q_2(t) \\ \Delta\alpha(t) \\ \Delta\theta_m(t) \\ \Delta\dot{\theta}_m(t) \end{bmatrix} = \begin{bmatrix} 0 & M_{33} & M_{31} & M_{32} & -\frac{M_{33}}{V_R} & M_{34} \\ 1 & 0 & 0 & 0 & 0 & 0 \\ 0 & M_{13} & M_{11} & M_{12} & -\frac{M_{13}}{V_R} & M_{14} \\ 0 & M_{23} & M_{21} & M_{22} & -\frac{M_{23}}{V_R} & M_{24} \\ 0 & 1 & 0 & 0 & -\frac{1}{V_R} & 0 \\ 0 & 1 & 0 & 0 & 0 & 0 \\ 1 & 0 & 0 & 0 & 0 & 0 \end{bmatrix} \begin{bmatrix} \Delta\dot{\theta}(t) \\ \Delta\theta(t) \\ p_1(t) \\ p_2(t) \\ \Delta w(t) \\ \Delta\beta(t) \end{bmatrix}, \quad (6.11)$$

$$\begin{bmatrix} p_1(t) \\ p_2(t) \end{bmatrix} = \begin{bmatrix} \delta(t) & 0 \\ 0 & \delta(t) \end{bmatrix} \begin{bmatrix} q_1(t) \\ q_2(t) \end{bmatrix}.$$

Le modèle rigide que nous considérons pour la synthèse est ainsi une LFT de complexité égale à $k = 2$ où le bloc de paramètres est constitué d'un paramètre scalaire $\delta(t)$ répété prenant ses valeurs dans l'intervalle $[-1, 1]$. Le système est représenté sur la figure 6.12. Toutes les valeurs numériques sont données en annexe à la section 6.8.1.

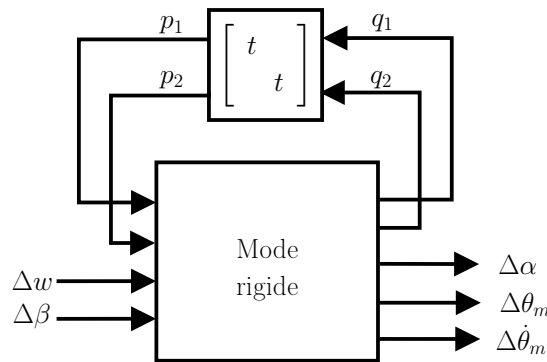


FIGURE 6.12 – Modèle LFT du mode rigide

6.4.4 Synthèse LPV

Il s'agit maintenant de construire un correcteur LPV pour ce modèle de synthèse. Pour ce faire, nous commençons par définir un critère \mathcal{L}_2 gain en augmentant le modèle de synthèse avec

les fonctions de pondérations définies à la section 6.4.2 : nous obtenons ainsi le critère représenté sur la figure 6.8. Nous choisissons alors d'appliquer alors la méthode `L2gainLPVPct` définie au chapitre 8. Cette méthode est basée sur l'utilisation d'une matrice de Lyapunov constante et mène à un correcteur LPV ayant la même structure que le système, c'est-à-dire une LFT de complexité $k_K = k = 2$, donc de la forme suivante :

$$\begin{bmatrix} \dot{x}_K(t) \\ q_K(t) \\ \Delta\beta(t) \end{bmatrix} = \begin{bmatrix} A_K & B_{K0} & B_{K1} \\ C_{K0} & D_{K00} & D_{K01} \\ C_{K1} & D_{K10} & D_{K11} \end{bmatrix} \begin{bmatrix} x_K(t) \\ p_K(t) \\ \Delta\theta_m(t) \\ \Delta\dot{\theta}_m(t) \end{bmatrix}, \quad p_K(t) = \Delta(t)q_K(t). \quad (6.12)$$

avec $\Delta(t) = \mathbf{diag}(\delta(t)I_2)$ Nous obtenons ainsi un correcteur assurant à la boucle fermée un \mathcal{L}_2 gain inférieur à $\gamma = 0.92$. Les valeurs numériques correspondant aux coefficients des matrices d'état du correcteur sont données en annexe, page 215.

REMARQUE 6.4.2. Comme le paramètre est une fonction affine du temps, sa vitesse de variation est bornée (en fait exactement égale à 1). Il semble donc intéressant d'utiliser la méthode reposant sur le choix d'une matrice de Lyapunov dépendant du paramètre, par exemple la méthode `L2lpvPthetaNeoTV`, qui permet de tenir compte de la connaissance de cette borne. Mais en fait, par cette deuxième méthode on obtient un \mathcal{L}_2 gain du même ordre de grandeur que précédemment ($\gamma = 0.88$ au lieu de $\gamma = 0.92$) c'est-à-dire que les progrès ne sont pas spectaculaires. Comme par ailleurs cette deuxième méthode mène à un correcteur beaucoup plus complexe, donc difficile à implémenter (dépendant du paramètre via une LFT de complexité égale à $k_K = 8$ donc relativement importante), nous préférons conserver le correcteur obtenu par la première méthode.

6.4.5 Analyse *a posteriori*

Les tracés de la figure 6.13 permettent de vérifier que pour différentes valeurs gelées du temps, le critère est bien respecté, c'est-à-dire que les fonctions de transfert en boucle fermée sont bien contraintes par les pondérations que nous avons choisies. Cela est bien cohérent avec le fait que $\gamma = 0.92 < 1$.

Le diagramme de Bode du correcteur est représenté sur la figure 6.14 pour différentes valeurs gelées du paramètre $\delta(t)$ entre -1 et 1 : la figure de gauche représente les deux termes du correcteur. Comme ces tracés sont difficiles à interpréter, nous avons représenté (figure de droite) la fonction de transfert globale du correcteur de $\Delta\theta$ vers $\Delta\beta$. Comme notre étude préliminaire en boucle ouverte permettait de l'anticiper, la stratégie du correcteur est une avance de phase. La figure 6.15 représente les diagrammes de Bode et de Nyquist et la figure 6.16 le diagramme de Black-Nichols de la boucle ouverte pour différentes valeurs gelées du paramètre $\delta(t)$ entre -1 et 1 .

Il s'agit maintenant de vérifier que les spécifications du cahier des charges sont bien respectées. Les marges de stabilité pour le modèle rigide sont données dans le tableau 6.2 pour le correcteur associé au système nominal (marges nominales) et à deux systèmes incertains définis par les

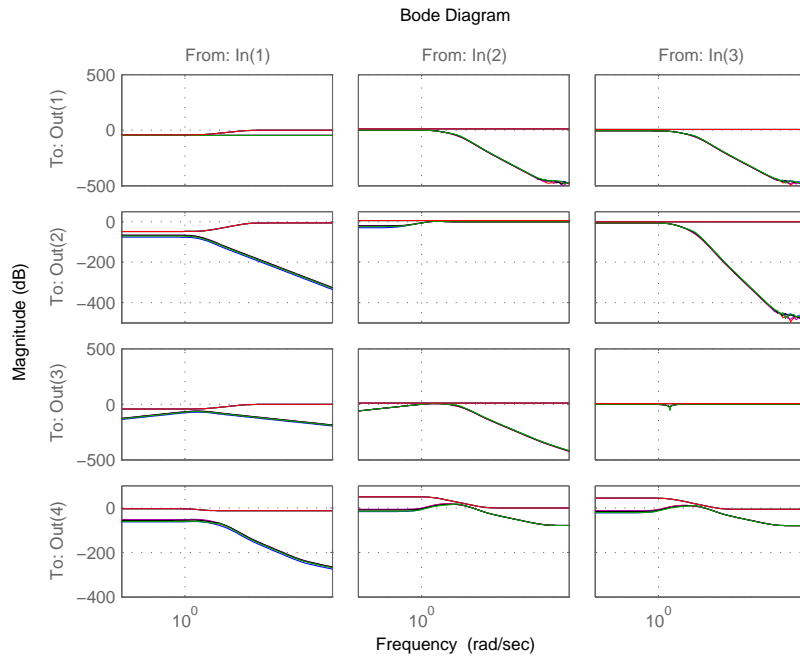


FIGURE 6.13 – Modèle rigide : Fonctions de transfert en boucle fermée et pondérations

	Système nominal	Système incertain
Marge de gain BF	$-12dB$	$-7dB$
Marges de gain HF	$14dB$	$8dB$
Marge de phase	45°	40°

TABLE 6.2 – Marges de stabilité (pire cas) pour le mode rigide seul

valeurs extrêmes des incertitudes sur les coefficients : respectivement $A_6 = 1.8 \times A_{6nom}$ et $K_1 = 1.4 \times K_{1nom}$ (extrémité supérieure) et $A_6 = 0.6 \times A_{6nom}$ et $K_1 = 0.6 \times K_{1nom}$ (extrémité inférieure) par lecture sur le diagramme de Black-Nichols représenté sur la figure 6.16.

6.4.6 Simulations

Nous concluons le processus de validation en simulant le correcteur sur le modèle rigide «réel» (c'est-à-dire que tous les coefficients varient, notamment V_R). Les courbes données dans les figures 6.17 et 6.18, obtenues avec le modèle nominal, montrent que toutes les spécifications temporelles du cahier des charges (matérialisées par des traits en pointillés) sont respectées pour le modèle nominal. Des essais avec des valeurs différentes des coefficients dans l'intervalle d'incertitudes ont également été menés et aboutissent à des résultats également satisfaisants.

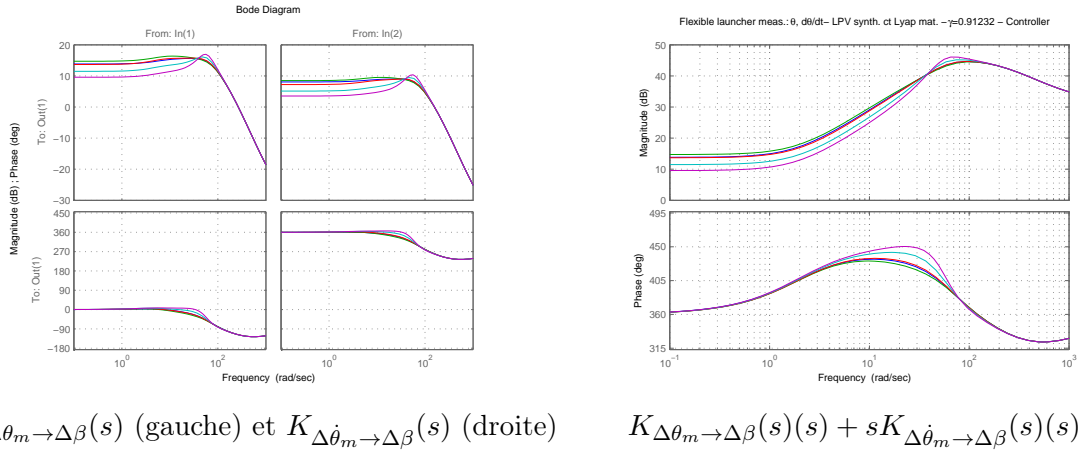


FIGURE 6.14 – Modèle rigide : Diagrammes de Bode du correcteur pour différentes valeurs gelées du paramètre

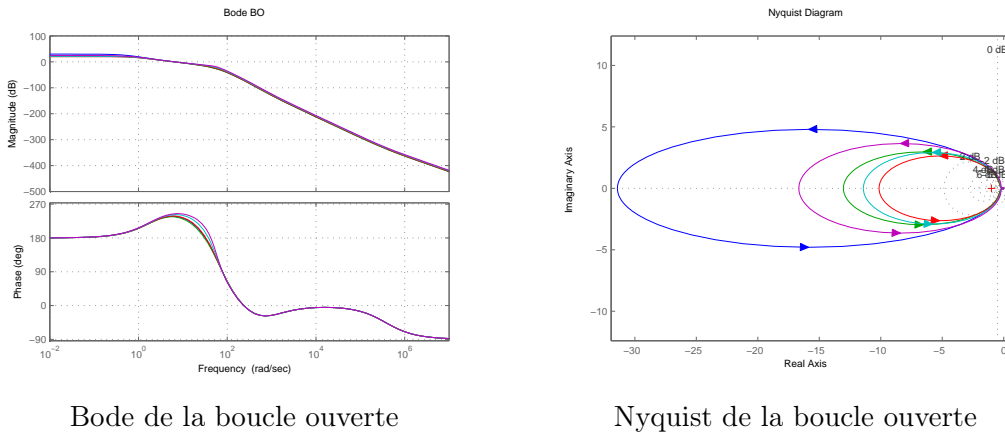


FIGURE 6.15 – Modèle rigide : Bode et Nyquist de la boucle ouverte

6.5 Modèle flexible

Nous allons maintenant nous intéresser au modèle lanceur incluant les modes souples. Les diagrammes de Bode des systèmes gelés sont représentés sur la figure 6.4. Dans cette étude, nous allons nous intéresser aux trois premiers modes souples, c'est-à-dire ceux dont les pulsations sont les plus basses (pour des raisons de confidentialité, nous ne sommes pas autorisés à divulguer valeurs numériques exactes correspondantes). Nous négligerons le quatrième mode souple, dont l'amplitude est faible et la pulsation beaucoup plus élevée. Pour ne pas trop dégrader la performance, le premier mode souple sera commandé en phase. Pour le deuxième et le troisième, nous avons le choix de le commander en phase ou en gain. Nous discuterons des deux possibilités. Comme pour le mode rigide, nous définirons le critère \mathcal{L}_2 gain à partir d'un critère \mathcal{H}_∞ mis au point sur des linéarisations gelées.

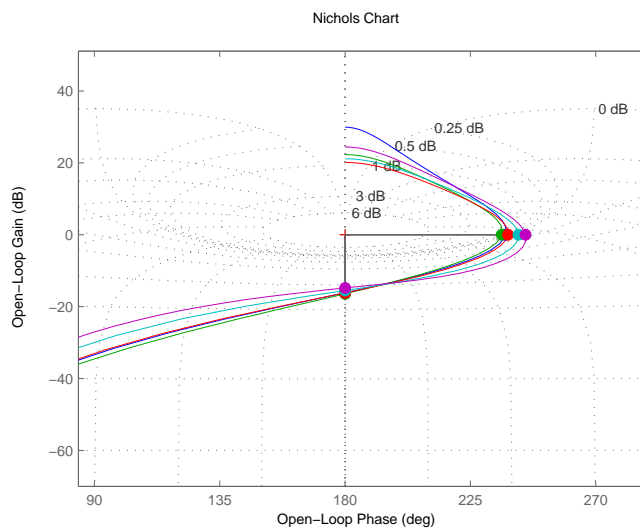


FIGURE 6.16 – Modèle rigide : Black-Nichols de la boucle ouverte

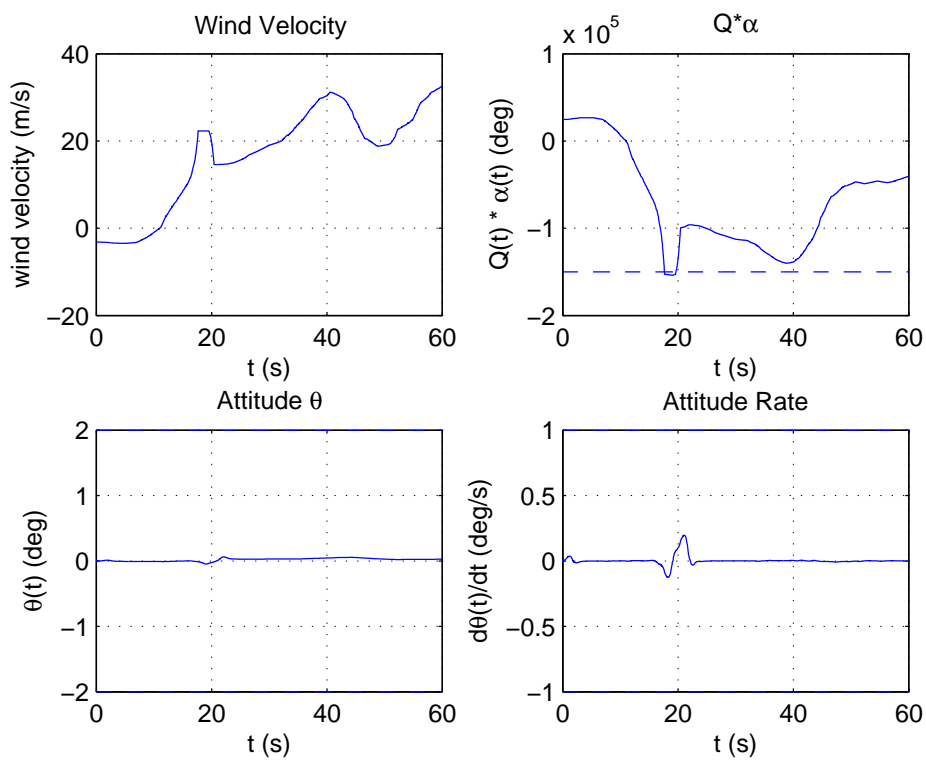


FIGURE 6.17 – Simulations pour le modèle rigide nominal

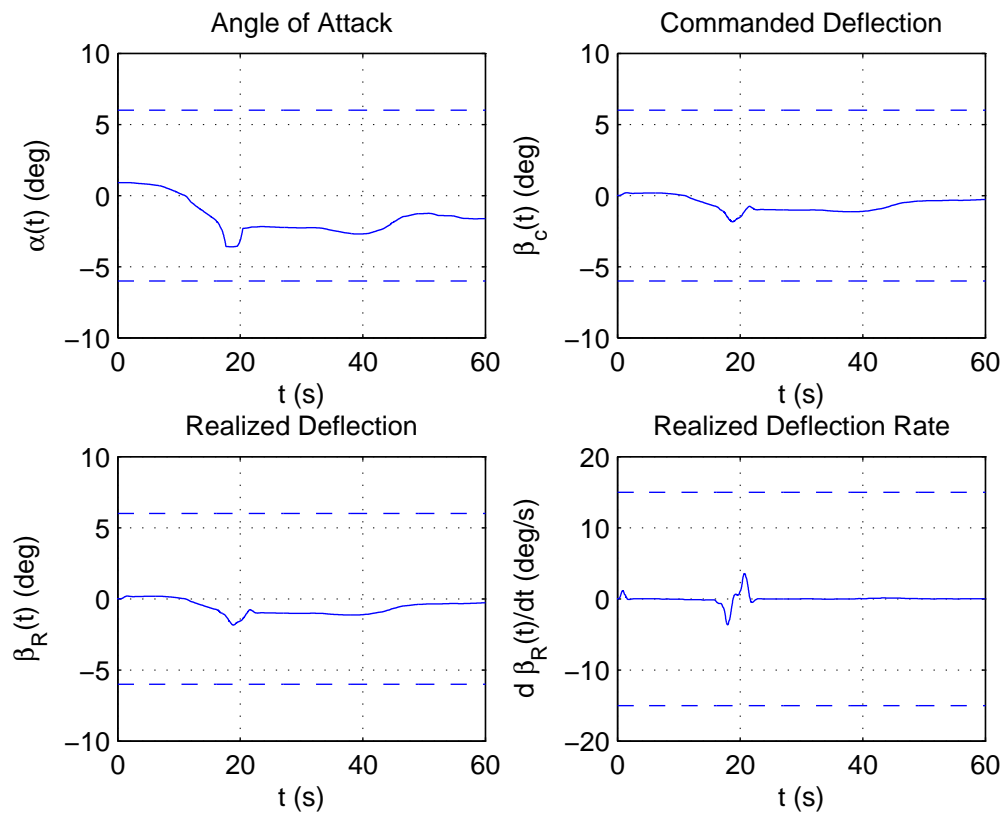


FIGURE 6.18 – Simulations pour le modèle rigide nominal - suite

6.5.1 Modèle de synthèse

Comme nous l'avons annoncé, nous allons étudier deux possibilités pour la commande des modes souples, qui débouchent sur deux critères différents.

6.5.1.1 Modèle de synthèse pour la commande des trois modes souples en phase

Commande d'un mode souple en phase : Principe. Un mode souple dont on considère qu'il est situé près de la «bande passante» du système (premier mode souple et éventuellement deuxième et troisième) est commandé en phase. Cette technique évite de trop dégrader la performance (par rapport au mode rigide seul) mais nécessite que le phase du mode souple ainsi commandé soit bien connue. En pratique, on peut procéder de la manière suivante [Fon95]. À partir du modèle de synthèse construit pour le corps rigide, un nouveau modèle de synthèse est construit en incluant explicitement le(s) mode(s) souple(s) à commander en phase, en les rajoutant en parallèle. Des pondérations sont alors introduites dans le critère validé pour le mode rigide afin de contraindre le transfert en boucle fermée entre l'entrée et la sortie du mode souple : cela interdit au correcteur de compenser la résonance due à la présence du mode souple (compensation pôle-zéro) et assure donc que le correcteur commande le mode souple en phase.

Application : Commande des trois modes souples en phase. Pour ajuster au mieux les pondérations, les modes souples sont inclus un par un en parallèle sur le mode rigide : nous commençons donc par considérer le cas où le modèle ne comprend que le premier mode souple : cela mène au critère \mathcal{L}_2 gain représenté sur la figure 6.19. Les pondérations suivantes sont choisies : $W_{in_4}(s) = 0.09739$ et $W_{out_5}(s) = 0.38$, menant à un correcteur dont on vérifie sur les tracés de Black et de Nyquist qu'il commande effectivement le premier mode souple en phase. Or on peut remarquer qu'à cause de la disposition pôles-zéros des modes souples, la phase du système réel (mode rigide avec les trois modes souples) à la fréquence de chacun des modes souples égale la phase à la fréquence du premier mode souple. Nous en déduisons donc ici que commander le premier mode souple en phase revient à commander aussi les deuxième et troisième modes souples en phase : il n'est ainsi pas nécessaire de les inclure explicitement dans le modèle de synthèse et on peut se contenter du critère de la figure 6.19.

6.5.1.2 Modèle de synthèse pour la commande du premier mode souple en phase et des autres en gain

Commande d'un mode souple en gain : Principe. Il est souvent plus simple et préférable de commander en gain, plutôt qu'en phase, un mode souple dont on considère qu'il est situé assez loin de la «bande passante» du système (éventuellement deuxième et troisième modes souples) ou bien dont la phase est trop incertaine pour qu'il puisse être commandé en phase. La technique est simple : le critère de la figure 6.8 est conservé et il suffit d'introduire explicitement un filtre «trou», ayant un gain faible dans la gamme de fréquences correspondant à la pulsation du mode

souple à commander, dans la pondération W_{out4} , ce qui contraint la commande. Pour des modes souples assez éloignés de la «bande passante» du système, il n'est en général pas nécessaire d'introduire explicitement de filtre «trou» (ils sont déjà suffisamment filtrés). Dans tous les cas, comme les modes souples commandés en gain n'apparaissent pas explicitement dans le mode de synthèse, il est nécessaire d'analyser *a posteriori* le système complet avant de conclure sur la validité du correcteur.

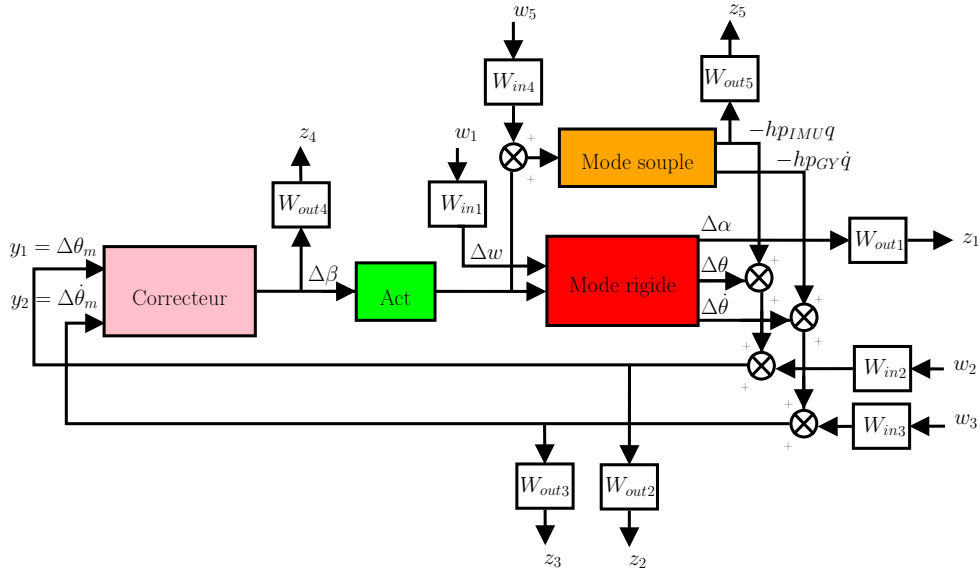


FIGURE 6.19 – Critère pour le modèle de synthèse avec premier mode souple commandé en phase

Application : Commande du premier mode souple en phase et des autres en gain.

Pour commander le premier mode souple en phase, il est inclus explicitement dans le modèle de synthèse [Fon95] : on définit ainsi le critère \mathcal{L}_2 gain de la figure 6.19 avec $W_{in4}(s) = 0.544$, $W_{out5}(s) = 0.065$. Pour commander en gain un autre mode souple, un filtre F présentant un «trou» dans l'intervalle correspondant aux pulsations propres de ce mode souple est introduit explicitement dans la pondération W_{out4} pour contraindre la fonction de transfert de l'erreur additive entre le modèle comprenant tous les modes souples, considéré comme le système réel, et le modèle où des modes souples sont négligés. La figure 6.20 représente les modules du système réel (3 modes souples) et de l'erreur additive ($G_{reel} - G_{mod}$)

La fonction de transfert d'un filtre «trou» de pulsation $\sqrt{\omega^{min}\omega^{max}}$ est définie par :

$$F(s) = \frac{s^2 + as + \omega_2^{min}\omega_2^{max}}{s^2 + a\epsilon_{max}s + \omega_2^{min}\omega_2^{max}} \quad (6.13)$$

où $a = \frac{\omega_2^{min} - \omega_2^{max}}{\epsilon} \sqrt{\frac{1 - \epsilon^2}{1 - \epsilon_{max}^2}}$, et $\omega^{max} = 34 \text{ rad/s}$, $\omega^{min} = 24 \text{ rad/s}$ et $0.01 \leq \epsilon =$

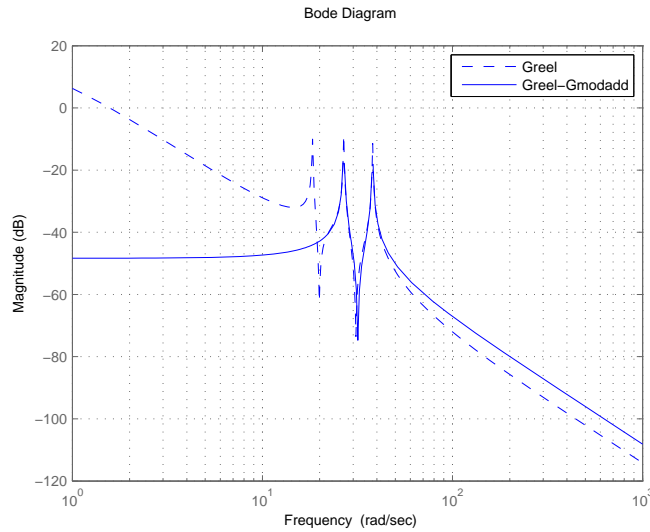


FIGURE 6.20 – Diagrammes de Bode du système avec 3 modes souples (trait en pointillés) et de l'erreur additive (trait continu)

$0.5 < 1$. On a donc ainsi :

$$\begin{cases} F_2(s) = \frac{s^2 + a_2s + \omega_2^{\min}\omega_2^{\max}}{s^2 + a_2\epsilon_{2m}axs + \omega_2^{\min}\omega_2^{\max}} \\ F_3(s) = \frac{s^2 + a_3s + \omega_3^{\min}\omega_3^{\max}}{s^2 + a_3\epsilon_{3m}axs + \omega_3^{\min}\omega_3^{\max}} \end{cases} \quad (6.14)$$

Les diagrammes de Bode du filtre $F = F_2F_3$ et de la nouvelle pondération $W_{in_4}F$ du critère sont représentés sur la figure 6.21. Ces pondérations ayant été validées pour un ensemble de systèmes linéaires stationnaires «gelés», nous pouvons attaquer la synthèse LPV proprement dite. Au préalable, il est nécessaire de définir un modèle de synthèse LPV (sous forme LFT) correspondant au modèle comportant le premier mode souple.

6.5.2 Modélisation LFT des modes souples

Dans le modèle, les modes souples semblent varier assez fortement (à la fois en gain et pulsation) le long de la trajectoire. Par acquis de conscience, nous avons tout de même cherché dans un premier temps à définir un modèle simple en fixant ces paramètres : l'intérêt est que le modèle résultant est de faible complexité. Malheureusement, nous n'avons pas réussi alors à obtenir un correcteur robuste aux variations, c'est-à-dire garantissant les performances demandées malgré la variation temporelle des paramètres. Nous devons donc en tenir compte dans le modèle de synthèse, en nous résignant à en augmenter la complexité. Pour construire un modèle de synthèse LPV pour le système incluant des modes souples, nous avons alors deux priorités :

1. obtenir le meilleur compromis complexité/réalisme (une LFT d'ordre aussi faible que possible sans simplification abusive) ;

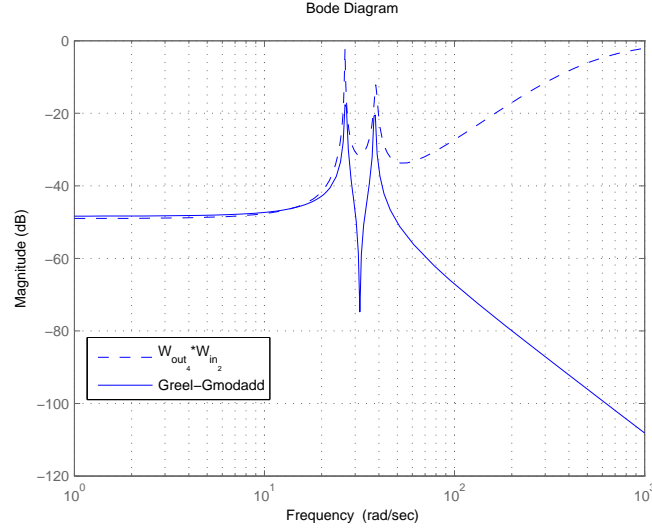


FIGURE 6.21 – Diagrammes de Bode de la pondération $W_{in_2}W_{out_4}F$ (avec le filtre «trou») et de l'erreur additives

2. une représentation d'état «équilibrée» pour limiter les problèmes numériques.

Comme dans les modèles des modes souples, la variation des grandeurs P_c , ht_{ui} , hp_{IMU} et hp_{GY} semble négligeable par rapport à celle des pulsations, nous ferons l'hypothèse qu'elles sont constantes pour construire le modèle de synthèse. Les équations d'état d'un mode souple (6.4), sont ainsi équilibrées et factorisées pour aboutir à la forme suivante :

$$\begin{bmatrix} \sqrt{hp_{IMU_i}} \dot{q}_i(t) \\ \frac{\sqrt{hp_{GY_i}}}{\omega_i(t)} \ddot{q}_i(t) \\ -hp_{IMU_i} q_i(t) \\ -hp_{GY_i} \dot{q}_i(t) \end{bmatrix} = \underbrace{\begin{bmatrix} 0 & \frac{\sqrt{hp_{IMU_i}}}{\sqrt{hp_{GY_i}}} \omega_i(t) & 0 \\ -\frac{\sqrt{hp_{GY_i}}}{\sqrt{hp_{IMU_i}}} \omega_i(t) & -2\xi_i \omega_i(t) & -\sqrt{hp_{GY_i}} \frac{P_c h t_{u_i}(t)}{\omega_i(t)} \\ -\sqrt{hp_{IMU_i}} & 0 & 0 \\ 0 & -\sqrt{hp_{GY_i}} \omega_i(t) & 0 \end{bmatrix}}_{M_2} \begin{bmatrix} \sqrt{hp_{IMU_i}} q_i(t) \\ \frac{\sqrt{hp_{GY_i}}}{\omega_i(t)} \dot{q}_i(t) \\ u(t) \end{bmatrix} \quad (6.15)$$

où :

$$\begin{aligned} M_2 &= \begin{bmatrix} \frac{\sqrt{hp_{IMU_i}}}{\sqrt{hp_{GY_i}}} \sqrt{\omega_{i0}} \\ -2\xi_i \sqrt{\omega_{i0}} \\ 0 \\ -\sqrt{hp_{GY_i}} \sqrt{\omega_{i0}} \end{bmatrix} \frac{\omega_i(t)}{\omega_{i0}} \begin{bmatrix} 0 & \sqrt{\omega_{i0}} & | & 0 \end{bmatrix} + \dots \\ \dots &+ \begin{bmatrix} 0 \\ 1 \\ 0 \\ 0 \end{bmatrix} \begin{bmatrix} \frac{\omega_i(t)}{\omega_{i0}} & \frac{\omega_{i0}}{\omega_i(t)} \end{bmatrix} \begin{bmatrix} -\frac{\sqrt{hp_{GY_i}}}{\sqrt{hp_{IMU_i}}} \omega_{i0} & 0 \\ 0 & 0 \end{bmatrix} \begin{bmatrix} 0 \\ -\sqrt{hp_{GY_i}} \frac{P_c h t_{u_i}}{\omega_{i0}} \end{bmatrix} + \begin{bmatrix} 0 & 0 & 0 \\ -\sqrt{hp_{IMU_i}} & 0 & 0 \\ 0 & 0 & 0 \end{bmatrix}. \end{aligned} \quad (6.16)$$

Comme pour le modèle rigide, les paramètres variant dans le temps sont interpolés par des fonctions du temps, permettant de définir un modèle LTV. Grâce à la factorisation astucieuse (6.16), il nous suffit d'interpoler le vecteur ligne $\begin{bmatrix} \frac{\omega_i(t)}{\omega_{i0}} & \frac{\omega_{i0}}{\omega_i(t)} \end{bmatrix}$ ainsi que $\frac{\omega_i(t)}{\omega_{i0}}$. La figure 6.22 montre alors que pour chacun des quatre modes souples, la pulsation peut être interpolée correctement par une fraction rationnelle du premier ordre.

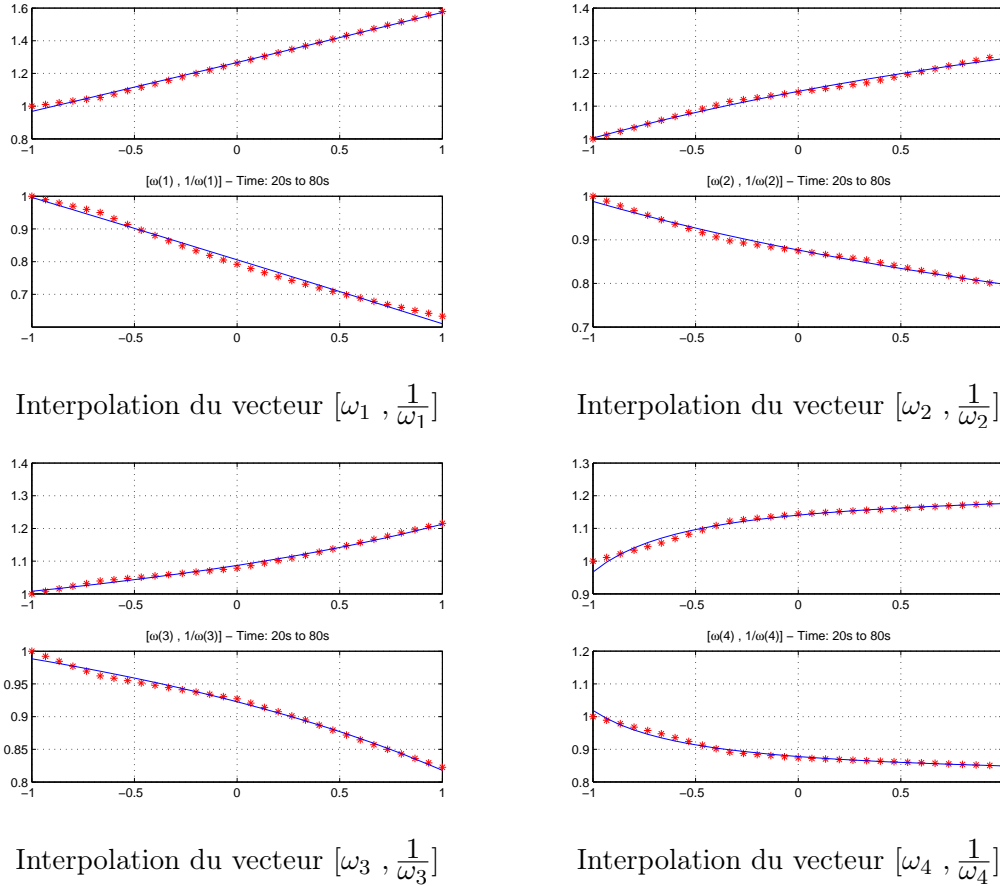


FIGURE 6.22 – Interpolation des fréquences des modes souples

Chaque mode flexible peut alors s'écrire comme une LFT de complexité égale à 2, c'est-à-dire de la forme suivante :

$$\begin{bmatrix} \frac{\sqrt{hp_{IMU_i}} \dot{q}_i(t)}{\sqrt{hp_{GY_i}} \ddot{q}_i(t)} \\ q_3(t) \\ q_4(t) \\ -hp_{IMU_i} q_i(t) \\ -hp_{GY_i} \dot{q}_i(t) \end{bmatrix} = \begin{bmatrix} A & B_0 & B_1 \\ C_0 & D_{00} & D_{01} \\ C_1 & D_{10} & D_{11} \end{bmatrix} \begin{bmatrix} \frac{\sqrt{hp_{IMU_i}} q_i(t)}{\sqrt{hp_{GY_i}} \dot{q}_i(t)} \\ p_3(t) \\ p_4(t) \\ u(t) \end{bmatrix}, \quad (6.17)$$

$$\begin{bmatrix} p_3(t) \\ p_4(t) \end{bmatrix} = \begin{bmatrix} \delta(t) & 0 \\ 0 & \delta(t) \end{bmatrix} \begin{bmatrix} q_3(t) \\ q_4(t) \end{bmatrix}.$$

Les valeurs numériques sont données à la section 6.8.2. Il est intéressant de noter que la complexité de cette représentation LFT (égale à 2) est minimale : la pulsation apparaissant au carré, la complexité de la LFT globale est au moins égale à deux fois la complexité de la LFT définie pour la pulsation, donc 2×1 puisqu'ici la pulsation est interpolée par une fraction rationnelle du premier ordre. La pulsation apparaît une fois de plus indépendamment, mais grâce à la factorisation de ce terme, elle n'est pas répétée dans la LFT.

Le modèle LPV global est obtenu en augmentant les équations du mode rigide (de complexité égale à 2) avec celle du (des) mode(s) flexible(s) (de complexité égale à 2 chacun). Si seul le premier mode flexible est explicitement modélisé, alors le modèle global est une LFT de complexité égale à $k = 4$ comme le représente la figure 6.23. Si, de plus, le deuxième mode flexible est modélisé, alors le modèle global est une LFT de complexité égale à $k = 6$. Dans tous les cas, le modèle comprend un seul paramètre $\delta(t)$ répété variant entre -1 et 1 .

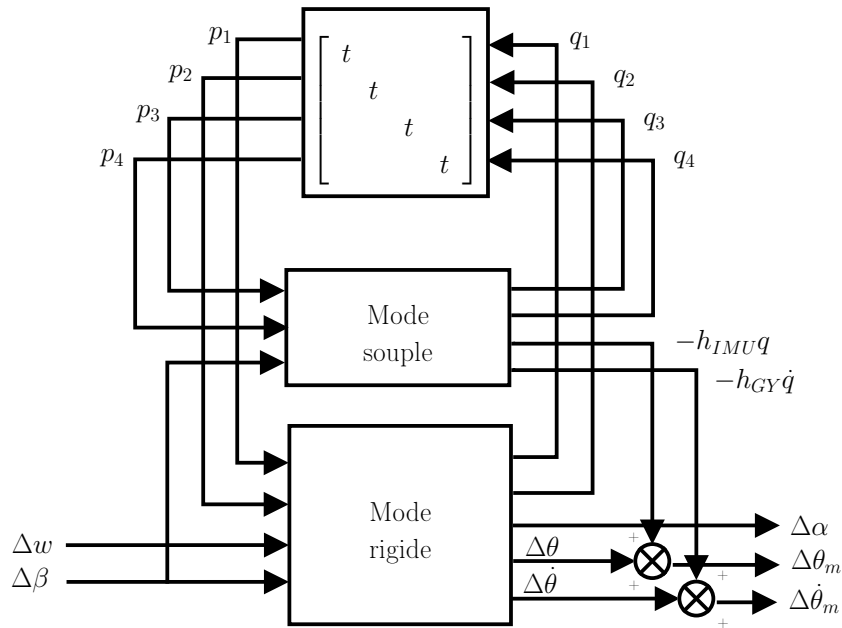


FIGURE 6.23 – Modèle LFT du mode rigide avec le premier mode flexible

6.5.3 Commande des modes souples en phase

6.5.3.1 Synthèse

Ayant défini le critère \mathcal{L}_2 gain de la figure 6.19, les pondérations choisies à la page 196 pour le mode rigide sont reréglées :

$$W_{in_1}(s) = \frac{20.62s + 2.062 \cdot 10^4}{125s + 1000}, \quad W_{in_2}(s) = 0.046, \quad W_{in_3}(s) = 0.058, \quad (6.18)$$

$$W_{in_4}(s) = 0.097, \quad W_{out_1}(s) = 10, \quad W_{out_2}(s) = 10.67, \quad (6.19)$$

$$W_{out_3}(s) = 8.533, \quad W_{out_4}(s) = \frac{0.1s + 1}{0.0085s + 8.5}, \quad W_{out_5}(s) = 0.383 \quad (6.20)$$

Nous appliquons alors la méthode `L2gainLPVPct` (chapitre 8) qui mène à un correcteur LPV ayant la même structure que le système, c'est-à-dire une LFT de complexité $k_K = k = 4$, donc de la forme (6.12) avec cette fois $\Delta(t) = \delta(t)I_4$. Les valeurs numériques sont données en annexe page 216. Ce correcteur assure à la boucle fermée un \mathcal{L}_2 gain inférieur à $\gamma = 2.66$.

6.5.3.2 Analyse

Les tracés de la figure 6.24 permettent de vérifier que pour différentes valeurs gelées du temps, le critère est bien respecté. Le diagramme de Bode du correcteur est représenté sur la figure 6.25 pour différentes valeurs gelées du paramètre $\delta(t)$ entre -1 et 1 . Il suit globalement la stratégie du correcteur mis au point pour le seul mode rigide, avec un déphasage pour commander les trois modes souples en phase.

La figure 6.26 représente les diagrammes de Bode et de Nyquist et la figure 6.27 le diagramme de Black-Nichols de la boucle ouverte pour différentes valeurs gelées du paramètre $\delta(t)$ entre -1 et 1 .

Reste à vérifier rigoureusement que ce correcteur est robuste vis-à-vis des dynamiques négligées. Pour ce faire, nous ajoutons dans le système commandé représenté sur la figure 6.19 les trois modes souples qui n'ont pas été pris en compte explicitement dans le calcul du \mathcal{L}_2 gain (deuxième, troisième et quatrième) sous forme LFT (ce qui donne une LFT de complexité totale égale à 4 (correcteur) $+ 2$ (mode rigide) $+ 3 \times 2$ (3 modes souples) $= 12$ et calculons une borne supérieure sur le \mathcal{L}_2 gain de ce système. Nous obtenons la valeur $\gamma = 3.01$ ce qui montre que la performance n'est pas trop dégradée quand on ajoute les modes souples.

Les marges de stabilité gelées pour le modèle avec les trois modes souples sont obtenues par lecture sur le diagramme de Black-Nichols (figure 6.27). Elles sont données dans le tableau 6.3. Les marges pour le système nominal vérifient bien les exigences du cahier des charges mais pas tout à fait pour le système incertain correspondant aux valeurs extrêmes des incertitudes $A_6 = 1.8 \times A_{6nom}$ et $K_1 = 1.4 \times K_{1nom}$ (extrémité supérieure) et $A_6 = 0,6 \times A_{6nom}$ et $K_1 = 0,6 \times K_{1nom}$ (extrémité inférieure) : il existe des systèmes incertains pour lesquels la marge de phase est en effet de 14.4° alors qu'elle devrait être supérieure à 20° .

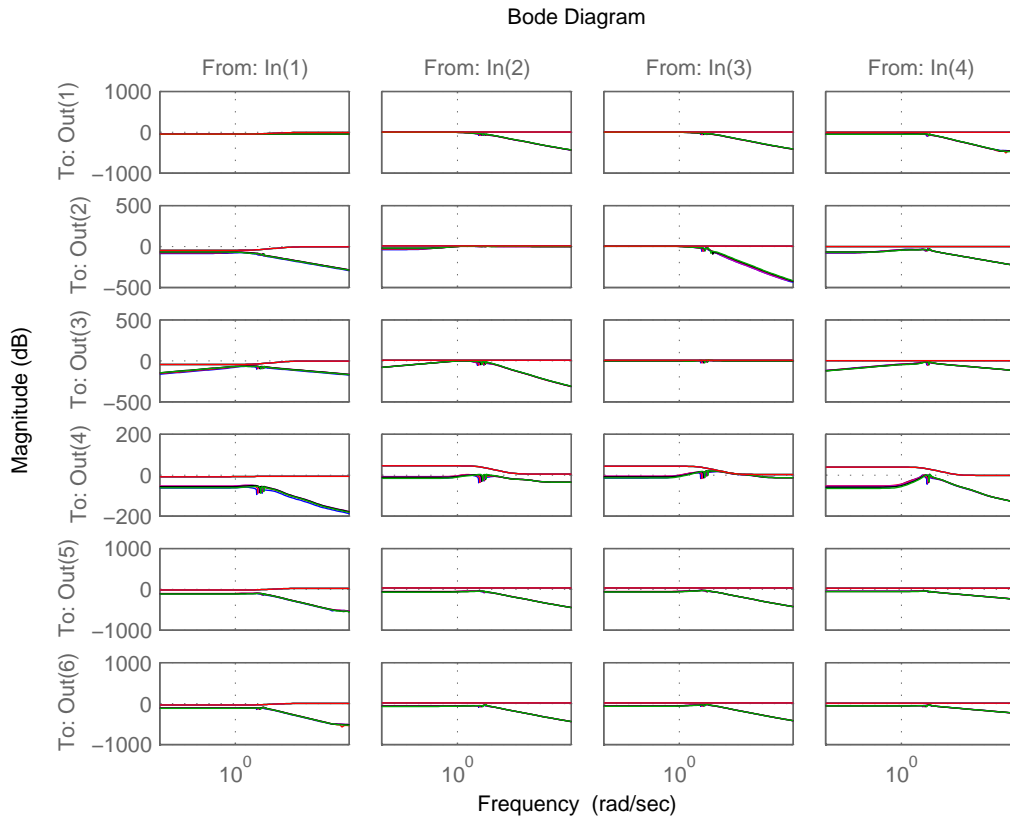


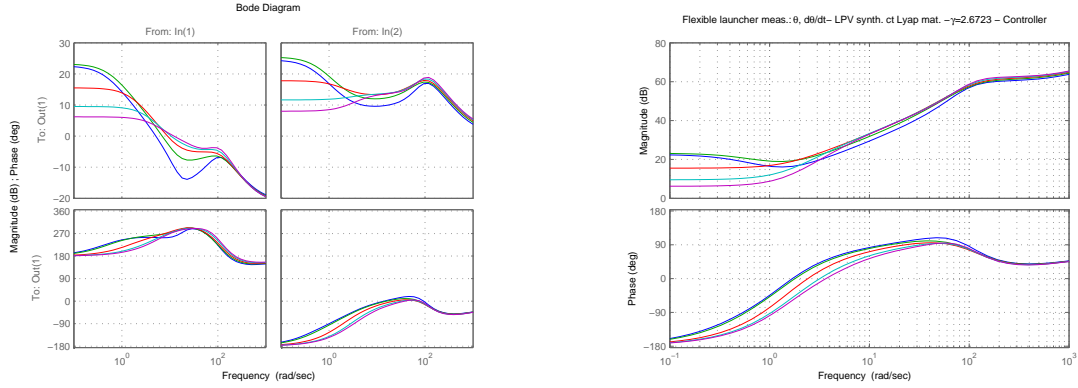
FIGURE 6.24 – Modèle flexible, modes souples commandés en phase : Fonctions de transfert du système augmenté en boucle fermée et pondérations

6.5.3.3 Simulations

Nous concluons le processus de validation en simulant le correcteur sur le modèle réel (modèle rigide et les quatre modes souples). Les courbes données dans les figures 6.28 et 6.29, obtenues avec le modèle nominal, montrent que toutes les spécifications temporelles du cahier des charges (matérialisées par des traits en pointillés) sont respectées pour le modèle nominal.

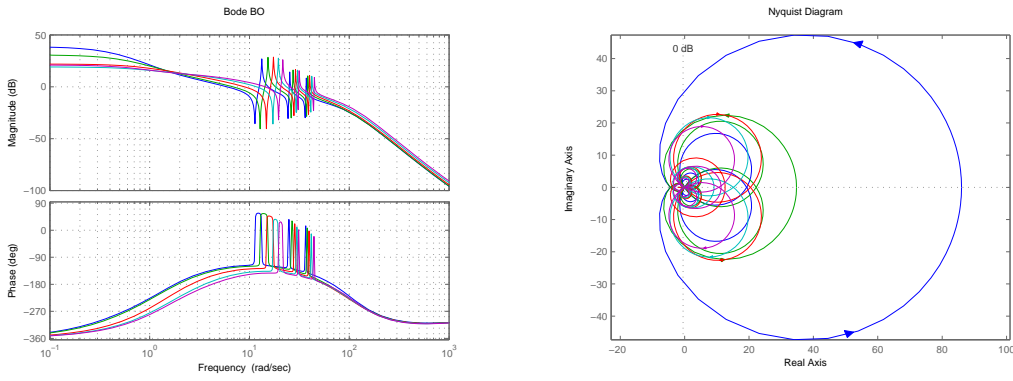
6.5.4 Commande du premier mode souple en phase et des autres en gain

La commande des modes souples en phase donne un correcteur performant mais ne permet pas de garantir des marges de stabilité suffisantes. Nous allons donc rechercher un compromis en nous intéressant à une stratégie de commande alternative des deux derniers modes souples : la commande en gain. Celle-ci a l'avantage de ne pas nécessiter que la phase soit bien connue, cependant elle risque de dégrader la performance (pour un système linéaire stationnaire, cela implique de diminuer brutalement les gains du correcteur sur une plage de fréquences donnée).



$$K_{\Delta\theta_m \to \Delta\beta}(s) \text{ (gauche) et } K_{\Delta\dot{\theta}_m \to \Delta\beta}(s) \text{ (droite)} \quad K_{\Delta\theta_m \to \Delta\beta}(s) + sK_{\Delta\dot{\theta}_m \to \Delta\beta}(s)$$

FIGURE 6.25 – Modèle flexible, modes souples commandés en phase : Diagrammes de Bode du correcteur pour différentes valeurs gelées de $\delta(t)$



Bode de la boucle ouverte

Nyquist de la boucle ouverte

FIGURE 6.26 – Modèle flexible, modes souples commandés en phase : Bode et Nyquist de la boucle ouverte

6.5.4.1 Synthèse

Pour le critère de la figure 6.19, les pondérations sont reréglées :

$$W_{in_1}(s) = \frac{0.1(s + 1000)}{(s + 8)}, \quad W_{in_2}(s) = 0.04688, \quad W_{in_3}(s) = 0.142, \quad (6.21)$$

$$W_{in_4}(s) = 1.56, \quad W_{out_1}(s) = 10, \quad W_{out_2}(s) = 10.67, \quad W_{out_3}(s) = 3.52, \quad (6.22)$$

$$W_{out_4}(s) = \frac{17.5(s + 30)^2(s^2 + 17.32s + 704)(s^2 + 20.81s + 1485)}{(s + 500)^2(s^2 + 0.1732s + 704)(s^2 + 1.041s + 1485)}, \quad W_{out_5}(s) = 0.065. \quad (6.23)$$

Nous appliquons alors la méthode `L2gainLPVPct` définie au chapitre 8, ce qui mène à un correcteur LPV ayant la même structure que le système, c'est-à-dire une LFT de complexité $k_K = k = 4$, donc de la forme 6.12 avec $\Delta(t) = \delta(t)I_4$. Les grandeurs numériques sont données en annexe page 216. Ce correcteur garantit un \mathcal{L}_2 gain inférieur à $\gamma = 3.17$: autrement dit la performance

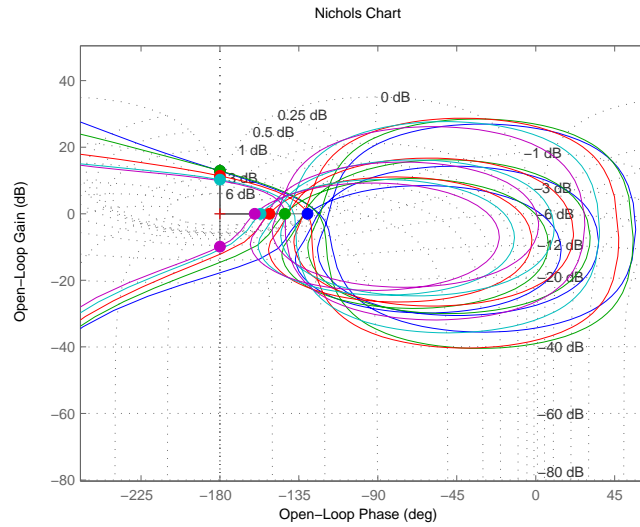


FIGURE 6.27 – Modèle flexible, modes souples commandés en phase : Black-Nichols de la boucle ouverte

	Système nominal	Système incertain
Marge de gain BF	-10.3 dB	-6.89 dB
Marges de gain HF	9.9 dB	7.6 dB
Marge de phase	20.0°	14.4°
Marge de retard	0.0076 s	0.0048 s

TABLE 6.3 – Marges de stabilité (pire cas) pour modèle flexible, modes souples commandés en phase

est assez notablement dégradée par rapport au correcteur obtenu pour le mode rigide seul. L'étude graphique détaillée nous permettra de conclure sur l'efficacité du correcteur. Nous prêtons particulièrement attention aux marges de stabilité.

6.5.4.2 Analyse

Les tracés de la figure 6.30 permettent de vérifier que pour différentes valeurs gelées du temps, les pondérations contraignent correctement les fonctions de transfert en boucle fermée. Les transferts de w_2 vers z_4 et w_3 vers z_4 en particulier sont bien contraints par le filtre «trou». La conséquence en est visible sur la figure 6.14, qui donne les tracés des diagrammes de Bode du correcteur pour différentes valeurs gelées du paramètre $\delta(t)$ entre -1 et 1 : les correcteurs «gelés» présentent globalement la même stratégie que pour le mode rigide (avance de phase), avec un déphasage pour commander le premier mode souple en phase et des anti-résonances en moyenne fréquence correspondant aux gammes de fréquences définies par les filtres-trous c'est-à-dire aux gammes de fréquences des deuxième et troisième modes souples.

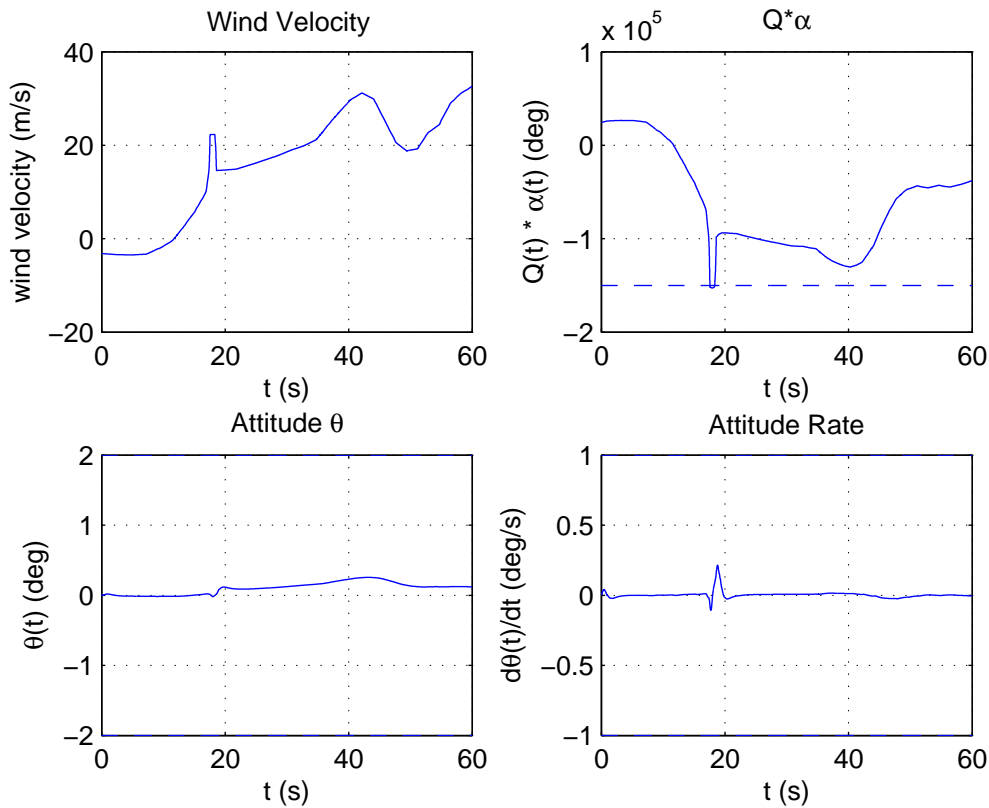


FIGURE 6.28 – Modèle flexible, modes souples commandés en phase : Simulations

La figure 6.32 représente les diagrammes de Bode et de Nyquist et la figure 6.33 le diagramme de Black-Nichols de la boucle ouverte pour différentes valeurs gelées du paramètre $\delta(t)$ entre -1 et 1 .

Ici, dans le processus de synthèse, seuls les deux premiers modes souples ont été considérés : le premier est directement inclus dans le modèle de synthèse tandis que le deuxième est commandé indirectement via le filtre «trou». Comme les troisième et quatrième modes souples sont plus loin de la «bande passante», nous avons implicitement supposé qu'ils étaient suffisamment filtrés et que le correcteur serait donc robuste vis-à-vis du fait qu'ils ont été négligés. Il nous reste à vérifier cela rigoureusement *a posteriori* en calculant une borne supérieure sur le \mathcal{L}_2 gain du système complet (avec les trois modes souples) commandé avec ce correcteur. On peut noter que ce système en boucle fermée est modélisé comme une LFT de complexité totale égale à 4 (correcteur) $+ 2$ (mode rigide) $+ 3 \times 2$ (3 modes souples) $= 12$. On obtient $\gamma = 3.55$ ce qui montre que la performance reste pratiquement la même quand on ajoute les modes souples.

Les marges de stabilité, mesurées sur le diagramme de Black-Nichols des boucles ouvertes «gelées» (figure 6.33), sont données dans le tableau 6.4. On voit cette fois-ci que les marges spécifiées dans le cahier des charges sont cette fois bien respectées à la fois pour le système nominal et pour les systèmes incertains correspondant aux valeurs extrêmes des incertitudes

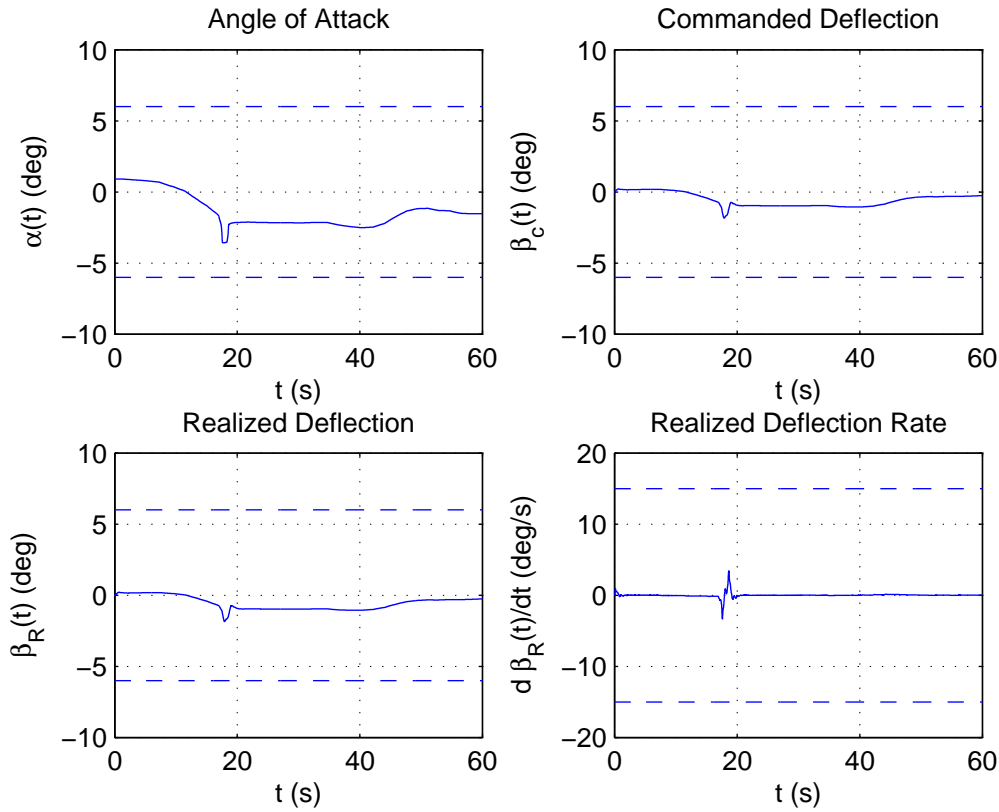


FIGURE 6.29 – Modèle flexible, modes souples commandés en phase : Simulations

$A_6 = 1.8 \times A_{6nom}$ et $K_1 = 1.4 \times K_{1nom}$ (extrémité supérieure) et $A_6 = 0.6 \times A_{6nom}$ et $K_1 = 0.6 \times K_{1nom}$ (extrémité inférieure).

6.5.4.3 Simulations

Nous concluons le processus de validation en simulant le correcteur sur le modèle flexible «réel» (avec les trois modes souples et tous les coefficients variant). Les courbes données dans les figures 6.34 et 6.35, obtenues avec le modèle nominal, montrent que les spécifications temporelles du cahier des charges (matérialisées par des traits en pointillés) sont pratiquement respectées pour le modèle nominal. Des essais avec des valeurs différentes des coefficients dans l'intervalle d'incertitudes ont également été menés et aboutissent à des résultats également satisfaisants. Cependant (le fait que le \mathcal{L}_2 gain du système soit élevé nous permettait de le deviner), les simulations montrent que la performance est un peu dégradée par rapport aux résultats que nous avons obtenus avec le cas où les trois modes sont commandés en phase : la spécification de rejet de perturbation n'est pas exactement respectée (sur la figure 6.35, on voit que $Q\Delta\alpha$ dépasse légèrement la contrainte du cahier des charges tracée en pointillés).

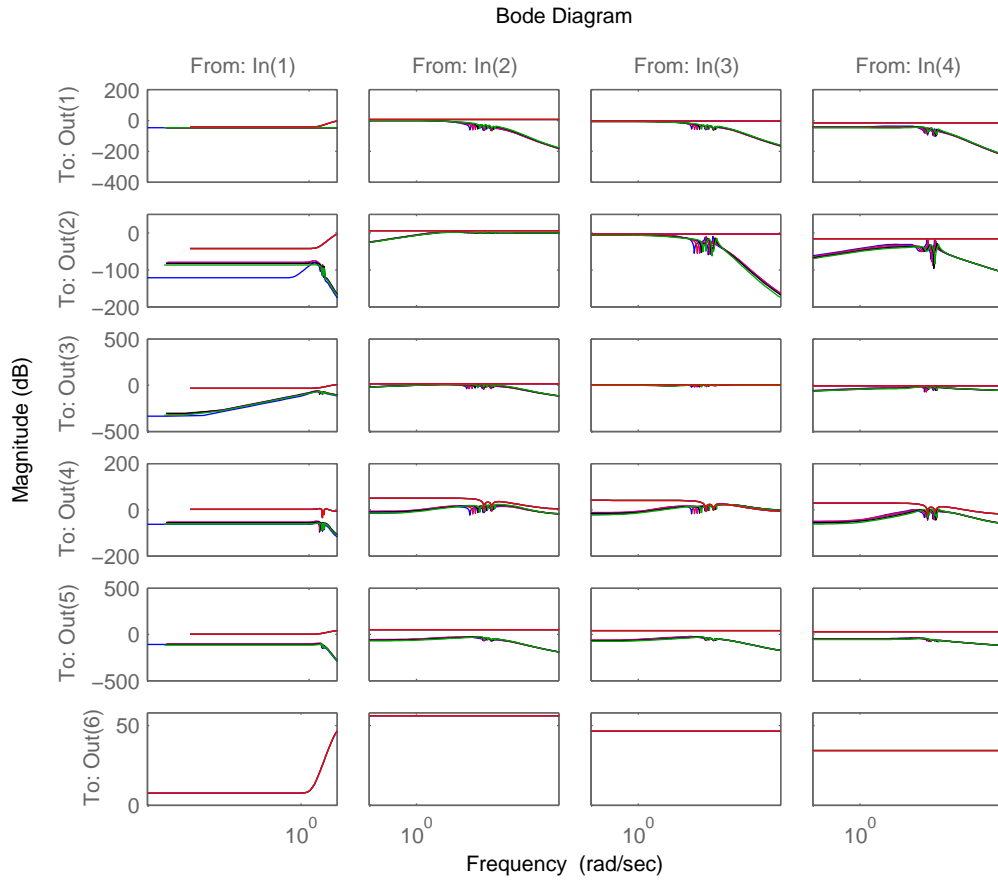
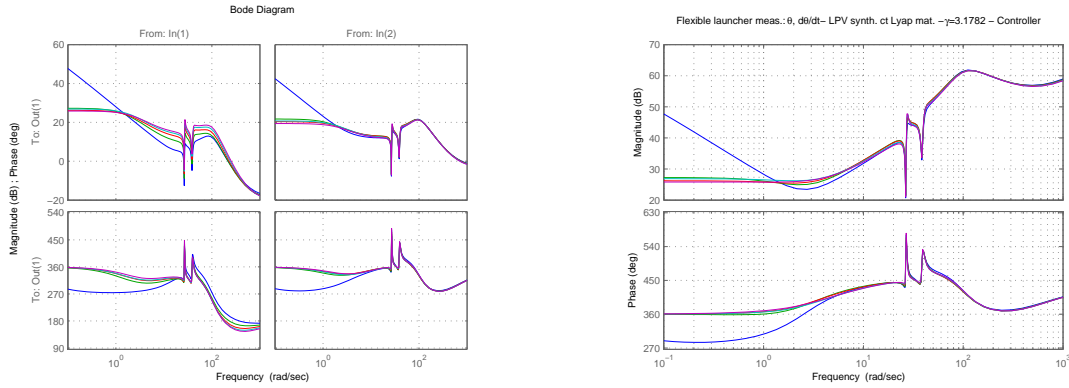


FIGURE 6.30 – Modèle flexible, 1er mode souple commandé en phase, 2-ème et 3-ème modes en gain : Fonctions de transfert en boucle fermée et pondérations

6.5.5 Conclusion

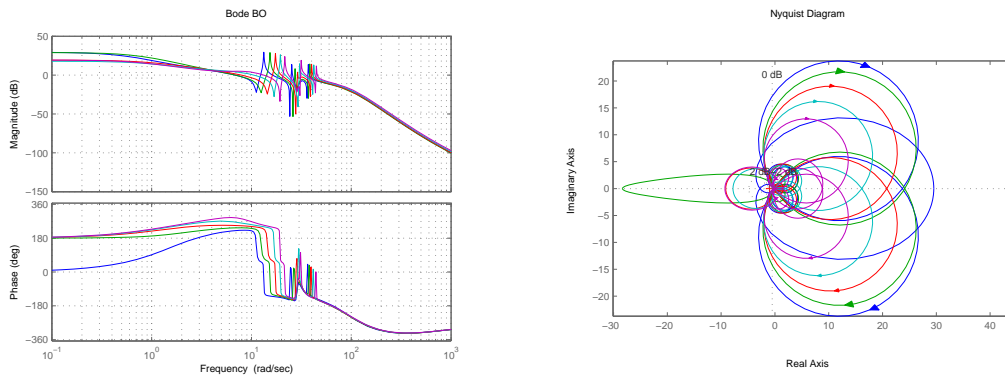
Pour un lanceur flexible modélisé par un ensemble de systèmes linéaires stationnaires, nous avons décrit une méthode de mise au point et nous avons construit un correcteur LPV. Nous avons commencé par trouver un correcteur satisfaisant pour le modèle ne comprenant que le mode rigide, puis nous avons étudié le modèle avec les modes souples. Nous avons vu que, contrairement à la commande du mode rigide seul, ce problème est difficile : d'une part, pour les processus «gelés», les pulsations propres des modes souples sont assez proches de la bande passante, d'autre part, les pulsations propres des modes souples sont fortement variantes. Nous avons vu que la commande en phase des trois premiers modes souples menait à un correcteur performant mais insuffisamment robuste. Nous avons alors recherché un compromis et construit un correcteur commandant les deux derniers modes souples en gain : celui-ci assure la robustesse demandée mais il est légèrement moins performant. Plusieurs hypothèses peuvent expliquer ce phénomène.

- Le problème de la commande d'un système comprenant des modes souples proches de la



$K_{\Delta\theta_m \rightarrow \Delta\beta}(s)$ (gauche) et $K_{\Delta\dot{\theta}_m \rightarrow \Delta\beta}(s)$ (droite) $K_{\Delta\theta_m \rightarrow \Delta\beta}(s)(s) + sK_{\Delta\dot{\theta}_m \rightarrow \Delta\beta}(s)(s)$

FIGURE 6.31 – Modèle flexible, 1er mode souple commandé en phase, 2-ème et 3-ème modes en gain : Diagrammes de Bode du correcteur pour différentes valeurs gelées de $\delta(t)$



Bode de la boucle ouverte

Nyquist de la boucle ouverte

FIGURE 6.32 – Modèle flexible, 1er mode souple commandé en phase, 2-ème et 3-ème modes en gain : Bode et Nyquist de la boucle ouverte

	Système nominal	Système incertain
Marge de gain BF	-12.3 dB	-9.01 dB
Marges de gain HF	8.9 dB	7.01 dB
Marge de phase	35.5°	27.2°
Marge de retard	0.018 s	0.009 s

TABLE 6.4 – Marges de stabilité (pire cas) pour modèle flexible, 1er mode souple commandé en phase, 2-ème et 3-ème modes en gain

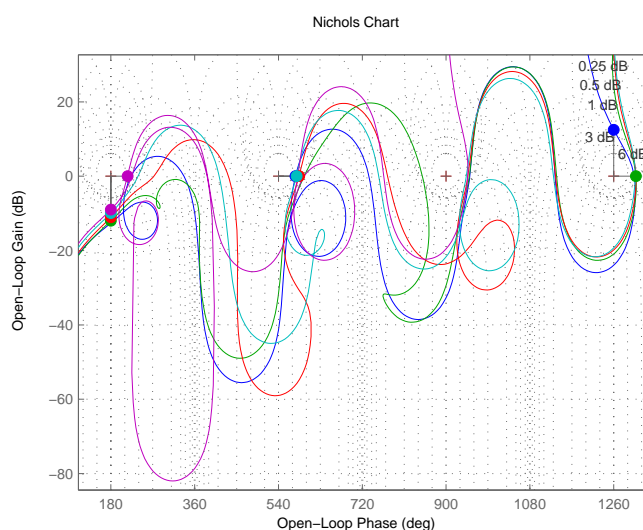


FIGURE 6.33 – Modèle flexible, 1er mode souple commandé en phase, 2-ème et 3-ème modes en gain : Black-Nichols de la boucle ouverte

bande passante est difficile même dans le contexte linéaire stationnaire, *a fortiori* si les modes souples sont variants.

- L'introduction d'un filtre «trou» très près de la «bande passante», en diminuant brutalement les gains du correcteur, peut dégrader la performance.
- Pour limiter autant que possible cette dégradation, le filtre «trou» a été choisi aussi étroit que possible. Dans ces conditions, il peut difficilement tenir compte efficacement du fait que la pulsation du deuxième mode souple varie fortement.

Pour améliorer ce dernier point, une possibilité est de mettre au point un filtre «trou» variant donc de définir une pondération variante. Or l'une des motivations d'une commande en gain du deuxième mode souple est la limitation de la complexité du modèle de synthèse puisqu'elle évite de modéliser explicitement celui-ci (comme une LFT de complexité égale à 2). Le fait qu'un filtre «trou» variant se modélise comme une LFT de complexité nécessairement supérieure ou égale 2 (puisque la pulsation intervient au carré dans les équations 6.14) implique la perte de cet intérêt. De plus, cela ne résout pas le problème de la diminution violente des gains du correcteur (pour les systèmes gelés, les gains des correcteurs gelés sont forcés à diminuer fortement, très près de la bande passante).

6.6 Synthèse d'un correcteur de complexité réduite

Nous nous proposons d'illustrer ici la méthode du chapitre 3 : sous l'hypothèse que certains signaux sont mesurés, nous allons construire directement un correcteur de complexité réduite. Comme nous l'avons vu, la complexité limite fortement l'usage des méthodes LPV. Les études menées dans les sections précédentes ont illustré comment d'ordinaire, avec les méthodes LPV

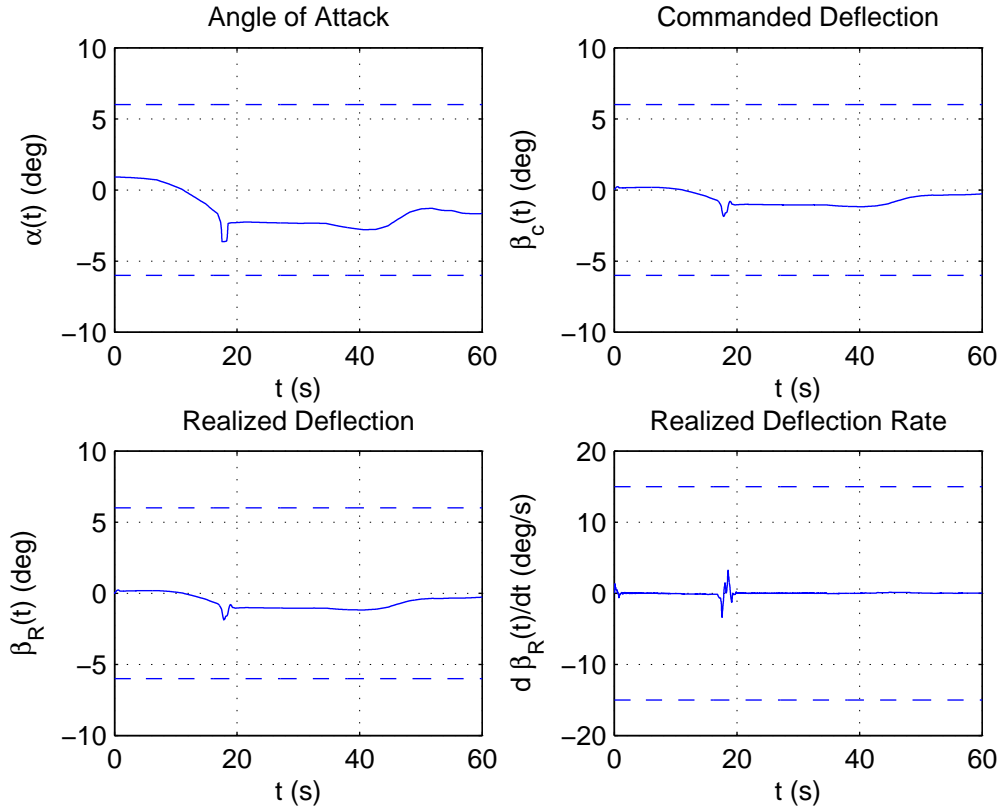


FIGURE 6.34 – Modèle flexible, 1er mode souple commandé en phase, 2-ème et 3-ème modes en gain : Simulations

classiques, la complexité des correcteurs k_K est directement liée (de fait, en pratique, égale) à celle du système k . Dans cette section, nous nous intéressons au modèle comprenant seulement le mode rigide dont les équations sous forme LFT sont données par (6.11) (page 190). Rappelons que nous avons démontré au chapitre 3 que pour un système représenté par une LFT de complexité k , si $l \leq k$ sorties du bloc de paramètres du système sont mesurées, alors il existe un correcteur de complexité *a priori* $k_K = k$ si et seulement s'il existe un correcteur de complexité réduite $k_K = k - l$. Ici, sous l'hypothèse que les $l = k = 2$ sorties p_1 et p_2 du bloc de paramètres sont mesurées (les mesures sont alors $\Delta\theta_m$, $\Delta\dot{\theta}_m$, p_1 et p_2), cela signifie qu'il existe un correcteur de complexité *a priori* $k_K = k = 2$ si et seulement s'il existe un correcteur de complexité réduite $k_K = k - l = 2 - 2 = 0$, autrement dit un correcteur de bloc de paramètres de dimension nulle, c'est-à-dire linéaire stationnaire! L'intérêt du point de vue de l'implémentation d'une structure aussi simple est évident.

Considérons donc le critère de la figure 6.8 où les pondérations sont les mêmes que celles définies à la page 196 et supposons que l'on mesure en plus des mesures traditionnelles les sorties p_1 et p_2 du bloc de paramètres (voir figure 6.23, page 201). Avec une méthode traditionnelle comme L2gainLPVPct, on obtient alors un correcteur avec quatre entrées ($\Delta\theta_m$, $\Delta\dot{\theta}_m$, p_1 et

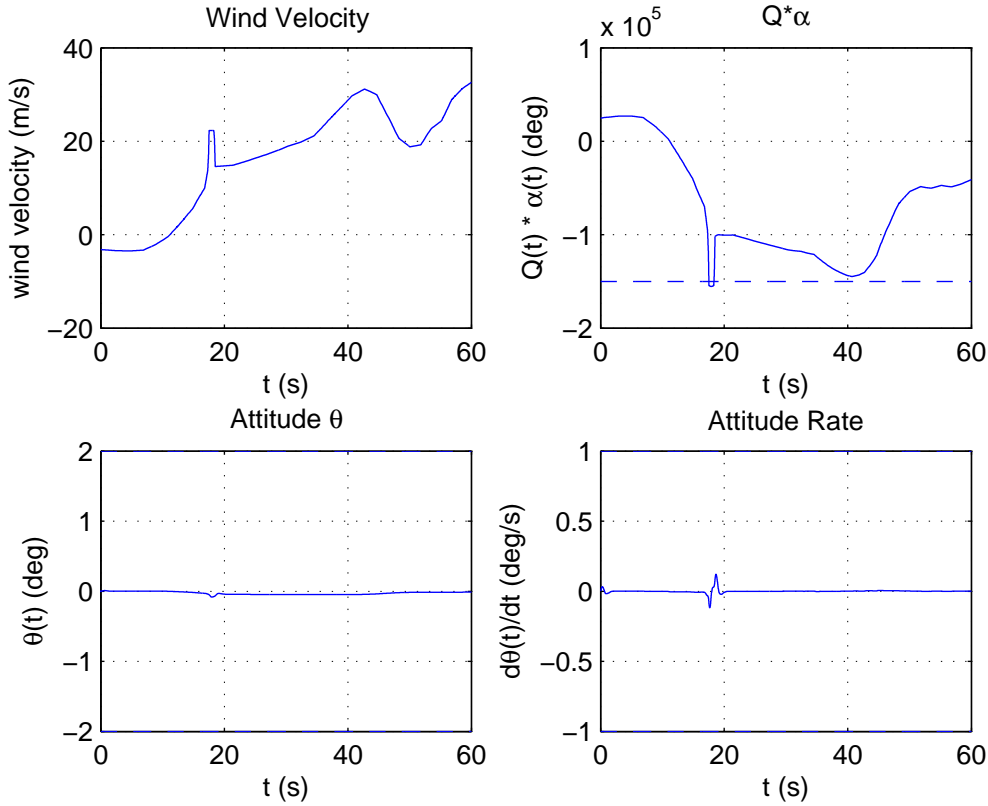


FIGURE 6.35 – Modèle flexible, 1er mode souple commandé en phase, 2-ème et 3-ème modes en gain : Simulations

p_2), représenté par une LFT de complexité égale à $k_K = k = 2$, assurant à la boucle fermée un \mathcal{L}_2 gain inférieur à $\gamma = 0.87$. (Il est normal que cette borne supérieure de \mathcal{L}_2 gain soit inférieure à celle obtenue lorsque seules les sorties traditionnelles sont disponibles, puisque l'on a ici ajouté des degrés de liberté.) La méthode présentée au chapitre 3, implémentée sous Matlab sous le nom de `L2gainLPVPctRed`, mène alors à un correcteur assurant exactement le même niveau de performance (c'est-à-dire la même borne supérieure sur le \mathcal{L}_2 gain), mais représenté par un système linéaire stationnaire avec quatre entrées. La figure 6.36 représente le module du correcteur, qui est le système linéaire stationnaire défini par les fonctions de transfert suivantes :

$$\left\{ \begin{array}{l} K_{\Delta\theta_m \rightarrow \Delta\beta}(s) = \frac{-1.6341e-006(s-1.588e010)(s+1002)(s+7.146)(s+1.824)}{(s+1.567e005)(s+52.94)(s+7.126)(s+2.883)} \\ K_{\Delta\dot{\theta}_m \rightarrow \Delta\beta}(s) = \frac{-6.8194e-007(s-1.66e010)(s+1002)(s+7.115)(s+2.085)}{(s+1.567e005)(s+52.94)(s+7.126)(s+2.883)} \\ K_{p_1 \rightarrow \Delta\beta}(s) = \frac{0.00095293(s+1.928e004)(s+963.6)(s+6.874)(s+2.378)}{(s+1.567e005)(s+52.94)(s+7.126)(s+2.883)} \\ K_{p_2 \rightarrow \Delta\beta}(s) = \frac{-0.0010213(s-6.671e006)(s+1002)(s+7.126)(s+2.853)}{(s+1.567e005)(s+52.94)(s+7.126)(s+2.883)} \end{array} \right. \quad (6.24)$$

Le fait qu'avec cette structure de l'information le \mathcal{L}_2 gain soit plus faible ($\gamma = 0.87$) qu'avec le

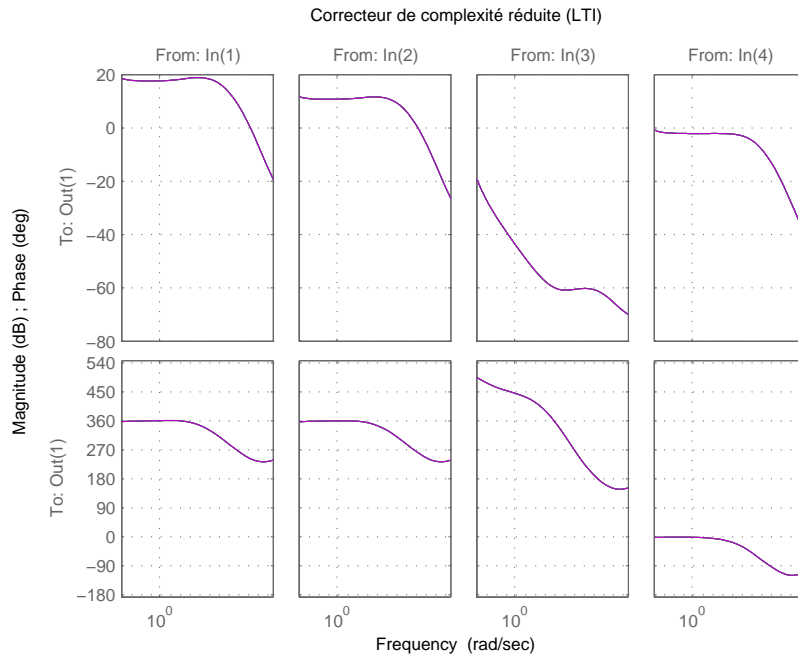


FIGURE 6.36 – Modèle rigide (complexité $k = 2$) : Mesure de $\Delta\theta_m$, $\Delta\dot{\theta}_m$ et des sorties du bloc de paramètres p_1 et p_2 ($l = 2$) : Synthèse d’un correcteur de complexité réduite ($k_K = k - l = 0$)

correcteur obtenu avec les seules mesures de $\Delta\theta_m$ et $\Delta\dot{\theta}_m$ ($\gamma = 0.92$) n’est pas étonnant puisque le correcteur a plus de degrés de liberté. Cependant, d’après les simulations, la performance est équivalente. Le grand intérêt d’obtenir un correcteur sous cette forme ne réside pas tant dans les progrès en termes de performances mais dans le fait que son implémentation soit vraiment facile, puisqu’il est, de fait, linéaire stationnaire.

6.7 Conclusions

Dans ce chapitre, nous avons étudié le problème de la commande d’un lanceur. L’objectif était d’une part de démontrer l’intérêt des méthodes de synthèse LPV pour un problème industriel, d’autre part d’illustrer quelques unes des techniques que nous avons présentées dans cette thèse : ainsi nous avons montré ici la mise sous forme LFT d’un système LPV avec le souci de limiter la complexité du modèle de synthèse, la mise en œuvre de méthodes de synthèse et d’analyse LPV classiques et la mise en œuvre de la méthode de synthèse avec obtention d’un correcteur de complexité réduite du chapitre 4.

Pour commander le modèle du lanceur, nous avons procédé en plusieurs étapes. Nous avons d’abord défini un modèle de synthèse à partir du mode rigide seul, puis nous avons inclus les modes souples. Nous avons alors recherché la meilleure méthode de commande des modes souples et nous avons obtenu un compromis satisfaisant entre performance, robustesse et complexité en commandant le premier mode souple en phase et les autres en gain. Pour améliorer la perfor-

mance, nous préconisons l'introduction d'une pondération variante dans le critère. Il faut noter cependant que cette amélioration serait obtenue aux dépens de la complexité du correcteur (qui s'en trouverait augmentée).

6.8 Annexe : Valeurs numériques pour le lanceur

6.8.1 Équations du mode rigide

Coefficients des fonctions d'interpolation :

$$\begin{bmatrix} a_0 & k_0 \\ a_1 & k_1 \\ a_2 & k_2 \end{bmatrix} = \begin{bmatrix} 1.1521 & -2.4177 \\ 0.3117 & -1.5302 \\ -0.3875 & -2.0104 \end{bmatrix}, \quad \begin{bmatrix} d_0 \\ d_1 \\ d_2 \end{bmatrix} = \begin{bmatrix} 1.0000 \\ 0.1189 \\ 0.3632 \end{bmatrix}. \quad (6.25)$$

$$\left[\begin{array}{cc|cc} M_{11} & M_{12} & M_{13} & M_{14} \\ M_{21} & M_{22} & M_{23} & M_{24} \\ M_{31} & M_{32} & M_{33} & M_{34} \end{array} \right] = \left[\begin{array}{cc|cc} 0 & -0.7264 & -0.806 & -1.132 \\ 0.5 & -0.1189 & 0.08736 & -0.6214 \\ 0 & 2 & 1.152 & -2.418 \end{array} \right] \quad (6.26)$$

6.8.2 Équations du mode souple

$$\left[\begin{array}{c|c|c} A & B_0 & B_1 \\ \hline C_0 & D_{00} & D_{01} \\ \hline C_1 & D_{10} & D_{11} \end{array} \right] = \left[\begin{array}{cc|cc|c} -0.0693 & 17.39 & 1.529 & 1.243 & 4.944 \\ -17.39 & -0.06985 & -1.541 & 1.243 & 4.944 \\ \hline 1.348 & 1.359 & 0.01227 & 0 & 0 \\ -1.671 & 1.671 & 0 & 0.01227 & -2.859 \\ \hline 0.005247 & -0.005247 & 0 & 0 & 0 \\ -0.08593 & -0.08663 & -0.01523 & 0 & 0 \end{array} \right] \quad (6.27)$$

6.8.3 Correcteur pour le mode rigide seul

$$A_K = \begin{bmatrix} -7.519 & -63.82 & -254.3 & 619.9 & 1762 & -44.78 \\ -0.01862 & -102.8 & -46.54 & 2.874 & 5.85 & 29.64 \\ 0.004116 & 63.89 & -0.4509 & 0.7315 & 0.3647 & -0.07716 \\ -0.002108 & 8.163 & 19.07 & -99.6 & -188.1 & 5.78 \\ 0.0537 & 4.373 & 17.38 & -47.71 & -109.8 & 3.09 \\ -0.6399 & -45.91 & -77.7 & 130.2 & 254.6 & -54.15 \end{bmatrix} \quad (6.28)$$

$$B_K = \left[\begin{array}{cc|cc} 46.12 & -59.96 & 852.5 & 219.3 \\ -0.08731 & 0.1035 & -0.6655 & -0.4336 \\ -0.08731 & 0.1035 & -0.6655 & -0.4336 \\ \hline -7.18 & 9.101 & -77.16 & -42 \\ -3.162 & 4.036 & -47.48 & -19.28 \\ 0.08745 & -0.1113 & 1.203 & 0.421 \end{array} \right] \quad (6.29)$$

$$C_K = \left[\begin{array}{cc|cc|cc} 0.03828 & -0.05784 & -3.234 & 0.2733 & -0.1232 & -0.03904 \\ 0.02457 & -0.04317 & -6.87 & 0.204 & -0.02349 & -0.02914 \\ \hline 0.002495 & 0.1789 & 0.3017 & -0.5041 & -0.9832 & -3.695 \end{array} \right] \quad (6.30)$$

$$D_K = \left[\begin{array}{cc|cc} -3.234 & 0.2733 & -0.1232 & -0.03904 \\ -6.87 & 0.204 & -0.02349 & -0.02914 \\ \hline 0.3017 & -0.5041 & -0.9832 & -3.695 \end{array} \right] \quad (6.31)$$

Réalisation en fonction de transfert du correcteur «gelé» en $t = -1$:

$$\begin{cases} K_{\Delta\theta \rightarrow \Delta\beta}(s) = \frac{1.20 \cdot 10^4 (s + 6.885 \cdot 10^5)(s + 1054)(s + 11.41)(s + 4.99)(s^2 + 101.4s + 2857)}{(s + 210.7)(s + 49.07)(s + 11.27)(s + 6.248)(s^2 + 97.49s + 3977)} \\ K_{\Delta\dot{\theta} \rightarrow \Delta\beta}(s) = \frac{-0.00010596(s - 3.696 \cdot 10^5)(s + 1039)(s + 11.32)(s + 5.558)(s^2 + 101.5s + 2862)}{(s + 210.7)(s + 49.07)(s + 11.27)(s + 6.248)(s^2 + 97.49s + 3977)} \end{cases} \quad (6.32)$$

6.8.4 Correcteur pour les modes souples commandés en phase

$$A_K = \begin{bmatrix} -8.748 & -192.2 & -978 & 1350 & 920.9 & -376.8 & -109.7 & -92.03 \\ -0.04661 & -110.4 & -54.88 & -4.082 & 10.37 & -1.296 & -1.548 & 54.51 \\ 0.01898 & 68.12 & 19.7 & -26.19 & -14.57 & 7.906 & 2.316 & 1.974 \\ -0.08527 & -7.491 & -49.88 & 31.16 & 17.73 & -12.91 & -2.878 & -3.575 \\ 0.08687 & 15.86 & 79.97 & -107.7 & -74.17 & 30.85 & 9.24 & 7.608 \\ -15.77 & -3040 & -1.516e+004 & 1.954e+004 & 1.247e+004 & -5811 & -1697 & -1458 \\ 5.898 & 1132 & 5694 & -7184 & -4720 & 2138 & 598.2 & 541.8 \\ -0.9722 & -188 & -399.6 & 286.4 & 363.4 & -112.5 & -55.71 & -149.8 \end{bmatrix} \quad (6.33)$$

$$B_K = \begin{bmatrix} 45.46 & -93.88 & 25.97 & -14.64 & 67.28 & 686.3 \\ -0.6227 & 1.109 & -0.2749 & 0.05937 & -0.1313 & -10.94 \\ -0.7823 & 1.732 & -0.5973 & 0.318 & 2.93 & -12.77 \\ 0.5886 & -1.307 & 1.207 & -0.7193 & -14.3 & 7.781 \\ -3.646 & 7.382 & -2.107 & 1.102 & -3.487 & -54.97 \\ 672.3 & -1362 & 413.9 & -214.6 & -759.7 & 9466 \\ -254.8 & 524.2 & -159.1 & 93.59 & 300 & -3373 \\ 1.584 & -3.732 & 0.866 & -1.166 & -5.972 & 21.9 \end{bmatrix} \quad (6.34)$$

$$C_K = \begin{bmatrix} 0.03602 & 0.004569 & -3.95 & 0.118 & -0.7081 & -0.01079 & -0.02508 & 0.00261 \\ 0.01315 & 0.01275 & -5.581 & 0.1257 & -0.1697 & 0.01376 & -0.01554 & 0.007213 \\ 0.01556 & -0.3766 & -14.75 & 3.081 & -3.048 & -0.5549 & 0.7313 & -0.2133 \\ 0.00672 & 0.3418 & -7.4 & 1.398 & -2.807 & -0.8843 & -0.3924 & 0.1339 \\ 0.007458 & 1.442 & 2.973 & -1.621 & -2.636 & 0.7834 & 0.4281 & -6.654 \end{bmatrix} \quad (6.35)$$

$$D_K = \begin{bmatrix} 0.06224 & -0.6153 & -0.008691 & -0.005294 & 0.01061 & 0.09622 \\ 0.5917 & -0.1813 & 0.001856 & 0.00589 & 0.01222 & 0.06343 \\ 0.226 & -0.1335 & -0.1601 & 0.08976 & 0.0518 & 4.771 \\ 0.1441 & -0.07625 & -0.01351 & -0.07913 & 0.03314 & 3.261 \\ 0.002514 & -0.009098 & 0.0004217 & -0.00187 & -0.01854 & 0.2377 \end{bmatrix} \quad (6.36)$$

Réalisation en fonction de transfert du correcteur «gelé» en $t = -1$:

$$\begin{cases} K_{\Delta\theta \rightarrow \Delta\beta}(s) = \\ \frac{-0.018483(s + 2.596 \cdot 10^4)(s + 671.8)(s - 50.21)(s + 8.028)(s^2 + 19.74s + 338.9)(s^2 + 101.1s + 2846)}{(s + 4995)(s + 96.85)(s + 34.96)(s + 16.27)(s + 7.524)(s - 0.4193)(s^2 + 130.7s + 1.076 \cdot 10^4)} \\ K_{\Delta\dot{\theta} \rightarrow \Delta\beta}(s) = \\ \frac{0.24149(s + 2.464 \cdot 10^4)(s + 862.4)(s + 38.22)(s + 14.75)(s + 7.406)(s + 2.539)(s^2 + 101.2s + 2879)}{(s + 4995)(s + 96.85)(s + 34.96)(s + 16.27)(s + 7.524)(s - 0.4193)(s^2 + 130.7s + 1.076 \cdot 10^4)} \end{cases} \quad (6.37)$$

6.8.5 Correcteur pour le premier mode souple commandé en phase et les autres en gain

$$A_K = \begin{bmatrix} -7.866 & 8.972 & 22.29 & -45.93 & 24.29 & 7.383 & 6.534 & 3.243 & 3.606 & -2.089 & 9.618 \\ 0.06581 & -92.81 & -17.98 & -59.68 & -27.42 & 9.134 & 7.476 & 28.15 & 61.33 & 2.381 & 55.95 \\ 0.07724 & 73.06 & 23.46 & -45.03 & -27.58 & 7.039 & 6.053 & 3.223 & 3.575 & -2.262 & 9.406 \\ 0.4 & 54.12 & 127.4 & -267.1 & -179.8 & 41.78 & 35.92 & 19.25 & 21.37 & -13.5 & 56.17 \\ 0.1039 & 11.15 & 29.31 & -53.13 & -56.9 & 8.415 & 7.169 & 3.947 & 4.379 & -2.835 & 11.46 \\ -194.3 & -2.26 \cdot 10^4 & -5.88 \cdot 10^4 & 1.11 \cdot 10^5 & 7.13 \cdot 10^4 & -1.75 \cdot 10^4 & -1.50 \cdot 10^4 & -8045 & -8931 & 5643 & -2.348 \cdot 10^4 \\ -170.4 & -1.99 \cdot 10^4 & -5.17 \cdot 10^4 & 9.80 \cdot 10^4 & 6.25 \cdot 10^4 & -1.54 \cdot 10^4 & -1.32 \cdot 10^4 & -7080 & -7859 & 4957 & -2.067 \cdot 10^4 \\ -1.829 & -180.9 & -343 & 347.9 & 555.3 & -61.63 & -64.85 & -263.2 & -186 & -69.62 & -242.3 \\ 0.08723 & 10.2 & 26.46 & -50.04 & -32.23 & 7.854 & 6.75 & 131.6 & 4.017 & -2.537 & 10.57 \\ 0.08503 & 9.889 & 25.73 & -48.62 & -31.28 & 7.627 & 6.544 & 3.516 & 35.91 & -2.468 & 10.27 \\ -0.1745 & -20.33 & -52.88 & 99.98 & 64.11 & -15.68 & -13.47 & -7.234 & -8.031 & 37.07 & -21.12 \end{bmatrix} \quad (6.38)$$

$$B_K = \begin{bmatrix} -0.2107 & -0.122 & 0.5762 & -0.6956 & 48.49 & -33.75 \\ -0.9605 & 1.161 & 0.4908 & -0.8239 & 0.7616 & -44.76 \\ -0.6272 & 0.7596 & 0.3341 & -0.5582 & 1.067 & -30.56 \\ -4.898 & 6.475 & 1.948 & -3.293 & -7.944 & -180.2 \\ -0.9347 & 1.252 & 0.3162 & -0.6286 & -18.68 & -35.46 \\ 1612 & -1964 & -811.3 & 1380 & -708 & 7.51 \cdot 10^4 \\ 1406 & -1703 & -725.1 & 1220 & -641.2 & 6.62 \cdot 10^4 \\ 1.963 & -2.394 & -0.9883 & 1.681 & -0.3005 & 91.26 \\ -0.7169 & 0.871 & 0.3665 & -0.6218 & 0.1131 & -33.75 \\ -0.7066 & 0.8619 & 0.3539 & -0.6021 & 0.2455 & -32.76 \\ 1.442 & -1.753 & -0.7336 & 1.241 & -0.5458 & 67.43 \end{bmatrix} \quad (6.39)$$

6.8. ANNEXE : VALEURS NUMÉRIQUES POUR LE LANCEUR

$$C_K = \begin{bmatrix} 0.04312 & -0.002891 & -3.692 & 0.01182 & -0.7297 & -0.003697 & -0.003019 & -0.001082 & -0.001314 & 0.0004618 & -0.003403 \\ 0.01953 & 0.008043 & -6.121 & -0.01797 & -0.344 & 0.007534 & -0.000494 & 0.002886 & 0.003469 & -0.001641 & 0.00941 \\ -0.001192 & -1.01 & -9.707 & 2.813 & 1.461 & -0.1595 & 1.074 & -0.3695 & -0.4461 & 0.1852 & -1.199 \\ 0.01528 & -0.3333 & -14.38 & 4.125 & -2.631 & -2.056 & 0.09847 & -0.2001 & -0.26 & -0.1733 & -0.7258 \\ 0.006204 & 0.5977 & 1.056 & -0.8234 & -1.823 & 0.1567 & 0.1812 & -2.921 & -7.001 & -0.7163 & -5.246 \end{bmatrix} \quad (6.40)$$

$$D_K = \left[\begin{array}{cccc|cc} 0.06834 & -0.6142 & -0.001023 & -0.001705 & 8.955e-007 & 0.007577 \\ 0.6104 & -0.1883 & 0.0003844 & -0.0007033 & -9.428e-006 & -0.01091 \\ 0.003992 & 0.2005 & -0.141 & 0.0133 & -0.000137 & 1.849 \\ 0.06221 & -0.04415 & -0.0218 & -0.1001 & -0.0003276 & 4.836 \\ 0.0001231 & -0.0001624 & -4.849e-005 & 6.977e-005 & -0.000482 & 0.004132 \end{array} \right] \quad (6.41)$$

Réalisation en fonction de transfert du correcteur «gelé» en $t = -1$:

$$\left\{ \begin{array}{l} K_{\Delta\theta \rightarrow \Delta\beta}(s) = \\ \frac{-4.82 \cdot 10^{-4}(s + 4.058 \cdot 10^5)(s - 1850)(s + 17)(s + 7.844)(s + 1.531)(s^2 + 99.45s + 2627)(s^2 + 0.9912s + 816)(s^2 + 994s + 2.511 \cdot 10^5)}{(s + 2.719 \cdot 10^4)(s + 21.65)(s - 1.778)(s^2 + 16.08s + 64.7)(s^2 + 5.893s + 912.5)(s^2 + 240.6s + 1.594 \cdot 10^4)(s^2 + 91.77s + 8766)} \\ K_{\Delta\dot{\theta} \rightarrow \Delta\beta}(s) = \\ \frac{3.85 \cdot 10^{-3}(s + 5.672 \cdot 10^6)(s + 552.1)(s + 460.6)(s + 21.76)(s + 9.089)(s + 7.916)(s + 1.17)(s^2 + 101.5s + 2858)(s^2 + 0.9945s + 816.2)}{(s + 2.719 \cdot 10^4)(s + 21.65)(s - 1.778)(s^2 + 16.08s + 64.7)(s^2 + 5.893s + 912.5)(s^2 + 240.6s + 1.594 \cdot 10^4)(s^2 + 91.77s + 8766)} \end{array} \right. \quad (6.42)$$

Chapitre 7

Conclusion générale

Dans cette thèse, nous nous sommes intéressés à la **commande de systèmes non linéaires** par l'**approche LPV** (*Linear Parameter-Varying*). L'approche LPV a été proposée comme une extension de l'approche \mathcal{H}_∞ dans le contexte des systèmes dépendant de paramètres variant dans le temps, voire des systèmes non linéaires. Il a été montré que l'approche LPV propose un cadre théorique attractif et bien posé et qu'elle peut ainsi constituer une alternative rigoureuse aux approches heuristiques de séquençement de gains. Cependant, l'utilisation des méthodes LPV pour la commande des systèmes non linéaires reste aujourd'hui modérée. En effet, outre certaines limitations théoriques (dues à la complexité des correcteurs LPV), la nature même des solutions obtenues par l'approche LPV ne semble pas adéquate. C'est ce constat qui a motivé en grande partie le travail de cette thèse.

Contexte et problématique

La première partie de ce document s'efforce de justifier le bien-fondé de l'approche LPV que nous préconisons pour la commande des systèmes non linéaires. Nous nous sommes appuyés pour cela sur des résultats existants. Les méthodes de commande que nous considérons, dites robustes, reposent sur le fait que certaines spécifications du cahier des charges (performance, robustesse) peuvent se traduire rigoureusement par des contraintes impliquant la **norme induite pondérée** d'opérateurs. Pour les systèmes linéaires stationnaires, les propriétés remarquables de la norme \mathcal{H}_∞ ont ainsi mené à la **méthode \mathcal{H}_∞** . Par la suite, le problème s'est posé d'une extension pertinente de cette approche au contexte non linéaire, pour constituer une alternative rigoureuse à l'approche heuristique par **séquençement de gains** (qui ne permet de donner des garanties que sous l'hypothèse très forte de quasi-staticité des trajectoires du système) : l'approche LPV, qui permet d'offrir des garanties en termes de \mathcal{L}_2 **gain**, a été développée dans ce but. L'intérêt majeur du problème \mathcal{L}_2 est le fait qu'une solution puisse en être obtenue en résolvant des **problèmes d'optimisation convexe sous contraintes LMI**. Les méthodes existantes reposent en fait en général sur des conditions plus au moins conservatives, liées principalement au choix de la matrice de Lyapunov. Or il faut souligner que pour un système non linéaire, certaines

spécifications de performance du cahier des charges ne sont pas traduisibles par des contraintes sur le \mathcal{L}_2 gain pondéré d'opérateurs : cela montre les limites de l'approche «**quasi-LPV**». Les spécifications du cahier des charges peuvent en fait se traduire par des contraintes sur une autre norme induite pondérée d'opérateurs : la **norme incrémentale**. Malheureusement, il n'existe pas jusqu'à présent de méthode pratique pour résoudre efficacement le **problème de synthèse incrémentale**. Ces considérations justifient l'approche **LPV par linéarisations non stationnaires**, qui offre un cadre bien posé en permettant théoriquement de mener à une solution du problème incrémental. Dans cette approche, la résolution du problème de synthèse repose sur les deux étapes suivantes : d'abord la synthèse d'un correcteur LPV sur les linéarisations non stationnaires (au sens de Gâteaux) du système non linéaire (l'étape de synthèse LPV proprement dite), ensuite l'**intégration** du correcteur LPV pour obtenir un correcteur non linéaire : celui-ci, s'il existe, peut alors s'interpréter comme la solution d'un problème de synthèse incrémentale pondérée.

Contributions de la thèse

Méthodes LPV comme alternatives aux méthodes de type linéarisation par bouclage.

Une fois mis en évidence le potentiel de l'approche LPV par linéarisations pour la commande des systèmes non linéaires, nos préoccupations se sont tournées vers un point qui en constitue à notre sens une limitation importante : le fait que dans un certain nombre d'applications, les correcteurs LPV ne semblent pas adéquats car ils sont peu variants. Le contraste est grand avec les correcteurs obtenus par des méthodes non linéaires classiques dont l'efficacité est démontrée, comme la linéarisation par bouclage, où les correcteurs «compensent» les non linéarités et sont de ce fait variants. Nous avons cherché à savoir si ce phénomène pouvait s'expliquer autrement que par le conservatisme inhérent aux méthodes LPV, comme cela a été suggéré dans la littérature : une explication qui impliquerait que l'approche LPV est intrinsèquement limitée. Nous avons alors démontré que c'est avant tout la nature de la structure de l'information utilisée lors de la synthèse LPV qui explique la faible variation des correcteurs constatée et que sous des hypothèses raisonnables, le cadre LPV peut recouvrir des stratégies de type «linéarisation par bouclage» : cette étude démontre ainsi la pertinence comparative des méthodes LPV pour la commande des systèmes non linéaire en débouchant sur la définition d'un cadre dans lequel les correcteurs LPV sont assurés d'être aussi performants que les correcteurs de type «compensation».

Un nouveau cadre pour la synthèse LPV débouchant sur une méthode pratique de résolution du problème de synthèse incrémentale.

Ce point étant acquis, une deuxième difficulté se dressait sur notre chemin : le problème de l'intégrabilité des correcteurs LPV. À travers la résolution d'un problème LPV disposant d'une structure de l'information spécifique, nous avons proposé une méthode de synthèse permettant d'obtenir directement un correcteur LPV de complexité réduite qui a la propriété d'être intégrable, donc à partir duquel un correcteur non linéaire, solution d'un problème de synthèse incrémentale, peut être construit. De façon très intéressante, la structure de l'information étudiée ici coïncide avec celle qui a été identifiée pré-

cédemment comme permettant aux correcteurs LPV de recouvrir la performance des correcteurs obtenus par linéarisation par bouclage.

Autres contributions. Cette thèse comprend également des résultats intéressants dans le contexte du problème de réduction de complexité des systèmes LPV. La complexité est une limitation majeure : pour un modèle très complexe, l'étape de synthèse est souvent difficile numériquement et de plus, en général, elle débouche sur un correcteur complexe donc difficile à implémenter. Nous avons proposé une méthode pratique pour construire, pour un système de complexité donnée, un système de complexité réduite l'approchant de façon optimale (au sens du \mathcal{L}_2 gain). Sous l'hypothèse que le système réduit est structuré, notre méthode présente l'intérêt, par rapport aux méthodes existantes, de reposer sur un problème d'optimisation convexe sous contraintes LMI.

Cette étude et son aboutissement à la définition d'un cadre formel et d'une procédure complète d'obtention de correcteurs, incluant des méthodes de réduction de complexité, donnent des arguments puissants en faveur d'une approche de la commande non linéaire robuste à travers l'approche LPV. Nous avons ainsi proposé, pour la première fois, un cadre mathématique formel débouchant sur une procédure efficace complète de résolution du problème de synthèse incrémentale pondérée. De plus, le correcteur peut être obtenu possédant une structure qui permet d'interpréter sa stratégie de façon intéressante comme une «compensation filtrée» des termes dépendant des paramètres.

Perspectives

Parmi les nombreux points qu'il reste à étudier, plusieurs nous semblent particulièrement intéressants.

Du point de pratique, nous pensons que la simplicité de la structure du correcteur obtenu dans le cadre que nous proposons mérite d'être mise en valeur dans le contexte du problème de l'échantillonnage : en effet, dans l'objectif de proposer une méthode complète de synthèse incrémentale, les aspects concrets, donc l'implémentation du correcteur (qui est en général difficile, compte tenu de l'habituelle complexité de celui-ci), ne sauraient être laissés de côté. Or dans le cadre proposé, le correcteur peut être obtenu avec une structure très simple (linéaire stationnaire) ce qui à notre avis peut faciliter sa discrétisation.

Du point de vue théorique, nous pensons qu'une question qui mérite d'être posée est celle de savoir si une «compensation» des termes dépendant des paramètres est vraiment la meilleure solution et donc si la stratégie des correcteurs LPV peut rigoureusement s'interpréter en termes de «compensation». Dans ce cas, le cadre LPV ne constituerait rien de moins qu'un cadre permettant l'obtention systématique de correcteurs optimaux effectuant une «compensation» des termes dépendant des paramètres, tout en étant robustes!

Par ailleurs, dans le cas où la structure de l'information est adéquate, nous avons proposé

une méthode de synthèse permettant d'obtenir directement des correcteurs de complexité réduite mais le résultat que nous donnons repose sur un résultat algébrique : le fait que certains signaux soient exactement mesurés équivaut à la dégénérescence stricte du rang de certaines matrices, ce qui à son tour implique la réduction stricte de la complexité du correcteur solution. Il serait important de déterminer dans quelle mesure la solution est robuste à des incertitudes sur ces mesures.

Bibliographie

- [AA98] P. Apkarian and R. J. Adams. Advanced gain-scheduling techniques for uncertain systems. *IEEE Trans. Control Sys. Tech.*, 6 :21–32, 1998.
- [ABG95] P. Apkarian, J.M. Biannic, and P. Gahinet. Self-scheduled H_∞ control of missile via Linear Matrix Inequalities. *AIAA J. Guidance, Control and Dynamics*, 18(3) :532–538, May 1995.
- [AG95] P. Apkarian and P. Gahinet. A convex characterization of gain-scheduled H_∞ controllers. *IEEE Trans. Automatic Control*, 40(5) :853–864, May 1995.
- [AGB94] P. Apkarian, P. Gahinet, and G. Becker. Self-scheduled H_∞ control of linear parameter-varying systems. In IEEE, editor, *Proc. American Control Conf.*, pages 856–860, Baltimore, Maryland, June 1994.
- [AGB95] P. Apkarian, P. Gahinet, and G. Becker. Self-scheduled H_∞ control of linear parameter-varying systems : a design example. *Automatica*, 31(9) :1251–1261, September 1995.
- [AH98] T. Asai and S. Hara. Some Conditions which Make the Constantly Scaled H_∞ Control Synthesis Problems Convex. *Proc. American Control Conf.*, 6 :3492–3496, 1998.
- [AI68] J. K. Aggarwal and E. F. Infante. Some remarks on the stability of time-varying systems. *IEEE Trans. Automatic Control*, 13 :722–723, 1968.
- [ARB99] L. Andersson, A. Rantzer, and C. L. Beck. Model comparison and simplification using IQCs. *International Journal of Robust and Nonlinear Control*, 9 :157–181, 1999.
- [ASF88] U. M. Al-Saggaf and G. F. Franklin. Model reduction via balanced realizations : An extension and frequency weighting techniques. *IEEE Trans. Automatic Control*, 33(7) :687–691, 1988.
- [BA99] J.M. Biannic and P. Apkarian. Missile autopilot design via a modified LPV synthesis technique. *Aerospace Science and Technology*, 3 :153–160, 1999.
- [BBFE93] S. Boyd, V. Balakrishnan, E. Feron, and L. El Ghaoui. Control system analysis and synthesis via linear matrix inequalities. In *Proc. American Control Conf.*, volume 2, pages 2147–2154, San Francisco, California, June 1993.

BIBLIOGRAPHIE

- [BBTN03] F.D. Barb, A. Ben-Tal, and A. Nemirovski. Robust dissipativity of interval uncertain linear systems. *41(6)* :1661–1695, 2003.
- [BDG96] C. L. Beck, J. Doyle, and K. Glover. Model reduction of multidimensional and uncertain systems. *IEEE Trans. Automatic Control*, *41* :1466–1476, October 1996.
- [Bec95] G. Becker. Parameter-dependent control of an under-actuated mechanical system. In *Proc. IEEE Conf. on Decision and Control*, pages 543–548, New Orleans, LA, December 1995.
- [Bec06] C. Beck. Coprime factors reduction methods for linear parameter varying and uncertain systems. *Systems and Control Letters*, *55* :199–213, 2006.
- [BEFB94] S. Boyd, L. El Ghaoui, E. Feron, and V. Balakrishnan. *Linear Matrix Inequalities in System and Control Theory*. Studies in Applied Mathematics. SIAM, Philadelphia, PA, June 1994.
- [Bla34] H. S. Black. Stabilized feedback amplifiers. *Bell Syst. Tech. J.*, *13* :1–18, 1934.
- [Bli03] P.-A. Bliman. Stabilization of LPV systems. *Proc. IEEE Conf. on Decision and Control*, pages 6103–6108, December 2003.
- [BLP96] G. J. Balas, R. Lind, and A. Packard. Optimal scaled H_∞ full information control synthesis with real uncertainty. *AIAA J. Guidance, Control and Dynamics*, *19(4)* :854–862, July 1996.
- [Bod45] H. W. Bode. *Network Analysis and Feedback Amplifier Design*. Van Nostrand, New York, 1945.
- [BPPB93] G. Becker, A. Packard, D. Philbrick, and G. Balas. Control of parametrically dependent linear systems : a single quadratic Lyapunov approach. In *1993 American Control Conference*, volume 3, pages 2795–2799, June 1993.
- [Bro83] R. W Brockett. Asymptotic stability and feedback stabilization. *Differential Geometric Control Theory*, *41* :181–191, 1983.
- [BTN93] A. Ben-Tal and A. Nemirovski. *Lectures on Modern Convex Optimization : Analysis, Algorithms, and Engineering Applications*. Series on Optimization. MPS/SIAM, Philadelphia, PA, USA, 1993.
- [Cle01] B. Clement. *Synthèse multiobjectifs et séquençement de gains : Application au pilotage d’un lanceur spatial*. PhD thesis, Université d’Orsay, Paris, France, 2001.
- [CP64] J. Cruz and W. Perkins. New approach to the sensitivity problem in multivariable feedback system design. *IEEE Trans. Automatic Control*, *9* :216–223, 1964.
- [DF99] G. Duc and S. Font. *Commande H_∞ et μ -analyse : des outils pour la robustesse*. Hermès, 1999.
- [DFT92] J. C. Doyle, B. A. Francis, and A. Tannenbaum. *Feedback Control Theory*. Macmillan, 1992.
- [DGKF88] J. C. Doyle, K. Glover, P. P. Khargonekar, and B. A. Francis. State-space solutions to standard H_2 and H_∞ control problems. In *Proc. American Control Conf.*, pages 1691–1696, 1988.

-
- [DGKF89] J. C. Doyle, K. Glover, P. P. Khargonekar, and B. A. Francis. State-space solutions to standard H_2 and H_∞ control problems. *IEEE Trans. Automatic Control*, 34(8) :831–847, August 1989.
- [Din05] M. Dinh. *Synthèse dépendant de paramètres par optimisation LMI de dimension finie*. PhD thesis, Université de Caen/Basse Normandie, 2005.
- [DPZ91] J. C. Doyle, A. Packard, and K. Zhou. Review of LFT's, LMI's and μ . In *Proc. IEEE Conf. on Decision and Control*, volume 2, pages 1227–1232, Brighton, December 1991.
- [DS98] M. Dettori and C.W. Scherer. Robust stability analysis for parameter dependent systems using full block S-procedure. In *Proc. IEEE Conf. on Decision and Control*, pages 2798–2799, December 1998.
- [DSFM05] M. Dinh, G. Scorletti, V. Fromion, and E. Magarotto. Parameter dependent H_∞ control by finite dimensional lmi optimization : application to trade-off dependent control. *International Journal of Robust and Nonlinear Control*, 15 :383–406, 2005.
- [DW80] C. A. Desoer and Y. T. Wang. Foundations of feedback theory for nonlinear dynamical systems. *IEEE Trans. Circuits and Systems*, 27 :104–123, 1980.
- [Enn84] D. F. Enns. An error bound anda frequency weighted generalization. *Proc. IEEE Conf. on Decision and Control*, pages 127–132, 1984.
- [FAG96] E. Feron, P. Apkarian, and P. Gahinet. Analysis and synthesis of robust control systems via parameter-dependent Lyapunov functions. *IEEE Trans. Automatic Control*, 41(7) :1041–1046, 1996.
- [FD87] B. A. Francis and J. C. Doyle. Linear control theory with an H_∞ optimality criterion. *SIAM Journal on Control and Optimization*, 25(4) :815–844, July 1987.
- [Fer95] G. Ferreres. *De l'utilisation des outils de robustesse pour la commande adaptative*. PhD thesis, Institut National Polytechnique de Grenoble, France, January 1995.
- [Fer04] G. Ferreres. Reduction of dynamic LFT systems with LTI model uncertainties. *International Journal of Robust and Nonlinear Control*, 14 :307–323, 2004.
- [FFDM96] G. Ferreres, V. Fromion, G. Duc, and M. M'Saad. Application of real/mixed μ computational techniques to an H_∞ missile autopilot. *International Journal of Robust and Nonlinear Control*, 6 :743–769, 1996.
- [FMNC96] V. Fromion, S. Monaco, and D. Normand-Cyrot. Asymptotic properties of incrementally stable systems. *IEEE Trans. Automatic Control*, 41(5) :1466–1476, May 1996.
- [FMNC01] V. Fromion, S. Monaco, and D. Normand-Cyrot. The weighted incremental norm approach : from linear to nonlinear H_∞ control. *Automatica*, 37 :1585–1592, 2001.
- [Fon95] S. Font. *Méthodologie pour prendre en compte la robustesse des systèmes asservis : optimisation H_∞ et approche symbolique de la forme standard*. PhD thesis, Université Paris XI Orsay, France, 1995.

BIBLIOGRAPHIE

- [For75] D. G. Forney. Minimal basis of rational vector spaces, with applications to multi-variable linear systems. 13 :493–520, 1975.
- [Fre73] E. Freund. Decoupling and pole assignment in nonlinear systems. *Electronic Letters*, 9(16) :373–374, 1973.
- [Fro95] V. Fromion. *Une approche incrémentale de la robustesse non linéaire. Application au domaine de l’aéronautique*. PhD thesis, Université d’Orsay, Paris, France, 1995.
- [FS03] V. Fromion and G. Scorletti. A theoretical framework for gain scheduling. *International Journal of Robust and Nonlinear Control*, 13 :951–982, February 2003.
- [FSF99] V. Fromion, G. Scorletti, and G. Ferreres. Nonlinear performance of a PI controlled missile : an explanation. *Proc. IEEE Conf. on Decision and Control*, 9 :485 – 518, June 1999.
- [GA94] P. Gahinet and P. Apkarian. A linear matrix inequality approach to H_∞ control. *International Journal of Robust and Nonlinear Control*, 4 :421–448, 1994.
- [GAC96] P. Gahinet, P. Apkarian, and M. Chilali. Affine parameter-dependent Lyapunov functions and real parameter uncertainty. *IEEE Trans. Automatic Control*, 41(3) :436–442, March 1996.
- [Gah96] P. Gahinet. Explicit Controller Formulas for lmi-based H_∞ Synthesis. *Automatica*, 32(7) :1007–1014, jul 1996.
- [GLD⁺91] K. Glover, D. J. N. Limebeer, J. C. Doyle, E. M. Kasenally, and M. G. Safonov. A characterisation of all solutions to the four block general distance problem. *SIAM Journal on Control*, 29(2) :283–324, March 1991.
- [Glo84] K. Glover. All optimal Hankel-norm approximations of linear multivariable systems and their \mathcal{L}_∞ -error bounds. *International Journal of Control*, 39(6) :1115–1193, 1984.
- [GNLC95] P. Gahinet, A. Nemirovski, A.J. Laub, and M. Chilali. *LMI Control Toolbox*. The Mathworks Partner Series, 1995.
- [GS08] M. Ganet-Schoeller. Modèle de lanceur astrium st. Technical report, ASTRIUM ST, 2008.
- [GSD10] M. Ganet-Schoeller and M. Ducamp. LPV Control for Flexible Launcher. *Proceedings of the AIAA GNC Conference*, August 2010.
- [Hel95a] A. Helmersson. *Methods for Robust Gain scheduling*. PhD thesis, Linköping University, November 1995.
- [Hel95b] A. Helmersson. μ synthesis and LFT gain scheduling with mixed uncertainties. In *Proc. European Control Conf.*, pages 153–158, Rome, Italy, July 1995.
- [Hel99] A. Helmersson. Parameter dependent Lyapunov functions based on linear fractional transformation. pages 537–542, 1999.
- [HG93] R. A. Hyde and K. Glover. The application of scheduled H_∞ controllers to a VSTOL aircraft. *IEEE Trans. Automatic Control*, 38(7) :1021–1039, July 1993.

-
- [HJ85] R. A. Horn and C. A. Johnson. *Matrix Analysis*. Cambridge University Press, 1985.
- [Hor81] I. M. Horowitz. Improvement in quantitative nonlinear feedback design by cancellation. *International Journal of Control*, 34 :547–560, 1981.
- [HSK92] J. Hauser, S. Sastry, and P. Kokotović. Nonlinear control via approximate input-output linearization : The ball and beam example. *IEEE Trans. Automatic Control*, 37(3), March 1992.
- [Hun89a] Y. S. Hung. \mathcal{H}_∞ optimal control - Part I : model matching. *International Journal of Control*, 49(4) :1291–1331, 1989.
- [Hun89b] Y. S. Hung. \mathcal{H}_∞ optimal control - Part II : solutions for controllers. *International Journal of Control*, 49(4) :1331–1359, 1989.
- [HWL94] K.-S. Hong, J.-W. Wu, and K.-I. Lee. New conditions for the exponential stability of evolution equations. *IEEE Trans. Automatic Control*, 39 :1432–1436, 1994.
- [IKGGM81] A. Isidori, A. Krener, C. Gori-Giorgi, and S. Monaco. Nonlinear decoupling via feedback : A differential geometric approach. *IEEE Trans. Automatic Control*, 26(2) :331–345, April 1981.
- [IOPW87] A. Ilchmann, D. H. Owens, and D. Prätzel-Wolters. Sufficient conditions for stability of linear time-varying systems. *Systems and Control Letters*, 9 :157–163, 1987.
- [IS94] T. Iwasaki and R. E. Skelton. All controllers for the general H_∞ control problem : LMI existence conditions and state space formulas. *Automatica*, 30(8) :pp1307–1317, August 1994.
- [IS01] T. Iwasaki and G. Shibata. LPV system analysis via quadratic separator for uncertain implicit systems. *IEEE Trans. Automatic Control*, 46 :1195–1208, August 2001.
- [Isi89] A. Isidori. *Nonlinear Control Systems : An Introduction*. Communications and Control Engineering Series. Springer-Verlag, Berlin, 2nd edition, 1989.
- [Isi94] A. Isidori. H_∞ control via measurement feedback for affine nonlinear systems. *International Journal of Robust and Nonlinear Control*, 4(4) :553–574, July–August 1994.
- [Jam93] M. R. James. A partial differential inequality for dissipative nonlinear systems. *Systems and Control Letters*, 21 :315–320, 1993.
- [JNP47] H. James, N. Nichols, and R. Philips. *Theory of Servomechanisms*. McGraw-Hill, 1947.
- [JR96] U. Jönsson and A. Rantzer. Systems with uncertain parameters-time-variations with bounded derivatives. *International Journal of Robust and Nonlinear Control*, 6 :969–982, December 1996.
- [Kai80] T. Kailath. *Linear Systems*. Prentice-Hall, New Jersey, 1980.
- [KB61] R. E. Kalman and R. S. Bucy. New results in linear filtering and prediction theory. *Trans. ASME, Series D*, 83 :95–107, December 1961.

BIBLIOGRAPHIE

- [KE97] J. H. Kelly and J. H. Evers. An interpolation strategy for scheduling dynamic compensators. *Proceedings of the AIAA GNC Conference*, (9) :1682–1690, 1997.
- [Kha92] H.K. Khalil. *Nonlinear Systems*. Macmillan, New York, 1992.
- [Kha02] H.K. Khalil. *Nonlinear Systems*. Macmillan, New York, 2002.
- [KJS98] I. E. Köse, F. Jabbari, and W. E. Schmitendorf. A direct characterization of \mathcal{L}_2 -gain controllers for LPV systems. *IEEE Trans. Automatic Control*, 43(9) :1302–1307, September 1998.
- [Kre84] A.J. Krener. Approximate linearization by state feedback and coordinate change. *Systems and Control Letters*, 5 :181–185, December 1984.
- [Lee97] L. H. Lee. Reduced-order solutions to H_∞ and LPV control problems involving partial-state feedback. *Proc. American Control Conf.*, 3 :1762 – 1765, 1997.
- [LL00] D. J. Leith and W. E. Leithead. Survey of gain-scheduling analysis and design. *International Journal of Control*, 73 :1001–1025, 2000.
- [LR95] D. A. Lawrence and W. J. Rugh. Gain scheduling dynamic linear controllers for a nonlinear plant. *Automatica*, 31(3) :381–390, 1995.
- [Lya47] A. M. Lyapunov. *Problème général de la stabilité du mouvement*, volume 17 of *Annals of Mathematics Studies*. Princeton University Press, Princeton, 1947.
- [LZD96] W. M. Lu, K. Zhou, and J. C. Doyle. Stabilization of LFT systems. *IEEE Trans. Automatic Control*, pages 50–65, January 1996.
- [Mag05] J.-F. Magni. User manual of the linear fractional representation toolbox. Technical report, ONERA, 2005.
- [MC98] S. Mauffrey and F. Chabert. Non-Stationary h_∞ Control Law for Launcher with Bending Modes. *IFAC on Automatic Control in Aerospace*, 13, August 1998.
- [Meg93] A. Megretski. Necessary and sufficient conditions of stability : A multiloop generalization of the circle criterion. *IEEE Trans. Automatic Control*, 38 :753–756, May 1993.
- [Meg95] A. Megretski. Frequency-domain criteria of robust stability for slowly time-varying systems. *IEEE Trans. Automatic Control*, 40 :153–155, January 1995.
- [MK76] A. G. J. MacFarlane and N. Karcanias. Pole and zeros of linear multivariable systems : A survey of the algebraic, geometric and complex variable theory. *International Journal of Control*, 24 :33–74, 1976.
- [Moo81] B. C. Moore. Principal component analysis in linear systems : Controllability, observability, and model reduction. *IEEE Trans. Automatic Control*, 26(1) :17–32, February 1981.
- [MR97] A. Megretski and A. Rantzer. System analysis via integral quadratic constraints. *IEEE Trans. Automatic Control*, pages 819–830, June 1997.
- [MSC96] S. Mauffrey, M. Schoeller, and F. Chabert. h_∞ Method Applied to Launcher Control during Atmospheric Flight. *3rd ESA conference on GNC systems*, 13, November 1996.

-
- [MT93] A. Megretsky and S. Treil. Power distribution inequalities in optimization and robustness of uncertain systems. *Journal of Mathematical Systems, Estimation, and Control*, 3(3) :301–319, 1993.
- [NG94] A. Nemiroskii and P. Gahinet. The projective method for solving linear matrix inequalities. In *Proc. American Control Conf.*, 1994.
- [NN94] Y. Nesterov and A. Nemirovski. *Interior point polynomial methods in convex programming : Theory and applications*. SIAM, Philadelphia, PA, 1994.
- [NRR93] R. A. Nichols, R. T. Reichert, and W. J. Rugh. Gain scheduling for H_∞ controllers : A flight control example. *IEEE Trans. Control Sys. Tech.*, 1(2) :69–69, 1993.
- [Nyq32] H. Nyquist. Regeneration theory. *Bell Syst. Tech. J.*, 11 :126–147, 1932.
- [Pac94] A. Packard. Gain scheduling via linear fractional transformations. *Systems and Control Letters*, 22(2) :79–92, February 1994.
- [PATA02] P. C. Pellanda, P. Apkarian, H. D. Tuan, and D. Alazard. Missile autopilot design via a multi-channel LFT/LPV control method. *ijrnc*, 2002.
- [Per78] L. Pernebo. *Algebraic control theory for linear multivariable systems*. PhD thesis, Department of Automatic Control, Lund Institute of Technology, Lund, Sweden, 1978.
- [Per81] L. Pernebo. An algebraic theory for the design of controllers for linear multivariable systems— Part I : Structure matrices and feedforward design. *IEEE Trans. Automatic Control*, 26(1) :171–182, February 1981.
- [PG02] P. Pognant-Gros. *De la réduction de modèles vers la commande robuste. Application à la comma,de des canaux d'irrigation*. PhD thesis, Université de Caen/Basse Normandie, 2002.
- [PS82] L. Pernebo and L. M. Silverman. Model reduction via balanced state-space representations. *IEEE Trans. Automatic Control*, 27(2) :382–387, April 1982.
- [Red59] R. Redheffer. Inequalities for a matrix Riccati equation. *Journal of Mathematics and Mechanics*, 8(3) :349–367, 1959.
- [Rei92] R. T. Reichert. Dynamic scheduling of modern-robust-control autopilot design for missiles. *IEEE Control Syst. Mag.*, pages 35–42, October 1992.
- [Rie07] J. Rieber. *Control of uncertain systems with l_1 and quadratic performance objectives*. PhD thesis, Universität Stuttgart, Germany, 2007.
- [RS00] W. J. Rugh and J. S. Shamma. Research on gain scheduling. *Automatica*, 36 :1401–1425, 2000.
- [Rug91] W. J. Rugh. Analytical framework for gain scheduling. *IEEE Control Syst. Mag.*, 11(1) :79–84, 1991.
- [SA90] J. Shamma and M. Athans. Analysis of nonlinear gain scheduled control systems. *IEEE Trans. Automatic Control*, 35(8) :898–907, August 1990.
- [SA91] J. S. Shamma and M. Athans. Guaranteed properties of gain scheduled control for linear parameter—varying plants. *Automatica*, 27(3) :559–564, 1991.

BIBLIOGRAPHIE

- [SA92] J. Shamma and M. Athans. Gain scheduling : potential hazards and possible remedies. *IEEE Control Syst. Mag.*, 12(3) :101–107, 1992.
- [SA95a] V. Sreeram and B. D. O. Anderson. Frequency weighted balanced reduction technique : A generalization and an error bound. *Proceedings of 34th Conference on Decision and Control, New Orleans, LA*, pages 3576–3581, 1995.
- [SA95b] V. Sreeram and B. D. O. Anderson. A Schur method for singular perturbation approximation of balanced systems. *Proceedings of 34th Conference on Decision and Control, New Orleans, LA*, pages 3094–3095, 1995.
- [SA07] T. Schweickhardt and F. Allgöwer. A robustness approach to linear control of mildly nonlinear processes. *International Journal of Robust and Nonlinear Control*, 17 :1163–1182, 2007.
- [Saf80] M. G. Safonov. *Stability and Robustness of Multivariable Feedback Systems*. Series in Signal Processing, Optimization, and Control ; 3. MIT Press, Cambridge, 1980.
- [San64] I. W. Sandberg. On the \mathcal{L}_2 boundedness of solutions of non-linear integral equations. *Bell Syst. Tech. J.*, 43 :1581–1599, 1964.
- [San65] I. W. Sandberg. On the boundedness of solutions of non-linear integral equations. *Bell Syst. Tech. J.*, 44 :439–453, 1965.
- [SB92] S. M. Shahruz and S. Behtash. Design of controllers for linear parameter-varying systems by the gain scheduling technique. *Journal of Mathematical, Analysis and Applications*, 168 :195–217, 1992.
- [SC93] J. S. Shamma and J. R. Cloutier. Gain-scheduled missile autopilot design using Linear Parameter Varying transformation. *AIAA J. Guidance, Control and Dynamics*, 16(2) :256–263, March-April 1993.
- [Sch90] C. Scherer. *The Riccati inequality and state-space H_∞ -optimal control*. PhD thesis, Universität Würzburg, Germany, 1990.
- [Sch92a] C. Scherer. H_∞ control by state-feedback for plants with zeros on the imaginary axis. *SIAM Journal on Control and Optimization*, 30 :123–142, 1992.
- [Sch92b] C. Scherer. H_∞ -optimization without assumptions on finite or infinite zeros. *SIAM Journal on Control and Optimization*, 30 :143–166, 1992.
- [Sch01] C. W. Scherer. LPV control and full block multipliers. *Automatica*, 37 :361–375, 2001.
- [Sco97] G. Scorletti. *Approche unifiée de l'analyse et la commande des systèmes par formulation LMI*. PhD thesis, Université d'Orsay, Paris, France, 1997.
- [Sco98] G. Scorletti. A more pratical formulation for robustness analysis. In *IFAC Conference on System Structure and Control*, Nantes, France, July 1998.
- [SD83] M. G. Safonov and J. C. Doyle. Optimal scaling for multivariable stability margin singular value computation. In *Proceedings of MECCO/EES 1983 Symposium*, 1983.
- [SE98] G. Scorletti and L. El Ghaoui. Improved LMI conditions for gain scheduling and related problems. *International Journal of Robust and Nonlinear Control*, 8(10) :845–877, August 1998.

-
- [SF] G. Scorletti and V. Fromion. *Automatique fréquentielle avancée*. Polycopié de l'Ecole Centrale de Lyon.
- [SF98] G. Scorletti and V. Fromion. A new LMI approach to performance control of linear parameter-varying systems. *Proc. American Control Conf.*, June 1998.
- [SF08a] G. Scorletti and V. Fromion. Analysis tools for complex space systems theory and concepts. Technical Report 2, CNRS/INRA, 2008.
- [SF08b] G. Scorletti and V. Fromion. LPV infrastructure and general framework for the management of complex space systems. Technical Report 1, CNRS/INRA, 2008.
- [SF08c] G. Scorletti and V. Fromion. Synthesis tools for complex space systems theory and concepts. Technical Report 3, CNRS/INRA, 2008.
- [SFdH⁺10] G. Scorletti, V. Fromion, S. de Hillerin, M. Ganet, and S. Bennani. Critère H_∞ pour la commande de lanceurs flexibles. *Conférence Internationale Francophone d'Automatique*, 2010.
- [Sha88] J. S. Shamma. *Analysis and design of gain scheduled control systems*. PhD thesis, Dept. of Mechanical Engineering, M.I.T., Cambridge, Massachusetts, 1988.
- [SL72] R.A. Skoog and C.G.Y. Lau. Instability of slowly varying systems. *IEEE Trans. Automatic Control*, 17(1) :96–92, February 1972.
- [SL91] J.-J. Slotine and Weiping Li. *Applied nonlinear control*. Prentice-Hall, 1991.
- [SP96] S. Skogestad and I. Postlethwaite. *Multivariable feedback control analysis and design*. Wiley, 1996.
- [SP05] S. Skogestad and I. Postlethwaite. *Multivariable feedback control analysis and design*. Wiley, 2005.
- [SR00] D. J. Stilwell and W. J. Rugh. Stability preserving interpolation methods for the synthesis of gain scheduled controllers. *Automatica*, 36 :665–671, 2000.
- [SSC94] A. A. Stoorvogel, A. Saberi, and B. M. Chen. A Reduced Order Observer Based Controller Design for H_∞ Optimization. *IEEE Trans. Automatic Control*, 39 :355–360, 1994.
- [vdS92] A. J. van der Schaft. \mathcal{L}_2 -gain analysis of nonlinear systems and nonlinear state feedback H_∞ control. *IEEE Trans. Automatic Control*, 37(6) :770–784, June 1992.
- [Vid92] M. Vidyasagar. *Nonlinear Systems Analysis*. Prentice-Hall, Englewood Cliffs, second edition, 1992.
- [VK82] A.I.G. Vardoulakis and N. Karcanias. On the stable exact model matching problem. *Systems and Control Letters*, 5(4) :237–242, February 1982.
- [WD06] F. Wu and K. Dong. Gain-scheduling control of LFT systems using parameter-dependent Lyapunov functions. *Automatica*, 42 :39–50, 2006.
- [Wil70] J. L. Willems. *The analysis of feedback systems*. MIT press, 1970.
- [Wil71] J. C. Willems. The generation of Lyapunov functions for input-output stable systems. *SIAM Journal on Control*, 9(1) :105–134, February 1971.

BIBLIOGRAPHIE

- [Wil72] J. C. Willems. Dissipative dynamical systems Part I/Part II. *Archive for Rational Mechanics and Analysis*, 45 :321–341/352–393, 1972.
- [WL04] F. Wu and B. Lu. On convexified robust control synthesis. *Automatica*, 40 :1003 – 1010, 2004.
- [WM70] W. M. Wonham and A. S. Morse. Decoupling and pole assignment in linear multivariable systems : a geometric approach. *SIAM Journal on Control*, 8 :1–18, February 1970.
- [WPB95] F. Wu, A. Packard, and G. Balas. LPV control design for pitch-axis missile autopilots. In *Proc. IEEE Conf. on Decision and Control*, pages 188–191, December 1995.
- [WPB02] F. Wu, A. Packard, and G. Balas. Systematic gain-scheduling control design : a missile autopilot example. *Asian Journal of Control*, 4(3) :341–347, September 2002.
- [WSL99] G. Wang, V. Sreeram, and W. Q. Liu. A new frequency-weighted truncation method and an error bound. *IEEE Trans. Automatic Control*, 44(9) :1734–1737, 1999.
- [Wu96] F. Wu. Induced \mathcal{L}_2 norm model reduction of polytopic uncertain linear systems. *Automatica*, 32(10) :1417–1426, 1996.
- [WYPB95] F. Wu, X.H. Yang, A. Packard, and G. Becker. Induced \mathcal{L}_2 norm control for LPV system with bounded parameter variation rates. In *Proc. American Control Conf.*, pages 2379–2383, June 1995.
- [WYPB96] F. Wu, X.H. Yang, A. Packard, and G. Becker. Induced \mathcal{L}_2 -norm control for LPV systems with bounded parameter variation rates. *International Journal of Robust and Nonlinear Control*, 6 :983–998, 1996.
- [Yak71a] V. A. Yakubovich. Absolute stability of non-linear control systems, ii. systems with nonstationary nonlinearities. the circle criterion. *Automation and Remote Control*, 32(6) :876–884, June 1971.
- [Yak71b] V. A. Yakubovich. The \mathcal{S} -procedure in nonlinear control theory. *Vestnik Leningrad University*, 4(1), 1971.
- [Yak73] V. A. Yakubovich. A frequency theorem in control theory. *Siberian Mathematical Journal*, 14(2) :265–289, March–April 1973.
- [YS97] J. Yu and A. Sideris. H_∞ control with parametric Lyapunov functions. *Systems and Control Letters*, 30 :57 – 69, 1997.
- [Zam66a] G. Zames. On the input-output stability of time-varying nonlinear feedback systems—Part I : Conditions derived using concepts of loop gain, conicity, and positivity. *IEEE Trans. Automatic Control*, 11 :228–238, April 1966.
- [Zam66b] G. Zames. On the input-output stability of time-varying nonlinear feedback systems—Part II : Conditions involving circles in the frequency plane and sector nonlinearities. *IEEE Trans. Automatic Control*, 11 :465–476, July 1966.

-
- [Zam81] G. Zames. Feedback and optimal sensitivity : Model reference transformations, multiplicative seminorms, and approximate inverses. *IEEE Trans. Automatic Control*, 26(2) :301–320, April 1981.
- [ZDG95] K. Zhou, J. C. Doyle, and K. Glover. *Robust and Optimal Control*. Prentice Hall, New Jersey, 1995.
- [Zho93a] K. Zhou. Error bounds for frequency weighted balanced truncation and relative error model reduction. *Proceedings of the 32nd Conference on Decision and Control, San Antonio, TX*, pages 3347–3352, 1993.
- [Zho93b] K. Zhou. Frequency weighted model reduction with l_∞ error bounds. *Systems and Control Letters*, 21 :115–125, 1993.
- [Zho93c] K. Zhou. Weighted optimal Hankel norm and model reduction. *Proceedings of the 32nd Conference on Decision and Control, San Antonio, TX*, 21 :3353–3358, 1993.
- [ZN42] J. Ziegler and N. Nichols. Optimum settings for automatic controllers. *ASME Trans.*, 64 :759–768, 1942.
- [ZW91] G. Zames and L. Y. Wang. Local–global double algebras for slow H_∞ adaptation : Part I — inversion and stability. *IEEE Trans. Automatic Control*, 36 :143–151, 1991.

BIBLIOGRAPHIE

Chapitre 8

Annexe : Outils mathématiques et méthodes pour l'analyse et la synthèse

L'objet de cette annexe est d'une part, de rappeler quelques notions fondamentales et d'autre part, de justifier les méthodes de synthèse et d'analyse mises en œuvre dans cette thèse.

Dans une première partie, nous nous consacrons à la définition formelle d'objets et de notions fondamentaux : normes et espaces des signaux, stabilité, etc. Nous introduirons également quelques concepts importants :

- l'interconnexion de systèmes et la notation LFT [Red59, ZDG95] ;
- l'optimisation convexe sous contraintes LMI [BEFB94, NG94, GNLC95, NN94] ;
- la caractérisation par contraintes quadratiques (dissipativité) de propriétés entrée-sortie : stabilité, passivité, performance, ... [Yak71a, Wil72, Meg93].

Par la suite, nous introduirons deux principes importantes sur lesquels nous nous appuyerons souvent : la séparation des graphes [Saf80] et la \mathcal{S} -procédure [Yak71a, Yak73].

Dans une deuxième partie, nous montrerons comment utiliser ces notions pour formuler des problèmes de commande comme des problèmes d'optimisation sous contraintes LMI. Dans le contexte linéaire stationnaire [GA94] et surtout LPV. Nous verrons que les méthodes reposent sur des choix particuliers de la matrice de Lyapunov qui introduisent plus ou moins de conservatisme, selon qu'elle dépend des paramètres [Bli03, IS01, Hel99] ou non [BPPB93, AGB94, KJS98, AG95, SE98]. Cela nous permettra de définir formellement les problèmes d'optimisation correspondant aux problèmes d'analyse et de synthèse constituant la base des méthodes implémentées sous Matlab que nous avons mises en œuvre. Nous pourrions mettre en évidence le conservatisme introduit par des choix particuliers et discuter de son importance. La plupart des résultats donnés ici sont des reformulations ou des adaptations de résultats de la littérature et notre contribution ici est mineure : elle se limite à l'implémentation pratique (sous Matlab) de certaines méthodes et au résultat théorique de la section 8.5, c'est-à-dire l'obtention d'une méthode de calcul du \mathcal{L}_2 gain d'un système LPV, sur la base d'un problème d'optimisation sous contraintes LMI en utilisant une matrice de Lyapunov polynomiale.

8.1 Système constitué d'une interconnexion de sous-systèmes

Pour modéliser un système physique, une approche classique consiste à modéliser indépendamment des parties du système, appelées **sous-systèmes** puis à les relier entre elles, c'est-à-dire les **interconnecter** (ou les **boucler**). Réciproquement, pour étudier un système complexe, il semble logique de chercher à le décomposer en sous-systèmes élémentaires interconnectés et d'essayer de déduire des propriétés du système global des propriétés des sous-systèmes et de la nature de l'interconnexion.

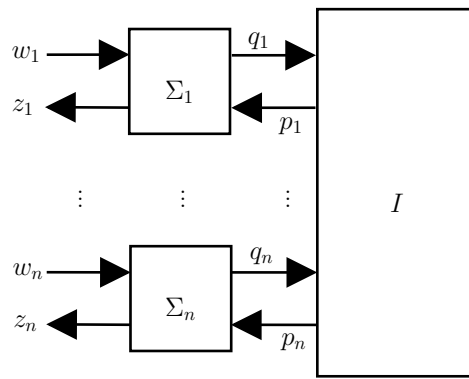


FIGURE 8.1 – Interconnexion

Nous allons formaliser l'idée de système constitué de sous-systèmes en nous appuyant sur la définition de J. C. Willems [Wil72]. Par définition, un système Σ échange des données avec son environnement : l'extérieur agit sur le système via des signaux d'entrée w et le système agit sur l'extérieur via ses sorties z . Nous le décomposons en un ensemble de n sous-systèmes Σ_i , échangeant entre eux des signaux internes appelés p_i et q_i , et avec l'extérieur les signaux externes w_i et z_i , via une fonction appelée interconnexion notée I . Le système admet donc les équations suivantes :

$$z = \Sigma(w) : \begin{cases} \begin{bmatrix} q_1 \\ \vdots \\ q_n \\ z_1 \\ \vdots \\ z_n \end{bmatrix} = I \begin{bmatrix} p_1 \\ \vdots \\ p_n \\ w_1 \\ \vdots \\ w_n \end{bmatrix}, & z = \begin{bmatrix} z_1 \\ \vdots \\ z_n \end{bmatrix}, w = \begin{bmatrix} w_1 \\ \vdots \\ w_n \end{bmatrix} \\ p_i = \Sigma(q_i) \quad \forall i = \{1, \dots, n\}. \end{cases} \quad (8.1)$$

Une représentation d'un système constitué d'une interconnexion de sous systèmes est donnée sur la figure 8.1.

EXEMPLE 8.1.1. Un système linéaire stationnaire de fonction de transfert $G(s) = D + C(sI -$

$A)^{-1}B$ est une interconnexion entre une matrice constante et l'opérateur d'intégration :

$$z = G(w) : \begin{cases} \begin{bmatrix} \dot{x}(t) \\ z(t) \end{bmatrix} = \begin{bmatrix} A & B \\ C & D \end{bmatrix} \begin{bmatrix} x(t) \\ w(t) \end{bmatrix} \\ x(t) = \int \dot{x}(t) dt \end{cases} \quad (8.2)$$

La situation est décrite sur la figure 8.2. ♡

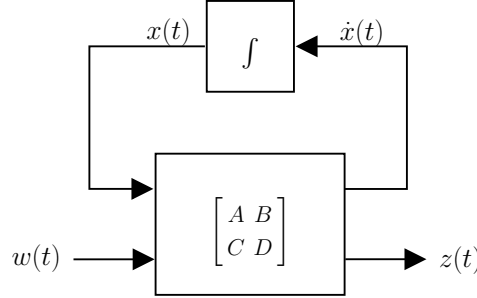


FIGURE 8.2 – Système linéaire stationnaire comme une interconnexion entre une matrice constante et l'opérateur d'intégration

EXEMPLE 8.1.2. Soit $\delta(t) \in [-1, 1]$ et le système LPV $z = G_\delta(w)$, supposé bien posé, défini par :

$$\begin{bmatrix} \dot{x}(t) \\ z(t) \end{bmatrix} = \begin{bmatrix} A + B_0\delta(t)(I - \delta(t)D_{00})^{-1}C_0 & B_1 + B_0\delta(t)(I - \delta(t)D_{00})^{-1}D_{01} \\ C_0 + D_{10}\delta(t)(I - \delta(t)D_{00})^{-1}C_0 & D_{11} + D_{10}\delta(t)(I - \delta(t)D_{00})^{-1}D_{01} \end{bmatrix} \begin{bmatrix} x(t) \\ w(t) \end{bmatrix}. \quad (8.3)$$

Ce système peut s'écrire comme une interconnexion entre une matrice constante, l'opérateur d'intégration et le paramètre :

$$z = G_\delta(w) : \begin{cases} \begin{bmatrix} \dot{x}(t) \\ q(t) \\ z(t) \end{bmatrix} = \begin{bmatrix} A & B_0 & B_1 \\ C_0 & D_{00} & D_{01} \\ C_1 & D_{10} & D_{11} \end{bmatrix} \begin{bmatrix} x(t) \\ p(t) \\ w(t) \end{bmatrix} \\ p(t) = \delta(t)q(t) \\ x(t) = \int \dot{x}(t) dt \end{cases} \quad (8.4)$$

Le situation est représentée sur la figure 8.3. ♡

EXEMPLE 8.1.3. Un système commandé en boucle fermée est une interconnexion entre le système à commander G et le correcteur K :

$$z = G_{BF}(w) : \begin{cases} \begin{bmatrix} z \\ y \\ u \end{bmatrix} = \begin{bmatrix} G \\ K \end{bmatrix} \begin{bmatrix} x \\ w \end{bmatrix} \end{cases} \quad (8.5)$$

La situation est représentée sur la figure 8.4. ♡

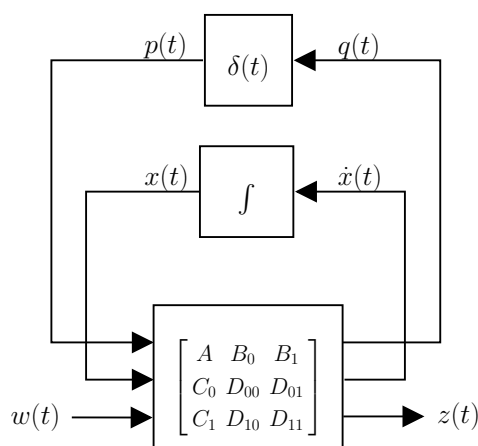


FIGURE 8.3 – Système LPV comme une interconnexion entre une matrice constante, l'opérateur d'intégration et le paramètre

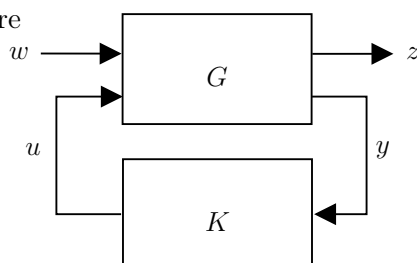


FIGURE 8.4 – Boucle fermée constituée d'une interconnexion entre le système à commander et le correcteur

8.1.1 Représentation LFT de systèmes interconnectés

Tous les exemples d'interconnexion que nous avons présentés ci-dessus sont des interconnexions particulières, dites de type **fractionnaire linéaire** ou **LFT** (de l'anglais (*Linear Fractional Transform*)). En automatique, on choisit souvent de modéliser des systèmes par des interconnexions de type LFT [DPZ91, ZDG95] car c'est une représentation simple et élégante qui permet de manipuler des objets complexes. Dans cette section, nous l'introduisons formellement.

8.1.1.1 Définition générale

Au sens strict, une interconnexion linéaire fractionnaire d'opérateurs (ou systèmes) est définie par une opération définie pour des matrices : le produit de Redheffer [Red59, ZDG95].

DÉFINITION 8.1.1 (Produit de Redheffer de matrices). Soient M et N deux matrices partitionnées :

$$M = \begin{bmatrix} M_{11} & M_{12} \\ M_{21} & M_{22} \end{bmatrix}, \quad N = \begin{bmatrix} N_{11} & N_{12} \\ N_{21} & N_{22} \end{bmatrix}. \quad (8.6)$$

telles que le produit $M_{22}N_{11}$ soit bien défini et génère une matrice carrée à valeurs propres toutes

différentes de 1. Alors le produit de Redheffer de M et N , noté $M \star N$, est défini par :

$$M \star N = \begin{bmatrix} M_{11} + M_{12}N_{11}(I - M_{22}N_{11})^{-1}M_{21} & M_{12}(I - N_{11}M_{22})^{-1}N_{12} \\ N_{21}(I - M_{22}N_{11})^{-1}M_{21} & N_{11} + N_{12}M_{22}(I - N_{22}M_{22})^{-1}N_{21} \end{bmatrix}. \quad (8.7)$$

◇

Le produit $M \star N$ est aussi appelé parfois transformation fractionnaire linéaire, ou LFT. Les transformations fractionnaires linéaires sont des applications qui définissent des interconnexions particulières.

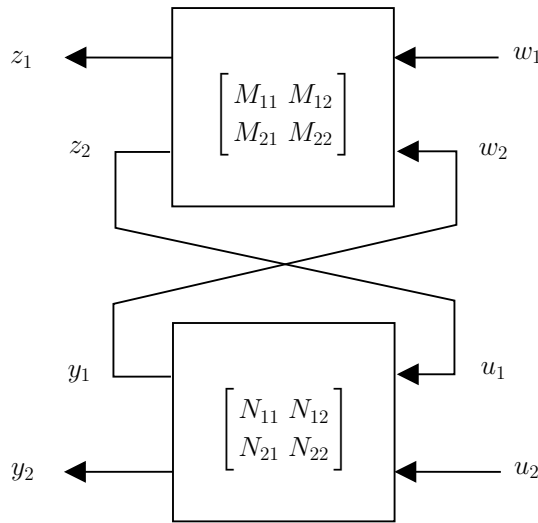


FIGURE 8.5 – Produit de Redheffer $M \star N$

DÉFINITION 8.1.2. Transformation fractionnaire linéaire Soit M une matrice partitionnée :

$$M = \begin{bmatrix} M_{11} & M_{12} \\ M_{21} & M_{22} \end{bmatrix} \in \mathbb{C}^{(p_1+p_2) \times (q_1+q_2)}, \quad (8.8)$$

et les ensembles $\mathbf{\Delta}_1 = \{\Delta \in \mathbb{C}^{q_2 \times p_2} \mid \det(I - M_{22}\Delta) \neq 0\}$ et $\mathbf{\Delta}_2 = \{\Delta \in \mathbb{C}^{q_1 \times p_1} \mid \det(I - M_{11}\Delta) \neq 0\}$ Alors la transformation linéaire supérieure associée à M est l'application :

$$\mathcal{F}_u(M, \cdot) : \begin{cases} \mathbf{\Delta}_2 \rightarrow \mathbb{C}^{p_2 \times q_2} \\ \Delta \mapsto \mathcal{F}_u(M, \Delta) = M_{22} + M_{21}\Delta(I - M_{11}\Delta)^{-1}M_{12} \end{cases} \quad (8.9)$$

Et la transformation linéaire inférieure associée à M est l'application :

$$\mathcal{F}_l(M, \cdot) : \begin{cases} \mathbf{\Delta}_1 \rightarrow \mathbb{C}^{p_1 \times q_1} \\ \Delta \mapsto \mathcal{F}_l(M, \Delta) = M_{11} + M_{12}\Delta(I - M_{22}\Delta)^{-1}M_{21} \end{cases} \quad (8.10)$$

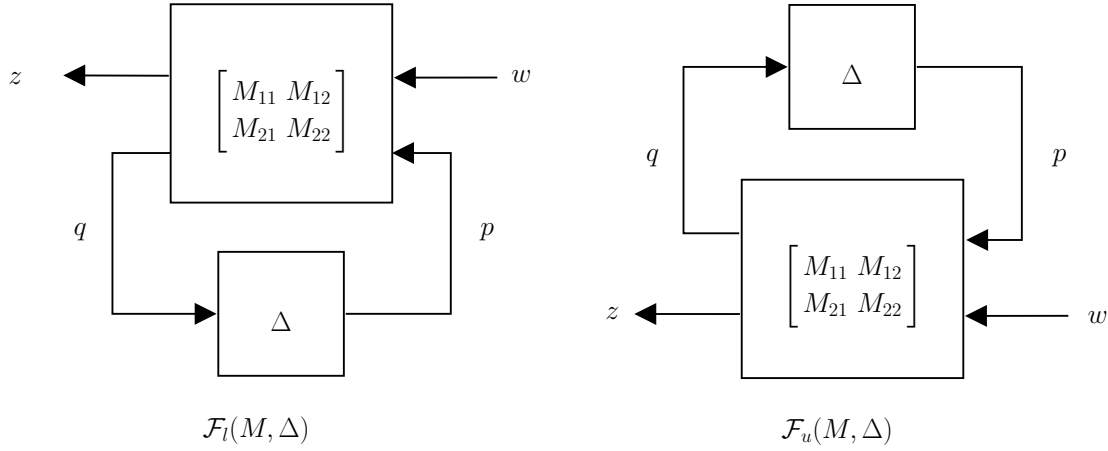


FIGURE 8.6 – Transformation fractionnaire linéaire

REMARQUE 8.1.1. Les indices l et u viennent respectivement de «lower» (inférieure) et «upper» (supérieure), signifiant que la matrice Δ est bouclée sur le haut ou sur le bas de la matrice M . ∞

REMARQUE 8.1.2. Pour des matrices M et N compatibles, $\mathcal{F}_u(M, N)$ est le terme (2, 2) de $M \star N$ et $\mathcal{F}_l(M, N)$ est le terme (1, 1) de $M \star N$. C'est pourquoi par abus de langage on pourra dire parfois que $M \star N$ est une LFT.

La représentation LFT définit une notation compacte qui a de nombreuses applications [ZDG95, Fon95]. De fait, en toute rigueur, les LFT et le produit de Redheffer sont définis pour des matrices mais ces notions peuvent être utilisées dans un cadre plus large et notamment étendues aux opérateurs.

Par exemple, pour $i = 1, 2$ la matrice M_i peut être interprétée comme un opérateur qui associe à un vecteur d'entrée $[w_i \ u_i]^T$ un vecteur de sortie $[z_i \ y_i]^T$. Le produit de Redheffer des matrices M et N peut alors s'interpréter comme une interconnexion des deux opérateurs, définissant un opérateur qui au vecteur d'entrée $[w_1 \ u_2]^T$ associe le vecteur de sortie $[z_1 \ y_2]^T$ selon le schéma de la figure 8.5. De même, sur la figure 8.6, on a à gauche $z = (M_{11} + M_{12}\Delta(I - M_{22}\Delta)^{-1}M_{21}) w$ c'est-à-dire $z = \mathcal{F}_l(M, \Delta)w$ et à droite $z = \mathcal{F}_u(M, \Delta)w$.

EXEMPLE 8.1.4. Le système linéaire stationnaire $z = G(w)$ (8.2) peut s'écrire sous forme LFT :

$$z(s) = \mathcal{F}_u \left(\left[\begin{array}{cc} A & B \\ C & D \end{array} \right], \frac{1}{s}I \right) w(s). \quad (8.11)$$

Dans ce document, on utilisera de façon équivalente la notation dans le domaine temporel :

$$z(t) = \mathcal{F}_u \left(\left[\begin{array}{cc} A & B \\ C & D \end{array} \right], \int I \right) w(t), \quad (8.12)$$

même si cette dernière notation n'est pas une LFT au sens propre car \int est l'opérateur d'intégration et non une matrice par laquelle on peut multiplier. \heartsuit

EXEMPLE 8.1.5. Le système LPV $z = G_\delta(w)$ (8.4) peut s'écrire sous forme LFT :

$$z(t) = \mathcal{F}_u \left(\mathcal{F}_u \left(\begin{bmatrix} A & B_0 & B_1 \\ C_0 & D_{00} & D_{01} \\ C_1 & D_{10} & D_{11} \end{bmatrix}, \int I \right), \delta(t) \right) w(t). \quad (8.13)$$

♡

On voit qu'une notation LFT de type $\mathcal{F}_u(M, \Delta)$ est justifiée notamment en définissant M comme une matrice de fonctions de transfert et Δ comme un opérateur statique (une matrice Δ), dynamique linéaire invariant (une fonction de transfert $\Delta(s)$ ou une matrice de gains variant dans le temps $\Delta(t)$).

8.1.1.2 Représentation LFT de fonctions dépendant de paramètres

Nous venons de voir que certains systèmes s'écrivent naturellement comme des interconnexions de type LFT de sous-systèmes élémentaires. Pour un système complexe que l'on cherche à analyser, cette modélisation se révèle intéressante parce que d'une part, des sous-systèmes simples peuvent être caractérisés facilement ; d'autre part, les propriétés de la représentation LFT permettent de déduire à partir des propriétés des sous-systèmes des propriétés du système global. Il en résulte qu'un système modélisé par une interconnexion de type LFT de sous-systèmes élémentaires peut être analysé systématiquement.

Dans cette thèse, nous nous intéressons en particulier aux systèmes LPV. Comme nous le verrons en détails à la section suivante, l'opérateur correspondant à une matrice diagonale constituée d'un paramètre réel répété est un système élémentaire et l'opérateur d'intégration également. La question qui se pose est donc de savoir avec quel degré de généralité il est possible de modéliser un système LPV sous la forme LFT comme l'interconnexion d'une matrice constante, d'un opérateur d'intégration et d'une matrice dépendant des paramètres comme dans le cas particulier de l'EXEMPLE 8.1.5.

Le lemme suivant [ZDG95] permet de répondre à la question. Il énonce qu'une condition suffisante pour qu'un système LPV admette une telle représentation LFT est qu'il admette une représentation d'état dans laquelle les matrices soient des matrices de fractions rationnelles des paramètres.

LEMME 8.1.1. Soit $\delta(t) = [\delta_1(t) \cdots \delta_k(t)]^T$ et une matrice $M(\delta(t))$ (dépendant de $\delta(t)$). Si $M(\delta(t))$ est une matrice de fractions rationnelles de $\delta_1(t), \dots, \delta_k(t)$, c'est-à-dire qu'il existe des entiers positifs N_1, \dots, N_k et pour tout $i \in \{1, \dots, k\}$ des réels c_{i_1, \dots, i_N} et des matrices M_{i_1, \dots, i_N} tels que :

$$M(\delta(t)) = \frac{\sum_{i_1=0}^{N_1} \cdots \sum_{i_k=0}^{N_k} M_{i_1, \dots, i_N} \delta_1(t)^{i_1} \cdots \delta_k(t)^{i_k}}{\sum_{i_1=0}^{N_1} \cdots \sum_{i_k=0}^{N_k} c_{i_1, \dots, i_N} \delta_1(t)^{i_1} \cdots \delta_k(t)^{i_k}} \quad (8.14)$$

et de plus, $c_{0, \dots, 0} \neq 0$ (la fraction rationnelle est dite « bien posée »), alors la matrice $M(\delta(t))$ admet une représentation LFT donnée par l'interconnexion entre une matrice constante et une

matrice dépendant des paramètres, c'est-à-dire qu'il existe des entiers positifs n_1, \dots, n_k et une matrices constante M_Φ tels que :

$$M(\delta(t)) = \mathcal{F}_u(M_\Phi, \mathbf{diag}(\delta_1(t)I_{n_1}, \dots, \delta_k(t)I_{n_k})). \quad (8.15)$$

•

Il en découle le lemme suivant.

LEMME 8.1.2. Soit $\delta(t) = [\delta_1(t) \dots \delta_k(t)]^T$ et un système LPV défini par :

$$\begin{cases} \dot{x}(t) = A(\delta(t))x(t) + B(\delta(t))w(t) \\ z(t) = C(\delta(t))x(t) + D(\delta(t))w(t). \end{cases} \quad (8.16)$$

Si A , B , C et D sont des matrices de fractions rationnelles «bien posées» de $\delta_1(t), \dots, \delta_k(t)$ alors le système (8.16) s'écrit comme une LFT donnée par l'interconnexion entre une matrice constante, l'opérateur d'intégration et une matrice diagonale dépendant des paramètres, c'est-à-dire qu'il existe des entiers positifs n_1, \dots, n_k et des matrices constantes A_Φ , B_Φ , C_Φ et D_Φ telles que :

$$z(t) = \mathcal{F}_u \left(\mathcal{F}_u \left(\begin{bmatrix} A_\Phi & B_\Phi \\ C_\Phi & D_\Phi \end{bmatrix}, \int I \right), \mathbf{diag}(\delta_1(t)I_{n_1}, \dots, \delta_k(t)I_{n_k}) \right) w(t). \quad (8.17)$$

•

8.2 Caractérisation de systèmes par contraintes quadratiques

Afin de tester les propriétés de systèmes (analyse) et par suite, de construire un correcteur permettant de satisfaire ces propriétés (synthèse), il est nécessaire de savoir caractériser ces systèmes et ces propriétés. Cette caractérisation doit de plus mener à des conditions calculables.

Nous allons voir que les caractérisations de type «**entrée-sortie**» sont particulièrement pertinentes : dans ce cas, le système est décrit par des relations entre les signaux qu'il échange avec l'environnement (signaux d'entrée et signaux de sortie). En particulier, nous allons nous intéresser à la caractérisation par **contraintes quadratiques intégrales**, ou IQC (*Integral Quadratic Constraints* en anglais). En effet, nous allons voir que de nombreuses propriétés de systèmes élémentaires peuvent être caractérisées de cette façon. Par propriété des interconnexions, cela implique que des systèmes complexes constitués d'une interconnexion de type LFT de systèmes élémentaires peuvent aussi être caractérisés par des contraintes quadratiques intégrales.

Même si l'intérêt pour les contraintes quadratiques intégrales ne s'est vraiment manifesté qu'à partir des années 70 avec les travaux de Yakubovitch [Yak71b] puis Willems [Wil72], elles sont en fait implicitement utilisées depuis longtemps. Par exemple, un opérateur G est passif si et seulement si pour tout signal $w \in \mathcal{L}_2$ on a :

$$\int_{-\infty}^{+\infty} G(w(j\omega))^* w(j\omega) d\omega \geq 0. \quad (8.18)$$

L'intérêt pour ces techniques s'est vraiment accru à partir des années 90, notamment avec les travaux de Megretski et Treil [MT93] : à cette époque-là, les immenses progrès en méthodes numériques ont ouvert la voie à des méthodes reposant sur la résolution de certains problèmes d'optimisation et en particulier les méthodes d'optimisation convexe sous contraintes LMI, qui constituent une classe particulièrement sympathique du fait qu'ils peuvent être résolus numériquement de façon efficace. Pour un certain nombre de problèmes d'analyse et de synthèse, c'est justement à ce type de formulation que mène la caractérisation par contraintes quadratiques intégrales.

8.2.1 Quelques définitions

Avant d'entrer dans le vif du sujet, nous allons rappeler ici quelques définitions fondamentales. Nous introduirons l'espace des signaux et les normes que nous utilisons. Cela nous permettra de définir les notions fondamentales de stabilité au sens entrée-sortie. Dans un deuxième temps, nous amorcerons un lien entre ces définitions et la définition classique de la stabilité au sens de Lyapunov.

8.2.1.1 Espaces, normes induites et notion de stabilité entrée-sortie

DÉFINITION 8.2.1 (Norme \mathcal{L}_p d'un signal et espace \mathcal{L}_p). Pour $p \geq 1$, la **norme** \mathcal{L}_p , notée $\|w\|_p$, d'une fonction w de \mathbb{R}^+ dans \mathbb{R}^n est définie, si elle existe, par :

$$\|w\|_p = \left(\int_0^{+\infty} |w(t)|^p dt \right)^{\frac{1}{p}}. \quad (8.19)$$

L'ensemble des signaux de \mathbb{R}^+ dans \mathbb{R}^n pour lesquels il existe une norme \mathcal{L}_p est appelé **espace** $\mathcal{L}_p(\mathbb{R}^+, \mathbb{R}^n)$ ou plus simplement **espace** \mathcal{L}_p . \diamond

Une fonction w de \mathbb{R}^+ dans \mathbb{R}^n est appelée **signal**. Il existe un certain nombre de signaux qui n'appartiennent pas à l'espace \mathcal{L}_p : par exemple, l'échelon est un signal qui n'est pas dans \mathcal{L}_2 . Cela a mené à la définition d'espaces étendus.

DÉFINITION 8.2.2 (Norme \mathcal{L}_p^e d'un signal et espace étendu \mathcal{L}_p^e). L'espace étendu \mathcal{L}_p^e est défini comme l'ensemble des signaux w de \mathbb{R}^+ dans \mathbb{R}^n de norme \mathcal{L}_p^e finie, c'est-à-dire tels que pour tout $T > 0$:

$$\|w\|_{p,T} = \left(\int_0^T |w(t)|^p dt \right)^{\frac{1}{p}} < +\infty. \quad (8.20)$$

\diamond

La norme \mathcal{L}_p^e d'un signal appartenant à l'espace \mathcal{L}_p^e est en fait exactement la norme \mathcal{L}_p de sa troncature temporelle, définie de la façon suivante.

DÉFINITION 8.2.3 (Troncature temporelle). La troncature temporelle (causale) d'un signal w de \mathbb{R}^+ dans \mathbb{R}^n à l'instant $T > 0$ est définie par :

$$P_T(w(t)) \triangleq w_T(t) \triangleq \begin{cases} w(t) & t \leq T \\ 0 & t > T. \end{cases} \quad (8.21)$$

◇

L'opérateur P_T , appelé opérateur de troncature temporelle, est une projection sur \mathbb{R}^n , c'est-à-dire que $P_T^2 = P_T$. Si $w \in \mathcal{L}_2^e$ alors $P_T(w) \in \mathcal{L}_2$ et on a pour $w \in \mathcal{L}_2^e$ que $\|w\|_{p,T} = \|P_T(w)\|_p$.

DÉFINITION 8.2.4 (Norme induite \mathcal{L}_p d'un opérateur). Pour $p \geq 1$, la norme induite, notée $\|G\|_p$ d'un opérateur (non biaisé) G est définie, si elle existe, par le plus petit entier $\gamma \geq 0$ tel que pour tout signal w de \mathcal{L}_p^e , pour tout $T > 0$, on ait :

$$\int_0^T |G(w(t))|^p dt \leq \gamma^p \int_0^T |w(t)|^p dt. \quad (8.22)$$

Si w appartient à l'espace \mathcal{L}_p alors on peut écrire :

$$\|G\|_p = \sup_{w \in \mathcal{L}_p - \{0\}} \frac{\|Gw\|_p}{\|w\|_p}. \quad (8.23)$$

LEMME 8.2.1 (Propriété de gain de la norme induite \mathcal{L}_p). Soient deux opérateurs G_1 et G_2 de norme \mathcal{L}_p finie. On a :

$$\|G_1 G_2\|_p \leq \|G_1\|_p \|G_2\|_p. \quad (8.24)$$

Pour cette raison, la norme induite \mathcal{L}_p est également appelée **gain \mathcal{L}_p** . •

DÉFINITION 8.2.5 (Norme \mathcal{H}_∞). La norme \mathcal{H}_∞ d'un système linéaire stationnaire G est son \mathcal{L}_2 gain, défini par

$$\|G\|_\infty = \sup_{w \in \mathcal{L}_2 - \{0\}} \frac{\|Gw\|_2}{\|w\|_2} = \sup_{\omega \geq 0} \sigma_{max}(G(j\omega)) \quad (8.25)$$

◇

DÉFINITION 8.2.6 (\mathcal{L}_p -stabilité). Un opérateur G est dit \mathcal{L}_p stable si son gain \mathcal{L}_p est fini. ◇

Qu'un opérateur soit \mathcal{L}_p stable signifie qu'à un signal d'entrée de norme \mathcal{L}_p finie correspond un signal de sortie de norme \mathcal{L}_p finie. C'est pourquoi au lieu de \mathcal{L}_p -stabilité on utilise parfois le terme de **stabilité «entrée-sortie»**. En Automatique on se concentre particulièrement sur l'espace \mathcal{L}_2 , car il définit l'ensemble des signaux d'énergie finie : la notion de \mathcal{L}_2 -stabilité admet alors une interprétation physique puisqu'elle correspond à la notion de stabilité «entrée d'énergie finie - sortie d'énergie finie». Par ailleurs, les signaux de \mathcal{L}_2 vérifient le théorème de Parseval, qui fait correspondre de façon très intéressante des relations sur les signaux dans le domaine temporel à des relations dans le domaine fréquentiel.

DÉFINITION 8.2.7 (Constante de Lipschitz \mathcal{L}_p). Pour $p \geq 1$, la constante de Lipschitz \mathcal{L}_p , notée $\|G\|_{\Delta_p}$, d'un opérateur G est définie, si elle existe, par :

$$\|G\|_{\Delta_p} = \sup_{w_1 \neq w_2 \in \mathcal{L}_p} \frac{\|Gw_1 - Gw_2\|_p}{\|w_1 - w_2\|_p}. \quad (8.26)$$

La norme incrémentale \mathcal{L}_p d'un opérateur G non biaisé (c'est-à-dire $G(0) = 0$), est par définition sa **constante de Lipschitz \mathcal{L}_p** . Nous nous intéresserons en particulier à la norme incrémentale \mathcal{L}_2 , que nous appellerons simplement norme incrémentale quand il n'y a pas d'ambiguïté. Un système de norme incrémentale finie est dit **Lipschitz continu**. Un système \mathcal{L}_p -stable et de norme incrémentale \mathcal{L}_p finie est dit **\mathcal{L}_p -incrémentalement stable**.

Nous allons maintenant nous intéresser à la notion de stabilité pour les systèmes interconnectés. Pour cela, nous avons besoin de la notion de bien posé.

DÉFINITION 8.2.8 (Bien posé d'une interconnexion). Le système interconnecté (8.1) est bien posé si pour tout signal d'entrée $w \in \mathcal{L}_2^e$, les signaux p , q et z existent, sont uniques et appartiennent à l'espace \mathcal{L}_2^e . \diamond

DÉFINITION 8.2.9 (\mathcal{L}_p -stabilité d'une interconnexion). Le système interconnecté (8.1) est \mathcal{L}_p -stable s'il est bien posé et de plus, pour tout signal d'entrée $w \in \mathcal{L}_p$, les signaux p , q et z appartiennent à l'espace \mathcal{L}_p et le système est \mathcal{L}_p -stable, autrement dit, il existe $k \geq 0$ tel que :

$$\|z\|_p \leq k\|w\|_p. \quad (8.27)$$

Le système est dit **\mathcal{L}_p -stable de façon interne** s'il existe $k \geq 0$ tel que :

$$\|q\|_p \leq k\|w\|_p, \quad \|p\|_p \leq k\|w\|_p. \quad (8.28)$$

\diamond

8.2.1.2 Notion de stabilité au sens de Lyapunov

Nous allons rappeler maintenant la notion de stabilité au sens de Lyapunov ainsi que quelques propriétés. Les résultats que nous présentons sont très classiques, aussi nous nous abstenons de les démontrer. Pour plus de détails, le lecteur peut consulter [Vid92, Kha92]. Bien qu'ils soient connus, il nous semble important de rappeler ces résultats : en effet, il sera intéressant d'interpréter les conditions obtenues par la caractérisation entrée-sortie aux conditions de Lyapunov. De plus, nous verrons que la théorie de Lyapunov permet d'obtenir des conditions suffisantes calculables de \mathcal{L}_2 -stabilité.

La théorie de Lyapunov [Lya47] étudie la stabilité des trajectoires d'équilibre d'un système dynamique du type :

$$\dot{x}(t) = f(x(t), t), \quad x(t_0) = x_0, \quad x(t) \in \mathbb{R}^n. \quad (8.29)$$

Nous supposons que la fonction f de $\mathbb{R}^n \times \mathbb{R}$ vers \mathbb{R}^n satisfait les conditions garantissant l'existence et l'unicité de solutions : en particulier, nous ferons l'hypothèse que $f(x, t)$ est Lipschitz continue par rapport à x et continue par morceaux par rapport à t . Rappelons qu'une trajectoire $x_e(t) \in \mathbb{R}^n$ est une trajectoire d'équilibre de ce système si $\forall t \geq t_0$ on a $f(x_e, t) = 0$.

De façon qualitative, on peut dire qu'une trajectoire d'équilibre x_e est stable si toutes les trajectoires x initialisées dans un voisinage de x_e demeurent dans un voisinage de x_e . La trajectoire d'équilibre x_e est dite asymptotiquement stable si de plus toutes les trajectoires x initialisées dans un voisinage de x_e convergent vers x_e . Ces idées sont formalisées dans les définitions suivantes où pour simplifier, nous supposons (sans perte de généralité) que $x_e = 0$ est une trajectoire d'équilibre.

DÉFINITION 8.2.10 (Stabilité [Kha92]). La trajectoire d'équilibre $x_e = 0$ de (8.29) est stable si pour tout $\epsilon > 0$ et tout $t_0 \geq 0$, il existe $\delta(\epsilon, t_0) > 0$ tel que :

$$\forall t_0 \geq 0, \forall t \geq t_0, \|x(t_0)\| \leq \delta \Rightarrow \|x(t)\| \leq \epsilon. \quad (8.30)$$

◇

La stabilité d'une trajectoire d'équilibre au sens de Lyapunov est une propriété faible : elle n'implique pas que les trajectoires initialisées dans un voisinage de la trajectoire d'équilibre convergent vers elle. En outre, elle dépend du choix de l'instant initial.

DÉFINITION 8.2.11 (Stabilité uniforme [Kha92]). La trajectoire d'équilibre $x_e = 0$ de (8.29) est uniformément stable si pour tout $\epsilon > 0$, il existe $\delta(\epsilon) > 0$ tel que :

$$\forall t_0 \geq 0, \forall t \geq t_0, \|x(t_0)\| \leq \delta \Rightarrow \|x(t)\| \leq \epsilon. \quad (8.31)$$

◇

DÉFINITION 8.2.12 (Stabilité asymptotique uniforme [Kha92]). La trajectoire d'équilibre $x = 0$ est uniformément asymptotiquement stable si :

1. elle est uniformément stable ;
2. elle est uniformément attractive, c'est-à-dire que toute trajectoire initialisée dans le voisinage de 0 converge uniformément vers 0, autrement dit il existe une constante $c > 0$ indépendante de t_0 telle que pour tout $\|x(t_0)\| < c$ on a $x(t) \rightarrow 0$ uniformément quand $t \rightarrow +\infty$, c'est-à-dire que :

$$\forall \eta > 0, \exists T = T(\eta) > 0 \mid \forall t_0 \geq 0, \forall t \geq t_0 + T(\eta), \forall \|x(t_0)\| \leq c, \|x(t)\| \leq \eta. \quad (8.32)$$

◇

Toutes ces définitions sont **locales**, c'est-à-dire qu'elles décrivent un comportement au voisinage d'une trajectoire d'équilibre. Une propriété plus intéressante est la stabilité pour toute condition initiale : la trajectoire d'équilibre est alors dite **globalement** stable. On dit d'un système qui a une trajectoire d'équilibre globalement stable qu'il est stable.

DÉFINITION 8.2.13 (Stabilité asymptotique uniforme globale [Kha92]). La trajectoire d'équilibre $x_e = 0$ est globalement uniformément asymptotiquement stable si elle est uniformément asymptotiquement stable pour toute condition initiale c'est-à-dire si les conditions de la DÉFINITION 8.2.12 sont vérifiées avec $c = +\infty$. \diamond

La définition de la stabilité asymptotique ne permet pas de quantifier la rapidité de la convergence. Une notion plus forte de stabilité demande un taux de convergence exponentiel.

DÉFINITION 8.2.14 (Stabilité exponentielle uniforme [Kha92]). La trajectoire d'équilibre $x_e = 0$ est uniformément exponentiellement stable si :

1. la condition de stabilité asymptotique uniforme est vérifiée ;
2. il existe des constantes positives c , k et λ telles que :

$$\forall t_0 \geq 0, \forall t \geq t_0, \|x(t)\| \leq k\|x(t_0)\|e^{-\lambda(t-t_0)}, \quad \forall \|x(t_0)\| \leq c. \quad (8.33)$$

\diamond

La plus grande valeur de λ satisfaisant cette contrainte est appelé taux de convergence. Par abus de langage, on parle souvent simplement de stabilité exponentielle au lieu de stabilité exponentielle uniforme. Une trajectoire d'équilibre est globalement exponentiellement stable si on a (8.33) pour toute condition initiale $x(t_0)$.

Comment obtenir un critère permettant de tester la stabilité d'une trajectoire ? D'après la définition, on peut penser à chercher une expression générale de la trajectoire, c'est-à-dire une solution de l'équation différentielle (8.29). Pour un système linéaire (non stationnaire) décrit par :

$$\dot{x}(t) = A(t)x(t) + B(t)u(t), \quad (8.34)$$

la solution de cette équation différentielle peut être caractérisée par la **matrice de transition d'état** Φ [Kai80] correspondant à cette représentation :

$$x(t) = \Phi(t, t_0)x_0 + \int_{t_0}^t \Phi(t, \tau)B(\tau)u(\tau)d\tau. \quad (8.35)$$

D'où le lemme suivant :

LEMME 8.2.2 (Condition nécessaire et suffisante de stabilité exponentielle pour un système linéaire[Kha02]). *Un système linéaire est exponentiellement stable si et seulement s'il existe M , $\lambda > 0$ tels que sa matrice de transition Φ satisfasse :*

$$\forall t \geq t_0 \geq 0, \quad \|\Phi(t, t_0)\| \leq Me^{-\lambda(t-t_0)}. \quad (8.36)$$

•

Dans le cas particulier des systèmes linéaires stationnaires, on peut se ramener à des conditions simples pour tester si l'inégalité du LEMME 8.2.2 est satisfaite. Malheureusement, en général, l'obtention d'une expression explicite pour la matrice de transition est difficile en général. Le théorème de Lyapunov donne des conditions suffisantes de stabilité un peu plus pratiques.

THÉORÈME 8.2.1 (Théorème de Lyapunov [Kha02]). *Le système (8.29) est globalement uniformément asymptotiquement stable s'il existe une fonction v de $\mathbb{R}^n \times \mathbb{R}^+$ dans \mathbb{R} continûment différentiable telle que :*

- v soit définie positive, décroissante et non bornée, c'est-à-dire :

$$\alpha_1(\|x(t)\|) \leq v(x(t), t) \leq \alpha_2(\|x(t)\|) ; \quad (8.37)$$

- la dérivée temporelle de v le long des trajectoires du système soit définie négative, c'est-à-dire :

$$\frac{\partial v(x(t), t)}{\partial t} + \frac{\partial v(x(t), t)}{\partial x} f(x(t), t) \leq -\alpha_3(\|x(t)\|), \quad (8.38)$$

où α_1 , α_2 et α_3 sont des fonctions de \mathbb{R}^+ dans \mathbb{R}^+ continues, non bornées et strictement croissantes. •

La fonction v peut être interprétée dans certains cas comme une mesure de l'énergie du système à un instant donné : la stabilité d'un système s'interprète en termes physiques comme le fait que son énergie décroît le long des trajectoires. Une fonction v possédant ces propriétés est appelée **fonction de Lyapunov**. Pour résumer, un système est stable s'il possède une fonction de Lyapunov.

REMARQUE 8.2.1. Le choix de la fonction de Lyapunov s'avère difficile en général. Dans le but d'obtenir des conditions facilement calculables, un choix fréquent est celui d'une fonction de Lyapunov quadratique en l'état, c'est-à-dire de la forme : $v(x, t) = x(t)^T P(t)x(t)$. La matrice $P(t)$ est appelée **matrice de Lyapunov**. Encore une fois, pour arriver à une forme exploitable, il est souvent nécessaire de choisir a priori la dépendance de $P(t)$ vis-à-vis du temps, ce qui introduit encore plus de conservatisme. Certaines approches consistent à choisir pour P une dépendance temporelle qui copie celle du système. Cependant, d'autre part, plus la complexité augmente et plus on risque de se heurter à des problèmes numériques : il est presque toujours nécessaire de faire un compromis. ✕

Un choix particulièrement simple est celui d'une matrice de Lyapunov constante. Un système est dit **quadratiquement stable** si et seulement s'il admet une fonction de Lyapunov de la forme $v(x, t) = x(t)^T P x(t)$ c'est-à-dire quadratique en l'état et de matrice de Lyapunov constante. Cette notion reviendra à maintes reprises, aussi nous la formalisons ici pour un système LPV.

DÉFINITION 8.2.15 (Stabilité quadratique pour un système LPV). Le système LPV :

$$\dot{x}(t) = A(\delta(t))x(t) \quad (8.39)$$

est dit quadratiquement stable s'il existe un réel $\eta > 0$ et une matrice constante $P = P^T > 0$ tels que : $A(\delta(t))^T P + P A(\delta(t)) \leq -\eta I$. ◇

EXEMPLE 8.2.1 (Stabilité d'un système linéaire stationnaire). Soit un système linéaire stationnaire :

$$\dot{x}(t) = Ax(t). \quad (8.40)$$

On a $x(t) = \Phi(t, t_0)x(t_0)$, d'où en dérivant et remplaçant,

$$\Phi(t, t_0) = e^{A(t-t_0)}. \quad (8.41)$$

D'après le LEMME 8.2.2, le système donné par (8.40) est exponentiellement stable si et seulement si toutes les valeurs propres de A sont à partie réelle strictement négative. Cela est équivalent au fait qu'il existe des matrices P et Q symétriques définies positives telles que :

$$A^T P + PA \leq -Q. \quad (8.42)$$

Il est intéressant de noter que l'on arrive à la même condition en appliquant le théorème de Lyapunov. En effet, on peut rechercher une fonction de Lyapunov de la forme $v(x, t) = x(t)^T P x(t)$: d'après le théorème de Lyapunov, il suffit qu'il en existe une de cette forme pour que le système soit asymptotiquement stable. Si $P = P^T > 0$ alors la fonction v est définie positive, décroissante et non bornée. De plus, sa dérivée le long d'une trajectoire s'écrit : $\dot{v}(x, t) = \dot{x}(t)^T P x(t) + x(t)^T P \dot{x}(t)$ et est donc définie négative s'il existe $Q = Q^T > 0$ telle que : $\dot{x}(t)^T P x(t) + x(t)^T P \dot{x}(t) \leq -x(t)^T Q x(t)$ c'est-à-dire exactement la condition (8.42). Cela signifie s'il existe $P = P^T > 0$ et $Q = Q^T > 0$ satisfaisant (8.42) alors $v(x, t) = x(t)^T P x(t)$ est une fonction de Lyapunov et donc le système est asymptotiquement stable. Pour cette raison, l'inégalité (8.42) est appelée **inégalité de Lyapunov** et P est appelée **matrice de Lyapunov**. \heartsuit

REMARQUE 8.2.2. Dans l'EXEMPLE 8.2.1, nous avons en fait démontré un résultat très fort : un système linéaire stationnaire est exponentiellement stable si et seulement s'il est quadratiquement stable. \boxtimes

EXEMPLE 8.2.2 (Stabilité d'un système linéaire non stationnaire). Soit le système linéaire non stationnaire suivant :

$$\dot{x}(t) = A(t)x(t). \quad (8.43)$$

D'après le théorème de Lyapunov, il suffit qu'il existe une matrice $P(t)$ telle que $v(x, t) = x(t)^T P(t)x(t)$ soit une fonction de Lyapunov pour ce système pour que celui-ci soit asymptotiquement stable. C'est le cas si et seulement si $v > 0$ et $\dot{v} < 0$, c'est-à-dire pour tout $t \geq 0$, $P(t) = P(t)^T > 0$ et il existe $\epsilon > 0$ et $Q(t) = Q(t)^T \geq \epsilon I$ telle que $P(t)$ satisfasse l'inégalité de Lyapunov :

$$\dot{P}(t) + P^T(t)A(t) + A(t)P(t) \leq -Q(t). \quad (8.44)$$

D'autre part, on peut montrer [HWL94, IOPW87, Kha02] que le système est exponentiellement stable si et seulement si pour tout $Q(t) = Q(t)^T > 0$ la fonction :

$$P(t) = \int_0^t \Phi(t, \tau)^T Q(\tau) \Phi(t, \tau) d\tau \quad (8.45)$$

définit une matrice définie positive vérifiant l'inégalité de Lyapunov (8.44). Donc pour un système LPV, la stabilité exponentielle équivaut à l'existence d'une fonction de Lyapunov quadratique en l'état mais sans contrainte sur la dépendance temporelle de la matrice de Lyapunov. \heartsuit

REMARQUE 8.2.3. Contrairement au cas d'un système linéaire stationnaire, pour un système LPV la stabilité quadratique est une condition suffisante mais non nécessaire de stabilité. Autrement dit, si l'on veut démontrer la stabilité d'un système LPV, le choix d'une matrice de Lyapunov constante est potentiellement (très) conservatif. \boxtimes

8.2.2 Caractérisation entrée-sortie d'un système par IQC

Ayant rappelé quelques notions fondamentales, nous pouvons maintenant nous concentrer sur le problème qui nous intéresse : la caractérisation des propriétés d'un système. Nous avons déjà vu à la section précédente que la notion de \mathcal{L}_p -stabilité d'un système se traduit par une contrainte reliant ses signaux d'entrée et de sortie : une telle caractérisation est dite de type «entrée-sortie». Les contraintes quadratiques intégrales sont une façon particulièrement intéressante de caractériser «entrée-sortie» un certain nombre de propriétés. En effet, nous verrons au chapitre suivant qu'elles permettent d'obtenir des conditions calculables de problèmes d'analyse et de synthèse. Ici, nous allons voir :

- comment décrire certaines propriétés d'un système par des contraintes quadratiques intégrales portant sur les signaux qu'il échange avec l'environnement ;
- comment paramétrer ces contraintes quadratiques intégrales pour améliorer la description.

Nous cherchons donc à répondre à la question suivante : «Comment décrire avec le moins de conservatisme possible une propriété d'un système par un ensemble de contraintes quadratiques intégrales portant sur les signaux qu'il échange avec l'environnement ?». Commençons par quelques définitions.

DÉFINITION 8.2.16 (Forme quadratique). Soit une fonction bornée Π de \mathbb{R}^+ dans $\mathbb{R}^{n \times n}$ hermitienne. La fonction σ_Π définie pour tout signal $w \in \mathcal{L}_2$ par :

$$\sigma_\Pi : \begin{cases} \mathbb{R}^n \rightarrow \mathbb{R} \\ w \mapsto \sigma_\Pi(w) = w(t)^T \Pi(t) w(t) \end{cases} \quad (8.46)$$

est la forme quadratique définie par Π . ◇

DÉFINITION 8.2.17 (Forme quadratique intégrale et contraintes quadratiques intégrales). Soit une fonction bornée Π de $i\mathbb{R}$ dans $\mathbb{C}^{n \times n}$. La fonction définie pour tout signal $w \in \mathcal{L}_2$ par :

$$\sigma_\Pi : \begin{cases} \mathbb{R}^n \rightarrow \mathbb{R} \\ w \mapsto \sigma_\Pi(w) = \int_{-\infty}^{+\infty} w(j\omega)^* \Pi(j\omega) w(j\omega) d\omega \end{cases} \quad (8.47)$$

est appelée **forme quadratique intégrale**. On dit que :

- w vérifie une **inégalité quadratique intégrale** s'il existe Π telle que $\sigma_\Pi(w) \geq 0$;
- w vérifie une **égalité quadratique intégrale** s'il existe Π telle que $\sigma_\Pi(w) = 0$. ◇

L'intérêt des contraintes quadratiques intégrales réside dans le fait que de nombreuses propriétés d'opérateurs peuvent être caractérisées par des contraintes quadratiques intégrales, via leur graphe.

DÉFINITION 8.2.18 (Graphe). Le graphe d'un opérateur G est le vecteur de signaux constitué des sorties et des entrées de G , c'est-à-dire, pour tous z et w de \mathcal{L}_2 tels que $z = G(w)$, le vecteur $\begin{bmatrix} z \\ w \end{bmatrix}$. ◇

DÉFINITION 8.2.19 (Caractérisation d'un opérateur par une contrainte quadratique intégrale via son graphe). Un opérateur G vérifie une contrainte quadratique intégrale si son graphe vérifie une contrainte quadratique intégrale au sens de la DÉFINITION 8.2.17. \diamond

Pour tous $w, z \in \mathcal{L}_2$ tels que $z = G(w)$, on a autrement dit que l'opérateur G vérifie :

- l'inégalité quadratique intégrale définie par σ_Π si $\sigma_\Pi \left(\begin{bmatrix} z \\ w \end{bmatrix} \right) \leq 0$;
- l'égalité quadratique intégrale définie par σ_Π si $\sigma_\Pi \left(\begin{bmatrix} z \\ w \end{bmatrix} \right) = 0$,

où la fonction σ_Π est la forme quadratique (voir la DÉFINITION 8.2.17) définie par une fonction bornée Π de $i\mathbb{R}$ dans $\mathbb{C}^{n \times n}$. Par abus de langage, on dira simplement que G vérifie l'inégalité, respectivement l'égalité, quadratique intégrale définie par Π .

EXEMPLE 8.2.3 (Exemples de caractérisation d'un opérateur par une contrainte quadratique intégrale via son graphe)

Un opérateur linéaire stationnaire est de norme \mathcal{H}_∞ inférieure à γ s'il vérifie l'inégalité quadratique intégrale définie par :

$$\Pi = \begin{bmatrix} I & 0 \\ 0 & -\gamma^2 I \end{bmatrix}. \quad (8.48)$$

- Un opérateur est strictement passif s'il vérifie l'inégalité quadratique intégrale définie par :

$$\Pi = \begin{bmatrix} 0 & I \\ I & 0 \end{bmatrix}. \quad (8.49)$$

- L'opérateur Δ , défini comme une matrice diagonale constituée d'un paramètre $\delta(t)$ réel variant dans le temps entre $\underline{\delta} \leq 0$ et $\bar{\delta} \geq 0$, répété n fois c'est-à-dire $\Delta(t) = \mathbf{diag}(\delta(t)I_n)$, est caractérisé par l'inégalité quadratique définie par :

$$\Pi = \begin{bmatrix} -2I_n & (\underline{\delta} + \bar{\delta})I_n \\ (\underline{\delta} + \bar{\delta})I_n & -2\underline{\delta}\bar{\delta}I_n \end{bmatrix}. \quad (8.50)$$

- Une liste plus complète se trouve par exemple dans l'article de Megretski et Rantzer [MR97]. \heartsuit

Certains opérateurs ne sont pas stables entrée-sortie et ne peuvent donc pas être caractérisés par des inégalités quadratiques intégrales. De tels systèmes peuvent néanmoins être décrits entrée-sortie par des inégalités intégrales limitées dans le temps : les inégalités de secteur.

DÉFINITION 8.2.20 (Caractérisation d'un opérateur par un secteur). Soit $F = \{F_1, F_2, F_3, F_4\}$ un ensemble d'opérateurs incrémentalement stables. L'opérateur Δ est strictement à l'intérieur du secteur F s'il existe $\epsilon > 0$ tel que tous les p et q tels que $p = \Delta q$, satisfassent quel que soit $T > 0$ la contrainte de secteur définie par :

$$\int_0^T (F_1 q(t) + F_2 p(t))^T (F_3 q(t) + F_4 p(t)) dt \leq -\epsilon \int_0^T (q(t)^T q(t) + p(t)^T p(t)) dt. \quad (8.51)$$

\diamond

Un système est dit **dissipatif** s'il satisfait une contrainte quadratique intégrale ou une contrainte de secteur.

Nous avons vu qu'un certain nombre de propriétés peuvent être caractérisées par une contrainte quadratique intégrale définie par une fonction Π . Comme nous le verrons, l'intérêt est que cette caractérisation résulte en des conditions calculables sous forme de problèmes d'optimisation. La formulation impliquant directement la matrice Π , l'approche peut s'avérer très contraignante. Afin d'en diminuer le conservatisme, une stratégie consiste à paramétrer l'ensemble des contraintes quadratiques intégrales : le système n'est alors plus caractérisé par une contrainte quadratique intégrale mais par un ensemble de contraintes quadratiques intégrales. Afin d'y parvenir, on peut s'appuyer sur la théorie des multipliers.

8.2.3 Paramétrisation des contraintes quadratiques intégrales

Les multipliers sont utilisés pour affiner la caractérisation de systèmes par contraintes quadratiques intégrales. On peut les interpréter comme des degrés de liberté que l'on est libre d'ajouter. Par conséquent, si un sous-système d'un système interconnecté est caractérisé par une contrainte quadratique intégrale, l'introduction de multipliers dans la description ne doit pas modifier la propriété de dissipativité du sous-système ni les propriétés du système interconnecté.

DÉFINITION 8.2.21 (Multiplieur). Soit $F = \{F_1, F_2, F_3, F_4\}$ un ensemble d'opérateurs incrémentalement stables et soit un opérateur Δ causal à l'intérieur du secteur F , autrement dit, tel que tous les p et q de \mathcal{L}_2^e tels que $p = \Delta q$ satisfassent pour tout $T > 0$ la contrainte de secteur (8.51). L'opérateur W est un multiplieur pour Δ s'il est stable et inversible et si tous les \tilde{p} et \tilde{q} tels que :

$$\begin{bmatrix} \tilde{q} \\ \tilde{p} \end{bmatrix} = W \left(\begin{bmatrix} q \\ p \end{bmatrix} \right) \quad (8.52)$$

satisfont aussi quel que soit $T > 0$ la contrainte de secteur (8.51) (voir figure 8.7). \diamond

EXEMPLE 8.2.4. L'opérateur d'intégration est passif, c'est-à-dire que pour tous p et q de \mathcal{L}_2 tels que $p = \int q$, on a $\int_0^\infty p(t)^T q(t) dt \geq 0$. Il est donc caractérisé par l'inégalité quadratique intégrale définie par Π telle que (8.49). Cela implique que pour toute matrice P symétrique définie positive, $\int_0^\infty p(t)^T P q(t) dt \geq 0$. Donc en définissant pour tous p et q de \mathcal{L}_2 , \tilde{p} et \tilde{q} par (8.52) où $W = \mathbf{diag}(I, P)$, on voit qu'on a aussi $\int_0^\infty \tilde{p}(t)^T \tilde{q}(t) dt \geq 0$, c'est-à-dire que l'opérateur d'intégration est aussi caractérisé par l'inégalité quadratique intégrale définie par :

$$\Pi = \begin{bmatrix} 0 & P \\ P & 0 \end{bmatrix}. \quad (8.53)$$

La matrice $W = \mathbf{diag}(I, P)$ est donc un multiplieur pour l'opérateur d'intégration. \heartsuit

Par abus de langage, on appelle multiplieur la sous-matrice contenant des degrés de liberté de W . Dans l'EXEMPLE 8.2.4, la matrice P est appelée multiplieur.

EXEMPLE 8.2.5. L'opérateur $\Delta(t)$ défini comme une matrice diagonale constituée d'un paramètre $\delta(t)$ réel variant dans le temps entre $\underline{\delta} \leq 0$ et $\bar{\delta} \geq 0$, répété k fois (c'est-à-dire $\Delta(t) = \delta(t)I_k$), est caractérisé par l'inégalité quadratique intégrale définie par Π telle que (8.50), mais aussi, pour toute matrice $S \in \mathbb{R}^{k \times k}$ symétrique définie positive, par l'inégalité quadratique intégrale définie par :

$$\Pi = \begin{bmatrix} -2S & (\underline{\delta} + \bar{\delta})S \\ (\underline{\delta} + \bar{\delta})S & -2\underline{\delta}\bar{\delta}S \end{bmatrix}. \quad (8.54)$$

La matrice $W = \mathbf{diag}(S^{1/2}, S^{1/2})$ est donc un multiplicateur pour l'opérateur $\Delta(t)$. \heartsuit

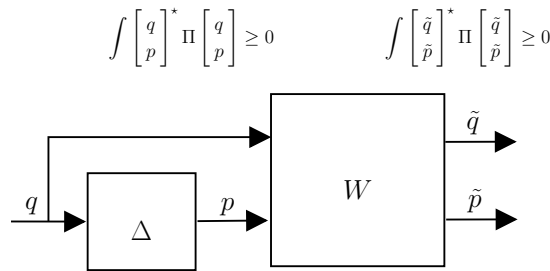


FIGURE 8.7 – Multiplieur

Comment généraliser ces exemples ? Nous suivons l'approche de Scorletti et El Ghaoui [SE98]. La caractérisation par contraintes quadratiques intégrales d'un opérateur $\Delta \in \mathbf{\Delta}$ peut être paramétrée à l'aide des ensembles $\mathbf{S}(\mathbf{\Delta})$ et $\mathbf{G}(\mathbf{\Delta})$ définis par :

$$\mathbf{S}(\mathbf{\Delta}) = \{S | S = S^T > 0, \forall \Delta \in \mathbf{\Delta}, S^{1/2} \Delta S^{-1/2} \in \mathbf{\Delta}\}, \quad (8.55)$$

$$\mathbf{G}(\mathbf{\Delta}) = \{G | \forall \Delta \in \mathbf{\Delta}, \forall q, \Delta(q)^T G q + q^T G^T \Delta(q) = 0\}. \quad (8.56)$$

On a alors le théorème suivant [SE98] :

THÉORÈME 8.2.2. Soit un opérateur $\Delta \in \mathbf{\Delta}$ caractérisé par l'inégalité quadratique intégrale définie par :

$$\Pi = \begin{bmatrix} X & Y \\ Y^T & Z \end{bmatrix}. \quad (8.57)$$

Alors pour tous $S \in \mathbf{S}(\mathbf{\Delta})$ tel que S et les matrices X, Y et Z commutent et pour tous $G \in \mathbf{G}(\mathbf{\Delta})$, Δ est aussi caractérisé par l'inégalité quadratique intégrale définie par :

$$\Pi = \begin{bmatrix} XS & YS + G \\ Y^T S + G^T & ZS \end{bmatrix}. \quad (8.58)$$

•

On a ici affaire à un opérateur caractérisé par une inégalité quadratique intégrale qui n'est plus définie par une seule fonction mais par une fonction paramétrée : il est donc plus correct de parler dans ce cas de **famille** d'inégalités quadratiques intégrales, définie par un ensemble de

fonctions. Pour l'opérateur Δ considéré dans le THÉORÈME 8.2.2, on peut donc dire de façon équivalente qu'il est caractérisé par la famille d'inégalités quadratiques intégrales définie par :

$$\Pi = \begin{bmatrix} XS & YS + G \\ Y^T S + G^T & ZS \end{bmatrix} \quad (8.59)$$

pour l'ensemble des $S \in \mathbf{S}(\Delta)$ et des $G \in \mathbf{G}(\Delta)$.

EXEMPLE 8.2.6. Reprenons l'EXEMPLE 8.2.5. D'après le THÉORÈME 8.2.2, l'opérateur $\Delta(t)$ est caractérisé par la famille d'inégalités quadratiques intégrales définie par :

$$\Pi = \begin{bmatrix} -2S & (\underline{\delta} + \bar{\delta})S + G \\ (\underline{\delta} + \bar{\delta})S - G & -\underline{\delta}\bar{\delta}S \end{bmatrix}. \quad (8.60)$$

pour l'ensemble des matrices $S = S^T > 0$ et $G = -G^T$. ♡

8.2.4 Caractérisation par IQC d'une interconnexion en parallèle de sous-systèmes

LEMME 8.2.3. Soit l'opérateur Δ_1 , respectivement Δ_2 , caractérisé par l'inégalité quadratique intégrale définie par Π_1 , respectivement Π_2 . Alors l'opérateur $\Delta = \mathbf{diag}(\Delta_1, \Delta_2)$ est caractérisé par l'inégalité quadratique intégrale définie par $\Pi = \mathbf{diag}(\Pi_1, \Pi_2)$. •

EXEMPLE 8.2.7. Soit $\Delta(t) = \delta(t)I_k$ où $\delta(t) \in [\underline{\delta}, \bar{\delta}]$. Alors l'opérateur défini par :

$$\mathbf{diag} \left(\int I_n, \Delta(t) \right) \quad (8.61)$$

est caractérisé par la famille d'inégalités quadratiques intégrales définie par :

$$\Pi = \mathbf{diag} \left(\begin{bmatrix} 0 & P \\ P & 0 \end{bmatrix}, \begin{bmatrix} -2S & (\underline{\delta} + \bar{\delta})S + G \\ (\underline{\delta} + \bar{\delta})S - G & -\underline{\delta}\bar{\delta}S \end{bmatrix} \right). \quad (8.62)$$

pour l'ensemble des matrices $P = P^T > 0 \in \mathbb{R}^{n \times n}$, $S = S^T > 0 \in \mathbb{R}^{k \times k}$ et $G = -G^T \in \mathbb{R}^{k \times k}$. ♡

8.3 Outils d'optimisation LMI

Dans cette section, nous allons définir les problèmes d'optimisation convexe sous contraintes LMI, une classe particulièrement intéressante de problèmes d'optimisation du fait de l'efficacité des outils permettant de les résoudre [BEFB94, NG94, GNLC95, BTN93, NN94].

DÉFINITION 8.3.1 (Problème d'optimisation). Soit $\mathcal{C} \subset \mathbb{R}^m$ un ensemble non vide, et une fonction :

$$f : \begin{cases} \mathbb{R}^m & \rightarrow \mathbb{R} \\ \xi & \rightarrow f(\xi) \end{cases}, \quad (8.63)$$

alors un problème d'optimisation s'écrit :

$$\min_{\xi \in \mathcal{C}} f(\xi). \quad (8.64)$$

◇

- L'ensemble \mathcal{C} est appelé l'**ensemble des contraintes** ;
- Le vecteur ξ est appelé le vecteur de **variables de décision** ou variables d'optimisation et la valeur de ξ pour laquelle le minimum est atteint est notée ξ^* . Si pour tout $\xi \in \mathcal{C}$, on a $f(\xi^*) \leq f(\xi)$, ξ^* est le **minimum global**. S'il existe un voisinage ouvert $\mathcal{U} \subset \mathcal{C}$ de ξ^* tel que pour tout $\xi \in \mathcal{U}$, on ait $f(\xi^*) \leq f(\xi)$ alors ξ^* est un **minimum local**.
- La fonction f est appelée objectif ou **fonction de coût**.

Résoudre le problème d'optimisation défini par le PROBLÈME D'OPTIMISATION 8.3.1 signifie trouver un maximum ξ^* qui soit global. La résolution d'un problème d'optimisation par un algorithme peut être un problème difficile si la fonction f admet plusieurs minima locaux. En effet, les algorithmes consistent à rechercher un minimum local. Le résultat dépend donc du point initial. En revanche, s'il existe un seul minimum alors si l'algorithme converge, il converge forcément vers le minimum global. Une classe de problèmes d'optimisation particulièrement intéressante est la classe des **problèmes d'optimisation convexe** : pour cette classe de problèmes, les algorithmes permettent d'obtenir une solution c'est-à-dire qu'ils convergent vers le minimum global quel que soit le point initial.

DÉFINITION 8.3.2 (Problème d'optimisation convexe). Le problème défini dans la DÉFINITION 8.3.1 est un problème d'optimisation convexe si :

- la fonction de coût f est convexe, c'est-à-dire pour tous $\xi_1, \xi_2 \in \mathcal{C}$, pour tout $\lambda \in [0, 1]$, on a $f(\lambda\xi_1 + (1 - \lambda)\xi_2) \leq \lambda f(\xi_1) + (1 - \lambda)f(\xi_2)$, et
- l'ensemble \mathcal{C} des contraintes est convexe, c'est-à-dire pour tous $\xi_1, \xi_2 \in \mathcal{C}$, pour tout $\lambda \in [0, 1]$, on a $\lambda\xi_1 + (1 - \lambda)\xi_2 \in \mathcal{C}$. ◇

Les problèmes d'optimisation convexe sous contraintes inégalités matricielles affines constituent une classe particulière étudiée des problèmes d'optimisation convexe. Pour des raisons historiques [Wil71], dans les faits c'est l'appellation «LMI» (*Linear Matrix Inequality* en anglais) qui s'est imposée pour désigner les inégalités matricielles affines, bien qu'elle constitue un abus de langage : on parle donc de **problèmes d'optimisation convexe sous contraintes LMI**. Ces problèmes sont très intéressants car il existe des algorithmes très efficaces (c'est-à-dire demandant un temps de calcul polynomial) pour leur résolution [NG94, BTN93, NN94]. Un certain nombre de ces méthodes de résolution ont été implémentées dans des logiciels de calcul scientifique comme Scilab ou Matlab (LMI Toolbox [GNLC95]). La classe de problèmes d'optimisation sous contraintes LMI est particulièrement importante en Automatique du fait que de nombreux problèmes d'Automatique peuvent se formuler en ces termes [BEFB94, Sco98].

DÉFINITION 8.3.3 (Problème d'optimisation convexe sous contraintes LMI). Le problème défini dans la DÉFINITION 8.3.2 est un problème d'optimisation convexe sous contraintes LMI si l'ensemble des contraintes est défini par :

$$\mathcal{C} = \{\xi \in \mathbb{R}^m \mid F(\xi) > 0\}, \quad (8.65)$$

où :

$$F(\xi) = F_0 + \sum_{i=1}^m \xi_i F_i \quad (8.66)$$

et pour tout $i \in \{0, \dots, m\}$, $F_i \in \mathbb{R}^{n \times n}$ est une matrice symétrique donnée. \diamond

Il existe différentes classes de problèmes d'optimisation sous contraintes LMI.

DÉFINITION 8.3.4 (Problème de faisabilité). Soit F une fonction de la forme (8.66). Trouver, s'il existe, $\xi \in \mathbb{R}^m$ tel que $F(\xi) > 0$. \diamond

DÉFINITION 8.3.5 (Problème de minimisation d'une fonction de coût linéaire). Soit F une fonction de la forme (8.66) et $c \in \mathbb{R}^m$. Trouver, s'il existe, $\xi \in \mathbb{R}^m$ tel que $F(\xi) > 0$ et minimisant $c^T \xi$. \diamond

DÉFINITION 8.3.6 (Problème de minimisation de la valeur propre généralisée maximale). Soient F , G et H des fonctions de la forme (8.66). Trouver, s'il existe, $\xi \in \mathbb{R}^m$ tel que $F(\xi) > 0$, $H(\xi) > 0$ et minimisant la valeur propre généralisée de (F, G) c'est-à-dire la valeur de λ telle que $\lambda F(\xi) - G(\xi) > 0$. \diamond

8.4 Théorèmes pour la formulation de problèmes d'analyse

Un problème d'analyse peut se définir par la question suivante : «Soient un système donné et une propriété donnée (stabilité, performance) : le système a-t-il la propriété?»

Ce qui nous intéresse, c'est l'obtention de conditions calculables. Il serait sympathique de pouvoir formuler le test sous la forme d'un problème d'optimisation sous contraintes LMI. Nous allons voir comment faire en utilisant d'une part la caractérisation par contraintes quadratiques intégrales des systèmes et d'autre part la théorie de la séparation des graphes.

8.4.1 Séparation des graphes et stabilité

8.4.1.1 Théorème de la séparation des graphes

Nous avons vu comment caractériser certaines propriétés de systèmes élémentaires (passivité, norme \mathcal{H}_∞ , ...) par des contraintes quadratiques intégrales paramétrées par des variables. Le théorème de la séparation des graphes permet de déduire la stabilité d'une interconnexion de sous-systèmes à partir des propriétés des sous-systèmes. Les travaux qui ont mené à ce théorème fondamental ont été menés par Sandberg [San64, San65], Zames [Zam66a, Zam66b] et Safonov [Saf80]. Nous proposons l'énoncé suivant, qui constitue un corollaire du principe général énoncé Safonov [Saf80].

COROLLAIRE 8.4.1 (Séparation des graphes [Saf80]). *Soit le système interconnecté (8.1). Supposons que l'opérateur d'interconnexion \mathcal{I} soit stable. S'il existe un secteur $F = (F_1, F_2, F_3, F_4)$ tel que :*

(i) le système $\hat{\Sigma} = \mathbf{diag}(\Sigma_1, \dots, \Sigma_n)$ soit à l'extérieur du secteur, c'est-à-dire que pour tous p et q tels que $p = \hat{\Sigma}(q)$, pour tout $T > 0$, on ait :

$$\int_0^T (F_1q(t) + F_2p(t))^T (F_3q(t) + F_4p(t)) dt \geq 0 ; \quad (8.67)$$

(ii) le graphe inverse de l'interconnexion $\mathcal{I}(\cdot, 0)$ soit strictement à l'intérieur du secteur, c'est-à-dire que pour tous p et q tels que $\begin{bmatrix} q \\ \cdot \end{bmatrix} = I \left(\begin{bmatrix} p \\ 0 \end{bmatrix} \right)$, il existe $\epsilon > 0$ tel que pour tout $T > 0$ on ait :

$$\int_0^T (F_1q(t) + F_2p(t))^T (F_3q(t) + F_4p(t)) dt \leq \int_0^T \epsilon p(t)^T p(t) dt, \quad (8.68)$$

alors le système interconnecté est stable. •

Le théorème du petit gain, le théorème de la passivité et le théorème du cercle sont des conséquences du théorème de la séparation des graphes.

Nous allons voir que ce théorème permet de répondre à la question suivante : «Soit un système caractérisé par une contrainte de dissipativité. Le système défini comme l'interconnexion de ce système avec un autre système est-il stable?»

8.4.1.2 Analyse de la stabilité pour systèmes linéaires stationnaires

Soit le système linéaire stationnaire $\dot{x} = Ax$. Ce système peut en fait se représenter comme une interconnexion de deux sous-systèmes :

$$\begin{cases} x = \int \dot{x} \\ \dot{x} = Ax \end{cases} \quad (8.69)$$

puisqu'il est de la forme : $p = \Sigma(q)$ et $q = I(p)$ où Σ est l'opérateur d'intégration et I la multiplication par la matrice A et $q = \dot{x}$ et $p = x$

Nous avons vu que l'intégrateur est un opérateur passif, donc pour tous p et q tels que $p = \int q$, pour toute matrice P symétrique définie positive, on a pour tout $T > 0$ que :

$$\int_0^T p(t)^T P q(t) dt \geq 0. \quad (8.70)$$

D'après le théorème de la séparation des graphes, le système (8.69) est stable si le graphe inverse de l'interconnexion est à l'intérieur du secteur c'est-à-dire s'il existe une matrice P symétrique définie positive telle que pour tous p et q tels que $q = Ap$, pour tout $T > 0$, on ait :

$$\int_0^T p(t)^T P q(t) dt < 0, \quad (8.71)$$

donc si :

$$A^T P + P A < 0. \quad (8.72)$$

REMARQUE 8.4.1. On retrouve l'**inégalité de Lyapunov** (8.42) obtenue par l'approche Lyapunov en définissant une fonction de Lyapunov quadratique (en l'état) $v(x(t)) = x(t)^T P x(t)$. En effet, d'après l'approche Lyapunov, le système est stable si et seulement s'il existe une matrice P symétrique définie positive telle que \dot{v} soit définie négative, ce qui s'écrit de façon équivalente $A^T P + P A < 0$. Par analogie, la matrice P sera donc appelée **matrice de Lyapunov**. \boxtimes

REMARQUE 8.4.2. Le problème consistant à rechercher une matrice P symétrique définie positive telle que l'inégalité (8.72) soit vérifiée est un problème de faisabilité LMI. \boxtimes

8.4.1.3 Analyse de la stabilité pour systèmes LPV

Ici nous nous intéressons aux systèmes du type :

$$\dot{x}(t) = A(\delta(t))x(t) \quad (8.73)$$

où $\delta(t) = \begin{bmatrix} \delta_1(t) & \dots & \delta_k(t) \end{bmatrix}^T \in \mathbb{R}^k$ est appelé vecteur de paramètres et les paramètres $\delta_i(t)$ sont des fonctions continues du temps de vitesse de variation bornée.

Ces systèmes ont été étudiés par l'approche IQC par [JR96] notamment. On peut démontrer à l'aide du «swapping theorem» [Meg95] que le sous-système $\int I$ peut être caractérisé par la famille d'inégalités quadratiques intégrales définie par :

$$\Pi = \begin{bmatrix} 0 & P(\delta) \\ P(\delta) & \dot{P}(\delta) \end{bmatrix} \quad (8.74)$$

pour l'ensemble des matrices P définies positives fonctions continues de δ .

Alors d'après le théorème de séparation des graphes, le système (8.73) est stable s'il existe une matrice P définie positive fonction continue de δ telle que :

$$\int_0^T \begin{bmatrix} \dot{x}(t) \\ x(t) \end{bmatrix}^T \begin{bmatrix} 0 & P(\delta) \\ P(\delta) & \dot{P}(\delta) \end{bmatrix} \begin{bmatrix} \dot{x}(t) \\ x(t) \end{bmatrix} dt < 0, \quad (8.75)$$

donc si :

$$A(\delta(t))^T P(\delta(t)) + P(\delta(t)) A(\delta(t)) + \sum_{i=1}^r \dot{\delta}_i(t) \frac{\partial P(\delta(t))}{\partial \delta_i} < 0. \quad (8.76)$$

REMARQUE 8.4.3. L'inégalité (8.76) est l'inégalité de Lyapunov (8.44) obtenue par l'approche Lyapunov en définissant une fonction de Lyapunov quadratique (en l'état) de la forme $v(x(t), t) = x(t)^T P(\delta(t)) x(t)$. Par analogie, la matrice $P(\delta)$ sera appelée matrice de Lyapunov. \boxtimes

REMARQUE 8.4.4. Une fois de plus se pose le problème du choix de la dépendance de la matrice P vis-à-vis de δ . Un choix particulier est celui d'une matrice de Lyapunov constante : $P(\delta) = P$ (si elle existe, alors le système est dit quadratiquement stable). Cependant, ce choix est a priori conservatif (sauf pour les paramètres variant lentement et les paramètres dont la vitesse de variation n'est pas bornée) : un système peut être \mathcal{L}_2 -stable sans être quadratiquement stable. Une

approche fréquente consiste à rechercher $P(\delta)$ avec la même dépendance vis-à-vis des paramètres que les matrices du système. Cependant, quel que soit le choix que l'on fasse, l'obtention d'un test d'analyse de la stabilité sous la forme d'un problème d'optimisation sous contraintes LMI n'est pas immédiat comme pour le cas d'un système linéaire stationnaire. En effet, même pour le cas très simple où les variables de décision apparaîtraient linéairement dans (8.76) (par exemple pour matrice de Lyapunov constante, linéaire ou polynomiale en δ), la recherche de $P(\delta)$ symétrique définie positive vérifiant l'inégalité de Lyapunov (8.76) définit ce qu'on peut appeler un problème de faisabilité LMI dépendant de paramètres variants : si δ ne variait pas dans le temps, ce serait un problème de faisabilité LMI mais de dimension infinie (car $P(\delta)$ devrait être telle que la LMI soit satisfaite pour toutes les valeurs fixées que pourrait prendre chaque paramètre dans son intervalle de définition. Ce genre de problème a été étudié dans [Din05]). \times

8.4.2 \mathcal{S} procédure et analyse de la performance

Le théorème de \mathcal{S} procédure permet de déduire la performance d'une interconnexion de sous-systèmes à partir des propriétés des sous-systèmes. Ce théorème est le résultat des travaux menés par Yakubovitch [Yak71b, Yak73]. Il a pris une grande importance avec l'essor des méthodes d'optimisation sous contraintes LMI [BEFB94]. En effet, comme nous le verrons, la caractérisation des systèmes par contraintes quadratiques intégrales et la \mathcal{S} procédure permettent d'obtenir une formulation LMI de problèmes d'analyse et de synthèse. Nous reprenons l'énoncé de Megretski et Treil [MT93].

THÉORÈME 8.4.1 (Théorème de \mathcal{S} procédure). *Soient Π_0 et Π_1 deux matrices réelles symétriques de $\mathbb{R}^{n \times n}$, et les formes quadratiques $\sigma_{\Pi_0}(w) = w^T \Pi_0 w$ et $\sigma_{\Pi_1}(w) = w^T \Pi_1 w$ définies pour tout signal $w(t)$ de \mathcal{L}_2 . Les deux propositions suivantes sont équivalentes :*

- (i) $\sigma_{\Pi_0}(s) \leq 0$ pour tout $w \in \mathcal{L}_2$ tel que $\sigma_{\Pi_1}(w) > 0$;
- (ii) il existe un réel positif τ tel que pour tout $w \in \mathcal{L}_2$, $\sigma_{\Pi_0}(w) + \tau \sigma_{\Pi_1}(w) \leq 0$. •

Nous allons voir que ce théorème permet de répondre à la question suivante : «Soit un système caractérisé par une contrainte de dissipativité et une propriété donnée caractérisée par une contrainte de dissipativité. Le système satisfait-il la propriété?»

Nous considérons un système interconnecté sous forme LFT, défini par une matrice constante M et un opérateur Δ . Le système s'écrit donc pour toute entrée $w \in \mathcal{L}_2$ comme $z = \mathcal{F}_u(M, \Delta)$. Nous appelons «problème d'analyse de la performance» le problème suivant.

PROBLÈME 8.4.1 (Problème d'analyse de la performance). Soit Δ un opérateur caractérisé par l'inégalité quadratique intégrale définie par :

$$\Pi = \begin{bmatrix} X & Y \\ Y & Z \end{bmatrix}. \quad (8.77)$$

Soit $M \in \mathbb{R}^{(n+n_w) \times (n+n_z)}$ une matrice constante. Le système interconnecté $\mathcal{F}_u(M, \Delta)$ satisfait-il

l'inégalité quadratique intégrale définie par :

$$\Pi_{perf} = \begin{bmatrix} X_{perf} & Y_{perf} \\ Y_{perf} & Z_{perf} \end{bmatrix} ? \quad (8.78)$$

o

Le théorème suivant [SE98] donne une condition suffisante.

THÉORÈME 8.4.2. *Soit Δ un opérateur caractérisé par l'inégalité quadratique intégrale définie par Π (8.77) et $M \in \mathbb{R}^{(n+n_w) \times (n+n_z)}$ une matrice constante. Alors le système interconnecté $\mathcal{F}_u(M, \Delta)$ satisfait l'inégalité quadratique intégrale définie par Π_{perf} (8.78) si :*

$$\begin{bmatrix} M \\ I_{n+n_w} \end{bmatrix}^T \left[\begin{array}{cc|cc} X & 0 & Y^T & 0 \\ 0 & -X_{perf} & 0 & -Y_{perf} \\ \hline Y & 0 & X & 0 \\ 0 & -Y_{perf}^T & 0 & -Z_{perf} \end{array} \right] \begin{bmatrix} M \\ I_{n+n_w} \end{bmatrix} < 0. \quad (8.79)$$

•

En pratique, ici, la performance qui nous intéresse se traduit par un \mathcal{L}_2 gain borné par un entier positif γ : on a alors : $\begin{bmatrix} X_{perf} & Y_{perf} \\ Y_{perf} & Z_{perf} \end{bmatrix} = \begin{bmatrix} \gamma I & 0 \\ 0 & \gamma I \end{bmatrix}$

8.4.2.1 Analyse de la performance pour systèmes linéaires stationnaires

Soit le système linéaire stationnaire :

$$\begin{cases} \dot{x} = Ax + Bw \\ z = Cx + Dw. \end{cases} \quad (8.80)$$

Nous avons déjà vu que l'opérateur d'intégration étant passif, on a pour toute matrice P symétrique définie positive que $\int_0^{+\infty} \dot{x}(t)^T P x(t) dt < 0$, c'est-à-dire

$$\begin{bmatrix} x(t) \\ w(t) \end{bmatrix}^T \begin{bmatrix} A^T P + PA & PB \\ B^T P & 0 \end{bmatrix} \begin{bmatrix} x(t) \\ w(t) \end{bmatrix} dt \geq 0. \quad (8.81)$$

Supposons que l'on veuille tester si ce système a une norme \mathcal{H}_∞ inférieure à $\gamma > 0$ donné. Par définition, c'est le cas si pour tout $w \in \mathcal{L}_2$ on a : $\int_0^{+\infty} z(t)^T z(t) dt < \gamma^2 \int_0^{+\infty} w(t)^T w(t) dt$, autrement dit :

$$\begin{bmatrix} x(t) \\ w(t) \end{bmatrix}^T \begin{bmatrix} C^T C & C^T D \\ D^T C & D^T D - \gamma^2 I \end{bmatrix} \begin{bmatrix} x(t) \\ w(t) \end{bmatrix} dt < 0. \quad (8.82)$$

Le théorème de \mathcal{S} procédure nous donne une condition suffisante pour que ce soit le cas : s'il existe $\tau > 0$ tel que pour tout $w \in \mathcal{L}_2$ on ait

$$\begin{bmatrix} x(t) \\ w(t) \end{bmatrix}^T \begin{bmatrix} \tau(A^T P + PA) + C^T C & \tau PB + C^T D \\ \tau B^T P + D^T C & D^T D - \gamma^2 I \end{bmatrix} \begin{bmatrix} x(t) \\ w(t) \end{bmatrix} dt \leq 0, \quad (8.83)$$

alors le système a une norme \mathcal{H}_∞ inférieure à γ .

La matrice P étant libre, on peut remplacer τP par P dans la condition (8.83), qui s'écrit de façon équivalente : On obtient ainsi le lemme réel borné (*bounded real lemma* en anglais).

LEMME 8.4.1 (Lemme réel borné). *Le système (8.80) a une norme \mathcal{H}_∞ inférieure à $\gamma > 0$ s'il existe une matrice P symétrique définie positive telle que l'inégalité suivante :*

$$\begin{bmatrix} A^T P + PA + C^T C & PB + C^T D \\ B^T P + D^T C & D^T D - \gamma^2 I \end{bmatrix} \geq 0. \quad (8.84)$$

soit vérifiée. •

REMARQUE 8.4.5. Le lemme réel borné peut s'obtenir par l'approche Lyapunov en considérant la fonction de stockage quadratique $v(x(t)) = x(t)^T P x(t)$. De plus, on peut noter que cette condition implique la stabilité du système (quadratique c'est-à-dire au sens de Lyapunov).

REMARQUE 8.4.6. Si les matrices A , B , C et D et γ sont fixées, le problème consistant à rechercher une matrice P symétrique définie positive telle que la condition du lemme réel borné (8.84) soit vérifiée est un problème d'optimisation convexe sous contraintes LMI et plus précisément un problème de faisabilité. Si les matrices A , B , C et D sont fixées et on cherche P symétrique définie positive minimisant γ sous la contrainte que l'inégalité du lemme réel borné soit satisfaite, alors il s'agit d'un problème de minimisation d'une fonction de coût linéaire. \boxtimes

Un autre problème connu est le test de la condition du lemme réel positif (*positive real lemma* en anglais) : si pour le système (8.80), au lieu de chercher à tester si la norme \mathcal{H}_∞ est inférieure à γ on se demande si le système est passif, alors le problème est sachant que le système est caractérisé par la contrainte quadratique intégrale (8.81) de tester si $\int_0^{+\infty} z(t)^T w(t) dt \geq 0$, c'est-à-dire

$$\begin{bmatrix} x(t) \\ w(t) \end{bmatrix}^T \begin{bmatrix} 0 & -C^T \\ -C & -D^T - D \end{bmatrix} \begin{bmatrix} x(t) \\ w(t) \end{bmatrix} dt \leq 0. \quad (8.85)$$

La théorème de \mathcal{S} procédure mène au lemme suivant.

LEMME 8.4.2 (Lemme réel positif). *Le système (8.80) est passif s'il existe une matrice P symétrique définie positive telle que l'inégalité suivante :*

$$\begin{bmatrix} A^T P + PA & PB - C^T \\ B^T P - C & -D^T - D \end{bmatrix} \leq 0. \quad (8.86)$$

soit vérifiée. •

8.4.2.2 Analyse de la performance pour systèmes LPV

Soit le système LPV défini par :

$$\begin{cases} \dot{x}(t) = A(\delta(t))x(t) + B(\delta(t))w(t) \\ z(t) = C(\delta(t))x(t) + D(\delta(t))w(t) \end{cases} \quad (8.87)$$

où $\delta(t)$ est un paramètre réel variant dans un polytope.

LEMME 8.4.3 (Lemme réel borné pour système LPV). *Le système (8.87) est stable et a un \mathcal{L}_2 gain inférieur à γ s'il existe une matrice $P(\delta)$ fonction continue de δ , symétrique définie positive telle que l'inégalité suivante :*

$$\begin{bmatrix} A(\delta)^T P(\delta) + P(\delta)A(\delta) + \sum_{i=1}^r \dot{\delta}_i \frac{\partial P}{\partial \delta_i}(\delta) + C(\delta)^T C(\delta) & P(\delta)B(\delta) + C(\delta)^T D(\delta) \\ B(\delta)^T P(\delta) + D(\delta)^T C(\delta) & D(\delta)^T D(\delta) - \gamma^2 I \end{bmatrix} \leq 0. \quad (8.88)$$

soit vérifiée. •

8.4.3 Conclusion

Nous avons montré que pour les systèmes linéaires stationnaires, il est assez facile d'obtenir une expression équivalente des problème d'analyse de la stabilité et d'analyse de la performance comme des problèmes d'optimisation sous contraintes LMI. Des méthodes de résolution du problème de synthèse \mathcal{H}_∞ reposant sur la résolution de problèmes d'optimisation sous contraintes LMI en résultent [GA94].

A contrario, exprimer les tests d'analyse LPV comme des problèmes d'optimisation sympathiques semble un vrai défi. Premièrement, les inégalités (8.76) et (8.88) dépendent des paramètres qui varient dans le temps. Deuxièmement, les variables de décision (c'est-à-dire les éléments de la matrice de Lyapunov $P(\delta)$) dépendent elles-mêmes de ces paramètres et de plus, la nature de cette dépendance est laissée libre. L'obtention de conditions calculables suppose un choix arbitraire de cette dépendance, ce qui dans le cas général introduit du conservatisme (quand on recherche une solution du problème sous une forme particulière, le fait qu'il n'existe pas de solution de cette forme n'implique pas qu'il n'existe vraiment pas de solution au problème). Notons que selon la structure choisie de la matrice de Lyapunov, le conservatisme pourra être plus au moins grand. Cependant, il faut toujours garder à l'esprit que la liberté dans ce choix est contrainte par le fait qu'il doit mener à une formulation pratique : typiquement un problème d'optimisation sous contraintes LMI. Les méthodes d'analyse LPV proposant par définition des moyens pratiques pour résoudre ces problèmes, elles reposent sur un choix particulier de la structure de la matrice de Lyapunov : elles sont donc conservatives dans le cas général. Nous nous détaillerons dans la suite des méthodes d'analyse LPV reposant sur la résolution de problèmes d'optimisation sous contraintes LMI.

L'obtention de méthodes de synthèse LPV est encore plus délicat. D'une part se pose le problème du choix de la structure du correcteur, qui est lui-même un système LPV. D'autre part, comme pour le cas linéaire stationnaire, le problème de la synthèse est par nature plus complexe. Nous verrons tout de même qu'il existe des méthodes de synthèse LPV reposant sur la résolution de problèmes d'optimisation sous contraintes LMI.

8.5 Méthodes d'analyse et de synthèse comme des problèmes d'optimisation LMI

Dans le cas général, nous avons vu qu'il n'existe pas de formulation équivalente de problèmes d'analyse LPV, a fortiori de synthèse LPV, comme des problèmes d'optimisation sous contraintes LMI. Nous allons voir ici comment on peut néanmoins établir des méthodes pour analyser un système LPV et synthétiser un correcteur pour un système LPV. Ces méthodes reposent donc sur des conditions suffisantes plus ou moins conservatives car certains choix sont arbitraires, notamment la structure de la matrice de Lyapunov.

Nous nous proposons ici de dériver quelques unes de ces méthodes. Nous introduirons d'abord la classe de systèmes LPV que nous étudions dans ce document (définie par le type de dépendance des matrices d'état du système vis-à-vis des paramètres), puis nous dériverons des méthodes d'analyse, puis de synthèse, reposant sur des problèmes d'optimisation sous contraintes LMI, différant selon le choix que nous ferons pour :

1. la dépendance de la matrice de Lyapunov vis-à-vis des paramètres ;
2. (pour un problème de synthèse) la dépendance des matrices d'état du correcteur vis-à-vis des paramètres.

Nature de la dépendance des matrices d'état du système Dans ce document, nous considérons le système LPV décrit par (8.87) et nous supposons que les matrices d'état du système dépendent rationnellement des r paramètres $\delta_1(t), \dots, \delta_r(t)$. Dans ce cas, le système admet une représentation sous forme LFT comme une interconnexion entre une matrice $\Delta(t) \in \mathbb{R}^{k \times k}$ contenant les paramètres, et un système linéaire stationnaire. Un système linéaire stationnaire pouvant s'écrire lui-même comme une interconnexion de la forme $\mathcal{F}_u(M, \int I_n)$, où $M \in \mathbb{R}^{(n+k+n_w) \times (n+k+n_z)}$ est une matrice constante, ce système LPV peut s'écrire de façon équivalente comme une interconnexion entre l'opérateur bloc diagonal $\mathbf{diag}(\int I_n, \Delta)$ et la matrice constante M , c'est-à-dire finalement comme :

$$\mathcal{F}_u \left(M, \mathbf{diag} \left(\int I_n, \Delta \right) \right). \quad (8.89)$$

Nous détaillons maintenant les caractéristiques du bloc $\Delta(t)$ que nous considérons, dans le but d'en déduire une caractérisation par contraintes quadratiques intégrales. Pour k paramètres $\delta_1(t), \dots, \delta_r(t)$ donnés, le bloc de paramètres $\Delta(t)$ est une matrice bloc diagonale appartenant à l'ensemble $\mathbf{\Delta}$ défini par :

$$\mathbf{\Delta} = \{ \Delta(t) | \Delta(t) = \mathbf{diag}(\Delta_1(t), \dots, \Delta_r(t)), \forall i \in \{1, \dots, r\} \Delta_i(t) = \delta_i(t) I_{k_i} \}. \quad (8.90)$$

D'après cette définition, on a $\Delta(t) \in \mathbb{R}^{k \times k}$ si et seulement si $k = \sum_{i=1}^r k_i$. Pour le système LPV sous forme LFT (8.89), nous définissons la **complexité vis-à-vis des paramètres** par cet entier k . Nous considérons que chaque paramètre varie dans un intervalle donné, dont nous

supposons sans perte de généralité qu'il contient zéro. Dans ce document nous distinguerons deux cas :

- (i) l'intervalle est fermé : $\delta_i(t) \in [\underline{\delta}_i, \bar{\delta}_i]$;
- (ii) l'intervalle est ouvert : $\delta_i(t) \in [\underline{\delta}_i, +\infty[$.

Alors on peut montrer que chaque sous-bloc $\Delta_i(t)$ peut être caractérisé par la famille d'inégalités quadratiques intégrales définie par :

$$\Pi_i = \begin{bmatrix} a_i S_i & b_i S_i + G_i \\ b_i S_i + G_i^T & c_i S_i \end{bmatrix} \quad (8.91)$$

pour l'ensemble des matrices $S_i = S_i^T > 0$, $G_i = -G_i^T \in \mathbb{R}^{k_i \times k_i}$ et :

- (i) si $\delta_i(t) \in [\underline{\delta}_i, \bar{\delta}_i]$ alors $a_i = -2\underline{\delta}_i \bar{\delta}_i$, $b_i = \underline{\delta}_i + \bar{\delta}_i$ et $c_i = -2$;
- (ii) si $\delta_i(t) \in [\underline{\delta}_i, +\infty[$ alors $a_i = -2\underline{\delta}_i$, $b_i = 1$ et $c_i = 0$.

Par conséquent, tout opérateur $\Delta(t) \in \mathbf{\Delta}$ est caractérisé par la famille d'inégalités quadratiques intégrales définie par :

$$\Pi = \begin{bmatrix} aS & bS + G \\ bS + G^T & cS \end{bmatrix}, \quad (8.92)$$

où $a = \mathbf{diag}(a_1 I_{k_1}, \dots, a_r I_{k_r})$, $b = \mathbf{diag}(b_1 I_{k_1}, \dots, b_r I_{k_r})$ et $c = \mathbf{diag}(c_1 I_{k_1}, \dots, c_r I_{k_r})$, pour l'ensemble des matrices $S \in \underline{S}(\mathbf{\Delta})$, $G \in \underline{G}(\mathbf{\Delta})$, où :

$$\underline{S}(\mathbf{\Delta}) = \{S | S = \mathbf{diag}(S_1, \dots, S_r), \forall i \in \{1, \dots, r\} S_i = S_i^T > 0 \in \mathbb{R}^{k_i \times k_i}\} \quad (8.93)$$

$$\underline{G}(\mathbf{\Delta}) = \{G | G = \mathbf{diag}(G_1, \dots, G_r), \forall i \in \{1, \dots, r\} G_i = -G_i^T \in \mathbb{R}^{k_i \times k_i}\} \quad (8.94)$$

Notons que par définition de k , tous $S \in \underline{S}(\mathbf{\Delta})$ et $G \in \underline{G}(\mathbf{\Delta})$ sont de dimension $k \times k$. On définit aussi pour tout $i \in \{1, \dots, r\}$ $\Gamma_i = \sqrt{b_i^2 - a_i c_i}$ et $\Gamma = \mathbf{diag}(\Gamma_1, \dots, \Gamma_r)$.

Choix de la matrice de Lyapunov

Dépendance de la matrice de Lyapunov vis-à-vis des paramètres	Article de référence
Constante : $P(\delta) = P$	[BPPB93, AGB95, KJS98, GAC96, IS01, Hel95b, Sch01, SE98, BBTN03, SF98]
Affine : $P(\delta) = P_0 + \sum_{i=1}^r \delta_i P_i$	[GAC96, FAG96, YS97]
Polynômiale	[Bli03]
Rationnelle à dénominateur fixé : $P(\delta) = \Phi(\delta)^T M \Phi(\delta)$ où $\Phi(\delta) = \Delta(t) \star A_\Phi$	[IS01, Hel99, DS98]
Rationnelle à dénominateur libre : P	[DSFM05]
Générée par une base de dimension finie	[Bec95, WYPB96, AA98]

Choix de la nature de la dépendance des matrices d'état du correcteur Le procédé habituel consiste à imposer au correcteur d'avoir une structure copiant celle du système à commander, c'est-à-dire que l'ordre du correcteur (nombre d'états), le type de dépendance vis-à-vis des paramètres (linéaire, polynômiale, fraction rationnelle, ...) ainsi que le degré de complexité

(degré du polynôme, de la fraction rationnelle, ...) sont supposés identiques à ceux du système. Nous ne ferons pas exception à la règle. Pour le système LPV 8.89, nous recherchons donc un correcteur ayant également une structure LFT avec a priori le même ordre et la même complexité. Nous verrons qu'il est parfois possible de construire un correcteur d'ordre et de complexité plus faibles que ceux du système.

8.5.1 Formulation LMI de problèmes d'analyse

Pour les systèmes LPV admettant une représentation LFT, nous nous intéressons au problème d'analyse suivant.

PROBLÈME 8.5.1 (Problème d'analyse pour systèmes LPV). Soit $\gamma > 0$ donné, une matrice $M \in \mathbb{R}^{(n+k+n_w) \times (n+k+n_z)}$ constante et $\Delta(t) \in \underline{\Delta}$ (8.90). Trouver si le système LPV défini par $\mathcal{F}_u(M, \mathbf{diag}(\int I, \Delta))$ est stable et a un \mathcal{L}_2 gain inférieur à γ . ◦

Nous allons dériver des méthodes de résolution de ce problème reposant sur l'expression de conditions suffisantes sous forme de problèmes d'optimisation sous contraintes LMI. Ces méthodes diffèrent selon le choix qui est fait pour la structure de la matrice de Lyapunov.

Matrice de Lyapunov constante Choisir une matrice de Lyapunov constante revient à dire que l'on décide de caractériser le bloc d'intégration par la famille d'inégalités quadratiques intégrales définie par Π telle que (8.53) pour l'ensemble des matrices $P = P^T > 0 \in \mathbb{R}^{n \times n}$. D'autre part, nous venons de voir que le bloc $\Delta(t) \in \underline{\Delta}$ est caractérisé par la famille d'inégalités quadratiques intégrales définie par Π telle que (8.92) pour l'ensemble des matrices $S \in \underline{S}(\underline{\Delta})$ et $G \in \underline{G}(\underline{\Delta})$ Il en résulte que l'opérateur $\mathbf{diag}(\int I_n, \Delta(t))$ est caractérisé par la famille d'inégalités quadratiques intégrales définie par :

$$\Pi = \mathbf{diag} \left(\begin{bmatrix} 0 & P \\ P & 0 \end{bmatrix}, \begin{bmatrix} aS & bS + G \\ bS + G^T & cZ \end{bmatrix} \right) \quad (8.95)$$

pour l'ensemble des matrices $P = P^T > 0 \in \mathbb{R}^{n \times n}$, $S \in \underline{S}(\underline{\Delta})$ et $G \in \underline{G}(\underline{\Delta})$. Dans ce cas, la \mathcal{S} -procédure permet d'obtenir très facilement des conditions suffisantes pour que le test d'analyse soit satisfait. On a en effet théorème suivant.

THÉORÈME 8.5.1 (Conditions suffisantes d'une solution au problème d'analyse pour systèmes LPV). Soient les données du PROBLÈME 8.5.1. Le système LPV défini par $\mathcal{F}_u(M, \mathbf{diag}(\int I, \Delta))$ est stable et a un \mathcal{L}_2 gain inférieur à γ s'il existe une solution au problème d'optimisation sous contraintes LMI 8.5.1 donné ci-dessous. •

PROBLÈME D'OPTIMISATION 8.5.1 (Problème d'optimisation correspondant au problème d'analyse pour systèmes LPV). Trouver, si elles existent, des matrices $P = P^T > 0$, $S \in \underline{S}(\underline{\Delta})$

(8.93) et $G \in \underline{G}(\Delta)$ (8.94) telles que :

$$\left[\begin{array}{c} M \\ I_{n+k+n_w} \end{array} \right]^T \left[\begin{array}{ccc|ccc} 0 & & & P & & \\ & aS & & & bS + G & \\ & & \gamma^{-1}I_{n_z} & & & 0 \\ \hline P & & & 0 & & \\ & bS + G^T & & & cS & \\ & & 0 & & & -\gamma^{-1}I_{n_w} \end{array} \right] \left[\begin{array}{c} M \\ I_{n+k+n_w} \end{array} \right] < 0. \quad (8.96)$$

◦

REMARQUE 8.5.1. La matrice de l'inégalité (8.96) dépend linéairement des matrices P , S et G . Pour M et γ donnés, le problème consistant à trouver des matrices P , S et G satisfaisant l'inégalité (8.96) est donc un problème de faisabilité LMI. Pour M donnée, le problème consistant à trouver P , S et G satisfaisant l'inégalité (8.96) et minimisant γ est un problème de minimisation d'une fonction de coût linéaire LMI. \boxtimes

REMARQUE 8.5.2. Afin de simplifier les conditions, la matrice antisymétrique G peut être fixée à zéro. Les conditions du problème d'optimisation 8.5.1 deviennent alors les conditions du problème d'optimisation proposé par [AG95]. \boxtimes

Matrice de Lyapunov dépendant de paramètres Le choix d'une matrice de Lyapunov dépendant des paramètres permet de diminuer le conservatisme, notamment parce qu'il permet de tenir compte d'une borne sur la vitesse de variation des paramètres. On obtient alors la condition du lemme réel borné (LEMME 8.4.3). On peut montrer que Le choix d'une matrice de Lyapunov constante permet de retrouver la condition du THÉORÈME (8.5.1. Le choix d'une matrice de Lyapunov dépendant des paramètres définit en revanche un problème plus complexe.

Dans la littérature, plusieurs structures ont été considérées, menant à diverses formulations. Nous allons en dériver ici une nouvelle, peu conservative par comparaison avec celles qui existent. Elle repose sur l'hypothèse restrictive que le système ne dépend que d'un paramètre. Pour aboutir à une méthode d'analyse pratique, le lemme de Kalman-Yakubovitch-Popov, qui est une conséquence de la \mathcal{S} -procédure, nous sera bien utile.

LEMME 8.5.1 (Lemme de Kalman-Yakubovitch-Popov). *Soit $\Delta(t) = \delta(t)I$ caractérisé par une famille d'inégalités quadratiques intégrales définie par une fonction Π appartenant à un ensemble $\mathbf{\Pi}$ donné. Alors l'inégalité quadratique suivante :*

$$\left(\Delta(t) \star \begin{bmatrix} A_\Phi & B_\Phi \\ C_\Phi & D_\Phi \end{bmatrix} \right)^T M \left(\Delta(t) \star \begin{bmatrix} A_\Phi & B_\Phi \\ C_\Phi & D_\Phi \end{bmatrix} \right) < 0 \quad (8.97)$$

est vérifiée si et seulement s'il existe $\Pi \in \mathbf{\Pi}$ telle que :

$$\begin{bmatrix} C_\Phi & D_\Phi \end{bmatrix}^T M \begin{bmatrix} C_\Phi & D_\Phi \end{bmatrix} + \begin{bmatrix} I & 0 \\ A_\Phi & B_\Phi \end{bmatrix}^T \Pi \begin{bmatrix} I & 0 \\ A_\Phi & B_\Phi \end{bmatrix} < 0 \quad (8.98)$$

•

Ce lemme est très intéressant : il implique qu'on peut transformer des problèmes d'optimisation sous contraintes LMI dépendant de paramètres en problèmes d'optimisation ne dépendant plus de paramètres. Ce problème est traité en détails dans la thèse de M. Dinh [Din05], où se trouve aussi une démonstration du LEMME 8.5.1. Grâce à ce résultat, nous allons donc maintenant dériver une condition suffisante de la condition du problème d'analyse de la performance du lemme réel borné (LEMME 8.4.3) sous la forme d'un problème d'optimisation sous contraintes LMI (ne dépendant pas de paramètres).

En supposant que le système ne dépend que d'un paramètre, c'est-à-dire que $\delta(t) \in \mathbb{R}$, dont la vitesse de variation est bornée, c'est-à-dire qu'il existe $\alpha > 0$ tel que $|\dot{\delta}(t)| < \alpha$, l'inégalité (8.88) s'écrit de façon équivalente :

$$\Psi(\delta, \dot{\delta}) < 0, \quad (8.99)$$

où :

$$\Psi(\delta, \dot{\delta}) = \begin{bmatrix} A(\delta) & B(\delta) \\ C(\delta) & D(\delta) \\ I & 0 \\ 0 & I \end{bmatrix}^T \begin{bmatrix} 0 & 0 & P(\delta) & 0 \\ 0 & \gamma^{-1}I & 0 & 0 \\ P(\delta) & 0 & \dot{\delta} \frac{\partial P(\delta)}{\partial \delta} & 0 \\ 0 & 0 & 0 & -\gamma I \end{bmatrix} \begin{bmatrix} A(\delta) & B(\delta) \\ C(\delta) & D(\delta) \\ I & 0 \\ 0 & I \end{bmatrix}. \quad (8.100)$$

Il s'agit d'une inégalité non linéaire en δ mais linéaire en $\dot{\delta}$. Comme $\dot{\delta}$ est dans un polytope (en fait dans l'intervalle $[-\alpha, \alpha]$), cette condition est équivalente à :

$$\overline{\Psi}(\delta) < 0 \quad (8.101)$$

$$\underline{\Psi}(\delta) < 0 \quad (8.102)$$

où on définit : $\overline{\Psi}(\delta) \triangleq \Psi(\delta, \alpha)$ et $\underline{\Psi}(\delta) \triangleq \Psi(\delta, -\alpha)$.

Pour obtenir des conditions calculables correspondant au lemme d'analyse, nous avons vu qu'il est nécessaire de choisir un type de dépendance de pour la matrice de Lyapunov vis-à-vis des paramètres. Nous allons nous intéresser au cas où P est un polynôme de matrices d'ordre N , c'est-à-dire $P(\delta) \in \mathcal{C}_N(\delta)$, où :

$$\mathcal{C}_N(\delta) = \{P(\delta) | \forall i \in \{1, \dots, N\} \exists P_i, P(\delta) = \sum_{i=0}^N P_i \delta^i\} \quad (8.103)$$

Il reste à mettre en forme ces inégalités pour pouvoir appliquer le lemme de Kalman-Yakubovitch-Popov. Ainsi, $\overline{\Psi}(\delta) < 0$ et $\underline{\Psi}(\delta) < 0$ s'écrivent de façon équivalente : $\Phi(\delta)^T \overline{M} \Phi(\delta) < 0$ et $\Phi(\delta)^T \underline{M} \Phi(\delta) < 0$, où :

$$\Phi(\delta) = \delta(t) I_n \star \begin{bmatrix} A_\Phi & B_\Phi \\ C_\Phi & D_\Phi \end{bmatrix} \quad (8.104)$$

et $\overline{M} \triangleq M(\alpha)$ et $\underline{M} \triangleq M(-\alpha)$, avec par définition :

$$M(\delta) = \begin{bmatrix} 0 & 0 & \begin{bmatrix} P_0 & P_1 & \cdots & P_N \end{bmatrix} & 0 \\ 0 & \gamma^{-1}I & 0 & 0 \\ \begin{bmatrix} P_0 \\ P_1 \\ \vdots \\ P_N \end{bmatrix} & 0 & \delta \begin{bmatrix} P_1 & P_2 & \cdots & \frac{N}{2}P_N & 0 \\ P_2 & 0 & \cdots & \cdots & \cdots \\ \vdots & \vdots & \vdots & \vdots & \vdots \\ \frac{N}{2}P_N & 0 & \cdots & \cdots & \cdots \\ 0 & \cdots & \cdots & \cdots & \cdots \end{bmatrix} & 0 \\ 0 & 0 & 0 & -\gamma I \end{bmatrix}. \quad (8.105)$$

Le lemme de Kalman-Yakubovitch-Popov implique alors directement le résultat suivant.

LEMME 8.5.2 (Conditions suffisantes d'une solution au problème d'analyse pour systèmes LPV). *Soient les données du PROBLÈME 8.5.1, $\delta(t) \in \mathbb{R}$ et $\alpha > 0$ tel que $|\delta(t)| < \alpha$. Le système LPV défini par $\mathcal{F}_u(M, \mathbf{diag}(\int I, \Delta))$ est stable et a un \mathcal{L}_2 gain inférieur à γ s'il existe une solution au problème d'optimisation sous contraintes LMI 8.5.2 donné ci-dessous.* •

PROBLÈME D'OPTIMISATION 8.5.2. Trouver, s'ils existent, un entier N , des matrices P_1, \dots, P_N symétriques et des matrices $S \in \underline{\mathcal{S}}(\Delta)$ (8.93) et $G \in \underline{\mathcal{G}}(\Delta)$ (8.94), tels que :

$$\begin{bmatrix} I & 0 \\ A_\Phi & B_\Phi \\ C_\Phi & D_\Phi \end{bmatrix}^T \begin{bmatrix} aS & bS + G \\ bS + G^T & cS \\ \hline \overline{M} \end{bmatrix} \begin{bmatrix} I & 0 \\ A_\Phi & B_\Phi \\ C_\Phi & D_\Phi \end{bmatrix} < 0 \quad (8.106)$$

$$\begin{bmatrix} I & 0 \\ A_\Phi & B_\Phi \\ C_\Phi & D_\Phi \end{bmatrix}^T \begin{bmatrix} aS & bS + G \\ bS + G^T & cS \\ \hline \underline{M} \end{bmatrix} \begin{bmatrix} I & 0 \\ A_\Phi & B_\Phi \\ C_\Phi & D_\Phi \end{bmatrix} < 0 \quad (8.107)$$

$$P_0 > 0. \quad (8.108)$$

8.5.1.1 Fonctions Matlab correspond aux problèmes d'analyse

Le tableau suivant décrit les fonctions que nous avons mises en œuvre dans ce document pour calculer une borne supérieure sur le \mathcal{L}_2 gain d'un système LPV. Toutes ces fonctions sont codées sous Matlab et requièrent la LMI toolbox [GNLC95]. Les fonctions `LyapL2LPVInf` et `LyapL2LPV` nécessitent aussi la LFR toolbox [Mag05].

Nom de la fonction	Structure de la matrice de Lyapunov	Implémentation	Documentation
LyapL2LPVInf	Constante	A. Goelzer et G. Scroletti	[SF08a], Problème d'optimisation 8.5.1, page 266
LyapL2LPV	Fonction polynomiale du paramètre	M. Dinh et G. Scroletti	[DSFM05, SF08a]
LyapL2LPVPpoly	Fonction polynomiale du paramètre	S. de Hillerin	Problème d'optimisation 8.5.2, page 268

8.5.2 Formulation LMI de problèmes de synthèse

Pour les systèmes LPV admettant une représentation LFT, nous nous intéressons au problème de synthèse suivant.

PROBLÈME 8.5.2 (Problème de synthèse pour système LPV sous forme LFT). Soit $\gamma > 0$ donné, $M \in \mathbb{R}^{(n+k+n_w) \times (n+k+n_z)}$, $M_u \in \mathbb{R}^{(n+k+n_w) \times n_u}$ et $M_y \in \mathbb{R}^{n_y \times (n+k+n_z)}$ des matrices constantes, $\Delta(t) \in \mathbf{\Delta}$ (8.90) et le système LPV défini pour tous $u, w \in \mathcal{L}_2$ par :

$$\begin{bmatrix} z(t) \\ y(t) \end{bmatrix} = \mathcal{F}_u \left(\begin{bmatrix} M & M_u \\ M_y & 0 \end{bmatrix}, \mathbf{diag} \left(\int I_n, \Delta(t) \right) \right) \begin{bmatrix} w(t) \\ u(t) \end{bmatrix}. \quad (8.109)$$

Trouver, s'ils existent, des entiers $n_K \leq n$ et $k_K \leq k$ tels qu'il existe une matrice constante $M_K \in \mathbb{R}^{(n_K+k_K+n_u) \times (n_K+k_K+n_y)}$ et une matrice $\Delta_K(t) \in \mathbf{\Delta}_K$ où pour tout $i \in \{1, \dots, r\}$ $k_{K_i} \leq k_i$:

$$\mathbf{\Delta}_K = \{ \Delta_K(t) \mid \Delta_K(t) = \mathbf{diag}(\Delta_{K_1}(t), \dots, \Delta_{K_r}(t)), \forall i \in \{1, \dots, r\} \Delta_{K_i}(t) = \delta_i(t) I_{k_{K_i}} \}, \quad (8.110)$$

telles que pour le correcteur défini pour tout $y \in \mathcal{L}_2$ par :

$$u(t) = \mathcal{F}_u \left(M_K, \mathbf{diag} \left(\int I_{n_K}, \Delta_K(t) \right) \right) y(t), \quad (8.111)$$

la boucle fermée soit stable et de \mathcal{L}_2 gain inférieur à γ , c'est-à-dire $\|z\|_2 < \gamma \|w\|_2$. ◦

8.5.2.1 Test d'existence sous forme d'un problème d'optimisation sous contraintes LMI

Comme nous l'avons fait remarquer plus tôt, en pratique, on peut choisir $k_K = k$ et $n_K = n$. Pour résoudre ce problème, nous considérons ici une méthode basée sur l'utilisation d'une matrice de Lyapunov constante. Nous allons maintenant énoncer un problème de synthèse comme un problème d'optimisation sous contraintes LMI. Le théorème suivant est une conséquence du théorème de [SE98].

THÉORÈME 8.5.2 (Conditions suffisantes d'existence d'une solution au problème de synthèse pour système LPV sous forme LFT). *Il existe une solution au problème de synthèse LPV général (PROBLÈME 8.5.2) s'il existe une solution au problème d'optimisation 8.5.3.* •

PROBLÈME D'OPTIMISATION 8.5.3 (Test d'existence d'une solution au problème de synthèse pour système LPV sous forme LFT). Trouver, si elles existent, des matrices $P = P^T$, $Q = Q^T \in \mathbb{R}^{n \times n}$, $S, T \in \underline{S}(\Delta)$, $G, H \in \underline{G}(\Delta)$ telles que :

$$M_y^{\perp T} \left[\begin{array}{c} M \\ I_{n+k+n_w} \end{array} \right]^T \left[\begin{array}{cc|cc} 0 & & P & \\ & aS & bS + G & \\ \hline & & \gamma^{-1}I_{n_z} & 0 \\ P & & 0 & cS \\ & bS + G^T & & \\ & & 0 & -\gamma^{-1}I_{n_w} \end{array} \right] \left[\begin{array}{c} M \\ I_{n+k+n_w} \end{array} \right] M_y^{\perp} < 0 \quad (8.112)$$

$$M_u^{T\perp T} \left[\begin{array}{c} M^T \\ I_{n+k+n_z} \end{array} \right]^T \left[\begin{array}{cc|cc} 0 & & Q & \\ & \tilde{a}T & \tilde{b}T + H & \\ \hline & & \gamma^{-1}I_{n_z} & 0 \\ Q & & 0 & \tilde{c}T \\ & \tilde{b}T + H^T & & \\ & & 0 & -\gamma^{-1}I_{n_w} \end{array} \right] \left[\begin{array}{c} M^T \\ I_{n+k+n_z} \end{array} \right] M_u^{T\perp} < 0 \quad (8.113)$$

$$\left[\begin{array}{cc} P & I \\ I & Q \end{array} \right] > 0. \quad (8.114)$$

où \tilde{a} , \tilde{b} et \tilde{c} sont tels que $\begin{bmatrix} a & b \\ b & c \end{bmatrix} \begin{bmatrix} -\tilde{c} & \tilde{b} \\ \tilde{b} & -\tilde{a} \end{bmatrix} = I$. ◦

REMARQUE 8.5.3. Les matrices du problème d'optimisation (8.5.3) dépendent linéairement des matrices P, Q, S, G, T et H . Pour M, M_u, M_y et γ donnés, le problème consistant à trouver ces matrices est donc un problème de faisabilité LMI. Pour M, M_u et M_y données, le problème consistant à trouver les trouver telles que γ soit minimum est un problème de minimisation d'une fonction de coût linéaire sous contraintes LMI. ⋈

REMARQUE 8.5.4. Afin de simplifier ces conditions, les matrices antisymétriques G et H peuvent supposées nulles. Le problème d'optimisation sous contraintes LMI 8.5.3, correspondant aux conditions de [SE98] devient alors le problème d'optimisation 8.5.4 suivant, correspondant aux conditions de [AG95]. On peut noter que cette simplification se fait au détriment du conservatisme : celui-ci augmente puisque les variables de décision de G et H sont fixées a priori. Nous verrons néanmoins au chapitre 3 que cette simplification s'avère utile.

PROBLÈME D'OPTIMISATION 8.5.4 (Test simplifié d'existence d'une solution au problème de synthèse pour système LPV sous forme LFT). Trouver, si elles existent, des matrices $P = P^T >$

0, $Q = Q^T > 0 \in \mathbb{R}^{n \times n}$ et $S, T \in \underline{S}(\Delta)$ telles que (8.115), (8.116), (8.117) et (8.118) soient satisfaites :

$$M_y^{\perp T} \left[\begin{array}{c} M \\ I_{n+n_w} \end{array} \right]^T \left[\begin{array}{c|c} 0 & P \\ aS & bS \\ \hline \gamma^{-1}I_{n_z} & 0 \\ P & 0 \\ bS & cS \\ & -\gamma I_{n_w} \end{array} \right] \left[\begin{array}{c} M \\ I_{n+n_w} \end{array} \right] M_y^{\perp} < 0, \quad (8.115)$$

$$M_u^{T\perp T} \left[\begin{array}{c} M^T \\ I_{n+n_z} \end{array} \right]^T \left[\begin{array}{c|c} 0 & Q \\ \tilde{a}T & \tilde{b}T \\ \hline \gamma^{-1}I_{n_w} & 0 \\ Q & 0 \\ \tilde{b}T & \tilde{c}T \\ & -\gamma I_{n_z} \end{array} \right] \left[\begin{array}{c} M^T \\ I_{n+n_z} \end{array} \right] M_u^{T\perp} < 0, \quad (8.116)$$

$$\begin{bmatrix} P & I \\ I & Q \end{bmatrix} > 0, \quad (8.117)$$

$$\begin{bmatrix} S & I \\ I & T \end{bmatrix} \geq 0. \quad (8.118)$$

◦

Démonstration du THÉORÈME 8.5.2. Considérons le système défini par (8.109) et le correcteur défini par (8.111). Le système en boucle fermée s'écrit alors

$$z(t) = \mathcal{F}_u \left(\bar{M}, \mathbf{diag} \left(\int I_{n+n_K}, \bar{\Delta}(t) \right) \right) w(t), \quad (8.119)$$

où $\bar{M} = D + D_u M_K D_y$ et

$$D = \begin{bmatrix} M & 0 \\ 0 & 0 \end{bmatrix}, \quad D_u = \begin{bmatrix} 0 & M_u \\ I & 0 \end{bmatrix}, \quad D_y = \begin{bmatrix} 0 & I \\ M_y & 0 \end{bmatrix}. \quad (8.120)$$

et $\bar{\Delta}(t)$ appartient à l'ensemble $\bar{\Delta}$ défini par :

$$\bar{\Delta} = \{ \bar{\Delta}(t) | \bar{\Delta}(t) = \mathbf{diag}(\bar{\Delta}_1(t), \dots, \bar{\Delta}_r(t)), \forall i \in \{1, \dots, r\} \bar{\Delta}_i(t) = \delta_i(t) I_{k_i+k_{K_i}} \}. \quad (8.121)$$

Alors l'opérateur $\mathbf{diag}(\int I_{n+n_K}, \bar{\Delta}(t))$ où $\bar{\Delta}(t) \in \bar{\Delta}$ est caractérisé par la famille d'inégalités quadratiques intégrales définie par :

$$\Pi = \mathbf{diag} \left(\left[\begin{array}{c|c} 0 & \bar{P} \\ \hline \bar{P} & 0 \end{array} \right], \left[\begin{array}{c|c} \bar{a}\bar{S} & \bar{b}\bar{S} + \bar{G} \\ \hline \bar{b}\bar{S} + \bar{G}^T & \bar{c}\bar{S} \end{array} \right] \right), \quad (8.122)$$

où :

$$\bar{a} = \mathbf{diag} (a_1 I_{k_1+k_{K_1}}, \dots, a_r I_{k_r+k_{K_r}}), \quad (8.123)$$

$$\bar{b} = \mathbf{diag} (b_1 I_{k_1+k_{K_1}}, \dots, b_r I_{k_r+k_{K_r}}), \quad (8.124)$$

$$\bar{c} = \mathbf{diag} (c_1 I_{k_1+k_{K_1}}, \dots, c_r I_{k_r+k_{K_r}}), \quad (8.125)$$

pour l'ensemble des matrices $\bar{P} = \bar{P}^T > 0 \in \mathbb{R}^{(n+n_K) \times (n+n_K)}$, $\bar{S} \in \underline{S}(\bar{\Delta})$ et $\bar{G} \in \underline{G}(\bar{\Delta})$.

Par conséquent, d'après le théorème d'analyse, le système (8.119) a un \mathcal{L}_2 gain inférieur à γ s'il existe des matrices $\bar{P} = \bar{P}^T > 0 \in \mathbb{R}^{(n+n_K) \times (n+n_K)}$, $\bar{S} \in \underline{S}(\bar{\Delta})$ et $\bar{G} \in \underline{G}(\bar{\Delta})$ telles que :

$$\left[\begin{array}{c} D + D_u M_K D_y \\ I_{n+n_K+k+k_K+n_w} \end{array} \right]^T \left[\begin{array}{c|c} \bar{X} & \bar{Y} \\ \hline \bar{Y}^T & \bar{Z} \end{array} \right] \left[\begin{array}{c} D + D_u M_K D_y \\ I_{n+n_K+k+k_K+n_w} \end{array} \right] < 0, \quad (8.126)$$

où :

$$\begin{aligned} \bar{X} &= \left[\begin{array}{c|c} \bar{X}_1 & \\ \hline & \bar{X}_2 \end{array} \right] = \left[\begin{array}{cc|c} 0 & 0 & 0 \\ 0 & \bar{a}\bar{S} & 0 \\ 0 & 0 & \gamma^{-1}I_{n_z} \end{array} \right], & \bar{Y} &= \left[\begin{array}{c|c} \bar{Y}_1 & \\ \hline & \bar{Y}_2 \end{array} \right] = \left[\begin{array}{cc|c} \bar{P} & 0 & 0 \\ 0 & \bar{b}\bar{S} + \bar{G} & 0 \\ 0 & 0 & 0 \end{array} \right], \\ \bar{Z} &= \left[\begin{array}{c|c} \bar{Z}_1 & \\ \hline & \bar{Z}_2 \end{array} \right] = \left[\begin{array}{cc|c} 0 & 0 & 0 \\ 0 & \bar{c}\bar{S} & 0 \\ 0 & 0 & -\gamma^{-1}I_{n_w} \end{array} \right]. \end{aligned} \quad (8.127)$$

En partitionnant :

$$D = \begin{bmatrix} D_{11} & D_{12} \\ D_{21} & D_{22} \end{bmatrix}, \quad D_u = \begin{bmatrix} D_{u1} \\ D_{u2} \end{bmatrix}, \quad (8.128)$$

où $D_{22} \in \mathbb{R}^{(n_k+k_K+n_u) \times (n_k+k_K+n_u)}$ et $D_{u2} \in \mathbb{R}^{(n_K+k_K+n_u) \times (n_k+k_K+n_u)}$, l'inégalité (8.126) est équivalente à :

$$\Omega + U^T M_K V + V^T M_K^T U < 0, \quad (8.129)$$

où :

$$\Omega = \begin{bmatrix} D_{11}^T Y_1 + Y_1^T D_{11} + Z_1 & Y_1^T D_{12} & D_{21}^T \\ D_{12}^T Y_1 & -(Y_2^T X_2^{-1} Y_2 - Z_2) & (D_{22} + X_2^{-1} Y_2)^T \\ D_{21} & D_{22} + X_2^{-1} Y_2 & -X_2^{-1} \end{bmatrix}, \quad (8.130)$$

$$U = \begin{bmatrix} D_{u1}^T Y_1 & 0 & D_{u2}^T \end{bmatrix}, \quad V = \begin{bmatrix} D_y & 0 \end{bmatrix}. \quad (8.131)$$

D'après le lemme d'élimination (LEMME 8.7.2), il existe M_K vérifiant l'inégalité (8.129) si et seulement si :

$$\begin{cases} V^{\perp T} \Omega V^{\perp} < 0, \\ U^{\perp T} \Omega U^{\perp} < 0. \end{cases} \quad (8.132)$$

Après quelques manipulations, on peut montrer [Sco98] que ces deux inégalités sont équivalentes aux inégalités suivantes :

$$\begin{cases} D_y^{\perp T} \left[\begin{array}{c} D \\ I_{n+n_K+k+k_K+n_w} \end{array} \right]^T \left[\begin{array}{c|c} \bar{X} & \bar{Y} \\ \hline \bar{Y}^T & \bar{Z} \end{array} \right] \left[\begin{array}{c} D \\ I_{n+n_K+k+k_K+n_w} \end{array} \right] D_y^{\perp} < 0, \\ D_u^{T\perp T} \left[\begin{array}{c} D^T \\ I_{n+n_K+k+k_K+n_z} \end{array} \right]^T \left[\begin{array}{c|c} \tilde{\bar{X}} & \tilde{\bar{Y}} \\ \hline \tilde{\bar{Y}}^T & \tilde{\bar{Z}} \end{array} \right] \left[\begin{array}{c} D^T \\ I_{n+n_K+k+k_K+n_z} \end{array} \right] D_u^{T\perp} < 0 \end{cases} \quad (8.133)$$

où $\tilde{\bar{X}}$, $\tilde{\bar{Y}}$ et $\tilde{\bar{Z}}$ sont de la forme :

$$\tilde{\bar{X}} = \left[\begin{array}{cc|c} 0 & 0 & 0 \\ 0 & \tilde{\bar{a}}\tilde{T} & 0 \\ 0 & 0 & \gamma I_{n_z} \end{array} \right], \quad \tilde{\bar{Y}} = \left[\begin{array}{cc|c} \bar{Q} & 0 & 0 \\ 0 & \tilde{\bar{b}}\tilde{T} + \bar{H} & 0 \\ 0 & 0 & 0 \end{array} \right], \quad \tilde{\bar{Z}} = \left[\begin{array}{cc|c} 0 & 0 & 0 \\ 0 & \tilde{\bar{c}}\tilde{T} & 0 \\ 0 & 0 & -\gamma I_{n_w} \end{array} \right]. \quad (8.134)$$

et ces matrices sont définies telles que :

$$\overline{PQ} = I \quad \text{et} \quad \begin{bmatrix} \overline{aS} & \overline{bS} + \overline{G} \\ \overline{bS} + \overline{G}^T & \overline{cS} \end{bmatrix} \begin{bmatrix} -\tilde{cT} & \tilde{bT} + \tilde{H}^T \\ \tilde{bT} + \tilde{H} & -\tilde{aT} \end{bmatrix} = I. \quad (8.135)$$

En considérant la structure particulière de D_u^T et D_y , ces deux inégalités peuvent se simplifier. En partitionnant :

$$\begin{aligned} \overline{P} &= \begin{bmatrix} P & \star \\ \star & \star \end{bmatrix}, \quad \overline{S} = \begin{bmatrix} S & \star \\ \star & \star \end{bmatrix}, \quad \overline{G} = \begin{bmatrix} G & \star \\ \star & \star \end{bmatrix} \\ \overline{Q} &= \begin{bmatrix} Q & \star \\ \star & \star \end{bmatrix}, \quad \overline{T} = \begin{bmatrix} T & \star \\ \star & \star \end{bmatrix}, \quad \overline{H} = \begin{bmatrix} H & \star \\ \star & \star \end{bmatrix}, \end{aligned} \quad (8.136)$$

les inégalités deviennent en effet :

$$\begin{cases} M_y^{\perp T} \begin{bmatrix} M \\ I_{n+k+n_w} \end{bmatrix}^T \begin{bmatrix} X & Y \\ Y^T & Z \end{bmatrix} \begin{bmatrix} M \\ I_{n+k+n_w} \end{bmatrix} D_y^{\perp} < 0, \\ M_u^{T\perp T} \begin{bmatrix} M^T \\ I_{n+k+n_z} \end{bmatrix}^T \begin{bmatrix} \tilde{X} & \tilde{Y} \\ \tilde{Y}^T & \tilde{Z} \end{bmatrix} \begin{bmatrix} M^T \\ I_{n+k+n_z} \end{bmatrix} M_u^{T\perp} < 0 \end{cases} \quad (8.137)$$

où

$$\begin{aligned} X &= \left[\begin{array}{cc|c} 0 & 0 & 0 \\ 0 & aS & 0 \\ \hline 0 & 0 & \gamma^{-1}I_{n_z} \end{array} \right], \quad Y = \left[\begin{array}{cc|c} Q & 0 & 0 \\ 0 & bS + G & 0 \\ \hline 0 & 0 & 0 \end{array} \right], \quad Z = \left[\begin{array}{cc|c} 0 & 0 & 0 \\ 0 & cS & 0 \\ \hline 0 & 0 & -\gamma^{-1}I_{n_w} \end{array} \right] \\ \tilde{X} &= \left[\begin{array}{cc|c} 0 & 0 & 0 \\ 0 & \tilde{aT} & 0 \\ \hline 0 & 0 & -\gamma I_{n_w} \end{array} \right], \quad \tilde{Y} = \left[\begin{array}{cc|c} \tilde{Q} & 0 & 0 \\ 0 & \tilde{bT} + H & 0 \\ \hline 0 & 0 & 0 \end{array} \right], \quad \tilde{Z} = \left[\begin{array}{cc|c} 0 & 0 & 0 \\ 0 & \tilde{cT} & 0 \\ \hline 0 & 0 & \gamma I_{n_z} \end{array} \right] \end{aligned} \quad (8.138)$$

□

8.5.2.2 Procédure de construction du correcteur par résolution d'un problème d'optimisation sous contraintes LMI

Si les conditions d'existence d'un correcteur sont remplies, c'est-à-dire qu'il existe une solution $\{P, Q, S, T, G, H\}$ au problème d'optimisation sous contraintes LMI précédent, il reste à construire le correcteur, ce qui revient à construire la matrice M_K . Pour ce faire, il existe deux possibilités :

- utiliser une **formule algébrique** explicite [Sco97] pour obtenir M_K directement à partir de $\{P, Q, S, T, G, H\}$ sur le modèle des méthodes de construction explicite des correcteurs \mathcal{H}_∞ [IS94, Gah96]. Cette méthode a le désavantage d'être très sensible au mauvais conditionnement éventuel car elle nécessite des inversions de matrices.
- obtenir M_K en résolvant un **problème d'optimisation sous contraintes LMI** [AG95, Sco97]. Cette solution est souvent plus intéressante car elle permet d'assurer un conditionnement correct à la matrice M_K , c'est pourquoi elle est plus utilisée en pratique. Nous la détaillons ici.

PROCÉDURE 8.5.1 (Construction du correcteur par résolution d'un problème d'optimisation sous contraintes LMI). Soit $\{P, Q, S, T, G, H\}$ une solution du problème d'optimisation sous contraintes LMI défini dans le THÉORÈME 8.5.2. Pour construire un correcteur, procéder de la façon suivante. Notons que cette procédure mène par défaut à un correcteur de même ordre et de même complexité que le système à commander.

- Définir $n_K = n$. Construire \bar{P} telle que $\bar{P} = \begin{bmatrix} P & \star \\ \star & \star \end{bmatrix}$ et $\bar{P}^{-1} = \begin{bmatrix} Q & \star \\ \star & \star \end{bmatrix}$.

D'après le lemme de Packard (LEMME 8.147), on peut choisir $\bar{P} = \begin{bmatrix} P & E \\ E^T & U \end{bmatrix}$ où E et U sont telles que $P - Q^{-1} = E^T E$ et $U = I_{n_K}$.

- Définir $k_K = k$. Construire \bar{S} et \bar{G} telles que $\bar{S} = \begin{bmatrix} S & \star \\ \star & \star \end{bmatrix}$, $\bar{G} = \begin{bmatrix} G & \star \\ \star & \star \end{bmatrix}$ et

$$\left[\begin{array}{c|c} \bar{a}\bar{S} & \bar{b}\bar{S} + \bar{G} \\ \hline \bar{b}\bar{S} + \bar{G}^T & \bar{c}\bar{S} \end{array} \right]^{-1} = \left[\begin{array}{c|c} \tilde{a}T & \star | \tilde{b}T + H & \star \\ \star & \star & \star & \star \\ \hline \tilde{b}T + H^T & \star & \tilde{c}T & \star \\ \star & \star & \star & \star \end{array} \right]. \quad (8.139)$$

D'après le lemme de Helmersson (LEMME 8.7.5), on peut choisir $\bar{S} = \begin{bmatrix} S & S_2 \\ S_2^T & S_3 \end{bmatrix}$, $\bar{G} =$

$\begin{bmatrix} G & G_2 \\ -G_2^T & G_3 \end{bmatrix}$ où S_2, S_3, G_2 et G_3 sont telles que :

$$\begin{bmatrix} S & S_2 \\ S_2^T & S_3 \end{bmatrix} + \begin{bmatrix} \Gamma^{-1} & 0 \\ 0 & \Gamma \end{bmatrix} \begin{bmatrix} G & G_2 \\ -G_2^T & G_3 \end{bmatrix} = \begin{bmatrix} S + \Gamma^{-1}G & \begin{bmatrix} N & 0 \end{bmatrix} B \\ \begin{bmatrix} M \\ 0 \end{bmatrix} & B \end{bmatrix}, \quad (8.140)$$

et $B = \mathbf{diag}((N^T S^{-1} N)^{-1}(I - N S^{-1} M^T), I)$, où M et N sont telles que $S + \Gamma^{-1}G - (T + \Gamma H)^{-1} = NM$.

- Construire Ω d'après (8.130) et U et V d'après (8.131).
- Résoudre pour M_K le problème de faisabilité donné par (8.129).

Définir $\Delta_K(t) = \Delta(t)$. Alors $u(t) = \mathcal{F}_u(M_K, \mathbf{diag}(\int I_{n_K}, \Delta_K(t))) y(t)$ est un correcteur tel que la boucle fermée soit stable et de \mathcal{L}_2 gain inférieur à γ . $\square\square\square$

REMARQUE 8.5.5. Il peut éventuellement exister un correcteur d'ordre réduit, respectivement de complexité réduite : c'est le cas si $\text{rang}(I - PQ) < n$, respectivement si $\text{rang}(I - (S + \Gamma^{-1}G)(T + \Gamma H)) < k$. On peut le construire en définissant $n_K = \text{rang}(I - PQ)$, respectivement $k_K = \text{rang}(I - (S + \Gamma^{-1}G)(T + \Gamma H))$ et un bloc $\Delta_K(t)$ de dimension réduite. Nous y reviendrons en détail au chapitre 3. \boxtimes

8.5.2.3 Fonctions implémentées sous Matlab correspondant aux méthodes de synthèse

Le tableau suivant décrit les fonctions utilisées dans ce document pour la synthèse de correcteurs LPV assurant à la boucle fermée la stabilité et minimisant son \mathcal{L}_2 gain. Toutes ces fonctions sont codées sous Matlab et requièrent la LMI toolbox [GNLC95]. Les fonctions L2gainLPVPct et L2gainLPVPtheta nécessitent aussi la LFR toolbox [Mag05].

Nom de la fonction	Structure de la matrice de Lyapunov	Implémentation	Documentation
L2gainLPVPct	Constante	A. Goelzer et G. Scorzetti	[SE98, SF08c], Problème d'optimisation 8.5.4
L2gainLPVPtheta	Fraction rationnelle	M. Dinh et G. Scorzetti	[DSFM05, SF08c]
L2gainLPVPctApG	Constante	S. de Hillerin	[AG95] et Problème d'optimisation 8.5.4 page 271, cas simplifié : $G = 0$ et $H = 0$
L2gainLPVPctRed	Constante	S. de Hillerin	Problème d'optimisation du THÉORÈME 3.3.2 (chapitre 3, page 120), cas simplifié : $k = l$

8.6 Conclusion

Dans cette annexe, nous avons introduit un certain nombre d'outils mathématiques sur lesquels nous nous appuyons tout au long de la thèse et de plus, nous avons présenté les méthodes d'analyse et de synthèse développées, implémentées ou simplement mises en œuvre dans ce document. Nous avons ainsi introduit la notion de système modélisé par une interconnexion de sous-systèmes et nous avons étudié en particulier les interconnexions de type fractionnaire linéaire (LFT). Nous avons vu que le comportement entrée-sortie de sous-systèmes pouvait être caractérisé par des inégalités quadratiques qui peuvent être paramétrées à l'aide de multiplieurs. Par la suite, nous avons introduit les deux résultats fondamentaux que sont le théorème de séparation des graphes et le théorème de \mathcal{S} -procédure. Ces théorèmes permettent d'obtenir pour un système donné et des propriétés données, des formulations mathématiques du problème d'analyse suivant : «Trouver si le système, représenté par une interconnexion de sous-systèmes, possède les propriétés», et par suite du problème de synthèse suivant : «Trouver un correcteur tel que le système, représenté par une interconnexion de sous-systèmes une fois commandé possède les

propriétés». Nous avons alors introduit des outils tels que le lemme de Schur et lemme d'élimination qui nous ont finalement permis de dériver des formulations de ces deux problèmes comme des problèmes d'optimisation sous contraintes LMI, une classe de problèmes d'optimisation particulièrement intéressante.

8.7 Annexe : lemmes techniques

8.7.1 Lemme de Schur

LEMME 8.7.1 (Lemme de Schur [HJ85]). *Soient des matrices $A = A^* \in \mathbb{C}^{n \times n}$, $B \in \mathbb{C}^{n \times m}$ et $C = C^* \in \mathbb{C}^{m \times m}$. On a :*

$$\begin{bmatrix} A & B \\ B^* & C \end{bmatrix} > 0 \Leftrightarrow \begin{cases} A > 0 \\ C - B^* A^{-1} B > 0. \end{cases} \quad (8.141)$$

•

Démonstration. La démonstration est très simple. Le résultat est en fait la conséquence d'un changement de base. En effet il suffit de remarquer que :

$$\begin{bmatrix} I & -A^{-1}B \\ 0 & I \end{bmatrix}^* \begin{bmatrix} A & B \\ B^* & C \end{bmatrix} \begin{bmatrix} I & -A^{-1}B \\ 0 & I \end{bmatrix} = \begin{bmatrix} A & 0 \\ 0 & C - B^* A^{-1} B \end{bmatrix}. \quad (8.142)$$

□

La matrice $C - B^* A^{-1} B$ est appelée complément de Schur du bloc A de la matrice $\begin{bmatrix} A & B \\ B^* & C \end{bmatrix}$.

8.7.2 Lemme d'élimination

Le lemme d'élimination (ou de projection) [GA94] est fondamental pour obtenir une formulation de problèmes de synthèse comme des problèmes d'optimisation convexe sous contraintes LMI.

LEMME 8.7.2 (Lemme d'élimination [GA94]). *Soient des matrices $\Omega = \Omega^T \in \mathbb{R}^{m \times m}$, $U \in \mathbb{R}^{k \times m}$ et $V \in \mathbb{R}^{l \times m}$. Il existe $Z \in \mathbb{R}^{k \times l}$ telle que :*

$$\Omega + U^T Z V + V^T Z^T U < 0 \quad (8.143)$$

si et seulement si :

$$\begin{cases} U^{\perp T} \Omega U^{\perp} < 0 \\ V^{\perp T} \Omega V^{\perp} < 0. \end{cases} \quad (8.144)$$

•

8.7.3 Dualité

Nous reprenons l'énoncé de [Sco98].

LEMME 8.7.3. Soit H un opérateur caractérisé par l'inégalité quadratique intégrale définie par $\Pi = \begin{bmatrix} X & Y \\ Y^T & Z \end{bmatrix}$ et supposons, sans perte de généralité, que $X = \mathbf{diag}(0, X_2)$ où $X_2 < 0$, $Y = \mathbf{diag}(Y_1, Y_2)$, $Z = \mathbf{diag}(Z_1, Z_2)$ et que Π est de rang plein. Alors :

$$\begin{bmatrix} H(j\omega) \\ I \end{bmatrix}^* \begin{bmatrix} X & Y \\ Y^T & Z \end{bmatrix} \begin{bmatrix} H(j\omega) \\ I \end{bmatrix} \geq 0 \Leftrightarrow \begin{bmatrix} H(j\omega)^* \\ I \end{bmatrix}^* \begin{bmatrix} \tilde{X} & \tilde{Y} \\ \tilde{Y}^T & \tilde{Z} \end{bmatrix} \begin{bmatrix} H(j\omega)^* \\ I \end{bmatrix} \geq 0 \quad (8.145)$$

où \tilde{X} , \tilde{Y} et \tilde{Z} sont des matrices définies par

$$\begin{bmatrix} X & Y \\ Y^T & Z \end{bmatrix} \begin{bmatrix} -\tilde{Z} & \tilde{Y}^T \\ \tilde{Y} & -\tilde{X} \end{bmatrix} = I. \quad (8.146)$$

•

8.7.4 Lemmes de complétion de matrices

LEMME 8.7.4 (Lemme de Packard [Pac94]). Soient $S = S^T > 0$, $T = T^T > 0 \in \mathbb{R}^{n \times n}$. Soit un entier $r \leq n$. Quelles que soient $F \in \mathbb{R}^{n \times r}$ et $V = V^T > 0 \in \mathbb{R}^{r \times r}$, il existe $E \in \mathbb{R}^{n \times r}$ et $U = U^T > 0 \in \mathbb{R}^{r \times r}$ telles que

$$\begin{bmatrix} S & E \\ E^T & U \end{bmatrix} > 0 \text{ et } \begin{bmatrix} S & E \\ E^T & U \end{bmatrix} \begin{bmatrix} T & F \\ F^T & V \end{bmatrix} = I \quad (8.147)$$

si et seulement si :

$$\begin{bmatrix} S & I \\ I & T \end{bmatrix} \geq 0 \text{ et } \text{rang} \left(\begin{bmatrix} S & I \\ I & T \end{bmatrix} \right) \leq n + r. \quad (8.148)$$

De plus, dans ce cas, il existe F et V telles que (8.147) si E et U sont choisies telles que $S - T^{-1} = E^T E$ et $U = I_r$.

•

LEMME 8.7.5 (Lemme de Helmersson [Hel95a]). Soient $X_1, Y_1 > 0 \in \mathbb{R}^{n \times n}$ telles que $X_1 + X_1^T > 0$ et $Y_1 + Y_1^T > 0$. Soit un entier $r \leq n$. Quelles que soient $Y_2 \in \mathbb{R}^{n \times r}$, $Y_3 \in \mathbb{R}^{r \times n}$ et $Y_4 \in \mathbb{R}^{r \times r}$ telle que $Y_4 + Y_4^T > 0$, il existe $X_2 \in \mathbb{R}^{n \times r}$, $X_3 \in \mathbb{R}^{r \times n}$ et $X_4 \in \mathbb{R}^{r \times r}$ telles que :

$$\begin{bmatrix} X_1 & X_2 \\ X_3 & X_4 \end{bmatrix} + \begin{bmatrix} X_1^T & X_3^T \\ X_2^T & X_4^T \end{bmatrix} > 0 \text{ et } \begin{bmatrix} X_1 & X_2 \\ X_3^T & X_4 \end{bmatrix} \begin{bmatrix} Y_1 & Y_2 \\ Y_3^T & Y_4 \end{bmatrix} = I \quad (8.149)$$

si et seulement si :

$$\text{rang}(X_1 - Y_1^{-1}) \leq r. \quad (8.150)$$

De plus, dans ce cas, il existe Y_2, Y_3 et Y_4 telles que (8.7.5) si X_2, X_3 et X_4 sont choisies telles que :

$$\begin{cases} X_2 = \begin{bmatrix} N_t(N_t^T(X_1 + X_1^T)N_t)^{-1}(I - N_t)(X_1 + X_1^T)^{-1}M_t & 0 \\ M_t \\ 0 \end{bmatrix} \\ X_3 = \begin{bmatrix} M_t \\ 0 \end{bmatrix} \\ X_4 = \mathbf{diag}((N_t^T(X_1 + X_1^T)N_t)^{-1}(I - N_t)(X_1 + X_1^T)^{-1}M_t, I) \end{cases} \quad (8.151)$$

où N_t et M_t sont telles que $X_1 - Y_1^{-1} = N_t M_t$.

•

Commande robuste de systèmes non linéaires incertains : applications dans l'aérospatiale

Résumé de la thèse Ce travail s'intéresse à l'approche LPV pour la commande des systèmes non linéaires. L'approche LPV (*Linear Parameter-Varying*) a été proposée comme une extension de l'approche \mathcal{H}_∞ dans le contexte des systèmes dépendant de paramètres variant dans le temps voire des systèmes non linéaires. De façon plus spécifique, il a aussi été montré que le cadre LPV constitue un cadre théorique attractif et bien posé pour traiter les problèmes de commande abordés par les ingénieurs à l'aide de méthodes se référant au séquençement de gains. Néanmoins, l'utilisation de ces approches dans le cadre de la commande des systèmes non linéaires reste aujourd'hui limitée. En effet, au-delà même de certaines limites théoriques (liées à la complexité intrinsèque de la commande robuste des systèmes non linéaires), c'est la nature des solutions obtenues par ces approches qui ne semble pas adéquate. C'est cette dernière question qui a motivé en grande partie le travail de cette thèse.

Nous montrons dans cette thèse que c'est avant tout la nature du schéma informationnel utilisé lors de la synthèse LPV qui explique la faible variation des correcteurs constatée et que sous des hypothèses raisonnables, le cadre LPV peut même recouvrir des stratégies de type «linéarisation par bouclage». Ce point étant acquis, une deuxième difficulté a dû être surmontée : le problème de l'intégrabilité des correcteurs LPV. En effet, la résolution de problèmes de type gains variables conduit à une synthèse en deux étapes : la première est la synthèse d'un correcteur LPV sur la linéarisation (au sens de Gâteaux) du système non linéaire et la deuxième est celle de l'intégration du correcteur LPV. À travers la résolution d'un problème LPV disposant d'une structure de l'information spécifique (compatible avec celle identifiée dans la première partie), nous proposons pour la première fois un cadre mathématique rigoureux permettant de résoudre efficacement un problème de synthèse incrémentale pondérée.

Cette étude et son aboutissement à la définition d'un cadre formel et d'une procédure complète d'obtention de correcteurs, incluant des méthodes de réduction de complexité, donnent des arguments puissants en faveur d'une approche de la commande non linéaire robuste à travers l'approche LPV.

Mots-clefs Commande LPV (*Linear Parameter-Varying*), commande \mathcal{H}_∞ , séquençement de gains, commande non linéaire, norme incrémentale, optimisation convexe sous contraintes LMI, réduction de modèles LPV.