



HAL
open science

Plastification en injection des polymères fonctionnels et chargés

Thuy Linh Pham

► **To cite this version:**

Thuy Linh Pham. Plastification en injection des polymères fonctionnels et chargés. Matériaux. INSA de Lyon, 2013. Français. NNT : 2013ISAL0093 . tel-01015839

HAL Id: tel-01015839

<https://theses.hal.science/tel-01015839v1>

Submitted on 27 Jun 2014

HAL is a multi-disciplinary open access archive for the deposit and dissemination of scientific research documents, whether they are published or not. The documents may come from teaching and research institutions in France or abroad, or from public or private research centers.

L'archive ouverte pluridisciplinaire **HAL**, est destinée au dépôt et à la diffusion de documents scientifiques de niveau recherche, publiés ou non, émanant des établissements d'enseignement et de recherche français ou étrangers, des laboratoires publics ou privés.



Thèse

Plastification en injection des polymères fonctionnels et chargés

Présentée devant

L'Institut National des Sciences Appliquées de Lyon

Pour obtenir

Le grade de docteur

Thuy Linh PHAM

(Ingénieur Mécanique – GMPP/GMC – INSA de Lyon)

Soutenue devant la Commission d'examen

Membres du Jury

<i>Rapporteur</i>	Didier GRAEBLING	Professeur (Université de Pau)
<i>Rapporteur</i>	Rémi DETERRE	Professeur (Université de Nantes)
<i>Examineur</i>	Daniel NELIAS	Professeur (INSA de Lyon)
<i>Directeur de thèse</i>	Jean-Yves CHARMEAU	Professeur (INSA de Lyon)
<i>Directeur de thèse</i>	Yves BERAUX	Maître de conférences (INSA de Lyon)

École Doctorale Matériaux de Lyon

Laboratoire de recherche

**Ingénierie des Matériaux Polymères (IMP) – UMR CNRS #5223
Laboratoire des Matériaux Macromoléculaires**

Remerciements



Table de matières

Remerciements	3
Table de matières	5
Table de figures	9
Table de tableaux	14
INTRODUCTION GENERALE.....	15
ETAT DE L'ART.....	19
1 Le procédé d'injection – moulage.....	20
1.1 Les étapes du procédé.....	20
1.2 Le groupe de plastification	22
1.3 Les vis d'injection	23
2 État de l'art.....	27
2.1 Fourreaux à fenêtre existant	28
2.1.1 Fourreau de Gao-Jin [12, 13]	28
2.1.2 Visiovis (Maël Moguedet) [14].....	31
2.2 Des limitations non négligeables.....	35
2.3 Presse à injecter Billion H470 – 200T	36
MATERIAU TRANSPARENT	39
1 Choix du matériau.....	40
2 Choix de forme : conception et simulation	43
CONCEPTION.....	55
1 La conception et les rôles des pièces	57
1.1 La fenêtre.....	57
1.2 Le fourreau	59
1.3 Les socles et les joints	61
1.4 Les cales et les vis M8.....	62
1.5 Les colliers chauffants et les barres de fixations	62
2 La déformation.....	64
2.1 Déformation de l'ensemble du système.....	64
2.2 Déformation de la vis	65
3 Coefficients de sécurité.....	66

4	Thermique	67
4.1	Chauffe - Refroidissement	67
4.1.1	Simulation numérique	68
4.1.2	Expérience thermique - contraintes	69
5	Les dernières modifications	71
6	Assemblage total final	76
	USINAGE	77
1	L'usinage du verre BK7	78
2	L'usinage du fourreau principal	81
2.1	Méthode d'usinage	81
2.2	Des exigences au niveau de l'état de surface	83
2.3	Des exigences de cotations et tolérances	92
2.4	Les étapes d'usinage	92
2.4.1	1 ^{er} étape : Phases d'usinage classique	92
2.4.2	2 ^{ème} étape : Électroérosion	94
2.4.3	3 ^{ème} étape : Polissage	95
2.4.4	4 ^{ème} étape : Nitruration du fourreau	96
3	L'usinage des pièces intercalaires	98
	CAMERAS ET SYSTEME DE VISUALISATION	99
1	La technique PIV	100
2	Principe de visualisation sur le "fourreau à fenêtre"	103
3	Les zones d'observation	103
4	Les outils du système de visualisation	106
4.1	La lumière – le laser	106
4.2	La caméra	106
4.3	Ordinateur de pilotage	110
4.4	Cadre de fixation des caméras	110
4.5	Programme de pilotage des caméras	112
4.5.1	Interface du programme	113
4.5.2	Fonction "Init"	114
4.5.3	Fonction "Update"	114
4.5.4	Fonction "Snap"	114
4.5.5	Fonction "Live"	114

4.5.6	Fonction "Start" and "Stop"	114
4.5.7	Fonction "Exit"	114
ASSEMBLAGE FINAL		115
1	Montage des pièces dans le fourreau	116
2	Montage final	121
VALIDATION ET MODIFICATIONS		123
1	Validation	124
1.1	Test de la mise en chauffe et du refroidissement	124
1.1.1	La mise en chauffe du système	124
1.1.2	Le refroidissement	125
1.2	Contrôle de concentrations de contraintes	130
1.3	Test d'injection	130
2	Les modifications apportées	131
2.1	Trempe chimique des pièces en verre	131
2.2	Les vis de démontage	132
2.3	Changement de forme des feuilles de clinquant	133
EXPERIENCE PLASTIFICATION DE POLYMERES		135
1	État de l'art	137
1.1	La plastification du polymère	137
1.1.1	Le convoyage solide	137
1.1.2	La zone de retard à la fusion	138
1.2	La plastification en extrusion	138
1.3	Plastification en injection	140
1.3.1	Phase injection	140
1.3.2	Phase d'attente	141
1.3.3	Phase de rotation après une phase d'attente	141
2	Étude de la plastification du polymère	142
2.1	Conditions d'expériences	142
2.2	Observations générales	143
2.3	Conduction pure de polymère	145
2.4	Rupture du lit solide	145
2.5	Les vitesses du lit solide	146
2.5.1	Le post-traitement des images	146

2.5.2	Les étapes de traitement :	146
2.5.3	Résultats	146
2.6	Largeur du lit solide.....	149
2.7	Comparaison avec les simulations numériques	150
3	Problème lié aux charges fluorescéine.....	152
CONCLUSIONS ET PERSPECTIVES.....		155
Annexe A:	Programme pilotage des caméras	159
1	Interface du programme	159
2	Form2.cs : le code principal pour piloter le programme sur ordinateur	159
Annexe B:	Traitement d'image	173
Annexe C:	183
Plans de conception des pièces.....		183
Références bibliographies		184
Résumé de thèse		188
Abstract		190

Table de figures

Figure 1 : Les étapes du procédé d'injection-moulage des thermoplastiques.....	21
Figure 2: Schéma d'un groupe de plastification.....	22
Figure 3: Schéma d'une mono-vis avec trois zones.....	23
Figure 4 : Différentes sections de mélange de type dispersif et distributif, d'après J.F.Agassant, P. Avenas, J.P. Sergent, B. Vergnes et M. Vincent, "La mise en forme des matières plastiques", Technique et documentations, Lavoisier, Paris, 1996, 3 ^e édition [4]	24
Figure 5 : Profil d'une vis barrière de type "Maillefer", C. Rauwendaal, "Extruder screw with barrier sections", Polymer Engineering and Science, vol. 26, n° 18, page 1245-1253, 1986 [5]	25
Figure 6: Vis à énergie de transfert, d'après C. Chung, "A novel energy efficient screw design", SPE Antec 168, page 168-169, Mai 1983 [6]	25
Figure 7: Schéma de principe de la vis avec système de dégazage, d'après H. Nakagawa, "Improvement of screw plasticizing in injection moulding", Japan Plastics, page 20-28, Octobre 1971 [8]	26
Figure 8: Design de fourreau à fenêtre pour une machine d'injection (F. GAO, Z.JIN, X.CHEN) – Pol. Eng. Sci, June 2000, vol 40, N°6	29
Figure 9: Résultats obtenus grâce aux 4 fenêtres dans le fourreau représentant les différentes phases de transformation de polymère dans le système vis-fourreau (a) après plastification (b) à la fin de dosage (c) après injection	30
Figure 10 : VISIOVIS du laboratoire du Site de Plasturgie – INSA de Lyon (Thèse de M. Moguedet, 2005)	32
Figure 11: Trajectoire tridimensionnelle d'une particule dans le chenal de la Visiovis, à 1rpm (Thèse M. Moguedet, 2005).....	33
Figure 12: Comparaison entre une trajectoire obtenue expérimentalement avec la Visiovis à 1rpm et la trajectoire correspondante en simulation numérique (Thèse M. Moguedet, 2005)	34
Figure 13: Comparaison de l'évolution du rayon expérimental et simulé de la particule dans la Visiovis, à 1rpm (Thèse M. Moguedet, 2005)	34
Figure 14: Presse à Injecter Billion H470 – 200T du Site de Plasturgie, Bellignat.....	38
Figure 15: Courbe de transmission du verre BK7 [®] en fonction de la longueur d'onde (Schott)	41
Figure 16: Rapport de module de Young ($E/E_{20^{\circ}C}$) en fonction de la température – d'après YURITSYN N. S., "Variations thermiques du module d'Young des verres de borosilicates de sodium de même teneur en Na_2O et B_2O_3 ", 1988, vol. 14, N°6, pp. 867-873, Nauka, Leningradskoe otdelenie, Leningrad, RUSSIE , ISSN 0132-6651	41
Figure 17 : Analyse d'un fourreau entièrement transparent en saphir : diamètre interne : 40mm, diamètre externe : 200mm, longueur 120mm, pression : 1000 Bars	45
Figure 18 : Analyse d'un fourreau entièrement transparent en BK7 : diamètre interne : 40mm, diamètre externe : 200mm, longueur 120mm, pression : 1000 Bars.....	45
Figure 19 : Propositions de la forme des fenêtres en verre	46

Figure 20: Première forme de fenêtre transparente.....	47
Figure 21: Premières conceptions de l'ensemble des pièces d' une partie du fourreau.....	47
Figure 22 : Schéma des conditions aux limites appliquées sur la fenêtre en verre BK7	48
Figure 23: Résultat de simulation du calcul de résistance de matériaux sur la première forme de la fenêtre en verre BK7 sous ANSYS Workbench. (a) déformée totale de la pièce $9\mu\text{m}$ (b) coefficient de sécurité 1,9.....	48
Figure 24: Test flexion 3 points sous ANSYS Workbench sur un bloc de verre de dimension 76,2 mm x 76,2 mm x 12,7 mm ; matière BK7 ; force appliquée 7000N.....	50
Figure 25 : Test flexion 3 points réalisé avec une machine de traction sur un bloc de verre de dimension 76,2 mm x 76,2 mm x 12,7 mm, matière BK7 ; force appliquée 7000N.	50
Figure 26: Différents designs du fourreau avec plusieurs longueurs de fenêtres en verre. (a) avec une seule fenêtre de longueur 720 mm ; (b) avec 3 fenêtres de longueur 120 mm ; (c) avec 5 fenêtres de longueur 40 mm.	50
Figure 27: Première solution de l'assemblage du fourreau à fenêtres retenue.....	51
Figure 28: Extrait du plan du fourreau de Billion pour une vis de diamètre 40 mm	52
Figure 29: Design final de la fenêtre transparent pour le fourreau à fenêtres.....	53
Figure 30: Avant dernière conception du fourreau à fenêtres.....	56
Figure 31: Forme et dimensions de la fenêtre en verre	58
Figure 32: Plan du fourreau dans sa totalité.....	59
Figure 33: Extrait du fourreau, partie modifiée avec un diamètre de 200 mm.	60
Figure 34: Emplacement du verre (extrait du fourreau principal)	60
Figure 35: Ouvertures dans le fourreau (extrait du fourreau principal).....	61
Figure 36: Schéma explicatif du rôle des joints par déformation de l'ensemble de système fourreau à fenêtres sous une pression de 500 bars.	62
Figure 37 : Un des trois colliers chauffants spéciaux.....	63
Figure 38: Extrait du fourreau avec les deux barres de fixation des colliers chauffants.....	64
Figure 39: Déformation d'une partie d'assemblage du fourreau à fenêtres.....	64
Figure 40: Pression = f (nombre de tours de la vis) dans le système vis – fourreau, Y. Bereaux, J.Y. Charneau, M. Moguedet, J. Mater. Process. Technol. 2009	65
Figure 41: Déformation d'une partie de la vis sous un gradient de pression à 10 MPa.....	65
Figure 42: Déformation d'une partie de la vis sous un gradient de pression à 2 MPa.....	65
Figure 43 : Résultats des coefficients de sécurité pour chaque pièce dans l'ensemble de fourreau à fenêtres (simulation par ANSYS Workbench)	66
Figure 44 : Comportement thermique du fourreau en acier et de la fenêtre en verre BK7.....	67
Figure 45 : Illustration du phénomène de dilatation et de rétraction de l'ensemble "fourreau à fenêtres". (a) Dilatation à la chauffe et (b) Rétraction au refroidissement.....	68
Figure 46 : Profil de température dans l'ensemble fourreau – polymère – verre par simulation numérique.....	69
Figure 47 : Montage de test de chauffe et de refroidissement	70
Figure 48 : Variation temporelle de la contrainte dans le verre (suivant la ligne rouge) en chauffe.....	70
Figure 49 : Variation temporelle de la contrainte dans le verre (suivant la ligne rouge) au refroidissement.....	71

Figure 50 : Schéma explicatif de la dilatation horizontale du verre – fourreau et courbe de la dilatation de chaque matériaux en fonction de la température.....	73
Figure 51: Schéma explicatif de la dilatation horizontale du verre – fourreau - dural et courbe de la dilatation de chaque matériau en fonction de la température	73
Figure 52: Emplacement des joints sur les cales en dural 7075.....	74
Figure 53: Plan de coupe de l’assemblage du système vis-fourreau à fenêtre suivant l’axe de la vis, et extrait d’une partie contenant la fenêtre transparente.....	75
Figure 54: Assemblage final en CAO du système fourreau à fenêtres sans les colliers chauffants.....	76
Figure 55: Assemblage final en CAO du système fourreau à fenêtres avec les colliers chauffants.....	76
Figure 56: Photo de la pièce en verre en fin de fabrication (photo fournie par TRANSLUX – fabricant des pièces en verre spécial).....	78
Figure 57 : Exigences demandées pour les pièces en verre BK7.....	79
Figure 58 : Fenêtre en verre BK7 usinée.....	79
Figure 59 : Test de transparence des surfaces usinées de la fenêtre en verre BK7 par la méthode de poli optique – il n’y a pas de déformation des images à travers le verre.....	80
Figure 60: Exemple d’un bac d’une machine d’usinage en électroérosion.....	82
Figure 61 : Gamme des états de surfaces usinées par le procédé électroérosion en utilisant les électrodes en graphite.....	84
Figure 62: Échantillons de l’état de surface obtenu par usinage par électroérosion suivant Charmilles (avec des différentes rugosités Ra) et observés par microscopie électronique à balayage (MEB) – grossissement 400 fois.....	85
Figure 63 : Observation par MEB des états de surfaces en acier usiné par électroérosion chez Composetools (grossissement : 400 fois):.....	86
Figure 64: Observation par MEB des états de surfaces en acier usiné par électroérosion chez Composetools (grossissement : 400 fois) en inclinant l’échantillon de 60°:	86
Figure 65 : Montage du test de compression à température ambiante.....	88
Figure 66: Concentration de contraintes au contact surface entre le verre BK7 et les deux surfaces usinées par électroérosion de l’échantillon en acier, avec ou sans la présence du film Kapton®, force exercée 4000 N.....	89
Figure 67 : Extrait du contact surface entre la barre en acier lisse et la pièce en verre BK7... ..	90
Figure 68 : Concentration de contraintes au contact surface entre le verre BK7 et les deux surfaces usinées par électroérosion de l’échantillon en acier, avec ou sans la présence du film clinquant, force exercée 6000 N.....	91
Figure 69 : Points de concentration de contrainte au contact surface verre – acier électro-érodée optimisée avec intercalage de clinquant d’épaisseur 100 µm.....	92
Figure 70 : Finition du tournage pour les deux extrémités du fourreau.....	93
Figure 71 : Extrémités du fourreau à la fin d’usinage.....	93
Figure 72 : Fixations pour les sondes de température.....	94
Figure 73: Ouverture de 140 mm x 70 mm pour le logement des fenêtres et les pièces intercalées + trous de fixation des cales Φ 9 mm.....	94

Figure 74 : Différentes électrodes de finition pour l'électroérosion des trois emplacements des fenêtres en verre et montage d'une électrode de finition sur la machine d'électroérosion.....	95
Figure 75: Usinage des trois emplacements pour les fenêtres en verre par électroérosion.....	95
Figure 76: Principe des traitements thermochimiques	96
Figure 77 : Exemple de l'assemblage des pièces intercalaires.....	98
Figure 78 : Principe de fonctionnement de la PIV (Thèse Maël Moguedet)	101
Figure 79: Principe de fonctionnement de la PTV (Thèse Maël Moguedet)	102
Figure 80: Schéma simplifié du principe de visualisation du fourreau à fenêtres	103
Figure 81: Schéma du principe de visualisation en 2D	104
Figure 82: Schéma du principe de visualisation en 3D	104
Figure 83: Zones d'observation quand la vis est en position de recul maximal	105
Figure 84: Zones d'observation quand la vis est en position d'avance maximale.....	105
Figure 85: Laser Système Bleu 473 nm de Laserglow Technologies	106
Figure 86: 4 caméras et la carte d'acquisition.....	108
Figure 87: Rendement quantique de la caméra monochrome SV5M10	109
Figure 88: Ensemble des accès sur la presse à injecter pour accrocher le système de fixation des caméras et des lasers	111
Figure 89: Forme du profilé 45 x 90	111
Figure 90: Cadre de fixation du système des caméras et des lasers.....	112
Figure 91: Schéma du programme de pilotage des caméras	112
Figure 92 : Interface du programme de pilotage des caméras de contrôle.....	113
Figure 93: Fourreau en position inverse – Les fenêtres en verre sont posées dans leurs emplacements.....	117
Figure 94: Montage du socle et des joints avec une languette en aluminium.....	117
Figure 95: Montage des cales en dural 7075 (alliage d'aluminium).....	118
Figure 96: Montage des cales en aciers.....	118
Figure 97: Montage final du fourreau à fenêtres sur la presse avec le système de visualisation	122
Figure 98: Exemple de changement de température à la surface de la fenêtre en verre pendant la mise en chauffe.....	129
Figure 99: Exemple de changement de température à la surface de la fenêtre en verre pendant la phase de refroidissement	129
Figure 100: Exemple de la présence de concentration de contraintes dans la fenêtre en verre.	130
Figure 101: Concentrations de contraintes présentes dans la fenêtre en verre quand elle est cassée – Contrainte présente au 9 ^{ème} ordre.....	131
Figure 102: Schéma des échanges d'ions dans la méthode de trempe chimique du verre.....	132
Figure 103: Modification apportée sur la cale – ajout d'un trou de pression pour faciliter le démontage.	132
Figure 104: Vis de pression pour démonter la cale de son logement.....	133
Figure 105 : Forme initiale du clinquant.....	134
Figure 106: Forme modifiée du clinquant.....	134

Figure 107 : Coefficient de sécurité de la fenêtre en verre et du fourreau en changeant la forme de la feuille de clinquant au contact des deux surfaces	134
Figure 108 : Illustration du mécanisme de plastification dans une extrudeuse monovis d'après Tadmor	139
Figure 109 : Illustration du mécanisme de plastification en injection	141
Figure 110 : Viscosité du Polypropylène mesurée par un rhéomètre capillaire.....	142
Figure 111 : Observation générale des images capturées pendant l'expérience	143
Figure 112 : Illustration des films fondus observés	144
Figure 113 : Mesure de la largeur du film fondu en fonction du temps.....	144
Figure 114 : Phénomène de fusion du lit solide par conduction pure pendant le recul de la vis. (a) Début et (b) Fin.....	145
Figure 115: Quelques exemples de la rupture du lit solide.....	145
Figure 116 : Illustration de la méthode de mesure sur les images contenant des grains de polymère non fondu.	146
Figure 117 : Distribution de la vitesse de rotation du lit solide par rapport à la vitesse de rotation de la vis. Vitesse de rotation du lit solide = $0,43 \times$ Vitesse de rotation de la vis.....	147
Figure 118 : Distribution de la vitesse de translation du lit solide par rapport à la vitesse de translation de la vis. Vitesse de translation du lit solide = $0,54 \times$ Vitesse de translation de la vis	148
Figure 119 : Distribution de l'angle du lit solide par rapport à l'axe de la vis. L'angle moyen de rotation de la vis est de 60° par rapport l'axe de la vis.....	148
Figure 120 : Distribution de la vitesse de rotation du lit solide en fonction de sa position le long de la vis. La vitesse ne dépend donc pas de la position sur la vis.....	149
Figure 121 : Profil de la largeur du lit solide en zone observée (zone de compression) à toutes les conditions de la vitesse de rotation de la vis.....	150
Figure 122 : Résultat d'évolution de la largeur du lit solide en fonction de la vitesse de rotation de vis par simulation numérique sous SIMPLAST, simulation en mode injection, en comparaison avec les résultats expérimentaux- PID J. ALBA HERNANDEZ [35]	151
Figure 123 : Résultat d'évolution de la largeur du lit solide en fonction de la vitesse de rotation de vis par simulation numérique sous SIMPLAST, simulation en mode extrusion, en comparaison avec les résultats expérimentaux - PID J. ALBA HERNANDEZ [35]	151
Figure 124 : Poudre de fluorescéine et couleur émise lors de l'excitation de la fluorescéine mélangée dans l'eau	152

Table de tableaux

Tableau 1 : Paramètres de la presse à injecter spécifique	28
Tableau 2: Paramètres de la vis.....	28
Tableau 3: Principaux paramètres de VISIOVIS	32
Tableau 4: Propriétés principales de la presse à injecter Billion H470 – 200T	38
Tableau 5: Propriétés des différents types de verres existés	42
Tableau 6: Principales propriétés du verre BK7 [®]	43
Tableau 7 : Principaux paramètres des matériaux utilisés dans l'analyse théorique (ANSYS).....	57
Tableau 8: Propriétés mécaniques et thermiques du dural 7075.....	72
Tableau 9: Caractéristiques techniques du joint torique en FFKM Kalrez [®] 7075UP	74
Tableau 10: Caractéristiques de la caméra Silicon Video [®] 5M10	109
Tableau 11: Caractéristiques de l'ordinateur de pilotage des caméras	110
Tableau 12: Procédure de l'assemblage du fourreau en résumer avec les images en CAO... ..	120
Tableau 13: Procédure de la mise en chauffe du système fourreau à fenêtres par la puissance de chauffe des colliers chauffants	125
Tableau 14: Refroidissement de l'ensemble fourreau à fenêtres	126
Tableau 15: Évolution de la température à la surface du verre de 20°C à 210°C (séquence de la mise en chauffe de 20°C à 210°C)	127
Tableau 16: Évolution de la température à la surface du verre de 150°C à 120°C (séquence de refroidissement de 150°C à 120°C).....	128

INTRODUCTION GENERALE

Les polymères techniques continuent de conquérir de nouveaux domaines : des pièces sophistiquées aux objets les plus simples de la vie quotidienne. Pour cela, les polymères doivent évoluer sans arrêt. À ce jour, l'adjonction des charges dans les matières plastiques constitue un axe majeur de développement des performances des matériaux, en particulier avec l'avènement de la production en masse de nanoparticules. Beaucoup de résultats prometteurs sont obtenus en laboratoire, reste aujourd'hui à faire la preuve de leur transposition à l'échelle industrielle.

Le projet FONCLIMICS (**F**onctionnalisation en **L**igne de **M**atériaux **I**ntelligents par **C**ompound assisté par **S**imulations) au sein duquel a été entrepris ce travail de thèse avait pour but la prise en compte de l'ensemble des étapes de fabrication des polymères d'une filière industrielle avec validation sur quelques applications types, aboutissant à des pièces plastiques techniques aux propriétés innovantes obtenues grâce à des charges. Les objectifs du projet sont multiples:

- Perfectionnement dans le domaine des mélanges maîtres (formulation des polymères, adaptabilité chimique ou stérique des charges, mélanges par compoundage, ...)
- Amélioration des mélanges en fonction des applications
- Développements technologiques et industriels intégrés, notamment l'approche théorique et phénoménologique dans les mécanismes de mélange de charges dans les polymères.
- Mise au point de contrôle en ligne de l'homogénéité des charges
- Mise en œuvre en toute sécurité des nanoparticules

En terme applicatif, le projet conduira à l'obtention des pièces démonstrateur (pare-choc, grand panneau de carrosserie, agrafes plastiques, ...) avec des propriétés mécaniques, électrostatiques, anti feu... ; des méthodes originales de compoundage adaptées aux charges et nano-charges, des méthodes de dosage et d'injection spécifiques de polymères à haut taux de charges, des nouveaux couples polymère/charges à très haute compatibilité, des systèmes de reconnaissance et d'authentification des polymères pour le recyclage et pour la lutte anti contrefaçon.

Pour mieux atteindre ces différents buts, FONCLIMICS a réuni plusieurs partenaires industriels et académiques. Du côté industriel, il y a un chimiste produisant à la fois des polymères et des charges (ARKEMA), des compoundeurs (ADMajoris, POLITECH), des transformateurs pour la mise en œuvre des polymères (POAE et ARaymond), un éditeur de logiciels (SCC) qui cherche à répondre aux attentes du marché en termes d'outil numérique. D'un autre côté, ont été sélectionnées différentes équipes de recherche : du CEA (pour les choix des différents constituants), de l'ARMINES – CEMEF (mise en place de l'approche multi-échelle (micro – macro) pour la prédiction de la capacité de mélange des procédés) et de l'INSA (développement et amélioration sur l'ensemble des paramètres (chimique, physique, procédé) liés à la formulation et à la transformation des matières plastiques).

Ce travail de thèse a été réalisé à l'INSA, et concerne en grande partie le développement des procédés de transformation. Dans les procédés de transformation des matières plastiques par

un système vis-fourreau, la plastification est l'étape durant laquelle le polymère originellement à l'état solide est graduellement fondu et homogénéisé par le chauffage externe et l'action mécanique de la friction contre les parois de l'outillage et du cisaillement. Cette étape est capitale dans la maîtrise technique et économique du procédé. Le but principal est donc de modéliser et de visualiser les phénomènes de plastification des polymères dans le procédé d'injection – moulage. Nous avons étudié et conçu un système de fourreau à fenêtre, ou autrement dit "fourreau transparent".

Dans une première phase, nous avons décidé de réaliser un système de fourreau à fenêtres (dit "fourreau transparent") qui permet de visualiser et suivre les différents états du polymère introduit dans l'ensemble vis-fourreau. Nous avons essayé plusieurs modèles de fourreau différents afin de trouver une forme qui donne des résultats fiables. Le design de l'ensemble du fourreau à fenêtre a été validé en tenant compte de la sécurité du système (Cf. Chapitre "État de l'art", "Matériaux transparents", "Conception")

Dans une deuxième étape, nous avons assemblé le fourreau sur la presse à injecter BILLION H470/200T, puis mis en marche cette dernière avec un plan de chauffe et de refroidissement spécifique, préservant le dispositif "fourreau à fenêtre", car les deux matériaux, acier et verre BK7, n'ont pas les mêmes coefficients de dilatation thermique. Nous avons réalisé le montage des caméras scientifiques, en complément avec celui du fourreau transparent, qui nous permet désormais d'observer la transformation de matière dans le système, de l'état solide à l'état fondu. L'objectif à terme pour nous est de pouvoir suivre et de contrôler la dispersion les nano-charges fluorescentes dans le mélange avec le polymère. (Cf. Chapitre "Usinage", "Caméras et Système de Visualisation", "Assemblage final", "Validation et Modification")

En dernière phase, nous avons effectué des expériences de transformation de matière plastique, pour l'étude de la plastification du polymère. Grâce aux caméras, nous avons pris des images des différents états de la matière plastique dans le système vis-fourreau à travers les fenêtres en verre. Elles ont été analysées par des méthodes de traitement d'image, puis les résultats obtenus sont comparés avec ceux qui existent déjà dans la littérature par simulations numériques. (Cf. Chapitre "Expérience, Plastification de polymère")

La thèse s'est déroulé au sein du laboratoire du site de plasturgie à Bellignat de l'INSA de Lyon, le fourreau est monté sur une presse à injecter Billion de taille industrielle, ce qui nous permet d'inviter les différentes entreprises à venir effectuer des essais s'elles le souhaitent.



ETAT DE L'ART

1 Le procédé d'injection - moulage

Depuis la fin des années 1800 et l'invention de la première machine d'injection par les frères John et Isiah Hyatt, le procédé d'injection-moulage n'a pas cessé d'être perfectionné pour devenir actuellement le procédé de fabrication de pièces plastiques le plus utilisé au monde. Il peut en effet s'adapter autant à l'élaboration de pièces imposantes (plusieurs kilogrammes) qu'à la production d'objets beaucoup plus petits, de l'ordre du gramme. L'avantage principal de ce procédé réside dans la possibilité d'obtenir des géométries de pièces très complexes tout en ayant des temps cycles très rapides, permettant une production à très haute cadence.

Une machine d'injection-moulage comprend une unité de plastification, une unité de fermeture (dans laquelle est fixé le moule) et une unité de commande. Son principe de fonctionnement est le suivant : Dans l'unité de plastification, la vis est placée dans un fourreau cylindrique, chauffé par conduction. Elle peut être entraînée soit en rotation, soit en translation. Lorsqu'elle tourne, sa fonction est tout d'abord de faire fondre des granules de polymère, de les mélanger et de convoier la matière à l'entrée de l'unité de fermeture. Ensuite, elle agit comme un piston pour injecter la matière fondue dans un moule. Ce dernier, généralement réglé à une température proche de la température ambiante va permettre de figer le plus rapidement possible le polymère. C'est ce qui se passe lorsque l'on transforme des thermoplastiques. Pour les polymères thermodurcissables ou des élastomères, en général, le mélange est tiède et injecté dans un moule chaud permettant l'initiation de la polymérisation.

1.1 Les étapes du procédé

Le procédé d'injection se déroule en cinq étapes :

Étape 1 (Cf. Figure 1a) : la phase de dosage. Les granules de polymère tombent depuis une trémie dans un ensemble vis-fourreau. Ils sont ensuite fondus progressivement par actions conjuguées des colliers chauffant le fourreau, du cisaillement de la matière, provoqué par la rotation de la vis et la friction des granules (entre eux et contre les parois du fourreau et de la vis). La matière fondue est alors convoiée en avant de la vis (via un clapet anti-retour), dans l'espace créé par le recul progressif de cette dernière lors de sa rotation.

Étape 2 (Cf. Figure 1b) : la phase d'injection. Grâce à un mouvement de translation de la vis, le polymère fondu est transféré du réservoir à un moule via des canaux. Ce mouvement de translation est généré par un vérin, à travers le clapet anti-retour qui, dans cette phase, empêche la matière de rebrousser chemin.

Étape 3 (Cf. Figure 1c) : la phase de compactage. Le moule est composé de deux parties, une fixe et une mobile. Durant le compactage, le moule est maintenu sous pression pour rester fermé, pendant que la matière est compactée par la vis. Pendant cette phase, le polymère fondu continue à être injecté pour compenser le rétrécissement, ou retrait, de la matière qui refroidit.

Étape 4 (Cf. Figure 1d) : la phase de refroidissement. Lorsque le polymère est entièrement figé au niveau du ou des seuils d'injection, il n'est plus nécessaire d'appliquer une pression de maintien, et la pièce continue de se refroidir jusqu'à ce qu'elle soit complètement solidifiée. La vis reprend son cycle de rotation à l'étape 1.

Étape 5 (Cf. Figure 1d) : la phase d'éjection. Le moule s'ouvre, et la pièce formée est éjectée du moule.

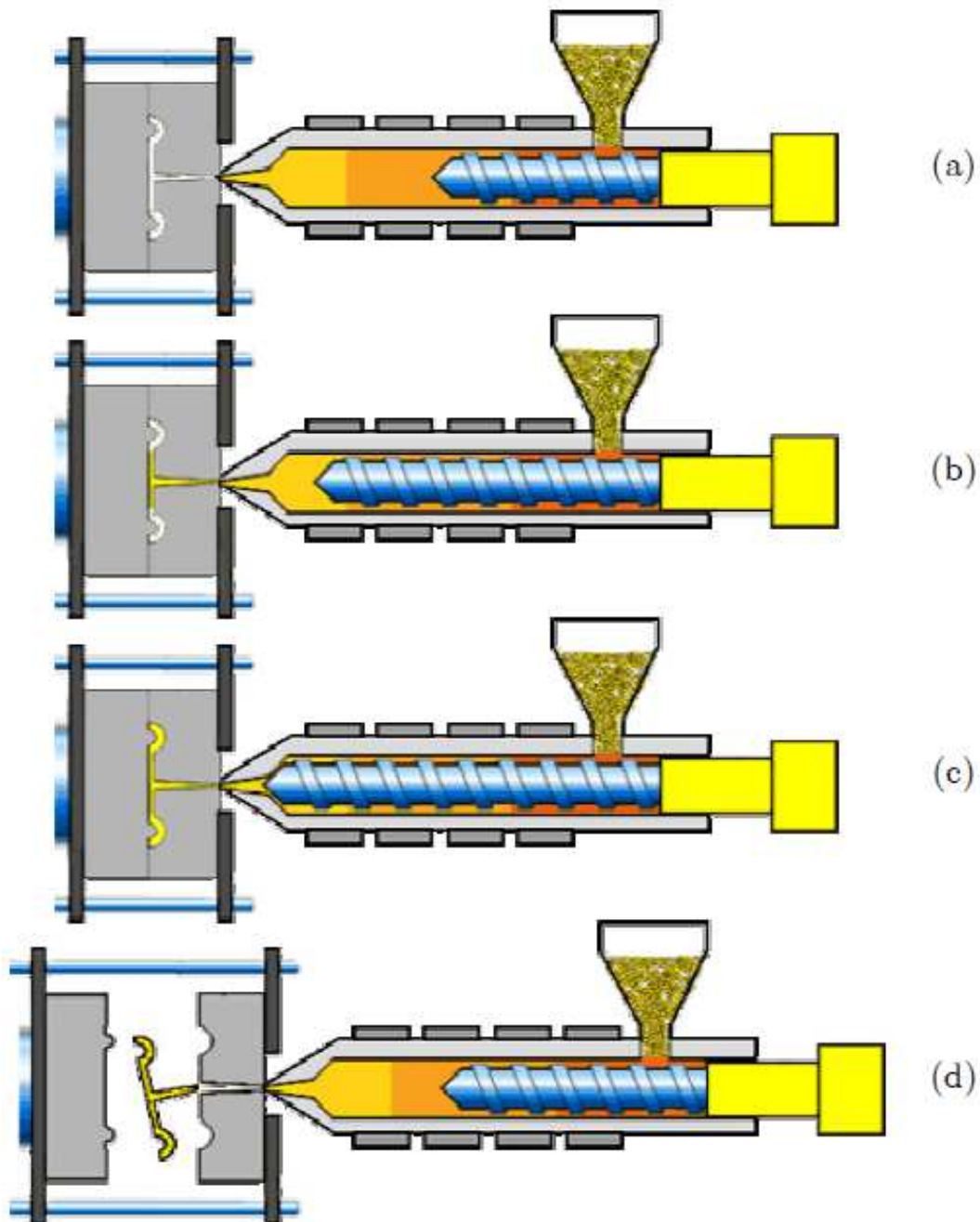


Figure 1 : Les étapes du procédé d'injection-moulage des thermoplastiques

1.2 Le groupe de plastification

Le groupe de plastification (Cf. Figure 2), qui est l'objet de notre étude, assure le passage de la matière de l'état solide à l'état liquide. Les principaux éléments constitutifs de ce groupe sont :

- **La trémie d'alimentation** : située à l'arrière du groupe, elle approvisionne l'unité de plastification en matière première (sous forme de poudre ou de granulés), en général par simple gravité.
- **L'ensemble vis-fourreau** : la vis est située dans un fourreau cylindrique, mis en température à l'aide de résistances électriques ou colliers chauffants. Leur rôle est de contribuer à l'apport d'énergie nécessaire à la plastification des polymères. La régulation de la température des résistances est assurée par une boucle de contrôle utilisant le plus souvent des thermocouples.
- **Le moteur** : Il assure la mise en rotation de la vis par des systèmes électriques ou hydrauliques.
- **Le système de vérin hydraulique** : il permet le déplacement transversal de la vis. La force nécessaire à l'injection du polymère dans le moule est développée en imposant une pression hydraulique sur le cylindre d'injection.
- **Le clapet "anti-retour"** : il est fixé à l'avant de la vis, et permet d'éviter le reflux de matière pendant la phase d'injection proprement dite.
- **La buse d'injection** : elle effectue la liaison entre le pot d'injection et le moule

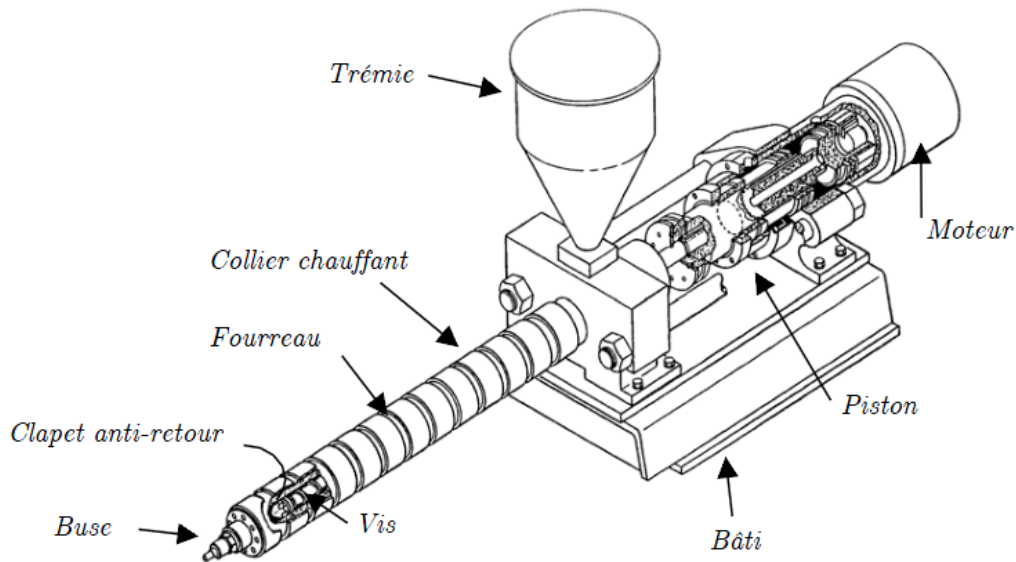


Figure 2: Schéma d'un groupe de plastification

(R.Nunn, « The reciprocating screws process », *injection Moulding Handbook*, 1986) [1]

1.3 Les vis d'injection

La monovis standard d'injection comprend en général trois zones (Cf. Figure 3)

- **Une zone d'alimentation** : dans laquelle les granulés de polymère sont convoyés et compactés dans le chenal de la vis. C'est ici que la profondeur du chenal est la plus grande, et elle reste constante.
- **Une zone de compression** : de forme tronconique, les granulés vont y être progressivement fondus par action conjuguée des colliers chauffants et du cisaillement de la matière. La profondeur du chenal diminue progressivement pour atteindre sa valeur minimale en zone de pompage.
- **Une zone de pompage** : dans cette dernière partie la profondeur demeure constant, le polymère est mis en pression et s'homogénéise.

Les deux premières zones d'une vis permettent de plastifier la matière.

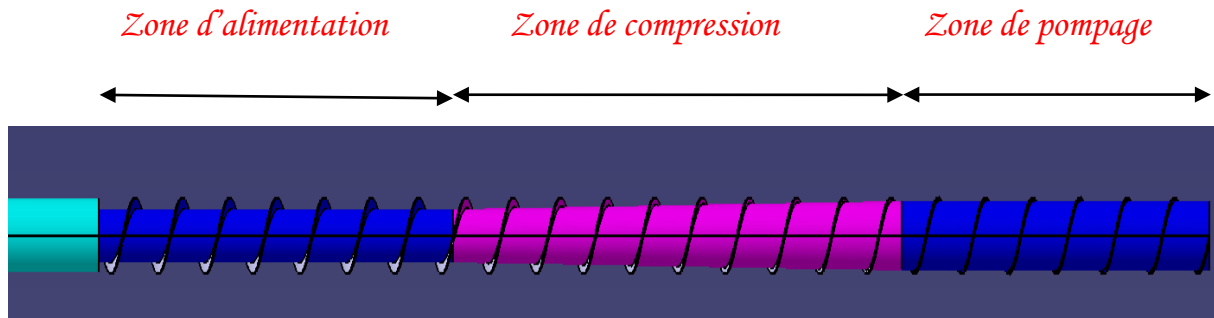


Figure 3: Schéma d'une mono-vis avec trois zones

Les différents paramètres permettant de caractériser une vis sont :

- **La longueur de la vis** : une vis est généralement définie par le rapport entre sa longueur fixée (L) et son diamètre nominal (D). En général ce rapport oscille autour de $20L/D$. Les vis d'injection sont plus courtes qu'en extrusion ($30/35D$).
- **La profondeur du chenal** : une vis relativement profonde permet d'avoir une capacité de convoyage importante et réduit le cisaillement dans la matière, géométrie souhaitée pour les polymères sensibles à ce paramètre. Cependant, la vis serait plus sensible à la contre-pression.
- **Le taux de compression** : c'est le rapport entre la profondeur du chenal dans la zone d'alimentation et celle de la zone de pompage. Il varie entre 2 et 4 pour la majorité des vis industrielles. Une vis avec un faible taux de compression convient aux matières dont la plastification est aisée, comme les matières visqueuses, et inversement.
- **Pas de la vis** : la plupart des vis d'injection utilisent un pas « carré », ce qui signifie que le pas de l'hélice est égal au diamètre de la vis. Ce pas est proche de l'optimum pour le convoyage solide, mais peut être plus grand pour la partie fondue [2].

D'un point vu fonctionnel, la vis a pour rôles principaux :

- De convoyer et compacter le polymère solide
- De plastifier le polymère
- De convoyer de d'homogénéiser le polymère fondu

Malgré tout, les vis classiques d'injection présentent de plus en plus de limites. Les cadences d'injection toujours plus élevées demandent une amélioration constante des performances de l'unité de plastification. Trouver le bon compromis entre l'augmentation de la vitesse de plastification pour réduire les temps de cycle et l'homogénéisation physique et thermique du polymère fondu, et l'apparition de nouveaux polymères techniques sont autant de raisons qui ont encouragé les industriels à concevoir les designs de vis de plus en plus complexes.

Les premières solutions proposées par *Verbraak et Meijer [3]* sont pour éviter les limites concernant les temps de dosage courts et les dosages de grands volumes, en particulier pour des matériaux difficiles à plastifier, comme par exemple le Poly Chlorure de Vinyle (PVC), ou Poly Amide (PA). Pour cela, les vis peuvent être modifiées géométriquement :

- modification des taux de compression et des longueurs de compression par rapport à chaque matière
- zone d'alimentation plus longue pour améliorer la capacité de plastification de la vis
- zone de pompage plus longue pour augmenter la qualité de matière fondue

On peut ajouter des sections de mélange locales sur la vis pour agir sur le mélange dispersif (par cisaillement bref mais intense par l'intermédiaire d'éléments barrières – figure 4 à droite) et distributif (par des picots de formes et de distribution variées – figure 4 à gauche).

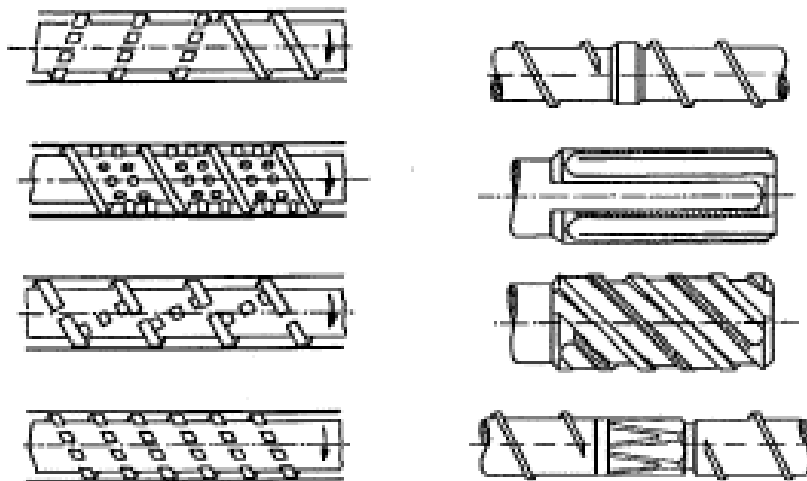


Figure 4 : Différentes sections de mélange de type dispersif et distributif, d'après J.F. Agassant, P. Avenas, J.P. Sergent, B. Vergnes et M. Vincent, "La mise en forme des matières plastiques", Technique et documentations, Lavoisier, Paris, 1996, 3^e édition [4]

Les autres profils de vis sont conçus et choisis en fonction des applications visées. Ils sont conçus:

- soit pour éviter la rupture du lit solide (vis barrière)



Figure 5 : Profil d'une vis barrière de type "Maillefer", C. Rauwendaal, "Extruder screw with barrier sections", *Polymer Engineering and Science*, vol. 26, n° 18, page 1245-1253, 1986 [5]

L'idée est d'ajouter un filet supplémentaire le long de la zone de compression, qui permet de contrôler le processus de plastification en séparant le polymère fondu du polymère encore à l'état solide. Elle se constitue d'un filet principal classique dont le pas est constant et égale au diamètre, puis d'un filet supplémentaire qui balaie progressivement la largeur du chenal principal, de l'arrière à l'avant. Ce filet joue le rôle d'une barrière entre le lit solide et le polymère fondu, dont la position est identique à celle qu'elle prendrait spontanément entre liquide et solide s'il n'y avait que le filet principal.

Cette géométrie assure une plastification complète : la totalité du polymère doit en effet passer le filet barrière où il est sujet pendant un cours instant à haut degré de cisaillement. La plastification des dernières particules non-fondues est garantie, ainsi que l'homogénéité est comparable à celle obtenue avec des sections de mélange. Les résultats obtenus avec ce profil de vis sont très intéressants, mais il est très peu développé en Europe.

- soit pour favoriser la rupture du lit solide (vis à énergie de transfert)

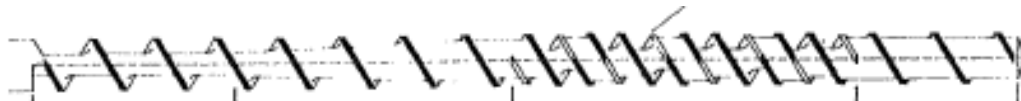


Figure 6: Vis à énergie de transfert, d'après C. Chung, "A novel energy efficient screw design", *SPE Antec 168*, page 168-169, Mai 1983 [6]

C'est un type de vis qui favorise la plastification par conduction. Dans ce profil, le chenal est divisé en deux par un filet barrière avec un large entrefer. La profondeur du chenal arrière (en direction de la tête de vis) décroît pendant que celle du chenal arrière est transférée dans le chenal avant où elle est mélangée avec le matériau s'y trouvant déjà, par simple rotation de la vis. Le chenal principal et le chenal secondaire sont ensuite périodiquement intervertis.

Ce profil de vis est développé tout d'abord par R. Barr [7] pour le procédé d'extrusion, pour accroître la capacité de plastification et la qualité du polymère fondu. D'un point de vue énergétique, ce profil de vis est très économique, car son principal intérêt est de casser le lit solide en petites parties, de mélanger avec le polymère chaud par le mouvement de rotation de

la vis en utilisant le moins d'énergie possible : la surface de contact entre le lit solide et le polymère fondu est beaucoup plus importante et la conduction thermique augmente.

Dans même objectif, nous trouverons aussi les vis à double vague et les vis à double effet de mélange.

- soit pour la transformation des matériaux sensibles à la reprise d'humidité ou des matériaux contenant des substances volatiles (vis à système de dégazage)

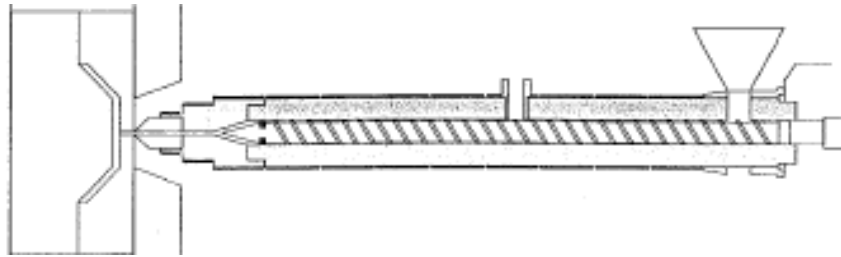


Figure 7: Schéma de principe de la vis avec système de dégazage, d'après H. Nakagawa, "Improvement of screw plasticizing in injection moulding", Japan Plastics, page 20-28, Octobre 1971 [8]

La vis est composée de deux vis jointes :

- la première vis est du côté trémie, appelée "premier étage"
- la deuxième vis du côté buse, appelée "second étage"

Le fourreau comporte un évent dans sa partie centrale. Le polymère arrivant de la trémie d'alimentation est plastifié par la première vis. Il arrive ensuite dans la section de dégazage du second étage. La pression chute fortement en raison de la brusque augmentation de la profondeur du chenal. L'eau et les matières volatiles commencent à s'évaporer et des bulles se forment. Ces dernières sont rompues par la rotation de la vis et les substances gazeuses sont séparées de la matière fondue et évacuées grâce à l'évent. La matière dégazée est accumulée en tête de vis, comme pour une vis classique. Une fois la matière dosée, la vis fait un mouvement de piston et la matière est injectée dans le moule.

Dans l'ensemble de la presse à injecter, chaque élément a sa fonction propre. On a essayé de développer plusieurs types de vis s'adaptant à des matériaux différents. Et selon le cahier des charges, on trouve un très grand nombre de solutions techniques différentes pour le moule. Pourtant, on ne trouve pas beaucoup de styles pour le fourreau.

Dans la littérature, nous pouvons bien voir les fourreaux de diamètres variés correspondant à ceux des vis ou de la taille de la machine, ainsi que des fourreaux avec des duretés différentes en utilisant différents types de matériaux. Mais ce n'est pas l'essentiel.

Depuis l'existence de la recherche dans les matières plastiques, nous trouvons beaucoup de travaux sur le phénomène de plastification des polymères dans l'ensemble vis-fourreau. Tous sont bien expliqués et vérifiés théoriquement, mais nous n'avons jamais eu vraiment de

vérifications pratiques quantifiées. Personne ne peut vérifier, ou bien confirmer ces phénomènes théoriques par ses propres yeux.

Effectivement, nous rêvons tous de voir directement comment les phénomènes se passent dans ce tube fermé. Quelques auteurs ont réussi à faire des fourreaux dits "transparents". Les résultats obtenus sont très encourageants. Mais jusqu'à maintenant, nous n'avons jamais vu personne créer un "fourreau transparent" pour une presse à injecter de taille industrielle. Les conditions de travail avec les matières plastiques sont très sévères (haute température, haute pression, etc.). C'est pour cela que les travaux ne sont pas menés jusqu'au bout.

À partir de cette idée, en se basant sur quelques travaux précédents, nous voulons faire notre fourreau unique au monde. Dans ce travail, nous allons vous proposer une conception d'un fourreau particulier. Ce fourreau a été conçu dans le but de visualiser les phénomènes au cours de la phase de plastification de la matière.

2 État de l'art

Nous savons que les écoulements dans le chenal d'une vis d'extrusion ou d'injection ont un rôle très important dans la mise en œuvre des polymères puisqu'ils contrôlent le débit, les temps de séjour et le mélange du polymère fondu. De nombreux auteurs ont développé des expériences permettant d'observer le comportement de la matière dans les ensembles vis-fourreau.

Dans les dernières années du XX^{ème} siècle et début XXI^{ème} siècle, des chercheurs dans le domaine de la plasturgie n'ont eu de cesse de montrer différentes méthodes pour visualiser la transformation de la matière. *Wong et al [9] et Song et al [10]* ont présenté une extrudeuse industrielle dans laquelle étaient placées à intervalle régulier des fenêtres en verre, permettant l'observation directe du comportement du polymère en 1997. Pendant les années 90, *Yokoi et al [11]* ont développé un moule avec des fenêtres en verre pour observer les écoulements des matières et pour étudier leurs comportements une fois injectée dans le moule. Dans les années 2000, *Gao, Jin et al [12, 13]* ont repris l'idée de *Wong et al* pour une presse à injecter, pour l'étude de la rupture du lit solide pendant la phase de plastification. Et de 2003 à 2005, au sein de notre laboratoire au site de Plasturgie est né le VISIOVIS, un fourreau entièrement transparent en PMMA, inventé par *M. Moguedet et al [14]*.

Nous allons nous concentrer sur la présentation des deux principaux fourreaux transparents existant, qui font l'objet de notre motivation pour le projet FONLIMICS. Nous allons présenter les modèles des deux fourreaux, les résultats obtenus par les deux équipes de chercheurs, et surtout, analyser les principales limitations qu'ils ont rencontrées. À partir de tous ces points, nous pourrions réaliser notre cahier des charges pour notre fourreau à fenêtre ("fourreau transparent").

2.1 Fourreaux à fenêtre existant

2.1.1 Fourreau de Gao-Jin [12, 13]

Cela fût vraiment le premier fourreau transparent existant dans le monde du plastique sur une presse à injecter Chen Hsong (model JM88NKIII). Les deux tableaux : tableau 1 et tableau 2 représentent des propriétés principales de cette machine et de la vis.

Le fourreau présente des fenêtres en verre et des capteurs de température et de pression. Les fenêtres sont alternées sur toute la longueur du fourreau et sur les deux côtés du fourreau, comme représenté dans la figure 8. Les fenêtres sont dessinées spécifiquement pour supporter la pression de 1000 bars et la température de 300°C. La taille de chaque fenêtre est de 80mm de long et 14mm de large. Comme les auteurs l'ont expliqué dans leur article, le volume de l'ensemble des fenêtres reste très petit par rapport au volume entier du fourreau, les erreurs d'observation peuvent donc être minimisées. L'équipe a observé les transformations d'un polyéthylène haut densité (HDPE) (Marlex, HMN6060) grâce à une caméra et un appareil photo numérique, dont les propriétés ne sont pas précisées dans le récit.

Modèle de la machine	Chen Hsong JM88-MKIII
Poids de la machine	3,4 (Tons)
Volume balayage	142 (cm ³)
Diamètre de la vis	36 (mm)
Vitesse de rotation de la vis	10-152 (rpm)
Moteur électrique	15 HP/380V/50hz
Pompe Hydraulique + Capacité	PV2R12-26, 6-26cm ³ /rov
Force de verrouillage	88 (U.S.ton)

Tableau 1 : Paramètres de la presse à injecter spécifique

Rapport L/D de la vis	18,75
Longueur de la zone d'alimentation	350 (mm)
Longueur de la zone de compression	185 (mm)
Longueur de la zone de pompage	140 (mm)
Profondeur du chenal de la zone d'alimentation	6 (mm)
Profondeur du chenal de la zone de pompage	2,4 (mm)
Pas de vis	36 (mm)
Taux de compression	2,5

Tableau 2: Paramètres de la vis

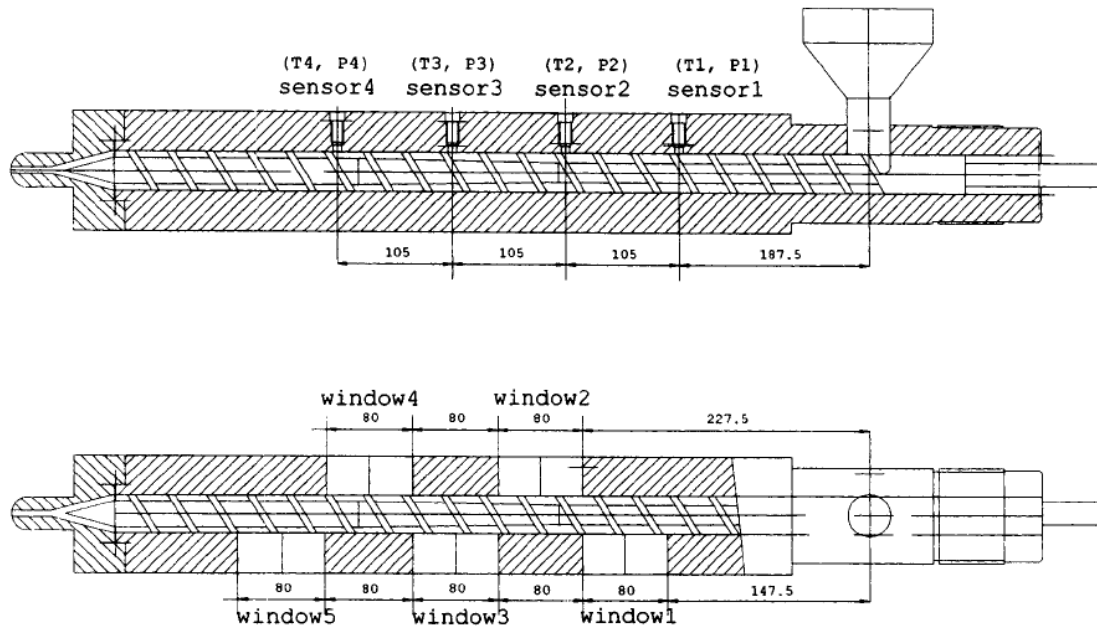


Figure 8: Design de fourreau à fenêtre pour une machine d'injection (F. GAO, Z.JIN, X.CHEN) – Pol. Eng. Sci, June 2000, vol 40, N°6

Grâce à ce fourreau à fenêtres, Gao, Jin et Chen ont pu prendre des images des phases de PE dans l'ensemble de vis-fourreau à trois moments différents : tout de suite après la plastification, à la fin de dosage et tout de suite après l'injection. Nous constatons qu'ils ont pu observer non seulement la transformation du polymère, de la phase solide à la phase totalement fondue mais aussi l'avancement et le recul de la vis.

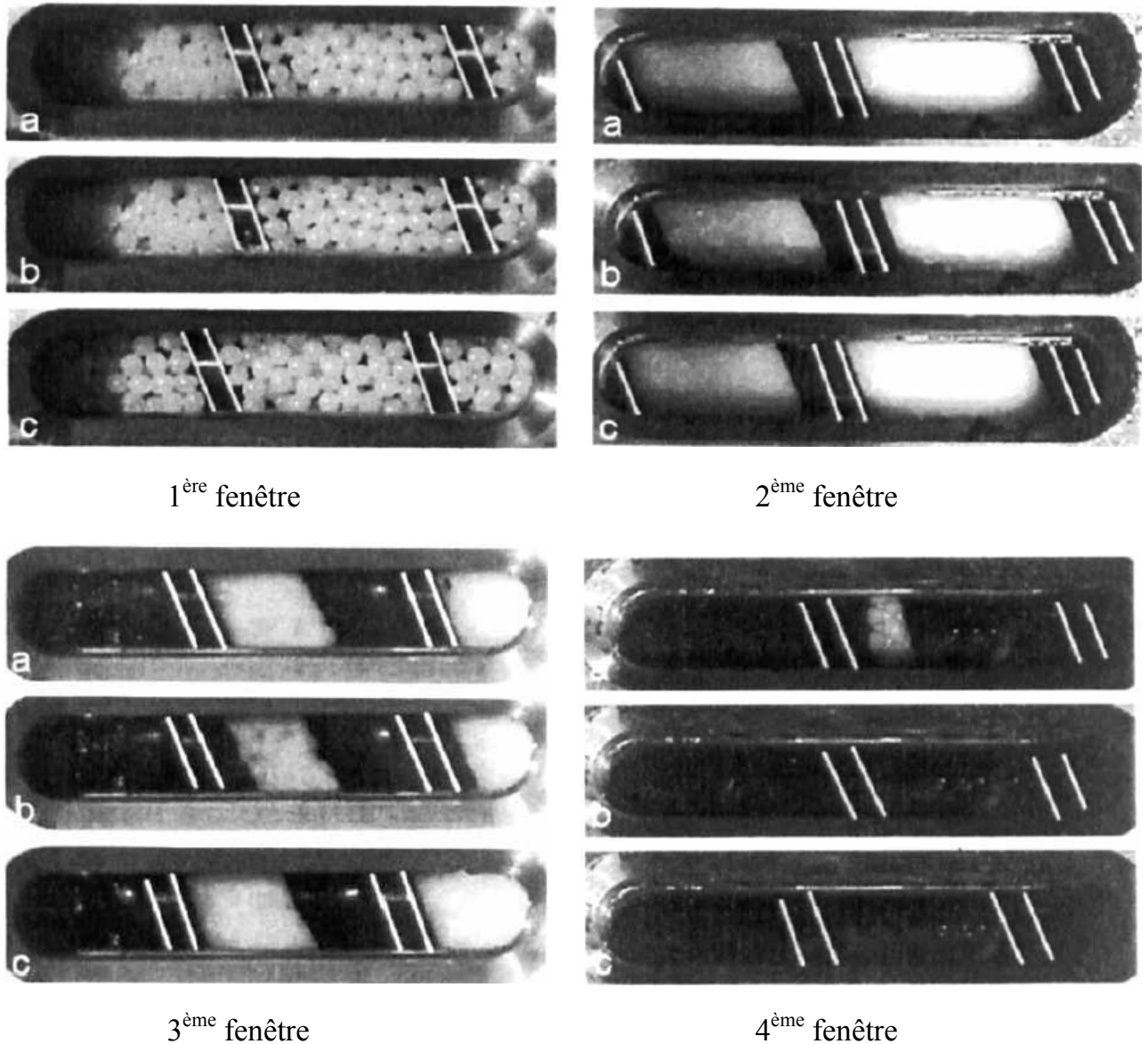


Figure 9: Résultats obtenus grâce aux 4 fenêtres dans le fourreau représentant les différentes phases de transformation de polymère dans le système vis-fourreau (a) après plastification (b) à la fin de dosage (c) après injection

La première fenêtre est située dans la zone d'alimentation de la vis, nous voyons bien les granules de polymère gardant leurs formes solides. Le polymère commence à fondre à l'interface polymère – fourreau à partir de la seconde fenêtre, par conduction thermique et cisaillement entre le polymère et le fourreau. Bien que la qualité des images ne soit pas parfaite, nous pouvons tout de même voir l'apparition d'un film très fin de polymère fondu collé aux parois de la fenêtre. Le lit solide du polymère a été filmé à la troisième et quatrième fenêtre. Nous avons constaté que quand la matière est totalement fondue dans les chenaux de la vis, l'image est totalement noire, car le PEHD devient transparent à l'état fondu, donc sur la photo ils ne peuvent voir que la couleur de la vis (noir acier). D'ailleurs, c'est pour cette raison que nous n'avons pas vu les photos de la cinquième fenêtre présentées.

2.1.2 Visiovis (Maël Moguedet) [14]

En 2003, au sein du laboratoire du site de plasturgie à Bellignat, M. MOGUEDET a inventé et assemblé un outil de visualisation VISIOVIS. Cet instrument a été initialement conçu dans le but de visualiser les trajectoires en 3 dimensions d'une particule fluorescente dans un liquide transparent. Pendant ces dernières années, le laboratoire a continué à développer ce système comme un équipement original afin de pouvoir l'adapter à l'analyse de la dispersion (ou de la distribution) des nano-charges dans les fluides visqueux, circulant dans une géométrie complexe, dans ce cas elle est présentée comme un système vis-fourreau d'une presse à injecter ou d'une extrudeuse.

Ce dispositif fut inventé en se basant sur le principe P.T.V (Particle Tracing Velocimetry). Cette technique est différente de la technique P.I.V (Particle Image Velocimetry), qui est beaucoup utilisée en mécanique des fluides, et pour étudier l'instabilité de l'écoulement dans les filières d'extrusion du domaine de plasturgie. L'explication de ces deux techniques se trouve dans le chapitre "Caméras et système de visualisation".

VISIOVIS reste jusqu'à présent un outil très spécifique, composé par **un fourreau entièrement transparent** et une vis sans fin, fonctionnant à température ambiante. La matière choisie pour faire ce fourreau est poly-méthacrylate (PMMA). Une ouverture a été percée à l'entrée de la VISIOVIS pour l'insertion des particules fluorescentes. Elles sont ensuite en mouvement dans le chenal de la vis, transportées par une huile de silicone polydiméthyle siloxane (PDMS), et suivies par quatre caméras numériques connectées à l'ordinateur pour l'enregistrement et pour l'acquisition des données.

Les traceurs sont éclairés par des diodes Ultra-Violet (émettant à $400\pm 5\text{nm}$), placé autour de l'ensemble du système. Le fourreau en PMMA est traité anti-UV. L'ensemble PMMA-PDMS garde 60% de transparence pour assurer l'enregistrement des images des particules.

Les quatre caméras sont implantées sur un support en aluminium rigide, dont deux sur les axes horizontaux, et deux sur les axes verticaux, l'une en face de l'autre, à équidistance du fourreau. Les capteurs intégrés dans les caméras (Basler A310F) sont des capteurs CCD, et enregistrent jusqu'à 80 images par seconde, avec une résolution de $640*480$ pixels. Les caméras sont filtrées pour rejeter la lumière excitatrice.

Après la détection des particules, les ordinateurs commencent à sauvegarder les images en temps réel. Une horloge externe assure la synchronisation des prises des images à travers un déclencheur. Nous trouvons plus clairement l'assemblage de ce dispositif dans la figure 10. Le tableau 3 représente les principaux paramètres de ce VISIOVIS.

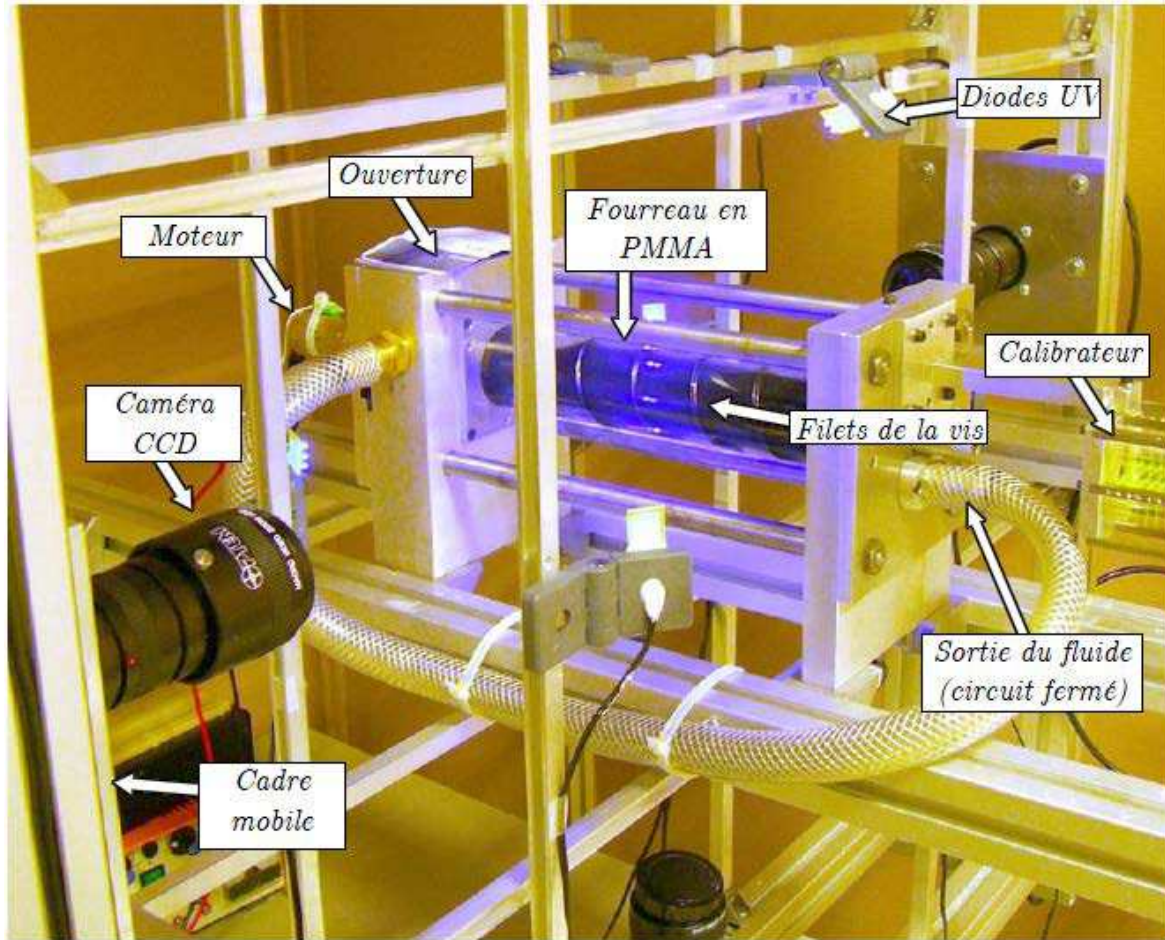


Figure 10 : VISIOVIS du laboratoire du Site de Plasturgie – INSA de Lyon (Thèse de M. Moguedet, 2005)

Diamètre du fourreau	40 mm
Diamètre du cœur de la vis	30 mm
Pas de la vis	40 mm
Profondeur de chenal	5 mm
Largeur de chenal	34,6 mm
Angle de vis (au milieu du chenal)	20°
Rapport d'aspect	6,9
Longueur de vis	250 mm

Tableau 3: Principaux paramètres de VISIOVIS

Grâce à ce dispositif innovant, l'objectif principal de l'équipe de recherche a été de suivre la trajectoire d'une particule dans l'huile de silicone poly diméthylsiloxane (PDMS), ce qui ressemble à l'écoulement dans la zone de pompage du système vis-fourreau. La particule est ajoutée dans l'huile de silicone, puis pompée par la vis qui a une vitesse de rotation d'un tour par minute (1rpm). Cette particule est suivie par des caméras placées perpendiculairement au

fourreau, conformément au montage précédemment (Cf. Figure 10). La fréquence maximale de prise d'image que l'équipe a pu atteindre est de 7 images par secondes.

Après des analyses des images, M. Moguedet et ses co-équipiers ont pu reconstruire la trajectoire tridimensionnelle de la particule fluorescente, comme représentée dans la figure 11. Ce résultat obtenu manque effectivement de quelques informations, correspond à la position des caméras. Malgré des corrections optiques, ils conservent des erreurs dues à la réfraction, notamment au passage de la particule devant la caméra.

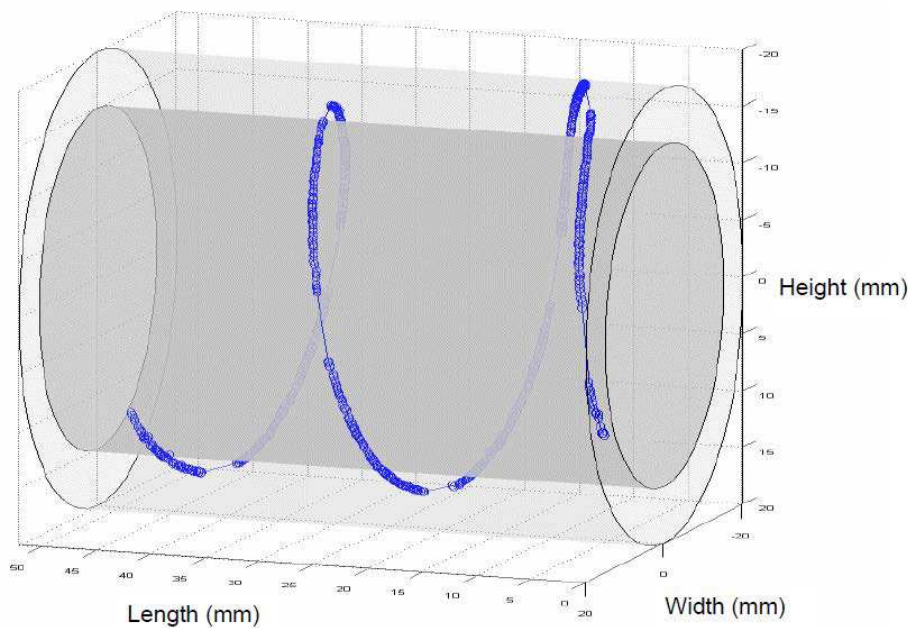


Figure 11: Trajectoire tridimensionnelle d'une particule dans le chenal de la Visiovis, à 1rpm (Thèse M. Moguedet, 2005)

Ce résultat est ensuite comparé avec des simulations numériques. Ils se sont aperçu qu'il y a une légère différence entre les deux trajectoires. Au début de la courbe, la trajectoire simulée effectue environ quatre tours de vis, alors que celle de l'expérience n'en fait que deux.

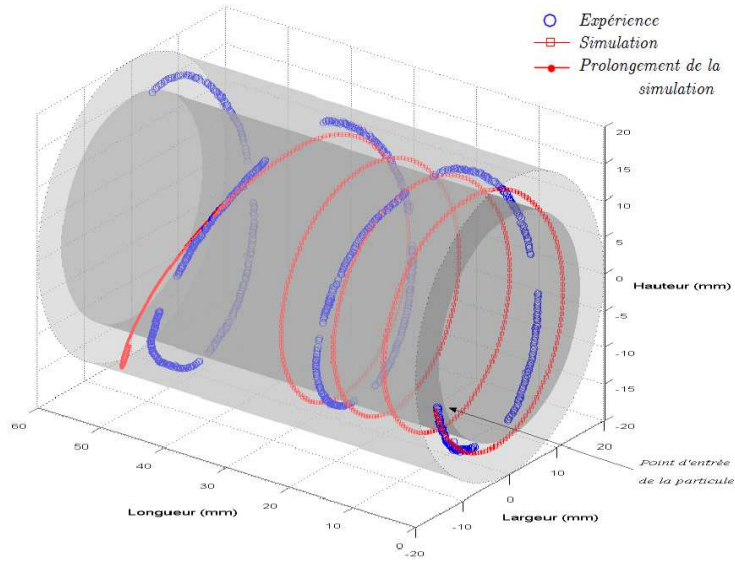


Figure 12: Comparaison entre une trajectoire obtenue expérimentalement avec la Visiovis à Irpm et la trajectoire correspondante en simulation numérique (Thèse M. Moguedet, 2005)

En ce qui concerne l'évolution du rayon de la particule dans le chenal, ils ont obtenu expérimentalement des résultats très proches de celui de la simulation. Plus précisément, la particule, une fois ajoutée dans le système, commence sa trajectoire près du cœur de la vis (axe de l'ensemble vis-fourreau), puis rapidement elle va vers la surface du fourreau pour finalement replonger vers l'axe du système. Plus remarquablement, le temps de passage près de l'un, ou l'autre des deux outillages est presque identique.

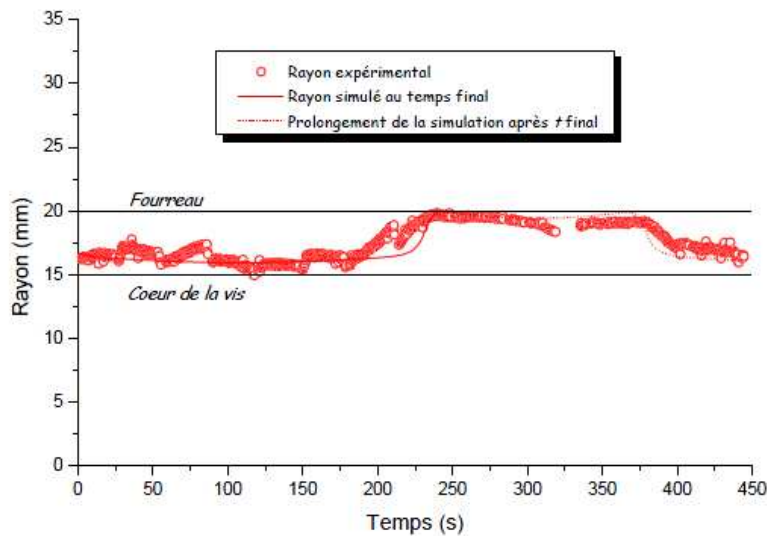


Figure 13: Comparaison de l'évolution du rayon expérimental et simulé de la particule dans la Visiovis, à Irpm (Thèse M. Moguedet, 2005)

2.2 Des limitations non négligeables

Ces deux systèmes de fourreaux : le fourreau presque industriel de Jin-Gao-Chen et le fourreau entièrement transparent sont innovants et très intéressants. Les premiers résultats obtenus sont prometteurs. Par contre, nous ne pouvons pas négliger les inconvénients de ces deux projets.

- Le fourreau de l'équipe de Gao et Jin est monté sur une presse industrielle, mais ce design n'est pas totalement transparent. Les cinq fenêtres, placées successivement et alternativement sur une certaine longueur du fourreau (5 x 80mm, par rapport à la longueur de la vis 19 x 36 mm), nous ont permis de visualiser l'évolution des phases de transformation du polymère dans le système vis-fourreau. Les deux premières fenêtres occupent la fin de la zone d'alimentation de la vis (5 derniers chenaux de cette zone). La troisième et la quatrième montrent totalement la zone de compression. Le dernier verre permet de voir le début de la zone de pompage. Mais comme nous pouvions le constater auparavant, seules les images des trois premières fenêtres sont exploitables. Dès que le polymère est totalement fondu dans le chenal de la vis, il devient transparent, les photos captées n'ont aucun intérêt. Les zones d'observation sont donc limitées.

Un autre inconvénient majeur de cette invention est de ne pas pouvoir visualiser en continu le changement d'état du polymère, car il n'utilise qu'une seule caméra pour plusieurs fenêtres, les résultats sont donc exploités par une estimation partielle en deux dimensions de l'écoulement. Depuis l'année 2004, dernière apparition des articles et les résultats cités précédents, nous ne trouvons pas de nouvelles de ce dispositif. Le design du fourreau, les caractéristiques des caméras, ainsi que les évolutions de cette machine restent confidentielles.

- La VISIOVIS est entièrement transparente, mais il n'est pas réalisé en verre normal, car ce dernier n'est pas adapté aux besoins de l'équipe (bon niveau optique, bonne résistance ...). Il est préférable d'envisager de faire ce type de fourreau en verre spécial (comme par exemple le quartz), mais par manque du temps et de financement, et aussi par la complexité dans un projet dont le défi principal était l'acquisition et la reconstruction des données, l'équipe a choisi de la réaliser en matière plastique (PMMA).

Le PMMA semble une solution peu onéreuse, et il est facile de former un cylindre de diamètre 40mm. La transparence de PMMA permet de travailler avec le système de caméras pour filmer le parcours de la particule. Par contre, la température de transition vitreuse du PMMA est autour de 100°C. Il n'est donc impossible de travailler avec des granulés de différents matériaux demandant une élévation importante de température. Les conditions de travail sont donc limitées à la température ambiante.

En plus, le PMMA est aussi un matériau sensible aux tensio-actifs. Il faut donc faire attention en utilisant des fluides introduits dans l'ensemble du système, ainsi qu'aux solvants de nettoyage. Car certains fluides peuvent contenir des composants chimiques qui peuvent agresser la matière PMMA, et la transparence du fourreau n'est plus assurée.

- Les conditions de travail avec la VISIOVIS sont particulièrement compliquées. M. Moguedet et ses coéquipiers ont dû trouver un fluide avec des propriétés particulières :
 - Macromoléculaire
 - Résistant à l'UV
 - Transparent
 - Inerte et compatible avec PMMA
 - Permettant de travailler à température ambiante.
 - De viscosité très supérieure à l'eau mais sans créer de couple trop important sur le moteur

Depuis ces recherches, les différents tests sont faits avec une huile de silicone polydiméthyl siloxane (PDMS). Cette dernière est un fluide transparent qui répond parfaitement aux conditions attendues par l'équipe. En plus de cela, étant un fluide Newtonien, le PDMS permet de faire différentes expériences avec des vitesses de rotations de la vis très basses, et les résultats ne changent pas quand ces vitesses augmentent. En revanche, les fluides restent des fluides, ils ne peuvent donc pas étudier intégralement la plastification de la matière plastique dans le système vis-fourreau, de l'état solide à l'état fondu.

- L'autre point important est le problème optique rencontré lors de l'expérience avec la Visiovis. L'utilisation d'un fourreau avec deux faces cylindriques augmente les effets optiques de réfraction. Les déformations dues à la réfraction ont posé quelques difficultés pour la reconstruction finale de la trajectoire tridimensionnelle. Ils ont proposé d'utiliser un fourreau transparent, avec des faces externes planes pour diminuer les effets de la réfraction.

Ces deux inventions ont pourtant des résultats très intéressants. Ils nous montrent l'intérêt d'avoir un jour un vrai fourreau "transparent", sur notre presse à injecter. Ce fourreau devrait donc limiter au maximum les points négatifs, afin de pouvoir atteindre notre objectif final, étudier pleinement la plastification du polymère dans l'ensemble de système vis-fourreau industriel.

2.3 Presse à injecter Billion H470 – 200T

Depuis 2005, le site de Plasturgie a investi dans une presse à injecter de la société Billion. Cette dernière nous permet d'effectuer plusieurs projets de recherche au sein du laboratoire du site de plasturgie, essentiellement sur les études de matières plastiques, les défauts de pièces plastiques, différentes surfaces de moule.

Dans le tableau 4, nous retrouvons les caractéristiques principales de la presse Billion H470. Originellement, cette presse est livrée avec un fourreau pour une vis de diamètre 38 mm. Mais sa capacité permet l'utilisation de vis de diamètre 40 mm, au maximum 45 mm. Elle représente une presse à injecter de taille industrielle au sein de notre laboratoire. Après avoir consulté le fournisseur de cette presse, nous décidons de concevoir l'ensemble de notre fourreau à fenêtre pour l'utilisation d'une vis de diamètre 40 mm (référence BILLON). Ce type de vis est très courant, nous pouvons donc réaliser plusieurs tests, et même accepter les tests demandés par les entreprises dans l'avenir.

Notre objectif dans le projet FONCLIMICS est de créer un fourreau transparent, qui va être monté sur la presse à injecter Billion H470 – 200T. Il est donc nécessaire de citer ici quelques points très importants dans le cahier des charges de notre fourreau.

- La presse de taille industrielle avec :
 - La pression maximale atteinte avec cette presse est très importante
 - La température de travail dépend de la matière utilisée (maximum 300°C)
- La géométrie du verre doit permettre d'utiliser une technique de suivi des particules comme la PIV par exemple.
- Les verres doivent être rectangulaires, pour éviter les problèmes de réfraction
- Les verres doivent être démontables, et avoir un excellent niveau optique

Jusqu'à maintenant, il n'y a aucun autre fourreau à fenêtre autre que celui de l'équipe de Gao – Jin. Par contre, aucune information concernant leurs fenêtres en verre n'est communiquée dans la littérature. Nous décidons de consacrer notre temps tout d'abord à l'étude des fenêtres transparentes, car c'est le point principal du projet. Le but est de trouver un type de verre adapté aux besoins, de concevoir sa forme, d'analyser sa résistance aux conditions de travail puis de faire fabriquer ces pièces, afin d'atteindre notre objectif de visualiser l'intérieur de l'ensemble vis-fourreau.



Figure 14: Presse à Injecter Billion H470 – 200T du Site de Plasturgie, Bellignat

Modèle de la machine	Billion H470 - 200T - N° Série 15222	
Poids de la machine	9,3 (Tonnes)	
Course d'ouverture maximum	175 (mm)	
Vitesse maximum d'avance de la vis	380 (mm/s)	
Course de l'unité injection	340 (mm)	
Vitesse max. d'avance de l'unité d'injection	120 (mm/s)	
Vitesse max. de recul de l'unité d'injection	120 (mm/s)	
Force d'appui de la buse	67,2 (kN)	
Moteur électrique	APU160L - 1500 - 18,5kW - 50Hz - 400V	
Pompe Hydraulique + Capacité	TLC.SHW 014 5PO301 MO - 160 bars	
Force de verrouillage maximum	2011 kN	
	Vis ϕ 38 mm	Vis ϕ 40 mm
Rapport L/D	23	23,5
Volume max. théorie déplacé	198 (cm ³)	220 (cm ³)
Pression max. sur la matière	2327 (bars)	2100 (bars)
Débit maximum d'injection	430 (cm ³ /s)	475 (cm ³ /s)
Vitesse max. de rotation vis	300 (tr/min)	300 (tr/min)
Vitesse max. de rotation vis continue	210 (tr/min)	210 (tr/min)
Débit théorique par tour	4,9 (cm ³)	5,9 (cm ³)
Couple max. d'entraînement vis	45,7 (m.daN)	58,5 (m.daN)

Tableau 4: Propriétés principales de la presse à injecter Billion H470 – 200T

MATERIAU TRANSPARENT

1 Choix du matériau

Cette étape est particulièrement cruciale. Nous rêvons tous d'avoir un fourreau totalement transparent, qui puisse supporter les pressions de l'ordre de 500 bars et les températures de l'ordre de 300°C. Plusieurs types de matériaux peuvent répondre à nos attentes au niveau de la transparence et de la résistance. Le tableau 5 représente les propriétés des différents types de verres et céramiques transparentes existants.

Le plus résistant dans l'univers, que tout le monde connaît, est le diamant. Mais trouver un diamant de la taille d'un fourreau pour une presse industrielle, ou même pour une épaisseur de 40 mm est impossible. Il existe aussi des diamants de synthèse. Par contre, la transparence des diamants de synthèse, ainsi que leurs propriétés mécaniques ne correspondent pas à nos attentes.

Un autre matériau qui vient à l'esprit est le saphir. Excellent module élastique, et ayant des propriétés optiques intéressantes, ce matériaux est apte à notre exigence dans nos choix de verre. Mais exactement comme le diamant, le prix du saphir est trop élevé. L'usinage de saphir n'est pas facile non plus, surtout si il s'agit de tailler un cylindre du diamètre de la vis avec une précision très importante. Cette tolérance permet que la vis puisse passer dans l'ensemble du système sans toucher (donc abimer) les pièces en verre en maintenant la pression imposée par la vis.

Le quartz est un matériau très courant, couramment évoqué dans les différents projets de fourreaux transparents pour extrusion ou de fenêtres transparentes pour les moules d'injection, systèmes dans lesquels la pression et la température ne sont pas très importantes contrairement au cas d'une presse à injecter (11, 17, 18). Dans ces deux cas, la pression n'est pas très importante, le besoin est limité à un matériau avec une résistance moyenne mais une bonne propriété optique. Dans ce cas, le quartz est donc le meilleur choix. Dans notre projet, les propriétés mécaniques de ce matériau ne correspondent pas à notre cahier des charges.

Après plusieurs recherches et vérifications, nous trouvons au final la matière BK7[®]. Le BK7[®] est un verre borosilicate, contenant environ 80% d'oxyde de silicium (SiO₂), 12,5 % d'oxyde de bore (B₂O₃), 5% d'oxyde de sodium (Na₂O), 2 % d'oxyde d'aluminium (Al₂O₃). Le BK7[®] est un type de verre déposé par Schott©, très connu pour sa capacité de transmission (une transmission linéaire dans le domaine visible jusqu'à 350nm) (Cf. Figure 15) [20], et son apparence claire et nette. Étant un matériau pur et doté de très bonnes propriétés optiques, il est la matière la plus utilisée pour de nombreuses applications optiques, comme par exemple : des verres à lentilles, des verres dans les domaines de mesure et des capteurs haute-technologie, etc.

En plus, d'une part cette matière a des très bonnes propriétés mécaniques : un module de Young (module élastique) important, de 82 GPa, bonne résistance en traction 69 MPa, et dix fois plus en compression 690 MPa ; d'autre part elle a une excellente tenue en température, sa température de transformation est de 557 °C et le point de fusion est de 719 °C. Le matériau conserve totalement ses propriétés jusqu'à 300 °C. En poursuivant dans nos recherches d'informations sur le BK7[®], nous trouvons que c'est le seul type de verre qui, sous l'effet de

la chaleur, augmente sa résistance élastique (Cf. Figure 16). Le module de Young augmente linéairement de 25 °C à 400°C d'après les études de YURITSYN N. S [19].

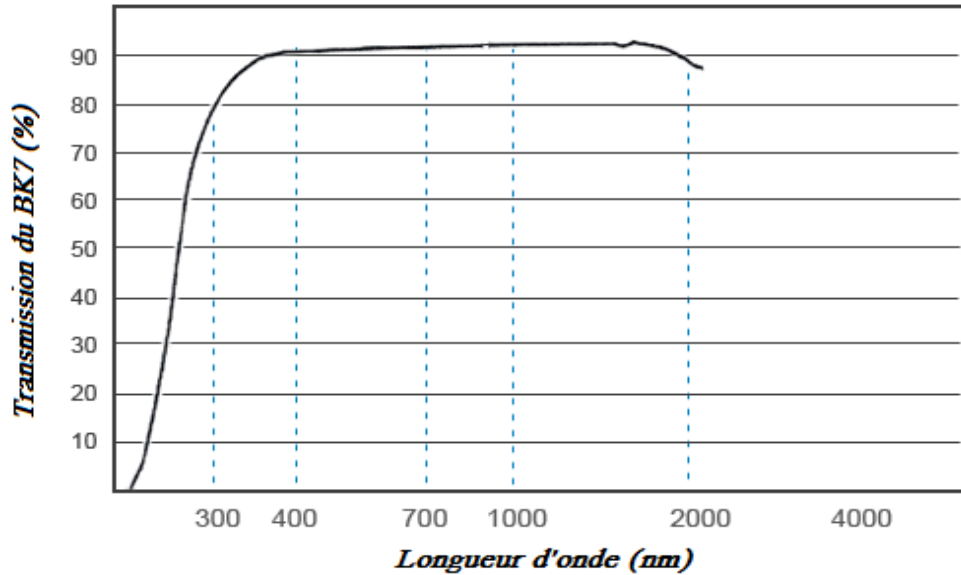


Figure 15: Courbe de transmission du verre BK7® en fonction de la longueur d'onde (Schott)

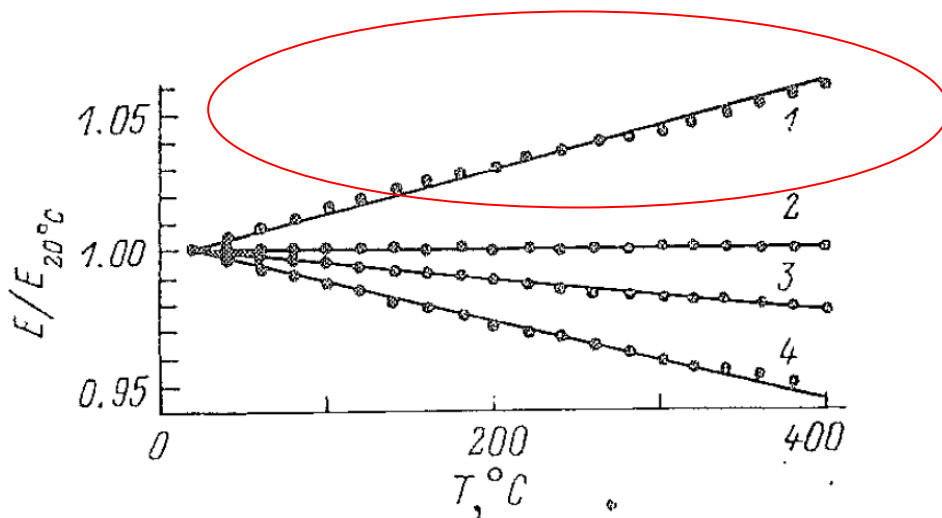


Figure 16: Rapport de module de Young ($E/E_{20^{\circ}\text{C}}$) en fonction de la température – d'après YURITSYN N. S., "Variations thermiques du module d'Young des verres de borosilicates de sodium de même teneur en Na_2O et B_2O_3 ", 1988, vol. 14, N°6, pp. 867-873, Nauka, Leningradskoe otdelenie, Leningrad, RUSSIE, ISSN 0132-6651

		Unité	Diamant	Saphir	Quartz (silice fondue)	Quartz IR	Silicium	Verre BK7
Propriétés thermique	Coefficient de dilatation	1/°C	1,18E-06	5,30E-07	5,50E-07	5,50E-07	2,60E-07	5,50E-07
	Température maximum	°C		2000	1713	1300	1412	557
	Conductivité thermique	W/cm.°C					1,3	
	Chaleur spécifique	J/g.°C		0,75	0,67	0,356	0,7	0,858
Propriétés mécaniques	Module d'Young	MPa	1,00E+06	7,20E+05	7,20E+04	7,30E+04	1,31E+05	8,20E+04
	Module de Shear	MPa		400		3,10E+04	5,20E+04	
	Dureté knoop	MPa		1,90E+05				
	Résistance à traction	MPa	7000	190				
	Constante de Poisson			0,3	0,17	0,17	0,28	0,28
Propriétés optiques	Transmission	Nm		de 200 à 2000 nm	de 200 à 2000 nm		de 25 à 300 µm	de 300 à 2000nm
	Indice de réfraction		2,426 à 527nm	1,46 à 500 nm	1,46 à 500 nm		3,43 à 4µm	1,5

Tableau 5: Propriétés des différents types de verres existés

Source [20] : <http://www.bullier.biz/composants-optiques-pour-l-uv-le-visible-et-l-ir-eot-cPath24.html>

Le BK7[®] est produit dans des bandes et des blocs de 350 mm de largeur et d'environ 70 mm d'épaisseur, ce qui correspond bien à notre besoin, car pour que notre fenêtre en verre puisse supporter la pression dans le système vis-fourreau, elle devrait avoir une épaisseur assez importante (au minimum l'épaisseur du fourreau classique – 30 mm). Il peut aussi être fabriqué à toutes les tailles, notamment de plus petites tailles pour des applications scientifiques et technologiques. D'après les fournisseurs de verre spécifique [21], le BK7[®] est aussi disponible sur demande en plus grandes dimensions. De plus, ce matériau est extrêmement stable chimiquement, donc aucun traitement spécial n'est nécessaire pour meuler et pour polir le matériau.

Toutes ces raisons réunies font que nous fixons notre choix sur cette matière pour nos fenêtres en verre : le verre BK7[®].

Propriétés Mécaniques	
Densité	2,51 g/cm ³
Module de Young's	82 GPa
Dureté Knoop	610
Coefficient de Poisson	0,206
Résistance en traction	69 MPa
Résistance en compression	690 MPa
Résistance en flexion	80 MPa
Propriétés thermiques	
Coefficient de dilatation	70e-7 (1/°C) (0-300°C)
Température de transformation	557 °C
Température de fusion	719 °C
Propriétés optiques	
Indice de réfraction	1,509
Transmission	de 300 nm à 2000 nm
Propriétés chimiques	
Résistance à l'eau	classe 2
Résistance à l'acide	classe 1
Résistance aux alcanes	classe 1

Tableau 6: Principales propriétés du verre BK7[®]

2 Choix de forme : conception et simulation

Pour dessiner et valider la forme de notre fenêtre en verre, nous travaillons principalement avec deux logiciels : CATIA et ANSYS

CATIA (Conception Assistée Tridimensionnelle Interactive Appliquée) – V5R19 :

C'est un logiciel de conception assistée par ordinateur (CAO), créé par Dassault Système. Ce logiciel permet de dessiner, concevoir et améliorer les pièces en trois dimensions.

ANSYS et ANSYS Workbench :

ANSYS est un éditeur de logiciels de simulation numérique et de codes calcul de structure par éléments finis. ANSYS propose plusieurs produits différents, et depuis quelques années, pour nos études à l'INSA de Lyon, nous disposons d'ANSYS Workbench. Ce dernier nous permet de faire des analyses, en interfaçant les modules de CAO, maillage, calcul et exploitation des résultats.

Les étapes de simulation :

- Création de pièce dans CATIA, puis transfert sur ANSYS
- Maillage (mailler la pièce en plusieurs nœuds ou bien créations des éléments sur la pièce – calcul éléments finis)
- Mise en données : imposer le matériau pour chaque pièce, imposer les conditions de contact entre chaque pièce (dans le cas où on simule un assemblage), et imposer des conditions limites (pressions, fixations, etc.)
- Lancement de calcul

Les résultats calculés par ANSYS sont

- 1^{er}, 2^{ème}, 3^{ème} contrainte principale
- Contrainte équivalente ou contrainte de Mohr-Coulomb
- 1^{er}, 2^{ème}, 3^{ème} déformation principale
- Déformation équivalente ou déformation
- Outils de sécurité :
 - ✓ Coefficient de sécurité
 - ✓ Marge de sécurité

Nous pouvons aussi créer des pièces en 3D sous l'interface d'ANSYS Workbench, mais comme nous avons appris à utiliser CATIA pour la création des objets, nous pensons donc à l'utiliser pour dessiner nos pièces, ensuite faire des calculs sous ANSYS. La limitation du logiciel ANSYS, version éducation est de 32000 nœuds dans le maillage.

Dans toutes les simulations suivantes, nous imposons sur nos pièces ou notre assemblage de fourreau des conditions limite:

- Le fourreau doit être fixé sur la presse
- La pression appliquée sur le cylindre est de 500 bars
- La température de travail est de 300°C (température de travail pour l'injection du poly carbonate)

Les conditions aux limites appliquées sur la pièce ou sur l'ensemble de tests (en trois dimensions) sont représentatives de l'assemblage final monté sur la machine. Il n'y a aucun problème si nous testons sur une seule pièce. Par contre, pour un assemblage du fourreau, nous n'avons pu faire les calculs que sur une portion, qui contient évidemment la fenêtre en verre, à cause de la limitation du nombre de nœuds dans le maillage.

Nous exploitons des résultats en contrainte, en déformation pour chaque pièce, mais nous nous concentrons surtout sur le coefficient de sécurité et la marge de sécurité pour chacune de nos pièces. Pour information, le coefficient de sécurité pour les avions de chasse est de l'ordre de 2. Ces conditions sont choisies de manière extrêmement sévère, pour que l'on obtienne une marge de sécurité acceptable pour notre fourreau.

1^{er} essai : Fourreau entièrement transparent en verre

Dans le but de balayer toutes les solutions envisageables, on évalue par simulation numérique l'éventualité de faire le fourreau en verre. À cause de la limite du logiciel, nous n'avons fait la simulation que sur une partie du fourreau entièrement transparent. Le matériau testé est le saphir, puis le BK7. Le résultat de la simulation est très médiocre. Les figures suivantes représentent les résultats d'analyses. Le fourreau en saphir peut (avec beaucoup d'espoir) résister à nos conditions, mais l'usinage de ce fourreau sera très cher. Le fourreau en BK7 ne peut donc pas subir la pression maximale pendant la phase d'injection (1000 bars).

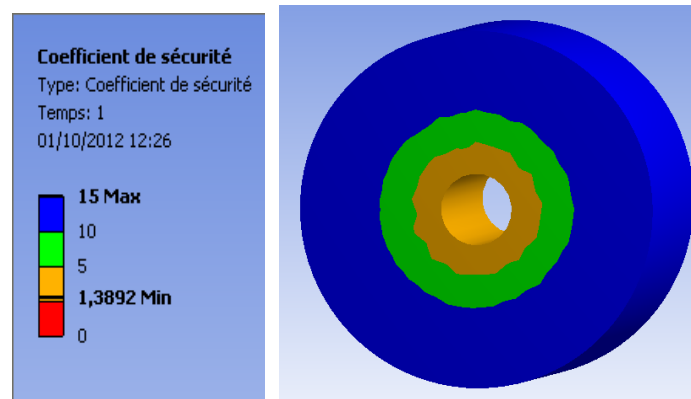


Figure 17 : Analyse d'un fourreau entièrement transparent **en saphir** : diamètre interne : 40mm, diamètre externe : 200mm, longueur 120mm, pression : 1000 Bars

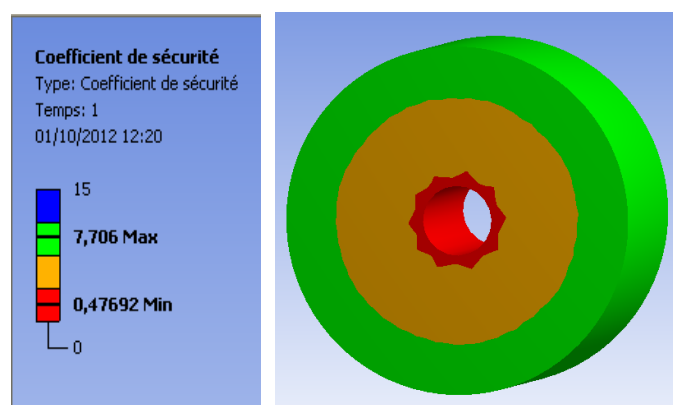


Figure 18 : Analyse d'un fourreau entièrement transparent **en BK7** : diamètre interne : 40mm, diamètre externe : 200mm, longueur 120mm, pression : 1000 Bars

2^{ème} essai : Première forme de la fenêtre en verre

Nous imaginons donc une forme de notre fenêtre, tout en considérant quelques conditions supplémentaires : la pièce en verre doit correspondre à la méthode d'observation que nous allons utiliser : méthode PIV – Cf. Chapitre "Caméras et système de visualisation", la fenêtre doit être une pièce insérée dans le fourreau. Il faut donc :

- Que les faces de visualisation sur les fenêtres en verre doivent être planes
- Que la forme doit être aisée à monter dans le fourreau
- Que la fixation entre le fourreau et la fenêtre reste à définir

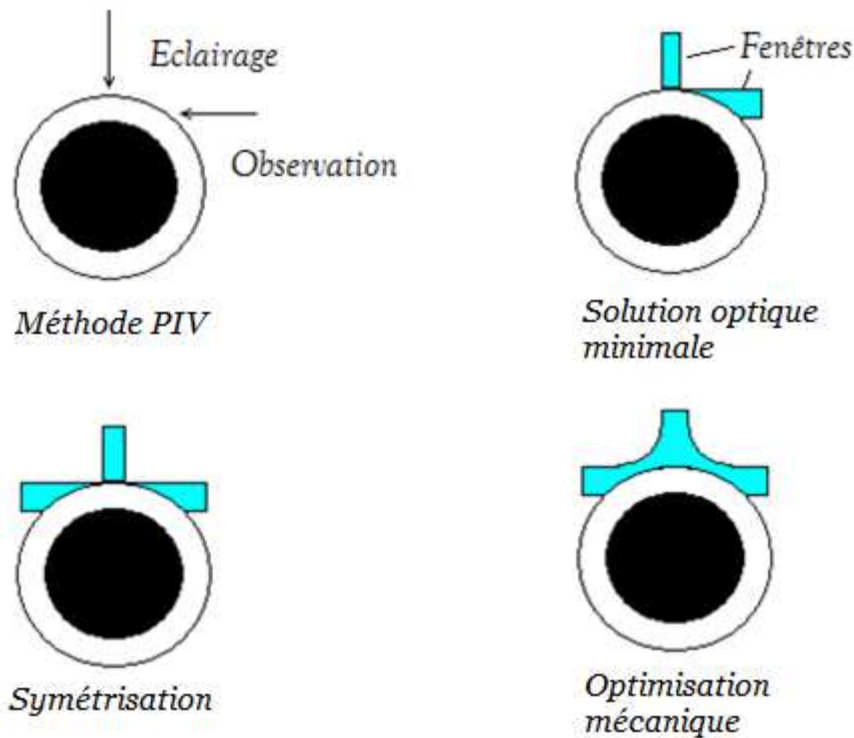


Figure 19 : Propositions de la forme des fenêtres en verre

D'après ces exigences, nous avons une première réflexion sur la forme du verre (Cf. Figure 19). La figure 20 montre notre première conception de fenêtre et l'ensemble d'une partie du fourreau est indiqué dans la figure 21. Pour que la forme de la fenêtre soit validée, nous avons fait des calculs sur cette pièce, avec le matériau choisit, BK7. Notre objectif est de chercher à avoir la valeur optimale de coefficient de sécurité sur la fenêtre en verre. Les résultats de calculs sur la déformation, ainsi que les contraintes dans la pièce nous aident à améliorer le design de la forme, pour atteindre notre objectif.

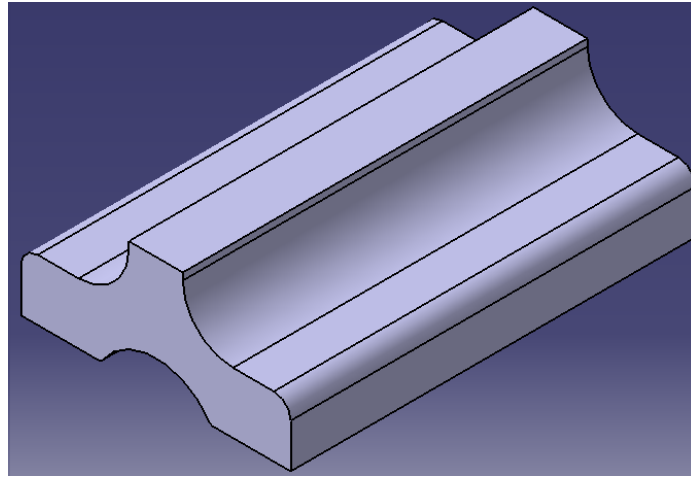


Figure 20: Première forme de fenêtre transparente

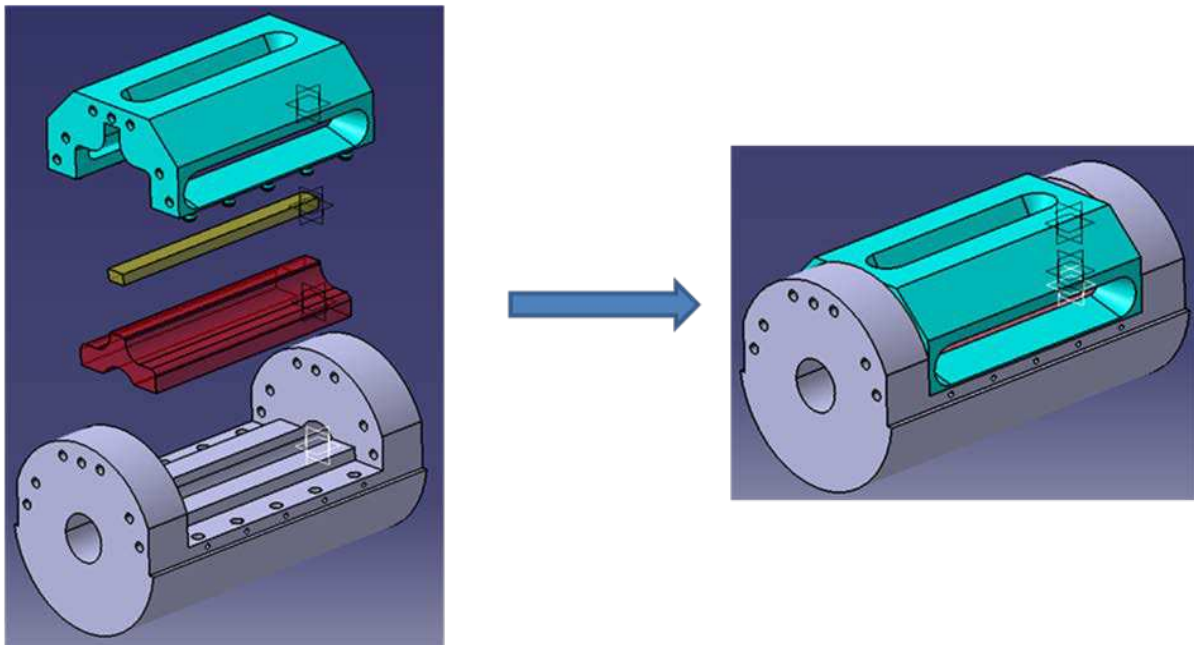


Figure 21: Premières conceptions de l'ensemble des pièces d'une partie du fourreau

Les conditions aux limites appliquées sur cette pièce présentée dans la figure 22 sont :

- Pression 500 bars, perpendiculaire à la surface de forme cylindrique, où passe la vis et la matière.
- Les fixations sont normales à la surface.

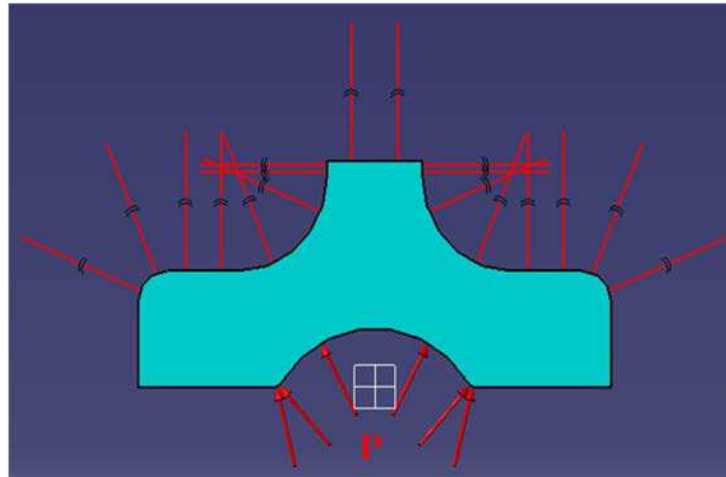


Figure 22 : Schéma des conditions aux limites appliquées sur la fenêtre en verre BK7

On a obtenu des résultats corrects sur le verre (Cf. Figure 23). Le coefficient de sécurité atteint 1,9 (proche du coefficient de sécurité des avions). Nous constatons que la zone la plus faible en coefficient de sécurité correspond à la plus grande déformation. La déformation se concentre au centre de la fenêtre, au niveau de passage d'ensemble vis-matière, mais cette déformation des fenêtres est faible et symétrique sous une pression très importante, ce qui ne nous pose pas de problème.

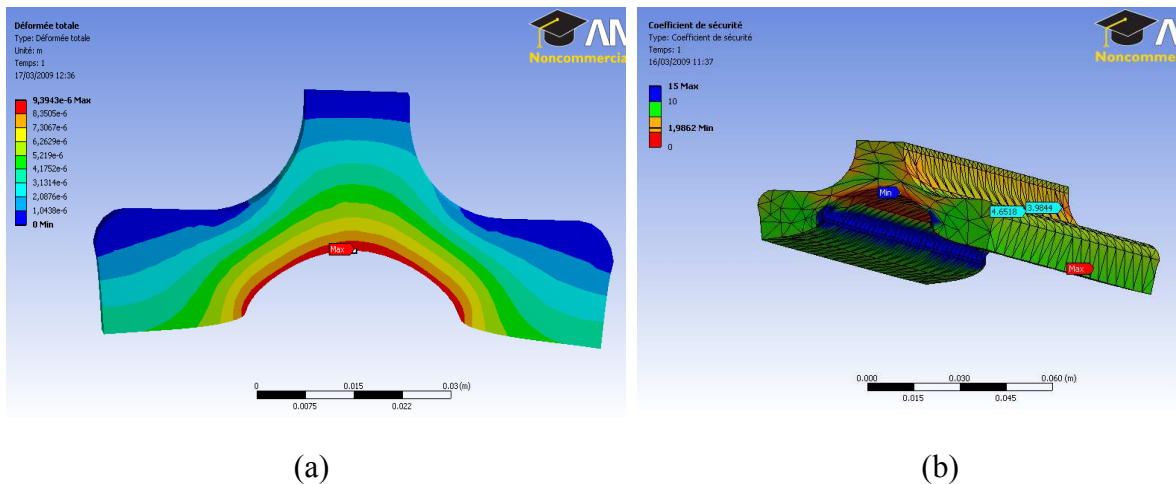


Figure 23: Résultat de simulation du calcul de résistance de matériaux sur la première forme de la fenêtre en verre BK7 sous ANSYS Workbench. (a) déformée totale de la pièce $9\mu\text{m}$ (b) coefficient de sécurité 1,9

On peut se poser la question de la justesse des résultats de simulation numérique pour un matériaux tel que le verre. Pour répondre à ces questions, nous avons décidé de faire un test de flexion 3 points sur un bloc de verre BK7 (dimension 76,2 mm x 76,2 mm x 12,7 mm). Le montage du test a été réalisé avec la machine à traction au laboratoire du Site de Plasturgie, en appliquant une force de valeur 7000N. Les contraintes représentent dans le bloc de verre

sont détectées par la méthode de photoélasticimétrie (Cf. Figure 25). Nous avons pu déterminer l'intensité des contraintes sur un bloc de BK7. En suite, on a reconstruit exactement le même montage de test sous logiciel ANSYS (Cf. Figure 24).

En comparant la forme des concentrations des contraintes sur le bloc de verres, nous obtenons exactement les mêmes images. Concernant les valeurs de l'intensité de contraintes, nous avons un écart inférieure à 10% d'erreur entre la simulation et la réalité. Les résultats de la simulation sont donc bien cohérents avec la réalité. Nous pouvons donc oublier notre inquiétude.

La courbe de la figure 25 donne la valeur d'intensité des contraintes représentée sur la ligne rouge dessinée sur la photo du bloc de verre (capturée par la méthode de photoélasticimétrie) ci-dessus. Il faut ajouter 5MPa à la courbe qui ne donne que des valeurs relatives. En zero sur la courbe, la simulation donne 5,4MPa.

Ayant obtenu des résultats assez remarquables sur la fenêtre (Cf. Figure 22), à partir de nos premières idées de l'ensemble (Cf. Figure 21) nous avons conçu l'ensemble total du fourreau, de longueur 1 mètre. Plusieurs designs ont été proposés, avec cette forme de la pièce en verre et avec différents systèmes de fixation des fenêtres (Cf. Figure 26).

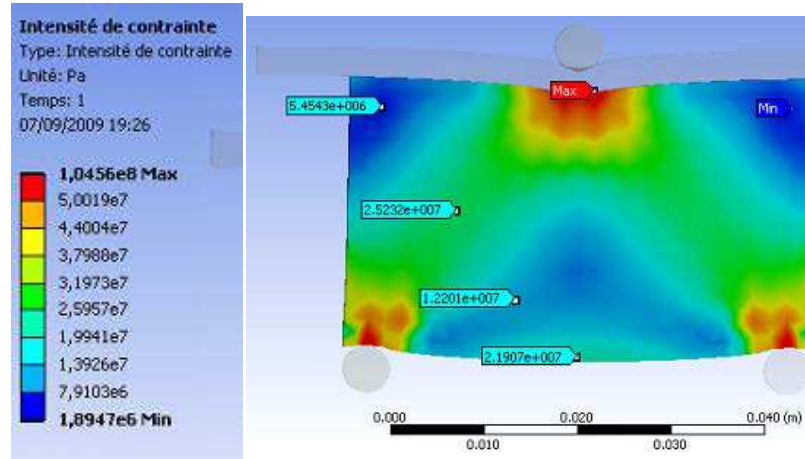


Figure 24: Test flexion 3 points sous ANSYS Workbench sur un bloc de verre de dimension 76,2 mm x 76,2 mm x 12,7 mm ; matière BK7 ; force appliquée 7000N.

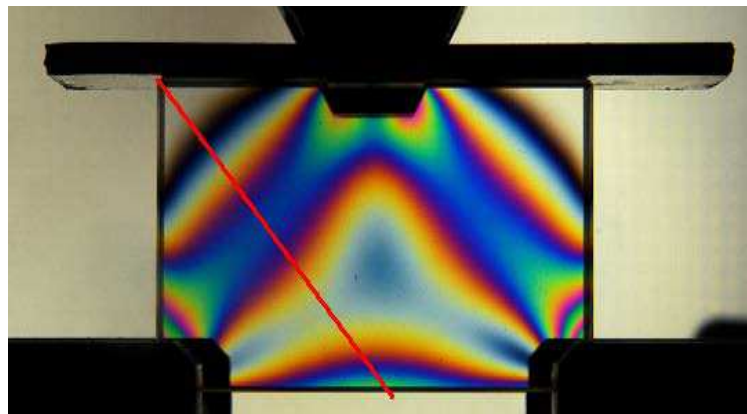
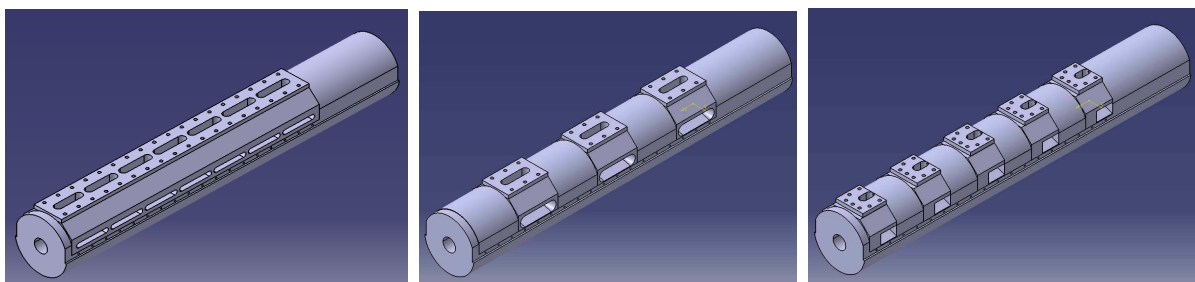


Figure 25 : Test flexion 3 points réalisé avec une machine de traction sur un bloc de verre de dimension 76,2 mm x 76,2 mm x 12,7 mm, matière BK7 ; force appliquée 7000N.



(a)

(b)

(c)

Figure 26: Différents designs du fourreau avec plusieurs longueurs de fenêtres en verre. (a) avec une seule fenêtre de longueur 720 mm ; (b) avec 3 fenêtres de longueur 120 mm ; (c) avec 5 fenêtres de longueur 40 mm.

Nous avons retenu une première solution d'assemblage de l'ensemble fourreau à fenêtres (Cf. Figure 27). Ce système est retenu car il est conçu avec 6 portions interchangeables, ce qui nous

permettra de suivre la plastification de polymère tout le long de la vis. Des barres de renfort sont fixées sur le fourreau et les pièces intercalaires par des vis. Le montage et le démontage de ce système sont donc faciles.

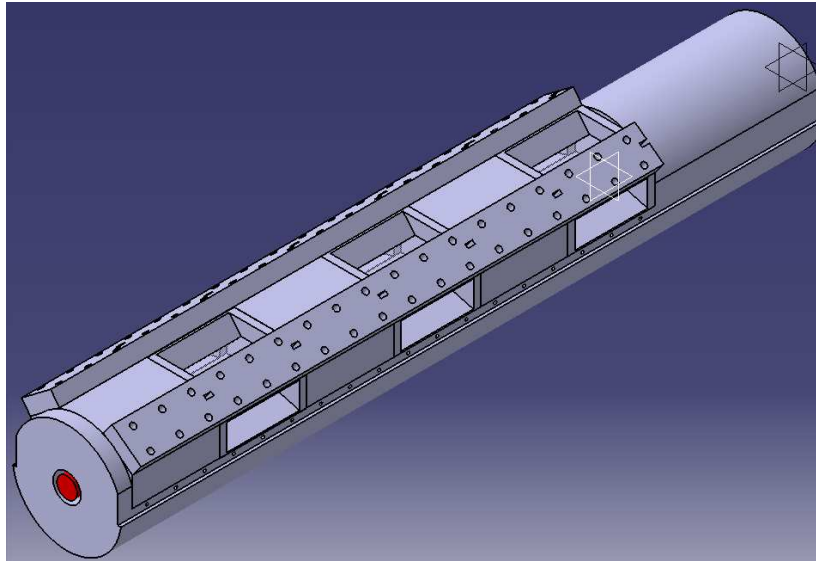


Figure 27: Première solution de l'assemblage du fourreau à fenêtres retenue

Pourtant, en analysant la solution avec plus d'attention et en consultant le fournisseur de la presse à injecter Billion, cette solution est rejetée très rapidement. Car avec ce montage, nous allons rencontrer beaucoup de difficultés pour mettre les colliers chauffant, ceux-ci sont très important pour chauffer l'ensemble vis-fourreau-matière. En plus de cela, la fixation facilite le montage et démontage, mais la rigidité de l'assemblage n'est pas vraiment sûre. Puis à la fin de la zone de pompage, où le polymère est totalement fondu et la vis est prête à injecter, la pression peut être très importante. Le risque d'éclater la fenêtre en verre fixée dans cette zone est élevé. Quel que soit le nombre ou le diamètre testé, la fixation par vis ne peut retenir les verres dans le fourreau, elles se détruisent. De plus la limitation d'Ansys en nombre de nœuds rend le résultat des simulations aléatoires.

N^{ième} essai : La forme déterminée

Par la suite, la conception de la fenêtre et de l'ensemble du fourreau s'intègrent dans le plan général d'un fourreau qui puisse s'adapter à la presse Billion H470 – 200T et à la vis 40 mm. Nous modifions une grande partie du fourreau pour pouvoir insérer nos fenêtres en verre, tout en évitant les zones critiques.

- Zone "extrémité droite" où passe la trémie : sur cette zone, nous ne pouvons changer ni la taille du fourreau, ni l'accroche. Il doit garder exactement la même conception, car on l'utilise pour attacher le fourreau avec la presse à injecter.
- Zone de clapet : cette zone contient la fin du polymère fondu, prêt à passer la buse pour être injectée dans le moule. La pression peut atteindre 2000 bars. La fenêtre en verre BK7 ne peut donc pas subir cette valeur trop importante.

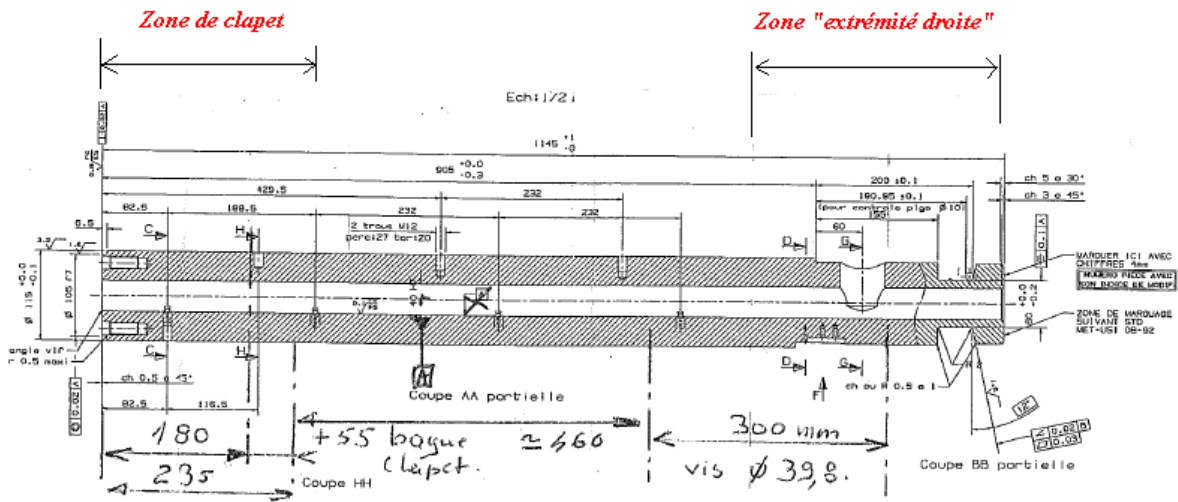


Figure 28: Extrait du plan du fourreau de Billion pour une vis de diamètre 40 mm

On se concentre sur une longueur de 620 mm du fourreau. Plusieurs formes sont dessinées, puis passées en simulation numérique. On reste sur notre objectif d'obtenir les meilleures valeurs de coefficient de sécurité. Cette fois ci, la simulation est réalisée non pas uniquement sur la fenêtre transparente, mais sur une partie du fourreau, en insérant la fenêtre en verre BK7. Des pièces intercalées entre le fourreau et la fenêtre sont ajoutées au fur et à mesure suivant les résultats du calcul. Elles occupent chacune un rôle essentiel dans l'assemblage du fourreau. Dans le chapitre suivant nous expliquerons plus en détail chaque pièce et leurs rôles dans notre système.

La forme de la fenêtre en verre est aussi déterminée à ce moment-là, d'après plusieurs calculs préliminaires. La figure 29 montre la forme finale de notre fenêtre. Ce design est complètement différent par rapport à la forme précédente. Cependant, avec cette conception, nous gagnons énormément d'avantages :

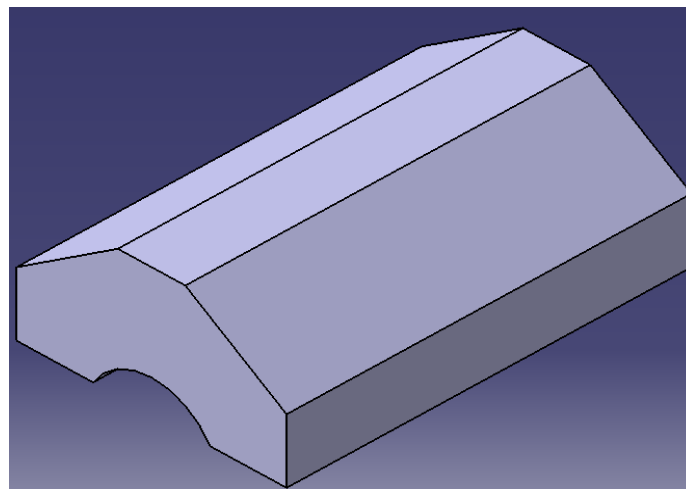


Figure 29: Design final de la fenêtre transparent pour le fourreau à fenêtres

- Elle garde toujours les faces planes pour la visualisation
- Par rapport à la première forme, elle est beaucoup plus simple. L'usinage de cette pièce est donc bien plus facile pour notre fournisseur de verre. Le coût de réalisation de ces verres est bien moins cher et reste raisonnable dans le budget total de notre projet.

À remarquer: Nous n'avons trouvé qu'un seul fournisseur, la société TRANSLUX – une PME qui est, depuis sa création en 1986, spécialisé en production de composants optique en verre, qui s'intéresse à notre projet innovant. Nous avons bien étudié ensemble le coût de réalisation des deux formes de pièces. Le coût annoncé pour l'autre forme est bien plus élevé à cause de sa complexité avec les trois congés.

- Le plus important, c'est qu'avec cette conception, nous obtenons la meilleure valeur de coefficient de sécurité. Nous allons les exposer dans le prochain chapitre avec l'ensemble des autres pièces du fourreau transparent.



CONCEPTION

Comme expliqué au chapitre précédent (Cf. Chapitre "Matériau transparent") le fourreau en lui-même ainsi que les autres pièces ne peuvent pas être dessinées individuellement. L'ensemble des pièces est créé en même temps avec la forme de la fenêtre en verre, afin de pouvoir faire la simulation sur l'ensemble des différentes pièces, calculer la résistance de l'ensemble sous des conditions extrêmes. La figure 30 présente l'avant-dernière conception du fourreau à fenêtre. Nous nous servons de ce concept pour faire des simulations numériques sous ANSYS Workbench.

L'assemblage comprend :

- 1 fourreau principal
- 1 vis d'injection de diamètre 40 mm.
- 3 fenêtres transparentes (couleur bleu cyan sur la Figure 30)
- 3 socles (couleur verte sur la Figure 30) + 6 joints (couleur rouge sur la Figure 30)
- 6 cales (couleur fuchsia sur la Figure 30)
- 12 vis M8

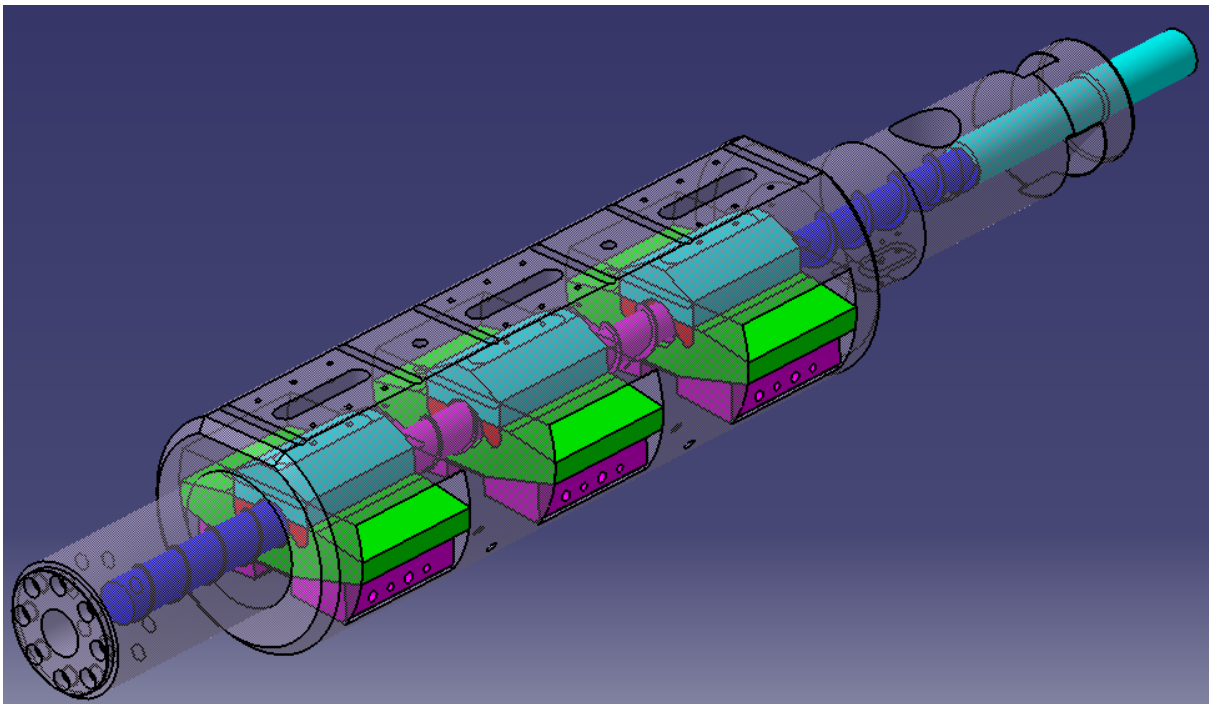


Figure 30: Avant dernière conception du fourreau à fenêtres

Les paramètres de matériaux utilisés :

- Les fenêtres : verre BK7
- Le fourreau principal : acier de nitruration 41CrAlMo7.10TR (nitruration gazeuse ; profondeur de 0,2 à 0,3 mm ; dureté de 900 à 1000 Vickers)
- Les socles, les cales et les joints : acier Z38CDV5 traité à 50/52 HRC
- Les vis M8 : acier à haute résistance

Les paramètres de ces matériaux sont présentés dans le tableau 7. Tout au début de nos calculs, nous avons utilisé les paramètres de l'acier standard proposés par le logiciel ANSYS. Une fois que nous avons déterminé notre conception, nous faisons des simulations avec des données mécaniques exactes des matériaux que nous allons utiliser. On accepte d'utiliser ces matériaux pour fabriquer notre dispositif seulement si les calculs de simulation numérique donnent les résultats désirés.

	Unité	Verre BK7	Acier 41CrAlMo7.10TR	Acier Z38CDV5	Acier standard
Module de Young	Pa	8,20E+10	2,15E+11	2,16E+11	2,00E+11
Coefficient de Poisson		0,208	0,3	0,3	0,3
Masse volumique	kg/m ³	2510	7850	7790	7850
Dilatation thermique	1/°C	8,30E-06	1,29E-05	1,26E-05	1,20E-05
Résistance en traction	Pa	6,90E+07	9,00E+08	1,38E+09	2,50E+08
Résistance en compression	Pa	6,90E+08	9,00E+08	1,38E+09	2,50E+08

Tableau 7 : Principaux paramètres des matériaux utilisés dans l'analyse théorique (ANSYS)

Les conditions aux limites :

- Tous les contacts entre chaque surface doivent être avec glissement, sans frottement.
- La pression appliquée : perpendiculaire à la surface (où traverse la vis), 500 bars.
- La température de travail : 300°C
- Le fourreau est fixé en 2 points

Dans les paragraphes suivants, nous vous présenterons la forme et les rôles de chaque partie dans notre l'assemblage final du fourreau à fenêtre, ainsi que les résultats de calculs de résistance de matériaux. Les résultats des contraintes sur chaque pièce nous permettent de voir où sont les points faibles de notre système, pour que nous puissions modifier la conception des pièces en même temps. Ici nous exposons des résultats de la déformation de l'ensemble et des coefficients de sécurité.

1 La conception et les rôles des pièces

1.1 La fenêtre

La fenêtre est transparente et permet de visualiser les phénomènes qui se passent à l'intérieur de l'ensemble de vis-fourreau, grâce à un système de visualisation par méthode PIV (Cf. Chapitre "Caméras et le système de visualisation"). Elle est faite en BK7 avec une excellente transparence. La fenêtre est tenue dans le fourreau principal dans un emplacement conçu spécialement pour elle. Elle est ensuite bloquée par l'ensemble des pièces intercalaires (le

socles, les joints et les cales). La fenêtre est taillée suivant la forme montrée dans la figure 31. Une face est taillée en forme cylindrique pour le passage de la vis de diamètre 40 mm. Le diamètre de cette forme est de 20,05 mm pour éviter que la vis ne touche la surface en verre lors de sa déformation due à la température et par flexion.

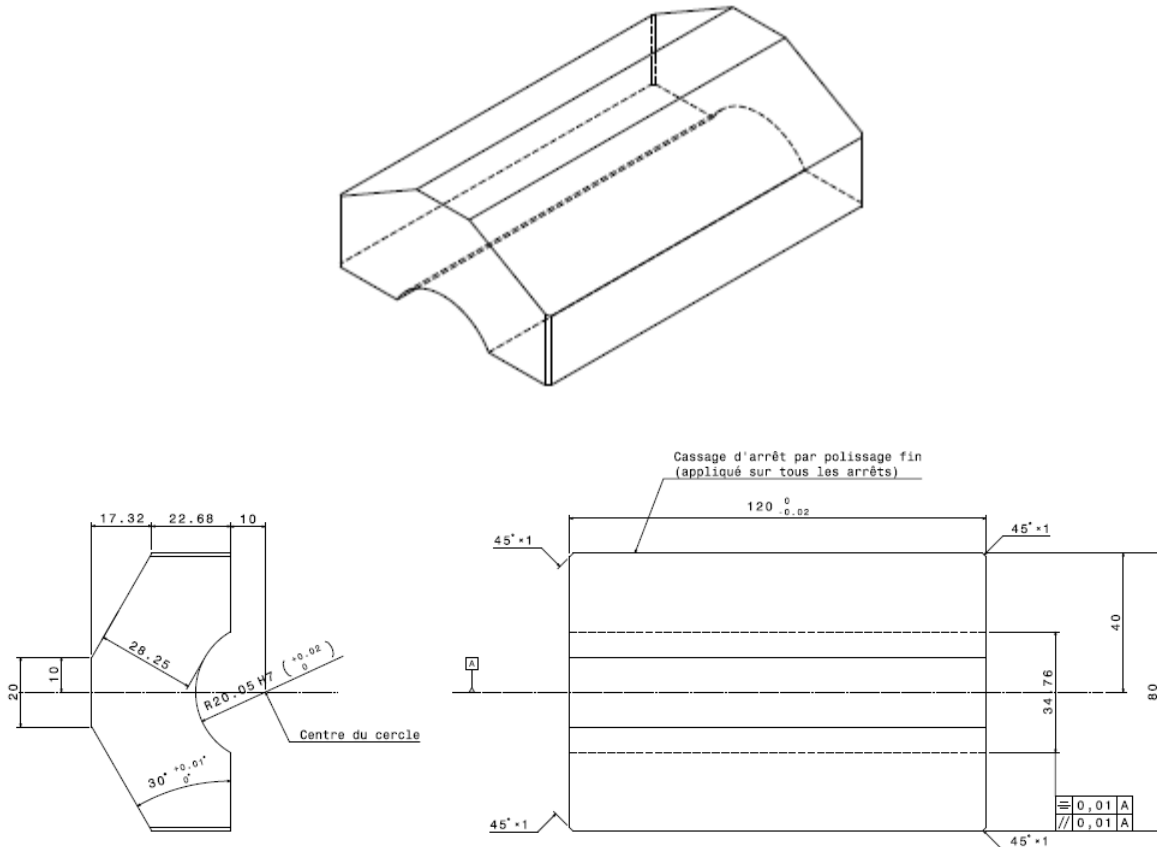


Figure 31: Forme et dimensions de la fenêtre en verre

La fenêtre en verre fait 120 mm en longueur, 80 mm en largeur, et 40 mm en épaisseur, dont les trois faces qui assureront l'observation dans le système vis-fourreau ont les mêmes dimensions : 20 mm x 120 mm. Nous avons la visualisation sur les trois chenaux de la vis pour chaque fenêtre. Sur la longueur de 610 mm du fourreau, nous mettons trois fenêtres en verre BK7 pour assurer l'observation sur les trois zones de la vis.

1.2 Le fourreau

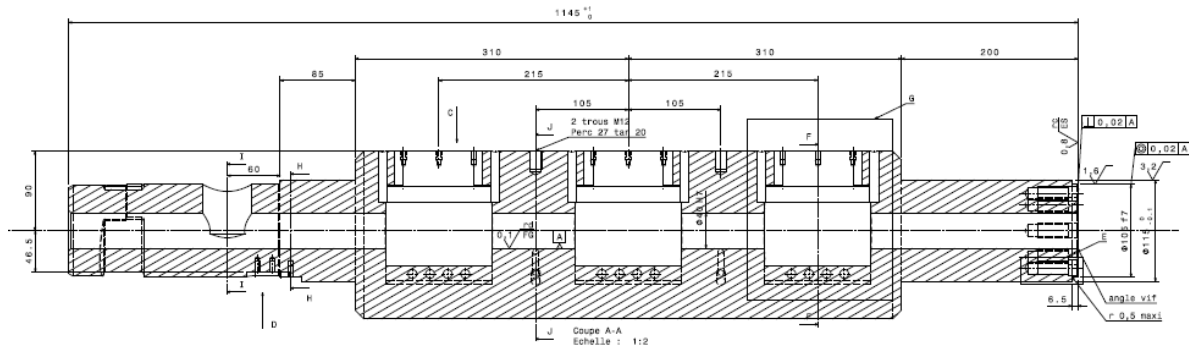


Figure 32: Plan du fourreau dans sa totalité

Le fourreau normal avec la vis d'injection a pour office d'emmener la matière de la trémie jusqu'au moule. En plus de ce rôle, notre fourreau, qui sera usiné en acier 41CrAlMo7.10TR, a des parties transparentes, les fenêtres en verre BK7, qui permettent d'observer les phénomènes dans matière. Il faut donc protéger les fenêtres en verre.

Suivant le plan d'un fourreau normal pour une vis d'injection de diamètre 40 mm (Cf. Figure 32), nous adaptons le fourreau par rapport aux fenêtres en verre. L'extrême gauche (partie trémie) et l'extrême droite (partie clapet) ne sont pas changés. Ils gardent leur taille, leur forme, le passage de la matière depuis la trémie, les accroches, les trous taraudés pour les vis. Le diamètre de ces deux parties inchangées fait 115 mm. La longueur totale du fourreau fait 1145 mm (1,145m).

Nous avons décidé de placer les fenêtres en verre sur une longueur de 610 mm au milieu du fourreau principal. Sur cette partie, le fourreau contient une forme cylindrique sur une grande partie, puis une surface plate qui permet de mettre les barres pour fixer les colliers chauffants (Cf. Figure 33). Le diamètre du fourreau sur cette partie est de 200 mm (presque le double de diamètre d'un fourreau normal), ceci afin de garantir la protection des pièces en verre, car nous avons besoin d'ajouter plusieurs pièces intercalaires pour les tenir.

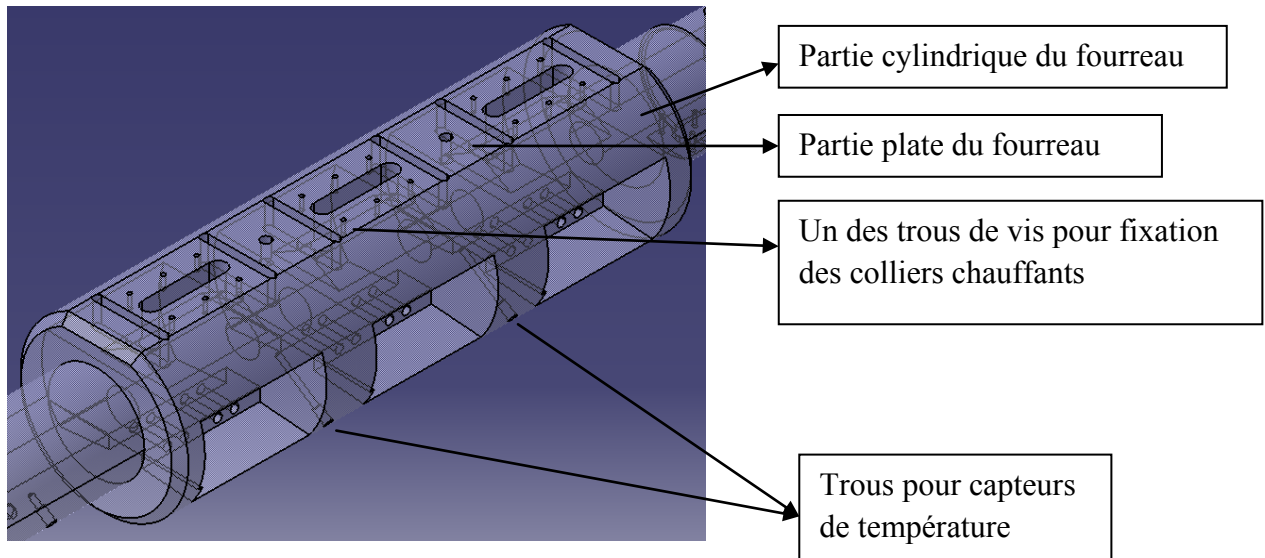


Figure 33: Extrait du fourreau, partie modifiée avec un diamètre de 200 mm.

Dans le bloc "hors norme" du fourreau, nous avons créé un emplacement pour le verre. Ce dernier sera usiné exactement à la même forme que la partie supérieure de la pièce transparente (Cf. Figure 34). Le verre sera en appui sur le fourreau par deux faces inclinées, et emboîté dans le fourreau par les deux côtés. Les trois emplacements pour les verres sont arrangés successivement. Entre chacun, les blocs d'acier ont la même longueur que les verres (120 mm). Ils assurent la symétrie sur la longueur totale du fourreau, et ont pour but de bien tenir les fenêtres en verres. En plus, ces blocs en acier nous donnent de la place pour ajouter les capteurs des colliers chauffants, afin de pouvoir contrôler la température pendant l'injection. L'usinage de ces emplacements sera fait avec une méthode spéciale pour assurer un contact parfait entre l'acier et le verre, et pour ne pas casser le verre. Nous l'expliquerons plus en détail dans le chapitre "Usinage" qui lui est consacré.

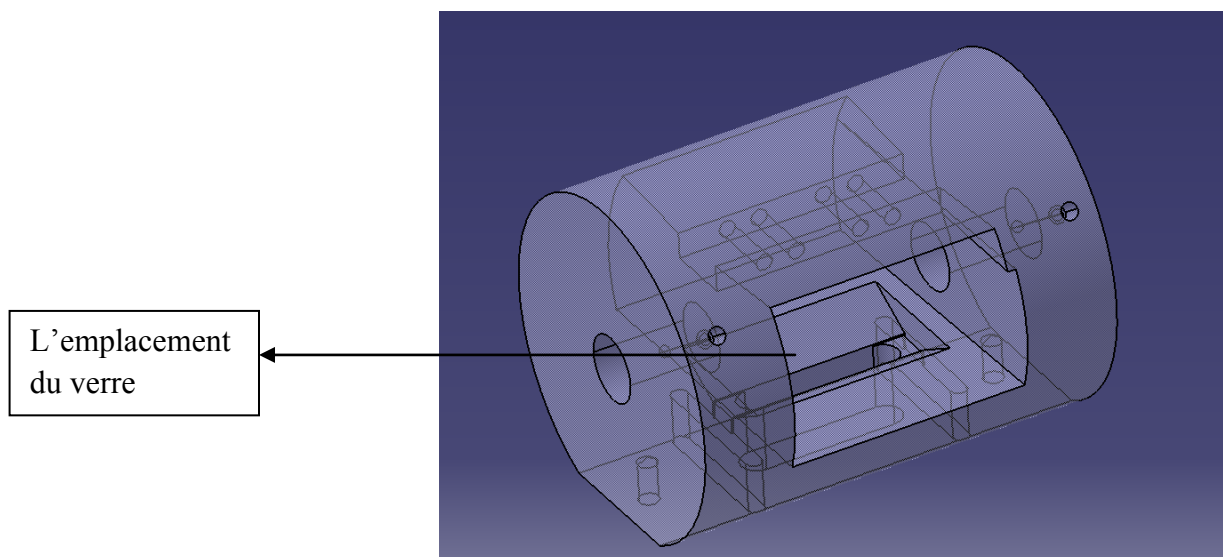


Figure 34: Emplacement du verre (extrait du fourreau principal)

Pour que nous puissions utiliser l'avantage de la pièce transparente, il y a deux ouvertures (ouverture 1 et 2 – Cf. Figure 35) qui permettent de faire passer la lumière et d'accéder aux caméras. Le montage du système de visualisation est consultable dans le chapitre "Caméras et système de visualisation".

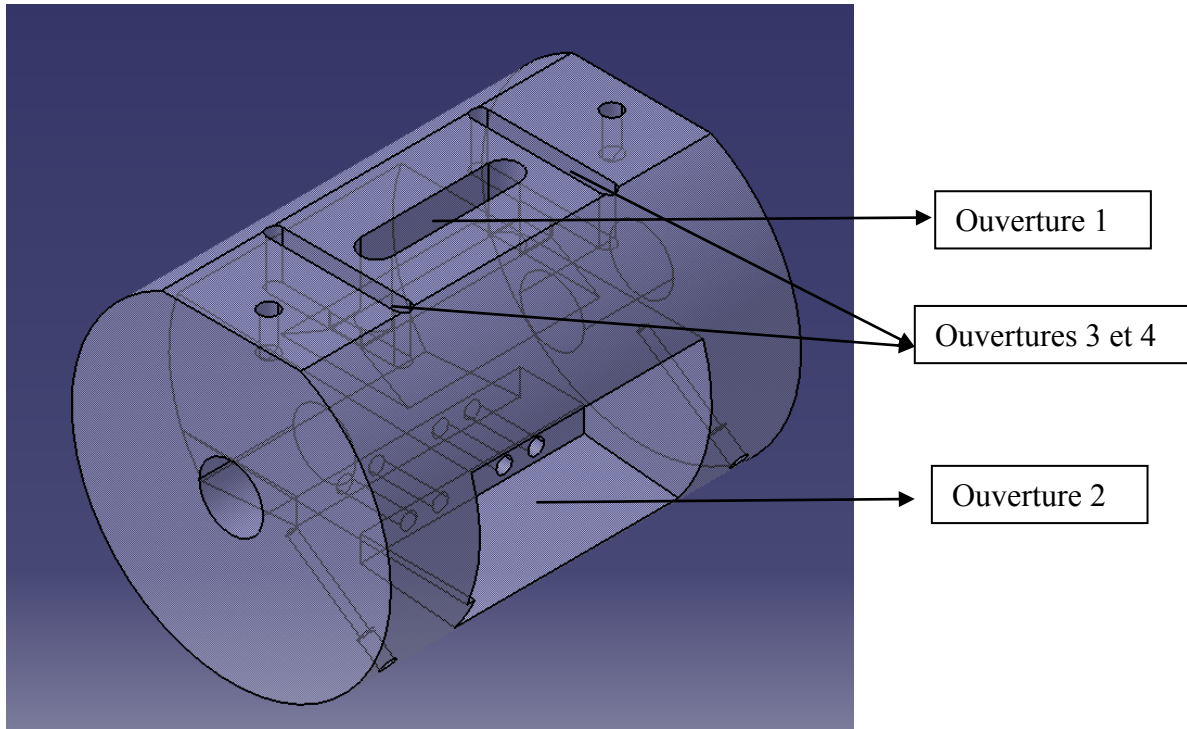


Figure 35: Ouvertures dans le fourreau (extrait du fourreau principal)

Deux autres ouvertures (ouverture 3 et 4 – Cf. Figure 35) servent à diminuer la déformation par flexion de la fenêtre en verre. La décision de ménager ces ouvertures a été prise après les résultats du calcul de structure. En fait, sans ces deux ouvertures, la fenêtre en verre est compressée par l'acier car elle est en appui sur le fourreau par les quatre faces. Par contre, le verre est en contact avec l'air libre au niveau de l'ouverture 1. Sous la pression exercée sur la surface intérieure (passage de la vis), le verre se déforme en flexion. Le risque de casser la fenêtre par cette déformation est très important. En créant des deux ouvertures 3 et 4, la déformation se fait plus par translation que par flexion au niveau du verre, et le risque d'éclatement du verre aux extrémités dû à la résistance de l'acier est diminué.

1.3 Les socles et les joints

Tout au début de la conception, les joints n'existaient pas. Le verre n'était tenu que par le socle. Les résultats de déformation de l'assemblage nous montre qu'il y a un jour entre le verre et le socle, malgré tous les systèmes de renforcement possible que nous avons pu imaginés (mesure, simulation). La raison est que la pression exercée normale à la surface est en même temps sur le socle en acier et la fenêtre en verre, et comme ces deux pièces ne font pas un seul bloc, elles se déforment par compression dans les deux directions opposées. Même si on diminue la valeur de pression, la réponse du système reste toujours la même, avec

moins de déformation bien sûr, mais il y a toujours un espace entre la fenêtre et le socle, ce qui produirait des fuites de matière pendant l'injection. Nous pensons donc qu'il faut une pièce insérée pour pouvoir empêcher l'existence de ces fuites.

Les joints sont créés pour ce rôle très important : bloquer la fuite de polymère en phase plastification. Le schéma suivant (Cf. Figure 36) explique le principe de ce système. Les joints sont en effet une partie du socle initial, au lieu de faire une seule pièce, nous décidons de tailler dans le socle deux petites pièces de forme identique. La pression appliquée sur l'ensemble des surface va pousser les deux languettes très fines, et les parties des joint exposées au polymère. Ces deux languettes se déforment et poussent les joints verticalement. Les joints viennent plaquer contre la fenêtre en verre, et boucher l'écart entre le verre et le socle, ce qui empêche les fuites de matière.

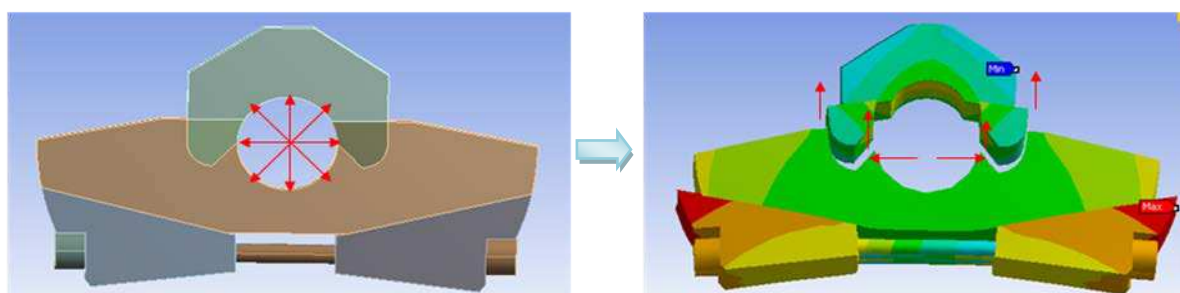


Figure 36: Schéma explicatif du rôle des joints par déformation de l'ensemble de système fourreau à fenêtres sous une pression de 500 bars.

1.4 Les cales et les vis M8

Les cales complètent les contacts entre le fourreau et l'assemblage socles – joints – verres. Les socles sont en appui sur les cales, et ces dernières sont vissées sur le fourreau pour renforcer tout le système qui retient la pièce en verre. Les vis M8 servent à fixer tout l'ensemble des pièces intercalaires avec le fourreau principal. Elles ne sont pas serrées quand les pièces sont froides (25 °C). Les pièces sont justes en contact l'une avec l'autre à température ambiante. Une fois que tout l'ensemble est chauffé à la température nécessaire, nous serrons les vis en contrôlant les concentrations de contrainte dans les fenêtres par biréfringence. À ce moment-là, toutes les pièces sont bien serrées, et le dispositif est prêt à être utilisé.

1.5 Les colliers chauffants et les barres de fixations

Dans l'ensemble de vis-fourreau, les colliers chauffants servent à chauffer par conduction et réguler l'ensemble du système à la température de travail du polymère utilisé. Ils ont des formes circulaires, qui permettent d'entourer le fourreau cylindrique. Pour fonctionner, ils sont reliés directement au système électrique de la presse. Il existe plusieurs types de colliers chauffants correspondant aux puissances demandées. En général, pour les fourreaux des presses à injecter, on utilise souvent les colliers de type céramique, ou bien de type mica.

Pour la longueur totale du fourreau, nous avons besoin de cinq colliers chauffant. À part les colliers chauffants standards pour la partie non modifiée du fourreau (partie clapet) et pour la buse, les autres devront être conçus par nous même pour s'adapter aux parties contenant les fenêtres en verre BK7. Les colliers doivent comprendre quatre ouvertures :

- 2 ouvertures pour que nous puissions observer à travers les fenêtres transparentes
- 2 ouvertures pour que nous puissions accéder aux vis afin de serrer les cales (pour serrer l'ensemble des pièces)

Les fabricants spécialisés en colliers chauffants, indiquent qu'il n'y aura pas de danger à faire des ouvertures sur les colliers. Nous décidons de faire un collier pour chaque fenêtre. Nous gardons la forme cylindrique des colliers normaux, tout en modifiant des accroches pour pouvoir les fixer sur l'ensemble. Sur chaque collier, il y a donc quatre ouvertures pour accéder aux fenêtres en verre et aux vis. Figure 37 représente un exemple de notre collier chauffant, spécialement conçu pour le fourreau à fenêtre. Ces trois colliers seront montés sur l'ensemble du fourreau en les attachant à deux barres en acier, fixées sur la surface plate du fourreau (Cf. Figure 38)

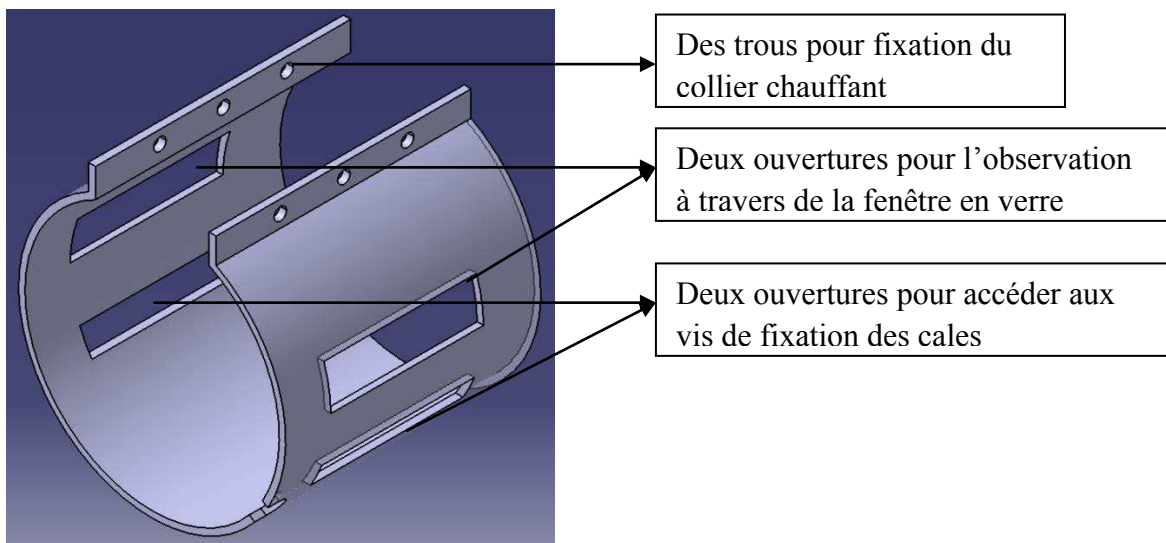


Figure 37 : Un des trois colliers chauffants spéciaux

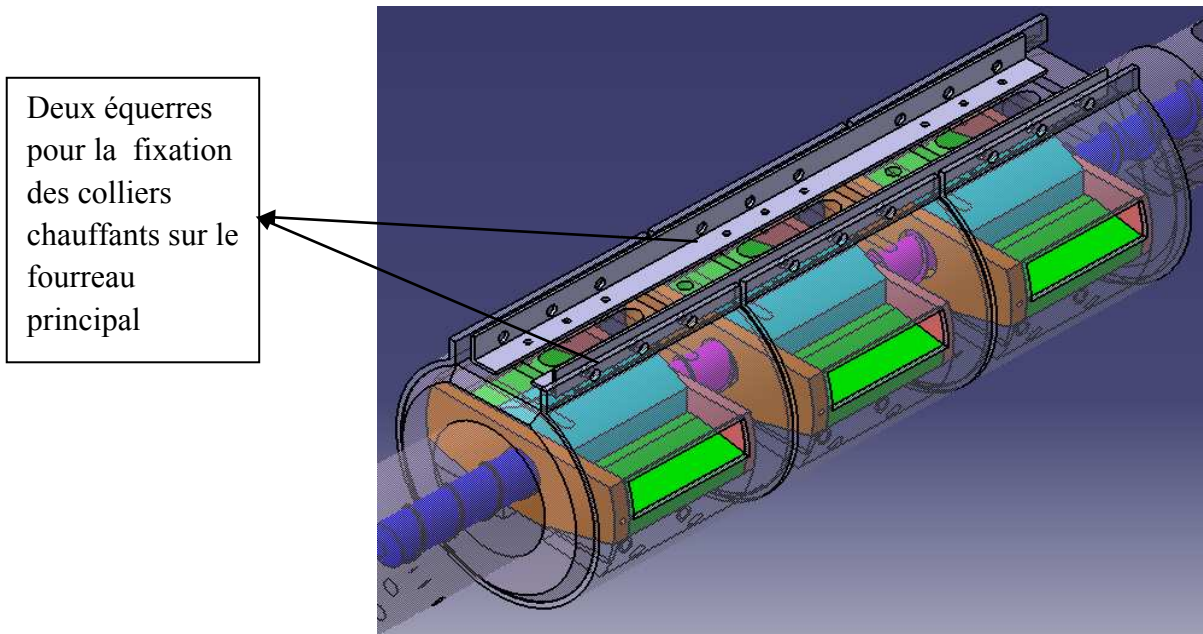


Figure 38: Extrait du fourreau avec les deux barres de fixation des colliers chauffants

2 La déformation

2.1 Déformation de l'ensemble du système

La déformation du système est un point important. Dans le procédé d'injection, l'entrefer vis-fourreau autorisé est de $50 \mu\text{m}$, alors que notre résultat donne $75 \mu\text{m}$ (Cf. Figure 39). Une fuite de matière sera peut-être présente dans l'entrefer entre le sommet du filet et le fourreau diminuant les capacités de pressurisation de la vis. Cependant, ce résultat est obtenu dans des conditions d'analyse théorique très sévères. En réalité, nous travaillerons avec des conditions moins strictes, en termes de température et de pression

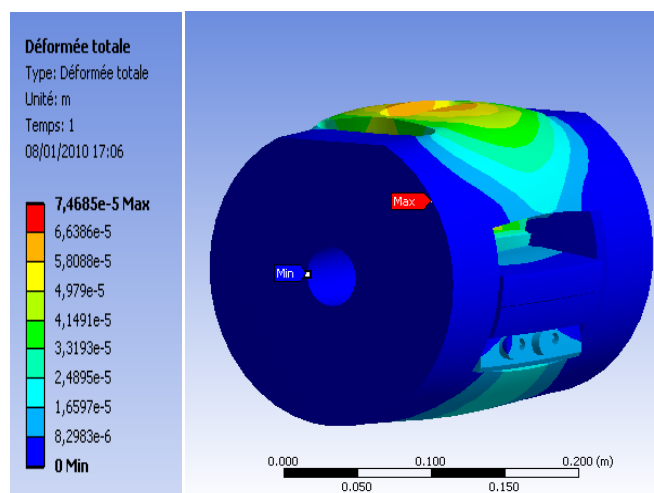


Figure 39: Déformation d'une partie d'assemblage du fourreau à fenêtres

2.2 Déformation de la vis

Une autre question se pose : "Si la vis, au cours du chargement, se déforme, va-t-elle endommager la pièce en verre ? "

D'après *Y. Bereaux et al [15]*, le gradient maximal de la pression est de 2 MPa/tours (Cf. Figure 40). Nous avons repris cette valeur et fait une simulation sur une portion de la vis (longueur de test 120 mm – 3D). Sous cette condition, la flexion maximale de la vis est de 8,5 μm (Cf. Figure 42). Et dans le cas d'un chargement brutal (un gradient accidentel à 10 MPa), on a une déformation de la vis de 41 μm (Cf. Figure 41). Comme l'espace entre la vis et la fenêtre en verre est de l'ordre de 50 μm , cette dernière valeur est donc sûre.

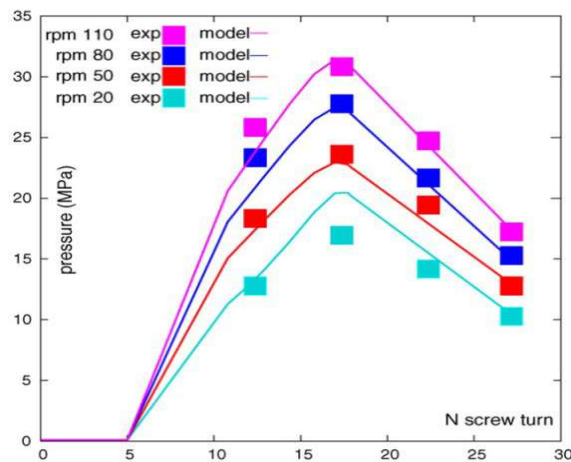


Figure 40: $Pression = f(\text{nombre de tours de la vis})$ dans le système vis – fourreau, *Y. Bereaux, J.Y. Charmeau, M. Moguedet, J. Mater. Process. Technol. 2009*

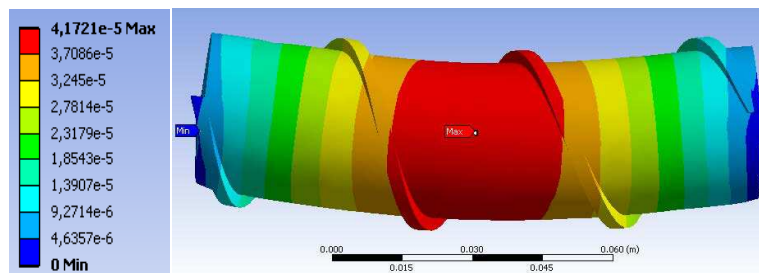


Figure 41: Déformation d'une partie de la vis sous un gradient de pression à 10 MPa

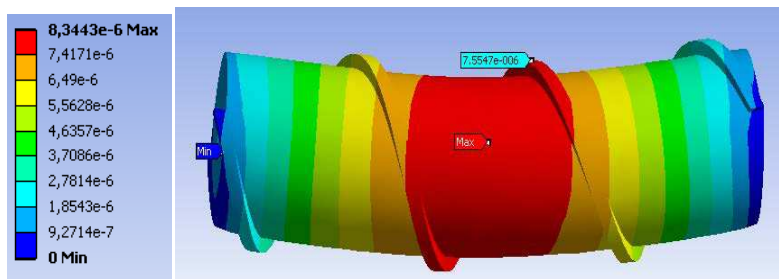
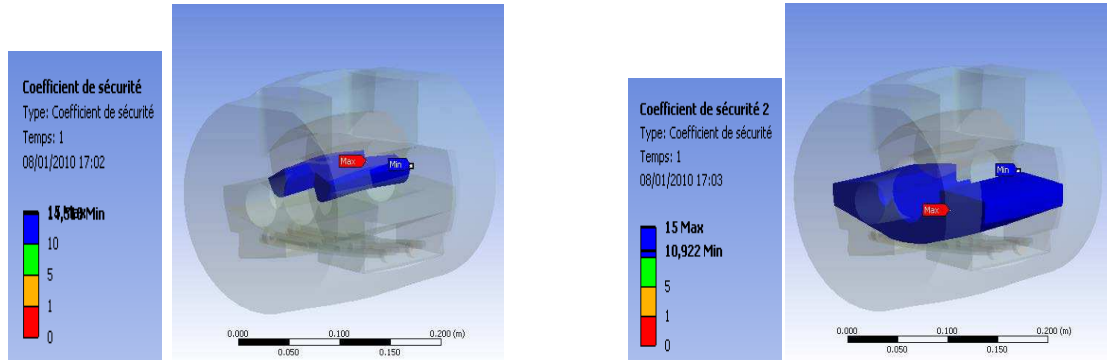


Figure 42: Déformation d'une partie de la vis sous un gradient de pression à 2 MPa

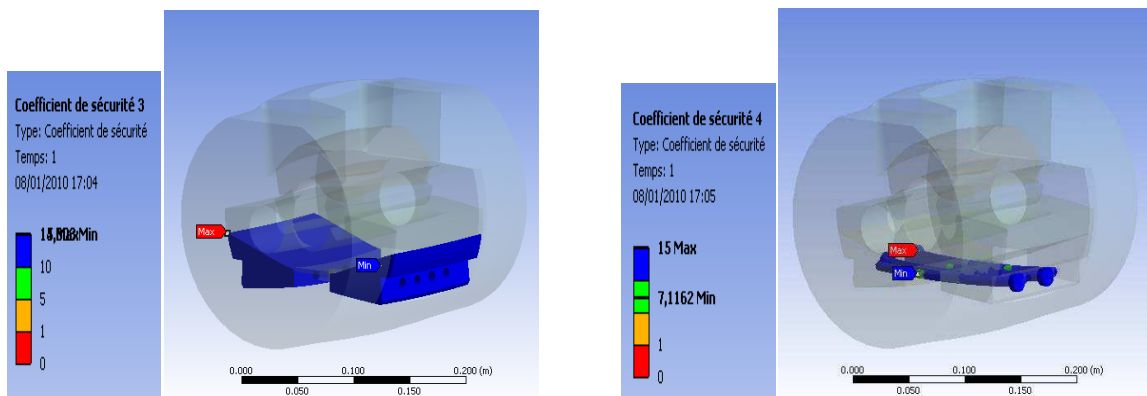
3 Coefficients de sécurité

Nous nous intéressons tout d'abord aux coefficients de sécurité pour chaque pièce en analysant une partie de l'assemblage du système fourreau à fenêtres. Les valeurs se trouvent dans la Figure 43 suivante :



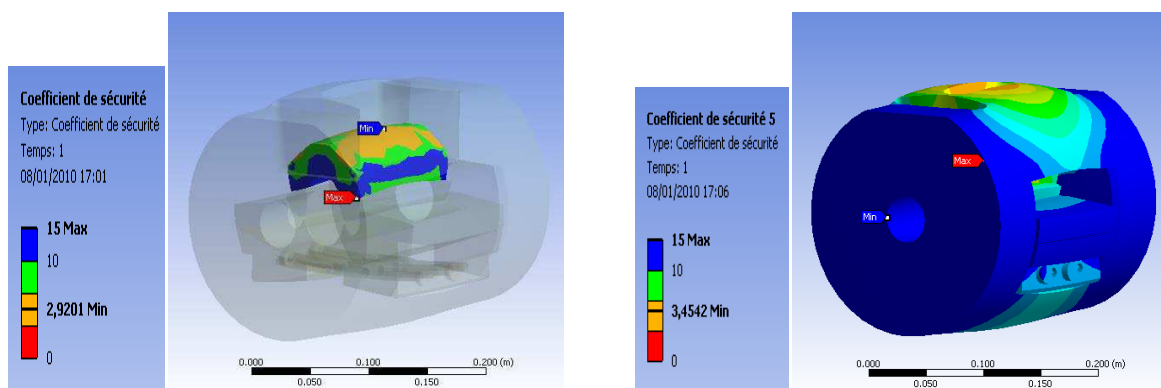
Coefficient de sécurité pour les joints 14,95

Coefficient de sécurité pour les socles 10,92



Coefficient de sécurité pour les cales 14,98

Coefficient de sécurité pour les vis 7,12



Coefficient de sécurité pour les fenêtres 2,92

Coefficient de sécurité pour le fourreau 3,45

Figure 43 : Résultats des coefficients de sécurité pour chaque pièce dans l'ensemble de fourreau à fenêtres (simulation par ANSYS Workbench)

Les coefficients de sécurité nous donnent une première idée de la résistance du système soumis à l'ensemble des conditions sévères imposées dans les calculs. Les résultats sont assez prometteurs. Nous constatons que pour les socles, les joints et les cales, les coefficients de sécurité sont bien supérieurs à 10, et donc la résistance de ses pièces est convenable. Les coefficients pour la fenêtre et le fourreau sont un peu bas. Par contre, les conditions de test sont des cas extrêmes, et comme c'est le meilleur résultat trouvé après plusieurs analyses, il reste dans la fourchette des coefficients de sécurité acceptables dans plusieurs domaines de mécanique, nous validons donc ce test. Nous devons donc faire très attention en travaillant avec l'ensemble du système. Il faut surtout éviter des chocs brutaux qui conduisent à une augmentation des contraintes internes, les verres risquant d'éclater très vite.

4 Thermique

4.1 Chauffe - Refroidissement

Une autre complexité qui se pose au milieu de notre projet est le problème thermique de l'ensemble du système "fourreau à fenêtre". Les pièces en acier se dilatent différemment par rapport à nos fenêtres en verre. En chauffant, l'acier se dilate beaucoup plus vite, et bien sûr en refroidissant, l'acier se rétracte aussi plus rapidement que le verre, comme indique dans la Figure 44 et Figure 45. En plus, d'après le fournisseur de verre BK7, il ne faut pas que le gradient de température présent dans la pièce dépasse 50°C . On devrait donc faire très attention pendant ces deux phases de manipulation afin de ne pas abimer les fenêtres en verre. En attendant la réalisation du fourreau, quelques tests thermiques sont effectués, numériquement et expérimentalement.

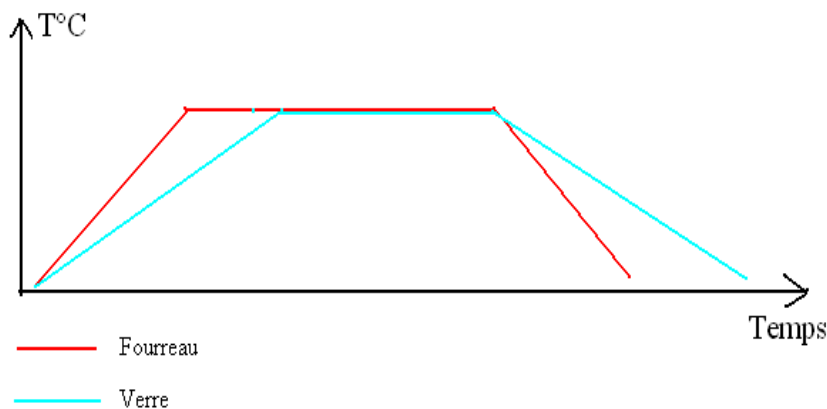


Figure 44 : Comportement thermique du fourreau en acier et de la fenêtre en verre BK7

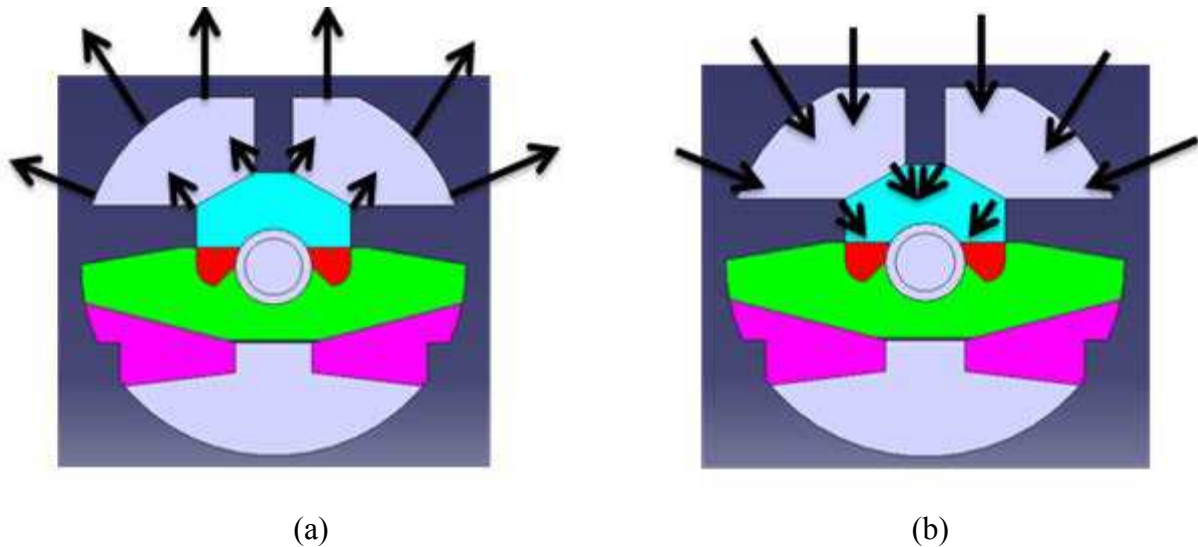


Figure 45 : Illustration du phénomène de dilatation et de rétraction de l'ensemble "fourreau à fenêtres". (a) Dilatation à la chauffe et (b) Rétraction au refroidissement

4.1.1 Simulation numérique

Le but de cette analyse est de trouver un moyen pour chauffer l'ensemble du fourreau à fenêtre de manière progressive, tout en évitant un gradient de température trop important dans le verre. Avec nos profils de l'ensemble fourreau/polymère/vis, nous appliquons un flux de chaleur à l'ensemble du système. Dans ce cas, nous appliquons un flux de chaleur de 10^5 W/m² sur les zones qui contiennent le verre, et 10^4 W/m² sur les zones contenant l'acier. Nous mettons les paramètres de chauffe pendant un temps de 10h. Le résultat obtenu est présent dans la courbe de la Figure 46. Nous constatons que les températures des trois parties : fourreau en acier, polymère, et fenêtres en verre augmentent ensemble et progressivement pendant la chauffe. Le gradient de température entre chaque partie est très faible. Et surtout à aucun moment la différence de température dans le verre atteint 50°C.

Par contre, dans cette simulation, nous avons fait une importante erreur : en réalité, pendant la mise en chauffe de l'ensemble du système, il n'y a pas de présence de polymère, alors que dans la simulation que nous avons faite, le polymère chauffe en même temps. Ce qui induit moins de différence de température dans nos pièces en verre. Malgré tout, cette simulation nous confirme que la différence de température ne dépasse pas 30°C dans les fenêtres en verre BK7 et dans le polymère lorsque tout le système atteint la température souhaité.

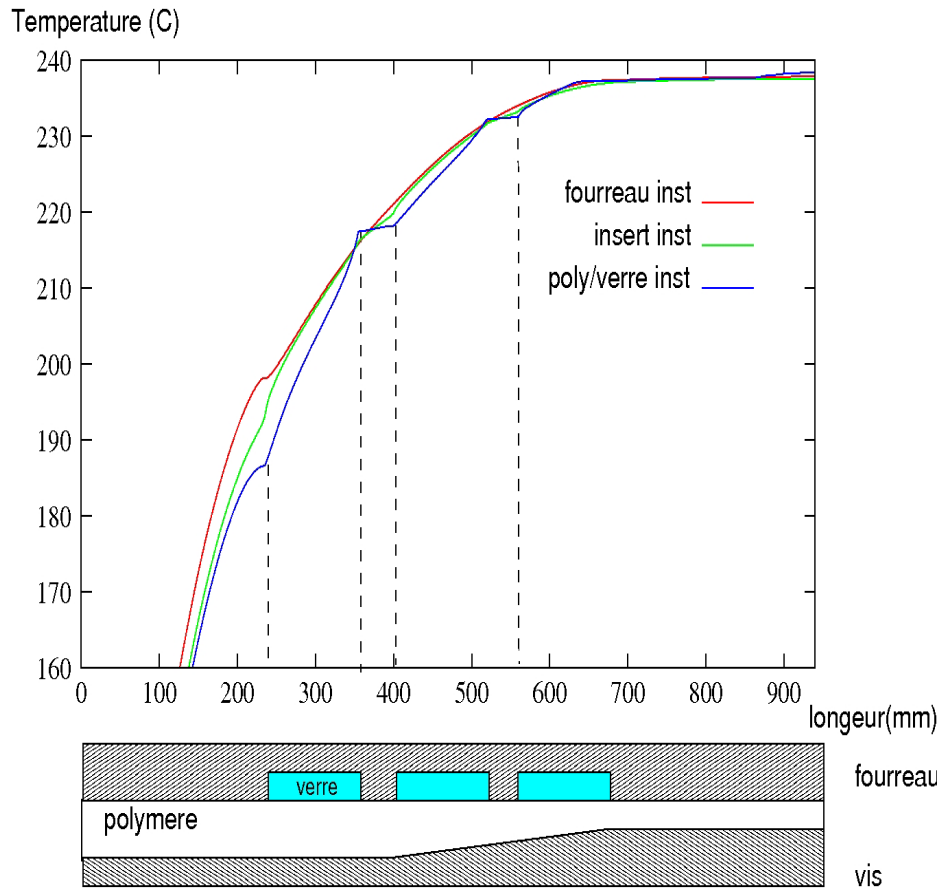


Figure 46 : Profil de température dans l'ensemble fourreau – polymère – verre par simulation numérique

4.1.2 Expérience thermique - contraintes

Cette expérience est réalisée dans le but d'étudier la variation de contraintes présente dans le verre pendant la phase de chauffe et de refroidissement. Le montage de test (Cf. Figure 47) reconstitue les conditions que les fenêtres en verre devront subir dans l'ensemble des pièces en acier.

✚ Les conditions de test :

- On utilise un régulateur de température pour contrôler la rampe de montée à 1°C/min. La température maximale est de 300°C
- L'assemblage est juste mis en contact, pas de pression, comme dans l'ensemble de fourreau à fenêtre avant la chauffe, pour assurer qu'il n'y a pas de contraintes dans la pièce en verre.
- Le test se déroule en 3 phases : Chauffe jusqu'à 300°C, stabilisation pendant 30 minutes, puis refroidissement jusqu'à 100°C
- Nous prenons les photos de contraintes du verre toutes les minutes pendant l'expérience par méthode de biréfringence (lumière polarisée - filtre polarisant).

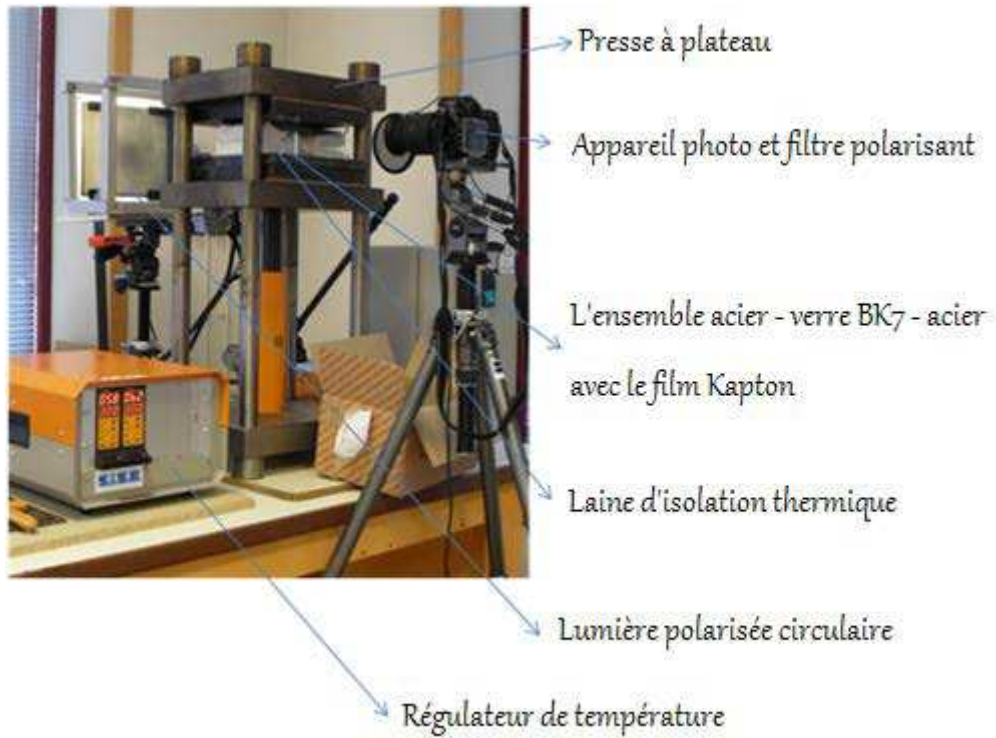


Figure 47 : Montage de test de chauffe et de refroidissement

✚ Résultats

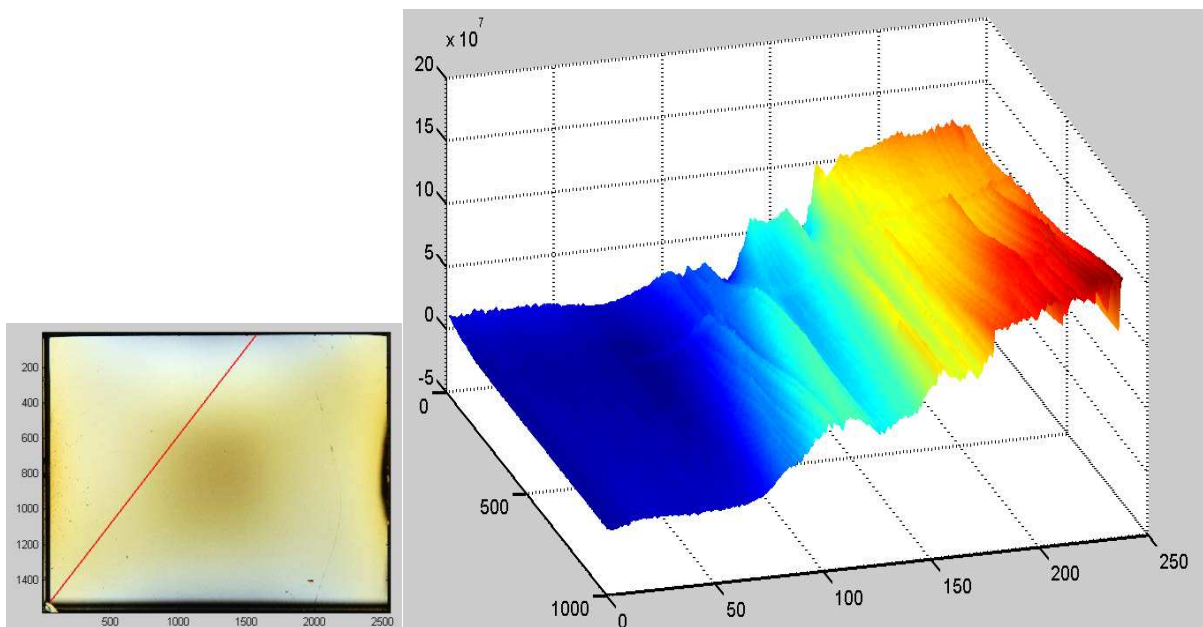


Figure 48 : Variation temporelle de la contrainte dans le verre (suivant la ligne rouge) en chauffe

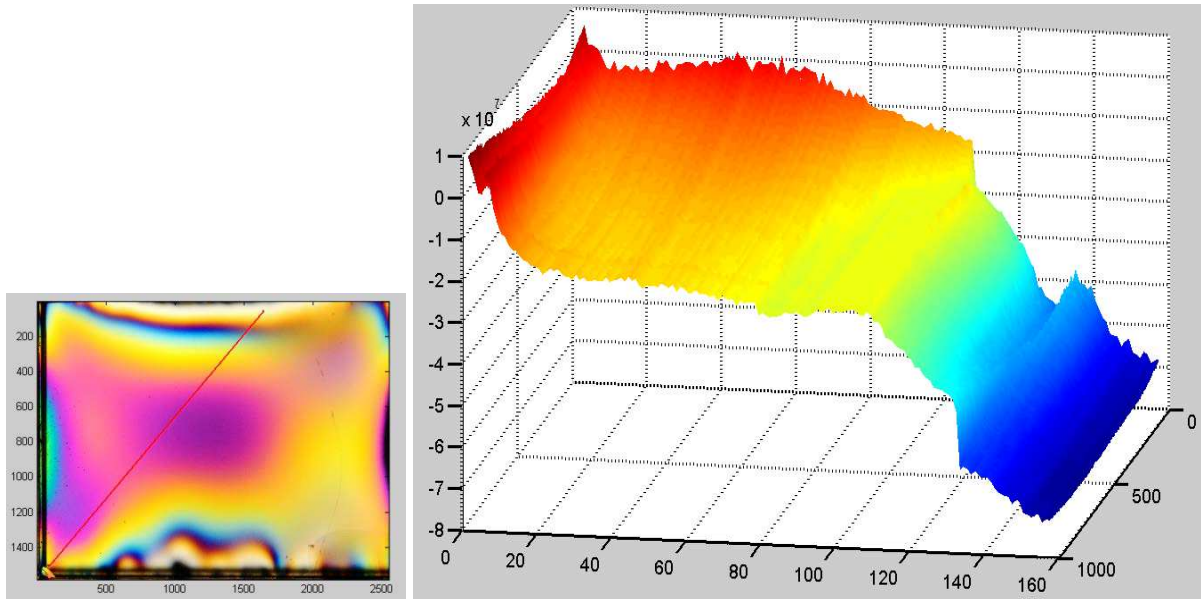


Figure 49 : Variation temporelle de la contrainte dans le verre (suivant la ligne rouge) au refroidissement

Toutes les photos sont regroupées pour faire deux vidéos d'animation des variations de contraintes en phase de chauffe et de refroidissement. Ils se trouvent dans le CD ci-joint avec le manuscrit. Nous pouvons constater qu'en phase de chauffe, les contraintes qui apparaissent dans le verre sont assez homogènes (Cf. Figure 48). En regardant la vidéo de cette phase, nous observons quelques points de concentration de contraintes qui sont créés quand les deux matériaux se dilatent ; il y a une légère pression entre le verre et l'acier. Ces points-là sont assez faibles et disparaissent au fur et à mesure que le verre atteint la température de l'acier, il n'y a donc pas de problème en phase de chauffe pour le système.

En phase de refroidissement, par manque d'attention de notre part, malgré la présence du régulateur de température, l'ensemble du système se refroidit par conduction pure à température ambiante. Nous constatons qu'il y a deux variations de contraintes très importantes au début de la phase, car l'acier prend assez rapidement la température d'ambiance et libère le verre tout de suite de la compression (Cf. Figure 49). De plus, les contraintes se libèrent de manière non linéaire dans le temps, la variation de contraintes peut casser la pièce en verre à n'importe quel moment. Il faut trouver une solution pour la phase de refroidissement du système afin de protéger les pièces en verre.

5 Les dernières modifications

Nous avons penser aux dilatations thermiques de manière verticale dans le verre BK7 et le fourreau en acier, d'où l'existence des différentes pièces expliquées précédemment. Par contre, horizontalement, l'ensemble se dilate. D'où une modification importante sur l'assemblage du fourreau est l'ajout de cales en dural. Celles-ci ont un rôle sur la dilatation entre l'acier et le verre.

D'après nos calculs de dilatation thermique suivant la fonction

$$y = k * \Delta T * l$$

avec

- k : le coefficient de dilatation thermique du matériau
- l : la longueur de la pièce
- ΔT : le gradient de température.

$$k_{\text{verre}} = 8,3 \times 10^{-6} ; k_{\text{acier}} = 12,1 \times 10^{-6}$$

Nous avons donc calculé la différence de dilatation thermique. Entre le fourreau en acier et la fenêtre en verre BK7, nous avons un grand écart de dilatation à partir de 100°C (Cf. Figure 50). Nous travaillons surtout avec des polymères dont la température de fusion est égale ou supérieure à 180°C. À 300°C, nous avons une différence de dilatation de 200 µm. Il existe donc sûrement un espace entre la fenêtre en verre et la partie en acier en travaillant avec les matières comme le polyéthylène (PE – à 190°C), ou bien le polypropylène (PP – à 230°C).

Pour éviter cet écart, nous décidons d'ajouter des pièces intercalaires entre le fourreau et la fenêtre. Ces pièces doivent être faites avec un matériau qui ait un coefficient de dilatation thermique assez important. Comme cela, nous pouvons créer des pièces intercalaires, dont l'épaisseur n'est pas trop importante, afin de ne pas prendre beaucoup de place lorsqu'on les ajoute à l'ensemble d'acier-verre.

Après plusieurs recherches, nous avons trouvé le dural (alliage d'aluminium) avec un coefficient $k_{\text{dural}} = 23 \times 10^{-6}$. En plus, le module de Young du dural approche celui du verre BK7 (Cf. Tableau 8). D'après notre calcul, nous diminuons de 200 µm à 60 µm le gradient de dilatation thermique entre le fourreau et l'ensemble verre-dural à 300 °C (Cf. Figure 51).

	Unité	Dural 7075
Module de Young	Pa	7,20E+04
Coefficient de Poisson		0,33
Masse volumique	kg/m3	2,71
Dilatation thermique	1/°C	2,30E-05
Résistance en traction	Pa	3,24E+05
Température de fusion	°C	638

Tableau 8: Propriétés mécaniques et thermiques du dural 7075.

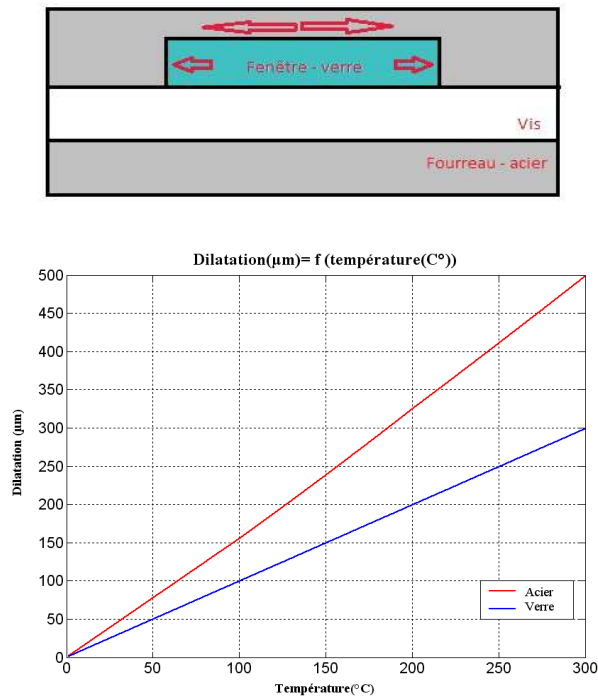


Figure 50 : Schéma explicatif de la dilatation horizontale du verre – fourreau et courbe de la dilatation de chaque matériau en fonction de la température

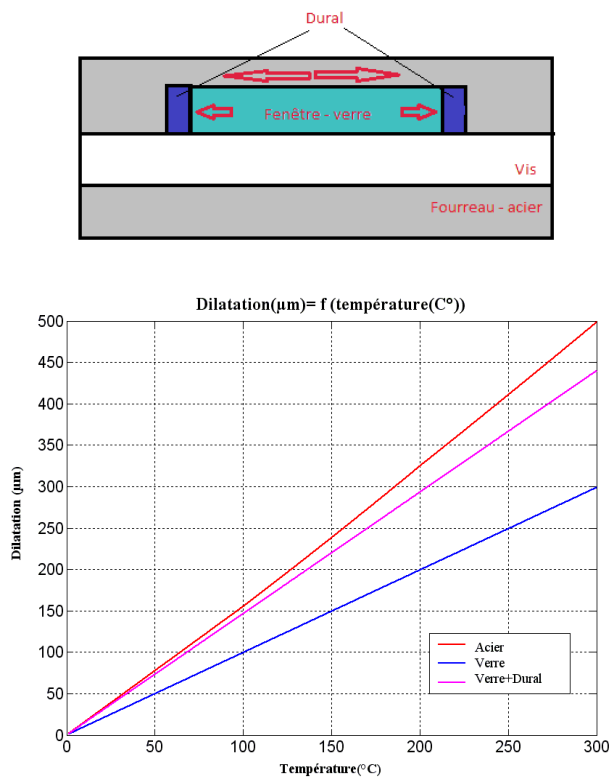


Figure 51: Schéma explicatif de la dilatation horizontale du verre – fourreau - dural et courbe de la dilatation de chaque matériau en fonction de la température

Entre le verre et le dural, il y a sûrement un écart une fois que l'ensemble du système est chauffé. Pour compenser cet espace, nous avons trouvé des joints en FFKM, Kalrez® 7075UP. Ce sont des joints toriques en élastomère, qui peuvent résister jusqu'à 327 °C. Ces joints ont des bonnes propriétés mécaniques, une stabilité thermique parfaite et offrent une excellente propriété en compression. Ils sont utilisés souvent pour les applications d'étanchéité statiques et dynamiques. Tableau 9 présente les caractéristiques techniques de ce joint.

	Unité	
Dureté (plage 70 - 80)	Shore A ± 5	75
Module à 100 % (ASTM D412, 500 mm/min)	MPa	7,6
Résistance à la rupture	MPa	17,9
Allongement à la rupture	%	160
Déformation rémanente après compression, 70h à 204°C	%	12
Température maximale en service	°C	327
Température minimale en service	°C	-20

Tableau 9: Caractéristiques techniques du joint torique en FFKM Kalrez® 7075UP

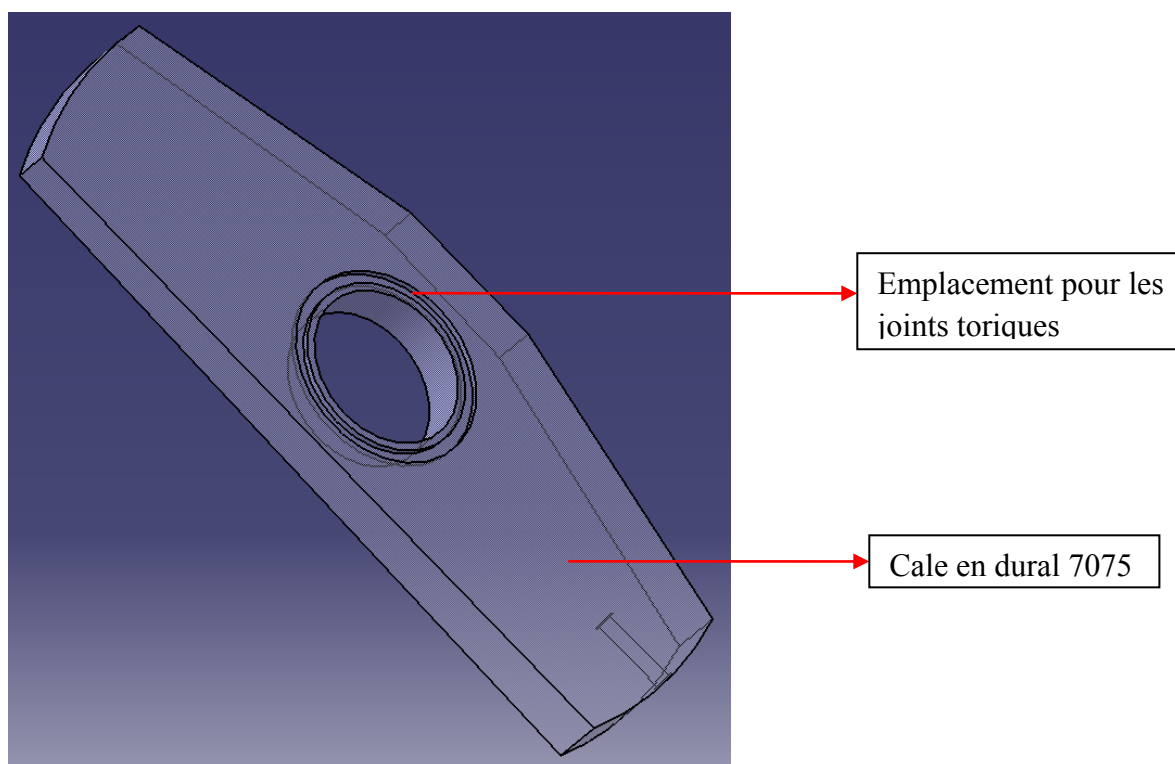


Figure 52: Emplacement des joints sur les cales en dural 7075

L'ajout de ces deux plaques en dural (alliage aluminium) et ces joints toriques, comme indique la Figure 52, nous permet donc de limiter les fuites de matière durant l'injection. Ainsi, la Figure 53 indique un plan de couple de l'assemblage avec la présence de ces cales.

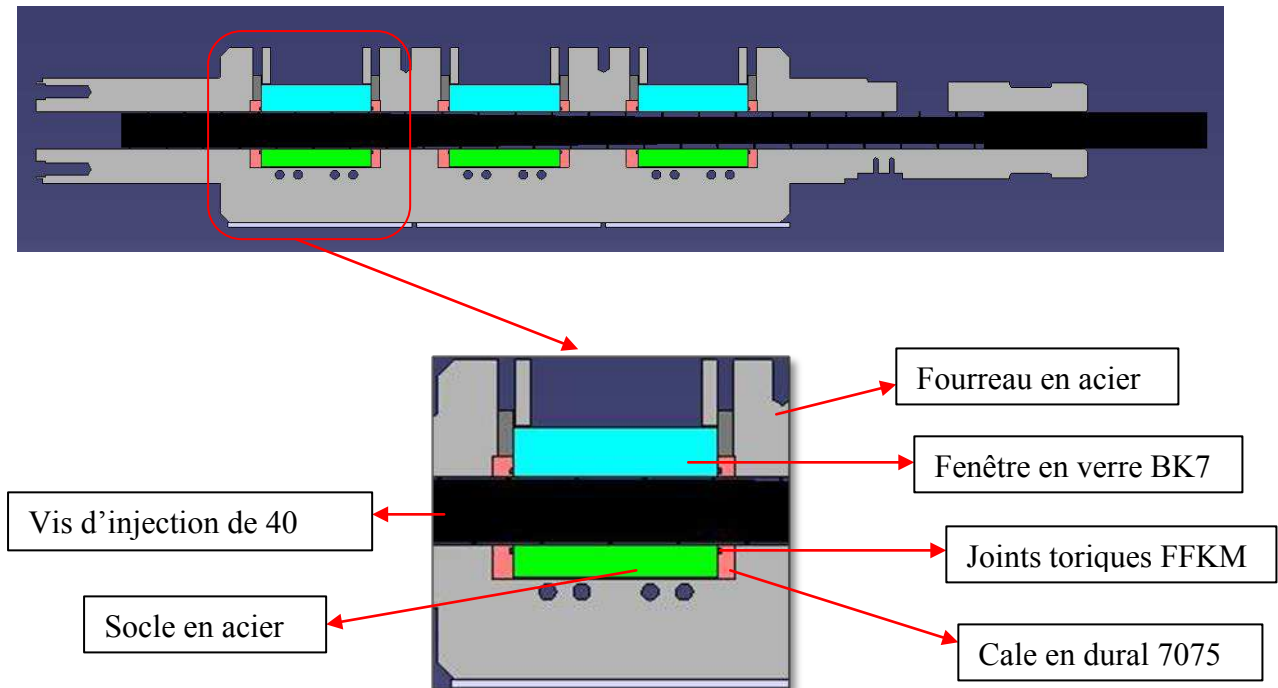


Figure 53: Plan de coupe de l'assemblage du système vis-fourreau à fenêtre suivant l'axe de la vis, et extrait d'une partie contenant la fenêtre transparente

Un autre point à prendre en compte concerne le montage de l'ensemble des pièces. Les cales en dural servent à serrer l'ensemble socle – joints – fenêtres en verre dans leurs emplacements dans le fourreau à fenêtre. Il faut donc une astuce pour faciliter le montage de ces cales. C'est pour cette raison que, pour un couple de cales en alliage aluminium, l'une d'entre elles va être usinée avec une face légèrement inclinée de $1,5^\circ$. Cette pente nous permettra de glisser plus facilement la cale dans l'espace qui lui est réservée afin de serrer et fixer tout l'assemblage en place. Elle facilite aussi le démontage de l'ensemble.

6 Assemblage total final

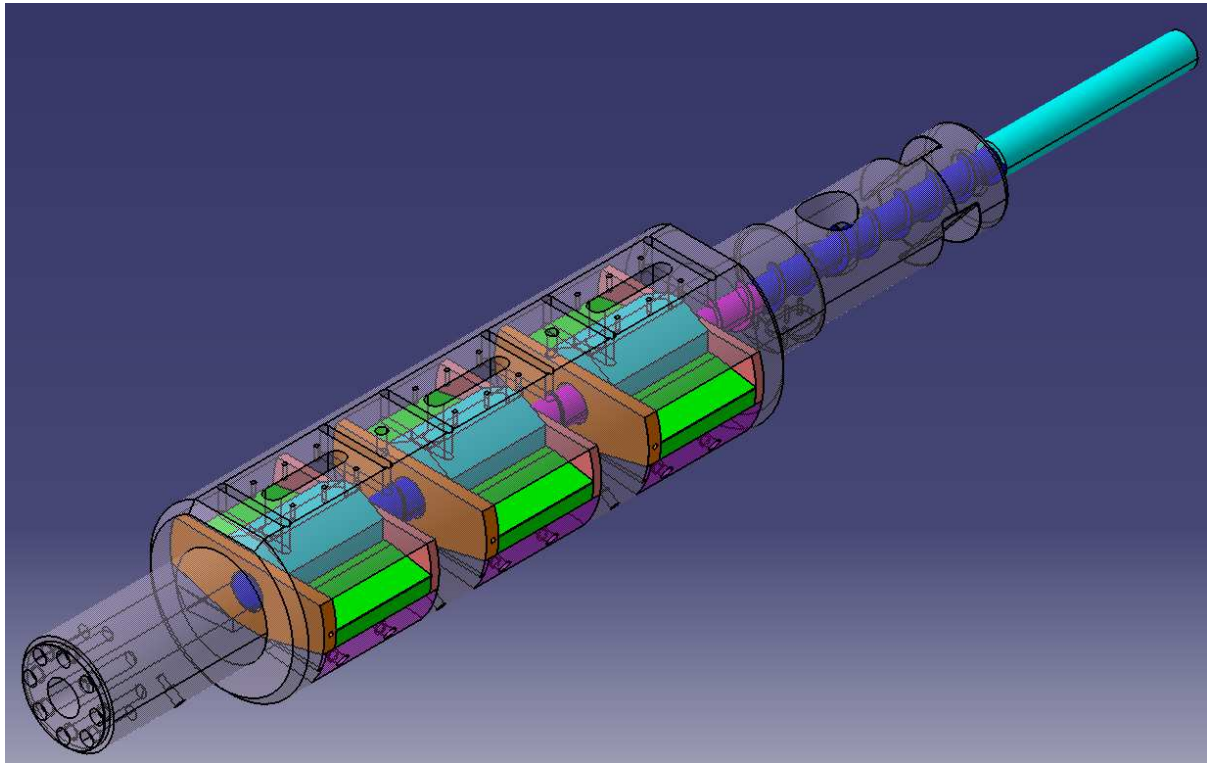


Figure 54: Assemblage final en CAO du système fourreau à fenêtres sans les colliers chauffants

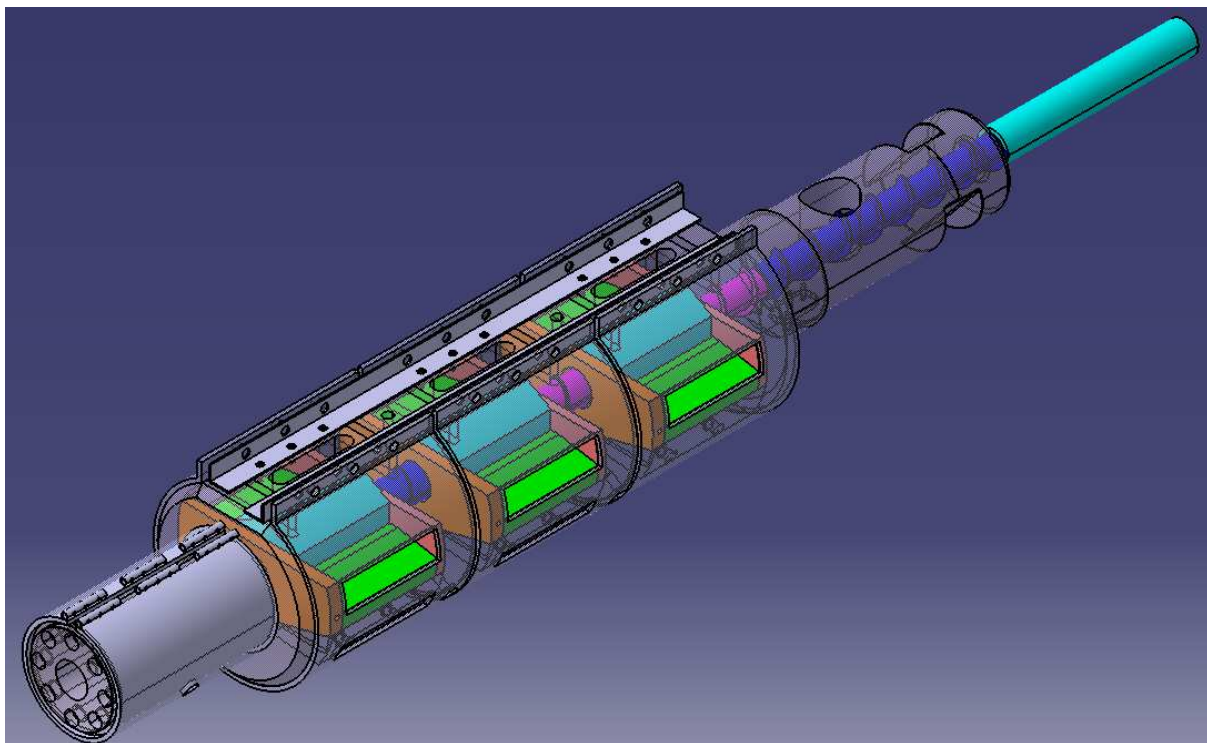


Figure 55: Assemblage final en CAO du système fourreau à fenêtres avec les colliers chauffants

USINAGE

Une fois la conception de l'ensemble du fourreau à fenêtres sur l'ordinateur terminé, et que les résultats des calculs par simulation numérique sont au niveau de nos attentes, nous cherchons des entreprises qui puissent réaliser nos pièces spéciales, ainsi que les méthodes d'usinage. Nous prenons conscience de la difficulté de réaliser l'ensemble des pièces. Peu de sociétés ont la capacité de fabriquer des pièces avec une matière spécifique (comme le verre BK7), et avec beaucoup de précision et d'exigence de qualité finale. Nous privilégions les usines en France pour les pièces en verre BK7. Pour toutes les pièces en acier, le fourreau principal et les pièces intercalaires, nous avons trouvé une entreprise très près de notre laboratoire. De ce fait, nous avons plus de facilité pour enchaîner les rencontres, les discussions, ainsi que les échanges des savoirs faire et des expériences, pour pouvoir atteindre notre objectif final : **réaliser notre fourreau à fenêtres**.

Dans ce chapitre, nous présentons la phase d'usinage des différentes pièces de notre dispositif "fourreau transparent", quelques informations sur nos fabricants, ainsi que leurs méthodes spécifiques d'usinage.

1 L'usinage du verre BK7

L'usinage de la pièce en verre est fait de manière purement traditionnelle, mais reste un secret de fabrication chez notre fournisseur de verre (Cf. Figure 56). Ayant visité l'entreprise TRANSLUX et leur chaîne de fabrication, et rencontré tous les personnels travaillant dans cette société, nous avons totalement confiance en leur compétence dans le domaine très spécial du verre optique.

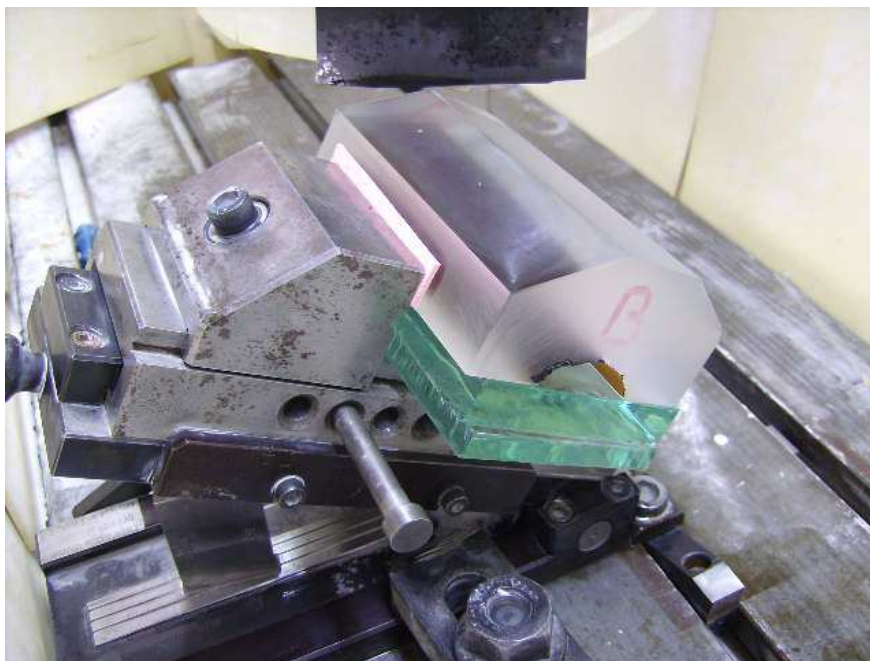


Figure 56: Photo de la pièce en verre en fin de fabrication (photo fournie par TRANSLUX – fabricant des pièces en verre spécial)

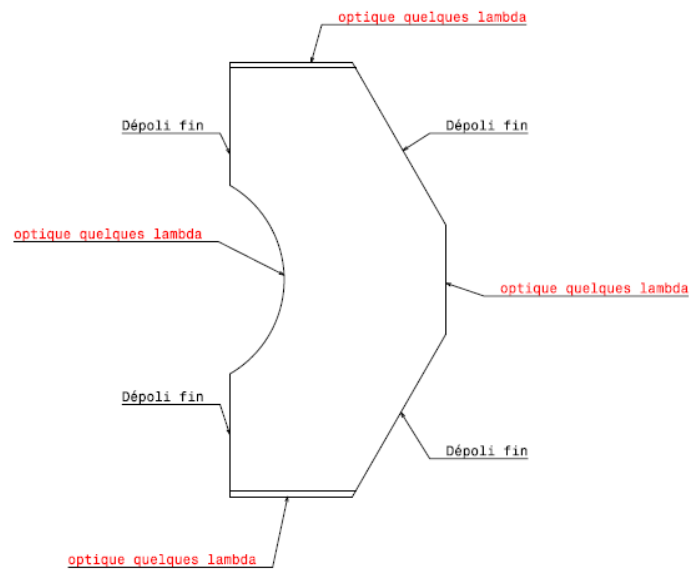


Figure 57 : Exigences demandées pour les pièces en verre BK7

Nous avons eu des exigences envers notre fournisseur de verre concernant les usinages des pièces : les surfaces qui sont en contact avec le fourreau en acier doivent être surfacées en "**dépolies fin**", et les autres faces doivent assurer une propriété optique excellente, d'où la demande d'un "**poli-optique**".

✓ Poli optique :

Le poli optique est un état de surface utilisée spécialement dans les domaines de fabrications des verres à lentilles qui résulte en une surface parfaitement lisse, transparente et sans déformation. Cet état de surface apporte aux pièces en verre de meilleures propriétés mécaniques, comme par exemple : la résistance à l'usure, et la résistance aux rayures.



Figure 58 : Fenêtre en verre BK7 usinée

Elle permet surtout d'avoir une transparence parfaite de nos pièces en verre, sans créer de déformations des objets que l'on regarde à travers du verre. L'inconvénient de cette technique est le temps et le coût. Seule la surface cylindrique (où traverse la vis d'injection) et les trois surfaces planes pour l'accès des caméras et de lumière doivent être transparentes.

Nous avons testé la transparence en plaçant un article au-dessous de notre fenêtre. En regardant à travers la pièce, nous obtenons parfaitement les informations présentes derrière la pièce. En plaçant un appareil photo perpendiculaire à la pièce, verticalement et horizontalement, nous constatons qu'il n'y a aucune déformations des images. La courbure de diamètre Φ 40 mm ne pose aucun problème de visualisation. (Cf. Figure 59)

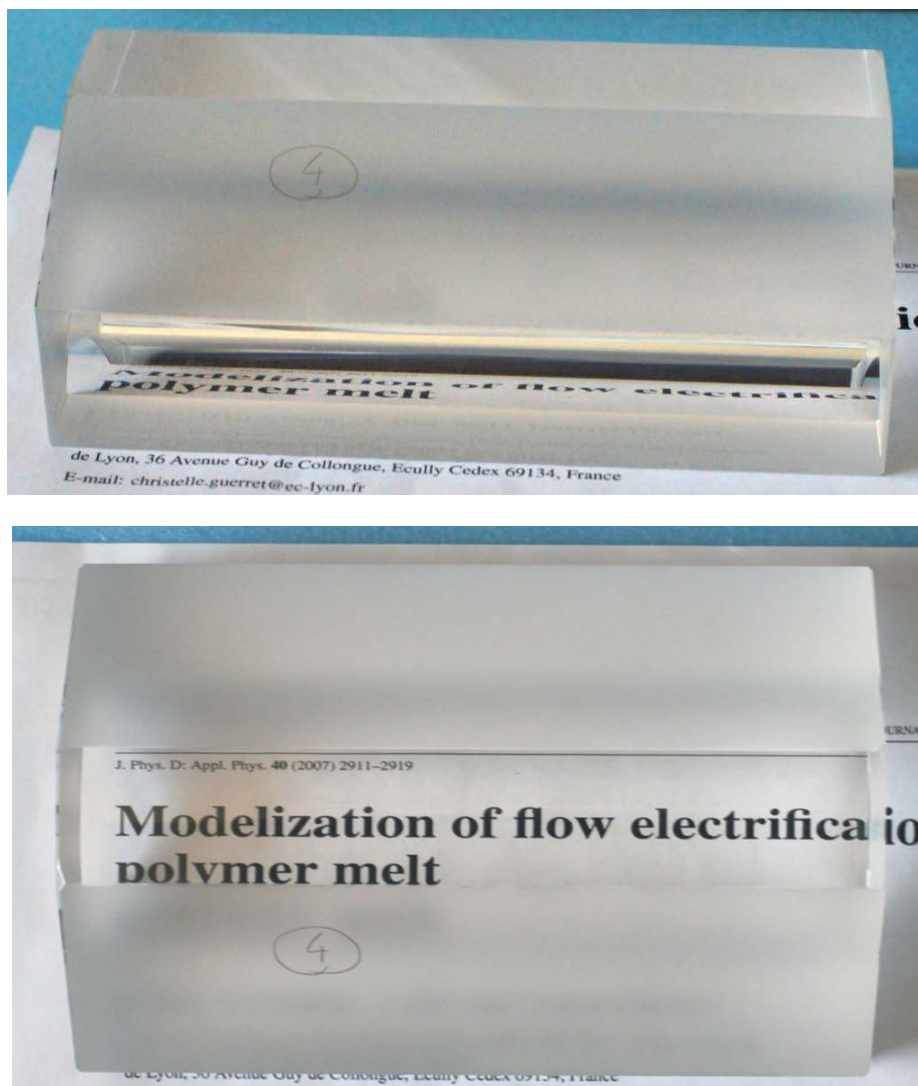


Figure 59 : Test de transparence des surfaces usinées de la fenêtre en verre BK7 par la méthode de poli optique – il n'y a pas de déformation des images à travers le verre

✓ Dépoli fin

Le dépoli fin ne permet pas d'avoir une surface transparente comme par la méthode poli optique, mais on obtient une surface avec l'état de surface lisse, et des propriétés mécaniques qui sont très proches de celles créées par la méthode du poli optique. D'après le fabricant du verre BK7, Schott, on a la même résistance à l'usure et la même résistance aux rayures que les autres surfaces qui sont polies optiques. (Schott – Technical Glass Guide [21]). De plus, en utilisant cette technique, nous gagnerons en temps et en coût de réalisation des pièces, car nous n'avons pas besoin d'un niveau de transparence parfait pour les surfaces de nos pièces en verre qui sont en appui sur l'acier.

2 L'usinage du fourreau principal

D'après les simulations numériques, les surfaces de contact entre le verre et l'acier doivent être parfaitement glissantes pour assurer les résultats calculés. Les surfaces de l'acier qui sont en contact avec le verre doivent être bien lisses. Pour avoir le meilleur aspect de surface sur l'acier, les procédés d'usinage normaux, comme par exemple le fraisage, ou même le polissage, ne donnent pas des résultats conformes à nos attentes. En plus, l'emplacement du verre est à l'intérieur du fourreau, et nous avons besoin de la plus grande précision, il nous faut donc un procédé spécifique.

Après plusieurs recherches, plusieurs consultations, notamment notre fournisseur : Billion – fabricant des presses à injecter, nous avons trouvé le procédé d'usinage qui peut répondre à nos exigences : l'électroérosion.

2.1 Méthode d'usinage

On choisit l'électroérosion pour pouvoir obtenir un meilleur état de surface pour le contact entre le verre et l'acier. En plus de cela, cette méthode d'usinage nous permettra d'usiner notre fourreau avec la plus grande précision possible.

L'électroérosion est la technique employée par l'industrie afin de pouvoir usiner avec la plus grande précision toutes sortes de matériaux conducteurs (métaux, alliages, graphites, céramiques, etc.), quelle que soit leur dureté.

Cette technique procède par fusion, vaporisation et éjection de la matière. L'énergie est apportée par des décharges électriques passant entre deux électrodes, la pièce et l'outil. Quatre éléments sont nécessaires pour ce procédé :

- *Une électrode : peut être faite en cuivre et ses alliages, en tungstène et ses alliages, ou bien en graphite. La qualité des matériaux retenue pour l'électrode décide de la qualité de la surface usinée.*
- *Une pièce : en tout type de matériaux conducteurs*
- *Un diélectrique : en général un liquide isolant (des hydrocarbures, des huiles minérales, des produits de synthèse, des solutions aqueuses, ou de l'eau dé-ionisée)*

- *De l'électricité : pour l'alimentation des électrodes*

Cette technique modifie les caractéristiques de la matière en surface et en sous-couche. La surface usinée est faite de cratères, sa rugosité (R_a) est grossière en ébauche ($R_a = 10$ à $30 \mu\text{m}$); puis bonne en finition ($R_a = 0,4$ à $1,6 \mu\text{m}$). Ce ne peut pas être une technique de grande série. Les outils s'usent pendant le procédé à cause de la décharge passant par les deux électrodes et l'enlèvement de matière sur l'outil. Sa grande qualité est la précision, qui peut être meilleure que $0,01 \text{ mm}$ à condition de maîtriser l'usure de l'outil. Par contre, les vitesses d'usinage ne sont pas très élevées, entre $0,2$ à 10 mm / min .

Il y a trois types d'électroérosion :

- *L'électroérosion par enfonçage dans laquelle une électrode de forme complémentaire à la forme à usiner s'enfonce dans la pièce*
- *L'électroérosion par fil, où un fil conducteur animé d'un mouvement plan et angulaire découpe une pièce suivant une surface réglée*
- *Le perçage rapide utilise une électrode tubulaire pour percer les matériaux très durs.*

L'électroérosion est utilisée dans plusieurs secteurs l'industrie : les outillages des procédés de transformation de matière plastique (les moules complexes, les poinçons, les filières ...), dans l'aéronautique, dans l'automobile, ou bien dans le domaine nucléaire et médical. Elle est incontournable pour réaliser des formes complexes dans des matériaux à hautes caractéristiques mécaniques. [22]



Figure 60: Exemple d'un bac d'une machine d'usinage en électroérosion

En général, les pièces à usiner sont trempées dans le bac contenant les liquides diélectriques. La pièce usinée a donc une taille inférieure à celle du bac de liquide. Dans notre cas, il nous faut donc un bac qui fasse plus d'un mètre de longueur pour que le fourreau puisse être trempé dedans. Il n'y a pas beaucoup d'entreprises d'usinage qui ont une machine

d'électroérosion dont le bac soit de cette taille. Nous avons ciblé différentes usines de fabrication de moules. Heureusement, très près de notre laboratoire au site de plasturgie Bellignat, nous avons trouvé la société Compose Tooling Experts, qui fabrique généralement des moules de très grande taille, et qui travaille avec le procédé d'électroérosion de la taille que nous attendons. En présentant notre projet innovant et en étudiant ensemble le plan du fourreau, ainsi que toutes les possibilités de fabrication et les difficultés, la société a accepté de nous fabriquer ce fourreau unique au monde.

Compose Tooling Experts (Composetools - anciennement Cogemoule)

<https://www.compose-tools.com>

Le siège social de la société est situé au 8 rue de la gare, 01810 Bellignat. C'est aussi un centre de production, et de recherche et développement. Elle a été créée en 1967, avec un effectif de 85 personnes. Les domaines d'activité principaux sont :

- *Conception et industrialisation de pièces composites et plastiques*
- *Conception et fabrication d'outillage de toutes dimensions jusqu'à 60 mètre de long et 135 tonnes en poids pour les diverses technologies: RTM, estampage PEEK & PPS, injection thermoplastique, injection – compression, SMC, drapage, enroulement filamentaire, élastomère.*

Une surface de production de 5000 m² disposant d'un important parc de machine comprend 37 machines traditionnelles et CNC, avec des unités d'usinage principales :

- *Fraisage*
- *Tournage*
- *Forage*
- *Rectification*
- *Electroérosion*
- *Contrôle*

L'entreprise se lance actuellement dans plusieurs domaines d'activité du marché : comme l'automobiles, l'aéronautique, la construction, le ferroviaire, les sports, l'énergie, etc.

2.2 Des exigences au niveau de l'état de surface

Même si nous savons que nous pouvons faire confiance aux résultats de la simulation numérique, les calculs avec des conditions imposées présentent quand même des conditions aux limites qui ne sont pas tout à fait identique à la réalité. Dans nos calculs, nous avons considéré que toutes les surfaces de contact sont des contacts glissants, ceux qui éliminent le maximum de concentrations de contraintes. Alors que les surfaces complètement lisses sont très difficiles à obtenir, et que les contacts entre les surfaces rugueuses vont créer sûrement des points de concentration de contraintes.

Nous exigeons auprès de notre fabricant des surfaces parfaitement lisses. Comme expliqué auparavant, pour les fenêtres en verre, les surfaces sont faites avec le procédé de dépoli fin, ce

qui permet de créer le meilleur aspect des surface pour l'usinage du verre BK7. Pour le fourreau en acier, on exige une surface usinée de l'acier avec la rugosité la plus faible possible.

Notre fabricant, Compositools, utilise le procédé d'électroérosion par enfonçage pour usiner les emplacements des fenêtres en verre. Les électrodes de finition en graphite décident de l'état de surface de notre acier. La gamme d'électrodes est déterminée et publiée par AgieCharmilles, ce qui donne différents états de surfaces comme montrés dans la Figure 61. A l'œil nu, nous avons fixé la plage des états de surface que l'on voudrait (souhaiterait) pour les emplacements du verre. À partir du numéro 27, ce qui correspond à la rugosité $Ra = 2,20 \mu\text{m}$, les états de surface sont très rugueux, on essaie donc d'éviter cela. Toutes les surfaces correspondent avec les numéros 0 ($Ra = 0,1 \mu\text{m}$), 3 ($Ra = 0,15 \mu\text{m}$), 6 ($Ra = 0,20 \mu\text{m}$), 9 ($Ra = 0,30 \mu\text{m}$), 12 ($Ra = 0,40 \mu\text{m}$) sont vraiment très lisses, mais le temps d'usinage va être prohibitif pour pouvoir obtenir cette texture sur les trois emplacements des fenêtres en verre. Compositools nous annonce en même temps que c'est impossible à faire dans leur atelier, et en plus, notre budget ne nous le permet pas. Nous tentons donc la plage des numéros 12 ($Ra = 0,40 \mu\text{m}$), 15 ($Ra = 0,55 \mu\text{m}$), 18 ($Ra = 0,80 \mu\text{m}$), 21 ($Ra = 1,10 \mu\text{m}$), 24 ($Ra = 1,60 \mu\text{m}$).

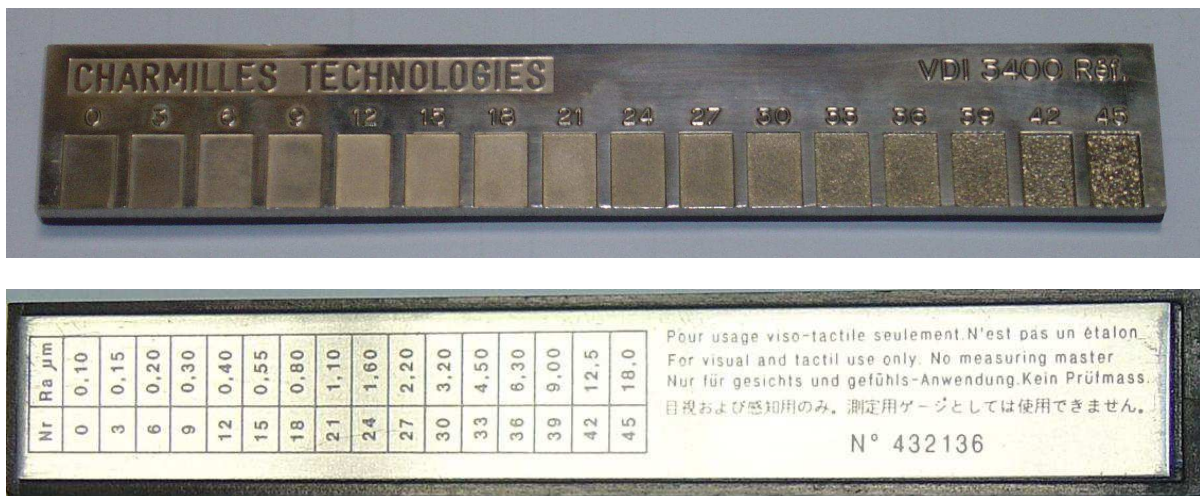


Figure 61 : Gamme des états de surfaces usinées par le procédé électroérosion en utilisant les électrodes en graphite.

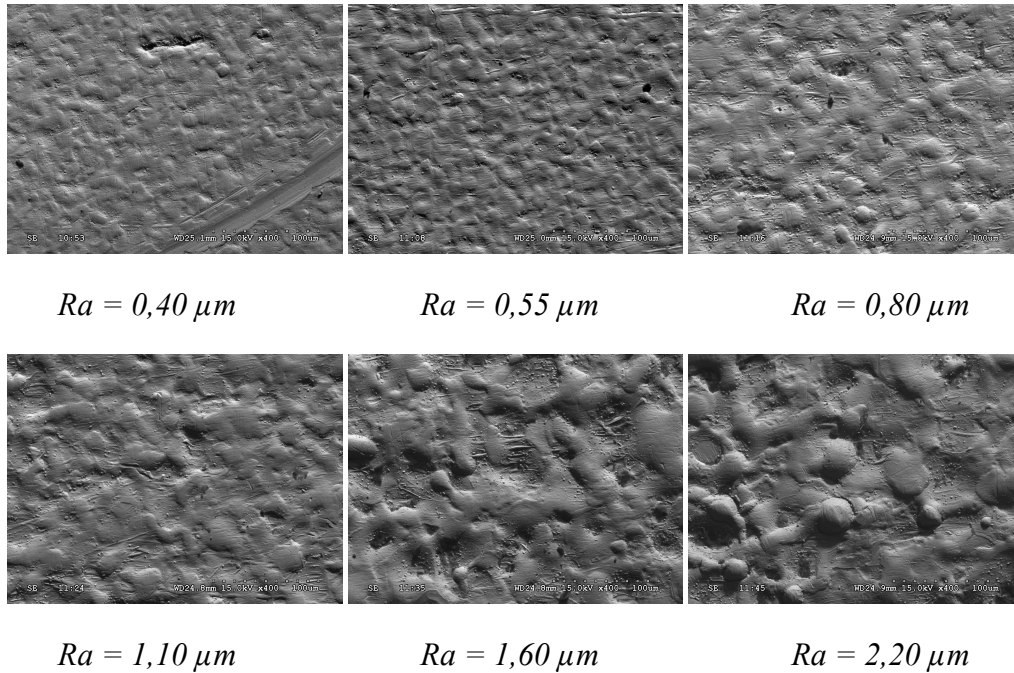
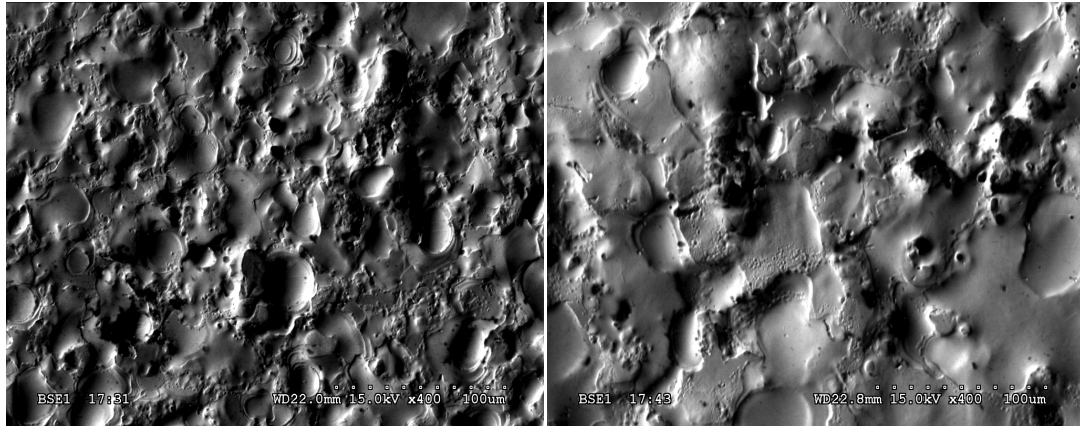


Figure 62: Échantillons de l'état de surface obtenu par usinage par électroérosion suivant Charmilles (avec des différentes rugosités Ra) et observés par microscopie électronique à balayage (MEB) – grossissement 400 fois

Nous décidons d'observer ces surfaces de plus près à l'aide d'un microscope électronique à balayage (MEB), ce qui nous permet d'avoir des grossissements un peu plus importants qu'un microscope optique. Avec le même grossissement à 400 fois, nous pouvons constater que les surfaces avec la rugosité inférieure à $1 \mu m$ sont vraiment très lisses, nous ne détectons pratiquement aucun trou n'est présent en balayant toute la surface d'échantillon (de taille $10 \text{ mm} \times 7 \text{ mm}$). Par contre, en plus de la difficulté et du temps qu'il faut passer pour usiner ces types de surfaces, notre budget est limité. Nous devrions donc envisager d'avoir des surfaces usinées avec des états de surface un peu plus rugueux.

Pour être sûr de nos choix, nous passons par l'étape intermédiaire qui consiste à tester le contact surface entre le verre BK7 et l'acier usiné sur un échantillon du même acier 41CrAlMo7.10TR et électro-érodé. Nous avons donc demandé auprès de Composetools un échantillon représentant les meilleurs états de surface qu'ils peuvent réaliser avec le procédé électroérosion. Nous avons observé comment se présentent ces échantillons par la microscopie électronique à balayage (MEB). La Figure 63 indique les deux états de surface que notre fabricant peut faire couramment (Figure 63 (a)) et avec beaucoup d'amélioration (Figure 63 (b)).

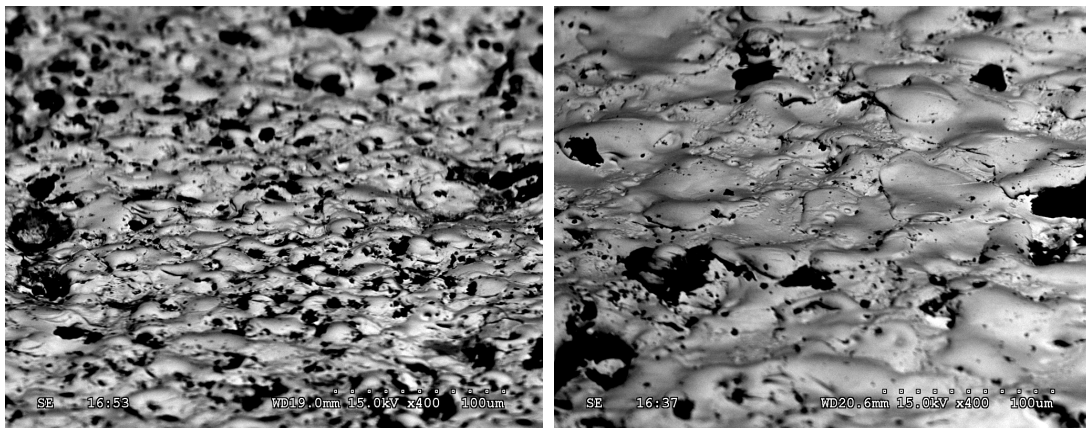


(a)

(b)

Figure 63 : Observation par MEB des états de surfaces en acier usiné par électroérosion chez Compositools (grossissement : 400 fois):

(a) Etat de surface courant ($R_a = 3,15 \mu\text{m}$) ; (b) état de surface amélioré ($R_a = 1,12 \mu\text{m}$)



(a)

(b)

Figure 64: Observation par MEB des états de surfaces en acier usiné par électroérosion chez Compositools (grossissement : 400 fois) en inclinant l'échantillon de 60° :

(a) État de surface courant ($R_a = 3,15 \mu\text{m}$) ; (b) état de surface amélioré ($R_a = 1,12 \mu\text{m}$)
Les profondeurs maximums des trous dans les deux cas sont de l'ordre de $20 \mu\text{m}$

L'observation avec le MEB, avec le grossissement de 400 fois, nous montre qu'en améliorant le maximum possible, la surface usinée en acier devient beaucoup plus lisse, mais elle présente quand même une certaine valeur de rugosité. Les valeurs de rugosité sont données par la société Compositools. En comparaison avec des échantillons Charmilles présentés précédemment, nous confirmons la valeur de rugosité de la surface usinée. Nous constatons quand même qu'il y a des trous plus profonds qui sont présents sur la surface. La mesure en inclinant la pièce de test à 60° nous donne la profondeur maximum de $20 \mu\text{m}$ (Cf. Figure 64 (a) et (b)). Les trous de cette profondeur sont peu nombreux sur la totalité de la surface, mais

ils sont des acteurs essentiels qui créent des points de concentration de contraintes au contact de la surface en verre. Vue la limite du procédé chez notre fabricant, et vue la limite de notre budget total, nous acceptons l'état de surface avec la valeur de rugosité à 1.12 μm . Et en attendant l'usinage de la pièce, nous avons essayé de trouver une solution pour pouvoir éviter les contraintes dans la fenêtre.

Une des solutions retenues est d'ajouter une cale entre ces deux surfaces acier – verre. Ce calage, en plus d'une épaisseur très fine, doit supporter des conditions de température dans le système vis-fourreau du procédé injection moulage, à savoir 250°C au minimum, et idéalement plus de 300°C.

Afin de pouvoir diminuer les points de concentration de contraintes au contact entre deux surfaces verre BK7 – acier électro-érodé, nous avons cherché et choisis le film Kapton® de Dupont.

Quelques mots sur le film Kapton® de Dupont :

Le film de Kapton de Dupont a plus de 35 ans d'utilisation prouvée comme matériel flexible de choix dans les applications impliquant des températures extrêmement hautes (400°C), ou basses (-270°C). Le film de polyimide de Kapton est employé dans une large variété d'applications telles que des substrats pour les circuits imprimés, l'isolation de transformateur et de condensateur et les étiquettes flexibles de code-barres. Le Kapton est également employé pour les bandes de fil et de câble, l'isolation formée d'enroulement, les revêtements de fente de moteur, l'isolation de fil d'aimant, l'isolation de transformateur et de condensateur, les bandes magnétiques et sensibles à la pression, et la tuyauterie

Nous avons monté un test de contact entre l'acier et le verre avec une machine de traction. Le montage est présenté sur la Figure 65. Le test est réalisé à température ambiante, l'ensemble des pièces est éclairé par une lumière polarisée circulaire et l'observation est faite avec l'œil nu et un appareil photo numérique à travers un filtre polarisant circulaire, pour mettre en évidence la présence de contraintes par la méthode de photoélasticimétrie. L'ensemble des pièces de test comprend une pièce en verre BK7 de taille 76.2 mm x 76.2 mm x 12,7 mm (donc 12,7 mm d'épaisseur) posée sur l'échantillon électro-érodé. Pour éviter que le poinçon de la machine appuie directement sur la surface du verre, nous utilisons une barre en acier, avec la surface plus large que le verre et le poinçon. Nous réaliserons plusieurs tests :

- Verre – Acier surface normale ($R_a = 3,15 \mu\text{m}$)
- Verre – Acier surface améliorée ($R_a = 1,12 \mu\text{m}$)
- Verre – Kapton de 25 μm - Acier surface normale ($R_a = 3,15 \mu\text{m}$)
- Verre – Kapton de 25 μm - Acier surface améliorée ($R_a = 1,12 \mu\text{m}$)
- Verre – Kapton de 75 μm - Acier surface normale ($R_a = 3,15 \mu\text{m}$)
- Verre – Kapton de 75 μm - Acier surface améliorée ($R_a = 1,12 \mu\text{m}$)

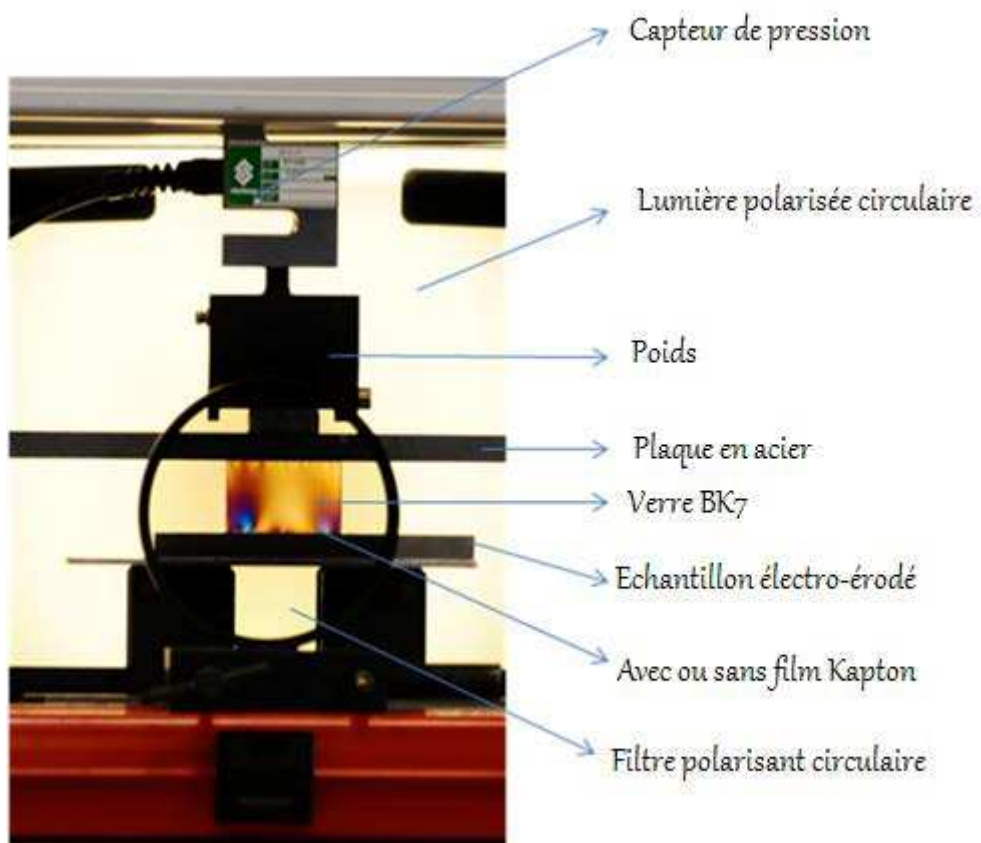
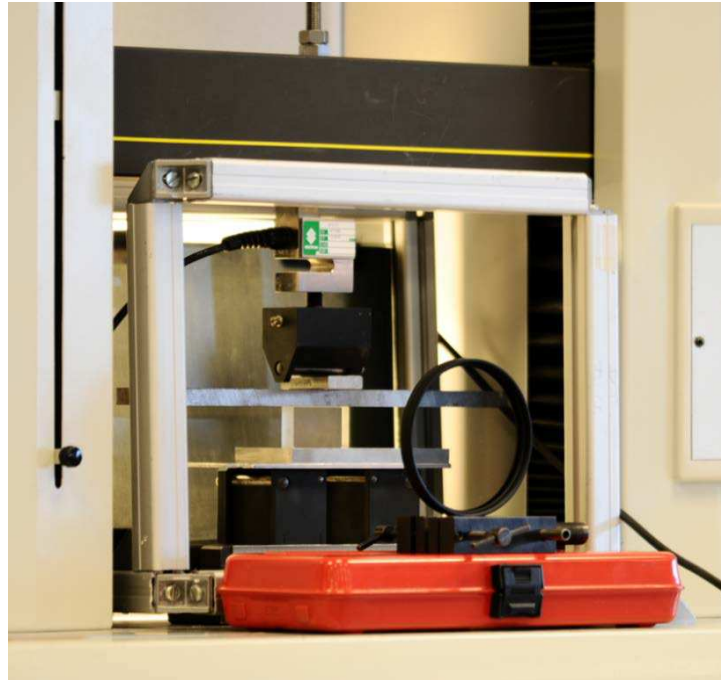
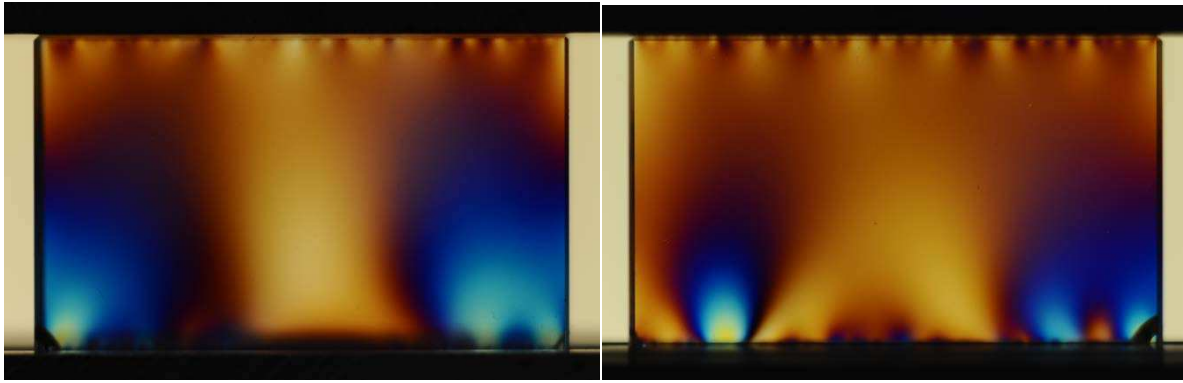
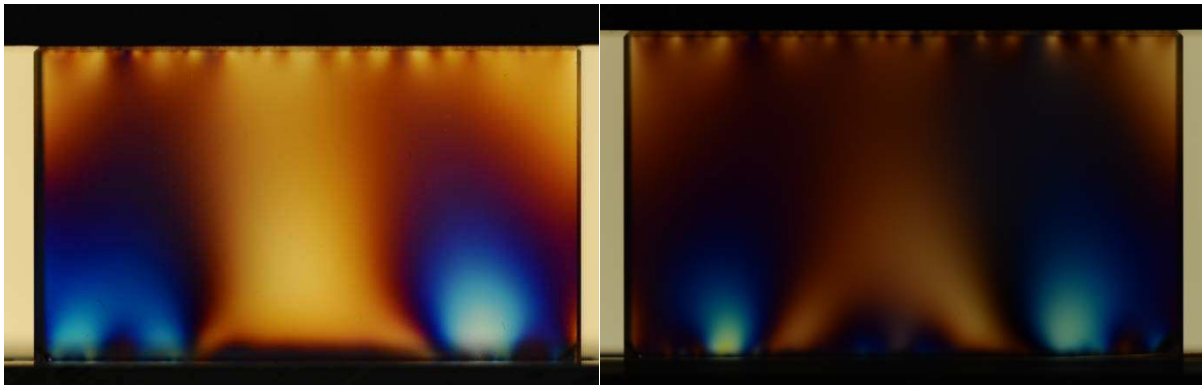


Figure 65 : Montage du test de compression à température ambiante



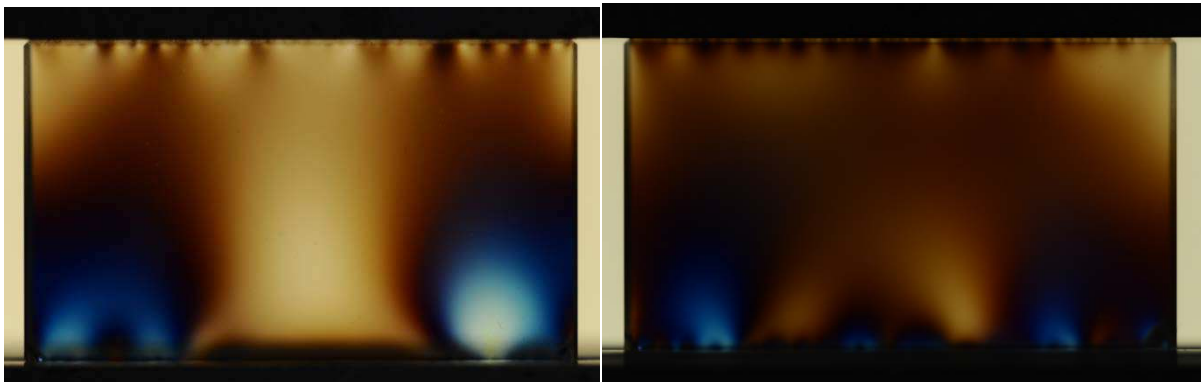
(a) Surface normale

(b) Surface optimisée



(a1) Surface normale avec Kapton 25 μm

(b1) Surface optimisée avec Kapton 25 μm



(a2) Surface normale avec Kapton 75 μm

(b2) Surface optimisée avec Kapton 75 μm

Figure 66: Concentration de contraintes au contact surface entre le verre BK7 et les deux surfaces usinées par électroérosion de l'échantillon en acier, avec ou sans la présence du film Kapton®, force exercée 4000 N.

Les résultats de photoélasticimétrie nous montrent des points de concentration de contrainte apparaissant dans le verre quand on applique la pression, avec plus ou moins d'intensité. Nous pouvons constater que, avec la surface améliorée en usinage d'électroérosion ($R_a = 1,12 \mu\text{m}$), l'intensité des points de concentration de contraintes est beaucoup diminuée par rapport à la surface normale (Cf. Figure 66: (a) et (b))

Par contre, avec le film Kapton® le plus épais, les points de concentration de contraintes ont diminué un peu en intensité, s'ils n'ont pas disparu totalement. Le risque de laisser ces points présents dans le verre est de réduire la résistance de la pièce, avec le risque qu'elle se casse. C'est pour cela, nous cherchons à libérer au maximum les contraintes dans notre pièce en verre BK7.

L'utilisation des films en Kapton® n'est donc pas la solution retenue. Mais en observant bien toutes les photos prises lors de l'expérience, nous constatons qu'il n'y a pas de points de concentration de contrainte entre le verre et la barre en acier (extrait Cf. Figure 67). Cette observation nous donne l'idée de chercher une surface en acier très lisse, pour que nous puissions avoir un contact sans risque.

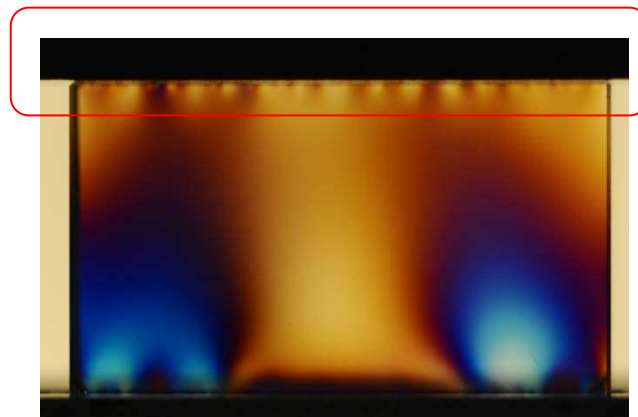


Figure 67 : Extrait du contact surface entre la barre en acier lisse et la pièce en verre BK7

Il existe dans l'industrie des feuilles en acier avec un état de surface parfaitement lisse, des clinquants en acier. Ces feuilles servent à faire des calages de précision dans différents domaines.

Nous avons refait le test montré précédemment, mais nous avons remplacé le film en Kapton® par les films de clinquant de différentes épaisseurs : $25 \mu\text{m}$, $50 \mu\text{m}$ et $100 \mu\text{m}$. On a augmenté la force exercée à 6000N . Le test s'est réalisé à température ambiante avec la machine de traction.

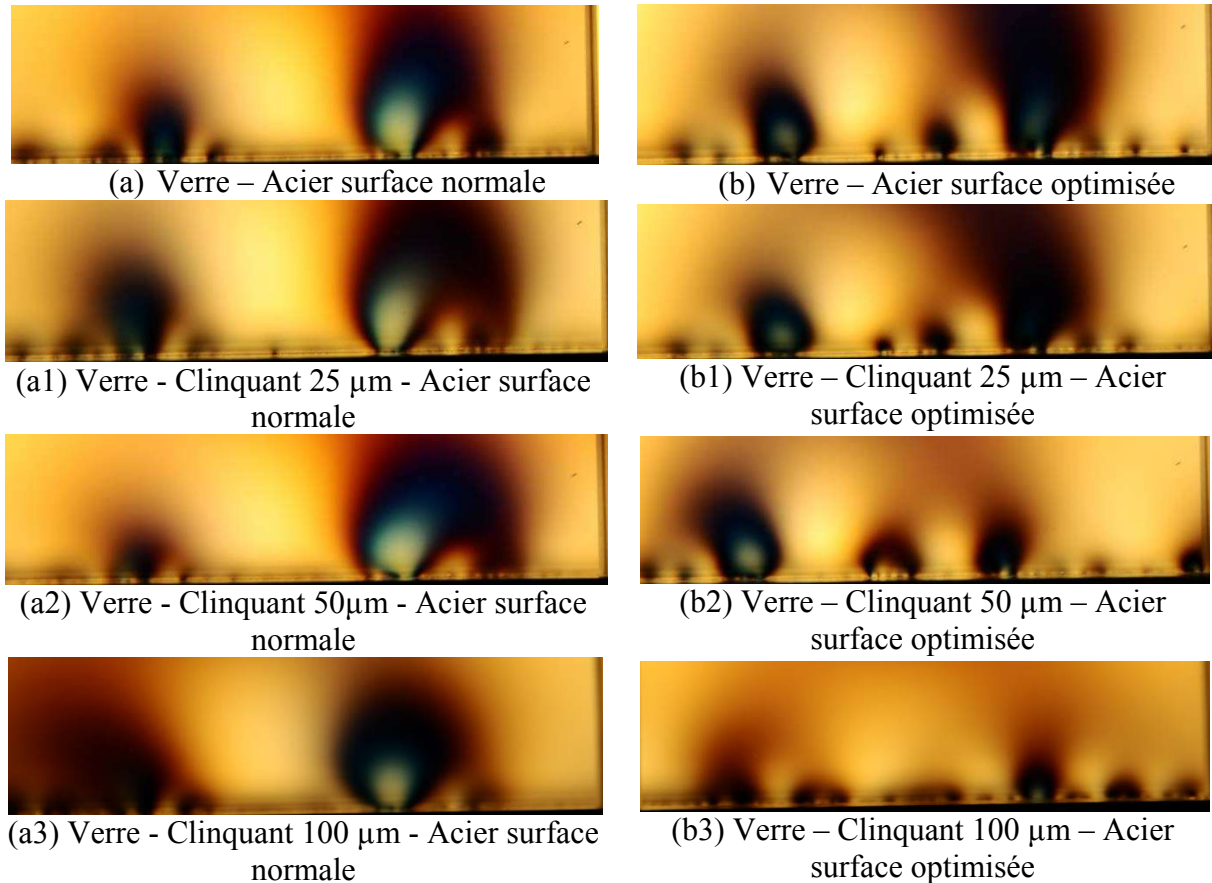


Figure 68 : Concentration de contraintes au contact surface entre le verre BK7 et les deux surfaces usinées par électroérosion de l'échantillon en acier, avec ou sans la présence du film clinquant, force exercée 6000 N

Nous confirmons que, même avec la force de compression plus importante, le contact du verre BK7 avec la surface optimisée est bien meilleur que celui avec l'état de surface normale. En plus de cela, les intercalaires en clinquant diminuent bien l'intensité des points de concentration de contraintes. Plus le clinquant est épais, moins l'intensité de contrainte présente dans le verre est grande. Et avec le clinquant d'épaisseur de 100 μm (Cf. Figure 68 b(3)), nous retrouvons l'aspect de contact verre – acier comme nous l'avons vu lors de notre expérience avec des films Kapton®. Les points de concentration de contraintes ont presque disparu. Nous voyons qu'à l'aide de cette épaisseur de clinquant (acier lisse), il ne reste que des petites auréoles juste au contact surface entre le verre et la surface électro-érodée optimisée de l'acier. Alors qu'avec la surface de l'acier dont la rugosité est de 3,15 μm , la présence des points de concentration de contrainte reste importante, ce qui risque d'éclater la surface du verre.



Figure 69 : Points de concentration de contrainte au contact surface verre – acier électro-érodée optimisée avec intercalage de clinquant d'épaisseur 100 µm

Avec les résultats de ces expériences, nous décidons donc de demander à Composetools de faire l'électroérosion avec la rugosité de 1,12 µm pour les emplacements du verre. Et bien sûr, nous utiliserons une feuille de clinquant de l'épaisseur 100 µm pour faire le calage entre les fenêtres en verre BK7 et le fourreau principal en acier.

2.3 Des exigences de cotations et tolérances

Comme expliqué au chapitre précédent, nous avons besoin d'un jeu minimum (donc une haute précision) au niveau des logements pour les fenêtres en verre et entre les pièces intercalaires avec le fourreau principal. La précision au contact entre chaque pièce nous permet d'éviter les fuites de matières lors du fonctionnement de la machine. Cela est une des difficultés rencontrées lors de l'usinage du fourreau. Nous pouvons obtenir une précision de H7 soit avec le procédé électroérosion (Métal uniquement), soit avec le polissage (Verre uniquement), mais c'est très difficile avec l'ensemble des deux méthodes. Surtout pour les emplacements des fenêtres en verre BK7, une fois que les faces d'appui avec le verre sont usinées par l'électroérosion, il faut qu'elles passent aux 2 étapes de polissage. Par contre, comme nous devons ajouter les feuilles de clinquant pour le calage entre le fourreau en acier et la pièce en verre BK7, nous décidons donc d'alléger la tâche en acceptant un jeu après ces trois phases d'usinage, et en ajustant avec des feuilles de clinquant. Il faut donc que le jeu soit supérieur à 100 µm pour que nous puissions limiter des points de concentration de contraintes.

2.4 Les étapes d'usinage

L'usinage se déroule en plusieurs étapes différentes. Les photos suivantes montrent quelques phases d'usinage du fourreau.

2.4.1 1^{er} étape : Phases d'usinage classique

Ces différentes étapes d'usinages classiques ont été faites au début pour faciliter la partie d'électroérosion.

- Ébauche des diamètres extérieurs du fourreau.
- Forage et rodage du diamètre intérieur Φ 40 mm

- Tournage et finition des diamètres extérieurs du fourreau principal, ces diamètres doivent être concentriques avec le diamètre intérieur Φ 40 mm. (Cf. Figure 70)

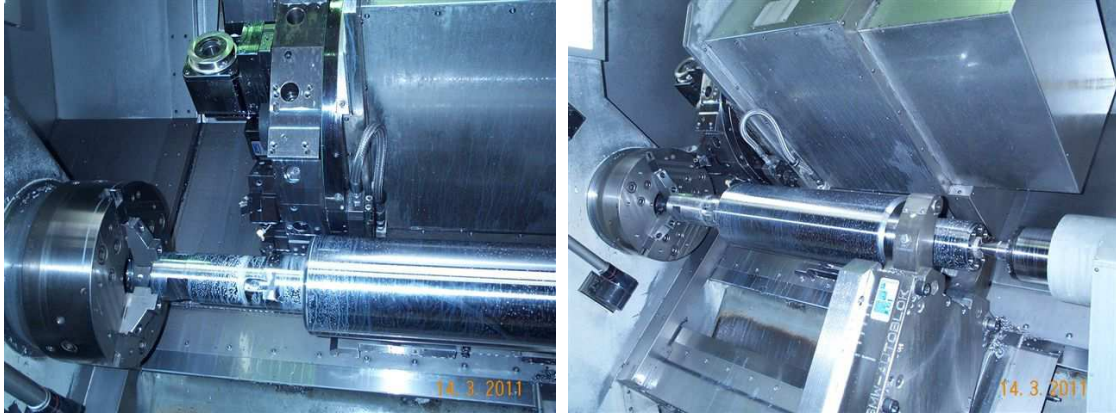


Figure 70 : Finition du tournage pour les deux extrémités du fourreau

- Usinage de la partie plane à 90 mm de l'axe central du fourreau, alésage des centrages pour les découpes à fil des ouvertures pour les emplacements des fenêtres en verre (120 mm x 70 mm)
- Découpe à fil pour les encoches de fixation sur une extrémité du fourreau, puis les trois ouvertures pour l'emplacement des fenêtres en verre et des pièces intercalaires. (Cf. Figure 71 et Figure 73)
- Usinage des ensembles des différentes fixations et des ouvertures sur le fourreau :
 - 12 trous de diamètre Φ 9 mm pour la fixation des cales
 - 3 fixations pour les sondes de températures (Cf. Figure 72)
 - Usinage par fraisage des 3 ouvertures de 100 mm x 20 mm et des 6 ouvertures de 80 mm x 10 mm



Figure 71 : Extrémités du fourreau à la fin d'usinage



Figure 72 : Fixations pour les sondes de température

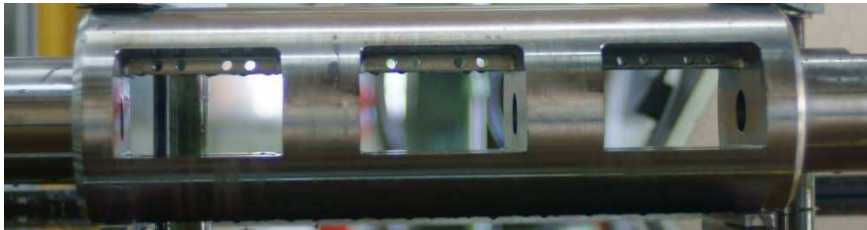


Figure 73: Ouverture de 140 mm x 70 mm pour le logement des fenêtres et les pièces intercalées + trous de fixation des cales Φ 9 mm

2.4.2 2^{ème} étape : Électroérosion

La phase d'électroérosion est réalisée après les usinages classiques. Cela se fait en 2 étapes :

- Ébauche des logements pour des fenêtres en verre et des faces d'appui pour les cales. Cette étape permet d'enlever une grande partie d'acier pour créer la forme des logements voulus.
- Finition (électro – érosion) des différentes faces, surtout les faces d'appui des fenêtres en verre. Pour cette étape, les électrodes utilisées sont des graphites avec un grain très fin (Cf. Figure 74), celles qui permettent d'obtenir des états de surfaces avec une rugosité faible. Dans notre cas, après la phase de finition, la rugosité présente sur les surfaces usinées est de l'ordre de 1,8 μ m. L'usinage de ces trois emplacements pour les fenêtres en verre est présentée dans la Figure 75.



Figure 74 : Différentes électrodes de finition pour l'électroérosion des trois emplacements des fenêtres en verre et montage d'une électrode de finition sur la machine d'électroérosion.

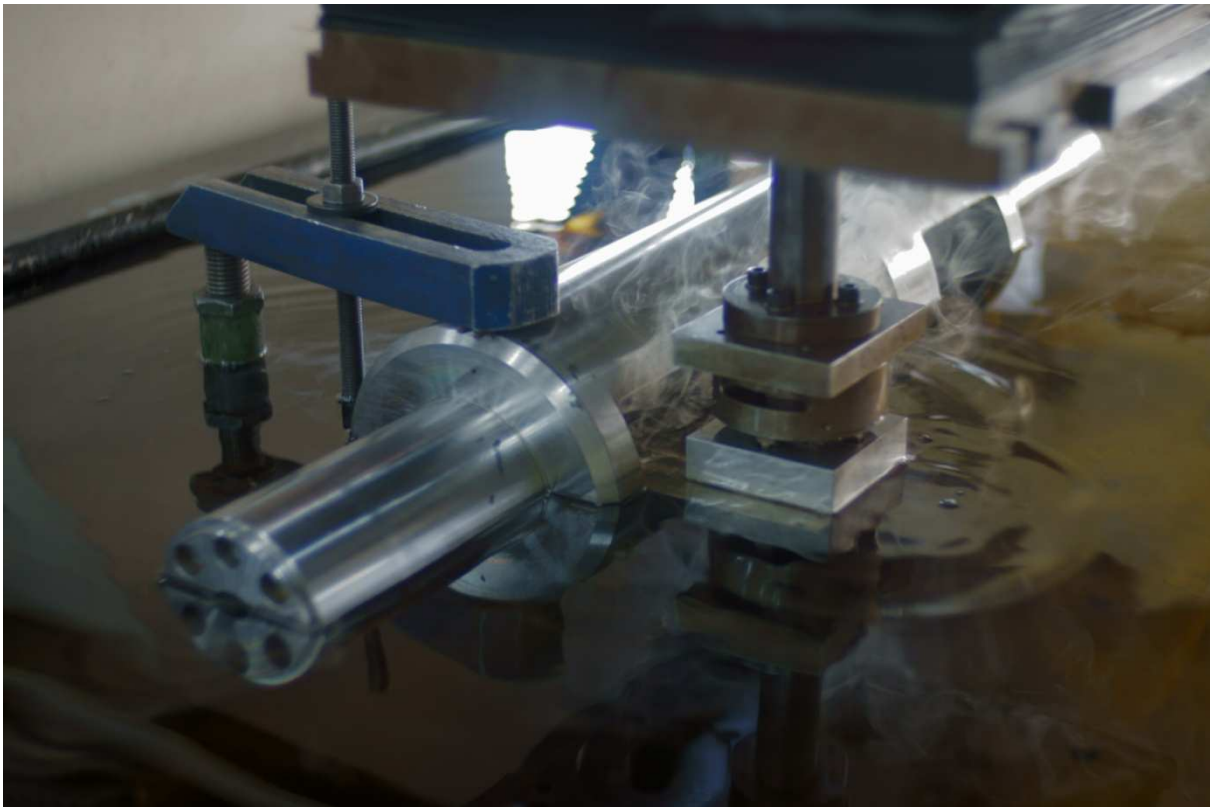


Figure 75: Usinage des trois emplacements pour les fenêtres en verre par électroérosion

2.4.3 3^{ème} étape : Polissage

Cette phase d'usinage nous permet d'améliorer l'état de surface des faces d'appui qui sont importantes, tout en respectant la géométrie et la tolérance d'usinage, car elles sont en liaison directe avec nos fenêtres en verre, qui sont rigides mais quand même très fragiles.

- Tout d'abord, on fait un polissage classique pour affiner les surfaces d'appui des verres et des cales.

- Ensuite, on réalise un polissage sur les faces qui sont en appui avec les fenêtres en verre. Cette étape va diminuer la rugosité de ces dernières à la valeur que nous voudrions ($R_a = 1,12 \mu\text{m}$ – comme l'échantillon que nous avons utilisé pour nos tests auparavant)

2.4.4 4^{ème} étape : Nitruration du fourreau

C'est une phase de traitement de surface pour apporter des qualités nouvelles aux surfaces de notre fourreau : en propriétés mécaniques (la dureté, résistance au frottement, résistance à l'usure, au grippage, à la fatigue, ...), en résistance à la corrosion, en conduction de la chaleur, etc.

Traitements thermiques de surface : [23]

Les traitements se développent en surface vers l'intérieur de la pièce sur une couche de faible épaisseur. Le plus souvent ces traitements sont des durcissements superficiels permettant de conserver à cœur les propriétés du métal de base, avec une ductilité et une résilience plus élevées.

La trempe superficielle : est une trempe réalisée uniquement en surface. Le chauffage est effectué par induction (traitement local, forme irrégulière ...) ou au chalumeau (pour les grandes pièces) et le refroidissement par aspersion ou immersion.

Le traitement thermochimique : est obtenu avec apport en surface par diffusion chimique, sous l'action de la chaleur, d'un ou plusieurs éléments d'addition comme le carbone, l'azote, le soufre, (Cf. Figure 76)

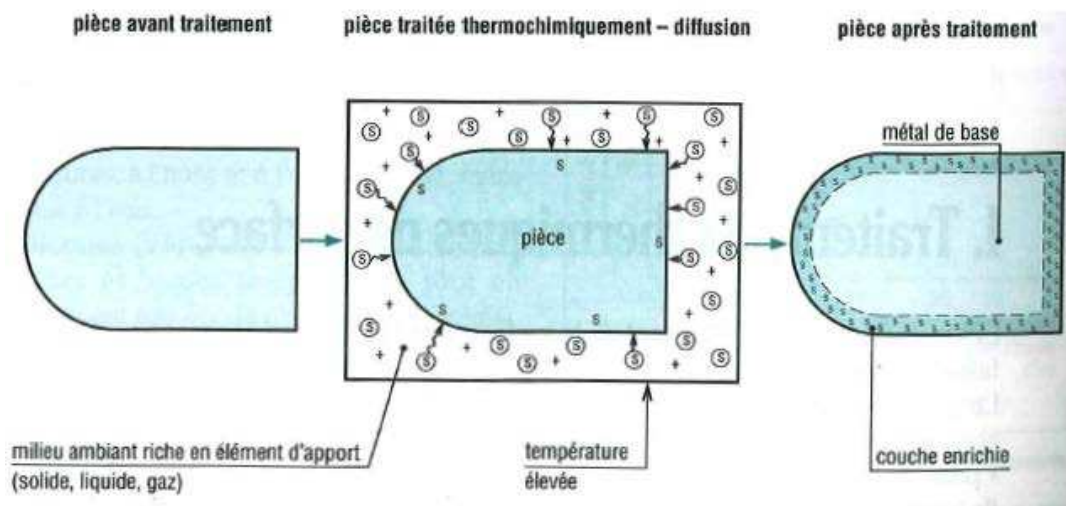


Figure 76: Principe des traitements thermochimiques

3 types de traitement thermo-chimique :

- *Cémentation : traitement le plus classique, il consiste en un apport de carbone dans la surface de la pièce, suivi d'un durcissement par trempe. Pendant le traitement, la pièce est maintenue en contact avec un corps solide, liquide ou gazeux qui est riche en carbone. L'enrichissement de la surface en carbone rend possible la trempe des aciers utilisés, non trempables au départ. Duretés atteintes : 800 à 850 HV. L'inconvénient de cette méthode est que les pièces traitées ont tendance à se déformer et à gauchir.*
- *Nitruration : donne une plus grande dureté que la cémentation, et amène moins de risque de déformations et de gauchissement des pièces traitées. Elle est obtenue par diffusion d'azote en surface. Les pièces sont en contact avec l'ammoniaque NH_3 craqué vers $560^\circ C$, puis suivi par un refroidissement lent. Le durcissement n'est pas obtenu par trempe superficielle, mais par formation de nitrures (fer, chrome et aluminium). La dureté atteinte est de 1100 à 1200 HV. Les inconvénients sont le coût élevé et la mise en œuvre plus délicate que les autres méthodes.*
- *Carbonitruration : est un mélange de cémentation et de nitruration. Il y a un apport en surface de carbone et d'azote par chauffage dans une atmosphère gazeuse, entre 600 et $900^\circ C$. L'opération est généralement suivie par une trempe, parfois par un refroidissement lent. Dureté atteinte : 900 à 950 HV.*

Pour notre fourreau, nous faisons le traitement avec la méthode de nitruration gazeuse, de profondeur de 0,2 à 0,3 mm. La dureté atteinte est de 900 à 1000 HV.

3 L'usinage des pièces intercalaires

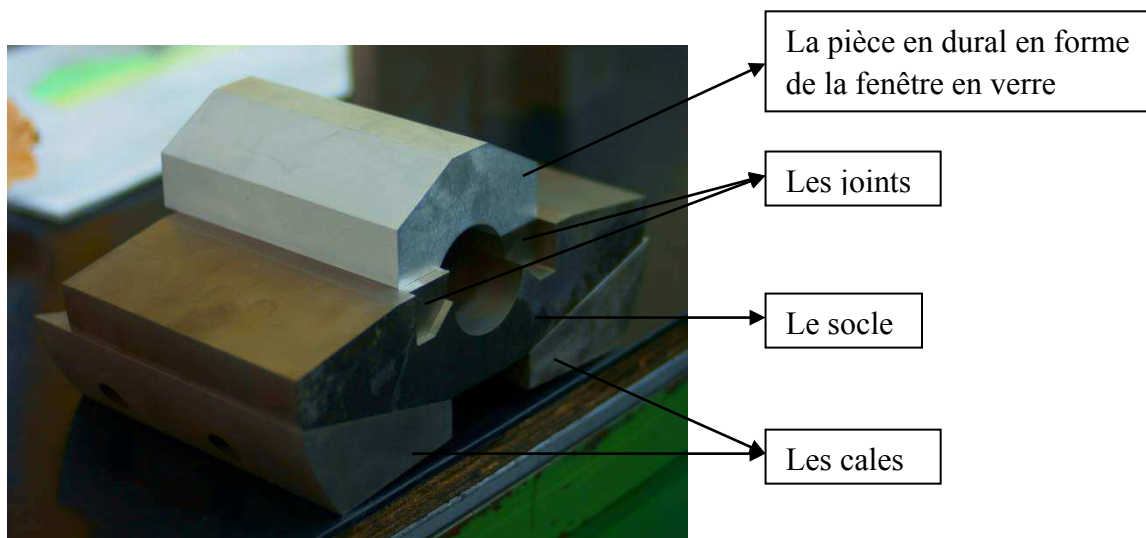


Figure 77 : Exemple de l'assemblage des pièces intercalaires

Ces différentes pièces sont usinées par les méthodes d'usinage classique (généralement par fraisage, et alésage) suivant les plans fournis par nos soins. Elles sont faites avec de l'acier Z38CDV5, avec une précision maximale (H7). Comme pour le fourreau, après l'usinage, le traitement de surface pour toutes ces pièces est nécessaire, pour qu'elles obtiennent une meilleure résistance à la corrosion, à l'usure, etc. En revanche, ces pièces vont être traitées par la méthode de trempe superficielle, qui est mieux adaptée, car certaines de ces pièces ont des formes irrégulières. En utilisant cette méthode, on ne risque pas d'en modifier la géométrie. Un exemple de l'assemblage des pièces intercalaires est présenté dans la figure 77 ci-dessus.

CAMERAS ET SYSTEME DE VISUALISATION

Un des objectifs principaux du projet FONLIMICS est de réussir à utiliser des types de traceurs, afin de produire des pièces contenant des agents d'authentification des polymères pour le recyclage et pour la lutte anti contrefaçon. Les charges utilisées dans le projet sont fluorescentes, et leurs particules sont facilement excitées par des lasers qui correspondent aux fréquences d'excitation des charges.

Le fourreau est conçu non seulement pour l'étude de la plastification des polymères dans le système vis-fourreau, mais aussi pour pouvoir étudier la dispersion des charges dans le polymère. On devrait détecter des particules par le laser correspondant. Le principe de visualisation **PIV** – (**Particle Imaging Velocimetry**) est donc à utiliser dans l'expérience du fourreau à fenêtre.

1 La technique PIV

La PIV - vélocimétrie par imagerie de particule est une technique très utilisée en mécanique des fluides. Apparue au début des années 1980, cette technique a fait l'objet de développement considérable concernant la caractérisation d'écoulements turbulents instationnaires depuis 1990.

Son principe général consiste à enregistrer des images de particules (traceurs) à des instants successifs. La comparaison de deux images successives permet de remonter localement au déplacement du fluide et ainsi accéder au champ de vitesse à un instant donné. Cette technique contient 4 étapes :

- **L'ensemencement de l'écoulement** : l'ajout des particules fluorescentes (ou bien des traceurs) est une étape importante de cette technique. Le principe n'est pas d'enregistrer directement la vitesse d'écoulement des fluides, mais les positions successives des points.
- **La création d'un plan lumineux (utilisation d'une nappe laser)** : à partir d'un laser, grâce à un système optique (des lentilles sphériques ou cylindrique), on transforme le faisceau incident du laser en une nappe lumineuse de très faible épaisseur (quelques millimètres)
- **L'enregistrement et l'acquisition d'image par des caméras**: le principe d'acquisition d'image repose sur l'enregistrement des deux images successives qui sont numérisées, puis envoyées vers un processeur. Ce dernier permet de calculer, via des méthodes d'inter-corrélation, les champs des vecteurs d'écoulement. Les caméras CCD (**Charge Coupled Device**) sont souvent choisies car elles constituent un bon compromis entre la rapidité de capture et la haute résolution des images. Elles permettent d'effectuer des traitements d'images pratiquement en temps réel. Les caméras sont orientées à 90°C du plan de la nappe laser. Les images sont captées puis enregistrées dans le processeur qui pilote les caméras.
- **Le post-traitement des données** : Le traitement des images consiste à déterminer le déplacement moyen des particules dans une région spécifique de l'image. Le traitement est répété sur la totalité de l'image pour connaître l'intervalle de temps entre deux images, on peut obtenir la cartographie des vitesses.

La technique PIV repose essentiellement sur l'aptitude de la caméra CCD à capter les positions initiale et finale des particules contenues dans un plan de l'écoulement afin de pouvoir calculer les champs de vecteurs correspondants. La qualité des mesures dépend donc de la qualité des images enregistrées. Pour cela, il faut conjuguer un bon ensemencement avec une bonne illumination. Cependant, une densité de particules trop importante peut empêcher la caméra de capter le moindre déplacement.

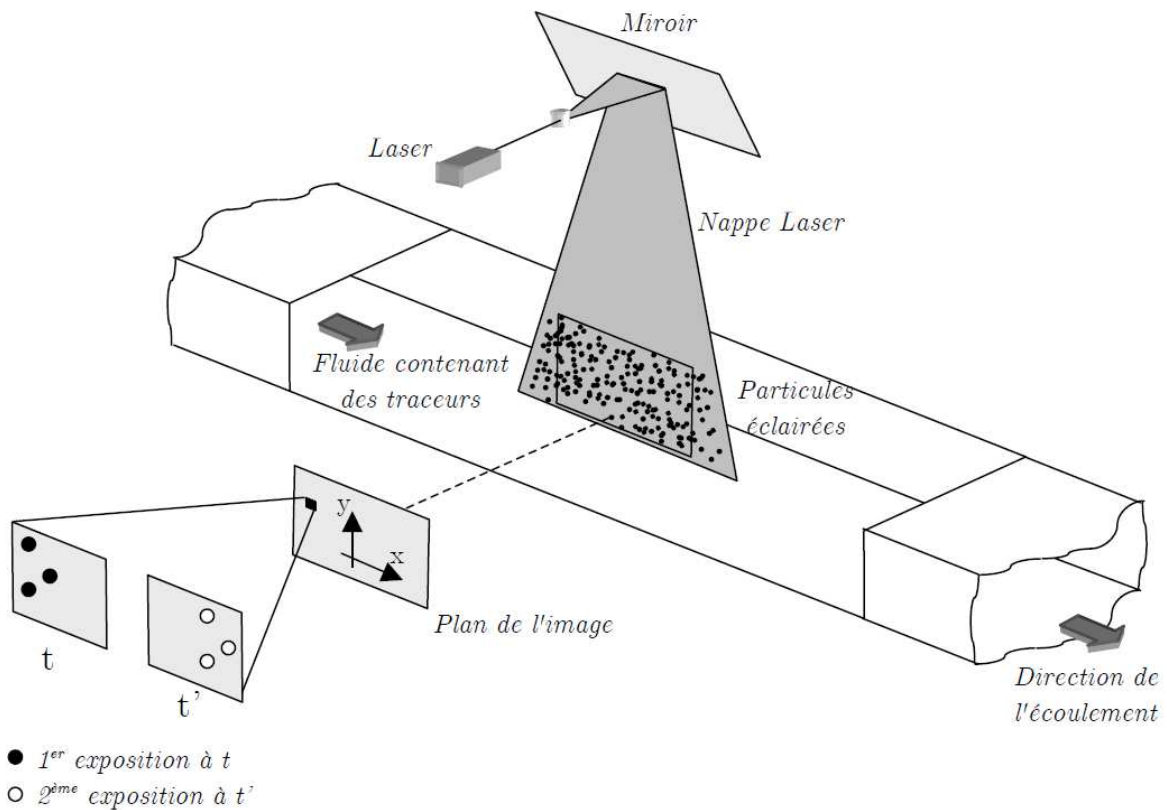


Figure 78 : Principe de fonctionnement de la PIV (Thèse Maël Moguedet)

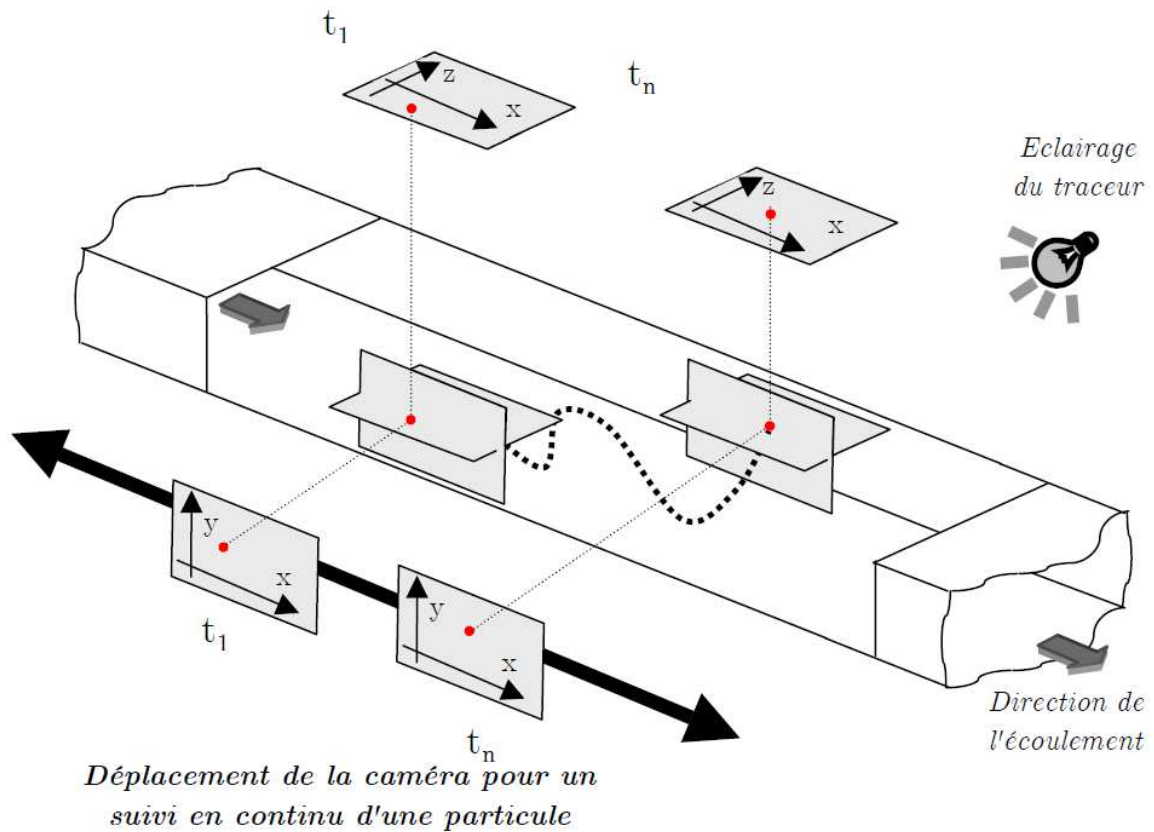


Figure 79: Principe de fonctionnement de la PTV (Thèse Maël Moguedet)

Nous nous servons donc de la PIV, qui est différente de la PTV (Cf. Figure 79) utilisé avec la VISIOVIS, sur notre fourreau transparent. Nous utiliserons une nappe laser qui va éclairer l'ensemble vis-polymère, et la caméra va être placée perpendiculairement au plan de laser. En utilisant cette technique, nous allons éviter des problèmes optiques rencontrés par les autres inventeurs de "fourreau transparent" :

- Éviter les images noires quand la matière est totalement fondue dans le vis-fourreau. (Cf. Fourreau de Gao – Jin – Chapitre "État de l'art").
- Éviter les problèmes de réfraction dus à la forme cylindrique du fourreau et à la méthode PTV (Cf. VISIOVIS – Chapitre "État de l'art").

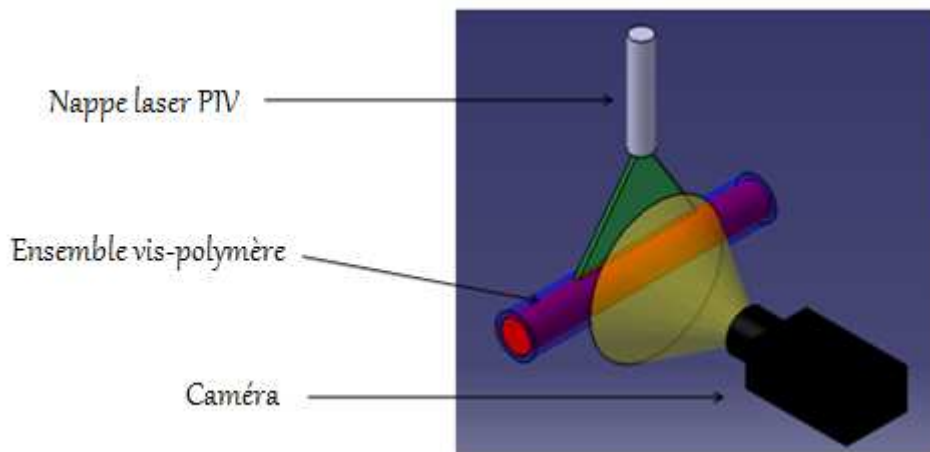


Figure 80: Schéma simplifié du principe de visualisation du fourreau à fenêtres

La Figure 80 représente un schéma simplifié de notre système de visualisation en suivant la technique PIV. La nappe laser PIV éclaire l'ensemble vis et polymère. La caméra est placée perpendiculaire pour filmer l'ensemble.

2 Principe de visualisation sur le "fourreau à fenêtre"

Sur le fourreau, deux ouvertures sont faites spécialement pour les accès de la lumière et les caméras. La lumière éclaire l'ensemble vis – polymère, la caméra est placée perpendiculairement au laser qui prend l'ensemble en image. Les figure 81 et figure 82 présentent notre principe de visualisation, illustré en 2D et en 3D

3 Les zones d'observation

Avec ces trois fenêtres insérées dans le fourreau, nous pouvons envisager de suivre la matière pendant la phase de plastification dans le système vis-fourreau. La course d'injection de la machine est de 175 mm maximum, ce qui nous permet d'observer les trois zones de la vis. Les zones que nous pouvons observer :

- Quand la vis est en position de recul maximal (Cf. Figure 83)
 - Zone 1 : milieu de la zone de compression
 - Zone 2 : fin de zone de compression et début de zone de pompage
 - Zone 3 : fin de zone de pompage

- Quand la vis est en position d'avance maximale (Cf. Figure 84)
 - Zone 1 : fin de zone d'alimentation et début de zone de compression
 - Zone 2 : milieu de zone de compression
 - Zone 3 : fin de zone de compression et début de zone de pompage

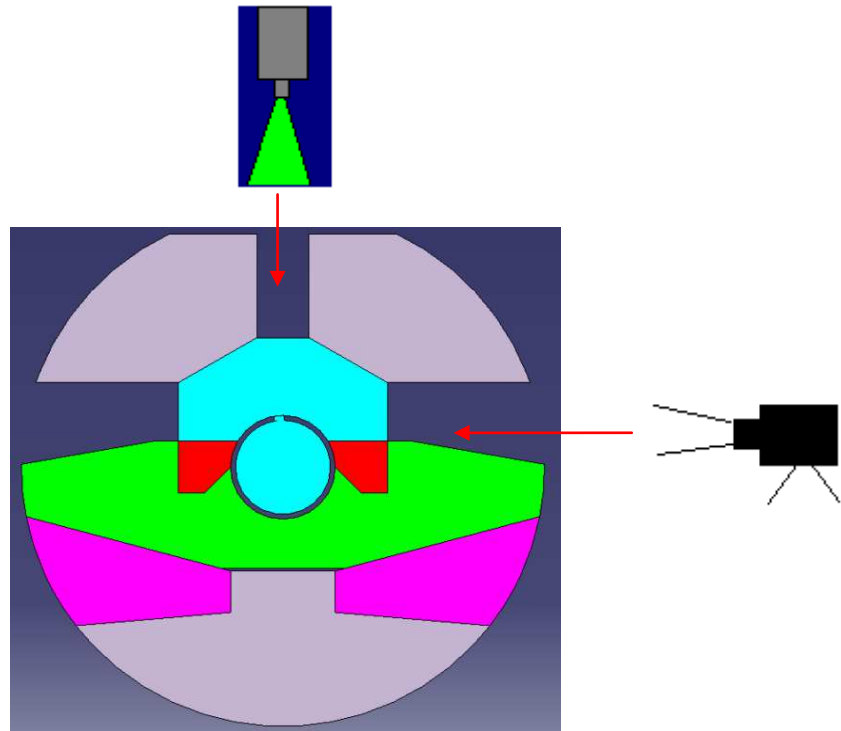


Figure 81: Schéma du principe de visualisation en 2D

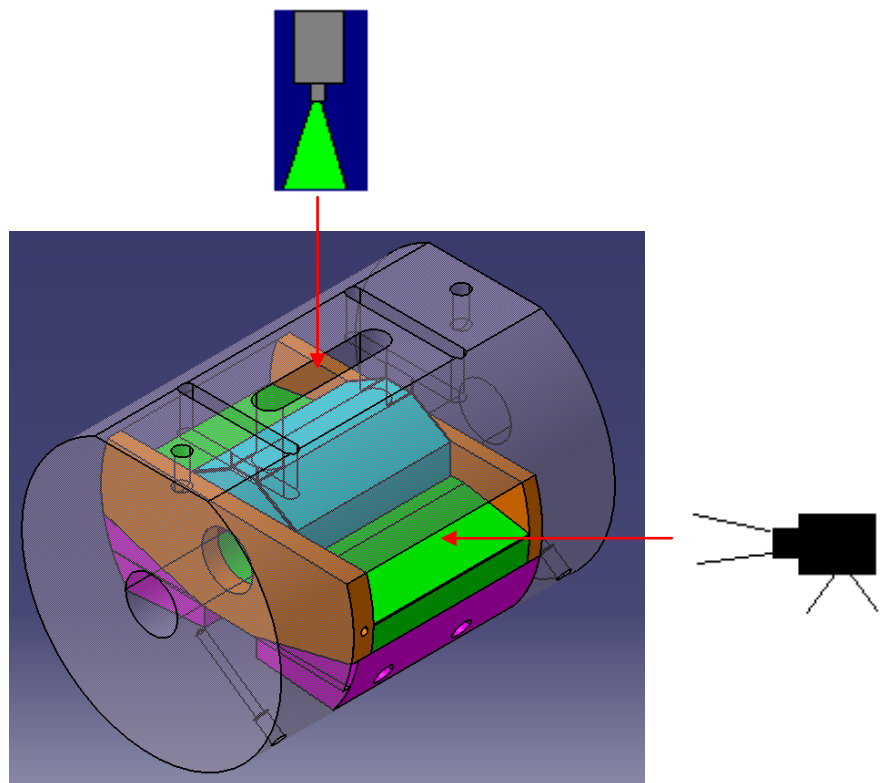


Figure 82: Schéma du principe de visualisation en 3D

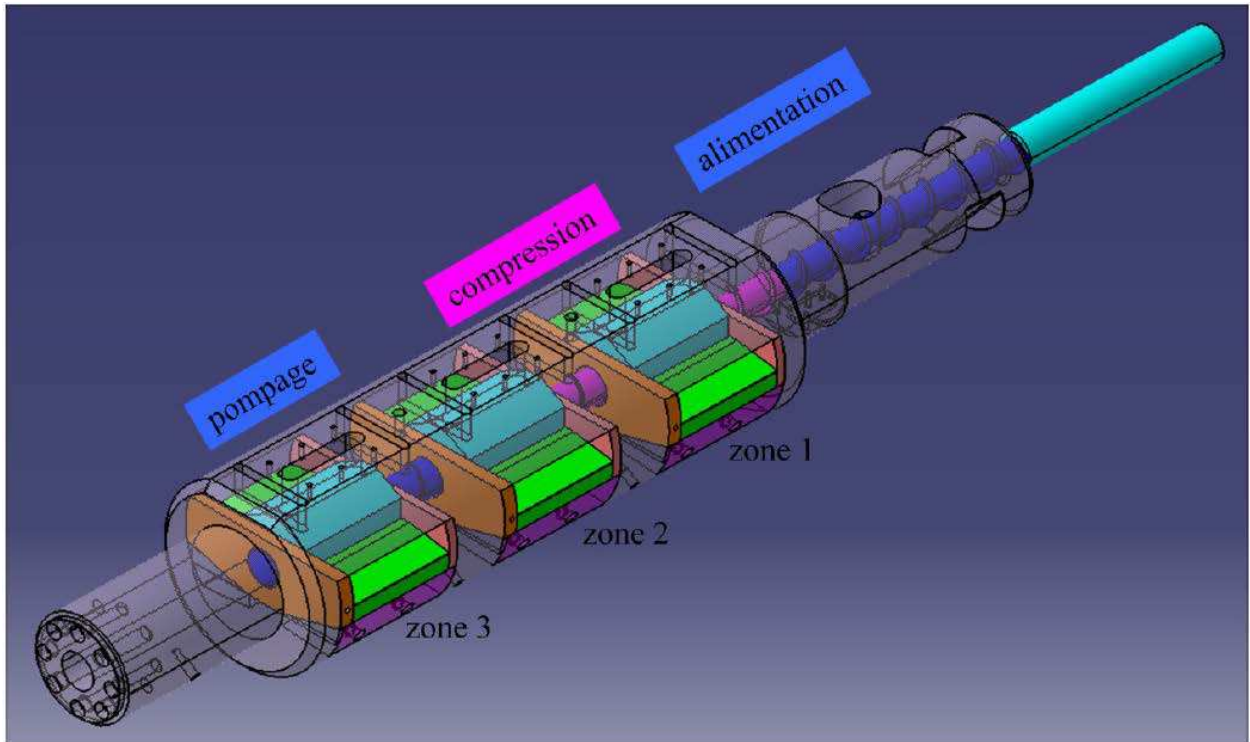


Figure 83: Zones d'observation quand la vis est en position de recul maximal

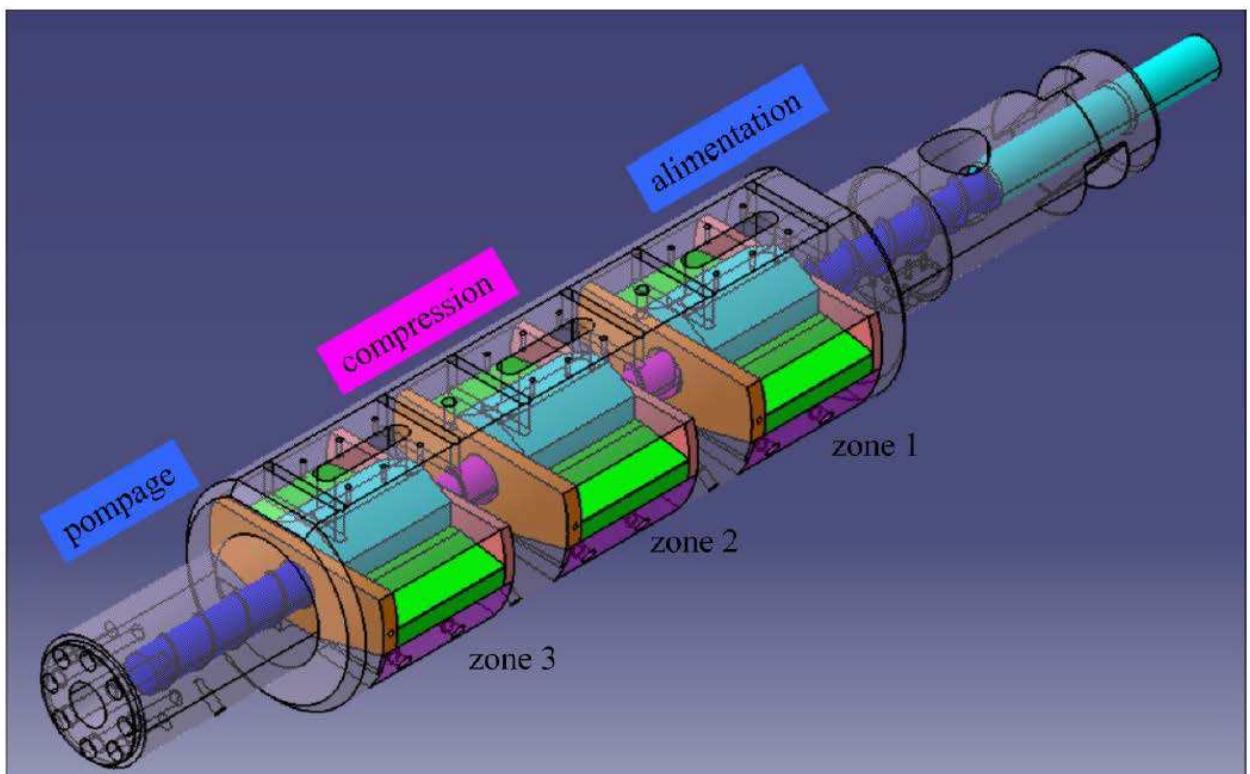


Figure 84: Zones d'observation quand la vis est en position d'avance maximale

4 Les outils du système de visualisation

4.1 La lumière – le laser

Grâce au principe de visualisation, nous pouvons utiliser une source de lumière standard en cas de travail avec les polymères non chargés. Cette source de lumière est moins puissante que le laser, elle nous permet de mieux observer la plastification du polymère. Les sources de lumière sont très importantes dans notre système. Elles sont un des paramètres de réglage pour que les caméras puissent atteindre la capacité maximale de capture et enregistrer des images durant les expériences.

Le laser est choisi par rapport au traceur fluorescent (fluorescéine) car la fréquence émise par ce laser est de 473 nm (lumière bleue) – fréquence d'excitation de la fluorescéine. En faisant un montage optique, nous créons une nappe de lumière à partir de son faisceau bleu (Cf. Figure 85). Cette nappe sert à illuminer l'ensemble vis-polymère. Dans le cas d'utilisation de polymères chargés fluorescéine, le laser joue un rôle de plus : il sert à exciter les particules fluorescentes, pour les rendre visibles sur les images enregistrées.



Figure 85: Laser Système Bleu 473 nm de Laserglow Technologies

4.2 La caméra

Le choix de la caméra est extrêmement important. Pour pouvoir l'utiliser suivant le principe choisi, il faut que:

- La taille des images doit être de 120 mm (horizontal) x 5 mm (vertical) (taille des fenêtres en verre et du chenal de la vis), le rapport d'aspect est donc de 1/24. Nous voulons donc une résolution de 0.1 mm, donc 1200 x 50 (12000 x 500 souhaitable).
- La fréquence de capture des caméras doit être liée au diamètre et à la vitesse de la vis d'injection. La vitesse maximale de la vis est de 300 tours / minutes (environ 5 tours / seconde). Le diamètre de la vis est de 40 mm, et nous voudrions capturer toutes les 0.1 mm, il nous faut donc $(40 \times \pi) / 0.1 = 1256$ images / tours. La vitesse de capture de la caméra doit atteindre 1256 (images / tours) x 5 (tours / seconde) = 6280 (images / seconde) maximum. En général, nous travaillons avec les vitesses moyennes de la vis (de 20 tours/min à 150 tours/min), nous souhaitons des caméras qui peuvent capturer au moins 3000 images / seconde.

Après plusieurs recherches, nous avons choisi les caméras de chez EPIX dont les caractéristiques sont présentées dans les paragraphes suivants.

Quelques lignes de présentation de l'entreprise EPIX :

EPIC, Inc. est une société privée, fondée en 1983. La mission principale de l'entreprise est de fournir des solutions rentables à ces clients dans des applications de vidéo et d'imagerie exigeantes : acquisition, traitement, analyse, stockage, transmission et affichage. Les produits principaux d'EPIX sont du matériel informatique, des logiciels, des cartes de circuits imprimées pour convertir, manipuler et stocker des images. Tous sont conçus et fabriqués par les ingénieurs et techniciens de l'entreprise. EPIX fournit des kits complets ou du matériel individuel de système de vision industrielle (des caméras de haute résolution) en plus de leurs propres produits. Les produits de cette entreprise sont vendus dans plusieurs domaines d'application :

- *Dans tous les domaines de recherche : mécanique, physique, chimie, astronomie, biologie, l'écoulement des fluides, l'océanographie, ...*
- *Dans la fabrication : pour le contrôle des procédés, de la qualité de produits*
- *Dans le domaine médical : Radiologie à distance, vidéo modalité*
- *Dans l'industrie : des traitements des données à distance à travers un système d'imagerie*
- *Arts graphiques, systèmes de vidéos surveillance, montage vidéo, montage graphiques, analyse multi-spectral ...*

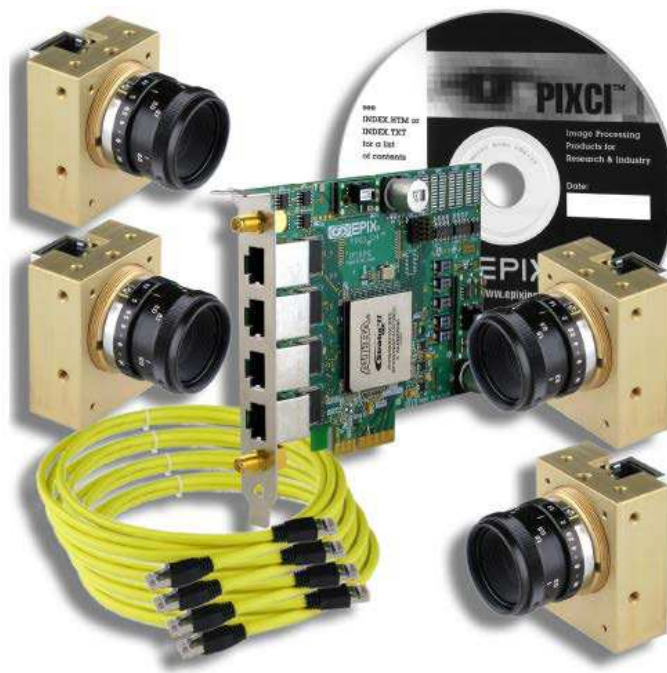


Figure 86: 4 caméras et la carte d'acquisition

Cet ensemble comprend :

- **Une carte d'acquisition PIXCI® E4**

La PIXCI® E4 est une carte d'acquisition plug-n-play. Un ordinateur est nécessaire pour pouvoir utiliser cette carte. Elle est compatible avec tous les systèmes d'exploitation existant (Windows XP, Linux, Windows 7). Elle permet de piloter les caméras, et elle peut supporter plusieurs types de caméras avec différentes configurations. La vitesse de transfert de données avec cette carte atteint 700 Mo/seconde.

Pour pouvoir utiliser cette carte d'acquisition, nous pouvons prendre le programme fourni par le fabricant avec l'ensemble carte - caméra. Par contre, le logiciel assez coûteux contient des fonctions qui ne nous sont pas utiles. Nous décidons de programmer cette carte suivant notre besoin. À l'aide de ce programme, nous pouvons contrôler les différents paramètres des caméras : la profondeur de champs, le temps d'exposition, la résolution, le nombre d'image, etc. Le fonctionnement des caméras peut être réglé en mode manuel ou en mode automatique.

- **4 caméras de capture SILICON VIDEO®5M10 (SV5M10) – monochrome**

Même si la carte est compatible avec différents types de caméras, nous préférons prendre en même temps les caméras d'EPIX. Ces caméras offrent des captures de cinq méga pixels à balayage progressif et ont un faible bruit. Elles sont de très petite taille, ce qui permet de manipuler plus facilement pour les brancher sur l'ensemble de notre système de visualisation.

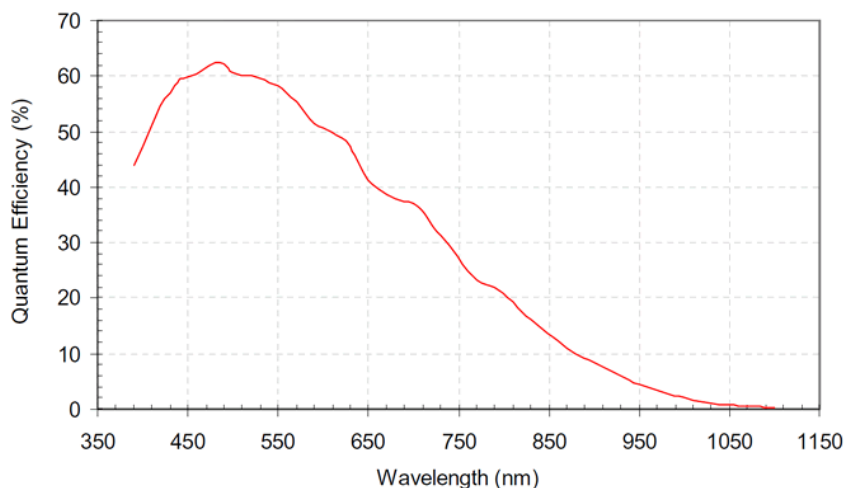


Figure 87: Rendement quantique de la caméra monochrome SV5M10

Ces caméras sont basées sur les capteurs MT9P031 de Micron, capteur CMOS. Ils offrent à la fois un obturateur électronique pour une vitesse de capture maximale, et un obturateur pour une netteté améliorée. Aussi, contrairement aux CCD, les pixels des capteurs CMOS peuvent être adressés individuellement, donc la vitesse de lecture des images est directement proportionnelle au nombre de pixels lus. La vitesse de capture est de 10 images/s pour la résolution maximale (5 méga pixels – 2592 x 1944).

Caméra	SV5M10
Résolution maximale	2592 (H) x 1944 (V)
Résolution minimale	4 (H) x 4 (V)
Gamme d'horloge	25 MHz - 70 MHz
Temps d'exposition	50 μ s à 70 MHz / 9,15 s à 25 MHz
Dimension	48,5 mm x 38,4 mm x 20,8 mm
Poids	73 gr
Câble d'interface	RJ45
Capteur	Micron CMOS MT9P031
Résolution	2592 (H) x 1944 (V)
Taille des pixels	2,2 μ m x 2,2 μ m
Taille du capteur	5,70 mm x 4,28 mm
Dynamique Range	70,1 dB

Tableau 10: Caractéristiques de la caméra Silicon Video ®5M10

À travers notre fenêtre en verre transparent, nous allons observer ce qui se passe dans le système vis-fourreau, puis capturer les images de l'ensemble vis-polymère afin d'analyser la plastification du polymère. La taille de l'image, comme expliquée précédemment, est de 120 mm x 5 mm. Pour pouvoir obtenir la meilleure qualité en résolution d'image, nos images capturées devraient avoir une résolution de 2592 x 173 ; soit 447898 pixels. Avec cette résolution

et la capacité maximum de vitesse de capture de cette caméra, nous pouvons espérer capturer 100 images/s.

- **Des câbles de liaison**

Des câbles de liaison type RJ45 sont utilisés pour connecter les caméras avec la carte d'acquisition. Ces câbles sont fabriqués spécialement par EPIX. Ils sont compatibles avec les caméras et la carte d'acquisition pour assurer l'utilisation maximale de l'ensemble. La longueur des câbles peut entraîner une atténuation du signal, mais les pertes d'information ne sont pas très importantes. Malgré tout, on privilégie les câbles de 5m, ce qui nous permet d'éloigner au maximum l'ordinateur de la presse à injecter pour faciliter les manipulations. Par contre, il est peut-être préférable de prendre des câbles de 3m pour pouvoir atteindre la capacité optimale des caméras.

4.3 Ordinateur de pilotage

Piloter cet ensemble de caméras demande d'avoir un ordinateur assez puissant. Voici la configuration de l'ordinateur nous permettra d'utiliser la capacité maximale de l'ensemble :

Processeur	Intel® Xeon® CPU E5606 2,13GHz
Mémoire vive (RAM)	32 Go
Système d'exploitation	Windows 7 - 64 bits
Mémoire de sauvegarde	3 disques durs de 500 Go

Tableau 11: Caractéristiques de l'ordinateur de pilotage des caméras

4.4 Cadre de fixation des caméras

Les caméras doivent suivre le mouvement de la vis pendant tout le procédé. Tout au début, nous pensions faire des fixations pour les caméras à part, indépendantes de la presse à injecter. Ainsi, nous aurions pu enlever très facilement les caméras pour les protéger et retirer les cadres de fixation quand nous n'en aurions plus eu besoin. En plus, les positions des caméras et des lasers n'aurais pas changées lors de l'enlèvement du système de fixation.

Par contre, l'ensemble du groupe injection avance et recul lors de la phase d'injection dynamique et de la plastification. Le fourreau n'est donc pas fixe pendant le procédé. Il nous faut donc créer un système de fixation des caméras et des lasers qui permette de suivre le mouvement du fourreau pendant l'injection. Pour cela, nous devons examiner notre presse et trouver des accès possibles.

Sur la presse à injecter Billion H470-200T, nous avons trouvé quatre trous taraudés qui sont libre d'accès (Cf. Figure 88). Les trous sont placés sur des faces perpendiculaire l'une par rapport à l'autre, ce qui nous permettra d'avoir un système assez rigide. Sur le logiciel CATIA, nous reconstruisons la forme du groupe d'injection de la presse à injecter. Sur cette forme, nous avons dessiné l'ensemble des cadres. Cette phase nous permet d'avoir une

première vision de cet ensemble et d'avoir des dimensions adaptées à la machine (Cf. Figure 90).

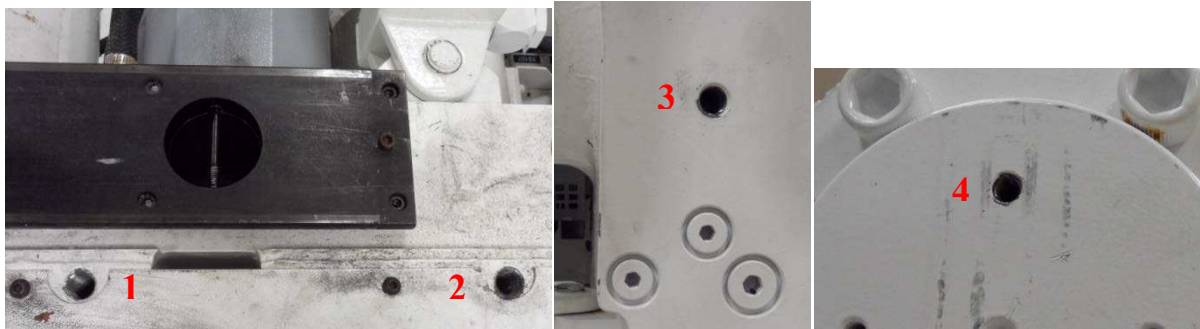


Figure 88: Ensemble des accès sur la presse à injecter pour accrocher le système de fixation des caméras et des lasers

Pour le système de fixation, l'utilisation des profilés en aluminium est assez courante. La manipulation et la fixation entre chaque barre ne sont pas compliquées. Comme notre système doit être facile à monter et démonter sur la presse, nous avons décidé de les prendre pour la réalisation de l'ensemble du système des cadres de fixation.

Reste à choisir la forme qui convient à nos besoins, car la forme du profilé utilisé décide également la rigidité de cet ensemble. Sur le marché, il existe plusieurs types et de nombreuses formes. En fonction de leur taille et de leur forme, chaque type a une rigidité différente. Pour que cela soit rigide, mais ne soit pas encombrant, nous avons pris la forme du profilé de 45 mm x 90 mm, avec des rainures de 10 mm (Cf. Figure 89). L'assemblage des barres, et la fixation entre les barres et le groupe d'injection s'est faite avec des équerres de fixations

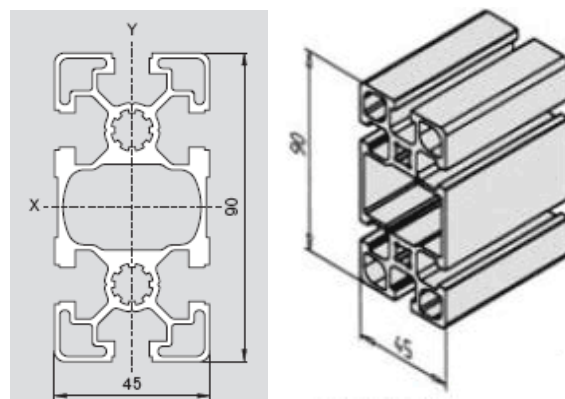


Figure 89: Forme du profilé 45 x 90

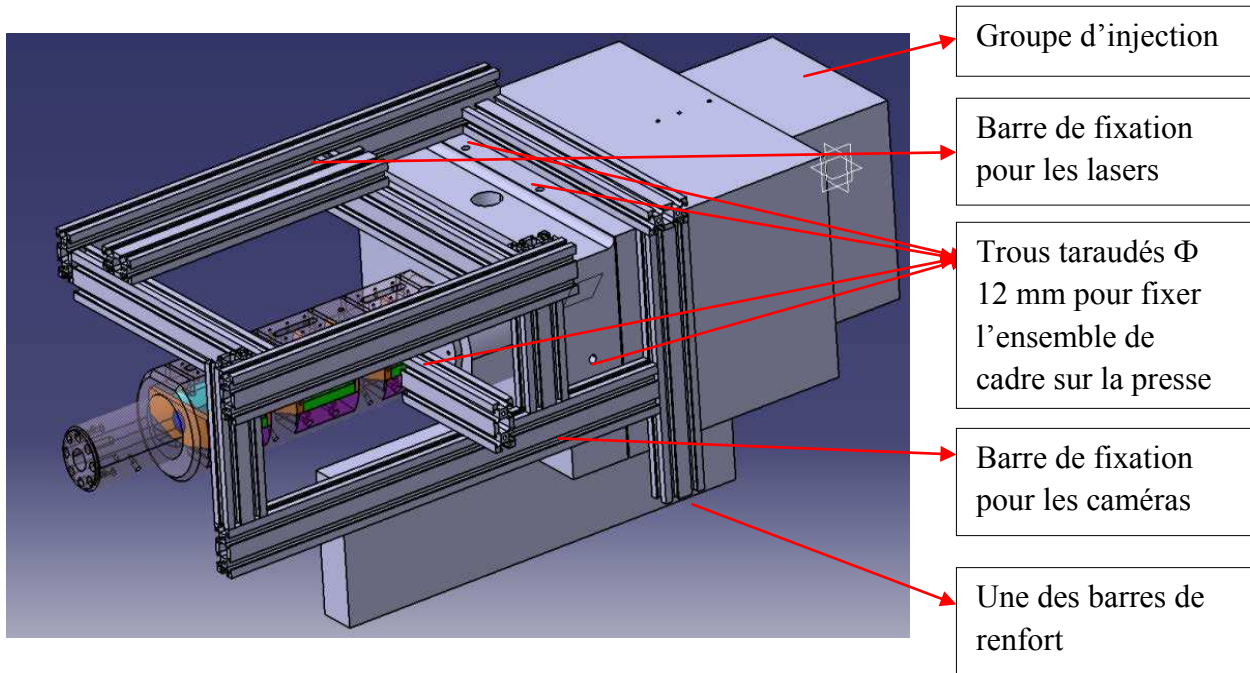


Figure 90: Cadre de fixation du système des caméras et des lasers

4.5 Programme de pilotage des caméras

Le programme pour la carte d'acquisition est développé pendant notre projet, au sein du Site de Plasturgie. Ce programme doit :

- Piloter les caméras de façon synchronisée, puis capturer et sauvegarder les images pour que nous puissions analyser le long de la plastification dans le système vis-fourreau.
- Avoir une capacité de capture maximale (10 images / seconde pour les photos de taille 2592 pixels x 1944 pixels – résolution maximale).

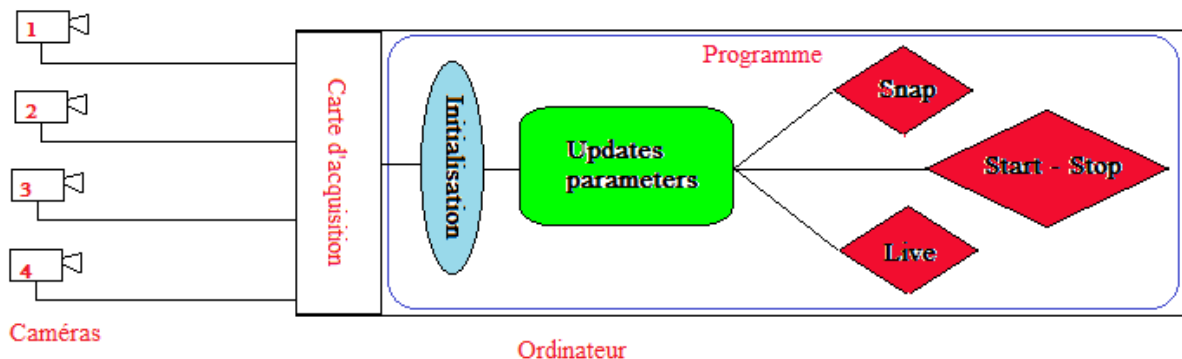


Figure 91: Schéma du programme de pilotage des caméras

La Figure 91 présente un schéma simple de notre programme. Les quatre caméras sont liées à l'ordinateur par la carte d'acquisition, et ce dernier est piloté par le programme réalisé sous Visual Studio C# 2012. Le programme doit tout d'abord initialiser l'ensemble des caméras pour les connecter à l'ordinateur. Ensuite, l'ordinateur charge l'ensemble des paramètres des caméras. À ce moment, les images peuvent être affichées suivant les paramètres, et l'utilisateur peut faire différentes manipulations : affichage en direct, capture d'une ou plusieurs images, capture et enregistrement en continu. Pour l'instant, nous ne développons le programme que pour deux caméras. Le code du programme (écrit en C#) se trouve en Annexe A.

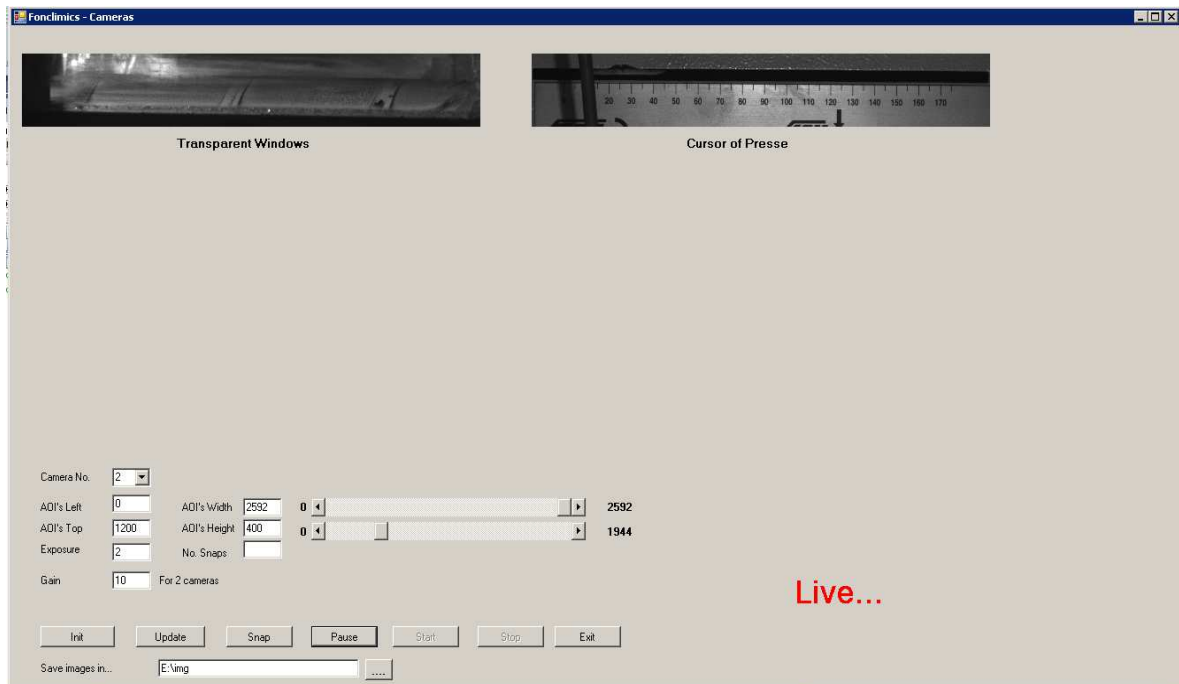


Figure 92 : Interface du programme de pilotage des caméras de contrôle

4.5.1 Interface du programme

Le programme a une interface très simple pour l'utilisation, contenant les différents boutons de commande (Cf. Figure 92). Chaque bouton a une fonction particulière pour piloter l'ensemble des deux caméras que nous utilisons. Les fonctions de chaque bouton sont présentées dans les paragraphes suivants. Dans la fenêtre du programme, deux "Picture box" affichent en direct ce que nous pouvons voir avec les caméras. Les caméras sont à choisir à chaque manipulation du programme. En choisissant le numéro de chaque caméra, nous activons les cases des paramètres correspondants :

- AOI's Left: la position gauche de l'image.
- AOI's Width: la largeur de l'image, la valeur maximum est de 2592 pixels.
- AOI's Top: la position haute de l'image
- AOI's Height : la hauteur de l'image, la valeur maximum est de 1944 pixels.
- Exposure: temps d'exposition de chaque camera
- Gain : facteur d'amplification du signal, ce paramètre est à mettre pour les deux caméras.

Nous pouvons choisir l'endroit pour sauvegarder les images. **Attention** : Si la vitesse du disque de sauvegarde n'est pas suffisante, cela peut influencer la vitesse de capture et d'enregistrement des images.

4.5.2 Fonction "Init"

Cette fonction est importante pour relier les caméras à l'ordinateur. Grâce à cette fonction, l'ordinateur reconnaît les caméras, puis il charge toutes les caractéristiques concernant les différents paramètres de réglage des caméras préenregistrés. Sans passer par cette étape, les autres boutons ne sont pas actifs.

4.5.3 Fonction "Update"

On utilise ce bouton lors du démarrage du programme, ou quand on veut changer les paramètres des caméras (dimensions des photos, temps d'exposition, gains). Cette fonction prend en charge la mise à jour des différents paramètres des caméras. Une fois que les mises à jour des paramètres sont faites, les autres fonctions seront activées.

4.5.4 Fonction "Snap"

Ce bouton nous permet de prendre un nombre limité des images suivant les réglages des paramètres. Pour que ce bouton puisse exécuter sa fonction, nous devons renseigner le nombre d'images que nous souhaitons dans la case "N° Snaps"

4.5.5 Fonction "Live"

Cette fonction, qui nous est très utile, permet d'afficher en direct ce qui se passe devant les caméras. Nous pouvons donc choisir le moment pour démarrer la capture et l'enregistrement des images.

4.5.6 Fonction "Start" and "Stop"

Ces deux boutons nous permettent de prendre des photos en continu (Start) et d'arrêter à n'importe quel moment l'enregistrement (Stop). La vitesse de capture dépend de plusieurs paramètres que nous avons renseignés auparavant : la taille d'image, le temps d'exposition, le gain. Ces images sont acquises et enregistrées directement dans le répertoire choisi.

4.5.7 Fonction "Exit"

Ce bouton permet de quitter le logiciel en toute sécurité. En appuyant sur "Exit", le programme nous demande d'enregistrer les derniers paramètres que nous utilisons pour les caméras. Lors de la prochaine utilisation, le programme chargera directement ces paramètres.

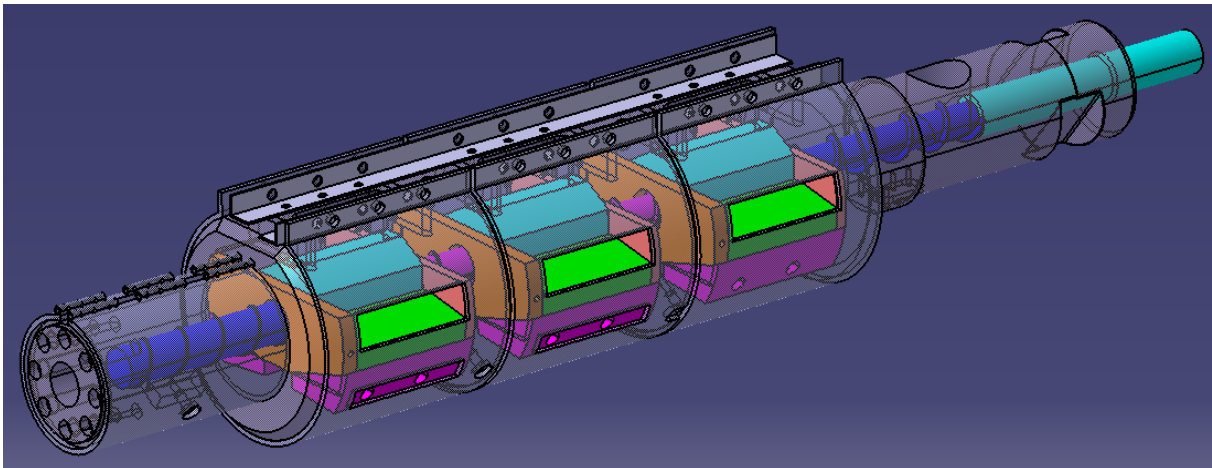
ASSEMBLAGE FINAL

1 Montage des pièces dans le fourreau

L'usinage des différentes pièces s'achève. Pour les fourreaux classiques, il suffit de procéder au montage direct sur la presse à injecter. Pour notre dispositif, avant de pouvoir le monter sur la machine, il reste une grande étape, celle de rassembler tout l'ensemble de toutes ces pièces.

Le montage du fourreau à fenêtres est aussi délicat que les étapes d'usinage. Il doit suivre un ordre strict et beaucoup de précautions. Dans ce chapitre, nous décrivons étape par étape le montage de ce fourreau spécial.

Avant le montage, une phase de nettoyage des surfaces en acier et en aluminium est nécessaire, privilégiant surtout les surfaces qui seront en contact direct avec les fenêtres en verre. Le nettoyage permet d'avoir des surfaces "parfaitement" lisses. On a donc plus de facilités pour le glissement des pièces entre elles. Le plus important est d'éviter les grains qui risquent de créer des concentrations de contraintes dans les pièces en verre.



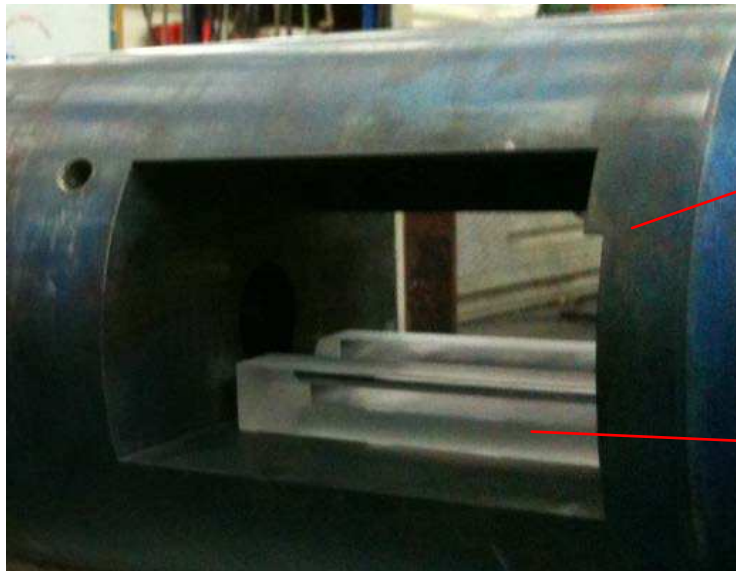
Rappels :

L'ensemble du fourreau à fenêtres contient :

- 1 fourreau principal
- 1 vis d'injection de diamètre 40 mm.
- 3 fenêtres transparentes
- 3 socles + 6 joints
- 6 cales en acier
- 12 cales en dural – alliage aluminium 7075
- 2 équerres + 4 colliers chauffants
- Des vis de fixation

1^{er} étape : Tout d'abord, on met le fourreau en position inverse par rapport à sa position normale, c'est-à-dire que la partie plane du fourreau est vers le sol.

2^{ème} étape : Une fois déposées les feuilles de clinquants sur les surfaces inclinées du fourreau, on dispose les fenêtres dans leur emplacement (Cf. Figure 93). La manipulation des verres est très délicate. Encore une fois, ces pièces en verre sont de tailles assez importantes, rigides, mais quand même fragiles. Un choc entre le verre et l'acier peut créer une fissure tout de suite dans la pièce, elle risque de fragiliser notre fenêtre transparente.



Fourreau en acier en position inverse

Les fenêtres en verre BK7 une fois dans leurs emplacements du fourreau

Figure 93: Fourreau en position inverse – Les fenêtres en verre sont posées dans leurs emplacements

3^{ème} étape : On place les joints dans leurs logements dans le socle. En utilisant une languette en acier, qui permet de retenir des joints, on retourne l'ensemble des trois pièces puis on glisse dans l'emplacement du fourreau, on pose l'ensemble des trois pièces sur la pièce en verre (Cf. Figure 94). Une fois que les pièces sont bien en place, on retire tout doucement la feuille en acier pour ne pas abimer les fenêtres en verre.

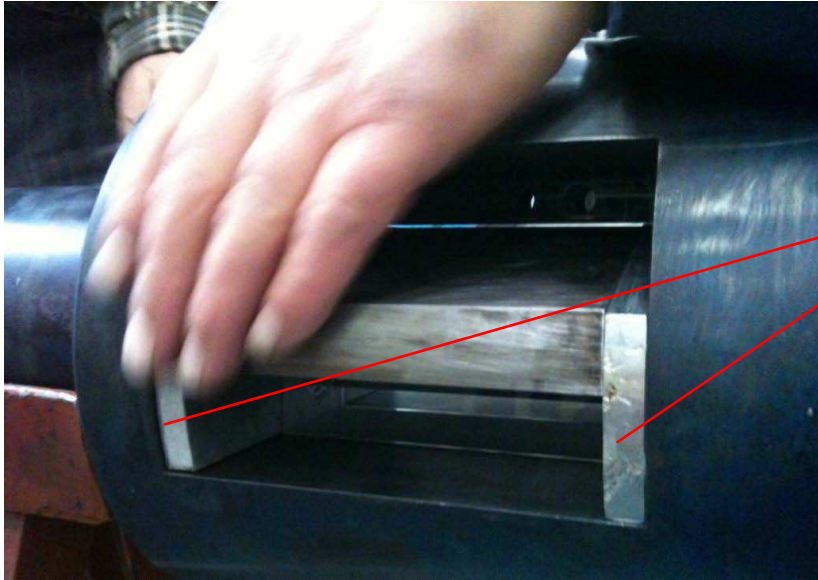


La languette en acier souple permet de tenir les joints dans leurs emplacements sur le socle

Figure 94: Montage du socle et des joints avec une languette en aluminium

4^{ème} étape : Une fois les socles et les joints en place, on place les joints toriques dans leurs logements dans les cales en dural 7075. On monte tout d'abord les cales ayant une forme régulière.

5^{ème} étape : Les cales en dural 7075 avec une face inclinée vont être montées afin de fixer l'ensemble des pièces à leurs places.



Les cales en dural 7075 – alliage d'aluminium avec des joints toriques

Figure 95: Montage des cales en dural 7075 (alliage d'aluminium)

6^{ème} étape : Une fois que les cales en aluminium – dural 7075 sont bien en place, alignées à peu près entre elles, on met les cales en acier en place en fixant avec les vis. Pour cette étape, il faut faire très attention sur la force exercée en serrant les vis. Le but est de juste mettre les cales à leurs place et de les tenir sur le fourreau. Les cales appuient sur l'ensemble des socles - cales en dural – verre pour faciliter l'étape suivante.



Les cales en acier

Figure 96: Montage des cales en aciers

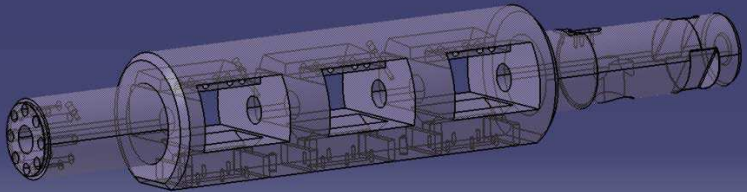
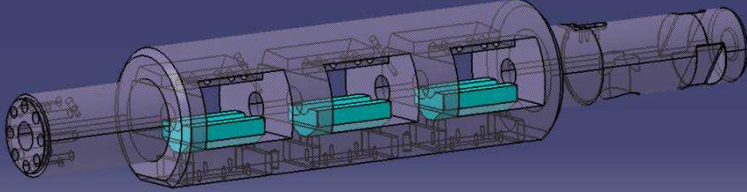
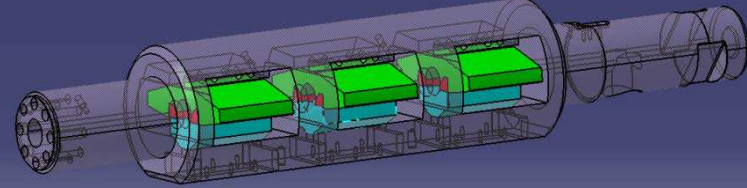
7^{ème} étape : Dans cette étape, on utilise une barre de diamètre $\varnothing 40$ mm H7 pour centrer tout l'ensemble du système. En glissant la barre, elle risque de coincer par moment si tout l'ensemble n'est pas bien aligné. On rentre la barre vraiment très doucement, tout en faisant attention au glissement avec les pièces en verre. La surface de la barre doit être lisse. Le nettoyage de la barre est aussi conseillé, pour éviter de créer des rayures sur la surface des fenêtres transparentes. Si toutes les pièces sont bien placées, et centrées l'une par rapport à l'autre, la barre glisse sans problème tout le long de l'ensemble du fourreau. La manipulation de cette étape est donc très minutieuse tout en réglant les positions des pièces intercalaires, jusqu'à ce que la barre traverse tout l'ensemble du fourreau à fenêtres avec un glissement parfait.

8^{ème} étape : L'ensemble du système est monté. Nous tournons tout doucement le fourreau pour pouvoir accéder à la partie plate du fourreau. Sur cette partie, nous visons les deux équerres qui serviront aux colliers chauffants.

9^{ème} étape : Les colliers chauffants ne sont pas exactement les mêmes. Ils correspondent à des positions spécifiques sur le fourreau. Il suffit de retrouver leurs places exactes, puis de bien positionner les colliers pour que rien ne gêne la visualisation (accès des caméras) des fenêtres en verre. Une fois les colliers placés, on les fixe en serrant des vis sur les deux équerres montées précédemment.

10^{ème} étape : Avant de monter l'ensemble de fourreau à fenêtre sur la presse à injecter, on retire la barre cylindrique pour y mettre la vis sans fin de diamètre $\varnothing 40$ mm. En générale, il n'y a aucun problème pour rentrer la vis si la barre glisse bien dans l'ensemble du système.

Le tableau 12 suivant représente plus clairement le montage des différentes pièces par des images de CAO.

<p>1^{er} étape : On place le fourreau dans le sens inverse (la partie plate est placée vers le sol)</p>	
<p>2^{ème} étape : Les fenêtres en verre sont mises dans leurs logements dans le fourreau</p>	
<p>3^{ème} étape : Glissement des ensembles des socles – joints à l'aide d'une feuille en aluminium pour tenir les joints en place.</p>	

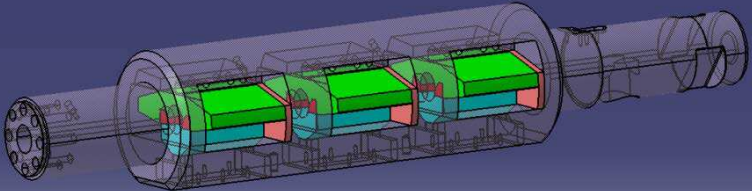
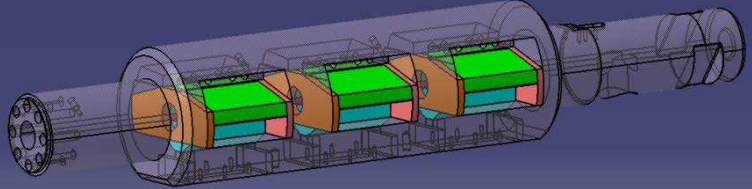
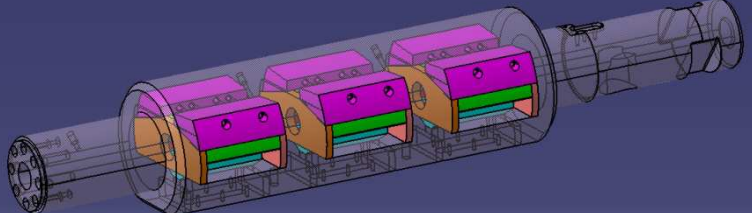
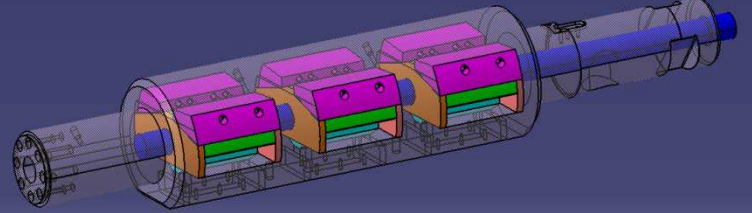
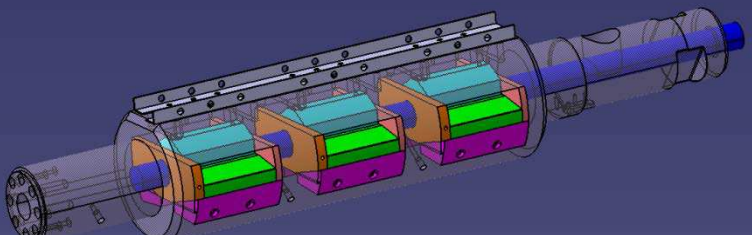
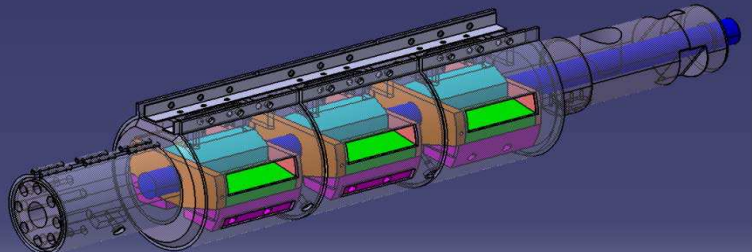
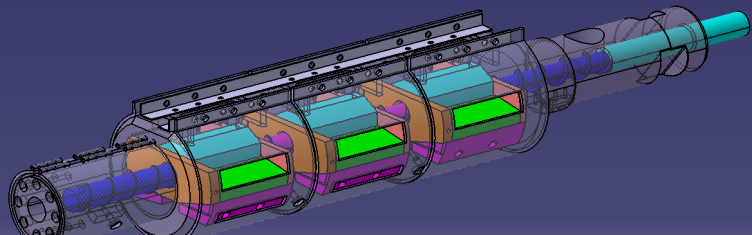
<p>4^{ème} étape : On glisse les cales en dural (ceux qui sont réguliers)</p>	
<p>5^{ème} étape : On monte les cales en dural qui ont une face inclinée</p>	
<p>6^{ème} étape : On monte des cales en acier, on serre les vis juste pour les maintenir en place.</p>	
<p>7^{ème} étape : A l'aide d'une barre cylindrique de diamètre $\varnothing 40$ mm, on centre tout l'ensemble du fourreau à fenêtre.</p>	
<p>8^{ème} étape : Le fourreau est retourné pour fixer les deux équerres sur la partie plate du fourreau</p>	
<p>9^{ème} étape : Montage des colliers chauffants.</p>	
<p>10^{ème} étape : On retire la barre cylindrique pour mettre en place notre vis d'injection de diamètre 40 mm</p>	

Tableau 12: Procédure de l'assemblage du fourreau en résumer avec les images en CAO

2 Montage final

L'ensemble du fourreau à fenêtres est donc prêt pour être monté sur la presse à injecter pour pouvoir commencer les différents tests. Le montage est effectué exactement comme avec un fourreau classique, car ce sont les mêmes types d'encoches sur la presse pour la vis et pour le fourreau.

Quand le fourreau est monté sur la machine, nous montons ensuite le cadre pour les caméras et pour les lasers. Par rapport aux positions des fenêtres, nous réglerons l'ensemble des systèmes de visualisation pour pouvoir bien les disposer sur les cadres.

Une phase à ne pas oublier, comme notre fourreau est monté sur la presse H470 – 200T de Billion, qui est fait pour un autre fourreau classique, nous devons adapter le système pour notre fourreau spécifique. La machine est pilotée par le logiciel DIXIT II, programmé par Billion. Cette programmation nous permet de manœuvrer la presse, de la phase de chauffe de l'ensemble du système à la phase de procédé continu (production en automatique). Elle est reliée à l'ensemble du système mécanique et électrique de la presse à injecter. Il y a donc deux adaptations à faire sur la presse :

- Le système d'alimentation d'électrique pour les colliers chauffants

Sur le fourreau original de la presse, il y a cinq colliers chauffants, chacun possède un capteur de température correspondant, qui permet de maîtriser la température de la matière pendant le procédé. Pour notre fourreau, comme il y a des ouvertures pour différentes pièces intercalaires, nous ne pouvons pas faire plusieurs positions pour les capteurs de température. Nous avons cinq colliers chauffants comme sur l'ancien fourreau, mais il n'y a que quatre capteurs, donc un capteur va piloter deux colliers en même temps. Le branchement électrique a dû être changé pour s'adapter à cela.

- Le diamètre de la vis

À l'origine, la presse H470-200T de Billion est fabriquée pour une vis dont le diamètre est de \varnothing 38 mm. Mais elle est capable d'accepter des systèmes avec des vis de plus grandes tailles, le diamètre maximum que peut supporter la presse est \varnothing 45 mm. Comme nous avons fait notre "fourreau à fenêtre" avec une vis de diamètre \varnothing 40 mm, il faut donc changer dans le programme la taille de la vis. Cela nous évite d'avoir des erreurs de calculs du logiciel pour les différentes informations qui nous concernent: le volume injecté, la pression, etc.

La Figure 97 présente le montage final du fourreau à fenêtre sur la presse à injecter Billion H470 – 200T, avec l'ensemble du système de visualisation (lasers – caméras) qui est fixé sur le cadre.

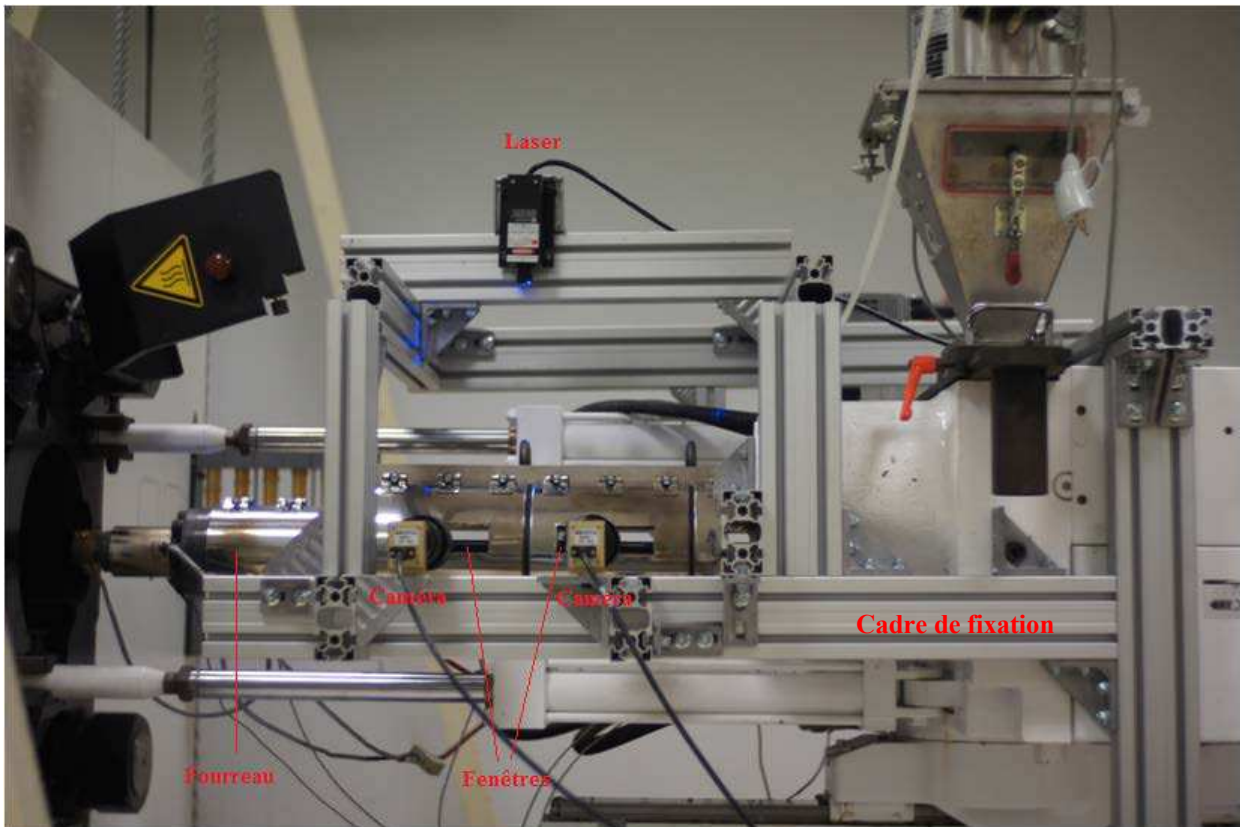


Figure 97: Montage final du fourreau à fenêtres sur la presse avec le système de visualisation

Le dispositif innovant "fourreau à fenêtrse" est prêt à servir !!!

VALIDATION ET MODIFICATIONS

1 Validation

Une fois que le fourreau est bel et bien en place sur la presse à injecter, une première phase de validation est nécessaire pour que nous puissions l'utiliser dans des expériences de plastification.

La phase de validation présentée ci-dessous concerne ces différentes étapes

- Le contrôle de concentrations de contraintes présentées dans les fenêtres en verre
- La mise en chauffe et le refroidissement de l'ensemble du système.
- L'injection

Pour ces premiers tests de validation, nous décidons de tester avec une seule fenêtre en verre. Ensuite, les procédures pour l'ensemble du système contenant 3 pièces en verre BK7 seront exactement les mêmes. Le fait de tester avec une seule fenêtre nous a permis de trouver les différents réglages sur la presse à injecter (mise en chauffe, refroidissement, injection, ...), de voir et de revoir tous les oublis que nous pouvons rencontrer durant l'expérimentation, d'apercevoir des défauts pour effectuer les modifications nécessaires, et bien sûr, de ne pas prendre le risque d'éclater plusieurs verres.

1.1 Test de la mise en chauffe et du refroidissement

Comme nous pouvons le constater dans le chapitre précédent, les deux étapes : la mise en chauffe et le refroidissement de l'ensemble fourreau à fenêtre doivent être effectués minutieusement. Ceci est dû à la différence de comportement de dilatation entre le verre et l'acier, et aussi pour éviter qu'il y ait un gradient de température trop important présent dans les fenêtres en verre BK7 (gradient de température $< 50^{\circ}\text{C}$).

Grâce aux commandes numériques disposées avec la presse à injecter Billion H470 – 200T, nous pouvons configurer des paliers de température, ou de puissance de chauffe pour chaque zone correspondant à chaque colliers chauffants.

1.1.1 La mise en chauffe du système

Au début, nous voudrions effectuer la régularisation de température par paliers. Nous nous sommes rendu compte que la régularisation par palier est très brutale, la montée à la température indiquée s'est passée très rapidement avec une puissance de chauffe des colliers à 100%. Cela risque de créer des gradients importants dans nos pièces en verre, et aussi entre verre – acier.

Nous avons donc procédé à la montée en température en utilisant la puissance de chauffe des colliers, pour que les différentes pièces dans notre système puissent atteindre la température souhaitée sans risque. Après plusieurs tests, nous avons trouvé une procédure à suivre (Cf. Tableau 12), qui nous permet de ne pas perdre beaucoup de temps en chauffe, et aussi de ne pas avoir de problème de surchauffe en cas d'oubli.

Heure	Zone 1 (fenêtre 1)	Zone 2 (fenêtre 2)	Zone 3 (fenêtre 3)	Zone 4 (clapet)	Zone 5 (Buse)	
8h	20°C	20°C	20°C	20°C	20°C	Température
	5%	5%	5%	5%	5%	Puissance
10h	70°C	70°C	70°C	80°C	90°C	Température
	5%	5%	5%	3%	2%	Puissance
12h45	150°C	150°C	150°C	150°C	145°C	
	Régulation en température (°C) pendant 1h					
13h	150°C	150°C	150°C	150°C	150°	Température
	10%	10%	10%	8%	8%	Puissance
15h	170°	175°	180°	190°	195°	Température
	13%	10%	10%	7%	5%	Puissance
17h	210°C	210°C	210°C	210°C	210°C	
	Régulation en température (°C)					

Tableau 13: Procédure de la mise en chauffe du système fourreau à fenêtres par la puissance de chauffe des colliers chauffants

En effet, on utilise les puissances de chauffe à 5% sur toutes les zones de chauffe pendant 5h tout en ajustant les deux dernières zones, car ces deux dernières sont en acier, la chauffe se fait donc plus rapidement. Au bout de 5h, la température atteinte est de 150°C, on fait la régulation de l'ensemble à cette température pendant 1h. Ensuite, nous utilisons les colliers avec 10% de puissance de chauffe, avec des ajustements sur les zones où la chauffe se passe très rapidement, jusqu'à que nous arrivions à obtenir la température de travail du polymère choisi. La régulation de température de l'ensemble du système est faite à partir de ce moment. La chauffe prend donc au moins 8h.

1.1.2 Le refroidissement

Cette étape est un point plus délicat que l'étape de la mise en chauffe. Pour les fourreaux classiques, le refroidissement se fait naturellement, il suffit de couper les colliers chauffants, puis les fourreaux refroidissent par conduction de chaleur avec la température ambiante. Pour notre système, si nous coupons la chauffe tout de suite, l'acier refroidit plus vite que le verre, le fourreau se rétracte donc plus vite que les fenêtres, il risque de briser les morceaux de verre. Nous devons donc faire très attention à ne pas effectuer une coupure brutale des colliers chauffants.

Pour ce faire, la régulation de température des zones du fourreau est réalisée par palier de température avec le contrôle numérique de la presse à injecter. Sachant que le réglage par palier permet au système de monter ou descendre très rapidement en température, il faut régler les paliers de 20 en 20°C quand tout le système est encore sous haute température (>150°C), puis on peut utiliser des paliers de 30°C pour descendre de 150°C à 60°C. À partir de 60°C, nous pouvons couper l'alimentation électrique des colliers chauffants. Pour assurer une température homogène dans le système et éviter des gradients de température trop importants, entre chaque palier, nous laissons une heure de stabilisation. Le tableau 13 représente la procédure de cette phase de refroidissement.

Heure	Zone 1 (fenêtre 1)	Zone 2 (fenêtre 2)	Zone 3 (fenêtre 3)	Zone 4 (clapet)	Zone 5 (Buse)
8h - 9h	210°C - 190°C puis régularisation en température pendant 1h				
9h - 10h	190°C - 170°C puis régularisation en température pendant 1h				
10h - 11h	170°C - 150°C puis régularisation en température pendant 1h				
12h - 13h	150°C - 120°C puis régularisation en température pendant 1h				
13h - 14h	120°C - 90°C puis régularisation en température pendant 1h				
14h - 15h	90°C - 60°C puis régularisation en température pendant 1h				
À partir de 60°C	Couper l'alimentation d'électrique des colliers chauffants puis laisser le fourreau refroidir par conduction.				

Tableau 14: Refroidissement de l'ensemble fourreau à fenêtres

Toujours pour s'assurer qu'il n'y a pas de gradient de température trop important dans le verre, pendant ces deux tests, nous effectuons des contrôles d'homogénéité de température dans la pièce en verre par une caméra thermique. Cette caméra filme l'objet en direct et nous indique la température de l'objet en échelle des couleurs. Nous pouvons voir l'évolution et la stabilisation de température dans notre fenêtre en verre BK7. Ces deux tableaux (Cf. Tableau 15 et Tableau 16) présentent l'évolution de la température de la fenêtre en verre pendant la mise en chauffe et une partie de la séquence du refroidissement que nous avons obtenue par la caméra thermique. Cette caméra présente quelques limites :

- Elle ne peut que donner la température de la surface des pièces, et non pas dans le volume.
- La température capturée est limitée à 135°C. Au-delà de cette température, on obtient une présence uniforme de l'échelle de couleur.

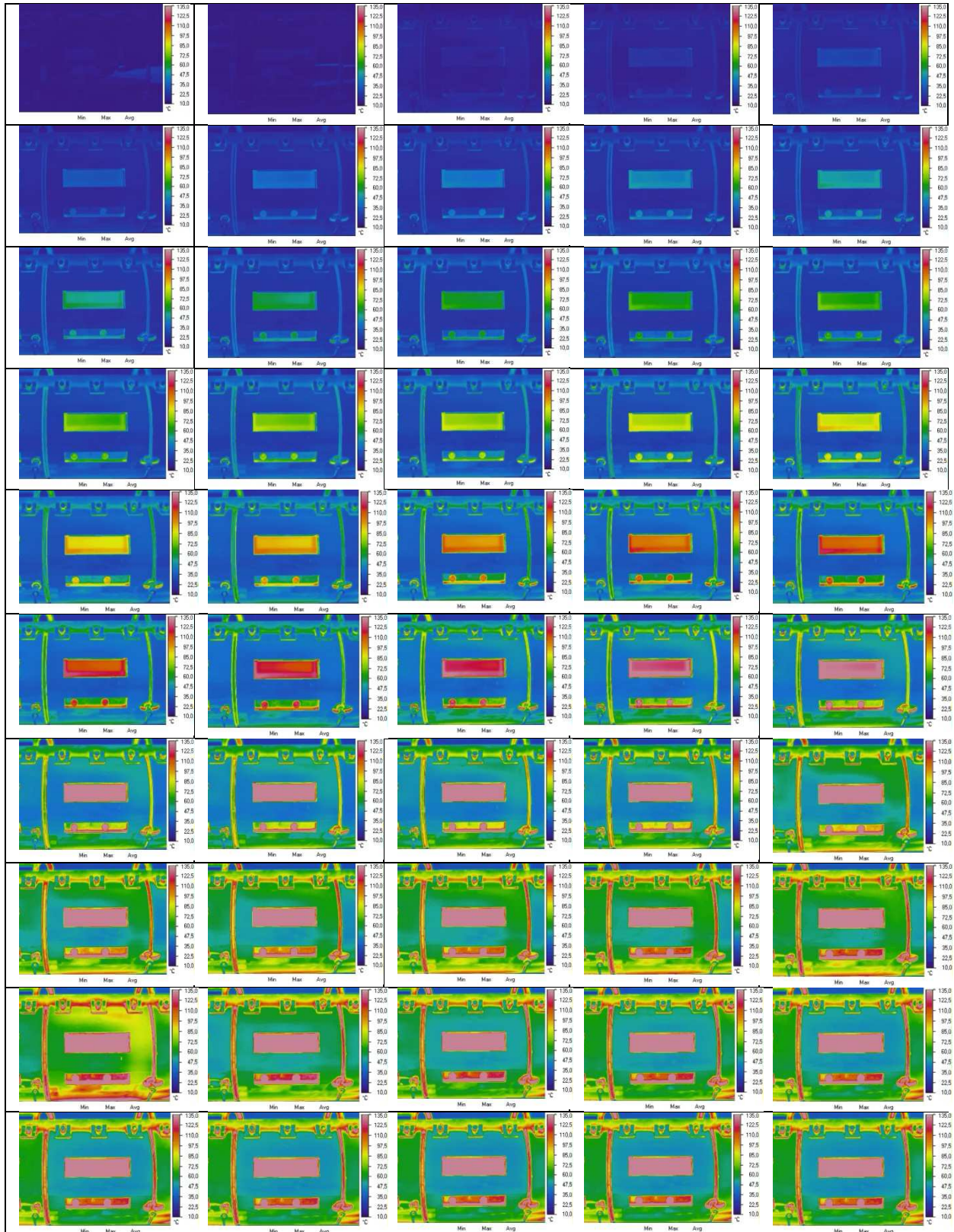


Tableau 15: Évolution de la température à la surface du verre de 20°C à 210°C (séquence de la mise en chauffe de 20°C à 210°C)



Tableau 16: Évolution de la température à la surface du verre de 150°C à 120°C (séquence de refroidissement de 150°C à 120°C)

Malgré ces limites, après plusieurs tests, nous sommes parvenus à la conclusion qu'il n'y a pas de risque si on respecte les procédures présentées précédemment. Les deux tableaux montrent que la température de la pièce en verre reste stable pendant la chauffe, ainsi que le refroidissement. Nous avons pu constater que le gradient de température sur la surface testée ne dépasse pas les 50°C. De manière naturelle et homogène, la température du verre augmente ou diminue par conduction avec les pièces en acier à partir des bords. Pour la mise en chauffe, tout d'abord c'est le bord inférieur et les deux bords latéraux qui s'échauffent, car il y a une masse importante d'acier. Ensuite, la température augmente au bord supérieur et se propage vers le centre de la pièce (Cf. Figure 98).

Le refroidissement s'effectue de manière inverse. C'est le bord supérieur du verre qui refroidit avant tout, car il n'est pas beaucoup en contact avec l'acier, et il est censé garder la température. Puis le refroidissement se prolonge au centre de la surface du verre (en contact direct avec l'air ambiant), et ensuite les deux bords des côtés et celui inférieur. (Cf. Figure 99).

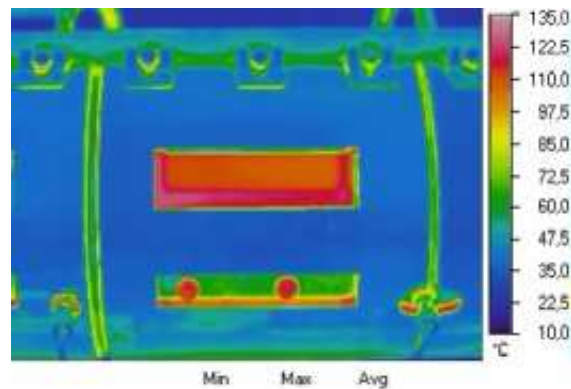


Figure 98: Exemple de changement de température à la surface de la fenêtre en verre pendant la mise en chauffe

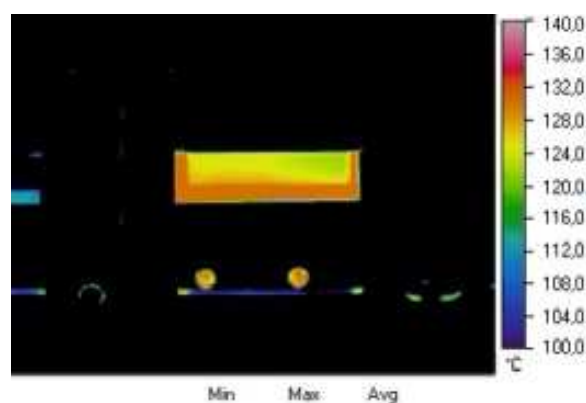


Figure 99: Exemple de changement de température à la surface de la fenêtre en verre pendant la phase de refroidissement

Nous pouvons constater que les résultats suivent naturellement les lois de thermique par conduction.

1.2 Contrôle de concentrations de contraintes

Cette phase de contrôle s'est faite en même temps que l'étape de montage du fourreau et l'étape de la mise en chauffe du fourreau, l'étape d'après le serrage du système (pour fixer l'ensemble des pièces et pour s'assurer qu'il n'y a pas de fuite de matière) et aussi, l'étape du refroidissement de l'ensemble du système. Avec la méthode de contrôle par la biréfringence, nous pouvons garantir qu'il n'y a aucune concentration de contraintes présente dans le verre (Cf. Figure 100).

D'après plusieurs tests, nous trouvons qu'il ne faut jamais serrer les vis pour fixer les cales pendant la phase de la mise en chauffe et le refroidissement du dispositif. Il faut juste mettre tout l'ensemble des pièces en place, les unes en contact avec les autres. Nous serrons les vis une fois que la température de consigne a été atteinte tout en contrôlant la concentration de contraintes. La présence de contraintes dans le verre doit être nulle quand le dispositif est prêt à être utilisé. Et au refroidissement, nous devrions tout d'abord desserrer les vis entre les cales et le fourreau (on relâche la mise en position de l'ensemble des pièces) et repousser les cales avec les vis de contre pression, puis ensuite appliquer la baisse de température par palier. Les contrôles doivent se faire toutes les heures, après la régulation en température.



Figure 100: Exemple de la présence de concentration de contraintes dans la fenêtre en verre.

1.3 Test d'injection

Pour les premiers tests d'injection, nous avons procédé avec le fourreau contenant une seule fenêtre en verre. Ceci est dans le but de voir et de revoir tous les réglages, ainsi que les problèmes que nous pourrions rencontrer pendant notre expérience.

- On procède tout d'abord au test d'injection en mode manuel lent (10 tours / min). Ce test est suffisant pour commencer à manipuler le fourreau à fenêtres sans risque. Nous voyons assez rapidement qu'avec ce mode de réglage, il nous faut absolument une personne à côté du tableau de commande de la presse, cela ne paraît pas pratique. En plus, la manipulation en mode manuel lente représente exactement les conditions d'extrusion, ce n'est pas ce que nous attendons. C'est pour ces raisons que nous avons fait quelques modifications sur la presse à injecter. Ces changements ont pour but de pouvoir procéder dans des conditions d'un cycle normal d'injection sans injecter la matière dans le moule.

- Suite à un incident technique (la matière s'est solidifiée et a bouché la buse du fourreau après un arrêt), la pression dans le fourreau a atteint son niveau maximum, et le verre est cassé par flexion.

Suite à la casse, nous avons vu que les contraintes présentes dans la fenêtre cassée est de 9^{ème} ordre (Cf. Figure 101). Les raisons de la casse restent toujours des hypothèses. Nous en parlons plus dans nos conclusions et perspectives de ce travail.

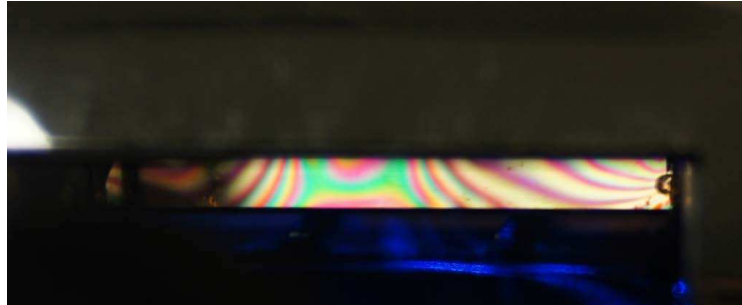


Figure 101: Concentrations de contraintes présentes dans la fenêtre en verre quand elle est cassée – Contrainte présente au 9^{ème} ordre.

Ces premiers tests nous ont permis de constater et de faire des modifications nécessaires sur notre dispositif. Ces modifications sont exposées dans les paragraphes qui suivent.

2 Les modifications apportées

Les problèmes rencontrés nous obligent à réfléchir à quelques changements pour pouvoir continuer à utiliser le dispositif.

2.1 Trempe chimique des pièces en verre

Après nos premiers tests, nous avons vu que nos verres se cassaient de manière assez aléatoire, souvent sous forme de petites fractures qui apparaissent sur la surface. Nous cherchons donc à augmenter la dureté du verre en surface.

La trempe chimique du verre est une technique que l'on utilise quand la trempe thermique n'est pas possible (comme pour des verres de très faibles épaisseurs, ou pour des verres bombés), ou ne donne pas les propriétés recherchées (la qualité optique, la dureté).

Comme pour la méthode de trempe thermique, la trempe chimique du verre a pour objectif de mettre la surface du verre en compression afin d'augmenter de façon importante sa dureté. Cette mise en compression est obtenue en remplaçant à la surface du verre des ions de sodium, par des ions plus gros, des ions de potassium. L'épaisseur en compression est comprise entre 20 et 100 μm . Ces échanges d'ions sont réalisés en immergeant le verre dans un bain de sels de potassiums pendant une longue durée (entre 12h à 20h), à une température inférieure à la température de fusion du verre (en général entre 400 à 460 $^{\circ}\text{C}$). Ces deux types d'ions ont des propriétés chimiques très proches, il n'y a pas de changements importants des principales propriétés du verre. [24]

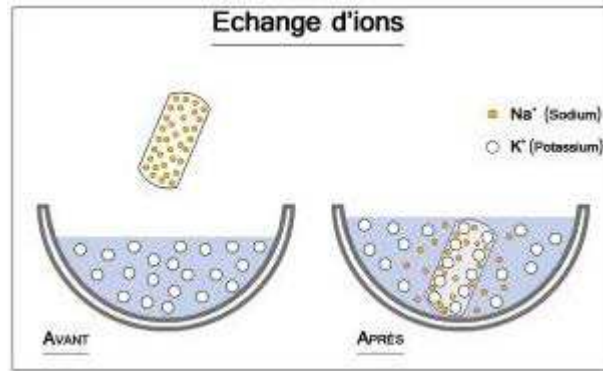


Figure 102: Schéma des échanges d'ions dans la méthode de trempe chimique du verre.

Après la trempe chimique, la résistance du verre augmente de deux à trois fois par rapport au verre trempé thermiquement. En plus, nous n'avons aucune augmentation de la distorsion optique, la transparence et les propriétés optiques sont conservées.

Nous avons fait faire ce traitement sur nos fenêtres en verre. Il n'y a aucune déformation physique, ni de déformation optique. Nous espérons avoir une durée de vie plus importante sur nos pièces une fois qu'elles sont mises en chauffe et sous des différentes pressions dans l'ensemble fourreau à fenêtre.

2.2 Les vis de démontage

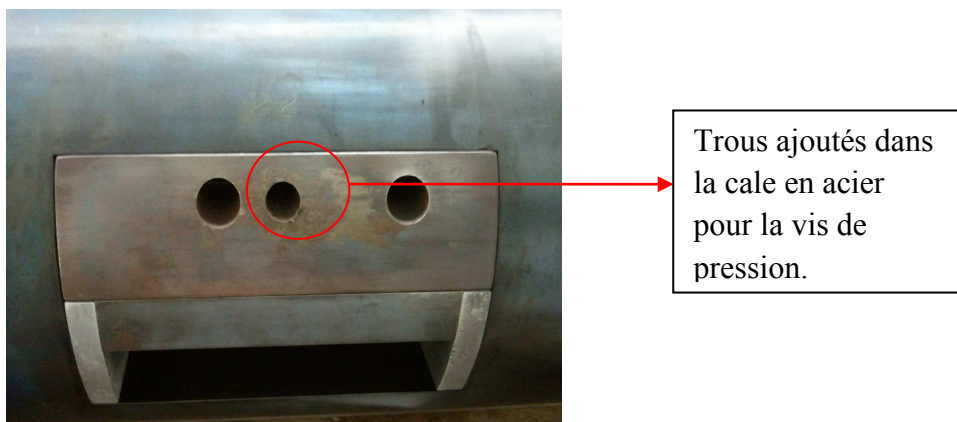


Figure 103: Modification apportée sur la cale – ajout d'un trou de pression pour faciliter le démontage.



Figure 104: Vis de pression pour démonter la cale de son logement

Lors de nos premiers démontages de notre ensemble de fourreau à fenêtres, nous nous sommes rendus compte à quel point le démontage est difficile. Le démontage doit être effectué exactement à l'inverse des étapes de montage (Cf. Chapitre "Assemblage final"). Dès que nous avons voulu enlever les cales en acier, elles sont restées coincées dans leurs logements. Nous pouvons constater qu'il n'y a aucune prise sur les cales pour que nous puissions les retirer. D'où l'idée d'ajouter une vis de pression qui nous permettra de faciliter la phase de démontage.

Le fonctionnement : une fois dévissée les deux vis de fixation entre la cale et le fourreau, on serre la vis de pression contre le fourreau (Cf. Figure 104), pour pousser la cale à l'extérieur de son logement.

2.3 Changement de forme des feuilles de clinquant

Comme expliqué précédemment (Cf. Chapitre "Conception"), les feuilles de clinquants sont mises au contact des surfaces entre les pièces en verres et le fourreau en acier pour

- ✓ Diminuer les concentrations de contraintes dans les pièces en verre BK7.
- ✓ Réaliser un contact glissant entre les surfaces de verre et d'acier.

Lors de nos premiers tests, les feuilles de clinquant ne couvraient pas toute la surface du verre. Les bords de nos pièces en verres restent en contact direct avec la surface en acier (Cf. Figure 105). Cela crée des fragilités sur les surfaces des fenêtres en verre. Nous supposons que c'est une des raisons pour lesquelles nous avons souvent aperçu des petites fractures dans les coins des pièces en verre.

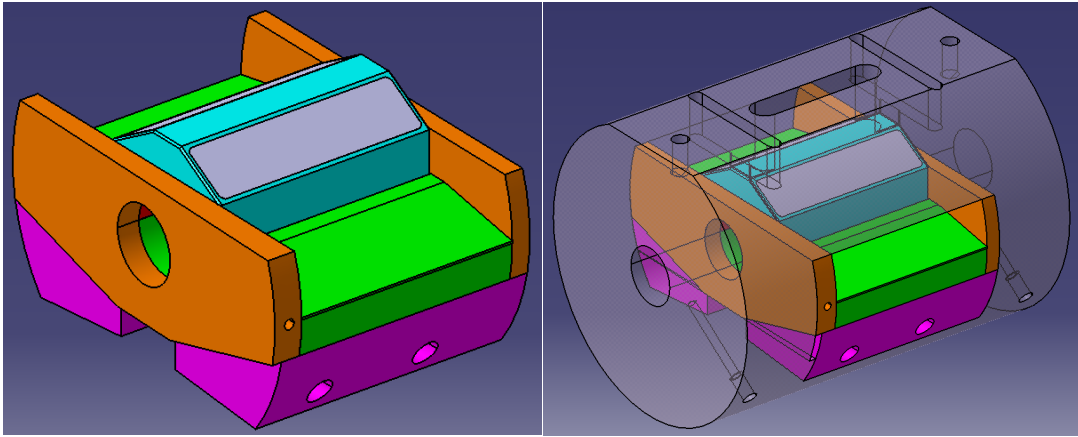


Figure 105 : Forme initiale du clinquant

Nous décidons de refaire cette forme de clinquant en essayant de recalculer les coefficients de sécurité d'une partie de l'ensemble de nos pièces. Nous avons trouvé qu'en changeant la forme du clinquant, nous arrivons à améliorer le coefficient de sécurité de l'ensemble de nos pièces.

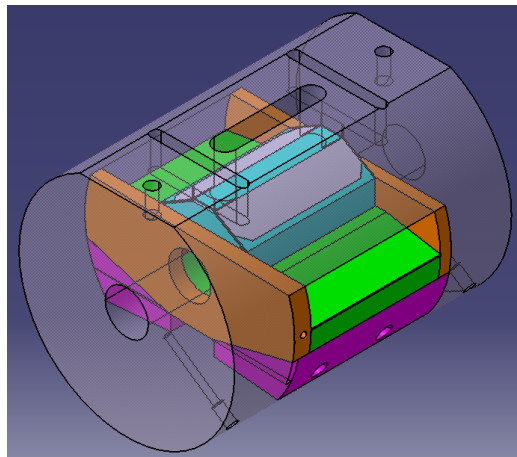


Figure 106: Forme modifiée du clinquant

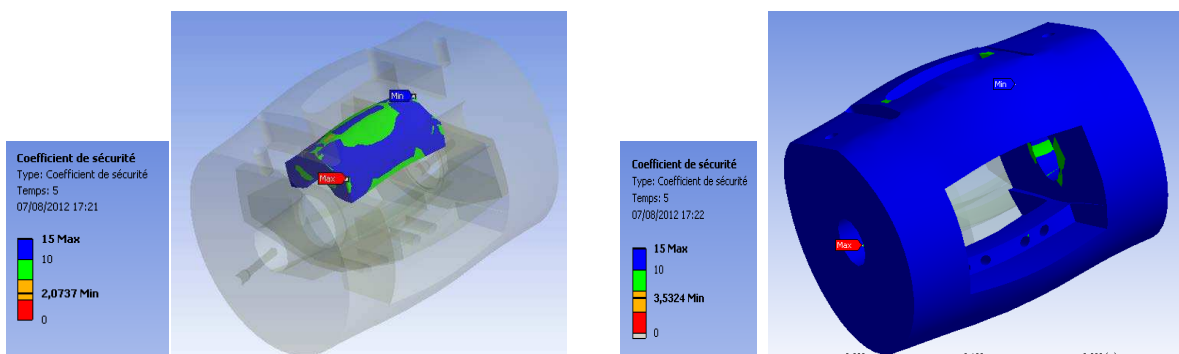


Figure 107 : Coefficient de sécurité de la fenêtre en verre et du fourreau en changeant la forme de la feuille de clinquant au contact des deux surfaces

**EXPERIENCE
PLASTIFICATION DE
POLYMERES**

Les matières plastiques sont mises en œuvres par plusieurs procédés différents existants dans le monde de la plasturgie. Dans la plupart des cas, le polymère doit passer l'étape de plastification dans un ensemble vis-fourreau. Ce mode de transformation a un rôle très important du point de vue technologique et scientifique, ainsi qu'économique pour les entreprises dans ce domaine. En ce moment, on demande des fonctions supplémentaires à l'ensemble de vis-fourreau-polymère, comme par exemple : le mélange de colorants en poudre et de colorants liquides avec la matière, que le polymère soit recyclable, l'usage de traceurs et de charges minérales, etc. Chaque type de charges fait une nouvelle matière qui a parfois des plages de transformation restreintes. Ces derniers changent les réglages habituels des machines, et en conséquence, les entreprises de la plasturgie doivent dépenser du temps pour retrouver les réglages qui permettent d'obtenir des bonnes pièces finies. C'est pour cette raison que beaucoup d'entre elles essaient de comprendre et d'étudier les comportements de la plastification du polymère afin de pouvoir trouver les réglages avant le lancement de la production en série.

Dans le cadre du projet de FONLIMICS, nous incorporons dans le polymère des charges contenant des nano-traceurs fluorescents dans le but de marquer les produits finis pour aider au recyclage et à la détection des contrefaçons. Ces nano-traceurs fluorescents sont visibles une fois illuminés avec une lumière de longueur d'onde correspond à leur fréquence d'excitation. À part le fait de les détecter sur des pièces finies, l'idée de les voir se mélanger avec le polymère dans le système vis-fourreau nous a paru intéressante.

Le fourreau à fenêtre est donc conçu pour nous aider :

- à visualiser la transformation du polymère dans le système vis-fourreau : de l'état solide à l'état fondu, autrement dit la plastification des polymères, afin de vérifier ou confirmer toutes les hypothèses proposés auparavant par les différents chercheurs dans le domaine.
- à visualiser et à modéliser l'écoulement du polymère à l'état fondu dans les chenaux de la vis
- à étudier le comportement des nano-traceurs dans le mélange avec le polymère, surtout la dispersion dans le mélange

Dans ce chapitre, nous vous présenterons les résultats de notre expérience que nous avons réalisé avec le fourreau à fenêtres sur la presse à injecter Billion H470 – 200 T au Site de plasturgie de l'INSA de Lyon. Ces résultats comprennent des observations liées à la transformation du polymère, des études de la plastification du polymère. De plus, nous expliquerons les problèmes que nous avons rencontrés lors de l'utilisation des nano-traceurs fluorescéines.

1 État de l'art

1.1 La plastification du polymère

La plastification est la transformation du polymère dans le système vis sans fin – fourreau des procédés d'injection et d'extrusion. Pendant cette étape, les granulés de matières polymères passent de l'état solide à l'état fondu par deux actions principales :

- Le cisaillement par la rotation de la vis dans le fourreau
- La chaleur par conduction des colliers chauffants à travers le fourreau en acier

Dans ce processus de plastification, nous pouvons distinguer trois étapes

- Le convoyage solide (alimentation) : où les granulés de polymère sont transportés depuis la trémie vers l'aval de la vis, tout en se compactant pour former un lit solide qui remplit toute la largeur du chenal de la vis
- La zone de retard à la fusion : où un film de polymère fondu se forme à l'interface entre le lit solide et le fourreau, là où le cisaillement est maximal et où le polymère est le plus proche des colliers chauffants. Ce film croît vers l'aval de la vis. Le lit solide occupe toujours toute la largeur du chenal de la vis
- Et lorsque ce film de polymère fondu a atteint une épaisseur critique, une poche de liquide se crée à l'arrière du filet et l'épaisseur du film fluide se stabilise. La largeur du lit solide diminue nettement le long de la vis jusqu'à sa disparition totale. On qualifie ce processus de plastification avec le lit solide contigu (CSM). Lorsqu'il se produit une désagrégation du lit solide, on parle au contraire de plastification par lit solide dispersé (DSM) [4]

Idéalement, la plastification commence en fin de zone d'alimentation et se termine en fin de zone de compression. La fonte prématurée des granulés en zone d'alimentation entraînerait le colmatage de l'orifice de la trémie, c'est pourquoi celui-ci doit être isolé thermiquement.

1.1.1 Le convoyage solide

Dans le transport des granulés solides, on recherche la vitesse du lit solide et le développement de la pression au sein de ce lit solide.

Cette vitesse de lit solide est différente de la vitesse périphérique de la vis et dépend de la géométrie de la vis (chenal et pas) et des coefficients de frottement du polymère sur le métal de la vis et celui du fourreau. Pour un bon convoyage, il faut que le polymère frotte plus sur le fourreau que sur la vis.

Le fait que le lit solide se compacte (en début de transport la masse volumique solide augmente) fait varier d'autant la vitesse du lit solide. La pression augmente exponentiellement dans la zone d'alimentation et le frottement produit un échauffement considérable.

1.1.2 La zone de retard à la fusion

Dans cette zone, le film de polymère fondu se forme à l'interface et croît le long du chenal de la vis. Durant cette phase il est possible que le polymère fondu pénètre le lit solide comme dans un milieu poreux, comme le suggère *Noriega et al.* [25]. De plus, du polymère fondu s'échappe par l'entrefer entre le fourreau et le haut des filets de la vis. La taille effective de l'entrefer joue un grand rôle dans la croissance de ce film. *Tadmor et Kacir* [26] ont proposé un modèle complexe qui repose sur la connaissance de l'épaisseur initiale du film.

Il est délicat de donner un critère précis selon lequel la zone de retard se termine et la plastification proprement dite commence :

- selon *Noriega* [25], c'est lorsque le lit solide est entièrement saturé en polymère fondu
- d'après *Tadmor et Kacir* [26], c'est lorsque le film de polymère fondu atteint une valeur critique par rapport à l'entrefer (cinq fois la valeur de l'entrefer)
- suivant *Wey et Agassant* [4], c'est quand l'épaisseur du polymère fondu est telle que la surpression, créée par l'écoulement de ce polymère fondu au passage de l'entrefer, est suffisante pour percer le lit solide et ainsi créer une poche de liquide.

Toutes ces approches, pour pouvoir être utilisables, prédictives, nécessiteraient de connaître la valeur réelle de l'entrefer, la perméabilité du lit solide, et la contrainte seuil d'écoulement du lit solide (laquelle doit changer avec le niveau de saturation en polymère fondu). Une solution très simple, où le calcul de cette zone de retard à la fusion a été exprimé empiriquement par *Tadmor et al.* [27], où le film fondu croît linéairement avec le temps selon une vitesse constante jusqu'à atteindre la valeur du début de plastification.

1.2 La plastification en extrusion

Maddock [28] est le premier à observer en 1959 le mécanisme de plastification dans une extrudeuse monovis standard. Lors de ses expériences, l'extrudeuse en régime stationnaire était brusquement arrêtée. Le fourreau était rapidement refroidi, puis la vis extraite de son fourreau. Après avoir retiré l'hélice de matière, granulés et polymère fondu se distinguaient très facilement et il était alors possible d'étudier le profil de la plastification le long de la vis.

Le modèle le plus courant de plastification est celui de *Tadmor* [27, 29], le premier qui ait rendu compte des extractions de vis par *Maddock*. En effet, le cisaillement intense qui se produit entre le lit solide et le fourreau, ainsi que la chaleur qui se propage dans le lit solide, générée par les colliers chauffants, créent et entretiennent un film fondu sur toute la largeur du lit solide. Ce film est constamment essuyé contre le fourreau et se renouvelle continuellement, il est ainsi maintenu à une épaisseur constante. Ceci assure d'ailleurs l'efficacité de la plastification : si cette épaisseur augmentait avec le temps, le cisaillement dans le film est donc l'auto-échauffement diminuerait, tout comme la chaleur amenée par conduction.

Le polymère ainsi fondu se déverse dans la poche de liquide adjacente qui repousse le lit solide contre le filet avant. Le lit solide se déforme et sa largeur diminue en conséquence. Dans le modèle de *Tadmor*, le lit solide est dit librement déformable.

La Figure 108 représente la circulation du polymère dans le film fondu. On comprend bien que l'épaisseur du film change en fonction de la largeur du lit solide puisque le polymère fondu s'accumule depuis le filet jusqu'à l'extrémité de la largeur du lit solide. En effet, le long d'un incrément de longueur dx , le film fluide doit contenir ce qui est fondu le long de dx , c'est-à-dire $V_{sy}.dx$, où V_{sy} désigne la vitesse relative du fourreau par rapport au lit solide. C'est pourquoi, à la différence de *Tadmor*, pour calculer le débit de fonte, il faut considérer non pas l'épaisseur moyenne du film h , mais sa valeur à l'extrémité.

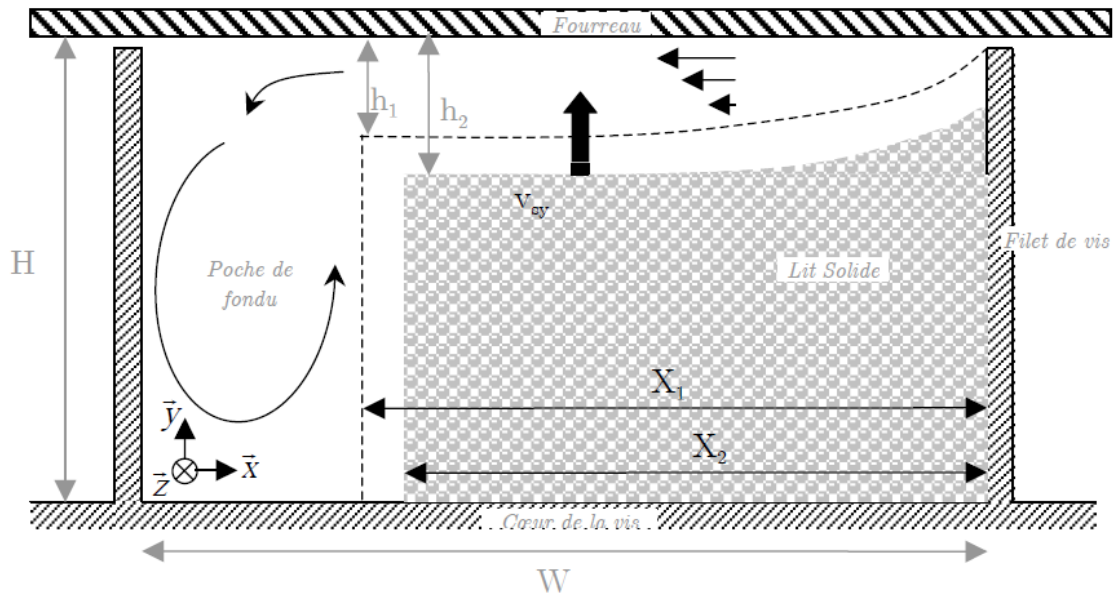


Figure 108 : Illustration du mécanisme de plastification dans une extrudeuse monovis d'après *Tadmor*

D'autres points de vue ont été adoptés dans la littérature, notamment sur l'existence probable de films fondus tout autour du lit solide : le long des filets et dans le fond du chenal. Ces films seraient créés par la chaleur propagée par la vis dont la température n'est pas connue, et en tout état de cause ces films ne sont pas essuyés par le mouvement relatif de la vis par rapport au fourreau. Ils croissent jusqu'à une certaine valeur et ensuite, n'étant pas renouvelés comme le film au contact du fourreau, isolent thermiquement le lit solide. Nous n'avons donc pas considéré que leur influence fût importante.

Un autre point controversé concerne l'accélération du lit solide au passage de la zone de compression. Cette accélération serait à l'origine des phénomènes de rupture du lit solide. A l'instar de *Tadmor*, plusieurs chercheurs ont considéré que la vitesse de lit solide est constante tout au long de la vis. Nous n'avons pas trouvé dans la littérature des modèles convaincants et prédictifs, qui permettraient de calculer cette accélération ou décélération du lit solide en zone de compression.

Donovan [30, 31] a été la première à proposer un paramètre d'accélération du lit solide (SBAP) qui varie selon que le polymère est mou ou rigide, mais il faut rappeler que ce paramètre est totalement empirique et a été contesté [32].

Si de nombreuses publications expérimentales s'accordent sur l'existence d'une accélération du lit solide, il n'y a pas d'unanimité sur ce point, et incidemment, *Wong et al.* [33] montre une légère décélération. On peut être sceptique vis-à-vis d'une accélération systématique du lit solide au passage de la zone de compression si l'on considère le schéma suivant :

- si dans la zone de compression, la pression est croissante uniquement, et qu'il existe des films fondus tout autour du lit solide qui agissent comme des lubrifiants, alors le frottement du lit solide contre le fourreau et la vis est considérablement réduit et le lit solide ne progresse plus par l'entraînement de la vis, mais parce qu'il est poussé simplement par le lit solide provenant de la zone d'alimentation, à la vitesse initiale V_{sx} . De plus, les pressions croissantes le long de la vis auraient tendance à le freiner dans sa progression.
- Si par contre, la pression diminue à partir d'un certain point dans la zone de compression, il est possible qu'elle accélère le lit solide, voir le détache en plusieurs morceaux.

1.3 Plastification en injection

À la différence de la plastification en extrusion qui est un phénomène stationnaire, la plastification en injection comprend des phases non stationnaires et le découpage du cycle en différentes phases (dosage, attente, injection, compactage, maintien, refroidissement) est une donnée expérimentale importante. Les vis de plastification en injection sont plus courtes que les vis d'extrusion car les temps de séjour dans le fourreau y sont plus longs. La spécificité de l'injection est qu'en plus de la phase de dosage où la vis est en rotation et plastifie comme une extrudeuse, il existe la phase d'attente où la vis est immobile et le polymère continue de fondre par conduction thermique uniquement. Il y a également la phase d'injection dynamique où la vis se translate uniquement ce qui produit une certaine quantité d'auto-échauffement.

Le point le plus délicat est sans doute le fait que plusieurs profils de plastification sont présents dans un cycle d'injection selon l'instant où le granulé atteint la zone de transport de la vis. De plus, ce point dans la vis où la plastification commence varie lui-même selon que le recul de celle-ci l'éloigne plus ou moins de la première zone de colliers chauffants.

1.3.1 Phase injection

La translation de la vis a une vitesse V_{inj} pendant une durée t_{inj} qui provoque une fonte supplémentaire sans convoyage du lit solide (Modèle de *Nunn* [1])

$$X = X_0 \cdot e^{-\Delta t_{inj} \frac{k_p(T_f - T_p) + \eta V_{inj}^2}{\delta H \rho_p \Delta E_{thlpy}}}$$

Avec k_p : conductivité du polymère fondu

T_f : température du fourreau

T_p : température de fusion du polymère

η : viscosité en loi puissance thermo-indépendante

ρ_p : densité du polymère

Ethlpy : chaleur latente de la fusion du polymère
 X_0 : largeur du lit solide initiale
 X : largeur du lit solide actuelle

1.3.2 Phase d'attente

Lorsque la vis s'arrête, le film fondu δ n'est plus essuyé et augmente explicitement avec le temps t_d à partir d'une valeur initiale δ_0 selon les lois de la conduction instationnaire

$$\delta = \sqrt{\frac{k_p(T_f - T_p)\Delta T_d}{\rho_s}} + \delta_0$$

Avec ρ_s : masse volumique du polymère à l'état solide

1.3.3 Phase de rotation après une phase d'attente

Tout d'abord, lorsque la rotation de la vis reprend, le lit solide de polymère partiellement plastifié déjà présent dans le chenal de la vis se réorganise. L'épaisseur du film fondu passe d'une valeur importante à une valeur moindre qui correspond à la plastification en régime stationnaire. Ceci veut dire que le lit solide (librement déformable) voit sa hauteur augmentée et par conséquent sa largeur diminuée pour conserver la masse. Ensuite, la plastification se poursuit comme en extrusion.

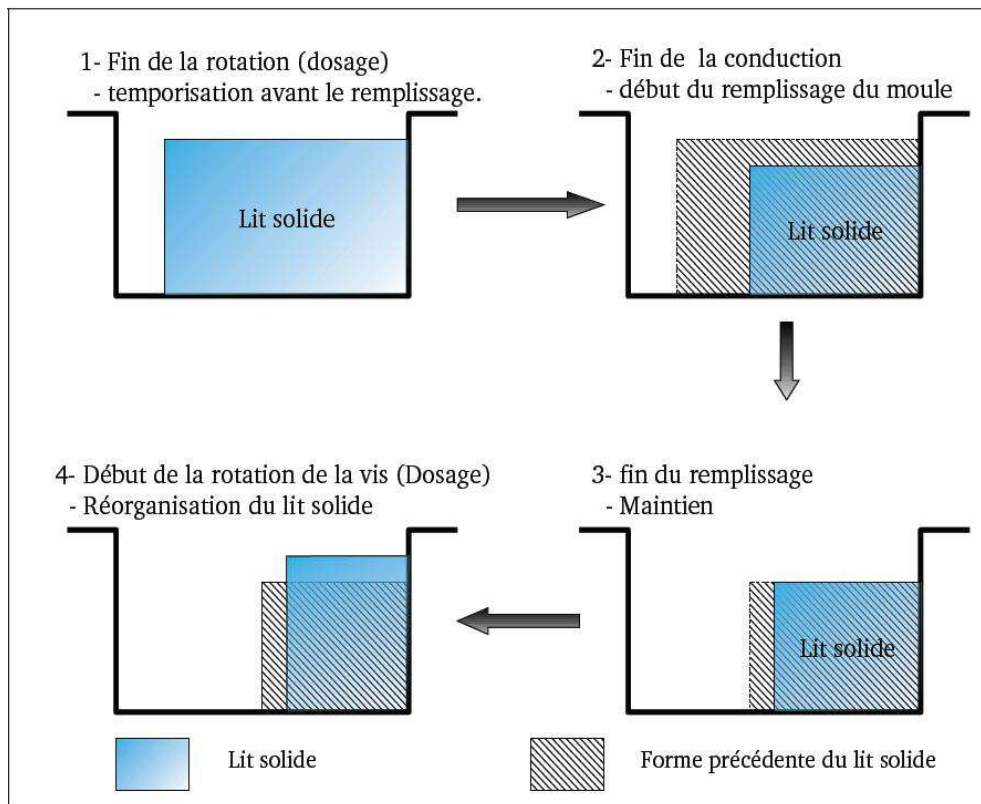


Figure 109 : Illustration du mécanisme de plastification en injection

La figure 109 qui est le résultat d'une étude pendant un projet de fin d'étude de *R. Apaloo et al.* [34] fait apparaître les différences de longueur de plastification entre la plastification en continu en extrusion et la plastification cyclique en injection, sur une longueur plus courte mais sur une durée plus grande à cause des phases d'attente.

2 Étude de la plastification du polymère

Nous avons procédé à plusieurs expériences auparavant pour tester la résistance de nos fenêtres en verre, ainsi que la fonctionnalisation de notre ensemble fourreau à fenêtre. Dernièrement, après plusieurs mises en œuvre, nous avons réussi à obtenir nos premiers résultats avec cette innovation. Les caméras cette fois ci nous permettent de capturer et d'enregistrer en continu les photos de polymère dans le système vis-fourreau. Environ 5000 images sont faites pendant une heure de manipulations. Ces photos sont utilisées ensuite pour obtenir des informations concernant la plastification de la matière par traitement d'image. Pour l'instant, le post-traitement des images est obligatoire, car nous n'avons pas encore eu assez de temps de les insérer dans le programme de pilotage des caméras. Nous utilisons Matlab pour créer les différents programmes de traitement. De nombreuses vidéos de la plastification de polymère dans le système vis-fourreau sont réalisées. Ces vidéos seront présentées lors de la soutenance de cette thèse, et sont consultables dans le CD qui suit ce manuscrit. Dans cette partie, nous présentons nos résultats obtenus avec les conditions d'essai, ainsi que les méthodologies d'analyse.

2.1 Conditions d'expériences

- ✓ Presse à injecter : Billion H470 – 200T
- ✓ Vis : standard toute matière ; contenant 3 zones : alimentation, compression et pompage ; $D = 40$ mm ; rapport $L/D = 23,5$; vis à pas carré
- ✓ Matière : Polypropylène (PP) BASHKEM C7069 – 100 NA avec l'indice de fluidité élevée (MFI = 100 g /10 min) (Cf. Figure 110)

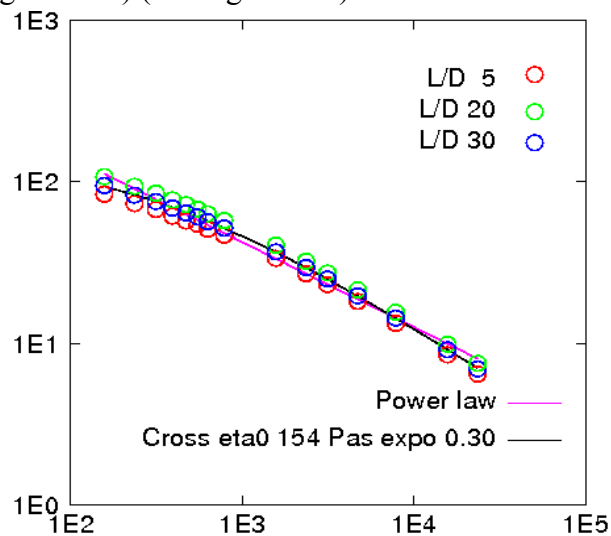


Figure 110 : Viscosité du Polypropylène mesurée par un rhéomètre capillaire

- ✓ Températures : les températures réglées sur les différentes zones du fourreau sont 210°C-210°C-210°C-210°C-200°C de la buse à la trémie.
- ✓ Caméras : Les caméras sont réglées pour prendre des photos en permanence, les photos sont prises en format HD (2592 pixels x 300 pixels – correspondant avec la visualisation de la fenêtre en verre 120 mm x 20 mm), le temps de pose est à 100 ms.
- ✓ Paramètre varié : pour cette expérience, nous n'avons fait varier que la vitesse de rotation de la vis : 20 rpm ; 30 rpm ; 40 rpm et 50 rpm

Les résultats présentés dans les paragraphes suivants sont les observations, qui se font uniquement sur la fenêtre au niveau de la zone de compression de la vis.

2.2 Observations générales

Nous donnons ici nos constatations des différents phénomènes que nous remarquons -en regardant les photos et les vidéos. Les images brutes nous donnent les informations générales de ce qui se passe dans la phase injection de l'ensemble vis-fourreau.

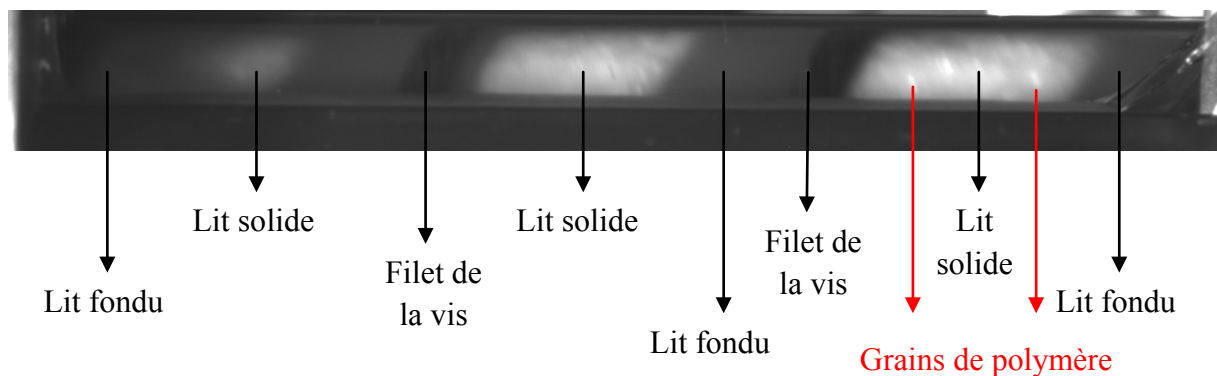


Figure 111 : Observation générale des images capturées pendant l'expérience

La Figure 111 montre l'observation générale que nous avons obtenue sur presque toutes les photos capturées. Nous avons les zones les plus sombres qui sont des filets de la vis. Les zones plus claires (voir blancs) sont les lits solides du polymère. Les zones grises représentent le polymère fondu. Puis les spots les plus clairs sont des grains de polymères non fondus. À cause de temps de pause trop lent des caméras, les photos ont subies un flou de bouger. Par contre, grâce à ce flouté sur presque toutes les images, nous pouvons utiliser le tracé des spots pour analyser les différents paramètres du lit solide.

Nous constatons que le lit solide se trouve en général sur les trois chenaux de la vis. Par contre, nous remarquons aussi que la rupture du lit solide se passe de manière assez aléatoire pendant toute l'expérience.

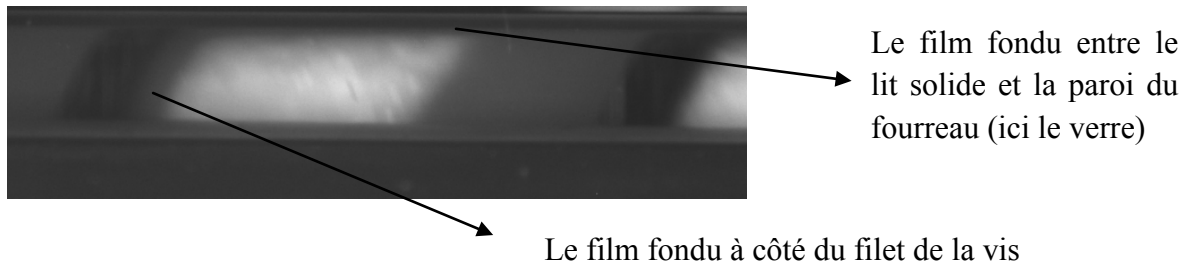


Figure 112 : Illustration des films fondus observés

La Figure 112 illustre très clairement qu'entre le lit solide et le filet de la vis, il existe un film de polymère fondu. Ce film est créé par conduction thermique entre le polymère et le filet de la vis. Ainsi, nous confirmons la présence d'un film de polymère entre le lit solide et la paroi du fourreau, conformément à la littérature sur la plastification du polymère.

Pendant l'expérience, nous avons quelques moments d'arrêt de la vis pour changer les conditions d'essai. Des constatations très intéressantes à remarquer durant ces moments sont l'inertie de matière et le fondu de polymère par conduction pure. En effet, quand nous arrêtons la vis, nous voyons que le lit solide continue de tourner dans le chenal de la vis. Il s'arrête après plusieurs secondes. Et aussi, le film fondu à côté du filet de la vis s'agrandit, les grains solides de plastique fondent uniquement par la conduction pure. Les mesures de vitesse de fusion qui sont faites par traitement d'images nous confirment que la largeur de ce film augmente linéairement par rapport au temps (Cf. Figure 113).

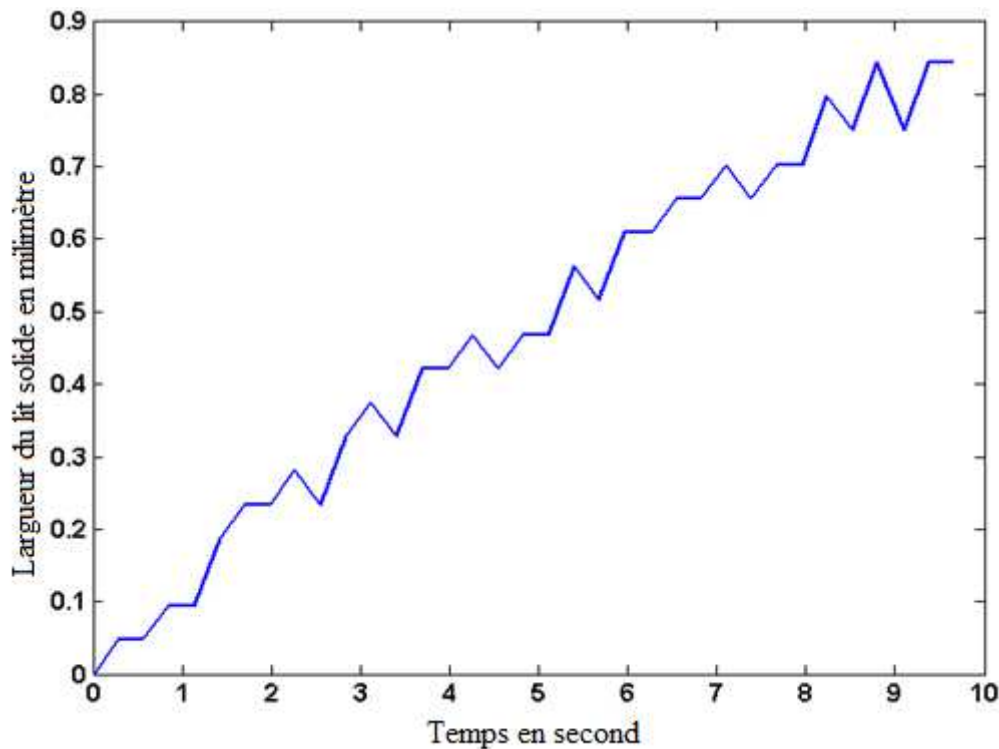


Figure 113 : Mesure de la largeur du film fondu en fonction du temps

2.3 Conduction pure de polymère

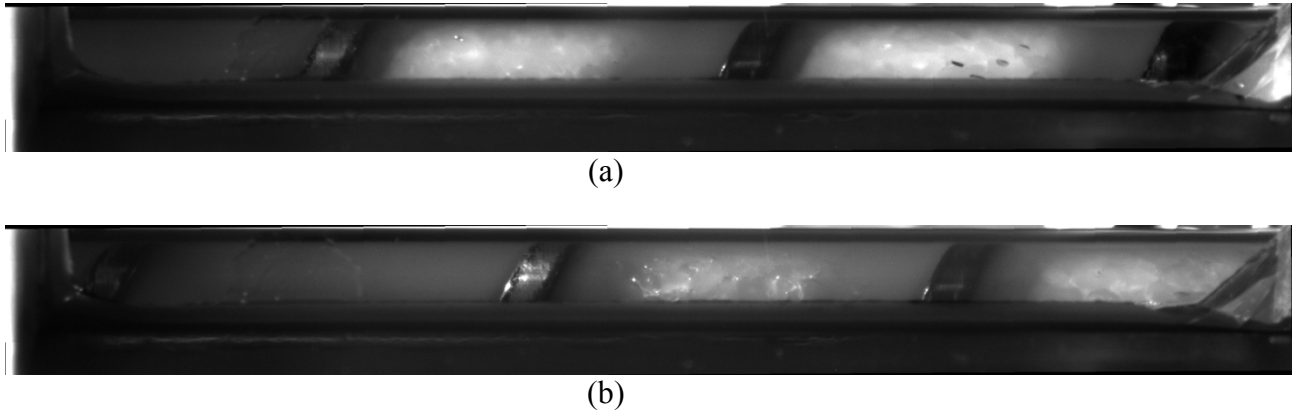


Figure 114 : Phénomène de fusion du lit solide par conduction pure pendant le recul de la vis.
(a) Début et (b) Fin

Le phénomène de conduction pure est constaté quand on recule la vis (Cf. Figure 114). Nous l'avons arrêté et reculé volontairement pour changer des conditions de test. Puis nous avons vu que à ce moment-là, le lit solide continue à fondre, le film fondu à côté du filet de la vis n'arrête pas de croître. Ce phénomène est important à remarquer, car le procédé d'injection n'est pas continu, et dans le cycle d'injection, nous avons toujours la phase où la vis recule.

2.4 Rupture du lit solide

Au cours de l'expérience, nous constatons plusieurs fois la rupture du lit solide. Quelle que soit la vitesse de rotation de la vis, ce phénomène apparaît de façon assez régulière. Les images dans Figure 115 montrent quelques exemples de ces ruptures du lit solide. Une des explications possible est la contre pression trop faible appliquée sur la vis, donc sur la matière. En plus, l'observation se fait à la zone de compression de la vis, où il y a le plus de complexité au niveau de la pression, d'où la discontinuité du lit solide.

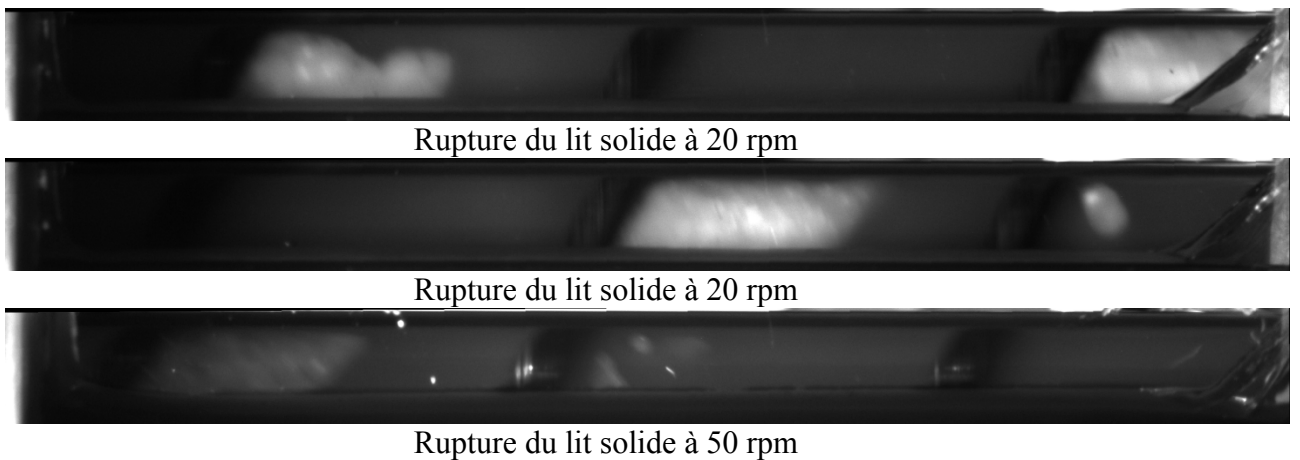


Figure 115: Quelques exemples de la rupture du lit solide

2.5 Les vitesses du lit solide

2.5.1 Le post-traitement des images

Grâce au flouté des images, nous pouvons constater que des grains de polymères non fondus créent des traces brillantes, bien distinctes de l'ensemble du lit solide. Ces traces montrent le parcours de ces grains de polymères pendant le temps de pose de la caméra. À partir de ces images, nous mesurons la longueur du parcours (longueur du grain) et l'angle du grain. Nous calculons ensuite par projection les vitesses de rotation et les vitesses de translation des grains de polymères (Cf. Figure 116). Et comme ces grains de polymères non fondus se trouvent souvent dans le lit solide, nous considérons que c'est la vitesse générale du lit solide.

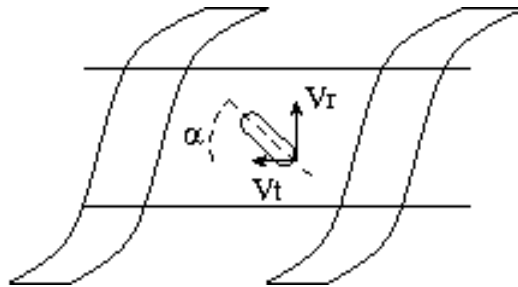


Figure 116 : Illustration de la méthode de mesure sur les images contenant des grains de polymère non fondu.

2.5.2 Les étapes de traitement :

- Les photos sont tout d'abord régénérées en contraste, pour faire apparaître plus clairement les traces des grains de polymères non fondu. Cette étape est passée automatiquement sur l'ensemble des photos traitées.
- Ensuite, nous rappelons chaque photo à l'écran. Si elle ne présente pas de grains de polymères non fondus dans la photo, on ne la traite pas. S'il y a des traces de grains non fondus, on choisit les zones qui contiennent ces grains en dessinant un carré qui entoure la zone d'intérêt.
- Grâce à nos fonctions écrites avec Matlab, l'ordinateur nous donne les paramètres de la trace que nous venons de choisir : vitesse de rotation, vitesse de translation et angle de rotation. Les paramètres sont enregistrés dans un fichier texte (.txt).
- Une fois que toutes les photos sont passées par les étapes précédentes, nous obtenons à la fin un fichier avec l'ensemble des résultats. Nous tracerons ensuite les courbes de distributions des paramètres.

2.5.3 Résultats

Avec les programmes de traitement d'images, nous avons utilisé une série de 1000 images capturées pendant l'expérience. La vis tourne à 20 tours/minute. Les grains de solides ont créé leurs traces de trajectoire dans le lit solide. Ces traces nous permettent de calculer l'angle de rotation, les vitesses de rotation et de translation du lit solide. Nous décidons ainsi de tester en même temps la dépendance de ces paramètres par rapport à la position dans le chenal de la vis. Dans cette série, nous avons trouvé 500 spots lumineux qui sont exploitables par notre

méthode de mesure. Le résultat du traitement donne la probabilité des vitesses et des angles de propagation calculés. Les plus hautes valeurs de probabilité sont considérées comme les valeurs exactes, desquelles on détermine les vitesses et l'angle du lit solide.

- L'angle du lit solide : environ 60° par rapport à l'axe horizontal de la vis
- La vitesse de rotation du lit solide = $0,43 \times$ Vitesse de rotation de la vis
- La vitesse de translation du lit solide = $0,54 \times$ Vitesse de translation de la vis

Les courbes des résultats sont présentes dans les Figure 117, Figure 118, Figure 119, Figure 120.

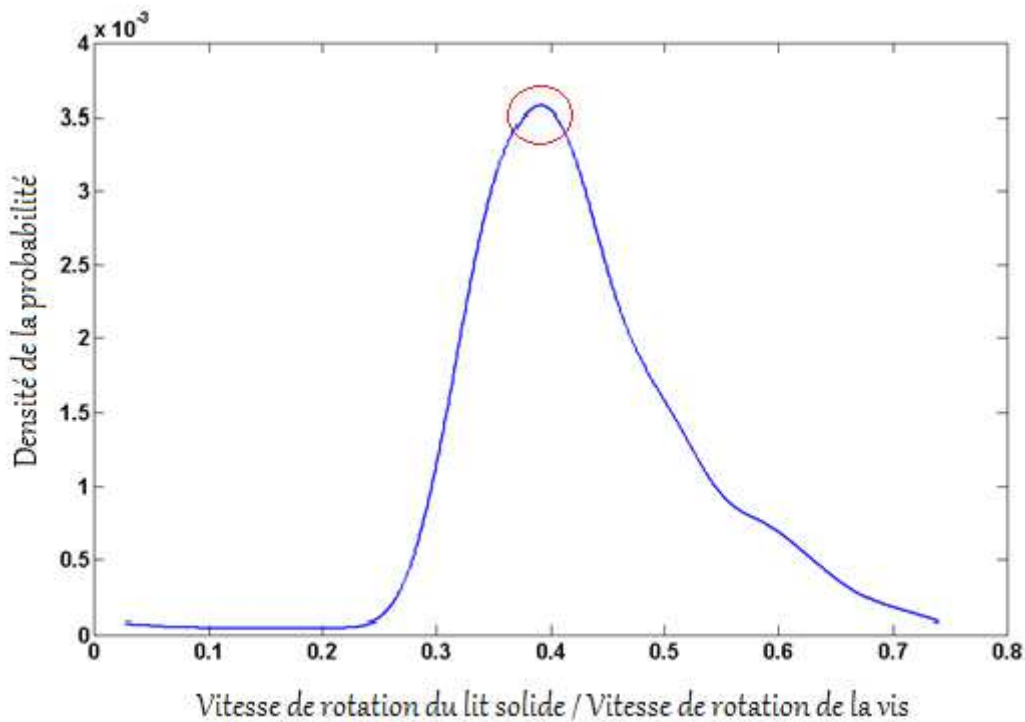


Figure 117 : Distribution de la vitesse de rotation du lit solide par rapport à la vitesse de rotation de la vis. Vitesse de rotation du lit solide = $0,43 \times$ Vitesse de rotation de la vis

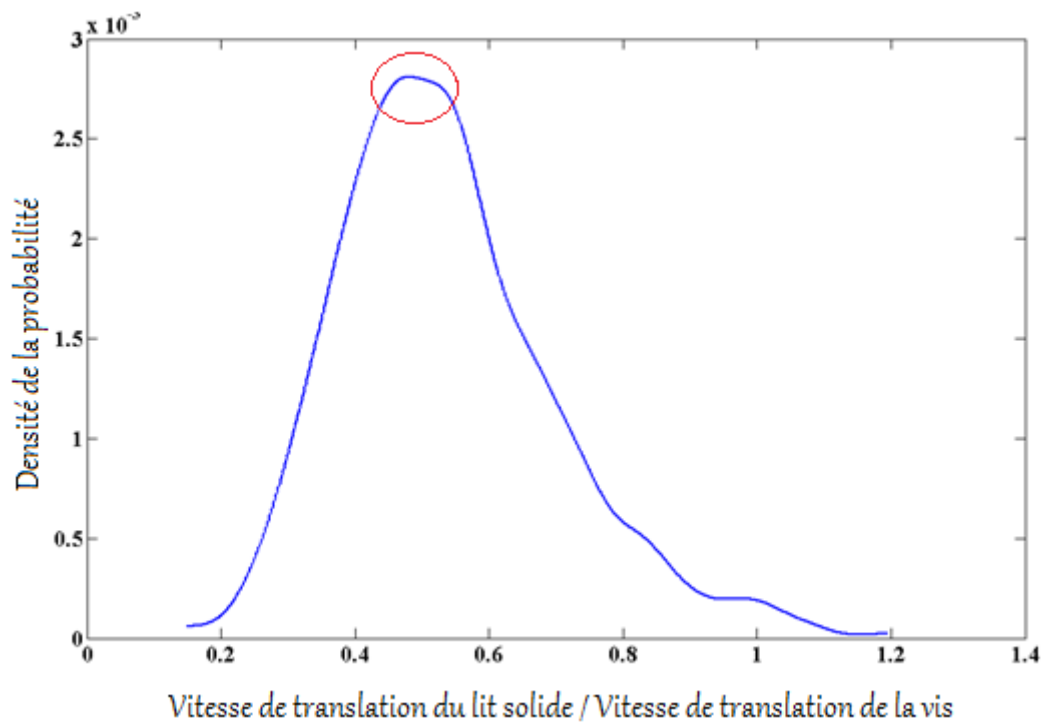


Figure 118 : Distribution de la vitesse de translation du lit solide par rapport à la vitesse de translation de la vis. Vitesse de translation du lit solide = $0,54 \times$ Vitesse de translation de la vis

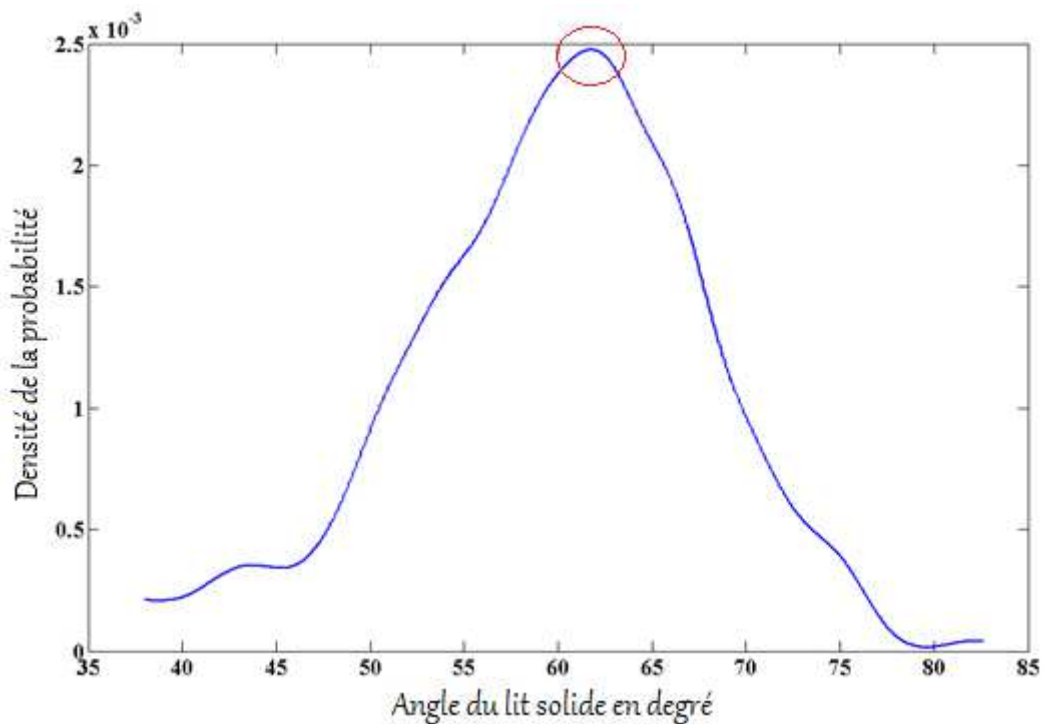


Figure 119 : Distribution de l'angle du lit solide par rapport à l'axe de la vis. L'angle moyen de rotation de la vis est de 60° par rapport l'axe de la vis

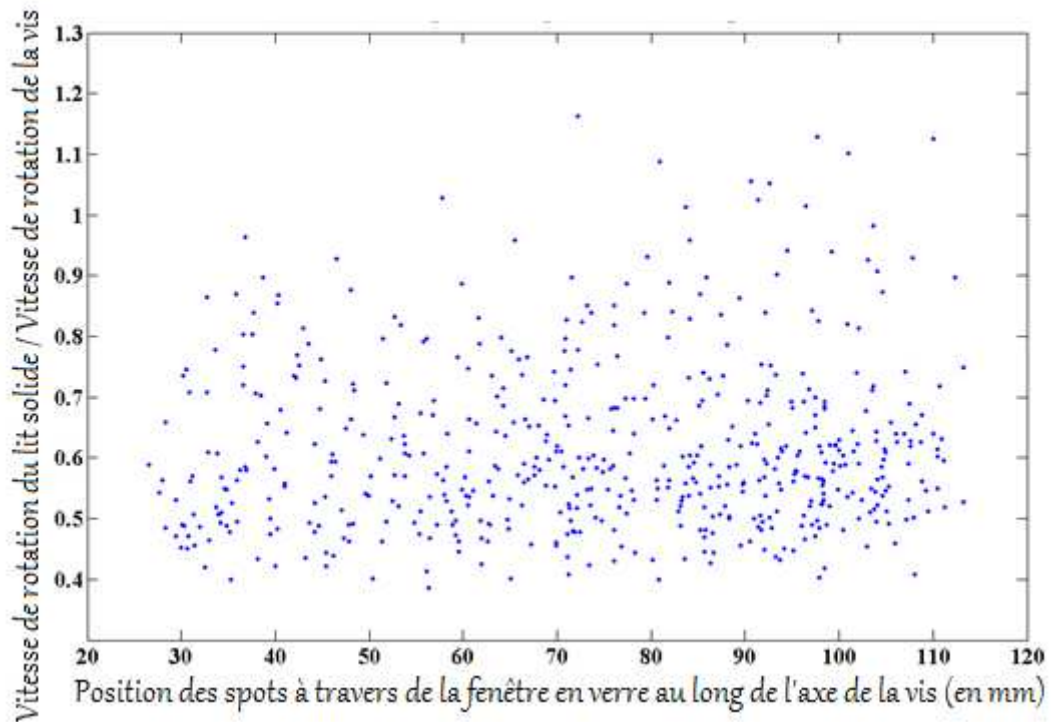


Figure 120 : Distribution de la vitesse de rotation du lit solide en fonction de sa position le long de la vis. La vitesse ne dépend donc pas de la position sur la vis

2.6 Largeur du lit solide

La mesure de largeur du lit solide se fait sur une série de 1000 images, contenant 4 différentes vitesses de rotation de la vis, 20 tours/min, 30 tours/min, 40 tours/min, et 50 tours/min. Les trois zones de la vis sont automatiquement détectées. Grâce à notre programme d'analyse, nous pouvons repérer les différentes tranches d'image de chaque vitesse de rotation. Les calculs sont faits uniquement quand la rupture du lit solide est absente, lorsque la matière est stable dans le système vis-fourreau. Le traitement d'images nous donne en résultat l'intensité lumineuse des différentes phases présentes. Les plus fortes intensités représentent le lit solide, les plus faibles pointent sur les filets de la vis. Il existe certainement des intensités de transition, qui présentent donc le lit fondu. Nous constatons que comme prédite, la largeur du lit solide augmente quand la vitesse de la vis augmente.

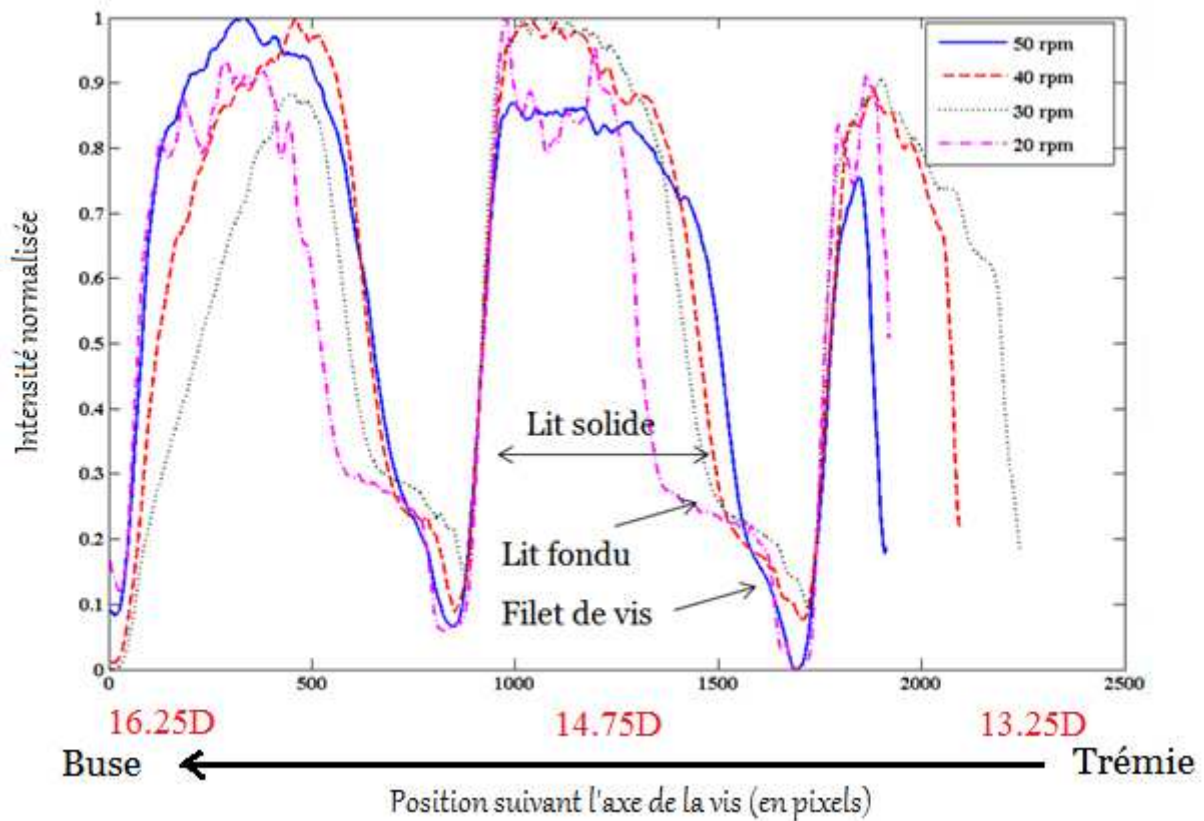


Figure 121 : Profil de la largeur du lit solide en zone observée (zone de compression) à toutes les conditions de la vitesse de rotation de la vis.

2.7 Comparaison avec les simulations numériques

Le programme SIMPLAST, disponible au Site de Plasturgie, a pour objectif de donner l'évolution de différents paramètres (hauteur du lit solide et épaisseur film fondu par exemple) au cours de la plastification. SIMPLAST permet de simuler la plastification en extrusion et en injection, dans notre cas nous nous concentrerons sur la simulation en injection et l'exploitation des résultats.

Nous avons utilisé les paramètres de notre expérience (propriétés de polymères, données géométries de la vis, et paramètres de réglages de la presse à injecter). Nous comparons nos résultats d'expériences avec deux simulations : en mode injection et en mode extrusion. L'évolution de la largeur du lit solide par simulation numérique est en parfaite concordance avec la théorie. La plastification évolue en fonction de la vitesse de rotation de la vis. Dans la zone de compression, le profil de la largeur du lit solide en simulation correspond bien avec le profil obtenu lors de l'expérience réalisée avec le fourreau à fenêtre. Nous espérons donc pouvoir réaliser les mêmes résultats aux différentes zones de la vis.

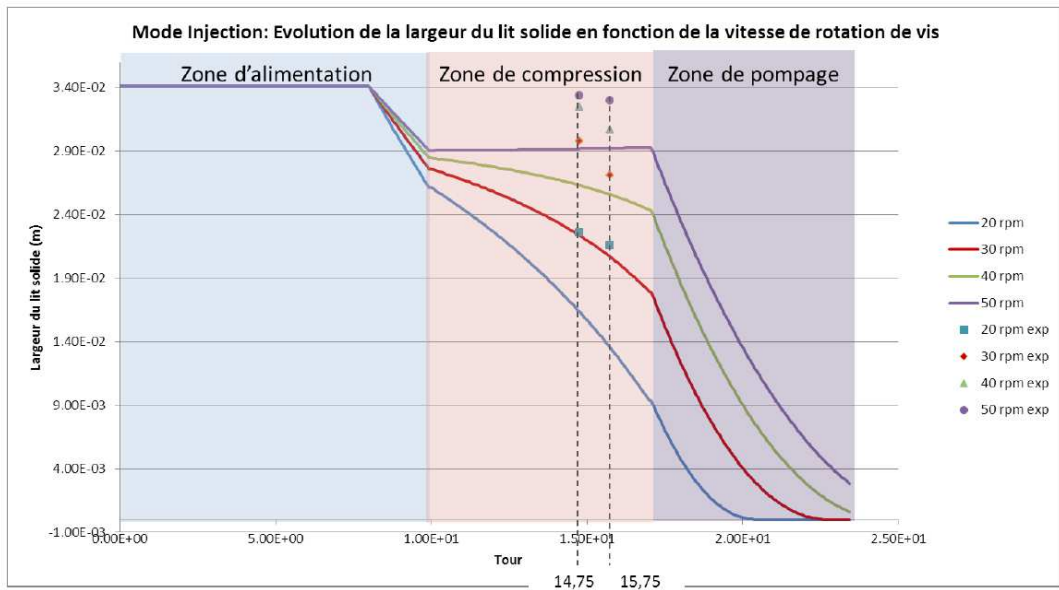


Figure 122 : Résultat d'évolution de la largeur du lit solide en fonction de la vitesse de rotation de vis par simulation numérique sous SIMPLAST, simulation en mode injection, en comparaison avec les résultats expérimentaux- PID J. ALBA HERNANDEZ [35]

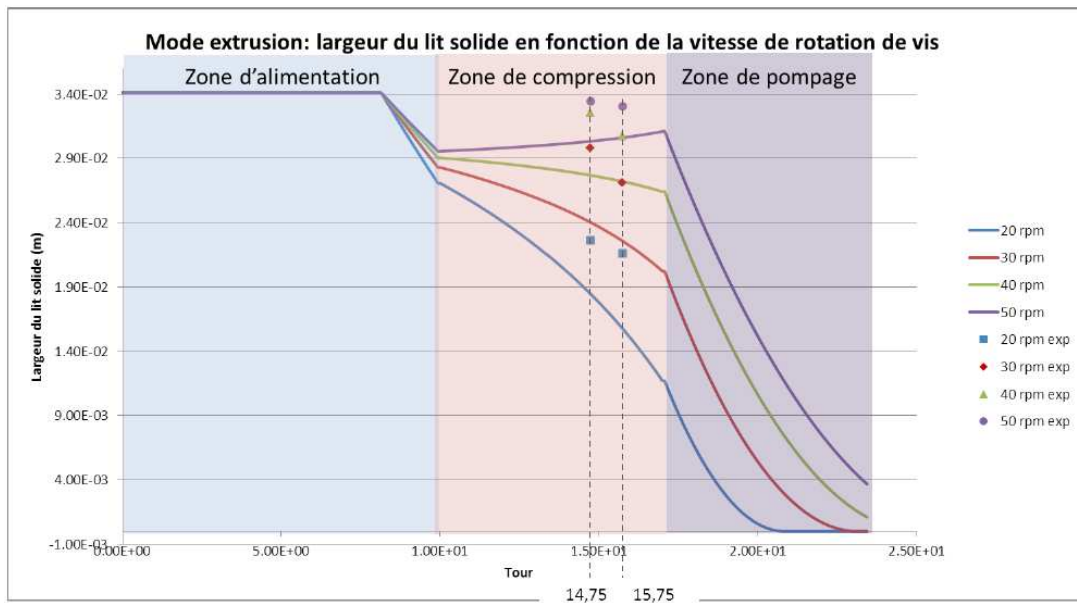


Figure 123 : Résultat d'évolution de la largeur du lit solide en fonction de la vitesse de rotation de vis par simulation numérique sous SIMPLAST, simulation en mode extrusion, en comparaison avec les résultats expérimentaux - PID J. ALBA HERNANDEZ [35]

3 Problème lié aux charges fluorescéine

Dans l'objectif global du projet, nous voudrions utiliser le mélange maître PP – Talc marqué fluorescéine afin de modéliser la plastification du polymère, d'étudier la dispersion de charges dans le système injection mono vis. (PID D. Prigent [36] et F. Royer [37])

Les talcs ou stéatites sont généralement des silicates hydratés de magnésium $Mg_3Si_4O_{10}(OH)_2$ et quelquefois d'aluminium $Al_2Si_4O_{10}(OH)_2$. Parmi leurs caractéristiques, nous citerons:

- bonne inertie aux agents chimiques
- coloration facile
- bonne stabilité thermique jusqu'à 300 °C
- faible conductivité thermique
- bonne résistance aux chocs thermiques
- atoxicité (adjuvant conforme à la réglementation des matériaux au contact avec les aliments)
- facilité de répartition dans la matrice

Le talc utilisé dans notre étude a été marqué par la fluorescéine ce qui lui confère des propriétés de fluorescence nécessaire. La fluorescéine ($C_{20}H_{10}Na_2O_5$ ou 3H-xanthène-3-one) est une substance chimique complexe composée de deux molécules de phénols liées à un cycle furane lui-même relié à un acide benzoïque. Cette substance dérivée du xanthène, acide, de couleur rougeâtre vue en transparence, et vert-fluo vue par réflexion de la lumière du jour, émet une lumière réfléchie de fluorescence lorsqu'elle est excitée.



Figure 124 : Poudre de fluorescéine et couleur émise lors de l'excitation de la fluorescéine mélangée dans l'eau

Dans le projet, il était prévu de mélanger du talc marqué fluorescéine à 50 ppm (particules par million) à hauteur de 20% dans le PP. Le problème rencontré au moment des premiers essais était que la fluorescéine ne fluoresçait pas. Deux raisons peuvent être à l'origine de ce problème.

1^{ère} raison : le phénomène de quenching.

Ce phénomène apparaît entre les grains de fluorescéine lorsqu'ils sont en contact. Le contact entre deux molécules a pour effet de les désactiver, elles n'émettent donc plus de rayonnement fluorescent. Cependant, le phénomène de quenching diminue lorsque la température augmente et nous nous trouvons dans un cas où la température se situe autour de 200°C. De plus l'utilisation de la fluorescéine se fait dans des concentrations très faibles et moins il y a de

molécules plus les probabilités de contact sont faibles. A priori, ce n'est pas ce problème qui est présent.

2^{ème} raison : L'opacité de mélange PP – talc marqué

C'est le talc qui rend le mélange opaque. Le talc étant opaque naturellement, et il rend facilement les polymères translucides, comme le polypropylène. Il est donc très difficile de faire passer le laser pour exciter les particules fluorescentes.

Nous proposons quelques solutions pour pouvoir réaliser les tests avec notre système fourreau à fenêtres:

- ⊗ *Trouver un autre solvant intermédiaire entre la fluorescéine et le PP, pour un mélange PP – fluorescéine pure.*

Pour trouver un composé soluble à la fois avec la fluorescéine et mélangeable avec le polypropylène il faut commencer par rechercher les solvants des deux composés. Après quelques recherches il s'avère que la fluorescéine est soluble dans l'eau et l'acétone. Quant au PP il possède très peu de solvants et pour obtenir une solution homogène il faut des conditions spéciales notamment en température.

- ⊗ *Utiliser la paraffine*

Une autre expérience réalisée est d'utiliser la paraffine qui a l'avantage de pouvoir se mélanger avec le PP. Il faut donc voir si la paraffine peut solubiliser la fluorescéine. Pour cela on utilise deux solutions : une de fluorescéine + eau et une autre fluorescéine + acétone. À chaque solution on ajoute des grains de paraffine et on chauffe. Le but étant de faire fondre la paraffine et de chauffer suffisamment pour que l'eau et l'acétone s'évaporent et qu'il reste une émulsion paraffine + fluorescéine. Malheureusement après obtention de l'émulsion on observe que la fluorescéine ne s'est pas mélangée avec la paraffine. Cette solution n'est donc pas envisageable.

- ⊗ *Remplacer la fluorescéine par un autre fluorophore ne nécessitant pas de talc.*

On peut aussi rechercher un autre fluorophore plus facile à mélanger au PP. Cependant, le système de laser et caméras ayant été prévu pour la fluorescéine, il faudrait un fluorophore qui réagisse dans les mêmes conditions. Dans le cadre du projet FONLIMICS, étant en rapport avec des industriels, ceux-ci souhaitent l'utilisation de la fluorescéine, ou des terres rares. Mais les terres rares risquent d'abîmer les surfaces de nos fenêtres en verre.

- ⊗ *Trouver une concentration de talc qui permette à la fois le mélange PP – talc marqué fluorescéine et la conservation de la transparence.*

La dernière possibilité était de réduire la proportion de talc ajoutée au polypropylène. La difficulté était qu'il fallait garder une quantité assez élevée de talc pour que le mélange se fasse dans les meilleures conditions, tout en ne le rendant pas opaque. Autre difficulté de taille : les fenêtres s'étant fissurées lors du premier essai on ne pouvait pas faire nos expériences immédiatement

Après avoir étudié chaque solution, la quatrième semble la plus adaptée car la plus simple à mettre en œuvre. Lors de plusieurs essais de mélange avec plusieurs concentrations, le résultat s'est révélé concluant. Il faut donc utiliser une concentration de 1% en talc marqué fluorescéine afin de conserver de bonnes propriétés de mélange et permettre la fluorescence. Cette solution sera utilisée lors de nos prochains tests avec notre fourreau à fenêtre.

CONCLUSIONS ET PERSPECTIVES

L'objectif global de notre projet était d'étudier la plastification de polymère dans le procédé injection-moulage. Après plusieurs années de travail, ce projet a abouti à un dispositif très innovant et fonctionnel le "fourreau transparent". Le travail concerne la conception de l'ensemble du système, l'usinage et la mise en fonctionnement de ce dispositif pour l'étude principale sur la plastification des polymères.

La conception est vraiment le point le plus important de tout le projet. Pendant cette phase, nous avons réfléchi aux différents designs de l'ensemble du fourreau à fenêtres. À chaque phase d'étude, nous devons maximiser les niveaux de sécurité, ainsi que la résistance de l'ensemble du système avec les logiciels de simulation numérique. Le choix des matériaux dépend de résultats de ces dernières. Par contre, nous ne sommes pas capables non plus d'usiner n'importe quels matériaux. De plus, le budget global du projet n'était pas sans limites. Mais, heureusement, nous avons réussi à fabriquer un "fourreau transparent" qui répond à tous nos attentes.

L'usinage de l'ensemble des pièces est complexe. Nous avons fait appel à des experts locaux pour ce chef-d'œuvre. Nous avons demandé les meilleures façons d'usiner (par exemple : polissage miroir pour le verre, électroérosion pour les emplacements spécifiques dans le fourreau) de la part de nos fournisseurs. Quand la fabrication a été achevée, nous sommes très fiers non seulement de notre conception, mais aussi du savoir-faire de nos partenaires industriels.

Le fonctionnement de ce dispositif est aussi délicat que sa conception et son usinage. Et à l'aide de ce fourreau à fenêtres, nous avons pu effectuer les premières visualisations de la plastification du polymère. Ces tests ne sont pas complets. Parfois, les verres se sont cassés pour de nombreuses raisons. Mais nos résultats sont très prometteurs.

Grâce aux caméras, nos outils de visualisation et d'enregistrement, les images de nos tests sont prises et sauvegardées pour être analysées ensuite. Les vidéos recomposées à partir des photos capturées montrent ce qui se passe dans le système vis-fourreau pendant le procédé d'injection-moulage. Nous sommes les premières personnes qui ayons montré ces vidéos dans le monde de la plasturgie, elles sont particulièrement impressionnantes. D'après ces tests, les différentes hypothèses de la plastification sont vérifiées par la méthode de traitement d'images, qui est très efficace dans notre cas. Le phénomène de plastification a été observé avec beaucoup d'attention, puis nous avons effectué plusieurs mesures sur le lit solide. Les résultats confirment les observations usuelles du lit solide dans les procédés de transformation de polymère. Certains suivent les théories classiques, comme l'évolution du lit solide par rapport à la vitesse de rotation de la vis, ou l'apparition des films fondus entre le filet de la vis et le lit solide, et entre la paroi du fourreau et le lit solide. Certains sont par contre à vérifier par d'autres expériences, comme par exemple : l'apparition de la rupture du lit solide quelle que soit la vitesse de rotation de la vis, la vitesse du lit solide par rapport à la vitesse de rotation de la vis.

Il est donc nécessaire de mettre au point ce fourreau transparent. Une proposition que nous pouvons apporter actuellement est de modifier un peu la forme de la fenêtre en verre. Le

traitement chimique a apporté une rigidité supplémentaire à nos pièces en verre, mais ces dernières continuent de se fissurer lors de nos derniers essais, seulement aux endroits où il y a des contacts sensibles verre-acier. Le fourreau est en acier trempé, il est donc impossible de refaire l'usinage. L'avantage de notre système est que nous pouvons rajouter des pièces intercalaires. Nous pouvons donc modifier les fenêtres en verre et ajouter des cales, s'il le faut. Actuellement, les fenêtres sont cassées car il y a des concentrations de contraintes au contact verre-acier lors de la chauffe de l'ensemble du système. Il est possible de modifier légèrement la forme des pièces en verre, tout en contrôlant sa résistance et le niveau de sécurité de l'ensemble du système.

Dans l'objectif global de ce projet, nous voulons utiliser les charges fluorescentes (fluorescéine), afin de tracer les produits après leur production et leur mise en vente. Nous n'avons pas eu assez de temps pour tester ces traceurs. D'une part, c'est parce que nous n'avons pu faire fonctionner le fourreau correctement qu'à la fin du projet, d'autre part, la fluorescéine ne résiste pas très bien à la température que nous utilisons, avec un faible pourcentage de fluorescéine, il paraît très difficile de détecter ce traceur. Il est donc nécessaire non seulement d'améliorer notre fourreau, mais aussi essayer de donner à ce type de traceur organique de meilleures propriétés.

Une autre proposition concernant les charges consiste à utiliser les particules très fines en aluminium. Ces particules permettent de suivre très facilement par le système éclairage-caméra à travers les fenêtres transparentes en verre BK7. Par contre, l'aluminium s'oxyde très facilement. À l'état oxydation, ce matériau devient de l' Al_2O_3 , dur comme le saphire. Il risque de rayer les verres, et de les rendre très fragiles. Nous pensons aussi à différentes fibres (fibre de bois, fibre de verre, fibre de carbone, etc.) comme type de charges. Nous pouvons observer l'état de dispersion des fibres dans le polymère, ainsi l'orientation et la casse des fibres durant le procédé. Par contre, nous rencontrerons peut-être les mêmes problèmes : les fibres peuvent rendre opaque le polymère, ou bien elles risquent de rayer la surface des fenêtres en verre.

Il existe aussi des charges qui indiquent la température et la pression. Ce sont des charges organiques, qui se mélangent facilement avec les polymères. En plus, grâce aux caméras, et avec des filtres, nous pouvons connaître les répartitions de température, ainsi que la pression dans le système vis-fourreau durant le procédé. Grâce à cela, nous pourrions non seulement contrôler parfaitement la température et la pression, mais aussi retracer la courbe de pression pendant le cycle d'injection sur la longueur de la vis.

Le logiciel pour piloter les caméras est fonctionnel. Nous pouvons regarder en-ligne ce qui se passe dans le système vis-fourreau. Grâce à ce logiciel, et bien sûr, grâce aux caméras puissantes, nous pouvons capturer en continu les photos des différents états du polymère. Par contre, ce logiciel est développé en urgence pour pouvoir faire des observations du système. En plus, il est lié à quatre caméras, mais il n'y en a que deux qui fonctionnent. Il est tout à fait capable de piloter les quatre caméras en même temps. Il suffit de revoir la programmation, de modifier des points importants qui correspondent aux différents paramètres, et de le faire fonctionner avec toutes les caméras existantes.

Nous avons essayé de trouver une façon de travailler à la capacité optimale des caméras. La configuration de l'ordinateur joue un rôle très important pour obtenir cette dernière. La performance de l'ordinateur actuel est compatible pour deux caméras, pour des enregistrements en continu. Parfois, le nombre d'images peut aller jusqu'à 5000 images/enregistrement/caméra. Nous pouvons essayer de perfectionner l'ordinateur pour avoir une capacité de capture encore plus rapide, et pour quatre caméras synchronisées.

Une autre perspective très intéressante est de relier la partie "post –traitement" des images avec l'interface de contrôle des caméras. Si cet objectif est atteint, les utilisateurs de l'ensemble du système "fourreau transparent – logiciel de pilotage et de traitement" dans le futur pourront bénéficier d'un énorme avantage. Ils pourront donc savoir tout de suite les résultats des tests tout en faisant varier les différents paramètres (vitesses de rotation de la vis, temps de cycles, températures, etc.), ils gagneront donc beaucoup en temps de travail. Cela peut-être plaira aux industriels qui voudront faire des essais avec ce système. Cette perspective comblera notre but du début du projet, celle de créer un outil de visualisation sur une machine d'injection de taille industrielle.

Annexe A:

Programme pilotage des caméras

1 Interface du programme



2 Form2.cs : le code principal pour piloter le programme sur ordinateur

```
using System;
using System.Collections.Generic;
using System.ComponentModel;
using System.Data;
using System.Drawing;
using System.Linq;
using System.Text;
using System.Windows.Forms;
using System.Threading;
using System.Threading.Tasks;

using System.IO;

using System.Runtime.InteropServices;
using System.Diagnostics;
using System.Drawing;

namespace tryXCLIB
```



```
{
public partial class Form2 : Form
{
    public const int UNITMAP = 0x0F;
    public const int CAMID_1 = 0x01;
    public const int CAMID_2 = 0x02;
    public const int CAMID_3 = 0x04;
    public const int CAMID_4 = 0x08;
    public int[] CAMID_ALL = new int[] { 0x01, 0x02, 0x04, 0x08 };
    public bool OpenCam = false;
    private List<List<int>> CAMPARAMS = new List<List<int>>();
//Left Top Width Height Exposure Gain
    public static bool blnLive = false;
    private static TakePicture continuousSnap = new TakePicture();
    private static Thread threadSnapping = new Thread(new ThreadStart
(continuousSnap.TakeImageContinuosly));
    static bool IsStarted = false;
    private static string _strSavedFolder = "E:\\img";

    public Form2()
    {
        InitializeComponent();

        btnLive.Enabled = false;
        btnSnap.Enabled = false;
        btnStart.Enabled = false;
        btnStop.Enabled = false;
        btnUpdate.Enabled = false;
    }

    private void Form2_Load(object sender, EventArgs e)
    {
        lblStatus.Text = "Disconnected";
        lblStatus.ForeColor = Color.Red;

        timer1.Enabled = false;
        pxd_goUnLive(1);
//picturebox
        this.ptbCamera1.SizeMode = PictureBoxSizeMode.StretchImage;
        this.ptbCamera2.SizeMode = PictureBoxSizeMode.StretchImage;
        this.txtFolderName.Text = "E:\\img";

// init parameters
        CAMPARAMS.Clear();

//4 cameras
        for (int i = 0; i < 4; i++)
        {
            List<int> tempParams = new List<int>();

            for (int j = 0; j < 6; j++)
            {
                tempParams.Add(0);
            }
            CAMPARAMS.Add(tempParams);
        }
        string fileName = "config_1.insa";

//if file existe, take parameters from file

        if (File.Exists(fileName))
```

```

{
    FileStream fs1 = new FileStream(fileName, FileMode.Open, FileAccess.Read);
    BinaryReader reader = new BinaryReader(fs1);
    for (int i = 0; i < 4; i++)
    {
        List<int> tempParams = new List<int>();
        for (int j = 0; j < 6; j++)
        {
            int tempRead = reader.ReadInt32();
            tempParams.Add(tempRead);
        }
        for (int idx = 0; idx < tempParams.Count; idx++)
            CAMPARAMS[i][idx] = tempParams[idx];
    }
    reader.Close();
    fs1.Close();
}
else
{
    CAMPARAMS.Clear();
    for (int i = 0; i < 4; i++)
    {
        List<int> tempParams = new List<int>();
        for (int j = 0; j < 6; j++)
        {
            tempParams.Add(0);
        }

        CAMPARAMS.Add(tempParams);
    }
}
}

void Create_Dir_IMG()
{
    // on crée le répertoire DOY.HMS
    DateTime dt = DateTime.Now;
    String theDate = "e:\\img\\" + String.Format("{0:MMdd-HHmss}", dt);
    labelFOLDER.Text = theDate;
    System.IO.Directory.CreateDirectory(theDate);
}

private void btnSnap_Click(object sender, EventArgs e)
{
    timer1.Enabled = false;
    //pxd_goUnLive(1);
    blnLive = false;
    //Create_Dir_IMG();

    string filename1 = "";
    string filename2 = "";
    //string filename3 = "";
    //string filename4 = "";
    int intNumberOfSnaps = 1;
    if (Int32.TryParse(this.txtNumberOfSnaps.Text, out intNumberOfSnaps) == false)
        MessageBox.Show("Invalid Number of Snaps");
    this.lblStatus.Text = "Snapping...";
    this.lblStatus.ForeColor = Color.Red;
}

```

```
DateTime time = DateTime.Now;
string _strFolderName = time.Hour.ToString() + "_" + time.Minute.ToString() + "_" +
time.Second.ToString();
string _strNewPath = System.IO.Path.Combine(_strSavedFolder, _strFolderName);
System.IO.Directory.CreateDirectory(_strNewPath);

Stopwatch sw = new Stopwatch();
Stopwatch sw1 = new Stopwatch();
Console.WriteLine("str path "+_strNewPath);
int imageIdx;

//pxd_goLive(1, 1);
sw.Start();

long ticks;
for (imageIdx = 0; imageIdx < intNumberOfSnaps; )
{
    DateTime dt = DateTime.Now;
    int err = pxd_goSnap(3, 1); // compare snap
    ticks = sw.ElapsedTicks;

    //while (pxd_goneLive(3, 0) != 0) ;
    if (err < 0)
    {
        //Console.WriteLine(err.ToString());
        continue;
    }
    else
    {

filename1 = _strNewPath + "\\\" + "CAM1_" + ticks.ToString() + ".bmp";
filename2 = _strNewPath + "\\\" + "CAM2_" + ticks.ToString() + ".bmp";

//pxd_saveBmp(1, filename1, 1,0,0,-1,-1, 0, 0);
//pxd_saveBmp(2, filename2, 1, 0, 0, -1, -1, 0, 0);
pxd_saveBmp(1, filename1, 1, CAMPARAMS[0][0], CAMPARAMS[0][1],
CAMPARAMS[0][0]+CAMPARAMS[0][2], CAMPARAMS[0][1]+CAMPARAMS[0][3],0,0);

pxd_saveBmp(2, filename2, 1, CAMPARAMS[1][0], CAMPARAMS[1][1],
CAMPARAMS[1][0]+CAMPARAMS[1][2], CAMPARAMS[1][1]+CAMPARAMS[1][3],0,0);

        imageIdx++;
    }
}

sw.Stop();

string ExecutionTimeTaken = string.Format("Elapsed: {0} ", sw.ElapsedMilliseconds);

MessageBox.Show(ExecutionTimeTaken, "Run Time");

if (OpenCam)
{
    MessageBox.Show("Cameras ready for use!");
    this.lblStatus.Text = "Connected";
    this.lblStatus.ForeColor = Color.Green;
}
}
```

```
else
{
    this.lblStatus.Text = "Connecting, ECHec...";
    this.lblStatus.ForeColor = Color.Red;
}
}

private void btnUpdate_Click(object sender, EventArgs e)
{
    int err1,err2,err3,err4,num;
    if (cboCameraID.SelectedIndex < 0)
    {
        MessageBox.Show("No Camera ID selected, please select one before pressing
Update!");
        return;
    }
    int tempNumber;
    this.lblStatus.Text = "Updating...";
    this.lblStatus.ForeColor = Color.Red;

    List<int> tempParams = new List<int>();

    if (Int32.TryParse(txtA0ILeft.Text, out tempNumber))
    {
        if (tempNumber > 2592)
        {
            txtA0ILeft.Text="2592";
            tempNumber = 2592;
        }
        if (tempNumber < 0)
        {
            txtA0ILeft.Text="0";
            tempNumber = 0;
        }
        tempParams.Add(tempNumber);
    }
    if (Int32.TryParse(txtA0ITop.Text, out tempNumber))
    {
        tempNumber = (tempNumber / 4) * 4;
        if (tempNumber > 1944)
        {
            txtA0ITop.Text = "1944";
            tempNumber = 1944;
        }
        if (tempNumber < 0)
        {
            txtA0ITop.Text = "0";
            tempNumber = 0;
        }
        tempParams.Add(tempNumber);
    }
    if (Int32.TryParse(txtA0IWidth.Text, out tempNumber))
    {
        tempNumber=(tempNumber/4)*4;
        if (tempNumber > 2592)
        {
            txtA0IWidth.Text = "2592";
            tempNumber = 2592;
        }
        if (tempNumber < 32)
```

```
        {
            txtAOIWidth.Text = "32";
            tempNumber = 32;
        }
        tempParams.Add(tempNumber);
    }
    this.hScrollWidth.Value = tempNumber;

    if (Int32.TryParse(txtAOIHeight.Text, out tempNumber))
    {
        tempNumber=(tempNumber/4)*4;
        if (tempNumber > 1944)
        {
            txtAOIHeight.Text = "1944";
            tempNumber = 1944;
        }
        if (tempNumber < 32)
        {
            txtAOIHeight.Text = "32";
            tempNumber = 32;
        }
        tempParams.Add(tempNumber);
    }
    this.hScrollHeight.Value = tempNumber;

    if (Int32.TryParse(txtExposure.Text, out tempNumber))
    {
        if (tempNumber > 9000)
        {
            txtExposure.Text = "9000";
            tempNumber = 9000;
        }
        if (tempNumber < 0)
        {
            txtExposure.Text = "0";
            tempNumber = 0;
        }
        tempParams.Add(tempNumber);
    }

    int intGain = tempNumber;

    if (Int32.TryParse(txtGain.Text, out tempNumber))
    {
        if (tempNumber > 42)
        {
            txtGain.Text = "42";
            tempNumber = 42;
        }
        if (tempNumber < 0)
        {
            txtGain.Text = "0";
            tempNumber = 0;
        }
        tempParams.Add(tempNumber);
    }

    CAMPARAMS[cboCameraID.SelectedIndex] = tempParams;

    double[] Gain = new double[] { (double)CAMPARAMS[0][5], (double)CAMPARAMS[0][5],
    (double)CAMPARAMS[0][5], (double)CAMPARAMS[0][5] };

    this.Invalidate();
```

```

//camera1
err1 = -1;
err3 = -1;
num = 0;
while ((err1 < 0) && (num < 10))
{
    Num++;

    err1 = pxd_SILICONVIDEO_setExposureColorGainOffsets(1, 0, CAMPARAMS[0][4], Gain
, null, null, null);
    int period = CAMPARAMS[0][4] + (CAMPARAMS[0][2] * CAMPARAMS[0][3] )/70000 + 1;
    err3 = pxd_SILICONVIDEO_setResolutionAndTiming(1, 0, 0x0101, CAMPARAMS[0][0],
CAMPARAMS[0][1], CAMPARAMS[0][2], CAMPARAMS[0][3], ('L' << 8) | 'T', 8, 0, 0, 70,
period, 0, 0, 0);
    Console.WriteLine("CAM 0 : " + pxd_SILICONVIDEO_getExposure(1).ToString());
    Console.WriteLine("pxd_SILICONVIDEO_setExposureColorGainOffsets camera 1 error
exposure={0:d} test N°{1:d}\n", err1, num);
    Console.WriteLine("pxd_SILICONVIDEO_setRosutionAndTiming camera 1 error AOI={0:d}
test N°{1:d}\n", err3, num);
    Console.WriteLine(" AOI Left : ");
    Console.WriteLine(CAMPARAMS[0][0]);
    Console.WriteLine("\n AOI Top : ");
    Console.WriteLine(CAMPARAMS[0][1]);
    Console.WriteLine("\n AOI Width : ");
    Console.WriteLine(CAMPARAMS[0][2]);
    Console.WriteLine("\n AOI Heitgh : ");
    Console.WriteLine(CAMPARAMS[0][3]);
    Console.WriteLine("\n Exposure time : ");
    Console.WriteLine(CAMPARAMS[0][4]);
    Console.WriteLine("\n Gain: ");
    Console.WriteLine(CAMPARAMS[0][5]);
    Console.WriteLine("\n");
}

//camera2
err2 = -1;
err4 = -1;
num = 0;
while ((err2 < 0) && (num < 10))
{
    num++;
    err2=pxd_SILICONVIDEO_setExposureColorGainOffsets(2, 0, CAMPARAMS[1][4], Gain,
null, null, null);
    int period= CAMPARAMS[1][4] + (CAMPARAMS[1][2] * CAMPARAMS[1][3] )/70000+1;
    err4 = pxd_SILICONVIDEO_setResolutionAndTiming(2, 0, 0x0101, CAMPARAMS[1][0],
CAMPARAMS[1][1], CAMPARAMS[1][2], CAMPARAMS[1][3], ('L' << 8) | 'T', 8, 0, 0, 70, period, 0, 0,
0);
    Console.WriteLine("pxd_SILICONVIDEO_setExposureColorGainOffsets camera 2 error
exposure={0:d} test N°{1:d}\n", err2, num);
    Console.WriteLine("pxd_SILICONVIDEO_setResolutionAndTiming camera 2 error AOI={0:d}
test N°{1:d}\n", err4, num);
    Console.WriteLine(" AOI Left : ");
    Console.WriteLine(CAMPARAMS[1][0]);
    Console.WriteLine("\n AOI Top : ");
    Console.WriteLine(CAMPARAMS[1][1]);
    Console.WriteLine("\n AOI Width : ");
    Console.WriteLine(CAMPARAMS[1][2]);
    Console.WriteLine("\n AOI Heitgh : ");
    Console.WriteLine(CAMPARAMS[1][3]);
    Console.WriteLine("\n Exposure time : ");
}

```

```
        Console.WriteLine(CAMPARAMS[1][4]);
        Console.WriteLine("\n Gain: ");
        Console.WriteLine(CAMPARAMS[1][5]);
        Console.WriteLine("\n");
    }

    ///camera 3
    //pxd_SILICONVIDEO_setExposureColorGainOffsets(4, 0, CAMPARAMS[1][4], null, null,
    null, null);
    //pxd_SILICONVIDEO_setResolutionAndTiming(4, 0, 0x0101, CAMPARAMS[1][0],
    CAMPARAMS[1][1], CAMPARAMS[1][2], CAMPARAMS[1][3], ('L' << 8) | 'T', 8, 0, 0, 70, 9, 0, 0, 0);
    ///camera4
    //pxd_SILICONVIDEO_setExposureColorGainOffsets(8, 0, CAMPARAMS[1][4], null, null,
    null, null);
    //pxd_SILICONVIDEO_setResolutionAndTiming(8, 0, 0x0101, CAMPARAMS[1][0],
    CAMPARAMS[1][1], CAMPARAMS[1][2], CAMPARAMS[1][3], ('L' << 8) | 'T', 8, 0, 0, 70, 9, 0, 0, 0);

    if (err1 > -1 && err3 > -1)
        MessageBox.Show("Parameters camera 1 updated!");
    else
        MessageBox.Show("Parameters camera 1 NOT updated!");
    if (err2 > -1 && err4 > -1)
        MessageBox.Show("Parameters camera 2 updated!");
    else
        MessageBox.Show("Parameters camera 2 NOT updated!");

    if (OpenCam)
    {
        MessageBox.Show("Cameras ready for use!");
        this.lblStatus.Text = "Connected";
        this.lblStatus.ForeColor = Color.Green;
        btnStart.Enabled = true;
        btnLive.Enabled = true;
        btnSnap.Enabled = true;
    }
    else
    {
        this.lblStatus.Text = "Connecting, ECHEC...";
        this.lblStatus.ForeColor = Color.Red;
    }

    this.ptbCamera1.Width = CAMPARAMS[0][2] / 5;
    this.ptbCamera1.Height = CAMPARAMS[0][3] / 5;
    this.labelWindows.Location = new System.Drawing.Point(this.ptbCamera1.Location.X +
    (int)(this.ptbCamera1.Width / 3), this.ptbCamera1.Location.Y + this.ptbCamera1.Height + 10);

    this.ptbCamera2.Width = CAMPARAMS[1][2] / 5;
    this.ptbCamera2.Height = CAMPARAMS[1][3] / 5;
    this.labelCursor.Location = new System.Drawing.Point(this.ptbCamera2.Location.X +
    (int)(this.ptbCamera2.Width / 3), this.ptbCamera2.Location.Y + this.ptbCamera2.Height + 10);
}

private void btnExit_Click(object sender, EventArgs e)
{
    timer1.Enabled = false;
    pxd_PIXCIClose();

    if (MessageBox.Show("Do you want to save the configuration file?", "Save Params",
    MessageBoxButtons.OKCancel) == DialogResult.OK)
```

```
{
    string fileName = "config_1.insa";
    FileStream fs1 = new FileStream(fileName, FileMode.OpenOrCreate);
    BinaryWriter writer = new BinaryWriter(fs1);
    for (int i = 0; i < 4; i++)
    {
        for (int j = 0; j < 6; j++)
        {
            writer.Write(CAMPARAMS[i][j]);
        }
    }
    writer.Close();
    fs1.Close();
    MessageBox.Show("File Saved!");
}
Application.Exit();
}

private void cboCameraID_SelectedIndexChanged(object sender, EventArgs e)
{
    if (CAMPARAMS.Count > cboCameraID.SelectedIndex)
    {
        if (CAMPARAMS[cboCameraID.SelectedIndex].Count > 0)
        {
            txtAOILeft.Text = CAMPARAMS[cboCameraID.SelectedIndex][0].ToString();
            txtAOITop.Text = CAMPARAMS[cboCameraID.SelectedIndex][1].ToString();
            txtAOIWidth.Text = CAMPARAMS[cboCameraID.SelectedIndex][2].ToString();
            txtAOIHeight.Text = CAMPARAMS[cboCameraID.SelectedIndex][3].ToString();
            txtExposure.Text = CAMPARAMS[cboCameraID.SelectedIndex][4].ToString();
            txtGain.Text = CAMPARAMS[cboCameraID.SelectedIndex][5].ToString();
            this.hScrollWidth.Value = CAMPARAMS[cboCameraID.SelectedIndex][2];
            this.hScrollHeight.Value = CAMPARAMS[cboCameraID.SelectedIndex][3];
        }
        else
        {
            txtAOILeft.Text = "0";
            txtAOITop.Text = "0";
            txtAOIWidth.Text = "0";
            txtAOIHeight.Text = "0";
            txtExposure.Text = "0";
            txtGain.Text = "0";
            this.hScrollWidth.Value = 0;
            this.hScrollHeight.Value = 0;
        }
    }
    else
    {
        txtAOILeft.Text = "0";
        txtAOITop.Text = "0";
        txtAOIWidth.Text = "0";
        txtAOIHeight.Text = "0";
        txtExposure.Text = "0";
        txtGain.Text = "0";
        this.hScrollWidth.Value = 0;
        this.hScrollHeight.Value = 0;
    }
}
}
```



```

private void btnInit_Click(object sender, EventArgs e)
{
    this.lblStatus.Text = "Connecting, please wait...";
    this.lblStatus.ForeColor = Color.Red;
    string format;
    format = "default";
    pxd_PIXCIclose(); // In case this example was run before and aborted
    OpenCam = false;
    int openResult = pxd_PIXCIopen("", format, "");
    if (openResult < 0)
    {
        pxd_mesgFault(1);
        Application.Exit();
    }
    else
    {
        OpenCam = true;
    }
    MessageBox.Show("Cameras connected, please press OK and wait for initializeation..");

    //Set resolution , Pixel Clock for 2 caméras
    //Camera1
    pxd_SILICONVIDEO_setResolutionAndTiming(1, 0, 0x0101, CAMPARAMS[0][0],
    CAMPARAMS[0][1], CAMPARAMS[0][2], CAMPARAMS[0][3], ('L' << 8) | 'T', 8, 0, 0, 70, 0, 0, 0, 0);
    //Camera2
    pxd_SILICONVIDEO_setResolutionAndTiming(2, 0, 0x0101, CAMPARAMS[1][0],
    CAMPARAMS[1][1], CAMPARAMS[1][2], CAMPARAMS[1][3], ('L' << 8) | 'T', 8, 0, 0, 70, 0, 0, 0, 0);

    if (OpenCam)
    {
        MessageBox.Show("Cameras ready for use!");
        this.lblStatus.Text = "Connected";
        this.lblStatus.ForeColor = Color.Green;
        btnUpdate.Enabled = true;
        MessageBox.Show("Update the parameters of cameras");
    }
    else
    {
        this.lblStatus.Text = "Connecting, ECHEC...";
        this.lblStatus.ForeColor = Color.Red;
    }
}

private void ptbCamera1_Paint(object sender, PaintEventArgs e)
{
    // Create a local version of the graphics object for the PictureBox.
    Graphics Draw = e.Graphics;
    IntPtr hdc = Draw.GetHdc(); // Get a handle to ImagePictureBox.

    SetStretchBltMode(hdc, STRETCH_DELETESCANS);

    int err = pxd_renderStretchDIBits(1, 1, 0, 0, -1, -1, 0, hdc, 0, 0,
    this.ptbCamera1.Width, this.ptbCamera1.Height, 0);
    if (err < 0)
    {
        Console.WriteLine("pxd_renderStretchDIBit camera 1 error={0:d}\n", err);
    }
    Draw.ReleaseHdc(hdc); // Release ImagePictureBox handle.
}

```

```
private void ptbCamera2_Paint(object sender, PaintEventArgs e)
{
    // Create a local version of the graphics object for the PictureBox.
    Graphics Draw = e.Graphics;
    IntPtr hDC = Draw.GetHdc(); // Get a handle to ImagePictureBox.

    SetStretchBltMode(hDC, STRETCH_DELETESCANS);

    int err = pxd_renderStretchDIBits(2, 1, 0, 0, -1, -1, 0, hDC, 0, 0,
this.ptbCamera2.Width, this.ptbCamera2.Height, 0);
    if (err < 0)
    {
        Console.WriteLine("pxd_renderStretchDIBit camera 2 error={0:d}\n", err);
    }
    Draw.ReleaseHdc(hDC); // Release ImagePictureBox handle.
}

private void btnLive_Click(object sender, EventArgs e)
{
    btnStart.Enabled = false;
    int err;
    blnLive = !blnLive;
    if (blnLive)
    {
        err=pxd_goLive(3, 1);
        //while (pxd_goneLive(3, 0) != 0) ;

        //pxd_goLive(2, 1);
        Console.WriteLine("pxd_golive error={0:d}\n", err);
        if (err<0)
        {
            MessageBox.Show("Live error");
        }
        timer1.Enabled = true;
        labelWindows.Visible = true;
        labelCursor.Visible = true;
    }
    else
    {
        //pxd_goUnLive(UNITMAP);
        err=pxd_goUnLive(3);
        Console.WriteLine("pxd_goUnlive error={0:d}\n", err);
        if (err < 0)
        {
            MessageBox.Show("UnLive error");
        }
        // pxd_goUnLive(2);
    }

    if (blnLive)
    {
        this.btnLive.Text = "Pause";
        this.lblStatus.Text = "Live...";
        this.lblStatus.ForeColor = Color.Red;
    }
    else
    {
        this.btnLive.Text = "Live";
    }
}
```

```
        if (OpenCam)
        {
            MessageBox.Show("Cameras ready for use!");
            this.lblStatus.Text = "Connected";
            this.lblStatus.ForeColor = Color.Green;
            btnStart.Enabled = true;
        }
        else
        {
            this.lblStatus.Text = "Connecting, ECHEC...";
            this.lblStatus.ForeColor = Color.Red;
        }
    }
}

private void timer1_Tick(object sender, EventArgs e)
{
    if (bInLive)
    {
        LastCapturedField = pxd_capturedFieldCount(1);
        this.ptbCamera1.Invalidate();
        this.ptbCamera2.Invalidate();
    }
}

private void btnStop_Click(object sender, EventArgs e)
{
    //Camera.j = 1;
    threadSnapping.Suspend();
    if (OpenCam)
    {
        //MessageBox.Show("Cameras ready for use!");
        this.lblStatus.Text = "Connected";
        this.lblStatus.ForeColor = Color.Green;
        btnStart.Enabled = true;
        btnStop.Enabled = false;
    }
    else
    {
        this.lblStatus.Text = "Connecting, ECHEC...";
        this.lblStatus.ForeColor = Color.Red;
    }
}

private void btnStart_Click(object sender, EventArgs e)
{
    /// timer1.Enabled = false;
    pxd_goUnLive(3);
    bInLive = false;
    btnStop.Enabled = true;
    btnStart.Enabled= false;

    //create folder based on date and time
    DateTime time = DateTime.Now;
    string _strFolderName = time.Hour.ToString() + "_" + time.Minute.ToString() + "_" +
time.Second.ToString();
    string _strNewPath = System.IO.Path.Combine(_strSavedFolder, _strFolderName);
}
```

```
System.IO.Directory.CreateDirectory(_strNewPath);
this.lblStatus.Text = "Continuous Snapping...";
this.lblStatus.ForeColor = Color.Red;

//update parameters of cameras
if (CAMPARAMS.Count < 4)
{
    MessageBox.Show("Camera parameters should be defined for all 4 cameras. Please
try again!");
    return;
}
if (CAMPARAMS[0].Count < 5)
{
    MessageBox.Show("Camera parameters should be defined for all parameters: AOI and
exposure. Please try again!");
    return;
}
continuousSnap.UpdateParams(CAMPARAMS);
continuousSnap._strFolderToSave = _strNewPath;

if (IsStarted == false)
{
    threadSnapping.Start();
    IsStarted = true;
}
else
{
    threadSnapping.Resume();
}
}

private void btnBrowseFolder_Click(object sender, EventArgs e)
{
    DialogResult result = folderBrowserDialog1.ShowDialog();
    if (result == DialogResult.OK)
    {
        txtFolderName.Text = folderBrowserDialog1.SelectedPath;
        _strSavedFolder = txtFolderName.Text;
    }
}

private void hScrollWidth_Scroll(object sender, ScrollEventArgs e)
{
    txtAOIWidth.Text = this.hScrollWidth.Value.ToString();
}

private void hScrollHeight_Scroll(object sender, ScrollEventArgs e)
{
    txtAOIHeight.Text = this.hScrollHeight.Value.ToString();
}

private void txtAOIWidth_TextChanged(object sender, EventArgs e)
{
    int tempWidth;

    if (Int32.TryParse(txtAOIWidth.Text, out tempWidth) == false)
    {
```

```
        //MessageBox.Show("Invalid Width. Please try again ");
        return;
    }
    if (tempWidth > 2592)
    {
        txtAOIWidth.Text = "2592";
        tempWidth = 2592;
    }
    if (tempWidth < 0)
    {
        txtAOIWidth.Text = "0";
        tempWidth = 0;
    }
    this.hScrollWidth.Value = tempWidth;
    this.Invalidate();
}

private void txtAOIHeight_TextChanged(object sender, EventArgs e)
{
    int tempHeight;

    if (Int32.TryParse(txtAOIHeight.Text, out tempHeight) == false)
    {
        // MessageBox.Show("Invalid Width. Please try again ");
        return;
    }

    if (tempHeight > 1944)
    {
        txtAOIHeight.Text = "1944";
        tempHeight = 1944;
    }
    if (tempHeight < 0)
    {
        txtAOIHeight.Text = "0";
        tempHeight = 0;
    }
    this.hScrollHeight.Value = tempHeight;
    this.Invalidate();
}
}
}
```

Annexe B:

Traitement d'image

```
function [] = Moy_image(nomgen)
%Fonction permet de faire une image moyen pour la référence

lst=ls(nomgen);
lst(1:2,:)=[];
lst(1,:)

slst=size(lst);
a0 =double( imread([nomgen,lst(1,:) ]));
sa0=size(a0);
a1=zeros(sa0);
for it=1:slst(1)
    it
    a0 =double( imread([nomgen,lst(it,:) ]));
    sa0=size(a0);
    ssa0=size(sa0);
    if (ssa0(2)==3)
        a=a0(:, :, 2);
        a0=a;
        a=[];
    end;
    a0=a0-min(min(a0));
    a0=a0/max(max(a0));
    a1=a1+a0;
end;
a1=a1-min(min(a1));
a1=a1/max(max(a1));
[nomgen(1:end-1), 'moy', '.bmp']
figure(10)
imagesc(a1)
imwrite(a1, [nomgen(1:end-1), 'moy', '.bmp'], 'bmp');
```

```
function [] = aligne_derive_image(nomgen,mask)
%Fonction permet de régérer l'ensemble des image en fonction de l'image
moyen
lst=ls(nomgen);
lst(1:2,:)=[];
lst(1,:)
msk=double(sign(imread(mask)));
a0=double(imread([nomgen,lst(1,:) ]));
a0=a0-min(min(a0));
a0=a0/max(max(a0));
% a0=a0.*msk;
sa0= size(a0);
pos(1)=0;
mkdir([nomgen(1:end-1), '_al_ref0']);
slst=size(lst);
for it=2:slst(1)
    [nomgen,lst(it,:)]
```

```

a1 =double( imread([nomgen,1st(it,:)]));
a1=a1-min(min(a1));
a1=a1/max(max(a1));
%a1=a1.*msk;
if (it>2)
    sa0ma1=size(a0ma1);
    a0ma1=zeros(sa0ma1);
    sa0ma1b=size(a0ma1b);
    a0ma1b=zeros(sa0ma1b);
end;
da0=a0(:,2:end)-a0(:,1:end-1);
da1=a1(:,2:end)-a1(:,1:end-1);
da0(:,end+1)=0;
da1(:,end+1)=0;
for itx=1:floor(sa0(2)/3)-1
    %sa0ma1
    a0malmsk=(sign(da0(:,itx:end)).*sign(da0(:,1:end-itx+1)));
    a0ma1(itx)=mean(mean(abs(da0(:,itx:end)-da1(:,1:end-
itx+1))./(da0(:,itx:end)+1e-3).*a0malmsk))/sum(sum(a0malmsk));
    a0ma1b(itx)=mean(mean(abs(da1(:,itx:end)-da0(:,1:end-
itx+1))./(da0(:,1:end-itx+1)+1e-3).*a0malmsk))/sum(sum(a0malmsk));
    figure(1)
    plot((1:itx),a0ma1);
    hold on
    plot(-(1:itx),a0ma1b,'r');
    hold off
    figure(2)
    imagesc(abs(a0(:,itx:end)-a1(:,1:end-itx+1))./(a0(:,itx:end)+1e-
3).*a0malmsk)
    %imagesc(a0malmsk);
    colorbar
    drawnow
end;
pos1=find(a0ma1==min(a0ma1))
pos2=find(a0ma1b==min(a0ma1b))
if (min(a0ma1)>min(a0ma1b))
    pos0(it)=-pos2;
else
    pos0(it)=pos1;
end;
%pos(it)=(pos(it-1)+pos0(it))/853-floor((pos(it-
1)+pos0(it))/853))*853;
pos(it)
%a0=[];
%a0=a1;
figure(2);
plot(a0ma1)
hold on
plot(-(1:itx),a0ma1b)
hold off
%colormap gray;
drawnow
b=zeros([sa0(1),sa0(2)+floor(1/2*sa0(2))]);
b(:,pos(it)+1:pos(it)+sa0(2))=a1;
imwrite(b,[nomgen(1:end-1),'_al_ref0\','alr_',1st(it,1:end-
4),'.bmp'],'bmp');
% pause
end;
dlmwrite([nomgen(1:end-1),'_al_ref0','.txt'],pos0);
*****

```

```
function [ ] = stat( nom ,corr,V)
%Fonction permet de traiter les résultats obtenues lors de calculs des
tracés des grains non fondu de polymère.

a=dlmread(nom);
size(a)

time=a(:,2)+a(:,2)/1000;
b=a(:,3)*(1-corr);
bp=a(:,3)*(1-corr)*40*pi;
c=a(:,4)*(1-corr);
d=a(:,5);
[b,ordr]=sort(b);
[c,ordrc]=sort(c);
[d,ordrd]=sort(d);
N=10;
msk=ones([N,1]);
b=conv(b,msk)/N;
b(end-N:end)=[];
meanb=mean(b);
stdb=std(b);
btype=find(abs(b-meanb)<stdb);
b0=b(btype);

db=b0(2:end)-b0(1:end-1);
dbm=find(abs(db-mean(db))<std(db));

b2=b0(dbm);

db2=(b2(2:end)-b2(1:end-1));

sb2=size(b2);
anglef=atan(1/pi)

bsim=median(db2)*((1:sb2(1))-sb2(1)/2)+b2(round(sb2(1)/2));
'vitesse moyenne en rotation en tour/minutes'
mean(bsim)
'vitesse moyenne en rotation en mm/minutes'
vr=mean(bp)
'vitesse projeté dans le chenal'
vpa=cos(anglef)*mean(bp)+sin(anglef)*mean(c)
'max possible'
cos(anglef)*20*pi*40+sin(anglef)*40*20
'vitesse projeté perpendiculaire au chenal'
vpe=sin(anglef)*mean(bp)-cos(anglef)*mean(c)
'max possible'
sin(anglef)*20*pi*40-cos(anglef)*40*20
'angle de convoyage'
atan(vpe/vpa)*180/pi
%%%%%%%%%%%%%%%%%%%%%%%%%%%%%%%%%%%%%%%%%%%%%%%%%%%%%%%%%%%%%%%%%%%%%%%%
'vitesse min representative en rotation'
min(bsim)
'vitesse max representative en rotation'
max(bsim)

'vitesse moyenne en translation en mm/s'
mean(c)
'écart type de la vitesse en translation en mm/s'
std(c)
```



```
'angle moyen en degré'
mean(d)*180/pi
'écart type de l'angle en degré'
std(d)*180/pi

figure(1)
plot(b)
hold on
plot(btype(dbm),b(btype(dbm)), 'r')
title('vitesses mesurées(bleu) et vitesses retenues(rouge)');
%'dans l'écartype des valeure puis dans l'écartype des dérivées'

%
nmmax=num2str(a(ordr(btype(dbm(1:100))))*1000+a(ordr(btype(dbm(1:100))),2))
% nmmin=num2str(a(ordr(btype(dbm(end-100:end))))*1000+a(ordr(btype(dbm(end-
100:end))),2))
% size(nmmax)
% maxVx=round(a(ordr(btype(dbm(1:100))),6));
% maxVy=round(a(ordr(btype(dbm(1:100))),7));
% minVx=round(a(ordr(btype(dbm(end-100:end))),6));
% minVy=round(a(ordr(btype(dbm(end-100:end))),7));
% compi=zeros([60*10,60*2]);
% 'Vitesses max'
% (a(ordr(btype(dbm(1:100))),3))
% 'Vitesses min'
% (a(ordr(btype(dbm(end-100:end))),3))
% for itn=1:100
%
imgmax=imread(['H:\9_28_15_53_15_r_compr2D\PH_rot_CAM1_',nmmax(itn,:),'.bmp
']);
%
imgmin=imread(['H:\9_28_15_53_15_r_compr2D\PH_rot_CAM1_',nmmin(itn,:),'.bmp
']);
%   compi((mod(itn,10)-1)*60+1:mod(itn,10)*60,1:60)=imgmax(maxVx(itn)-
30+1:maxVx(itn)+30,maxVy(itn)-30+1:maxVy(itn)+30);
%   compi((mod(itn,10)-1)*60+1:mod(itn,10)*60,61:2*60)=imgmin(minVx(itn)-
30+1:minVx(itn)+30,minVy(itn)-30+1:minVy(itn)+30);
%   figure(2)
%   imagesc(compi)
%   colormap gray
%   axis equal
%   drawnow
% end;

figure(2)
plot(b2)
hold on
plot(bsim, 'r')
title('vitesses retenues (bleu), et simulation(rouge)')
xg=1:3000;
sigg=0;
while (sigg>-1)
    sigg=input('sigma du lissage des vitesses de rotation (0-1) ou -1:');
    sig=(1-sigg)*1000;

    if (sigg>-1)
        gauss=exp(-(1500-xg).^2/sig^2);

        [pr,X]=hist(b,1000);
```

```
rsp=[fliplr(pr),pr,fliplr(pr*0)];
%size(rsp)
RS=fftshift(fft(rsp));
nRS=(RS.*conj(RS)).^0.5;
aRS=angle(RS);
Irs=ifft(ifftshift(nRS.*gauss.*exp(-i*aRS)));
irs=real(fliplr(Irs(1001:2001)));
irs(end)=[];
irs=irs/sum(irs);
sirs=size(irs)
size(X)

figure(3)
plot(X/V,irs,'LineWidth',2)
title('rotation speed distribution')
xlabel('solid-bed rotation speed / screw speed ');
ylabel('probability density');
grid off
drawnow

end;
end;

% figure(3)
% hist(b,100);
% title('histogramme vitesses de rotation')

figure(4)
plot(time(ordr),a(ordr,3)/V, '.');
title('vitessesde rotation =f(temps): pas de correlations')

figure(5)
plot(a(ordr,6),a(ordr,3)/V, '.');
title('vitesses de rotation =f(position en hauteur)')

figure(6)
plot(a(ordr,7)*0.047,a(ordr,3)/V, '.');
title('Relative rotation speed vs position along the screw axis')
xlabel('Position along the screw axis inside the window in mm')
ylabel('solid-bed rotation speed / screw speed')

figure(7)
plot(c)
title(' vitesses mesurées (bleu) et vitesses retenues (rouge) ');
%'dans l''écartype des valeure puis dans l''écartype des dérivées'
sigg=0;
while (sigg>-1)
    sigg=input('sigma du lissage des diamètres (0-1) ou -1:');
    sig=(1-sigg)*1000;

    if (sigg>-1)
        gauss=exp(-(1500-xg).^2/sig^2);

        [pr,X]=hist(c,1000);

        rsp=[fliplr(pr),pr,fliplr(pr*0)];
```

```
%size(rsp)
RS=fftshift(fft(rsp));
nRS=(RS.*conj(RS)).^0.5;
aRS=angle(RS);
Irs=ifft(ifftshift(nRS.*gauss.*exp(-i*aRS)));
irs=real(fliplr(Irs(1001:2001)));
irs(end)=[];
irs=irs/sum(irs);
sirs=size(irs)
size(X)

figure(8)
plot(X/(40*20),irs,'LineWidth',2)
title('translation speed dispersion')
xlabel('solid bed translation speed / flight speed ');
ylabel('probability density');
grid off
drawnow

end;
end;
%figure(8)
%hist(c,100);
%title('histogramme vitesses de translation')

figure(9)
plot(time(ordrc),a(ordrc,3),'.');
title('vitessesde translation =f(temps): pas de correlations')

figure(10)
plot(a(ordrc,6),a(ordrc,3),'.');
title('vitesses de translation =f(position en hauteur)')

figure(11)
plot(a(ordrc,7),a(ordrc,3),'.');
title('vitessesde translation =f(position en largeur)')

figure(12)
plot(a(ordrc,3),c,'.')
title('vitesse de translation= f( vitesse de rotation)')

figure(13)
plot(d)

title('angle');
%'dans l''écartype des valeure puis dans l''écartype des dérivées'
sigg=0;
while (sigg>-1)
    sigg=input('sigma du lissage des diamètres (0-1) ou -1:');
    sig=(1-sigg)*1000;

    if (sigg>-1)
        gauss=exp(-(1500-xg).^2/sig^2);

        [pr,X]=hist(d,1000);

        rsp=[fliplr(pr),pr,fliplr(pr*0)];
        %size(rsp)
```

```
RS=fftshift(fft(rsp));
nRS=(RS.*conj(RS)).^0.5;
aRS=angle(RS);
Irs=ifft(ifftshift(nRS.*gauss.*exp(-i*aRS)));
irs=real(fliplr(Irs(1001:2001)));
irs(end)=[];
irs=irs/sum(irs);
sirs=size(irs)
size(X)

figure(14)
plot(X*180/pi,irs,'LineWidth',2)
title('displacement angles dispersion')
xlabel('angle in degrees');
ylabel('probability density');
grid off
drawnow

end;
end;
%figure(14)
%hist(d,100);
%title('histogramme des angles')

figure(15)
plot(time(ordrd),a(ordrd,3),'.');
title('angle de rotation =f(temps): pas de correlations')

figure(16)
plot(a(ordrd,6),a(ordrd,3),'.');
title('angle de rotation =f(position en hauteur)')

figure(17)
plot(a(ordrd,7),a(ordrd,3),'.');
title('angle de rotation =f(position en largeur)')

figure(18)
plot(a(ordrd,5),a(ordrd,3),'.');
title('angle =f(vitesse de rotation)')

end

*****

function []=compr(nomgen)
%Fonction principale pour traiter les images

lst=ls(nomgen);
lst(1:2,:)=[];
lst(1,:)

%mkdir([nomgen(1:end-1),'_compr']);

slst=size(lst);

for it = 1:slst(1)
```

```

a = double( imread([nomgen,lst(it,:)]));
lst(it,:)
figure(1)
imagesc(a)
colormap gray
axis equal

while (input('continue, 0 = non, 1 = oui : ') == 1 )
    %a=double(imread(nom));
    sa=size(a);
    figure(1)
    imagesc(a)
    colormap gray
    axis equal

    [Y0,X0]=ginput(2);
    X0=round(X0);
    Y0=round(Y0);
    acr=a(X0(1):X0(2),Y0(1):Y0(2));

    figure(2)
    imagesc(acr)
    colormap gray
    axis equal

    [Y,X]=ginput(2);
    X=round(X)+X0(1);
    Y=round(Y)+Y0(1);
    ap=a;
    ap(X,Y)=300;
    for x=1:2*sa(1)
        y(x)=round(((Y(2)-Y(1))/(X(2)-X(1)))*(x-sa(1)));
        if and(x+X(1)-sa(1)>0,x+X(1)-sa(1)<sa(1))
            C(x)=a(x-sa(1)+X(1),y(x)+Y(1));
            ap(x+X(1)-sa(1),y(x)+Y(1))=255;
        end;
    end;
    %
    figure(3)
    plot(C)
    %
    %
    figure(4)
    imagesc(ap)
    colormap gray
    axis equal
    %

    acrr=rotimg(acr,pi/2-atan((X(2)-X(1))/(Y(2)-Y(1))));
    %
    figure(5)
    imagesc(acrr)
    colormap gray
    axis equal
    %
    acrr=acrr-min(min(acrr));
    %
    sacrr=size(acrr);

    xacr=max(acr,[],2);
    size(xacr)
    px=sum(xacr'.*(1:abs(X0(1)-X0(2))+1))/sum(xacr)+min(X0)-1
    yacr=max(acr,[],1);
    py=sum(yacr'.*(1:abs(Y0(1)-Y0(2))+1))/sum(yacr)+min(Y0)-1

```

```

for itI=1:max(max(acrr))
    lv=sign(sum((sign(acrr-itI)+1)/2,2));
    acv(itI)=sum(lv);
    XX(itI)=min(find(lv>0));
    lh=sign(sum((sign(acrr-itI)+1)/2,1));
    ach(itI)=sum(lh);
    %YY(itI)=min(find(lh>0));
    % figure(6)
    % plot(sign(sum((sign(acrr-itI)+1)/2,2)))
    % hold on
    % plot(sign(sum((sign(acrr-itI)+1)/2,1)),'r')
    % pause
    % hold off
end;
%acrr=sign(acrr-seuil);

acv=conv(acv,ones([floor(max(max(acrr))/10),1])/sum(ones([floor(max(max(acrr))/10),1]));
dacv=acv(1:end-1)-acv(2:end);

dacv=conv(dacv,ones([floor(max(max(acrr))/10),1])/sum(ones([floor(max(max(acrr))/10),1]));
dacv(1:2*floor(max(max(acrr))/10))=[];
acv(1:floor(max(max(acrr)+1)/10))=[];

ach=conv(ach,ones([floor(max(max(acrr))/10),1])/sum(ones([floor(max(max(acrr))/10),1]));
dach=ach(1:end-1)-ach(2:end);

dach=conv(dach,ones([floor(max(max(acrr))/10),1])/sum(ones([floor(max(max(acrr))/10),1]));
dach(1:2*floor(max(max(acrr))/10))=[];
ach(1:floor(max(max(acrr))/10))=[];

figure(6)
plot(dacv)
hold on
plot(dach,'r')
hold off

[dX,dY]=ginput(2)

L=acv(round(dX(1)))
l=ach(round(dX(2)))
l=1

%L=median(acv)
x1=XX(min(find(acv==L)))
angrot=(atan((X(2)-X(1))/(Y(2)-Y(1))))
x2=x1+L*sin(angrot)

%l=median(ach)

figure(7)
plot(dacv)
hold on
plot(dach,'r')
plot(dX(1),dY(1),'o');

```

```

plot(dX(2),dY(2),'or');
hold off

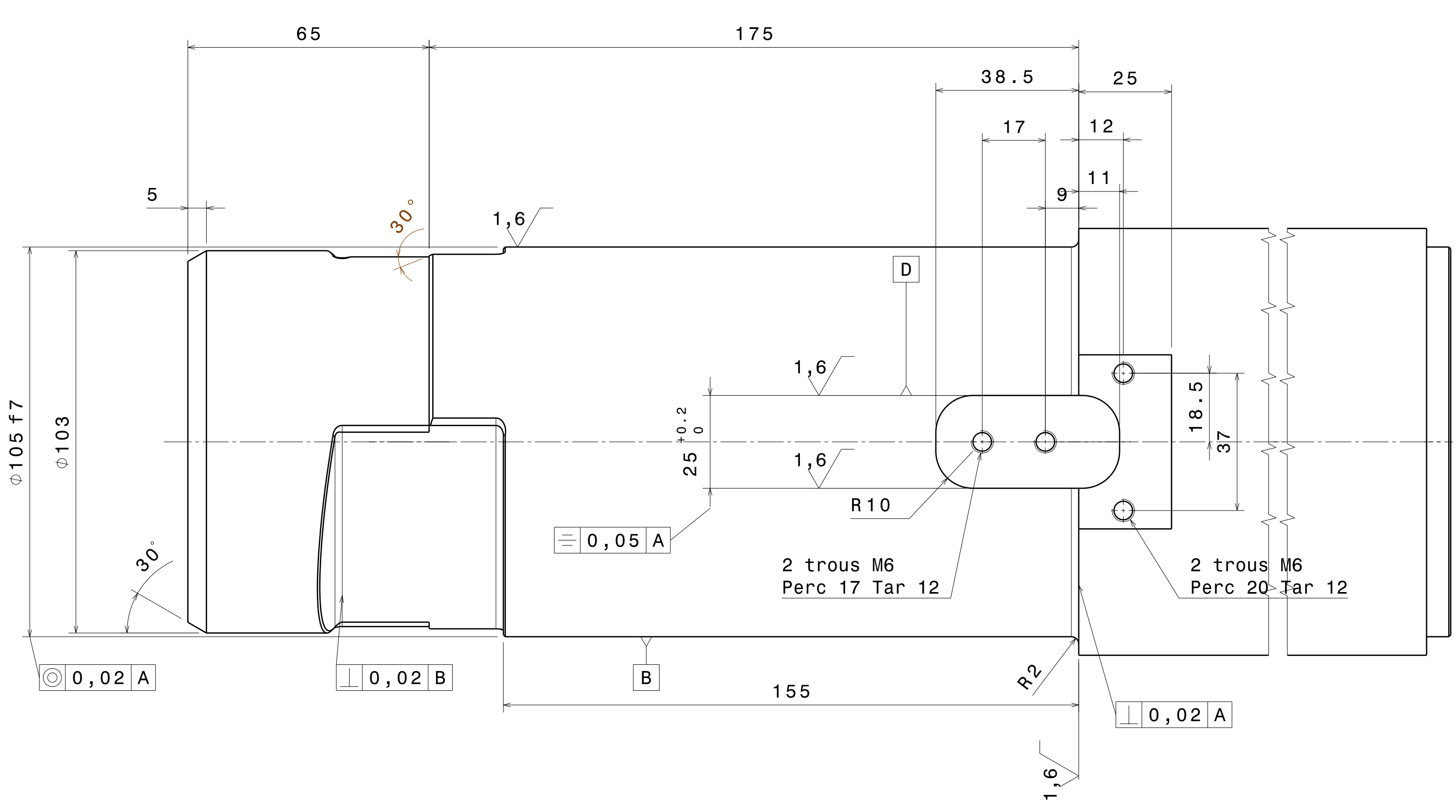
figure(8)
plot(acv)
hold on
plot(ach,'r')
plot(dX(1),L,'o');
plot(dX(2),l,'or');
hold off
% acos((20-(x1+abs(z1-z2)/2+X(1)-9)*0.047)/20)/pi*180
% acos((20-(x2-abs(z1-z2)/2+X(1)-9)*0.047)/20)/pi*180
'Vitesse de rotation en tour par minute'
vt=abs(acos((20-(x1+l/2+X(1)-9)*0.047)/20)-acos((20-(x2-l/2+X(1)-
9)*0.047)/20))/0.1*60/(2*pi)
%
'Vitesse de translation en mm par minute'
vx=(L-l)*cos(angrot)*0.047/0.1*60
str2num(lst(it,end-11:end-4))
dlmwrite(['Vitesse-',nomgen(1:end-1),'.txt'],[str2num(lst(it,end-
11:end-7)),str2num(lst(it,end-6:end-4)),vt,vx,angrot,px,py],'-append',
'delimiter','\t','newline','pc');
end;
end;
end

function [a1]=rotimg(a0,rotat)
sa0=size(a0);
a1=zeros(sa0);
for itx=1:sa0(1)
for ity=1:sa0(2)
r=((itx-sa0(1)/2)^2+(ity-sa0(2)/2)^2).^0.5;
ang=angle(itx(1)-sa0(1)/2+1i*(ity(1)-sa0(2)/2));
itxr=round(r*cos(ang+rotat)+sa0(1)/2);
ityr=round(r*sin(ang+rotat)+sa0(2)/2);
if (itxr>0 && itxr<sa0(1) && ityr>0 && ityr<sa0(2))
a1(itx,ity)=a0(itxr,ityr);
end;
end;
end;
end

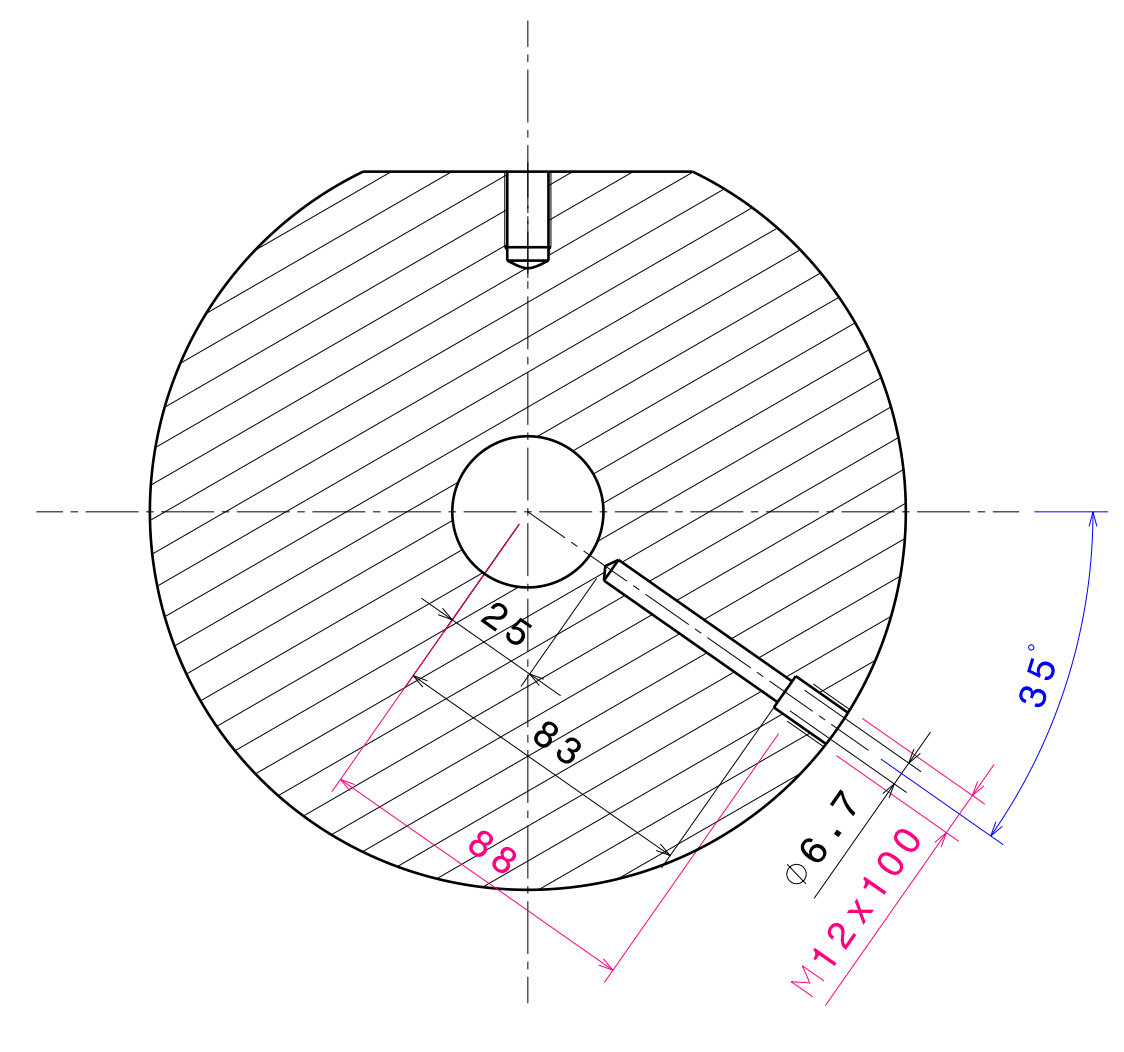
```

Annexe C:

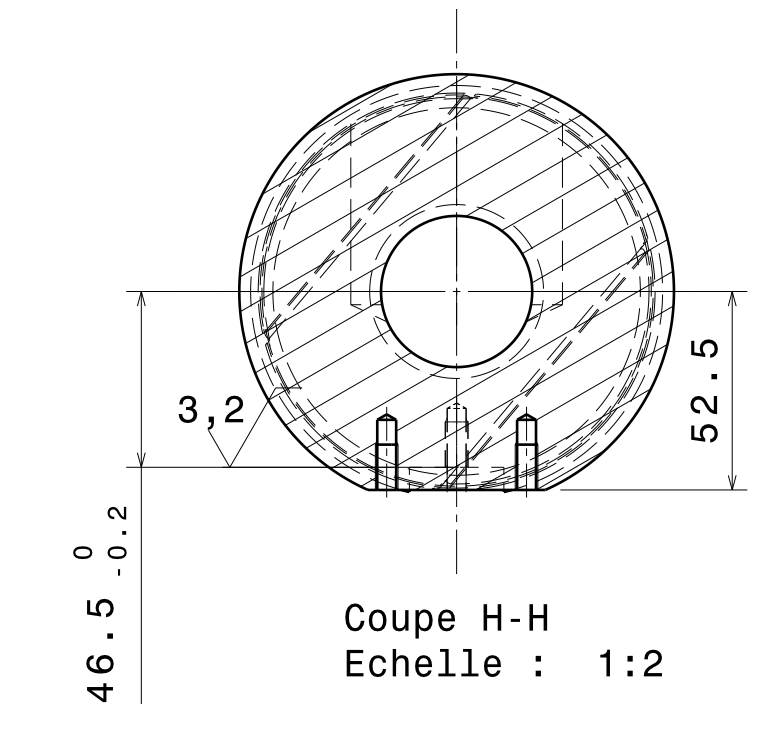
Plans de conception des pièces



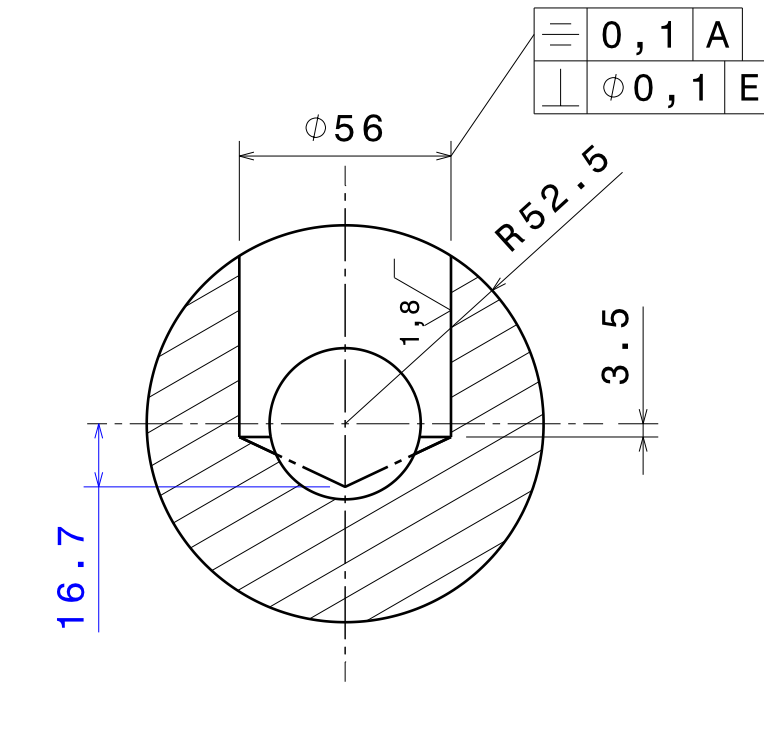
Vue suivant D
Echelle : 1:1



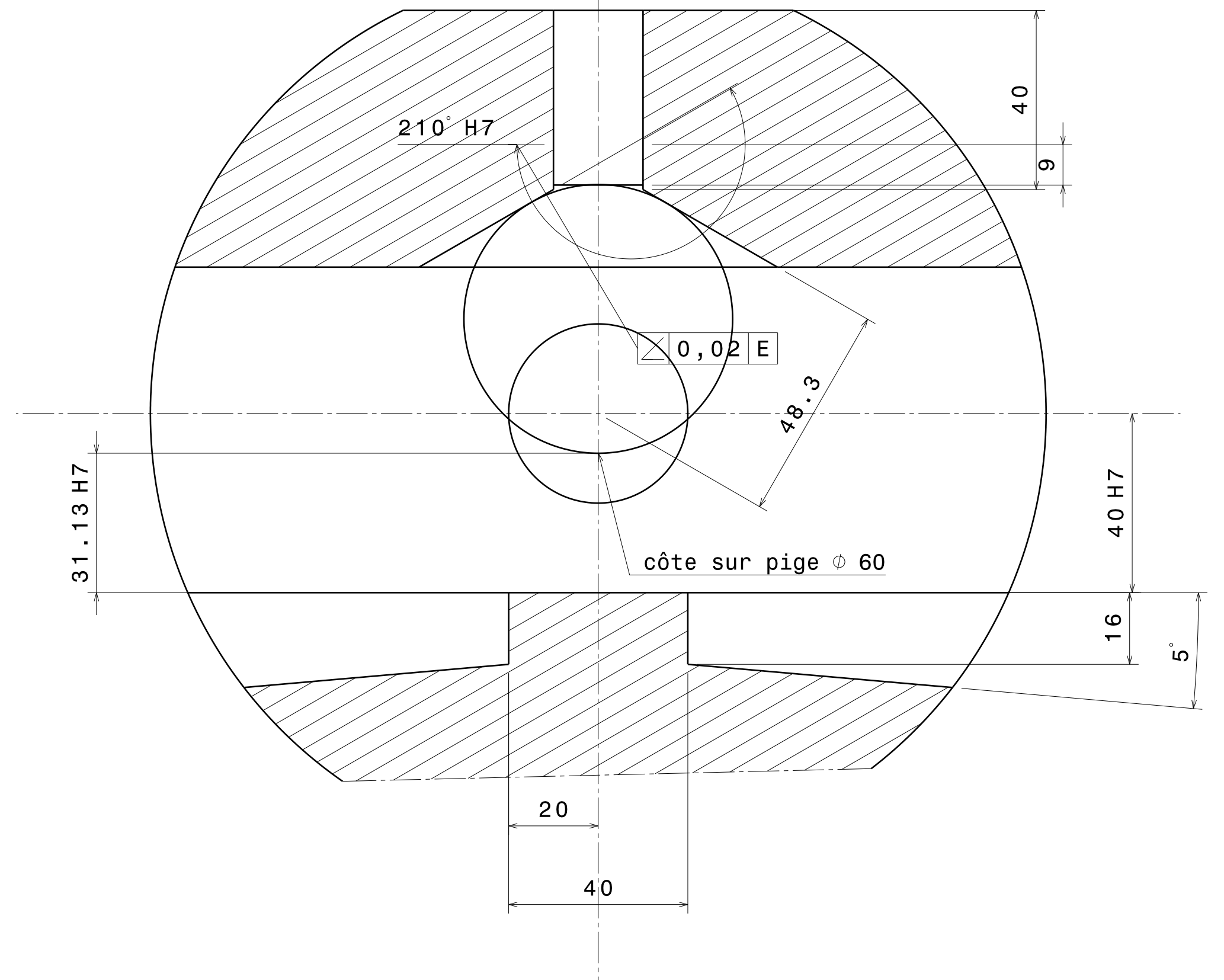
Coupe J-J
Echelle : 1:2



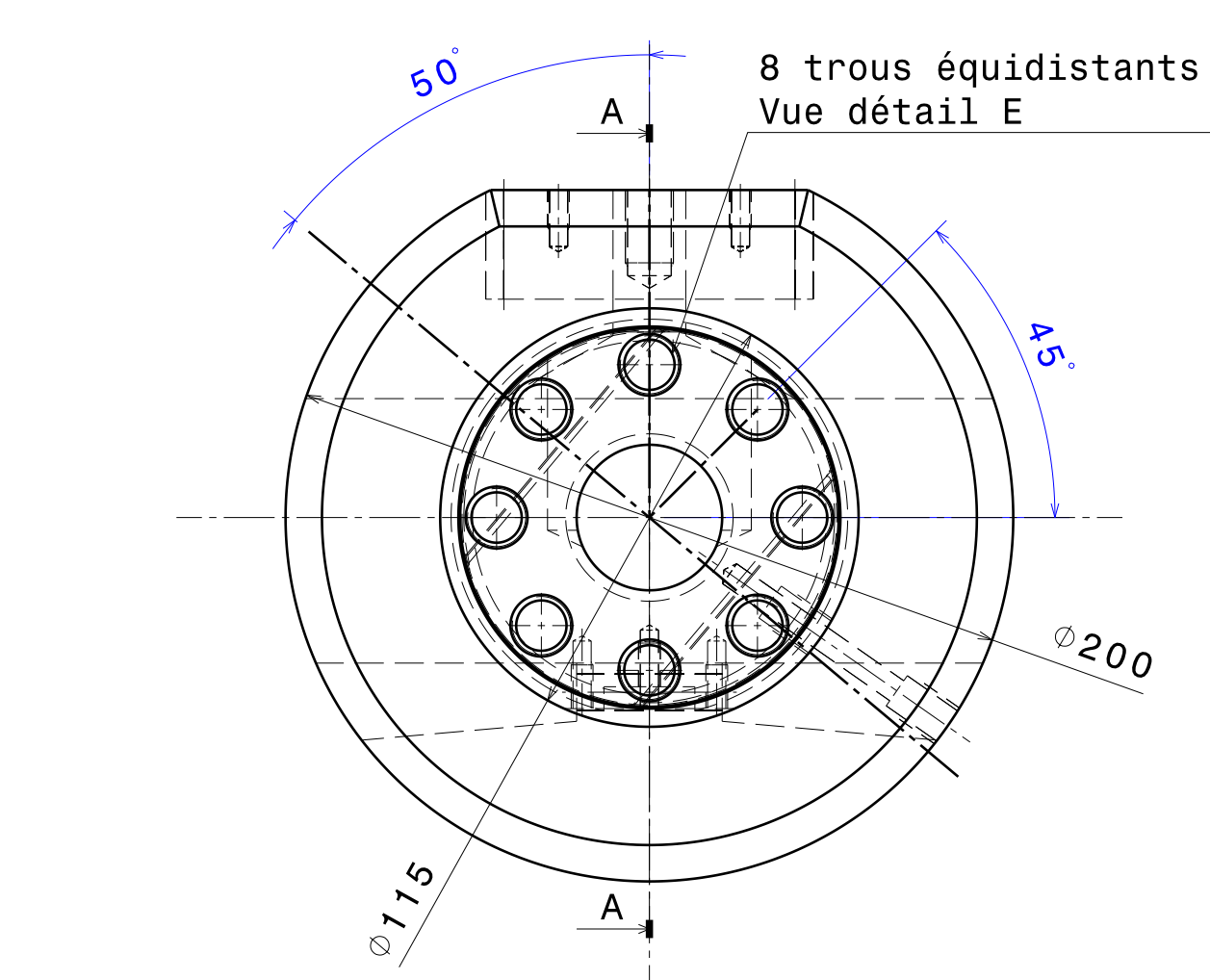
Coupe H-H
Echelle : 1:2



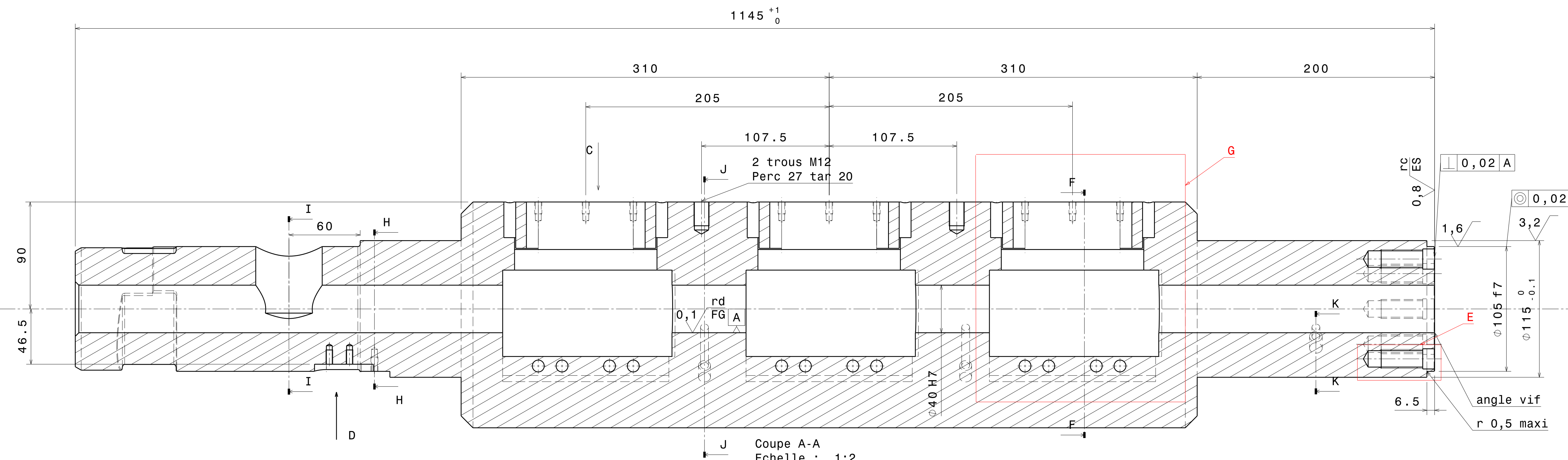
Coupe I-I
Echelle : 1:2



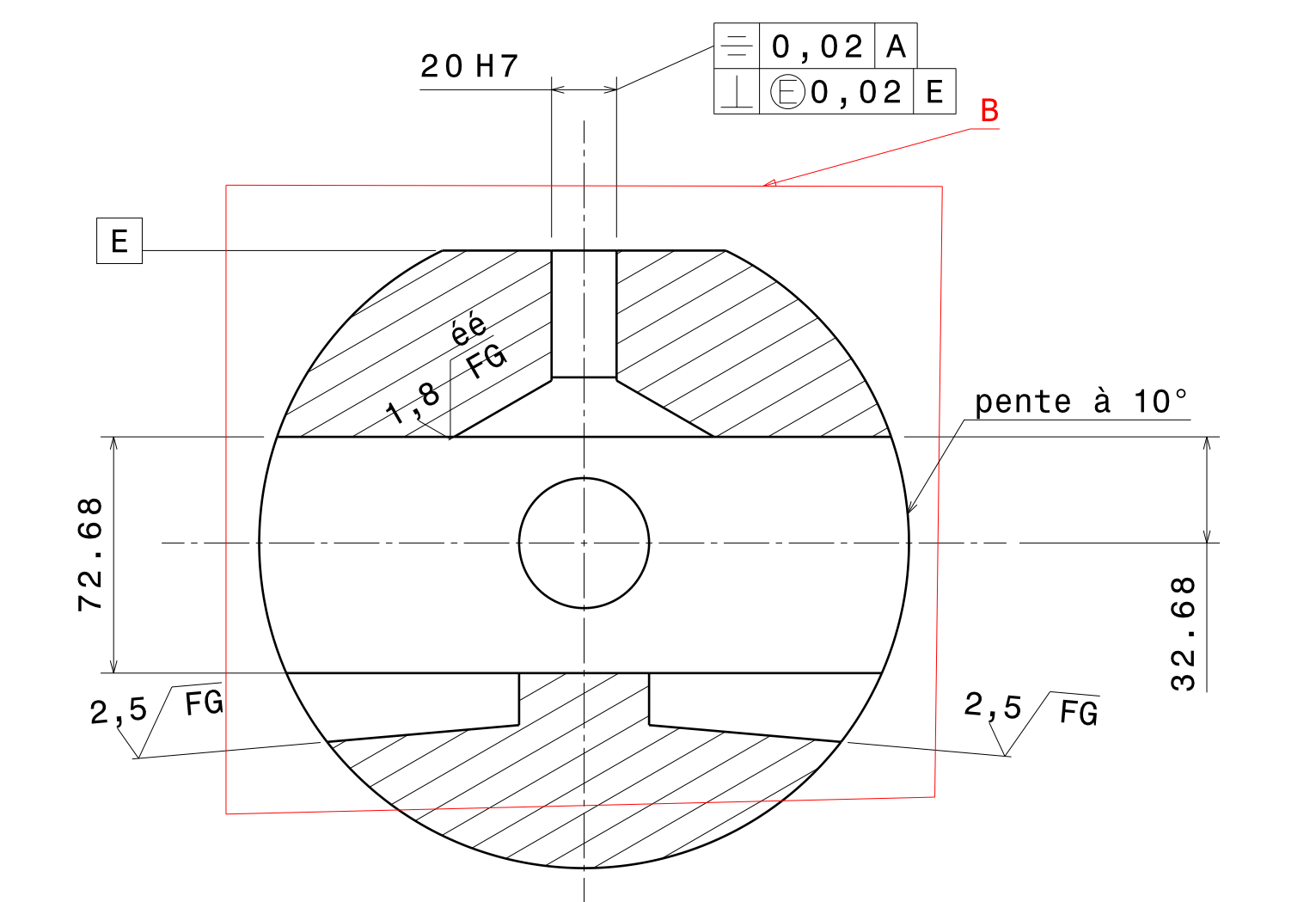
Détail B
Echelle : 1:1



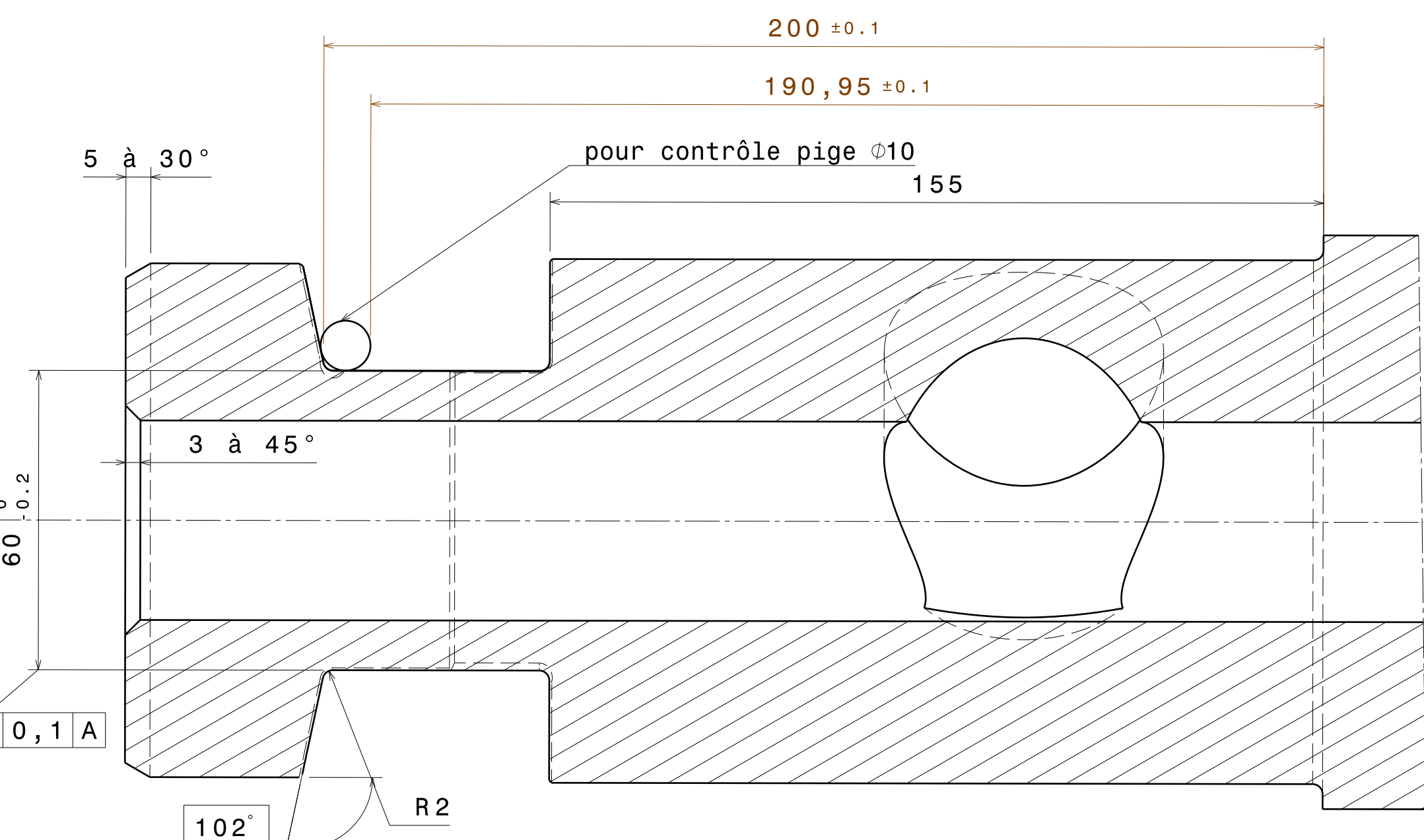
Vue de face
Echelle : 1:2



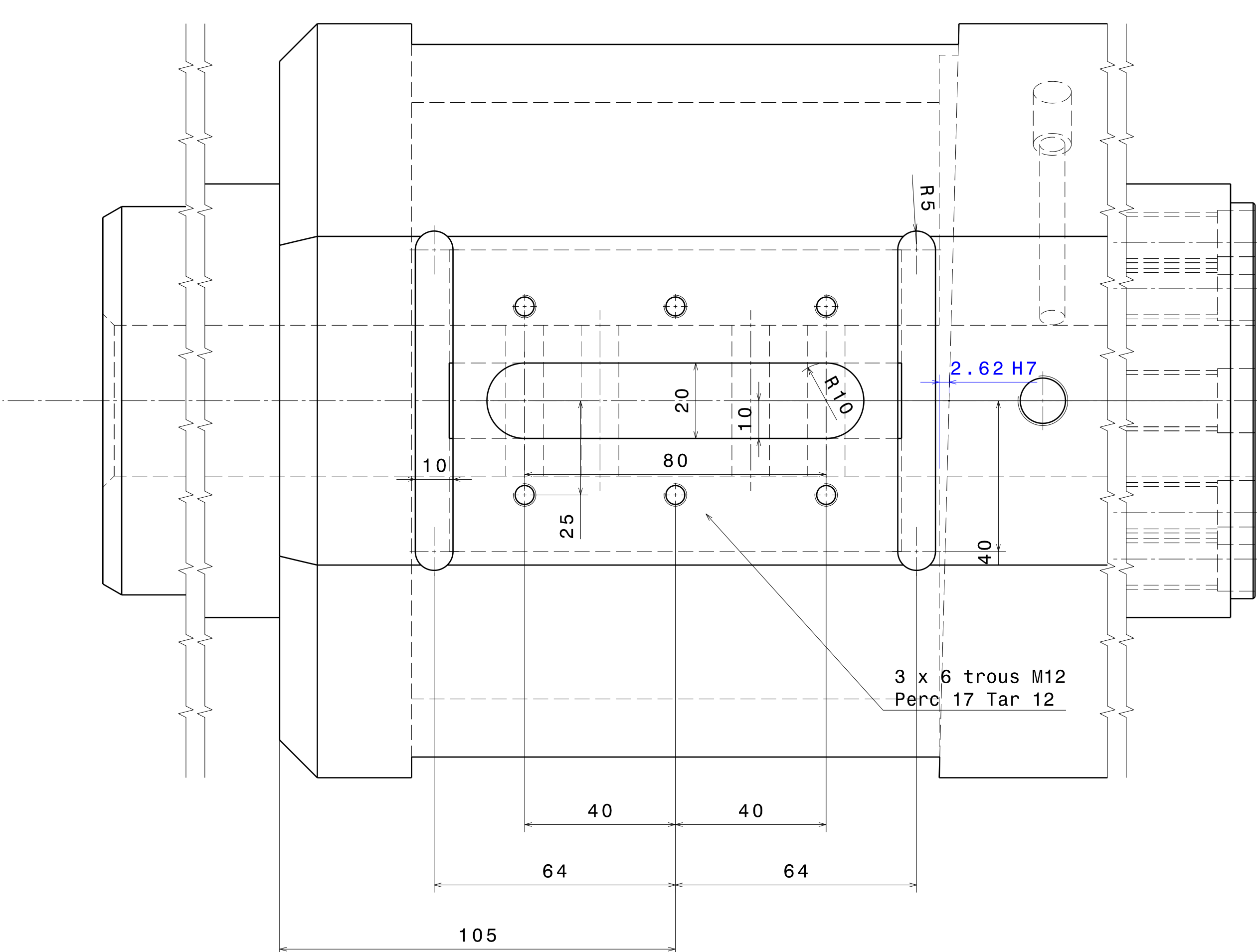
Coupe A-A
Echelle : 1:2



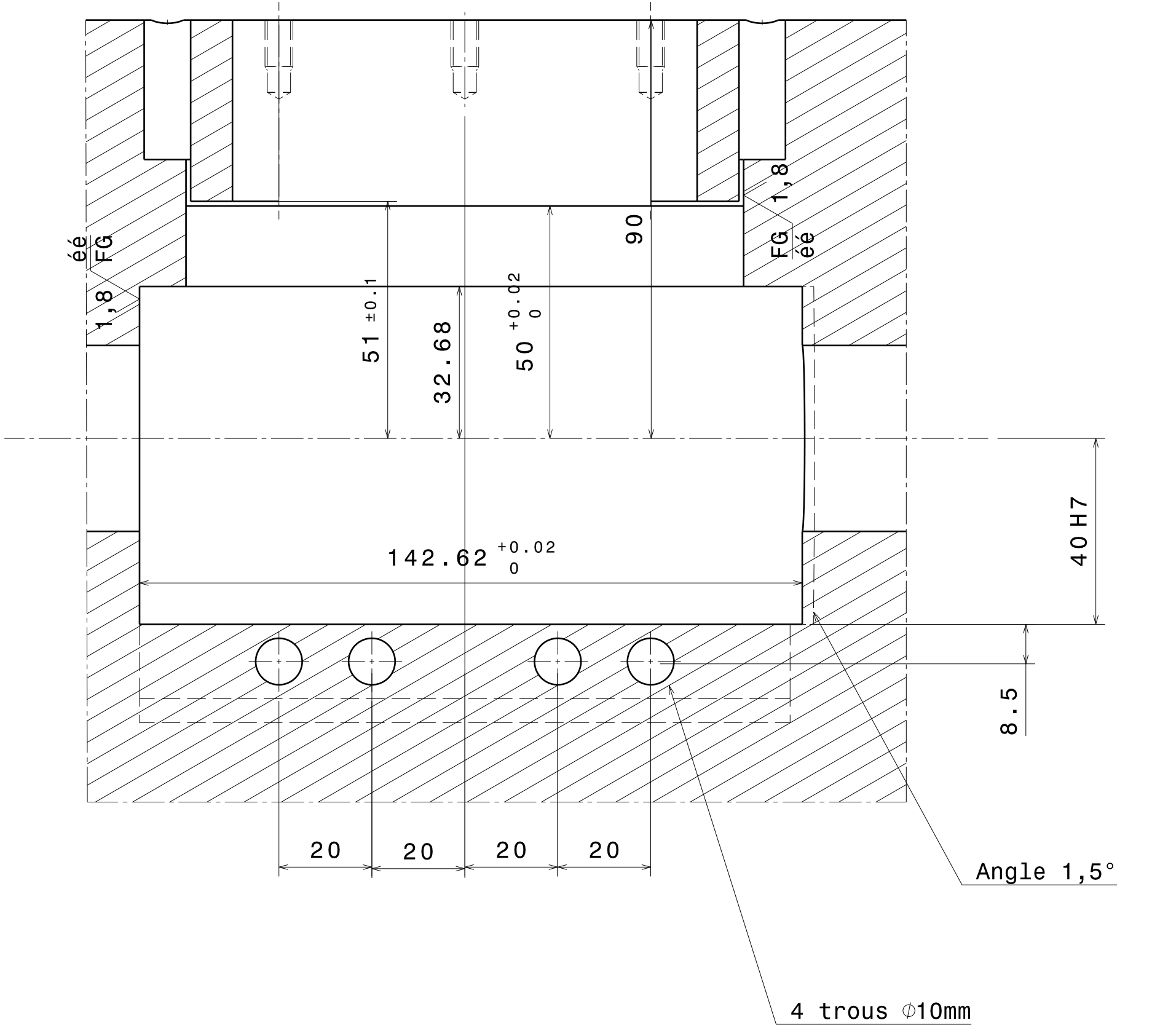
Coupe F-F
Echelle : 1:2



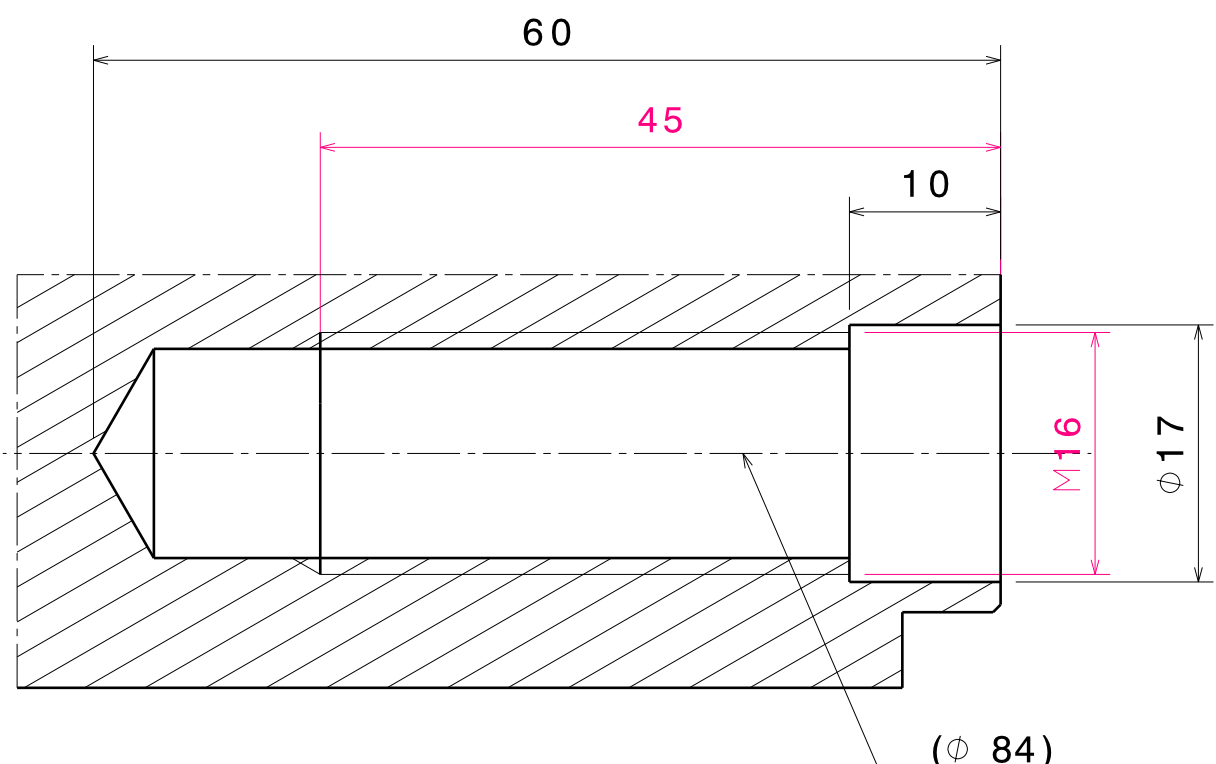
Coupe B-B partielle
Echelle : 1:1



Vue suivant C partielle
Echelle : 1:1

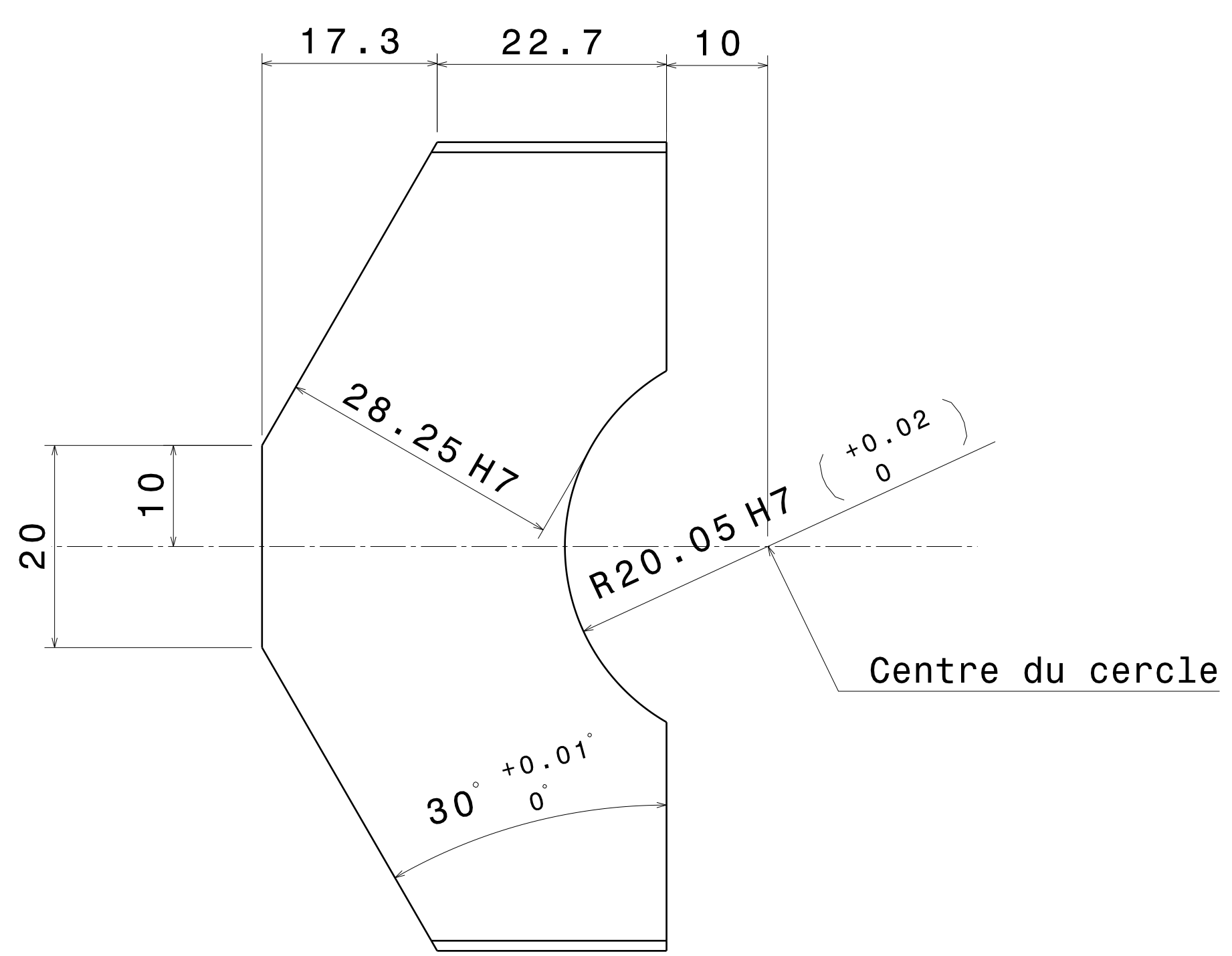


Détail G
Echelle : 1:1

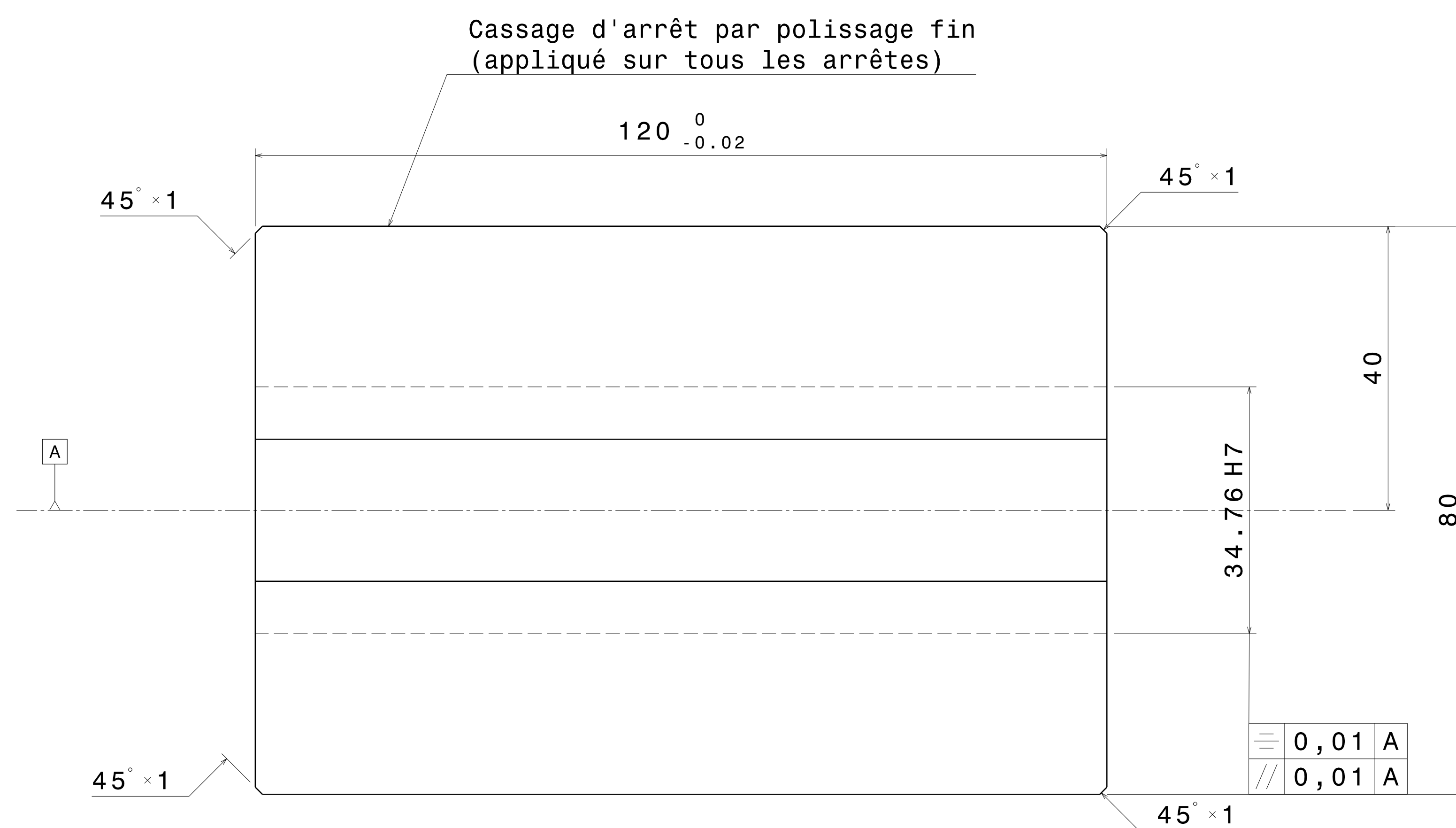


Détail E
Echelle : 2:1

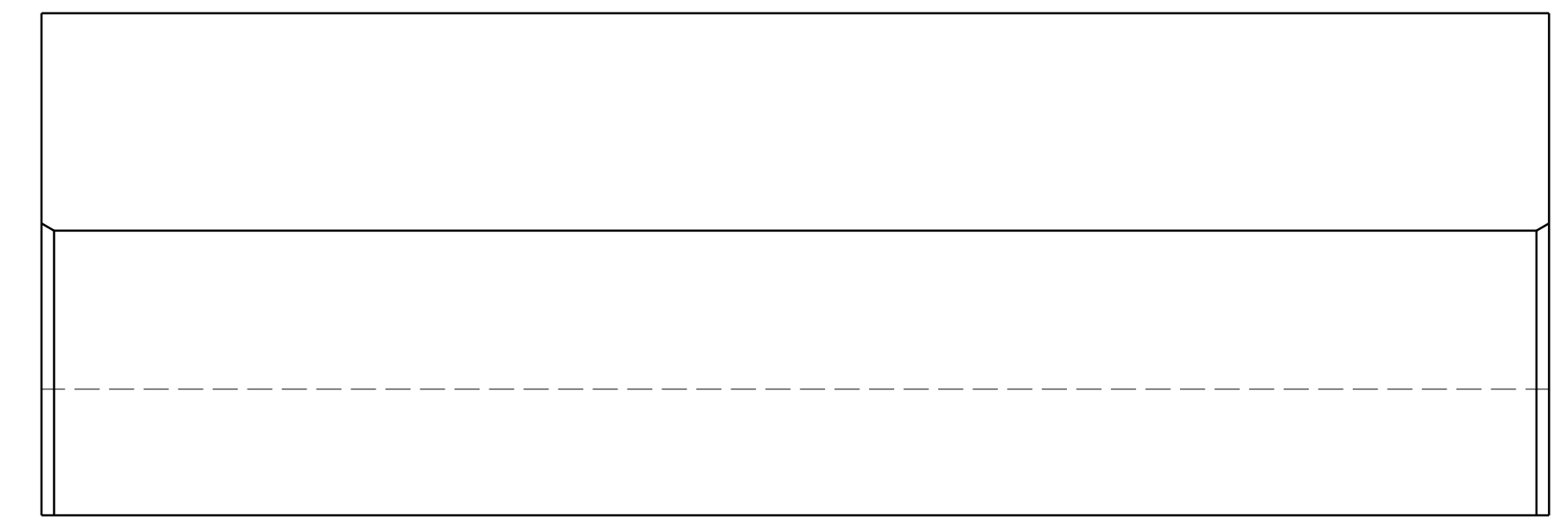
DESIGNER BY: tipham		I	
DATE: Septembre 2010		H	
DROUGHT BY: XXX		G	
DATE: XXX		F	
SIZE: A0		E	
SCALE: 1:2		D	
REVISION: XXX		C	
TOLERANCE: Tolérance générale: 0,1/15 10		B	
Entrées de perçage: 1:2		A	
TITRE: FOURREAU		1/1	
INSA de Lyon - Site Plasturgie			



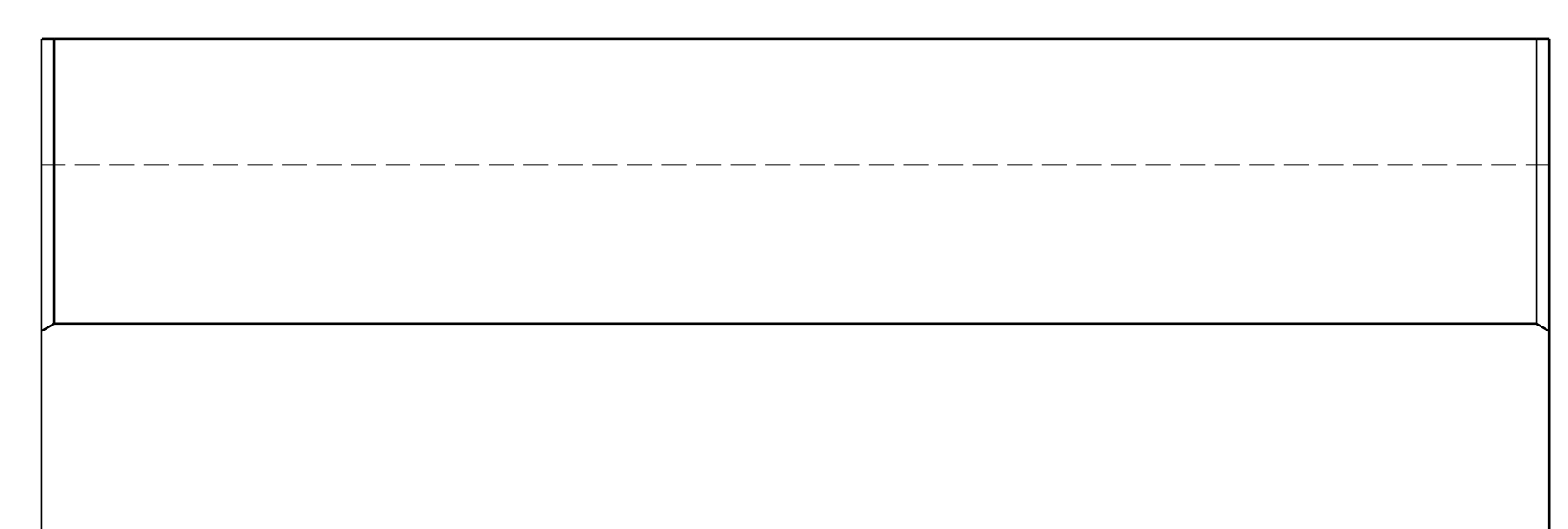
Vue de droite
Echelle : 2:1



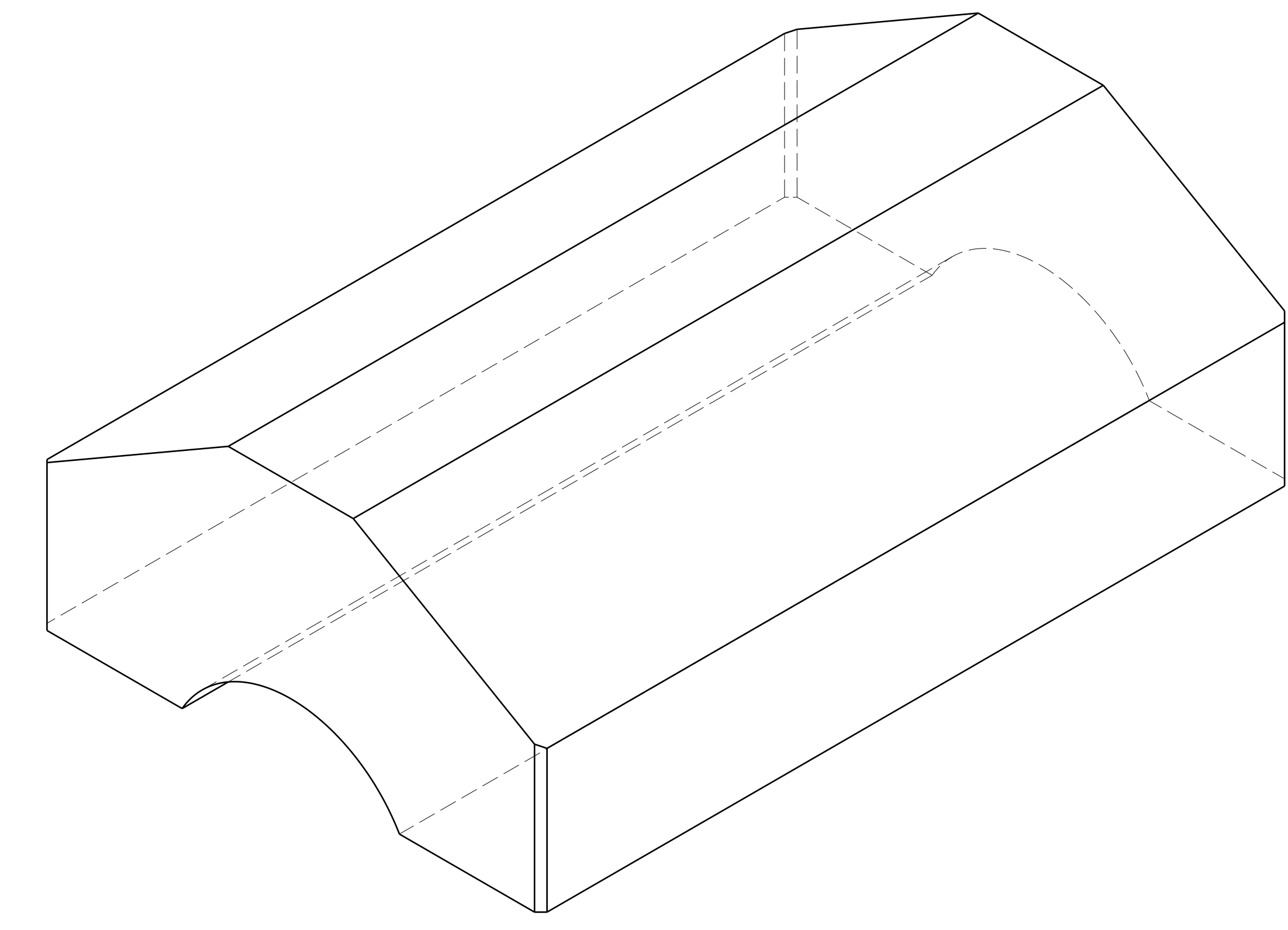
Vue de face
Echelle : 2:1



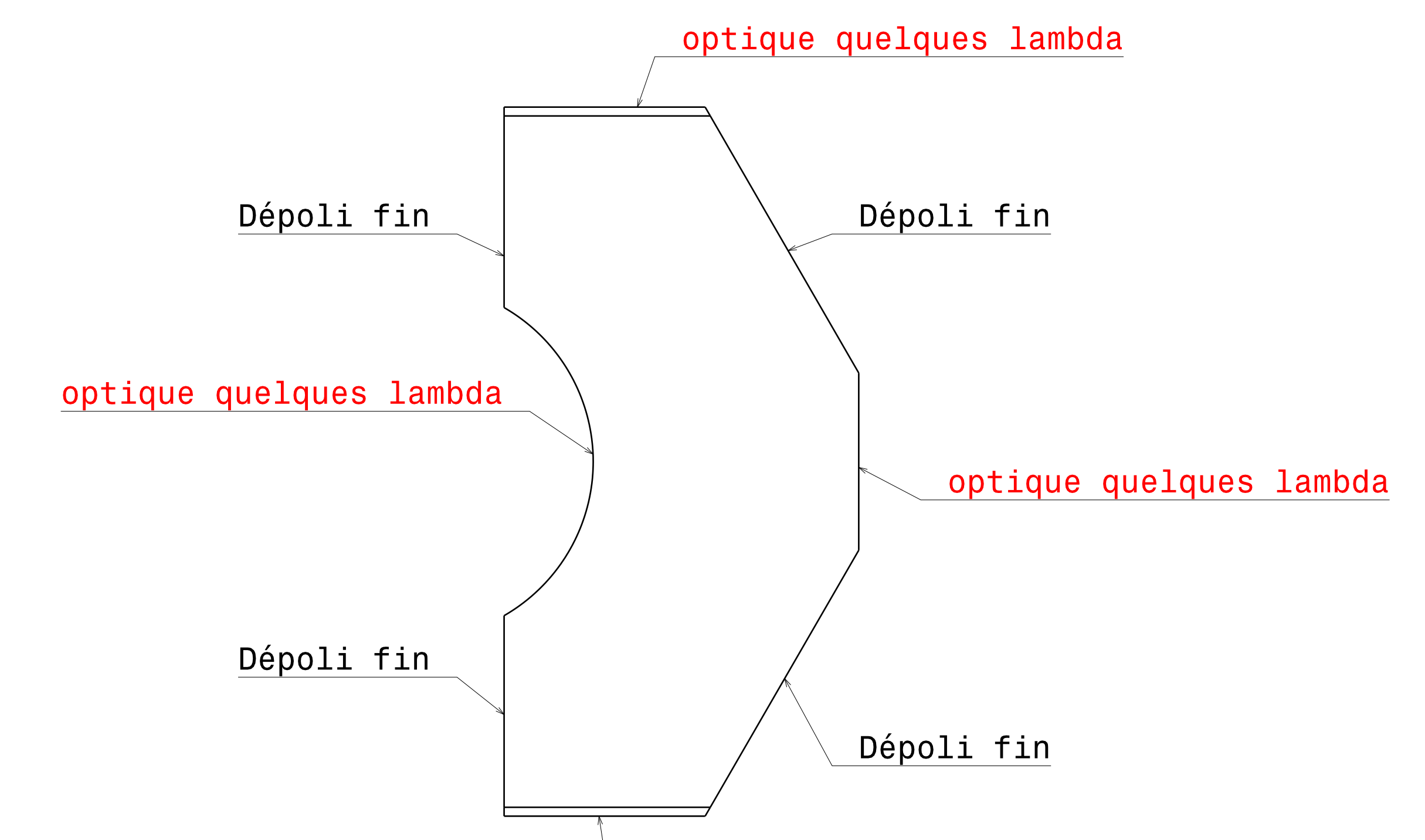
Vue de dessous
Echelle : 2:1



Vue de dessus
Echelle : 2:1



Vue isométrique
Echelle : 2:1



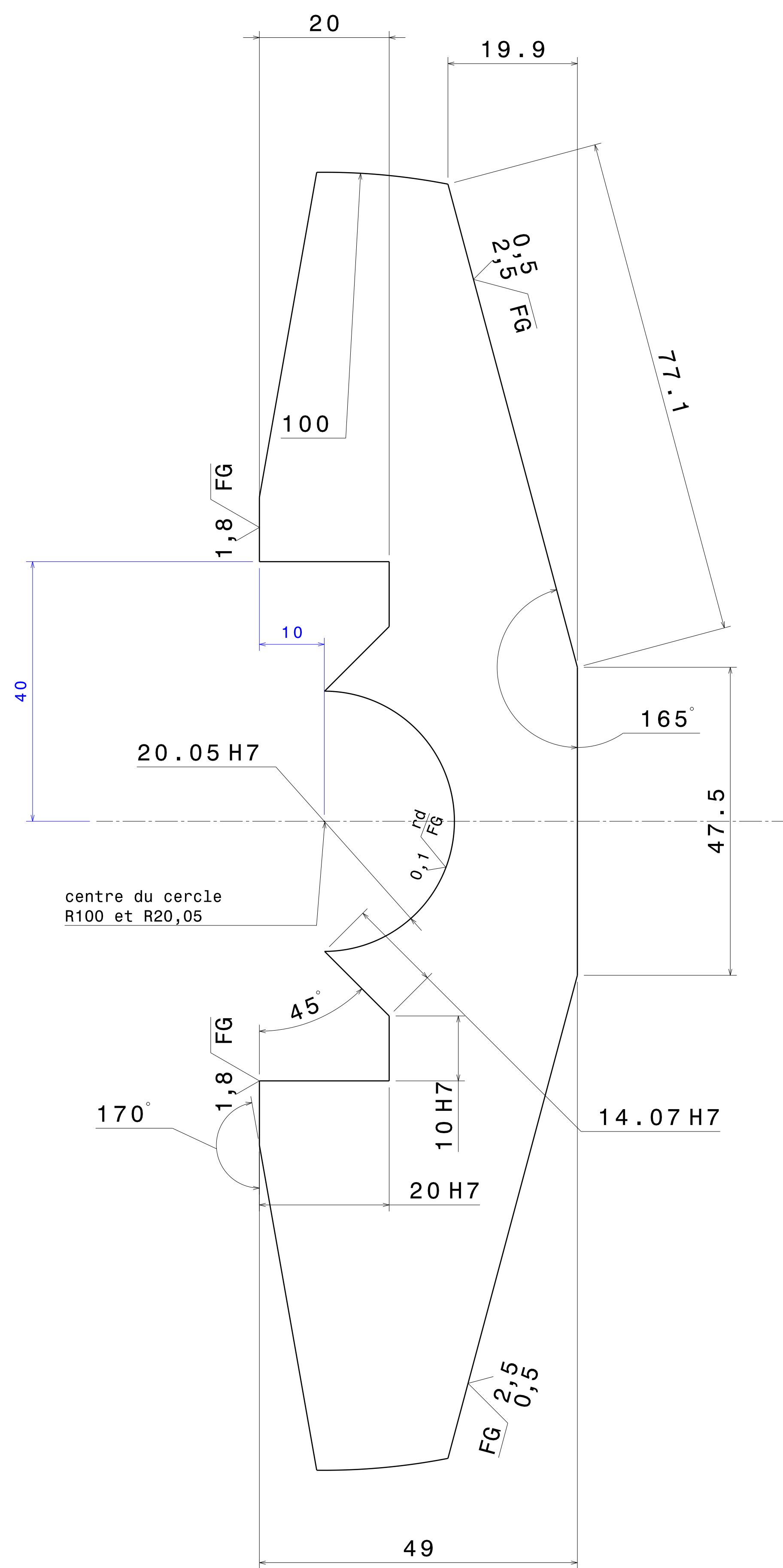
Vue de gauche
Echelle : 2:1

Tolérance globale +/- 0,1

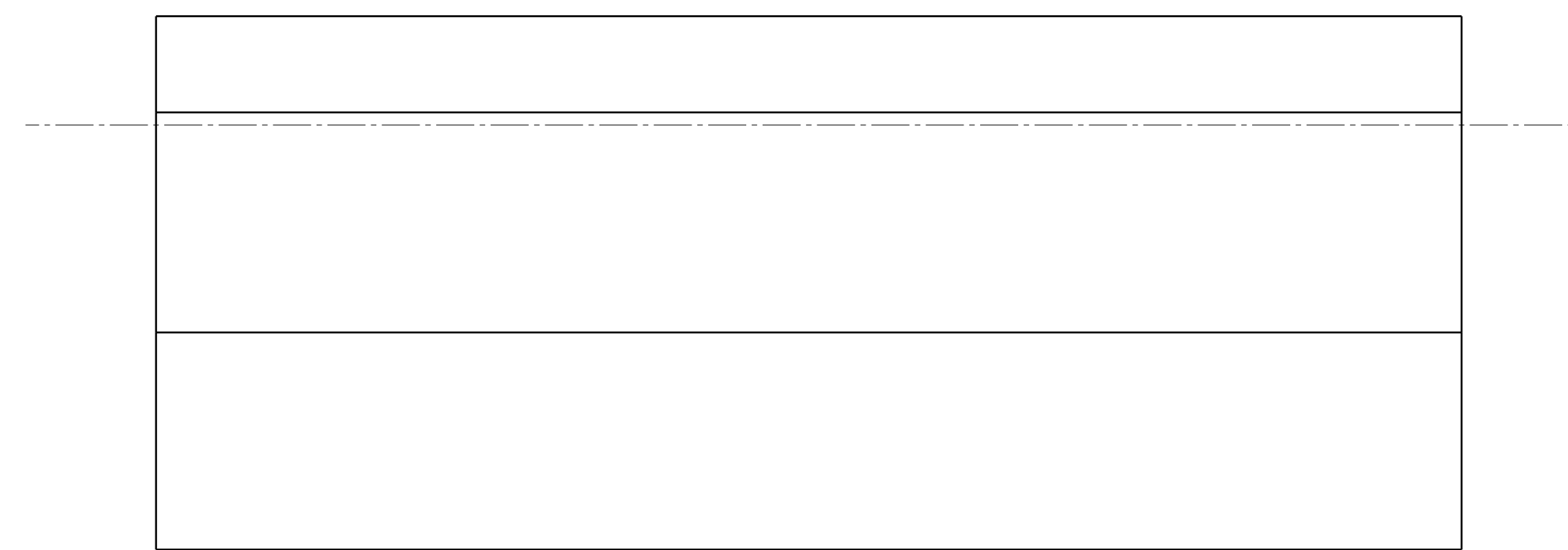
DESIGNER BY: tipham		I	
DATE: 26/07/2010	XXX	H	
ORDER BY: XXX	XXX	G	
DATE: XXX	XXX	F	
SIZE: A0	XXX	E	
SCALE: 2:1	XXX	D	
REVISION: XXX	XXX	C	
DRAWING NUMBER: XXX	XXX	B	
SHEET: 1/1	XXX	A	

FENETRE EN VERRE BK7

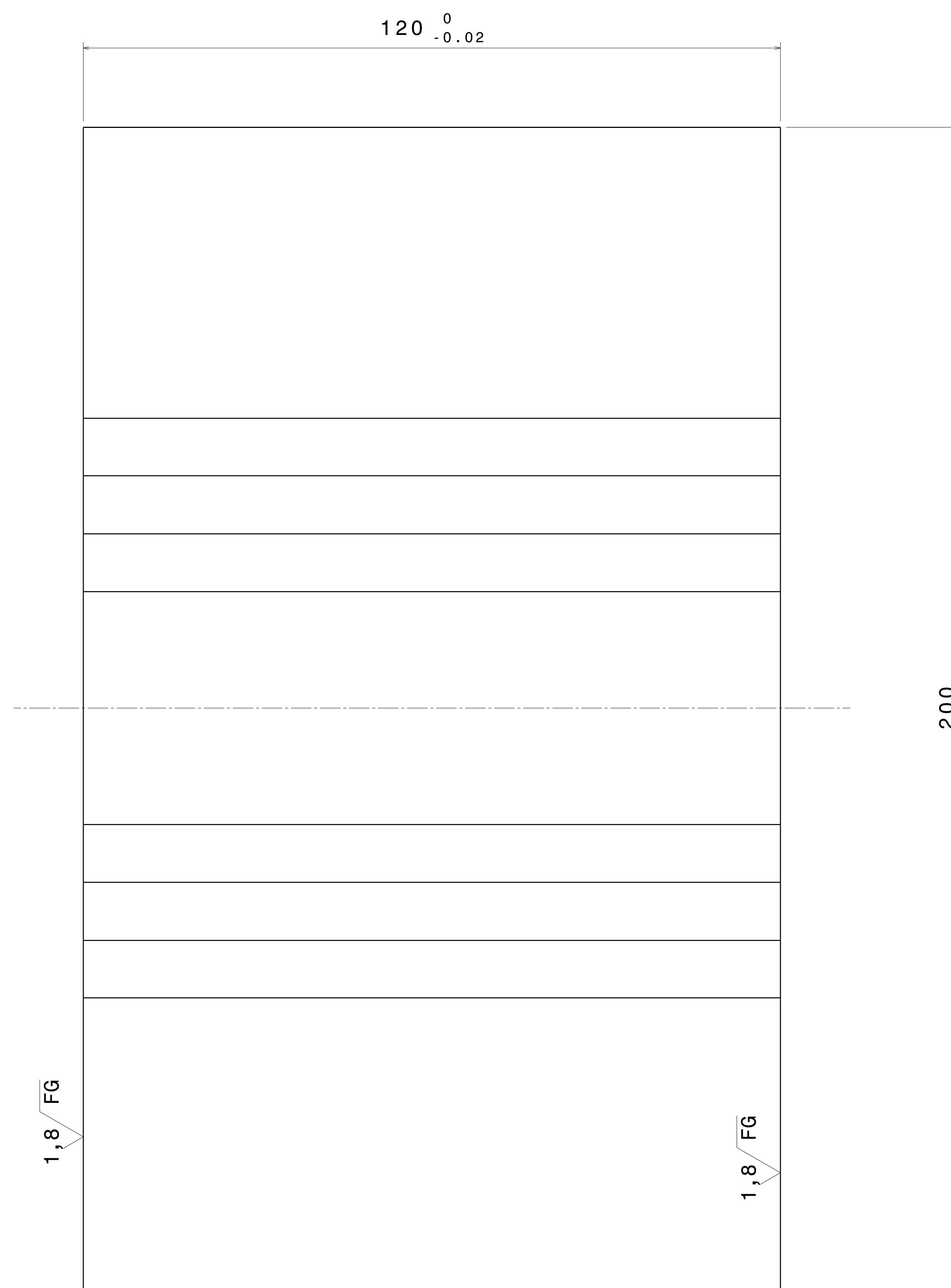
INSA de LYON



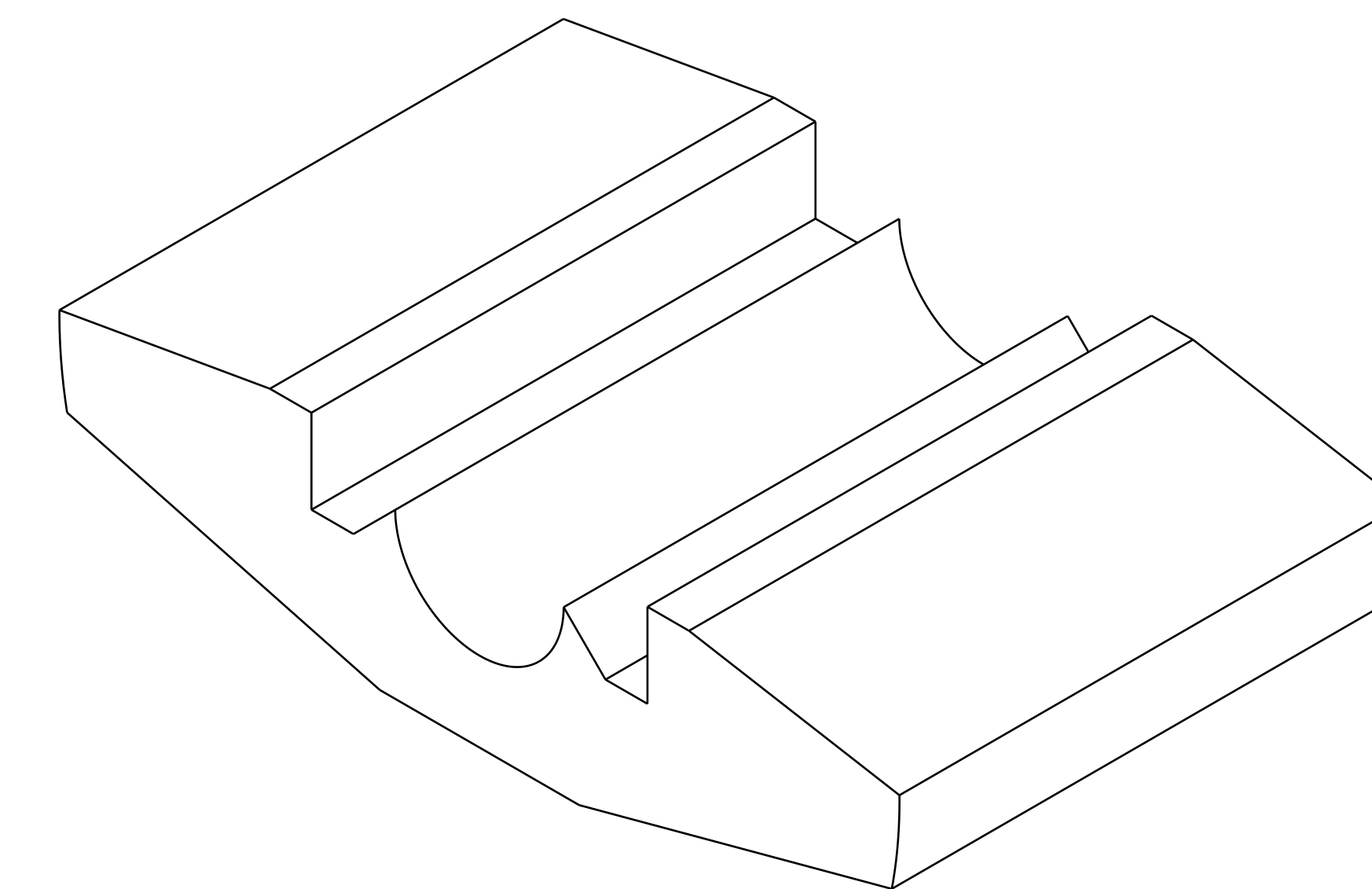
Vue de droite
Echelle : 2:1



Vue de dessous
Echelle : 2:1

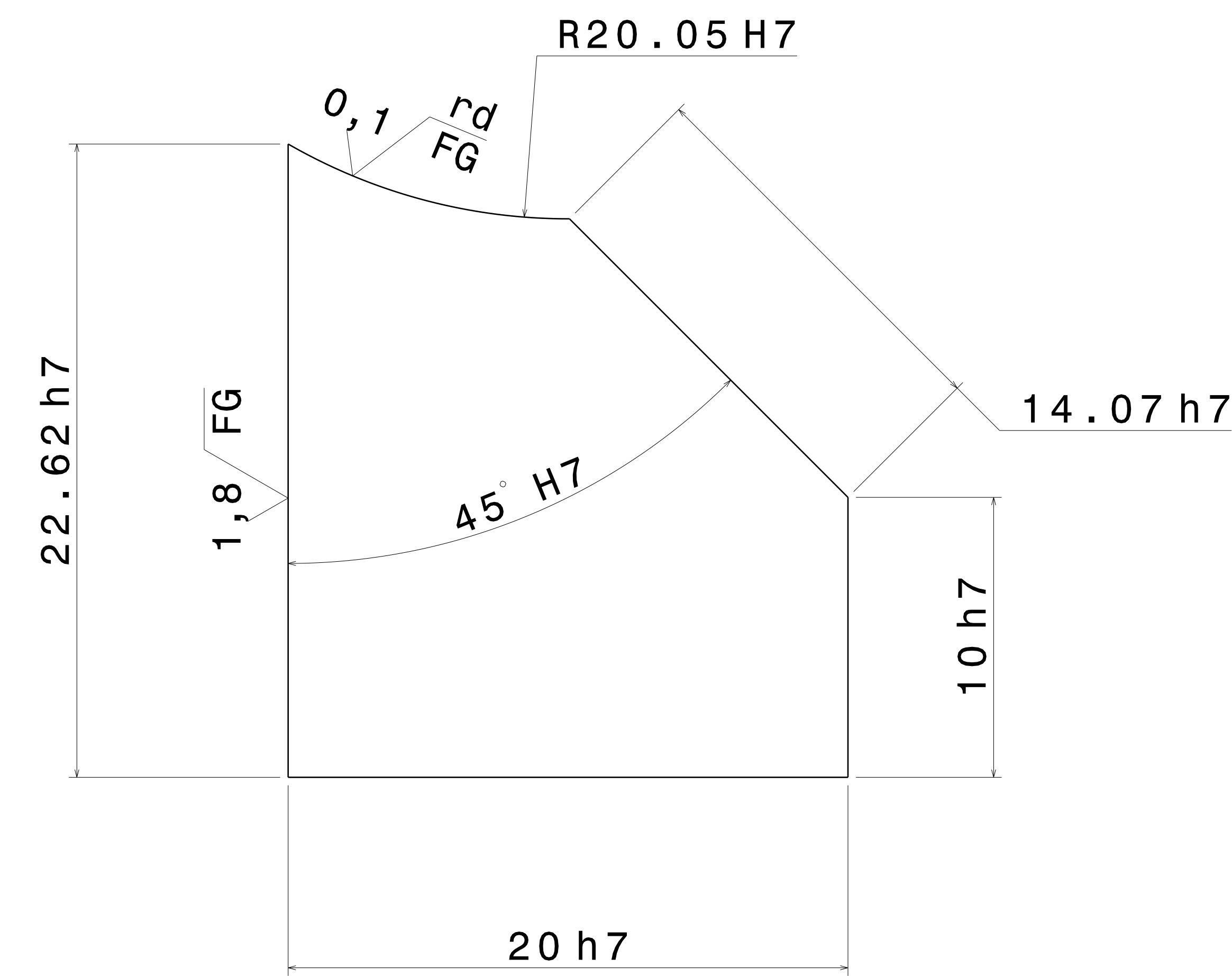
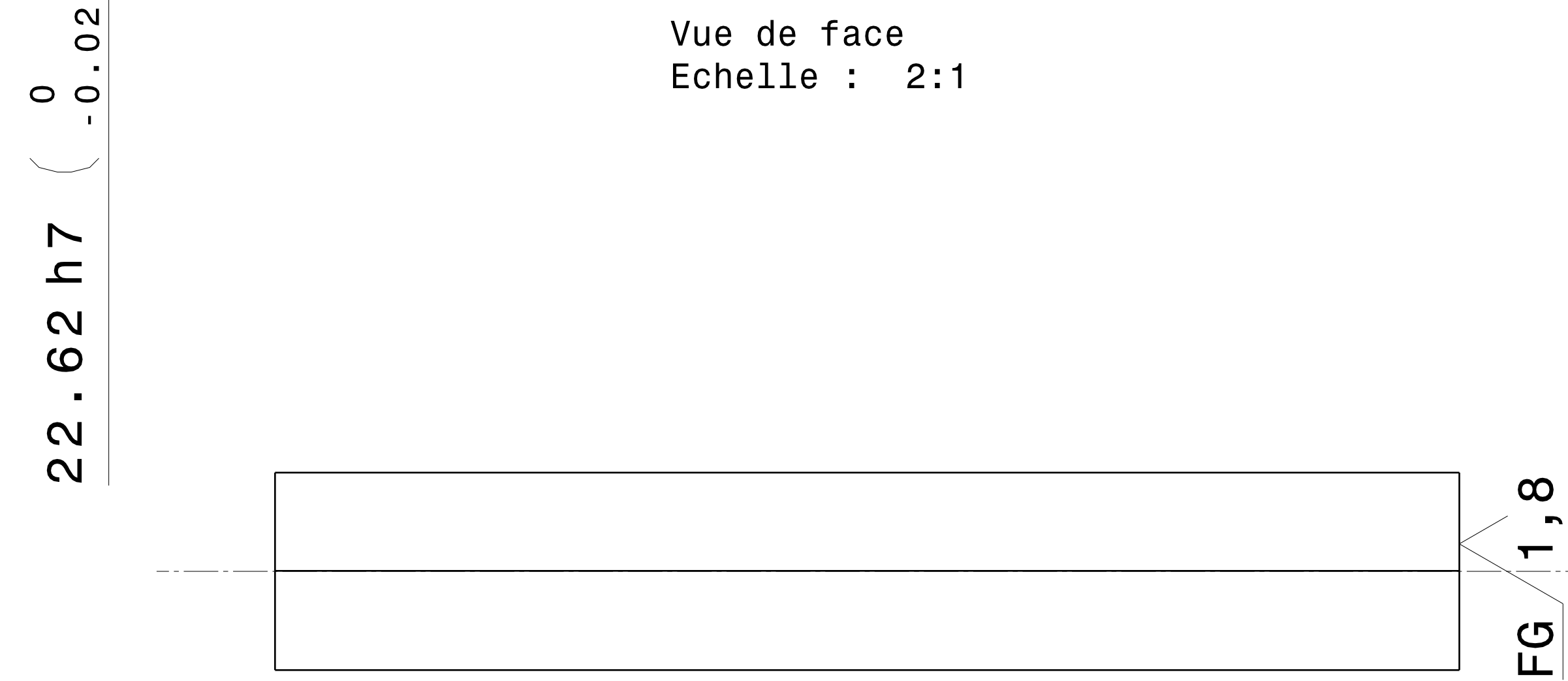
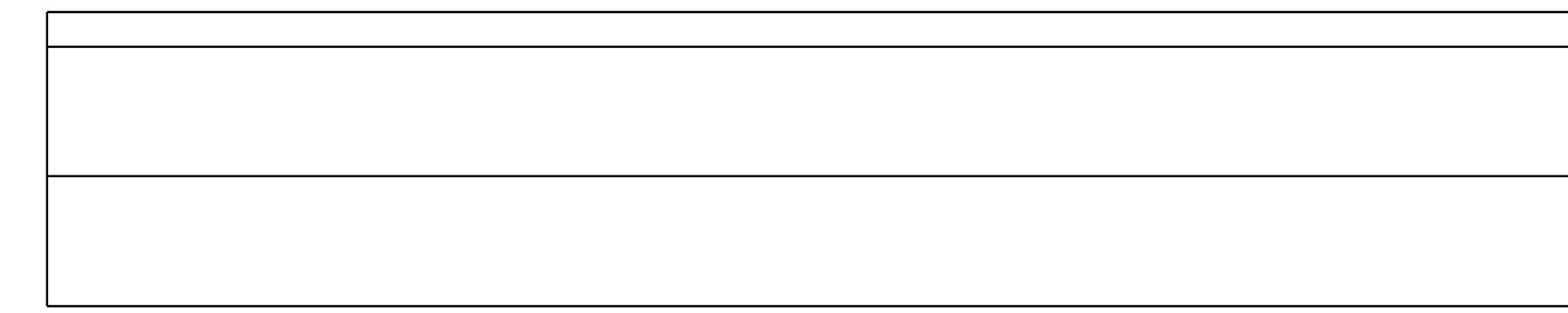
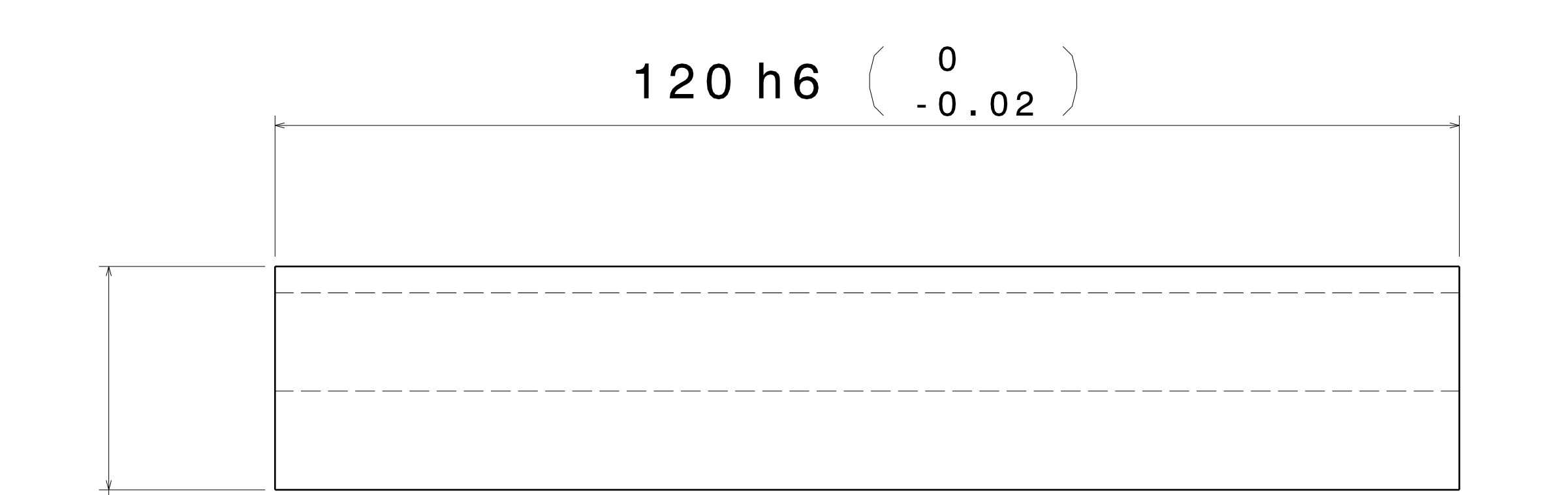
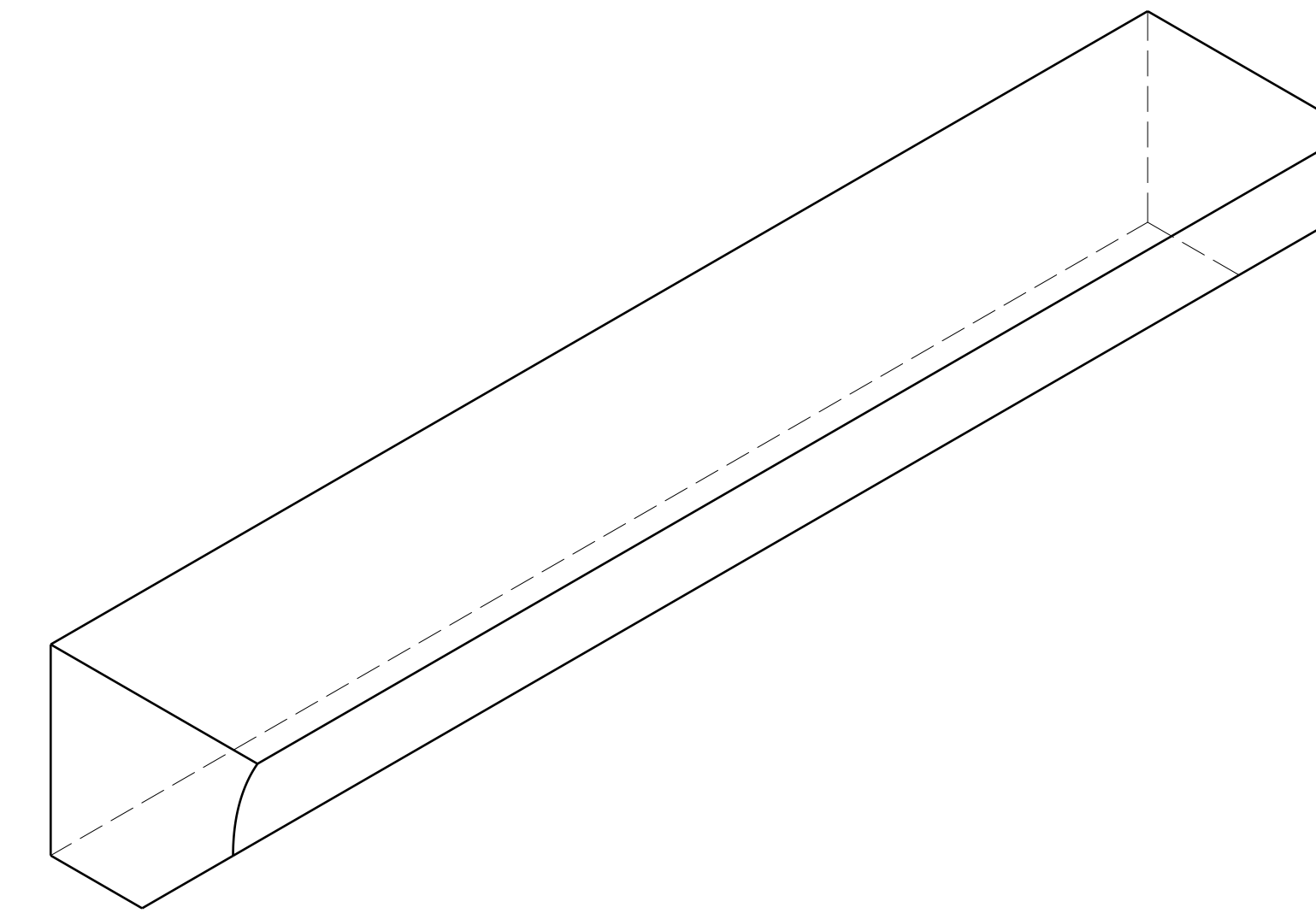
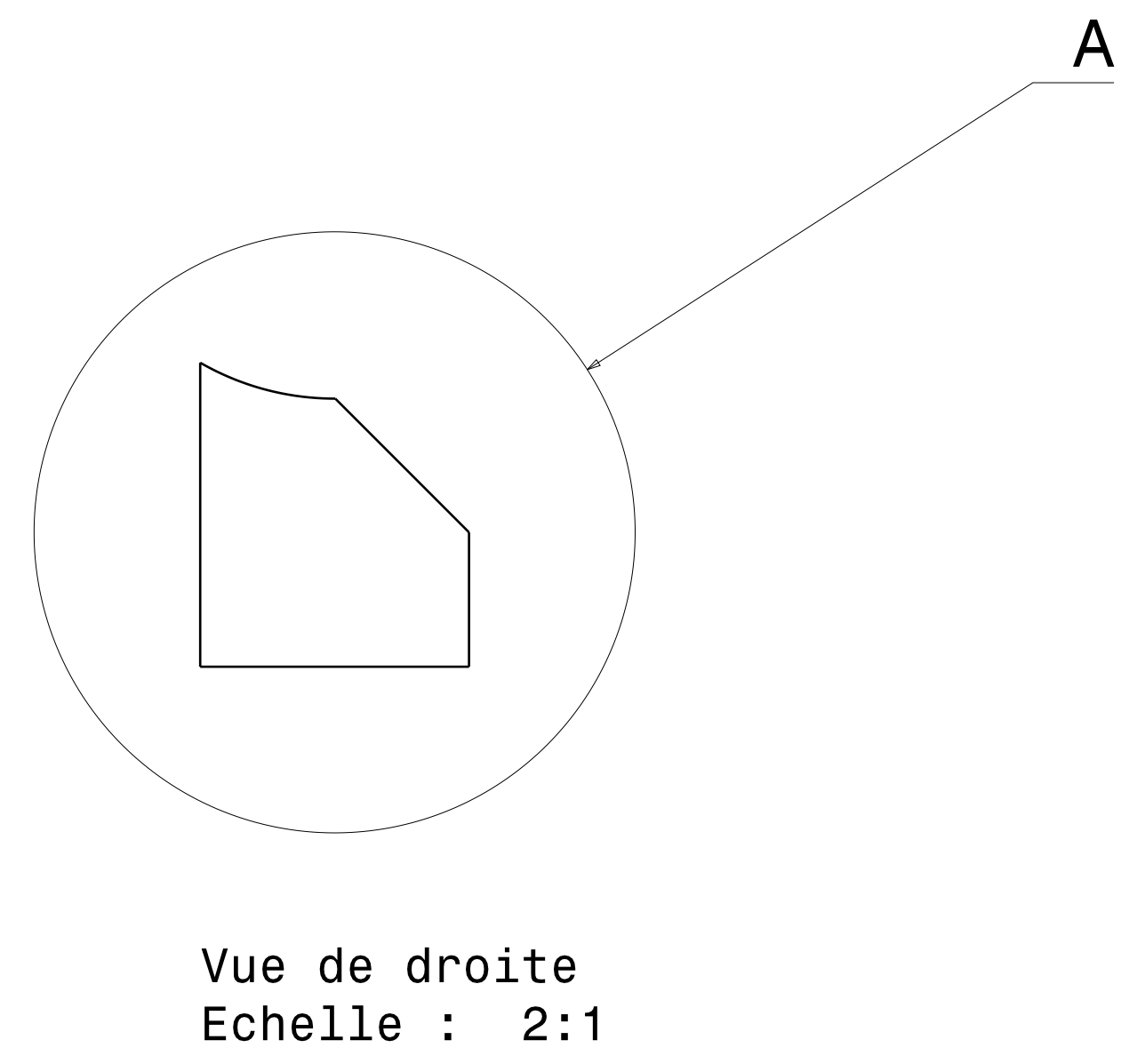


Vue de face
Echelle : 2:1

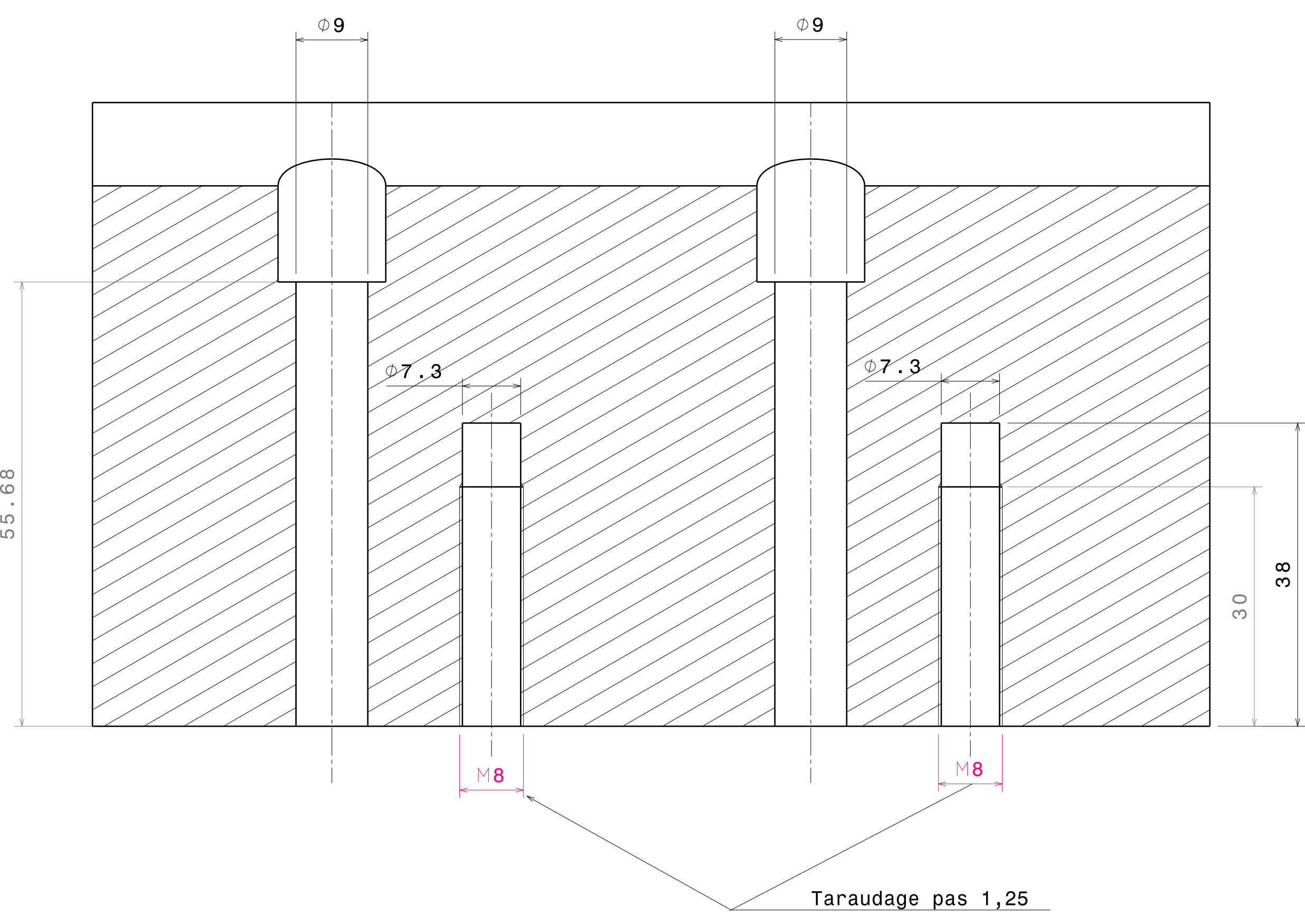


Vue isométrique
Echelle : 1:1

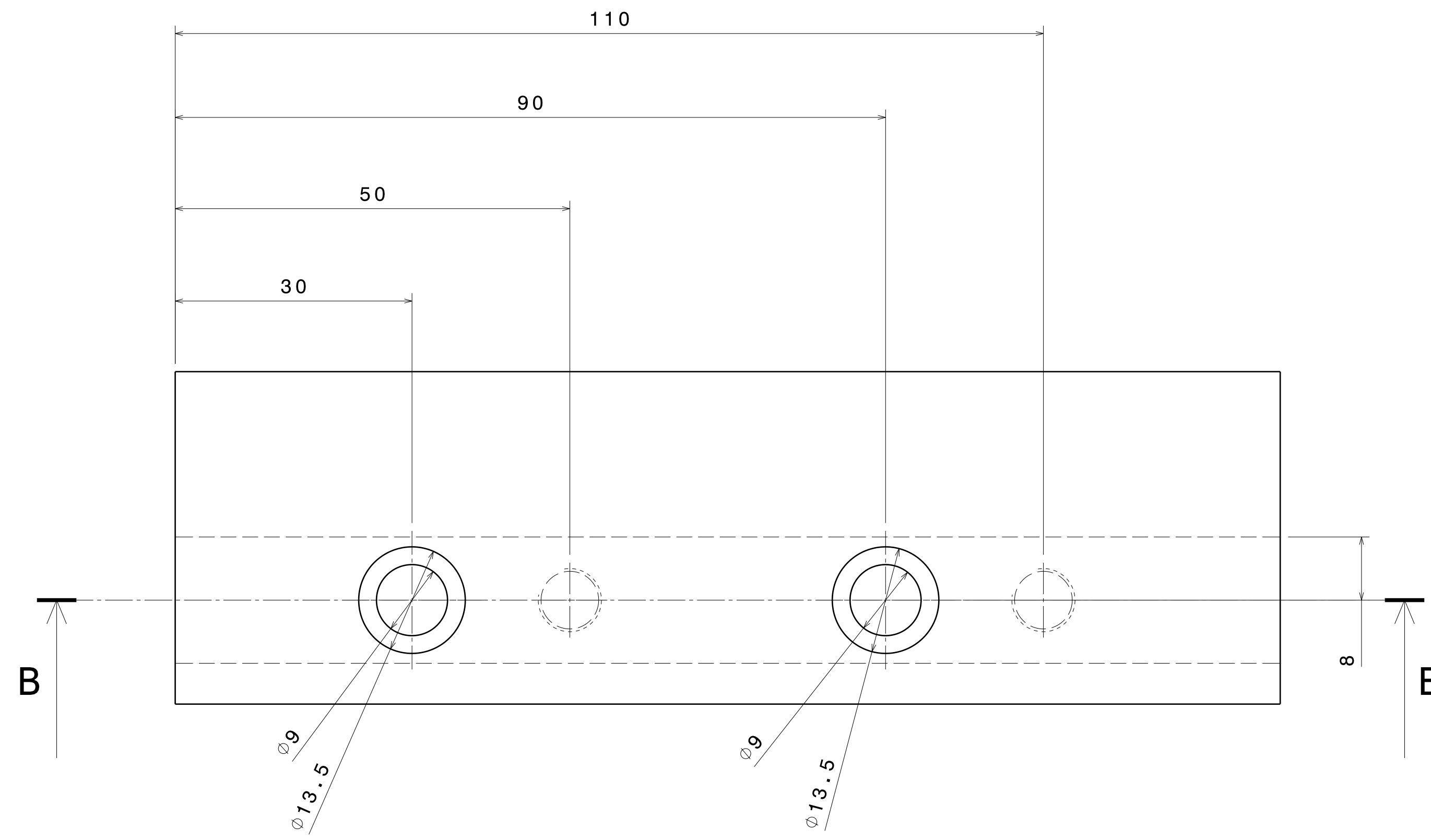
This drawing is our property. It can't be reproduced or communicated without our written agreement.		INSA Site Plasturgie	
DRAWN BY	DATE	DRAWING TITLE	
tipham	10/09/2010	SOCLE	
CHECKED BY	DATE	SIZE	DRAWING NUMBER
XXX	xxx	A0	
Tolerance	DATE	SCALE	WEIGHT (kg)
G8	xxx	2:1	
		SHEET	1/1



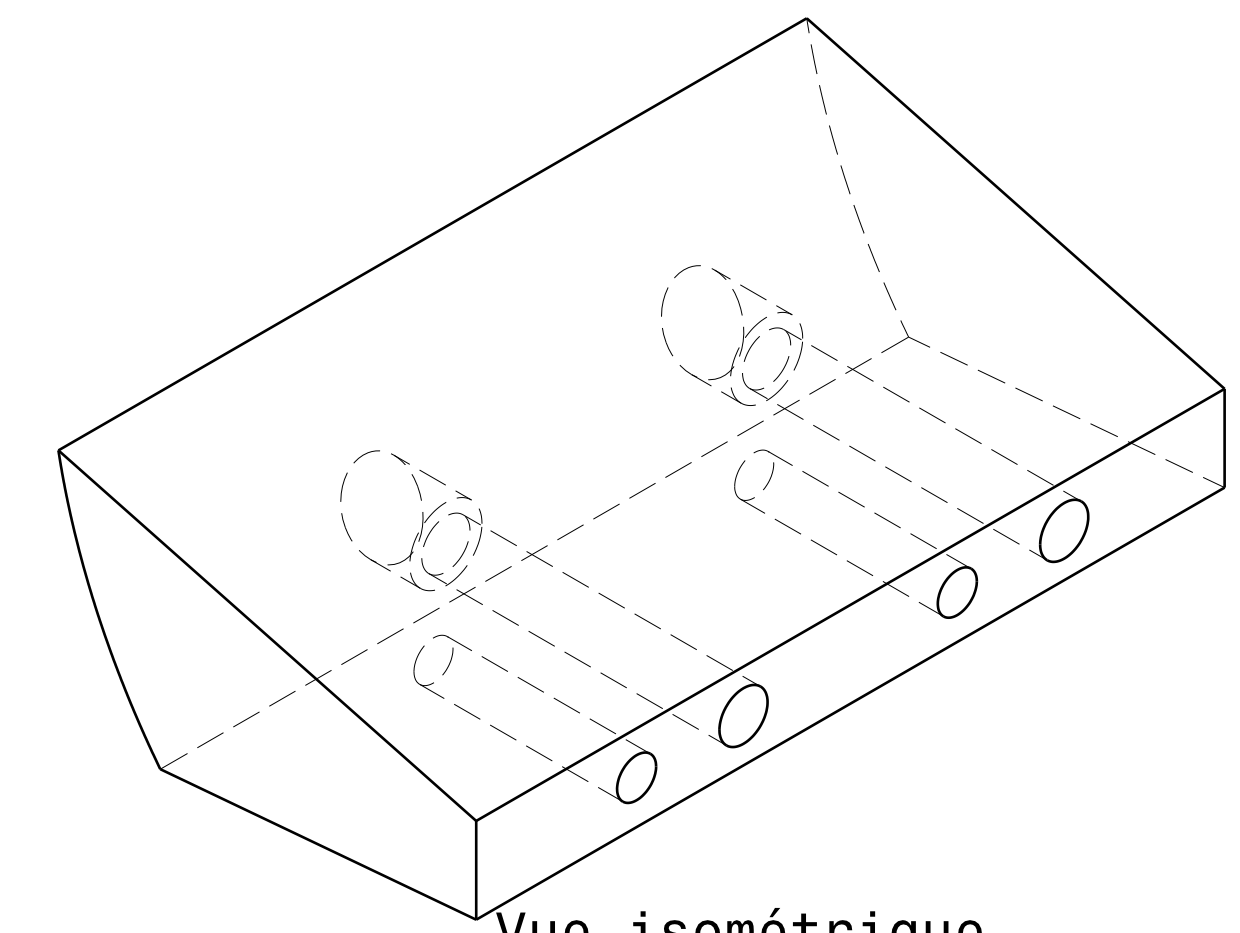
This drawing is our property. It can't be reproduced or communicated without our written agreement.		INSA Site Plasturgie		
DRAWN BY	DATE	DRAWING TITLE		
tipham	10/09/2010	JOINT		
CHECKED BY	DATE	SIZE	DRAWING NUMBER	REV
XXX	xxx	A0		
Tolérance	DATE	SCALE	WEIGHT(kg)	SHEET
H7	xxx	2:1	XXX	1/1



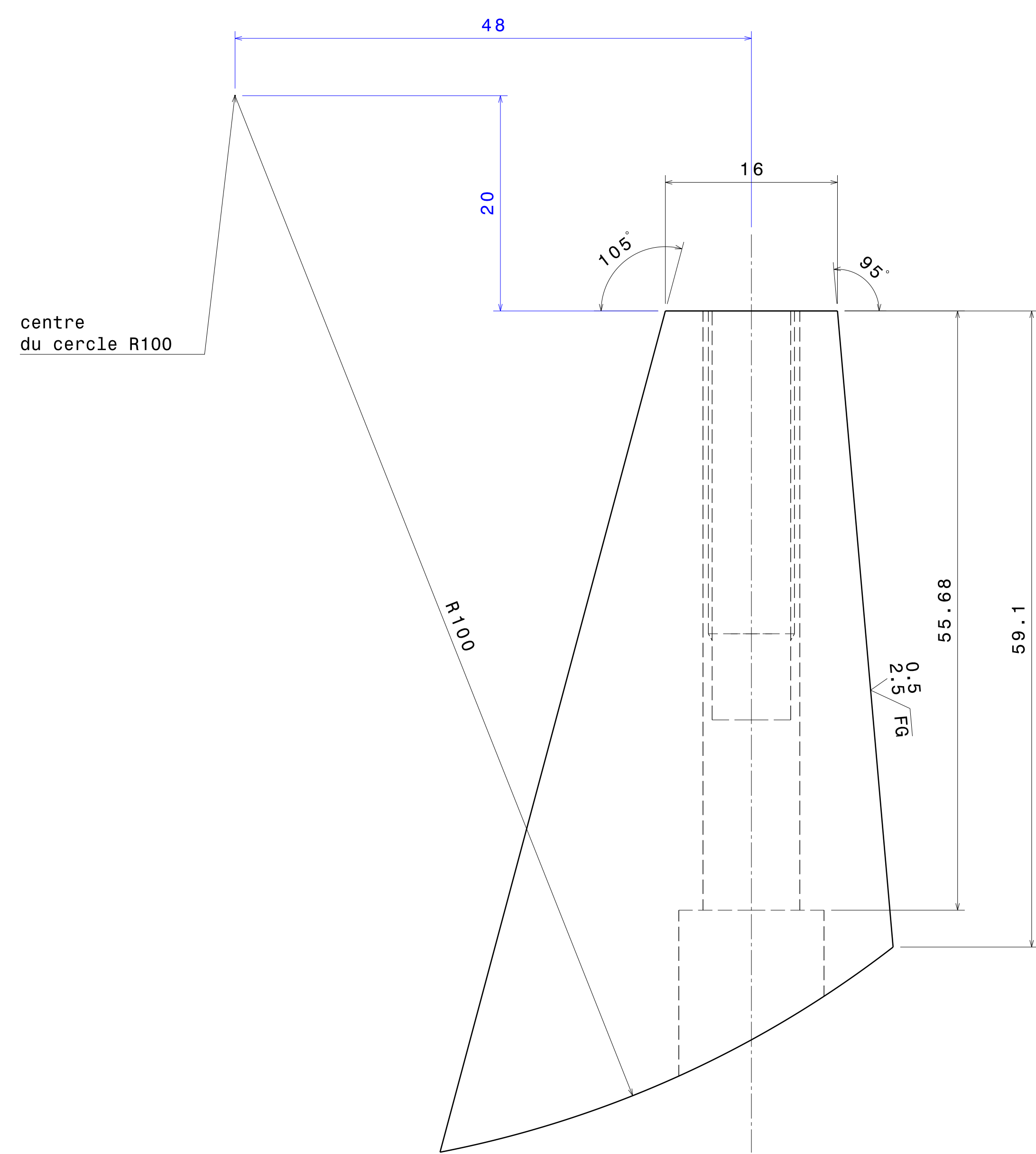
Coupe B-B
Echelle : 2:1



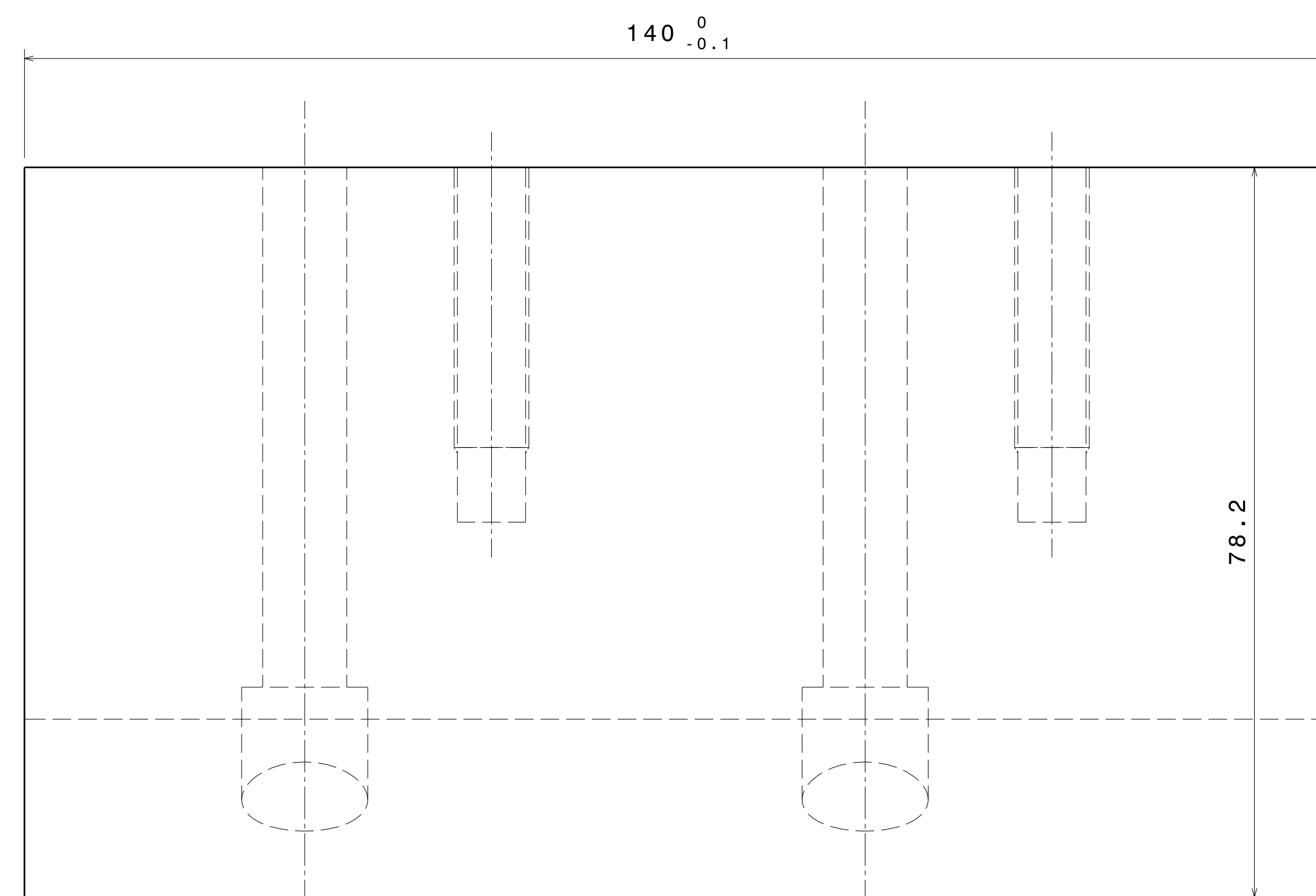
Vue de dessous
Echelle : 2:1



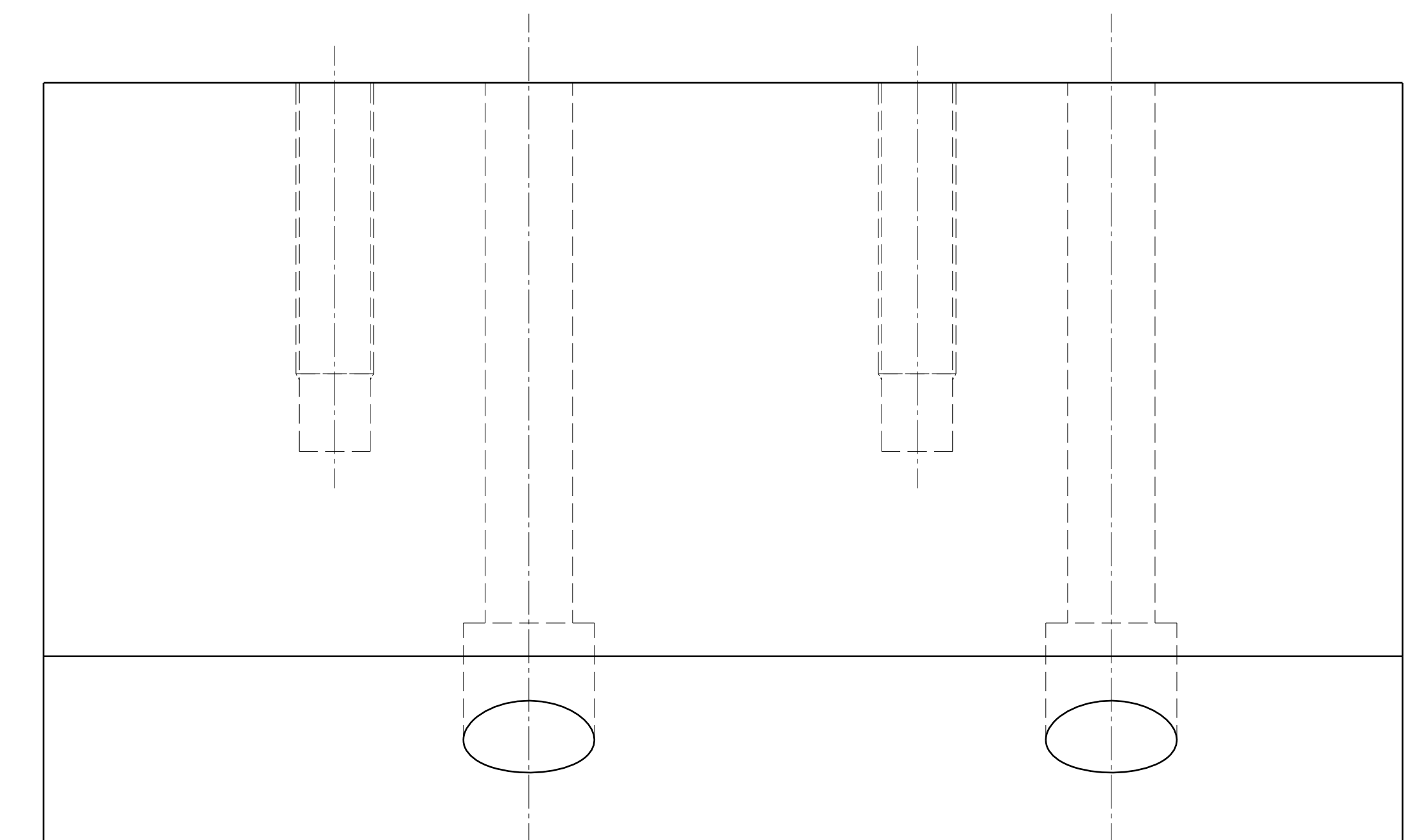
Vue isométrique
Echelle : 1:1



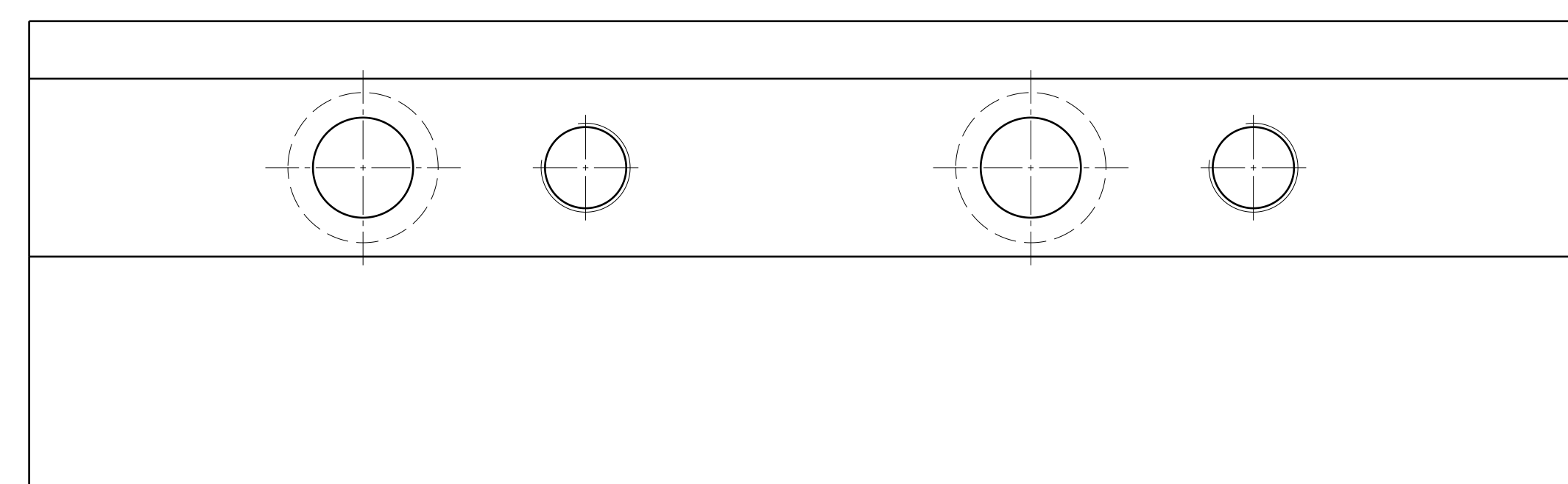
Vue de droite
Echelle : 3:1



Vue de face
Echelle : 2:1



Vue de derrière
Echelle : 2:1

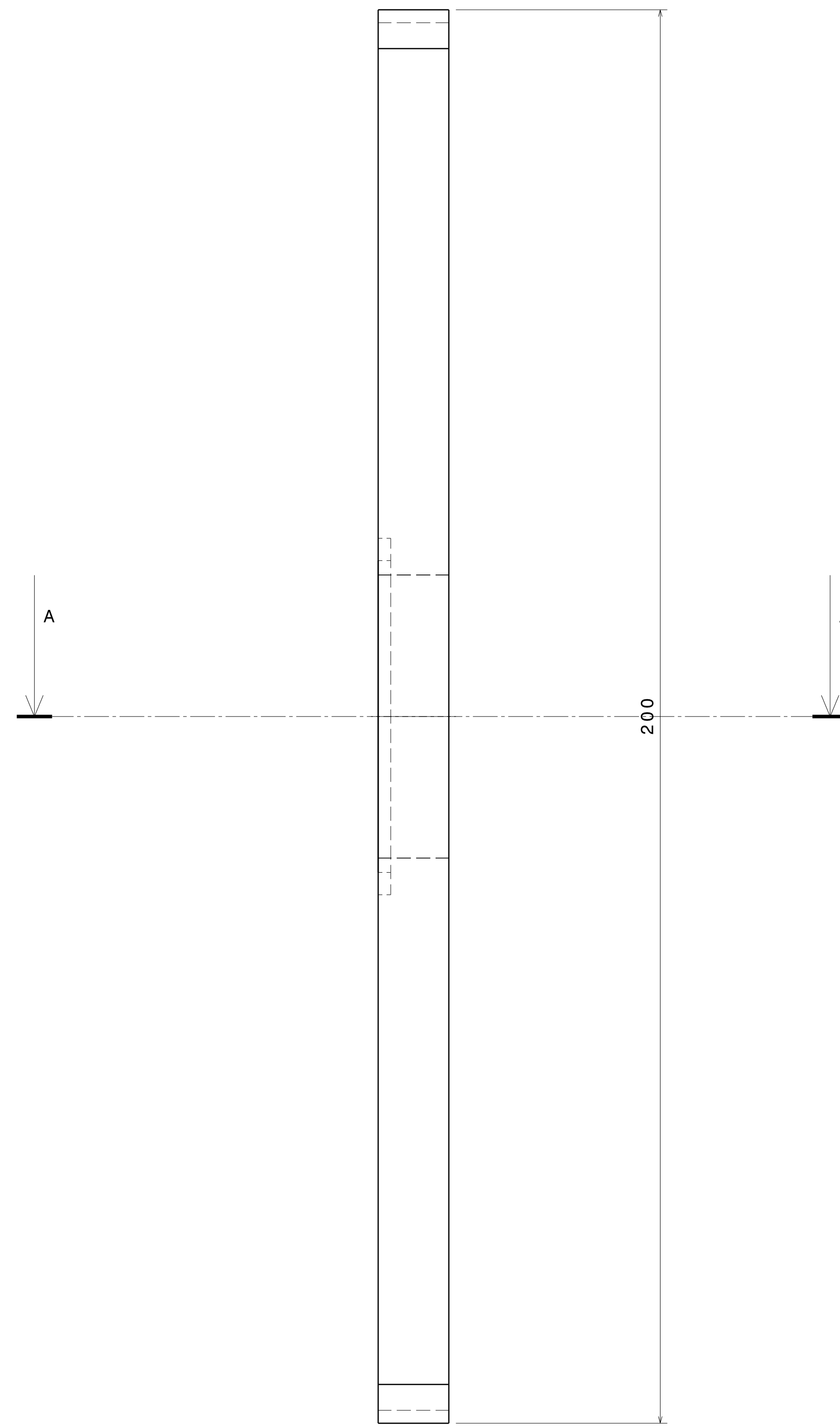


Vue de dessus
Echelle : 2:1

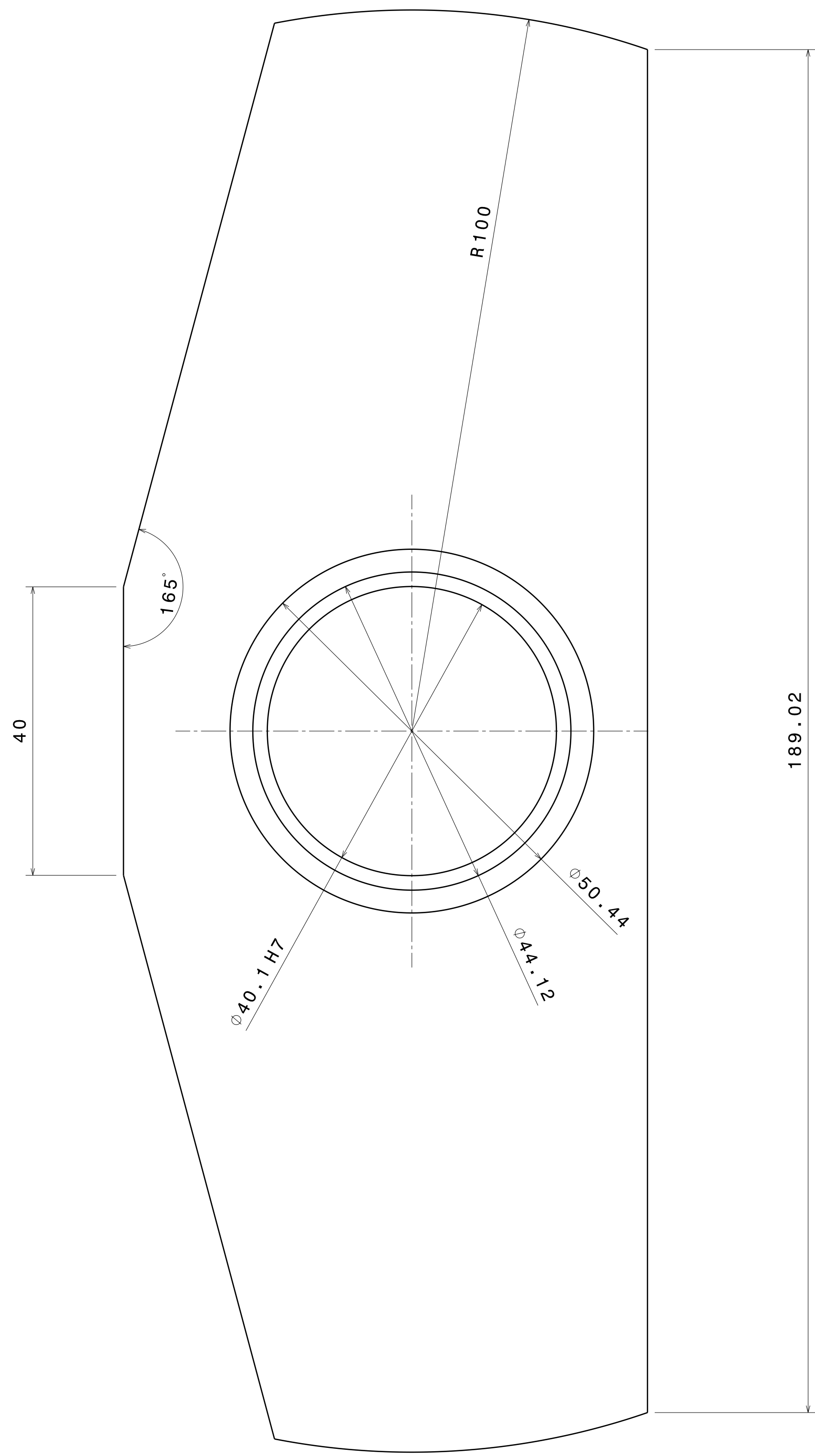
DESIGNER BY: tipham		I	-
DATE: 10/09/2010		H	-
DRAWN BY: XXX		G	-
DATE: XXX		F	-
SIZE: A0		E	-
SCALE: 1:1		D	-
TOLERANCE: Tolérance générale G8		C	-
SHEET: 1/1		B	-
This drawing is our property. It can't be reproduced or communicated without our written agreement.		A	-

Cale Entretoise

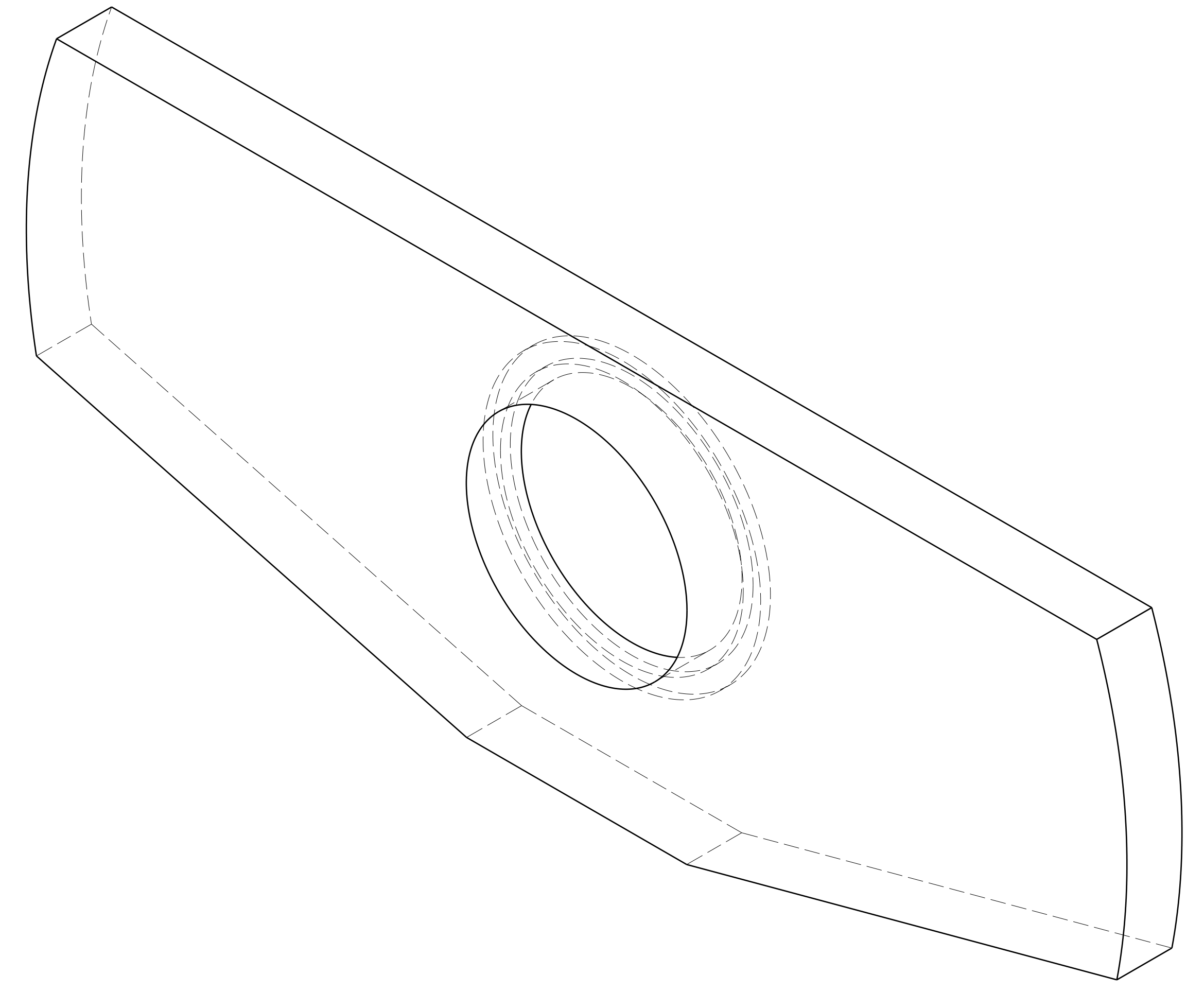
INSA - Site de plasturgie



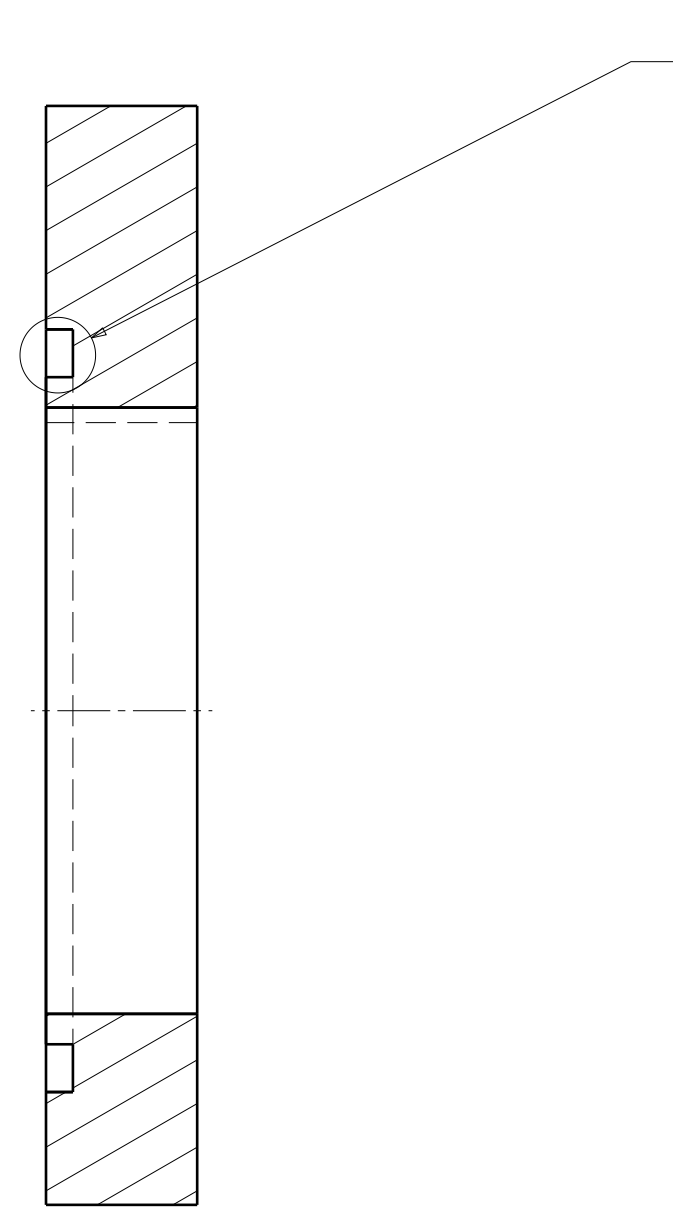
Vue de face
Echelle : 2:1



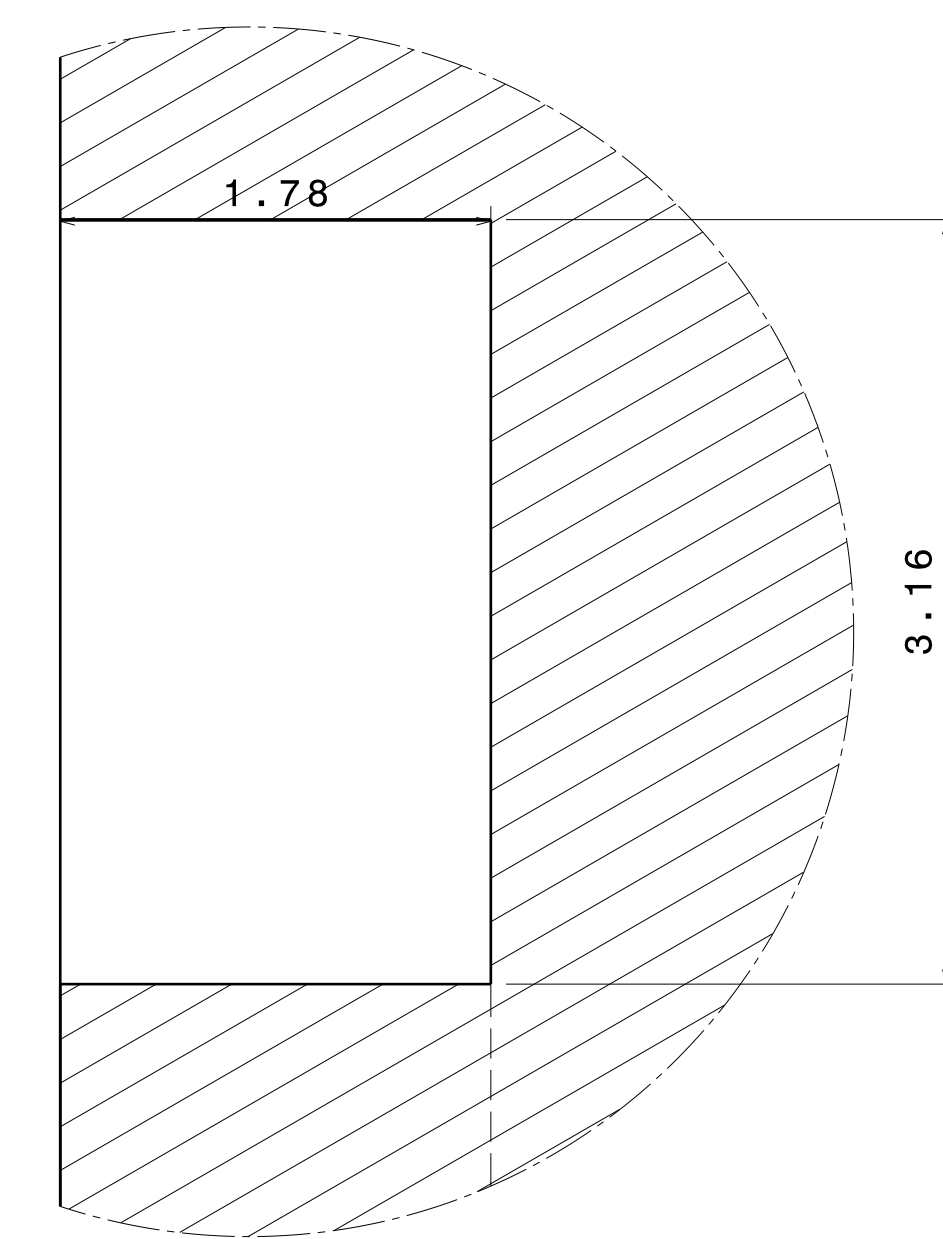
Vue de gauche
Echelle : 2:1



Vue isométrique
Echelle : 2:1



Coupe A-A
Echelle : 2:1



Détail B
Echelle : 32:1

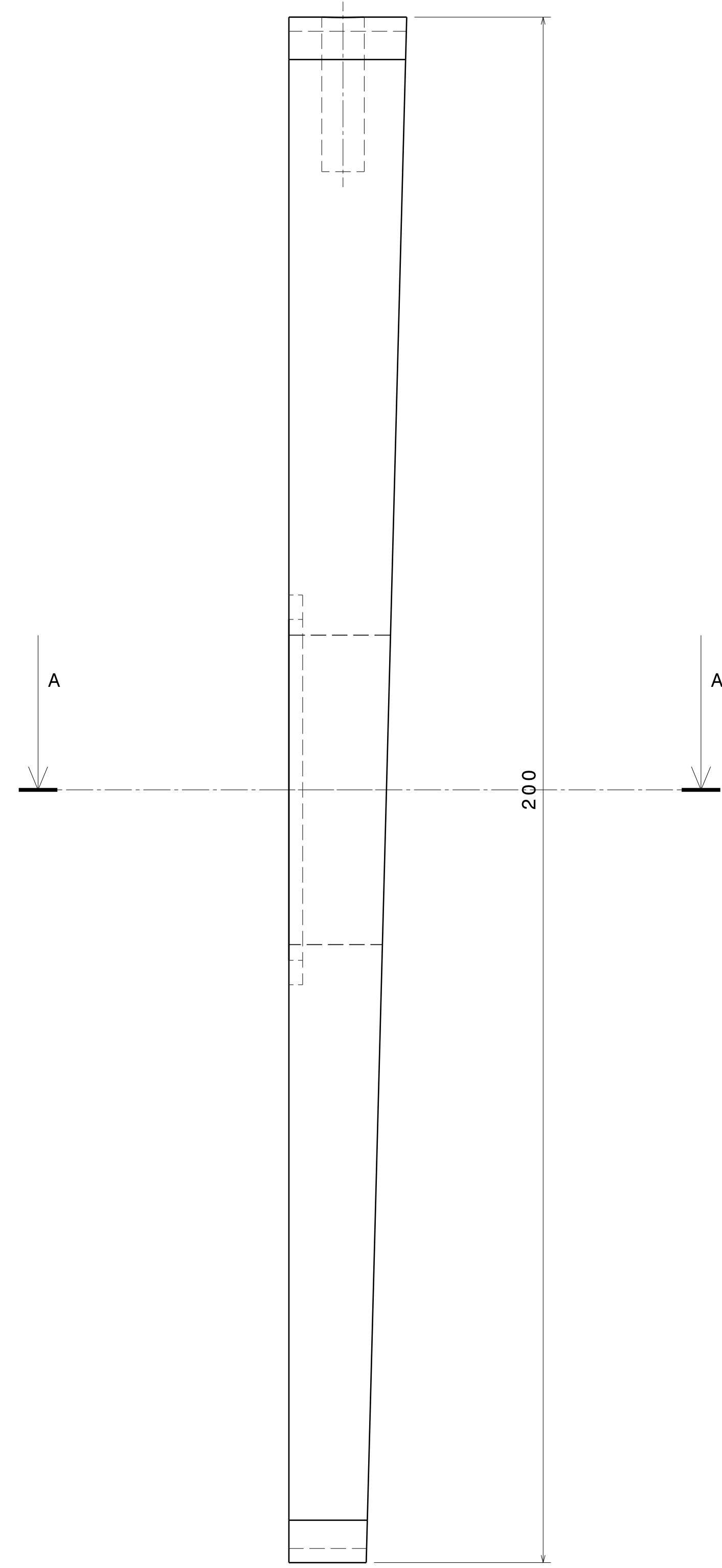
DESIGNER BY: tipham		I	
DATE: 10/09/2010		H	-
DRAWN BY: XXX		G	-
DATE: XXX		F	-
SIZE: A0		E	-
SCALE: 1:1	RESIST (kg): 0,00	D	-
		C	-
		B	-
		A	-

CALE EN DURAL

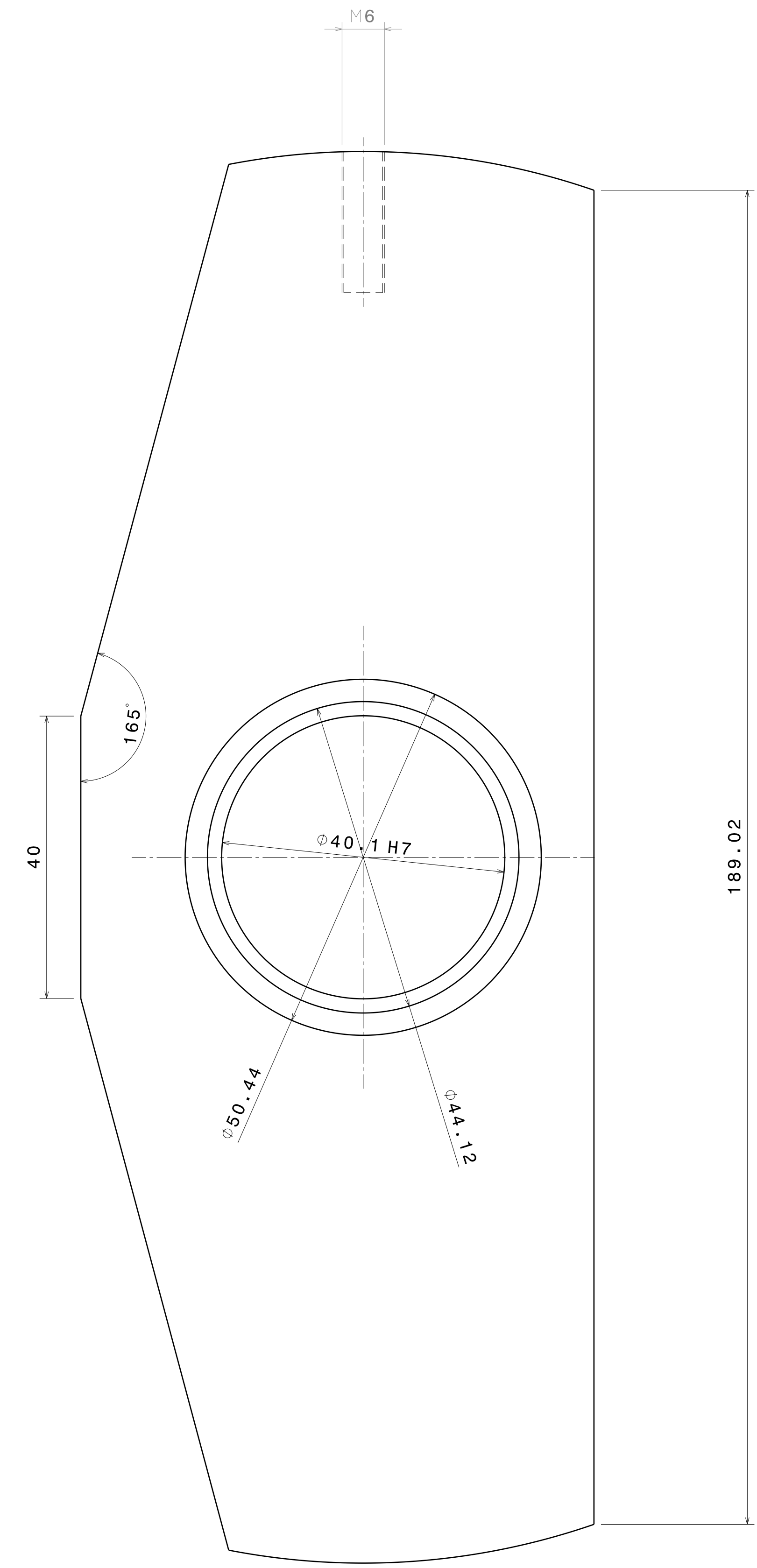
INSA - Site de Plasturgie

Tolérance général JS/js 13

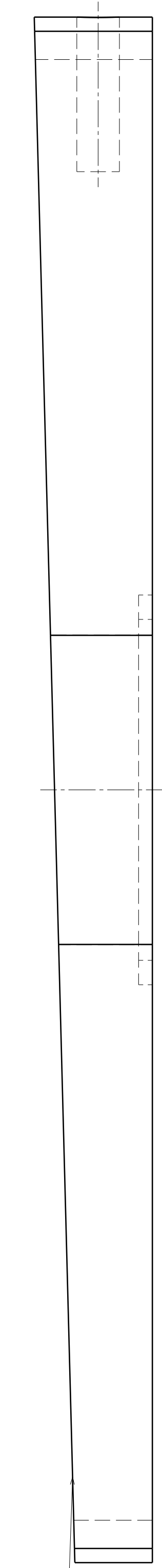
1/1



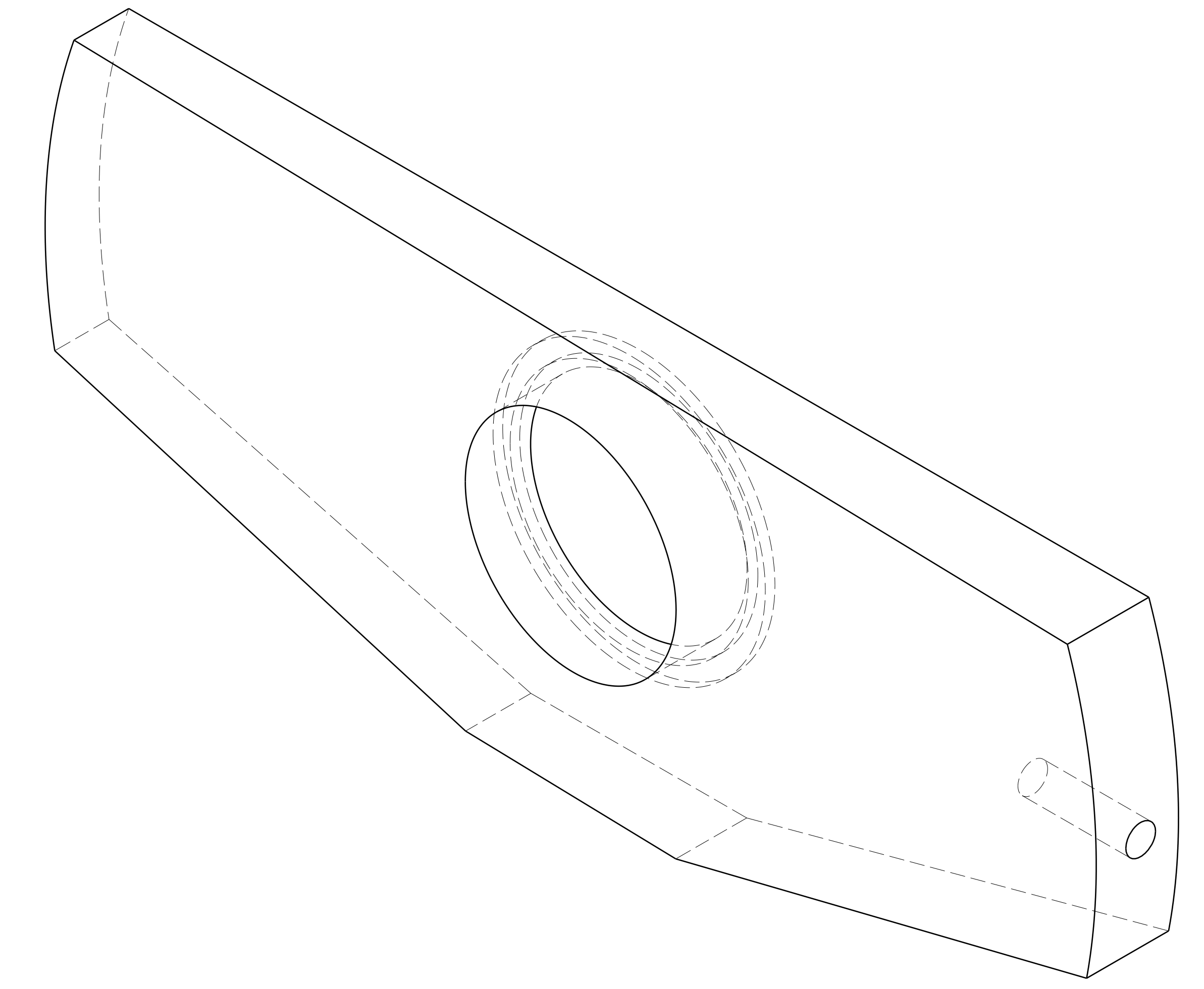
Vue de face
Echelle : 2:1



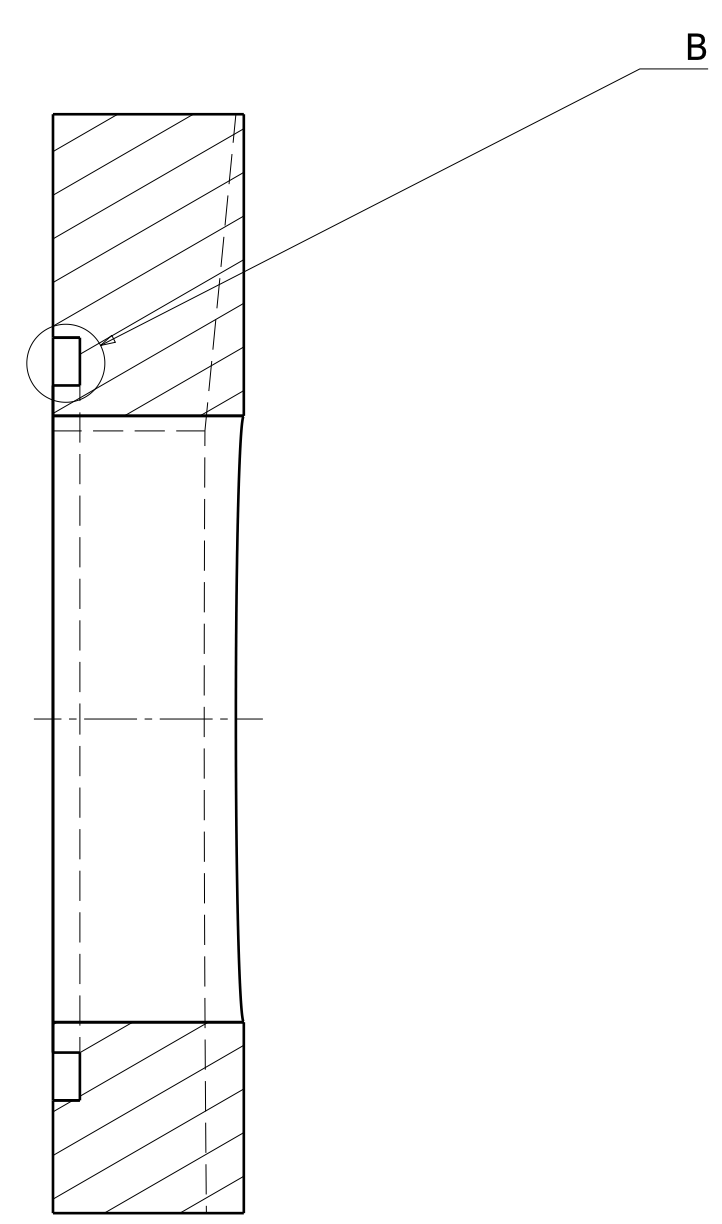
Vue de gauche
Echelle : 2:1



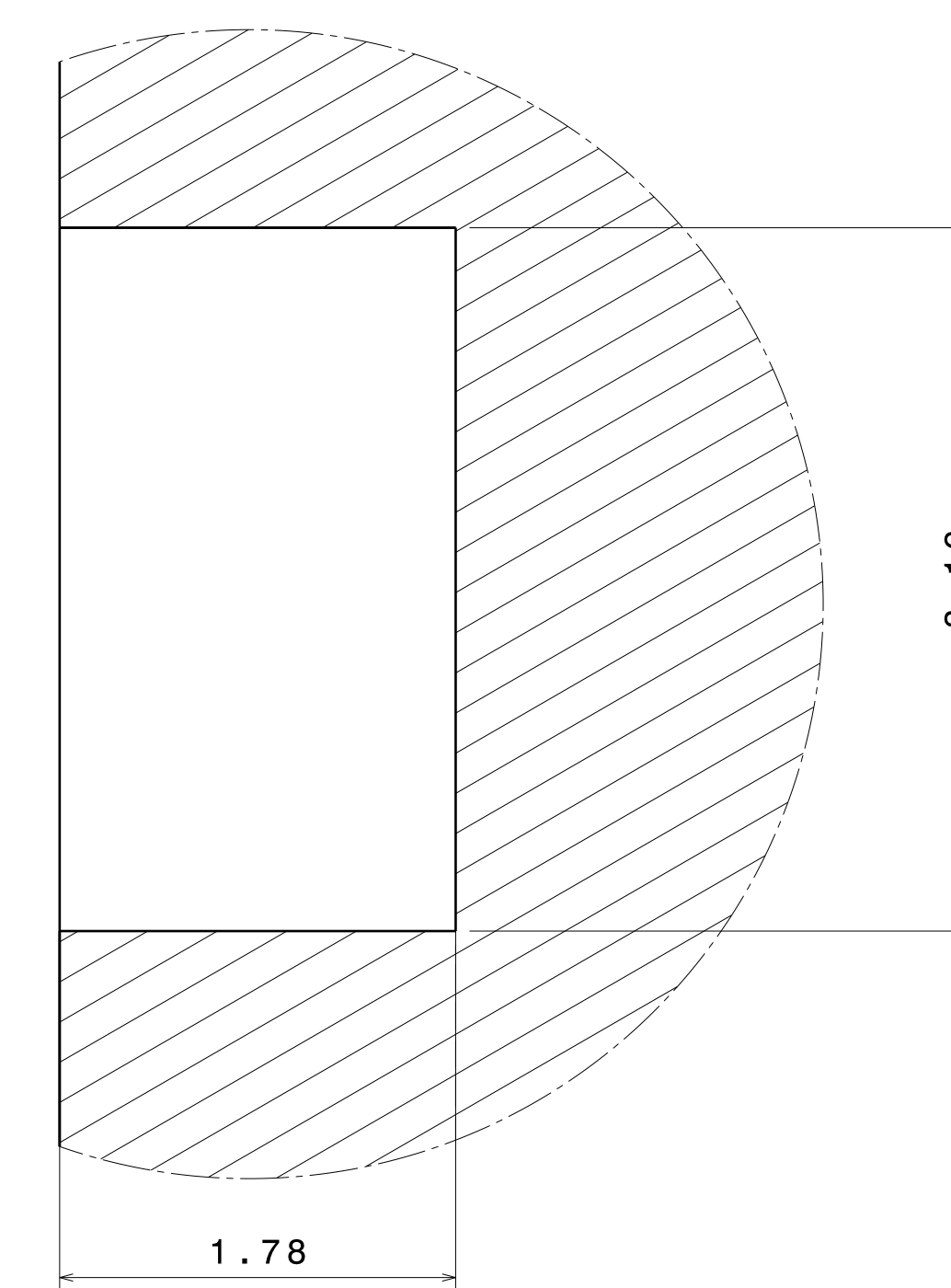
Vue de derrière
Echelle : 2:1



Vue isométrique
Echelle : 2:1



Coupe A-A
Echelle : 2:1

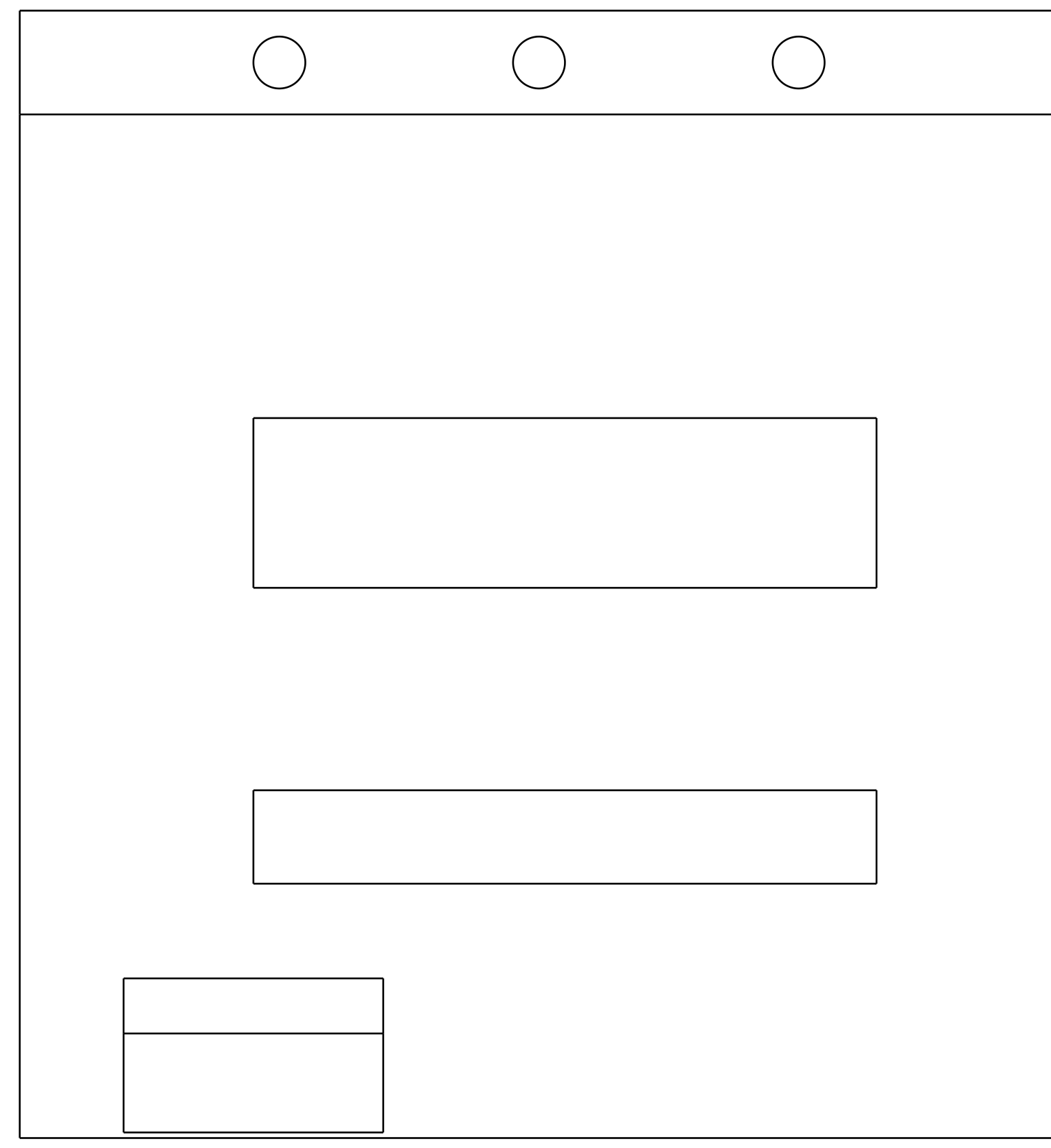


Détail B
Echelle : 32:1

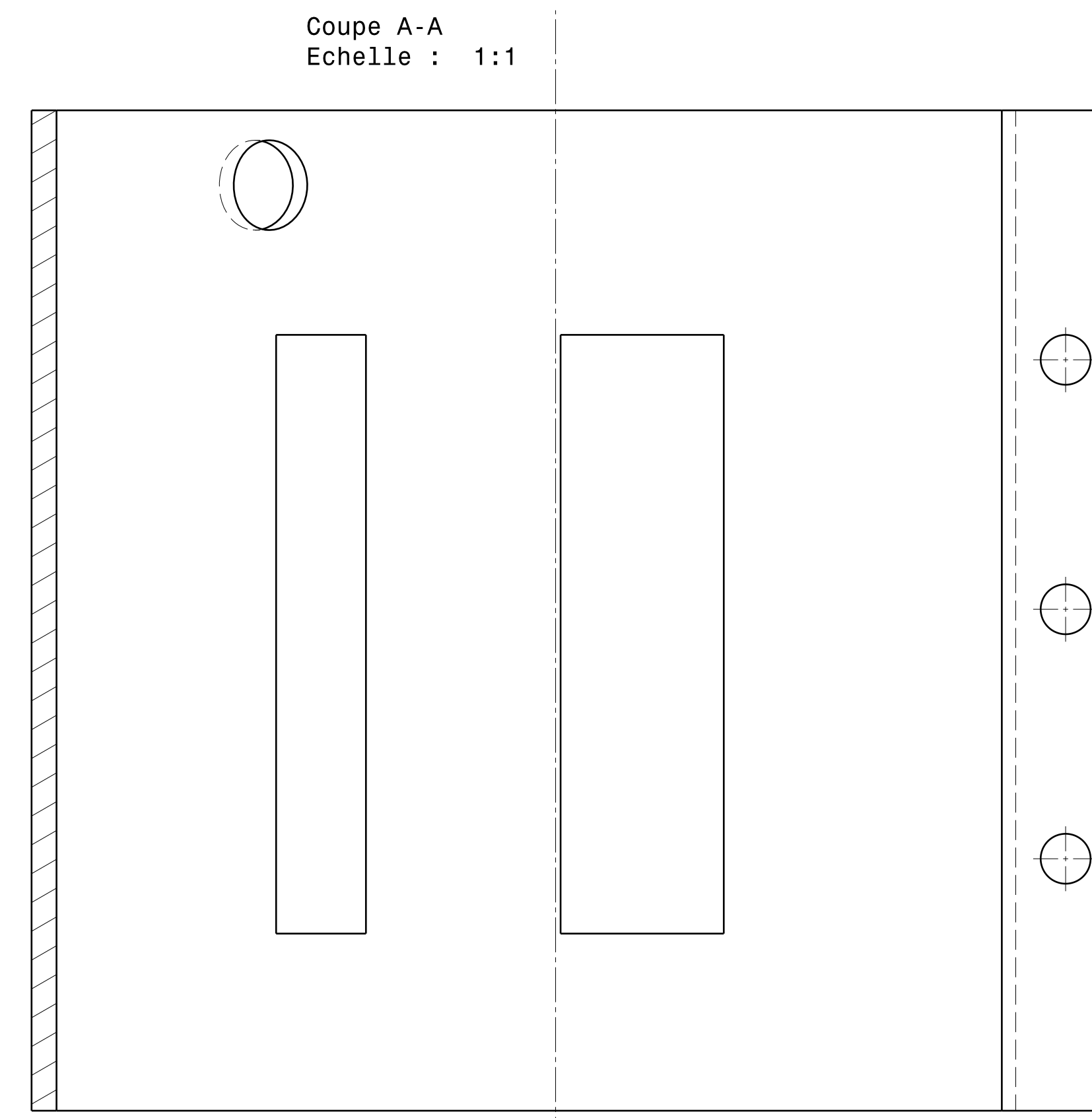
DESIGNER BY: tipham		I	
DATE: 09/09/2010	H		-
DRAWN BY: XXX	G		-
DATE: XXX	F		-
SIZE: A0	E		-
SCALE: 1:1	D		-
RESIST (kg): 0,14	C		-
TOLERANCE: Tolérance générale JS/js 13	B		-
1/1		A	-

CALE INCLINE

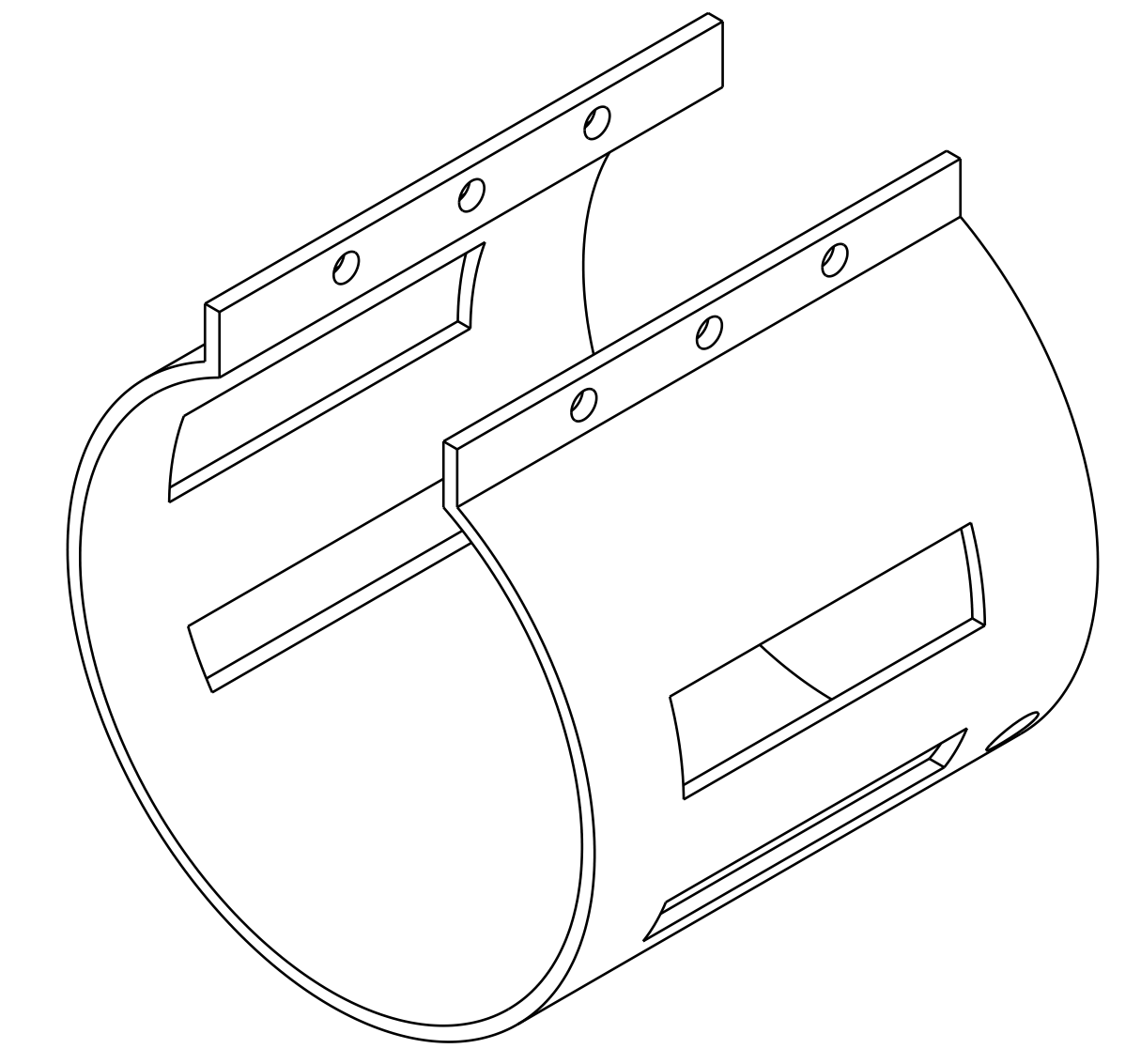
INSA - Site de Plasturgie



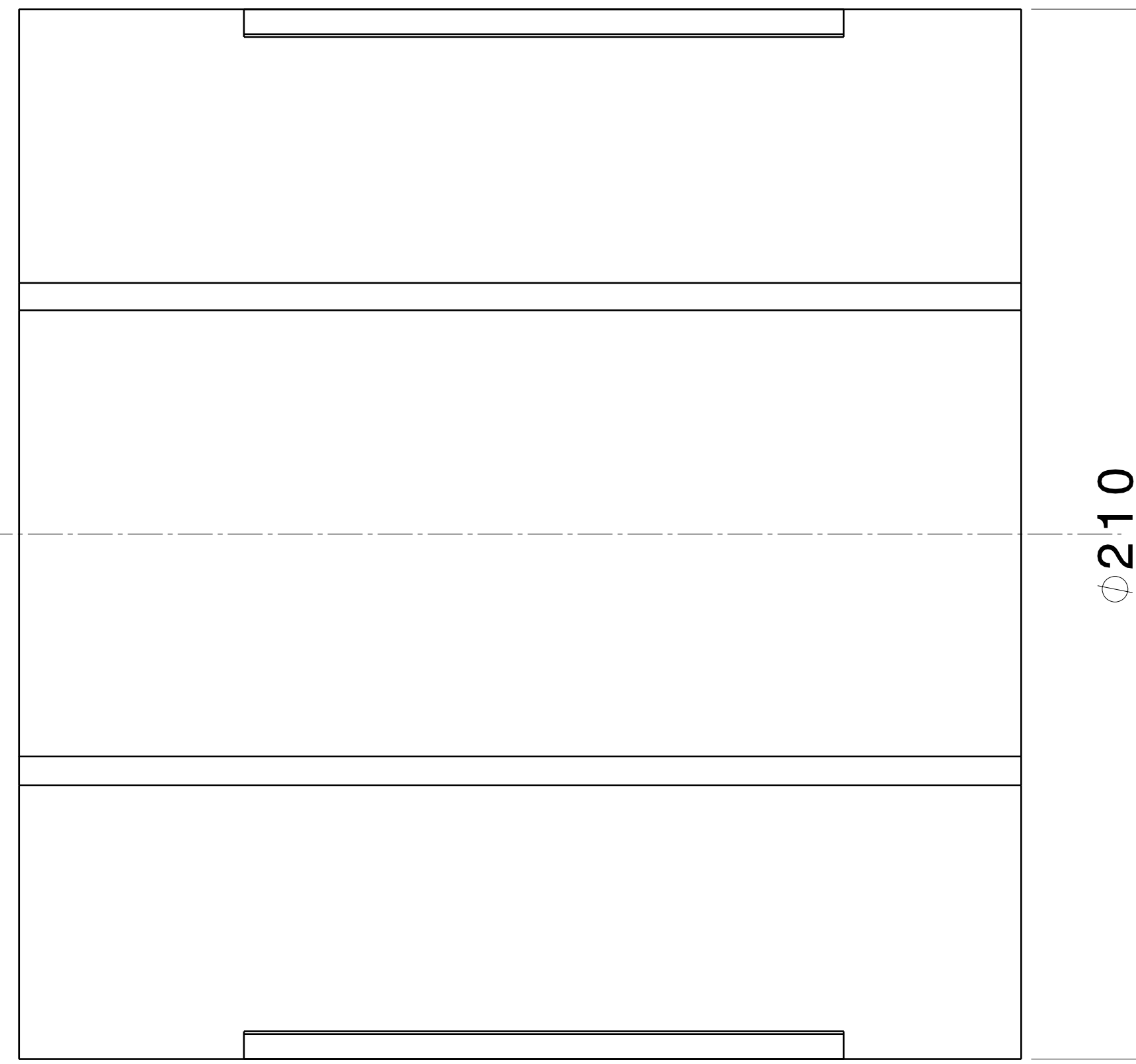
Vue de dessous
Echelle : 1:1



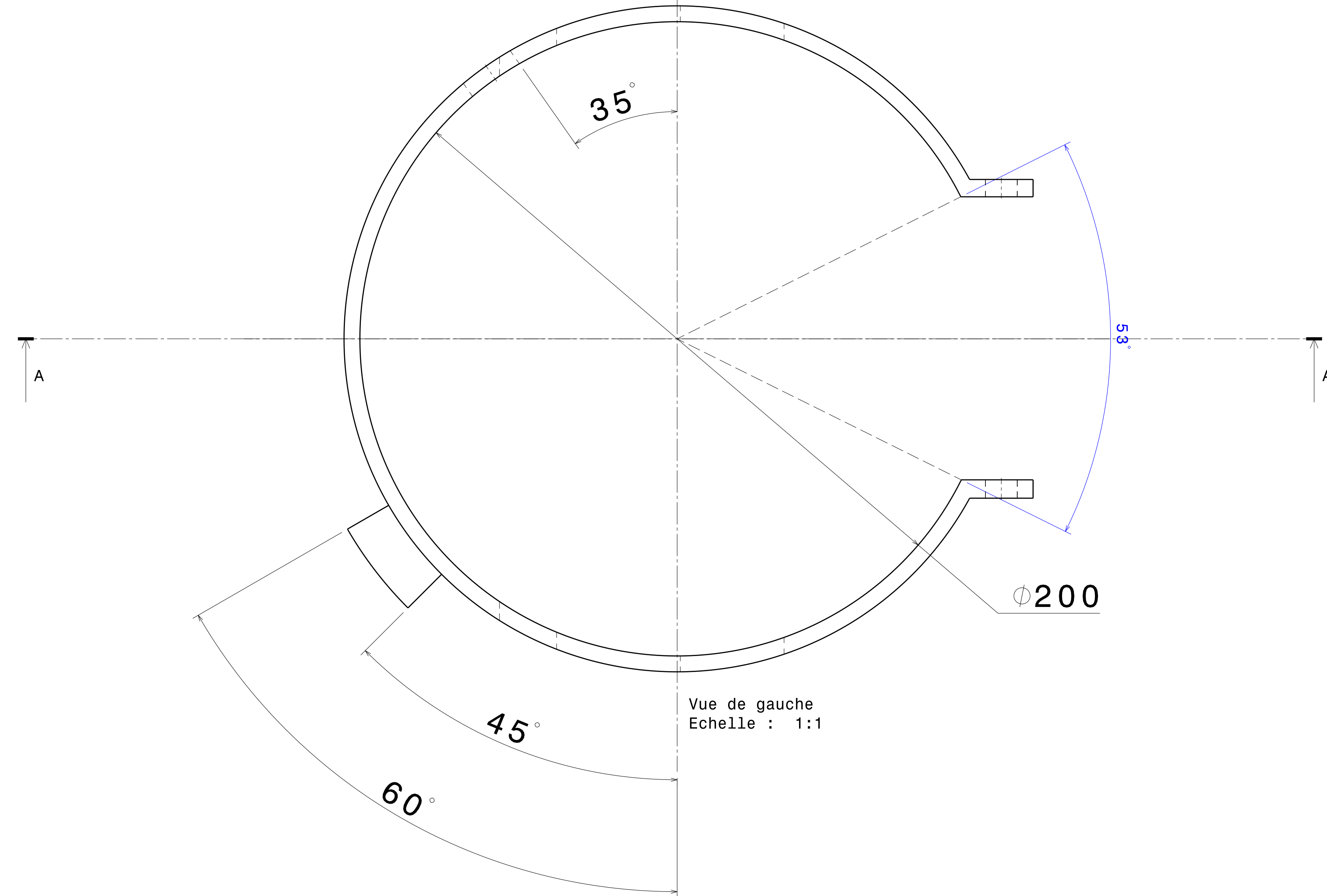
Coupe A-A
Echelle : 1:1



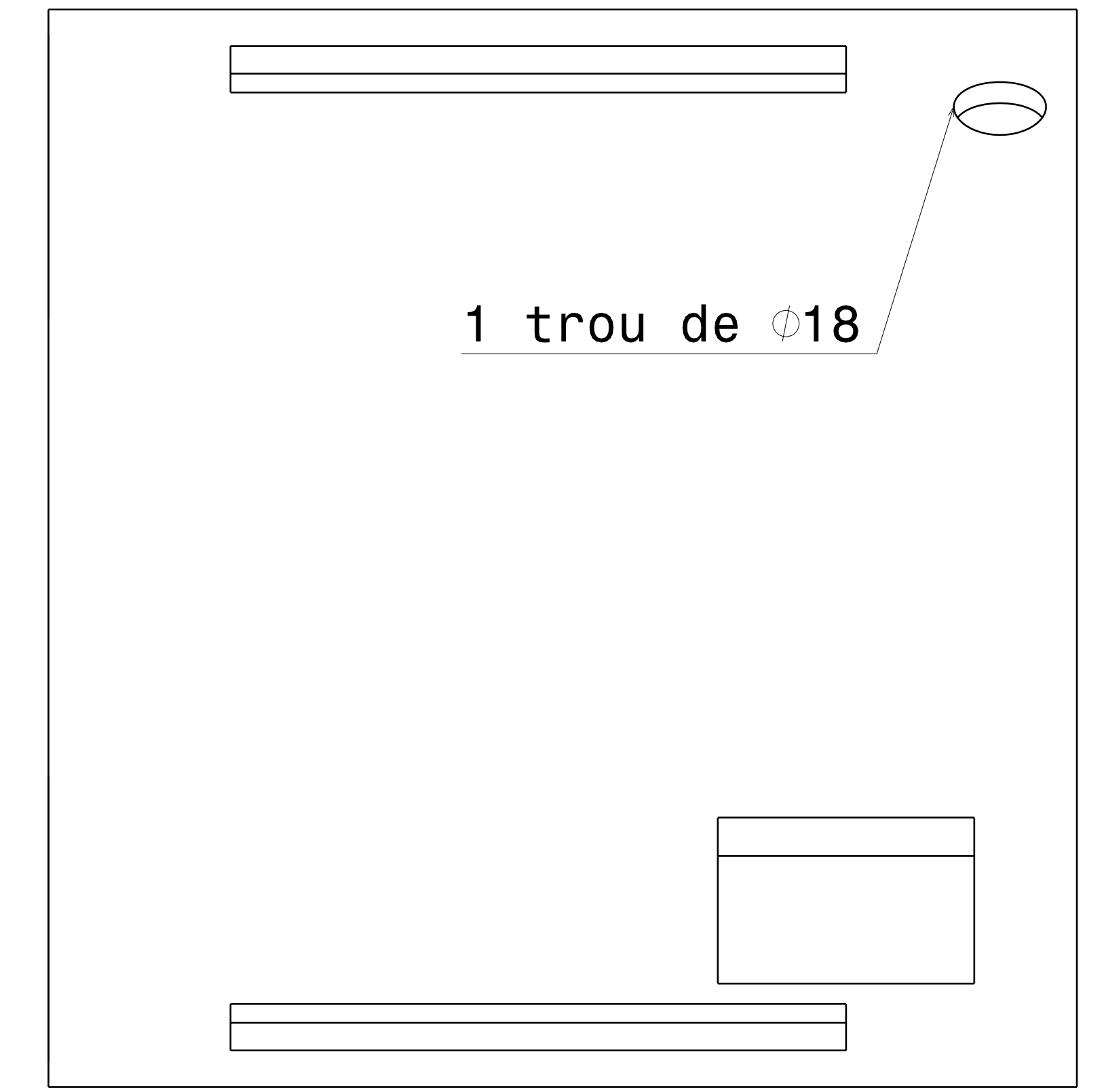
Vue isométrique
Echelle : 1:2



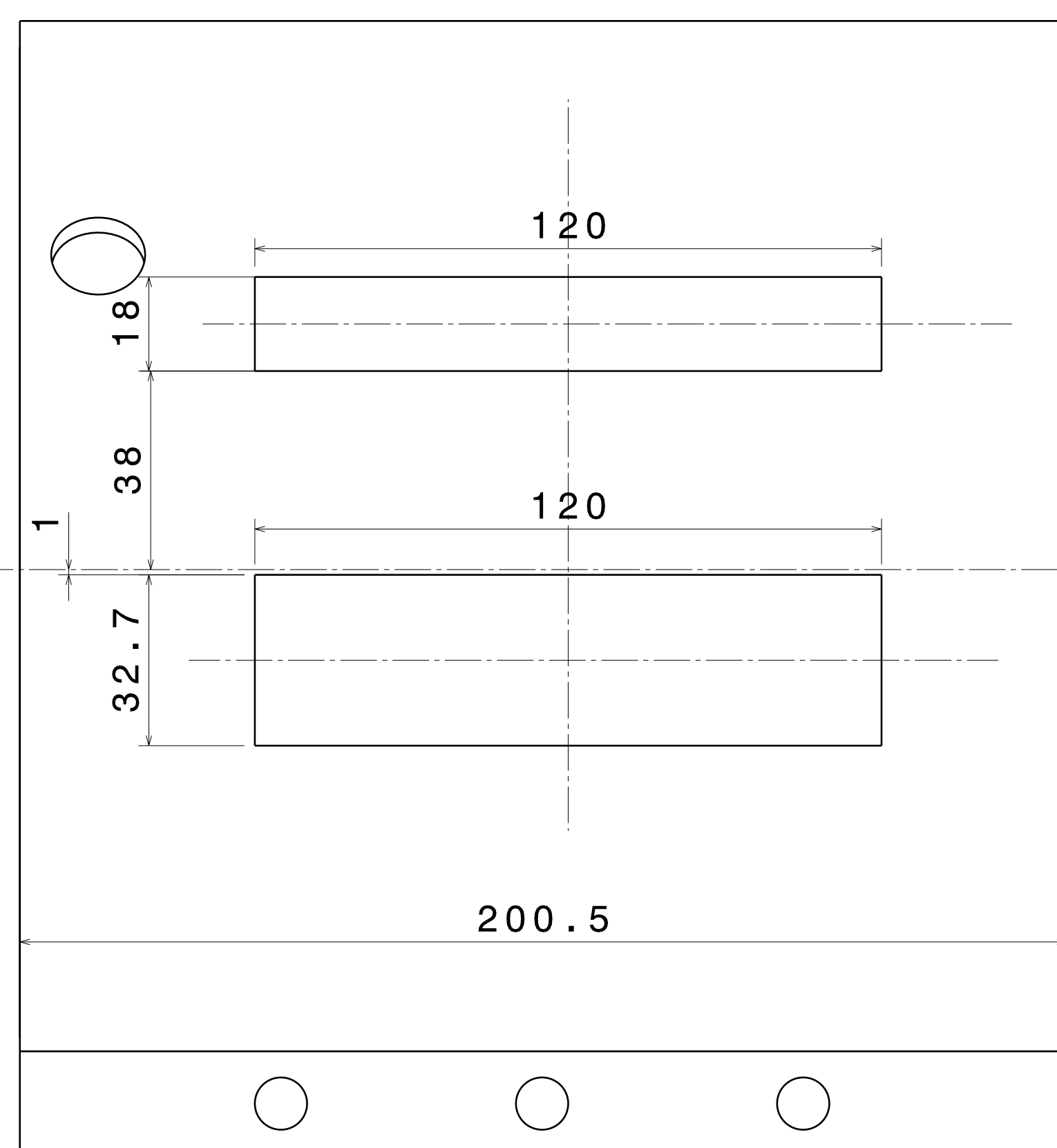
Vue de face
Echelle : 1:1



Vue de gauche
Echelle : 1:1

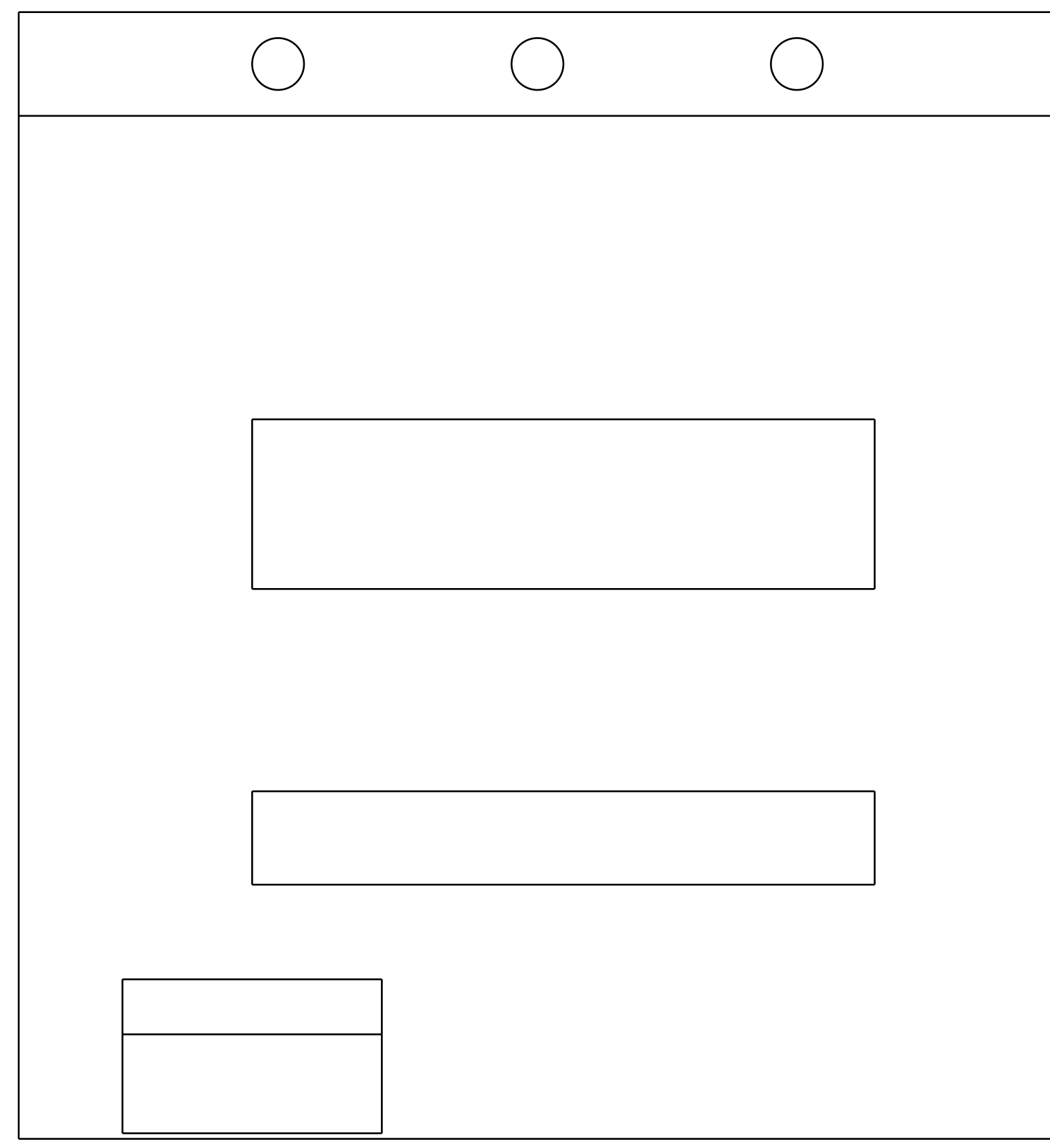


Vue de derrière
Echelle : 1:1

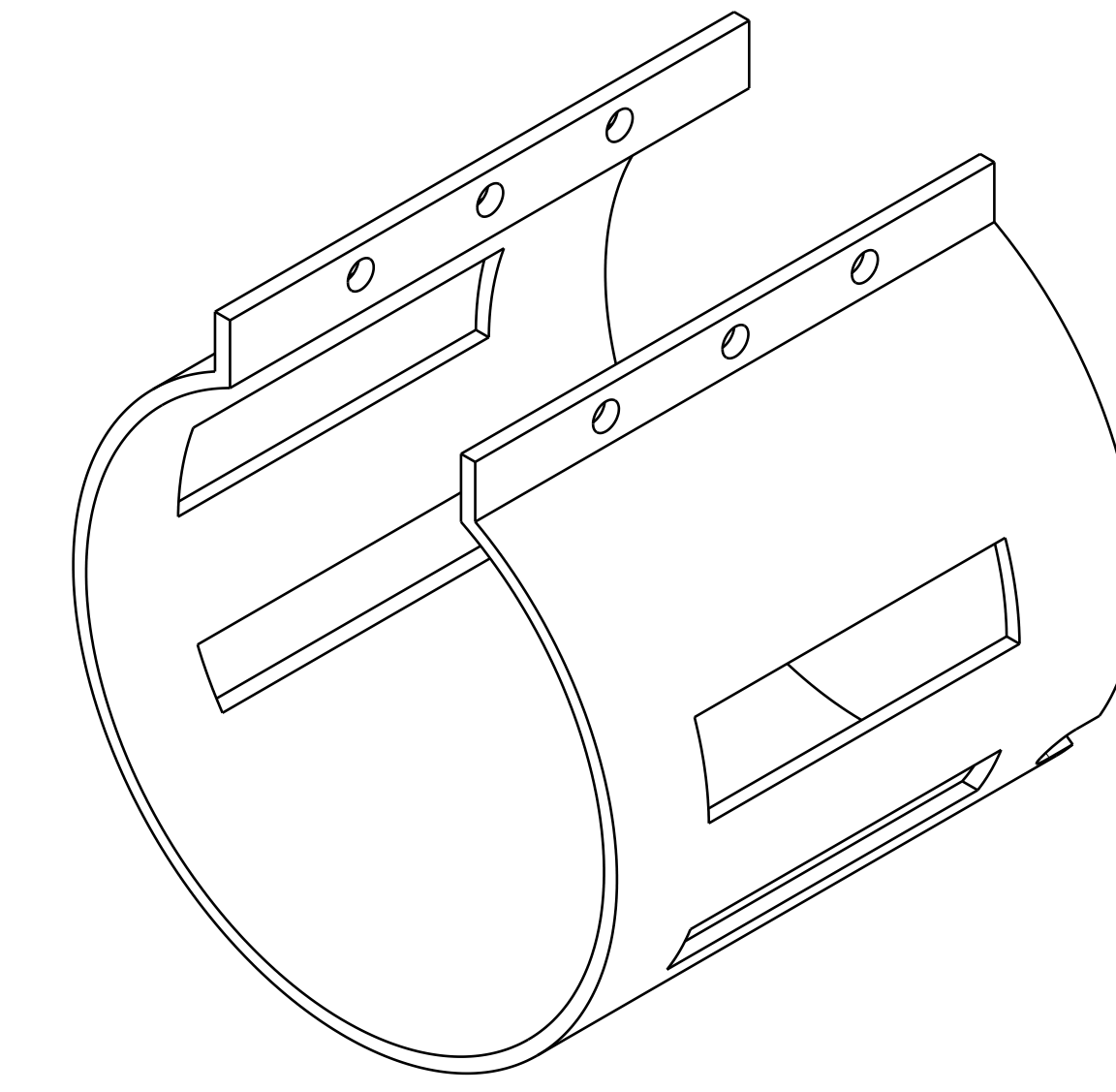


Vue de dessus
Echelle : 1:1

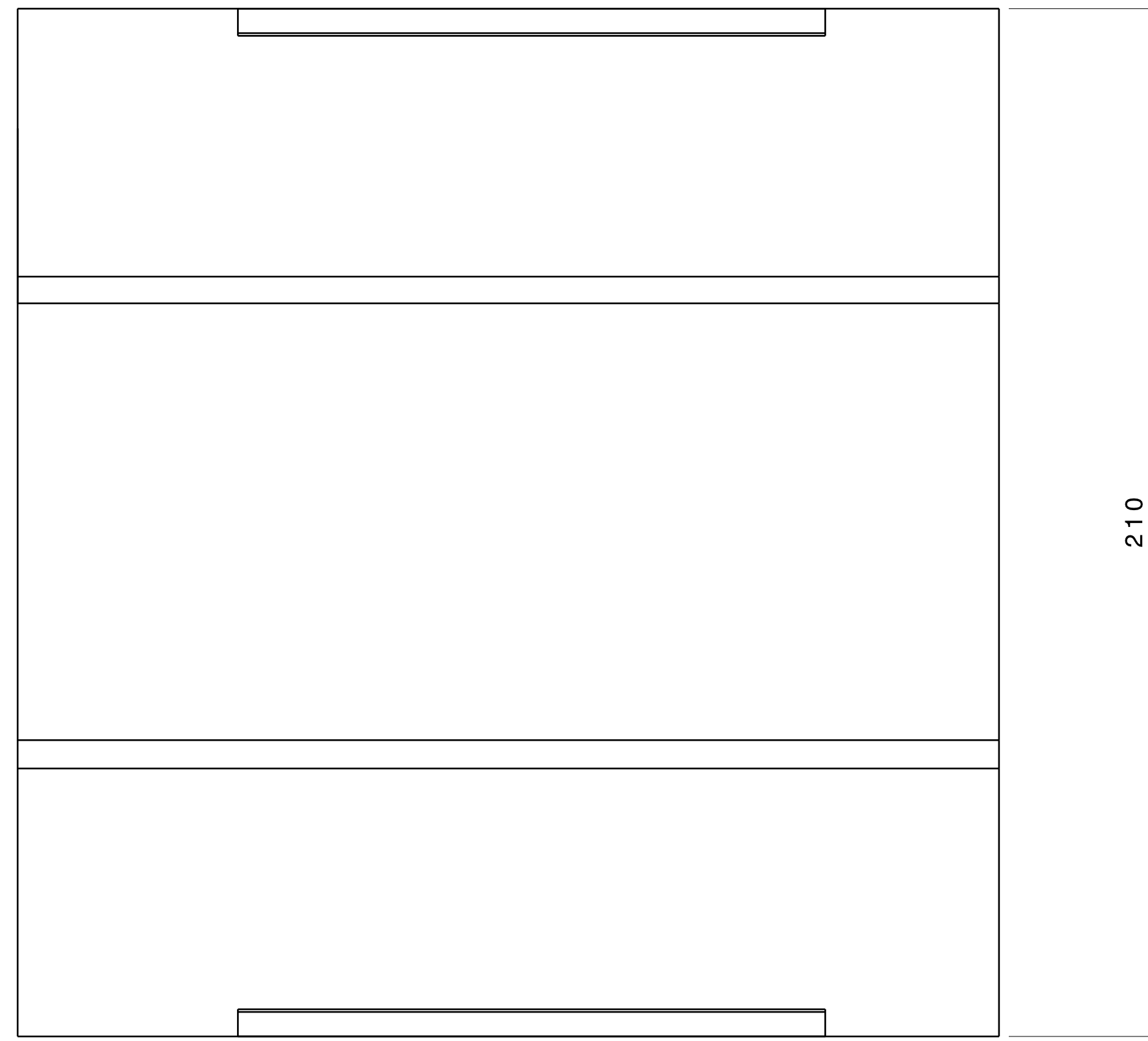
DESIGNER BY: tipham		colier chauffant 1	I	-
DATE: 08/06/2011			H	-
DRAWN BY: XXX			G	-
DATE: XXX			F	-
SIZE: A0		E	-	
		D	-	
		C	-	
		B	-	
SCALE: 1:1	PROJ (mg): 0,00	DRAWING NUMBER: INSA de LYON	1/1	A



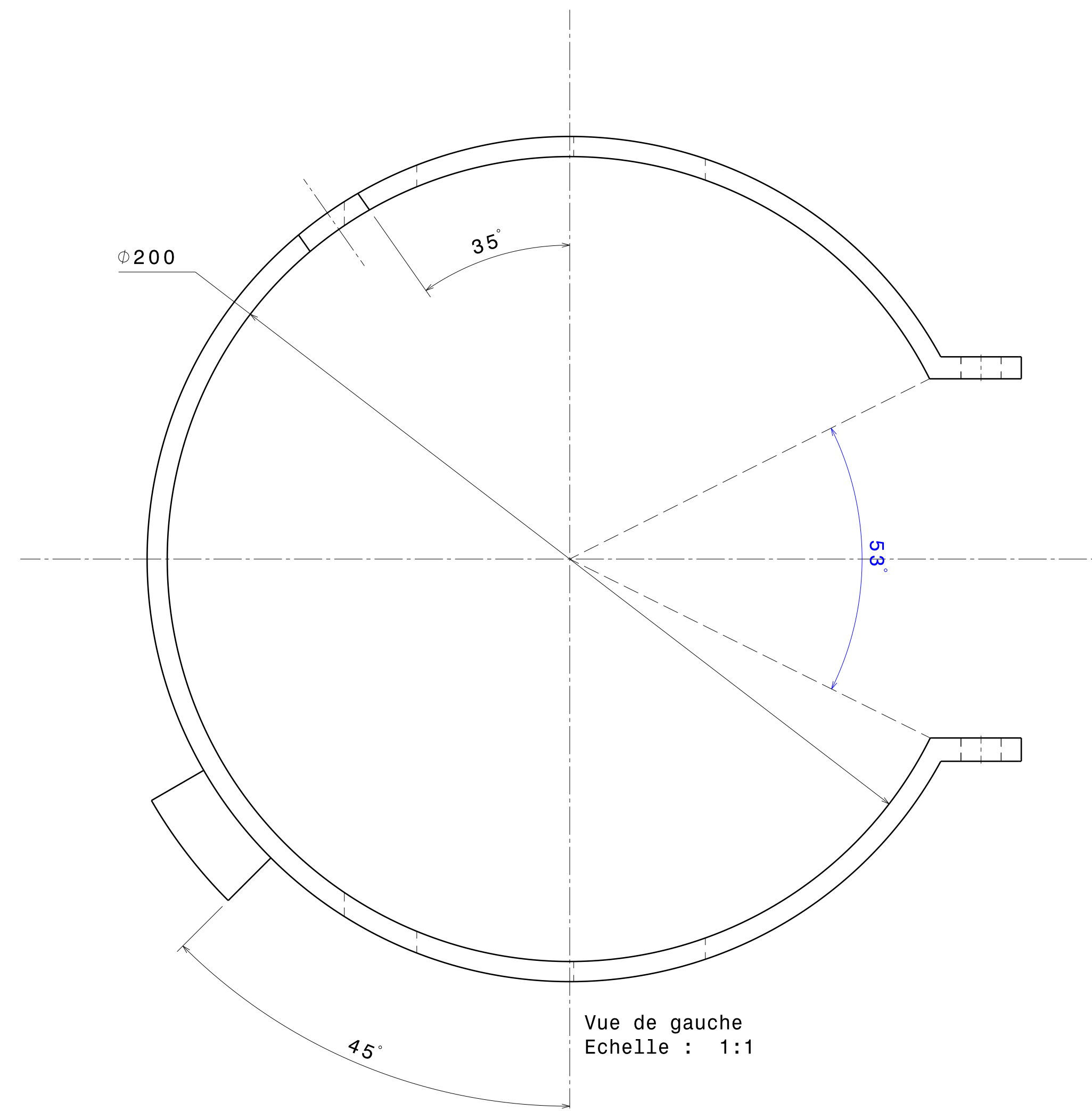
Vue de dessous
Echelle : 1:1



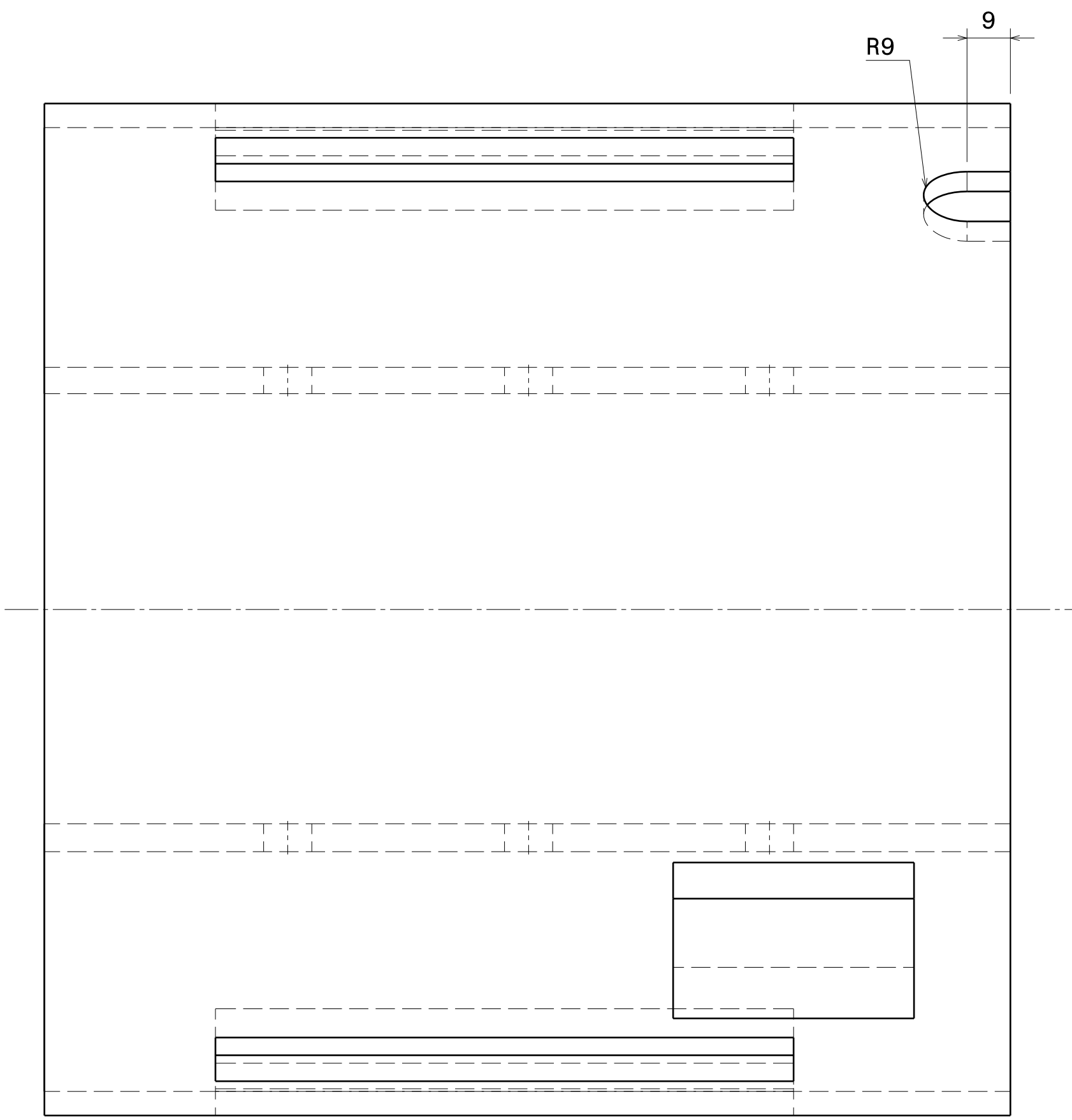
Vue isométrique
Echelle : 1:2



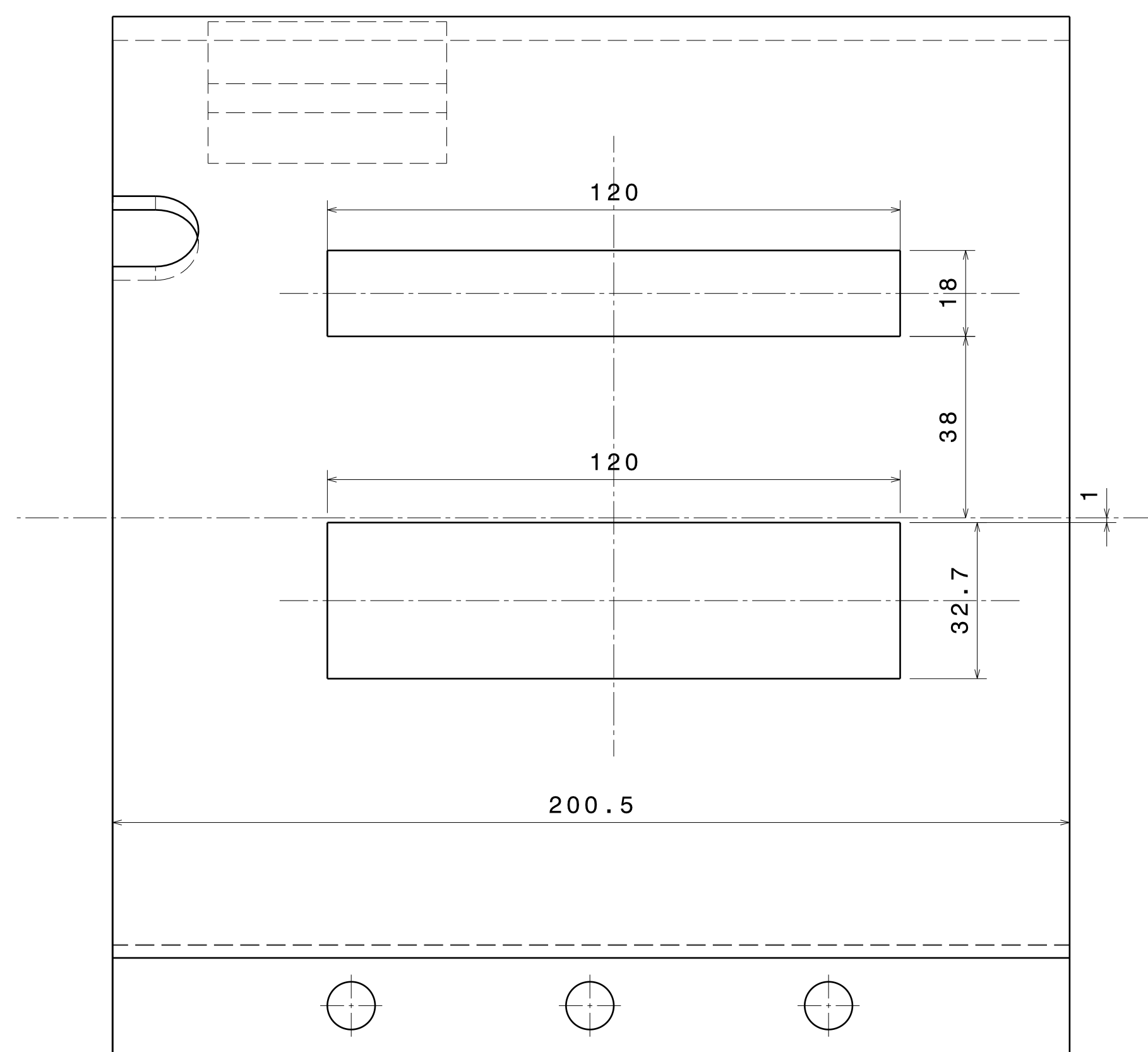
Vue de face
Echelle : 1:1



Vue de gauche
Echelle : 1:1



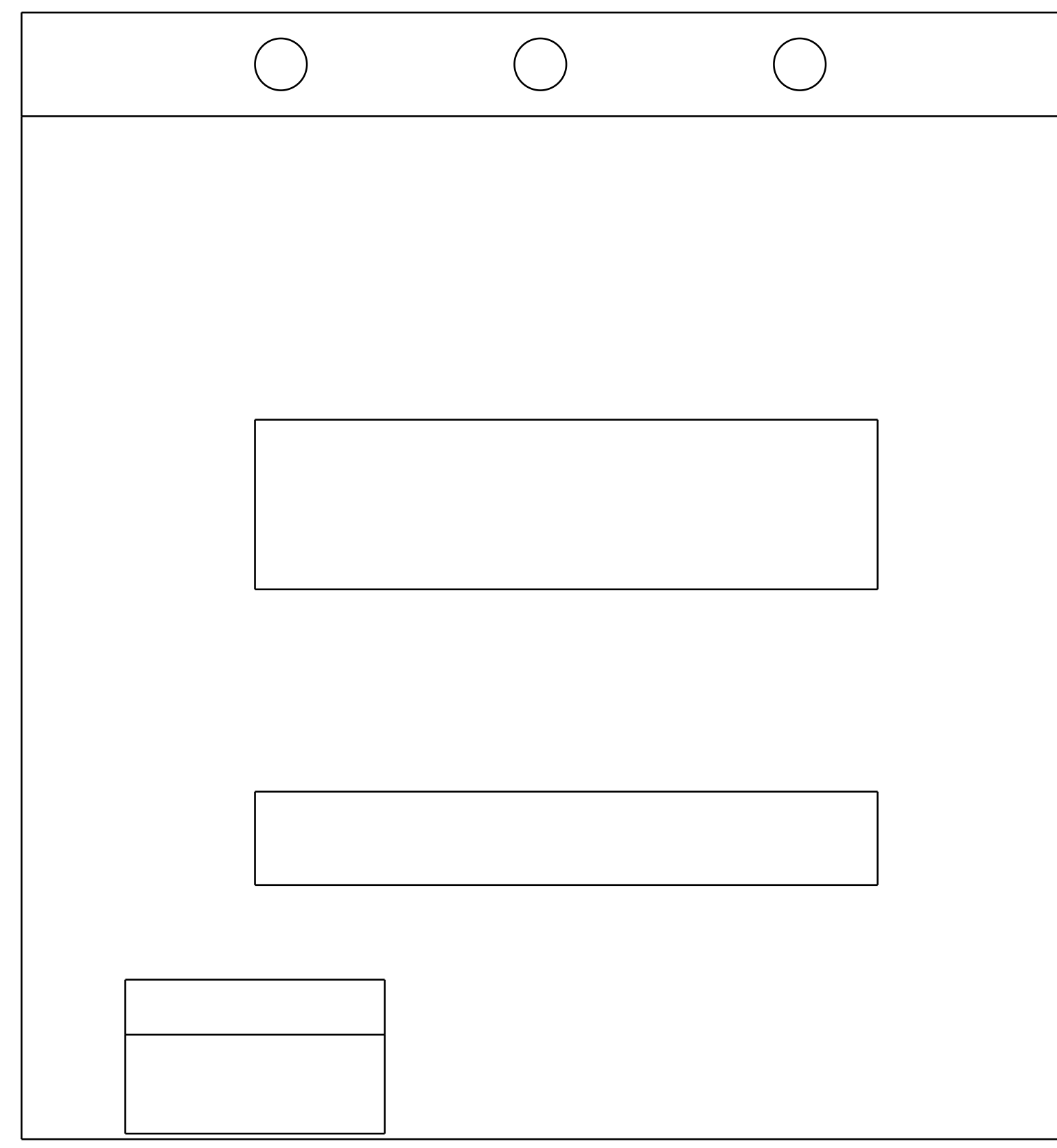
Vue de derrière
Echelle : 1:1



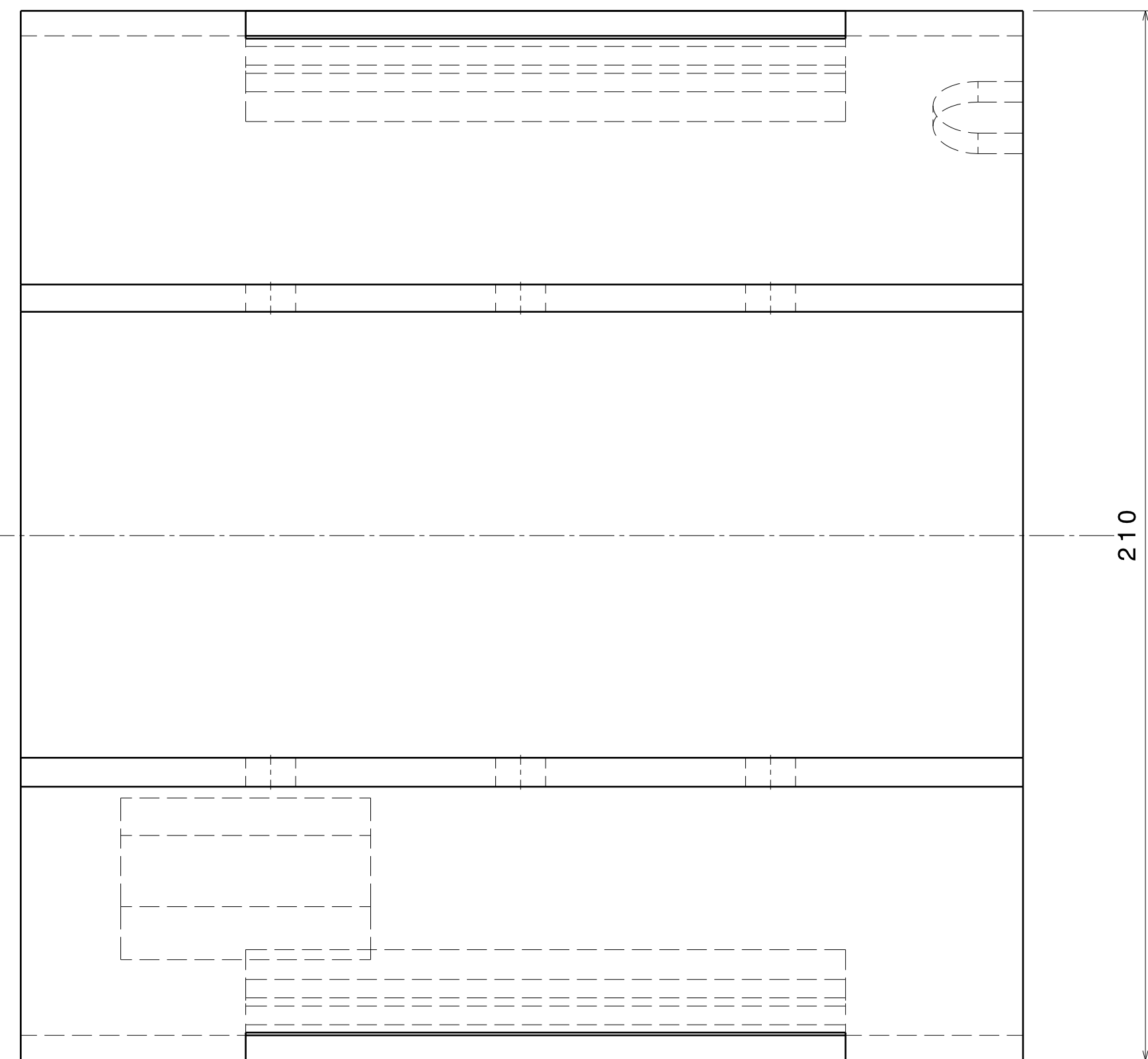
Vue de dessus
Echelle : 1:1

DESIGNER BY: tipham		colier chauffant 2	I	-
DATE: 08/06/2011	DRAWN BY: XXX		H	-
DATE: XXX	DATE: XXX	G	-	
DATE: XXX	DATE: XXX	F	-	
DATE: XXX	DATE: XXX	E	-	
DATE: XXX	DATE: XXX	D	-	
DATE: XXX	DATE: XXX	C	-	
DATE: XXX	DATE: XXX	B	-	
DATE: XXX	DATE: XXX	A	-	

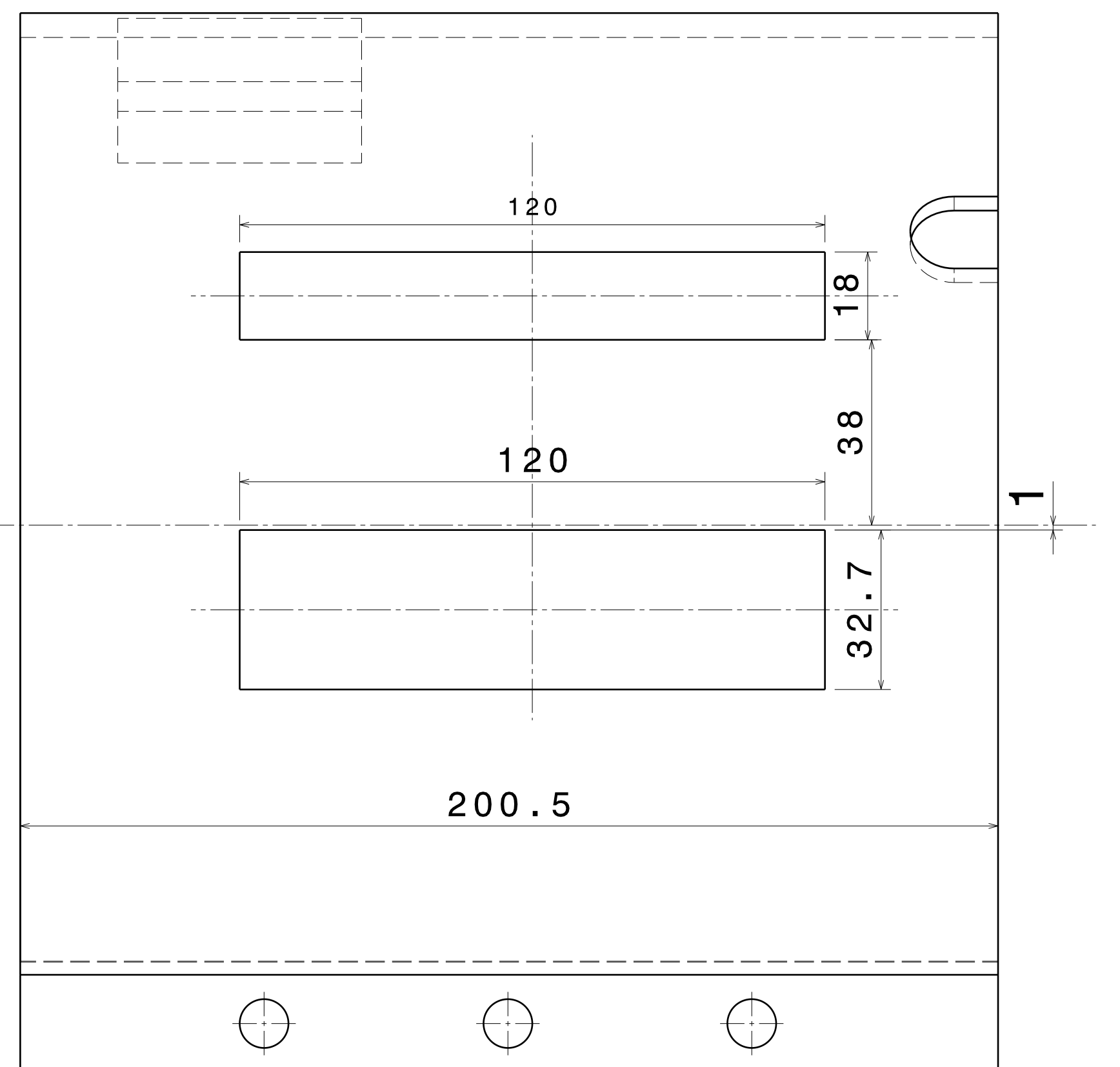
SCALE: 1:1	PROJ: 0,00	DRAWING NUMBER: 1/1
------------	------------	---------------------



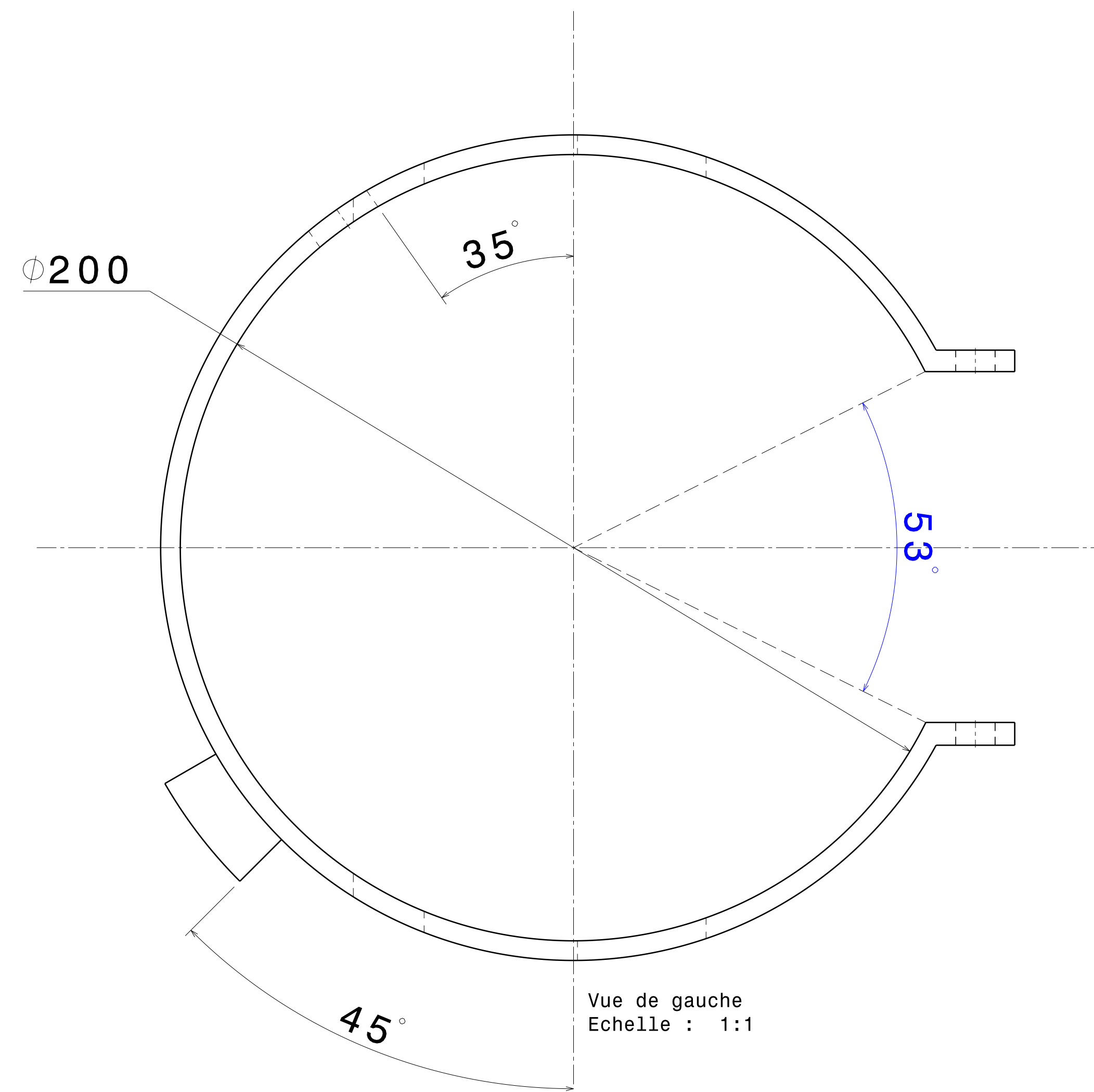
Vue de dessous
Echelle : 1:1



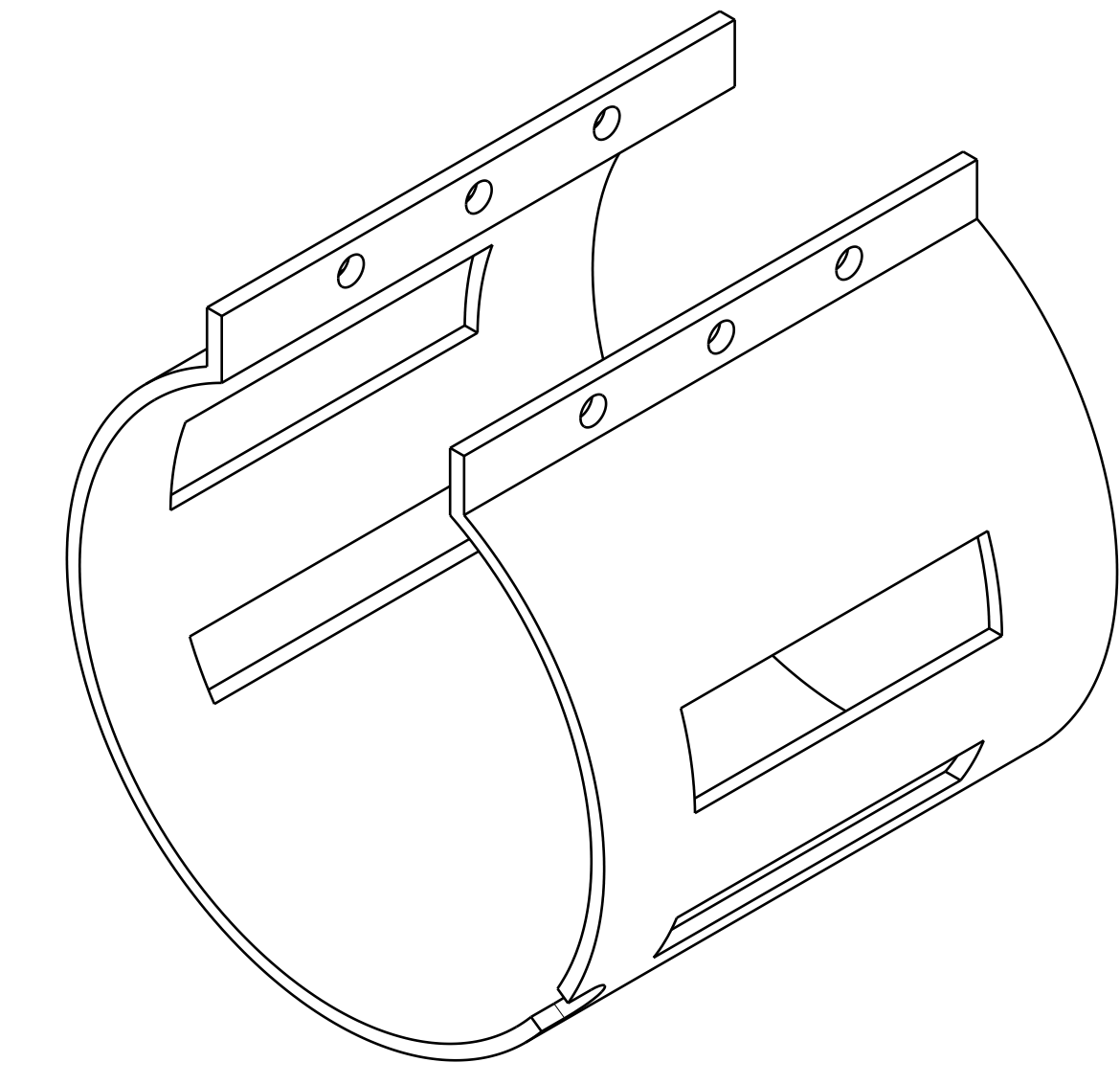
Vue de face
Echelle : 1:1



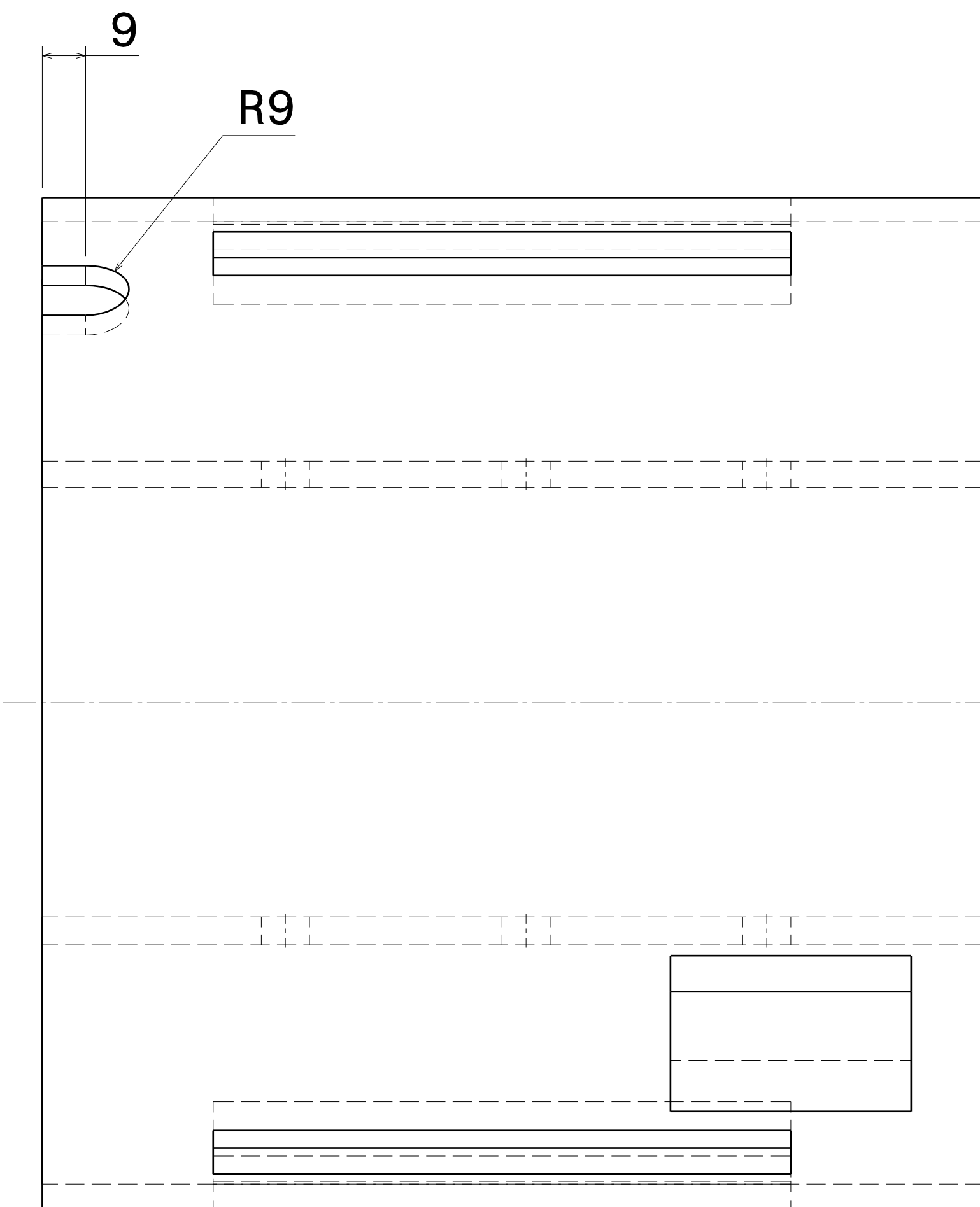
Vue de dessus
Echelle : 1:1



Vue de gauche
Echelle : 1:1



Vue isométrique
Echelle : 1:2

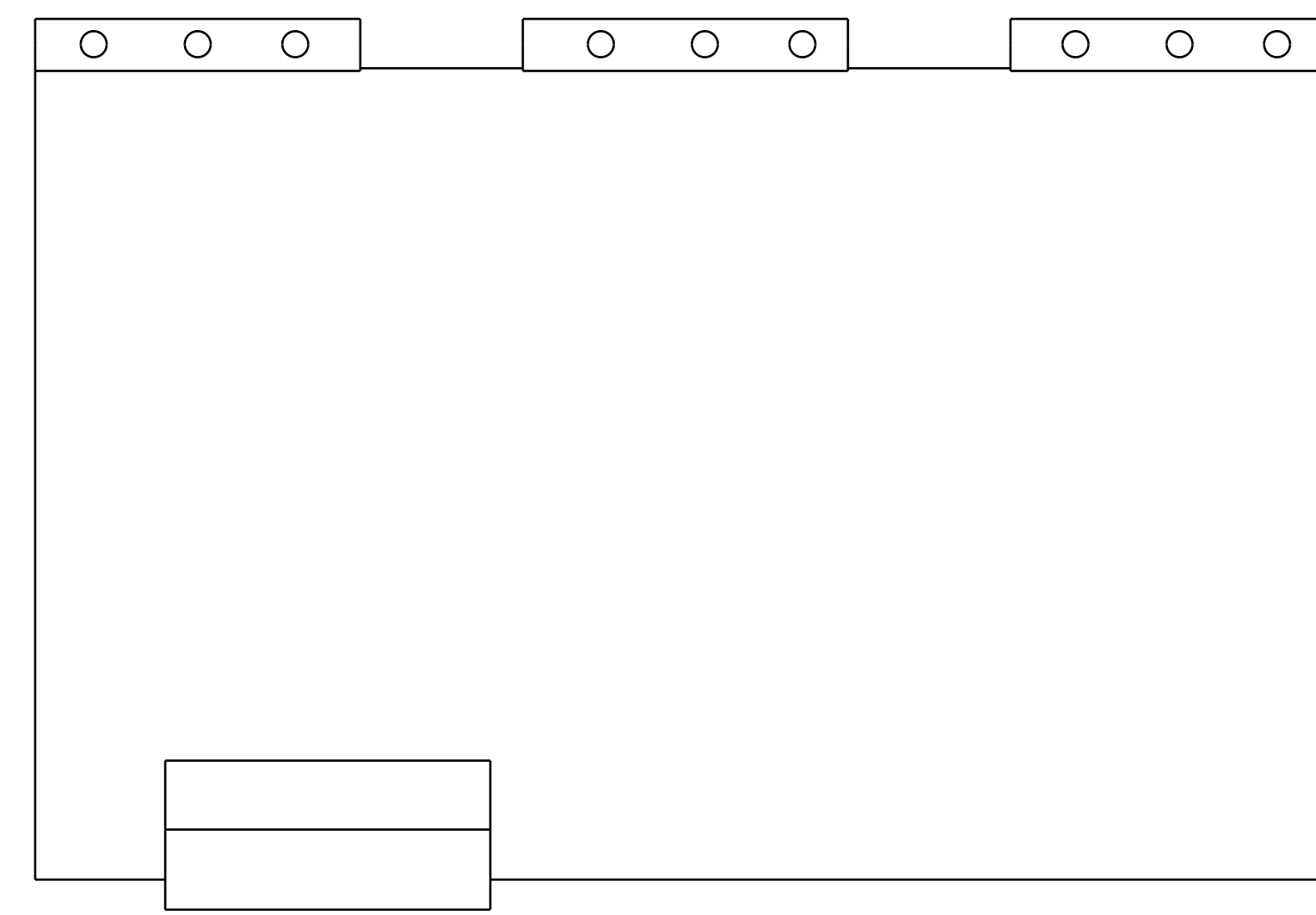


Vue de derrière
Echelle : 1:1

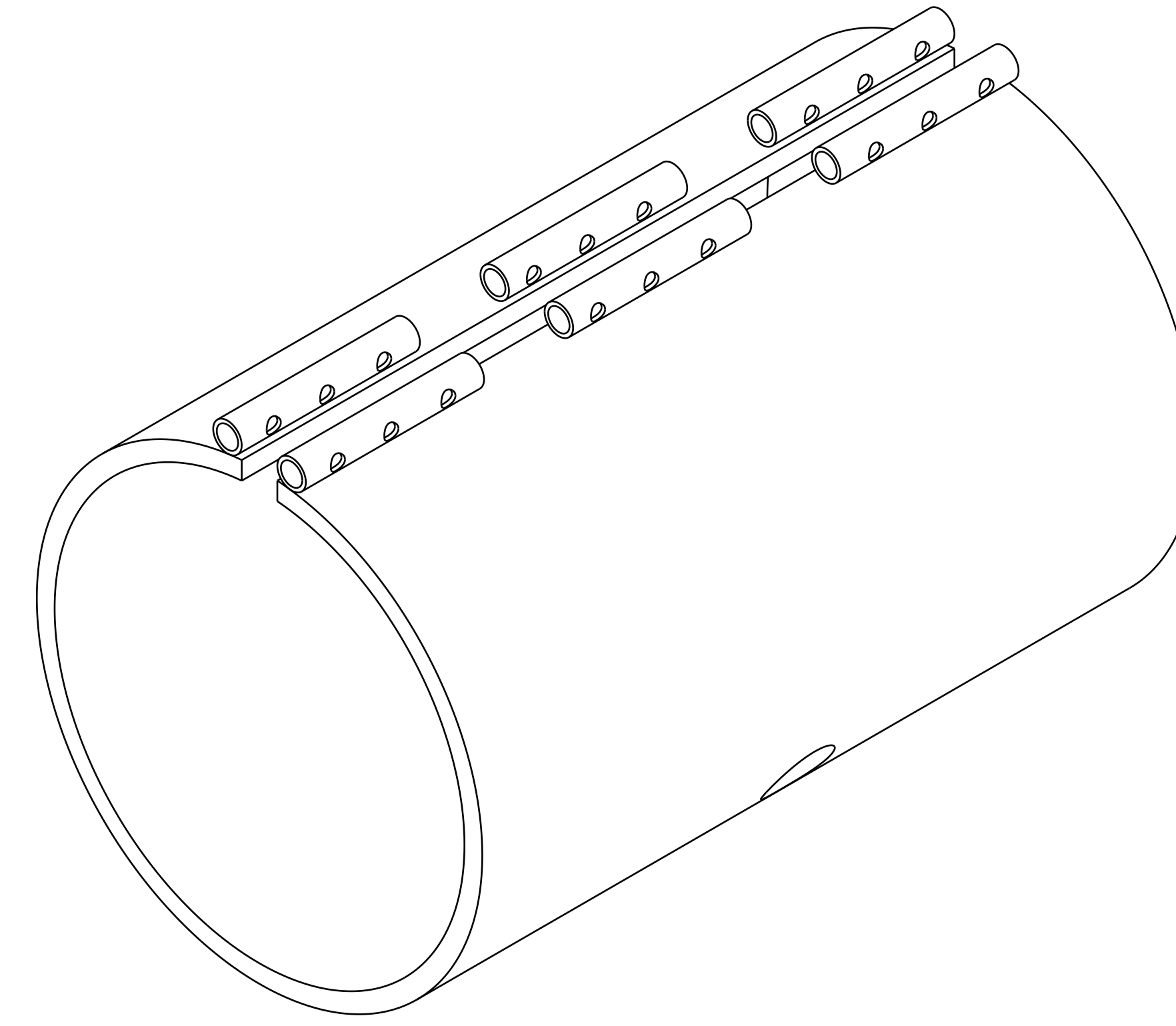
DESIGNER BY: tipham		I	-
DATE:	08/06/2011	H	-
DRAWN BY:	XXX	G	-
DATE:	XXX	F	-
SIZE:	A0	E	-
SCALE:	1:1	D	-
REVISION (No):	0,00	C	-
DRAWING NUMBER:		B	-
SHEET:	1/1	A	-

colier chauffant 3

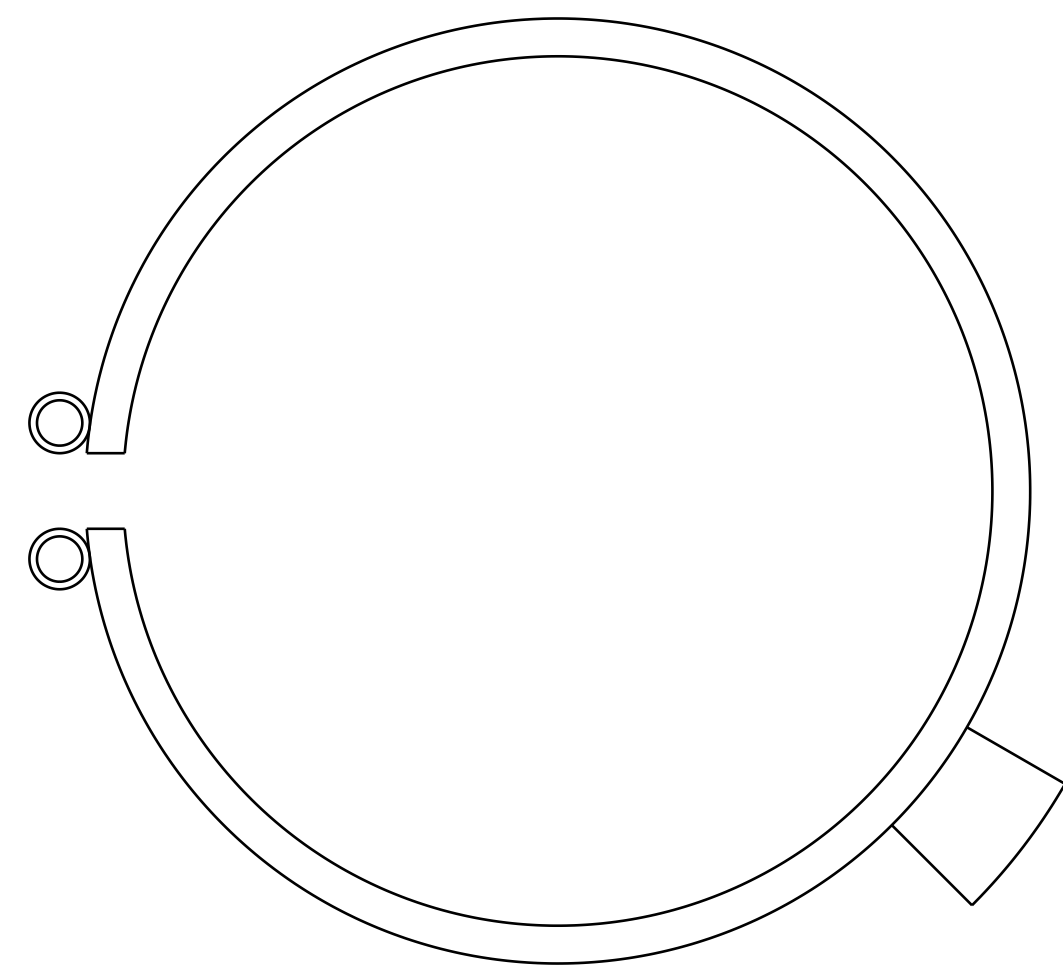
INSA de LYON



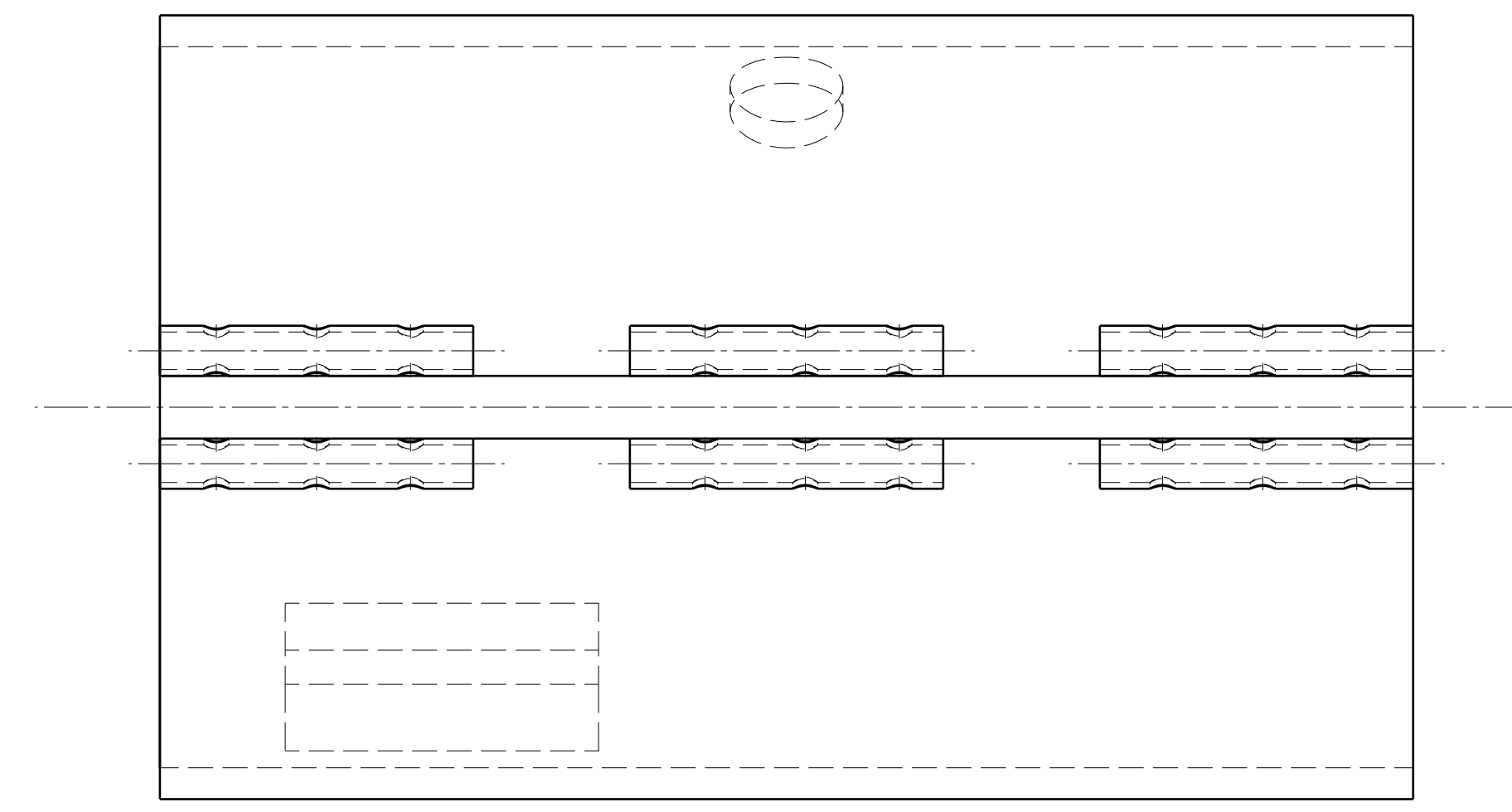
Vue de dessous
Echelle : 1:1



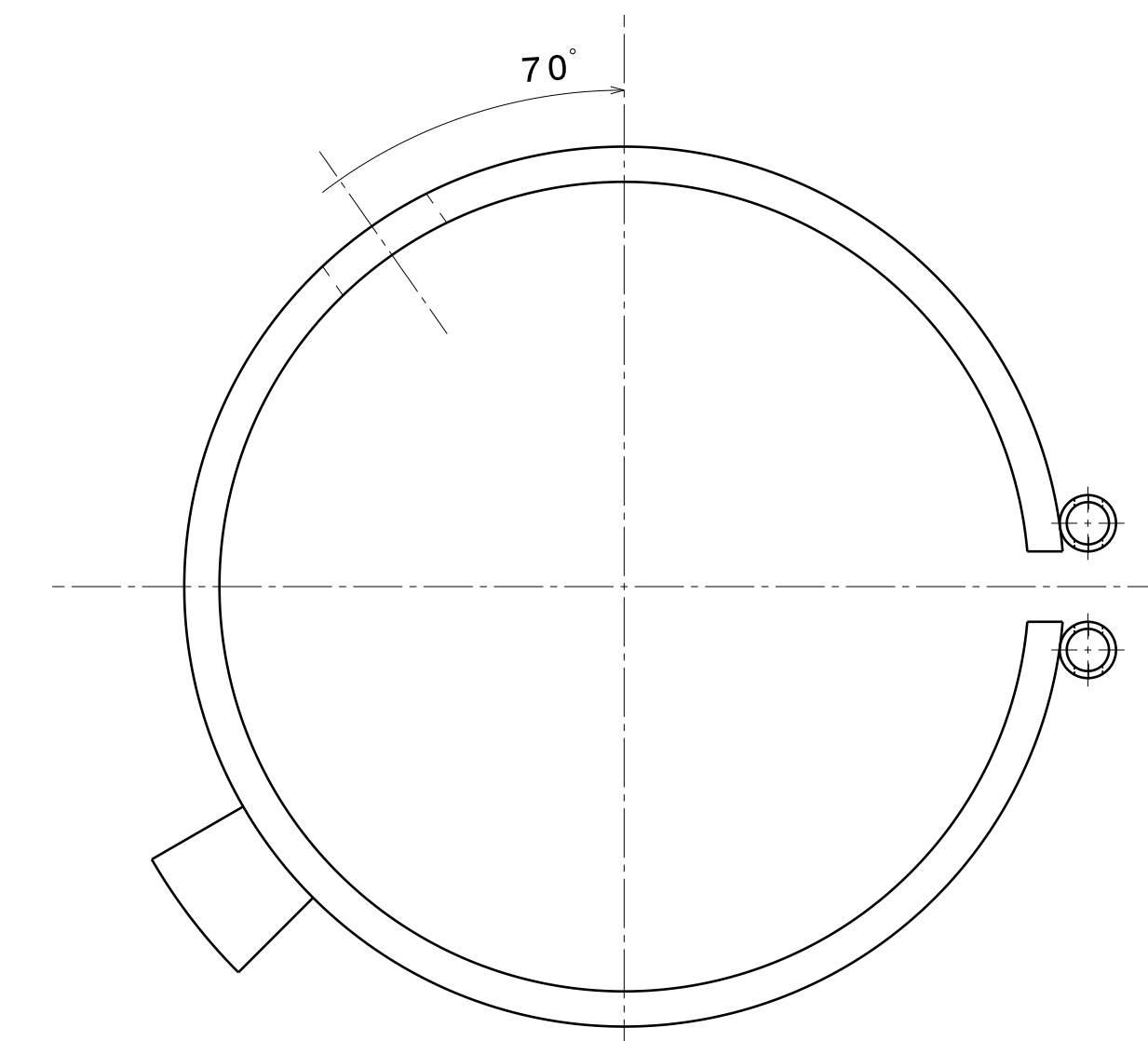
Vue isométrique
Echelle : 1:1



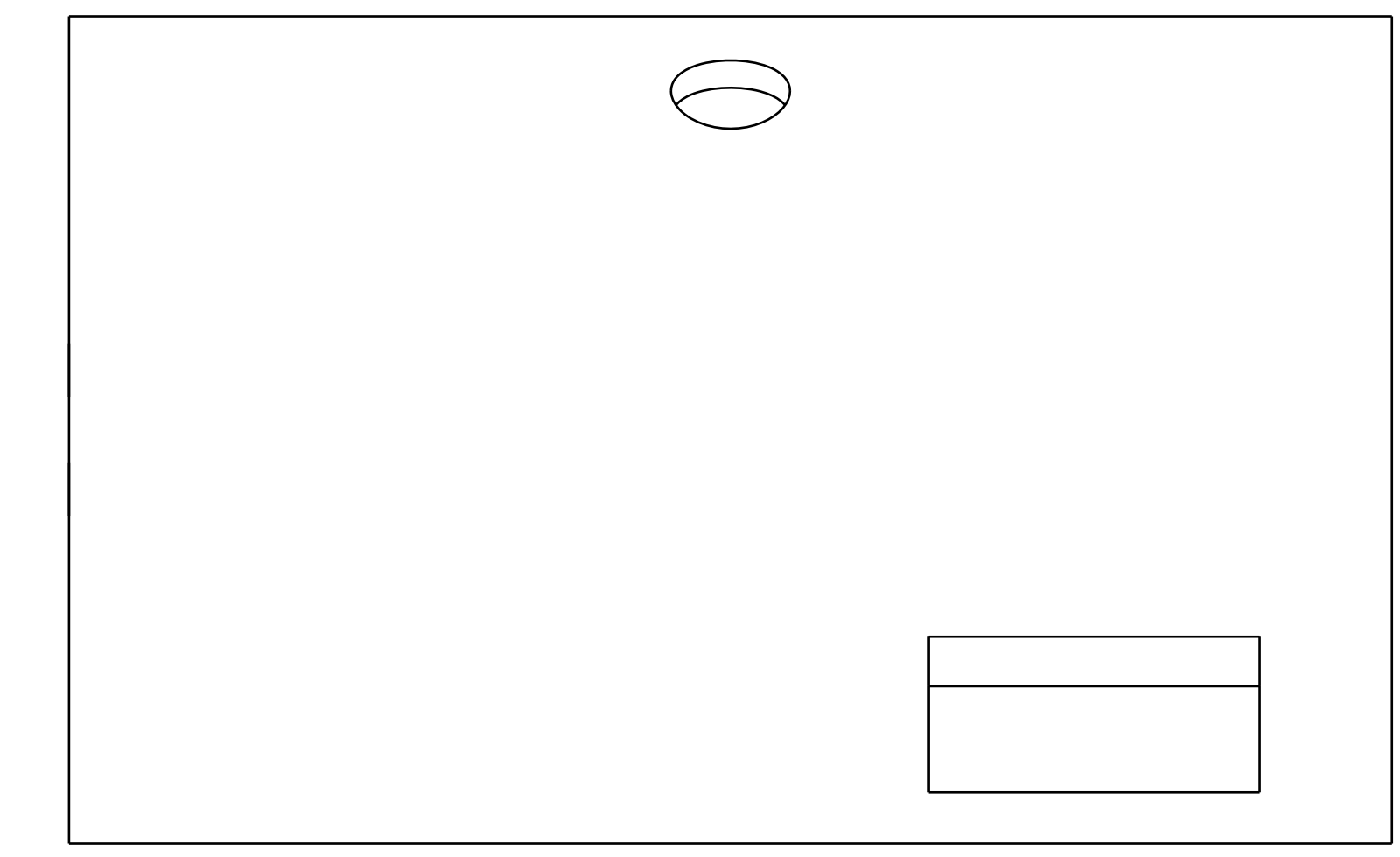
Vue de droite
Echelle : 1:1



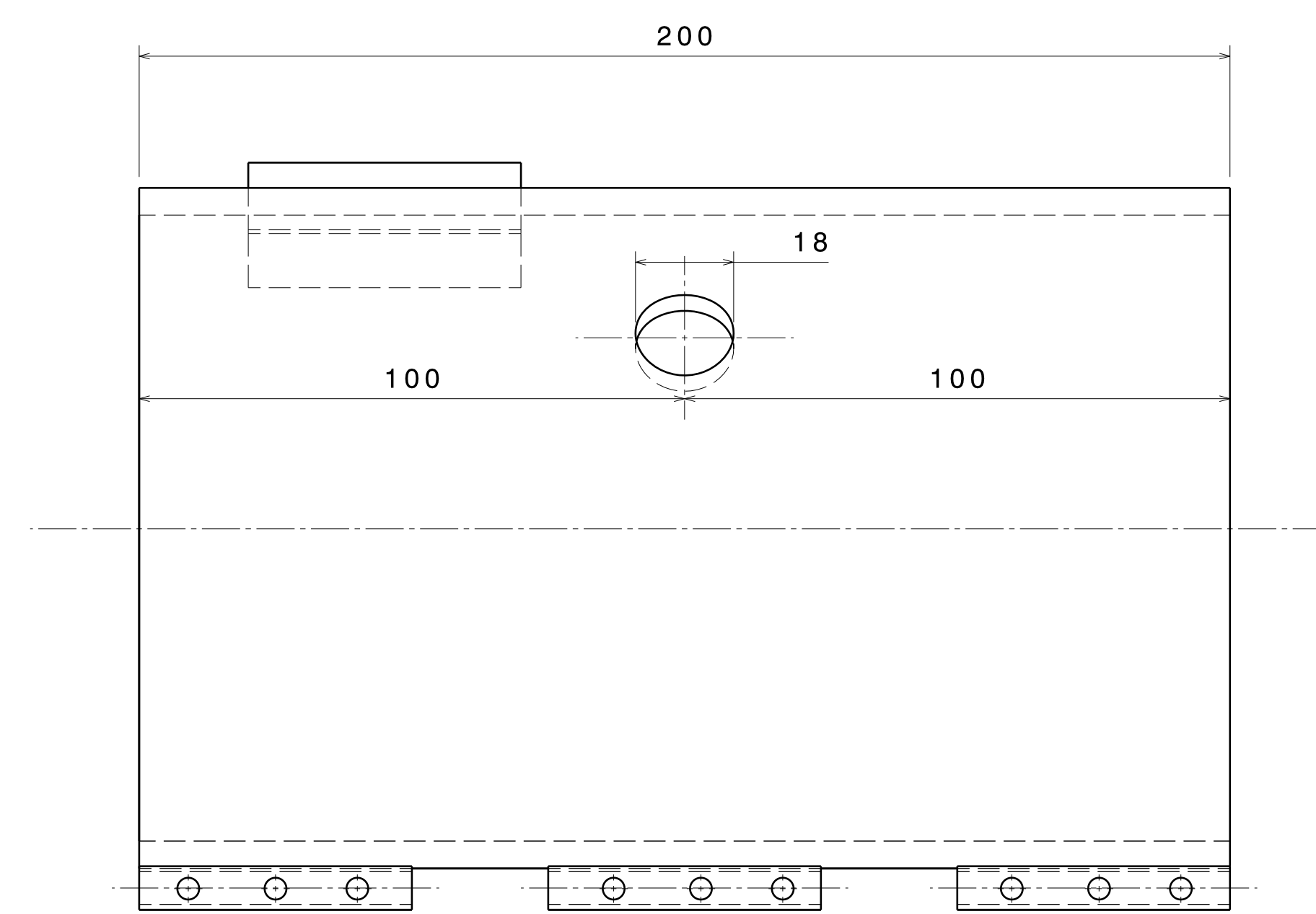
Vue de face
Echelle : 1:1



Vue de gauche
Echelle : 1:1



Vue de derrière
Echelle : 1:1



Vue de dessus
Echelle : 1:1

Références bibliographies

1. R. Nunn, *"The reciprocating screws process"*, Chapter 8, p. 56-88, Injection Moulding Handbook, 1986
2. C. Rauwendaal, *"Polymer extrusion"*, Munich, Hanser, 4th edition, 2001
3. C.P.J.M. Verbraak, H.E.H. Meijer, *"Screw Design in Injection Moulding"*, Polymer Eng. & Sc., 29(7), page 479-487, 1989
4. J.F. Agassant, P. Avenas, J.P. Sergent, B. Vergnes, et M. Vincent, *"La mise en forme des matières plastiques"*, Technique et documentations, Lavoisier, Paris, 1996, 3^{ème} édition
5. C. Rauwendaal, *"Extruder screw with barrier sections"*, Polymer Engineerin and Science, vol. 26, n° 18, p. 1245-1253, 1986
6. C. Chung, *"A novel energy efficient screw design"*, SPE Antec 168, page 168-169, Mai 1983
7. R. Barr, *"High performance screw is custom designed for molding engineering polymers"*, Retec 87, page 57-59, 1987
8. H. Nakagawa, *"Improvement of screw plasticizing in injection molding"*, Japan Plastics, page 20-28, Octobre 1971
9. A.C-Y. Wong, T. Liu, J.C.M. Lam & F.H. Zhu *"Dynamique performance of single-screws of different configurations"*, Intern. Pol. Proo, XIV-1, page 35-43, 1999
10. W. Song, J. Perdikoulis & M. Planeta *"Extruder analyse utilizing a transparent extruder et simulation software"*, 58th ANTEC Conference, Orlando, page 89-93, 2000
11. H. Yokoi, S. Nagami, A. Kawasaki, Y. Murata, *"Visual analyses of flow marks generation process using glass-inserted mold – Part I: Micro-grooved flow marks"*, page 829-862, ANTEC 1994
12. F. Gao, Z. Jin et X. Chen *"Visual barrel system for study of reciprocating screw injection molding"*, Pol. Eng. Sci. 40(6), page 1334-1343, 2000
13. F. Gao, Z. Jin et F. Zhu, *"An experimental study of solid-bed break-up in an plasticization of a reciprocating-screw injection molding"*, Pol. Eng. Sci. 44(7), page 1313-1318, 2004
14. M. Moguedet *"Développement d'un outil d'aide à la conception et au fonctionnement d'un ensemble vis-fourreau industriel – Application à l'injection de thermoplastiques charges fibres de verre longues"*, thèse INSA de Lyon, 2005
15. Y. Béreaux, J.Y. Charneau, M. Moguedet *"A simple model of throughput and pressure development for single screw"*, J. Mater. Process. Technol. 2009, 209(1), page 611-618
16. A. Esposito *"Visualisation de l'écoulement dans un système vis-fourreau. Suivi en ligne du mélange polymère – nanocharges"*, thèse INSA de Lyon, 2008
17. H. Chen, U. Sundararaj, K. Nandakumar, M.D. Wetzel, *"On-line visualization of PS/PP Melting Mechanisms in a co-rotating twin screw extruder"*, Intern. Polymer Processing XIX, page 342-349, 2004

18. C.K. Shil, "*Visualization and simulation of polymer compounding during co-rotating twin screw extrusion*", page 3561-3564, ANTEC 1996
19. YURITSYN N. S., "*Variations thermiques du module d'Young des verres de borosilicates de sodium de même teneur en Na₂O et B₂O₃*", vol. 14, N°6, page 867-873, Nauka, Leningradskoe otdelenie, Leningrad, RUSSIE, ISSN 0132-6651, 1988
20. <http://www.bullier.biz/composants-optiques-pour-l-uv-le-visible-et-l-ir-eot-cPath24.html> (en ligne)
21. Schott Technical Glasses (en ligne) <http://www.schott.com>
22. D.Kremer, "Usinage par électroérosion", *Technique Ingénieur*, Référence BM7151, Octobre 2000
23. R.Levêque, "Traitements superficiels des aciers à outils", *Technique Ingénieur*, Référence M1135, Mars 2003
24. J.C. Lehmann, "*Formulation du verre et produits verriers*", *Technique de l'Ingénieur*, Référence J2296, 10 Septembre 2010
25. M. Noriega, T.A. Osswald, N.Ferrier, "*In line measurement of the pomymer melting behaviour in single-screw extruders*", *Technical papers*, 50, page 154-161, SPE-ANTEC,2004
26. L.Kacir, Z.Tadmor, "*Solids conveying in screx extrudeurs part iii: the delay zone*", *Polymer Engineering and Science*, page 887-895, September 1972
27. Z. Tadmor, I.J. Duvdevani, I. Klein, "*Melting in plasticating extrudeurs. Theory and experiments*", *Polymer Engineering and Science*, page 198-217, 1967
28. B. Maddock, "*A visual analysis of flow and mixing in extruder screws*", *SPE Journal*, page 888-889, May 1959
29. Z. Tadmor, "*Non-newtonian tangential flow cylindrical annuli*", *Polymer Engineering and Science*, page 208-212, 1966
30. R.C. Donovan, "*The plasticating process in injection molding*", *Polymer Engineering and Science*, page 101-111, 1974
31. R.C. Donovan, "*A theoretical melting model for plasticating extruders*", *Polymer Engineering and Science*, page 247-257, 1971
32. Chan I. Chung, "*A scientific approach to screw design*", SPE ANTEC, *Technical papers*, 1996
33. A C-Y. Wong, T. Liu, J.C.M. Lam, F. Zhu, "*Dynamic performance of single-screws of different configurations*", *International polymer processing*, page 35-48, 1999
34. E.R. Apaloo, "*Plastification en injection*", projet de fin d'étude, 2005
35. J. Alba Hernandez, "*Modélisation et validation expérimentale de la plastification en injection moulage*", *Projet d'Innovation et de Développement*, GMPP, 2012-2013
36. F. Royer, "*Etude de l'état de dispersion de charges dans une matrice polymère par injection*", *Projet d'Innovation et de Développement*, GMPP, 2011-2012
37. D. Prigent, "*Étude de l'état de dispersion charges dans une matrice polymère transformée par injection-moulage. Suivi par technique de visualisation en ligne*", *Projet d'Innovation et de Développement*, GMPP, 2010-2011
38. W.L. Konijnendijk, "*The structure of borosilicate glasses*", these Technological University Eindhoven, April 1975.

39. T. Fett, K. Keller, D. Munz, J. Kübler, "Subcritical surface crack growth in borosilicate glasse", page 27-34, Theoretical and Applied Fracture Mechanics 16, 1991
40. N. Pierre, "Procédé d'injection moulage : relation entre la phase de plastification et les propriétés des objets finis", thèse Université Claude Bernard, Lyon 1, 2005
41. M. Chailly, "Influence des traitements de surface de moule dans le procédé d'injection-moulage. Application aux défauts d'aspect", thèse INSA de Lyon, 2007
42. M.Y. Anastas, E. Emerson Lynn, Robert S. Brodkey, "A visual study of the dynamics of polymer extrusion", Journal of rheology 22(2), page 135-164, 1978
43. D.I. Bigio, J.D. Boyd, L. Erwin, D.W. Gailus, "Mixing studies in the single screw extruder", Polymer Engineering and Science, page 305-310, Vol. 25, N° 5, 1985
44. J.T. Lindt, "Mathematical modeling of melting of polymers in a single screw extruder. A critical review", Polymer Engineering and Science, page 585-588, vol. 25, N° 10, July 1985
45. O.S. Carneiro, J.A. Covas, J.A. Ferraira, M.F Cerqueira, "On-line monitoring of the residence time distribution along a kneading block of a twin-screw extruder", page 925-937, Polymer Testing, 23, May 2004
46. S.P. Rwei, "Distributive mixing in a single-screw extruder – Evaluation in the flow direction", page 1665-1673, Polymer Engineering and Science, Vol. 41, N°10, 2001
47. I. Bruker, G.S. Balch, "Melting mechanism in single screw extrusion", page 258-267, Polymer Engineering and Science, Vol. 29, N° 4, February 1989
48. G. Pinto, Z. Tadmor, "Mixing and residence time distribution in melt screw extruders", page 279-288, Polymer Engineering and Science, Vol. 10, N° 5, 1970
49. P.A. Moysey, M.R. Thompson, "Investigation of solids transport in a single-screw extruder using a 3D discrete particle simulation", page 2203-2215, Polymer Engineering and Science Vol. 44, N° 12, December 2004
50. K.P. Choo, N.R. Neelakantan, J.F.T. Pittman, "Experimental deep channel velocity profiles and operating characteristics for a single-screw extruder", page 349-356, Polymer Engineering and Science, Vol. 20, N°5, March 1980
51. M.D. Wetzel, "Experimental study of LDPE melting in a twin-screw extruder using on-line visualization and axial pressure and temperature measurements", SPE ANTEC Technical Papers, 2002
52. M.D. Wetzel, "Investigation of melting mechanism in a twin-screw extruder using a pulse method and on-line measurement", page 122-127, SPE ANTEC Technical Papers, 2004
53. P.A. Moysey, M.R. Thompson, "Modeling the solids inflow and solids conveying of single-screw extruders using the discrete element method", page 95-107, Powder Technology 153, 2005
54. C.K. Shih, "Visualization and simulation of polymer compounding during co-rotating twin screw extrusion", page 3561-3564, ANTEC 1996
55. X. Geng, F. Liu, "Visualization studies of the solid conveying in the counter-rotating non-intermeshing twin screw extruders", page 3590-3594, ANTEC 1996

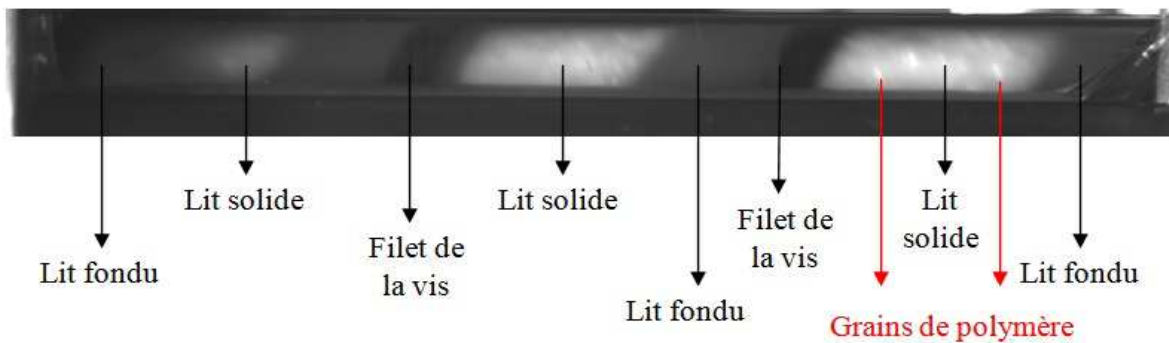
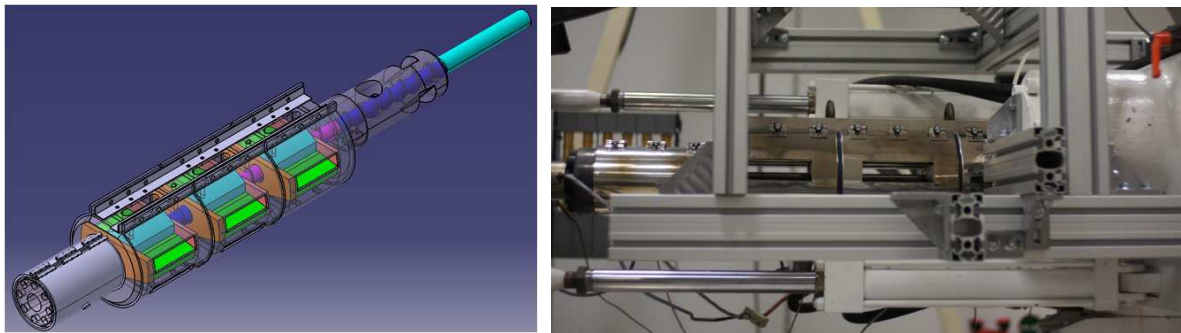
56. A. Wing-Keung Law, H.W. Wang, "*Measurement of mixing processes with combined digital particle image velocity and planar laser induced fluorescence*", page 213-229, Experimental Thermal and Fluid Science 22, July 2000
57. T.S. Petrovskaya, "*Properties of lead borosilicate glasses: the effect of the structure*", Glass and Ceramics, Vol. 54, N° 11-12, page 13-16, Translate from Steklo I Keramika, N° 11, November 1997
58. Reference Manual XCLIB "C" library, version 3.7, EPIX
59. H. Yokoi, Y. Murata, K. Oka, H. Wanatabe "*Visual analyses of weld line vanishing process by glass-inserted mold*", page 867-871, ANTEC 1991
60. H. Yokoi, "*Progress in Visualization Technologies for analyzing injection molding phenomena*", page 136-137, PPS 16 Conference Proceedings, Processing Society Annual Meeting, Shanghai, 2000.
61. T.J. Bress, D.R. Dowling, "*Particle image velocimetry in molten plastic*", page 730-745, Polymer Engineering and Science, 2011
62. X. Han, H. Yokoi, "*Visualization analysis of the filling behavior of melt into microscale V-grooves during the filling stage of injection molding*", page 1590-1597, Polymer Engineering and Science Vol. 46, November 2006
63. X. Han, T. Takahashi, W.K. Kim, H. Yokoi, "*Effects of molding conditions on transcription molding of microscale prism patterns using ultra-high-speed injection molding*", page 1140-1146, Polymer Engineering and Science, Vol. 46, N°9, September 2006
64. A.P.D. Cox, R.T. Fenner, "*Melting performance in the single screw extrusion of thermoplastics*", page 562-571, Polymer Engineering and Science Vol. 20, N° 8, May 1980
65. H. Fukase, T. Kunio, A. Shinya, A. Nomura, "*A plasticating model for single screw extruders*", page 578-586, Polymer Engineering and Science, Vol. 22, N° 9, June 1982

Résumé de thèse

Plastification en injection de polymères fonctionnels et chargés

L'objectif principal de la thèse est de modéliser et visualiser les phénomènes de plastification des polymères dans le procédé d'injection-moulage.

Dans les procédés de transformation des polymères par un système vis-fourreau (extrusion, injection), la plastification est l'étape durant laquelle le polymère originellement à l'état solide est graduellement fondu et homogénéisé par le chauffage externe et l'action mécanique de la friction contre les parois de l'outillage et du cisaillement. Cette étape est capitale dans la maîtrise technique et économique du procédé, en termes d'homogénéité thermique, de mélange des charges et de temps de séjour du polymère.



Nous envisageons de visualiser et modéliser l'ensemble du processus de plastification dans les monovis d'injection. Afin de comprendre et de mesurer cette étape, nous avons conçu, validé et réalisé un fourreau à fenêtres. Ce système se compose de trois fenêtres de visualisation, insérées dans un fourreau en acier usiné par électroérosion. Le comportement mécanique de cet assemblage a été analysé par simulation numérique, sous différentes sollicitations thermiques, pressions et contraintes. L'hétérogénéité des matériaux de structure (acier – verre) a fait apparaître des problèmes potentiels de fuites, de fragilité qui ont été pris en compte dans la conception.

Ce fourreau à fenêtres nous permet de visualiser et de suivre à l'aide des caméras scientifiques, les différents états du polymère une fois introduit dans l'ensemble vis-fourreau. Les résultats confirment les hypothèses théoriques de la plastification. Certains sont mis en évidence, comme l'existence d'un lit solide adossé à l'arrière du filet de la vis, ainsi que son évolution par rapport à la vitesse de rotation de la vis, ou l'apparition des films fondus entre le filet de la vis et le lit solide, et entre la paroi du fourreau et le lit solide. Certains sont par contre à vérifier par d'autres expériences, comme par exemple : l'apparition de la rupture du lit solide quelle que soit la vitesse de rotation de la vis, la valeur de la vitesse du lit solide par rapport à la vitesse de rotation de la vis.

Nous souhaitons aussi, grâce à ce système "fourreau transparent", pouvoir étudier, modéliser et visualiser les aspects de dispersion et de mélange des charges (traceurs, pigments, mélange maître) au sein de la matrice polymère à l'état solide ou fondu.

Abstract

Plastication of functional and charged polymers in injection moulding

The main objective of the thesis is modelling and visualization of the phenomena of polymer plastication in the injection-moulding process.

In injection moulding or in extrusion, plastication is the step during which polymer pellets are melted by the means of mechanical dissipation provided by a rotating screw and by thermal conduction coming from a heated metallic barrel. This step is crucial for melt thermal homogeneity, charge dispersion and fibre length preservation. Although there have been a large number of theoretical and experimental studies of plastication during the past decades, mostly on extrusion and mostly using the screw extraction technique, extremely few of them have dealt with trying to visualise plastication, let alone measuring the plastication profile in real-time.

As a matter of fact, designing such equipment is an arduous task. We designed an industry-sized metallic barrel, featuring 3 optical glass windows; each window possessing 3 plane faces itself to allow for visualisation and record by synchronised cameras and lightening by lasers. The mechanical behaviour of this assembly was analysed by numerical simulation under different thermal stresses, pressures and constraints. The heterogeneity of structural materials (steel - glass) showed potential leakage problems, or fragility problems, that have been taken into account in the design. We named it "transparent barrel" or "barrel with glass windows"

This "transparent barrel" allows us to visualize and follow through scientific cameras, the different states of the polymer when introduced into the screw-barrel. The images recorded can be further analysed by digital image processing. Preliminary results confirm the plastication theory and show a compacted solid bed and a melt pool side by side. The total plastication length is a direct function of screw rotation frequency as it is obvious from results on the melt pool width, which increases when the screw rotation frequency decreases. However, some evidence of solid bed breakage has been recorded, whereby the solid bed does not diminish continuously along the screw but is fractured in the compression zone. Some others results need to be checked with others experiments.

We also wish, through this system "transparent barrel", to study, modelling and visualize the aspects of dispersion and mixing charges (tracers, pigments, master batch) in the matrix polymer.

NOM : **PHAM**

DATE de SOUTENANCE : **27 Septembre 2013**

(Avec précision du nom de jeune fille, le cas échéant)

Prénoms : **Thuy Linh**

TITRE : **Plastification in injection des polymères fonctionnels et chargés**

NATURE : **Doctorat**

Numéro d'ordre : 2013ISALXXXX

École doctorale : **Matériaux**

Spécialité : **Mécanique – Matériaux - Plasturgie**

RESUME :

L'objectif principal de la thèse est de modéliser et visualiser les phénomènes de plastification des polymères dans le procédé d'injection-moulage.

Dans les procédés de transformation des polymères par un système vis-fourreau (extrusion, injection), la plastification est l'étape durant laquelle le polymère originellement à l'état solide est graduellement fondu et homogénéisé par le chauffage externe et l'action mécanique de la friction contre les parois de l'outillage et du cisaillement. Cette étape est capitale dans la maîtrise technique et économique du procédé, en termes d'homogénéité thermique, de mélange des charges et de temps de séjour du polymère.

Nous envisageons de visualiser et modéliser l'ensemble du processus de plastification dans les monovis d'injection. Afin de comprendre et de mesurer cette étape, nous avons conçu, validé et réalisé un fourreau à fenêtres. Ce système se compose de trois fenêtres de visualisation, insérées dans un fourreau en acier usiné par électroérosion. Le comportement mécanique de cet assemblage a été analysé par simulation numérique, sous différentes sollicitations thermiques, pressions et contraintes. L'hétérogénéité des matériaux de structure (acier – verre) a fait apparaître des problèmes potentiels de fuites, de fragilité qui ont été pris en compte dans la conception.

Ce fourreau à fenêtres nous permet de visualiser et de suivre à l'aide des caméras scientifiques, les différents états du polymère une fois introduit dans l'ensemble vis-fourreau. Les résultats confirment les hypothèses théoriques de la plastification. Certains sont mis en évidence, comme l'existence d'un lit solide adossé à l'arrière du filet de la vis, ainsi que son évolution par rapport à la vitesse de rotation de la vis, ou l'apparition des films fondus entre le filet de la vis et le lit solide, et entre la paroi du fourreau et le lit solide. Certains sont par contre à vérifier par d'autres expériences, comme par exemple : l'apparition de la rupture du lit solide quelle que soit la vitesse de rotation de la vis, la valeur de la vitesse du lit solide par rapport à la vitesse de rotation de la vis.

Nous souhaitons aussi, grâce à ce système "fourreau transparent", pouvoir étudier, modéliser et visualiser les aspects de dispersion et de mélange des charges (traceurs, pigments, mélange maître) au sein de la matrice polymère à l'état solide ou fondu.

MOTS-CLES : **fourreau transparent, fourreau à fenêtre, plastification, injection, injection moulage, extrusion, lit solide, visualisation, polymères**

Laboratoire (s) de recherche :

Ingénierie des Matériaux Polymères (IMP) – UMR CNRS #5223 – Laboratoire des Matériaux Macromoléculaire

Directeur de thèse : Prof. Jean-Yves CHARMEAU (IMP/LMM - INSA de Lyon)

MDC. Yves BERAUX (LaMCoS – INSA de Lyon)

Président de jury : Prof. Daniel NELIAS (INSA de Lyon)

Composition du jury : Prof. Daniel NELIAS (INSA de Lyon)

Prof. Didier GRAEBLING (Université de Pau)

Prof. Rémi DETERRE (Université de Nantes)

Prof. Jean-Yves CHARMEAU (INSA de Lyon)

MDC. Yves BERAUX (INSA de Lyon)