



HAL
open science

Modélisation et identification de comportements de l'avion en vol turbulent par modèles à retards

François Veysset

► **To cite this version:**

François Veysset. Modélisation et identification de comportements de l'avion en vol turbulent par modèles à retards. Automatique / Robotique. Ecole Centrale de Lille, 2006. Français. NNT : . tel-00116673v1

HAL Id: tel-00116673

<https://theses.hal.science/tel-00116673v1>

Submitted on 27 Nov 2006 (v1), last revised 15 Dec 2006 (v2)

HAL is a multi-disciplinary open access archive for the deposit and dissemination of scientific research documents, whether they are published or not. The documents may come from teaching and research institutions in France or abroad, or from public or private research centers.

L'archive ouverte pluridisciplinaire **HAL**, est destinée au dépôt et à la diffusion de documents scientifiques de niveau recherche, publiés ou non, émanant des établissements d'enseignement et de recherche français ou étrangers, des laboratoires publics ou privés.

ÉCOLE CENTRALE DE LILLE
UNIVERSITÉ DES SCIENCES ET TECHNOLOGIES DE LILLE

THÈSE

présenté en vue d'obtenir le grade de

DOCTEUR

Spécialité : Automatique et Informatique Industrielle

par

FRANÇOIS VEYSSET

**MODÉLISATION ET IDENTIFICATION
DE COMPORTEMENTS DE L'AVION EN VOL
TURBULENT PAR MODÈLES À RETARDS**

Doctorat délivré conjointement par l'Ecole Centrale de Lille
et l'Université des Sciences et Technologies de Lille

Thèse soutenue le 17 novembre 2006, devant le jury composé de :

M. M. DAMBRINE	Pr. Univ. Valenciennes et du H-C, LAMIH	Président
M. J. BERNUSSOU	D.R. CNRS, LAAS Toulouse	Rapporteur
M. F. ROTELLA	Pr. ENI de Tarbes, LGP	Rapporteur
M. J-P. RICHARD	Pr. Ecole Centrale de Lille, LAGIS	Directeur de thèse
M. L. BELKOURA	MdC. Univ. Sc. et Tech. de Lille, LAGIS	Co-directeur de thèse
Mme P. COTON	Ingénieur de Recherche, ONERA	Invitée

Remerciements

Ces travaux de thèse ont été effectués au sein du Département Commande des Systèmes et Dynamique du vol (DCSD) de L'Office National d'Études et de Recherches Aérospatiales (ONERA) situé à Lille. Cette thèse s'inscrit dans le cadre de la formation doctorale en automatique et informatique industrielle de L'École Centrale de Lille.

Je remercie tout d'abord Monsieur Pascal Geoffroy de m'avoir accueilli dans son établissement et Monsieur Claude Barrouil (précédent directeur du DCSD et actuel directeur de branche) de m'avoir accueilli dans son département. Je remercie également Monsieur Patrick Fabiani (directeur du DCSD) de s'être intéressé régulièrement aux travaux de recherche que je menais.

Je tiens à remercier Monsieur Michel Dambrine, Professeur à l'Université de Valenciennes et du Haut-Cambrésis d'avoir accepté d'être président du jury.

Je remercie vivement Monsieur Jacques Bernussou, Directeur de Recherche au LAAS du CNRS, et Monsieur Frédéric Rotella, Professeur à l'ENI de Tarbes, d'avoir accepté d'être rapporteurs de ma thèse.

Je tiens à remercier tout particulièrement mon directeur de thèse Jean-Pierre Richard, Professeur à l'École Centrale de Lille. Il a toujours su me conseiller durant mon travail, me faisant profiter ainsi de ses compétences théoriques et de son expérience. Son aide précieuse m'a été très utile notamment lors du développement du point relatif à la commande.

Je remercie très chaleureusement Monsieur Lotfi Belkoura, Maître de Conférence à l'Université des Sciences et Technologies de Lille et co-encadrant de cette thèse, qui a fait preuve d'une grande disponibilité et d'un soutien constant tout au long de ma thèse. Ses remarques et conseils avisés m'ont permis d'approfondir plusieurs points de ce mémoire.

Je tiens à remercier Madame Patricia Coton, Ingénieur de Recherche à l'ONERA, pour avoir co-encadré ce travail de thèse au sein de l'ONERA, ainsi que pour sa disponibilité et son expérience qui m'ont été d'une aide précieuse tout au long de mon travail de recherche.

Mes remerciements vont également à toutes les personnes composant l'unité Qualité et Sécurité de Vol du DCSD, Olivier Rénier (directeur de l'unité) qui a facilité mon insertion au sein de son unité, ainsi qu'à François Bournonville, Éric Brunel, Jean-Pierre Évrart, Dominique Farcy, Jean-François Lozier, Pierre Olivier, Laurent Planckaert, Patrick Simon et Marc Vanmansart.

Une pensée spéciale à Madame Murielle Lamy, secrétaire de l'unité, ainsi qu'à Brigitte, Corinne, Florence et Sandrine pour l'ambiance cordiale et chaleureuse qu'elles instaurent au sein du centre. Je n'oublie pas, bien sûr, la bonne humeur des doctorants du centre de Lille de l'ONERA et en particulier Antonin Péray et Grégory Haboussa pour les discussions et réflexions que nous avons eues à toutes heures du jour et de la nuit et à des taux de Gamma GT variables.

Enfin, je tiens à remercier mes proches pour leur soutien et leur encouragement constant tout au long de cette thèse.

Résumé

Cette étude porte sur la représentation mathématique du comportement de l'avion dans la turbulence atmosphérique ainsi que sur l'identification de la dynamique induite par la rafale de vent. La démarche suivie s'inscrit dans une perspective d'identification à partir d'essais réalisés dans le Laboratoire d'Analyse du Vol du DCSD de l'ONERA à Lille. Pour cela, l'avion est décomposé en différents éléments que sont le fuselage, l'aile et l'empennage. Le modèle obtenu incorpore les effets instationnaires modélisés par l'intermédiaire de fonctions de Küssner et des retards clairement explicités.

Des résultats en simulations confrontant le modèle développé à de récents travaux de modélisation (thèse de Carine Jauberthie à l'ONERA) mettent en évidence l'apport de la prise en compte de ces phénomènes dans la modélisation. La comparaison avec les essais expérimentaux montre que les tendances observées dans la réalité se confirment pour notre modèle.

Une méthode d'identification algébrique initiée par Fliess et Sira-Ramirez en 2003 a été étendue aux systèmes à retards. Cette technique basée sur le formalisme des distributions permet d'identifier certains retards et paramètres de notre modèle.

Mots-clés: Modélisation, Systèmes à retards, Mécanique du vol, Effets instationnaires, Turbulence atmosphérique, Identification algébrique.

Abstract

This study relates to the mathematical representation of the behaviour of the aircraft in atmospheric turbulence as well as the identification of the dynamics induced by the gust. The approach falls under a prospect for identification from tests carried out in the Flight Analysis Laboratory of the DCSD of ONERA in Lille. To achieve this, the plane is considered into various elements which consist in the fuselage, the wing and the tail. The obtained model incorporates unsteady effects, modelled via Küssner functions, and clearly clarified delays.

Results in simulation confronting our model with recent work on modelling (Jauberthie's PhD thesis) highlight the fact that these phenomena have to be taken into account in the modelling. The comparison with experimental data shows that the tendencies observed during the tests are confirmed for our model.

The algebraic identification method initiated by Fliess and Sira-Ramirez in 2003 was extended to time delay systems. This technique based on the distributional framework allows to identify some delays and parameters of our model.

Keywords: Modelling, Time delay systems, Flight mechanics, Unsteady effects, Atmospheric turbulence, Algebraic identification.

Table des matières

INTRODUCTION	9
1 Fondamentaux de la mécanique du vol	15
1.1 Trièdres de référence	17
1.1.1 Trièdre terrestre ($Ox_Oy_Oz_O$)	17
1.1.2 Trièdre aérodynamique ($Ox_a y_a z_a$)	17
1.1.3 Trièdre avion ($Oxyz$)	18
1.1.4 Positions relatives des trièdres et matrices de passage associées	18
1.2 Bases de la mécanique du vol	22
1.2.1 Forces extérieures et moments résultants	23
1.2.2 Vecteur vitesse, moment cinétique et équations cinématiques	24
1.3 Équations du mouvement de l'avion	26
1.3.1 Équations de forces (dans le <i>trièdre avion</i>)	26
1.3.2 Équations de moments (dans le <i>trièdre avion</i>)	26
1.3.3 Équations cinématiques	26
2 Développement des coefficients aérodynamiques	29
2.1 Incidence locale en un point de l'avion	31
2.1.1 Vecteur vitesse	32
2.1.2 Incidence locale	32
2.2 Torseur aérodynamique de l'aile	33
2.2.1 Calcul de l'incidence locale	33
2.2.2 Effort généré sur l'aile	34
2.2.3 Moment de tangage lié à l'aile	35
2.3 Torseur aérodynamique de l'empennage horizontal	36
2.3.1 Incidence locale	36
2.3.2 Effort généré sur l'empennage horizontal	37
2.3.3 Moment de tangage lié à l'empennage	38
2.4 Torseur aérodynamique du fuselage	38
2.4.1 Incidence et dérapage locaux	38

2.4.2	Effort généré sur le fuselage	40
2.4.3	Moment de tangage lié au fuselage	41
2.5	Bilan des hypothèses	42
2.6	Description des coefficients aérodynamiques	42
2.6.1	Coefficients liés à l'aile	42
2.6.2	Coefficients liés à l'empennage horizontal	42
2.6.3	Coefficients liés au fuselage	44
2.7	Cas du mouvement global de l'avion (longitudinal + latéral)	44
2.8	Perspective de commande : prise en compte des gouvernes	45
3	Retards et effets d'aérodynamique instationnaire	49
3.1	Approche par modèle retardé	51
3.1.1	Prise en compte des retards	52
3.1.2	Incidences locales	53
3.2	Contribution des éléments de l'avion aux coefficients aérodynamiques	55
3.3	Contribution de la rafale	55
3.3.1	Contribution sur fuselage	56
3.3.2	Contribution sur l'aile	57
3.3.3	Contribution sur l'empennage	60
3.4	Équations du modèle et simulations	60
3.4.1	Équations du modèle	60
3.4.2	Intérêt de la modélisation	61
3.4.3	Perfectionnements envisageables pour la modélisation	64
3.5	Linéarisation du modèle	64
3.5.1	Modèle linéaire	65
3.5.2	Comparaison des modèles linéaire et non linéaire	68
3.6	Analyse d'identifiabilité	69
3.6.1	Modèle linéaire	69
3.6.2	Modèle non linéaire	71
4	Identification	73
4.1	Formalisme mathématique	75
4.1.1	Ordre d'une distribution	76
4.1.2	Multiplication et convolution	76
4.2	Méthodologie de la méthode d'identification	77
4.2.1	Dérivations	77
4.2.2	Multiplication par une fonction C^∞ appropriée	77
4.2.3	Intégrations	78
4.3	Cas d'un système du premier ordre	78

4.3.1	Résultats de simulation	80
4.3.2	Reformulation du problème	81
4.4	Application au modèle de mécanique du vol	81
4.4.1	Application à l'identification de transfert de rafale	82
4.4.2	Résultats de simulation	83
4.4.3	Problème ouvert	86
4.5	Perspectives d'identification	86
CONCLUSION		89
ANNEXES		93
A Le Laboratoire d'Analyse du Vol		
B20		95
A.1	Contexte	95
A.2	Caractéristiques de l'installation	96
B Phase expérimentale		99
B.1	Aspects généraux de la méthode expérimentale	99
B.2	Traitement des essais	101
B.2.1	Outil de restitution	101
B.2.2	Étalonnage des caméras	102
B.2.3	Détection des cibles	103
B.2.4	Filtrage	103
B.2.5	Outil de fusion de données	103
Bibliographie		105

Table des figures

1	(a) Représentation schématique de l'étude, (b) Schéma de principe du B20.	10
1.1	Position du trièdre aérodynamique par rapport au trièdre avion : α angle d'incidence et β angle de dérapage.	19
1.2	Position du trièdre avion par rapport au trièdre terrestre : Ψ azimut, Θ assiette longitudinale et Φ angle de gîte.	20
1.3	Position du trièdre aérodynamique par rapport au trièdre terrestre : χ azimut aérodynamique, γ pente aérodynamique et μ angle de gîte aérodynamique.	21
2.1	Définition de l'angle d'incidence α . (Le vecteur en gras est la projection de la vitesse dans le plan Gxz)	32
2.2	Section de l'aile de point représentatif A	34
2.3	Illustration de l'interaction entre une section de l'empennage horizontal (point E) et une section de l'aile (point A).	37
2.4	Définition de l'angle de dérapage β	39
2.5	Section du fuselage de point représentatif F	39
2.6	Description des axes utilisés.	40
2.7	Les gouvernes d'un avion classique.	45
3.1	Description schématique des quatre retards pris en compte dans la modélisation.	53
3.2	Interpolation linéaire de la section $S(x)$ du fuselage : section réelle (bleu discontinu) et section approchée (noir discontinu).	56
3.3	Réponses théorique (Eq.3.19) et approchée (Eq.3.21) de $\Phi_{z,a}^{aile}(s)$ à une rafale créneau.	59
3.4	Schéma de principe de la modélisation.	61
3.5	L'angle d'incidence α en fonction du temps.	62
3.6	La vitesse de tangage q en fonction du temps.	62
3.7	L'assiette longitudinale θ en fonction du temps.	63
3.8	La vitesse V en fonction du temps.	63
3.9	L'angle d'incidence α en fonction du temps.	68
3.10	La vitesse de tangage q en fonction du temps.	69

4.1	Schéma de réalisation de $H^k t^3 y^{(2)}$	79
4.2	Identification du retard à partir de (4.13)	80
4.3	Identification simultanée à partir de (4.16)	80
4.4	Réponse indicielle du transfert de rafale simulé (4.18) en considérant, pour l'aile, les modes a et b (courbe bleue) et l'approche au 1 ^{er} ordre (courbe rouge)	84
4.5	Valeurs propres du problème (3.23) et de l'approche, pour l'aile, au 1 ^{er} ordre	85
4.6	Vecteur propre de la valeur propre constante	85
4.7	Identification des paramètres a_i (équation (4.23)) lorsque le retard est connu	85
B.1	Schéma de principe du B20	99
B.2	Vue des mires réparties sur le mur droit de l'installation.	102
B.3	Détection automatique des mires sur l'image.	102
B.4	Détection des cibles dans l'image (ici, quatre).	103

Liste des tableaux

2.1	Expressions des coefficients aérodynamiques liés à l'aile.	43
2.2	Expressions des coefficients aérodynamiques liés à l'empennage horizontal.	43
2.3	Expressions des coefficients aérodynamiques liés au fuselage.	44
3.1	Coefficients des incidences locales.	55
A.1	Caractéristiques principales de la catapulte.	96
A.2	Performances de la trajectographie sol en matière de précision dans la mesure des grandeurs caractéristiques.	97
A.3	Génération de rafales.	98
B.1	Modèles utilisés lors de la fusion de données.	104

INTRODUCTION

Le vol dans la turbulence atmosphérique est un des sujets de recherche importants en aéronautique. Ce thème concerne à la fois les constructeurs d'avions et les opérateurs du transport civil. En effet, le développement d'une modélisation mathématique traduisant le comportement de l'avion rencontrant une rafale de vent, tout comme l'établissement de lois de commande pour l'absorption de rafale sont des objectifs importants afin d'assurer une meilleure sécurité aux phases critiques de décollage et atterrissage ainsi que d'améliorer le confort des passagers.

La modélisation mathématique générale du vol de l'avion a été développée depuis de nombreuses années à partir des équations de la mécanique du vol [22], [23]. Certains auteurs [31], [51], se sont intéressés en particulier au cas des effets d'aérodynamique instationnaire. Ils ont travaillé sur les transitoires de portance et de moment, montrant ainsi que ceux-ci pouvaient être incorporés dans des modèles paramétriques par le biais de certaines fonctions [49]. Cette incorporation avait pour objet d'améliorer la précision des modèles par rapport à la réalité du vol dans la turbulence atmosphérique.

La fonction de Wagner [59] concerne l'augmentation de circulation ou de portance autour d'un profil d'aile à un angle d'incidence fixe qui passe, à l'aide d'une impulsion, du repos à une vitesse uniforme v . Bien que connue exactement, la fonction de Wagner n'est pas donnée sous une forme analytique. Dans la littérature, on fait souvent référence à l'approximation de Jones [31] qui s'écrit sous la forme de séries d'exponentielles. La fonction de Theodorsen [53] décrit la portance due à la circulation autour d'un profil d'aile oscillant sinusoïdalement et avançant à la vitesse uniforme v . Une autre fonction très intéressante est la fonction dite de Küssner [33] qui concerne le comportement d'un profil d'aile entrant dans une rafale. Une approximation de cette fonction est donnée par Sears et Sparks [52]. L'article [28] résume en détails ces trois fonctions.

D'autres travaux [20], [62], [63], traitent du problème général de la traversée de rafale et plus récemment [32] et [55]. Cependant, la majorité des modèles développés ne prennent en considé-

ration que le retard dû au passage du flux d'air de l'aile à l'empennage. Certains modèles ont porté spécifiquement sur les retards liés au passage de l'avion dans la rafale. Dans son étude, Patricia Coton [13] a montré l'intérêt de prendre en compte les effets instationnaires ainsi que les retards. Ces derniers ont été approchés par des fonctions de Padé afin de se ramener à un modèle plus simple à étudier, notamment en termes d'identification. Durant sa thèse [30], Carine Jauberthie a considéré trois retards. Cependant, le retard lié à la flèche de l'aile ainsi que les effets instationnaires n'ont pas été incorporés dans sa modélisation. Notons également que l'identification de retards par des approximations rationnelles (comme les fonctions de Padé) conduit à des manques de précision, soit à des transferts d'ordre élevé.

Compte tenu de ces récents travaux, il serait intéressant de représenter le vol de l'avion en atmosphère turbulente par un modèle à retards intégrant les effets instationnaires afin d'améliorer la précision de la modélisation par rapport à la réalité du phénomène. C'est ce qui justifie cette étude. Notre approche consiste à développer un modèle à retards représentant mathématiquement le comportement de l'appareil dans la rafale de vent. La fonction de Küssner est utilisée afin de modéliser les effets d'aérodynamique instationnaire liés à la pénétration de l'avion dans la rafale. Cette démarche s'inscrit dans une perspective d'identification à partir d'essais réalisés dans le Laboratoire d'Analyse du Vol (B20) du Département Commande des Systèmes et Dynamique du vol de l'ONERA à Lille où une maquette d'avion civil équipée d'une instrumentation embarquée est catapultée et traverse, au cours de son vol libre, une turbulence générée par une soufflerie verticale.

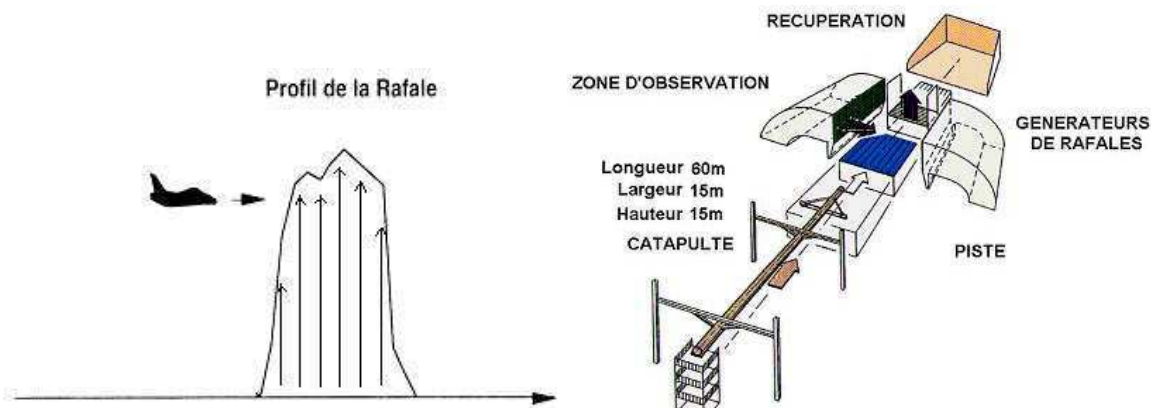


FIG. 1: (a) Représentation schématique de l'étude, (b) Schéma de principe du B20.

Positionnement scientifique et technique

L'ONERA est un centre de recherche aéronautique qui ne possède pas d'installations propres pour les recherches en vol au réel. Avec le B20, l'ONERA dispose d'un laboratoire de vol de maquettes où peuvent être conduites, à des coûts limités et dans un environnement parfaitement maîtrisé, des recherches sur la modélisation du vol et la mécanique du vol des aéronefs [54].

Ce bâtiment offre également la possibilité de réaliser des démonstrations en vol pour valider un concept et en évaluer les performances. Les expérimentations envisagées concernent l'évaluation de concepts de véhicules, de concepts de gouvernes nouvelles, de lois de commande, mais aussi des méthodes d'identification ou d'exploitation d'essais en vol. Ce laboratoire est également le lieu privilégié pour le développement de méthodes de mesures en aérodynamique et leur application aux problématiques des programmes aéronautiques [10], [12] et [56].

Positionnement international

Pour étudier les phases de vol dynamiques et les phénomènes couplés, l'approche expérimentale consistant à réaliser des essais en soufflerie où la maquette est entraînée par un montage spécifique en mouvements forcés (pour différentes amplitudes et fréquences fixées...) s'avère assez mal adaptée. En effet, elle est très lourde car elle nécessite de faire de nombreux essais afin de balayer tout le domaine à explorer en incidence, amplitude et fréquence notamment. Elle suppose de plus qu'il est possible de modéliser l'aérodynamique par interpolation dans l'ensemble des données expérimentales obtenues. Or si les comportements aérodynamiques sont fortement non linéaires ou présentent un couplage fort avec le mouvement, ces interpolations sont alors non fondées et le phénomène risque de ne pas être obtenu correctement en simulation sur l'ensemble du domaine du vol. Pour éviter cet écueil, les scientifiques se sont tournés vers des moyens d'essais où le vol de la maquette est réellement représenté de façon à ce que les interactions entre l'aérodynamique et les mouvements puissent être prises en compte. Dans la littérature on retrouve trois types de moyens expérimentaux mis en oeuvre dans ce but.

Aux USA, la NASA a développé une technique expérimentale très particulière où la maquette instrumentée est pilotée, via un câble, dans une soufflerie de grande dimension. Les essais ont lieu dans la veine ouverte de la soufflerie 30x60 pieds à Langley en Virginie. Le câble relié à la maquette a pour fonction de garantir sa sécurité, de l'alimenter en air comprimé pour assurer sa propulsion dans la veine et équilibrer la traînée aérodynamique, de transmettre les commandes aux servo-gouvernes et enfin de recueillir les informations des capteurs embarqués.

Pour étudier les comportements en domaine non linéaire des configurations d'avions, une autre technique d'essais est utilisée aux États-Unis et consiste en des essais de maquette atmosphérique. La maquette, qui est de grande taille (environ 1/4 pour un avion de combat de type X31) et en configuration planeur, est larguée à partir d'un hélicoptère d'une altitude de l'ordre de 12000 pieds. La maquette est réalisée en respectant les règles imposées par les conditions de la similitude de Froude (rapport entre les forces d'inertie et de pesanteur), elle est radiocontrôlée et non motorisée. Les essais ont généralement pour objectif d'expérimenter le domaine des grandes amplitudes et des fortes dynamiques à basse vitesse. La technique d'essais est celle des essais en vol. La maquette est pilotée du sol et finalement récupérée au moyen d'un parachute. Les

informations sont télémétrées, la maquette est suivie du sol en mode manuel par une caméra, un radar et des antennes de télémétrie.

Une variante de cette méthode consiste à réaliser des essais atmosphériques mais avec une maquette motorisée. Tel est le cas de l'étude conduite aux USA sur l'aile volante. Dans ce projet, la NASA effectue en partenariat avec Boeing des essais en vol afin notamment d'identifier les comportements de la configuration aux basses vitesses, aux incidences élevées et en vrille en particulier. La maquette radio pilotée d'aile volante, baptisée LSV (Low Speed Vehicle) est de très grande taille (échelle 0.142, plus de 10m d'envergure, 800 Kg). Contrairement à l'exemple du X31 la maquette n'est pas larguée d'hélicoptère mais elle est équipée de trois turboréacteurs.

En Europe, les essais de vols libres sur maquettes ne sont pas très développés et seule l'utilisation de maquettes atmosphériques télépilotées peut être notée dans la littérature. Cette technique, qui est utilisée de façon assez sommaire et ponctuelle, n'est employée que pour des études qualitatives.

La comparaison avec les techniques expérimentales utilisées outre Atlantique révèle que la technique d'essai en vol dans l'installation B20 apparaît très bien positionnée au regard de ces autres méthodes dont l'utilisation est assez lourde et dispendieuse. De plus, la technique de vol en laboratoire, grâce à la connaissance et à la maîtrise de l'environnement de vol (obstacles, vent, pression atmosphérique ...), offre par rapport aux essais de maquettes atmosphériques de bien meilleures garanties à la fois sur la sécurité de la maquette mais aussi sur la précision des mesures et la connaissance des entrées perturbatrices [12]. Ces éléments sont de première importance pour l'identification des comportements des aéronefs et leur modélisation.

Organisation du mémoire

La démarche est présentée en quatre chapitres. Le chapitre 1 rappelle les fondamentaux de la mécanique du vol afin de familiariser le lecteur avec le domaine d'application de cette étude. La dernière section de ce chapitre résume l'ensemble des équations de la mécanique du vol de l'avion. Elle fait apparaître clairement les coefficients aérodynamiques caractéristiques du comportement de l'avion.

L'objet du chapitre 2 est de développer les expressions des coefficients aérodynamiques traduisant le comportement d'un avion traversant une rafale de vent. Dans ce chapitre, nous exposons clairement la décomposition de l'avion en différents éléments ainsi que le calcul des torseurs aérodynamiques associés à chaque élément. Ici, seule la configuration longitudinale a été considérée afin de faciliter l'étude de notre modélisation.

Le chapitre 3 met l'accent sur les retards ainsi que sur les effets d'aérodynamique instationnaires incorporés dans la modélisation. La structure retardée de notre modèle est particulièrement détaillée. Ensuite, notre modèle a été comparé à celui utilisé par Jaubertie [30] et aux essais expérimentaux effectués au sein de l'ONERA afin de mettre en évidence l'intérêt de notre approche. Une partie de ce chapitre est consacrée à la linéarisation de notre modèle autour d'une trajectoire d'équilibre et à l'étude d'identifiabilité du modèle obtenu.

Finalement, le chapitre 4 traite de l'identification de certains retards et paramètres de notre modèle. Nous nous basons ici sur une technique algébrique initiée par Fliess et Sira-Ramirez [26] que nous étendons au cas de l'identification de retards. Dans ce chapitre, nous rappelons tout d'abord le cadre mathématique nécessaire à l'utilisation de cette méthode, à savoir le formalisme des distributions. Ensuite, nous la décrivons à l'aide d'un exemple simple, puis nous l'appliquons à une version simplifiée de notre modèle de mécanique du vol.

Chapitre 1

Fondamentaux de la mécanique du vol

Dans ce chapitre, les notions fondamentales concernant la mécanique du vol sont rappelées afin d'éclairer le lecteur non familier de ce domaine. Pour cela, quelques points généraux sont développés, en particulier ceux relatifs aux trièdres et coefficients aérodynamiques ainsi que celui relatif aux équations du mouvement. La fin de ce chapitre résume les équations générales de la mécanique du vol nécessaires à la modélisation du vol de l'avion.

Sommaire

1.1	Trièdres de référence	17
1.1.1	Trièdre terrestre ($Ox_Oy_Oz_O$)	17
1.1.2	Trièdre aérodynamique ($Ox_a y_a z_a$)	17
1.1.3	Trièdre avion ($Oxyz$)	18
1.1.4	Positions relatives des trièdres et matrices de passage associées . . .	18
1.2	Bases de la mécanique du vol	22
1.2.1	Forces extérieures et moments résultants	23
1.2.2	Vecteur vitesse, moment cinétique et équations cinématiques	24
1.3	Équations du mouvement de l'avion	26
1.3.1	Équations de forces (dans le <i>trièdre avion</i>)	26
1.3.2	Équations de moments (dans le <i>trièdre avion</i>)	26
1.3.3	Équations cinématiques	26

Avant d'aborder la modélisation proprement dite du vol de l'avion dans la turbulence atmosphérique, il paraît souhaitable de rappeler, dans un premier temps, quelques notions fondamentales de la mécanique du vol. Cette partie, principalement tirée de [3], [46] et [60], a pour objectif de présenter trois trièdres utilisés en mécanique du vol ainsi que les matrices nécessaires pour passer d'un repère à l'autre. Dans un second temps, les bases de la mécanique du vol conduisant aux expressions des forces extérieures, des moments résultants, du vecteur vitesse, du moment cinétique et des équations cinématiques sont rappelées. Enfin, les équations caractérisant le mouvement complet de l'avion sont explicitées.

1.1 Trièdres de référence

Les forces et les moments qui s'exercent sur un appareil doivent être exprimés dans un repère convenablement défini. L'aérodynamique et la mécanique du vol font parfois appel à des repères différents et il convient d'y accorder une attention particulière. Des conventions en matière d'orientation et de notation ont été établies.

1.1.1 Trièdre terrestre ($Ox_Oy_Oz_O$)

La position dans l'espace d'un objet mobile est a priori définie dans un repère "fixe", c'est-à-dire lié à la terre.

- L'origine O est fixe par rapport à la terre,
- Oz_O est orienté suivant la verticale descendante,
- Ox_O et Oy_O sont deux directions rectangulaires arbitrairement choisies dans le plan horizontal.

Ce trièdre qui apparaît sur les figures 1.2 et 1.3 est appelé trièdre normal terrestre. Il est en outre commode de définir un trièdre équivalent au trièdre précédent et dont l'origine est liée à l'avion (généralement, son centre de gravité) : ce trièdre est dit trièdre normal terrestre porté par l'avion. Le champ de vitesse de la rafale de vent est souvent connu dans le repère terrestre. Ce trièdre se prête également bien à l'expression de l'effet de la pesanteur.

1.1.2 Trièdre aérodynamique ($Ox_a y_a z_a$)

Ce trièdre est lié à la vitesse de l'avion (c'est le repère soufflerie).

- O est un point fixe de l'avion (généralement le centre de gravité de l'avion),
- l'axe Ox_a est porté par la vitesse et orienté positivement dans le sens de la vitesse,
- l'axe Oz_a est perpendiculaire à Ox_a , situé dans le plan de symétrie de l'avion, et orienté positivement vers le ventre de l'avion,
- l'axe Oy_a complète le trièdre positif.

Notons que ce trièdre (voir figures 1.1 et 1.3) est utilisé pour exploiter comparativement des résultats de mesure en soufflerie. Le repère aérodynamique est souvent utilisé pour exprimer

les forces aérodynamiques. Les coefficients aérodynamiques sont pratiquement toujours exprimés dans ce repère. L'orientation des axes de ce trièdre aérodynamique n'est pas liée "rigidement" à l'avion mais à la vitesse.

1.1.3 Trièdre avion ($Oxyz$)

Ce trièdre est rigidement lié à l'appareil (considéré lui-même comme rigide).

- O est l'origine conventionnelle des axes, située dans le plan de symétrie de l'avion et qui peut être le centre de gravité,
- les axes Ox et Oz sont deux directions rectangulaires arbitrairement choisies dans le plan de symétrie de l'avion,
- Ox est orienté positivement de l'arrière vers l'avant de l'avion,
- l'axe Oz , normal à Ox , est orienté positivement vers le ventre de l'avion,
- l'axe Oy complète le trièdre positif (il est donc orienté positivement vers la droite du pilote).

Ce trièdre qui apparaît sur les figures 1.1 et 1.2 est utilisé pour exprimer les forces de propulsions. Ce trièdre se prête également à l'expression des moments.

1.1.4 Positions relatives des trièdres et matrices de passage associées

Position du trièdre aérodynamique par rapport au trièdre avion

Il faut en général trois angles pour définir l'orientation d'un trièdre par rapport à un autre. Dans le cas qui nous intéresse (voir figure 1.1), deux angles suffisent, l'axe Oz_a étant situé par définition dans le plan Oxz (plan de symétrie de l'avion).

- L'angle d'incidence α est l'angle de l'axe Ox (référence fuselage) avec le plan $Ox_a y_a$ du trièdre aérodynamique. L'incidence est positive si la projection du vecteur vitesse sur l'axe Oz est positive.
- L'angle de dérapage β est l'angle de Ox_a avec le plan de symétrie Oxz de l'avion. Cet angle est positif si la projection du vecteur vitesse sur l'axe Oy est positive.

La matrice de passage du trièdre aérodynamique au trièdre avion se note :

$$\begin{bmatrix} x \\ y \\ z \end{bmatrix} = [T] \begin{bmatrix} x_a \\ y_a \\ z_a \end{bmatrix}, \quad (1.1)$$

$$[T] = \begin{bmatrix} \cos \alpha \cos \beta & -\cos \alpha \sin \beta & -\sin \alpha \\ \sin \beta & \cos \beta & 0 \\ \sin \alpha \cos \beta & -\sin \alpha \sin \beta & \cos \alpha \end{bmatrix}. \quad (1.2)$$

$[T]^{-1}$ est la symétrique de $[T]$ et représente la matrice de passage du trièdre avion au trièdre aérodynamique.

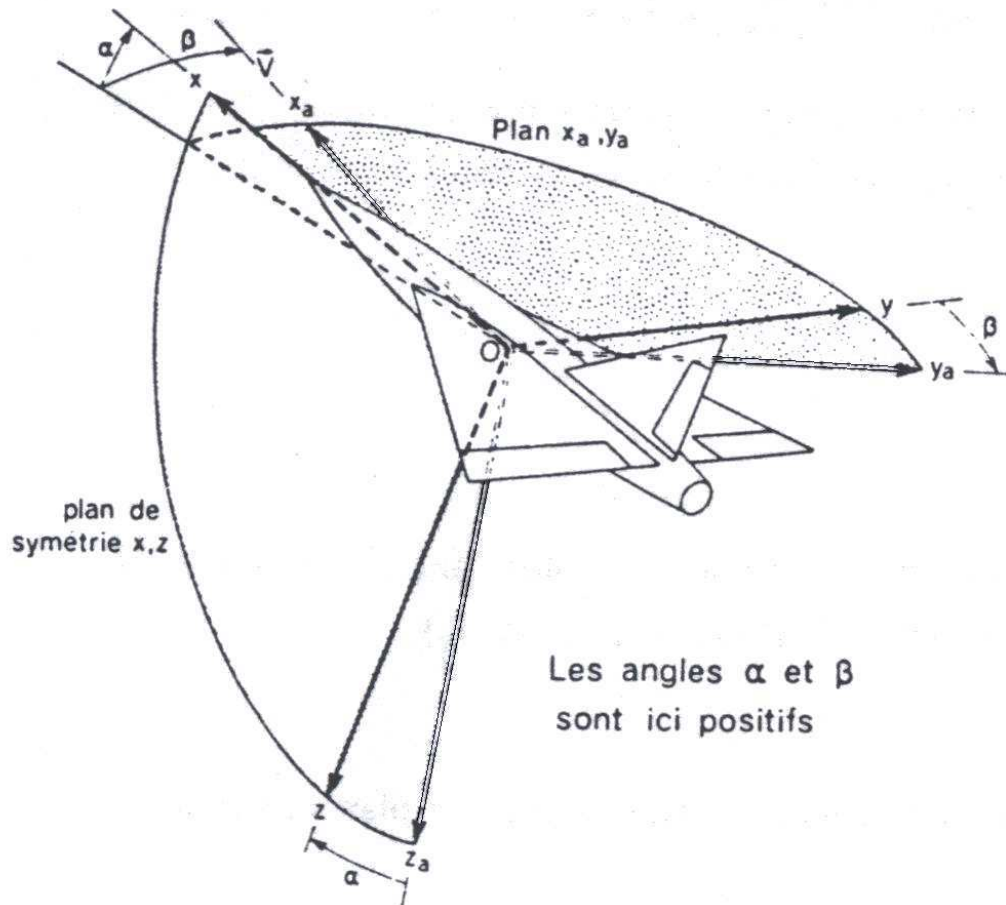


FIG. 1.1: Position du trièdre aérodynamique par rapport au trièdre avion : α angle d'incidence et β angle de dérapage.

Position du trièdre avion par rapport au trièdre normal terrestre porté par l'avion

La position du trièdre avion $Oxyz$ peut être repérée par rapport au trièdre terrestre par plusieurs systèmes d'angles d'Euler. Le système suivant (voir figure 1.2) est en général le plus utilisé. Soit le trièdre auxiliaire $Ox'y'z'$ confondu avec le trièdre normal terrestre, amené en coïncidence avec le trièdre avion à l'aide de trois rotations successives (voir figure 1.2) :

- une première rotation (angle Ψ) autour de l'axe Oz_O amène Ox' en position Ox_h dans le plan vertical passant par Ox (plan Oxz_O). Oy' vient alors en Oy_h ,
- une deuxième rotation (angle Θ) autour de Oy_h amène l'axe Ox' de la position Ox_h à la position Ox ,
- enfin une dernière rotation (angle Φ) autour de Ox amène l'axe Oy' de la position Oy_h à la position Oy .

Les angles Ψ , Θ et Φ portent respectivement les noms d'*azimut*, d'*assiette longitudinale* et d'*angle de gîte*.

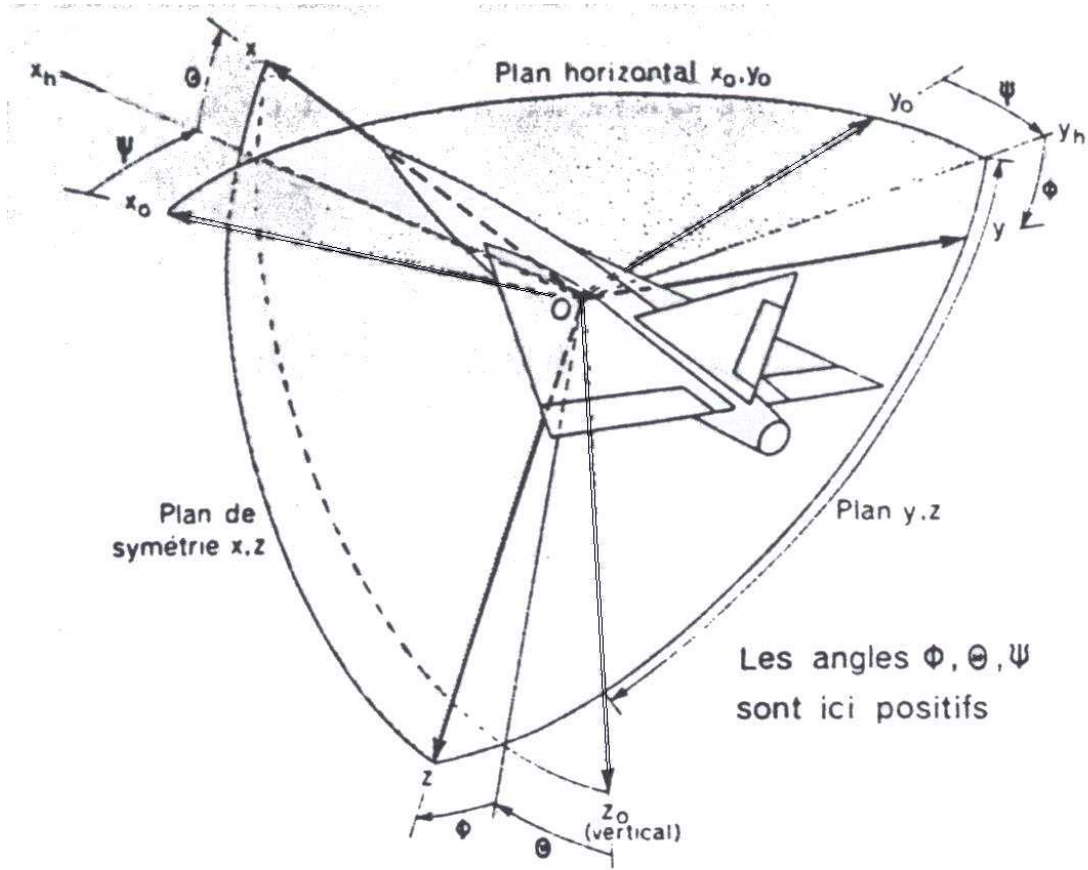


FIG. 1.2: Position du trièdre avion par rapport au trièdre terrestre : Ψ azimut, Θ assiette longitudinale et Φ angle de gîte.

La matrice de passage du trièdre normal terrestre au trièdre avion se traduit par :

$$\begin{bmatrix} x \\ y \\ z \end{bmatrix} = [R] \begin{bmatrix} x_o \\ y_o \\ z_o \end{bmatrix}, \quad (1.3)$$

$$[R] = \begin{bmatrix} \cos \Psi \cos \Theta & \sin \Psi \cos \Theta & -\sin \Theta \\ R_1 & R_3 & \cos \Theta \sin \Phi \\ R_2 & R_4 & \cos \Theta \cos \Phi \end{bmatrix}, \quad (1.4)$$

avec $R_1 = -\sin \Psi \cos \Phi + \cos \Psi \sin \Theta \sin \Phi$, $R_2 = \sin \Psi \sin \Phi + \cos \Psi \sin \Theta \cos \Phi$, $R_3 = \cos \Psi \cos \Phi + \sin \Psi \sin \Theta \sin \Phi$ et $R_4 = -\cos \Psi \sin \Phi + \sin \Psi \sin \Theta \cos \Phi$.

$[R]^{-1}$ est la symétrique de $[R]$ et représente la matrice de passage du trièdre avion au trièdre normal terrestre.

Position du trièdre aérodynamique par rapport au trièdre normal terrestre

La position du trièdre aérodynamique $Ox_a y_a z_a$ par rapport au trièdre normal terrestre $Ox_o y_o z_o$ est repérée habituellement par un système de trois angles d'Euler.

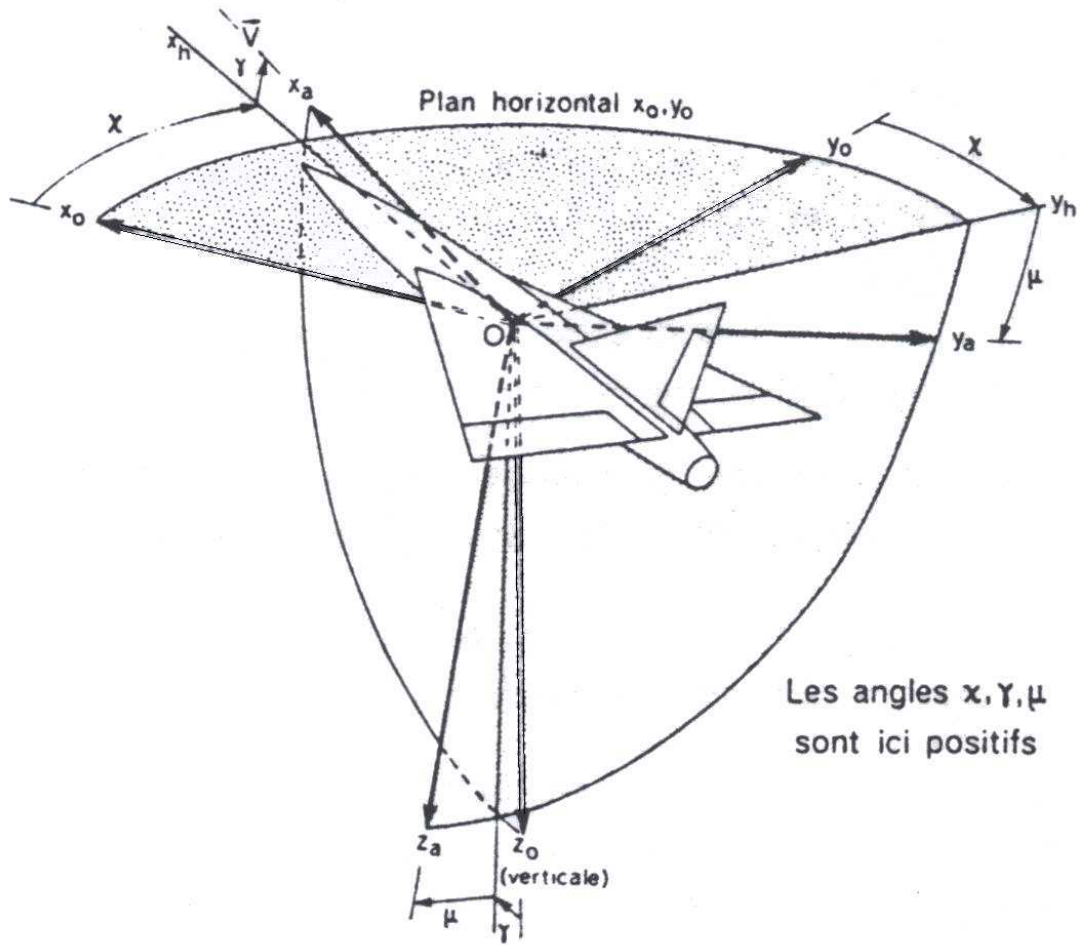


FIG. 1.3: Position du trièdre aérodynamique par rapport au trièdre terrestre : χ azimut aérodynamique, γ pente aérodynamique et μ angle de gîte aérodynamique.

Soit $Ox'y'z'$ un trièdre auxiliaire confondu avec le trièdre normal terrestre $Ox_oy_oz_o$. Ce trièdre est amené en coïncidence avec le trièdre aérodynamique à l'aide de trois rotations successives (voir figure 1.3) :

- une première rotation (angle χ) autour de l'axe Oz_o amène Ox' en position Ox_h dans le plan vertical contenant Ox_a (plan Ox_az_o), Oy' vient alors en Oy_h ,
- une deuxième rotation (angle γ) autour de Oy_h amène l'axe Ox' de la position Ox_h à la position Ox_a ,
- enfin une dernière rotation (angle μ) autour de Ox_a amène l'axe Oy' de la position Oy_h à la position Oy_a .

Les angles χ , γ , μ sont positifs si ces rotations sont effectuées dans le sens positif des rotations dans un trièdre direct. Les angles χ , γ et μ portent respectivement les noms d'*azimut aérodynamique*, de *pente aérodynamique* et *angle de gîte aérodynamique*.

La matrice de passage du trièdre normal terrestre au trièdre aérodynamique se note :

$$\begin{bmatrix} x_a \\ y_a \\ z_a \end{bmatrix} = [R'] \begin{bmatrix} x_o \\ y_o \\ z_o \end{bmatrix}, \quad (1.5)$$

$$[R'] = \begin{bmatrix} \cos \chi \cos \gamma & \sin \chi \cos \gamma & -\sin \gamma \\ R'_1 & R'_3 & \cos \gamma \sin \mu \\ R'_2 & R'_4 & \cos \gamma \cos \mu \end{bmatrix}, \quad (1.6)$$

avec $R'_1 = -\sin \chi \cos \mu + \cos \chi \sin \gamma \sin \mu$, $R'_2 = \sin \chi \sin \mu + \cos \chi \sin \gamma \cos \mu$, $R'_3 = \cos \chi \cos \mu + \sin \chi \sin \gamma \sin \mu$ et $R'_4 = -\cos \chi \sin \mu + \sin \chi \sin \gamma \cos \mu$.

$[R']^{-1}$ est la symétrique de $[R']$ et représente la matrice de passage du trièdre aérodynamique au trièdre normal terrestre.

1.2 Bases de la mécanique du vol

Un avion est un système dynamique complexe, difficile à aborder dans toute sa généralité. L'appareil est un solide déformable, comportant des pièces tournantes (hélices, réacteurs) ou mobiles (gouvernes). Il est soumis à des forces externes très variables, dépendant à la fois de sa trajectoire, de son attitude, de ses déformations et de l'action de la pesanteur terrestre. Il n'est pas nécessaire de prendre en compte simultanément tous les facteurs régissant le mouvement de l'avion. Des hypothèses simplificatrices appropriées au type de problème que l'on cherche à traiter ici sont donc introduites.

Hypothèse .1 *L'avion est un corps rigide à six degrés de liberté comportant un plan de symétrie.*

Hypothèse .2 *La masse et la matrice d'inertie de l'avion sont constantes.*

Hypothèse .3 *La terre est supposée plate et immobile, le repère terrestre est donc galiléen.*

En appliquant le principe fondamental de la dynamique à un solide rigide, on obtient les équations différentielles suivantes, exprimées *dans le trièdre terrestre* :

$$m \left. \frac{d\vec{V}}{dt} \right|_{terre} = \vec{F}_{ext}, \quad (1.7)$$

$$\left. \frac{d\vec{C}}{dt} \right|_{terre} = \vec{M}_{ext}, \quad (1.8)$$

où m représente la masse du solide, \vec{V} est la vitesse de son centre de gravité G , \vec{C} est le moment cinétique du solide agissant en G , \vec{F}_{ext} est la résultante des forces extérieures agissant sur le

solide, et $\overrightarrow{M_{ext}}$ est le moment résultant de ces forces par rapport à G .

Remarque : $\left. \frac{d\vec{V}}{dt} \right|_{terre}$ et $\left. \frac{d\vec{C}}{dt} \right|_{terre}$ sont définies comme étant les dérivées de la vitesse et du moment cinétique dans le repère terrestre.

1.2.1 Forces extérieures et moments résultants

Forces extérieures

Les différentes forces extérieures agissant sur l'avion sont les suivantes.

- La force de propulsion :

Dans un souci de précision, la résultante des forces de propulsion exprimée *dans le trièdre avion* est présentée : $\overrightarrow{F_{prop}}|_{avion} = \begin{bmatrix} F_{prop} \cos(\varepsilon) \\ 0 \\ -F_{prop} \sin(\varepsilon) \end{bmatrix}$ où ε est un angle constant (ε petit).

Il traduit le fait que les forces de propulsion ne sont pas tout à fait parallèles à l'axe longitudinal de l'avion.

- Le poids exprimé *dans le trièdre terrestre* :

$$\overrightarrow{P}|_{terre} = \begin{bmatrix} 0 \\ 0 \\ mg \end{bmatrix}, \quad (1.9)$$

avec g représentant l'accélération de la pesanteur,

- La résultante des forces aérodynamiques exprimée *dans le trièdre aérodynamique* :

$$\overrightarrow{F_a}|_{aero} = \frac{1}{2} \rho S V^2 \begin{bmatrix} -C_x \\ C_y \\ -C_z \end{bmatrix}, \quad (1.10)$$

où ρ est la masse volumique de l'air, S est une constante (surface de référence qui est souvent la surface de l'aile prolongée à l'intérieur du fuselage); C_x , C_y et C_z sont des coefficients sans dimension appelés respectivement coefficients de *traînée*, de *force latérale* et de *portance*.

Remarque : En application de la convention de la mécanique du vol, les coefficients de traînée et de portance sont précédés d'un signe moins.

Moments résultants

Les différents moments autour du centre de gravité G résultants des forces précédemment citées sont les suivants.

– Le moment induit par la force de propulsion :

Il se peut que ces forces ne soient pas symétriques et donc qu'elles induisent un couple de lacet. C'est par exemple le cas lorsque survient une panne d'un propulseur sur un avion multipropulseurs. Le moment résultant de ces forces s'écrit en G , avec O le point d'application des forces de propulsion : $\vec{M}_{prop} = \vec{GO} \wedge \vec{F}_{prop}$. Souvent O est proche de G et donc ce moment est négligeable.

– Le moment associé au poids : il est nul car la force est appliquée au centre de gravité G .

– Le moment associé aux forces aérodynamiques exprimé dans le repère avion, qui s'écrit :

$$\vec{M}_a \Big|_{\text{avion}} = \frac{1}{2} \rho S l V^2 \begin{bmatrix} C_l \\ C_m \\ C_n \end{bmatrix}, \quad (1.11)$$

où C_l , C_m et C_n sont des coefficients sans dimension appelés respectivement coefficients de roulis, tangage et lacet, et l est une constante (longueur de référence).

Remarque : Il est à noter que les essais réalisés au sein du Laboratoire d'Analyse du Vol s'effectuent à l'aide d'une maquette dépourvue de motorisation, les forces de propulsion seront donc considérées nulles par la suite, tout comme le moment résultant de celles-ci bien évidemment.

Notations particulières

En mécanique du vol, il est courant de noter X , Y et Z les composantes des sommes des forces aérodynamiques et de propulsion (ici nulles) sur les axes respectifs Gx , Gy et Gz du trièdre avion (G étant le centre de gravité de l'avion pris comme origine du trièdre). Il en est de même pour L , M et N , les composantes des sommes des moments aérodynamiques et de propulsion (ici nuls) sur les mêmes axes respectifs du trièdre.

Dans notre cas, ces composantes se notent donc :

$$\begin{bmatrix} X \\ Y \\ Z \end{bmatrix} \Big|_{\text{avion}} = [T] \begin{bmatrix} \frac{1}{2} \rho S V^2 (-C_x) \\ \frac{1}{2} \rho S V^2 C_y \\ \frac{1}{2} \rho S V^2 (-C_z) \end{bmatrix}, \quad (1.12)$$

$$\begin{bmatrix} L \\ M \\ N \end{bmatrix} \Big|_{\text{avion}} = \begin{bmatrix} \frac{1}{2} \rho S l V^2 C_l \\ \frac{1}{2} \rho S l V^2 C_m \\ \frac{1}{2} \rho S l V^2 C_n \end{bmatrix}, \quad (1.13)$$

avec $[T]$ matrice de passage du trièdre aérodynamique au trièdre avion (équation (1.2)).

1.2.2 Vecteur vitesse, moment cinétique et équations cinématiques

Afin d'exprimer dans un repère adéquat le vecteur vitesse, le moment cinétique et les équations cinématiques liés à l'avion, les dérivées de \vec{V} et \vec{C} , dans les équations (1.7) et (1.8), sont

reformulées en se basant sur les lois de composition des vitesses, à savoir :

$$\left. \frac{d\vec{V}}{dt} \right|_{terre} = \left. \frac{d\vec{V}}{dt} \right|_{avion} + \vec{\Omega}_{avion/terre} \wedge \vec{V}, \quad (1.14)$$

$$\left. \frac{d\vec{C}}{dt} \right|_{terre} = \left. \frac{d\vec{C}}{dt} \right|_{avion} + \vec{\Omega}_{avion/terre} \wedge \vec{C}, \quad (1.15)$$

où $\vec{\Omega}_{avion/terre}$ représente la vitesse de rotation de l'avion par rapport à la terre.

Expression du vecteur vitesse

Comme il a été rappelé précédemment, le vecteur vitesse est porté par l'axe Gx_a du repère *aérodynamique*. Ses composantes dans ce repère sont donc :

$$\vec{V}|_{aero} = \begin{pmatrix} V \\ 0 \\ 0 \end{pmatrix}. \quad (1.16)$$

Ses composantes $(u, v, w)^T$ dans le repère *avion* sont obtenues à l'aide de la matrice de passage $[T]$ précédemment décrite (équation (1.2)) :

$$\begin{bmatrix} u \\ v \\ w \end{bmatrix} = [T] \begin{bmatrix} V \\ 0 \\ 0 \end{bmatrix} = \begin{bmatrix} V \cos \alpha \cos \beta \\ V \sin \beta \\ V \sin \alpha \cos \beta \end{bmatrix}. \quad (1.17)$$

Expression de moment cinétique

En utilisant la matrice $[I]$ des inerties de l'avion ainsi que les composantes $(p, q, r)^T$ de la vitesse de rotation $\vec{\Omega}_{avion/terre}$ dans le repère *avion*, l'expression du moment cinétique \vec{C} se définit par les relations matricielles suivantes :

$$\vec{C} = [I] \begin{bmatrix} p \\ q \\ r \end{bmatrix} = \begin{bmatrix} Ap - Fq - Er \\ -Fp + Bq - Dr \\ -Ep - Dq + Cr \end{bmatrix}, \quad (1.18)$$

où A, B, C, D, E et F représentent les termes liés à la matrice d'inertie.

Expressions des équations cinématiques

La vitesse de rotation $\vec{\Omega}_{avion/terre}$ peut s'écrire en fonction des dérivées des angles d'Euler (Ψ, Θ, Φ) de la manière suivante :

$$\vec{\Omega}_{avion/terre} = \dot{\Psi} \vec{k}_o + \dot{\Theta} \vec{j}_h + \dot{\Phi} \vec{i}, \quad (1.19)$$

avec \vec{k}_o vecteur unitaire de l'axe Oz_o , \vec{j}_h vecteur unitaire de l'axe Oy_h , \vec{i} vecteur unitaire de l'axe Ox (voir figure 1.2). Ainsi, les composantes de $\vec{\Omega}_{avion/terre}$ dans le référentiel avion s'écrivent :

$$\begin{aligned} p &= -\dot{\Psi} \sin \Theta + \dot{\Phi}, \\ q &= \cos \Theta \sin \Phi \dot{\Psi} + \cos \Phi \dot{\Theta}, \\ r &= \cos \Theta \cos \Phi \dot{\Psi} - \sin \Phi \dot{\Theta}. \end{aligned} \quad (1.20)$$

1.3 Équations du mouvement de l'avion

1.3.1 Équations de forces (dans le trièdre avion)

En projetant l'équation (1.9) dans le repère avion et en utilisant les relations (1.14) et (1.17) dans l'équation (1.7), trois équations de forces sont obtenues :

$$\begin{aligned} m \left[\dot{V} \cos \alpha \cos \beta - V \left(\dot{\alpha} \sin \alpha \cos \beta + \dot{\beta} \cos \alpha \sin \beta \right) + V (q \sin \alpha \cos \beta - r \sin \beta) \right] &= X - mg \sin \Theta, \\ m \left[\dot{V} \sin \beta + V \dot{\beta} \cos \beta + V (r \cos \alpha \cos \beta - p \sin \alpha \cos \beta) \right] &= Y + mg \cos \Theta \sin \Phi, \\ m \left[\dot{V} \sin \alpha \cos \beta + V \left(\dot{\alpha} \cos \alpha \cos \beta - \dot{\beta} \sin \alpha \sin \beta \right) + V (p \sin \beta - q \cos \alpha \cos \beta) \right] &= Z + mg \cos \Theta \cos \Phi. \end{aligned} \quad (1.21)$$

1.3.2 Équations de moments (dans le trièdre avion)

L'hypothèse que le plan Gxz de l'avion soit un plan de symétrie implique que les éléments D et F de la matrice d'inertie sont nuls. En utilisant (1.18) (avec D et F nuls) et en remplaçant (1.15) dans (1.8), trois équations de moments sont obtenues :

$$\begin{aligned} A\dot{p} - E\dot{r} + (C - B)qr - Epq &= L, \\ B\dot{q} + (A - C)rp + E(p^2 - r^2) &= M, \\ C\dot{r} - E\dot{p} + (B - A)pq + Erq &= N. \end{aligned} \quad (1.22)$$

1.3.3 Équations cinématiques

Il est courant de donner les expressions de $\dot{\Theta}$, $\dot{\Phi}$ et $\dot{\Psi}$ en fonction de p , q , r , Θ et Φ qui sont une simple réécriture des équations (1.20), ce qui donne trois équations cinématiques :

$$\begin{aligned} \dot{\Theta} &= q \cos \Phi - r \sin \Phi, \\ \dot{\Phi} &= p + \tan \Theta (q \sin \Phi + r \cos \Phi), \\ \dot{\Psi} &= \frac{q \sin \Phi + r \cos \Phi}{\cos \Theta}. \end{aligned} \quad (1.23)$$

Les notions fondamentales concernant la mécanique du vol ont été rappelées afin d'éclairer le lecteur sur des points particuliers de ce domaine, notamment ceux concernant les trièdres de référence, les coefficients aérodynamiques ainsi que les équations du mouvement.

La section 1.3 a rassemblé l'ensemble des équations de la mécanique du vol nécessaires à la description du vol de l'avion. Toute la spécificité du comportement de l'avion vient de la connaissance des forces aérodynamiques X, Y, Z et L, M, N ou de manière équivalente, compte tenu des équations (1.12) et (1.13), des coefficients aérodynamiques C_x, C_y, C_z et C_l, C_m, C_n . Ces derniers dépendent de l'état du système (incidence, vitesses linéaire et angulaire), ainsi que des efforts extérieurs induits notamment par la rafale. Cette double dépendance est examinée en détails au cours des deux chapitres qui suivent. Le chapitre 2, intitulé "Développement des coefficients aérodynamiques", explicitera essentiellement la contribution de l'état du système aux coefficients aérodynamiques. Un premier terme de retard lié à l'action de l'aile sur l'empennage y sera souligné. Le chapitre 3, "Retards et effets d'aérodynamique instationnaire", examinera les effets induits par la rafale et prendra en considération les phénomènes de retards traduisant la traversée de l'avion dans la rafale.

Chapitre 2

Développement des coefficients aérodynamiques

Dans ce chapitre, une description détaillée des coefficients aérodynamiques de l'avion est présentée. Seul le cas du vol longitudinal est abordé afin de simplifier l'étude. Pour cela, l'avion est décomposé en trois éléments que sont l'aile, l'empennage horizontal et le fuselage. Le torseur aérodynamique associé à chaque élément de l'avion est alors calculé. Ce calcul fait intervenir la notion d'incidence locale qui est explicitée plus en détails dans ce chapitre. Un premier terme de retard, induit par le phénomène de déflexion, est mis en évidence. Enfin, les expressions des coefficients aérodynamiques associés à chaque élément de l'appareil sont formulées. Une synthèse des expressions des coefficients aérodynamiques est présentée en fin de chapitre et la perspective concernant l'étude du mouvement global de l'avion est abordée. Ce chapitre met en avant la contribution de chaque élément de l'avion au comportement de l'avion dans la rafale de vent.

Sommaire

2.1	Incidence locale en un point de l'avion	31
2.1.1	Vecteur vitesse	32
2.1.2	Incidence locale	32
2.2	Torseur aérodynamique de l'aile	33
2.2.1	Calcul de l'incidence locale	33
2.2.2	Effort généré sur l'aile	34
2.2.3	Moment de tangage lié à l'aile	35
2.3	Torseur aérodynamique de l'empennage horizontal	36
2.3.1	Incidence locale	36
2.3.2	Effort généré sur l'empennage horizontal	37
2.3.3	Moment de tangage lié à l'empennage	38
2.4	Torseur aérodynamique du fuselage	38
2.4.1	Incidence et dérapage locaux	38
2.4.2	Effort généré sur le fuselage	40
2.4.3	Moment de tangage lié au fuselage	41
2.5	Bilan des hypothèses	42
2.6	Description des coefficients aérodynamiques	42
2.6.1	Coefficients liés à l'aile	42
2.6.2	Coefficients liés à l'empennage horizontal	42
2.6.3	Coefficients liés au fuselage	44
2.7	Cas du mouvement global de l'avion (longitudinal + latéral) . .	44
2.8	Perspective de commande : prise en compte des gouvernes . . .	45

Dans ce chapitre, une description détaillée des coefficients aérodynamiques de l'avion est présentée. Dans un souci d'allègement des formules mathématiques, seul le cas du vol d'un avion traversant une rafale verticale symétrique en envergure est étudié ici. Ainsi, seuls les coefficients de portance C_z et de moment de tangage C_m caractéristiques de ce mouvement seront développés par la suite. L'avion est décomposé en trois éléments que sont le fuselage, l'aile, et l'empennage horizontal, dont les contributions sont les seules à entrer en jeu (l'effet dû à la dérive est nul pour ce mouvement). Cette décomposition permet d'avoir une meilleure représentation de la propagation des effets aérodynamiques sur l'appareil. Un torseur aérodynamique pour chaque élément est développé à l'aide de l'incidence locale. Le mouvement global de l'avion est évoqué en section 2.7, où il est montré que le calcul du torseur aérodynamique de la dérive est similaire à celui de l'aile en considérant l'angle de dérapage. Par la suite, le point G sera considéré comme étant le centre de gravité de l'avion pris comme origine des trièdres avion, aérodynamique et normal terrestre porté par l'avion. Par ailleurs, les expressions fonctions d'une (ou de plusieurs) variable(s) généralement notées, par exemple, $x(t)$ et $f(y_A)$ seront notées $x_{(t)}$ et $f_{(y_A)}$ dans la suite de ce document afin de condenser les formulations mathématiques.

Ce chapitre se décompose comme suit. L'étude porte sur le mouvement longitudinal uniquement. Une première section est dédiée au calcul de l'incidence locale en un point de l'avion. Ensuite, le calcul du torseur aérodynamique de chaque élément de l'avion est explicité. Dans la section 2.2, le cas de l'aile est détaillé particulièrement afin d'expliquer clairement la démarche suivie. Le cas concernant l'empennage horizontal, section 2.3, se base sur la même démarche en considérant néanmoins l'interaction de l'aile sur l'empennage horizontal. Il sera donc moins détaillé par souci de concision. Le fuselage est considéré en section 2.4 et la modélisation est basée sur les travaux de Allen [2]. La section suivante 2.6 est dédiée aux coefficients aérodynamiques C_z et C_m caractéristiques du mouvement longitudinal de l'avion. Ces coefficients associés à chaque élément de l'avion sont regroupés dans des tableaux. Enfin, quelques remarques concernant le mouvement global de l'avion (à savoir longitudinal + latéral) sont évoquées en section 2.7.

2.1 Incidence locale en un point de l'avion

En introduisant ce chapitre, il est fait mention de la décomposition de l'avion en trois éléments : l'aile, l'empennage horizontal et le fuselage. Par ce biais, une meilleure représentation de la propagation des effets aérodynamiques est obtenue en calculant un torseur aérodynamique pour chaque élément de l'avion. En effet, si l'on considère un seul point représentatif pour l'avion traversant une rafale de faibles dimensions, le modèle développé ne traduira pas les phénomènes induits, par exemple, par la rentrée du fuselage et de l'empennage dans la turbulence. D'où le recourt à la décomposition de l'avion. Le calcul des torseurs aérodynamiques est basé sur la notion d'incidence locale en un point de l'avion. Il est donc nécessaire ici de rappeler la formulation mathématique de celle-ci [24].

2.1.1 Vecteur vitesse

Soit M un point de l'avion de coordonnées (x_M, y_M, z_M) . La vitesse locale en ce point à l'instant t se calcule de façon vectorielle à l'aide de la relation de composition des vitesses, ce qui donne :

$$\overrightarrow{V}_{(t)avion}|_{air} = \overrightarrow{V}_{(t)avion}|_{sol} - \overrightarrow{V}_{(t)air}|_{sol}, \quad (2.1)$$

où $\overrightarrow{V}_{(t)avion}|_{air}$ représente la vitesse de l'avion par rapport à l'air à l'instant t , $\overrightarrow{V}_{(t)avion}|_{sol}$ représente la vitesse de l'avion par rapport au sol à l'instant t et $\overrightarrow{V}_{(t)air}|_{sol}$ représente la vitesse de l'air par rapport au sol à l'instant t . En utilisant les notations appropriées, la vitesse du point M de l'avion s'écrit :

$$\overrightarrow{V}_{(t)M} = \overrightarrow{V}_{(t)G} + \overrightarrow{\Omega}_{avion/terre} \wedge \overrightarrow{GM} - \overrightarrow{V}_{(t)M}^{raf}. \quad (2.2)$$

Dans cette expression, à l'instant t , $\overrightarrow{V}_{(t)M}$ représente la vitesse du point M par rapport à l'air, $\overrightarrow{V}_{(t)G}$ représente la vitesse du point G par rapport au sol, $\overrightarrow{\Omega}_{avion/terre}$ représente la vitesse de rotation de l'avion par rapport à la terre et $\overrightarrow{V}_{(t)M}^{raf}$ représente la vitesse de la rafale au point M . En projetant cette relation sur les axes du trièdre avion, les coordonnées du vecteur vitesse au point M à l'instant t sont données par :

$$\begin{aligned} u_{(t)M} &= u(t) + z_M q(t) - y_M r(t) - u_{(t)M}^{raf}, \\ v_{(t)M} &= v(t) + x_M r(t) - z_M p(t) - v_{(t)M}^{raf}, \\ w_{(t)M} &= w(t) + y_M p(t) - x_M q(t) - w_{(t)M}^{raf}, \end{aligned} \quad (2.3)$$

expressions dans lesquelles $u_{(t)M}^{raf}$, $v_{(t)M}^{raf}$ et $w_{(t)M}^{raf}$ sont les composantes de la rafale au point M exprimées dans le repère avion. p , q et r sont les composantes de $\overrightarrow{\Omega}_{avion/terre}$.

2.1.2 Incidence locale

La figure ci-dessous définit l'angle d'incidence α d'un avion considéré au centre de gravité (voir aussi figure 1.1 page 19).

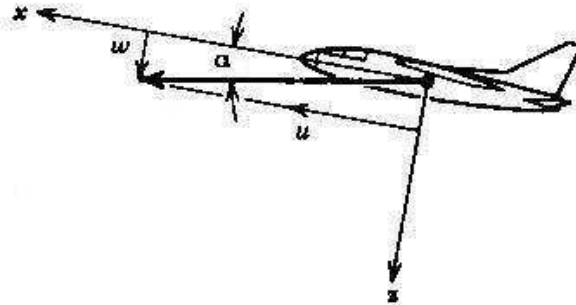


FIG. 2.1: Définition de l'angle d'incidence α . (Le vecteur en gras est la projection de la vitesse dans le plan Gxz)

L'incidence locale au point M , notée α_M , se calcule quant à elle à partir de la relation (1.17) :

$$\tan[\alpha_{(t)M}] = \frac{w_{(t)M}}{u_{(t)M}}. \quad (2.4)$$

Cette dernière va nous permettre de calculer les efforts exercés en tous points de l'avion. Une intégration spatiale le long de chaque élément conduira alors aux expressions des coefficients aérodynamiques recherchés.

Quelques hypothèses simplificatrices sont énoncées en vue d'alléger la formulation mathématique tout en respectant la qualité de la modélisation.

Hypothèse .4 *Les angles d'incidence et de dérapage sont supposés petits.*

On a donc $u_{(t)} \approx V_{(t)}$, où $V_{(t)}$ représente la vitesse d'avancement de l'avion considérée au point G . En utilisant les équations (2.3) et (2.4), on peut détailler la formulation de l'incidence locale comme suit :

$$\alpha_{(t)M} = \alpha_{(t)} + \frac{p_{(t)}}{V_{(t)}} y_M - \frac{q_{(t)}}{V_{(t)}} x_M - \frac{w_{(t)M}^{raf}}{V_{(t)}} + \delta_M. \quad (2.5)$$

Remarque : Le terme correctif δ_M a pour objet la prise en compte de l'orientation du repère local par rapport au repère avion.

Si le vecteur vitesse $\overrightarrow{V_{(t)M}^{raf}}$, associé à la rafale, est connu dans les axes du repère terrestre (cas du B20¹), ses composantes $u_{(t)M}^{raf}$, $v_{(t)M}^{raf}$ et $w_{(t)M}^{raf}$ dans le repère avion sont obtenues par la relation :

$$\overrightarrow{V_{(t)M}^{raf}} \Big|_{avion} = [R] \overrightarrow{V_{(t)M}^{raf}} \Big|_{terre}, \quad (2.6)$$

où $[R]$ est la matrice de passage du repère terrestre au repère avion explicitée dans le chapitre traitant des fondamentaux de la mécanique du vol (équation (1.4)).

2.2 Torseur aérodynamique de l'aile

Cette section concerne le détail du calcul du torseur aérodynamique de l'aile. Seuls la force de portance ainsi que le moment de tangage sont considérés compte tenu de ce qui précède. Cependant la démarche est identique dans le cas du mouvement général en considérant également l'angle de dérapage.

2.2.1 Calcul de l'incidence locale

L'aile est considérée suivant l'axe Gy (du trièdre avion) comme une multitude de profils. Soit $A(x_A, y_A, z_A)$ le point d'application des forces aérodynamiques engendrées sur un profil de l'aile.

¹Le B20 est le laboratoire dans lequel sont expérimentées les traversées de rafales de la maquette instrumentée en vol libre. Ses caractéristiques sont détaillées dans l'annexe A.

L'incidence locale (fonction du temps) en ce point s'écrit donc :

$$\alpha_{(t)A}^{aile} = \delta_{(y_A)}^{aile} + \alpha_{(t)} + \frac{p_{(t)}}{V_{(t)}} y_A - \frac{q_{(t)}}{V_{(t)}} x_A - \frac{w_{(t)A}^{raf}}{V_{(t)}}. \quad (2.7)$$

Le terme $\delta_{(y_A)}^{aile}$ provient du vrillage de l'aile, c'est-à-dire des différences de calages des profils suivant leur position y_A .

2.2.2 Effort généré sur l'aile

Cas pour une section de l'aile

Considérons le point $A(x_A, y_A, z_A)$ représentatif d'une section de l'aile de largeur dy . Très généralement, la position de ce point est considérée comme étant le quart de corde de la section [46].

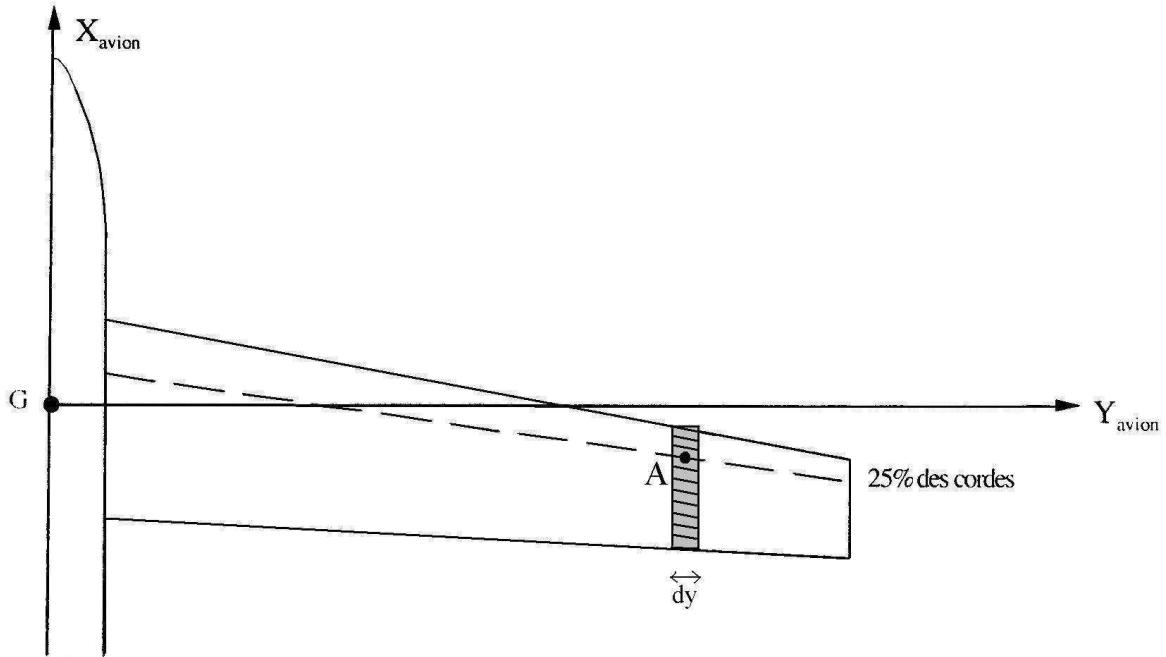


FIG. 2.2: Section de l'aile de point représentatif A .

Selon le principe développé en [46] : *pression cinétique* ($\frac{1}{2}\rho V^2$) \times *élément de surface* = *élément d'effort*, l'effort généré sur un élément de section de l'aile est fourni par :

$$dF_{(t)A}^{aile}|_{aero} = \frac{1}{2}\rho V_{(t)}^2 c_{(y_A)}^{aile} \left(\int_0^t h_{(y_A, t-\tau)} \alpha_{(y_A, \tau)BA}^{aile} d\tau \right) dy. \quad (2.8)$$

Dans cette expression, ρ représente la masse volumique de l'air, $V_{(t)A}$ est la vitesse locale au point A à l'instant t , $c_{(y_A)}^{aile}$ est la corde locale de la section de l'aile considérée et $\alpha_{(y_A, \tau)BA}^{aile}$ représente l'incidence locale au bord d'attaque de la section. $h_{(y_A, t-\tau)}$ est la fonction tenant compte des effets instationnaires comme décrit ci-après. En aéronautique, le qualificatif "instationnaire" renvoie plutôt à la notion d'effets dynamiques induisant un établissement progressif de la portance.

Remarque : La projection de l'effort généré sur la section de l'aile n'est pas alignée sur la référence du repère aérodynamique. Cependant nous admettrons que l'angle $\Delta\alpha$ induit par ce phénomène est suffisamment petit pour être négligé.

Cas de l'aile entière

En intégrant l'expression précédente sur l'aile entière et en admettant que la vitesse est constante sur l'envergure b de l'aile, l'effort généré sur l'aile entière est donné par :

$$F_{(t)}^{aile} \Big|_{aero} = \frac{1}{2} \rho V_{(t)}^2 \int_{-\frac{b}{2}}^{\frac{b}{2}} \left(c_{(y)}^{aile} \int_0^t h_{(y, t-\tau)} \alpha_{(y, \tau)BA}^{aile} d\tau \right) dy. \quad (2.9)$$

La rafale de vent génère de brusques variations d'incidence.

Hypothèse .5 *Seule la rafale de vent engendre des effets instationnaires.*

Plus précisément la fonction $h_{(y, t-\tau)}$ dans l'équation ci-dessus est assimilée à une fonction de transfert (réponse impulsionnelle en chaque point de l'aile, $f_{(y, t)}$) sur les composantes hautes fréquences de l'incidence, en l'occurrence la rafale de vent, qui est réduite à son gain statique $C_{z\alpha(y)}^{aile}$ sur les composantes basses fréquences (coefficients aérodynamiques hors rafale). La fonction $f_{(y, t-\tau)}$ est issue des travaux réalisés par Küssner [33] et sera reprise plus en détails au chapitre suivant. A l'aide de la relation (2.7), l'effort global est alors donné sous la forme :

$$\begin{aligned} F_{(t)}^{aile} \Big|_{aero} &= \frac{1}{2} \rho S V_{(t)}^2 \int_{-\frac{b}{2}}^{\frac{b}{2}} \frac{1}{S} c_{(y)}^{aile} C_{z\alpha(y)}^{aile} \left(\delta_{(y)}^{aile} + \alpha_{(t)} + \frac{p(t)}{V_{(t)}} y - \frac{q(t)}{V_{(t)}} x_{(y)} \right) dy \\ &\quad - \frac{1}{2} \rho S V_{(t)}^2 \int_{-\frac{b}{2}}^{\frac{b}{2}} \left[\frac{1}{S} c_{(y)}^{aile} C_{z\alpha(y)}^{aile} \int_0^t f_{(y, t-\tau)} \left(\frac{w_{(t)y}^{raf}}{V_{(t)}} \right) d\tau \right] dy. \end{aligned} \quad (2.10)$$

Dans cette expression, on note l'apparition des termes S (surface de référence) et $\frac{1}{S}$ afin de rendre l'intégrale sans dimension.

Remarque : Il n'est pas tenu compte, dans l'expression de l'incidence locale, des interactions des sections voisines sur la section étudiée.

2.2.3 Moment de tangage lié à l'aile

Tous les moments sont ramenés au centre de gravité G et calculés dans le repère avion. Nous avons vu précédemment qu'en règle générale le point d'application des forces aérodynamiques

engendrées sur une section de l'aile se situe au quart de corde de celle-ci. On notera $\overrightarrow{M}_{(t)A}$ le moment généré au quart de corde de la section considérée à l'instant t . Ainsi, la relation de composition des moments permet d'écrire le moment exprimé au centre de gravité pour la section considérée :

$$\overrightarrow{dM}_{(t)G}^{section} = \overrightarrow{dM}_{(t)A} + \overrightarrow{GA} \wedge \overrightarrow{dF}_{(t)A}^{aile} \Big|_{avion}. \quad (2.11)$$

En développant le produit vectoriel de l'expression ci-dessus sur les axes avions, on obtient respectivement les composantes des moments de roulis, de tangage et de lacet liés à la section considérée à l'instant t . En effectuant la simplification liée à la position du point A ($z_A = 0$), une intégration sur l'envergure de l'aile conduit ainsi, pour le moment de tangage, à :

$$M_{(t)m}^{aile} = \int_{-\frac{b}{2}}^{\frac{b}{2}} \left(dM_{(t)Am} - x_A dF_{(t)Az}^{aile} \Big|_{avion} \right), \quad (2.12)$$

où $dF_{(t)Az}^{aile}$ est la composante du vecteur $\overrightarrow{dF}_{(t)A}^{aile}$ exprimée dans le repère avion. Celle-ci est obtenue en tenant compte du changement de base $\overrightarrow{dF}_{(t)A}^{aile} \Big|_{avion} = [T] \overrightarrow{dF}_{(t)A}^{aile} \Big|_{aero}$.

2.3 Torseur aérodynamique de l'empennage horizontal

Pour le calcul du torseur aérodynamique de l'empennage horizontal, la démarche entreprise sur l'aile s'applique de façon identique. Ainsi, par souci d'allègement des formules mathématiques, nous ne détaillerons pas les équations. Cependant, compte tenu du phénomène physique appelé déflexion, il est nécessaire d'ajuster les équations mathématiques relatives à l'empennage horizontal afin de prendre en compte ce phénomène. Ce travail est explicité dans cette section.

2.3.1 Incidence locale

La déflexion qualifie le fait que l'écoulement sur l'empennage horizontal est perturbé par la présence de l'aile. La perturbation engendrée par l'aile affecte l'empennage après un retard (temps de convection) Δt . La figure 2.3, ci-après illustre le phénomène de déflexion. On note ici que $y_A = y_E$.

Soit $E(x_E, y_E, z_E)$ le point représentatif d'une section de l'empennage horizontal. C'est le point d'application des forces aérodynamiques engendrées sur cette section. La même méthode entreprise pour l'aile est appliquée. Cependant, il est à noter que l'incidence de l'empennage horizontal dépend aussi du braquage du plan horizontal i_H de l'empennage et d'un terme correctif $\varepsilon_{(t)E}$ lié à la déflexion introduite par l'aile. Il est d'usage de modéliser la déflexion par une expression de la forme :

$$\varepsilon_{(t)E} = \varepsilon_{0E} + \frac{\delta\varepsilon}{\delta\alpha} \alpha_{(t-\Delta t)A}^{aile}, \quad (2.13)$$

où Δt représente le temps mis par le flux d'air pour passer de l'aile à l'empennage, ε_{0E} correspond à la déflexion induite sur la section de l'empennage lorsque la section de l'aile est à incidence nulle et $\alpha_{(t-\Delta t)A}^{aile}$ est l'angle d'incidence de la section de l'aile à l'instant $t - \Delta t$.

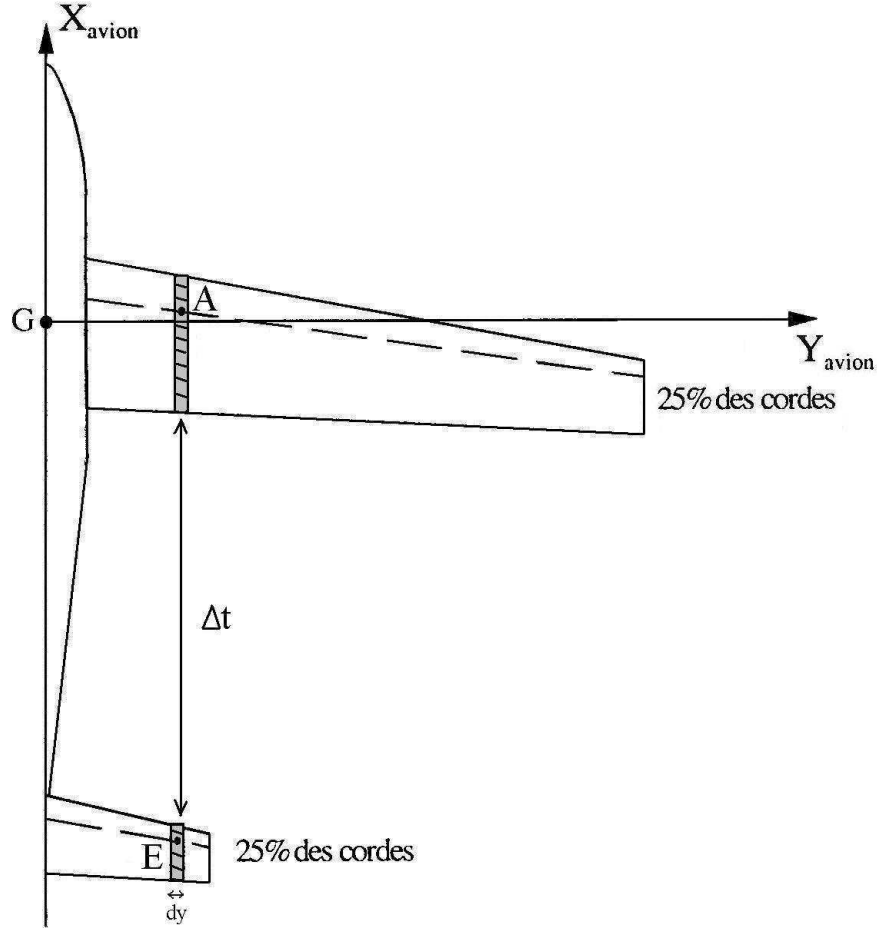


FIG. 2.3: Illustration de l'interaction entre une section de l'empennage horizontal (point E) et une section de l'aile (point A).

En appliquant à l'empennage horizontal le raisonnement effectué pour l'aile, tout en considérant les relations (2.7) et (2.13), l'expression de l'incidence locale est donnée par :

$$\begin{aligned} \alpha_{(t)E}^{emp} &= i_H + \delta_{(yE)}^{emp} + \alpha_{(t)} + \frac{p_{(t)}}{V_{(t)}} y_E - \frac{q_{(t)}}{V_{(t)}} x_E - \frac{w_{(t)E}^{raf}}{V_{(t)}} \\ &\quad - \varepsilon_{0E} - \frac{\delta\varepsilon}{\delta\alpha} \left(\delta_{(yA)}^{aile} + \alpha_{(t-\Delta t)} + \frac{p_{(t-\Delta t)}}{V_{(t)}} y_A - \frac{q_{(t-\Delta t)}}{V_{(t)}} x_A - \frac{w_{(t-\Delta t)A}^{raf}}{V_{(t)}} \right). \end{aligned} \quad (2.14)$$

2.3.2 Effort généré sur l'empennage horizontal

L'expression du vecteur $\overrightarrow{F_{(t)}^{emp}}$ exprimée dans le repère aérodynamique est similaire à celle obtenue en (2.10), en considérant l'empennage horizontal (d'envergure be) en lieu et place de l'aile.

L'expression de cet effort est donnée par la relation suivante :

$$\begin{aligned}
 F_{(t)}^{emp} \Big|_{aero} &= \frac{1}{2} \rho S V_{(t)}^2 \int_{-\frac{be}{2}}^{\frac{be}{2}} \frac{1}{S} C_{(y)}^{emp} C_{z\alpha(y)}^{emp} \left(i_H + \delta_{(y)}^{emp} + \alpha_{(t)} + \frac{p_{(t)}}{V_{(t)}} y - \frac{q_{(t)}}{V_{(t)}} x_{E(y)} - \varepsilon_{0(y)} - \frac{\delta\varepsilon}{\delta\alpha} \delta_{(y)}^{aile} \right) dy \\
 &+ \frac{1}{2} \rho S V_{(t)}^2 \int_{-\frac{be}{2}}^{\frac{be}{2}} \frac{1}{S} C_{(y)}^{emp} C_{z\alpha(y)}^{emp} \left(-\frac{\delta\varepsilon}{\delta\alpha} \alpha_{(t-\Delta t)} - \frac{\delta\varepsilon}{\delta\alpha} \frac{p_{(t-\Delta t)}}{V_{(t)}} y + \frac{\delta\varepsilon}{\delta\alpha} \frac{q_{(t-\Delta t)}}{V_{(t)}} x_{A(y)} \right) dy \\
 &- \frac{1}{2} \rho S V_{(t)}^2 \int_{-\frac{be}{2}}^{\frac{be}{2}} \frac{1}{S} C_{(y)}^{emp} C_{z\alpha(y)}^{emp} \left(\int_0^t f_{(y,t-\tau)} \frac{w_{(y)}^{raf}}{V_{(t)}} d\tau \right) dy \\
 &+ \frac{1}{2} \rho S V_{(t)}^2 \int_{-\frac{be}{2}}^{\frac{be}{2}} \frac{1}{S} C_{(y)}^{emp} C_{z\alpha(y)}^{emp} \frac{\delta\varepsilon}{\delta\alpha} \left(\int_0^t f_{(y,t-\tau)} \frac{w_{(t-\Delta t)A(y)}^{raf}}{V_{(t)}} d\tau \right) dy.
 \end{aligned} \tag{2.15}$$

Hypothèse .6 *La rafale de vent est supposée stationnaire.*

Nous avons donc $w_{(t-\Delta t)A(y)}^{raf} = w_{(t)E(y)}^{raf}$. Ainsi, l'action de la rafale ne dépend plus que de sa valeur prise à l'empennage. Cette propriété permettra de dégager naturellement l'action retardée de la rafale sur cet élément.

2.3.3 Moment de tangage lié à l'empennage

En admettant que l'empennage horizontal est dans le même plan que l'aile et en transposant l'équation (2.12), l'expression sur les axes avions du moment de tangage s'écrit :

$$M_{(t)m}^{emp} = \int_{-\frac{be}{2}}^{\frac{be}{2}} \left(dM_{(t)E_m} - x_E dF_{(t)E_z}^{emp} \Big|_{avion} \right), \tag{2.16}$$

avec $dF_{(t)E_z}^{emp} \Big|_{avion}$ représentant l'élément de force généré sur une section de l'empennage horizontal exprimé dans le repère avion.

2.4 Torseur aérodynamique du fuselage

Le fuselage n'étant pas une surface portante, son torseur aérodynamique est développé en utilisant les travaux effectués par Allen [2] sur les corps fuselés de révolution. Compte-tenu de l'aspect particulier du fuselage, il est nécessaire de reconsidérer l'angle d'incidence ainsi que l'angle de dérapage. Afin de conserver à cette théorie son cadre général, l'angle de dérapage est ici conservé. Ce dernier est illustré par la figure 2.4 ci-après (voir aussi figure 1.1 page 19) :

2.4.1 Incidence et dérapage locaux

Comme pour les autres éléments de l'avion, le fuselage est considéré comme une multitude de sections suivant l'axe Gx du trièdre avion. On note $F(x_F, y_F, z_F)$ le point d'application des forces aérodynamiques engendrées sur une section du fuselage. Compte tenu de la position du

point représentatif F sur l'axe Gx du repère avion, les expressions des angles d'incidence et de dérapage se simplifient en :

$$\alpha_{(t)F}^{fus} = \alpha(t) - \frac{q(t)}{V(t)} x_F - \frac{w_{(t)F}^{raf}}{V(t)}, \quad (2.17)$$

$$\beta_{(t)F}^{fus} = \beta(t) + \frac{r(t)}{V(t)} x_F - \frac{v_{(t)F}^{raf}}{V(t)}. \quad (2.18)$$

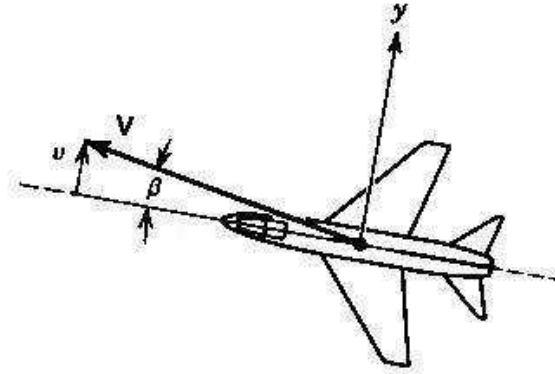


FIG. 2.4: Définition de l'angle de dérapage β .

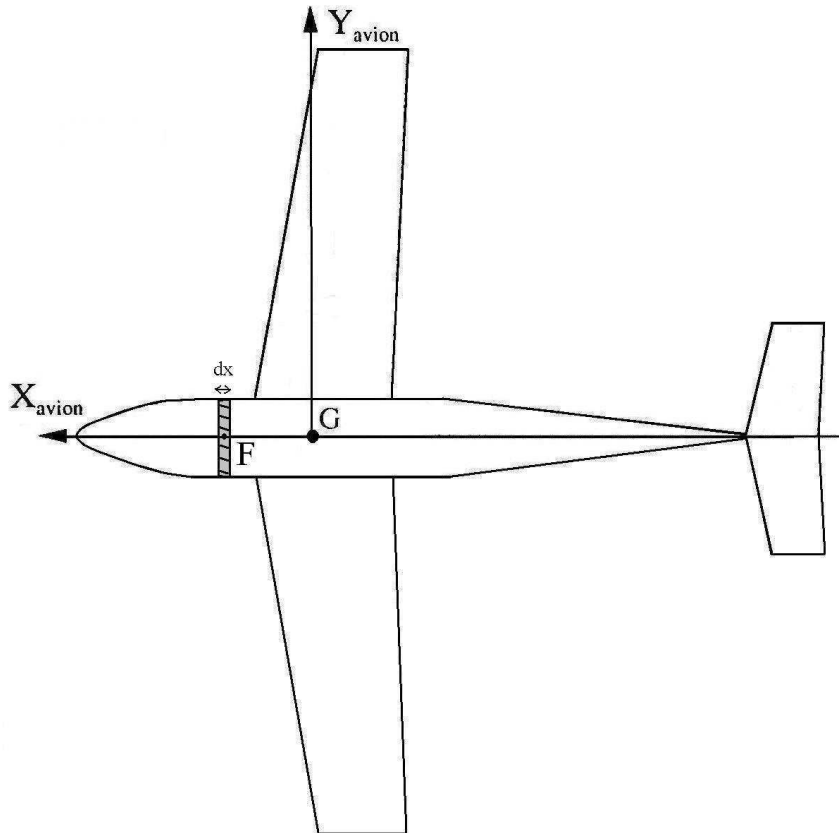


FIG. 2.5: Section du fuselage de point représentatif F .

2.4.2 Effort généré sur le fuselage

Dans le cadre de ses travaux sur les corps fuselés de révolution, Allen [2] a mis en œuvre une méthode pour déterminer la distribution des efforts résultant de l'inclinaison d'un corps élané de révolution sur la direction de l'écoulement.

Soit X_{avion} l'axe de révolution du corps fuselé de vecteur unitaire \vec{i} . On définit Y perpendiculaire à X_{avion} dans le plan contenant \vec{V} et \vec{i} , Z complétant le trièdre. Il est considéré par ailleurs, que les vecteurs unitaires \vec{j} , \vec{k} et \vec{u} sont respectivement portés par Y_{avion} , Z_{avion} et Y .

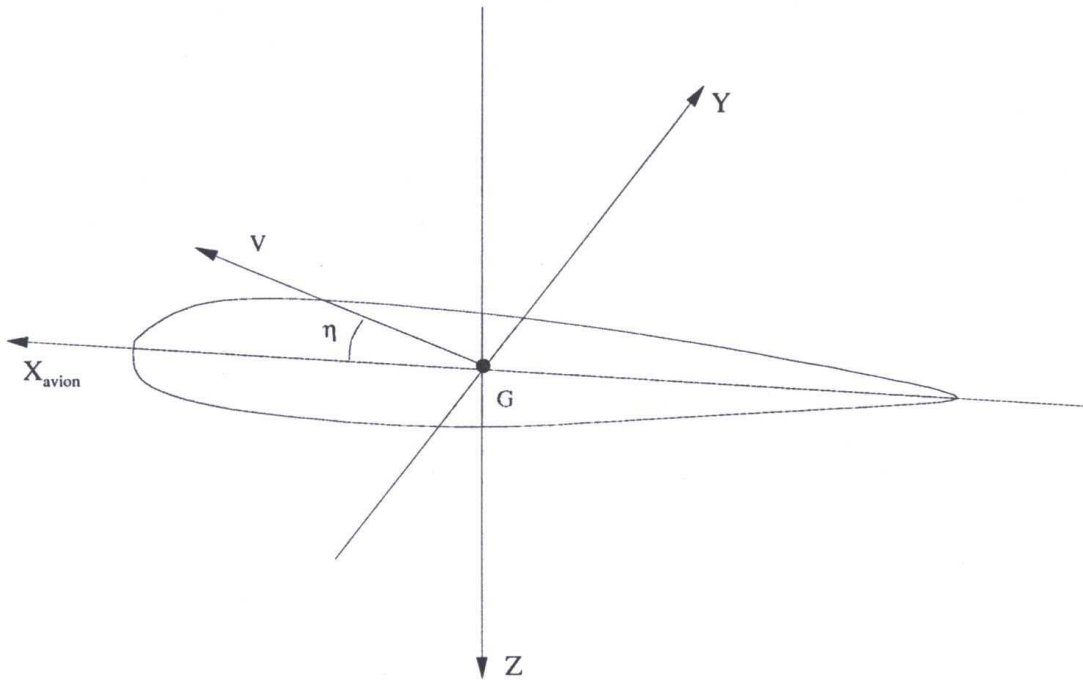


FIG. 2.6: Description des axes utilisés.

L'expression du vecteur \vec{u} , dans le référentiel avion, est alors donnée par la relation :

$$\vec{u} = \frac{\sin(\beta) \vec{j} + \sin(\alpha) \cos(\beta) \vec{k}}{\sqrt{(\sin^2(\beta) + \sin^2(\alpha) \cos^2(\beta))}}. \quad (2.19)$$

On définit η l'angle d'inclinaison du fuselage sur le vecteur vitesse. η peut s'exprimer en fonction des angles conventionnels d'incidence et de dérapage de la façon suivante :

$$\begin{aligned} \cos(\eta) &= \cos(\alpha) \cos(\beta), \\ \sin(\eta) &= \sqrt{(\sin^2(\beta) + \sin^2(\alpha) \cos^2(\beta))}. \end{aligned} \quad (2.20)$$

Allen montre que la distribution de forces transversales s'exerçant par unité de longueur sur ce

corps s'écrit sous la forme :

$$\vec{f} = \frac{1}{2}\rho V^2 \frac{dS^{fus}}{dx} \sin(2\eta) \vec{u}, \quad (2.21)$$

où le terme $\frac{dS^{fus}}{dx}$ représente la variation de la section transversale du fuselage suivant son axe de révolution. Allen compare ensuite la distribution théorique calculée dans un cas particulier de fuselage avec la distribution mesurée et montre que les effets visqueux se manifestent essentiellement sur la partie arrière du fuselage (pour $\frac{dS^{fus}}{dx} > 0$).

Hypothèse .7 *Les effets visqueux se manifestant sur le fuselage sont négligés.*

Dans cette première phase de développement du modèle de comportement de l'avion dans la rafale verticale, nous ne tiendrons pas compte de ces effets visqueux. Ils pourront être structurés et ajoutés à la présente modélisation, si l'identification des coefficients du modèle sur une base de données expérimentales ne suffit pas à les prendre en compte de façon satisfaisante.

En développant $\sin(2\eta)$ à l'aide des formules trigonométriques et en utilisant les relations présentées en (2.20), la relation (2.21) devient alors pour une section donnée du fuselage :

$$\overrightarrow{dF_{(t)F}^{fus}} = \rho V_{(t)}^2 \frac{dS^{fus}}{dx} \cos(\alpha_{(t)}^{fus}) \cos(\beta_{(t)}^{fus}) \left[\sin(\beta_{(t)}^{fus}) \vec{j} + \sin(\alpha_{(t)}^{fus}) \cos(\beta_{(t)}^{fus}) \vec{k} \right]. \quad (2.22)$$

On remarque que $\overrightarrow{dF_{(t)F}^{fus}} \Big|_{avion}$ se décompose seulement sur les axes Y_{avion} et Z_{avion} . Après intégration sur le fuselage et approximation des petits angles, il est possible d'exprimer l'effort global (dans le repère avion) généré sur le fuselage. En considérant x_{ar} et x_{av} les abscisses respectives des points situés à l'extrémité arrière et avant du fuselage (cf figure 2.5), l'effort global s'écrit :

$$\overrightarrow{F_{(t)}^{fus}} = \rho V_{(t)}^2 \int_{x_{ar}}^{x_{av}} \left(\frac{dS^{fus}}{dx} \left[\beta_{(t)}^{fus} \vec{j} + \alpha_{(t)}^{fus} \vec{k} \right] \right) dx. \quad (2.23)$$

La composante sur \vec{k} de cette dernière relation fournit alors l'expression de la portance :

$$F_{(t)z}^{fus} = \rho V_{(t)}^2 \int_{x_{ar}}^{x_{av}} \frac{dS^{fus}}{dx} \alpha_{(t)}^{fus} dx = \frac{1}{2} \rho S V^2 (-C_z^{fus}). \quad (2.24)$$

2.4.3 Moment de tangage lié au fuselage

En transposant l'équation (2.12) au cas du fuselage, tout en considérant la position du point F sur l'axe Gx , l'expression sur les axes avion du moment de tangage s'écrit :

$$M_{(t)m}^{fus} = \int_{x_{ar}}^{x_{av}} \left(-x_F dF_{(t)Fz}^{fus} \right), \quad (2.25)$$

expression dans laquelle $dF_{(t)Fz}^{fus}$ représente l'élément de force de portance.

2.5 Bilan des hypothèses

Nous allons rappeler ici les hypothèses énoncées au cours des deux premiers chapitres.

- L'avion est un corps rigide à six degrés de liberté comportant un plan de symétrie.
- La masse et la matrice d'inertie de l'avion sont constantes.
- La terre est supposée plate et immobile, le repère terrestre est donc galiléen.
- Les angles d'incidence et de dérapage sont supposés petits.
- Seule la rafale de vent engendre des effets instationnaires.
- La rafale de vent est supposée stationnaire.
- Les effets visqueux se manifestant sur le fuselage sont négligés.

Avec ces hypothèses, nous avons développé les expressions des coefficients aérodynamiques pour chaque élément de l'avion. La section ci-après les regroupe dans des tableaux afin de distinguer clairement les termes liés à l'état, à l'état retardé et à la rafale.

2.6 Description des coefficients aérodynamiques

Dans cette section, les expressions des coefficients aérodynamiques sans dimension, relatives à chaque élément de l'avion, sont décrites. Lors du développement de ces coefficients, on notera l'apparition :

- de termes constants,
- de termes fonctions de l'angle d'incidence et de la vitesse de tangage,
- de termes fonctions de l'angle d'incidence et de la vitesse de tangage retardés,
- de termes liés à la rafale.

Les différentes expressions, obtenues pour chaque élément de l'avion, sont regroupées dans des tables distinctes afin de faciliter la lecture de ce document. Enfin, la matrice de passage $[T]$ a été simplifiée en appliquant l'approximation des petits angles.

2.6.1 Coefficients liés à l'aile

Les termes liés à l'aile et issus des équations (2.10) et (2.12) sont regroupés dans le tableau 2.1 de la page suivante. Afin de rendre les coefficients sans dimension, on notera l'apparition du terme $\frac{1}{l}$ (où l est une longueur de référence).

2.6.2 Coefficients liés à l'empennage horizontal

Les termes liés à l'empennage horizontal et issus des équations (2.15) et (2.16) sont regroupés dans le tableau 2.2 de la page suivante. Dans ce tableau, les termes retardés sont non nuls et traduisent l'effet de la déflexion.

Aile	
Portance	$C_z^{aile} = C_{z0}^a + C_{z1}^a \alpha(t) + C_{z2}^a \frac{ql}{V}(t) + C_{z3}^a$
constante	$C_{z0}^a = \int \frac{1}{S} c_{(y)}^{aile} C_{z\alpha(y)}^{aile} \delta_{(y)}^{aile} dy$
$\times \alpha$	$C_{z1}^a = \int \frac{1}{S} c_{(y)}^{aile} C_{z\alpha(y)}^{aile} dy$
$\times \frac{ql}{V}$	$C_{z2}^a = -\frac{1}{l} \int \frac{1}{S} c_{(y)}^{aile} C_{z\alpha(y)}^{aile} x_{(y)}^{aile} dy$
$\times \alpha(t-\Delta t)$	0
$\times \frac{ql}{V}(t-\Delta t)$	0
rafale	$C_{z3}^a = -\int \frac{1}{S} c_{(y)}^{aile} C_{z\alpha(y)}^{aile} [\int f_{(y,t-\tau)} \frac{w_{A(y)}^{raf}}{V} d\tau] dy$
Tangage	$C_m^{aile} = C_{m0}^a + C_{m1}^a \alpha(t) + C_{m2}^a \frac{ql}{V}(t) + C_{m3}^a$
constante	$C_{m0}^a = \frac{1}{l} \int (C_{Am} + \frac{1}{S} c_{(y)}^{aile} C_{z\alpha(y)}^{aile} \delta_{(y)}^{aile} x_{(y)}^{aile}) dy$
$\times \alpha$	$C_{m1}^a = \frac{1}{l} \int \frac{1}{S} c_{(y)}^{aile} C_{z\alpha(y)}^{aile} x_{(y)}^{aile} dy$
$\times \frac{ql}{V}$	$C_{m2}^a = -\frac{1}{l^2} \int \frac{1}{S} c_{(y)}^{aile} C_{z\alpha(y)}^{aile} x_{(y)}^{aile^2} dy$
$\times \alpha(t-\Delta t)$	0
$\times \frac{ql}{V}(t-\Delta t)$	0
rafale	$C_{m3}^a = -\frac{1}{l} \int \frac{1}{S} c_{(y)}^{aile} C_{z\alpha(y)}^{aile} x_{(y)}^{aile} [\int f_{(y,t-\tau)} \frac{w_{A(y)}^{raf}}{V} d\tau] dy$

TAB. 2.1: Expressions des coefficients aérodynamiques liés à l'aile.

Empennage horizontal	
Portance	$C_z^{emp} = C_{z0}^e + C_{z1}^e \alpha(t) + C_{z2}^e \frac{ql}{V}(t) + C_{z3}^e \alpha(t-\Delta t) + C_{z4}^e \frac{ql}{V}(t-\Delta t) + C_{z5}^e$
constante	$C_{z0}^e = \int \frac{1}{S} c_{(y)}^{emp} C_{z\alpha(y)}^{emp} [i_H + \delta_{(y)}^{emp} - \varepsilon_{0(y)} - \frac{\delta\varepsilon}{\delta\alpha} \delta_{(y)}^{aile}] dy$
$\times \alpha$	$C_{z1}^e = \int \frac{1}{S} c_{(y)}^{emp} C_{z\alpha(y)}^{emp} dy$
$\times \frac{ql}{V}$	$C_{z2}^e = -\frac{1}{l} \int \frac{1}{S} c_{(y)}^{emp} C_{z\alpha(y)}^{emp} x_{(y)}^{emp} dy$
$\times \alpha(t-\Delta t)$	$C_{z3}^e = -\frac{\delta\varepsilon}{\delta\alpha} \int \frac{1}{S} c_{(y)}^{emp} C_{z\alpha(y)}^{emp} dy$
$\times \frac{ql}{V}(t-\Delta t)$	$C_{z4}^e = \frac{1}{l} \frac{\delta\varepsilon}{\delta\alpha} \int \frac{1}{S} c_{(y)}^{emp} C_{z\alpha(y)}^{emp} x_{(y)}^{aile} dy$
rafale	$C_{z5}^e = -(1 - \frac{\delta\varepsilon}{\delta\alpha}) \int \frac{1}{S} c_{(y)}^{emp} C_{z\alpha(y)}^{emp} [\int f_{(y,t-\tau)} \frac{w_{E(y)}^{raf}}{V} d\tau] dy$
Tangage	$C_m^{emp} = C_{m0}^e + C_{m1}^e \alpha(t) + C_{m2}^e \frac{ql}{V}(t) + C_{m3}^e \alpha(t-\Delta t) + C_{m4}^e \frac{ql}{V}(t-\Delta t) + C_{m5}^e$
constante	$C_{m0}^e = \frac{1}{l} \int (C_{Em} + \frac{1}{S} c_{(y)}^{emp} C_{z\alpha(y)}^{emp} x_{(y)}^{emp} [i_H + \delta_{(y)}^{emp} - \varepsilon_{0(y)} - \frac{\delta\varepsilon}{\delta\alpha} \delta_{(y)}^{aile}]) dy$
$\times \alpha$	$C_{m1}^e = \frac{1}{l} \int \frac{1}{S} c_{(y)}^{emp} C_{z\alpha(y)}^{emp} x_{(y)}^{emp} dy$
$\times \frac{ql}{V}$	$C_{m2}^e = -\frac{1}{l^2} \int \frac{1}{S} c_{(y)}^{emp} C_{z\alpha(y)}^{emp} x_{(y)}^{emp^2} dy$
$\times \alpha(t-\Delta t)$	$C_{m3}^e = -\frac{1}{l} \frac{\delta\varepsilon}{\delta\alpha} \int \frac{1}{S} c_{(y)}^{emp} C_{z\alpha(y)}^{emp} x_{(y)}^{emp} dy$
$\times \frac{ql}{V}(t-\Delta t)$	$C_{m4}^e = \frac{1}{l^2} \frac{\delta\varepsilon}{\delta\alpha} \int \frac{1}{S} c_{(y)}^{emp} C_{z\alpha(y)}^{emp} x_{(y)}^{aile} x_{(y)}^{emp} dy$
rafale	$C_{m5}^e = -\frac{1}{l} (1 - \frac{\delta\varepsilon}{\delta\alpha}) \int \frac{1}{S} c_{(y)}^{emp} C_{z\alpha(y)}^{emp} x_{(y)}^{emp} [\int f_{(y,t-\tau)} \frac{w_{E(y)}^{raf}}{V} d\tau] dy$

TAB. 2.2: Expressions des coefficients aérodynamiques liés à l'empennage horizontal.

2.6.3 Coefficients liés au fuselage

Les termes liés au fuselage issus des équations (2.24) et (2.25) sont regroupés dans le tableau 2.3 ci-dessous. On note ici l'absence de terme constant et de terme lié à l'état retardé.

	Fuselage
Portance	$C_z^{fus} = C_{z1}^f \alpha(t) + C_{z2}^f \frac{q^l}{V}(t) + C_{z3}^f(t)$
constante	0
$\times \alpha$	$C_{z1}^f = -\frac{2}{S} \int \frac{dS^{fus}}{dx} dx$
$\times \frac{q^l}{V}$	$C_{z2}^f = \frac{2}{Sl} \int \frac{dS^{fus}}{dx} x^{fus} dx$
$\times \alpha(t-\Delta t)$	0
$\times \frac{q^l}{V}(t-\Delta t)$	0
rafale	$C_{z3}^f = \frac{2}{S} \int \frac{dS^{fus}}{dx} \frac{w_{F(x)}^{raf}}{V} dx$
Tangage	$C_m^{fus} = C_{m1}^f \alpha(t) + C_{m2}^f \frac{q^l}{V}(t) + C_{m3}^f(t)$
constante	0
$\times \alpha$	$C_{m1}^f = -\frac{2}{Sl} \int \frac{dS^{fus}}{dx} x^{fus} dx$
$\times \frac{q^l}{V}$	$C_{m2}^f = \frac{2}{Sl^2} \int \frac{dS^{fus}}{dx} x^{fus^2} dx$
$\times \alpha(t-\Delta t)$	0
$\times \frac{q^l}{V}(t-\Delta t)$	0
rafale	$C_{m3}^f = \frac{2}{Sl} \int \frac{dS^{fus}}{dx} x^{fus} \frac{w_{F(x)}^{raf}}{V} dx$

TAB. 2.3: Expressions des coefficients aérodynamiques liés au fuselage.

2.7 Cas du mouvement global de l'avion (longitudinal + latéral)

Nous n'avons fourni ici que les expressions des coefficients aérodynamiques correspondant au cas de l'avion en vol longitudinal. Le lecteur gardera à l'esprit que la démarche est identique (en utilisant la dérive et le dérapage local) si l'on souhaite connaître les expressions des coefficients traduisant le mouvement général de l'avion. En effet, on peut considérer le mouvement global de l'avion comme étant le regroupement du mouvement longitudinal avec le mouvement latéral. Cette approche suppose que les mouvements sont découplés. Celle-ci est valable pour des angles d'incidence et de dérapage petits et pour des dynamiques de rotations faibles (les couples gyroscopiques sont négligeables devant les moments aérodynamiques). Les équations traduisant le mouvement latéral ont été données à la section 1.3 du chapitre 1. Pour exprimer les coefficients aérodynamiques liés à ce mouvement, il suffit de considérer l'angle de dérapage en lieu et place de l'angle d'incidence et d'appliquer la démarche utilisée pour le mouvement longitudinal. Ce travail permet d'exprimer la force de dérive ainsi que les moments de roulis et de lacet. Les coefficients aérodynamiques associés sont directement déduits des expressions développées.

2.8 Perspective de commande : prise en compte des gouvernes

Pour contrôler un avion, le pilote dispose de trois commandes (sans compter la commande de propulsion).

1. La commande de profondeur qui déplace la gouverne de profondeur, volet situé à l'arrière de l'avion. Le braquage de cette gouverne crée un couple de tangage tendant à faire cabrer ou piquer l'avion (figure 2.7 (p)).
2. La commande de dite de gauchissement qui déplace les ailerons, volets situés au bord de fuite, extrémités de la voilure. Le braquage de ces gouvernes crée un couple de roulis tendant à incliner l'avion à droite ou à gauche (figure 2.7 (a)). Ces gouvernes peuvent également se braquer symétriquement afin de contrôler l'appareil en mode longitudinal.
3. La commande de direction ou palonnier qui déplace la gouverne de direction, volet placé au bord de fuite de la dérive. En appuyant avec le pied droit, on crée un couple de lacet déplaçant le nez vers la droite (figure 2.7 (d)).

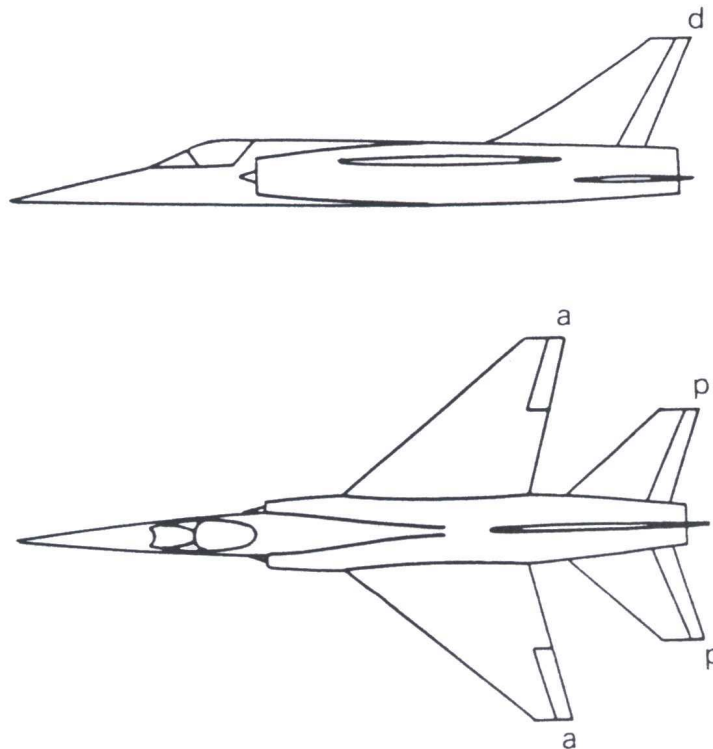


FIG. 2.7: Les gouvernes d'un avion classique.

Au cours de ce chapitre, les braquages de gouvernes ont été volontairement omis dans la modélisation par souci de clarté. Cependant, il est nécessaire d'y faire référence lors d'une approche commande. En effet, ces braquages de gouvernes induisent des variations de l'aérodynamique de l'avion qui permettent le contrôle de l'appareil. Pour clarifier notre propos, nous allons rappeler

les formules traduisant le coefficient de portance sur l'aile et l'empennage horizontal en introduisant les termes liés aux braquages de gouvernes (cf première ligne des tableaux 2.1 et 2.2).

L'aile est pourvue de gouvernes de gauchissement (ou ailerons) qui braquées symétriquement induisent une variation de portance :

$$C_z^{aile} = \overbrace{C_{z0}^a + C_{z1}^a \alpha(t) + C_{z2}^a \frac{ql}{V}(t)}^{C_z^{aile} \text{ non commandé}} + \overbrace{C_{z3(t)}^a}^{C_z^{aile} \text{ rafale}} + \underbrace{C_{z(t)}^{gg} u^a}_{C_z^{aile} \text{ commandé}}. \quad (2.26)$$

où $C_{z(t)}^{gg}$ représente le coefficient de portance lié aux gouvernes de gauchissement et u^a qualifie l'angle de braquage des ailerons.

L'empennage horizontal est quant à lui pourvu d'une gouverne de profondeur qui braquée induit une variation de portance :

$$C_z^{emp} = \overbrace{C_{z0}^e + C_{z1}^e \alpha(t) + C_{z2}^e \frac{ql}{V}(t) + C_{z3}^e \alpha(t-\Delta t) + C_{z4}^e \frac{ql}{V}(t-\Delta t)}^{C_z^{emp} \text{ non commandé}} + \overbrace{C_{z5(t)}^e}^{C_z^{emp} \text{ rafale}} + \underbrace{C_{z(t)}^{gp} u^e}_{C_z^{emp} \text{ commandé}}. \quad (2.27)$$

où $C_{z(t)}^{gp}$ représente le coefficient de portance lié à la gouverne de profondeur et u^e qualifie ici l'angle de braquage de cette gouverne.

Le principe est le même pour les moments associés ainsi que pour la gouverne de direction présente sur la dérive. On peut donner à titre d'exemple la représentation du modèle longitudinal qui s'exprime sous la forme suivante :

$$\dot{x} = f \left(x(t), x_{(t-\tau_2)}, u_{(t)}^{rafale}, u_{(t-\tau_1)}^{rafale}, u_{(t-\tau_3)}^{rafale}, u_{(t)}^a, u_{(t)}^e \right), \quad (2.28)$$

où x représente l'état du système, $x_{(t-\tau_2)}$ représente l'état retardé (ici $\Delta t = \tau_2$). $u_{(t)}^{rafale}$, $u_{(t-\tau_1)}^{rafale}$, $u_{(t-\tau_3)}^{rafale}$ sont les termes liés à la rafale aux instants t , $t - \tau_1$ et $t - \tau_3$. Ces termes sont détaillés dans le chapitre suivant. Enfin, $u_{(t)}^a$ et $u_{(t)}^e$ représente les termes de gouvernes caractéristiques du mouvement longitudinal.

Dans ce chapitre, une description détaillée des coefficients aérodynamiques de l'avion a été présentée. Celui-ci a été considéré en différents éléments pour lesquels un torseur aérodynamique a été calculé. Ce calcul a fait intervenir la notion d'incidence locale qui a été détaillée dans ce chapitre. Un premier terme de retard, induit par le phénomène de déflexion a été mis en évidence. Enfin, une synthèse des expressions des coefficients aérodynamiques a été présentée en fin de chapitre et la perspective concernant l'étude du mouvement global de l'avion a été abordée. Les expressions relatives aux effets d'aérodynamique instationnaire ainsi que la structure retardée de notre modèle n'ont pas été détaillées. C'est l'objet du chapitre suivant.

Chapitre 3

Retards et effets d'aérodynamique instationnaire

Dans ce chapitre, les effets d'aérodynamique instationnaire ainsi que l'ensemble des retards liés au passage de l'avion dans la rafale sont développés. Pour cela, une distinction est faite entre deux contributions dans les expressions des coefficients aérodynamiques, à savoir la contribution hors rafale (reprenant les développements du chapitre précédent) et l'autre, liée à la rafale. Les effets instationnaires sont calculés à l'aide de travaux issus de la littérature. On représente le vol de l'avion dans la turbulence à l'aide d'un système à retards en exprimant clairement ces derniers dans la modélisation. Il est également envisagé de comparer le modèle ainsi obtenu à un modèle issu de la littérature et à la réalité expérimentale afin de mettre en évidence l'intérêt de notre modélisation. Pour cela, dans un premier temps, le vol longitudinal de l'avion dans la rafale de vent est simulé à l'aide des expressions mathématiques développées et à l'aide des expressions issues de la bibliographie. Dans un second temps, des traversées de rafale sont effectuées dans le B20 pour différentes configurations de rafales. Il est par ailleurs intéressant d'obtenir un modèle linéaire afin d'étudier son identifiabilité. Pour cela, on linéarise le modèle développé autour d'une trajectoire d'équilibre et on utilise la théorie sur les systèmes linéaires à retards concernant l'analyse d'identifiabilité. Ce chapitre mettant en avant la modélisation du vol de l'avion dans la rafale de vent a fait l'objet de l'article [58].

Sommaire

3.1	Approche par modèle retardé	51
3.1.1	Prise en compte des retards	52
3.1.2	Incidences locales	53
3.2	Contribution des éléments de l'avion aux coefficients aérodynamiques	55
3.3	Contribution de la rafale	55
3.3.1	Contribution sur fuselage	56
3.3.2	Contribution sur l'aile	57
3.3.3	Contribution sur l'empennage	60
3.4	Équations du modèle et simulations	60
3.4.1	Équations du modèle	60
3.4.2	Intérêt de la modélisation	61
3.4.3	Perfectionnements envisageables pour la modélisation	64
3.5	Linéarisation du modèle	64
3.5.1	Modèle linéaire	65
3.5.2	Comparaison des modèles linéaire et non linéaire	68
3.6	Analyse d'identifiabilité	69
3.6.1	Modèle linéaire	69
3.6.2	Modèle non linéaire	71

Nous avons modélisé dans le chapitre précédent le vol de l'avion dans la rafale de vent. De plus, nous avons exprimé les coefficients aérodynamiques pour le cas du vol longitudinal de l'appareil rencontrant une rafale verticale.

Cependant, les retards ainsi que les effets d'aérodynamique instationnaire n'ont pas été explicités. Le vol de l'avion dans la turbulence atmosphérique fait naturellement intervenir des effets instationnaires ainsi que des retards dus au passage de l'appareil dans la rafale de vent. Ceux-ci ainsi que les effets d'aérodynamique instationnaire vont être approfondis dans le présent chapitre en se basant sur des travaux issus de la littérature. Des résultats en simulations mettront en évidence l'apport de la prise en compte des retards et des effets instationnaires dans la modélisation par rapport à un modèle issu de la bibliographie.

Enfin, une partie de ce chapitre sera consacrée à la linéarisation de notre modèle autour d'une trajectoire d'équilibre. Ce développement permet ainsi de disposer d'un système linéaire à retards. En utilisant les développements récents sur ces systèmes [16], il est alors possible de conclure sur l'identifiabilité des systèmes linéaire et non linéaire.

Dans la littérature, différentes approches de modélisation du vol d'un avion dans la turbulence atmosphérique ainsi que de la représentation des effets instationnaires ont été envisagées [32], [55]. Une description incluant des termes de retards a été introduite [13], [14], [30] dans le but de représenter plus fidèlement les effets de pénétration de l'avion dans la rafale. En effet, une modélisation sans retard n'est valable que pour des rafales de grandes dimensions au regard des dimensions de l'avion. Dans ce chapitre, une attention plus particulière est portée sur la modélisation de la contribution de la rafale aux coefficients aérodynamiques [58]. L'aspect distribué de l'action de la turbulence sur les éléments de l'avion y est notamment considéré. La section 3.1 ci-après introduit l'approche par modèles retardés ainsi que le rappel des expressions des incidences locales, à la base du calcul des coefficients aérodynamiques. La contribution des différents éléments de l'avion à ces coefficients est également donnée en section 3.2, suivie par la description de la dynamique induite par la rafale en 3.3. Des résultats et comparaisons en simulation sont enfin décrits en 3.4. La section 3.5 présente la méthode de linéarisation du modèle ainsi que les expressions des différentes matrices engendrées. Enfin, la section 3.6 détaille l'analyse d'identifiabilité.

3.1 Approche par modèle retardé

Le modèle général traduisant le comportement d'un avion en vol longitudinal est issu du principe fondamental de la dynamique. En considérant les équations de traînée et de portance

dans le repère aérodynamique, le modèle s'exprime alors sous la forme :

$$\begin{aligned}
 m\dot{V} &= -mg \sin(\theta - \alpha) - \frac{1}{2}\rho SV^2 C_x, \\
 mV\dot{\alpha} &= mg \cos(\theta - \alpha) + mVq - \frac{1}{2}\rho SV^2 C_z, \\
 B\dot{q} &= \frac{1}{2}\rho S l V^2 C_m, \\
 \dot{\theta} &= q,
 \end{aligned} \tag{3.1}$$

expressions dans lesquelles les variables V , α , q et θ représentent respectivement la vitesse, l'incidence cinématique, la vitesse de tangage et l'assiette de l'avion. Les paramètres constants que sont m , B , g , ρ , l et S correspondent respectivement à la masse de l'avion, son inertie, la constante de gravité, la masse volumique de l'air, une longueur et une surface de référence. Enfin, C_x , C_z et C_m représentent respectivement les coefficients aérodynamiques de traînée, portance et tangage. En considérant un vol à faible variation d'incidence, le coefficient de traînée se déduit généralement de la portance par une relation de la forme :

$$C_x = C_{x0} + C_{x1} C_z + C_{x2} C_z^2, \tag{3.2}$$

avec des coefficients C_{xi} connus. L'essentiel de notre étude pourra donc être concentré sur l'analyse des coefficients de portance C_z et de tangage C_m , comme on l'a montré dans le chapitre précédent. Comme il apparaîtra plus clair ci-après, et au moyen d'un simple changement de variable, nous pouvons envisager par la suite une description légèrement différente de (3.1) dans laquelle l'état $x(t)$ du système est décrit par :

$$x = \left(V, \alpha, \frac{ql}{V}, \theta \right)^t. \tag{3.3}$$

Sur cette base, le domaine d'étude considéré permet une formulation linéaire (par rapport à l'état) des coefficients aérodynamiques recherchés.

3.1.1 Prise en compte des retards

Dans le cadre du vol longitudinal, on a vu que l'avion est décomposé en trois éléments (le fuselage, l'aile et l'empennage horizontal). Dans le but d'obtenir une description plus fine que celle généralement utilisée dans la littérature, des termes de retards sont introduits pour décrire les coefficients aérodynamiques et ce, afin de tenir compte :

1. de l'effet de déflexion : interaction de l'aile sur l'incidence de l'empennage horizontal (ce point a été considéré au chapitre 2),
2. de l'effet de pénétration dans la rafale où chaque élément de l'avion voit ses conditions aérodynamiques déphasées par rapport à une référence donnée (ici l'extrémité avant du fuselage).

Cette démarche, initiée par Coton [13], est reprise dans cette étude et développée, en particulier le point 2. Les retards τ_1 , τ_2 et $\tau_3 = \tau_1 + \tau_2$ (figure 3.1) sont approchés par les rapports des distances nez-aile, aile-empennage et nez-empennage, sur la vitesse moyenne V_m de l'avion durant la traversée de la rafale. Le retard distribué $\tau(y)$ est également considéré ici, contrairement au modèle de Jauberthie [30], afin de tenir compte de la flèche de l'aile.

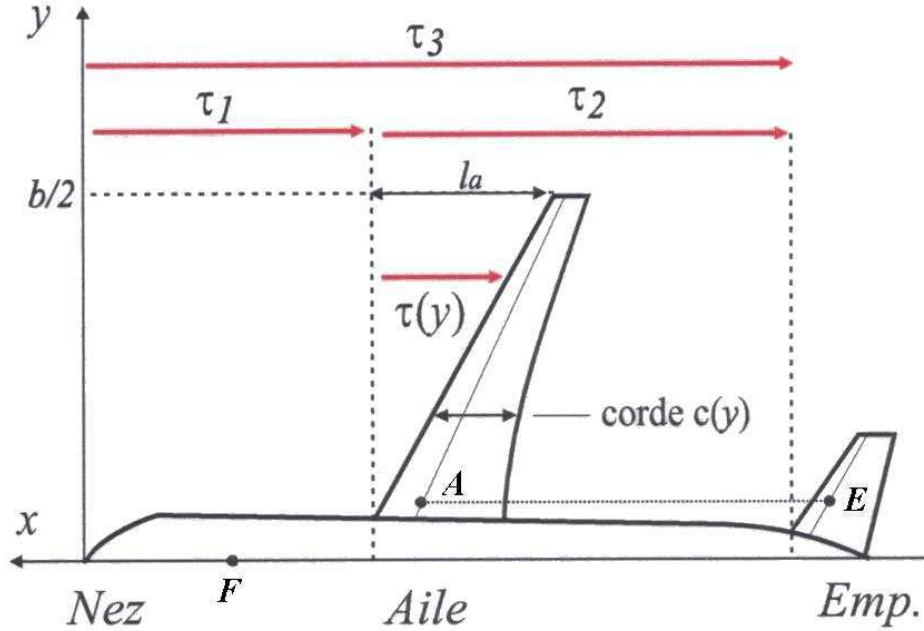


FIG. 3.1: Description schématique des quatre retards pris en compte dans la modélisation.

La prise en compte du point 1 précédent a eu pour effet d'introduire un retard τ_2 sur l'état x décrit en (3.3), tandis que le point 2 se traduira par des termes de retards sur les nouvelles dynamiques introduites pour modéliser l'effet de la turbulence.

Enfin, on notera $w_{(t)X}^{raf}$ la valeur prise par la rafale en un point X quelconque de l'avion à l'instant t . Celle-ci étant symétrique dans le cas d'une étude en mode longitudinal et supposée stationnaire (hypothèse .6 page 38), la référence $w_{(t)}^{raf}$ adoptée sera celle mesurée au nez de l'avion.

3.1.2 Incidences locales

Comme on l'a vu au chapitre précédent, le calcul des coefficients aérodynamiques est basé sur la notion d'incidence locale en un point quelconque de l'avion. Nous rappelons ici brièvement les expressions des incidences locales afin de distinguer la contribution du mouvement propre de l'avion, de la contribution de la rafale. On rappelle que l'incidence locale est estimée au quart de corde pour les surfaces portantes (figure 3.1) et le long de l'axe de révolution du fuselage. Si $F(x_F, y_F)$ est un point du fuselage, l'incidence locale en ce point est approchée par la relation :

$$\alpha_{(t)F}^{fus} = \chi_{1,F}^{fus} x(t) - \frac{w_{(t)F}^{raf}}{V(t)}, \quad (3.4)$$

expression dans laquelle $\chi_{1,F}^{fus} \in \mathbb{R}^{1 \times 4}$ est un terme constant lié uniquement à la géométrie de l'avion. Une expression analogue est obtenue pour l'incidence locale d'un point $A(x_A, y_A)$ situé sur l'aile. Un terme relatif à la géométrie de l'avion tient alors compte du vrillage $\delta_{y_A}^{aile}$ de l'aile et conduit à la relation :

$$\alpha_{(t)A}^{aile} = \chi_{0,A}^{aile} + \chi_{1,A}^{aile} x(t) - \frac{w_{(t)A}^{raf}}{V(t)}. \quad (3.5)$$

Enfin, l'incidence locale $\alpha_{(t)E}^{emp}$ d'un point E situé sur l'empennage horizontal admet une expression analogue à la précédente à laquelle viennent se rajouter un terme correctif $\varepsilon_{(t)E}$ lié à la déflexion introduite par le point A de l'aile d'ordonnée $y_A = y_E$ (figure 3.1), ainsi qu'un terme constant i_H de braquage du plan horizontal de l'empennage. La prise en compte du retard aile-empennage τ_2 conduit à l'expression de la déflexion sous la forme énoncée à l'équation (2.13) :

$$\varepsilon_{(t)E} = \varepsilon_{0E} + \frac{\delta\varepsilon}{\delta\alpha} \alpha_{(t-\tau_2)A}^{aile}. \quad (3.6)$$

En tenant compte de l'aspect stationnaire de la rafale, $w_{(t-\tau_2)A}^{raf} = w_{(t)E}^{raf}$, il vient alors :

$$\alpha_{(t)E}^{emp} = \chi_{0,E}^{emp} + \chi_{1,E}^{emp} x(t) + \chi_{2,E}^{emp} x(t-\tau_2) - \left(1 - \frac{\delta\varepsilon}{\delta\alpha}\right) \frac{w_{(t)E}^{raf}}{V(t)}. \quad (3.7)$$

Les estimations ainsi réalisées dans le cadre du vol à faible variation d'incidence traduisent un comportement linéaire des incidences locales vis à vis de l'état du système. Outre le découpage fuselage-aile-empennage, les contributions de l'état de l'avion ainsi que de la turbulence aux coefficients aérodynamiques globaux seront analysées séparément.

Ainsi, les coefficients de portance et de tangage seront décomposés selon la représentation suivante :

$$\begin{aligned} C_z &= \overbrace{C_z^{aile} + C_z^{emp} + C_z^{fus}}^{C_z^{avion}} + \overbrace{\zeta_z^{aile} + \zeta_z^{emp} + \zeta_z^{fus}}^{C_z^{rafale}}, \\ C_m &= \underbrace{C_m^{aile} + C_m^{emp} + C_m^{fus}}_{C_m^{avion}} + \underbrace{\zeta_m^{aile} + \zeta_m^{emp} + \zeta_m^{fus}}_{C_m^{rafale}}. \end{aligned} \quad (3.8)$$

Cette séparation est essentiellement motivée par le fait que les contributions des éléments de l'avion aux coefficients aérodynamiques globaux sont déduites des expressions des incidences locales au travers de simples intégrations spatiales, tandis que la contribution de la rafale met en jeu des dynamiques supplémentaires issues des travaux de Theodorsen [53] et de Allen [2]. Ces dynamiques seront reprises plus en détail en section 3.3 et ajustées pour tenir compte en particulier des retards distribués traduisant la pénétration de l'avion dans la turbulence.

La table ci-dessous exprime les coefficients, associés aux incidences locales et à la géométrie de l'avion, présents dans les équations (3.4), (3.5) et (3.7). Nous y distinguons les coefficients liés à la géométrie de l'avion, les coefficients liés à l'état du système et ceux liés à l'état retardé.

	Géométrie χ_0	État χ_1	État retardé χ_2
Fuselage		$(0, 1, -x_F, 0)$	
Aile	δ_{yA}^{aile}	$(0, 1, -x_A, 0)$	
Empennage	$i_H + \delta_{(yE)}^{emp} - \varepsilon_{0E} - \frac{\delta\varepsilon}{\delta\alpha} \delta_{(yA)}^{aile}$	$(0, 1, -x_E, 0)$	$(0, -\frac{\delta\varepsilon}{\delta\alpha}, \frac{\delta\varepsilon}{\delta\alpha} x_A, 0)$

TAB. 3.1: Coefficients des incidences locales.

3.2 Contribution des éléments de l'avion aux coefficients aérodynamiques

Comme on a pu le voir dans le chapitre précédent, les expressions des coefficients aérodynamiques de portance hors rafale s'obtiennent à partir de l'intégration, le long de chaque élément, des incidences locales (hors rafale) obtenues en (3.4), (3.5) et (3.7), pondérées respectivement par la variation de section du fuselage (notée $\frac{dS}{dx}$) dans le cas du fuselage, et par les coefficients locaux fonction de la surface de référence S , de la corde locale $c_{(y)}$ et du gradient de portance $C_{z\alpha(y)}$ de la surface portante considérée (ces coefficients sont notés $C_{z\alpha(y)}^{aile}$ pour l'aile et $C_{z\alpha(y)}^{emp}$ pour l'empennage horizontal). Une démarche analogue est entreprise pour les coefficients de tangage où les pondérations précédentes sont multipliées par $\frac{x}{l}$ avec x l'abscisse de l'élément au point d'intégration et l une longueur de référence. Les différentes opérations font bien apparaître un comportement affine en l'état et en l'état retardé sous la forme :

$$\begin{aligned}
 C_z^{avion} &= C_{z0} + C_{z1} x(t) + C_{z2} x(t-\tau_2), \\
 C_m^{avion} &= C_{m0} + C_{m1} x(t) + C_{m2} x(t-\tau_2).
 \end{aligned} \tag{3.9}$$

La section suivante est consacrée à l'analyse de la contribution de la rafale aux coefficients aérodynamiques.

3.3 Contribution de la rafale

La démarche adoptée dans cette section consiste à envisager l'action distribuée induite par la rafale sur le fuselage, à tenir compte de l'aspect réparti de la portance sur l'aile et enfin à introduire l'effet de la flèche de l'aile sur l'action de la rafale. Des nouvelles dynamiques avec retards sur l'entrée sont proposées.

3.3.1 Contribution sur fuselage

Nous avons expliqué au chapitre précédent que la relation utilisée comme point de départ est due à Allen [2]. En effet, celui-ci a mis en oeuvre une méthode simple pour déterminer la distribution des efforts résultant de l'inclinaison d'un corps élancé de révolution sur la direction de l'écoulement. Les coefficients de portance ζ_z^{fus} et de tangage ζ_m^{fus} sont donnés par :

$$\begin{aligned}\zeta_{(t)z}^{fus} &= \frac{2}{S} \int_{fus} \frac{dS}{dx} \frac{w_{(t)F}^{raf}}{V_{(t)}} dx, \\ \zeta_{(t)m}^{fus} &= \frac{2}{S} \int_{fus} \frac{x}{l} \frac{dS}{dx} \frac{w_{(t)F}^{raf}}{V_{(t)}} dx.\end{aligned}\quad (3.10)$$

Dans notre approche, la vitesse est approchée par sa valeur moyenne V_m de sorte que la rafale $w_{(t)F}^{raf}$ en un point F d'abscisse x_F du fuselage s'exprime en fonction de la rafale au nez de l'avion par $w_{(t)F}^{raf} = w_{(t-\frac{x_{nez}-x_F}{V_m})}^{raf}$. Le fuselage est décomposé en trois tronçons, avant, central et arrière. La partie centrale est cylindrique, tandis que pour les parties avant et arrière, la section est approchée par une forme linéaire. La figure ci-après compare l'approximation réalisée avec les données issues de la maquette de l'Airbus A340 du Laboratoire d'Analyse du Vol DCSD de l'ONERA. Un retard $\tau_f = \frac{c-x_{emp}}{V_m}$ y est également introduit pour traduire l'aspect réparti sur l'arrière du fuselage.

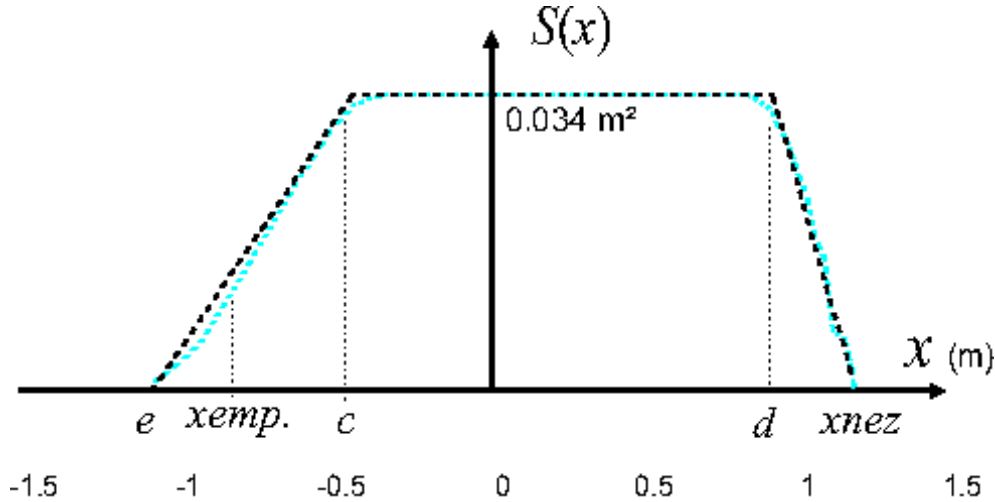


FIG. 3.2: Interpolation linéaire de la section $S(x)$ du fuselage : section réelle (bleu discontinu) et section approchée (noir discontinu).

Il en résulte une variation de section du fuselage de la forme :

$$\frac{dS}{dx} = \begin{cases} s_1 < 0 & \text{(avant),} \\ 0 & \text{(central),} \\ s_2 > 0 & \text{(arrière).} \end{cases}\quad (3.11)$$

Enfin, sur les tronçons avant et arrière, la vitesse de la rafale est assimilée à $w(t)$ et $w(t-\tau_3)$ respectivement. Il en résulte une action instantanée et retardée de la rafale sur la portance et le tangage de la forme :

$$\begin{aligned}\zeta_z^{fus} &= a_z \frac{w(t)}{V_m} + b_z \frac{w(t-\tau_3)}{V_m}, \\ \zeta_m^{fus} &= a_m \frac{w(t)}{V_m} + b_m \frac{w(t-\tau_3)}{V_m},\end{aligned}\quad (3.12)$$

avec les coefficients $a_z = \frac{2s_1(x_{nez}-d)}{S}$, $b_z = \frac{2s_2(c-e)}{S}$, $a_m = \frac{s_1(x_{nez}^2-d^2)}{Sl}$ et $b_m = \frac{s_2(c^2-e^2)}{Sl}$

Remarque : Il est à noter qu'une description plus fine traduisant l'action répartie de la rafale sur le fuselage est envisageable mais au détriment d'une augmentation de l'ordre de la représentation ainsi que d'une augmentation du nombre de retards nécessaires à la modélisation. En effet, si l'on souhaite modéliser une action distribuée et non plus instantanée de la rafale, on est alors contraint de considérer de nouvelles équations d'état. Par exemple, dans le cas du tronçon avant, pour une action distribuée de la rafale, la contribution au coefficient de portance peut s'écrire à l'aide de l'expression :

$$\zeta_z^{fus(av)} = \frac{2s_1}{SV_m} \int_d^{x_{nez}} w\left(t - \frac{x_{nez}-x}{V_m}\right) dx. \quad (3.13)$$

En considérant le changement de variable $\theta = \frac{x_{nez}-x}{V_m}$ et en définissant la fonction Π valant 1 sur l'intervalle $\left[0, \frac{x_{nez}-d}{V_m}\right]$ et 0 ailleurs, l'équation ci-dessus peut être réécrite et considérée comme un produit de convolution :

$$\frac{2s_1}{S} \int_{-\infty}^{\infty} \Pi(\theta) w(t-\theta) d\theta = \frac{2s_1}{S} (\Pi * w)_{(t)}. \quad (3.14)$$

On définit alors, pour le coefficient de portance, la fonction $g_{1(t)} = (\Pi * w)_{(t)}$. Il est également possible, en suivant le même principe, de définir une fonction $g_{2(t)}$ relative au coefficient de tangage s'écrivant : $g_{2(t)} = t(\Pi * w)_{(t)} - (\Pi * tw)_{(t)}$. En considérant les dérivées de ces deux fonctions, on a alors deux équations d'état supplémentaires relatives à la partie avant du fuselage :

$$\begin{aligned}\dot{g}_{1(t)} &= w(t) - w\left(t - \frac{x_{nez}-d}{V_m}\right), \\ \dot{g}_{2(t)} &= g_{1(t)} - \left(\frac{x_{nez}-d}{V_m}\right) w\left(t - \frac{x_{nez}-d}{V_m}\right).\end{aligned}\quad (3.15)$$

Et en appliquant la même démarche pour la partie arrière du fuselage, on augmente encore davantage l'ordre de notre système. Il est également à noter l'apparition de nouveaux retards $\frac{x_{nez}-d}{V_m}$ pour la partie avant du fuselage et $\frac{x_{nez}-c}{V_m}$ et $\frac{x_{nez}-e}{V_m}$ pour la partie arrière. Ces retards devront être identifiés ce qui rend l'étude encore un peu plus complexe.

3.3.2 Contribution sur l'aile

Par souci de concision, seule la portance est analysée et les relations relatives au tangage se font comme à la section 3.2 en remplaçant $\frac{1}{S}c_{(y)}^{aile}C_{z\alpha(y)}^{aile}$ par $\frac{x}{Sl}c_{(y)}^{aile}C_{z\alpha(y)}^{aile}$ avec x l'abscisse du point considéré et l la longueur de référence.

Les travaux de modélisation des effets instationnaires induits sur un profil par sa pénétration dans un front de rafale ont été initiés par Küssner [33]. Dans ce cadre, la contribution à la portance de la rafale sur la voilure s'exprime au travers de la relation :

$$\zeta_z^{aile} = - \int_{-b/2}^{b/2} \frac{1}{S} c_{(y)}^{aile} C_{z\alpha(y)}^{aile} \left[f_{(t,y)} * \frac{w_{(t,y)}^{raf}}{V_{(t)}} \right] dy, \quad (3.16)$$

expression dans laquelle b est l'envergure de l'aile, $*$ désigne le produit de convolution par rapport au temps et $f_{(t,y)}$, la fonction dite de Küssner. Cette dernière est souvent considérée comme la réponse impulsionnelle de la fonction de transfert $F(s, y)$ dépendant de la corde $c_{(y)}^{aile}$ de l'aile (figure 3.1), de sa vitesse moyenne V_m ainsi que de 2 modes a et b selon la relation :

$$2F(s, y) = \frac{aV_m/c_{(y)}^{aile}}{s + aV_m/c_{(y)}^{aile}} + \frac{bV_m/c_{(y)}^{aile}}{s + bV_m/c_{(y)}^{aile}}. \quad (3.17)$$

Dans la littérature, la prise en compte de ces phénomènes est souvent simplifiée en considérant une corde moyenne c_m , bien que dans certaines configurations de voilure, la variation de la corde puisse être conséquente. Aussi, afin de tenir compte de ces variations, Coton [15] a considéré le découpage de l'aile en tranches, discrétisant ainsi la relation (3.16). Cependant, dans une perspective d'identification, des questions d'identifiabilité des paramètres peuvent être soulevées. Notre approche consiste ici en une approximation analytique de la relation (3.16). Par ailleurs, outre l'aspect distribué de la corde et le retard nez-aile τ_1 , le retard distribué $\tau(y) = \frac{2l_a}{V_m b} y = \tau y$ (figure 3.1) décrivant l'effet dû à la flèche de l'aile est particulièrement considéré ici. Dans l'expression de $\tau(y)$, b représente l'envergure de l'aile. L'approximation de la vitesse $V_{(t)}$ par sa valeur moyenne V_m a pour résultat une entrée $w_{(t,y)}^{raf} = w_{(t-\tau y)}^{raf}$ et permet de formuler la contribution de la rafale au coefficient de portance pour l'aile sous la forme :

$$-V_m \zeta_z^{aile}(s) = (\Phi_{z,a}(s) + \Phi_{z,b}(s)) w(s), \quad (3.18)$$

expression dans laquelle (idem pour le mode b) :

$$\Phi_{z,a}^{aile}(s) = \int_0^{b/2} \frac{1}{S} c_{(y)}^{aile} C_{z\alpha(y)}^{aile} \frac{e^{-\tau_1 s - \tau y s}}{1 + \frac{c_{(y)}}{aV_m} s} dy. \quad (3.19)$$

La principale difficulté réside dans le fait que $\Phi_{z,a}(s)$ n'admet pas de primitive explicite. Même dans le cas très restrictif où le coefficient local $\frac{1}{S} c_{(y)}^{aile} C_{z\alpha(y)}^{aile}$ est supposé constant et la flèche de l'aile nulle, l'intégration de (3.19) conduit à un transfert sous la forme $e^{-\tau_1 s} \log\left(\frac{1+\lambda_1 s}{1+\lambda_2 s}\right)$ qui n'est exploitable ni numériquement, ni dans une perspective d'identification ou de commande. Deux approximations successives sont alors effectuées.

1. La rafale étant supposée relativement lisse au regard des dimensions de l'aile, le retard est approché par $e^{-\tau y s} \simeq 1 - \tau y s$.
2. La transformée de Laplace de la réponse impulsionnelle $\Phi_{z,a(t)}^{aile}$ est ensuite réapprochée par un développement de Padé d'ordre 1/1 de gain statique recalé.

Il est à noter que bien que l'approximation du point 1 soit d'autant plus mauvaise que l'on s'éloigne du fuselage, elle devrait être atténuée par la décroissance de la corde locale $c_{(y)}^{aile}$ et du gradient de portance $C_{z\alpha(y)}^{aile}$, comme généralement confirmé par les essais en soufflerie. Le recalage également cité au point 2 est dû au développement en $1/s$ (et non en s) pour lequel nous souhaitons préserver le gain statique $\Phi_{z,a}^{aile}(0) = \Gamma^{aile} = \int_0^{b/2} \frac{1}{S} c_{(y)}^{aile} C_{z\alpha(y)}^{aile} dy$. Dans les développements, nous utilisons les coefficients intermédiaires suivants :

$$\alpha_i = \int_0^{b/2} \left(\frac{aV_m}{c_{(y)}} \right)^i \left(1 + \frac{2al_a}{bc_{(y)}} y \right) \frac{1}{S} c_{(y)}^{aile} C_{z\alpha(y)}^{aile} dy. \quad (3.20)$$

Il vient alors pour l'approximation recherchée :

$$\Phi_{z,a}^{aile}(s) \simeq e^{-\tau_1 s} \left(\Gamma^{aile} - \frac{\alpha_{0,a}s}{s + \alpha_{2,a}/\alpha_{1,a}} \right). \quad (3.21)$$

La figure ci-après représente en simulation la réponse théorique et approchée par Padé 1/1 du transfert $\Phi_{z,a}^{aile}(s)$ (hors retard pur τ_1) à une rafale en créneau. Les données de simulation correspondent à la maquette et aux expériences envisagées au Laboratoire d'Analyse du Vol DCSD de l'ONERA :

$$b = 2.23 \text{ m}, \quad V_m = 23.25 \text{ m/s}, \quad \tau = 0.023 \text{ s}.$$

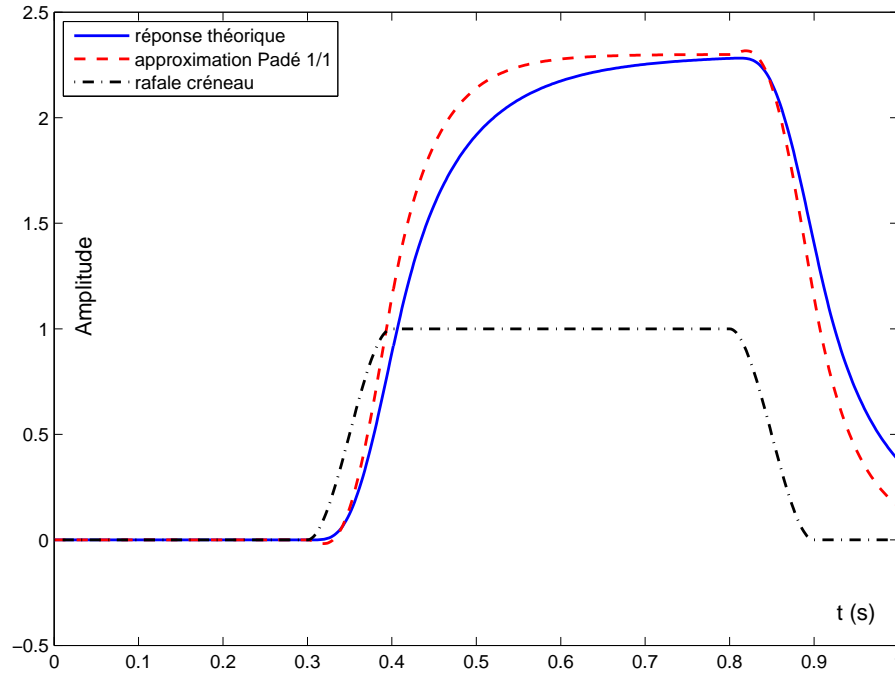


FIG. 3.3: Réponses théorique (Eq.3.19) et approchée (Eq.3.21) de $\Phi_{z,a}^{aile}(s)$ à une rafale créneau.

La valeur adoptée pour le mode a est $a = 0.13$ [27], $c_{(y)}^{aile}$ provient de données géométriques extrapolées de la maquette et la courbe $\frac{1}{S} c_{(y)}^{aile} C_{z\alpha(y)}^{aile}$ est issue d'expériences réalisées en soufflerie. Ce résultat de simulation conforte l'approche réalisée bien qu'ici encore une approximation plus fine (ordres 2/2 ou plus) soit envisageable au détriment de la simplicité du modèle.

3.3.3 Contribution sur l'empennage

Bien que la démarche soit analogue à celle envisagée pour le cas de l'aile, les dimensions réduites de l'empennage permettent une description plus simple de la dynamique induite par la rafale. En particulier, la corde $c_{(y)}^{emp}$ est estimée à sa valeur moyenne c_m et la flèche est négligée car le retard qu'elle induit est faible. Si en outre on néglige la dynamique du mode $b = 1$ [27], largement plus rapide que celle du mode a , il vient

$$\Phi_{z,a}^{emp}(s) = \frac{e^{-\tau_3 s} \Gamma^{emp}}{1 + \frac{c_m}{aV_m} s}, \quad (3.22)$$

et l'équivalent de la relation (3.18) se ramène à un transfert du premier ordre sous la forme :

$$V_m \zeta_z^{emp}(s) = e^{-\tau_3 s} \Gamma^{emp} \left(1 + \frac{1}{1 + \frac{c_m}{aV_m} s} \right) w(s). \quad (3.23)$$

3.4 Équations du modèle et simulations

Dans cette section, toutes les équations relatives à notre modélisation sont explicitées dans un premier temps. Ensuite nous comparons en simulation notre modèle avec un modèle issu de la bibliographie afin de montrer l'intérêt de notre modélisation.

3.4.1 Équations du modèle

Le modèle décrivant le comportement de l'avion dans la turbulence (dans le cas du vol longitudinal traversant une rafale de vent verticale) est ainsi résumé par les équations ci-après. Ce modèle inclut les termes de retards ainsi que l'aérodynamique instationnaire.

$$\begin{aligned} m\dot{V} &= -mg \sin(\theta - \alpha) + \frac{1}{2} \rho S V^2 (-C_x), \\ mV\dot{\alpha} &= mg \cos(\theta - \alpha) + mVq + \frac{1}{2} \rho S V^2 (-C_z), \\ B\dot{q} &= \frac{1}{2} \rho S l V^2 C_m, \\ \dot{\theta} &= q, \\ \dot{x}_{z1}^{aile} &= a_{z1} x_{z1}^{aile} + w_{(t-\tau_1)}, \\ \dot{x}_{z2}^{aile} &= a_{z2} x_{z2}^{aile} + w_{(t-\tau_1)}, \\ \dot{x}_{m1}^{aile} &= a_{m1} x_{m1}^{aile} + w_{(t-\tau_1)}, \\ \dot{x}_{m2}^{aile} &= a_{m2} x_{m2}^{aile} + w_{(t-\tau_1)}, \\ \dot{x}^{emp} &= -\frac{aV_m}{c_m} x^{emp} + w_{(t-\tau_3)}, \end{aligned} \quad (3.24)$$

avec les coefficients a_{z1} , a_{z2} , a_{m1} et a_{m2} issus du développement des approximations de la fonction de Küssner en considérant les modes a et b pour l'aile et en tenant compte uniquement de la dynamique du mode a pour l'empennage horizontal.

Les équations de sorties associées sont les suivantes :

$$\begin{aligned}
 y_z^{aile} &= -\frac{1}{V_m} \left[c_{z1} x_{z1}^{aile} + c_{z2} x_{z2}^{aile} + (d_{z1} + d_{z2}) w_{(t-\tau_1)} \right], \\
 y_m^{aile} &= -\frac{1}{V_m} \left[c_{m1} x_{m1}^{aile} + c_{m2} x_{m2}^{aile} + (d_{m1} + d_{m2}) w_{(t-\tau_1)} \right], \\
 y_z^{emp} &= \left(\frac{d\varepsilon}{d\alpha} - 1 \right) \left(\frac{C_{z1}^e}{2V_m} \right) \left(\frac{aV_m}{c_m} x^{emp} + w_{(t-\tau_3)} \right), \\
 y_m^{emp} &= \left(\frac{d\varepsilon}{d\alpha} - 1 \right) \left(\frac{C_{m1}^e}{2V_m} \right) \left(\frac{aV_m}{c_m} x^{emp} + w_{(t-\tau_3)} \right),
 \end{aligned} \tag{3.25}$$

avec les coefficients c_{z1} , c_{z2} , c_{m1} , c_{m2} , d_{z1} , d_{z2} , d_{m1} et d_{m2} issus du développement des approximations de la fonction de Küssner. Les coefficients C_{z1}^e et C_{m1}^e sont donnés dans le tableau 2.2 du chapitre 2 page 43.

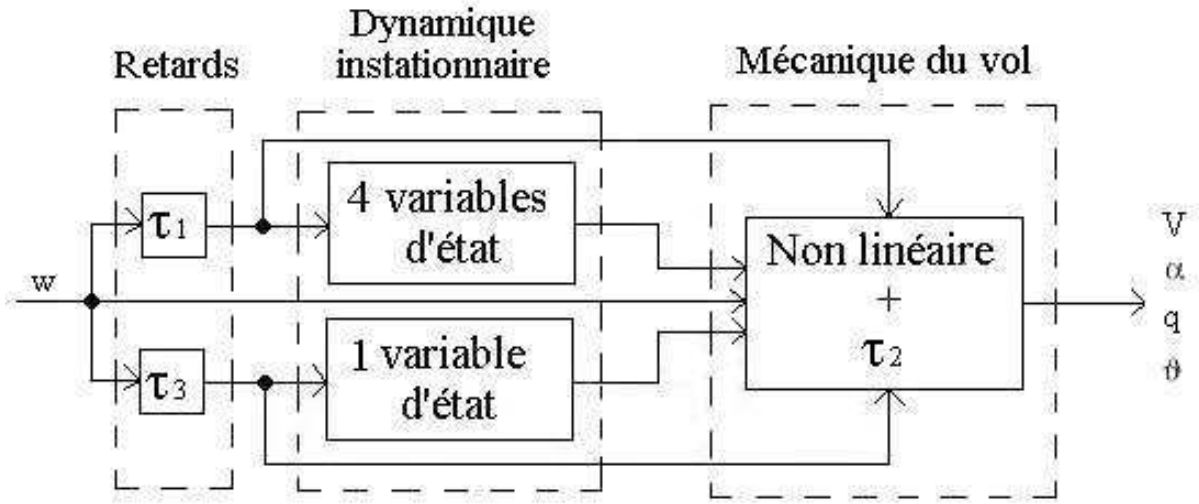


FIG. 3.4: Schéma de principe de la modélisation.

Le schéma qui précède détaille la structure de notre modélisation. On voit apparaître le bloc lié aux retards mis en jeu, le bloc lié aux effets d'aérodynamique instationnaire et celui lié à la mécanique du vol. On note la présence du retard τ_2 , traduisant l'état retardé, au sein du bloc relatif à la mécanique du vol.

3.4.2 Intérêt de la modélisation

Les courbes ci-après fournissent les résultats en simulation de la traversée de l'avion dans la rafale de vent.

- La courbe verte représente les données expérimentales.
- La courbe rouge représente le modèle utilisé en [30]. Il tient compte de trois retards.
- La courbe bleue représente notre modèle. Ce dernier prend en compte les trois retards ainsi que le retard lié à la flèche de l'aile et les effets d'aérodynamique instationnaire.

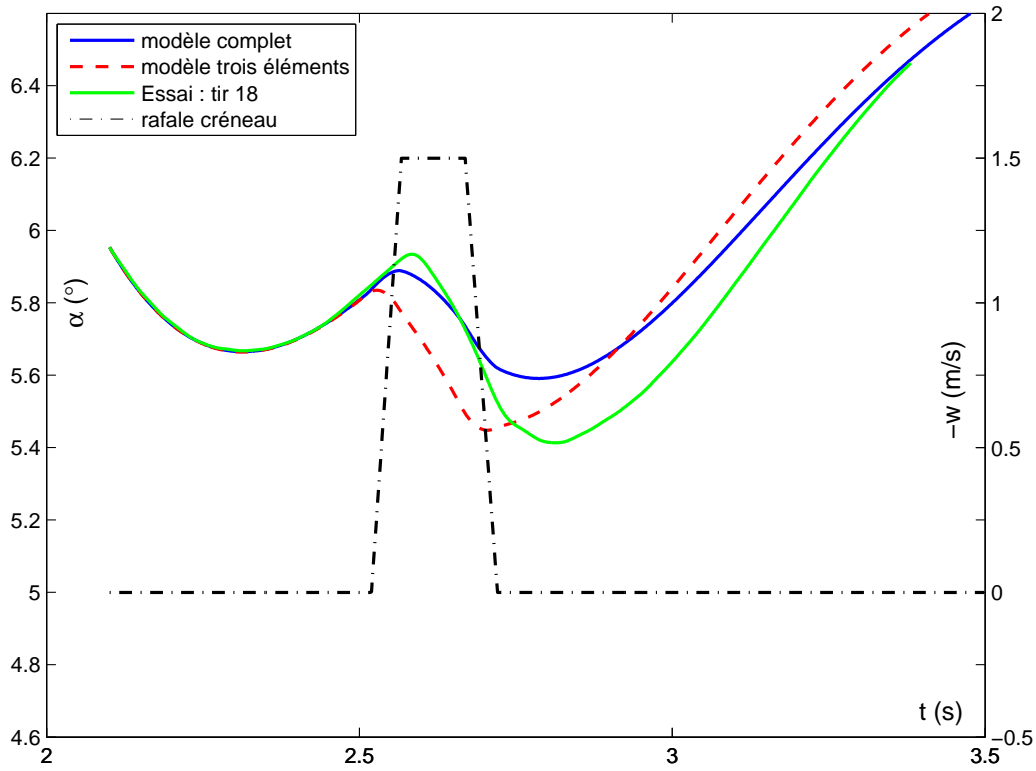


FIG. 3.5: L'angle d'incidence α en fonction du temps.

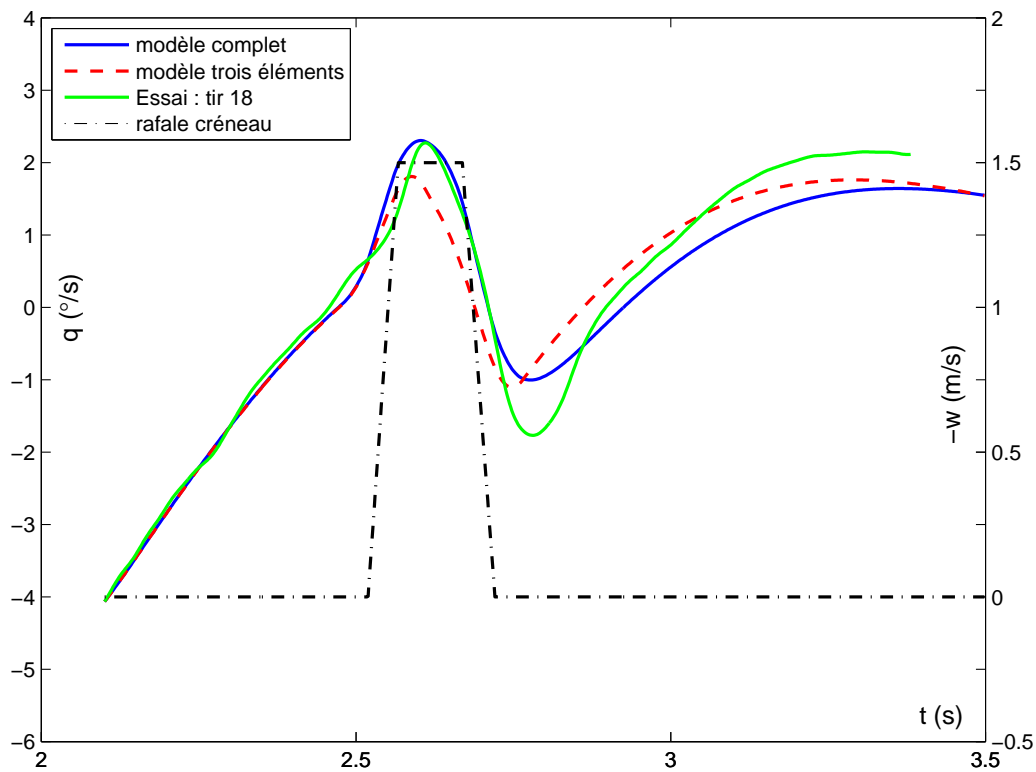
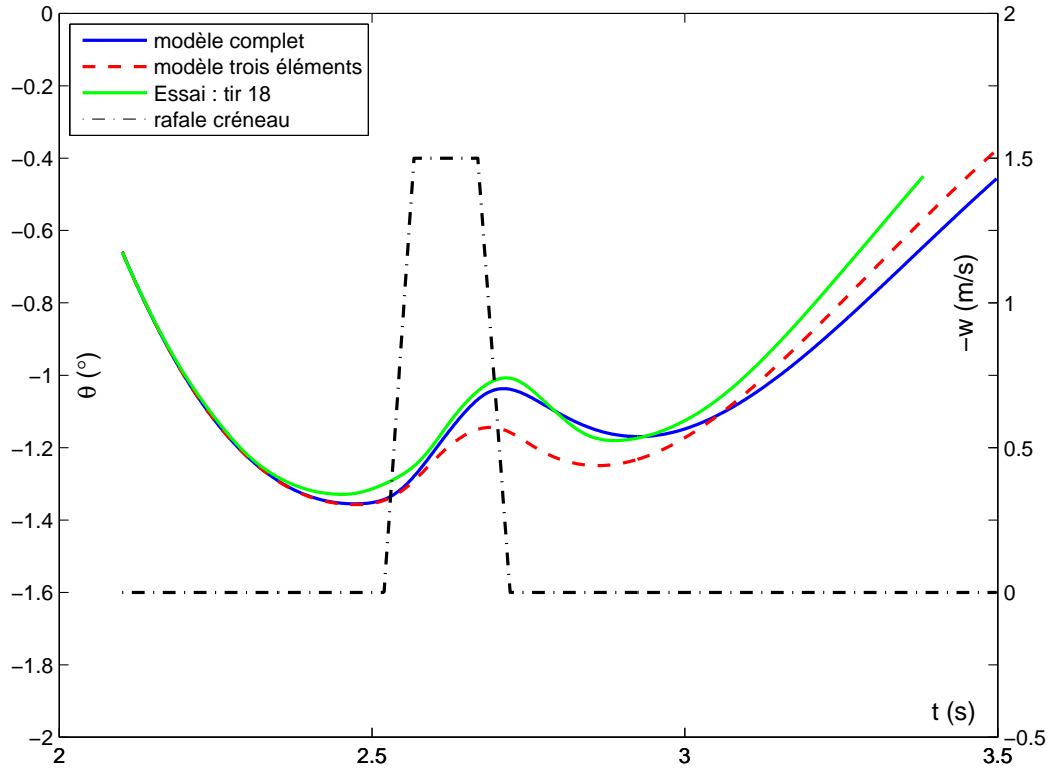
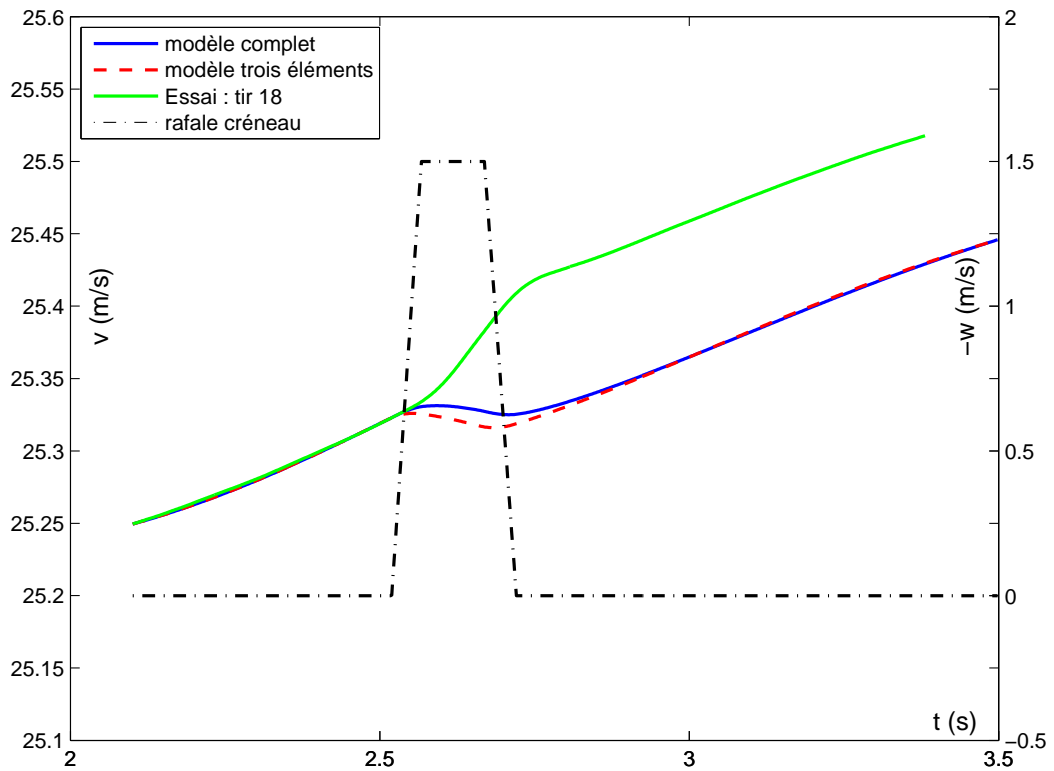


FIG. 3.6: La vitesse de tangage q en fonction du temps.

FIG. 3.7: L'assiette longitudinale θ en fonction du temps.FIG. 3.8: La vitesse V en fonction du temps.

Les données expérimentales (courbe verte) ont été obtenues à l'issue de la campagne d'essais menée au sein du Laboratoire d'Analyse du Vol B20. Durant cette phase expérimentale, des essais de traversées de rafales ont été effectués. Ces derniers consistent à catapulter, en vol libre, une maquette à travers une turbulence générée par un générateur de rafale. Le mode opératoire est décrit plus en détails dans l'annexe B. Le lecteur remarquera la présence de l'essai 18 figurant sur les courbes précédentes afin de comparer les modèles à la réalité. Il apparaît clairement que les tendances de notre modèle se confirment par rapport aux essais expérimentaux, bien qu'un réajustement des coefficients soit à envisager. On remarque que, dans la rafale, notre modèle est plus fidèle à la réalité que celui utilisé dans [30]. En sortie de rafale, on remarque que les deux modèles ne suivent pas l'expérience. Il est possible que la sortie de rafale fasse intervenir des dynamiques différentes de celles modélisées. Après la rafale, le décalage entre les deux modèles s'explique par la différence des historiques. Nous remarquons aussi une tendance différente sur la dernière figure, caractéristique de la vitesse en fonction du temps. Cette différence est due à la non prise en compte de l'incidence de la rafale dans la matrice de rotation. En effet, nous avons pris une rafale importante afin de mettre en évidence les effets instationnaires. Ici, la rafale a une contribution de l'ordre de 50% de l'incidence cinématique. Il serait donc nécessaire de prendre en compte cette contribution en considérant des matrices de rotation locales afin de retrouver la tendance expérimentale de la première figure.

3.4.3 Perfectionnements envisageables pour la modélisation

Dans une suite à cette étude, en vue d'améliorer la précision du modèle, il pourrait être intéressant d'ajouter les termes caractéristiques des effets aéroélastiques. En effet, un avion n'est pas rigide comme nous l'avons supposé dans notre étude, des effets aéroélastiques liés aux modes souples de l'avion apparaissent. Pour des avions de grandes dimensions, ces effets de structure peuvent se trouver couplés à la mécanique du vol et, dans ce cas, il vaut mieux les prendre en compte. Il serait également intéressant de considérer les interactions entre les différents éléments de l'avion. En effet, nous avons considéré des contributions distinctes pour chaque élément de l'avion (hormis l'interaction aile-empennage). Cependant, il existe des interactions entre les éléments dégradant les performances aérodynamiques. Par exemple, pour l'aile et le fuselage, l'origine de cette dégradation est due à la présence d'un décollement des couches limites confluentes dans la partie arrière de l'aile.

3.5 Linéarisation du modèle

Dans la perspective d'identification des coefficients aérodynamiques, ce modèle global est linéarisé autour d'une trajectoire d'équilibre dont les caractéristiques proviennent d'essais en soufflerie. En fixant l'angle d'incidence α_e à l'équilibre, on déduit la valeur du calage de l'empennage horizontal i_H en considérant le moment de tangage nul. En étudiant les polaires issues

des essais, on détermine la valeur du coefficient de traînée $C_{x,e}$ à l'équilibre ainsi que celle du coefficient de portance $C_{z,e}$ à l'équilibre. L'équilibrage du poids conduit à la détermination de γ_e et V_e . Les conditions suivantes sont obtenues pour la maquette étudiée :

$$\alpha_e = 8.9^\circ \quad i_H = -6.5^\circ \quad C_{x,e} = 0.15 \quad C_{z,e} = 1.4.$$

Notons $X_{e(t)}$ la trajectoire d'équilibre pour tout $t \in \mathbb{R}^+$. Si on suppose que δ représente une petite perturbation sur l'état, on a donc pour tout $t \in \mathbb{R}^+$:

$$\begin{cases} V(t) &= V_e + \delta V(t), \\ \alpha(t) &= \alpha_e + \delta \alpha(t), \\ q(t) &= q_e + \delta q(t), \\ \theta(t) &= \theta_e + \delta \theta(t). \end{cases} \quad (3.26)$$

La pente γ_e à l'équilibre est déterminée par l'équation $\gamma_e = -\arctan\left(\frac{C_{x,e}}{C_{z,e}}\right)$. La relation $\theta_e = \alpha_e + \gamma_e$ permet de déduire l'assiette à l'équilibre. La vitesse d'équilibre se calcule quant à elle par la formule $V_e = \sqrt{\frac{2mg \cos(\gamma_e)}{\rho S C_{z,e}}}$.

Après linéarisation, le modèle peut s'écrire sous une forme explicitant les matrices de coefficients dépendant du vecteur d'état dérivé $\dot{X}(t)$, du vecteur d'état $X(t)$, du vecteur d'état retardé $X_{(t-\tau_2)}$, de l'entrée $W(t)$ et de l'entrée subissant deux retards $W_{(t-\tau_1)}$ et $W_{(t-\tau_3)}$:

$$C\dot{X}(t) = A'_0 X(t) + A'_2 X_{(t-\tau_2)} + B'_0 W(t) + B'_1 W_{(t-\tau_1)} + B'_3 W_{(t-\tau_3)}, \quad (3.27)$$

où l'état $X(t)$ est de dimension 9. Les six matrices de cette équation vont maintenant être données.

3.5.1 Modèle linéaire

Dans un premier temps, les expressions des matrices relatives au vecteur d'état vont être formulées. Puis les matrices relatives à l'entrée du système seront exprimées. Certains coefficients apparaissant dans ces matrices ne sont pas explicités. Mais leurs expressions sont simples et issues de la représentation d'état des fonctions de transfert caractérisant les effets instationnaires. La matrice C liée à la mécanique du vol, exprimant les coefficients relatifs à l'état dérivé, prend la forme :

$$C = \begin{bmatrix} m\cos(\alpha_e) & -mV_e\sin(\alpha_e) & 0 & 0 & 0 & 0 & 0 & 0 & 0 \\ m\sin(\alpha_e) & mV_e\cos(\alpha_e) & 0 & 0 & 0 & 0 & 0 & 0 & 0 \\ 0 & 0 & B & 0 & 0 & 0 & 0 & 0 & 0 \\ 0 & 0 & 0 & 1 & 0 & 0 & 0 & 0 & 0 \\ 0 & 0 & 0 & 0 & 1 & 0 & 0 & 0 & 0 \\ 0 & 0 & 0 & 0 & 0 & 1 & 0 & 0 & 0 \\ 0 & 0 & 0 & 0 & 0 & 0 & 1 & 0 & 0 \\ 0 & 0 & 0 & 0 & 0 & 0 & 0 & 1 & 0 \\ 0 & 0 & 0 & 0 & 0 & 0 & 0 & 0 & 1 \end{bmatrix}. \quad (3.28)$$

L'expression de la matrice A'_0 des coefficients relatifs à l'état non retardé s'écrit :

$$A'_0 = \begin{bmatrix} A_{0,1} & A_{0,2} & A_{0,3} & A_{0,4} & A_{0,5} & A_{0,6} & 0 & 0 & A_{0,7} \\ A_{0,8} & A_{0,9} & A_{0,10} & A_{0,11} & A_{0,12} & A_{0,13} & 0 & 0 & A_{0,14} \\ 0 & A_{0,15} & A_{0,16} & 0 & 0 & 0 & A_{0,17} & A_{0,18} & A_{0,19} \\ 0 & 0 & 1 & 0 & 0 & 0 & 0 & 0 & 0 \\ 0 & 0 & 0 & 0 & a_{z1} & 0 & 0 & 0 & 0 \\ 0 & 0 & 0 & 0 & 0 & a_{z2} & 0 & 0 & 0 \\ 0 & 0 & 0 & 0 & 0 & 0 & a_{m1} & 0 & 0 \\ 0 & 0 & 0 & 0 & 0 & 0 & 0 & a_{m2} & 0 \\ 0 & 0 & 0 & 0 & 0 & 0 & 0 & 0 & -\frac{aV_m}{c_m} \end{bmatrix}, \quad (3.29)$$

où les coefficients $A_{0,i}$ ont pour expressions :

$$A_{0,1} = \frac{2mg\sin(\theta_e)}{V_e},$$

$$A_{0,2} = mg\cos(\theta_e) + \frac{1}{2}\rho SV_e^2 (C_{z\alpha} - C_{z\alpha r}) \{ \sin(\alpha_e) + \cos(\alpha_e) [C_{x1} - 2C_{x2}C_{z,e}] \},$$

$$A_{0,3} = -mV_e\sin(\alpha_e) + \frac{1}{2}\rho SIV_e (C_{zq} - C_{zqr}) \{ \sin(\alpha_e) + \cos(\alpha_e) [C_{x1} - 2C_{x2}C_{z,e}] \},$$

$$A_{0,4} = -mg\cos(\theta_e),$$

$$A_{0,5} = -\frac{1}{2}\rho SV_e^2 \frac{c_{z1}}{V_m} \{ \sin(\alpha_e) + \cos(\alpha_e) [C_{x1} - 2C_{x2}C_{z,e}] \},$$

$$A_{0,6} = -\frac{1}{2}\rho SV_e^2 \frac{c_{z2}}{V_m} \{ \sin(\alpha_e) + \cos(\alpha_e) [C_{x1} - 2C_{x2}C_{z,e}] \},$$

$$A_{0,7} = \frac{1}{2}\rho SV_e^2 \left(\frac{d\varepsilon}{d\alpha} - 1 \right) \left(\frac{C_{z1}^e}{2V_m} \right) \left(\frac{aV_m}{c_m} \right) \{ \sin(\alpha_e) + \cos(\alpha_e) [C_{x1} - 2C_{x2}C_{z,e}] \},$$

$$A_{0,8} = \frac{-2mg\cos(\theta_e)}{V_e},$$

$$A_{0,9} = mg\sin(\theta_e) + \frac{1}{2}\rho SV_e^2 (C_{z\alpha} - C_{z\alpha r}) \{ -\cos(\alpha_e) + \sin(\alpha_e) [C_{x1} - 2C_{x2}C_{z,e}] \},$$

$$A_{0,10} = mV_e\cos(\alpha_e) + \frac{1}{2}\rho SIV_e (C_{zq} - C_{zqr}) \{ -\cos(\alpha_e) + \sin(\alpha_e) [C_{x1} - 2C_{x2}C_{z,e}] \},$$

$$A_{0,11} = -mg\sin(\theta_e),$$

$$A_{0,12} = -\frac{1}{2}\rho SV_e^2 \frac{c_{z1}}{V_m} \{ -\cos(\alpha_e) + \sin(\alpha_e) [C_{x1} - 2C_{x2}C_{z,e}] \},$$

$$A_{0,13} = -\frac{1}{2}\rho SV_e^2 \frac{c_{z2}}{V_m} \{ -\cos(\alpha_e) + \sin(\alpha_e) [C_{x1} - 2C_{x2}C_{z,e}] \},$$

$$A_{0,14} = \frac{1}{2}\rho SV_e^2 \left(\frac{d\varepsilon}{d\alpha} - 1 \right) \left(\frac{C_{z1}^e}{2V_m} \right) \left(\frac{aV_m}{c_m} \right) \{ -\cos(\alpha_e) + \sin(\alpha_e) [C_{x1} - 2C_{x2}C_{z,e}] \},$$

$$A_{0,15} = \frac{1}{2}\rho SIV_e^2 (C_{m\alpha} - C_{m\alpha r}),$$

$$A_{0,16} = \frac{1}{2}\rho Sl^2 V_e (C_{mq} - C_{mqr}),$$

$$A_{0,17} = -\frac{1}{2}\rho SV_e^2 \frac{c_{m1}}{V_m},$$

$$A_{0,18} = -\frac{1}{2}\rho SV_e^2 \frac{c_{m2}}{V_m},$$

$$A_{0,19} = \frac{1}{2}\rho SIV_e^2 \left(\frac{d\varepsilon}{d\alpha} - 1 \right) \left(\frac{C_{m1}^e}{2V_m} \right) \left(\frac{aV_m}{c_m} \right).$$

Les coefficients tels que $C_{z\alpha}$, $C_{z\alpha r}$, C_{zq} , C_{zqr} , $C_{m\alpha}$, $C_{m\alpha r}$, C_{mq} et C_{mqr} représentent l'addition des contributions de chaque élément de l'avion pour chaque variable d'état (voir tableaux 2.1, 2.2 et 2.3 pages 43 et 44 du chapitre 2). Par exemple, on a $C_{z\alpha} = C_{z1}^a + C_{z1}^e + C_{z1}^f$. On remarque que le coefficient de portance fonction de l'angle d'incidence retardé s'écrit : $C_{z\alpha r} = C_{z3}^e$. On applique ce raisonnement pour la vitesse de tangage ainsi que pour les contributions au moment de tangage. Les coefficients a_{z1} , a_{z2} , a_{m1} , a_{m2} , c_{z1} , c_{z2} , c_{m1} et c_{m2} sont issus du développement des approximations de la fonction de Küssner (voir équations (3.24) et (3.25)).

L'expression de la matrice A'_2 des coefficients relatifs à l'état retardé de τ_2 s'écrit :

$$A'_2 = \begin{bmatrix} 0 & A_{2,1} & A_{2,2} & 0 & 0 & 0 & 0 & 0 & 0 \\ 0 & A_{2,3} & A_{2,4} & 0 & 0 & 0 & 0 & 0 & 0 \\ 0 & \frac{1}{2}\rho SV_e^2 C_{m\alpha r} & \frac{1}{2}\rho SI^2 V_e C_{mqr} & 0 & 0 & 0 & 0 & 0 & 0 \\ 0 & 0 & 0 & 0 & 0 & 0 & 0 & 0 & 0 \\ 0 & 0 & 0 & 0 & 0 & 0 & 0 & 0 & 0 \\ 0 & 0 & 0 & 0 & 0 & 0 & 0 & 0 & 0 \\ 0 & 0 & 0 & 0 & 0 & 0 & 0 & 0 & 0 \\ 0 & 0 & 0 & 0 & 0 & 0 & 0 & 0 & 0 \\ 0 & 0 & 0 & 0 & 0 & 0 & 0 & 0 & 0 \end{bmatrix}, \quad (3.30)$$

où les coefficients $A_{2,i}$ ont pour expressions :

$$\begin{aligned} A_{2,1} &= \frac{1}{2}\rho SV_e^2 C_{z\alpha r} \{ \sin(\alpha_e) + \cos(\alpha_e) [C_{x1} - 2C_{x2}C_{z,e}] \}, \\ A_{2,2} &= \frac{1}{2}\rho SI V_e C_{zqr} \{ \sin(\alpha_e) + \cos(\alpha_e) [C_{x1} - 2C_{x2}C_{z,e}] \}, \\ A_{2,3} &= \frac{1}{2}\rho SV_e^2 C_{z\alpha r} \{ -\cos(\alpha_e) + \sin(\alpha_e) [C_{x1} - 2C_{x2}C_{z,e}] \}, \\ A_{2,4} &= \frac{1}{2}\rho SI V_e C_{zqr} \{ -\cos(\alpha_e) + \sin(\alpha_e) [C_{x1} - 2C_{x2}C_{z,e}] \}. \end{aligned}$$

L'expression de la matrice B'_0 des coefficients relatifs à l'entrée non retardée s'écrit :

$$B'_0 = \begin{bmatrix} \frac{1}{2}\rho SV_e^2 \left(\frac{a_z}{V_m}\right) \{ \sin(\alpha_e) + \cos(\alpha_e) [C_{x1} - 2C_{x2}C_{z,e}] \} \\ \frac{1}{2}\rho SV_e^2 \left(\frac{a_z}{V_m}\right) \{ -\cos(\alpha_e) + \sin(\alpha_e) [C_{x1} - 2C_{x2}C_{z,e}] \} \\ \frac{1}{2}\rho SI V_e^2 \left(\frac{a_m}{V_m}\right) \\ 0 \\ 0 \\ 0 \\ 0 \\ 0 \\ 0 \end{bmatrix}. \quad (3.31)$$

L'expression de la matrice B'_1 des coefficients relatifs à l'entrée retardée de τ_1 s'écrit :

$$B'_1 = \begin{bmatrix} -\frac{1}{2}\rho SV_e^2 \left(\frac{d_{z1}+d_{z2}}{V_m}\right) \{ \sin(\alpha_e) + \cos(\alpha_e) [C_{x1} - 2C_{x2}C_{z,e}] \} \\ \frac{1}{2}\rho SV_e^2 \left(\frac{d_{z1}+d_{z2}}{V_m}\right) \{ \cos(\alpha_e) - \sin(\alpha_e) [C_{x1} - 2C_{x2}C_{z,e}] \} \\ -\frac{1}{2}\rho SV_e^2 \left(\frac{d_{m1}+d_{m2}}{V_m}\right) \\ 0 \\ 1 \\ 1 \\ 1 \\ 1 \\ 0 \end{bmatrix}. \quad (3.32)$$

L'expression de la matrice B'_3 des coefficients relatifs à l'entrée retardée de τ_3 s'écrit :

$$B'_3 = \begin{bmatrix} \frac{1}{2}\rho S V_e^2 \left(\left(\frac{d\varepsilon}{d\alpha} - 1 \right) \left(\frac{C_{z1}^e}{2V_m} \right) + \frac{b_z}{V_m} \right) \{ \sin(\alpha_e) + \cos(\alpha_e) [C_{x1} - 2C_{x2}C_{z,e}] \} \\ \frac{1}{2}\rho S V_e^2 \left(\left(\frac{d\varepsilon}{d\alpha} - 1 \right) \left(\frac{C_{z1}^e}{2V_m} \right) + \frac{b_z}{V_m} \right) \{ -\cos(\alpha_e) + \sin(\alpha_e) [C_{x1} - 2C_{x2}C_{z,e}] \} \\ \frac{1}{2}\rho S I V_e^2 \left(\left(\frac{d\varepsilon}{d\alpha} - 1 \right) \left(\frac{C_{m1}^e}{2V_m} \right) + \frac{b_m}{V_m} \right) \\ 0 \\ 0 \\ 0 \\ 0 \\ 0 \\ 1 \end{bmatrix}. \quad (3.33)$$

Les coefficients a_z , a_m , b_z et b_m apparaissant dans les matrices B'_0 et B'_3 , sont donnés dans l'équation (3.12). Les coefficients d_{z1} , d_{z2} , d_{m1} et d_{m2} dans la matrice B'_1 sont issus du développement des approximations de la fonction de Küssner (voir équations (3.25)).

3.5.2 Comparaison des modèles linéaire et non linéaire

Les figures ci-après décrivent le comportement de l'avion traversant une rafale verticale ascendante modélisé par notre système non linéaire (courbes bleues) et son linéarisé (courbes magenta). V_m a été fixé à la vitesse d'équilibre V_e . On peut noter le bon comportement du modèle linéarisé.

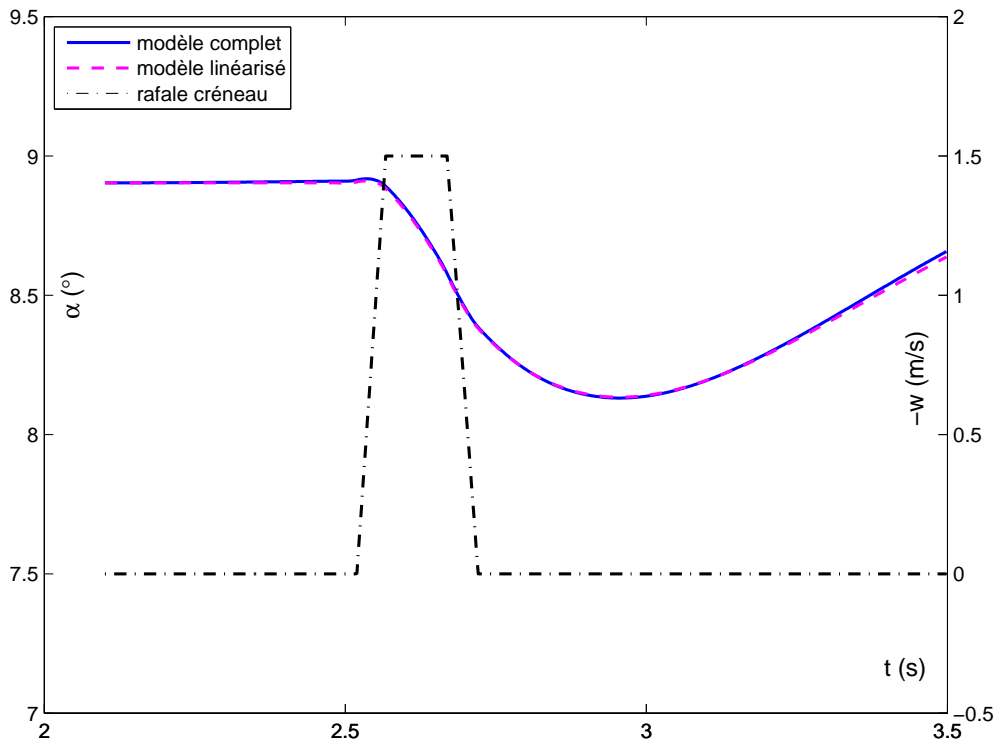
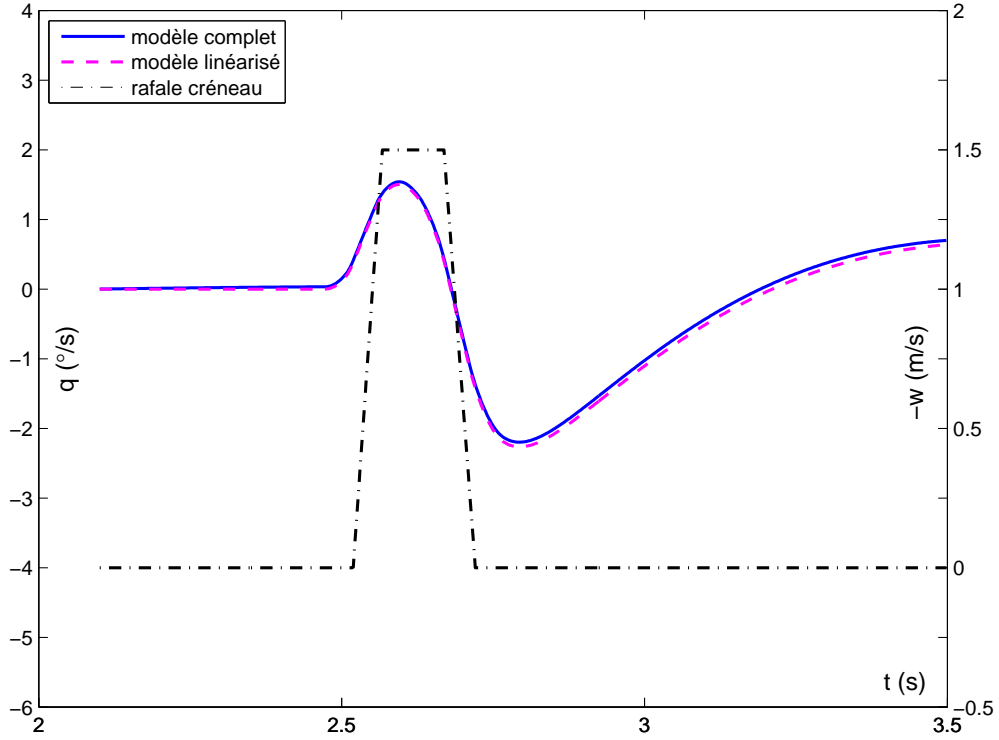


FIG. 3.9: L'angle d'incidence α en fonction du temps.

FIG. 3.10: La vitesse de tangage q en fonction du temps.

3.6 Analyse d'identifiabilité

3.6.1 Modèle linéaire

Dans cette section, la recherche de l'identifiabilité des paramètres de notre modèle linéarisé est effectuée. Cette recherche est primordiale à toute phase d'identification. En inversant la matrice C et en effectuant les produits matriciels adéquats à l'aide des relations $A_x = C^{-1} A'_x$ et $B_x = C^{-1} B'_x$, l'équation (3.27) prend la forme :

$$\dot{X}(t) = A_0 X(t) + A_2 X(t-\tau_2) + B_0 W(t) + B_1 W(t-\tau_1) + B_3 W(t-\tau_3). \quad (3.34)$$

Des résultats récents [6] et [42] concernent l'identifiabilité de systèmes à retards ponctuels. Il y est question des systèmes à retards linéaires gouvernés par des équations différentielles fonctionnelles de la forme :

$$\begin{aligned} \dot{x}(t) &= \sum_{i=0}^r [A_i x(t-\tau_i) + B_i w(t-\tau_i)] \\ y(t) &= \sum_{i=0}^r C_i x(t-\tau_i), \quad t \geq 0, \end{aligned} \quad (3.35)$$

où $x(t) \in \mathbb{R}^n$ est un vecteur d'état, $w(t) \in \mathbb{R}^p$ est une entrée continue par morceaux, $y(t) \in \mathbb{R}^q$ est une sortie mesurée, $0 = \tau_0 < \tau_1 < \dots < \tau_r$ sont des retards, $A_i \in \mathbb{R}^{n \times n}$, $B_i \in \mathbb{R}^{n \times p}$, $C_i \in \mathbb{R}^{q \times n}$, $i = 0, \dots, r$ sont les matrices de paramètres. Étant donné que certaines matrices de paramètres peuvent s'annuler, on a supposé que le système ci-dessus a les mêmes retards sur

l'état, l'entrée et la sortie. L'équation d'état précédente est sujette à la condition initiale suivante $x(-\theta) = \varphi(\theta)$, $0 \leq \theta \leq \tau_r$, qui est supposée être de classe C^∞ .

On peut aussi considérer le système ci-dessus par l'intermédiaire de sa représentation :

$$\begin{aligned}\dot{x}(t) &= A(\lambda)x(t) + B(\lambda)w(t), \\ y(t) &= C(\lambda)x(t),\end{aligned}\tag{3.36}$$

sur l'anneau $\mathbb{R}[\lambda]$ de polynômes à plusieurs variables $\lambda = (\lambda_1, \dots, \lambda_k)^T$ avec coefficients réels. k représente le nombre maximal d'unités de retard incommensurables η_1, \dots, η_k dans (3.34), et $\lambda_1, \dots, \lambda_k$ sont des opérateurs retards fixés des unités incommensurables. Par exemple, à l'ensemble $(\tau_1, \tau_2, \tau_3, \tau_4) = (1, 4, \sqrt{3}, 5\sqrt{3})$ correspondent les unités de retard $\eta_1 = 1$ et $\eta_2 = \sqrt{3}$.

Il a été effectué précédemment la linéarisation du modèle autour d'une trajectoire d'équilibre. Le système linéaire est donné par la relation (3.34). Cependant, on peut réécrire ce dernier sous la forme :

$$\begin{aligned}\dot{x}(t) &= \sum_{i=0}^3 [A_i x(t - \tau_i) + B_i w(t - \tau_i)], \\ y(t) &= x(t),\end{aligned}\quad t \geq 0,\tag{3.37}$$

avec A_1, A_3 et B_2 matrices nulles. De plus notre condition initiale $x(-\theta) = 0$ pour $0 \leq \theta \leq \tau_3$ est bien de classe C^∞ .

Il a été montré dans [6] qu'un tel système à retards est identifiable si et seulement si ce système est faiblement contrôlable. La faible contrôlabilité d'un système linéaire à retards (3.34) est définie comme la contrôlabilité de sa représentation (3.36) sur l'anneau $\mathbb{R}[\lambda]$. Ce système est dit faiblement contrôlable si, en termes matriciels, pour $s \in \mathbb{C}$:

$$\text{rang} [B(s) \mid A(s)B(s) \mid \dots \mid A^8(s)B(s)] = 9.\tag{3.38}$$

En prenant $s = 0$, le déterminant de la matrice $[B(s) \mid A(s)B(s) \mid \dots \mid A^8(s)B(s)]$ correspondant à notre cas (3.34) est différent de zéro. Les paramètres des matrices A_i et B_i ainsi que les retards τ_i pour $i = 0, \dots, 3$ sont donc identifiables (sur la base de la connaissance de l'état, rappelons-le, selon l'équation (3.37)).

Il est à noter que s dans l'équation (3.38) est à une dimension alors que dans le cas incommensurable, $s \in \mathbb{C}^2$ (deux retards supposés incommensurables, le troisième étant la somme des deux premiers). Cependant, nous supposons a priori les retards commensurables, ce qui est plus réaliste en terme d'application. Enfin, une analyse basée sur les seules entrées/sorties reste à développer. Les travaux [4] pourraient donner des indications pour de futurs développements.

3.6.2 Modèle non linéaire

Enfin, une fois l'analyse d'identifiabilité du modèle linéaire effectuée, nous pouvons utiliser les résultats [16] montrant que l'identifiabilité du modèle linéaire entraîne celle du modèle non linéaire.

Ces travaux concernent un modèle non linéaire de dimension 4 à un seul retard sur l'entrée et un retard sur l'état. Ce modèle est linéarisé autour d'un point d'équilibre. L'identifiabilité de ce dernier est assurée en montrant sa faible contrôlabilité (sur la base de la connaissance de l'état). Ensuite, il est montré que si \bar{v} est une entrée assurant l'identifiabilité du modèle linéaire, alors celle du modèle non linéaire peut être obtenue par l'entrée $\bar{u} + \varepsilon \bar{v} / \|\bar{v}\|$, avec ε suffisamment petit. De plus, cette proposition peut être appliquée pour tout système de la même forme et pour tout nombre fixé de retards.

Notre modèle présente quant à lui une dimension 9 et deux retards sur l'entrée (plus un sur l'état). Il semble que l'extension soit possible, mais ce point demande un peu de temps supplémentaire pour être validé.

Dans ce chapitre, les effets d'aérodynamique instationnaire ainsi que l'ensemble des retards liés au passage de l'avion dans la rafale de vent ont été explicités. Deux contributions dans les expressions des coefficients aérodynamiques ont été considérées, à savoir la contribution hors rafale, et l'autre liée à la rafale. Les effets instationnaires ont été détaillés en se basant sur des travaux issus de la littérature. Le vol de l'avion dans la turbulence a été représenté à l'aide d'un système à retards en exprimant clairement ces derniers dans la modélisation. Le modèle obtenu a également été comparé à un modèle issu de la littérature et à la réalité expérimentale. Cette comparaison montre que les tendances générales sont respectées. Elle a également permis de mettre en évidence l'intérêt de notre modélisation. Une partie de ce chapitre a été dédiée à la linéarisation du modèle. En utilisant des outils issus de la théorie des systèmes linéaires à retards, une analyse d'identifiabilité sur le modèle linéarisé a pu être effectuée. Ceci a permis de vérifier que notre modèle n'est pas sur-paramétré. Cette étape permet de procéder à l'identification du modèle développé, qui sera basée sur une nouvelle méthode algébrique présentée au chapitre 4.

Chapitre 4

Identification

Dans ce chapitre, on cherche donc à identifier, en simulation, les retards ainsi que les paramètres du modèle en s'appuyant sur une technique d'identification basée sur le formalisme des distributions. Pour cela, on explicite la méthode utilisée à l'aide d'un exemple sur un système relativement simple. Ensuite cette méthode est étendue à un cas simplifié de notre modèle afin de valider dans notre étude cette technique d'identification. Pour ce cas simplifié, seuls l'aile et l'empennage horizontal sont pris en compte. Le retard présent sur l'état du système n'est quant à lui pas considéré. Ce chapitre mettant en avant la technique algébrique d'identification appliquée à un modèle de mécanique du vol simplifié a fait l'objet de l'article [57].

Sommaire

4.1	Formalisme mathématique	75
4.1.1	Ordre d'une distribution	76
4.1.2	Multiplication et convolution	76
4.2	Méthodologie de la méthode d'identification	77
4.2.1	Dérivations	77
4.2.2	Multiplication par une fonction C^∞ appropriée	77
4.2.3	Intégrations	78
4.3	Cas d'un système du premier ordre	78
4.3.1	Résultats de simulation	80
4.3.2	Reformulation du problème	81
4.4	Application au modèle de mécanique du vol	81
4.4.1	Application à l'identification de transfert de rafale	82
4.4.2	Résultats de simulation	83
4.4.3	Problème ouvert	86
4.5	Perspectives d'identification	86

De nombreuses références traitant du vaste sujet des systèmes à retards peuvent être trouvées dans la littérature. Jean-Pierre Richard en a donné une bonne vue d'ensemble [48]. Par contre, peu de travaux dans la littérature se sont penchés sur l'identification en ligne des systèmes continus à retards. On peut toutefois citer [19] et [44]. Quelques résultats significatifs ont été obtenus par une approche du type moindres carrés modifiés dans [47] et par une technique adaptative basée sur les fonctionnelles de Lyapounov et le principe d'invariance de Krasovkii-Lasalle dans [5] et [43]. Ces approches sont cependant asymptotiques et présentent de faibles rapidités de convergence, les rendant par nature difficilement exploitables dans un contexte de commande en ligne.

Nous allons dans ce chapitre expliquer la méthode d'identification utilisée dans cette étude en s'appuyant sur [7] et [8]. L'approche utilisée ici est basée sur le travail initié dans [26] et étendu ici à l'identification des paramètres et des retards. Pour cela, nous rappellerons le formalisme mathématique nécessaire à l'utilisation de cette technique rapide d'identification. Puis nous donnerons un exemple d'identification d'un système du premier ordre comportant un seul retard sur l'entrée. Ensuite on adaptera cette méthode à un cas simplifié de notre modèle du vol de l'avion dans la turbulence atmosphérique comme montré en [57], ceci dans un but de tester cette technique à un cas relativement simple proche de notre modèle plus complexe.

4.1 Formalisme mathématique

On rappelle ici quelques définitions et résultats de la théorie des distributions. On donne aussi les notations utilisées dans la suite.

Soit Ω un sous-ensemble ouvert de \mathbb{R} . L'espace des fonctions C^∞ ayant un support compact dans Ω est dénoté par $D(\Omega)$, $D'(\Omega)$ est l'espace des distributions sur Ω c'est-à-dire l'espace des formes linéaires et continues sur $D(\Omega)$. Le complément du sous-ensemble ouvert de Ω le plus large, dans lequel une distribution T est nulle, est appelé le support de T et est dénoté par $\text{supp } T$. D'_+ (respectivement ε') est l'espace des distributions avec support contenu dans $[0, \infty)$ (respectivement support compact). C'est une algèbre par rapport à la convolution avec l'identité δ , la distribution de Dirac. Quand elle est concentrée en un point τ , cette dernière est dénotée δ_τ .

Les fonctions sont considérées à travers les distributions les définissant et sont donc indéfiniment dérivables. Si y est une fonction continue excepté en un point a avec un saut fini σ_a , sa dérivée au sens usuelle \dot{y} s'écrit :

$$\dot{y} = [dy/dt] + \sigma_a \delta_a, \quad (4.1)$$

où $[dy/dt]$ est la dérivée de y presque partout. Dérivation, intégration et translation peuvent être formées à partir des produits de convolution :

$$\dot{y} = \delta^{(1)} * y, \quad \int y = H * y, \quad y(t - \tau) = \delta_\tau * y, \quad (4.2)$$

où $\delta^{(1)}$ est la dérivée de la distribution de Dirac, et H dénote la fonction de Heaviside. Avec un léger abus des notations, nous écrirons $H^k y$ l'intégration réitérée de y et plus généralement T^k le produit de convolution réitéré d'ordre k . Pour S, T dans D'_+ :

$$\text{supp } S * T \subset \text{supp } S + \text{supp } T, \quad (4.3)$$

où la somme dans le membre de droite est définie par $x + y; x \in \text{supp } S, y \in \text{supp } T$. Finalement, sans risque de confusion, on dénotera $T(s)$, $s \in \mathbb{C}$, la transformée de Laplace de T .

Remarque : La transformée de Laplace de la distribution T est la transformée de Fourier de la distribution $e^{-\sigma t} T$. Il faut donc pour que la transformée de Laplace de T existe que la distribution $e^{-\sigma t} T$ soit tempérée. Pour vérification, le lecteur pourra se référer à l'ouvrage [21].

4.1.1 Ordre d'une distribution

La notion d'ordre d'une distribution peut être introduite en faisant appel à l'entier k pour lequel une distribution est également identifiable à un élément du dual $D(\Omega)$. Nous utiliserons ici une définition d'interprétation plus simple mais également plus générale dans le sens où elle introduit la notion d'ordre négatif. Ces définitions sont issues de [64] et [65].

Une distribution est dite d'ordre r (> 0) si elle agit continuellement sur les fonctions de classe C^r mais non sur les fonctions de classe C^{r-1} . Ainsi, les mesures qui ne seraient pas des fonctions sont d'ordre 0. A l'inverse, une fonction ψ sera dite d'ordre $-r$, et on notera $\text{ord} \psi = -r$, si r est le plus petit entier tel que $d^r \psi / dt$ soit une mesure.

4.1.2 Multiplication et convolution

Dans le cas général, la multiplication de deux distributions (disons α et T) n'est pas toujours définie. Cependant, cette opération conserve toujours un sens lorsque l'un des termes est une fonction indéfiniment dérivable (disons α). Plusieurs propriétés peuvent être dérivées à partir de ce produit et les plus importantes pour notre développement sont données ci-dessous. Le théorème suivant est le résultat clé à partir duquel la plupart des paramètres (y compris les retards) peuvent être identifiés à partir de réponses indicielles.

Théorème 1 [50] *Si une distribution T a un support compact K et est d'ordre m (nécessairement fini), $\alpha T = 0$ quand α et ses dérivées d'ordre $\leq m$ s'annulent sur K .*

Les exemples suivants illustrent ce propos pour le cas où α est un polynôme et T une distribution singulière. On note que, en formant le produit αT , le retard τ impliqué dans l'argument $T(t - \tau)$ apparaît maintenant également en tant que coefficient.

Exemples :

$$\begin{aligned} t\delta &= 0, (t - \tau)\delta_\tau = 0, \\ t^2(t - \tau)(a\delta^{(1)} + b\delta_\tau) &= 0. \end{aligned} \quad (4.4)$$

La règle de dérivation usuelle $(\alpha T)' = \alpha'T + \alpha T'$ s'applique également. Grâce au théorème précédent ainsi qu'à la formule de Leibniz, le propos pour le produit $t\delta$ peut se généraliser à $t^l\delta^{(n)} = 0$ pour $l > n$, et

$$t^l\delta^{(n)} = (-1)^l (n!/(n-l)!) \delta^{(n-l)}, \quad l \leq n. \quad (4.5)$$

Nous nous servons d'une autre propriété impliquant la multiplication avec t^n et le produit de convolution, dans le cas où une des deux distributions (S ou T) a un support compact.

$$t^n(S * T) = \sum_{k=0}^n C_n^k (t^k S) * (t^{n-k} T). \quad (4.6)$$

La combinaison des règles (4.5) et (4.6) avec $S = \delta^{(p)}$ et $T = y$ nous permet de transformer les termes de la forme $t^n y^{(p)}$ en des combinaisons linéaires des dérivées des produits $t^k y$. En notant $z_i = t^i y$, on a par exemple :

$$t^3 y^{(2)} = t^3(\delta^{(2)} * y) = -6z_1 + 6z_2^{(1)} - z_3^{(2)}. \quad (4.7)$$

On remarque qu'intégrer deux fois cette expression en considérant $H^2 t^3 y^{(2)}$ nous donne rien d'autre que la formule de l'intégration par parties avec les données z_i disponibles.

4.2 Méthodologie de la méthode d'identification

La procédure d'identification que nous utilisons dans notre étude se décompose en trois étapes : dérivations, multiplication par une fonction C^∞ appropriée et intégrations.

4.2.1 Dérivations

Cette première étape permet de réduire les signaux structurés (échelons, polynômes) à des distributions de Dirac et leurs dérivées, éventuellement retardées.

4.2.2 Multiplication par une fonction C^∞ appropriée

Cette seconde étape permet, compte tenu du théorème 1 de Schwartz, d'annuler les singularités précédemment formées en multipliant les deux membres de l'équation par une fonction C^∞ choisie judicieusement.

4.2.3 Intégrations

Enfin, la dernière étape consiste en des intégrations successives dans le but d'obtenir une égalité de fonctions rendant le retard accessible.

Dans un but de clarté, nous allons argumenter notre propos, dans la section ci-après, à l'aide d'un exemple simple en partant d'un système du premier ordre.

4.3 Cas d'un système du premier ordre

Considérons un système du premier ordre décrit, dans le domaine opérationnel, par l'équation suivante :

$$sy + ay = y(0) + \frac{\gamma_0}{s} + bu, \quad (4.8)$$

où γ_0 est une perturbation constante, $y(0)$ représente les conditions initiales, a et b sont des paramètres constants et le coefficient a est supposé connu pour le moment. Si l'on considère l'entrée retardée de τ , l'équation différentielle précédente considérée au sens des distributions devient :

$$\dot{y} + ay = y(0)\delta + \gamma_0 H + bu(t - \tau), \quad (4.9)$$

De plus, si l'on considère également un créneau en entrée $u = u_0 H$. Une dérivation au premier ordre conduit à :

$$\ddot{y} + a\dot{y} = y(0)\delta^{(1)} + \gamma_0\delta + bu_0\delta_\tau. \quad (4.10)$$

En vertu du théorème 1 de Schwartz, le membre de droite de l'équation (4.10) peut s'annuler au moyen d'une multiplication avec une fonction α telle que :

$$\begin{aligned} \alpha(0) &= \alpha'(0) = 0, \\ \alpha(\tau) &= 0, \end{aligned} \quad (4.11)$$

et le choix du polynôme $\alpha(t) = t^3 - \tau t^2$ donne :

$$t^3(\ddot{y} + a\dot{y}) = \tau t^2(\ddot{y} + a\dot{y}). \quad (4.12)$$

En tant qu'égalité de distributions singulières, cette relation n'a pas de sens pour tout t (autrement nous aurions $\tau = t$). Cependant, $k \geq 1$ intégrations successives (ou une convolution avec H^k) ont comme conséquence l'égalité de fonctions à partir de laquelle le retard τ devient accessible. Plus précisément, étant donné $H^k\delta_\tau \subset (\tau, \infty)$, on peut facilement montrer que toutes les fonctions obtenues s'annuleront sur $(0, \tau)$ et le retard n'est par conséquent pas identifiable sur cet intervalle.

Inversement, étant non nul pour tout $t > \tau$, le retard est identifiable partout sur (τ, ∞) . On a donc à partir de (4.12) :

$$\tau = \frac{H^k(t^3y^{(2)} + at^3y^{(1)})}{H^k(t^2y^{(2)} + at^2y^{(1)})}, \quad t > \tau, \quad (4.13)$$

où en vertu de (4.6) et en rappelant la notation $z_i = t^i y$ de la section précédente,

$$\begin{aligned} t^3y^{(2)} &= -6z_1 + 6z_2^{(1)} - z_3^{(2)}, \\ t^2y^{(2)} &= -2z_0 + 4z_1^{(1)} - z_2^{(2)}, \\ t^2y^{(1)} &= 2z_1 - z_2^{(1)}, \\ t^3y^{(1)} &= 3z_2 - z_3^{(1)}. \end{aligned} \quad (4.14)$$

Ces coefficients montrent que $k \geq 2$ intégrations peuvent éviter les dérivations dans l'identification du retard, et la figure ci-dessous montre un schéma partiel des termes employés dans (4.13).

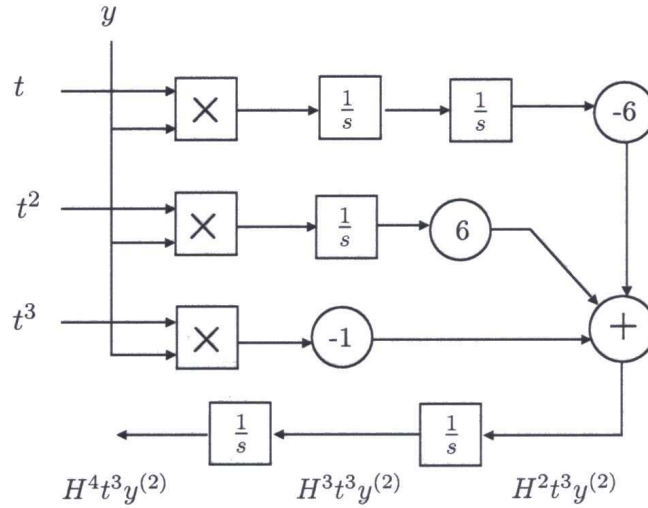


FIG. 4.1: Schéma de réalisation de $H^k t^3 y^{(2)}$

A cause de la non-identifiabilité sur $(0, \tau)$, le retard τ est mis à zéro jusqu'à ce que le numérateur ou le dénominateur du membre de droite de (4.13) atteigne une valeur non nulle significative. On note que l'algorithme donné en (4.13) requiert uniquement les valeurs de a et de l'entrée y . Dans le cas où le coefficient a n'est également pas connu, la même approche peut être utilisée pour une identification simultanée. La relation suivante est facilement déduite de (4.12) :

$$\tau(t^2y^{(2)} + a\tau(t^2y^{(1)} - a(t^3y^{(1)})) = t^3y^{(2)}, \quad (4.15)$$

et un système linéaire avec les paramètres inconnus $(\tau, a\tau, a)$ est obtenu en utilisant différents ordres d'intégration :

$$\begin{pmatrix} H^2 t^2 y^{(2)} & H^2 t^2 y^{(1)} & H^2 t^3 y^{(1)} \\ H^3 t^2 y^{(2)} & H^3 t^2 y^{(1)} & H^3 t^3 y^{(1)} \\ H^4 t^2 y^{(2)} & H^4 t^2 y^{(1)} & H^4 t^3 y^{(1)} \end{pmatrix} \begin{pmatrix} \tau \\ a\tau \\ -a \end{pmatrix} = \begin{pmatrix} H^2 t^3 y^{(2)} \\ H^3 t^3 y^{(2)} \\ H^4 t^3 y^{(2)} \end{pmatrix}. \quad (4.16)$$

4.3.1 Résultats de simulation

Un résultat de simulation de l'équation (4.16) est donné en figure 4.2 pour $k = 2, 3, 4$ intégrations et les paramètres : $y(0) = 0.3$, $a = 2$, $\tau = 0.6$, $\gamma_0 = 2$, $b = 1$, $u_0 = 1$.

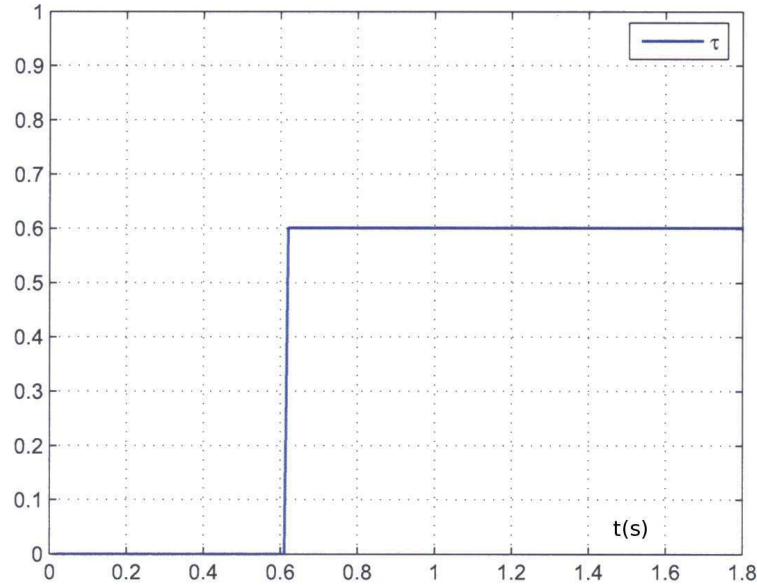


FIG. 4.2: Identification du retard à partir de (4.13)

Suite à la raison d'identifiabilité mentionnée précédemment en page 79, le système linéaire obtenu n'est peut-être pas conséquent pour $t < \tau$. De plus, et contrairement au cas du retard unique, une perte locale d'identifiabilité peut apparaître pour $t > \tau$ comme montré sur la figure 4.3 pour $t \approx 1.5s$. Pour une étude de l'identifiabilité complète, on pourra se référer à [26] pour les cas non linéaires et sans retards et à [4] pour les systèmes linéaires à convolution.

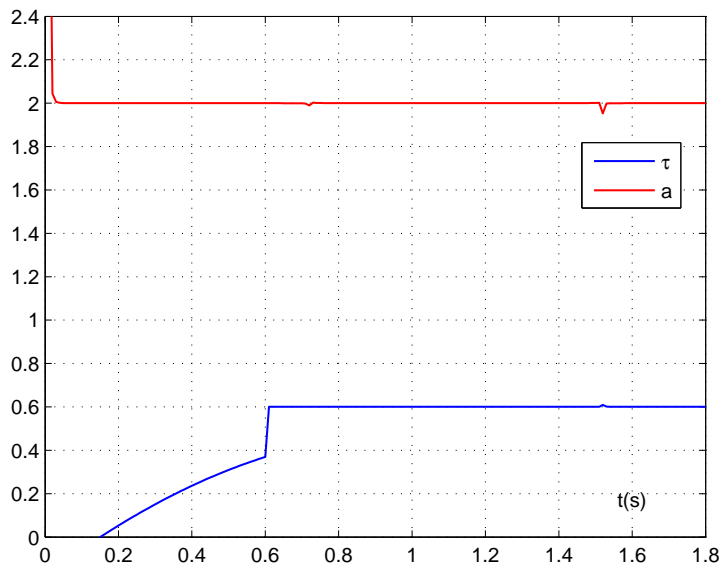


FIG. 4.3: Identification simultanée à partir de (4.16)

4.3.2 Reformulation du problème

Cette identification simultanée de a et τ peut aussi se reformuler, pour t fixé, en un problème de valeurs propres généralisées :

$$\left[\begin{pmatrix} H^2 t^3 y^{(1)} & H^2 t^3 y^{(2)} \\ H^3 t^3 y^{(1)} & H^2 t^3 y^{(2)} \end{pmatrix} - \tau \begin{pmatrix} H^2 t^2 y^{(1)} & H^2 t^2 y^{(2)} \\ H^3 t^2 y^{(1)} & H^2 t^2 y^{(2)} \end{pmatrix} \right] \begin{pmatrix} a \\ 1 \end{pmatrix} = 0. \quad (4.17)$$

Enfin, d'autres combinaisons de paramètres peuvent être obtenues et identifiées à l'aide d'une multiplication de (4.10) avec différentes fonctions de classe C^∞ .

4.4 Application au modèle de mécanique du vol

Dans cette section, on considère notre modèle du vol de l'avion dans la turbulence de façon simplifiée. En effet, seuls l'aile et l'empennage horizontal sont considérés. De plus le retard sur l'état du système n'est pas pris en compte autrement que par une approximation en dimension finie. Cette simplification du modèle est nécessaire dans un premier temps afin de tester, sur un cas simple relativement proche de notre modèle plus complexe, cette technique d'identification rapide [57].

Pendant les essais réalisés au sein du Laboratoire d'Analyse de Vol du DCSD de l'ONERA, l'état et l'état dérivé sont accessibles en utilisant d'une part, des gyromètres et accéléromètres embarqués ainsi qu'un filtrage de Kalman avec lissage de Rauch et d'autre part, un système de trajectographie optique basé sur deux ensembles de dix caméras vidéo espacées le long du bâtiment. De plus, à l'aide d'essais en soufflerie, les coefficients aérodynamiques associés aux éléments de l'avion sont également estimés. Par conséquent, les coefficients aérodynamiques liés à la rafale sont disponibles. Pour éviter les répétitions, seule la fonction de transfert du coefficient de portance C_z^{rafale} est considérée pour l'identification et en considérant les développements du chapitre précédent, elle admet une expression de la forme :

$$y = \left[\left(\frac{k_{0,a}^{aile} + k_{1,a}^{aile} s}{1 + \tau_{1,a}^{aile} s} + \frac{k_{0,b}^{aile} + k_{1,b}^{aile} s}{1 + \tau_{1,b}^{aile} s} \right) + \frac{k_0^{emp} + k_1^{emp} s}{1 + \tau_1^{emp} s} e^{-\tau_3 s} \right] w, \quad (4.18)$$

où pour faciliter les notations nous avons posé :

$$\begin{aligned} y &= C_z^{rafale} = C_z - C_{z0} - C_{z1} \alpha - C_{z2} \frac{q}{V}, \\ k_{0,a}^{aile} &= \frac{\Gamma^{aile}}{V_m}, & k_{1,a}^{aile} &= \frac{1}{V_m} \left(\Gamma^{aile} - \alpha_{0,a} \right) \frac{\alpha_{1,a}}{\alpha_{2,a}}, \\ k_{0,b}^{aile} &= \frac{\Gamma^{aile}}{V_m}, & k_{1,b}^{aile} &= \frac{1}{V_m} \left(\Gamma^{aile} - \alpha_{0,b} \right) \frac{\alpha_{1,b}}{\alpha_{2,b}}, \\ k_0^{emp} &= -\frac{2\Gamma^{emp}}{V_m}, & k_1^{emp} &= -\frac{c_m \Gamma^{emp}}{a V_m^2}, \\ \tau_{1,a}^{aile} &= \frac{\alpha_{1,a}}{\alpha_{2,a}}, & \tau_{1,b}^{aile} &= \frac{\alpha_{1,b}}{\alpha_{2,b}}, & \tau_1^{emp} &= \frac{c_m}{a V_m}. \end{aligned}$$

La difficulté principale dans ce problème se trouve être la présence du retard inconnu τ_3 . Nous nous concentrerons dans cette section sur l'identification des paramètres τ_3 , $\tau_{1,a}^{aile}$, $\tau_{1,b}^{aile}$ et τ_1^{emp} à partir de réponses indicielles. Comme nous verrons, les coefficients restants n'ont pas besoin d'être connus et pourraient être identifiés dans une deuxième étape.

La démarche présentée au paragraphe 4.3 est reprise dans cette application. Cependant, nous utiliserons comme fonctions α candidates des fonctions basées sur les exponentielles, comme par exemple $1 - e^{-\gamma t}$. Etant convergentes, leur avantage, contrairement aux polynômes, est de ne pas amplifier les phénomènes de bruits.

Nous nous servons d'une autre propriété impliquant la multiplication et le produit de convolution avec $e^{-\gamma t}$, pour le cas où une des deux distributions (S ou T) a un support compact.

$$e^{-\gamma t} (S * T) = e^{-\gamma t} S * e^{-\gamma t} T. \quad (4.19)$$

Avec $S = \delta^{(p)}$ et $T = y$ cette équation nous permet de transformer les termes de la forme $e^{-\gamma t} y^{(p)}$ en combinaisons linéaires des dérivées des produits $e^{-\gamma t} y$. Dénotant $z = e^{-\gamma t} y$, on a par exemple,

$$e^{-\gamma t} y^{(2)} = \gamma^2 z + 2\gamma z^{(1)} + z^{(2)}. \quad (4.20)$$

On note ici encore, qu'intégrer deux fois cette expression en considérant $H^2 e^{-\gamma t} y^{(2)}$ nous donne rien d'autre que la formule de l'intégration par parties avec les données z disponibles.

4.4.1 Application à l'identification de transfert de rafale

Avec un échelon rafale $w = w_0 H$, une dérivation du premier ordre de l'équation différentielle induite par (3.15) a pour conséquence une relation de la forme :

$$\begin{aligned} a_3 y^{(4)} + a_2 y^{(3)} + a_1 y^{(2)} + y^{(1)} = \\ \varphi_0 + \beta_0 \delta + \beta_1 \delta_{\tau_3} + \beta_2 \delta^{(1)} + \beta_3 \delta_{\tau_3}^{(1)} + \beta_4 \delta^{(2)} + \beta_5 \delta_{\tau_3}^{(2)} + \beta_6 \delta^{(3)} + \beta_7 \delta_{\tau_3}^{(3)}. \end{aligned} \quad (4.21)$$

où $a_3 = \tau_{1,a}^{aile} \tau_{1,b}^{aile} \tau_1^{emp}$, $a_2 = (\tau_{1,a}^{aile} + \tau_{1,b}^{aile}) \tau_1^{emp} + (\tau_{1,a}^{aile} \tau_{1,b}^{aile})$, $a_1 = \tau_{1,a}^{aile} + \tau_{1,b}^{aile} + \tau_1^{emp}$, φ_0 (d'ordre 3 et support $\{0\}$) contient les termes de conditions initiales (discontinuités de y à $t = 0$) qui apparaissent naturellement dans le formalisme des distributions, et β_i sont des combinaisons des paramètres inconnus.

En vertu du théorème 1, le membre de droite de l'équation (4.21) peut être annulé au moyen d'une multiplication avec une fonction α telle que $\alpha^{(k)}(0) = \alpha^{(k)}(\tau_3) = 0$ pour $k = 0, 1, 2, 3$. Le choix de la fonction

$$\alpha(t) = (1 - e^{-\gamma t})^4 (1 - e^{-\gamma(t-\tau_3)})^4, \quad (4.22)$$

permet d'écrire

$$(1 - e)^4 (1 - \lambda e)^4 (a_3 y^{(4)} + a_2 y^{(3)} + a_1 y^{(2)} + y^{(1)}) = 0, \quad (4.23)$$

où pour faciliter les notations nous avons dénoté $e = e^{-\gamma t}$ et $\lambda = e^{\gamma \tau_3}$. Notons que la dernière équation n'exige plus la connaissance des gains $k_{0,a}^{aile}$, $k_{1,a}^{aile}$, $k_{0,b}^{aile}$, $k_{1,b}^{aile}$, k_0^{emp} et k_t^{emp} . Étant une égalité de distributions singulières, cette relation n'a pas de sens pour tout t (autrement nous aurions $\tau_3 = t$). Cependant, $k \geq 1$ intégrations successives (ou une convolution avec H^k) ont comme conséquence l'égalité de fonctions à partir de laquelle le retard τ_3 et les coefficients $\tau_{1,a}^{aile}$, $\tau_{1,b}^{aile}$, τ_1^{emp} deviennent accessibles. Plus précisément, l'équation (4.23) combinée avec des intégrations mène à la formulation suivante :

$$(A_0 + \lambda A_1 + \lambda^2 A_2 + \lambda^3 A_3 + \lambda^4 A_4) \begin{pmatrix} a_3 \\ a_2 \\ a_1 \\ 1 \end{pmatrix} = 0, \quad (4.24)$$

où les termes des matrices décrits ci-dessous sont réalisés au moyen de la formule d'intégration par parties décrite précédemment.

$$\begin{aligned} A_0(i, j) &= +1H^{i+4}(1-e)^4y^{(5-j)}, \\ A_1(i, j) &= -4H^{i+4}e(1-e)^4y^{(5-j)}, \\ A_2(i, j) &= +6H^{i+4}e^2(1-e)^4y^{(5-j)}, \\ A_3(i, j) &= -4H^{i+4}e^3(1-e)^4y^{(5-j)}, \\ A_4(i, j) &= +1H^{i+4}e^4(1-e)^4y^{(5-j)}. \end{aligned}$$

Le problème d'identification est donc transformé, pour t fixé, en un problème de valeurs propres généralisées (4.24) pour lequel le retard est déduit de l'une des valeurs propres (c'est-à-dire $\tau_3 = \log(\lambda)/\gamma$), tandis que les coefficients a_3 , a_2 et a_1 sont obtenus à partir du vecteur propre normalisé correspondant.

Remarque : Dans la suite, nous comparerons le transfert de rafale (en considérant les modes a et b) avec son approche au premier ordre dans un but informatif. Pour cela, on effectue une approche au premier ordre de la relation (3.18) pour la contribution sur l'aile. Cette expression peut être reformulée, en considérant $F(s) = \frac{1}{ks+1}$ et en utilisant l'approche du point 1 présentée à la page 58, comme suit :

$$-V_m \zeta_z^{aile}(s) = \left(\frac{-s2\Gamma_{z2}^{aile} + 2\Gamma_{z1}^{aile}}{ks + 1} \right) w(s). \quad (4.25)$$

4.4.2 Résultats de simulation

La figure 4.4 montre en simulation la réponse indicielle du transfert à identifier avec les valeurs numériques $k_{0,a}^{aile} = 0.0908$, $k_{1,a}^{aile} = -0.001$, $k_{0,b}^{aile} = 0.0908$, $k_{1,b}^{aile} = -9.0644 \cdot 10^{-4}$, $k_0^{emp} = 0.0174$, $k_t^{emp} = 3.9641 \cdot 10^{-4}$, $\tau_{1,a}^{aile} = 0.0506$, $\tau_{1,b}^{aile} = 0.0057$, $\tau_1^{emp} = 0.0456$ et $\tau_3 = 0.049$.

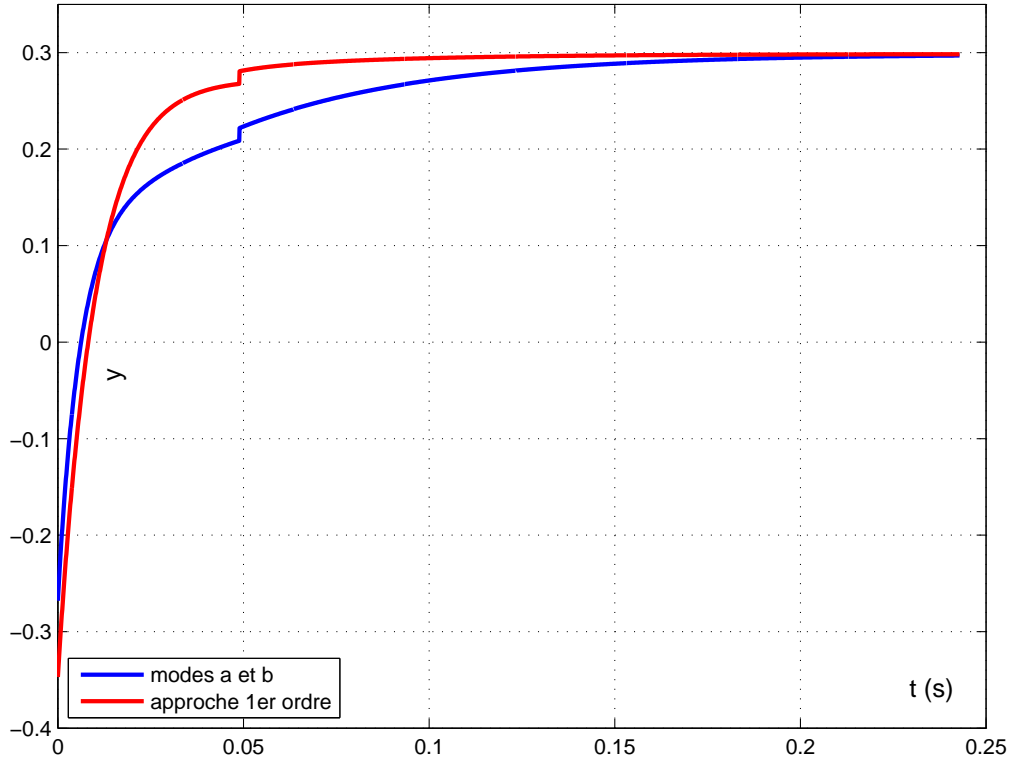


FIG. 4.4: Réponse indicielle du transfert de rafale simulé (4.18) en considérant, pour l'aile, les modes a et b (courbe bleue) et l'approche au 1^{er} ordre (courbe rouge)

Valeurs propres

La figure 4.5 (partie de gauche) montre les valeurs propres généralisées (4.24) (et plus précisément $\log(\lambda)/\gamma$) résolues en utilisant la fonction `polyeig` de Matlab et le paramètre $\gamma = 8$ (dans l'équation (4.22)). Le résultat montre plusieurs valeurs propres constantes. Cependant une seule correspond au retard inconnu τ_3 (le problème du choix de cette valeur propre est détaillé au paragraphe 4.4.3). Cette valeur apparaît après une phase transitoire pendant laquelle le retard n'est pas identifiable. L'approche du transfert de rafale, pour l'aile, au premier ordre est montrée sur la partie droite de cette figure.

Vecteur propre

La figure 4.6 (partie de gauche) montre les deuxième, troisième et quatrième composantes du vecteur propre normalisé correspondant à la valeur propre désirée. Celles-ci convergent bien vers les valeurs désirées $a_3 = \tau_{1,a}^{aile} \tau_{1,b}^{aile} \tau_1^{emp}$, $a_2 = (\tau_{1,a}^{aile} + \tau_{1,b}^{aile}) \tau_1^{emp} + (\tau_{1,a}^{aile} \tau_{1,b}^{aile})$ et $a_1 = \tau_{1,a}^{aile} + \tau_{1,b}^{aile} + \tau_1^{emp}$. La partie droite de cette figure montre les deuxième et troisième composantes du vecteur propre normalisé dans le cas du transfert du premier ordre.

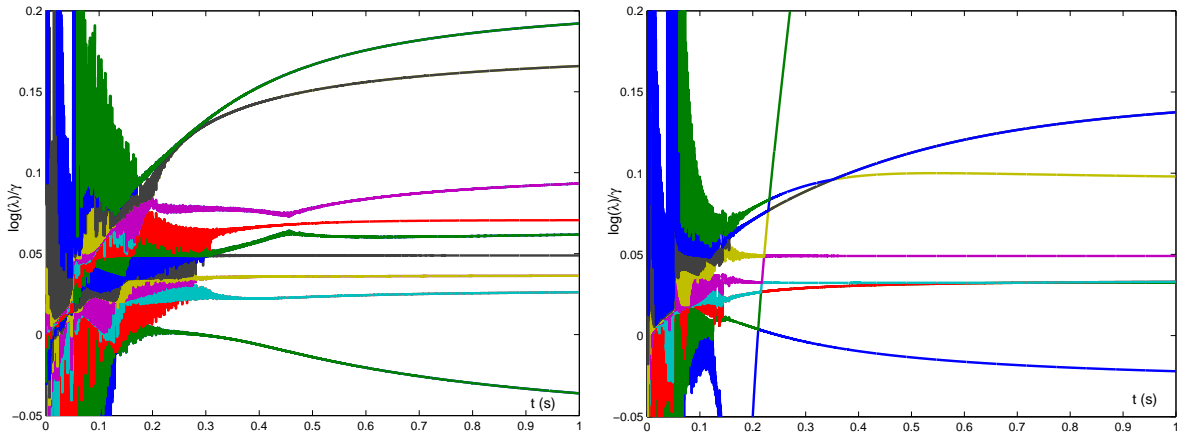


FIG. 4.5: Valeurs propres du problème (3.23) et de l'approche, pour l'aile, au 1^{er} ordre

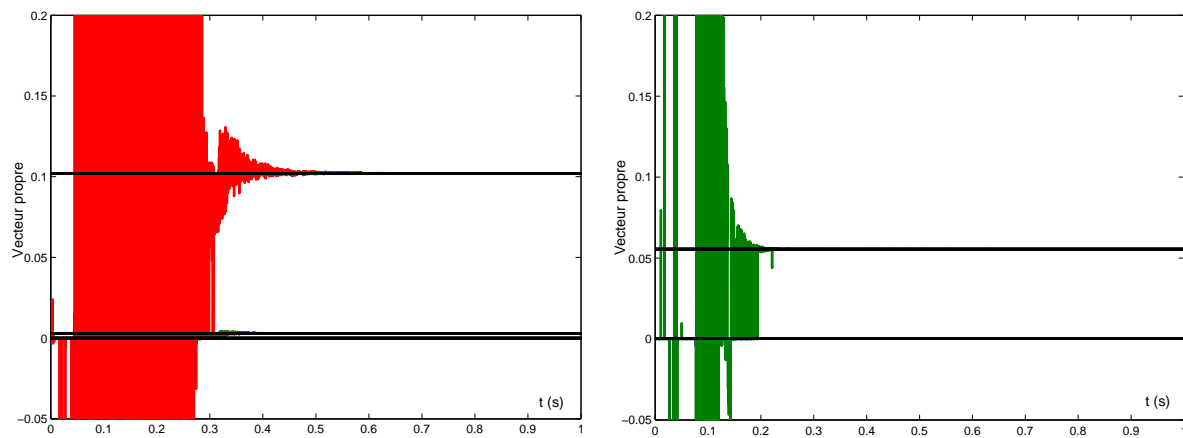


FIG. 4.6: Vecteur propre de la valeur propre constante

Remarque : La figure 4.7 ci-dessous, montre l'identification des paramètres par cette même méthode algébrique, lorsque le retard est connu. La partie gauche est relative au transfert considérant les modes a et b tandis que la partie droite est relative à l'approche du premier ordre.

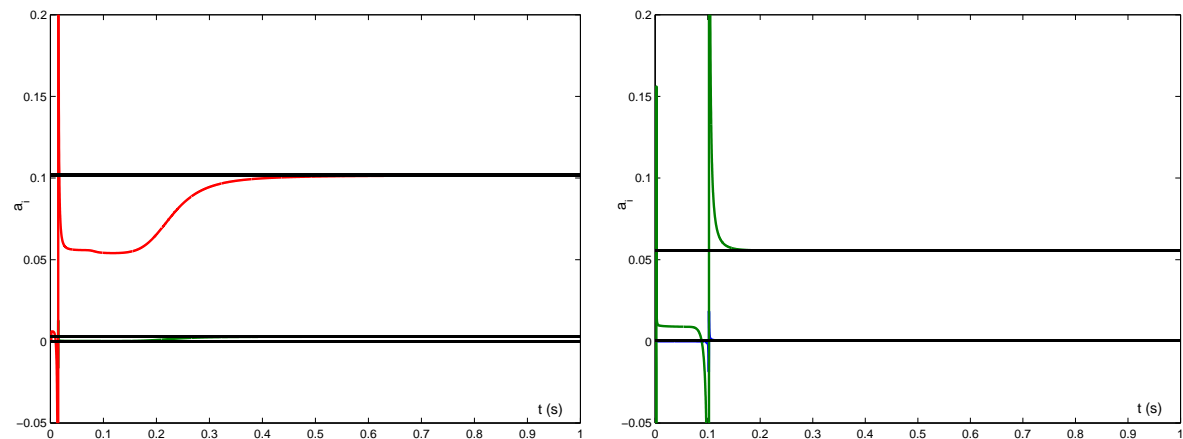


FIG. 4.7: Identification des paramètres a_i (équation (4.23)) lorsque le retard est connu

Sur cette figure, on voit sur la partie gauche la convergence vers les valeurs désirées a_1 , a_2 et a_3 . De plus, et bien que ces coefficients ne soient pas identifiables pour $t < \tau_3$, ils semblent converger dans un premier temps vers le triplet (a_1, a_2, a_3) pour lequel $\tau_1^{emp} = 0$. On note aussi qu'une singularité apparaît pour $t \simeq 0.015s$. Sur la partie droite de la figure, on peut faire les mêmes remarques concernant l'approche au premier ordre. Cependant, seuls deux coefficients sont à identifier au lieu de trois pour l'approche avec les modes a et b . Ici, la singularité apparaît pour $t \simeq 0.1s$.

4.4.3 Problème ouvert

En vue de développer un algorithme d'identification "en ligne", on remarque que la difficulté réside dans le choix de la valeur propre constante. En fait, ce problème réside dans le choix de la bonne paire valeur/vecteur propre. Celui-ci peut être basé sur la stationnarité de la paire recherchée.

4.5 Perspectives d'identification

Il est possible de considérer le retard τ_1 , dans l'équation (4.18), présent sur l'aile dans le cadre de la méthode d'identification. Cependant, en considérant τ_1 dans l'équation (4.18), nous n'aurons plus à traiter un problème de valeurs propres généralisées. Il faudra alors intégrer de multiples fois afin d'identifier les paramètres ainsi que les deux retards.

Lors de la phase expérimentale, consistant à effectuer des traversées de rafales au sein du Laboratoire d'Analyse du Vol de l'ONERA (voir annexes A et B), il a été possible d'établir une base expérimentale pour plusieurs configurations de rafales. Ces données pourraient servir, dans la suite de cette étude, à la réalisation de l'identification basée sur ces données expérimentales. Cependant, en présence de bruit, cette méthode se montre peu robuste à l'heure actuelle. Le problème des intégrateurs en cascade se pose. Une solution consisterait à intégrer sur un temps limité avec réinitialisation des algorithmes.

Dans ce chapitre, on a cherché à identifier, en simulation, les retards ainsi que les paramètres du modèle en s'appuyant sur une technique d'identification basée sur le formalisme des distributions. On a explicité dans un premier temps le formalisme mathématique utilisé pour cette approche. Puis nous avons donné un exemple de l'application de cette méthode sur un système du premier ordre avec un seul retard sur l'entrée. Ensuite cette technique algébrique a été étendue à un cas simplifié de notre modèle de mécanique du vol afin de valider dans notre étude cette méthode d'identification.

CONCLUSION

Les travaux que nous avons menés au cours de cette thèse ont eu pour but de développer la modélisation et l'identification du vol de l'avion en atmosphère turbulente. Pour cela, nous avons, dans un premier temps, considéré l'avion en différents éléments afin d'avoir une meilleure représentation de la propagation des effets aérodynamiques sur l'appareil. Concernant l'étude du vol longitudinal, seuls le fuselage, l'aile et l'empennage horizontal entrent en jeu. Les torseurs aérodynamiques respectifs ont été calculés à l'aide des incidences locales. Dans un second temps, nous avons tenu compte des effets instationnaires ainsi que des retards. Les effets instationnaires ont été modélisés à l'aide de l'approximation de la fonction dite de Küssner. Un développement de Padé de l'expression des effets instationnaires sur l'aile a été nécessaire afin de pouvoir exploiter celle-ci dans une perspective d'identification. Plusieurs retards ont été considérés durant l'étude. Tout d'abord, le retard τ_2 caractéristique du phénomène de déflexion. Puis nous avons tenu compte des retards τ_1 et τ_3 représentant le temps mis par la rafale (prise au nez de l'avion) pour atteindre respectivement l'aile et l'empennage horizontal. Les retards $\tau(y)$ naturellement distribués le long de l'aile (dus à la flèche de celle-ci) ont été inclus dans la modélisation. Enfin, le passage du fuselage dans la turbulence a également été considéré. L'approche proposée dans cette étude donne une action instantanée et une action retardée de τ_3 . Ceci nous a permis de décrire, de façon très complète, le vol longitudinal de l'avion pénétrant une rafale de vent verticale par l'intermédiaire d'un système à retards.

Notre modèle a été comparé à un modèle issu de la littérature ainsi qu'aux essais expérimentaux récemment effectués dans le Laboratoire d'Analyse du Vol de l'ONERA. Les résultats montrent clairement que les tendances entre notre modèle et la réalité se confirment. De plus, ces résultats mettent en évidence l'intérêt de notre modélisation par rapport au modèle issu de la bibliographie. Une partie du chapitre 3 concerne la linéarisation du modèle autour d'un point d'équilibre. Nous avons pu par la suite effectuer l'analyse d'identifiabilité du modèle obtenu à l'aide de la théorie des systèmes linéaires à retards.

Nous avons étendu aux systèmes à retards, une méthode algébrique d'identification basée sur le formalisme des distributions. Dans un premier temps, le cadre mathématique nécessaire à l'application de cette méthode a été rappelé. Puis nous avons montré son principe à l'aide d'un exemple simple. Cette technique a ensuite été appliquée au cas de notre modèle de mécanique du vol. Ceci nous a permis d'identifier un retard ainsi que plusieurs paramètres du modèle.

Les programmes de simulation (sur la modélisation et l'identification) effectués sous Matlab, tout au long de la thèse, pourraient être repris dans le but de poursuivre cette étude. De plus, en toute fin de thèse, nous avons procédé à une campagne d'essais au B20 consistant à catapulter une maquette instrumentée en vol libre à travers différentes rafales de vent. Le traitement de ces essais a permis de constituer une base expérimentale intéressante pour poursuivre notre travail d'identification.

Des perspectives de travail consisteraient à inclure les termes d'aéroélasticité au sein de la modélisation réalisée. En effet, la structure de notre modèle permet d'incorporer les effets aéroélastiques caractéristiques des modes souples de l'avion. Pour des avions de grandes dimensions, ces effets de structure apparaissent couplés à la mécanique du vol. L'insertion de ces derniers permettrait d'améliorer encore un peu la précision du modèle. Il est également possible de tenir compte des interactions entre les différents éléments de l'avion, comme par exemple les interactions fuselage-aile et fuselage-empennage. La distribution naturelle des retards le long du fuselage pourrait aussi être prise en compte à l'aide de notre approche mentionnée en remarque au chapitre 3 page 57. Bien sûr, en tenant compte de ces ajouts, le modèle sera de plus en plus complexe et la méthode d'identification n'en sera que plus difficile à mettre en œuvre. Pour ce qui est des perspectives d'identification, il serait intéressant de développer un algorithme d'identification "en ligne" basé sur le choix de la paire valeur/vecteur propre. Ce choix est basé sur la stationnarité de la paire recherchée, comme il a été mentionné à la fin du chapitre 4 page 86.

Une étude concernant la commande d'un tel système à retards pourrait être menée afin d'établir de nouvelles lois de pilotage de l'avion. Ces dernières, une fois implantées dans le pilote automatique, permettraient l'absorption des rafales de vent sans intervention du pilote. Une plus grande sécurité dans toutes les phases de vol, principalement lors des phases critiques de décollage et d'atterrissage, serait ainsi assurée, de même qu'un plus grand confort pour les passagers. Dans le cas du modèle linéaire à retards constants, les lois de commande les plus développées sont de la forme $u(t) = Kx(t)$. D'autres concernent des retards du type $u(t) = Kx(t) + \sum_i K_i x(t - \tau_i)$ mais traitent de modèles sans retard sur l'entrée [48]. Enfin, des commandes de type prédicteur, se traduisent par des expressions du type $u(t) = Kx(t) + \sum_i K_i x(t - \tau_i) + \sum_i \int_{-\tau_i}^0 K_i(\theta) x(t + \theta) d\theta$. Ces lois de commande sont en général les plus intéressantes car elles permettent, sous réserve de robustesse, d'effectuer un placement du spectre en un nombre fini de pôles (FSA, "Finite

Spectrum Assignment", [9], [29], [36], [48], [61]). Cependant, elles peuvent s'avérer difficiles à calculer lorsque les retards affectent à la fois l'état et l'entrée, ce qui est notre cas. D'autres techniques visent un placement partiel du spectre (valeurs propres les plus proches de 0). On consultera par exemple à ce sujet les livres [38] et [39].

Le cas du modèle non linéaire à retards est bien sur plus difficile, mais peut tirer profit (comme dans le cas linéaire d'ailleurs) du fait que les retards sont ici assimilables à des constantes. Dans ce cas, certains auteurs [37], [40], [41], [45] ont proposé des techniques généralisant les modèles sur anneaux (3.36). Cependant, ces extensions ne sont pas triviales et leur robustesse reste à étudier au cas par cas.

ANNEXES

Annexe A

Le Laboratoire d'Analyse du Vol B20

Dans cette annexe, nous allons nous attacher à décrire le bâtiment au sein duquel sont réalisées les traversées de rafales. Nous détaillerons pour cela le contexte de la création d'une telle installation, ainsi que ses caractéristiques.

A.1 Contexte

En se dotant dès 1938 de sa première soufflerie verticale, l'ONERA Centre de Lille abordait un métier qui est resté une de ses spécialités marquantes à ce jour et qui consiste à réaliser des essais en vol libre sur maquette à échelle réduite en laboratoire. Cette technique a pour objet d'une part d'analyser et de modéliser le comportement en vol des aéronefs et d'autre part de démontrer les performances de concepts étudiés.

Créée avec des objectifs initiaux centrés sur la sécurité des vols, cette technique d'essais a vu ses applications élargies aux études de performances comme conséquence d'un double développement touchant aux moyens d'essais eux-mêmes et à l'enrichissement des mesures effectuées. D'une part étaient mis en service deux laboratoires d'essais en vol de maquettes fonctionnant sur le principe d'un lancement par catapultage dans un espace de vol et un environnement parfaitement contrôlés. D'autre part le recours à des systèmes de mesure embarqués performants est venu avantageusement suppléer les informations provenant du seul suivi de la maquette en vol, en vue de caractériser son mouvement en réponse aux diverses conditions de vol imposées.

La mise en oeuvre du nouveau laboratoire de vol libre B20 s'appuie sur l'expérience acquise avec les laboratoires précédents (B10 et B5), elle offre des capacités nouvelles d'expérimentations en s'ouvrant vers des champs d'investigation plus larges pour répondre à l'émergence des besoins actuels et futurs de l'aéronautique européenne. En dehors du développement des recherches en

dynamique du vol qui y sont menées et de leurs applications aux programmes aéronautiques, le développement du laboratoire de vol a induit, par effet d'entraînement, des avancées significatives favorables au développement de diverses techniques (les tomoscopies laser, les méthodes Particule Image Velocimetry,...) et méthodes qui sont d'intérêt plus général pour l'ONERA et ses activités scientifiques.

Un laboratoire de vol tel que le B20 permet de mettre en oeuvre tout un ensemble d'instrumentations diverses et redondantes, dans un environnement bien connu et maîtrisé. Ce cadre est donc idéal pour mettre au point, évaluer et valoriser, à moindre coût, les performances de diverses techniques d'exploitation des essais en vol. On citera par exemple les méthodes de reconstitution d'état et de trajectographie, les techniques d'identification paramétrique ou de recalage de modèles. Ce laboratoire peut donc se révéler être le banc d'essai idéal pour le développement de méthodes utilisées à échelle 1, tout en resserrant des liens étroits avec les centres d'essais en vol étatiques ou industriels.

A.2 Caractéristiques de l'installation

Cette section présente une description sommaire de l'installation et en donne les principales caractéristiques (tableau A.1). Les maquettes d'aéronefs dynamiquement semblables, instrumen-

Taille maximale de la maquette	3 m
Masse maximale de la maquette	35 kg
Énergie cinétique maximale au largage	35 KJ
Zone de mise en vitesse sur catapulte	longueur 25m
Zone de vol libre	50 m
Hauteur maximale de la maquette	16m à pente nulle
Pente de la catapulte	entre - et + 10°
Azimut de la catapulte	entre - et + 7.5°
Conditions initiales du vol réglables en incidence	de 0 à 60°
Conditions initiales du vol réglables en dérapage	entre - et + 10°
Conditions initiales du vol réglables en assiette transversale	entre - et + 20°

TAB. A.1: Caractéristiques principales de la catapulte.

tées et (souvent) pilotées, sont mises en vol au moyen d'une catapulte dans un bâtiment de 90 m de long, 20 m de large et 20 m de haut. Elles effectuent un parcours en vol dans le laboratoire où les paramètres d'environnement atmosphérique sont rigoureusement contrôlés. En fin de vol les maquettes sont interceptées au moyen d'un dispositif de récupération. Les sollicitations sur le vol peuvent être introduites par les conditions initiales elles-mêmes, par les gouvernes en vol, ainsi que par des simulateurs d'environnement ou par une combinaison de ces diverses entrées.

Les simulateurs d'environnement permettent de représenter des perturbations caractérisées de types vent ou turbulence agissant sur la maquette en vol ou encore la représentation d'effet de sol.

Les mesures effectuées dans le cas général sont relatives à l'obtention des caractéristiques dynamiques des vols au moyen de systèmes embarqués associés à une trajectographie "sol" pour la reconstitution du vecteur d'état et l'obtention des données aérodynamiques. Un système de récupération de la maquette permet de la réceptionner sans dommage en fin de vol. Il consiste en un panier de 8m de large rempli de flocons et de matelas de mousse souple en polyuréthane de forte densité. Le dispositif peut être déplacé dans l'installation et le panier récupérateur peut être réglé en élévation de façon à se positionner au mieux par rapport à la trajectoire prévue de la maquette.

Le système dit de "trajectographie sol", dont l'objectif est de délivrer en synchronisation avec les autres mesures la trajectoire du centre d'inertie et les attitudes de la maquette en vol, est un des éléments clé de la technique expérimentale pour garantir la précision indispensable dans la restitution et l'exploitation des essais (tableau A.2). Il permet une restitution en léger différé des paramètres de vol dans un référentiel lié au laboratoire. Ces données contribuent à la procédure générale d'exploitation des essais qui intègre également les mesures réalisées à bord de la maquette ou émanant d'autres capteurs disposés dans l'installation. Ce système de trajectographie consiste en un ensemble de caméras numériques à haute résolution, de cartes d'acquisition d'images numériques à grande capacité, de cibles rétro réfléchissantes disposées sur la maquette et de mires optiques réparties dans la zone d'essai. Des logiciels de traitement de ces images permettent de détecter les cibles de la maquette et de mesurer les paramètres d'attitude et de position au cours du vol à une fréquence de 24Hz.

Position du centre d'inertie	à 1 cm près selon les 3 axes en repère sol
Angles d'Euler	à 0,1° près
Synchronisation espace/temps	à + ou - 1 μ s vis à vis des mesures embarquées

TAB. A.2: Performances de la trajectographie sol en matière de précision dans la mesure des grandeurs caractéristiques.

L'instrumentation embarquée dans les maquettes, dans sa configuration dite de base, est relative à l'obtention des caractéristiques dynamiques des vols ainsi qu'à une anémométrie de référence située en pointe avant fuselage. Cet ensemble de mesures participe, en conjonction avec les informations relatives à la trajectographie, à la reconnaissance des caractéristiques du vol, à la reconstitution du vecteur d'état, et à l'obtention des données aérodynamiques. Cet équipement est composé d'un codeur PCM (30 voies de mesure, mots de 12 bits, fréquence d'échantillonnage 520Hz par voie), d'accéléromètres, de gyromètres, d'une sonde de pression située au nez de la maquette qui délivre des informations sur l'incidence, le dérapage et la pression cinétique, et de mémoires statiques pour le stockage des données. En fonction du type d'essais à réaliser

cet équipement est complété par des prises de pression pour mesurer les caractéristiques locales de l'écoulement et/ou des balances internes pour mesurer des contributions locales au torseur des efforts aérodynamiques. Des actionneurs de gouvernes peuvent également être ajoutés à cet équipement ainsi qu'un microprocesseur pour l'élaboration de lois de contrôle ou pour le déclenchement de gouvernes suivant une loi préprogrammée (échelon, créneau, doublet, ...).

Pour les études relatives en particulier aux interactions entre le vol et l'environnement, divers équipements destinés à simuler ces effets sont mis en oeuvre. La génération de rafales verticales ascendantes ou descendantes, de rafales latérales et de cisaillement de vent est réalisée à partir d'éléments modulaires (tableau A.3). Les profils sont réglables au moyen de distributeurs et de pertes de charges disposés dans les caissons de soufflage et d'aspiration.

	Rafales verticales	Rafales transversales
Largeur de veine de référence	5 m	6 m
Longueur de veine de référence	4,5 m	4,5 m
Hauteur de veine ouverte	6 m	5 m
Vitesse maximale en veine	5 m/s	5 m/s

TAB. A.3: Génération de rafales.

On note que pour la maquette catapultée à 28 m/s, on a une variation d'incidence en dynamique d'environ 10° pour une rafale à vitesse maximale. Pour les essais dédiés à l'analyse des sillages, le lecteur se reportera en [17] et [18]. Pour les études d'effet de sol un plancher est installé sur toute ou partie de l'espace de vol. L'altitude et la pente de ce plancher peuvent être réglées pour simuler différentes conditions d'atterrissage.

Annexe B

Phase expérimentale

Dans cette annexe, nous exposons comment sont réalisés les essais, puis nous expliquons la méthode suivie lors du traitement des essais afin que le lecteur se familiarise avec les techniques employées.

B.1 Aspects généraux de la méthode expérimentale

La méthode expérimentale consiste à catapulter la maquette de l'aéronef étudié en vol libre dans des conditions de vitesse et d'attitudes parfaitement choisies à l'avance. Un schéma de principe de l'installation est présenté ci-dessous :

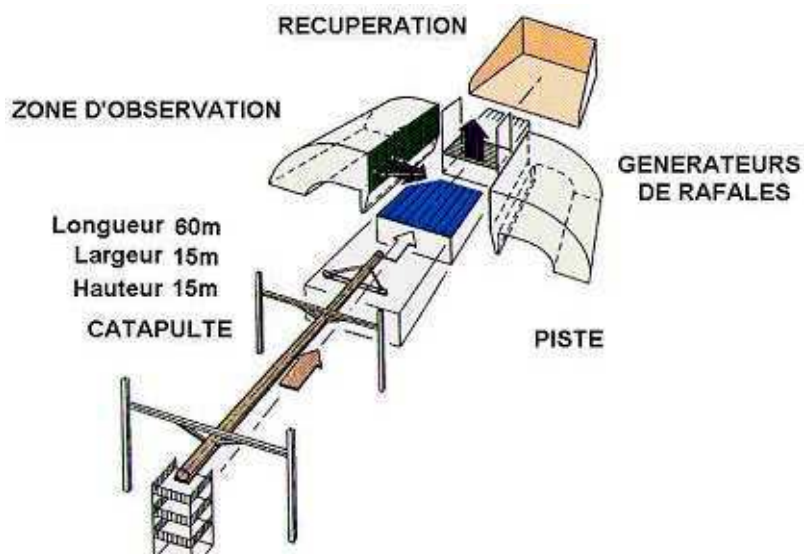


FIG. B.1: Schéma de principe du B20

En général les essais sont réalisés en effectuant un catapultage dans les conditions d'un vol équilibré. Pour réaliser son envol, la maquette est à la fois portée et propulsée par un chariot qui coulisse sur le rail de la catapulte. Ce chariot comporte des pointes métalliques qui portent et poussent la maquette pour l'entraîner jusqu'à la vitesse stabilisée choisie. L'arrêt du chariot,

provoqué par son freinage en fin de rampe, permet de libérer la maquette des pointes du chariot et de la lancer en vol libre dans les conditions d'équilibre préalablement définies. Au cours du vol des sollicitations peuvent être imposées à la maquette (braquage de gouvernes, rafale de vent verticale ou latérale, présence de planchers, générations de jets sur la maquette ...) afin d'en mesurer les effets sur son comportement en vol. La maquette est récupérée en fin de vol dans un dispositif permettant de respecter son intégrité et celle de ses appendices et nacelles, emports

Cette méthode expérimentale fait en général appel à un équipement en instrumentation embarquée : accéléromètres, gyromètres, anémométrie, recopies des gouvernes, jauges de contraintes, prises de pression Le plus souvent toutes ces mesures sont exploitées de pair avec les informations du système de trajectographie situé dans l'installation. L'analyse et l'exploitation de l'ensemble de ces données contribuent à la modélisation des phénomènes rencontrés en vol. Les modèles sont construits via la restitution des évolutions temporelles de l'ensemble des coefficients aérodynamiques et des paramètres de vol. La méthode procède selon une démarche d'identification établissant les transferts entre les entrées sensibilisantes, qui sont paramétrées (braquages, vents, hauteur / sol, masses, débits des tuyères ...), et les sorties mesurées au cours du vol ou déduites de ces mesures (paramètres de vol, coefficients aérodynamiques, ...).

Afin de modéliser des phénomènes complexes de dynamique du vol, la technique expérimentale s'avère pertinente à deux niveaux : en amont du processus de modélisation, pour fournir les données quantitatives nécessaires à l'analyse des phénomènes et à la construction du modèle de vol du véhicule, plus en aval, pour valider le modèle ou le concept de contrôle du phénomène par l'étude des comportements de l'aéronef au cours d'expériences en similitude (complète ou partielle).

Ayant élaboré un modèle adapté au domaine de vol étudié, la mécanique du vol du véhicule peut alors être analysée et des lois de commande élaborées. Ces lois seront ensuite prises en compte pour évaluer, à l'aide d'outils numériques et analytiques, les qualités de vol du véhicule équipé de sa commande. Cette approche est la plus courante, mais les technologies actuelles permettent aussi de réaliser des maquettes munies de servocommandes des gouvernes pilotées par un ordinateur. Si les braquages des gouvernes peuvent être préprogrammés, ils peuvent aussi résulter de l'intégration de lois de commande ayant pour entrées des mesures réalisées à bord. Lorsque les technologies permettent l'intégration de lois de commandes actives dans la maquette, les comportements du système peuvent alors être testés et vérifiés directement à partir d'essais identifiant les réponses à des sollicitations ou perturbations imposées au cours du vol.

Remarque : Cette technique expérimentale est très originale et peut apporter une contribution judicieuse dans certaines approches de recherche. Notamment, concernant le domaine générique

de l'aérodynamique instationnaire. En effet, les données sont obtenues lors de phases de vol dynamiques ou dans des régions du domaine de vol difficiles à représenter correctement en soufflerie.

Ce type d'installation permet d'obtenir des données pour la connaissance et la compréhension des caractéristiques aérodynamiques instationnaires rencontrées au cours de phénomènes dynamiques en vol. La technique expérimentale offre la capacité de pouvoir représenter de façon réaliste ces phénomènes dynamiques en vol. L'étude et la modélisation des phénomènes liés au vol en environnement perturbé est un thème central pour le développement et l'exploitation de ce laboratoire. Un exemple tout à fait significatif est le vol en turbulence et en particulier la phase de pénétration de l'aéronef dans une rafale de vent. Obtenir une bonne similitude physique de l'écoulement relatif sur l'aéronef est très difficile à réaliser en soufflerie. Représenter correctement ce type de phase de vol en soufflerie nécessiterait en effet de générer un front de vent raide dans un écoulement moyen de plus grande vitesse, ce qui est très difficile par nature.

La technique d'essais en vol de maquette traversant une rafale de vent est par contre directement représentative du phénomène réel. Dans l'installation, des fronts de rafales raides d'ampleurs et de formes diverses peuvent être réalisés. Profitant de la possibilité de paramétrer le profil et l'intensité de la rafale de vent générée dans l'espace de vol, la technique se prête avantageusement à la modélisation du phénomène réel et à la représentation de la nature spatio-temporelle de l'effet du vent turbulent sur l'aéronef. La méthode fournit des données constituées à chaque instant de l'ensemble des paramètres de vol (vitesses linéaires, vitesses angulaires, gouvernes...) et des conditions de l'environnement (champ du vent turbulent dans l'espace). Les deux ensembles de données temporelles acquises à haute cadence sont alors mis en correspondance au travers d'un modèle d'aérodynamique instationnaire pour la mécanique du vol. L'installation de capteurs de pression instationnaires sur la maquette permet aussi d'identifier les réponses temporelles de l'écoulement sur la maquette à des perturbations calibrées et bien reconnues. La mise en relation de l'ensemble de ces données permet donc également d'enrichir la connaissance et la modélisation des écoulements instationnaires sur les véhicules aériens dans le domaine des basses vitesses. Ci-après, nous expliquons la méthode suivie lors du dépouillement des essais réalisés au B20.

B.2 Traitement des essais

B.2.1 Outil de restitution

Les mesures embarquées dans les maquettes du B20 sont des mesures accélérométriques, gyro-métriques et anémométriques, qui doivent être intégrées une ou deux fois pour obtenir trajectoire, attitude et vitesse au cours du vol. Cette double intégration est recalée grâce à des informations trajectographiques en provenance de caméras CCD réparties le long de la trajectoire de la maquette. Pour les besoins de la trajectographie la maquette est équipée d'un certain nombre de

cibles rétro-réfléchissantes, dont la position dans le référentiel avion est relevée au moyen de théodolites. Au cours d'un essai les caméras enregistrent des images de ces cibles. Ces images sont synchronisées avec les mesures faites à bord de la maquette. L'outil de restitution [35] développé pour traiter l'ensemble des mesures décrites ci-dessus est constitué d'un logiciel d'étalonnage des caméras, d'un logiciel de traitement de la trajectographie sol qui détecte les cibles équipant la maquette et d'un logiciel de fusion de données par filtrage de Kalman et lissage de Rauch.

B.2.2 Étalonnage des caméras

Comme il est indiqué plus haut, le système de trajectographie sol est constitué d'un ensemble de caméras haute résolution installées dans le laboratoire, de chaque côté de la trajectoire de la maquette. Chaque caméra est montée sur une plate-forme télé-pilotable en azimut et élévation. La focale, l'ouverture et la mise au point sont également réglables à distance. L'étalonnage des caméras est fait de façon automatique grâce à des mires réparties sur le sol et les murs latéraux de l'installation et dont la position a été préalablement relevée par théodolites (figures B.2 et B.3).



FIG. B.2: Vue des mires réparties sur le mur droit de l'installation.

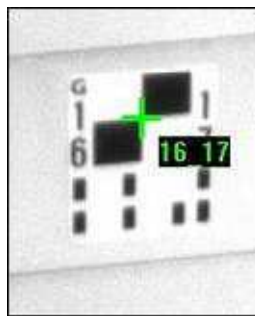


FIG. B.3: Détection automatique des mires sur l'image.

L'étalonnage repose sur l'utilisation de la transformée linéaire directe (DLT) ([1], [11]). Le logiciel développé identifie les paramètres de la DLT puis transforme ces paramètres en données physiques : la focale, les trois angles d'Euler, la position du centre optique ainsi que la distorsion radiale et la distorsion tangentielle.

B.2.3 Détection des cibles

Un logiciel permet de détecter automatiquement ou manuellement les cibles équipant la maquette et d'en donner la position sur les images (figure B.4). La position de toutes les cibles détectées est ensuite utilisée dans la fusion de données.

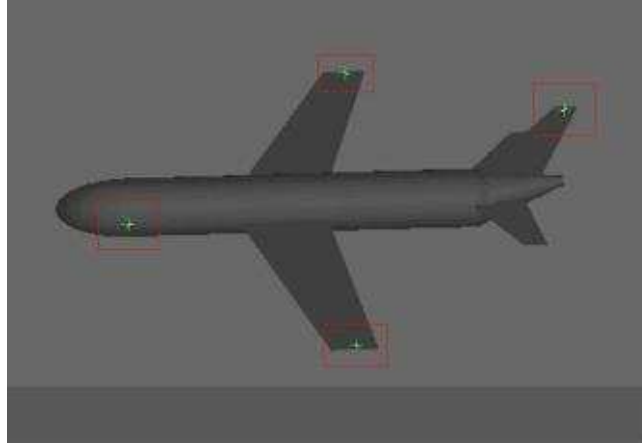


FIG. B.4: Détection des cibles dans l'image (ici, quatre).

B.2.4 Filtrage

Avant la réalisation de la fusion de données, il est procédé au filtrage consistant à éliminer le bruit structural de la maquette. Lors de cette opération, un filtre passe-bas est utilisé afin de supprimer les fréquences des modes de vibration de la maquette (de l'ordre de 15-20 Hz). On pourrait utiliser un filtre coupe-bande afin d'améliorer cette opération. Une autre méthode consisterait à passer dans le domaine fréquentiel afin de supprimer les fréquences indésirables. Enfin, il serait intéressant de voir l'apport de techniques algébriques récemment développées [25].

B.2.5 Outil de fusion de données

Cet outil a pour objectif de restituer la trajectoire d'un tir de maquette à partir de l'enregistrement des mesures issues des capteurs embarqués et des mesures de trajectographie sol. Les paramètres de vol reconstitués se composent des positions, vitesses et accélérations linéaires et angulaires. Les sorties comportent également une reconstitution des historiques des coefficients aérodynamiques globaux. La méthode repose sur un algorithme de filtrage de Kalman ([34]) et de lissage de Rauch, qui permet notamment d'estimer la précision de toutes les variables reconstituées.

Le modèle d'évolution du filtre se compose d'un modèle cinématique complété par un modèle de bruits colorés qui représente l'évolution des accélérations angulaires et linéaires au centre de gravité de la maquette. Ce dernier modèle doit dans son principe être adapté à la nature

de la trajectoire de l'essai à traiter, néanmoins de très bons résultats ont pu être obtenus en majorant simplement les covariances du bruit d'évolution. Trois variables d'état supplémentaires sont introduites pour modéliser la limitation de la bande passante des gyromètres. Toutes les mesures sont traitées dans le modèle d'observation du filtre. Les différents modèles utilisés lors de la fusion de données sont regroupés dans le tableau B.1.

États du modèle d'évolution	Modèle d'observation	Modèle sorties supplémentaires
accélérations angulaires	mesures accéléro.	module de la vitesse
vitesse angulaires	mesures gyrométriques	angles d'incidence et de dérapage
vitesse angulaires filtrées	mesures anémométriques	angles de la trajectoire
angles d'attitude	position des cibles	coeff. de force en axes aéro.
accélérations linéaires		coeff. de moment en axes maquette
vitesse sol		
positions		
dérivées accélérations angulaires		
dérivées accélérations linéaires		

TAB. B.1: Modèles utilisés lors de la fusion de données.

Bibliographie

- [1] Y.I. ABDEL-AZIZ et H.M. KARARA : Direct linear transformation from comparator coordinates into object space coordinates in close-range photogrammetry. *In Proceedings of the Symposium on Close-Range photogrammetry*, pages 1–18, Falls Church, VA, USA, 1971.
- [2] H.J. ALLEN : Pressure distribution and some effects of viscosity on slender inclined bodies of revolution. Rapport technique 2044, NACA, 1950.
- [3] P. ARDONCEAU : Qualités de vol. Lecture notes ENSMA, 2004.
- [4] L. BELKOURA : Identifiability of systems described by convolution equations. *Automatica*, 41:505–512, 2005.
- [5] L. BELKOURA, M. DAMBRINE, Y. ORLOV et J-P. RICHARD : Identifiability and identification of linear systems with delays. *Springer, LNCSE Advances in Time Delay Systems*, 38:123–135, 2004.
- [6] L. BELKOURA et Y. ORLOV : Identifiability analysis of linear delay-differential systems. *IMA Journal of Mathematical Control and Information*, 19(1-2):73–81, 2002.
- [7] L. BELKOURA et J-P. RICHARD : A distributional framework for the fast identification of linear systems with delays. *In TDS'06, 6th IFAC Workshop on Time Delay Systems*, L'Aquila, Italy, July 2006.
- [8] L. BELKOURA, J-P. RICHARD et M. FLIESS : On line identification of systems with delayed inputs. *In MTNS'06, 16th Conference on Mathematical Theory of Networks and Systems, invited session Networked systems*, Kyoto, Japan, July 2006.
- [9] D. BRETHERÉ : Contribution à l'étude de la stabilisation des systèmes linéaires à retards. (in French), IRCCyN, Université de Nantes, EC Nantes, France, December 1997.
- [10] W. CHARON et R. VERBRUGGE : Nouvelles techniques d'essais sur maquettes libres en laboratoire pour la détermination de caractéristiques aérodynamiques instationnaires. AGARD-CP-235, 1978.
- [11] L. CHEN, C.W. ARMONSTRONG et D.D. RAFTOPOULOS : An investigation on the accuracy of three-dimensional space reconstruction using the direct linear transformation technique. *J. Biomechanics*, 27:493–500, 1994.
- [12] P. COTON : Study of environment effects by means of scale model flight tests in a laboratory. *In 21st ICAS Congress*, Melbourne, Australia, September 1998.

- [13] P. COTON : Contribution au DTP Turbulence - Modélisation du vol en turbulence. Rapport technique RT 1/7997.33 DCSD, ONERA, 2000.
- [14] P. COTON : DTP Turbulence - Identification du modèle aérodynamique instationnaire. Rapport technique RT 2/06110 DCSD, ONERA, 2002.
- [15] P. COTON : Modelling of unsteady aerodynamic effects when flying through a gust of wind. *In 4th ONERA-TsAGI Seminar*, Aussois, France, September 2004.
- [16] L. DENIS-VIDAL, C. JAUBERTHIE et G. JOLY-BLANCHARD : Identifiability of a nonlinear delayed-differential aerospace model. *IEEE Transactions on Automatic Control*, 51(1):154–158, January 2006.
- [17] L. DIETERLE, K. EHRENFRIED, R. STUFF, G. SCHNEIDER, P. COTON, J-C. MONNIER et J-F. LOZIER : Quantitative flow field measurements in a catapult facility using particle image velocimetry. *In ICIASF Congress*, Toulouse (France), June 1999.
- [18] L. DIETERLE, R. STUFF, G. SCHNEIDER, J. KOMPENHANS, P. COTON et J-C. MONNIER : Experimental investigation of aircraft trailing vortices in a catapult facility using piv. *In EALA Conference*, Rome (Italy), September 1999.
- [19] S. DIOP, I. KOLMANOVSKY, P. MORAAL et M. Van NIEUWSTADT : Preserving stability/performance when facing an unknown time delay. *Control Engineering Practice*, 9(12):1319–1325, December 2001.
- [20] P. DONELY : Summary of information relating to gusts loads on airplanes. Rapport technique 997, NACA, 1950. 51 p.
- [21] J. DUPRAZ : *La théorie des distributions et ses applications*. Cepadues-Editions, ENSTA, 1977.
- [22] B. ETKIN : *Dynamics of atmospheric flight*. Wiley, 1972.
- [23] B. ETKIN : The turbulent wind and its effect on flight. Rapport technique, UTIAS, 1980.
- [24] B. ETKIN et L.D. REID : *Dynamics of flight*. John Wiley and Sons, troisième édition, 1995.
- [25] M. FLIESS : Analyse non standard du bruit. *Compte Rendu Académie des Sciences*, 342(10), 2006.
- [26] M. FLIESS et H. SIRA-RAMIREZ : An algebraic framework for linear identification. *ESAIM Control, Optimization and Calculus of Variations*, 9, 2003.
- [27] Y.C. FUNG : *An introduction to theory of aeroelasticity*. Dover Publications, 1969.
- [28] I.E. GARRICK : On some reciprocal relations in the theory of nonstationary flows. Rapport technique, NACA, 1938.
- [29] H. GLÜSING-LÜERBEN : A behavior approach to delay-differential systems. *SIAM J. Control Optim.*, 35(2):480–499, 1997.
- [30] C. JAUBERTHIE : *Méthodologies de planification d'expériences pour systèmes dynamiques*. Thèse de doctorat, Université de Technologie de Compiègne, 2002.

-
- [31] R.T. JONES : The unsteady lift of a wing of finite aspect ratio. Rapport technique 681, NACA, 1940.
- [32] V. KLEIN et K.D. NODERER : Modeling of aircraft unsteady aerodynamic characteristics - Part1-Postulated models. Rapport technique, NASA, 1994.
- [33] H.G. KUSSNER : Stresses produced in airplane wings by gusts. Rapport technique 654, NACA, 1932.
- [34] M. LABARRERE, J-P. KRIEF et B. GIMONET : *Le filtrage et ses applications*. Cepadues, 1988.
- [35] T. LE MOING et P. COTON : CAIRE 2003 - Développement et validation d'un logiciel de restitution de trajectoire pour le B20. Rapport technique RT 6/08160 DCSD, ONERA, Février 2004.
- [36] A. MANITIUS et A.W. OLBROT : Finite spectrum assignment problem for systems with delays. *IEEE Transactions on Automatic Control*, 24(4):541–553, 1979.
- [37] C.H. MOOG, R. CASTRO-LINARES, M. VELASCO-VILLA et L.A. MARQUEZ-MARTINEZ : The disturbance decoupling problem for time-delay nonlinear systems. *IEEE Transactions on Automatic Control*, 45(2):305–309, February 2000.
- [38] S.I. NICULESCU : *Delay effects on stability*. LNCIS 269. Springer, 2001.
- [39] S.I. NICULESCU et K. GU : *Advances in time-delay systems - Part III*. LNCSE 38. Springer, 2004.
- [40] T. OGUCHI, A. WATANABE et T. NAKAMIZO : Input-output linearization of retarded nonlinear systems by an extended Lie derivative. *In 37th IEEE Conference on Decision and Control*, pages 1364–1369, December 1998.
- [41] T. OGUSHI et J-P. RICHARD : Sliding mode control of retarded nonlinear systems via finite spectrum assignment approach. *IEEE Trans. Aut. Control*, tentatively scheduled for Vol.5(9), 2006. à paraître.
- [42] Y. ORLOV, L. BELKOURA, J-P. RICHARD et M. DAMBRINE : Identifiability analysis of linear time-delay systems. *In 40th IEEE Conference on Decision and Control*, pages 4776–4781, December 2001.
- [43] Y. ORLOV, L. BELKOURA, J-P. RICHARD et M. DAMBRINE : Adaptive identification of linear time-delay systems. *International Journal of Robust and Nonlinear Control, Special issue on Time-Delay*, 13(9), 2003.
- [44] Y. ORLOV, I. KOLMANOVSKY et O. GOMEZ : On-line identification of SISO linear time delay systems from output measurements : theory and applications to engine transient fuel identification. *In American Control Conference*, Minneapolis, Minnesota (USA), June 2006.
- [45] P. PEPE : Il controllo lqg dei sistemi con ritardo. (in Italian), Dept. of Electrical Eng. and Univ. l'Aquila, Italy, 1996.

- [46] P. REBUFFET : *Aérodynamique expérimentale*. Troisième édition, 1969.
- [47] X.M. REN, A.B. RAD, P.T. CHAN et W.L. LO : On line identification of continuous-time systems with unknown time delay. *IEEE Tac*, 50(9):1418–1422, 2005.
- [48] J-P. RICHARD : Time delay systems : An overview of some recent advances and open problems. *Automatica*, 39:1667–1694, 2003.
- [49] G. SCHANZER : Description and effect of unsteady gust derivatives of the longitudinal motion of an aircraft. Technical Translation F12, 753, NACA, 1970.
- [50] L. SCHWARTZ : *Théorie des distributions*. Hermann, Paris, 1966.
- [51] W.R. SEARS : Operational methods in the theory of airfoils in non-uniform motion. *Journal of the Franklin Institute*, 230:95–111, 1940.
- [52] W.R. SEARS et D.O. SPARKS : On the reaction of an elastic wing to vertical gusts. *Journal of the Aeronautical Sciences*, 9(2), 1941.
- [53] T. THEODORSEN : General theory of aerodynamic instability and the mechanism of flutter. Rapport technique 496, NACA, 1935.
- [54] D. TRISTRANT et P. COTON : Le B20 : un nouveau laboratoire d'analyse du vol pour l'ONERA. 2002.
- [55] W.H. VAN STAVEREN : *Analyses of aircraft responses to atmospheric turbulence*. Thèse de doctorat, Delft University of Technology, 2003.
- [56] R. VERBRUGGE, W. CHARON et M. MARCHAND : Windtunnel and free-flight model identification experience. AGARD-LS-104, 1979.
- [57] F. VEYSSET, L. BELKOURA, P. COTON et J-P. RICHARD : Delay system identification applied to the longitudinal flight of an aircraft through a vertical gust. In *MED'06, 14th IEEE Mediterranean Conference on Control and Automation*, Ancona, Italy, June 2006.
- [58] F. VEYSSET, L. BELKOURA, P. COTON et J-P. RICHARD : Modélisation de la dynamique du vol longitudinal d'un avion dans la turbulence par modèles à retards. In *CIFA2006, 4th IEEE Conférence Internationale Francophone d'Automatique*, Bordeaux, France, May-June 2006.
- [59] H. WAGNER : Uber die entstechung des dynamischen auftriebes von tragflugeln. *Z.F.A.M.M.*, 5(1), 1925.
- [60] J-C. WANNER : Dynamique du vol et pilotage des avions. Lecture notes SUPAERO, 1976.
- [61] K. WATANABE, E. NOBUYAMA et K. KOJIMA : Recent advances in control of time-delay systems a tutorial review. In *35th IEEE Conference on Decision and Control*, pages 2083–2089, Kobe, Japan, December 1996.
- [62] E.B. WILSON : Theory of an airplane encountering gusts, II. Rapport technique 21, NACA, 1918. 28 p.

- [63] E.B. WILSON : Theory of an airplane encountering gusts, III. Rapport technique 27, NACA, 1920. 7 p.
- [64] Y. YAMAMOTO : A note on linear input/output maps of bounded-type. *IEEE Trans. on Automatic Control*, AC(29):733–734, 1984.
- [65] A.H. ZEMANIAN : *Distribution theory and transform analysis*. McGraw-Hill, New York, 1965.