



HAL
open science

Modélisation, simulation et contrôle des installations cryogéniques du CERN

Benjamin Bradu

► **To cite this version:**

Benjamin Bradu. Modélisation, simulation et contrôle des installations cryogéniques du CERN. Automatique / Robotique. Université Paris Sud - Paris XI, 2010. Français. NNT : . tel-00445840v2

HAL Id: tel-00445840

<https://theses.hal.science/tel-00445840v2>

Submitted on 2 Apr 2010

HAL is a multi-disciplinary open access archive for the deposit and dissemination of scientific research documents, whether they are published or not. The documents may come from teaching and research institutions in France or abroad, or from public or private research centers.

L'archive ouverte pluridisciplinaire **HAL**, est destinée au dépôt et à la diffusion de documents scientifiques de niveau recherche, publiés ou non, émanant des établissements d'enseignement et de recherche français ou étrangers, des laboratoires publics ou privés.



THÈSE DE DOCTORAT

SPECIALITE : PHYSIQUE

Ecole Doctorale « Sciences et Technologies de l'Information des Télécommunications et des Systèmes »

Présentée par :

Benjamin BRADU

Sujet :

**MODELISATION, SIMULATION ET CONTRÔLE DES INSTALLATIONS
CRYOGENIQUES DU CERN**

Soutenue le **4 Mars 2010** devant les membres du jury :

M. Bertrand BAUDOUY,	<i>Examineur</i>
M. Cesar DE PRADA MORAGA,	<i>Rapporteur</i>
M. Philippe GAYET,	<i>Co-Directeur de Thèse</i>
Mme. Françoise LAMNABHI-LAGARRIGUE,	<i>Examineur</i>
M. Silviu-Iulian NICULESCU,	<i>Directeur de Thèse</i>
M. Bernard ROUSSET,	<i>Rapporteur</i>

Remerciements

Ces trois années de thèse se sont essentiellement déroulées au CERN, entre la France et la Suisse, où j'ai pu m'adonner à mes deux plus grandes passions : la science et la montagne.

Je tiens avant toute chose à remercier particulièrement celui qui a eu l'idée de ce projet qui s'est transformé en une belle aventure de trois ans pour moi : *Philippe Gayet*. Il a su me guider à travers toute ma thèse, tout en me laissant une grande liberté d'action dans mes recherches et je lui en suis infiniment reconnaissant. Mes pensées suivantes vont à mon directeur de thèse *Silviu Niculescu*, qui a toujours été là pour me soutenir et me défendre en portant un regard neuf sur mes travaux tout en me proposant de nouvelles idées pertinentes. L'encadrement de Silviu fut très agréable, particulièrement lors de ses venues au CERN à Genève. Nos conversations furent toujours très ouvertes, avec un franc parlé toujours apprécié.

Je tiens également à remercier *Hervé Coppier* et *Marco Pezzetti* sans qui je n'aurais jamais été dans ce prestigieux laboratoire qu'est le CERN. Hervé a su me donner goût à l'automatique et à ses applications dans le monde industriel lors de mes études d'ingénieur et c'est sans aucun doute grâce à lui que j'ai persévéré dans cette voie. Marco a rendu mon travail de thèse agréable et a toujours défendu mes travaux auprès du CERN. Il a également largement contribué à différentes applications de mon travail de thèse dans le groupe de cryogénie du CERN et je lui en suis très reconnaissant.

Je voudrais tout particulièrement remercier *Bernard Rousset* du CEA Grenoble et *Cesar de Prada* de l'université de Valladolid en Espagne qui ont accepté d'être mes rapporteurs ainsi que *Bertrand Baudouy* du CEA Saclay et *Françoise Lamnabhi-Lagarrigue* du CNRS pour avoir accepté d'être mes examinateurs. Ils m'ont tous suggéré de nombreuses idées pertinentes qui m'ont permis d'améliorer la qualité du document final.

J'aimerais remercier tous les gens avec qui j'ai pu avoir des interactions au sujet de ma thèse et qui ont su m'écouter, me conseiller et m'encourager. Je pense plus particulièrement à *Emmanuel Witrant*, qui a su écouter mes problèmes et se pencher sur quelques unes de mes élucubrations scientifiques, donnant ainsi naissance à de nouvelles recherches qui m'ont passionnées au cours de ma thèse. Je tiens également à remercier tous les gens d'Air-Liquide DTA et du service des basses températures au CEA Grenoble avec qui j'ai pu échanger de nombreuses idées, particulièrement avec *Pascal Roussel*, *Cindy Deschildre* et *Fanny Clavel*.

J'ai passé ces trois années au sein de la section *EN/ICE/PLC* (anciennement *AB/CO/IS*) du CERN que je souhaite remercier dans sa totalité pour son accueil chaleureux et mon intégration rapide au sein de la section. Mes remerciements vont plus particulièrement à *Enrique Blanco Viñuela* et *Hervé Milcent* qui ont toujours répondu à mes questions sur l'utilisation des systèmes de contrôle et de supervision du CERN. Merci également à tous les étudiants avec qui j'ai pu partager mon bureau où l'ambiance a toujours été agréable, c'est-à-dire avec *Erika*, *Nathalie*, *Odd*, *Thomas*, *Rafal* et *Borja*. J'aimerais également remercier également *Alexander Egorov* pour les pauses café agrémentées de sujets de conversation extrêmement divers.

Mes remerciements vont naturellement au groupe de cryogénie du CERN (*TE/CRG*) ainsi qu'à son responsable *Laurent Tavian*. J'ai pu avoir de nombreuses interactions dans le cadre de ma thèse avec les personnes de la section contrôle et électricité (*CRG/CE*) et les sections d'opéra-

tion (*CRG/OA* et *CRG/OE*). Un grand merci va à *Serge Claudet*, *Thierry Dupont*, *Gérard Ferlin* et *Francois Millet* qui ont su me donner de nombreuses explications sur les différents systèmes cryogéniques du LHC et de CMS.

Des remerciements sincères vont à *Alexandre Moraux*, collègue et ami avant tout, qui a suivi mes recherches pendant ces trois années au CERN. Il a su écouter toutes mes avancées et mes recules quotidiennes, en me donnant ses opinions tout en sachant me divertir. Je tiens évidemment à remercier également tous les étudiants de l'ESIEE qui ont travaillé au CERN pendant ma thèse et avec qui j'ai partagé de nombreux repas au restaurant 2 du CERN. Ils m'ont également permis de passer de nombreux moments de détente ; je pense plus particulièrement à *Lionel*, *Edouard*, *Olivier*, *Pierre-Henri*, *Yohan* et *Julien* qui a également travaillé avec moi lors de ma dernière année de thèse.

J'aimerais dire un immense merci à toute ma famille, plus particulièrement à mes *parents* qui ont su me donner le goût de la curiosité pour le monde qui nous entoure. Ils m'ont toujours soutenu et encouragé dans mes choix au cours de ma vie, et je les remercie de m'avoir laissé cette liberté.

Je tiens à exprimer un profond remerciement à *Noémie*, qui m'a supporté et encouragé depuis le début jusqu'à la fin. C'est en partie grâce à elle que j'ai pu persévérer dans mon travail et trouver un équilibre.

à Noémie.

*Le savant n'étudie pas la nature parce que cela est utile ; il l'étudie
parce qu'il y prend plaisir et il y prend plaisir parce qu'elle est belle.
Henri Poincaré, Science et méthode, 1908*

Résumé

Cette thèse présente le développement d'un simulateur de processus cryogéniques de grande taille appliqué aux installations cryogéniques de l'accélérateur de particules LHC (*Large Hadron Collider*) au CERN (*Organisation Européenne pour la Recherche Nucléaire*). Ce simulateur est basé sur une approche de modélisation orientée objet où chaque équipement (échangeur, turbine, compresseur, etc.) est représenté à partir d'un ensemble d'équations physiques algèbro-différentielles. L'architecture de contrôle du CERN est également simulée en intégrant le contrôle réalisé par des automates programmables (*PLC*) avec le système de supervision. Ce simulateur a été développé pour servir différents desseins comme l'entraînement des opérateurs, la vérification des programmes automates (*virtual commissioning*) et l'optimisation des stratégies de contrôle. Le système cryogénique d'un détecteur de particules a d'abord été simulé pour valider les modèles, puis un liquéfacteur d'hélium a été modélisé pour réaliser un virtual commissioning. Les réfrigérateurs à hélium à 4,5 K du LHC ainsi que les unités de réfrigération à 1,8 K avec la ligne de distribution cryogénique du LHC ont également été modélisés et simulés. Le développement d'une nouvelle loi de commande basée sur un contrôle à modèle interne (*IMC*) en utilisant une commande robuste H_∞ est présenté pour améliorer la régulation de la haute pression des réfrigérateurs à hélium du LHC. De plus, un système de pressions flottantes a été développé à partir du simulateur de manière à adapter automatiquement la puissance de réfrigération à la charge. Cette technique a pour principal objectif de réduire la puissance électrique des compresseurs.

Mots-clés: modélisation, simulation, cryogénie, réfrigérateur à hélium, ligne de distribution cryogénique, virtual commissioning, IMC, automate, LHC

Abstract

TITLE : Modelling, simulation and control of CERN cryogenic systems

This thesis presents the development of a large-scale cryogenic process simulator applied to LHC (Large Hadron Collider) cryogenic facilities at CERN (European Organisation for Nuclear Research). This simulator is based on an oriented object approach where each equipment (heat exchanger, turbine, compressor, etc.) is represented by a set of differential and algebraic equations. The CERN control architecture is also simulated embedding the control performed by Programmable Logic Controllers (PLC) and the supervision system. This simulator has been designed to serve different objectives as the operator training, the PLC code checking (virtual commissioning) and the control strategies optimisation. The cryogenic system of a particle detector has been first simulated and then a helium liquifier has been modelled to perform a virtual commissioning. LHC 4.5 K helium refrigerators and 1.8 K refrigeration units with the LHC cryogenic distribution line have also been modelled and simulated. A new control law has been designed using an Internal Model Control (IMC) based on an H_∞ robust control to enhance the high pressure control in LHC helium refrigerators. Moreover, a floating pressure control has been developed in order to fit the refrigeration power to the requested load. This technique aims to reduce operation costs of LHC cryogenic systems by reducing compressor electrical power.

Keywords: modelling, simulation, cryogenics, helium refrigerator, cryogenic distribution line, virtual commissioning, IMC, PLC, LHC

Table des matières

Publications liées à la thèse	23
Introduction	25
Motivations	26
Principales contributions	28
Plan de Thèse	29
I Principes du simulateur de processus cryogéniques	31
Chapitre 1 Cryogénie et Supraconductivité	33
1.1 Supraconductivité	33
1.1.1 Propriétés électriques des supraconducteurs	34
1.1.2 Aimants supraconducteurs	34
1.1.3 Transition résistive : " <i>quench</i> "	35
1.2 Cryogénie	35
1.2.1 Hélium	36
1.2.2 Principes de réfrigération et de liquéfaction	40
1.3 Supraconductivité et cryogénie dans le LHC	43
1.3.1 Les aimants du LHC	43
1.3.2 Les systèmes cryogéniques pour le LHC	45
1.4 Conclusion	51
Chapitre 2 PROCOS : simulateur de processus et de contrôle	53
2.1 État de l'art des simulations de systèmes cryogéniques de grande taille	53
2.2 Logiciels de modélisation et simulation	55
2.2.1 Besoins requis et outils disponibles	55
2.2.2 Comparaison entre EcosimPro et Dymola	56
2.2.3 Algorithmes numériques de EcosimPro	58
2.3 Le standard UNICOS	59

2.4	Architecture de simulation	60
2.4.1	Simulateur de Processus Cryogénique (CPS)	60
2.4.2	Synchronisation	61
2.5	Modifications du système de contrôle pour la simulation	63
2.6	Conclusion	63
Chapitre 3 Modélisation des équipements cryogéniques		65
3.1	Hélium	66
3.2	Matériaux utilisés dans les systèmes cryogéniques	68
3.3	Considérations générales sur les modèles de composants	69
3.3.1	Types de composants	69
3.3.2	Interconnexions des composants	70
3.3.3	Elimination des constantes	71
3.3.4	Structure interne des composants	71
3.4	Composants de stockage	72
3.4.1	Conduite	72
3.4.2	Séparateur de phase	76
3.4.3	Séparateur de phase avec échangeur	79
3.5	Composants hydrauliques	81
3.5.1	Mixeur	81
3.5.2	Vanne	82
3.5.3	Turbine	86
3.5.4	Compresseur à vis lubrifiées à l’huile	90
3.5.5	Compresseur centrifuge cryogénique	93
3.6	Composants thermiques	96
3.6.1	Refroidisseur	96
3.6.2	Charge thermique	97
3.6.3	Échangeur de chaleur	99
3.6.4	Flux d’un échangeur	99
3.6.5	Paroi d’un échangeur	104
3.7	Composants d’interfaçage	105
3.8	Composants automates	105
3.9	Conclusion	107
II Modélisation et simulation des systèmes cryogéniques du CERN		109
Chapitre 4 Simulation d’installations cryogéniques à 4,5 K		111

4.1	Le système cryogénique de CMS	111
4.1.1	Modèle de l'aimant et du thermosiphon	112
4.1.2	Caractéristiques du modèle	115
4.1.3	Simulations de la boîte froide seule et comparaisons expérimentales	116
4.1.4	Simulations de la boîte froide avec l'aimant et comparaisons expérimentales	118
4.2	Liquéfacteur d'hélium central du CERN	121
4.2.1	Mise en service virtuelle	121
4.2.2	Caractéristiques du modèle	122
4.2.3	Simulation et comparaisons expérimentales	123
4.3	Réfrigérateur 18 kW à 4,5 K pour le LHC	125
4.3.1	Station de compression	125
4.3.2	Boîte froide	127
4.3.3	Charges thermiques du LHC	128
4.3.4	Caractéristiques du modèle	132
4.3.5	Simulation du réfrigérateur seul et comparaisons expérimentales	133
4.3.6	Simulation du réfrigérateur avec le LHC et comparaisons expérimentales	138
4.4	Conclusion	138
Chapitre 5 Simulation des installations cryogéniques à 1,8 K du LHC		141
5.1	Stations de réfrigération à 1,8 K	141
5.1.1	Modifications des champs de pression	141
5.2	Ligne de distribution cryogénique	145
5.2.1	Modèle de l'écoulement dans la ligne B	146
5.2.2	Schéma de discrétisation	149
5.2.3	Modélisation des interconnexions	151
5.2.4	Transferts de chaleur	151
5.2.5	Chutes de pressions	152
5.2.6	Détermination des conditions limites en état stationnaire	153
5.2.7	Simulation dynamique de la ligne B lors d'un quench	156
5.3	Caractéristiques du modèle	158
5.4	Simulation en mode " <i>Capacity Check</i> " et comparaisons expérimentales	159
5.5	Simulation en mode pompage et comparaisons expérimentales	159
5.6	Nouvelle gestion des consignes pour les compresseurs froids	162
5.7	Conclusion	165

III	Amélioration des stratégies de contrôle	167
	Chapitre 6 Contrôle à modèle interne pour la régulation de la haute pression	169
6.1	Présentation du problème	169
6.1.1	Approche de contrôle	170
6.2	Modèle équivalent de la boîte froide	171
6.3	Modèle des pressions dans un réfrigérateur	175
6.4	Contrôle à Modèle Interne	180
6.4.1	Contrôleur IMC pilotant la décharge (IMC180)	181
6.4.2	Contrôleur IMC pilotant la charge (IMC189)	183
6.4.3	Contrôle à Modèle Interne avec anti-windup	186
6.4.4	Comparaison PI/IMC en simulation	187
6.5	Conclusion	190
	Chapitre 7 Développement d'un système de pressions flottantes	191
7.1	Intérêts d'un système de pressions flottantes	191
7.2	Régulation des compresseurs	192
7.2.1	Gestion des compresseurs régulés mécaniquement	192
7.2.2	Utilisation de variateurs de vitesse	193
7.3	Principe général d'un système de pressions flottantes	196
7.4	Modélisation du niveau	198
7.4.1	Modèle en boucle fermée de la HP	200
7.4.2	Influence de la HP sur le niveau	202
7.4.3	Influence du chauffage sur le niveau	203
7.5	Contrôleur de pressions flottantes réglant le chauffage	205
7.6	Contrôleur de pressions flottantes réglant le niveau	206
7.6.1	Réglage des contrôleurs PI	207
7.6.2	Simulations du système de pressions flottantes réglant le niveau	207
7.6.3	Influence sur la puissance électrique consommée	211
7.7	Conclusion	211
	Conclusion générale	213
	Références	217
	Annexes	223
	Annexe A Représentations graphiques des bibliothèques de composants	223

Annexe B	Modèle EcosimPro du système cryogénique de CMS	227
Annexe C	Modèle EcosimPro du liquéfacteur central du CERN	231
Annexe D	Modèle EcosimPro du réfrigérateur à 4,5 K pour le LHC	233
Annexe E	Modèle EcosimPro d'une unité de réfrigération à 1,8 K pour le LHC	239
Annexe F	Contrôle à Modèle Interne (IMC)	243
F.1	Structure IMC	244
F.2	Conditions de stabilité interne pour processus instables	244
F.3	synthèse d'un contrôleur IMC pour un système instable	245
F.3.1	Performance nominale	245
F.3.2	Filtre IMC	246
F.3.3	Robustesse en stabilité	247
F.3.4	Robustesse en performance	248

Table des Symboles

Variables physiques :

- A : Aire de section efficace [m²]
- A_{ff} : Aire de section de libre circulation [m²]
- c : Vitesse du son [m.s⁻¹]
- C_p : Chaleur spécifique à pression constante [J.kg⁻¹.K⁻¹]
- C_v : Chaleur spécifique à volume constant [J.kg⁻¹.K⁻¹]
- CV : Coefficient de vanne [-]
- D : Diamètre [m]
- D_e : Diamètre équivalent [m]
- E : Énergie totale [J]
- e : Éxergie [J]
- \dot{e} : Flux éxergétique [W]
- fr : Coefficient de friction [-]
- g : Constante gravitationnelle : 9,81 m.s⁻²
- h : Enthalpie spécifique [J.kg⁻¹]
- hc : Coefficient de transfert thermique par convection [W.m⁻².K⁻¹]
- hS : Coefficient de transfert thermique global [W.K⁻¹]
- I : Moment d'inertie [kg.s⁻¹.m⁻²]
- J_H : Coefficient de Colburn de transfert de chaleur [-]
- k : Conductivité thermique [W.m⁻¹.K⁻¹]
- K : Coefficient de chute de pression [-]
- L : Longueur [m]
- L_h : Chaleur latente [J/kg]
- \dot{m} : Débit massique [kg.s⁻¹]
- M : Masse [kg]
- \vec{M} : Moment d'inertie [kg.m⁻².s⁻¹]
- N : Vitesse de rotation [Hz]
- Nu : Nombre de Nusselt [-]
- P : Pression [bar]
- Pr : Nombre de Prandtl [-]
- Q : Chaleur [J]
- \dot{Q} : Flux de Chaleur [W]
- R : Constante des gaz parfait : 8,31 J.mol⁻¹.K⁻¹
- \bar{R} : Constante spécifique de l'hélium : 2078 J.kg⁻¹.K⁻¹
- Re : Nombre de Reynolds [-]
- S : Entropie [J.kg⁻¹.K⁻¹]
- S : Surface [m²]

- T : Température [K]
- u : Énergie interne [J.kg^{-1}]
- v : Volume spécifique [$\text{m}^3.\text{kg}^{-1}$]
- V : Volume [m^3]
- \vec{V} : Vitesse d'un gaz [m.s^{-1}]
- \dot{V} : Débit volumétrique [$\text{m}^3.\text{s}^{-1}$]
- x : Qualité d'un mélange (ratio entre la masse de vapeur et la masse totale) [-]
- z : Niveau, altitude [m]
- α : Coefficient d'expansion thermique [-]
- β : Compressibilité isotherme [-]
- η : Rendement [-]
- γ : Ratio entre C_p et C_v [-]
- ρ : Densité [kg.m^{-3}]
- σ : Constante de Stefan-Boltzman : $56,69.10^{-9} \text{ W.m}^{-2}.\text{K}^{-1}$
- μ : Viscosité [Pa.s]

Variables de contrôle :

- d/\tilde{d} : Signal de perturbation réel/estimé
- f : Filtre
- f_A : Filtre pour anti-windup
- Id : Matrice Identité
- K : Gain
- lm : Erreur multiplicative
- \bar{lm} : Borne supérieure de l'erreur multiplicative
- K : Gain
- P/\tilde{P} : Fonction de transfert du procédé réel/estimé
- Q : Fonction de transfert de contrôleur
- r : Consigne
- s : Variable de Laplace
- T : Constante de temps [s]
- u : Signal d'entrée
- v : Entrée externe (consigne ou perturbation)
- w : Pondération sur la fonction de sensibilité
- y/\tilde{y} : Signal de sortie réel/estimé
- ε : Fonction de sensibilité
- λ : Constante de temps désirée en boucle fermée [s]
- η : Fonction de sensibilité complémentaire
- τ : Retard pur [s]
- ω : Pulsation [rad.s^{-1}]

Indices :

- ad : Paramètre calculé pour une transformation adiabatique ($\Delta Q = 0$)
- d : Paramètre au point de fonctionnement nominal (*design*)
- g : Propriété thermodynamique du gaz saturé
- in : Paramètre d'entrée (*input*)

-
- l : Propriété thermodynamique du liquide saturé
 - out : Paramètre de sortie (*output*)
 - rad : Relatif à un rayonnement (*radiation*)
 - s : Paramètre calculé pour une transformation isentropique ($\Delta S = 0$)
 - T : Paramètre calculé pour une transformation isotherme ($\Delta T = 0$)
 - w : Relatif au matériau d'une paroi (*wall*)

Acronymes

- *AI* : Analog Input (entrée analogique)
- *AO* : Analog Output (sortie analogique)
- *BP* : Basse Pression
- *CERN* : Organisation Européenne pour la Recherche Nucléaire
- *CMS* : Compact Muon Solenoid (Solénoïde à Muon compact)
- *CPS* : Cryogenic Process Simulator (Simulateur de processus cryogénique)
- *CFL* : Nombre de Courant Friedrichs Lewy
- *DI* : Digital Input (entrée digitale)
- *DO* : Digital Output (sortie digitale)
- *EDP* : Équation Différentielle Partielle
- *EH* : Electrical Heater (chauffage électrique)
- *FPC* : Floating Pressure Controller (Contrôleur de pression flottante)
- *DAE* : Differential Algebraic Equation (Équation Algébrique Différentielle)
- *FT* : Flow Transmitter (capteur de débit massique)
- *HP* : Haute Pression
- *HX* : Heat Exchanger (échangeur de chaleur)
- *IMC* : Internal Model Control (contrôle à modèle interne)
- *LEP* : Large Electron-Positron Collider (Grand collisionneur électron-positon)
- *LHC* : Large Hadron Collider (Grand Collisionneur de Hadrons)
- *MP* : Moyenne Pression
- *OPC* : OLE for Process Control
- *OFS* : OPC Factory Server
- *ORS* : Oil Removal System (système de déshuilage)
- *PI* : Contrôleur Proportionnel Intégral
- *PID* : Contrôleur Proportionnel Intégral Dérivée
- *PT* : Pressure Transmitter (capteur de pression)
- *PRBS* : Pseudo Random Binary Signal, SBPA en français (Séquence Binaire Pseudo Aléatoire)
- *PLC* : Programmable Logic Controller, API en français (Automate Programmable Industriel)
- *PROCOS* : Process and Control Simulator (Simulateur de processus et de contrôle)
- *QRL* : Cryogenic Distribution Line (Ligne de Distribution Cryogénique)
- *SCADA* : Supervisory Control And Data Acquisition (Contrôle de Supervision et d'Acquisition des Données)
- *TT* : Temperature Transmitter (capteur de température)
- *UNICOS* : UNified Industrial Control System (Système de Contrôle Industriel Unifié)

Glossaire

- **Amenées de courants** : interconnexion électrique permettant de transporter un courant électrique depuis une source de courant à un équipement électrique. Des amenées de courants sont utilisées dans les accélérateurs de particules pour alimenter les aimants.
- **Anti-windup** : système permettant de prendre en compte la saturation des signaux de commande à posteriori dans un contrôleur pour préserver les performances du système bouclé.
- **Automate Programmable Industriel (PLC)** : calculateur numérique programmable destiné à la commande de processus industriels par un traitement séquentiel. L'automate acquiert des données provenant de capteurs et pilote des actionneurs.
- **Boîte froide** : partie d'un réfrigérateur permettant de refroidir un fluide à partir d'une haute pression vers une basse pression.
- **Contrôleur** ou **Régulateur** : mécanisme logique réalisant des opérations mathématiques de manière à réguler une grandeur physique d'un processus en manipulant un ou plusieurs actionneurs malgré la présence d'incertitudes et de perturbations.
- **Commissioning** : ensemble des opérations à effectuer sur un système, préalables au démarrage de celle-ci, dans le but de tester tous les composants qui composent le système (mise en service).
- **Cryostat** : enceinte permettant de conserver des liquides cryogéniques à basse température en limitant les entrées de chaleur.
- **Dewar** : type de cryostat à double parois permettant de stocker des liquides à très basse température.
- **Ecran thermique** : dispositif dans lequel circule un fluide à basse température et qui entoure un équipement à plus basse température de manière à diminuer les pertes par rayonnement.
- **Hardware Commissioning** : commissioning des équipements matériels d'une installation avant son démarrage.
- **Interlock** : élément logique d'une chaîne de sécurité générant une alarme dans le système de contrôle.
- **Masse froide** : masse d'un équipement étant à température cryogénique.
- **Ligne de transfert** : Ensemble de conduites cryogéniques généralement isolées thermiquement permettant de transporter un fluide à basse température sur de longues distances.
- **Quench** : transition résistive d'un aimant supraconducteur (perte de la supraconductivité).
- **Station de compression** : partie d'un réfrigérateur permettant de compresser un fluide à température ambiante.

Publications liées à la thèse

Articles de journaux

- [1] B. BRADU, M. MORAUX et M. PEZZETTI. «Modélisation, simulation et contrôle des installations cryogéniques du CERN ». *Revue de l'électricité et de l'électronique*, 4 :82-87, 2008.
- [2] B. BRADU, P. GAYET et S.I. NICULESCU. « A process and control simulator for large scale cryogenic plants ». *Control Engineering Practice*, 17 :1388-1397, 2009.
- [3] B. BRADU, P. GAYET, S.I. NICULESCU et E. WITRANT. «Modeling of the very low pressure helium flow in the LHC Cryogenic Distribution Line after a quench ». *Cryogenics*, 50 :71-77, 2010.

Conférences

- [4] B. BRADU, P. GAYET et S.I. NICULESCU. «A Dynamic simulator for large scale cryogenic systems ». In *Proceedings of the 6th EUROSIM Congress on Modelling and Simulation*, Ljubljana, Slovénie, 2007.
- [5] B. BRADU, P. GAYET et S.I. NICULESCU. «Modeling, Simulation and Control of Large Scale Cryogenic Systems ». In *Proceedings of the 17th IFAC World Congress*, Séoul, Corée, pages 13265-13270, 2008.
- [6] B. BRADU, P. GAYET et S.I. NICULESCU. «Dynamic simulation of a 1.8 K refrigeration unit for the LHC ». In *Proceedings of the 22nd International Cryogenic Engineering Conference*, Séoul, Corée, pages 525-530, 2008.
- [7] E. ROGEZ, B. BRADU, A. MORAUX, M. PEZZETTI, P. GAYET et H. COPPIER. «A simulation study for the virtual commissioning of the CERN central helium liquefier ». In *Proceedings of the 22nd International Cryogenic Engineering Conference*, Séoul, Corée, pages 249-253, 2008.
- [8] B. BRADU, P. GAYET et S.I. NICULESCU. «Control optimization of a LHC 18 kW cryoplant warm compression station using dynamic simulations». *Advances in Cryogenic Engineering*, Sous Presse, 2009.
- [9] P. GAYET et B. BRADU. «PROCOS : a real time process simulator coupled to the control system ». In *Proceedings of the 12th International Conference on Accelerator and Large Experimental Physics Control Systems*, Kobe, Japon, 2009.
- [10] M. PEZZETTI, B. BRADU, P. GAYET et J.VASSEUR. «Helium Cryoplant Off-line Commissioning and Operator Training : two Applications of the PROCOS Simulation System at CERN ». In *Proceedings of the 12th International Conference on Accelerator and Large Experimental Physics Control Systems*, Kobe, Japon, 2009.

Autres

- [11] B. BRADU. «La première liquéfaction de l'hélium par Heike Kamerlingh Onnes ». *BibNum, Centre de ressources et d'information multimédia pour l'enseignement supérieur*, http://bibnum.education.fr/files/BRADU_HELIUM_LIQUIDE.pdf, 2008.
- [12] B. BRADU. «Réflexions sur la puissance motrice du feu de Sadi Carnot ». *BibNum, Centre de ressources et d'information multimédia pour l'enseignement supérieur*, <http://bibnum.education.fr/files/carnot-analyse-42.pdf>, 2009.

Introduction

L'Organisation Européenne pour la Recherche Nucléaire (CERN) vient d'achever la construction du plus puissant accélérateur de particules jamais construit : le Large Hadron Collider (LHC). Ce collisionneur de 27 km de circonférence courbe et accélère deux faisceaux de protons qui circulent à contresens à 100 m sous la frontière franco-suisse. Le LHC constitue sans doute la machine la plus complexe jamais construite par l'homme et rassemble environ 8000 techniciens, ingénieurs et chercheurs de 85 nationalités différentes en partenariat avec plus de 850 universités à travers le monde. Ce projet mondial a été mené sous l'égide du CERN qui est une organisation internationale dont le siège est à Genève en Suisse. Elle a pour mission première de fournir à la communauté scientifique mondiale des instruments comme les accélérateurs de particules pour chercher des réponses aux questions concernant l'Univers et la matière mais s'abstient de toutes activités à fins militaires. Le CERN possède ainsi un complexe d'accélérateurs très varié pour réaliser de nombreuses expériences, voir Figure 1. Le CERN fait reculer les limites des technologies pour permettre la construction de machines scientifiques tout en rassemblant les nations à travers la science [15]. Le CERN a également pour mission de former les scientifiques de demain à tous les niveaux dans de nombreux domaines de la physique théorique et expérimentale ainsi que dans les sciences de l'ingénieur. C'est dans ce contexte que cette thèse a pu se dérouler.

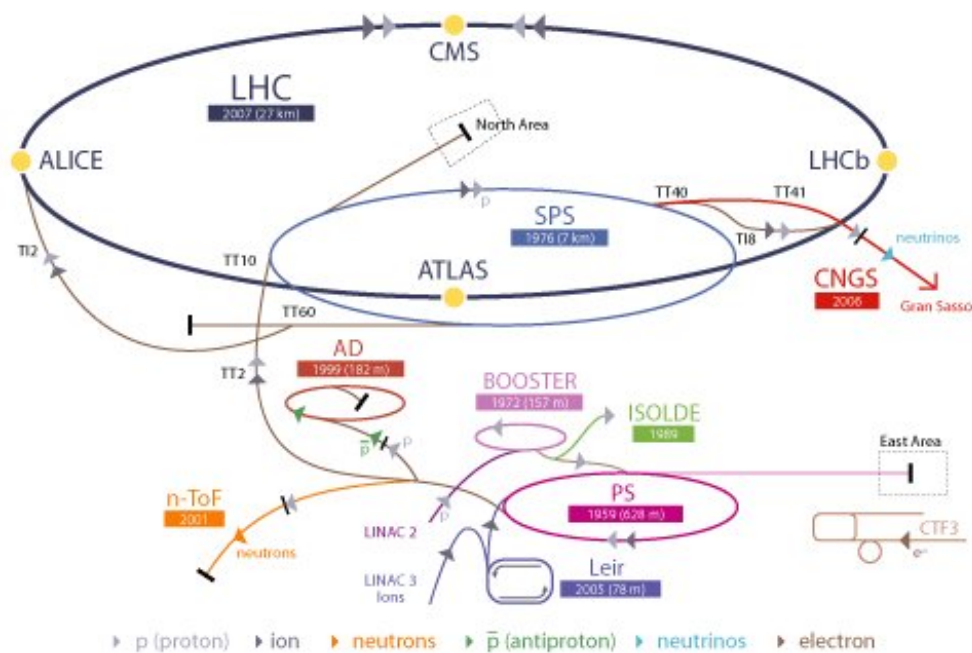


FIGURE 1 – Le complexe d'accélérateurs du CERN

Les faisceaux qui circulent dans le LHC sont constitués de 2808 paquets composés d'environ 100 milliards de protons chacun. Les protons sont accélérés à 99,9999991 % de la vitesse de la lumière ; ils parcourent alors 11000 fois les 27 km du LHC à chaque seconde et possèdent une énergie de 7 TeV (1 TeV correspond à une énergie de mille milliards d'électron-Volt). Le LHC produira ainsi des collisions ayant une énergie de 14 TeV dans le centre de masse. Pour produire des collisions entre les protons, les faisceaux s'entrecroisent au centre de gigantesques détecteurs, véritables cathédrales de hautes technologies qui viennent détecter en 3 dimensions les gerbes de particules créées suite aux collisions et aux différents processus de désintégration des particules. Le LHC peut produire jusqu'à 600 millions de collisions par seconde pendant plusieurs heures dans ces détecteurs qui doivent ensuite retracer l'histoire de chaque particule de manière à confirmer ou infirmer les différentes théories de la physique.

Pour atteindre les objectifs des physiciens, des champs magnétiques de 8,33 teslas sont nécessaires pour courber les faisceaux de protons dans le LHC. Pour cette raison, il a été décidé d'utiliser des aimants supraconducteurs [42]. Le LHC est ainsi composé de 26,7 km d'aimants supraconducteurs fabriqués dans un alliage de niobium et de titane. Les bobines sont refroidies à 1,9 K pour atteindre le point nominal de fonctionnement avec une marge de sécurité suffisante en faisant circuler un courant électrique de 15 kA dans les aimants.

La réfrigération de ces aimants est effectuée par de gigantesques installations cryogéniques à hélium pilotées par des automates programmables industriels (PLC). Le LHC nécessite une capacité de réfrigération sans précédent de 144 kW à 4,5 K et de 19,2 kW à 1,9 K, ce qui en fait le plus grand système de réfrigération à hélium du monde. Le projet LHC s'est étalé sur plus de 25 ans, les techniques et les technologies ont fortement évolué durant cette période et de nombreuses modifications ont été faites en conséquence comme l'utilisation de supraconducteurs à haute température pour les amenées de courant ou l'utilisation d'une grille de calcul planétaire pour traiter les données. Une des technologies clefs du LHC est la supraconductivité des aimants couplée à la cryogénie car ces technologies n'avaient jamais été mises en œuvre sur de telles échelles. Des systèmes cryogéniques de taille industrielle ont donc dû être développés tout en utilisant des technologies de pointe qui n'étaient alors qu'au stade expérimental, comme la manipulation d'hélium superfluide.

Motivations

Les phénomènes physiques sont généralement représentés mathématiquement par des équations différentielles partielles (EDP). Ces dernières permettent de décrire les évolutions temporelles et spatiales des systèmes comportant un grand nombre de "particules" au sens d'objets élémentaires (électrons, atomes d'un gaz, étoiles, etc.) [46]. Ces équations sont le plus souvent non-linéaires car la somme des causes n'induit pas une simple addition des effets et l'analyse des différents phénomènes physiques est rendue complexe.

Dans la majorité des grandes installations industrielles, l'expérimentation est limitée et la simulation constitue le seul moyen d'appréhender ces systèmes pour les étudier, les concevoir et les optimiser.

La première étape de la simulation est la démarche de *modélisation* qui consiste à mettre sous

forme d'équations mathématiques les phénomènes qui nous intéressent. Si la démarche de modélisation à partir des équations de la physique est choisie, il en résulte généralement des EDP non-linéaires. Contre toutes attentes, il ne suffit pas d'injecter ces équations dans un ordinateur pour obtenir des résultats. Un modèle se bâtit au fur et à mesure pour prendre en compte de plus en plus de phénomènes et ce n'est jamais un modèle unique qui est développé mais une multitude de modèles ayant différents degrés de complexité.

De plus, les équations de la physique possèdent toujours un cadre de validité et la question de savoir si une équation physique est applicable à un problème précis doit toujours être posée et évaluée méticuleusement. Par exemple, la théorie de la gravitation de Newton peut être utilisée pour étudier la chute d'une pomme sur Terre mais cette théorie devient inefficace pour étudier le mouvement de certains objets célestes où la théorie de la relativité générale d'Einstein doit être considérée. Il est donc primordial avant tout travail d'identifier clairement les paramètres et les phénomènes pertinents pour l'application considérée et de faire un choix d'équations approprié.

La démarche de modélisation doit faire face à deux principaux problèmes d'interaction :

1. Le couplage entre plusieurs phénomènes physiques (thermodynamique et mécanique des fluides par exemple)
2. Le couplage entre plusieurs échelles (phénomènes microscopiques et macroscopiques)

La modélisation des systèmes cryogéniques doit permettre de rendre compte de phénomènes sur de vastes plages de températures. La cryogénie doit donc faire face à de nombreux couplages étant donné que la plupart des propriétés physiques (conductivité, viscosité, chaleur spécifique, etc.) sont dépendantes de la température. Les phénomènes microscopiques influencent également les comportements macroscopiques comme par exemple la chute de pression dans une conduite due aux frottements des atomes sur la paroi.

La deuxième étape essentielle de la simulation est la méthode de *calcul scientifique* pour résoudre numériquement un ensemble d'EDP. Les EDP de la physique ne possèdent généralement pas de solutions analytiques et il devient alors nécessaire de les discrétiser en un ensemble d'équations algébriques. Cette discrétisation numérique permettant de réaliser des calculs dans un ordinateur entraîne obligatoirement une solution non exacte des équations. La question naturelle est donc de savoir si l'ordinateur fournit des résultats justes. Pour cela, il est indispensable de confronter les calculs numériques à des résultats expérimentaux pour valider les modèles, ainsi que la méthode de calcul employée pour les résoudre.

Le choix des équations et du calcul scientifique sont ainsi deux aspects indissociables à prendre en compte pour réaliser des simulations pertinentes.

La puissance de calcul des ordinateurs n'a cessé d'augmenter durant les dernières décennies et des outils avancés de modélisation et de simulation numérique ont énormément progressé. Lorsque des systèmes complexes n'ayant pas de solutions analytiques devaient être étudiés sans l'informatique, il était nécessaire de construire des prototypes, des maquettes et de procéder ensuite à des mises à l'échelle. Il fallait procéder empiriquement pour comprendre, améliorer et optimiser ces systèmes. De nos jours, les outils informatiques modernes de modélisation nous permettent de simuler le comportement dynamique de systèmes complexes.

L'ensemble des processus mécaniques, électriques, chimiques, hydrauliques ou thermiques qui sont mis en œuvre dans les différentes industries de par le monde sont des systèmes complexes de grande taille et sont très difficiles à appréhender dans leur totalité. Le développement de modèles numériques permet alors la création de simulateurs dynamiques qui peuvent servir différents desseins. De tels simulateurs, utilisés en temps réel, peuvent par exemple permettre la formation des opérateurs en toute sécurité. Un autre aspect des simulateurs est la validation des séquences de contrôle avant leur mise en œuvre de manière à minimiser le temps d'installation et la vérification de tous les scénarios possibles pour anticiper tous les modes de fonctionnement. Enfin, la simulation des processus permet de tester de nouvelles stratégies de contrôle pour optimiser les processus en terme de stabilité, de robustesse mais également en terme de coût. Ce sont toutes ces raisons qui ont principalement motivé le développement d'un simulateur de processus cryogéniques au CERN dans le cadre de cette thèse.

L'objectif est d'étudier les installations cryogéniques du LHC de manière numérique en modélisant et simulant leurs comportements pour améliorer leur fonctionnement à l'aide des techniques spécifiques à l'*automatique*. Le développement des modèles pour les systèmes cryogéniques du LHC doivent également permettre la mise en place de *plates-formes de simulation en temps réel* pour entraîner les opérateurs ainsi que d'évaluer leurs réactions dans des modes de fonctionnement dégradés comme par exemple lorsqu'une turbine ou un compresseur s'arrête brusquement. Il est également important de souligner que les programmes automates et les systèmes de supervision du CERN doivent pouvoir être réutilisés en simulation en vue de leur évaluation.

Principales contributions

L'étude bibliographique portant sur les simulateurs de processus cryogéniques a révélé que très peu de grands systèmes cryogéniques avaient été modélisés de manière dynamique à ce jour. De nombreuses études très poussées ont été réalisées sur des composants très particuliers comme les échangeurs de chaleur [3] mais très peu d'études ont été faites pour simuler le *comportement global* de grands réfrigérateurs cryogéniques qui constituent des processus industriels complexes. Cependant, ce genre d'approche est très développé dans d'autres domaines comme dans la pétrochimie ou dans l'agro-alimentaire qui présentent des processus d'une complexité analogue mais avec des contraintes et des objectifs différents.

La contribution majeure de cette thèse a été de développer des modèles de composants propres aux systèmes cryogéniques utilisant de l'hélium pour modéliser de manière simple et rapide des installations cryogéniques complexes de grande taille comme celles du LHC. Les modèles ont été conçus pour réaliser des simulations en temps réel tout en assurant une précision acceptable au niveau des processus. L'originalité de ce travail a également été de concevoir un environnement de simulation permettant de coupler les modèles aux systèmes de contrôle et de supervision du CERN afin de reconstituer en simulation les architectures de contrôle.

Les grandes installations cryogéniques intègrent un grand nombre de boucles de régulation qui interagissent entre elles et peuvent entraîner des instabilités ou un fonctionnement non optimal des systèmes. A partir de ce constat, les modèles dynamiques des installations cryogéniques du LHC ont donc été utilisés pour perfectionner certaines boucles de régulation dans le but d'améliorer la réponse et la stabilité des systèmes et diminuer leur coût de fonctionnement. Les solutions proposées ont toutes été développées de manière à respecter les différentes contraintes

technologiques des installations du CERN en utilisant les algorithmes les plus simples possibles, pouvant être exécutés rapidement dans des Automates Programmables Industriels (PLC) tout en minimisant l'espace mémoire requis.

Plan de Thèse

Ce document est composé de trois grandes parties regroupant au total sept chapitres.

Le premier chapitre introduit les différents concepts liés à la supraconductivité et à la cryogénie ainsi que leur application à l'accélérateur de particules LHC au CERN. Le second chapitre traite du développement du simulateur de processus et de contrôle pour les processus cryogéniques de grande taille utilisant de l'hélium et le chapitre 3 présente les différents modèles thermodynamiques et hydrauliques utilisés pour modéliser les composants cryogéniques.

La seconde partie traite de l'application du simulateur à différents processus cryogéniques du CERN. Le chapitre 4 regroupe la modélisation et la simulation dynamique des systèmes cryogéniques opérant à 4,5 K. Premièrement, le système cryogénique utilisé pour refroidir le solénoïde central du détecteur de particules CMS (*Compact Muon Solenoid*) est simulé. Dans un deuxième temps, le liquéfacteur d'hélium central du CERN est simulé dans l'objectif de tester un nouveau programme de contrôle avant sa mise en service réelle pour minimiser le temps d'installation et les risques. Finalement, la simulation complète d'un réfrigérateur LHC de 18 kW à 4,5 K est présentée. Le chapitre 5 présente, quant à lui, la simulation d'une unité de refroidissement à 1,8 K pour le LHC avec la ligne de pompage qui mesure 3,3 km. En revanche, les charges thermiques liées aux aimants supraconducteurs et la distribution locale de l'hélium dans les aimants n'ont pas été modélisées car elles ont déjà fait l'objet de plusieurs thèses au CERN comme par exemple [26, 9] et continuent d'être étudiées.

La troisième partie exploite le modèle du réfrigérateur à 4,5 K du LHC développé dans la partie précédente pour mettre en place de nouvelles stratégies de contrôle. Le chapitre 6 étudie un contrôleur à modèle interne (IMC) destiné à remplacer le contrôleur PI qui régule la haute pression du réfrigérateur. Le modèle interne du contrôleur est basé sur un modèle de connaissances simplifié du réfrigérateur. Finalement, le chapitre 7 aborde l'optimisation du contrôle des réfrigérateurs à 4,5 K du LHC pour adapter la puissance de réfrigération à la charge en implémentant une nouvelle boucle de régulation en cascade de manière à faire "fluctuer" les pressions dans le système en fonction des modes d'opération. Une telle optimisation a pour but de réduire la consommation électrique des compresseurs de manière à faire des économies non négligeables au niveau des coûts d'opération de la cryogénie du LHC.

La conclusion expose de manière synthétique les différents résultats obtenus et présente les perspectives ouvertes par ce travail.

Première partie

Principes du simulateur de processus
cryogéniques

Cryogénie et Supraconductivité

La cryogénie appliquée à la supraconductivité est désormais un des points clefs de la réussite des instruments modernes de physique comme le LHC. La cryogénie permet principalement de refroidir certains aimants à très basse température afin de les rendre supraconducteurs et permet le maintien de gaz lourds comme l'argon ou le krypton à l'état liquide pour détecter des particules dans des calorimètres [44]. Ce chapitre présente, dans un premier temps, la supraconductivité puis introduit les concepts de base de la cryogénie pour ensuite détailler le fonctionnement général du LHC qui utilise largement de manière couplée ces deux technologies.

1.1 Supraconductivité

La supraconductivité, observée pour la première fois en 1911 aux Pays-Bas, est considérée comme l'une des plus grandes découvertes du 20^{ème} siècle. Ce phénomène physique, apparaissant à très basse température dans certains matériaux, permet le transport de l'électricité sans aucune perte d'énergie. De plus, les supraconducteurs ont des propriétés magnétiques exceptionnelles [65].

Il faudra attendre près de quarante ans après la première observation de la supraconductivité pour l'expliquer. La première théorie de la supraconductivité, datant de 1950, revient à Ginzburg et Landau qui se basent sur des transitions de phase du deuxième ordre. Une deuxième théorie, expliquant la supraconductivité de manière complète, voit le jour en 1957 : c'est la théorie BCS (John Bardeen, Leon N. Cooper, et John Robert Schrieffer) qui explique le phénomène à l'aide de considérations quantiques. Elle s'appuie sur la formation dans les supraconducteurs de paires d'électrons (appelées paires de Cooper) se formant grâce à une attraction résultant de l'échange de phonons. Cette explication, toujours acceptée aujourd'hui, récompensera ses auteurs d'un prix Nobel en 1972.

Aujourd'hui, plus de 40 matériaux supraconducteurs ont été découverts, et en 1986, une nouvelle classe de supraconducteurs a été découverte : les cuprates, également appelés supraconducteurs à haute température critique (HTc). Ces matériaux peuvent devenir supraconducteurs à haute température, jusqu'à 138 K (-135 °C), et sont très prometteurs pour de futures applications industrielles [43], car ils peuvent être refroidis à l'aide d'azote liquide, nettement moins onéreux que l'hélium liquide. Des amenées de courants supraconductrices HTc refroidies à l'hélium entre 1,9 K et 60 K sont utilisées au CERN pour alimenter les aimants supraconducteurs du LHC [7].

1.1.1 Propriétés électriques des supraconducteurs

Dans les conducteurs classiques, de la chaleur est dissipée par effet Joule. La résistivité des matériaux décroît avec la température mais dans les supraconducteurs, une chute de la résistance apparaît à une température critique précise, généralement proche du zéro absolu ($-273,15\text{ }^{\circ}\text{C}$) comme le montre la Figure 1.1 où on peut voir la complète disparition de la résistivité dans le mercure à $4,2\text{ K}$. La résistance du matériau devient subitement nulle, et l'effet Joule disparaît : le conducteur devient alors supraconducteur, transportant l'électricité sans aucune perte. Cette observation faite pour la première fois par Heike Kamerlingh Onnes en 1911 au laboratoire de Leyde (Pays-Bas) a été rendue possible grâce à la liquéfaction de l'hélium trois ans plus tôt dans ce même laboratoire [56].

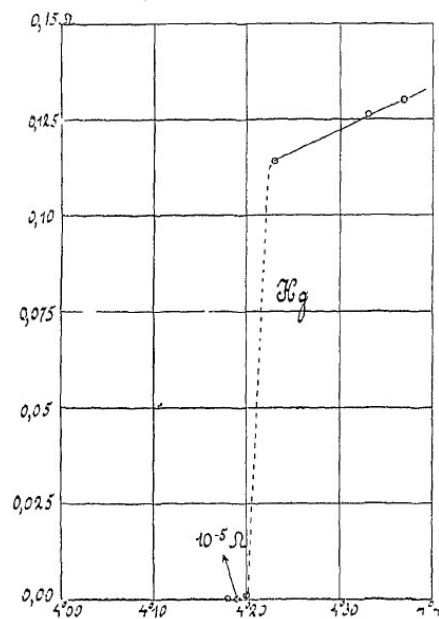


FIGURE 1.1 – Relevé de la résistivité du mercure en fonction de la température faite par Heike Kamerlingh Onnes en 1911 [57]

1.1.2 Aimants supraconducteurs

La supraconductivité permet la fabrication d'aimants très intenses. Un aimant supraconducteur est une bobine classique formant un électro-aimant mais fabriquée avec un matériau supraconducteur. L'aimant est dit supraconducteur lorsqu'il est maintenu sous la température critique du matériau supraconducteur. De cette manière, un fort courant électrique peut circuler dans la bobine sans perte, créant ainsi un champ magnétique puissant.

La valeur du champ magnétique généré par une bobine supraconductrice est fonction du matériau utilisé, de l'intensité du courant circulant dans la bobine et de la température. La Figure 1.2 représente le champ magnétique critique maximal B_{c2} de différents matériaux supraconducteurs en fonction de la température. Par exemple, à densité de courant égale, le niobium-titane (NbTi) peut fournir une induction magnétique de 7 teslas à $4,5\text{ K}$ et un champ de 10 teslas à $1,8\text{ K}$,

soit une augmentation de champ de 3 teslas pour une diminution de 2,7 K.

Le seul inconvénient est que les températures pour obtenir la supraconductivité sont très basses, et de l'énergie doit donc être consommée pour refroidir les aimants mais la puissance à apporter pour refroidir des gros aimants est nettement inférieure à la puissance perdue par effet joule, ce qui justifie largement l'utilisation d'aimants supraconducteurs pour des applications à grande échelle.

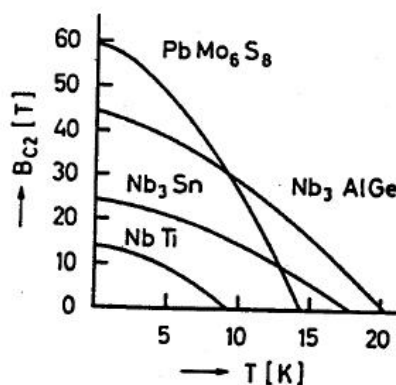


FIGURE 1.2 – Champ magnétique critique en fonction de la température pour différents matériaux [65]

1.1.3 Transition résistive : "quench"

La supraconductivité disparaît quand la température, le champ magnétique appliqué ou la densité de courant dépassent leur valeur critique. Ces trois paramètres doivent rester dans une région précise délimitée par une surface critique, voir la Figure 1.3 où la surface critique pour les supraconducteurs en niobium-titane est représentée. Si un de ces trois paramètres sort de cette région, une transition résistive de l'état supraconducteur vers l'état conducteur classique a lieu. Cette transition s'appelle un "quench" en anglais et nous utiliserons ce vocable par la suite.

Les aimants supraconducteurs emmagasinent une importante quantité d'énergie. Par exemple, les aimants du LHC emmagasinent une énergie de 11 GJ au total, soit une énergie équivalente à trois tonnes de TNT. En cas de quench, cette énergie est dissipée et peut provoquer d'importants dégâts à cause des contraintes mécaniques excessives générées et des échauffements sur les conducteurs : l'aimant peut être intégralement détruit. La propagation des quenches doit donc être étudiée de manière à concevoir des systèmes de protection fiables pour les éléments supraconducteurs et pour mettre en place des circuits de décharge pour protéger les aimants [70, 78].

1.2 Cryogénie

La cryogénie est définie comme *la branche de la physique qui traite de la production des très basses températures et de leurs effets sur la matière* mais plus communément, la cryogénie est la science et ses applications qui traite des phénomènes physiques inférieurs à 120 K ($-153\text{ }^\circ\text{C}$).

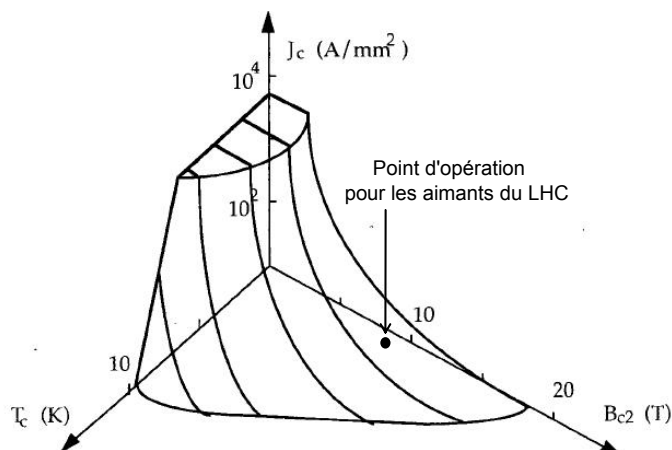


FIGURE 1.3 – Surface critique pour le niobium titane [77]

Cette température représente la limite en dessous de laquelle les principaux gaz atmosphériques (méthane, oxygène, argon, azote, argon, néon, hydrogène et hélium) se liquéfient [44]. Les fluides dit cryogéniques (l'azote étant le plus répandu) ont donc des températures d'ébullition très basses. Ces éléments sont utilisés sous forme liquide en médecine, dans l'industrie chimique, en métallurgie, pour l'industrie spatiale et dans les transports mais également en physique des particules. Les détecteurs de particules ont besoin de systèmes cryogéniques associés à certains calorimètres utilisant des gaz lourds liquéfiés comme agent réactif pour détecter des particules. Nous nous intéresserons ici à la cryogénie utilisant de l'hélium comme fluide dans le but de refroidir les aimants supraconducteurs de l'accélérateur de particules LHC.

1.2.1 Hélium

L'hélium est un gaz rare présent dans notre atmosphère à raison de 5,24 *ppmv* (partie par million). Il existe deux isotopes stables de l'hélium : l'hélium-4 et l'hélium-3. L'hélium-4 (stable avec deux neutrons) présent dans notre atmosphère et dans le gaz naturel est abondamment utilisé en cryogénie pour obtenir des températures de l'ordre de quelques kelvins. L'hélium-3 (stable avec un seul neutron) très rare sur Terre peut être produit par la désintégration du tritium, il est en revanche très abondant sur la Lune. Ce fluide également utilisé en cryogénie pour atteindre les ultra-basses températures (de l'ordre du millième de kelvin) reste extrêmement coûteux à cause de sa rareté, il n'est donc pas utilisé dans les applications industrielles. Les systèmes cryogéniques qui nous intéressent pour refroidir des aimants supraconducteurs utilisent exclusivement de l'hélium-4.

En général, la cryogénie utilise la chaleur latente de vaporisation des fluides pour refroidir un équipement de manière isotherme. La plage de température de fonctionnement est ainsi située entre le point d'ébullition et le point critique du fluide. Grâce à une température d'ébullition normale à 4,2 *K* et un point critique à 5,2 *K*, l'hélium est le seul liquide capable de refroidir des équipements en dessous de 5 *K* de manière efficace. De plus, sa très basse pression critique (2,3 *bar*) permet de travailler à des pressions modérées pour un bain d'hélium en équilibre avec sa vapeur. L'hélium peut également être facilement utilisé au-dessus de son point critique, dans un état dit *super-critique* où les états de gaz et de liquide sont indiscernables et il n'y a donc pas

de chaleur latente associée à un changement de phase. L'hélium super-critique est utilisé lorsque l'on veut transporter de l'hélium à basse température sur de grandes distances sans écoulement diphasique pour éviter l'apparition de vapeur ayant des propriétés de transferts de chaleur moins bonnes. Les différentes propriétés de l'hélium et de l'azote sont résumées dans la Table 1.1 en comparaison à celles de l'eau [44]. Toutes ces qualités thermodynamiques font que l'hélium est le meilleur élément pour refroidir des équipements à des températures inférieures à 5 K.

Propriétés	Hélium-4	Azote	Eau
Température d'ébullition normale [K]	4,2	77	373
Température critique [K]	5,2	126	647
Pression critique [bar]	2,3	34	221
Densité du liquide* [kg/m ³]	125	808	960
Ratio des densités liquide/vapeur* [-]	7,4	175	1600
Chaleur de vaporisation* [kJ/kg]	20,4	199	2260
Viscosité du liquide * [μ Pa.s]	3,3	152	278

* au point normal d'ébullition

TABLE 1.1 – Principales propriétés thermodynamiques de l'hélium et de l'azote comparées à l'eau

Les éléments peuvent être solides, gazeux ou liquides, leur diagramme de phase comporte alors un point triple ou ces trois états coexistent, voir la Figure 1.4. Par exemple le point triple de l'eau se situe à une température 0,01 °C et à une pression de 611 Pa. L'hélium possède une propriété particulière car il comporte un 4^{ème} état physique : l'état *superfluide*. La phase liquide de l'hélium se divise ainsi en deux parties aux alentours de 2,2 K par une ligne appelée *ligne lambda*. L'hélium liquide classique (He I) est situé à droite de cette ligne et l'hélium superfluide (He II) est situé à gauche, voir la Figure 1.5 où le diagramme de phase de l'hélium est représenté. L'hélium ne possède donc pas de point triple mais un point appelé *point lambda* entre l'hélium liquide classique, l'hélium superfluide et l'hélium gazeux ($T_\lambda = 2,172 K$ et $P_\lambda = 5039 Pa$).

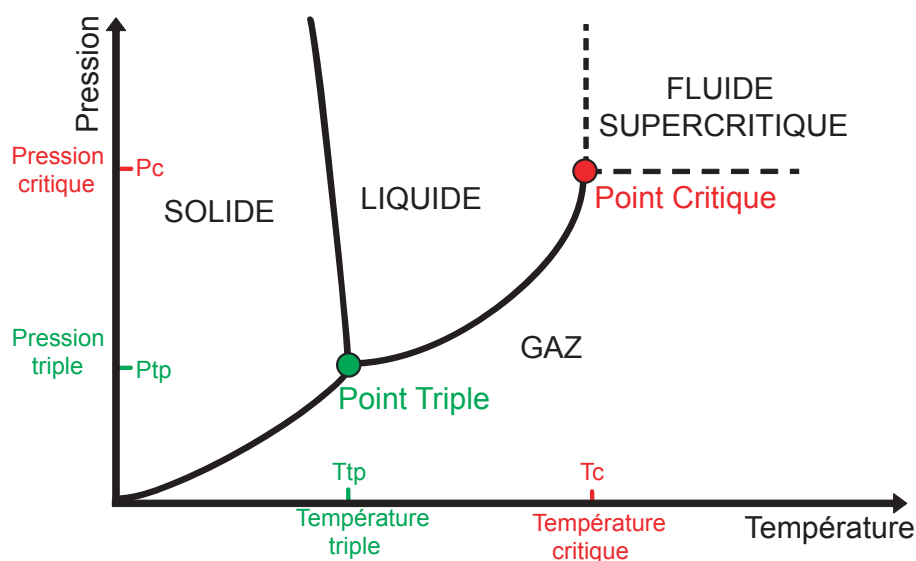


FIGURE 1.4 – Diagramme de phase d'un élément pur

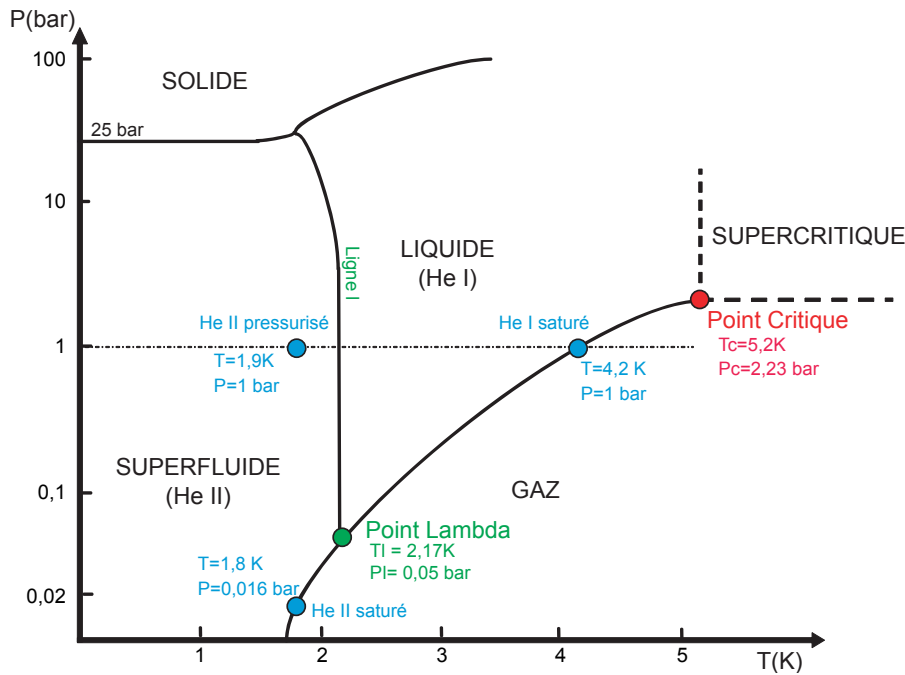


FIGURE 1.5 – Diagramme de phase de l'hélium

L'état superfluide se caractérise par des propriétés de transport uniques. Une des principales caractéristiques est que la viscosité d'un superfluide est pratiquement nulle dans certaines expériences, ce qui lui permet de s'écouler à travers des canaux extrêmement fins sans chute de pression. L'autre aspect du superfluide est qu'il transporte la chaleur extrêmement bien, avec une conductivité thermique supérieure de plusieurs ordres de grandeur par rapport aux métaux ayant une très forte conductivité thermique [67]. Durant ces dernières décennies, de nombreux laboratoires ont porté un vif intérêt pour cet état exceptionnel de la matière comme par exemple l'université du Colorado à Boulder, le MIT à Boston, ou l'institut Néel du CNRS et l'Ecole Normale Supérieure en France. L'hélium superfluide était alors utilisé dans des conditions de laboratoire en manipulant au maximum quelques litres d'hélium superfluide. Désormais, l'hélium superfluide est utilisé comme réfrigérant principal dans le système cryogénique du LHC à une échelle industrielle nécessitant au total 600 000 litres d'hélium superfluide à 1,8 K.

La superfluidité aurait été observée pour la première fois indépendamment par J.F. Allen et A.D. Misener et par Kapitza en 1937, 30 ans après la première liquéfaction de l'hélium. Sous la température $T_\lambda \approx 2,2\text{K}$, une nouvelle transition de phase est apparue pour l'hélium. La chaleur spécifique tend vers l'infini lors de cette transition (voir la Figure 1.6) mais il n'y a pas de chaleur latente associée [74]. De plus, la coexistence de l'hélium I et de l'hélium II en condition d'équilibre est impossible. Le terme ligne λ vient de la forme de la chaleur spécifique lors de cette transition qui rappelle la lettre grecque *lambda* (λ).

L'état superfluide présente des propriétés thermiques et mécaniques très différentes des autres fluides cryogéniques classiques. Les équations classiques ne peuvent expliquer le comportement de l'hélium superfluide car celui-ci est en fait un fluide quantique. En général, les phénomènes quantiques sont réservés au monde microscopique mais l'hélium II est un composant macroscopique ayant des propriétés quantiques. Une première preuve théorique a été apportée par Onsager

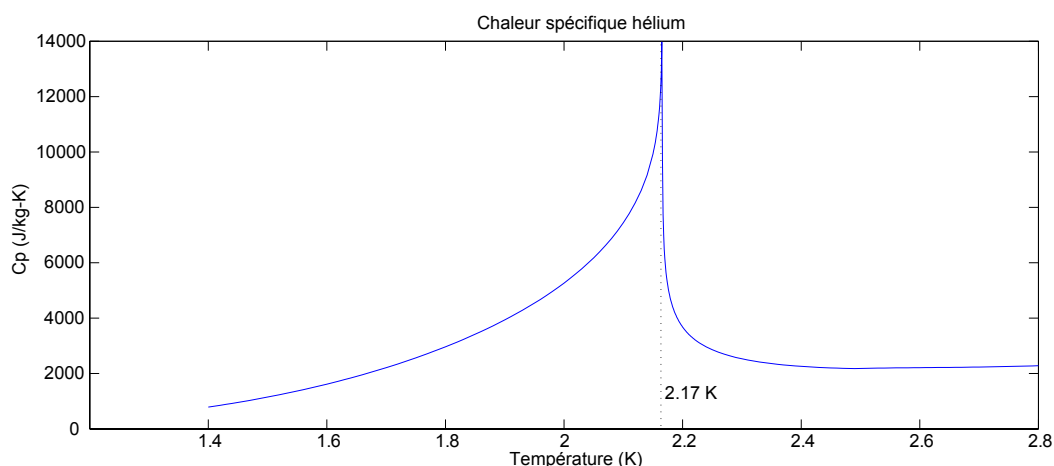


FIGURE 1.6 – Chaleur spécifique de l’hélium à 1,25 bar pendant la transition superfluide (données fournies par HEPAK)

et Penrose en 1956 sur le fait que l’hélium superfluide est en relation avec un condensat de Bose-Einstein mais l’explication quantique complète de la superfluidité n’est pas encore entièrement achevée. Sébastien Balibar, un des plus grands spécialistes français en matière de superfluidité disait récemment que : *”en somme, la superfluidité exige la condensation de Bose-Einstein... ou presque. C’est ma compréhension actuelle d’un sujet de recherches qui n’est pas tout à fait terminé.”* [6].

L’utilisation de la théorie quantique de l’hélium superfluide étant très complexe à utiliser pour représenter ses propriétés thermodynamiques, le modèle à deux fluides développé par Tisza en 1938 est généralement utilisé pour modéliser simplement les phénomènes de transport particuliers de l’hélium superfluide. Ce modèle assimile l’He II à un mélange de deux fluides permettant de rendre compte des différents comportements de l’hélium superfluide qui peuvent parfois paraître contradictoires selon les expériences réalisées. Ce mélange est composée d’un fluide dit *normal* et d’un *superfluide parfait*. Le fluide normal est porteur d’entropie et de chaleur, il a une densité ρ_n et une viscosité μ_n alors que le superfluide est en état de basse énergie, c’est à dire qu’il ne transporte pas d’entropie ni de chaleur, il a une densité ρ_s et sa viscosité est nulle. L’équation (1.1) est utilisée pour calculer la densité totale du fluide avec $\rho_s + \rho_n = \rho$ [76] :

$$\frac{\rho_n}{\rho} = \left(\frac{T}{T_\lambda}\right)^{5,6} . \quad (1.1)$$

L’hélium superfluide est un candidat idéal pour la cryogénie appliquée à la supraconductivité pour plusieurs raisons. Premièrement, la très faible viscosité de l’He II lui permet de pénétrer dans tous les petits interstices des aimants, ne délaissant aucune zone. Deuxièmement, sa grande capacité à transporter la chaleur limite l’apparition de points chauds sur les aimants. Le CERN a donc décidé d’utiliser des aimants supraconducteurs en niobium-titane maintenus à 1,9 K (donc avec de l’hélium superfluide) qui peuvent être produits à des échelles industrielles, tout en minimisant la quantité de supraconducteurs et donc les investissements [72].

1.2.2 Principes de réfrigération et de liquéfaction

Les installations cryogéniques peuvent en général fonctionner soit en mode réfrigération, soit en mode liquéfaction mais ce sont deux processus bien distincts. La réfrigération consiste à fournir une capacité de refroidissement isotherme en effectuant un cycle thermodynamique *fermé*. La liquéfaction, quant à elle, a pour objectif de refroidir un fluide depuis la température ambiante jusqu'à sa température de condensation et ainsi produire du liquide à un débit donné, le cycle est donc *ouvert*.

Cependant, les principes thermodynamiques utilisés pour la réfrigération et la liquéfaction sont les mêmes. Une série de transformations cycliques thermodynamiques est appliquée à un fluide cryogénique appelé réfrigérant ou cryogène (comme l'azote ou l'hélium). Ce fluide extrait de la chaleur à basse température et la rejette à des températures plus élevées [75].

Il y a quatre principales transformations pour refroidir un fluide :

1. Transférer de la chaleur entre deux fluides à des températures différentes avec un échangeur de chaleur (transformation isobare : $\Delta P = 0$);
2. Réduire la pression d'un bain de liquide en équilibre avec sa vapeur à l'aide d'une pompe pour suivre la ligne de saturation gaz/liquide du fluide;
3. Détendre un gaz à travers un orifice (ex : une vanne) de manière isenthalpique ($\Delta H = 0$). Cette transformation est aussi connue sous le nom de transformation Joule-Thomson. Cet effet n'est pas toujours observé car le fluide doit être à une température inférieure à sa température d'inversion (autour de 40 K à 1 bar pour l'hélium et plus de 300 K pour l'azote);
4. Extraire de la chaleur via un travail extérieur sur une turbine ou un piston (transformation idéalement isentropique : $\Delta S = 0$).

En réalité, une transformation isentropique dans une turbine ou un piston est impossible. On parle généralement d'expansion *polytropicque* en incluant une efficacité isentropique $\eta = \frac{\Delta H_r}{\Delta H_s}$, où ΔH_r est la chute d'enthalpie réelle et ΔH_s est la chute d'enthalpie pour une transformation isentropique idéale.

Le diagramme T-S est le diagramme le plus pratique pour illustrer ces différents cycles [75]. La température du fluide est tracée en fonction de son entropie lors des transformations. Les transformations isothermes sont donc des lignes horizontales et les transformations isentropiques des lignes verticales. Ce diagramme est représenté dans la Figure 1.7 pour l'hélium où les transformations isenthalpiques (les lignes vertes) et les transformations isobares (les lignes bleues) sont également représentées. La courbe rouge en forme de cloche dans le bas du graphique représente la transition liquide-gaz. De plus, une aire dans le diagramme T-S correspond à un travail. Ainsi, l'aire contenue dans un cycle fermé circulant dans le sens trigonométrique correspond au travail à fournir pour refroidir un kilogramme de fluide. Si le cycle est effectué dans l'autre sens, l'aire représente le travail fourni par le système.

En thermodynamique, le cycle idéal de réfrigération est le cycle pensé par Sadi Carnot en 1824 et illustré dans la Figure 1.7. Ce cycle est composé d'une expansion isotherme (a), d'une compression isentropique (b), d'une compression isotherme (c) et d'une expansion isentropique (d), formant ainsi un rectangle dans le plan T-S. Ce cycle est le cycle de référence auquel tous les autres sont

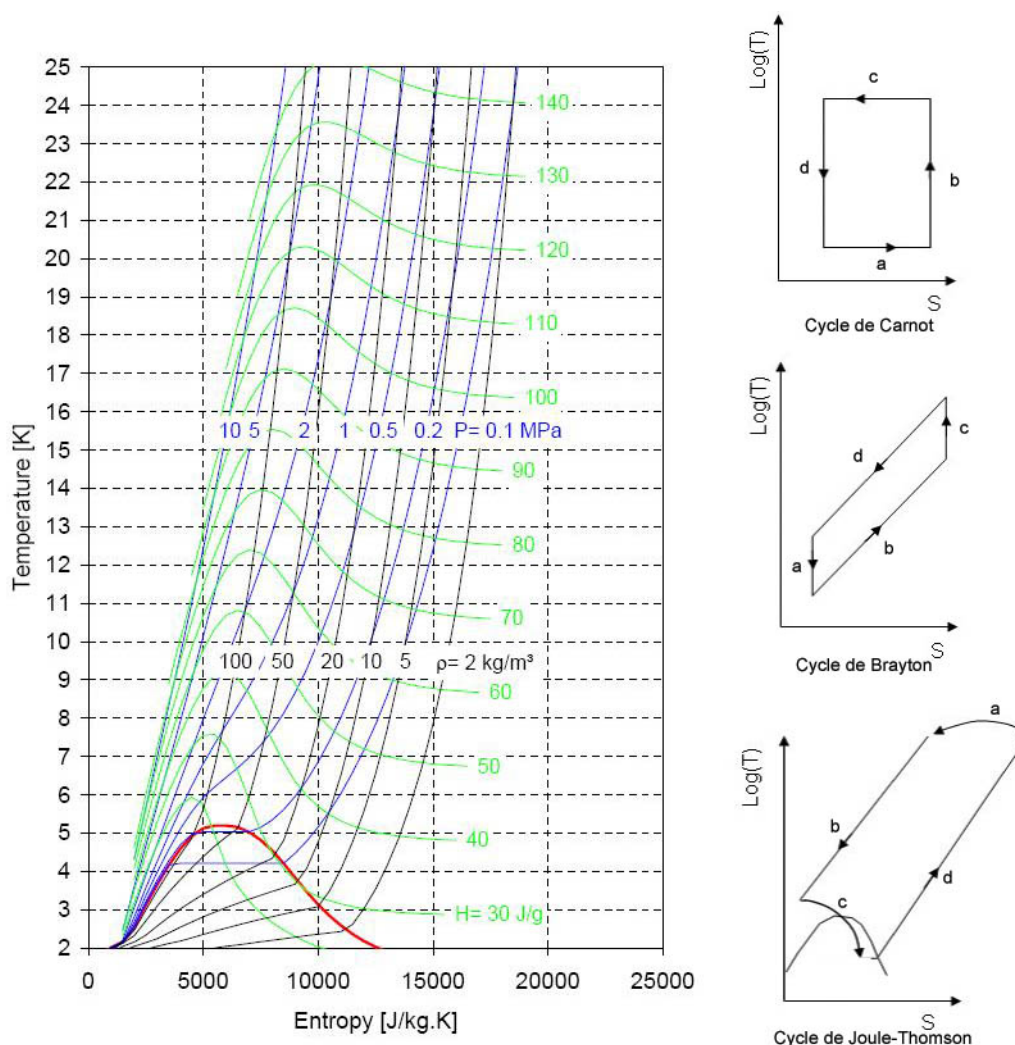


FIGURE 1.7 – Diagramme T-S de l'hélium et les cycles thermodynamiques de base [29]

comparés et son rendement ne dépend que de la température de la source chaude (l'évaporateur) et la source froide (le condenseur). Le rendement d'un cycle de réfrigération est égal au ratio entre la quantité de travail W à apporter au système pour extraire une quantité de chaleur \dot{Q} à une température T_{froid} pour la rejeter à une température T_{chaud} . Pour un cycle de Carnot, le rendement est égal à :

$$\eta = \frac{W}{\dot{Q}} = \frac{T_{chaud}}{T_{froid}} - 1. \quad (1.2)$$

Le travail nécessaire à apporter à un cycle de Carnot pour fournir une puissance de réfrigération de 1 W à $4,2 \text{ K}$ en utilisant une source chaude à température ambiante (300 K) est alors de 70 W selon l'équation (1.2). Une machine utilisant un cycle de Carnot est irréalisable car les transformations réelles génèrent toujours de l'entropie et il est impossible de réaliser des compressions isothermes. Pour évaluer l'efficacité des cycles thermodynamiques réels, on calcule ce que l'on appelle abusivement le *rendement de Carnot*, qui correspond au ratio entre le rendement du cycle de Carnot et le rendement du cycle réel pour extraire une même quantité de chaleur.

Le rendement de Carnot est donc défini par :

$$\eta_{Carnot} = 100 \cdot \frac{W_{Carnot}}{W_{Reel}}. \quad (1.3)$$

Les grands réfrigérateurs à hélium utilisent généralement une combinaison de deux autres cycles représentés dans la Figure 1.7 :

- *Un cycle de Brayton* qui effectue une expansion isentropique à travers une turbine (a), un réchauffement isobare dans des échangeurs (b), une compression isentropique dans compresseur (c) et un refroidissement isobare dans des échangeurs (d).
- *Un cycle de Joule-Thomson* (cycle J-T) qui combine une compression isotherme réalisée par un compresseur et des échangeurs (a), un refroidissement isobare dans des échangeurs (b), une détente de Joule-Thomson à travers une vanne suffisamment proche de la ligne de saturation de manière à obtenir du liquide (c), et un réchauffement isobare à travers des échangeurs (d).

La combinaison de plusieurs cycles de Brayton avec un cycle J-T à la fin est appelée un *cycle de Claude* [75] représenté dans la Figure 1.8. Le principe général d'un réfrigérateur à hélium basé sur un cycle de Claude est d'apporter de la puissance électrique à un compresseur pour réaliser une compression la plus isotherme possible et d'extraire de la chaleur au fluide comprimé en réalisant des détentes polytropiques à travers des turbines. La compression isotherme étant impossible à réaliser, un système de refroidissement à eau, après les compresseurs, permet d'extraire la chaleur produite par la compression pour ramener l'hélium haute pression à la température ambiante. Une haute et une basse pression s'établissent alors dans le réfrigérateur et les différents échangeurs de chaleur permettent de transférer la chaleur de la haute vers la basse pression de manière à équilibrer le système. Une fois que le fluide comprimé est suffisamment froid après le dernier échangeur de chaleur (sous la température d'inversion du fluide), on réalise alors une détente de Joule-Thomson (isenthalpe) à travers une vanne pour liquéfier le gaz et recueillir le liquide dans un séparateur de phase. Ce liquide s'évapore sous l'action de la charge thermique de l'équipement que l'on souhaite refroidir (par exemple un aimant). Comme l'évaporation se fait à pression et à température constantes, on obtient ainsi une puissance de réfrigération isotherme à la température de liquéfaction du fluide.

Un réfrigérateur à hélium est donc composé de deux entités bien distinctes :

- **Une station de compression** permettant de compresser l'hélium à température ambiante, c'est ici que l'énergie est injectée dans le système sous forme électrique pour alimenter les compresseurs.
- **Une boîte froide** permettant de refroidir le fluide à partir d'une haute pression vers une basse pression. La boîte froide ne consomme pas d'énergie mais en rejette sous forme mécanique via les turbines.

Les réfrigérateurs du LHC à 4,5 K utilisent un cycle de Claude et consomment environ 230 W pour fournir une puissance de 1 W à 4,2 K, ce qui représente un rendement de Carnot de 30 %, soit un des meilleurs rendements possibles de nos jours pour ce genre de réfrigérateur.

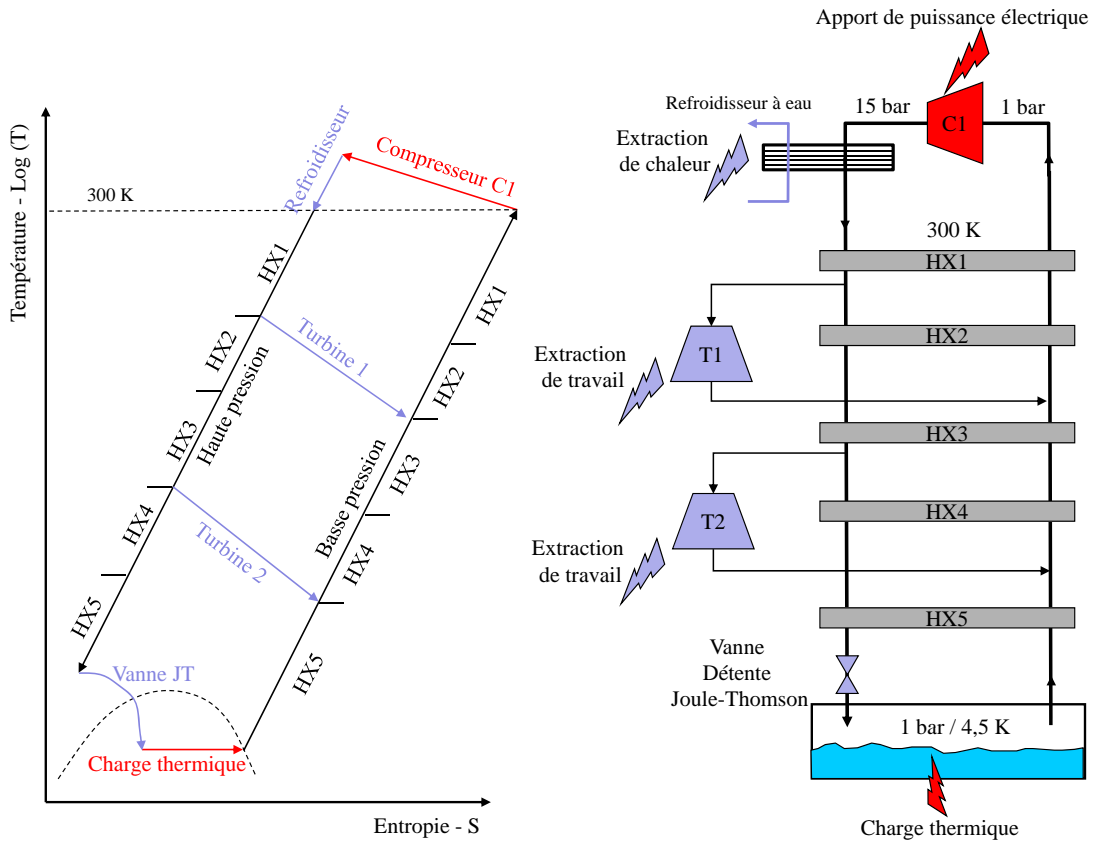


FIGURE 1.8 – Schéma du cycle de Claude utilisé dans les réfrigérateurs à hélium

1.3 Supraconductivité et cryogénie dans le LHC

Le LHC est divisé en 8 secteurs de 3,3 km, chaque secteur est délimité par 2 points d'interactions numérotés de 1 à 8, voir la Figure 1.9. Ces points peuvent être soit des zones de collisions abritant un détecteur (P1, P2, P5 et P8), soit des zones spéciales pour manipuler le faisceau (P3, P4, P6, P7). Chaque secteur est constitué d'une zone centrale courbe appelée *ARC*, d'une zone courbe à chaque extrémité (à droite et à gauche) appelée *DS* ("*Dispersion Suppressor*") et de la moitié d'une zone droite appelée *LSS* ("*Long Straight Section*"), centrée sur les points d'interaction. Chaque *ARC* et *DS* est constitué d'un seul cryostat continu préservant les aimants à 1,9 K et les zones *LSS* sont constituées de 2 sous-ensembles : *MS* ("*Matching Section*") et *IR* ("*Interaction Region*") avec des cryostats individuels où les aimants sont refroidis à 1,9 K ou à 4,5 K selon les cas.

La zone courbe principale *ARC* est constituée de 23 cellules élémentaires de 106,9 m identiques en terme d'aimants et de cryogénie. Chaque cellule est constituée de 6 Dipôles (D) et de 2 quadripôles (Q) refroidis par de l'hélium superfluide à 1,8 K.

1.3.1 Les aimants du LHC

Le point de fonctionnement magnétique nominal du LHC est de 8,33 teslas. Il a été calculé que les aimants devaient fournir un champ de 9 teslas pour une densité de courant d'environ

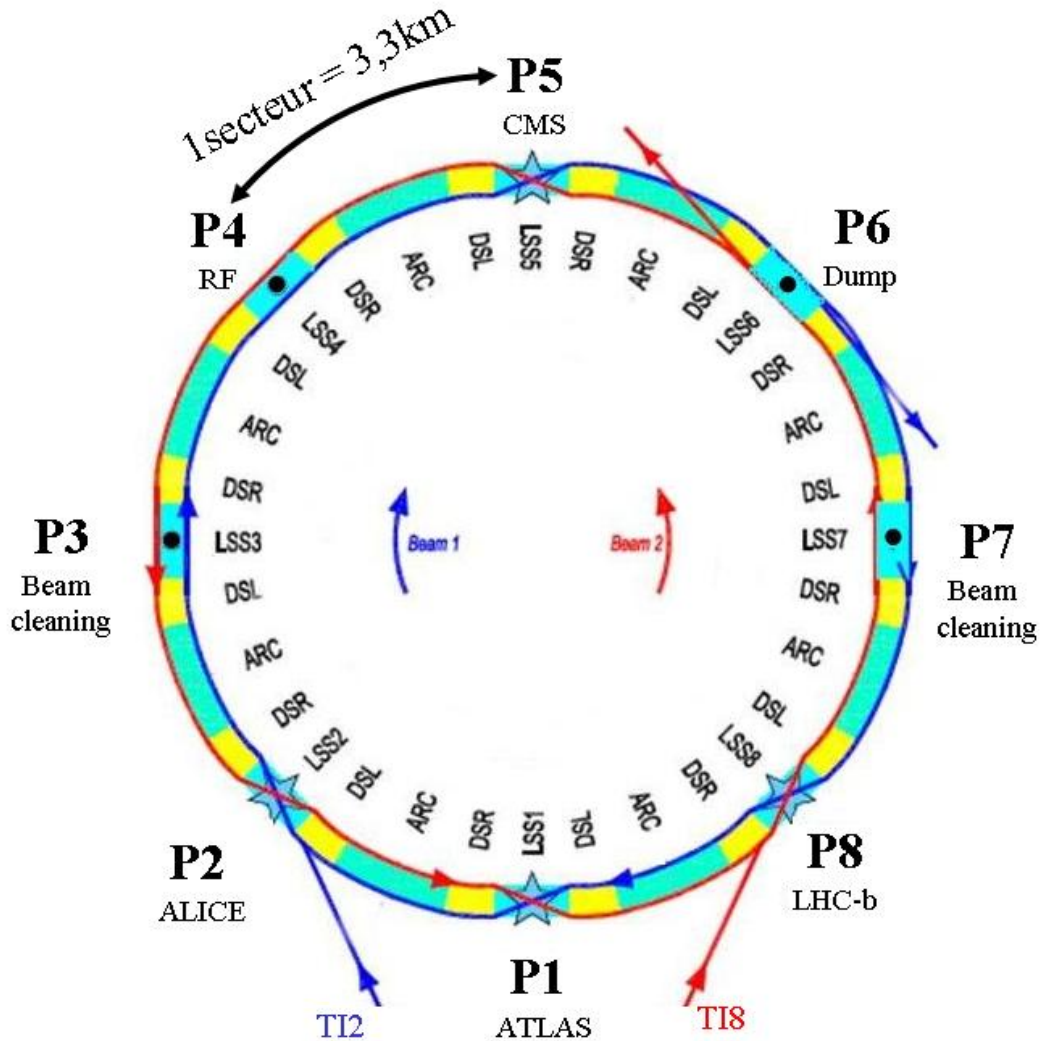


FIGURE 1.9 – L'architecture des secteurs du LHC [78]

2000 A/mm^2 et 10 teslas pour une densité de courant d'environ 1500 A/mm^2 . De plus, il faut utiliser des matériaux qui puissent être usinés de manière industrielle étant donné qu'il faut produire autour de 7600 km de câbles supraconducteurs. Les deux alliages supraconducteurs répondant aux exigences sont le niobium-titane (NbTi) refroidi à 1,8 K et le niobium-étain (Nb₃Sn) refroidi à 4,5 K, voir la Figure 1.10. Il a été décidé d'utiliser du niobium-titane car celui-ci est moins cher et moins fragile et la réfrigération à l'hélium superfluide à 1,8 K présente de nombreux avantages comme l'excellent transport de la chaleur et la faible viscosité de l'hélium.

L'accélérateur doit accélérer deux faisceaux de protons en sens inverse. Pour cela, deux tubes faisceaux séparés sont nécessaires avec le même champ magnétique mais dans des directions opposées. Ces deux tubes de faisceaux sont donc situés dans la même structure pour des raisons économiques et d'encombrement, voir la Figure 1.11 et la photo 1.12 qui montre le LHC dans son tunnel 100 mètre sous terre. Le LHC est constitué de 8090 aimants supraconducteurs de divers types ayant diverses fonctions, les principaux aimants sont listés dans la Table 1.2.

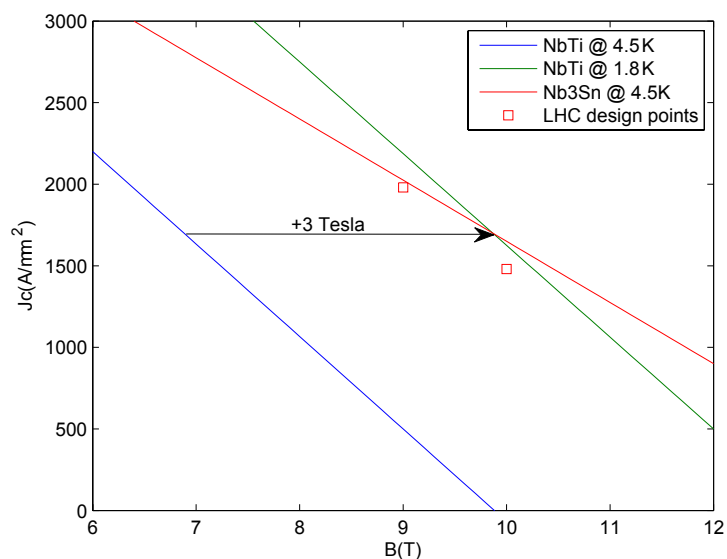


FIGURE 1.10 – Densité de courant critique dans les supraconducteurs en fonction du champ magnétique critique [43]

TABLE 1.2 – Principaux aimants supraconducteurs du LHC

Type*	Nombre	longueur (m)	Température (K)	Fonction	Emplacement
D (MD)	1232	16,5	1,9	Courber le faisceau	ARC/DS
Q (MQ)	392	6	1,9	Focaliser le faisceau	ARC/DS
Q (MQM)	84	2,4/4,8	1,9/4,5	Contrôle du faisceau	LSS
Q (MQY)	24	3,4	4,5	Contrôle du faisceau	LSS
D (D1-4)	16	9,5	4,5	Séparation du faisceau	LSS
Q (Triplet)	32	6,4	1,9	Focalisation finale	LSS
Q/S/O/D	6310	-	1,9/4,5	Corrections diverses	ARC/DS/LSS

* D=Dipôle, Q=Quadrupôle, S=Sextupôle, O=Octupôle, D=Decupôle

1.3.2 Les systèmes cryogéniques pour le LHC

Les systèmes cryogéniques pour le LHC sont répartis selon deux ensembles distincts :

- **La cryogénie pour l'accélérateur.** Ces systèmes permettent de refroidir les aimants supraconducteurs du LHC avec de l'hélium superfluide à 1,8 K.
- **La cryogénie pour les expériences.** Ces installations refroidissent d'une part les aimants supraconducteurs de deux détecteurs du LHC (ATLAS et CMS) et d'autre part des gaz lourds dans des calorimètres permettant de détecter des particules.

L'accélérateur

Les installations cryogéniques sont réparties le long des 27 kilomètres de l'accélérateur. Il y a huit points de stockage de l'hélium et quatre points (P2, P4, P6, P8) pourvus de deux cryoplants permettant de refroidir chacun un secteur de 3,3 km. En cas de défaillance d'un cryoplant, le

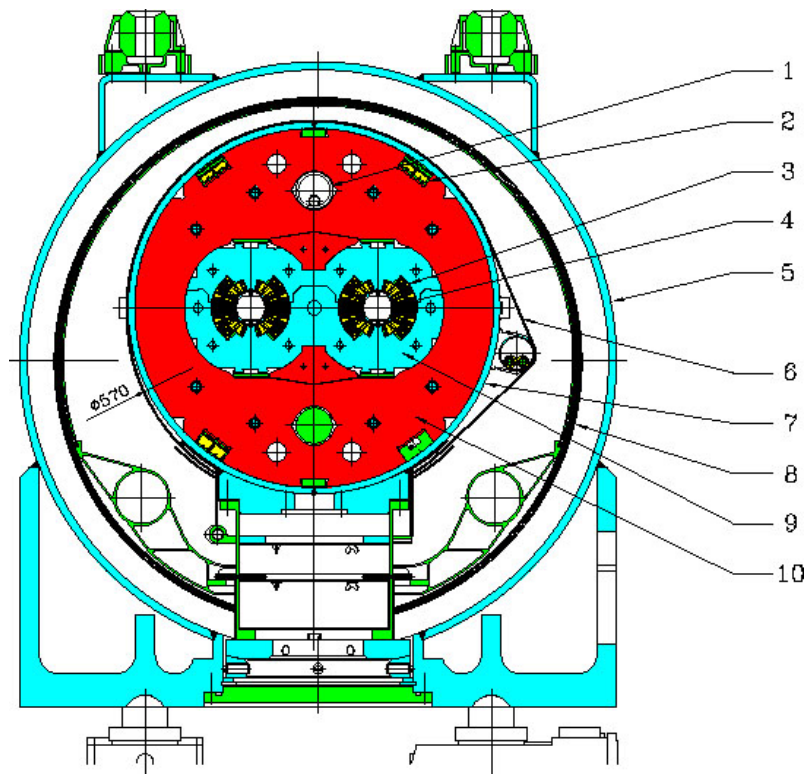


FIGURE 1.11 – Coupe d'un dipôle du LHC [13]

1=échangeur de chaleur, 2=bus supraconducteur, 3=bobines supraconductrices, 4=écran de faisceau, 5=enceinte à vide, 6=écran de rayonnement, 7=enceinte pour hélium superfluide, 8=bouclier thermique(55 à 75 K), 9=colliers non magnétiques, 10=joug en acier(masse froide)

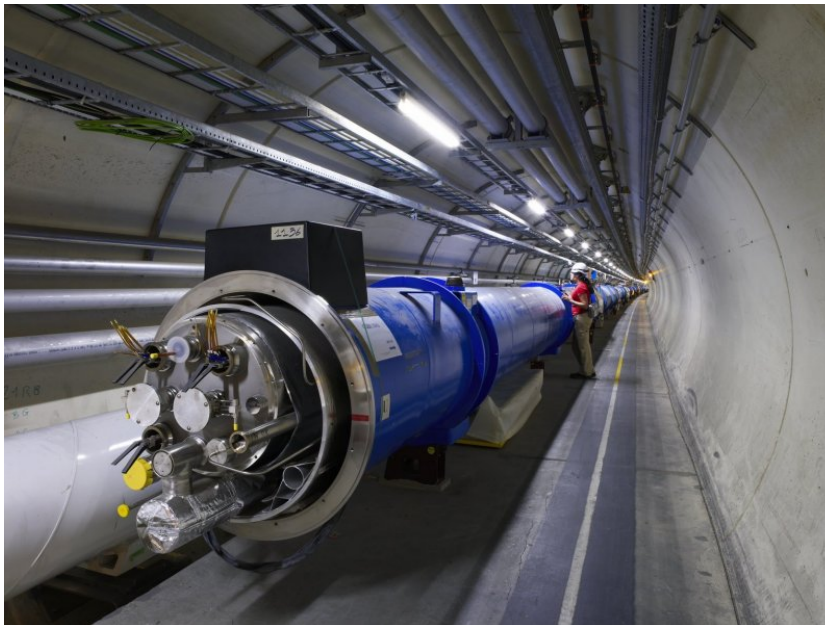


FIGURE 1.12 – Aimants du LHC dans le tunnel

deuxième peut alimenter deux secteurs en parallèle pour maintenir le LHC froid.

Chaque point cryogénique possède plusieurs systèmes interconnectés comme le montre la Figure 1.13 où un point cryogénique typique est représenté (les systèmes en jaune sont les systèmes qui ont été modélisés durant cette thèse). Les différents systèmes installés sur un point cryogénique sont les suivants :

- Un réfrigérateur existant légèrement modifié (utilisé pour le LEP entre 1993 et 1999) de 18 kW à $4,5\text{ K}$ composé d'une station de compression chaude, d'une boîte froide en surface et d'une boîte froide souterraine ;
- Un nouveau réfrigérateur de 18 kW à $4,5\text{ K}$ composé d'une station de compression chaude et d'une boîte froide de surface ;
- Deux unités de refroidissement de $2,4\text{ kW}$ à $1,8\text{ K}$, chacune composée d'une station de compression chaude souterraine et d'une boîte de compression froide souterraine ;
- Une boîte d'interconnexions ;
- Deux lignes de distribution cryogénique permettant d'acheminer l'hélium jusqu'aux aimants le long des deux secteurs.

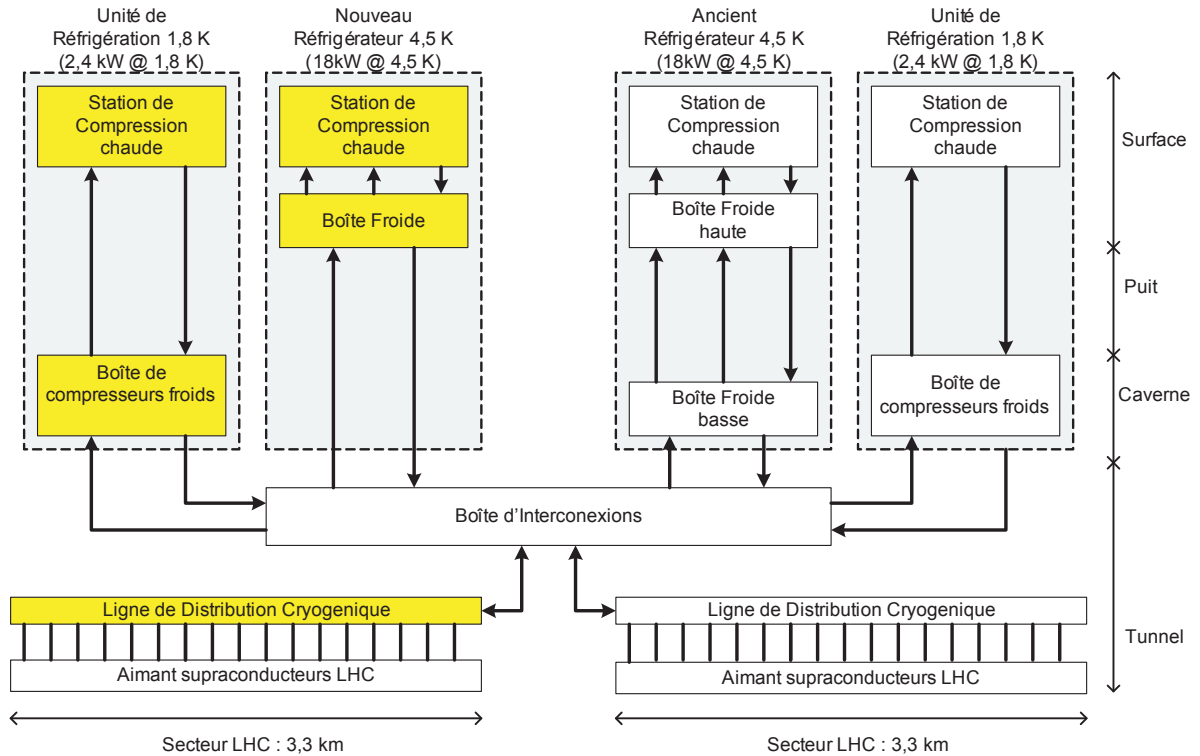


FIGURE 1.13 – Architecture générale d'une installation cryogénique typique à un point du LHC

La puissance de réfrigération totale installée pour le LHC est de 144 kW à $4,5\text{ K}$ et de $19,2\text{ kW}$ à $1,9\text{ K}$ pour refroidir une masse froide totale de $36\ 000$ tonnes [42]. Une alimentation électrique de 40 MW est nécessaire pour faire fonctionner toutes les installations cryogéniques du LHC.

Chaque secteur est divisé en une trentaine de cellules de 107 mètres (voir la Figure 1.14). Une cellule peut-être identifiée comme une boucle de réfrigération à $1,8\text{ K}$ refroidissant huit aimants supraconducteurs en série (2 quadripôles et 6 dipôles). Les aimants supraconducteurs baignent

dans un bain d'hélium superfluide statique pressurisé à 1 bar et sous-refroidi à une température proche de 1,9 K. Toute chaleur dégagée est extraite par vaporisation d'hélium superfluide saturé circulant dans un échangeur de chaleur à baïonnette représenté dans la Figure 1.15. Ce système doit permettre de refroidir 3,3 km d'aimants supraconducteurs avec moins de 0,1 K d'écart. Ce système a pu être développé grâce aux recherches menées au CEA Grenoble [63] et au CERN [45].

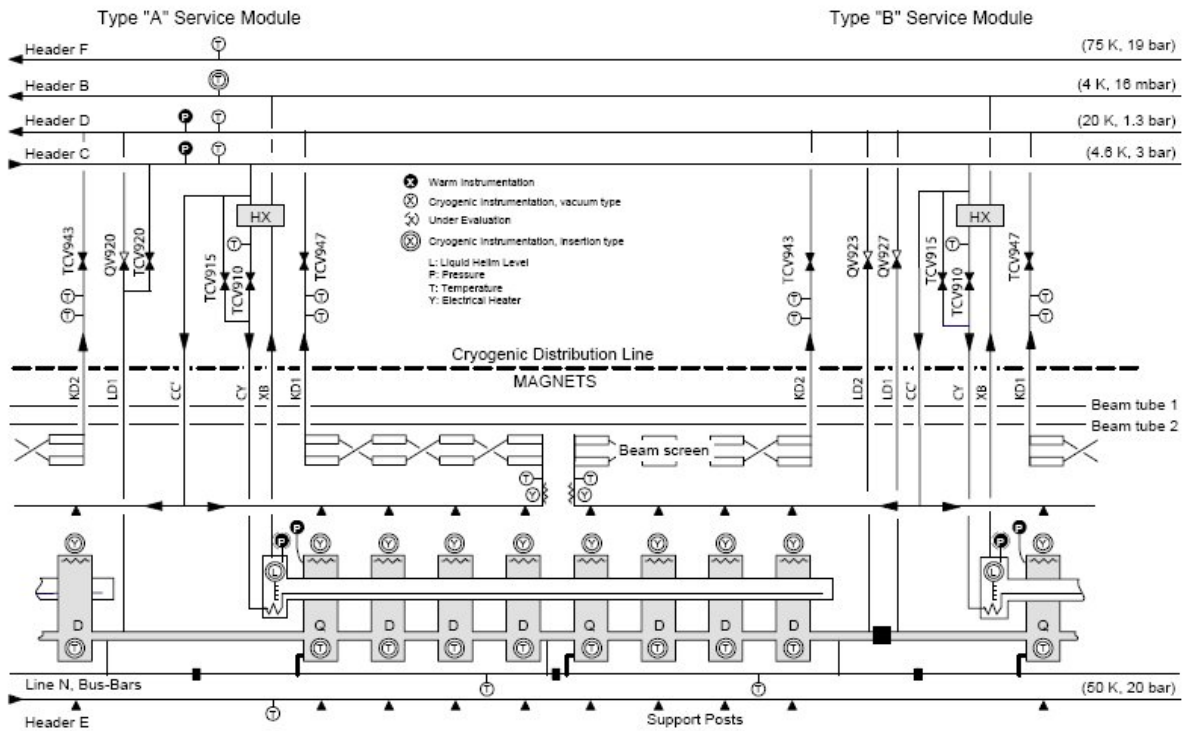


FIGURE 1.14 – Schéma de fonctionnement et d'instrumentation d'une cellule du LHC qui mesure 106,9 mètres [13]

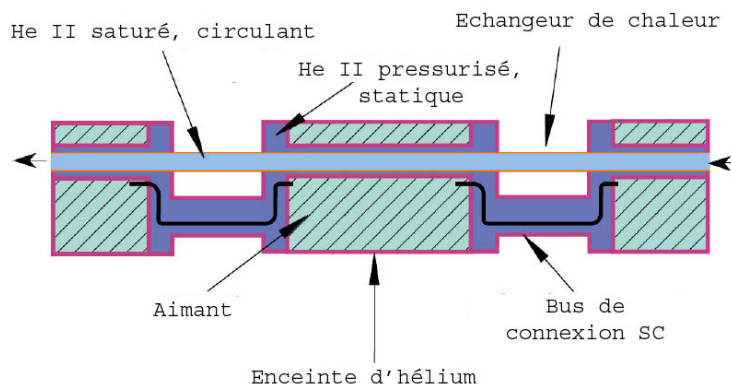


FIGURE 1.15 – Schéma de refroidissement des aimants [43]

CMS

CMS (*Compact Muon Solenoid*) est le plus lourd des détecteurs de particules du LHC. Environ 2300 personnes de 159 instituts scientifiques dans le monde sont en collaboration dans ce projet titanesque. Le détecteur complet représenté dans la Figure 1.16 se présente sous la forme d'un cylindre de 21 mètres de long et de 16 mètres de diamètre pour une masse totale de 12500 tonnes.

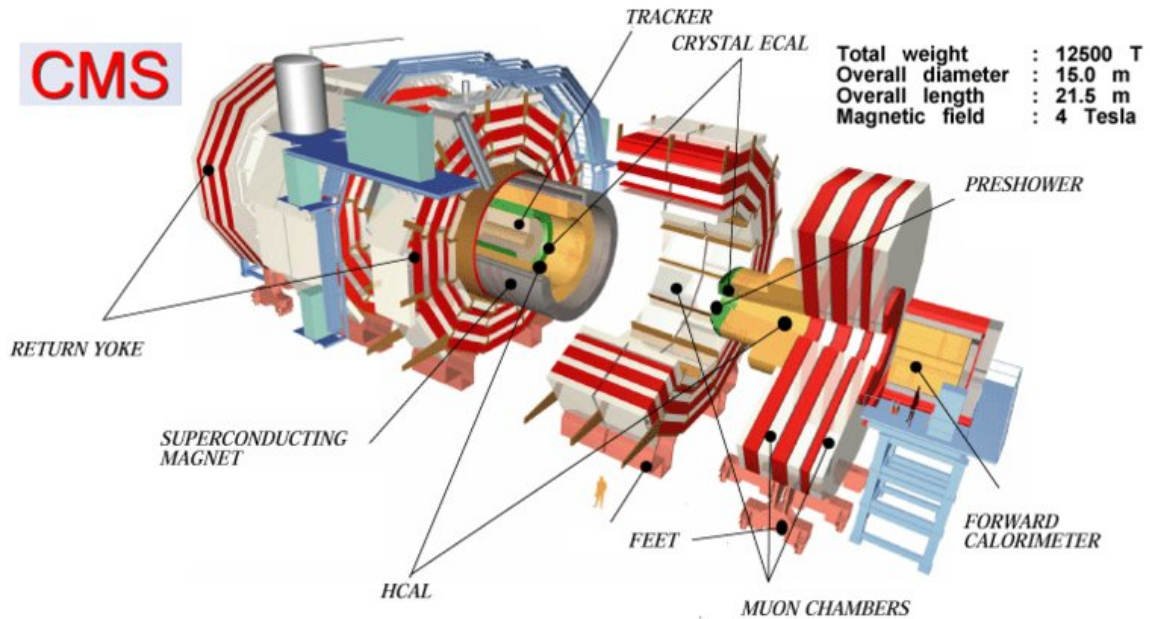


FIGURE 1.16 – L'expérience CMS

Un des objectifs principaux de l'expérience CMS est de découvrir le boson de Higgs mais aussi de créditer ou non d'autres théories allant au-delà du modèle standard de la physique des particules comme la supersymétrie ou la découverte de dimensions supplémentaires. CMS a été conçu pour détecter des énergies et des moments cinétiques de particules qui sont produites des collisions proton-proton comme les photons, les électrons, les muons, etc. grâce à différentes couches de sous-détecteurs.

CMS possède un gigantesque aimant supraconducteur permettant de dévier les particules chargées. Le ratio entre la charge et la masse des particules peut ainsi être déduit à partir de la courbure des trajectoires des particules soumises à ce champ magnétique. L'aimant est un solénoïde supraconducteur de 12,5 mètres de long et de 6 mètres de diamètre permettant de créer un champ central de 4 teslas. Il est à ce jour le plus lourd et le plus puissant aimant supraconducteur jamais fabriqué avec ses 225 tonnes et emmagasinant une énergie de 2,7 GJ (l'équivalent d'une demi tonne de TNT). Cet aimant, composé de 5 bobines en niobium-titane, possède une inductance de 14 henries et un courant nominal de 19500 ampères [37]. Le détecteur CMS possède un réfrigérateur d'une puissance équivalente de 1,5 kW à 4,5 K permettant de refroidir le solénoïde supraconducteur avec de l'hélium liquide.

ATLAS

ATLAS (*A Toroidal LHC ApparatuS*) est le plus grand détecteur du LHC avec ses 22 mètres de diamètre et ses 40 mètres de long pour une masse totale de 7000 tonnes. Comme CMS, il est composé d'un ensemble de sous-détecteurs imbriqués les uns dans les autres pour chaque type de particule, voir la Figure 1.17. Il a les mêmes objectifs que CMS, c'est-à-dire détecter le boson de Higgs et des particules antisymétriques mais il est de conception complètement différente.

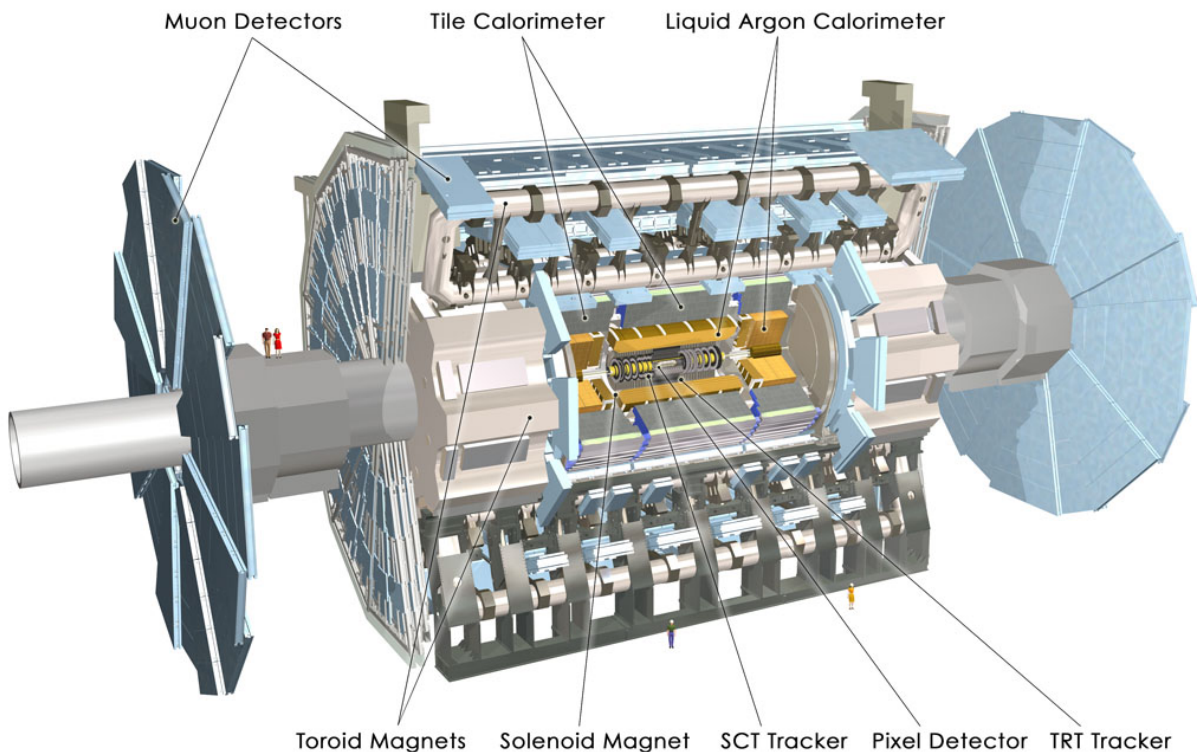


FIGURE 1.17 – L'expérience ATLAS

Pour dévier les particules chargées, ATLAS possède un solénoïde central supraconducteur de deux mètres de diamètre ainsi que huit bobines supraconductrices toroïdales ("*barrel toroids*") à l'extérieur du détecteur pour créer un champ magnétique cylindrique. Chaque bobine fait 25 mètres de diamètre et possèdent une masse d'environ 40 tonnes. Le détecteur est également équipé de deux bouchons toroïdaux ("*end-caps*") aux extrémités.

ATLAS possède plusieurs systèmes cryogéniques distincts. Un premier réfrigérateur à hélium de 18 *kW* à 4,5 *K* permet de refroidir les huit *barrel toroids* et les deux *end caps* ainsi que le solénoïde central du détecteur à 4,5 *K* (masse froide totale de 680 tonnes). Un deuxième réfrigérateur à hélium fonctionnant entre 40 *K* et 80 *K* permet de refroidir les écrans thermiques du détecteur. Un second système cryogénique indépendant permet de maintenir 30000 litres d'argon liquide à 88 *K* sans interruption pendant plus de 10 ans à l'aide d'un réfrigérateur à azote de 20 *kW* à 84 *K*.

1.4 Conclusion

Le LHC est un accélérateur de particules utilisant de nombreux aimants supraconducteurs en niobium-titane permettant de courber et focaliser les faisceaux de protons. Les aimants du LHC doivent être refroidis à $1,9\text{ K}$ pour conserver leur supraconductivité à l'aide d'hélium superfluide. Les plus grandes installations cryogéniques à hélium du monde ont ainsi été construites tout autour du LHC. Ces systèmes sont de véritables installations industrielles permettant de produire jusqu'à plusieurs kilogrammes l'hélium liquide par seconde.

Cette thèse a pour objectif principal de modéliser ces installations cryogéniques à hélium qui permettent de refroidir les aimants du LHC en développant un simulateur dynamique.

2

PROCOS : simulateur de processus et de contrôle

Un programme de simulation cryogénique a débuté au CERN en 1996 (*cryosim*) [51] mais il avait été développé pour des simulations statiques en état stationnaire à l'aide d'un code écrit en ANSI[®]. Ce programme a depuis été abandonné mais en 2001, plusieurs modèles théoriques de composants cryogéniques ont été développés [4] dans l'objectif de mener des simulations dynamiques mais il n'y a eu cependant aucune application par la suite.

Un des objectifs de cette thèse est donc de reprendre cette première tentative et de développer un environnement de simulation pour les installations cryogéniques du CERN. Nous avons cherché à développer un simulateur *flexible* pour permettre la modélisation de la majorité des installations cryogéniques, petites ou grandes, tout en ayant une approche de développement conviviale pour les utilisateurs.

Nous nous sommes intéressé à la simulation au niveau du processus, c'est-à-dire simuler entre autres les différentes pressions, températures et débits correspondants aux différentes grandeurs mesurées par les capteurs permettant de contrôler les installations cryogéniques. Ceci nous a amené à développer une structure particulière de simulateur en vue de la simplification des modèles tout en garantissant une bonne approximation de l'évolution au niveau du processus.

Ce chapitre introduit dans un premier temps les différents simulateurs de processus cryogéniques existants. Nous nous sommes ensuite concentré sur les différents outils de modélisation et de simulation disponibles en évaluant leur aptitude à réaliser des simulations dynamiques dans le cadre de systèmes cryogéniques de grande taille. Enfin, le fonctionnement du simulateur développé dans cette thèse et ayant pour acronyme PROCOS (*PROcess and COntrol Simulator*) est présenté.

2.1 État de l'art des simulations de systèmes cryogéniques de grande taille

Les simulateurs dynamiques de processus sont utilisés dans de nombreux domaines de l'industrie pour le développement de plates-formes d'entraînement d'opérateurs ou pour améliorer le contrôle d'installations industrielles. De tels outils sont largement utilisés dans l'industrie pétrochimique [55], dans les usines de sucre [23], ainsi que dans d'autres processus plus originaux comme le

traitement des eaux usées [71]. Cependant, très peu de simulateurs dynamiques ont été proposés à ce jour pour les systèmes cryogéniques de grande taille [39], et la plupart de ces développements sont relativement récents. Les simulateurs suivants ont été recensés dans la littérature :

- Depuis 1993, un important programme de simulation a débuté au Japon pour modéliser un réfrigérateur à hélium de 10 kW à 4,5 K utilisé dans l'expérience de fusion nucléaire japonaise LHD (Large Helical Device). Le modèle est entièrement dynamique et fonctionne en temps réel [47]. A cette occasion, un environnement de simulation dénommé C-PREST a été développé en utilisant le logiciel de modélisation Visual Modeler[©], permettant de reproduire en simulation le processus ainsi que son système de contrôle. Des simulations complètes de refroidissement ont été réalisées et validées avec le réfrigérateur réel et le simulateur peut être utilisé pour l'entraînement d'opérateurs. De plus, le simulateur a été utilisé en 2008 pour améliorer le contrôle de l'installation en testant un contrôleur feed-forward [48].
- Un outil d'entraînement à but pédagogique portant sur un liquéfacteur d'hélium a été développé en Russie en 2006 [14]. Le simulateur basé sur une modélisation mathématique et heuristique permet de voir l'influence des paramètres de régulation sur le contrôle de l'installation. Ce simulateur permet aussi la formation d'étudiants sur des installations cryogéniques. Les dynamiques sont extrêmement simplifiées et ne tiennent pas compte de la physique du procédé.
- Un petit liquéfacteur commercial d'hélium a été simulé en Allemagne avec le logiciel Dymola utilisant le langage Modelica[©] en 2006 [40] en intégrant des modèles simplifiés de composants mais les résultats sont relativement éloignés des observations réelles selon les auteurs, n'arrivant pas à rendre compte précisément des phénomènes d'accumulation d'hélium liquide et des temps de refroidissement.
- Un programme de simulation a également débuté en France au CEA Grenoble (Commissariat à l'Energie Atomique) depuis 2006 en partenariat avec la société Air-Liquide et le laboratoire d'automatique de Grenoble (Gipsa-Lab). Les modèles des composants sont basés sur des bibliothèques de composants existantes fournies avec le logiciel de modélisation Hysis Dynamic[©]. Un réfrigérateur à hélium de 800 W à 4,5 K a ainsi été simulé [24] sous conditions nominales. Le contrôle du processus est intégré dans le modèle de manière simplifiée et il n'y a pas encore la possibilité de le coupler à un système réel de contrôle et de supervision pour faire de l'entraînement d'opérateurs. Le simulateur a également été utilisé pour simuler un liquéfacteur commercial d'Air-Liquide [22] ainsi que pour étudier le comportement des réfrigérateurs sous charges pulsées pour les installations de fusion nucléaire [12].

Tous ces travaux de simulations, à l'exception de l'outil d'entraînement développé en Russie, s'appuient sur une approche de modélisation orientée objet où chaque équipement cryogénique est représenté de manière individuelle par des équations algèbro-différentielles (DAE). Dans cette approche de modélisation objet, le nombre d'équations à résoudre est directement proportionnel au nombre de composants et à leur complexité. Dans un système cryogénique, c'est le nombre d'échangeurs de chaleur qui contribue principalement à la complexité des modèles : un nœud de calcul dans un échangeur génère trois équations différentielles ordinaires (bilans massique, énergétique et de moment). Un échangeur de chaleur possédant deux flux discrétisés en cinq nœuds de calcul chacun génère donc 30 équations différentielles ordinaires. En terme de calcul numérique, on peut ainsi parler de systèmes de grande taille pour des réfrigérateurs ayant des puissances de réfrigération supérieures à 400 W à 4,5 K car ils possèdent en général plus de cinq échangeurs générant ainsi un minimum de 150 équations différentielles.

La plupart des simulateurs existants intègrent directement un schéma de contrôle simplifié des installations dans le modèle du processus (seul le simulateur développé au Japon utilise le système de contrôle réel). Ce contrôle simplifié est le plus souvent intégré comme une simple suite d'actions séquentielles pré-enregistrées : les démarrages/arrêts des turbines et des compresseurs ainsi que l'ouverture et la fermeture des vannes sont programmés à des instants précis. Dans ce cas, l'entraînement d'opérateurs n'est pas possible.

Le simulateur développé dans cette thèse utilise la même architecture de contrôle et de supervision que les installations réelles. Le *processus* et le *contrôle* sont *simulés séparément* puis *synchronisés* ensemble. De ce fait, des systèmes cryogéniques de grande taille comme ceux du LHC peuvent être simulés sur plusieurs ordinateurs connectés avec le système de contrôle réel permettant par exemple l'entraînement des opérateurs ou la validation des programmes automates avant leur mise en service (mise en service virtuelle).

2.2 Logiciels de modélisation et simulation

Pour modéliser et simuler les processus cryogéniques, un logiciel a dû être sélectionné. Il devait être aussi flexible que possible pour permettre différentes tâches et devait intégrer :

- *Un outil de modélisation* pour concevoir des composants cryogéniques à partir d'équations linéaires ou non-linéaires, algébriques ou différentielles. Le langage de programmation utilisé doit être orienté objet pour faciliter la mise en œuvre de systèmes complexes ;
- *Un outil de conception* doté d'une interface graphique permettant de construire facilement des systèmes complexes à partir de bibliothèques d'objets ;
- *Un outil de simulation* comprenant un résolveur d'équations pour réaliser des simulations dynamiques.

2.2.1 Besoins requis et outils disponibles

Il existe un grand nombre de logiciels de modélisation et de simulation commerciaux sur le marché. Une étude de nos besoins a permis de lister les caractéristiques nécessaires à la bonne mise en œuvre d'un simulateur cryogénique :

- Conduire des simulations statiques et dynamiques ;
- Développer des modèles hybrides utilisant des événements continus et discrets ;
- Modéliser des phénomènes thermodynamiques et mécaniques (solides et fluides) ;
- Modéliser certains aspects de contrôle séquentiel ou des signaux électriques permettant de piloter des actionneurs ;
- Intégrer d'un résolveur d'équations efficace pour résoudre des systèmes d'équations de grande taille dans un temps raisonnable (systèmes de plusieurs milliers de DAEs) ;
- Réaliser les simulations en temps réel ou plus rapidement ;
- Exporter les résultats des simulations sous forme de fichier texte importable dans d'autres applications type MATLAB pour analyses post-simulation ;
- Utiliser des bibliothèques externes écrites en C/C++ ou Fortran à l'intérieur des composants ;
- Exporter les modèles en C/C++ pour permettre le développement externe d'un programme autonome utilisant le modèle développé.

Après une première évaluation des solutions commerciales disponibles, cinq logiciels ont retenu notre attention :

- *Dymola* de *Dynasim AB* (Suède) et *Dassault Systèmes* (France). Ce logiciel utilise le langage ouvert Modelica[®] [53]. Il est très utilisé dans la communauté mondiale de la simulation dans un grand nombre d'applications. Il existe énormément de bibliothèques gratuites et le logiciel évolue continuellement mais aucune bibliothèque n'est disponible pour la cryogénie ou l'hélium. Dymola génère un code en C++ recompilable pour exporter les modèles. Cependant, le code n'est pas documenté et peu clair pour être réutilisé dans un autre programme.
- *MathModelica* de *MathCore Engineering AB* (Suède). Logiciel similaire à Dymola en terme de langage et performances. Les différences viennent principalement des possibilités d'interfaçage vers d'autres applications (Matlab, Simulink, Mathematica...). Le code C++ généré est également non documenté.
- *EcosimPro* de *EA International* (Espagne). Ce logiciel utilise son propre langage de programmation orienté objet (le langage *EL*). EcosimPro n'est pas aussi connu que Dymola et il est principalement utilisé en Espagne. Il a cependant déjà prouvé son efficacité dans plusieurs domaines, particulièrement dans les processus industriels et dans le domaine aérospatial. Son principal avantage est que les modèles peuvent être exportés facilement dans une classe C++ et que le code est bien documenté.
- *Visual Modeler* de *Omega Simulation* (Japon). Il est principalement utilisé pour modéliser des processus industriels type pétrochimiques. Il utilise un langage propre (*Equatran*).
- *Hysys Dynamic* de *AspenTech* (Canada). Ce logiciel utilise son propre langage de modélisation et il est spécialement conçu pour simuler des usines entières comme des raffineries de pétrole. La plupart des composants nécessaires en cryogénie comme les échangeurs de chaleur, les vannes, les séparateurs de phases sont déjà développés et une bibliothèque d'hélium est présente (mais elle est malheureusement limitée en terme de propriétés disponibles et elle n'est pas valide en dessous de 2 K). Cependant, les modèles paraissent très complexes et les équations régissant les comportements des composants ne sont pas apparentes. Il peut alors être ardu de comprendre ce que calculent les modèles et dans quelles conditions. Néanmoins il est possible de développer ses propres composants mais cela est moins aisé que dans les autres logiciels. Cet outil a été conçu pour utiliser directement les modèles prédéfinis, ce qui peut s'avérer gênant pour la cryogénie.

Tous ces logiciels peuvent être utilisés pour développer des modèles et réaliser des simulations dynamiques pour des systèmes complexes de grande taille et certains d'entre eux ont déjà été utilisés en cryogénie, voir la section 2.1. Le coût des licences annuelles pour ces logiciels varient entre 3000 et 6000 euros, à l'exception de Hysys Dynamic qui coûte environ 25000 euros à l'année.

Selon nos critères, Dymola et EcosimPro sont les meilleurs candidats. Nous avons donc approfondi l'étude de ces deux produits afin d'évaluer leurs performances pour la simulation de processus cryogéniques.

2.2.2 Comparaison entre EcosimPro et Dymola

Deux différents tests ont été réalisés avec une version complète de EcosimPro 4.0 et une version d'évaluation de Dymola 6.1.

Les mêmes modèles régis par les mêmes équations sont utilisés dans les deux logiciels. Toutes les propriétés d'hélium sont interpolées linéairement à partir des mêmes tables de données. Les solveurs d'équations de EcosimPro et de Dymola sont basés sur le même algorithme (DASSL) et les simulations sont réalisées à partir d'une application autonome sur le même ordinateur

(Intel P4 3 GHz avec 1 GB de RAM) sans aucune sortie graphique mais générant un fichier texte contenant toutes les données de la simulation. Les deux systèmes modélisés sont représentés dans la Figure 2.1 et sont définis de la manière suivante :

- *Le système 1* est constitué d'un échangeur de chaleur (qui comporte trois nœuds de calcul) entre un flux d'hélium chaud à haute pression (300 K, 18 bar) et un flux d'hélium froid à basse pression (70 K, 1 bar). Une vanne à la sortie de la haute pression et une vanne à l'entrée de la basse pression suivent une séquence d'ouverture et de fermeture prédéfinie. Le système est composé de 147 équations algébriques et de 10 équations différentielles. Les simulations sont réalisées sur 3000 secondes avec un intervalle de communication de 1 seconde.
- *Le système 2* est composé de deux sources d'hélium à 30 K et 20 K connectées à deux vannes d'entrée. Les sorties des deux vannes sont mélangées puis connectées à une vanne de sortie en amont d'un tube de deux mètres de long. Chaque vanne suit une séquence d'oscillation en dents de scie à différentes fréquences et amplitudes. Le modèle comporte 71 équations algébriques et 6 équations différentielles. Les simulations sont réalisées sur 1000 secondes avec un intervalle de communication de 1 seconde.

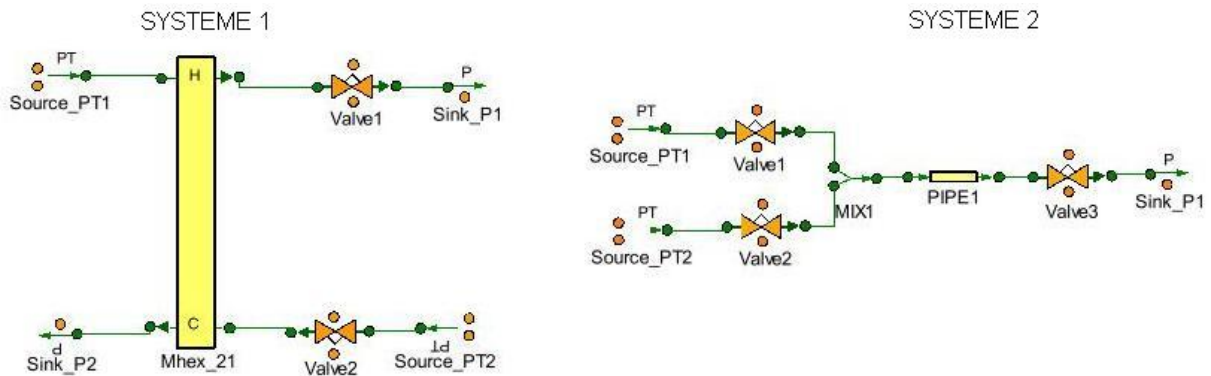


FIGURE 2.1 – Les deux systèmes de test

Ces deux tests doivent permettre d'obtenir une bonne estimation des capacités des différents logiciels en termes de rapidité de calcul et de facilité de développement et d'utilisation. Le premier test permet d'avoir une bonne idée des performances lors du régime transitoire jusqu'à l'établissement du régime permanent dans un échangeur tout en calculant toutes les propriétés d'hélium nécessaires (cela représente la majorité des calculs dans un système de grande taille). Le deuxième test permet d'évaluer les performances lors des transitions dynamiques rapides lorsque plusieurs vannes fonctionnent de manière non coordonnée.

Les principaux résultats des simulations sont représentés dans les Figures 2.2 et 2.3. EcosimPro et Dymola ont fournis les mêmes résultats pour les deux tests. Les différences relatives entre les deux simulations pour les deux tests n'excèdent pas les 0,2 % ; cela montre que les résultats obtenus par simulation ne dépendent pas du logiciel utilisé. La Table 2.1 présente les performances en terme de temps de calcul.

Dymola a l'avantage d'être plus utilisé dans le monde mais EcosimPro permet une intégration plus facile vers l'extérieur et certains composants cryogéniques de base ont été développés sous EcosimPro au CERN en 2001 [4]. Au vu des bonnes performances de calcul, EcosimPro a été choisi comme logiciel pour développer les modèles et réaliser les simulations.

TABLE 2.1 – Résultats des simulations obtenues par EcosimPro et Dymola

	temps de calcul	Nombre d'évaluation de la Jacobienne
TEST 1 - EcosimPro	3.5 s	857
TEST 1 - Dymola	19.2 s	422
TEST 2 - EcosimPro	1.9 s	4719
TEST 2 - Dymola	14.6 s	4221

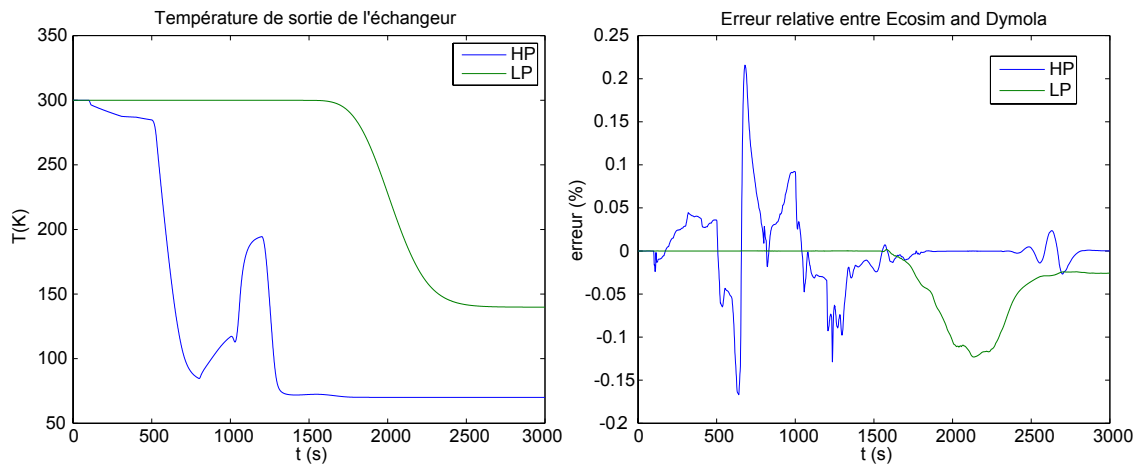


FIGURE 2.2 – Résultats des simulations pour le système 1

2.2.3 Algorithmes numériques de EcosimPro

La résolution dynamique des modèles est réalisée par les algorithmes fournis avec EcosimPro [34]. La séquence suivante est réalisée à chaque pas d'intégration :

1. Résolution symbolique des systèmes linéaires à coefficients constants ;
2. Résolution des sous-systèmes algébriques linéaires à l'aide d'un résolveur d'équations classique ;
3. Résolution des sous-systèmes non-linéaires à l'aide d'un algorithme itératif. Cette technique consiste à faire des itérations sur un sous-ensemble de variables algébriques défini par l'utilisateur jusqu'à obtenir une erreur inférieure à un seuil de tolérance. Les autres variables du sous-système sont déduites de manière explicite à l'aide de ces variables ;
4. Résolution du système d'équations différentielles. EcosimPro utilise un algorithme DASSL (*Differential-Algebraic System Solver*) [59]. Cet algorithme permet de résoudre numériquement des systèmes d'équations algèbro-différentielles de grande taille en faisant une approximation des variables dérivées par différences finies afin d'obtenir un système algébrique non-linéaire. Ce système est ensuite résolu par une méthode implicite itérative de Newton-Raphson [60].

Une solution du modèle complet est publiée à chaque intervalle de communication (temps d'échantillonnage défini par l'utilisateur) de manière à pouvoir interfacer le modèle avec un système externe ou tracer l'évolution des différentes variables de simulation. Des pas d'intégration supplémentaires sont également réalisés si nécessaire comme par exemple lors d'évènements discrets de manière à assurer la continuité des équations et des variables dérivées.

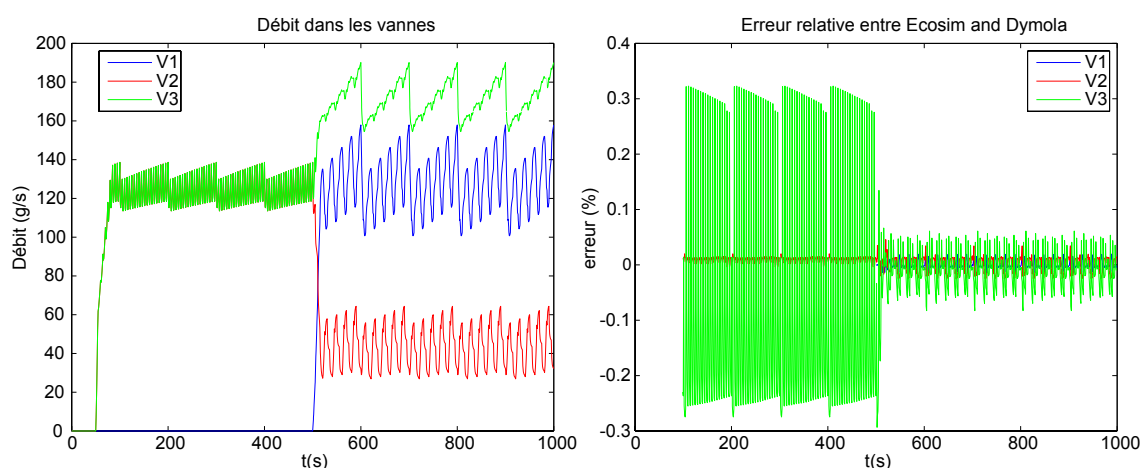


FIGURE 2.3 – Résultats des simulations pour le système 2

2.3 Le standard UNICOS

Tous les systèmes cryogéniques du CERN sont contrôlés par des Automates Programmable Industriels (API ou PLC en anglais). L'architecture et la politique de contrôle sont basées sur un système multi-niveaux et multi-couches développé au CERN dénommé UNICOS ("*UNified Industrial Control System*") [28] qui est en accord avec le standard de contrôle IEC 61512 [33].

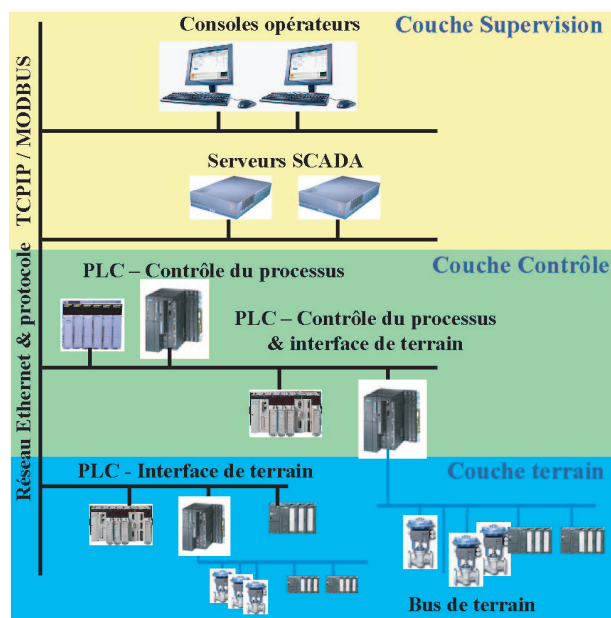


FIGURE 2.4 – Architecture de contrôle pour la cryogénie du CERN avec UNICOS [28]

Les systèmes cryogéniques du CERN représentent 40 000 entrées/sorties et une approche classique d'automatisation aurait été trop difficile à mettre en œuvre. C'est pourquoi le CERN a développé un standard avec des outils de génération automatique pour les automates et la supervision. L'architecture de contrôle UNICOS est divisée en trois couches distinctes, voir la Figure 2.4 :

- *La couche de terrain* située à proximité du processus, c'est ici que s'effectue la liaison avec les actionneurs et les capteurs via des bus de terrain comme WorldFIP[®], S7[®], MODBUS[®] ou PROFIBUS[®] ;
- *La couche contrôle* qui contient les automates. C'est ici que les différentes informations du processus sont traitées séquentiellement pour piloter les installations. Le CERN possède des automates Schneider et Siemens ;
- *La couche de supervision* est un système de Contrôle de Supervision et d'Acquisition des Données (SCADA) utilisant le logiciel PVSS. Elle est intégrée dans le réseau Ethernet global du CERN. C'est ici que se fait l'archivage des données du processus et que les opérateurs peuvent commander et surveiller les différentes installations. UNICOS a été particulièrement conçu afin de faciliter les interventions des opérateurs.

Les données du processus sont échangées à travers les interfaces génériques de communication des automates. Ensuite, toutes les informations pertinentes du processus contenues dans les automates sont remontées via le réseau Ethernet et stockées dans un serveur de données. Des clients de supervision peuvent ensuite se connecter à ce serveur de données pour lire et écrire dans les automates.

2.4 Architecture de simulation

L'architecture de simulation est basée sur la même architecture de contrôle que le système réel, voir la Figure 2.5. Le processus est remplacé par un programme appelé CPS ("*Cryogenic Process Simulator*"), qui intègre le modèle physique du processus développé sous EcosimPro. Les automates sont remplacés par des *simulateurs d'automates* fournis par les constructeurs. Ces simulateurs d'automates sont des logiciels capables d'émuler le comportement d'un programme automate dans un ordinateur classique. Le serveur de données et le système de supervision restent inchangés mais désormais tous les acteurs échangent leurs données via le réseau Ethernet en utilisant un protocole OPC[®]. Toutes les données transitent par un serveur OPC, qui est également fourni par les constructeurs d'automates, et pouvant se connecter facilement sur les simulateurs d'automates. La Figure 2.6 représente un échange de données typique entre le simulateur d'automate, la supervision et le modèle pour un système possédant une vanne analogique et deux capteurs.

2.4.1 Simulateur de Processus Cryogénique (CPS)

EcosimPro[®] permet l'exportation des modèles dans une classe C++. Cette classe est intégrée dans CPS permettant de faire le lien entre le modèle EcosimPro et le PLC en intégrant un client OPC, voir la Figure 2.7. Le programme exécute trois tâches cycliques principales :

1. L'automate donne des ordres à CPS qui met à jour les entrées du modèle EcosimPro. Exemple : ouverture d'une vanne de 50 % à 60 % ;
2. Un pas d'intégration est réalisé par l'algorithme de EcosimPro sur le modèle pour trouver l'état du modèle à la période d'échantillonnage suivante (toutes les pressions, températures et débits sont recalculées dans le système). Exemple : le débit qui passe dans la vanne est recalculé de 20 g/s à 25 g/s ;
3. Les valeurs des capteurs qui ont changé dans le modèle sont renvoyées vers l'automate via le serveur OPC. Exemple : le capteur de débit est passé de 20 g/s à 25 g/s.

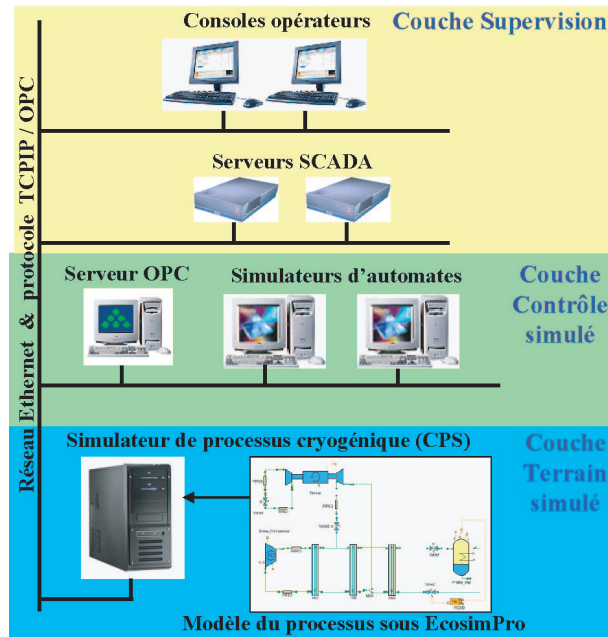


FIGURE 2.5 – Architecture de simulation PROCOS

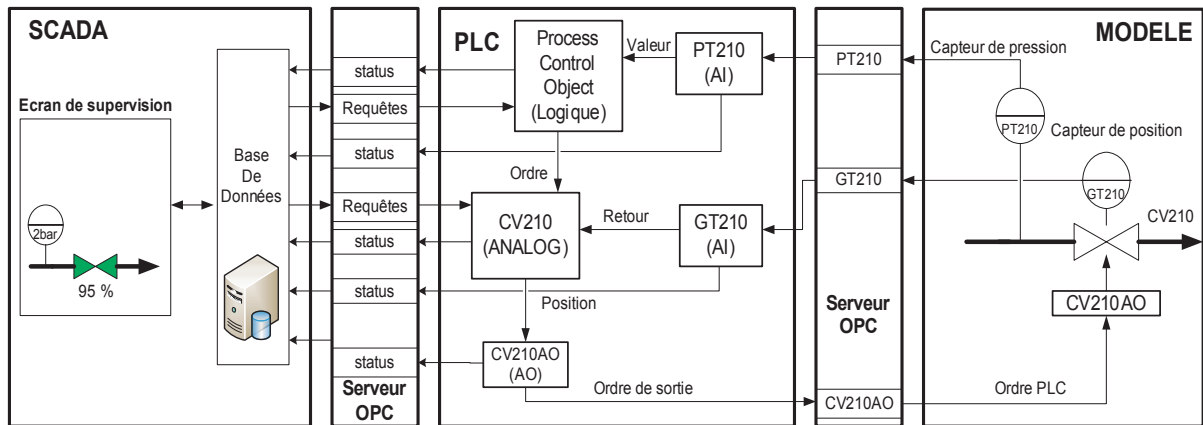


FIGURE 2.6 – Communication entre l'automate, le modèle et la supervision à travers le serveur OPC

Pour minimiser le temps de calcul, toutes les communications ont été configurées de manière asynchrone entre CPS et l'automate. Plusieurs options de simulation sont possibles comme mettre la simulation en pause, sauvegarder et restaurer l'état du système à un instant précis, fonctionner en temps réel ou pas. L'intervalle de communication peut également être modifié pendant la simulation.

2.4.2 Synchronisation

Le programme automate est exécuté en temps réel alors que la simulation du processus peut être plus lente ou plus rapide que le temps réel. Ce décalage temporel entraîne des incohérences pour tous les phénomènes faisant intervenir le temps interne de l'automate comme la génération de rampes, les temporisateurs ou les contrôleurs PID (Proportionnel Intégral Dérivé). Pour éviter

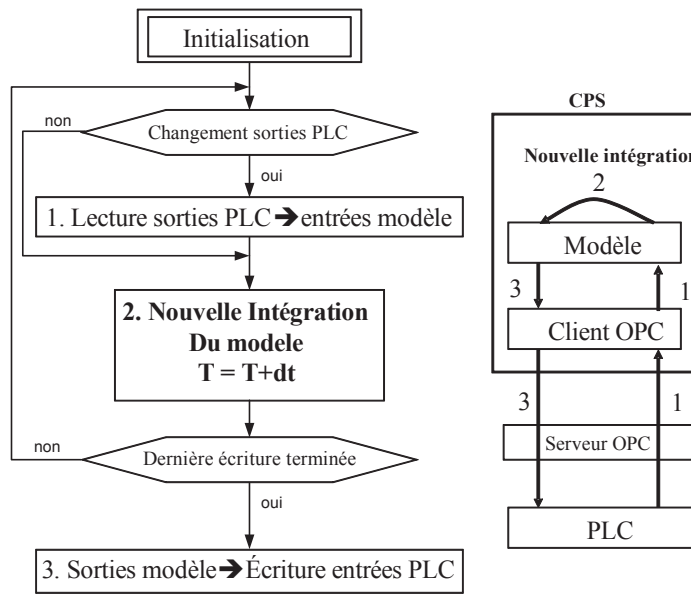


FIGURE 2.7 – Fonctionnement du Simulateur de Processus Cryogénique (CPS)

ces problèmes, les algorithmes des PID et des rampes ont été délocalisés depuis les PLC vers le modèle. La Figure 2.8 illustre la nouvelle implémentation d'un PID avec une vanne : la boucle de régulation entière est contenue dans le modèle. Cela garantit qu'aucune donnée n'est perdue entre le simulateur d'automate et le modèle. Pour que cette opération soit transparente, les régulateurs de l'automate sont désactivés et les ordres de sortie calculés dans le modèle sont renvoyés vers l'automate pour conserver une cohérence du point de vue de l'automate et de la supervision. Pour les temporisateurs, une nouvelle fonction a été développée dans les PLC où le temps de la simulation est pris comme référence à la place du temps interne de l'automate.

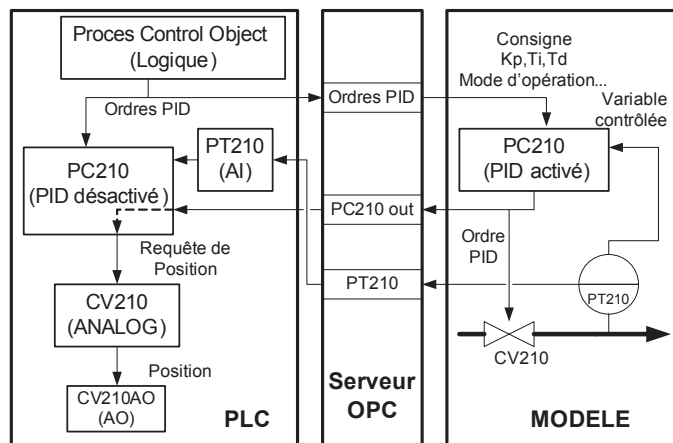


FIGURE 2.8 – Nouvelle mise en œuvre des PID pour éviter les problèmes liés au temps

2.5 Modifications du système de contrôle pour la simulation

Le fait de réutiliser la même architecture de contrôle en simulation entraîne différentes contraintes pour le bon fonctionnement des simulations. Les systèmes de contrôle réels échangent des données avec les processus via des bus de terrain alors que l'environnement de simulation est basé sur un échange de données via le protocole OPC car les simulateurs d'automates sont basés sur ce protocole uniquement. Il est donc nécessaire de réattribuer les adresses des entrées/sorties dans les automates. Heureusement, le standard UNICOS est basé sur un ensemble de générateurs permettant de générer automatiquement les codes pour les automates et les systèmes de supervision [28]. Ainsi, ces générateurs ont été réadaptés pour permettre une réattribution de tous les espaces mémoire automatiquement de manière efficace dans les PLC comme dans les systèmes de supervision.

De plus, les modèles n'intègrent pas tous les signaux issus des installations car les systèmes relatifs aux infrastructures comme l'alimentation électrique, les circuits d'eau de refroidissement et d'air comprimé ainsi que les systèmes de vide ne sont pas inclus dans les modèles. Tous les signaux d'entrées/sorties simulés doivent ainsi être sélectionnés un à un dans un premier temps pour pouvoir lier les variables nécessaires entre les automates et le modèle. Les signaux non simulés doivent quant à eux être forcés à des valeurs adéquates pour assurer l'absence d'interlocks générant des alarmes sur les systèmes de contrôle. Cette tâche est également largement simplifiée par l'utilisation des générateurs qui permettent de faire cela en modifiant simplement les valeurs dans une base de données mais cette tâche peut se révéler fastidieuse dans les systèmes de grande taille où plusieurs centaines de signaux doivent être examinés.

Pour que ces outils de génération soient efficaces, il est cependant nécessaire d'avoir une parfaite corrélation entre la base de données des entrées/sorties des automates et les entrées/sorties du modèle. Nous avons donc inclus dans les modèles des composants d'interfaçage ayant les mêmes noms que les objets dans les automates de manière à générer automatiquement les liens entre les automates et les modèles.

2.6 Conclusion

Ce chapitre expose le développement d'un simulateur de processus et de contrôle (*PROCOS*). Ce simulateur est capable d'émuler l'évolution des différents capteurs du processus en fonction des différentes actions réalisées sur les actionneurs.

Ce simulateur est un ensemble d'applications informatiques interconnectées de manière à retranscrire le plus fidèlement possible la véritable architecture de contrôle des installations cryogéniques du CERN. Le système de supervision reste inchangé en simulation et les automates (PLC) sont remplacés par des logiciels capables d'émuler leur comportement. Le processus est quant à lui remplacé par un modèle numérique développé sous le logiciel EcosimPro échangeant des données (capteurs/actionneurs) avec les PLC via un protocole OPC. Tous les échanges de données sont configurés automatiquement grâce à des générateurs de code existants.

Le logiciel EcosimPro simule les processus en résolvant des systèmes d'équations algèbro-différentielles en utilisant un algorithme DASSL, particulièrement adapté pour résoudre des systèmes comportant plusieurs milliers d'équations. De plus, son interface conviviale permet de modéliser des

systèmes complets rapidement à partir de bibliothèques d'objets.

La mise en place d'une simulation avec PROCOS se décompose en trois étapes principales :

1. Développement de manière graphique sous EcosimPro du modèle du système choisi ;
2. Modification des programmes automates et de la supervision à l'aide d'outils de génération automatique permettant de configurer automatiquement les entrées/sorties simulés et de forcer les entrées/sorties non simulées à des valeurs adéquates ;
3. Configuration du serveur OPC permettant les échanges de signaux entre le modèle, le PLC et la supervision.

Plusieurs installations cryogéniques du CERN seront donc simulées à l'aide de cet environnement de simulation.

3

Modélisation des équipements cryogéniques

Les systèmes cryogéniques utilisent un ensemble limité de composants dimensionnés et organisés de manière à refroidir un équipement selon un cahier des charges précis. Lors d'une étude formelle, une première bibliothèque de composants cryogéniques a été développée sous EcosimPro 3.0 au CERN [4]. Elle contenait les principaux équipements que l'on trouve dans un système cryogénique : échangeur de chaleur, turbine, vanne, séparateur de phase, etc. Cette bibliothèque a été utilisée comme base pour réaliser une deuxième bibliothèque plus complète et plus adaptée à la simulation de grandes installations. Les composants existants ont été analysés, corrigés, et de nouveaux composants ont été développés afin de modéliser tous les systèmes de production cryogéniques du CERN.

Les paramètres d'entrée des composants ont été redéfinis de manière à utiliser uniquement les paramètres connus des équipements et non des paramètres théoriques incertains ou difficiles à obtenir. De plus, tous les composants ont été analysés pour utiliser les équations appropriées de manière à prendre en compte les phénomènes pertinents ayant des influences macroscopiques sur les systèmes tout en négligeant ceux qui n'influencent pas le comportement global. Différentes options dans les composants sont également proposées pour prendre en compte ou pas certains phénomènes, comme par exemple une chute de pression qui peut être négligeable ou pas. Cette analyse systématique a ainsi permis d'optimiser le compromis entre le temps de calcul et la précision nécessaire à la simulation des processus.

Chaque type de composant a d'abord été testé individuellement en simulation et comparé avec des données réelles pour valider les modèles. Les équations thermodynamiques et hydrauliques des modèles viennent principalement de [8].

Un effort particulier a été fourni pour les interconnexions entre les différents composants. En effet, à chaque point de connexion entre deux composants, l'état thermodynamique de l'hélium doit être parfaitement défini. Les différentes équations doivent alors se compléter entre elles pour éviter l'apparition de problèmes numériques. Nous avons alors regroupé les composants dans des grandes familles permettant de garantir la cohérence du système global en respectant quelques règles simples.

3.1 Hélium

Tous les composants cryogéniques possèdent des ports d'entrée et de sortie d'hélium. Un port est parfaitement défini si son débit ainsi que deux états thermodynamiques indépendants sont connus. Pour pouvoir travailler avec de l'hélium gazeux, liquide ou diphasique, nous avons choisi de prendre la pression et l'enthalpie comme variables d'état thermodynamiques plutôt que la température et la pression car le couple de variables (P, T) ne permet pas de définir l'état thermodynamique du système si celui-ci est dans un état diphasique. Par conséquent, un port possède les trois variables indépendantes suivantes :

1. La pression absolue P [bar] ;
2. L'enthalpie spécifique h [$J.K^{-1}.kg^{-1}$] ;
3. Le débit massique \dot{m} [$kg.s^{-1}$].

Les systèmes cryogéniques du CERN fonctionnent dans des plages de températures de 300 K à 1,8 K et des plages de pression de 20 bar à 14 mbar. Les équations d'états thermodynamiques de l'hélium, valables pour de vastes plages d'opération sont très complexes et leur implémentation directe dans les modèles auraient été ardue. Il a donc été décidé d'utiliser la bibliothèque professionnelle spécialisée dans l'hélium : HEPAK[©] [21].

Toutes les propriétés peuvent ainsi être directement déduites à partir de deux états thermodynamiques indépendants (par exemple, la densité peut être calculée à partir de la température et de la pression). Cette bibliothèque de calcul extrêmement performante écrite en FORTRAN peut directement être utilisée durant les simulations dans EcosimPro. Chaque composant cryogénique fait appel à cette bibliothèque de une à cinquante fois selon le composant. Cela ne pose pas de problème pour un système relativement restreint (utilisant une trentaine de composants) mais le temps de calcul devient critique dans des systèmes de grande taille contenant plusieurs centaines de composants.

Pour éviter de faire appel à cette bibliothèque de manière répétitive pendant les simulations, des tables de propriétés ont été réalisées à partir des données fournies par HEPAK[©]. Les propriétés sont ensuite calculées en faisant des interpolations linéaires dans ces tables. Cette technique permet un gain significatif en terme de temps de calcul, pour une précision non altérée si le maillage dans les tables est suffisamment fin dans les parties non-linéaires, particulièrement lors des changements de phase. Toutes les tables ont donc été maillées de manière à avoir une bonne estimation des propriétés dans toutes les plages de fonctionnement selon différents paramètres d'entrée, voir la Table 3.1 et la Figure 3.1 où la densité de l'hélium est représentée en fonction de la pression et de l'enthalpie. Les tables suivantes ont ainsi été élaborées pour permettre une utilisation aisée dans les différents modèles :

- $T, \rho, S, u, Cp, \gamma, \alpha, \beta, \mu, k, Pr, x = f(P, h)$;
- $h, \rho, S, u, Cp, \gamma = f(P, T)$;
- $P, T, h, X = f(\rho, u)$;
- $h, T = f(P, S)$.

Les tables suivantes permettent le calcul des propriétés diphasiques en fonction de la qualité x :

- $T, h, Cp, \rho = f(P, x)$;
- $P, h, Cp, \rho = f(T, x)$.

TABLE 3.1 – Extrait de la table thermodynamique permettant de calculer la densité en fonction de la pression et de l'enthalpie

$h(\text{J/kg})/P(\text{bar})$	0.014	0.016	0.02	0.05	0.1	0.4	0.8	1
700	145.374	145.377	145.384	145.434	145.51	145.99	146.58	146.87
800	64.848	145.404	145.411	145.461	145.54	146.02	146.62	146.90
900	38.157	69.916	145.437	145.487	145.57	146.05	146.65	146.94
1000	27.031	41.863	145.463	145.514	145.59	146.08	146.69	146.98
1100	20.929	29.876	80.092	145.540	145.62	146.11	146.73	147.02
1200	17.074	23.225	49.108	145.566	145.65	146.14	146.76	147.05
1300	14.419	18.997	35.409	145.593	145.67	146.17	146.80	147.09
1400	12.478	16.071	27.686	145.620	145.70	146.20	146.83	147.13
1500	10.998	13.926	22.729	145.647	145.73	146.23	146.87	147.17
1600	9.831	12.286	19.277	145.675	145.76	146.27	146.90	147.21
2000	6.903	8.352	11.993	145.791	145.88	146.39	147.05	147.36
3000	3.957	4.639	6.167	100.508	146.25	146.77	147.44	147.77
4000	2.773	3.211	4.150	21.437	110.96	145.90	147.21	147.79
5000	2.135	2.455	3.128	11.998	34.38	142.85	144.63	145.46
6000	1.735	1.988	2.509	8.330	20.34	139.00	140.99	141.94
7000	1.462	1.670	2.095	6.380	14.44	90.22	137.05	138.09
8000	1.263	1.439	1.798	5.169	11.20	59.25	132.86	134.01
9000	1.111	1.265	1.575	4.345	9.14	44.11	119.97	129.64
10000	0.992	1.128	1.401	3.748	7.72	35.13	87.56	123.04

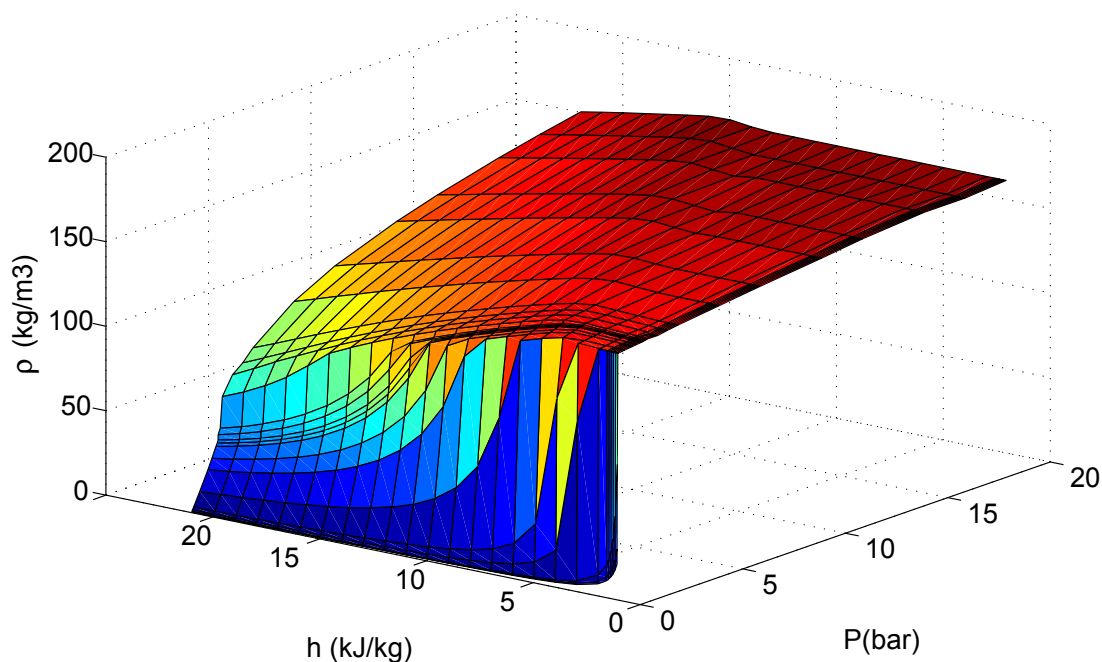


FIGURE 3.1 – Densité de l'hélium en fonction de l'enthalpie et de la pression

La librairie HEPAK n'est pas toujours capable de fournir certaines propriétés comme la chaleur spécifique pour des mélanges diphasiques gaz-liquide. Dans ce cas, on utilise alors l'équation (3.1) qui permet d'estimer la valeur d'une grandeur physique G pour un mélange gaz-liquide homogène où x est la qualité du mélange (le rapport entre la masse de vapeur et la masse de liquide), G_{SV} et G_{SL} sont les valeurs respectives de la propriété physique G pour une vapeur saturée et pour un liquide saturé :

$$G = G_{SV} \cdot x + G_{SL} \cdot (1 - x). \quad (3.1)$$

Les modèles des composants cryogéniques ont également besoin d'utiliser certaines dérivées partielles non calculables par HEPAK. En thermodynamique, il est possible d'estimer les dérivées partielles d'un fluide à l'équilibre de manière physique en utilisant les équations algébriques développées par P.W. Bridgman en 1914 [11]. Ces relations algébriques emploient un grand nombre d'identités en faisant intervenir des quantités thermodynamiques calculables par HEPAK comme le coefficient d'expansion thermique α et le coefficient de compressibilité isotherme β . Les dérivées partielles $\partial\rho/\partial h$ et $\partial\rho/\partial P$ souvent nécessaires peuvent ainsi être calculées par les équations algébriques (3.2) et (3.3) où la variable v représente le volume spécifique de l'hélium ($v = 1/\rho$). En utilisant ces relations, tous les modèles contiennent exclusivement des équations algébriques et des équations différentielles ordinaires du premier ordre :

$$\left(\frac{\partial\rho}{\partial h}\right)_P = -\frac{\rho^2}{C_p} \cdot \frac{\alpha \cdot v}{T}; \quad (3.2)$$

$$\left(\frac{\partial\rho}{\partial P}\right)_h = -\rho^2 \cdot \left(-\beta v + \frac{T}{C_p} \cdot \left(\frac{\alpha \cdot v}{T}\right)^2 - \frac{v}{C_p} \cdot \frac{\alpha \cdot v}{T}\right). \quad (3.3)$$

3.2 Matériaux utilisés dans les systèmes cryogéniques

Les installations cryogéniques utilisent une grande diversité de matériaux sélectionnés selon leurs propriétés. Ceux-ci sont soumis à de grandes variations de températures, engendrant de grandes modifications de leurs propriétés mécaniques et thermiques. Le matériau le plus répandu est l'acier inoxydable 304L, utilisé dans toutes les tuyauteries et pour la fabrication des séparateurs de phase ou des réservoirs. On trouve également très souvent de l'aluminium 6061-T6 pour la fabrication des échangeurs de chaleur à plaques et ailettes et pour les structures des grandes bobines supraconductrices. Le cuivre est également largement présent dans les matrices des aimants supraconducteurs mais également dans des éléments de tuyauteries. De nombreux autres matériaux sont utilisés pour leurs propriétés isolantes ou conductrices comme le Kevlar, le Teflon, le Mylar, la fibre de verre, le nylon, etc.

Dans le cadre de l'élaboration de modèles pour les équipements cryogéniques, seules la chaleur spécifique, la conductivité thermique et la densité des matériaux sont nécessaires pour modéliser les échangeurs de chaleur et les différents éléments de tuyauteries ou réservoirs. Nous avons donc incorporé ces différentes propriétés pour l'acier inoxydable 304L, l'aluminium 6061-T6 et le cuivre. Les isolants n'ont pas été intégrés à la bibliothèque car ils ont peu d'influence dans les simulations macroscopiques de processus cryogéniques. Nous considérons que les isolations thermiques sont *parfaites* ou qu'il existe simplement des entrées de chaleurs constantes.

Les formulations empiriques développées par l'Institut National des Standards et des Technologies américain (NIST) [49] valides entre 4 K et 300 K ont été utilisées pour calculer la chaleur

spécifique et la conductivité des matériaux à l'aide de polynômes logarithmiques du 8^{ème} ordre, voir la Figure 3.2. Pour estimer précisément la chaleur spécifique de l'acier 304L en dessous de 4 K, une autre formulation empirique issue de [30] a été utilisée :

$$Cp = 10^{-3} \cdot (465 \cdot T + 0,56 \cdot T^2), \quad \forall T \in [0, 1; 4]. \quad (3.4)$$

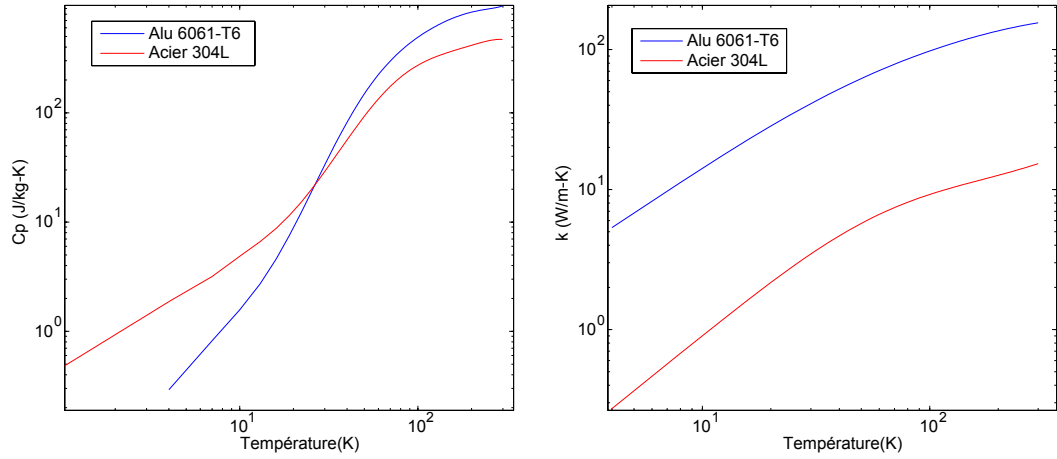


FIGURE 3.2 – Chaleur spécifique et conductivité thermique de l'aluminium et de l'acier

3.3 Considérations générales sur les modèles de composants

Les modèles développés dans cette thèse sont les modèles des différents équipements qui constituent les systèmes cryogéniques du CERN. La thermodynamique classique et la mécanique des fluides sont utilisées. On considère chaque composant (vanne, échangeur, etc.) comme un système indépendant ouvert et rigide, c'est-à-dire sans travail dû à une éventuelle déformation des parois engendrant des changements de volume. Les équations développées dans la première bibliothèque d'objets faite au CERN [4] ont été utilisées autant que possible.

3.3.1 Types de composants

Pour constituer un système complet, il faut connecter différents composants entre eux. Pour que le modèle global soit consistant, il faut obtenir un système possédant autant d'équations que d'inconnues. La complexité des systèmes rend ce problème non trivial et peut poser de nombreux problèmes numériques. Nous considérons ici qu'un système est consistant si la pression P , l'enthalpie h et le débit massique \dot{m} sont connus à chaque point d'interconnexion entre composants. Nous avons alors défini trois types de composants pouvant être connectés ensemble :

1. **Les composants de stockage** possèdent un volume interne. Ils fixent une pression et une température dans ce volume en fonction des débits entrants et sortants. Ces composants reflètent ainsi les phénomènes de stockage des fluides : conduites, séparateurs de phase ;
2. **Les composants hydrauliques** possèdent un volume interne d'hélium négligeable (on néglige les phénomènes d'accumulation de masse). Ils fixent le débit massique qui les traverse en fonction des pressions à leurs bornes. Ils calculent également l'enthalpie du fluide de sortie : vannes, turbines, compresseurs ;

3. Les **composants thermiques** possèdent un volume interne d'hélium et on effectue un bilan énergétique permettant de refléter des échanges de chaleur : refroidisseurs, charges thermiques et échangeurs de chaleur.

3.3.2 Interconnexions des composants

Les types de composants possèdent des conditions limites complémentaires : les composants de stockage calculent les pressions, les composants hydrauliques calculent les débits et les composants thermiques calculent un débit en amont et une pression en aval. De plus, tous les composants calculent leur enthalpie en sortie. Pour assurer la consistance du système global, il faut alors veiller à respecter les deux règles suivantes illustrées dans les Figures 3.3 et 3.4 :

1. Les composants hydrauliques doivent être insérés entre deux composants de stockage ;
2. Les composants thermiques doivent être insérés entre un composant de stockage en amont et un composant hydraulique en aval ou bien en série entre eux.

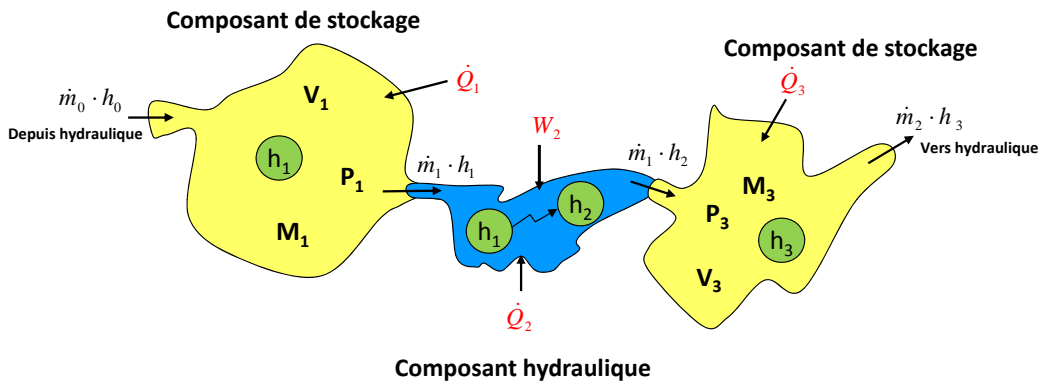


FIGURE 3.3 – Interconnexions entre composants de stockage et hydrauliques

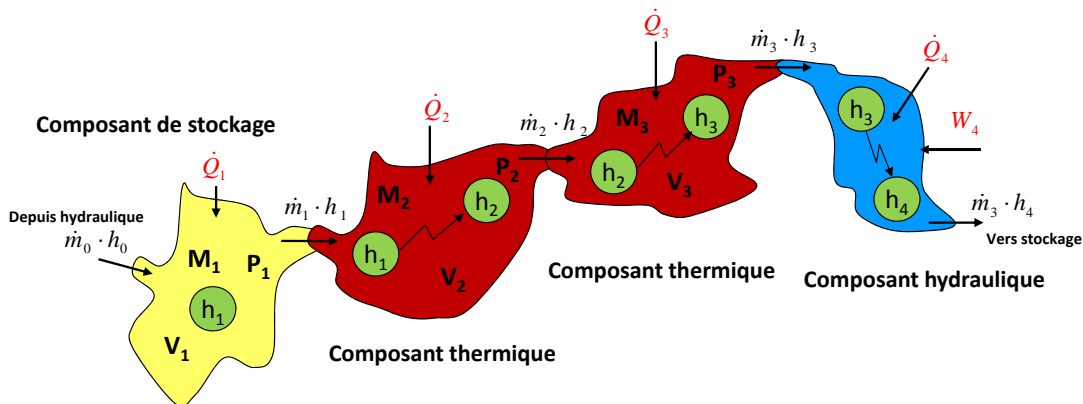


FIGURE 3.4 – Interconnexions avec les composants thermiques

3.3.3 Elimination des constantes

Certaines constantes nécessaires dans les calculs sont souvent mal connues dans les systèmes cryogéniques de grande taille ou compliquées à obtenir comme des constantes géométriques ou certains coefficients. Nous avons donc utilisé une technique de calcul relatif par rapport au point de fonctionnement nominal qui est fixé lors de la conception par les constructeurs. Si, par exemple, on considère le calcul d'un paramètre X fonction d'une constante K_1 et de la pression et de la température :

$$X = K_1 \cdot f(P, T), \quad (3.5)$$

la constante K_1 n'est pas connue mais on connaît le point de fonctionnement nominal (représenté par les indices "d"), généralement donné par le constructeur :

$$X_d = K_1 \cdot f(P_d, T_d). \quad (3.6)$$

On peut alors faire le rapport entre (3.5) et (3.6) pour supprimer la constante K_1 :

$$X = X_d \cdot \frac{f(P, T)}{f(P_d, T_d)}. \quad (3.7)$$

Cette technique sera utilisée dans plusieurs composants comme par exemple dans les turbines ou les échangeurs de chaleur pour calculer des variables au point de fonctionnement réel à partir du point de fonctionnement nominal tout en conservant la dynamique et en s'affranchissant des constantes. De plus, cette méthode permet d'avoir un point de fonctionnement nominal exact.

3.3.4 Structure interne des composants

Comme les modèles sont constitués d'un ensemble de systèmes numériques couplés les uns aux autres, il est impossible de faire une description séquentielle des calculs effectuées dans les composants. Les composants sont donc décrits dans leur globalité sans notion d'ordre d'exécution, voir la section 2.2.3 où les méthodes numériques de résolution sont exposées. Cependant, chaque modèle est composé de différents "blocs" permettant cette description :

1. **Définition des paramètres.** Ce sont les différents paramètres du composant fixés par l'utilisateur (matériau, dimensions, rendement, etc.) ;
2. **Définition du point nominal.** Certaines variables sont calculées par rapport au point de fonctionnement de nominal. On définit alors le débit, la pression et la température au point de fonctionnement nominal si nécessaire ;
3. **Initialisation.** Dans cette partie, les différentes variables dérivées sont initialisées à des valeurs fixées par l'utilisateur ;
4. **Calcul des propriétés physiques.** Toutes les propriétés nécessaires au composant (densité, température, etc.) sont calculées ici ;
5. **Définition des équations algébriques.** Un ensemble d'équations algébriques est utilisé pour calculer différentes variables ;
6. **Définition des équations différentielles.** Un ensemble d'équations différentielles peut être défini de manière à refléter la dynamique des composants ;
7. **Equations des ports.** Attribution de valeurs aux différents ports de sortie du modèle si nécessaire.

3.4 Composants de stockage

Les composants de stockage possèdent un volume d'hélium total V constant et une masse totale d'hélium M variable. Leur pression et leur température interne sont calculées en fonction des débits entrants et sortants.

3.4.1 Conduite



FIGURE 3.5 – Ligne de transfert cryogénique

On considère dans ce modèle des conduites cryogéniques cylindriques contenant de l'hélium gazeux comme des lignes de transfert, voir la Figure 3.5. La température et la pression sont considérées constantes le long de la conduite. Le modèle prend en compte les phénomènes de convection entre la paroi de la conduite et le fluide ainsi que le rayonnement thermique de la conduite vers l'extérieur. Pour les très longues lignes de transfert nécessitant une discrétisation spatiale, un modèle plus complet est élaboré dans la section 5.2. Cependant, une chute de pression totale peut être insérée dans le modèle si nécessaire (chute de pression singulière ou chute de pression due aux frictions). La Figure 3.6 représente le modèle d'une conduite avec les conditions limites et la Table 3.2 liste les principales variables utilisées dans le modèle.

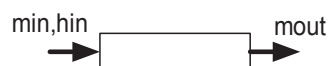


FIGURE 3.6 – Modèle d'une conduite avec conditions limites

TABLE 3.2 – Conduite : principales variables du modèle

Nom	Type*	Description et unité
mat	P	Matériau (acier, aluminium ou cuivre)
dP	P	Chute de pression (Non, friction ou singulière)
HeatTransfer	P	Mode de calcul du coeff de transfert (cste ou Colburn)
D	P	Diamètre nominal interne (m)
D_{ext}	P	Diamètre nominal externe (m)
L	P	Longueur (m)
dz	P	Elévation d'altitude (m)
hc	P	Coefficient de transfert si constant (W/m ² .K)
ϵ	P	Rugosité de la conduite si chute de pression par friction (m)
T_{ext}	P	Température externe pour rayonnement (K)
P_d	P	Pression nominale (bar)
T_d	P	Température nominale (K)
\dot{m}_d	P	Débit nominal (kg/s)
ΔP_d	P	Chute de pression nominale si chute singulière (-)
Qd_{rad}	P	Pertes par rayonnement nominales (W)
P_0	P	Pression initiale (bar)
T_0	P	Température initiale (K)
h_{in}	CL	Enthalpie d'entrée (J/K-kg)
\dot{m}_{in}	CL	Débit d'entrée (kg/s)
\dot{m}_{out}	CL	Débit de sortie (kg/s)
h_{out}	VS	Enthalpie de sortie (J/K-kg)
P_{in}/P_{out}	VS	Pressions (bar)
T_w	D	Température de la paroi de la conduite (K)
u	D	Energie interne (J/kg)
M	D	Masse d'hélium (kg)

* P=paramètre ; CL = condition limite ; D = dérivée ; VS = variable de sortie

Initialisation et propriétés physiques

Les variables dérivées sont initialisées à des valeurs correspondantes à la pression et à la température initiale désirée :

$$\begin{aligned}
 T_w &= T_0, \\
 u &= f(P_0, T_0), \\
 \rho &= f(P_0, T_0), \\
 V &= \pi \cdot (D/2)^2 \cdot L, \\
 M &= \rho \cdot V.
 \end{aligned} \tag{3.8}$$

Toutes les propriétés thermodynamiques nécessaires, ainsi que la densité au point de fonctionnement nominal sont calculées à l'aide des fonctions d'interpolation :

$$\begin{aligned}
 P, T, h, Cp, Pr, \mu &= f(\rho, u), \\
 \rho_d &= f(P_d, T_d).
 \end{aligned} \tag{3.9}$$

La chaleur spécifique du matériau de la conduite Cp_w est également calculée par interpolation à partir de la température de paroi T_w . la densité du matériau de la conduite ρ_w est constante et définie selon le matériau sélectionné.

Equations algébriques

On calcule les différentes propriétés géométriques de la conduite :

$$\begin{aligned} A &= \pi \cdot (D/2)^2, \\ V &= A \cdot L, \\ S_w &= 2\pi \cdot (D/2) \cdot L, \\ M_w &= (\pi \cdot (D_{ext}/2)^2 \cdot L - V) \cdot \rho_w. \end{aligned} \quad (3.10)$$

La densité de l'hélium est déduite en fonction de la masse de fluide contenue dans le volume :

$$\rho = \frac{M}{V}. \quad (3.11)$$

Le coefficient de transfert thermique h_c est calculé à partir du nombre de Nusselt calculé selon la corrélation de Colburn valable pour des écoulements turbulents [20] :

$$h_c = \frac{Nu \cdot k}{D}, \quad (3.12)$$

$$Nu = 0,023 \cdot Re^{0,8} \cdot Pr^{1/3}, \quad (3.13)$$

$$Re = \frac{D \cdot \dot{m}}{A \cdot \mu}. \quad (3.14)$$

Pour optimiser le temps de calcul, il est possible de fixer h_c à une valeur constante dans le modèle car ce paramètre influence peu la dynamique des systèmes pour des conduites de faibles longueurs. En effet, la différence de température entre le fluide et la paroi est très faible grâce à la bonne isolation thermique des systèmes cryogéniques.

Lorsqu'une conduite passe à l'air libre sans système d'isolation ou lorsqu'un très faible débit passe à travers la conduite, le terme de flux de chaleur radiatif devient non négligeable devant le terme convectif dans le bilan énergétique. On considère alors un rayonnement thermique entre deux corps gris pour calculer le flux de chaleur dû aux pertes par rayonnement :

$$\dot{Q}_{rad} = Fe \cdot F_{12} \cdot \sigma \cdot S_w \cdot (T_{ext}^4 - T_w^4). \quad (3.15)$$

T_{ext} représente la température du matériau extérieur vers lequel la conduite qui est à une température T_w rayonne. Le facteur d'émissivité Fe dépend de la nature des surfaces et de leur configuration géométrique en prenant en compte les différentes réflexions et absorptions du rayonnement. Le facteur de forme F_{12} prend en compte le fait que tous les rayonnements issus d'une surface ne sont pas interceptés par la deuxième surface et σ est la constante de Stefan-Boltzman. Comme ces paramètres sont complexes à calculer, on utilise la méthode de calcul par rapport au point de fonctionnement nominal présentée dans l'équation (3.7). Au final, la chaleur rayonnée est calculée par :

$$\dot{Q}_{rad} = \dot{Q}_{d_{rad}} \cdot \frac{T_{ext}^4 - T_w^4}{T_{d_{ext}}^4 - T_{d_w}^4}. \quad (3.16)$$

Si la conduite est longue avec un faible diamètre, la chute de pression due à la friction peut ne plus être négligeable. Cette dernière est alors calculée (en bar) à l'aide du coefficient de friction de Darcy-Weisbach f_r , valable pour un écoulement interne dans un tube circulaire :

$$\Delta P = P_{in} - P_{out} = fr \cdot \frac{L}{D} \cdot \frac{\rho \cdot V^2}{2 \cdot 10^5} = fr \cdot \frac{L}{D} \cdot \frac{\dot{m}^2}{2 \cdot 10^5 \cdot \rho \cdot A^2}. \quad (3.17)$$

Le coefficient de friction fr est ensuite calculé à partir du nombre de Reynolds Re et de la rugosité ϵ de la conduite suivant la corrélation de Round [62] :

$$\frac{1}{\sqrt{fr}} = 0,782 \cdot \ln \left(\frac{1}{(0,135 \cdot (\epsilon/D) + 6,5/Re)} \right). \quad (3.18)$$

On peut également prendre en compte les chutes de pression singulières dues à la géométrie des conduites lorsque celles-ci comportent de nombreux coudes et changements de diamètres entraînant une importante perte de charge. Dans ce cas, la chute de pression ΔP (en bar) est proportionnelle au carré de la vitesse du fluide et à un coefficient de chute de pression K qui dépend de la singularité (coude, changement de diamètre...) :

$$\Delta P = K \cdot \frac{\rho \cdot V^2}{2 \cdot 10^5} = K \cdot \frac{\dot{m}^2}{2 \cdot 10^5 \cdot \rho \cdot A^2}. \quad (3.19)$$

Le coefficient K est rarement connu, cependant on connaît généralement la chute de pression pour un point de fonctionnement donné. Dans ce cas, on calcule la chute de pression ΔP en fonction de la chute de pression nominale ΔP_d ayant lieu à un débit nominal \dot{m}_d et à la densité nominale ρ_d :

$$\Delta P = \Delta P_d \cdot \frac{\rho_d}{\rho} \cdot \left(\frac{\dot{m}}{\dot{m}_d} \right)^2. \quad (3.20)$$

Une chute de pression hydrostatique supplémentaire $\Delta P = 10^{-5} \cdot \rho \cdot g \cdot dz$ est également ajoutée pour permettre de rendre compte de la chute ou de l'élévation de pression due à une élévation verticale dz .

Equations différentielles

On utilise deux équations différentielles pour réaliser le bilan massique et le bilan énergétique de l'hélium dans la conduite. Le bilan massique calcule la variation de masse d'hélium dans la conduite :

$$\frac{dM}{dt} = \dot{m}_{in} - \dot{m}_{out}, \quad (3.21)$$

et le bilan énergétique calcule la variation d'énergie du fluide :

$$\frac{dE}{dt} = u \cdot \frac{dM}{dt} + M \cdot \frac{du}{dt} = \dot{m}_{in} \cdot h_{in} - \dot{m}_{out} \cdot h_{out} + \dot{Q}_{conv} + \dot{Q}_{rad}. \quad (3.22)$$

Finalement, la température de la paroi T_w permettant de calculer la chaleur de convection \dot{Q}_{conv} entre la paroi et le fluide est calculée à partir de :

$$\dot{Q}_{conv} = -h_c \cdot S_w \cdot (T_w - T) = M_w \cdot Cp_w \cdot \frac{dT_w}{dt}. \quad (3.23)$$

Equations des ports

Les équations des ports d'hélium d'entrée/sortie sont les suivantes :

$$\begin{aligned} P_{in} &= P, \\ P_{out} &= P - \Delta P, \\ h_{out} &= h. \end{aligned} \tag{3.24}$$

3.4.2 Séparateur de phase

Un séparateur de phase est un cryostat contenant un mélange de gaz et de liquide à l'équilibre. Le liquide saturé est maintenu au fond du séparateur par gravité alors que la vapeur saturée se maintient au-dessus. Généralement un séparateur est équipé d'une entrée de fluide, d'une sortie pour le liquide en bas et d'une sortie pour le gaz en haut. Les séparateurs de phase sont généralement équipés d'un chauffage électrique situé dans le fond de l'enceinte pour permettre d'évaporer du liquide pour simuler une charge thermique. Ce chauffage électrique est directement intégré dans le modèle sous la forme d'une entrée de chaleur. La Figure 3.7 représente le modèle d'un séparateur de phase avec les conditions limites et la Table 3.3 liste les principales variables utilisées dans le modèle.

TABLE 3.3 – Séparateur : principales variables du modèle

Nom	Type*	Description et unité
mat	P	Matériau (acier, aluminium ou cuivre)
D	P	Diamètre interne (m)
D_{ext}	P	Diamètre externe (m)
L	P	Longueur (m)
T_{ext}	P	Température externe pour rayonnement (K)
h_c	P	Coefficient de transfert thermique ($W/m^2 \cdot K$)
Qd_{rad}	P	Pertes par rayonnement nominales (W)
P_0	P	Pression initiale (bar)
T_0	P	Température initiale (K)
z_o	P	Niveau de liquide initial (%)
\dot{Q}_{eh}	CL	Puissance du chauffage électrique (W)
h_{in}	CL	Enthalpie d'entrée (J/K-kg)
\dot{m}_{in}	CL	Débit d'entrée (kg/s)
\dot{m}_{gout}	CL	Débit de gaz de sortie (kg/s)
\dot{m}_{lout}	CL	Débit de liquide de sortie (kg/s)
h_{gout}	VS	Enthalpie du gaz de sortie (J/K-kg)
h_{lout}	VS	Enthalpie du liquide de sortie (J/K-kg)
P_{in}/P_{out}	VS	Pressions (bar)
T_w	D	Température de la paroi du séparateur (K)
u	D	Energie interne moyenne du mélange (J/kg)
M	D	Masse d'hélium totale (kg)

* P=paramètre ; CL = condition limite ; D = dérivée ; VS = variable de sortie



FIGURE 3.7 – Le séparateur de phase du thermosiphon de CMS et schéma du modèle avec les conditions limites

Initialisation et propriétés physiques

Les variables dérivées sont initialisées à des valeurs correspondantes à la pression et à la température initiales désirées en considérant le niveau de liquide initial dans le séparateur :

$$\begin{aligned}
 T_w &= T_0, \\
 V &= \pi \cdot (D/2)^2 \cdot L, \\
 V_l &= z_0/100 \cdot V, \\
 V_g &= V - V_l, \\
 u &= f(P_0, T_0), \\
 \rho_l &= f(P_0, \text{liquide sat}), \\
 \rho_g &= f(P_0, \text{gaz sat}), \\
 M_l &= \rho_l \cdot V_l, \\
 M_g &= \rho_g \cdot V_g, \\
 M &= M_l + M_g, \\
 x &= 1 - M_l/M_g, \\
 \rho &= M/V, \\
 u &= f(P_0, x).
 \end{aligned} \tag{3.25}$$

Toutes les propriétés thermodynamiques nécessaires sont calculées à l'aide des fonctions d'interpolation :

$$\begin{aligned}
 P, T, h, C_p, Pr, \mu, x &= f(\rho, u), \\
 h_l, \rho_l &= f(P_0, \text{liquide sat}), \\
 h_g, \rho_g &= f(P_0, \text{gaz sat}).
 \end{aligned} \tag{3.26}$$

La chaleur spécifique du matériau du séparateur C_{pw} est également calculée par interpolation à partir de la température de paroi T_w et la densité du matériau ρ_w est constante et définie selon le matériau sélectionné.

Equations algébriques

On calcule les propriétés géométriques du séparateur qui sont les mêmes que pour une conduite, voir l'équation (3.10).

Dans le modèle, le mélange gaz/liquide est à l'équilibre thermodynamique et bien mélangé dans l'enceinte (la température et la pression sont uniformes). Les phénomènes de sous-refroidissement sont ainsi négligés étant donné leur faible impact sur le comportement général des systèmes étudiés. La densité moyenne du fluide dans le séparateur est alors définie par :

$$\rho = \frac{M}{V}. \quad (3.27)$$

Les masses de vapeur et de liquide ainsi que les volumes sont calculés par :

$$\begin{aligned} M_g &= M \cdot x, \\ M_l &= M \cdot (1 - x), \\ V_l &= M_l / \rho_l, \\ V_g &= V - V_l. \end{aligned} \quad (3.28)$$

Le niveau de liquide z dans le séparateur est simplement calculé par :

$$z = \frac{V_l}{V} \cdot L. \quad (3.29)$$

La pression est considérée constante dans toute l'enceinte sauf dans le fond du séparateur où la pression hydrostatique est ajoutée à la pression de l'enceinte :

$$P_{bot} = P + 10^{-5} \cdot \rho_l \cdot g \cdot z. \quad (3.30)$$

La puissance dissipée par rayonnement est calculée de la même manière que dans les conduites en utilisant l'équation (3.16).

Equations différentielles

Comme dans les conduites, on utilise deux équations différentielles pour réaliser le bilan massique et le bilan énergétique de l'hélium. Le bilan massique calcule la variation de masse totale d'hélium dans le séparateur sachant qu'il y a une entrée et deux sorties (une sortie de gaz saturé et une sortie de liquide saturé) :

$$\frac{dM}{dt} = \dot{m}_{in} - \dot{m}_{gout} - \dot{m}_{lout}. \quad (3.31)$$

Le bilan énergétique calcule la variation d'énergie moyenne du mélange :

$$\frac{dE}{dt} = u \cdot \frac{dM}{dt} + M \cdot \frac{du}{dt} = \dot{m}_{in} \cdot h_{in} - \dot{m}_{gout} \cdot h_{gout} - \dot{m}_{lout} \cdot h_{lout} + \dot{Q}_{rad} + \dot{Q}_{conv}. \quad (3.32)$$

Lorsqu'il n'y a pas de liquide dans le séparateur de phase, on utilise le bilan énergétique faisant intervenir l'enthalpie du fluide h et non les enthalpies saturées du gaz et du liquide :

$$\frac{dE}{dt} = u \cdot \frac{dM}{dt} + M \cdot \frac{du}{dt} = \dot{m}_{in} \cdot h_{in} - \dot{m}_{gout} \cdot h - \dot{m}_{lout} \cdot h + \dot{Q}_{rad} + \dot{Q}_{conv}. \quad (3.33)$$

La température de la paroi T_w permettant de calculer la chaleur de convection \dot{Q}_{conv} entre la paroi et le fluide est calculée de la même manière que pour une conduite, voir l'équation (3.23). Dans le cas du séparateur de phase, le coefficient de transfert thermique h_c est constant et défini par l'utilisateur. En effet, il sert à rendre compte de la thermalisation de la masse froide du séparateur pendant la phase de refroidissement et devient négligeable lorsque la température finale est atteinte. Comme le processus de refroidissement est très lent, la différence de température entre le fluide et la paroi est très faible et la valeur du coefficient de transfert thermique a très peu d'influence sur la dynamique totale. En général, on le prend égal à environ $100 \text{ W} \cdot \text{m}^{-2} \cdot \text{K}^{-1}$.

Equations des ports

Les équations des ports d'hélium d'entrée/sortie sont les suivantes :

$$\begin{aligned}
 P_{in}, P_{gout} &= P, \\
 P_{lout} &= P_{bot}, \\
 h_{gout} &= h_g, \\
 h_{lout} &= h_l,
 \end{aligned}
 \tag{3.34}$$

3.4.3 Séparateur de phase avec échangeur

Les séparateurs de phase peuvent être équipés d'un échangeur de chaleur baignant dans le liquide pour pouvoir pré-refroidir un gaz comme c'est le cas dans les réfrigérateurs pour le LHC où de l'hélium supercritique est refroidi. Le modèle reprend exactement les mêmes équations que le modèle du séparateur de phase développé dans la section 3.4.2 en ajoutant la modélisation de l'échange de chaleur réalisé dans l'échangeur. La Figure 3.8 représente le modèle d'un séparateur de phase avec son changeur de chaleur avec les conditions limites et la Table 3.4 liste les variables supplémentaires utilisées dans le modèle par rapport au modèle du séparateur de phase simple.

Cette section présente donc uniquement les équations qui ont été ajoutées au modèle précédent. Les indices '2' font références à l'échangeur du séparateur.

TABLE 3.4 – Séparateur avec échangeur : variables supplémentaires du modèle

Nom	Type*	Description et unité
L_{HX}	P	Pourcentage de liquide quand l'échangeur est entièrement mouillé (%)
T_d	P	Température nominale du liquide dans le séparateur (K)
V_2	P	Volume interne de l'échangeur (m ³)
T_{2d}	P	Température nominale à l'entrée de l'échangeur (K)
P_{2d}	P	Pression nominale à l'entrée de l'échangeur (bar)
\dot{m}_{2d}	P	Débit nominal dans l'échangeur (kg/s)
\dot{Q}_{2d}	P	Puissance nominale dissipée dans l'échangeur (W)
\dot{m}_{2out}	CL	Débit de sortie de l'échangeur (kg/s)
h_{2in}	CL	Enthalpie d'entrée de l'échangeur (J/K-kg)
P_{2in}	CL	Pression d'entrée de l'échangeur (bar)
\dot{m}_{2in}	VS	Débit d'entrée de l'échangeur (kg/s)
h_{2out}	VS	Enthalpie de sortie de l'échangeur (J/K-kg)
P_{2out}	VS	Pression de sortie de l'échangeur (bar)
h_{2out}	D	Enthalpie de sortie de l'échangeur (J/K-kg)

* P=paramètre ; CL = condition limite ; VS = variable de sortie

Initialisation et propriétés physiques

Toutes les propriétés thermodynamiques nécessaires au point de fonctionnement et au point nominal sont calculées :

$$\begin{aligned}
 k_2, T_{2in}, Pr_2, \mu_2, \rho_2 &= f(P_{2in}, h_{2in}), \\
 k_{2d}, h_{2din}, Pr_{2d}, \mu_{2d} &= f(P_{2d}, T_{2d}).
 \end{aligned}
 \tag{3.35}$$

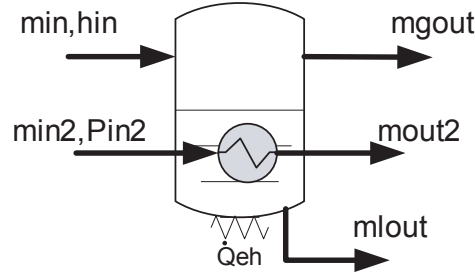


FIGURE 3.8 – Schéma du modèle avec les conditions limites

Equations algébriques

On considère la convection forcée entre le fluide circulant dans l'échangeur et le liquide du séparateur en ébullition. L'écoulement est toujours turbulent dans l'échangeur et on considère que le fluide dans l'échangeur est à une température fixe égale à la température d'entrée. De plus, on considère que la paroi de l'échangeur est la température de l'hélium liquide dans lequel il baigne.

On calcule la masse de fluide contenu dans l'échangeur :

$$M_2 = \rho_2 \cdot V_2. \quad (3.36)$$

Le coefficient de transfert thermique est calculé à l'aide du nombre de Nusselt comme dans le modèle des conduites, voir l'équation (3.12). En faisant le rapport entre le coefficient de transfert thermique global hS_2 et le coefficient de transfert global au point nominal hS_{2d} on obtient l'équation suivante :

$$\frac{hS_2}{hS_{2d}} = \frac{k_2}{k_{2d}} \cdot \left(\frac{\dot{m}_2}{\dot{m}_{2d}}\right)^{0,8} \cdot \left(\frac{\mu_{2d}}{\mu_2}\right)^{0,8} \cdot \left(\frac{Pr_2}{Pr_{2d}}\right)^{1/3}. \quad (3.37)$$

La chaleur transférée entre le fluide de l'échangeur et le liquide du séparateur est calculée en fonction de la puissance nominale dissipée dans l'échangeur :

$$\dot{Q}_2 = \dot{Q}_{2d} \cdot \frac{hS_2}{hS_{2d}} \cdot \frac{T_{2in} - T}{T_{2ind} - T_d}. \quad (3.38)$$

L'échange de chaleur est directement proportionnel à la surface mouillée de l'échangeur. En général, l'échangeur est positionné dans le bas du séparateur mais s'il n'y a pas assez de liquide, il est possible qu'une partie ne soit pas mouillée, dégradant ainsi le coefficient de transfert thermique. On suppose que l'échangeur possède une section droite constante et qu'il touche de le fond de l'enceinte. Dans ce cas, un paramètre supplémentaire L_{HX} , égal au pourcentage de niveau nécessaire pour que l'échangeur soit entièrement mouillé est alors rajouté. En conséquence, si le niveau de liquide L est inférieur à L_{HX} , on utilise l'équation suivante se substituant à l'équation (3.38) :

$$\dot{Q}_2 = \dot{Q}_{2d} \cdot \frac{L}{L_{HX}} \cdot \frac{hS_2}{hS_{2d}} \cdot \frac{T_{2in} - T}{T_{2ind} - T_d}. \quad (3.39)$$

Equations différentielles

L'enthalpie du fluide en sortie d'échangeur est déduite à partir d'un bilan énergétique :

$$M_2 \cdot \frac{dh_{2out}}{dt} = \dot{m}_{2in} \cdot h_{2in} - \dot{m}_{2out} \cdot h_{2out} - \dot{Q}_2 \quad (3.40)$$

On rajoute également la quantité de chaleur \dot{Q}_2 dans le bilan énergétique (3.32) du séparateur de phase normal.

Equations des ports

Les équations des ports d'hélium d'entrée/sortie de l'échangeur sont les suivantes :

$$\begin{aligned} P_{2out} &= P_{2in}, \\ \dot{m}_{2in} &= \dot{m}_{2out}. \end{aligned} \quad (3.41)$$

3.5 Composants hydrauliques

On néglige le volume (et donc la masse) d'hélium dans ces composants. Il n'y a donc pas d'accumulation de masse et ces composants ne possèdent donc pas d'inertie thermique. L'équation de conservation de la masse se traduit alors par l'égalité entre les débits entrants et sortants :

$$\sum \dot{m}_{in} = \sum \dot{m}_{out}. \quad (3.42)$$

Les débits massiques sont ensuite calculés algébriquement selon le composant, souvent en fonction des pressions amont et aval et de la densité du fluide.

La deuxième loi de la thermodynamique, représentée dans l'équation (3.43) pour un système ouvert, stipule que l'entropie d'un système fermé ne peut qu'augmenter à cause des phénomènes irréversibles. Pour un système ouvert, la variation d'entropie du système est égale à la somme des flux entropiques entrant et sortant plus la somme des variations internes d'entropie S_{ik} dues aux transformations irréversibles dans le système. Les principales transformations irréversibles sont l'échange de chaleur à travers un gradient de température (comme dans un échangeur), l'échange de masse à travers un gradient de pression (comme dans une vanne ou une turbine), les phénomènes de frictions entre solides (comme dans les turbines et les compresseurs), le chauffage par effet Joule (comme dans un chauffage électrique) ainsi que tous les phénomènes de réaction chimique ou de diffusion :

$$\frac{dS}{dt} = \sum_k \frac{Q_k}{T_k} + \sum_k \dot{m}_k \cdot S_k + \sum S_{ik}. \quad (3.43)$$

Des rendements isentropiques pourront être insérés dans ces composants pour prendre en compte cette augmentation d'entropie.

3.5.1 Mixeur

Un mixeur permet de modéliser le mélange de deux flux d'hélium différents. Ce composant possède donc deux entrées et une sortie comme on peut le voir sur la Figure 3.9.

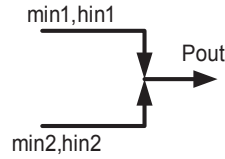


FIGURE 3.9 – Modèle du mixeur avec les conditions limites

Equations algébriques

On réalise un bilan énergétique algébrique entre les deux entrées et la sortie pour calculer l'enthalpie de sortie :

$$h_{out} = \frac{h_{in1} \cdot (m_{in1} + \epsilon) + h_{in2} \cdot (m_{in2} + \epsilon)}{m_{in1} + m_{in2} + 2 \cdot \epsilon}. \quad (3.44)$$

Le paramètre ϵ très petit par rapport aux débits (de l'ordre de $10^{-8} \text{ kg.s}^{-1}$) permet d'éviter les instabilités numériques qui peuvent apparaître lorsque les débits d'entrée sont nuls car une division par zéro apparaît.

TABLE 3.5 – Mixeur : principales variables du modèle

Nom	Type*	Description et unité
ϵ	P	Paramètre pour instabilité numérique
h_{in1}	CL	Enthalpie d'entrée 1 (J/K-kg)
h_{in2}	CL	Enthalpie d'entrée 2 (J/K-kg)
\dot{m}_{in1}	CL	Débit d'entrée 1 (kg/s)
\dot{m}_{in2}	CL	Débit d'entrée 2 (kg/s)
\dot{m}_{out}	VS	Débit de sortie (kg/s)
h_{out}	VS	Enthalpie de sortie (J/K-kg)

* P=paramètre ; CL = condition limite ; VS = variable de sortie

Equations des ports

On néglige ici d'éventuelles chutes de pression dues au mélange. Si le mélange induit une chute de pression singulière, il faut la modéliser dans la conduite avale au mixeur. Les équations des ports d'hélium d'entrée/sortie sont donc les suivantes :

$$\begin{aligned} P_{in1} &= P_{in2}, \\ P_{out} &= P_{in1}, \\ \dot{m}_{out} &= \dot{m}_{in1} + \dot{m}_{in2}. \end{aligned} \quad (3.45)$$

3.5.2 Vanne

Les vannes sont les composants les plus répandus dans les processus cryogéniques pour manipuler des fluides. Il existe des vannes contrôlées qui sont positionables à une ouverture précise pour réguler certaines variables du processus et des vannes "tout" ou "rien" qui permettent au fluide de passer dans une conduite ou d'être stoppé. La Figure 3.10 représente des vannes sur un réfrigérateur hélium du LHC et la Table 3.6 liste les principales variables utilisées dans le modèle.



FIGURE 3.10 – Têtes de vannes sur une boîte froide du LHC

TABLE 3.6 – Vanne : principales variables du modèle

Nom	Type*	Description et unité
CV_{max}	P	Coefficient de vanne à ouverture maximum (-)
$PM_{max}Ran$	P	Ouverture maximale de la vanne (%)
$PM_{min}Ran$	P	Ouverture minimale de la vanne (%)
R	P	Plage de débit (-)
x_t	P	Facteur du ratio de chute de pression(-)
$InSpd$	P	Vitesse d'ouverture (%/s)
$DeSpd$	P	Vitesse de fermeture (%/s)
PC	P	Précontrainte (%)
$stem_0$	P	Position de la vanne initiale (%)
$PosR$	CL	Commande d'ouverture (%)
h_{in}	CL	Enthalpie d'entrée (J/K-kg)
P_{in}	CL	Pression d'entrée (bar)
P_{out}	CL	Pression de sortie (bar)
\dot{m}	VS	Débit (kg/s)
h_{out}	VS	Enthalpie de sortie (J/K-kg)
$stem$	D	Position réelle de la vanne (%)

* P=paramètre ; CL = condition limite ; D = dérivée ; VS = variable de sortie

Initialisation et propriétés physiques

L'ouverture de la vanne est initialisée à une valeur initiale :

$$stem = stem_0. \quad (3.46)$$

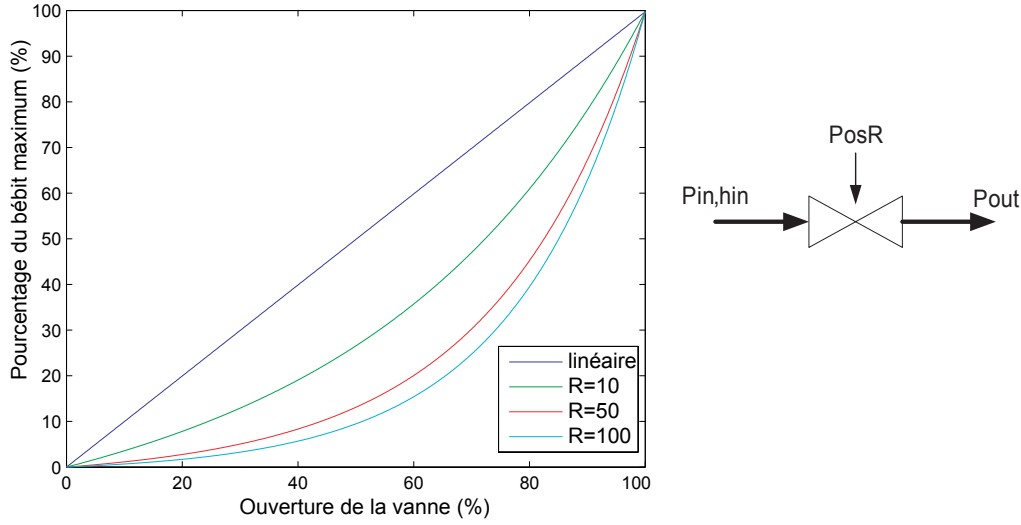


FIGURE 3.11 – Caractéristiques d'ouverture et modèle d'une vanne avec conditions limites

La densité et le rapport des chaleurs spécifiques sont calculés à partir des conditions limites d'entrée à l'aide des fonctions d'interpolation :

$$\rho, \gamma = f(P_{in}, h_{in}). \quad (3.47)$$

Si un mélange diphasique est détecté à l'entrée de la vanne (la qualité x du mélange est comprise entre 0 et 1), on calcule les propriétés de la phase gazeuse et de la phase liquide à saturation :

$$\begin{aligned} x &= f(P_{in}, h_{in}), \\ \rho_g, \gamma_g &= f(P_{in}, gaz \text{ sat}), \\ \rho_l, \gamma_l &= f(P_{in}, liquide \text{ sat}). \end{aligned} \quad (3.48)$$

Equations algébriques

On considère toujours une expansion isenthalpique à l'intérieur des vannes car on néglige les éventuelles entrées de chaleur souvent négligeables :

$$h_{out} = h_{in}. \quad (3.49)$$

Le débit massique peut être déterminé grâce au coefficient de vanne (appelé CV , KV ou AV selon les unités) [25]. L'équation (3.50) permet de calculer le CV effectif de la vanne en fonction de l'ouverture $stem$ comprise entre 0 % et 100 %. CV_{max} est la valeur du CV de la vanne pour une ouverture maximale et R est la plage de débit de la vanne généralement égale à 50. Si $R = 1$, l'ouverture est alors linéaire. La Figure 3.11 montre les différents modes d'ouverture selon R .

$$CV = \frac{CV_{max}}{R} \cdot e^{stem/100 \cdot \log(R)} - \frac{CV_{max}}{R} \cdot (1 - stem/100). \quad (3.50)$$

Le débit massique est calculé à partir de la chute de pression ΔP dans la vanne et un facteur de chute de pression X_t est inclus dans les équations selon le type de vanne (papillon, cage, angle...). Jusqu'à une certaine chute de pression, le débit massique augmente et ensuite, le débit

devient sonique : alors que la chute de pression augmente, le débit n'augmente plus car les atomes d'hélium atteignent la vitesse du son dans le gaz, voir la Figure 3.12. Le débit pour les gaz est donc calculé avec une équation valable pour les fluides compressibles selon les régimes d'écoulements (sonique ou sub-sonique) :

$$\dot{m}_g = 2,4 \cdot 10^{-5} \cdot C_V \cdot Y \cdot \sqrt{\rho_g \cdot X_s \cdot P_{in}}, \quad (3.51)$$

avec :

$$\begin{aligned} Y &= 1 - \frac{X_s}{(3 \cdot \frac{\gamma}{1,4} \cdot X_t)}, \\ X_s &= \frac{\Delta P}{P_{in}} \quad \text{si } \frac{\Delta P}{P_{in}} \leq \frac{\gamma X_t}{1,4}, \\ X_s &= \frac{\gamma X_t}{1,4} \quad \text{si } \frac{\Delta P}{P_{in}} > \frac{\gamma X_t}{1,4}. \end{aligned} \quad (3.52)$$

Pour les liquides on utilise une équation pour les fluides incompressibles :

$$\dot{m}_l = 2,4 \cdot 10^{-5} \cdot C_V \cdot \sqrt{\rho_l \cdot \Delta P}. \quad (3.53)$$

Si le fluide à l'entrée de la vanne est diphasique, on calcule le débit massique total :

$$\dot{m} = x \cdot \dot{m}_g + (1 - x) \cdot \dot{m}_l. \quad (3.54)$$

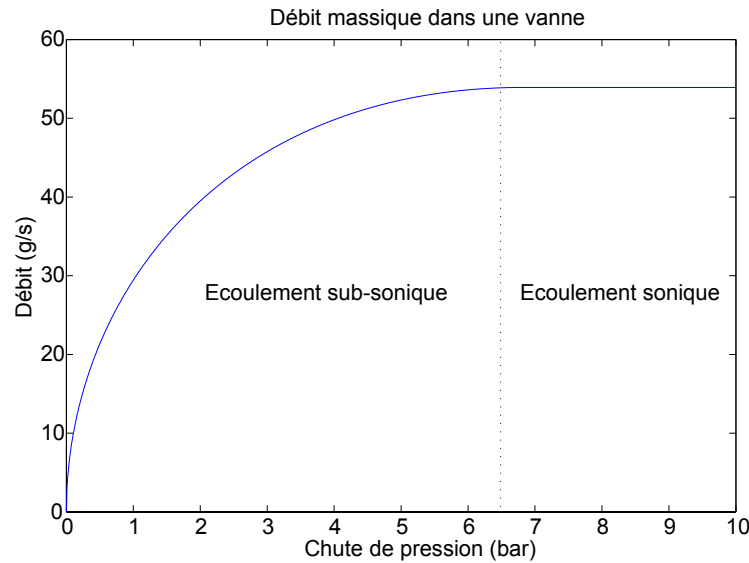


FIGURE 3.12 – Débit massique en fonction de la chute de pression

Equations différentielles

La tige de la vanne possède une vitesse d'ouverture $InSpd$ et une vitesse de fermeture $DeSpd$. On calcule alors la position réelle de la vanne $stem$ à l'aide d'une rampe pour rejoindre la commande d'ouverture $PosR$. De plus, on tient compte de la précontrainte (PC) appliquée aux vannes permettant de s'assurer que les vannes sont bien fermées à basse température à cause de la dilatation thermique. Pour éviter des oscillations dans le calcul de la position de la vanne autour de la position finale, on fait converger exponentiellement la position de la vanne $stem$ vers la position finale, voir la Figure 3.13.

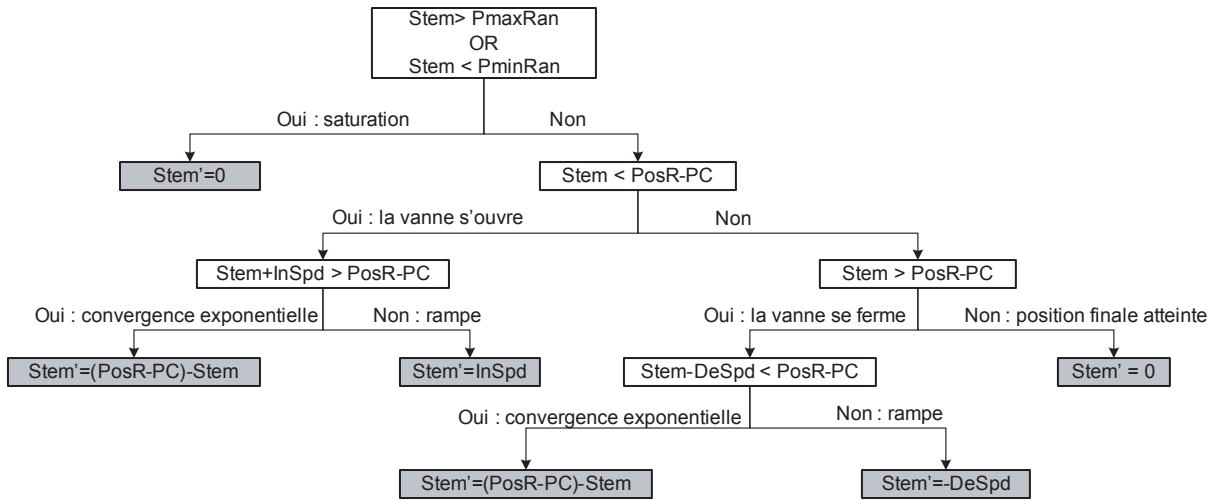


FIGURE 3.13 – Algorithme de calcul de la dérivée de la position d’une vanne

3.5.3 Turbine

Les turbines permettent de refroidir l’hélium en extrayant l’énergie d’un écoulement de gaz sous forme de travail mécanique en faisant tourner une pale sur un arbre mécanique. L’arbre des turbines cryogéniques est toujours couplé à un compresseur à l’autre extrémité de manière à freiner la turbine (généralement les turbines tournent autour des 2000 tours par seconde), voir la Figure 3.14 qui représente le schéma de fonctionnement général d’une turbine et la Figure 3.15 qui représente une turbine cryogénique standard. Le modèle de la turbine intègre donc la turbine ainsi que son compresseur. Dans les réfrigérateurs à hélium, les turbines constituent le principal équipement actif car le froid est exclusivement généré par elles.

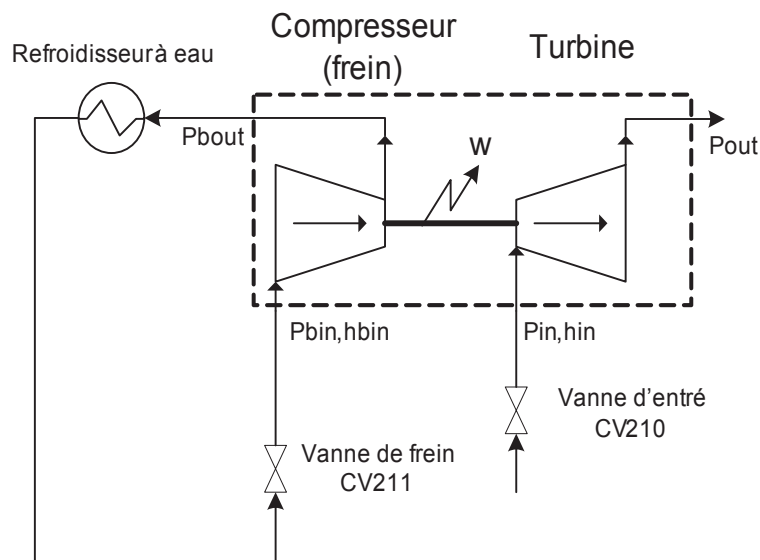


FIGURE 3.14 – Modèle d’une turbine à gaz cryogénique avec les conditions limites

La Table 3.7 représente les principales variables du modèle, les indices 'd' font référence aux conditions nominales (*design*), les indices 's' font références aux variables théoriques pour une expansion isentropique parfaite et les indices 'b' se réfèrent au frein (*brake*).

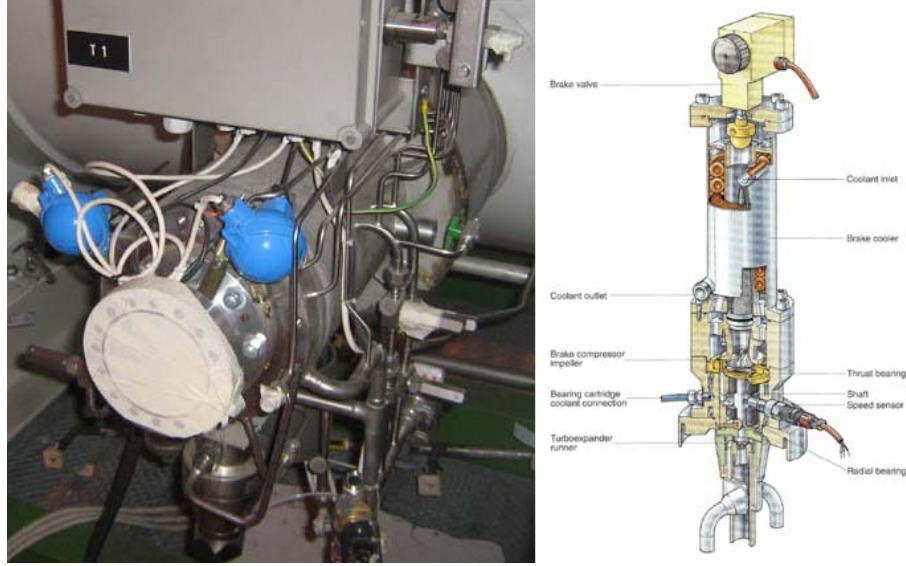


FIGURE 3.15 – Une turbine à gaz cryogénique

Initialisation et propriétés physiques

La vitesse de la turbine est initialisée à une valeur au démarrage (en général à 0) :

$$N = N_0. \quad (3.55)$$

L'entropie et le rapport des chaleurs spécifiques sont calculés à partir de la pression et de l'enthalpie d'entrée pour le point de fonctionnement et le point nominal :

$$\begin{aligned} S_{in}, \gamma_{in}, \rho_{in} &= f(P_{in}, h_{in}), \\ Sd_{in}, hd_{in}, \gamma d_{in}, \rho d_{in} &= f(Pd_{in}, Td_{in}). \end{aligned} \quad (3.56)$$

Si une expansion isentropique parfaite est considérée à travers la turbine ($S_{in} = S_{out}$), l'enthalpie de sortie correspondante $h_{s_{out}}$ est déduite en fonction de la pression de sortie et de l'entropie d'entrée :

$$h_{s_{out}} = f(P_{out}, S_{in}). \quad (3.57)$$

On calcule également la densité à l'entrée du frein pour les points de fonctionnement et nominal :

$$\begin{aligned} \rho s_{in} &= f(Pb_{in}, hb_{in}), \\ \rho d s_{in} &= f(Pbd_{in}, Tbd_{in}). \end{aligned} \quad (3.58)$$

Equations algébriques

Comme pour tous les composants de stockage, il y a conservation du débit massique :

TABLE 3.7 – Turbine : principales variables du modèle

Nom	Type*	Description et unité
D	P	Diamètre de la pale(m)
M	P	Masse de l'arbre avec la pale (kg)
Td_{in}	P	Température d'entrée nominale (K)
Pd_{in}	P	Pression d'entrée nominale (bar)
Pd_{out}	P	Pression de sortie nominale (bar)
Nd	P	Vitesse nominale (Hz)
$\dot{m}d$	P	Débit nominale(kg/s)
$\eta_s d$	P	Rendement isentropique nominale (-)
Pbd_{in}	P	Pression d'entrée du frein nominal (bar)
Tbd_{in}	P	Température d'entrée du frein nominal (K)
$\dot{m}b_d$	P	Débit nominal dans le frein (kg/s)
Eb_d	P	Puissance nominale extraite dans le frein (W)
N_0	P	Vitesse initiale (Hz)
T_0	P	Température initiale (K)
h_{in}	CL	Enthalpie d'entrée (J/K-kg)
P_{in}	CL	Pression d'entrée (bar)
P_{out}	CL	Pression de sortie (bar)
hb_{in}	CL	Enthalpie d'entrée du frein (J/K-kg)
Pb_{in}	CL	Pression d'entrée du frein (bar)
Pb_{out}	CL	Pression de sortie du frein (bar)
\dot{m}	VS	Débit (kg/s)
h_{out}	VS	Enthalpie de sortie (J/K-kg)

* P=paramètre ; CL = condition limite ; D = dérivée ; VS = variable de sortie

$$\dot{m}_{in} = \dot{m}_{out} = \dot{m}. \quad (3.59)$$

Le moment d'inertie de la pale et de l'arbre en rotation est définie par :

$$I = M \cdot \frac{(D/2)^2}{2}. \quad (3.60)$$

On calcule également le rapport v entre la vitesse radiale des pales u_1 et la vitesse à la sortie de l'injecteur c_j qui est fonction de la chute enthalpique à entropie constante :

$$\begin{aligned} v &= \frac{u_1}{c_j}, \\ u_1 &= \pi \cdot D \cdot N, \\ c_j &= \sqrt{2 \cdot (h_{in} - h_{sout})}. \end{aligned} \quad (3.61)$$

Le rendement isentropique d'une turbine est déterminé à partir du ratio v :

$$\eta_s = a_1 \cdot v^2 + a_2 \cdot v + a_3. \quad (3.62)$$

Pour éliminer les constantes a_1 , a_2 et a_3 , on fait le rapport avec le point de fonctionnement nominal. Cependant, la caractéristique $\eta_s/\eta_s d$ est en général une parabole, on peut alors calculer le rendement isentropique à partir de l'équation parabolique suivante :

$$\eta_s = \eta_s d \cdot \left(2 \cdot \frac{v}{v_d} - \left(\frac{v}{v_d} \right)^2 \right). \quad (3.63)$$

L'énergie E extraite par la turbine est déterminée par :

$$E = \eta_s \cdot \dot{m} \cdot (h_{in} - h_{sout}) = \dot{m} \cdot (h_{in} - h_{out}). \quad (3.64)$$

On peut alors calculer l'enthalpie de sortie réelle h_{out} en fonction de l'énergie totale extraite réelle et on rajoute un terme petit devant le débit total $\epsilon \approx 10^{-8}$ pour éviter une division par zéro :

$$h_{out} = \frac{\dot{m} \cdot h_{in} - E}{\dot{m} + \epsilon}. \quad (3.65)$$

On considère que le débit dans le compresseur est proportionnel à la vitesse de rotation de l'arbre et à la densité. En ramenant par rapport au point de fonctionnement nominal, on obtient :

$$\dot{m}b = \dot{m}b_d \cdot \left(\frac{N \cdot \rho_{in}}{N_d \cdot \rho_{bd_{in}}} \right). \quad (3.66)$$

L'énergie dissipée dans le frein (le compresseur) est proportionnelle au cube de la vitesse et au débit dans le frein [49] ; cette énergie est donc calculée en fonction des paramètres nominaux telle que :

$$Eb = Eb_d \cdot \frac{mb}{mb_d} \cdot \left(\frac{N}{N_d} \right)^3. \quad (3.67)$$

L'enthalpie de sortie après la compression dans le frein peut alors être calculée avec un bilan énergétique :

$$hb_{out} = \frac{Eb + \dot{m}b \cdot hb_{in}}{\dot{m}b}. \quad (3.68)$$

Le ratio des pressions permet de déduire le régime d'écoulement de la turbine. Le régime est dit sonique si ce ratio rp est inférieur au ratio critique rp_{crit} :

$$rp = \frac{P_{out}}{P_{in}}, \quad (3.69)$$

$$rp_{crit} = \left(\frac{2}{\gamma + 1} \right)^{\gamma/(\gamma-1)}. \quad (3.70)$$

Le débit massique dans la turbine est calculé à partir de l'équation (3.73) où G est la vitesse massique du gaz pour un écoulement isentropique à travers un orifice par une unité d'aire calculé selon l'équation (3.71) pour un régime sonique et selon l'équation (3.72) pour un écoulement sub-sonique (G_d est calculé de la même manière mais avec les grandeurs nominales) :

$$G_{sonique} = \sqrt{P_{in} \cdot \rho_{in} \cdot \gamma \cdot \left(\frac{2}{\gamma + 1} \right)^{(\gamma+1)/(\gamma-1)}}, \quad (3.71)$$

$$G_{subsonique} = \sqrt{\frac{2 \cdot \rho_{in} \cdot P_{in} \cdot \gamma}{\gamma - 1} \cdot rp^{2/\gamma} - rp^{(\gamma+1)/\gamma}}, \quad (3.72)$$

Pour calculer le débit total, G doit être multiplié par des constantes qui correspondent à l'aire de la section efficace de l'orifice de sortie et au coefficient de décharge mais elles sont naturellement supprimées par le rapport effectuée dans l'équation finale permettant de calculer le débit :

$$\dot{m} = m_d \cdot \frac{G}{G_d}. \quad (3.73)$$

Equations différentielles

La puissance extraite par la turbine est proportionnelle au cube de la vitesse des pales ($E \propto N^3$) [49] et l'énergie nécessaire pour faire accélérer la turbine est $I \cdot N \cdot dN/dt$ où I est le moment d'inertie. En faisant le rapport avec le point de fonctionnement nominal, on obtient l'équation différentielle suivante pour calculer la vitesse de la turbine en tenant compte de l'énergie E_b dissipée dans le frein :

$$I \cdot N \cdot \frac{dN}{dt} = E - E_d \cdot \left(\frac{N}{N_d}\right)^3 - E_b. \quad (3.74)$$

3.5.4 Compresseur à vis lubrifiées à l'huile

Les systèmes cryogéniques de grande taille utilisent en général des compresseurs à vis lubrifiées pour compresser l'hélium à température ambiante. La Figure 3.16 représente un compresseurs à vis avec les conditions limites et la Table 3.8 liste les principales variables utilisées dans le modèle.

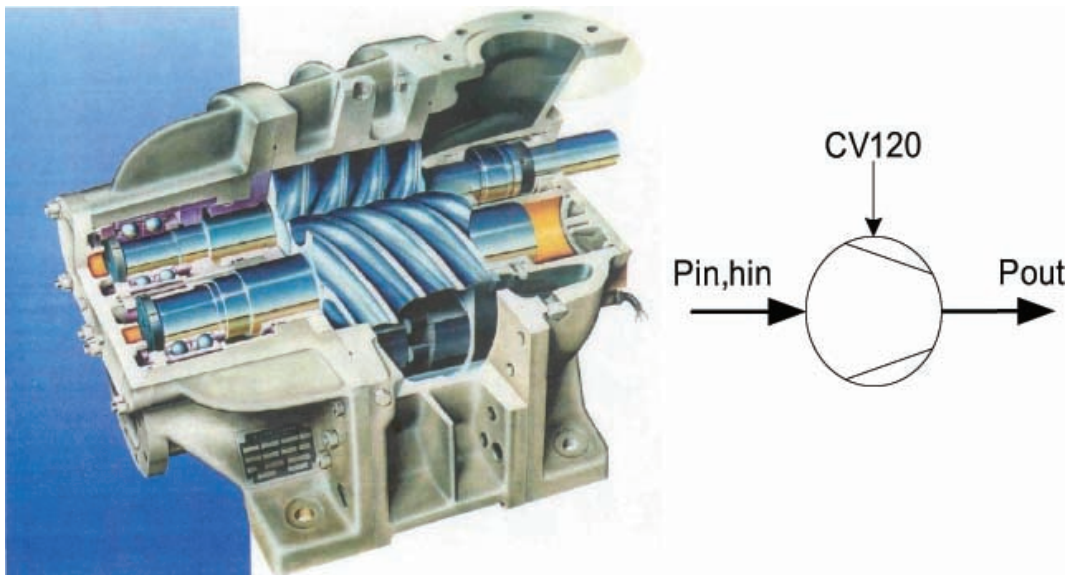


FIGURE 3.16 – Un compresseur à vis lubrifiées et le schéma du modèle avec les conditions limites

Propriétés physiques

La densité, la chaleur spécifique et le rapport des chaleurs spécifiques d'entrée sont calculés par interpolations à partir de la pression et de l'enthalpie d'entrée :

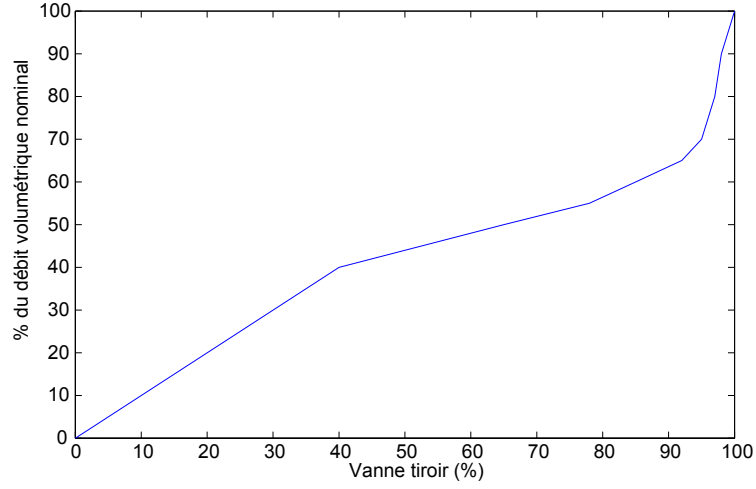


FIGURE 3.17 – Evolution théorique du débit volumétrique en fonction de la vanne tiroir

TABLE 3.8 – Compresseur à vis : principales variables du modèle

Nom	Type*	Description et unité
η_{ad}	P	Rendement adiabatique (-)
\dot{V}	P	Débit volumétrique nominal (m ³ /h)
$f(\text{tiroir})$	P	Caractéristique de la vanne tiroir (-)
T_{in}^{oil}	P	Température d'entrée de l'huile (K)
m_{in}^{oil}	P	Débit d'huile (kg/s)
Cp_{oil}	P	Chaleur spécifique de l'huile (J/kg-K)
h_{in}	CL	Enthalpie d'entrée (J/K-kg)
P_{in}	CL	Pression d'entrée (bar)
P_{out}	CL	Pression de sortie (bar)
tiroir	CL	Position de la vanne tiroir (%)
\dot{m}	VS	Débit (kg/s)
h_{out}	VS	Enthalpie de sortie (J/K-kg)

* P=paramètre ; CL = condition limite ; VS = variable de sortie

$$Cp_{in}, \rho_{in}, \gamma_{in} = f(P_{in}, h_{in}). \quad (3.75)$$

L'enthalpie après une compression adiabatique parfaite had_{out} est calculée à partir de la température de sortie pour une compression adiabatique Tad_{out} et de la pression de sortie :

$$had_{out} = f(P_{out}, Tad_{out}). \quad (3.76)$$

La température de sortie après la compression réelle Tc_{out} sera déduite de l'enthalpie et de la pression de sortie :

$$Tc_{out} = f(P_{out}, hc_{out}). \quad (3.77)$$

Equations algébriques

Ces compresseurs fournissent un débit volumétrique constant. Cependant, ce débit volumétrique peut être réglé en modifiant le volume interne de compression à l'aide d'une vanne tiroir, qui possède une caractéristique non-linéaire, voir la Figure 3.17. Le débit massique dans un compresseur à vis est donc définie par :

$$\dot{m}_{in} = \dot{m}_{out} = \dot{m} = f(\text{tiroir}) \cdot \dot{V} \cdot \rho, \quad (3.78)$$

où \dot{V} est le débit volumétrique maximum et f la fonction liant la position de la vanne tiroir et le pourcentage du débit maximum traité.

A température ambiante, on peut assimiler l'hélium à un gaz parfait. Pour une compression adiabatique parfaite, la température de sortie après la compression est égale à :

$$T_{ad_{out}} = T_{in} \cdot \left(\frac{P_{out}}{P_{in}} \right)^{\frac{\gamma-1}{\gamma}}. \quad (3.79)$$

La puissance pour une compression adiabatique est définie par :

$$P_{ad} = \dot{m}(h_{ad_{out}} - h_{in}). \quad (3.80)$$

Un rendement adiabatique η_{ad} est introduit pour ce type de compresseur car la compression n'est jamais parfaitement adiabatique. La puissance de compression réelle est alors définie par :

$$P_{real} = \dot{m}(h_{c_{out}} - h_{in}) = \eta_{ad} \cdot P_{ad}. \quad (3.81)$$

L'enthalpie de sortie après la compression réelle $h_{c_{out}}$ est donc calculée par :

$$h_{c_{out}} = \frac{\eta_{ad} \cdot P_{ad} + \dot{m} \cdot h_{in}}{\dot{m}}. \quad (3.82)$$

Ce rendement η_{ad} peut être choisi constant ou bien calculé selon une caractéristique prédéfini en fonction du taux de compression et de la pression d'aspiration.

Le processus de compression génère énormément de chaleur et la température de sortie peut atteindre les 750 °C pour une compression entre 1 bar et 10 bar pour une température d'entrée de 25 °C. La solution pour éviter cet échauffement consiste à pulvériser de l'huile pendant la phase de compression car la surface de contact de l'huile avec l'hélium est importante et sa densité est grande tout en ayant une chaleur spécifique faible par rapport à l'hélium ($\rho^{oil} \approx 925 \text{ kg.m}^{-3}$ et $Cp^{oil} \approx 1950 \text{ J.K}^{-1}.\text{kg}^{-1}$). La chaleur produite par la compression entraîne ainsi une élévation de température beaucoup plus faible car la masse mise en jeu est beaucoup plus importante à cause de l'huile. En faisant l'hypothèse que les températures de l'huile et de l'hélium sont les mêmes après la compression, on peut réaliser un bilan énergétique permettant de calculer la température de sortie T_{out} après la compression du mélange hélium/huile :

$$T_{out} = \frac{\dot{m} \cdot Cp \cdot T_{c_{out}} - \dot{m}^{oil} \cdot Cp^{oil} (T_{out}^{oil} - T_{in}^{oil})}{\dot{m} \cdot Cp}. \quad (3.83)$$

Par exemple, pour une compression entre 1 bar et 10 bar, la température de sortie après la pulvérisation de l'huile peut se situer autour des 80 °C au lieu des 750 °C pour une température d'entrée de 25 °C.

3.5.5 Compresseur centrifuge cryogénique

Les *compresseurs centrifuges cryogéniques*, également appelés *compresseurs hydrodynamiques* ou simplement *compresseurs froids*, sont des machines non-volumétriques capables de compresser de l'hélium gazeux à très basses pression et température (jusqu'à 14 *mbar* à 4 *K* pour ceux du LHC). Ils sont généralement utilisés comme pompe pour abaisser la pression et donc la température de bains d'hélium en suivant la ligne de saturation. Trois ou quatre étages de compresseurs froids en série sont nécessaires pour atteindre des taux de compression allant jusqu'à 20. Ils sont équipés de paliers magnétiques actifs fonctionnant à température ambiante et sont pilotés par un moteur électrique à induction triphasé. Les compresseurs froids sont constitués d'une roue à aubes positionnable en 3D (axial et radial) avec un diffuseur fixe [16], voir la Figure 3.18. La Table 3.9 liste les principales variables utilisées dans le modèle.

TABLE 3.9 – Compresseur froid : principales variables du modèle

Nom	Type*	Description et unité
N	P	Nombre de points sur une iso-vitesse (-)
Surge	P	Ligne de décrochage= $f(\dot{m}_r, rp)$
Iso-V	P	Coordonnées des lignes d'iso-vitesses (rp et \dot{m}_r)
η_s	P	Valeurs des rendements isentropiques sur sur les iso-vitesses
\dot{m}_d	P	Débit nominal (kg/s)
Td_{in}	P	Température d'entrée nominale (K)
Pd_{in}	P	Pression d'entrée nominale (bar)
N_d	P	Vitesse nominale(Hz)
h_{in}	CL	Température d'entrée (K)
P_{in}	CL	Pression d'entrée (bar)
P_{out}	CL	Pression de sortie (bar)
N	CL	Vitesse (Hz)
\dot{m}	VS	Débit (kg/s)
h_{out}	VS	Enthalpie de sortie (J/K-kg)

* P=paramètre ; CL = condition limite ; VS = variable de sortie

Propriétés physiques

La température et l'entropie d'entrée sont calculées selon la pression et l'enthalpie d'entrée :

$$T_{in}, S_{in} = f(P_{in}, h_{in}). \quad (3.84)$$

L'enthalpie de sortie pour une compression isentropique parfaite h_{sout} est calculée à partir de l'entropie d'entrée et de la pression de sortie :

$$h_{sout} = f(S_{in}, P_{out}). \quad (3.85)$$

Equations algébriques

Les compresseurs froids fonctionnent dans un champ de pression délimité par une ligne de décrochage et une limite sonique représentées dans la Figure 3.19. Un point de fonctionnement est défini par trois variables liées : le taux de compression PR , le débit massique réduit \dot{m}_r et la vitesse de rotation réduite N_r :

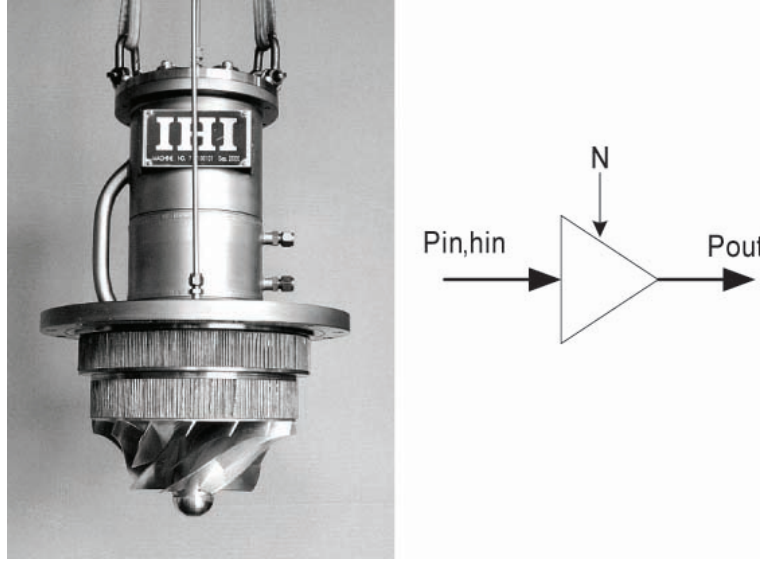


FIGURE 3.18 – Un compresseur froid pour le LHC et le modèle avec les conditions limites

$$PR = \frac{P_{out}}{P_{in}}, \quad (3.86)$$

$$\dot{m}_r = \frac{\dot{m}}{\dot{m}_d} \cdot \sqrt{\frac{T_{in}}{Td_{in}}} \cdot \left(\frac{Pd_{in}}{P_{in}} \right), \quad (3.87)$$

$$\dot{N}_r = \frac{N}{N_d} \cdot \sqrt{\frac{Td_{in}}{T_{in}}}. \quad (3.88)$$

De plus, à chaque point de fonctionnement correspond un rendement isentropique η_s bien défini, voir la Figure 3.20. On introduit comme paramètres d'entrées les différentes lignes d'iso-vitesse avec les rendements isentropiques associés. Chaque ligne d'iso-vitesse comporte 25 points pour avoir une précision suffisante dans les basses vitesses où le débit réduit varie énormément en fonction du taux de compression. La recherche d'un point de fonctionnement se fait en trois étapes :

1. On reconstruit une nouvelle ligne d'iso-vitesse correspondant à la vitesse réduite courante en faisant une interpolation entre deux lignes d'iso-vitesse connues : ligne rouge $N_r = 0,84$ sur les Figures 3.19 et 3.20 ;
2. A partir du taux de compression PR courant, on déduit le débit massique réduit M_r correspondant à la nouvelle ligne d'iso-vitesse : $M_r = 80\%$ dans l'exemple de la Figure 3.19. Le débit \dot{m} se déduit automatiquement en utilisant (3.87) ;
3. Le rendement isentropique η_s est calculé sur la nouvelle ligne d'iso-vitesse de la même manière, voir la Figure 3.20. L'enthalpie de sortie du gaz peut alors être calculée à l'aide de (3.89) où $h_{s_{out}}$ représente l'enthalpie de sortie pour une transformation isentropique parfaite.

$$h_{out} = h_{in} + \frac{h_{s_{out}} - h_{in}}{\eta_s}. \quad (3.89)$$

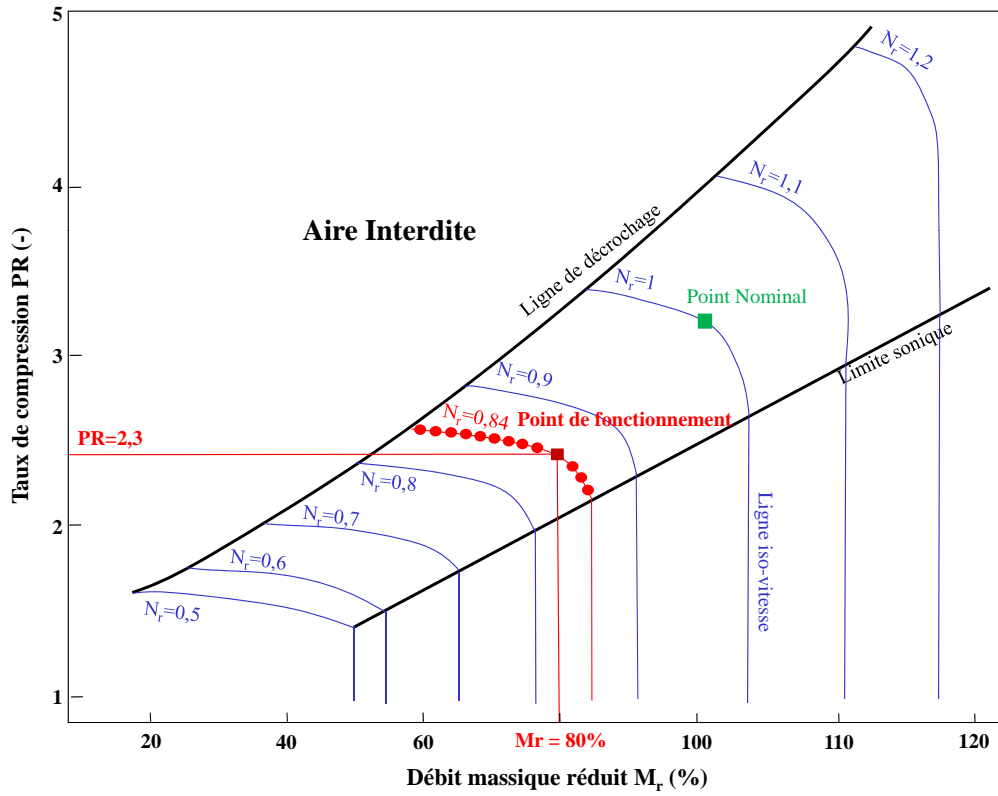


FIGURE 3.19 – Champ de pression typique d'un compresseur froid

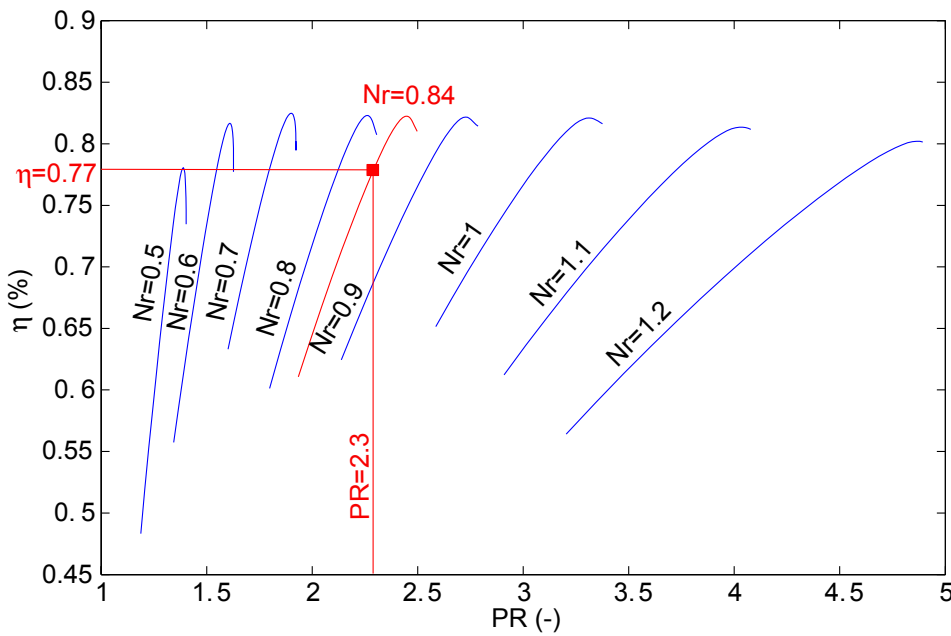


FIGURE 3.20 – Rendements isentropiques en fonction du taux de compression

3.6 Composants thermiques

3.6.1 Refroidisseur

Dans les systèmes cryogéniques, les refroidisseurs permettent de modéliser des refroidisseurs à eau, souvent présents dans les stations de compression ainsi que des pré-refroidisseurs à azote liquide. Ils sont modélisés comme un échangeur de chaleur parfait ayant un coefficient de transfert thermique constant. La Figure 3.21 représente le modèle d'un refroidisseur avec les conditions limites et la Table 3.10 liste les principales variables utilisées dans le modèle.

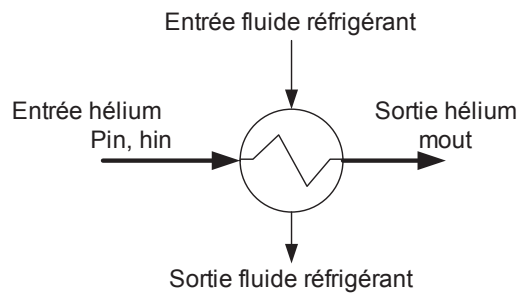


FIGURE 3.21 – Schéma d'un refroidisseur avec les conditions limites

TABLE 3.10 – Refroidisseur : principales variables du modèle

Nom	Type*	Description et unité
hS	P	Coefficient de transfert thermique global (W/K)
V	P	Volume d'hélium dans le refroidisseur (m ³)
V_{ref}	P	Volume du fluide réfrigérant (m ³)
ρ_{ref}	P	Densité du fluide réfrigérant (kg/m ³)
Cp_{ref}	P	Chaleur spécifique du fluide réfrigérant (J/kg-K)
\dot{m}_{ref}	P	Débit du fluide réfrigérant (kg/s)
$T_{ref,in}$	P	Température d'entrée du fluide réfrigérant (K)
\dot{m}_d	P	Débit nominal (kg/s)
T_d	P	Température nominale (K)
P_d	P	Pression nominale (bar)
ΔP_d	P	Chute de pression nominale (bar)
h_{in}	CL	Enthalpie d'entrée (J/K-kg)
P_{in}	CL	Pression d'entrée (bar)
\dot{m}_{out}	CL	Débit de sortie (kg/s)
h_{out}	VS	Enthalpie de sortie (J/K-kg)
P_{out}	VS	Pression de sortie (bar)
\dot{m}_{in}	CL	Débit d'entrée (kg/s)
h_{out}	D	Enthalpie de sortie (J/K-kg)
$T_{ref,out}$	D	Température de sortie du fluide réfrigérant (K)

* P=paramètre ; CL = condition limite ; D = dérivée ; VS = variable de sortie

Initialisation et propriétés physiques

On calcule la densité du fluide à l'entrée et au point de fonctionnement nominal :

$$\begin{aligned}\rho &= f(P_{in}, h_{in}), \\ \rho_d &= f(P_d, T_d).\end{aligned}\quad (3.90)$$

Equations algébriques

Les masses d'hélium et de fluide réfrigérant dans le refroidisseur sont calculées à partir de la densité des fluides :

$$\begin{aligned}M &= \rho \cdot V, \\ M_{ref} &= \rho_{ref} \cdot V_{ref}.\end{aligned}\quad (3.91)$$

On calcule le flux de chaleur échangé entre l'hélium et le fluide réfrigérant en utilisant une formulation LMTD ("*Logarithmic Mean Temperature Difference*") :

$$\dot{Q} = hS \cdot \frac{\Delta T_1 - \Delta T_2}{\log\left(\frac{\Delta T_1}{\Delta T_2}\right)} \quad (3.92)$$

où $\Delta T_1 = T_{in} - T_{ref,out}$ et $\Delta T_2 = T_{out} - T_{ref,in}$.

Une chute de pression singulière est également calculée selon la même méthode que dans une conduite, voir l'équation (3.20).

Equations différentielles

On réalise le bilan énergétique de l'hélium pour calculer l'enthalpie de sortie h_{out} :

$$M \cdot \frac{dh_{out}}{dt} = \dot{m}_{in} \cdot h_{in} - \dot{m}_{out} \cdot h_{out} - \dot{Q}. \quad (3.93)$$

On fait de même pour calculer la température de sortie du fluide réfrigérant $T_{ref,out}$:

$$M_{ref} \cdot C_{p_{ref}} \cdot \frac{dT_{ref,out}}{dt} = \dot{m}_{ref} \cdot C_{p_{ref}}(T_{ref,in} - T_{ref,out}) + \dot{Q}. \quad (3.94)$$

Equations de ports

Les équations des ports d'hélium d'entrée/sortie sont les suivantes :

$$\begin{aligned}P_{out} &= P_{in} - \Delta P, \\ \dot{m}_{in} &= \dot{m}_{out}.\end{aligned}\quad (3.95)$$

3.6.2 Charge thermique

Des charges thermiques doivent être insérés dans les modèles pour rendre compte des différentes entrées de chaleur sur les systèmes pour modéliser une charge. Le modèle calcule une puissance thermique \dot{Q} appliquée au fluide en fonction des conditions nominales. La Figure 3.22 représente le modèle d'un refroidisseur avec les conditions limites et la Table 3.11 liste les principales variables utilisées dans le modèle.

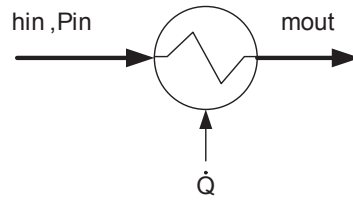


FIGURE 3.22 – Schéma d'une charge thermique avec les conditions limites

TABLE 3.11 – Charge thermique : principales variables du modèle

Nom	Type*	Description et unité
V	P	Volume d'hélium (m^3)
\dot{Q}_d	P	Puissance nominale de la charge (W)
\dot{m}_d	P	Débit nominal (kg/s)
T_d	P	Température nominale (K)
P_d	P	Pression nominale (K)
ΔP_d	P	Chute de pression nominale (bar)
h_{in}	CL	Enthalpie d'entrée (J/K-kg)
P_{in}	CL	Pression d'entrée (bar)
\dot{m}_{out}	CL	Débit de sortie (kg/s)
h_{out}	VS	Enthalpie de sortie (J/K-kg)
P_{out}	VS	Pression de sortie (bar)
\dot{m}_{in}	VS	Débit d'entrée (kg/s)
h_{out}	D	Enthalpie de sortie (J/K-kg)

* P=paramètre ; CL = condition limite ; D = dérivée ; VS = variable de sortie

Initialisation et propriétés physiques

On calcule les propriétés nécessaires à l'entrée et au point nominal :

$$\begin{aligned} k, Pr, \mu, \rho &= f(P_{in}, h_{in}), \\ k_d, Pr_d, \mu_d, \rho_d &= f(P_d, T_d). \end{aligned} \quad (3.96)$$

Equations algébriques

On calcule la masse totale d'hélium à partir de la densité et du volume :

$$M = \rho \cdot V. \quad (3.97)$$

Une chute de pression singulière est calculée selon la même méthode que dans une conduite, voir l'équation (3.20).

Le rapport entre les coefficients de transfert thermique réel et nominal hS/hS_d est calculé de la même manière que dans l'échangeur du séparateur de phase, voir l'équation (3.37).

La puissance thermique transférée au fluide est calculée en fonction de la puissance nominale de la charge :

$$\dot{Q} = \dot{Q}_d \cdot \frac{hS}{hS_d}. \quad (3.98)$$

Equations différentielles

On réalise le bilan énergétique du fluide pour calculer l'enthalpie de sortie h_{out} :

$$M \cdot \frac{dh_{out}}{dt} = \dot{m}_{in} \cdot h_{in} - \dot{m}_{out} \cdot h_{out} + \dot{Q}. \quad (3.99)$$

Equations de ports

Les équations des ports d'hélium d'entrée/sortie sont les suivantes :

$$\begin{aligned} P_{out} &= P_{in} - \Delta P, \\ \dot{m}_{in} &= \dot{m}_{out}. \end{aligned} \quad (3.100)$$

3.6.3 Échangeur de chaleur

La cryogénie utilise généralement des échangeurs à plaques et ailettes brasées en aluminium, voir la Figure 3.23. Différentes plaques constituées d'ailettes dans lesquelles du gaz peut circuler sont empilées selon un motif précis de manière à maximiser la surface d'échange entre différents flux répartis sur plusieurs niveaux. Chaque flux est isolé par une plaque lisse qui est fixée à l'aide de soudures.

Il existe des modèles numériques très complets pour simuler de tels échangeurs [3], mais ces modèles sont relativement complexes et entraîneraient une charge de calcul beaucoup trop importante pour les systèmes cryogéniques du LHC (on peut obtenir jusqu'à 30000 équations). Nous avons donc choisi d'utiliser un modèle macroscopique de manière à alléger les calculs tout en gardant la précision nécessaire pour simuler des processus cryogéniques. Les transferts thermiques et les débits massiques sont calculés en fonction des conditions nominales à l'aide d'une discrétisation spatiale sur chaque flux. Pour les échangeurs à plus de deux flux, seuls les échanges thermiques entre les flux normalement chauds et normalement froids sont pris en compte. La température du métal et du fluide sont considérées égales et la conduction longitudinale dans le métal est négligée. Le modèle d'un échangeur complet est en fait constitué de plusieurs composants interconnectés : chaque flux d'hélium est modélisé indépendamment et échange de la chaleur à travers des parois en aluminium, voir la Figure 3.24. La Table 3.12 liste les principales variables utilisées dans le modèle.

3.6.4 Flux d'un échangeur

Pour modéliser un flux, on réalise une discrétisation spatiale en N nœuds équidistants. En général, les pressions sont fixées du côté des compresseurs. On doit alors utiliser des conditions limites différentes pour les flux co-courant (généralement les flux chauds) et les flux à contre-courant (généralement les flux froids) comme on peut le voir dans la Figure 3.24 :

- La pression d'entrée et le débit de sortie sont des conditions limites dans les flux à co-courant : la pression de sortie et le débit d'entrée sont donc des variables à calculer.
- La pression de sortie et le débit d'entrée sont des conditions limites dans les flux à contre-courant : la pression d'entrée et le débit de sortie sont donc des variables à calculer.

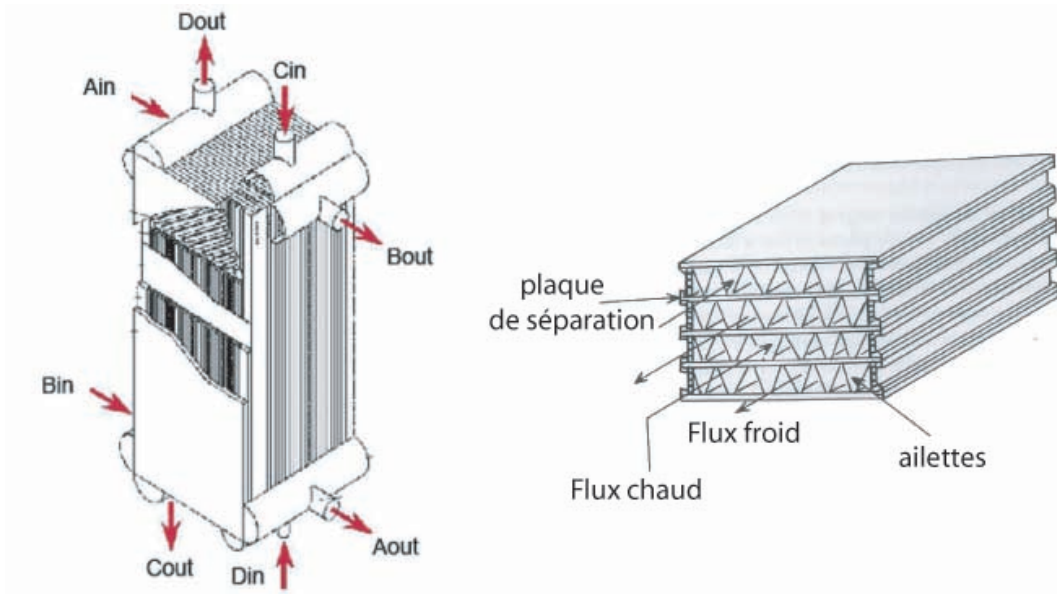


FIGURE 3.23 – Schéma d'un échangeur de chaleur à plaques et ailettes en aluminium

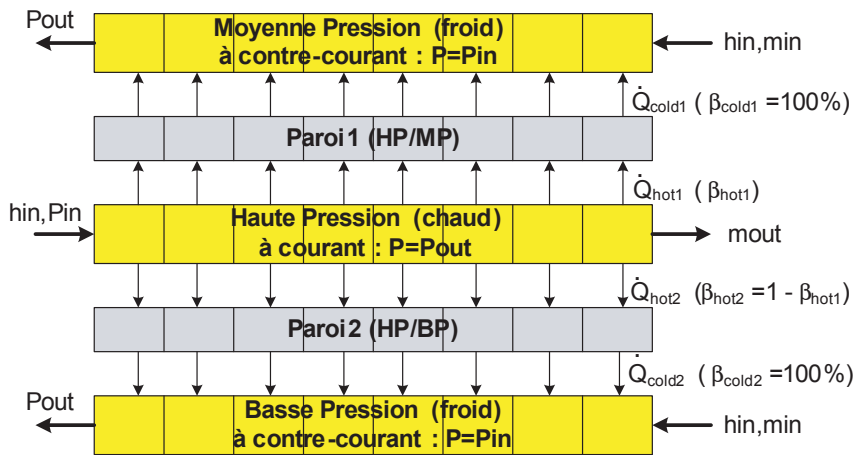


FIGURE 3.24 – Modèle d'un échangeur de chaleur à trois flux avec les conditions limites

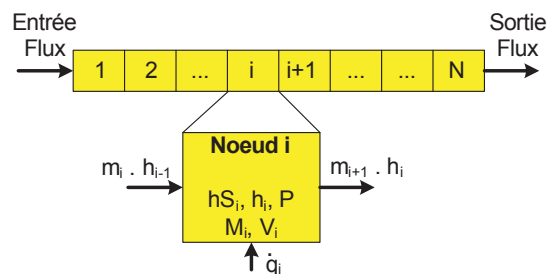


FIGURE 3.25 – Détail du modèle d'un flux

TABLE 3.12 – Flux d'échangeur : principales variables du modèle

Nom	Type*	Description et unité
N	P	Nombre de nœuds dans le flux (-)
Reverse	P	Flux co-courant ou contre-courant (-)
mat	P	matériau (acier, Alu ou Cuivre)
V	P	Volume de gaz (m ³)
M_w	P	Masse froide (kg)
hS_d	P	Coefficient de transfert thermique total nominal (W/K)
ΔP_d	P	Chute de pression nominale (bar)
T_d	P	Température nominale (K)
P_d	P	Pression nominale (bar)
\dot{m}_d	P	Débit nominal (kg/s)
P_o	P	Pression initiale (bar)
T_o	P	Température initiale (K)
h_{in}	CL	Enthalpie d'entrée (J/K-kg)
P_{in} ou P_{out}	CL	Pression (bar)
\dot{m}_{out} ou \dot{m}_{in}	CL	Débit (kg/s)
$\dot{q}[N]$	CL	Puissances thermiques échangées avec la paroi (W)
P_{out} ou P_{in}	VS	Pression (bar)
\dot{m}_{in} ou \dot{m}_{out}	VS	Débit (kg/s)
h_{out}	VS	Enthalpie de sortie (J/K-kg)
$h[N]$	D	Enthalpie des nœuds i (J/K-kg)
P	D	Pression (bar)

* P=paramètre ; CL = condition limite ; D = dérivée ; VS = variable de sortie

Initialisation et propriétés physiques

La pression et l'enthalpie de chaque nœud sont initialisées :

$$\begin{aligned} P_{out} &= P_{in} = P_0, \\ h[i] &= f(P_0, T_0). \end{aligned} \quad (3.101)$$

Les propriétés suivantes sont calculées pour chaque nœud i par interpolation :

$$T[i], \rho[i], Cp[i], \mu[i], Pr[i] = f(P, h[i]). \quad (3.102)$$

Les dérivées partielles $\partial\rho/\partial h[i]$ et $\partial\rho/\partial P[i]$ sont calculées algébriquement en utilisant les équations de Bridgman, voir les équations (3.2) et (3.3). Les propriétés nécessaires au point nominal sont également calculées :

$$h_d[i], \rho_d[i], Cp_d[i], \mu_d[i], Pr_d[i] = f(P_d, T_d). \quad (3.103)$$

La chaleur spécifique du matériau constituant la paroi $Cp_w[i]$ est également déduite en fonction de la température dans chaque nœud $T[i]$.

Equations algébriques

Le flux de chaleur $\dot{Q}[i]$ représente le flux de chaleur total échangé dans un nœud et est calculé en réalisant un bilan énergétique où $\dot{q}[i]$ est le flux de chaleur échangé avec un autre flux à travers la paroi :

$$\dot{Q}[i] = (\dot{m}[i] \cdot h[i - 1] - \dot{m}[i + 1] \cdot h[i] - \dot{q}[i]). \quad (3.104)$$

On définit également le rapport des enthalpies du fluide et du métal dans le nœud i . Ce dernier reflète l'inertie thermique de l'échangeur :

$$\alpha[i] = \frac{M_w}{N} \cdot \frac{Cp_w[i]}{\rho[i] \cdot \frac{V}{N} \cdot Cp[i]}. \quad (3.105)$$

On utilise le coefficient de Colburn J_H pour trouver le coefficient de transfert thermique global hS dû à la convection de d'hélium avec la paroi de l'échangeur [8] :

$$hS = J_H \cdot C_p \cdot \frac{\dot{m}}{A_{ff}} \cdot Pr^{-2/3}, \quad (3.106)$$

où A_{ff} est l'aire de libre circulation de l'échangeur. Le coefficient J_H peut être calculé en fonction du nombre de Reynolds selon la table donnée par Kays et London pour un échangeur à plaques et ailettes dans [36]. Une interpolation est alors réalisée à partir de cette table à l'aide d'une fonction puissance :

$$J_H = 0,12 \cdot Re^{-0,33}, \quad (3.107)$$

avec le nombre de Reynolds défini pour un échangeur à plaques et ailettes par :

$$Re = \frac{D_e \cdot \dot{m}}{\mu \cdot A_{ff}}, \quad (3.108)$$

où D_e est le diamètre équivalent de l'échangeur donné par $D_e = \frac{4 \cdot A_{ff}}{A_0/L}$ avec A_0 l'aire totale d'échange et L la longueur d'échange. La Figure 3.26 compare les données de la table fournie par Kays et London et la fonction d'interpolation trouvée.

Le coefficient de transfert thermique global dans un nœud i est alors défini par :

$$hS[i] = 0,12 \cdot \dot{m}[i]^{1-0,33} \cdot \left(\frac{D_e}{A_{ff} \cdot \mu} \right)^{-0,33} \cdot \frac{Cp[i]}{A_{ff}} \cdot Pr[i]^{-2/3}, \quad (3.109)$$

En faisant le rapport entre le coefficient de transfert thermique global $hS[i]$ et le coefficient de transfert global au point nominal hS_d divisé par le nombre de nœuds N , toutes les constantes géométriques souvent mal connues et pouvant générer des erreurs sont simplifiées et on obtient l'équation suivante qui est utilisée dans les modèles :

$$hS[i] = \frac{hS_d}{N} \cdot \frac{Cp[i]}{Cp_d} \cdot \left(\frac{\dot{m}[i]}{\dot{m}_d} \right)^{1-0,33} \cdot \left(\frac{\mu_d}{\mu[i]} \right)^{-0,33} \cdot \left(\frac{Pr[i]}{Pr_d} \right)^{-2/3} \quad (3.110)$$

La pression P dans un flux est considérée constante. Elle peut être égale à la pression d'entrée ou de sortie en fonction du type de flux (à co-courant ou à contre-courant). Cette pression est calculée par l'équation différentielle (3.113) et on calcule algébriquement le débit (d'entrée ou de sortie selon le type de flux) de manière à obtenir la chute de pression totale correspondante à l'équation de friction de Darcy-Weisbach définie dans l'équation (3.17). Dans le cas d'échangeurs à plaques et ailettes, on utilise comme pour le calcul du coefficient de Colburn les données fournies par Kays et London [36] pour calculer le coefficient de friction. Une interpolation représentée dans la Figure 3.26 est également réalisée pour calculer le coefficient de friction en fonction d'une puissance du nombre de Reynolds :

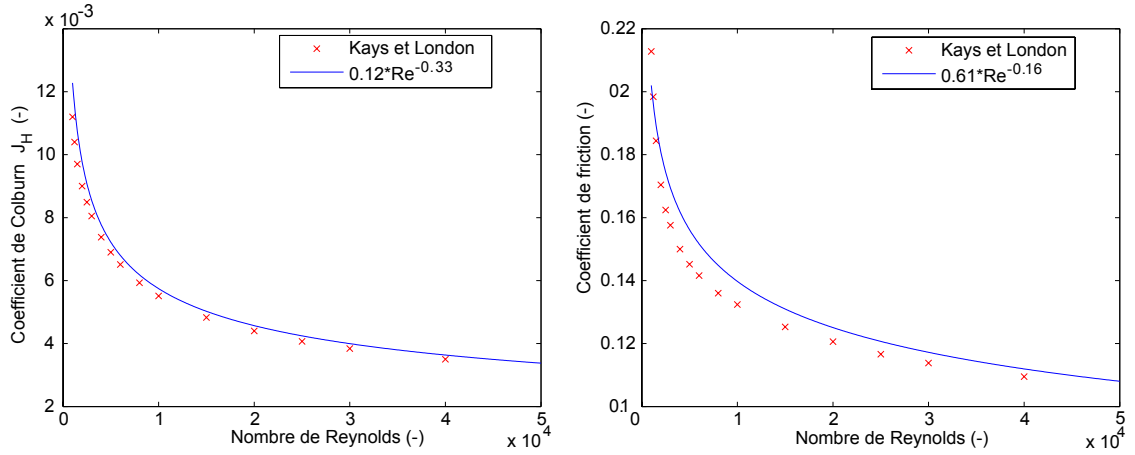


FIGURE 3.26 – Coefficient de Colburn J_H et coefficient de friction en fonction du nombre de Reynolds pour un écoulement sur une plaque à ailettes [36] en comparaison avec les fonctions d'interpolations trouvées

$$fr = 0,61 \cdot Re^{-0,16}. \quad (3.111)$$

Après quelques calculs algébriques à partir de (3.17) et en utilisant (3.111), on peut calculer le débit en fonction de la chute de pression dans le flux et des conditions nominales :

$$\dot{m} = \dot{m}_d \cdot \frac{(P_{in} - P_{out})^{0,16+2}}{\left(\Delta P_d \cdot \sum_{i=1}^N \frac{1}{N} \cdot \frac{\rho_d}{\rho[i]} \cdot \left(\frac{\mu_d}{\mu[i]} \right)^{-0,16} \right)^{\frac{1}{-0,16+2}}}. \quad (3.112)$$

Equations différentielles

Un bilan massique est réalisé dans chaque nœud i :

$$\left(\frac{\partial \rho[i]}{\partial h[i]} \right)_P \cdot \frac{dh[i]}{dt} = \frac{\dot{m}[i] - \dot{m}[i+1]}{V[i]} - \left(\frac{\partial \rho[i]}{\partial P} \right)_{h[i]} \cdot \frac{dP}{dt}. \quad (3.113)$$

Pour un flux divisé en N nœuds, on réalise alors N bilans massiques permettant de calculer $N-1$ débits ainsi que la pression P .

On réalise ensuite un bilan énergétique dans chaque nœud pour calculer les N enthalpies $h[i]$:

$$\frac{dP}{dt} = \frac{\left(\rho[i] \cdot (1 + \alpha[i]) + \left(\frac{\partial \rho[i]}{\partial h[i]} \right)_P \cdot h[i] \right) \cdot (\dot{m}[i] - \dot{m}[i+1]) - \left(\frac{\partial \rho[i]}{\partial h[i]} \right)_P \cdot \dot{Q}_i}{V[i] \cdot \left(\left(\frac{\partial \rho[i]}{\partial h[i]} \right)_P + \left(\frac{\partial \rho[i]}{\partial P} \right)_{h[i]} \cdot \rho[i] \cdot (1 + \alpha[i]) \right)}. \quad (3.114)$$

Equations des ports

Les équations des ports d'hélium d'entrée/sortie pour un flux co-courant sont les suivantes :

$$\begin{aligned} \dot{m}_{in} &= \dot{m}[1], \\ P_{out} &= P, \\ h_{out} &= h[N]. \end{aligned} \quad (3.115)$$

Les équations des ports d'hélium d'entrée/sortie pour un flux contre-courant sont les suivantes :

$$\begin{aligned} \dot{m}_{out} &= \dot{m}[N + 1], \\ P_{in} &= P, \\ h_{out} &= h[N]. \end{aligned} \quad (3.116)$$

3.6.5 Paroi d'un échangeur

Une paroi modélise l'échange de chaleur entre un flux chaud et un flux froid. La Table 3.13 liste les principales variables utilisées dans le modèle.

Propriétés physiques

La conductivité thermique $k_w[i]$ du matériau de la paroi dans chaque nœud i est calculée en fonction de la température $T[i]$. Ensuite, l'intégrale de la conductivité thermique entre les températures des deux flux est calculée pour pouvoir calculer l'échange de chaleur par conduction dans l'épaisseur de la paroi :

$$K_w[i] = \int_{T_{cold}[i]}^{T_{hot}[i]} k_w[i] \cdot dT[i]. \quad (3.117)$$

Equations algébriques

Un même flux peut échanger de la chaleur avec plusieurs parois dans le cas d'un échangeur à plus de deux flux. La distribution de la chaleur d'un flux sur plusieurs parois étant rarement symétrique, on inclut deux coefficients β_{hot} et β_{cold} qui représentent le pourcentage de chaleur échangée avec chaque flux. Ces coefficients sont donc égaux à 1 quand l'échangeur ne possède que deux flux. La Figure 3.24 donne un exemple pour un échangeur avec deux flux froids et un flux chaud. Cette distribution étant proportionnelle à la surface d'échange on définit ces coefficients de la manière suivante :

- β_{hot} est le ratio entre l'aire de transfert thermique avec la paroi coté chaud et l'aire de transfert thermique totale du flux chaud ;
- β_{cold} est le ratio entre l'aire de transfert thermique avec la paroi coté froid et l'aire de transfert thermique totale du flux froid.

On calcule alors le coefficient de transfert thermique global dans un nœud i à partir de :

$$hS[i] = \frac{1}{\frac{1}{\beta_{hot} \cdot hS_{hot}[i]} + \frac{1}{\beta_{cold} \cdot hS_{cold}[i]}} \quad (3.118)$$

La chaleur entre les deux flux est calculée selon l'équation (3.119) où la fonction $LMTD[i]$ est la différence logarithmique moyenne des températures (*Logarithmic Mean Temperature Difference*) de la jonction entre les nœuds chauds et froids avec $\Delta T_{jun}[i] = T_{hot}[i] - T_{cold}[i]$:

$$\dot{q}_{hot}[i] = -\dot{q}_{cold}[i] = hS[i] \cdot LMTD[i], \quad (3.119)$$

TABLE 3.13 – Paroi d'échangeur : principales variables du modèle

Nom	Type*	Description et unité
N	P	Nombre de nœuds
β_{hot}	P	Pourcentage de la surface utile pour le flux chaud
β_{cold}	P	Pourcentage de la surface utile pour le flux froid
e	P	Épaisseur totale des parois de contact (m)
S	P	Surface totale des parois de contact (m ²)
$T_{hot}[N]$	CL	Températures des nœuds coté chaud (K)
$hS_{hot}[N]$	CL	Coefficients de transfert thermiques des nœuds coté chaud (W/K)
$T_{cold}[N]$	CL	Températures des nœuds coté froid (K)
$hS_{cold}[N]$	CL	Coefficients de transfert thermiques des nœuds coté froid (W/K)
$\dot{q}_{cold}[N]$	VS	Flux de chaleur des nœuds coté froid (W)
$\dot{q}_{hot}[N]$	VS	Flux de chaleur des nœuds coté chaud (W)

* P=paramètre ; CL = condition limite ; VS = variable de sortie

$$LMTD[i] = \frac{\Delta T_{jun}[i] - \Delta T_{jun}[i+1]}{\log\left(\frac{\Delta T_{jun}[i]}{\Delta T_{jun}[i+1]}\right)}. \quad (3.120)$$

En régime nominal, les termes de conduction sont négligeables par rapport aux termes de convection mais pendant les phases transitoires, les termes de conduction peuvent être importants. Dans un échangeur, lorsqu'un fluide circule dans un seul flux, l'autre flux se thermalise petit à petit par conduction transversale et ce phénomène est important à modéliser. Nous avons donc inclus un flux de conduction transversale dans les échangeurs \dot{Q}_{cond} , calculé à partir de l'équation (3.121) où e et S représentent l'épaisseur et la surface totale des parois de contact entre les deux flux :

$$\dot{Q}_{cond}[i] = K_w[i] \cdot \frac{S}{e \cdot N} \quad (3.121)$$

3.7 Composants d'interface

Les différents signaux d'entrée/sortie des processus qui sont connectés aux automates ont également été intégrés dans les modèles de manière à établir les liens avec le simulateur d'automate. Les entrées automates sont les différents capteurs des installations et les sorties automates sont les ordres de commande vers les actionneurs (vannes, régulateurs, etc.). La Table 3.14 résume ces différents composants et la Figure 3.27 représente un exemple de mise en œuvre dans un modèle EcosimPro. Comme les capteurs peuvent fournir des signaux avec différentes unités, un calcul sur le signal envoyé s est configurable à l'aide d'un gain et d'un offset sur la grandeur physique X mesurée :

$$s = K \cdot X + X_0. \quad (3.122)$$

3.8 Composants automates

Il est souvent utile pour de réaliser des tests dans EcosimPro de manière autonome, sans les simulateurs d'automates. Dans ce cas, il est parfois nécessaire d'inclure des sections de code logique dans les modèles. Une librairie automate a donc été développée dans EcosimPro à partir

TABLE 3.14 – Différentes entrées/sorties automates modélisées

Type	Fonction
Entrée analogique	Capteur de température
Entrée analogique	Capteur de pression
Entrée analogique	Débit-mètre
Entrée analogique	Capteur de position
Entrée analogique	Capteur de niveau
Entrée analogique	Capteur de vitesse
Entrée digitale	Capteur de fin de course
Entrée digitale	Capteur de seuil haut
Entrée digitale	Capteur de seuil bas
Sortie analogique	Commande analogique
Sortie digitale	Commande digitale

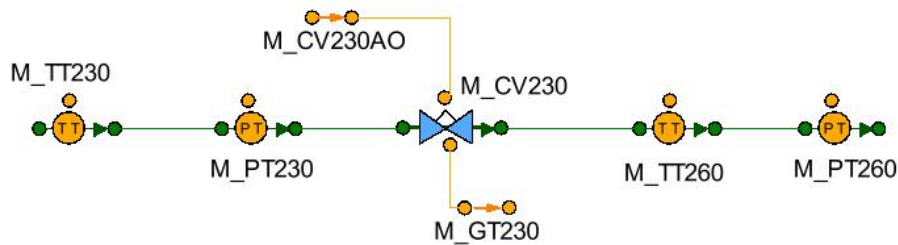


FIGURE 3.27 – Copie d'écran dans EcosimPro d'une ligne d'hélium équipée de capteurs de pression (PTx) et de température (TTx) avec une vanne possédant un capteur de position analogique (GT230) et une commande de position (CV230AO). Tous les signaux de couleur orange sont des points d'interface vers les simulateurs d'automates

des blocs classiques que l'on peut rencontrer dans les automates. Les blocs suivants ont été développés :

- Comparateurs analogiques,
- Opérateurs logiques analogiques/booléens,
- Bascules RS et SR,
- Sélecteurs,
- Hystérésis,
- Fonctions d'interpolation,
- Limiteurs,
- Délais,
- Triggers,
- Temporisateurs,
- Rampes,
- Régulateurs PID.

De cette manière, des sections logiques écrites en langage bloc dans les automates peuvent être retranscrites dans EcosimPro si besoin est.

3.9 Conclusion

Les modèles des processus sont basés sur une approche orientée objet où chaque composant cryogénique est modélisé à partir d'équations algèbro-différentielles issues de la physique (thermodynamique et mécanique des fluides).

Une bibliothèque d'objets pour les composants cryogéniques a été développée sous EcosimPro dans le cadre de cette thèse. Cette bibliothèque intègre des composants hydrauliques (vannes, turbines, compresseurs), des composants de stockage (conduites, séparateurs de phase) et des composants thermiques (refroidisseurs, charges thermiques, échangeurs de chaleurs). Tous ces composants ont été développés de manière à obtenir des systèmes consistants et les différentes propriétés thermodynamiques de l'hélium sont calculées à partir d'interpolations faites dans des tables 2D réalisées à l'aide d'HEPAK.

Les installations cryogéniques du CERN, et plus particulièrement celles du LHC, seront modélisés en utilisant ces bibliothèques de composants.

Deuxième partie

Modélisation et simulation des systèmes cryogéniques du CERN

Simulation d'installations cryogéniques à 4,5 K

Dans ce chapitre, nous nous intéresserons à la modélisation et à la simulation de systèmes cryogéniques complets utilisés dans différentes installations du CERN et opérant à la température de l'hélium liquide de 4,5 K.

Le premier test de simulation a été réalisé sur le système cryogénique d'une expérience du LHC au CERN appelé CMS (*Compact Muon Solenoid*) refroidissant un grand solénoïde supraconducteur. La deuxième partie de ce chapitre concerne la modélisation et la simulation du liquéfacteur d'hélium central du CERN. Ce modèle a été réalisé au sein du projet de migration des systèmes de contrôle de manière à tester en simulation les programmes automates ainsi que le système de supervision avant leur mise en service réelle. Finalement, le modèle et la simulation d'un réfrigérateur de 18 kW à 4,5 K pour le LHC sont présentés à la fin.

Les différentes représentations graphiques des modèles dans EcosimPro sont données dans les Annexes B, C et D.

4.1 Le système cryogénique de CMS

Le réfrigérateur de CMS doit refroidir et maintenir à 4,5 K la masse froide de l'aimant supraconducteur de 225 tonnes du détecteur de particules CMS [58]. La boîte froide de CMS est représentée dans la Figure 4.1 et le système cryogénique complet est composé de différentes entités illustrées dans la Figure 4.2 :

- **Une station de compression** en surface qui compresse de l'hélium gazeux de 1 bar à 18 bar à l'aide de deux compresseurs à vis lubrifiées en série capable de fournir un débit de 200 g/s.
- **Une boîte froide** située dans une caverne souterraine jouxtant l'aimant permettant de refroidir l'hélium de 300 K à 4,5 K. La boîte froide est capable de fournir une puissance de réfrigération isotherme de 800 W à 4,5 K et de 4,5 kW entre 60 K et 80 K pour refroidir les écrans thermiques ainsi que 4 g/s de liquéfaction pour les amenées de courant. La puissance de réfrigération totale équivalente est de 1,5 kW à 4,5 K. La boîte froide utilise un cycle de Claude avec 6 échangeurs de chaleur, 3 turbines et une vanne Joule-Thomson. Un pré-refroidisseur à azote peut également être utilisé pour refroidir l'aimant jusqu'à 100 K.
- **Un cryostat intermédiaire** de 6000 litres permet une alimentation ininterrompue d'hélium liquide à l'aimant en cas de problème ;

- **Un système de distribution cryogénique pour la bobine** situé au-dessus de l'aimant alimente la bobine en hélium liquide. Ce système est composé d'un séparateur de phase de 800 litres connecté aux circuits de refroidissement de l'aimant à travers une cheminé verticale. Le flux d'hélium est établi de manière naturelle en utilisant un thermosiphon.



FIGURE 4.1 – La boîte froide pendant son installation

4.1.1 Modèle de l'aimant et du thermosiphon

De l'hélium liquide à 4,5 K est contenu dans des canaux indépendants enroulés autour des bobines supraconductrices pour les refroidir par conduction. Le câble supraconducteur en niobium-titane est entouré d'une matrice en aluminium pur pour le stabiliser thermiquement, elle-même entourée d'un fourreau fabriqué avec un alliage d'aluminium pour améliorer les propriétés mécaniques de ce composite, voir la Figure 4.3 où l'on peut voir l'aimant au centre du détecteur CMS. La masse froide étant composée en majorité d'aluminium, nous considérerons l'aimant comme une seule masse froide d'aluminium de 225 tonnes.

La conduction entre les canaux de refroidissement et l'aimant est négligée, nous considérerons donc que la masse froide échange de la chaleur par convection directement avec l'hélium qui circule dans les canaux. Pour limiter les pertes par rayonnement, l'aimant est entouré d'un écran thermique dans lequel de l'hélium circule entre 60 K et 80 K. Nous considérerons donc l'échange de chaleur entre l'aimant et l'écran thermique par rayonnement. L'écran thermique échange également de la chaleur par convection avec le flux d'hélium qui le traverse et avec l'extérieur par rayonnement.

Pendant la phase de refroidissement, lorsqu'il n'y a pas d'hélium liquide, le circuit de refroidissement de l'aimant et de l'écran thermique sont modélisés simplement en utilisant le modèle de conduite présenté dans la section 3.4.1 ; la Table 4.1 résume les différents paramètres des deux conduites. La Figure 4.4 illustre les différents échanges de chaleur modélisés. Des flux de chaleur par rayonnement sont échangés entre l'aimant et les écrans (\dot{Q}_{sc-mag}) et entre les écrans et l'air ambiant (\dot{Q}_{amb-sc}), voir la Figure 4.4 qui schématise les échanges de chaleurs dans l'aimant.

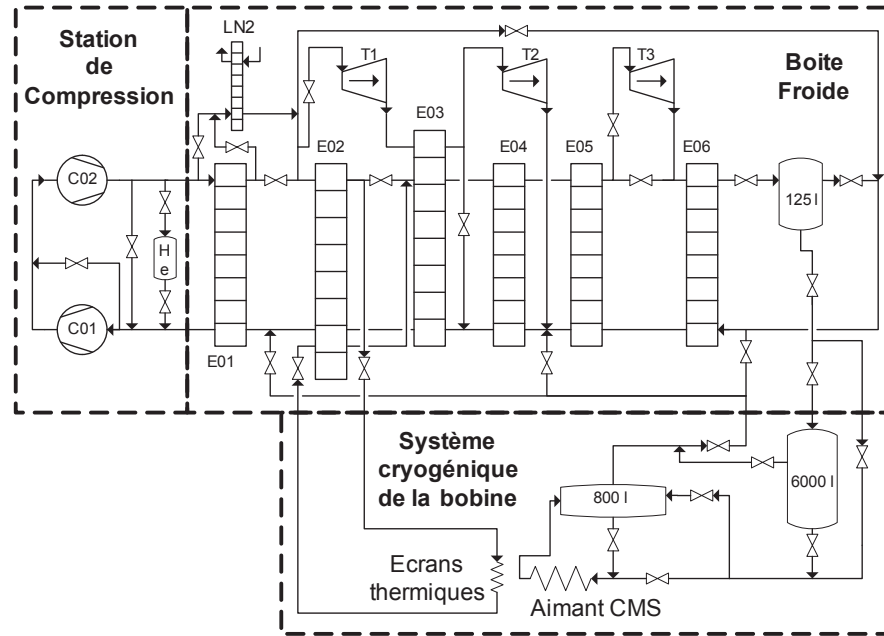


FIGURE 4.2 – Le système cryogénique de CMS

De plus, une charge thermique externe peut-être rajoutée sur le modèle de l'aimant (\dot{Q}_{mag}) pour simuler la charge thermique supplémentaire due aux montées et descentes de courant.

TABLE 4.1 – Caractéristique du modèle de l'aimant de CMS

Composant	Matériau	Masse froide (t)	Volume (l)	K*	Qrad (W)**
Aimant+circuit	Aluminium	225	140	3	120
Ecrans+circuit	Aluminium	8	85	7.2	1200

* Facteur de chute de pression

** Puissance rayonnée au point nominal

Une fois l'aimant refroidi à 4,5 K, lorsque de l'hélium liquide commence à se former, l'aimant supraconducteur de CMS est refroidi par une boucle de circulation naturelle d'hélium diphasique en utilisant un principe de thermosiphon : de l'hélium circule dans un tube vertical en forme de 'U' grâce à la différence de densité entre l'hélium liquide et l'hélium gazeux créé grâce à la chaleur dissipée par l'aimant. Un écoulement se crée de part la différence de poids entre la branche monophasique liquide fournissant l'hélium et la branche diphasique en contact avec la masse froide faisant office d'échangeur de chaleur.

Un modèle du thermosiphon de CMS a été développé au CEA à Saclay à partir d'un thermosiphon expérimental [10]. Ce modèle est relativement complexe en prenant en compte la géométrie exacte du circuit et les différents régimes de transferts thermiques. La modélisation d'un tel système nécessite obligatoirement de discrétiser tout le circuit relativement finement de manière à rendre compte du changement de densité entraînant la circulation du fluide.

Dans le cadre de la simulation de processus, nous ne nous intéressons pas à tous les phénomènes thermodynamiques se produisant dans le thermosiphon, mais seulement au débit total et à la



FIGURE 4.3 – L'aimant de CMS dans le hall d'assemblage en surface

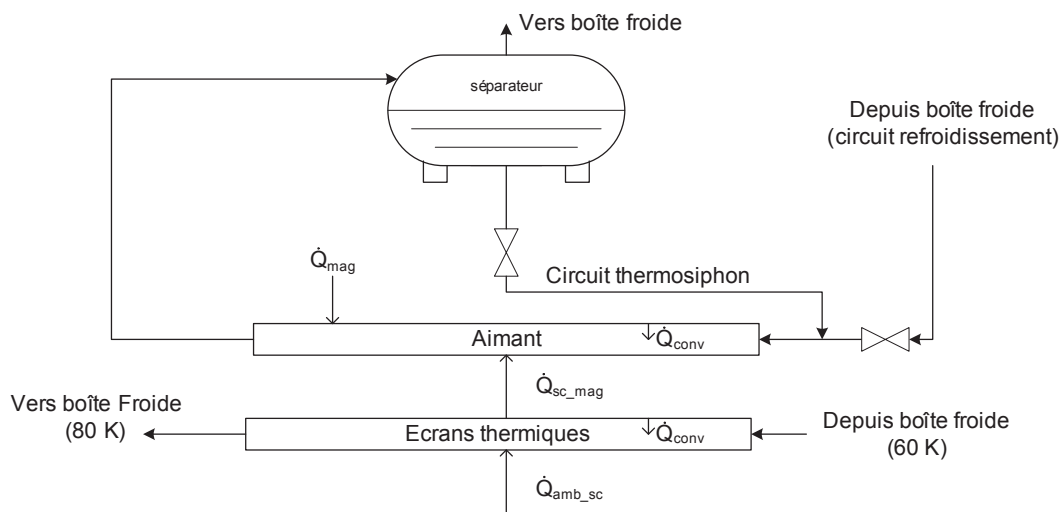


FIGURE 4.4 – Modèle des échanges thermiques sur l'aimant de CMS

qualité du mélange gaz/liquide en sortie pour rendre compte de la dynamique dans le séparateur de phase. Pour intégrer le thermosiphon dans notre modèle, nous avons donc choisi de le modéliser plus simplement en extrapolant les résultats obtenus au CEA. Le débit et la qualité de vapeur de sortie sont directement liés à la chaleur dissipée dans l'aimant ainsi qu'au niveau de liquide dans le séparateur de phase, voir la Figure 4.5 où les résultats obtenus au CEA sont représentés pour des niveaux de liquide de 35 % et 50 % dans le séparateur de phase.

L'influence du niveau de liquide dans le séparateur est faible et nous avons donc décidé de négliger cette influence. A partir de l'observation du débit qui passe dans l'aimant en fonction de

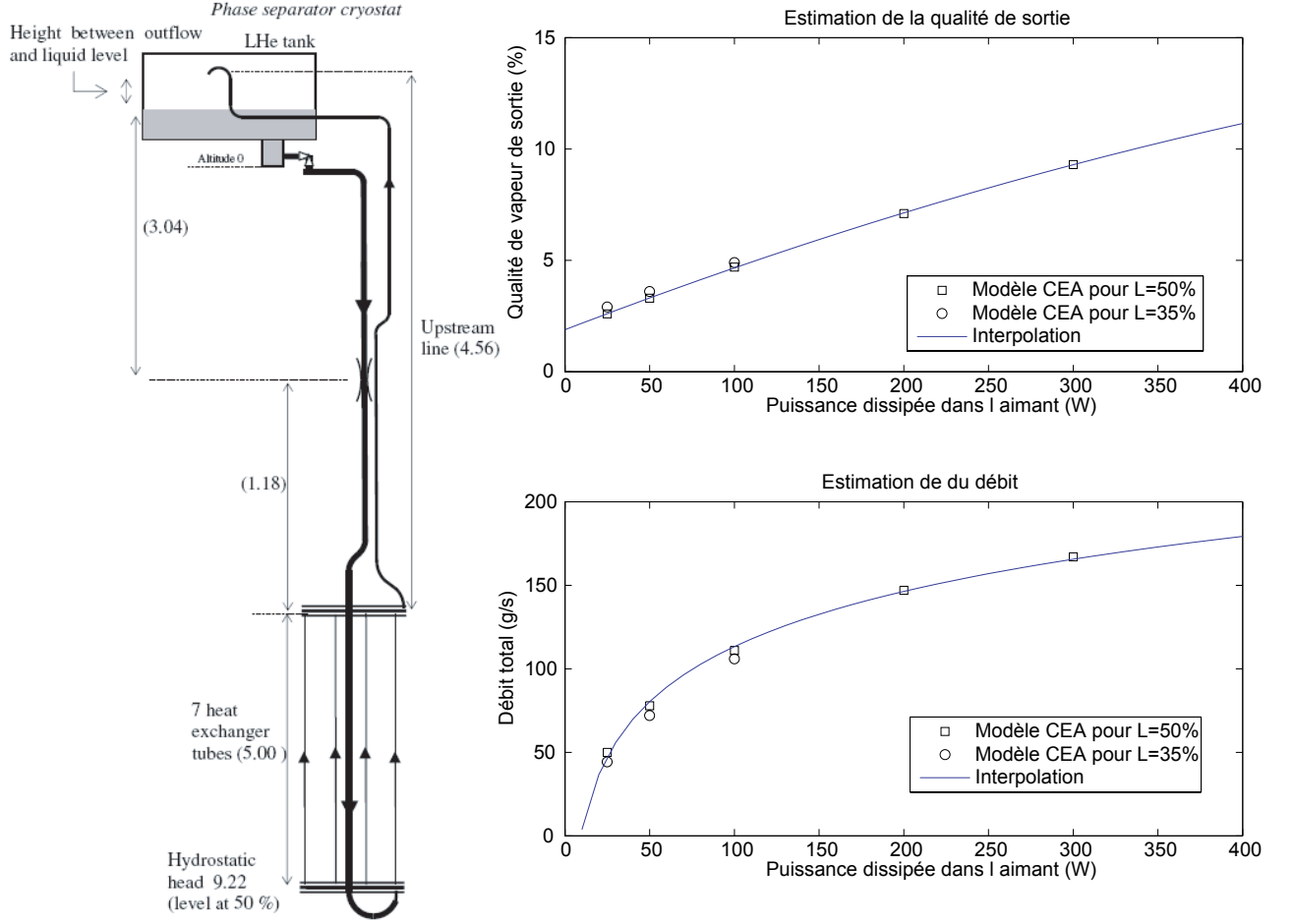


FIGURE 4.5 – Thermosiphon expérimental de CMS fait au CEA à Saclay et interpolations de leurs résultats [10]

la puissance totale dissipée ($\dot{Q} = \dot{Q}_{sc-mag} + \dot{Q}_{mag}$), nous avons identifié le débit à l'aide d'une méthode des moindres carrés par une fonction logarithmique qui permet de bien approcher les valeurs mesurées :

$$\dot{m} = 10^{-3} \cdot (47,595 \cdot \log(\dot{Q}) - 105,87). \quad (4.1)$$

On procède de la même façon pour identifier la qualité de vapeur de sortie, mais cette fois-ci avec une fonction quadratique qui correspond plus à la forme observée :

$$X_{out} = 10^{-2} \cdot (-1,537 \cdot 10^{-5} \cdot \dot{Q}^2 + 0,0293 \cdot \dot{Q} + 1,885). \quad (4.2)$$

Ces fonctions simples, représentées en bleu sur la Figure 4.5 permettent de calculer rapidement le débit et la qualité de sortie dans le thermosiphon avec une précision suffisante pour la simulation du système cryogénique général de CMS.

4.1.2 Caractéristiques du modèle

Le modèle complet du réfrigérateur (boîte froide + station de compression) connecté au système cryogénique des bobines est composé de 3520 équations. La Table 4.2 résume les différentes

informations sur le modèle et la Table 4.3 montre le nombre d'entrées/sorties automate simulées par le modèle.

TABLE 4.2 – Caractéristiques du modèle de CMS

info	Compresseurs	boîte Froide	Cryo bobine	Total
Équations	441	2684	292	3520
Sous-systèmes linéaires	2	15	0	18
Variables explicites	394	2474	254	3212
Variables dérivées	47	210	38	308
Conditions aux limites	46	90	39	156
Zéros dans la Jacobienne :	89,3%	92,5%	89,8%	95,8%

TABLE 4.3 – Objets automates simulés pour CMS

	AI	DI	AO	DO	PID
Nombre d'objets total	221	319	42	78	39
Objets simulés	152	56	38	25	29
Pourcentage simulé	69%	18%	90%	32%	74%

AI/DI : entrée analogique/digitale

AO/DO : sortie analogique/digitale

4.1.3 Simulations de la boîte froide seule et comparaisons expérimentales

La première simulation est réalisée pour la boîte froide fonctionnant seule. Les résultats sont comparés avec une campagne de tests effectuée en août 2007 en caverne. Pendant les tests réels, certaines vannes ont été forcées et certaines consignes de régulateurs modifiées par les opérateurs pour optimiser le processus ou pour observer les réactions du système. La plupart de ces actions manuelles n'ont pas été prises en compte dans les simulations où le contrôle est réalisé automatiquement par le programme automate. Néanmoins, certaines opérations importantes ont été reproduites de manière à obtenir les mêmes comportements dynamiques en simulation.

La simulation commence alors que toute la boîte froide est à 300 K et déroule jusqu'à la liquéfaction de l'hélium dans le séparateur de phase. Le système réel liquéfie l'hélium en un peu plus de 4 heures, ce qui correspond aux observations faites en simulation, voir les Figures 4.6 et 4.7.

Dans le cadre de la simulation de processus, la validation des résultats doit être une approche plus qualitative que quantitative : les réactions du processus (évolution des températures, pressions et débits) par rapport aux différentes opérations réalisées (démarrage d'une turbine, ouverture d'une vanne, etc.) doivent être cohérentes dans le temps. Les variables simulées dans la boîte froide sont très similaires aux mesures et le fait de démarrer une turbine ou ouvrir une vanne entraîne bien les mêmes effets que sur le système réel. Le pic que l'on peut observer sur les débits mesurés dans la Figure 4.7 au temps $t = 1,7 h$ et qui n'est pas présent dans la simulation vient du fait que les turbines ont démarrées une première fois sur l'installation réelle puis il y a eu un arrêt des turbines avant leur redémarrage définitif à $t = 1,8 h$. En simulation, les turbines ont directement été démarrées à $t = 1,8 h$. Cette bonne adéquation entre les mesures et la simulation nous permet de valider la dynamique des différents composants de ce système ainsi que les interactions.

Une fois le point de liquéfaction atteint, il a été appliqué une puissance de 900 W dans le séparateur de phase, une puissance de $4,5\text{ kW}$ dans les écrans entre 60 K et 80 K ainsi qu'un taux de liquéfaction supplémentaire de 4 g/s pour les amenées de courants de manière à simuler la charge nominale du système. Le diagramme T-S de la boîte a alors été tracé en comparaison avec les données nominales fournies par le constructeur (voir la Figure 4.8). Une erreur relative maximale de 5% a été observée entre les pressions et les températures simulées et théoriques de la boîte pour ce point d'équilibre. Cette comparaison statique de la boîte permet de vérifier que le point de fonctionnement du système est cohérent avec la physique du processus et que la répartition des températures et des pressions dans la boîte est conforme aux spécifications. Cela signifie principalement que les différents échanges de chaleur et chutes de pressions sont bien estimés.

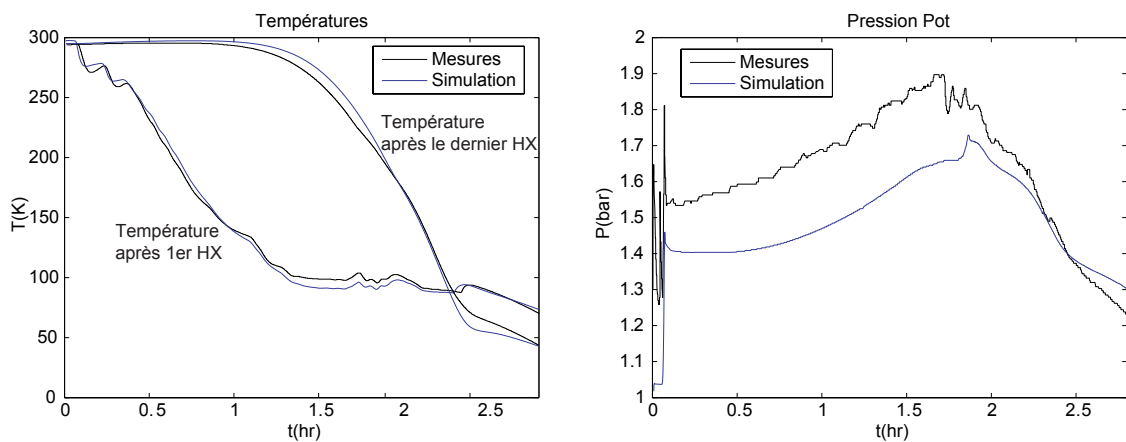


FIGURE 4.6 – Températures et pression du séparateur de phase pendant le refroidissement de la boîte seule

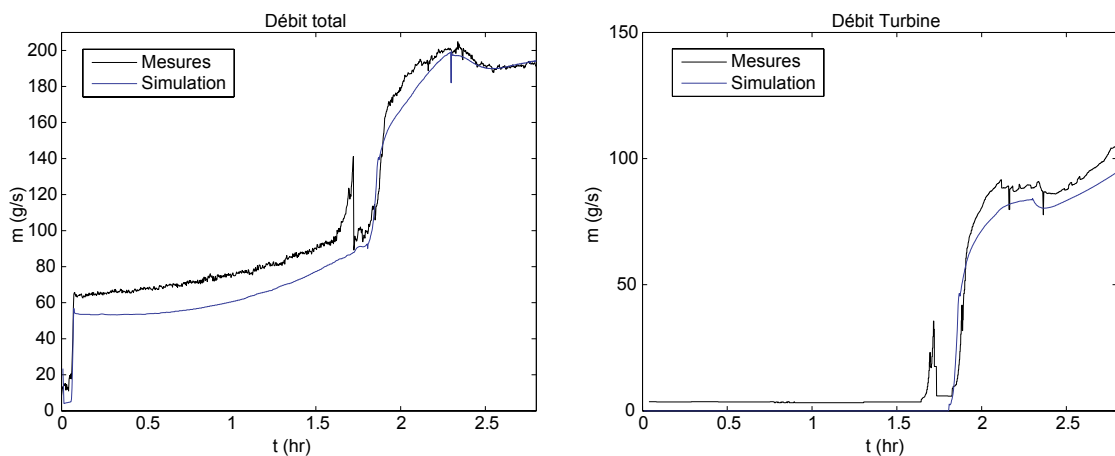


FIGURE 4.7 – Débits pendant le refroidissement de la boîte seule

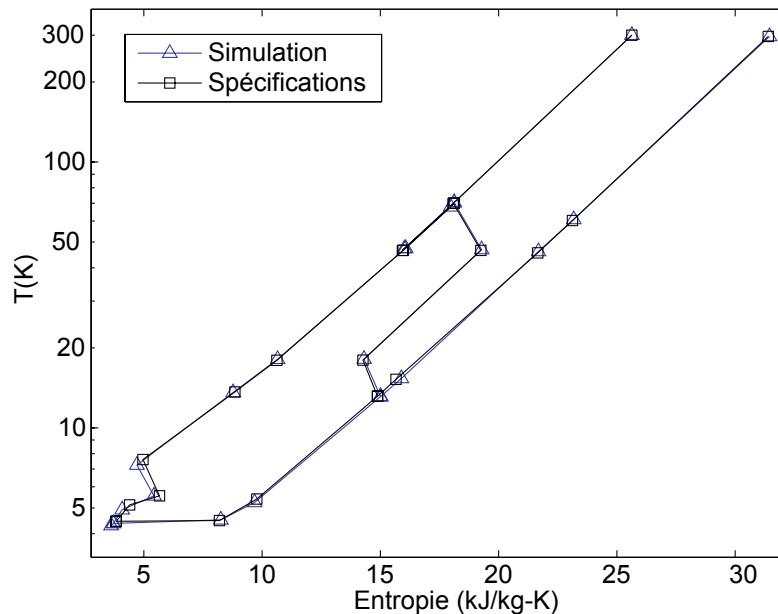


FIGURE 4.8 – Diagramme T-S de la boîte froide en régime permanent à 4,5 K

4.1.4 Simulations de la boîte froide avec l'aimant et comparaisons expérimentales

La deuxième simulation est un refroidissement complet de la boîte froide connectée à l'aimant et aux écrans thermiques en utilisant le cryostat intermédiaire. Les résultats de cette simulation ont été comparés à un refroidissement réalisé en février 2006.

Séquence de refroidissement

La simulation a été réalisée avec la même configuration que le refroidissement réel. La simulation débute alors que tout le système est à 300 K jusqu'à la stabilisation de la température de l'aimant à 4,5 K.

Après la connexion de la boîte froide à la station de compression et à l'aimant, le refroidissement est composé de 4 étapes principales résumées dans la Table 4.4. Premièrement, le pré-refroidisseur à azote est utilisé seul pour refroidir l'aimant jusqu'à 140 K, ensuite les deux premières turbines démarrent (T1 et T2) et le pré-refroidisseur s'arrête plus tard lorsque l'aimant atteint 85 K. La dernière étape du refroidissement s'effectue avec les trois turbines à partir de 20 K jusqu'à 4,5 K. Le refroidissement total des 225 tonnes de l'aimant est achevé en 23 jours. Il est très important de ne pas excéder une différence de température de 40 K dans les bobines pour des raisons mécaniques, au-delà de cette différence de température, l'aimant peut être endommagé à cause de la dilatation thermique des matériaux.

Résultat de la simulation

La graphique de gauche de la Figure 4.9 représente la température de l'aimant simulée en comparaison avec les données réelles. On peut noter que la séquence de refroidissement simulée est légèrement plus rapide que dans la réalité sauf après l'arrêt du pré-refroidisseur. Ces différences

TABLE 4.4 – Étapes de refroidissement

étapes	T_{mag} (K)	temps (jour)	Azote	T1+T2	T3
1	300-140	14	x		
2	140-85	3,6	x	x	
3	85-20	5,4		x	
4	20-4,5	0,25		x	x

viennent essentiellement des opérations manuelles effectuées sur la consigne du débit dans le refroidissement réel et non en simulation (voir la Figure 4.10 où les débits sont représentés), c'est pour cette raison que la validation des simulations se fait par une approche qualitative des comportements des systèmes.

Les valeurs simulées et réelles montrent que les dynamiques du système sont bien reproduites et que l'inertie du système est bien modélisée. Cependant, on doit se rappeler que lors d'un refroidissement avec l'aimant, c'est la masse de l'aimant qui contribue majoritairement à l'inertie thermique du système.

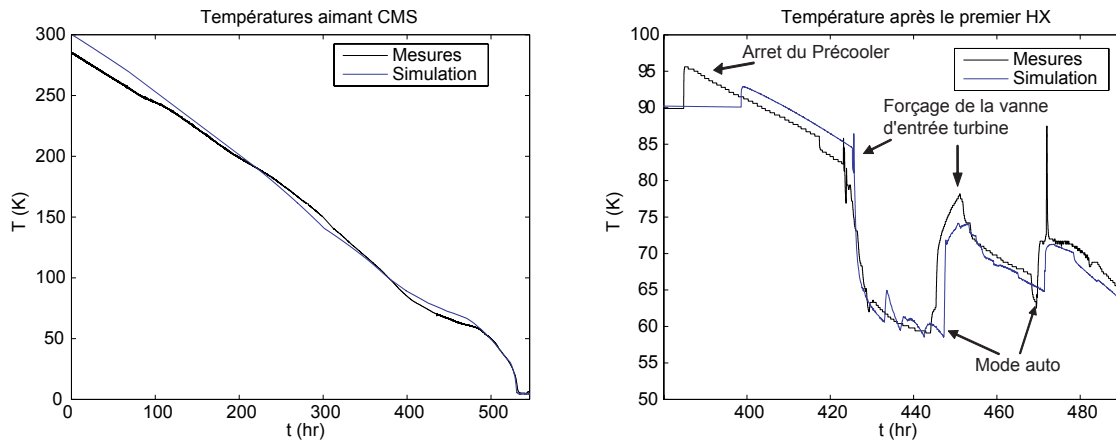


FIGURE 4.9 – Température de l'aimant et température après le 1er HX pendant des opérations manuelles

Lorsque l'aimant était autour des 75 K, la vanne d'entrée de la turbine 1 a été bougée manuellement par un opérateur, ce qui a provoqué une chute de température après le premier échangeur. Cette séquence a été reproduite en simulation de manière à bien vérifier que le comportement du modèle est cohérent avec le comportement réel de la boîte froide et que de tels modèles peuvent permettre l'entraînement d'opérateurs et la validation en transitoire de séquences inhabituelles.

On peut voir la comparaison entre la simulation et le système réel sur le graphique de droite de la Figure 4.9. La dynamique simulée est en bon accord avec la dynamique réelle et on peut alors apprécier la justesse des modèles dynamique en régime transitoire, ce qui montre que le comportement simulateur est proche de la réalité.

La Figure 4.11 montre que la chute de pression totale dans l'aimant est en bon accord avec la chute de pression réelle et que le bilan énergétique total de la boîte froide à 300 K est conforme aux

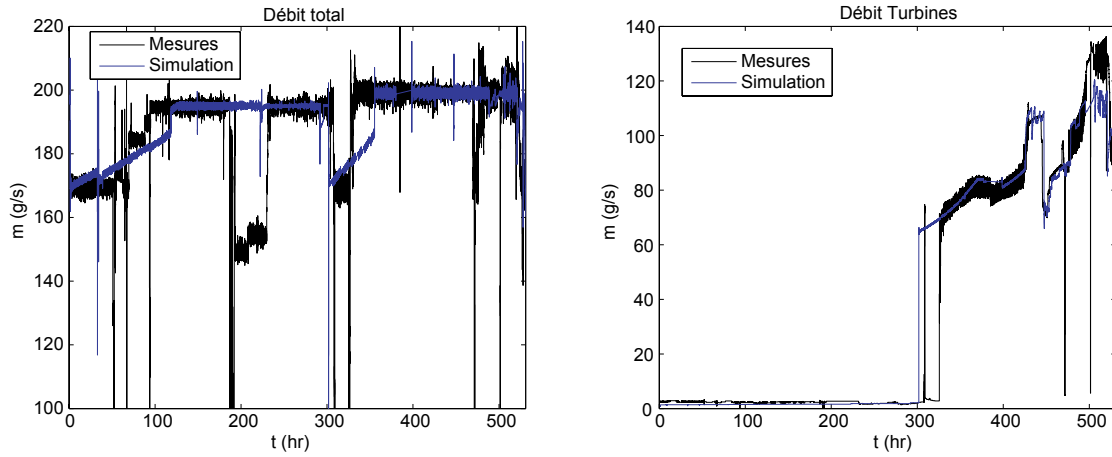


FIGURE 4.10 – Débit total et débit dans les turbines 1 et 2

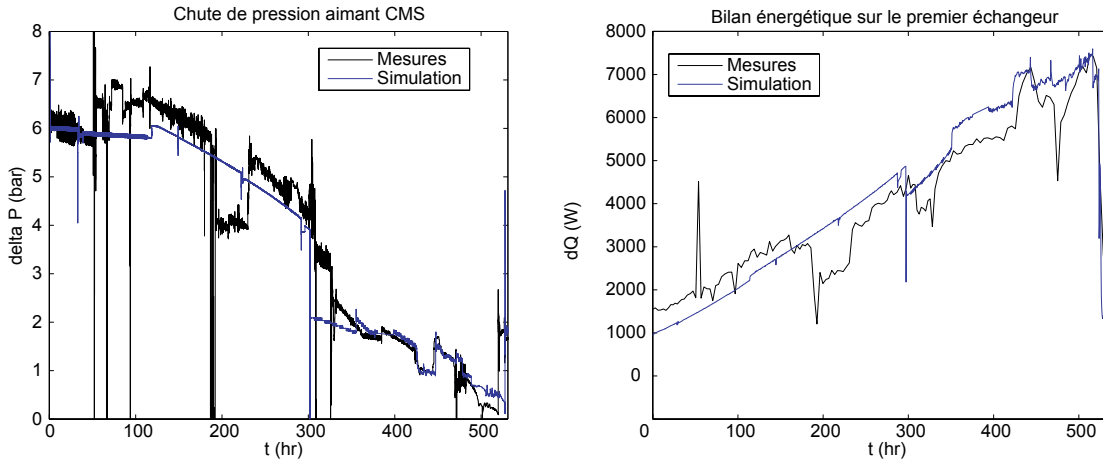


FIGURE 4.11 – Chute de pression dans l'aimant et bilan énergétique total

observations. Ce bilan est calculé de la manière suivante sur le coté chaud du premier échangeur :

$$\Delta Q = Q_{out} - Q_{in} = \dot{m}_{out}^{bp} \cdot h_{out}^{bp} - \dot{m}_{in}^{hp} \cdot h_{in}^{hp}. \quad (4.3)$$

La chaleur est apportée au système par convection et par rayonnement (puissance positive) et de la chaleur est extraite par le pré-refroidisseur au démarrage (puissance négative) puis par les turbines. Il est important de tracer le bilan énergétique de la boîte froide car il permet une bonne validation qualitative des modèles en évaluant la puissance fournie par la boîte froide et donc de vérifier que le comportement global du système est physiquement cohérent, c'est-à-dire qu'il n'y a pas de création ou de perte d'énergie à cause de la modélisation numérique des composants.

Vitesse de simulation

Les simulations sont réalisées sur un Pentium[®] D 3.4 GHz avec 1 GB de RAM. Le refroidissement complet de l'aimant est simulé en 75 heures de calcul (3 jours) pour couvrir une période de 23 jours, le simulateur est donc en moyenne 7,5 fois plus rapide que le temps réel. La Figure 4.12 représente la vitesse de simulation par rapport au temps réel lors de la simulation du refroidi-

dissement de l'aimant de CMS. On voit que la vitesse varie énormément car le modèle converge plus ou moins vite selon les modes de fonctionnement. De plus, la vitesse dépend directement du pas d'intégration et de la stabilité des régulateurs qui peuvent générer des oscillations et donc diminuer la vitesse.

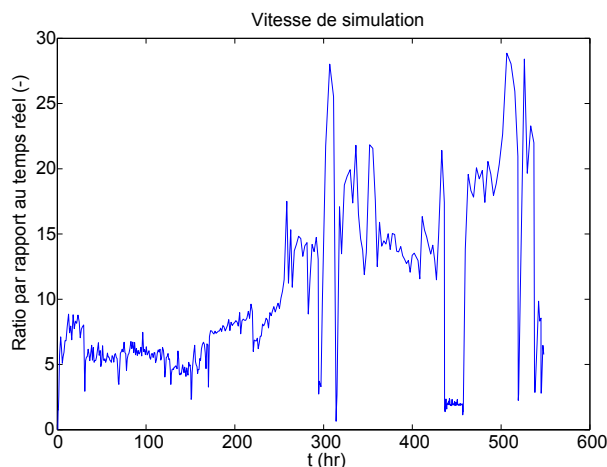


FIGURE 4.12 – Vitesse de simulation pendant le refroidissement de l'aimant de CMS

4.2 Liquéfacteur d'hélium central du CERN

Le CERN possède un petit liquéfacteur d'hélium qui fournit de l'hélium liquide tout au long de l'année pour diverses petites expériences au CERN. L'hélium liquide produit est stocké dans un grand dewar de 5000 litres utilisé pour remplir des petits dewars mobiles de 50 litres à 500 litres à travers un système de distribution. Le liquéfacteur est constitué d'un compresseur à vis qui comprime 80 g/s d'hélium entre 1 bar et 12,5 bar et d'une boîte froide Linde TCF50 fournissant une puissance de liquéfaction d'environ 70 litres/heure (2,24 g/s), voir les Figures 4.13 et 4.14.

4.2.1 Mise en service virtuelle

Le liquéfacteur fonctionne depuis plusieurs dizaines d'années à l'aide d'un système de contrôle devenant obsolète et difficile à maintenir. Pour assurer la pérennité de son fonctionnement à long terme, le CERN a décidé de mettre à jour son système de contrôle et de supervision en accord avec les nouveaux standards UNICOS qui équipent les systèmes cryogéniques du LHC.

L'idée a été de connecter les nouveaux systèmes de contrôle et de supervision à un simulateur du liquéfacteur avant la mise en service réelle. Le but est d'effectuer une mise en service virtuelle pour corriger tous les problèmes liés au programme automate et à la supervision (*virtual commissioning*). Cette méthode permet de gagner du temps en minimisant les risques lors du changement du système de contrôle. Ce genre de méthode a déjà fait ses preuves sur d'autres systèmes industriels similaires comme sur une usine de production de fromage frais en Allemagne [66] et sur un liquéfacteur de GPL en Norvège [38] mais n'a jamais été utilisée sur des systèmes cryogéniques.

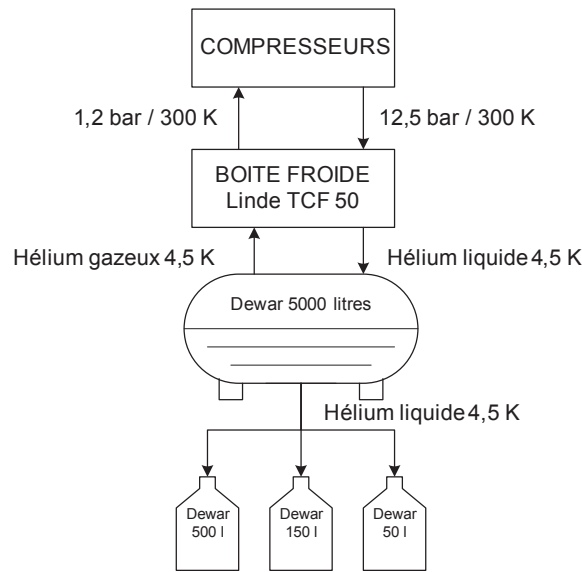


FIGURE 4.13 – Schéma général du liquéfacteur central du CERN

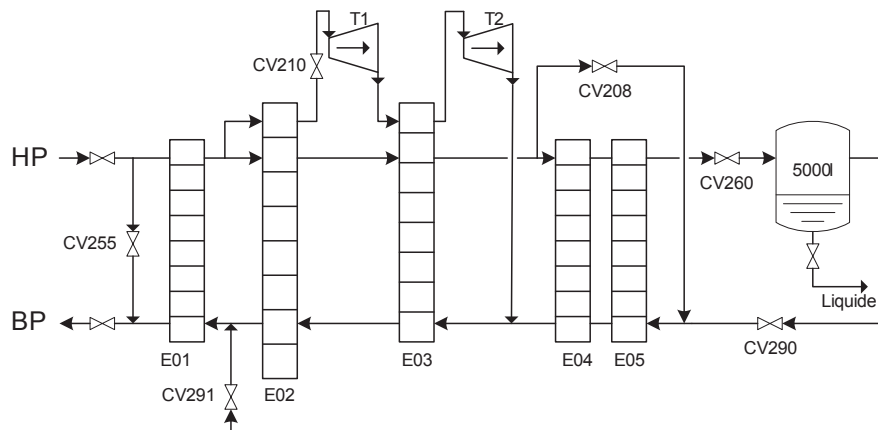


FIGURE 4.14 – Modèle de la boîte froide TCF50

4.2.2 Caractéristiques du modèle

Le liquéfacteur a été modélisé dans son intégralité de manière à connecter les nouveaux programmes automatés et la nouvelle supervision en utilisant l'environnement de simulation PRO-COS. Les caractéristiques du modèle sont recensées dans la Table 4.5 et le nombre d'entrées/sorties est présenté dans la Table 4.6.

On peut constater que seulement 50 % des entrées/sorties analogiques et 25 % des entrées/sorties digitales sont simulées, cela vient du fait que le modèle intègre uniquement le circuit d'hélium du liquéfacteur (tous les capteurs liés au système électrique, au système de vide et au système d'eau de refroidissement ne sont pas simulés). Dans le cadre de la mise en service réelle, ces capteurs peuvent néanmoins être forcés à des valeurs adéquates depuis la supervision de manière à ne pas produire d'interlocks ou d'alarmes dans le système de contrôle. Ainsi, ces signaux peuvent être

modifiés de manière à valider les chaînes de sécurité dans le cadre de la mise en service virtuelle.

TABLE 4.5 – Caractéristiques du modèle de la TCF50

info	compresseur + boîte Froide
Équations	2063
Sous-systèmes linéaires	11
Variables explicites	1893
Variables dérivées	170
Conditions aux limites	68
Zéros dans la Jacobienne :	91%

TABLE 4.6 – Objets automates simulés

	AI	DI	AO	DO	PID
Nombre d'objets total	50	123	18	36	17
Objets simulés	26	30	12	6	11
pourcentage simulé	52%	24%	66%	16%	65%

AI/DI : entrée analogique/digitale

AO/DO : sortie analogique/digitale

4.2.3 Simulation et comparaisons expérimentales

Une simulation du refroidissement du liquéfacteur a été réalisée avec les nouveaux systèmes de contrôle et de supervision. Les Figures 4.15 et 4.16 représentent le débit, les températures et les vitesses des turbines pendant la mise en froid du liquéfacteur en comparaison avec les mesures faites à posteriori sur le système réel. On remarque que les dynamiques sont correctement reproduites, mis à part au début de la liquéfaction à $t = 2 h$ où on peut observer quelques différences dues à des modifications dans le programme contrôlant les vitesses des turbines.

Cette mise en service virtuelle a permis de révéler un nombre significatif de problèmes dans le programme automate ainsi que dans la supervision et de les résoudre rapidement. Les modifications les plus notables sont :

- Corrections des plages de fonctionnement de capteurs mal configurés ;
- Modifications de paramètres de régulateurs PID mal retranscrits ;
- Rétablissements d'absences de connexions entre des variables automates ;
- Modifications de certains paramètres tels que des temps d'attente dans des séquenceurs et des valeurs de seuil pour des interlocks.

Certaines optimisations ont également été réalisées en fonction des observations faites en simulation de manière à éviter des problèmes d'opération et assurer une meilleure sécurité de l'installation :

- La logique de la vanne de bypass CV208 a été modifiée afin d'améliorer la vitesse de refroidissement du système ;
- Les contrôles des vannes CV260 (vanne Joule-Thompson) et CV290 (vanne de retour) ont été modifiés de manière à éviter des oscillations des vannes lors de leur ouverture car la simulation a montré que l'hélium chaud emprisonné dans les conduites entre le dewar et la boîte froide provoquait des oscillations importantes lors de l'ouverture de ces vannes ;

- La régulation des turbines a été complètement modifiée pour permettre un fonctionnement plus sûr et plus stable. Une technique analogue à celle utilisée sur les autres réfrigérateurs de marque Linde a ainsi été mise en place sur le liquéfacteur. De plus, les coefficients des différents régulateurs PI ont été réglés à partir des simulations.

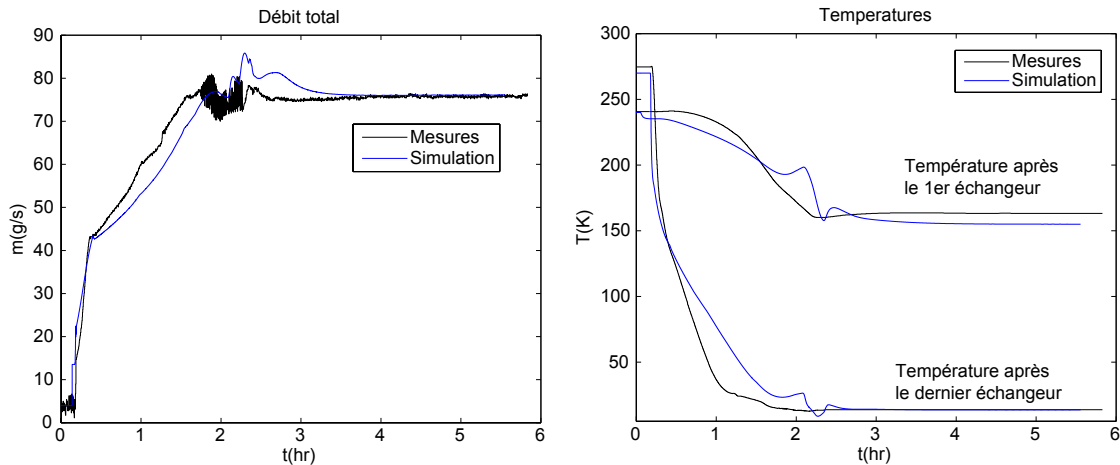


FIGURE 4.15 – Débits et températures réels et simulés

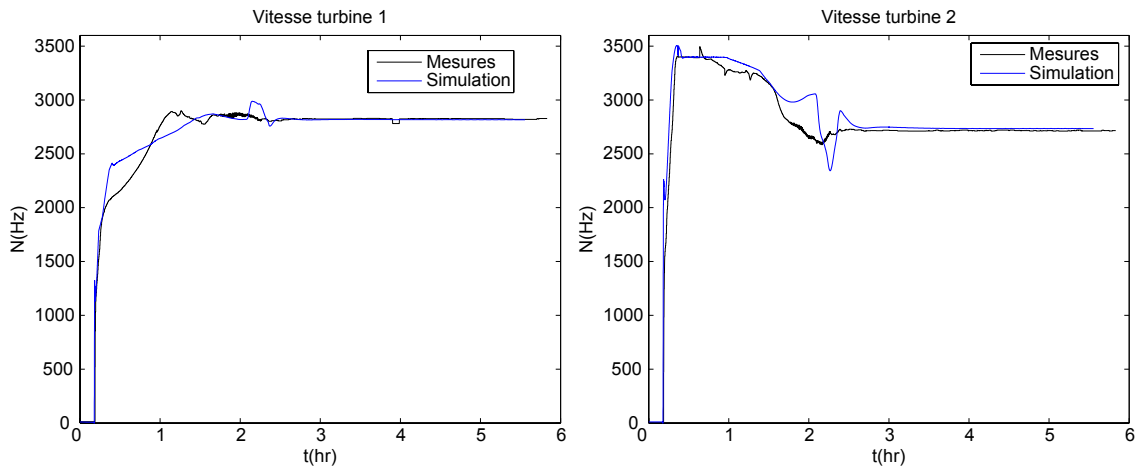


FIGURE 4.16 – Vitesses des turbines 1 et 2

Cette mise en service virtuelle a permis de réduire le temps de la mise en service réelle de la partie logicielle (automate et supervision) de manière significative. Une semaine et demie a été nécessaire depuis le début de la mise en service du système de contrôle jusqu'à obtenir un fonctionnement stable au point nominal pour que le liquéfacteur entre à nouveau en opération. Les équipes en charge des projets de migration prévoient presque un mois pour accomplir cette tâche, ce qui veut dire que la mise en service virtuelle a permis de *diviser par presque trois le temps de mise en service*. Depuis, cette technique a été réitérée sur une autre boîte froide similaire utilisée dans une expérience au CERN (*Fresca*) et s'est également bien déroulée en un minimum de temps.

Cependant, la mise au point du modèle et la réalisation des simulations ont nécessité un mois de travail. Cette technique est donc pertinente lorsque le temps d'arrêt de l'installation nécessaire au déploiement du nouveau système de contrôle est un point critique.

4.3 Réfrigérateur 18 kW à 4,5 K pour le LHC

Un réfrigérateur est composé de deux systèmes interconnectés : une station de compression chaude permettant de compresser l'hélium et une boîte froide permettant de refroidir l'hélium jusqu'à sa liquéfaction à 4,5 K.

4.3.1 Station de compression

Les stations de compression des réfrigérateurs 18 kW du LHC permettent de comprimer l'hélium depuis la pression atmosphérique jusqu'à des pressions d'une vingtaine de bars à l'aide de compresseurs à vis lubrifiées. Une station de compression pour le LHC consomme une puissance électrique de 4,5 MW, soit une puissance totale de 36 MW (il y a 8 stations de compression au total pour le LHC). Ce sont uniquement les stations de compression qui consomment de l'énergie car la boîte froide est constituée d'éléments passifs ou très faiblement alimentés en électricité. La Figure 4.17 montre une photo d'une station de compression pour le LHC.



FIGURE 4.17 – Station de compression chaude pour le LHC

Les compresseurs

Une station de compression pour du LHC permet la compression de 1,6 kg/s d'hélium à l'aide de compresseurs à vis lubrifiées à l'huile, voir la section 3.5.4 où le modèle des compresseurs est détaillé. La station de compression est composée de deux étages :

- **Un étage basse pression** (appelé *Low Stage* ou *Booster*) permet de compresser l'hélium entre 1,01 bar et 4 bar. Cet étage est composé de trois compresseurs à vis lubrifiées en parallèle : deux

- compresseurs d'une puissance de 440 kW et pouvant compresser 300 g/s d'hélium chacun, et un compresseur de 370 kW pouvant compresser 230 g/s d'hélium ;
- **Un étage haute pression** (appelé *High Stage*) comprime l'hélium entre 4 bar et 21,6 bar. Cet étage est composé de deux compresseurs à vis lubrifiées en parallèle de 1640 kW et pouvant compresser 820 g/s d'hélium chacun.

Une série de vannes de bypass entre les différents niveaux de pressions permet de réguler la haute pression (HP), la moyenne pression (MP) et la basse pression (BP). Un important tampon de gaz permet également d'injecter de l'hélium dans la BP (charge) ou de retirer de l'hélium de la HP (décharge), voir la Figure 4.18 où une station de compression d'hélium pour le LHC est représentée.

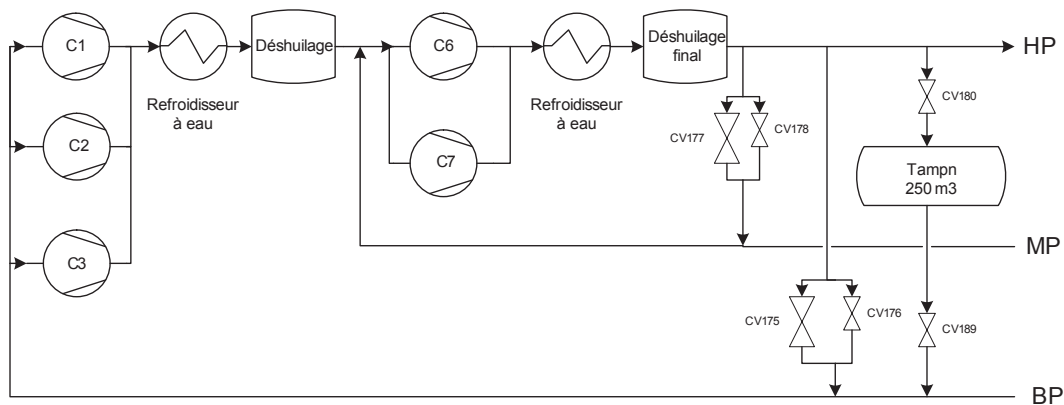


FIGURE 4.18 – Schéma d'une station de compression pour le LHC

Plusieurs mesures faites sur les compresseurs réels ont montré que les caractéristiques des vannes tiroirs n'étaient pas conformes aux caractéristiques théoriques, voir la Figure 4.19. Les caractéristiques obtenues à partir des mesures ont donc été incluses dans le modèle des compresseurs pour la simulation.

Système de déshuilage

L'utilisation des compresseurs à vis lubrifiées pollue l'hélium avec de l'huile. Les boîtes froides nécessitent un hélium très pur car la moindre impureté gèlerait et boucherait les canalisations lors du refroidissement. Cette méthode impose donc un système de déshuilage très performant pour séparer l'huile de l'hélium avant de l'envoyer vers la boîte froide.

Un premier séparateur de phase hélium/huile situé entre les deux étages de compression sur la moyenne pression permet de retirer une majorité de l'huile issue de la première compression. Un système de déshuilage final est situé après le deuxième étage de compression en haute pression. Ce système final comprend un séparateur de phase primaire huile/hélium pour retirer la majorité de l'huile qui tombe par gravité ; une série de coalesceurs pour capturer les aérosols à l'aide de filtres ; et un adsorbent à la fin permettant de capturer les vapeurs d'huile par phénomène d'adsorption à l'aide de charbons actifs, voir la Figure 4.20 où le système de déshuilage final est représenté.

Le circuit d'huile n'est pas intégré dans les modèles mais le système de déshuilage renferme une

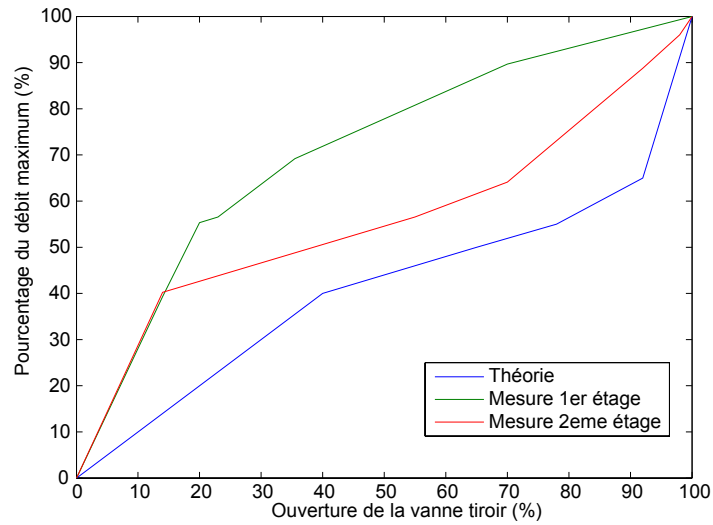


FIGURE 4.19 – Comparaison des caractéristiques des vannes tiroirs entre la théorie et les mesures

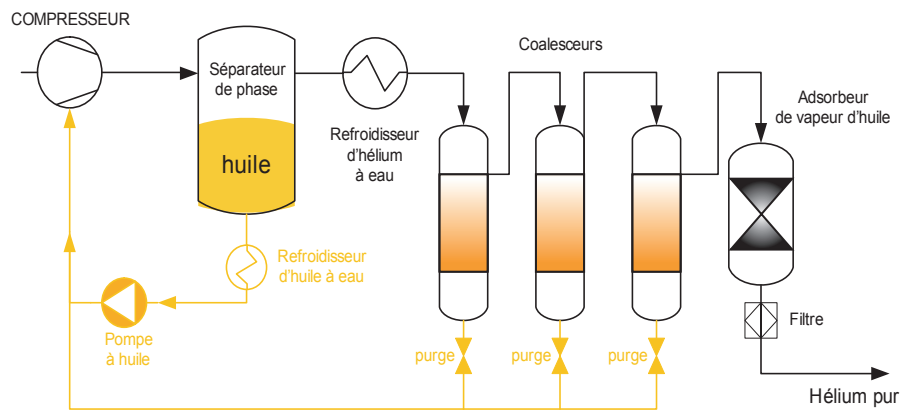


FIGURE 4.20 – Processus de déshuilage final

importante quantité d'hélium et génère d'importantes pertes de charge (chute de pression). Nous avons donc modélisé les systèmes de déshuilage par des conduites ayant des volumes appropriés générant des chutes de pression singulières. Cette méthode permet de s'affranchir d'une modélisation complexe des phénomènes physiques dans les circuits de déshuilage tout en permettant la reproduction de comportements analogues sur le circuit d'hélium principal qui nous intéresse.

4.3.2 Boîte froide

Les huit boîtes froides installées au CERN pour refroidir le LHC sont parmi les plus gros réfrigérateurs à hélium du monde, voir la photo de la Figure 4.21. Chaque boîte froide possède une puissance de réfrigération équivalente isotherme à 4,5 K de 18 kW ; ce qui signifie qu'elles sont capables de liquéfier environ 1 kg/s d'hélium en réfrigération isotherme (la chaleur latente de l'hélium à 4,5 K est de 18840 J/kg). La boîte froide de marque Linde a été choisie pour réaliser les différentes simulations.

La boîte froide est constituée de 4 blocs d'échangeurs à plaques et ailettes en aluminium qui peuvent être découpés en 10 échangeurs de chaleur à contre-courant. La puissance de réfrigération est fournie par 10 turbines ; les 7 premières turbines sont réparties en 3 blocs entre la HP et la MP, les turbines 8 et 9 sont en série entre la HP et la BP et la dernière turbine est placée sur la HP, juste avant la vanne Joule-Thomson CV230 de manière à former un cycle de Claude à 4 étages. Un séparateur de phase de 2000 litres est situé après la vanne Joule-Thomson pour stocker l'hélium liquide, voir la Figure 4.22.

L'hélium à 4,5 K est ensuite transféré sur de grandes distances (sur environ 3,5 km) sous forme super-critique. En effet, l'état super-critique évite le risque d'un écoulement diphasique dans les conduites non-horizontales. De plus, les pertes de charges générées par les frottements sont inférieures. Pour produire cet hélium super-critique, le séparateur de phase de la boîte froide est équipé d'un échangeur de chaleur au fond du bain dans lequel circule l'hélium gazeux issu du dernier échangeur de chaleur (3 bar / 5,3 K) de manière à le sous-refroidir à 4,5 K ; le modèle du séparateur avec cet échangeur de chaleur est présenté dans la section 3.4.3. L'hélium super-critique est ensuite transféré en sous-terrain par une ligne verticale qui peut atteindre plus de 100 m de hauteur selon les sites pour ensuite être acheminé vers les aimants à travers la ligne de distribution cryogénique (QRL) parallèle à l'accélérateur.



FIGURE 4.21 – boîte froide 18 kW à 4,5 K pour le LHC (Linde)

4.3.3 Charges thermiques du LHC

Les charges thermiques réelles des réfrigérateurs du LHC ne sont pas exclusivement isothermes car il y existe des charges thermiques à 1,9 K et à 4,5 K pour les aimants supraconducteurs, entre 4,6 K et 20 K pour refroidir les écrans de faisceaux, entre 50 K et 290 K pour les amenées de courant, entre 50 K et 75 K pour les écrans thermiques et entre 3 K et 4 K sur des lignes de transfert.

Pour comparer avec précision ces différentes charges thermiques entre elles, il est nécessaire de

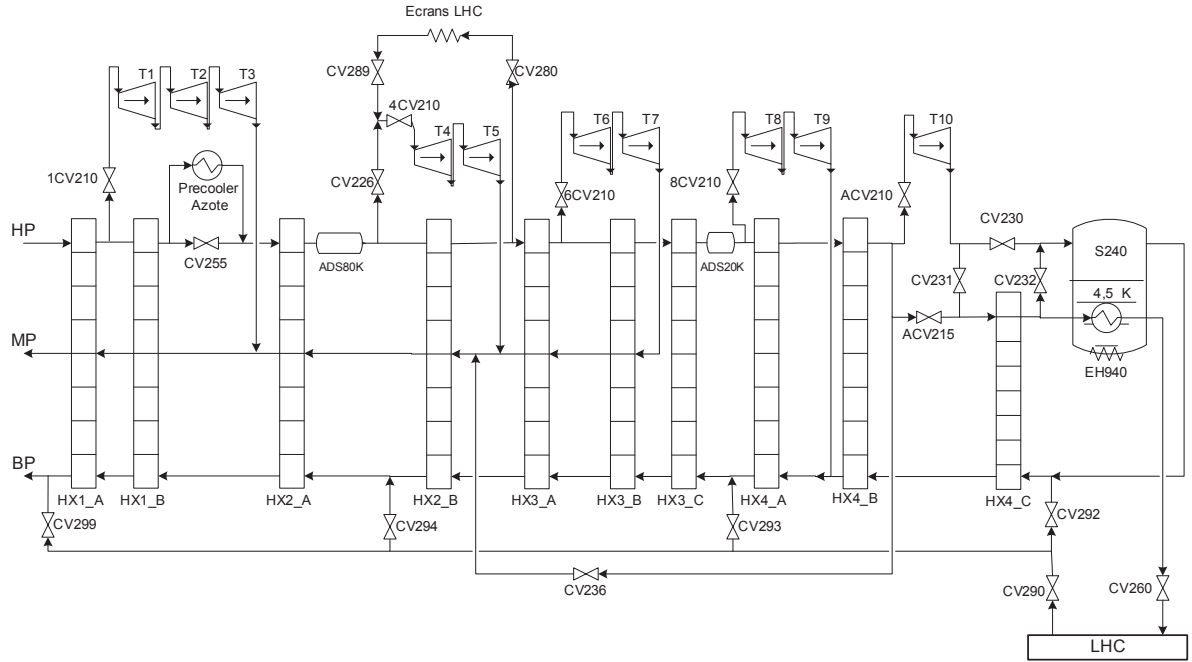


FIGURE 4.22 – Schéma de la boîte froide 18 kW à 4,5 K pour le LHC (Linde)

réaliser un bilan exergetique permettant de ramener toutes les charges thermiques à une même température de référence. L'exergie est une fonction d'état thermodynamique homogène à une énergie par unité de masse qui représente la quantité de travail mécanique maximum qui peut être extraite à partir d'une quantité de chaleur à une température donnée T_{ref} (c'est-à-dire à l'aide d'un cycle de Carnot). L'exergie spécifique e est définie telle que :

$$e = h - T_{ref} \cdot S. \quad (4.4)$$

Ainsi, on peut définir un flux exergetique pendant une transformation thermodynamique $\dot{e} = \dot{m} \cdot e$ homogène à une puissance. Dans les systèmes cryogéniques, on prend en général comme température de référence la température à laquelle la chaleur est rejetée et qui correspond à la température de l'eau de refroidissement dans les stations de compression (environ 15 °C). On prendra donc comme température de référence 290 K.

Si on calcule la puissance exergetique nécessaire pour liquéfier 1 g/s d'hélium à 1,3 bar (4,5 K) à partir de 290 K on obtient :

$$\begin{aligned} \Delta \dot{e} &= \dot{m} \cdot (e_{out} - e_{in}) = \dot{m} \cdot ((h_{out} - T_{ref} \cdot S_{out}) - (h_{in} - T_{ref} \cdot S_{in})) \\ &= 10^{-3} \cdot ((11642 - 290 \cdot 3891) - (1521685 - 290 \cdot 30875)) = 6315 \text{ W}. \end{aligned} \quad (4.5)$$

Si on regarde la puissance à 4,5 K nécessaire pour obtenir le même flux exergetique, on trouve une puissance de 100 W, ce qui correspond à évaporer 5,3 g/s d'hélium (la chaleur latente de l'hélium à 4,5 K est $L_h = 18840 \text{ J/kg}$) :

$$P_{4,5K} = \dot{m} \cdot L_h = 5,3 \cdot 10^{-3} \cdot 18840 = 100 \text{ W}. \quad (4.6)$$

Ce rapide calcul permet de dire que liquéfier 1 g/s d'hélium consomme 6315 W de puissance exergetique à 290 K et que cette puissance est équivalente à une puissance de réfrigération

isotherme de 100 W à 4,5 K. Pour pouvoir convertir une puissance exergetique en une puissance de réfrigération isotherme à 4,5 K il suffit donc d'effectuer l'opération suivante :

$$P_{4,5K} = \frac{\Delta\dot{e} \cdot 100}{6315}. \quad (4.7)$$

TABLE 4.7 – Bilan énergetique des charges thermiques d'un secteur LHC au point nominal

	$\dot{m}(g/s)$	$T(K)$	$\dot{Q}(kW)$	$\Delta\dot{e}(kW)$	$P_{4,5K}(kW)$
Aimants à 1,9 K	125	1,9	2,4	466	7,372
Ligne B	125	3 - 4	0,43	35	0,566
Ecrans de faisceaux	72,5	4,6-20	7,7	271	4,283
Amenées de courant	41	16,9-280	56	122	1,93
Aimants à 4,5 K	16,5	4,5	0,3	20	0,313
Mélange 1				20	0,332
Ecrans thermiques	251	50-75	33	145	2,293
Lignes verticales (150 m)			0,124	8	0,170
Sous-refroidissement	214	4,5	0,39	23,9	0,376
Mélange 2				25,8	0,445
TOTAL				114	18,1

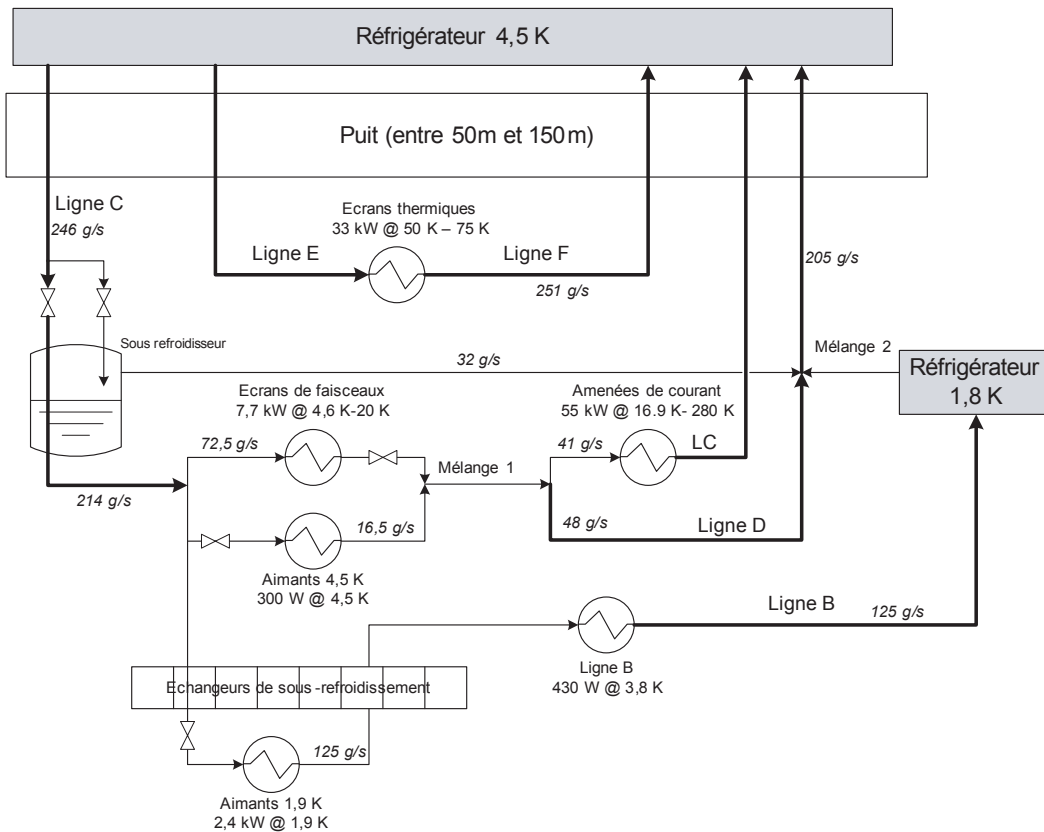


FIGURE 4.23 – Modèle des charges thermiques d'un secteur LHC

Une analyse énergetique pour le LHC a été réalisée en 2009 [19] à partir d'un modèle des dif-

férentes charges thermiques du LHC représenté dans la Figure 4.23. Les différents résultats sont présentés dans la Table 4.7 et la Figure 4.24 qui représentent la répartition des charges thermiques dans un secteur du LHC et on trouve une puissance équivalente totale d'environ 18,1 kW à 4,5 K. Cette répartition de la puissance de réfrigération est très importante pour les simulations de la boîte froide couplée au LHC car elle permet de modéliser de manière simple les différentes charges thermiques qui s'appliquent au système. De plus, le bilan exergétique permet de comparer l'efficacité du réfrigérateur réel et du modèle.

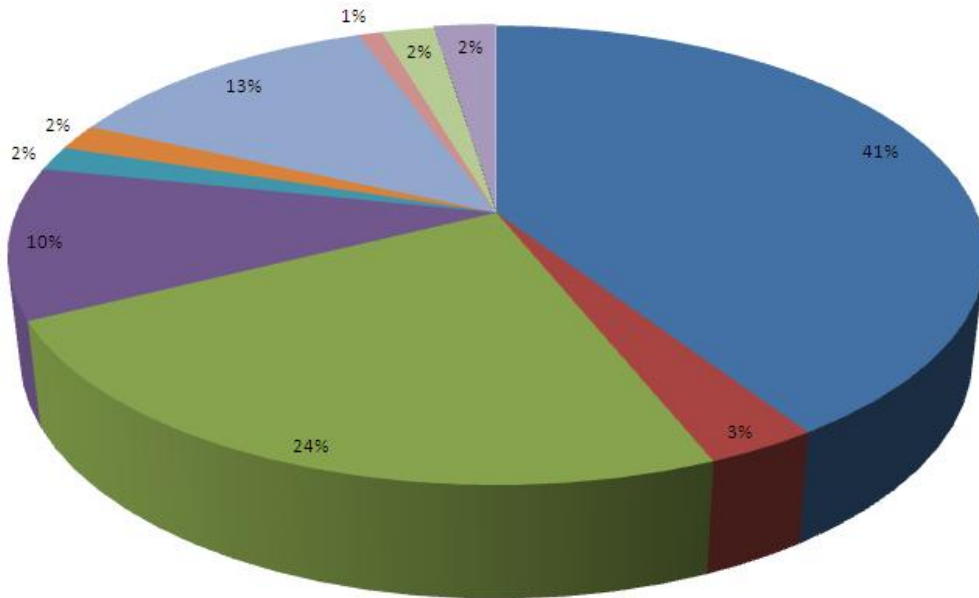
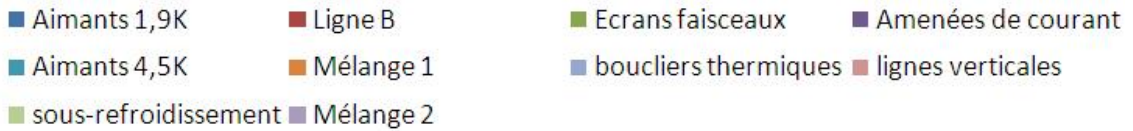


FIGURE 4.24 – Répartition des charges thermiques dans un secteur LHC

TABLE 4.8 – Bilan exergétique du modèle simplifié d'un secteur LHC sur un réfrigérateur à 4,5 K

	$\dot{m}(g/s)$	$T(K)$	$\dot{Q}(kW)$	$\Delta\dot{e}(kW)$	$P_{4,5K}(kW)$
LHC	240	4,6 - 20	25,5	908	14,3
Amenées de courant	41	20 - 280	55	11	1,7
Ecrans thermiques	251	50 - 75	33	125	1,981
TOTAL				114	18,1

L'élaboration d'un modèle dynamique pour toutes ces charges est complexe et nous désirons obtenir un modèle de charge simple dans EcosimPro du point de vue du réfrigérateur. Nous avons donc regroupé différentes charges ensemble de manière à lier simplement le modèle du réfrigérateur à un modèle de charge équivalente, voir la Figure 4.25 et la Table 4.8 représentant les différentes charges calculées de manière à obtenir un total de 18,1 kW à 4,5 K. Les lignes de transfert d'alimentation et de retour des aimants (lignes C et D) et des écrans (lignes E et F)

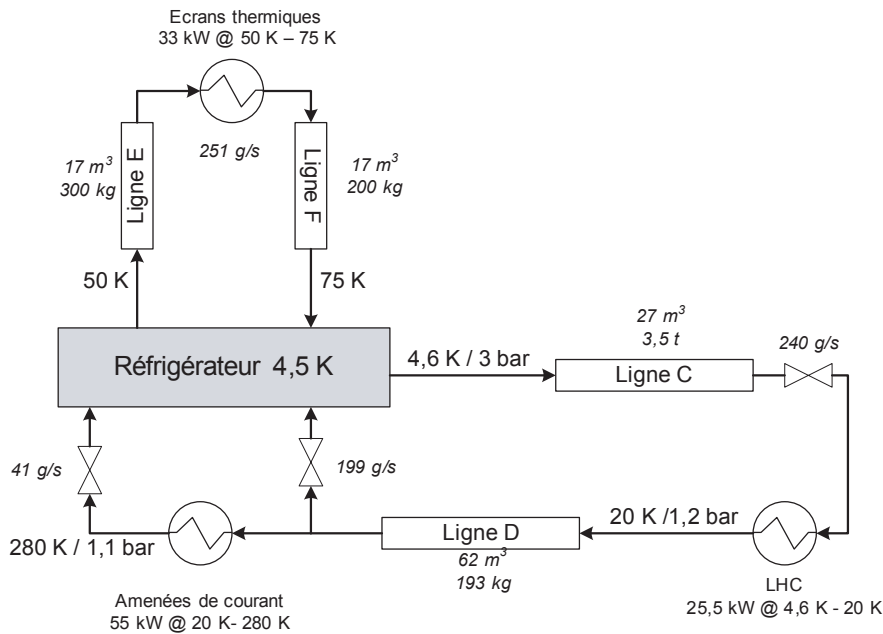


FIGURE 4.25 – Modèle simplifié des charges thermiques d'un secteur LHC sur un réfrigérateur à 4,5 K

sont modélisées comme de simples conduites. Elles représentent la grande majorité de l'hélium contenu dans le LHC et permettent de rendre compte de l'accumulation et de la libération d'hélium dans le LHC. Pour simuler les différentes résistances hydrauliques dans le système, des vannes virtuelles, dimensionnées de manière à obtenir les débits désirés, ont été intégrées au modèle. L'ouverture de ces vannes ainsi que la puissance thermique des charges sont des conditions limites du modèle permettant de régler la puissance thermique dégagée par le LHC afin de pouvoir simuler le fonctionnement du réfrigérateur dans différents modes d'opération.

4.3.4 Caractéristiques du modèle

Le modèle de la station de compression intègre les compresseurs, les différents volumes mis en jeux ainsi que les différentes vannes, voir la Figure 4.18 qui représente les équipements modélisés.

Le modèle de la boîte froide contient tous les échangeurs de chaleur, les turbines et les différentes vannes du système. Le séparateur de phase équipé de son échangeur de chaleur interne permettant la création d'hélium super-critique pour le LHC est également intégré, voir la Figure 4.22. Les blocs de logique calculant les consignes des turbines ont également été intégré directement dans le modèle de manière à diminuer le nombre de signaux échangés avec l'automate. Les échangeurs de chaleurs possèdent seulement quatre nœuds de calcul par flux d'hélium. Des tests préalables ont montré qu'au delà de cinq nœuds, les simulations fournissent les mêmes résultats. Les Tables 4.9 et 4.10 contiennent les différentes informations des modèles et le nombres d'objets automates simulés. Une fois encore, le faible pourcentage de certains types d'objets automates provient du fait que les systèmes liés à l'infrastructure des réfrigérateurs ne sont pas simulés (électricité, air comprimé, eau, vide, etc.).

TABLE 4.9 – Caractéristiques du modèle du réfrigérateur à 4,5 K du LHC

info	Compresseur	boîte Froide	Total
Équations	634	3965	4677
Sous-systèmes linéaires	6	29	31
Variables explicites	560	3652	4285
Variables dérivées	74	313	392
Conditions aux limites	74	105	169
Zéros dans la Jacobienne :	92,1%	95,4%	96,7%

TABLE 4.10 – Objets automates simulés pour le réfrigérateur à 4,5 K du LHC

	AI	DI	AO	DO	PID
Nombre d'objets total	294	618	77	144	53
Objets simulés	173	34	52	17	39
pourcentage simulé	59%	6%	68%	12%	74%

AI/DI : entrée analogique/digitale

AO/DO : sortie analogique/digitale

4.3.5 Simulation du réfrigérateur seul et comparaisons expérimentales

Une simulation de la mise en froid de la boîte froide, depuis la température ambiante jusqu'à la création d'hélium liquide dans le séparateur de phase a été effectuée. Dans cette configuration, il n'y a aucune connexion avec le circuit du LHC et la charge thermique à 4,5 K est égale à la valeur du chauffage électrique dissipée dans le séparateur de phase. Pour comparer la simulation avec des données réelles, le mode opératoire appliqué lors d'une mise en froid réelle en avril 2007 sur le réfrigérateur du point 8 du LHC a été reproduit en simulation. La Table 4.11 décrit tous les évènements manuels effectués sur le réfrigérateur et reproduits dans la simulation.

La première phase est celle du démarrage de la station compression et de sa connexion avec la boîte froide. Le modèle est initialisé avec les mêmes conditions initiales que le réfrigérateur réel. La Figure 4.26 montre les résultats de la simulation en comparaison avec les données réelles lors du démarrage des compresseurs, de l'établissement des pressions jusqu'au démarrage des cinq premières turbines. Les différentes dynamiques sont bien reproduites en simulation et les différences observées proviennent principalement de l'influence du système de déshuilage qui a été simplifié ainsi que des non-linéarités sur les vannes tiroirs des compresseurs qui sont mal connues.

Le refroidissement de la boîte froide se poursuit pendant environ 14 heures avec les 5 premières turbines uniquement puis la boîte froide est mise dans un état stationnaire à 75 K pendant la nuit avec les 3 premières turbines. La deuxième phase de refroidissement entre 75 K et 4,5 K se déroule en un peu moins de 2 heures à l'aide de toutes les turbines.

La Figure 4.28 représente différentes grandeurs physiques clefs pendant la mise en froid. On constate que les dynamiques sont similaires mais que la vitesse de mise en froid diffère légèrement selon les points observés. Pendant la première phase de la mise en froid, le refroidissement est plus rapide en simulation dans le bout chaud de la boîte froide (températures HP après HX1B et température sortie T3) et plus lent dans le bout froid de la boîte (température HP après HX4C, température BP après HX4A).

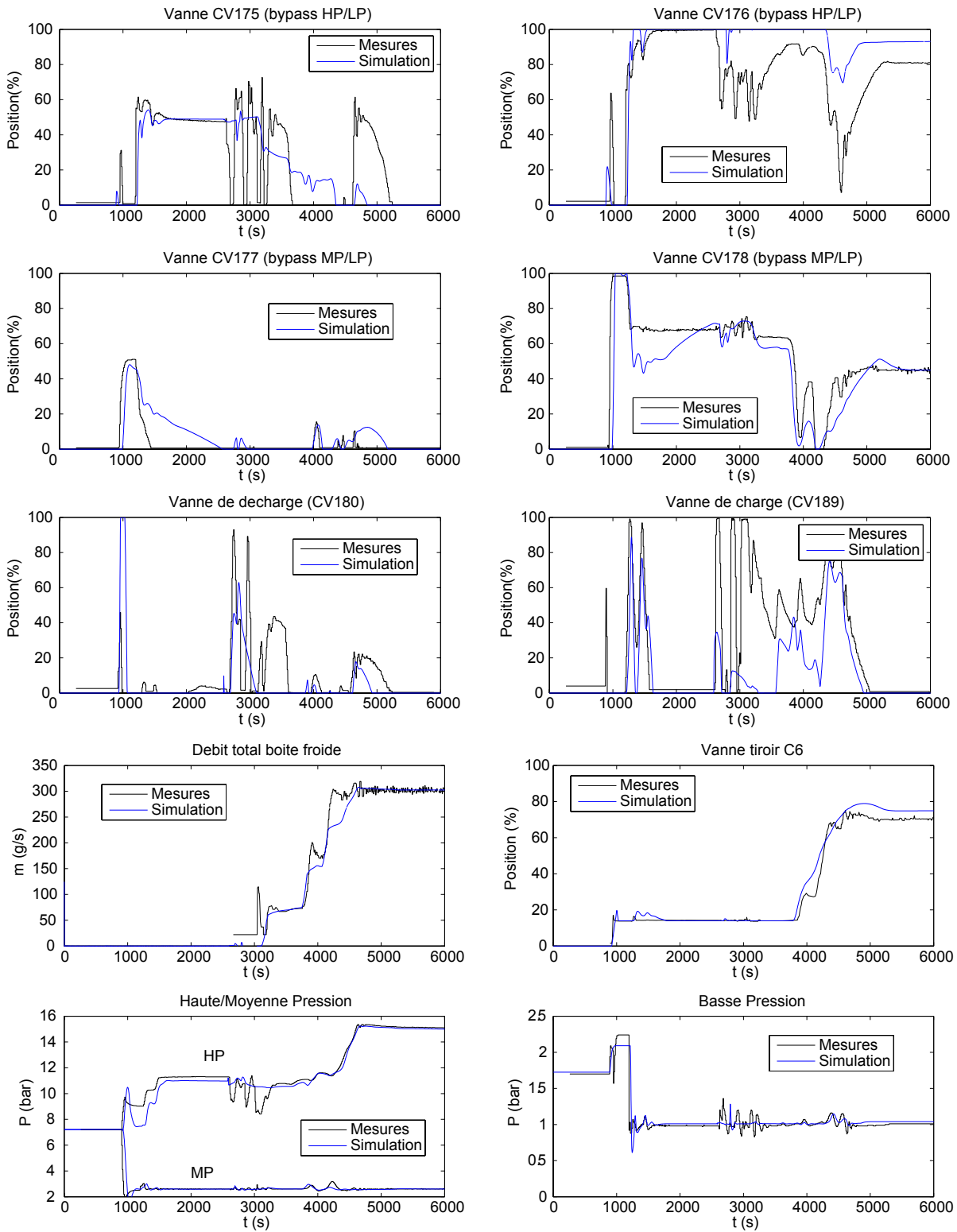


FIGURE 4.26 – Vannes, débit total et pressions pendant le démarrage

TABLE 4.11 – Mode opératoire pendant une mise froid réelle d'un réfrigérateur du LHC

Date	tsimu	Action
16/04/07-7h	0	Arrêt total
16/04/07-7h15	890	Régulation HP/LP/MP
16/04/07-7h16	923	Démarrage compresseur C6
16/04/07-7h20	1215	Démarrage compresseur C1
16/04/07-7h43	2580	Connexion compresseurs/boîte froide
16/04/07-7h52	3115	Circulation hélium boîte froide
16/04/07-8h02	3749	Démarrage turbines 4,5
16/04/07-8h07	4066	Démarrage turbines 1,2,3
16/04/07-20h33	48791	Arrêt turbines 4,5
Nuit	Nuit	Etat stationnaire 75 K
17/04/07-6h31	84688	Démarrage turbines 4,5
17/04/07-6h50	85833	Démarrage turbines 6,7
17/04/07-6h57	86225	Démarrage compresseur C7
17/04/07-6h59	86362	Démarrage turbine 10
17/04/07-7h05	86725	Démarrage turbines 8,9
17/04/07-7h28	88133	Démarrage compresseur C2
17/04/07-7h44	88133	Démarrage compresseur C3
17/04/07-8h16	91000	Apparition d'hélium liquide
17/04/07-10h37	99440	Régulation du niveau de liquide
17/04/07-10h37	99470	Arrêt turbine 10
17/04/07-10h39	99550	Arrêt turbines 4,5
17/04/07-10h39	99590	Arrêt turbines 6,7
17/04/07-16h00	118800	Arrêt compresseur C3
17/04/07-18h00	126000	Etat stationnaire : 5 kW à 4,5 K

Ces différences n'entraînent cependant pas de problèmes majeurs pour faire de l'entraînement d'opérateurs ou pour valider des séquences de contrôle dans le sens où le comportement qualitatif de la boîte froide reste entièrement cohérent avec la physique du processus. Les différences proviennent essentiellement de la mauvaise connaissance des masses froides mises en jeu dans la boîte froide ainsi que des petites différences de débits dans les turbines et dans les vannes. En effet, une très faible erreur sur un débit peut entraîner une différence non-négligeable sur le temps de mise en froid car cette erreur s'accumule avec le temps et la mise en froid dure environ 24 heures. De plus, pendant la mise en froid, certaines vannes ne sont pas régulées mais ouvertes à des valeurs généralement faibles, et la caractéristique isopercentuelle des vannes réelles diffère souvent de la caractéristique d'ouverture théorique, particulièrement pour de faibles ouvertures.

Une fois que du liquide est obtenu dans le séparateur de phase, des turbines sont arrêtées et la consigne de la haute pression descend jusqu'à 9,5 bar de manière à diminuer la puissance de réfrigération. Lorsque le régime stationnaire est atteint, le chauffage électrique, qui représente alors la puissance de réfrigération totale à 4,5 K, est d'environ 5 kW. Cette valeur est également atteinte en simulation, ce qui confirme que le modèle fournit de bonnes valeurs, même en dehors des conditions nominales. La Figure 4.27 représente le diagramme T-S du réfrigérateur une fois le régime permanent atteint pour une HP de 9,5 bar. Ce diagramme est comme une 'photo'

de la boîte froide à un instant donné permettant de voir la répartition des températures et des pressions dans tout le système. On peut voir que le point de stabilité du réfrigérateur réel est légèrement différent du point de fonctionnement atteint en simulation mais la répartition globale des débits et des températures est cohérente.

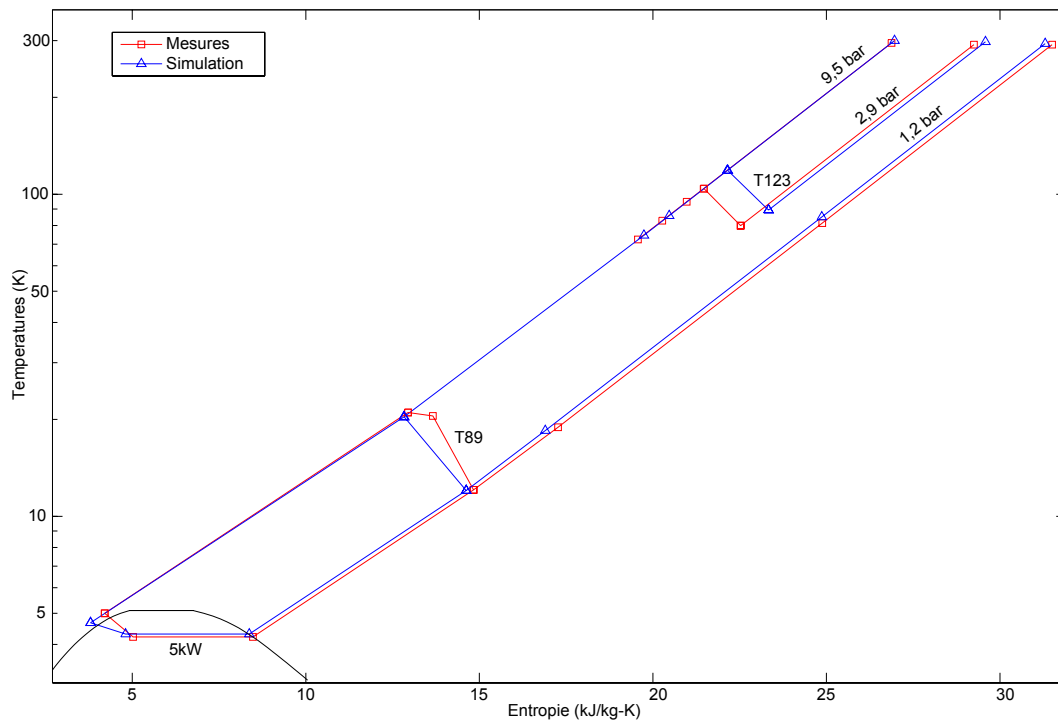


FIGURE 4.27 – Comparaison des diagrammes T-S mesurés et simulés de la boîte froide à la fin de la mise en froid

Concernant la vitesse de simulation, 60 heures de calcul ont été nécessaires pour simuler les 35 heures de mise en froid : la vitesse moyenne a donc été pratiquement deux fois plus lente que le temps réel. Ceci s'explique par le grand nombre d'équations qui composent le modèle et par un mode d'opération entraînant d'importantes variations sur toutes les grandeurs simulées. Pour améliorer cette vitesse de simulation, le nombre de nœuds de calcul dans tous les échangeurs peut être réduit de 4 à 2 nœuds par flux : ceci permet d'aller à une vitesse en moyenne 2 fois supérieure au temps réel (18 heures de calcul) pour des résultats quasiment identiques lors de la phase de refroidissement (moins de 5% d'écart entre les 2 simulations).

Des simplifications sur certains modèles, particulièrement sur les échangeurs, peuvent également être réalisées pour obtenir des simulations plus rapides pour un réfrigérateur de cette taille. On peut aussi décomposer le modèle en plusieurs sous-modèles interconnectés pour réaliser les simulations sur plusieurs ordinateurs en parallèle pour accélérer les simulations mais dans ce cas, un système de synchronisation entre les sous-modèles doit être développé.

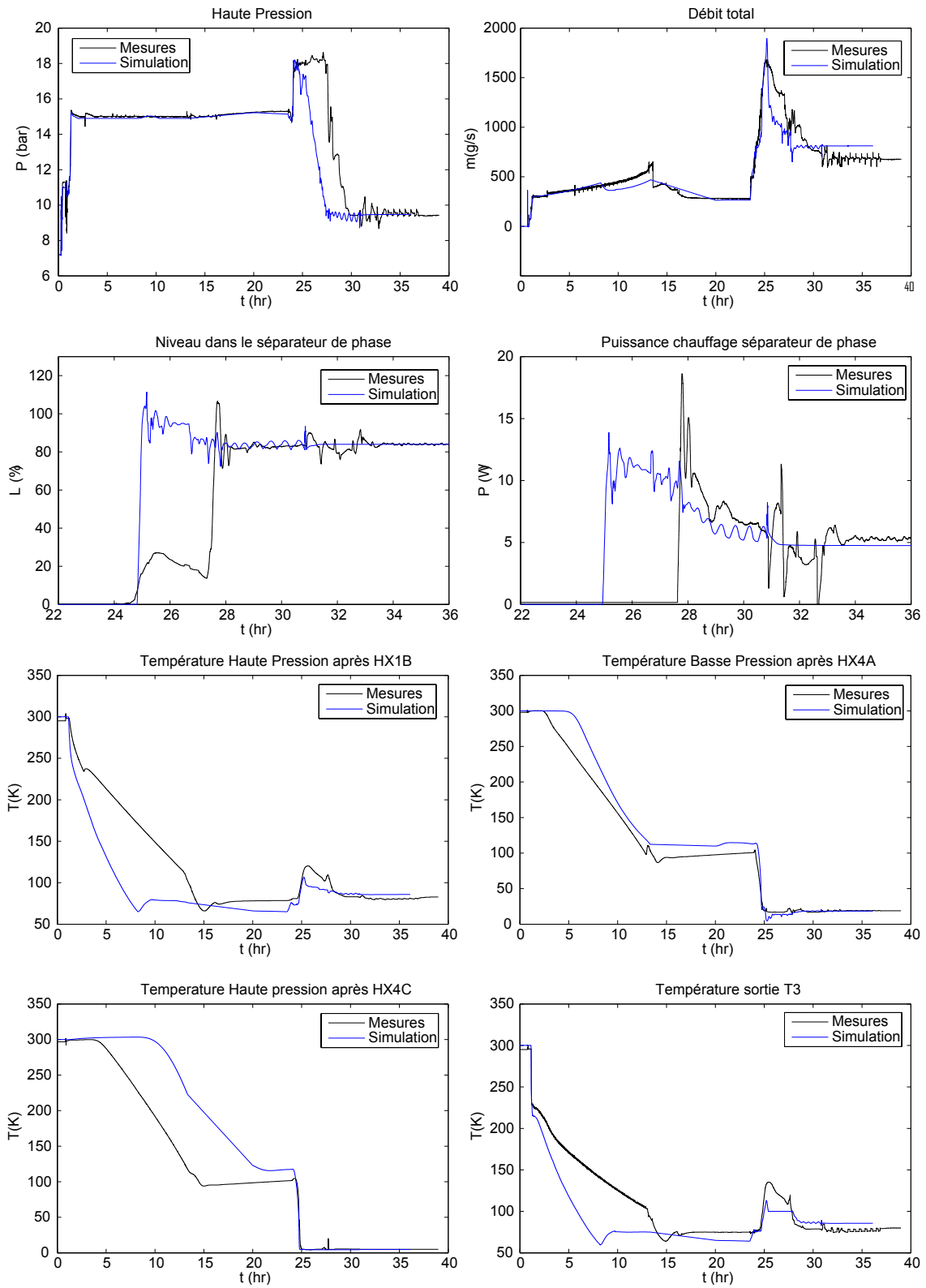


FIGURE 4.28 – Principales grandeurs physiques pendant le refroidissement de la boîte froide

4.3.6 Simulation du réfrigérateur avec le LHC et comparaisons expérimentales

Pour évaluer l'exactitude du modèle avec le LHC connecté, une deuxième simulation a été effectuée en ouvrant la connexion vers le LHC et en simulant sa charge thermique, comme expliqué dans la section 4.3.3. Pour modéliser la charge thermique due au LHC, nous avons choisi des conditions limites en accord avec des mesures effectuées sur le réfrigérateur réel en mars 2009 du point 8 du LHC alors qu'il maintenait en froid les secteurs 7-8 et 8-1 de la machine. Toutes les turbines sont alors en fonctionnement et la haute pression est de 17,8 bar. Le réfrigérateur fournit 200 g/s d'hélium entre 4,5 K et 20 K pour les aimants du LHC, 20 g/s entre 20 K et 300 K pour les amenées de courant, 230 g/s entre 50 K et 75 K pour les écrans thermiques, et le chauffage dans le séparateur de phase est d'environ 1 kW, ce qui représente une puissance totale équivalente de 16 kW à 4,5 K. La Figure 4.29 représente le diagramme T-S de la boîte froide une fois le régime stable établi. On peut observer une bonne adéquation entre les valeurs obtenues en simulation et les mesures faites sur le réfrigérateur réel mais on constate néanmoins quelques différences, principalement dues à l'évaluation des débits qui passent dans le LHC qui ne sont pas toujours très bien connus.

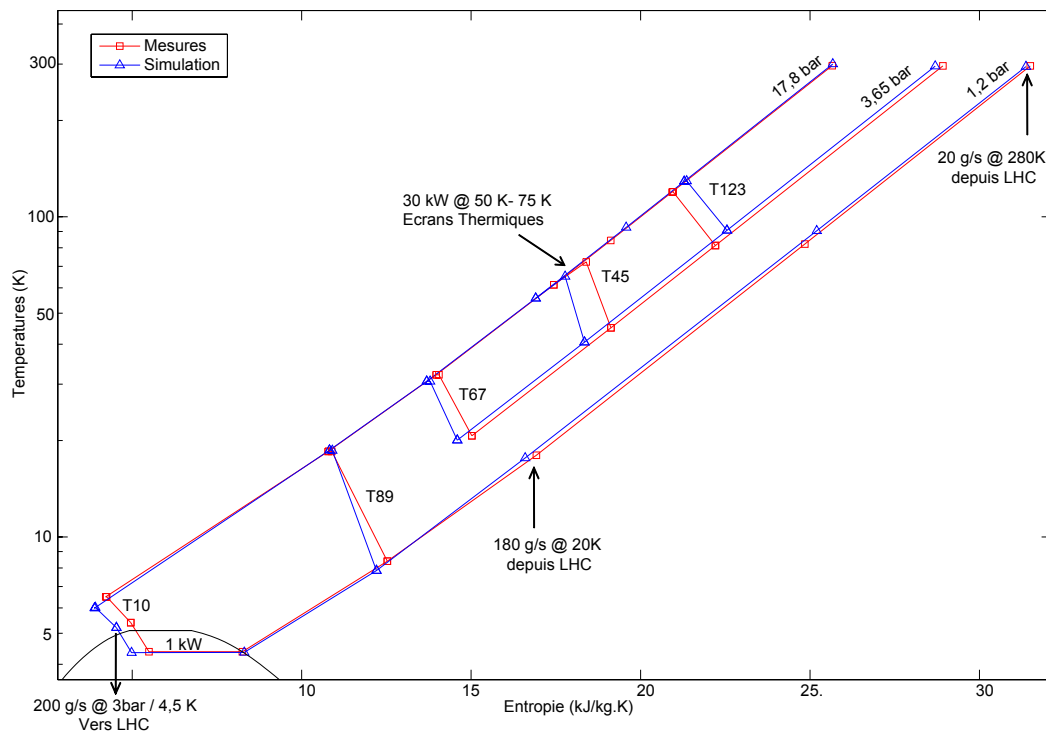


FIGURE 4.29 – Comparaison des diagrammes T-S mesurés et simulés de la boîte froide connectée au LHC, fournissant une puissance équivalente de 16 kW à 4,5 K

4.4 Conclusion

La simulation du système cryogénique de CMS a permis de valider l'approche de modélisation proposée dans cette thèse ainsi que la faisabilité de tels simulateurs pour les systèmes cryogé-

niques de grande taille. La simulation du liquéfacteur central du CERN a également permis de mettre en place un système de mise en service virtuelle pour les programmes automates et les systèmes de supervision.

Cette méthode de modélisation et de simulation a alors été appliquée pour la simulation des réfrigérateurs Linde utilisés pour refroidir les aimants du LHC qui sont des systèmes plus grands et plus complexes. Le modèle de ces réfrigérateurs sera utilisé dans la dernière partie pour optimiser le contrôle de la haute pression.

L'élaboration des modèles n'est pas si aisée qu'il n'y parait car le paramétrage des différents composants est une tâche difficile qui nécessite une parfaite connaissance des installations. Les données fournies par les constructeurs peuvent différer des paramètres réels entraînant ainsi des différences significatives dans les simulations dynamiques. De plus, le manque d'instrumentation et la mauvaise précision des capteurs de débit complexifient la vérification avec les mesures car les modèles nécessitent des conditions initiales (pressions, températures, débits) et des conditions limites (ouvertures des vannes positionnées, puissance de chauffage, etc.). Dans ce cas, les erreurs de mesure rendent difficile la validation des simulations qui n'est possible qu'après plusieurs corrections.

Simulation des installations cryogéniques à 1,8 K du LHC

Dans ce chapitre, nous nous intéresserons à la modélisation et à la simulation d'une unité de réfrigération de 2,4 kW à 1,8 K utilisée pour le LHC ainsi que la ligne de distribution cryogénique, voir la Figure 1.13 où ces différents systèmes interconnectés sont représentés.

Les différentes représentations graphiques des modèles dans EcosimPro sont présentées dans l'Annexe E.

5.1 Stations de réfrigération à 1,8 K

Les unités de réfrigération à 1,8 K du LHC permettent de pomper de l'hélium gazeux à très basse température jusqu'à 14,5 mbar afin d'abaisser la température de l'hélium saturé de 4,5 K jusqu'à 1,8 K en suivant la ligne de saturation. Ces systèmes sont situés en sous-terrain et sont couplés aux lignes B, C et D de la ligne de distribution cryogénique (QRL), voir la Figure 5.1. Les composants cryogéniques spécifiques à ces systèmes sont les compresseurs froids, indispensables pour atteindre les débits de pompage nécessaires aux grands systèmes cryogéniques à 1,8 K [72].

Le long de l'anneau du LHC, il y a huit unités de réfrigération fournissant chacune une puissance de réfrigération de 2,4 kW à 1,8 K. Quatre unités ont été construites par Air-Liquide et quatre par Linde. Nous avons choisi de modéliser ici une unité de réfrigération Air-Liquide qui utilise trois compresseurs froids en série pour pomper l'hélium et deux compresseurs à vis lubrifiées à l'huile en parallèle pour compresser l'hélium chaud jusqu'à 3,2 bar. Deux échangeurs de chaleur permettent un transfert de chaleur depuis la ligne haute pression vers la ligne basse pression et une turbine permet de détendre l'hélium de retour à 1,3 bar [31]. Le système Linde fonctionne sur le même principe avec les mêmes composants mais quatre compresseurs froids sont utilisés, les compresseurs chauds sont disposés en série, et une turbine supplémentaire sur la ligne haute pression est utilisée [1].

5.1.1 Modifications des champs de pression

Le modèle développé pour les compresseurs froids utilise la caractéristique de fonctionnement fournie par les constructeurs et appelée *champ de pression*. Ce champ de pression permet de calculer le débit réduit (M_r) et le rendement isentropique (η_s) d'un compresseur en fonction de

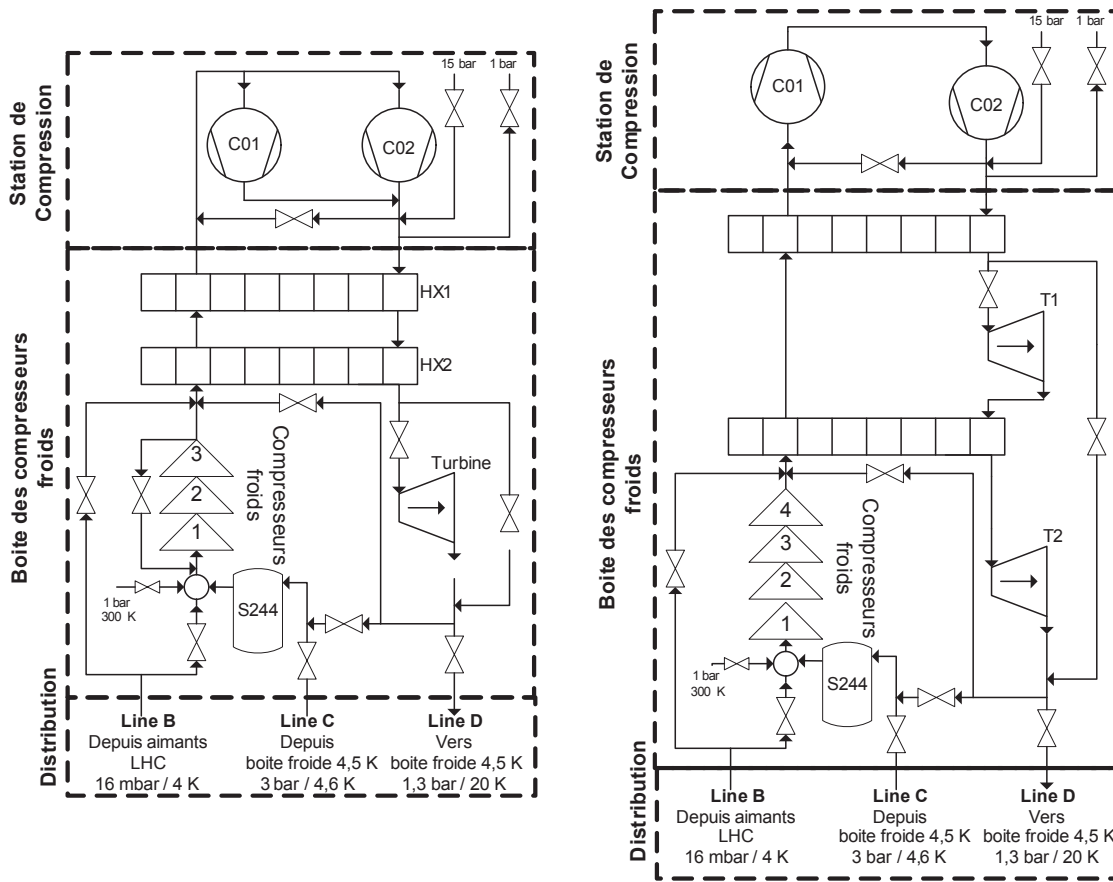


FIGURE 5.1 – Systèmes de réfrigération à 1,8 K Air Liquide et Linde

son taux de compression (PR) et de sa vitesse réduite (N_r). Voir la section 3.5.5 pour plus de détails sur le modèle des compresseurs froids.

Les rendements isentropiques mesurés sont conformes au modèle fourni mais les débits réduits calculés ne sont pas toujours en accord avec les mesures faites sur les compresseurs réels. Ces différences peuvent provenir de trois sources d'erreur :

- Une erreur de mesure à cause de la mauvaise calibration des capteurs sur le processus réel ;
- Une erreur dans le calcul des valeurs réduites si les valeurs nominales des compresseurs servant pour les calculs (N_d , \dot{m}_d , T_d et P_d^{in}) ne sont pas tout-à-fait exactes ;
- Un mauvais calcul des champs de pression théoriques.

Lors d'une même campagne de test, il y a parfois une sur-estimation et parfois une sous-estimation du débit réduit selon le point de fonctionnement. Dans ce cas, on peut écarter les erreurs de capteurs et les modifications des valeurs nominales car le modèle tendrait à toujours sur-estimer ou sous-estimer le débit réduit. Nous en avons donc déduit que les erreurs observées proviennent des champs de pression des compresseurs.

Nous avons choisi de translater les lignes d'iso-vitesse dans les champs de pression de manière à minimiser les erreurs entre les différentes mesures effectuées tout en conservant la forme de chaque ligne d'iso-vitesse. Les translations ont été réalisées selon la direction de la ligne de décrochage

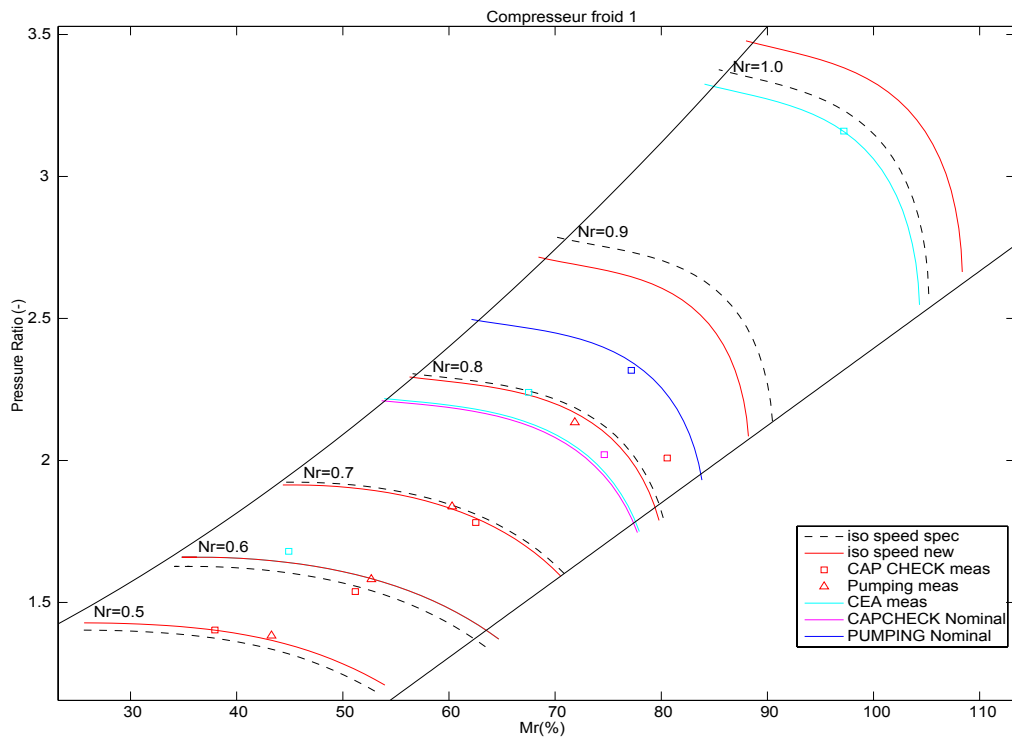


FIGURE 5.2 – Modification du champ de pression du compresseur 1

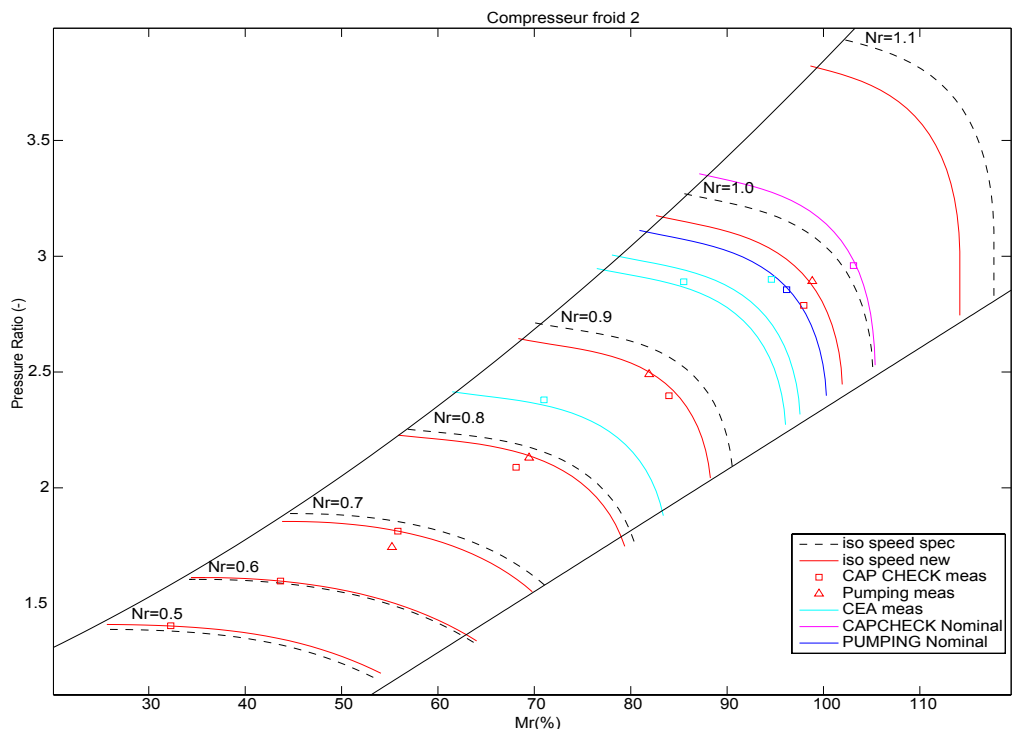


FIGURE 5.3 – Modification du champ de pression du compresseur 2

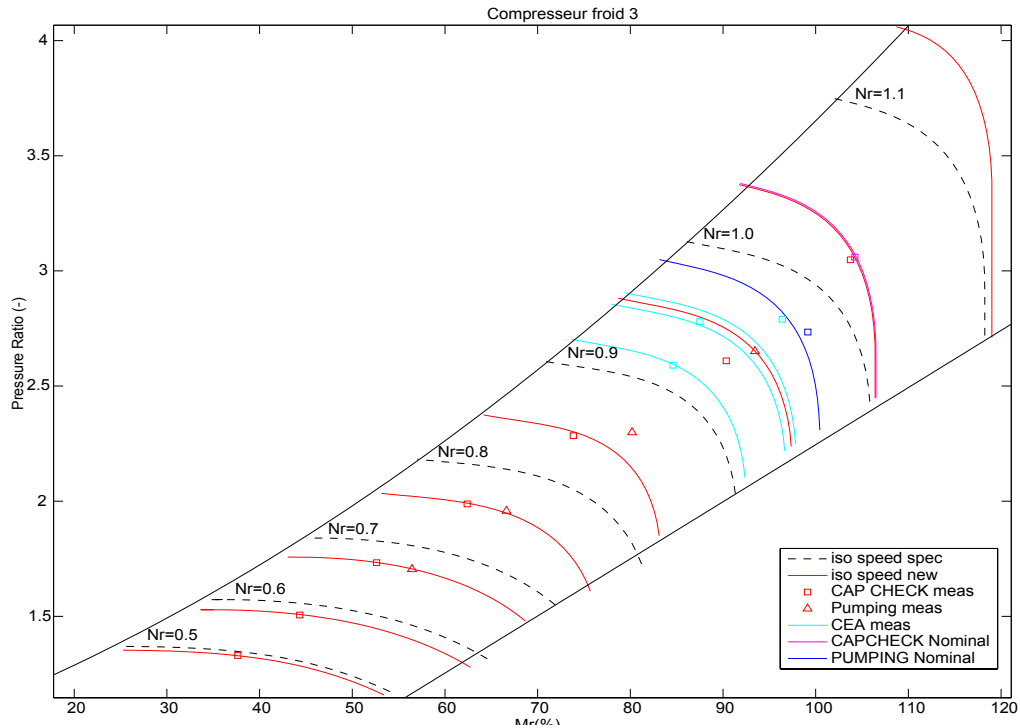


FIGURE 5.4 – Modification du champ de pression du compresseur 3

pour rester dans la plage de fonctionnement. Les Figures 5.2, 5.3 et 5.4 montrent les translations réalisées pour les trois compresseurs froids du point 6 du LHC. Les informations suivantes sont représentées sur ces graphiques :

- Les lignes pointillées noires correspondent aux lignes d'iso-vitesse de la spécification originale ;
- Les lignes rouges sont les nouvelles lignes d'iso-vitesse ;
- Les mesures faites au CERN en mode *capacity check* en novembre 2006 sont représentées par des carrés rouges pour chaque ligne d'iso-vitesse ;
- Les mesures faites au CERN en mode *pumping* en avril 2008 sont représentées par des triangles rouges pour chaque ligne d'iso-vitesse ;
- En couleur cyan, les carrés représentent les mesures faites au CEA en juin 2004 pour des fonctionnements en mode *injection standby*, *normal* et *installed*, et les lignes cyan correspondent aux lignes d'iso-vitesse associées selon le nouveau modèle ;
- En couleur magenta, les carrés représentent les mesures faites au CERN en novembre 2006 au point nominal en mode *capacity check* et la ligne magenta correspond à la ligne d'iso-vitesse associée selon le nouveau modèle ;
- En couleur bleue, les carrés représentent les mesures faites au CERN en avril 2008 au point nominal en mode *pumping* et la ligne bleue correspond à la ligne d'iso-vitesse associée selon le nouveau modèle.

En résumé, chaque ligne de couleur doit passer par les points de mesure de la même couleur pour que le modèle soit correct. On constate que la modification de ces champs de pression est indispensable pour réaliser des simulations justes, car on peut observer jusqu'à 15 % d'erreur sur le calcul du débit en utilisant les champs de pression théoriques.

On constate également l'absence d'informations à faibles vitesses (les modèles commencent pour une valeur de vitesse réduite $N_r = 0,5$). Or, pour une simulation complète, il est important de connaître le comportement des compresseurs à faibles vitesses pour le démarrage. Nous avons donc fixé un débit nul et un taux de compression égal à 1 pour une vitesse nulle ainsi qu'une nouvelle ligne d'iso-vitesse pour $N_r = 0,25$ ayant la forme de la ligne d'iso-vitesse $N_r = 0,5$ tout en étant en accord avec les mesures faites sur les compresseurs réels. De cette manière, tous les points de fonctionnement entre la ligne de décrochage et la limite sonique sont parfaitement définis et calculables par interpolations linéaires entre les lignes d'iso-vitesse.

5.2 Ligne de distribution cryogénique

Pour pouvoir simuler une unité de réfrigération à $1,8 K$, il est nécessaire de la connecter à un modèle de la conduite sur laquelle les compresseurs froids pompent l'hélium. Cette conduite, appelée *ligne B*, fait partie de la ligne de distribution cryogénique du LHC (QRL) qui est parallèle à l'accélérateur dans le tunnel.

Dans chacun des huit secteurs du LHC, cette ligne de distribution cryogénique mesure $3,3 km$ et permet la circulation d'hélium à travers les aimants supraconducteurs. La QRL possède plusieurs conduites de différents diamètres ayant différentes fonctions à différentes températures et pressions, voir la Table 5.1 et la Figure 5.6 qui résument les différentes caractéristiques de la QRL. Cette ligne est reliée aux cryostats des aimants tous les $106,9 m$ par une interconnexion (appelée *juniper*), voir la Figure 5.5. Ces segments de $106,9 m$ définissent une cellule cryogénique élémentaire constituée de plusieurs boucles de refroidissement :

- Une boucle à $1,8 K$ permettant de refroidir les aimants. Alimentation par la ligne C et retour par la ligne B via un échangeur de chaleur qui sous-refroidi l'hélium de la ligne C ;
- Une boucle à $20 K$ permettant de refroidir les écrans de faisceaux. Alimentation par la ligne C et retour par la ligne D ;
- Une boucle à $4,5 K$ permettant de remplir les bains d'hélium liquide à $4,5 K$ et $1,3 bar$ dans lequel les aimants sont baignés. Alimentation par la ligne C et retour par la ligne D ;
- Une boucle indépendante entre $50 K$ et $75 K$ pour les écrans thermiques. Alimentation par la ligne E et retour par la ligne F.

Nous nous intéressons ici à la modélisation de la ligne B qui est la ligne de retour des aimants pompée à l'aide des compresseurs froids. Une cellule cryogénique standard a pour fonction de refroidir six aimants dipolaires et deux aimants quadripolaires constituant une masse froide d'environ 170 tonnes. Un secteur entier de $3,3 km$ contenant 23 cellules standards et 4 cellules un peu différentes représente ainsi une masse froide à $1,9 K$ de 4595 tonnes (soit 37 000 tonnes pour tout le LHC).

TABLE 5.1 – Caractéristiques de la lignes de distribution cryogénique (QRL)

Ligne	Fonction	D (mm)	État	P_{nom} (bar)	T_{nom} (K)
B	Retour aimants	267	Gaz	0,016	4
C	Alimentation	100	Supercritique	3	4,6K
D	Retour écrans de faisceaux	150	Gaz	1,3	20
E	Alimentation écrans	80	Gaz	19	50
F	Retour écrans	80	Gaz	18	75

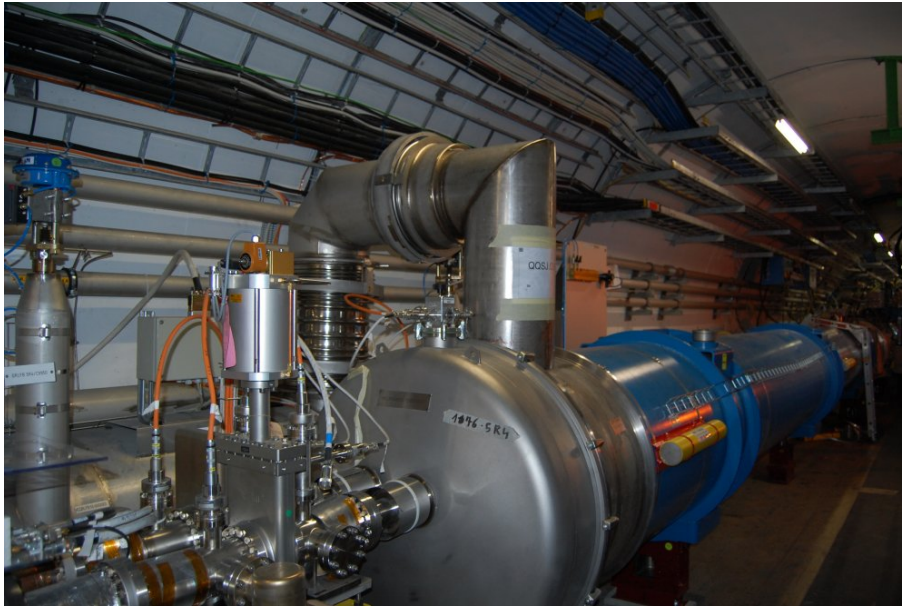


FIGURE 5.5 – Interconnexion entre la QRL et un aimant du LHC

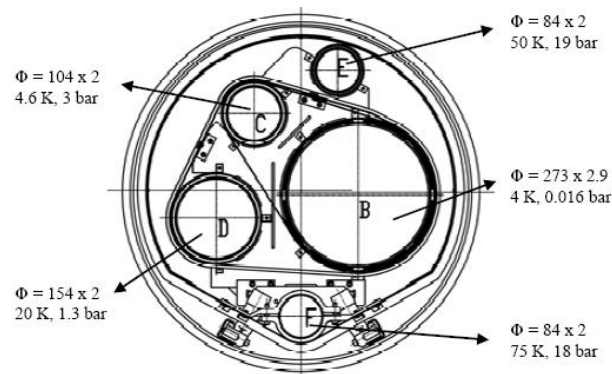


FIGURE 5.6 – Section de la QRL

5.2.1 Modèle de l'écoulement dans la ligne B

On considère un écoulement pour un fluide parfait, c'est-à-dire non-visqueux et sans conduction thermique étant donnée la très faible viscosité de l'hélium gazeux ($\mu \approx 10^{-6} Pa.s$) et sa faible conduction thermique ($\lambda \approx 10^{-3} W.m^{-1}.K^{-1}$). De plus, on assimile l'hélium à un gaz compressible et on considère un écoulement turbulent avec un nombre de Reynolds supérieur à 10000.

L'écoulement principal est modélisé seul dans un premier temps : les différentes interconnexions sont négligées. Les différentes hypothèses ci-dessus nous permettent de considérer un écoulement non visqueux qui peut être décrit à l'aide des équations d'Euler qui sont obtenues à partir des équations de Navier-Stokes en négligeant la viscosité et la conductivité thermique du fluide [32].

La forme conservative des équations d'Euler est la suivante :

$$\frac{\partial}{\partial t} \begin{bmatrix} \rho \\ \vec{M} \\ E \end{bmatrix} + \vec{\nabla} \cdot \begin{bmatrix} \rho \cdot \vec{V} \\ \rho \cdot \vec{V}^T \otimes \vec{V} + P \cdot I \\ \rho \cdot \vec{V} \cdot \left(u + \frac{P}{\rho}\right) \end{bmatrix} = \begin{bmatrix} 0 \\ 0 \\ \dot{q} \end{bmatrix}. \quad (5.1)$$

La première ligne représente le bilan massique de l'écoulement, la deuxième ligne constitue le bilan des moments et la dernière ligne est un bilan énergétique du fluide. Le moment est défini comme $\vec{M} = \rho \cdot \vec{V}$ et l'énergie totale par unité de volume est égale à $E = \rho \cdot \left(u + \frac{1}{2} \cdot (V_x^2 + V_y^2 + V_z^2)\right)$.

Les hypothèses suivantes sont faites pour simplifier le problème considéré :

- Ecoulement dans la direction x uniquement (direction principale) :
 $\Rightarrow V = V_x$,
 $\Rightarrow M = \rho \cdot V_x$.
- Ecoulement rectiligne. La QRL est courbe et possède un très grand rayon de courbure (4,3 km) mais cette courbe est négligeable du point de vue de l'écoulement à cause de la faible vitesse de l'hélium.
- La composante cinétique est négligée car : $\rho \cdot V^2 \ll P$
 $\Rightarrow \rho \cdot \vec{V}^T \otimes \vec{V} + P \cdot I \approx P \cdot I$.

En considérant les hypothèses simplificatrices précédentes, les équations d'Euler (5.1) peuvent être exprimées en une dimension à l'aide d'une matrice Jacobienne de Flux. L'équation suivante est alors obtenue :

$$\frac{\partial X(x, t)}{\partial t} + F(X, t) \cdot \frac{\partial X(t)}{\partial x} = \dot{Q}(x, t), \quad (5.2)$$

où $X = [\rho \quad M \quad E]^T$ est le vecteur d'états, F est la matrice Jacobienne de flux et $\dot{Q} = [0 \quad 0 \quad \dot{q}]^T$ représente le vecteur source (sources externes de masse, de moment et d'énergie).

Modélisation pour l'écoulement d'un gaz parfait

Pour calculer la matrice Jacobienne de flux, il est nécessaire d'inclure une équation d'état permettant de lier la pression, la densité et l'énergie interne du fluide. Dans un premier temps, on considère un gaz parfait et dans ce cas : $u = C_v \cdot T$ ce qui mène à l'équation d'état suivante :

$$P = \rho \cdot R \cdot T = \rho \cdot u \cdot \frac{R}{C_v} = \rho \cdot u \cdot \hat{\gamma}, \quad (5.3)$$

où la constante $\hat{\gamma} = (\gamma - 1)$. Pour ce cas précis, la Jacobienne a été calculée dans [32, 73] et est égale à :

$$F = \begin{bmatrix} 0 & 1 & 0 \\ \frac{(\gamma-3)V^2}{2} & (3-\gamma)V & \hat{\gamma} \\ \hat{\gamma}V^3 - \frac{\gamma VE}{\rho} & \frac{\gamma E}{\rho} - \frac{3\hat{\gamma}V^2}{2} & \gamma V \end{bmatrix}. \quad (5.4)$$

On peut également recalculer la Jacobienne en fonction de la vitesse du son dans le fluide sachant que pour un gaz parfait la vitesse du son est égale à :

$$c = \sqrt{\gamma RT} = \sqrt{\frac{\gamma P}{\rho}} = \sqrt{\gamma \hat{\gamma} \left(\frac{E}{\rho} - \frac{V^2}{2}\right)}. \quad (5.5)$$

On obtient alors une nouvelle expression de la Jacobienne :

$$F = \begin{bmatrix} 0 & 1 & 0 \\ \frac{(\gamma-3)V^2}{2} & (3-\gamma)V & \hat{\gamma} \\ \hat{\gamma}V^3 - \frac{\gamma V^3}{2} - \frac{c^2V}{\hat{\gamma}} & \frac{\gamma V^2}{2} + \frac{c^2}{\hat{\gamma}} - \frac{3\hat{\gamma}V^2}{2} & \gamma V \end{bmatrix}. \quad (5.6)$$

Les valeurs propres de la matrices sont alors :

$$\begin{cases} \lambda_1 = V + c \\ \lambda_2 = V \\ \lambda_3 = V - c. \end{cases} \quad (5.7)$$

Toutes les valeurs propres sont réelles et distinctes, ce qui signifie que (5.2) est un système d'équations strictement hyperbolique. De plus, pour des écoulements subsoniques ($V < c$), il y a deux valeurs propres positives et une valeur propre négative : de l'information est propagée dans le sens de l'écoulement mais aussi dans le sens inverse et les valeurs propres représentent les différentes vitesses de propagation.

Modélisation pour un écoulement d'hélium gazeux

Les équations précédentes valables pour les gaz parfaits, ne le sont pas pour un écoulement d'hélium gazeux à basse température car l'équation d'état (5.3) n'est plus valable. Ainsi, on se propose d'utiliser une équation d'état différente pour l'hélium à basse pression et basse température. Après plusieurs observations du comportement de l'énergie interne de l'hélium sur différentes plages de fonctionnement, l'équation d'état empirique suivante a été établie :

$$u = u_0 + Cv \cdot T, \quad (5.8)$$

où $u_0 = 14950 \text{ J.kg}^{-1}$ et $Cv = 3148 \text{ J.kg}^{-1}.K^{-1}$ sont des constantes. L'erreur générée sur l'énergie interne par ce modèle reste inférieure à 1 % pour de l'hélium gazeux ayant une pression inférieure à 100 mbar. Pour des pressions plus élevées, cette équation reste valide pour de l'hélium gazeux assez loin de la ligne de saturation gaz/liquide et loin du point critique de l'hélium (5,2 K / 2,23 bar), voir la Figure 5.7 qui illustre les erreurs générées par ce modèle.

Pendant la phase finale du refroidissement des aimants du LHC, la température varie entre 2 K et 10 K dans la ligne B et la pression varie entre 1 bar et 16 mbar. Dans ces plages de fonctionnement, l'équation (5.8) reste valide et l'équation d'état ainsi que la vitesse du son dans le fluide deviennent alors :

$$P = \rho \cdot \bar{R} \cdot T = \rho \cdot (u - u_0) \cdot \hat{\gamma}, \quad (5.9)$$

$$c = \sqrt{\gamma \hat{\gamma} \left(\frac{E}{\rho} - \frac{V^2}{2} - u_0 \right)}. \quad (5.10)$$

Une nouvelle matrice Jacobienne de flux est alors calculée à partir de ces nouvelles équations avec le terme u_0 :

$$F = \begin{bmatrix} 0 & 1 & 0 \\ \frac{(\gamma-3)V^2}{2} - u_0\hat{\gamma} & (3-\gamma)V & \hat{\gamma} \\ \hat{\gamma}V^3 - \frac{\gamma VE}{\rho} & \frac{\gamma E}{\rho} - \hat{\gamma} \left(\frac{3V^2}{2} + u_0 \right) & \gamma V \end{bmatrix} \quad (5.11)$$

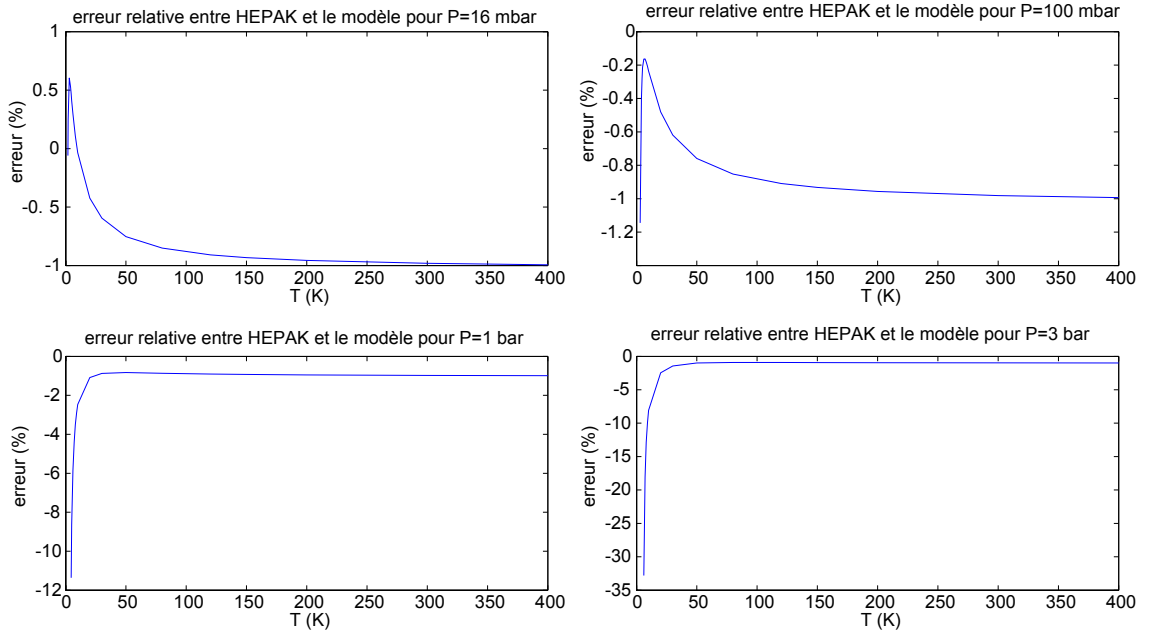


FIGURE 5.7 – Erreurs relatives sur l'énergie interne de l'hélium entre les données fournies par HEPAK et le modèle de l'équation (5.8) pour différentes valeurs de pressions

et en remplaçant l'énergie E en fonction de la vitesse du son c , on obtient :

$$F = \begin{bmatrix} 0 & 1 & 0 \\ \frac{(\gamma-3)V^2}{2} - u_0\hat{\gamma} & (3-\gamma)V & \hat{\gamma} \\ \hat{\gamma}V^3 - \frac{\gamma V^3}{2} - \gamma V u_0 - \frac{c^2 V}{\gamma} & \frac{\gamma V^2}{2} + \gamma u_0 + \frac{c^2}{\gamma} - \hat{\gamma}\left(\frac{3V^2}{2} + u_0\right) & \gamma V \end{bmatrix}. \quad (5.12)$$

Les valeurs propres restent exactement les mêmes que pour un gaz parfait, voir (5.7). Le système d'équations ainsi obtenu est toujours strictement hyperbolique avec les mêmes vitesses de propagation que dans un gaz parfait mais avec des dynamiques différentes.

5.2.2 Schéma de discrétisation

Pour résoudre numériquement le système d'équations différentielles partielles, une méthode de différences finies a été choisie pour calculer les dérivées temporelles et spatiales. La Figure 5.8 représente l'écoulement principal dans la QRL discrétisé en plusieurs nœuds de calcul.

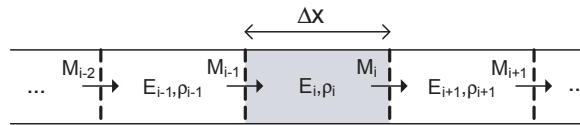


FIGURE 5.8 – Discrétisation de l'écoulement principal dans la QRL

Un schéma *upwind* du premier ordre est utilisé de manière à discrétiser les différentes dérivées spatiales selon la direction de propagation des informations, voir [73] pour plus de détails. Pour

une variable se propageant dans le sens de l'écoulement, on réalise un schéma de discrétisation arrière :

$$\frac{\partial V_i}{\partial x} = \frac{V_i - V_{i-1}}{\Delta x}. \quad (5.13)$$

Pour une variable se propageant dans le sens inverse à l'écoulement, on réalise un schéma de discrétisation avant :

$$\frac{\partial V_i}{\partial x} = \frac{V_{i+1} - V_i}{\Delta x}. \quad (5.14)$$

Les dérivées temporelles sont calculées quant à elles selon une méthode implicite de discrétisation du premier ordre basée sur une méthode de discrétisation d'Euler arrière :

$$\frac{\partial V_i}{\partial t} = \frac{V_i(t) - V_i(t-1)}{\Delta t}. \quad (5.15)$$

Comme la ligne B de la QRL est pompée par les compresseurs froids de l'unité de réfrigération à 1,8 K, les conditions limites naturelles sont les conditions de Dirichelet suivantes :

- L'énergie d'entrée $E(0, t) = E_1$;
- La densité d'entrée $\rho(0, t) = \rho_1$;
- Le moment de sortie $M(L, t) = M_N$.

Au vue de ces conditions limites, on peut dire que la masse et l'énergie se propagent dans le sens de l'écoulement, alors que le moment se propage dans le sens inverse. Ceci est en accord avec les valeurs propres trouvées dans l'équation (5.7). Dans le cadre du schéma de discrétisation *upwind*, $\partial\rho/\partial x$ et $\partial E/\partial x$ seront donc estimées par des différences finies arrières alors que $\partial M/\partial x$ sera estimée avec une différence finie avant. Il est tout-à-fait logique d'observer ces sens de propagation car la masse et l'énergie sont véhiculées par les atomes d'hélium qui se propagent dans le sens de l'écoulement alors que les compresseurs froids "tirent" sur les atomes d'hélium en bout de ligne, ce qui a pour effet de provoquer une propagation des vitesses des atomes (et donc des moments) dans le sens inverse à l'écoulement. On peut faire l'analogie avec des voitures dans un embouteillage : la propagation de la vitesse des voitures se fait dans le sens inverse de la circulation, ce qui génère des mouvements en accordéon. En appliquant cette discrétisation au système (5.2), on obtient alors l'équation différentielle ordinaire suivante :

$$\begin{aligned} \dot{X}_i(t) + \frac{A_i(X_i)}{\Delta x} X_i(t) + \frac{B_i(X_i)}{\Delta x} X_{i-1}(t) \\ + \frac{C_i(X_i)}{\Delta x} X_{i+1}(t) = Q_i(t) \end{aligned} \quad (5.16)$$

avec :

$$X_i = \begin{bmatrix} \rho_i \\ M_i \\ E_i \end{bmatrix},$$

$$A_i = \begin{bmatrix} 0 & 1 & 0 \\ -\frac{(\gamma-3)V_i^2}{2} + u_0\hat{\gamma} & -(3-\gamma)V_i & -\hat{\gamma} \\ \hat{\gamma}V_i^3 - \frac{\gamma V_i E_i}{\rho_i} & \frac{\gamma E_i}{\rho_i} - \hat{\gamma}\left(\frac{3V_i^2}{2} + u_0\right) & \gamma V_i \end{bmatrix},$$

$$B_i = \begin{bmatrix} 0 & -1 & 0 \\ 0 & 0 & 0 \\ -\hat{\gamma}V_i^3 + \frac{\gamma V_i E_i}{\rho_i} & -\frac{\gamma E_i}{\rho_i} + \hat{\gamma}\left(\frac{3V_i^2}{2} + u_0\right) & \gamma V_i \end{bmatrix},$$

$$C_i = \begin{bmatrix} 0 & 0 & 0 \\ \frac{(\gamma-3)V_i^2}{2} - u_0\hat{\gamma} & (3-\gamma)V_i & \hat{\gamma} \\ 0 & 0 & 0 \end{bmatrix},$$

$$\dot{Q}_i = \begin{bmatrix} 0 \\ 0 \\ \dot{q}_i \end{bmatrix}.$$

5.2.3 Modélisation des interconnexions

Les différents flux d'hélium provenant des aimants du LHC entrent dans la ligne B de la QRL tous les 106,9 m dans les cellules standards comme on peut le voir dans la Figure 5.15. Ces flux additionnels sont perpendiculaires à l'écoulement principal mais on les considérera parallèles car la vitesse du gaz provenant de ces flux est très faible comparée à la vitesse de l'écoulement principal. De plus, cela permet de conserver un modèle en une seule dimension qui demandera moins de puissance de calcul.

Les interconnexions sont incluses dans le schéma de discrétisation à intervalles réguliers tous les N_{sub} nœuds. En conséquence, pour N_{inter} interconnexions, la ligne est discrétisée en $N_{sub} \cdot N_{inter}$ nœuds, voir la Figure 5.9. Pour inclure ces flux externes dans notre modèle, on agrandi le terme source \dot{Q}_i en ajoutant la masse, le moment et l'énergie provenant de ces interconnexions. Le terme source s'écrit alors :

$$\dot{Q}_i = \begin{bmatrix} \frac{M_i^{ext}}{\Delta x} \\ (3-\gamma)V_i^{ext} \frac{M_i^{ext}}{\Delta x} \\ \dot{q}_i + \frac{\gamma E_i^{ext} M_i^{ext}}{\rho_i^{ext} \cdot \Delta x} - (\gamma-1) \left(\frac{3V_i^{ext2}}{2} + u_0 \right) \frac{M_i^{ext}}{\Delta x} \end{bmatrix} \quad (5.17)$$

pour $i = (j-1) \cdot N_{sub} + 1$ avec $j = 1 \dots N_{inter}$. Les indices *ext* font référence aux entrées externes. Comme les boucles de réfrigération des aimants du LHC ne sont pas modélisées, les variables des flux externes sont des conditions limites qui seront déterminées à partir des capteurs de débit, de température et de pression de l'installation réelle.

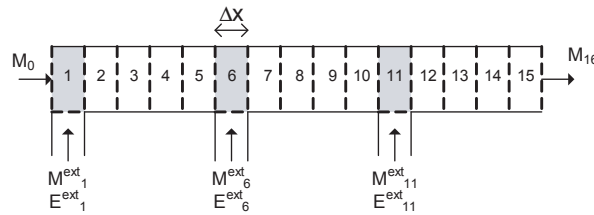


FIGURE 5.9 – Discrétisation de l'écoulement dans la QRL avec $N_{inter}=3$ interconnexions et $N_{sub} = 5$ nœuds

5.2.4 Transferts de chaleur

Le terme \dot{q} dans le terme source du bilan énergétique correspond aux entrées de chaleur externes sur le fluide par unité de volume. La QRL dispose d'une isolation thermique performante dans

une enceinte à vide équipée d'un système d'isolation multicouches ainsi que d'écrans thermiques pour limiter les pertes par rayonnement.

Les pertes thermiques peuvent être décomposées en deux catégories : les pertes constantes \dot{q}_{const} qui sont constantes dans le temps (pertes par rayonnement, conduction, barrières de vide) et les pertes variables \dot{q}_{var} qui varient dans le temps selon les changements de débit à cause du transfert de chaleur par convection entre la paroi de la conduite et le fluide :

$$\dot{q} = \dot{q}_{const} + \dot{q}_{var}(t, \rho, M, E). \quad (5.18)$$

TABLE 5.2 – Pertes thermiques constantes dans 1 cellule de QRL (106,9m)

Ligne	Conduction(W)	rayonnement(W)	Barrière de vide (W)	Total(W)	Perte vol. (W/m^3)
B	6,8	2,6	2,1	11,5	1,92
C	2,5	1	0,8	4,3	5,12
D	2,9	1,3	1,2	5,4	2,86

Dans une étude précédente, les pertes constantes ont été évaluées à $1,92 W/m^3$ dans la ligne B, ce qui correspond à $0,1 W/m$ le long de la ligne [61], voir Table 5.2 où les différentes pertes thermiques sont résumées pour les différentes lignes de la QRL.

Pour calculer à chaque pas de temps la chaleur échangée par convection entre la paroi de la conduite et le fluide, on introduit des variables supplémentaires : la température de la paroi T_w , la chaleur spécifique de l'acier inoxydable Cp_w , la masse froide de la conduite M_w , et la surface interne de la conduite S_w . Les différentes lignes sont construites en acier inoxydable 304L et la chaleur spécifique est calculée à partir d'une formulation empirique valable entre 2 K et 300 K, voir section 3.2.

Le coefficient de transfert thermique hc_i dans un nœud est calculé à partir de :

$$hc_i = \frac{Nu_i \cdot k_i}{D}, \quad (5.19)$$

où le nombre de Nusselt est calculé à partir de la formulation de Colburn valide pour les écoulements turbulents [20] (le nombre de Reynolds $Re > 10^5$) :

$$Nu_i = 0,023 \cdot Pr_i^{1/3} \cdot Re_i^{0,8}. \quad (5.20)$$

Enfin, la température de la conduite est calculée à partir de l'équation différentielle suivante :

$$\dot{q}_{vari} = hc_i \cdot S_{wi} \cdot (T_{wi} - T_i) = M_{wi} \cdot Cp_{wi} \cdot \frac{dT_{wi}}{dt}. \quad (5.21)$$

5.2.5 Chutes de pressions

La QRL n'est pas parfaitement horizontale, la pente varie entre $-1,5 \%$ et $+1,5 \%$ le long de l'anneau du LHC entraînant une pression hydrostatique. Cette pression hydrostatique n'est pas prise en compte dans les précédentes équations alors qu'elle devrait être considérée.

De plus, les phénomènes de friction ne sont pas non plus pris en compte (l'écoulement est considéré non visqueux) alors que ces frictions peuvent engendrer des chutes de pressions non négligeables, particulièrement dans le cas d'écoulements à très basse pression comme c'est le cas dans la QRL. Nous proposons donc de remplacer l'équation différentielle partielle du moment ($\partial M/\partial t + \partial P/\partial x = 0$) par une équation algébrique permettant de calculer les débits \dot{m}_i dans les nœuds.

La pression dans un nœud est calculée par l'équation d'état (5.9) et la chute de pression totale dans un nœud est égale à la somme de la différence de pression hydrostatique et des chutes de pression par frottements :

$$\Delta P_i = P_i - P_{i+1} = \rho_i \cdot g \cdot dz_i + fr_i \cdot \frac{\Delta x}{D} \cdot \frac{\dot{m}_i^2}{2 \cdot \rho_i \cdot S^2}, \quad (5.22)$$

où dz_i est l'élévation d'un nœud et fr_i est le coefficient de friction de Darcy-Weisbach. La ligne B de la QRL peut être considérée comme une conduite lisse et l'écoulement est toujours turbulent avec un nombre de Reynolds $Re > 2 \cdot 10^4$. Dans, ce cas, on utilise la corrélation de Kakac, Shah et Aung [35] pour calculer le coefficient de friction :

$$fr = 0,184 \cdot Re^{-0,2}. \quad (5.23)$$

A partir de (5.22) et (5.23), le débit peut être calculé en fonction de la chute de pression totale :

$$\dot{m}_i = \left(\frac{(P_i - P_{i+1}) - \rho_i \cdot g \cdot dz_i}{0,184 \cdot \left(\frac{D}{S \cdot \mu_i}\right)^{-0,2} \cdot \frac{\Delta x}{2 \cdot D \cdot \rho_i \cdot S^2}} \right)^{1/1,8}. \quad (5.24)$$

Enfin, le moment est simplement déduit à partir de \dot{m}_i en ajoutant les moments des interconnexions :

$$M_i = \frac{\dot{m}_i}{S} + M_i^{ext}. \quad (5.25)$$

5.2.6 Détermination des conditions limites en état stationnaire

La première tâche consiste à vérifier que l'état stationnaire atteint par le modèle lorsque les conditions limites sont constantes est en accord avec les différentes valeurs mesurées sur la QRL. La ligne B est équipée d'un capteur de température tous les 200 mètres mais il n'y a qu'un seul capteur de pression et un seul capteur de débit à la fin de la ligne. Chaque interconnexion possède également un débitmètre virtuel qui calcule un débit massique en fonction de la position des vannes, de la température et la chute de pression et la puissance de chauffage dans le séparateur de phase S970 permet d'estimer relativement précisément le débit à l'entrée de la ligne B.

Chacun des huit secteurs du LHC ont la même configuration mais ils présentent quelques différences à leurs extrémités. Une grande quantité de données expérimentales a été collectée dans l'un des huit secteurs pendant le *hardware commissioning* du LHC réalisé au printemps 2008 (dans le secteur 5-6), nous avons donc choisi de simuler l'écoulement de la QRL de ce secteur pour cette étude. Des conditions limites constantes sont mises en accord avec les mesures faites sur ce secteur pendant les mois d'avril et mai 2008 alors que le secteur 5-6 du LHC était froid et en état stationnaire. La pression et la température sont alors initialisées à 16,75 mbar et 1,8 K, le débit de sortie est fixé à 58 g/s et les différentes températures et débits des flux externes des

interconnexions sont listés dans la Table 5.3.

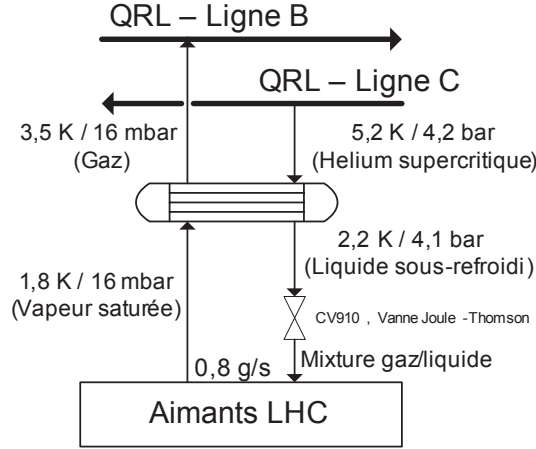


FIGURE 5.10 – Schéma d'une boucle de refroidissement à 1,8 K dans une cellule (106,9 m)

Les pertes thermiques statiques ont été évaluées à $1,92 \text{ W/m}^3$ sur la ligne B mais après mesures sur la ligne réelle, ces pertes ont été réévaluées à $1,1 \text{ W/m}^3$, soit une perte de $0,07 \text{ W/m}$ le long de la ligne.

Le débit de retour des cellules de l'ARC correspond au débit moyen des 23 cellules ($0,8 \text{ g/s}$). La température de retour des aimants dans la ligne B n'est pas mesurée, elle est calculée en faisant un bilan thermique statique sur l'échangeur de sous-refroidissement en utilisant une méthode NUT (Nombre d'Unités de Transfert). Le coefficient de transfert thermique global UA est évalué en utilisant l'équation (3.110). L'efficacité de l'échangeur est alors évaluée grâce à l'équation (5.26), où C_{min} et C_{max} sont les capacités thermiques minimales et maximales entre les cotés chaud et froid de l'échangeur [64]. On rappelle que la capacité thermique a pour expression : $C = \dot{m} \cdot Cp$. En regard des données expérimentales, on fixe la pression et la température dans la ligne C respectivement à $4,2 \text{ bar}$ et $5,2 \text{ K}$ et on considère que la température de retour des aimants correspond à la température de saturation de l'hélium à 16 mbar , soit $1,8 \text{ K}$. Le débit dans la cellule est fixée à $0,8 \text{ g/s}$, voir la Figure 5.10. On obtient ainsi par calcul sur l'échangeur de sous-refroidissement une température de retour de $3,5 \text{ K}$ vers la ligne B en utilisant l'équation (5.27).

$$\epsilon = \frac{1 - e^{-(1 + \frac{C_{min}}{C_{max}}) \cdot \frac{UA}{C_{min}}}}{1 + \frac{C_{min}}{C_{max}}}, \quad (5.26)$$

$$T_{out}^{VLP} = T_{in}^{VLP} + \epsilon \cdot (T_{in}^{HP} - T_{in}^{VLP}). \quad (5.27)$$

La Figure 5.11 représente le résultat de la simulation une fois l'état stationnaire atteint dans la ligne B de la QRL en comparaison avec les différentes valeurs mesurées. On peut observer que la répartition des températures le long de la ligne est correcte, sauf pour la température située à 700 m à cause d'une mauvaise calibration du capteur ou d'une mauvaise approximation des flux provenant des premières interconnexions. La chute de pression totale sur les $3,3 \text{ km}$ est d'environ 1 mbar . Cette chute de pression est relativement faible dans le secteur 5-6 car la pente de la ligne

TABLE 5.3 – Conditions aux limites de la ligne B dans le secteur 5-6

Emplacement	Description	Débit (g/s)	Température (K)
03R5	Inner Triplet Q1/Q2/Q3	8	3,5
09R5	Q7/Q8	0,7	3,5
11R5	Q9/Q10	2,4	3,5
ARC	23 cellules	0,8	3,5
10L6	Q11	1,3	3,5
05L6	Q8/Q9/Q10	3,8	3,5

est négative (-1.54%) et la pression hydrostatique compense légèrement les chutes de pression par frottements.

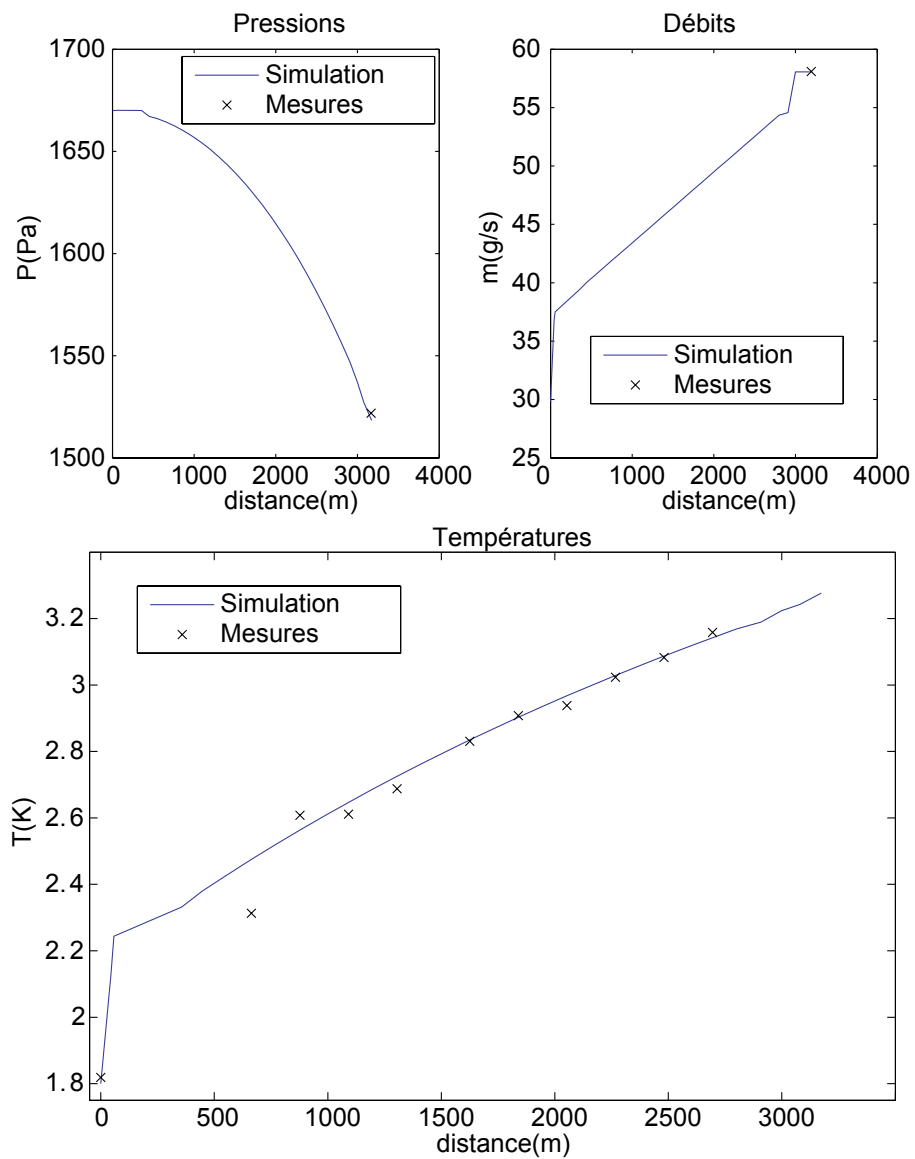


FIGURE 5.11 – Répartition des températures, pressions et débits dans la ligne B en état stationnaire

5.2.7 Simulation dynamique de la ligne B lors d'un quench

Quand un quench se produit sur un aimant supraconducteur, la transition résistive dégage une énorme quantité d'énergie. Un système de protection protège les aimants et dissipe la majeure partie de l'énergie dans des résistances électriques. Néanmoins, un important flux de chaleur est envoyé brièvement dans la ligne B et D de la QRL (les lignes de retour), et une vague de chaleur se propage alors le long de ces lignes.

En avril et mai 2003, 23 quenches furent provoqués volontairement dans le secteur 5-6 du LHC pendant le hardware commissioning. Il a été choisi de reproduire un quench provoqué sur un aimant dipolaire situé 774 mètres après le début de la ligne B, créant une vague de chaleur se propageant sur plus de 2 kilomètres.

Pour simuler le bref flux de chaleur dû au quench, des pics de débit et de température sont introduits comme conditions limites à l'interconnexion correspondante à l'aimant qui a subi le quench, voir la Figure 5.12. A cause du manque d'instrumentation sur les flux provenant des aimants, ces conditions limites ont été fixées à l'aide d'une fonction en forme de cloche de telle manière à observer un pic conforme avec les mesures faites sur la ligne B 107 m après le quench.

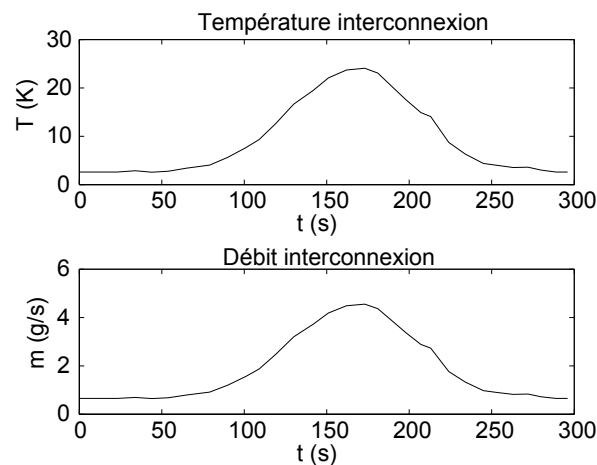


FIGURE 5.12 – Température et débit limite imposé à l'interconnexion pour simuler le quench

Une première simulation est réalisée avec $N = 31$ nœuds de 106,9 m chacun (un nœud par interconnexion) et les pertes dynamiques de chaleur dues à la convection sont négligées ($hc = 0$) ainsi que la pression hydrostatique et les chutes de pression par frottements. Dans ce cas, $\Delta x = 106,9$ m et un pas de temps $\Delta t = 1$ s est choisi (pas de conditions spéciales à respecter sur le pas de temps comme une méthode de discrétisation implicite est utilisée).

La vague de chaleur simulée avec ces paramètres est beaucoup plus rapide et dissipée (amplitude plus faible avec une étendue temporelle plus large), voir la Figure 5.13 où les différentes simulations sont comparées avec les mesures expérimentales faites sur la QRL après un quench.

Si on introduit le transfert de chaleur par convection entre la paroi et le fluide dans le modèle, la vague est considérablement ralentie, ce qui est plus en accord avec les mesures faites. Cependant, la vague est toujours beaucoup trop dissipée dans le temps.

Pour réduire cette dissipation, le pas de discrétisation spatial est diminué : on augmente alors le nombre de nœuds d'un facteur 10 ($N = 310$), et dans ce cas $\Delta x = 10,69 m$.

La simulation obtenue avec ces paramètres est alors en accord avec les mesures faites : la dissipation de la vague est proche de la dissipation réelle mais la vitesse de propagation simulée est légèrement plus élevée. Le fait de réduire encore le pas de discrétisation spatiale n'entraîne plus de différences notables et on peut alors dire que pour modéliser l'écoulement dans la ligne B de la QRL, un pas de 10 m est suffisant.

Une quatrième simulation a été réalisée en incluant la pression hydrostatique et les chutes de pression par frictions en remplaçant l'équation différentielle du moment par l'équation algébrique (5.24) pour calculer les moments. Les résultats obtenus sont très similaires aux résultats précédents mais la propagation de la vague de chaleur est légèrement plus lente et le pic de température est sensiblement atténué, ce qui est plus en accord avec les mesures et on peut dire que cette simulation est satisfaisante.

L'élévation des températures observée sur les mesures après le quench et qui n'est pas reproduite dans les simulations provient sûrement de l'approximation du pic de chaleur et de débit dans le flux provenant du quench.

Les simulations ont été réalisées sur un ordinateur classique équipé d'un processeur Pentium[®] D 3.4 GHz avec 1 GB de RAM. La propagation de la vague de chaleur sur 2 kilomètres se propage en 20 minutes et pour les simulations avec $N = 31$ nœuds, la simulation était réalisée en 6 minutes, soit 3,4 fois plus vite que le temps réel. Pour la simulation avec $N = 310$, la simulation complète demande 8 minutes de calcul (soit 2,5 fois plus rapide que le temps réel).

Cette étude a permis de montrer que pour décrire l'écoulement et les transferts de chaleur de l'hélium gazeux à basse pression et à basse température dans la ligne B de la QRL, un modèle basé sur les équations d'Euler en une dimension peut être satisfaisant. Ces simulations ont montré l'importance de prendre en compte le transfert de chaleur par convection entre la paroi et le fluide ainsi que d'avoir un pas de discrétisation spatial suffisamment fin. Pour le cas de la ligne B, un pas de 10 m est nécessaire pour obtenir de bons résultats reflétant correctement la vitesse de propagation de la chaleur ainsi que pour éviter d'éventuelles dissipations dues à la discrétisation numérique.

De plus, les variations de pressions dues à la pression hydrostatique et aux chutes de pression par frottements peuvent être incluses dans le modèle en remplaçant l'équation différentielle partielle du moment par une équation algébrique prenant en compte ces phénomènes.

Ce modèle peut être appliqué à d'autres écoulements d'hélium gazeux à basse pression pour les lignes de distribution cryogéniques si l'hélium est suffisamment loin de la ligne de saturation gaz/liquide où l'équation d'état (5.9) est valide. Par exemple, les lignes D, E et F de la QRL peuvent adopter sans problème ce modèle mais pas la ligne C qui transporte de l'hélium supercritique.

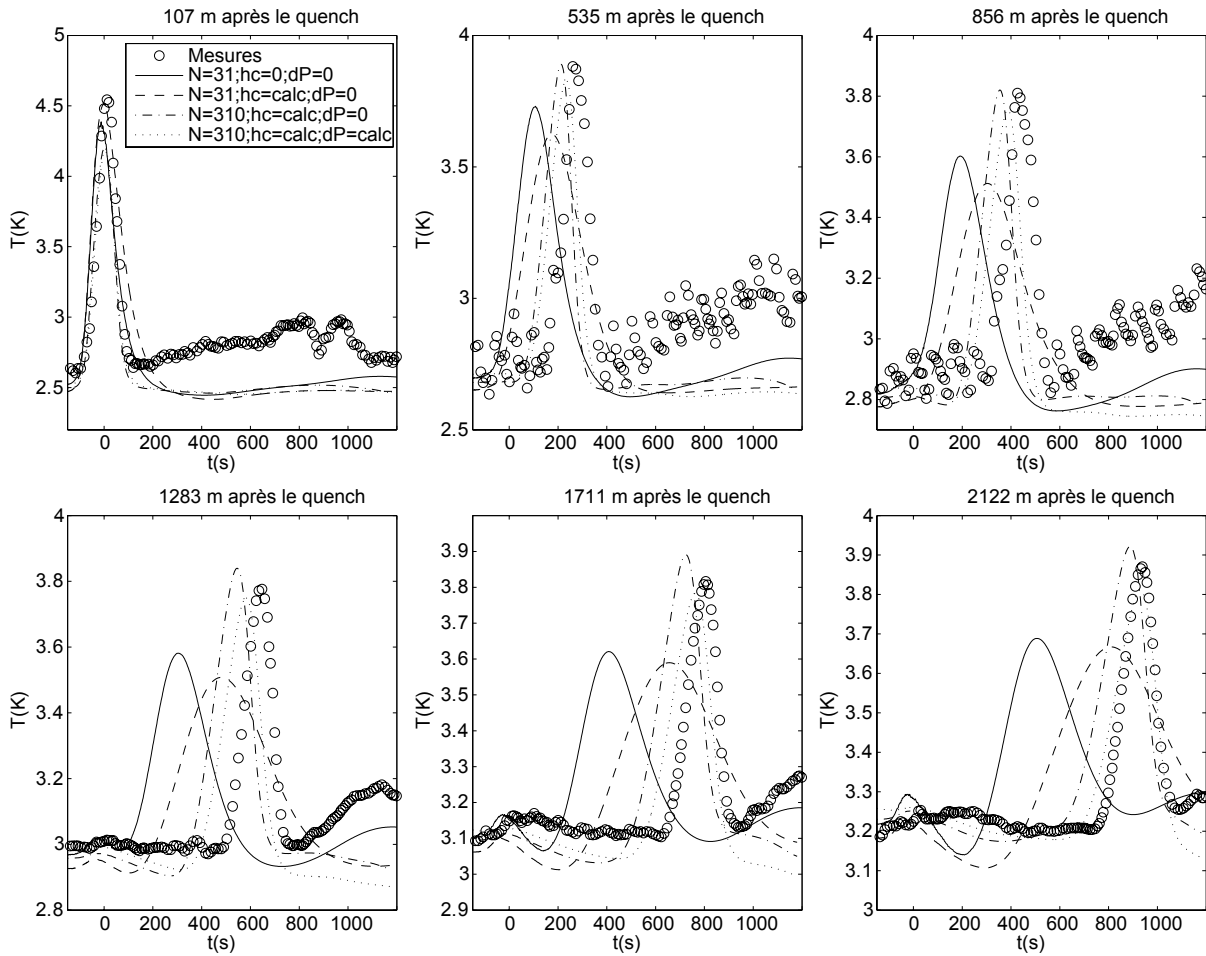


FIGURE 5.13 – Températures le long de la ligne B après un quench (mesures expérimentales comparées avec 3 simulations)

5.3 Caractéristiques du modèle

Le modèle de la station de compression comprend les compresseurs à vis et les différents volumes d'hélium du système ainsi que les différentes vannes. Le modèle de la boîte des compresseurs froids est constitué des compresseurs froids qui ont été paramétrés avec les nouveaux champs de pression corrigés et on trouve également dans le modèle les échangeurs de chaleur qui comportent 5 nœuds de calcul par flux d'hélium, la turbine et les différentes vannes.

La Table 5.4 résume les différentes caractéristiques du modèle et la Table 5.5 présente le nombre d'entrées/sorties simulées dans l'automate. Au total, l'unité de refroidissement à 1,8 K est composée d'environ 2000 équations dont 140 équations différentielles et il faut ensuite rajouter le modèle de la ligne B de la QRL pour simuler le pompage d'un secteur LHC. Le nombre d'équations final est directement proportionnel au nombre de nœuds de discrétisation dans la ligne B, voir la section 5.2. Dans la Table 5.4, le nombre d'équations pour la QRL est donné pour une configuration minimale avec 31 nœuds de calcul seulement, ce qui est suffisant pour réaliser des simulations du point de vue de l'unité de réfrigération.

TABLE 5.4 – Caractéristiques du modèle de la station de réfrigération à 1,8 K du LHC

info	Compresseurs	Boîte Froide	QRL(N=31)	Total
Équations	318	1597	1030	3072
Sous-systèmes linéaires	2	4	0	6
Variables explicites	293	1481	909	2795
Variables dérivées	25	116	121	277
Conditions aux limites	31	74	67	165
Zéros dans la Jacobienne :	81,3%	90,9%	96,3%	97,2%

TABLE 5.5 – Objets automates simulés pour la station de réfrigération à 1,8 K du LHC

	AI	DI	AO	DO	PID
Nombre d'objets total	199	345	62	92	21
Objets simulés	85	34	22	12	13
Pourcentage	43%	10%	35%	13%	62%

AI/DI : entrée analogique/digitale

AO/DO : sortie analogique/digitale

5.4 Simulation en mode "Capacity Check" et comparaisons expérimentales

Les stations de réfrigération à 1,8 K possèdent un mode de fonctionnement particulier appelé "capacity check" permettant de tester l'unité de réfrigération seule, sans la connecter à la ligne B de la QRL du LHC. Dans ce mode, les compresseurs froids pompent directement le bain d'hélium du séparateur de phase S244 qui est alimenté par le réfrigérateur à 4,5 K via la ligne C de la QRL.

Nous avons donc réalisé une simulation dans ce mode de fonctionnement et comparé nos résultats avec un test réel. Les conditions aux limites imposées lors de la simulation sont la pression de retour dans la ligne D (1,3 bar), la température et la pression dans la ligne C (4,6 K / 3 bar) et la puissance du chauffage du séparateur de phase qui est réglée à la main par les opérateurs (entre 1 kW et 1,3 kW). La Figure 5.14 représente le débit total traité par les compresseurs froids ainsi que la pression du séparateur de phase S244 pendant le pompage entre 160 mbar et 14,5 mbar en comparaison avec un test réalisé en mode *capacity Check* en novembre 2006 au point 6 du LHC. Toutes les grandeurs du système sont bien reproduites en simulation et le fait d'avoir modifié les champs de pression des compresseurs permet d'obtenir de bons résultats sur les débits des compresseurs.

5.5 Simulation en mode pompage et comparaisons expérimentales

Dans cette section, une simulation du refroidissement final d'un secteur du LHC à 1,8 K est réalisée. Cela correspond au pompage de la ligne B jusqu'à 16 mbar. Les résultats sont comparés avec un pompage réel.

Pour simuler le pompage d'un secteur LHC, nous avons connecté le modèle de la ligne de pompage de la ligne de distribution cryogénique (Ligne B de la QRL) développé dans la section 5.2

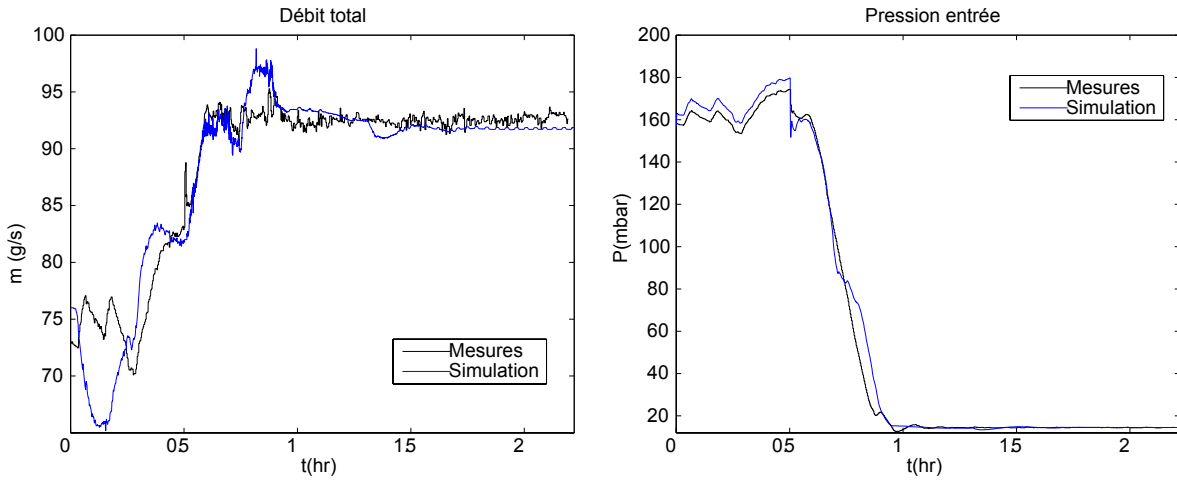


FIGURE 5.14 – Débit et pression d’aspiration pendant le pompage en mode *capacity check*

avec le modèle de la station de réfrigération à 1,8 K. Les conditions aux limites du modèle sont la pression et la température dans la ligne C de la QRL (4,6 K / 3 bar), la pression dans la ligne D (1,3 bar), la puissance du chauffage dans le séparateur de phase S970 (entre 50 W et 200 W), ainsi que les débits et les températures de retour des aimants du LHC dans la ligne B qui sont fixés à 1,5 g/s et 3,8 K pour les cellules standards et entre 10 g/s et 25 g/s à 3,8 K dans les autres cellules. Ces valeurs ont été prises en accord avec les mesures effectuées sur le LHC pendant le pompage.

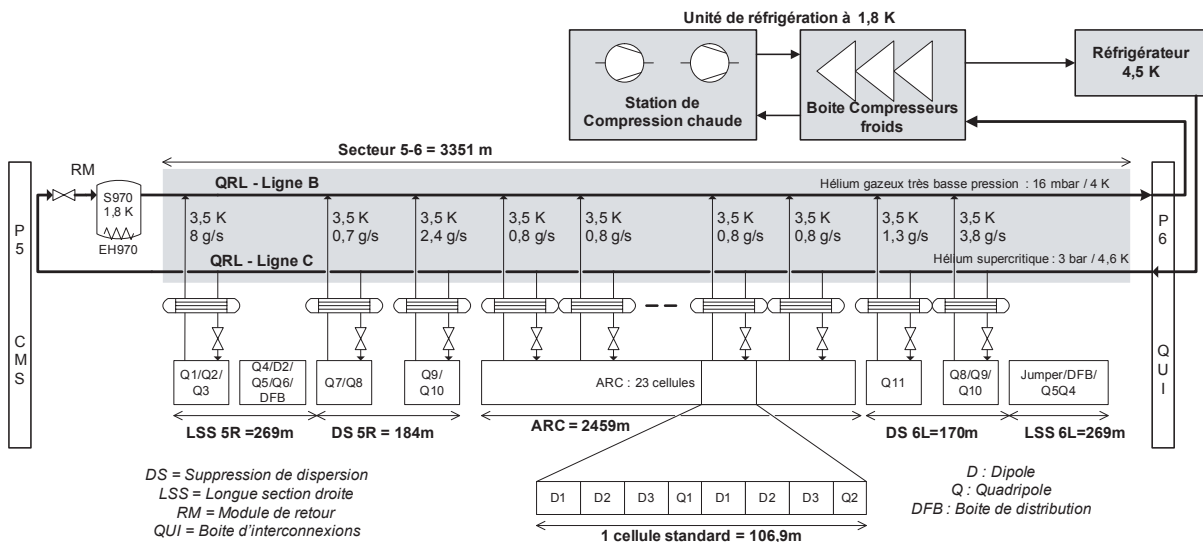


FIGURE 5.15 – Détails du secteur 5-6 du LHC avec les boucles de refroidissement principales des aimants supraconducteurs

Le fait de fixer à des valeurs constantes les températures de retour des aimants n’entraîne pas de grandes imprécisions du point de vue de l’unité de réfrigération à 1,8 K étant donné que la température d’entrée des compresseurs froids est réglée à une température plus chaude en

injectant du gaz chaud. Il faut juste s'assurer que la température de sortie de la ligne B est inférieure à la consigne de la régulation. En fixant la température de retour des aimants à $3,8 K$, on est certain de respecter cette condition (la consigne minimum de température est de $5,6 K$). Concernant les débits des interconnexions, les valeurs expérimentales ont été fixées pendant la simulation, ceux-ci peuvent varier pendant le pompage mais dans des plages relativement restreintes. Si de grandes variations sont observées comme sur les triplets internes, il suffit de faire varier les conditions limites pendant la simulation.

Les Figures 5.16 et 5.17 représentent les principales variables simulées pendant le pompage en comparaison avec des mesures faites au point 6 du LHC pendant un pompage du secteur 5-6 effectué en avril 2008. On peut constater que toutes les dynamiques sont bien présentes dans la simulation et que le comportement global des compresseurs froids est fidèle aux mesures effectuées.

Cependant, on observe que les températures de sortie des compresseurs sont inférieures en simulation par rapport aux mesures pour de hautes vitesses de rotation, ce qui signifie que les compresseurs froids réels possèdent de moins bons rendements isentropiques que prévu. Nous avons également tracé l'évolution des points de fonctionnement des compresseurs dans leur champ de pression respectif, voir la Figure 5.18. Les évolutions des différents compresseurs sont conformes avec les observations faites sur les compresseurs réels, on peut juste remarquer quelques excursions proches de la ligne de décrochage pour les trois compresseurs à basse vitesse durant le démarrage, ce qui peut s'expliquer par l'absence de données fiables dans les caractéristiques pour les faibles vitesses. La bonne corrélation entre simulation et mesure s'explique principalement par les corrections faites sur les champs de pression dans la section 5.1.1.

La simulation s'est déroulée en environ 45 minutes de calcul pour simuler 12 heures de pompage, ce qui représente une vitesse de simulation moyenne 16 fois plus rapide que le temps réel, ce qui est largement satisfaisant pour ce genre de système.

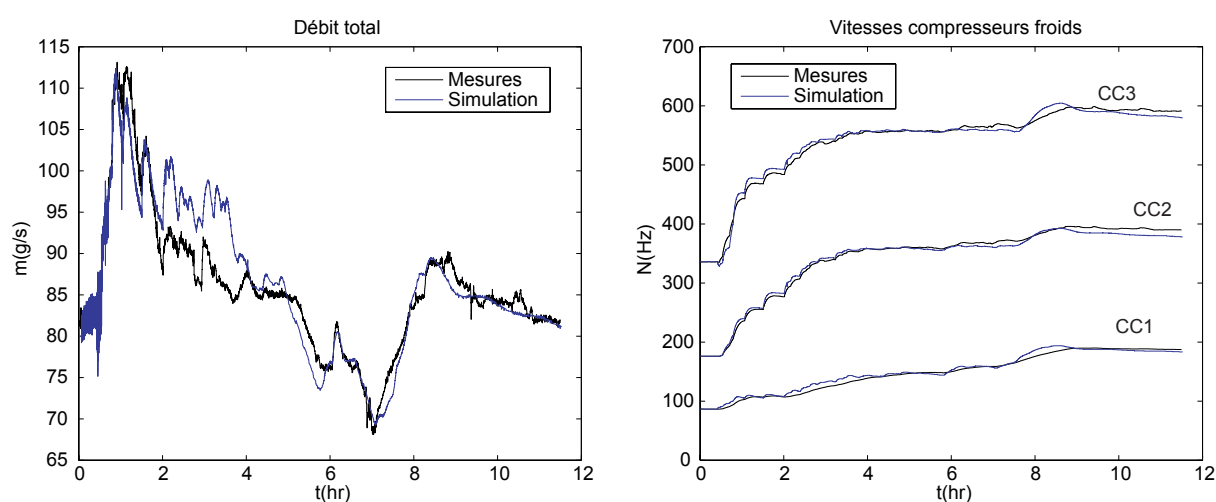


FIGURE 5.16 – Débit et vitesses des compresseurs froids pendant le pompage

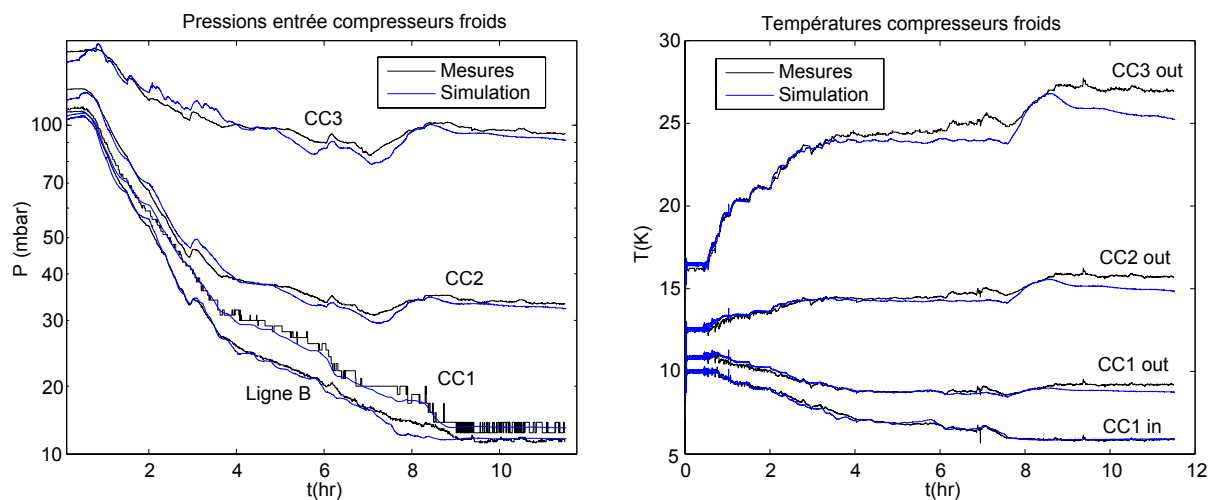


FIGURE 5.17 – Pressions et températures des compresseurs froids pendant le pompage

5.6 Nouvelle gestion des consignes pour les compresseurs froids

Pendant le pompage, les compresseurs froids doivent suivre une caractéristique prédéfinie de fonctionnement qui permet à chaque compresseur de rester dans son champ de pression respectif, sans dépasser les lignes de décrochage tout en restant dans un régime d'écoulement sonique. Un algorithme de contrôle a été développé par le constructeur mais plusieurs problèmes d'opération sont apparus lors des pompages. Un deuxième algorithme de contrôle, plus simple, a alors été développé au CERN en utilisant un régulateur PI pour chaque compresseur froid :

- Le régulateur *1SC212* régule la pression d'aspiration du premier compresseur froid P_{in_1} en pilotant sa vitesse N_1 ;
- Le régulateur *2SC212* régule le taux de compression du deuxième compresseur froid PR_2 en pilotant sa vitesse N_2 ;
- Le régulateur *3SC212* régule le taux de compression du troisième compresseur froid PR_3 en pilotant sa vitesse N_3 .

La progression le long d'une caractéristique prédéfinie se fait manuellement : les opérateurs viennent incrémenter ou décrémenter une variable entre 0 % et 100 %. Cette méthode a le mérite de fonctionner mais la pression d'aspiration n'est en fait pas directement régulée, ce qui peut poser des problèmes si les opérateurs désirent régler une valeur de pression précise dans la ligne B. De plus, le fait d'incrémenter manuellement une variable de contrôle provoque des sauts de vitesses sur les compresseurs froids, ce qui entraîne des contraintes importantes pour les machines, voir les vitesses représentées dans la Figure 5.16 où l'on peut constater ces sauts de vitesses, particulièrement sur le troisième compresseur. Pour remédier à ces problèmes d'opération, nous avons développé une nouvelle méthode pour gérer les consignes des vitesses des compresseurs à partir d'une consigne globale de pression d'aspiration, tout en garantissant que les différents compresseurs froids restent dans leur plage de fonctionnement.

La Figure 5.19 représente le nouveau schéma de contrôle pour la régulation des vitesses des compresseurs froids. Une consigne générale pour la pression d'aspiration du premier compresseur est fournie par l'opérateur. La consigne du premier régulateur *1SC212* est alors calculée par

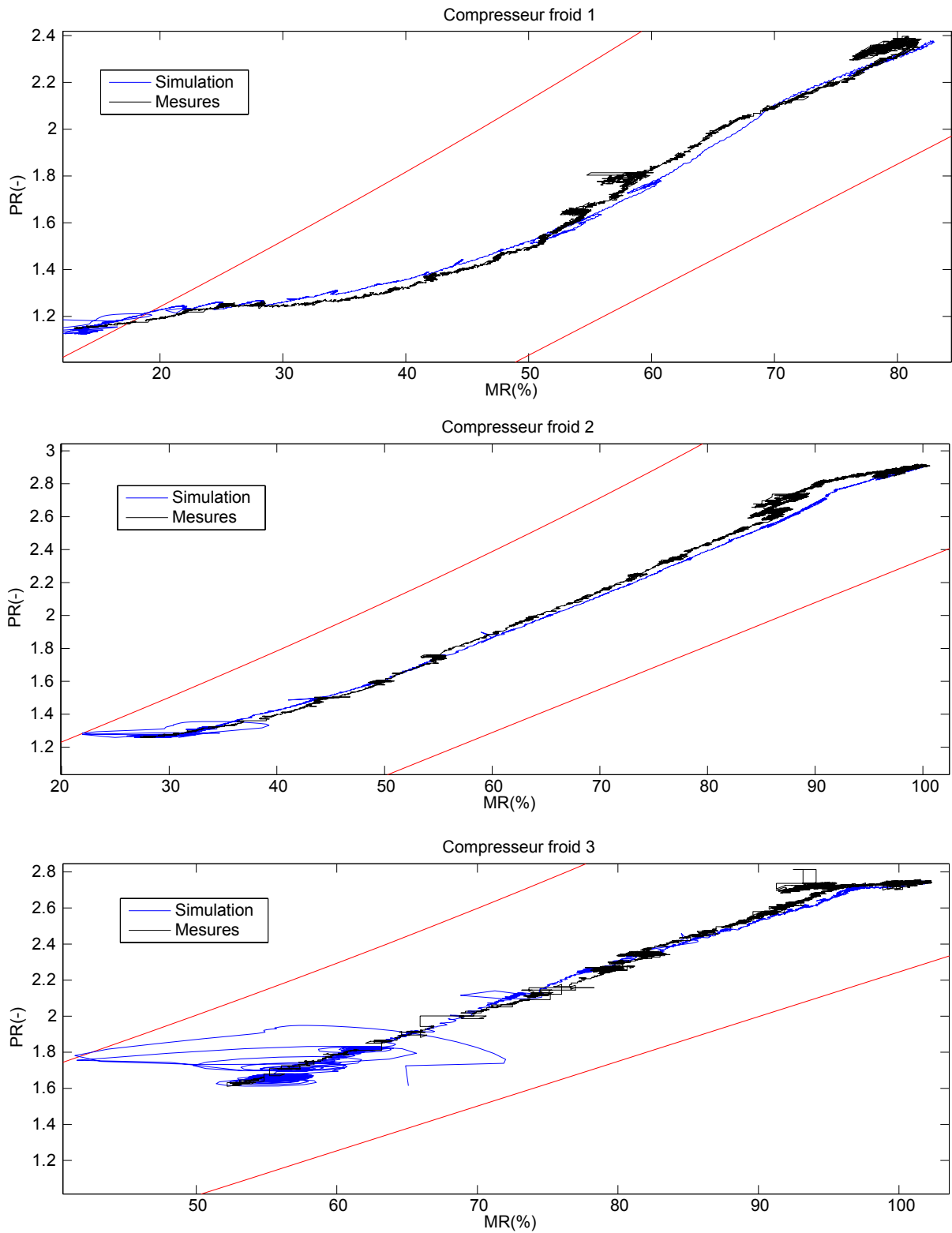


FIGURE 5.18 – Evolution des points de fonctionnement dans les champs de pression pendant le pompage

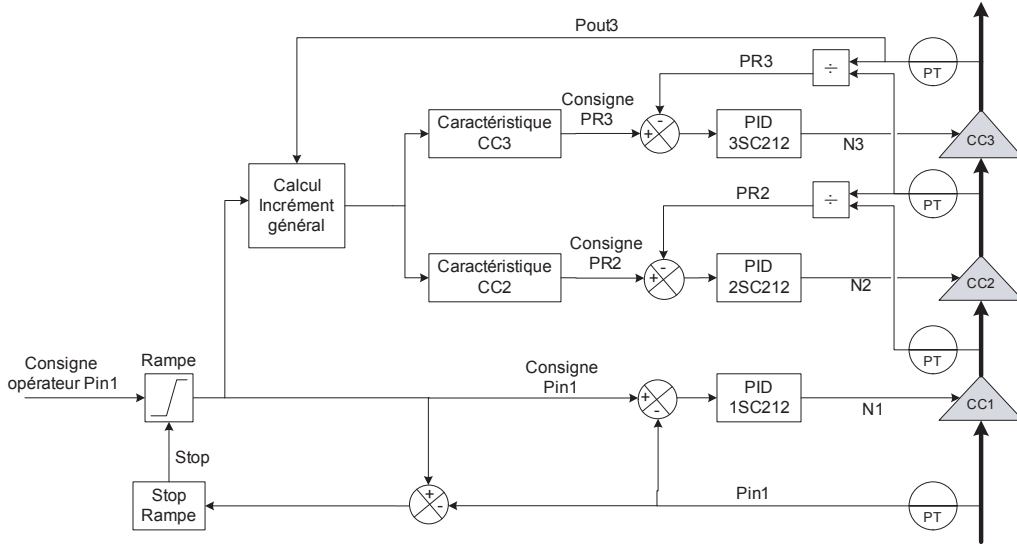


FIGURE 5.19 – Nouveau schéma de contrôle des compresseurs froids

une rampe qui est effectuée à partir de la valeur de la pression d'entrée courante pour atteindre doucement la consigne désirée selon une pente paramétrée en fonction de la valeur de la pression (la pente varie entre $0,15 \text{ mbar/s}$ et $0,003 \text{ mbar/s}$). De plus, par mesure de sécurité, la rampe est stoppée si l'écart entre la pression mesurée et la consigne est supérieur à 5 mbar . Ensuite, des consignes nominales SPd_1 , SPd_2 , SPd_3 sont calculées en fonction de la pression de sortie $Pout_3$, voir le premier graphique de la Figure 5.20. L'incrément spécifique du premier compresseur froid I_1 est désormais calculé selon la formule suivante :

$$I_1 = 100 \cdot \frac{Pin_2 - 1,08 \cdot SP_1}{\left(\frac{Pout_3}{SPd_1 \cdot SPd_2 \cdot SPd_3} - 1,08\right) \cdot SP_1}. \quad (5.28)$$

Une fois l'incrément spécifique du premier compresseur calculé, l'incrément général I , auparavant donné par les opérateurs, est calculé selon la caractéristique représentée dans le deuxième graphique de la Figure 5.20. Les incréments spécifiques des compresseurs 2 et 3 sont ensuite déduits à partir de l'incrément général, voir dernier graphique de la Figure 5.20. Finalement, les consignes pour les compresseurs 2 et 3 SP_i sont calculées selon leur l'incrément spécifique I_i et leur consigne nominale SPd_i de manière à atteindre la consigne nominale linéairement depuis un taux de compression minimal de 1,08 :

$$SP_i = 1,08 + \frac{I_i}{100} \cdot (SPd_i - 1,08). \quad (5.29)$$

Pour tester cette nouvelle méthode de contrôle, nous avons réalisé une nouvelle simulation du pompage dans la ligne B de la QRL en comparaison avec le pompage précédemment simulé. Les résultats sont présentés dans la Figure 5.21, où l'on peut constater que cette méthode permet d'éviter les sauts de vitesses sur les compresseurs, et permet également aux opérateurs de fixer simplement la pression finale désirée. De plus, les opérateurs n'ont pas à intervenir manuellement sur le contrôle des compresseurs froids pendant toute la procédure du pompage.

Une fois cette méthode validée en simulation, cette technique a été implémentée avec succès sur les différentes unités de réfrigération Air-Liquide à $1,8 \text{ K}$ du LHC. Le simulateur a ainsi permis

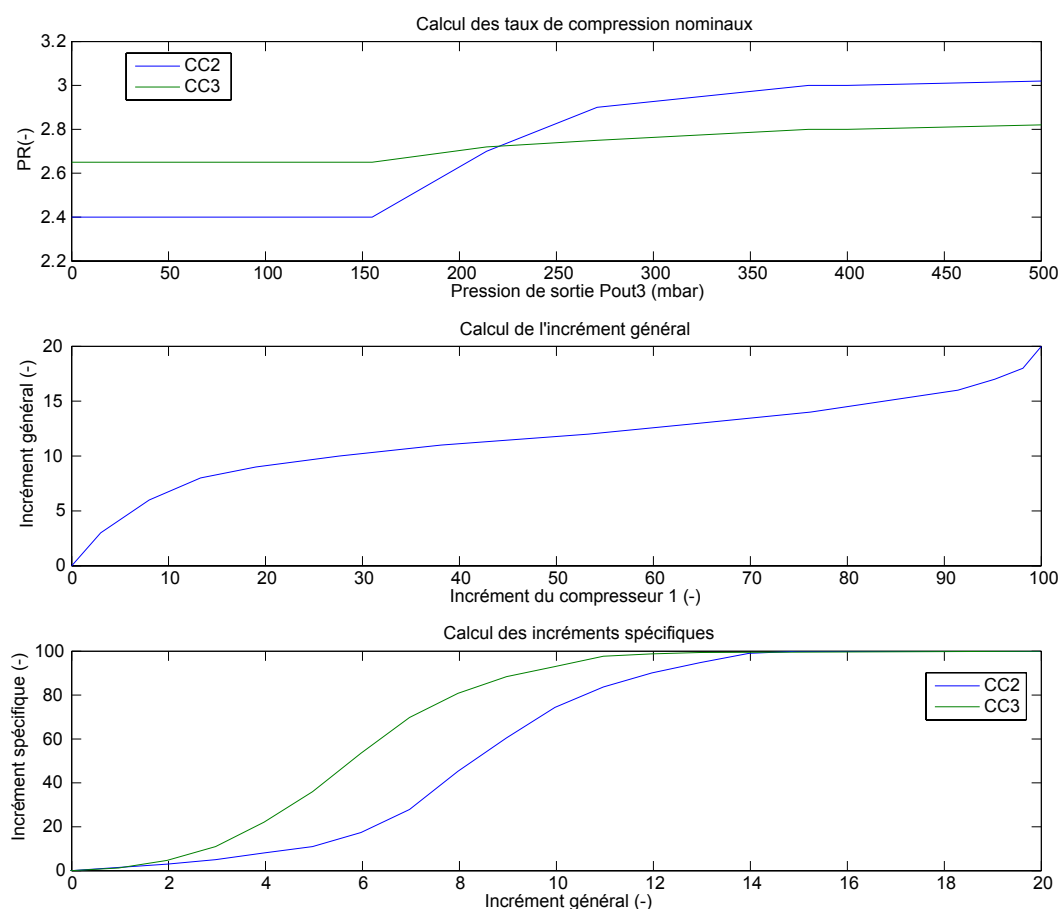


FIGURE 5.20 – Différentes caractéristiques permettant de calculer les consignes des compresseurs froids

de tester une nouvelle méthode de contrôle avant sa mise en œuvre réelle de manière à garantir un bon fonctionnement dès le premier test.

5.7 Conclusion

Les différentes simulations réalisées dans ce chapitre ont permis de valider les différents modèles développés pour les unités de réfrigération Air-Liquide de $2,4 \text{ kW}$ à $1,8 \text{ K}$ qui sont utilisées pour refroidir les aimants du LHC. De plus, un modèle complet de la ligne de pompage de $3,3 \text{ km}$ (ligne B de la QRL) a été développé pour simuler le pompage de l'hélium à travers cette ligne. Le simulateur a ainsi permis de développer une nouvelle stratégie pour la gestion des consignes des compresseurs froids qui constituent les éléments clés dans les grands systèmes cryogéniques fonctionnant à $1,8 \text{ K}$.

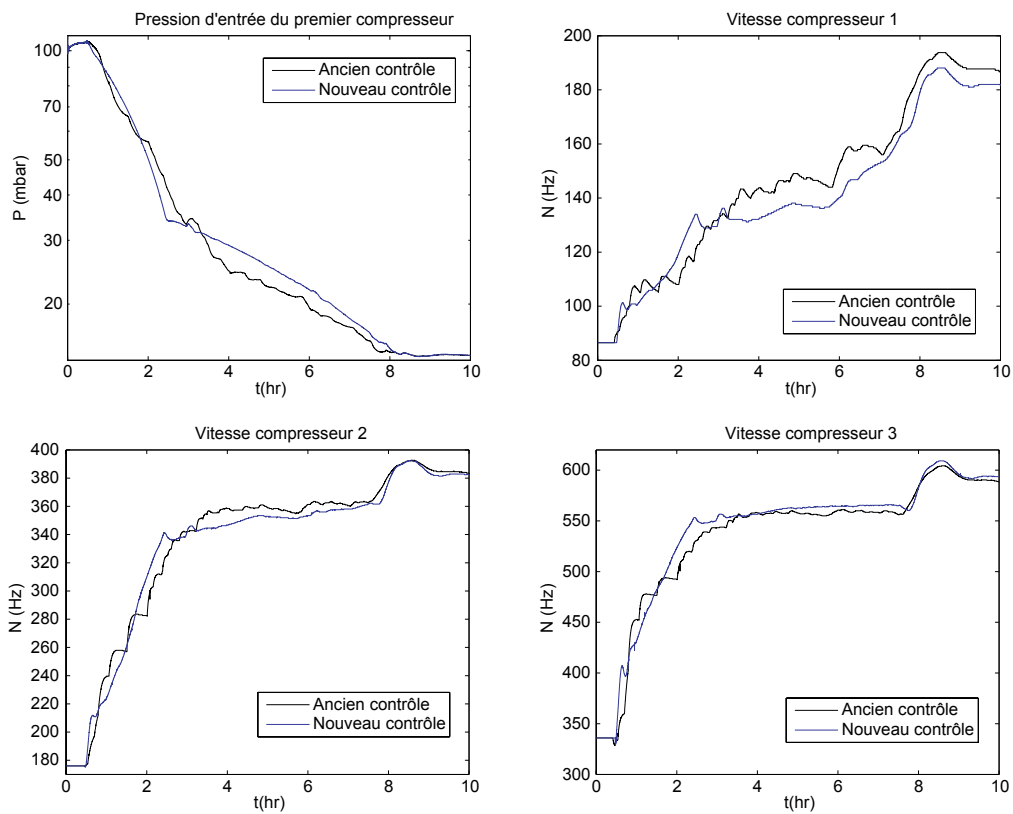


FIGURE 5.21 – Comparaison entre le pompage réalisé avec l'ancien contrôle et le nouveau contrôle des compresseurs froids en simulation

Troisième partie

Amélioration des stratégies de contrôle

6

Contrôle à modèle interne pour la régulation de la haute pression

Le modèle du réfrigérateur à 4,5 K pour le LHC développé dans le chapitre 4 va être réutilisé dans ce chapitre pour permettre d'améliorer le contrôle de la haute pression. D'autres modèles ont également été élaborés pour permettre des simulations plus rapides et pour développer des nouvelles lois de commande, voir la Table 6.1.

TABLE 6.1 – Les différentes approches de modélisation de la boîte froide

Modèle	Equations	Précision	Vitesse	Utilisation
Boîte froide complète	3965 DAEs	++	--	Simulation processus réfrigérateur
Boîte froide équivalente	1240 DAEs	+	+	Simulation charge compresseurs
Représentation d'état	4 ODEs	-	++	Contrôle

Le modèle complet de la boîte froide (présenté dans le chapitre 4) permet de réaliser des simulations du réfrigérateur dans sa totalité mais la vitesse de simulation est très lente. Comme nous nous intéressons ici au contrôle de haute pression dans la station de compression, un modèle équivalent de la boîte froide, beaucoup plus simple, a été développé pour réaliser des simulations plus rapides.

De plus, un modèle utilisant une représentation d'état a été élaboré de manière à développer une nouvelle loi de commande. Les conditions limites des modèles pour la simulation sont les consignes des régulateurs alors que les conditions limites du modèle sous forme de représentation d'état sont directement les positions des vannes. Seul le modèle de la boîte froide complète permet de réaliser des simulations sur de grandes plages d'opération car tous les autres modèles sont élaborés autour d'un point de fonctionnement.

Après une présentation du contrôle des pressions dans les stations de compression, les différents modèles sont présentés, puis le contrôleur PI sera comparé avec un contrôleur à modèle interne (IMC).

6.1 Présentation du problème

Les réfrigérateurs à hélium pour le LHC possèdent des stations de compression permettant de compresser l'hélium à température ambiante de manière à fixer une ligne à haute pression (géné-

ralement entre 10 et 20 bar), voir le chapitre 4.3 pour plus de détails sur le fonctionnement de ces réfrigérateurs à hélium. Les stations de compression du LHC sont composées de deux étages et trois niveaux de pression doivent alors être régulés :

- La basse pression (BP) est la pression d’aspiration du premier étage de compression. Elle doit être maintenue à environ 1 bar dans tous les modes de fonctionnement ;
- La moyenne pression (MP) est la pression entre les deux étages de compression et se situe entre 3 et 4 bar ;
- La haute pression (HP) est la pression de sortie du deuxième étage de compression et est généralement régulée entre 15 bar et 20 bar selon la charge de la boîte froide : lorsque la HP augmente, le débit augmente et la puissance de réfrigération augmente.

Pour réguler ces pressions, il y a des vannes de bypass entre la HP et la BP (vannes CV175 et CV176) ainsi qu’entre la HP et la MP (vannes CV177 et CV178). De plus, d’importants réservoirs d’hélium de 250 m³ sont situés à proximité des installations de manière à injecter ou retirer du gaz du système (tampon) grâce à une vanne de charge (vanne CV189) et de décharge (vanne CV180), voir la Figure 6.1 où une station de compression type du LHC est représentée avec les différentes boucles de régulation. Les bypass sont toujours constitués de deux vannes en parallèle : une petite vanne (vannes CV176 et CV178) qui permet un réglage fin de la pression et une grosse vanne (vannes CV175 et CV177) qui permet un passage important de débit en cas de perturbations importantes ou pendant les démarrages.

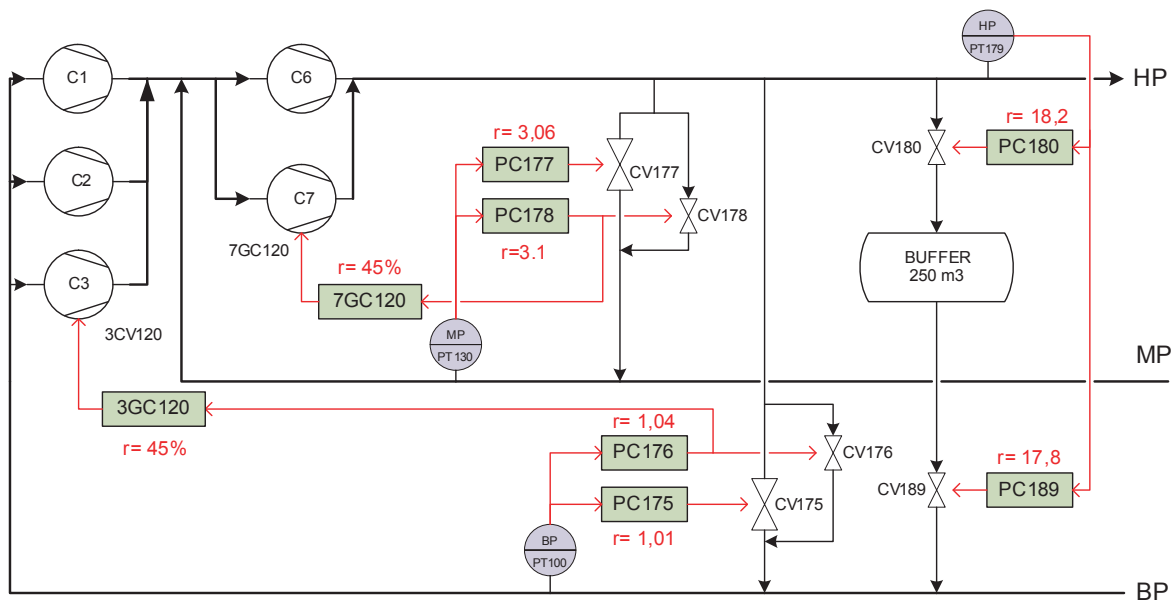


FIGURE 6.1 – Régulation des pressions dans une station de compression chaude pour le LHC

6.1.1 Approche de contrôle

Toutes les installations cryogéniques du CERN utilisent exclusivement des régulateurs PI classiques (Proportionnel Intégral) implémentés dans des automates. Toutes les variables sont fortement couplées car toutes les vannes agissent sur les trois pressions ; plusieurs stratégies de régulation peuvent donc être envisagées. La stratégie actuellement adoptée par le CERN pour les stations de compression du LHC est la suivante :

- La BP est régulée à l’aide des bypass HP/LP. Un régulateur pilote la petite vanne CV176 à la consigne nominale (1,04 bar) et un autre régulateur pilote la grosse vanne CV175 à une consigne plus basse ($r_{175} = r_{176} - 0,04$) en cas de chute de pression ;
- La MP est régulée à l’aide des bypass HP/MP. Un régulateur pilote la petite vanne CV178 à une consigne calculée en fonction de la HP de manière à conserver un ratio optimal entre la HP et la MP, car les turbines présentent un meilleur rendement isentropique pour un certain ratio. La consigne est donc calculée telle que :

$$r_{178} = HP \cdot \frac{MP_{max}}{HP_{max}} - 0,5, \quad (6.1)$$

- où $MP_{max}/HP_{max} = 4,13/20,6 = 0,2$ pour les réfrigérateurs du LHC. De plus, pour s’assurer que les vannes de bypass sont bien fermées en fonctionnement normal, un offset de 0,5 bar est retranché à la consigne. Le régulateur qui pilote la grosse vanne CV177 possède également une consigne plus basse comme pour la régulation de la BP ($r_{177} = r_{178} - 0,04$) pour éviter d’éventuelles oscillations entre les 2 vannes ;
- La HP est régulée à l’aide des vannes de charge et de décharge indépendamment (pas de split-range comme dans la majeure partie des installations de ce genre). La vanne de décharge CV180 régule une valeur de HP haute (0,2 bar au-dessus de la consigne nominale) et la vanne de charge CV189 régule à une valeur de HP basse (0,2 bar en dessous de la consigne nominale).

Le débit fourni par les compresseurs peut également être contrôlé via les vannes tiroirs des compresseurs (xCV120). En général, les compresseurs fonctionnent à plein régime (la vanne tiroir est ouverte au maximum) de manière à limiter les vibrations mécaniques des machines. Néanmoins, les vannes tiroirs des compresseurs peuvent être amenées à réguler la position des vannes de bypass de manière à réduire le débit total des compresseurs et donc la consommation électrique. Les deux régulateurs suivants sont donc également présents mais fonctionnent rarement dans la pratique :

- Le régulateur 3GC120 qui régule la position de la vanne CV176 à 45 % d’ouverture en pilotant la vanne tiroir 3CV120 du compresseur C3.
- Le régulateur 7GC120 qui régule la position de la vanne CV178 à 45 % d’ouverture en pilotant la vanne tiroir 7CV120 du compresseur C7.

La régulation de la BP est très sensible car des variations brusques de la BP peuvent arrêter les turbines et les compresseurs ont des seuils très stricts sur la pression d’aspiration. Cependant, cette régulation fonctionne bien et ne fera pas l’objet d’une étude plus approfondie.

La régulation de la HP est plus délicate car des changements importants et rapides sont nécessaires pour adapter la puissance fournie par les compresseurs à la charge de la boîte froide. Les régulateurs PI entraînent de nombreuses oscillations sur la HP et des dépassements sont observés lors de perturbations (arrêt turbine, modification de la charge thermique de la boîte froide). Pour remédier à ces problèmes de contrôle, la première tâche consiste à trouver un modèle simple pour représenter l’évolution dynamique de la haute pression dans le système dans le but d’étudier les problèmes et de développer une nouvelle loi de commande.

6.2 Modèle équivalent de la boîte froide

Pour tester de nouvelles lois de commande pour la régulation de la haute pression, des simulations de la station de compression couplée à la boîte froide et au LHC doivent être effectuées.

Le modèle complet de la boîte froide est complexe et les simulations obtenues sont donc lentes. Pour développer de nouvelles techniques de contrôle portant sur la station de compression et pour pouvoir les comparer, un grand nombre de simulations est généralement requis et la lenteur du modèle général est un inconvénient majeur.

On propose alors de réaliser un modèle équivalent de la boîte froide, de manière à ce que son comportement du point de vue de la station de compression soit équivalent à celui du modèle complet. L'idée est de représenter la boîte froide sous la forme d'un ensemble de volumes à différentes températures fixes interconnectés les uns aux autres par des vannes modélisant les différentes résistances hydrauliques du système, comme les turbines, les tuyaux ou les vannes. Seuls la dernière turbine, la vanne Joule-Thomson et le séparateur de phase sont inclus dans ce modèle de manière à rendre compte de la liquéfaction de l'hélium, voir la Figure 6.2. Ce modèle est donc valable autour d'un point de fonctionnement de la boîte froide puisque toutes les températures sont constantes mais les dynamiques de pression et de débit sont bien estimées de manière à avoir un bon comportement de la haute pression.

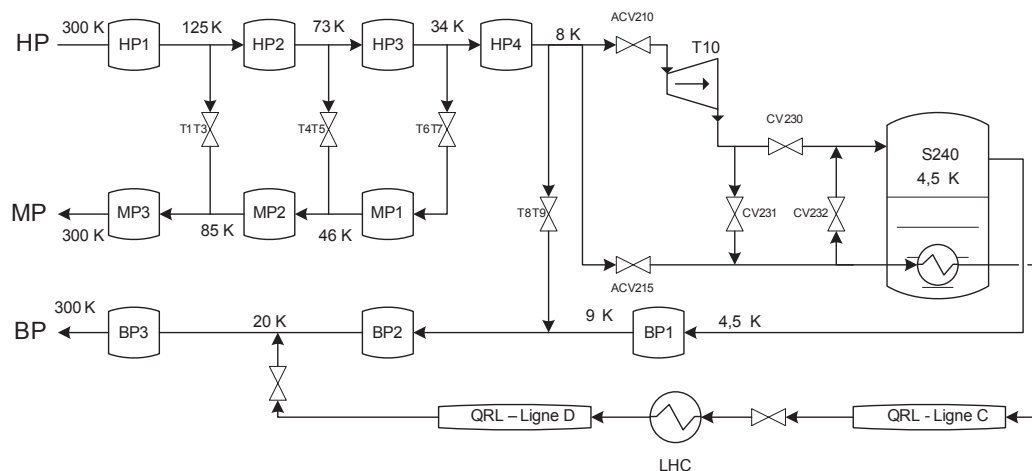


FIGURE 6.2 – Modèle équivalent de la boîte froide 4,5 K

Pour tester le bon fonctionnement du modèle en transitoire, deux simulations ont été effectuées en comparaison avec le réfrigérateur réel :

- Une simulation lors d'un échelon de consigne sur la haute pression entre 17,1 bar et 17,9 bar ;
- Une simulation pendant l'oscillation de la consigne de la haute pression entre 17 bar et 19 bar.

Les Figures 6.3 et 6.4 montrent les résultats des simulations ; les dynamiques obtenues sont très proches de celles observées sur le réfrigérateur réel pour les différentes pressions mais également sur les différents actionneurs. En revanche, on observe des différences sur les dynamiques dans le séparateur de phase (sur le niveau et la puissance du chauffage) car le modèle équivalent ne reflète pas le changement de température avant la dernière turbine qui modifie le pourcentage de liquide créé par la détente de Joule-Thomson. On peut remarquer entre autre que la réponse inverse sur le niveau réel n'est pas présente dans la simulation. Cependant ce modèle équivalent est suffisant pour effectuer les simulations nécessaires à l'amélioration de la régulation de la haute

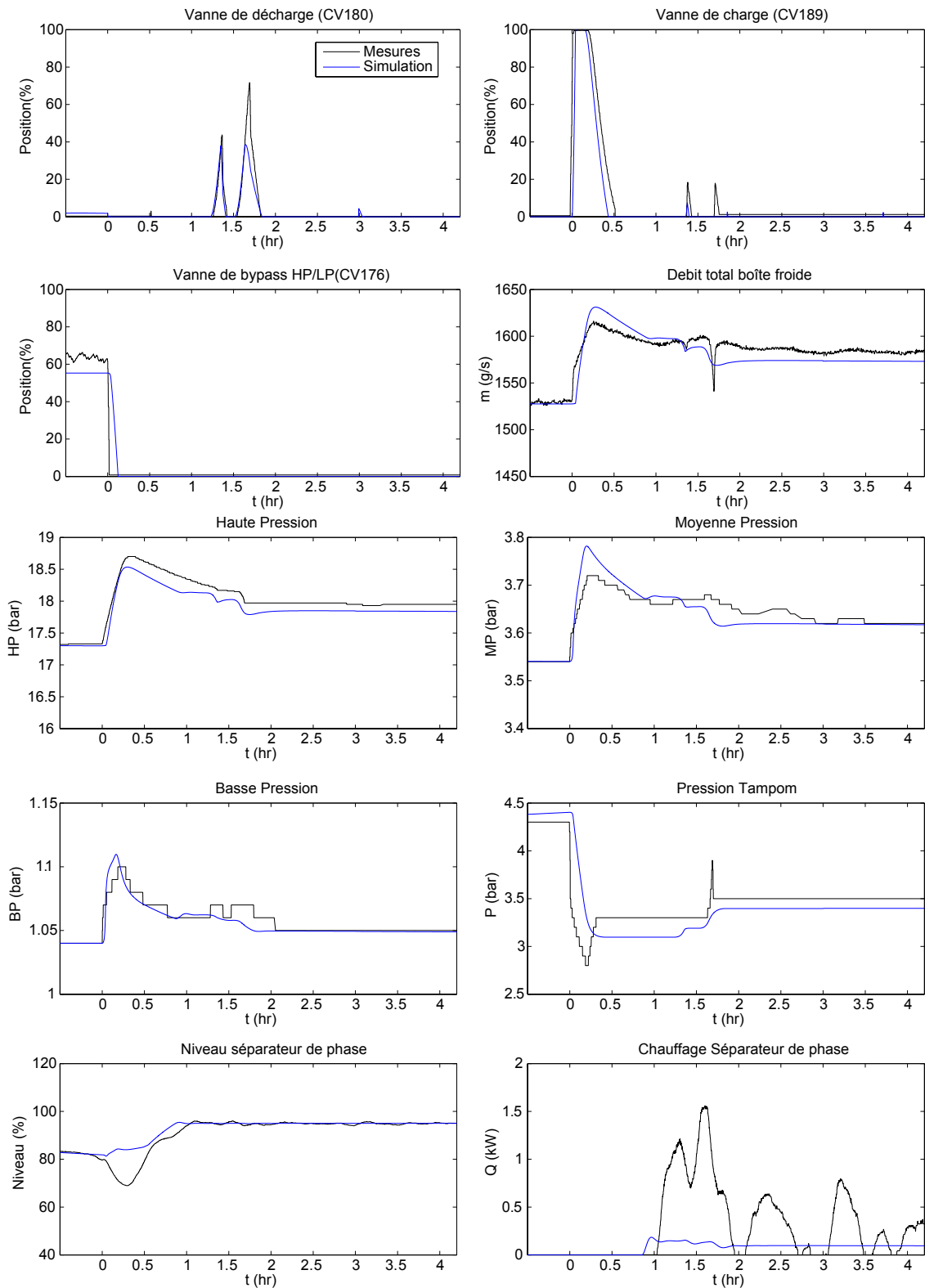


FIGURE 6.3 – Simulation d'un changement de consigne sur la haute pression avec le modèle équivalent de la boîte froide en comparaison avec le réfrigérateur réel

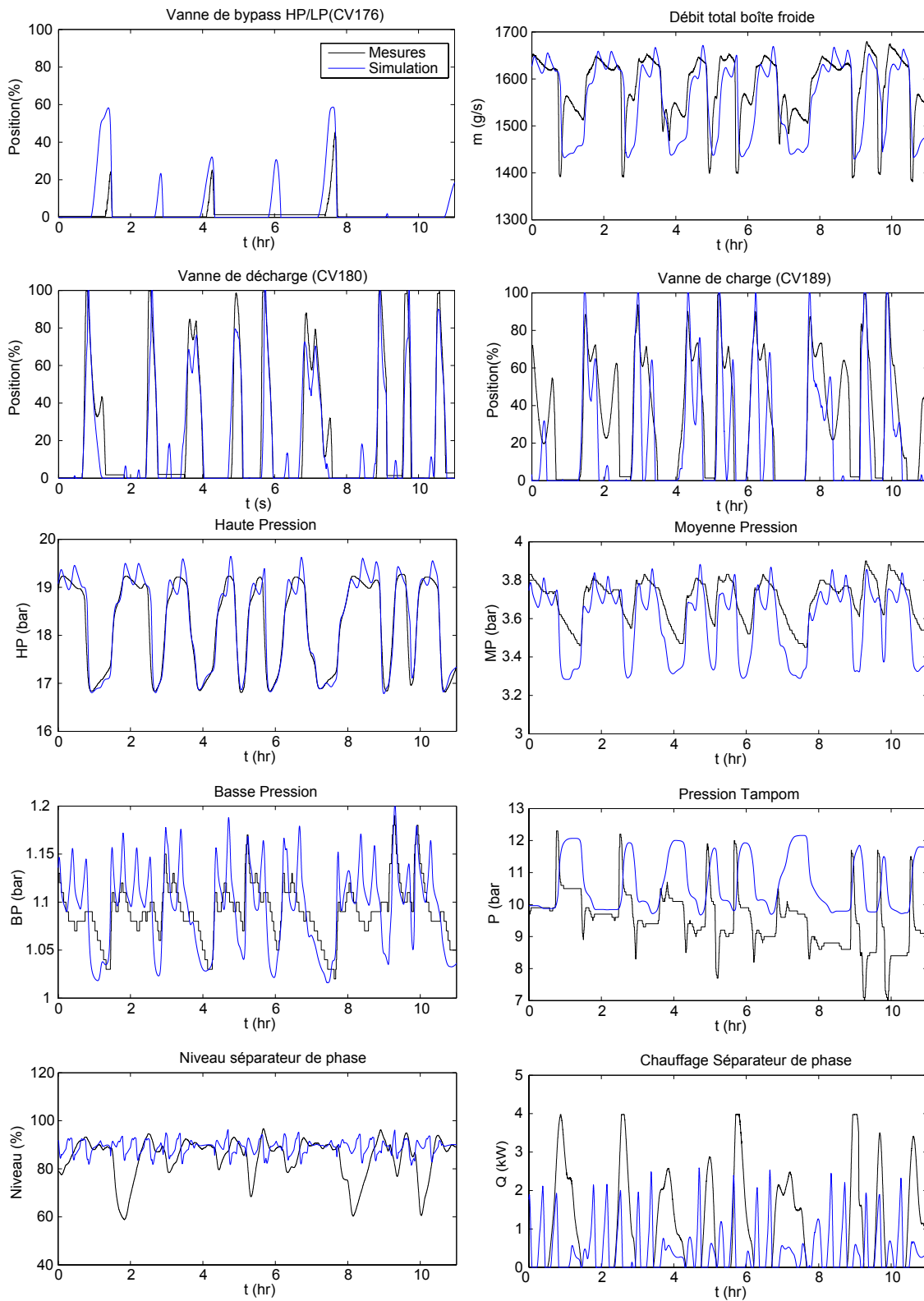


FIGURE 6.4 – Simulation pendant l'oscillation de la consigne de la haute pression avec le modèle équivalent de la boîte froide en comparaison avec le réfrigérateur réel

pression dans les stations de compression car il permet de bien refléter le comportement global des pressions en fonction des actionneurs.

Concernant la vitesse de simulation, qui était notre principal objectif pour développer ce modèle, les résultats sont satisfaisants : la deuxième simulation a été effectuée en 3 minutes pour simuler 12 heures d'opération lors de phases transitoires, ce qui représente une vitesse de simulation 240 fois plus rapide que le temps réel alors que le modèle complet de la boîte froide atteint à peine la moitié du temps réel. On peut ainsi constater que la lenteur de simulation provient essentiellement des échangeurs de chaleur et des turbines qui ont été remplacés dans ce modèle par des composants analogues autour d'un point de fonctionnement.

6.3 Modèle des pressions dans un réfrigérateur

Pour pouvoir développer de nouvelles lois de commande, il est nécessaire d'avoir un modèle relativement simple du processus à contrôler. Les modèles développés jusqu'à présent étaient des modèles physiques complexes qui sont inadaptés pour mettre en place de telles optimisations de contrôle. Une approche de modélisation, toujours basée sur la physique des processus, est proposée ici, moyennant les simplifications suivantes pour obtenir le système sous forme d'état :

- L'hélium est assimilé à un gaz parfait, ce qui est une très bonne approximation dans le cas de la station de compression car on travaille à haute température et les atomes d'hélium sont très éloignés les uns des autres ;
- On considère seulement quatre volumes isothermes dans le système total (un volume HP, un volume MP, un volume BP et un volume pour le tampon) et la température de ces volumes est constante ;
- Le réfrigérateur fonctionne en réfrigération idéale, il n'y a pas d'accumulation ou de libération de masse provenant de la liquéfaction ou de l'évaporation d'hélium ;
- On néglige les délais entre les variations de débits et les variations de pressions car les ondes de pressions se déplacent à une vitesse proche de celle du son (entre 200 m/s et 1000 m/s dans l'hélium). Un changement de débit entraîne des modifications de pression en quelques centièmes de seconde, retard négligeable par rapport aux constantes de temps du système qui sont de l'ordre de la minute.

On peut alors faire un schéma simplifié des différents flux dans le réfrigérateur comme le montre la Figure 6.5. Les paramètres du modèle sont les caractéristiques des vannes de contrôle de la station de compression ainsi que les différents volumes d'hélium qui représentent la HP, la MP, la BP et le tampon. Un inventaire des volumes et des masses d'hélium a donc été réalisé, voir les Tables 6.2, 6.3 et 6.4. Pour obtenir des volumes équivalents, nous avons calculé la densité moyenne d'hélium de chaque volume de manière à obtenir la même masse d'hélium à l'intérieur : $\rho = M/V$. Grâce à cette densité moyenne, on peut calculer la température moyenne en connaissant la pression à partir de l'équation des gaz parfaits ($P = \rho \cdot \bar{R} \cdot T$), on obtient alors :

$$\begin{aligned} T_{HP} &= \frac{P}{\rho \cdot \bar{R}} = \frac{18 \cdot 10^5}{768/68 \cdot 2078} = 77 \text{ K}, \\ T_{MP} &= \frac{P}{\rho \cdot \bar{R}} = \frac{4 \cdot 10^5}{66/25 \cdot 2078} = 73 \text{ K}, \\ T_{BP} &= \frac{P}{\rho \cdot \bar{R}} = \frac{1 \cdot 10^5}{13/30 \cdot 2078} = 111 \text{ K}. \end{aligned} \tag{6.2}$$

L'objectif est de modéliser ce schéma sous forme de représentation d'état. On choisit comme vecteur d'état les différentes pressions des volumes : $X = [P_{hp}, P_{mp}, P_{bp}, P_{buff}]^T = [X_1, X_2, X_3, X_4]^T$.

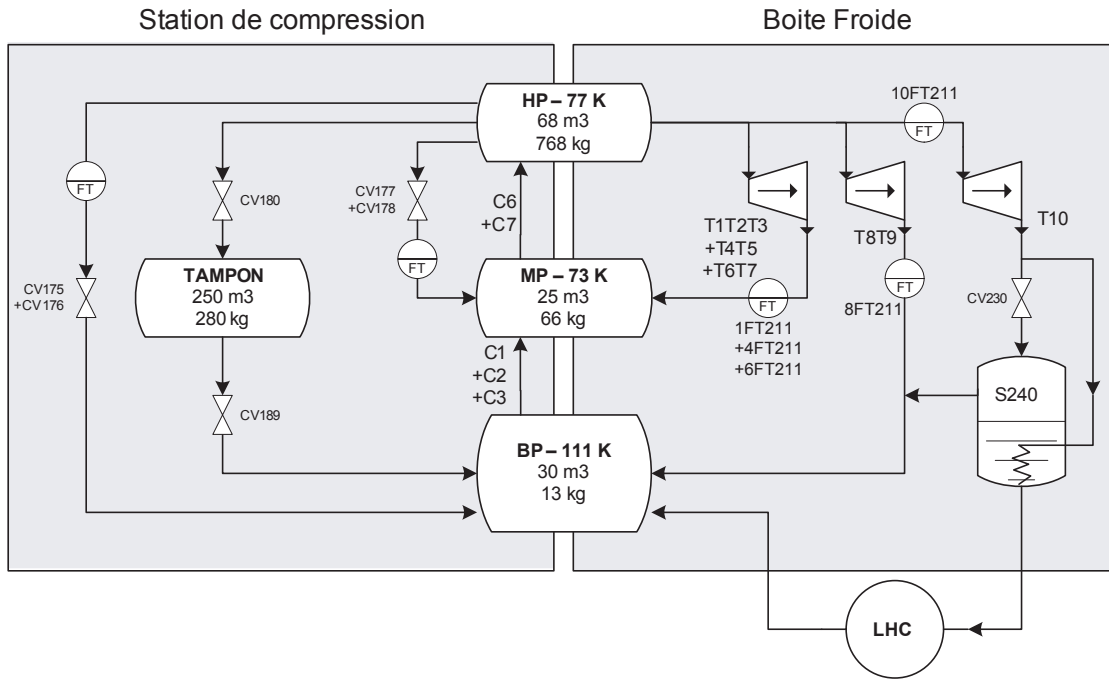


FIGURE 6.5 – Schéma simplifié d'un réfrigérateur

TABLE 6.2 – Bilan des volumes et masses d'hélium HP

Composant	Emplacement	Vol [m³]	T [K]	P [bar]	M [kg]
1HX200	Boîte Froide	1,416	200	18	6,1
HX250	Boîte Froide	0,333	160	18	1,8
2HX200	Boîte Froide	0,657	71	18	7,7
3HX200	Boîte Froide	0,315	36	18	7,2
4HX200	Boîte Froide	0,383	16	18	21,3
ADS80K	Boîte Froide	1,948	67	18	24,3
ADS20K	Boîte Froide	0,085	21	18	3,4
Piping	Boîte Froide	1,230	50	18	20,4
Piping	Station Compression	12,14	300	18	34,8
Ligne interconnexion	surface	3,4	300	18	10,2
QRL-ligne E	QRL	17,6	50	18	290
QRL-ligne F	QRL	17,6	75	18	185
facteur d'erreur		x 1,2			x 1,2
TOTAL		68			768

Comme on considère un gaz parfait à température constante, on peut écrire que la dérivée de la pression dans un volume est égale à :

$$\frac{dP}{dt} = \frac{d\rho}{dt} \cdot \bar{R} \cdot T = \frac{dM}{dt} \cdot \frac{\bar{R} \cdot T}{V}, \quad (6.3)$$

où $\bar{R} = 2078 \text{ J.kg}^{-1}.\text{K}^{-1}$ est la constante spécifique de l'hélium et M représente la masse d'hélium dans le volume. Cette variation de masse peut être facilement calculée en faisant un bilan massique dans chaque volume pour k débits entrants et l débits sortant correspondant aux

TABLE 6.3 – Bilan des volumes et masses d'hélium MP

Composant	Emplacement	Vol [m ³]	T [K]	P [bar]	M [kg]
1HX200	Boîte Froide	0,936	200	4	4
2HX200	Boîte Froide	0,363	71	4	4,3
3HX200	Boîte Froide	0,114	36	4	2,6
Piping	Boîte Froide	2	50	4	33,2
Piping	Station Compression	12,3	300	4	7,9
Ligne interconnexion	surface	5,3	300	4	3,6
facteur d'erreur		x 1,2			x 1,2
TOTAL		25			66

TABLE 6.4 – Bilan des volumes et masses d'hélium BP

Composant	Emplacement	Vol [m ³]	T [K]	P [bar]	M [kg]
1HX200	Boîte Froide	2,381	200	1	0,6
2HX200	Boîte Froide	1,273	71	1	0,9
3HX200	Boîte Froide	1,285	36	1	1,7
4HX200	Boîte Froide	0,706	16	1	0,6
Piping	Boîte Froide	3	50	1	2,9
Piping	Station Compression	2,6	300	1	0,4
Ligne interconnexion	surface	13,6	300	1	2,2
facteur d'erreur		x 1,2			x 1,2
TOTAL		30			13

débits des compresseurs, des vannes et des turbines :

$$\frac{dM}{dt} = \sum_{i=1}^k \dot{m}_{in,i} - \sum_{i=1}^l \dot{m}_{out,i}. \quad (6.4)$$

Chaque compresseur i possède un débit volumétrique \dot{F}_i fonction de sa vanne tiroir iCV_{120} , voir la Figure 4.19 qui représente les caractéristiques des vannes tiroirs. Les débits massiques dans les compresseurs peuvent donc être simplement calculés par :

$$\dot{m}_i = \rho \cdot \dot{F}_i(iCV_{120}) = \frac{P_i}{R \cdot T_i} \cdot \dot{F}_i(iCV_{120}). \quad (6.5)$$

Pour simplifier, on regroupera les trois compresseurs du premier étage et les deux compresseurs du deuxième étage, on notera alors :

$$\begin{cases} \dot{F}_{123}(1CV_{120}, 2CV_{120}, 3CV_{120}) = \dot{F}_1(1CV_{120}) + \dot{F}_2(2CV_{120}) + \dot{F}_3(3CV_{120}) \\ \dot{F}_{67}(6CV_{120}, 7CV_{120}) = \dot{F}_6(6CV_{120}) + \dot{F}_7(7CV_{120}) \end{cases} \quad (6.6)$$

Le vecteur de commande doit regrouper les vannes qui sont contrôlées mais pour supprimer les composantes non-linéaires dues au calcul des débits dans les vannes, on prendra directement les débits massiques des vannes comme variables de commande et on regroupera les vannes en parallèle ensemble. Les ouvertures des vannes seront ensuite recalculées de manière à obtenir les débits désirés. Le vecteur de commande sera donc défini par $U = [\dot{m}_{180}, \dot{m}_{189}, \dot{m}_{175} + \dot{m}_{176}, \dot{m}_{177} + \dot{m}_{178}]^T$.

On ajoute également un vecteur de perturbation D pour rendre compte des différents débits des turbines dans la boîte froide qui sont mesurés avec des capteurs de débit (xFT_{211}). On regroupe les turbines 1 à 7 qui sont situées entre la HP et la MP ainsi que les turbines 8 à 10 entre la HP et la BP : $D = [1FT_{211} + 4FT_{211} + 6FT_{211}, 8FT_{211} + 10FT_{211}]^T = [D_1, D_2]^T$.

Ainsi, chaque dérivée de pression peut être exprimée par un bilan massique en prenant en compte les débits des compresseurs, des vannes et des turbines :

$$\frac{dP_i}{dt} = \frac{\bar{R} \cdot T_i}{V_i} \cdot \left[\sum_j \frac{\dot{F}_j}{\bar{R} \cdot T_j} \cdot P_j + \sum_k \dot{m}_{CVk} + \sum_l lFT_{211} \right]. \quad (6.7)$$

On peut alors mettre le système sous forme de représentation d'état linéaire pour représenter la dynamique des quatre pressions :

$$\dot{X}(t) = A(t) \cdot X(t) + B_1 \cdot U(t) + B_2 \cdot D(t), \quad (6.8)$$

avec :

$$A(t) = \begin{bmatrix} 0 & \frac{\dot{F}_{67} T_{HP}}{(V_{HP} \cdot T_{MP})} & 0 & 0 \\ 0 & -\frac{\dot{F}_{67} T_{MP}}{(V_{MP} \cdot T_{MP})} & \frac{\dot{F}_{123} T_{MP}}{(V_{MP} \cdot T_{BP})} & 0 \\ 0 & 0 & -\frac{\dot{F}_{123} T_{BP}}{(T_{BP} \cdot V_{BP})} & 0 \\ 0 & 0 & 0 & 0 \end{bmatrix}, \quad (6.9)$$

$$B_1 = \bar{R} \cdot \begin{bmatrix} -\frac{T_{HP}}{V_{HP}} & 0 & \frac{T_{HP}}{V_{HP}} & \frac{T_{HP}}{V_{HP}} \\ 0 & 0 & 0 & \frac{T_{MP}}{V_{MP}} \\ 0 & \frac{T_{BP}}{V_{BP}} & \frac{T_{BP}}{V_{BP}} & 0 \\ \frac{T_{buff}}{V_{buff}} & -\frac{T_{buff}}{V_{buff}} & 0 & 0 \end{bmatrix}, \quad (6.10)$$

$$B_2 = \bar{R} \cdot \begin{bmatrix} -\frac{T_{HP}}{V_{HP}} & -\frac{T_{HP}}{V_{HP}} \\ \frac{T_{MP}}{V_{MP}} & 0 \\ 0 & \frac{T_{BP}}{V_{BP}} \\ 0 & 0 \end{bmatrix}. \quad (6.11)$$

La matrice d'état $A(t)$ dépend du temps car les débits volumétriques des compresseurs \dot{F}_{123} et \dot{F}_{67} peuvent varier dans le temps si les vannes tiroirs bougent. En revanche, les matrices de commande et de perturbation B_1 et B_2 sont constantes.

Pour calculer les positions dans les vannes en fonction d'un débit donné, on inverse les équations en utilisant le coefficient de vanne, voir la section 3.5.2. On calcule alors le CV de la vanne en fonction du débit :

$$CV = \frac{\dot{m}}{2,4027 \cdot 10^{-5} \cdot Y \cdot \sqrt{X_s \cdot Pin^2 / (\bar{R} \cdot T)}}. \quad (6.12)$$

Une fois le CV de la vanne calculé, on déduit l'ouverture de la vanne en fonction du CV maximal de la vanne et de la caractéristique d'ouverture inversée représentée dans la Figure 6.6.

Pour valider ce modèle, on réalise des simulations de la même manière qu'avec le modèle de la boîte froide équivalente pendant un échelon de consigne et pendant des oscillations de la

consigne de la haute pression. Les Figures 6.7 et 6.8 représentent les résultats des simulations en comparaison avec le réfrigérateur réel. Les différentes pressions simulées sont en accord avec celles mesurées mais on peut constater sur la simulation de l'échelon de consigne de la HP que le modèle fournit une HP qui reste constante avant de redescendre alors que la HP réelle redescend naturellement juste après l'échelon. Cette différence vient du fait qu'après une augmentation brutale de HP, le réfrigérateur liquéfie plus d'hélium dans le séparateur de phase. Ce phénomène entraîne un déséquilibre dans la boîte et a pour conséquence de faire diminuer la haute pression alors que le modèle ne prend pas en compte ce phénomène.

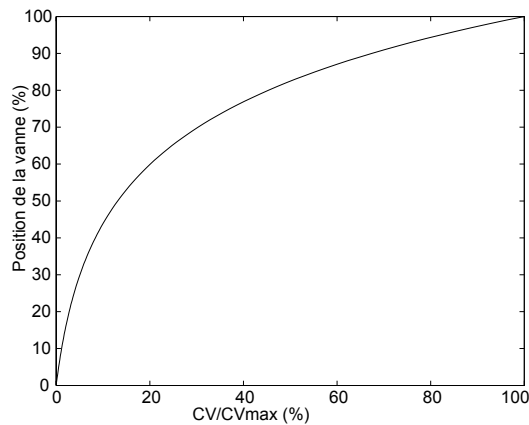


FIGURE 6.6 – Position de la vanne en fonction du CV désiré

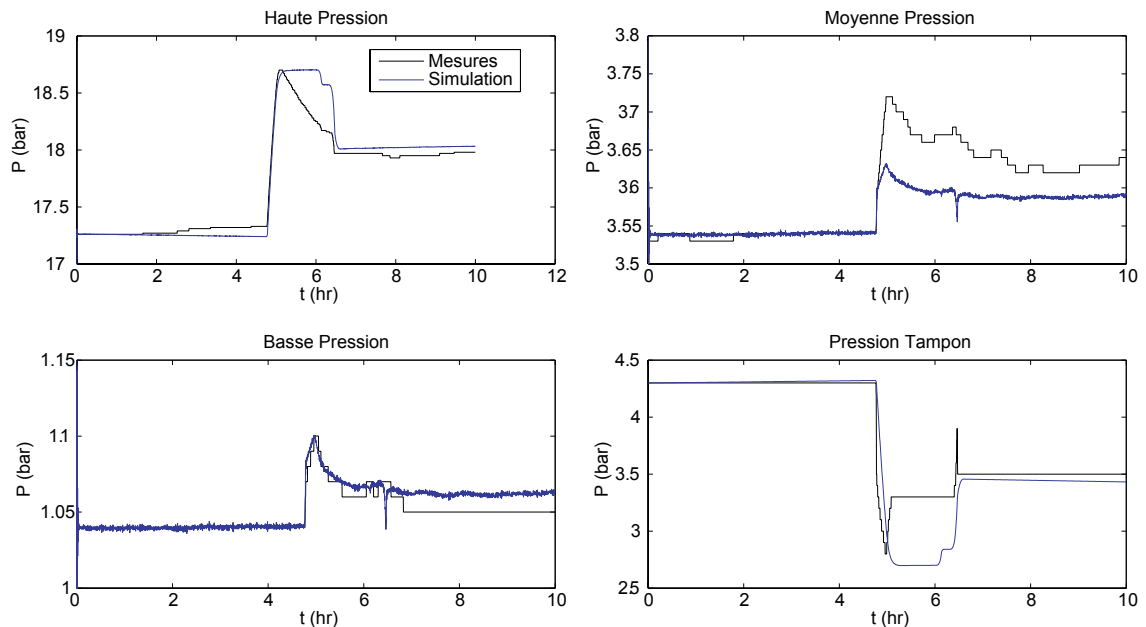


FIGURE 6.7 – Simulation d'un changement de consigne sur la haute pression avec le modèle de représentation d'état en comparaison avec le réfrigérateur réel

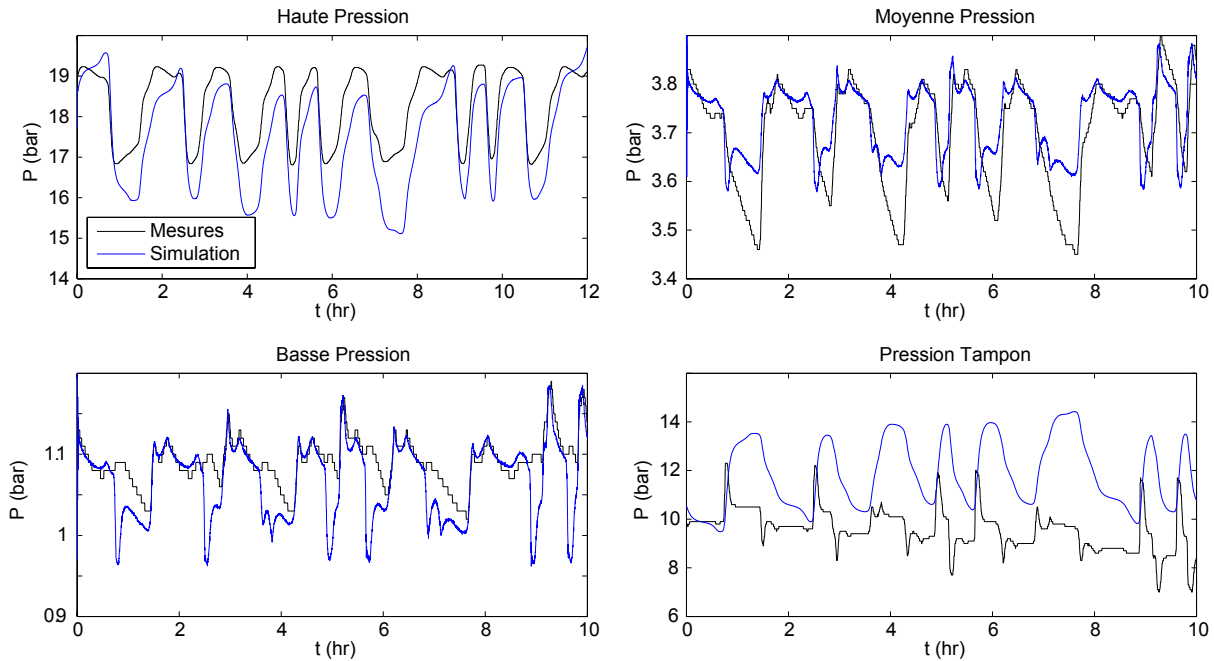


FIGURE 6.8 – Simulation pendant l’oscillation de la consigne de la haute pression avec le modèle de représentation d’état en comparaison avec le réfrigérateur réel

6.4 Contrôle à Modèle Interne

On propose d’utiliser le modèle élaboré dans la section 6.3 pour mettre en place une méthode de contrôle à modèle interne (ou *IMC* pour *Internal Model Control*) pour réguler la haute pression. Le principe du contrôle à modèle interne est d’inclure le modèle du processus directement dans le contrôleur [54, 69]. La commande consiste alors à trouver un contrôleur $Q(s)$ sur l’écart entre la consigne et l’erreur de modèle ($y - \tilde{y}$), voir la Figure 6.9 qui schématise l’architecture de contrôle IMC classique.

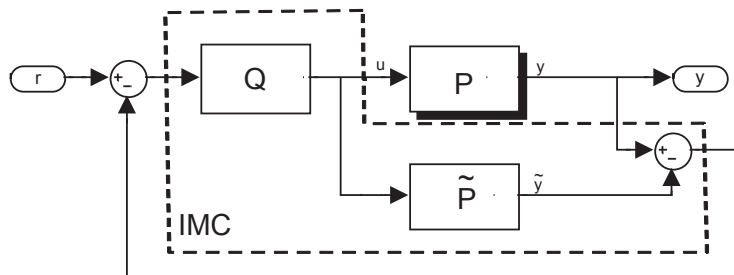


FIGURE 6.9 – Contrôle à modèle interne (IMC)

Cette technique de contrôle a l’avantage d’être facile à développer dans les automates programmables tout en occupant un espace mémoire très restreint contrairement à d’autres méthodes de contrôle avancé comme la commande prédictive qui nécessite plus de puissance de calcul et de mémoire. Les automates utilisés pour contrôler les réfrigérateurs du LHC sont déjà pratiquement

à leur capacité maximum et ont un temps de cycle assez lent (environ 200 ms). Le contrôle IMC a donc été en partie sélectionné pour sa facilité de mise en œuvre sans modifier les équipements actuels.

Le modèle obtenu dans la section 6.3 sous forme de représentation d'état est converti sous forme de fonctions de transfert en utilisant la transformée de Laplace :

$$P(s) = (s \cdot Id - A)^{-1} \cdot [B_1 \ B_2], \quad (6.13)$$

où s est la variable de Laplace et Id est la matrice identité. On obtient alors une matrice $P(s)$ qui contient 24 fonctions de transfert :

$$\begin{bmatrix} HP \\ MP \\ BP \\ Pbuff \end{bmatrix} = \begin{bmatrix} P_{11}(s) & P_{12}(s) & P_{13}(s) & P_{14}(s) & P_{15}(s) & P_{16}(s) \\ 0 & P_{22}(s) & P_{23}(s) & P_{24}(s) & P_{25}(s) & P_{26}(s) \\ 0 & P_{32}(s) & P_{33}(s) & 0 & 0 & P_{36}(s) \\ P_{41}(s) & P_{42}(s) & 0 & 0 & 0 & 0 \end{bmatrix} \cdot \begin{bmatrix} \dot{m}_{180} \\ \dot{m}_{189} \\ \dot{m}_{175} + \dot{m}_{176} \\ \dot{m}_{177} + \dot{m}_{178} \\ \sum FT_{turb1-7} \\ \sum FT_{turb8-10} \end{bmatrix}. \quad (6.14)$$

Nous nous intéressons ici à la régulation de la haute pression en pilotant le débit \dot{m}_{180} dans la vanne de décharge (CV_{180}) et le débit \dot{m}_{189} dans la vanne de charge (CV_{189}). Toutes les autres variables sont assimilées à des perturbations, on obtient alors un système contenant les deux fonctions de transfert $P_{11}(s)$ et $P_{12}(s)$:

$$HP = P_{11}(s) \cdot \dot{m}_{180} + P_{12}(s) \cdot \dot{m}_{189}. \quad (6.15)$$

Le système ainsi obtenu est un système MISO (*Multiple Inputs Single Output*) contenant deux actionneurs antagonistes. Les dynamiques des deux vannes étant différentes, on propose de réaliser deux contrôleurs IMC SISO (*Single Input Single Output*) indépendants ayant deux consignes légèrement différentes. Cette méthode permet d'éviter des oscillations entre les deux vannes : quand une vanne est ouverte et régule, la deuxième est fermée.

On utilise la méthodologie décrite dans [54] pour synthétiser deux contrôleurs IMC robustes pour la régulation de la haute pression :

1. Définition du modèle du procédé ;
2. Estimation des incertitudes du modèle ;
3. Sélection du type d'entrée ;
4. Synthèse du contrôleur optimal ;
5. Critère de robustesse en stabilité ;
6. Critère de robustesse en performance.

L'Annexe F résume cette démarche et énonce les principaux théorèmes utilisés.

6.4.1 Contrôleur IMC pilotant la décharge (IMC180)

La fonction de transfert P_{11} qui lie la haute pression et le débit de décharge est un intégrateur pur (un pôle nul) :

$$P_{11}(s) = \frac{-\bar{R} \cdot T_{HP}/V_{HP}}{s} = \frac{K_1}{s} = \frac{-2292}{s}. \quad (6.16)$$

Les incertitudes de ce modèle viennent principalement de trois sources :

- La variation de la température moyenne de la haute pression dans la boîte froide modifiant la densité de l'hélium : la température moyenne peut varier entre 50 K et 100 K pendant le fonctionnement du réfrigérateur ;
- L'erreur commise sur le volume d'hélium contenu dans la HP : $\pm 10\%$;
- L'erreur commise sur le calcul du débit dans la vanne de décharge : $\pm 10\%$.

Le gain K_1 est ainsi amené à varier entre -1250 et -3362 . Dans le cas d'un intégrateur pur avec une incertitude sur le gain uniquement, l'incertitude multiplicative $lm(j\omega)$ est une constante :

$$lm(j\omega) = \frac{K - \tilde{K}}{\tilde{K}} \quad \forall \omega \in \mathfrak{R}_+. \quad (6.17)$$

La borne supérieure $\bar{lm}(\omega)$ est donc égale à :

$$\bar{lm}(\omega) = \frac{|\Delta K_{max}|}{|\tilde{K}|} = \frac{3362 - 2292}{2292} = 0,4668 \quad \forall \omega \in \mathfrak{R}_+. \quad (6.18)$$

Notre modèle est un système à phase minimale (pas de zéros strictement positifs et pas de retards) et dans ce cas, le contrôleur optimal est donné par [54] :

$$\tilde{Q}_{180}(s) = \tilde{P}_{11}(s)^{-1} = \frac{s}{K_1}. \quad (6.19)$$

On obtient un contrôleur non causal (le degré du numérateur est supérieur au degré du dénominateur) que l'on rend causal en ajoutant un filtre f tel que $Q = f \cdot \tilde{Q}$ soit causal. Les consignes du contrôleur et les perturbations sont généralement de la forme d'un échelon, on choisit alors un filtre du premier ordre qui est suffisant dans ce cas [54] :

$$f(s) = \frac{1}{\lambda_1 s + 1} \quad (6.20)$$

et on obtient au final le contrôleur IMC suivant pour contrôler le débit dans la vanne de décharge :

$$Q_{180}(s) = \frac{s}{K_1 \cdot (\lambda_1 s + 1)} \quad (6.21)$$

Comme le système est à phase minimale et que $\tilde{Q} = \tilde{P}^{-1}$, le paramètre λ_1 du filtre représente la constante de temps du système en boucle fermée. Ce paramètre est alors calculé de manière à garantir la robustesse du point de vu de la stabilité et la performance du contrôleur en fonction des incertitudes du modèle. Pour cela, on doit respecter la conditions de stabilité (F.16) et la condition de performance (F.22) définies en Annexe F. Ces conditions sont représentées pour plusieurs valeurs de λ_1 dans la Figure 6.10.

Pour la fonction de pondération $w(s)$, les hautes fréquences ont été atténuées d'un facteur 2, les basses fréquences ont été augmentées d'un facteur 2 et le gain est unitaire à la pulsation de coupure, voir la fonction (F.18) définie en Annexe F. En fonctionnement normal, la vanne doit s'ouvrir et se fermer entièrement en environ 100 secondes ($f_c = 0,01 Hz$). La pulsation de

coupure est donc égale à $\omega_c = 2\pi f_c = 0,0628 \text{ rad/s}$.

On constate que tous les contrôleurs possèdent une fonction de sensibilité complémentaire toujours inférieure à l'inverse de l'erreur multiplicative, ce qui indique que la stabilité du système est toujours garantie. Pour atteindre nos objectifs de performance, il faut trouver λ_1 de manière à ce que l'inégalité (F.22) soit la plus proche possible d'une égalité dans la plage de fréquence qui nous intéresse, on choisit alors $\lambda_1 = 12$ qui remplit les différentes conditions.

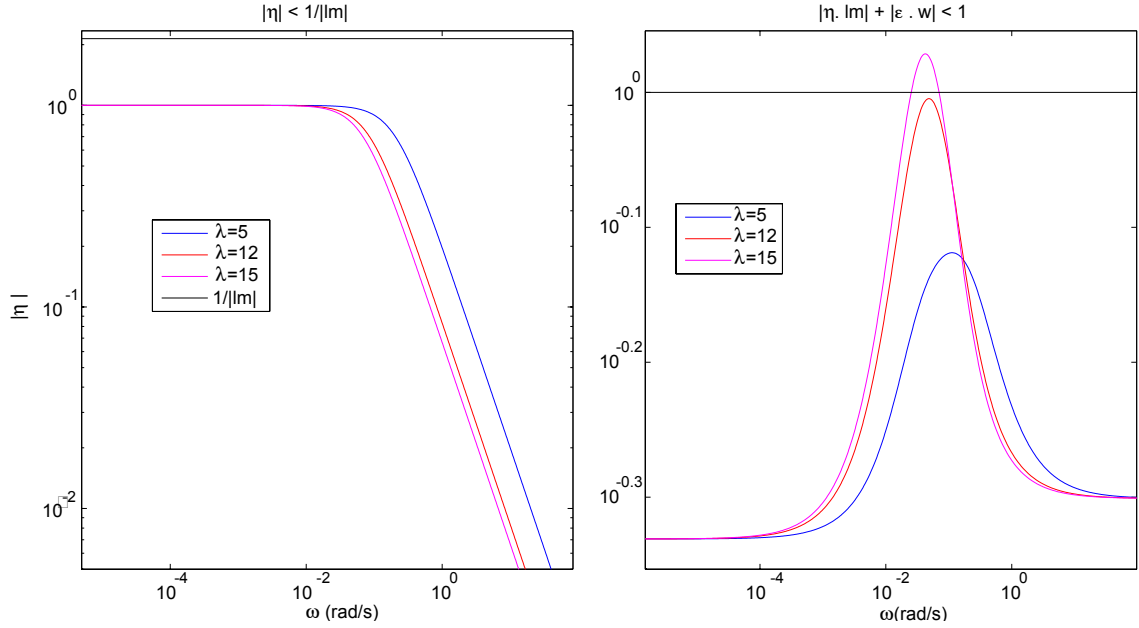


FIGURE 6.10 – Stabilité et performance de robustesse pour différentes valeurs de λ_1

6.4.2 Contrôleur IMC pilotant la charge (IMC189)

La fonction de transfert P_{12} qui lie la haute pression au débit de charge est égale à :

$$P_{12}(s) = \frac{\bar{R} \cdot T_{HP}/V_{HP} \cdot \dot{F}_{123} \cdot \dot{F}_{67}}{s \cdot (\dot{F}_{123} + V_{BP}s) \cdot (\dot{F}_{67} + V_{MP}s)}. \quad (6.22)$$

Ce système possède également un intégrateur (un pôle nul) mais il possède également deux pôles stables qui ont pour valeur $p_1 = -\dot{F}_{123}/V_{BP}$ et $p_2 = -\dot{F}_{67}/V_{MP}$. En simplifiant on obtient :

$$P_{12}(s) = \frac{K_2}{s \cdot (T_1s + 1) \cdot (T_2s + 1)}, \quad (6.23)$$

avec $K_2 = \bar{R} \cdot T_{HP}/V_{HP} = 2292$, $T_1 = V_{BP}/\dot{F}_{123}$ et $T_2 = V_{MP}/\dot{F}_{67}$. Les paramètres \dot{F}_{123} et \dot{F}_{67} peuvent être amenés à varier dans le temps si les vannes tiroirs des compresseurs bougent. Cependant, en fonctionnement normal ces vannes tiroirs sont ouvertes à 100 % et ne bougent pas. L'étude des incertitudes du modèle se fera donc pour des valeurs qui correspondent à ce mode de fonctionnement mais le contrôleur sera synthétisé en fonction de ces paramètres qui pourront varier (contrôleur adaptatif). Au point de fonctionnement nominal, le modèle est égal à :

$$\tilde{P}_{12}(s) = \frac{2292}{s \cdot (5,8347s + 1) \cdot (10s + 1)}. \quad (6.24)$$

Les incertitudes du modèle ont quatre origines :

- La variation de la température moyenne de la haute pression dans la boîte froide modifiant la densité de l'hélium : la température moyenne peut varier entre 50 K et 100 K ;
- L'erreur commise sur les volumes d'hélium de la HP, de la MP et de la BP : $\pm 10\%$ chacun ;
- L'erreur commise sur le calcul de débit dans la vanne de charge : $\pm 10\%$;
- L'erreur commise sur le calcul du débit volumétrique dans les compresseurs en fonction de la position de la vanne tiroir : $\pm 15\%$ sur chaque vanne tiroir.

En faisant varier ces différentes valeurs, on obtient les bornes suivantes sur les différents paramètres du modèle :

$$\begin{cases} 1250 \leq K_2 \leq 3362 \\ 4,56 \leq T_1 \leq 7,55 \\ 7,82 \leq T_2 \leq 12,95. \end{cases} \quad (6.25)$$

Nous avons trois paramètres qui varient entre deux bornes, on peut donc définir huit fonctions de transfert aux limites pour rendre compte de l'ensemble des valeurs que peut prendre le processus réel. On peut ensuite calculer l'erreur multiplicative entre le modèle et chaque fonction de transfert limite, voir la Figure 6.11 où ces erreurs sont représentées avec la borne supérieure des erreurs.

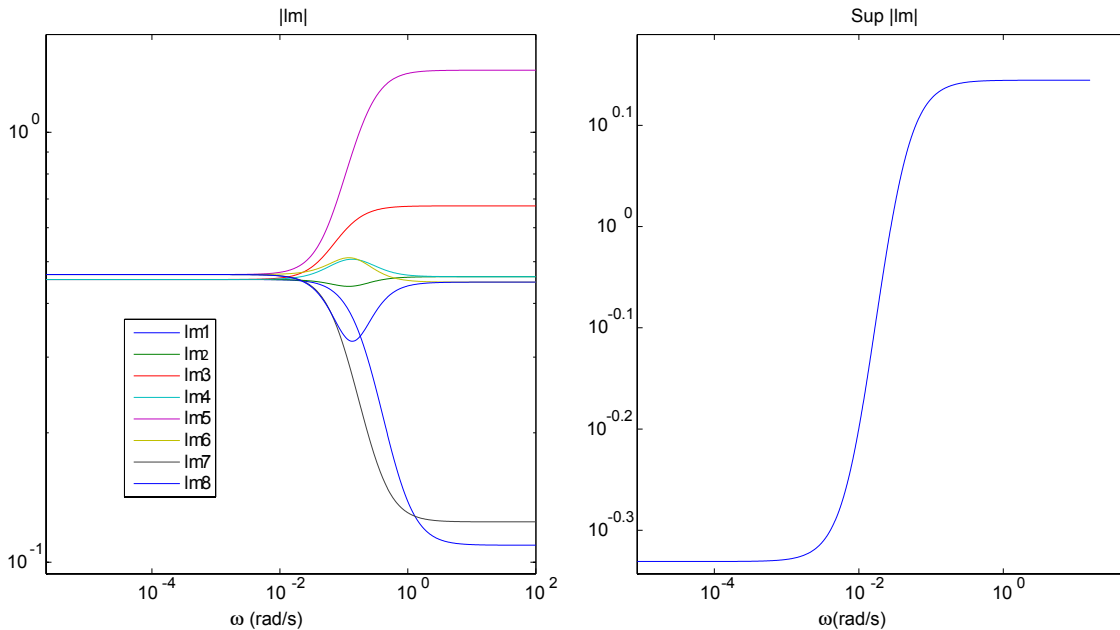


FIGURE 6.11 – Erreurs multiplicatives avec les huit fonctions de transfert aux limites et borne supérieure

Comme pour le contrôleur précédent, le système est un système à phase minimale. Dans ce cas, le contrôleur robuste garantissant la stabilité du système est égal à P_{12}^{-1} :

$$\tilde{Q}_{189}(s) = \frac{s \cdot (T_1 s + 1)(T_2 s + 1)}{K_2}. \quad (6.26)$$

Une fois encore, on obtient un contrôleur non causal que l'on rend causal en ajoutant un filtre f du troisième ordre tel que $Q = f \cdot \tilde{Q}$ soit causal :

$$f(s) = \frac{1}{(\lambda_2 s + 1)^3} \quad (6.27)$$

et on obtient au final le contrôleur à modèle interne suivant pour contrôler le débit dans la vanne de charge :

$$Q_{189}(s) = \frac{s \cdot (T_1 s + 1)(T_2 s + 1)}{K_2 \cdot (\lambda_2 s + 1)^3}. \quad (6.28)$$

Le paramètre λ_2 du filtre est alors calculé de manière à garantir la stabilité du contrôleur ainsi que sa performance de robustesse. Pour cela, on doit vérifier les mêmes inégalités que pour le premier contrôleur, voir les équations (F.16) et (F.22). On choisit le même type de fonction de pondération $w(s)$ pour pondérer la fonction de sensibilité. Cependant, on choisit une fréquence de coupure 10 fois plus petite que sur la vanne de décharge ($\omega_c = 0,00628 \text{ rad/s}$) car on souhaite une fréquence de fonctionnement plus faible sur la vanne de charge. La Figure 6.12 représente les différentes conditions à remplir : la stabilité est toujours garantie et on choisit $\lambda_2 = 23$ pour remplir les conditions de performance.

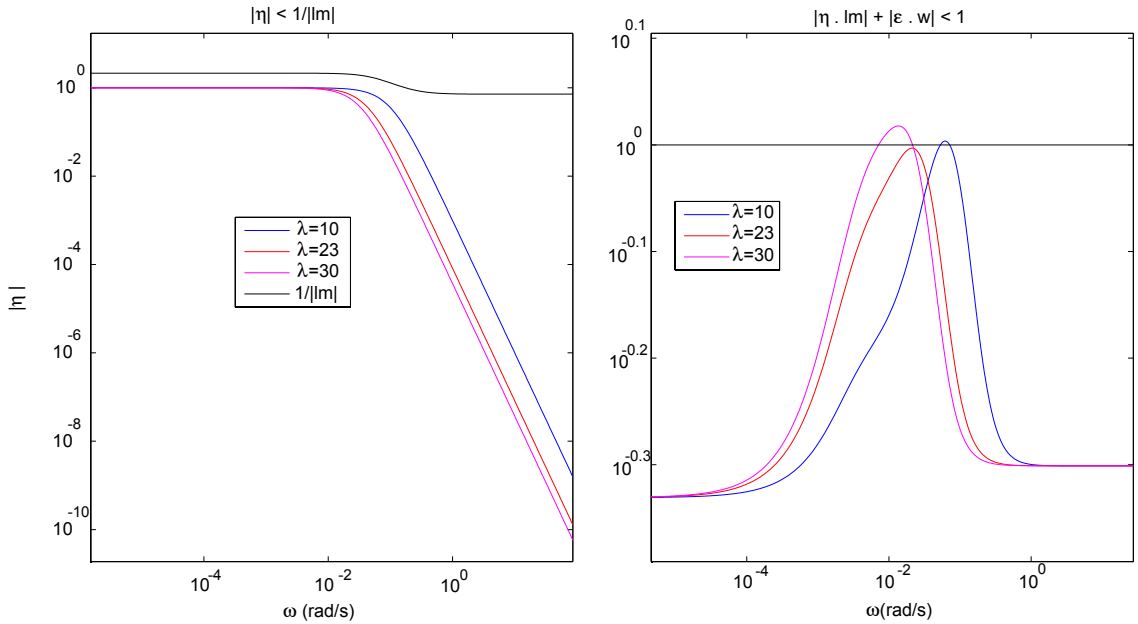


FIGURE 6.12 – Stabilité et performance de robustesse pour différentes valeurs de λ_2

Lorsque des compresseurs sont en régulation et que les vannes tiroirs bougent, les critères de stabilité et de performance sont maintenus pour $\lambda_2 = 23$. Pour réaliser un contrôleur adaptatif dans ces conditions, le modèle interne \tilde{P}_{12} et le contrôleur Q sont automatiquement mis à jour en actualisant les paramètres T_1 et T_2 qui sont fonction des vannes tiroirs.

6.4.3 Contrôle à Modèle Interne avec anti-windup

Les contrôleurs pilotent des vannes qui possèdent une gamme de fonctionnement entre 0 % et 100 %. On décide de développer un système d'anti-windup pour prendre en compte la saturation des actionneurs, voir la Figure 6.13. Chaque contrôleur Q est décomposé en deux contrôleurs Q_1 et Q_2 tel que :

$$Q = \frac{Q_1}{1 + Q_2}, \quad (6.29)$$

avec Q_1 qui permet de faire converger la sortie vers la valeur de la consigne et Q_2 qui minimise l'écart entre la sortie idéale calculée u et la sortie réelle saturée u_{sat} .

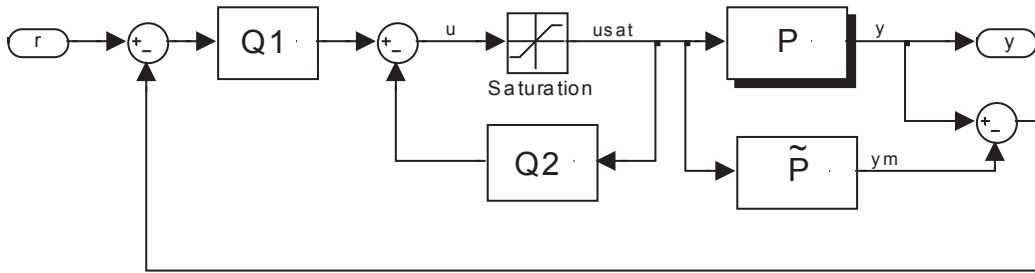


FIGURE 6.13 – Contrôleur IMC avec un système d'anti-windup

La commande consiste alors à trouver un filtre f_A pour l'anti-windup tel que :

$$\begin{cases} Q_1 = f_A \cdot \tilde{P} \cdot Q \\ Q_2 = f_A \cdot \tilde{P} - 1, \end{cases} \quad (6.30)$$

où Q_1 doit être stable à phase minimale et Q_2 doit être strictement propre (degré relatif entre le dénominateur et le numérateur supérieur à 1) pour assurer la stabilité du système [79]. On choisit un filtre linéaire pour l'anti-windup de la forme :

$$f_A(s) = a(bs + 1)^n. \quad (6.31)$$

On cherche alors a et b de manière à obtenir une constante pour Q_1 tout en ayant Q_2 strictement propre. Ainsi, selon (6.30), on a pour les contrôleurs IMC180 et IMC189 :

$$Q_{1,180}(s) = f_{A180}(s) \cdot \tilde{P}_{11}(s) \cdot Q_{180}(s) = \frac{a_1(b_1s + 1) \cdot K_1}{s} \cdot \frac{s}{K_1 \cdot (\lambda_1s + 1)}, \quad (6.32)$$

$$Q_{1,189}(s) = f_{A189}(s) \cdot \tilde{P}_{12}(s) \cdot Q_{189}(s) = \frac{a_2(b_2s + 1)^3 \cdot K_2}{s \cdot (T_1s + 1)(T_2s + 1)} \cdot \frac{s \cdot (T_1s + 1)(T_2s + 1)}{K_2 \cdot (\lambda_2s + 1)^3}. \quad (6.33)$$

Il suffit alors de poser $b_1 = \lambda_1$ et $b_2 = \lambda_2$ pour avoir $Q_{1,180} = a_1$ et $Q_{1,189} = a_2$, et :

$$Q_{2,180}(s) = f_{A180}(s) \cdot \tilde{P}_{11}(s) - 1 = a_1(\lambda_1s + 1) \cdot \frac{K_1 - s}{s}, \quad (6.34)$$

$$Q_{2,189}(s) = f_{A189}(s) \cdot \tilde{P}_{12}(s) - 1 = a_2(\lambda_2s + 1)^3 \cdot \frac{K_2 - s \cdot (T_1s + 1)(T_2s + 1)}{s \cdot (T_1s + 1)(T_2s + 1)}. \quad (6.35)$$

Il faut alors trouver a_1 et a_2 pour que Q_2 soit strictement propre. Dans ce cas, on doit satisfaire :

$$a_1 K_1 \lambda_1 = 1 \Leftrightarrow a_1 = \frac{1}{K_1 \lambda_1}, \quad (6.36)$$

$$a_2 K_2 \lambda_2^3 = T_1 \cdot T_2 \Leftrightarrow a_2 = \frac{T_1 T_2}{K_2 \lambda_2^3}. \quad (6.37)$$

Au final on obtient les contrôleurs suivants pour le contrôle du débit de décharge (IMC 180) :

$$Q_{1,180}(s) = \frac{1}{K_1 \lambda_1}, \quad (6.38)$$

$$Q_{2,180}(s) = \frac{1}{\lambda_1 s} \quad (6.39)$$

et pour le contrôle du débit de charge (IMC189) :

$$Q_{1,189}(s) = \frac{T_1 T_2}{K_2 \lambda_2^3}, \quad (6.40)$$

$$Q_{2,189}(s) = \frac{(3T_1 T_2 \lambda_2^2 - T_1 \lambda_2^3 - T_2 \lambda_2^3) s^2 + (3T_1 T_2 \lambda_2 - \lambda_2^3) s + T_1 T_2}{\lambda_2^3 s \cdot (T_1 s + 1)(T_2 s + 1)}. \quad (6.41)$$

Dans notre cas, la saturation a lieu sur les vannes, alors que le contrôleur pilote directement le débit des vannes pour s'affranchir des non-linéarités entre débit et position de vanne. Dans ce cas, les limites supérieures des saturateurs peuvent varier dans le temps et doivent donc être recalculées à chaque échantillonnage. Pour cela, on calcule la position de la vanne par la fonction $u(\dot{m})$ avant de passer dans le saturateur qui est compris entre 0 % et 100 % puis on recalcule le débit de la vanne $\dot{m}(u)$ correspondant à la nouvelle position de vanne saturée. On envoie donc sur le processus la position de la vanne saturée u_{sat} et sur le modèle la valeur du débit saturé \dot{m}_{sat} comme on peut le voir dans la Figure 6.14.

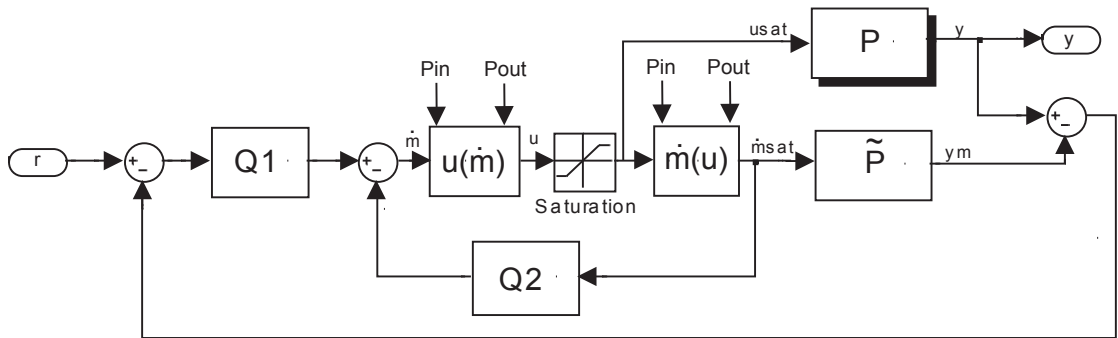


FIGURE 6.14 – Contrôleur IMC avec anti-windup pilotant directement le débit d'une vanne

6.4.4 Comparaison PI/IMC en simulation

Pour évaluer les performances et la robustesse du contrôleur IMC, on réalise plusieurs simulations sous EcosimPro en comparaison avec les régulateurs PI qui étaient jusqu'à présent utilisés. Les réglages des régulateurs PI de la station de compression réelle sont en accord avec le type de

réponse désirée par les opérateurs qui possèdent une grande expérience sur ces installations. La simulation a confirmé que ces paramètres étaient bien réglés et ils seront donc conservés pour les simulations. Le modèle simplifié de la boîte froide développé dans la section 6.2 est utilisé pour réaliser les différentes simulations.

Plusieurs simulations avec le modèle équivalent de la boîte froide ont été effectuées lors de changements de consigne sur la haute pression entre 18 bar et 14 bar pour différentes valeurs de températures dans la boîte froide de manière à balayer différents points de fonctionnement. La Figure 6.15 montre les différents résultats obtenus avec le régulateur PI et le contrôleur IMC. Les deux régulateurs fonctionnent bien et les réponses sont relativement proches. Cependant, on constate que le régulateur IMC est plus rapide et ne dépasse jamais la consigne alors que des dépassements faibles (environ 1 %) se produisent avec le régulateur PI.

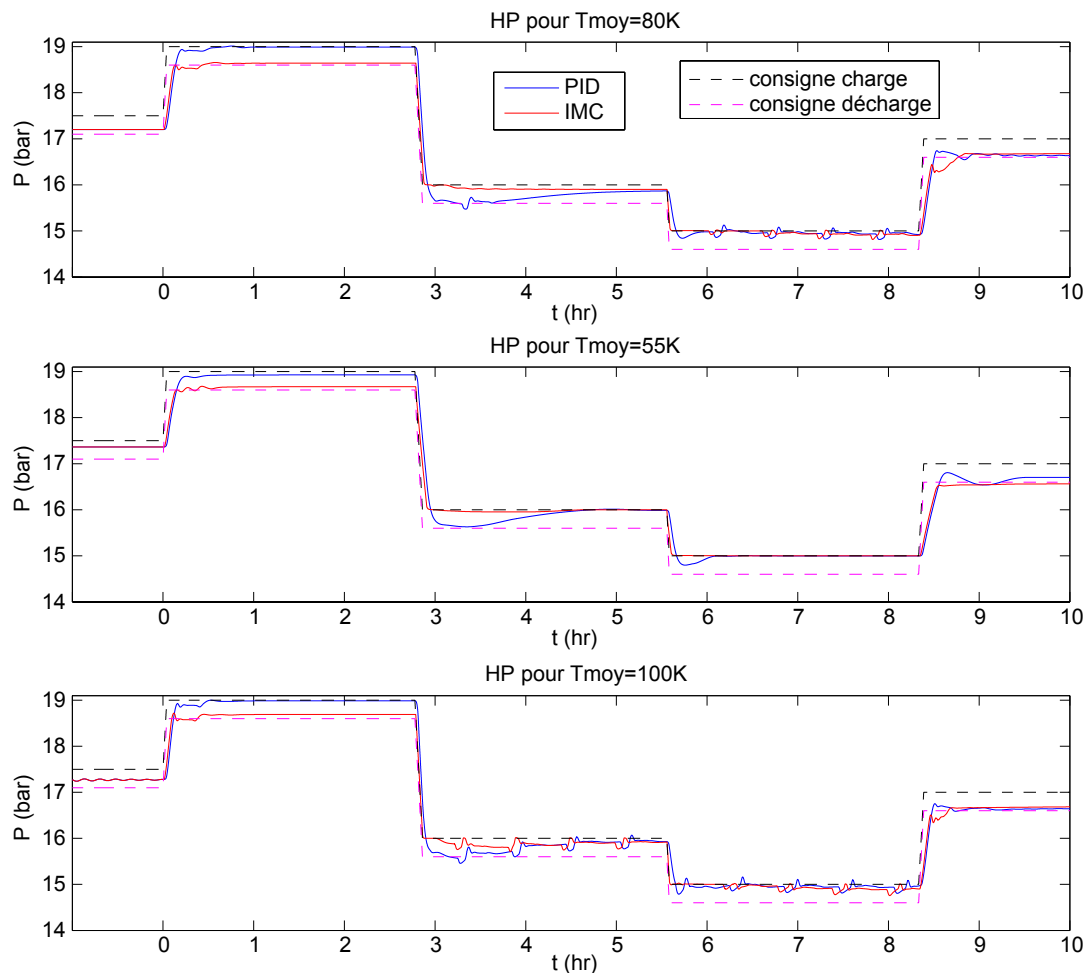


FIGURE 6.15 – Simulation de la HP lors de changements de consigne avec le modèle équivalent

Le modèle équivalent ne permet pas de retranscrire toutes les dynamiques du système, particulièrement celles du séparateur de phase. On réalise donc une autre simulation pendant un échelon de consigne sur la HP avec le modèle complet de la boîte froide. En effet, la réponse à l'échelon obtenue avec le modèle complet de la boîte froide montre une dynamique légèrement différente

car la régulation du niveau dans le séparateur de phase entraîne des perturbations importantes sur la HP, voir la Figure 6.16. On constate dans ce cas que le contrôleur IMC apporte un contrôle beaucoup plus rapide et stable que le régulateur PI : le contrôleur IMC permet de stabiliser la HP en 10 minutes alors que le régulateur PI stabilise la HP en une heure et demi.

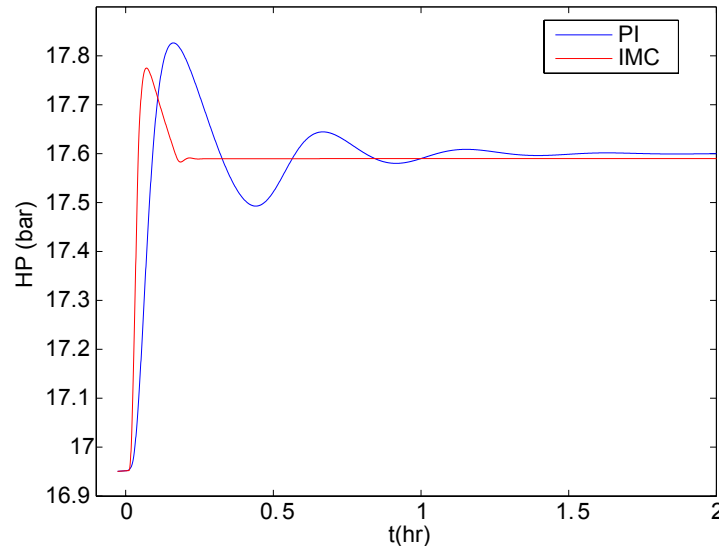


FIGURE 6.16 – Simulation de la HP lors d'un échelon de consigne avec le modèle complet

Une simulation pendant un arrêt/démarrage de turbines est également effectuée de manière à évaluer la capacité des contrôleurs à rejeter des perturbations ponctuelles importantes. Les arrêts de turbines arrivent fréquemment dans les boîtes froides et cela a pour conséquence de fortement perturber les différentes pressions. Un arrêt de turbine peut même entraîner un arrêt complet de la station de compression et donc du réfrigérateur. La capacité à rejeter ce type de perturbation est donc très importante pour garantir un fonctionnement ininterrompu de la cryogénie pour le LHC.

Un arrêt turbine réel qui s'est déroulé au point 8 du LHC en février 2009 est pris comme référence. Les turbines 6,7,8 et 9 de la boîte froide sont stoppées puis redémarrent après quelques minutes. C'est cette séquence qui a été simulée pour comparer les différentes régulations. De plus, le troisième compresseur du premier étage est en mode régulation, ce qui signifie que sa vanne tiroir est amenée à bouger pour réguler la position de la vanne de bypass CV_{176} à 45 %.

En état stationnaire, le régulateur PI n'arrive pas à complètement stabiliser la haute pression à cause de la régulation du troisième compresseur qui fait bouger la vanne tiroir du compresseur et qui entraîne des oscillations sur la HP. En revanche, le contrôleur IMC permet un contrôle stable en supprimant ces oscillations. Lors de l'arrêt des turbines, la HP monte à 16,4 bar avec le régulateur PI, ce qui représente 7 % de dépassement alors que le régulateur IMC induit seulement 2 % de dépassement (pic de pression à 15,7 bar), voir la Figure 6.17.

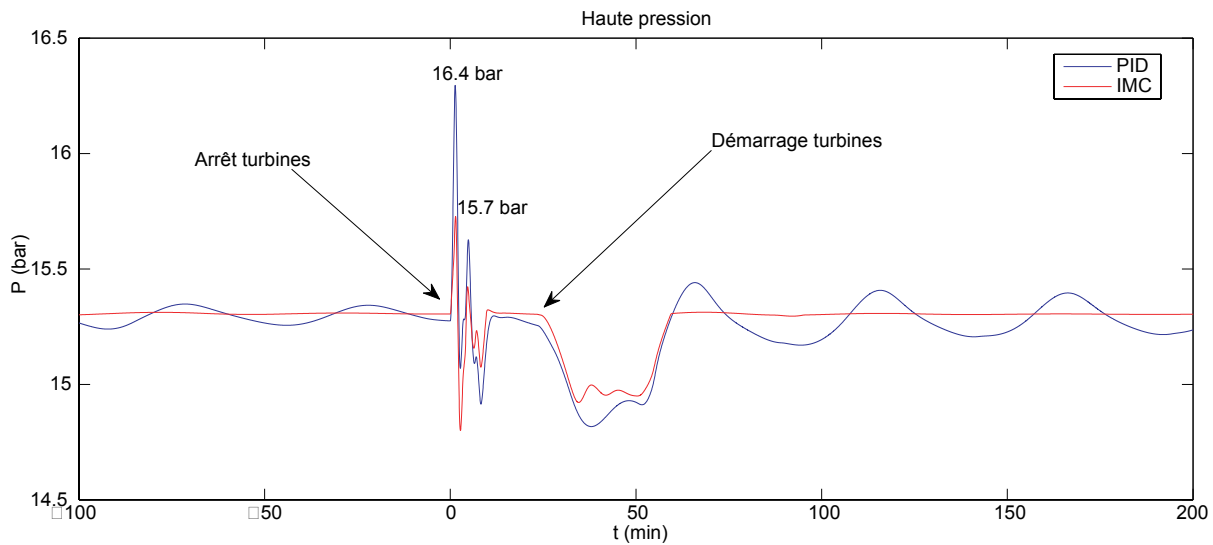


FIGURE 6.17 – Simulation de la HP lors d'un arrêt de turbines (T6T7 et T8T9)

6.5 Conclusion

Le contrôleur IMC développé dans ce chapitre pour réguler la haute pression inclut les fonctionnalités suivantes :

- *Suppression des non-linéarités des vannes* : contrôle direct des débits et non des positions de vannes. Cet aspect permet de prendre en compte les caractéristiques d'ouverture non-linéaires des vannes et de tenir compte de la variation de gain (le gain varie en fonction de la chute de pression aux bornes d'une vanne) ;
- *Contrôleur robuste* : les paramètres du contrôleur sont calculés de manière à garantir un contrôle stable et performant en tenant compte des incertitudes du modèle interne ;
- *Contrôleur adaptatif* : les paramètres du contrôleur sont calculés en fonction de la position des vannes tiroirs des compresseurs qui modifient la dynamique du système.

Après différentes simulations avec les régulateurs PI classiques et les régulateurs IMC, nous avons pu constater les points suivants quant à l'utilisation des contrôleurs IMC :

- *Suivi de consigne sensiblement meilleur* : on a pu constater que le contrôleur IMC est plus performant que le contrôleur PI en terme de vitesse et de dépassement lors de changements de consigne ;
- *Meilleur rejet de perturbations* : lorsqu'une perturbation arrive comme un arrêt turbine, le contrôleur IMC rejoint la consigne plus rapidement que le PI et le dépassement occasionné est moindre ;
- *Plus grande robustesse* : On peut observer que le PI fonctionne relativement bien dans de nombreux cas mais parfois, dans certains modes de fonctionnement, le PI entraîne des instabilités et une mauvaise régulation. Ces phénomènes ont été observés lorsque des compresseurs sont en régulation. Le contrôleur IMC reste quant à lui stable et permet de fournir un contrôle performant dans ces modes de fonctionnement.

Développement d'un système de pressions flottantes

Les compresseurs à vis des réfrigérateurs consomment une importante quantité d'énergie électrique. Les installations cryogéniques ne nécessitent pas un fonctionnement à plein régime en permanence. L'objectif est donc d'optimiser la consommation électrique en adaptant la puissance de réfrigération à la charge thermique, tout en gardant une marge de sécurité suffisante et sans ajout de capteurs ou d'équipements supplémentaires. Pour cela, un système de fluctuation des pressions a été élaboré dans le cadre de cette thèse. Une boucle de régulation supplémentaire a été ajoutée entre la boîte froide et la station de compression, de manière à faire fluctuer la haute et la moyenne pression pour faire varier la puissance de réfrigération.

Le modèle équivalent de la boîte froide développé dans la section 6.2 ne peut être utilisé dans ce contexte pour réaliser des simulations car la dynamique des températures dans la boîte froide est primordiale pour rendre compte de la puissance de réfrigération. Toutes les simulations présentées dans ce chapitre ont donc été réalisées avec le modèle complet de la boîte froide développé dans la section 4.3.

7.1 Intérêts d'un système de pressions flottantes

Après une rapide analyse des grandes installations cryogéniques du CERN, on peut faire les constatations suivantes au sujet des réfrigérateurs à hélium :

- La puissance de réfrigération est directement liée à la valeur de la haute pression ;
- La plupart du temps, les réfrigérateurs n'ont pas besoin de fonctionner à leur puissance maximale car ils sont conçus pour pouvoir travailler dans des régimes extrêmes, bien supérieurs au régime normal ;
- Dans un réfrigérateur, 99% de l'énergie consommée est l'énergie électrique qui alimente les compresseurs (4,5 *MW* par réfrigérateur à 4,5 *K*, soit 36 *MW* au total pour les réfrigérateurs du LHC) ;
- L'énergie consommée par un compresseur peut être réduite en diminuant le débit traité. Il y a deux solutions pour réduire ce débit : utiliser une vanne tiroir qui réduit le volume de compression mécaniquement ou utiliser un variateur de vitesse électrique modifiant la vitesse de rotation du compresseur ;

- Si la haute pression est suffisamment basse, des compresseurs peuvent être arrêtés et l'énergie électrique consommée diminue en conséquence ;
- Les réfrigérateurs doivent fournir de l'hélium liquide pour refroidir des équipements et pour des raisons thermodynamiques, la basse pression doit être maintenue à environ 1 bar. De plus, les compresseurs du premier étage sont conçus pour une pression d'aspiration de 1 bar ;
- Les compresseurs du deuxième étage peuvent fonctionner avec une pression d'aspiration comprise entre 2 bar et 4,5 bar et peuvent comprimer l'hélium de 9 bar à 20 bar ;
- Le rendement isentropique des turbines est maximum pour un taux de détente donné.

Si on regarde le schéma d'un réfrigérateur pour le LHC (Figure 4.22), on s'aperçoit que 7 turbines réalisent des détentes entre la haute et la moyenne pression et que ces pressions peuvent varier sans incidents fonctionnels sur le système (contrairement à la basse pression qui doit être constante). Selon les constats énoncés ci-dessus, il devient évident que pour faire des économies conséquentes en terme de consommation énergétique, il faut essayer de diminuer la valeur de la haute pression en fonction de la demande, tout en conservant un taux de détente optimal pour les turbines et ainsi conserver un bon rendement énergétique.

Cette technique a déjà été utilisée au CERN en 1994 [17] sur les anciens réfrigérateurs du LEP (*Large Electron-Positron Collider*), le précédent accélérateur de particules du CERN, sans véritable boucle de régulation. Le réglage de la haute pression était alors basé sur un calcul statique ne prenant pas en compte la dynamique du système. Cette technique s'appuyait sur le fait qu'une variation de 1 bar sur la haute pression entraînait un changement d'environ 1 kW dans le séparateur de phase. Comme la dynamique du système n'était pas prise en compte, des oscillations pouvaient facilement apparaître sur le système global et le rendre instable. De plus, comme il n'y avait pas de boucle de régulation, il n'était pas garanti que la variation de la puissance de réfrigération soit conforme à la valeur attendue.

Des concepts de pressions flottantes ont également été étudiés aux Etats-Unis, plus particulièrement au laboratoire national Thomas Jefferson, où un système de pressions flottantes a été développé sur différents réfrigérateurs [27]. Une fois encore, les pressions ne sont pas automatiquement adaptées mais réglées a priori en fonction de la charge attendue.

A notre connaissance, aucune étude de régulation dynamique n'a jamais été faite pour automatiser le réglage de ces pressions flottantes. Nous proposons ici deux approches permettant de contrôler les pressions en fonction de la charge ressentie par le réfrigérateur.

7.2 Régulation des compresseurs

7.2.1 Gestion des compresseurs régulés mécaniquement

Actuellement, les débits des compresseurs du CERN peuvent être régulés mécaniquement en agissant sur leur vanne tiroir. En fonctionnement normal, un compresseur par étage règle le débit. La vanne tiroir du compresseur réglant est pilotée par un régulateur dont la consigne est la position de la vanne de bypass, voir la Figure 6.1. Les vannes de bypass sont réglées à de faibles ouvertures de manière diminuer le débit traité par les compresseurs et donc réduire leur consommation électrique.

Une stratégie datant du LEP a été développée au CERN pour permettre la gestion des démarrages et des arrêts des cinq compresseurs (C1, C2 et C3 dans le premier étage ; C6 et C7 dans le deuxième étage) en fonction de la demande. Un compresseur i est sélectionné à chaque étage comme étant le compresseur prioritaire à arrêter. On vient alors arrêter ce compresseur ou en démarrer un autre en fonction de sa capacité de traitement courante (proportionnelle à la vanne tiroir) et de la position de la vanne de bypass, voir la Figure 7.1. Cette méthode a fait ses preuves lors de l'exploitation du LEP et cette logique a donc été réutilisée pour gérer les différents démarrages et arrêts des compresseurs pour le LHC.

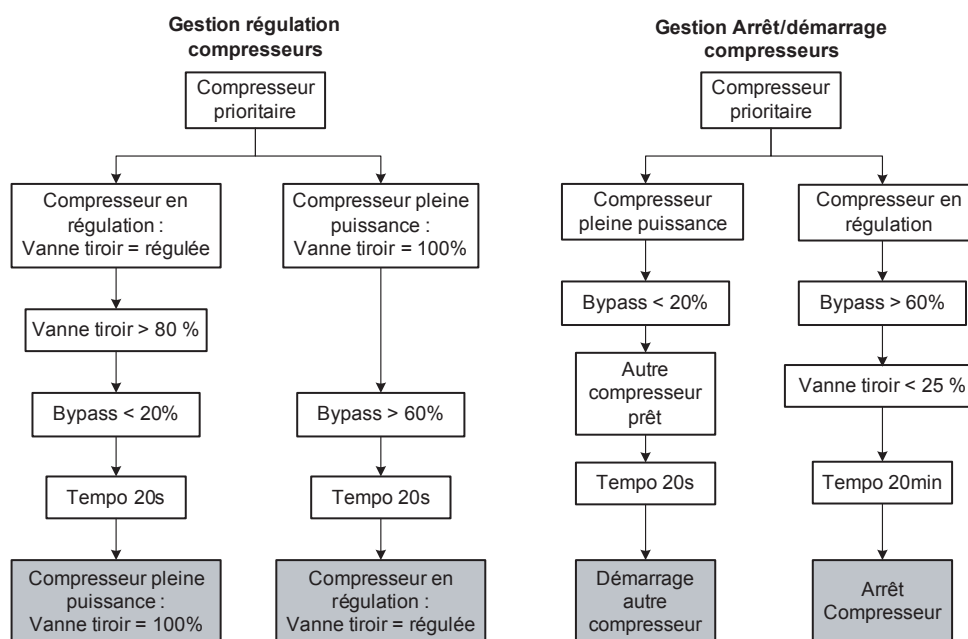


FIGURE 7.1 – Gestion des compresseurs d'un étage

Le problème majeur de la régulation utilisant des vannes tiroirs est que de fortes vibrations mécaniques sur les compresseurs apparaissent lorsque les vannes tiroirs sont ouvertes à de faibles valeurs. Les équipes d'opération préfèrent donc fonctionner avec les vannes tiroirs ouvertes au maximum de manière à réduire les contraintes mécaniques sur les machines et augmenter leur durée de vie. De plus, l'économie électrique engendrée par la fermeture des vannes tiroirs est relativement faible : au maximum, les vannes tiroirs permettent de réduire de 60 % le débit traité pour une diminution d'énergie électrique d'environ 50 %.

7.2.2 Utilisation de variateurs de vitesse

Plusieurs études sur l'utilisation de variateurs de vitesse dans les stations de compression ont déjà été proposées dans le cadre de grands systèmes de réfrigération comme, par exemple, pour la station de compression du système cryogénique du tokamak franco-japonais JT60-SA [5]. Pour autant, de tels systèmes n'ont encore jamais été mis en place en cryogénie. L'utilisation d'un variateur de vitesse pour contrôler le débit dans les compresseurs présente pourtant de nombreux avantages par rapport à l'utilisation des vannes tiroirs :

- Le courant d'appel au démarrage est plus faible avec le variateur ;

- Le variateur permet d'atteindre un débit maximal plus élevé en fonctionnant à 60 Hz au lieu de 50 Hz ;
- Le variateur permet de travailler avec les vannes de bypass complètement fermées et donc de traiter un débit total moins important ;
- Un compresseur équipé d'un variateur peut atteindre 15 % du débit nominal contre seulement 40 % avec une vanne tiroir classique. La zone de fonctionnement est donc plus étendue avec un variateur de vitesse ;
- Le facteur de puissance (le rapport entre la puissance électrique active et la puissance apparente) avec un variateur est compris entre 0,8 et 0,9 contre un facteur compris entre 0,6 et 0,9 avec une vanne tiroir. Cela signifie que le variateur de vitesse produit moins de puissance réactive. Le nombre de kilowattheures à payer sera donc plus faible ;
- La puissance électrique consommée avec un variateur est moindre qu'avec une vanne tiroir pour un même débit traité ;
- La relation entre la vitesse et le débit traité est parfaitement connue avec un variateur car on contrôle la vitesse de rotation du compresseur alors que la relation entre l'ouverture de la vanne tiroir et le débit est généralement mal connue car on modifie le volume de compression.

Selon certains constructeurs, la puissance électrique consommée par un compresseur piloté par un variateur de vitesse serait fonction du cube du débit traité alors que cette relation est quasi-linéaire en utilisant des vannes tiroirs, voir la Figure 7.2.

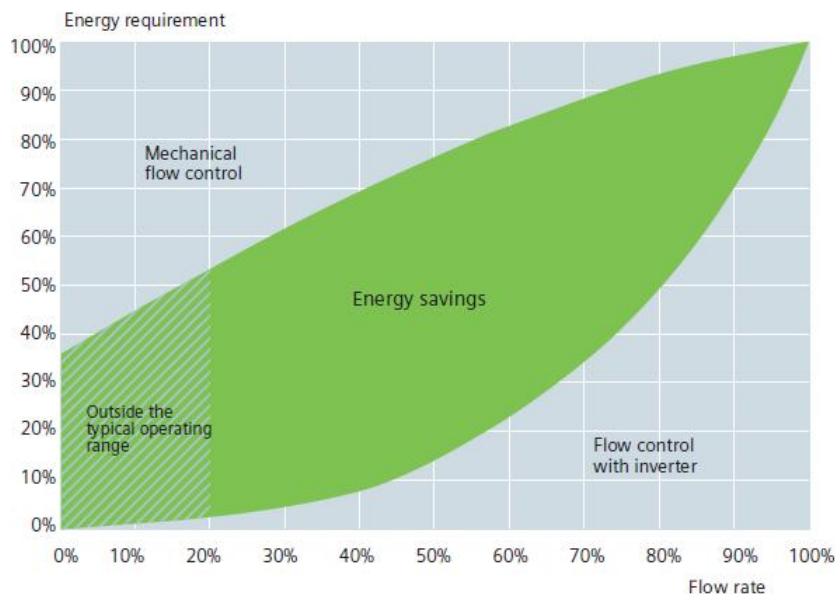


FIGURE 7.2 – Comparaison de la consommation électrique en fonction du débit traité entre un contrôle avec une vanne tiroir et un variateur de vitesse selon Siemens [68]

Dans le cas des compresseurs à vis utilisés dans les systèmes cryogéniques de grande taille, cette relation est peu fiable car la puissance électrique dépend du débit et du taux de compression qui est amené à varier significativement. Nous proposons donc ici d'évaluer la puissance électrique consommée par les stations de compression du LHC selon le type de régulation utilisé.

A température ambiante, on peut facilement assimiler l'hélium à un gaz parfait. Dans ce cas, la puissance de compression isotherme peut être calculée par :

$$P_{isoT} = \dot{m} \cdot \bar{R} \cdot T \cdot \ln\left(\frac{P_{out}}{P_{in}}\right), \quad (7.1)$$

où $\bar{R} = 2078 \text{ J.kg}^{-1}.\text{K}^{-1}$ est la constante spécifique de l'hélium. La puissance réelle consommée par un compresseur est alors déduite en insérant un rendement isotherme η_T :

$$P = \frac{P_{isoT}}{\eta_T}, \quad (7.2)$$

Dans le cas des compresseurs à vis réglés à l'aide de vannes tiroirs, on peut estimer le rendement isotherme à partir d'une fonction quadratique du débit volumétrique (et donc de la position de la vanne tiroir). Après plusieurs mesures faites sur les compresseurs d'une station de compression du LHC, un rendement maximal de 50 % est observé pour les compresseurs du premier étage et de 46 % pour les compresseurs du deuxième étage, voir la Figure 7.3.

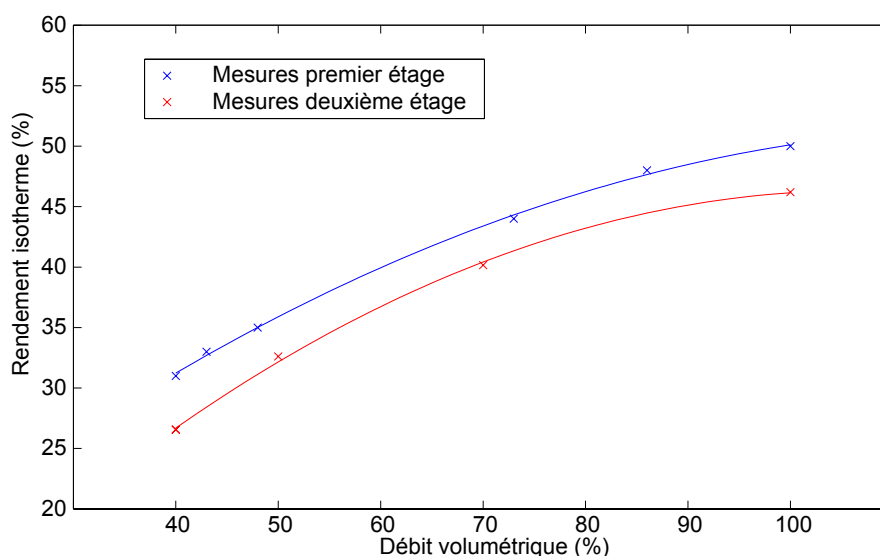


FIGURE 7.3 – Evolution du rendement isotherme en fonction du débit volumétrique des compresseurs du LHC réglés à l'aide de vannes tiroirs

Dans le cas d'un compresseur réglé à l'aide d'un variateur de vitesse, ce rendement est censé rester constant autour du rendement nominal. Ceci signifie que la puissance électrique consommée sera moindre avec un variateur qu'avec des vannes tiroirs si le compresseur travaille dans une zone assez loin de la zone de fonctionnement nominal. Cependant, il faut également prendre en compte le rendement électrique du variateur de vitesse lié à l'électronique de puissance. Nous prendrons un rendement électrique de 95 %, valeur généralement constatée pour des variateurs de vitesses de cette puissance.

Au maximum, un variateur de vitesse permettrait donc de consommer jusqu'à 38 % d'électricité en moins sur un compresseur du premier étage et jusqu'à 41 % sur un compresseur du deuxième étage, voir la Figure 7.4 qui compare le gain énergétique entre les deux techniques de régulation.

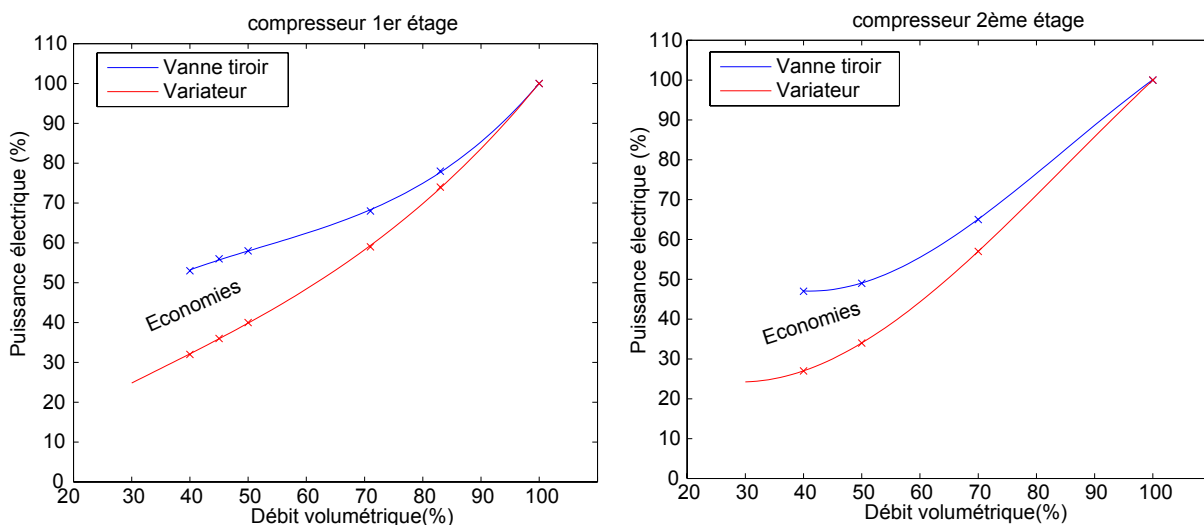


FIGURE 7.4 – Puissance électrique consommée en fonction du débit traité selon le type de régulation utilisé

Cependant, une étude détaillée des modes de fonctionnement requis sur une année d'exploitation du LHC doit être réalisée pour pouvoir estimer avec précision le gain engendré par l'utilisation d'un variateur.

De plus, pour mettre en place de tels variateurs de vitesse, une étude mécanique préalable sur les compresseurs doit être faite car la modification des vitesses de rotation peut entraîner des phénomènes de résonance mécanique. Dans ce cas, il faut faire en sorte que les compresseurs fonctionnent dans des plages de fréquences situées en dehors de ces fréquences de résonance.

Dans les stations de compressions du LHC, deux variateurs de vitesse seraient nécessaires (un variateur par étage de compression). Les variateurs de vitesse demandent un investissement important mais peuvent être rapidement rentabilisés grâce aux économies d'électricité engendrées par leur utilisation.

7.3 Principe général d'un système de pressions flottantes

L'idée générale est de mettre en œuvre une nouvelle boucle de régulation entre la station de compression et la boîte froide de manière à réguler automatiquement la haute et la moyenne pressions en fonction de la puissance de réfrigération demandée par le LHC tout en gardant une marge de sécurité. Cette marge est très simple à identifier, elle est égale à la puissance dissipée par le chauffage électrique dans le séparateur de phase de la boîte froide.

Il suffit donc de faire spécifier à l'utilisateur la puissance désirée dans le séparateur de phase (consigne r_Q). Par exemple, si l'utilisateur désire avoir une marge de sécurité de $r_Q = 1 \text{ kW}$ et que le LHC nécessite à ce moment une puissance de réfrigération équivalente à 4,5 K de 13 kW (puissance non mesurée), la HP et la MP vont s'adapter pour fournir une puissance totale de 14 kW sans que l'utilisateur ne se soucie de la puissance requise ou de la pression nécessaire.

Pour des raisons de sécurité, on doit assurer que le niveau de liquide dans le séparateur de phase ne déborde pas ou ne passe pas en dessous d'un seuil assurant l'immersion totale de l'échangeur de chaleur du séparateur. En effet, si le niveau de liquide passe en dessous du niveau de l'échangeur, le coefficient de transfert thermique de l'échangeur se trouve dégradé et la production d'hélium supercritique vers le LHC n'est plus assurée. La méthode utilisée doit donc garantir que le niveau du séparateur de phase reste dans des plages de fonctionnement bien précises. Le séparateur est équipé de deux chauffages électriques (\dot{Q}_{240} et \dot{Q}_{241}). Deux stratégies de régulation sont alors possibles :

1. Réguler directement le chauffage principal du séparateur de phase (\dot{Q}_{240}) à la consigne r_Q en pilotant la consigne de la haute pression. Dans ce cas, le chauffage principal \dot{Q}_{240} régule toujours le niveau à une consigne nominale r_L à l'aide du régulateur $LC240$. Le chauffage secondaire \dot{Q}_{241} , piloté par le régulateur $LC241$, possède alors une consigne supérieure ($r_{LH} > r_L$) de manière à éviter tout débordement. En fonctionnement normal, \dot{Q}_{241} est nul.
2. Réguler le niveau en pilotant la consigne de la haute pression. Dans ce cas, le régulateur principal de niveau $LC240$ est toujours actif mais possède une consigne plus basse ($r_{LL} < r_L$) et sature à la valeur de chauffage r_Q désirée. Ce régulateur permet donc d'atténuer la valeur du chauffage si le niveau est trop bas garantissant ainsi l'immersion de l'échangeur de chaleur dans le séparateur. En fonctionnement normal, le régulateur doit donc saturer sa commande ($\dot{Q}_{240} = r_Q$). Le régulateur $LC241$ est utilisé de la même manière que dans la méthode précédente pour éviter tout débordement de liquide.

Les Figures 7.5 et 7.6 représentent les schémas de contrôle respectifs de ces deux techniques. Notez que la régulation de la MP (également flottante) n'est pas représentée car la consigne de la MP est directement déduite de la consigne de la HP pour conserver un ratio constant entre la HP et la MP, voir la section 6.1.1.

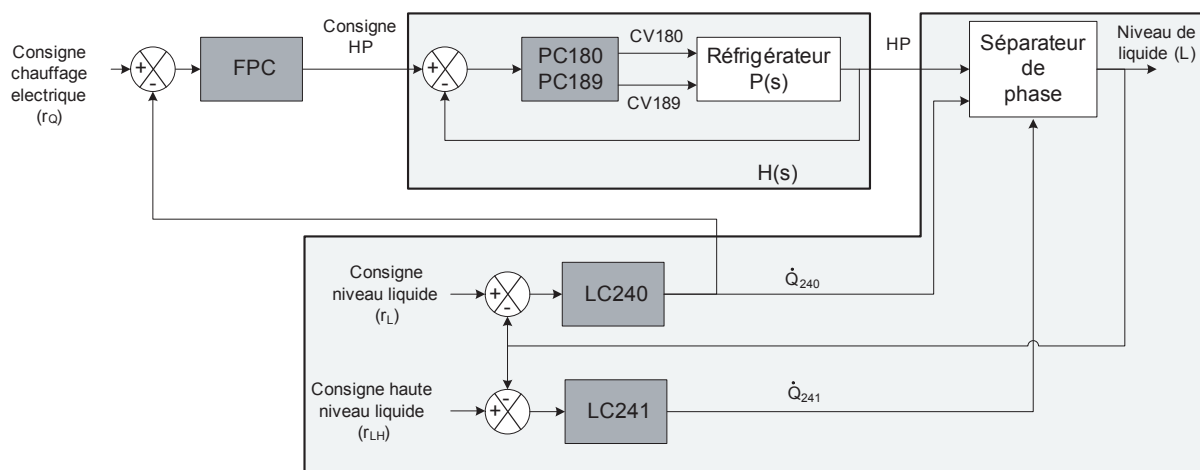


FIGURE 7.5 – Schéma de contrôle général du système de pressions flottantes réglant le chauffage

Pour mettre en place ce contrôle de pressions flottantes, il y a donc trois boucles de régulation à paramétrer :

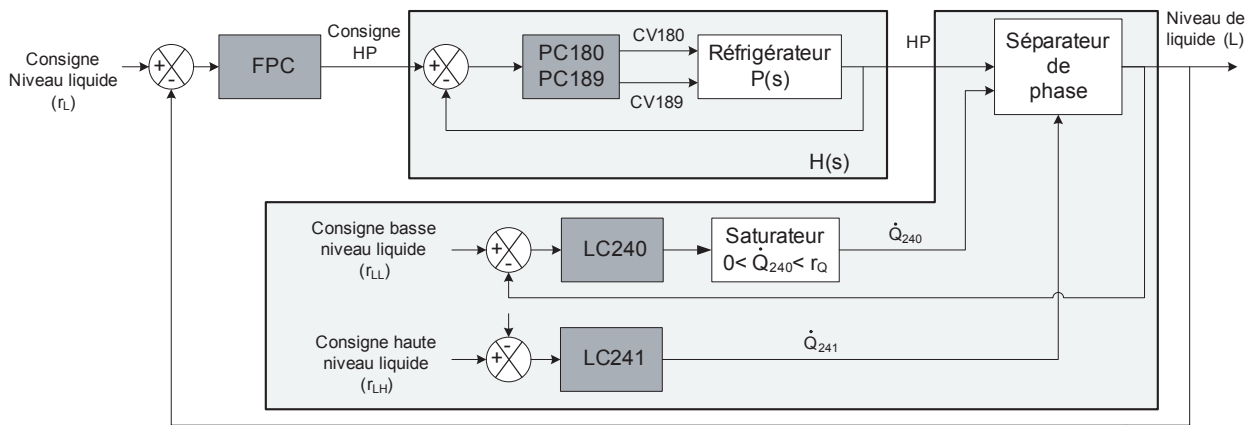


FIGURE 7.6 – Schéma de contrôle général du système de pressions flottantes réglant le niveau

1. La boucle de régulation de la HP. Cette boucle de régulation est étudiée en détail dans le chapitre 6 et a déjà fait l'objet d'une optimisation en utilisant un contrôleur à modèle interne (IMC) ;
2. La boucle de régulation du niveau dans le séparateur de phase à l'aide des chauffages électriques ;
3. La boucle de régulation externe permettant de faire fluctuer les pressions : FPC ("Floating Pressure Controller").

7.4 Modélisation du niveau

Pour paramétrer les différentes boucles de régulation, un modèle de l'évolution du niveau dans le séparateur de phase en fonction de la puissance dissipée dans les chauffages électriques et de la haute pression est nécessaire.

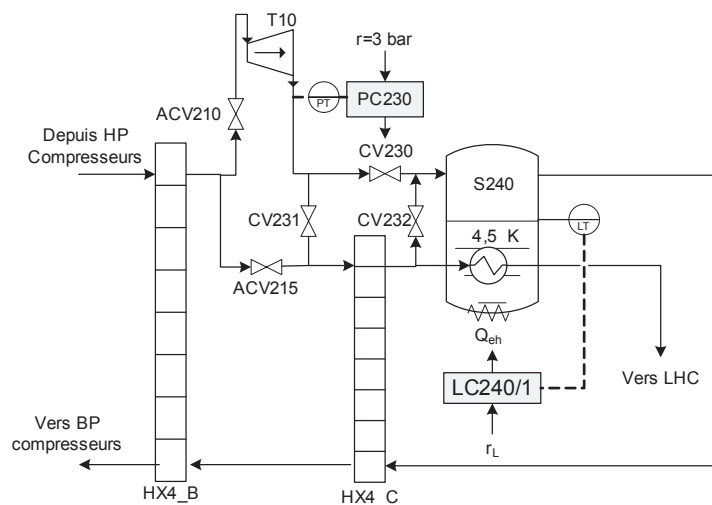


FIGURE 7.7 – Bout froid de la boîte froide avec le séparateur de phase

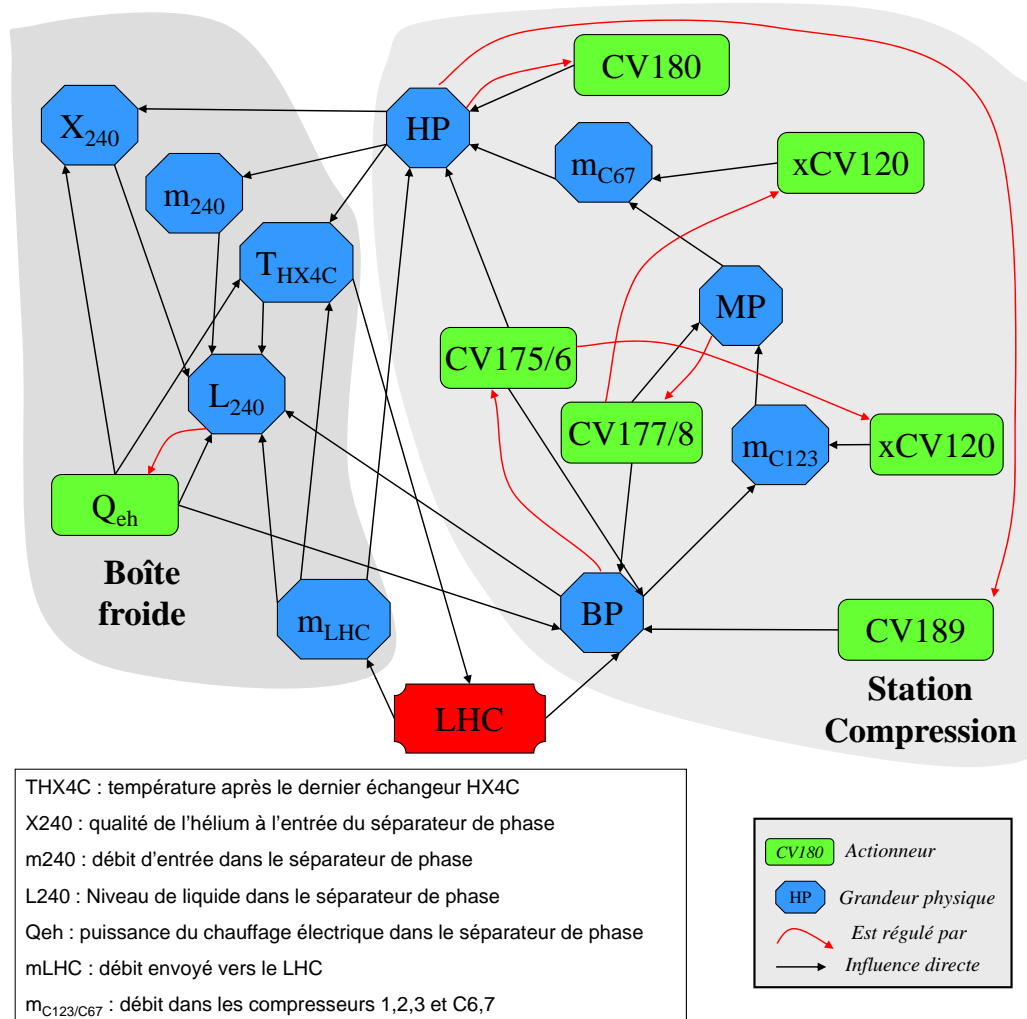


FIGURE 7.8 – Schéma global des différentes influences entre grandeurs physiques et actionneurs dans un réfrigérateur (l'influence des turbines n'a pas été intégrée pour des raisons de lisibilité)

La Figure 7.7 illustre le bout froid de boîte froide avec ses différents actionneurs. Il n'existe pas de modèle simple et efficace pour modéliser le niveau car les dynamiques d'un réfrigérateur sont très complexes et de très nombreuses variables interagissent ensemble, voir la Figure 7.8 qui synthétise les différentes influences entre les principales grandeurs physiques et les actionneurs. De nombreux phénomènes (presque tous non-linéaires) influencent le niveau dans le séparateur de manière significative :

- La variation de pression dans le séparateur de phase a pour effet de modifier la chaleur latente de l'hélium (entre 1,2 bar et 1,3 bar, la chaleur latente passe de 19540 kJ/kg à 18840 J/kg) ;
- Les variations de pressions et de températures dans la boîte froide influencent la température de sortie du dernier échangeur. Ceci a pour effet de modifier la quantité de liquide créé après la vanne Joule-Thomson CV230 ainsi que la puissance dissipée dans l'échangeur de chaleur du séparateur de phase ;
- Tous les actionneurs possèdent des plages de fonctionnement limitées et il y a donc de nombreux saturateurs entraînant des comportements non-linéaires ;

- Il existe également des phénomènes d'hystérésis, comme sur la régulation de la HP où deux actionneurs antagonistes ayant deux consignes différentes réalisent la régulation avec des dynamiques non symétriques ;
- Les vannes de bypass CV231 et CV232 situées entre l'entrée du séparateur et l'échangeur du séparateur permettent d'équilibrer les débits mais elles ont pour effet de perturber la quantité de liquide créé après la vanne Joule-Thomson CV230 lorsque les pressions varient.

Cette complexité entraîne de très nombreux problèmes pour obtenir un modèle pertinent entre le niveau, la HP et le chauffage. Il est pratiquement impossible de réaliser deux expériences identiques sur le réfrigérateur réel du fait des trop nombreuses dépendances entre les variables et du manque d'instrumentation. De plus, le fait de réguler la position d'actionneurs eux même régulés comme c'est le cas pour la régulation des vannes de bypass dans les stations de compression entraîne des dynamiques complexes, particulièrement lorsqu'il y a des retards.

Nous avons essayé de réaliser différentes identifications paramétriques du niveau en fonction de la HP et du chauffage en boucle ouverte à l'aide du simulateur, mais aucun modèle continu linéaire ne permet de rendre compte des différentes dynamiques sur les plages de fonctionnement concernées. Etant donné que les boucles de régulation pilotant le chauffage et la HP sont indépendantes, nous avons préféré développer deux modèles non-paramétriques SISO indépendants :

- Un modèle du niveau en fonction du chauffage lorsque la HP est réglée à une valeur constante ;
- Un modèle du niveau en fonction de la HP lorsque le chauffage est fixé à une valeur constante.

En faisant la somme de ces deux modèles, on obtient un modèle simplifié du niveau en fonction de la HP et du chauffage. Cependant, le régulateur de pressions flottantes ne pilote pas directement la valeur de la HP qui est une grandeur physique mais la consigne des régulateurs de HP (PC180 et PC189), voir les Figures 7.5 et 7.6. Il faut donc également obtenir un modèle en boucle fermée de la HP en fonction de la consigne. On obtient alors trois fonctions de transfert distinctes permettant d'évaluer le niveau, voir la Figure 7.9. Il reste alors à identifier ces trois fonctions de transfert.

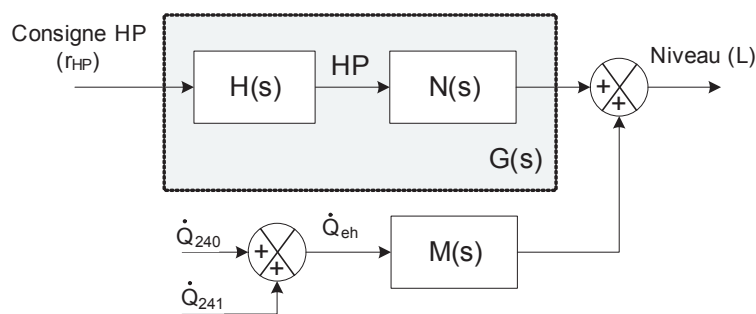


FIGURE 7.9 – Schéma du modèle simplifié du niveau dans le séparateur de phase

7.4.1 Modèle en boucle fermée de la HP

Le modèle en boucle fermée de la régulation de la HP est très simple si on utilise les régulateurs IMC développés dans le chapitre 6, car la fonction de transfert en boucle fermée est simplement

égale à la valeur des filtres des contrôleurs si le modèle interne est parfait, voir les équations (6.20) et (6.27).

Cependant, la HP est régulée à l'aide de deux régulateurs antagonistes ayant deux consignes différentes. Cette méthode a pour effet d'entraîner des phénomènes d'hystérésis et de retards, voir la Figure 7.10. Le retard occasionné peut varier entre 0 et 40 secondes à cause de la rampe sur la consigne. Le gain est également amené à varier mais de manière non-linéaire car les deux consignes maintiennent un écart constant de 0,4 bar. Les constantes de temps en boucle fermée engendrées par les régulateurs IMC (respectivement 12 s et 23 s) sont relativement faibles en comparaison avec la vitesse de la rampe de la consigne. C'est donc cette rampe qui fixe plus ou moins la constante de temps du système mais sa vitesse étant constante, la constante de temps évolue donc de manière non-linéaire.

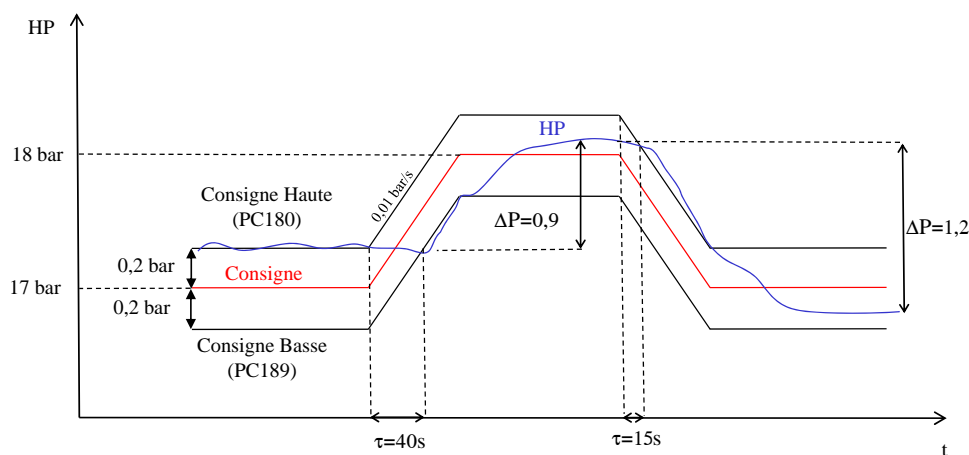


FIGURE 7.10 – Variation du retard et du gain en fonction de la position de la HP par rapport aux deux consignes des régulateurs de la HP

Pour garantir un contrôle stable, on prend le pire des cas en sélectionnant le retard maximum et une constante de temps permettant de rendre compte le mieux possible de la rampe lors de changements de consignes habituels. Après plusieurs tests sur le simulateur, une fonction de transfert du premier ordre avec un temps de montée de 60 secondes et un gain unitaire été choisie :

$$H(s) = \frac{HP}{r_{HP}} = \frac{1}{60s + 1} \cdot e^{-40s}. \quad (7.3)$$

La Figure 7.11 représente la réponse à un créneau sur la consigne de la HP obtenue avec le modèle complet du réfrigérateur et le modèle $H(s)$. On constate que l'approximation est grossière : le gain statique n'est pas respecté et le dépassement occasionné lors de l'échelon montant n'est pas reproduit puisque nous avons approché la réponse avec une fonction du premier ordre. Ces phénomènes sont dus à la variation du gain en fonction des deux consignes et au comportement non-symétrique des dynamiques. Il n'est donc pas possible de représenter de tels phénomènes à l'aide d'une fonction de transfert continue unique mais cette approximation est néanmoins suffisante pour paramétrer les différentes boucles de régulation.

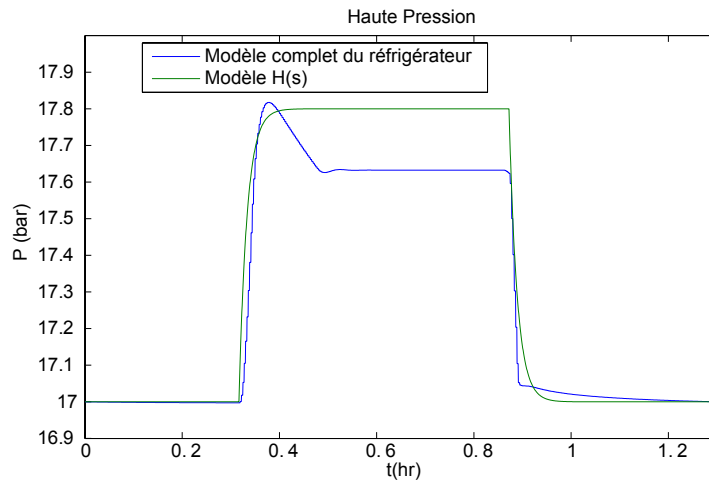


FIGURE 7.11 – Comparaison des réponses en boucle fermée après un créneau de consigne sur la HP entre le modèle du réfrigérateur complet et le modèle $H(s)$

7.4.2 Influence de la HP sur le niveau

Pour obtenir un modèle du niveau en fonction de la HP, on réalise un créneau sur la consigne de HP comme précédemment en fixant le chauffage à une valeur constante et on observe la réponse sur le niveau, voir la Figure 7.12. Le sursaut de niveau pendant les 200 premières secondes après l'échelon montant est dû à la variation brusque de débit occasionnée par le changement de pression dans la boîte froide. Pour notre modèle, nous assimilerons ce sursaut à un retard pur. On peut alors facilement assimiler la réponse à un modèle comportant un intégrateur pur et un retard. Après identification, on obtient le modèle suivant :

$$N(s) = \frac{L}{HP} = \frac{K}{s} \cdot e^{-\tau s} = \frac{0,01}{s} \cdot e^{-200s}. \quad (7.4)$$

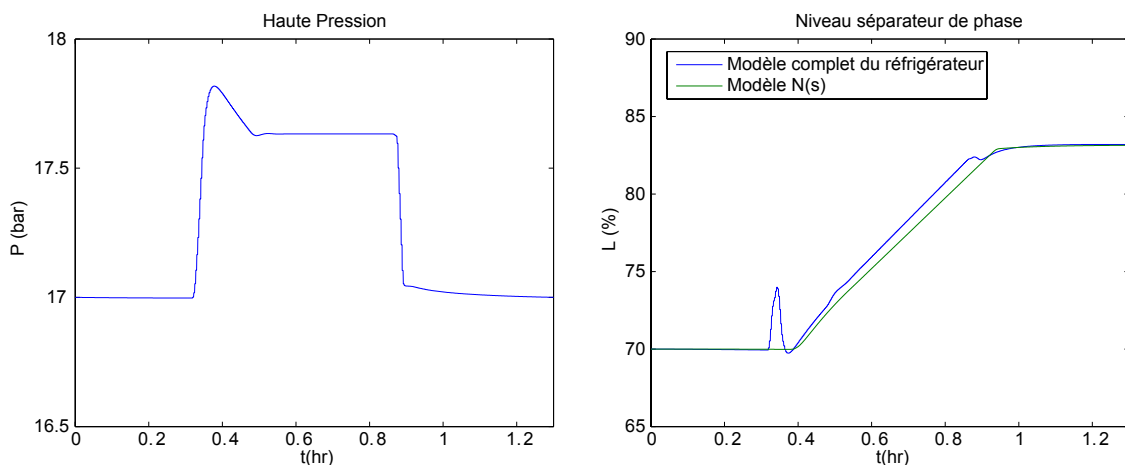


FIGURE 7.12 – Comparaison des réponses en boucle ouverte du niveau dans le séparateur de phase après un créneau de la HP entre le modèle du réfrigérateur complet et le modèle $N(s)$

Le modèle entre la consigne de la HP et le niveau peut ainsi être déduit en multipliant les modèles

(7.3) et (7.4) :

$$G(s) = \frac{L}{r_{HP}} = H(s) \cdot N(s) = \frac{K}{s(Ts + 1)} \cdot e^{-\tau s} = \frac{0,01}{s(60s + 1)} \cdot e^{-240s}. \quad (7.5)$$

La réponse de ce modèle avec la simulation précédente est représentée dans la Figure 7.13. Bien évidemment, on retrouve l'erreur sur le gain statique provenant de $H(s)$ mais l'approximation de la dynamique est suffisante dans le sens où le temps de montée simulé est analogue au temps de montée mesuré.

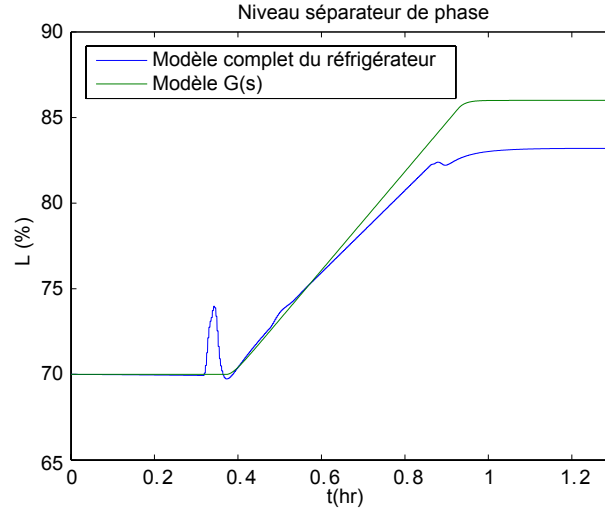


FIGURE 7.13 – Comparaison des réponses en boucle fermée du niveau dans le séparateur de phase après un créneau sur la consigne de la HP entre le modèle du réfrigérateur complet et le modèle $G(s)$

7.4.3 Influence du chauffage sur le niveau

On peut a priori penser qu'obtenir un modèle de l'évolution du niveau dans le séparateur à partir du chauffage électrique est aisé lorsque la HP est constante. En effet, on connaît précisément la puissance dissipée dans les chauffages électriques ($\dot{Q}_{eh} = \dot{Q}_{240} + \dot{Q}_{241}$) et on peut donc déduire directement la masse de liquide évaporé par seconde \dot{m}_{evap} en fonction de la chaleur latente de l'hélium liquide L_h :

$$\dot{m}_{evap} = \frac{1000 \cdot \dot{Q}_{eh}}{L_h}, \quad (7.6)$$

où \dot{Q}_{eh} représente la puissance totale dissipée par les chauffages électriques en kilowatt. On peut alors déduire le volume d'hélium liquide évaporé par seconde à l'aide de la densité du liquide :

$$\dot{V}_{evap} = \frac{\dot{m}_{evap}}{\rho_l}. \quad (7.7)$$

Sachant que le capteur de niveau du séparateur de phase est réglé pour avoir 100 % de liquide lorsque le volume de liquide est égal à V_{240} , on peut calculer la variation du pourcentage du niveau :

$$\frac{dL}{dt} = -100 \cdot \frac{\dot{V}_{evap}}{V_{240}}. \quad (7.8)$$

En injectant (7.6) et (7.7) dans (7.8) et en appliquant la transformée de Laplace on obtient la fonction de transfert suivante :

$$M_1(s) = \frac{L}{\dot{Q}_{eh}} = -100 \cdot \frac{1000}{L_h \cdot \rho_l \cdot V_{240} \cdot s} = \frac{K}{s} = \frac{-0,039}{s}. \quad (7.9)$$

On obtient alors une fonction de transfert avec un gain négatif et un intégrateur pur, ce qui est logique puisque le fait d'augmenter le chauffage fait baisser le niveau de liquide dans le séparateur de manière linéaire.

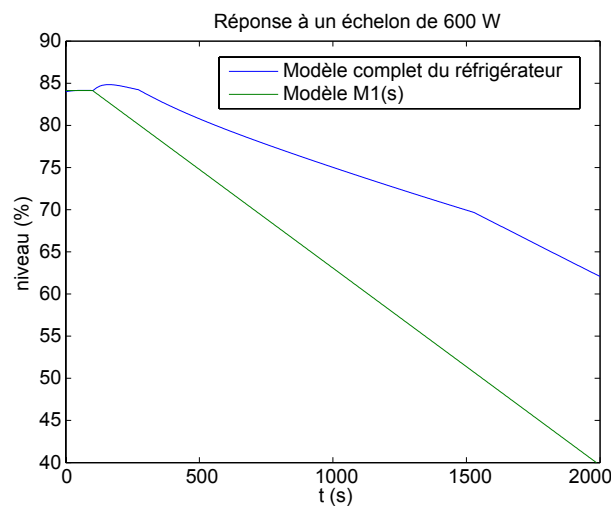


FIGURE 7.14 – Comparaison des réponses en boucle ouverte du niveau dans le séparateur de phase après un échelon de chauffage de 600 W entre le modèle du réfrigérateur complet et le modèle M_1

Après plusieurs comparaisons entre ce modèle et des simulations du réfrigérateur ainsi qu'avec le réfrigérateur réel, on s'aperçoit que ce modèle n'est pas réaliste. En effet, l'activation du chauffage électrique crée un déséquilibre dans les échangeurs de chaleur car il y a plus de débit dans la basse pression que dans la haute pression. Ce déséquilibre entraîne une diminution de la température avant la vanne Joule-Thomson CV230, augmentant la proportion de liquide à l'entrée du séparateur ayant pour effet d'augmenter le niveau. De plus, la température à l'entrée de l'échangeur de chaleur dans le séparateur de phase diminue et la charge thermique dissipée dans l'échangeur diminue donc également, atténuant ainsi la chaleur totale dissipée dans le séparateur.

Ces phénomènes se reflètent par une baisse de niveau plus lente ainsi que par une légère réponse inverse. La Figure 7.14 illustre ces phénomènes où l'on peut voir le niveau dans le séparateur de phase pendant une simulation effectuée avec le modèle complet de la boîte froide et le modèle $M_1(s)$ après un échelon sur le chauffage.

Pour obtenir un modèle plus fiable, on propose d'identifier la réponse à l'échelon obtenue en simulation à l'aide du modèle complet du réfrigérateur. On peut facilement approcher cette

réponse par une fonction de transfert du premier ordre avec un intégrateur pur et un zéro strictement positif pour rendre compte de la réponse inverse. On obtient alors la fonction de transfert suivante :

$$M_2(s) = \frac{L}{\dot{Q}_{eh}} = K \cdot \frac{T_z s + 1}{s(Ts + 1)} = -0,022 \cdot \frac{(-120s + 1)}{s(50s + 1)}. \quad (7.10)$$

La Figure 7.15 compare la réponse obtenue avec ce modèle et en simulation : on constate que la réponse inverse pendant les 120 premières secondes est bien approximée et que la pente due à l'intégrateur pur est la même avec le modèle.

Cependant, la réponse inverse est très faible et impose un zéro positif gênant pour régler le contrôleur PI. On propose alors de simplifier ce modèle en remplaçant cette faible réponse inverse par un retard pur. Dans ce cas, on obtient la fonction de transfert suivante :

$$M_3(s) = \frac{L}{\dot{Q}_{eh}} = \frac{K}{s} \cdot e^{-\tau s} = \frac{-0,022}{s} \cdot e^{-170s}. \quad (7.11)$$

La réponse de ce modèle est également représentée dans la Figure 7.15 et on peut dire que le modèle $M_3(s)$ constitue une approximation suffisante pour synthétiser un contrôleur.

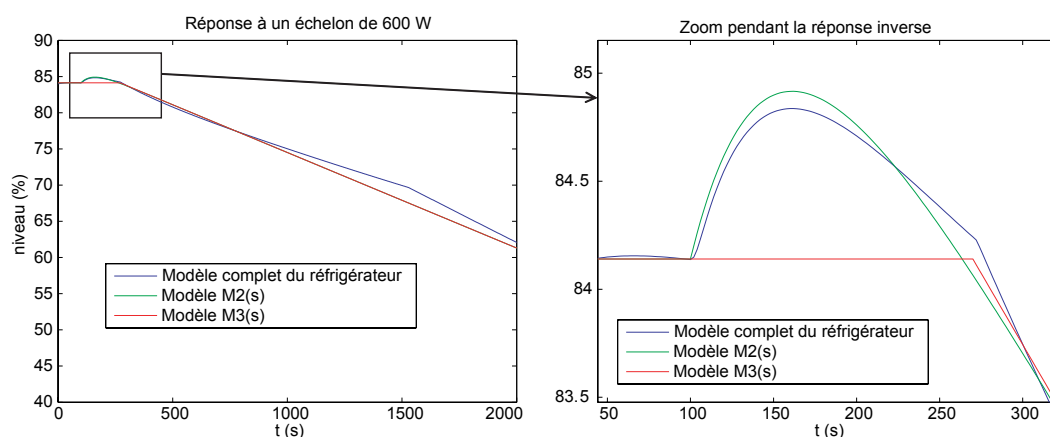


FIGURE 7.15 – Comparaison des réponses en boucle ouverte du niveau dans le séparateur de phase après un échelon de chauffage de 600 W.

7.5 Contrôleur de pressions flottantes réglant le chauffage

On utilise ici le schéma de contrôle représenté dans la Figure 7.5. Un essai de pressions flottantes réglant le chauffage a été effectué sur le réfrigérateur du point 8 du LHC en février 2009 sans réglage particulier. Ce test s'est soldé par un échec. Le réfrigérateur est entré dans un régime oscillatoire permanent sans pouvoir se stabiliser alors que la charge était constante. A partir des mesures faites sur le réfrigérateur réel et en paramétrant les différentes boucles de régulation avec les mêmes paramètres, nous avons observé le même comportement avec le simulateur, voir la Figure 7.16. Cette bonne adéquation entre modèle et réfrigérateur réel confirme que le simulateur rend bien compte des dynamiques complexes des réfrigérateurs et qu'il peut servir de banc de test pour tester de nouvelles stratégies de contrôle.

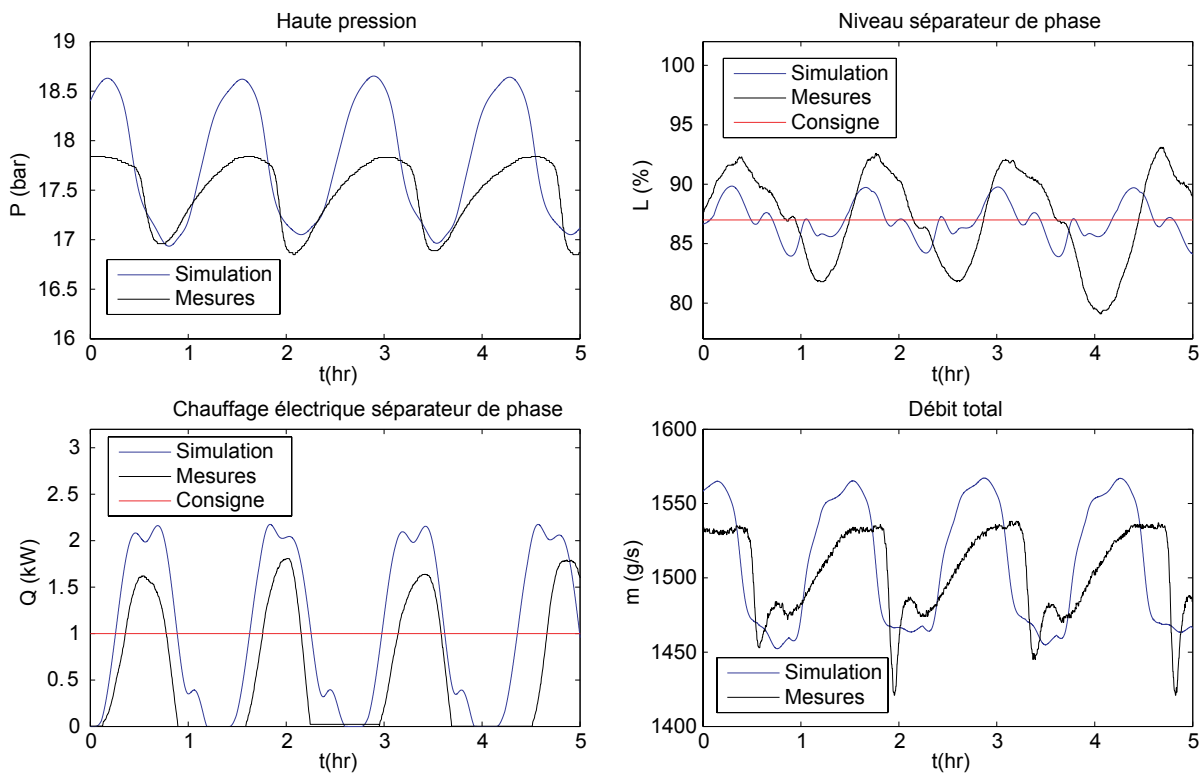


FIGURE 7.16 – Premier essai de pressions flottantes sans succès sur un réfrigérateur réel reproduit en simulation

Nous avons dans un premier temps essayé d'améliorer les paramètres des différentes boucles de régulation à l'aide des modèles trouvés dans la section 7.4 mais nous n'avons jamais réussi à stabiliser le système global de manière satisfaisante. De plus, si on ralentit au maximum la boucle externe de régulation dans le but de stabiliser le système, le rejet des perturbations est inefficace et le système est alors instable du fait des multiples perturbations non mesurables.

Nous attribuons ces oscillations principalement au fait de piloter la HP pour réguler le chauffage qui est la sortie du régulateur de niveau. Cet enchaînement de régulateurs avec des processus à retard engendre de nombreuses instabilités et le chauffage influence directement la BP qui à son tour perturbe la HP. De plus, les modèles utilisés pour le contrôle sont peu fiables ici, il est alors très difficile de développer une loi de commande qui fonctionne dans tous les cas. *Nous pensons donc que cette technique n'est pas un bon choix pour développer un système de pressions flottantes.*

7.6 Contrôleur de pressions flottantes réglant le niveau

On utilise ici le schéma de contrôle représenté dans la Figure 7.6. Cette technique a l'avantage de piloter la consigne de la HP pour réguler le niveau en ayant une puissance de chauffage constante dans le séparateur de phase, sauf en cas de niveau trop haut ou trop bas où les régulateurs LC240 et LC241 sont alors activés pour garantir la tenue du niveau entre des bornes inférieure et supérieure. On élimine alors l'interaction entre chauffage et HP qui provoque des instabilités comme avec le schéma de contrôle précédent.

7.6.1 Réglage des contrôleurs PI

Le régulateur de pression flottante (FPC) ainsi que les régulateurs de niveau (LC240 et LC241) sont des contrôleurs PI (Proportionnel Intégral) ayant une structure mixte; leur fonction de transfert est donc la suivante :

$$C(s) = \frac{y(s)}{u(s)} = K_p \cdot \left(1 + \frac{1}{T_i}\right) \quad (7.12)$$

Les contrôleurs sont réglés indépendamment étant donné qu'en régime normal seul le régulateur FPC est actif (LC240 et LC241 doivent saturer) et qu'en régime extrême LC240 ou LC241 est actif mais jamais en même temps. Sachant que les modèles obtenus sont peu fiables selon les modes de fonctionnement, on préférera utiliser des méthodes de réglage garantissant un contrôle robuste (c'est-à-dire peu sensible aux erreurs de modèle et aux perturbations).

On utilisera la fonction de transfert trouvée dans la section 7.4.1 pour régler le régulateur de pression flottante :

$$G(s) = \frac{L}{r_{HP}} = \frac{0,01}{s(60s+1)} \cdot e^{-240s}, \quad (7.13)$$

et la fonction de transfert trouvée dans la section 7.4.3 permettra de régler les régulateurs de niveau :

$$M(s) = \frac{L}{\dot{Q}_{eh}} = \frac{-0,022}{s} \cdot e^{-170s} \quad (7.14)$$

Pour régler les différents paramètres des contrôleurs PI (K_p et T_i), on compare deux méthodes robustes :

- La méthode préconisée par *Åström et Hägglund* dans [2] pour un contrôleur PI robuste avec des modèles de la forme de $G(s)$ et $M(s)$.
- La méthode développée par *Mendez et al.* dans [52] qui garantit un contrôleur PI non fragile optimal (c'est-à-dire le plus loin possible des limites de stabilité du système).

La Table 7.1 récapitule les différents paramètres trouvés et les Figures 7.17 et 7.18 représentent les paramètres obtenus avec les différentes méthodes dans les régions de stabilité des processus comme expliqué dans [52]. On constate que les deux méthodes de réglage garantissent la stabilité des systèmes en boucle fermée, tout en étant relativement loin des limites, ce qui est en accord avec nos besoins.

TABLE 7.1 – Paramètres des régulateurs PI

Méthode	Contrôleur	K_p	T_i
Åström et Hägglund	FPC	0,392	947
Mendez <i>et al.</i>	FPC	0,328	1044
Åström et Hägglund	LC240/241	-0,168	544
Mendez <i>et al.</i>	LC240/241	-0,279	586

7.6.2 Simulations du système de pressions flottantes réglant le niveau

Une fois les différentes boucles de régulation paramétrées, plusieurs simulations ont été réalisées de manière à évaluer cette méthode de contrôle de pressions flottantes. Le même protocole est utilisé pour réaliser les différentes simulations en utilisant le modèle complet du réfrigérateur :

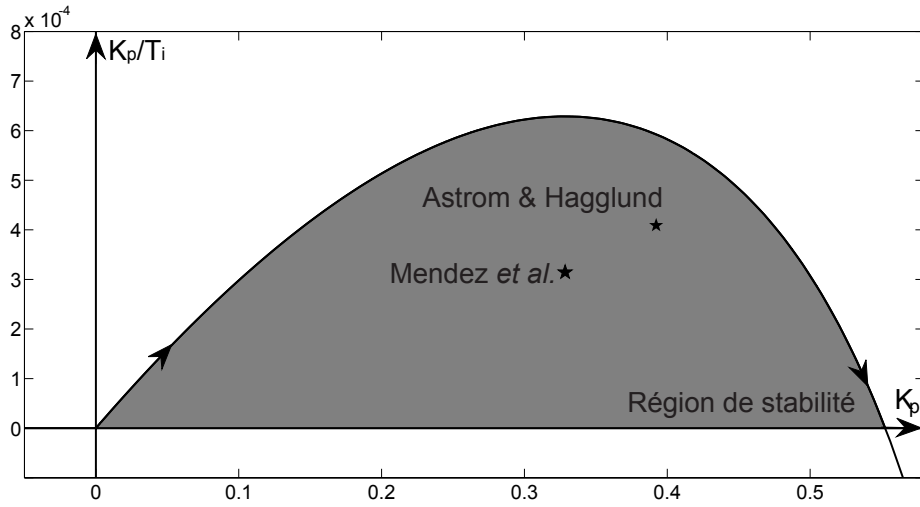


FIGURE 7.17 – Comparaison des paramètres PI pour le régulateur de pression flottante (FPC) trouvés et placés dans la région de stabilité

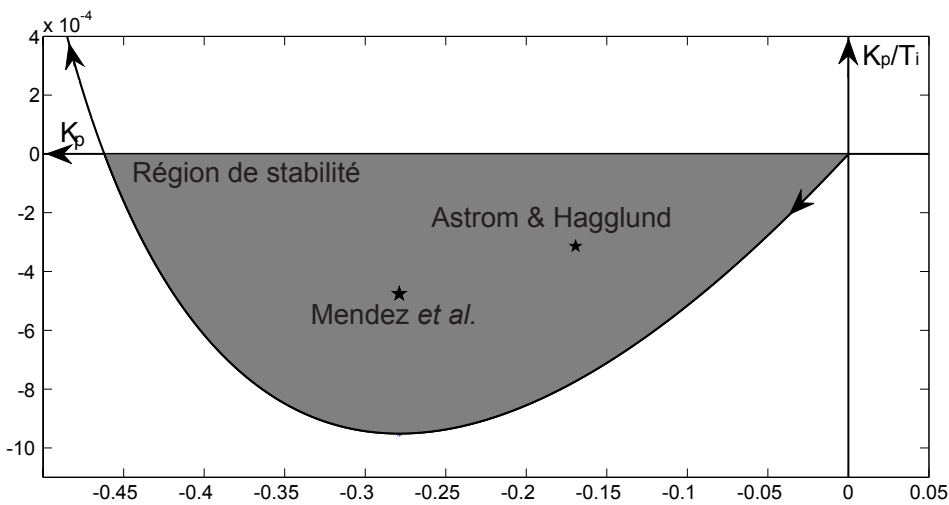


FIGURE 7.18 – Comparaison des paramètres PI pour les régulateurs de niveau (LC240 et LC241) trouvés et placés dans la région de stabilité

1. La simulation commence alors que le réfrigérateur est dans un état stationnaire avec une HP réglée à 17 bar. La charge thermique du LHC équivalente à 4,5 K est alors de 14,85 kW. Le niveau dans le séparateur de phase est stable à 84 % et la puissance dissipée dans le chauffage électrique est de 3 kW, ce qui signifie que le réfrigérateur fournit une puissance totale de 17,85 kW à 4,5 K ;
2. On active au temps $t = 0$ le contrôleur de pressions flottantes FPC. La consigne de chauffage dans le séparateur que l'on désire est fixée à 1 kW. La HP doit alors diminuer de manière à ce que le chauffage dans le séparateur soit de 1 kW tout en maintenant un

niveau constant ;

3. Au temps $t = 3,6 h$, on diminue de moitié la charge thermique dans le LHC de $14,85 kW$ à $7,69 kW$. La HP doit alors diminuer pour conserver un niveau de liquide stable et une puissance de chauffage de $1 kW$ dans le séparateur de phase. La Table 7.2 résume la répartition des différentes charges thermiques ;
4. Au temps $t = 8 h$, on effectue l'opération inverse (la charge thermique est doublée). Cette action a pour conséquence de faire descendre le niveau de liquide dans le séparateur et la HP doit alors augmenter de manière à conserver un niveau de liquide constant avec toujours $1 kW$ de chauffage.

TABLE 7.2 – Evolution des charges thermiques équivalentes à 4,5 K pendant les simulations

Temps	Aimants LHC (kW)	Amenées de courant (kW)	Ecrans (kW)	Total (kW)
t = 0	12,1	0,85	1,9	14,85
t = 3,6 h	6,08	0,42	1,19	7,69
t = 8 h	12,1	0,85	1,9	14,85

La consigne de niveau nominale est de 85 % et les consignes des régulateurs LC240 et LC241 sont respectivement fixées à 70 % et 95 % de manière à garantir que l'échangeur du séparateur soit toujours immergé et que le séparateur ne déborde pas (95 % de niveau signifie en fait 60 % de liquide dans le séparateur car le capteur est calibré de cette manière).

Quatre simulations ont été réalisées selon cette procédure de manière à évaluer l'influence des réglages des différentes boucles de régulation. La Table 7.3 résume les différents paramètres pour chaque simulation.

TABLE 7.3 – Réglages des contrôleurs pour les différentes simulations

Simulation	Contrôleurs HP	Réglage LC240/241 et FPC
Simu 1	PI	Åström et Hägglund
Simu 2	PI	Mendez <i>et al.</i>
Simu 3	IMC	Åström et Hägglund
Simu 4	IMC	Mendez <i>et al.</i>

Nous avons pu constater que le fait d'utiliser la méthode de *Åström et Hägglund* ou de *Mendez et al.* a peu d'influence sur le résultat global (les résultats des simulations 1 et 2 ainsi que des simulations 3 et 4 sont quasiment identiques). En revanche, le fait d'utiliser la commande à modèle interne (IMC) développée dans le chapitre 6 pour réguler la HP permet de parfaitement stabiliser le système alors qu'avec les régulateurs PI, le système ne se stabilise jamais complètement, voir les Figures 7.19 et 7.20 où les résultats des simulations sont représentés.

Cependant, les objectifs de contrôle sont atteints plus ou moins bien dans tous les cas :

- Lorsque le contrôleur de pressions flottantes est activé à $t=0$, la HP s'adapte automatiquement de manière à conserver un niveau de liquide à 85 % dans le séparateur de phase où la puissance de chauffage est égale à la consigne ($1 kW$). Il n'est pas nécessaire que ce niveau soit parfaitement constant, il doit simplement rester dans des plages acceptables, ce qui est le cas dans toutes les simulations.
- Lors de la première perturbation, le niveau augmente fortement et le régulateur LC241 est alors activé lorsque le niveau dépasse les 95 % de manière à garantir un niveau suffisamment bas

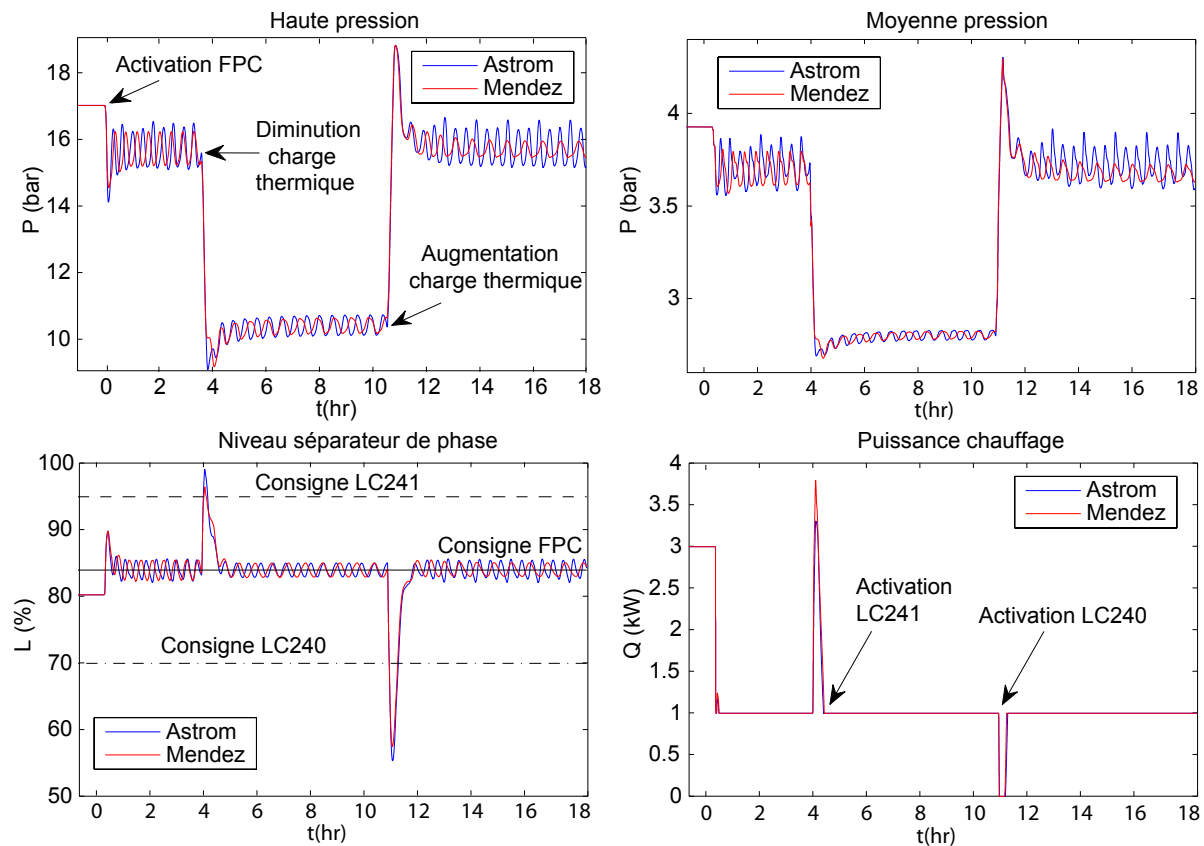


FIGURE 7.19 – Simulations des pressions flottantes réglant le niveau pour une consigne de 1 kW de chauffage en utilisant les régulateurs PI pour contrôler la HP (simulations 1 et 2)

pour éviter tout débordement. La puissance totale de chauffage monte alors jusqu'à $3,5 \text{ kW}$ avec les régulateurs PI et à $4,2 \text{ kW}$ avec les IMC. La HP diminue en conséquence jusqu'à une dizaine de bars avant de se stabiliser autour de 10 bar. Au bout de 20 minutes, le régulateur LC241 redevient inactif et la consigne de 1 kW de chauffage est alors retrouvée. Cependant, on voit que lorsque la HP est régulée par des régulateurs PI, il y a toujours des oscillations de pressions et de niveau car la HP n'arrive pas à stabiliser le niveau. En revanche, les régulateurs IMC permettent de supprimer ces oscillations et d'obtenir un système parfaitement stable.

- Lors de la deuxième perturbation, le phénomène inverse se produit. Lorsque le niveau passe sous les 70 %, le régulateur LC240 ne sature plus et le chauffage baisse en conséquence jusqu'à devenir nul de manière à remonter le niveau de liquide. Une heure après la perturbation, la HP est remontée à 16 bar et le chauffage est remonté à sa valeur nominale de 1 kW. Une fois encore, les régulateurs IMC sur la HP permettent un contrôle plus stable dans le sens où la valeur de la HP et du niveau arrivent à se stabiliser. On constate également que le fait d'utiliser la méthode de *Mendez et al.* permet de générer des oscillations de moins grandes amplitudes et plus lentes qu'avec la méthode de *Åström et Hägglund* dans le cas où la HP est régulée avec les contrôleurs PI.

En conséquence, la meilleure solution de contrôle pour mettre en place un système de pressions flottantes est d'utiliser des contrôleurs IMC pour réguler la HP et de paramétrer les contrôleurs PI de niveau et de pressions flottantes à l'aide de la méthode de *Mendez et al.*

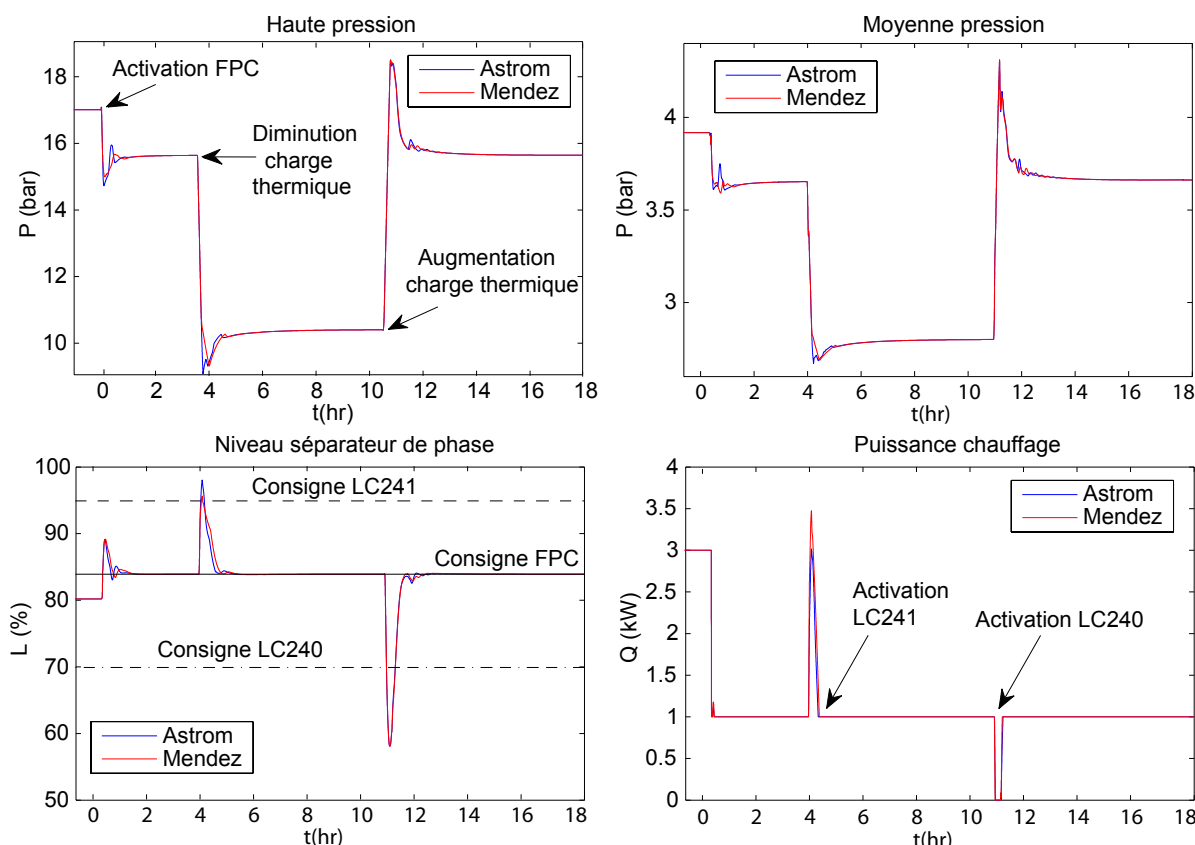


FIGURE 7.20 – Simulations des pressions flottantes réglant le niveau pour une consigne de 1 kW de chauffage en utilisant les régulateurs IMC pour contrôler la HP (simulations 3 et 4)

7.6.3 Influence sur la puissance électrique consommée

La puissance électrique consommée dans la station de compression est représentée dans la Figure 7.21 en fonction du type de régulation utilisée pour contrôler les compresseurs.

On constate l'intérêt d'utiliser un système de pressions flottantes car la puissance électrique consommée varie automatiquement avec la variation de la charge thermique. Lors de la variation de charge appliquée en simulation, on observe une différence de presque 2 MW sur la puissance électrique consommée. Le fait d'utiliser les régulateurs PI ou IMC n'a pas d'influence sur la puissance consommée étant donné qu'on observe les mêmes variations de pression dans les deux cas.

On constate également que lorsque le compresseur réglant est au débit minimum (c'est le cas lorsque la charge thermique est au minimum), le fait d'utiliser un variateur permet un gain d'énergie significatif, jusqu'à 0,2 MW de différence entre les deux techniques.

7.7 Conclusion

Le système de pression flottante présenté ici permet d'adapter automatiquement la puissance de réfrigération à la puissance de la charge. Cependant, cette technique peut engendrer d'im-

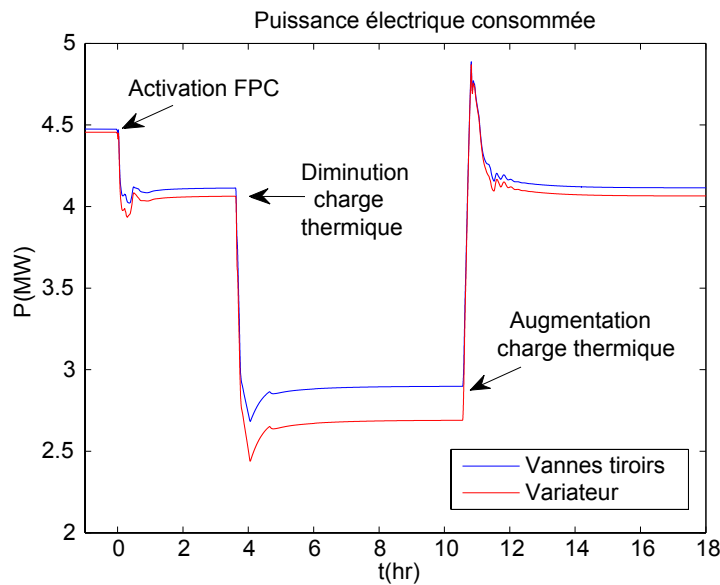


FIGURE 7.21 – Puissance électrique consommée par la station de compression lors de la simulation 4 selon le type de régulation utilisé

portantes oscillations sur les systèmes et il est donc indispensable de réaliser préalablement une étude dynamique du système avec les différents régulateurs.

Deux approches de contrôle des pressions flottantes ont été abordées. La première approche régule la puissance de chauffage dans le séparateur de phase en pilotant la consigne de la haute pression. Dans ce cas, nous n'avons jamais réussi à stabiliser le système à cause des interactions complexes et des retards présents dans le réfrigérant. La deuxième approche permet de réguler directement le niveau dans le séparateur de phase en pilotant la consigne de la haute pression. La puissance de chauffage du séparateur est alors fixée à une valeur constante spécifiée par l'utilisateur. Néanmoins, un système de régulation secondaire permet de modifier cette puissance de chauffage de manière à maintenir le niveau dans le séparateur entre des bornes acceptables en cas de perturbations violentes.

Nous avons montré en simulation que cette deuxième méthode permet d'obtenir un comportement stable du réfrigérant et permet de faire face à d'importantes perturbations tout en garantissant un bon fonctionnement de l'installation dans les périodes transitoires. L'utilisation de régulateurs IMC pour contrôler la HP renforce la stabilité du système qui est amené à travailler dans plusieurs zones de fonctionnement.

Cette technique permet d'importantes économies d'énergie comme il est possible de faire fonctionner des compresseurs à plus faible régime, voire d'en éteindre certains lorsque la charge est suffisamment basse. Le système de pressions flottantes est encore plus efficace si des variateurs de vitesse pilotent les compresseurs, car dans ce cas, les économies engendrées sont plus importantes qu'avec la régulation à l'aide de vannes tiroirs. Néanmoins, une étude approfondie des modes d'opération nécessaires pour faire fonctionner le LHC pendant une année complète doit être réalisée pour pouvoir évaluer de manière précise le gain engendré par l'utilisation de variateurs de vitesse.

Conclusion générale

Les systèmes cryogéniques de grande taille comme ceux du LHC sont des systèmes dynamiques complexes possédant de fortes non-linéarités dues aux propriétés changeantes de l'hélium sur de très vastes plages de température et de pression. De plus, la multiplicité des variables couplées rend la dynamique des systèmes difficile à appréhender.

Durant cette thèse, un simulateur dynamique pour les installations cryogéniques du CERN a été développé et utilisé pour optimiser le contrôle de certaines installations.

Un simulateur dynamique pour processus cryogéniques

La modélisation mathématique des systèmes cryogéniques est principalement basée sur une approche physique en utilisant les équations de la thermodynamique et de la mécanique des fluides. Ces équations sont généralement des EDP non-linéaires qui ne sont pas directement utilisables par les calculateurs numériques. Nous avons donc utilisé des méthodes de différences finies pour pouvoir résoudre ces équations de manière numérique. De plus, certains comportements complexes ont été approximés en utilisant des caractéristiques empiriques comme par exemple les champs de pression pour les compresseurs centrifuges cryogéniques de manière à simplifier les modèles.

Une approche de modélisation orientée objet a été adoptée où chaque équipement cryogénique est décrit à l'aide d'équations algèbro-différentielles. Les méthodes de modélisation et de calcul scientifique ont été étudiées conjointement de manière à obtenir des modèles numériquement cohérents pour pouvoir les interconnecter facilement ensemble.

Une bibliothèque de composants cryogéniques a été développée en utilisant le logiciel Ecosim-Pro. Cette bibliothèque comprend trois classes d'objets permettant de modéliser facilement la majorité des installations cryogéniques de grande taille : les *composants de stockage* (tuyauterie, séparateurs de phase), les *composants hydrauliques* (vannes, turbines, compresseurs à vis et compresseurs centrifuges cryogéniques) et les *composants thermiques* (refroidisseurs, charges thermiques et échangeurs de chaleur). Les différentes propriétés thermodynamiques de l'hélium sont calculées par interpolations linéaires dans des tables à deux dimensions préalablement élaborées à l'aide de la bibliothèque de calcul pour l'hélium HEPAK. Tous les modèles ont été validés sur les différentes installations cryogéniques du CERN qui ont été modélisées :

- Le système cryogénique de 1,5 kW à 4,5 K du détecteur de particules CMS ;
- Le liquéfacteur central d'hélium du CERN d'une capacité de liquéfaction de 70 L/h ;
- Un réfrigérateur à hélium de 18 kW à 4,5 K du LHC ;
- Une unité de réfrigération de 2,4 kW à 1,8 K du LHC.

Les différents modèles des systèmes cryogéniques ont été intégrés dans un environnement global de simulation appelé PROCOS (*Process and Control Simulator*). Cette plate-forme de simulation permet de coupler les modèles à une copie du système de contrôle du CERN. Ce simulateur peut ainsi être utilisé pour entraîner les opérateurs sur les installations et évaluer leurs capacités de réaction en cas d'incidents. Le rendu est très réaliste dans le sens où l'interface de supervision est exactement la même que l'interface réelle et que les dynamiques simulées sont qualitativement les mêmes que les dynamiques réelles.

Le simulateur a également été utilisé à deux reprises pour tester les programmes de contrôle et de supervision avant leur mise en œuvre sur des installations réelles (virtual commissioning). La mise en service de ces systèmes de contrôle a ainsi été plus rapide et efficace. Toutes les chaînes de sécurité (interlocks) ont pu être testées préalablement en simulation. De plus, des parties logiques et des régulateurs ont été améliorés à partir des résultats obtenus a priori avec le simulateur de manière à avoir un contrôle plus sûr des turbines et d'éviter l'oscillation de certaines vannes.

Elaboration de modèles pour le contrôle

Le simulateur a également permis l'amélioration des stratégies de contrôle des installations cryogéniques du LHC qui sont uniques au monde et où nous disposons de peu de recul. Pour pouvoir optimiser le contrôle de ces installations, il est nécessaire de disposer de modèles mathématiques simples permettant de retranscrire leurs dynamiques. Deux types de modèle sont généralement possibles [41] :

- **Les modèles de connaissances** : ils sont basés sur les équations issues de la physique et permettent une description très complète. C'est cette méthode qui a été utilisée pour modéliser les systèmes dans le simulateur mais une modélisation complète génère des milliers d'équations qui sont inexploitable pour le contrôle, là où un modèle simple entre quelques grandeurs pertinentes est nécessaire.
- **Les modèles dynamiques de commande** : cette méthode permet d'élaborer des modèles mathématiques simples à partir de plusieurs mesures faites sur le processus réel. Ces modèles donnent des relations entre les variations des entrées et des sorties d'un système ; ils sont donc particulièrement adaptés pour synthétiser des lois de commande. Ces modèles peuvent être *paramétriques* (exemple : fonction de transfert, équation aux différences) ou *non paramétriques* (exemple : réponse à l'échelon). Dans ces deux cas, il faut exciter les processus via leurs actionneurs en boucle ouverte, ou bien faire varier les consignes des régulateurs en boucle fermée. Pour les modèles paramétriques, il faut également balayer l'ensemble des fréquences de fonctionnement. De telles procédures sont pratiquement impossibles à réaliser sur les systèmes cryogéniques réels du CERN car ils possèdent des plages d'opération trop strictes et de telles manipulations pourraient déstabiliser les systèmes et entraîner des problèmes sur l'accélérateur.

Devant l'impossibilité d'obtenir des modèles pour le contrôle, nous avons cherché à obtenir des modèles rendant compte du *comportement* général des systèmes autour d'un point de fonctionnement préalablement déterminé. Nous avons adopté deux types de modèle légèrement différents des précédents :

- **Les modèles de connaissances simplifiés** : moyennant un ensemble d'hypothèses simplificatrices relativement fortes, il est possible d'obtenir des modèles simples entre actionneurs et grandeurs à réguler. Cette méthode a été utilisée pour élaborer un modèle dynamique de

la haute pression dans les réfrigérateurs du LHC en fonction des vannes de charge et de décharge. Les non-linéarités provenant des vannes ont également été supprimées à partir de leurs caractéristiques physiques.

- **Les modèles non-paramétriques à partir du modèle de connaissances** : quand il n'est pas possible de trouver des hypothèses simplificatrices sur le modèle physique, il est en revanche possible de réaliser une identification directement sur le simulateur. De cette manière, on s'affranchit des contraintes d'opération des installations réelles du LHC. Cette méthode a été utilisée pour élaborer des modèles non paramétriques du niveau de liquide dans le séparateur de phase en fonction du chauffage électrique et de la haute pression. Cependant, les systèmes étant fortement non-linéaires et les variables étant fortement couplées les unes aux autres, cette méthode peut être extrêmement difficile à mettre en œuvre et les modèles ne sont pas toujours très fiables. De plus, le fait que les systèmes soient fortement non-linéaires et possèdent des phénomènes d'hystérésis, il devient très difficile de mettre en œuvre des identifications paramétriques pour de tels systèmes.

Optimisation des stratégies de contrôle

Différentes optimisations ont été réalisées sur les réfrigérateurs du LHC à partir de modèles simplifiés. Le simulateur a permis de valider et d'évaluer le gain de telles optimisations sans avoir à faire de tests sur les réfrigérateurs réels et sans perturber leur opération.

Le contrôle de la haute pression dans les réfrigérateurs a été modifié en remplaçant le régulateur PI par un contrôleur à modèle interne (IMC). Ce contrôleur a été élaboré à l'aide d'une commande robuste H_∞ qui permet de garantir la stabilité du contrôle dans tous les modes de fonctionnement. Les simulations ont montré que ce contrôleur permettait principalement un meilleur rejet des perturbations et une meilleure stabilité lorsque les compresseurs sont en régulation.

Une nouvelle stratégie a également été développée pour adapter automatiquement la puissance de réfrigération à la charge demandée à l'aide d'un système de pressions flottantes. Une nouvelle boucle de régulation a été implémentée entre la station de compression et la boîte froide, créant ainsi une régulation en cascade pour contrôler le niveau dans le séparateur de phase en faisant varier la consigne de la haute pression. Cette nouvelle méthode a pu être pleinement étudiée grâce au simulateur, permettant ainsi sa validation. Nous avons également pu montrer que l'utilisation de régulateurs IMC pour contrôler la HP permet une meilleure stabilité du système de pressions flottantes.

Si cette technique s'accompagne en même temps de la régulation de la puissance des compresseurs, l'énergie électrique consommée diminue lorsque la charge diminue, ce qui permet de faire des économies significatives. Cependant, pour des raisons mécaniques liées aux compresseurs, il n'est pas conseillé de faire varier les vannes tiroirs des compresseurs. La solution serait de piloter les compresseurs à l'aide de variateurs de vitesse qui permettraient de faire d'importantes économies d'énergie pendant l'opération des réfrigérateurs. Cette méthode demande un investissement conséquent mais les variateurs peuvent être rentabilisés rapidement.

Perspectives

Le simulateur constitue à présent une bonne base pour réaliser des simulations dynamiques de systèmes cryogéniques de grande taille. Cependant, plusieurs améliorations pourraient être apportées dans l'avenir pour que le simulateur soit pleinement utilisé :

- Pour la réalisation d'une mise en service virtuelle ayant pour objectif la vérification d'un nouveau système de contrôle, le développement du modèle est une tâche ardue. De plus, la mise en service virtuelle ne nécessite pas une grande précision dans les calculs, il faut simplement que les principales grandeurs simulées évoluent conformément au processus et dans des plages acceptables. Il serait donc possible de développer une bibliothèque de composants simplifiés ayant des dynamiques plus simples pour créer un modèle très rapidement à partir d'outils de génération automatique.
- La vitesse de simulation des réfrigérateurs 18 kW est inférieure au temps réel et rend l'entraînement des opérateurs difficile. Il faut donc optimiser certains composants, particulièrement les échangeurs de chaleur, pour permettre des simulations plus rapides. Un système de communication permettant de découper les modèles pour les simuler sur plusieurs ordinateurs en parallèle pourrait également être développé comme c'est le cas avec d'autres simulateurs [23].

Les différentes améliorations de contrôle proposées sur les réfrigérateurs du LHC n'ont pas encore pu être testées sur les réfrigérateurs réels à cause des contraintes d'opération prioritaires sur les systèmes cryogéniques du LHC en 2009. Nous espérons que dans l'année à venir, ces tests seront possibles pour valider définitivement les contrôleurs IMC permettant de réguler la haute pression ainsi que le système de pressions flottantes.

De plus, le groupe de cryogénie et le groupe d'électricité du CERN étudient la mise en place de variateurs de vitesse pour les compresseurs. Cet achat permettrait d'utiliser de manière efficace la stratégie de pressions flottantes dans les réfrigérateurs pour faire des économies énergétiques significatives pendant la période d'exploitation du LHC qui devrait durer plusieurs dizaines d'années.

Le système de simulation de processus et de contrôle développé dans cette thèse (PROCOS) peut également être utilisé sur des processus industriels autres que cryogéniques, moyennant la création de nouvelles bibliothèques sous EcosimPro. Actuellement, deux bibliothèques compatibles avec PROCOS sont développées au CERN pour les processus hydrauliques et pour les systèmes de refroidissement conventionnels utilisés pour refroidir l'électronique des détecteurs du LHC.

D'autres laboratoires européens utilisant des grands systèmes cryogéniques à hélium ont également formulé leur désir d'utiliser ce système de simulation pour optimiser leurs systèmes cryogéniques en terme de stabilité et de coût de fonctionnement.

Références

- [1] H. ASAKURA, J. BOSEL, T. HONDA, A. KUNDIG, K. KURTCUOGLU, A. MEIER, M. MORI, A. SENN et S.YOSHINAGA. « Four 2400W/1.8K refrigeration unit for CERN-LHC. The IHI/Linde System ». In *18th International Cryogenic Engineering Conference*, Bombay, Inde, 2000.
- [2] K.J. ASTRÖM et T. HÄGGLUND. *PID Controllers : Theory, Design and Tuning 2nd Edition*. Instrument Society of America, Research Triangle Park, North Carolina, USA, 1995.
- [3] D. AVEROUS, K. HAMMADI, H. PINGAUD, X. JOULIA et P. GUITTARD. « Dynamic Simulation of Brazed Plate-Fin Heat Exchangers ». *Computers and Chemical Engineering*, 19 :447–450, 1995.
- [4] R. AVEZUELA. « *Cryogenic helium Library Reference Manual* ». CERN internal note, Genève, Suisse, 2001.
- [5] D. BALAGUER et J.L. MARÉCHAL. *Economic optimization of the electrical distribution of the warm compression station*. CEA, note de travail JT60SA/NTT-2008.003, 2008.
- [6] S. BALIBAR. « Qui a découvert la superfluidité ? ». *Bulletin de la Société Française de Physique*, 128 :14, 2001.
- [7] A. BALLARINO et A. IJSPEERT. « Design and Tests on the 30 to 600 A HTS Current Leads for the Large Hadron Collider ». In *16th International Cryogenic Engineering Conference*, Kitakyushu, Japon, 1996.
- [8] R.F. BARRON. *Cryogenic Heat Transfer*. Taylor and Francis, 1999.
- [9] E. BLANCO-VIÑUELA. « *Non linear Model-Based Predictive Control applied to large cryogenic facilities* ». PhD thesis, Université de Valladolid, Espagne, 2001.
- [10] P. BRÉDY, F.P. JUSTER, B. BAUDOY, L. BENKHEIRA et M. CAZANOU. « Experimental and Theoretical study of a two phase helium high circulation loop ». *Advances in Cryogenic Engineering*, 823 :496–503, 2006.
- [11] P. W. BRIDGMAN. « A Complete Collection of Thermodynamic Formulas ». *Physical Review*, 3 :273–281, 1914.
- [12] P. BRIEND, C. DESCHILDRE, P. DAUGUET, Y. ICART et S.E. SEQUEIRA. « Dynamic simulation of a large scale and pulsed load helium refrigerator ». *Advances in Cryogenic Engineering*, 2009.
- [13] O. BRÜNING, P. COLLIER, P. LEBRUN, S. MYERS, R. OSTOJIC, J. POOLE et P. PROUDLOCK. *LHC design report, volume 1, Chapter 11*. CERN, 2004.
- [14] I. BUTKEVICH, E. IDNIC et V. SHPAKOV. « Cryogenic helium units simulation model ». In *21st International Cryogenic Engineering Conference*, pages 223–226, Prague, République Tchèque, 2006.

- [15] CERN. *Convention pour l'établissement d'une Organisation Européenne pour la Recherche Nucléaire*. Genève, Suisse, 1953.
- [16] S. CLAUDET. « Recent progress in power refrigeration below 2 K for superconducting accelerators ». In *Particle Accelerator Conference*, Knoxville, Tennessee, Etat-Unis, 2005.
- [17] S. CLAUDET, W. ERDT, P.K. FRANDBSEN, Ph. GAYET, N.O. SOLHEIM, C. TITCOMB et G. WINKLER. « Four 12 kW/4.5 K cryoplants at CERN ». In *15th International Cryogenic Engineering Conference*, pages 99–102, Gène, Italie, 1994.
- [18] S. CLAUDET, G. FERLIN, F. MILLET et L. TAVIAN. « 1.8 K Refrigeration Units for the LHC : Performance Assessment of Pre-series Units ». In *20th International Cryogenic Engineering Conference*, Pékin, Chine, 2004.
- [19] S. CLAUDET, Ph. LEBRUN, L. TAVIAN et U. WAGNER. « Exergy analysis of the cryogenic helium distribution system for the Large Hadron Collider (LHC) ». *Advances in Cryogenic Engineering*, 2009.
- [20] A.P. COLBURN. « A method of correlating forced convection heat transfer Data and a comparison with fluid friction ». *Transactions on American Institute of Chemical Engineers*, 19 :174–210, 1933.
- [21] CRYODATA. « *User's guide to HEPAK Version 3.4* ». Cryodata Inc., Louisville, Colorado, Etats-Unis, 1999.
- [22] P. DAUGUET, P. BRIEND, C. DESCHILDRE et S.E. SEQUEIRA. « Using dynamic simulation to support helium refrigerator process engineering ». In *22nd International Cryogenic Engineering Conference*, pages 39–44, Séoul, Corée du Sud, 2008.
- [23] C. de PRADA, A. MERINO, S. PELAYO, F. ACEBES et R. ALVES. « A Simulator of Sugar Factories for Operator Training ». In *International Workshop on Mathematical And Computing Techniques For Agro-Food Technologies*, Barcelone, Espagne, 2003.
- [24] C. DESCHILDRE, A. BARRAUD, P. BONNAY, P. BRIEND, A. GIRARD, J.M. PONCET, P. ROUSSEL et S.E. SEQUEIRA. « Dynamic simulation of an helium refrigerator ». *Advances in Cryogenic Engineering*, 53A :475–482, 2008.
- [25] EMERSON. *Control valve Handbook, fourth edition*. Fisher, 2005.
- [26] B. FLEMSÆTER. « *Investigation, Modelling and Control of the 1.9 K Cooling Loop for Superconducting Magnets for the LHC* ». PhD thesis, Université Norvégienne de Science et Technologie, Norvège, 2000.
- [27] V. GANNI. « Optimal design and operation of helium refrigeration systems ». In *23rd Particle Accelerator Conference*, Vancouver, Canada, 2009.
- [28] P. GAYET et R. BARILLÈRE. « UNICOS : a framework to built industry-like control systems, Principles and Methodology ». In *International Conference on Accelerator and Large Experimental Physics Control Systems*, Genève, Suisse, 2005.
- [29] G. GISTAU-BAGUER. « La réfrigération à hélium : quelques rappels ». In *Ecole de Réfrigération d'hélium d'Archamps*, 2000.
- [30] C. HAGMANN et P.L. RICHARDS. « Specific heat of stainless steel below T=1 K ». *Cryogenics*, 35 :345, 1995.
- [31] B. HILBERT, G.M. GISTAU-BAGUER et A. CAILLAUD. « Air Liquide 1.8K refrigeration units for CERN LHC project ». *Advances in Cryogenic Engineering*, 47 :225–231, 2002.
- [32] C. HIRSCH. *Numerical Computation of Internal and External Flows, Vol. 2*. John Wiley and Sons, 1990.

-
- [33] IEC. *Standard IEC 61512-1, Batch control. Part 1 : Models and terminology*. 1997.
- [34] EA INTERNATIONAL. « *Mathematical algorithms and simulation guide* ». EA International, Madrid, Espagne, 2007.
- [35] S.R. KAKAC, K. SHAH et W. AUNG. *Handbook of Single-Phase Convective Heat Transfer*. John Wiley and Sons, New-York, 1987.
- [36] W.M. KAY et A.L. LONDON. *Compact Heat Exchangers, 3rd edition*. McGraw-Hill, New-York, 1984.
- [37] F. KIRCHER, P. BRÉDY, D. CAMPI, P. FABBRICATORE, S. FARINON, H. GERWIG, A. HERVÉ, I. L. HORVATH, B. LEVESY, R. MUSENICH, Y. PABOT, A. PAYN et L. VEILLET. « CMS Coil Design and Assembly ». *IEEE Transactions on Applied Superconductivity*, 12 :395–398, 2002.
- [38] H. KRAUSE. « Virtual commissioning of a large LNG plant with the DCS 800XA by ABB ». In *6th EUROSIM Congress on Modelling and Simulation*, Ljubljana, Slovénie, 2007.
- [39] A. KUENDIG. « Recent progress in dynamic process simulations of cryogenic refrigerator ». *Advances in Cryogenic Engineering*, 53 :859–864, 2008.
- [40] A. KUTZSCHBACH, Ch. HABERSTROH et H. QUACK. « Dynamic simulation of a helium liquefier ». In *21st International Cryogenic Engineering Conference*, pages 219–222, Prague, République Tchèque, 2006.
- [41] I.D. LANDAU. *Identification des systèmes*. Hermes, Paris, 1998.
- [42] P. LEBRUN. « Cryogenics for the Large Hadron Collider ». *IEEE Transactions on Applied Superconductivity*, 10 :1500–1506, 1999.
- [43] P. LEBRUN. « Cryogénie et supraconductivité pour le grand collisionneur de hadrons du CERN ». *Revue Générale du Froid*, JanFev :33–40, 2005.
- [44] P. LEBRUN. « Introduction to cryogenics ». In *CERN Accelerator School on vacuum in accelerators*, Platja d’Aro, Espagne, 2006.
- [45] P. LEBRUN, L. SERIO, L. TAVIAN et R. Van WEELDEREN. « Cooling Strings of Superconducting Devices below 2 K : The Helium II Bayonet Heat Exchanger ». *Advances in cryogenic engineering*, 43 :419–426, 1997.
- [46] P.L. LIONS. *Analyse, modèles et simulations*. 173ème conférence de l’université de tous les savoirs, 2000.
- [47] R. MAEKAWA, K. Ooba, M. NOBUTOKI et T. MITO. « Dynamic simulation of the helium refrigerator/liquefier for LHD ». *Cryogenics*, 45 :199–211, 2005.
- [48] R. MAEKAWA, S. TAKAMI, K. OBA et M. NOBUTOKI. « Adaptation of advance control to the helium liquefier with C-PREST ». In *22nd International Cryogenic Engineering Conference*, pages 243–248, Séoul, Corée du Sud, 2008.
- [49] G. MAROT. « Les turbines de détente cryogéniques ». In *Ecole de Réfrigération d’hélium d’Archamps*, 2000.
- [50] E.D. MARQUARDT, J.P. LE et R. RADEBAUGH. « Cryogenic Material Properties Database ». In *11th International Cryocooler Conference*, Keystone, U.S.A, 2000.
- [51] E. MELAAEN, G. OWREN et U. WAGNER. « Simulation program for cryogenic plants at CERN ». In *16th International Cryogenic Engineering Conference*, Kitakyushu, Japon, 1996.
- [52] C. MENDEZ-BARRIOS, S.-I. NICULESCU, C.-I. MORARESCU et K. GU. « On the Fragility of PI Controllers for Time-Delay SISO Systems ». In *16th Mediterranean Conference on Control and Automation*, Ajaccio, France, 2008.

- [53] MODELICA. « *Modelica - A Unified Object-Oriented Language for Physical Systems Modeling. Version 3.0* », 2007.
- [54] M. MORARI et E. ZAFIRIOU. *Robust Process Control*. Prentice Hall, 1989.
- [55] I. OLSEN, G.O. ENDRESTOL et T. SIRA. « A Rigorous and Efficient Distillation Column Model for Engineering and Training Simulators ». *Computer chemical Engineering*, 21 :193–198, 1997.
- [56] H.K. ONNES. « L'hélium liquide ». *Comptes-rendus de l'Académie des sciences, séance du 24 août 1908*, pages 421–424, 1908.
- [57] H.K. ONNES. « Further experiments with liquid helium. On the electrical resistance of pure metals. VII. The potential difference necessary for the electric current through mercury below 4,19 K ». *Proceedings of the Royal Netherlands Academy of Arts and Sciences*, 15 :1406–1430, 1912.
- [58] G. PERINIC, A. CAILLAUD, F. DAGUT, P. DAUGUET et P. HIREL. « The Helium cryogenic plant for the CMS superconducting magnet ». *Advances in Cryogenic Engineering*, 47 :232–238, 2002.
- [59] L.R. PETZOLD. *A description of DASSL : a differential-algebraic system solver*. Sandia National Laboratories, 1984.
- [60] C. POZRIKIDIS. *Numerical computation in science and engineering*. Oxford university press, 1998.
- [61] G. RIDDONE. *Cryogenic distribution line heat loads*. CERN Heat Load Working Group Meeting 5, 2000.
- [62] G.F. ROUND. « An explicit approximation for the friction factor-Reynolds number relation for rough and smooth pipes ». *Canadian Journal of Chemical Engineering*, 58 :122–123, 1980.
- [63] B. ROUSSET, L. GRIMAUD et A. GAUTHIER. « Stratified two-phase superfluid helium flow : I ». *Cryogenics*, 37 :733–737, 1997.
- [64] J.F. SCADURA. *Initiation aux transferts thermiques*. Technique et Documentation, 1978.
- [65] P. SCHMÜSER. « Superconductivity ». In *CERN Accelerator School, superconductivity and cryogenics for accelerators and detectors*, Erice, Italie, 2002.
- [66] R. SCHUMANN, M. HOYER et G.C. PREMIER. « Simulation for virtual commissioning ». In *6th EUROSIM Congress on Modelling and Simulation*, Ljubljana, Slovénie, 2007.
- [67] S.W. Van SCIVER. *Helium Cryogenics*. Plenum Press, New-York, 1986.
- [68] SIEMENS. *Energy-efficient drives, Answers for industry*. Siemens AG, <http://www.siemens.com/energy-saving>, 2009.
- [69] S. SKOGESTAD et I. POSLETWAITE. *Multivariable Feedback Control, Analysis and Design*. John Wiley and Sons, 2005.
- [70] F. SONNEMAN. « *Resistive transition and protection of LHC superconducting cables and magnets* ». PhD thesis, RWTH Aachen, Allemagne, 2001.
- [71] K. SZAFNICKI, C. NARCE et J. BOURGOIS. « Towards an integrated tool for control, supervision and operator training application to industrial wastewater detoxication plants ». *Control Engineering Practice*, 13 :729–738, 2004.
- [72] L. TAVIAN. « Large cryogenic systems at 1.8K ». In *7th European Particle Accelerator Conference*, Vienne, Autriche, 2000.

-
- [73] F. TORO. *Riemann Solvers and Numerical Methods for Fluid Dynamics, 2nd Edition*. Springer, 1999.
- [74] W.F. VINEN. « The physics of superfluid helium ». In *CERN Accelerator School, superconductivity and cryogenics for accelerators and detectors*, Erice, Italie, 2002.
- [75] U. WAGNER. « Refrigeration ». In *CERN Accelerator School, superconductivity and cryogenics for accelerators and detectors*, Erice, Italie, 2002.
- [76] J.G. WEISEND. *Handbook of cryogenic engineering*. Taylor and Francis, 1998.
- [77] M. N. WILSON. *Superconducting Magnets*. Clarendon Press, 1986.
- [78] M. ZERLAUTH. « *Powering and Machine Protection of the Superconducting LHC Accelerator* ». PhD thesis, Université technique de Graz, Autriche, 2004.
- [79] A. ZHENG, M.V. KOTHARE et M. MORARI. « Anti-windup design for internal model control ». *International Journal of Control*, 60 :1015–1024, 1994.

A

Représentations graphiques des bibliothèques de composants

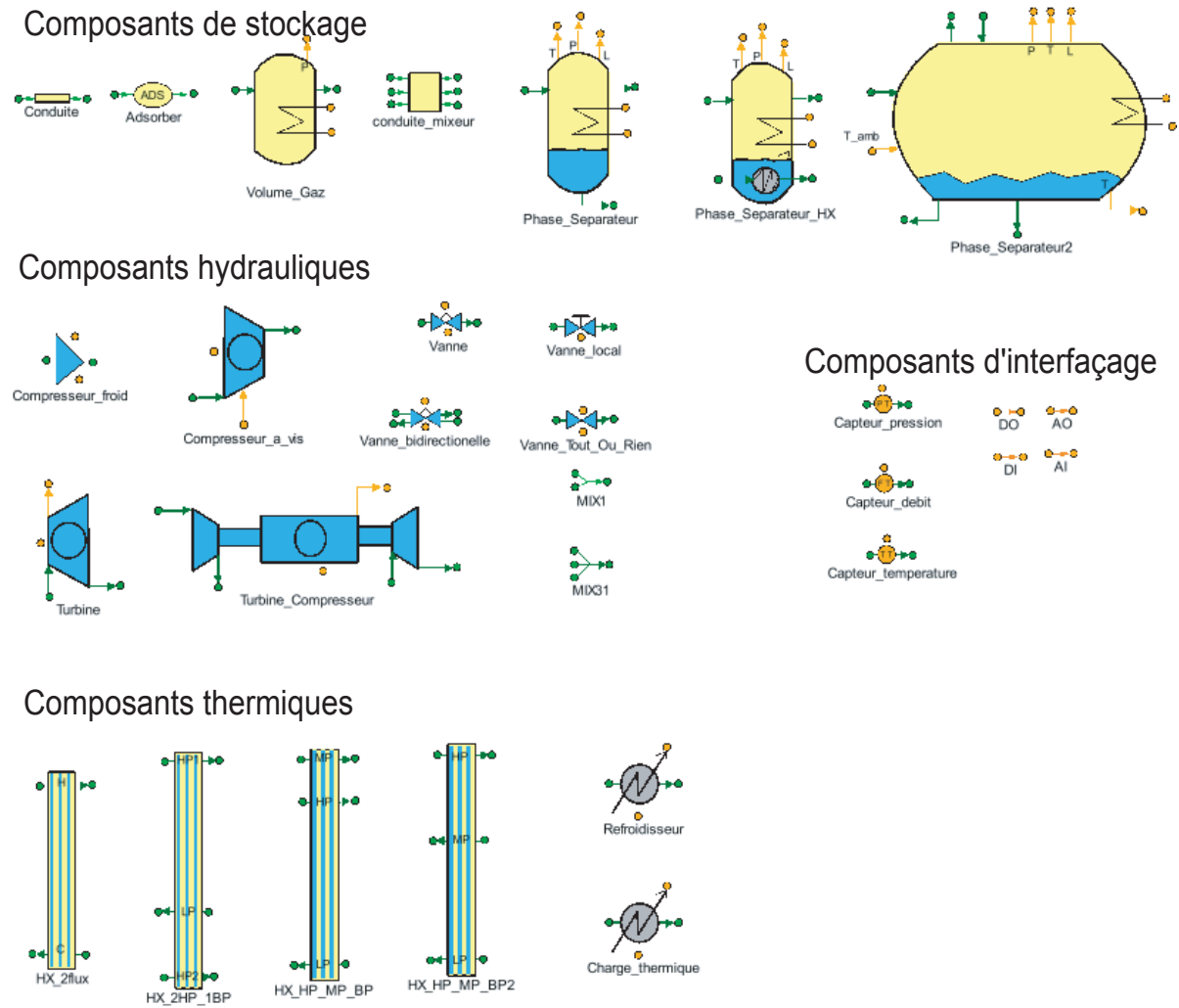


FIGURE A.1 – Représentations graphiques dans EcosimPro des composants cryogéniques développés

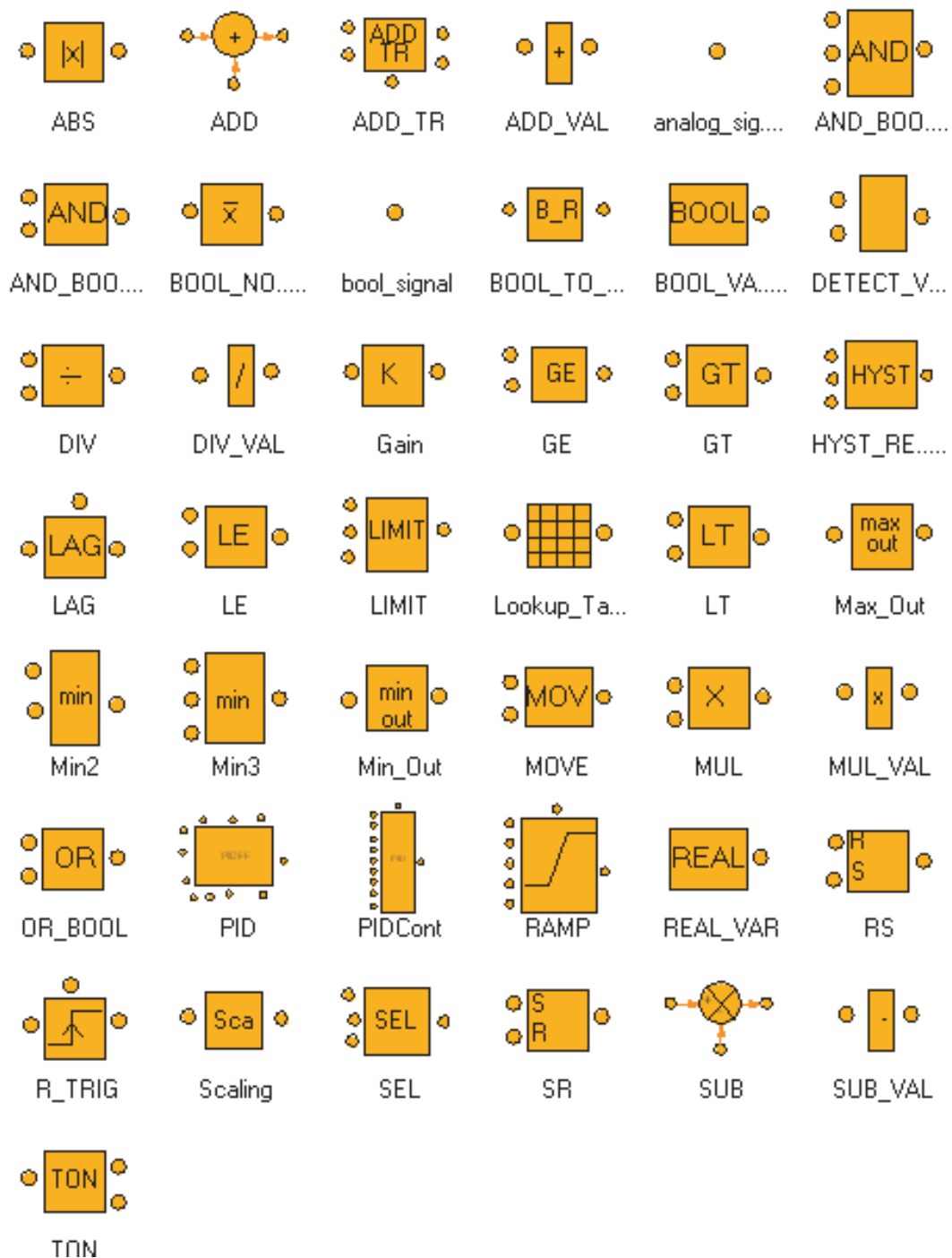


FIGURE A.2 – Représentations graphiques dans EcosimPro des composants automates développés

B

Modèle EcosimPro du système cryogénique de CMS

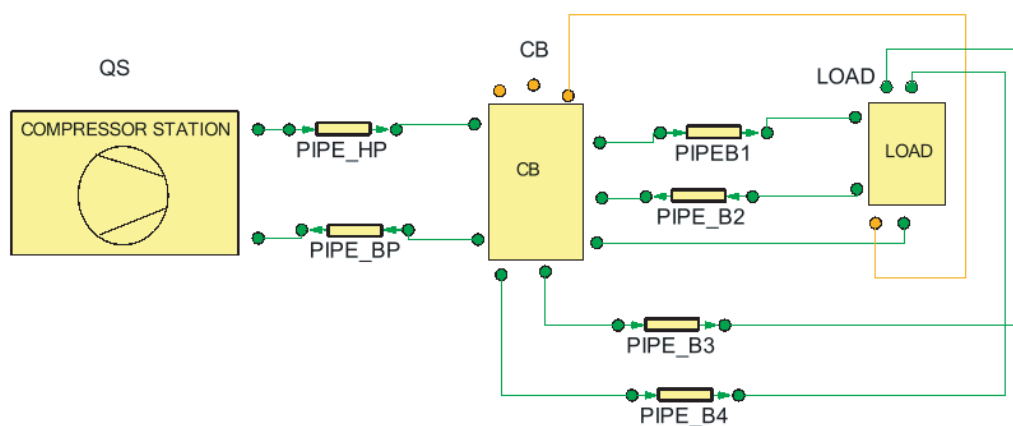


FIGURE B.1 – Modèle EcosimPro du système cryogénique général CMS : station de compression (QS), boîte froide (CB) et système cryogénique de proximité de l'aimant (load)

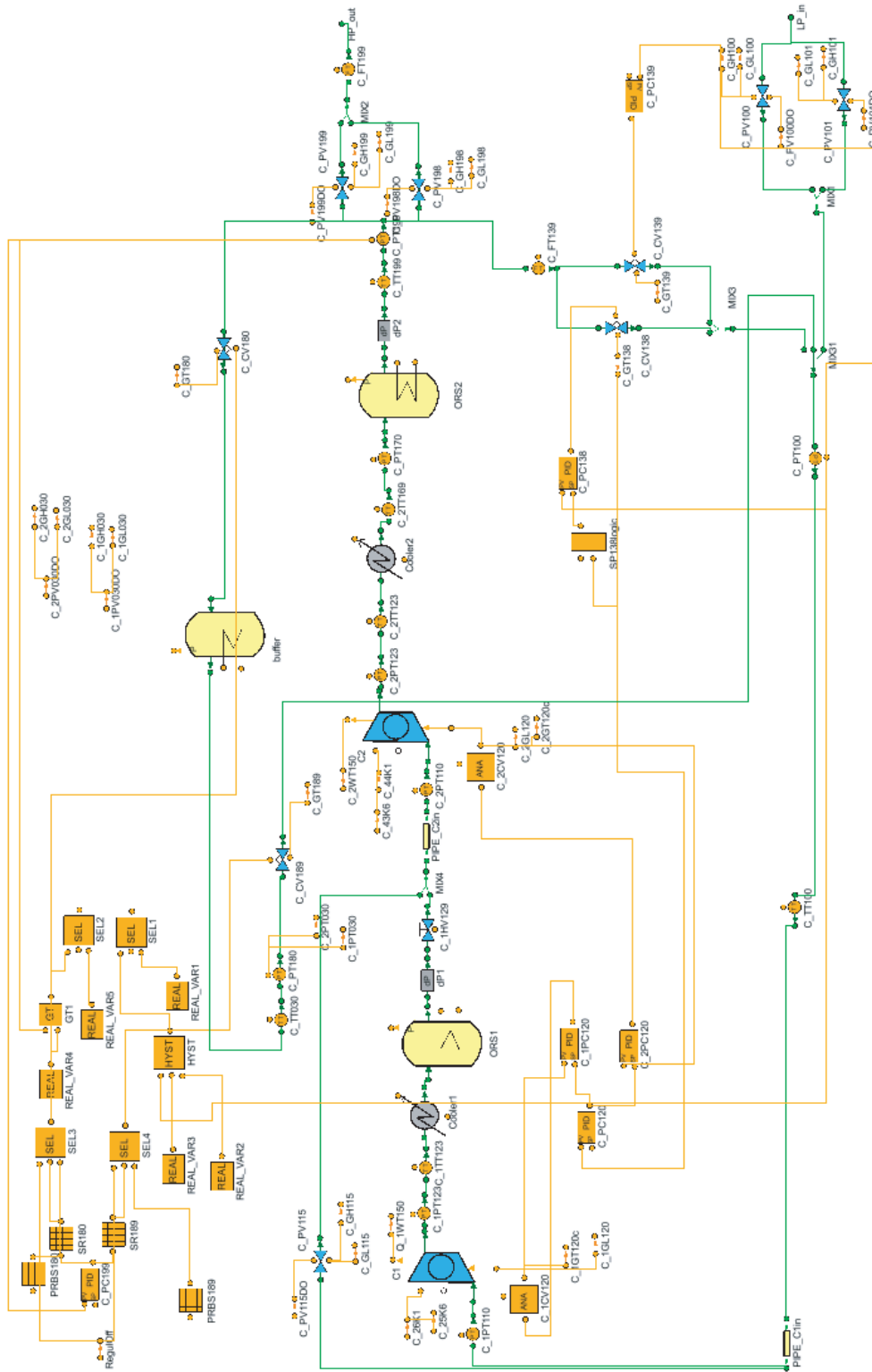


FIGURE B.2 – Modèle EcosimPro de la station de compression de CMS

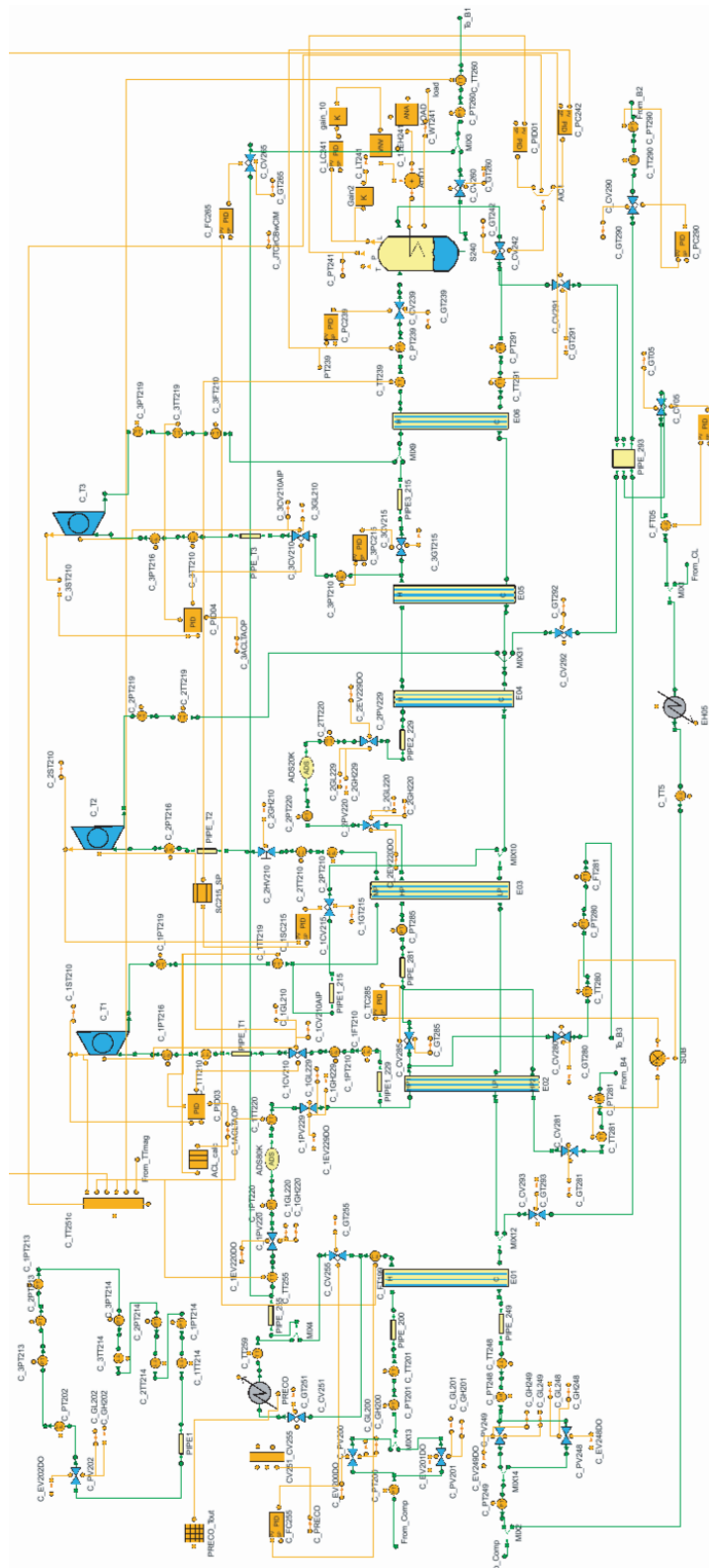


FIGURE B.3 – Modèle EcosimPro de la boîte froide de CMS

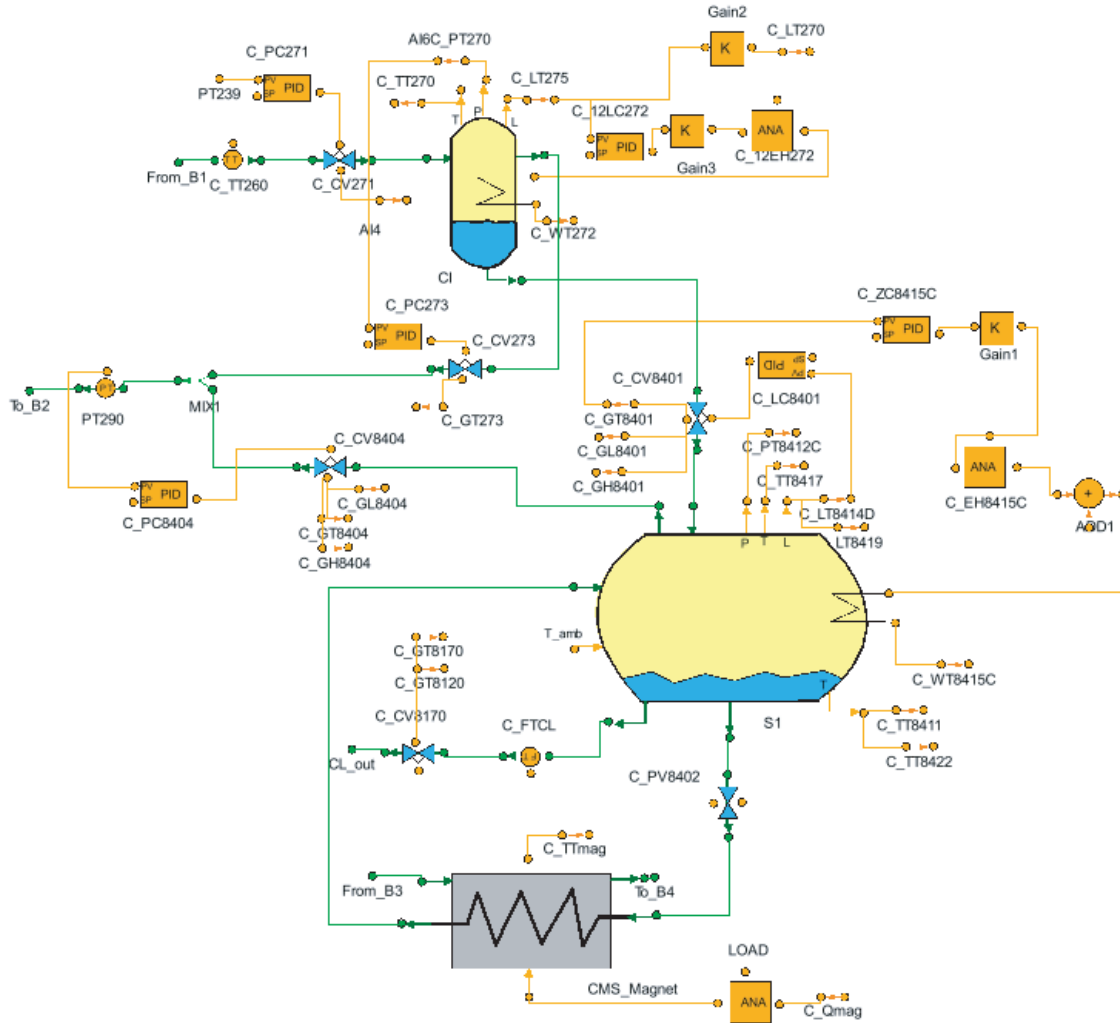


FIGURE B.4 – Modèle EcosimPro du système cryogénique de proximité de l'aimant de CMS

C

Modèle EcosimPro du liquéfacteur
central du CERN

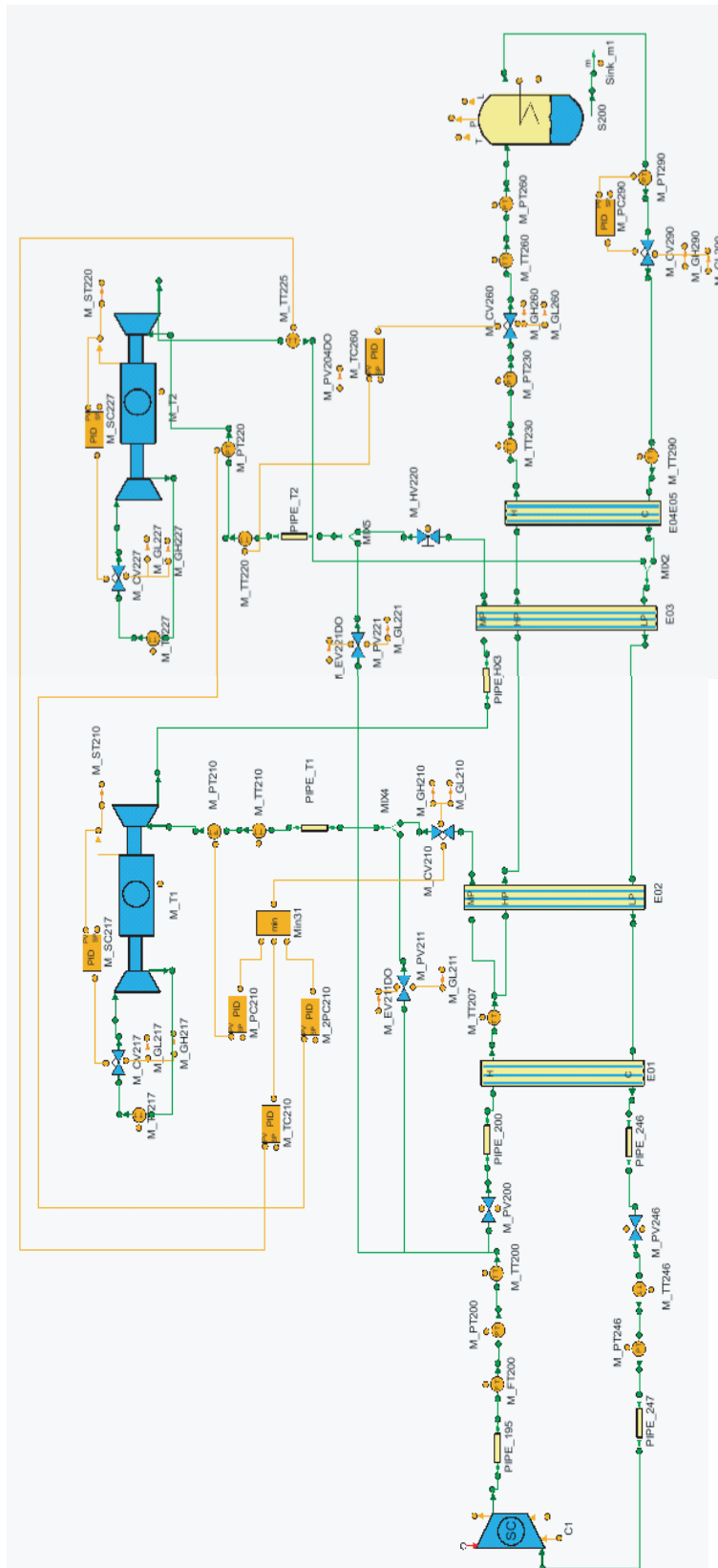


FIGURE C.1 – Modèle EcosimPro de la boîte froide Linde TCF50

D

Modèle EcosimPro du réfrigérateur à 4,5 K pour le LHC

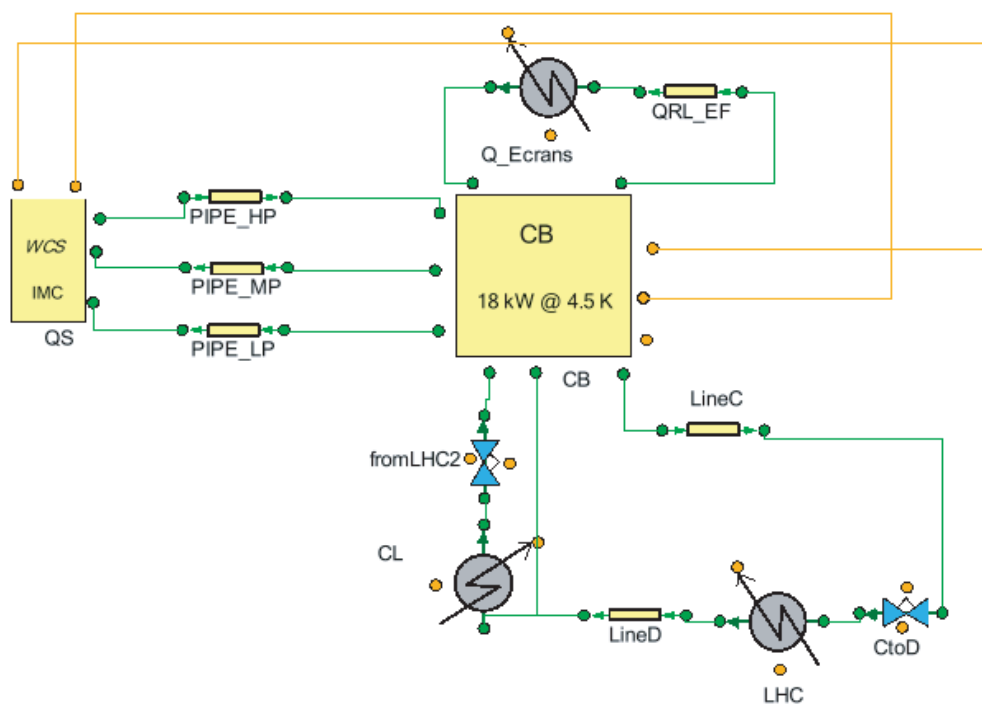


FIGURE D.1 – Modèle EcosimPro général du réfrigérateurs à 4,5 K du LHC : station de compression (WCS), boîte froide (CB) et charge thermique du LHC

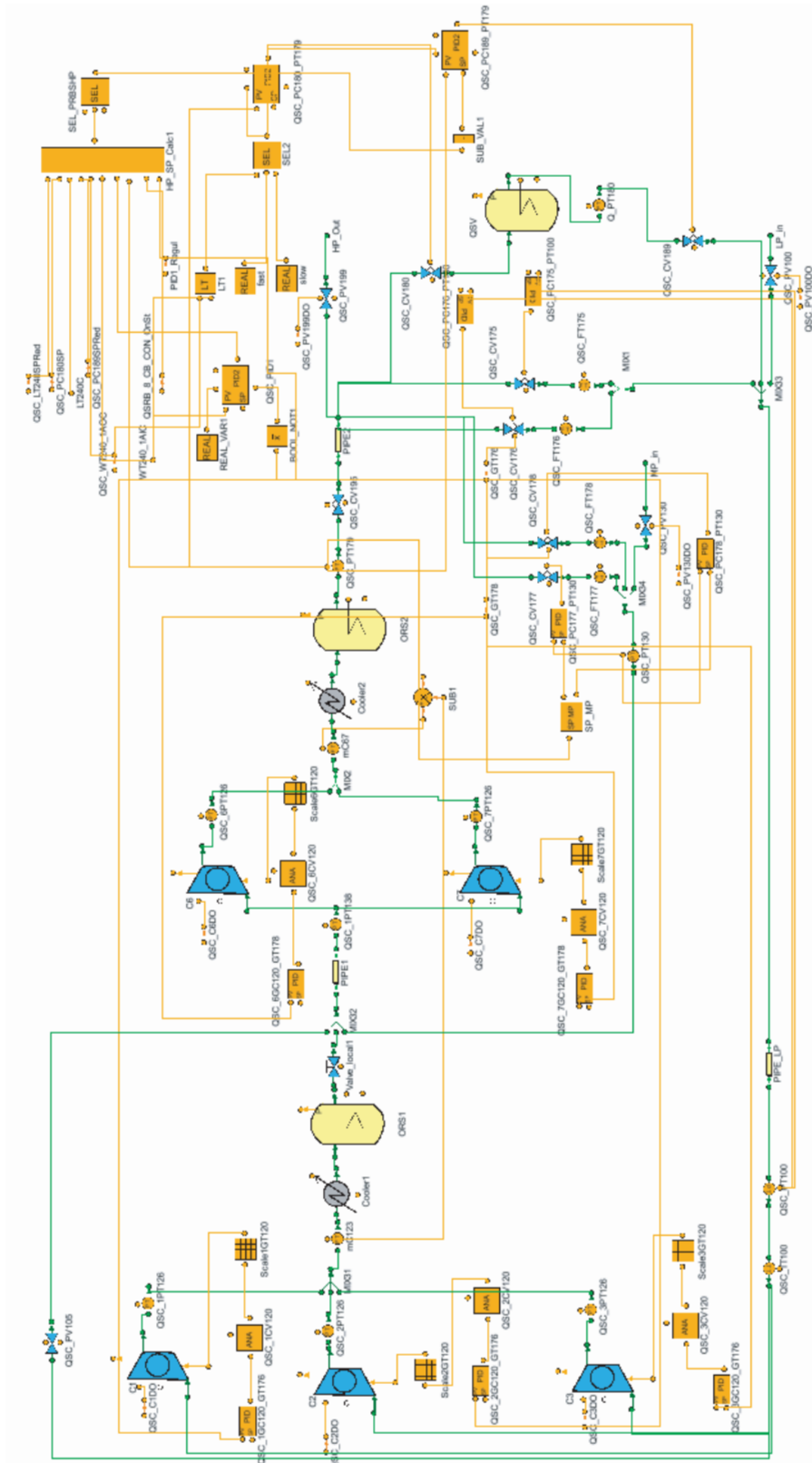


FIGURE D.2 – Modèle EcosimPro de la station de compression des réfrigérateurs à 4,5 K du LHC

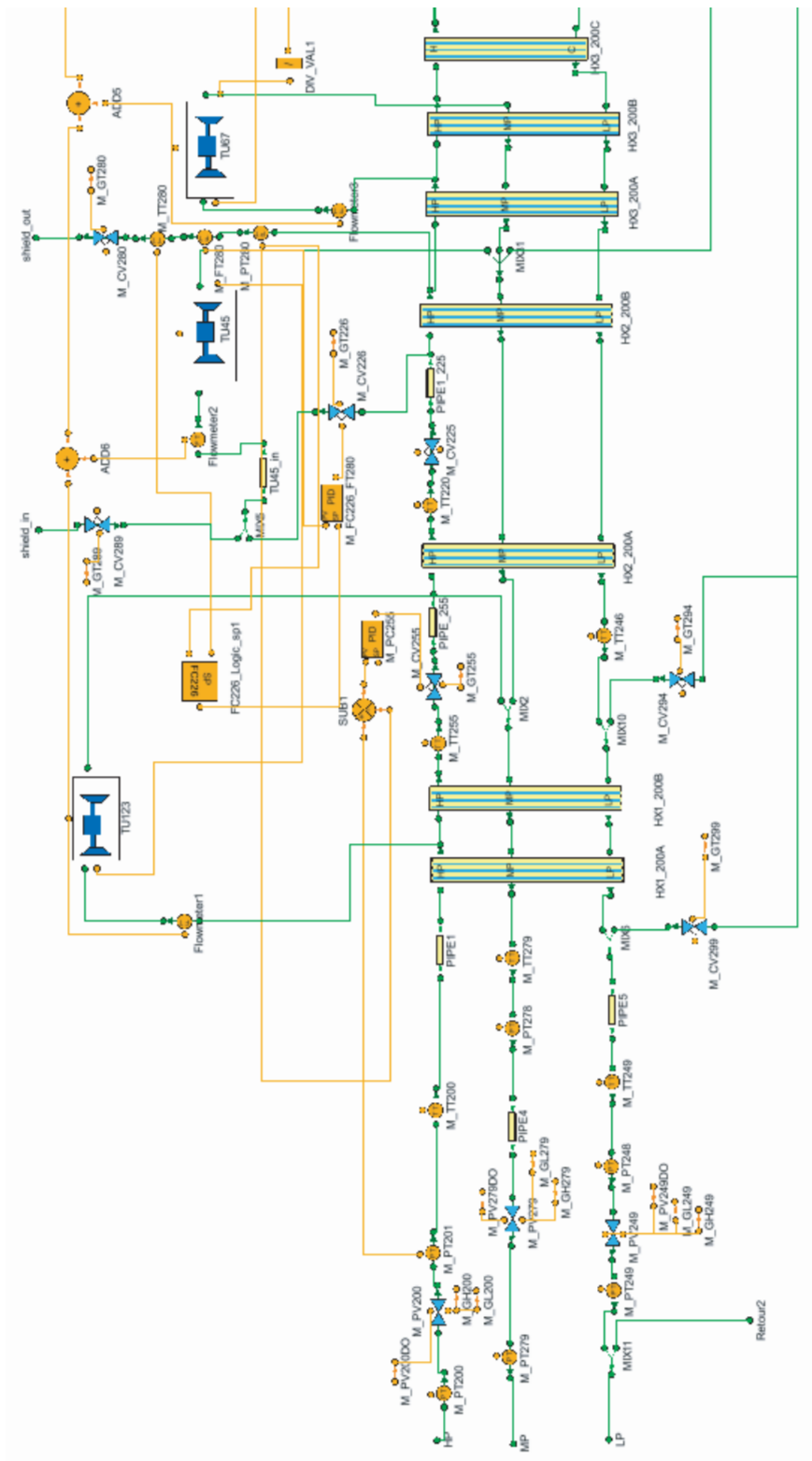


FIGURE D.3 – Modèle EcosimPro de la boîte froide des réfrigérateurs à 4,5 K du LHC (partie1)

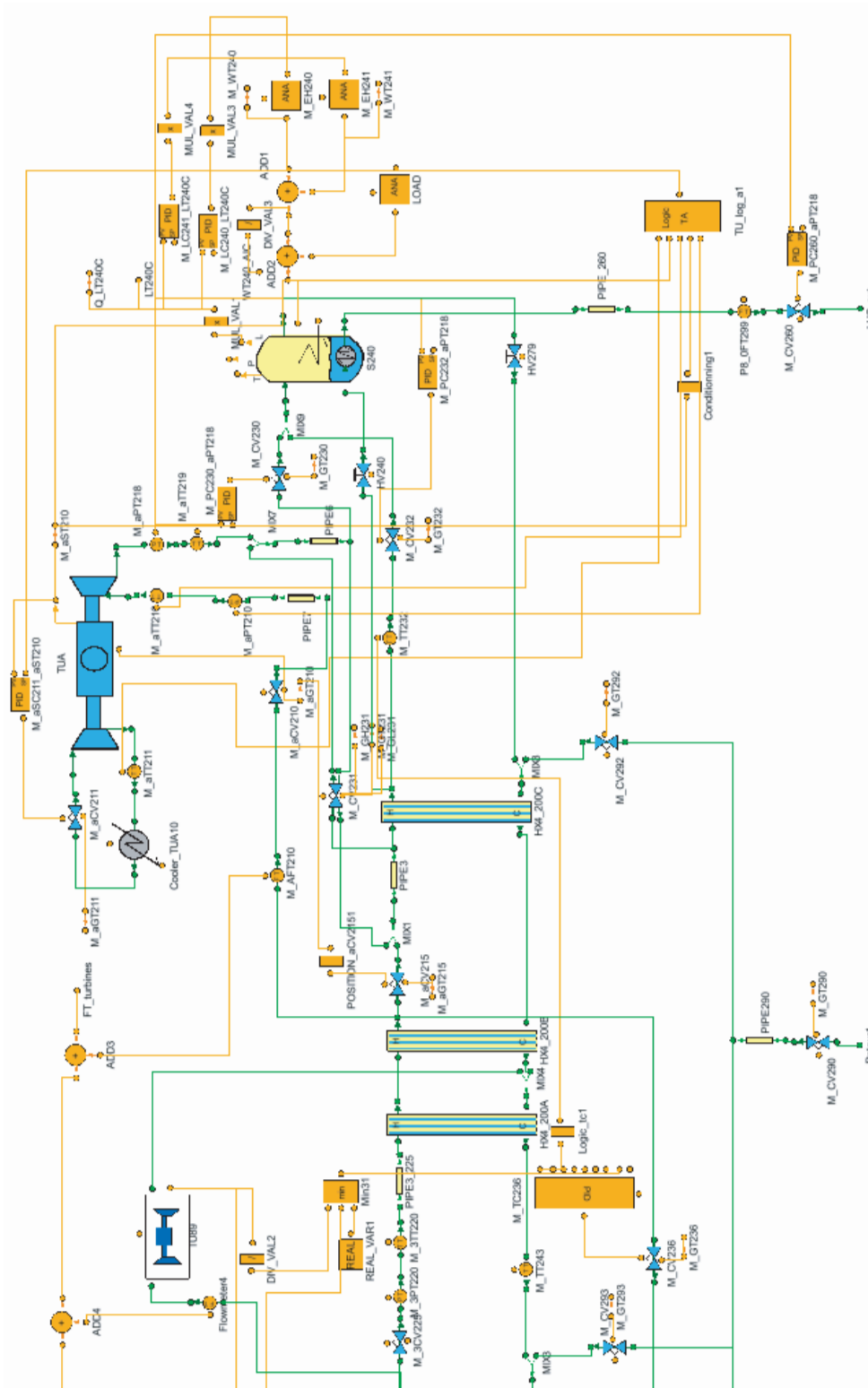


FIGURE D.4 – Modèle EcosimPro de la boîte froide des réfrigérateurs à 4,5 K du LHC (partie2)

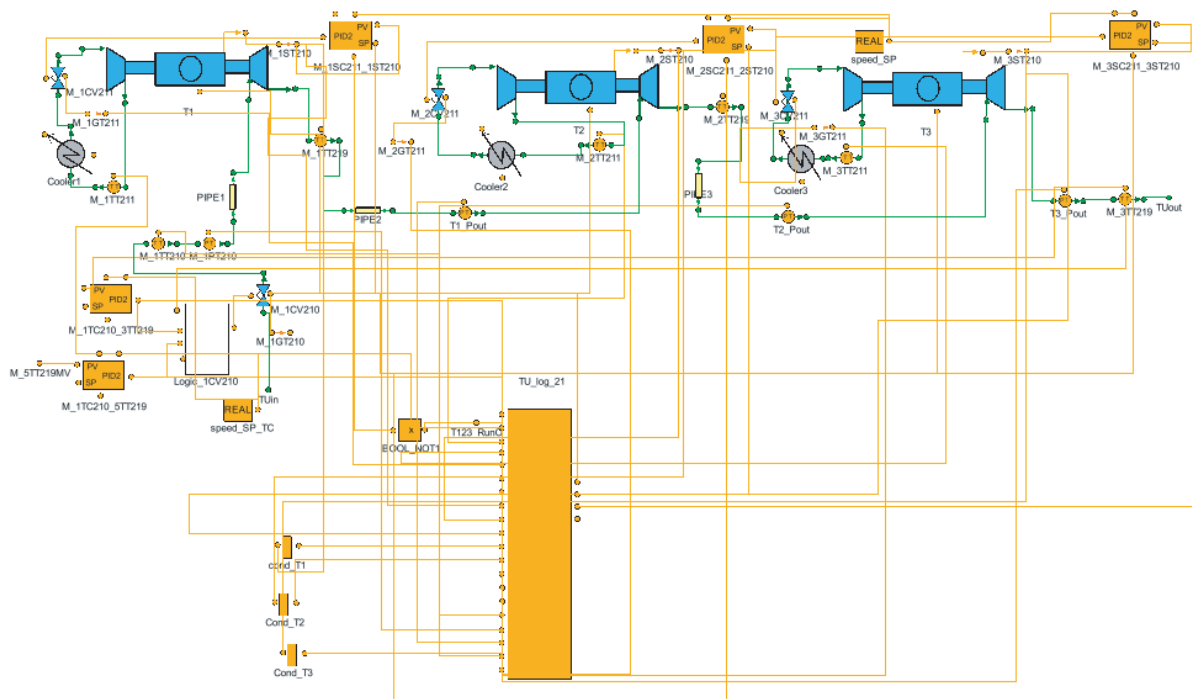


FIGURE D.5 – Modèle EcosimPro des trois premières turbines de la boîte froide des réfrigérateurs à 4,5 K du LHC avec le bloc de logique calculant les consignes des turbines

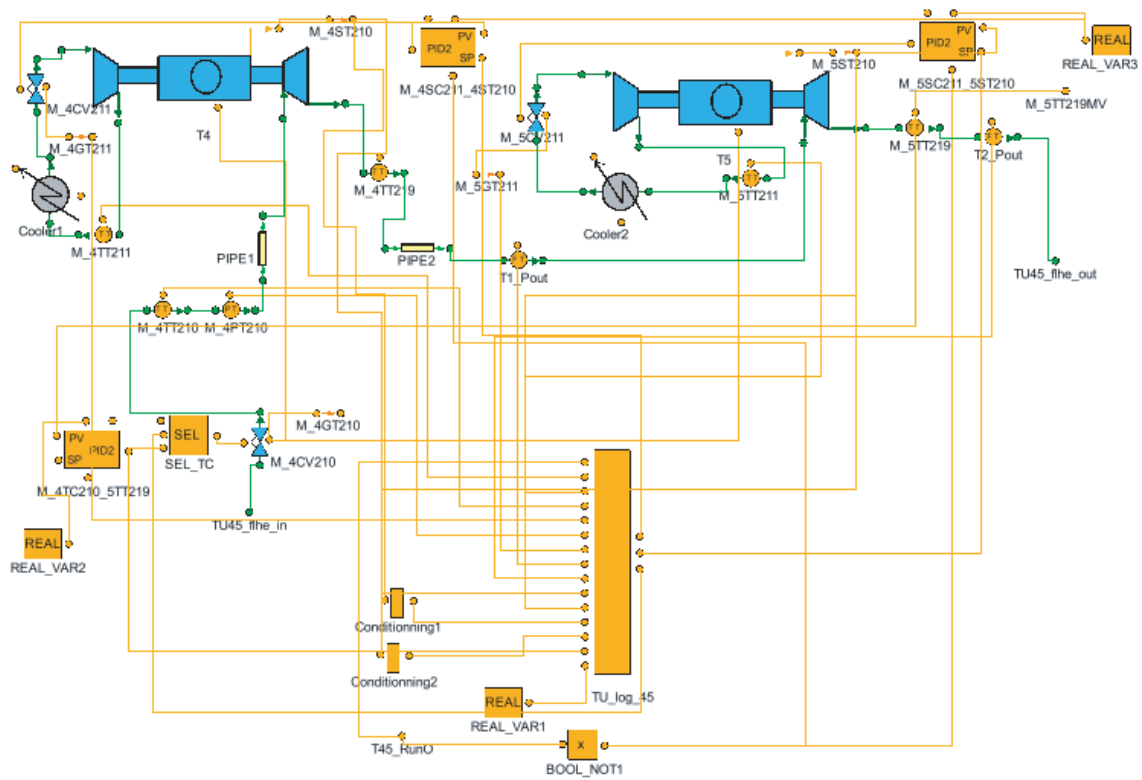


FIGURE D.6 – Modèle EcosimPro des turbines 4 et 5 de la boîte froide des réfrigérateurs à 4,5 K du LHC avec le bloc de logique calculant les consignes des turbines (modèle identique pour les turbines T6T7 et T8T9)

E

Modèle EcosimPro d'une unité de réfrigération à 1,8 K pour le LHC

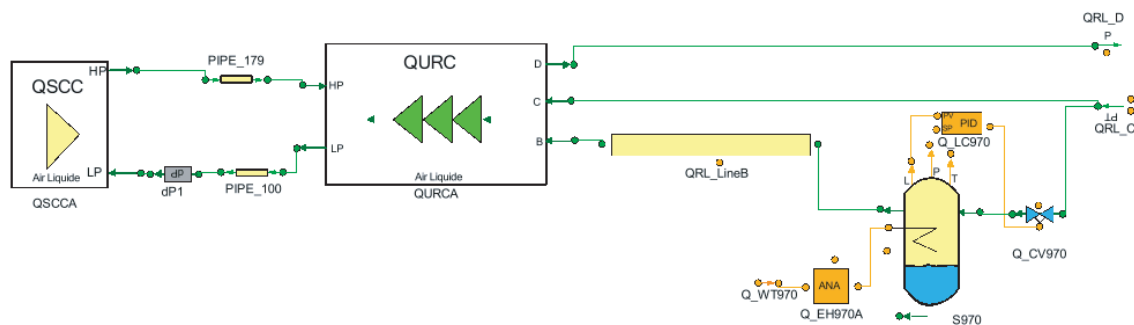


FIGURE E.1 – Modèle EcosimPro général d'une unité de réfrigération à 1,8 K pour le LHC : station de compression chaude (QSCC), boîte des compresseurs froids (QURC) et ligne de pompage de la ligne de distribution cryogénique (QRL-LineB)

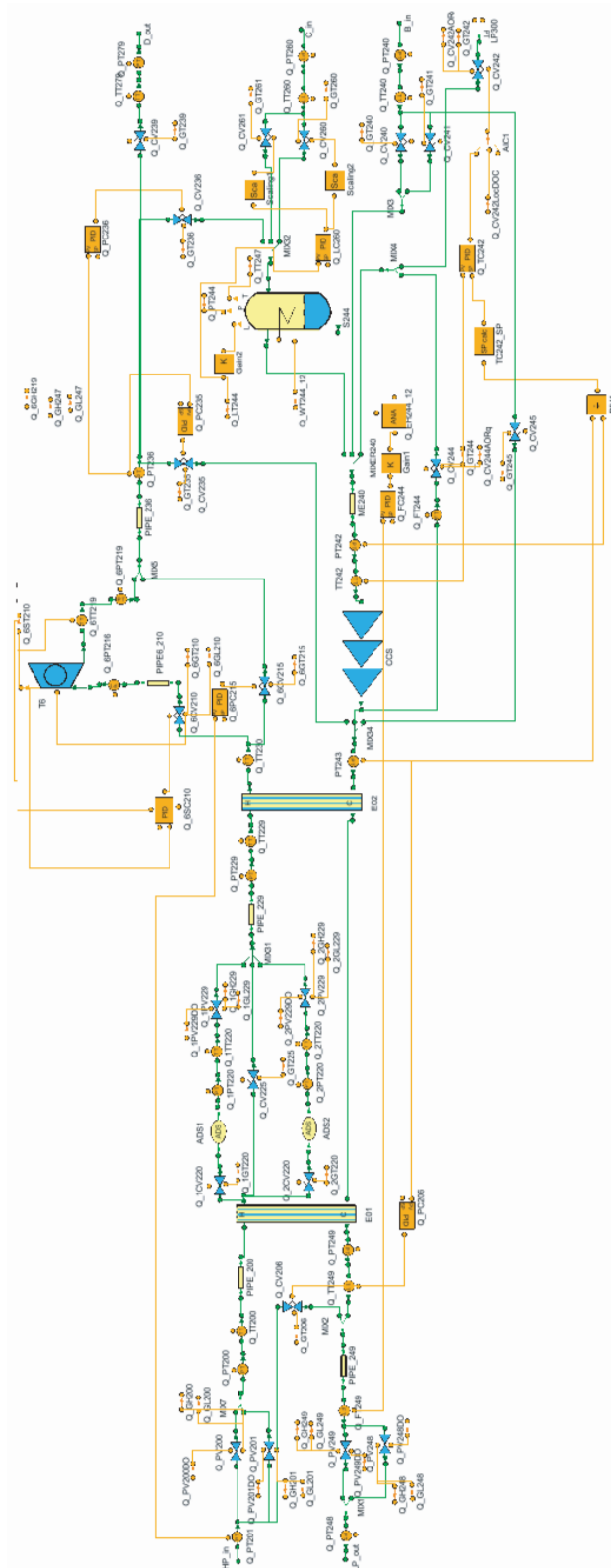


FIGURE E.3 – Modèle EcosimPro de la boîte des compresseurs froids de l'unité de réfrigération à 1,8 K pour le LHC

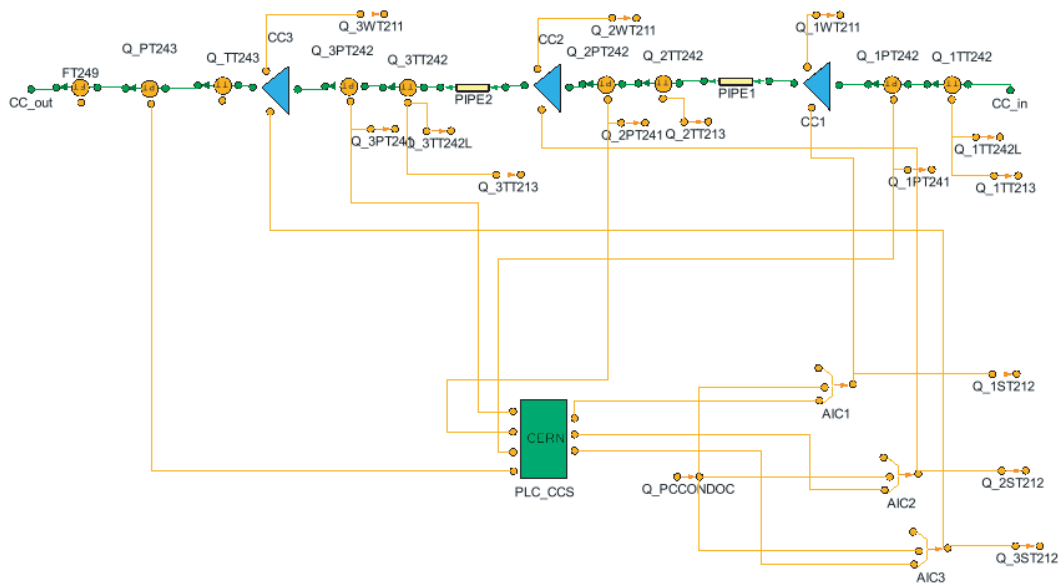


FIGURE E.4 – Modèle EcosimPro des compresseurs froids de l'unité de réfrigération à 1,8 K pour le LHC (le bloc *PLC CCS* correspond au bloc de logique de l'automate qui calcule les consignes des vitesses des compresseurs froids)

F

Contrôle à Modèle Interne (IMC)

Cette annexe a été réalisée en adaptant certains passages issus de [54] de manière à réaliser un contrôleur IMC pour un système instable (les deux contrôleurs IMC du chapitre 6 régulent des processus instables comprenant des intégrateurs).

Le contrôle à modèle interne, ou IMC (*Internal Model Control*), est une structure de contrôle à rétroaction qui est une alternative aux structures classiques de rétroaction (comme les contrôleurs PID). Son avantage principal réside dans le fait que la stabilité en boucle fermée est simplement assurée en choisissant un contrôleur IMC stable. De plus, les performances de la boucle fermée (comme le temps de montée) sont directement liées aux paramètres du contrôleur, ce qui permet un réglage très aisé. Le contrôleur est généralement synthétisé en deux temps. La première étape consiste à trouver un contrôleur optimal pour le suivi de consigne (suppression des perturbations) sans tenir compte des saturateurs ou des incertitudes du modèle. La deuxième étape consiste alors à reconfigurer le contrôleur de manière à garantir un contrôle robuste selon les objectifs de contrôle et les contraintes du système.

F.1 Structure IMC

Le schéma bloc d'une boucle de régulation IMC est représenté dans la Figure F.1. Ici, P représente le processus réel dont la fonction de transfert réelle est généralement inconnue et \tilde{P} représente le modèle du processus disponible. La mesure y est généralement assujettie à un bruit de mesure n et \tilde{y} représente la sortie du modèle théorique. Le contrôleur Q détermine la valeur de l'entrée (de l'actionneur) u et l'objectif de contrôle est donc de trouver Q de manière à conserver y aussi proche que possible de la consigne r . Notez que le système de contrôle complet à implémenter dans un ordinateur ou dans autre équipement de contrôle analogique est entouré en lignes pointillées.

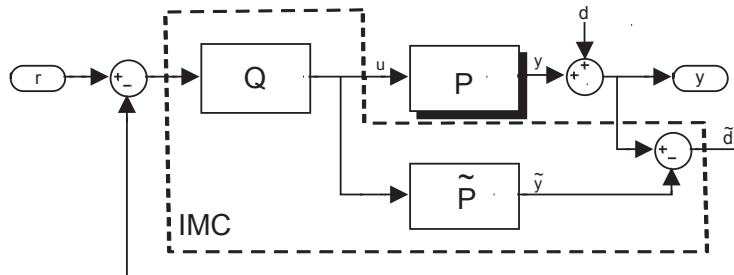


FIGURE F.1 – Contrôle à modèle interne (IMC)

Le signal de rétroaction est donc le suivant :

$$\tilde{d} = (P - \tilde{P}) \cdot u + d. \quad (\text{F.1})$$

Si le modèle est parfait ($P = \tilde{P}$) et qu'il n'y a pas de perturbation ($d = 0$), alors $\tilde{d} = 0$. Ainsi, le système de contrôle est une boucle ouverte quand il n'y a pas d'incertitudes sur le modèle. Ceci montre que pour les systèmes stables en boucle ouverte, la rétroaction est uniquement nécessaire à cause des incertitudes. Le signal de rétroaction \tilde{d} exprime alors les incertitudes du processus.

F.2 Conditions de stabilité interne pour processus instables

Pour étudier la stabilité interne, on examine toutes les fonctions de transfert entre les différentes entrées et sorties possibles. A partir du schéma de la Figure F.2, on constate qu'il y a 3 entrées

indépendantes (r , u_1 et u_2) et 3 sorties indépendantes (y , u et \tilde{y}). S'il n'y a pas d'erreurs de modèle ($P = \tilde{P}$), alors le signal u_2 ne génère aucune rétroaction et donc aucune action sur la commande u . Les autres entrées et sorties sont alors reliées par la matrice de transfert suivante :

$$\begin{pmatrix} y \\ u \end{pmatrix} = \begin{pmatrix} PQ & (1 - PQ)P & P \\ Q & -PQ & 0 \end{pmatrix} \cdot \begin{pmatrix} r \\ u_1 \end{pmatrix}. \quad (\text{F.2})$$

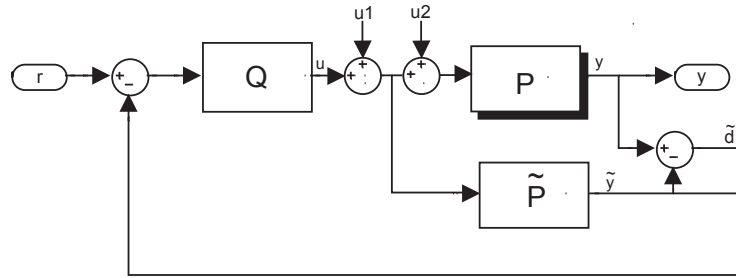


FIGURE F.2 – Schéma bloc pour trouver les conditions de stabilité internes

Après une étude directe de la matrice de transfert, il vient le théorème suivant :

Théorème F1 (stabilité interne pour processus instables) : *soit un modèle parfait ($P = \tilde{P}$) avec P possédant k pôles instables à π_1, \dots, π_k . Alors le système IMC représenté dans la Figure F.1 est stable en boucle fermée si et seulement si :*

1. Q est stable.
2. $(1 - PQ)$ possède k zéros à droite en π_1, \dots, π_k .

F.3 synthèse d'un contrôleur IMC pour un système instable

La synthèse d'un contrôleur IMC se réalise en 2 étapes :

1. **Performance nominale** : un contrôleur \tilde{Q} est trouvé de manière à avoir une bonne réponse selon le type d'entrée sélectionné (échelon, rampe, etc.) sans tenir compte des contraintes et des incertitudes du modèle.
2. **Robustesse** : \tilde{Q} est augmenté par un filtre passe bas f ($Q = f \cdot \tilde{Q}$) pour réaliser un contrôle robuste en terme de stabilité et de performance.

F.3.1 Performance nominale

Pour les systèmes SISO (*Single Input Single Output*), on choisit généralement \tilde{Q} tel que la norme 2 de l'erreur est minimisée (H_2 optimal) pour une entrée spécifique v où $v = d$ ou $v = -r$. On doit donc résoudre :

$$\min_{\tilde{q}} \|e\|_2^2 = \min_{\tilde{q}} \|(1 - \tilde{P}\tilde{Q})v\|_2^2, \quad (\text{F.3})$$

assujettie à la contrainte que \tilde{Q} doit être stable et causal. Le problème (F.3) atteint son minimum absolue (zéro) pour :

$$\tilde{Q} = \frac{1}{\tilde{P}}. \quad (\text{F.4})$$

Cette solution peut être acceptable seulement pour des systèmes à phase minimale (MP), c'est-à-dire sans zéros à droite et sans retards. Pour les systèmes à phases non minimales (NMP), l'inverse est obligatoirement instable ou non causale. La fonction ne peut pas être égale à zéro et une inverse "approximative" de \tilde{P} doit être trouvée telle que la norme 2 pondérée de la fonction de sensibilité soit minimisée.

Théorème F2 (contrôleur optimal pour processus instables) : soit un modèle parfait ($P = \tilde{P}$) avec P possédant k pôles π_1, \dots, π_k strictement positifs et l pôles nuls. Soit :

$$b_p = \prod_{i=1}^k \frac{-s + \pi_i}{-s + \bar{\pi}_i} \quad (\text{F.5})$$

où $\bar{\pi}_i$ est le conjugué de π_i . \tilde{P} peut être décomposé en une portion à phase minimale \tilde{P}_M et en une portion passe-tout \tilde{P}_A tel que $\tilde{P} = \tilde{P}_M \tilde{P}_A$. Donc \tilde{P}_A possède tous les zéros à droite et les retards de \tilde{P} et $|\tilde{P}_A(j\omega)| = 1 \quad \forall \omega$.

De la même manière, l'entrée spécifique v peut être décomposée telle que $v = v_A v_M$. On assume également que les k' premiers pôles strictement positifs π_i de v sont les mêmes que ceux du processus. on peut alors définir :

$$b_v = \prod_{i=1}^{k'} \frac{-s + \pi_i}{-s + \bar{\pi}_i} \quad (\text{F.6})$$

On assume également que v possède l pôles à l'origine. Le contrôleur \tilde{Q} qui résout (F.3) est donné par :

$$\tilde{Q} = b_p (\tilde{P}_M b_v v_M)^{-1} \cdot \{(b_p \tilde{P}_A)^{-1} b_v v_M\}_* \quad (\text{F.7})$$

où l'opérateur $\{\}_*$ signifie qu'après une décomposition en éléments simples, tous les éléments contenant des pôles de P_A sont omis.

En général, \tilde{Q} n'est pas propre, c'est pour cela qu'il est augmenté par filtre passe-bas.

F.3.2 Filtre IMC

Le contrôleur \tilde{Q} est augmenté par le filtre f pour rendre $Q = f \cdot \tilde{Q}$ propre. Pour une entrée asymptotiquement constante :

$$f = \frac{1}{(\lambda s + 1)^n}, \quad (\text{F.8})$$

et pour une entrée de type rampe :

$$f = \frac{n\lambda s + 1}{(\lambda s + 1)^n}, \quad (\text{F.9})$$

où n est sélectionné de manière à rendre Q propre. Pour les systèmes à phase minimale, λ représente la constante de temps en boucle fermée s'il n'y a pas d'erreur de modèle. Pour les

systèmes à phase non minimale, λ représente la constante de temps boucle fermée dominante lorsqu'il est suffisamment grand. En général, augmenter λ ralentit le système et le rend plus robuste.

F.3.3 Robustesse en stabilité

Pour quantifier les incertitudes du modèle, on calcule les incertitudes multiplicatives du modèle :

$$lm(j\omega) = \frac{P(j\omega) - \tilde{P}(j\omega)}{\tilde{P}(j\omega)}, \quad (\text{F.10})$$

La borne supérieure $\bar{lm}(\omega)$ de l'erreur multiplicative est définie telle que :

$$|lm(j\omega)| \leq \bar{lm}(\omega). \quad (\text{F.11})$$

On définit ensuite la fonction de sensibilité ε qui représente la relation entre la sortie y et la perturbation sur la mesure d ainsi que la sensibilité complémentaire η qui lie la sortie y à la consigne r en considérant le bruit de mesure n . Pour un contrôleur IMC, elles sont définies par :

$$\varepsilon(s) = \frac{y}{d} = 1 - \tilde{P}Q, \quad (\text{F.12})$$

$$\eta(s) = \frac{y}{r - n} = \tilde{P}Q = 1 - \varepsilon(s) \quad (\text{F.13})$$

La fonction $\varepsilon(s)$ reflète la performance du contrôleur et doit être la plus petite possible alors que $\eta(s)$ représente la robustesse de la stabilité du contrôleur et doit être le plus proche possible de l'unité. On doit alors faire un compromis entre un bon suivi de consigne avec un bon rejet de perturbation ($\varepsilon \approx 0$, $\eta \approx 1$) et une insensibilité au bruit sur la mesure ($\varepsilon \approx 1$, $\eta \approx 0$). Dans nos systèmes, le bruit de mesure est relativement faible et on cherchera donc plutôt à maximiser η .

Théorème F3 (robustesse en stabilité pour processus instables) : *Soit tous les processus P de la famille Π*

$$\Pi = \left\{ P : \left| \frac{P - \tilde{P}(j\omega)}{\tilde{P}} \right| \leq \bar{lm}(\omega) \right\} \quad (\text{F.14})$$

ayant le même nombre de pôles à droite et un contrôleur \tilde{Q} particulier stabilisant le processus \tilde{P} . Alors le système est robuste en terme de stabilité avec le contrôleur \tilde{Q} si et seulement si la fonction de sensibilité complémentaire $\tilde{\eta}(s)$ pour le processus \tilde{P} satisfait l'inégalité suivante :

$$\|\tilde{\eta}\bar{lm}\|_{\infty} \triangleq \sup_{\omega} |\tilde{\eta}\bar{lm}(\omega)| < 1 \quad \forall \omega \in \mathfrak{R}_+. \quad (\text{F.15})$$

Pour un contrôleur IMC, cette condition devient :

$$|f| < \frac{1}{|\tilde{P}\tilde{Q}\bar{lm}(\omega)|} \quad \forall \omega \in \mathfrak{R}_+. \quad (\text{F.16})$$

F.3.4 Robustesse en performance

Le contrôleur $Q(s)$ est alors calculé de manière à minimiser la norme infinie des erreurs dues aux incertitudes du modèle (contrôle robuste H_∞). Ainsi, la stabilité du contrôle est garantie, même pour le pire des cas. L'objectif de contrôle sera donc de satisfaire la relation suivante :

$$\min_Q \sup_\omega (|\eta \bar{l}m| + |\varepsilon w|) \quad \forall \omega \in \mathfrak{R}_+ \quad (\text{F.17})$$

où w est une fonction de pondération de ε en fonction des objectifs de contrôle. Pour notre étude, on atténuera les hautes fréquences d'un facteur 2 de manière à limiter les hautes fréquences sur les actionneurs et on augmentera d'un facteur 2 les basses fréquences. La fonction de pondération est alors définie par :

$$w(s) = \frac{(s/2 + \omega_c)}{(s + \omega_c)}, \quad (\text{F.18})$$

où ω_c représente la pulsation de coupure, voir la Figure F.3 où cette fonction est représentée.

Théorème F4 (robustesse en performance pour processus instables) : *Soit tous les processus P de la famille Π*

$$\Pi = \left\{ P : \left| \frac{P - \tilde{P}(j\omega)}{\tilde{P}} \right| \leq \bar{l}m(\omega) \right\} \quad (\text{F.19})$$

ayant le même nombre de pôles à droite. Alors le système satisfait les spécifications de robustesse en terme de performance

$$\|\tilde{\varepsilon}w\|_\infty = \sup_\omega |\tilde{\varepsilon}w| < 1 \quad \forall P \in \Pi \quad (\text{F.20})$$

si et seulement si le système en boucle fermée est stable et que la fonction de sensibilité $\tilde{\varepsilon}$ et la fonction de sensibilité complémentaire $\tilde{\eta}(s)$ pour le processus \tilde{P} satisfont l'inégalité suivante :

$$|\eta \bar{l}m| + |\varepsilon w| < 1 \quad \forall \omega \in \mathfrak{R}_+. \quad (\text{F.21})$$

Pour un contrôleur IMC, cette condition devient :

$$\left| \tilde{P}\tilde{Q}f\bar{l}m \right| + \left| (1 - \tilde{P}\tilde{Q}f)w \right| < 1, \quad \forall \omega \in \mathfrak{R}_+. \quad (\text{F.22})$$

Au final, le paramètre λ du filtre IMC doit être choisi de manière à respecter les critères de robustesse en stabilité (F.16) et en performance (F.22).

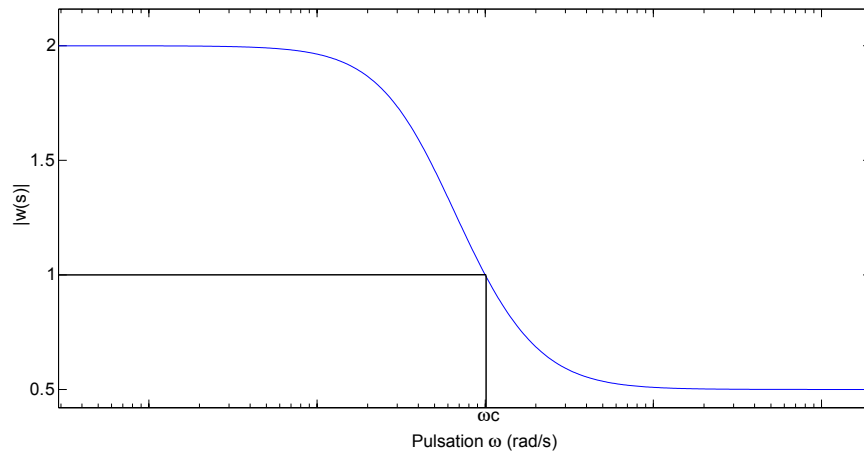


FIGURE F.3 – Fonction de pondération $w(s)$ sur la sensibilité