



**HAL**  
open science

# Chargeur de batteries intégré pour véhicule électrique

Bertrand Chauchat

► **To cite this version:**

Bertrand Chauchat. Chargeur de batteries intégré pour véhicule électrique. Sciences de l'ingénieur [physics]. Institut National Polytechnique de Grenoble - INPG, 1997. Français. NNT: . tel-00585314

**HAL Id: tel-00585314**

**<https://theses.hal.science/tel-00585314v1>**

Submitted on 12 Apr 2011

**HAL** is a multi-disciplinary open access archive for the deposit and dissemination of scientific research documents, whether they are published or not. The documents may come from teaching and research institutions in France or abroad, or from public or private research centers.

L'archive ouverte pluridisciplinaire **HAL**, est destinée au dépôt et à la diffusion de documents scientifiques de niveau recherche, publiés ou non, émanant des établissements d'enseignement et de recherche français ou étrangers, des laboratoires publics ou privés.

# THESE

présentée par

**Bertrand CHAUCHAT**  
**Ingénieur C.U.S.T.**

pour obtenir le grade de

DOCTEUR DE  
L'INSTITUT NATIONAL POLYTECHNIQUE DE GRENOBLE  
(Arrêté ministériel du 30 Mars 1992)

Spécialité : GENIE ELECTRIQUE

---

## *Chargeur de batteries intégré pour véhicule électrique*

---

Date de soutenance : 28 Novembre 1997

|        |           |               |            |
|--------|-----------|---------------|------------|
| JURY : | Monsieur  | J-P. YONNET   | Président  |
|        | Messieurs | R. BAUSIERE   | Rapporteur |
|        |           | T. MEYNARD    | Rapporteur |
|        |           | M. BRUNELLO   | Examineur  |
|        |           | J-P. FERRIEUX | Examineur  |
|        |           | D. RICHER     | Examineur  |

Thèse préparée au sein du Laboratoire d'Electrotechnique de Grenoble (L.E.G.)



## REMERCIEMENTS

Tout d'abord, je tiens à remercier Jean-Claude SABONNADIÈRE, directeur du Laboratoire d'Electrotechnique de Grenoble (L.E.G.) et Robert PERRET, responsable de l'équipe électronique de puissance pour m'avoir accueilli, me permettant ainsi de travailler dans de très bonnes conditions morales et matérielles.

Je tiens à remercier le département "Energie de Substitution" de la Société RENAULT et plus particulièrement Messieurs G. MALLEDANT, G. JEHANNO et D. RICHER qui ont été à l'origine de mon sujet de thèse. J'ai apprécié l'ensemble des moyens qui ont été mis à ma disposition, facilitant ainsi mes travaux de thèse.

Je remercie très sincèrement Marc BRUNELLO et Jean-Paul FERRIEUX qui m'ont encadré et soutenu tout au long de ces années. J'ai tout particulièrement apprécié leurs nombreuses connaissances ainsi que leurs grandes qualités humaines qui m'ont permis de travailler dans d'excellentes conditions morales et scientifiques. Qu'ils trouvent ici mon admiration, ma profonde reconnaissance et ma sincère amitié.

Je remercie également les membres de mon jury de thèse pour avoir tout d'abord accordé un peu de leur temps à la lecture de mon mémoire, mais également pour leur présence et leurs remarques constructives. Je remercie :

- Monsieur Jean-Paul YONNET, directeur de recherche au L.E.G. qui m'a fait l'honneur d'accepter la présidence du jury. Sa connaissance du véhicule électrique a été pour moi très précieuse et m'a permis de prendre un certain recul par rapport à mon travail.

- Messieurs Robert BAUSIERE, professeur au L.E.E.P. et Thierry MEYNARD, chargé de recherche au L.E.E.I. qui ont accepté d'être rapporteur de ma thèse. Leurs travaux ont été pour moi une base indispensable dans mon activité de recherche.

- Monsieur Didier RICHER, ingénieur à la société RENAULT qui fut un interlocuteur privilégié assurant la bonne collaboration entre la Société RENAULT et le laboratoire.

J'adresse un merci tout particulier à monsieur Seddik BACHA qui fut d'une aide précieuse dans tous les problèmes de modélisation.

Je remercie aussi l'ensemble des doctorants (en particulier Jean, Jean-Christophe, Nadège, Laurent, Lucas, Son, Luc, Sam ...) et des permanents du L.E.G. pour l'excellente ambiance qu'ils créent au sein du laboratoire, permettant ainsi de travailler dans d'excellentes conditions.

Je n'oublie pas que si j'ai pu mener à bien ces travaux de thèse, c'est aussi grâce aux personnels I.T.A. du laboratoire que j'ai sollicités à de nombreuses reprises. Je remercie :

- Les secrétaires (Jacqueline et Josiane) pour leurs aides dans la résolution des problèmes administratifs.

- Les ingénieurs et techniciens (Bruno, Jacques, Daniel, Claude, Stéphane, Jean, Demba, Florence et Marie-thérèse) qui ont participé à l'élaboration de mes maquettes et qui ont su aussi créer une ambiance de travail agréable.

J'associe à ce travail Flore ainsi que mes parents qui ont su m'encourager et me soutenir durant ces trois années.

# Sommaire



*Introduction générale*

15

*Chapitre I : Présentation de l'étude*

|   |           |
|---|-----------|
| <b>I - INTRODUCTION</b>                             | <b>23</b> |
| <b>II - PRESENTATION DU VEHICULE ELECTRIQUE</b>     | <b>24</b> |
| II - 1. Introduction                                | 24        |
| II - 2. Structure du véhicule électrique            | 24        |
| II - 2.1. Véhicule d'aujourd'hui                    | 24        |
| II - 2.2. Véhicule de demain                        | 25        |
| II - 2.3. Les points faibles du véhicule électrique | 26        |
| <b>III - PRESENTATION DU CHARGEUR DE BATTERIES</b>  | <b>26</b> |
| III - 1. Chargeur de type "lent"                    | 27        |
| III - 1.1. Chargeur "classique"                     | 27        |
| III - 1.2. Chargeur à coupleur inductif automatique | 28        |
| III - 2. Chargeur de type "rapide"                  | 29        |
| III - 2.1. Bornes de recharge                       | 30        |
| III - 2.2. Chargeurs à coupleur inductif manuel     | 31        |
| III - 3. Conclusion                                 | 32        |



|  |           |
|--|-----------|
| <b>IV - RESPECT DES NORMES</b>                       | <b>33</b> |
| <b>IV - 1. Normes réseaux</b>                        | <b>34</b> |
| IV - 1.1. Norme basse fréquence EN NF 61000-3-2      | 34        |
| IV - 1.2. Norme haute fréquence EN NF 55014          | 35        |
| <b>IV - 2. Norme relative au véhicule électrique</b> | <b>36</b> |
| <b>IV - 3. Protection des personnes</b>              | <b>38</b> |
| IV - 3.1. Introduction                               | 38        |
| IV - 3.2. Norme CEI 755                              | 39        |
| <b>IV - 4. Conclusion</b>                            | <b>40</b> |
| <b>V - PRESENTATION DU CHARGEUR INTEGRE</b>          | <b>40</b> |
| <b>V - 1. Structure de charge</b>                    | <b>41</b> |
| V - 1.1. Cas d'une chaîne de traction continue       | 41        |
| V - 1.2. Cas d'une chaîne de traction alternative    | 42        |
| V - 1.2.1. Connexion sur le réseau monophasé         | 43        |
| V - 1.2.2. Connexion sur le réseau triphasé          | 46        |
| <b>V - 2. Conclusion</b>                             | <b>47</b> |
| <b>VI - CONCLUSION</b>                               | <b>48</b> |

## *Chapitre IV : Structure de charge triphasée*

|   |            |
|---|------------|
| <b>I - INTRODUCTION</b>                                     | <b>135</b> |
| <b>II - DETERMINATION DE LA STRUCTURE DE CHARGE</b>         | <b>136</b> |
| <b>III - ANALYSE THEORIQUE DU REDRESSEUR COMMANDE</b>       | <b>137</b> |
| <b>III - 1. Choix du principe de commande</b>               | <b>137</b> |
| <b>III - 2. Mise en équation</b>                            | <b>139</b> |
| III - 2.1. Modèle topologique exact                         | 139        |
| III - 2.2. Modèle moyen à l'échelle de la M.L.I.            | 142        |
| III - 2.2.1. Modèle moyen de la loi de commande             | 142        |
| III - 2.2.2. Détermination du modèle moyen                  | 142        |
| III - 2.3. Modèle moyen généralisé au premier harmonique    | 143        |
| III - 2.4. Modèle petits signaux du modèle moyen généralisé | 146        |
| III - 2.5. Evolution de la tension de sortie $V_{ch}(t)$    | 146        |
| <b>III - 3. Montage à courant réactif nul</b>               | <b>148</b> |
| III - 3.1. Deux solutions possibles                         | 148        |
| III - 3.2. Caractérisation du montage à transformateur      | 149        |
| III - 3.2.1. Schéma   | 149        |
| III - 3.2.2. Calcul du rapport de transformation            | 149        |
| <b>III - 4. Montage à courant réactif</b>                   | <b>150</b> |
| III - 4.1. Détermination des éléments du montage            | 151        |
| III - 4.1.1. Utilisation d'éléments supplémentaires         | 151        |
| III - 4.1.2. Utilisation des enroulements moteur            | 153        |
| III - 4.2. Conclusion                                       | 155        |
| <b>III - 5. Caractérisation de l'inductance réseau</b>      | <b>156</b> |
| <b>III - 6. Caractérisation des interrupteurs</b>           | <b>156</b> |
| III - 6.1. Calcul des courants moyens et efficaces          | 156        |
| III - 6.2. Expression des pertes                            | 157        |

|   |                         |
|---|-------------------------|
| <b>III - 7. Applications numériques</b>             | <b>158</b>              |
| III - 7.1. Calcul des courants moyens et efficaces  | 159                     |
| III - 7.2. Calcul des pertes                        | 159                     |
| III - 7.2.1. Calcul du rendement du convertisseur   | 159                     |
| III - 7.2.2. Température de fonctionnement          | 160                     |
| <b>III - 8. Conclusion</b>                          | <b>161</b>              |
| <b>IV - MISE EN OEUVRE DE LA STRUCTURE DE</b>       |                         |
|   | <b>CHARGE TRIPHASEE</b> |
|   | <b>161</b>              |
| <b>IV - 1. Présentation des asservissements</b>     | <b>162</b>              |
| IV - 1.1. Fonction de transfert                     | 162                     |
| IV - 1.2. Boucle d'asservissement du courant réseau | 163                     |
| <b>IV - 2. Essais</b>                               | <b>165</b>              |
| IV - 2.1. Bilan de puissance                        | 165                     |
| IV - 2.2. Comparaison théorie pratique              | 166                     |
| IV - 2.3. Formes d'onde                             | 166                     |
| <b>IV - 3. Conclusion</b>                           | <b>167</b>              |
| <b>V - CONCLUSION</b>                               | <b>168</b>              |
| <br>  |                         |
| <b><i>Conclusion générale</i></b>                   | <b><i>169</i></b>       |
| <br>  |                         |
| <b><i>Bibliographie</i></b>                         | <b><i>173</i></b>       |
| <br>  |                         |
| <b><i>Annexes</i></b>                               | <b><i>181</i></b>       |

## Introduction générale



## *Introduction générale*

L'automobile fait aujourd'hui l'objet de nombreuses critiques relatives à la pollution sonore et atmosphérique qu'elle entraîne. En particulier, cette dernière atteint des niveaux importants (possibles problèmes respiratoires) au sein des grandes métropoles (Paris, Athènes, Mexico, ...) qui nécessitent la mise en place de mesures restrictives concernant l'utilisation du véhicule thermique.

L'utilisation de nouveaux carburants "propres" (gaz, carburant à base de céréales, ...) ainsi que le développement de nouveaux systèmes de motorisation (turbine, électrique) sont évoqués. D'ores et déjà, l'emploi du gaz comme deuxième carburant est possible pour les véhicules classiques. Cela permet de conserver une bonne autonomie grâce au carburant conventionnel (essence) et d'occasionner une faible pollution, dans les villes qui sont les zones les plus sensibles, en utilisant le gaz.

La conception de nouveaux types de véhicules urbains, totalement propres, afin de réduire le plus rapidement possible la pollution atmosphérique des villes est devenue une nécessité. Avec le développement de l'électronique de puissance et de l'électrotechnique en général, la solution du véhicule électrique est apparue comme la plus simple et la plus rapide à mettre en oeuvre. L'arrivée de nouveaux composants (plus petits, plus performants), de nouvelles techniques de commande et l'expérience acquise sur des structures plus puissantes (traction ferroviaire, tramway) ont permis de réaliser des chaînes de traction performantes (rendement, couple, vitesse). Celles-ci offrent, en effet, des caractéristiques comparables à celles d'une voiture "thermique" citadine, sauf sur le plan de l'autonomie qui est son principal point faible.

Les constructeurs automobiles développent où sont les instigateurs de programmes de recherche visant à améliorer les performances du véhicule électrique, en portant une attention particulière sur l'autonomie. En plus de ces problèmes techniques, interviennent ceux relatifs à la production, à la commercialisation et donc au coût. Ce dernier doit en effet être pris en compte pour la réalisation de toute structure. C'est le montage qui offrira le meilleur rapport prix/performance qui sera adopté dans toutes productions industrielles.

Le véhicule électrique, comme la voiture thermique, doit avoir sa "station service". A cette fin, plusieurs systèmes de recharge ont alors été conçus. Des dispositifs "rapides" assurent un complément d'énergie en cours de journée permettant ainsi à l'utilisateur de terminer son trajet. Des chargeurs plus conventionnels assurent une charge complète du pack de batterie mais imposent une

durée importante (5 à 8 heures). Ils sont actuellement embarqués dans le véhicule et la charge s'effectue en heures "creuses".

Malgré les efforts particuliers qui ont été faits pour réduire le coût, le volume et le poids de ces éléments, le chargeur embarqué reste pour le constructeur automobile un élément pénalisant pour le véhicule électrique. L'idée de base, qui a été à l'origine de ces travaux de thèse, a été le réemploi des éléments de la chaîne de traction, en particulier de l'électronique de puissance, dans le but de réaliser la fonction chargeur à faible coût et encombrement. Ce chargeur a été baptisé chargeur intégré. Afin de mettre en évidence ces avantages, une analyse des principaux types de chargeurs actuellement développés est présentée.

L'analyse du cahier des charges de la structure intégrée va permettre de fixer les caractéristiques attendues et les conditions de fonctionnement. Dans notre cas, la structure réalisée doit répondre aux différentes normes qui régissent les perturbations aussi bien conduites que rayonnées. Le chargeur devant être implanté dans le véhicule, les normes électriques qui concernent ce nouveau moyen de transport doivent être étudiées. Pour la réalisation de ce chargeur intégré, il est envisagé de pouvoir se connecter aussi bien sur le réseau monophasé que sur le réseau triphasé afin de pouvoir remplacer les dispositifs de charge "lente" et "rapide". Le domaine des batteries étant en pleine évolution, la structure de charge devra pouvoir s'adapter à une large gamme de tension variant de 100 à plus de 350 V. La dernière condition que fixe le cahier des charges est de limiter au maximum le nombre d'éléments à rajouter au véhicule en réutilisant au mieux ceux déjà existants. Avec ce dernier point, le concepteur se trouve alors confronté à un problème où il n'a pas la maîtrise totale de la structure qu'il doit réaliser (type et connexion des interrupteurs imposés).

Afin de connaître les règles relatives à ce cahier des charges, les normes réseau et celles propres au véhicule électrique ont été analysées. En particulier, ces dernières ont permis de clarifier la situation vis-à-vis de l'isolation galvanique dans ce type de montage. Les normes réseaux quant à elles ont montré l'obligation de réaliser des dispositifs permettant une absorption sinusoïdale du courant de ligne au vue des puissances transitées (3, 6 ou 18 kW). Les chargeurs "lents" et "rapides" étant choisis suivant le type de connexion au réseau (monophasé ou triphasé), deux structures pouvant fonctionner au sein d'un seul et même véhicule ont été développées. L'utilisateur opte alors pour le mode de recharge "lent" ou "rapide" suivant le réseau d'alimentation choisi.

## *Introduction générale*

Le chargeur monophasé est basé sur un dispositif à deux étages. Le premier permet l'asservissement du courant réseau et le second assure la régulation de la tension de sortie. La partie expérimentale a permis de caractériser complètement une structure à intégration totale. Elle n'utilise aucun élément extérieur au véhicule électrique, les enroulements moteur pouvant jouer le rôle d'inductance.

La réutilisation du seul onduleur de traction pour concevoir un chargeur triphasé impose la mise en place d'une structure mono-étage. Son fonctionnement, à absorption sinusoïdale, implique des niveaux de tension de sortie incompatibles avec ceux des batteries actuellement utilisées. Des solutions jouant sur le principe de commande sont présentées. Pour comprendre le besoin de ce nouveau type de structure de charge (chargeur intégré), une présentation des différents dispositifs existants est faite.

Les travaux de thèse présentés dans ce mémoire font suite à une collaboration entre la Direction de la Recherche de la Société RENAULT et le Laboratoire d'Electrotechnique de Grenoble depuis 1994. Cette collaboration se poursuit dans un cadre plus large avec RENAULT et AUXILEC qui visent le développement d'un nouveau type de véhicule électrique et dont le chargeur intégré est un des éléments novateurs.





# *Chapitre I*

## *Présentation de l'étude*



## **I - INTRODUCTION**

Les problèmes de pollution devenant de plus en plus préoccupants ces dernières années, le développement de véhicules peu polluants ou totalement "propres" a alors pris toute son importance. Plusieurs moyens de transport de ce type sont actuellement développés par les grands constructeurs automobiles. Nous trouvons parmi eux les véhicules basés sur l'utilisation de :

- turbine,
- pile à combustible,
- dispositif hybride (électrique + thermique) série ou parallèle,
- propulsion entièrement électrique.

Afin de mieux connaître le véhicule électrique, qui est à la base de notre étude, nous analyserons les éléments qui le composent, ses avantages ainsi que ses inconvénients. Des études sont actuellement menées sur tous les éléments de la chaîne de traction (moteur électrique, batteries...) ainsi que sur les modes de recharge des batteries pour améliorer les performances du véhicule électrique.

Différentes chaînes de traction utilisant les principaux types de moteur (Continu, Asynchrone et Synchrone) sont actuellement testées de façon à déterminer celle qui offrira les meilleures caractéristiques (rendement, couple, poids, compacité, ...) pour le véhicule. Les études qui sont menées concernent aussi bien les éléments de puissance (moteur, onduleur) que les lois de commande qui leur sont appliquées.

Les constructeurs de batteries se sont trouvés confrontés à un nouveau type d'application avec le véhicule électrique. Ils ont alors développé différents types de batteries utilisant de nouveaux couples électrochimiques en s'attachant particulièrement au problème de l'autonomie.

La recharge des batteries est aussi un élément important à prendre en compte pour le développement des véhicules électriques. Différents systèmes ont été développés en essayant de répondre au mieux aux exigences relatives à la charge. Des chargeurs de type "lent", "rapide", automatique avec ou sans contact existent ou sont à l'étude. Ils répondent pour la plupart à l'attente de l'utilisateur mais présentent toutefois des points faibles (poids, prix, disponibilité, temps de recharge, etc...). Des structures de type intégré (utilisation d'éléments de la chaîne de traction) ont alors été envisagées de façon à pallier certaines de ces faiblesses.

## **II - PRESENTATION DU VEHICULE ELECTRIQUE**

### **II - 1. Introduction**

Les villes sont actuellement les zones les plus préoccupantes en matière de pollution. Pour répondre à ce problème, le véhicule électrique (véhicule propre localement) est apparu comme une solution intéressante. Il est à l'heure actuelle un moyen de transport en cours de développement. Il existe d'ores et déjà des véhicules électriques en vente chez les concessionnaires (RENAULT, P.S.A., GENERAL MOTORS, ...).

L'idée du véhicule tout électrique n'est pas récente et pourtant sa structure interne n'est pas figée. Plusieurs solutions sont actuellement en développement. La recherche dans le domaine des batteries est importante et donne lieu à de nombreux prototypes. Toutes ces études ont pour but d'améliorer les différents points faibles du véhicule électrique (autonomie, prix, poids, ...)

### **II - 2. Structure du véhicule électrique**

Le premier véhicule électrique a été présenté à Londres en 1886 [Naunin - 96]. En 1916, la Société GENERAL MOTORS développe sa première camionnette électrique utilisant des batteries plomb-acide [Rajashekara - 93]. Certes, les raisons pour mettre en oeuvre ce genre de véhicule n'étaient pas les mêmes qu'aujourd'hui mais l'idée existait.

Actuellement, son développement est exclusivement dû au problème de la pollution dans les villes. Les gouvernements ont pris des mesures plus ou moins importantes visant à réduire ce problème préoccupant. En particulier une des mesures les plus radicales a été la mise en place d'une loi "Clean Air" par le gouvernement californien qui fixe entre autre un pourcentage (2 % pour 1998 et 10 % pour 2003) de véhicules électriques vendus par rapport à la vente de véhicules thermiques neufs. Afin de répondre à ce besoin de véhicule électrique des solutions ont été développées mais déjà de nouvelles structures sont à l'étude pour en améliorer les performances.

#### **II - 2.1. Véhicule d'aujourd'hui**

Afin de pouvoir répondre rapidement à ce nouveau marché du véhicule électrique, les premières solutions développées sont généralement basées sur des châssis de voitures existantes. Avec l'arrivée de ce nouveau moyen de transport, plusieurs concepts se sont développés. On retrouve bien sûr le véhicule particulier privé comme l'est actuellement la voiture thermique mais aussi la mise en place de flottes de véhicules destinées aux grandes sociétés (privées, publiques, administrations) ou à la

location dans les centres villes. Ce nouveau concept du véhicule de location est expérimenté sur des projets tels que PRAXITELE [Bleijs - 95] ou TULIP [Bureau - 95].

Quel que soit le concept choisi, les éléments de la chaîne de traction, tels que le type de moteur (Continu, Asynchrone ou Synchrone) ou la technologie des batteries (Pb-acide, Ni-Cd, ...) ne sont pas figés. La conception de la structure de traction se trouve donc confrontée à la multiplicité des solutions.

Actuellement, il existe plusieurs modèles en vente sur le marché. En matière de véhicule de tourisme, la Société RENAULT a équipé une "Clio" d'une chaîne de traction à courant continu. La Société P.S.A. a fait de même pour les 106 et AX. En revanche, GENERAL MOTORS [Baker - 95] a choisi pour l'IMPACT une chaîne de traction alternative basée sur un moteur asynchrone.

Les batteries utilisées sont généralement du type plomb-acide ou Ni-Cd. Ce sont en effet les accumulateurs dont les fabricants connaissent le mieux les caractéristiques et dont la production peut répondre rapidement à cette demande pressante. Ce type de batterie est déjà utilisé sur d'autres véhicules (véhicule thermique, engins de manutention, ...).

## **II - 2.2. Véhicule de demain**

Le développement du véhicule électrique devenant impératif pour répondre au problème de la pollution des villes, des études portant sur le choix de la chaîne de traction sont menées par plusieurs équipementiers électriques (GEC ALSTHOM, LEROY SOMER, AUXILEC, ...) ainsi que par de grands groupes automobiles (NISSAN, GENERAL MOTORS, ...) afin d'améliorer ses performances.

Différentes études [Levy - 97] [Wakamura - 96] ont été menées afin de déterminer le moteur le mieux adapté au domaine du véhicule électrique. Celles-ci ont montré que les différentes machines asynchrones et continues ont contribué largement au lancement du véhicule électrique mais qu'elles présentent de nombreux points faibles (rendement, compacité, poids, ...) qui dégradent ses performances et son autonomie. Le rendement du moteur à courant continu varie entre 60 et 70 %, celui du type asynchrone est de l'ordre de 80 %. Le moteur synchrone semble alors le mieux adapté à l'application (rendement proche de 90 %). Il reste alors à choisir le type de rotor (bobiné, à aimant). Les études qui ont été menées montrent que le moteur à aimant permet une meilleure compacité mais avec une zone de bon rendement moins étendue que celle obtenue avec un rotor bobiné. L'idéal ne serait-il donc pas d'allier les deux principes en construisant une machine hybride ? Partant de cette constatation un moteur synchrone à aimant où l'excitation est réglée par un bobinage statorique [Sugii - 96] a été développé. Les résultats obtenus sur ce moteur montrent qu'il possède un excellent

rendement. De son côté la société GEC ALSTHOM a développé un groupe motopropulseur à grande vitesse [Wei - 97]. Ce groupe est basé sur l'utilisation d'un moteur synchrone à griffe [Barakat - Th] permettant une grande compacité. L'utilisation du moteur synchrone à aimant apparaît être prometteur pour le véhicule électrique.

En revanche, le choix du type de batterie ne semble pas aussi simple, il existe en effet de nombreux couples électrochimiques qui doivent être testés [Kalhammer - 96] de façon à déterminer ceux qui offrent les meilleures caractéristiques (capacité massique, énergie massique, ...). Quelques couples ont alors pu être sélectionnés et classés suivant leur état d'avancement [Putois - 96].

- Batteries commercialisées : Plomb-acide et Ni-Cd
- Batteries en développement : Nickel-Métal-Hydrure et Nickel-Chlorure
- Batteries en cours de recherche : Lithium-ion et Lithium-polymère

Le critère de rendement, qui est parfois moins regardé lorsque l'on parle de batterie mais qui a toute son importance quant il s'agit d'autonomie (point faible du véhicule électrique), permet de faire ressortir le couple Lithium-ion comme l'un des plus intéressants pour le véhicule électrique [Wakamura - 96].

### **II - 2.3. Les points faibles du véhicule électrique**

Le prix et les performances du véhicule électrique actuel font que son développement est relativement lent. Aujourd'hui, il est surtout destiné à être utilisé en flottes par des sociétés privées ou publiques. Tant que le couple coût / performance (à l'achat) ne sera pas comparable à celui d'un véhicule thermique le particulier ne sera pas prêt à acheter un véhicule électrique. Son autonomie qui est son principal point faible est liée non seulement aux batteries mais aussi au poids embarqué.

Tous ces points sont, dans une certaine mesure et à plus ou moins long terme, en passe de s'améliorer avec la mise en place de nouvelles chaînes de traction (batteries, convertisseur et moteur) comme on vient de l'évoquer.

## **III - PRESENTATION DU CHARGEUR DE BATTERIES**

Le chargeur de batteries est un élément important du véhicule électrique. Deux grands types de chargeurs ont été définis pour cette fonction : les chargeurs de type "lents" et ceux dit "rapides". Nous présentons leurs principales caractéristiques ainsi que les projets les plus aboutis.

Quel que soit le type de charge utilisé, des systèmes permettant l'équilibrage des différents blocs de batteries sont à l'étude [Glaize - 94]. Ils se situent généralement sur les batteries elles-mêmes et sont indépendants du chargeur. L'objectif de ces systèmes est d'assurer une plus grande longévité aux batteries en faisant en sorte que chaque élément du bloc soit dans le même état de charge. Dans notre présentation des chargeurs nous ne nous intéresserons qu'aux dispositifs de charge, ceux-ci étant indépendants des "équilibres".

### **III - 1. Chargeur de type "lent"**

Le chargeur de type "lent" est un dispositif d'une puissance moyenne, généralement de 3 kW. Il nécessite pour une charge complète du pack de batteries (cas de la "Clio" : 19 batteries de 6 V et 100 Ah) une durée de 5 à 8 heures. Cette opération peut donc s'effectuer en heures creuses. Pour pallier le problème de la "panne sèche" en cours de journée, des dispositifs plus puissants (chargeur de type "rapide") ont alors été mis en oeuvre. Deux types de chargeur "lent" sont actuellement développés :

- le chargeur "classique" qui est généralement embarqué dans le véhicule,
- le chargeur à coupleur inductif.

#### **III - 1.1. Chargeur "classique"**

Ce chargeur est généralement embarqué dans le véhicule. Il se connecte sur le réseau 230 V - 16 A. Les structures utilisées pour la charge "lente" sont généralement à absorption sinusoïdale [Andrieu - Th] ou quasi-sinusoïdale [Glaize - 94] permettant ainsi de répondre aux normes régissant les harmoniques basse fréquence et incluent une isolation galvanique. Les structures utilisées peuvent être classées en deux groupes : Les montages mono-étage (Convertisseur AC-DC : de type forward par exemple) ou à deux étages (convertisseur AC-DC + DC-DC).

Les principaux avantages du chargeur "classique" sont de pouvoir se connecter facilement (utilisation de la prise classique 16 A - 230 V) et de permettre une charge complète du pack de batteries assurant sa longévité. Ses principaux inconvénients sont de nécessiter un temps de charge important et d'occasionner un supplément de poids et de prix non négligeables pour le véhicule.



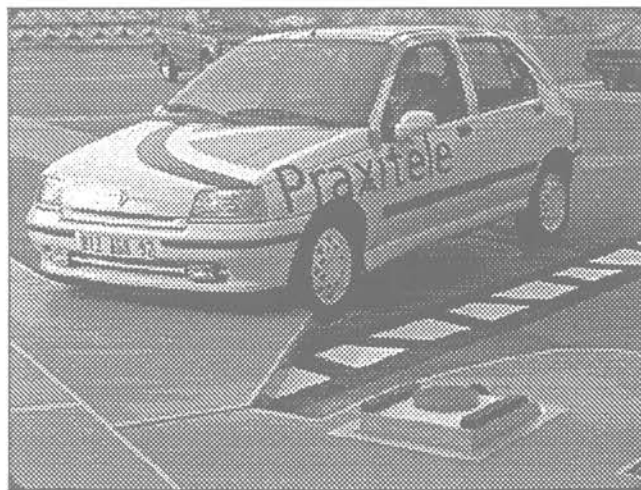
### **III - 1.2. Chargeur à coupleur inductif automatique**

Le chargeur à coupleur inductif peut se diviser à son tour en deux grandes familles suivant son mode de connexion :

- automatique
- manuelle (ce système issu d'un dispositif plus puissant sera décrit au paragraphe III. 2. 2).

Le système de connexion automatique a été développé afin de rendre le processus de charge complètement transparent pour l'utilisateur. Il stationne son véhicule sur l'emplacement réservé à la charge, un dispositif mécanique effectue le couplage magnétique. Le système gère alors toute la charge sans aucune manipulation pour l'automobiliste et se met bien sûr en fonctionnement une fois le paiement validé. En France, deux systèmes de ce type ont été mis en place. Ils sont issus des projets "PRAXITELE" [Bleijs - 95] dans lequel intervient RENAULT, et TULIP [Bureau - 95] en rapport avec P.S.A.

La principale différence qui existe entre eux est liée au mode d'utilisation du véhicule. Le système développé dans le cadre du projet "PRAXITELE" est dédiée aux véhicules "classiques" (Clio électrique) (figure I. 1) pouvant être aussi bien locatifs que privés. Au contraire, l'autre projet (TULIP) a été développé pour une nouvelle génération de véhicule exclusivement dédié à la location.



*figure I. 1 : Chargeur à coupleur inductif automatique*

La figure I. 2 présente le principe des structures qui sont utilisées. Le point délicat et nouveau de ces montages réside dans le coupleur. En effet le positionnement, s'effectuant de façon automatique ne

peut être précis et nécessite des tolérances mécaniques importantes. Cela occasionne alors des fonctionnements différents de la structure, celle-ci utilisant généralement les composantes intrinsèques du coupleur pour réaliser des systèmes résonants [Laouamer - 97.1] [Laouamer - 97.2].

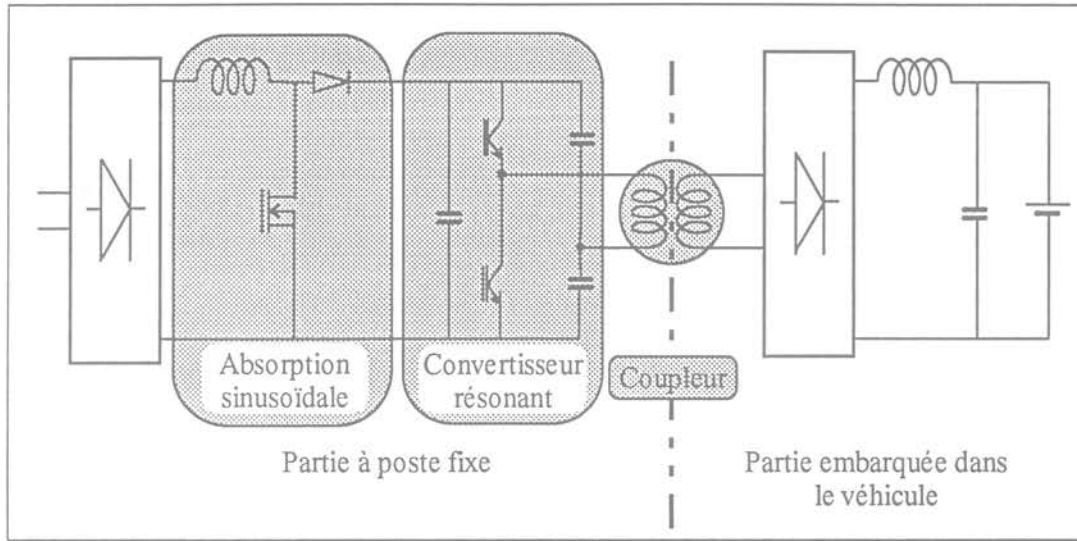


figure I. 2 : Principe des chargeurs à coupleur inductif

### III - 2. Chargeur de type "rapide"

Les structures, dont la puissance transmise est supérieure à 10 kW, ont été classées dans les chargeurs dits "rapides". La puissance maximale atteint aujourd'hui 150 kW [A.L.A.B. Consortium - 95]. L'objectif de ce type de montage est de permettre, en peu de temps (inférieur à 30 min.) une recharge partielle (80 %) des batteries. Deux types de structures de charge ont été développés :

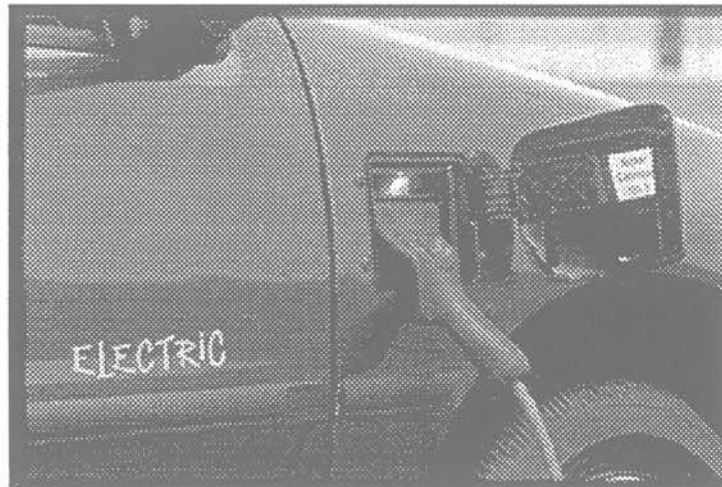
- les bornes de recharge,
- les chargeurs à coupleur inductif.

Ces dispositifs jouent le rôle des "stations services" conventionnelles (à hydrocarbure) permettant ainsi à l'utilisateur de terminer son trajet en cours de journée. Ce type de chargeur ne peut être utilisé que de façon occasionnelle, la charge de type "lente" étant obligatoire, d'une part pour acquérir un maximum d'autonomie (charge complète), et d'autre part pour assurer la longévité des batteries. Elle est en effet moins contraignante (température, fort courant) pour les accumulateurs.

### **III - 2.1. Bornes de recharge**

Ces dispositifs sont destinés à être placés sur la voie publique. Ils possèdent un système de paiement intégré comme le sont aujourd'hui les stations services dites 24h / 24h. Plusieurs systèmes sont actuellement développés sur ce principe, nous en présenterons deux exemples.

Dans le cadre du projet européen "EUREKA 93", les Sociétés SAGEM et E.d.F. ont développé une borne de recharge rapide [Lin C. - 95]. Elle se connecte directement sur le pack de batteries par l'intermédiaire d'une prise spécialement étudiée (prise Maréchal : figure I. 3). La puissance qui a été choisie pour ce système est de 35 kW. Cela permet à la batterie d'un petit véhicule (Clio, AX, 106, ...) d'atteindre 70 % de sa capacité en 20 minutes. Sa large plage de tension (45 V - 425 V) lui permet de s'adapter à beaucoup de véhicules et de jouer ainsi parfaitement son rôle de "station service". Cette borne de recharge fait suite à un premier produit développé, par la Société WESTING-HOUSE, pour le projet expérimental de LA ROCHELLE [Le Roy - 95].



*figure I. 3 : Connectique utilisée : Prise Maréchal*

Suite à la construction d'un véhicule électrique par les Sociétés MITSUBICHI MOTOR Co. et TEPCO (Tokyo Electric Power Co.), cette dernière a développé une borne de recharge rapide [Yada - 94] permettant de transiter 80 kW avec une plage de tension variant de 90 à 380 V. Un chargeur de 30 kW a aussi été mis en oeuvre pour une utilisation différente de celle que l'on vient d'évoquer puisqu'elle est destinée à être implantée dans le domaine privé (Société, Gestionnaire de flotte de véhicules, ...).

La figure I. 4 présente différentes structures de puissance (mono-étape ou à deux étapes) utilisées dans le cadre des applications "bornes de recharge".

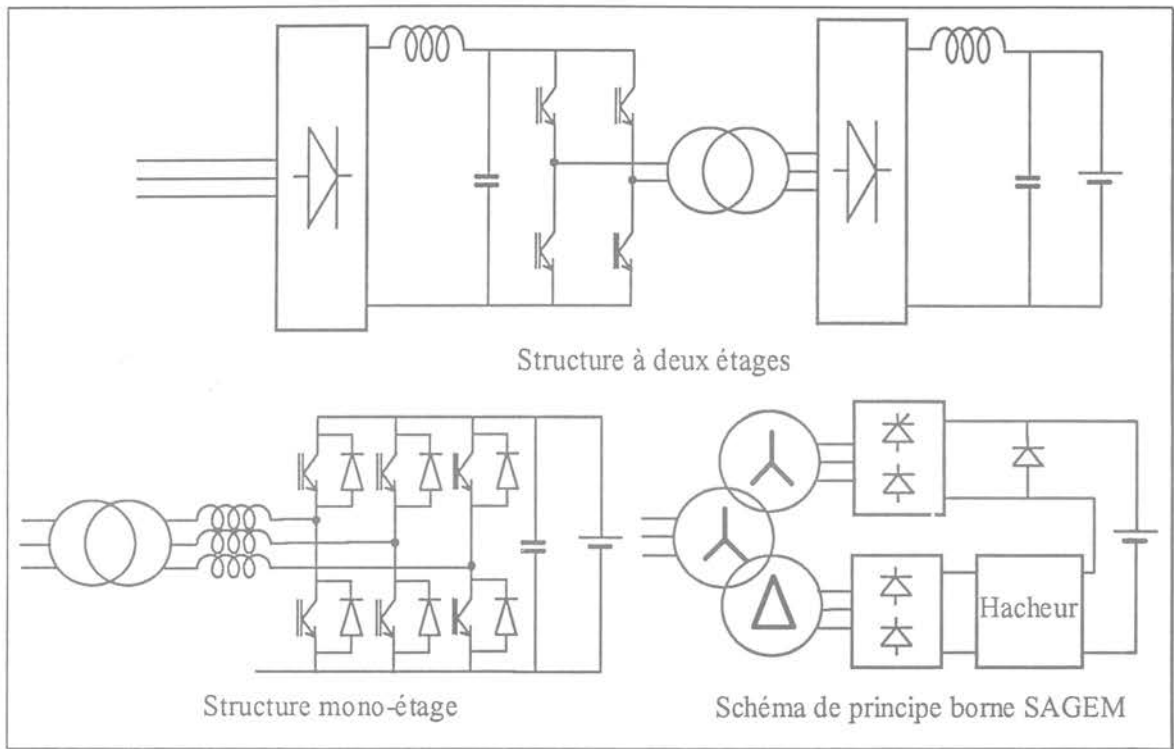


figure I. 4 : Structure de bornes de recharge

### III - 2.2. Chargeurs à coupleur inductif manuel

Du point de vue de l'utilisateur, ce genre de structure n'apporte pas de différence notable par rapport aux bornes de recharge type "SAGEM". La différence réside dans le système de prise de raccordement. Elle ressemble dans le cas de ces structures à une "raquette" (figure I. 5) que l'on introduit dans une fente se situant sur le véhicule.

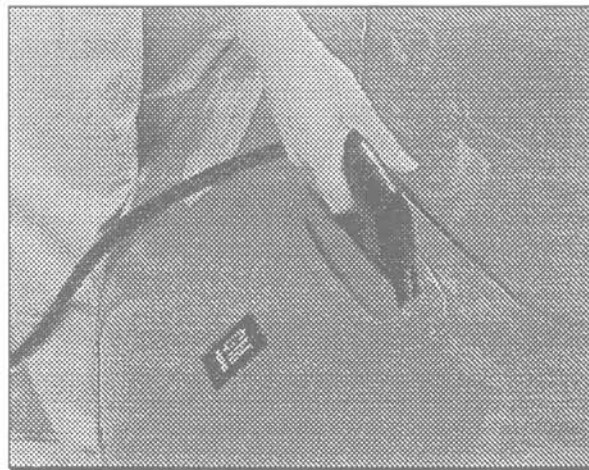


figure I. 5 : Prise de raccordement du système HUGHES

Le schéma de principe de ces structures est simplifié par rapport à celui utilisé pour les chargeurs "automatiques" (figure I. 2). Le fait d'avoir un raccordement manuel permet d'obtenir un positionnement précis du coupleur ce qui occasionne des caractéristiques de fonctionnement définies et reproductibles. Ce système de charge a été adopté par les Etats-Unis et est devenu une norme incontournable sur le territoire américain.

Le dispositif est développé par la Société HUGUES [Kutkut - 95] qui l'a adapté à différents niveaux de puissance :

- chargeur portable de 1,5 kW,
- chargeur à poste fixe de 6,6 kW,
- borne de recharge rapide de 120 kW.

### **III - 3. Conclusion**

Les caractéristiques des chargeurs de type "rapide" permettent de jouer le rôle de "station service" et donc en l'occurrence de parfaitement compléter la fonction du chargeur de type "lent" qui reste indispensable pour assurer une plus grande longévité aux batteries.

En revanche, la mise en place de ces infrastructures (bornes, chargeurs inductifs) nécessite de gros moyens financiers, ce qui limitera leur nombre et donc leur intérêt (station service).

Au vu des réflexions que nous venons de faire concernant les modes de recharge (lent, rapide), une solution idéale serait une structure qui :

- permettrait de transiter des puissances importantes pour la charge occasionnelle ainsi que de faibles puissances pour celles de nuit,
- se situerait dans le véhicule de manière à pouvoir en disposer à tout instant.

Une dernière condition serait que cette structure n'occasionne aucune surcharge (réduction de l'autonomie) et aucun surcoût au véhicule électrique. Certes, une telle solution n'existe pas mais nous pouvons peut-être nous en rapprocher avec la mise en oeuvre de structures intégrées. En effet, la réutilisation des organes de la chaîne de traction pour concevoir le chargeur permettrait de réaliser un chargeur à moindre coût et ne rajouterait aucun poids. De plus, au vu des puissances installées dans les véhicules électriques, la réutilisation du convertisseur doit permettre de réaliser des structures de charge aussi bien de type "lent" que "rapide", qui seront disponibles à tout moment.

Pour que cette structure de charge existe, il faut prévoir la mise en place des organes électromécaniques de reconfiguration ainsi que les dispositifs de protection et de filtrage nécessaires au respect des normes.

La solution finale ne sera alors plus tout-à-fait "idéale" et il faudra comparer le coût d'une telle solution, à performances équivalentes, avec des solutions classiques.

#### **IV - RESPECT DES NORMES**

Lors de la réalisation de tout dispositif électronique, il faut connaître le cadre dans lequel s'inscrit le montage afin d'appliquer les différentes normes qui le concernent. En particulier, pour tout appareil connecté sur le réseau industriel, les normes qui régissent les problèmes de pollution harmonique ainsi que celles qui s'intéressent à la protection des personnes doivent être analysées. Dans le cadre précis de notre application chargeur, les documents normatifs propres au véhicule électrique doivent aussi être pris en compte.

Les problèmes de pollution électromagnétique font l'objet de nombreuses études. En effet, le nombre d'appareils connectés sur l'alimentation secteur étant en constante augmentation, il a fallu mettre en oeuvre des règles de façon à conserver au réseau de distribution des propriétés intéressantes (faible taux de distorsion harmonique de tension).

De façon à améliorer le comportement de l'alimentation des dispositifs connectés sur le réseau, des solutions utilisant des composants actifs ont été mises en place. Cela permet d'obtenir de bons résultats sur le facteur de puissance et sur la forme de courant réseau, permettant ainsi de répondre aux normes basse fréquence [EN NF 61000-3-2]. En revanche, le principe du découpage reporte le problème sur les hautes fréquences, ce qui induit des signaux capables de perturber les appareils environnants de façon conduite ou rayonnée. Afin de limiter ces perturbations, des normes spécifiques aux bandes de fréquence où elles sont observées ont été élaborées [EN NF 55014]. Pour la mesure des perturbations conduites haute fréquence, l'utilisation d'un dispositif particulier : le R.S.I.L. (Réseau Stabilisateur d'Impédance de Ligne) est nécessaire. Les conditions de son utilisation ainsi que les valeurs qui le caractérisent sont définies dans la norme CISPR 16 [CISPR 16].

L'objectif de notre structure de charge étant d'utiliser les éléments de la chaîne de traction, notre chargeur sera donc directement lié au véhicule, ce qui implique qu'il devra aussi répondre aux normes spécifiques du véhicule électrique [CEI 718].

L'analyse de ces différentes normes permettra de mettre en évidence les points importants de façon à les prendre en compte pour la réalisation de notre chargeur.

## IV - 1. Normes réseaux

### IV - 1.1. Norme basse fréquence EN NF 61000-3-2

L'intitulé exact de cette norme est : "Compatibilité électromagnétique (CEM)".

La partie 3 (limites) et la section 2 ont trait aux limites pour les émissions de courants harmoniques par les appareils appelant un courant  $\leq 16A$  par phase.

Cette norme s'applique aux dispositifs monophasés ou triphasés dont le courant absorbé est inférieur à 16 A efficace. Elle spécifie les limites des quarante premiers harmoniques du courant réseau. Ces limites sont différentes suivant la classe à laquelle le matériel a été attribué, la norme en définit quatre (annexe 1).

La figure I. 6 montre les limites que nous impose la norme dans le cadre de notre application (classe A). Il faut noter, entre autre, que ces valeurs limites sont indépendantes du fondamental quel que soit le niveau de puissance.

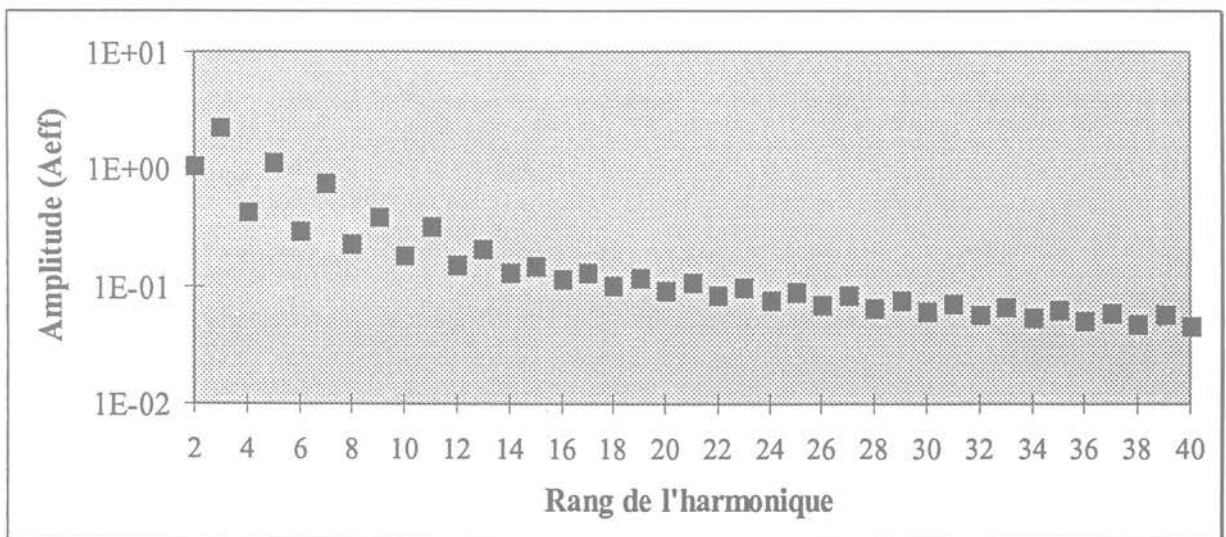


figure I. 6 : Limite de la norme EN NF 61000-3-2

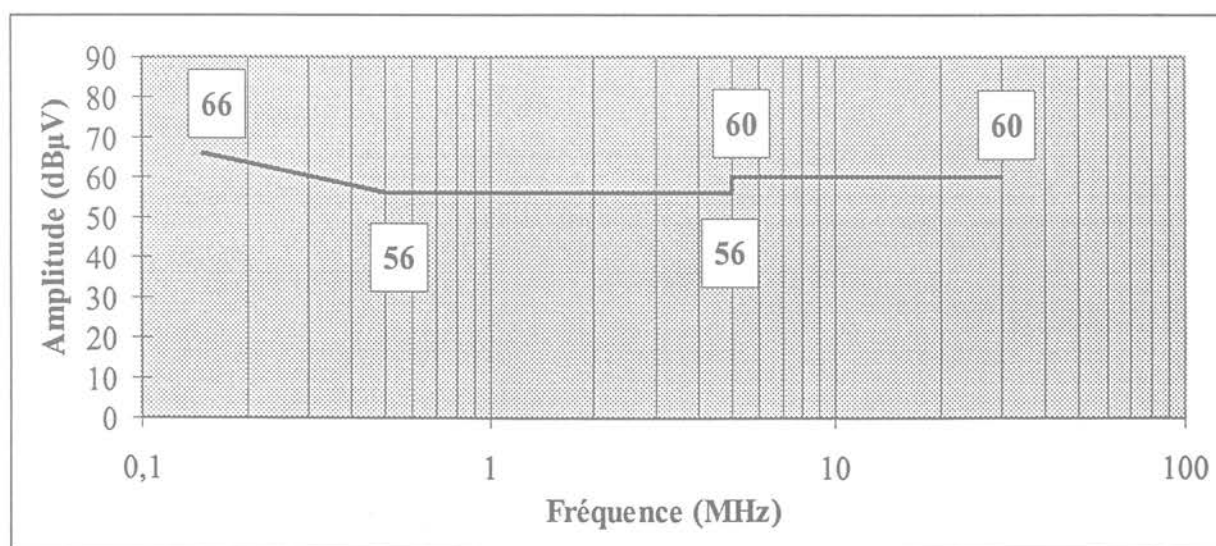
Une norme définissant les harmoniques de bas rang pour les dispositifs absorbant un courant supérieur à 16 A est actuellement à l'état de projet (projet CEI 1000-3-4) (annexe 2).

Les gabarits, pour les appareils absorbant un courant supérieur à 16 A, devant être moins contraignants que ceux définis par la norme EN NF 61000-3-2 (norme affectée pour les appareils absorbant un courant < 16 A), nous pouvons penser que, si nos dispositifs de charge répondent à cette dernière, ils respecteront d'autant mieux les futures normes qui seront mises en place. Dans ces conditions, nous avons choisi la norme EN NF 61000-3-2 comme référence dans le cas de nos dispositifs de charge, quel que soit le courant absorbé.

#### **IV - 1.2. Norme haute fréquence EN NF 55014**

L'intitulé de la norme EN NF 55014 est : "Limites et méthodes de mesures des perturbations radioélectriques produites par les appareils électrodomestiques ou analogues comportant des moteurs ou des dispositifs thermiques, par les outils électriques et par les appareils électriques analogues".

Cette norme s'applique aux perturbations radioélectriques conduites et rayonnées et concerne, entre autre, les dispositifs à semi-conducteurs dont le courant est inférieur à 25 A par phase. Son domaine d'application s'étend de 9 kHz à 400 GHz mais les limites ne sont pas spécifiées dans toute la plage de fréquence. Dans le cadre de notre application (chargeurs de batteries) les limites de perturbations sont définies uniquement dans la zone 150 kHz - 30 MHz. La figure I. 7 présente le gabarit de la norme en valeur quasi-crête. En effet, suivant l'analyseur de spectre utilisé, l'amplitude des différentes raies est donnée, soit en valeur crête, soit en valeur quasi-crête ou soit en valeur moyenne.



*figure I. 7 : Gabarit de la norme EN NF 55014*

La méthode ainsi que les appareils permettant les mesures des perturbations radioélectriques sont régis par la norme CISPR 16, elle définit en particulier la mise en place d'un R.S.I.L..



L'utilisation d'un tel dispositif a deux rôles : il permet, d'une part, la mesure des perturbations grâce à une impédance  $50 \Omega$  et, d'autre part, il isole le système en test des perturbations déjà existantes sur le réseau. Les problèmes de mesure des perturbations électromagnétiques conduites ont déjà été analysés dans la thèse de R. SCHEICH [Scheich - Th]. La figure I. 8 représente le schéma ainsi que les valeurs du R.S.I.L. définies par la norme.

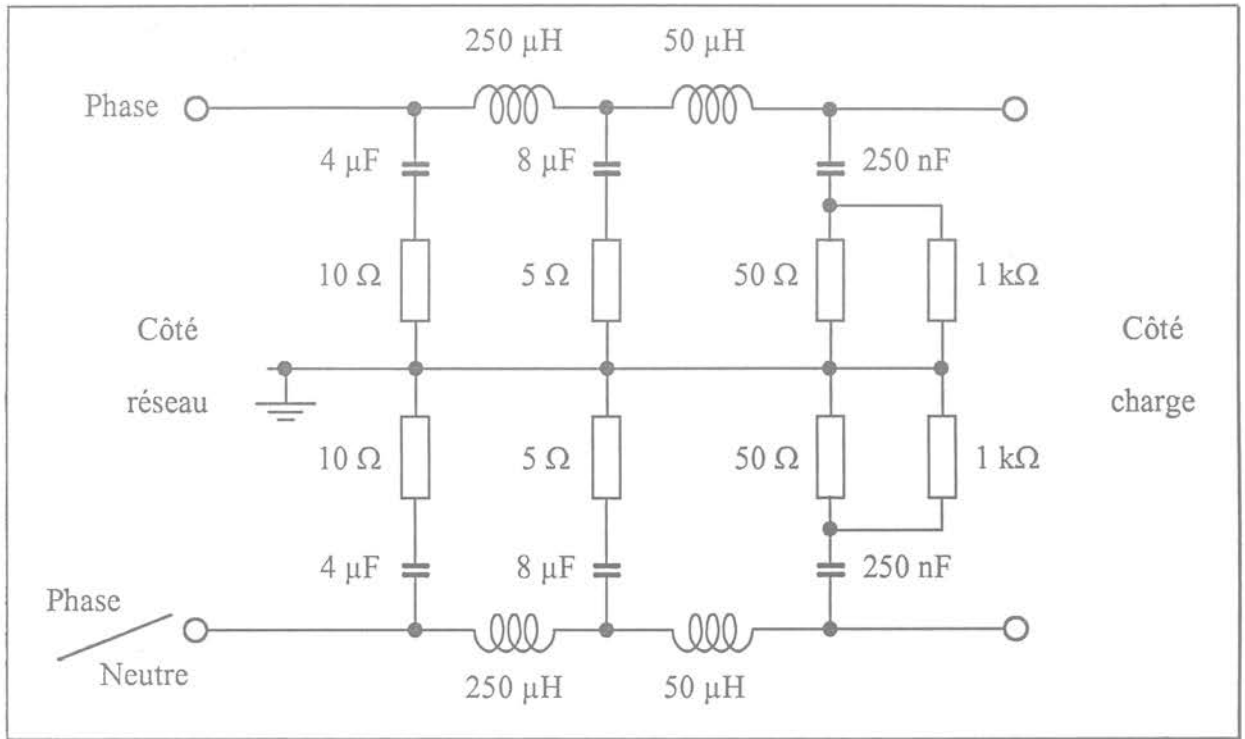


figure I. 8 : Schéma du R.S.I.L. donné par la norme CISPR 16

## IV - 2. Norme relative au véhicule électrique

Afin d'analyser la norme nous présentons différentes définitions :

Chargeur externe : chargeur monté entièrement à l'extérieur du véhicule. Il délivre l'énergie électrique au véhicule avec des caractéristiques adaptées à la batterie.

Chargeur embarqué : chargeur entièrement monté sur le véhicule. Dans ce cas, l'énergie électrique délivrée par le réseau est fournie au véhicule.

Chargeur de classe I : chargeur possédant une isolation principale et qui est pourvu d'une borne de terre (selon 3.2 de la CEI 536).

Chargeur de classe II : chargeur possédant une double isolation et/ou une isolation renforcée (selon 3.3 de la CEI 536) mais traversé par un conducteur de protection.

La norme CEI 718 [CEI 718] s'intéresse à la charge des batteries pour véhicule électrique routier. Elle définit les protections de type mécanique (grille, capot) et de type électrique (mise en place de transformateur, disjoncteur différentiel) aussi bien pour les chargeurs externes qu'embarqués. Elle réglemente la construction ainsi que l'installation de connexions entre le chargeur externe et les batteries ou entre le réseau d'alimentation et le chargeur embarqué. Les chargeurs intégrés (utilisation d'élément de la chaîne de traction) n'étant pas définis de façon spécifique, les règles élaborées pour les structures embarquées leurs seront appliquées.

Ne nous intéressant désormais plus qu'à ce type de chargeur, nous présenterons les principales règles qu'impose la norme à leur sujet. En particulier, nous allons regarder ce qu'elle définit en matière d'isolation galvanique et de protection. Dans le cas d'un chargeur embarqué de classe I sans isolation galvanique, un dispositif de protection doit être implanté à l'entrée du véhicule pour assurer une coupure automatique de la source en cas de défaut (protection qui ne doit pas être affectée par des courants non sinusoïdaux). De plus, les différentes parties conductrices non actives du chargeur doivent être reliées par une borne au conducteur de protection de la source (figure I. 9).

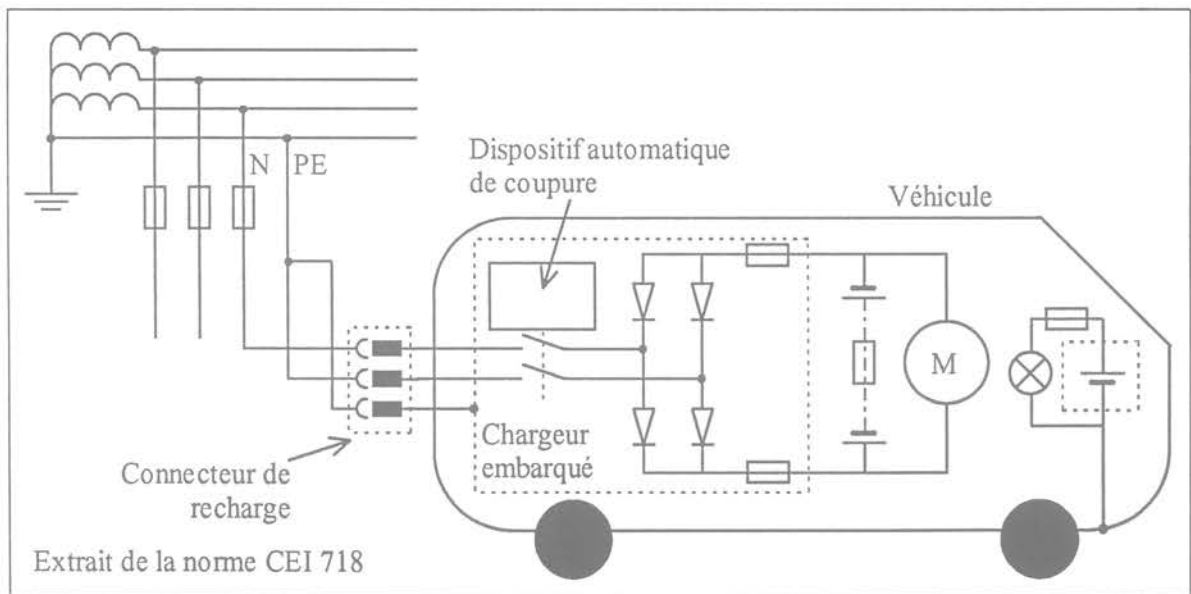
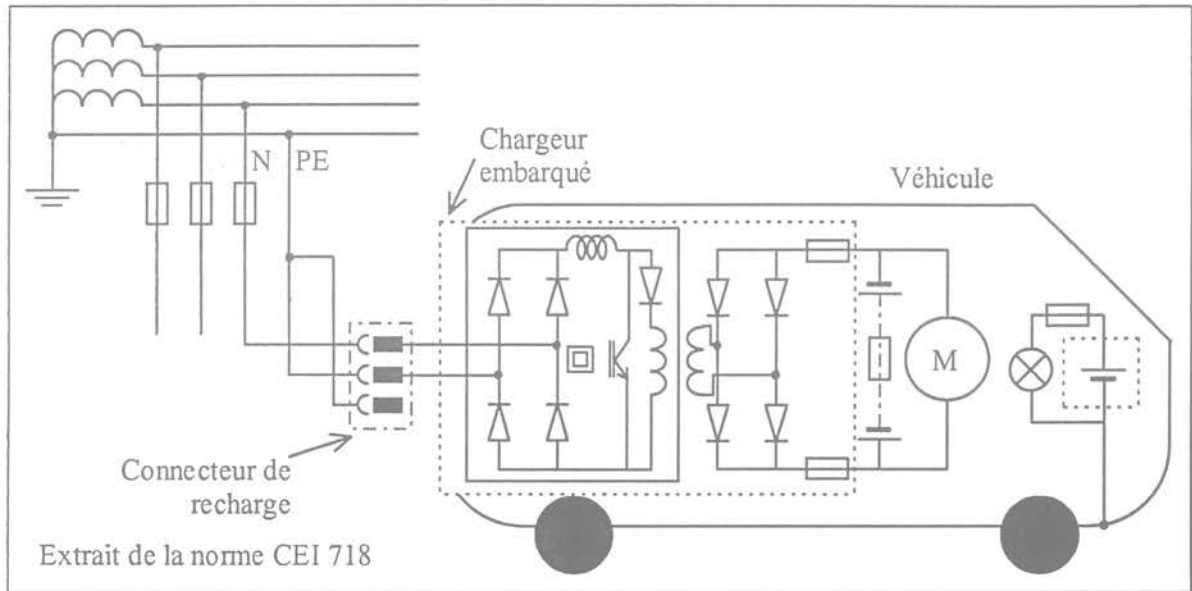


figure I. 9 : Chargeur embarqué avec un dispositif automatique de coupure

La norme autorise une autre configuration pour les structures sans isolation galvanique. Le chargeur doit posséder une protection par isolation de classe II ainsi qu'une liaison équipotentielle entre le véhicule et le conducteur de protection de la source d'énergie.

Dans le cas où le chargeur embarqué possède une isolation galvanique, une isolation de classe II du circuit d'entrée (jusqu'au transformateur) est obligatoire si une composante continue peut affecter le fonctionnement du dispositif de protection à l'entrée (figure I. 10).



*figure I. 10 : Chargeur embarqué avec un séparateur électrique et une isolation de Classe II du circuit d'entrée*

L'analyse de cette norme permet de dire qu'une isolation galvanique (transformateur) n'est pas obligatoire pour les chargeurs embarqués mais qu'elle impose des protections particulières (classe II, protection différentielle non affectée par des courants non sinusoïdaux). Cela nous amène à regarder plus en détail les dispositifs nécessaires à la protection des personnes (les dispositifs différentiels) ainsi que leur implication.

## **IV - 3. Protection des personnes**

### **IV - 3.1. Introduction**

Comme nous venons de le voir, la norme CEI 718 propose des montages permettant la liaison entre le réseau d'alimentation et le chargeur, assurant la protection des personnes, sans isolation galvanique.

Les dispositifs différentiels installés concernent, quel que soit le montage utilisé, la partie alternative des tensions. La norme CEI 718 précise que les constructeurs doivent faire en sorte que, si une fuite de courant continu existe, elle ne doit pas perturber (aveugler) les protections alternatives.

De façon à définir la protection différentielle à mettre en place pour répondre aux exigences précédentes (pas de perturbation du système différentiel en cas de courant continu), nous allons analyser la norme CEI 755 [CEI 755].

#### **IV - 3.2. Norme CEI 755**

Cette norme précise qu'il existe trois classes de dispositifs de protection à courant différentiel résiduel (noté par la suite DDR AC, A et B).

##### Le DDR de type AC

Ce sont des dispositifs différentiels pour lesquels le déclenchement est assuré pour des courants différentiels alternatifs sinusoïdaux. Ce genre d'appareil ne peut assurer à lui seul la protection des personnes contre les contacts vis-à-vis d'un défaut d'isolement dans un appareil comportant des convertisseurs statiques.

##### Le DDR de type A

Le déclenchement de ce type d'appareil est assuré pour des courants différentiels :

- alternatifs sinusoïdaux,
- continus pulsés avec ou sans composante continue de  $\leq 6$  mA.

D'après les données de la norme CEI 755, ce type de système ne peut assurer seul la protection des personnes en cas de défaut d'isolement dans un appareil non isolé du secteur dont les potentiels sont supérieurs à celui de la tension crête du réseau. Le fonctionnement est obtenu aussi bien pour les redresseurs de type boost que pour les redresseurs commandés triphasés.

##### Le DDR de type B

Ce dispositif se déclenche pour les mêmes courants différentiels que le DDR de type A mais aussi pour un courant différentiel provenant de circuit redresseur (redresseur simple ou double alternance, triphasé, ...).

C'est donc à ce genre de dispositif que les constructeurs doivent se reporter afin d'assurer une protection efficace dans le cas des chargeurs embarqués ou intégrés sans isolation galvanique.

#### **IV - 4. Conclusion**

Les principales règles des différentes normes que nous venons d'analyser permettent de faire diverses remarques quant à la mise en oeuvre de notre structure de charge. Les normes réseaux basse fréquence nécessitent la mise en place de système à absorption sinusoïdale du courant de façon à respecter le gabarit qu'elles imposent. En effet, C. ANDRIEU a montré dans ses travaux de thèse [Andrieu - Th] qu'un redresseur non commandé ne peut répondre à ce gabarit que pour des puissances relativement faibles (< 1200 W).

L'analyse de la norme relative au véhicule électrique routier a montré que la mise en place d'une isolation galvanique n'est pas obligatoire, à condition de mettre des dispositifs de protections appropriés (classe II ou protections différentielles de type B).

#### **V - PRESENTATION DU CHARGEUR INTEGRE**

Comme nous avons pu le montrer au paragraphe III, les structures de charge actuellement utilisées présentent plusieurs inconvénients. Le chargeur "classique" (3 kW) qui est livré avec le véhicule impose un surcoût et un volume supplémentaire. De plus, il ne permet que la charge de nuit. Pour les recharges en cours de journée permettant de finir un trajet, des systèmes de recharge (bornes, station automatique) ont été mis en place. Ces dispositifs conviennent parfaitement mais, du fait de leur prix important, seront relativement peu nombreux et joueront alors mal leur rôle de "station service".

L'idée de la structure intégrée repose sur le fait que, pendant la charge, les éléments de la chaîne de traction ne sont pas utilisés et peuvent donc être mis à profit pour réaliser tout ou partie d'un chargeur. De cette manière, le surcoût ainsi que l'excédent de poids et de volume dus au chargeur devraient diminuer. De plus au vu des caractéristiques (courant, tension) des éléments implantés dans les chaînes de traction (quelques dizaines de kW), la possibilité de concevoir des structures de charge de type "rapide" devra être envisagée à la condition de se connecter sur un réseau qui le permette.

Pour concevoir un dispositif de charge intégré, différents points doivent être pris en compte :

- choix du réseau d'alimentation : monophasé ou triphasé,
- analyse des normes relatives au réseau et au véhicule électrique,
- connaissance de la chaîne de traction.

Faisant suite à ces différentes remarques, une étude sur la charge intégrée a été menée en collaboration avec la Société RENAULT. Le cahier des charges qui a été fixé comporte deux parties.

L'une concerne la mise en oeuvre d'une structure de type "lent" et l'autre la réalisation d'un chargeur dit "rapide". Pour la mise en oeuvre de ces deux structures, le respect des normes basse fréquence (EN NF 61000-3-2) est une priorité. Ces dispositifs devront pouvoir s'adapter à une large gamme de tension batterie ou, autrement dit, à plusieurs véhicules. Une contrainte supplémentaire pour la réalisation de ces dispositifs sera bien sûr de limiter le nombre d'élément à rajouter dans le véhicule. La charge de type "lent" devra se connecter sur le réseau monophasé afin d'obtenir une puissance de 3 ou 6 kW. La structure de type "rapide" sera alimentée par le réseau triphasé 3 x 32 A - 400 V.

## V - 1. Structure de charge

L'analyse des normes véhicule a, entre autre, montré que la mise en place d'une isolation galvanique n'est pas obligatoire à la condition de mettre en place les protections nécessaires. Cet aspect de la norme CEI 718 favorise le développement des structures intégrées, les transformateurs étant toujours des composants difficiles à mettre en place (poids, volume). Les normes réseau imposent, quant à elles, la mise en oeuvre de structures à absorption sinusoïdale. Quel que soit le réseau utilisé (monophasé, triphasé) et la structure de traction choisie, plusieurs solutions s'offrent à nous.

### V - 1.1. Cas d'une chaîne de traction continue

La figure I. 11 présente le schéma type de la chaîne de traction à courant continu. Elle est composée d'un hacheur réversible permettant le pilotage du moteur en phase traction et autorisant lors des phases de freinage du véhicule pour la récupération d'énergie.

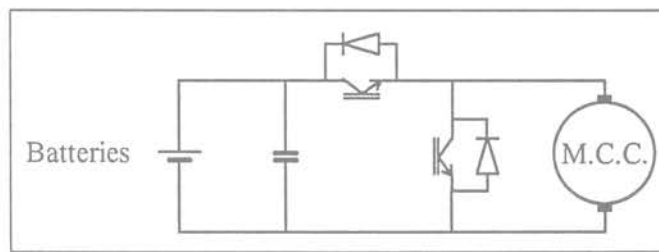


figure I. 11 : Chaîne de traction continue

Pour concevoir une structure de charge intégrée, dans le cas de l'utilisation de la chaîne de traction continue, la connexion au réseau monophasé est la plus simple si l'on ne désire pas rajouter de composants commandés et si l'on souhaite respecter la norme EN NF 61000-3-2. La connexion au réseau triphasé nécessite une commande en mode discontinu pour respecter cette norme, commande peu propice en forte puissance.

Le hacheur peut être réemployé en hacheur parallèle (boost) commandé en absorption sinusoïdale en aval d'un redresseur à diodes (figure I. 12). Le rajout d'un pont de diode paraît en effet acceptable

pour concevoir la structure de charge car c'est un composant non commandé. Un système de refroidissement devra alors être prévu.

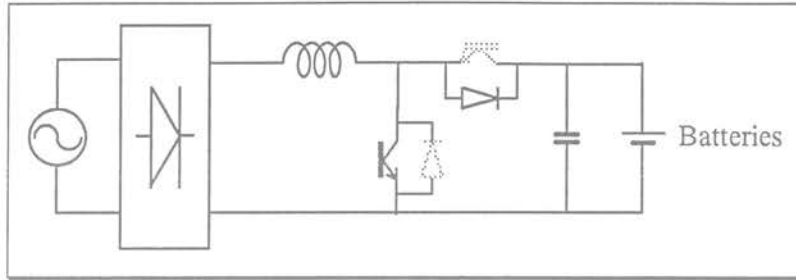


figure I. 12 : Structure de charge pour traction continue

Le rôle de l'inductance pourra dans certaines configurations être joué par le moteur de traction. Il faudra pour cela qu'il soit à excitation séparé pour ne pas créer de couple moteur lors des phases de recharge et devra posséder une inductance d'induit suffisante. De plus, la tension délivrée par un hacheur de type boost fonctionnant en absorption sinusoïdale étant supérieure à la tension crête du réseau, (soit  $V_{bat} > 380 \text{ V}$  compte-tenu des variations du réseau), la charge de batterie de tension inférieure imposera la mise en place d'un transformateur remettant ainsi en cause l'intégration de ce chargeur [Chauchat - 97.1].

### V - 1.2. Cas d'une chaîne de traction alternative

Les structures de traction alternative comme évoquées au paragraphe II - 2. 2 sont prometteuses pour l'avenir. Elles se généralisent donc et font actuellement l'objet de programmes de recherche. Elles sont composées d'un moteur à courant alternatif (synchrone ou asynchrone) piloté par un onduleur de tension triphasé, généralement à I.G.B.Ts. (figure I. 13). Les structures en commutateur de courant n'étant pas utilisées dans les chaînes de traction, nous ne présentons que des solutions de chargeur intégré basées sur l'utilisation d'un onduleur de tension [Chauchat - 96] [Chauchat - 97.2].

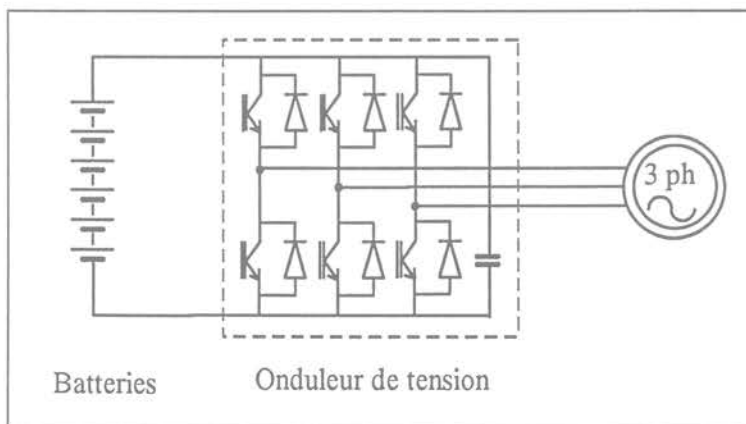


figure I. 13 : Chaîne de traction alternative

Dans une telle structure, la connectique entre les trois bras d'onduleur et les condensateurs de filtrage étant optimisée, toute déconnexion au sein de ce sous ensemble est à proscrire. Pour la reconfiguration de la structure de traction (onduleur + moteur) en mode de charge, seuls la batterie et le moteur peuvent être connectés différemment. Nous présentons plusieurs solutions utilisant le réseau monophasé ou triphasé.

### V - 1.2.1. Connexion sur le réseau monophasé

Une structure de charge peut être développée en utilisant le même principe de montage que celui utilisé pour la chaîne de traction à courant continu. La figure I. 14 et la figure I. 15 présentent deux chargeurs basés sur un convertisseur à absorption sinusoïdale de type boost [Rippel - 88] [Muller - 91]. Chacun de ces montages possède des variantes suivant la réutilisation ou non du moteur en tant qu'inductance.

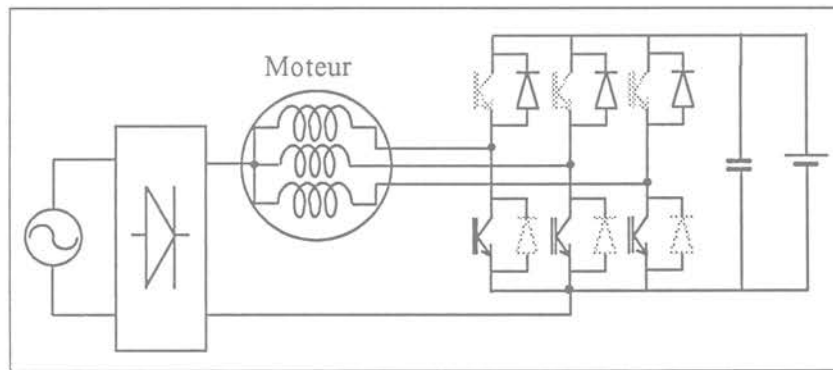


figure I. 14 : Emploi de trois bras en boost

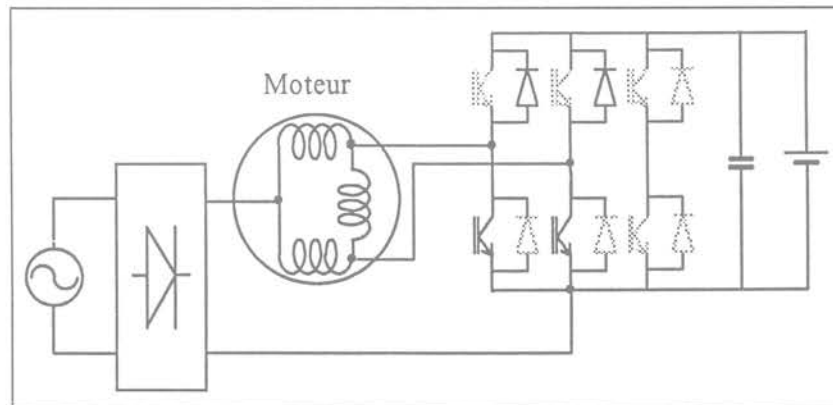


figure I. 15 : Emploi de deux bras d'onduleur

Une autre possibilité est d'utiliser deux bras de l'onduleur en redresseur commandé (figure I. 16). Cette solution a été mise en oeuvre sur un système d'air conditionné de véhicule électrique [Anan - 94]. Le moteur du compresseur est utilisé en tant qu'inductance. Le même fonctionnement peut être obtenu en utilisant l'onduleur et le moteur de la chaîne de traction.



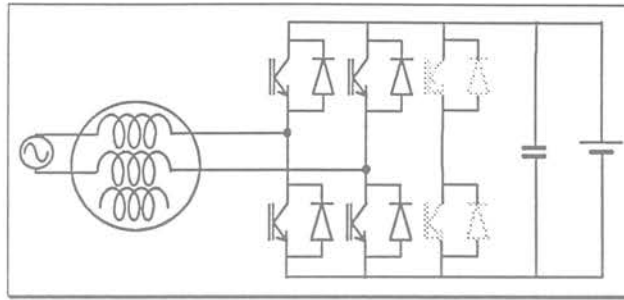


figure I. 16 : Deux bras d'onduleur utilisés en redresseur commandé

Ces deux premières structures ont l'avantage de minimiser le nombre de déconnexions à réaliser ; une seule phase du moteur (figure I. 14) ou le neutre (figure I. 15) sont à connecter au redresseur. La troisième (figure I. 16) quant à elle nécessite plus de déconnexions mais n'impose pas le rajout d'un pont de diode. En revanche, l'inconvénient majeur de ces montages reste le niveau de tension délivré qui doit au moins être égal à la tension crête du réseau. L'utilisation en France de ce genre de structure paraît impossible, les tensions batteries, quel que soit les technologies utilisées, sont inférieures à celles du réseau ( $V_{Rcrête} = 373 \text{ V}$ ). En revanche, dans d'autres pays, et notamment les Etats Unis ( $V_{eff} = 115 \text{ V}$ ) l'utilisation de tels dispositifs apparaît très intéressante (peu de déconnexion).

Afin de trouver une solution de charge s'adaptant à tout type de réseau et de batterie, nous avons pensé utiliser deux bras de l'onduleur en redresseur à M.L.I. afin de permettre l'absorption sinusoïdale du courant de ligne. La tension à sa sortie étant au minimum égale à la tension crête du réseau (373 V) et n'étant pas compatible avec les tensions batterie actuelles, il est alors possible d'utiliser le troisième bras de l'onduleur en qualité de hacheur série de façon à permettre cette adaptation (figure I. 17). L'utilisation des enroulements moteur peut être envisagée en plaçant deux enroulements côté réseau et le troisième en tant qu'inductance de filtrage du hacheur [Chauchat - 95.1] [Chauchat - 95.2] [Piepenbrier - 91].

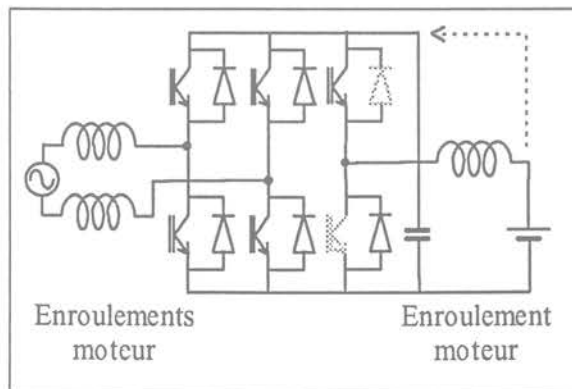


figure I. 17 : Emploi de deux bras en redresseur et un en hacheur

C'est sur cette structure que notre choix s'est porté pour concevoir une structure de charge intégrée connectée au réseau monophasé. Elle permet une intégration totale et peut s'adapter à la plupart des niveaux de tension batterie. En se connectant sur les prises classiques (16 A, 32 A), nous pouvons obtenir des puissances de 3 ou 6 kW répondant ainsi aux cahiers des charges des structures des dispositifs de type "lent", voire-même en l'améliorant.

Utilisant ce type de fonctionnement, une structure de charge un peu particulière a été mise en oeuvre [Lee - 94] faisant suite au développement d'un véhicule électrique à quatre roues motrices. Dans cette étude, chaque moteur alternatif est piloté par un onduleur de tension triphasé (figure I. 18).

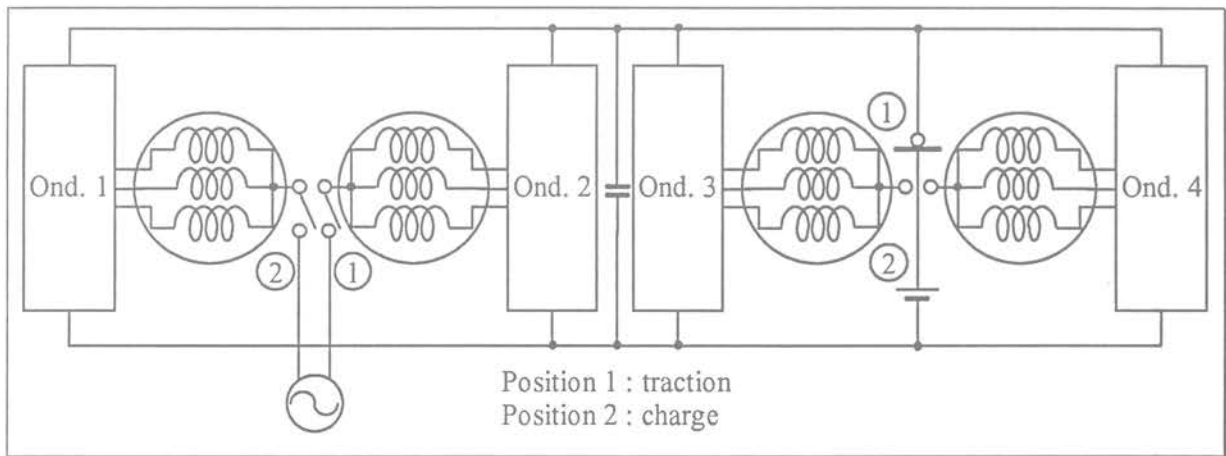


figure I. 18 : Chaîne de traction à quatre roues motrices

Lorsque l'on est en phase de charge (interrupteur en position 2), la structure peut se résumer au schéma de la figure I. 19.

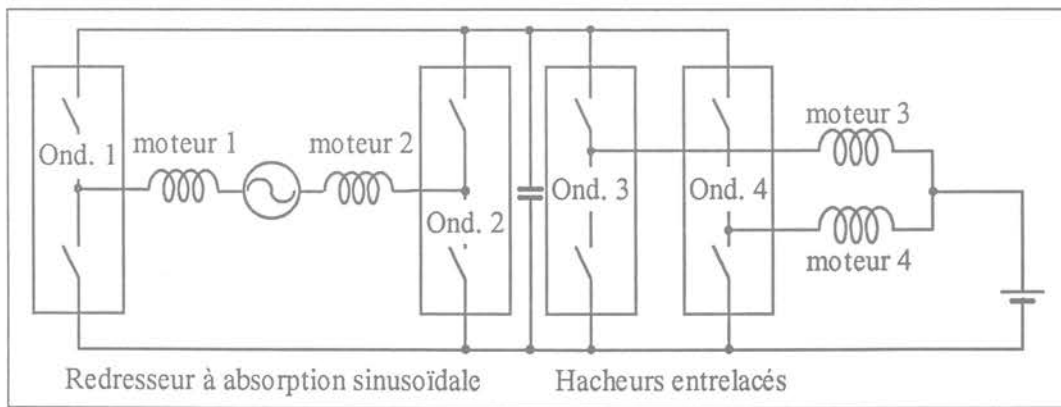


figure I. 19 : Structure de charge pour le montage à quatre roues motrices

Cette solution certes coûteuse (4 moteurs, 4 convertisseurs) permet de réaliser une structure de charge pouvant s'adapter à n'importe quelle tension batterie et quel que soit le réseau d'alimentation utilisé.

### V - 1.2.2. Connexion sur le réseau triphasé

L'utilisation de chaîne de traction de plus en plus puissante (20 kW et plus) permet d'envisager l'intégration de chargeur de type "rapide" en utilisant le réseau triphasé. En se connectant sur une prise 3 x 32 A - 400 V (la plus courante) on obtiendra une puissance disponible de 22 kW pour un facteur de puissance unitaire. Pour concevoir cette structure de charge, les conditions de réutilisation de la chaîne de traction (pas de déconnexion interne de l'onduleur ni du banc de condensateurs) restent les mêmes que celles définies dans le cadre d'obtention du chargeur monophasé. De ce fait les possibilités de reconfiguration [Lin B.R. - 95] se trouvent très limitées et la solution la plus naturelle adaptée au réseau triphasé est celle de la figure I. 20. Plusieurs configurations sont possibles suivant l'utilisation [Kinoshiat - 93] ou non des enroulements moteur.

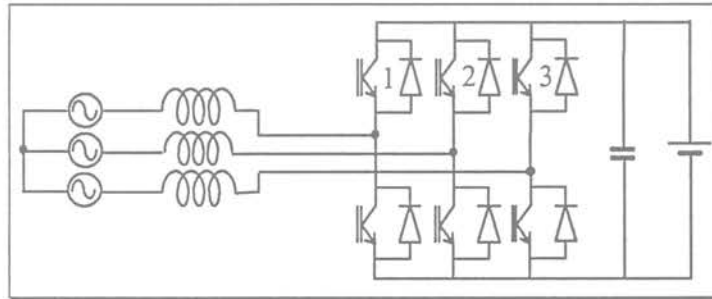


figure I. 20 : Structure de charge pour alimentation triphasée

La structure peut fonctionner en pont complet [Chauchat - 97] ou en demi-pont (interrupteurs 1, 2, 3 non commandés) [Burnet - 96]. Cette dernière solution ne permet une absorption sinusoïdale du courant que pendant une demi-période, ce qui dégrade le contenu harmonique des courants d'entrée. De ce fait, ce fonctionnement sera écarté et le montage en pont complet sera retenu et analysé. Cette structure redresseur présente un inconvénient majeur lié à la tension minimale produite en sortie ( $2.V_{\max}$ ) ; tension qui risque d'être incompatible avec les niveaux batteries usuels. Cette structure retrouve tout son intérêt avec un réseau faible tension (Etats Unis) et / ou un niveau de tension batteries élevé (bus électrique).

Une structure de type intégré triphasée a été développée par la Société WAVEDRIVER [Shemmans - 95]. Elle repose sur l'utilisation d'un transformateur abaisseur en tête (à poste fixe) et sur la mise en place d'un contacteur compact spécialement conçu pour l'application permettant le passage de la structure de traction à celle de charge.

## **V - 2. Conclusion**

L'analyse que nous venons de mener sur les chargeurs intégrés permet de faire plusieurs remarques quant à leur réalisation.

Actuellement, le cas de la charge n'est pas évoqué lors de la conception des structures de traction. Il faut donc s'adapter pour concevoir un chargeur intégré en s'imposant différentes contraintes (limitation des déconnexions, semi-conducteurs figés, ...) liées à la chaîne de traction.

L'utilisation des enroulements moteur comme inductance peut être un moyen intéressant pour limiter le poids embarqué ainsi que le surcoût.

La puissance des chaînes de traction actuellement développées permettra de réaliser des structures de charge rapides. L'augmentation de la puissance des chargeurs est indispensable afin de répondre à l'augmentation de l'énergie embarquée qui accroît l'autonomie des véhicules électriques. De cette façon une recharge pourra toujours être réalisée en une nuit.

Le développement des chargeurs intégrés ("lents", "rapides") sera un point important pour l'avenir du véhicule électrique. Il permettra de diminuer leur coût ainsi que d'abaisser, de façon indirecte, la barrière du manque d'autonomie qui est liée au véhicule électrique. En effet, si le véhicule est équipé d'un dispositif permettant une recharge rapide en cours de journée en se connectant sur une simple prise, la peur de la "panne sèche" aura moins d'influence sur son développement.

Les deux structures que nous proposons de développer permettront de jouer aussi bien le rôle de chargeur "lent" (connexion au réseau monophasé) que celui dit "rapide" (utilisation du réseau triphasé).

## **VI - CONCLUSION**

Le véhicule électrique est actuellement le moyen de transport "propre" qui suscite le plus d'intérêt de la part des constructeurs automobiles et des pouvoirs publics (mise en place de la loi : "Clean air" au Etats-Unis). Son objectif est de répondre rapidement au problème de la pollution des villes. Différents projets visant à promouvoir le véhicule électrique ont été menés dans plusieurs villes phares. Ils permettent d'analyser le fonctionnement de structures de traction et de charge ainsi que la mise en test de nouvelles technologies (batterie, moteur).

La recharge des batteries se fait actuellement de deux manières : soit à l'aide d'un chargeur embarqué pour la charge de nuit, soit par l'utilisation de borne de recharge (charge rapide) permettant à l'utilisateur de terminer un trajet. Ces deux types de chargeur se complètent parfaitement et répondent à la demande de l'utilisateur. Toutefois, ils présentent un certain nombre de points faibles (temps de charge important pour le chargeur embarqué, nombre peu élevé des bornes de recharge). L'idée de réaliser une structure intégrée au véhicule assurant aussi bien la charge de nuit que celle occasionnelle en journée a alors été développée. Elle permettra de diminuer le coût du véhicule électrique tout en assurant de nouvelles fonctions à l'utilisateur (charge rapide à tout moment).

L'étude des normes régissant aussi bien le véhicule électrique que les caractéristiques réseau a fait ressortir deux points principaux :

- l'utilisation de dispositif à absorption sinusoïdale est obligatoire,
- la mise en place d'une isolation galvanique n'est pas indispensable à condition de développer les protections nécessaires.

Deux solutions ont alors pu être mises en avant permettant de réaliser suivant le réseau utilisé (monophasé, triphasé) les deux types de charge ("lent", "rapide"). Afin de limiter le poids embarqué, l'utilisation des enroulements moteur en tant qu'inductance a été envisagée.

## *Chapitre II*

### *Structure de charge monophasée*



## **I - INTRODUCTION**

L'objectif essentiel de notre étude est de remplacer le chargeur, actuellement embarqué par les constructeurs dans le véhicule électrique, qui présente usuellement une puissance de 3 kW.

Dans un premier temps, nous avons utilisé comme source d'alimentation le réseau monophasé 230 V - 50 Hz. Les prises les plus fréquentes étant celles de 16 et 32 A, la puissance maximale disponible sera de 3,7 kW ou 7,4 kW pour un facteur de puissance unitaire. Les prises permettant de fournir une puissance supérieure étant peu répandues, leur utilisation pour alimenter notre structure n'a pas été envisagée. Le chargeur intégré monophasé n'aura donc pour autre objectif que celui de remplacer le chargeur embarqué. Nous retrouvons donc sa principale qualité qui est de pouvoir se connecter facilement et son principal inconvénient qui est d'avoir un temps de charge important. La charge réalisée sera donc de type "lent" (de nuit). Néanmoins la puissance envisagée étant d'environ 6 kW (prise 32 A) le temps de charge sera réduit de moitié par rapport aux chargeurs usuels (3 kW).

Le but étant de concevoir une structure de type intégré, les éléments déjà installés dans le véhicule seront réutilisés au maximum. Nous examinerons ainsi la chaîne de traction et les éléments qui la composent pour en connaître les possibilités.

Bien qu'intégré au véhicule électrique, le chargeur sera normalement connecté au réseau industriel et devra donc répondre aux normes actuelles et futures définies au paragraphe IV du chapitre I. Elles concernent celles relatives au réseau (EN NF 61000-3-2, EN NF 61000-3-4), celles spécifiques au véhicule électrique (CEI 718) et celles s'appliquant aux perturbations C.E.M. en mode conduit (EN NF 55014).

### **- Constitution de la chaîne de traction**

La collaboration avec la Société RENAULT a permis de travailler sur une chaîne de traction actuellement utilisée sur des prototypes de véhicules électriques (clio, express, ...).



La figure II. 1 présente les principaux éléments qui la constituent.

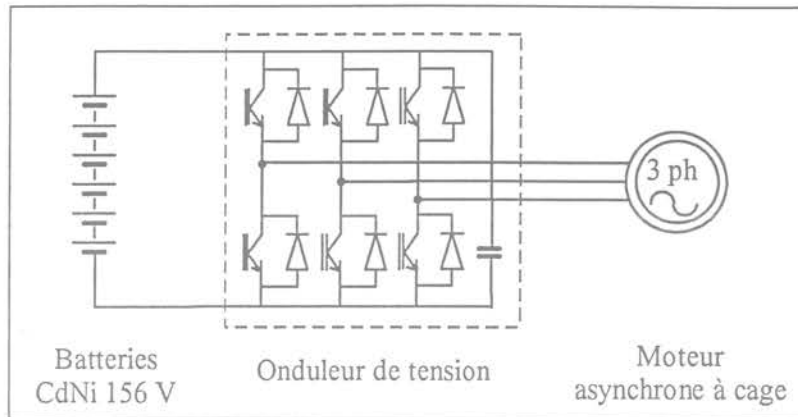


figure II. 1 : Chaîne de traction alternative

Cette chaîne de traction a été élaborée par la Société SIEMENS, elle est composée de :

- un onduleur de tension (6 I.G.B.Ts. / 6 diodes 600 V - 400 A),
- un banc de condensateurs (7 condensateurs de 680  $\mu$ F / 385 V mis en parallèle),
- un moteur à courant alternatif (type asynchrone à cage de 15 kW).

Le chargeur sera conçu en tenant compte des structures déjà installées dans le véhicule (onduleur, moteur, ...) et en s'attachant à limiter le nombre d'éléments à rajouter.

Lorsque la configuration et le fonctionnement du chargeur seront définis, une étude permettant de connaître les différentes caractéristiques au sein du convertisseur sera réalisée. Nous présenterons une étude des pertes pour établir un bilan de puissance théorique de notre convertisseur. La réalisation d'une maquette (chapitre III) permettra de corroborer les différents résultats théoriques ainsi que de valider la structure.

## II - DETERMINATION DE LA STRUCTURE DE CHARGE

Cette partie s'attachera à déterminer la structure de charge qui permet de réutiliser au mieux les éléments de la chaîne de traction tout en minimisant le nombre d'éléments rajoutés. Nous présenterons les contraintes qu'impose l'utilisation de la chaîne de traction pour concevoir la structure de charge. Une fois choisi, les différentes fonctions qui la caractérisent seront définies.

## II - 1. Passage structure traction / charge

Le principal obstacle à l'intégration est la partie "puissance" de l'onduleur triphasé. En effet nous ne pouvons remettre en question le câblage de celui-ci, les semi-conducteurs et le filtrage capacitif étant connectés par un bus-barre.

La figure II. 2 présente les différents points de déconnexion possibles.

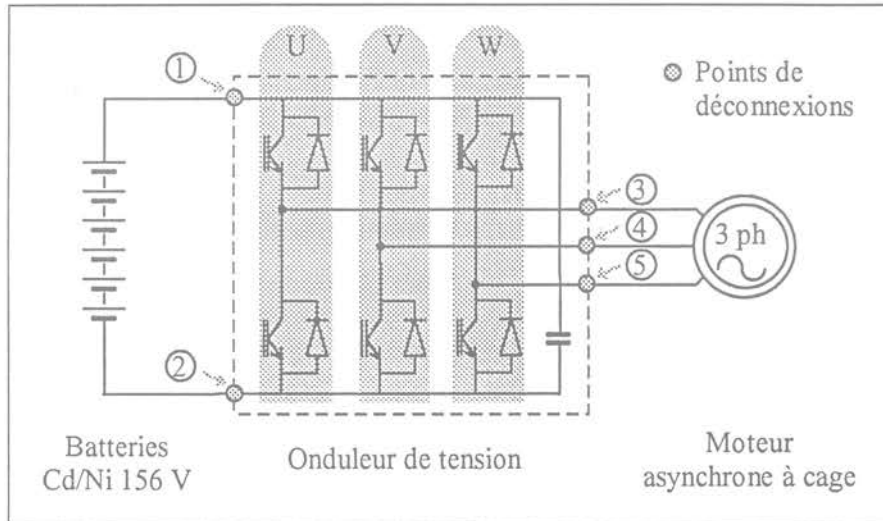


figure II. 2 : Possibilités de déconnexion de la chaîne de traction

Pour concevoir ce chargeur nous devons répondre à la norme réseau EN 61000-3-2 présentée au chapitre I (paragraphe IV - 1.1.). La solution qui s'offre à nous pour y répondre est la réalisation d'une absorption sinusoïdale du courant de ligne. D'autre part, le convertisseur devra prévoir un étage permettant une adaptation de la tension de sortie. Pour répondre à ce cahier des charges la structure initiale a été reconfigurée (figure II. 3).

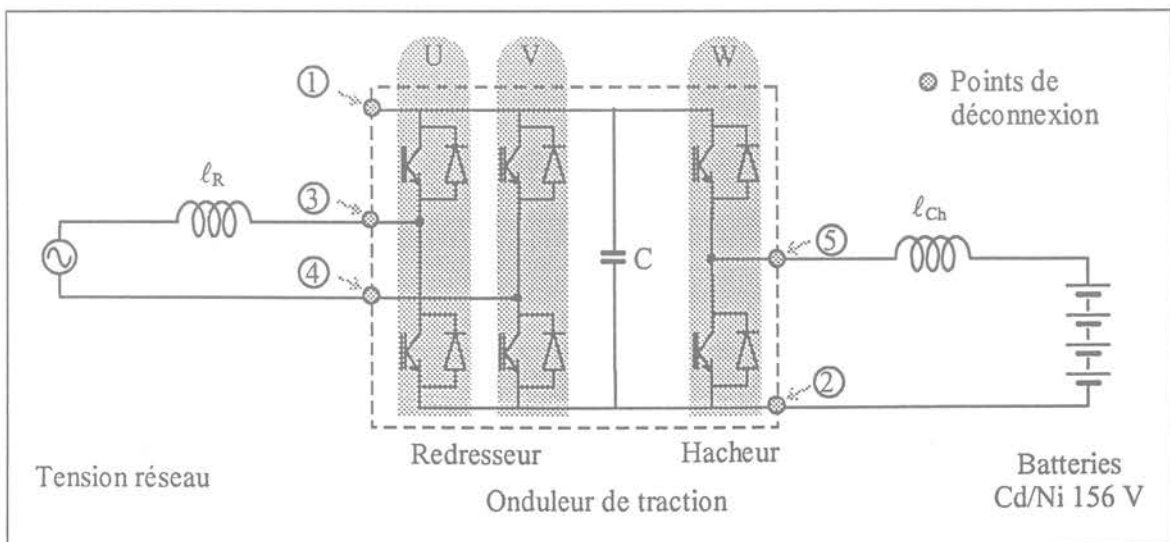


figure II. 3 : Configuration de la structure de charge

Cette structure permet, avec un minimum de modification de la chaîne de traction, de réaliser un chargeur intégré. Deux bras de l'onduleur (U et V) sont employés en qualité de redresseur à Modulation de Largeur d'Impulsion (M.L.I.) commandés en absorption sinusoïdale. Quant au troisième (W), il permet l'adaptation de tension (hacheur série). Le condensateur C joue le rôle de filtrage, il constitue un tampon entre les deux étages d'absorption sinusoïdale et d'adaptation de tension.

Dans cette structure, il reste deux éléments à définir : ce sont les inductances  $\ell_R$  et  $\ell_{Ch}$ . La première solution utilisera deux inductances extérieures en mettant l'accent sur la réduction du poids et du volume. La deuxième solution consistera à analyser la possibilité de placer les enroulements moteur pour jouer le rôle des inductances. Cette partie sera développée et analysée au chapitre III.

Nous nous sommes autorisés le fonctionnement sans isolation galvanique suite à l'examen de la norme CEI 718 développée au chapitre I (paragraphe IV - 2.).

Pour analyser ce chargeur ainsi que pour caractériser ses performances, nous ferons une étude théorique qui sera complétée par une série de mesures réalisées sur une maquette (chapitre III).

Pour mener à bien cette étude théorique nous avons divisé la structure en deux. Nous étudierons séparément le redresseur commandé et le hacheur. Ceci est en fait possible car entre ces deux convertisseurs (redresseur et hacheur) existe un banc de condensateur (4760  $\mu$ F) dont la valeur est suffisamment grande pour que l'on puisse les considérer indépendants. Seul le condensateur devra être dimensionné en tenant compte des deux étages.

### **III - MONTAGE REDRESSEUR COMMANDE**

#### **III - 1. Choix du principe de commande**

Pour pouvoir établir les relations régissant cette structure ainsi que pour déterminer les pertes dans les interrupteurs, nous devons connaître les lois de commande à appliquer.

### III - 1.1. Etage à absorption sinusoïdale

La figure II. 4 représente le schéma du redresseur commandé où la résistance R est la charge.

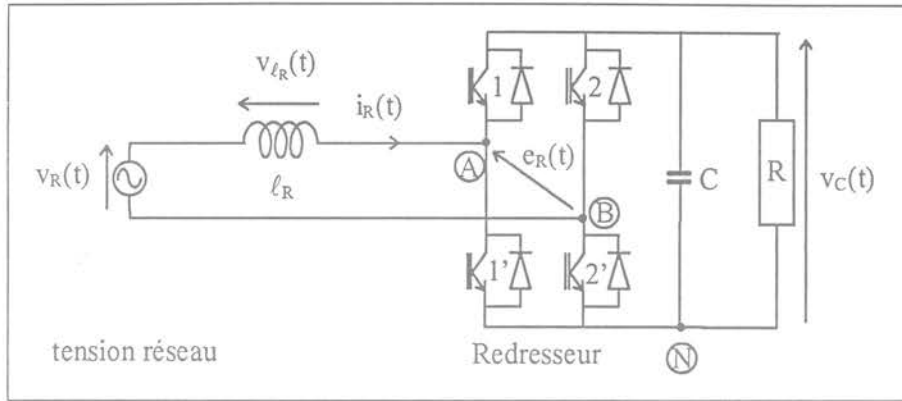


figure II. 4 : Redresseur commandé

Afin d'obtenir un courant de ligne sinusoïdal, plusieurs types de commande à Modulation de Largeur d'Impulsion (Moh. Und. Rob. - Li) existent. Les principales lois de commande sont analysées.

#### III - 1.1.1. Commande bipolaire

Dans ce mode de commande, les interrupteurs sont pilotés en diagonale (1 et 2' ou 1' et 2). Nous obtenons ainsi une tension à l'entrée du redresseur variant entre  $+V_C$  et  $-V_C$  à la fréquence de commande. La figure II. 5 représente les instants de commande des interrupteurs ainsi que la tension  $e_R(t)$ .

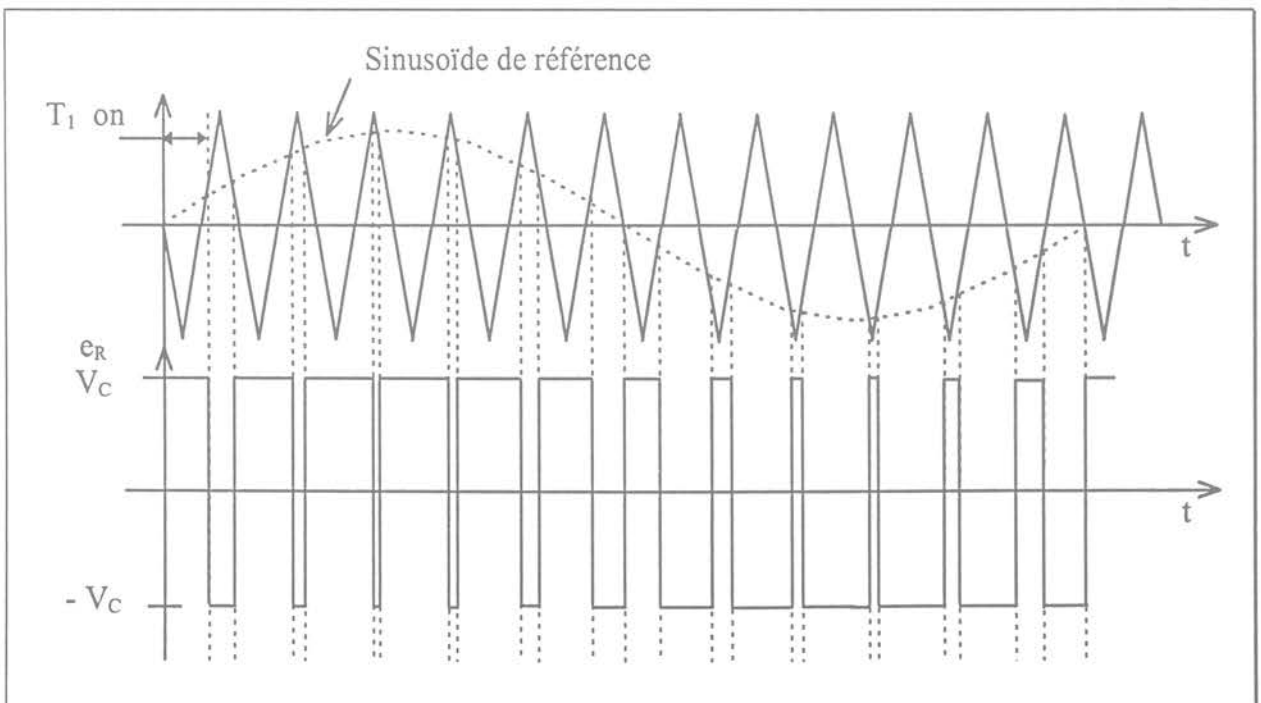


figure II. 5 : Modulation de largeur d'impulsion avec commande bipolaire

### III - 1.1.2. Commande unipolaire

Pour ce type de commande, nous générons deux références ( $w_1$  et  $w_2$ ) en opposition de phase. La tension obtenue à l'entrée du redresseur est alors à trois niveaux. Elle varie soit entre  $+V_C$  et 0 soit entre  $-V_C$  et 0.

La figure II. 6 montre ce principe de commande.

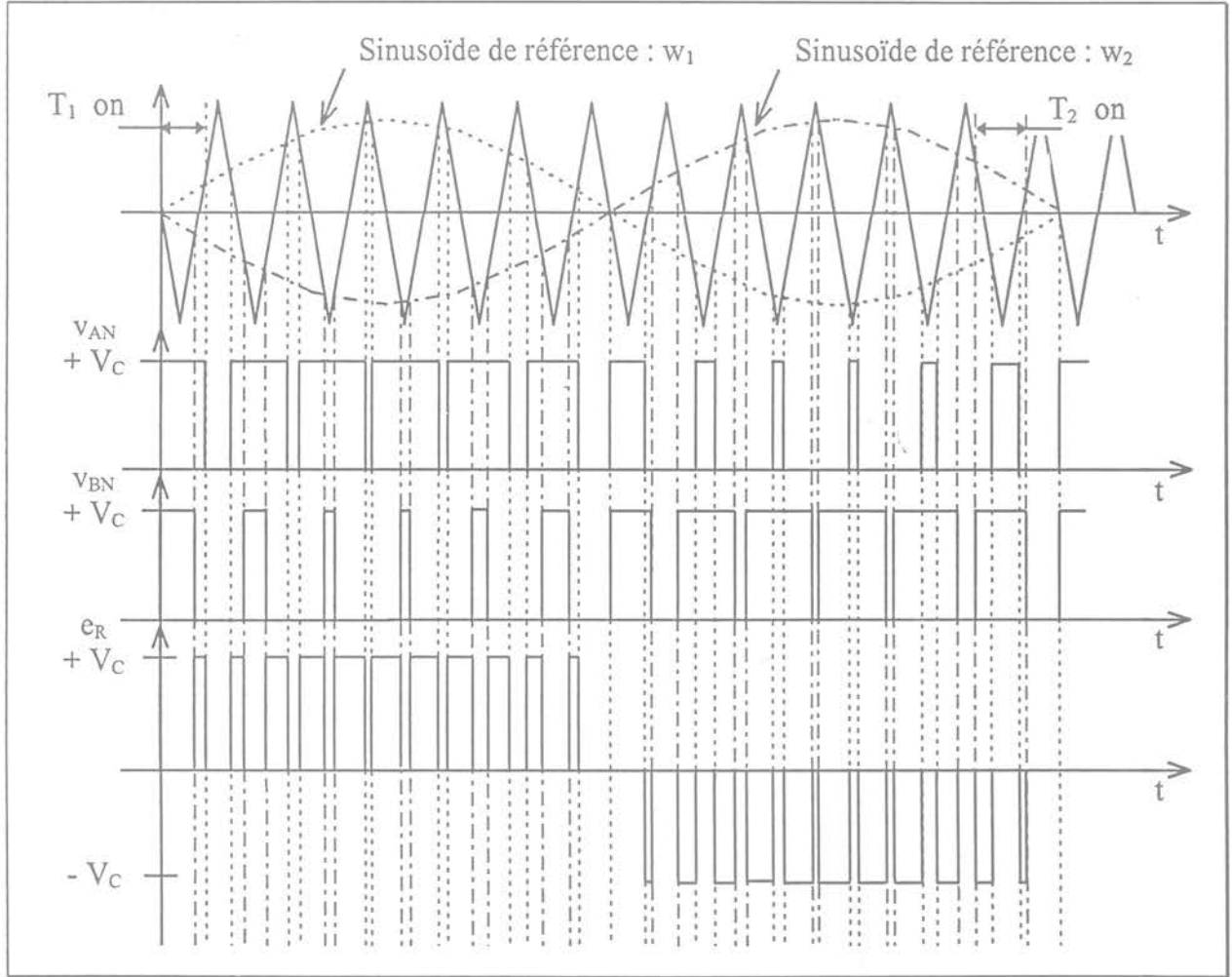


figure II. 6 : Modulation de largeur d'impulsion avec commande unipolaire

### III - 1.2. Choix de la stratégie de commande

La commande bipolaire permet, avec une seule référence, de piloter la structure. Le courant qui est absorbé au réseau est ondulé à la fréquence de commande des interrupteurs.

La commande unipolaire nécessite quant à elle deux références pour assurer le fonctionnement du redresseur à absorption sinusoïdale. Nous obtenons dans ces conditions une fréquence d'ondulation du courant réseau égale au double de celle de la commande des interrupteurs. Pour une même fréquence de commande, donc pour les mêmes pertes interrupteurs, nous obtenons pour une même inductance  $\ell_R$  une ondulation du courant réseau quatre fois moins importante avec une commande unipolaire qu'avec une commande bipolaire.

Nous avons donc choisi de mettre en oeuvre une commande unipolaire plus complexe mais qui permettra pour une même ondulation du courant réseau, de diminuer la valeur de l'inductance, donc son poids et son volume. En effet, à la lecture du cahier des charges, ces deux critères sont aussi importants que le respect des normes, le rendement, ....

### **III - 2. Mise en équation**

Dans ce paragraphe, les principales relations qui régissent notre structure seront analysées. Elles permettront de connaître les contraintes qui s'y rattachent, ainsi que le dimensionnement des éléments qui la composent. Pour cela, nous avons mis en place un modèle de la structure. Le montage est régi par deux fréquences (fréquences de découpage et du réseau) dont il faudra tenir compte pour établir le modèle du redresseur commandé. Pour aboutir à la mise en équation de notre redresseur, nous allons procéder en trois étapes :

- établissement du modèle topologique "exact" à la fréquence de découpage,
- moyennage à l'échelle de la M.L.I. du modèle précédent en considérant les variables basse fréquence comme constantes,
- établissement du modèle moyen généralisé au 1<sup>er</sup> harmonique en considérant le modèle moyen précédent comme instantané.

#### **III - 2.1. Modèle topologique exact**

La figure II. 7 représente le schéma exact du redresseur commandé. Les deux structures redresseur et hacheur étant considérées comme indépendantes, la résistance R joue le rôle de la charge de notre convertisseur.

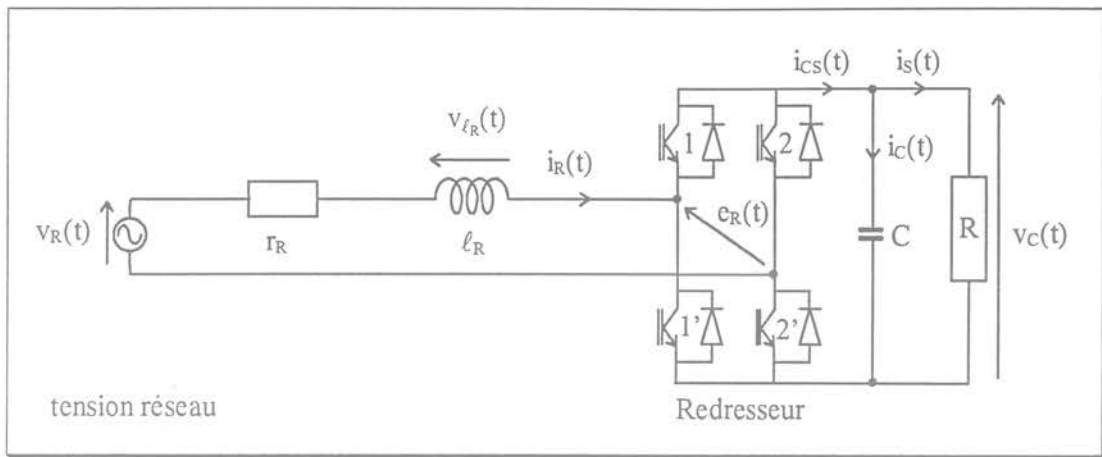


figure II. 7 : Redresseur commandé

Le diagramme vectoriel des grandeurs d'entrée de la structure est représenté sur la figure II. 8.

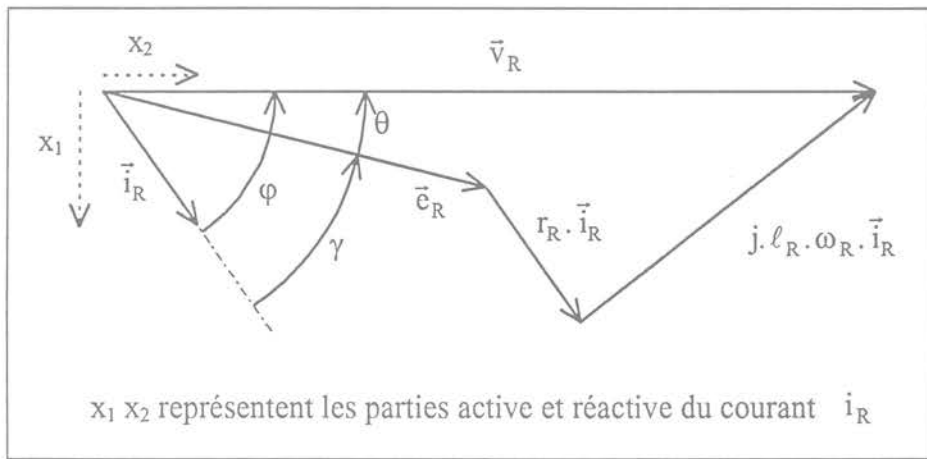


figure II. 8 : Diagramme vectoriel

Afin de mettre en place le modèle topologique de la structure, nous désignons par  $w_j$  ( $j$  : numéro de l'interrupteur) la loi de commande qui régit ses interrupteurs :

$w_j = 1$  interrupteur fermé

$w_j = -1$  interrupteur ouvert

on peut alors écrire  $w_j = -w_j$

La tension d'entrée du redresseur se déduit directement de la tension  $V_C$  et de l'état de chaque interrupteur, on écrit alors :

$e_R(t) = v_C(t)$  quand  $w_1 = 1$  et  $w_2 = -1$

$e_R(t) = 0$  quand  $\begin{cases} w_1 = 1 \text{ et } w_2 = 1 \\ \text{ou} \\ w_1 = -1 \text{ et } w_2 = -1 \end{cases}$

$e_R(t) = -v_C(t)$  quand  $w_1 = -1$  et  $w_2 = 1$

On peut en déduire la relation générale suivante :

$$e_R(t) = \frac{w_1 - w_2}{2} \cdot v_C(t)$$

Le modèle topologique exact est établi à partir des équations des variables d'état qui régissent cette structure.

**- Equation de la tension  $v_C(t)$**

L'expression du courant à la sortie du redresseur est :  $i_{CS}(t) = i_R(t) \cdot \left( \frac{1+w_1}{2} - \frac{1+w_2}{2} \right)$

de plus, on sait que :  $i_C(t) = i_{CS}(t) - \frac{v_C(t)}{R}$

On en déduit :  $C \cdot \frac{dv_C(t)}{dt} = i_R(t) \cdot \left( \frac{1+w_1}{2} - \frac{1+w_2}{2} \right) - \frac{v_C(t)}{R}$

*Eq. II. 1*

**- Equation du courant réseau**

Nous pouvons écrire la relation suivante :  $v_R(t) = r_R \cdot i_R(t) + \ell_R \frac{di_R(t)}{dt} + e_R(t)$

On en déduit :  $\ell_R \frac{di_R(t)}{dt} = v_R(t) - \frac{w_1 - w_2}{2} \cdot v_C(t) - r_R \cdot i_R(t)$

*Eq. II. 2*

Les équations Eq. II. 1 et Eq. II. 2 permettent d'écrire le modèle topologique exact (système II. 1).

$$\begin{cases} C \cdot \frac{dv_C(t)}{dt} = i_R(t) \cdot \left( \frac{1+w_1}{2} - \frac{1+w_2}{2} \right) - \frac{v_C(t)}{R} \\ \ell_R \frac{di_R(t)}{dt} = v_R(t) - \frac{w_1 - w_2}{2} \cdot v_C(t) - r_R \cdot i_R(t) \end{cases}$$

*système II. 1 : Modèle topologique exact*

**III - 2.2. Modèle moyen à l'échelle de la M.L.I.**

Ce modèle est établi à l'échelle de la M.L.I. et en considérant les variables basse fréquence (réseau 50 Hz) comme constantes.

**III - 2.2.1. Modèle moyen de la loi de commande**

Comme nous l'avons vu au paragraphe II - 1 pour établir les instants d'amorçage et de blocage des interrupteurs, la sinusoïde de référence ( $w_{ref}$ ) est comparée à un signal triangulaire. La loi de commande de la structure choisie variant entre +1 et -1 (+1 interrupteur fermé et -1 quand il est ouvert) est représentée sur la figure II. 9.



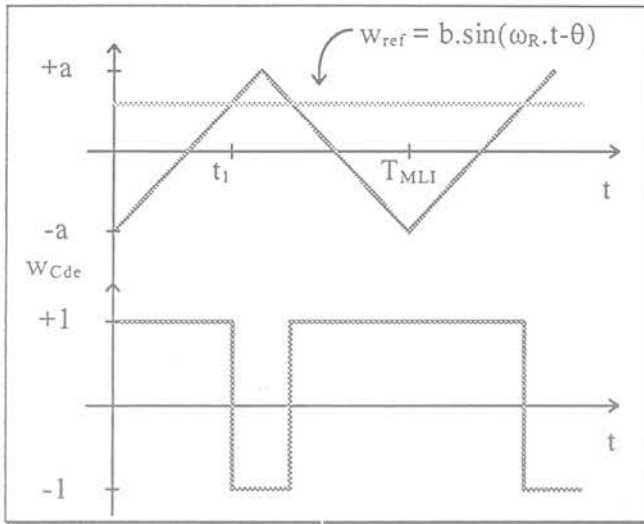


figure II. 9 : Diagramme de commande

$$\text{On a } t_1 = \frac{w_{\text{ref}} + a}{4 \cdot a} \cdot T_{\text{MLI}}$$

La valeur moyenne de la loi de commande s'exprime par :

$$\bar{w} = \frac{2}{T_{\text{MLI}}} \cdot \left[ \int_0^{t_1} dt + \int_{t_1}^{T_{\text{MLI}}/2} -dt \right]$$

$$\bar{w} = \frac{b \cdot \sin(\omega_R \cdot t - \theta)}{a}$$

En posant  $k = \frac{b}{a}$  nous pouvons écrire

$$\bar{w} = k \cdot \sin(\omega_R \cdot t - \theta)$$

### III - 2.2.2. Etablissement du modèle moyen

Partant de l'équation Eq. II. 1, nous pouvons écrire :

$$C. \frac{d\bar{v}_C(t)}{dt} = \bar{i}_R(t) \cdot \frac{\bar{w}_1 - \bar{w}_2}{2} - \frac{\bar{v}_C(t)}{R}$$

Eq. II. 3

Utilisant les résultats obtenus au paragraphe III - 2.2.1., nous pouvons écrire :

$$\bar{w}_1 = k \cdot \sin(\omega_R \cdot t - \theta) \text{ et } \bar{w}_2 = k \cdot \sin(\omega_R \cdot t - \theta + \pi)$$

En remplaçant  $\bar{w}_1$  et  $\bar{w}_2$  par leurs expressions, l'équation Eq. II. 3 devient :

$$C. \frac{d\bar{v}_C(t)}{dt} = \bar{i}_R(t) \cdot k \cdot \sin(\omega_R \cdot t - \theta) - \frac{\bar{v}_C(t)}{R}$$

Utilisant la deuxième équation du modèle topologique (Eq. II. 2), on peut alors écrire :

$$\ell_R \frac{d\bar{i}_R(t)}{dt} = V_{R\text{max}} \sin(\omega_R \cdot t) - \frac{\bar{w}_1 - \bar{w}_2}{2} \cdot \bar{v}_C(t) - r_R \cdot \bar{i}_R(t)$$

et connaissant l'expression de  $\bar{w}_1$  et  $\bar{w}_2$ ,

$$\ell_R \frac{d\bar{i}_R(t)}{dt} = V_{R\text{max}} \sin(\omega_R \cdot t) - k \cdot \sin(\omega_R \cdot t - \theta) \cdot \bar{v}_C(t) - r_R \cdot \bar{i}_R(t)$$

Le système II. 2 présente le modèle moyen à l'échelle de la M.L.I. de la structure.

$$\begin{cases} C. \frac{d\bar{v}_C(t)}{dt} = \bar{i}_R(t) \cdot k \cdot \sin(\omega_R \cdot t - \theta) - \frac{\bar{v}_C(t)}{R} \\ \ell_R \frac{d\bar{i}_R(t)}{dt} = V_{R\text{max}} \sin(\omega_R \cdot t) - k \cdot \sin(\omega_R \cdot t - \theta) \cdot \bar{v}_C(t) - r_R \cdot \bar{i}_R(t) \end{cases}$$

système II. 2 : Modèle moyen à l'échelle de la M.L.I.

### III - 2.3. Modèle moyen généralisé au premier harmonique

Nous complétons le modèle développé précédemment (système II. 2) par un modèle moyen généralisé. Son objectif est de pouvoir tenir compte des variations basses fréquences (50 Hz). A cette fin, nous prendrons en compte le premier harmonique pour établir ce modèle.

En utilisant les coefficients de Fourier complexes on peut exprimer un signal périodique  $x(t)$  au premier harmonique sous la forme :  $x(t) = \langle x \rangle_0 + \langle x \rangle_1 \cdot e^{j.k.\omega.t} + \langle x \rangle_{-1} \cdot e^{-j.k.\omega.t}$

$$\text{avec : } \langle x \rangle_k = \frac{1}{T} \int_{t-T}^t x(\tau) e^{-j.k.\omega.\tau} . d\tau \quad \text{Eq. II. 4}$$

On peut aussi écrire :  $x(t) = \langle x \rangle_0 + 2 \cdot [\text{Re} \langle x \rangle_1 \cdot \cos(\omega_R \cdot t) + \text{Im} \langle x \rangle_1 \cdot \sin(\omega_R \cdot t)]$

Les deux principales relations [Sanders - 90] liées à ce modèle sont :

$$\frac{d\langle x \rangle_k}{dt} = -j \cdot \omega \cdot k \cdot \langle x \rangle_k + \left\langle \frac{dx}{dt} \right\rangle_k \quad \text{Eq. II. 5}$$

$$\langle x \cdot y \rangle_k = \sum_{i=-\infty}^{+\infty} \langle x \rangle_i \cdot \langle y \rangle_j \quad \text{avec } i + j = k \quad \text{Eq. II. 6}$$

En appliquant l'équation Eq. II. 5 le système II. 2 devient :

$$\frac{d\langle v_C(t) \rangle_0}{dt} = \frac{\langle i_R(t) \cdot k \cdot \sin(\omega_R \cdot t - \theta) \rangle_0}{C} - \frac{\langle v_C(t) \rangle_0}{R \cdot C}$$

$$\frac{d\langle i_R(t) \rangle_1}{dt} = \frac{\langle V_{Rmax} \cdot \sin(\omega_R \cdot t) \rangle_1}{\ell_R} - \frac{\langle v_C(t) \cdot k \cdot \sin(\omega_R \cdot t - \theta) \rangle_1}{\ell_R} - \frac{r_R}{\ell_R} \cdot \langle i_R(t) \rangle_1 - j \cdot \omega_R \cdot \langle i_R(t) \rangle_1$$

A l'aide de l'équation (Eq. II. 4), on peut écrire :

$$\langle V_{Rmax} \cdot \sin(\omega_R \cdot t) \rangle_1 = \frac{1}{T} \int_0^T V_{Rmax} \cdot \sin(\omega_R \cdot t) \cdot e^{-j.\omega_R.t} . dt \quad \langle V_{Rmax} \cdot \sin(\omega_R \cdot t) \rangle_1 = \frac{V_{Rmax}}{2 \cdot j}$$

$$\langle k \cdot \sin(\omega_R \cdot t - \theta) \rangle_1 = \frac{k}{2 \cdot j} \cdot e^{-j.\theta}$$

$$\langle k \cdot \sin(\omega_R \cdot t - \theta) \rangle_{-1} = \frac{-k}{2 \cdot j} \cdot e^{j.\theta}$$

A partir de l'équation (Eq. II. 6) :

$$\begin{aligned} \langle v_C(t) \cdot k \cdot \sin(\omega_R \cdot t - \theta) \rangle_1 &= \langle v_C(t) \rangle_0 \cdot \langle k \cdot \sin(\omega_R \cdot t - \theta) \rangle_1 \\ \langle i_R(t) \cdot k \cdot \sin(\omega_R \cdot t - \theta) \rangle_0 &= \langle i_R(t) \rangle_{-1} \cdot \langle k \cdot \sin(\omega_R \cdot t - \theta) \rangle_1 + \langle i_R(t) \rangle_1 \cdot \langle k \cdot \sin(\omega_R \cdot t - \theta) \rangle_{-1} \end{aligned}$$

Le dernier système devient :

$$\begin{aligned} \frac{d\langle v_C(t) \rangle_0}{dt} &= \frac{1}{C} \cdot \left( \langle i_R(t) \rangle_{-1} \cdot \frac{k}{2 \cdot j} e^{-j \cdot \theta} - \langle i_R(t) \rangle_1 \cdot \frac{k}{2 \cdot j} e^{j \cdot \theta} \right) - \frac{\langle v_C(t) \rangle_0}{R \cdot C} \\ \frac{d\langle i_R(t) \rangle_1}{dt} &= \frac{V_{Rmax}}{2 \cdot j \cdot \ell_R} - \langle v_C(t) \rangle_0 \cdot \frac{k}{2 \cdot j \cdot \ell_R} e^{-j \cdot \theta} - \frac{r_R}{\ell_R} \cdot \langle i_R(t) \rangle_1 - j \cdot \omega_R \cdot \langle i_R(t) \rangle_1 \end{aligned}$$

En posant :

$$\begin{aligned} \langle i_R(t) \rangle_1 &= x_1 + j \cdot x_2 & \langle i_R(t) \rangle_{-1} &= x_1 - j \cdot x_2 \\ \langle v_C(t) \rangle_0 &= x_3 \end{aligned}$$

Le système dynamique (système II. 3) est obtenu en séparant parties réelle et imaginaire du courant.

$$\begin{aligned} \dot{x}_1 &= \frac{dx_1}{dt} = x_3 \cdot \frac{k}{2 \cdot \ell_R} \cdot \sin \theta - \frac{r_R}{\ell_R} \cdot x_1 + \omega_R \cdot x_2 \\ \dot{x}_2 &= \frac{dx_2}{dt} = \frac{-V_{Rmax}}{2 \cdot \ell_R} + x_3 \cdot \frac{k}{2 \cdot \ell_R} \cdot \cos \theta - \frac{r_R}{\ell_R} \cdot x_2 - \omega_R \cdot x_1 \\ \dot{x}_3 &= \frac{dx_3}{dt} = \frac{k}{C} \cdot (-x_1 \cdot \sin \theta - x_2 \cdot \cos \theta) - \frac{x_3}{R \cdot C} \end{aligned}$$

*système II. 3 : Modèle moyen généralisé*

Pour définir le modèle statique (système II. 4) de la structure, nous posons  $\dot{x}_1 = \dot{x}_2 = \dot{x}_3 = 0$ . Les variables statiques seront notées par  $X_1$ ,  $X_2$  et  $X_3$ .

$$\begin{aligned} X_1 &= \frac{-V_{Rmax}}{2} \cdot \frac{2 \cdot \ell_R \cdot \omega_R - k^2 \cdot R \cdot \sin \theta \cdot \cos \theta}{2 \cdot r_R^2 + 2 \cdot (\ell_R \cdot \omega_R)^2 + k^2 \cdot r_R \cdot R} & 2 \cdot X_1 & \text{Courant réactif} \\ X_2 &= \frac{-V_{Rmax}}{2} \cdot \frac{2 \cdot r_R + k^2 \cdot R \cdot \sin^2 \theta}{2 \cdot r_R^2 + 2 \cdot (\ell_R \cdot \omega_R)^2 + k^2 \cdot r_R \cdot R} & 2 \cdot X_2 & \text{Courant actif} \\ X_3 &= -V_{Rmax} \cdot k \cdot R \cdot \frac{-\ell_R \cdot \omega_R \cdot \sin \theta - r_R \cdot \cos \theta}{2 \cdot r_R^2 + 2 \cdot (\ell_R \cdot \omega_R)^2 + k^2 \cdot r_R \cdot R} & & \text{Tension de sortie} \end{aligned}$$

*système II. 4 : Modèle statique*

Si la résistance ( $r_R$ ) liée à l'inductance réseau ( $\ell_R$ ), peut être négligée ( $r_R \ll \ell_R \cdot \omega_R$ ), le système II. 4 peut se simplifier et s'écrire :

$$\begin{aligned} X_1 &= \frac{-V_{R\max}}{4} \cdot \frac{2 \cdot \ell_R \cdot \omega_R - k^2 \cdot R \cdot \sin \theta \cdot \cos \theta}{(\ell_R \cdot \omega_R)^2} \\ X_2 &= \frac{-V_{R\max}}{4} \cdot \frac{k^2 \cdot R \cdot \sin^2 \theta}{(\ell_R \cdot \omega_R)^2} \\ X_3 &= \frac{V_{R\max} \cdot k \cdot R \cdot \sin \theta}{2 \cdot \ell_R \cdot \omega_R} \end{aligned}$$

systeme II. 5 : Modèle statique simplifié

A l'aide de ce modèle statique, les principales relations de la structure seront déterminées.

### III - 2.4. Modèle petits signaux du modèle moyen généralisé

Utilisant le modèle dynamique (système II. 3) que nous venons de mettre en oeuvre il est possible, après linéarisation, de contrôler l'amplitude et la phase du courant réseau (annexe 3). Ce modèle, basé sur le premier harmonique, a pour hypothèse que les signaux asservis sont de forme sinusoïdale.

### III - 2.5. Relations liées au montage

Pour piloter la structure, nous disposons de deux paramètres ( $k$  : coefficient de réglage,  $\theta$  : angle de commande). Notre objectif est de réaliser une absorption sinusoïdale du courant réseau, c'est-à-dire obtenir un courant, non seulement de forme sinusoïdale mais aussi en phase avec la tension réseau. Ceci impose d'avoir  $X_1 = 0$ .

Reprenant l'expression de  $X_1$  du système II. 4, nous pouvons alors écrire :

$$X_1 = 0 \quad \Rightarrow \quad \theta = \frac{1}{2} \cdot \arcsin\left(\frac{4 \cdot \ell_R \cdot \omega_R}{k^2 \cdot R}\right)$$

Eq. II. 7

En faisant intervenir ce résultat dans l'équation de la tension de sortie  $X_3$  (système II. 4), on obtient :

$$X_3 = \frac{V_{R\max} \cdot \sqrt{\left(2 \cdot (\ell_R \cdot \omega_R)^2 + k^2 \cdot R \cdot r_R\right)^2 - \left(2 \cdot r_R \cdot \ell_R \cdot \omega_R\right)^2}}{k \cdot \left(2 \cdot r_R^2 + 2 \cdot (\ell_R \cdot \omega_R)^2 + k^2 \cdot R \cdot r_R\right)}$$

Soit, en négligeant  $r_R$  :  $X_3 = \frac{V_{R\max}}{k}$

La tension minimale de sortie du redresseur est donc  $V_{C\min} = V_{R\max} = 373$  V en tenant compte des variations du réseau ( $220$  V - 15% <  $V_{Reff}$  <  $240$  V + 10 %). Pour que le système fonctionne correctement, la tension  $V_C$  a été choisie égale à 380 V de façon à être comprise entre  $V_{C\min}$  et

$V_{\text{condomax}} = 385 \text{ V}$ , ce qui impose d'avoir un coefficient de réglage  $k$  égal à  $0,856$  dans le cas où  $V_{\text{Reff}} = 230 \text{ V}$ . Les paramètres de fonctionnement de la structure étant choisis nous allons déterminer les éléments passifs  $\ell_R$  et  $C$  et analyser l'influence de leurs valeurs sur le montage.

### III - 3. Caractérisation des éléments passifs

#### III - 3.1. Détermination de l'inductance $\ell_R$

Afin de choisir la valeur de l'inductance  $\ell_R$ , nous devons connaître l'ondulation de courant qu'elle supporte. Cette ondulation est régie par :  $\ell_R \cdot \frac{di_R(t)}{dt} = v_{\ell_R}(t)$ .

La figure II. 10 présente les formes de tension et de courant relatives à l'inductance  $\ell_R$ .

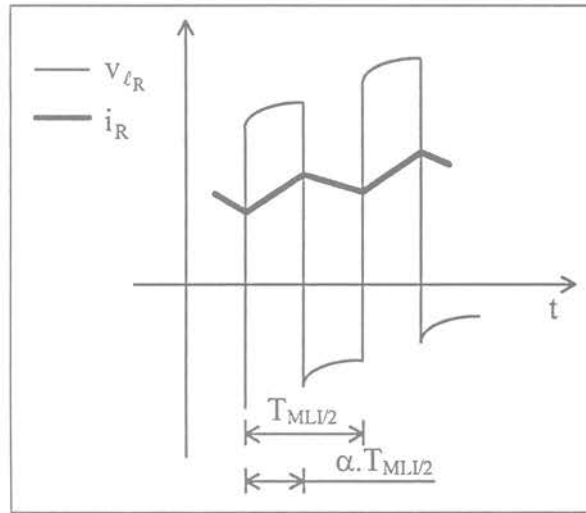


figure II. 10 : Forme du courant et de la tension pour  $\ell_R$

Comme évoqué précédemment, la résistance de l'inductance  $r_R$  est négligée. De plus si l'on considère les variables basses fréquence constantes à l'échelle de la M.L.I. ( $F_R \ll F_{MLI}$ ), nous pouvons écrire :

$$\Delta i_R(t) = \frac{v_{\ell_R}(t) \cdot \alpha(t) \cdot T_{MLI}}{2 \cdot \ell_R}$$

avec  $v_{\ell_R}(t) = V_{Rmax} \cdot \sin(\omega_R \cdot t) - V_C$  et  $\alpha(t) = k \cdot \sin(\omega_R \cdot t)$

Dans l'expression de  $\alpha(t)$ ,  $\theta$  a été négligé. Ceci est en effet possible car la valeur réelle pour obtenir un courant réseau en phase avec la tension est faible (qq degrés), sa valeur est calculée au paragraphe V. L'équation devient :

$$\Delta i_R(t) = \frac{V_{Rmax}}{2 \cdot \ell_R \cdot F_{MLI} \cdot V_C} \cdot (V_{Rmax} \cdot \sin^2(\omega_R \cdot t) - V_C \sin(\omega_R \cdot t))$$

L'ondulation est maximale pour  $\frac{d\Delta i_R}{dt} = 0$ , son maximum est atteint pour  $\sin(\omega_R \cdot t) = \frac{V_C}{2 \cdot V_{R \max}}$ . En

injectant ce résultat dans l'équation (Eq. II. 8), alors :

$$\Delta i_{R \max} = \frac{V_C}{8 \cdot \ell_R \cdot F_{MLI}} \Rightarrow \ell_R = \frac{V_C}{8 \cdot F_{MLI} \cdot \Delta i_{R \max}}$$

Connaissant la fréquence de commande des interrupteurs et l'ondulation maximale désirée, nous pouvons déterminer l'inductance à placer dans le montage.

### III - 3.2. Caractérisation du condensateur C

La valeur du condensateur C étant imposée par la structure de traction, nous déterminons les contraintes qui y sont liées afin de s'assurer de sa réutilisation.

#### III - 3.2.1. Ondulation de la tension $V_C(t)$

Le condensateur joue le rôle d'un filtre passe-bas, nous ne nous intéressons alors qu'aux variations basses fréquences, l'ondulation haute fréquence étant négligeable devant l'ondulation basse fréquence. La structure est représentée sur la figure II. 11.

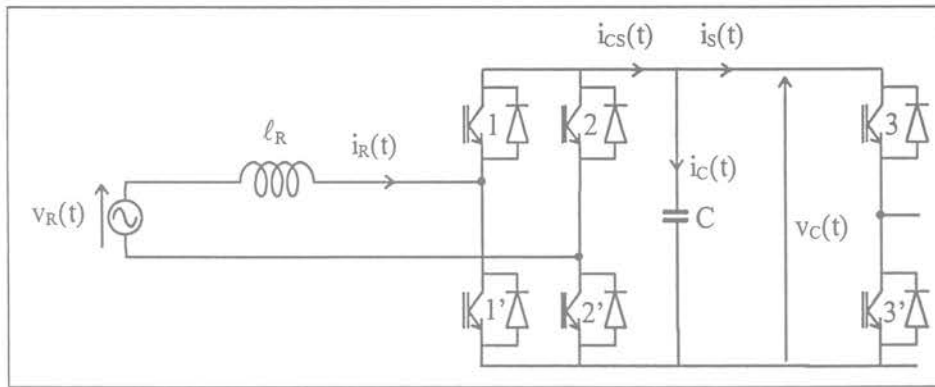


figure II. 11 : Redresseur

Afin d'effectuer le calcul, il est nécessaire de faire deux hypothèses :

$$\Delta V_C \ll V_C \quad (\text{soit } v_C(t) = V_C = \text{Cte})$$

$$\ell_R \cdot \omega_R \cdot I_{\text{Reff}} \ll V_{\text{Reff}}$$

L'égalité des puissances instantanées en entrée et en sortie donne :

$$V_{R \max} \sin(\omega_R \cdot t) I_{R \max} \sin(\omega_R \cdot t) = v_C(t) \cdot (i_C(t) + I_S)$$

On trouve alors :

$$i_C(t) = \frac{-V_{R \max} \cdot I_{R \max}}{2 \cdot v_C} \cdot \cos(2 \cdot \omega_R \cdot t)$$

en posant

$$i_C(t) = -C \cdot \frac{dv_C(t)}{dt} \Rightarrow v_C(t) = -\frac{1}{C} \int i_C(t) \cdot dt$$

nous obtenons alors :

$$v_C(t) = \frac{V_{R\max} \cdot I_{R\max}}{4 \cdot V_C \cdot \omega_R \cdot C} \cdot \sin(2 \cdot \omega_R \cdot t) + Cte$$

L'expression de l'ondulation crête à crête de la tension condensateur  $v_C(t)$  est alors :

$$\Delta V_{C\_cc} = \frac{V_{R\max} \cdot I_{R\max}}{2 \cdot V_C \cdot \omega_R \cdot C} \Rightarrow C = \frac{V_{Reff} \cdot I_{Reff}}{\Delta V_{C\_cc} \cdot \omega_R \cdot V_C}$$

Utilisant l'équation de  $i_C(t)$ , on peut écrire l'expression du courant efficace basse fréquence sous la forme :  $I_{CeffBF} = \frac{I_{Reff} \cdot V_{Reff}}{\sqrt{2} \cdot V_C}$

### III - 3.2.2. Détermination du courant efficace

Pour faire ce calcul, nous considérons que le redresseur débite sur une charge R (figure II. 12), le courant qui la traverse est considéré constant. L'expression du courant efficace dans le condensateur prenant en compte le fonctionnement global du convertisseur est développée en annexe 4.

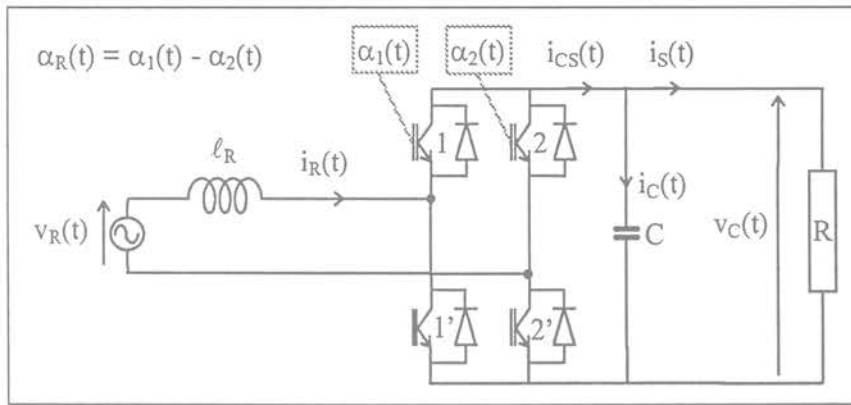


figure II. 12 : Notation pour le calcul du courant efficace dans le condensateur

Le courant efficace dans le condensateur s'exprime par :

$$I_{Ceff}^2 = \frac{1}{T_R} \cdot \int_0^{T_R} (i_{CS}(t) - i_S(t))^2 \cdot dt$$

$$I_{Ceff}^2 = I_{CSeff}^2 + I_{Seff}^2 - \frac{2}{T_R} \cdot \int_0^{T_R} i_{CS}(t) \cdot i_S(t) \cdot dt$$

$$I_{Ceff}^2 = I_{CSeff}^2 - I_{CSmoy}^2$$

-Calcul de  $I_{CS\text{eff}}^2$

Son expression exacte est : 
$$I_{CS\text{eff}}^2 = \frac{2}{T_R} \sum_{n=0}^{\frac{T_R}{2.T_{MLI}}-1} \int_{t_{2n}}^{t_{2n+1}} I_{R\text{max}}^2 \cdot \sin^2(\omega_R \cdot (t - t_\varphi)) \cdot dt$$
 avec  $t_0 = t_\varphi$

Utilisant les simplifications développées en annexe 5, son expression devient :

$$I_{CS\text{eff}}^2 = \frac{2}{T_R} \int_{t_\varphi}^{t_\varphi + \frac{T_R}{2}} \alpha_R(t) \cdot I_{R\text{max}}^2 \cdot \sin^2(\omega_R \cdot (t - t_\varphi)) \cdot dt$$

$$I_{CS\text{eff}}^2 = \frac{4 \cdot k \cdot I_{R\text{max}}^2}{3 \cdot \pi} \cdot \cos(\gamma)$$

-Calcul de  $I_{CS\text{moy}}$

Son expression exacte est : 
$$I_{CS\text{moy}} = \frac{2}{T_R} \sum_{n=0}^{\frac{T_R}{2.T_{MLI}}-1} \int_{t_{2n}}^{t_{2n+1}} I_{R\text{max}} \cdot \sin(\omega_R \cdot (t - t_\varphi)) \cdot dt$$
 avec  $t_0 = t_\varphi$

Utilisant les simplifications développées en annexe 5, son expression devient :

$$I_{CS\text{moy}} = \frac{2}{T_R} \int_{t_\varphi}^{t_\varphi + \frac{T_R}{2}} \alpha_R(t) \cdot I_{R\text{max}} \cdot \sin(\omega_R \cdot (t - t_\varphi)) \cdot dt$$

$$I_{CS\text{moy}} = \frac{k \cdot I_{R\text{max}}}{2} \cdot \cos(\gamma)$$

L'expression du courant efficace dans le condensateur est alors :

$$I_{C\text{eff}} = \sqrt{\frac{4 \cdot k \cdot I_{R\text{max}}^2}{3 \cdot \pi} \cdot \cos(\gamma) - \frac{k^2 \cdot I_{R\text{max}}^2}{4} \cdot \cos^2(\gamma)}$$

### III - 4. Caractérisation des interrupteurs

Les éléments passifs ( $\ell_R$  et C) étant définis, il faut s'intéresser aux semi-conducteurs. Afin de confirmer la possible réutilisation des interrupteurs de la chaîne de traction dans le chargeur, nous allons calculer les courants moyens et efficaces les traversant.



### III - 4.1. Calcul des courants moyens et efficaces

Les formes des courants dans les diodes et les I.G.B.Ts. sont présentées sur la figure II. 13.

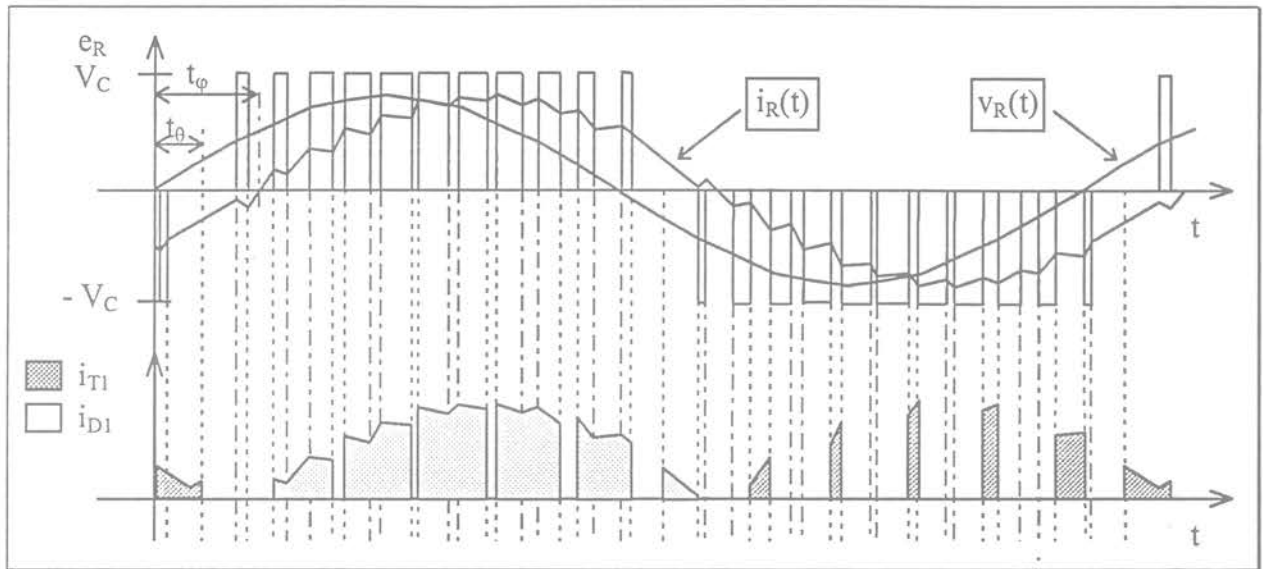


figure II. 13 : Forme du courant dans les interrupteurs

L'expression du rapport cyclique  $\alpha_1(t)$  qui régit la forme de chaque signal est :

$$\alpha_1(t) = \frac{k \cdot \sin(\omega_R \cdot t - \theta)}{2} + \frac{1}{2}$$

Comme la figure II. 13 le montre, les courants dans les interrupteurs évoluent à l'échelle de la M.L.I. suivant la loi de variation du rapport cyclique  $\alpha(t)$ . Le calcul rigoureux des valeurs moyennes et efficaces de tels signaux nécessite de faire une somme d'intégrale. Afin de mener à bien ce calcul, nous présentons en annexe 5 les hypothèses simplificatrices permettant de passer de cette somme d'intégrale à une intégrale simple. L'aire décrite par le courant de la diode  $D_1$  s'écrit

$$\sum_{n=0}^{\frac{T_R}{2 \cdot T_{MLI}} - 1} \int_{t_{2n}}^{t_{2n+1}} I_{R \max} \cdot \sin(\omega_R \cdot t) \cdot dt \quad (t_{2n} \text{ et } t_{2n+1} \text{ représentant deux instants de commutation consécutifs) \text{ et}$$

peut s'exprimer par  $\int_0^{\frac{T_R}{2}} \alpha(t) \cdot I_{R \max} \cdot \sin(\omega_R \cdot t) \cdot dt$ . On détermine ainsi les expressions analytiques des

courants moyens et efficaces dans les interrupteurs. La structure étant symétrique, les calculs sont effectués sur un interrupteur (en l'occurrence le n°1), les autres étant soumis aux mêmes contraintes.

### III - 4.1.1. Dans la diode

#### a) courant moyen

L'expression exacte du courant moyen est :

$$I_{D1\text{moy}} = \frac{1}{T_R} \sum_{n=0}^{\frac{T_R}{2 \cdot T_{MLI}} - 1} \int_{t_{2n}}^{t_{2n+1}} I_{R\text{max}} \cdot \sin(\omega_R \cdot (t - t_\varphi)) \cdot dt \quad \text{avec } t_0 = t_\varphi$$

$t_\varphi$  : retard correspondant à  $\varphi$

En utilisant les simplifications développées en annexe 5, on écrit :

$$I_{D1\text{moy}} = \frac{1}{T_R} \int_{t_\varphi}^{t_\varphi + \frac{T_R}{2}} \alpha_1(t) \cdot I_{R\text{max}} \cdot \sin(\omega_R \cdot (t - t_\varphi)) \cdot dt$$

On obtient :

$$I_{D1\text{moy}} = \frac{I_{R\text{max}}}{2} \cdot \left( \frac{1}{\pi} + \frac{V_{R\text{max}}}{4 \cdot V_C} \cdot \cos(\gamma) \right)$$

#### b) courant efficace

L'expression exacte du courant efficace est :

$$I_{D1\text{eff}} = \sqrt{\frac{1}{T_R} \sum_{n=0}^{\frac{T_R}{2 \cdot T_{MLI}} - 1} \int_{t_{2n}}^{t_{2n+1}} I_{R\text{max}}^2 \cdot \sin^2(\omega_R \cdot (t - t_\varphi)) \cdot dt} \quad \text{avec } t_0 = t_\varphi$$

En utilisant les simplifications développées en annexe 5, l'expression du courant efficace devient :

$$I_{D1\text{eff}} = \sqrt{\frac{1}{T_R} \int_{t_\varphi}^{t_\varphi + \frac{T_R}{2}} \alpha_1(t) \cdot I_{R\text{max}}^2 \cdot \sin^2(\omega_R \cdot (t - t_\varphi)) \cdot dt}$$

On obtient :

$$I_{D1\text{eff}} = \frac{I_{R\text{max}}}{\sqrt{2}} \cdot \sqrt{\frac{1}{4} + \frac{2 \cdot V_{R\text{max}}}{3 \cdot V_C \cdot \pi} \cdot \cos(\gamma)}$$

La tension inverse maximale de la diode est égale à  $V_{R\text{max}}$

### III - 4.1.2. Dans l'I.G.B.T.

#### a) Courant moyen

L'expression exacte du courant moyen dans l'I.G.B.T. est :

$$I_{T1\text{moy}} = \frac{1}{T_R} \sum_{n=\frac{T_R}{2.T_{MLI}}}^{\frac{T_R}{T_{MLI}}-1} \int_{t_{2n}}^{t_{2n+1}} -I_{R\text{max}} \cdot \sin(\omega_R \cdot (t - t_\varphi)) dt \quad \text{avec } t_0 = t_\varphi$$

En appliquant les simplifications développées en annexe 5, la relation du courant moyen s'exprime par :

$$I_{T1\text{moy}} = \frac{-1}{T_R} \int_{t_\varphi + \frac{T_R}{2}}^{t_\varphi + T_R} \alpha_1(t) \cdot I_{R\text{max}} \cdot \sin(\omega_R \cdot (t - t_\varphi)) dt$$

On obtient :

$$I_{T1\text{moy}} = \frac{I_{R\text{max}}}{2} \cdot \left( \frac{1}{\pi} - \frac{V_{R\text{max}}}{4 \cdot V_C} \cdot \cos(\gamma) \right)$$

#### b) Courant efficace

L'expression exacte du courant efficace est :

$$I_{T1\text{eff}} = \sqrt{\frac{1}{T_R} \sum_{n=\frac{T_R}{2.T_{MLI}}}^{\frac{T_R}{T_{MLI}}-1} \int_{-t_\varphi + t_{2n}}^{-t_\varphi + t_{2n+1}} I_{R\text{max}}^2 \cdot \sin^2(\omega_R \cdot (t - t_\varphi)) dt} \quad \text{avec } t_0 = t_\varphi$$

Les calculs développés en annexe 5 permettent d'écrire :

$$I_{T1\text{eff}} = \sqrt{\frac{1}{T_R} \int_{t_\varphi + \frac{T_R}{2}}^{t_\varphi + T_R} \alpha_1(t) \cdot I_{R\text{max}}^2 \cdot \sin^2(\omega_R \cdot (t - t_\varphi)) dt}$$

On obtient :

$$I_{T1\text{eff}} = \frac{I_{R\text{max}}}{\sqrt{2}} \cdot \sqrt{\left( \frac{1}{4} - \frac{2 \cdot V_{R\text{max}}}{3 \cdot V_C \cdot \pi} \cdot \cos(\gamma) \right)}$$

La tension directe maximale de l'I.G.B.T. est égale à  $V_{R\text{max}}$ .

Les problèmes des pertes dans les interrupteurs peuvent alors être examinés.

### III - 4.2. Analyse des pertes dans les interrupteurs

Dans cette partie nous développerons les expressions théoriques permettant de faire une étude des pertes au sein du convertisseur. Pour cela il faut établir un modèle des signaux de tension et de courant relatif aux interrupteurs afin de caractériser les phénomènes de conduction et de commutation.

#### III - 4.2.1. Modèle des pertes

##### a) Pertes en conduction

Le modèle utilisé pour l'estimation des pertes en conduction des diodes et des I.G.B.T. est un modèle linéarisé tel que représenté sur la figure II. 14 ( $i_D(t) = f(V_D)$ ,  $i_C(t) = f(V_{CE})$ ).

Dans ces conditions, la chute de tension aux bornes du composant s'écrit :  $v(t) = V_0 + R_0 \cdot i(t)$  avec les paramètres  $V_0$  et  $R_0$  dépendants des conditions de fonctionnement (température et tension de commande). L'expression des pertes en conduction est alors :

$$P_{\text{cond}} = V_0 \cdot I_{\text{moy}} + R_0 \cdot I_{\text{eff}}^2$$

Eq. II. 9

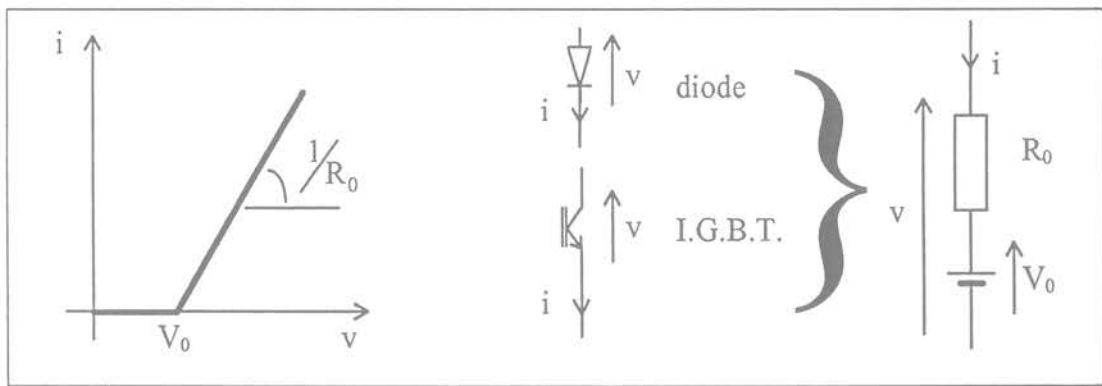


figure II. 14 : Modèle des interrupteurs

##### b) Pertes à la commutation

Pour estimer les pertes, on se base sur un modèle analogique simple [Fer. For. - Li] permettant de prendre en compte les principaux phénomènes de la commutation. Nous utilisons la cellule élémentaire de commutation dans laquelle intervient l'inductance de maille ( $\ell_m$ ).

En prenant en compte le phénomène de recouvrement inverse de la diode et en considérant les commutations linéaires, les différentes formes d'onde idéalisées dans l'interrupteur et dans la diode sont représentées sur la figure II. 15.

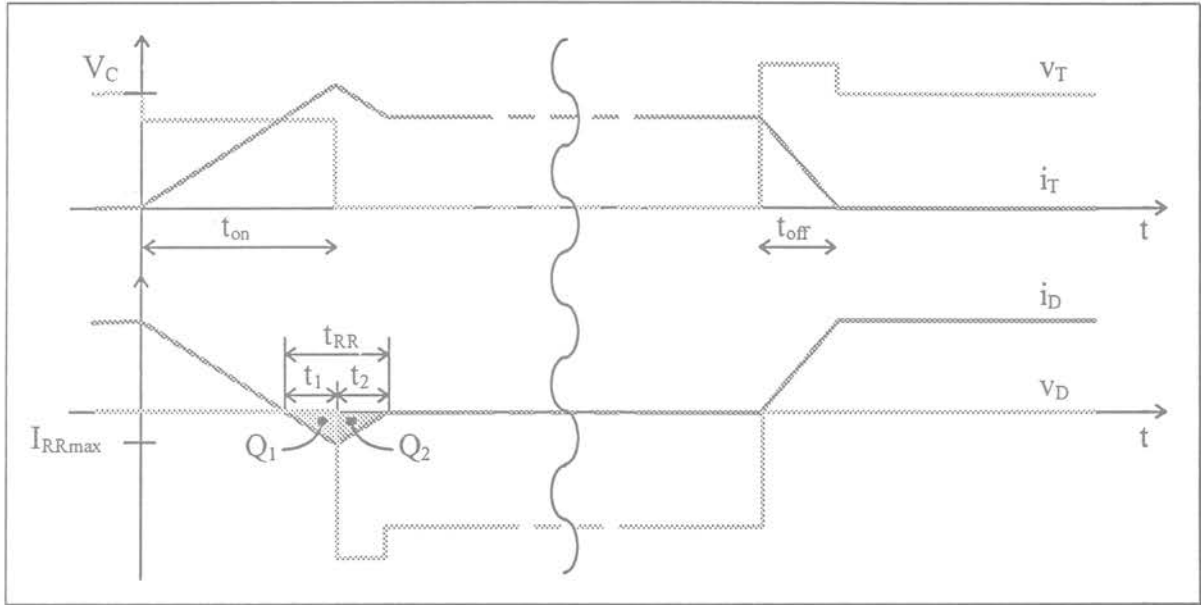


figure II. 15 : Forme d'onde à la commutation

- Dans l'interrupteur

### Pertes à l'amorçage

Au vu des formes d'onde présentées sur la figure II. 15 on peut écrire :

$$E_{Ton} = \frac{1}{2} \cdot (i_T(t) + I_{RR}(t)) \cdot t_{on} \cdot \left( V_C - \ell_m \cdot \frac{d(i_T(t) + I_{RR}(t))}{dt} \right)$$

$$E_{Ton} = \frac{1}{2} \cdot V_C \cdot (i_T(t) + I_{RR}(t)) \cdot t_{on} - \frac{1}{2} \ell_m \cdot (i_T(t) + I_{RR}(t))^2$$

Dans cette expression  $i_{RR}(t)$  représente la valeur du courant de recouvrement de la diode. Les semi-conducteurs, lors du fonctionnement en chargeur, travaillent à courant faible devant leur calibre nominal ( $50 \text{ A} \ll 400 \text{ A}$ ). Dans ce cas, nous considérons que le courant de recouvrement de la diode est proportionnel au courant direct (forme sinusoïdale). L'expression pour  $i_{RR}(t)$  est alors

$$I_{RR}(t) = I_{RRmax} \sin(\omega_R \cdot t)$$

Comme nous pouvons le constater, les pertes à l'amorçage dans l'interrupteur peuvent être diminuées voire même annulées, en augmentant l'inductance de maille  $\ell_m$ . En plaçant une inductance extérieure

correspondant à la mise en place d'un C.A.L.C., tel que  $\ell_m = L$  on obtient alors  $\frac{di}{dt}$  égal à  $h = \frac{V_C}{L}$ .

Au contraire, en considérant  $\ell_m = 0$ , ces pertes sont maximisées et sont égales à :

$$E_{\text{Ton}} = \frac{1}{2} \cdot V_C \cdot (i_T(t) + I_{\text{RR}}(t)) \cdot t_{\text{on}} \quad \text{Eq. II. 10}$$

Pertes au blocage

En prenant en compte les formes idéalisées des courants et des tensions lors des commutations (figure II. 15), l'expression de l'énergie au blocage s'exprime par :

$$E_{\text{Toff}} = \frac{1}{2} \cdot \left( V_C + \ell_m \cdot \frac{di(t)}{dt} \right) \cdot i_T(t) \cdot t_{\text{off}}$$

Si l'on considère pour l'énergie à la fermeture  $\ell_m = 0$ , nous pouvons écrire alors :

$$E_{\text{Toff}} = \frac{1}{2} \cdot V_C \cdot i_T(t) \cdot t_{\text{off}} \quad \text{Eq. II. 11}$$

- Dans la diode

Pertes à la mise en conduction

Les formes de tension et courant idéalisées (figure II. 15), permettent de dire que les pertes à la mise en conduction sont nulles, hypothèse en accord avec la réalité. Alors :  $E_{\text{Don}} = 0$ .

Pertes au blocage

On peut exprimer ces pertes par :

$$E_{\text{Doff}} = V_C \cdot Q_2 + h \cdot \ell_m \cdot Q_1$$

avec  $Q_2 = I_{\text{RR}}(t) \cdot \frac{t_2}{2}$      $Q_1 = I_{\text{RR}}(t) \cdot \frac{t_1}{2}$      $h = \frac{I_{\text{RR}}(t)}{t_1}$

La mise en place d'un C.A.L.C. dans le montage maximise à première vue les pertes dans la diode.

En effet en prenant  $\ell_m = L$  et  $h = \frac{V_C}{L}$  nous obtenons :

$$E_{\text{Doff}} = V_C \cdot Q_{\text{RR}} = V_C \cdot \frac{I_{\text{RR}}(t) \cdot t_{\text{RR}}}{2} \quad \text{Eq. II. 12}$$

En réalité  $Q_{\text{RR}}$  est fonction de  $h$  et diminuera avec celui-ci.

Comme nous venons de le voir, les différentes expressions des pertes sont globalement maximalistes. Cela permet de garantir des pertes et des températures de jonction maximales afin de pouvoir valider l'utilisation des éléments de la chaîne de traction pour l'application du chargeur.

Les différentes expressions des pertes sont dépendantes de l'inductance de maille qu'il n'est pas facile de déterminer. Son calcul est possible grâce à l'utilisation de logiciel tel qu'InCa développé suite aux travaux d'E. CLAVEL et de J-L. SCHANEN [Clavel - Th] [Schanen - Th].

Notre but n'étant que d'obtenir une approximation des pertes, une simulation lourde pour déterminer cette inductance de maille serait excessive. Nous avons choisi une valeur nulle pour  $\ell_m$ , compte tenu du câblage réalisé sous forme de bus-barre. Nous allons maintenant établir les expressions des pertes propres à notre montage.

### III - 4.2.2. Expressions des pertes du redresseur

En partant des expressions générales des pertes exprimées au paragraphe précédent (III - 4.2.1.), celles propres à notre structure vont pouvoir alors être déterminées.

#### a) Dans les diodes

Partant de l'équation (Eq. II. 9) les pertes en conduction s'expriment par :

$$P_{Dcond} = V_{D0} \cdot I_{Dmoy} + R_{D0} \cdot I_{Doff}^2$$

L'expression générale de l'énergie des pertes au blocage (Eq. II. 12) est :

$$E_{Doff} = V_C \cdot \frac{I_{RR}(t) \cdot t_{RR}}{2} \text{ avec } I_{RR}(t) = I_{RRmax} \cdot \sin(\omega_R \cdot t - \varphi)$$

L'expression exacte des pertes au blocage dans la diode s'exprime alors par :

$$P_{Doff} = \frac{1}{T_R} \sum_{n=0}^{\frac{T_R}{2 \cdot T_{MLI}} - 1} E_{Doff} \text{ avec } t_0 = t_\varphi$$

En utilisant les simplifications développées en annexe 5 l'expression devient :

$$P_{Doff} = \frac{1}{T_R} \int_{t_\varphi}^{t_\varphi + \frac{T_R}{2}} E_{Doff} \cdot F_{MLI} \cdot dt$$

Après développement nous obtenons :

$$P_{Doff} = V_C \cdot \frac{I_{RRmax} \cdot t_{RR}}{2 \cdot \pi} \cdot F_{MLI}$$

**b) Dans les I.G.B.Ts.**

L'expression des pertes en conduction pour les I.G.B.Ts. est identique à celle pour les diodes et peut s'exprimer par :

$$P_{Tcond} = V_{T0} \cdot I_{Tmoy} + R_{T0} \cdot I_{Teff}^2$$

Les expressions générales des énergies perdues à la commutation (Eq. II. 10 et Eq. II. 11) s'expriment par :

$$E_{Tcom} = E_{Ton} + E_{Toff} = \frac{1}{2} \cdot V_C \cdot (i_T(t) + I_{RR}(t)) \cdot t_{on} + \frac{1}{2} \cdot V_C \cdot i(t) \cdot t_{off}$$

avec  $I_{RR}(t) = -I_{RRmax} \cdot \sin(\omega_R \cdot t - \varphi)$  et  $i_T(t) = -i_R(t) = -I_{Rmax} \cdot \sin(\omega_R \cdot t - \varphi)$

L'expression exacte des pertes à la commutation est :

$$P_{Tcom} = \frac{1}{T_R} \sum_{n=\frac{T_R}{2 \cdot T_{MLI}}}^{\frac{T_R}{T_{MLI}}} E_{Ton} + E_{Toff} \text{ avec } t_0 = t_\varphi$$

La prise en compte des hypothèses que nous avons développées en annexe 5, permet d'écrire :

$$P_{Tcom} = \frac{1}{T_R} \int_{\varphi}^{\varphi + \frac{T_R}{2}} (E_{Ton} + E_{Toff}) \cdot F_{MLI} \cdot dt$$

Après développement nous obtenons :

$$P_{Tcom} = \underbrace{\frac{V_C \cdot t_{on} \cdot F_{MLI}}{2 \cdot \pi} \cdot (I_{RRmax} + I_{Rmax})}_{P_{Ton}} + \underbrace{\frac{V_C \cdot I_{Rmax} \cdot t_{off} \cdot F_{MLI}}{2 \cdot \pi}}_{P_{Toff}}$$

### III - 5. Modélisation petits signaux

Deux grandeurs doivent être contrôlées pour le fonctionnement du redresseur : la tension du banc de condensateur et le courant de ligne. En effet nous devons asservir, d'une part le courant en forme et en amplitude afin de réaliser l'absorption sinusoïdale et, d'autre part, la tension de sortie du redresseur afin qu'elle soit compatible avec celle des condensateurs ( $V_C < V_{condo} = 385 \text{ V}$ ). Ces deux boucles sont imbriquées puisque la tension  $v_C(t)$  ( $X_3$ ) dépend à la fois du niveau de courant  $i_R(t)$  et de la loi de commande ( $k, \theta$ ). Chaque boucle d'asservissement sera étudiée de façon séparée. Pour développer les processus liés à chacune d'elle, nous utiliserons la modélisation "petits signaux".



Le modèle moyen généralisé développé au paragraphe III - 2.4. est basé sur l'hypothèse que le courant d'entrée est sinusoïdal. Ce modèle, après linéarisation, pourra être employé pour contrôler l'amplitude et la phase du courant.

Dans notre cas, il est nécessaire d'assurer la "forme sinusoïdale" du courant tout au long de la période réseau. Plusieurs méthodes sont développées dans la littérature pour asservir ce courant [Andrieu - Th], [Toussaint - Th] et [Rabaste - Th].

Une des méthodes consiste à asservir, avec un contrôle de type linéaire PI et un correcteur, le courant à fréquence fixe. D'autres méthodes conduisent à un fonctionnement à fréquence variable (hystérésis, contrôle à temps de conduction ou d'ouverture fixé).

Le système est alors simplement modélisé par la méthode du "schéma équivalent moyen". Ce modèle dépendra des grandeurs statiques qui ici évolueront à la fréquence du réseau. Il faudra alors vérifier la robustesse du système ainsi asservi au cours d'une période réseau.

### III - 5.1. Processus lié au courant réseau

Pour établir le processus de la boucle de courant, nous rappelons sur la figure II. 16 les différentes grandeurs liées au montage ainsi que les principales formes d'onde.

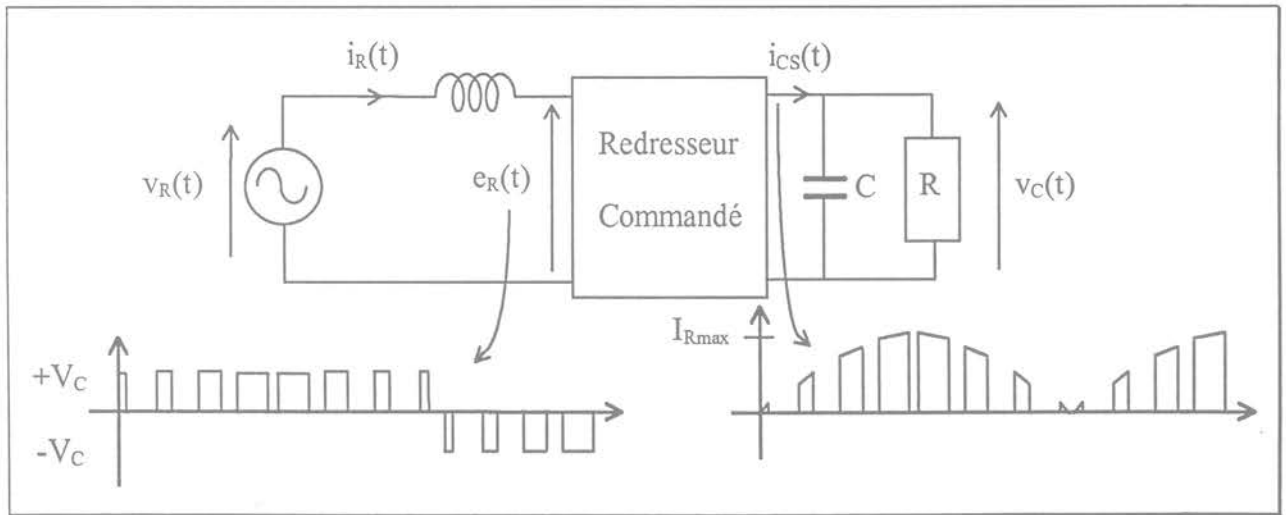


figure II. 16 : Principales grandeurs lié au redresseur commande

Pour établir le modèle petits signaux, nous partons de l'observation des signaux découpés d'entrée et de sortie du convertisseur. Le redresseur est remplacé par des générateurs de tension moyenne (côté réseau) et de courant moyen (côté condensateur) développés à l'échelle de temps de la M.L.I.. Leurs valeurs seront néanmoins modulées à l'échelle de temps du réseau pour tenir compte de l'absorption sinusoïdale.

Le schéma équivalent moyen est représenté sur la figure II. 17.

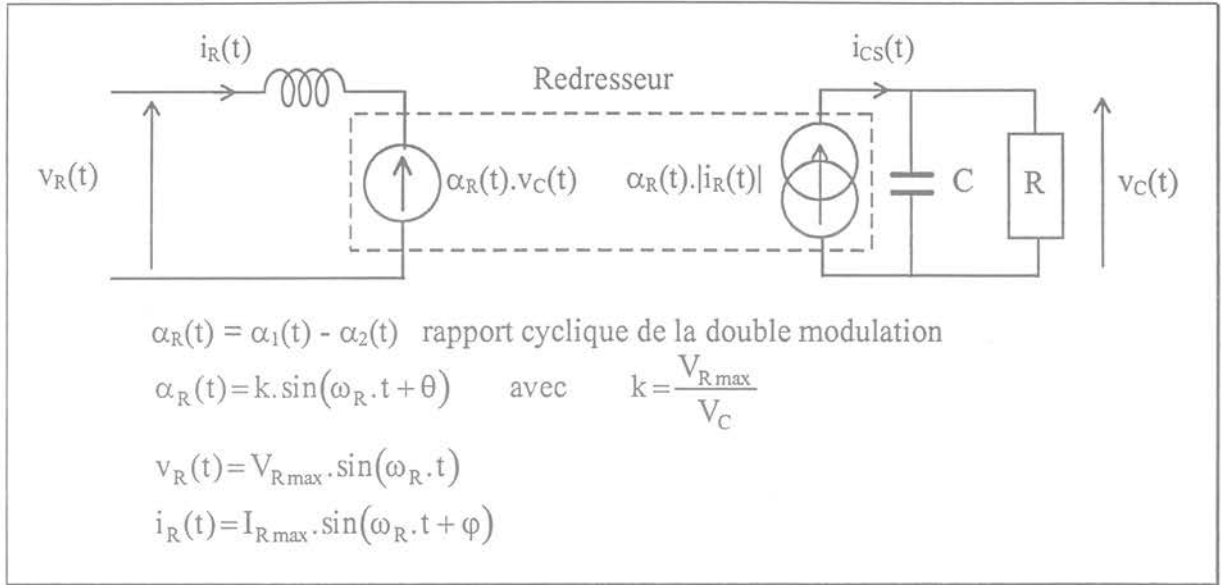


figure II. 17 : Schéma équivalent moyen

Partant de ce schéma équivalent, nous pouvons alors écrire en Laplace :

$$v_R(p) = \ell_R \cdot p \cdot i_R(p) + \alpha_R(p) \cdot v_C(p)$$

Eq. II. 13

$$v_C(p) = \frac{R}{1 + R \cdot C \cdot p} \cdot \alpha_R(p) \cdot i_R(p)$$

Eq. II. 14

Pour réaliser notre étude en régime dynamique nous utilisons pour les différentes variables la notation  $x(p) = X_0 + \hat{x}$  où  $X_0$  est la valeur du régime permanent (point de fonctionnement) et  $\hat{x}$  représente une petite variation autour de ce point de fonctionnement.

Après différentiation des équations Eq. II. 13 et Eq. II. 14, nous pouvons écrire :

$$\hat{v}_R = \ell_R \cdot p \cdot \hat{i}_R + \hat{\alpha}_R \cdot V_{C0} + \hat{v}_C \cdot \alpha_{R0}$$

$$\hat{v}_C = \frac{R}{1 + R \cdot C \cdot p} \cdot (\hat{\alpha}_R \cdot i_{R0} + \hat{i}_R \cdot \alpha_{R0})$$

En remplaçant  $\hat{v}_C$  par son expression dans celle de  $\hat{v}_R$ , nous obtenons :

$$\hat{v}_R = \hat{i}_R \cdot \left( \ell_R \cdot p + \alpha_{R0}^2 \cdot \frac{R}{1 + R \cdot C \cdot p} \right) + \hat{\alpha}_R \cdot \left( V_{C0} + \alpha_{R0} \cdot \frac{R}{1 + R \cdot C \cdot p} \cdot I_{R0} \right)$$

Autour d'un point de repos  $\hat{v}_r = 0$  et l'équation devient :

$$\frac{\hat{i}_R}{\hat{\alpha}_R}(p) = - \frac{V_{C0}(1 + R \cdot C \cdot p) + \alpha_{R0} \cdot R \cdot I_{R0}}{\ell_R \cdot p + R \cdot C \cdot \ell_R \cdot p^2 + \alpha_{R0}^2 \cdot R}$$

La fonction de transfert que nous venons de définir nous amène à faire plusieurs remarques. En premier lieu, elle dépend du point de fonctionnement :

$$0 \leq I_R \leq I_{Rmax}$$

La deuxième remarque concerne le comportement en haute fréquence où celui-ci devient indépendant des grandeurs 50 Hz. Ce modèle se résume à :

$$\frac{\hat{i}_R}{\hat{\alpha}_R} = - \frac{V_{C0}}{\ell_R \cdot p}$$

La stabilité du système sera donc indépendante de la modulation sinusoïdale et ne dépendra que de  $V_{C0}$ . Une étude complète de la boucle d'asservissement intégrant le processus décrit précédemment sera réalisée au chapitre III (Paragraphe I - 1.1.).

### III - 5.2. Processus lié à la tension condensateur

Pour établir le processus de la boucle d'asservissement, nous considérons notre redresseur comme étant un générateur de courant équivalent égal à la valeur moyenne du courant  $i_{CS}(t)$  sur une période basse fréquence, hypothèse justifiée par le fait que la boucle de tension est lente devant celle du courant. Nous avons montré au paragraphe IV - 3.2.1 que  $I_{CSmoy} = \frac{I_{Rmax} \cdot V_{Rmax}}{2 \cdot V_C}$ . Le schéma

équivalent du redresseur est représenté sur la figure II. 18.

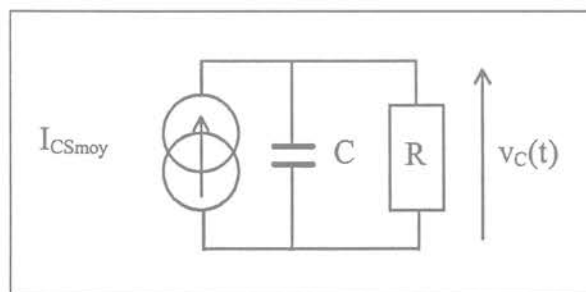


figure II. 18 : Schéma équivalent moyen

Nous pouvons écrire :  $v_C(p) = I_{CSmoy} \cdot \frac{R}{1 + R \cdot C \cdot p}$

Pour établir le modèle "petits signaux", les notations définies dans le cadre de l'asservissement du courant de ligne sont reprises.

Après différentiation de l'équation Eq. II. 15, nous obtenons :

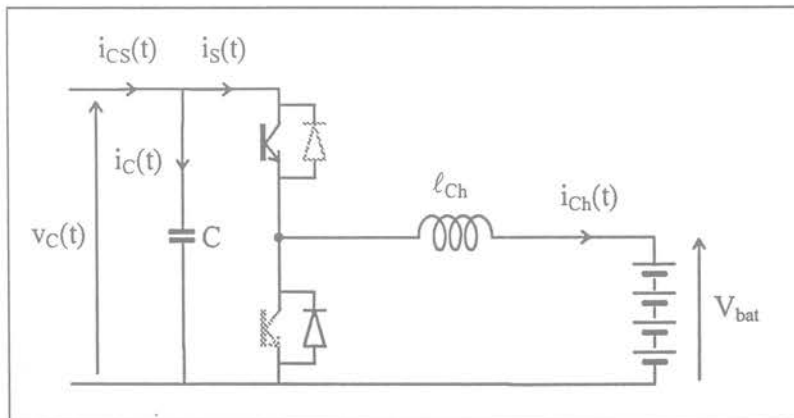
$$\hat{v}_C = \hat{i}_{CS_{moy}} \cdot \frac{R}{1 + R \cdot C \cdot p} = \frac{k \cdot \hat{i}_{R_{max}}}{2} \cdot \frac{R}{1 + R \cdot C \cdot p}$$

$$\boxed{\frac{\hat{v}_C}{\hat{i}_{R_{max}}}(p) = \frac{k}{2} \cdot \frac{R}{1 + R \cdot C \cdot p}}$$

L'étude complète de la boucle d'asservissement de la tension des condensateurs est réalisée au chapitre III (Paragraphe I - 1.1)

#### IV - MONTAGE DU HACHEUR SERIE

Le hacheur série utilisé dans la structure de charge est réalisé par un bras de l'onduleur de traction. Son rôle est de permettre une adaptation de la tension condensateur ( $V_C$ ) à celle des batteries où il permettra de réguler le courant de charge. Sur la figure II. 19 nous avons représenté le schéma de notre hacheur.



*figure II. 19 : Hacheur de sortie*

Nous considérons dans cette étude la tension capacité comme constante ( $V_C = Cte$ ).

## IV - 1. Dimensionnement de l'inductance de charge $\ell_{Ch}$

### IV - 1.1. Détermination de l'inductance de charge $\ell_{Ch}$

Afin de trouver l'inductance, l'ondulation du courant de charge doit être déterminée. La figure II. 20 montre la forme idéalisée du courant de charge.

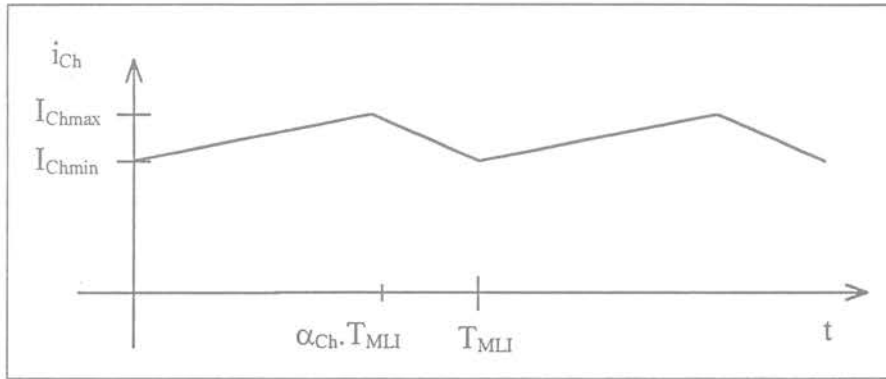


figure II. 20 : Forme idéalisée du courant de charge

Sur l'intervalle  $[0, \alpha_{Ch} \cdot T_{MLI}]$  l'interrupteur est fermé et l'on peut écrire :

$$I_{Ch \max} = I_{Ch \min} + \frac{V_C - V_{Ch}}{\ell_{Ch}} \cdot \alpha_{Ch} \cdot T_{MLI}$$

$$\Rightarrow \Delta I_{Ch} = \frac{V_C - V_{Ch}}{\ell_{Ch} \cdot F_{MLI}} \cdot \alpha_{Ch}$$

Ne tenant compte que des valeurs moyennes, on peut écrire  $V_{Ch} = \alpha_{Ch} \cdot V_C$  et obtenir :

$$\Delta I_{Ch} = \frac{V_C \cdot (1 - \alpha_{Ch})}{\ell_{Ch} \cdot F_{MLI}} \cdot \alpha_{Ch} \quad \text{et} \quad \ell_{Ch} = \frac{V_C \cdot (1 - \alpha_{Ch})}{\Delta I_{Ch} \cdot F_{MLI}} \cdot \alpha_{Ch}$$

A inductance donnée, l'ondulation est maximale pour  $\alpha_{Ch} = 1/2$ , on a alors :

$$\Delta I_{Ch \max} = \frac{V_C}{4 \cdot \ell_{Ch} \cdot F_{MLI}} \quad \text{et} \quad \ell_{Ch \min} = \frac{V_C}{4 \cdot \Delta I_{Ch \max} \cdot F_{MLI}}$$

### IV - 1.2. Contraintes sur l'inductance de charge $\ell_{Ch}$

Afin de dimensionner l'inductance, son courant efficace ( $I_{Cheff}$ ) doit être déterminé. Utilisant la forme idéalisée du courant (figure II. 20), nous pouvons écrire :

$$I_{Cheff}^2 = I_{Ch \text{ moy}}^2 + I_{Ondeff}^2$$

$I_{Ond}$  correspond à la partie haute fréquence du signal triangulaire. Sa valeur efficace est égale à :

$$I_{Ondeff} = \frac{\Delta I_{Ch}}{\sqrt{12}}$$

L'expression du courant efficace s'exprime donc par :

$$I_{\text{Cheff}} = \sqrt{I_{\text{Chmoy}}^2 + \frac{\Delta I_{\text{Ch}}^2}{12}}$$

## IV - 2. Dimensionnement des interrupteurs

### IV - 2.1. Calcul des courants moyens et efficaces

La figure II. 21 représente la forme des courants idéalisés traversant les interrupteurs (diode, I.G.B.T).

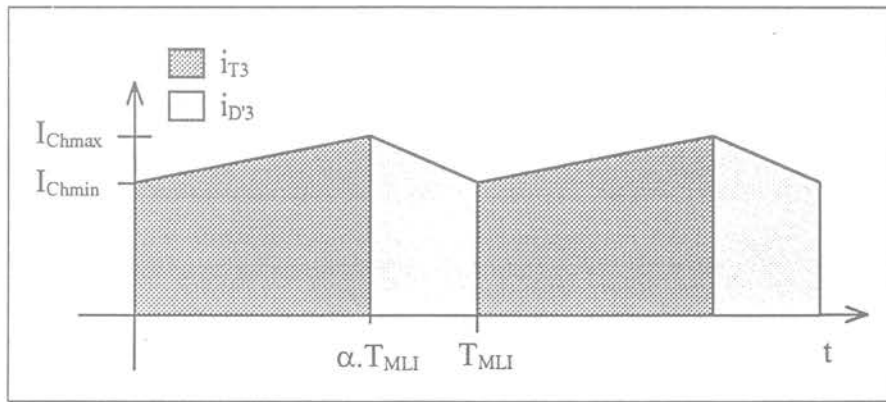


figure II. 21 : Forme d'onde dans les semi-conducteurs

#### IV - 2.1.1. Dans la diode

##### a) Courant moyen

$$I_{D3' \text{ moy}} = \frac{I_{\text{Ch max}} + I_{\text{Ch min}}}{2} \cdot (1 - \alpha_{\text{Ch}})$$

$$I_{D3' \text{ moy}} = I_{\text{Chmoy}} \cdot (1 - \alpha_{\text{Ch}})$$

##### b) Courant efficace

$$I_{D3' \text{ eff}}^2 = \left( I_{\text{Chmoy}} \cdot \sqrt{1 - \alpha_{\text{Ch}}} \right)^2 + \frac{1}{T_{\text{MLI}}} \cdot \int_{\alpha_{\text{Ch}} \cdot T_{\text{MLI}}}^{T_{\text{MLI}}} B_2^2(t) \cdot dt$$

$$I_{D3' \text{ eff}} = \sqrt{I_{\text{Chmoy}}^2 \cdot (1 - \alpha_{\text{Ch}}) + \Delta I_{\text{Ch}}^2 \cdot \frac{1 - \alpha_{\text{Ch}}}{12}}$$

**IV - 2.1.2. Dans l'I.G.B.T.**

a) Courant moyen

$$I_{T3\text{moy}} = \frac{I_{\text{Ch max}} + I_{\text{Ch min}}}{2} \cdot \alpha_{\text{Ch}}$$

$$I_{T3\text{moy}} = I_{\text{Chmoy}} \cdot \alpha_{\text{Ch}}$$

b) Courant efficace

$$I_{T3\text{eff}}^2 = \left( I_{\text{Chmoy}} \cdot \sqrt{\alpha_{\text{Ch}}} \right)^2 + \frac{1}{T_{\text{MLI}}} \cdot \int_0^{\alpha_{\text{Ch}} \cdot T_{\text{MLI}}} B_1^2(t) \cdot dt$$

$$I_{T3\text{eff}} = \sqrt{I_{\text{Chmoy}}^2 \cdot \alpha_{\text{Ch}} + \Delta I_{\text{Ch}}^2 \cdot \frac{\alpha_{\text{Ch}}}{12}}$$

**IV - 2.2. Analyse des pertes dans les interrupteurs**

Les différentes expressions du modèle des pertes développées au paragraphe III - 4.2.1. de ce chapitre restent valables dans le cadre du hacheur. Elles ont été globalement maximisées et permettent ainsi d'obtenir des pertes maximales pour les semi-conducteurs et, par là-même, des températures maximales de fonctionnement afin de s'assurer de la réutilisation des éléments de la chaîne de traction.

**IV - 2.2.1. Rappel des expressions des pertes**

a) Modèle des pertes dans la diode

$$P_{\text{Dcond}} = V_{\text{D0}} \cdot I_{\text{Dmoy}} + R_{\text{D0}} \cdot I_{\text{Def}}^2 \quad E_{\text{Don}} = 0$$

$$E_{\text{Doff}} = V_C \cdot \frac{I_{\text{RR}}(t) \cdot t_{\text{RR}}}{2}$$

b) Modèle des pertes dans l'I.G.B.T.

$$P_{\text{Tcond}} = V_{\text{T0}} \cdot I_{\text{Tmoy}} + R_{\text{T0}} \cdot I_{\text{Teff}}^2$$

$$E_{\text{Ton}} = \frac{1}{2} \cdot V_C \cdot (i_T(t) + I_{\text{RR}}(t)) \cdot t_{\text{on}}$$

$$E_{\text{Toff}} = \frac{1}{2} \cdot V_C \cdot i_T(t) \cdot t_{\text{off}}$$

### ***IV - 2.2.2. Expression des pertes du hacheur***

Pour calculer les pertes dans les semi-conducteurs, nous partons donc des expressions que nous venons d'exprimer en considérant le courant de recouvrement ( $I_{RR}$ ) des diodes constant, le courant commuté l'étant lui aussi.

#### a) Dans la diode

Les pertes en conduction s'expriment par :

$$P_{Dcond} = V_{D0} \cdot I_{Dmoy} + R_{D0} \cdot I_{Deff}^2$$

Les pertes à la mise en conduction sont :

$$P_{Doff} = \frac{1}{T_{MLI}} \cdot E_{Doff}$$

$$P_{Doff} = V_C \cdot \frac{I_{RR} \cdot t_{RR}}{2} \cdot F_{MLI}$$

#### b) Dans l'I.G.B.T.

Les pertes en conduction sont égales à :

$$P_{Tcond} = V_{T0} \cdot I_{Tmoy} + R_{T0} \cdot I_{Teff}^2$$

L'expression des pertes à la commutation est :

$$P_{Tcom} = \frac{1}{T_{MLI}} \cdot (E_{Ton} + E_{Toff})$$

$$P_{Tcom} = \underbrace{\frac{1}{2} \cdot V_C \cdot (I_{Chmoy} + I_{RR}) \cdot t_{on} \cdot F_{MLI}}_{P_{Ton}} + \underbrace{\frac{1}{2} \cdot V_C \cdot I_{Chmoy} \cdot t_{off} \cdot F_{MLI}}_{P_{Toff}}$$

## **IV - 3. Modélisation petits signaux**

### **IV - 3.1. Introduction**

La structure du hacheur que nous venons d'étudier a pour objectif d'assurer la connexion entre le banc de condensateurs et la batterie installée. Un asservissement du courant de charge  $i_{ch}(t)$  va donc être mis en place. Le modèle "petits signaux" du processus liant courant de charge et loi de commande est présenté dans le paragraphe suivant.



**IV - 3.2. Processus lié au courant de charge**

Les différents éléments ainsi que les notations utiles pour établir le modèle sont représentés sur la figure II. 22.

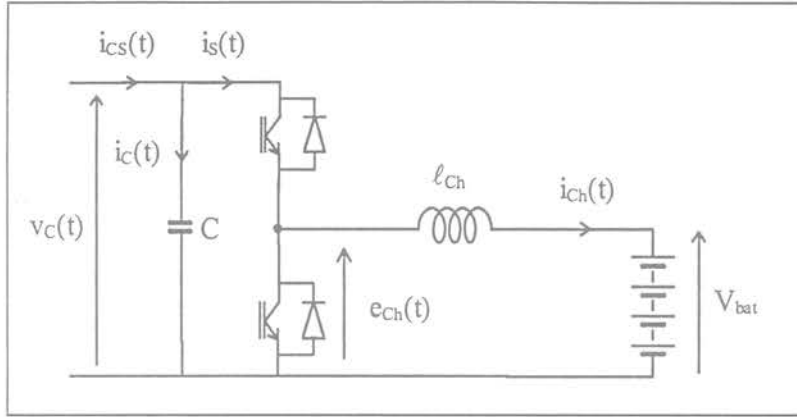


figure II. 22 : Structure du hacheur de sortie

La tension  $e_{ch}(t)$  et le courant  $i_s(t)$  sont découpés à la fréquence de M.L.I. avec un rapport cyclique  $\alpha_{ch}$ . En étudiant le montage sur la fraction  $\alpha_{ch} \cdot T_{MLI}$  nous pouvons, partant du schéma de base (figure II. 22), établir un schéma équivalent moyen (figure II. 23).

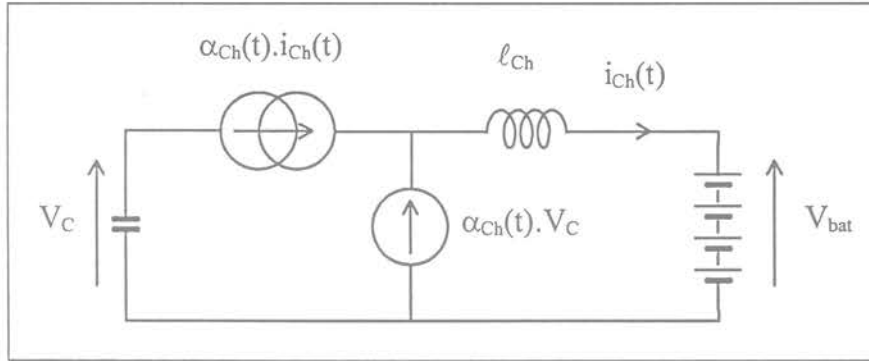


figure II. 23 : Schéma équivalent moyen

Une des équations statiques régissant le modèle est :  $\alpha_{ch} \cdot V_c = l_{ch} \cdot p \cdot i_{ch}(p) + V_{bat}$

Il est maintenant possible de calculer la fonction de transfert  $\left( \frac{\hat{i}_{ch}}{\hat{\alpha}_{ch}} \right)$  en considérant de petites variations pour les différentes grandeurs.

$$\frac{\hat{i}_{ch}}{\hat{\alpha}_{ch}} = \frac{V_c}{l_{ch} \cdot p}$$

Ce processus a été implanté dans la boucle d'asservissement de courant, développée au chapitre III (paragraphe I - 1.2.), afin de déterminer les correcteurs à mettre en place.

## V - APPLICATION A LA RECHARGE INTEGREE

Dans ce paragraphe, nous avons analysé le fonctionnement théorique du chargeur. Cette étude a permis, entre autre, de déterminer les différentes expressions des courants moyen et efficace ainsi que celles des pertes dans chaque semi-conducteur. Ces différents résultats obtenus permettent de confirmer la réutilisation de l'onduleur de traction ainsi que de faire une première estimation du rendement de la structure de charge grâce à une application numérique. Dans cet objectif, nous avons décidé de faire un calcul numérique des principaux critères relatifs à l'électronique (courant, pertes). Les relations théoriques liées à la structure sont rappelées avant de les appliquer.

### V - 1. Rappel des expressions théoriques

Le tableau II. 1 rassemble les principales relations caractérisant les semi-conducteurs du chargeur.

|                  | Redresseur  | hacheur   |
|------------------|---|---|
| $I_{Dmoy}$       | $\frac{I_{Rmax}}{2} \cdot \left( \frac{1}{\pi} + \frac{V_{Rmax}}{4 \cdot V_C} \cdot \cos(\gamma) \right)$                               | $I_{Chmoy} \cdot (1 - \alpha_{Ch})$   |
| $I_{Deff}$       | $\frac{I_{Rmax}}{\sqrt{2}} \cdot \sqrt{\frac{1}{4} + \frac{2 \cdot V_{Rmax}}{3 \cdot V_C \cdot \pi} \cdot \cos(\gamma)}$                | $\sqrt{I_{Chmoy}^2 \cdot (1 - \alpha_{Ch}) + \Delta I_{Ch}^2 \cdot \frac{1 - \alpha_{Ch}}{12}}$ |
| $I_{Tmoy}$       | $\frac{I_{Rmax}}{2} \cdot \left( \frac{1}{\pi} - \frac{V_{Rmax}}{4 \cdot V_C} \cdot \cos(\gamma) \right)$                               | $I_{Chmoy} \cdot \alpha_{Ch}$   |
| $I_{Teff}$       | $\frac{I_{Rmax}}{\sqrt{2}} \cdot \sqrt{\left( \frac{1}{4} - \frac{2 \cdot V_{Rmax}}{3 \cdot V_C \cdot \pi} \cdot \cos(\gamma) \right)}$ | $\sqrt{I_{Chmoy}^2 \cdot \alpha_{Ch} + \Delta I_{Ch}^2 \cdot \frac{\alpha_{Ch}}{12}}$           |
| $\Delta I_{max}$ | $\Delta i_{Rmax} = \frac{V_C}{8 \cdot \ell_R \cdot F_{MLI}}$  | $\Delta I_{Chmax} = \frac{V_C}{4 \cdot \ell_{Ch} \cdot F_{MLI}}$                                |
| $P_{Dcond}$      | $V_{D0} \cdot I_{Dmoy} + R_{D0} \cdot I_{Deff}^2$   | $V_{D0} \cdot I_{Dmoy} + R_{D0} \cdot I_{Deff}^2$   |
| $P_{Dcom}$       | $V_C \cdot \frac{I_{RRmax} \cdot t_{RR}}{2 \cdot \pi} \cdot F_{MLI}$  | $V_C \cdot \frac{I_{RR} \cdot t_{RR}}{2} \cdot F_{MLI}$   |
| $P_{Tcond}$      | $V_{T0} \cdot I_{Tmoy} + R_{T0} \cdot I_{Teff}^2$   | $V_{T0} \cdot I_{Tmoy} + R_{T0} \cdot I_{Teff}^2$   |
| $P_{Ton}$        | $\frac{V_C \cdot t_{on} \cdot F_{MLI}}{2 \cdot \pi} \cdot (I_{RRmax} + I_{Rmax})$   | $\frac{1}{2} \cdot V_C \cdot (I_{Chmoy} + I_{RR}) \cdot t_{on} \cdot F_{MLI}$                   |
| $P_{Toff}$       | $\frac{V_C \cdot I_{Rmax} \cdot t_{off} \cdot F_{MLI}}{2 \cdot \pi}$  | $\frac{1}{2} \cdot V_C \cdot I_{Chmoy} \cdot t_{off} \cdot F_{MLI}$                             |

tableau II. 1 : Différentes expressions théoriques du chargeur

## V - 2. Applications numériques

Dans ce paragraphe, nous effectuons différentes applications numériques qui permettront de valider la réutilisation de l'onduleur de traction pour le chargeur et de fixer les limites de fonctionnement. Pour mener à bien les calculs, plusieurs points ont été fixés :

- Nous considérons les inductances du montage comme parfaites ( $P_{\ell_{Ch}} = P_{\ell_R} = 0$ ) et nous fixons leur valeur à 1 mH ( $\ell_{Ch} = \ell_R = 1$  mH)

- Le courant moyen de charge  $I_{Ch_{moy}}$  est calculé en considérant que le rendement de l'électronique est égal à 1 ( $P_R = P_{Ch}$ ). Les pertes et les températures de fonctionnement des interrupteurs sont ainsi maximisées afin de nous assurer de la réutilisation des interrupteurs de la structure de traction.

Les différents calculs sont menés pour le fonctionnement nominal (32 A, 230 V) et pour une fréquence de commande de 20 kHz que nous pensons maximale. En effet l'utilisation d'une fréquence plus élevée détériorera gravement le rendement sans améliorer le caractère inaudible du montage. L'ondulation peut être, quant à elle, réduite en jouant sur la valeur de l'inductance. Les différentes valeurs des paramètres de la structure sont précisées dans le tableau II. 2 :

| Côté redresseur                       | Côté hacheur                                       |
|---------------------------------------|--|
| $\ell_R = 1$ mH                       | $\ell_{Ch} = 1$ mH                                 |
| $V_{Reff} = 230$ V                    | $V_{bat} = 156$ V $\Rightarrow \alpha_{Ch} = 0,41$ |
| $I_{Reff} = 32$ A                     | $F_{MLI} = 20$ kHz                                 |
| $V_C = 380$ V $\Rightarrow k = 0,856$ |  |
| $R = 20$ $\Omega$                     |  |
| $F_{MLI} = 20$ kHz                    |  |

tableau II. 2 : Paramètres de fonctionnement de la structure

### V - 2.1. Calcul des courants moyens et efficaces

Pour faire ces différents calculs nous devons connaître la valeur de l'angle de commande  $\theta$  ( $k = 1$ ). Dans le cadre de notre étude nous désirons avoir courant et tension réseau en phase ( $X_1 = 0, \varphi = 0$ ).

Dans ces conditions l'expression de l'angle  $\theta$  (Eq. II. 7) est :  $\theta = \frac{1}{2} \cdot \arcsin\left(\frac{4 \cdot \ell_R \cdot \omega_R}{k^2 \cdot R}\right)$

Dans le cas de notre fonctionnement  $\theta$  a pour valeur : 2,46 °. La valeur de  $\gamma$  est donc égale à -2,46 .

Le tableau II. 3 présente les différentes valeurs des courants moyens et efficaces de la structure.

|                      | Redresseur |          | hacheur |          |
|----------------------|------------|----------|---------|----------|
|                      | Diode      | I.G.B.T. | Diode   | I.G.B.T. |
| $I_{moy}$ (A)        | 12         | 2,4      | 27,8    | 19,4     |
| $I_{eff}$ (A)        | 21         | 8,4      | 36,2    | 30,2     |
| $\Delta I_{max}$ (A) | 2,4        |          | 4,8     |          |

tableau II. 3 : Valeurs des différents courants moyens et efficaces

### V - 2.2. Calcul des pertes

Afin de caractériser complètement les semi-conducteurs lors du fonctionnement en chargeur nous avons calculé leurs pertes. Le rendement ainsi que les températures de jonction des interrupteurs ont pu alors être déterminés.

#### V - 2.2.1. Calcul du rendement du convertisseur

La consultation des caractéristiques techniques du module (I.G.B.T. + Diode) FUJI 1MBI 400F-060 a permis d'obtenir les différentes grandeurs utiles à nos calculs.

Dans le cas de la Diode, nous avons le modèle :

$$v_D(t) = 1,16 + 1,48 \cdot 10^{-3} \cdot i_D(t)$$

$$t_{RR} = 0,2 \cdot 10^{-6} \text{ s} \quad I_{RR} = 140 \text{ A}$$

Dans le cas de l'I.G.B.T., le modèle est :

$$v_T(t) = 1,27 + 2,47 \cdot 10^{-3} \cdot I_T(t)$$

$$t_{on} = 0,2 \cdot 10^{-6} \text{ s} \quad t_{off} = 0,2 \cdot 10^{-6} \text{ s}$$

Le tableau II. 4 présente les différentes pertes de notre convertisseur correspondant aux conditions de fonctionnement définies précédemment.

|                          | Redresseur |          | Hacheur |          |
|--------------------------|------------|----------|---------|----------|
|                          | Diode      | I.G.B.T. | Diode   | I.G.B.T. |
| $P_{cond}$ (W)           | 14,6       | 3,2      | 34,2    | 26,9     |
| $P_{com}$ (W)            | 33,9       | 55,8     | 106,4   | 178,1    |
| $P_{cond} + P_{com}$ (W) | 48,5       | 58,9     | 140,6   | 205      |
| $P_{Montage}$ (W)        | 429,7      |          | 345,6   |          |
| $P_{Convertisseur}$ (W)  | 775,3      |          |         |          |
| Rendement (%)            | 89,5       |          |         |          |

tableau II. 4 : Pertes dans le chargeur

V - 2.2.2. Température de fonctionnement

Un des points importants pour déterminer si le fonctionnement que nous proposons est acceptable est de connaître la température de jonction des interrupteurs. Pour faire cette étude on considère la température ambiante et celle du liquide de refroidissement égale à 50 °C, le système de refroidissement étant assimilé à un puits de chaleur. Ces considérations faites, la figure II. 24 présente les différentes résistances thermiques pour un module de puissance.

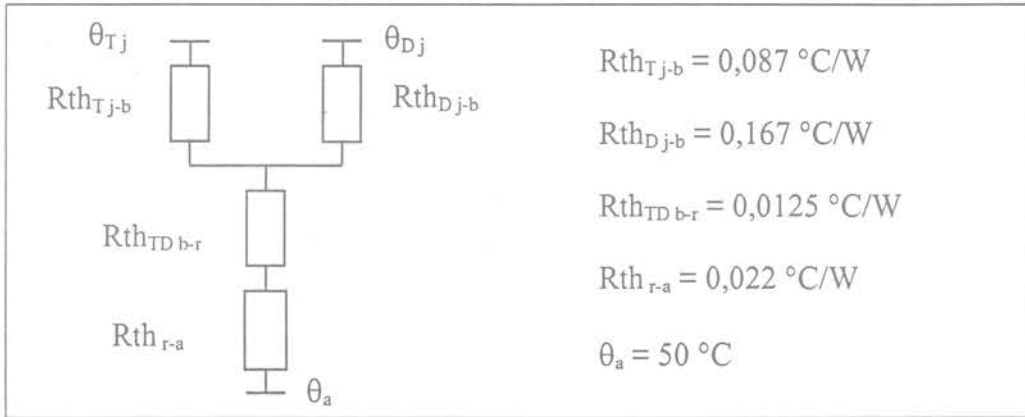


figure II. 24 : Modèle thermique

Les températures atteintes dans chaque semi-conducteur sont représentées sur la figure II. 25.

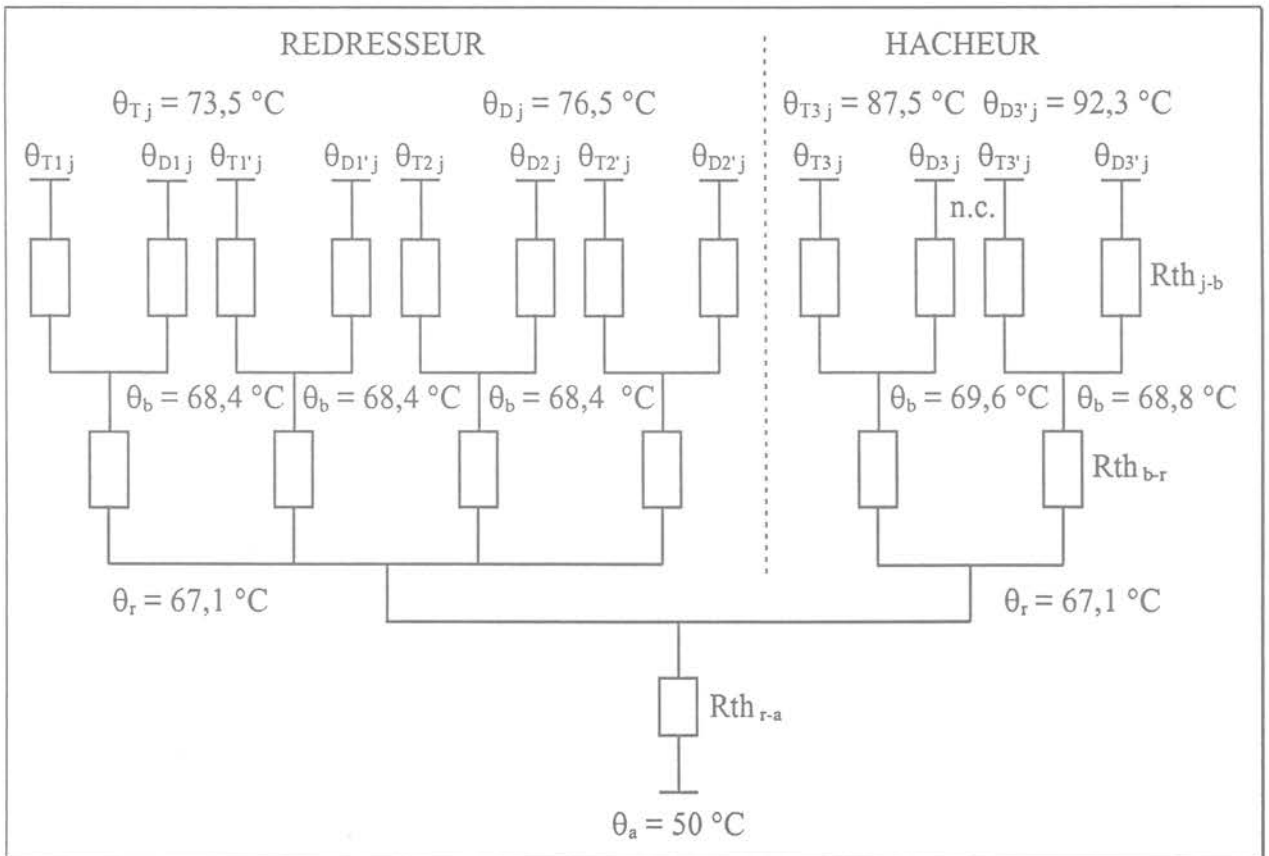


figure II. 25 : Température au sein du convertisseur

La résistance thermique  $R_{th_{r-a}}$  a été déterminée en prenant en compte le fonctionnement de la structure en onduleur dans les conditions nominales lors de la traction. Elle doit être inférieure à  $0,022 \text{ } ^\circ\text{C/W}$  pour obtenir une température de jonction égale à  $150 \text{ } ^\circ\text{C}$ . C'est cette valeur maximale de  $R_{th_{r-a}}$  qui sera adoptée dans le cas de la structure de charge afin d'obtenir des températures de jonction extrêmes permettant ainsi de valider complètement le fonctionnement de notre chargeur du point de vue thermique.

## **VI - CONCLUSION SUR LA STRUCTURE MONOPHASEE**

Dans ce chapitre, nous avons en partant de l'onduleur de la chaîne de traction conçu une structure de charge intégrée. Elle est constituée en tête d'un redresseur commandé (utilisation de 2 bras de l'onduleur), permettant une absorption sinusoïdale du courant de ligne, suivi d'un hacheur série (utilisation du troisième bras de l'onduleur) réalisant la connexion entre le banc de condensateur et la batterie. Pour assurer le fonctionnement du chargeur nous devons ajouter deux éléments inductifs, l'un côté réseau l'autre côté batterie. Nous montrerons dans le chapitre III qu'ils peuvent être réalisés soit par le rajout d'inductances supplémentaires (rajout de poids et de volume) soit par l'utilisation du moteur.

L'étude que nous venons de réaliser sur les deux parties du chargeur (redresseur et hacheur) a permis de déterminer les lois de commande (modulation bipolaire côté réseau) ainsi que les paramètres de réglage ( $\theta$ ,  $k$ ). Le calcul des différentes expressions des courants moyens et efficaces ainsi que celles des pertes a permis de confirmer la réutilisation des interrupteurs de la chaîne de traction ainsi que le fonctionnement à la fréquence de commande de  $20 \text{ kHz}$  (fréquence inaudible) sans une trop forte dégradation du rendement de l'électronique. L'établissement des différents processus a été réalisé afin de permettre la détermination des correcteurs, partie qui sera développée au chapitre III.

Au vu des premiers résultats théoriques exposés nous pouvons dire que cette structure autorise avec un minimum d'éléments rajoutés (éléments électromécaniques de reconfiguration, inductances), de concevoir une structure de charge qui permette :

- l'absorption sinusoïdale du courant de ligne et donc le respect des normes basse fréquence (EN 61000-3-2),
- une adaptation à plusieurs niveaux de tension batterie,
- un fonctionnement inaudible ( $F_{MLI} = 20 \text{ kHz}$ ).

Dans le chapitre III différents essais seront développés afin de valider nos résultats théoriques. L'utilisation du moteur en tant qu'élément inductif sera aussi évoquée.



## *Chapitre III*

### *Mise en oeuvre de la structure de charge monophasée*





## I - MISE EN OEUVRE DE LA MAQUETTE

La collaboration que nous poursuivons avec la Société RENAULT a permis de disposer d'un ensemble complet de chaîne de traction (onduleur + MAS). Pour concevoir la structure de charge, nous avons extrait de l'onduleur de traction le bloc de puissance composé des 6 interrupteurs, de leur carte de commande rapprochée et du banc de condensateur. Les commandes numériques dédiées à la traction ont été déconnectées en vue d'implanter une commande analogique pilotant notre chargeur. Cette solution a été choisie dans un souci de simplicité et de rapidité de mise en oeuvre. Les différents essais réalisés ont permis de valider notre structure ainsi que de la caractériser. L'objectif à terme étant d'implanter les deux commandes dédiées à la traction et à la charge sur le même support, il faudra alors transformer notre commande analogique en numérique et l'implanter sur les cartes de commande existantes.

Pour développer notre premier prototype nous utilisons des inductances additionnelles de 1 mH. Nous présentons dans ces conditions les divers asservissements mis en place pour assurer le fonctionnement de notre chargeur.

Les différentes appellations ainsi que les valeurs numériques des différentes grandeurs que nous utilisons sont rappelées sur la figure III. 1.

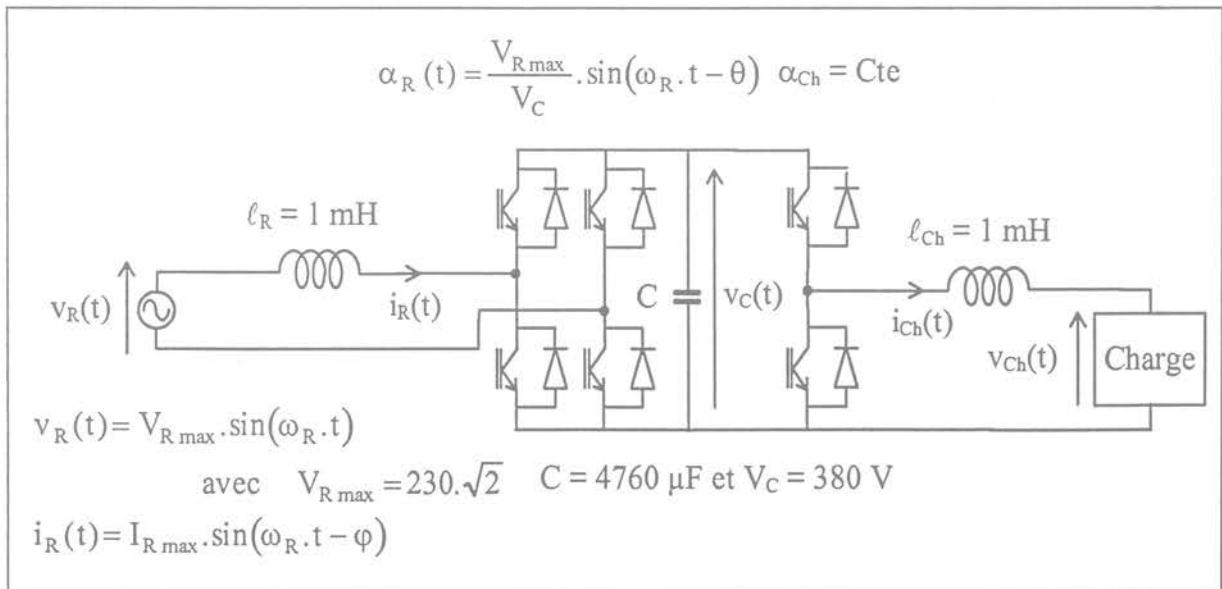


figure III. 1 : Schéma général de la maquette

## I - 1. Présentation des différentes boucles d'asservissement

### I - 1.1. Asservissement côté réseau

Comme indiqué au chapitre II (paragraphe III - 5.), nous devons réaliser deux asservissements : celui du courant réseau ( $i_R(t)$ ) et celui de la tension intermédiaire ( $v_C(t)$ ) à l'aide de deux boucles imbriquées (figure III. 2). Chacune d'entre elle est analysée séparément.

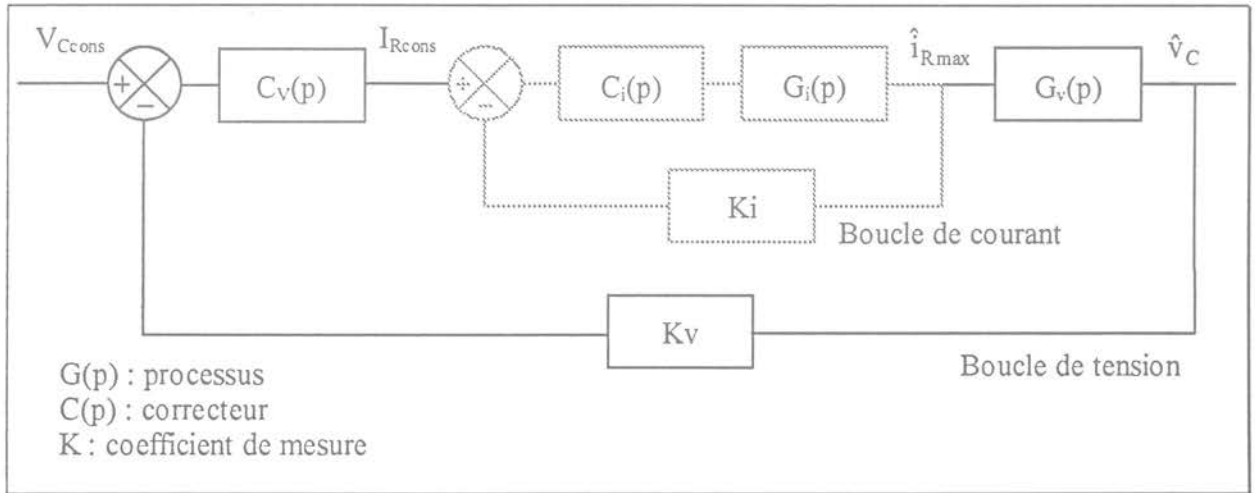


figure III. 2 : Boucles d'asservissement côté réseau

#### I - 1.1.1. Boucle de courant d'entrée

La structure de traction est dotée de deux capteurs de courant de type LEM sur deux des phases moteur. L'un d'entre eux sera employé pour mesurer le courant réseau absorbé par le chargeur. L'expression de la fonction de transfert du processus développée au chapitre II (paragraphe III - 5.1) qui lie les variations du courant ( $\hat{i}_R$ ) à celles du rapport cyclique ( $\hat{\alpha}_R$ ) est :

$$\frac{\hat{i}_R}{\hat{\alpha}_R}(p) = - \frac{V_C(1 + R \cdot C \cdot p) + \alpha_{R0} \cdot R \cdot I_{R0}}{\ell_R \cdot p + R \cdot C \cdot \ell_R \cdot p^2 + \alpha_{R0}^2 \cdot R}$$

Les principales notations que nous avons utilisées sont énumérées ci- après :

R : résistance équivalente à l'ensemble hacheur-charge (dépend de la puissance transitée).

$\alpha_{R0}$  et  $I_{R0}$  représentent les points d'équilibre autour desquels est calculé l'asservissement. Leurs expressions sont :  $\alpha_{R0} = k \cdot \sin(\omega_R \cdot t_0 - \theta)$  et  $I_{R0} = I_{Rmax} \cdot \sin(\omega_R \cdot t_0 - \phi)$

Notre processus est inséré dans la boucle d'asservissement représentée figure III. 3.

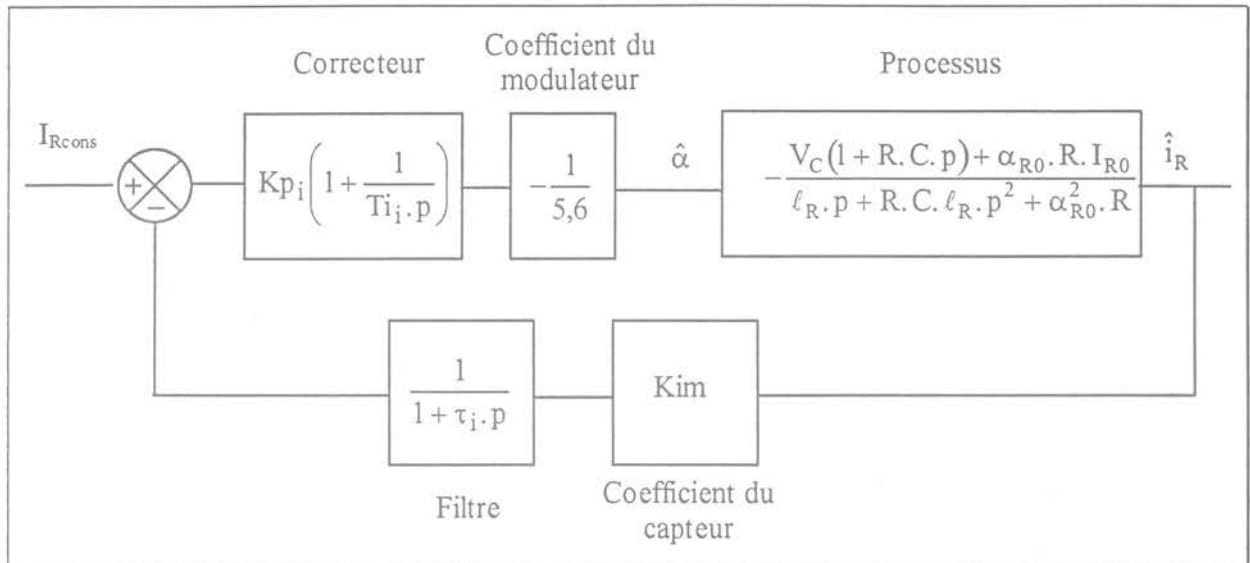


figure III. 3 : Boucle d'asservissement du courant réseau

Comme indiqué au paragraphe V - 2.1. du chapitre II nous savons qu'il faut un angle de commande  $\theta$  à la puissance nominale égale à  $2,5^\circ$  pour que l'on ait courant et tension réseau en phase ( $\varphi = 0$ ). La stabilité de la boucle est alors étudiée dans ce cas précis de fonctionnement.

### - Etude de la stabilité

Le paragraphe III - 5.1 du chapitre II montre qu'en haute fréquence le lieu de la fonction de transfert en boucle ouverte ne dépend que de  $V_C$  et  $l_R$ . La stabilité de notre boucle est donc assurée quel que soit le point de fonctionnement au cours d'une période réseau.

Le correcteur est alors déterminé pour assurer la stabilité, le système en boucle ouverte devant présenter un gain suffisamment important à 50 Hz pour réduire l'erreur, les valeurs obtenues sont :  $Kp_i = 1$  ;  $Ti_i = 820 \mu s$  ;  $\tau_i = 100 \mu s$  ;  $Kim = 0,05$  ;  $V_C = 380 V$ .

La fonction de transfert en boucle ouverte (figure III. 4) est représentée dans le plan de black pour ces valeurs.

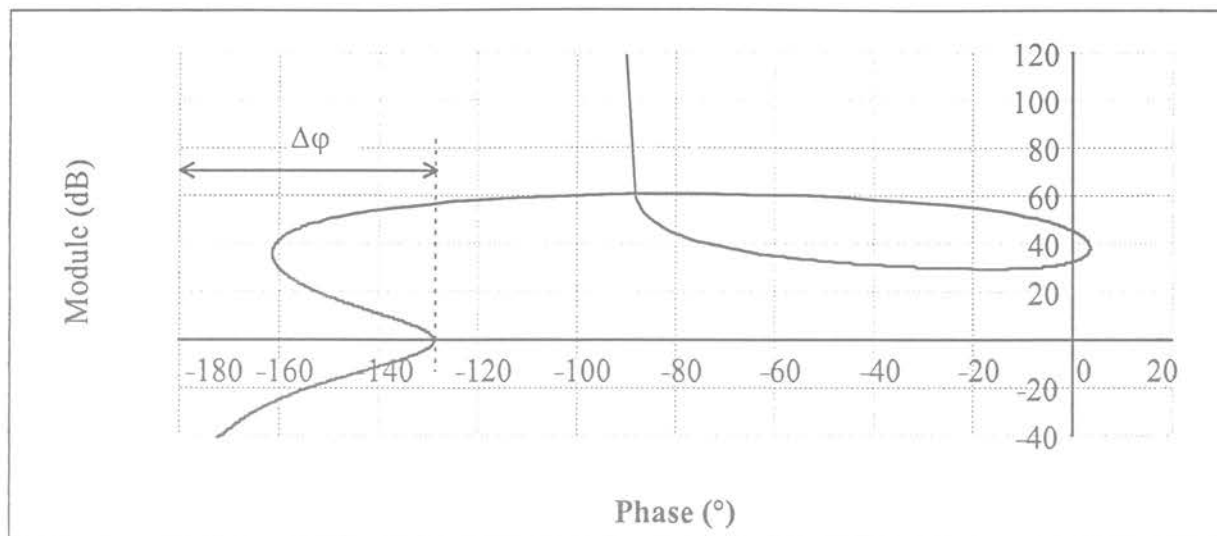


figure III. 4 : Fonction de transfert en boucle ouverte

La marge de phase est égale à  $\Delta\phi = 51^\circ$ .

Le tracé de la fonction de transfert en boucle fermée du système (figure III. 5) dans le plan de Bode permet d'obtenir la fréquence de coupure, sa valeur à -3 dB est égale à 1023 Hz. La fréquence de résonance est de 370 Hz.

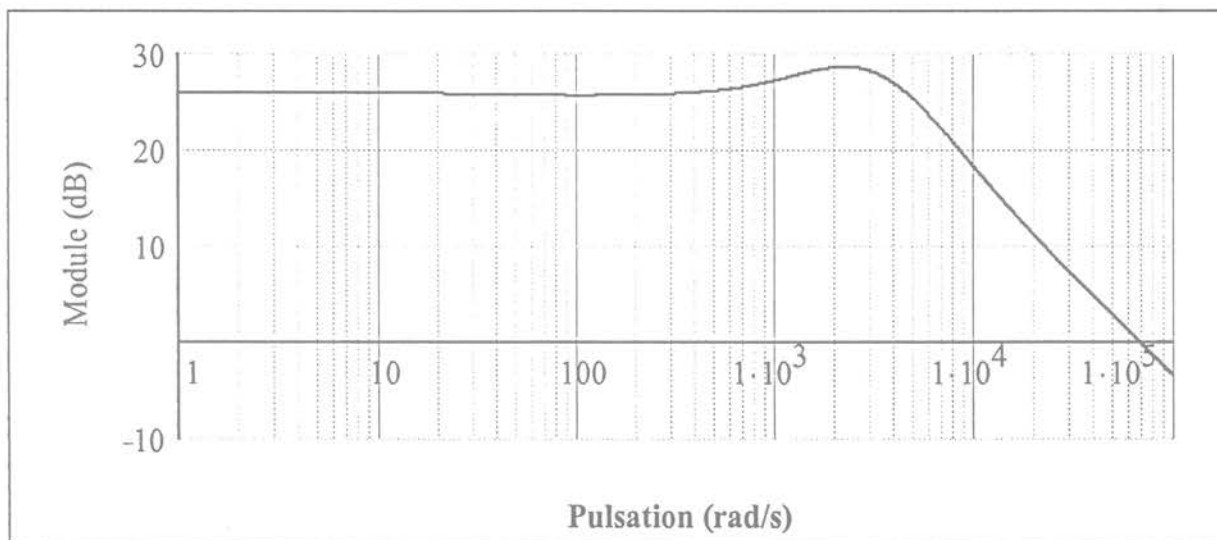


figure III. 5 : Fonction de transfert en boucle fermée

### I - 1.1.2. Boucle de tension

Comme cela a été évoqué au paragraphe III -5.2. du chapitre II, une boucle d'asservissement gérant la tension aux bornes du banc de condensateur doit être mise en place. Pour cela, le capteur de tension existant dans la structure de traction est utilisé pour réaliser la boucle d'asservissement.

Le modèle "petits signaux" développé au paragraphe III - 5.2 est rappelé ci-après :

$$\frac{\hat{v}_C}{\hat{i}_{R\max}}(p) = \frac{R}{1 + R \cdot C \cdot p} \cdot \frac{k}{2}$$

Le processus ainsi obtenu est inséré dans la boucle d'asservissement (figure III. 6).

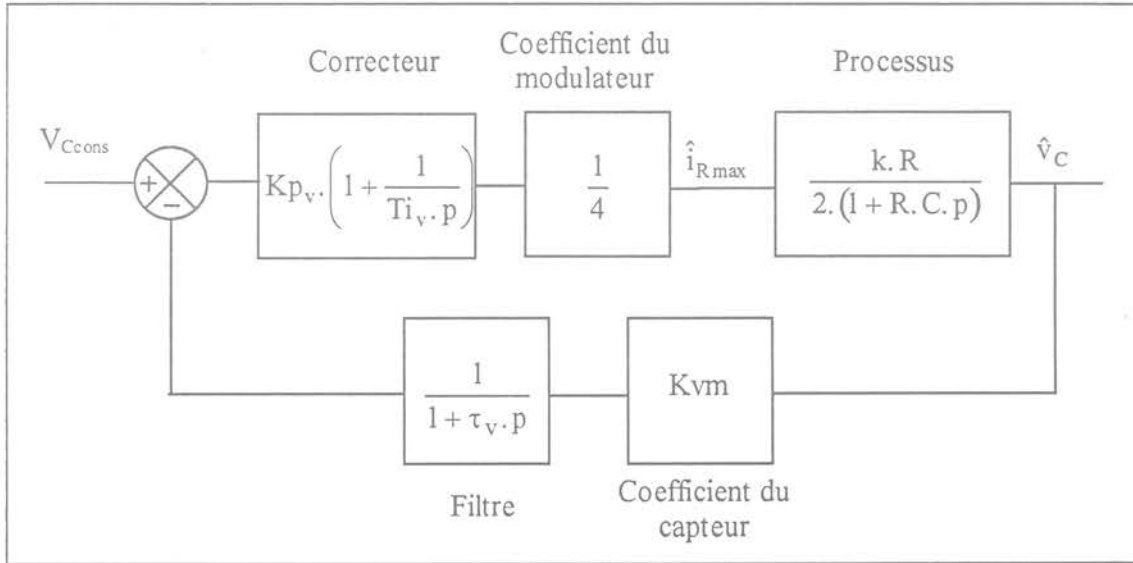


figure III. 6 : Schéma de la boucle d'asservissement du bus continu

### - Etude de la stabilité

Le correcteur est calculé de façon à assurer la stabilité. Les valeurs obtenues sont :

$$Kp_v = 1 ; Ti_v = 103 \mu s ; \tau_v = 55 \mu s ; K_{im} = 0,022 ; k = 0,856.$$

La stabilité de la boucle a été étudiée pour deux niveaux de puissance (à pleine et à faible charge), c'est-à-dire pour deux valeurs de résistance. En prenant  $R = 20 \Omega$  et  $R = 200 \Omega$  nous pouvons respectivement analyser le fonctionnement à pleine charge et à un dixième de celle-ci. La fonction de transfert en boucle ouverte est représentée dans le plan de Black (figure III. 7) pour les deux cas.

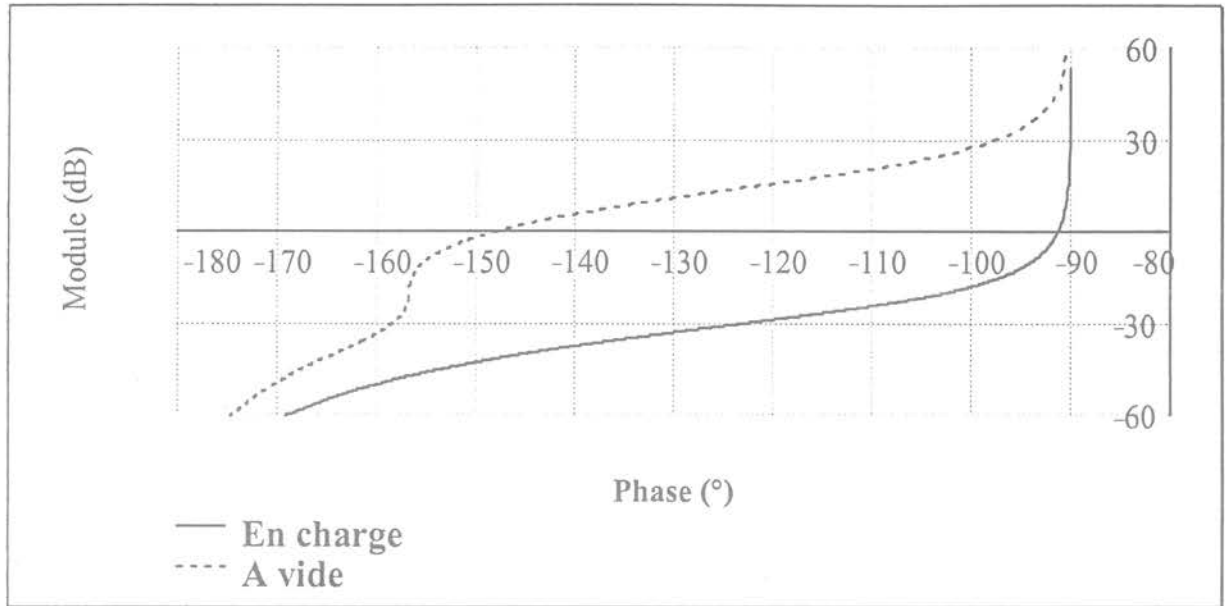


figure III. 7 : Fonction de transfert en boucle ouverte

La marge de phase est :  $\Delta\varphi_{\text{Charge}} = 89^\circ$  et  $\Delta\varphi_{\text{vide}} = 32^\circ$ .

L'analyse en boucle fermée dans le plan de Bode du système (figure III. 8) permet de déterminer la fréquence de coupure.

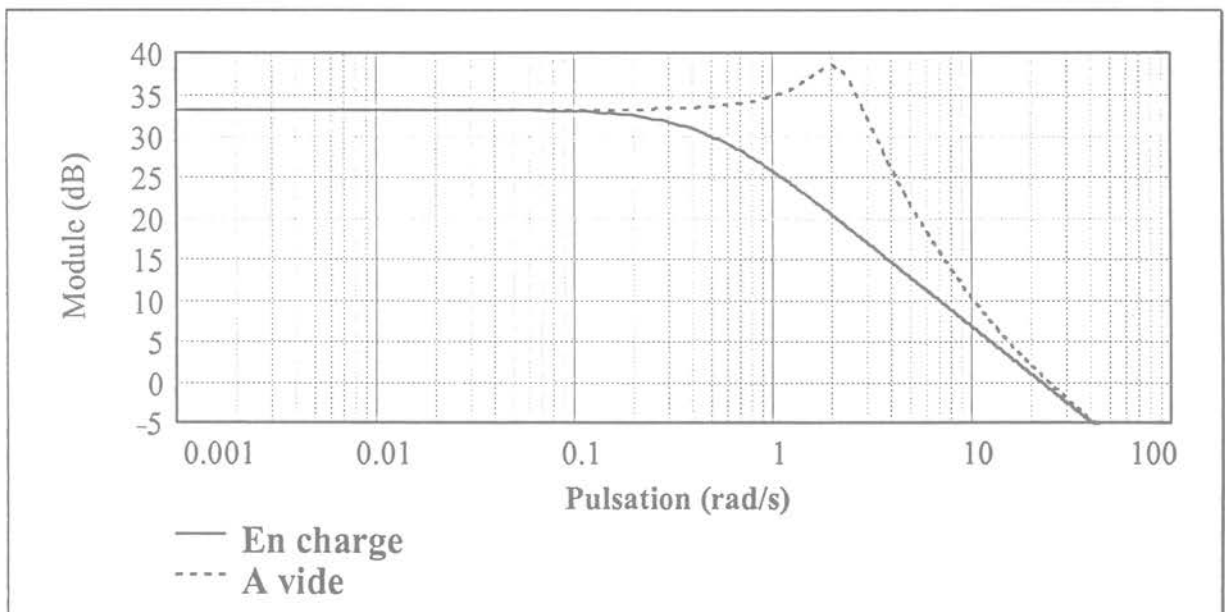


figure III. 8 : Fonction de transfert en boucle fermée

Les fréquences obtenues sont :

$$f_{\text{Charge } -3\text{dB}} = 74 \text{ mHz}$$

$$f_{\text{vide } -3\text{dB}} = 0,5 \text{ Hz}$$

### I - 1.2. Asservissement côté charge

Comme exprimé au paragraphe IV - 3., du chapitre II, nous avons décidé de réaliser un simple asservissement du courant  $i_{ch}(t)$  pour la charge de la batterie. Le deuxième capteur de courant de la structure de traction est utilisé comme élément de mesure dans notre boucle. L'expression du modèle dynamique développée au chapitre II est la suivante :

$$\frac{\hat{i}_{Ch}}{\hat{\alpha}_{Ch}} = \frac{V_C}{\ell_{Ch} \cdot p}$$

Pour le développement du modèle dynamique, le circuit côté charge est considéré être seulement constitué d'une inductance et d'une batterie. Aucune résistance n'est prise en compte, les éléments ( $\ell_{Ch}$  et batterie) sont pris comme parfaits. Cette hypothèse reste valable en particulier tant que  $\ell_{Ch}$  est une inductance rajoutée. Dans le cas où le moteur (résistance non négligeable) est utilisé, ce modèle doit être corrigé et a pour expression :

$$\frac{\hat{i}_{Ch}}{\hat{\alpha}_{Ch}} = \frac{V_C}{R_{Ch} + \ell_{Ch} \cdot p}$$

La boucle d'asservissement étudiée (figure III. 9) prend en compte le processus simplifié ( $R_{ch} = 0$ ). Les correcteurs seront recalculés lorsque le moteur sera utilisé en tant qu'inductance.

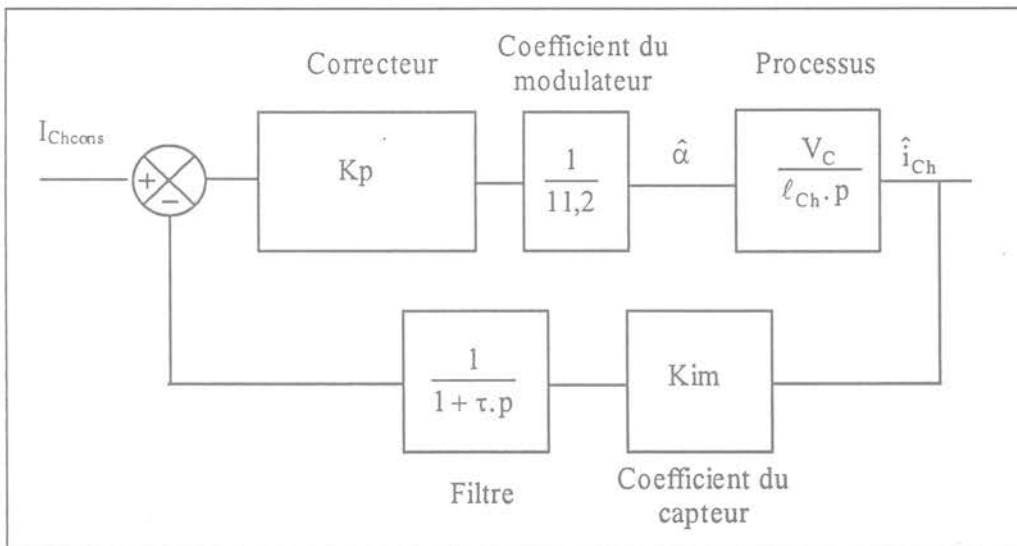


figure III. 9 : Boucle d'asservissement du courant de charge

Afin d'assurer la stabilité de la boucle, les valeurs obtenues sont :

$$K_p = 1 ; \tau = 100 \mu s ; K_{im} = 0,05 ; V_C = 380 V ; \ell_{Ch} = 1 mH.$$

Le correcteur que nous avons mis en place est un simple proportionnel qui convient dans le cas du modèle simplifié. La stabilité de notre système va être étudiée afin d'en donner les principales caractéristiques.



**- Etude de la stabilité**

Nous avons tracé dans le plan de Black la fonction de transfert en boucle ouverte de notre système (figure III. 10). La marge de phase est égale à 80 °.

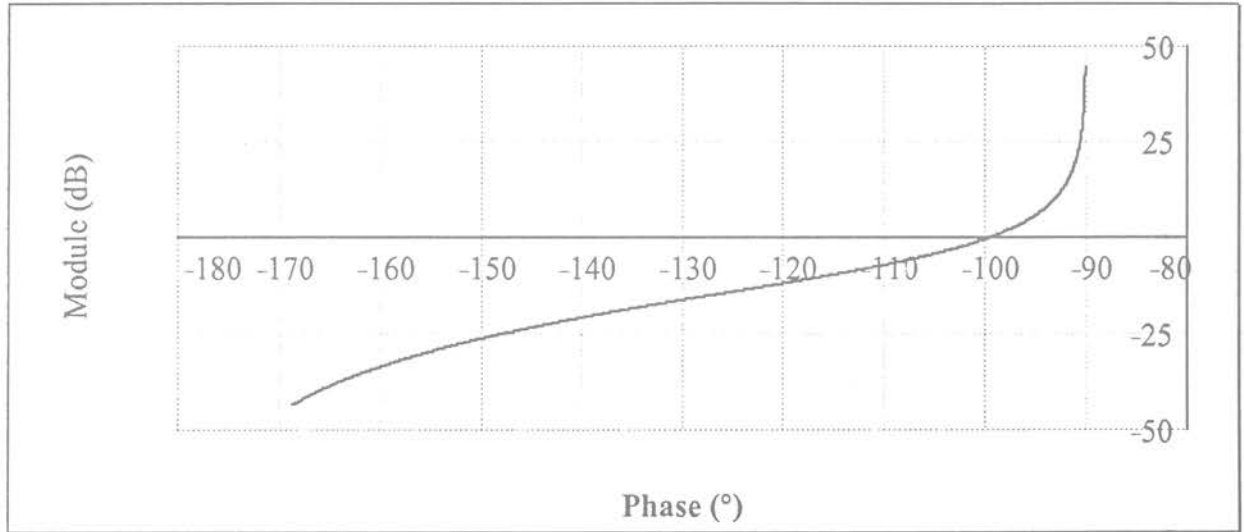


figure III. 10 : Fonction de transfert en boucle ouverte

Le tracé de la fonction de transfert en boucle fermée (figure III. 11) permet de connaître la fréquence de coupure ( $f_{c,-3dB} = 335$  Hz).

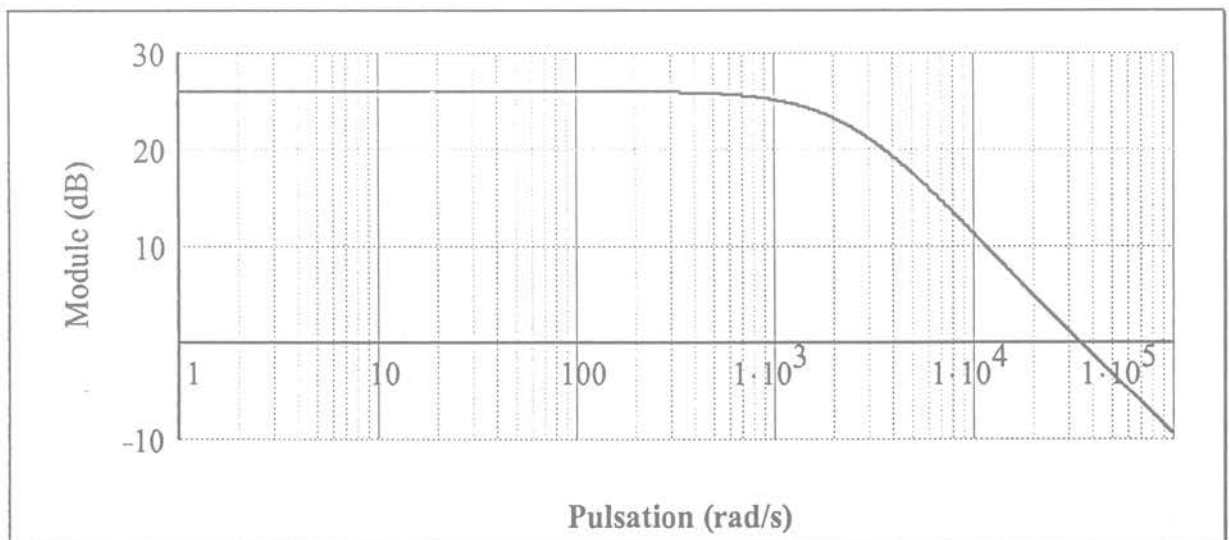


figure III. 11 : Fonction de transfert en boucle fermée

## I - 2. Synoptique général de la maquette

Un synoptique complet de la structure du chargeur est représenté sur la figure III. 12. Les différentes boucles d'asservissement que nous venons d'analyser sont mises en place en montrant leur implantation exacte au sein du montage.

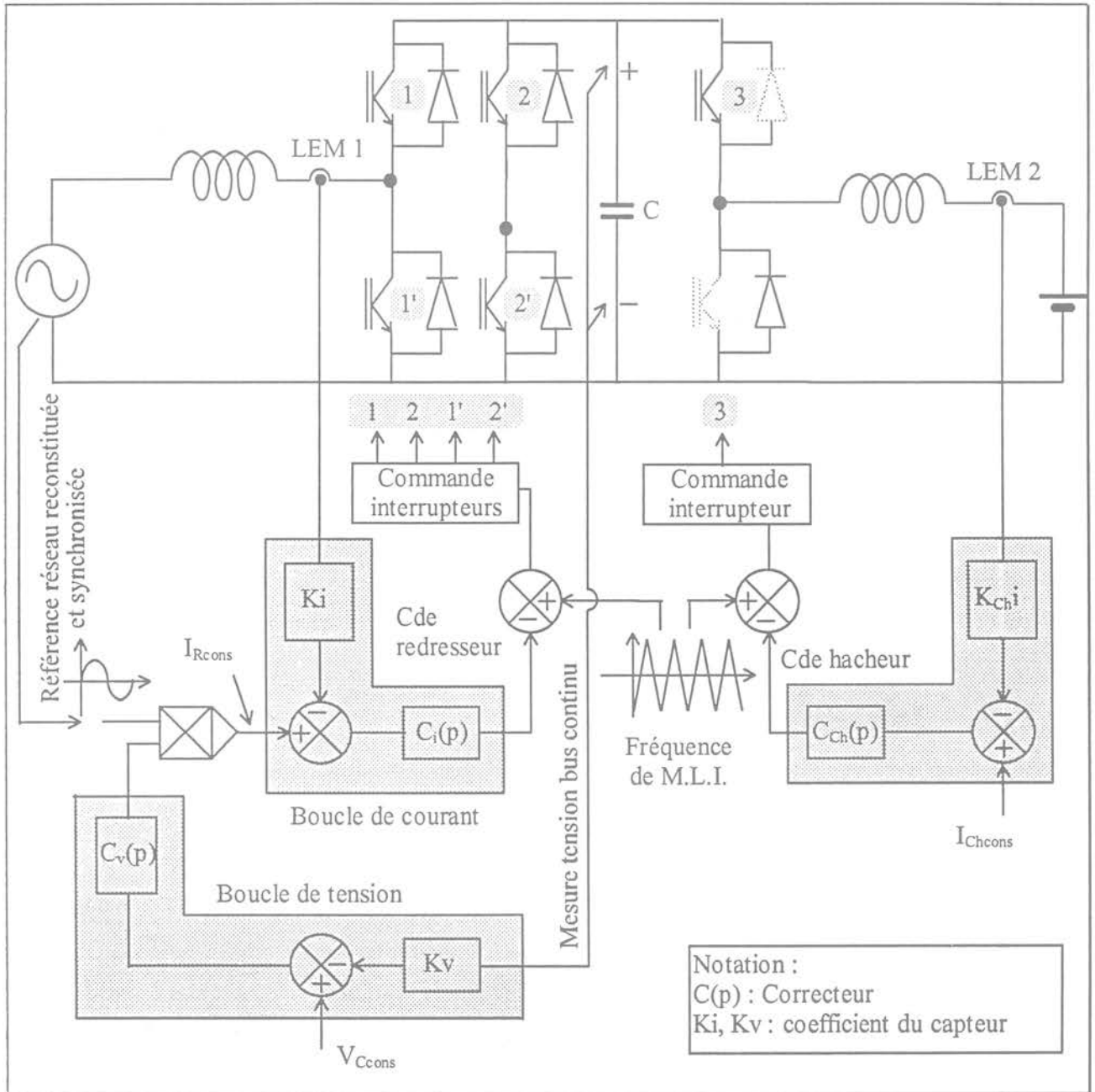


figure III. 12 : Synoptique général de la maquette

Pour concevoir notre chargeur nous devons, en plus de la réutilisation des capteurs de courant et de tension condensateur utilisés dans la structure de traction, mettre en place un système permettant de générer une sinusoïde en phase avec la tension réseau qui servira de référence pour la forme du courant.

## **II - ESSAIS**

Dans le chapitre II, nous avons analysé de façon théorique le fonctionnement ainsi que les principales caractéristiques qu'offre le montage. Afin de vérifier la faisabilité de notre structure ainsi que de corroborer nos résultats théoriques, en particulier ceux relatifs aux asservissements, une maquette a été réalisée.

Nous avons alors pu étudier les problèmes dus à l'intégration et caractériser de la façon la plus réaliste possible notre structure de charge. En particulier cette étude expérimentale a permis d'analyser le fonctionnement du chargeur utilisant le moteur comme inductance. Afin de mieux connaître et de prévoir le fonctionnement du moteur en tant qu'inductance, un modèle le caractérisant a été établi.

Pour mener à bien notre étude expérimentale, deux séries d'essais ont été réalisés. Dans un premier temps, des inductances séparées ont été utilisées et ont permis de mettre en oeuvre une première maquette afin de confirmer nos résultats concernant l'onduleur. Dans notre seconde campagne d'essais, nous avons utilisé les enroulements moteur pour remplacer les inductances. Ce montage a été créé dans le but de montrer la faisabilité du montage à intégration totale (ajout d'aucun élément extérieur) et de pouvoir ainsi le caractériser.

Les commandes des interrupteurs du redresseur et du hacheur sont synchronisées sur le même signal triangulaire (figure III. 12).

### **II - 1. Systèmes de mesures**

Deux systèmes de mesure indépendants ont été utilisés pour réaliser le bilan de puissance de notre structure. Le premier se compose d'une mesure électrique effectuée en plusieurs points du montage. Le second consiste en la mise en place de mesures thermiques complétant les mesures électriques.

Nous avons dû mettre en place deux systèmes de mesures pour diverses raisons :

- La mesure électrique des pertes dans les semi-conducteurs nécessiterait d'avoir accès à toutes les grandeurs courant-tension pour l'ensemble des puces. Seule une mesure thermique ou électrique indirecte (par différence entre entrée et sortie) est possible. Dans ce dernier cas, cette mesure indirecte engloberait les pertes des condensateurs.

- Les signaux électriques sont découpés en haute fréquence et risquent de perturber la mesure électrique. Une mesure thermique contradictoire viendra confirmer ces mesures.

## **II - 1.1. Mesures électriques**

Pour ce type de mesure, nous disposons au laboratoire d'un analyseur de puissance (NORMA D6100). Il possède six canaux de mesure indépendants : 3 tensions et 3 courants. Nous pourrons ainsi au même instant et avec le même appareil mesurer à la fois la puissance à l'entrée et à la sortie du convertisseur. Tous les problèmes liés à l'utilisation de plusieurs appareils (erreurs multiples, mesures à plusieurs instants prenant en compte les fluctuations du réseau) seront évités.

Les caractéristiques du NORMA D6100 sont :

- fréquence d'échantillonnage : 35...70 kHz
- produit tension fréquence : 100 MV.Hz

D'après les expressions données par le constructeur, et au vu des niveaux de puissance transités et des shunts installés, nous calculons une erreur pour :

- le courant : 0,9 %,
- la tension : 1,1 %,
- la puissance : 2,2 %.

Au regard de ces chiffres, nous pouvons dire que la précision d'un tel appareil est tout à fait acceptable pour la mesure que nous devons effectuer. La mesure des pertes dans les éléments passifs ( $\ell$  et C) n'est en générale pas facile compte tenu des niveaux de pertes généralement faibles devant la puissance apparente. De plus nos éléments passifs sont soumis à des signaux basse fréquence et haute fréquence.

## **II - 1.2. Mesures thermiques**

L'objectif du système de mesure thermique est de permettre une mesure des pertes dans les semi-conducteurs du convertisseur ainsi que dans le banc de condensateur. Il permettra de plus de confirmer les mesures faites avec l'analyseur de puissance.

La puissance thermique s'exprime par :

$$P = \rho \cdot Q \cdot C_p \cdot \Delta\theta$$

- avec
- $\rho$  : Masse volumique en  $\text{kg/m}^3$  ( $\rho_{\text{eau}} = 995 \text{ kg/m}^3$ )
  - Q : Débit en  $\text{m}^3/\text{s}$
  - $C_p$  : Chaleur massique en  $\text{J/kgK}$  ( $C_{p_{\text{eau}}} = 4170 \text{ J/kgK}$ )
  - $\Delta\theta$  : Ecart de température en K

Pour dissocier les pertes des semi-conducteurs de celles des condensateurs, chaque composant a été placé sur des radiateurs séparés. Nous avons alors instrumenté notre montage, comme le montre la figure III. 13, de manière à obtenir tous les paramètres nécessaires pour déterminer la puissance

dissipée. L'écart de température est mesuré directement pour chaque radiateur par deux thermocouples couplés plongés dans l'eau entrante et sortante du radiateur. Pour mener à bien cette mesure un étalonnage de débitmètre a été réalisé.

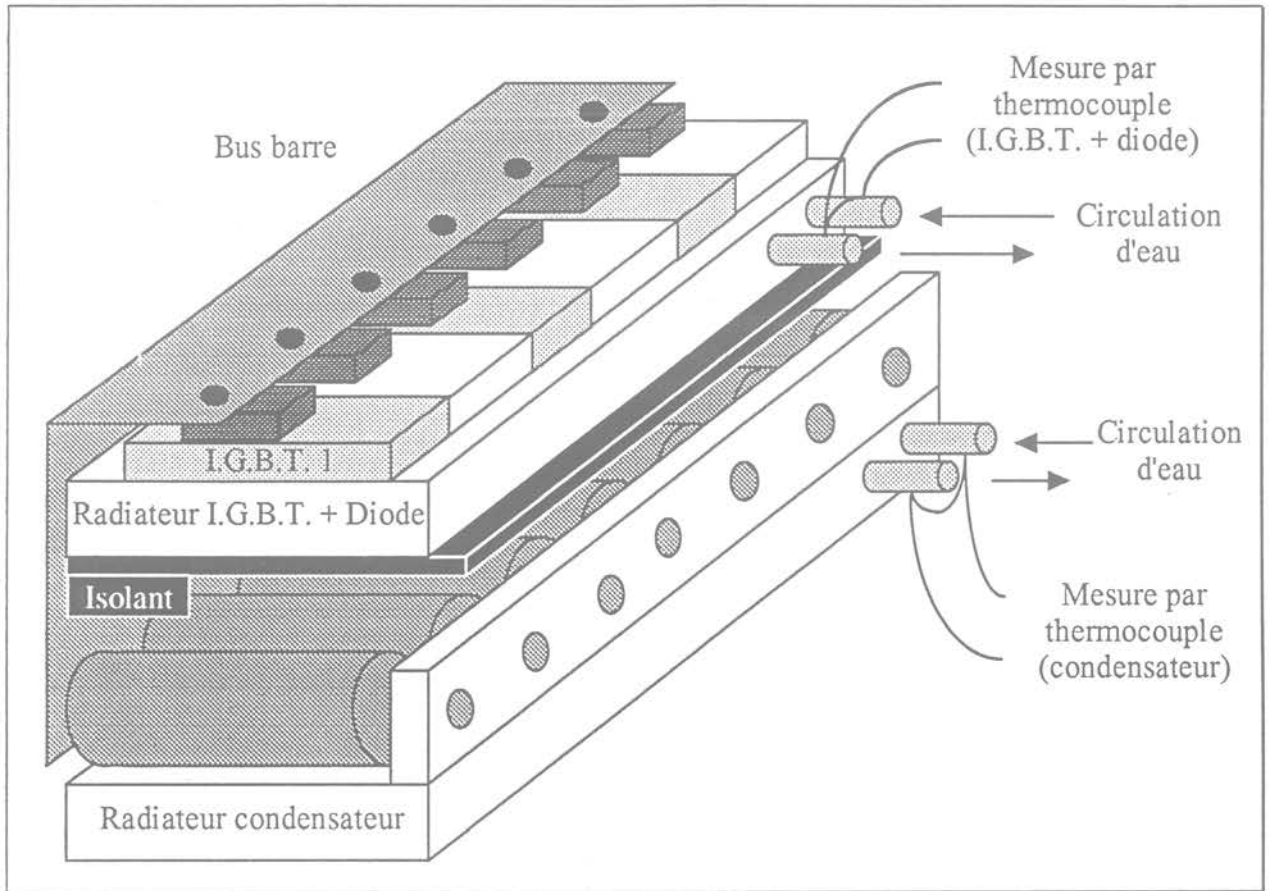


figure III. 13 : Dispositif de mesure thermique

## II - 2. Utilisation d'inductances supplémentaires

Deux inductances de 1 mH, l'une côté réseau, l'autre côté charge ont été utilisées. Ces essais ayant pour objectif de valider la structure, nous nous sommes intéressés à trois critères :

- l'ondulation du courant,
- le bilan de puissance,
- le respect côté réseau des normes basse fréquence.

Pour cela, plusieurs essais sont effectués à différentes fréquences de commande. Nous pourrions ainsi caractériser le niveau de bruit attaché à chacune d'entre elles et les paramètres importants pour notre structure ( $\eta$ , FP, pertes, ...), à la suite de quoi le choix de la fréquence en sera facilité. La charge utilisée pour notre structure est composée d'un ensemble résistance - condensateur mis en parallèle. Elle permet en effet de donner un comportement statique identique à celui de la batterie.

Une série d'essais ultérieurs sera effectuée afin de vérifier les résultats obtenus.

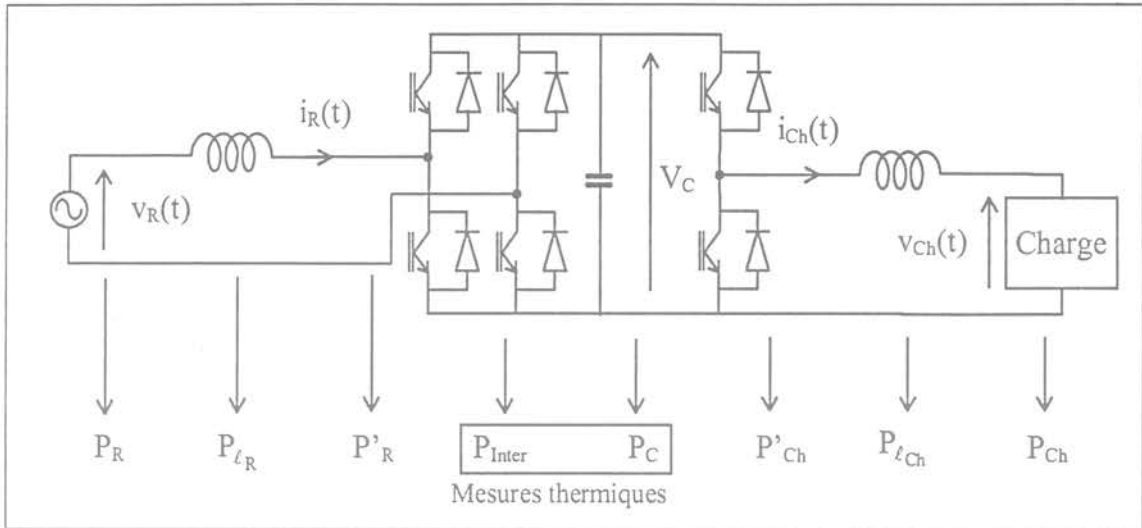


figure III. 14 : Différents points de mesure

Les différents points de mesures que nous avons choisis sont représentés sur la figure III. 14.  $P_C$  et  $P_{Inter}$  sont les deux points obtenus par la méthode thermique.

### II - 2.1. Essais à fréquence variable

La fréquence de pilotage de la structure de traction est de 6 kHz. Pour procéder à nos différents essais, cette valeur a été prise comme première fréquence de commande du chargeur puis nous sommes passés à 10 kHz, 15 kHz et 20 kHz. Cela permet ainsi de parcourir aussi bien la zone audible que celle inaudible. Le bruit est en effet un critère important, au même titre que le rendement et le taux d'ondulation pour définir notre fréquence de commande.

Les différents relevés que nous avons réalisés pour les quatre fréquences de fonctionnement choisies sont récapitulés dans le tableau III. 1.

Conditions d'essais :  $V_{Ch} = 156 \text{ V}$     $I_{Reff} = 32 \text{ A}$     $V_{Reff} = 230 \text{ V}$

| Fréquence (kHz) | $P_R$ (W) | $P_{l_R}$ (W) | $P'_R$ (W) | $P_{Inter}$ (W) | $P_C$ (W) | $P'_{Ch}$ (W) | $P_{l_{Ch}}$ (W) | $P_{Ch}$ (W) |
|-----------------|-----------|---------------|------------|-----------------|-----------|---------------|------------------|--------------|
| 6               | 7358      | 62            | 7296       | 340             | 18        | 6937          | 119              | 6819         |
| 10              | 7352      | 49            | 7302       | 452             | 16        | 6828          | 92               | 6737         |
| 15              | 7387      | 42            | 7343       | 608             | 16        | 6732          | 79               | 6656         |
| 20              | 7372      | 38            | 7329       | 725             | 16        | 6598          | 70               | 6529         |

tableau III. 1 : Bilan de puissance

Le tableau III. 2 permet de comparer les mesures électriques ( $P'_R - P'_{Ch}$ ) aux mesures thermiques ( $P_{Inter} + P_C$ ) d'une part, et la mesure électrique des pertes dans les inductances de manière directe ( $P_{\ell_R}$  et  $P_{\ell_{Ch}}$ ) et indirecte ( $P_R - P'_R$ ) et ( $P'_{Ch} - P_{Ch}$ ) d'autre part.

Conditions d'essais :  $V_{Ch} = 156 \text{ V}$     $I_{Reff} = 32 \text{ A}$     $V_{Reff} = 230 \text{ V}$

| Fréquence<br>(kHz) | Pertes inductance $\ell_R$ |                     |                       | Pertes onduleur         |                          |                        | Pertes inductance $\ell_{Ch}$ |                        |                             |
|--------------------|----------------------------|---------------------|-----------------------|-------------------------|--------------------------|------------------------|-------------------------------|------------------------|-----------------------------|
|                    | $P_R - P'_R$<br>(W)        | $P_{\ell_R}$<br>(W) | $\Delta P/P^*$<br>(%) | $P'_R - P'_{Ch}$<br>(W) | $P_{Inter} + P_C$<br>(W) | $\Delta P/P^\#$<br>(%) | $P'_{Ch} - P_{Ch}$<br>(W)     | $P_{\ell_{Ch}}$<br>(W) | $\Delta P/P^\square$<br>(%) |
| 6                  | 62                         | 62                  | 0                     | 359                     | 358                      | 0,3                    | 118                           | 119                    | -0,8                        |
| 10                 | 50                         | 49                  | 2                     | 474                     | 468                      | 1,3                    | 91                            | 92                     | -1,1                        |
| 15                 | 44                         | 42                  | 4,7                   | 611                     | 624                      | -2,1                   | 76                            | 79                     | -3,8                        |
| 20                 | 43                         | 40                  | 7,5                   | 731                     | 741                      | -1,4                   | 69                            | 70                     | -1,4                        |

tableau III. 2 : Comparatif entre les différentes mesures

$$* \frac{\Delta P}{P} = \frac{P_R - P'_R - P_{\ell_R}}{P_{\ell_R}}$$

$$\# \frac{\Delta P}{P} = \frac{P_R - P'_{Ch} - P_{Inter} - P_C}{P_{Inter} + P_C}$$

$$\square \frac{\Delta P}{P} = \frac{P'_{Ch} - P_{Ch} - P_{\ell_{Ch}}}{P_{\ell_{Ch}}}$$

L'expérience acquise au laboratoire sur les mesures thermiques a montré que celles-ci sont à mieux que 5% [Pautrieux - Th], elles ont été effectuées après étalonnage du débitmètre.

Les mesures effectuées nous montrent que l'écart maximum entre thermique et électrique est de 2%, valeur inférieure à l'incertitude du wattmètre et celle du système thermique. Dès lors on peut considérer comme valides les mesures électriques.

Nous avons complété les essais décrits dans le tableau III. 2 par une série de mesures réalisées pour un courant réseau de 16 A. L'évolution du facteur de puissance (FP) et du rendement en fonction de la fréquence pour les deux niveaux de courant de 16 A et 32 A correspondant à des puissances de 3 et 6 kW est représentée sur la figure III. 15.

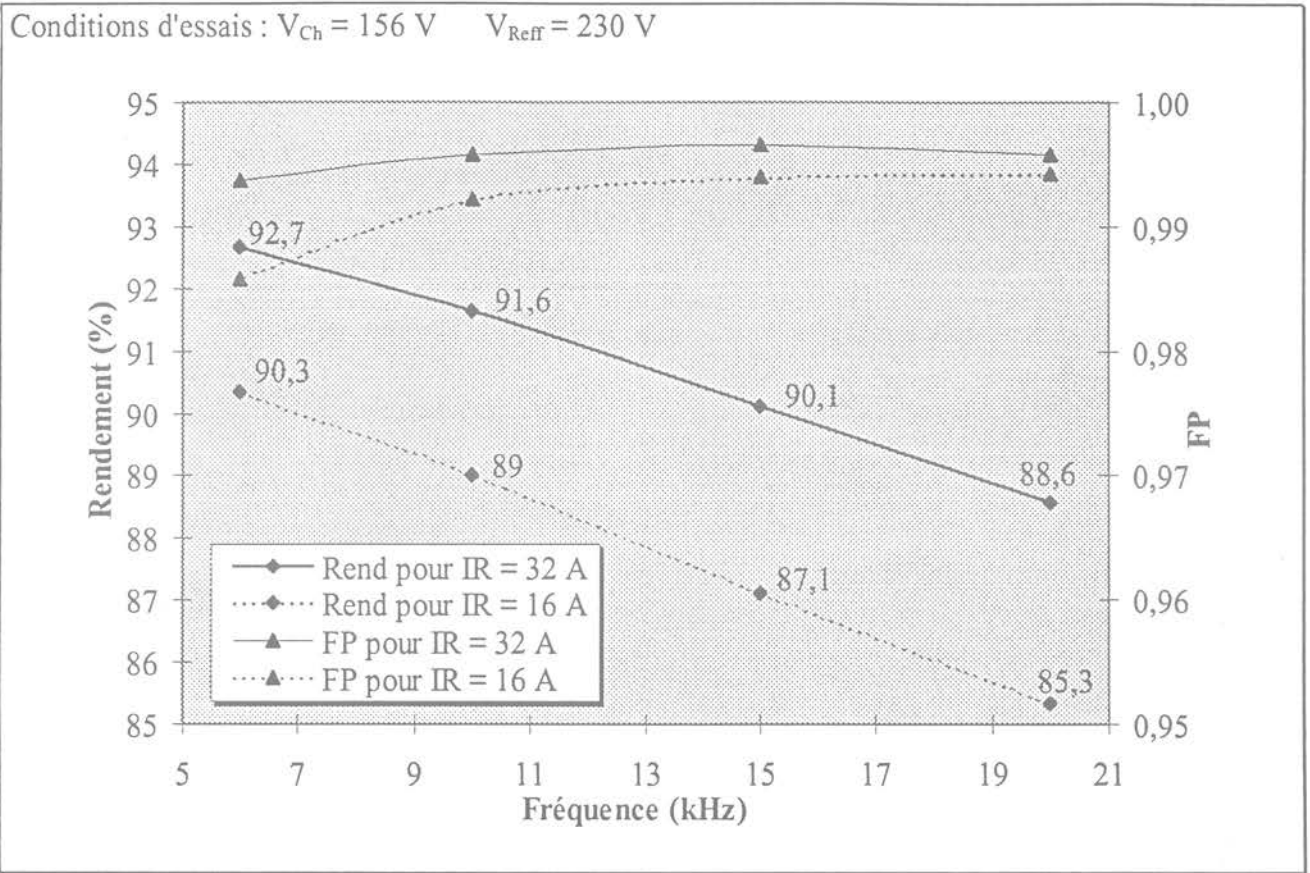


figure III. 15 : Evolution du rendement et du facteur de puissance

## II - 2.2. Comparaison calculs théoriques / mesures

### II - 2.2.1. Ondulation de courant

Nous avons représenté sur le tableau III. 3 les valeurs pratiques et théoriques (paragraphe III - 3 et IV - 1 du chapitre II) de l'ondulation des courants réseau et de charge.

Conditions d'essais :  $V_{Ch} = 156 \text{ V}$     $I_{Reff} = 32 \text{ A}$     $V_{Reff} = 230 \text{ V}$

| Fréquence (kHz) | Ondulation du courant réseau (A) |          |                        | Ondulation du courant de charge (A) |          |                        |
|-----------------|----------------------------------|----------|------------------------|-------------------------------------|----------|------------------------|
|                 | mesurée                          | calculée | écart (%) <sup>@</sup> | mesurée                             | calculée | écart (%) <sup>@</sup> |
| 6               | 8,4                              | 7,9      | 6,3                    | 14                                  | 15,8     | -11,4                  |
| 10              | 5,5                              | 4,7      | 17                     | 9                                   | 9,5      | -5,2                   |
| 15              | 3,5                              | 3,2      | 9,4                    | 6,4                                 | 6,3      | 1,6                    |
| 20              | 2,7                              | 2,4      | 12,5                   | 5                                   | 4,8      | 4,2                    |

tableau III. 3 : Comparaison entre les ondulations mesurées et calculées

$$^{\text{@}} \text{écart} = \frac{\text{mesure} - \text{calcul}}{\text{calcul}}$$



### II - 2.2.2. Pertes du convertisseur

A présent nous désirons comparer les pertes mesurées et calculées dans les interrupteurs. Les expressions des pertes en conduction et commutation ont été développées aux paragraphes III - 4.2.2 et IV - 2.2.2 du chapitre II. Les résultats expérimentaux et théoriques sont rassemblés sur la figure III. 16.

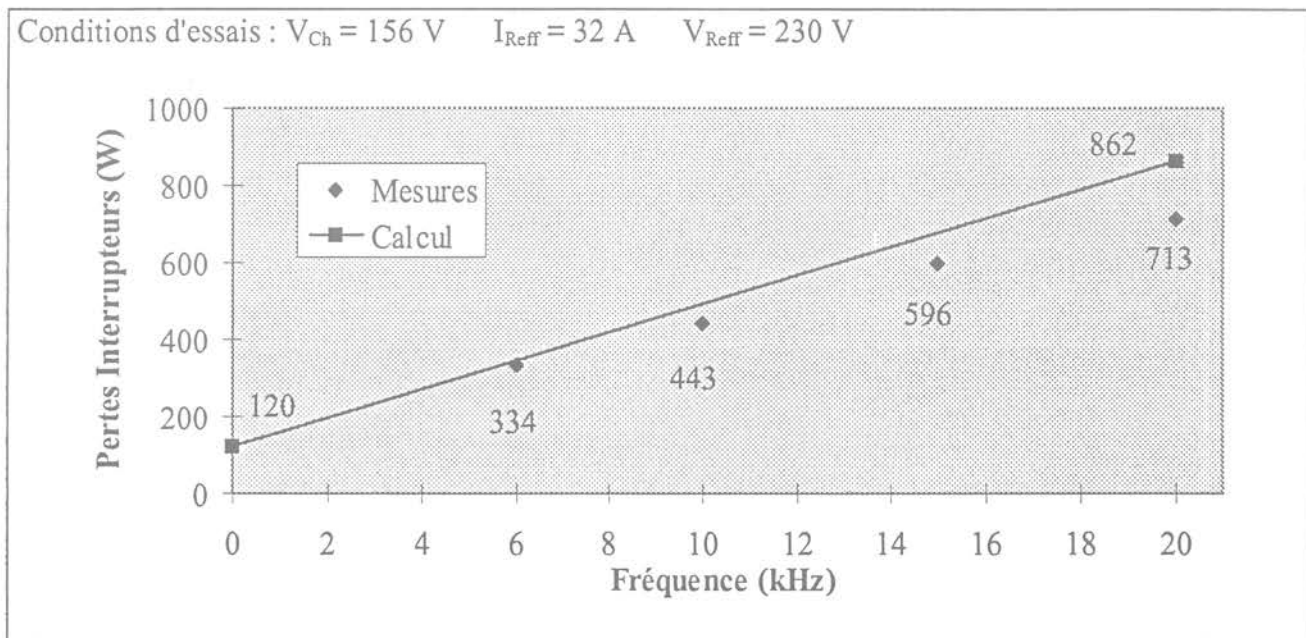


figure III. 16 : Evolution des pertes dans les interrupteurs

Afin de caractériser complètement notre structure, une analyse spectrale basse fréquence du courant réseau ( $i_R(t)$ ) a été réalisée. La figure III. 17 représente la décomposition harmonique du courant ainsi que les limites de la norme EN NF 61000-3-2 décrite au chapitre I (paragraphe IV).

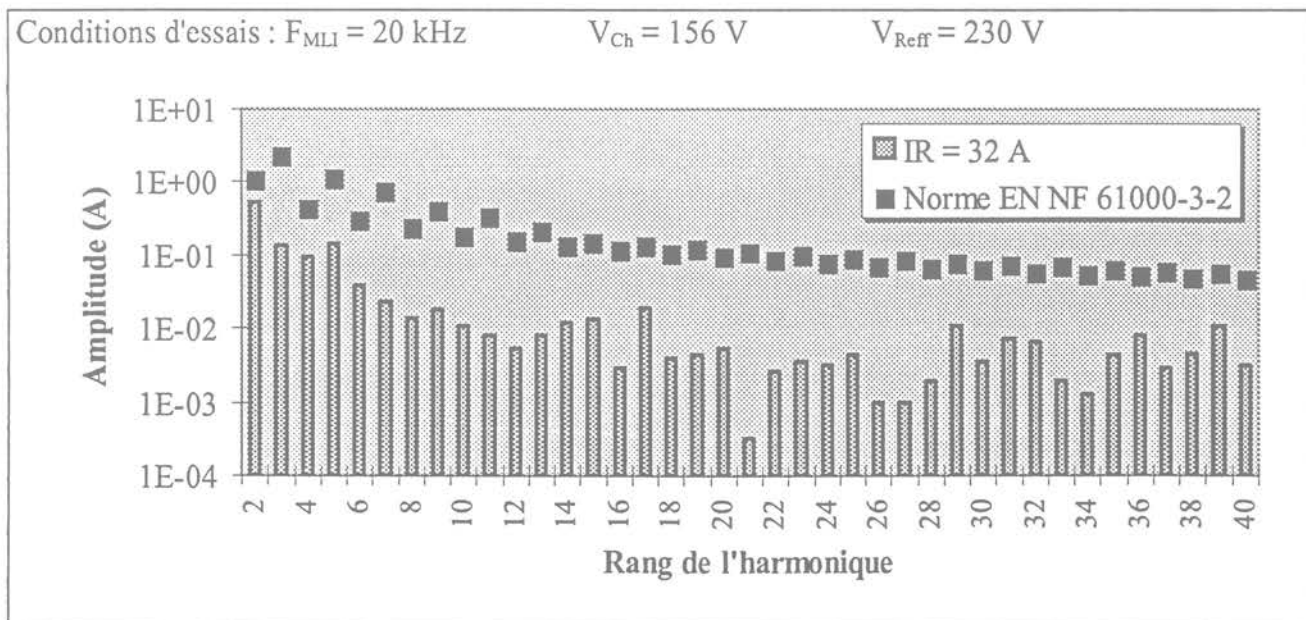


figure III. 17 : Analyse spectrale du courant réseau

### **II - 2.2.3. Conclusion**

Comme nous pouvons le voir, le modèle que nous avons développé nous permet d'avoir une bonne image des pertes réelles dans les semi-conducteurs. Les écarts constatés sont dus, d'une part aux hypothèses de notre modèle (linéarité des courbes de commutation, des caractéristiques statiques des interrupteurs, ...) et, d'autre part, au fait que les interrupteurs sont utilisés au 1/8 de leur capacité (50 A  $\ll$  400 A). En effet les caractéristiques des interrupteurs ( $I_{RR}$ ,  $t_{on}$ ,  $t_{off}$ , ...) sont données pour un fonctionnement à courant nominal de fonctionnement.

Comme nous le constatons sur la figure III. 17 notre système répond à la norme EN NF 61000-3-2 qui régit les harmoniques de bas rang pour les appareils dont le courant est inférieur à 16 A alors que notre structure fonctionne à 32 A.

### **II - 2.3. Conclusion sur le montage à inductance**

Les résultats de mesure permettent de faire différentes remarques sur notre structure :

- le rendement obtenu est en accord avec le cahier des charges quelle que soit la fréquence de commande des interrupteurs ( $\eta > 88 \% \forall 6 \text{ kHz} < F_{MLI} < 20 \text{ kHz}$  pour  $I_{Reff} = 32 \text{ A}$ ),
- le bruit audible constaté lors des essais à 6, 10 et 15 kHz n'est pas négligeable et peut être un inconvénient pour le fonctionnement du chargeur. Nous avons alors opté pour un fonctionnement à la fréquence de 20 kHz dans la suite de nos essais et en particulier pour le montage à intégration totale (utilisation du moteur comme inductance),
- la norme EN NF 61000-3-2 est respectée lors du fonctionnement à 32 A.

Les essais effectués ont permis de mettre en oeuvre la structure et de valider les expressions théoriques que nous avons développées. A présent nous devons valider l'utilisation du moteur en qualité d'inductance afin de caractériser le montage à intégration totale (sans rajout de composant).

### **II - 3. Utilisation du moteur comme inductance**

Notre objectif pour concevoir le chargeur est de ne rajouter aucun élément supplémentaire au véhicule. Nous avons donc envisagé l'utilisation des enroulements statoriques du moteur en qualité d'inductance. Pour vérifier un tel fonctionnement, il a été mis en place dans un premier temps un modèle simple caractérisant les enroulements moteur. Dans une deuxième partie, une série de mesures permettant d'étudier le montage à intégration partielle (utilisation combinée du moteur et d'une inductance) ou totale (utilisation seule du moteur comme inductance) a été réalisée.

A cette fin, trois types de montage sont possibles et présentés dans le tableau III. 4.

|           | Inductance côté réseau                                    | Inductance côté charge         |
|-----------|---|--------------------------------|
| Montage 1 | Inductance supplémentaire 1 mH                            | Mise en place du moteur        |
| Montage 2 | Mise en place du moteur                                   | Inductance supplémentaire 1 mH |
| Montage 3 | Utilisation combinée du moteur côté réseau et côté charge |                                |

*tableau III. 4 : Différentes configurations possibles du montage*

### **II - 3.1. Analyse du comportement du moteur**

L'utilisation du moteur en tant qu'inductance n'est pas habituelle. Cette solution nous amène à nous poser différentes interrogations.

D'une part, la valeur de l'inductance nous sera imposée ; cette dernière sera susceptible d'être non linéaire et il faudra prendre en compte le couplage magnétique avec les deux autres enroulements.

D'autre part, l'utilisation en haute fréquence de ces enroulements entraînera des pertes supplémentaires par effets induits dans les parties massives, pertes qu'il faudra normalement évacuer moteur à l'arrêt.

Une étude fine des phénomènes internes du moteur utilisé en tant qu'inductance n'a pas été envisagée. En effet celle-ci pouvant être longue et n'étant pas au coeur de notre démarche, nous avons préféré établir des modèles simples et nous baser sur une forte expérimentation, ceci dans le but de connaître les implications qu'aura l'utilisation du moteur sur la structure de charge.

Les principales caractéristiques concernant l'utilisation des enroulements sont présentées. Pour mener à bien cette étude, un modèle comportemental simple caractérisant les enroulements a été développé. Il permettra alors de connaître les changements que peut apporter l'utilisation du moteur dans notre structure sur son fonctionnement (pertes, ondulation du courant, ...). Les possibles couplages pouvant exister entre les différents enroulements lors du fonctionnement à intégration totale ont été examinés. Une étude théorique et une partie expérimentale ont été associées.

#### ***II - 3.1.1. Modèle des enroulements moteur***

Les divers travaux de caractérisation et de modélisation des composants magnétiques entrepris au sein de notre équipe électronique de puissance par J. P Kéradec [Laveuve - Th] [Cogitore - Th] ont conduit à établir des modèles représentant le mieux possible, sur une large bande de fréquence, le comportement des inductances en régime linéaire.

a ) Détermination des éléments du modèle

Le schéma choisi pour représenter un enroulement moteur est représenté sur la figure III. 18.

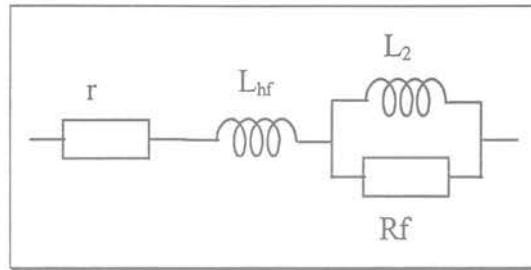


figure III. 18 : Modèle d'un enroulement moteur

$r$  : Résistance en continu (19 mΩ pour un enroulement)

$L_{hf}$  = Inductance haute fréquence

$L_2 = L_{bf} - L_{hf}$

$R_f$  : Résistance représentant les pertes supplémentaires par effets induits

L'impédance complexe de ce montage est :

$$Z(\omega) = r + \frac{(L_2 \cdot \omega)^2 \cdot R_f}{(L_2 \cdot \omega)^2 + R_f^2} + j \cdot \left( L_{hf} \cdot \omega + \frac{L_2 \cdot \omega \cdot R_f^2}{(L_2 \cdot \omega)^2 + R_f^2} \right)$$

Nous posons :

$$R_s(\omega) = r + \frac{(L_2 \cdot \omega)^2 \cdot R_f}{(L_2 \cdot \omega)^2 + R_f^2}$$

$$L_s(\omega) = L_{hf} + \frac{L_2 \cdot R_f^2}{(L_2 \cdot \omega)^2 + R_f^2}$$

Pour déterminer les éléments du montage, une méthode basée sur l'expérimentation est utilisée. Dans ses travaux de thèse, F. BLACHE a employé ce procédé aussi bien pour la détermination du modèle d'une inductance que pour celui d'un transformateur [Blache - Th].

$r$  correspond à la résistance mesurée en continu ( $r = 38 \text{ m}\Omega$  pour deux enroulements séries).

Le pont d'impédance HP 4194 A employé permet de connaître la résistance ( $R_s$ ) et l'inductance ( $L_s$ ) série d'un circuit en fonction de la fréquence. L'évolution de  $R_s$  et de  $L_s$  en fonction de la pulsation correspondant à la mise en série de deux enroulements moteur est montrée sur la figure III. 19.

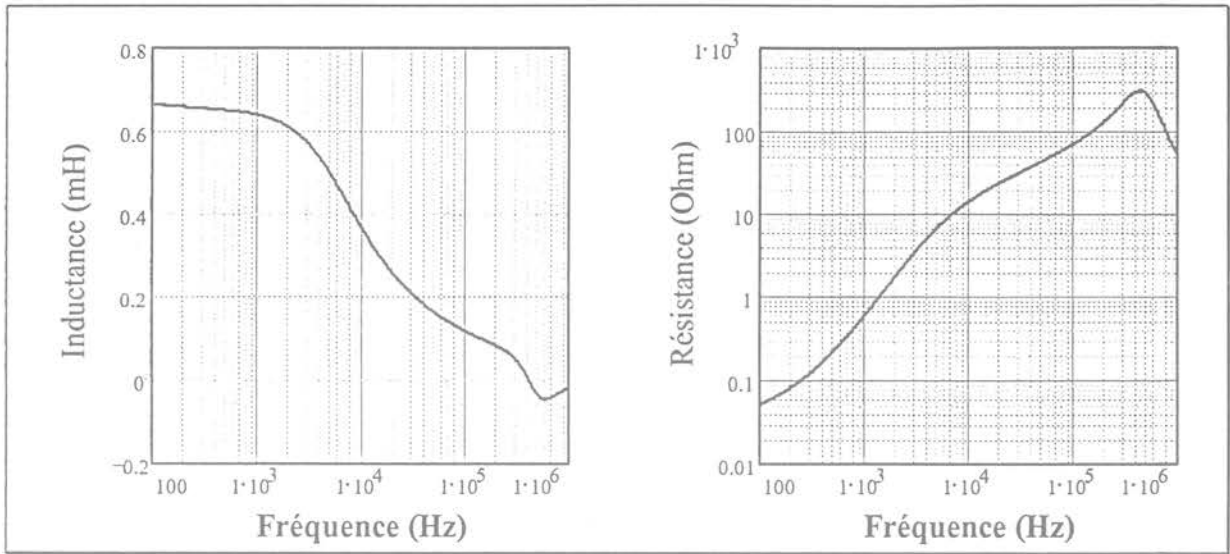


figure III. 19 : Inductance et résistance série de deux enroulements

Utilisons les informations  $R_s(\omega)$  et  $L_s(\omega)$  pour déterminer  $r$ ,  $L_{HF}$  et  $L_s$ . Les valeurs indiquées ci-après permettent de représenter le mieux possible le module de l'impédance :

$$R_f = 57 \Omega$$

$$L_{hf} = 160 \mu\text{H}$$

$$L_2 = 470 \mu\text{H}$$

Sur la figure III. 20 nous avons représenté l'évolution du module de l'impédance mesurée et de celle du modèle correspondant à la mise en série de deux enroulements moteur.

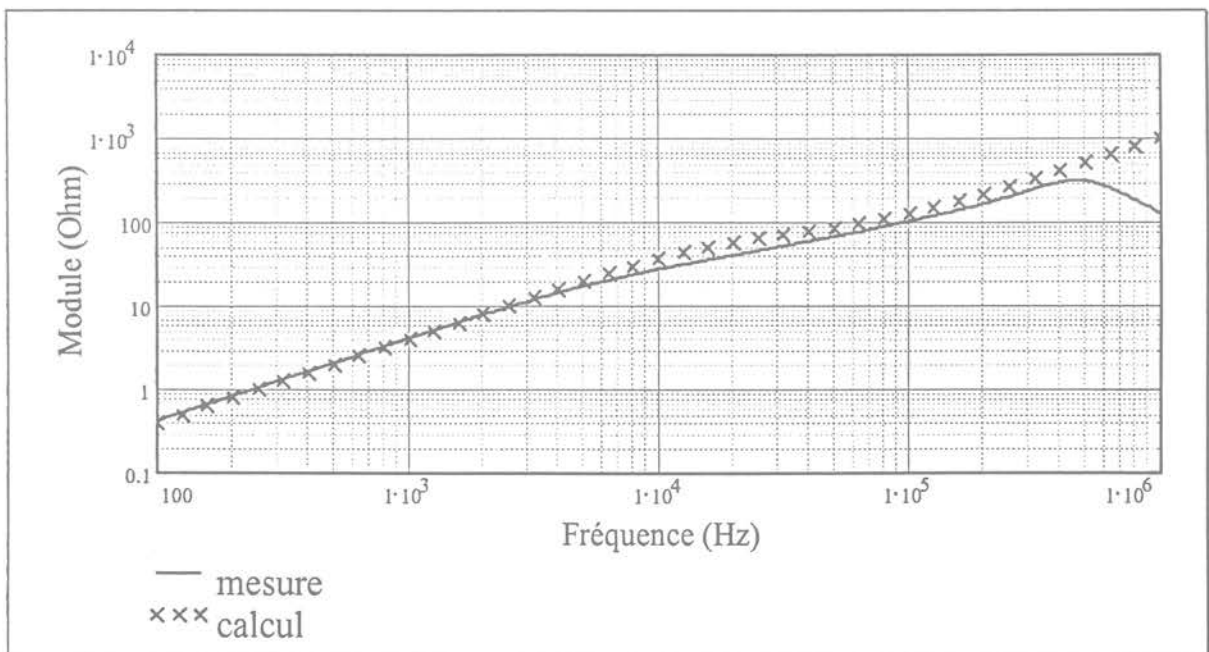


figure III. 20 : Module de l'impédance correspondant à deux enroulements

La mesure et le modèle calculé correspondent jusqu'à la fréquence de résonance (400 kHz). Pour que notre modèle prenne en compte les phénomènes de résonance, il faudrait le compléter par des éléments capacitifs. Un modèle plus fin, intégrant les différents phénomènes de résonance, n'est pas utile pour deux raisons :

- notre fréquence de fonctionnement est une décade en dessous de celle de résonance,
- notre modèle n'a pour objectif que de pouvoir permettre d'évaluer les pertes moteur et la forme du courant.

### b) Validation du modèle

L'analyse du comportement et de l'influence de l'utilisation du moteur dans notre chargeur a été effectuée par simulation. Nous avons pour cela employé le logiciel CIRCUIT 4 [CIRCUIT 4]. Le modèle correspondant à la mise en série de deux enroulements moteur a été introduit dans un hacheur série (figure III. 21). Cette structure, correspondant à l'étage de sortie de notre chargeur, permettra de valider le modèle et de prévoir le fonctionnement de notre structure lorsque le moteur sera utilisé.

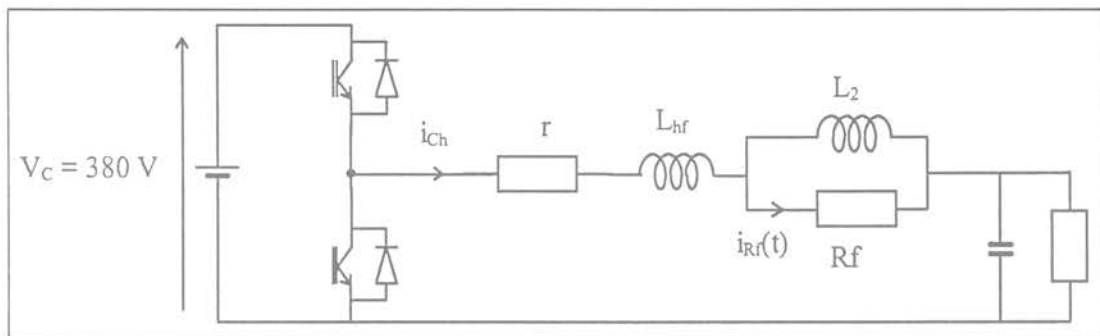


figure III. 21 : Schéma de simulation

Deux critères ont été pris en compte : l'ondulation de courant et les pertes. La figure III. 22 représente les formes de courant simulées et mesurées.

Les mesures citées dans ce paragraphe ont été réalisées sur la structure de charge complète développée au paragraphe II - 3.2. (utilisation d'une inductance côté réseau et du moteur côté charge).

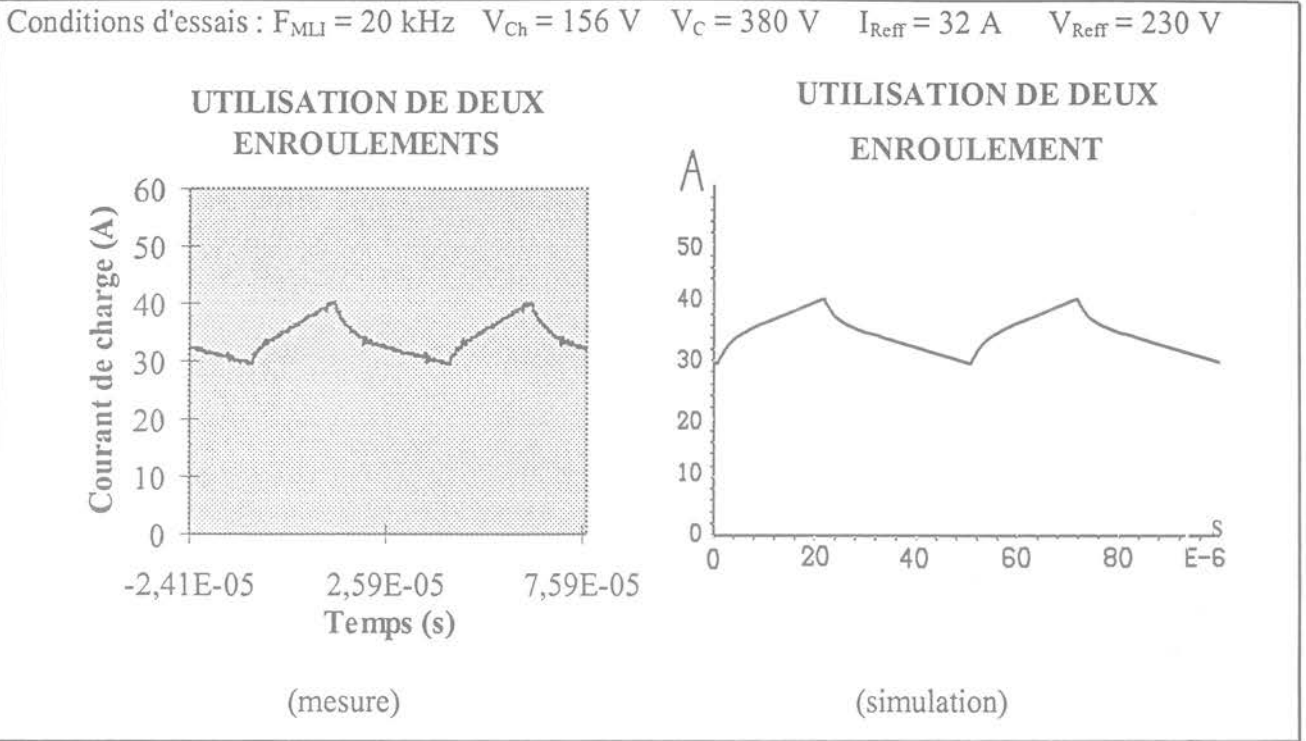


figure III. 22 : Forme du courant de charge

La première constatation que l'on peut faire suite à ces relevés est que notre modèle permet d'obtenir une bonne image de la forme du courant.

Maintenant, nous allons nous intéresser à sa validité en prenant comme critère les pertes dans le moteur et l'ondulation crête du courant. En considérant le modèle mis en place, les pertes peuvent être exprimées par :

$$P_{\text{moteur}} = r \cdot I_{\text{Cheff}}^2 + R_f \cdot I_{\text{Rfeff}}^2$$

Le fonctionnement du hacheur avec un ou deux enroulements a été simulé. Cette étude a été faite pour les deux fréquences extrêmes choisies pour notre chargeur (6 et 20 kHz). Pour définir le modèle correspondant à un enroulement, nous sommes partis de celui relatif à deux enroulements en considérant qu'il y a linéarité donc proportionnalité.

Les différents résultats de simulation ainsi que les mesures correspondantes réalisées sur la structure de charge ont été représentés dans le tableau III. 5 page suivante.

Conditions d'essais :  $F_{MLI} = 20 \text{ kHz}$        $V_{Reff} = 230 \text{ V}$        $I_{Reff} = 32 \text{ A}$        $V_{Ch} = 156 \text{ V}$

Conditions de simulation :  $F_{MLI} = 20 \text{ kHz}$        $P_C = 7 \text{ kW}$        $V_{Ch} = 156 \text{ V}$

| F de Cde   | 2 enroulements |                |            |                | 1 enroulement |                |            |                |
|------------|----------------|----------------|------------|----------------|---------------|----------------|------------|----------------|
|            | 20 kHz         |                | 6 kHz      |                | 20 kHz        |                | 6 kHz      |                |
|            | Pertes (W)     | $\Delta I$ (A) | Pertes (W) | $\Delta I$ (A) | Pertes (W)    | $\Delta I$ (A) | Pertes (W) | $\Delta I$ (A) |
| Simulation | 344            | 11             | 388        | 28             | 594           | 21,9           | 680        | 55             |
| Mesures    | 313            | 11             | 442        | 29,8           | 518           | 21             | 760        | 44,4           |
| Ecart (%)  | 10             | 0              | 12         | 6              | 15            | 4              | 10         | 24             |

*tableau III. 5 : Comparatif entre les valeurs mesurées et simulées*

### c) Conclusion

Suite à nos mesures, différentes constatations peuvent être relevées. Nous avons un écart maximal de 15 % entre les pertes mesurées et celles calculées. Ce résultat est correct vu le modèle simple mis en oeuvre. Les écarts entre les valeurs mesurées et celles calculées concernant l'ondulation de courant sont faibles (inférieurs à 6 %) sauf dans le cas où nous utilisons un enroulement à la fréquence de 6 kHz. C'est cet essai qui occasionne la plus grande ondulation (inductance minimale : 1 enroulement et fréquence minimale). Dans ce cas là, les différents phénomènes de saturation interviennent le plus souvent. Notre modèle n'en tenant pas compte, il est normal que nous ayons des écarts importants (22 %) entre les simulations et les mesures.

L'objectif de notre modèle n'est pas de reproduire les phénomènes exacts du moteur utilisé en tant qu'inductance mais de nous donner une bonne évaluation de son comportement. Les résultats, au vu des simulations et mesures que nous avons effectuées, indiquent que notre modèle donne satisfaction.

### **II - 3.1.2. Interactions entre enroulements**

Afin de caractériser les couplages possibles au sein du moteur, une étude prenant en compte les inductances propres des enroulements et leurs mutuelles a été menée. La figure III. 23 présente les enroulements moteur configurés pour le fonctionnement en chargeur (2 enroulements côté réseau et le troisième côté chargeur ou inversement) ainsi que les notations utiles à cette étude.



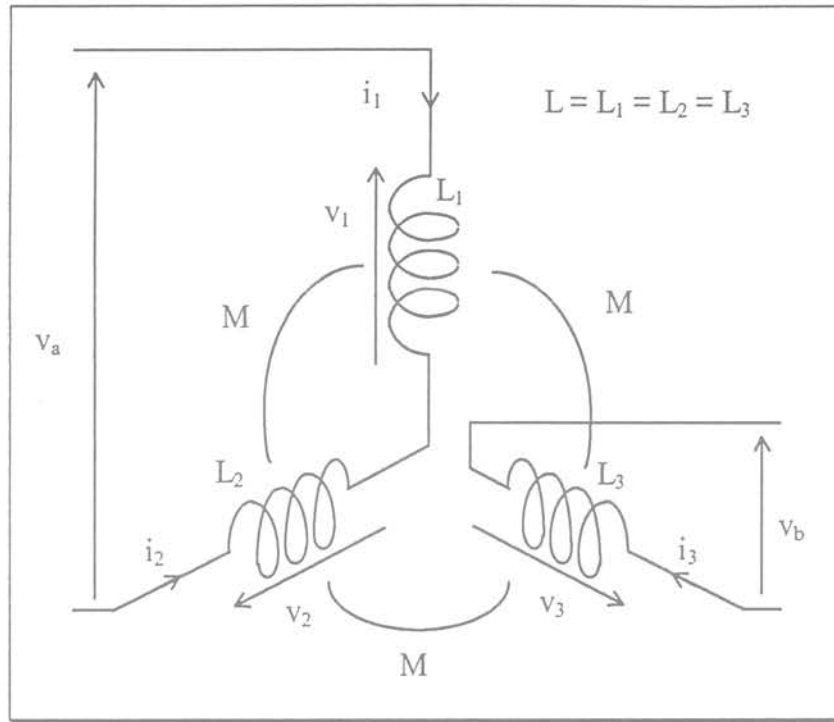


figure III. 23 : Couplage des enroulements moteur

Les équations régissant chaque enroulement sont :

$$\begin{aligned} v_1 &= L_1 \cdot \frac{di_1}{dt} + M \cdot \frac{di_2}{dt} + M \cdot \frac{di_3}{dt} \\ v_2 &= L_2 \cdot \frac{di_2}{dt} + M \cdot \frac{di_1}{dt} + M \cdot \frac{di_3}{dt} \\ v_3 &= L_3 \cdot \frac{di_3}{dt} + M \cdot \frac{di_1}{dt} + M \cdot \frac{di_2}{dt} \end{aligned}$$

Pour chaque groupe d'enroulement, on peut écrire :

$$v_a = v_1 - v_2 = (L_1 - M) \frac{di_1}{dt} + (M - L_2) \frac{di_2}{dt} \quad \text{avec} \quad i_1 = -i_2$$

$$v_a = 2 \cdot (L - M) \cdot \frac{di_1}{dt}$$

$$L = L_1 = L_2 = L_3$$

$$v_b = v_3 = L \cdot \frac{di_3}{dt} \quad \text{avec} \quad i_1 = -i_2$$

Les deux expressions de  $v_a$  et  $v_b$  montrent le découplage entre les deux groupes d'enroulements (1+2) et (3). Cette indépendance sera utile dans notre cas évitant ainsi toute interaction entre le redresseur et le hacheur.

### II - 3.2. Utilisation du moteur côté batterie

Le fait de posséder un moteur à 6 bornes (3 enroulements séparés) nous permet d'avoir deux cas pour notre structure. L'utilisation, soit d'un enroulement (figure III. 24a), soit de deux enroulements moteur (figure III. 24b) pour constituer l'inductance côté batterie est possible.

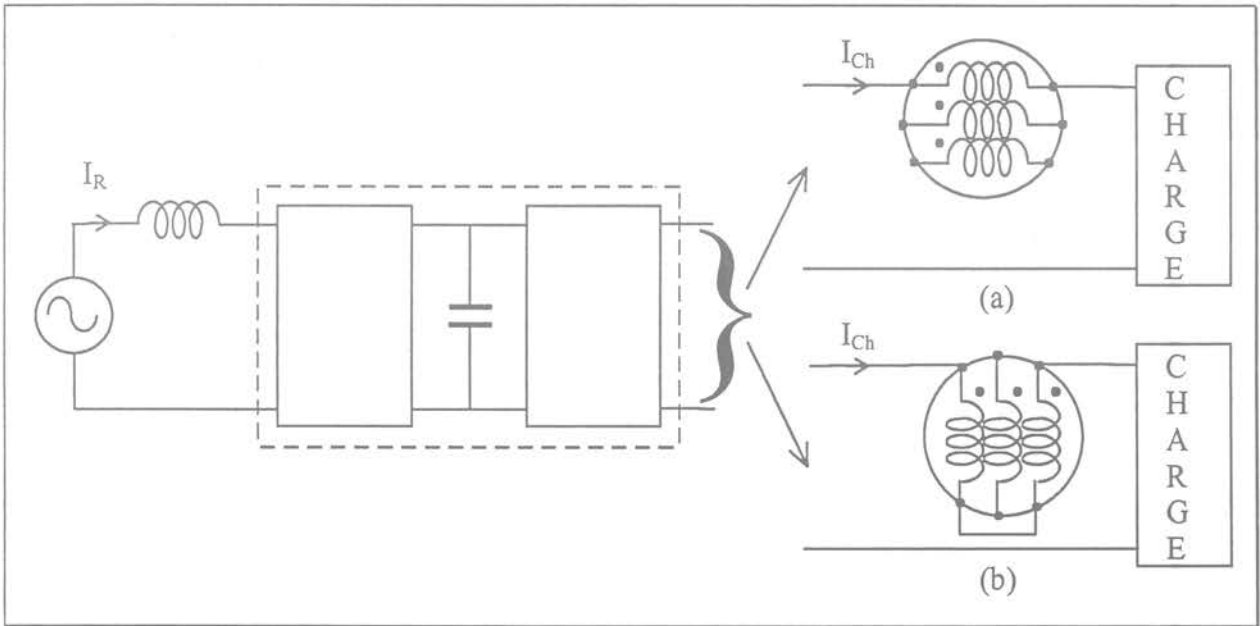


figure III. 24 : Montage possible utilisant le moteur côté continu

Nous avons réalisé une série de mesures sur ce montage. Les essais à fréquence variable ont été effectués pour la validation du modèle d'enroulement moteur.

L'évolution des pertes dans le moteur ainsi que l'ondulation du courant à différentes fréquences de fonctionnement de la structure (6, 10, 15 et 20 kHz) sont représentées sur les figures : figure III. 25 et figure III. 26.

Ces différents essais ont été réalisés pour les puissances de 3 et 6 kW, soit pour un courant de charge de 18 et 40 A.

Conditions d'essais :  $V_{Ch} = 156 \text{ V}$     $V_{Reff} = 230 \text{ V}$

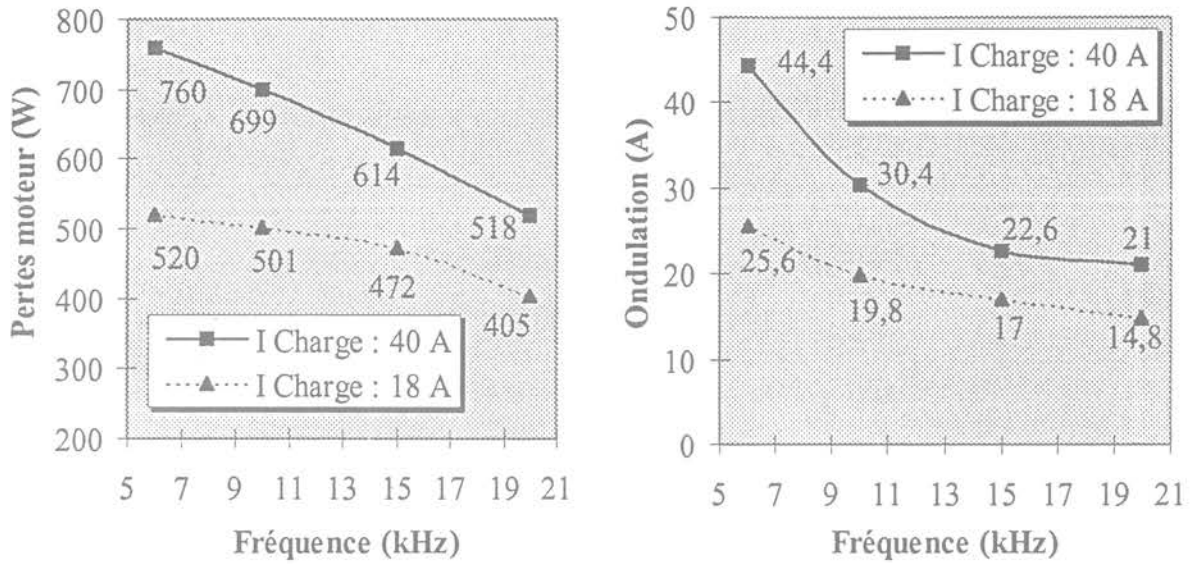


figure III. 25 : Evolution des pertes moteur et de l'ondulation du courant pour le montage à un enroulement

Conditions d'essais :  $V_{Ch} = 156 \text{ V}$     $V_{Reff} = 230 \text{ V}$

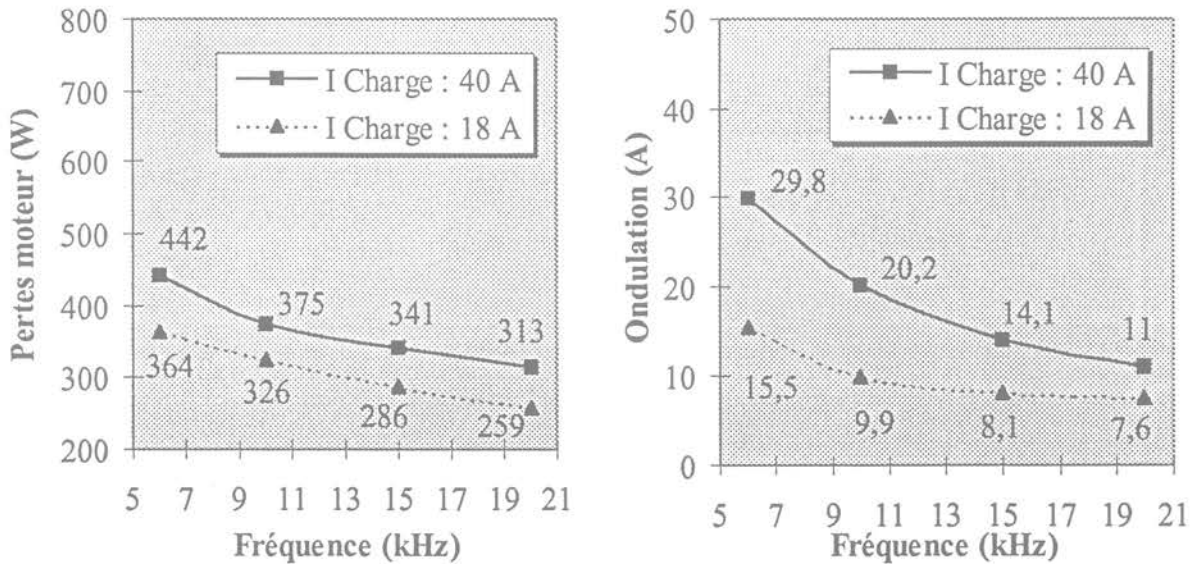


figure III. 26 : Evolution des pertes moteur et de l'ondulation du courant pour le montage à deux enroulements

Les différents rendements que nous avons obtenus dans les deux configurations à un et deux enroulements sont représentés sur la figure III. 27.

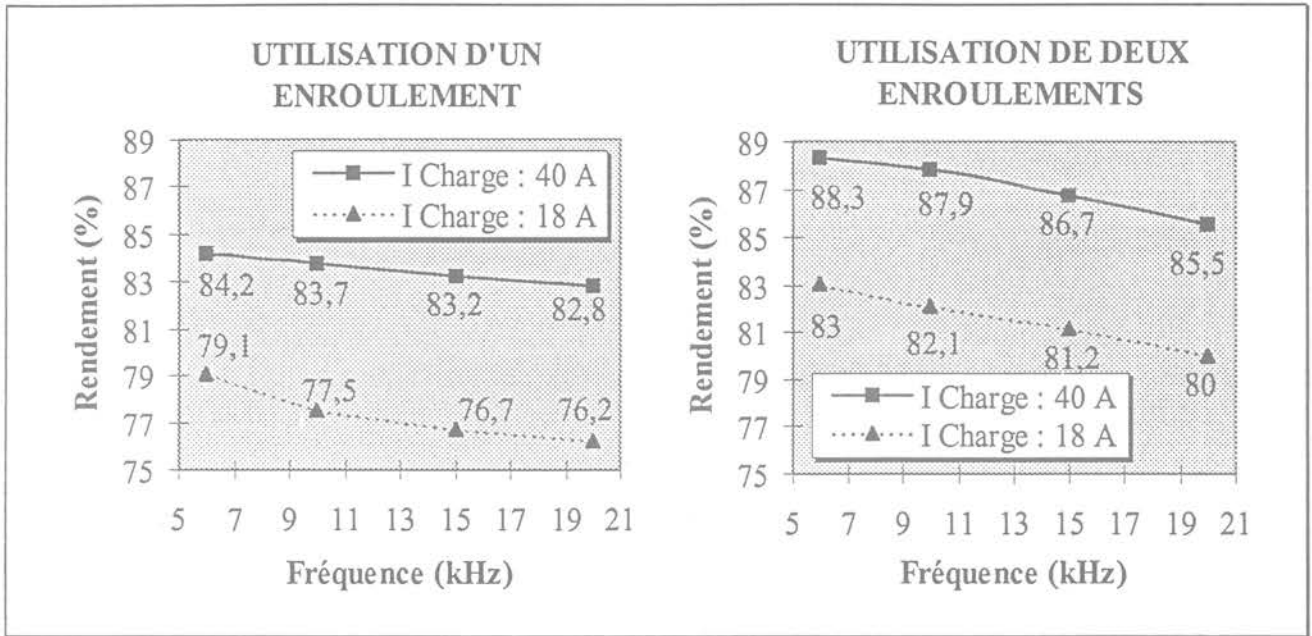


figure III. 27 : Evolution du rendement

La figure III. 28 représente la forme du courant de charge à la fréquence de 20 kHz pour les deux fonctionnements à un et deux enroulements.

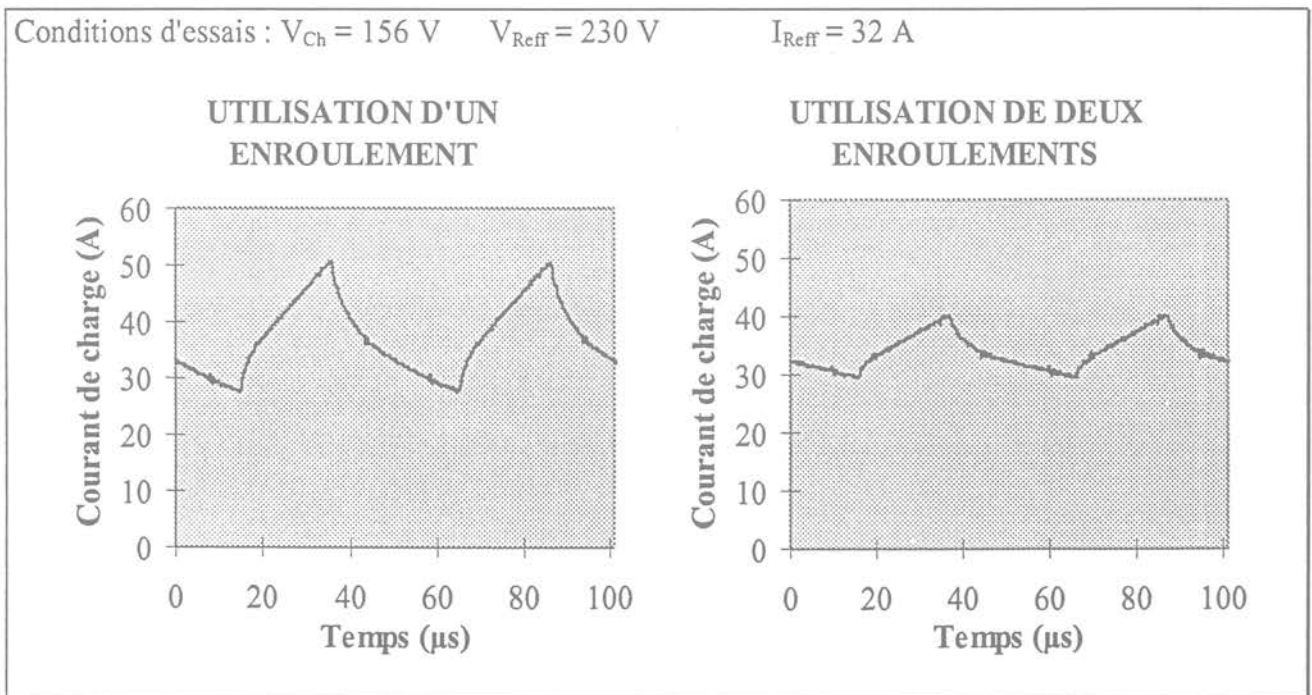


figure III. 28 : Forme du courant dans la charge

Comme les figures (figure III. 25 et figure III. 26) le montrent les pertes dans le moteur sont significatives et peuvent provoquer des températures internes importantes risquant d'endommager des éléments moteur (roulements, ...). Ceci nous a amené à mettre en place un système de mesure des températures internes moteur. Il confirmera ou non la possibilité d'utiliser le moteur en tant qu'inductance.

### II - 3.2.1. Etude des températures moteur

Le moteur employé est entièrement fermé et refroidi par un liquide circulant au stator. Lorsque celui-ci est utilisé en tant qu'inductance une partie des pertes se trouve au rotor. Le moteur ne permettant pas une évacuation facile des pertes, des capteurs de température sur le rotor ont été mis en place, les capteurs statoriques existant déjà. Un des capteurs rotoriques est placé en périphérie du rotor au centre du moteur. Le deuxième, quant à lui, est près d'un roulement. En effet, il faut veiller à ce que la température des roulements ne dépasse pas celle autorisée, celle-ci étant la plus contraignante.

Le moteur est alimenté par un circuit de refroidissement séparé avec un débit faible (< 1 l/min) et une température d'entrée égale à 15°C.

Les différentes températures que nous avons obtenues pour un fonctionnement à puissance nominale figurent sur le tableau III. 6.

| Utilisation du moteur en sortie |                           | 2 enroulements moteur |       | 1 enroulement moteur |       |
|---------------------------------|---------------------------|-----------------------|-------|----------------------|-------|
| Fréquence de Commande           |                           | 20 kHz                | 6 kHz | 20 kHz               | 6 kHz |
| Rotor                           | $\theta$ rotor ( °C )     | 71                    | 91    | 97                   | 125   |
|                                 | $\theta$ roulement ( °C ) | 58                    | 74    | 82                   | 105   |
| Stator                          | $\theta_1$ ( °C )         | 26                    | 28    | 28                   | 31    |
|                                 | $\theta_2$ ( °C )         | 23                    | 25    | 25                   | 28    |

tableau III. 6 : Températures du moteur

### II - 3.2.2. Conclusion sur l'utilisation du moteur côté batterie

Les différents essais effectués permettent de faire plusieurs remarques :

- les pertes mesurées pour les deux configurations (utilisation d'un ou deux enroulements) sont importantes mais n'occasionnent aucun problème matériel pour le moteur,
- le rendement global du convertisseur quelle que soit la configuration (un ou deux enroulements) est supérieur à 83% pour un fonctionnement à 20 kHz et pour un courant réseau de 32 A. Cette solution reste donc acceptable au regard du cahier des charges ( $\eta > 80\%$ ),
- l'ondulation du courant de charge, pour une fréquence de commande de 20 kHz est respectivement de 21 ou 11 A pour l'utilisation d'un ou deux enroulements moteur. D'après les informations fournies par différents constructeurs de batteries, une telle ondulation n'est pas incompatible avec la recharge de batterie.

Comme nous avons pu le montrer au paragraphe II - 3.1.1. et en examinant (figure III. 28) les formes d'onde, les enroulements moteur ne correspondent pas à des inductances pures. Toutefois, une valeur d'inductance équivalente au moteur en ne tenant compte que de l'ondulation du courant peut-être donnée. Ces résultats sont représentés dans le tableau III. 7.

Conditions d'essais :  $F_{MLI} = 20 \text{ kHz}$        $I_{\text{Reff}} = 32 \text{ A}$        $V_{\text{Reff}} = 230 \text{ V}$        $V_{\text{Ch}} = 156 \text{ V}$

|                                  | Ondulation de courant (A) | Inductance équivalente ( $\mu\text{H}$ ) |
|----------------------------------|---------------------------|--|
| Utilisation d'un enroulement     | 21                        | 218                                      |
| Utilisation de deux enroulements | 11                        | 418                                      |

*tableau III. 7 : Inductance équivalente aux enroulements*

De plus, nous avons pu vérifier le découplage qu'il existe entre un enroulement et les deux autres mises en série. Cette remarque s'applique aussi bien dans le cas où nous alimentons un enroulement que dans celui où nous en alimentons deux en série.

**II - 3.3. Utilisation du moteur côté réseau**

Comme dans le cas de l'utilisation du moteur côté charge, nous avons étudié le fonctionnement de notre chargeur avec un ou deux enroulements placés côté réseau. Une inductance de 1 mH côté charge est utilisée. Ces différentes structures sont représentées sur la figure III. 29.

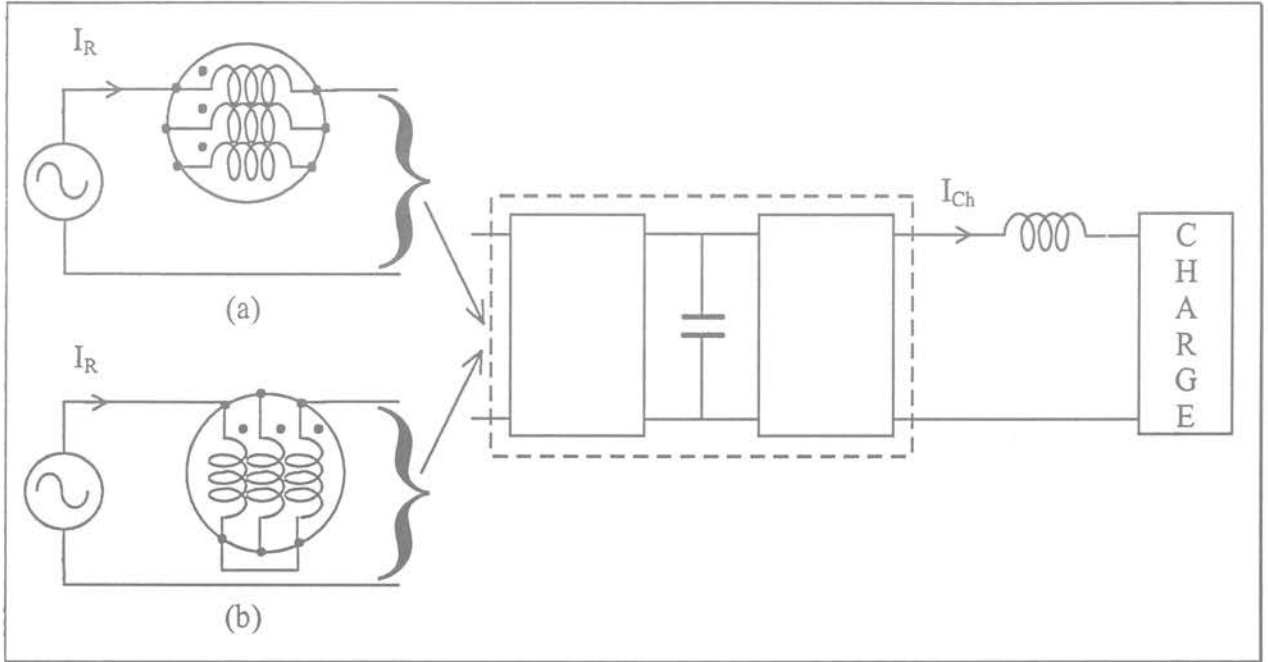


figure III. 29 : Montage possible utilisant le moteur côté réseau

**II - 3.3.1. Bilan de puissance**

Nous avons réalisé des essais à la puissance de 6 kW pour la fréquence de commande choisie (20 kHz). Le tableau III. 8 présente le bilan de puissance du chargeur dans les deux configurations de montage présentées sur la figure III. 29 (utilisation d'un ou de deux enroulements). Dans ce même tableau les températures rotoriques (au milieu du rotor :  $\theta_{max}$ ) du moteur sont répertoriées.

Conditions d'essais :  $F_{MLI} = 20 \text{ kHz}$   $V_{Ch} = 156 \text{ V}$   $I_{Reff} = 32 \text{ A}$   $V_{Reff} = 230 \text{ V}$

|       | $P_R$<br>(W) | FP   | $P_{\ell_R}$<br>(W) | $P_{Inter}$<br>(W) | $P_C$<br>(W) | $P_{\ell_{Ch}}$<br>(W) | $I_{Ch}$<br>(A) | $P_{Ch}$<br>(W) | $\eta$<br>(%) | $\theta$ rotor<br>(°C) |
|-------|--------------|------|---------------------|--------------------|--------------|------------------------|-----------------|-----------------|---------------|------------------------|
| 1 enr | 7101         | 0,96 | 284                 | 669                | 14           | 71                     | 38,9            | 6075            | 85,5          | 51                     |
| 2 enr | 7288         | 0,98 | 184                 | 695                | 12           | 72                     | 40,5            | 6340            | 87            | 42                     |

tableau III. 8 : Bilan de puissance

### II - 3.3.2. Formes d'onde

En plus du bilan de puissance, nous nous sommes intéressés à l'ondulation de courant secteur ainsi qu'à l'analyse spectrale basse fréquence. La figure III. 30 représente les formes d'onde du courant et de la tension réseau obtenues dans les deux fonctionnements à un ou deux enroulements comme décrits sur la figure III. 29.

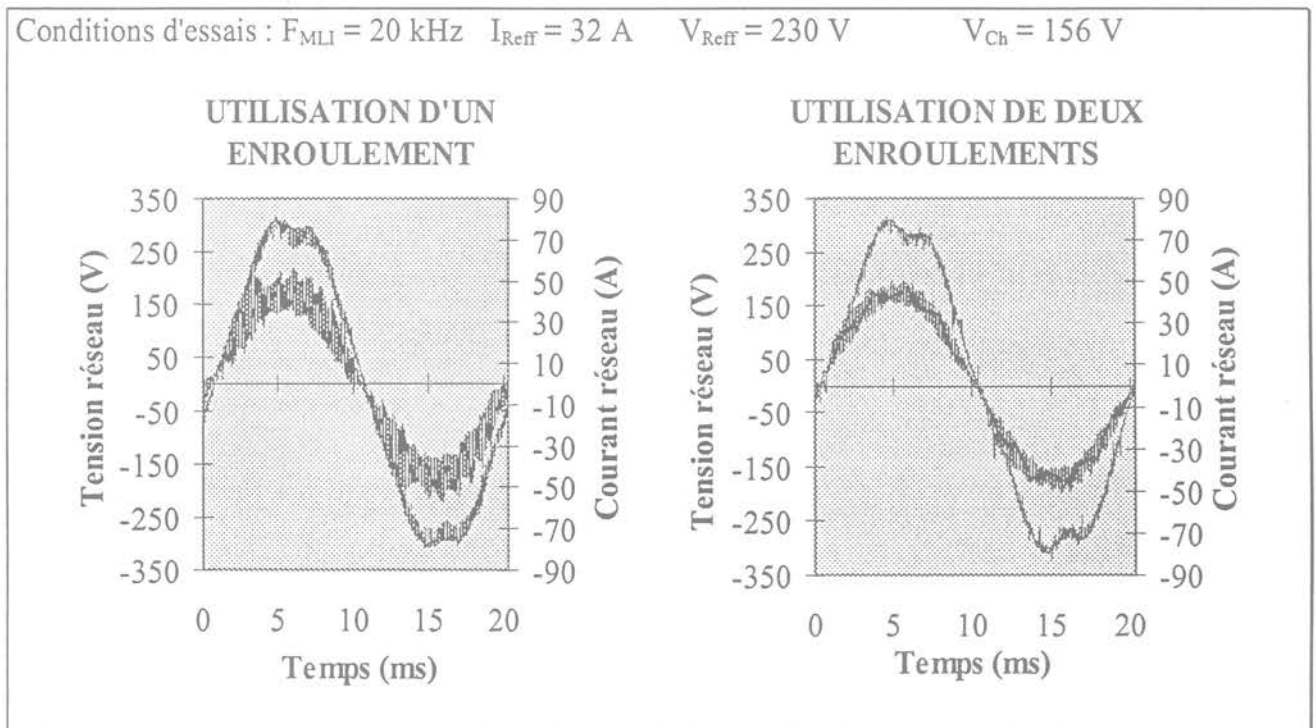


figure III. 30 : Formes d'onde côté réseau

Nous avons relevé une ondulation maximale de 26,4 A ou de 13,5 A respectivement pour l'utilisation d'un ou deux enroulements.

L'analyse spectrale du courant réseau dans les deux cas de fonctionnement afin de la comparer à la norme régissant les harmoniques de bas rang (EN NF 61000-3-2) a été réalisée. Le résultat de cette analyse est représenté sur la figure III. 31.



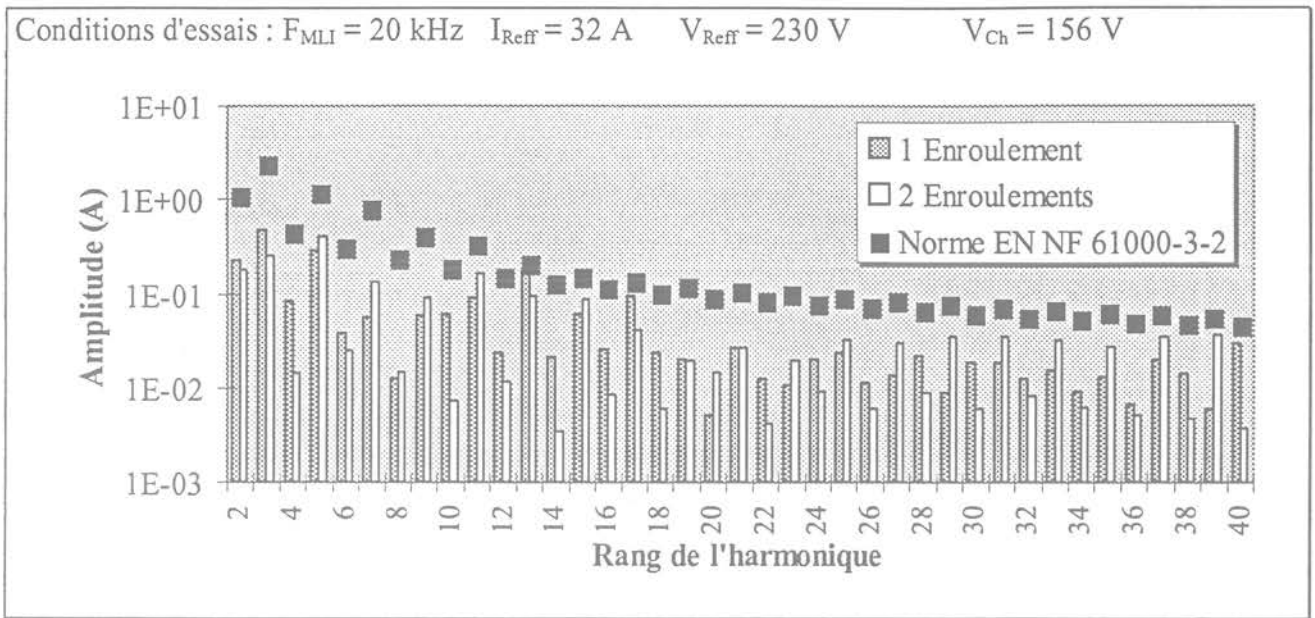


figure III. 31 : Analyse spectrale du courant réseau

### II - 3.3.3. Conclusions

Suite aux essais réalisés, nous pouvons tout d'abord dire qu'il n'y a pas de problème fonctionnel propre. En effet, les pertes obtenues dans le moteur n'entraînent pas des températures internes interdites. Nous constatons que notre structure peut répondre aux normes basse fréquence, que l'on utilise un ou deux enroulements moteur comme inductance. Le rendement global du chargeur est supérieur à 85 % quel que soit la configuration choisie et permet donc de répondre au cahier des charges.

Enfin nous avons pu vérifier, de façon similaire à l'utilisation de moteur côté charge, un découplage entre deux enroulements série et le troisième. Toutes ces constatations confirment la possibilité d'utiliser le moteur côté réseau.

Au vu des résultats obtenus suite à l'utilisation de moteur côté réseau et côté charge, la possibilité d'un montage à intégration totale (le moteur joue le rôle d'inductance côté réseau et côté charge) peut-être envisagée.

### II - 3.4. Structure de charge sans élément rajouté

Après l'utilisation du moteur côté charge puis côté réseau, la dernière solution utilisant le moteur est le montage à intégration totale (rajout d'aucun élément extérieur à l'exception des éléments électromécaniques de reconfiguration). Il reste deux solutions dans ce cas de fonctionnement, avec l'utilisation d'un enroulement côté réseau et deux côté charge et inversement (figure III. 32) page suivante.

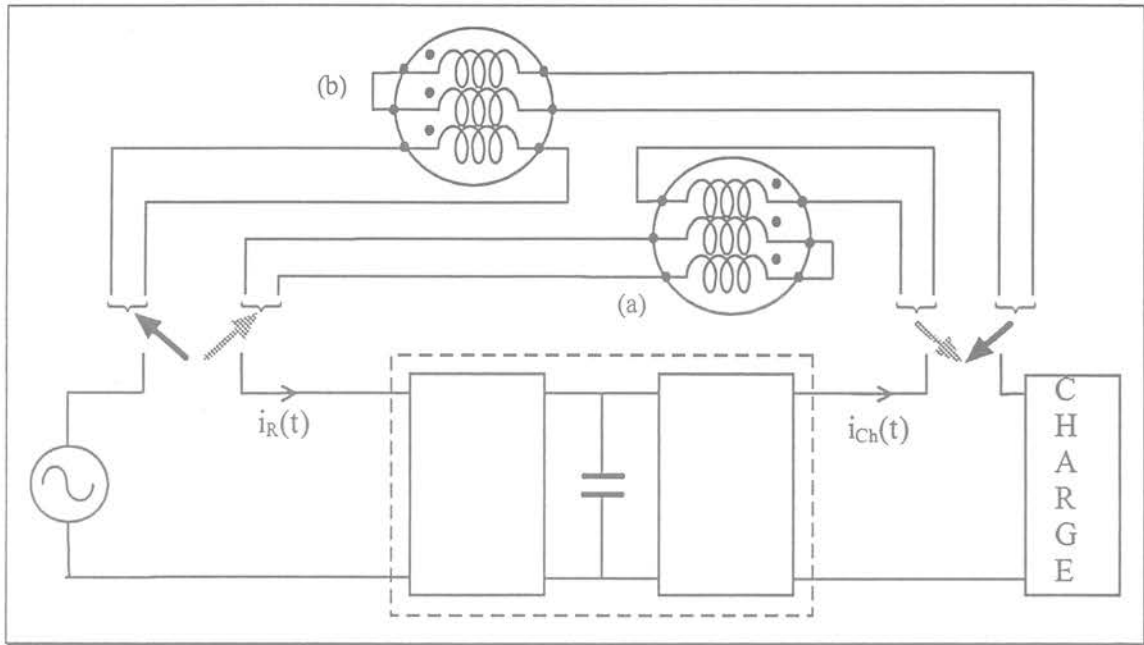


figure III. 32 : Montages possibles pour la structure à intégration totale

Nous avons analysé le bilan de puissance de notre structure ainsi que les formes d'onde obtenues côté réseau et côté charge pour les deux cas possibles.

### II - 3.4.1. Bilan de puissance

Le bilan de puissance de notre structure de charge ainsi que les températures rotoriques maximales atteintes sont répertoriés dans le tableau III. 9.

Conditions d'essais :  $F_{MLI} = 20 \text{ kHz}$

$V_{Ch} = 156 \text{ V}$   $I_{Reff} = 32 \text{ A}$

$V_{Reff} = 230 \text{ V}$

|           | $P_R$<br>(W) | FP   | $P_{\ell_R}$<br>(W) | $P_{Inter}$<br>(W) | $P_C$<br>(W) | $P_{\ell_{Ch}}$<br>(W) | $I_{Ch}$<br>(A) | $P_{Ch}$<br>(W) | $\eta$<br>(%) | $\theta \text{ rotor}^*$<br>(°C) |
|-----------|--------------|------|---------------------|--------------------|--------------|------------------------|-----------------|-----------------|---------------|----------------------------------|
| Montage a | 7331         | 0,98 | 169                 | 664                | 14           | 511                    | 37              | 5962            | 81,3          | 105                              |
| Montage b | 7172         | 0,97 | 313                 | 659                | 16           | 328                    | 37,5            | 5902            | 82,3          | 96                               |

tableau III. 9 : Bilan de puissance

\*  $\theta \text{ rotor}$  : température rotorique maximale qui est atteinte au milieu du rotor

### II - 3.4.2. Formes d'ondes

Les formes d'ondes des courants réseau et de charge (figure III. 33) obtenues sur le montage à intégration totale sont identiques à celles que nous avons notées sur les différents montages à

intégration partielle (figure III. 28 et figure III. 30). Cette constatation confirme la non interaction de deux enroulements série avec le troisième.

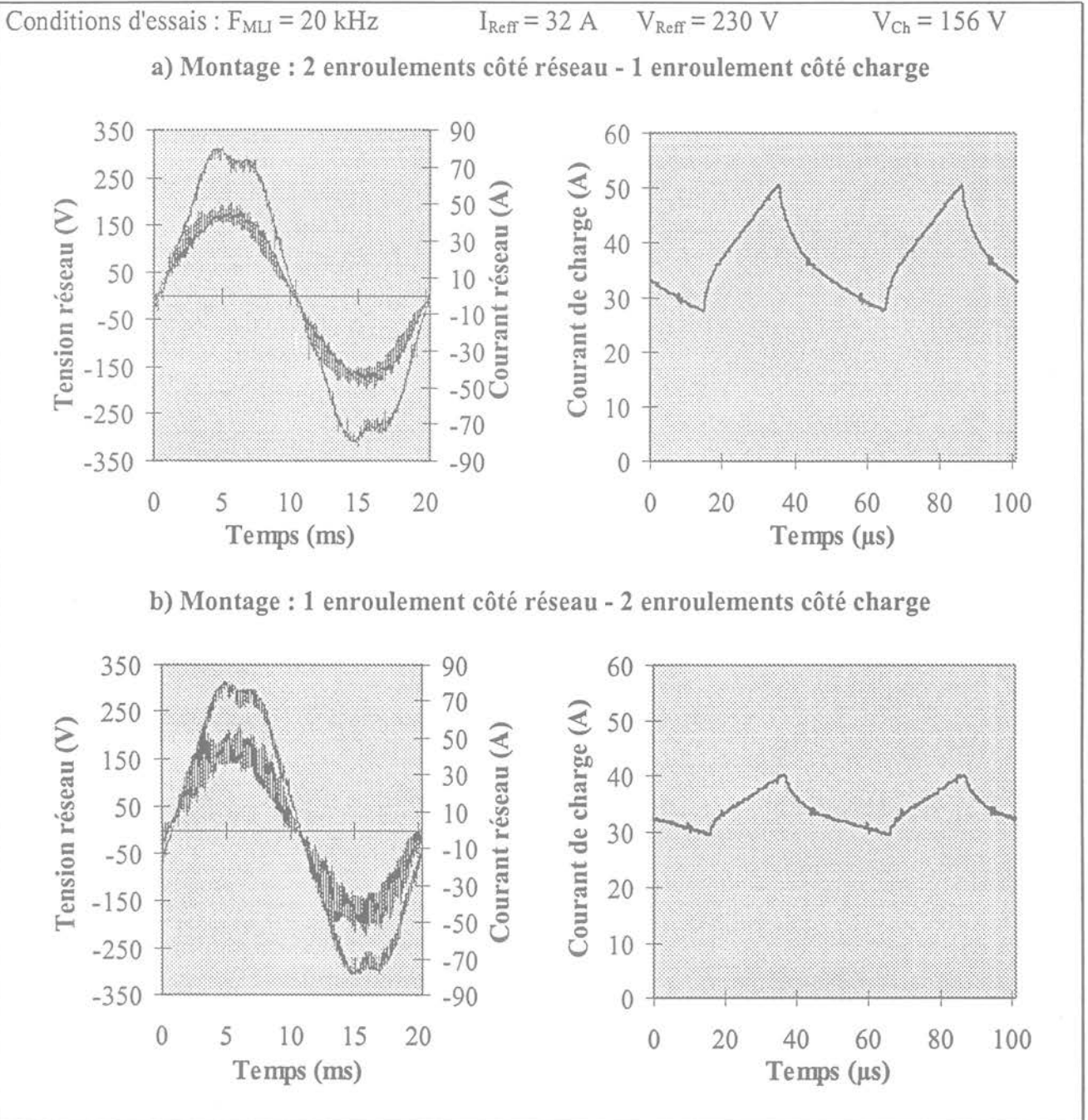


figure III. 33 : Formes d'onde

Nous avons relevé des ondulations de courant  $\Delta I_R = 13,2 \text{ A}$  et  $\Delta I_{\text{ch}} = 21,3 \text{ A}$  pour le montage (figure III. 32a) et des ondulations  $\Delta I_R = 26 \text{ A}$  et  $\Delta I_{\text{ch}} = 11 \text{ A}$  de courant pour le montage (figure III. 32b).

Ces valeurs sont identiques à celles obtenues dans les montages à intégration partielle aux erreurs d'expérimentation près (charge et réseau légèrement différents).

L'analyse spectrale du courant réseau a été réalisée et représentée sur la figure III. 34. On retrouve la même décomposition harmonique que celle obtenue pour le montage utilisant le moteur côté réseau.

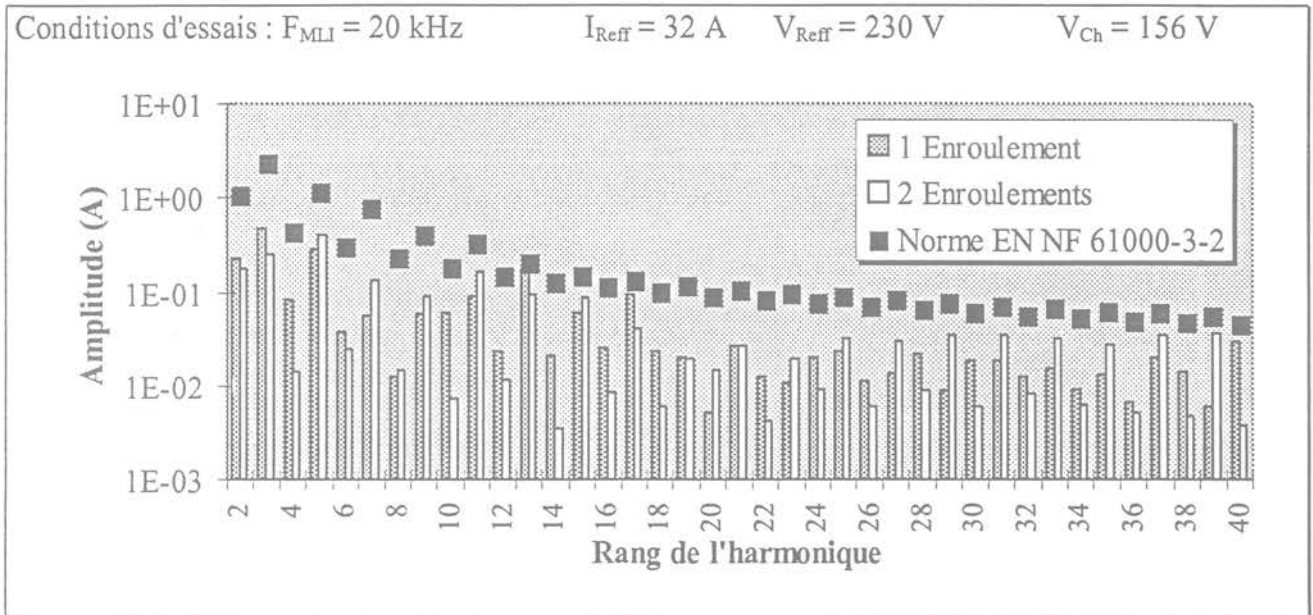


figure III. 34 : Analyse spectrale du courant réseau

Les différents essais ont été réalisés sur charge R.C. Ils ont permis de faciliter l'analyse du fonctionnement de notre chargeur. En effet, l'utilisation de batteries dans notre structure impose des conditions de fonctionnement. Nous devons respecter en particulier des temps de charge et de décharge et veiller au niveau de l'électrolyte des batteries.

Les différents essais ainsi conçus sur charge R.C. ne peuvent être assimilés à ceux sur batterie qu'à la condition que l'on ait le même fonctionnement statique ou, autrement dit, que l'on retrouve les mêmes formes d'ondes. Pour nous en assurer, un dernier essai sur batterie a été effectué.

### II - 3.4.3. Essai sur batterie

Pour accomplir cet ultime essai, nous avons connecté sur le montage utilisant deux enroulements moteur côté réseau et un côté charge 13 batteries au plomb de 12 volts chacune (figure III. 35).

Cet essai a nécessité la mise en place de l'asservissement de courant (paragraphe I - 1.2.), qui a été déterminé en faisant l'hypothèse que la résistance du courant de charge (inductance ou moteur, batterie) était nulle.

Cette résistance peut devenir non négligeable, surtout avec l'utilisation du moteur, notre simple correcteur proportionnel entraînera alors une erreur statique non nulle. Dans ce cas, il sera nécessaire d'introduire un correcteur de type P.I..

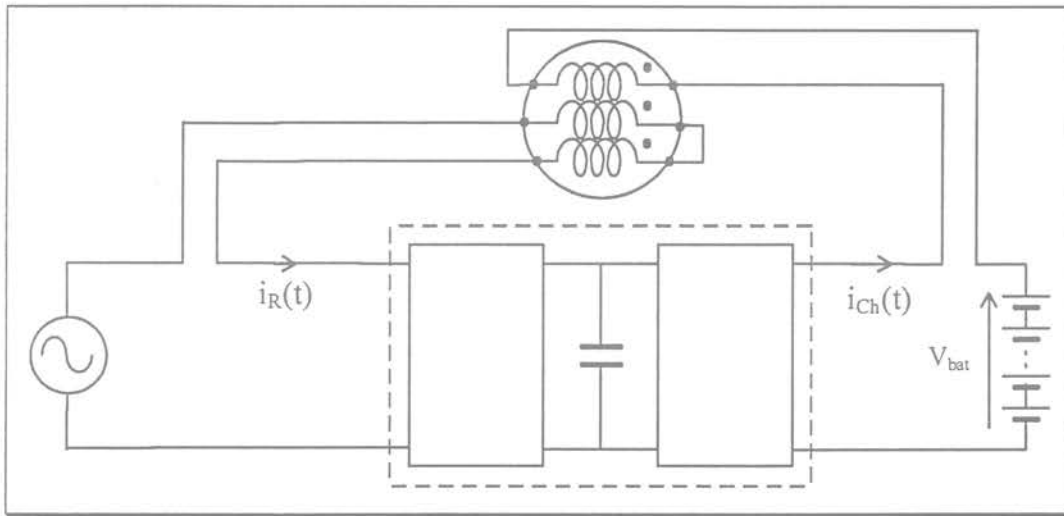


figure III. 35 : Essais sur batteries

Nous présentons dans le tableau III. 10 le bilan de puissance réalisé sur notre structure. Nous avons repris les mesures obtenues sur charge R.C. en vue de les comparer avec celles sur batteries.

Conditions d'essais :

$$F_{MLI} = 20 \text{ kHz} \quad I_{\text{Reff}} = 32 \text{ A} \quad V_{\text{Reff}} = 230 \text{ V} \quad V_{\text{Ch}} = V_{\text{bat}} = 156 \text{ V} \quad I_{\text{Ch}} = 37 \text{ A}$$

| Charge    | $P_R$<br>(W) | FP   | $P_{\ell_R}$<br>(W) | $P_{\text{Inter}}$<br>(W) | $P_C$<br>(W) | $P_{\ell_{\text{Ch}}}$<br>(W) | $P_{\text{Ch}}$<br>(W) | $\eta$<br>(%) |
|-----------|--------------|------|---------------------|---------------------------|--------------|-------------------------------|------------------------|---------------|
| R.C.      | 7331         | 0,98 | 169                 | 664                       | 14           | 511                           | 5962                   | 81,3          |
| Batteries | 7330         | 0,99 | 180                 | 650                       | 14           | 495                           | 5964                   | 81,4          |
| Ecart (%) |              |      | 6,1                 | 2,1                       | 0            | 3,2                           |                        |               |

tableau III. 10 : Bilan de puissance

Les écarts entre les mesures sur batteries et sur charge R.C. sont très faibles (< 6 %). Les formes d'ondes relevées sont identiques à celles obtenues pour le montage utilisant le réseau R.C. comme charge. Ces différentes courbes sont représentées sur la figure III. 33a.

### **II - 3.5. Conclusion**

Les résultats expérimentaux que nous venons de présenter ont permis de confirmer l'utilisation du moteur comme seul élément inductif dans le montage. Les pertes causées par l'utilisation du moteur comme inductance engendrent des conditions de fonctionnement acceptables pour celui-ci.

De plus, les performances sont correctes et, en accord avec le cahier des charges, un rendement supérieur à 81 % est obtenu quelle que soit la configuration (un enroulement côté réseau et deux côté charge ou inversement).

L'essai effectué sur batterie a confirmé le fait que les différentes mesures réalisées sur charge R.C. sont valables et caractérisent parfaitement notre chargeur connecté sur batteries.

### **II - 4. Conclusion sur nos essais**

Afin de caractériser notre structure de charge intégrée, de nombreux essais ont été faits.

Le premier montage utilisant des inductances supplémentaires a permis en tout premier lieu de mettre en oeuvre la maquette, en particulier son électronique de commande (capteurs, asservissements, ...). Les différentes mesures effectuées sur cette première maquette ont permis de valider, non seulement la structure, mais aussi de corroborer les différents résultats théoriques présentés dans le chapitre II. Nous avons mis en évidence les principales caractéristiques de notre montage ( $\eta > 85\%$  quel que soit  $6\text{ kHz} < F_{MLI} < 20\text{ kHz}$  et  $I_{Cb} > 18\text{ A}$ , FP élevé, respect norme EN NF 61000-3-2) ainsi que les problèmes de bruit audible. Cette première analyse de la structure monophasée a permis de choisir, entre autre, sa fréquence de commande (20 kHz). Suite à ces premiers résultats obtenus sur cette maquette, nous nous sommes intéressés à l'utilisation du moteur en tant qu'inductance. Notre objectif est en effet de concevoir un chargeur minimisant le nombre d'éléments à rajouter (gain de poids, de volume et de prix).

Pour caractériser ce fonctionnement, trois montages ont été nécessaires (utilisation du moteur côté charge puis côté réseau et enfin des deux côtés). Ils ont permis de connaître pour chacun d'entre eux leurs principales caractéristiques résumées dans le tableau III. 11.

Conditions d'essais :

$F_{MLI} = 20 \text{ kHz}$

$I_{Reff} = 32 \text{ A}$

$V_{Reff} = 230 \text{ V}$

$V_{Ch} = V_{bat} = 156 \text{ V}$

| Position du moteur                                  | Configuration du montage |             | FP    | $\Delta I_{Rmax}$<br>(A) | $\Delta I_{Ch}$<br>(A) | $\eta$<br>(%) |
|---|--------------------------|-------------|-------|--------------------------|------------------------|---------------|
|   | côté réseau              | côté charge |       |                          |                        |               |
| Utilisation du moteur<br>côté réseau                | 1 enr                    | 1 mH        | 0,96  | 26,4                     | 2,9                    | 85,5          |
|   | 2 enr                    | 1 mH        | 0,98  | 13,5                     | 2,9                    | 87            |
| Utilisation du moteur<br>côté charge                | 1 mH                     | 1 enr       | 0,997 | 5                        | 21                     | 82,8          |
|   | 1 mH                     | 2 enr       | 0,997 | 5                        | 11                     | 85,5          |
| Utilisation du moteur<br>côté réseau et côté charge | 1 enr                    | 2 enr       | 0,96  | 26                       | 11                     | 82,3          |
|   | 2 enr                    | 1 enr       | 0,98  | 13,2                     | 21,3                   | 81,3          |

tableau III. 11 : Comparaison des différents montages

Les conséquences qu'impose l'utilisation du moteur en tant qu'inductance ont été analysées. En particulier, les températures internes atteintes ont été mesurées. Nous avons montré qu'un tel fonctionnement est possible sans risque d'endommager le moteur. Ces différents montages, comme nous pouvons le voir sur le tableau III. 11, répondent au cahier des charges initial ( $\eta > 80 \%$ ) ainsi qu'à la norme régissant les harmoniques de bas rang.

Le montage à intégration totale est non seulement possible mais offre des caractéristiques intéressantes en accord avec le cahier des charges. C'est donc sur ce montage que se porte notre choix définitif de structure. Il permet aucun rajout de poids au véhicule en dehors des éléments électromécaniques de reconfiguration. L'utilisation d'une inductance supplémentaire en ferrite de 0,2 mH, qui correspond à la mise en place d'un enroulement moteur, a une masse de 1,5 kg et un volume d'un litre.

En revanche, cette solution à intégration totale impose l'utilisation d'un moteur ayant les 6 bornes des enroulements accessibles, ce qui n'est pas le cas des autres structures de charge ni de celle de traction. Nous devons choisir à présent la position des enroulements moteur dans la structure (deux enroulements côté réseau et un côté batterie ou inversement). Le critère de l'ondulation de courant nous y aidera.

L'ondulation du courant de charge varie entre 11 et 21 A suivant la configuration du montage. Les constructeurs de batterie n'imposent actuellement pas de contraintes précises sur la forme du courant, ils indiquent seulement un profil de charge. Compte-tenu de cette remarque nous pouvons dire que l'ondulation du courant côté charge n'est pas un critère de choix.

En revanche, l'ondulation du courant côté réseau aura une influence sur ses harmoniques. En particulier, notre structure devant répondre aux normes CEM s'appliquant au spectre 150 kHz - 30 MHz, nous serons dans l'obligation de mettre en place un filtre dont le dimensionnement sera directement lié à l'ondulation.

Le choix pour notre chargeur se porte donc d'avantage sur la solution à intégration totale utilisant deux enroulements moteur côté réseau et un côté batterie.





## *Chapitre IV*

### *Structure de charge triphasée*



## **I - INTRODUCTION**

Les chargeurs monophasés transitant des puissances de 3 ou 6 kW développés aux chapitres II et III se classent dans la famille des structures dites "lentes". Ce type de charge classiquement utilisé se fait généralement de nuit et prend environ 8 heures. L'autonomie est bien connue pour être le point faible des véhicules électriques. Afin d'y remédier, les constructeurs de batteries travaillent actuellement sur le développement d'accumulateurs basés sur l'association de nouveaux couples électrochimiques. Quelle que soit l'autonomie qu'atteindront ces nouvelles batteries, le besoin de charge en cours de journée se fera toujours sentir pour finir un trajet, une journée de travail. Celle-ci est d'autant plus indispensable qu'actuellement les accumulateurs ne possèdent qu'une faible autonomie. Les chargeurs de type "lent" ne peuvent pas réaliser cette fonction, il faut donc concevoir des structures qui permettent, en un temps court, une recharge partielle ou totale du pack d'accumulateurs.

Afin de diminuer le temps de charge, la puissance transitée devra être augmentée. La structure conçue sur le réseau monophasé (230V) est capable, comme nous l'avons dit, de transiter des puissances nettement supérieures à la condition de trouver un réseau débitant des courants importants (63 A, 100 A, ...). La connectique permettant de transiter de tels courants est rare chez le particulier. Le seul moyen d'augmenter la puissance transitée est donc de se connecter sur le réseau triphasé. Le seul réseau que l'on puisse facilement trouver, et qui permette de transiter une puissance plus importante, est le réseau triphasé dans sa version minimale (3 x 32 A - 400 V). Dans le cadre du développement de cette structure la tension batterie a été choisie à 288 V en raison de l'évolution des batteries destinées au véhicule électrique.

Nous présentons dans ce chapitre une solution triphasée pour réaliser notre structure de charge. Pour mener à bien cette étude, nous avons établi un modèle nous permettant d'analyser notre structure ainsi que les différentes options possibles. La structure de traction précédemment employée servira de support pour notre structure intégrée triphasée (figure IV. 1).

La chaîne de traction élaborée par la Société SIEMENS est composée de :

- un onduleur de tension (6 I.G.B.Ts. 600 V - 400 A),
- un banc de condensateurs (7 condensateurs de 680  $\mu$ F / 385 V mis en parallèle),
- un moteur alternatif (type asynchrone à cage de 15 kW).

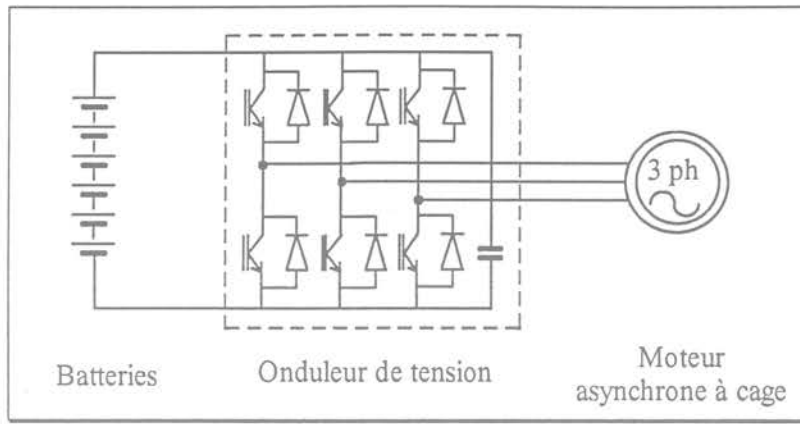


figure IV. 1 : Chaîne de traction

## II - DETERMINATION DE LA STRUCTURE DE CHARGE

Nous présentons dans ce paragraphe la solution qui a été envisagée pour concevoir une structure de charge triphasée réutilisant au mieux les éléments de la chaîne de traction. Nous nous attacherons à montrer les déconnexions à réaliser ainsi que les possibles réutilisations du moteur en tant qu'inductance.

### - Passage structure traction / charge

La figure IV. 2 présente la structure de traction sur laquelle sera basée la structure de charge ainsi que les points de déconnexions possibles.

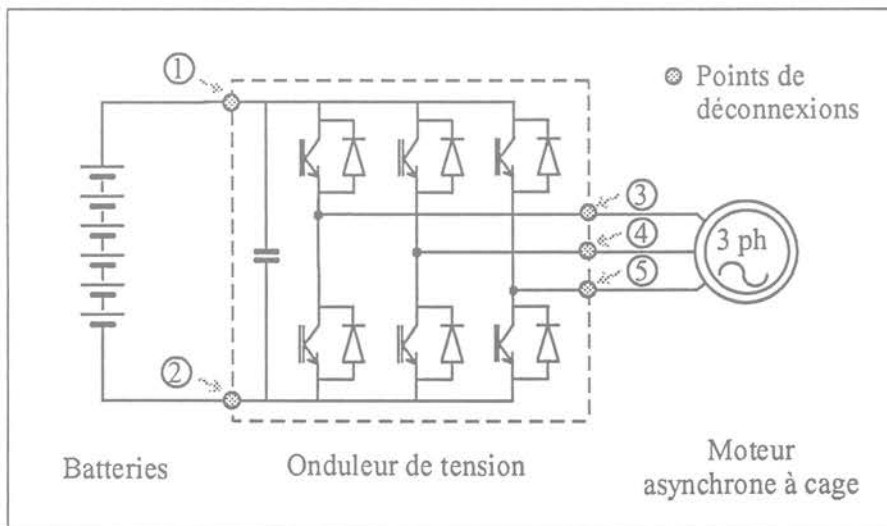


figure IV. 2 : Points de déconnexions possibles

Pour concevoir une structure de charge, la solution naturelle consiste à utiliser la réversibilité de ce montage en remplaçant le moteur par la source triphasée (figure IV. 3).

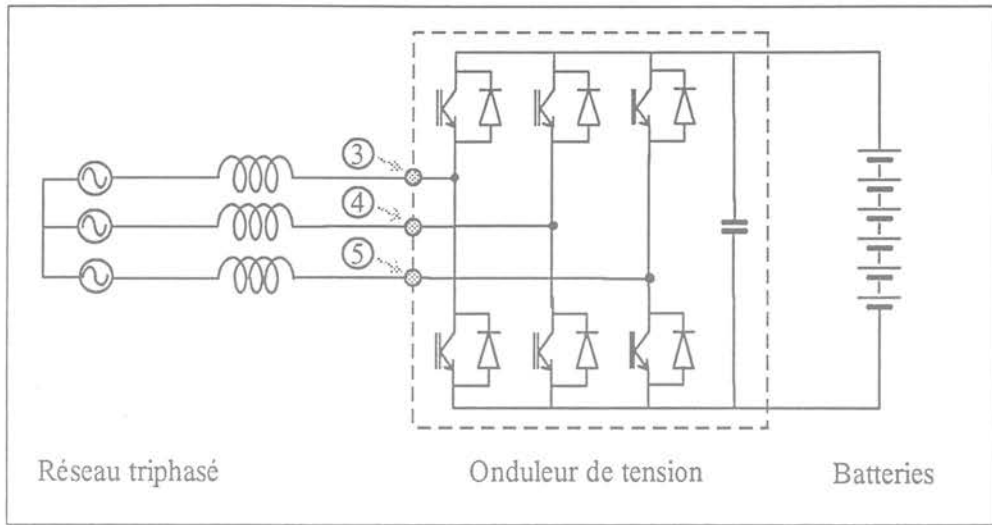


figure IV. 3 : Structure de charge

Un point important à vérifier dans une telle structure est la compatibilité entre la tension délivrée en sortie du montage et la tension de batterie. Il est à noter que l'on pourra utiliser les trois phases du moteur de traction en lieu et place des inductances en série avec le réseau, sous réserve que les pertes et le couple engendré soient acceptables.

### III - ANALYSE THEORIQUE DU REDRESSEUR COMMANDE

Pour analyser le fonctionnement du redresseur, l'étude a été divisée en deux parties :

- élaboration d'un modèle permettant de donner les principales caractéristiques de notre montage,
- dimensionnement de la structure de façon à prévoir, entre autre, les contraintes sur les composants.

#### III - 1. Choix du principe de commande

Nous choisissons de commander la structure en M.L.I. afin de minimiser les harmoniques de courant absorbés sur le réseau tout en conservant des valeurs d'inductances faibles par rapport à une solution "ondes pleines" à 50 Hz.

La figure IV. 4 (page suivante) rappelle le schéma de la structure de charge ainsi que les différentes notations utilisées. Pour piloter les interrupteurs, nous effectuons une commande phase par phase. Dans ce fonctionnement on considère chaque bras de la structure comme trois onduleurs monophasés

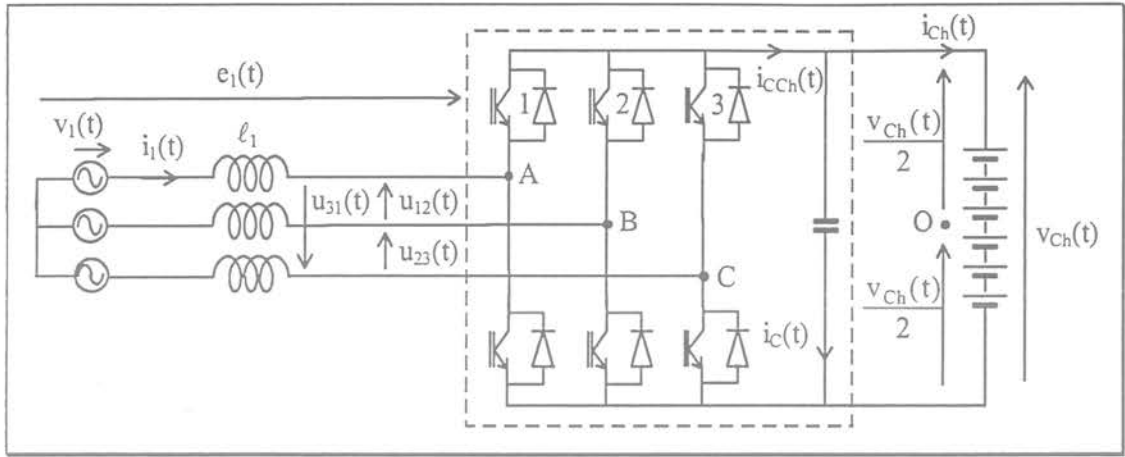


figure IV. 4 : Schéma de la structure de charge

La figure IV. 5 représente les différents instants de commande des interrupteurs ainsi que les principales formes d'ondes.

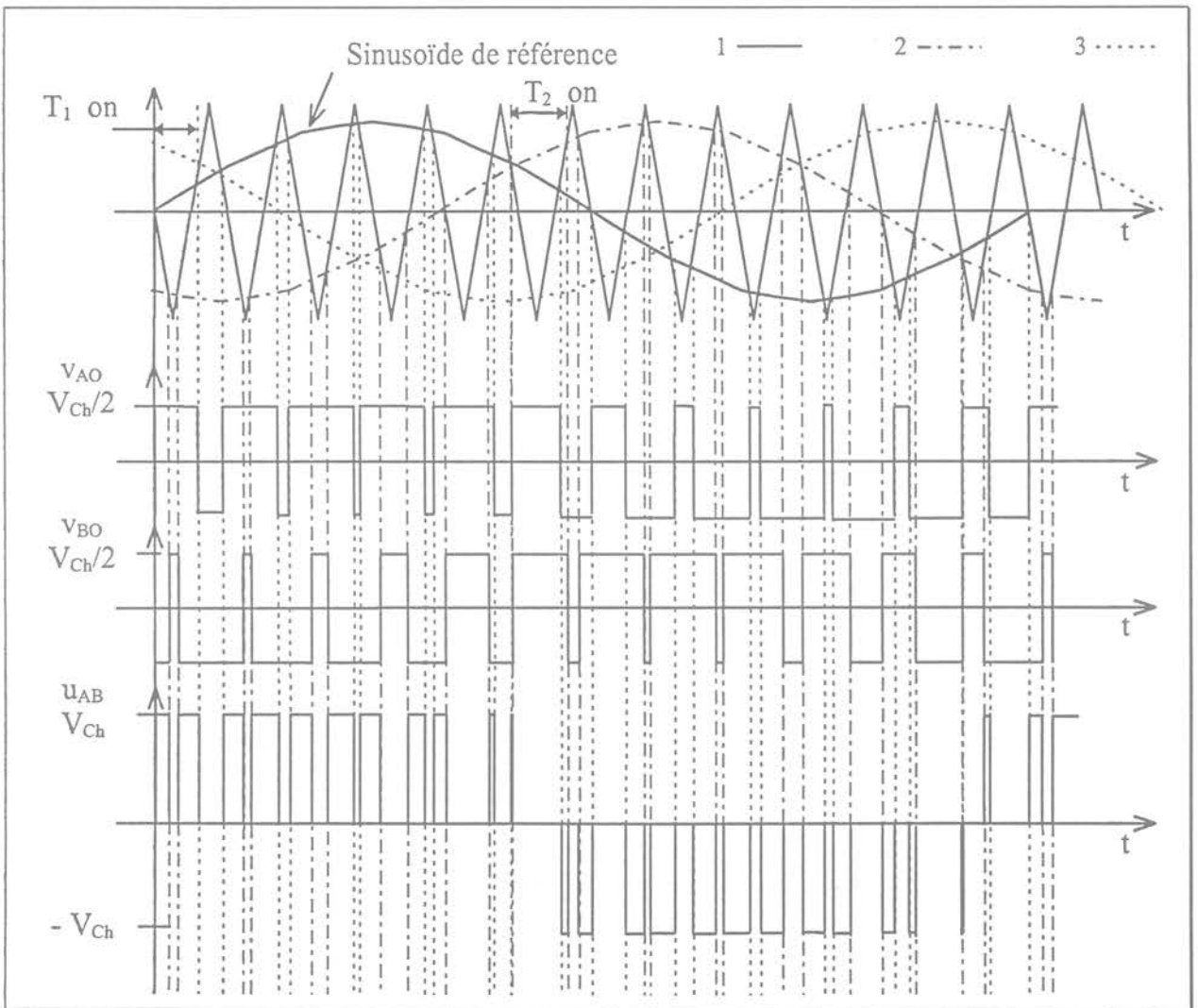


figure IV. 5 : Diagramme de commande

Connaissant la loi de commande pilotant les interrupteurs, nous pouvons à présent élaborer un modèle permettant d'établir et de donner les principales caractéristiques de la structure.

### III - 2. Mise en équation

De façon similaire à l'étude du montage monophasé, nous allons déterminer dans ce paragraphe un modèle permettant de connaître les principales relations liées à la structure triphasée.

Ce montage est régi par deux fréquences de fonctionnement : celle du réseau (50 Hz) et celle de commande des interrupteurs (H.F.). Afin d'en tenir compte dans notre modèle, nous allons procéder en trois étapes (comme dans l'étude du modèle de la structure monophasée) :

- établissement du modèle topologique "exact" à la fréquence de découpage,
- moyennage à l'échelle de temps de la M.L.I. du modèle précédent en considérant les variables 50 Hz comme constantes,
- mise en oeuvre du modèle moyen généralisé au premier harmonique en prenant le modèle précédent comme instantané.

#### III - 2.1. Modèle topologique exact

Afin de mettre en oeuvre le modèle topologique exact de la structure, la figure IV. 6 indique le schéma complet de notre montage ainsi que les différentes notations qui y sont rattachées.

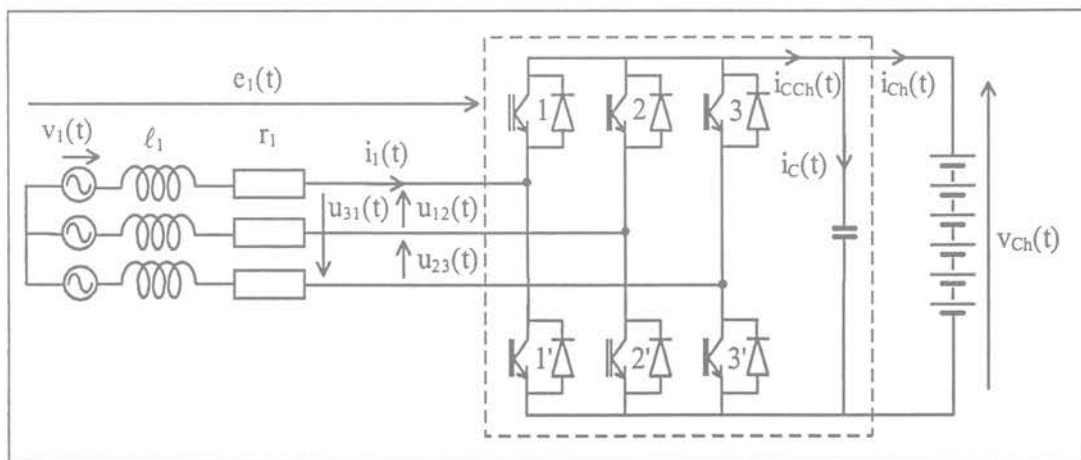


figure IV. 6 : Schéma et notation utile pour la modélisation

Sur la figure IV. 6  $r_j$  représente la résistance série de l'inductance  $l_j$ .



La figure IV. 7 indique le diagramme vectoriel des courants et tensions relatif à la phase 1 du réseau.

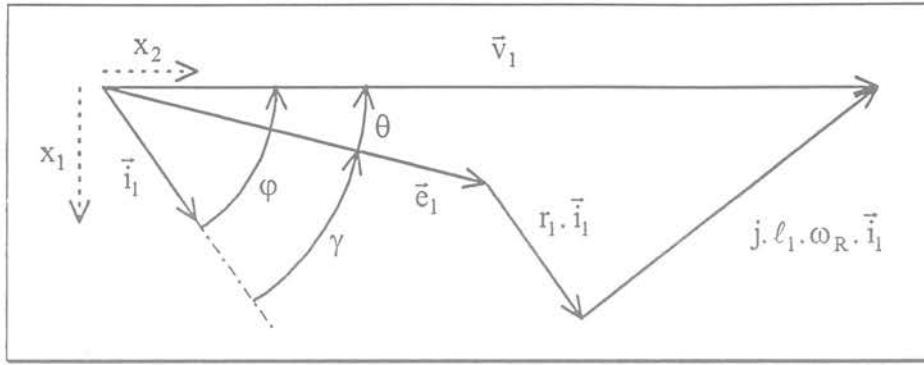


figure IV. 7 : Diagramme vectoriel

Nous désignons par  $w_j$  ( $j$  : numéro de l'interrupteur et de la phase correspondante) la loi de commande. Nous considérons pour notre fonctionnement :

- $w_j = 1$  : interrupteur fermé,
- $w_j = -1$  : interrupteur ouvert.

Sachant que  $w_j = -w_j$ ,

Nous allons, dans un premier temps, établir les relations qui lient les tensions  $e_j(t)$  aux lois de commande  $w_j$  de notre structure.

Ce calcul préliminaire sera utile pour établir les équations de notre modèle.

$$\begin{aligned}
 u_{12}(t) &= v_{Ch}(t) && \text{quand} && w_1 = 1 \text{ et } w_2 = -1 \\
 u_{12}(t) &= 0 && \text{quand} && \begin{cases} w_1 = 1 \text{ et } w_2 = 1 \\ \text{ou} \\ w_1 = -1 \text{ et } w_2 = -1 \end{cases} \\
 u_{12}(t) &= -v_{Ch}(t) && \text{quand} && w_1 = -1 \text{ et } w_2 = 1
 \end{aligned}$$

On obtient la relation :  $u_{12}(t) = \frac{w_1 - w_2}{2} \cdot v_{Ch}(t)$  qui peut se mettre sous la forme plus générale :

$$u_{ij}(t) = \frac{w_i - w_j}{2} \cdot v_{Ch}(t) \text{ avec } i, j \in \{1, 2, 3\}$$

Eq. IV. 1

Nous pouvons aussi écrire :  $u_{ij}(t) = e_i(t) - e_j(t)$

Eq. IV. 2

En utilisant les deux relations (Eq. IV. 1 et Eq. IV. 2) relatives à la tension  $u_{ij}$ , nous pouvons écrire :

$$\begin{bmatrix} u_{12}(t) - u_{31}(t) \\ u_{23}(t) - u_{12}(t) \\ u_{31}(t) - u_{23}(t) \end{bmatrix} = \begin{bmatrix} 2 & -1 & -1 \\ -1 & 2 & -1 \\ -1 & -1 & 2 \end{bmatrix} \cdot \begin{bmatrix} e_1(t) \\ e_2(t) \\ e_3(t) \end{bmatrix} = \begin{bmatrix} 2 & -1 & -1 \\ -1 & 2 & -1 \\ -1 & -1 & 2 \end{bmatrix} \cdot \begin{bmatrix} w_1 \\ w_2 \\ w_3 \end{bmatrix} \cdot \frac{v_{Ch}(t)}{2}$$

Eq. IV. 3

Notre convertisseur étant connecté sur un système équilibré sans neutre, alors :

$$v_1(t) + v_2(t) + v_3(t) = 0 \quad \text{et} \quad i_1(t) + i_2(t) + i_3(t) = 0$$

ce qui nous permet d'écrire :  $e_1(t) + e_2(t) + e_3(t) = 0$

En ajoutant cette caractéristique à l'équation (Eq. IV. 3), elle devient :

$$\begin{bmatrix} e_1(t) \\ e_2(t) \\ e_3(t) \end{bmatrix} = \begin{bmatrix} 2 & -1 & -1 \\ -1 & 2 & -1 \\ -1 & -1 & 2 \end{bmatrix} \begin{bmatrix} w_1 \\ w_2 \\ w_3 \end{bmatrix} \cdot \frac{v_{Ch}(t)}{6} \quad \text{Eq. IV. 4}$$

Pour établir le modèle topologique exact de notre structure, nous écrivons les équations des variables d'état qui la régissent.

**- Equation du courant réseau**

$$\begin{cases} v_1(t) = \ell_1 \frac{di_1(t)}{dt} + e_1(t) + r \cdot i_1(t) \\ v_2(t) = \ell_2 \frac{di_2(t)}{dt} + e_2(t) + r \cdot i_2(t) \\ v_3(t) = \ell_3 \frac{di_3(t)}{dt} + e_3(t) + r \cdot i_3(t) \end{cases}$$

Utilisant l'équation (Eq. IV. 4) le système précédent devient :

$$\begin{bmatrix} \ell_1 \\ \ell_2 \\ \ell_3 \end{bmatrix} \frac{d}{dt} \begin{bmatrix} i_1(t) \\ i_2(t) \\ i_3(t) \end{bmatrix} = \begin{bmatrix} v_1(t) \\ v_2(t) \\ v_3(t) \end{bmatrix} - \begin{bmatrix} 2 & -1 & -1 \\ -1 & 2 & -1 \\ -1 & -1 & 2 \end{bmatrix} \begin{bmatrix} w_1 \\ w_2 \\ w_3 \end{bmatrix} \cdot \frac{v_{Ch}(t)}{6} - \begin{bmatrix} r_1 \\ r_2 \\ r_3 \end{bmatrix} \begin{bmatrix} 1 & 0 & 0 \\ 0 & 1 & 0 \\ 0 & 0 & 1 \end{bmatrix} \begin{bmatrix} i_1(t) \\ i_2(t) \\ i_3(t) \end{bmatrix}$$

**- Equation du courant de sortie  $i_{CCh}$**

Le courant de sortie du redresseur peut s'exprimer par :

$$i_{CCh}(t) = \sum_{j=1}^3 \left( \frac{1+w_j}{2} \right) \cdot i_j(t)$$

Reprenant les équations du courant réseau et du courant de sortie, le modèle topologique "exact" de la structure triphasée est représenté par le système IV. 1.

$$\boxed{\begin{aligned} \begin{bmatrix} \ell_1 \\ \ell_2 \\ \ell_3 \end{bmatrix} \frac{d}{dt} \begin{bmatrix} i_1(t) \\ i_2(t) \\ i_3(t) \end{bmatrix} &= \begin{bmatrix} v_1(t) \\ v_2(t) \\ v_3(t) \end{bmatrix} - \begin{bmatrix} 2 & -1 & -1 \\ -1 & 2 & -1 \\ -1 & -1 & 2 \end{bmatrix} \begin{bmatrix} w_1 \\ w_2 \\ w_3 \end{bmatrix} \cdot \frac{v_{Ch}(t)}{6} - \begin{bmatrix} r_1 \\ r_2 \\ r_3 \end{bmatrix} \begin{bmatrix} 1 & 0 & 0 \\ 0 & 1 & 0 \\ 0 & 0 & 1 \end{bmatrix} \begin{bmatrix} i_1(t) \\ i_2(t) \\ i_3(t) \end{bmatrix} \\ i_{CCh}(t) &= \sum_{j=1}^3 \left( \frac{1+w_j}{2} \right) \cdot i_j(t) \end{aligned}}$$

**système IV. 1 : Modèle topologique exact**

### III - 2.2. Modèle moyen à l'échelle de la M.L.I.

Pour la mise en place de ce modèle, nous partons du modèle topologique exact et considérons les variables basse fréquence (50 Hz) comme constantes. Avant de déterminer le modèle proprement dit de la structure, le modèle moyen de la loi de commande doit être établi.

#### III - 2.2.1. Modèle moyen de la loi de commande

Si chaque bras de l'onduleur est pris en compte de façon indépendante, la loi de commande qui régit chacun d'eux est identique à celle du montage monophasé développé au paragraphe III -2.2.1 du chapitre II.

En s'inspirant du calcul réalisé pour la loi de commande monophasée, celle du montage triphasé peut s'écrire :

$$\bar{w}_j = k \cdot \sin\left(\omega_R \cdot t - \theta - \frac{2 \cdot \pi}{3} \cdot (j-1)\right) \quad \text{Eq. IV. 5}$$

#### III - 2.2.2. Détermination du modèle moyen

En ce qui concerne les relations liées au courant réseau, nous ne présenterons que celles relatives à la phase 1, un simple décalage de  $\frac{2 \cdot \pi}{3}$  permettra d'obtenir celles des phases 2 et 3.

Partant de l'équation des courants (système IV. 1), on obtient :

$$\ell_1 \frac{d\bar{i}_1(t)}{dt} = V_{1,\max} \sin(\omega_R \cdot t) - \frac{\bar{V}_{Ch}(t)}{6} [2 \cdot \bar{w}_1 - \bar{w}_2 - \bar{w}_3] - r_1 \cdot \bar{i}_1(t)$$

dans laquelle on injecte l'expression moyenne de la loi de commande  $\bar{w}_j$  (Eq. IV. 5) :

$$\ell_1 \frac{d\bar{i}_1(t)}{dt} = V_{1,\max} \sin(\omega_R \cdot t) - \frac{\bar{V}_{Ch}(t)}{2} \cdot k \cdot \sin(\omega_R \cdot t - \theta) - r_1 \cdot \bar{i}_1(t) \quad \text{Eq. IV. 6}$$

On procède de la même manière pour le courant de sortie :

$$\bar{i}_{CCh}(t) = \frac{k}{2} \cdot \begin{pmatrix} \sin(\omega_R \cdot t - \theta) \cdot \bar{i}_1(t) + \sin\left(\omega_R \cdot t - \theta - \frac{2 \cdot \pi}{3}\right) \cdot \bar{i}_2(t) + \\ \sin\left(\omega_R \cdot t - \theta + \frac{2 \cdot \pi}{3}\right) \cdot \bar{i}_3(t) \end{pmatrix} \quad \text{Eq. IV. 7}$$

Reprenant les équations (Eq. IV. 6 et Eq. IV. 7), le modèle moyen de notre structure devient :

$$\begin{cases} \ell_1 \frac{d\bar{i}_1(t)}{dt} = V_{l,max} \sin(\omega_R \cdot t) - \frac{\bar{V}_{Ch}(t)}{2} \cdot k \cdot \sin(\omega_R \cdot t - \theta) - r_1 \cdot \bar{i}_1(t) \\ \bar{i}_{CCh}(t) = \frac{k}{2} \cdot \left( \sin(\omega_R \cdot t - \theta) \cdot \bar{i}_1(t) + \sin\left(\omega_R \cdot t - \theta - \frac{2 \cdot \pi}{3}\right) \cdot \bar{i}_2(t) + \sin\left(\omega_R \cdot t - \theta + \frac{2 \cdot \pi}{3}\right) \cdot \bar{i}_3(t) \right) \end{cases}$$

système IV. 2 : Modèle moyen à l'échelle de la M.L.I.

### III - 2.3. Modèle moyen généralisé au premier harmonique

Afin de prendre en compte les valeurs basse fréquence (50 Hz) de notre structure, nous mettons en place le modèle moyen généralisé en ne tenant compte que du premier harmonique des variables. Les différentes relations indispensables à la mise en oeuvre de notre modèle ont déjà été évoquées au paragraphe III - 2.3. du chapitre II.

Pour faciliter la compréhension des calculs nous les rappelons. Les coefficients de Fourier complexes permettent d'exprimer un signal périodique au premier harmonique sous la forme :

$$x(t) = \langle x \rangle_0 + \langle x \rangle_1 \cdot e^{j \cdot k \cdot \omega \cdot t} + \langle x \rangle_{-1} \cdot e^{-j \cdot k \cdot \omega \cdot t}$$

avec

$$\text{Eq II.4} \quad \langle x \rangle_k = \frac{1}{T} \int_{t-T}^t x(\tau) e^{-j \cdot k \cdot \omega \cdot \tau} d\tau$$

On peut aussi écrire :

$$x(t) = \langle x \rangle_0 + 2 \cdot \left[ \text{Re} \langle x \rangle_1 \cdot \cos(\omega_R \cdot t) + \text{Im} \langle x \rangle_1 \cdot \sin(\omega_R \cdot t) \right]$$

Les deux principales relations liées à ce modèle [Sanders - 90] sont :

$$\text{Eq II.5} \quad \frac{d\langle x \rangle_k}{dt} = -j \cdot \omega \cdot k \cdot \langle x \rangle_k + \left\langle \frac{dx}{dt} \right\rangle_k$$

$$\text{Eq II.6} \quad \langle x \cdot y \rangle_k = \sum_{-\infty}^{+\infty} \langle x \rangle_i \cdot \langle y \rangle_j \quad \text{avec} \quad i + j = k$$

L'utilisation de l'équation Eq II.5 dans le système IV. 2 permet d'écrire :

$$\begin{aligned} \frac{d\langle i_1(t) \rangle_1}{dt} &= \frac{\langle V_{l,max} \cdot \sin(\omega_R \cdot t) \rangle_1}{\ell_1} - \frac{\langle V_{Ch}(t) \cdot k \cdot \sin(\omega_R \cdot t) \rangle_1}{2 \cdot \ell_1} - \frac{r_1}{\ell_1} \cdot \langle i_1(t) \rangle_1 - j \cdot \omega_R \cdot \langle i_1(t) \rangle_1 \\ \langle i_{CCh}(t) \rangle_0 &= \frac{k}{2} \cdot \left( \left\langle \sin(\omega_R \cdot t - \theta) \cdot i_1(t) \right\rangle_0 + \left\langle \sin\left(\omega_R \cdot t - \theta - \frac{2 \cdot \pi}{3}\right) \cdot i_2(t) \right\rangle_0 \right. \\ &\quad \left. + \left\langle \sin\left(\omega_R \cdot t - \theta + \frac{2 \cdot \pi}{3}\right) \cdot i_3(t) \right\rangle_0 \right) \end{aligned}$$

Utilisant l'équation (Eq II.6), nous pouvons écrire :

$$\begin{aligned} \langle v_{Ch}(t) \cdot k \cdot \sin(\omega_R \cdot t - \theta) \rangle_1 &= \langle v_{Ch}(t) \rangle_0 \cdot \langle k \cdot \sin(\omega_R \cdot t - \theta) \rangle_1 \\ \langle i_1(t) \cdot k \cdot \sin(\omega_R \cdot t - \theta) \rangle_0 &= \langle i_1(t) \rangle_{-1} \cdot \langle k \cdot \sin(\omega_R \cdot t - \theta) \rangle_1 + \langle i_1(t) \rangle_1 \cdot \langle k \cdot \sin(\omega_R \cdot t - \theta) \rangle_{-1} \\ \langle i_2(t) \cdot k \cdot \sin\left(\omega_R \cdot t - \theta - \frac{2\pi}{3}\right) \rangle_0 &= \langle i_2(t) \rangle_{-1} \cdot \left\langle k \cdot \sin\left(\omega_R \cdot t - \theta - \frac{2\pi}{3}\right) \right\rangle_1 \\ &\quad + \langle i_2(t) \rangle_1 \cdot \left\langle k \cdot \sin\left(\omega_R \cdot t - \theta - \frac{2\pi}{3}\right) \right\rangle_{-1} \end{aligned}$$

Soit en utilisant l'équation (Eq II.4) :

$$\begin{aligned} \langle V_{1,max} \cdot \sin(\omega_R \cdot t) \rangle_1 &= \frac{1}{T} \int_0^T V_{1,max} \cdot \sin(\omega_R \cdot t) \cdot e^{-j\omega_R \cdot t} \cdot dt & \langle V_{1,max} \cdot \sin(\omega_R \cdot t) \rangle_1 &= \frac{V_{1,max}}{2 \cdot j} \\ \langle k \cdot \sin(\omega_R \cdot t - \theta) \rangle_1 &= \frac{k}{2 \cdot j} \cdot e^{-j\theta} & \left\langle k \cdot \sin\left(\omega_R \cdot t - \theta - \frac{2\pi}{3}\right) \right\rangle_1 &= \frac{k}{2 \cdot j} \cdot e^{j\left(-\theta - \frac{2\pi}{3}\right)} \\ \langle k \cdot \sin(\omega_R \cdot t - \theta) \rangle_{-1} &= \frac{-k}{2 \cdot j} \cdot e^{j\theta} & \left\langle k \cdot \sin\left(\omega_R \cdot t - \theta + \frac{2\pi}{3}\right) \right\rangle_{-1} &= \frac{-k}{2 \cdot j} \cdot e^{-j\left(-\theta + \frac{2\pi}{3}\right)} \end{aligned}$$

De façon à obtenir une expression plus compacte, les courants des phases 2 et 3 sont exprimés en fonction de la phase 1.

$$\begin{aligned} \langle i_2(t) \rangle_1 &= \langle i_1(t) \rangle_1 \cdot e^{-j\frac{2\pi}{3}} & \langle i_2(t) \rangle_{-1} &= \langle i_1(t) \rangle_{-1} \cdot e^{j\frac{2\pi}{3}} \\ \langle i_3(t) \rangle_1 &= \langle i_1(t) \rangle_1 \cdot e^{j\frac{2\pi}{3}} & \langle i_3(t) \rangle_{-1} &= \langle i_1(t) \rangle_{-1} \cdot e^{-j\frac{2\pi}{3}} \end{aligned}$$

Avec ces dernières relations le dernier système obtenu devient :

$$\begin{aligned} \frac{d\langle i_1(t) \rangle_1}{dt} &= \frac{V_{1,max}}{2 \cdot j \cdot \ell_1} - \langle v_{Ch}(t) \rangle_0 \cdot \frac{k}{2 \cdot j \cdot \ell_1} \cdot e^{-j\theta} - \frac{r_1}{\ell_1} \cdot \langle i_1(t) \rangle_1 - j \cdot \omega_R \cdot \langle i_1(t) \rangle_1 \\ \langle i_{CCh}(t) \rangle_0 &= \frac{k}{2} \cdot \left( \frac{-3}{2 \cdot j} \cdot \langle i_1(t) \rangle_1 \cdot e^{j\theta} + \frac{3}{2 \cdot j} \cdot \langle i_1(t) \rangle_{-1} \cdot e^{-j\theta} \right) \end{aligned}$$

Nous posons à présent :

$$\begin{aligned} \langle i_1(t) \rangle_1 &= x_1 + j \cdot x_2 & \langle i_1(t) \rangle_{-1} &= x_1 - j \cdot x_2 \\ \langle i_{CCh}(t) \rangle_0 &= x_4 \end{aligned}$$

En séparant les parties réelles et imaginaires du courant réseau, on obtient le modèle moyen généralisé (système IV. 3) :

$$\begin{cases} \dot{x}_1 = \frac{dx_1}{dt} = V_{Ch} \cdot \frac{k}{2 \cdot \ell_1} \cdot \sin \theta - \frac{r_1}{\ell_1} \cdot x_1 + \omega_R \cdot x_2 \\ \dot{x}_2 = \frac{dx_2}{dt} = \frac{-V_{1,max}}{2 \cdot \ell_1} + V_{Ch} \cdot \frac{k}{2 \cdot \ell_1} \cdot \cos \theta - \frac{r_1}{\ell_1} \cdot x_2 - \omega_R \cdot x_1 \\ x_4 = \frac{3 \cdot k}{2} \cdot (-x_1 \cdot \sin \theta - x_2 \cdot \cos \theta) \end{cases}$$

système IV. 3 : Modèle moyen généralisé

Pour établir le modèle statique, nous posons  $\dot{x}_1 = \dot{x}_2 = 0$ . Les variables statiques sont notées par  $X_1$ ,  $X_2$  et  $X_4$  dans le système IV. 4.

$$\begin{cases} X_1 = \frac{-2 \cdot \ell_1 \cdot \omega_R \cdot V_{1,max} + k \cdot V_{Ch} \cdot (\ell_1 \cdot \omega_R \cdot \cos \theta + r_1 \cdot \sin \theta)}{4 \cdot [(\ell_1 \cdot \omega_R)^2 + r_1^2]} & 2 \cdot X_1 \text{ Courant réactif} \\ X_2 = \frac{-2 \cdot r_1 V_{1,max} + k \cdot V_{Ch} \cdot (-\ell_1 \cdot \omega_R \cdot \sin \theta + r_1 \cdot \cos \theta)}{4 \cdot [(\ell_1 \cdot \omega_R)^2 + r_1^2]} & 2 \cdot X_2 \text{ Courant actif} \\ X_4 = \frac{3 \cdot k}{2} \cdot (-X_1 \cdot \sin \theta - X_2 \cdot \cos \theta) & X_4 \text{ Courant de charge} \end{cases}$$

système IV. 4 : Modèle statique

De façon similaire à l'étude monophasée, nous négligerons à partir de maintenant  $r_j$  représentant la résistance série des inductances. En effet sa valeur est très faible devant celle de l'impédance  $\ell_j \cdot \omega_R$ .

Le système devient alors :

$$\begin{cases} X_1 = \frac{-2 \cdot V_{1,max} + k \cdot V_{Ch} \cdot \cos \theta}{4 \cdot \ell_1 \cdot \omega_R} \\ X_2 = \frac{-k \cdot V_{Ch} \cdot \sin \theta}{4 \cdot \ell_1 \cdot \omega_R} \\ X_4 = \frac{3 \cdot k}{2} \cdot (-X_1 \cdot \sin \theta - X_2 \cdot \cos \theta) \end{cases}$$

système IV. 5 : Modèle statique simplifié

Le modèle statique (système IV. 5) que nous venons d'exprimer va permettre de déterminer les principales caractéristiques de notre structure.

### III - 2.4. Modèle petits signaux du modèle moyen généralisé

Partant du modèle dynamique système IV. 3, il est possible après linéarisation de déterminer les fonctions de transfert permettant le contrôle de l'amplitude et de la phase du courant réseau (annexe 3). Le modèle utilisé est basé sur le premier harmonique, il a pour hypothèse que les signaux asservis sont de forme sinusoïdale.

### III - 2.5. Evolution de la tension de sortie $V_{Ch}(t)$

Afin de parfaire notre étude, il reste à déterminer l'évolution de la tension de sortie en fonction des différentes grandeurs du montage. Nous allons ici mettre en évidence l'influence du courant réactif absorbé par la structure sur la tension  $V_{Ch}$ .

Nous rappelons les équations du système statique (système IV. 5) où  $2.X_2$  et  $2.X_1$  sont les parties actives et réactives du courant de ligne et  $X_4$  celle du courant de charge.

$$X_1 = \frac{-2. V_{l,max} + k. V_{Ch} \cdot \cos \theta}{4. \ell_1 \cdot \omega_R}$$

$$X_2 = \frac{-k. V_{Ch} \cdot \sin \theta}{4. \ell_1 \cdot \omega_R}$$

$$X_4 = \frac{3.k}{2} \cdot (-X_1 \cdot \sin \theta - X_2 \cdot \cos \theta)$$

En remplaçant  $\ell_1$  dans l'équation de  $X_1$  par son expression déduite de  $X_2$  nous obtenons :

$$X_1 = \frac{-2. V_{l,max} \cdot X_2 + k. V_{Ch} \cdot \cos \theta \cdot X_2}{-k. V_{Ch} \cdot \sin \theta}$$

*Eq. IV. 8*

Le calcul de la dérivée de  $X_1$  par rapport à  $\theta$  permet de déterminer la valeur de l'angle de commande  $\theta$  qui minimise le courant réactif ( $X_1$ ) :

$$\frac{dX_1}{d\theta} = X_2 + \frac{-2. V_{l,max} \cdot X_2 + k. V_{Ch} \cdot \cos \theta \cdot X_2}{k. V_{Ch} \cdot (\sin \theta)^2} \cos \theta$$

$$\text{Soit : } \theta = \arccos\left(\frac{k. V_{Ch}}{2. V_{l,max}}\right) \text{ pour } \frac{dX_1}{d\theta} = 0$$

En remplaçant  $\theta$  dans l'expression de  $X_1$  (Eq. IV. 8) par la valeur que nous venons de trouver, alors :

$$X_1 = \frac{2 \cdot V_{\max} \cdot X_2}{k \cdot V_{Ch} \cdot \sin\left(\arccos\left(\frac{k \cdot V_{Ch}}{2 \cdot V_{\max}}\right)\right)} - \frac{X_2}{\tan\left(\arccos\left(\frac{k \cdot V_{Ch}}{2 \cdot V_{\max}}\right)\right)} \quad \text{Eq. IV. 9}$$

L'utilisation de l'équation (Eq. IV. 9) permet de tracer l'évolution de la tension de sortie ( $V_{Ch}$ ) en fonction du courant réactif ( $X_1$ ) (figure IV. 8) pour différentes valeurs de  $k$ .

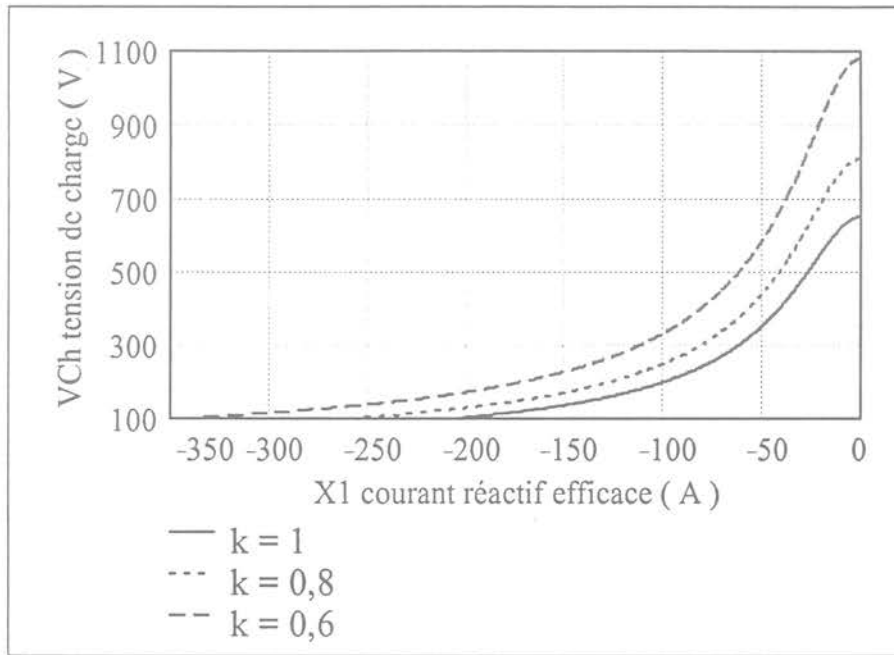


figure IV. 8 : Evolution de la tension de sortie en fonction du courant réactif

L'analyse de la courbe de la figure IV. 8, qui représente l'évolution de la tension de charge en fonction du courant réactif pour différentes valeurs de  $k$ , permet de faire plusieurs remarques sur l'option de montage à choisir :

- La tension minimale est obtenue pour  $k = 1$ .

- Le fait de jouer sur le niveau de courant réactif absorbé sur le réseau peut être employé comme un moyen de contrôle de la tension de sortie du redresseur, sans rajout d'élément extérieur. Ces deux fonctionnements vont être analysés dans les paragraphes qui suivent.

- Si l'on s'impose de fonctionner à courant réactif nul nous devons, pour que la tension de sortie du redresseur soit compatible avec celle des batteries, rajouter un élément réalisant cette adaptation. En effet la tension minimale produite vaut  $2 \cdot V_{\max} = 650 \text{ V}$  (dans notre cas), valeur incompatible avec notre cahier des charges ( $V_{\text{bat}} = 288 \text{ V}$ ) qui pourrait le devenir pour des niveaux de tension de batteries supérieurs obtenus dans des applications à plus forte puissance (bus électrique,....).



### III - 3. Montage à courant réactif nul

#### III - 3.1. Deux solutions possibles

La solution à courant réactif nul (courant en phase avec la tension réseau) impose l'adjonction d'un dispositif pour rendre compatible la tension redresseur avec celle des batteries. Deux possibilités pour réaliser cette adaptation s'offrent à nous.

La première consiste à rajouter un hacheur côté batterie (figure IV. 9). On retrouve ainsi le principe de la structure monophasée, c'est-à-dire l'association d'un redresseur commandé et d'un hacheur. La mise en place de celui-ci impose le rajout de deux semi-conducteurs dont un commandé, ce qui diminue alors grandement l'intérêt de la réutilisation de l'onduleur de traction qui ne possède pas ces composants. En effet, un système de refroidissement et de commande propre au hacheur devrait être mis en place dans la mesure où il n'a pas été prévu dès la conception de l'onduleur de la chaîne de traction. Cette solution, qui n'a pas été retenue dans le cadre de notre étude, devra néanmoins être réexaminée si la conception de l'onduleur intègre la fonction chargeur.

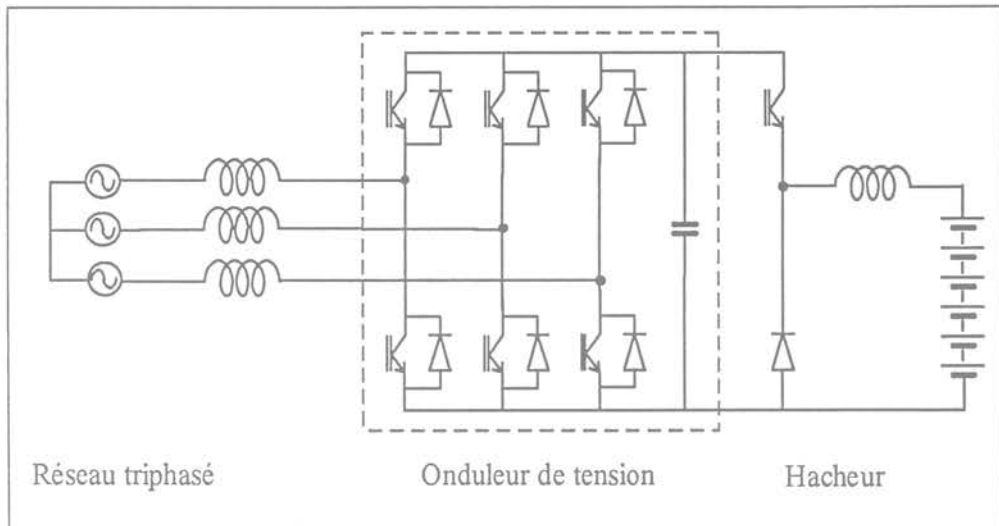


figure IV. 9 : Structure de charge rajoutant un hacheur

La deuxième possibilité pour rendre la tension de sortie du redresseur compatible avec celle des batteries est d'agir sur la tension réseau. La solution la plus simple qui s'offre à nous est le rajout d'un transformateur, celle consistant à utiliser un autre convertisseur étant exclue pour les mêmes raisons que précédemment. Un transformateur 50 Hz d'une telle puissance (20 kW) est un élément lourd et volumineux qui ne sera sûrement pas intégrable. Néanmoins, nous examinerons cette solution viable si le transformateur est placé à poste fixe. Le chargeur rapide sera alors "semi-intégré" et ne nécessitera qu'un poste fixe (transformateur) de coût inférieur à celui d'une borne de recharge rapide autonome.

### III - 3.2. Caractérisation du montage à transformateur

#### III - 3.2.1. Schéma

La figure IV. 10 représente le schéma de principe de la structure à transformateur.

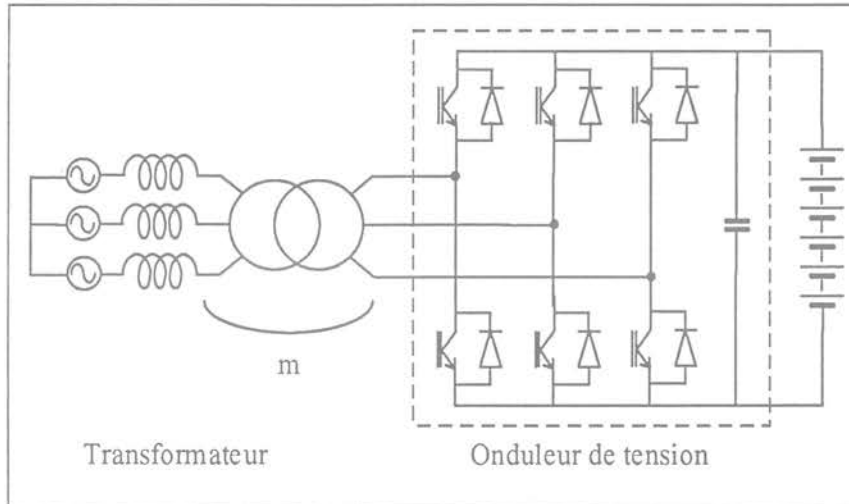


figure IV. 10 : Structure de charge à transformateur

Cette structure se trouve être une solution intermédiaire entre la borne de recharge et le chargeur intégré. Elle se rapproche en ce sens des structures à coupleur inductif (une partie du montage est déposée à l'extérieur du véhicule et l'autre est embarquée). Le transformateur se situe à poste fixe et le câble de raccordement alimente le véhicule en alternatif triphasé. L'intérêt est que la partie se situant à l'intérieur de véhicule est composée par les éléments de la chaîne de traction. Le principal élément de cette structure à déterminer est le transformateur et en particulier son rapport de transformation. Les calculs permettant de valider la réutilisation des éléments de la chaîne de traction sont réalisés au paragraphe III - 6..

#### III - 3.2.2. Calcul du rapport de transformation

La structure fonctionnant avec un transformateur, les variables primaires et secondaires seront respectivement affectées d'un indice p et s. Utilisant le système IV - 5, les variables  $X_{1s}$  et  $X_{2s}$  représentant les courants réactifs et actifs secondaires s'expriment par :

$$X_{1s} = \frac{-2 \cdot V_{1s \max} + k \cdot V_{Ch} \cdot \cos \theta}{4 \cdot \ell_{1s} \cdot \omega_R}$$

$$X_{2s} = \frac{-k \cdot V_{Ch} \cdot \sin \theta}{4 \cdot \ell_{1s} \cdot \omega_R}$$

En exprimant l'angle de commande  $\theta$  à partir de  $X_{2s}$  et en l'utilisant dans  $X_{1s}$  celui-ci devient :

$$X_{1s} = \frac{-2 \cdot V_{1s \max} + k \cdot V_{Ch} \cdot \cos\left(\arcsin\left(\frac{X_{2s} \cdot 4 \cdot \ell_{1s} \cdot \omega_R}{-k \cdot V_{Ch}}\right)\right)}{4 \cdot \ell_{1s} \cdot \omega_R}$$

Dans le cadre du fonctionnement utilisant un transformateur, notre structure est à courant réactif nul. Résolvant  $X_{1s} = 0$ , l'expression de la tension  $V_{1s \max}$  s'exprime par :

$$V_{1s \max} = \frac{1}{2} \cdot \sqrt{(k \cdot V_{Ch})^2 - (4 \cdot X_{2s} \cdot \ell_{1s} \cdot \omega_R)^2}$$

De façon à déterminer le rapport de transformation  $m$ , les grandeurs  $V_{1s \max}$ ,  $X_{2s}$ ,  $\ell_{1s}$  sont exprimées en fonction des variables primaires :

$$V_{1s \max} = V_{1p \max} \cdot m$$

$$P = 3 \cdot X_{2s} \cdot V_{1s \max} \quad P : \text{puissance active } 3 \times 32 \times 230 = 22 \text{ kW}$$

$$\ell_{1s} = \ell_{1p} \cdot m^2$$

Utilisant ces différentes relations l'équation de  $V_{1s \max}$  devient :

$$m \cdot V_{1p \max} = \frac{1}{2} \cdot \sqrt{(k \cdot V_{Ch})^2 - \frac{(4 \cdot P \cdot \omega_R)^2}{(m \cdot V_{1p \max} \cdot 3)^2} \cdot \ell_{1p}^2 \cdot m^4}$$

$m$  s'exprime alors par :

$$m = \frac{3 \cdot k \cdot V_{Ch} \cdot V_{1p \max}}{2 \cdot \sqrt{(2 \cdot P \cdot \omega_R \cdot \ell_{1p})^2 + (3 \cdot V_{1p \max}^2)^2}}$$

### III - 4. Montage à courant réactif

Comme indiqué sur la figure IV. 8, il est possible d'adapter le niveau de la tension de sortie du redresseur avec celui des batteries en agissant sur le courant réactif absorbé au réseau. Pour cette solution, nous devons étudier la mise en place d'un banc de condensateurs afin de compenser l'énergie réactive absorbée par la structure et obtenir ainsi un facteur de puissance unitaire.

Il faut bien garder à l'esprit que notre structure de charge doit être intégrée au véhicule et il faut donc, entre autre, prendre en compte le poids et le volume des éléments additionnels (condensateurs, inductances).

### **III - 4.1. Détermination des éléments du montage**

Nous allons déterminer dans un premier temps, les éléments passifs du montage :

- inductances,
- banc de condensateurs à mettre en amont du montage permettant de compenser l'énergie réactive absorbée par la structure.

Dans un second temps, nous envisageons la réutilisation des phases du moteur comme inductance.

#### ***III - 4.1.1. Utilisation d'éléments supplémentaires***

La figure IV. 8 représente l'évolution de la tension de sortie du redresseur en fonction du courant réactif minimal nécessaire à son obtention. Afin de choisir les éléments, une analyse prenant en compte les critères de poids et de volume est nécessaire. Le courant réactif peut s'exprimer par :

$$I_{\text{réactif\_eff}} = C \cdot \omega_R V_{\text{Reff}}$$

La figure IV. 11 présente l'évolution du courant réactif ainsi que les valeurs de l'inductance et du condensateur nécessaires à notre montage pour trois tensions batterie ( $V_{\text{Ch}} = 156 \text{ V}, 288 \text{ V}, 356 \text{ V}$ ) en fonction de l'angle de commande  $\theta$ .

Ces différentes courbes sont réalisées pour un fonctionnement à puissance nominale ( $3 \times 32 \text{ A} - 230 \text{ V}$ ).

Les différentes relations utiles pour caractériser les éléments du montage sont :

$$X_1 = \frac{2 \cdot V_{1,\text{max}} \cdot X_2 - k \cdot V_{\text{Ch}} \cdot \cos \theta \cdot X_2}{k \cdot V_{\text{Ch}} \cdot \sin(\theta)}$$

$$\ell_1 = \frac{k \cdot V_{\text{Ch}} \cdot \sin \theta}{-4 \cdot X_2 \cdot \omega_R}$$

$$C = \frac{I_{\text{réactif\_eff}}}{\omega_R \cdot V_{\text{Reff}}} \quad I_{\text{réactif\_eff}} = \frac{2 \cdot X_1}{\sqrt{2}}$$

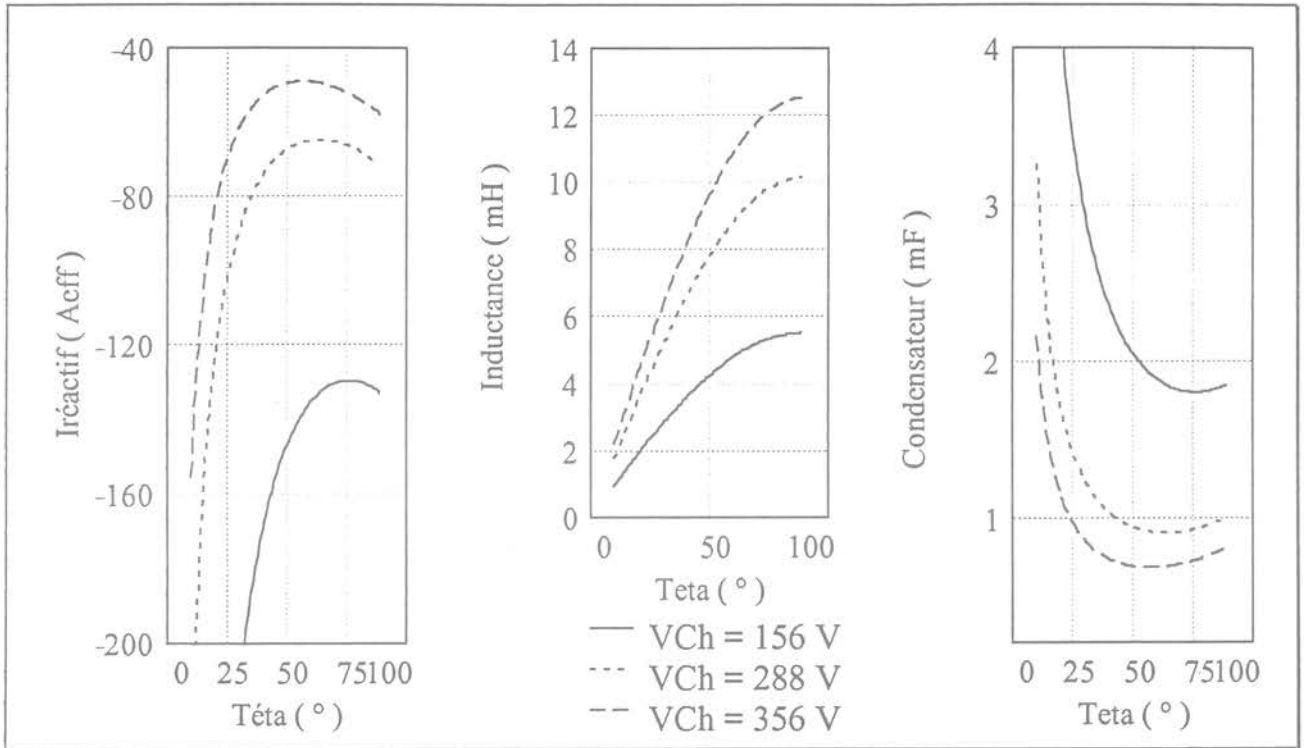


figure IV. 11 : Evolution des valeurs du courant réactif de la valeur de l'inductance et du condensateur en fonction de l'angle de commande  $\theta$

Connaissant la valeur des différents composants à rajouter, la masse et le volume qu'ils occasionnent peuvent être alors maintenant évalués. Pour les estimer, nous partons de l'expression de l'énergie emmagasinée dont dépendent les volumes et les masses [Fer. For. - Li].

- Volume de l'inductance : 
$$\text{Vol}_\ell = kv_\ell \cdot \left( \frac{1}{2} \cdot \ell \cdot I_{\text{Reff}}^2 \right)^{3/4}$$

- Masse de l'inductance : 
$$M_\ell = km_\ell \cdot \left( \frac{1}{2} \cdot \ell \cdot I_{\text{Reff}}^2 \right)^{3/4}$$

- Volume du condensateur : 
$$\text{Vol}_C = kv_C \cdot \left( \frac{1}{2} \cdot C \cdot V_{\text{Reff}}^2 \right)$$

Le critère de poids des condensateurs n'étant pas le plus contraignant, il ne sera pas pris en compte. Les différents paramètres  $kv_\ell$ ,  $km_\ell$  et  $kv_C$  ont été déterminés sur la base d'exemples industriels présents au laboratoire. Ces paramètres ne peuvent être en aucun cas généralisés car dépendants de la technologie retenue.

Néanmoins, ils nous permettront d'avoir une bonne approximation des masses et des volumes engendrés par les composants passifs ; ceux-ci sont montrés figure IV. 12 en fonction de l'angle de commande  $\theta$  pour les trois tensions choisies. Les différents coefficients utiles pour le calcul du poids et du volume ont pour valeurs :

$$k_{v\ell} = 2,79$$

$$k_{m\ell} = 7,25$$

$$k_{vC} = 0,27$$

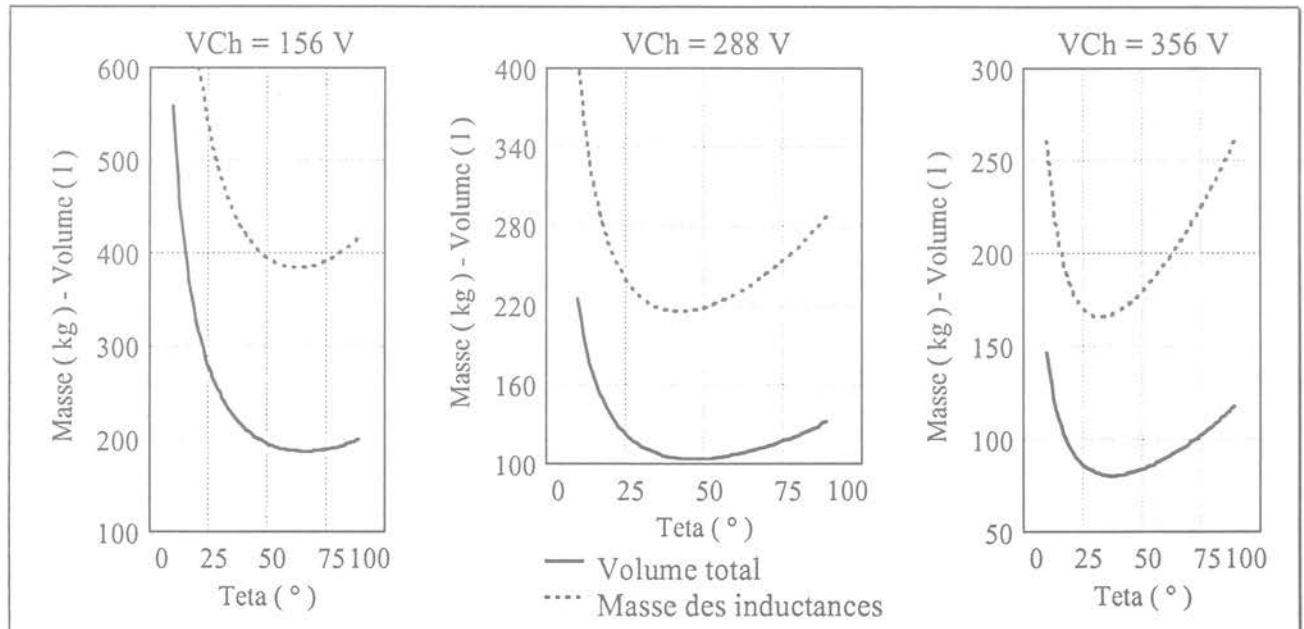


figure IV. 12 : Masse et volume des éléments passifs à une tension donnée

L'analyse des différentes courbes (figure IV. 11, figure IV. 12) montre que le fonctionnement à courant réactif minimal ne correspond pas au minimum de masse et de volume des éléments passifs. Pour le fonctionnement à  $V_{Ch} = 356$  V le courant réactif minimal est obtenu pour  $\theta = 56^\circ$ , alors que la masse et le volume des composants rajoutés sont minimaux pour  $\theta = 33^\circ$ .

La conception des composants nécessaires à notre montage est tout à fait envisageable. En revanche, le poids et le volume qu'ils occasionnent sont trop importants pour être intégrés au véhicule quelle que soit la tension batterie comprise entre 156 V et 356 V. L'utilisation du moteur peut alors être un point intéressant à examiner. Il n'y aurait dans ce cas que les condensateurs à rajouter.

### III - 4.1.2. Utilisation des enroulements moteur

Une valeur d'inductance équivalente pouvant caractériser un enroulement moteur ( $L_{eq} = 218 \mu\text{H}$ ) a été définie au chapitre III. C'est donc en s'appuyant sur cette valeur que les autres éléments nécessaires à la structure seront déterminés.

La figure IV. 13 représente l'évolution du courant réactif nécessaire à notre structure en fonction de la tension de charge  $V_{Ch}$  pour le fonctionnement à puissance nominale.

L'expression du courant réactif est : 
$$X_1 = \frac{-2 \cdot V_{1.R.max} + k \cdot V_{Ch} \cdot \cos\left(\arcsin\left(\frac{4 \cdot X_2 \cdot \ell_1 \cdot \omega_R}{-k \cdot V_{Ch}}\right)\right)}{4 \cdot \ell_1 \cdot \omega_R}$$

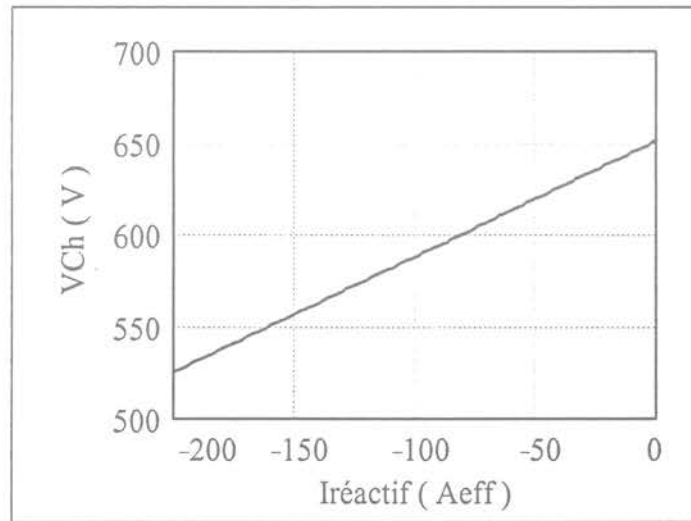


figure IV. 13 : Evolution de la tension de charge en fonction du courant réactif

L'utilisation de l'enroulement moteur comme inductance impose d'absorber un courant réactif inacceptable (quelques centaines d'ampères) pour rendre la tension de sortie du redresseur compatible avec celle des batteries. Afin de pouvoir trouver un fonctionnement admissible pour la structure à courant réactif utilisant les enroulements moteur, la possibilité de fonctionner à puissance réduite a été envisagée.

La figure IV. 14 (page suivante) représente l'évolution du courant réactif nécessaire à notre montage en fonction du courant actif réseau pour la tension de batterie  $V_{Ch} = 356$  V.

Si le fonctionnement avec cette tension, qui est une des tensions batterie les plus importantes actuellement, n'est pas acceptable : la solution utilisant les enroulements moteur devra être abandonnée.

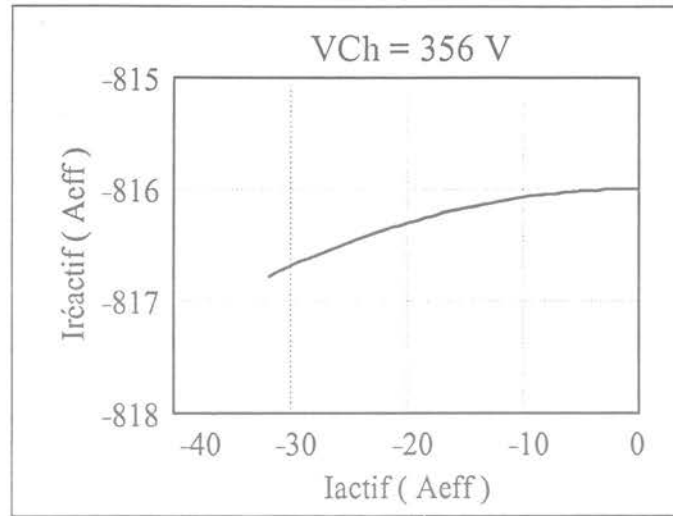


figure IV. 14 : Evolution du courant réactif en fonction du courant actif

Le fait de diminuer la puissance active du chargeur ne permet pas de réduire le courant réactif de façon à le rendre acceptable pour notre fonctionnement.

### III - 4.2. Conclusion

L'étude réalisée sur le montage à courant réactif amène à formuler différentes remarques. Nous avons pu constater qu'il était tout à fait possible d'obtenir la tension désirée à la sortie du redresseur à condition d'absorber un courant réactif suffisant. Dans le cas de l'application "chargeur de batterie" la tension de batterie est très inférieure à la tension de sortie d'un redresseur à M.L.I. fonctionnant à absorption sinusoïdale ( $\cos \varphi = 1$ ). Il est alors nécessaire d'absorber un courant réactif important pour rendre la tension de sortie du redresseur et la tension batterie compatibles. Un tel courant impose d'ajouter des éléments passifs ( $\ell$  et C) d'un poids et d'un volume importants non intégrables au véhicule.

Toutefois, cette solution à courant réactif n'est pas à bannir totalement pour la conception de structure de charge intégrée. Son utilisation peut s'avérer intéressante lorsqu'il existe un faible écart entre tension de sortie du redresseur et tension batterie. Avec l'arrivée de nouveaux couples électrochimiques, dont les tensions par élément sont plus élevées, cette solution pourra alors trouver tout son intérêt. La possibilité de déposer à poste fixe tout ou partie des éléments rajoutés n'a pas été envisagée. En effet un tel montage étant davantage destiné à être intégré, le dépôt d'inductances et de condensateurs à poste fixe paraît moins intéressant que l'utilisation d'un transformateur. En le dimensionnant pour la tension batterie la plus faible, celui-ci pourra être déposé à poste fixe et jouera le rôle de borne de recharge "simplifiée" pour tous les véhicules.



### III - 5. Caractérisation de l'inductance réseau

Un des paramètres qui permet de caractériser l'influence de l'inductance dans le montage est l'ondulation du courant réseau. Son calcul est réalisé dans le cas du fonctionnement à transformateur.

On peut alors écrire :

$$v_{\ell_1}(t) = \ell_1 \cdot \frac{di_1(t)}{dt} = V_{1\max} \cdot \sin(\omega_R \cdot t)$$

$$\Delta i_1 = \frac{V_{1\max} \cdot \sin(\omega_R \cdot t)}{\ell_1} \cdot \Delta t \quad \text{Pendant les phases où } e(t) = 0$$

Le temps  $\Delta t$  est fonction de la combinaison des différents rapports cycliques  $\alpha_1(t)$ ,  $\alpha_2(t)$  et  $\alpha_3(t)$ . En faisant le calcul pour les trois rapports cycliques on trouvera alors celui qui maximise l'ondulation.

Pour ce calcul l'angle de commande  $\theta$  est pris égal à 0, en effet sa valeur dans le cas du fonctionnement à transformateur ( $X_1 = 0$ ) est faible, sa valeur est déterminée au paragraphe III - 7.

$$\Delta i_1 = \frac{V_{1\max}}{2 \cdot \ell_1} \cdot \sin(\omega_R \cdot t) \cdot \left[ 1 + k \cdot \sin\left(\omega_R \cdot t - \frac{2 \cdot \pi}{3} \cdot j\right) \right] \quad j = 1, 2, 3$$

Calcul de la dérivée :

$$\Delta' i_1 = \frac{V_{1\max}}{2 \cdot \ell_1} \cdot \left[ \cos(\omega_R \cdot t) + k \cdot \sin 2 \cdot \left(\omega_R \cdot t - \frac{2 \cdot \pi}{3} \cdot j\right) \right]$$

L'étude de la dérivée pour les trois cas ( $j = 1, 2, 3$ ) montre que l'ondulation est maximale pour  $j = 1$  et  $\omega_R \cdot t = 90^\circ$ . Sa valeur est :

$$\Delta i_1 = \frac{V_{1\max}}{2 \cdot \ell_1} \cdot (1 + k)$$

### III - 6. Caractérisation des interrupteurs

#### III - 6.1. Calcul des courants moyens et efficaces

Notre convertisseur étant connecté sur un réseau triphasé équilibré, les contraintes dans les six interrupteurs (I.G.B.T. + Diode) sont identiques. La figure IV. 15 (page suivante) représente les formes de courants traversant la diode et l'I.G.B.T. de l'interrupteur 1.

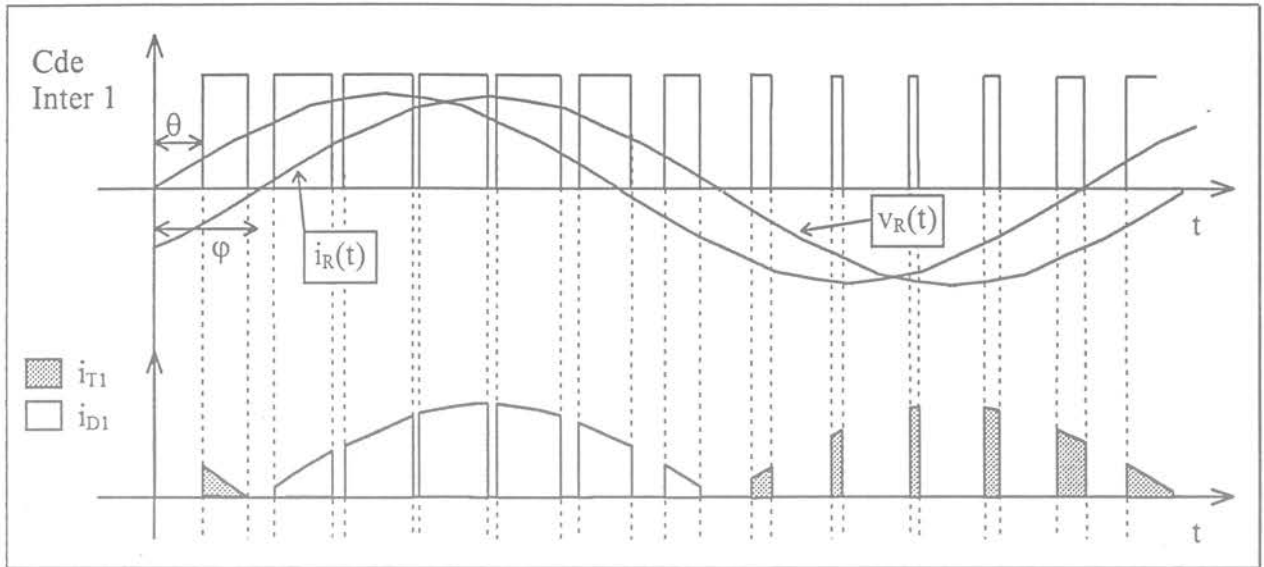


figure IV. 15 : Forme d'onde dans les interrupteurs

L'expression du rapport cyclique par phase  $\alpha_j(t) = \frac{k \cdot \sin\left(\omega_R \cdot t - \theta - \frac{2 \cdot \pi}{3} \cdot (j-1)\right)}{2} + \frac{1}{2}$  étant identique à celle du montage monophasé, les équations régissant les courants moyens et efficaces le seront aussi. Le tableau IV. 1 présente les différentes relations.

|           | Diode  | I.G.B.T   |
|-----------|--|---|
| $I_{moy}$ | $\frac{I_{Rmax}}{2} \cdot \left(\frac{1}{\pi} + \frac{V_{Rmax}}{4 \cdot V_C} \cdot \cos(\gamma)\right)$                  | $\frac{I_{Rmax}}{2} \cdot \left(\frac{1}{\pi} - \frac{V_{Rmax}}{4 \cdot V_C} \cdot \cos(\gamma)\right)$                               |
| $I_{eff}$ | $\frac{I_{Rmax}}{\sqrt{2}} \cdot \sqrt{\frac{1}{4} + \frac{2 \cdot V_{Rmax}}{3 \cdot V_C \cdot \pi} \cdot \cos(\gamma)}$ | $\frac{I_{Rmax}}{\sqrt{2}} \cdot \sqrt{\left(\frac{1}{4} - \frac{2 \cdot V_{Rmax}}{3 \cdot V_C \cdot \pi} \cdot \cos(\gamma)\right)}$ |

tableau IV. 1 : Expressions des courants moyens et efficaces dans les interrupteurs

### III - 6.2. Expression des pertes

Les expressions des courants dans les interrupteurs et les modèles des pertes étant identiques à ceux obtenus dans le cadre du montage monophasé, les expressions de pertes le seront aussi.

Le tableau IV. 2 représente les différentes relations des pertes pour l'interrupteur 1.

|            | Diode  | I.G.B.T.  |
|------------|--|---|
| $P_{cond}$ | $V_{D0} \cdot I_{Dmoy} + R_{D0} \cdot I_{Deff}^2$                    | $V_{T0} \cdot I_{Tmoy} + R_{T0} \cdot I_{Teff}^2$   |
| $P_{com}$  | $V_C \cdot \frac{I_{RRmax} \cdot t_{RR}}{2 \cdot \pi} \cdot F_{MLI}$ | $\underbrace{\frac{V_C \cdot t_{on} \cdot F_{MLI}}{2 \cdot \pi} \cdot (I_{RRmax} + I_{Rmax})}_{P_{Ton}} + \underbrace{\frac{V_C \cdot I_{Rmax} \cdot t_{off} \cdot F_{MLI}}{2 \cdot \pi}}_{P_{Toff}}$ |

tableau IV. 2 : Expressions des pertes dans les semi-conducteurs

### III - 7. Applications numériques

L'application numérique permettra de nous assurer de la réutilisation de l'onduleur de traction pour le chargeur triphasé. L'étude est menée dans le cadre du montage à courant réactif nul, celui-ci étant le mieux adapté pour notre application.

Pour mener à bien ces calculs, nous nous sommes fixés plusieurs points :

- Les inductances du montage sont considérées comme parfaites ( $P_{\ell_j} = 0$ ) et leur valeur est égale à 1 mH ( $\ell_j = 1$  mH),

- Le rendement de l'électronique est considéré égal à 1 pour le calcul du courant de charge.

Les différents calculs ont été menés pour le fonctionnement nominal (3 x 32 A - 400 V) et pour une fréquence de commande de 20 kHz que nous pensons optimale. Comme dans le cadre du montage monophasé l'utilisation d'une fréquence plus élevée pénaliserait le rendement sans améliorer le caractère inaudible du montage. L'ondulation du courant réseau pourra être modifiée en agissant sur la valeur de l'inductance,

- La tension ( $V_{Ch}$ ) est égale à 288 V. Celle-ci est en effet une des valeurs envisagées pour la traction électrique avec l'arrivée de nouveaux types de batteries.

Les différentes valeurs pour notre étude sont :

$$V_{Ch} = 288 \text{ V} \quad k = 1$$

$$V_{peff} = 230 \text{ V} \quad I_{peff} = 32 \text{ A} \quad (V_{peff} \text{ et } I_{peff} : \text{ tension et courant réseau avant le transformateur})$$

Dans ces conditions le courant de charge  $I_{CCh}$  ( $X_4$ ) dont l'expression est définie par le système IV - 5 est égale à 76,7 A. Pour le calcul du rapport de transformation (défini pour  $X_1 = 0$ ).

Nous rappelons ci-dessous son expression développée au paragraphe III - 3.1. :

$$m = \frac{3 \cdot k \cdot V_{Ch} \cdot V_{pmax}}{2 \cdot \sqrt{(2 \cdot P \cdot \omega_R \cdot \ell_{lp})^2 + (3 \cdot V_{pmax})^2}} \quad \text{On obtient } m = 0,44$$

L'angle  $\theta$  est le dernier paramètre à définir pour le fonctionnement de la structure. L'expression qui le caractérise est  $\arcsin\left(\frac{X_{2s} \cdot 4 \cdot \ell_{ls} \cdot \omega_R}{-k \cdot V_{Ch}}\right)$ , sa valeur est alors de  $2,5^\circ$ .

### **III - 7.1. Calcul des courants moyens et efficaces**

Courant et tension réseau étant en phase, l'angle  $\gamma$  est égal à  $-\theta$ . Le tableau IV. 3 présente les différentes valeurs moyennes et efficaces dans les interrupteurs pour le fonctionnement considéré.

|               | Redresseur |          |
|---------------|------------|----------|
|               | Diode      | I.G.B.T. |
| $I_{moy}$ (A) | 22,7       | 9,9      |
| $I_{eff}$ (A) | 43,2       | 27,5     |

*tableau IV. 3 : Courant dans les semi-conducteurs*

### **III - 7.2. Calcul des pertes**

Afin de confirmer la réutilisation des interrupteurs de la chaîne de traction pour le chargeur, le calcul des pertes (estimation du rendement) et des températures atteintes dans les semi-conducteurs doit être réalisé.

#### ***III - 7.2.1. Calcul du rendement du convertisseur***

Les caractéristiques techniques du module (I.G.B.T. + Diode) FUJI 1MBI 400F-060 sont rappelées ci-dessous.

Dans le cas de la Diode, le modèle est :

$$v_D(t) = 1,16 + 1,48 \cdot 10^{-3} \cdot i_D(t)$$

$$t_{RR} = 0,2 \cdot 10^{-6} \text{ s} \quad I_{RR} = 140 \text{ A}$$

Dans le cas de l'I.G.B.T., le modèle est :

$$v_T(t) = 1,27 + 2,47 \cdot 10^{-3} \cdot I_T(t)$$

$$t_{on} = 0,2 \cdot 10^{-6} \text{ s} \quad t_{off} = 0,2 \cdot 10^{-6} \text{ s}$$

Le tableau IV. 4 présente les différentes pertes de notre convertisseur correspondant au fonctionnement choisi.

|                          | Redresseur |          |
|--------------------------|------------|----------|
|                          | Diode      | I.G.B.T. |
| $P_{cond}$ (W)           | 29         | 14,4     |
| $P_{com}$ (W)            | 25,7       | 63,2     |
| $P_{cond} + P_{com}$ (W) | 54,7       | 77,6     |
| $P_{Convertisseur}$ (W)  | 794,1      |          |
| Rendement (%)            | 96,4       |          |

tableau IV. 4 : Pertes dans les semi-conducteurs

### III - 7.2.2. Température de fonctionnement

Le paramètre qui confirmera la réutilisation des interrupteurs est la température de jonction. Les conditions de fonctionnement sont identiques à celles évoquées pour l'étude monophasée (chapitre II, paragraphe V - 2.2.2.). La figure IV. 16 rappelle les différentes résistances thermiques ainsi que la température ambiante considérée. Elle présente aussi les différentes températures atteintes pour un interrupteur,celles-ci étant identiques pour les 6 semi-conducteurs.

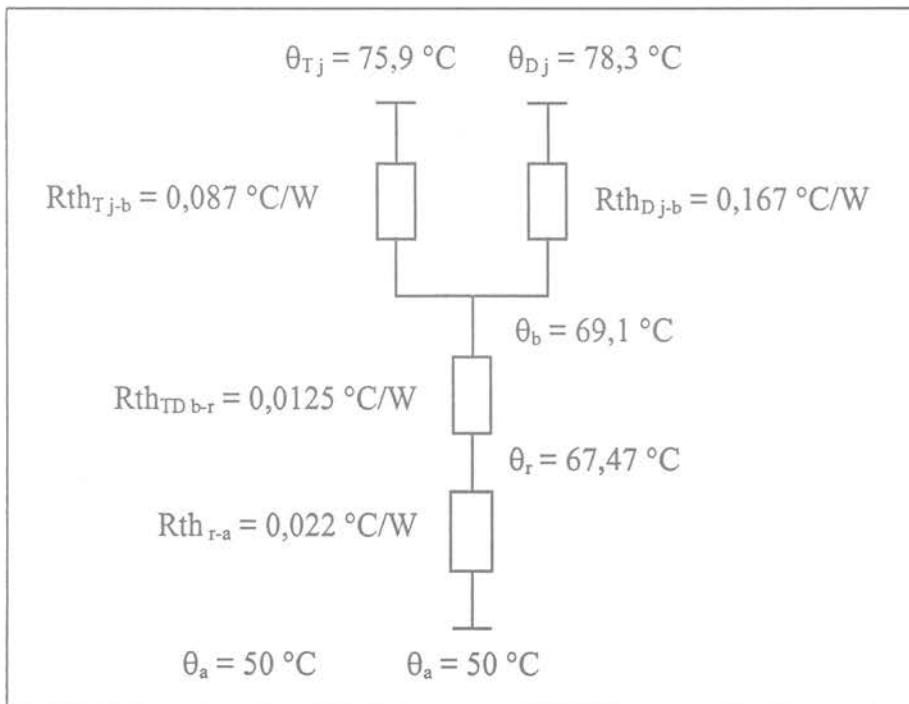


figure IV. 16 : Température au sein du convertisseur

### **III - 8. Conclusion**

L'étude théorique menée sur la structure triphasée a permis de mettre en évidence deux options possibles de commande de l'onduleur de traction pour concevoir un chargeur intégré.

La solution à absorption de courant réactif qui permet bien d'adapter la tension de sortie du redresseur à celle des batteries peut être envisageable mais nécessite l'ajout de composants passifs trop lourds et trop volumineux lorsque le rapport  $\frac{2 \cdot V_{max}}{V_{Ch}}$  est important. Ce montage ne peut alors être intégré et perd de son intérêt.

La solution à transformateur, certes moins élégante (puisqu'elle nécessite forcément un élément à poste fixe), permet de réaliser à moindre coût un chargeur de type rapide adaptable à plusieurs véhicules.

Ces deux structures fonctionnent à absorption sinusoïdale et répondent ainsi aux normes réseau basse fréquence (EN NF 61000-3-2) en assurant un facteur de puissance unitaire. L'étude numérique réalisée sur le montage à transformateur a montré que les pertes et les températures de jonction sont acceptables pour la structure de traction. En outre le rendement de l'électronique de puissance qui est de 96% permet de penser que l'ensemble du chargeur (transformateur, inductance, convertisseur) aura un rendement intéressant (>90%). La mise en place d'une maquette permettra de valider le fonctionnement ainsi que les principales caractéristiques.

## **IV - MISE EN OEUVRE DE LA STRUCTURE DE CHARGE TRIPHASEE**

La structure à transformateur (courant réactif nul) a été maquetée de façon à valider notre étude théorique en nous attachant à examiner son fonctionnement statique.

La figure IV. 17 rappelle le schéma de notre chargeur.

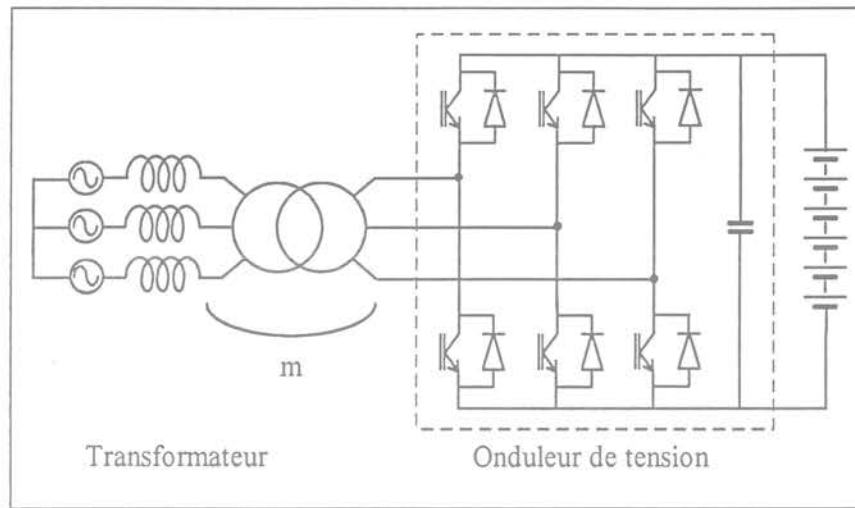


figure IV. 17 : Structure de charge à transformateur

De façon similaire au montage monophasé, nous ne gardons de l'électronique de commande de la chaîne de traction que les cartes de commande rapprochées des interrupteurs. Une commande de type analogique a été mise en place afin de pouvoir assurer le fonctionnement du chargeur. Le "bloc" de puissance (semi-conducteurs, condensateurs) étant bien sûr repris. L'étude qui suit présente les différentes boucles d'asservissement qui ont été nécessaires au fonctionnement du chargeur ainsi que les divers résultats faisant suite à une première campagne d'essais.

## IV - 1. Présentation des asservissements

### IV - 1.1. Fonction de transfert

Afin de déterminer la fonction de transfert  $\frac{\hat{i}_1}{\hat{\alpha}}$  la figure IV. 18 présente le schéma équivalent moyen de notre structure vue du réseau.

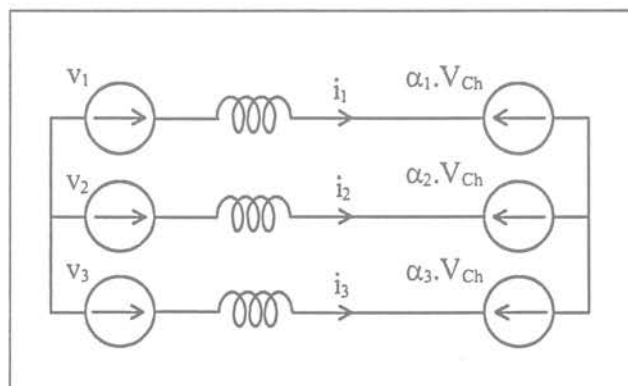


figure IV. 18 : Schéma équivalent moyen

Le système étant triphasé équilibré sans neutre il est possible d'écrire  $i_1 + i_2 + i_3 = 0$ . La tension de sortie ( $V_{Ch}$ ) est considérée comme constante. Du schéma (figure IV. 18), deux équations peuvent être écrites :

$$\alpha_1(p) \cdot V_{Ch} + \ell_1 \cdot p \cdot i_1(p) - v_1(p) = \alpha_2(p) \cdot V_{Ch} + \ell_2 \cdot p \cdot i_2(p) - v_2(p)$$

$$\alpha_1(p) \cdot V_{Ch} + \ell_1 \cdot p \cdot i_1(p) - v_1(p) = \alpha_3(p) \cdot V_{Ch} + \ell_3 \cdot p \cdot i_3(p) - v_3(p)$$

En posant  $\alpha_1(p) + \alpha_2(p) + \alpha_3(p) = 0$  et en combinant les équations que nous venons d'écrire, on obtient :  $\alpha_1(p) \cdot V_{Ch} + \ell \cdot p \cdot i(p) - v(p) = 0$

Après différentiation on obtient :  $\frac{\hat{i}}{\hat{\alpha}}(p) = -\frac{V_{Ch}}{\ell \cdot p}$

#### IV - 1.2. Boucle d'asservissement du courant réseau

Le processus que nous venons de mettre en oeuvre a été inséré dans la boucle d'asservissement (figure IV. 19).

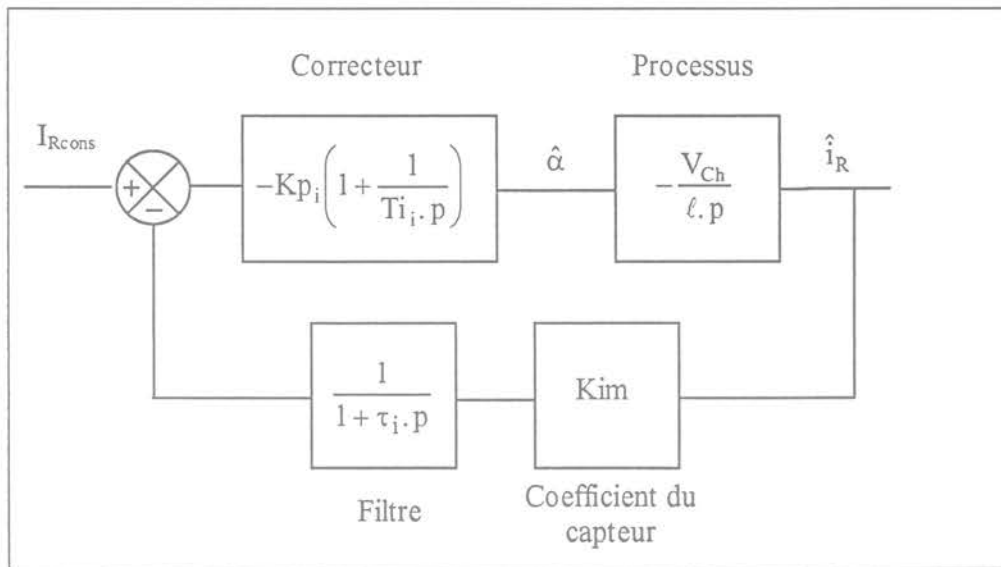


figure IV. 19 : Boucle d'asservissement du courant réseau

#### - Etude de la stabilité

Le correcteur a été déterminé de façon à assurer la stabilité de notre système pour une tension de charge  $V_{Ch} = 356$  V. Les valeurs obtenues pour notre système sont :  $Kp_i = 0,68$ ,  $Ti_i = 680$   $\mu s$ ,  $\tau_i = 100$   $\mu s$ ,  $Kim = 0,05$ .



La fonction de transfert en boucle ouverte est représentée dans le plan de Black (figure IV. 20).

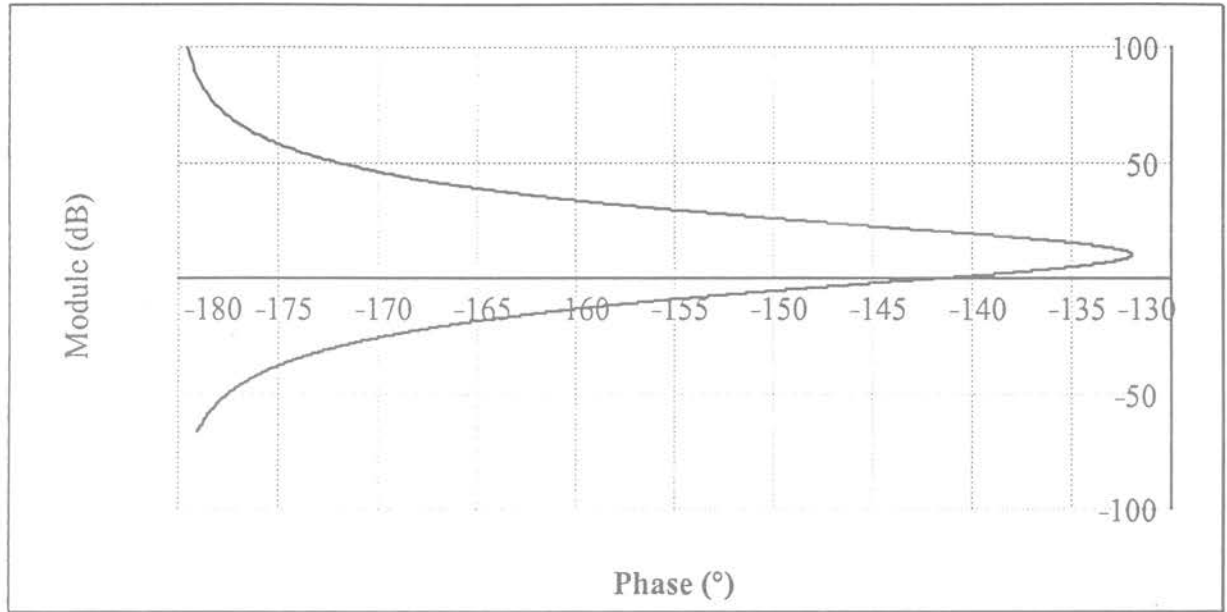


figure IV. 20 : Fonction de transfert en boucle ouverte

La marge de phase est  $\Delta\varphi = 38^\circ$

L'analyse de la boucle fermée dans le plan de Bode de notre système (figure IV. 21) permet de déterminer sa fréquence de coupure.

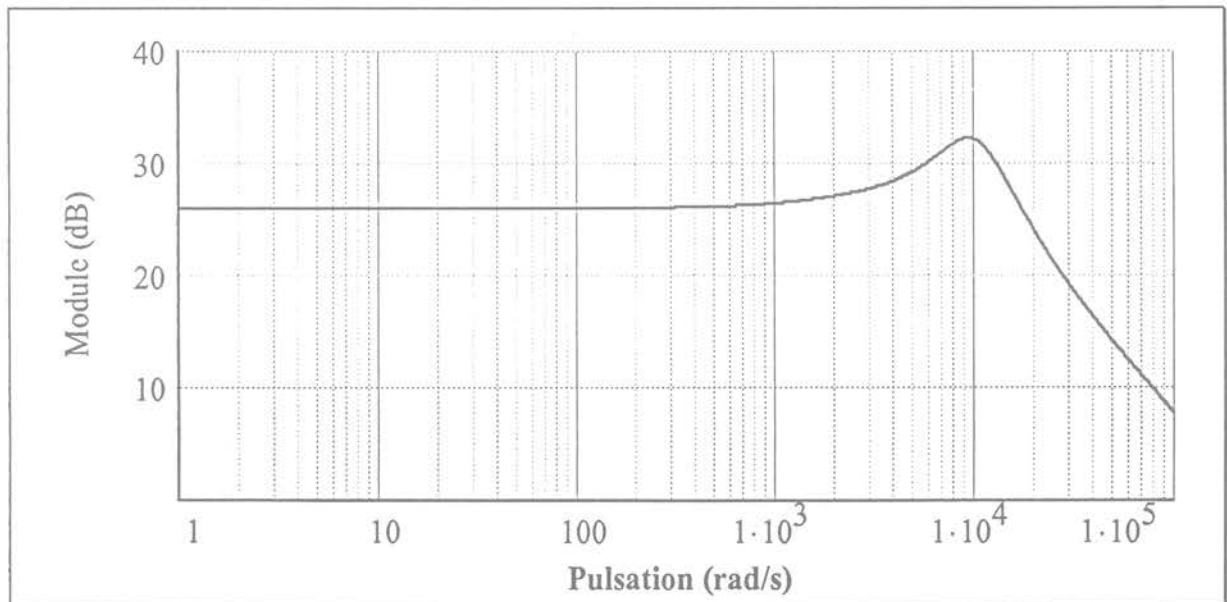


figure IV. 21 : Fonction de transfert en boucle fermée

La fréquence de coupure est égale à :  $F_{c-3dB} = 3660 \text{ Hz}$

## IV - 2. Essais

Pour réaliser notre essai, nous avons utilisé un transformateur disponible au Laboratoire ainsi que des inductances de 1 mH. Les caractéristiques du transformateur sont :

Couplage : étoile / triangle

$$\text{Rapport de transformation : } m = \frac{N_2}{N_1} = 1$$

La tension de batterie a été choisie égale à 356 V, celle-ci est obtenue en fin de charge d'une batterie de 288 V nominale. La figure IV. 22 présente le schéma exact lors de notre essai ainsi que les notations utilisées.

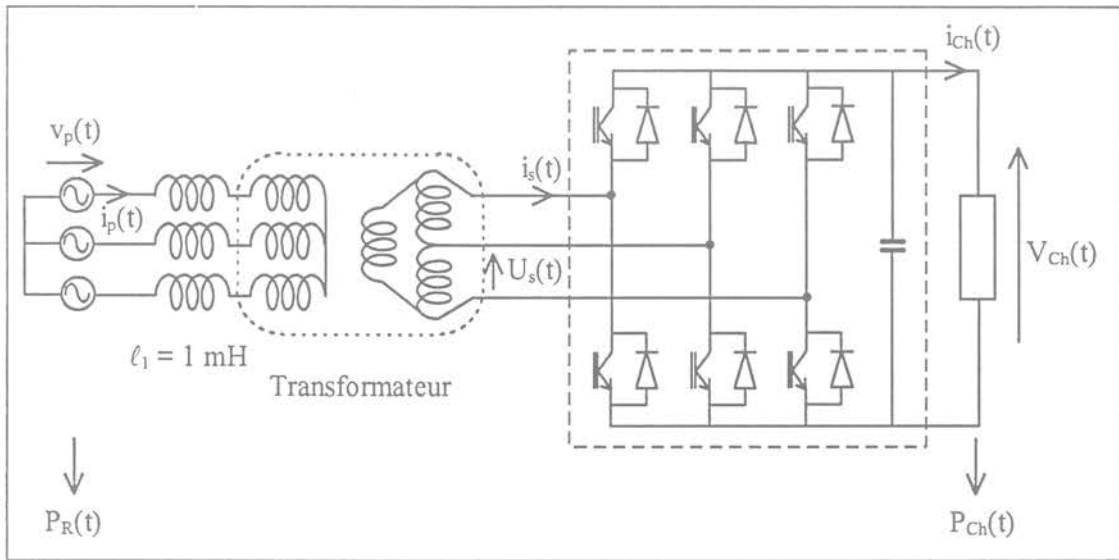


figure IV. 22 : Schéma de la maquette

### IV - 2.1. Bilan de puissance

Tension et courant réseau ont été fixés respectivement à  $I_{peff} = 32 \text{ A}$  et  $V_{peff} = 177 \text{ V}$  de façon à obtenir une tension batterie correspondant à 30 modules de 12 V ( $V_{ch} = 356 \text{ V}$ ). Le tableau IV. 5 présente le bilan de puissance de notre montage.

| Côté réseau                 | Côté charge                | Rendement |
|-----------------------------|----------------------------|-----------|
| $P_R = 17400 \text{ W}$     | $P_{Ch} = 15660 \text{ W}$ | 90 %      |
| $V_{peff} = 177 \text{ V}$  | $V_{Ch} = 356 \text{ V}$   |           |
| $I_{peff} = 32,2 \text{ A}$ | $I_{CCh} = 44 \text{ A}$   |           |
| $FP = 0,98$                 |                            |           |
| $k = 0,8$                   |                            |           |

tableau IV. 5 : Bilan de puissance

### IV - 2.2. Comparaison théorie pratique

Afin de valider les relations théoriques définissant le fonctionnement statique du convertisseur, nous allons les comparer aux mesures que nous venons d'effectuer. Les deux variables à comparer sont  $V_{Ch}$  et  $I_{Ch}$ , les expressions théoriques les régissant sont :

$$V_{Ch} = \frac{2 \cdot V_{s,max}}{k} = \frac{2 \cdot V_{p,max}}{k \cdot \sqrt{3}}$$

$$I_{Ch} = \frac{3 \cdot k}{2} \cdot \left( I_{s,max} \cdot \frac{V_{s,max}}{k \cdot V_{Ch}} \right) = \frac{3}{2} \cdot \left( I_{p,max} \cdot \frac{V_{p,max}}{V_{Ch}} \right)$$

Le tableau IV. 6 regroupe les différents résultats théoriques et les mesures que nous avons obtenus.

|   | $V_{Ch}$ (V) | $I_{Ch}$ (A) |
|---|--------------|--------------|
| Mesure  | 356          | 44           |
| Calcul  | 361          | 48           |
| Ecart $\frac{V_{Ch\_cal} - V_{Ch\_mes}}{V_{Ch\_cal}}$ (%) | 1,3          | 8,3          |

tableau IV. 6 : Comparaison entre mesure et calcul

L'écart de 8,3 % que l'on note entre courant mesuré et courant calculé est dû aux différentes pertes (convertisseur, élément inductif) qui sont négligées dans le cadre du calcul théorique.

### IV - 2.3. Formes d'onde

Lors des essais, les formes d'onde de courant et tension réseau sont représentées sur figure IV. 23.

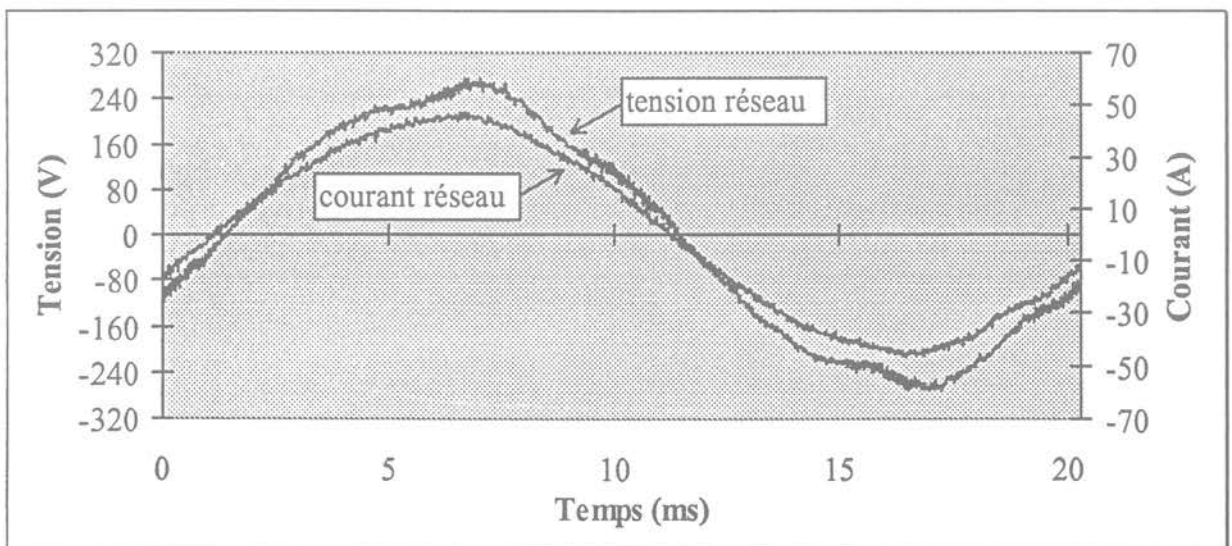


figure IV. 23 : Forme de la tension et du courant réseau

L'ondulation du courant réseau (secondaire du transformateur) est :  $\Delta I_s = 2,2 \text{ A}$ .

L'analyse spectrale du courant réseau  $i_p(t)$  est représentée sur la figure IV. 24.

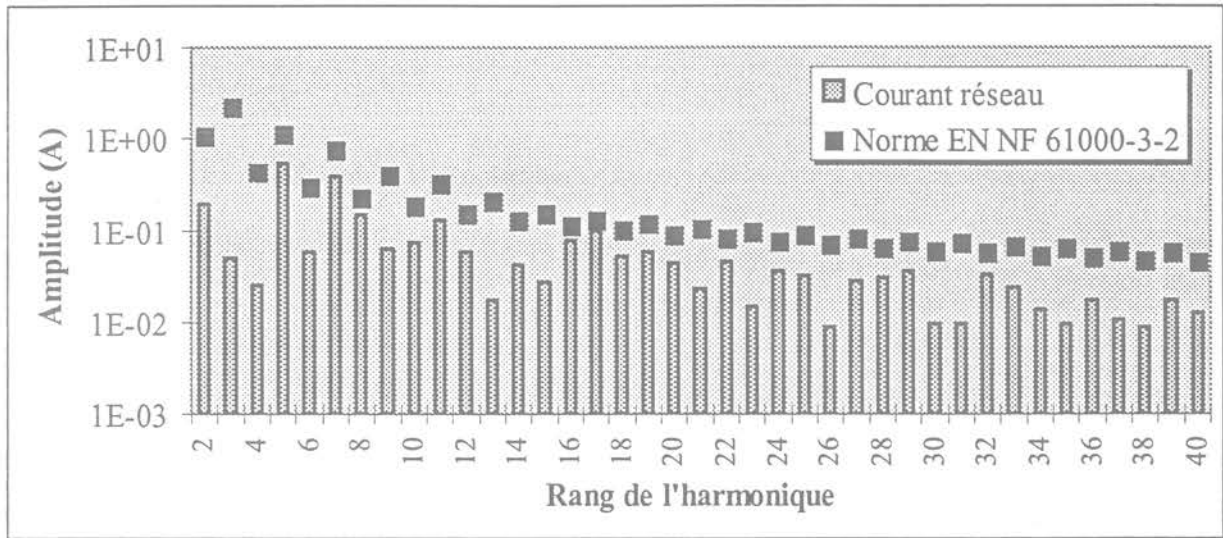


figure IV. 24 : Analyse spectrale du courant réseau

### IV - 3. Conclusion

L'essai que nous venons de réaliser confirme les principales relations développées dans les paragraphes précédents. En particulier, nous avons pu vérifier celle qui lie tension de charge ( $V_{Ch}$ ) et tension réseau ainsi que celle qui définit le courant de charge ( $I_{Ch}$ ) en fonction de celui absorbé au réseau.

L'analyse spectrale du réseau montre que notre système permet de répondre à la norme EN NF 61000-3-2 régissant les harmoniques de bas rang.

Le bilan de puissance ainsi obtenu montre que nous pouvons attendre de notre structure un rendement intéressant ( $\eta = 90 \%$ ), rendement qui comprend le transformateur.

## V - CONCLUSION

La réalisation d'une structure de charge intégrée connectée sur le réseau triphasé et n'employant que l'onduleur de tension de la chaîne de traction, impose une tension de sortie importante ( $V_{Ch} \geq 2.V_{max}$ ) soit 650 V nominal pour nos applications. Deux solutions de commande (transformateur, absorption de courant réactif) ont été présentées permettant à la structure de charge de s'adapter ainsi à la tension batterie désirée.

La solution à courant réactif permet une intégration totale au sein du véhicule à condition que le rapport  $\frac{2.V_{max}}{V_{Ch}}$  ne soit pas trop important. Les éléments passifs ( $\ell$  et C) occasionnent alors un surcoût et une surcharge acceptables pour être implantés au sein du véhicule.

Avec l'utilisation des nouvelles technologies de batterie (lithium-ion, lithium-polymère) la tension par élément a quasiment doublé par rapport à des technologies plus classiques. Pour une batterie de type Plomb-acide un élément a une tension de 2,17 V alors que pour un accumulateur de type Lithium-ion  $V_{élément} = 4,2$  V.

L'augmentation de la tension du pack de batterie permettra de mettre en oeuvre plus facilement ce genre de structure à absorption sinusoïdale.

Actuellement, la solution qui paraît la mieux adaptée pour concevoir une structure de charge rapide est basée sur l'utilisation d'un transformateur. Cette solution, qui place à poste fixe une partie du chargeur (transformateur), permet de réaliser à moindre coût une charge "semi-intégrée".

Les essais menés sur cette structure ont montré qu'elle répondait aux normes basses fréquences tout en obtenant un rendement correct ( $\eta = 90$  %).

La conception d'une structure de recharge intégrée et triphasée devra répondre, sans surcoût excessif, à plusieurs attentes :

- la charge rapide pour les véhicules urbains. La connexion de ce système sur une simple prise triphasée améliorera sa disponibilité pour une charge de secours,
- la charge normale pour des véhicules de plus fortes puissances (utilitaire, bus,...).

## Conclusion générale



Les travaux de recherche présentés au cours de ce mémoire ont débuté en étroite collaboration avec la société RENAULT, avec un challenge : vouloir réutiliser la chaîne de traction d'un véhicule électrique pour remplir les fonctions de chargeurs de batteries. Cette idée visait à simplifier l'électronique embarquée avec le souci permanent de la réduction des coûts et des masses au seins du véhicule. Dans une moindre mesure, le volume occupé par le chargeur est un point à ne pas négliger. Cet objectif général s'est heurté très tôt à plusieurs interrogations : Peut-on envisager la réalisation d'un chargeur sans isolation galvanique, connecté au réseau ? Quelle(s) puissance(s) doit-on installer ? Quelles sont les normes à respecter vis-à-vis de cette application concernée à la fois pour le réseau industriel et le véhicule électrique ?

Le premier point fait l'objet de travaux normatifs fédérés par E.d.F.. Les premières investigations montrent que la mise en oeuvre d'un chargeur sans isolement galvanique est possible sous réserve d'installer une protection différentielle adéquate.

Le niveau de puissance de ces chargeurs intégrés et le choix du réseau à employer ont été guidés par la volonté de conserver un système simple et disponible. Ainsi le réseau monophasé 230 V sous 32 A a été privilégié pour la fonction de recharge "classique", la plus répandue, celle-ci étant réalisée lors des heures creuses. Pour ce réseau, les limites normatives concernent les systèmes n'excédant pas 16 A par phase. Néanmoins nous nous sommes imposés cette contrainte pour le chargeur monophasé, celui-ci devant se connecter indifféremment sur un réseau 16 A ou 32 A.

La structure choisie, associant un redresseur à absorption sinusoïdale et un hacheur, a permis le respect du cahier des charges, aussi bien sur les aspects fonctionnels que sur la réutilisation de la chaîne de traction. Deux bras de l'onduleur réalisent le redresseur, le troisième fonctionne en hacheur et les enroulements moteur (moteur asynchrone à cage) sont utilisés comme inductances aussi bien côté réseau que côté charge. Ce convertisseur répond aux exigences d'absorption sinusoïdale avec un facteur de puissance proche de l'unité tout en autorisant une plage de tension batterie importante. Le rendement obtenu par une telle structure entièrement intégrée (rajout d'aucun élément extérieur) est supérieur à 80 %. Ce chargeur fait l'objet de développement industriel basé sur une nouvelle chaîne de traction utilisant un moteur synchrone à aimant.

L'application de ce principe au réseau triphasé s'est avérée beaucoup plus délicate compte-tenu de l'incompatibilité structurelle de la tension minimale produite par un tel redresseur avec les niveaux de



## *Conclusion générale*

batteries employés. L'absence d'électronique de puissance "supplémentaire" nous a contraints à envisager deux variantes afin de résoudre ce problème.

La première consiste à absorber un courant réactif créant une chute de tension supplémentaire dans l'inductance réseau. Son réglage s'effectue grâce aux paramètres de commande du redresseur ( $k$  : profondeur de modulation,  $\theta$  : angle de déphasage de la loi de commande). Si cette structure présentée peut trouver des applications intéressantes dans le futur avec des niveaux de tensions batteries supérieurs à 700V, il reste néanmoins à poursuivre nos efforts pour cette fonction de charge "rapide" qui devra être entièrement embarquée.

La deuxième solution utilisant un transformateur à poste fixe est un compromis intéressant. Elle a été mise en oeuvre par POWERGEN (WAVEDRIVER). Elle permet à moindre coût de réaliser une structure semi-intégrée remplaçant les bornes de recharge rapide.

Les convertisseurs présentés au cours de ce mémoire ont été modélisés avec le modèle moyen généralisé au premier harmonique. Ce principe de modélisation s'est avéré un outil puissant, aussi bien en statique que pour l'obtention d'un modèle dynamique. Après les diverses maquettes réalisées au Laboratoire d'Electrotechnique de Grenoble, un prototype pré-industriel est en cours de conception par les Sociétés RENAULT et AUXILEC dans le cadre plus large du développement des prochaines générations de véhicules électriques.

Ces travaux mettent en exergue des points spécifiques à se chargeur intégré qui n'ont pas été abordés de façon délibérée au cours de cette thèse. Il s'agit entre autres des organes électromécaniques de reconfiguration et de l'aspect filtrage des perturbations C.E.M.. Ces deux aspects devront faire l'objet de travaux futurs afin que le chargeur intégré puisse conserver ses atouts et apporter au véhicule électrique un "plus" nécessaire au développement de ce moyen de transport.

## Bibliographie



C-VELEC : Club Véhicule Electrique

E.H.V.T. : Electric & Hybrid Vehicle Technology

E.P.E. : European Power Electronics

E.P.F : Electronique de Puissance du Futur

E.V.S. : Electric Vehicle Symposium

E.V.T : Electric Vehicle Technology

I.A.S. : IEEE Industrial Application Society

I.S.A.T.A. : International Symposium on Automotive Technology & Automation

I.S.I.E. : International Symposium of Industrial Electronics

I.E.C.O.N. : International Conference On Industrial Electronics, Control, and instrumentation

P.E.S.C.: IEEE Power Electronic Specialists Conference

- [A.L.A.B. Consortium - 95] Advanced Lead-Acid Batterie Consortium, "A new generation in lead-acid", E.H.V.T.'95, pp 81 - 84, 1995.
- [Anan - 94] F. Anan, Y. Goto, K. Yamasaki, K. Niwra and M. Ono, "Development of an on-board charger using the car air-conditioner", E.V.S.'12, Vol 2, pp 542 - 551, 1994.
- [Andrieu - Th] C. Andrieu, "Contribution à la conception d'alimentations à découpage à absorption sinusoïdale", thèse de l'I.N.P. de Grenoble, 22 Juin 1995.
- [Baker - 95] N. Baker, "Making a business out of it", E.H.V.T.'95, pp 38 - 40, 1995.
- [Barakat - Th] G. Barakat, "Modélisation tridimensionnelle d'une machine synchrone rapide à griffes par la méthode des éléments finis", thèse de l'I.N.P. de Grenoble, 4 Jan. 1995.
- [Bleijs - 95] C.A. Bleijs, "A new concept for urban travel, the completely, automated self", E.V.T.'95 Vol 2, pp 44 - 53, Paris, France Nov. 1995.

## *Bibliographie*

- [Bureau - 95] N. Bureau, "Tulips a flower in the city", E.H.V.T.'95, section 1, pp 20 - 22, 1995.
- [Burnet - 96] J-P. Burnet, "Chargeur de batteries pour véhicules électriques : lois de commande pour solution triphasée", Rapport de D.E.A., Laboratoire d'Electrotechnique de Grenoble, UMR 5529 I.N.P.G./U.J.F. C.N.R.S., juil. 1996.
- [Chauchat - 95.1] B. Chauchat, M. Brunello, J-P Ferrieux, Ph. Delbosc, D. Richer, "Integrated Battery Charger for Electric Vehicle", E.V.T.'95, Vol.I pp 172-182, Paris, France, Nov. 1995.
- [Chauchat - 95.2] B. Chauchat, M. Brunello, J-P Ferrieux, Ph. Delbosc, D. Richer, "Système d'alimentation électrique mixte onduleur et convertisseur alternatif-continu", Brevet n° 95 10 233 déposé le 30 août 1995.
- [Chauchat - 96] B. Chauchat, M. Brunello, J-P Ferrieux, Ph. Delbosc, D. Richer, "Chargeur de batteries intégré triphasé pour véhicule électrique", E.P.F.'96, pp 223 - 229, Grenoble, France, Déc. 1996.
- [Chauchat - 97.1] B. Chauchat, M. Brunello, J-P Ferrieux, Ph. Delbosc, D. Richer, "Chargeur intégrés pour véhicule électrique : Les principales solutions", C-VELEC'97, section G, pp 1 - 7, Grenoble, France, Fév. 1997.
- [Chauchat - 97.2] B. Chauchat, S. Bacha, M. Brunello et J-P Ferrieux, "Three-phase battery charger for electric vehicle", E.P.E. Journal, Parution 1998.
- [Circuit 4] Software CEDRAT-CIRCUIT 4.2, "Analyse et conception de circuits en électronique de puissance", Sept 1994.
- [Clavel - Th] E. Clavel, "Vers un outil de conception de câblage : Le logiciel InCa", thèse de l'I.N.P. de Grenoble, 21 Nov 1996.
- [Cogitore - Th] B. Cogitore, "Recherche de circuits équivalents pour les composants magnétique haute fréquence", thèse de I.N.P. de Grenoble, 11 Juil 1994.

- [Fer. For. - Li] J.P. Ferrieux, F. Forest, "Alimentations à découpage, convertisseurs à résonance", 2<sup>o</sup> édition, collection technologique, Masson, Juil. 1994.
- [Glaize - 94] C. Glaize et M. Pierrar, "Architectures du futur des chargeurs de batteries embarqués pour véhicule électriques, E.P.F.'92, pp 271 - 276, Marseille, France, Nov. 1992.
- [Kalhammer - 96] F.R. Kalhammer, "Batteries for california's zero emission electric vehicle program", I.S.A.T.A.'96, pp 87 - 101, Florence, Italy, June 1996.
- [Kinoshiat - 93] S. Kinoshita, "Electric system of electric vehicle", Brevet européen n<sup>o</sup> 0 603 778 A1 déposé le 19 déc. 1993.
- [La. Se. Ba. - Li] F. Labrique G. Segulier et R. Bausière, "les convertisseurs de l'électronique de puissance", 2<sup>o</sup> édition, Collection Technologique et Documentation - Lavoisier, 1995.
- [Laouamer - 97.1] R. Laouamer, M. Brunello et J.P. Ferrieux ;O Normand et N. Buchheit "A multi-resonant converter for non- contact charging with electromagnetic coupling", I.E.C.O.N.'97, New Orlean, Louisiana, Nov. 1997.
- [Laouamer - 97.2] R. Laouamer, M. Brunello et J.P. Ferrieux ;O Normand et N. Buchheit "Resonant converter for contactless charging", E.V.S.'14, Orlando, Floride, Dec. 1997.
- [Laveuve - Th] E. Laveuve, "Modélisation des transformateurs des convertisseurs haute fréquence", thèse de I.N.P. de Grenoble, 1991.
- [Le Roy - 95] G. Le Roy, "Overcoming the problems of refuelling", E.H.V.T.'95, pp 238 - 242, 1995.
- [Lee - 94] S.J. Lee and S.K. Sul, "An integral battery charger for 4 wheel drive electric vehicle", I.A.S.'94, Vol 1, pp 448 - 45, Denver, Colorado, Oct. 1994.

## Bibliographie

- [Levy - 97] A. Levy, "Quelle motorisation pour le véhicule électrique : Synchrones à rotor bobine ou à aimants ?", C-VELEC'97, section B, pp 8 - 14, Grenoble, France, Fév. 1997.
- [Lin.B.R. - 95] B.-R Lin, T.-S Hwang, "Topologies for high power factor three-phase AC-to-DC converter", E.P.E.'95, pp 2.858-2.863, Séville, Espagne, sept. 1995.
- [Lin.C - 95] C. Lin and L. Lafon, "Quick charging for electric vehicles in public area", E.V.T.'95, Vol 2, pp 191 - 171, Paris, France, Nov 1995.
- [Mo. Un. Ro. - Li] N. Mohan, T. M. Undeland and W.P. Robbins, "Power electronics : converters, Application and design", Editions John Wiley and Sons, Inc. 1989.
- [Muller - 91] E. Muller, "Elektrofahrzeug mit mindestens einem batteriegespeisten wechsellrichter", Brevet allemand n° DE 4 107 391 A1 déposé le 8 mars 1991.
- [Naunin - 96] D. Naunin, "Electric vehicles, I.S.I.E.'96 I.E.E.E. Vol 2, pp 11 - 24, Warsan, Poland, june 1996.
- [Pautrieux - Th] J. Pautrieux, "Conception d'un banc de mesures pour semi-conducteurs de puissance. Application à la caractérisation de l'I.G.B.T.", mémoire C.N.A.M., Grenoble, 13 Avril 1992.
- [Piepenbrier - 91] B. Piepenbreier, H-J. Tölle, "Process and device for operating on-board charging set the inverse rectifier of the threephase current drive of an electric car", Brevet international n W093/01650 déposé le 8 juil. 1991.
- [Putois - 96] F. Putois, "Long-Term batteries", E.V.S.'13, Vol 3, pp 67 - 68, Osaka, Japan, Oct. 1996.
- [Rabasté - Th] D. Rabasté, "Modélisation des pré-régulateurs à haut facteur de puissance", thèse de l'Université de Montpellier II, 1993.

- [Rajashekara - 93] Kajashekara, "History of electric vehicles in GENERAL MOTORS", I.A.S.'93 I.E.E.E., Part I, pp 447 - 454, oct 1993.
- [Rippel - 88] Wally E. Rippel, " Integrated traction inverter and battery charger apparatus ", Brevet américain n° 4 920 475 déposé le 7 mars 1988
- [Sanders - 90] S. Sanders, J. Noworolski, X. Liu, G. Verghese, " Generalised averaging method for power conversion circuits ", PESC'90, pp. 333 - 340.
- [Schanen - Th] J.L. Schanen, "Intégration de la compatibilité électromagnétique dans la conception de convertisseur en électronique de puissance", thèse de l'I.N.P. de Grenoble, 20 Jan. 1994.
- [Scheich - Th] R. Scheich, "Caractérisation et prédétermination des perturbations électromagnétiques conduites dans les convertisseurs de l'électronique de puissance", thèse de l'I.N.P. de Grenoble, 21 Oct 1992.
- [Shemmans - 95] D.J. Shemmans and R.M. Green, "Combined drive and high rate charging systems for electric vehicles : Implementation and test data", E.V.T.'95, Vol 2, pp 359 - 368, Paris, France, 1995.
- [Sugii - 96] Y. Sugii, M. Mada, S. Noga and T. Ashikaga, "Applicability of various motors to electric vehicles", E.V.S. 13, Vol I, pp 757 - 764, Osaka, Japan, Oct. 1996.
- [Toussaint - Th] P. Toussaint, "De la quasirésonance introduite dans les convertisseurs DC-DC de moyenne puissance. Application à l'absorption sinusoïdale", thèse de l'E.N.S. de Cachan, 25 Mai 1994.
- [Wakamura - 96] I. Nakamura, "Overview of present E.V. development status in Japan", E.V.S. 13; Vol 3, pp 27 - 30, Osaka, Japan, Oct. 1996.
- [Wei - 97] L.M. Wei and C. Juraszek, "Groupe motopropulseur GEC-ALSTHOM pour véhicule électrique", C-VELEC'97, section B, p 1 - 7, Grenoble, France, Fév. 1997.



## *Bibliographie*

- [Yada - 94] M. Yada, H. Suzuki and N. Yonemoto, "Development and evaluation of quick charging systems at Tokyo Electric Power Co", E.V.S.'12, Vol 2, pp 69 - 76, 1994.

### *Normes*

- [EN NF 61000-3-2] Norme Européenne EN NF 61000-3-2, "Compatibilité électromagnétique, Partie 3 : Limites, Section 2 : Limites pour les émissions de courant harmonique.  
(courant appelé par les appareils  $\leq 16$  A par phase), Août 1995.
- [EN NF 55014] Norme Européenne EN NF 55014, "Limites et méthodes de mesure des perturbations radioélectriques produites par les appareils électrodomestiques ou analogues comportant des moteurs ou des dispositifs thermiques, par les outils électriques et par les appareils électriques analogues", Août 1993.
- [CEI 718] Norme Européenne CEI 718, "Équipement électrique d'alimentation des véhicules routiers électrique à batterie", 2<sup>ème</sup> édition, Avril 1992.
- [CEI 755] CEI 755, "Règles générales pour les dispositifs de protection à courant différentiel résiduel", 2<sup>ème</sup> amendement, Mai 1992.
- [CISPR16] Norme internationale CISPR 16, "Spécification des méthodes et des appareils de mesure des perturbation radioélectriques et de l'immunité aux perturbations radioélectriques", 1993.

## Annexes



## Annexe 1

### Les différentes classes de la Norme EN NF 61000-3-2

La norme EN NF 61000-3-2 détermine, pour un réseau compris entre 200V et 240 V, les valeurs efficaces à ne pas dépasser pour les courants harmoniques jusqu'au rang 40. Cette norme est divisée en quatre classes, en fonction du type d'appareils utilisés, des niveaux de puissance et de la forme du courant absorbé.

#### La classe A

Cette classe concerne les équipements triphasés équilibrés, les équipements à moteur et les appareils de puissance supérieure à 600 W. Pour les dispositifs compris entre 75 W et 600 W, le courant absorbé, normé et centré, doit être hors du gabarit (figure 1) pendant au moins 0,5 ms. Les valeurs limites des courants harmoniques sont indiquées dans le tableau de la figure 2. La limite inférieure de 75 W s'abaissera à 50 W en Juillet 1999.

#### La classe B

Cette classe concerne les outils portatifs tenus à la main pendant un fonctionnement de courte durée. Les valeurs limites sont celles de la classe A multipliées par un facteur 1,5.

#### La classe C

Cette classe se rapporte aux équipements d'éclairage, y compris les variateurs de lumière. Les courants harmoniques de rangs impairs sont exprimés en valeur relative par rapport au courant fondamental (figure 2).

#### La classe D

Les équipements, autres que ceux relatifs aux classes A, B, C de puissance inférieure à 600 W et possédant un courant qui s'inscrit à l'intérieur du gabarit de la figure 1 pendant au moins 95 % de la demi-période sont concernés par la classe D. Les valeurs limites des harmoniques impairs sont exprimées en valeur relative par rapport à la puissance. Les valeurs absolues doivent néanmoins rester inférieures à celles de la classe A.

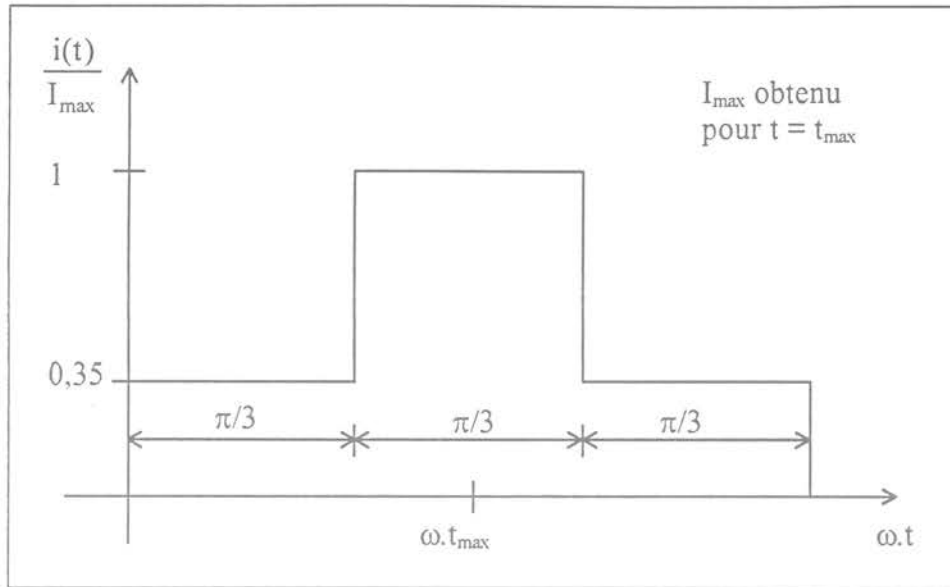


figure 1 : Gabarit de la classe D

| Rang             | Classe A (Aeff) | Classe B (Aeff) | Classe C (%) | Classe D (mA/W) |
|------------------|-----------------|-----------------|--------------|-----------------|
| 2                | 1,08            | 1,62            | 2            | -               |
| 3                | 2,3             | 3,45            | 30.FP        | 3,4             |
| 4                | 0,43            | 0,645           | -            | -               |
| 5                | 1,14            | 1,71            | 10           | 1,9             |
| 6                | 0,3             | 0,45            | -            | -               |
| 7                | 0,77            | 1,15            | 7            | 1               |
| 8                | 0,23            | 0,345           | -            | -               |
| 9                | 0,4             | 0,6             | 5            | 0,5             |
| 10               | 0,184           | 0,28            | -            | -               |
| 11               | 0,33            | 0,5             | 3            | 0,35            |
| 12               | 0,153           | 0,23            | -            | -               |
| 13               | 0,21            | 0,315           | 3            | 0,3             |
| n impair 15 - 39 | 0,15.15/n       | 0,225.15/n      | 3            | 3,85/n          |
| n pair 8 - 40    | 0,23.8/n        | 0,345.8/n       | -            | -               |

figure 2 : Valeurs limites des courants harmoniques

**ANNEXE 2****PROJET DE NORME CEI 1000-3-4 Version 2.1 (Novembre 1995)**

Limite des harmoniques de courant pour les dispositifs connectés sur le réseau public basse tension, absorbant un courant supérieur à 16 A.

Le projet de norme CEI 1000-3-4 précise la limitation des harmoniques de courant des appareillages absorbant un courant compris entre 16 et 75 A. Ces limites sont définies aussi bien pour le réseau monophasé que triphasé. Leurs valeurs dépendent de la qualité du réseau. Le paramètre qui fixe les zones d'emploi de telle ou telle limitation est le rapport de court circuit. Il est défini par le rapport de la puissance apparente de court circuit du réseau (au point de connexion) sur la puissance apparente nominale du dispositif.

$$R_{scc} = \frac{S_{cc}}{S_n}$$

Le précise les valeurs limites des harmoniques de courant générés par un dispositif connecté sur un réseau monophasé ou triphasé dont le rapport de court circuit  $R_{scc} = 33$ .

|                   |       |      |     |       |     |     |       |     |       |
|-------------------|-------|------|-----|-------|-----|-----|-------|-----|-------|
| Rang harmonique   | 3     | 5    | 7   | 9     | 11  | 13  | 15    | 17  | 19    |
| Niveau admissible | 21,6  | 10,7 | 7,2 | 3,8   | 3,1 | 2   | 0,7   | 1,2 | 1,1   |
| Rang harmonique   | 21    | 23   | 25  | 27    | 29  | 31  | ≥ 33  |     | pair  |
| Niveau admissible | ≤ 0,6 | 0,9  | 0,8 | ≤ 0,6 | 0,7 | 0,7 | ≤ 0,6 |     | ≤ 8/n |

*tableau 1 :*

Pour un rapport de court circuit supérieur 33 le projet de norme définit des valeurs limites différentes pour les harmoniques suivant que le dispositif est connecté sur la réseau monophasé ou triphasé déséquilibré (figure 1) ou triphasé équilibré (figure 2).

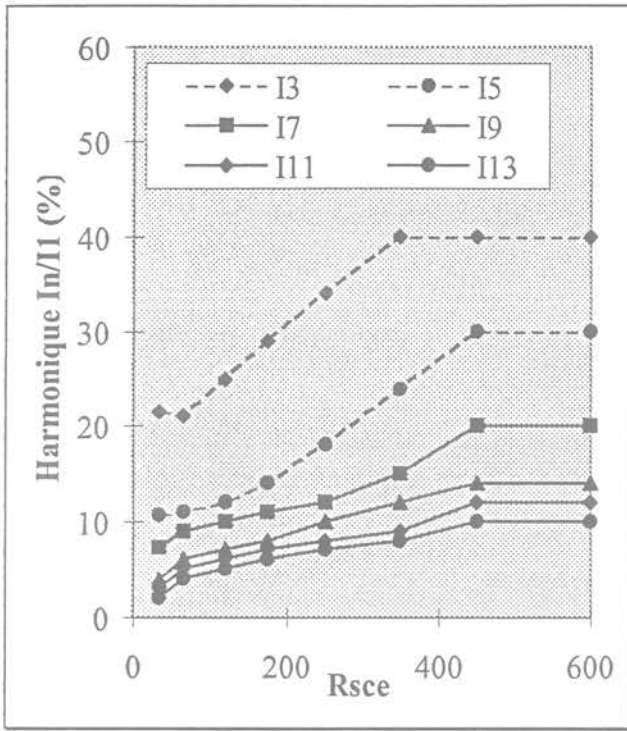


figure 1 : Limite des harmoniques dans le cas d'un réseau monophasé

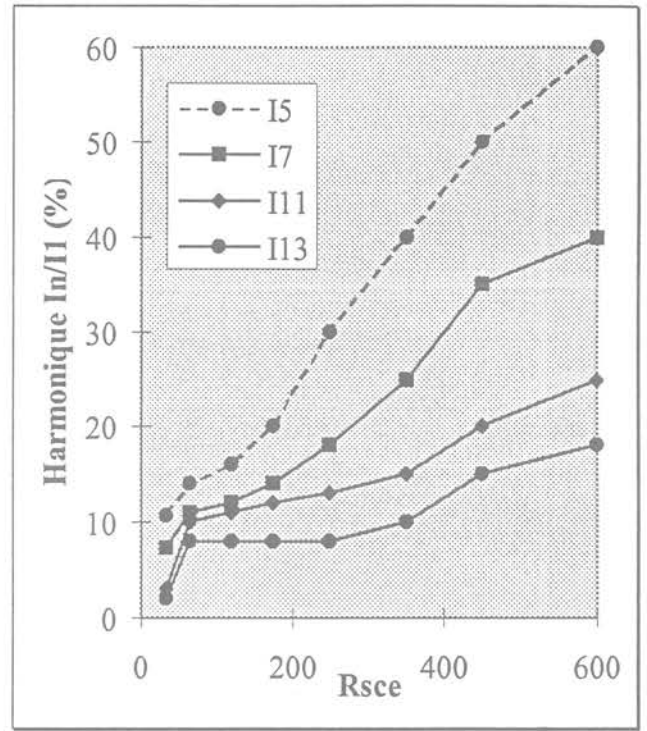


figure 2 : Limite des harmoniques dans le cas d'un réseau triphasé équilibré

De plus, le projet de norme indique une valeur maximale de taux de distorsion harmonique (figure 3) pour des réseaux ayant un  $R_{scce} \geq 66$ .

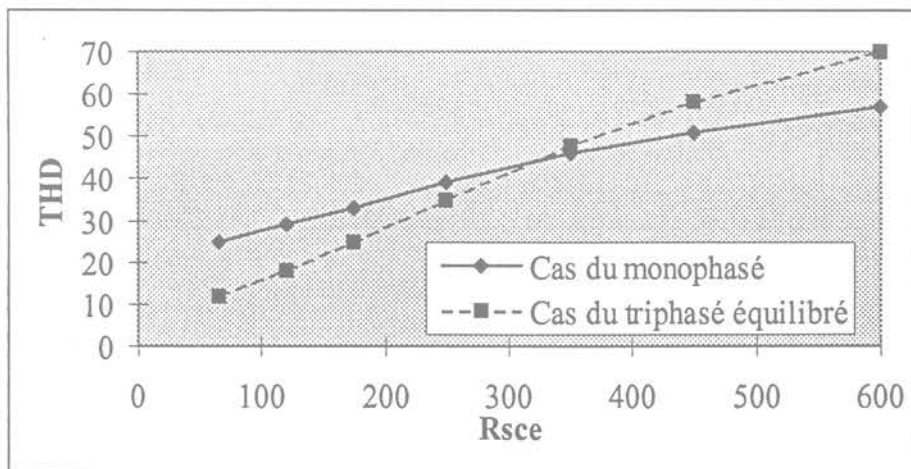


figure 3 : Limite du THD pour un  $R_{scce} \geq 66$

**Annexe 3****Modèle "petits signaux" du modèle moyen généralisé****Structure Monophasée**

Le modèle moyen généralisé dynamique (système II - 3) est basé sur le fait que le courant réseau est sinusoïdal. Sa linéarisation permet d'obtenir une fonction de transfert qui rendra possible le réglage de la phase et de l'amplitude réseau. Nous disposons pour cela des variables  $k$  et  $\theta$ . Désirant fonctionner à courant réactif fixé, donc à  $\theta$  donné, la fonction de transfert qui sera calculée permettra d'asservir l'amplitude du courant réseau en pilotant le paramètre  $k$ .

Le modèle dynamique (système II - 3) est rappelé ci-après :

$$f(x, k) = \begin{cases} x_3 \cdot \frac{k}{2 \cdot l_R} \cdot \sin \theta - \frac{r_R}{l_R} \cdot x_1 + \omega_R \cdot x_2 \\ -\frac{V_{R \max}}{2 \cdot l_R} + x_3 \cdot \frac{k}{2 \cdot l_R} \cdot \cos \theta - \frac{r_R}{l_R} \cdot x_2 - \omega_R \cdot x_1 \\ \frac{k}{C} \cdot (-x_1 \cdot \sin \theta - x_2 \cdot \cos \theta) - \frac{x_3}{R \cdot C} \end{cases}$$

Pour linéariser le modèle on utilise le jacobien de  $f$ .

$$\hat{x} = A \cdot \hat{x} + B \cdot \hat{k} \quad \text{avec} \quad A = \left[ \frac{df(x, k)}{dx} \right]_{X, K} \quad \text{et} \quad B = \left[ \frac{df(x, k)}{dk} \right]_{X, K}$$

$X$  et  $K$  représentent les points d'équilibres

$$A = \begin{bmatrix} 0 & \omega_R & \frac{K}{2 \cdot l_1} \sin(\theta) \\ -\omega_R & 0 & \frac{K}{2 \cdot l_1} \cos(\theta) \\ \frac{-K}{C} \sin(\theta) & \frac{-K}{C} \cos(\theta) & \frac{-1}{R \cdot C} \end{bmatrix} \quad B = \begin{bmatrix} \frac{X_3}{2 \cdot l_1} \sin(\theta) \\ \frac{X_3}{2 \cdot l_1} \cos(\theta) \\ \frac{1}{C} \cdot (-X_1 \sin(\theta) - X_2 \cos(\theta)) \end{bmatrix}$$

$$\hat{y} = C \cdot \hat{x}$$

$\hat{y}$  représente la variable de sortie du procédé, qui est dans notre cas le courant réseau. La matrice  $C$

$$\text{s'exprime par } C = \begin{bmatrix} \frac{2 \cdot X_1}{\sqrt{X_1^2 + X_2^2}} & \frac{2 \cdot X_2}{\sqrt{X_1^2 + X_2^2}} & 0 \end{bmatrix}.$$



La fonction de transfert s'exprime alors par :

$$G(p) = C.(p.I - A)^{-1}.B \quad I : \text{matrice identité}$$

$$K.V_{\max}.R \cdot \frac{\begin{pmatrix} -2.R.\ell.p^2.C + 2.R.\ell.p^2.C.\cos^2\theta - 4.\ell.p.(1 - \cos^2\theta) - 2.K^2.R.\cos^2\theta \\ + K^2.R^2.p.C(1 - \cos^2\theta) + 2.K^2.R + 2.\sin\theta.\cos\theta.R.\ell.\omega_R.p.C + 4.\sin\theta.\cos\theta.\ell.\omega_R \end{pmatrix}}{\begin{pmatrix} \sqrt{4.\omega_R^2.\ell^2 + 4.\omega_R.\ell.K^2.\sin\theta.\cos\theta.R - K^4.R^2(\cos^2\theta - 1)} \\ .\ell.(2.p^3.\ell.R.C + 2.p^2.\ell + 2.\omega_R^2.\ell(1 + R.C.p + K^2.R.p)) \end{pmatrix}}$$

## Structure Triphasée

Le calcul du modèle "petits signaux" dans le cas du montage triphasé sera obtenu de façon similaire au cas de la structure monophasée. Pour la structure triphasée, partant du système IV - 3, le système dynamique du courant réseau est :

$$f(x, k) = \begin{cases} V_{Ch} \cdot \frac{k}{2.\ell_1} \cdot \sin\theta - \frac{r_1}{\ell_1} \cdot x_1 + \omega_R \cdot x_2 \\ -\frac{V_{\max}}{2.\ell_1} + V_{Ch} \cdot \frac{k}{2.\ell_1} \cdot \cos\theta - \frac{r_1}{\ell_1} \cdot x_2 - \omega_R \cdot x_1 \end{cases}$$

Les matrices A, B et C s'expriment par :

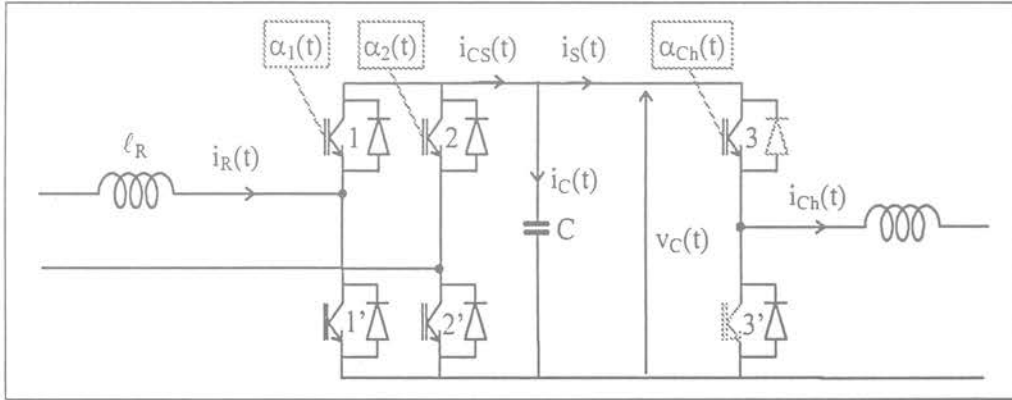
$$A = \begin{bmatrix} \frac{-r_R}{\ell_R} & \omega_R \\ -\omega_R & \frac{-r_R}{\ell_R} \end{bmatrix} \quad B = \begin{bmatrix} \frac{V_{Ch}}{2.\ell_R} \cdot \sin(\theta) \\ \frac{V_{Ch}}{2.\ell_R} \cdot \cos(\theta) \end{bmatrix} \quad C = \begin{bmatrix} \frac{2.X_1}{\sqrt{X_1^2 + X_2^2}} & \frac{2.X_2}{\sqrt{X_1^2 + X_2^2}} \end{bmatrix}$$

La fonction de transfert  $\frac{\hat{i}}{\hat{k}}$  s'exprime par :

$$\frac{1}{2} \cdot V_{Ch} \cdot \frac{\begin{pmatrix} 2.\sin\theta.\ell^2.\omega_R.V_{\max}.p + K.V_{Ch}(r^2 + \ell.r.p) + \omega_R^2.\ell^2.K.V_{Ch} \\ -2.\cos\theta.\ell^2.\omega_R^2.V_{\max} - 2.\cos\theta.V_{\max}(r^2 + \ell.r.p) \end{pmatrix}}{\left( \sqrt{r^2 + \ell^2.\omega_R^2} \cdot \left( \sqrt{4.V_{\max}^2 - 4.V_{\max}.K.V_{Ch}.\cos\theta + K^2.V_{Ch}^2.\ell^2(p^2 + \omega_R^2)} + 2.\ell.r.p + r^2 \right) \right)}$$

**Annexe 4****Calcul du courant efficace dans le condensateur  
de la structure monophasée**

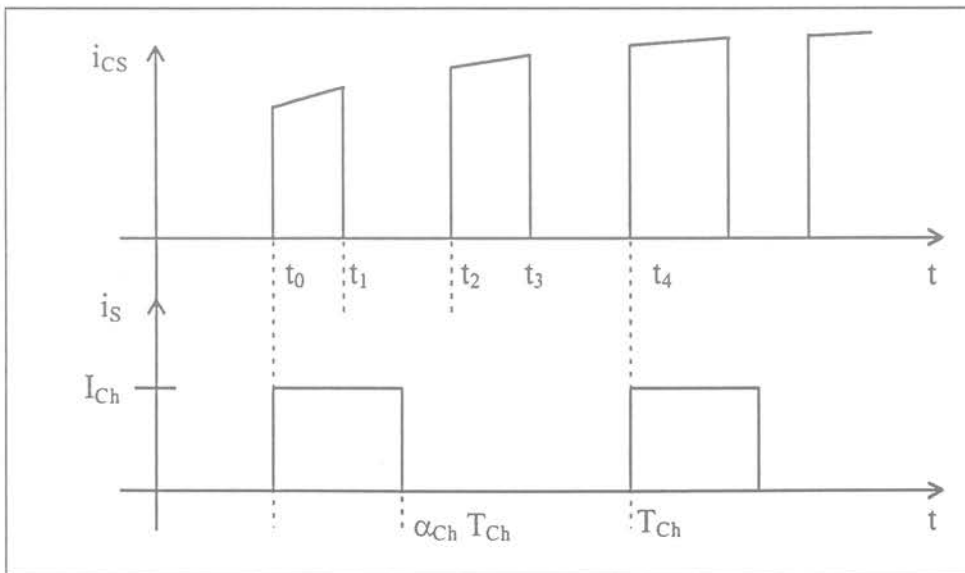
Le calcul du courant efficace dans le condensateur présenté dans cette annexe tient compte du fonctionnement global du convertisseur (redresseur + hacheur) : La figure 1.



*figure 1 : Schéma de la structure monophasée*

On pose  $\alpha_R(t) = \alpha_1(t) - \alpha_2(t)$

La figure 2 présente les formes d'onde des courants  $i_{CS}(t)$  et  $i_S(t)$ . Les interrupteurs étant commandés à la même fréquence, le courant  $i_{CS}(t)$  est haché au double de la fréquence de  $i_S(t)$ . Le courant de charge  $i_{Ch}(t)$  est considéré constant.



*figure 2 : Formes d'onde*

On prendra comme hypothèse  $\frac{m}{2} < \alpha_{Ch}$ . Celle-ci se vérifie en effet pour le fonctionnement de notre structure et sera d'autant plus justifiée que la tension batterie sera élevée. On peut alors écrire de façon générale :

$$I_{Ceff}^2 = \frac{1}{T_R} \cdot \int_0^{T_R} (i_{CS}(t) - i_S(t))^2 \cdot dt$$

$$I_{Ceff}^2 = I_{CSeff}^2 + I_{Seff}^2 - \frac{2}{T_R} \cdot \int_0^{T_R} i_{CS}(t) \cdot i_S(t) \cdot dt$$

$\frac{2}{T_R} \int_0^{T_R} i_{CS}(t) \cdot i_S(t) \cdot dt$  peut s'écrire, en prenant en compte les hypothèses de l'annexe 4,

$$\frac{2}{T_R} \sum_{n=0}^{2 \cdot T_{MLI} - 1} \int_{14n}^{14n+1} I_{Rmax} \cdot \sin(\omega_R \cdot t - \varphi) I_{Ch} \cdot dt \quad \text{avec} \quad t_0 = t_\varphi$$

$$\frac{2}{T_R} \int_{t_\varphi}^{t_\varphi + \frac{T_R}{2}} \alpha_R(t) \cdot I_{Rmax} \cdot \sin(\omega_R \cdot t - \varphi) I_{Ch} \cdot dt = \frac{1}{2} \cdot I_{Rmax} \cdot I_{Ch} \cdot k \cdot \cos(\gamma)$$

$$I_{CSeff}^2 = \frac{4 \cdot k \cdot \cos(\gamma)}{3 \cdot \pi} \cdot I_{Rmax}^2 \quad \text{calcul fait au chapitre II}$$

$$I_{Seff}^2 = \alpha_{Ch} \cdot I_{Ch}^2$$

On obtient alors :

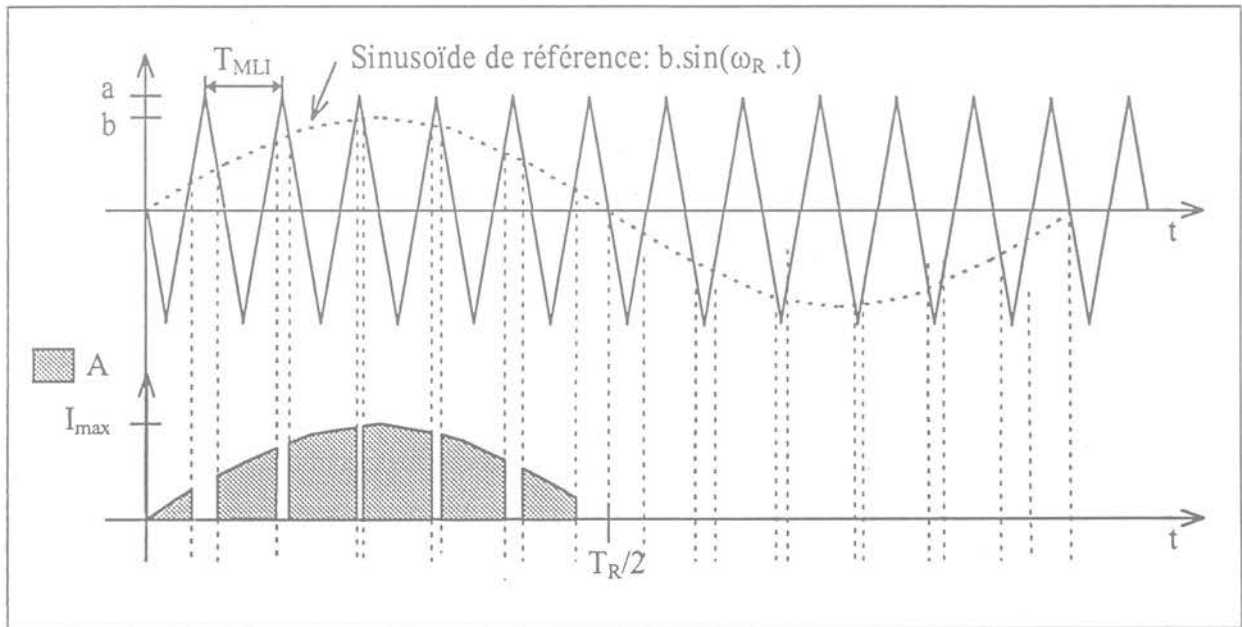
$$I_{Ceff} = \sqrt{\frac{4 \cdot k \cdot \cos(\gamma)}{3 \cdot \pi} \cdot I_{Rmax}^2 + \alpha_{Ch} \cdot I_{Ch}^2 - \frac{1}{2} \cdot I_{Rmax} \cdot I_{Ch} \cdot k \cdot \cos(\gamma)}$$

## Annexe 5

### Contraintes sur les interrupteurs :

#### Hypothèses de calcul

Le calcul que nous présentons permet de passer d'une somme d'intégrales à une intégrale simple



En posant  $k = \frac{b}{a}$ , alors l'aire A devient :

$$A = \sum_{n=0}^{\frac{T_R}{2 \cdot T_{MLI}} - 1} \int_{t_{2n}}^{t_{2n+1}} I_{max} \cdot \sin(\omega_R \cdot t) \, dt \quad \text{avec} \quad t_{2n+1} = t_{2n} + k \cdot \sin(\omega_R \cdot t_{2n}) \cdot T_{MLI}$$

$$\alpha(t) = k \cdot \sin(\omega_R \cdot t_{2n}) : \text{loi de commande}$$

Après développement :

$$A = \sum_{n=0}^{\frac{T_R}{2 \cdot T_{MLI}} - 1} \frac{-I_{max}}{\omega_R} \cdot \left[ \begin{aligned} &\cos(\omega_R \cdot t_{2n}) \cos(\omega_R \cdot k \cdot \sin(\omega_R \cdot t_{2n}) \cdot T_{MLI}) - \\ &\sin(\omega_R \cdot t_{2n}) \sin(\omega_R \cdot k \cdot \sin(\omega_R \cdot t_{2n}) \cdot T_{MLI}) - \cos(\omega_R \cdot t_{2n}) \end{aligned} \right]$$

Hypothèse :

En considérant le développement limité des fonctions sinusoïdales au premier ordre :

$$\sin(x) \approx x \quad \text{et} \quad \cos(x) \approx 1$$

Dans notre cas,  $T_{MLI}$  est faible devant  $T_R$  ( $T_{MLI} = 50 \mu\text{s}$ ) :

$$A = \sum_{n=0}^{\frac{T_R}{2 \cdot T_{MLI}} - 1} I_{\max} \cdot \sin^2(\omega_R \cdot t_{2n}) \cdot k \cdot T_{MLI}$$

La sommation A est l'expression d'une intégrale estimée avec la méthode des rectangles.

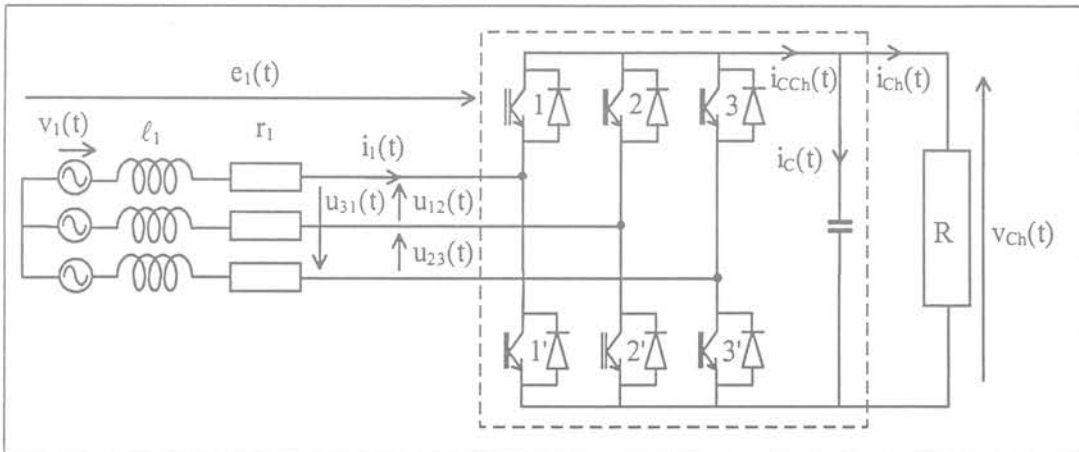
$$A = \int_0^{\frac{T_R}{2}} k \cdot I_{\max} \cdot \sin^2(\omega_R \cdot t) \cdot dt = \int_0^{\frac{T_R}{2}} \underbrace{k \cdot \sin(\omega_R \cdot t)}_{\alpha : \text{loi de Cde}} \cdot I_{\max} \cdot \sin(\omega_R \cdot t) \cdot dt$$

Nous retrouvons, à travers cette intégrale, la définition de la valeur moyenne si l'on considère que la valeur instantanée est la "valeur moyenne glissante" à l'échelle du découpage.

Cette remarque permettra de généraliser ce type de calcul approché pour les valeurs moyennes et efficaces. L'erreur commise est d'autant plus faible que la fréquence de découpage est grande devant celle du réseau.

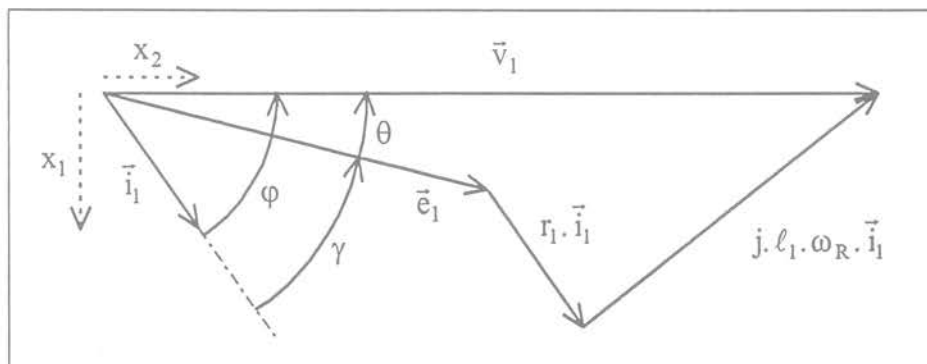
Annexe 6Calcul du modèle moyen généralisé pour une structure triphasée sur charge R.C.

La figure 1 présente le schéma de la structure ainsi que les notations utilisées.



*figure 1 : Schéma et notation utile pour la modélisation*

La figure 2 rappelle le diagramme vectoriel côté réseau.



*figure 2 : Diagramme vectoriel*

Pour établir le modèle statique de la structure triphasée sur charge R.C., nous menons la même démarche qu'au cours du chapitre IV. Trois modèles successifs sont mis en oeuvre :

- Modèle topologique exact,
- Modèle moyen à l'échelle de la M.L.I.,
- Modèle moyen généralisé.

## Modèle topologique exact

Pour notre fonctionnement la loi de commande  $w_j$  est la suivante :

$$\begin{aligned} w_j = 1 & : \text{interrupteur fermé} \\ w_j = -1 & : \text{interrupteur ouvert} \end{aligned}$$

### - Equation côté réseau

$$\begin{cases} v_1(t) = \ell_1 \frac{di_1(t)}{dt} + e_1(t) + r \cdot i_1(t) \\ v_2(t) = \ell_2 \frac{di_2(t)}{dt} + e_2(t) + r \cdot i_2(t) \\ v_3(t) = \ell_3 \frac{di_3(t)}{dt} + e_3(t) + r \cdot i_3(t) \end{cases} \quad \text{Eq. 1}$$

La tension entre phase est directement déduite de la tension  $V_{Ch}$  suivant l'état des interrupteurs :

$$\begin{aligned} u_{12}(t) = v_{Ch}(t) & \quad \text{quand} \quad w_1 = 1 \quad \text{et} \quad w_2 = -1 \\ u_{12}(t) = 0 & \quad \text{quand} \quad \begin{cases} w_1 = 1 \quad \text{et} \quad w_2 = 1 \\ \text{ou} \\ w_1 = -1 \quad \text{et} \quad w_2 = -1 \end{cases} \\ u_{12}(t) = -v_{Ch}(t) & \quad \text{quand} \quad w_1 = -1 \quad \text{et} \quad w_2 = 1 \end{aligned}$$

On obtient la relation :  $u_{12}(t) = \frac{w_1 - w_2}{2} \cdot v_{Ch}(t)$  qui peut se mettre sous la forme plus générale :

$$u_{ij}(t) = \frac{w_i - w_j}{2} \cdot v_{Ch}(t) \quad \text{avec} \quad i, j \in \{1, 2, 3\} \quad \text{Eq. 2}$$

Nous pouvons aussi écrire :  $u_{ij}(t) = e_i(t) - e_j(t)$  Eq. 3

En utilisant les deux relations (Eq. 2 et Eq. 3) relatives à la tension  $u_{ij}$ , nous pouvons écrire :

$$\begin{bmatrix} u_{12}(t) - u_{31}(t) \\ u_{23}(t) - u_{12}(t) \\ u_{31}(t) - u_{23}(t) \end{bmatrix} = \begin{bmatrix} 2 & -1 & -1 \\ -1 & 2 & -1 \\ -1 & -1 & 2 \end{bmatrix} \begin{bmatrix} e_1(t) \\ e_2(t) \\ e_3(t) \end{bmatrix} = \begin{bmatrix} 2 & -1 & -1 \\ -1 & 2 & -1 \\ -1 & -1 & 2 \end{bmatrix} \begin{bmatrix} w_1 \\ w_2 \\ w_3 \end{bmatrix} \cdot \frac{v_{Ch}(t)}{2} \quad \text{Eq. 4}$$

Notre convertisseur étant connecté sur un système équilibré sans neutre, alors :

$$v_1(t) + v_2(t) + v_3(t) = 0 \quad \text{et} \quad i_1(t) + i_2(t) + i_3(t) = 0$$

ce qui nous permet d'écrire :  $e_1(t) + e_2(t) + e_3(t) = 0$

En ajoutant cette caractéristique à l'équation (Eq. 4), il vient :

$$\begin{bmatrix} e_1(t) \\ e_2(t) \\ e_3(t) \end{bmatrix} = \begin{bmatrix} 2 & -1 & -1 \\ -1 & 2 & -1 \\ -1 & -1 & 2 \end{bmatrix} \begin{bmatrix} w_1 \\ w_2 \\ w_3 \end{bmatrix} \cdot \frac{v_{Ch}(t)}{6} \quad \text{Eq. 5}$$

Le modèle topologique est déduit des équations (Eq. 1) et (Eq. 5) :

$$\begin{bmatrix} \ell_1 \\ \ell_2 \\ \ell_3 \end{bmatrix} \frac{d}{dt} \begin{bmatrix} i_1(t) \\ i_2(t) \\ i_3(t) \end{bmatrix} = \begin{bmatrix} v_1(t) \\ v_2(t) \\ v_3(t) \end{bmatrix} - \begin{bmatrix} 2 & -1 & -1 \\ -1 & 2 & -1 \\ -1 & -1 & 2 \end{bmatrix} \begin{bmatrix} w_1 \\ w_2 \\ w_3 \end{bmatrix} \cdot \frac{v_{Ch}(t)}{6} - \begin{bmatrix} r_1 \\ r_2 \\ r_3 \end{bmatrix} \begin{bmatrix} 1 & 0 & 0 \\ 0 & 1 & 0 \\ 0 & 0 & 1 \end{bmatrix} \begin{bmatrix} i_1(t) \\ i_2(t) \\ i_3(t) \end{bmatrix} \quad \text{Eq. 6}$$

La tension de sortie est donnée par la somme des courants de chaque bras d'onduleur :

$$C \frac{dV_{Ch}(t)}{dt} = \begin{bmatrix} \frac{w_1+1}{2} & \frac{w_2+1}{2} & \frac{w_3+1}{2} \end{bmatrix} \begin{bmatrix} i_1(t) \\ i_2(t) \\ i_3(t) \end{bmatrix} - \frac{V_{Ch}(t)}{R}$$

Reprenant les équations du courant réseau et de la tension de sortie, le modèle topologique "exact" s'exprime par :

$$\boxed{\begin{bmatrix} \ell_1 \\ \ell_2 \\ \ell_3 \end{bmatrix} \frac{d}{dt} \begin{bmatrix} i_1(t) \\ i_2(t) \\ i_3(t) \end{bmatrix} = \begin{bmatrix} v_1(t) \\ v_2(t) \\ v_3(t) \end{bmatrix} - \begin{bmatrix} 2 & -1 & -1 \\ -1 & 2 & -1 \\ -1 & -1 & 2 \end{bmatrix} \begin{bmatrix} w_1 \\ w_2 \\ w_3 \end{bmatrix} \cdot \frac{v_{Ch}(t)}{6} - \begin{bmatrix} r_1 \\ r_2 \\ r_3 \end{bmatrix} \begin{bmatrix} 1 & 0 & 0 \\ 0 & 1 & 0 \\ 0 & 0 & 1 \end{bmatrix} \begin{bmatrix} i_1(t) \\ i_2(t) \\ i_3(t) \end{bmatrix} \\ C \frac{dV_{Ch}(t)}{dt} = \begin{bmatrix} \frac{w_1+1}{2} & \frac{w_2+1}{2} & \frac{w_3+1}{2} \end{bmatrix} \begin{bmatrix} i_1(t) \\ i_2(t) \\ i_3(t) \end{bmatrix} - \frac{V_{Ch}(t)}{R}}$$

## Modèle moyen à l'échelle de la M.L.I.

### - Modèle moyen de la loi de commande

Reprenant ce que nous avons développé au paragraphe III - 2.2.1. du chapitre IV, nous pouvons

écrire :  $\bar{w}_j = k \cdot \sin\left(\omega_R \cdot t - \theta - \frac{2 \cdot \pi}{3} \cdot (j-1)\right)$

### - Détermination du modèle moyen

En ce qui concerne les relations liées au courant réseau, nous ne présenterons que celle relative à la

phase 1, un simple décalage de  $\frac{2 \cdot \pi}{3}$  permettra d'obtenir celles des phases 2 et 3.



Partant de l'équation des courants (Eq. 6) on obtient pour la phase 1 :

$$\ell_1 \frac{d\bar{i}_1(t)}{dt} = V_{l,max} \sin(\omega_R \cdot t) - \frac{\bar{V}_{Ch}(t)}{6} [2 \cdot \bar{w}_1 - \bar{w}_2 - \bar{w}_3] - r_1 \cdot \bar{i}_1(t)$$

dans laquelle on injecte l'expression moyenne de la loi de commande  $\bar{w}_j$  :

$$\ell_1 \frac{d\bar{i}_1(t)}{dt} = V_{l,max} \sin(\omega_R \cdot t) - \frac{\bar{V}_{Ch}(t)}{2} \cdot k \cdot \sin(\omega_R \cdot t - \theta) - r_1 \cdot \bar{i}_1(t)$$

On procède de la même manière pour la tension de sortie :

$$\frac{d\bar{V}_{Ch}(t)}{dt} = -\frac{\sqrt{3} \cdot k}{2 \cdot C} \left\{ \bar{i}_1(t) \cos\left(\omega \cdot t - \theta + \frac{\pi}{3}\right) + \bar{i}_2(t) \cos(\omega \cdot t - \theta) \right\} - \frac{\bar{V}_{Ch}(t)}{R \cdot C}$$

Reprenant les équations du courant réseau et de la tension de sortie on peut alors écrire le modèle moyen à l'échelle de la M.L.I. :

$$\boxed{\begin{aligned} \ell_1 \frac{d\bar{i}_1(t)}{dt} &= V_{l,max} \sin(\omega_R \cdot t) - \frac{\bar{V}_{Ch}(t)}{2} \cdot k \cdot \sin(\omega_R \cdot t - \theta) - r_1 \cdot \bar{i}_1(t) \\ \frac{d\bar{V}_{Ch}(t)}{dt} &= -\frac{\sqrt{3} \cdot k}{2 \cdot C} \left\{ \bar{i}_1(t) \cos\left(\omega \cdot t - \theta + \frac{\pi}{3}\right) + \bar{i}_2(t) \cos(\omega \cdot t - \theta) \right\} - \frac{\bar{V}_{Ch}(t)}{R \cdot C} \end{aligned}}$$

### Modèle moyen au premier harmonique

Le précédent modèle est complété par un modèle moyen généralisé. Son objectif est de pouvoir tenir compte des variations basses fréquences (50 Hz). Seul le premier harmonique est pris en compte.

Les coefficients de Fourier complexes permettent d'exprimer un signal périodique au premier harmonique sous la forme :

$$x(t) = \langle x \rangle_0 + \langle x \rangle_1 \cdot e^{j \cdot k \cdot \omega \cdot t} + \langle x \rangle_{-1} \cdot e^{-j \cdot k \cdot \omega \cdot t} \quad \text{Eq. 7}$$

avec

$$\langle x \rangle_k = \frac{1}{T} \int_{t-T}^t x(\tau) e^{-j \cdot k \cdot \omega \cdot \tau} d\tau \quad \text{Eq. 8}$$

Les principales relations liées à ce modèle sont :

$$\frac{d\langle x \rangle_k}{dt} = -j \cdot \omega \cdot k \cdot \langle x \rangle_k + \left\langle \frac{dx}{dt} \right\rangle_k \quad \text{Eq. 9}$$

$$\langle x \cdot y \rangle_k = \sum_{-\infty}^{+\infty} \langle x \rangle_i \cdot \langle y \rangle_j \quad \text{avec } i + j = k \quad \text{Eq. 10}$$

Le courant alternatif peut être représenté au premier harmonique par :

$$\bar{i}_i(t) = \langle i_i \rangle_1 \cdot e^{j\omega \cdot t} + \langle i_i \rangle_{-1} \cdot e^{-j\omega \cdot t} \quad \text{avec } i = 1, 2, 3$$

En utilisant l'équation (Eq. 9) le système devient :

$$\begin{cases} \frac{d\langle i_1(t) \rangle_1}{dt} = \frac{\langle V_{l.\max} \cdot \sin(\omega_R \cdot t) \rangle_1}{\ell_1} - \frac{1}{2 \cdot \ell_1} \langle V_{Ch}(t) \cdot k \cdot \sin(\omega_R \cdot t - \theta) \rangle_1 - j \cdot \omega_R \cdot \langle i_1(t) \rangle_1 - \frac{r_1}{\ell_1} \cdot \langle i_1(t) \rangle_1 \\ \frac{d\langle V_{Ch}(t) \rangle_0}{dt} = -\frac{\sqrt{3} \cdot k}{2 \cdot C} \left\{ \langle i_1(t) \cdot \cos(\omega_R \cdot t - \theta + \frac{\pi}{3}) \rangle_0 + \langle i_2(t) \cdot \cos(\omega_R \cdot t - \theta) \rangle_0 \right\} - \frac{\langle V_{Ch}(t) \rangle_0}{R \cdot C} \end{cases}$$

Utilisant l'équation (Eq. 8) on peut écrire :

$$\begin{aligned} \langle V_{l.\max} \cdot \sin(\omega_R \cdot t) \rangle_1 &= \frac{1}{T} \int_0^T V_{l.\max} \cdot \sin(\omega_R \cdot t) e^{-j\omega t} dt & \langle V_{l.\max} \cdot \sin(\omega_R \cdot t) \rangle_1 &= \frac{V_{l.\max}}{2 \cdot j} \\ \langle \sin(\omega_R \cdot t - \theta) \rangle_1 &= \frac{1}{2 \cdot j} \cdot e^{-j\theta} & \langle \cos(\omega_R \cdot t - \theta) \rangle_1 &= \frac{1}{2} \cdot e^{-j\theta} \end{aligned}$$

En utilisant les propriétés de l'équation (Eq. 10) :

$$\begin{aligned} \langle V_{Ch}(t) \cdot k \cdot \sin(\omega_R \cdot t - \theta) \rangle_1 &= \langle V_{Ch}(t) \rangle_0 \cdot \langle k \cdot \sin(\omega_R \cdot t - \theta) \rangle_1 \\ \langle i_2(t) \cdot \cos(\omega_R \cdot t - \theta) \rangle_0 &= \langle i_2(t) \rangle_{-1} \cdot \langle \cos(\omega_R \cdot t - \theta) \rangle_1 + \langle i_2(t) \rangle_1 \cdot \langle \cos(\omega_R \cdot t - \theta) \rangle_{-1} \\ \langle i_1(t) \cdot \cos(\omega_R \cdot t - \theta + \frac{\pi}{3}) \rangle_0 &= \langle i_1(t) \rangle_{-1} \cdot \langle \cos(\omega_R \cdot t - \theta + \frac{\pi}{3}) \rangle_1 + \langle i_1(t) \rangle_1 \cdot \langle \cos(\omega_R \cdot t - \theta + \frac{\pi}{3}) \rangle_{-1} \end{aligned}$$

On peut écrire :

$$\langle i_2 \rangle_1 = \langle i_1 \rangle_1 \cdot e^{-j \cdot \frac{2 \cdot \pi}{3}}$$

On obtient alors le système :

$$\left\{ \begin{array}{l} \frac{d\langle i_1(t) \rangle_1}{dt} = \frac{V_{1,max}}{2 \cdot j \cdot \ell_1} - \langle v_{Ch}(t) \rangle_0 \cdot \frac{k}{2 \cdot j \cdot \ell_1} e^{-j\theta} - \frac{r_1}{\ell_1} \cdot \langle i_1(t) \rangle_1 - j \cdot \omega_R \cdot \langle i_1(t) \rangle_1 \\ \frac{d\langle v_{Ch}(t) \rangle_0}{dt} = \frac{-\sqrt{3} \cdot k}{4 \cdot C} \left\{ \begin{array}{l} \langle i_1(t) \rangle_1 \left[ e^{-j(-\theta+\frac{\pi}{3})} + e^{-j(-\theta+\frac{2\pi}{3})} \right] \\ + \langle i_1(t) \rangle_{-1} \left[ e^{j(-\theta+\frac{\pi}{3})} + e^{j(-\theta+\frac{2\pi}{3})} \right] \end{array} \right\} - \frac{\langle v_{Ch}(t) \rangle_0}{R \cdot C} \end{array} \right.$$

En posant :

$$\langle i_1(t) \rangle_1 = x_1 + j \cdot x_2$$

$$\langle v_{Ch} \rangle_0 = x_3$$

Et sachant que :  $\langle i_1 \rangle_1 = \langle i_1 \rangle_{-1}^*$  (\* représente le conjugué)

En séparant partie imaginaire et réelle nous obtenons le modèle moyen dynamique généralisé :

$$\boxed{\begin{array}{l} \dot{x}_1 = \frac{dx_1}{dt} = V_{Ch} \cdot \frac{k}{2 \cdot \ell_1} \cdot \sin \theta - \frac{r_1}{\ell_1} \cdot x_1 + \omega_R \cdot x_2 \\ \dot{x}_2 = \frac{dx_2}{dt} = \frac{-V_{1,max}}{2 \cdot \ell_1} + V_{Ch} \cdot \frac{k}{2 \cdot \ell_1} \cdot \cos \theta - \frac{r_1}{\ell_1} \cdot x_2 - \omega_R \cdot x_1 \\ \dot{x}_3 = \frac{dx_3}{dt} = \frac{3 \cdot k}{2 \cdot C} \cdot (-x_1 \cdot \sin \theta - x_2 \cdot \cos \theta) - \frac{x_3}{R \cdot C} \end{array}}$$

Pour établir le modèle statique, nous posons  $\dot{x}_1 = \dot{x}_2 = \dot{x}_3 = 0$ . Les variables statiques sont notées par  $X_1, X_2, X_3$ . Le système statique obtenu est alors :

$$\boxed{\begin{array}{l} X_1 = \frac{-V_{1,max}}{2} \cdot \frac{8 \cdot \ell_1 \cdot \omega_R - 3 \cdot k^2 \sin \theta \cdot \cos \theta \cdot R}{8 \cdot r_1^2 + 8 \cdot (\ell_1 \cdot \omega_R)^2 + 3 \cdot k^2 \cdot R \cdot r_1} \\ X_2 = \frac{-V_{1,max}}{2} \cdot \frac{8 \cdot r_1 + 3 \cdot k^2 \sin^2 \theta \cdot R}{8 \cdot r_1^2 + 8 \cdot (\ell_1 \cdot \omega_R)^2 + 3 \cdot k^2 \cdot R \cdot r_1} \\ X_3 = -6 \cdot k \cdot V_{1,max} \cdot R \cdot \frac{-\ell_1 \cdot \omega_R \cdot \sin \theta - r_1 \cdot \cos \theta}{8 \cdot r_1^2 + 8 \cdot (\ell_1 \cdot \omega_R)^2 + 3 \cdot k^2 \cdot R \cdot r_1} \end{array}} \quad \begin{array}{l} 2 \cdot X_1 \text{ Courant réactif} \\ 2 \cdot X_2 \text{ Courant actif} \\ X_3 \text{ Tension de sortie} \end{array}$$