



HAL
open science

Recherche de fermions excités dans l'expérience H1 auprès du collisionneur positron-proton HERA

Isabelle Negri

► **To cite this version:**

Isabelle Negri. Recherche de fermions excités dans l'expérience H1 auprès du collisionneur positron-proton HERA. Physique des Hautes Energies - Expérience [hep-ex]. Université de la Méditerranée - Aix-Marseille II, 1998. Français. NNT: . tel-00001475

HAL Id: tel-00001475

<https://theses.hal.science/tel-00001475>

Submitted on 8 Jul 2002

HAL is a multi-disciplinary open access archive for the deposit and dissemination of scientific research documents, whether they are published or not. The documents may come from teaching and research institutions in France or abroad, or from public or private research centers.

L'archive ouverte pluridisciplinaire **HAL**, est destinée au dépôt et à la diffusion de documents scientifiques de niveau recherche, publiés ou non, émanant des établissements d'enseignement et de recherche français ou étrangers, des laboratoires publics ou privés.

UNIVERSITÉ DE LA MÉDITERRANÉE
AIX-MARSEILLE II
FACULTE DES SCIENCES DE LUMINY
163 Avenue de Luminy
13288 MARSEILLE Cedex 09

THÈSE DE DOCTORAT

Spécialité: Physique des Particules, Physique Mathématique et Modélisation

présentée par

Isabelle NÉGRI

en vue d'obtenir le grade de docteur de l'Université de la Méditerranée

Recherche de fermions excités dans l'expérience H1 auprès du collisionneur positron-proton HERA

soutenue le 29 avril 1998

devant le jury composé de

M.	Elie	ASLANIDÈS	Président
M.	Michel	BAUBILLIER	
MME	Marie-Claude	COUSINOU	Directrice de thèse
M.	Eckhard	ELSEN	Rapporteur
M.	Bernard	MICHEL	Rapporteur
M.	Michel	PERROTTET	

“Si tu ne peux être une étoile au firmament, sois une lampe dans ta maison”

“Fends le cœur d’un Homme, tu trouveras un soleil à l’intérieur”

Proverbes arabes

Remerciements

Je remercie tout d'abord Elie Aslanidès pour m'avoir accueillie au sein du Centre de Physique des Particules de Marseille et fait l'honneur de présider le jury de ma thèse.

Toute ma reconnaissance à Marie-Claude Cousinou qui a accepté de diriger ma thèse. Sa rigueur scientifique et ses précieux conseils m'ont guidée durant mon travail tandis que son enthousiasme et sa confiance m'ont encouragée à donner le meilleur de moi-même.

Je remercie Eckhard Elsen et Bernard Michel d'avoir accepté d'être les rapporteurs de ma thèse. Leurs remarques et suggestions m'ont aidée à améliorer la qualité de ce manuscrit. Pour avoir accepté de faire partie de mon jury, je remercie également Michel Baubillier et Michel Perrottet qui, de plus, a bien aimablement lu avec attention le chapitre théorique de mon mémoire.

Mes plus vifs remerciements sont pour tous les membres de H1-Marseille. Claude Vallée m'a permis d'intégrer le groupe et ses remarques pertinentes m'ont aidée à clarifier mes idées tout au long de ma thèse. Smaïn Kermiche a fait preuve d'une patience remarquable pour venir à bout des mes incessants problèmes techniques et sa qualité d'écoute m'a été d'un grand soutien. Cristi Diaconu a toujours répondu sans faille à mes questions de physique, même les plus surprenantes.

Je n'oublie pas les "ex" du groupe: David Calvet pour ses innovations software dont j'ai bien profité, Jörg Marks dont les compétences m'ont servi à bien commencer techniquement mon analyse et Axel Pieuchot pour ses "tuyaux" et sa disponibilité si précieuse lors de ma première année de thèse.

Mention spéciale aux thésards du laboratoire, notamment Fabien pour nos plans rédaction-pizza le soir, Cristina et Fabrice, compagnons fidèles du week-end, Olivier pour sa présence en fin de thèse et nos discussion footballistiques, Eric pour nos quelques bières Irlandaises et Olax qui a partagé mon bureau pour le meilleur et pour le pire, mais surtout le meilleur grâce à sa bonne humeur !

Je remercie tous les membres du CPPM, qu'il m'a été très agréable de côtoyer, et plus particulièrement le personnel administratif et technique.

Je tiens à remercier l'équipe H1 du LPNHE Paris VI-VII avec laquelle j'ai eu l'occasion de travailler, en particulier Witek Krasny et Pascal Zini.

Toute ma gratitude envers mes amis, compagnons du DEA et moniteurs, d'ici et d'ailleurs, qui, par leur présence physique, leur soutien épistolaire ou par mail, m'ont donné de bonnes bouffées d'oxygène.

Ma tutrice de monitorat, Carole Fauquet-Ben Ammar, m'a apporté son appui et fait bénéficier de son expérience aussi bien lors de mes enseignements que pour ma thèse, je la remercie chaleureusement.

Ma profonde reconnaissance à ma famille, mes parents et ma soeur Fabienne, pour leur compréhension et pour m'avoir toujours offert réconfort et encouragements.

Enfin aucun mot ne saurait exprimer tous mes sentiments envers Dirk. Malgré la distance, son soutien a été inconditionnel et incessant, surtout lors de certaines périodes très difficiles où son attention bienveillante s'est révélée encore plus intense et apaisante.

Table des matières

Table des matières	7
Introduction	11
1 Les modèles composites et la physique des interactions positron-proton à HERA	13
1 Le Modèle Standard des interactions électrofaibles et fortes	13
1.1 Les interactions électrofaibles	13
1.2 Les interactions fortes	16
2 Au-delà du Modèle Standard	17
2.1 La Supersymétrie (SUSY)	18
2.2 Les modèles de grande unification (GUT)	18
2.3 Les modèles composites	19
3 La physique des interactions positron-proton à HERA	25
3.1 La diffusion profondément inélastique	25
3.2 La Photoproduction	28
3.3 La diffusion Compton QED	29
3.4 Le processus à 2 photons	31
3.5 La production de W et de Z	31
3.6 La production de fermions excités à HERA	32
2 L'accélérateur HERA et le détecteur H1	37
1 L'accélérateur HERA	38
1.1 Les préaccélérateurs	38
1.2 Les anneaux d'électrons et de protons	38
1.3 La luminosité	39
1.4 Les expériences de HERA	41
2 Le détecteur H1	41
2.1 Description générale de H1	41
2.2 Changements et améliorations depuis 1994	42
2.3 Le système de détection de traces	43
2.4 Les calorimètres	47
2.5 Le fer instrumenté et le calorimètre de fin de gerbe	50
2.6 Le luminomètre	51
2.7 Les autres sous-détecteurs	52
2.8 Le système de déclenchement	53
2.9 Le système d'acquisition	58
2.10 Le contrôle lent	58
2.11 Le niveau L5 et la réduction des données	58
3 La reconstruction et la simulation	59

3.1	La reconstruction	59
3.2	La simulation	60
3	Les identificateurs de bruit de fond non physique	61
1	Introduction	62
2	Description des identificateurs topologiques	63
2.1	Description des identificateurs de muons de halo	63
2.2	Description des identificateurs de muons cosmiques	68
3	Description des estimateurs temporels	74
4	Performances	76
5	Extension des identificateurs topologiques	78
6	Conclusions et perspectives	78
4	La présélection des événements	81
1	Les critères de présélection	82
1.1	La présélection en ligne et la classification des événements	82
1.2	La présélection sur les événements des classes 8 et 9	83
1.3	La luminosité	84
1.4	Le vertex	84
1.5	La réjection du bruit de fond non physique	85
2	Les outils de l'analyse	86
2.1	Définition des variables cinématiques	86
2.2	L'identificateur de jets hadroniques	87
2.3	L'identificateur de positrons et de photons	89
3	Les efficacités de sélection	91
3.1	Efficacités de la présélection en ligne	91
3.2	Efficacité de vertex	92
3.3	Efficacités des identificateurs topologiques et des estimateurs temporels	93
3.4	Efficacité de l'identificateur de jets	94
3.5	Efficacités de l'identificateur de positrons et de photons	94
5	Analyse des données et interprétation des résultats	101
1	Introduction	102
2	Description des Monte-Carlo utilisés	103
3	Description des coupures générales de l'analyse	104
3.1	Le vertex	104
3.2	L'énergie longitudinale $\sum_i (E_i - P_{z_i})$	104
4	Canaux sans énergie manquante	110
4.1	Etude du canal $e^* \rightarrow e\gamma$	110
4.2	Etude du canal $e^* \rightarrow eZ_{\rightarrow e^+e^-}$	119
4.3	Etude des canaux $e^* \rightarrow eZ_{\rightarrow q\bar{q}}$ et $\nu^* \rightarrow eW_{\rightarrow q\bar{q}}$	121
4.4	Etude du canal $q^* \rightarrow q\gamma$	127
5	Canaux avec de l'énergie transverse manquante	132
5.1	Définition des coupures générales	132
5.2	Etude du canal $\nu^* \rightarrow \nu\gamma$	134
5.3	Etude du canal $q^* \rightarrow qW_{\rightarrow e\nu}$	135
5.4	Etude des canaux $e^* \rightarrow \nu W_{\rightarrow q\bar{q}}$ et $\nu^* \rightarrow \nu Z_{\rightarrow q\bar{q}}$	137
5.5	Etude des canaux $e^* \rightarrow \nu W_{\rightarrow e\nu}$ et $e^* \rightarrow eZ_{\rightarrow \nu\bar{\nu}}$	140
5.6	Etude des canaux $\nu^* \rightarrow \nu Z_{\rightarrow e^+e^-}$ et $\nu^* \rightarrow eW_{\rightarrow e\bar{\nu}}$	142
6	Résumé et Conclusion pour l'analyse	144
7	Estimation des erreurs systématiques et interprétation des résultats	146

7.1	Sources d'erreurs systématiques	146
7.2	Limites d'exclusion	147
7.3	Comparaison avec les résultats des autres expériences	159
Conclusion et Perspectives		163
Annexe		165
Références		173

Introduction

Le Modèle Standard est à l'heure actuelle la théorie adoptée pour décrire les interactions entre particules élémentaires et ses prédictions ont été vérifiées de manière très précise. Cependant, le nombre élevé de paramètres libres fait penser qu'aux énergies accessibles actuellement, le Modèle Standard est en fait une excellente approximation d'une théorie plus fondamentale. Parmi les extensions proposées, en faisant une analogie avec les modèles atomiques ou hadroniques, les modèles composites se basent sur l'hypothèse que les fermions (quarks et leptons) sont à leur tour constitués de particules. L'observation d'états excités de fermions, considérés comme élémentaires par le Modèle Standard, serait donc une preuve expérimentale d'une nouvelle sous-structure de la matière.

Dans cette optique, je me suis intéressée, durant ma thèse, aux possibilités de découverte de fermions excités dans l'expérience H1 située sur le collisionneur positron-proton HERA.

D'un point de vue historique, les expériences de diffusion ont joué un rôle important dans la compréhension de la matière: depuis la découverte du noyau atomique par Rutherford en 1911 jusqu'à la mise en évidence expérimentale, plus récemment, de l'existence des quarks en 1968 [1], révélant la structure composite du proton.

Dans les années 70, les accélérateurs du SLAC, Fermilab et CERN ont permis une étude plus poussée des diffusions profondément inélastiques. Les fonctions de structures qui paramétrisent le contenu dynamique du proton ont été mesurées et la mise en évidence de l'invariance d'échelle, puis sa légère violation ont conduit à comprendre la structure interne des nucléons. Ces études donnèrent les premières confirmations de la chromodynamique quantique qui décrit les interactions fortes entre quarks par échange de gluons, observés dans les expériences du DESY en 1979.

Le collisionneur HERA est entré en service en 1992. Il accélère des positrons à des énergies de 27,5 GeV et des protons à 820 GeV, correspondant à une énergie dans le centre de masse d'environ 300 GeV. Il a permis d'explorer de nouveaux domaines cinématiques en diffusion profondément inélastique en augmentant la résolution spatiale de plus d'un ordre de grandeur par rapport aux expériences sur cible fixe. De nouveaux résultats ont été obtenus, notamment sur les fonctions de structure du proton, la mesure de la constante de couplage de l'interaction forte, les processus diffractifs, les mesures des sections efficaces des interactions à courants chargés et neutres, ainsi que sur la recherche de nouveaux phénomènes physiques: particules supersymétriques, leptoquarks, interactions de contact et fermions excités.

Le travail présenté dans ce mémoire décrit l'étude menée pour rechercher des éventuels états excités de fermions.

Dans le premier chapitre, je présenterai brièvement le Modèle Standard, puis ses faiblesses et les motivations pour aller au-delà. Je citerai quelques extensions théoriques et je m'attarderai davantage sur les modèles composites. En l'absence d'une prédiction précise, je développerai l'intérêt d'une approche phénoménologique, permettant de faire une recherche de nouveaux phénomènes indépendamment de tout modèle particulier. Enfin seront détaillés les différents

processus physiques accessibles et la production d'états excités à HERA.

Le deuxième chapitre est consacré à la description de HERA et de l'expérience H1, plus précisément les parties du détecteur qui ont donné les informations utilisées dans mon analyse.

Les événements à grand transfert d'impulsion recueillis par le détecteur et auxquels je me suis intéressée sont souvent accompagnés d'un bruit de fond non physique important. En vue de sélectionner un lot d'événements sur lequel se basera mon étude, il m'a été nécessaire de réduire ce bruit de fond. Le chapitre 3 décrit les différents identificateurs que j'ai développés pour rejeter ces interactions non physiques.

Les outils d'analyse ainsi que la présélection des données utilisées pour mon étude seront décrits dans le chapitre 4. Les différentes efficacités propres aux modes de sélection seront aussi étudiées.

L'analyse elle même sera détaillée dans le chapitre 5: seront présentés les différents critères de sélection propres à chaque canal de désintégration des fermions excités ainsi que la comparaison avec les différentes prédictions du Modèle Standard. La dernière partie de ce chapitre décrira l'interprétation des résultats obtenus en terme de limites sur la production de fermions excités. Ces résultats seront comparés à ceux obtenus dans les expériences du collisionneur électron-positron LEP et celles du collisionneur proton-antiproton TEVATRON.

Chapitre 1

Les modèles composites et la physique des interactions positron-proton à HERA

1 Le Modèle Standard des interactions électrofaibles et fortes

Le Modèle Standard est une théorie quantique des champs renormalisable basée sur le groupe de jauge $SU(3)_C \times SU(2)_L \times U(1)_Y$ et permet d'expliquer les comportements des particules de matière à partir des différentes interactions qui ont lieu entre elles.

A l'heure actuelle, les particules fondamentales de la matière sont au nombre de 12 (plus 12 anti-particules) regroupées en 3 familles de 2 quarks et 2 leptons. Ces fermions, de spin $1/2$, sont soumis à 4 sortes d'interactions "véhiculées" par des bosons de jauge de spin entier:

- l'interaction électromagnétique portée par le photon (γ).
- l'interaction faible portée par les 3 bosons massifs Z^0 (neutre) et W^\pm (chargés).
- l'interaction forte portée par les 8 gluons.
- la gravitation portée par le graviton¹.

Dans le Modèle Standard, la gravitation n'est pas prise en compte car son action sur les particules est beaucoup plus faible que les 3 autres, de l'ordre de 10^{-41} plus faible que la force électromagnétique (cependant à des distances de l'ordre de la longueur de Planck, soit 10^{-33} cm, elle ne peut plus être négligée car ses effets deviennent trop importants). Le tableau 1.1 résume les propriétés des différentes particules et les interactions décrites par le Modèle Standard.

1.1 Les interactions électrofaibles

Le Modèle Standard est une généralisation de l'Electrodynamique Quantique (Quantum Electrodynamics ou QED). QED fut développée initialement par P.A.M. Dirac, puis finalisée vers la fin des années 40 à la suite des travaux de Feynman, Schwinger et Tomonaga. QED décrit tout phénomène électromagnétique comme une interaction entre fermions chargés électriquement et photons.

En 1933, Fermi élaborait un modèle des interactions faibles (interaction à quatre fermions) pour expliquer la radioactivité beta.

En 1961 Glashow [2] essaya d'unifier les 2 interactions en une seule interaction, appelée électrofaible, en s'aidant des théories développées par Yang et Mills. Mais les particules décrites par cette théorie sont sans masse, ce qui est en contradiction avec les résultats expérimentaux.

En 1967 Weinberg et Salam intégrèrent le mécanisme de Higgs à la théorie de Glashow afin

¹Le graviton n'a pas été encore découvert, des expériences comme Virgo essaieront de le mettre en évidence.

	Fermions			Charge	Isospin faible I_3	Hypercharge Y
Leptons	ν_e	ν_μ	ν_τ	0	1/2	-1
	e	μ	τ	-1	-1/2	-1
Quarks	u	c	t	+2/3	1/2	1/3
	d	s	b	-1/3	-1/2	1/3

Interaction	Médiateur	Masse (GeV)	Action
électromagnétique	photon (γ)	0	particules chargées
faible	Z^0, W^\pm	91,2 ; 80,3	toutes les particules
forte	gluons	0	quarks

Table 1.1: Particules élémentaires de matière et interactions fondamentales dans le Modèle Standard.

de donner une masse aux particules sans briser explicitement l'invariance de jauge: la théorie électrofaible était née. La découverte des Courants Neutres en 1973 puis celle des bosons massifs Z^0 et W^\pm en 1983 au CERN vint couronner de succès cette théorie.

L'interaction électrofaible, basée sur le groupe $SU(2)_L \times U(1)_Y$, est donc l'unification de l'interaction d'isospin faible, basée sur $SU(2)_L$ et de l'hypercharge faible basée sur $U(1)_Y$. Toutes les particules sont sensibles à l'interaction d'hypercharge faible, mais seule les particules de chiralité gauche sont sensibles à l'interaction d'isospin faible et participent aux interactions faibles. Les particules de chiralité droite sont donc des singlets de $SU(2)_L$ alors que les particules gauches sont des doublets.

Le Lagrangien électrofaible décrivant les interactions de ces particules, invariant de jauge locale du groupe $SU(2)_L \times U(1)_Y$, s'écrit:

$$\mathcal{L}_{EW} = \mathcal{L}_{bosons} + \mathcal{L}_{fermions} + \mathcal{L}_{Higgs} + \mathcal{L}_{Yukawa}$$

pour les bosons de jauge:

$$\mathcal{L}_{bosons} = -\frac{1}{4}B_{\mu\nu}B^{\mu\nu} - \frac{1}{4}W_{\mu\nu}^a W^{a\mu\nu}$$

$$\text{où } W_{\mu\nu}^a = \partial^\mu W_\nu^a - \partial^\nu W_\mu^a + g\varepsilon_{abc}W^{\mu b}W^{\nu c} \quad a=1,2,3$$

$$\text{et } B_{\mu\nu} = \partial^\mu B^\nu - \partial^\nu B^\mu$$

sont les tenseurs de champs des groupes $SU(2)_L$ et $U(1)_Y$.

Ce Lagrangien contient les termes cinétiques des bosons et des termes d'interaction des W^a entre eux ($SU(2)$ étant un groupe non-abélien, cela donne naissance à des couplages bosons-bosons).

pour les fermions:

$$\mathcal{L}_{fermions} = \sum_{familles} \left(i(\bar{\nu}_e \bar{e})_L \gamma_\mu D_L^\mu \begin{pmatrix} \nu_e \\ e \end{pmatrix}_L + i\bar{e}_R \gamma_\mu D_R^\mu e_R + i(\bar{u} \bar{d})_L \gamma_\mu D_L^\mu \begin{pmatrix} u \\ d \end{pmatrix}_L + i \sum_{u,d} \bar{q}_R \gamma_\mu D_R^\mu q_R \right)$$

$$\text{avec } D_R^\mu = \partial^\mu + ig' \frac{Y}{2} B^\mu$$

$$\text{et } D_L^\mu = \partial^\mu + ig \frac{\sigma^a}{2} W_\mu^a + ig' \frac{Y}{2} B^\mu$$

Ce Lagrangien contient les termes cinétiques des fermions et les couplages fermions-bosons. g et g' sont les constantes de couplage de $SU(2)_L$ et $U(1)_Y$ et σ^a sont les matrices de Pauli. On a :

$$\frac{\sigma^a}{2} W_\mu^a = \frac{1}{2} \begin{pmatrix} W_\mu^3 & W_\mu^1 - iW_\mu^2 \\ W_\mu^1 + iW_\mu^2 & -W_\mu^3 \end{pmatrix} \equiv \frac{1}{\sqrt{2}} \begin{pmatrix} \frac{W_\mu^3}{\sqrt{2}} & W_\mu^+ \\ W_\mu^- & -\frac{W_\mu^3}{\sqrt{2}} \end{pmatrix}$$

Les champs des bosons W^+ et W^- sont ainsi définis, quant au Z^0 et au photon, ils sont définis par une rotation (d'angle θ_W , l'angle de Weinberg) qui transforme les champs² W_μ^3 et B_μ aux champs Z_μ et A_μ correspondants :

$$\begin{pmatrix} A_\mu \\ Z_\mu \end{pmatrix} = \begin{pmatrix} \cos \theta_W & \sin \theta_W \\ -\sin \theta_W & \cos \theta_W \end{pmatrix} \begin{pmatrix} B_\mu \\ W_\mu^3 \end{pmatrix}$$

Les termes de masse dans \mathcal{L}_{bosons} et $\mathcal{L}_{fermions}$ sont absents car ils brisent l'invariance de jauge (il est impossible de construire un terme de masse pour les bosons qui soit invariant de jauge avec les seuls champs des bosons par exemple). Pour donner une masse aux bosons Z^0 et W^\pm et aux fermions, on introduit un doublet de champs complexes qui brise spontanément la symétrie $SU(2)_L \times U(1)_Y$: c'est le mécanisme de Higgs.

Pour cela, sont introduits dans le Lagrangien les termes \mathcal{L}_{Higgs} et \mathcal{L}_{Yukawa} :

$$\mathcal{L}_{Higgs} = (D_L^\mu \Phi)^\dagger (D_L^\mu \Phi) + V(\Phi)$$

avec $V(\Phi) = -\mu^2 \Phi^\dagger \Phi - \lambda (\Phi^\dagger \Phi)^2$ qui est le potentiel de Higgs et Φ un doublet de $SU(2)_L$ contenant 4 champs scalaires, $\Phi = \begin{pmatrix} \phi^+ \\ \phi^0 \end{pmatrix}$.

$$\begin{aligned} \mathcal{L}_{Yukawa} = & - \sum_{familles} g_e \left((\bar{\nu}_e \bar{e})_L \Phi e_R + \bar{e}_R \Phi^\dagger \begin{pmatrix} \nu_e \\ e \end{pmatrix}_L \right) \\ & - \sum_{familles} \left[g_u \left((\bar{u} \bar{d})_L \tilde{\Phi} u_R + \bar{u}_R \tilde{\Phi}^\dagger \begin{pmatrix} u \\ d \end{pmatrix}_L \right) + g_d \left((\bar{u} \bar{d})_L \Phi d_R + \bar{d}_R \Phi^\dagger \begin{pmatrix} u \\ d \end{pmatrix}_L \right) \right] \end{aligned}$$

avec $\tilde{\Phi} = i\tau_2 \Phi^*$

Pour $\mu^2 < 0$ et en choisissant pour valeur moyenne dans le vide du champ de Higgs:

$$\langle \Phi \rangle = \begin{pmatrix} 0 \\ v \end{pmatrix} \quad \text{avec } v = \sqrt{\frac{-\mu^2}{2\lambda}},$$

la symétrie est brisée en $U(1)_{EM}$, groupe de jauge de QED.

²Ces champs interagissent avec les neutrinos qui, n'étant pas chargés, ne peuvent coupler au photon.

Les masses des bosons s'obtiennent à partir de la valeur moyenne du champ de Higgs dans le Lagrangien et en conservant les termes de masses donnés par les dérivées covariantes. Les champs Z^0 , W^\pm et A sont des combinaisons linéaires des champs W^a et B :

$$\begin{aligned} A^\mu &= \frac{g' B_\mu + g W_m^3 u}{\sqrt{g^2 + g'^2}} & M_A &= 0 \\ Z^\mu &= \frac{g W_m^3 u - g' B_\mu}{\sqrt{g^2 + g'^2}} & M_Z &= \frac{g v}{2 \cos \theta_W} \\ W^{\pm\mu} &= \frac{W_\mu^1 \pm i W_\mu^2}{\sqrt{2}} & M_W &= \frac{g v}{2} \end{aligned}$$

et les masses des fermions sont obtenues à partir du Lagrangien de Yukawa:

$$m_f = g_f \frac{v}{\sqrt{2}}$$

Il reste un boson scalaire, le boson de Higgs de masse $m_H = \sqrt{2}\mu$.

Pour les quarks, les états propres de masse étant différents des états propres de l'interaction faible, il faut introduire une matrice qui permet de relier ces états. Cette matrice est la matrice de Cabibbo-Kobayashi-Maskawa (CKM). Introduite en 1973 par Kobayashi et Maskawa [5], c'est une généralisation au cas de trois familles de quarks de l'angle de Cabibbo [6]. A l'origine, Kobayashi et Maskawa voulaient expliquer la violation de la symétrie CP (C pour la conjugaison de charge et P pour la parité) observée dans le système des kaons neutres ($K^0 - \bar{K}^0$): cette matrice compte 3 angles et une phase introduisant un terme imaginaire, seul moyen pour rendre compte de la violation de CP. Il est important de préciser qu'ils ont postulé l'existence d'une troisième famille de quarks quatre ans avant la découverte du quark b.

1.2 Les interactions fortes

Développée au début des années 70 par Gell-Mann, la Chromodynamique Quantique (Quantum Chromodynamics ou QCD), basée sur le groupe $SU(3)_C$ de couleur, est une théorie de jauge qui décrit les interactions fortes entre les quarks et les gluons. Les leptons qui ne sont pas sensibles à cette interaction se transforment comme des singlets de couleur. Par contre les quarks et les gluons portent une charge de couleur: les quarks sont des triplets et existent en 3 couleurs différentes (bleu, rouge ou vert plus les anticouleurs pour les antiquarks).

Il semble que les états physiques observés soient des singlets de couleur, un quark (ou un gluon) libre ne peut être vu. Ces particules sont confinées à l'intérieur des hadrons qui sont partagés en 2 classes: les baryons, constitués de 3 quarks qqq (ou 3 antiquarks $\bar{q}\bar{q}\bar{q}$) et les mésons constitués d'un quark et d'un antiquark.

Le confinement des quarks à l'intérieur des hadrons, à cause des interactions gluon-gluon, est expliqué grâce à la propriété de "liberté asymptotique" de la QCD. Lorsque les quarks sont éloignés les uns des autres, la charge de couleur qu'ils "voient" augmente et leur interaction devient plus forte: ils restent ainsi confinés. Par contre quand les quarks sont proches les uns des autres alors ils interagissent peu et à la limite sont "libres". Cette liberté asymptotique se traduit par le fait que la constante de couplage forte $\alpha_s = g_s/4\pi$ décroît lorsque l'énergie de l'interaction augmente. Dans ce domaine, des tests de grande précision ont été menés en utilisant la théorie des perturbations. Mais à basses énergies, α_s devient grande (de l'ordre de 1 ou plus), on entre alors dans le domaine non perturbatif. Il faut de ce fait utiliser d'autres techniques de calcul (théories sur réseaux, théories chirales) ou faire appel à des modèles phénoménologiques

pour faire une prédiction.

Le Lagrangien de QCD s'écrit de la façon suivante:

$$\mathcal{L} = -\frac{1}{4}F_{\mu\nu}^a F_a^{\mu\nu} + \sum_q i(\bar{q}_R \bar{q}_B \bar{q}_V)\gamma_\mu D^\mu \begin{pmatrix} q_R \\ q_B \\ q_V \end{pmatrix} - \sum_q m_q(\bar{q}_R \bar{q}_B \bar{q}_V) \begin{pmatrix} q_R \\ q_B \\ q_V \end{pmatrix}$$

avec $F_{\mu\nu}^a = \partial_\mu G_\nu^a - \partial_\nu G_\mu^a + g_s f_{abc} G_\mu^b G_\nu^c$

et la dérivée covariante $D^\mu = \partial_\mu - ig_s \frac{\lambda^a}{2} G^{a\mu}$

g_s est la constante de couplage de QCD, λ^a sont les matrices 3×3 de Gell-Mann et G_μ^a sont les champs de gluons.

Ce Lagrangien contient le terme cinétique des gluons et leur autocouplage puisque $SU(3)_C$ est un groupe non-abélien, ainsi que le terme cinétique des quarks et les termes d'interaction quarks-gluons. Comme il est totalement invariant sous $SU(3)_C$, les gluons ont une masse nulle. En ajoutant ce Lagrangien à celui des interactions électrofaibles, on obtient le Lagrangien du Modèle Standard.

2 Au-delà du Modèle Standard

Le Modèle Standard donne une explication satisfaisante des interactions entre particules. Il a été maintes fois testé et ses prédictions n'ont pas été mises en défaut jusqu'ici. Cependant, plusieurs questions restent ouvertes auxquelles il ne répond pas.

Ce sont les suivantes:

- Les différentes générations:

Aucune explication n'est donnée sur le nombre de générations de quarks et leptons observé. Ce problème a surgi avec la découverte du muon en 1937, puis s'est aggravé ensuite avec celle du τ en 1974 et des différents saveurs de quarks (le c en 1974, le b en 1977 et récemment le t en 1994). La seule contrainte vient du fait que la liberté asymptotique est perdue si le nombre de générations est supérieur à 8 (expérimentalement, la mesure de la largeur du Z^0 au LEP a montré que le nombre de générations doit être égal à 3).

- Les paramètres libres:

Le Modèle Standard compte 18 paramètres libres qui ne sont pas prédits et doivent être déterminés expérimentalement:

- les masses des quarks et des leptons chargés (9 masses si on considère les neutrinos de masse nulle).
- les 3 angles de mélange et la phase de la matrice CKM.
- la constante de couplage électromagnétique α .
- la constante de couplage forte α_s .
- les masses des bosons intermédiaires Z^0 et W^\pm .
- la masse du boson de Higgs.

Parmi ces 18 paramètres, seule la masse du boson de Higgs n'a pas encore été mesurée. Pour des raisons de cohérence elle doit être inférieure à 1 TeV si le Higgs a une signification

physique. La meilleure limite actuelle mesurée directement par les expériences du LEP est $M_H > 89 \text{ GeV}/c^2$ (résultats présentés aux conférences d'hiver 98)³.

- La brisure spontanée de la symétrie $SU(2)_L \times U(1)_Y$:
L'origine du mécanisme de la brisure de la symétrie $SU(2)_L \times U(1)_Y$ reste en fait incompris et nécessite l'introduction du boson de Higgs, particule scalaire. Il lui est associé une échelle de masse donnée par la valeur moyenne dans le vide du champ de Higgs (environ 170 GeV). D'autre part, une autre échelle de masse est donnée par $M_{Planck} \simeq 10^{19} \text{ GeV}$. L'existence de ces deux échelles de masse est appelée "hiérarchie" et conduit à des difficultés pour les masses scalaires qui peuvent devenir très grandes quand on calcule les corrections à une boucle.
- La commensurabilité:
Le modèle standard ne donne aucun renseignement sur les charges des fermions puisque l'opérateur de charge n'est pas un de ses générateurs. Il n'y a pas de raison pour que les valeurs des charges des quarks et les leptons soient celles qu'on considère dans le modèle.

Enfin le Modèle Standard ne tient pas compte de la gravitation, il n'est donc pas une théorie unificatrice. En conclusion, il semble plutôt être une excellente approximation "à basse énergie" d'une théorie plus fondamentale qui, elle, reste encore à déterminer.

Divers modèles ont été proposés pour tenter de répondre aux lacunes du Modèle Standard, nous en présentons ici quelques uns parmi les plus "célèbres":

2.1 La Supersymétrie (SUSY)

La supersymétrie [7] est une généralisation des symétries espace-temps de la théorie quantique des champs qui associe un fermion à un boson et vice-versa. Dans les théories de supersymétrie de "basse énergie", l'échelle effective de brisure de SUSY est égale à l'échelle électrofaible. C'est donc un moyen pour résoudre le problème de la hiérarchie. Elle permet aussi d'inclure la gravité à des énergies de l'ordre de l'échelle de Planck.

L'extension minimale supersymétrique du modèle standard (MSSM) consiste à prendre en compte le modèle standard et à y ajouter les partenaires supersymétriques des fermions (de spin 0, appelés les squarks et les sleptons). Les partenaires fermioniques des bosons sont les gauginos (de spin 1/2). Ces partenaires supersymétriques, pour les plus légers, doivent avoir une masse inférieure au TeV, mais pour le moment aucune preuve expérimentale de la présence de ce type de particules n'a été donné.

2.2 Les modèles de grande unification (GUT)

Dans les modèles de grande unification [8], les interactions faible, forte et électromagnétique sont unifiées. Le modèle standard est contenu dans un groupe G qui est brisé en $SU(3) \times SU(2) \times U(1)$ à l'échelle de masse M_U de l'unification et une seule constante de couplage apparaît mais à des énergies très grandes, de l'ordre de 10^{15} GeV . Des exemples de groupes sont $SU(5)$, pour le plus simple, ou $SO(10)$ et E_6 . Le problème de la commensurabilité est réglé puisque la charge des fermions est quantifiée (générateur du groupe). Cependant le problème de hiérarchie n'est pas résolu puisqu'une nouvelle échelle de masse est nécessaire et le nombre de générations reste inexplicé.

³Une estimation indirecte (déduite des mesures de LEP et SLD et de corrections théoriques) sur la masse du Higgs est de $65^{+67}_{-37} \text{ GeV}$ ou inférieure à 215 GeV à 95% de niveau de confiance.

2.3 Les modèles composites

La prolifération de particules dites “élémentaires”, 6 quarks et 6 leptons, plus leurs antiparticules, peut être le signe de l’existence d’une sous-structure de ces particules.

Par analogie avec les systèmes moléculaires, atomiques et hadroniques, les Modèles Composites considèrent que les fermions sont à leur tour constitués de particules (appelées les “préons”) et ont pour ambition d’expliquer l’ordre du spectre fermionique avec ses 3 familles de quarks et de leptons.

L’intérêt de ces modèles est donc de donner une explication potentielle aux différentes générations et masses des fermions observés à l’heure actuelle, en cela ils constituent une extension du Modèle Standard (voir par exemple [9] et [10] pour une revue plus complète).

Exemples de modèles composites

Dans ce qui suit nous allons donner trois exemples de modèles composites:

Modèle de Technicouleur [11]:

C’est un modèle où seul le boson de Higgs est composite. En faisant l’analogie avec la brisure de la symétrie chirale à l’échelle $\Lambda_{QCD} \sim 100$ MeV donnant des états légers (les pions), la théorie de technicouleur introduit le groupe de jauge $SU(N) \times SU(3)_C \times SU(2)_L \times U(1)_Y$ et l’échelle $\Lambda_T \gg \Lambda_{QCD}$ pour briser $SU(2) \times U(1)$, les technipions jouant le rôle des bosons de Goldstone. Cette échelle est de l’ordre de 250 GeV. Le Higgs est composé de 2 technifermions liés par la nouvelle force d’hypercouleur. Le mécanisme de Higgs du modèle standard ainsi remplacé, le problème de la hiérarchie se trouve résolu.

Cependant des difficultés apparaissent pour générer les masses des fermions du modèle standard, il faut alors introduire des bosons vectoriels supplémentaires couplant aux fermions et aux technifermions: c’est ce que fait le modèle “technicouleur étendu” sur un groupe de jauge plus grand [12].

Il existe aussi des modèles où les fermions sont composites (modèle des “Rishons”) et où à la fois fermions et bosons possèdent des sous-constituants (modèle des “Haplons”).

Modèle des Rishons [13]:

Il est basé sur le groupe $SU(3)_C \times SU(3)_H$, H étant un nouveau nombre quantique: l’hypercouleur. On a donc deux échelles de masse, l’une associée à $SU(3)_C$ (Λ_{QCD}) et l’autre à $SU(3)_H$ (Λ_H), avec $\Lambda_{QCD} \ll \Lambda_H$.

Ce modèle est basé sur deux sous-constituants, les fermions T et V (leurs propriétés sont résumées dans le tableau 1.2). Les fermions usuels, eux, sont composés de trois rishons:

$$\begin{aligned} \nu_e &\sim (V V V)_{1,1} & u &\sim (T T V)_{3,1} \\ e^- &\sim (\bar{T} \bar{T} \bar{T})_{1,1} & d &\sim (\bar{V} \bar{V} \bar{T})_{3,1} \end{aligned}$$

le premier indice représente un singlet ou un triplet de couleur et le deuxième indice représente l’hypercouleur.

A partir d’autres combinaisons de rishons on peut former des hyperleptons (singlets de couleurs, triplets ou antitriplets d’hypercouleur) et des hyperquarks (triplets ou antitriplets de couleur et d’hypercouleur) dont les masses sont élevées (de l’ordre de Λ_H).

Les bosons intermédiaires de l’interaction faible sont eux composés de 6 rishons (par exemple le $W^+ \sim (T T T V V V)_{1,1}$).

Modèle des Haplons [14]:

Il est basé sur le groupe $U(1)_{EM} \times SU(3)_C \times SU(n)_H$. Comme pour le modèle précédent, on a aussi deux échelles de masse.

Les bosons de jauge dans ce modèle (le photon, les 8 gluons et les n^2-1 hypergluons) sont fondamentaux. Les fermions et les bosons classiques sont des singlets d'hypercouleur constitués de deux fermions α et β et deux scalaires x et y .

$$\begin{aligned} \nu_e &\sim (\bar{\beta} \bar{y})_1 & u &\sim (\bar{\beta} \bar{x})_3 \\ e^- &\sim (\bar{\alpha} \bar{y})_1 & d &\sim (\bar{\alpha} \bar{x})_3 \\ \text{et } W^+ &\sim (\bar{\beta} \alpha)_1, W^- \sim (\bar{\alpha} \beta)_1, W^3 \sim \frac{1}{\sqrt{2}}(\bar{\alpha}\alpha - \bar{\beta}\beta)_1, W^0 \sim \frac{1}{\sqrt{2}}(\bar{\alpha}\alpha + \bar{\beta}\beta)_1 \end{aligned}$$

où l'indice indique un singlet ou un triplet de couleur, W^0 et W^3 étant les bosons neutres avant la rotation de l'angle de Weinberg. Le tableau 1.2 résume les propriétés des haplons.

Un des problèmes de ce modèle est l'apparition de particules exotiques (par exemple les partenaires octet de couleur des leptons).

Modèle des Rishons				
Particule	Spin	Charge électrique	$SU(3)_C$	$SU(3)_H$
T	1/2	1/3	3	3
V	1/2	0	$\bar{3}$	3
Modèle des Haplons				
Particule	Spin	Charge électrique	$SU(3)_C$	$SU(n)_H$
α	1/2	1/2	3	n
β	1/2	-1/2	3	n
x	0	-1/6	3	\bar{n}
y	0	1/2	$\bar{3}$	\bar{n}

Table 1.2: Nombres quantiques des constituants des modèles des Rishons et des Haplons.

En résumé, on peut dire que ces modèles permettent de résoudre le problème de la brisure spontanée de la symétrie de jauge locale $SU(2)$: l'interaction faible devient une force résiduelle de la symétrie d'hypercouleur au même titre que la force forte entre hadrons à courte portée est une interaction résiduelle de la force de couleur. Seulement c'est au prix d'une autre échelle de masse introduite.

Précisons aussi certains problèmes non résolus:

- l'explication des 3 générations observées reste en suspens.
- la violation de la parité demeure sans réponse puisque la théorie est analogue à QCD qui conserve la parité.
- enfin ces modèles ne sont pas une théorie unifiée des interactions fondamentales.

La dynamique du modèle composite doit empêcher que les états liés acquièrent une masse à l'échelle de sous-structure en disposant, par exemple, d'une symétrie chirale préservée tant au niveau des constituants qu'aux états liés (des sous-constituants massifs poseraient encore un problème d'origine de masse supplémentaire). De plus aucune particule exotique (états liés autre que les leptons et les quarks) ne doit apparaître dans les domaines de masse déjà explorés.

En conclusion, l'idée de sous-structure semble naturelle et séduisante, mais certaines difficultés demeurent notamment pour trouver une dynamique convenable.

Il est possible expérimentalement de rechercher la manifestation d'une sous-structure en se plaçant dans un contexte phénoménologique et donc indépendamment de tout modèle composite particulier. En l'absence de découverte, les limites apportées pourront servir de base pour contraindre un peu plus les hypothèses théoriques.

Approche phénoménologique

Diverses solutions ont été proposées pour chacun des problèmes non résolus par le modèle standard (prolifération du nombre de quarks et de leptons, structure en familles, origine de la masse, disymétrie chirale...). Nous en avons vues quelques unes dans les paragraphes précédents, mais en l'absence d'un modèle spécifique, les effets d'une sous-structure des fermions peuvent être décrits par une approche phénoménologique (voir par exemple [10]).

D'un point de vue expérimental, la recherche de cette éventuelle sous-structure peut se faire à travers un grand nombre de processus. L'idée est que si les fermions sont composés alors, à l'échelle d'énergie Λ qui lie les sous-constituants au sein des fermions, de nouvelles interactions entre quarks et leptons doivent apparaître. A cet effet, on peut distinguer 3 cas, selon l'énergie \sqrt{s} disponible dans le centre de masse:

- supposons $\sqrt{s} > \Lambda$, alors on devrait voir apparaître de nouveaux régimes dus aux “jets” de sous-constituants. Par exemple les collisions leptons-leptons devraient se comporter comme les collisions hadrons-hadrons: les sous-particules entrent en collisions dures et une nouvelle topologie de production multiple de hadrons et de leptons devrait surgir. Mais ce n'est pas le cas effectivement.
- si $\sqrt{s} \approx \Lambda$, cette région intermédiaire peut être caractérisée par la formation d'états excités f^* si la masse de ces états est supposée être de l'ordre de Λ .
- pour $\sqrt{s} < \Lambda$, les fermions paraissent ponctuels, mais les effets nouveaux d'une sous-structure peuvent être vus parce qu'il peut y avoir:
 - une extension des particules usuelles qui se traduit par l'apparition de moments multipolaires (modification du moment magnétique anormal des leptons par exemple), de facteurs de forme pour les couplages usuels bosons-leptons ou bosons-bosons ou encore par des réactions “interdites” comme par exemple la désintégration du muon en un électron et un photon.
 - un échange de particules lourdes qui modifient certaines réactions (échange d'un e^* dans la réaction $e^+e^- \rightarrow \gamma\gamma$).
 - un réarrangement des sous-constituants qui donnent des termes résiduels, appelés termes de “contact”, s'additionnant aux termes d'échange de bosons de jauge du modèle standard (voir paragraphe suivant).

a) Lagrangien effectif de contact entre 4 fermions

De nouveaux courants ou bosons très lourds ($M > \sqrt{s}$) peuvent avoir des effets indirects au travers d'interférences entre eux et les champs de jauge γ et Z^0 classiques par l'échange d'une particule virtuelle. Ces signatures indirectes peuvent être recherchées en additionnant des termes d'interactions de contact au Lagrangien du modèle standard. Les particules suffisamment lourdes cessent de se propager, donc de nouveaux termes de contact et des vertex modifiés surgissent en

“contractant” les propagateurs des particules en une interaction effective ponctuelle à 4 fermions. Le Lagrangien effectif le plus général invariant en chiralité est [15]:

$$\mathcal{L}_{contact} = \frac{g^2}{2\Lambda^2} [\eta_{LL}(\bar{\psi}_L \gamma_\mu \psi_L)(\bar{\psi}_L \gamma^\mu \psi_L) + \eta_{RR}(\bar{\psi}_R \gamma_\mu \psi_R)(\bar{\psi}_R \gamma^\mu \psi_R) + 2\eta_{LR}(\bar{\psi}_L \gamma_\mu \psi_L)(\bar{\psi}_R \gamma^\mu \psi_R)]$$

où g est le couplage et η_{if} sont des coefficients sans dimension, les indices $i, f = L, R$ dénotant les chiralités gauche et droite des fermions.

La méthode conventionnelle [15] est de choisir $g^2/4\pi = 1$ et l’unité comme plus grande amplitude des coefficients $|\eta_{if}|$. La recherche indirecte de ces effets consiste à comparer les sections efficaces du modèle standard aux sections efficaces mesurées dans les expériences. Les derniers résultats de H1 sur ce sujet sont reportés dans [16]. Les meilleures limites mettent Λ au-dessus du TeV [17].

b) Lagrangien effectif décrivant les transitions d’un fermion et son état excité

Si on suppose que l’énergie disponible dans le centre de masse est suffisante pour produire des états excités, la voie est ouverte pour une recherche directe: l’observation de fermions excités se désintégrant en des fermions usuels serait une preuve évidente de sous-structure. C’est sur cette approche que s’est basée l’analyse présentée dans ce mémoire.

Dans les modèles composites les plus simples, les fermions excités ont un spin 1/2 et sont regroupés en doublets d’isospin faible. Ils acquièrent leur masse avant la brisure de la symétrie $SU(2)_L \times U(1)_Y$. Par exemple, pour la première génération:

$$\begin{pmatrix} \nu_e \\ e^- \end{pmatrix}_L, e_R^-, \begin{pmatrix} \nu_e^* \\ e^{*-} \end{pmatrix}_L, \begin{pmatrix} \nu_e^* \\ e^{*-} \end{pmatrix}_R$$

$$\begin{pmatrix} u \\ d \end{pmatrix}_L, u_R, d_R, \begin{pmatrix} u^* \\ d^* \end{pmatrix}_L, \begin{pmatrix} u^* \\ d^* \end{pmatrix}_R$$

Les excitations des états de spin 3/2 ne sont pas considérées en raison du grand nombre de paramètres arbitraires. Pour plus de détails sur ce sujet, voir [18].

De façon générale et pour rester indépendant de tout modèle composite spécifique, il est conventionnel d’utiliser le Lagrangien phénoménologique de Hagiwara, Komamiya et Zeppenfeld [19] décrivant les transitions de type magnétique [20] entre fermion excité F^* de spin 1/2 et un fermion ordinaire F :

$$\mathcal{L}_{eff} = \sum_{V=\gamma, Z, W^\pm} \frac{e}{\Lambda} F^* \sigma^{\mu\nu} (c_{VF^*F} - d_{VF^*F} \gamma_5) f \partial_\mu V_\nu + h.c \quad (1.1)$$

où Λ est l’échelle de la sous-structure,

et c_{VF^*F} et d_{VF^*F} sont les constantes de couplage au vertex de transition F^*-F pour chaque boson vecteur V .

Les contraintes les plus fortes sur c_{VF^*F} et d_{VF^*F} viennent des mesures du moment magnétique anormal du muon et de l'électron [22]. Le haut degré de précision atteint sur ces mesures implique que $|c_{VF^*F}| = |d_{VF^*F}|$, alors que l'absence de moment dipolaire induit qu'ils soient presque réels si Λ est de l'ordre du TeV.

Ces contraintes sont une conséquence naturelle des modèles préservant la symétrie $SU(2)_L \times U(1)_Y$: même si F_L^* et F_R^* doivent avoir les mêmes nombres quantiques sous $SU(2)_L \times U(1)_Y$ (ils acquièrent leur masse avant la brisure de la symétrie), seule la composante droite couple aux fermions ordinaires pour éviter que les fermions légers acquièrent un moment magnétique anormal trop grand [21, 22].

Le Lagrangien d'interaction utilisé est invariant sous $SU(2)_L \times U(1)_Y$ et inclut les quarks et les leptons [23],[24]:

$$\mathcal{L}_{int} = \frac{1}{2\Lambda} F_R^* \sigma^{\mu\nu} \left[g f \frac{\tau^a}{2} W_{\mu\nu} + g' f' \frac{Y}{2} B_{\mu\nu} + g_s f_s \frac{\lambda^a}{2} G_{\mu\nu}^a \right] F_L + h.c \quad (1.2)$$

où $W_{\mu\nu}$, $B_{\mu\nu}$ et $G_{\mu\nu}^a$ sont les tenseurs champs associés aux champs de jauge $SU(2)_L$, $U(1)_Y$ et $SU(3)_C$ respectivement,

τ^a , Y et λ^a sont les générateurs des groupes de jauge correspondants, respectivement les matrices de Pauli, l'hypercharge faible et les matrices de Gell-Mann,

g , g' et g_s sont les constantes de couplage associées à chaque groupe.

Les paramètres de sous-structure, à priori inconnus, sont les constantes de couplage f , f' et f_s , associées respectivement aux groupes de jauge $SU(2)_L$, $U(1)_Y$ et $SU(3)_C$. Elles dépendent de la dynamique décrivant la sous-structure.

Dans ce modèle, les constantes de couplage de l'équation 1.1 satisfont $c_{VF^*F} = d_{VF^*F}$ et s'expriment plus précisément:

$$\begin{aligned} c_{\gamma F^*F} &= \frac{1}{2} \left(f I_3 + f' \frac{Y}{2} \right) \\ c_{ZF^*F} &= \frac{1}{2} \left(f I_3 \cot \theta_W - f' \frac{Y}{2} \tan \theta_W \right) \\ c_{WF^*F} &= \frac{f}{2\sqrt{2} \sin \theta_W} \end{aligned}$$

I_3 étant la troisième composante de l'isospin faible, Y l'hypercharge faible (voir le tableau 1.1 pour la valeur de ces nombres quantiques) et θ_W l'angle de mélange faible.

En faisant des hypothèses reliant f , f' et f_s , les taux de branchement en fonction des modes de désintégration sont connus et les sections efficaces peuvent s'exprimer en fonction d'un seul paramètre de dimension GeV^{-1} (f/Λ par exemple).

Les largeurs partielles de désintégration d'un fermion excité en un fermion et un boson vecteur V sont données par [23],[24]:

$$\Gamma(F^* \rightarrow FV) = \alpha \frac{M_{F^*}^3}{\Lambda^2} c_{VF^*F}^2 \left(1 - \frac{M_V^2}{M_{F^*}^2} \right)^2 \left(1 + \frac{M_V^2}{2M_{F^*}^2} \right) \quad (1.3)$$

M_{F^*} et M_V ($V = Z, W$) étant les masses du fermion excité et du boson vecteur respectivement et α la constante de couplage électrofaible.

Pour le quark excité, la largeur partielle pour la désintégration quark gluon est obtenue en remplaçant $\alpha c_{VF^*F}^2$ par $1/3 \alpha_s f_s^2$, α_s étant la constante de couplage forte.

e^*		$f = f' = 1$			
$M_{e^*}(GeV)$	$e^* \rightarrow e\gamma$	$e^* \rightarrow \nu W$	$e^* \rightarrow eZ$		$\Gamma_{tot}(GeV)$
100	71%	27,6%	1,4%		$2,6 \times 10^{-3}$
250	30%	58%	12%		$9,4 \times 10^{-2}$

ν^*		$f = f' = 1$			
$M_{\nu^*}(GeV)$	$\nu^* \rightarrow \nu\gamma$	$\nu^* \rightarrow eW$	$\nu^* \rightarrow \nu Z$		$\Gamma_{tot}(GeV)$
100	0%	87%	13%		$8,2 \times 10^{-4}$
250	0%	61%	39%		$9,9 \times 10^{-2}$

ν^*		$f = 1 \quad f' = -1$			
$M_{\nu^*}(GeV)$	$\nu^* \rightarrow \nu\gamma$	$\nu^* \rightarrow eW$	$\nu^* \rightarrow \nu Z$		$\Gamma_{tot}(GeV)$
100	71%	27,6%	1,4%		$2,6 \times 10^{-3}$
250	30%	58%	12%		$9,4 \times 10^{-2}$

q^*		$f = f' = f_s = 1$				
$M_{u^*}(GeV)$	$u^* \rightarrow u\gamma$	$u^* \rightarrow dW$	$u^* \rightarrow uZ$	$u^* \rightarrow ug$		$\Gamma_{tot}(GeV)$
100	2,0%	1,8%	0,2%	96%		$4,1 \times 10^{-2}$
250	1,8%	7,9%	2,4%	87,9%		$7,0 \times 10^{-1}$
$M_{d^*}(GeV)$	$d^* \rightarrow d\gamma$	$d^* \rightarrow uW$	$d^* \rightarrow dZ$	$d^* \rightarrow dg$		$\Gamma_{tot}(GeV)$
100	0,5%	1,8%	0,2%	97,5%		$4,03 \times 10^{-2}$
250	0,5%	7,9%	3,5%	88,2%		$7,0 \times 10^{-1}$

q^*		$f = f' = 1 \quad f_s = 0,1$				
$M_{u^*}(GeV)$	$u^* \rightarrow u\gamma$	$u^* \rightarrow dW$	$u^* \rightarrow uZ$	$u^* \rightarrow ug$		$\Gamma_{tot}(GeV)$
100	41%	36%	3%	20%		$1,9 \times 10^{-3}$
250	14%	61%	19%	6%		$9,0 \times 10^{-2}$
$M_{d^*}(GeV)$	$d^* \rightarrow d\gamma$	$d^* \rightarrow uW$	$d^* \rightarrow dZ$	$d^* \rightarrow dg$		$\Gamma_{tot}(GeV)$
100	14,6%	51%	6%	22,4%		$1,4 \times 10^{-3}$
250	3,5%	62,5%	27,5%	6,5%		$8,8 \times 10^{-2}$

q^*		$f = f' = 1 \quad f_s \simeq 0$				
$M_{u^*}(GeV)$	$u^* \rightarrow u\gamma$	$u^* \rightarrow dW$	$u^* \rightarrow uZ$	$u^* \rightarrow ug$		$\Gamma_{tot}(GeV)$
100	51%	45%	4%	$\simeq 0\%$		$1,6 \times 10^{-3}$
250	16%	65%	19%	$\simeq 0\%$		$8,4 \times 10^{-2}$
$M_{d^*}(GeV)$	$d^* \rightarrow d\gamma$	$d^* \rightarrow uW$	$d^* \rightarrow dZ$	$d^* \rightarrow dg$		$\Gamma_{tot}(GeV)$
100	20%	71%	9%	$\simeq 0\%$		$9,9 \times 10^{-4}$
250	4%	67%	29%	$\simeq 0\%$		$8,2 \times 10^{-2}$

Table 1.3: Taux de branchement et largeurs totales de désintégration pour les fermions excités. Λ a été choisie à 1 TeV.

Pour le neutrino excité, puisque la désintégration radiative est interdite si $f = f'$, on a choisi $f = -f'$ pour l'étude de ce canal de désintégration spécifique.

Dans le cas du quark excité, si on prend f_s du même ordre que f et f' ($f = f' = f_s$) alors le mode de désintégration dominant est le quark-gluon puisque $\alpha_s \gg \alpha$.

Le tableau 1.3 donne différents taux de branchement pour les canaux de désintégration de l'électron, neutrino et quark excités calculés à l'aide de l'équation 1.3 et en faisant certaines hypothèses sur f , f' , f_s , M_{F^*} et Λ .

Pour $\Lambda = 1$ TeV, les fermions excités ont des largeurs étroites, de l'ordre du MeV, ce qui donne un libre parcourt moyen très faible (inférieur au picomètre). Dans la simulation les désintégrations des fermions excités se feront au point d'intégration [54].

En ce qui concerne l'électron excité, la désintégration électromagnétique n'est pas dominante, à hautes masses c'est le mode en W qui est prépondérant.

Pour le quark excité, le mode en quark-gluon étant évidemment "la voie royale", la désintégration électromagnétique constitue une petite fraction (cas $f = f' = f_s = 1$), mais sa signature très claire en fait un canal intéressant pour une éventuelle mise en évidence du q^* . D'autres taux de branchement sont donnés quand d'autres hypothèses sont faites sur la valeur de f_s .

Enfin pour le neutrino excité, le mode radiatif est autorisé à la condition que f soit différent de f' (les taux de branchement sont alors les mêmes que pour le e^*). Dans le cas où $f = f'$ le mode en W est, comme pour le e^* , largement dominant.

3 La physique des interactions positron-proton à HERA

Dans cette section, nous définirons les variables cinématiques utilisées lors de l'étude des interaction positron-proton et nous passerons en revue quelques processus physiques qui constitueront les bruits de fond rencontrés lors de l'étude pour la recherche de fermions excités (pour plus de détails sur la physique à HERA, voir par exemple [25]).

3.1 La diffusion profondément inélastique

En diffusion profondément inélastique, l'électron (positron) incident couple avec le courant électro-faible J qui sonde la structure du proton. Le processus de base est illustré par la figure 1.1.

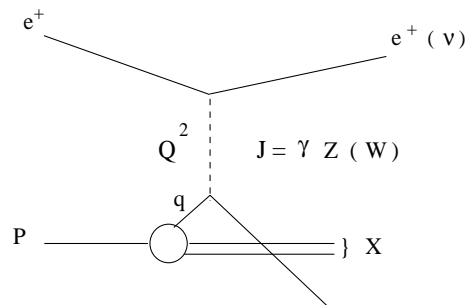


Figure 1.1: Diagramme de diffusion positron-proton profondément inélastique.

Pour des impulsions de transfert (Q^2) plus grands que la masse carrée du proton, celui-ci peut être considéré comme un ensemble de constituants quasi-libres, les partons (assimilés aux

quarks et gluons), et c'est un de ces constituants qui interagit avec le courant J alors que le reste du proton n'est pas affecté.

Cinématique

Les énergies du proton et de l'électron incidents n'étant pas identiques, la cinématique à HERA est différente de celle définie dans les collisionneurs où les deux faisceaux ont la même énergie, ou par rapport aux expériences sur cible fixe.

Les variables cinématiques utiles à la description de l'interaction sont les suivantes:

$e = (0, 0, -E_e, E_e)$ et $p = (0, 0, E_p, E_p)$, les quadri-impulsions de l'électron et du proton incidents.

$e' = (E'_e \sin \theta_e, 0, E'_e \cos \theta_e, E'_e)$, la quadri-impulsion et θ_e l'angle polaire du positron diffusé par rapport à la direction du proton.

$s = (e + p)^2 = 4E_e E_p$, carré de l'énergie dans le centre de masse .

$q^2 = (e - e')^2 = -Q^2$, carré de la quadri-impulsion de transfert.

$\nu = q \cdot p / m_p$, énergie du courant J dans le système du proton au repos.

$y = q \cdot p / e \cdot p$, fraction de l'énergie de transfert.

$x = Q^2 / (2q \cdot p) = Q^2 / (2m_p \nu) = Q^2 / (y \cdot s)$, variable d'échelle de Bjorken.

$W^2 = (p + q)^2 = m_p^2 - Q^2 + 2m_p \nu$, masse au carré du système hadronique total produit.

$\Delta \approx \hbar c / \sqrt{Q^2}$, taille transverse du plus petit objet résolu dans le proton.

Si le système hadronique final n'est décrit que par sa masse invariante W (en ignorant les détails de l'hadronisation), les quadri-impulsions e et p étant connus, alors l'ensemble de la cinématique peut être exprimée par deux variables indépendantes, par exemple (x, Q^2) .

A HERA, l'énergie disponible dans le référentiel du centre de masse (\sqrt{s}) est d'environ 300 GeV. La taille du plus petit objet que l'on puisse atteindre est 10^{-18} mètres, soit un ordre de grandeur de mieux que les expériences sur cibles fixes. Par comparaison, il faudrait un faisceau d'électrons de 50 TeV pour faire aussi bien sur cible fixe. HERA est en fait un collisionneur électron-parton.

Les diffusions profondément inélastiques sont de deux sortes (voir figure 1.1):

- les interactions à Courant Neutre où la particule échangée entre l'électron et le proton incidents est un boson de jauge γ ou Z^0 .
- les interactions à Courant Chargé où la particule échangée est un W^\pm . Par rapport au processus précédent, il y a un changement de saveur de l'électron incident qui devient un neutrino.

Les Courants Neutres (NC) $ep \rightarrow eX$: l'électron est diffusé à grand angle et un ou plusieurs jets lui sont opposés (dans le plan transverse). La figure 1.2 montre un événement NC tel qu'il est reconstruit dans le détecteur H1.

Les Courants Chargés (CC) $ep \rightarrow \nu X$: le neutrino diffusé n'étant pas détecté, l'état final est seulement constitué du jet venant du quark éjecté du proton. Ce type d'événement n'est donc pas balancé en énergie transverse contrairement au NC, comme on peut le voir sur la figure 1.3.

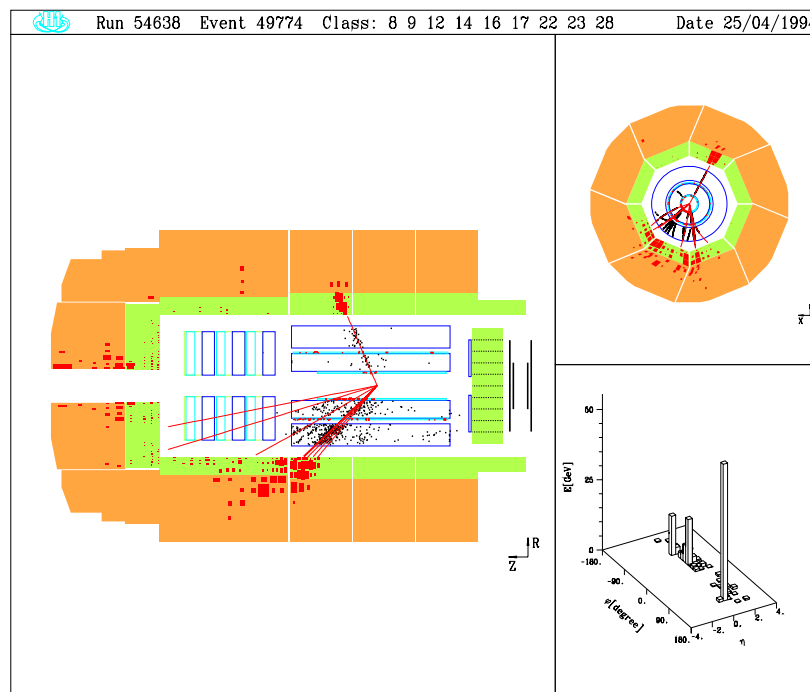


Figure 1.2: Événement Courant Neutre en diffusion profondément inélastique: le positron diffusé et le jet sont balancés en énergie transverse.

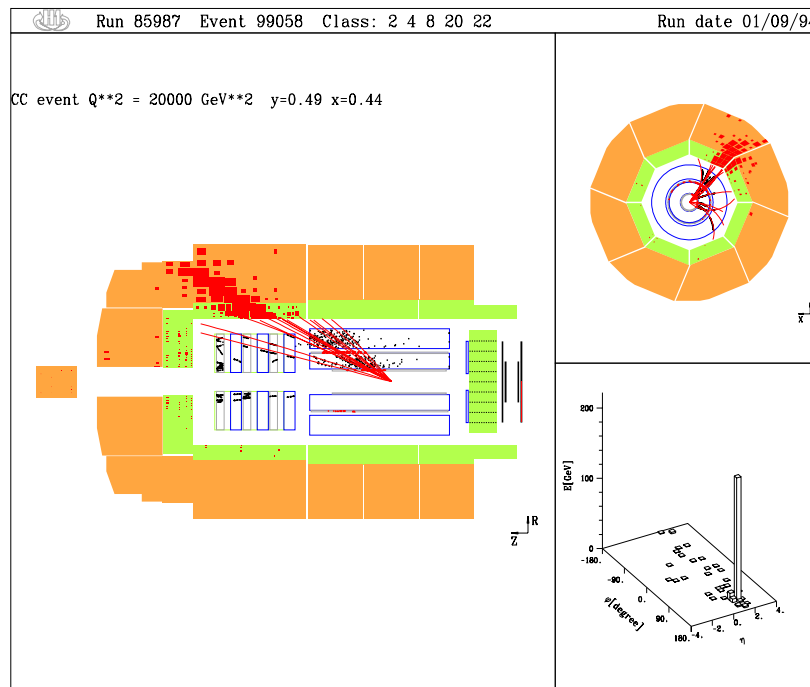


Figure 1.3: Événement Courant Chargé en diffusion profondément inélastique: le jet n'est pas balancé en énergie transverse.

3.2 La Photoproduction

Dans le processus de photoproduction $\gamma p \rightarrow X$, le photon échangé est quasi-réel ($Q^2 \simeq 0$), et il interagit avec le proton. Le positron diffusé est très peu dévié et reste la plupart des cas dans le tube à vide. Il peut être détecté dans le détecteur d'électron ("Electron Tagger") situé en aval de H1.

Les 2 processus principaux sont les suivants:

- Processus résolu:

Le contenu en quark et gluon du photon conduit à des processus appelés "résolus" parmi lesquels on distingue 2 cas:

- dans le modèle de la dominance des vecteurs (VDM), le photon peut fluctuer en un méson vecteur ($\rho^0, \omega, \phi \dots$) qui interagit avec le proton. Les diagrammes de la figure 1.4 montrent de tels processus.

- on peut observer aussi à HERA des processus de diffusion dure qui deviennent dominants à grandes énergies. Ces processus sont illustrés par les diagrammes de la figure 1.5.

- Processus direct:

Les diffusions dures sont aussi le résultat de la fusion photon-gluon dans une paire quark-antiquark (voir diagramme (a) de la figure 1.6) ou bien de la diffusion d'un photon sur un des quarks du proton conduisant à l'émission d'un gluon par le quark. Le dernier processus est aussi appelé "diffusion Compton QCD" (voir diagramme (b) de la figure 1.6). On parle alors de processus directs.

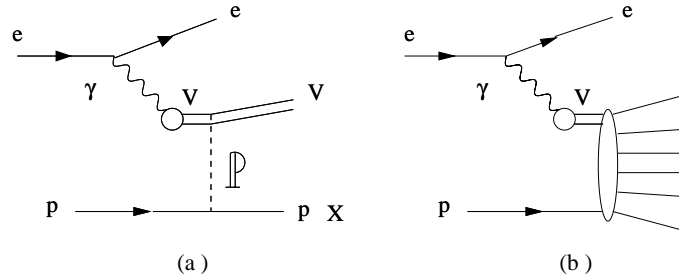


Figure 1.4: Diagrammes de photoproduction avec un méson vecteur V. En (a), processus diffractif et en (b) processus non diffractif.

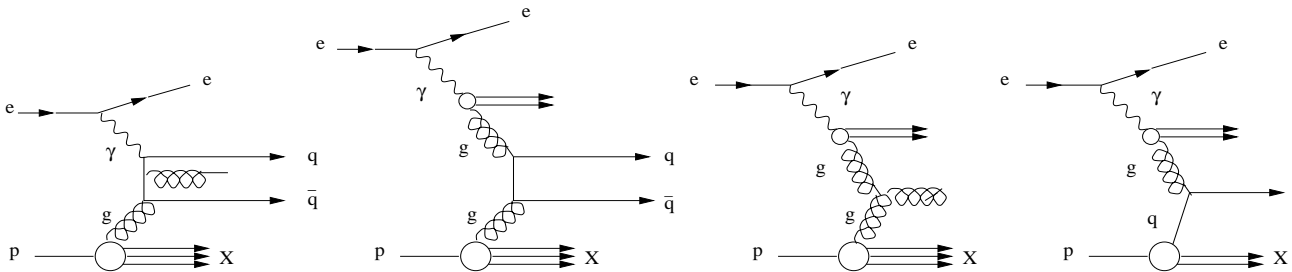


Figure 1.5: Diagrammes pour les processus avec photon résolu.

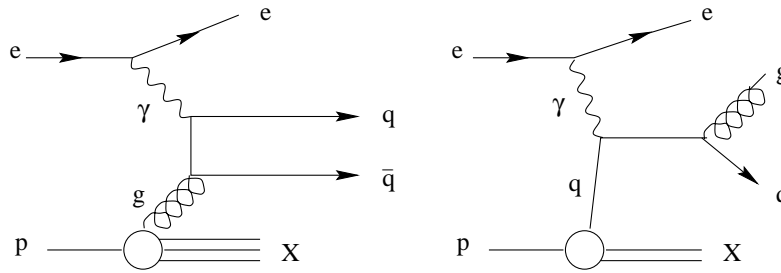


Figure 1.6: Diagrammes pour les processus avec photon direct: en (a) fusion quark-gluon et en (b) compton QCD.

Dans les cas de diffusions dures, l'état final se caractérise par 2 jets balancés en énergie transverse (figure 1.7). Des photons prompts peuvent aussi être produits lors des réactions directes et résolues ($q\bar{q} \rightarrow g\gamma$, $gq \rightarrow q\gamma$).

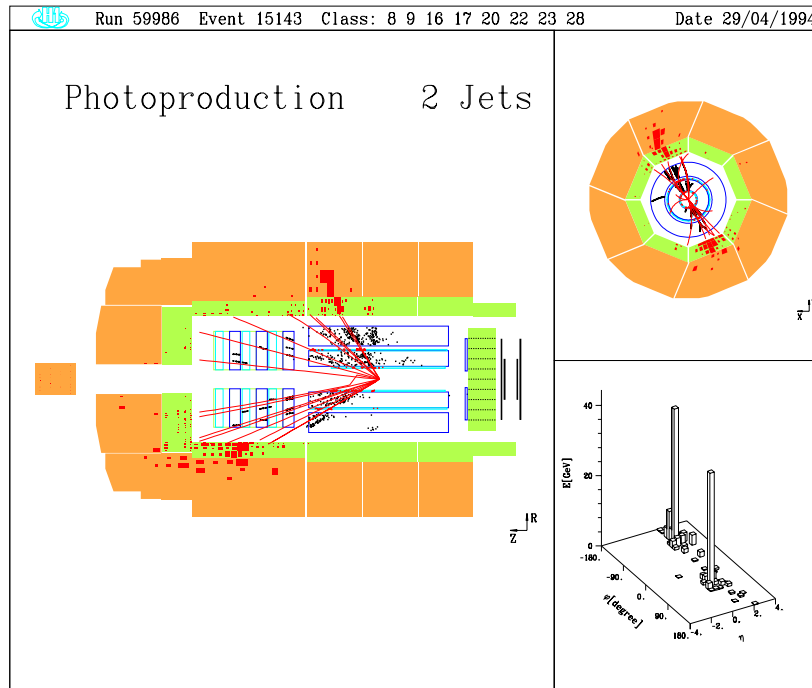


Figure 1.7: Événement Photoproduction avec 2 jets reconstruits.

3.3 La diffusion Compton QED

Dans le cas de la diffusion Compton QED $ep \rightarrow e\gamma p(X)$, l'interaction a lieu entre le positron incident et un photon émis par le proton, c'est donc une diffusion positron-photon [65]. Les diagrammes de la figure 1.8 illustrent ce type d'interaction qui peut être élastique (un positron et un photon seulement dans l'état final, opposés en angle azimutal) ou inélastique (le positron et le photon sont accompagnés de particules hadroniques venant de la fragmentation du proton). Le positron est hors couche de masse: q^2 a une valeur finie, quant au photon il est quasi-réel, $q^2 \simeq 0$.

D'un point de vue cinématique, ce processus se distingue du "Bremsstrahlung" (rayonnement de freinage) pour lequel la section efficace est plus grande et où le positron incident (ou diffusé) émet un photon à plus ou moins grand angle ($q^2 \simeq 0$, photon quasi réel et $q'^2 \simeq 0$ positron sur sa couche de masse). Le proton n'est pratiquement pas dévié (à cause de la petite valeur de q^2) et le positron et le photon finals sont émis dans la direction du positron incident.

Il se distingue aussi des processus de correction radiative qui sont l'émission initiale ou finale d'un photon par le positron dans une interaction profondément inélastique (q^2 fini, photon virtuel et $q'^2 \simeq 0$, positron sur sa couche de masse).

Dans le détecteur, les états finals venant d'une interaction Compton QED inélastique et d'une interaction profondément inélastique sont identiques.

La figure 1.9 montre un événement Compton QED élastique.

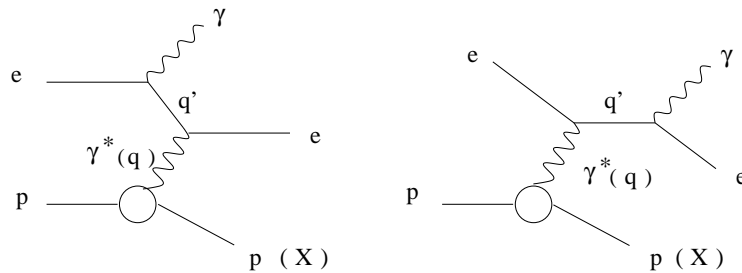


Figure 1.8: Diagrammes pour le processus Compton QED.

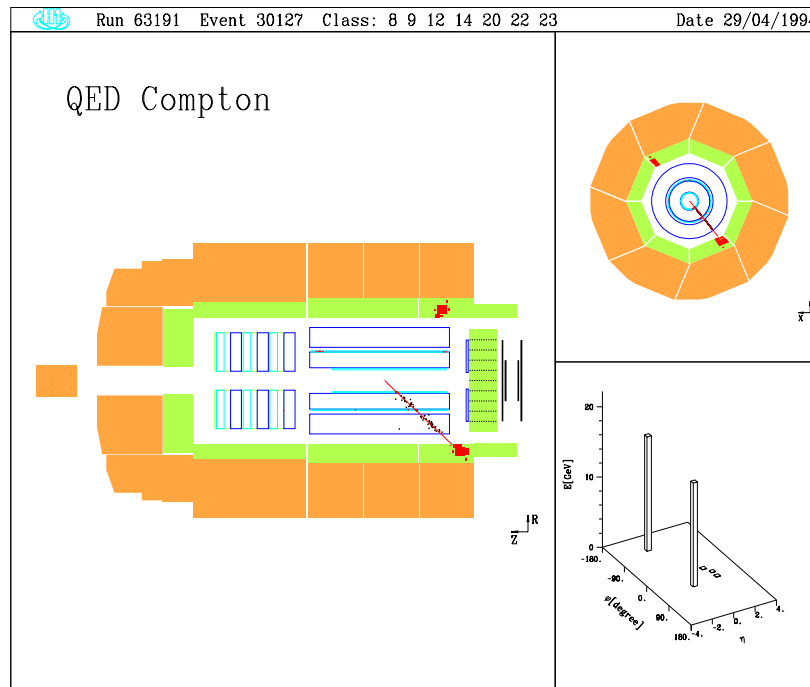


Figure 1.9: Événement Compton QED élastique, le positron et le photon ont été diffusés dans le calorimètre à argon liquide.

3.4 Le processus à 2 photons

Ce processus est une interaction entre deux photons quasi réels émis par le positron et le proton incidents, matérialisée en une paire de leptons ou de quarks. Le diagramme 1.10 montre un tel processus. Dans le cas où le proton est dissocié, on parle de processus inélastique, sinon c'est un processus ep élastique.

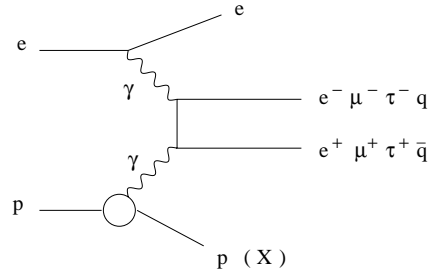


Figure 1.10: Diagramme pour le processus à 2 photons.

3.5 La production de W et de Z

La section efficace de production de W ($ep \rightarrow eW^\pm X$) est faible à HERA environ 70 fb dans les canaux de désintégrations leptoniques (1,2 pb au total en W^\pm). Le positron diffusé est observé dans le calorimètre à argon liquide dans 10% des cas. La figure 1.11 montre un événement dans lequel un W aurait été produit puis se serait désintégré en un muon et un neutrino (la masse transverse muon-neutrino est estimée à $77,8_{-12,2}^{+18,0}$ [26]).

La section efficace de production du Z^0 est quant à elle environ 10 fois plus petite que celle du W dans le canal leptonique (3 fois plus petite au total soit 0,4 pb environ).

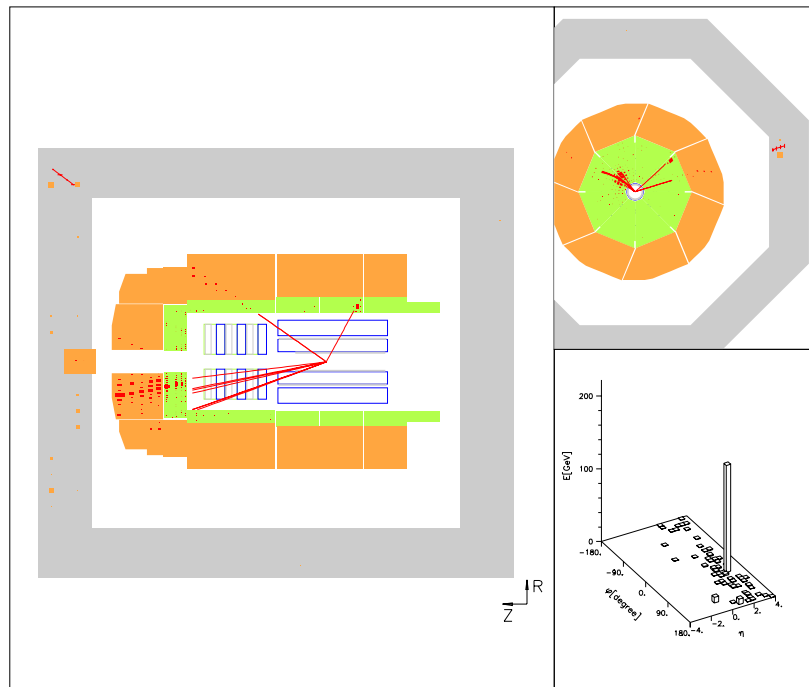


Figure 1.11: Événement candidat pour la production d'un W qui se serait désintégré en un muon et un neutrino. Le positron diffusé a été détecté dans le calorimètre à argon liquide ainsi qu'un jet venant de la fragmentation du proton.

3.6 La production de fermions excités à HERA

Les interactions positron-proton fournissent un excellent cadre pour la recherche de fermions excités de la première génération.

A HERA, les fermions excités peuvent être produits dans la voie s jusqu'à une masse d'environ $300 \text{ GeV}/c^2$ correspondant à l'énergie disponible au centre de masse.

Les électrons excités sont produits par échange d'un photon dans la voie t (processus dominant) ou d'un Z . La production élastique contribue pour 50% de la section efficace.

La production de neutrinos excités se fait par échange d'un W^\pm dans la voie t , il n'y a donc pas de contribution élastique. Le carré de la quadri-impulsion de transfert est large et la section efficace est petite.

De même, les quarks excités sont produits dans la voie t par l'échange d'un boson de jauge (photon ou Z^0 , la contribution du W est négligeable) entre l'électron (positron) incident et un des quarks du proton. L'électron diffusé reste la plupart des cas dans le tube à vide puisque c'est par photoproduction que le q^* est produit (voir la section précédente pour la définition des différents processus physiques accessibles à HERA).

Ces différents mécanismes sont illustrés par les diagrammes de la figure 1.12.

Le fermion excité se désintègre ensuite en un fermion léger (positron, neutrino ou quark) et un boson de jauge (photon, Z^0 , W ou gluon dans le cas du quark excité), le Z et le W se désintègrent à leur tour en des leptons ou des hadrons. Ainsi les états finals peuvent être très différents.

Pour les leptons excités la section efficace se formule de la façon suivante [19],[24], en faisant la distinction entre les cas élastiques et inélastiques:

• cas inélastique: $ep \rightarrow F^* X$ ($Q^2 > 5 \text{ GeV}^2$ et $W^2 > (m_p + m_\pi)^2$ où m_π est la masse du pion):

Dans ce domaine, le photon (ou le Z^0) est échangé entre le positron incident et un des constituants du proton. La section efficace totale est donnée par:

$$\sigma(ep \rightarrow F^* X) = \int_{\hat{s}_{min}/s}^1 dx \int_{Q_0^2}^{sx - m_{F^*}^2} dQ^2 \sum_q q(x, Q^2) \frac{d\hat{\sigma}}{dQ^2} \quad (1.4)$$

avec $Q_0^2 \simeq 5 \text{ GeV}^2$ et $\hat{s}_{min} = m_{F^*}^2 + Q_0^2$.

C'est une convolution de la distribution du quark $q(x, Q^2)$ dans le proton avec la section efficace du parton qui s'écrit:

$$\frac{d\hat{\sigma}}{dQ^2} = \frac{2\pi\alpha^2}{\hat{s}^2\Lambda^2} Q^2 \sum_{V, V'} \{ [2\hat{s}^2 - (Q^2 + m_{F^*}^2)(2\hat{s} - m_{F^*}^2)] A_4 \pm m_{F^*}^2 (2\hat{s} - Q^2 - m_{F^*}^2) A_5 \} D_V(t) D_{V'}(t)^* \quad (1.5)$$

V et V' sont les bosons γ et Z ,

$\hat{s} = xs$,

$m_{F^*}^2$ est la masse du fermion excité,

$D_V(q^2) = (q^2 - m_V^2 + im_V\Gamma_V)^{-1}$ est le propagateur du boson

et les coefficients A :

$$A_4 = (a_{Vq'q} a_{V'q'q}^* + b_{Vq'q} b_{V'q'q}^*) (c_{VFe} c_{V'Fe}^* + d_{VFe} d_{V'Fe}^*)$$

$$A_5 = (a_{Vq'q} b_{V'q'q}^* + b_{Vq'q} a_{V'q'q}^*) (c_{VFe} d_{V'Fe}^* + d_{VFe} c_{V'Fe}^*)$$

les coefficients $a_{Vq'q}$ et $b_{Vq'q}$ sont les couplages du modèle standard, c_{VFe} et d_{VFe} ont été définis précédemment.

Le signe plus (moins) tient compte de la diffusion sur un quark (antiquark).

Pour le neutrino excité puisque la seule contribution vient de l'échange d'un W , cette section efficace avec une coupure en Q^2 au dessus de 5 GeV^2 est une bonne approximation. Par contre pour l'électron excité, une contribution importante à petit Q^2 (élastique et quasi-élastique) doit être prise en compte.

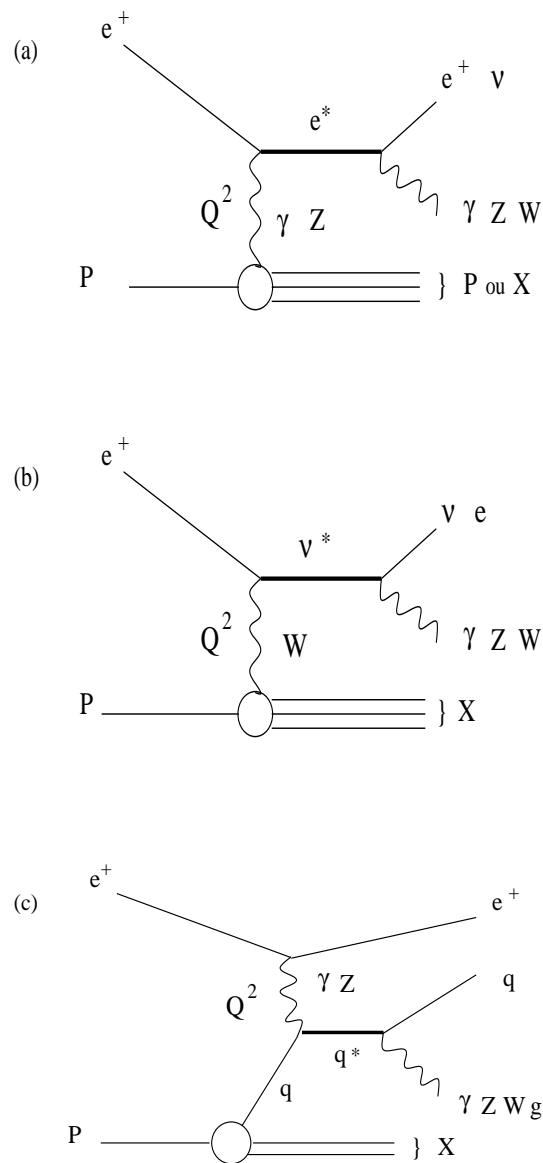


Figure 1.12: Diagramme de production de l'électron excité (a), du neutrino excité (b) et du quark excité (c).

- cas élastique: $ep \rightarrow F^*p$ ($W^2 = m_p^2$):

Le modèle des partons n'étant plus valable dans ce domaine, les fonctions de structure $F_1(x, Q^2)$ et $F_2(x, Q^2)$ (mesurées expérimentalement) du proton, de masse m_p , sont utilisées. La section efficace différentielle s'exprime alors comme suit:

$$\begin{aligned} \frac{d^2\sigma}{dW^2 dQ^2} = & \frac{\pi\alpha^2}{\Lambda^2} \frac{|c_{\gamma e^*e}|^2 + |d_{\gamma e^*e}|^2}{(s - m_p^2)^2 Q^4} \{2F_1(x, Q^2)(2m_{F^*}^2 - Q^2)(m_{F^*}^2 + Q^2) + \\ & F_2(x, Q^2) \left\{ \frac{4(s - m_p^2)^2 Q^2}{W^2 + Q^2 - m_p^2} - (m_{F^*}^2 + Q^2)(4s - W^2 - Q^2 - 3m_p^2 + \frac{4m_p^2 m_{F^*}^2}{W^2 + Q^2 - m_p^2}) \right\} \} \end{aligned} \quad (1.6)$$

- cas quasi-élastique ($Q^2 < 5 \text{ GeV}^2$ et $W^2 > (m_p + m_\pi)^2$):

Le proton peut être excité dans une résonance baryonique qui se désintègre ensuite en un pion et un proton, ou bien, si W^2 est assez grand, en de nombreux hadrons. Dans ce cas les fonctions de structure sont remplacées par des paramétrisations obtenues par Brasse et al. [28].

En ce qui concerne le quark excité la section efficace différentielle est donnée par la formule suivante [27]:

$$\frac{d^2\sigma(e^\pm p)}{dx dy} = \frac{4\pi\alpha^2}{xy Q^2} \left\{ y^2 x F_1^*(\eta, Q^2) + (1-y) F_2^*(\eta, Q^2) \mp y \left(1 - \frac{y}{2}\right) x F_3^*(\eta, Q^2) \right\} \quad (1.7)$$

- η est la fraction de l'impulsion du proton emportée par le quark (ce n'est pas la variable x d'échelle de Bjorken définie dans le paragraphe sur la cinématique)
- F_1^* , F_2^* et F_3^* s'expriment de la façon suivante:

$$\begin{aligned} x F_1^*(\eta, Q^2) &= \sum_{q=u,d} \frac{1}{2} f_1(Q^2) A_q(Q^2) \eta \{ f_q(\eta, M_{F^*}^*) + f_{\bar{q}}(\eta, M_{F^*}^*) \} \\ F_2^*(\eta, Q^2) &= \sum_{q=u,d} \frac{1}{2} f_2(Q^2) A_q(Q^2) \eta \{ f_q(\eta, M_{F^*}^*) + f_{\bar{q}}(\eta, M_{F^*}^*) \} \\ x F_3^*(\eta, Q^2) &= \sum_{q=u,d} \frac{1}{2} f_3(Q^2) B_q(Q^2) \eta \{ f_q(\eta, M_{F^*}^*) - f_{\bar{q}}(\eta, M_{F^*}^*) \} \end{aligned}$$

$A_q(Q^2)$ et $B_q(Q^2)$ sont les facteurs électrofaibles (P_L est la polarisation longitudinale du positron incident):

$$\begin{aligned} A_q(Q^2) &= e_q^2 + 4e_q(-v_e + P_L a_e) g_L^q \Re e(\chi_Z) + 4(v_e^2 + a_e^2 - 2P_L v_e a_e) (g_L^q)^2 |\chi_z|^2 \\ B_q(Q^2) &= -e_q^2 P_L + 4e_q(-a_e + P_L v_e) g_L^q \Re e(\chi_Z) + 4\{2v_e a_e - P_L(v_e^2 + a_e^2)\} (g_L^q)^2 |\chi_z|^2 \end{aligned}$$

Ils sont fonctions des couplages du courant neutre a_e et v_e du modèle standard, de la charge du quark e_q , du rapport des propagateurs du photon et du Z ($\chi_Z(Q^2) = \frac{1}{(2 \sin^2 \theta_W)^2} \frac{Q^2}{Q^2 + m_Z^2 - im_Z \Gamma_Z}$) et du couplage du quark ($g_L^q = 2I_3 - 2e_q \sin^2 \theta_W$).

- $f_i(Q^2)$, $i = 1, 2, 3$ sont les fonctions de structure pour les transitions $q^* \rightarrow q\gamma$ et $q^* \rightarrow qZ$, elles sont fonctions de la masse du quark excité M^* , de Q^2 et des constantes g_1 et g_2 qu'on peut relier aux paramètres f , f' et f_s du modèle de Hagiwara et al. Par exemple, $f = f' = f_s = 1$ entraîne $g_1 = 2$ et $g_2 = 1$.

C'est à partir de ces sections efficaces que les simulations Monte-Carlo des fermions excités [54] que nous utiliserons pour notre analyse décrite dans le chapitre 5 ont été élaborées.

Chapitre 2

L'accélérateur HERA et le détecteur H1

Ce chapitre est consacré à l'accélérateur HERA et au détecteur H1. On s'attachera à décrire H1 en détail et plus particulièrement les sous-détecteurs qui fournissent l'information utile à l'analyse des événements à grand transfert d'impulsion.

1 L'accélérateur HERA

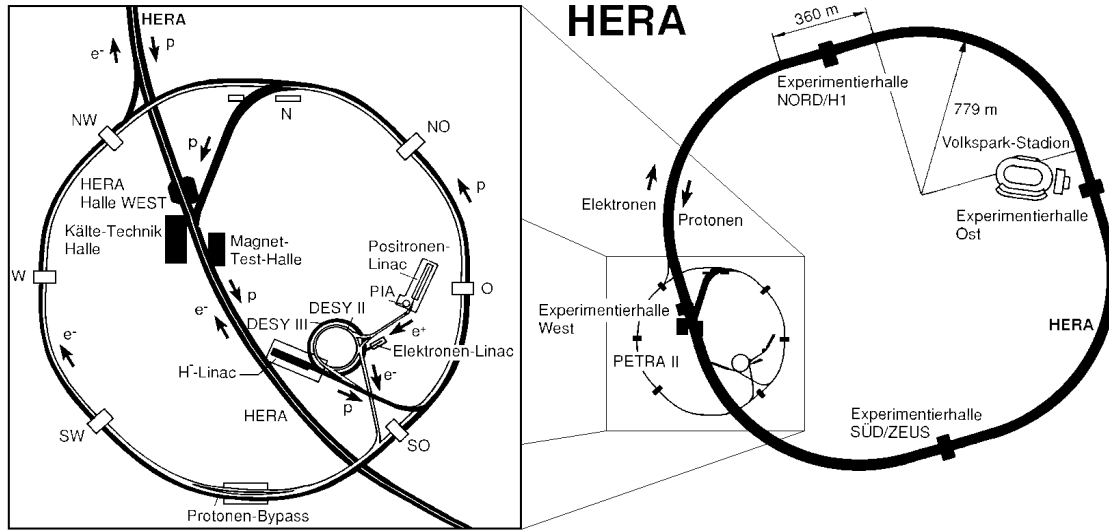


Figure 2.1: HERA et les préaccélérateurs de DESY.

HERA (**H**adronen **E**lektronen **R**inganlage) est le premier accélérateur électrons (positrons)-protons¹ jamais réalisé dans le monde (voir figure 2.1). Il a été construit au centre du DESY (Deutsches Elektronen SYNchrotron) situé à Hambourg en Allemagne. Il consiste en deux anneaux indépendants de 6,3 km de circonférence qui accélèrent des protons et des électrons à des énergies de 820 GeV et 27,5 GeV respectivement; l'énergie disponible dans le référentiel du centre de masse est ainsi d'environ 300 GeV.

1.1 Les préaccélérateurs

Avant d'arriver à de telles énergies, les électrons et les protons sont d'abord accélérés dans des préaccélérateurs linéaires (LINAC II et III) puis circulaires (DESY II et DESY III) et sont ensuite injectés dans PETRA II (voir figure 2.1). Les électrons y sont accélérés jusqu'à une énergie de 12 GeV et les protons jusqu'à une énergie de 40 GeV. Ils sont finalement envoyés dans HERA par groupes de 70 paquets où ils atteignent leur énergie nominale. Cette dernière opération est répétée 2 fois afin d'obtenir 210 paquets de particules dont environ 180 sont utilisés pour les collisions ep (pour plus de détails sur les préaccélérateurs et HERA, voir [29]).

1.2 Les anneaux d'électrons et de protons

- l'anneau du faisceau d'électrons est constitué d'aimants conventionnels servant à accélérer le faisceau et maintenir sa position et de cavités Radio-Fréquence supraconductrices permettant de compenser les pertes d'énergie des électrons par rayonnement synchrotron.
- l'anneau du faisceau de protons est équipé de dipôles et de quadropôles supraconducteurs ainsi que de cavités RF moins puissantes puisque les protons étant plus lourds que les électrons, l'énergie perdue par rayonnement synchrotron est beaucoup moins importante.

Les conditions de vide dans le tube durant la phase de prise de données assurent une pression due au gaz résiduel de l'ordre de 1 à $2 \cdot 10^{-9}$ hPa.

Les difficultés rencontrées avec les faisceaux d'électrons, (ceux-ci étaient rendus instables par

¹Dans ce qui suit nous utiliserons indifféremment électron ou positron pour désigner le faisceau de leptons.

leurs interactions avec les ions positifs créés par la pompe à vide) ont fait qu'en cours d'année 1994, HERA a fonctionné avec des faisceaux de positrons. Ceux-ci ont une durée de vie plus grande, ce qui a permis d'augmenter la luminosité. En 1998, l'amélioration du système de pompage permettra de revenir à des faisceaux d'électrons.

1.3 La luminosité

HERA a été conçu pour délivrer une luminosité nominale instantanée de $1,5 \times 10^{31} \text{cm}^{-2} \text{s}^{-1}$, en fait la luminosité maximale atteinte est de $1,4 \times 10^{31} \text{cm}^{-2} \text{s}^{-1}$.

La luminosité est déterminée grâce aux événements Bethe-Heitler (ou de Bremsstrahlung) $ep \rightarrow ep\gamma$ [30]. La principale source de bruit de fond provient des interactions électrons-gaz résiduel $eA \rightarrow eA\gamma$. Ce bruit de fond peut être évalué et soustrait en utilisant les données des paquets "pilotes" d'électrons (paquets pour lesquels il n'existe pas de paquets de protons correspondants).

Une des caractéristiques de HERA est que le temps séparant 2 interactions est de 96 ns. Cela entraîne une luminosité élevée mais en contre-partie nécessite un système de déclenchement et d'acquisition rapides au niveau des sous-détecteurs. La luminosité intégrée produite par HERA ainsi que celle accumulée par H1, de 1992 à 1997, sont présentées sur la figure 2.2.

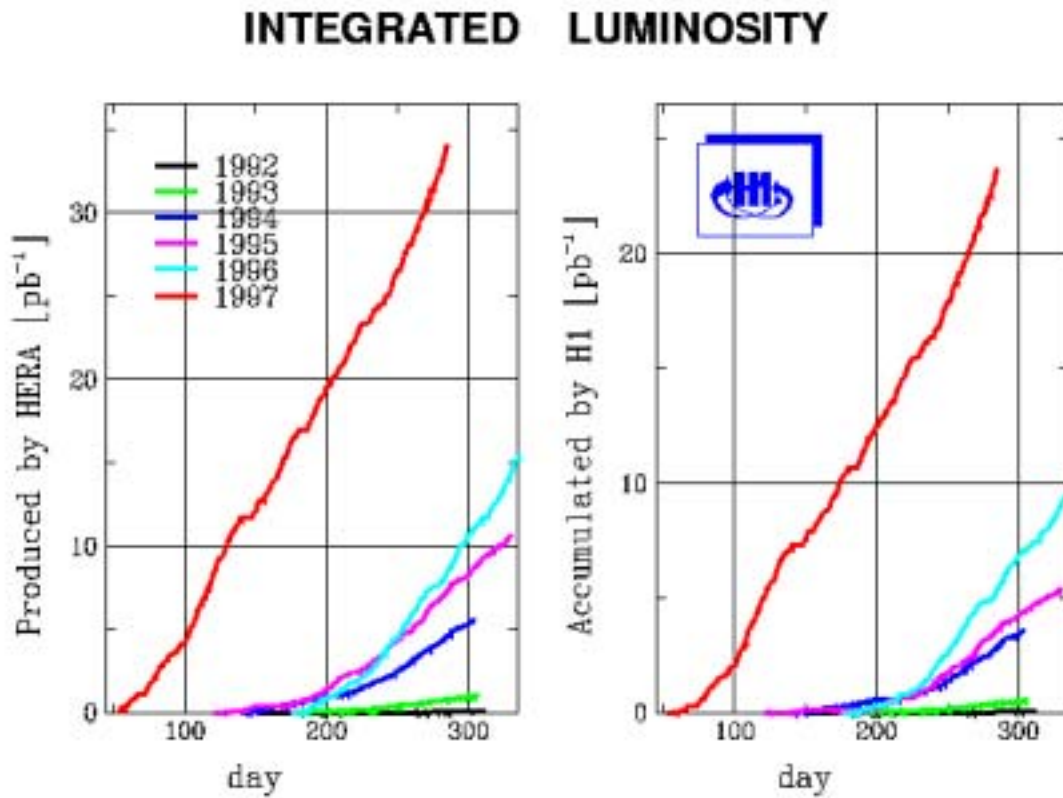
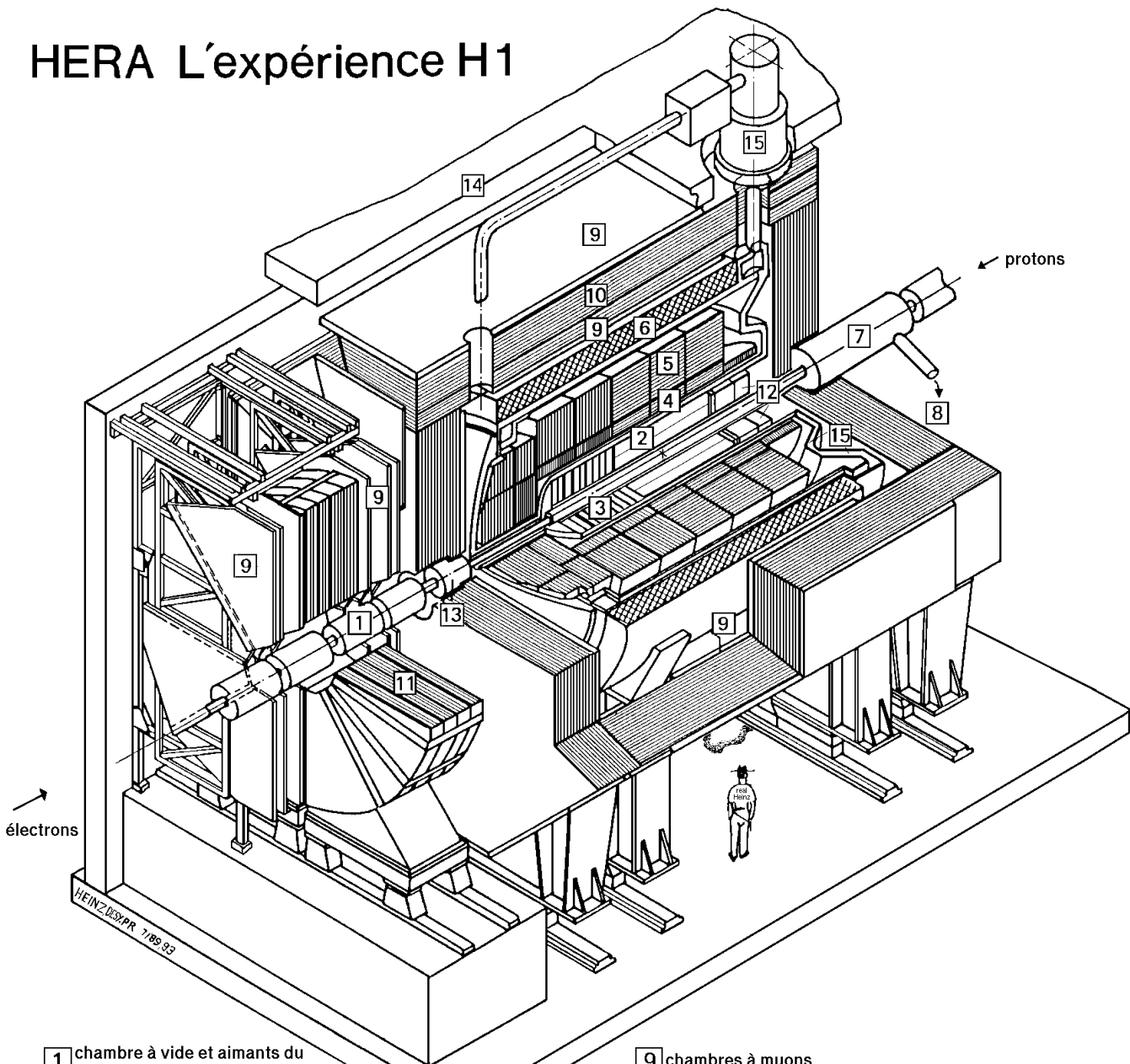


Figure 2.2: Luminosité intégrée délivrée par HERA et accumulée par H1 depuis 1992.

HERA L'expérience H1



- | | |
|---|---|
| 1 chambre à vide et aimants du faisceau | 9 chambres à muons |
| 2 chambres à traces centrales | 10 fer instrumenté (plaques de fer et détecteurs de tubes à streamer) |
| 3 chambres à traces avant et radiateurs pour le rayonnement de transition | 11 aimant toroïdal à muons |
| 4 calorimètre électromagnétique (Pb) | } argon liquide |
| 5 calorimètre hadronique (acier inox) | |
| 6 bobine supraconductrice (1,2 Tesla) | 12 calorimètre électromagnétique "chaud" |
| 7 aimant de compensation | 13 calorimètre "bouchon" avant (Si, Cu) |
| 8 hélium liquide | 14 blindage de béton |
| | 15 cryostat d'argon liquide |

Figure 2.3: Vue générale du détecteur H1.

1.4 Les expériences de HERA

Les faisceaux de protons et d'électrons se croisent en deux points de l'accélérateur:

- au hall Nord se trouve l'expérience H1.
- au hall Sud l'expérience ZEUS.

H1 et ZEUS sont les deux seules expériences de HERA dédiées à l'étude des interactions électron-proton, mais il existe aussi deux autres expériences installées sur l'accélérateur:

- au hall Est se trouve HERMES, une expérience qui a pour but de mesurer les distributions de spin des quarks et des gluons dans les nucléons. Pour cela elle utilise le faisceau d'électrons polarisés (des rotateurs de spin ont été installés à cet effet) en le faisant interagir avec une cible fixe de gaz polarisé lui aussi. HERMES a démarré sa prise de données en 1995.
- au hall Ouest l'expérience HERA-B est installée sur le faisceau de protons. Elle se propose d'étudier la violation de CP dans le système des mésons neutres ($B^0 - \bar{B}^0$) qui seront produits par les interactions des protons avec une cible fixe (constituée de fils). Cette expérience doit démarrer en 1998.

2 Le détecteur H1

H1 est une collaboration internationale qui regroupe environ 400 physiciens venant de 39 instituts de 12 pays différents (Allemagne, Belgique, Etats-Unis d'Amérique, France, Grande-Bretagne, Italie, Pologne, République Tchèque, République Slovaque, Russie, Suède, Suisse).

Dans ce qui va suivre, on décrira en détail les principaux sous-détecteurs dont l'information a été utilisée pour l'analyse et plus rapidement les autres éléments de H1. Une description détaillée est disponible dans [31], [32] et [33].

2.1 Description générale de H1

H1 (voir figure 2.3) est un détecteur de particules qui mesure 12 mètres de haut sur 10 mètres de large et 15 mètres de longueur et pèse environ 2800 tonnes. Son asymétrie s'explique par la différence d'énergie des 2 faisceaux, le faisceau de protons, plus énergétique, emportant le système vers l'avant.

On définit le système de coordonnées de la façon suivante:

- l'axe du faisceau détermine l'axe z et le point d'impact des deux faisceaux est situé au centre du détecteur ($z = 0$).
- la direction des protons est définie comme la direction avant ($z > 0$) tandis que celle des électrons est la direction arrière ($z < 0$).
- le plan (x, y) définit le plan transverse de telle sorte que (x, y, z) soit un trièdre direct.
- l'angle polaire θ est défini par rapport à la direction $z > 0$ et l'angle azimutal ϕ par rapport à l'axe x .

Partant du point d'interaction, le détecteur est constitué de:

- détecteurs de traces servant à déterminer l'impulsion des particules de faible énergie et identifier le vertex de l'interaction. Ces détecteurs sont constitués de chambres proportionnelles et à dérive et sont situés à l'arrière, au centre et à l'avant (2 et 3 sur la figure 2.3).

- un calorimètre à argon liquide qui entoure les détecteurs de traces et sert à mesurer l'énergie des particules issues de l'interaction. Il est constitué de 2 parties, une section électromagnétique pour mesurer l'énergie des électrons et des photons et une partie hadronique pour la mesure de l'énergie des autres particules (4 et 5 sur la figure 2.3).
- une bobine supraconductrice cylindrique d'un diamètre de 6 mètres pour une longueur de 5,75 mètres (6 sur la figure 2.3). Elle fournit un champ magnétique longitudinal de 1,15 Teslas et permet de mesurer l'impulsion des particules chargées dont la trajectoire se trouve ainsi courbée.
- une structure en fer instrumentée qui entoure la bobine et referme les lignes de champ (9 et 10 sur la figure 2.3). Elle permet la détection des muons qui sont les seules particules chargées à pouvoir traverser tout le détecteur et sert aussi de calorimètre de fin de gerbes hadroniques lorsque toutes les particules ne sont pas arrêtées dans le calorimètre à argon liquide.

H1 est aussi complété, à l'avant, par un calorimètre hadronique, le PLUG (13 de la figure 2.3), un spectromètre à muons situé à l'extérieur du fer instrumenté (9 et 11 de la figure 2.3), un système de détection de protons et à l'arrière par un calorimètre "chaud" (puisqu'il n'est pas baigné dans l'argon liquide), le BEMC (12 de la figure 2.3) suivi d'un mur de scintillateurs (ToF) permettant la réjection du bruit de fond et d'un mur veto. Encore plus à l'arrière sont installés des détecteurs d'électrons et de photons qui permettent, entre autres, la mesure de la luminosité.

2.2 Changements et améliorations depuis 1994

Durant l'hiver 1994-1995, des modifications ont été apportées à H1 afin d'étendre le domaine cinématique:

- le tube à vide a été rétréci, ce qui a permis la mise en place de nouveaux sous-détecteurs.
- des détecteurs central et arrière en silicium (CST pour Central Silicon Tracker et BST pour Backward Silicon Tracker) ont été installés entre le tube à vide et les chambres à fils centrales. Le CST couvre la région centrale et permet une amélioration de la mesure du vertex (et du vertex secondaire), le BST couvre la partie arrière et sert à la reconstruction des traces à très bas angles.
- une nouvelle chambre, la BDC (Backward Drift Chamber), a remplacé la BPC (Backward Proportional Chamber) située devant le BEMC.
- le BEMC a été remplacé par le SpaCal qui couvre les angles polaires jusqu'à 178° et comporte une section hadronique.
- plus en avant du détecteur, un spectromètre à protons (FPS "Forward Proton Spectrometer") et à neutrons (FNC pour Forward Neutrons Counter) ont été installés.
- le système de déclenchement de niveau 2, le L2, est entré en service et a été testé sur des données réelles (voir le paragraphe 2.8).

Ces changements ont eu peu d'influence sur l'analyse des interactions à grand transfert d'impulsion.

Après avoir décrit globalement H1, nous allons maintenant détailler les sous-détecteurs qui ont servis à l'analyse effectuée dans le cadre de cette thèse, puis les autres sous-détecteurs plus succinctement.

2.3 Le système de détection de traces

Le système de détection de traces de H1 permet à la fois l'identification et la reconstruction des particules ainsi que le déclenchement de la prise de données grâce à l'information sur les traces. La précision sur l'impulsion des particules est de l'ordre de $\frac{\sigma_p}{p^2} = 3.10^{-3} \text{ GeV}^{-1}$ et de $\sigma_\theta = 1\text{mrad}$ sur les angles.

Il est séparé en deux systèmes, un central et un avant (voir figure 2.4):

- le détecteur de traces central est constitué de chambres à dérive, CJC1 et CJC2 (“central jet chamber” 1 et 2), CIZ et COZ (“inner et “outer z chamber”) et de chambres proportionnelles, CIP et COP (“inner” et “outer proportional chamber”).
- le détecteur de traces avant sert à mesurer les traces à petits angles polaires ($\theta < 30^\circ$). Il est constitué aussi de chambres à dérives (les radiales et les planaires) et de chambres proportionnelles, les FWPC (“forward multi-wires proportional chambers”).

Enfin à l'arrière se trouve une chambre proportionnelle, la BPC (“Backward Proportional chamber”) accolée au BEMC, servant à mesurer les traces ayant un angle polaire supérieur à 150° .

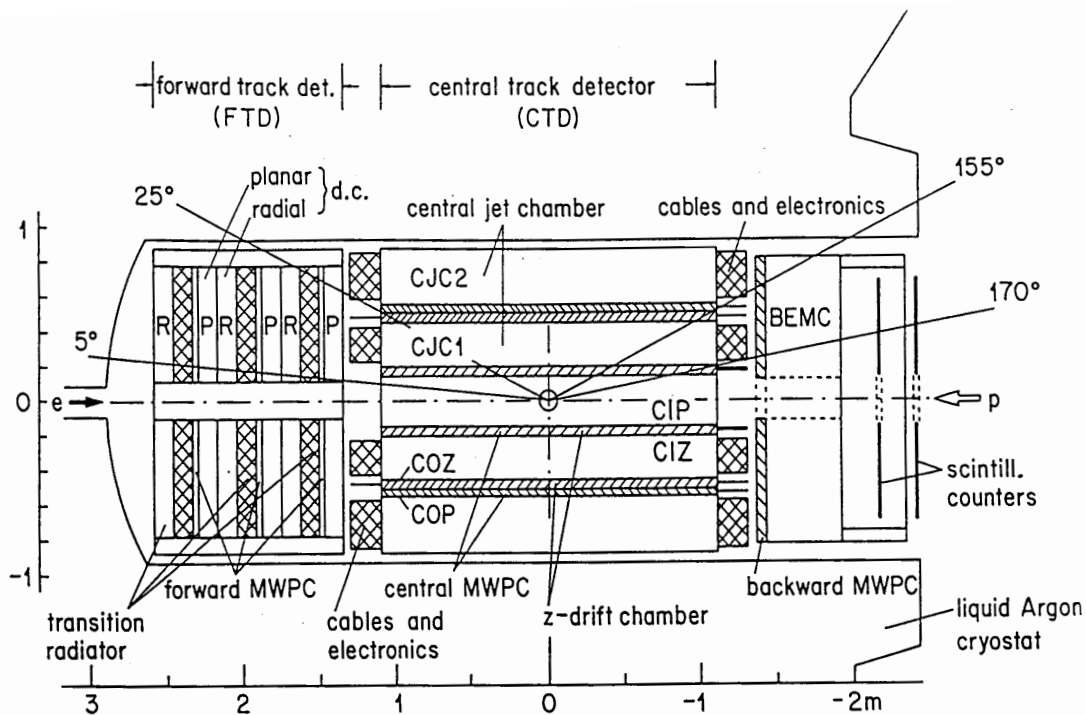


Figure 2.4: Le système de détection des traces.

Le détecteur de traces central

- Les chambres à dérive CJC1 et CJC2:
Ce sont des chambres cylindriques d'environ 2 mètres de long. Elles permettent la reconstruction des traces et la mesure de leur quantité de mouvement ainsi que l'identification des particules par leur perte d'énergie dans le milieu (dE/dx).
Les 2 chambres sont constituées de fils parallèles à l'axe du faisceau et de cellules à dérive

inclinées de 30° dans le plan transverse par rapport à la direction radiale (voir figure 2.5). Cela a pour avantage de lever l'ambiguïté usuelle des chambres à dérive en reliant les segments de trace de différentes cellules (les traces "miroirs" ne correspondent pas comme cela est montré sur la figure 2.6). De plus, en présence du champ magnétique, les électrons d'ionisation produits par l'interaction d'une particule de grande impulsion avec les atomes de gaz des chambres dérivent parallèlement aux fils. Enfin, comme une particule traverse au moins une fois le plan des fils de la CJC1 et CJC2, la recombinaison donne un temps de passage déterminé avec une précision de 0,5 ns, permettant ainsi la séparation des traces venant de croisements de faisceaux (ou "Bunch Crossing" BC) différents.

La précision dans le plan radial est de $170 \mu\text{m}$ alors que sur le plan longitudinal elle n'est que de 1% de la longueur d'un fil, soit 22 mm.

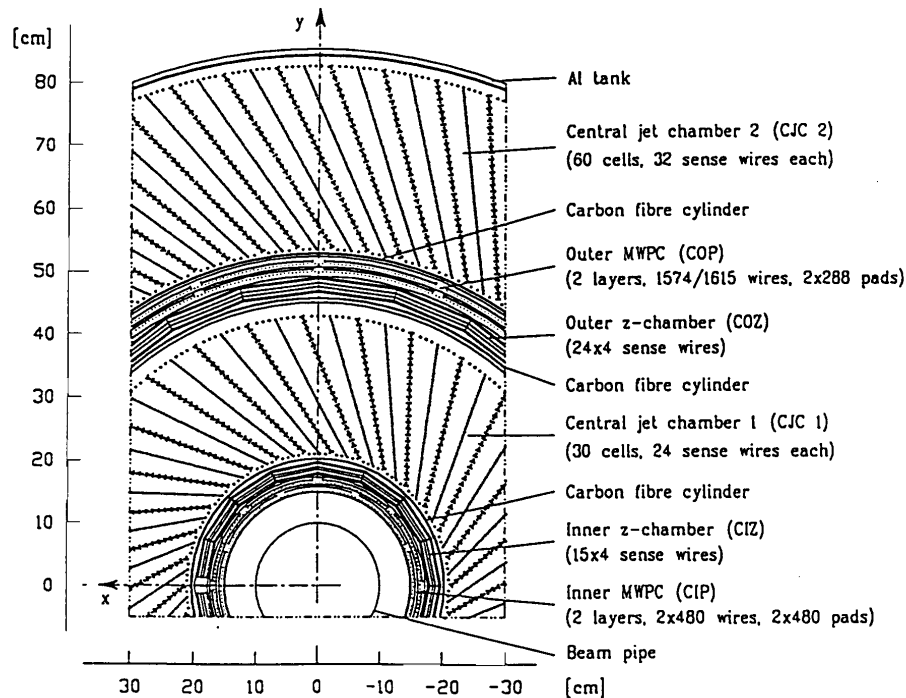


Figure 2.5: Vue radiale du système de détection de traces central.

- Les chambres CIZ et COZ:

Ces chambres ont une géométrie cylindrique. Leur résolution, de $300 \mu\text{m}$ en z pour 1 à 2% de 2π en ϕ , est donc meilleure et complémentaire par rapport à celle des CJC, la direction de dérive des particules chargées étant parallèle à l'axe du faisceau. Elles sont aussi utilisées par le système de déclenchement.

La CIZ est constituée de 15 anneaux de 16 cellules chacun et la COZ de 24 anneaux de 24 cellules.

- Les chambres CIP et COP:

Pour pallier le long temps de réponse des chambres à dérive, des chambres proportionnelles ont été installées. Leur temps de réponse de l'ordre de 60 ns est suffisant pour séparer deux croisements de faisceaux, ce qui fait qu'elles sont utilisées par le système de déclenchement. Ces chambres sont de faible épaisseur afin de ne pas dégrader la mesure des traces par les

chambres CJC ($0,14\%$ de longueur de radiation² X_0 pour CIP et $0,18\%$ X_0 pour COP). CIP est constituée de 2 plans de chambres et possède 480 damiers (60 cellules de 3,65 cm de longueur en z et de 45° de largeur en ϕ). COP a une structure similaire et possède 288 damiers (12 cm de longueur en z et $22,5^\circ$ de largeur en ϕ par cellule).

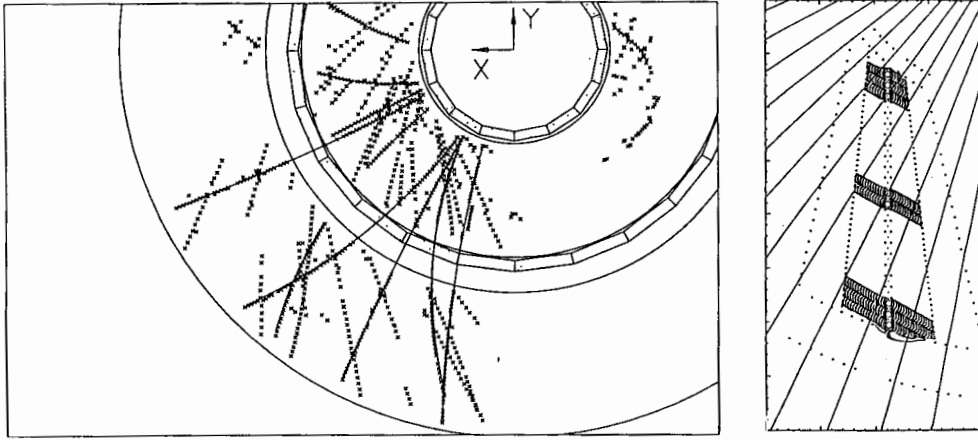


Figure 2.6: Traces trouvées par le programme de reconnaissance des CJC et traces miroirs.

Le détecteur de traces avant

Il a été construit pour mesurer les particules diffusées vers l'avant (domaine angulaire entre 5° et 25° en θ) et donner des informations au système de déclenchement. La figure 2.7 donne une vue complète de ce système, constitué de 3 modules identiques, chacun contenant une chambre à dérive planaire (planar), une chambre proportionnelle (FWPC), un système de détection de rayonnement de transition (TR) et une chambre à dérive radiale (radial).

- les chambres planaires:
Chacune possède 3 plans de 32 cellules à dérive, décalés de 60° les uns par rapport aux autres, les fils étant perpendiculaires à l'axe du faisceau. Dans le plan transverse la résolution est de l'ordre de 150 à 170 μm .
- les chambres radiales:
Elles sont constituées de 48 secteurs en ϕ de $17,5^\circ$ chacun, chaque secteur possédant 12 fils orientés vers le tube à vide. La résolution dans le plan transverse est de l'ordre de 150 μm et elle est meilleure que le mrad en ϕ .
- Les détecteurs de rayonnement de transition:
Ils sont constitués de couches de polypropylène avec un nombre d'interfaces diélectriques assurant une émission de rayons X suffisant à la détection d'une particule qui traverse ce milieu. Ils permettent une bonne discrimination électron-pion.
- les chambres proportionnelles FWPC:
Elles consistent en 2 plans de fils intercalés entre 3 plans de cathodes. Leur précision géométrique est mauvaise mais elles servent avant tout au système de déclenchement car elles ont un temps de réponse très court de 20 ns.

²Une longueur de radiation représente la distance nécessaire pour qu'un électron perde $(1-1/e)$ de son énergie par rayonnement de freinage, soit environ 63%.

H1 Forward Tracker

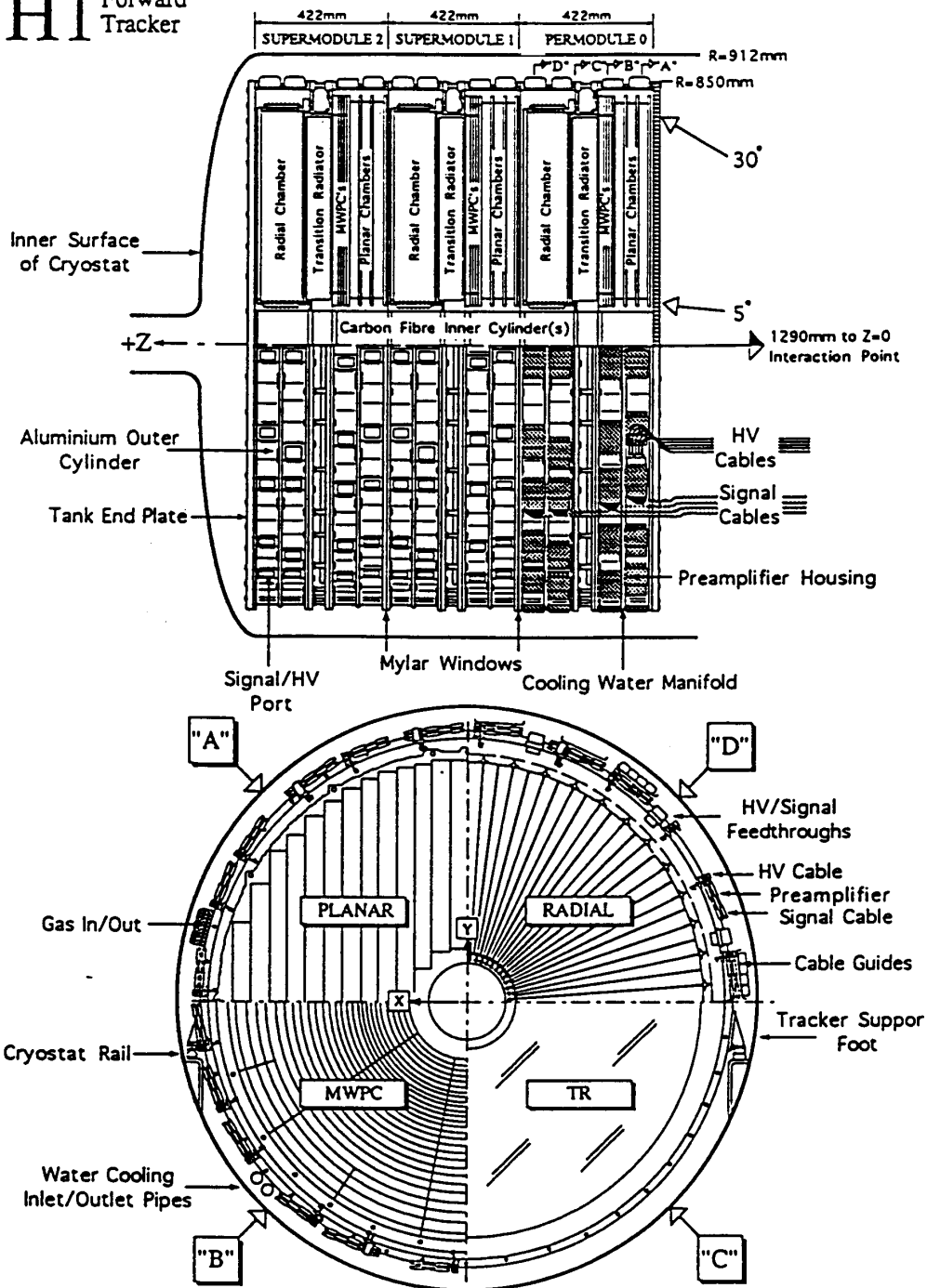


Figure 2.7: Vue du détecteur de traces avant.

Le détecteur de traces arrière

Jusqu'en 94, la partie arrière était équipée d'une chambre proportionnelle, la BPC. Elle est constituée de 4 plans de fils décalés de 45° les uns par rapport aux autres et intercalés entre 5 plans de cathodes.

Cette chambre a été remplacée par la BDC ("Backward Drift Chamber") qui est constituée de 8 plans de fils arrangés en quatre vues stéréo différentes. Elle a une meilleure résolution et sert au système de déclenchement.

2.4 Les calorimètres

Un calorimètre à échantillonnage est un système constitué d'une succession de milieux absorbants et actifs. Son rôle est d'assurer l'identification et la mesure des énergies de particules diverses, comme les électrons, les photons et les jets hadroniques.

H1 est doté de 4 calorimètres. Le principal est le calorimètre à argon liquide qui couvre la partie centrale et avant ($4^\circ < \theta < 154^\circ$), à l'arrière se trouve le BEMC ($151^\circ < \theta < 176^\circ$), remplacé depuis 1995 par le SpaCal, l'avant est complété par le PLUG ($\theta < 4^\circ$), enfin le calorimètre de fin de gerbes entoure les 3 autres (il sera décrit dans le paragraphe 2.5).

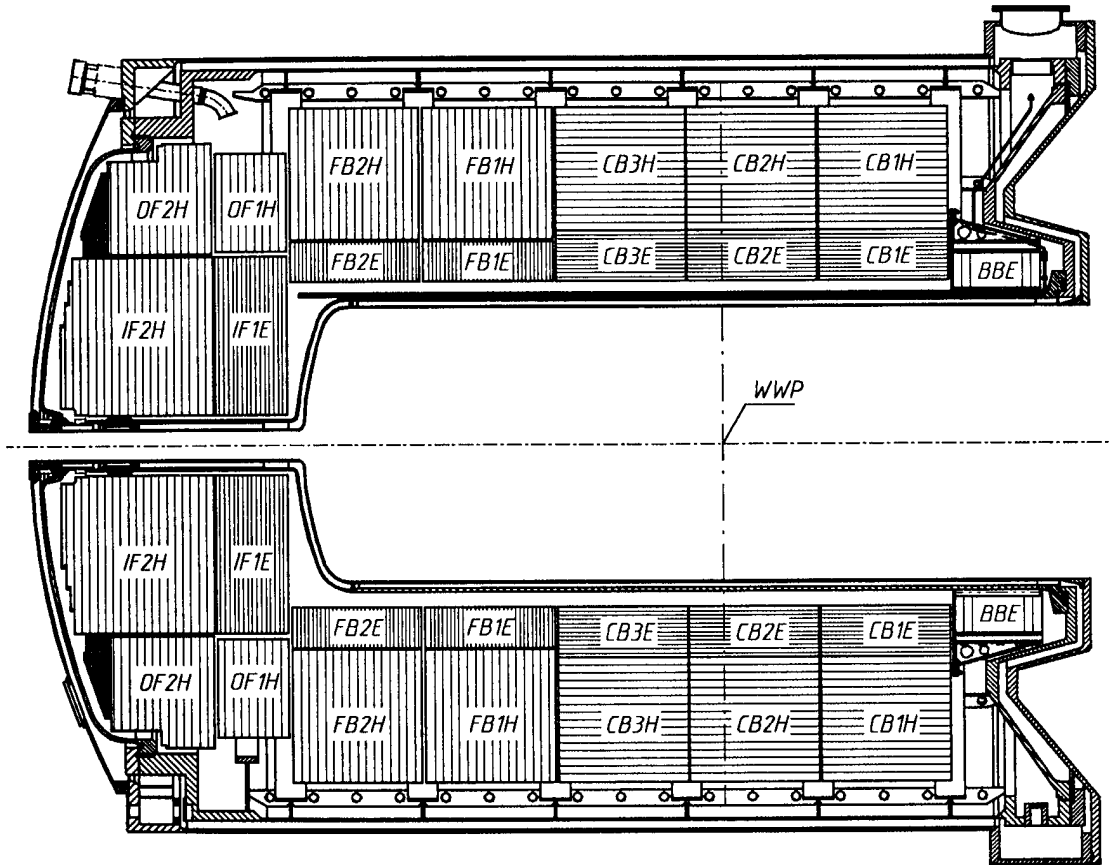


Figure 2.8: Vue longitudinale du calorimètre à argon liquide.

Le calorimètre à argon liquide

C'est le détecteur le plus important pour cette analyse. Une description complète est disponible dans [33].

Les principales raisons du choix de la technique de l'argon liquide sont:

- une bonne stabilité dans le temps, les variations de la pureté de l'argon liquide sont inférieures à 1% sur 1 an et l'atténuation du signal due à la pollution venant du conteneur est inférieure à 0,5% par an.
- une fine granularité permettant une bonne séparation e/π ainsi qu'une bonne mesure du flux d'énergie.
- une bonne homogénéité de réponse.

- une facilité de calibration.

Cependant, cette technique présente deux inconvénients majeurs: le calorimètre n'est pas compensé, c'est-à-dire que la réponse induite par des électrons et des hadrons de même énergie n'est pas identique. Il faut donc repondérer l'énergie hadronique lors de la reconstruction (voir le paragraphe 3.1 de la section 3). L'autre inconvénient est son temps de réponse lent (environ $0,5 \mu\text{s}$ correspondant au temps de dérive dans les gaps d'argon liquide et au total $2 \mu\text{s}$ pour le temps de mise en forme du signal par le système électronique).

Le calorimètre à argon liquide comporte deux parties, une électromagnétique servant à mesurer l'énergie des électrons et des photons, une hadronique pour la mesure des énergies des autres particules. La figure 2.8 montre une coupe longitudinale du calorimètre.

Il est constitué, le long de l'axe z , de 8 roues, chacune segmentée en 8 octants identiques en ϕ , sauf les 2 roues avant (IF/OF) qui sont assemblées en 2 parties. La première roue avant (IF2/OF2) est totalement hadronique alors que la dernière roue arrière est complètement électromagnétique (BBE).

Cette géométrie laisse des espaces libres ou "trous" ("cracks") constituant autant de zones mortes pour la détection. Celles en z se situent à -150 cm , -62 cm et $+26 \text{ cm}$ du point d'interaction, celles en ϕ tous les 45° dans la partie électromagnétique mais pas dans la partie hadronique, ce qui fait que les particules traversant le calorimètre dans un trou en ϕ peuvent être quand même détectées dans l'octant hadronique voisin.

Enfin chaque octant est divisé en cellules (45000 au total, environ 30000 pour la partie électromagnétique et 15000 pour le partie hadronique), leur nombre et leur structure diffèrent selon leur position dans le calorimètre.

- structure de la partie électromagnétique:

Une cellule électromagnétique consiste en 2 "sandwiches" G10-Plomb-G10 (le G10 est un composé en fibre de verre et époxy) constituant le milieu absorbant séparés par de l'argon liquide (milieu actif). La figure 2.9 montre la structure d'une telle cellule: les plaques de plomb de 2,4 mm de largeur sont entourées de plans de lecture (G10) et d'une couche de peinture résistive (HCR) sur laquelle est appliquée la haute tension. Les charges sont collectées sur les damiers de cuivre de l'autre plaque de plomb.

L'épaisseur de la partie électromagnétique contient 3 à 4 sections longitudinales s'étendant sur 20 à 30 longueurs de radiation X_0 suivant l'angle polaire.

- structure de la partie hadronique:

Une cellule hadronique, représentée sur la figure 2.9, consiste en 19 mm d'acier (16mm d'absorbeur et $2 \times 1,5 \text{ mm}$ de plaques sur lesquelles est appliquée la haute tension) et d'une double couche d'argon liquide de 2,4 mm d'épaisseur. Au centre, une plaque G10 permet de collecter les charges.

La partie hadronique est plus épaisse et contient 4 à 6 sections longitudinales étalées sur 5 à 8 longueurs d'interaction λ_i (λ_i représente le libre parcours moyen d'un hadron entre 2 interactions inélastiques).

Des études menées au CERN en faisceau-test ont montré que la résolution dans la partie électromagnétique est de $\frac{\sigma_E}{E} = \frac{12\%}{\sqrt{E}}$ avec un terme constant de moins de 1% et celle hadronique est de $\frac{\sigma_E}{E} = \frac{50\%}{\sqrt{E}}$ (après reconstruction, voir le paragraphe 3.1 de la section 3) avec un terme constant d'environ 2%.

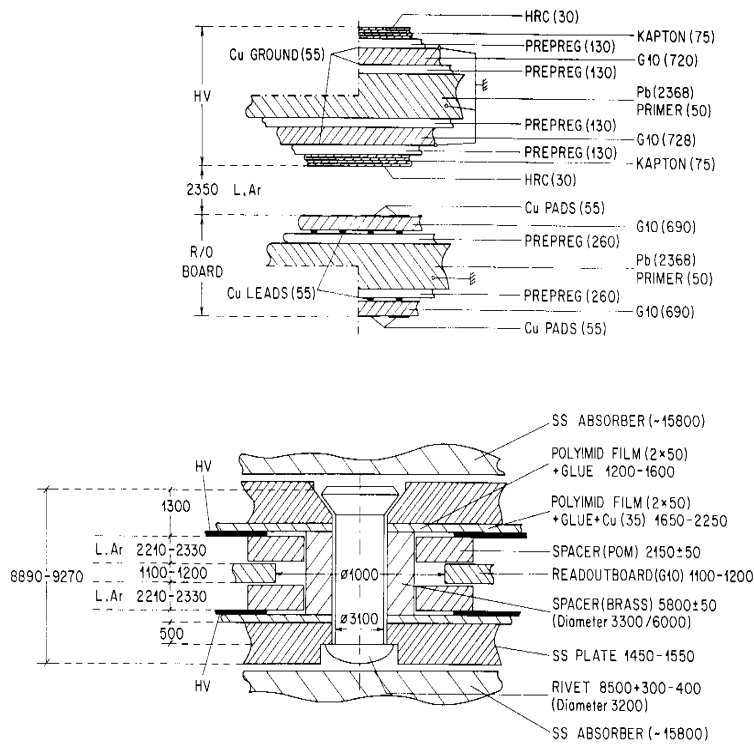


Figure 2.9: Structure d'une cellule électromagnétique (en haut) et hadronique (en bas) du calorimètre à argon liquide. Toutes les dimensions sont en mm.

Le calorimètre bouchon PLUG

Le PLUG ferme l'espace entre le tube à vide et la partie avant du calorimètre à argon liquide en couvrant le secteur angulaire compris entre $0,6^\circ$ et $3,5^\circ$. Ce détecteur sert à minimiser l'erreur sur la mesure de l'impulsion transverse manquante due aux pertes venant des hadrons émis près du tube à vide et de veto contre les événements bruit de fond.

Constitué de 9 couches d'absorbeur en cuivre de 7,5 mm d'épaisseur en alternance avec 8 couches de détecteurs au silicium de $300 \mu\text{m}$ d'épaisseur, il comprend 672 modules pour 224 canaux de lecture.

Sa faible résolution en énergie, $\frac{\sigma_E}{E} = \frac{150\%}{\sqrt{E}}$ provient du bruit de fond physique lié au faisceau et à la matière morte constituée par les parois du conteneur du calorimètre à argon liquide.

Le calorimètre arrière

- Le BEMC ("Backward Electromagnetic Calorimeter"):

Il couvre la région polaire de 151° à 176° et toute la région en ϕ . Son but est la mesure de l'énergie et de la direction des électrons diffusés à bas angles et bas Q^2 (entre 5 GeV^2 et 100 GeV^2). Il contribue aussi à la mesure des hadrons venant des processus de photoproduction et des états finaux hadroniques en diffusion profondément inélastique à bas x et grands y , mais avec une précision limitée puisque son épaisseur constitue une longueur d'interaction. Ce calorimètre électromagnétique "chaud" (puisque'il n'est pas plongé dans l'argon liquide) est segmenté en 88 modules parallèles à l'axe du faisceau, chacun constitué de plomb-scintillateur, la structure entière correspondant à un total de 21,7 longueurs de radiations X_0 , soit 0,97 longueur d'interaction λ_i . La lumière émise par une particule qui le traverse est collectée par des guides d'ondes qui changent la longueur d'onde ce qui permet d'exciter les photo-diodes alors que la lumière brute émise par le scintillateur ne l'aurait pas permis.

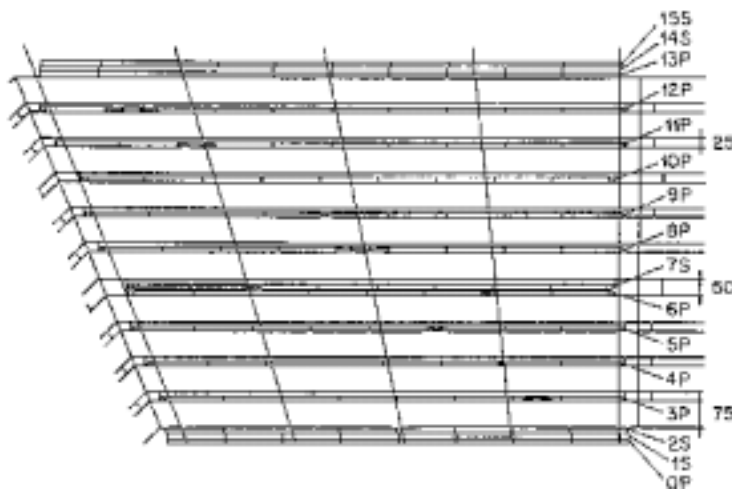


Figure 2.10: Coupe transversale du Fer instrumenté dans la région du barril. Les “S” représentent les tubes à décharge et les “P” les pavés pour le calorimètre de fin de gerbes.

Sa résolution en énergie est de $\frac{10\%}{\sqrt{E}}$ pour les électrons et de $\frac{80\%}{\sqrt{E}}$ pour les hadrons.

- Le SpaCal (“Spaghetti Calorimeter”) ([34]):

Il a remplacé le BEMC dès la prise de données de 1995. Conçu pour couvrir un domaine angulaire plus étendu (155° à 178°) et pour mieux mesurer les hadrons, il contient une partie hadronique distincte de la partie électromagnétique.

Ce calorimètre possède une granularité plus fine, 1192 cellules électromagnétiques et 128 cellules hadroniques. Les 2 types de cellules sont composées de fibres optiques scintillantes entourées de plomb, la structure correspondant à $25 X_0$ pour les cellules électromagnétiques et $29,4 X_0$ pour les cellules hadronique, soit $2,2 \lambda_i$.

La réponse temporelle du SpaCal étant très courte (< 1 ns), cela permet de l’utiliser dans le système de déclenchement à la place du système de temps de vol (décrit au paragraphe 2.7). Sa résolution en énergie, déterminée à partir de tests faisceaux menés au CERN et à Moscou, est de $\frac{7,1\%}{\sqrt{E}}$ pour la partie électromagnétique et de $\frac{56\%}{\sqrt{E}}$ pour la partie hadronique³.

2.5 Le fer instrumenté et le calorimètre de fin de gerbe

De structure octogonale, le fer instrumenté entoure les sous-détecteurs majeurs de H1 et assure le retour des lignes de champ magnétique de la bobine.

Il est équipé de 16 plans de tubes à décharges (“streamer tubes”) et il sert à détecter les muons et à mesurer l’énergie des fins de gerbes hadroniques.

Chaque octant est constitué de 10 plaques d’acier de 7,5 cm d’épaisseur et de 16 plans de tubes à décharge. Chaque plaque est équipée de pavés en cuivre auxquels sont apposés les tubes à décharge (voir figure 2.10). Les tubes fournissent l’information sur la position des fils touchés: 11 tubes sont orientés en z , donnant une bonne précision dans le plan radial, et 5 tubes sont orientés dans la direction transverse (2 devant, 1 au milieu et 2 à l’arrière, représentés par les “S” sur la figure 2.10), pour l’information en z . Les pavés récupèrent l’information du signal généré et amplifié par les fils touchés. L’efficacité de détection d’une trace muon est de 80%.

Le calorimètre de fin de gerbe est constitué de pavés équipant 11 des 16 couches de tubes à décharge. Sa résolution en énergie est de $\frac{\sigma_E}{E} = \frac{100\%}{\sqrt{E}}$. Ce détecteur sera utilisé pour la réjection du bruit de fond non physique décrit dans le chapitre 3.

³La longueur d’interaction étant faible, la résolution sur la mesure de l’énergie des hadrons est en fait dégradée parce que les gerbes ne sont pas toujours complètement contenues dans le calorimètre.

Based on the bremsstrahlung process:

$$ep \rightarrow e\gamma p$$

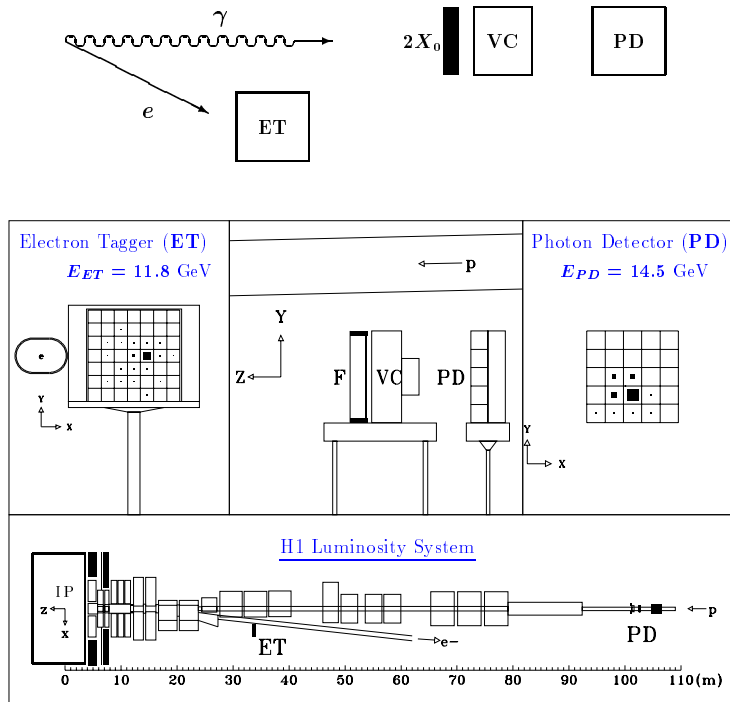


Figure 2.11: Le système de détection du luminomètre.

2.6 Le luminomètre

Il sert à mesurer la luminosité instantanée avec une précision statistique de 2% dans des conditions de faisceau nominales, grâce au processus Bethe-Heitler $ep \rightarrow e\gamma p$. Il permet de ce fait:

- la surveillance du faisceau d'électrons pour l'accélérateur HERA.
- la mesure de la luminosité intégrée dans la région d'interaction.
- la reconnaissance des événements photoproduction par détection de l'électron dévié à très faibles angles.
- la mesure de l'énergie des photons issus de radiations initiales et des électrons diffusés à très petits angles dans l'intervalle d'énergie $0,2 < E'_e/E_e < 0,8$ et ayant un $Q^2 < 0,01 GeV^2$.

Le système de luminosité est constitué de 2 bras (voir figure 2.11), un pour l'étiqueteur de positrons ("Electron Tagger" ET) et l'autre pour la détection des photons ("Photon Detector" PD). Ils sont situés très près du tube à vide puisque l'angle polaire des positrons et photons déviés est de l'ordre de $17 \mu rad$.

Ces 2 détecteurs sont des compteurs Čerenkov lus par des photo-multiplicateurs et sont calibrés en permanence durant la prise de données en utilisant la contrainte en énergie:

$$E_{ET} + E_{PD} = E_e.$$

Les positrons sont déviés par des aimants, passent une fenêtre de sortie située à $z = -27,3$ m et rencontrent le détecteur à $z = -33$ m. Les photons, non déviés puisque non chargés, quittent le

tube à vide à $z = -92,3$ m (là où le tube à vide est incurvé vers le haut) et touchent le détecteur situé à $z = -102,9$ m.

2.7 Les autres sous-détecteurs

Nous allons maintenant décrire brièvement les autres sous-détecteurs de H1 dont l'information n'a pas été directement utilisée pour effectuer l'analyse décrite plus loin dans cette thèse.

- Le spectromètre à muons:
Il sert à mesurer les muons de haute énergie ayant des directions polaires comprises entre 3° et 17° et une impulsion comprise entre 5 GeV/c et 200 GeV/c, pour une résolution allant de 24% à 36%.
Il est situé à l'avant, en dehors du fer instrumenté et consiste en 6 plans de chambres à dérive montées de part et d'autre d'un aimant toroïdal fournissant un champ de 1,5 Teslas. L'ensemble est assez volumineux puisqu'il mesure entre 4 et 6 mètres.
- Le système de mesure du temps de vol (ToF) et le mur veto:
Ils servent à rejeter les événements bruit de fond proton-tube, proton-gaz et sont donc utilisés par le système de déclenchement; l'information apportée est aussi envoyée au système d'acquisition pour l'analyse "off-line".
Le ToF est un hodoscope constitué de 2 plans de scintillateurs de 3 cm d'épaisseur installés perpendiculairement à l'axe du faisceau, un peu en arrière de la région d'interaction. Le premier, situé à $z = -1,95$ m, compte 16 cellules de 317 mm \times 317mm correspondant à la taille des modules du BEMC et le deuxième, situé à $z = -2,25$ m, consiste en 8 cellules plus larges (317 mm \times 634 mm). Chaque compteur a une résolution de 2 ns.
Le mur veto est aussi constitué de 2 plans de scintillateurs qui sont installés à $z = -6,4$ m et $z = -8,1$ m. Le plus lointain couvre une aire de 100 \times 90 cm² pour une résolution de 3 ns et le plus proche couvre 5 \times 4 m² pour une résolution de 8 ns.
- Le détecteur de débris du proton, ou PRT (Proton Remnant Tagger):
Il est constitué de 7 paires de scintillateurs qui entourent le tube à vide contenant les faisceaux de protons et il est situé à 24 mètres du point d'interaction. Il sert à détecter les particules secondaires produites par les gerbes de particules allant dans une direction très en avant. Il est, par exemple, utilisé dans la physique diffractive où aucun signal n'est alors attendu dans le cas de protons diffusés élastiquement.
- Le spectromètre à protons (FPS):
Il consiste en deux stations verticales situées à +81 mètres et +90 mètres constituées chacune de deux sous-détecteurs séparés par une distance de 6 cm. Chaque sous-détecteur comprend deux plans d'hodoscoptes en fibres scintillantes qui peuvent être amenés près du tube à vide en employant la technique des pots Romains. Ce détecteur est utilisé pour la physique diffractive. Depuis 1997 deux autres stations horizontales ont été installées à +63 mètres et +80 mètres afin d'augmenter l'efficacité.
- Le spectromètre à neutrons (FNC):
Installé à +106 mètres, il sert à détecter l'émission de particules neutres émises à très petit angle. C'est un calorimètre utilisant des fibres optiques servant, pour la physique diffractive, à sélectionner des événements où des particules chargées sont échangées à la place d'un "poméron" qui est neutre.

2.8 Le système de déclenchement

Le but du système de déclenchement est de sélectionner, parmi le flot des signaux enregistrés par les sous-détecteurs, les événements qui proviennent d'une interaction positron-proton. Il doit aussi rejeter le bruit de fond constitué par le rayonnement synchrotron, les interactions des protons avec le gaz résiduel et les parois du tube à vide et les muons cosmiques et enfin discriminer les différents types d'événements physiques.

Type d'événement	Section efficace	Taux
Interactions faisceau-gaz		50 KHz
Muon cosmique		700 Hz
Photoproduction étiquetée	1,6 μb	25 Hz
$c\bar{c}$	1 μb	15 Hz
DIS à bas Q^2	150 nb	2,2 Hz
DIS à grand Q^2	1,5 nb	1,4 min^{-1}
Courant Chargé $P_T > 25 \text{ GeV}$	50 pb	3,0 h^{-1}
Production de W	> 1 pb	1,2 j^{-1}

Table 2.1: Sections efficaces et taux (pour des interactions e^-p et une luminosité = $1,5 \times 10^{31} \text{ cm}^{-2} \text{ s}^{-1}$).

La variété des processus physiques rencontrés lors de collisions ep couvre un large intervalle de sections efficaces et de taux de production. Le tableau 2.1 résume quelques uns de ces processus et donne une idée des contraintes en temps rencontrées dans HERA et H1. Il est intéressant de noter qu'une interaction à grand Q^2 a un taux de 1 événement par minute alors que celui des muons cosmiques est de 700 par seconde et celui du bruit de fond faisceau-gaz et faisceau-tube est de 50000 par seconde.

Afin de mesurer des interactions à grand Q^2 , il est donc nécessaire d'obtenir une haute luminosité. Ceci est réalisé en utilisant un grand nombre de paquets de protons et d'électrons avec un temps de croisement de faisceau de 96 ns. Ce temps est à comparer au temps de sensibilité de la CJC qui est de 1 μs et à celui des préamplificateurs du calorimètre à argon liquide qui est d'environ 1,5 μs .

Il n'est donc pas possible d'enregistrer tous les événements qui donnent un signal dans le détecteur, d'où la nécessité d'un système rapide de décision et de lecture des sous-détecteurs.

Le système de déclenchement de H1 (voir figure 2.12) comporte 5 niveaux classés par ordre de temps décroissant de décision.

Le premier niveau (L1) rend sa décision à chaque croisement de faisceau et ne provoque pas de temps mort puisqu'il est basé sur un système de "pipeline". Son temps de décision étant de 2,5 μs , il détermine la longueur minimale du "pipeline" nécessaire pour stocker les informations provenant de tous les sous-détecteurs. Le deuxième niveau (L2) dispose de 20 μs , le troisième niveau (L3) de 800 μs et le quatrième (L4) de 200 ms.

Les 3 premiers niveaux sont synchronisés en temps, les événements sont stockés dans un système de mémoires tampons (ou "buffers"), ensuite filtrés par le L4 et à nouveau stockés pour être reconstruits et classifiés par un cinquième et dernier niveau (L5).

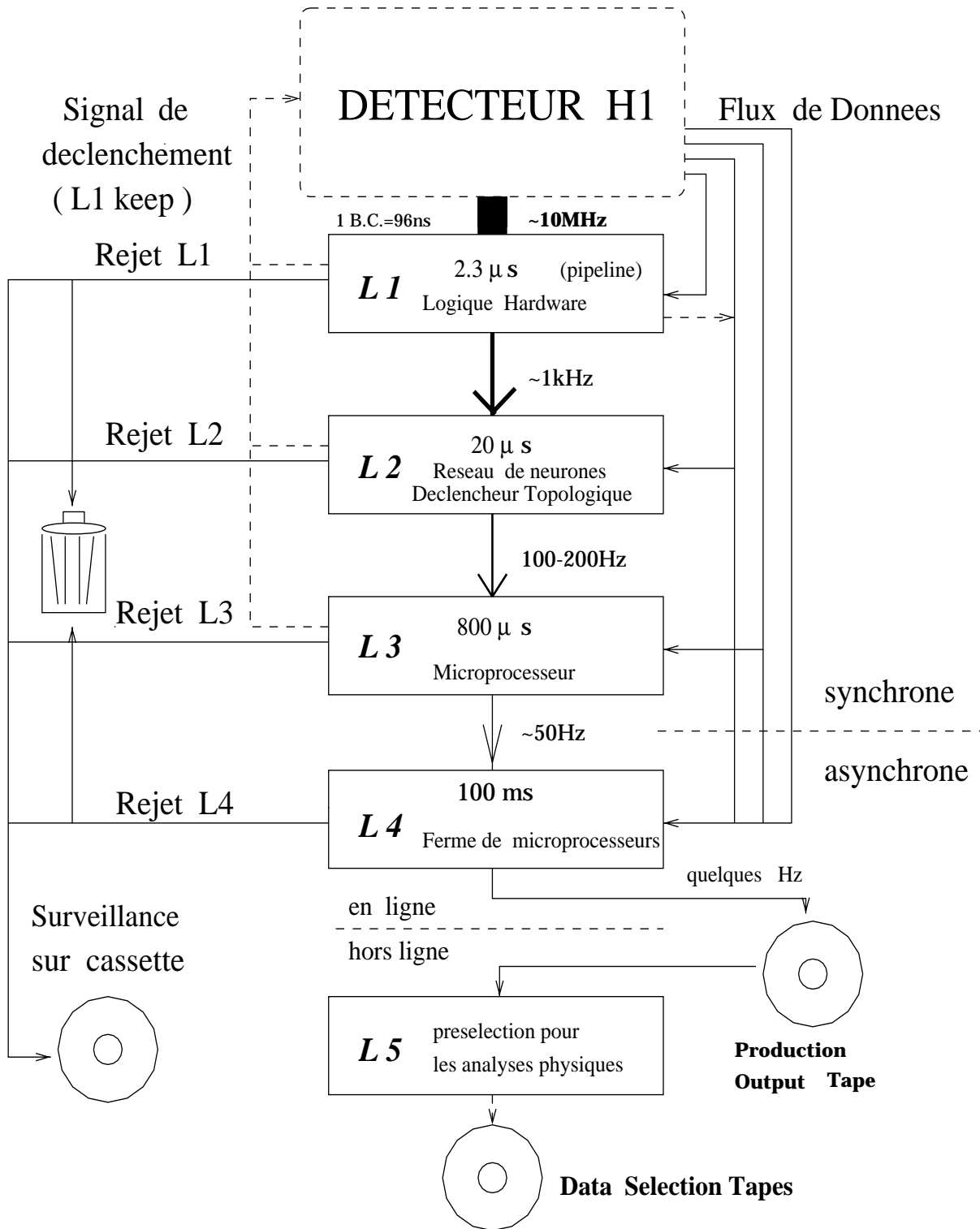


Figure 2.12: Les différents niveaux du système de déclenchement de H1.

Le premier niveau L1

Il a pour but de distinguer une interaction ep d'un événement bruit de fond et de limiter le taux de certaines interactions ep (par exemple les interactions à bas Q^2), et ce, sans temps mort. Il doit donc caractériser un événement en un temps très court. Il utilise pour cela les informations provenant de sous-détecteurs rapides qui sont les détecteurs de traces et le calorimètre à argon liquide. Il faut donc:

- un instant “ t_0 ” pour regrouper les informations provenant des différents sous-détecteurs pour un croisement de faisceau.
- un stockage de l'information au fur et à mesure de son arrivée grâce à un système de pipelines, le temps de prendre une décision, et éviter un temps mort considérable dû à l'attente de la réponse de tous les sous-détecteurs. La longueur de la mémoire tampon varie de 27 à 35 “Bunch Crossing” selon le sous-détecteur.

Le L1 utilise des éléments de déclenchement (TE pour “Trigger Element”) et des combinaisons de ces éléments, les sous-déclencheurs (ST pour “Sub Trigger”) qui sont données par le système de déclenchement central (CTL pour “Central Trigger Logic”). Chaque ST suffit pour produire la décision finale (L1Keep), arrêter le stockage de l'information dans le pipeline et initier la lecture de l'événement.

Dans les paragraphes suivants, nous allons décrire quelques éléments de déclenchement ainsi que le système de déclenchement central.

- Les éléments de déclenchement par le vertex:
L'origine géométrique d'un événement est le principal moyen pour supprimer le bruit de fond (interaction protons-gaz résiduel) pour les expériences de HERA. Les vertex qui s'étalent hors de la zone d'interaction ep nominale sont un des seuls moyens d'identifier ce type d'événements, c'est pourquoi ces éléments de déclenchement sont utilisés dans presque tous les sous-déclencheurs.

L'information provient des sous-détecteurs suivants:

- les détecteurs de temps de vol.
- les chambres centrales CJC1 et CJC2.
- les chambres à z CIZ et COZ.
- les chambres avant.
- les chambres proportionnelles CIP et COP, qui combinées avec la première chambre avant, donne le TE “z-vertex”.

Nous allons décrire plus en détail la détermination de la position en z du vertex:

Une particule venant du faisceau traverse les chambres centrales CIP et COP, ou la CIP et la chambre avant. Les signaux laissés par ce passage sont combinés en une “trace”. Un histogramme comprenant 16 intervalles de 5,4 cm chacun est rempli avec la coordonnée z de l'origine de chaque “trace”.

Les traces venant de combinaisons correctes forment un pic au-dessus du bruit de fond constitué par les traces venant de mauvaises combinaisons et distribuées aléatoirement. Les événements ayant leur vertex loin du point d'interaction nominal ne développent pas de pic significatif. L'histogramme ne contient de ce fait que le bruit de fond dû aux traces accidentelles.

De cet histogramme sont extraits de nombreux TE, dont le TE “ t_0 ” ($zvtx-t_0$) activé s'il y a au moins une entrée dans l'histogramme. Le $zvtx-t_0$ indique une activité minimale dans

la région centrale de H1 et sert aussi à l'identification d'un croisement de faisceau quand il est combiné avec les déclencheurs des calorimètres.

- Les éléments de déclenchement calorimétriques:

La sélection des interactions profondément inélastiques est basée sur les TE des calorimètres. Ces événements sont caractérisés par des dépôts d'énergie provenant de jets et d'électrons diffusés. Les TE doivent pouvoir couvrir le large spectre observable, allant de dépôts localisés aux sommes globales d'énergie (comme l'énergie transverse), en passant par les quarks lourds qui devront être efficacement détectés pour être mis en coïncidence avec les "traces" des chambres proportionnelles.

Un premier TE est basé sur l'information disponible dans le BEMC/SpaCal et un autre sur celle du calorimètre à argon liquide. Ce dernier utilise la distribution topologique de l'énergie et la somme des énergies dans les tours de déclenchement (les "Trigger Towers" TT) [47]. Ces tours pointent approximativement au vertex nominal et sont segmentées en 23 intervalles en θ et 32 intervalles en ϕ . Le signal donné par une TT est utilisé pour obtenir le temps t_0 de l'événement en sommant les signaux électromagnétiques et hadroniques (séparés dans les TT). Ces TT sont ensuite combinées en grandes tours (BT pour "Big Towers" voir figure 2.13) et l'énergie totale pondérée des grandes tours est produite d'après des tables de correspondance (LUT "Look Up Tables"). Par exemple, l'énergie transverse totale a ainsi un poids $\sin\theta$ et les composantes E_x et E_y , un poids $\sin\theta\cos\phi$, $\sin\theta\sin\phi$ respectivement. Enfin chaque somme globale et topologique est codée par un jeu de LUT pour donner les TE utilisés par le CTL.

- Les éléments de déclenchement du système de détection des muons:

Ils proviennent du spectromètre avant à muons et du fer instrumenté. Le déclencheur du fer instrumenté est divisé en 4 sous-détecteurs logiques (bouchon avant et arrière, baril avant et arrière). Les TE sont déterminés à partir des signaux donnés par les tubes à décharge à l'intérieur d'un module (16 modules par sous-détecteur topologique). La résolution sur un BC est de 20 ns.

En combinaison avec les autres systèmes de déclenchement, les TE du fer instrumenté sont utilisés pour identifier les quarks lourds et les interaction photon-photon. Seuls, ils servent au contrôle du détecteur en déclenchant sur les muons cosmiques et de halos.

- Le système de déclenchement central:

Le système des sous-déclencheurs (ST) consiste en 16 groupes de 8 éléments de déclenchement, soit 128 combinaisons différentes.

Ces ST sont de 3 types; ceux qui servent à la physique, ceux pour le contrôle et la mesure de l'efficacité d'un détecteur donné ("monitoring trigger") et ceux pour la calibration ("cosmic trigger").

Le taux de chaque ST est compté séparément et peut-être échelonné si nécessaire.

Le signal L1keep est défini par un "OU" logique de ces 128 ST et il est envoyé à l'électronique frontale de tous les sous-détecteurs afin d'arrêter les pipelines. La décision est prise 24 BC après l'interaction, la longueur des mémoires tampon varie entre 27 et 35 BC correspondant au temps de retour de décision de l'électronique frontale de chaque sous-détecteur. C'est à ce moment là que le temps mort commence à s'accumuler, il prend au moins 20 μ s correspondant au temps de décision de niveau 2.

Les niveaux intermédiaires L2 et L3

Ces 2 niveaux opèrent durant le temps mort primaire et sont de ce fait synchrones, ils ont été créés afin de rejeter le plus tôt possible les événements inintéressants.

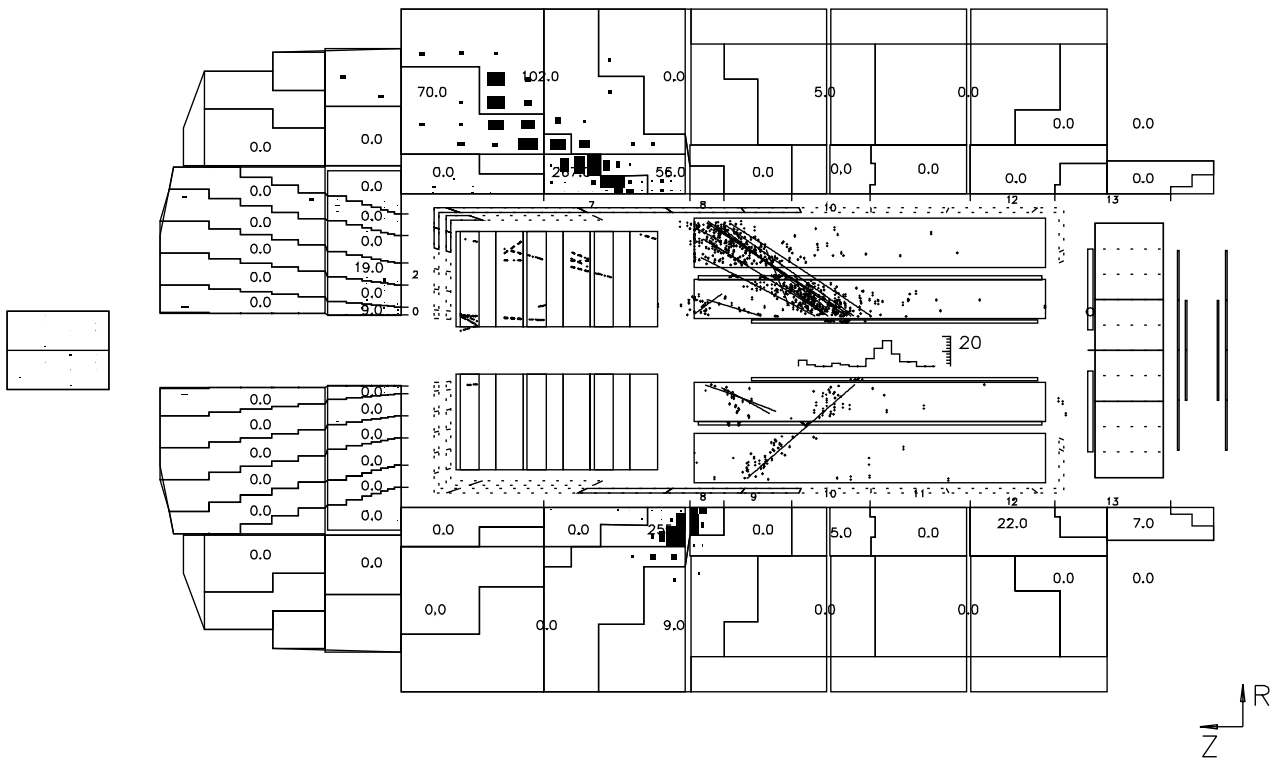


Figure 2.13: Section longitudinale du calorimètre à argon liquide montrant la direction et l'arrangement en θ des Grandes Tours. L'énergie mesurée par les compteurs FADC est représentée par les chiffres dans les Grandes Tours. Les petits nombres juste devant la partie électromagnétique indiquent les indices des intervalles en θ allant de 0 à 13.

Les calculs réalisés dans ces 2 niveaux et les critères de décision dépendent des sous-déclencheurs définis par le L1.

Le niveau L2 est constitué de 2 systèmes de décision, un basé sur des corrélations topologiques et l'autre sur une approche en réseaux de neurones afin d'exploiter les corrélations entre les sous-déclencheurs des nombreux sous-systèmes dans un espace multidimensionnel. Si l'événement est accepté au niveau L2, les processus de lecture sont initiés et pendant ce temps le L3, basé sur un processeur programmable, effectue d'autres opérations.

Le temps de décision du L2 est de $20 \mu s$ et celui du L3 de $800 \mu s$. Les événements qui passent ces 2 niveaux sont acceptés par le système d'acquisition central avec un taux de l'ordre de 50 Hz. Le temps de décision et le temps mort total de ces systèmes est de 1,5 ms pour un événement accepté, cela implique que le taux d'acceptation du L1 (resp. L2) ne doit pas dépasser 1000 Hz (resp. 50Hz) pour que l'expérience tourne avec un temps mort total en-dessous de 10%.

Le niveau L4

Il est constitué d'une ferme de 32 processeurs travaillant en parallèle et il est fondé sur des algorithmes de reconstruction afin de rejeter les événements de bruit de fond qui ont passé les critères lâches du L1, L2 et L3. Il utilise pour cela l'information des chambres et du calorimètre à argon liquide.

Le système de déclenchement est asynchrone et est intégré au système d'acquisition. Il permet de surveiller la qualité des données qui émergent en fournissant des histogrammes de contrôle, ce qui assure une réaction rapide en cas de comportement anormal d'un sous-détecteur.

Les événements acceptés, partiellement ou non reconstruits (environ 30%) et 1% des événements

rejetés sont envoyés au système informatique du DESY afin d'y être stockés sur bande. Ils seront ensuite totalement reconstruits et classifiés à posteriori ("off line") par le niveau L5.

2.9 Le système d'acquisition

Quand le signal pour accepter un événement est envoyé par le système de déclenchement aux mémoires tampon de tous les sous-détecteurs, toutes les données stockées sont lues par le système d'acquisition. Il est divisé en 3 parties principales pour assurer la direction et la coordination centrale:

- les "producteurs" frontaux de données qui sont le résultat final de la numérisation électronique venant des sous-détecteurs (ou "branches").
- les données sont ensuite regroupées et distribuées à des "consommateurs" qui sont des sous-systèmes qui contrôlent et enregistrent les données par un moyen de stockage permanent.
- enfin le système est initié et contrôlé, à travers des processus externes, par un système superviseur et d'intervention.

Le système complet est dirigé et centralisé au moyen de plusieurs programmes écrits autour d'un anneau VME-taxi en fibre optique. Des blocs de mémoires communs permettent la communication entre tous les processeurs des systèmes et les ordinateurs externes.

Une fois les données relatives à un événement récupérées et assemblées, le système d'acquisition les envoie au niveau L4.

2.10 Le contrôle lent

Le contrôle lent (slow control) permet de surveiller l'état de fonctionnement du détecteur. Chaque sous-détecteur a son propre système de contrôle. L'intégration de tous les sous-systèmes est réalisée par deux moyens: un système hardware d'alarme et un réseau de contrôle par ordinateurs.

Une base de données combinée est utilisée pour la maintenance des données statiques et le stockage des paramètres de calibration.

2.11 Le niveau L5 et la réduction des données

Le niveau L5 classe les données selon des critères généraux et indépendants des éléments de déclenchement. Il les regroupe en fait par type de processus physique, un événement peut appartenir donc à plusieurs classes différentes. On compte maintenant 27 classes, ce nombre ayant évolué au fil des années en fonction de la demande des sous-groupes de physique. Certaines ont été utilisées dans notre analyse et seront décrites dans le chapitre de présélection.

Les données emmagasinées sur bandes (Raw Data) possèdent des informations qui ne sont pas nécessairement utiles pour l'analyse physique et prennent beaucoup de place. Ces données sont traitées quasiment en ligne et réduites à des formats POT (Production Output Tape) d'environ 100 koctets par événement, puis à des formats encore plus petits, les DST (Data Selection Tapes), soit 10 à 15 koctets par événement stocké sur disque et donc plus pratiques à utiliser.

3 La reconstruction et la simulation

3.1 La reconstruction

Les programmes de reconstruction (HIREC) ont été écrits de façon modulaire et traitent les différentes parties des sous-détecteurs indépendamment. Ils ont évolué entre fin 94 et début 95 afin de tenir compte des modifications, des résultats de calibration et de contrôle des sous-détecteurs. Cependant les détecteurs utilisés dans notre analyse n'ayant pas changés, les différences de reconstruction sont assez faibles et les programmes sont restés stables.

Nous allons maintenant décrire la reconstruction des traces dans les chambres centrales CJC et celles des dépôts dans le calorimètre à argon liquide, puisque notre analyse est basée sur ces informations.

La reconstruction des traces dans les CJC

Les traces des particules chargées sont caractérisées par 5 paramètres:

- leur courbure κ .
- la distance D_{CA} de plus petite approche de l'axe z dans le plan (x,y) .
- les angles polaire et azimutal θ et ϕ .
- la position z_0 au point de plus petite approche.

Pour reconstruire ces 5 paramètres, on utilise deux versions pour la recherche et l'ajustement des traces:

- une rapide qui est efficace pour des traces provenant du vertex ayant une impulsion supérieure à 100 MeV/c. Elle est utilisée au niveau L4 du système de déclenchement pour la réjection du bruit de fond et la classification. La recherche s'effectue sur des éléments de trace définis sur trois fils espacés de deux fils dans les cellules angulaires.
- une standard pour toutes les traces et utilisée pour la reconstruction normale. La recherche s'effectue sur des éléments de traces définis sur trois fils adjacents. De là sont extraites des chaînes de traces ensuite regroupées en de plus grandes au sein d'une même cellule ou de cellules voisines et enfin reliées en une trace CJC1 et CJC2.

La reconstruction des dépôts dans le calorimètre à argon liquide

Les programmes de reconstruction du calorimètre [35] convertissent les charges en énergie au niveau des cellules pour les gerbes électromagnétiques et hadroniques, corrigent les effets de matériaux morts, éliminent le bruit électronique et forment des "amas" ("clusters") à partir de groupes de cellules.

- l'échelle électromagnétique:
Le passage charge-énergie implique des facteurs de calibration mesurés pendant des tests effectués au CERN. Après une coupure à 3σ au dessus du seuil de bruit, les corrections appliquées donnent une énergie "idéale" pour les électrons et les photons au niveau des cellules.

- le groupement de cellules:
Les cellules qui ont passé la reconstruction sont regroupées en amas. Les cellules contenant des dépôts d'énergie de gerbes électromagnétiques initiées par des électrons et des photons sont réunies en un seul amas alors que pour les gerbes hadroniques ayant des fluctuations spatiales plus larges, les cellules sont regroupées en plusieurs amas et une réduction de bruit supplémentaire est appliquée.
- la correction "matériaux morts":
Les matériaux morts situés devant le calorimètre (tube à vide, détecteur de traces central et le mur interne du cryostat) ainsi que les trous entre les roues impliquent une déperdition de l'énergie qui doit être corrigée.
L'énergie des cellules situées sur la première couche est corrigée d'un facteur global déterminé pour chaque roue, d'après des tests effectués au CERN. L'énergie des cellules proches des trous est corrigée par des facteurs différents pour les électrons et les pions. Ils sont appliqués à la partie hadronique à cause des difficultés rencontrées dans la séparation électromagnétique/hadronique dans ces régions.
- l'échelle hadronique (ou échelle finale):
Comme le calorimètre à argon liquide n'est pas compensé, le signal laissé par un hadron n'a pas la même amplitude que celui laissé par un électron de même énergie. Une correction supplémentaire est donc appliquée au signal obtenu à l'échelle électromagnétique.
La fine segmentation du calorimètre à argon liquide (bonne granularité spatiale) permet de différencier la composante électromagnétique d'un jet, déjà à la bonne échelle, et de compenser la partie hadronique en pondérant le signal de chaque cellule sur la base d'une technique utilisée par l'expérience CDHS et développée par H1 au cours de tests au CERN. Le but est d'équilibrer les réponses électromagnétiques et hadroniques et de ce fait supprimer l'influence des larges fluctuations dans la composition de la gerbe lors de la reconstruction finale.

3.2 La simulation

La simulation d'événements se fait en plusieurs étapes. Les événements sont d'abord générés en choisissant la chaîne d'hadronisation et les fonctions de structure théoriques dans le proton. Puis les événements générés sont envoyés dans la chaîne de simulation complète du détecteur (H1SIM) basée sur le logiciel GEANT [36]. Enfin l'événement est reconstruit et peut être alors étudié comme un événement ordinaire à la différence près que l'information du générateur est disponible.

Pour la simulation, la géométrie de tout le détecteur et du faisceau entre ± 100 m à partir du point d'interaction a été implémentée avec 2 niveaux de "précision". Par exemple pour le calorimètre à argon liquide:

- la simulation détaillée utilise une granularité fine pour laquelle la structure longitudinale a été prise en compte couche par couche avec des coupures basses (1 MeV) pour simuler le développement d'une gerbe (logiciel GHEISHA).
- la simulation rapide se base sur une granularité grossière où la structure compliquée a été remplacée par un milieu moyen mélangeant les matériaux pour paramétriser les gerbes (logiciel H1FAST adapté du programme GFLASH [37]).

La reconstruction de l'événement est ensuite réalisée de la même manière que pour les données réelles, avec le programme H1REC, à partir des informations données par la simulation auxquelles on a rajouté des événements de bruits réels (puisque la simulation est idéale et donc non bruyante).

Chapitre 3

Les identificateurs de bruit de fond non physique

Le but de ce chapitre est de décrire les identificateurs de bruit de fond non physique utilisés pour la présélection des données servant à notre analyse et de décrire leurs performances. Ils sont de deux sortes: les estimateurs temporels et les identificateurs topologiques. Ces derniers résultent d'un travail technique que j'ai développé et ont fait l'objet d'une note H1 interne [38].

1 Introduction

Les sources de bruit de fond non physique rencontrées dans H1 sont caractérisées, entre autres, par des muons “cosmiques” ou de “halo” et des événements d’empilement. Ce type d’événements constitue le principal bruit de fond: il passe en effet les critères de la sélection en ligne et persiste même après une présélection standard de la physique des interactions à grand transfert d’impulsion (voir le chapitre de présélection des données).

Les caractéristiques de ces 3 types d’événements sont les suivantes:

- les muons de halo purs:
 - ils sont produits en amont du détecteur par les interactions du faisceau de protons avec les parois du tube à vide ou le gaz résiduel. Ils traversent donc le détecteur longitudinalement en même temps que le paquet de protons qu’ils accompagnent. Ils peuvent de ce fait être caractérisés par un dépôt calorimétrique d’énergie transverse importante dû à une gerbe de Bremsstrahlung et d’une succession de dépôts au minimum d’ionisation.
- les muons cosmiques purs:
 - ils arrivent aléatoirement avec un angle variable par rapport à la verticale. Ils traversent tout le détecteur et interagissent donc avec le fer instrumenté, le calorimètre à argon liquide dans lequel ils peuvent produire une gerbe de Bremsstrahlung et les détecteurs de traces via des particules secondaires. Ils peuvent ainsi être caractérisés par une ou deux traces laissées dans le fer instrumenté, de l’énergie déposée dans le calorimètre de fin de gerbe, un dépôt calorimétrique de grande énergie transverse et des traces dans les chambres centrales et avant.
- les événements d’empilement:
 - ils résultent de la coïncidence d’un événement physique ep ou γp de basse énergie et d’un événement muon cosmique ou de halo: l’événement physique produit des traces au point d’interaction sur lesquelles se greffent un dépôt énergétique dans le calorimètre à argon liquide et dans le calorimètre de fin de gerbe ainsi que une ou deux traces dans le fer instrumenté provenant du muon cosmique ou de halo.

Il existe deux moyens de reconnaître ce bruit de fond:

Le premier est d’utiliser l’information temporelle donnée par les sous-détecteurs puisque ce type de bruit de fond n’est pas forcément en temps avec le temps nominal défini par HERA. Cette étude sera expliquée au paragraphe 3.

Le deuxième est de se baser sur la topologie particulière de ces muons. C’est dans cette optique que j’ai développé une famille d’identificateurs topologiques avec pour enjeu d’éliminer ce bruit de fond sans pour autant introduire une trop grande perte des événements physiques intéressants.

Pour cela, j’ai adopté la démarche suivante qui a consisté à:

- tout d’abord extraire les idées pertinentes d’une large famille d’identificateurs déjà existants [39] dont les performances ont été étudiées dans [40, 41, 42, 43].
- développer, compléter et implémenter ces idées en les regroupant dans un seul utilitaire minimal mais non exhaustif avec un souci de simplicité de compréhension et d’utilisation.
- associer un identificateur unique à chaque sous-détecteur particulier ou un ensemble de sous-détecteurs afin d’éliminer les redondances constatées entre les identificateurs antérieurs et de pallier les différentes inefficacités des sous-détecteurs eux-mêmes. En effet, le détecteur de traces du fer instrumenté est efficace à 80% (voir paragraphe 2.5 du chapitre 2), on ne peut donc pas baser toute la recherche de muons cosmiques ou de halo sur ce seul détecteur. De même un muon de halo peu énergétique laisse un dépôt au minimum d’ionisation des

cellules du calorimètre, il est alors nécessaire d'utiliser le fer instrumenté. Il est donc important de corrélérer les différents sous-détecteurs pour compenser les pertes d'information de chacun d'eux. Cette définition permet aussi de ne pas utiliser certains identificateurs jugés "dangereux" pour un type de physique donné (par exemple pour rechercher des muons de manière exclusive) tout en gardant les autres actifs.

L'étude a abouti à six identificateurs différents (deux pour les muons de halo et quatre pour les muons cosmiques) dont le nom a pour but de rappeler le ou les détecteurs utilisés pour reconnaître un type de muons:

- identificateurs de muons de halo:
 - HALAR: il est basé sur l'information du calorimètre à argon liquide seul.
 - HAMULAR: il corrèle les informations provenant du bouchon arrière du fer instrumenté avec un dépôt dans le calorimètre à argon liquide.
- identificateurs de muons cosmiques:
 - COSMUMU: il utilise seulement l'information du fer instrumenté.
 - COSMULAR: il corrèle les informations venant du fer instrumenté à celles du calorimètre à argon liquide.
 - COSTALAR: il corrèle les informations provenant du calorimètre de fin de gerbes au calorimètre à argon liquide.
 - COSTRACK: il utilise l'information des chambres centrales à dérives.

Ces identificateurs sont décrits en détail dans la section 2 et leurs performances présentées dans la section 4.

2 Description des identificateurs topologiques

2.1 Description des identificateurs de muons de halo

HALAR

Cet identificateur a pour but de reconnaître les muons de halo grâce aux dépôts qu'ils laissent le long du calorimètre à argon liquide.

Nous pouvons remarquer qu'un muon de halo traverse le détecteur dans une région très localisée en ϕ (voir figure 3.1 vue transversale) et sur une grande longueur en z (vue longitudinale de la figure 3.1). Par contraste, un événement physique provenant du point d'interaction va déposer de l'énergie un peu partout dans le calorimètre, d'où l'idée de segmenter le calorimètre en petits secteurs et de "compter" les secteurs ayant de l'énergie.

Le principe est expliqué ci-dessous:

Le baril du calorimètre à argon liquide est divisé en 36 secteurs ϕ dans le plan transverse (soit 10° par secteur) et 26 secteurs z dans le plan longitudinal (soit 20 cm par secteur) allant de -220 cm à 300 cm, la partie avant étant exclue (soit les roues IF1/OF1 et IF2/OF2, voir figure 2.8 du chapitre 2).

L'étape suivante consiste à extraire les paramètres sur lesquels se baseront les critères d'identification d'un muon de halo.

Pour chaque secteur ϕ on calcule:

- $n1(\phi)$: le nombre de secteurs z ayant une énergie $E(\phi, z)$ au-dessus du seuil de bruit du calorimètre.
- $E(\phi)$: l'énergie sommée sur tous les secteurs z .

On définit ensuite $n1max$, la valeur maximale des $n1(\phi)$.

On détermine alors le secteur ϕ_0 correspondant à la valeur $n1max$ ainsi que les 2 secteurs adjacents $\phi_0 - 1$ et $\phi_0 + 1$. Le fait de considérer 3 secteurs ϕ consécutifs intervient simplement pour tenir compte des muons de halo ayant une direction légèrement inclinée par rapport à l'axe du faisceau.

A partir de ces 3 secteurs de "référence", on définit un "super-secteur" ϕ_0 pour lequel on calcule:

- E_{max} , l'énergie maximale entre $E(\phi_0 - 1)$, $E(\phi_0)$ et $E(\phi_0 + 1)$.
- $n3(\phi_0)$, le nombre d'occurrences, sur les 26 secteurs z , où ce super-secteur a une énergie au-dessus du seuil de bruit du calorimètre.

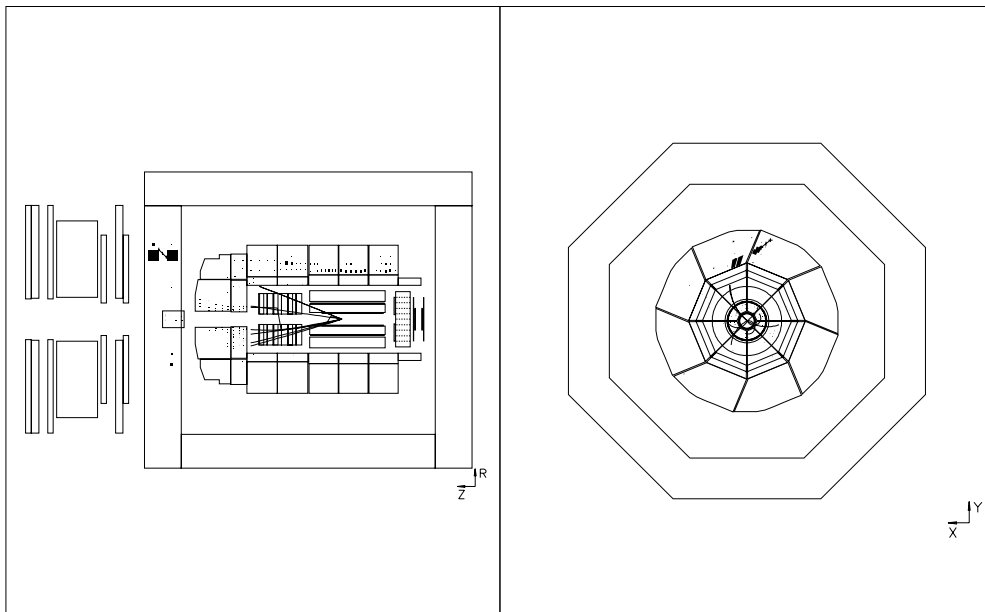


Figure 3.1: Exemple d'événement bruit de fond exclusivement rejeté par HALAR.

Un événement est considéré comme bruit de fond halo (voir figure 3.1) s'il existe un secteur ϕ_0 remplissant au moins un des 3 critères suivants:

- 1er critère:
 $n3(\phi_0) \geq 19$

- 2ème critère:

$$n3(\phi_0) \geq 14$$

ET aucun autre secteur $\phi_i \neq (\phi_0 - 1, \phi_0, \phi_0 + 1)$ avec $E(\phi_i) > E_{max}$

ET au plus un secteur $\phi_i \neq (\phi_0 - 1, \phi_0, \phi_0 + 1)$ avec $\frac{E_{max}}{8} < E(\phi_i) < E_{max}$

ET au plus un secteur $\phi_i \neq (\phi_0 - 1, \phi_0, \phi_0 + 1)$ avec $n1(\phi_i) \geq \frac{n1max}{2}$

- 3ème critère:

$$n1(\phi_0) \geq 12 \text{ ET } n1(\phi_i) \leq 7 \text{ pour tous les autres secteurs } \phi_i.$$

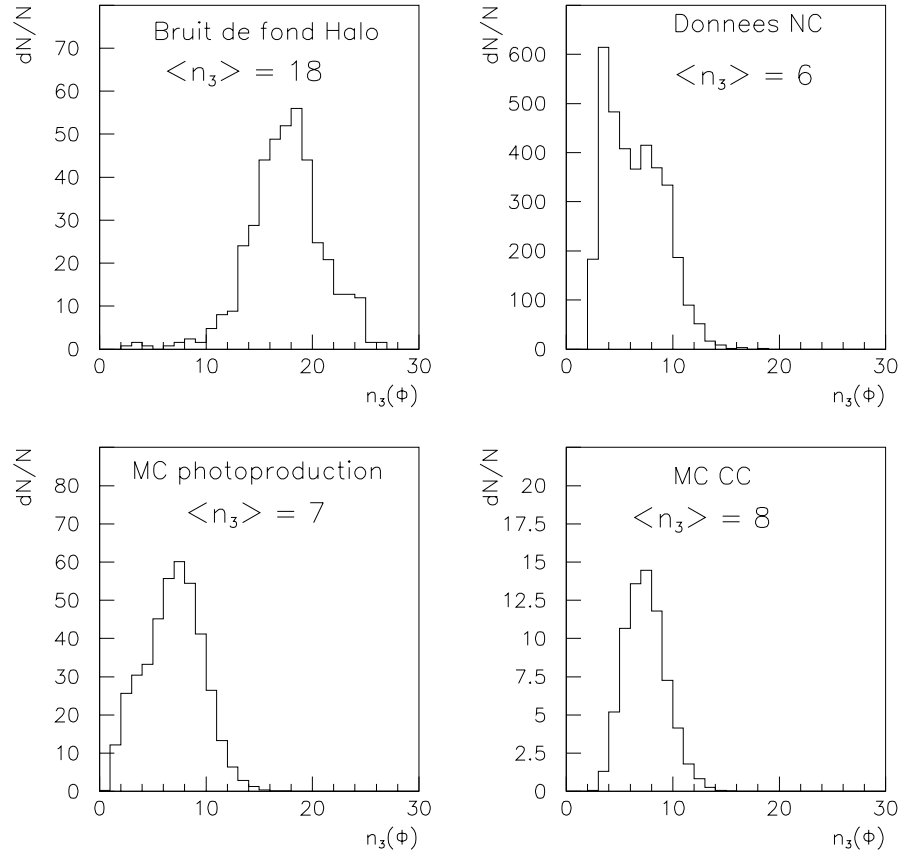


Figure 3.2: Nombre $n3(\phi)$ de secteurs z ayant une énergie supérieure au seuil de bruit du LAr et valeur moyenne de ce nombre pour le bruit de fond halo, les données Courant Neutre et les Monte-Carlo photoproduction et Courant Chargé.

La figure 3.2 montre la distribution du nombre de secteurs $n3(\phi)$ ayant une énergie au-dessus du seuil de bruit du calorimètre à argon liquide sur lequel portent les premier et deuxième critères pour des événements muons de halo¹, données DIS NC et Monte-Carlo.

Nous pouvons faire les remarques suivantes:

¹Se reporter à la section 4 concernant la sélection des muons de halo et cosmiques à partir desquels les coupures ont été optimisées.

- Un muon de halo peut déposer son énergie sur de nombreux secteurs z . D'après la figure 3.2, on constate que la moyenne $\langle n3(\phi) \rangle$ est à 18. Le premier critère qui requiert $n3(\phi) \geq 19$ représente une longueur de calorimètre traversée d'au moins 3,8 mètres.
- Beaucoup de muons de halo déposent leur énergie sur moins de secteurs z . Ils sont alors identifiés par le 2ème critère qui requiert en sus des contraintes supplémentaires sur les 33 autres secteurs ϕ afin de diminuer les pertes induites sur la physique étudiée. Par exemple dans le cas d'un NC, un jet étendu peut remplir la condition $n3(\phi_0) \geq 14$, mais l'électron diffusé aura une énergie qui dépassera E_{max} , ce qui évitera de rejeter l'événement.
- Certains muons de halo déposent sur peu de secteurs z . Une partie est dans ce cas identifiée par le 3ème critère qui demande de plus que le reste du détecteur soit "vide", c'est-à-dire que les 35 autres secteurs doivent posséder très peu d'énergie.

HAMULAR

Cet identificateur corrèle l'énergie déposée par un muon dans le calorimètre à argon liquide et le bouchon arrière du fer instrumenté.

En effet, lors de son passage dans le fer instrumenté, un muon laisse de l'énergie et/ou une trace (voir figure 3.3).

- on définit les secteurs (ϕ, z) pour le calorimètre à argon liquide et on calcule les paramètres $E(\phi)$ et $n3(\phi)$ comme dans le paragraphe précédent 2.1.
- on calcule ensuite la distance transverse D_{T1} entre le centre de gravité pondéré en énergie d'un secteur ϕ et le point d'impact de la trace muon arrière, ou la distance transverse D_{T2} entre le centre de gravité pondéré en énergie d'un secteur ϕ et un dépôt arrière mesuré dans le calorimètre de fin de gerbes.
- on définit θ_{trace} qui est l'angle polaire de la trace reconstruite dans le fer instrumenté.

Un événement est alors considéré comme bruit de fond halo (voir figure 3.3) s'il existe un secteur ϕ_0 remplissant un des deux critères suivant:

- 1er critère:
 $E(\phi_0) > 5\text{GeV}$
 ET il existe une trace muon arrière avec $\theta_{trace} > 170^\circ$ telle que $D_{T1} < 30\text{cm}$
- 2ème critère (cas où il n'y a pas de trace muon arrière):
 $E(\phi_0) > 5\text{GeV}$
 ET $n3(\phi_0) \geq 10$
 ET il existe un dépôt arrière tel que $D_{T2} < 30\text{cm}$

La figure 3.4 montre la distance entre un dépôt dans le calorimètre à argon liquide et une trace ou un dépôt dans le fer, la valeur de 30 cm se justifie par la comparaison de cette distance pour des muons de halo et des données NC.

Pour le 1er critère, la contrainte sur l'angle polaire du muon vient du fait que les muons de halo sont pratiquement horizontaux par opposition à des muons produits physiquement, pour lesquels la trace reconstruite dans le fer pointe vers le vertex.

Dans le cas où il n'y a pas de trace mais seulement un dépôt dans le fer, le 2ème critère demande en plus un nombre minimal de secteurs z au-dessus du seuil de bruit (au moins 2

mètres de détecteur avec de l'énergie déposée). Cette précaution sert à ne pas considérer comme "halo" un événement qui dépose de l'énergie à l'arrière comme, par exemple un événement photoproduction avec un jet vers l'arrière.

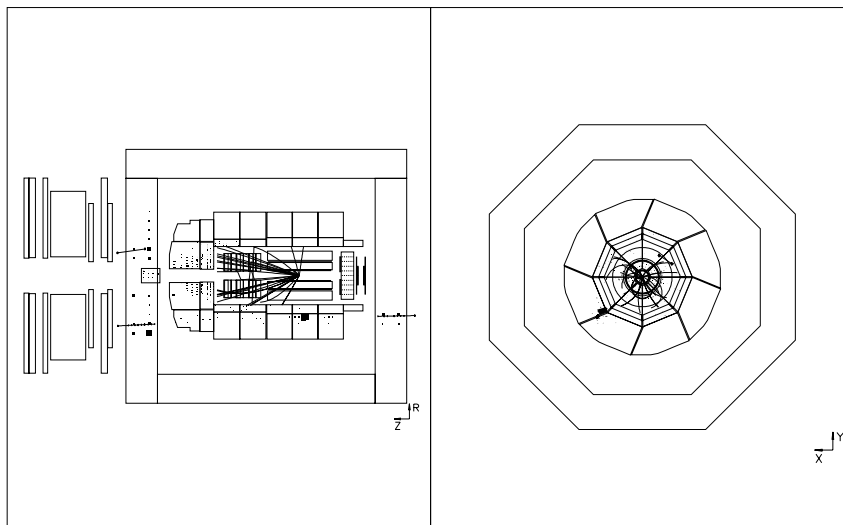


Figure 3.3: Exemple d'événement bruit de fond exclusivement rejeté par HAMULAR.

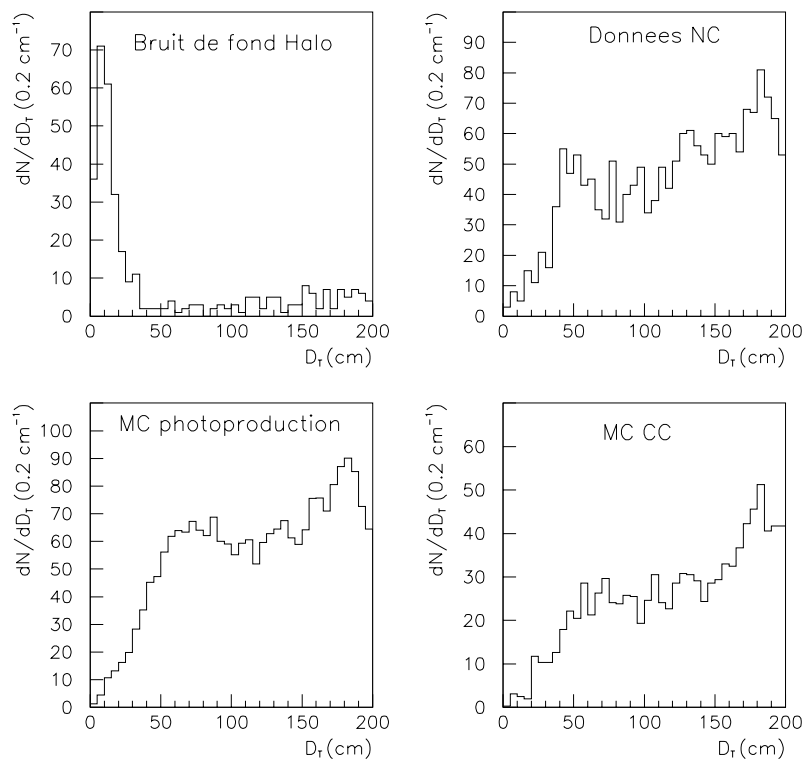


Figure 3.4: Distances transverses entre un dépôt dans le LAr et soit une trace, soit un dépôt dans le fer, pour le bruit de fond halo, les données Courant Neutre et les Monte-Carlo photoproduction et Courant Chargé.

2.2 Description des identificateurs de muons cosmiques

COSMUMU

Cet identificateur n'utilise que l'information du fer instrumenté. Il est basé sur le fait qu'un muon cosmique énergétique qui traverse tout le détecteur peut laisser 2 traces diamétralement opposées dans le fer, comme on peut le voir sur la figure 3.5.

- pour chaque trace muon, on définit θ_{trace} qui est l'angle polaire de la trace reconstruite dans le fer et θ_{impact} qui est l'angle polaire du point d'impact de la trace dans le fer par rapport au vertex d'interaction.
- on calcule l'angle α entre les directions des traces reconstruites des 2 muons.

Un événement est considéré comme bruit de fond cosmique si:

les 2 traces sont séparées d'une distance minimale de 4 mètres.

ET

chaque trace possède un angle θ_{trace} entre 10° and 170° et un angle θ_{impact} entre 25° et 160° .

ET

α est inférieur à 26° .

La distance minimale de 4 mètres assure que les muons sont suffisamment éloignés l'un de l'autre et la coupure sur l'angle α implique que les directions des 2 muons doivent être presque parallèles, comme cela est montré sur la figure 3.6.

Les coupures sur l'angle θ_{trace} permettent de rejeter les muons de halo qui sont pratiquement horizontaux et celle sur l'angle θ_{impact} de ne pas considérer les muons à l'avant qui peuvent provenir de jets (débris du proton par exemple).

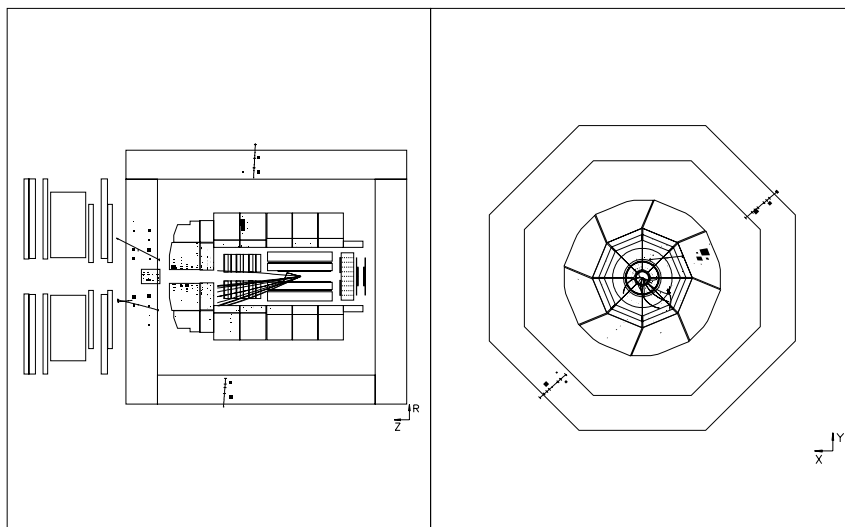


Figure 3.5: Exemple d'événement bruit de fond exclusivement rejeté par COSMUMU.

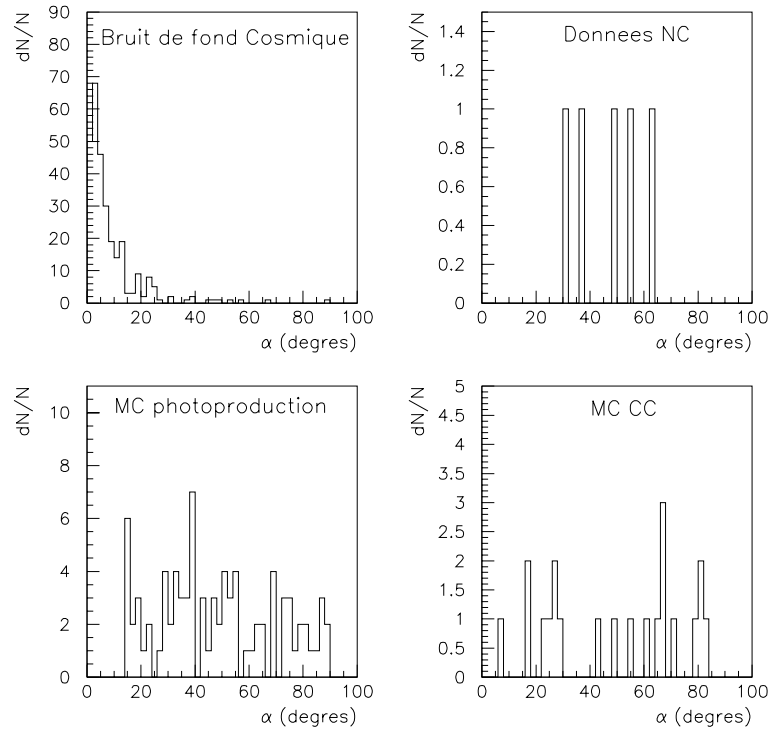


Figure 3.6: Angle entre les directions associées aux 2 traces muons mesurées dans le fer pour le bruit de fond cosmique, les données Courant Neutre et les Monte-Carlo photoproduction et Courant Chargé.

COSMULAR

Cet identificateur corrèle une trace du fer avec un dépôt dans le calorimètre à argon liquide. Un muon cosmique peut en effet ne laisser qu'une trace dans le fer tout en déposant de l'énergie dans le calorimètre (voir figure 3.7).

Le principe est le suivant:

- on définit les angles polaires θ_{trace} et θ_{impact} du muon de la même façon que dans COSMUMU.
- La trace muon doit avoir un nombre minimal de 8 coups afin d'avoir une estimation raisonnable de sa direction. On calcule ensuite la fraction d'énergie du calorimètre à argon liquide contenue dans un cylindre ayant un rayon égal à 90 cm et pour axe la direction du muon.

Un événement est alors considéré comme bruit de fond cosmique si:

il existe une trace muon d'angle θ_{trace} entre 10° and 170° et d'angle θ_{impact} entre 30° et 160° .
ET

la fraction d'énergie dans le cylindre représente plus de 90% de l'énergie du calorimètre à argon liquide.

La coupure sur l'angle θ_{impact} est importante car les muons à l'avant (pouvant, par exemple, provenir de jets) ne sont pas considérés et celle sur θ_{trace} rejette les muons de halo qui ont une

trace presque horizontale.

La figure 3.8 montre la fraction d'énergie contenue dans le cylindre, la valeur de 90% est motivée par les résultats sur les données NC et le Monte-Carlo CC.

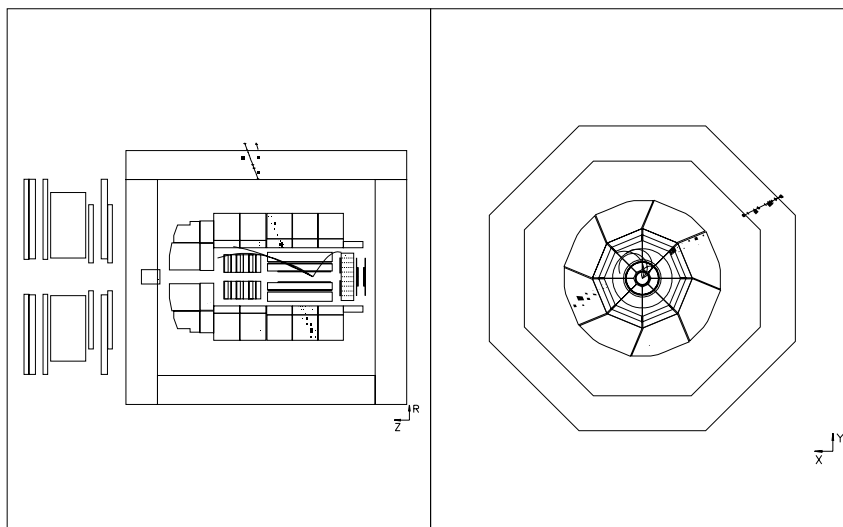


Figure 3.7: Exemple d'événement bruit de fond exclusivement rejeté par COSMULAR.

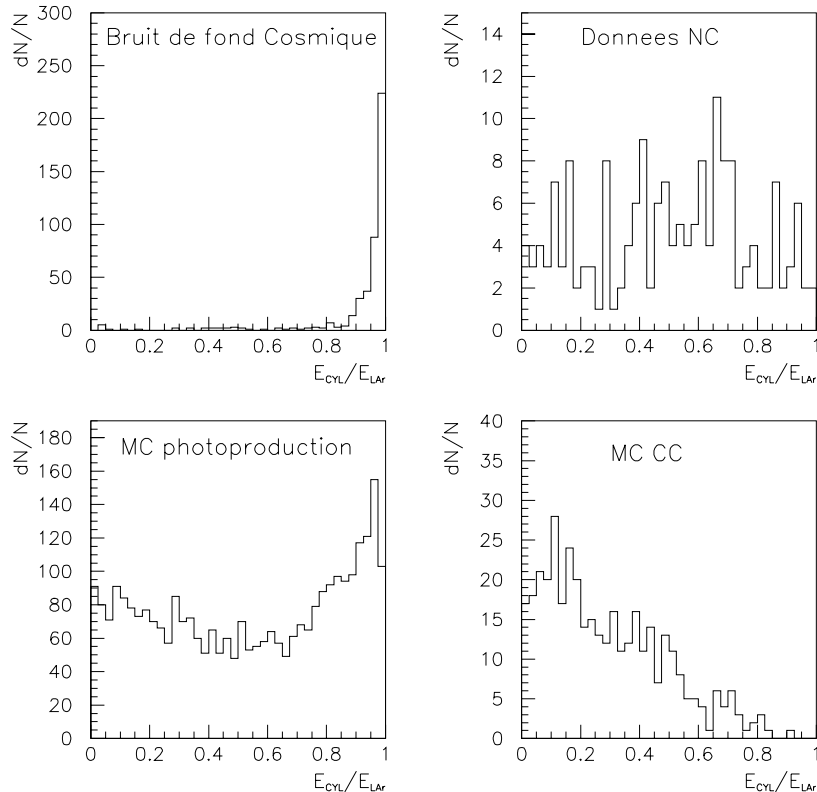


Figure 3.8: Fraction d'énergie calorimétrique contenue dans le cylindre ayant pour axe la direction du muon, pour le bruit de fond cosmique, les données Courant Neutre et les Monte-Carlo photoproduction et Courant Chargé.

COSTALAR

Cet identificateur permet de relier 2 dépôts mesurés dans le calorimètre de fin de gerbes à des dépôts dans le calorimètre à argon liquide dans le cas où le passage d'un muon cosmique ne laisse aucune trace dans le fer mais seulement de l'énergie.

On procède de la façon suivante:

- on considère 2 dépôts distants d'au moins 2 mètres et n'appartenant pas au bouchon avant pour éviter les dépôts de fin de gerbes hadroniques venant des débris du proton essentiellement (voir figure 3.9).
- on calcule la fraction d'énergie du calorimètre à argon liquide contenue dans un cylindre de rayon égal à 90 cm ayant pour axe la droite reliant les centres de gravité des 2 dépôts.

Un événement est défini comme bruit de fond cosmique si:

les angles θ_{impact} des 2 dépôts sont compris entre 30° et 140° .

ET

plus de 85% de la fraction d'énergie du calorimètre à argon liquide est contenue dans le cylindre (voir figure 3.10).

La coupure sur l'angle polaire θ_{impact} rejette les événements qui déposent de l'énergie dans les bouchons arrière (photoproduction) et avant (débris du proton).

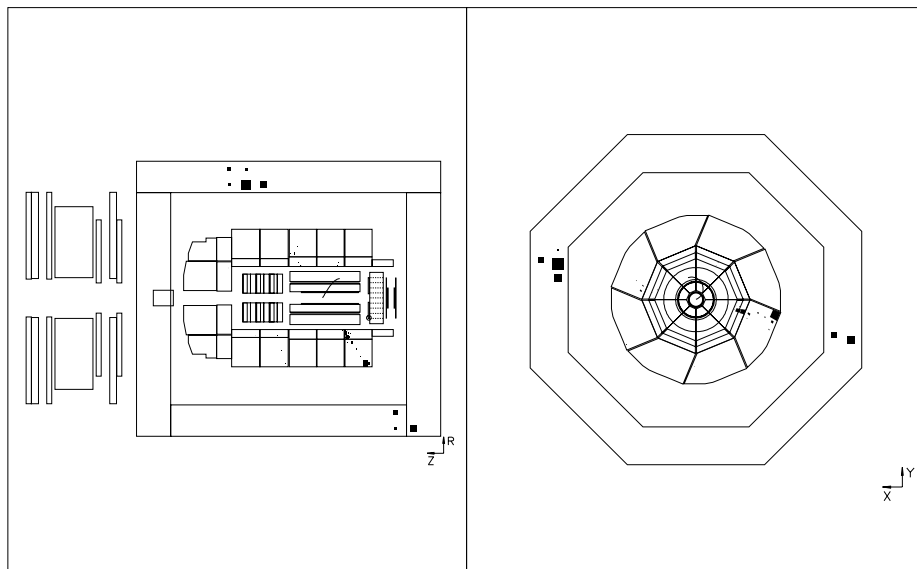


Figure 3.9: Exemple d'événement bruit de fond exclusivement rejeté par COSTALAR.

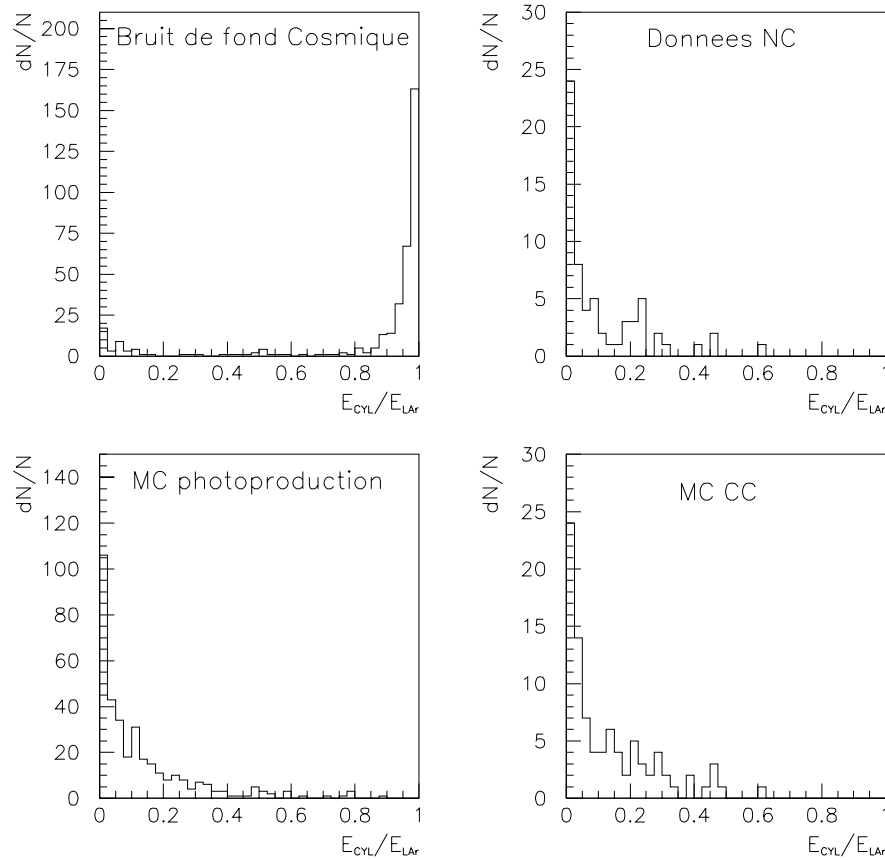


Figure 3.10: Fraction d'énergie calorimétrique contenue dans le cylindre ayant pour axe la droite reliant 2 dépôts du détecteur de fin de gerbe, pour le bruit de fond cosmique, les données Courant Neutre et les Monte-Carlo photoproduction et Courant Chargé.

COSTRACK

Cet identificateur utilise les traces des chambres centrales à dérive CJC.

Certains muons ne déposent rien dans le fer mais laissent cependant des traces dans les chambres centrales lors de leur passage et aucun des identificateurs précédents ne peut discriminer un tel bruit de fond (voir figure 3.11).

Si 2 traces CJC ont des directions opposées en angle azimutal φ , ont une courbure semblable et remplissent certains critères de qualité (longueur des traces dans les CJC, distance de plus petite approche de l'axe z dans le plan (x, y)) alors elles sont réajustées en une seule trace "candidate" pour un événement cosmique et leurs paramètres recalculés.

Sur ces traces candidates "cosmiques", nous imposons des contraintes de qualité supplémentaires portant sur le χ^2 de la trace reconstruite (voir figure 3.12) et sur la somme des angles polaires θ_1 et θ_2 des 2 traces associées pour ajuster la trace "cosmique" (voir figure 3.13).

Si une trace candidate "cosmique" remplit les conditions ci-dessous, l'événement est considéré comme bruit de fond cosmique:

pas plus de 20 traces mesurées dans les chambres (car un événement physique donne beaucoup de traces dans le cas de jets).

ET

$\chi^2 < 30$ (voir figure 3.12).

ET

l'angle polaire θ_{trace} de la trace doit être compris entre 10° et 170° .

ET

la somme $\theta_1 + \theta_2$ des angles polaires des 2 traces associées doit être compris entre 175° et 185° (voir figure 3.13).

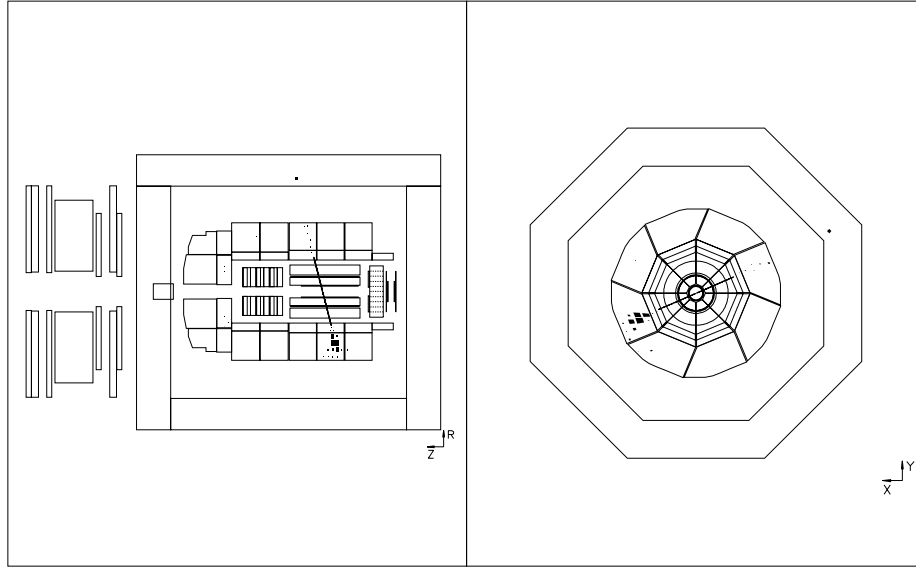


Figure 3.11: Exemple d'événement bruit de fond exclusivement rejeté par COSTRACK.

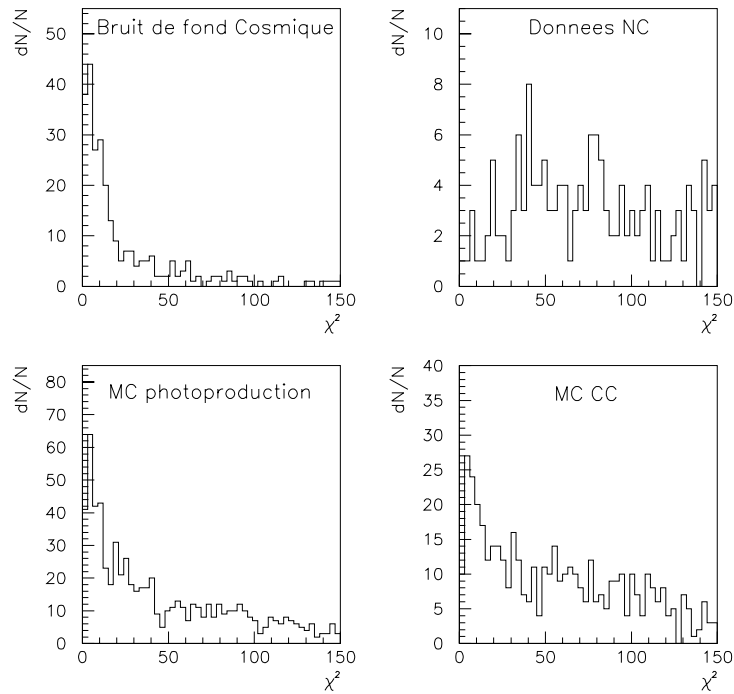


Figure 3.12: χ^2 de la trace "cosmique" pour le bruit de fond cosmique, les données Courant Neutre et les Monte-Carlo photoproduction et Courant Chargé.

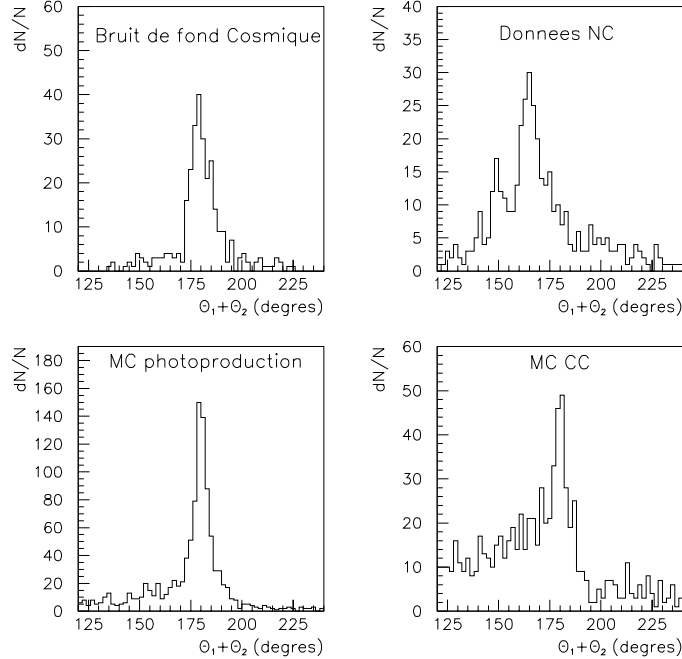


Figure 3.13: Somme des angles polaires de 2 traces associées aux traces “cosmiques” pour le bruit de fond cosmique, les données Courant Neutre et les Monte-Carlo photoproduction et Courant Chargé.

3 Description des estimateurs temporels

Dans ce paragraphe nous allons maintenant expliquer le principe des estimateurs temporels. Pour plus de détails, le lecteur est invité à consulter la référence [44], de laquelle ont été extraites les figures 3.14 et 3.15.

Pour avoir l’estimation temporelle d’un événement nous pouvons utiliser:

- le temps “moyen” d’arrivée des traces (noté T_{CJC}) dans les chambres centrales à dérive CJC dont la résolution est de l’ordre de quelques nanosecondes. Ce temps moyen représente la moyenne des temps t_0 minimum associés à chaque trace d’un événement et pour un croisement de faisceau donné.
- le temps donné par le calorimètre à argon liquide (noté T_{LAr}). Celui-ci possède une résolution de l’ordre de 10 à 20 ns donnée par les grandes tours (voir schéma 2.13) et indique de ce fait si l’ensemble des dépôts d’énergie est hors temps par rapport au temps nominal donné par l’horloge de HERA et utilisé par le système de déclenchement (voir le chapitre 3, “l’information temporelle du calorimètre à argon liquide”, de la référence [44]).

Les événements muons cosmiques purs ont une distribution temporelle uniforme puisqu’ils arrivent aléatoirement dans le détecteur. On s’attend donc à ce qu’ils soient globalement décalés en temps T_{CJC} et T_{LAr} d’une fraction de BC par rapport au temps nominal.

Les muons de halo purs ont une distribution temporelle en phase avec les croisements de faisceau puisqu’ils arrivent en même temps que les paquets de protons. Ils ne peuvent donc pas

être rejetés par des estimateurs temporels.

Les estimateurs temporels servent aussi à rejeter les événements d'empilement correspondant à des événements physiques sur lesquels se sont greffés des muons cosmiques ou de halo. Dans ce cas le temps T_{LAr} donné par le calorimètre à argon liquide peut être différent de celui donné par la trace correspondant au temps d'interaction physique parce que le calorimètre a un temps de réponse plus long. Ce type de bruit de fond sera donc reconnu par une différence entre T_{LAr} et T_{CJC} .

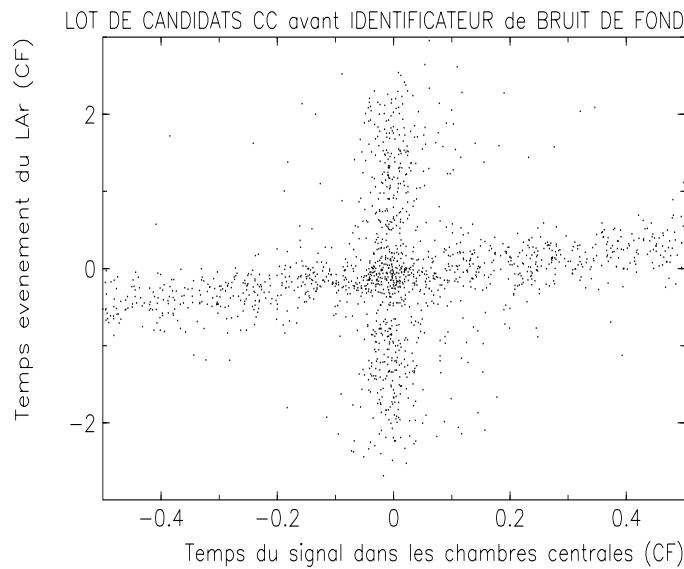


Figure 3.14: Corrélation entre T_{LAr} et T_{CJC} pour les candidats CC 94.

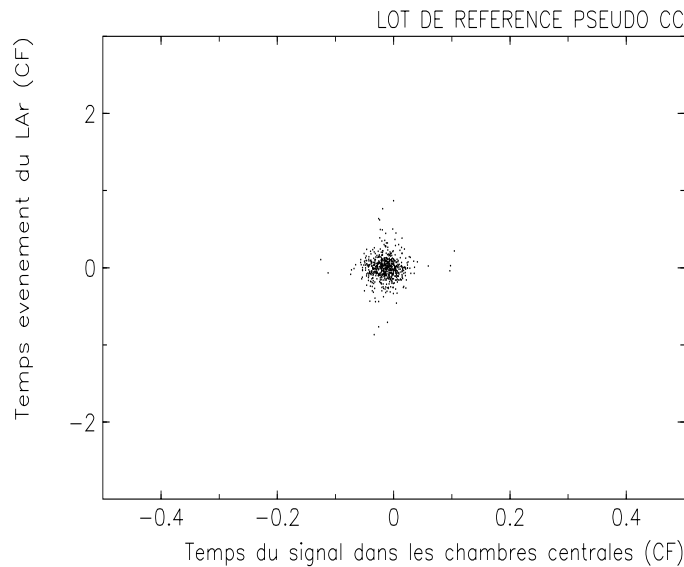


Figure 3.15: Corrélation entre T_{LAr} et T_{CJC} pour un lot de Pseudo-CC.

Sur la figure 3.14 nous pouvons voir la corrélation entre T_{LAr} et T_{CJC} pour un ensemble de candidats CC après l'application de critères de présélection. On distingue deux zones, la verticale qui correspond aux événements d'empilement et l'horizontale qui correspond aux muons cosmiques purs. La figure 3.15 montre la même corrélation pour un lot d'événements Pseudo-CC² de référence et nous pouvons constater que les distributions de T_{LAr} et T_{CJC} sont centrées et correspondent aux valeurs nominales.

Les coupures optimales dégagées sont ainsi:

$$\begin{aligned} |T_{CJC}| &< 0,1 BC \\ |T_{LAr}| &< 0,5 BC \end{aligned}$$

Ces valeurs tiennent compte de la différence des résolutions temporelles entre les deux détecteurs.

Après l'application de ces coupures, il restera dans le lot de données:

- des muons de halo purs et des événements d'empilement de muons de halo provenant du paquet de protons donnant l'interaction.
- des muons cosmiques purs en temps et des événements d'empilement de muons cosmiques dont le temps de dépôt dans le calorimètre à argon liquide est proche de celui de l'événement.

Ces événements non rejetés par les estimateurs temporels pourront l'être par les identificateurs topologiques.

4 Performances

Le pouvoir de rejet des identificateurs décrits précédemment a été estimé sur un lot de candidats courant chargé (CC) après l'application des critères standards de la physique électrofaible qui servent à les sélectionner (qualité du run, un vertex défini, une impulsion transverse manquante (P_t^{miss}) supérieure à 25 GeV par exemple). Ce lot a été visualisé, il contient 519 événements bruit de fond induits par des muons de halo et 536 événements bruit de fond induits par des muons cosmiques, pour un signal associé de 47 CC [45].

Les estimations sur les pertes d'événements provenant de différents canaux de physique à grande impulsion transverse (P_t) ont été obtenues en utilisant:

- 3300 données NC (1994) et 48000 événements Monte-Carlo NC avec $P_t^{electron} > 15\text{GeV}$.
- 600 données (1994) Pseudo-CC avec $P_t^{miss} > 25\text{GeV}$ et 50000 événements Monte-Carlo CC avec $P_t^{miss} > 15\text{GeV}$.
- 1600 données (1994) photoproduction étiquetées³ et 8900 événements Monte-Carlo photoproduction avec 2 jets de $P_t > 7\text{GeV}$ chacun.
- 10000 événements Monte-Carlo Compton QED .
- 6000 événements Monte-Carlo quarks excités (q^*).

²Un événement Pseudo-CC est un événement NC dont toute l'information concernant l'électron identifié a été retirée des banques de données. Ces événements servent au contrôle de l'efficacité de sélection des CC.

³Ce sont des événements dont l'électron a été identifié dans l'étiqueteur d'électrons.

Dans le cas des échantillons de données physiques, les événements rejetés par les identificateurs topologiques ont été visualisés pour s'assurer qu'ils étaient de vrais événements physiques. Le pouvoir de rejet résultant et les pertes sur les événements physiques sont résumés dans le tableau 3.1. Pour comparer et compléter, le tableau donne aussi les performances correspondant aux estimateurs temporels et à la combinaison des deux systèmes d'identification.

Identificateurs Topologiques	Pouvoir de rejet (% de bruit de fond trouvé)		Pertes sur la physique (% d'événements physiques rejetés)							
	Bruit de fond		NC		CC		Photoproduction		Compton	q*
	HALOS	COSMIQUES	Données	MC	PsCC	MC	Données	MC		
HALAR	90 (56)	0,9 (0,4)	0,03	0,04	0,7	0,1	0,1	0,06	0	0,07
HAMULAR	39 (4)	0	0,03	0,01	0	0,02	0,1	0,03	0	0
COSMUMU	0	54 (6)	0	0	0	0,01	0,1	0,03	0	0
COSMULAR	0	72 (11)	0	0	0	0,02	0	0	0	0
COSTALAR	0	50 (2)	0	0	0	0	0	0	0	0
COSTRACK	0,8	22 (4)	0	0,06	0	0,1	0,1	0,02	0	0,05
TOTAL	94,4	86,6	0,06	0,1	0,7	0,3	0,4	0,1	0	0,1
Estimateurs Temporels										
LAr	69 (66)	19 (11)	1,8	-	1,7	-	2,0	-	-	-
CJC	8 (5)	67 (59)	1,0	-	1,3	-	0	-	-	-
TOTAL	74	78	2,5	-	3,0	-	2,0	-	-	-
Combinaison	99,4	98,9	2,6	-	3,7	-	2,4	-	-	-

Table 3.1: pouvoir de rejet des identificateurs topologiques de bruit de fond ainsi que les pertes associées. Les nombres entre parenthèses réfèrent aux événements reconnus par l'identificateur seul.

A partir des résultats donnés dans le tableau 3.1 nous pouvons faire les commentaires suivants:

Les identificateurs topologiques:

- Ils rejettent 94,4% des muons de halo et 86,6% des muons cosmiques.
- La séparation muons de halo, muons cosmiques est efficace avec une confusion d'identification au niveau du pour-cent.
- Chaque identificateur a un pouvoir de rejet et un apport individuel significatifs.
- Les pertes sur les canaux de physique sont petites, de l'ordre du pour-mille. En visualisant ces événements physiques identifiés à tort comme du bruit de fond, on s'aperçoit que la plupart ont des jets étendus (identifiés alors comme des muons de halo) ou un muon qui émerge de l'état final hadronique (identifiés comme muons cosmiques).

Les estimateurs temporels:

- Ils rejettent 74% des muons de halo et 78% des muons cosmiques, la coupure sur T_{LAr} rejetant principalement les muons de halos et celle sur T_{CJC} les muons cosmiques, pour une erreur d'identification sur la physique de l'ordre du pour-cent.

La combinaison permet d'identifier 99,4% des muons de halo et 98,9% des muons cosmiques.

5 Extension des identificateurs topologiques

Cet ensemble d'identificateurs topologiques a constitué un cadre de base pour clarifier les concepts. Il a été complété et étendu à d'autres sous-détecteurs ou parties de sous-détecteurs pour atteindre des topologies non prises en compte précédemment et améliorer le pouvoir de rejet. Cette étude est décrite plus en détails dans [46]. Nous allons donner ci-dessous le principe de ces identificateurs au nombre de cinq, un pour les muons cosmiques et quatre pour les muons de halos:

identificateur de muons cosmiques:

- COSLAR: il est basé seulement sur l'information du calorimètre à argon liquide. Il permet de récupérer une partie des événements cosmiques non retenus par COSMUMU, COSMULAR et COSTALAR parce qu'aucune trace ni dépôt n'ont été laissés lors du passage du muon dans le fer instrumenté (inefficacité ou muon de trop faible énergie).

identificateurs de muons de halo:

- HAMUMU: il utilise seulement l'information du fer instrumenté. Il corrèle un muon détecté dans le bouchon avant à un muon ou un dépôt mesuré dans le bouchon arrière et sert à rejeter les halos qui passent entre le SpaCal et le calorimètre à argon liquide.
- HAMUIF: il corrèle les informations de la partie avant IF du calorimètre à argon liquide (voir schéma 2.8 du chapitre 2) et du fer instrumenté. Cela permet de rejeter les muons de halo passant entre le calorimètre à argon liquide et le SpaCal, ne laissant donc pas de dépôt dans le baril.
- HALARIF: il n'utilise que l'information provenant de la partie avant IF du calorimètre à argon liquide. Il permet de rejeter les muons de halo qui ont la même configuration avant que celle décrite par HAMUIF mais qui n'ont pas été détectés par le fer instrumenté.
- HASPALAR: il corrèle l'information de la partie avant IF du calorimètre à argon liquide à celle du SpaCal. Il permet ainsi d'identifier les muons de halo qui, ayant un angle polaire $\theta_{impact} > 160^\circ$, ne déposent pas d'énergie dans le baril du calorimètre à argon liquide mais dans le SpaCal.

Cet ensemble supplémentaire d'identificateurs induit des pertes d'événements sur la physique du même ordre de grandeur que ceux décrits au paragraphe précédent. Le pouvoir de rejet est augmenté à 90% pour les muons cosmiques et 97% pour les muons de halo.

6 Conclusions et perspectives

Ce travail nous a permis de définir et d'optimiser un ensemble d'identificateurs topologiques de bruit de fond non physique induit par des muons en utilisant les informations utiles des différents sous-détecteurs et ce de manière non redondante. Ces identificateurs trouvent 94,4% des muons de halo et 86,6% des muons cosmiques non éliminés après une sélection typique de physique

à grande impulsion transverse. La perte d'événements sur des canaux inclusifs de la physique à grande impulsion transverse est de l'ordre du pour-mille. Mais il faut faire attention à leur utilisation lorsqu'on étudie des canaux exclusifs particuliers: l'application des identificateurs cosmiques sur des événements Monte-Carlo simulant un processus à 2 photons avec une paire de muons dans l'état final induit une perte d'environ 20% sur le signal (les identificateurs de halos ne produisant aucune perte).

Finalement, en combinant les identificateurs topologiques et les estimateurs temporels, le pouvoir de rejet augmente sensiblement puisque ces deux types d'identificateurs sont complètement indépendants.

Ce travail d'intérêt général a été intégré aux programmes d'analyse de l'expérience H1 et de ce fait rendu disponible pour l'ensemble de la collaboration.

Chapitre 4

La présélection des événements

La description des outils permettant la présélection des événements ayant de grandes énergies transverses est le thème de ce chapitre. C'est sur ce lot d'événements que seront appliqués des critères plus spécifiques à l'étude de canaux de fermions excités particuliers.

Seront détaillées les différentes étapes de la présélection, les principales variables utilisées ensuite dans l'analyse, les identificateurs de particules et enfin les efficacités liées à cette présélection.

Pour l'analyse des différents canaux de l'électron, du neutrino et du quark excités, je me suis intéressée aux états finals avec des dépôts électromagnétiques, des jets hadroniques et de l'énergie transverse manquante.

La présélection des événements est donc basée sur la reconnaissance de ces topologies.

1 Les critères de présélection

La présélection des événements se fait en deux étapes:

- la première est une sélection “en ligne” effectuée par les systèmes de déclenchement et d'acquisition. Les événements sont ensuite classifiés par processus physiques.
- la deuxième consiste à appliquer des critères de qualité assez généraux aux événements qui ont passé la première étape. Le but est de purifier ce lot d'événements sur lequel se fera l'analyse.

1.1 La présélection en ligne et la classification des événements

Le niveau L1

Les déclencheurs du niveau L1 qui sont utilisés pour sélectionner les événements dans l'analyse sont ceux qui concernent le calorimètre à argon liquide [47].

Les sous-déclencheurs “positron”:

Ils sont basés sur les éléments de déclenchement du calorimètre à argon liquide (voir le paragraphe sur les éléments de déclenchement calorimétriques 2.8 du chapitre 2) signalant la présence d'un dépôt énergétique majoritairement électromagnétique, ou bien donnant l'estimation de l'énergie transverse dans les grandes tours (voir schéma 2.13 des grandes tours, chapitre 2). La deuxième condition permet de récupérer les positrons qui sont diffusés dans les trous en ϕ ou z du calorimètre.

L'énergie mesurée dans au moins une des grandes tours doit être au dessus d'un certain seuil, 6 GeV et 8 GeV pour les deux éléments de déclenchement. L'élément de déclenchement avec le plus petit seuil est associé avec les éléments de déclenchement des détecteurs de trace (le $zvtx-t_0$ par exemple, décrit dans la section 2.8 du chapitre 2) afin de réduire le taux d'événements.

Les sous-déclencheurs “énergie transverse manquante” :

Ils sont aussi la combinaison de plusieurs éléments de déclenchement et s'appuient sur l'énergie transverse manquante mesurée dans l'ensemble des grandes tours. La valeur du seuil est d'environ 6 GeV (elle varie suivant l'angle polaire des dépôts). Ce signal est aussi associé aux éléments de déclenchement des détecteurs de traces qui donnent le temps T_0 de déclenchement. De plus, les systèmes de mesure du temps de vol et le mur veto ne doivent pas indiquer la présence de bruit de fond associé au faisceau de proton pour qu'un événement soit accepté par ces sous-déclencheurs.

Le niveau L2

A partir de la fin de la prise de données de 1996, l'entrée en service du niveau L2 a renforcé la sélection. La définition d'un déclencheur positron a été modifiée: deux “électrons” doivent être signalés dans deux grandes tours, le seuil de déclenchement ayant été abaissé. De plus est associé l'élément de déclenchement “positron” du L2, basé aussi sur l'information des grandes tours. Les seuils de déclenchement varient en fonction de l'angle polaire des tours (assez élevés vers l'avant, de l'ordre de 20 GeV, et de l'ordre de 8 GeV au centre). Cette nouvelle définition a peu

affecté l'analyse puisque les positrons recherchés ont une grande énergie transverse et déclenchent au niveau L1.

Le niveau L5: classification des événements

Ce niveau est en aval du système de déclenchement, il regroupe les événements par types de processus physiques appelés “classes” (voir paragraphe 2.11 du chapitre 2).

Notre analyse s'est basée sur les événements des classes 8 et 9, qui sont les classes “Courants Chargés et Courants Neutres électrofaibles” et “grands Q^2 en diffusion profondément inélastique” que nous allons décrire.

- La classe 8:

Elle regroupe les événements qui ont été sélectionnés par certains sous-déclencheurs (dont ceux définis dans le paragraphe précédent) et possédant une trace mesurée dans les détecteurs de traces central ou avant satisfaisant à des conditions de qualité sur la distance de plus petite approche et de longueur de trace.

De plus, l'énergie transverse manquante doit être supérieure à 10 GeV (critère pour les Courants Chargés), ou bien, si on retire un amas d'énergie transverse d'au moins 5 GeV, l'énergie transverse manquante doit être supérieure à 10 GeV (critère pour les Courants Neutres).

Les énergies sur lesquelles sont appliquées les coupures sont calculées à l'échelle finale (voir paragraphe 3.1 du chapitre 2) sur l'ensemble des cellules du calorimètre à argon liquide et du BEMC/SpaCal.

- La classe 9:

Pour faire partie de cette classe, un événement doit remplir les conditions suivantes:

- de tous les dépôts du calorimètre à argon liquide, au moins un doit posséder 50% d'énergie électromagnétique. De plus, l'énergie transverse du dépôt doit être supérieure à 5 GeV si son angle polaire θ est entre 45° et 160° , ou supérieure à 8 GeV si son angle polaire est inférieur à 45° .

- l'énergie transverse manquante doit être inférieure à 40 GeV.

- il ne doit pas y avoir de trace muon mesurée dans le fer instrumenté dans la région correspondant au dépôt, cela afin de rejeter les muons cosmiques.

Là encore les énergies sont calculées à l'échelle finale.

1.2 La présélection sur les événements des classes 8 et 9

Les événements appartenant aux classes 8 et 9 sont ensuite filtrés par des critères de qualité sur les faisceaux de HERA et sur l'état du détecteur H1. L'information est accessible dans la base de données reconstruite hors-ligne.

Sont demandés:

- des croisements de faisceaux positron-proton et non pas de paquets pilotes sans vis-à-vis.
- des “runs” de moyenne ou bonne qualité. Cette classification regroupe les runs où la plupart des détecteurs majeurs, voire tous (“bons runs”), sont opérationnels. Les détecteurs majeurs sont le calorimètre à argon liquide, les chambres centrales à dérive, proportionnelles et planaires avant, le système de mesure de luminosité, le BEMC/Spacal, le fer instrumenté.

- un système de déclenchement physique en configuration standard (non “cosmique” par exemple). Aucun facteur de suppression limitant le taux de déclenchement d’un sous-déclencheur décrit précédemment ne doit être appliqué¹.
- un fonctionnement normal de l’électronique du calorimètre à argon liquide: pas de zones mortes ni bruyantes qui créent de l’énergie transverse manquante artificiellement.
- la haute-tension effective des détecteurs utilisés pour l’analyse: le calorimètre à argon liquide, le BEMC/Spacal, les chambres centrales à dérive, les chambres centrales proportionnelles, le système de luminosité et le fer instrumenté.

1.3 La luminosité

L’ensemble de la présélection décrite ci-dessus réduit la luminosité utile pour l’analyse. De plus sont exclues les périodes de prise de données avec le point d’interaction déplacé pour élargir l’espace de phase accessible à l’expérience: elles concernent un type de physique particulier (l’étude de la physique à bas x lorsque le vertex est déplacé vers l’avant, ou des débris du proton quand le vertex est déplacé vers l’arrière).

Après présélection, la valeur de la luminosité intégrée pour les données de 1994 à 1997, est la suivante:

$$\mathcal{L}_{int} = 36,1 \pm 0,7 \text{ pb}^{-1}$$

Dans le cas des canaux avec énergie manquante, la luminosité intégrée est de $35,5 \pm 0,7 \text{ pb}^{-1}$. La différence vient de la présélection: on a demandé en plus que la haute tension du fer instrumenté soit en marche, afin d’augmenter l’efficacité de réjection du bruit de fond non physique qui est important dans ce type de topologie.

L’erreur donnée est purement systématique et vient principalement de l’incertitude théorique sur le processus de Bethe-Heitler et de la dépendance de l’acceptance du système de mesure de la luminosité suivant les variations possibles de l’angle du faisceau de positrons dans la région d’interaction [30]. Cette erreur est de 3% en 1997.

La différence avec la luminosité délivrée par HERA vient du temps mort lors de la prise des données, du temps pris pour monter la haute-tension des chambres en début de “runs” de luminosité et de l’application des critères particuliers de la présélection.

1.4 Le vertex

La présence d’un vertex est un critère de qualité puisque celui-ci est défini à partir de traces centrales ou avant. Il constitue le point d’interaction reconstruit, servant d’origine pour le calcul des variables cinématiques.

La coupure est la suivante:

$$|z_{vertex} - z_{run}| < 35 \text{ cm}$$

le z_{vertex} est la coordonnée longitudinale et résulte de l’ajustement de traces près de l’axe du faisceau.

le z_{run} est le vertex moyen mesuré sur un “run”. D’une façon globale, il est en moyenne de +4,5 cm en 94, -2 cm en 95, -1,3 cm en 96, et nul en 97.

¹ ces facteurs sont appliqués à certains sous-déclencheurs qui ont un taux important et entraîneraient trop de temps mort lors de l’acquisition.

Cette coupure est définie pour rejeter les interactions proton-gaz résiduel.

La figure 4.1 montre la distribution du z_{vertex} pour les données 1996 et le Monte-Carlo Courant Neutre renormalisé à la luminosité de l'expérience. Ces événements ont été sélectionnés en demandant un positron d'énergie transverse supérieure à 15 GeV.

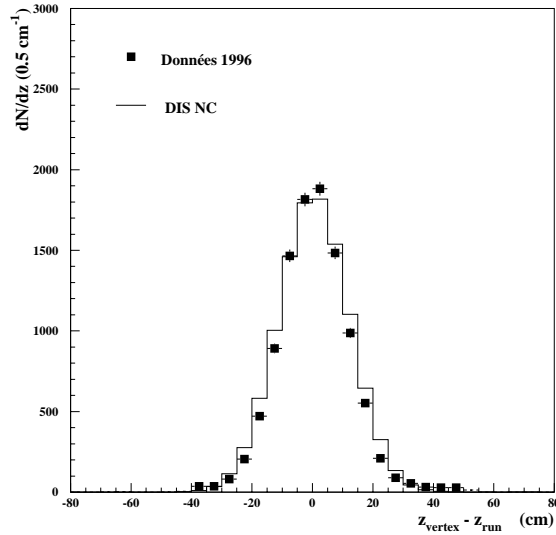


Figure 4.1: Distribution du vertex pour les données et le Monte-Carlo Courant Neutre renormalisé à la luminosité.

1.5 La réjection du bruit de fond non physique

Les coupures effectuées par la présélection ne permettent pas d'éliminer tout le bruit de fond non physique. Celui-ci est, rappelons-le, constitué de quatre processus différents:

- le bruit de fond faisceau: il s'agit d'une interaction du faisceau de protons avec le gaz résiduel ou la paroi du tube à vide.
- les muons cosmiques purs.
- les muons de halos purs.
- les événements d'empilement.

Le bruit de fond faisceau est étudié à partir des paquets de protons pilotes (sans vis-à-vis "positrons") où une interaction dans le détecteur ne peut pas correspondre à une interaction physique (voir par exemple [48]). Ce bruit de fond est éliminé en grande partie par les conditions de déclenchement décrites en 1.1 et par des coupures sur le z_{vertex} (± 50 cm au niveau L4).

Pour rejeter les trois derniers types de bruit de fond, on applique les identificateurs topologiques et les estimateurs temporels décrits dans le chapitre 3.

Enfin tous les événements, sélectionnés après coupures spécifiques à l'analyse d'un canal fermion excité particulier, seront visualisés pour éventuellement éliminer le bruit de fond non physique restant (inefficacité des identificateurs topologiques et des estimateurs temporels, se reporter à la section 4 du chapitre 3).

2 Les outils de l'analyse

Cette section est consacrée à la description des différents outils utilisés pour l'analyse des événements. Dans un premier temps, sera donnée la définition des variables cinématiques sur lesquelles porteront les coupures de base de l'analyse (décrites dans le chapitre suivant), ensuite seront détaillés les principes généraux des identificateurs de jets, de positrons et photons.

2.1 Définition des variables cinématiques

Afin de caractériser les événements, j'utiliserai un certain nombre de variables qui sont l'énergie transverse, l'énergie transverse manquante, l'énergie transverse manquante perpendiculaire et l'énergie longitudinale.

L'énergie transverse et l'énergie transverse manquante

Les événements électron, neutrino et quark excités sont caractérisés par la présence de jets, de positrons et de photons ayant de grandes énergies transverses et, pour certains canaux, par de larges énergies transverses manquantes.

On définit l'énergie transverse d'un amas du calorimètre à argon liquide ou du BEMC/SpaCal comme la somme scalaire des énergies transverses de chaque cellule appartenant à l'amas.

$$E_t = \sum_i \sqrt{E_{x_i}^2 + E_{y_i}^2}$$

L'énergie transverse manquante est définie comme la somme vectorielle des énergies transverses de chaque cellule des calorimètres.

$$E_t^{miss} = \sqrt{(\sum_i E_{x_i})^2 + (\sum_i E_{y_i})^2}$$

où

$$\begin{aligned} E_{x_i} &= E_{cellule_i} \times \sin\theta_i \times \cos\phi_i \\ E_{y_i} &= E_{cellule_i} \times \sin\theta_i \times \sin\phi_i \end{aligned}$$

$E_{cellule_i}$ est l'énergie déposée dans la cellule considérée, calculée à l'échelle finale, ϕ_i et θ_i sont les angles azimutal et polaire de cette cellule par rapport au vertex reconstruit et définissent sa position.

Cette somme peut être calculée en utilisant les cellules du calorimètre à argon liquide seul, ou, suivant les besoins de l'analyse, en incluant le BEMC/SpaCal ou bien le détecteur de fin de gerbes.

L'énergie transverse manquante perpendiculaire

Dans un état final avec énergie manquante et deux corps, l'énergie manquante peut provenir de l'émission d'un neutrino mais aussi d'une fluctuation dans la mesure de l'énergie des particules. Généralement l'énergie d'un amas électromagnétique est bien reconstruite parce que la gerbe électromagnétique est contenue dans la partie électromagnétique du calorimètre à argon liquide qui possède une bonne résolution (mis à part dans les trous en ϕ ou en z). Les fluctuations proviennent plutôt de la mesure de l'énergie des jets qui ne sont pas toujours entièrement contenus dans le calorimètre à argon liquide, par exemple dans le cas de jets qui laissent de l'énergie dans le calorimètre de fin de gerbe. De l'énergie manquante est donc créée artificiellement.

L'idée est que si l'énergie transverse manquante ne vient pas de cette fluctuation mais d'un neutrino, alors la projection de l'énergie transverse manquante sur la direction perpendiculaire à l'axe de chacun des deux corps doit avoir une composante non nulle. En termes plus simples, les deux corps ne doivent pas être opposés en angle azimutal si un neutrino est émis.

On définit ainsi l'énergie transverse manquante perpendiculaire comme étant la valeur maximale des projections de l'énergie transverse manquante sur les directions transverses perpendiculaires à l'axe de chacun des deux corps.

L'intérêt d'introduire cette variable est de gagner en sensibilité de détection des neutrinos. Avec cette définition, les effets de mesure de l'énergie hadronique sont minimisés et permettent de réduire le bruit de fond par rapport aux canaux avec énergie transverse manquante qui seront étudiés dans la section 5 du chapitre suivant.

La figure 4.2 montre la résolution obtenue sur l'énergie transverse manquante et sur l'énergie transverse manquante perpendiculaire pour les événements données et le Monte-Carlo Courant Neutre sélectionnés par un jet et un positron de 25 GeV d'énergie transverse. En effet, pour ce type d'événements il n'y a pas de neutrino émis et la largeur de la distribution donne la résolution sur ces variables. On peut remarquer que cette résolution est bien décrite par le Monte-Carlo, la valeur moyenne est de 4,2 GeV pour l'énergie transverse manquante (points blancs pour les données et courbe en pointillé pour le Monte-Carlo) et elle est de 1,6 GeV pour l'énergie transverse manquante perpendiculaire (points noirs pour les données et trait plein pour le Monte-Carlo) [49]. Elle est donc nettement améliorée (de plus qu'un facteur $\sqrt{2}$ dû à l'effet de projection) si on utilise la définition de l'énergie transverse manquante perpendiculaire. En conclusion, pour l'analyse des canaux de désintégration des fermions excités avec énergie transverse manquante et au moins un jet dans l'état final, j'appliquerai une coupure sur l'énergie transverse manquante perpendiculaire prise à 10 GeV.

L'énergie longitudinale $\sum_i(E_i - P_{z_i})$

Cette variable traduit la conservation de l'énergie longitudinale. Puisque l'énergie et l'impulsion sont conservées:

$$\sum_i(E_i - P_{z_i}) = E_p + E_e - P_{z_p} - P_{z_e} = 2E_e \simeq 55 \text{ GeV},$$

en effet, comme l'axe z est orienté suivant la direction des protons, $P_{z_p} = E_p$ et $P_{z_e} = -E_e$.

Cette variable permet donc de distinguer les événements dont l'état final est entièrement reconstruit dans le détecteur, d'événements où des particules sont perdues soit dans le tube à vide (photoproduction par exemple) soit parce qu'un neutrino a été émis.

L'intérêt de cette variable est que les pertes d'énergie à l'avant peuvent être négligées: elles viennent des débris du protons pour lesquels $E \simeq p_z$.

2.2 L'identificateur de jets hadroniques

L'identificateur utilisé, QJCELL, est l'adaptation à H1 de l'algorithme LUCCELL développé dans JETSET [50]. C'est un algorithme en cône de rayon R utilisant les quadrivecteurs des amas du calorimètre à argon liquide.

L'espace sur lequel l'identificateur recherche des jets est discrétisé en cellules de coordonnées (η, ϕ) où η est la pseudo-rapacité ($-\ln(\tan(\theta/2))$) et ϕ l'angle azimutal.

La taille des cellules définit donc la granularité du calorimètre à argon liquide du point de vue

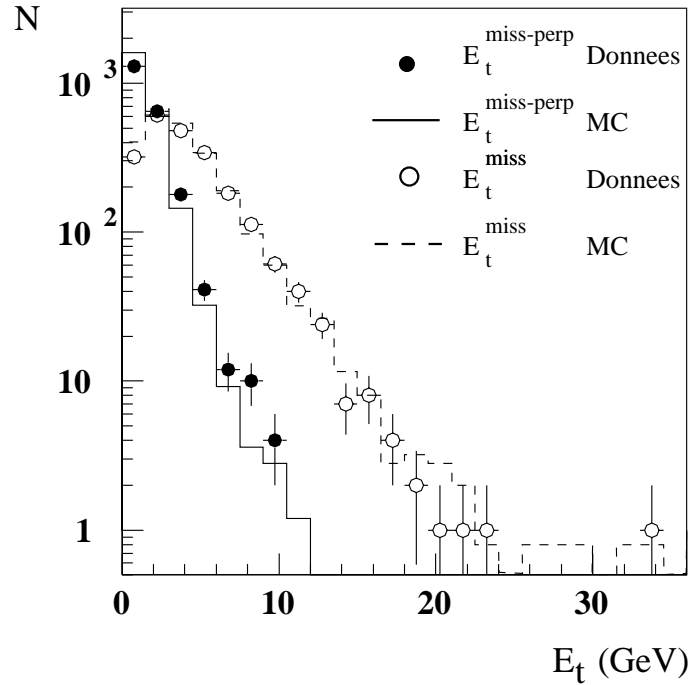


Figure 4.2: Comparaison de la résolution de l'énergie transverse manquante E_t^{miss} et de l'énergie transverse manquante perpendiculaire $E_t^{miss-perp}$ pour les données et le Monte-Carlo Courant Neutre.

de l'identificateur.

On définit aussi Et_i comme la somme de l'énergie transverse déposée dans la cellule η_i, ϕ_i .

Les paramètres de l'algorithme sont:

- la dimension de l'espace en pseudo-rapidité.
- la taille des cellules η_i et ϕ_i .
- la valeur minimale Et_{min} de l'énergie transverse d'une cellule initiatrice d'un jet.
- la valeur minimale Et_{jet} de l'énergie transverse totale d'un jet.
- le rayon R du cône.

L'identificateur que j'utilise agit sur une espace limité à l'intervalle $[-3,5;3,5]$ en η (soit de $3,5^\circ$ à $176,5^\circ$) divisé en 80 cellules. En angle azimutal ϕ , il est aussi divisé en 80 cellules sur l'intervalle $[0;2\pi]$.

La cellule qui a la plus grande énergie transverse Et_i est l'initiatrice d'un jet à condition que Et_i soit supérieure à 0,05 GeV (valeur de Et_{min}): tous les amas qui se trouvent dans une zone centrée autour de cette cellule de coordonnées (η_{ini}, ϕ_{ini}) et tels que le rayon

$R = \sqrt{(\phi_{ini} - \phi_i)^2 + (\eta_{ini} - \eta_i)^2}$ soit inférieur à 1 appartiennent au candidat jet.

Lorsque la somme de l'impulsion transverse de toutes les cellules des amas à l'intérieur du cône est supérieure à 15 GeV (valeur de Et_{jet}), alors un candidat jet est trouvé.

Une fois un jet reconnu, les cellules des amas qui ont servi à construire ce jet sont "retirées" de l'espace et la recherche d'un deuxième jet commence à partir d'un autre amas initiateur.

L'identificateur définit ainsi un certain nombre de jets ainsi que leurs caractéristiques physiques (angles, énergie, impulsions ou masse) pour un événement donné.

Le choix des valeurs des paramètres sera justifié dans la section 3.4 sur l'efficacité de l'iden-

tificateur.

2.3 L'identificateur de positrons et de photons

Pour notre analyse, il est nécessaire de bien reconstruire les positrons et les photons. Grâce à la fine segmentation du calorimètre à argon liquide, la reconnaissance d'un amas électromagnétique par la forme de la gerbe qui s'est développée dans les premières couches du calorimètre est possible.

Un identificateur de positrons est souvent basé sur la reconnaissance d'un amas électromagnétique en relation avec une trace. Cependant, si le positron est diffusé dans un trou en ϕ ou z du calorimètre à argon liquide, il est perdu car il est détecté uniquement dans la partie hadronique. Une méthode d'identification de l'amas basée sur la masse transverse et pas seulement sur le contenu électromagnétique de l'amas permet ainsi de caractériser les particules électromagnétiques par rapport aux particules hadroniques et ainsi de pouvoir les identifier même si elles sont diffusées dans les trous.

C'est sur cette méthode que repose l'identificateur décrit dans [40]. De plus, outre la reconnaissance des positrons dans les trous, il permet aussi de faire une distinction entre positrons et photons. Dans ce qui suit, je vais décrire les principes et les coupures appliquées.

Cet identificateur passe par deux étapes:

- déterminer un amas compatible avec la forme d'une gerbe électromagnétique de grande énergie.
- associer à cet amas une trace reconstruite dans les chambres centrale ou avant.

• 1ère étape, identification d'un amas:

Le centre de gravité de chaque amas du calorimètre à argon liquide ayant une énergie E_{amas} supérieure à 2 GeV, est déterminé à partir d'une somme, pondérée en énergie E_i , de la position \vec{r}_i de chaque cellule appartenant à l'amas.

Puis sont définis:

- l'axe \vec{r}_{amas} de l'amas par:

$$\vec{r}_{amas} = \sum_{cell. i} \vec{r}_i \frac{E_i}{E_{amas}}$$

- la masse transverse M_{\perp} qui représente la mesure de la taille latérale de l'amas pondérée en énergie:

$$M_{\perp} = \sqrt{\left(\sum_{cell. i} |\vec{a}_{\perp i}| E_i\right)^2 - \left(\sum_{cell. i} \vec{a}_{\perp i} E_i\right)^2}$$

- le volume transverse V_{\perp} qui représente la taille physique de l'amas mesurée sur l'ensemble des cellules situées dans un cône de $11,5^{\circ}$ d'ouverture:

$$V_{\perp} = \sqrt{\left(\sum_{cell. i} |\vec{a}_{\perp i}|\right)^2 - \left(\sum_{cell. i} \vec{a}_{\perp i}\right)^2}$$

$$\begin{aligned} \text{où} \quad |\vec{a}_{\perp i}| &= \left| \frac{\vec{r}_i}{|\vec{r}_i|} \times \frac{\vec{r}_{amas}}{|\vec{r}_{amas}|} \right| = \left| \sin\left(\frac{\vec{r}_i}{|\vec{r}_i|}, \frac{\vec{r}_{amas}}{|\vec{r}_{amas}|}\right) \right| \\ \text{avec} \quad |\vec{a}_{\perp i}| &< \sin(11,5^\circ) \end{aligned}$$

Les amas doivent vérifier certaines conditions sur la masse et le volume transverses en fonction de leur énergie. Puis ceux qui ont rempli ces critères doivent ensuite passer des coupures d'isolation par rapport à l'énergie hadronique située autour:

On construit 2 cylindres d'axe \vec{r}_{amas} et de rayons respectifs 10cm et 25cm. Soient E^{int} et E_{EM}^{int} respectivement l'énergie totale et l'énergie électromagnétique contenues dans le cylindre intérieur et E_{HAD}^{ext} l'énergie hadronique contenue entre le cylindre intérieur et le cylindre extérieur.

Pour être accepté, l'amas doit remplir les conditions d'isolement suivantes:

$$E_{HAD}^{ext} < 0,05 E_{int}$$

$$E_{EM}^{int} > 0,9 E^{int} \text{ (condition relâchée pour les trous).}$$

L'optimisation de l'ensemble des coupures a été faite à partir de simulations Monte-Carlo afin d'avoir une grande statistique, notamment dans les trous en ϕ et z du calorimètre [40]. Les coupures sur la masse et le volume transverses permettent de différencier les positrons des hadrons puisque ceux-ci possèdent une masse transverse plus large. Celles sur l'isolation en énergie ont pour but de sélectionner des amas à partir de leur contenu électromagnétique et isolés des gerbes hadroniques (pour éviter la contamination venant des π^0 des jets).

- 2ème étape, association à une trace:

Une fois un (ou plusieurs) amas sélectionné, l'identificateur cherche à lui associer une trace centrale ou avant. Pour cela, chaque trace trouvée est extrapolée jusqu'à la face intérieure du calorimètre pour calculer la distance transverse $D_t^{amas-trace}$ au centre de gravité de l'amas.

Un candidat est déclaré positron si:

$$\begin{aligned} D_t^{amas-trace} &< 12 \text{ cm} && \text{pour } \theta_{amas} > 35^\circ \\ D_t^{amas-trace} &< 24 \text{ cm} && \text{pour } \theta_{amas} < 35^\circ \end{aligned}$$

La coupure différenciée suivant l'angle polaire de l'amas est due aux difficultés de mesure des traces à l'avant et à la multiplication de traces venant des débris du proton.

Si aucune trace ne satisfait les critères de lien ci-dessus, alors l'amas peut-être un candidat photon à condition qu'il passe un critère supplémentaire d'isolation en énergie.

On définit un cône de rayon R inférieur à 0,35 dans le plan (η, ϕ) d'axe \vec{r}_{amas} ($R = \sqrt{(\Delta\eta)^2 + (\Delta\phi)^2}$), avec $\Delta\eta = \eta_{cell} - \eta_{cone}$ et $\Delta\phi = \phi_{cell} - \phi_{cone}$).

Soit E_{cone} l'énergie sommée sur les cellules à l'intérieur du cône.

L'amas est gardé comme candidat photon si:

$$E_{amas} > 0,9 E_{cone}$$

Cette coupure d'isolation permet de rejeter les photons produits lors de l'hadronisation (désintégration de π^0 par exemple) et qui sont près d'autres particules hadroniques. Ne sont donc gardés que les photons isolés dans le calorimètre à argon liquide.

Enfin une isolation par rapport aux traces est aussi demandée:

$$\begin{aligned} D_t^{amas-trace} &> 20 \text{ cm} && \text{pour } \theta_{amas} > 35^\circ \\ D_t^{amas-trace} &> 30 \text{ cm} && \text{pour } \theta_{amas} < 35^\circ \end{aligned}$$

Dans le paragraphe 3.5 l'efficacité du lien amas-trace sera étudiée en comparant les données des classes 8 et 9 au Monte-Carlo Courant Neutre.

3 Les efficacités de sélection

Les efficacités de sélection seront discutées dans l'ordre de la description faite dans la section précédente.

3.1 Efficacités de la présélection en ligne

Les efficacités de la présélection en ligne peuvent être étudiées en utilisant un Monte-Carlo dans lequel le système de déclenchement a été simulé ou bien à partir d'un lot de données sélectionné par un déclencheur indépendant des déclencheurs "électron" ou "énergie transverse manquante".

Efficacité des déclencheurs "positron"

La figure 4.3 montre les efficacités des déclencheurs positrons en fonction de l'énergie des dépôts dans les grandes tours pour les années 1995 à 1997 [51].

On remarque que pour des positrons d'énergie supérieure à 12 GeV, cette efficacité est de 100%. L'inefficacité vient principalement de régions de dysfonctionnement du système de déclenchement, dues à des sources de bruit local, mais aussi des zones mortes du calorimètre à argon liquide ou encore lorsqu'un dépôt est à cheval entre deux grandes tours ce qui fait que le seuil minimal n'est pas atteint.

L'influence de l'inefficacité de ces déclencheurs est faible pour mon étude des différents canaux de désintégration des fermions excités car l'énergie transverse minimale demandée pour les positrons et les photons sera de 10 GeV.

Efficacité des déclencheurs "énergie transverse manquante"

L'efficacité de ces déclencheurs s'étudie à partir d'un lot de Pseudo-Courants Chargés (PsCC) qui sont des événements Courants Neutres dont on a retiré toute l'information concernant le positron diffusé. Le lot initial de Courants Neutres a été sélectionné grâce à l'information venant du positron, donc indépendamment des hadrons. Le système de déclenchement de ce lot PsCC est ensuite entièrement resimulé et les événements reconstruits.

La figure 4.4 montre les variations de l'efficacité en fonction de l'énergie transverse manquante

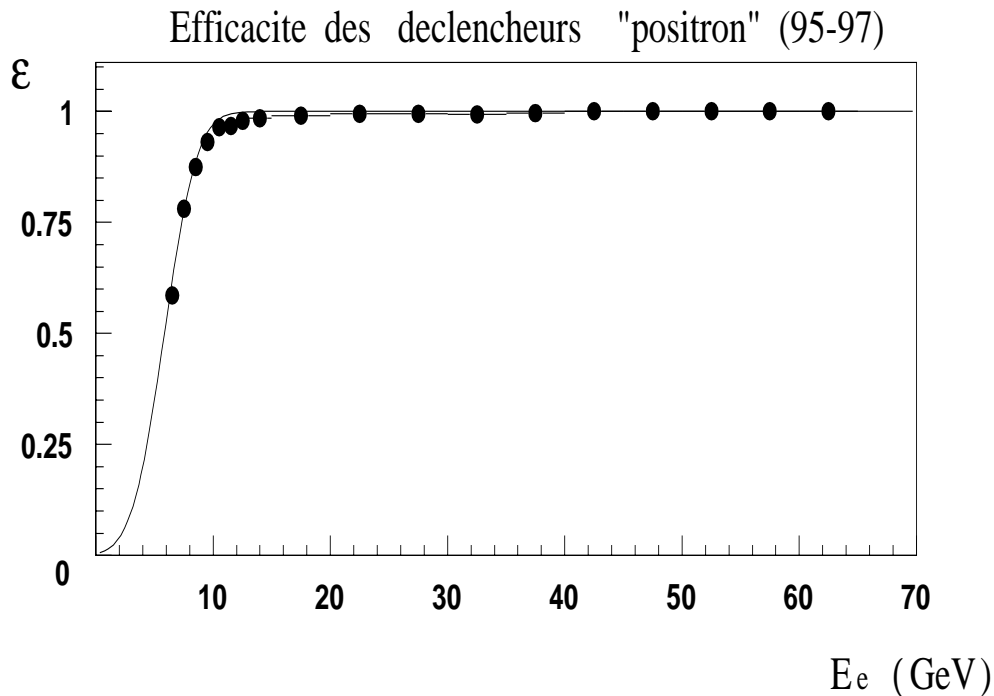


Figure 4.3: Efficacité des déclencheurs “positron” en fonction de l’énergie E_e du positron.

et de l’angle polaire des dépôts hadroniques dans les grandes tours pour différentes années de prise de données [51].

Nous pouvons remarquer que cette efficacité est proche de 100% au dessus de 35 GeV. Par contre à basses énergies transverses manquantes (< 20 GeV) et à grands angles polaires ($> 90^\circ$) cette efficacité décroît.

Ceci peut s’expliquer par le fait que le déclenchement n’est pas effectué à petite énergie transverse manquante. D’autre part, à grands angles polaires, l’étalement des jets dans le baril entraîne que leur énergie est partagée entre plusieurs grandes tours et le seuil minimal est ainsi moins souvent atteint. Précisons aussi dans la partie centrale ($\theta > 20^\circ$), les grandes tours sont plus larges avec une capacité dans les gaps d’argon liquide qui est grande, ce qui entraîne des seuils élevés et ainsi une efficacité moins bonne que pour la partie avant.

Dans notre analyse nous considérerons donc des énergies transverses manquantes supérieures à 20 GeV puisqu’en dessous les efficacités sont assez faibles.

Un facteur d’efficacité sera appliqué aux événements Monte-Carlo lors de l’estimation du bruit de fond. Ce facteur correspond à la meilleure des efficacités données par les déclencheurs “électron” et “énergie transverse manquante”.

3.2 Efficacité de vertex

Pour un événement avec un positron identifié, l’efficacité de reconstruction de vertex doit être proche de 100% car la trace venant du positron est utilisée pour déterminer le vertex. La seule source de perte d’événements provient de la position du vertex reconstruit, c’est-à-dire si elle se trouve en dehors de la “zone d’interaction” définie par la coupure (± 35 cm).

L’efficacité de reconstruction du vertex dans le cas d’événements Courant Neutre (positron identifié) a été calculée sur les données et le Monte-Carlo en comptant combien d’événements,

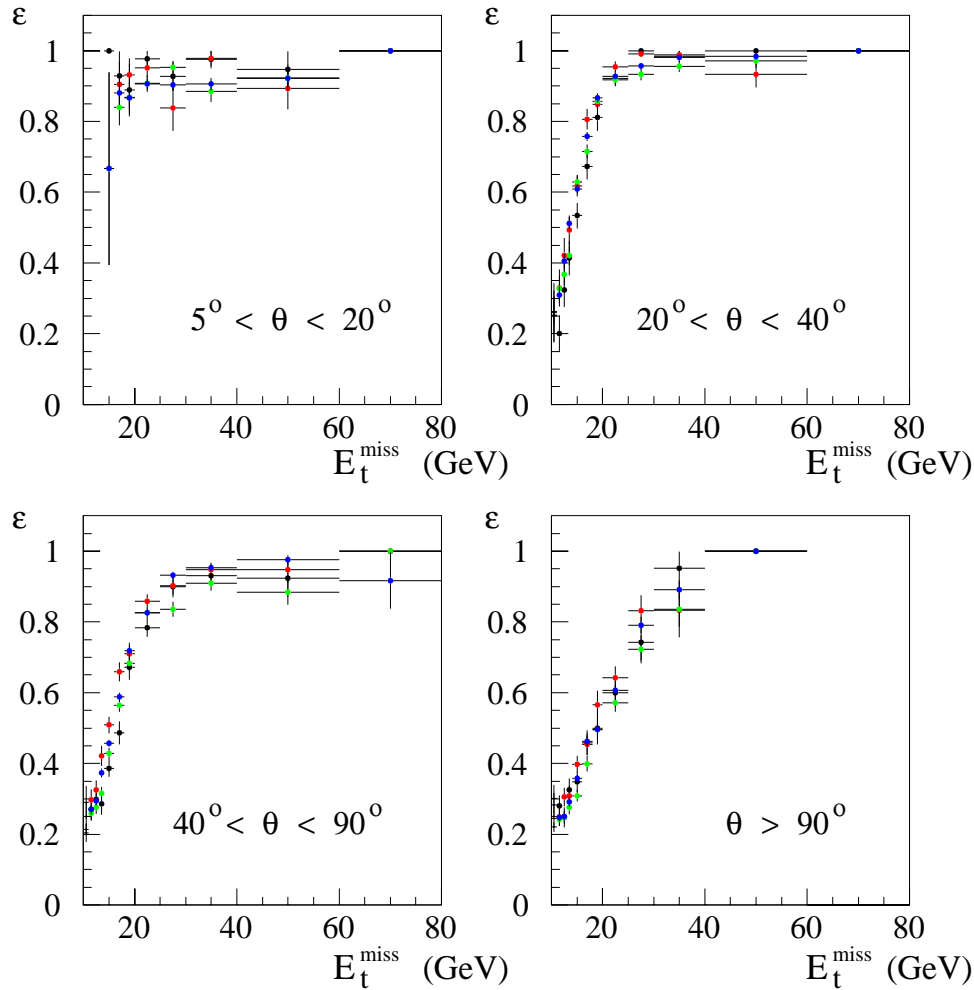


Figure 4.4: Efficacité des déclencheurs “énergie transverse manquante“ en fonction de l’angle polaire hadronique et de l’énergie transverse manquante pour différentes années de prise de données.

ayant passé les critères de présélection, n’ont pas de vertex dans la zone d’interaction [41]. L’efficacité est de $(99,9 \pm 0,1)\%$ pour les données et le Monte-Carlo sélectionnés sur un positron d’énergie transverse supérieure à 12,5 GeV.

Dans le cas d’événements avec énergie transverse manquante avec des jets ou un photon dans l’état final, l’inefficacité de reconstruction du vertex varie en fonction de l’angle des hadrons, en raison de l’acceptance du détecteur de traces limitée à l’avant. Pour des angles supérieurs à 20° , la combinaison des détecteurs de traces avant et central donnent une meilleure efficacité. Celle-ci a été étudiée sur un lot de données et de Monte-Carlo Courant Chargé. Elle est estimée à $(97,5 \pm 0,6)\%$ pour les données, compatible avec les $97,8\%$ pour le Monte-Carlo [44].

3.3 Efficacités des identificateurs topologiques et des estimateurs temporels

Les efficacités des identificateurs topologiques du bruit de fond non physique et des estimateurs temporels ont été précisées au chapitre 3 dans la section 4.

En ce qui concerne les identificateurs topologiques, la perte d’événements sur les NC, les CC et la photoproduction sont inférieures à 1% pour les données et le Monte-Carlo. De manière

précise, pour les Courants Neutres, la perte d'événements est de $(0,06 \pm 0,04)\%$ pour les données et $(0,1 \pm 0,01)\%$ pour le Monte-Carlo. Pour les Courants Chargés, elle est de $(0,7 \pm 0,3)\%$ pour les données et $(0,3 \pm 0,02)\%$ pour le Monte-Carlo. Pour la photoproduction, elle est de $(0,4 \pm 0,2)\%$ pour les données et $(0,1 \pm 0,05)\%$ pour le Monte-Carlo. Aucune correction ne sera donc appliquée puisque les pertes sur les données et le Monte-Carlo sont compatibles entre elles.

Pour les estimateurs temporels, compte tenu du fait que les paramètres T_{LAR} et T_{CJC} , accessibles pour les données, ne sont pas simulés dans le Monte-Carlo, la perte d'événements est estimée à partir des résultats obtenus sur les données NC, CC et photoproduction (se reporter aussi à la section 4 du chapitre précédent). Elle est de $(2,5 \pm 0,7)\%$ en faisant la moyenne sur l'ensemble des trois lots de données et sachant que les valeurs obtenues sur chaque lot sont compatibles entre elles aux erreurs près: pour les Courants Neutres, la perte est de $(2,5 \pm 0,25)\%$, pour les Courants Chargés elle est de $(2,0 \pm 0,6)\%$ et pour la photoproduction elle est de $(3,0 \pm 0,35)\%$. J'appliquerai donc à chaque événement Monte-Carlo un facteur correctif égal à 0,975 pour tenir compte de cette différence.

3.4 Efficacité de l'identificateur de jets

L'efficacité de l'identificateur de jets a été étudiée sur un lot d'événements Monte-Carlo quarks excités se désintégrant en deux jets et est décrite dans [52].

Différentes valeurs des paramètres de l'algorithme ont été testées, à savoir, la taille des cellules (η, ϕ) , l'impulsion transverse minimale de la cellule initiatrice ainsi que l'énergie transverse minimale du jet à trouver.

Il ressort de cette étude que pour des jets d'énergie transverse assez grande et afin d'obtenir un nombre élevé d'événements avec deux jets, il est préférable d'utiliser une énergie totale minimale de 15 GeV pour identifier un jet (si cette énergie est plus petite, le nombre de jets obtenus sera plus grand et entraînera des difficultés pour reconstruire la masse invariante, si cette énergie est trop grande, alors un seul jet sera reconstruit et conduira à des inefficacités de sélection sur le signal).

De plus, une fine granularité donnera une meilleure précision sur la direction du jet (angles polaire et azimutal) puisque cette direction est définie par le centre de gravité pondéré en énergie de chaque cellule (η_i, ϕ_i) . La granularité choisie de 80 cellules en η et ϕ est comparable à la segmentation du calorimètre à argon liquide qui est fonction de ϕ , z et du rayon et varie suivant les roues [33].

L'inefficacité de reconstruction d'un jet provient de deux causes, la première est qu'un jet de très grande énergie et assez étalé soit scindé en deux jets en raison de la coupure sur l'énergie minimale du jet (15 GeV), la deuxième est que, au contraire, un jet de trop faible énergie ne soit pas retrouvé.

On supposera que la perte d'événements liée à cette inefficacité est la même pour les données et le Monte-Carlo [52].

3.5 Efficacités de l'identificateur de positrons et de photons

Efficacité pour l'identification des positrons

En ce qui concerne l'identificateur de positron, la principale source d'inefficacité vient de la non reconnaissance de l'amas, (si le positron tombe dans un trou en ϕ ou z) ou de la non association à une trace (cas de mauvaise reconstruction ou d'inefficacité des chambres).

Afin d'étudier l'inefficacité de l'identificateur de positrons, une méthode consiste à utiliser un identificateur différent basé sur d'autres critères de sélection: j'ai choisi l'identificateur de jet

décrit dans le paragraphe 2.2. Le but est de sélectionner un lot de données Courant Neutre en demandant un “jet électromagnétique” et un “jet hadronique”.

Pour cela nous définissons les deux variables suivantes:

$$R_{em} = \frac{E_{em}}{E_{jet}}$$

qui représente la fraction électromagnétique du jet, E_{em} étant l'énergie déposée dans la partie électromagnétique du calorimètre à argon liquide et E_{jet} l'énergie totale du jet.

$$R_{jet} = \sum_{cell.} \frac{E_{cell.} \sqrt{\Delta\phi_{cell.}^2 + \Delta\eta_{cell.}^2}}{E_{jet}}$$

qui représente l'ouverture angulaire du jet, où $\Delta\phi_{cell.} = \phi_{cell.} - \phi_{jet}$ et $\Delta\eta_{cell.} = \eta_{cell.} - \eta_{jet}$ pour toutes les cellules à l'intérieur du cône.

L'idée est qu'un positron (ou un photon) doit avoir une fraction électromagnétique R_{em} élevée et une ouverture angulaire R_{jet} petite; à l'inverse, un jet hadronique doit avoir une fraction électromagnétique peu importante mais une ouverture angulaire plutôt grande à cause de l'étalement de la gerbe.

Nous avons appliqué les coupures suivantes sur le lot de présélection des données et sur le Monte-Carlo Courant Neutre:

- $45 \text{ GeV} < \sum_i (E_i - P_{z_i}) < 80 \text{ GeV}$
- au plus 2 jets d'énergie transverse supérieure à 15 GeV et tels que:

$$\begin{array}{ll} R_{em} > 0,75 & \text{et} \quad R_{jet} < 0,1 \quad \text{pour l'un (jet électromagnétique),} \\ R_{em} < 0,9 & \text{et} \quad 0,1 < R_{jet} < 0,75 \quad \text{pour l'autre (jet hadronique)} \end{array}$$

La figure 4.5 montre les distributions des jets d'énergie transverse supérieure à 15 GeV dans le plan (R_{em}, R_{jet}) . La partie *a* indique les positrons, et la partie *b* les jets hadroniques, d'après notre sélection. Pour la partie *a*, l'accumulation autour de 0,8 pour R_{em} représente les positrons qui ont été diffusés dans (ou très près) d'un trou en ϕ ou z . Leur fraction électromagnétique est plus faible que celle des positrons diffusés loin des trous (accumulation autour de 1 en R_{em}).

Sur cette sélection, nous avons ensuite appliqué l'identificateur de positrons, les résultats sont décrits dans le tableau 4.1 et donnent l'efficacité quant à la reconnaissance d'un amas électromagnétique ayant une énergie transverse supérieure à 10 GeV et d'un positron (association d'une trace): $(98,3 \pm 0,1)\%$ pour les données.

Ce résultat est compatible avec celui annoncé dans [40] qui est de $(98,7 \pm 0,3)\%$, pour des positrons d'énergie transverse supérieure à 25 GeV. L'efficacité de cet identificateur a aussi été calculée à partir d'un lot de Courants Neutres sélectionnés sur une trace isolée dans les chambres centrales et des hadrons d'énergie transverse supérieure à 12,5 GeV, elle est de $(98,0 \pm 1,0)\%$ [41].

La figure 4.6 montre les variations de l'efficacité (ε) de l'identificateur de positron sur les données lorsque les coupures sur R_{em} et R_{jet} varient.

Nous pouvons remarquer que l'influence des coupures est faible.

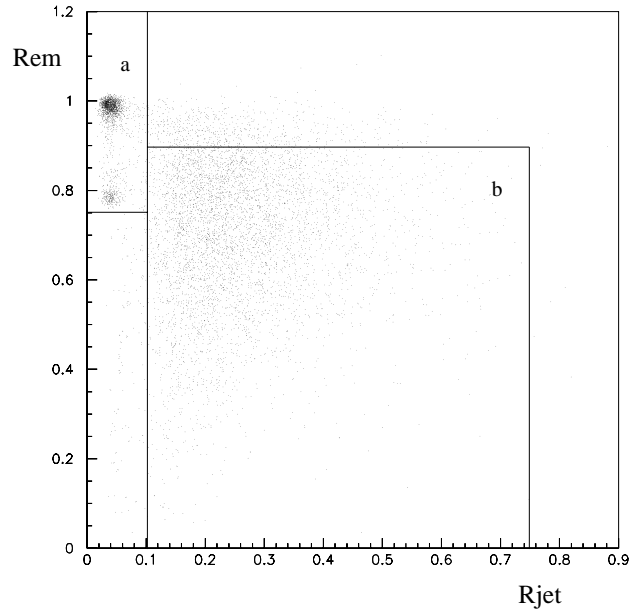


Figure 4.5: Distribution des jets en fonction de la fraction électromagnétique R_{em} et de l'ouverture angulaire R_{jet} .

	Données	Monte-Carlo NC
identification d'un amas électromagnétique (%)	$99,3 \pm 0,1$	$99,8 \pm 0,04$
identification d'un positron (trace associée) (%)	$98,3 \pm 0,1$	$99,0 \pm 0,1$

Table 4.1: Efficacité de l'identificateur de positrons.

Efficacité pour l'identification des photons

Un photon est trouvé par l'identificateur s'il est isolé à la fois en énergie et par rapport aux traces présentes dans le détecteur.

La principale source d'inefficacité vient en fait de l'association à une trace: celle-ci peut être trop proche et ainsi conduire à identifier un positron, soit au contraire si elle est mal reconstruite, de conclure à un faux photon.

L'efficacité de l'identificateur de photons a été étudiée sur des événements Monte-Carlo Courant Chargé (incluant les processus radiatifs) en demandant des photons d'énergie transverse supérieure à 25 GeV, elle est estimée à $(93,4 \pm 4,3)\%$ [40].

Sur le signal quark excité se désintégrant en quark-photon, l'efficacité de l'identificateur est de $(80,0 \pm 0,5)\%$ pour un photon ayant une énergie transverse supérieure à 10 GeV. La différence s'explique par le fait que dans 12,2% des cas, le photon est identifié comme positron, surtout lorsqu'il est à l'avant du détecteur (son angle polaire est inférieur à 30°). Cela signifie qu'il s'est converti en paire e^+e^- ou qu'une trace lui a été associée (venant du jet par exemple). La somme globale est donc compatible avec l'efficacité annoncée ci-dessus, et dans ce cas précis, on perd

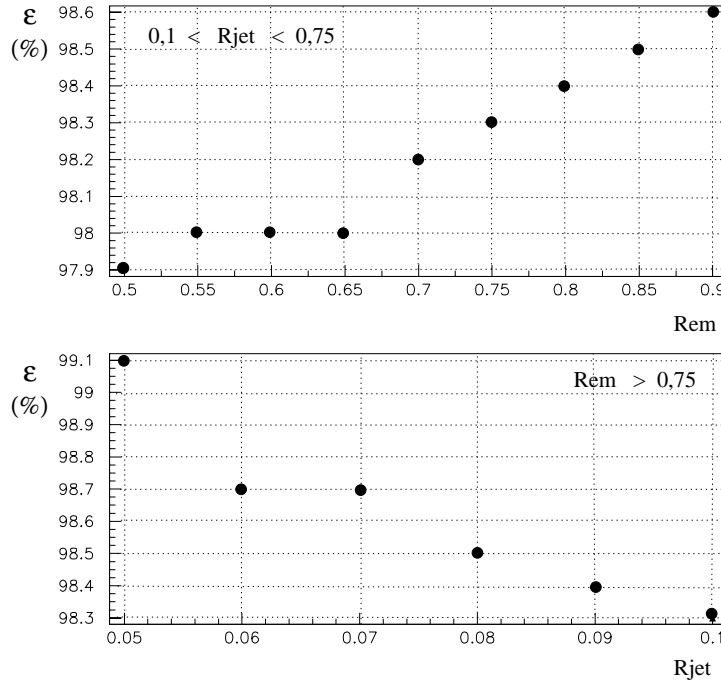


Figure 4.6: Variations de l'efficacité de l'identificateur de positron en fonction des coupures sur R_{em} et R_{jet} .

des photons à cause du lien à une trace.

Ce résultat montre bien que l'association trace-amas est critique, surtout dans le cas de photons diffusés vers l'avant du détecteur.

Afin d'étudier plus en détail l'efficacité de ce lien "amas-trace", j'ai cherché à comparer le nombre de photons par rapport au nombre de positrons sur les données présélectionnées et le Monte-Carlo Courant Neutre. Dans ce cas, cela revient à estimer la contamination venant des positrons qui ont une trace mal reconstruite. Pour cette étude, j'ai appliqué les critères suivants:

- $52 \text{ GeV} < \sum_i (E_i - P_{z_i}) < 58 \text{ GeV}$
- un seul positron ou un seul photon d'énergie transverse supérieure à 20 GeV
- un jet hadronique d'énergie transverse supérieure à 15 GeV
- $|\phi_{jet} - \phi_{EM}| > 175^\circ$
- $|E_{t_{jet}} - E_{t_{EM}}| < 5 \text{ GeV}$

La comparaison entre les données et le Monte-Carlo est décrite dans le tableau 4.2 en nombre de positrons et de photons suivant la distance trace-amas ($D_t^{amas-trace}$). Nous remarquons que le Monte-Carlo ne reproduit pas les données, puisque le rapport R du nombre de photons (N_γ) sur la somme du nombre de positrons et de photons ($N(e + \gamma)$) est environ deux fois plus grand pour les données que pour le Monte-Carlo.

La figure 4.7 montre la distance amas-trace pour les données et le Monte-Carlo en sélectionnant les positrons. Nous pouvons voir que cette distance n'est pas bien reproduite par le Monte-Carlo par rapport aux données. En effet, le Monte-Carlo donne des distances amas-trace assez petites (excès pour une distance inférieure à 3 cm) alors que les données ont un étalement en distance plus grand (sous-estimation du Monte-Carlo pour des distances supérieures à 3cm).

D'après les valeurs reportées dans le tableau 4.2, on constate que resserrer le critère sur

	Données	Monte-Carlo NC	$R = \left(\frac{N\gamma}{N(\epsilon+\gamma)}\right)^{Donnees} / \left(\frac{N\gamma}{N(\epsilon+\gamma)}\right)^{MC}$
1 positron	7108	8004	
1 photon	34	18,5	$2,06 \pm 0,4$
$D_t^{amas-trace} > 30$ cm	20	11,6	2,25
$D_t^{amas-trace} > 40$ cm	15	7,71	2,18
$D_t^{amas-trace} > 50$ cm	11	5,55	2,20

Table 4.2: comparaison entre les données et le Monte-Carlo Courant Neutre en fonction des distances amas-trace des photons identifiés.

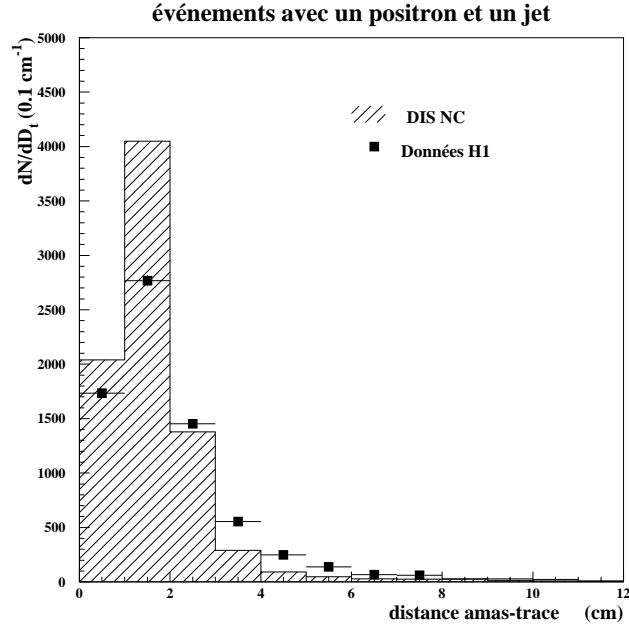


Figure 4.7: Distance amas-trace des positrons identifiés pour les données et le Monte-Carlo Courant Neutre.

la distance amas-trace en demandant des distances de plus en plus élevées pour identifier un photon ne résout pas la disparité entre les données et le Monte-Carlo: le rapport reste à peu près constant.

De plus, en variant les paramètres de sélection du lot de données “NC” (valeurs relâchées sur $\sum_i(E_i - P_{z,i})$, la balance en énergie transverse et l’acoplanarité jet-amas électromagnétique), ce rapport ne change pratiquement pas (voir tableau 4.3).

En conclusion, afin de tenir compte de la différence des résultats obtenus entre les données et le Monte-Carlo, j’appliquerai un facteur 2,1 au nombre d’événements Monte-Carlo Courant Neutre obtenu lors de l’analyse pour la recherche de quarks excités et de neutrinos excités dans le canal de désintégration radiatif (voir chapitre suivant).

		Données	Monte-Carlo NC	R
$45 \text{ GeV} < \sum_i (E_i - P_{z_i}) < 65 \text{ GeV}$	1 positron	8808	10216	
	1 photon	54	26,9	$2,30 \pm 0,4$
	$D_t^{amas-trace} > 30 \text{ cm}$	32	17,0	2,18
	$D_t^{amas-trace} > 40 \text{ cm}$	23	12,2	2,18
	$D_t^{amas-trace} > 50 \text{ cm}$	16	9,41	1,97
$ \phi_{jet} - \phi_{EM} > 165^\circ$	1 positron	9340	9292	
	1 photon	51	22,8	$2,22 \pm 0,4$
	$D_t^{amas-trace} > 30 \text{ cm}$	31	14,7	2,09
	$D_t^{amas-trace} > 40 \text{ cm}$	24	10,5	2,27
	$D_t^{amas-trace} > 50 \text{ cm}$	19	7,6	2,48
$ E_{t_{jet}} - E_{t_{EM}} < 10 \text{ GeV}$	1 positron	8353	9256	
	1 photon	40	20,8	$2,12 \pm 0,4$
	$D_t^{amas-trace} > 30 \text{ cm}$	25	13,8	2,00
	$D_t^{amas-trace} > 40 \text{ cm}$	18	9,2	2,16
	$D_t^{amas-trace} > 50 \text{ cm}$	13	5,5	2,20

Table 4.3: comparaison entre les données et le Monte-Carlo Courant Neutre en fonction des distances amas-trace des photons identifiés en variant les coupures de sélection.

Chapitre 5

Analyse des données et interprétation des résultats

Ce chapitre décrit en détail l'étude de plusieurs canaux de désintégration du e^* , q^* et ν^* pour l'ensemble des données positrons accumulées par H1 de 1994 à 1997 pour une luminosité intégrée d'environ 40 pb^{-1} .

Dans un premier temps nous nous intéresserons aux canaux avec des dépôts électromagnétiques dans l'état final, puis à ceux ayant de l'énergie transverse manquante.

Enfin dans un deuxième temps nous donnerons les résultats de cette analyse en terme de limites sur la production de telles particules après une étude des erreurs systématiques.

1 Introduction

Dans mon étude sur la recherche de fermions excités, je me suis intéressée à un certain nombre de canaux de désintégration, principalement ceux dont le taux de branchement est élevé ou ceux dont la signature de l'état final est typique.

Concernant la recherche d'électrons excités, je me suis concentrée sur le canal $e\gamma$ puisque son taux de branchement est élevé (voir chapitre 1). Ce canal a de plus une topologie claire dans le cas élastique: 2 dépôts électromagnétiques et rien d'autre dans le détecteur. J'ai aussi considéré les canaux avec production des bosons de jauge W et Z^0 parce qu'ils représentent respectivement plus de 50% et 10% des taux de branchement à des masses supérieures à 200 GeV (voir la section 2.3 partie b du premier chapitre). J'ai évidemment étudié les désintégrations hadroniques puisqu'elles ont un taux de branchement élevé, mais encore quelques canaux de désintégrations leptoniques (avec électrons et neutrinos) qui ont l'avantage d'avoir une topologie très claire et donc sont plus faciles à analyser.

Le neutrino excité a été recherché via sa désintégration radiative qui constitue une signature nette: un photon isolé dans le détecteur, éventuellement accompagné d'un jet venant du mode de production du ν^* .

J'ai de plus étudié les états finals avec hadrons et électrons venant des désintégrations du Z^0 et du W puisque les topologies sont les mêmes que celles de l'électron excité.

Enfin pour l'étude du quark excité, j'ai choisi le canal de désintégration électromagnétique parce qu'il offre une très claire signature de l'état final. J'ai aussi considéré le canal en quark- W avec désintégration du W en électron neutrino puisque le taux de branchement du quark excité en W est comparable à celui du quark-photon, voire supérieur pour les masses au-delà de 150 GeV (se référer à la section 2.3 partie b du premier chapitre).

Les canaux avec désintégration hadronique du Z^0 et du W n'ont donc pas été étudiés pour une simple raison technique: l'état final est constitué d'au moins 3 jets, or les simulations Monte-Carlo des processus de photoproduction, qui constituent le principal bruit de fond, n'ont pas les corrections d'ordre supérieur, ce qui rend l'évaluation de cette contribution difficile.

Enfin le mode en quark-gluon n'a pas été considéré, d'une part à cause d'un bruit de fond important et d'autre part parce que les limites données par les expériences du Tevatron ont déjà exclu le quark excité dans ce mode particulier (voir la section 7.3 pour le résumé des résultats donnés par les autres expériences).

En résumé, la recherche des états excités a été menée sur 13 canaux de désintégration différents:

$$\begin{array}{lll}
 e^* \rightarrow e\gamma & \nu^* \rightarrow \nu\gamma & q^* \rightarrow q\gamma \\
 e^* \rightarrow eZ_{\rightarrow q\bar{q}} & \nu^* \rightarrow eW_{\rightarrow q\bar{q}'} & q^* \rightarrow qW_{\rightarrow e\nu} \\
 e^* \rightarrow eZ_{\rightarrow \nu\bar{\nu}} & \nu^* \rightarrow eW_{\rightarrow e\bar{\nu}} & \\
 e^* \rightarrow eZ_{\rightarrow e^+e^-} & \nu^* \rightarrow \nu Z_{\rightarrow e^+e^-} & \\
 e^* \rightarrow \nu W_{\rightarrow q\bar{q}'} & \nu^* \rightarrow \nu Z_{\rightarrow q\bar{q}} & \\
 e^* \rightarrow \nu W_{\rightarrow e\nu} & &
 \end{array}$$

Ces canaux conduisent en fait à 9 topologies finales distinctes, en regroupant $e^* \rightarrow eZ_{\rightarrow q\bar{q}}$ et $\nu^* \rightarrow eW_{\rightarrow q\bar{q}'}$, $e^* \rightarrow eZ_{\rightarrow \nu\bar{\nu}}$ et $e^* \rightarrow \nu W_{\rightarrow e\nu}$, $e^* \rightarrow \nu W_{\rightarrow q\bar{q}'}$ et $\nu^* \rightarrow \nu Z_{\rightarrow q\bar{q}}$, $\nu^* \rightarrow \nu Z_{\rightarrow e^+e^-}$ et $\nu^* \rightarrow eW_{\rightarrow e\bar{\nu}}$.

L'étude des canaux est scindée en 2 parties, une pour les canaux sans énergie manquante et

l'autre pour les canaux avec énergie manquante. Pour chacune j'ai défini des coupures communes servant de sélection de base.

L'analyse a porté sur les données accumulées par H1 de 1994 à 1997 en collisions positron-proton. La luminosité intégrée est de $36,1 \text{ pb}^{-1}$ pour les canaux sans énergie transverse manquante et $35,5 \text{ pb}^{-1}$ pour ceux avec énergie transverse manquante (se reporter à la section 1.3 du chapitre 3 pour l'évaluation de la luminosité).

La dernière publication sur la recherche de fermions excités dans l'expérience H1 a porté sur les données 94, l'analyse a été décrite dans [53].

2 Description des Monte-Carlo utilisés

Les processus standards (décrits dans la section 3 du premier chapitre) qui pourraient imiter les états finals énumérés dans le paragraphe précédent sont les Courants Neutres et les Courants Chargés en diffusion profondément inélastique, les processus de Photoproduction, la diffusion Compton QED, les interactions à deux photons et la production de W et de Z^0 .

Les différentes simulations Monte-Carlo utilisées pour notre évaluation de bruit de fond standard sont résumées dans le tableau 5.1. La luminosité intégrée générée a aussi été reportée.

Réaction	Générateur	Coupures du Générateur	Luminosité pb^{-1}
NC DIS $ep \rightarrow eX$	DJANGO [57] + HERACLES [58] + ARIADNE [59]	$Q^2 > 100 \text{ GeV}^2$ $Q^2 > 1000 \text{ GeV}^2$ $Q^2 > 10000 \text{ GeV}^2$	100 290 25000
CC DIS $ep \rightarrow \nu X$	DJANGO	$Q^2 > 100 \text{ GeV}^2$	1390
Compton QED $ep \rightarrow e\gamma p(X)$	COMPTON [60] EPCOMPT [61]	$E_e + E_\gamma > 20 \text{ GeV}$	280 200
Photoproduction $\gamma p \rightarrow X$	PYTHIA57 [62]	$E_t(\text{jet}) > 25 \text{ GeV}$ $E_{t\text{total}} > 50 \text{ GeV}$	200
$\gamma p \rightarrow \gamma + X$		$E_t(\gamma) > 10 \text{ GeV}$	500
2 photons $ep \rightarrow e^+e^-ep$	LPAIR [63]	$E_e > 1 \text{ GeV}$ et $M_{e,e} > 5 \text{ GeV}$ $E_{t_e} > 20 \text{ GeV}$	200 3100
Production de W^\pm et Z^0 $ep \rightarrow eW^\pm(Z^0)X$	EPVEC [64]		70000

Table 5.1: Description des Monte-Carlo pour l'évaluation du bruit de fond standard.

Précisons que la simulation dans PYTHIA regroupe les processus de photoproduction direct et résolu ainsi que la production de photons prompts.

La simulation Monte-Carlo utilisée pour la production de fermions excités est basée sur le générateur COMPOS [54]. Les différentes sections efficaces prises en compte ont été détaillées dans la section 3.6 du premier chapitre. Nous pouvons préciser que pour la production de l'électron excité, seul le couplage $c_\gamma e^*e$ au photon a été pris en compte pour la génération (le couplage au Z^0 étant petit).

COMPOS inclut les radiations initiales et finales du positron. La fragmentation et l'hadronisation sont simulées à partir du modèle des chaînes de couleur de Lund [55] et la paramétrisation des densités de partons est celle du modèle MRS H [56] pour des valeurs de $Q^2 > 4 \text{ GeV}^2$ (cas inélastique) ou celle de Brasse et al. [28] pour des valeurs de $Q^2 < 4 \text{ GeV}^2$ (cas résonnant). Les événements générés ont été ensuite simulés dans H1 et reconstruits comme les données (se référer à la section du chapitre 2 pour la simulation et la reconstruction).

3 Description des coupures générales de l'analyse

Pour l'étude des différents canaux de désintégration des e^* , ν^* , q^* , j'ai appliqué des coupures communes sur le vertex d'interaction et l'énergie longitudinale que je vais décrire et justifier dans cette section.

3.1 Le vertex

La coupure adoptée pour le vertex a été discutée dans le chapitre de présélection (voir paragraphe 1.4 du chapitre 4). On rappelle ici sa valeur:

$$|z_{vertex} - z_{run}| < 35 \text{ cm}$$

Elle sera appliquée quelque soit le canal étudié.

3.2 L'énergie longitudinale $\sum_i(E_i - P_{z_i})$

L'énergie longitudinale a été définie dans la section 2 du chapitre de présélection. Cette variable, calculée en utilisant le calorimètre à argon liquide, permet de distinguer les canaux avec énergie manquante parce que le positron diffusé n'est pas détecté dans le calorimètre à argon liquide (son angle polaire est supérieur à 150°) ou parce qu'il y a émission d'un neutrino; cette variable permet aussi de caractériser le bruit de fond physique.

Le bruit de fond physique

Le bruit de fond physique qui peut simuler les topologies étudiées est en majeure partie constitué d'événements Courants Neutres et Courants Chargés en diffusion profondément inélastique ainsi que du processus de photoproduction.

La figure 5.1 montre, pour chacun de ces processus physiques, les distributions en énergie longitudinale, $\sum_i(E_i - P_{z_i})$. Leur allure peut s'expliquer de la façon suivante:

- Concernant les interactions à Courant Neutre, le positron et le jet sont entièrement reconstruits dans le calorimètre à argon liquide (dans le cas des événements à grand Q^2 présélectionnés pour mon étude), l'énergie longitudinale $\sum_i(E_i - P_{z_i})$ est donc à peu près égale à 55 GeV.
- Inversement, pour les événements Courant Chargé, le neutrino émis échappant à la détection, seul le jet est reconstruit dans le détecteur. De ce fait l'énergie longitudinale $\sum_i(E_i - P_{z_i})$ n'est pas entièrement déterminée à partir du calorimètre à argon liquide et donc non centrée autour de 55 GeV.

- Dans le cas de la photoproduction ou des Courants Neutres à petit Q^2 , le ou les jets sont reconstruits dans le détecteur, mais le positron est diffusé à petit angle (soit il reste dans le tube à vide, soit il est détecté dans “l’électron tagger” ou encore dans le calorimètre arrière). De même que pour les événements à Courant Chargé, l’énergie longitudinale n’est donc pas égale à 55 GeV.

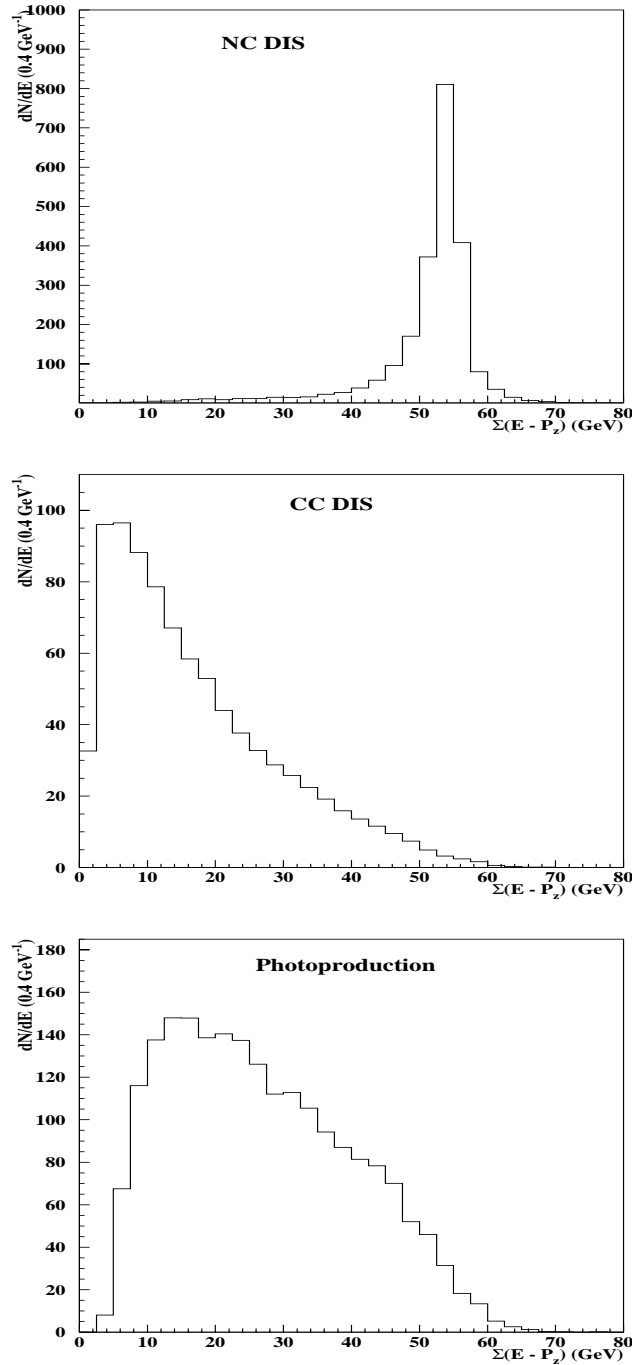


Figure 5.1: Distributions de l’énergie longitudinale $\sum_i(E_i - P_{z_i})$ mesurée dans le calorimètre à argon liquide pour les processus Monte-Carlo Courant Neutre, Courant Chargé et Photoproduction, et normalisées à la luminosité de l’expérience.

Le signal e^* et ν^*

Il faut faire la distinction entre les canaux où tous les produits de désintégration sont détectables de ceux où il y a de l'énergie manquante et pour lesquels l'énergie longitudinale reconstruite à partir des particules détectées n'est pas piquée à 55 GeV.

- Canaux sans énergie manquante :

Les processus concernés sont les suivants:

$$e^* \rightarrow e\gamma,$$

$$e^* \rightarrow eZ_{\rightarrow e^+e^-}$$

$$e^* \rightarrow eZ_{\rightarrow q\bar{q}} \text{ et } \nu^* \rightarrow eW_{\rightarrow q\bar{q}'}$$

Les particules de l'état final sont entièrement reconstruites dans le calorimètre à argon liquide, l'énergie longitudinale est centrée autour de 55 GeV.

A titre d'exemple, la figure 5.2 montre les distributions en énergie longitudinale pour les canaux $e^* \rightarrow e\gamma$ et $\nu^* \rightarrow eW_{\rightarrow q\bar{q}'}$ à différentes masses des leptons excités.

La différence de la résolution sur cette variable entre les deux canaux s'explique par le fait que la résolution sur l'énergie des jets est moins bonne que celle sur les particules électromagnétiques.

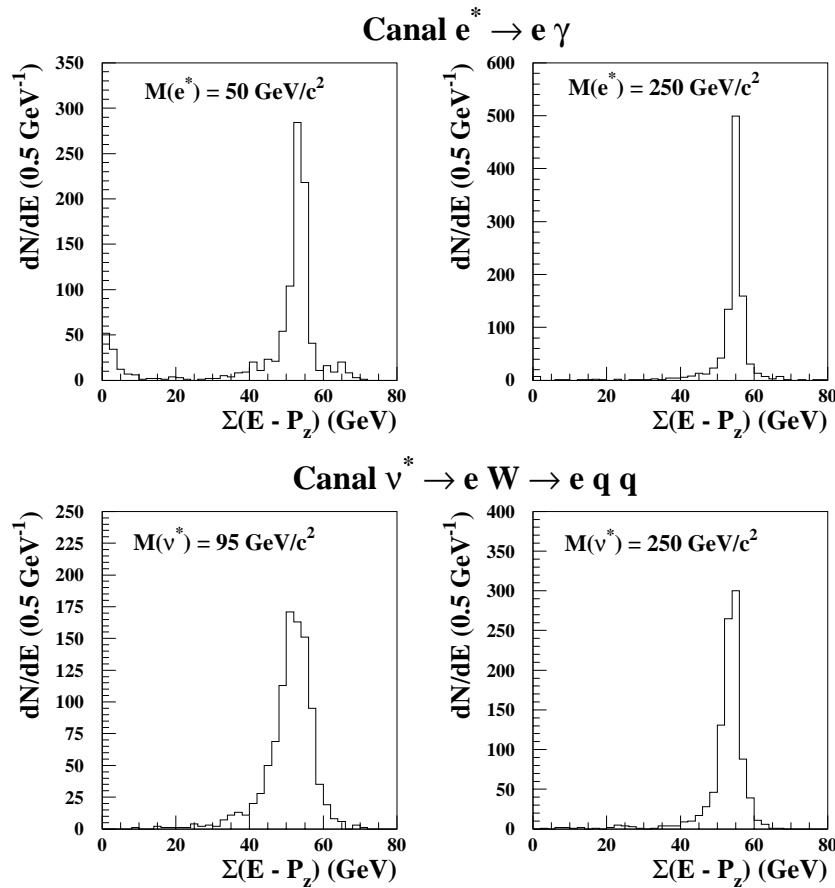


Figure 5.2: Distributions de l'énergie longitudinale $\sum_i(E_i - P_{z_i})$ mesurée dans le calorimètre à argon liquide pour les canaux $e^* \rightarrow e\gamma$ et $\nu^* \rightarrow eW_{\rightarrow q\bar{q}'}$

En conséquence, j'appliquerai pour chaque canal, sans énergie transverse manquante, la coupure suivante sur l'énergie longitudinale:

$$35 \text{ GeV} < \sum_i (E_i - P_{z_i}) < 65 \text{ GeV}$$

Elle permet de diminuer la contribution venant des bruits de fond photoproduction et courant chargé.

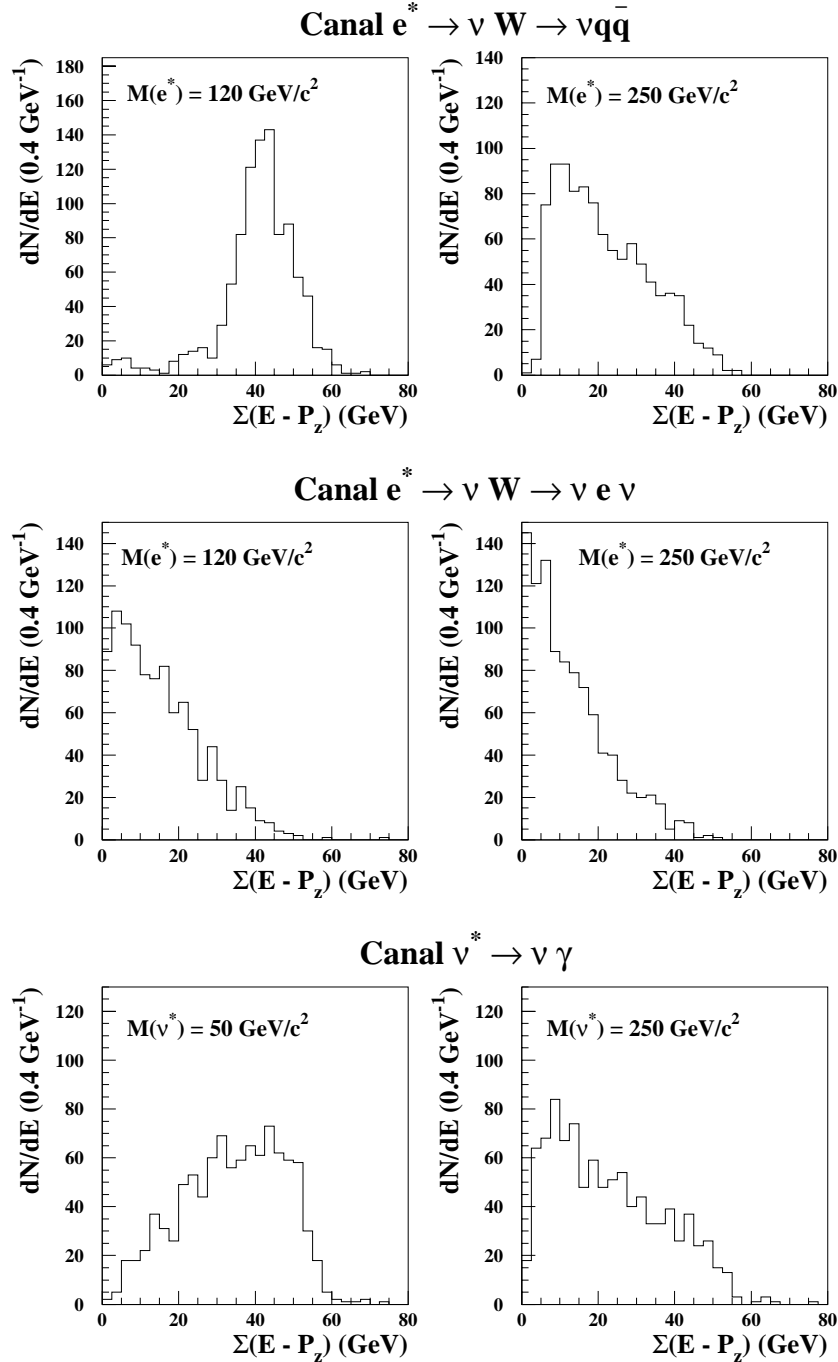


Figure 5.3: Distributions de l'énergie longitudinale $\sum_i (E_i - P_{z_i})$ mesurée dans le calorimètre à argon liquide pour les canaux $e^* \rightarrow \nu W_{i \rightarrow q\bar{q}'}$, $e^* \rightarrow \nu W_{i \rightarrow e\nu}$ et $\nu^* \rightarrow \nu \gamma$.

- Canaux avec énergie manquante :

Les canaux étudiés concernés sont les suivants:

$$\nu^* \rightarrow \nu \gamma$$

$$e^* \rightarrow \nu W'_{\rightarrow q\bar{q}} \text{ et } \nu^* \rightarrow \nu Z_{\rightarrow q\bar{q}}$$

$$e^* \rightarrow \nu W_{\rightarrow e\nu} \text{ et } e^* \rightarrow e Z_{\rightarrow \nu\bar{\nu}}$$

$$\nu^* \rightarrow \nu Z_{\rightarrow e^+e^-} \text{ et } \nu^* \rightarrow e W_{\rightarrow e\bar{\nu}}$$

Pour chaque canal, l'énergie manquante provient du ou des neutrino(s) émis, directement issu(s) de la désintégration du lepton excité ou de celle des bosons de jauge. L'énergie longitudinale ne pique pas à 55 GeV.

Les distributions de l'énergie longitudinale pour quelques canaux à différentes masses des leptons excités sont représentées sur la figure 5.3.

Nous pouvons remarquer que les distributions varient suivant le canal. Si on considère le canal $e^* \rightarrow \nu W_{\rightarrow q\bar{q}}$, l'énergie emportée par le neutrino sera faible à petites masses de l'électron excité et importante aux grandes masses. Cela explique la différence d'allure des distributions pour ce canal particulier.

Concernant le canal $e^* \rightarrow \nu W_{\rightarrow e\nu}$, puisque le W se désintègre en un électron et un neutrino, l'énergie manquante globale sera plus grande que pour le canal précédent et de ce fait l'énergie longitudinale est plus faible.

Enfin pour le canal $\nu^* \rightarrow \nu \gamma$, l'énergie manquante est plus faible à petites masses et de ce fait l'énergie longitudinale est plus élevée.

J'appliquerai la coupure générale suivante:

$$\boxed{\sum_i (E_i - P_{z_i}) < 50 \text{ GeV}}$$

elle permet d'éliminer une bonne partie du bruit de fond courant neutre.

Le signal q^*

Le quark excité étant essentiellement produit par échange d'un photon quasi-réel, le positron échappe la plupart du temps à la détection dans le calorimètre à argon liquide.

Sur la figure 5.4, nous pouvons voir les distributions de l'énergie longitudinale pour différentes masses générées du quark excité pour le canal de désintégration en quark-photon:

- pour de faibles masses (de l'ordre de 100 GeV), la plupart des événements ont une énergie longitudinale inférieure à 50 GeV sauf dans les cas où le positron est diffusé dans le calorimètre à argon liquide (petit pic à 55 GeV pour une masse du q^* égale à 50 GeV).
- pour les grandes masses (supérieures à 100 GeV), l'énergie longitudinale est plus grande. Cela est dû au fait que l'énergie du positron diffusé est faible comparée à celles du quark et du photon issus de la désintégration du q^* . Par conséquent, sa contribution dans le calcul de l'énergie longitudinale est petite et le fait qu'il soit ou pas détecté dans le calorimètre à argon liquide a peu d'influence pour l'évaluation de cette variable. La figure 5.5 montre le taux (en pour-cent) de l'énergie du positron diffusé par rapport à la somme des énergies du photon, du jet et du positron mesurées dans le calorimètre à argon liquide, on peut ainsi remarquer que ce taux diminue lorsque la masse du q^* augmente.

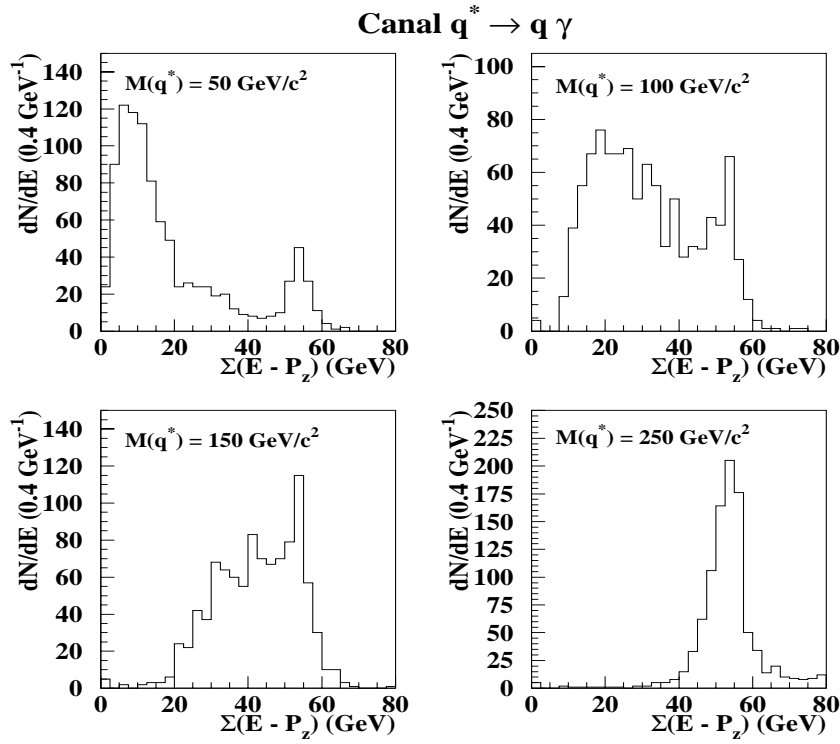


Figure 5.4: Distributions de l'énergie longitudinale $\sum_i(E_i - P_{z_i})$ mesurée dans le calorimètre à argon liquide pour le canal $q^* \rightarrow q \gamma$.

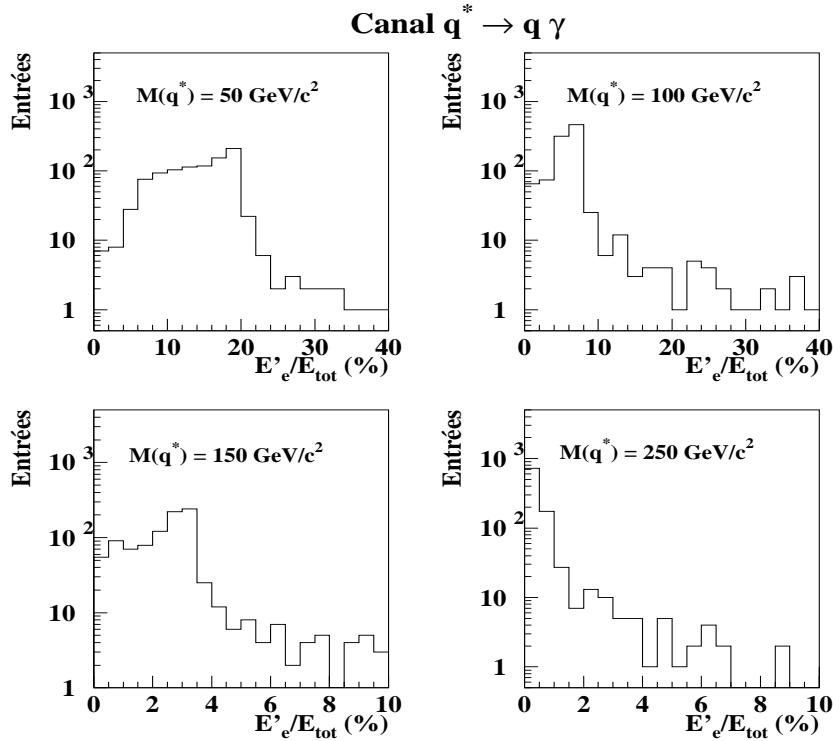


Figure 5.5: Distributions du taux de l'énergie E'_e du positron diffusé par rapport à la somme $E_{tot} = E'_e + E_{jet} + E_\gamma$ pour le canal $q^* \rightarrow q \gamma$. On remarquera la différence d'échelle en abscisse.

En ce qui concerne l'autre canal du q^* qui sera étudié, c'est à dire le canal $q^* \rightarrow qW_{\rightarrow e\nu}$, puisqu'un neutrino est produit lors de la désintégration du W , l'énergie longitudinale est faible même à grandes masses comme le montre la figure 5.6.

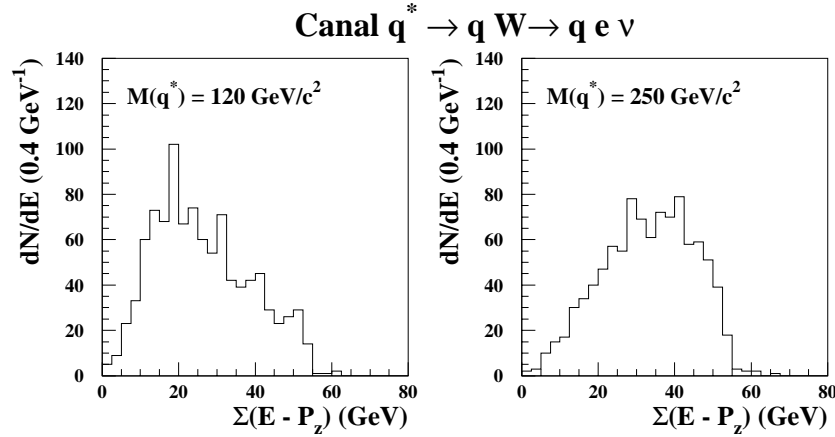


Figure 5.6: Distributions de l'énergie longitudinale $\sum_i(E_i - P_{z_i})$ mesurée dans le calorimètre à argon liquide pour le canal $q^* \rightarrow qW_{\rightarrow e\nu}$.

En conclusion, puisque la forme de la distribution de l'énergie longitudinale est fonction de la masse du quark excité, aucune coupure ne sera appliquée sur cette variable pour l'étude du canal $q^* \rightarrow q\gamma$.

Par contre pour le canal $q^* \rightarrow qW_{\rightarrow e\nu}$, j'appliquerai la même coupure que pour les canaux décrits dans le paragraphe précédent, soit $\sum_i(E_i - P_{z_i}) < 50$ GeV.

4 Canaux sans énergie manquante

4.1 Etude du canal $e^* \rightarrow e\gamma$

Ce canal est caractérisé par 2 amas électromagnétiques isolés situés dans les calorimètres à argon liquide et arrière et par éventuellement de l'énergie hadronique (cas inélastique). Cependant, pour l'analyse, je me suis limitée à la recherche des amas électromagnétiques dans le calorimètre à argon liquide car pour des masses élevées, le positron et le photon ont un angle polaire inférieur à 150° .

Les principaux bruits de fond physiques sont les suivants:

- la diffusion Compton QED:

Ce bruit de fond a une topologie similaire à celle recherchée et constitue de ce fait un fond non résonnant et non distinguable du signal. La plupart des événements Compton sont dominés par les faibles masses invariantes $e\gamma$ ce qui implique que le positron et le photon sont diffusés dans le calorimètre arrière. Néanmoins pour des masses élevées, au-dessus d'environ 15 GeV, le système positron-photon est dans le calorimètre à argon liquide (voir chapitres 1 et 2 de [66]).

- les Courants Neutres en diffusion profondément inélastique:

Ce bruit de fond intervient dans le cas d'une radiation finale ou initiale du positron ou

lorsqu'un jet possède une grande fraction électromagnétique (production de π^0).

- le processus à 2 photons ($\gamma\gamma$):

Une paire e^+e^- étant produite en plus de l'électron diffusé, si 2 des 3 leptons sont vus dans le détecteur, ce type de bruit de fond peut-être interprété comme un candidat $e\gamma$.

Sélection des événements

Pour l'étude de ce canal, je n'ai pas demandé explicitement un positron (amas avec lien de trace) et photon (amas sans lien de trace), mais de façon plus générale deux amas électromagnétiques, c'est-à-dire que les événements avec 2 électrons ou 2 photons peuvent aussi passer la sélection. la sélection des événements s'est faite en distinguant les 2 cas suivants:

- cas "exclusif": Comme une partie importante de la section efficace (environ 50% [24]) est élastique ou quasi-élastique, la topologie de l'état final est caractérisée par 2 amas électromagnétiques dans le détecteur et rien d'autre.

J'appliquerai, afin de sélectionner ce type d'événements, une condition "détecteur vide" qui est assez sévère et permettra de descendre assez bas en énergie minimale des amas. Cette sélection sera référencée par le terme "analyse exclusive" par la suite.

- cas "inclusif": Afin de tenir compte de la partie inélastique et d'augmenter ainsi les efficacités de sélection, surtout à grande masse de l'électron excité, j'abandonnerai la condition "détecteur vide". En contre partie, les coupures pour sélectionner les 2 amas seront resserrées afin de réduire essentiellement le bruit de fond venant des processus Compton QED et 2 photons. Je parlerai alors d'analyse "inclusive".

Les coupures effectuées sur les événements sont décrites dans le tableau de sélection 1.

- Les conditions 1.1 à 1.4 doivent être remplies pour la sélection du cas exclusif:

Les 2 dépôts électromagnétiques doivent avoir chacun une énergie (E_1 et E_2) supérieure à 5 GeV et doivent être situés dans le calorimètre à argon liquide (angle polaire θ_1 et θ_2 compris entre 10° et 150°).

La somme de leurs énergies doit être supérieure à 20 GeV afin de réduire le bruit de fond. Comme la production élastique de e^* et le bruit de fond Compton QED ont une cinématique sur-contrainte, les énergies $E_i(\theta_e, \theta_\gamma)$ et la masse $M(\theta_e, \theta_\gamma)$ du système positron-photon peuvent être déterminées en utilisant seulement les angles polaires des 2 amas reconstruits¹. Ces quantités sont respectivement comparées aux énergies $E_{1,2}$ mesurées dans le calorimètre à argon liquide et à la masse invariante $M_{e\gamma}$ calculée à partir des quadri-vecteurs.

Enfin la condition 1.4 représente la condition "détecteur vide", E_{tot} étant l'énergie totale mesurée dans le calorimètre à argon liquide. Elle permet de rejeter les événements ayant d'autres particules que les deux amas demandés et par conséquent de réduire le bruit de fond Courant Neutre. La distribution de la différence entre l'énergie totale et la somme des énergies des 2 amas est illustrée sur la figure 5.7. L'allure de la distribution est bien reproduite par le bruit de fond. La partie négative vient de la procédure de soustraction du bruit dans les cellules du calorimètre (de l'ordre de quelques dizaines de MeV): l'énergie totale calculée sur toutes les cellules du calorimètre peut être inférieure à la somme des

¹L'énergie et la masse invariante du système positron-photon sont données par les formules:

$$E_{e,\gamma} = \frac{2E_e^{inc} \sin\theta_{\gamma,e}}{\sin\theta_\gamma + \sin\theta_e + \sin(\theta_\gamma + \theta_e)} \quad \text{et} \quad M(\theta_e, \theta_\gamma) = 2E_e^{inc} \sqrt{\frac{\sin\theta_e + \sin\theta_\gamma + \sin(\theta_\gamma + \theta_e)}{\sin\theta_e + \sin\theta_\gamma - \sin(\theta_\gamma + \theta_e)}}$$

où E_e^{inc} est l'énergie du positron incident. Pour plus de détails voir [65].

énergies des deux amas qui, elles, sont calculées sur les cellules appartenant aux amas.

- Les conditions 2.1 et 2.2 doivent être remplies pour la sélection du cas inclusif :
Sont demandés deux amas électromagnétiques ayant une énergie transverse d'au moins 20 GeV pour le premier et 10 GeV pour le second. De plus, comme aucune condition "détecteur vide" n'est exigée, les événements avec jets hadroniques ne sont pas exclus, ce qui permet de garder les événements inélastiques à grande masse $e\gamma$ (mais à petite masse les événements sont coupés à cause de leur trop faible énergie transverse).

Enfin dans le cas où deux électrons sont identifiés, une coupure sur la multiplicité du nombre de traces est appliquée pour réduire la contribution des Courants Neutres venant d'un jet avec une grande fraction électromagnétique.

Sélection 1: Conditions requises pour l'analyse du canal $e^* \rightarrow e\gamma$

analyse exclusive	
1.1	$E_{1,2} > 5 \text{ GeV}$ et $10^\circ < \theta_{1,2} < 150^\circ$
1.2	$E_1 + E_2 > 20 \text{ GeV}$
1.3	$ M(\theta_e, \theta_\gamma) - M_{e\gamma} < 2 M_{e\gamma}$ et $ E_i(\theta_e, \theta_\gamma) - E_i < E_i$
1.4	$E_{tot} - E_1 - E_2 < 5 \text{ GeV}$
analyse inclusive	
2.1	$E_{t1} > 20 \text{ GeV}$
2.2	$E_{t2} > 10 \text{ GeV}$ et $\theta_{1,2} < 150^\circ$

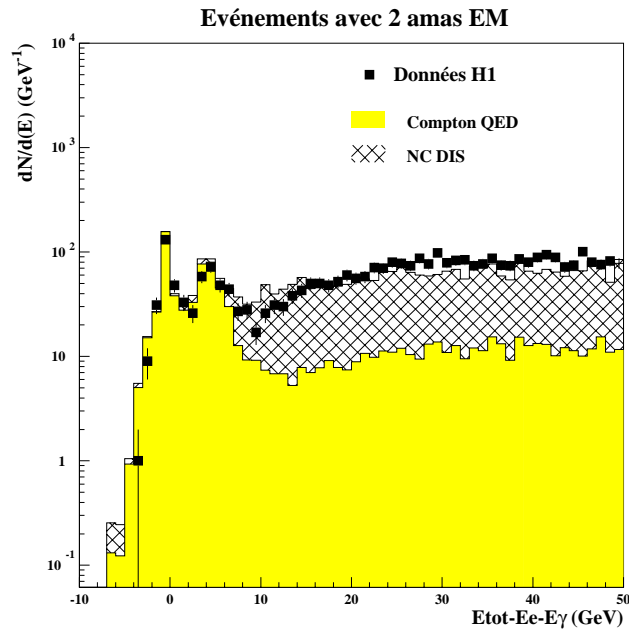


Figure 5.7: Distribution de la différence entre l'énergie totale dans le calorimètre à argon liquide et la somme des énergies des 2 amas pour les données et les bruits de fond Courant Neutre et Compton QED (sélection exclusive).

Etude du bruit de fond

La simulation des processus Courants Neutres (Monte-Carlo DJANGO) tient compte des processus de radiations initiale et finale du positron: l'état final est alors composé d'un positron,

d'un jet hadronique et éventuellement d'un photon. Les graphes de production sont les mêmes que ceux des Compton QED (voir la section 3 du premier chapitre). Cette topologie reproduit ainsi celle des événements Compton QED inélastiques si la différence entre les angles azimutaux du positron et du photon est élevée.

De ce fait nous sommes confrontés à un problème de double comptage des événements principalement pour l'analyse des événements de type inclusif.

Si on applique sur les données et le Monte-Carlo les coupures de sélection définies au paragraphe précédent pour chacune des analyses, nous obtenons les distributions en Q^2 (voir chapitre 1 pour sa définition) montrées sur la figure 5.8.

La figure (a) représente les résultats pour l'analyse exclusive: on constate que la contribution venant des événements courants neutres est très faible comparée à celle des Compton QED (contribution du Monte-Carlo EPCOMPT). La figure (b) montre les résultats de l'analyse inclusive: dans ce cas, les 2 contributions sont comparables en nombre d'événements et nous pouvons constater que leur somme excède le nombre de candidats venant des données.

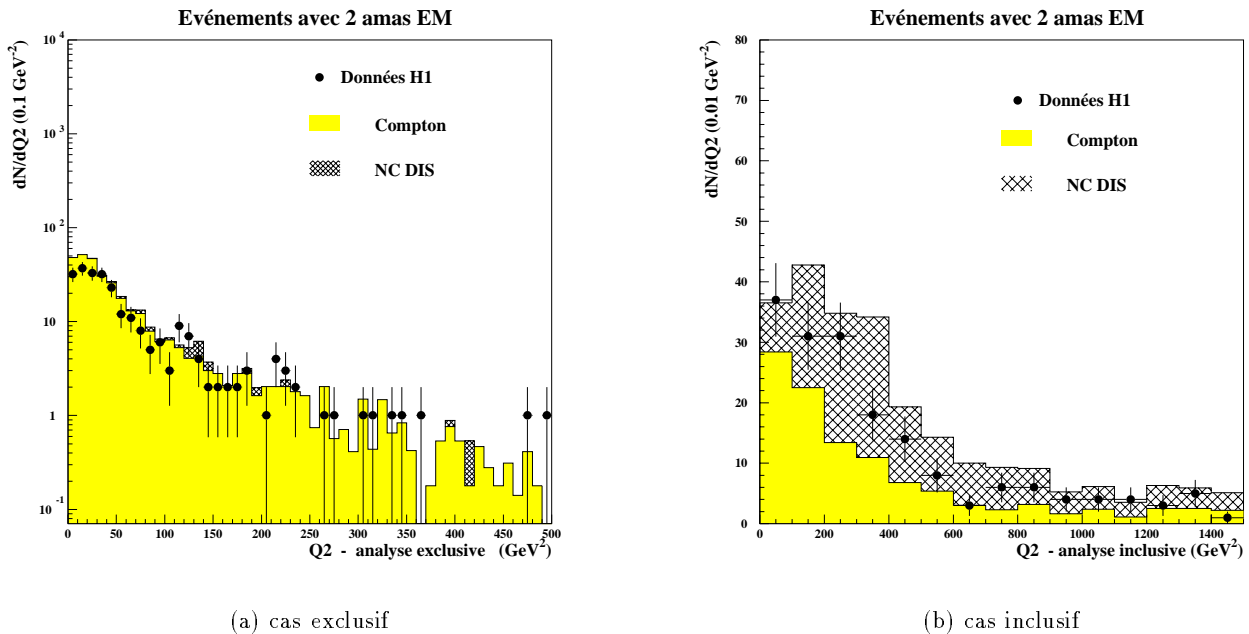


Figure 5.8: Distributions en Q^2 pour les événements données et Monte-Carlo Courant Neutre et QED Compton pour l'analyse exclusive (a) et inclusive (b).

Un moyen de distinguer les 2 types de bruit de fond est de considérer la variable Q^2 . La figure 5.9 montre les distributions en Q^2 au niveau du générateur pour les Monte-Carlo Django et Compton QED (version EPCOMPT): on remarque que les 2 distributions se recoupent.

Afin de résoudre ce problème de double comptage dans l'analyse inclusive, je distinguerai les 2 contributions à l'aide de la coupure en Q^2 suivante:

si $Q^2 > 100 \text{ GeV}^2$ je n'utiliserai que les événements Courants Neutres.

si $Q^2 < 100 \text{ GeV}^2$ je n'utiliserai que les événements Compton QED.

Pour l'analyse exclusive, la contribution NC ne sera pas comptée dans l'évaluation totale du bruit de fond puisqu'elle est faible.

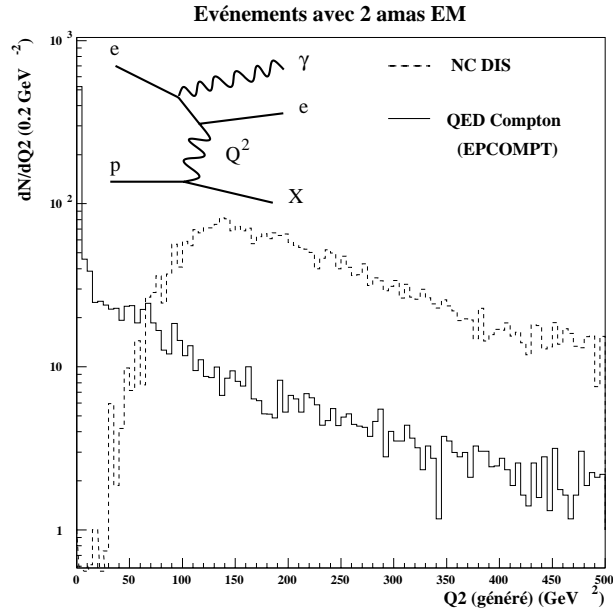


Figure 5.9: Distribution en Q^2 pour les Monte-Carlo Courant Neutre et QED Compton.

Enfin j'ai essayé une valeur de la coupure en Q^2 différente (400 GeV^2 au lieu de 100 GeV^2) puis je n'ai pas appliqué du tout cette coupure afin d'étudier sa répercussion sur le nombre d'événements bruit de fond (voir paragraphe des résultats). Les effets de cette modification seront inclus dans l'évaluation des erreurs systématiques.

Résultats

Après l'application des coupures rappelées dans le tableau de sélection 1, il reste:

- pour l'analyse exclusive, 319 candidats pour 339 ± 7 de bruit de fond, en omettant 10,7 événements de bruit de fond Courant Neutre.
- pour l'analyse inclusive, 223 candidats pour 239 ± 6 de bruit de fond. On remarque aussi que la valeur de la coupure en Q^2 a peu d'influence puisqu'on obtient pratiquement le même nombre d'événements de bruit de fond pour $Q^2 = 400 \text{ GeV}^2$. Cette coupure est cependant nécessaire pour éviter le double comptage (301 événements sinon).

L'erreur donnée est uniquement statistique (ce sera le cas pour tous les canaux décrits), les erreurs systématiques seront discutées dans la section 7. Le tableau 5.2 détaille les différents bruits de fond de ce canal et les efficacités sur le signal $e^* \rightarrow e\gamma$ sont résumées dans le tableau 5.3.

Canal:	$e^* \rightarrow e\gamma$			
Analyse Exclusive	Candidats:	319		
	Bruit de fond:	339 ± 7	Compton QED:	336 ± 7
			$\gamma\gamma$:	$3 \pm 0,5$
			(NC DIS:	10,7)
Analyse Inclusive	Candidats:	223		
	Bruit de fond:	239 ± 6	Compton QED:	$76,5 \pm 3,5$
	$(Q^2 = 100 \text{ GeV}^2)$		NC DIS:	$160,5 \pm 5,4$
			$\gamma\gamma$:	$2 \pm 0,2$
	$Q^2 = 400 \text{ GeV}^2$	242 ± 7	Compton QED:	$94,2 \pm 4,1$
			NC DIS:	$145,6 \pm 5,1$
			$\gamma\gamma$:	$2 \pm 0,2$
	pas de coupure en Q^2	301 ± 7	QED Compton:	$138,2 \pm 5,0$
			NC DIS:	$160,7 \pm 5,4$
			$\gamma\gamma$:	$2 \pm 0,2$

Table 5.2: Nombres de candidats obtenus après sélection pour le canal $e^* \rightarrow e\gamma$ et estimation des différents bruits de fond associés (la contribution Compton a été déterminée en utilisant le Monte-Carlo EPCOMPT).

$M(e^*) \text{ GeV}$	25	50	75	100	150	200	250
$\varepsilon(e^* \rightarrow e\gamma)$ Exclusive (%)	22	40	52	52	49	43	43
$\varepsilon(e^* \rightarrow e\gamma)$ Inclusive (%)	2	55	81	85	85	83	79
Inclusive + Exclusive (%)	24	65	84	86	85	83	79

Table 5.3: Efficacités totales de détection pour le canal $e^* \rightarrow e\gamma$, données en pourcent et basées sur environ 1000 événements Monte-Carlo simulés pour chaque masse.

Pour l'analyse exclusive, les distributions de la somme des énergies des 2 amas électromagnétiques et de la différence entre l'énergie totale et cette somme sont montrées sur les figures 5.10 et 5.11 et les distributions des angles polaires des deux amas sur la figure 5.12.

Pour l'analyse inclusive, la figure 5.13 donne les distributions de l'énergie transverse et l'angle polaire des deux amas.

Les distributions en masse invariante des 2 amas électromagnétiques sont représentées sur les figures 5.14 (a) et (b) pour les analyses exclusive et inclusive.

Elles sont bien reproduites par l'estimation du modèle standard et donc aucun excès d'événements n'est visible pour ce canal.

Les figures 5.46 et 5.47 de l'annexe représentent 2 candidats sélectionnés respectivement par les analyses exclusive et inclusive.

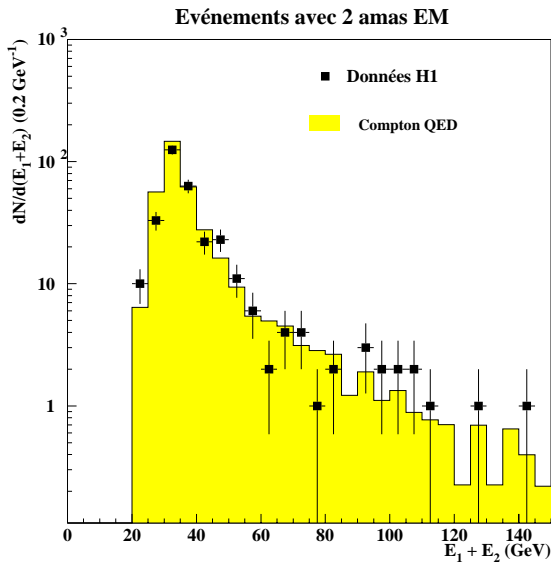


Figure 5.10: Analyse exclusive: somme des énergies des 2 amas électromagnétiques. Les données sont représentées par les carrés et le bruit de fond normalisé à la luminosité par l'histogramme grisé.

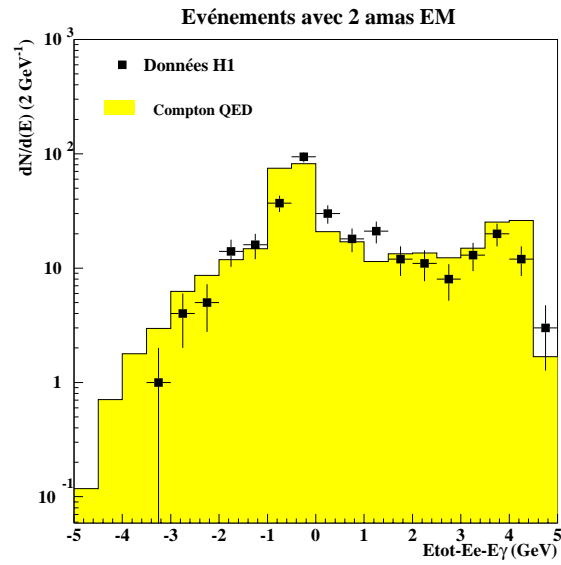
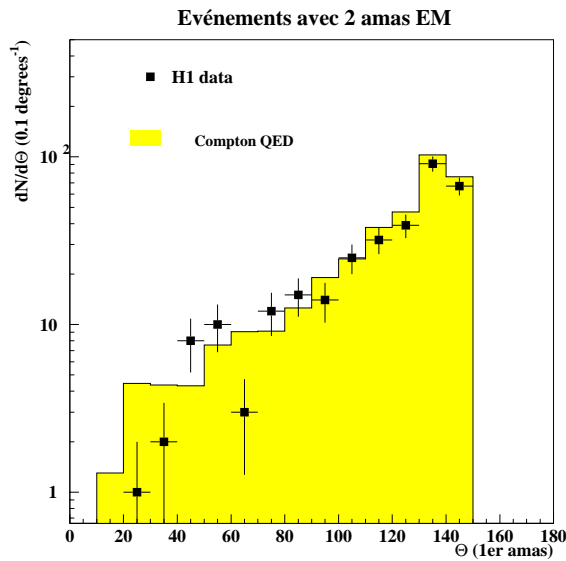
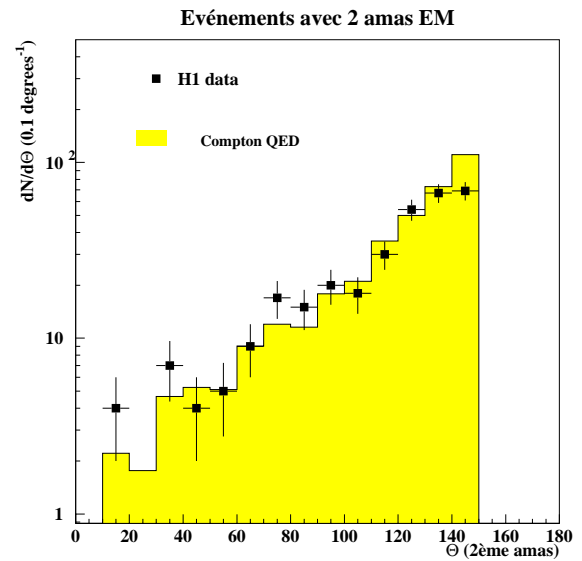


Figure 5.11: Analyse exclusive: différence entre l'énergie totale mesurée dans le calorimètre à argon liquide et la somme des énergies des 2 amas. Les données sont représentées par les carrés et le bruit de fond normalisé à la luminosité par l'histogramme grisé.

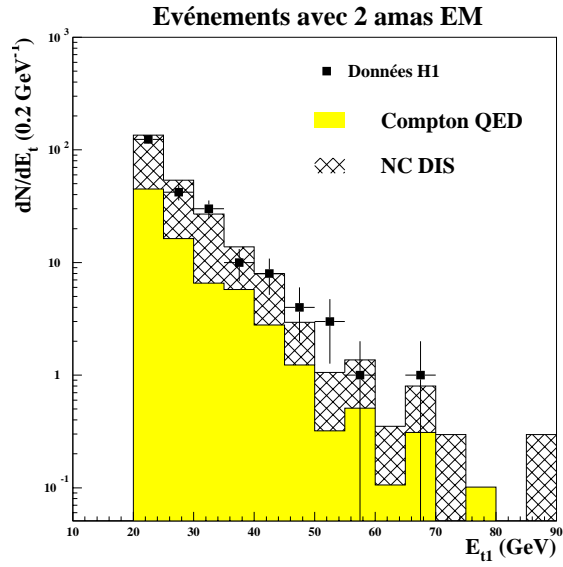


(a) angle polaire du 1er amas

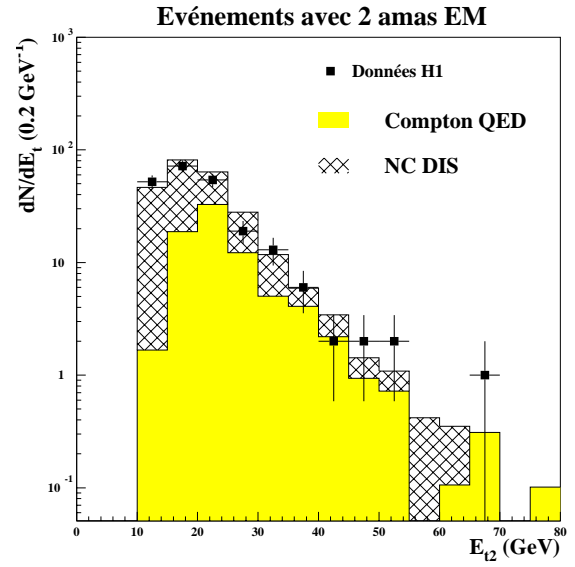


(b) angle polaire du 2ème amas

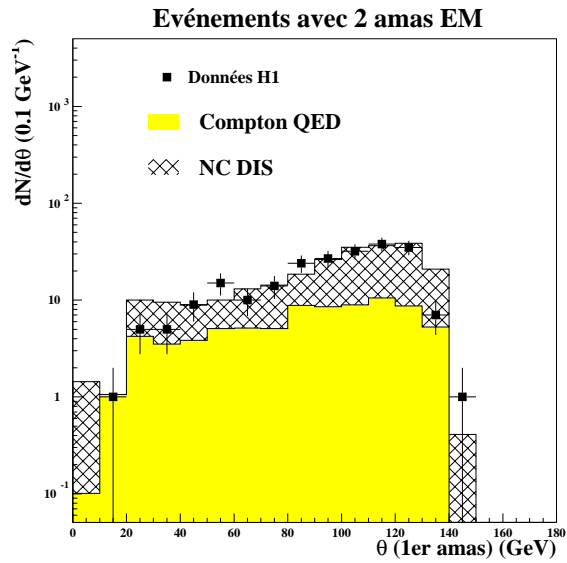
Figure 5.12: Analyse exclusive: distribution des angles polaires des 2 amas. Les carrés représentent les données et les histogrammes le bruit de fond normalisé à la luminosité de l'expérience.



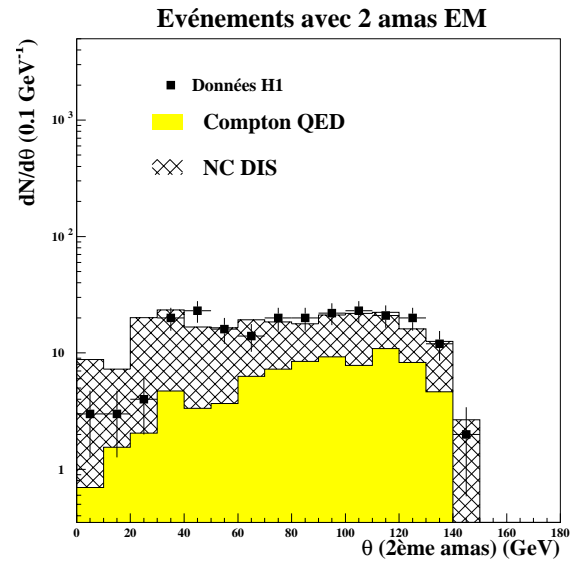
(a) énergie transverse du 1er amas ($E_{t1} > 20$ GeV)



(b) énergie transverse du 2ème amas ($E_{t2} > 10$ GeV)



(c) angle polaire du 1er amas



(d) angle polaire du 2ème amas

Figure 5.13: Analyse inclusive: distribution des énergies transverses et des angles polaires des 2 amas. Les carrés représentent les données et les histogrammes le bruit de fond normalisé à la luminosité de l'expérience.

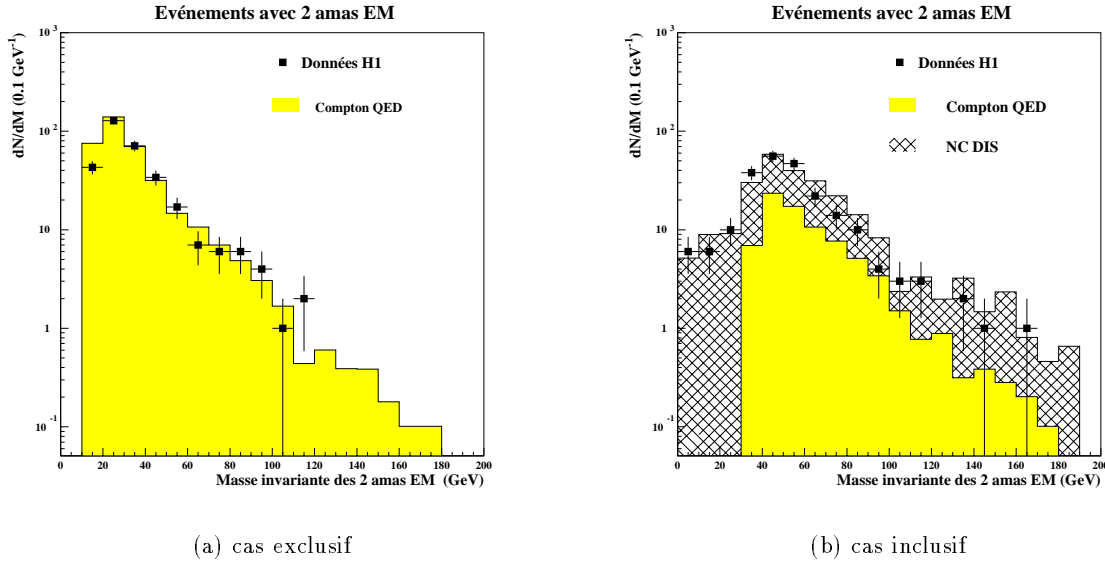


Figure 5.14: Distribution de la masse invariante des 2 amas électromagnétiques pour les données (carrés) et les bruits de fond Courant Neutre et QED Compton renormalisés à la luminosité de l'expérience: (a) sélection exclusive et (b) sélection inclusive.

Comparaison entre 2 simulations d'événements Compton QED

Ce paragraphe est consacré à la comparaison des contributions données par chacune des simulations Monte-Carlo Compton QED différentes. Cela permet ainsi de faire un contrôle des résultats obtenus précédemment.

Nous disposons de deux programmes de simulations d'événements Compton QED développés par deux groupes différents:

- EPCOMPT [61], mis au point par le groupe de Aachen et que j'ai utilisé pour estimer la contribution du bruit de fond dans les analyses exclusives et inclusives.
- COMPTON2.0 [60], élaboré par le groupe d'Orsay.

Dans le Monte-Carlo COMPTON2.0, la masse hadronique et la variable x de l'événement sont générées en utilisant JETSET [50] mais pas l'hadronisation en particules, contrairement au Monte-Carlo EPCOMPT. Donc la coupure sur la condition "détecteur vide" sur l'énergie totale, demandée dans l'analyse exclusive, n'a plus de sens, si on l'applique aux événements COMPTON2.0.

On a adopté une autre définition consistant à couper sur la proportion d'énergie transverse liée aux deux amas:

$$R = \frac{E_{t(EM1)} + E_{t(EM2)}}{E_t(total)} > 0,94$$

où $E_{t(EMi)}$, $i = 1,2$, sont les énergies transverses des 2 amas et $E_t(total)$ est l'énergie totale mesurée dans le calorimètre à argon liquide.

Les résultats obtenus pour chacune des 2 analyses sont décrits dans le tableau 5.4. Je précise que la coupure $Q^2 = 100 \text{ GeV}^2$ a été appliquée. Pour le cas exclusif, 435 candidats restent pour un bruit de fond de 454 événements avec EPCOMPT à comparer aux 425 événements avec COMPTON2.0.

Pour le cas inclusif, le bruit de fond évalué à partir de COMPTON2.0 donne 228 événements contre 239 obtenus en utilisant EPCOMPT (pour 223 candidats données, voir paragraphe précédent).

Canal:		$e^* \rightarrow e\gamma$			
Analyse Exclusive	Candidats:	435			
			NC DIS:	108	
				$\gamma\gamma$:	4
	Bruit de fond:	454	EPCOMPT:	342	
		425	COMPTON:	313	
Analyse Inclusive	Candidats:	223			
			NC DIS:	160	
				$\gamma\gamma$:	2
	Bruit de fond:	239	EPCOMPT:	77	
		228	COMPTON:	66	

Table 5.4: Nombres de candidats obtenus après sélection pour le canal $e^* \rightarrow e\gamma$ et estimation des différents bruit de fond associés: comparaison des deux Monte-Carlo EPCOMPT et COMPTON2.0.

La figure 5.15 montre la distribution de la masse invariante des 2 amas électromagnétiques pour les données et les bruits de fond pour la sélection exclusive: en (a) la contribution de EPCOMPT et en (b) celle de COMPTON2.0 .

En conclusion, les 2 Monte-Carlo donnent donc sensiblement le même résultat en nombre d'événements. La différence entrera dans l'évaluation des erreurs systématiques étudiées dans la section 7.

4.2 Etude du canal $e^* \rightarrow eZ \rightarrow e^+e^-$

Ce canal a une topologie très claire puisque l'état final est constitué d'électrons et de positrons. On le caractérisera donc en demandant 3 dépôts électromagnétiques dans le détecteur.

Les principaux bruits de fond physiques sont constitués par les processus suivants:

- Processus à 2 photons:

Il imite la topologie recherchée dans le cas où le positron incident et la paire électron-positron sont reconstruits dans le détecteur.

- Courant Neutre en diffusion profondément inélastique:

Ce bruit de fond intervient lorsqu'un ou plusieurs jets possèdent une grande fraction électromagnétique (cas de π^0) et reproduisent ainsi un amas électromagnétique, ou dans le cas d'une radiation et d'un jet avec une grande fraction électromagnétique.

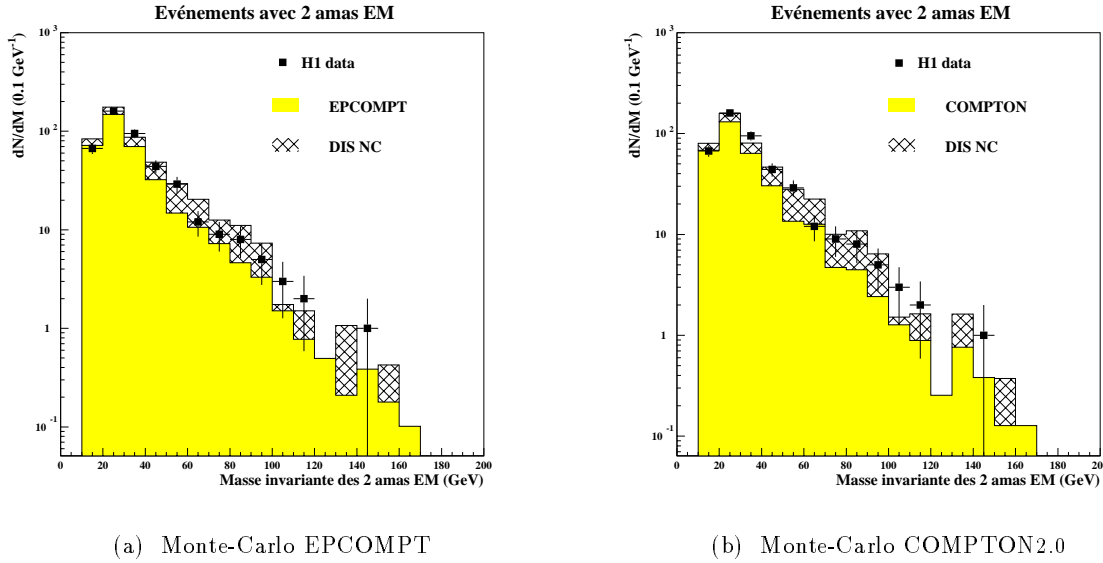


Figure 5.15: Distributions de la masse invariante des 2 amas électromagnétiques pour les événements donnés et Monte-Carlo Courant Neutre et QED Compton après la sélection exclusive: en (a) EPCOMPT et en (b) COMPTON 2.0.

Sélection des événements

La sélection des événements pour ce canal est conduite de la même façon que l'analyse inclusive décrite au paragraphe précédent. Des conditions supplémentaires demandent un troisième dépôt électromagnétique d'énergie transverse supérieure à 5 GeV et aucun jet reconstruit dans le détecteur ayant une énergie transverse supérieure à 15 GeV. Le tableau de sélection 2 résume les coupures appliquées.

Sélection 2: Conditions requises pour l'analyse du canal $e^* \rightarrow eZ_{\rightarrow e+e^-}$

-
1. $E_{t1} > 20$ GeV
 2. $E_{t2} > 10$ GeV
 3. $E_{t3} > 5$ GeV et $\theta_{1,2,3} < 150^\circ$
 4. Pas de jet de $E_t > 15$ GeV
-

Résultats

3 événements subsistent après l'application des coupures, pour un bruit de fond évalué à 1,4 événements. Le tableau 5.5 résume l'estimation du bruit de fond et l'erreur statistique tandis que les efficacités sont données dans le tableau 5.6.

Les événements sont représentés en annexe et leurs caractéristiques, c'est-à-dire les valeurs de l'énergie transverse, des angles polaire et azimutal et la masse invariante, sont les suivantes:

run: 168058	événement: 42123	(voir figure 5.54)		
$E_{t1} = 32,3$ GeV	$\theta_1 = 116^\circ$	$\phi_1 = -7^\circ$		
$E_{t2} = 18,7$ GeV	$\theta_2 = 6,5^\circ$	$\phi_2 = -159^\circ$		
$E_{t3} = 16,7$ GeV	$\theta_3 = 22^\circ$	$\phi_3 = 139^\circ$		
$M_{1,2} = 135$ GeV	$M_{2,3} = 74$ GeV	$M_{1,3} = 29$ GeV	$M_{1,2,3} = 156$ GeV	
run: 192864	événement: 123614	(voir figure 5.55)		
$E_{t1} = 23,6$ GeV	$\theta_1 = 10^\circ$	$\phi_1 = 44^\circ$		
$E_{t2} = 19,5$ GeV	$\theta_2 = 135^\circ$	$\phi_2 = -97^\circ$		
$E_{t3} = 15,8$ GeV	$\theta_3 = 27^\circ$	$\phi_3 = 172^\circ$		
$M_{1,2} = 114$ GeV	$M_{2,3} = 40$ GeV	$M_{1,3} = 56$ GeV	$M_{1,2,3} = 133$ GeV	
run: 200528	événement: 2060	(voir figure 5.56)		
$E_{t1} = 30,3$ GeV	$\theta_1 = 96^\circ$	$\phi_1 = -151^\circ$		
$E_{t2} = 10,5$ GeV	$\theta_2 = 48^\circ$	$\phi_2 = 48^\circ$		
$E_{t3} = 8,1$ GeV	$\theta_3 = 66^\circ$	$\phi_3 = 59^\circ$		
$M_{1,2} = 39$ GeV	$M_{2,3} = 32$ GeV	$M_{1,3} = 4$ GeV	$M_{1,2,3} = 50$ GeV	

Canal:	$e^* \rightarrow eZ_{\rightarrow e^+e^-}$		
Candidats:	3		
Bruit de fond:	$1,4 \pm 0,3$	NC DIS:	$0,7 \pm 0,3$
		$\gamma\gamma$:	$0,7 \pm 0,1$

Table 5.5: Nombre de candidats obtenus après sélection pour le canal $e^* \rightarrow eZ_{\rightarrow e^+e^-}$ et estimation du bruit de fond associé.

M(e^*) GeV	95	120	150	200	250
$\varepsilon(e^* \rightarrow eZ_{\rightarrow e^+e^-})$ (%)	<1	76	77	78	76

Table 5.6: Efficacités totales de détection pour le canal $e^* \rightarrow eZ_{\rightarrow e^+e^-}$, données en pourcent et basées sur environ 1000 événements Monte-Carlo simulés pour chaque masse.

4.3 Etude des canaux $e^* \rightarrow eZ_{\rightarrow q\bar{q}}$ et $\nu^* \rightarrow eW_{\rightarrow q\bar{q}'}$

Ces événements sont caractérisés par un amas électromagnétique ainsi que 2 jets hadroniques ayant une grande énergie transverse dans le calorimètre à argon liquide.

Les bruits de fond physiques sont les suivants:

- Courant Neutre en diffusion profondément inélastique:

Il constitue le principal bruit de fond de ce canal et intervient dans le cas où 2 jets sont

reconstruits dans le calorimètre.

- Photoproduction:

Ce bruit de fond est minoritaire et peut intervenir dans le cas où un des jets est pris pour un électron.

Sélection des événements

Mis à part la masse invariante $q\bar{q}$, la seule différence entre ces 2 canaux vient du mode de production du lepton excité: l'électron excité est essentiellement produit par échange d'un photon alors que le neutrino excité l'est par échange d'un W . Le moment de transfert Q^2 étant bien plus grand pour le ν^* , cela implique que l'état final dans le cas du ν^* contiendra plus souvent un troisième jet hadronique de grande énergie transverse venant de la dissociation du proton. A titre d'exemple, les événements ν^* possèdent un troisième jet dans environ 60% à 30% des cas, des petites aux grandes masses, alors que pour les événements e^* , c'est moins de 6%.

Pour la sélection de ces événements je n'ai pas fait de distinction fondamentale entre les 2 canaux (voir les détails de la sélection), néanmoins, si un troisième jet est trouvé, les 2 jets ayant une masse invariante la plus proche de celle du W sont retenus pour l'analyse du ν^* , et les 2 jets ayant une masse invariante la plus proche de celle du Z^0 ont été sélectionnés pour le e^* .

La sélection, résumée dans le tableau 3, est basée sur l'identification de:

- un positron plutôt vers l'avant, ayant un angle polaire $\theta_e < 100^\circ$, et d'énergie transverse supérieure à 10 GeV. La coupure angulaire permet de rejeter le bruit de fond NC: la figure 5.16 montre les distributions des angles polaires pour le signal e^* et ν^* par rapport aux événements NC.
- 2 jets d'énergies transverses supérieures à 20 GeV ayant 2 traces dans un cône de 30° centré autour du jet et d'angle polaire supérieur à 10° .

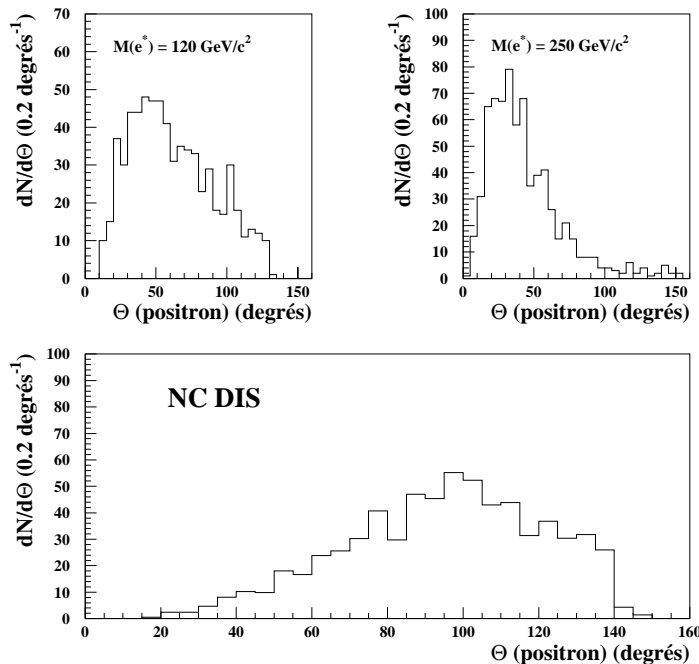


Figure 5.16: Angle polaire θ du positron pour le signal $e^* \rightarrow eZ_{\rightarrow q\bar{q}}$ et le bruit de fond NC.

Concernant la sélection des jets, la coupure sur l'angle polaire élimine les événements trop à l'avant du détecteur pour lesquels l'énergie peut être mal estimée en cas de pertes dans le

Sélection 3: Conditions requises pour l'analyse des canaux $e^* \rightarrow eZ_{\rightarrow q\bar{q}}$ et $\nu^* \rightarrow eW_{\rightarrow q\bar{q}}$

1. $E_{t_e} > 10$ GeV et $10^\circ < \theta_e < 100^\circ$
2. $E_{t_{j1,j2}} > 20$ GeV et $\theta_{j1,j2} > 10^\circ$
3. 60 GeV $< M_{j1,j2} < 120$ GeV

tube à vide. Celle sur le nombre de traces autour du jet permet d'éliminer le reste du bruit de fond non physique: l'identificateur de jets considère seulement les amas dans le calorimètre pour reconstruire un jet et aucun lien avec des traces n'est demandé, par conséquent un muon cosmique peut alors très bien être pris pour un jet. Le fait d'imposer en plus des traces autour du jet est un critère de qualité supplémentaire qui ne coupe pratiquement aucun événement du signal.

Ces deux coupures seront systématiquement appliquées pour l'étude des canaux avec un ou plusieurs jets dans l'état final.

Enfin la masse invariante jet-jet doit être assez élevée pour reproduire les masses du W et du Z^0 . La distribution de la masse est représentée sur la figure 5.17 et on peut remarquer que sa résolution est moins bonne pour le ν^* que pour le e^* . Cette différence est due au fait qu'à grandes masses, le système du ν^* étant emporté vers l'avant, les jets venant de la désintégration du W sont aussi plutôt à l'avant et par conséquent leur énergie transverse est plus petite. Si un des jets possède une énergie transverse en dessous de 20 GeV, alors le jet venant du proton peut être considéré pour le calcul de la masse invariante du W , ce qui en dégrade la résolution.

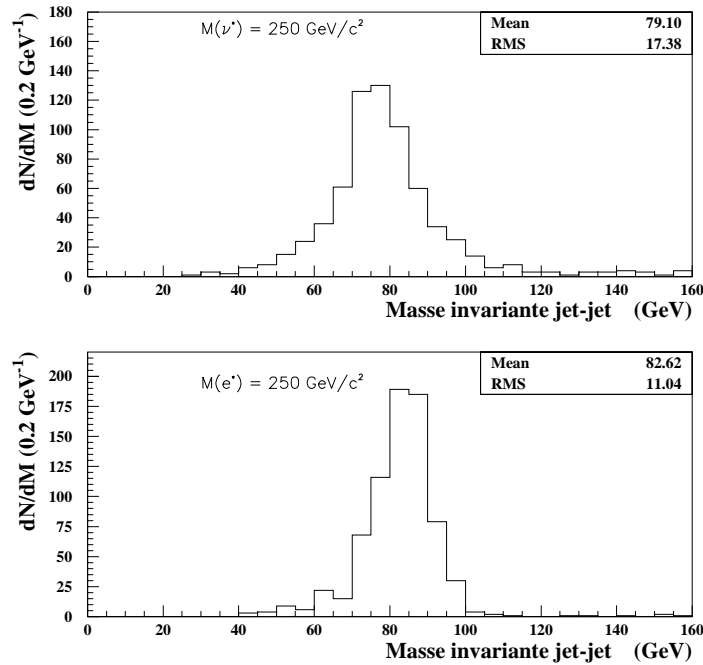


Figure 5.17: Masse invariante jet-jet pour le signal $e^* \rightarrow eZ_{\rightarrow q\bar{q}}$ et $\nu^* \rightarrow eW_{\rightarrow q\bar{q}}$ généré à une masse de 250 GeV/c².

Résultats

38 candidats restent après la sélection, pour un bruit de fond NC estimé de $48,4 \pm 3.0$. La contribution venant de la photoproduction est de 0,4 événement, elle est négligée dans la suite.

Les résultats sont résumés dans le tableau 5.7 et les efficacités sur les signaux e^* et ν^* sont décrites dans le tableau 5.8.

Pour l'évaluation du bruit de fond venant de la production directe de W^\pm et de Z^0 , j'ai utilisé les événements générés par le Monte-Carlo EPVEC [64]. On s'attend à ce que ces contributions soient petites en raison de leur faible section efficace de production. Par ailleurs, il faut que le positron soit diffusé dans le calorimètre à argon liquide, et dans ce cas, la section efficace est encore 10 fois plus petite. En demandant que l'angle du positron diffusé soit inférieur à 100° et son énergie supérieure à 10 GeV, alors le nombre d'événements évalué, grâce au générateur, est de l'ordre de 2 sur les deux processus W^\pm et Z^0 . Cette contribution étant petite par rapport à celle venant des NC, elle a été négligée pour l'évaluation totale du bruit de fond.

Canaux:	$e^* \rightarrow eZ_{\rightarrow q\bar{q}}$	$\nu^* \rightarrow eW_{\rightarrow q\bar{q}'}$
Candidats:	38	
Bruit de fond:	$48,4 \pm 3,0$	NC DIS

Table 5.7: Nombre de candidats obtenus après sélection pour les canaux $e^* \rightarrow eZ_{\rightarrow q\bar{q}}$ et $\nu^* \rightarrow eW_{\rightarrow q\bar{q}'}$ et estimation du bruit de fond associé.

$M(f^*)$ GeV	95	120	150	200	250
$\varepsilon(e^* \rightarrow eZ_{\rightarrow q\bar{q}})$ (%)	< 1	49	50	41,5	37
$\varepsilon(\nu^* \rightarrow eW_{\rightarrow q\bar{q}'})$ (%)	35,5	47	49	39	28

Table 5.8: Efficacités totales de détection pour les canaux $e^* \rightarrow eZ_{\rightarrow q\bar{q}}$ et $\nu^* \rightarrow eW_{\rightarrow q\bar{q}'}$, données en pourcent et basées sur environ 1000 événements Monte-Carlo simulés pour chaque masse.

Les distributions en énergie et angles polaires pour le positron et les 2 jets sont montrées sur les figures 5.18, la distribution en énergie longitudinale $\sum_i(E_i - P_{z_i})$ par la figure 5.19, la masse invariante jet-jet par la figure 5.20 et la masse invariante totale positron-jet-jet par la figure 5.21, pour les candidats et le bruit de fond associé normalisé en luminosité intégrée de l'expérience.

L'estimation Monte-Carlo reproduit bien les données, il n'y a aucun excès significatif d'événement pour ce canal.

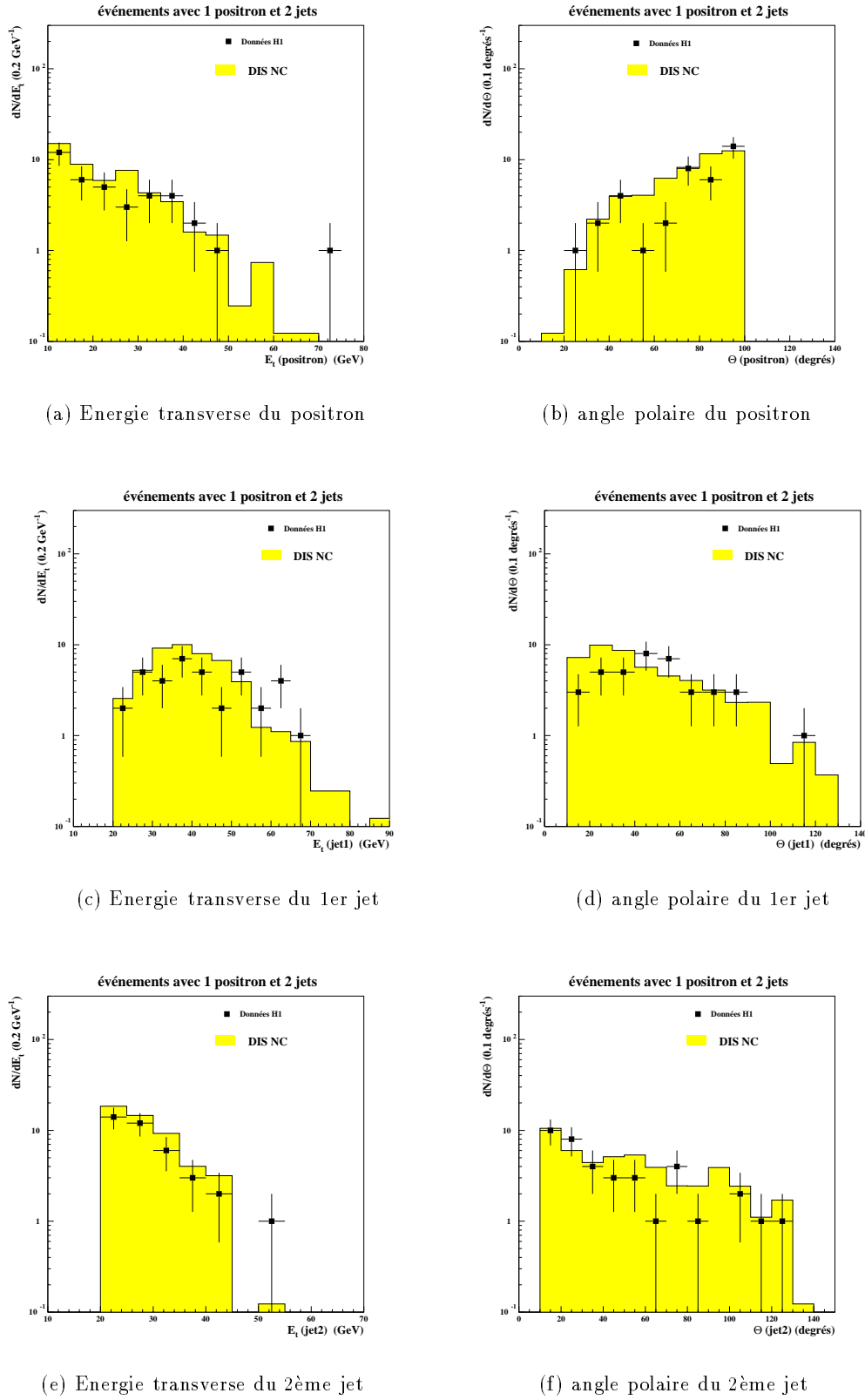


Figure 5.18: Energies transverses et angles polaires du positron et des 2 jets sélectionnés pour l'étude des canaux $e^* \rightarrow eZ \rightarrow q\bar{q}$ et $\nu^* \rightarrow eW \rightarrow q\bar{q}'$. Les données sont représentées par les carrés et le bruit de fond, normalisé à la luminosité, par l'histogramme gris.

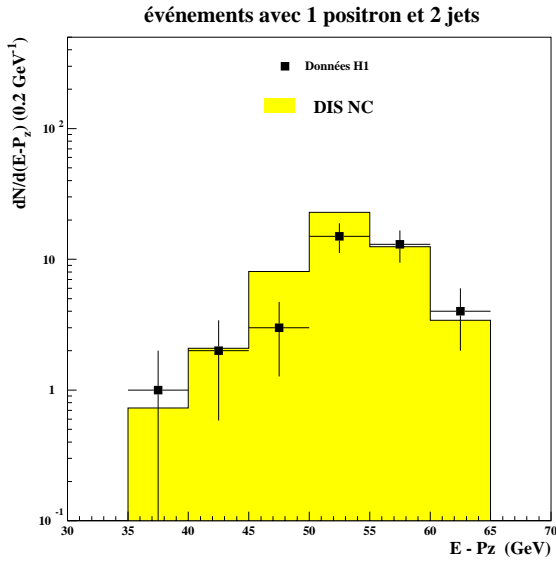


Figure 5.19: Energie longitudinale $\sum_i(E_i - P_{z_i})$ des candidats sélectionnés pour l'étude des canaux $e^* \rightarrow eZ_{\rightarrow q\bar{q}}$ et $\nu^* \rightarrow eW_{\rightarrow q\bar{q}'}$. Les données sont représentées par les carrés et le bruit de fond par l'histogramme grisé.

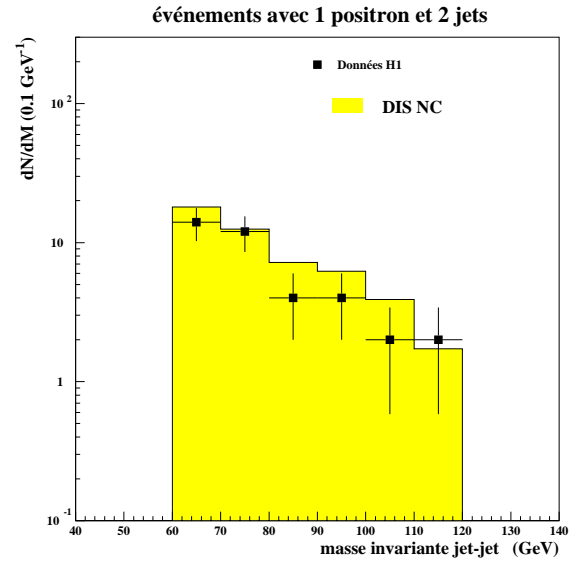


Figure 5.20: Masse invariante jet-jet des candidats sélectionnés pour l'étude des canaux $e^* \rightarrow eZ_{\rightarrow q\bar{q}}$ et $\nu^* \rightarrow eW_{\rightarrow q\bar{q}'}$. Les données sont représentées par les carrés et le bruit de fond par l'histogramme grisé.

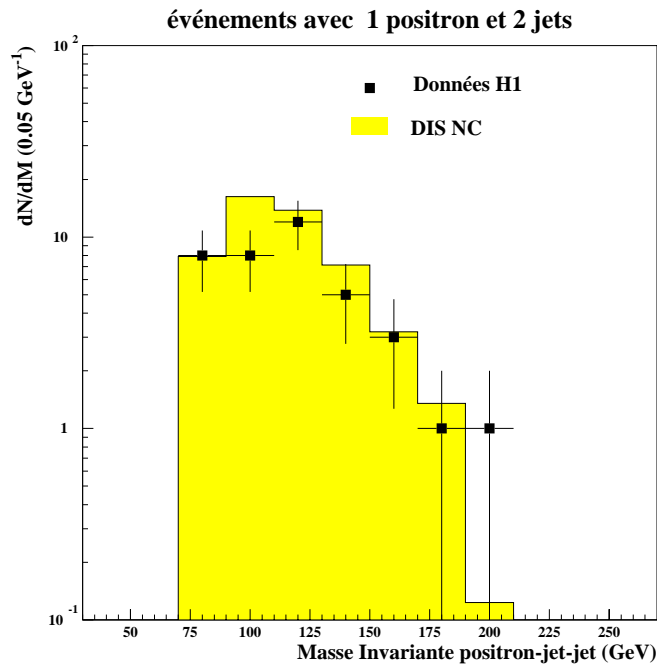


Figure 5.21: Masse invariante positron-jet-jet pour les candidats $e^* \rightarrow eZ_{\rightarrow q\bar{q}}$ et $\nu^* \rightarrow eW_{\rightarrow q\bar{q}'}$. Les carrés correspondent aux données et l'histogramme grisé à l'estimation du bruits de fond normalisé à la luminosité.

2 événements ont une masse supérieure à 170 GeV, leurs caractéristiques sont les suivantes:

run: 158094	événement: 187169	(figure 5.48)
$E_{t_e} = 40,5$ GeV	$\theta_e = 84^\circ$	$\phi_e = -155^\circ$
$E_{t_{j1}} = 65,9$ GeV	$\theta_{j1} = 32^\circ$	$\phi_{j1} = 20^\circ$
$E_{t_{j2}} = 23,5$ GeV	$\theta_{j2} = 11^\circ$	$\phi_{j2} = -161^\circ$
$M_{jj} = 90,2$ GeV	$M_{e jj} = 172$ GeV	
run: 194721	événement: 39568	(figure 5.49)
$E_{t_e} = 72,9$ GeV	$\theta_e = 44^\circ$	$\phi_e = 116^\circ$
$E_{t_{j1}} = 90,3$ GeV	$\theta_{j1} = 25^\circ$	$\phi_{j1} = -44^\circ$
$E_{t_{j2}} = 28,1$ GeV	$\theta_{j2} = 25^\circ$	$\phi_{j2} = -135^\circ$
$M_{jj} = 72,4$ GeV	$M_{e jj} = 199$ GeV	

4.4 Etude du canal $q^* \rightarrow q\gamma$

Ce canal est caractérisé par un jet hadronique et un amas électromagnétique ayant de grandes énergies transverses. De plus aucune trace ne doit joindre l'amas dans le cas d'un photon.

Les bruits de fond à ce processus sont constitués par:

- les Courants Neutres en diffusion profondément inélastique:

Dans les cas où la trace de l'électron diffusé est perdue ou mal reconstruite dans les détecteurs de traces avant ou central.

- la Photoproduction:

Ce bruit de fond est important, il intervient dans la mesure où un jet peut avoir une grande fraction électromagnétique (production d'un π^0) ou bien lorsqu'un photon prompt est effectivement produit (voir chapitre 1 section 3).

Sélection des événements

La sélection des événements est réalisée en demandant:

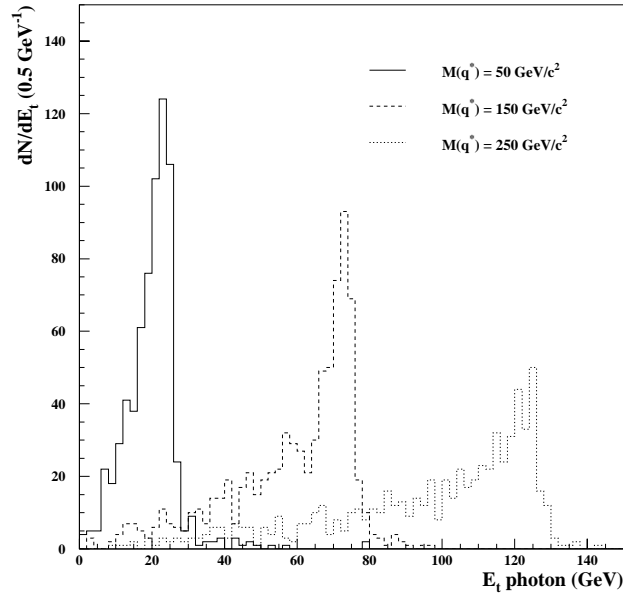
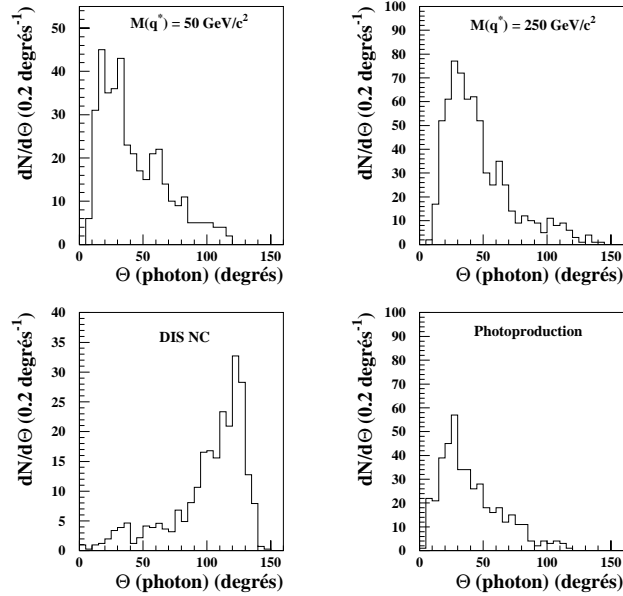
- un photon d'énergie transverse supérieure à 20 GeV, plutôt vers l'avant du détecteur puisque son angle polaire doit être compris entre 10° et 90° , dans le but de réduire le bruit de fond NC.

La figure 5.22 montre les distributions en énergie transverse du photon pour différentes masses du quark excité et la figure 5.23 l'angle polaire du photon pour le q^* et les bruits de fond NC et photoproduction.

- un jet hadronique d'énergie transverse supérieure à 15 GeV.

Enfin pour réduire le bruit de fond NC à grand Q^2 avec radiation initiale ou finale du positron, aucun positron d'énergie supérieure à 5 GeV ne doit être reconstruit dans le calorimètre à argon liquide.

La sélection des événements est résumée dans le tableau 4.


 Figure 5.22: Energie transverse du photon pour différentes masses du signal $q^* \rightarrow q\gamma$.

 Figure 5.23: Angle polaire θ du photon pour le signal $q^* \rightarrow q\gamma$ et les bruits de fond NC et photoproduction.

 Sélection 4: Conditions requises pour l'analyse du canal $q^* \rightarrow q\gamma$

-
1. $E_{t\gamma} > 20$ GeV et $10^\circ < \theta_\gamma < 90^\circ$
 2. $E_{tj} > 15$ GeV et $\theta_j > 10^\circ$
 3. pas d'électron d'énergie transverse supérieure à 5 GeV dans le calorimètre à argon liquide
-

Résultats

Pour ce canal, 40 candidats ont passé les coupures pour un bruit de fond estimé à $45,3 \pm 6,8$. Les résultats sont décrits dans le tableau 5.9 et les efficacités sur le signal sont données dans le tableau 5.10. Pour le bruit de fond NC, le nombre d'événements est donné avec la pondération du facteur 2,1 (se reporter à la section 3.5 du chapitre 4).

Canal:	$q^* \rightarrow q\gamma$				
Candidats:	40				
Bruit de fond:	$45,3 \pm 6,8$	NC DIS:	$10,2 \pm 3,6$		
		γp :	$13,9 \pm 5,6$		
		prompt γ :	$21,2 \pm 1,2$		

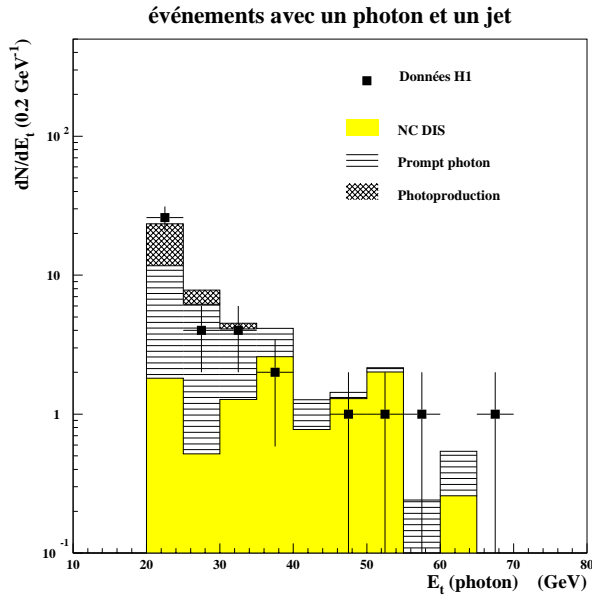
Table 5.9: Nombre de candidats obtenus après sélection pour le canal $q^* \rightarrow q\gamma$ et estimation du bruit de fond associé.

$M(q^*)$ GeV	50	75	100	150	200	250
$\varepsilon(q^* \rightarrow q\gamma)$ (%)	23,5	34	38	45	44,5	42

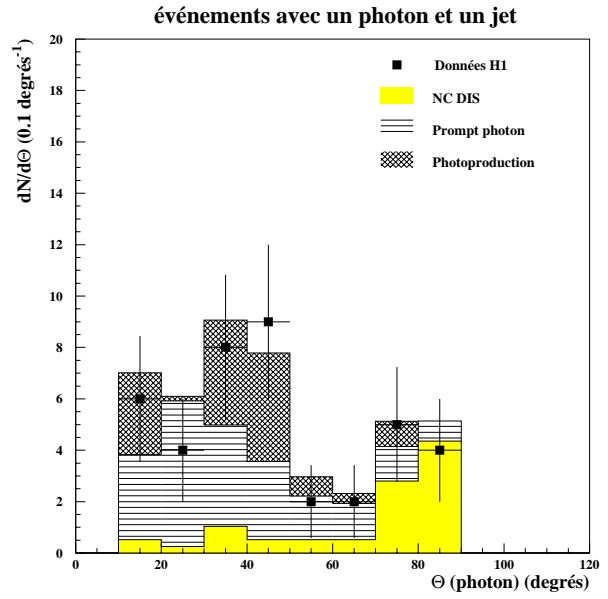
Table 5.10: Efficacités totales de détection pour le canal $q^* \rightarrow q\gamma$, données en pourcent et basées sur environ 1000 événements Monte-Carlo simulés pour chaque masse.

Les figures 5.24 a, b, c et d montrent respectivement les distributions de l'énergie transverse et l'angle polaire du photon et du jet pour les données et les bruits de fond associés normalisés à la luminosité intégrée de l'expérience.

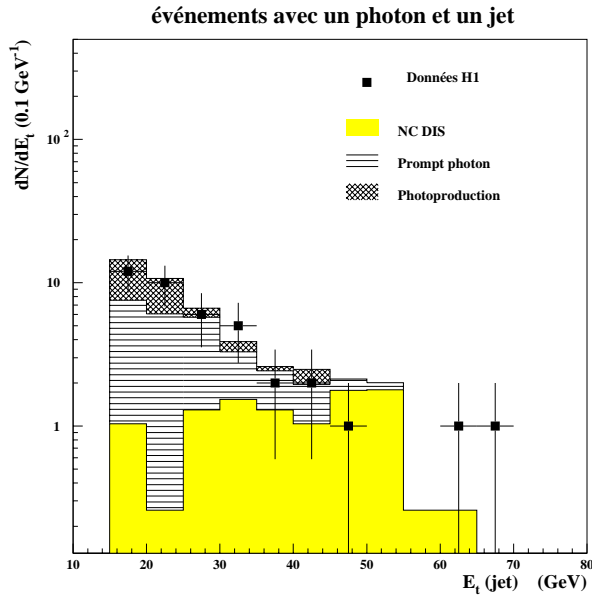
La distribution de la masse invariante $q\gamma$ est montrée sur la figure 5.25. Il n'y a pas d'excès d'événements significatif observé.



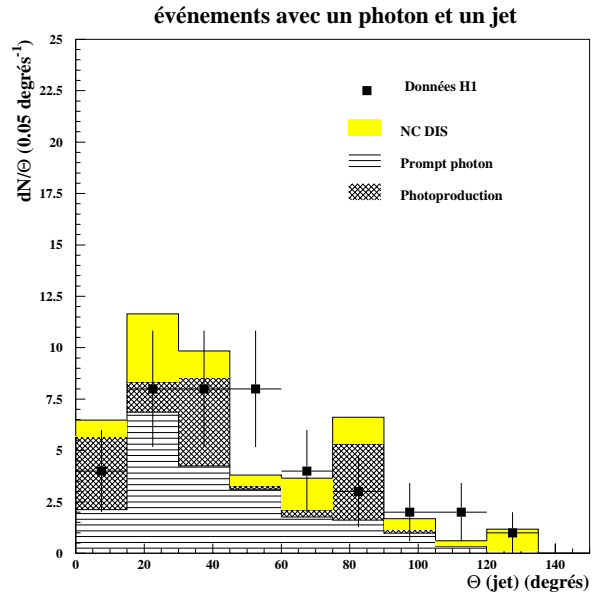
(a) Energie transverse du photon



(b) angle polaire du photon



(c) Energie transverse du jet



(d) angle polaire du jet

Figure 5.24: Energies transverses et angles polaires du photon et du jet sélectionnés pour le canal $q^* \rightarrow q\gamma$. Les données sont représentées par les carrés et le bruit de fond, normalisé à la luminosité, par les histogrammes.

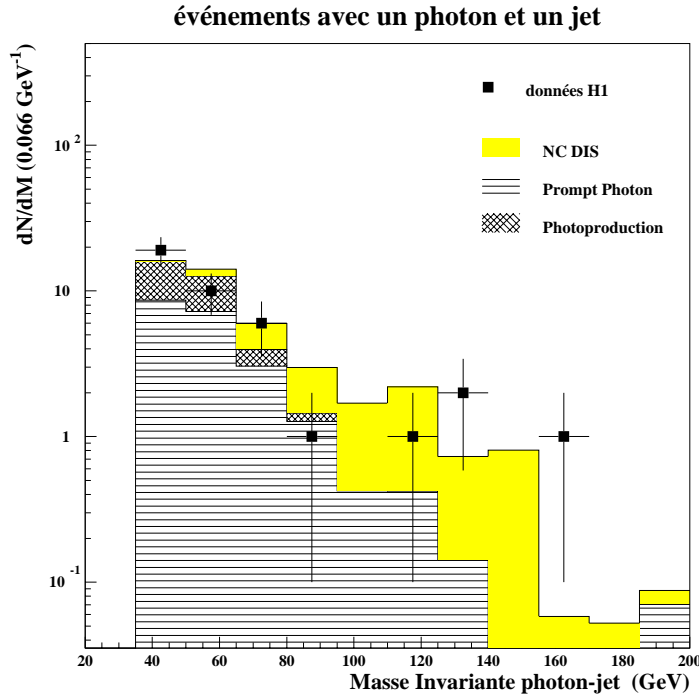


Figure 5.25: Masse invariante photon-jet pour les candidats $q^* \rightarrow q\gamma$. Les carrés correspondent aux données et les histogrammes à l'estimation des différents bruits de fond.

4 événements (représentés en annexe) ont une masse au dessus de 120 GeV, ils ont les caractéristiques suivantes:

run: 159822	événement: 23463	(figure 5.50)
$E_{t_\gamma} = 65,2$ GeV	$\theta_\gamma = 48^\circ$	$\phi_\gamma = -158^\circ$
$E_{t_j} = 65,3$ GeV	$\theta_j = 32^\circ$	$\phi_j = 17^\circ$
	$M_{q\gamma} = 136$ GeV	
run: 188602	événement: 19007	(figure 5.51)
$E_{t_\gamma} = 50,3$ GeV	$\theta_\gamma = 89^\circ$	$\phi_\gamma = -42^\circ$
$E_{t_j} = 42,9$ GeV	$\theta_j = 17^\circ$	$\phi = 137^\circ$
	$M_{q\gamma} = 138$ GeV	
run: 194389	événement: 56300	(figure 5.52)
$E_{t_\gamma} = 47,3$ GeV	$\theta_\gamma = 83^\circ$	$\phi_\gamma = -99^\circ$
$E_{t_j} = 47,3$ GeV	$\theta_j = 11^\circ$	$\phi = 82^\circ$
	$M_{q\gamma} = 160$ GeV	
run: 196014	événement: 30353	(figure 5.53)
$E_{t_\gamma} = 59,8$ GeV	$\theta_\gamma = 25^\circ$	$\phi_\gamma = 172^\circ$
$E_{t_j} = 60,9$ GeV	$\theta_j = 24^\circ$	$\phi = -10^\circ$
	$M_{q\gamma} = 121$ GeV	

5 Canaux avec de l'énergie transverse manquante

5.1 Définition des coupures générales

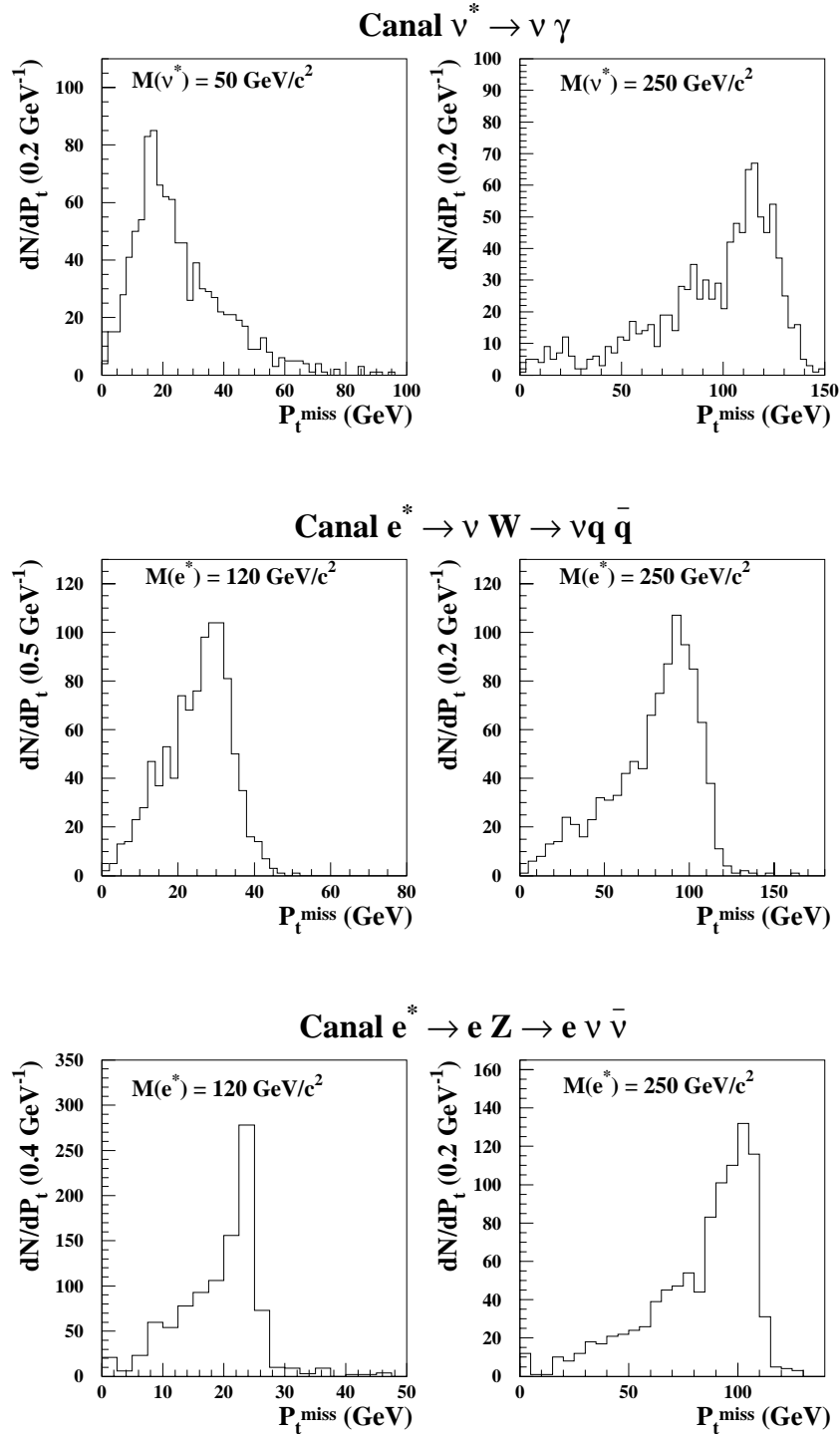


Figure 5.26: Distributions de l'énergie transverse manquante pour les canaux $\nu^* \rightarrow \nu \gamma$, $e^* \rightarrow \nu W_{\rightarrow q \bar{q}}$ et $e^* \rightarrow e Z_{\rightarrow \nu \bar{\nu}}$.

Bien que l'état final des canaux avec énergie manquante soit assez différent d'une topologie à l'autre, j'appliquerai une coupure générale sur l'énergie transverse manquante dans le calorimètre à argon liquide. Elle servira de sélection de base pour ces canaux et sera complétée ensuite par

d'autres coupures plus spécifiques à chaque canal.

Les distributions en énergie transverse manquante de quelques canaux étudiés sont présentées sur la figure 5.26.

J'ai adopté la coupure générale suivante :

$$P_t^{miss} > 20 \text{ GeV}$$

Dans le chapitre de sélection 3.1, nous avons vu que l'efficacité du système de déclenchement décroît rapidement quand l'énergie transverse manquante devient faible, cette coupure est donc un compromis car elle permet d'avoir une bonne efficacité sur le signal sans être obligé de descendre trop bas en énergie transverse manquante.

De plus, une source de bruit de fond physique pour ces canaux provient des fluctuations sur la mesure de l'énergie des particules de l'état final (en particulier des jets).

Afin de ne pas être sensible à ces effets, j'appliquerai aux canaux suivants une coupure sur l'énergie transverse manquante perpendiculaire. Dans la section 2 du chapitre précédent, nous avons discuté l'intérêt de cette variable et montré en quoi elle permettait d'éliminer le bruit de fond constitué de un ou plusieurs jets (voir figure 4.2).

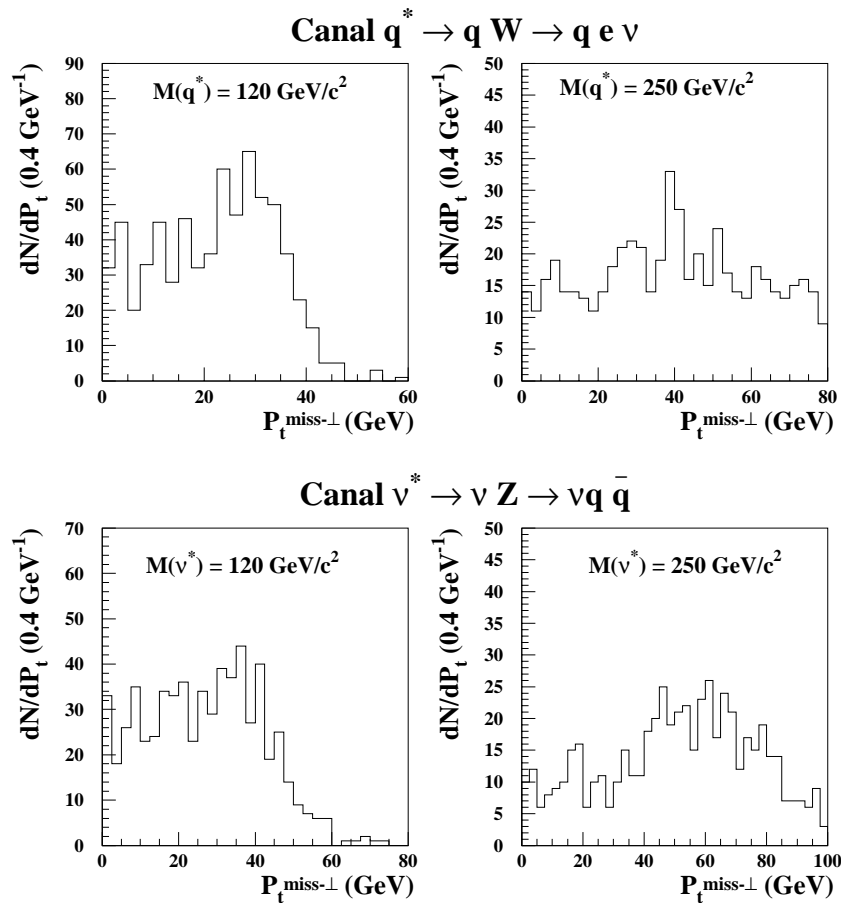


Figure 5.27: Distributions de l'énergie transverse manquante perpendiculaire pour les canaux $\nu^* \rightarrow \nu Z \rightarrow \nu q \bar{q}$ et $q^* \rightarrow q W \rightarrow q e \nu$.

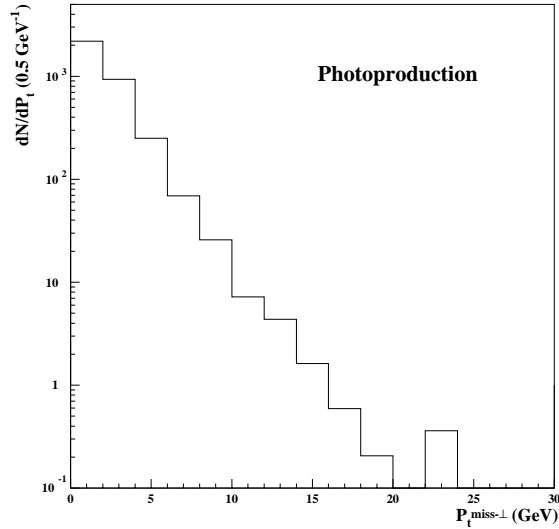


Figure 5.28: Distribution de l'énergie transverse manquante perpendiculaire pour les événements Monte-Carlo photoproduction, renormalisée à la luminosité de l'expérience.

Sur la figure 5.27, nous pouvons voir les distributions de l'énergie transverse manquante perpendiculaire pour le signal $\nu^* \rightarrow \nu Z \rightarrow q\bar{q}'$ et $q^* \rightarrow \nu W \rightarrow e\nu$. Dans le cas d'un neutrino émis, la distribution est étalée sur de grandes valeurs.

Mais pour des événements photoproduction, puisque aucun neutrino n'est émis dans ce type d'interactions, la valeur de cette variable est faible, comme on peut le voir sur la figure 5.28, car l'énergie manquante vient des fluctuations sur la mesure de l'énergie des jets. Pour ces canaux particuliers, j'appliquerai donc la coupure sur l'énergie transverse manquante perpendiculaire suivante:

$$\boxed{P_t^{miss-\perp} > 10 \text{ GeV}}$$

5.2 Etude du canal $\nu^* \rightarrow \nu\gamma$

L'état final est caractérisé par un dépôt électromagnétique sans trace associée, de grande énergie transverse et de l'énergie transverse manquante. Un jet provenant du proton, dû au mode de production du neutrino excité, est aussi présent.

Les bruits de fond rencontrés dans ce canal sont les suivants:

- Les événements Courant Neutre en diffusion profondément inélastique:
Dans les cas où il y a une large fluctuation de l'énergie transverse manquante.
- Les événements Courant Chargé en diffusion profondément inélastique:
Si le jet hadronique a une grande fraction électromagnétique.

Sélection des événements

Les coupures appliquées sur les événements sont résumées dans la tableau de sélection 5. En plus des coupures décrites au paragraphe précédent, la sélection requiert:

- un photon d'énergie transverse supérieure à 20 GeV situé plutôt vers l'avant du détecteur puisque l'angle polaire du photon doit être compris entre 10° et 100° . Cette coupure sur l'angle permet de réduire la contribution des Courants Neutres (voir figure 5.29).
- un jet hadronique, caractéristique de la production d'un ν^* , d'énergie transverse supérieure à 5 GeV ayant au moins 3 traces dans un cône de 20° . Cela permet de réduire le bruit de fond non physique encore très important dans ce type de topologie. L'énergie du jet détecté ne rentre pas en compte pour le calcul de la masse invariante puisque le jet n'est pas issu de la désintégration du ν^* . Cela m'a donc permis de baisser la valeur de la coupure sur son énergie transverse et de supprimer la coupure angulaire.

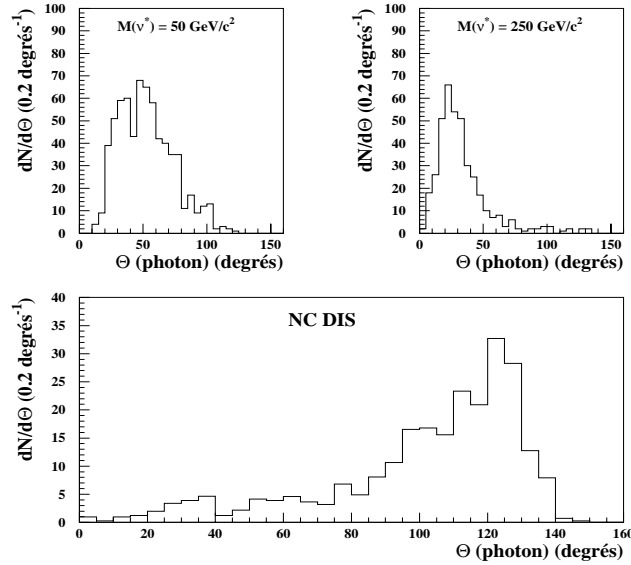


Figure 5.29: Distribution de l'angle polaire du photon pour le canal $\nu^* \rightarrow \nu\gamma$ et les événements Courant Neutre.

Sélection 5: Conditions requises pour l'analyse du canal $\nu^* \rightarrow \nu\gamma$

-
1. $E_{t_\gamma} > 20$ GeV et $10^\circ < \theta_\gamma < 100^\circ$
 2. $E_{t_{jet}} > 5$ GeV
-

Résultats

Après cette sélection, 9 candidats subsistent, qui, après visualisation, se sont révélés être tous des muons cosmiques². Donc aucun candidat physique ne reste et le bruit de fond évalué est de $1,3 \pm 0,7$. Les résultats pour ce canal sont résumés dans le tableau 5.11 et les efficacités dans le tableau 5.12.

5.3 Etude du canal $q^* \rightarrow qW_{\rightarrow e\nu}$

Les caractéristiques de ce canal sont de l'énergie transverse manquante, un électron et un jet hadronique de grandes énergies transverses, l'électron et le jet ne devant pas être opposés en

²En relâchant les identificateurs de bruit de fond, il reste de l'ordre de 550 événements, donc les 9 événements restant sont compatibles avec l'inefficacité des identificateurs donnée dans le chapitre 3.

Canal:	$\nu^* \rightarrow \nu\gamma$		
Candidats:	0		
Bruit de fond:	$1,3 \pm 0,7$	NC DIS: $0,7 \pm 0,7$	CC DIS: $0,6 \pm 0,1$

Table 5.11: Nombre de candidats obtenus après sélection pour le canal $\nu^* \rightarrow \nu\gamma$ et estimation du bruit de fond associé.

M(ν^*) GeV	50	75	100	150	200	250
$\varepsilon(\nu^* \rightarrow \nu\gamma)$ (%)	27	46	50,5	41	36	23

Table 5.12: Efficacités totales de détection pour le canal $\nu^* \rightarrow \nu\gamma$, données en pourcent et basées sur environ 1000 événements Monte-Carlo simulés pour chaque masse.

angle azimutal φ .

Les principaux bruits de fond rencontrés sont les suivant:

- Les Courants Neutres en diffusion profondément inélastique:
La contribution de ce bruit de fond est due à une large fluctuation de l'énergie transverse manquante.
- Les Courants Chargés en diffusion profondément inélastique.
- La production de W^\pm :
Ce bruit de fond est attendu dans le cas où la désintégration du W en un électron-neutrino est accompagnée d'un jet de grande énergie transverse venant des restes du proton.

Sélection des événements

La sélection appliquée pour l'étude de ce canal est décrite dans le tableau 6. En sus des coupures sur l'énergie transverse manquante, l'énergie transverse manquante perpendiculaire et l'énergie longitudinale, sont demandés:

- un électron d'énergie transverse supérieure à 15 GeV dans le calorimètre à argon liquide.
- un jet d'énergie transverse supérieure à 15 GeV et d'angle polaire supérieur à 10° .

Sélection 6: Conditions requises pour l'analyse du canal $q^* \rightarrow qW_{\rightarrow e\nu}$

-
1. $E_{t_e} > 15$ GeV et $10^\circ < \theta_e < 150^\circ$
 2. $E_{t_{jet}} > 15$ GeV et $\theta_{jet} > 10^\circ$
-

Résultats

Un candidat passe les critères de sélection pour un bruit de fond estimé de $2,1 \pm 0,4$ (voir le tableau 5.13 pour les détails). Les efficacités sur le signal sont décrites dans le tableau 5.14.

Canal:	$q^* \rightarrow qW_{\rightarrow e\nu}$		
Candidats:	1		
Bruit de fond:	$2,1 \pm 0,4$	NC DIS:	$1,4 \pm 0,4$
		CC DIS:	$0,18 \pm 0,07$
		W:	$0,53 \pm 0,16$

Table 5.13: Nombre de candidats obtenus après sélection pour le canal $q^* \rightarrow qW_{\rightarrow e\nu}$ et estimation du bruit de fond associé.

M(q^*) GeV	95	120	150	200	250
$\varepsilon(q^* \rightarrow qW_{\rightarrow e\nu})$ (%)	4	41	46	46	40

Table 5.14: Efficacités totales de détection pour le canal $q^* \rightarrow qW_{\rightarrow e\nu}$, données en pourcent et basées sur environ 1000 événements Monte-Carlo simulés pour chaque masse.

Les caractéristiques de l'événement représenté sur la figure 5.57 sont les suivantes:

- run: 166261 événement: 28610
- $E_{t_e} = 17,4$ GeV $\theta_e = 98^\circ$ $\phi_e = 61^\circ$
- $E_{t_j} = 24,2$ GeV $\theta_j = 52^\circ$ $\phi_j = 148^\circ$
- $\sum_i (E_i - P_{z_i}) = 31$ GeV
- $P_t^{miss} = 29$ GeV
- Masse invariante électron-neutrino: $M_{e\nu} = 41$ GeV
- Masse invariante totale électron-neutrino-jet: $M_{qe\nu} = 75$ GeV

Pour le calcul de la masse invariante, l'énergie manquante a été attribuée au neutrino en faisant comme hypothèse que l'énergie manquante due au positron diffusé à bas angle (donc non détecté dans le calorimètre à argon liquide) est faible pour des masses au dessus de 100 GeV (se reporter à la figure 5.5 de la section 3). La masse invariante pour le signal est bien reconstruite malgré cette approximation.

5.4 Étude des canaux $e^* \rightarrow \nu W_{\rightarrow q\bar{q}'}$ et $\nu^* \rightarrow \nu Z_{\rightarrow q\bar{q}}$

Outre de l'énergie transverse manquante élevée, deux jets ayant de grandes énergies transverses caractérisent la topologie des événements recherchés.

Les bruits de fond attendus, en raison de larges fluctuations de l'énergie transverse manquante, sont:

- Les Courants Neutres en diffusion profondément inélastique.
- Les Courants Chargés en diffusion profondément inélastique.
- La Photoproduction.

Sélection des événements

En plus des coupures globales définies pour les canaux avec énergie manquante, la sélection des événements s'est faite en demandant:

- 2 jets ayant une énergie transverse supérieure à 20 GeV.
- que la masse invariante jet-jet soit supérieure à 60 GeV pour reproduire la masse du Z^0 ou du W . Là encore, si un troisième jet est trouvé, j'ai sélectionné la combinaison jet-jet donnant une masse invariante la plus proche de celle du W , dans le cas du e^* , ou du Z^0 , dans le cas du ν^* . La figure 5.30 montre cette distribution pour le signal e^* et ν^* de masse égale à $250 \text{ GeV}/c^2$.

De plus, afin d'éliminer le bruit de fond Courant Neutre, aucun amas électromagnétique d'énergie supérieure à 5 GeV ne doit être reconstruit dans le calorimètre à argon liquide ou le BEMC-SpaCal ou dans le détecteur de positrons diffusés à très bas angles (voir le paragraphe 2.6 sur l'“Electron-Tagger”).

Le résumé des coupures appliquées est donné dans le tableau de sélection 7.

Sélection 7: Conditions requises pour l'analyse des canaux $e^* \rightarrow \nu W_{\rightarrow q\bar{q}'}$ et $\nu^* \rightarrow \nu Z_{\rightarrow q\bar{q}}$

-
1. $E_{t_{j1,j2}} > 20 \text{ GeV}$ et $\theta_{j1,j2} > 10^\circ$
 2. $M_{j1,j2} > 60 \text{ GeV}$
 3. Aucun amas électromagnétique avec $E_e > 5 \text{ GeV}$ dans le LAr, le BEMC-SpaCal ou le détecteur de positrons.
-

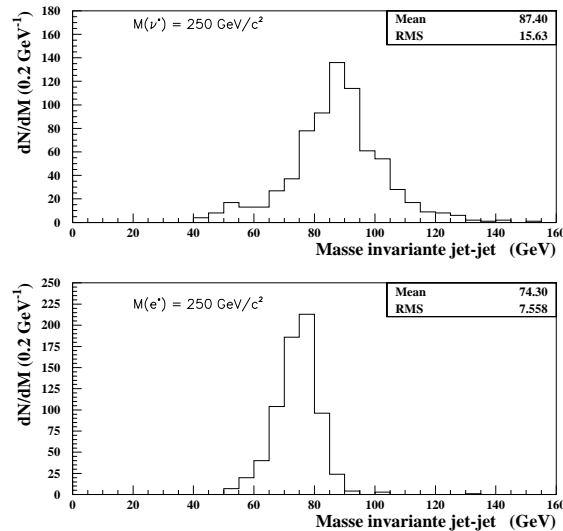


Figure 5.30: Distribution de la masse invariante jet-jet pour les canaux $e^* \rightarrow \nu W_{\rightarrow q\bar{q}'}$ et $\nu^* \rightarrow \nu Z_{\rightarrow q\bar{q}}$ de masse égale à $250 \text{ GeV}/c^2$.

Résultats

7 événements ont passé cette sélection parmi lesquels 3 sont des événements physiques et les 4 autres sont du bruit de fond non physique. L'estimation donnée par le modèle standard est de $3,8 \pm 0,5$ événements. Ces résultats sont répertoriés dans le tableau 5.15 et l'efficacité de reconnaissance du signal dans le tableau 5.16.

Pour ces canaux de désintégration, le bruit de fond venant de la production de W ou de Z^0 a été

estimé de la manière suivante: pour obtenir de l'énergie transverse manquante dans l'état final, il faut considérer la production du W ou du Z^0 par courant chargé (processus $e p \rightarrow \nu W(Z) X$). Or la section efficace de ce processus est 20 fois plus petite que celle par courant neutre dans le cas d'un W produit (100 fois plus petite dans le cas du Z^0) [64]. Comme les coupures sur l'énergie transverse des jets est la même que celles appliquées pour sélectionner les événements dans la section 4.3, on peut reprendre l'estimation de 2 événements qui est donné concernant l'estimation de bruit de fond W et Z^0 . On obtient ainsi de l'ordre de 0,1 événement, ce qui est négligeable devant les autres sources de bruit de fond.

Canaux:	$e^* \rightarrow \nu W_{\rightarrow q\bar{q}}$	$\nu^* \rightarrow \nu Z_{\rightarrow q\bar{q}}$		
Candidats	3			
Bruit de fond	$3,8 \pm 0,5$	CC DIS:	$2,8 \pm 0,3$	
		NC DIS:	$0,24 \pm 0,17$	
		γp :	$0,8 \pm 0,4$	

Table 5.15: Nombre de candidats obtenus après sélection pour les canaux $e^* \rightarrow \nu W_{\rightarrow q\bar{q}}$ et $\nu^* \rightarrow \nu Z_{\rightarrow q\bar{q}}$ et estimation du bruit de fond associé.

$M(f^*)$ GeV	95	120	150	200	250
$\varepsilon(e^* \rightarrow \nu W_{\rightarrow q\bar{q}})$ (%)	< 1	37	43	40	34
$\varepsilon(\nu^* \rightarrow \nu Z_{\rightarrow q\bar{q}})$ (%)	2,5	34	55,5	56	40

Table 5.16: Efficacités totales de détection pour les canaux $e^* \rightarrow e Z_{\rightarrow q\bar{q}}$ et $\nu^* \rightarrow \nu W_{\rightarrow q\bar{q}}$, données en pourcent et basées sur environ 1000 événements Monte-Carlo simulés pour chaque masse.

Les représentations des 3 événements sont en annexe et leurs caractéristiques sont données ci-dessous:

run: 127754	événement: 38427	(figure 5.58)		
$E_{t_{j1}} = 29,5$ GeV	$\theta_j = 34^\circ$	$\phi_j = -12^\circ$		
$E_{t_{j2}} = 26,9$ GeV	$\theta_j = 95^\circ$	$\phi_j = -114^\circ$		
$\sum_i (E_i - P_{z_i}) = 38$ GeV	$P_t^{miss} = 33$ GeV	$M_{jj} = 60$ GeV	$M_{\nu jj} = 104$ GeV	
run: 184479	événement: 34057	(figure 5.59)		
$E_{t_{j1}} = 39,3$ GeV	$\theta_j = 94^\circ$	$\phi_j = -40^\circ$		
$E_{t_{j2}} = 25,3$ GeV	$\theta_j = 19^\circ$	$\phi_j = 75^\circ$		
$\sum_i (E_i - P_{z_i}) = 47$ GeV	$P_t^{miss} = 34$ GeV	$M_{jj} = 88$ GeV	$M_{\nu jj} = 137$ GeV	
run: 195932	événement: 163713	(figure 5.60)		
$E_{t_{j1}} = 63,7$ GeV	$\theta_j = 47^\circ$	$\phi_j = -75^\circ$		
$E_{t_{j2}} = 26,6$ GeV	$\theta_j = 43^\circ$	$\phi_j = 60^\circ$		
$\sum_i (E_i - P_{z_i}) = 39$ GeV	$P_t^{miss} = 44,5$ GeV	$M_{jj} = 78$ GeV	$M_{\nu jj} = 137$ GeV	

5.5 Etude des canaux $e^* \rightarrow \nu W_{\rightarrow e\nu}$ et $e^* \rightarrow e Z_{\rightarrow \nu\bar{\nu}}$

Ce canal est caractérisé par un positron isolé de grande énergie transverse en plus de l'énergie transverse manquante et rien d'autre (mis à part un jet de basse énergie transverse dû aux débris du proton).

Pour ce type d'événements, le bruit de fond attendu peut provenir des processus suivants:

- La production de W^\pm :

C'est à priori le bruit de fond le plus proche de la topologie du signal, puisque le positron (ou l'électron) et le neutrino issus de la désintégration du W sont accompagnés d'un jet hadronique d'assez faible énergie venant des débris du proton.

- Les Courants Neutres en diffusion profondément inélastique:

Si le jet hadronique est mal reconstruit dans le détecteur.

- Les Courants Chargés en diffusion profondément inélastique:

Ils interviennent si un jet a une grande fraction électromagnétique.

- Les processus à 2 photons et Compton QED:

Dans le cas où un des amas électromagnétiques est reconstruit dans le calorimètre à argon liquide et pas l'autre.

Sélection des événements

Pour ce canal, la sélection est résumée dans le tableau 8.

La coupure sur l'énergie transverse manquante a été augmentée à 25 GeV. La sélection est basée sur la recherche d'un électron d'énergie transverse supérieure à 20 GeV ayant au plus 5 traces dans un cône de 30° (conditions 3 et 4). Cette dernière coupure, alliée à la coupure sur l'énergie transverse manquante (condition 1), permet d'éliminer le bruit de fond non physique venant des muons cosmiques.

Enfin comme la topologie consiste en un électron, qui doit être la seule particule reconstruite dans le détecteur, aucun jet d'énergie transverse supérieure à 15 GeV ne doit être trouvé dans le calorimètre à argon liquide.

Sélection 8: Conditions requises pour l'analyse des canaux $e^* \rightarrow \nu W_{\rightarrow e\nu}$ et $e^* \rightarrow e Z_{\rightarrow \nu\bar{\nu}}$

-
1. $P_t^{miss} > 25$ GeV
 2. $E_{t_e} > 20$ GeV et $10^\circ < \theta_e < 150^\circ$
 3. $N_{traces} \leq 5$ autour de l'électron
 4. Pas de jet avec $E_t > 15$ GeV
-

Pour le canal $e^* \rightarrow e Z_{\rightarrow \nu\bar{\nu}}$, la désintégration du Z^0 en neutrinos fait que la masse invariante $e\nu\bar{\nu}$ peut-être reconstruite de façon précise en associant l'énergie manquante au Z^0 (voir figure 5.31). Mais pour le canal $e^* \rightarrow \nu W_{\rightarrow e\nu}$, la masse invariante des 2 neutrinos est assimilée à celle du W ce qui implique que la masse du e^* est surestimée (sous-estimée) à basse (grande) masse comme le montre la figure 5.32.

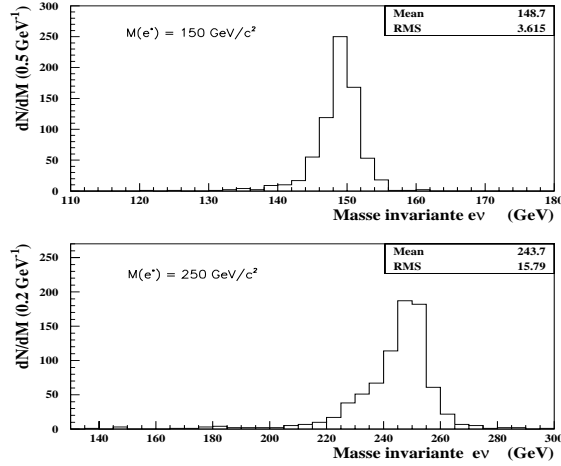


Figure 5.31: Distribution de la masse invariante positron-neutrinos pour le canal $e^* \rightarrow e Z_{\rightarrow \nu \bar{\nu}}$ pour différentes masses.

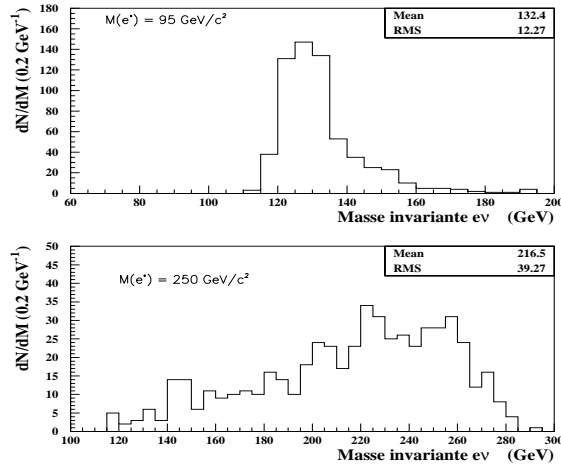


Figure 5.32: Distribution de la masse invariante positron-neutrinos pour le canal $e^* \rightarrow \nu W_{\rightarrow e \nu}$ pour différentes masses.

Résultats

12 événements ont passé cette sélection, et après visualisation, 1 seul est un événement physique, les autres étant des muons cosmiques³. Le bruit de fond associé est de $3,6 \pm 0,65$, le détail de chaque contribution est donné dans le tableau 5.17 et l'efficacité de reconnaissance du signal est donnée dans le tableau 5.18.

³Dans le cas où les identificateurs de bruit de fond ne sont pas appliqués, le nombre d'événements restant est de 150, l'inefficacité est donc de 7,3% en accord avec celle annoncée dans le chapitre 3.

$e^* \rightarrow \nu W_{\rightarrow e\nu}$	$e^* \rightarrow e Z_{\rightarrow \nu\bar{\nu}}$	
Candidats	1	
Bruit de fond	$3,6 \pm 0,7$	NC DIS: $2,0 \pm 0,6$
		W : $0,84 \pm 0,25$
		CC DIS: $0,44 \pm 0,1$
		Compton QED: $0,22 \pm 0,22$
		$\gamma\gamma$: $0,08 \pm 0,007$

Table 5.17: Nombre de candidats obtenus après sélection pour les canaux $e^* \rightarrow \nu W_{\rightarrow e\nu}$ et $e^* \rightarrow e Z_{\rightarrow \nu\bar{\nu}}$ et estimation du bruit de fond associé.

$M(e^*)$ GeV	95	120	150	200	250
$\varepsilon(e^* \rightarrow \nu W_{\rightarrow e\nu})$ (%)	63	64	64	56	54,5
$\varepsilon(e^* \rightarrow e Z_{\rightarrow \nu\bar{\nu}})$ (%)	<1	7	71	79	81

Table 5.18: Efficacités totales de détection pour les canaux $e^* \rightarrow \nu W_{\rightarrow e\nu}$ et $e^* \rightarrow e Z_{\rightarrow \nu\bar{\nu}}$, données en pourcent et basées sur environ 1000 événements Monte-Carlo simulés pour chaque masse.

Caractéristiques de l'événement (voir figure 5.61):

- run: 90264 événement: 313
- $E_{t_e} = 38,3$ GeV $\theta_e = 27^\circ$ $\phi_e = 157^\circ$
- $\sum_i (E_i - P_{z_i}) = 10,4$ GeV
- $P_t^{miss} = 31$ GeV

Masse invariante electron-neutrinos:

$M_{\nu e} = 140$ GeV si l'énergie transverse manquante est due à la désintégration du Z^0 .

$M_{\nu e} = 132$ GeV si l'énergie transverse manquante est assimilée à la désintégration du W .

5.6 Etude des canaux $\nu^* \rightarrow \nu Z_{\rightarrow e^+e^-}$ et $\nu^* \rightarrow e W_{\rightarrow e\bar{\nu}}$

L'état final est constitué de 2 électrons ayant une grande énergie transverse et d'énergie transverse manquante.

Le bruit de fond est à priori faible et peut provenir essentiellement des processus suivants:

- les processus à 2 photons ($\gamma\gamma$) et Compton QED:
ils interviennent si les 2 amas sont reconstruits dans le calorimètre à argon liquide.
- la production de W^\pm :
ce bruit de fond très faible imite la topologie recherchée si le positron incident est détecté dans le calorimètre à argon liquide.

Sélection des événements

En plus des conditions définies pour les canaux avec énergie transverse manquante (voir paragraphe 5.1), les événements recherchés doivent avoir 2 électrons dans le calorimètre à argon liquide d'énergie transverse au moins égale à 20 GeV pour le premier et 10 GeV pour le deuxième. La masse invariante des 2 électrons doit reproduire celle du Z^0 dans le cas du canal $e^* \rightarrow \nu Z_{\rightarrow e^+e^-}$

et dans le cas du canal $\nu^* \rightarrow eW_{\rightarrow e\bar{\nu}}$, la combinaison $e\nu$ qui donne une masse invariante la plus proche de celle du W est retenue.

Pour le ν^* en eW , la coupure inférieure sur la masse invariante $e\nu$ est abaissée par rapport à celle du Z^0 pour tenir compte de la moins bonne précision de la combinaison neutrino-électron par rapport à celle obtenue en électron-électron. Les masses invariantes globales du e^* et du ν^* sont montrées sur la figure 5.33.

La sélection est résumée dans le tableau 9.

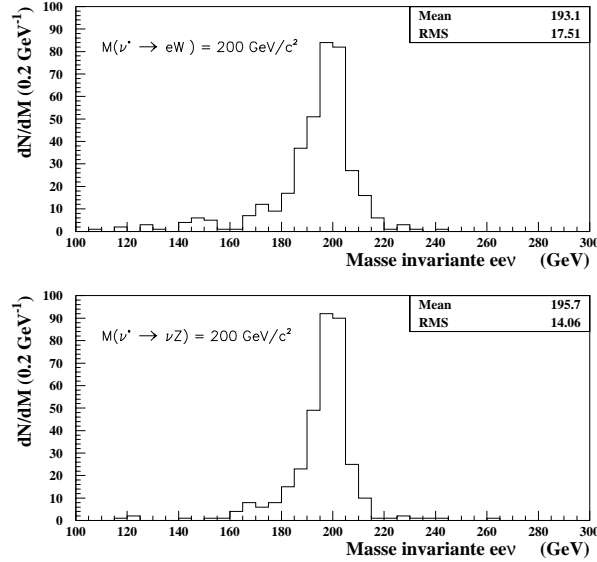


Figure 5.33: Distribution de la masse invariante 2 positrons-neutrino pour les canaux $\nu^* \rightarrow \nu Z_{\rightarrow e^+e^-}$ et $\nu^* \rightarrow eW_{\rightarrow e\bar{\nu}}$ à une masse de $200 \text{ GeV}/c^2$.

Sélection 9: Conditions requises pour l'analyse des canaux $\nu^* \rightarrow \nu Z_{\rightarrow e^+e^-}$ et $\nu^* \rightarrow eW_{\rightarrow e\bar{\nu}}$

-
1. $E_{t_{e_1}} > 20 \text{ GeV}$ et $10^\circ < \theta_{e_1} < 150^\circ$
 2. $E_{t_{e_2}} > 10 \text{ GeV}$ et $10^\circ < \theta_{e_2} < 150^\circ$
 3. $60 \text{ GeV} < M_{ee} < 120 \text{ GeV}$ ou $40 \text{ GeV} < M_{e\nu} < 120 \text{ GeV}$
-

Résultats

Aucun événement n'a passé cette sélection et le bruit de fond associé est de $0,38 \pm 0,16$. Celui-ci est détaillé dans le tableau 5.19 et l'efficacité de reconnaissance du signal dans le tableau 5.20.

Canaux:	$\nu^* \rightarrow \nu Z_{\rightarrow e e}$	$\nu^* \rightarrow e W_{\rightarrow e \nu}$
Candidats	0	
Bruit de fond	$0,38 \pm 0,16$	$\gamma\gamma: 0,12 \pm 0,04$
		Compton QED: $0,16 \pm 0,16$
		$W: 0,095 \pm 0,03$

Table 5.19: Nombre de candidats obtenus après sélection pour les canaux $\nu^* \rightarrow \nu Z_{\rightarrow e+e-}$ et $\nu^* \rightarrow e W_{\rightarrow e\bar{\nu}}$ et estimation du bruit de fond associé.

$M(\nu^*)$ GeV	95	120	150	200	250
$\varepsilon(\nu^* \rightarrow e W_{\rightarrow e \nu})$ (%)	34	46	43	39	33
$\varepsilon(\nu^* \rightarrow \nu Z_{\rightarrow e+e-})$ (%)	<1	29	42	35	31

Table 5.20: Efficacités totales de détection pour les canaux $\nu^* \rightarrow \nu Z_{\rightarrow e+e-}$ et $\nu^* \rightarrow e W_{\rightarrow e\bar{\nu}}$, données en pourcent et basées sur environ 1000 événements Monte-Carlo simulés pour chaque masse.

6 Résumé et Conclusion pour l'analyse

Pour chaque canal étudié et décrit dans les paragraphes précédents, le tableau 5.21 résume:

- la signature typique du canal de désintégration du fermion excité f^* .
- l'efficacité moyenne de détection ε .
- le nombre de candidats observés N_{obs} .
- la somme sur le nombre d'événements des différentes contributions des bruit de fond attendus N_{BdF} .

D'après les résultats obtenus par les 9 analyses, nous n'observons aucune évidence de production de leptons ou de quarks excités pour chacun des 13 canaux considérés.

Nous allons donc donner des limites supérieures d'exclusion sur la production de telles particules suivant les canaux de désintégration ainsi que des limites sur leur couplage aux différents groupes de jauge dans le cadre d'un modèle spécifique. Ce sera l'objet de la section suivante.

Canal	Signature	ε	N_{obs}	N_{BdF}
$e^* \rightarrow e\gamma$	2 dépôts EM	50%	319	339 ± 7
		80%	223	239 ± 7
$e^* \rightarrow eZ \rightarrow eee$	3 dépôts EM	77%	3	$1,4 \pm 0,3$
$e^* \rightarrow eZ \rightarrow eq\bar{q}$ $\nu^* \rightarrow eW \rightarrow eq\bar{q}'$	1 positron E_{t_j} et M_{jj} grandes	45% 40%	38	$48,4 \pm 3,0$
$q^* \rightarrow q\gamma$	1 dépôt EM (pas de trace) E_{t_j} grande	40%	40	$45,3 \pm 6,8$
$\nu^* \rightarrow \nu\gamma$	E_t^{miss} 1 dépôt EM (pas de trace)	40%	0	$1,3 \pm 0,7$
$q^* \rightarrow qW \rightarrow qe\nu$	E_t^{miss} 1 positron E_{t_j} grande	45%	1	$2,1 \pm 0,4$
$e^* \rightarrow \nu W \rightarrow \nu q\bar{q}'$ $\nu^* \rightarrow \nu Z \rightarrow \nu q\bar{q}$	E_t^{miss} E_{t_j} et M_{jj} grandes	40% 45%	3	$3,8 \pm 0,5$
$e^* \rightarrow \nu W \rightarrow \nu e\nu$ $e^* \rightarrow eZ \rightarrow e\nu\bar{\nu}$	E_t^{miss} 1 positron	77% 60%	1	$3,6 \pm 0,7$
$\nu^* \rightarrow \nu Z \rightarrow \nu ee$ $\nu^* \rightarrow eW \rightarrow ee\nu$	E_t^{miss} 2 positrons	35% 40%	0	$0,38 \pm 0,16$

Table 5.21: La signature du f^* , les efficacités (ε), le nombre de candidats observés (N_{obs}) et le nombre de bruits de fond attendus (N_{BdF}) pour les différentes topologies étudiées. Pour le canal $e^* \rightarrow e\gamma$ sont rappelés les résultats

7 Estimation des erreurs systématiques et interprétation des résultats

Dans cette section, les différentes sources d'erreurs systématiques seront décrites dans un premier temps.

Puis, je donnerai les limites supérieures d'exclusion sur les différentes sections efficaces de production des fermions excités. J'en déduirai des limites sur la force du couplage à l'échelle composite Λ d'après certaines hypothèses.

Enfin, à titre de comparaison, les résultats de la recherche des fermions excités dans ZEUS, les expériences du LEP et du TEVATRON seront résumés.

7.1 Sources d'erreurs systématiques

L'incertitude globale pour cette recherche des fermions excités a été évaluée pour le bruit de fond et le signal. Elle concerne l'efficacité de détection des événements, la luminosité et les incertitudes théoriques sur la production de telles particules.

Les différentes sources d'erreurs possibles sont énumérées ci-dessous, elles seront intégrées directement dans le calcul des limites d'exclusion.

- l'incertitude sur la mesure de la luminosité intégrée pour l'ensemble de l'échantillon des données e^+p 1994-1997 est de 3%.
- pour la mesure de l'énergie des particules, l'incertitude est de $\pm 3\%$ sur l'échelle d'énergie électromagnétique et $\pm 5\%$ sur l'échelle d'énergie hadronique. Ces incertitudes se répercutent sur la masse reconstruite des fermions excités.
- les erreurs dues à la statistique limitée sur le bruit de fond dans chaque canal ont été prises en compte.
- l'incertitude sur l'efficacité de détection du signal est d'environ 3%-4% pour chacun des canaux. Elle vient de la statistique limitée des Monte-Carlo f^* (1000 événements simulés par canal et par masse de fermions excités).
- la dépendance de la distribution angulaire des produits de la désintégration du fermion excité est évaluée en comparant l'acceptance pour des désintégrations isotropes à celle pour des désintégrations nominales⁴. Cette dépendance a été étudiée pour les canaux avec désintégration radiative. Pour le e^* , la différence est inférieure à 3%, pour le ν^* elle varie entre 4% et 16% des petites aux grandes masses et pour le q^* elle varie de 4% à 11%. Pour le e^* , cette faible différence peut s'expliquer parce que son état final est considéré comme "symétrique" par la sélection (aucune distinction n'étant faite sur les deux amas).
- pour le canal $e^* \rightarrow e\gamma$, on a tenu compte des incertitudes apportées par la variation de la coupure en Q^2 et par l'utilisation de deux Monte-Carlo différents (se reporter à la section 4.1).
- pour les événements de bruit de fond, on rappelle que l'efficacité du système de déclenchement et des estimateurs temporels leur ont été appliqués (voir le paragraphe 3.3 du chapitre de sélection).

Toutes ces sources d'incertitudes, additionnées quadratiquement, conduisent à des erreurs systématiques calculées par intervalle de masse et incorporées dans le calcul des limites.

⁴Par exemple pour les désintégrations radiatives, la distribution nominale de désintégration est en $(1+\cos\theta^*)$, où θ^* est l'angle entre le lepton (quark) entrant et sortant dans le référentiel du ℓ^* (q^*). Cette distribution est dépendante du modèle.

7.2 Limites d'exclusion

Puisque, pour chacun des 13 canaux étudiés à travers 9 topologies différentes, il n'y a aucune évidence de lepton ou de quark excité, des limites supérieures peuvent être déduites en fonction de la masse du fermion excité sur:

- le produit de la section efficace de production par le rapport de branchement d'un canal spécifique.
- la force du couplage, dans le cadre d'un modèle spécifique, à partir des résultats sur la section efficace.

Les limites sont déduites en suivant la procédure recommandée par le Particle Data Group [67].

Limites d'exclusion sur les sections efficaces

Les limites d'exclusion sur les sections efficaces suivant le taux de branchement des fermions excités $(\sigma \times BR)_{sup}$ sont données par la formule:

$$(\sigma \times BR)_{sup} = \frac{N_{sup}(M_{f^*})}{A_{f^*} \cdot \mathcal{L}}$$

où \mathcal{L} est la luminosité de l'expérience et A_{f^*} est l'acceptance du signal en tenant compte du taux de branchement BR des désintégrations du Z^0 et du W . La limite supérieure sur le nombre d'événements du signal $N_{sup}(M_{f^*})$ est calculée à 95% de niveau de confiance comme fonction de la masse du fermion excité.

Les courbes de limites sur le produit de la section efficace par le rapport de branchement des fermions excités sont présentées sur les figures 5.34 pour l'électron excité, 5.35 pour le neutrino excité et 5.36 pour le quark excité.

Les meilleures limites sont données par les canaux radiatifs:

- pour le e^* , les sections efficaces sont exclues au-dessus de 3 pb pour une masse de 25 GeV jusqu'à 0,11 pb pour une masse de 275 GeV. La limite combine les résultats des analyses exclusives et inclusives.

- pour le ν^* , les sections efficaces au-dessus de 0,33 pb pour une masse de 50 GeV jusqu'à 0,6 pb pour une masse de 275 GeV sont exclues. A hautes masses (supérieures à 225 GeV), la meilleure limite est de 0,38 pb, donnée par le canal en neutrino- Z^0 parce que l'efficacité de sélection dans ce canal est meilleure que dans le canal radiatif.

- pour le q^* , les sections efficaces au-dessus de 1,6 pb pour une masse de 50 GeV jusqu'à 0,2 pb pour une masse de 275 GeV sont exclues.

Les limites données sur les section efficaces de production avec les bosons de jauge lourds Z^0 et du W combinent leurs différents canaux de désintégrations. Elles donnent des résultats similaires entre elles.

Ces limites améliorent les résultats déjà publiés par H1 portant sur les données 1994 [53] d'environ un facteur 10 pour le e^* (au-dessus de 50 GeV) .

Elles améliorent aussi d'un facteur 10 à 5 (de 50 GeV à 230 GeV) les limites pour la désintégration radiative du ν^* . De nouveaux résultats sont donnés pour les canaux de désintégration en

neutrino- Z^0 et en positron- W non analysés précédemment.

Enfin la limite radiative pour le q^* est améliorée d'un facteur 10 et celle pour le canal en W est donné pour la première fois dans H1.

Les ondulations sur les limites sont dues aux fluctuations statistiques possibles sur le nombre d'événements candidats, les autres canaux de désintégration avec beaucoup moins de candidats conduisent à de très petites fluctuations.

Sur les figures 5.37, 5.38 et 5.39, les limites sur la section efficace en fonction du taux de branchement, avec les erreurs systématiques, sont comparées à celles où les erreurs n'ont pas été prises en compte.

De façon générale pour le e^* , le ν^* et le q^* , les petites masses sont plus affectées par la variation sur l'échelle d'énergie que les hautes masses. Les fluctuations sont plus importantes dans les canaux où il y a un grand nombre de candidats. De plus les canaux avec des hadrons dans l'état final, comme le e^* en positron- Z^0 ou le ν^* en positron- W , seront très sensibles aux variations sur l'échelle d'énergie hadronique.

Précisons que les répercussions de l'incertitude sur la mesure de la luminosité sont négligeables devant celles induites par les variations sur les échelles d'énergies et la dépendance angulaire.

Le tableau 5.22 résume, pour les canaux de désintégration radiatifs, les effets des différentes sources d'erreurs systématiques sur les limites en fonction de la masse du fermion excité.

Pour des masses inférieures à 150 GeV, l'effet venant de la dépendance angulaire est faible comparé à celui dû aux variations sur l'échelle d'énergie.

Entre 150 GeV et 200 GeV, les deux effets sont comparables, par contre au delà de 200 GeV, c'est l'erreur sur la dépendance angulaire qui domine totalement. Cet effet est plus important pour le ν^* et le q^* que pour le e^* parce que la correction est plus importante. Dans le cas du ν^* , il faut signaler que la dépendance angulaire donne la différence sur les limites parce qu'aucun événement n'est observé (donc la limite est indépendante du nombre de bruit de fond d'après le calcul dérivé des lois Poissoniennes [67]).

	Intervalles de masses (GeV)				
	< 50	50 - 100	100 - 150	150 - 200	> 200
$e^* \rightarrow e\gamma$	50%	20%	10%	5%	< 1%
$\nu^* \rightarrow \nu\gamma$	-	1%	1%	2%	8%
$q^* \rightarrow q\gamma$	-	30%	25%	10%	< 5%

Table 5.22: Effet des erreurs systématiques sur les limites pour les canaux de désintégration radiatifs $f^* \rightarrow f\gamma$

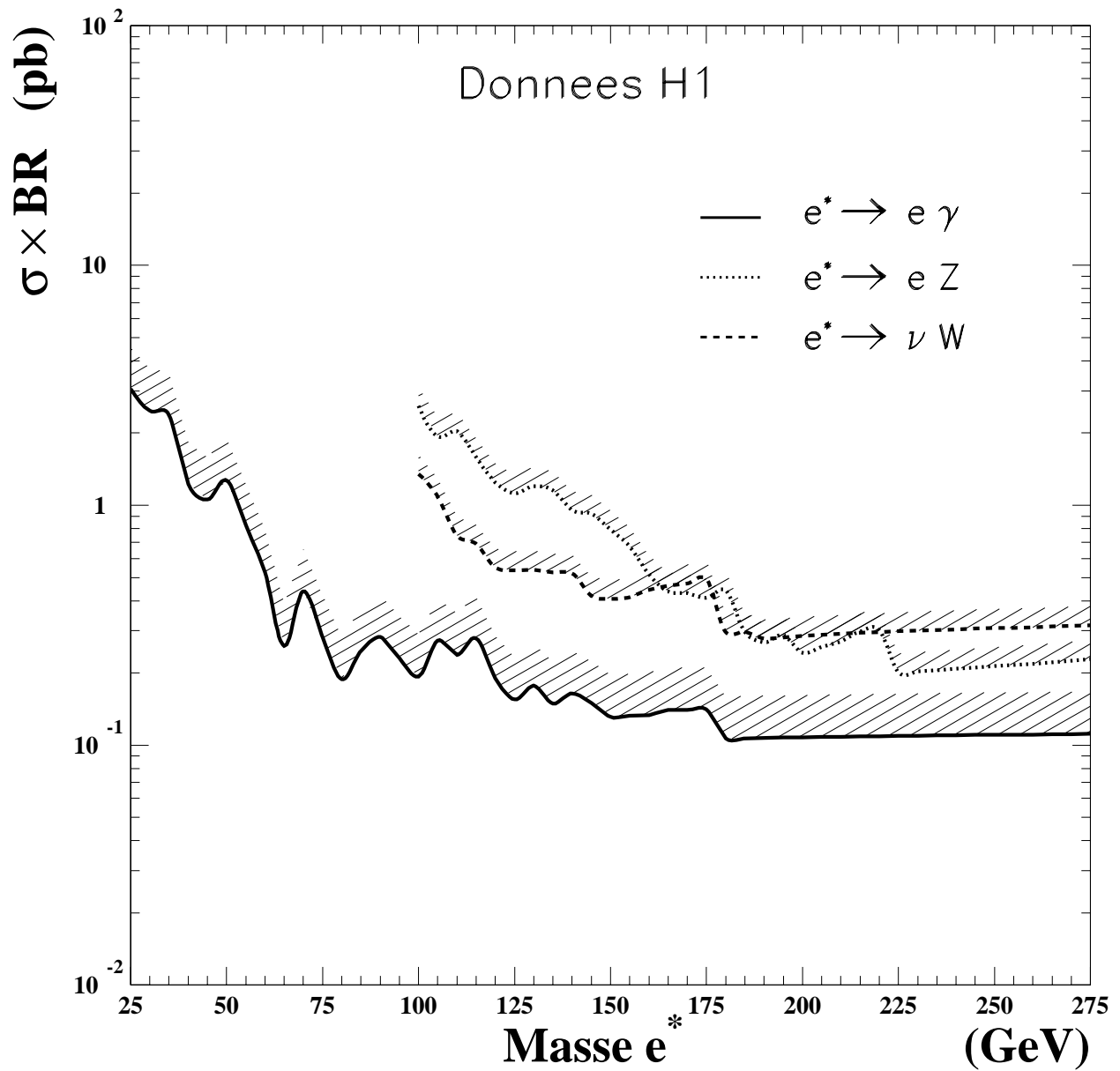


Figure 5.34: Limites d'exclusion à 95% de niveau de confiance sur le produit de la section efficace de production du e^* par les différents taux de branchement et en fonction de sa masse. Les régions au-dessus des courbes sont exclues.

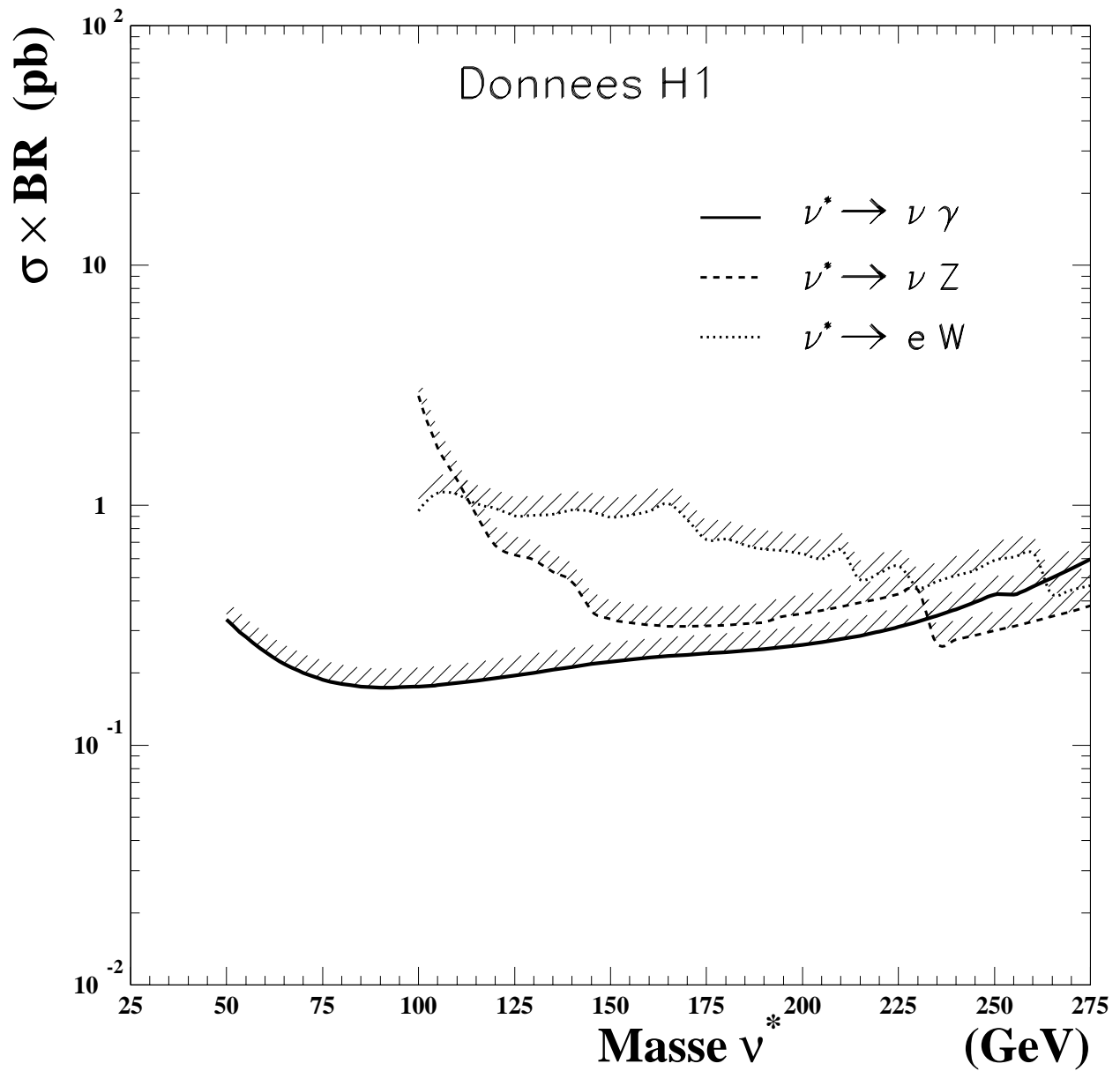


Figure 5.35: Limites d'exclusion à 95% de niveau de confiance sur le produit de la section efficace de production du ν^* par les différents taux de branchement et en fonction de sa masse. Les régions au-dessus des courbes sont exclues.

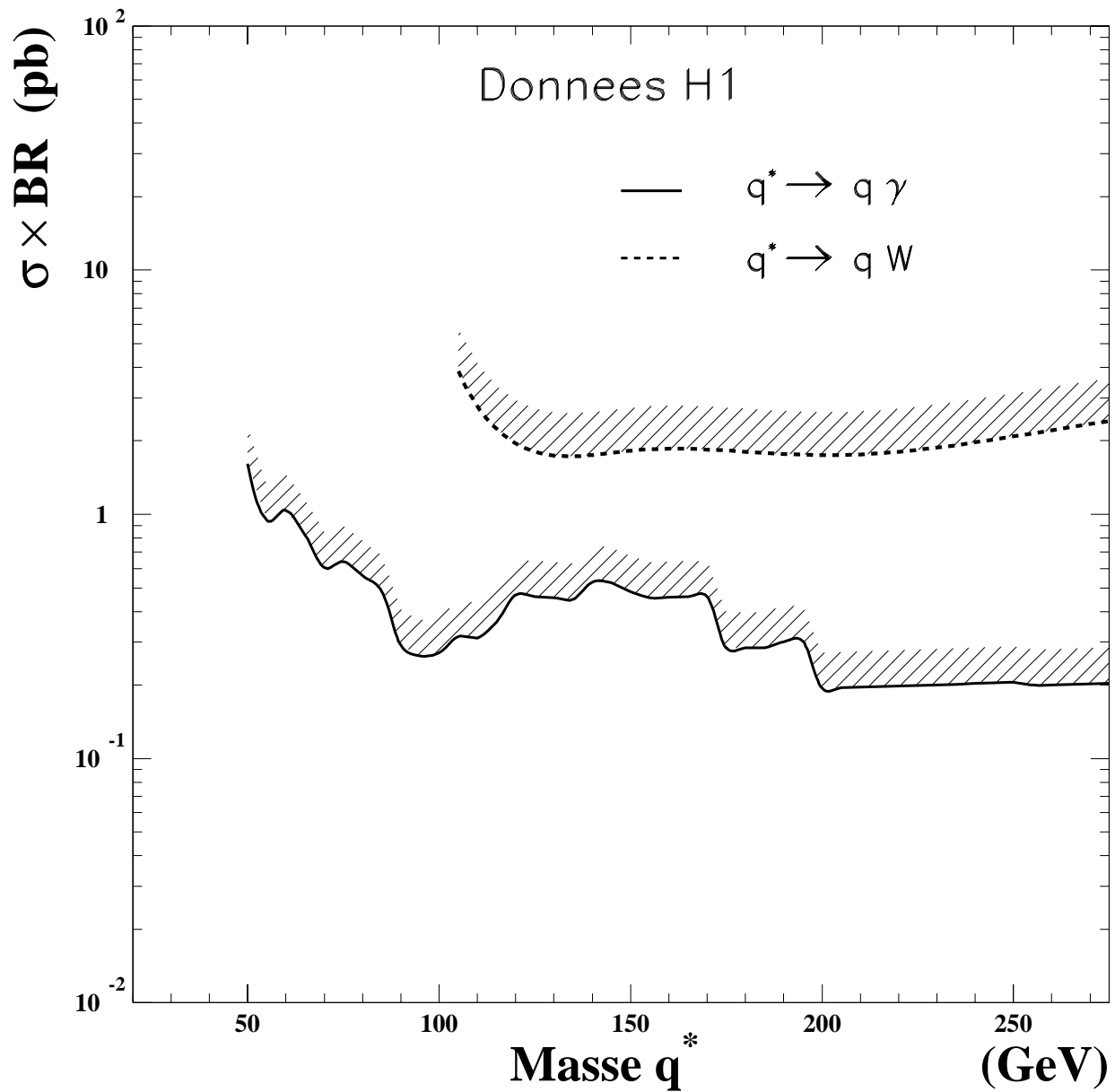
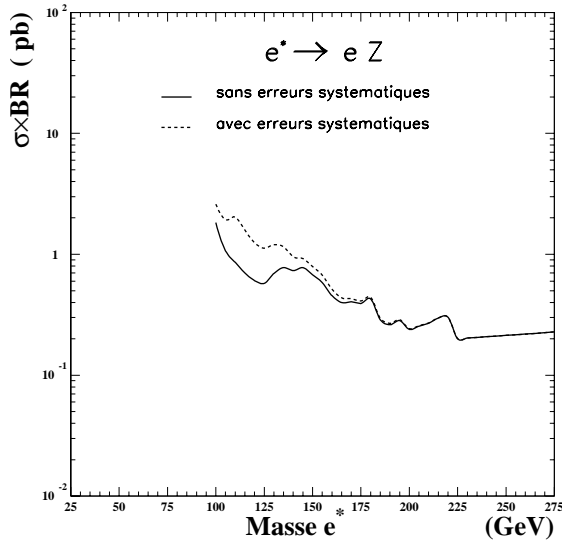
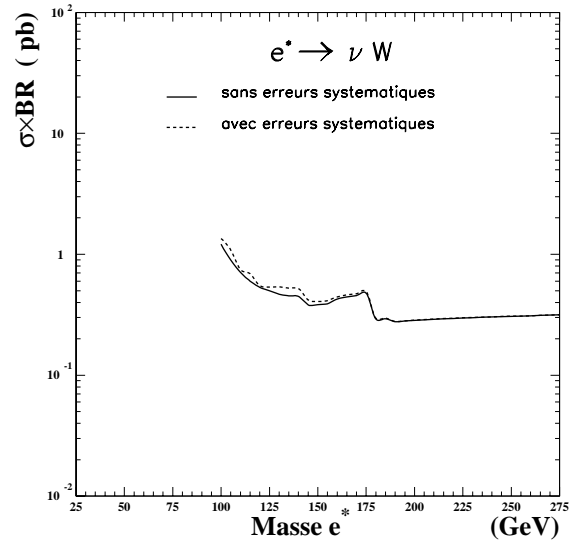


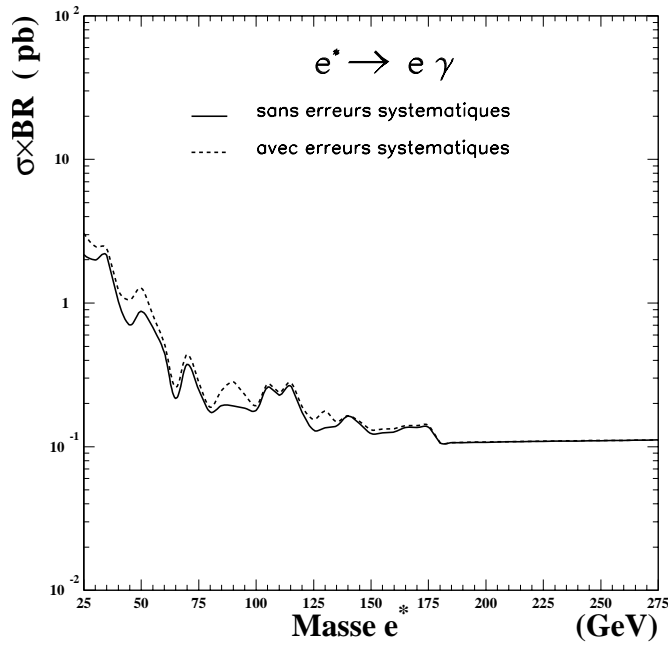
Figure 5.36: Limites d'exclusion à 95% de niveau de confiance sur le produit de la section efficace de production du q^* par les différents taux de branchement en fonction de sa masse. Les régions au-dessus des courbes sont exclues.



(a) $e^* \rightarrow e Z$: entre 100 et 140 GeV de masse, la différence est de 70%, entre 140 et 175 GeV, elle est de 15%, entre 175 et 200 GeV elle est $<$ à 5% et au dessus de 200 GeV, elle est $<$ à 1%.

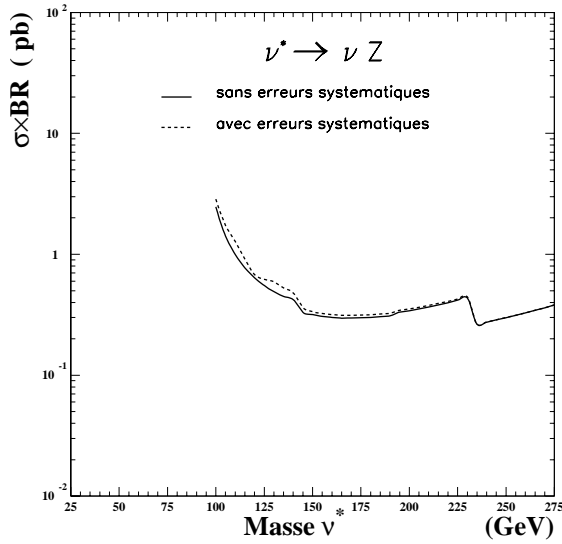


(b) $e^* \rightarrow \nu W$: La différence est de 10% pour des masses inférieures à 150 GeV, entre 150 et 175 GeV, elle est de 5% et au dessus de 175 GeV, elle est $<$ à 1%.

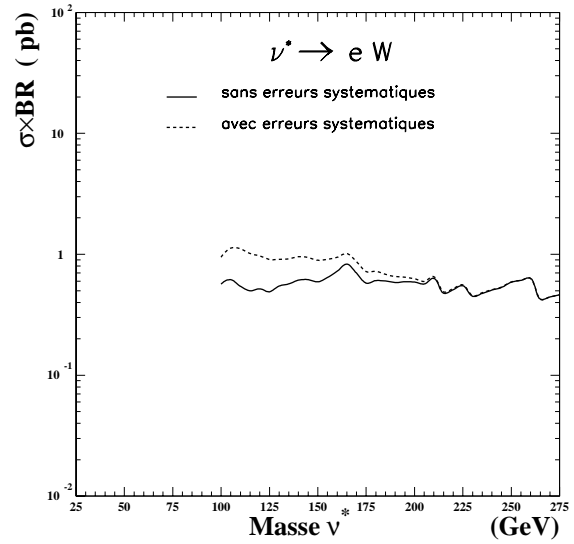


(c) $e^* \rightarrow e \gamma$

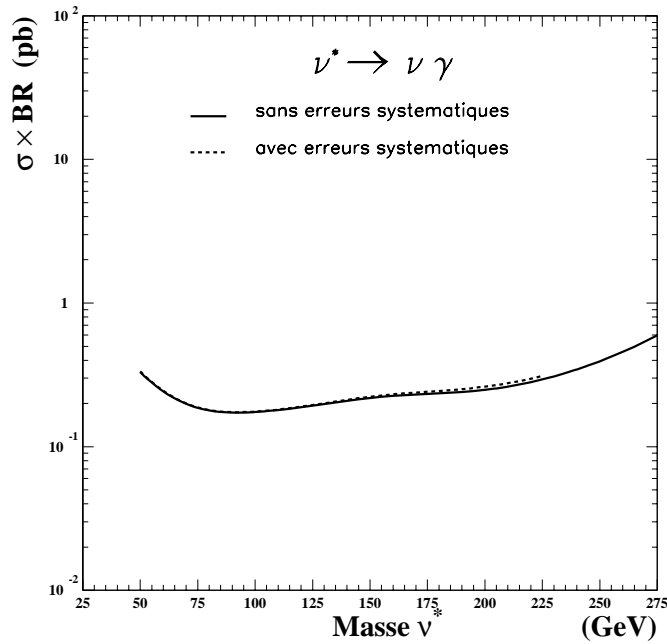
Figure 5.37: Comparaison entre les limites avec et sans erreurs systématiques pour l'électron excité.



(a) $\nu^* \rightarrow \nu Z$: la différence est de 20% pour des masses inférieures à 150 GeV, elle est de 5%, entre 150 et 200 GeV et elle est $<$ à 2% et au dessus de 200 GeV.

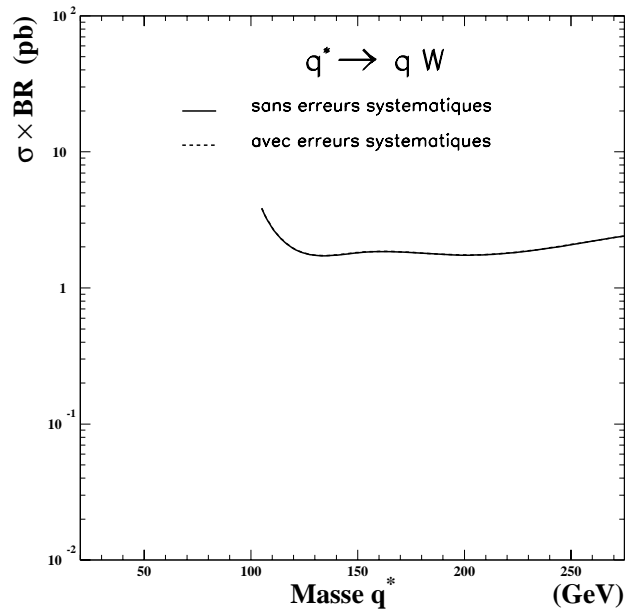


(b) $\nu^* \rightarrow e W$: La différence varie de 70 à 40% pour des masses inférieures à 150 GeV, entre 150 et 200 GeV, elle est de l'ordre de 5% et au dessus de 200 GeV, elle est $<$ à 1%.

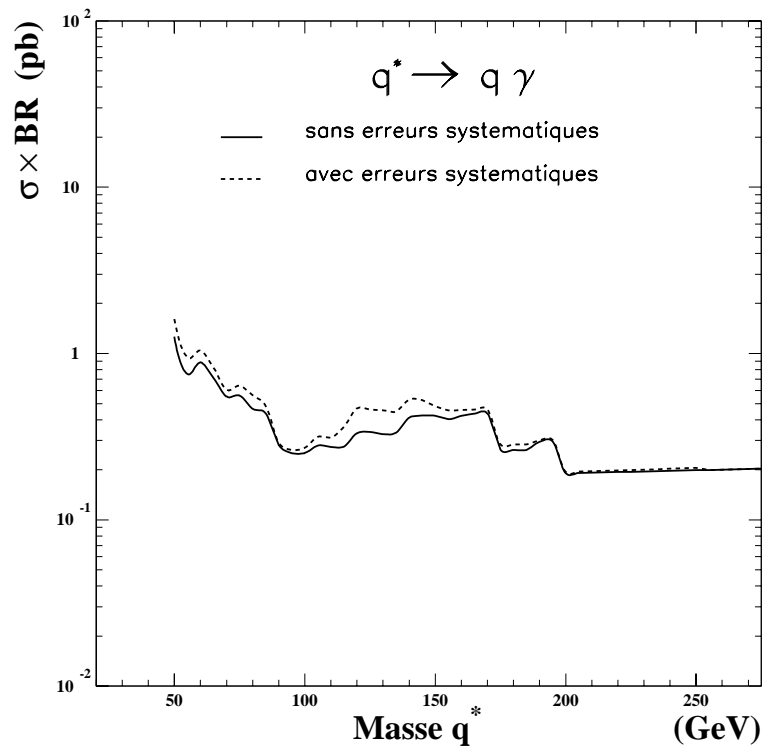


(c) $\nu^* \rightarrow \nu \gamma$

Figure 5.38: Comparaison entre les limites avec et sans erreurs systématiques pour le neutrino excité.



(a) $q^* \rightarrow qW$: La différence est $<$ à 1%.



(b) $q^* \rightarrow q\gamma$

Figure 5.39: Comparaison entre les limites avec et sans erreurs systématiques pour le quark excité.

Limites sur le couplage

En utilisant le modèle spécifique de Hagiwara, Komamiya et Zeppenfeld [19], on peut calculer des limites sur le rapport de la force de couplage sur l'échelle de sous-structure Λ . En fixant les relations entre les paramètres f , f' et f_s de sous-structure associés respectivement aux différents groupes de jauge $SU(2)_L$, $U(1)_Y$ et $SU(3)_C$, les taux de branchement sont déterminés (se reporter au chapitre 1) et les sections efficaces peuvent être calculées en fonction d'un seul paramètre commun.

Les limites supérieures d'exclusion à 95% de niveau de confiance sont obtenues à partir de la limite supérieure $(\sigma \times BR)_{sup}$ grâce à la relation:

$$\frac{f}{\Lambda} = \sqrt{\frac{(\sigma \times BR)_{sup}}{(\sigma_{MC} \times BR)}} \left(\frac{f}{\Lambda}\right)_{MC}$$

où σ_{MC} est la prédiction de la section efficace théorique du signal suivant le taux de branchement BR ,

$(\frac{f}{\Lambda})_{MC}$ est le couplage fixé.

Les hypothèses sur les paramètres sont les suivantes:

- $\Lambda = 1000$ GeV.
- $f = f'$ pour le e^* (f_s n'intervenant évidemment pas), c'est-à-dire que les couplages électromagnétique et faible ont la même "force".
- $f = -f'$ pour la désintégration radiative du ν^* ,
 $f = f'$ pour les désintégrations en W et Z^0 parce que les taux de branchement sont plus élevés (puisque la désintégration radiative est interdite sous cette hypothèse, se reporter au paragraphe b) de la section 2.3 du 1er chapitre).
- $f = f'$ et $f_s \simeq 0$ pour le q^* afin d'explorer la production de quarks excités par le mécanisme électro-faible pour lequel HERA possède une sensibilité unique à hautes masses⁵.
 Les sections efficaces de production du q^* résultent d'une combinaison des 2 excitations u^* et d^* , pondérée par la charge au carré du quark considéré et sa densité relative dans le proton. Les limites sont donc plus sensibles à l'excitation du u^* .

Les limites supérieures en fonction de la masse du fermion excité sont présentées sur la figure 5.40 pour l'électron excité, 5.41 pour le neutrino excité et 5.42 pour le quark excité (limites données pour le u^*).

En ce qui concerne le neutrino excité, sa section efficace de production est supprimée en e^+p comparée en e^-p , d'une part à cause de la plus petite densité des quarks d de valence par rapport aux quarks u et d'autre part à cause de la nature chirale du W qui entraîne une suppression des amplitudes de couplage particule-antiparticule à de grandes énergies de transfert. A partir de masses supérieures à 165 GeV, les résultats de H1 de 1993 en électrons et correspondant à une luminosité de $0,53 \text{ pb}^{-1}$ sont meilleurs que ceux actuellement [68]. Donc les limites seront considérablement améliorées en faisceaux d'électrons.

Il est possible de mettre des limites sur la masse des fermions à partir des courbes en f/Λ en faisant l'hypothèse que $f/\Lambda = 1/M_{f^*}$.

Dans ce cas, sont exclus, à 95% de niveau de confiance:

⁵Les expériences CDF et D0 au TEVATRON donnent des limites très strictes pour $f_s \neq 0$ (le mode de désintégration en quark-gluon est favorisé). Ce sera discuté dans la section suivante.

- les électrons excités pour des masses entre 25 GeV et 221 GeV.
- les neutrinos excités pour des masses entre 50 GeV et 112 GeV.
- les quarks excités pour des masses entre 50 GeV et 194 GeV.

Des limites sur l'échelle de sous-structure Λ peuvent aussi être extraites de celles sur le couplage:

- pour $f = f' = 1$ dans le cas de l'électron excité, la meilleure limite sur Λ est de 2,3 TeV donnée pour une masse de 75 GeV.
- pour $f = -f' = 1$ dans le cas du neutrino excité, la meilleure limite est de 315 GeV, à la masse de 50 GeV.
- pour $f = f' = 1, f_s = 0$ dans le cas du quark excité, la meilleure limite est de 1,9 TeV pour une masse de 90 GeV.

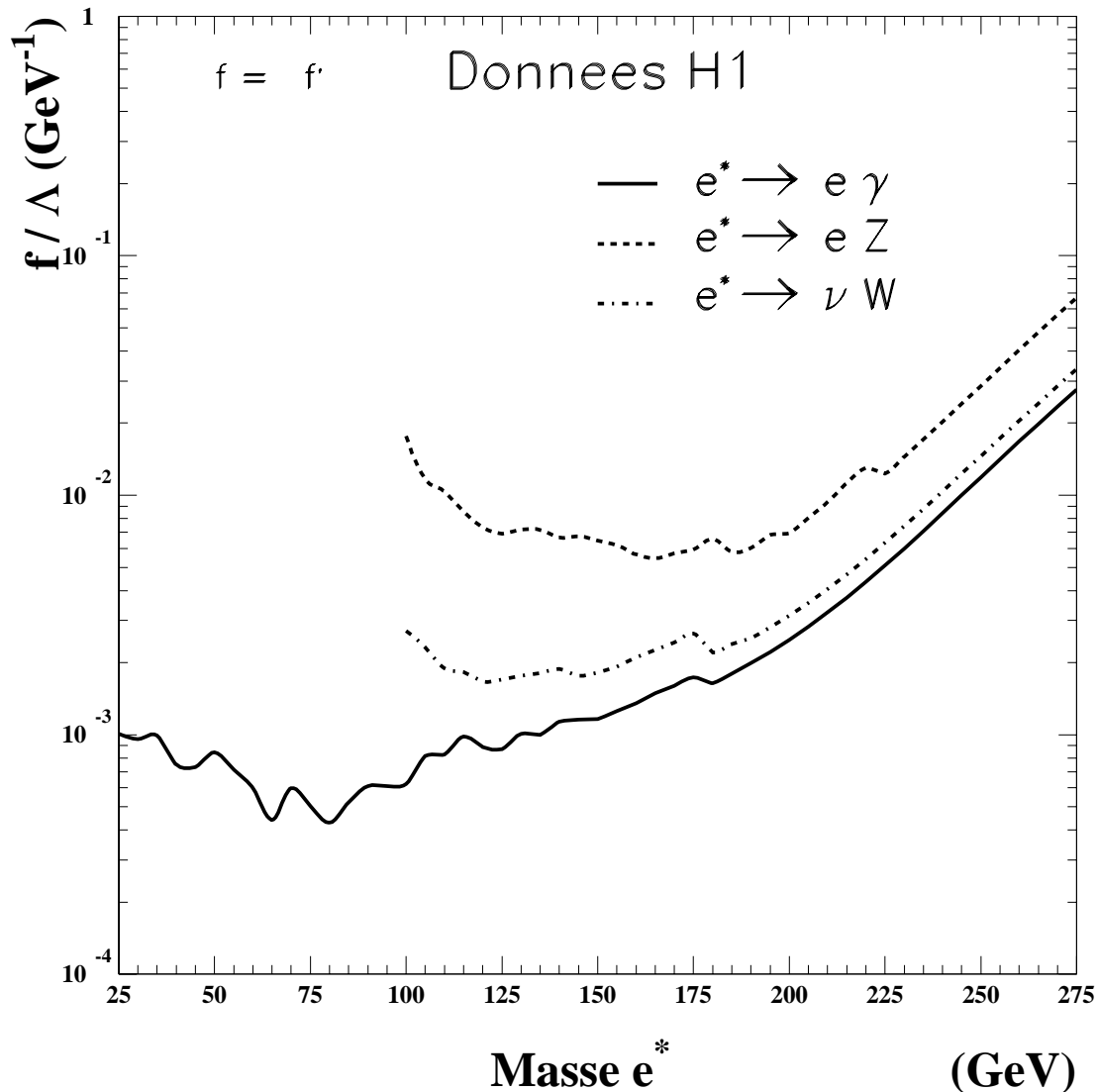


Figure 5.40: Limites supérieures sur le couplage f/Λ à 95% de niveau de confiance pour les différents taux de branchement du e^* en fonction de sa masse. Les régions au-dessus des courbes sont exclues.

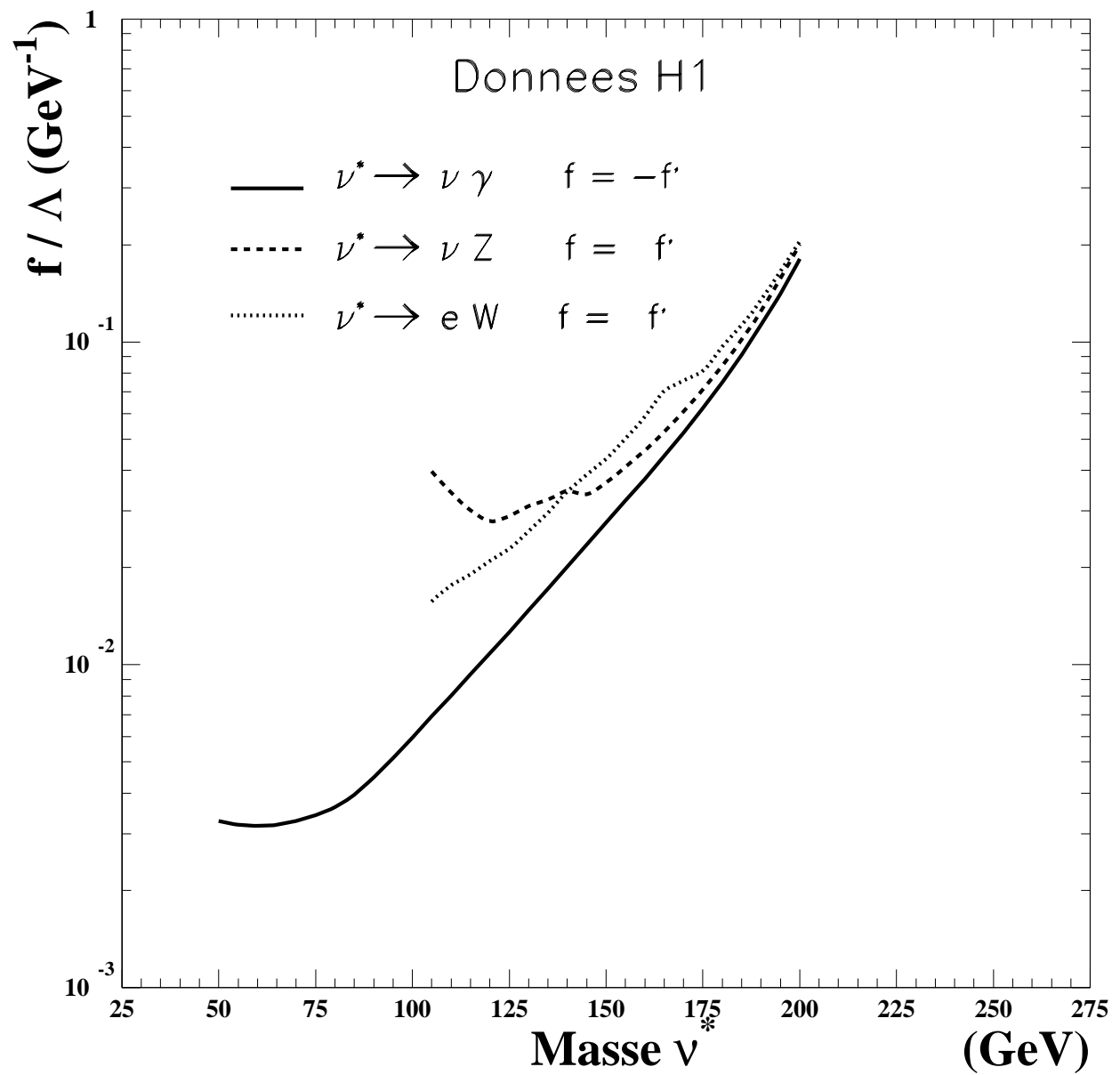


Figure 5.41: Limites supérieures sur le couplage f/Λ à 95% de niveau de confiance pour les différents taux de branchement du ν^* en fonction de sa masse. Les régions au-dessus des courbes sont exclues.

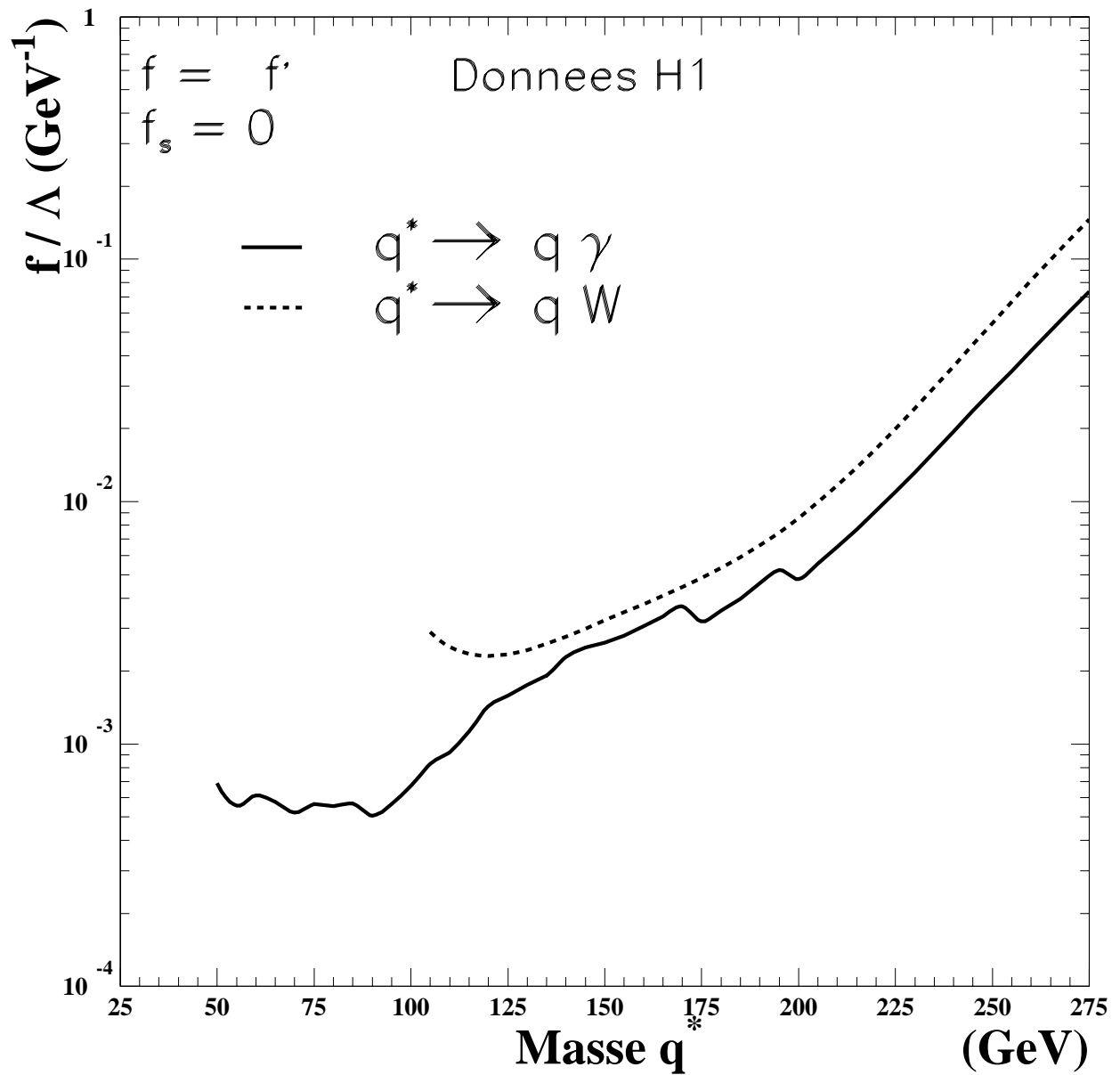


Figure 5.42: Limites supérieures sur le couplage f/Λ à 95% de niveau de confiance pour les différents taux de branchement du q^* en fonction de sa masse. Les régions au-dessus des courbes sont exclues.

7.3 Comparaison avec les résultats des autres expériences

L'expérience ZEUS, située aussi sur HERA, a publié des résultats sur la recherche de e^* , ν^* et q^* basés sur les données 1994 et 1995 pour une luminosité intégrée de $9,4 \text{ pb}^{-1}$ [70]. Cette recherche a porté sur 11 canaux différents.

A titre de comparaison (leurs hypothèses sur f , f' et f_s sont identiques à celles considérées pour cette analyse), ZEUS exclut les électrons excités entre 30 GeV et 200 GeV, les neutrinos excités entre 40 GeV et 96 GeV et les quarks excités dans l'intervalle 40-169 GeV. Leurs limites sur f/Λ sont moins bonnes que celles extraites de mon analyse parce que la luminosité considérée dans leur étude est plus faible. Elles sont représentées par des lignes discontinues sur les figures 5.43 pour le e^* , 5.44 pour le ν^* et 5.45 pour le q^* . Sur la figure 5.44 sont aussi représentées les limites extraites de l'analyse de ZEUS de 1993 en électron-proton [69], avec une luminosité intégrée de $0,55 \text{ pb}^{-1}$: pour des masses supérieures à 130 GeV ces limites sont meilleures que celles issues de leurs données en positrons.

Les expériences LEP ont aussi publié des résultats sur la recherche de leptons excités aux énergies, dans le référentiel du centre de masse, de 91 GeV [72], 130-140 GeV [71], 161 GeV [73], 170-172 GeV [74] et 183 GeV [75].

Pour les leptons excités (e^* , μ^* , τ^* , ν^*) produits par paires ($e^+e^- \rightarrow \ell^*\bar{\ell}^*$), les limites sont indépendantes des constantes de couplage f et f' . Les masses inférieures à 85 GeV pour le e^* et 80,5 GeV pour le ν^* sont exclues à 95% de niveau de confiance. Ces résultats sont donnés par OPAL et ALEPH à 170 GeV dans le centre de masse et pour tous les canaux de désintégration des leptons excités (photoniques et chargés). Les meilleures limites sont présentées par L3 [75] dans les canaux photoniques ($e^+e^- \rightarrow e^*e^* \rightarrow ee\gamma\gamma$ et $e^+e^- \rightarrow \nu^*\nu^* \rightarrow \nu\nu\gamma\gamma$) et pour des énergies dans le centre de masse de 183 GeV. Elles sont de 91,1 GeV pour le e^* et 89,5 GeV pour le ν^* .

Des états isolés peuvent aussi être produits ($e^+e^- \rightarrow \ell^*\ell$). Dans ce cas les 4 expériences donnent des limites sur f/Λ de l'ordre de $(0,3-1,0) \cdot 10^{-3} \text{ GeV}^{-1}$ pour l'électron excité dans tous les canaux de désintégration à 95% de niveau de confiance. L3 améliore ces limites à $0,6 \cdot 10^{-3} \text{ GeV}^{-1}$ à 183 GeV pour le canal $e^+e^- \rightarrow e^*e \rightarrow ee\gamma$.

Pour le ν^* , OPAL [74] donne les meilleures limites avec les mêmes hypothèses ($f = -f' = 1$) que celles adoptées pour mon interprétation. Ces limites sont de l'ordre de $(0,3-10) \cdot 10^{-2} \text{ GeV}^{-1}$ entre 80 GeV et 170 GeV de masse, à 95% de niveau de confiance.

Il faut noter que les limites de LEP sur λ/M_{l^*} doivent être multipliées par un facteur $\sqrt{2}$ pour être comparées à celles données par mon analyse et celles de ZEUS.

Ces limites sont reportées sur les figures 5.43, 5.44 par les courbes en pointillés, les régions au dessus et à gauche sont exclues. ALEPH a récemment publié des limites à partir des données de LEP1 au pic du Z^0 avec une luminosité de 120 pb^{-1} [72]. Les valeurs minimales déduites sur l'échelle de sous-structure sont de 1,4 à 16 TeV pour les leptons excités et de 3,2 à 16,5 TeV pour les neutrinos excités (leurs hypothèses sont $f = f' = 1$ et $f = -f' = 1$).

Au LEP, la sensibilité aux leptons excités est meilleure mais HERA permet d'étendre les limites aux masses plus élevées que 170-180 GeV.

Au TEVATRON, l'expérience CDF [76] a recherché des quarks excités produits à partir des collisions proton-antiproton avec une énergie disponible au centre de masse de 1800 GeV. Les quarks excités sont produits par fusion quark-gluon ($qg \rightarrow q^*$), ce qui requiert $f_s \neq 0$. Aucun excès d'événement n'a été mis en évidence pour les canaux de désintégration quark-photon,

quark- W et quark-gluon. Les quarks excités de masse entre 80 GeV et 760 GeV, sont exclus, excepté pour une fenêtre de masse entre 570 et 580 GeV.

L'expérience D0 a aussi recherché les quarks excités et exclut les masses entre 200 et 720 GeV avec comme hypothèse $f = f' = f_s = 1$ [77].

Les limites données par le TEVATRON font comme hypothèse $f_s \neq 0$. De ce fait la recherche à HERA est complémentaire puisqu'elle permet d'étudier les quarks excités produits par des couplages électro-faibles.

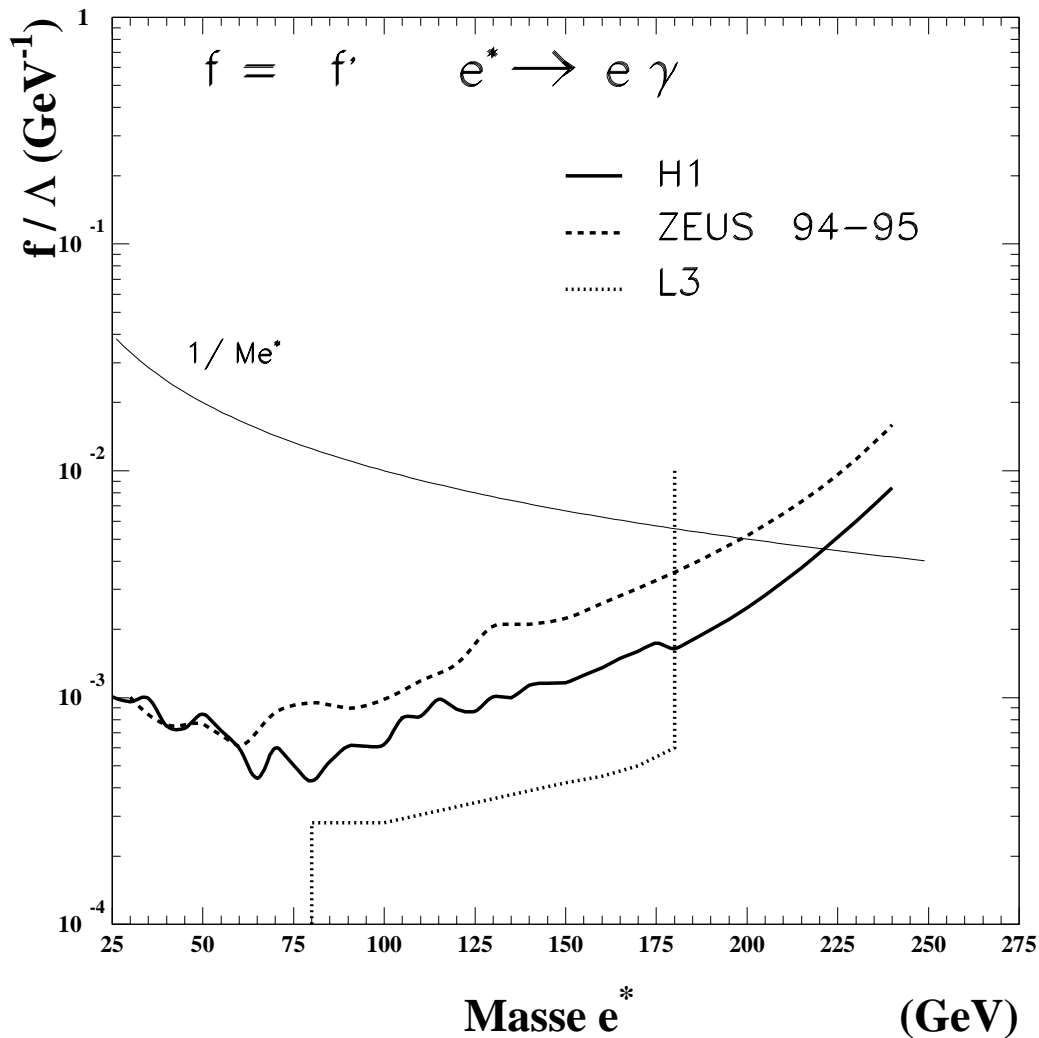


Figure 5.43: Limites supérieures à 95% de niveau de confiance sur le couplage f/Λ en fonction de la masse pour le $e^* \rightarrow e\gamma$. La limite de ZEUS est montrée en lignes discontinues et celle de LEP en pointillés. A titre indicatif, la courbe $f/\Lambda = 1/M_{e^*}$ est représentée.

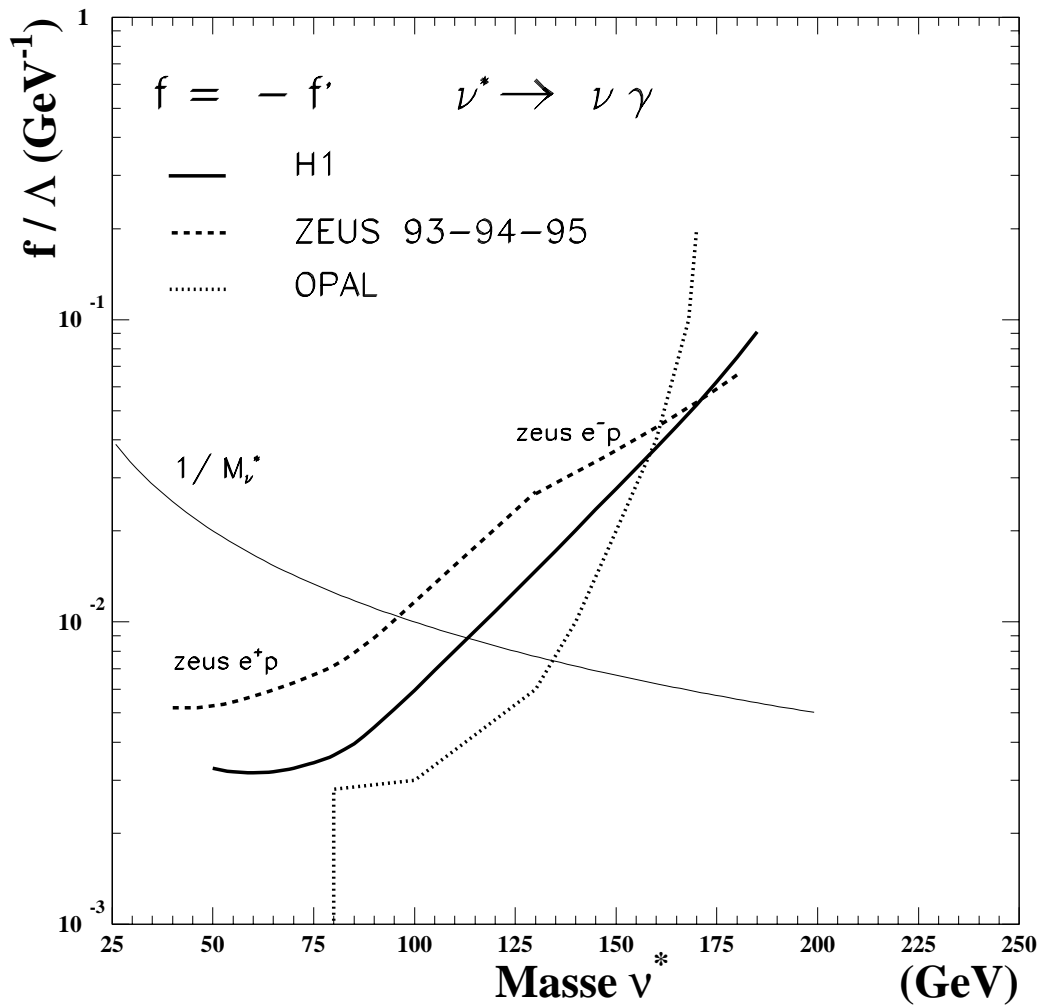


Figure 5.44: Limites supérieures à 95% de niveau de confiance sur le couplage f/Λ en fonction de la masse pour le $\nu^* \rightarrow \nu \gamma$. La limite de ZEUS est montrée en lignes discontinues et celle de LEP en pointillés. A titre indicatif, la courbe $f/\Lambda = 1/M_{\nu^*}$ est représentée.

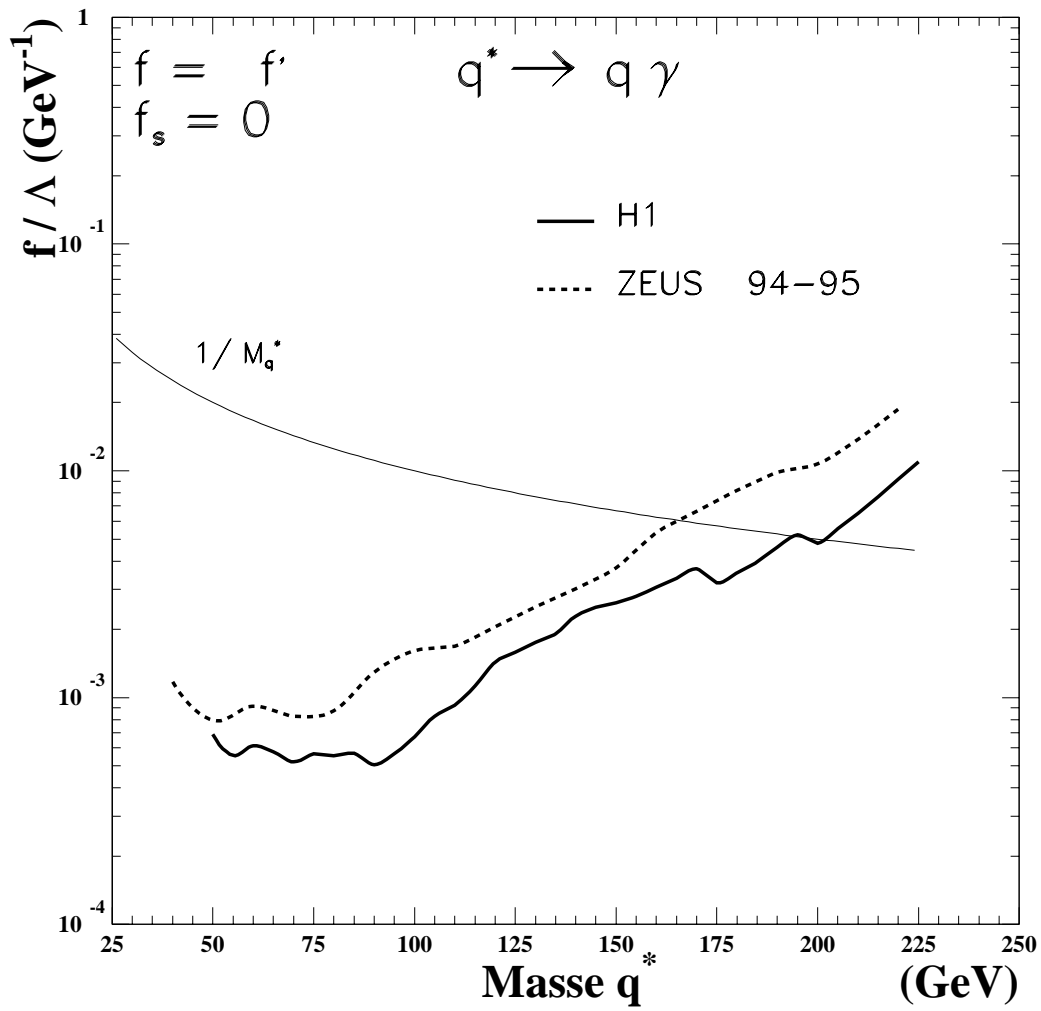


Figure 5.45: Limites supérieures à 95% de niveau de confiance sur le couplage f/Λ en fonction de la masse pour le $q^* \rightarrow q\gamma$. La limite de ZEUS est montrée en lignes discontinues. A titre indicatif, la courbe $f/\Lambda = 1/M_{q^*}$ est représentée.

Conclusion et Perspectives

Les interactions positron-proton de grande énergie à HERA forment un excellent cadre pour rechercher de nouveaux phénomènes grâce à l'état initial lepton-quark et pour une énergie disponible, dans le référentiel du centre de masse, d'environ 300 GeV.

Ce travail porte sur la recherche de fermions excités dans l'expérience H1.

L'analyse a porté sur les données accumulées dans H1 de 1994 à 1997 pour une luminosité intégrée d'environ 40 pb⁻¹. Elle a été scindée en deux parties distinctes afin de définir des coupures générales pour discriminer un éventuel signal du bruit de fond standard. L'étude a été menée en fonction de la topologie des états finals venant de la désexcitation du fermion excité. Au total, 13 canaux de désintégration, conduisant à 9 topologies différentes, ont été étudiés dans le cadre du modèle phénoménologique de Hagiwara, Komamiya et Zeppenfeld.

Parmi tous les canaux considérés, aucun n'a permis de conclure à l'existence de fermions excités dans la gamme d'énergies accessibles à HERA.

Des limites supérieures, à 95% de niveau de confiance, ont été déduites sur le produit de la section efficace par le taux de branchement du canal considéré ($\sigma \times BR$) ainsi que sur les caractéristiques du couplage f/Λ suivant certaines hypothèses. Ces limites d'exclusion sont les suivantes:

- Pour l'électron excité:
 - ($\sigma \times BR$) > 3 pb pour $M_{e^*} = 25 \text{ GeV}/c^2$, jusqu'à 0,11 pb pour $M_{e^*} = 275 \text{ GeV}/c^2$.
 - pour $f/\Lambda = 1/M_{e^*}$ et $f = f'$, les masses comprises entre 25 GeV/c² et 221 GeV/c² sont exclues.
- Pour le neutrino excité:
 - ($\sigma \times BR$) > 0,33 pb pour $M_{\nu^*} = 50 \text{ GeV}/c^2$, jusqu'à 0,4 pb pour $M_{\nu^*} = 275 \text{ GeV}/c^2$.
 - pour $f/\Lambda = 1/M_{\nu^*}$ et $f = -f'$, les masses comprises entre 50 GeV/c² et 112 GeV/c² sont exclues.
- Pour le quark excité:
 - ($\sigma \times BR$) > 1,2 pb pour $M_{q^*} = 50 \text{ GeV}/c^2$, jusqu'à 0,2 pb pour $M_{q^*} = 275 \text{ GeV}/c^2$.
 - pour $f/\Lambda = 1/M_{q^*}$, $f = f'$ et $f_s = 0$, les masses comprises entre 50 GeV/c² et 194 GeV/c² sont exclues.

Les limites sur les sections efficaces sont améliorées d'un facteur 10 par rapport aux résultats précédents de H1 obtenus avec les données de 1994 pour une luminosité intégrée de 2,8 pb⁻¹. Cette amélioration provient de l'augmentation de luminosité ainsi que des nouveaux canaux de désintégration pris en compte.

Les résultats obtenus pour l'électron et le neutrino excités ont été présentés en tant que préliminaires

pour H1 dans les conférences d'hiver 98.

La recherche de leptons excités menée dans les expériences LEP, à différentes valeurs de l'énergie dans le centre de masse, atteint une sensibilité plus élevée sur le couplage f/Λ . Cependant, HERA permet d'étendre les limites à des masses au-delà de $180 \text{ GeV}/c^2$ actuellement accessibles au LEP.

En ce qui concerne le TEVATRON, la production de quarks excités tient compte des couplages forts ($f_s \neq 0$). Avec une énergie de 1800 GeV dans le centre de masse, les expériences CDF et D0 donnent des limites élevées sur la masse du quark excité. Il faut néanmoins noter que la recherche sur les quarks excités menée à HERA est complémentaire de celle du TEVATRON. HERA offre en effet une sensibilité unique à hautes masses sur les couplages électrofaibles ($f_s \simeq 0$).

Perspectives

Dans un futur proche, le collisionneur HERA fonctionnera en faisceaux d'électrons pour les années 1998 et 1999. La luminosité intégrée espérée sera du même ordre de grandeur que celle accumulée dans les runs positrons, soit environ 40 pb^{-1} .

En ce qui concerne la recherche de fermions excités, ce "retour aux sources" permettra de faire une comparaison avec les résultats déjà obtenus en faisceaux de positrons.

Autre point très intéressant, les limites sur les grandes masses du neutrino excité seront considérablement améliorées puisque la production de ν^* est favorisée dans les collisions électron-proton. Cela permettra de donner des limites sur la masse du ν^* de l'ordre de 160 GeV.

Une autre option consistera à augmenter légèrement l'énergie du faisceau de protons à 900 GeV. Cela correspondra à une énergie dans le centre de masse de 315 GeV, ce qui étendra l'espace de phase pour les événements à très grands moments de transferts, donc la production de fermions excités.

La recherche de fermions excités continuera aussi dans les expériences du LEP et du TEVATRON, les perspectives sont les suivantes:

- Le LEP montera en énergie dans le centre de masse à 189 GeV dès 1998, puis à 200 GeV pour sa dernière année de fonctionnement en 2000. Cela permettra de donner des limites jusqu'à 100 GeV sur la masse des leptons excités produits par paires (indépendamment des couplages) et de mettre des limites jusqu'à 200 GeV pour la production isolée.
- Le TEVATRON prévoit une luminosité intégrée pour les années 1999-2001 (Run II) d'environ 2 fb^{-1} , ce qui conduira à sonder la production de quarks excités jusqu'à une masse de 800 GeV. Pour la période 2003-2006 (Run III), la luminosité intégrée espérée sera de 30 fb^{-1} , soit une limite de masse atteinte de l'ordre 1000 GeV sur le quark excité (toujours en supposant les couplages forts dans la production du q^*).

Enfin remarquons que HERA, avec le TEVATRON, sera le seul collisionneur à haute énergie qui sera encore en service pour les années 2000-2005. L'option haute luminosité adoptée par HERA pour cette période permettra d'accroître sensiblement la précision statistique et donc le potentiel de découverte, avec environ 150 pb^{-1} attendus par an [78]. Cette augmentation de la luminosité permettra de donner des limites encore plus serrées sur la production de fermions excités. HERA-2000 pourra explorer le domaine de masse supérieur à 200 GeV et améliorer d'un facteur 5 les limites actuelles sur f/Λ , tout en restant complémentaire à la recherche menée au TEVATRON.

Dans cette annexe sont regroupés les événements qui ont passé les critères de sélection pour l'étude des différents canaux de l'électron, du neutrino et du quark excités. Pour chaque événement, une vue longitudinale et une vue radiale du détecteur sont présentées.

Canal $e^* \rightarrow e\gamma$

Les 2 événements ont une topologie Compton QED élastique et inélastique.

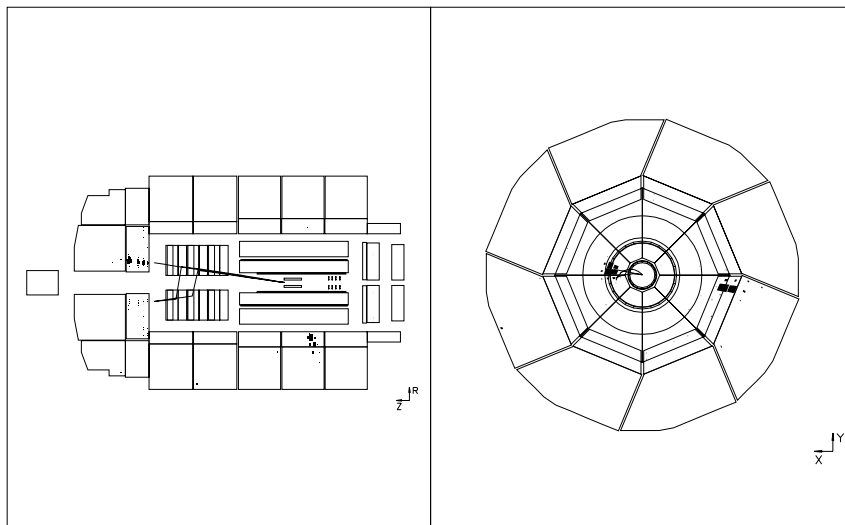


Figure 5.46: Candidat $e^* \rightarrow e\gamma$ sélectionné par l'analyse exclusive.

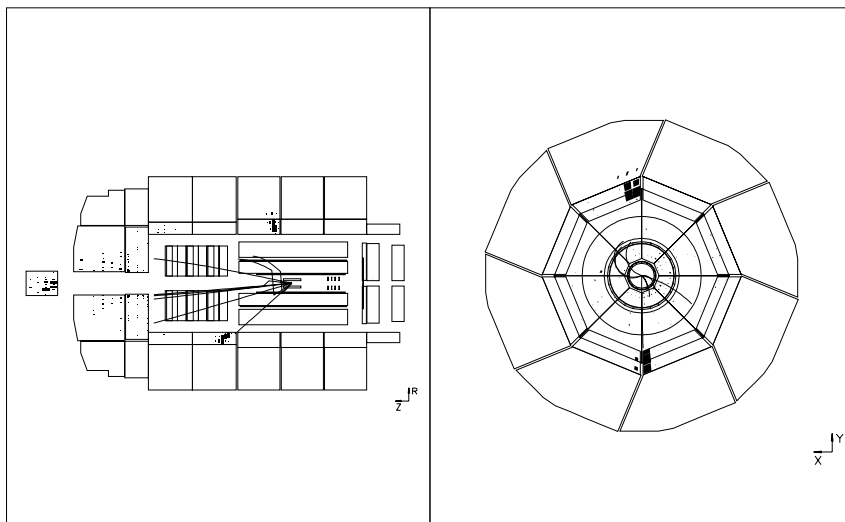


Figure 5.47: Candidat $e^* \rightarrow e\gamma$ sélectionné par l'analyse inclusive.

Canaux $e^* \rightarrow eZ_{\rightarrow q\bar{q}}$ et $\nu^* \rightarrow eW_{\rightarrow q\bar{q}}$.

Les 2 événements ont une topologie Courant Neutre.

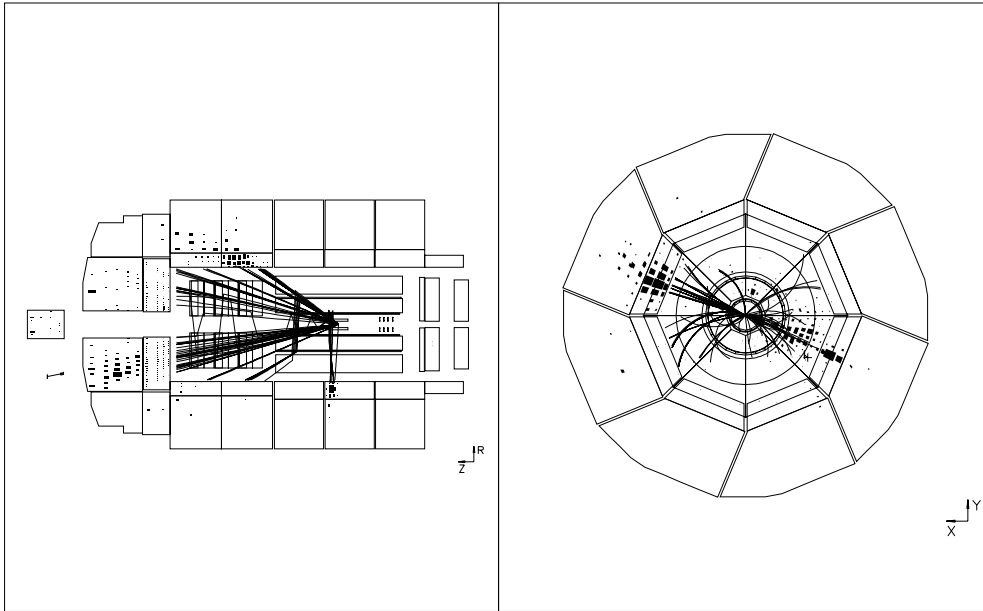


Figure 5.48: Candidat $e^* \rightarrow eZ_{\rightarrow q\bar{q}}$ ou $\nu^* \rightarrow eW_{\rightarrow q\bar{q}}$, run: 158094 événement: 187169

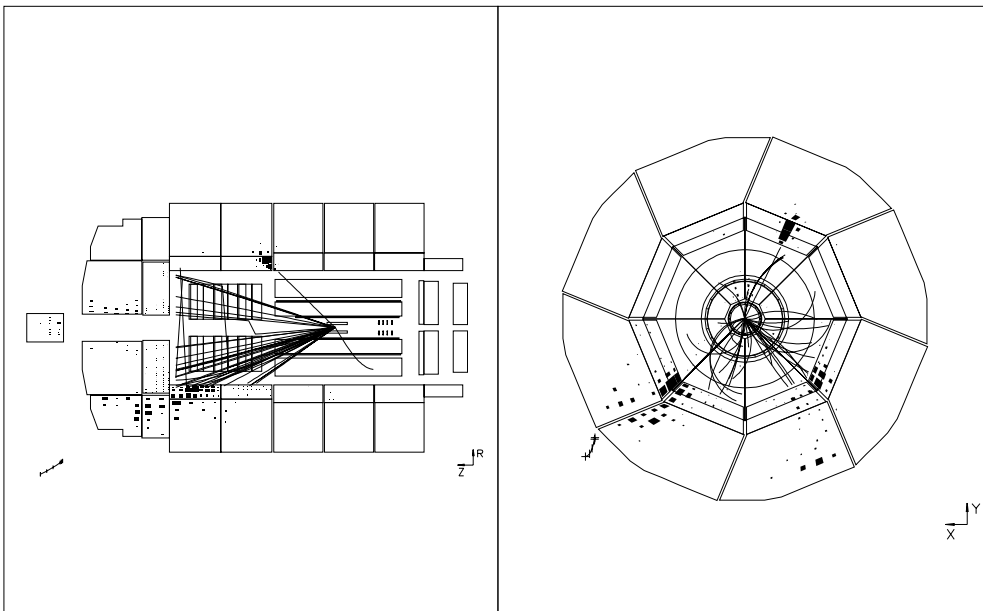


Figure 5.49: Candidat $e^* \rightarrow eZ_{\rightarrow q\bar{q}}$ ou $\nu^* \rightarrow eW_{\rightarrow q\bar{q}}$, run: 194721 événement: 39568

Canal $q^* \rightarrow q\gamma$

Cet événement est sans doute un Courant neutre avec la trace du positron qui est mal reconstruite (elle ne pointe pas sur l'amas électromagnétique).

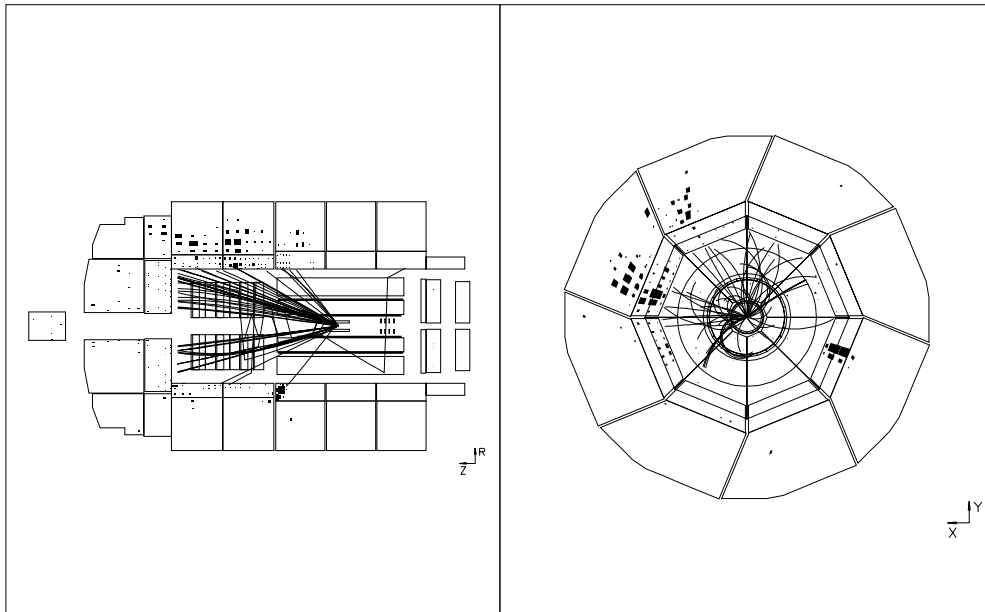


Figure 5.50: Candidat $q^* \rightarrow q\gamma$, run: 159822 événement: 23463

Sur cet événement on peut constater qu'il n'y a pas de trace joignant l'amas électromagnétique. La haute tension des chambres à dérive centrales est appliquée (on peut voir les "coups" dans les chambres correspondant aux passages des particules chargées). L'énergie longitudinale valant 54,8 GeV, cet événement serait donc plutôt un Courant Neutre.

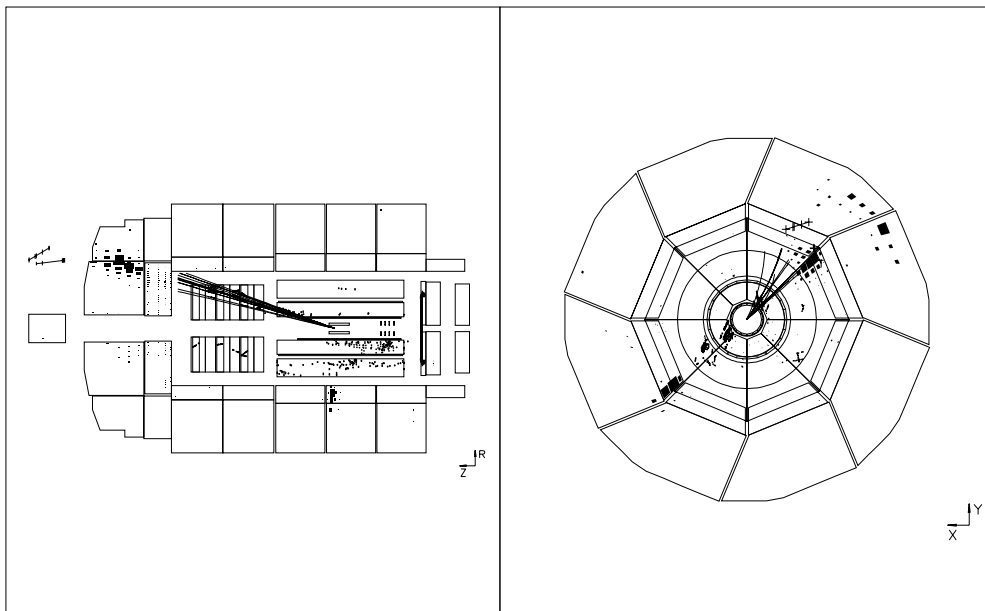


Figure 5.51: Candidat $q^* \rightarrow q\gamma$, run: 188602 événement: 19007

Cet événement est sans doute aussi un Courant neutre avec la trace du positron qui est mal reconstruite.

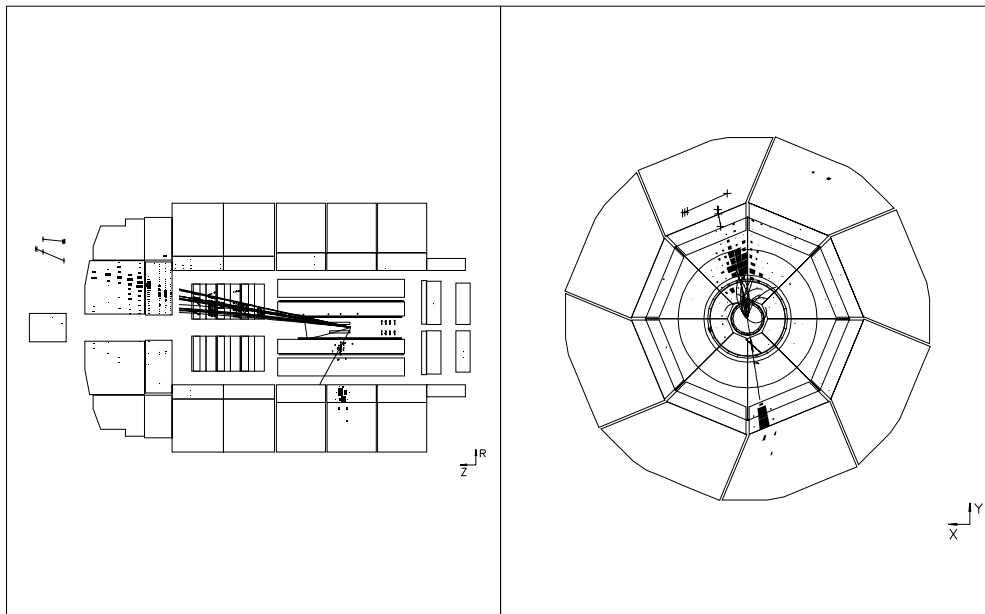


Figure 5.52: Candidat $q^* \rightarrow q\gamma$, run: 194389 événement: 56300

Pour cet événement, il n'y a pas de trace joignant l'amas électromagnétique. L'énergie longitudinale est de 26 GeV, c'est probablement un événement de photoproduction avec émission d'un photon prompt.

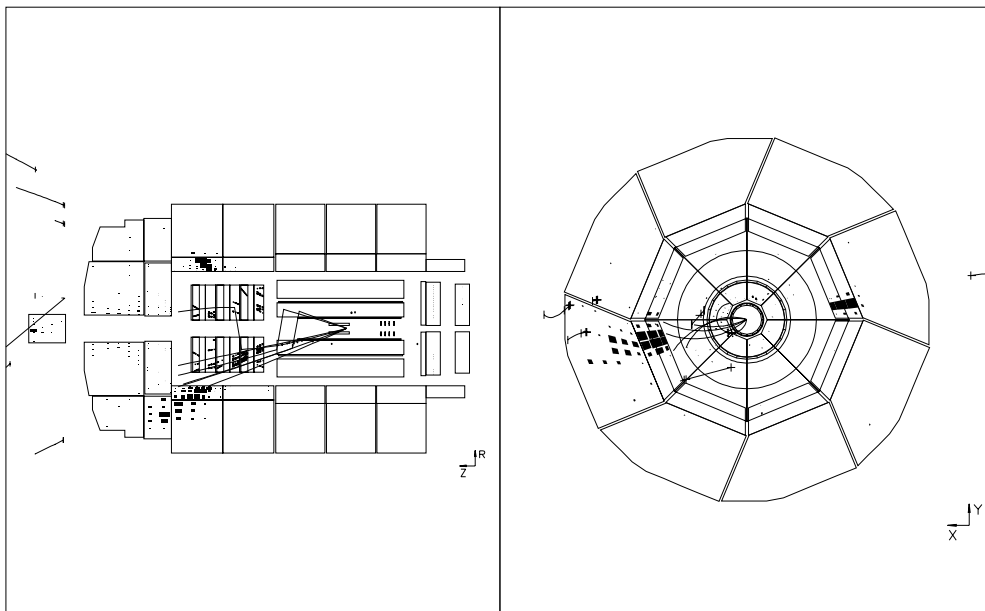


Figure 5.53: Candidat $q^* \rightarrow q\gamma$, run: 196014 événement: 30353

Canal $e^* \rightarrow eZ \rightarrow e+e^-$

Ces événements ont une topologie similaire à ceux venant d'une interaction à 2 photons.

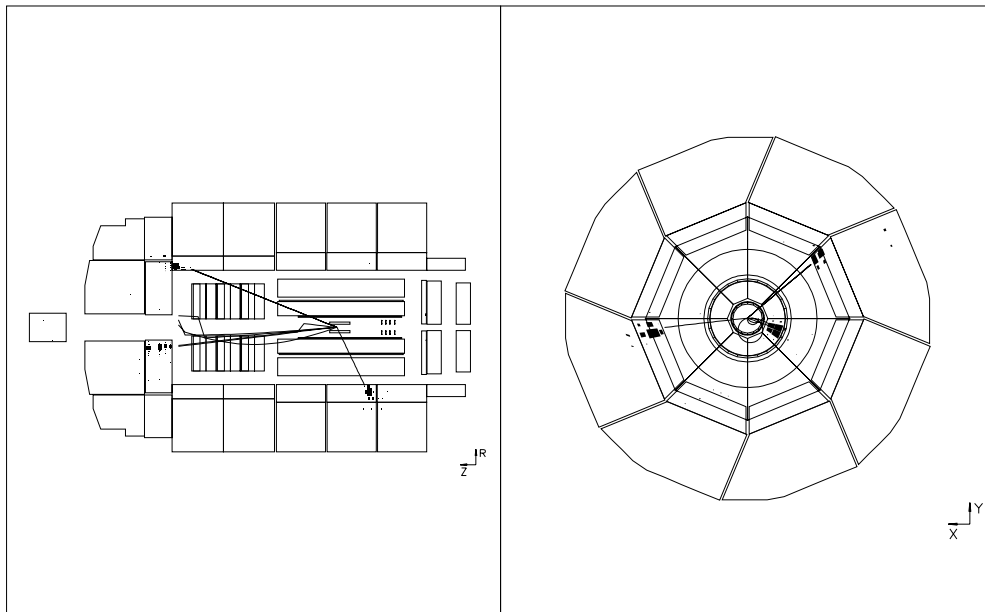


Figure 5.54: Candidat $e^* \rightarrow eZ \rightarrow e+e^-$, run: 168058 événement: 42123 .

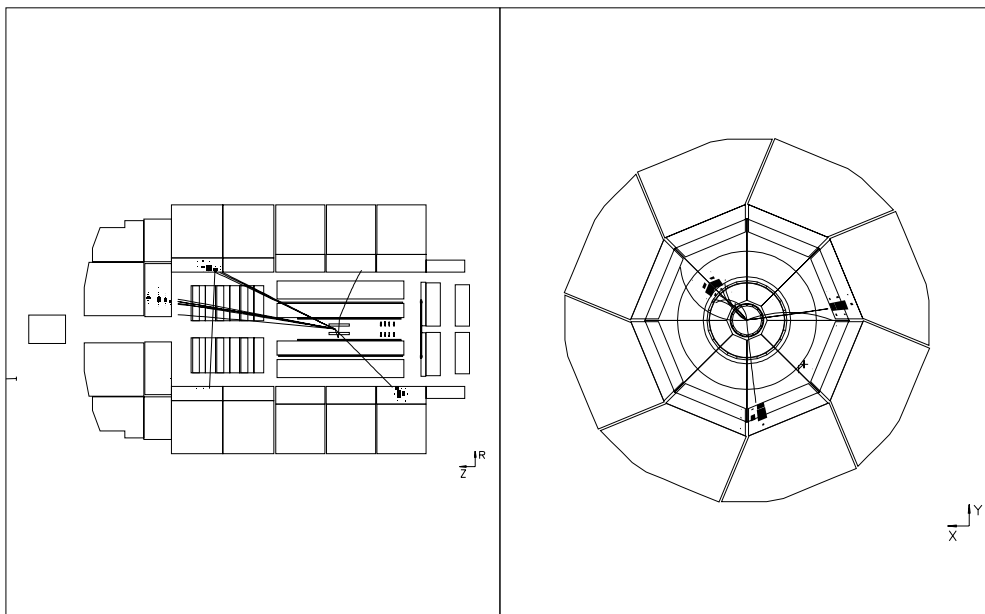


Figure 5.55: Candidat $e^* \rightarrow eZ \rightarrow e+e^-$, run: 192864 événement: 123614.

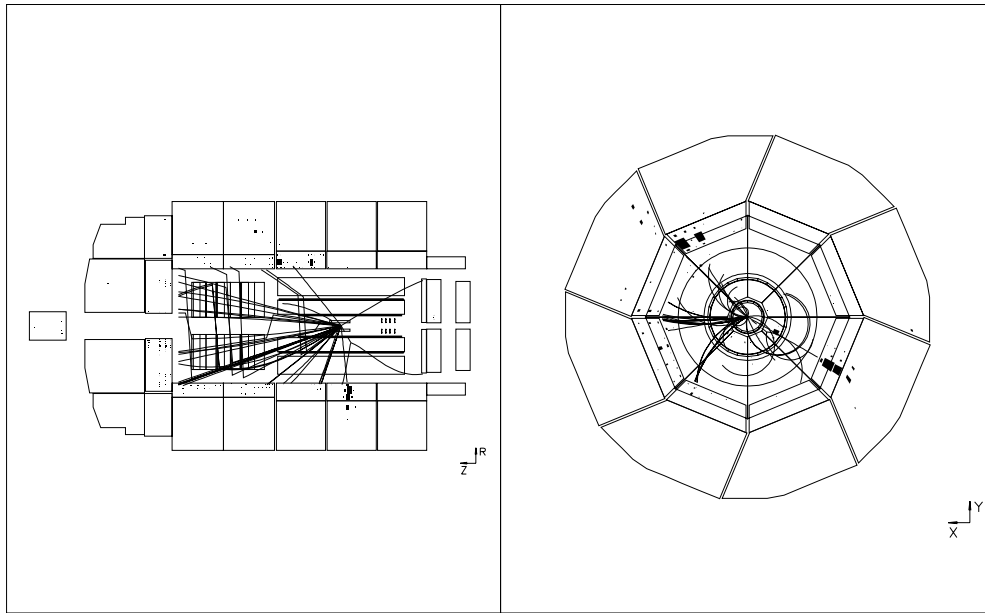


Figure 5.56: Candidat $e^* \rightarrow eZ_{\rightarrow e^+e^-}$, run: 200528 événement: 2060.

Canal $q^* \rightarrow qW_{\rightarrow e\nu}$

La topologie de cet événement est identique à celle d'un événement avec production d'un W .

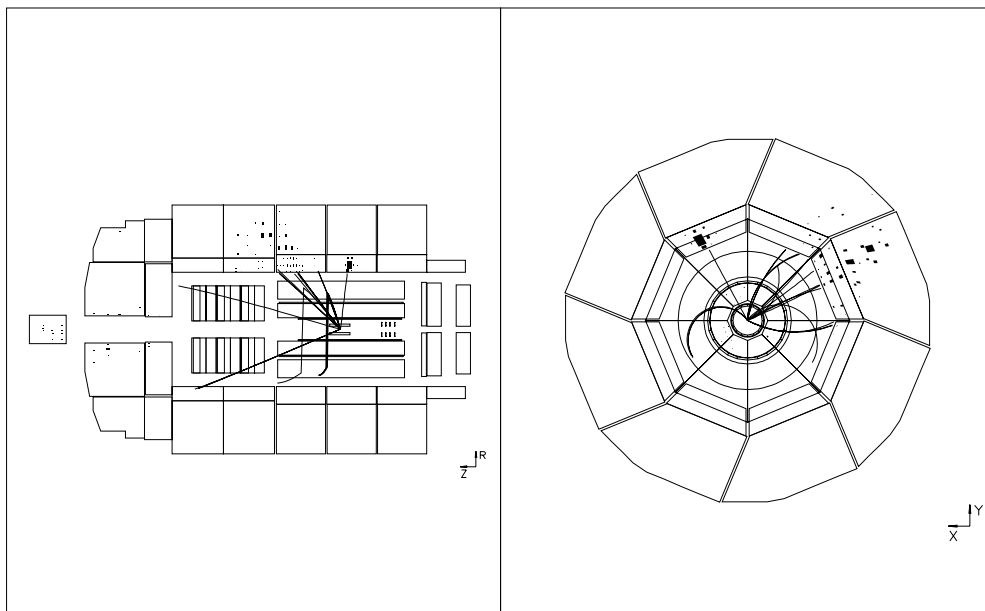


Figure 5.57: Candidat $q^* \rightarrow qW_{\rightarrow e\nu}$, run: 166261 événement: 28610

Canaux $e^* \rightarrow \nu W \hookrightarrow q\bar{q}$ ou $\nu^* \rightarrow \nu Z \hookrightarrow q\bar{q}$

Ces 3 événements sont compatibles avec des Courants Chargés.

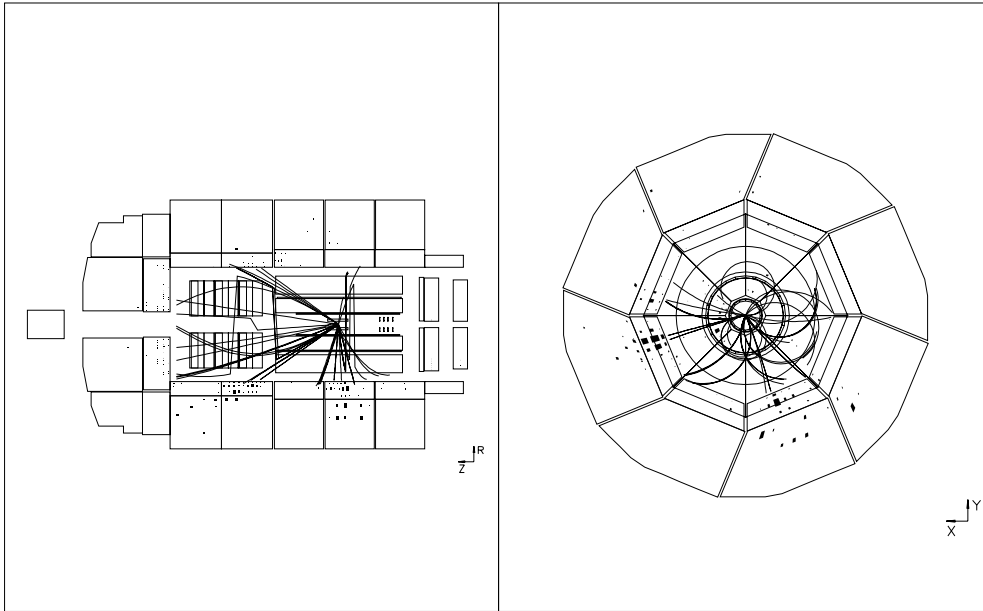


Figure 5.58: Candidat $e^* \rightarrow \nu W \hookrightarrow q\bar{q}$ ou $\nu^* \rightarrow \nu Z \hookrightarrow q\bar{q}$, run: 127754 événement: 38427

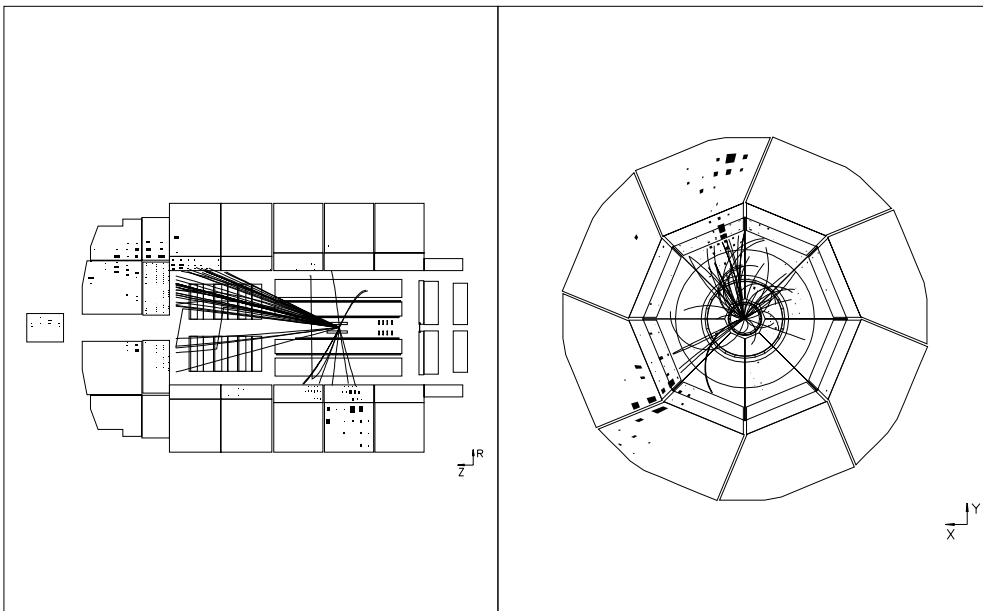


Figure 5.59: Candidat $e^* \rightarrow \nu W \hookrightarrow q\bar{q}$ ou $\nu^* \rightarrow \nu Z \hookrightarrow q\bar{q}$, run: 184479 événement: 34057

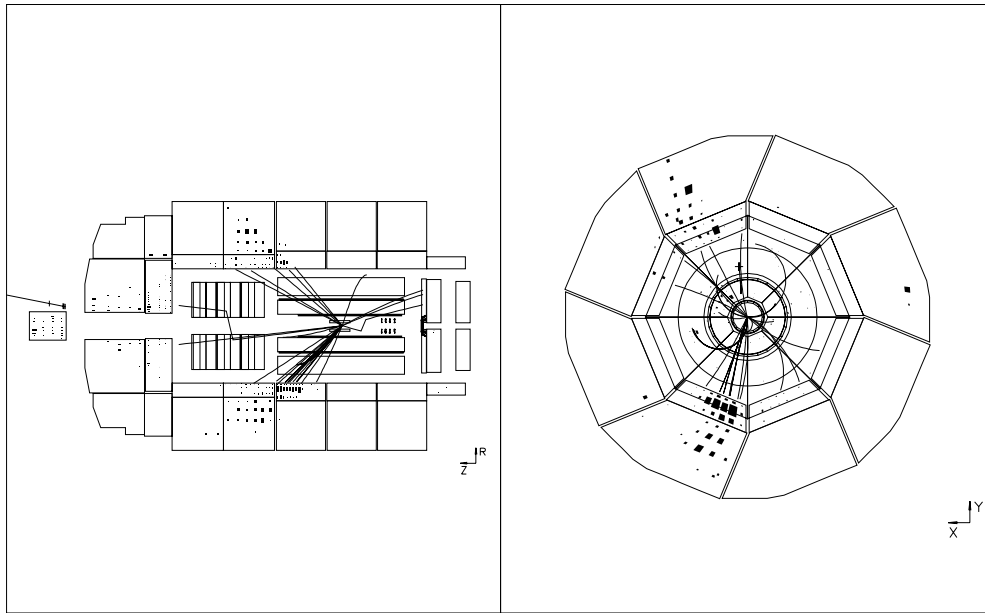


Figure 5.60: Candidat $e^* \rightarrow \nu W_{\rightarrow q\bar{q}}$ ou $\nu^* \rightarrow \nu Z_{\rightarrow q\bar{q}}$, run: 195932 événement: 163713

Canaux $e^* \rightarrow e Z_{\rightarrow \nu\bar{\nu}}$ ou $e^* \rightarrow \nu W_{\rightarrow e\nu}$

Cet événement est un électron, il compatible avec la production d'un W [26].

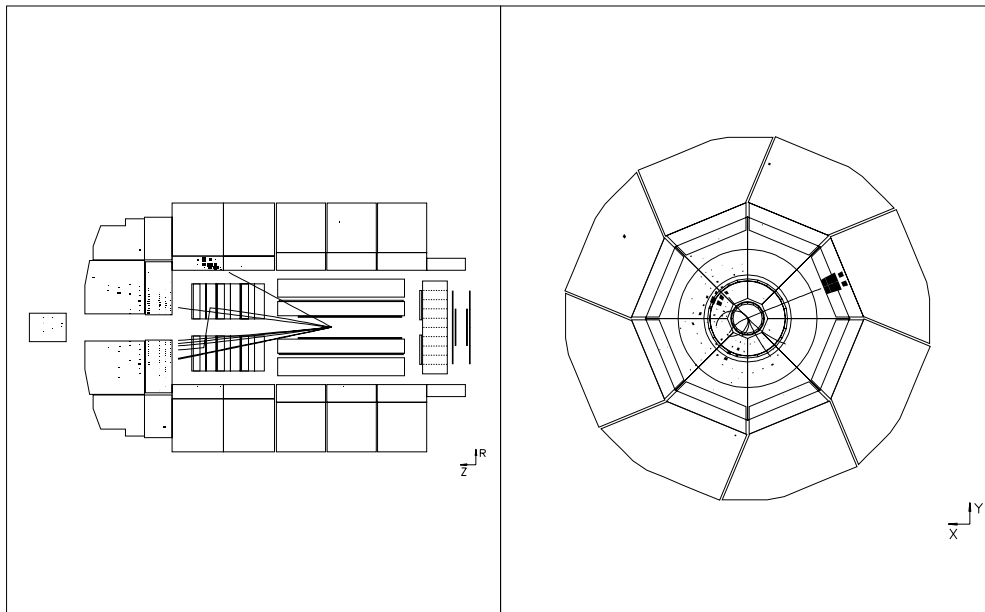


Figure 5.61: Candidat $e^* \rightarrow e Z_{\rightarrow \nu\bar{\nu}}$ ou $e^* \rightarrow \nu W_{\rightarrow e\nu}$, run: 90264 événement: 313

Références

- [1] E.D. Bloom, D.H. Coward, H. DeStaebler, J. Drees, G. Miler, L.W. Mo, R.E Taylor, M. Breidenbach, J.I. Friedman, G.C. Hartmann et H.W Kendall, “High energy inelastic ep scattering at 6° and 10° ”, Phys. Rev. Lett. **23** (1969) 930.
M. Breidenbach, J.I. Friedman, H.W Kendall, E.D. Bloom, D.H. Coward, H. DeStaebler, J. Drees, L.W. Mo et R.E Taylor, “Observed behavior of highly inelastic electron-proton scattering”, Phys. Rev. Lett. **23** (1969) 935.
- [2] S.L. Glashow, Nucl. Phys. **22** (1961) 579.
- [3] S. Weinberg, Phys. Rev. Lett. **19** (1967) 1264.
- [4] A. Salam, dans *Elementary Particle Theory*, Nobel Symposium, éditeur N. Svartholm, (Almqvist and Wiksells, Stockholm, 1969), p.367.
- [5] M. Kobayashi et T. Maskava, Prog. Theo. Phys. **49** (1973) 652.
- [6] N. Cabibbo, Phys. Rev. Lett. **10** (1963) 531.
- [7] J. Wess et B. Zumino, Nucl. Phys. **B70** (1974) 39.
J. Wess et J. Barger, “Supersymmetry and Supergravity”, Princeton University Press (1983).
- [8] H. Georgi et S.L. Glashow, phys Rev. Lett, 32 (1974) 438.
- [9] M. Perrottet, “Introduction à quelques aspects des modèles composites”, école d’été de physique des particules, “La physique au-delà du TeV”, édition IN2P3, (1985) 284.
- [10] F.M. Renard, “Phénoménologie d’une sous-structure des leptons, des quarks et des bosons W^\pm et Z ”, école d’été de physique des particules, “La physique au-delà du TeV”, édition IN2P3, (1985) 259.
- [11] S. Weinberg, Phys. Rev., **D13** (1976) 974; **D19** (1979) 1277
L. Susskind, Phys. Rev., **D20** (1979) 2619.
- [12] E. Farhi et L. Susskind, Phys. Rev., **D20** (1979) 3404.
- [13] H. Harari, Phys. Lett., **B86** (1979) 83.
H. Harari and N Seiberg, Phys. Lett., **B98** (1981) 269
- [14] H. Fritzsch et G. Mandelbaum, Phys. Lett., **B102** (1981) 319, Phys., Lett., **B109** (1982) 224.
- [15] E.J. Eichten, K.D. Lane and M.E. Peskin, “New tests for leptons and quarks substructure”, Phys. Rev. Lett. 50, (1983) 811.

- [16] Collaboration H1, “Leptoquarks and Compositeness Scales from a Contact Interaction Analysis of Deep Inelastic $e(+/-)p$ Scattering at HERA”, DESY-95-079, Phys. Lett. **B353** (1995)578.
- [17] Particle Data Group, Phys. Rev. **D50** (1996) 699.
- [18] J. Kühn et P. Zerwas, “Excited quarks and leptons”, Phys. Lett., **B174** (1984), 189.
- [19] K. Hagiwara, S. Komamiya and D. Zeppenfeld, “Excited Lepton Production at LEP and HERA”, Z. Phys. **C29** (1995) 115.
- [20] F. Low, “Heavy electrons and muons”, Phys. Rev. Lett., 14 (1965) 238.
- [21] S.J Brodsky et S.D Drell, Phys. Rev. **D22** (1980) 2236.
- [22] F.M. Renard, Phys. Lett. **B116** (1982) 264.
- [23] U. Baur, M. Spira et P. Zerwas, “Excited-quark and -lepton production at hadron colliders”, Phys. Rev. **D42** (1990) 815.
- [24] F. Boudjema, A. Djouadi et J.L. Kneur, “Excited Fermions at e^+e^- and eP colliders”, Z. Phys., **C57** (1993) 425.
- [25] Proceedings of the Workshop on Physics at HERA, Eds. W. Buchmüller, G. Ingelman, DESY Hamburg 1991, volumes 1 et 2.
- [26] Collaboration H1, “Observation of event with a high energy isolated lepton and missing transverse momentum”, soumis à la conférence internationale des hautes énergies Europhysics, HEP97, Jérusalem, Israël, août 1997.
- [27] G. Jikia, “Excited quark production at ep and γp colliders”, Nucl. Phys, **B333**, (1990) 317.
- [28] F.W. Brasse et al., Nucl. Phys. **B39** (1972) 421.
- [29] B.H. Wiik, “HERA status”, proceedings of the HERA workshop, vol. 1, Hamburg, 29-30 octobre (1991).
plus récemment: le rapport d’activité de DESY, “Wissenschaftlicher Jahresbericht DESY”, ISSN 0179-9282, 187-203 (1995).
- [30] Collaboration H1, “Luminosity Measurement in the H1 Experiment at HERA”, pa17-026, ICHEP ’96, Varsovie, 25-31 juillet 1996.
- [31] Collaboration H1, “The H1 detector at HERA”, Nucl. Inst. and Meth., A386, 310-347 (1997).
- [32] Collaboration H1, “The tracking, calorimeter and muons detectors of the H1 experiment at HERA”, Nucl. Inst. and Meth., A386, 348-396 (1997).
- [33] Collaboration H1, “The H1 liquid argon calorimeter system”, Nucl. Inst. and Meth., A336 (1993) 460-498.
- [34] H1 SpaCal group, “Performance of an electromagnetic lead/scintillating-fibre calorimeter for the H1 detector”, Nucl. Inst. and Meth., A374 (1996) 149-156. H1 SpaCal group, “Hadronic response and e/π separation with the H1 lead/fibre calorimeter”, A382 (1996) 395-412.

- [35] V. Shekelyan, “Simulation and Reconstruction in H1 Liquid Argon Calorimetry”, Note Interne, H1-04/93-288.
- [36] R. Brun et al., GEANT-CERN Program Library W5013.
- [37] G. Grindhammer, M. Rudowicz et S. Peters, “The fast simulation of electromagnetic and hadronic showers”, Nucl. Inst. and Meth., A290, 469-488 (1990).
- [38] I. Négri et al., “A minimal comprehensive set of muon background topological finders for high P_T physics analysis”, Note interne H1, H1-10/96-498 (1996).
- [39] Parmi les nombreux auteurs, citons Y. Ban, V. Blobel, L. Büngener, S. Riess, K. Rüter, A. Schöning, Z. Zhang.
- [40] A. Schöning, “Untersuchung von Prozessen mit virtuellen und reellen W^\pm -Bosonen am H1-Detector bei HERA”, Thèse de Doctorat, DESY F11/F22-96-02, août 1996.
- [41] G. Martin, “Untersuchung von Prozessen des geladenen und neutralen Stroms mit dem H1-Detektor bei HERA”, Thèse de Doctorat, Institut de physique expérimentale, Université de Hambourg II, septembre 1997.
- [42] L. Abdou, “Identificateurs de bruit de fond”, rapport de stage de maitrise, Université Aix-Marseille I, (1995).
- [43] B. Gilles, “Les identificateurs de muons à H1”, rapport de stage de maitrise, Ecole Normale Supérieure de Lyon, (1995).
- [44] A. Pieuchot, “Mesure des diffusions positron-proton profondément inélastiques à courant chargé et courant neutre sur le collisionneur HERA”, thèse de Doctorat, Université Paris XI Orsay (1996).
- [45] H1 collaboration, “Measurement of the e^+ and e^- Induced Charged Current Cross Sections at HERA”, Z. PHYS. C67, 565-575 (1995).
- [46] E. Chabert, note interne H1 à paraître.
- [47] T. Carli, T. Jansen, C. Kiesling, J.H Köhne, H. Rick and K. Rüter, “Performance of the H1 LAr trigger in 1994”, Note interne H1, h1-07/95-445 (1995).
- [48] S. Levonian et A. Panitch, “Treatment of the Proton Satellite Bunches in 1994 Data”, Note interne H1, H1-09/95-454 (1995).
- [49] M. Krasny et al., “Generic analysis of large E_T processes in Electron-Proton scattering at HERA”, Note interne H1, H1-06/97-523 (1997).
- [50] T. Sjöstrand et M. Bengtsson, “Jetset 7.3”, Comp. Phys. Comm. 43 (1997) 367.
- [51] B. Heinemann, communication privée.
- [52] H. Hansen, “Etude de collisions à grand transfert d’impulsion dans l’expérience H1 à HERA”, rapport de stage de Licence de Physique, Ecole Normale Supérieure de Lyon, (1997).
- [53] Collaboration H1, S. Aid *et al.*, “Search for excited fermions with the H1 detector”, DESY 96-163, Nucl. Phys. B 483, (1997), 44.
- [54] T. Köhler, Proceedings of the Workshop on Physics at HERA, Eds. W. Buchmüller, G. Ingelman, DESY Hamburg 1991, Vol 3, p 1526.

- [55] B. Andersson, G. Gustafson et T. Sjöstrand, Phys. Lett. B94 (1980) 211; B. Andersson et al., Phys. Rep. 97 (1983) 31.
- [56] A.D. Martin, W.J Stirling, R.G Roberts, Proceedings of the Workshop on Quantum Field Theoretical Aspects of High Energy Physics, éditeurs B. Geyer, E.M Ilgenfritz (1993) 31.
- [57] DJANGO 6.2: G.A.Schuler and H. Spiesberger, Proc. of the Workshop Physics at HERA, Eds. W. Buchmüller, G.Ingelman, DESY Hamburg 1991,Vol 3, p 1419.
- [58] HERACLES 4.4: A. Kwiatkowski, H. Spiesberger and H.-J. Möring, Comp. Phys. Comm. 69 (1992) 155.
- [59] ARIADNE 4.08: L. Lönnblad, Comp. Phys. Comm. 71 (1992) 15.
- [60] COMPTON 2.0: A. Courau et al., Proceedings of the Workshop on Physics at HERA , Eds. W. Buchmuller, G. Ingelman, DESY Hamburg 1991, Vol. 2, p.902 et Vol. 3, p.1468.
- [61] EPCOMPT: F. Raupach, proceedings of the Workshop on Physics at Hera, Eds. W. Buchmuller, G. Ingelman, DESY Hamburg 1991 vol. 3 p.1473
- [62] T. Sjöstrand, CERN-TH-6488 (1992), Comp. Phys. Comm. 82((1994)74.
- [63] S. P Baranov et al., Proceedings of the Workshop on Physics at HERA, Eds. W. Buchmüller, G.Ingelman, DESY Hamburg 1991, Vol 3, p 1478;
J.A.M. Vermaseren, Nucl. Phys. B229 (1983) 347.
- [64] U. Baur, J.A.M. Vermaseren, D. Zeppenfeld, Nucl. Phys. B375 (1992) 3.
- [65] A. Courau et P. Kessler, “QED Compton scattering in high energy electron-proton collisions”, Phys. Rev. **D46** (1992) 117.
- [66] S. Kermiche, “Etude du QED Compton à HERA: luminosité et calibration du détecteur H1”, thèse de Doctorat, Université Paris XI Orsay (1994).
- [67] Particle Data Group, R.M. Barnett et al., Phys. Rev. **D54** (1996) 1, (voir p. 166).
- [68] Collaboration H1, “A search for Heavy Leptons at HERA”, Phys. Lett. **B340** (1994) 205.
- [69] Collaboration ZEUS, “A Search for Excited Fermions in Electron-Proton Collisions at HERA”, Z phys. C 65 (1995) 627.
- [70] Collaboration ZEUS, “A search for excited fermions in e^+p collisions at HERA”, J.Breitweg et al., Z phys. C 76 (1997) 631.
- [71] Collaboration L3, M. Acciarri et al., Phys. Lett. **B370** (1996) 211;
Collaboration DELPHI, P. Abreu et al., Phys. Lett. **B380** (1996) 480;
Collaboration ALEPH, D. Buskulic et al., Phys. Lett. **B385** (1996) 445;
Collaboration OPAL, G. Alexander et al., Phys. Lett. **B386** (1996) 463.
- [72] Collaboration ALEPH, “Search for evidence of compositeness at LEP I”, soumis à Euro. Phys. Journal C, CERN-EP/98-022, (1998).
- [73] Collaboration OPAL, K. Ackerstaff et al., Phys. Lett. **B391** (1997) 197;
Collaboration DELPHI, P. Abreu et al., Phys. Lett. **B393** (1997) 245;
Collaboration L3, M. Acciarri et al., Phys. Lett. **B401** (1997) 139.

- [74] Collaboration ALEPH, contribution à la conférence EPS-HEP, Jérusalem (1997).
Collaboration OPAL, K. Ackerstaff et al., Euro. Phys. Journal C1 (1998) 45.
- [75] Collaboration L3, contribution aux conférences d'hivers, note L3 2217 (1998).
- [76] Collaboration CDF, F. Abe et al., Phys. Rev. Lett. 74 (1995) 3538.
Collaboration CDF, F. Abe et al., Phys. Rev. **D55** (1997) 5263.
- [77] Collaboration D0, I. Bertram, rapport FERMILAB-CONF-96/389-E.
- [78] Proceedings of the Workshop on Future Physics at HERA, Eds. G. Ingelman, A. De Roeck, R. Klanner, DESY Hamburg 1996 vol. 1.

Résumé

L'expérience H1, située sur le collisionneur HERA à Hambourg, permet d'étudier les interactions positron-proton avec une résolution spatiale 10 fois meilleure que celle obtenue dans les expériences sur cible fixe.

Cette thèse décrit l'analyse des interactions à grandes impulsions transverses et l'interprétation des résultats dans le cadre de "modèles composites". Ceux-ci prédisent que les fermions, considérés comme élémentaires à ce jour, sont à leur tour des états liés de constituants. L'observation de quarks ou de leptons dans un état excité serait donc un signe d'une nouvelle sous-structure de la matière.

Dans l'analyse nous avons considéré les topologies avec des leptons et/ou de l'impulsion transverse manquante dans l'état final. La sélection des événements s'est faite sur les données accumulées dans H1 de 1994 à 1997 correspondant à une luminosité intégrée d'environ 40 pb^{-1} . Afin de réaliser cette étude, il a fallu éliminer le bruit de fond non physique constitué de muons cosmiques ou de muons de halos (produits par les interactions du faisceau de protons avec le gaz résiduel ou le tube à vide) venant polluer les données. A cet effet, on a développé des critères de sélection permettant la réjection de ce type d'événements par reconnaissance topologique.

La comparaison entre le nombre de candidats dans les données et l'estimation venant des différents bruits de fond physiques standards ne montre aucune évidence de fermions dans un état excité. Nous avons déduit des limites supérieures d'exclusion, en fonction des masses M_{f^*} des fermions excités, sur le produit de la section efficace par le taux de branchement de telles particules, ainsi que sur les caractéristiques du couplage f/Λ suivant certaines hypothèses. Les résultats obtenus étendent les limites à de nouveaux canaux et améliorent d'un facteur 10 ceux obtenus dans une analyse précédente.

Dans le cas particulier $f/\Lambda = 1/M_{f^*}$, sont exclus à 95% de niveau de confiance les électrons excités ayant une masse comprise entre 25 et 221 GeV/c^2 , les neutrinos excités ayant une masse entre 50 et 112 GeV/c^2 et les quarks excités ayant une masse entre 50 et 194 GeV/c^2 .

Mots clés: modèles composites, HERA, H1, fermions excités, identificateurs topologiques

Abstract

The H1 experiment, situated on the HERA collider in Hamburg, enables studies of positron-proton interactions with a spatial resolution 10 times better than that obtained in previous fixed target experiments.

This thesis describes the analysis of interactions having large transverse energies and the interpretation of the results following “composite models”. This kind of models predicts that fermions, considered as elementary particles at present, are in fact bound states of constituents. Any observation of quarks or leptons in an excited state would be the sign of a new structure of matter.

In the analysis, topologies with leptons and/or transverse missing momentum in the final state have been considered. The event selection was performed on data accumulated by H1 from 1994 to 1997. This corresponds to an integrated luminosity of about 40 pb^{-1} .

In order to realise this study, we had to eliminate the non-physical background composed of cosmic muons and halo muons (produced in the interactions of the proton beam with the residual gas or the beam pipe wall) which pollute the data. We developed some selection criteria which allow the rejection of this kind of event by topological recognition.

The comparison between the number of candidates from the data and the standard model estimation shows no evidence for excited states of fermions. Upper limits on the product of the production cross section and the branching ratio and on the characteristic couplings f/Λ are derived for masses M_{f^*} up to $275 \text{ GeV}/c^2$. Results obtained extend the limits to new channels and improve by factor 10 those derived in a previous analysis.

In the particular choice $f/\Lambda = 1/M_{f^*}$, we exclude at the 95% confidence level, excited electrons with masses between 25 and $221 \text{ GeV}/c^2$, excited neutrinos with masses between 50 and $112 \text{ GeV}/c^2$ and excited quarks between 50 and $194 \text{ GeV}/c^2$.

Keywords: Compositeness, HERA, H1, excited fermions, topological finders