



HAL
open science

Etude du bruit quantique dans les lasers à semi-conducteurs (VCSELs et diodes laser)

Isabelle Maurin

► **To cite this version:**

Isabelle Maurin. Etude du bruit quantique dans les lasers à semi-conducteurs (VCSELs et diodes laser). Physique Atomique [physics.atom-ph]. Université Pierre et Marie Curie - Paris VI, 2002. Français. NNT: . tel-00001605

HAL Id: tel-00001605

<https://theses.hal.science/tel-00001605>

Submitted on 3 Sep 2002

HAL is a multi-disciplinary open access archive for the deposit and dissemination of scientific research documents, whether they are published or not. The documents may come from teaching and research institutions in France or abroad, or from public or private research centers.

L'archive ouverte pluridisciplinaire **HAL**, est destinée au dépôt et à la diffusion de documents scientifiques de niveau recherche, publiés ou non, émanant des établissements d'enseignement et de recherche français ou étrangers, des laboratoires publics ou privés.

Table des matières

Table des matières	i
Introduction	1
1. Eléments de théorie sur le bruit quantique	5
A Description d'un faisceau lumineux	5
A.1 Description classique	5
A.2 Description quantique	6
A.3 Quadratures du champ	9
A.4 Traitement quantique de la photodétection	9
B Mesure du bruit d'un faisceau lumineux	10
B.1 Fonction d'autocorrélation et densité spectrale de bruit	11
B.2 Variance du bruit	11
B.3 Fonction de corrélation et densité spectrale croisées	12
B.4 Définition quantique des fluctuations	15
B.5 Bruit usuels	15
C Inégalités de Heisenberg	16
C.1 Bruit des quadratures du champ	17
C.2 Etats cohérents - Limite Quantique Standard	18
C.3 Bruits d'intensité et de phase	19
C.4 Représentation des états de champ dans l'espace des phases	20
D Mesure du bruit d'intensité	23
D.1 La détection équilibrée	23
D.2 Effets des pertes	25
E Corrélations quantiques	27
2. Etude théorique du bruit d'intensité dans les VCSELs	31
A Introduction	31

A.1	La réduction de bruit dans les lasers	31
A.2	Les VCSELs	33
B	Fonctionnement avec un seul mode au-dessus du seuil : modèle quantique	34
B.1	Spécificité des VCSELs utilisés	35
B.2	Introduction au modèle spin-flip quantique	35
B.3	Les équations de Heisenberg-Langevin quantiques microscopiques	38
B.4	Les équations de Heisenberg-Langevin quantiques macroscopiques	39
B.5	Les équations en nombres complexes	43
B.6	Eliminations adiabatiques des populations des niveaux inférieurs et de la polarisation	44
B.7	Les solutions stationnaires	45
B.8	Linéarisation des équations autour des valeurs stationnaires . . .	47
B.9	Transformées de Fourier et résolution des équations	49
B.10	Spectres de bruit d'intensité d'une composante de polarisation .	50
B.11	Spectre de bruit d'intensité du faisceau total	54
B.12	Corrélation entre deux directions de polarisation orthogonales du faisceau	54
C	Fonctionnement avec deux modes au-dessus du seuil	56
C.1	Introduction au modèle	57
C.2	Les équations de Heisenberg-Langevin quantiques microscopiques	59
C.3	Les équations de Heisenberg-Langevin des densités macroscopiques	62
C.4	Elimination adiabatique des populations des niveaux inférieures et de la polarisation	69
C.5	Etude de la stabilité autour des solutions stationnaires	74
C.6	Linéarisation des équations autour des valeurs stationnaires . . .	79
C.7	Transformées de Fourier	85
C.8	Spectres de bruit	87
3.	Etude expérimentale du bruit d'intensité dans les VCSELs	93
A	Caractéristiques générales des lasers à semi-conducteurs	93
A.1	Bandes d'énergie dans un semi-conducteur	93
A.2	Dopage d'un semi-conducteur	94
A.3	Laser homojonction	95
A.4	Gain	96
A.5	Confinement optique	98
B	Présentation générale des VCSELs	99

B.1	Introduction	99
B.2	Gain et confinement optique	101
B.3	Modes	102
B.4	Polarisation du faisceau	102
C	Dispositifs expérimentaux	103
C.1	Alimentation en courant faible bruit	103
C.2	Régulation en température	106
C.3	Dispositifs de détection	106
D	Présentation de nos VCSELS	115
D.1	Caractéristiques des VCSELS en continu	118
E	Les VCSELS en fonctionnement monomode	120
E.1	Introduction	120
E.2	Montage expérimental	121
E.3	Le bruit de la composante de polarisation orthogonale à la polarisation au-dessus du seuil est faible	122
E.4	Le bruit de la composante de polarisation orthogonale à la polarisation au-dessus du seuil est important	127
F	Structure spatiale du bruit d'intensité	135
F.1	Introduction	135
F.2	Dispositif expérimental	136
F.3	Résultats expérimentaux	138
G	Conclusion	141
4.	Etude du bruit d'intensité dans les diodes lasers	143
A	Introduction	143
B	Etude théorique	144
B.1	Caractéristiques de la diode	144
B.2	Modélisation d'une diode laser	145
B.3	Bruit d'intensité et corrélations pour un gain, des pertes quelconques et des fluctuations de courant de fuite nulles	149
B.4	Modèle à deux niveaux	150
B.5	Modèle à deux régimes	152
B.6	Modèle considérant les fluctuations du courant de fuite	154
C	Etudes expérimentales	155
C.1	Caractéristiques de la diode laser	156
C.2	Dispositifs de mesures	159

D	Comparaison avec la partie théorique (voir la section (B))	172
D.1	Le modèle à deux niveaux	172
D.2	Modèle à deux régimes	173
D.3	Modèle considérant les fluctuations du courant de fuite	174
D.4	Conclusion	176
	Conclusion	179
	Annexe	183
A	Les VCSELS en fonctionnement monomode	183
A.1	Méthode des forces de Langevin	183
A.2	Les coefficients de diffusion microscopiques	184
A.3	Les coefficients de diffusion macroscopiques	185
A.4	Les coefficients de diffusion des forces de Langevin des nombres complexes	185
A.5	Les coefficients de diffusion après l'élimination adiabatique des populations des niveaux inférieurs et de la polarisation	186
A.6	Equations obtenues après linéarisation	188
A.7	Les coefficients de diffusion des forces de Langevin après être passé aux transformées de Fourier	188
B	Les VCSELS fonctionnant avec deux modes au-dessus du seuil	189
B.1	Les coefficients de diffusion microscopiques	189
B.2	L'équation de Heisenberg-Langevin macroscopiques pour les champs 189	
B.3	Calculs intermédiaires pour déterminer les coefficients de diffusion macroscopiques	190
B.4	Les coefficients de diffusion macroscopiques	194
B.5	Etude des solutions stationnaires	194
B.6	Calculs utiles pour simplifier les termes composant les équations de δd et δD après linéarisation (2-158) et (2-159)	198
B.7	Les coefficients de diffusion après linéarisation et transformée de Fourier	202
C	Etude du bruit d'intensité dans les diodes lasers	203
C.1	Modèle considérant les fluctuations du courant de fuite	203
C.2	Détermination de la valeur de la résistance de la diode laser	208
	Bibliographie	213

Remerciements

Ce travail de thèse a été effectué au Laboratoire Kastler-Brossel de 1999 à 2002. Je remercie ses directeurs successifs, Michèle Leduc, Elisabeth Giacobino et Franck Laloë, de m'avoir accueilli et permis de travailler dans les meilleures conditions possibles durant ces trois années.

Elisabeth Giacobino a dirigé ce travail. Dès mon arrivée, elle m'a fourni toutes les conditions nécessaires au bon déroulement de cette thèse. Elle m'a toujours poussé à aller de l'avant. Je la remercie pour la confiance qu'elle m'a toujours accordée, ses précieux conseils qui m'ont guidé autant du point de vue de mes expériences, que pour l'écriture du manuscrit, la préparation de la soutenance... Ce travail doit beaucoup à sa très grande rigueur, son expérience de la recherche et ses encouragements.

Je tiens aussi à exprimer ma profonde gratitude à Jean-Pierre Hermier, qui a été le compagnon inséparable de ces trois années de travail. Travailler avec lui fut un réel plaisir. Sa grande compétence, sa gentillesse, sa disponibilité et son soutien plus qu'amical, ont été les moteurs de cette thèse. Je le remercie pour sa relecture très attentive de l'ensemble du manuscrit et pour ses conseils concernant la présentation orale et l'après thèse. J'ai vraiment beaucoup appris grâce à lui (Jean-Pierre, je te souhaite tout le bonheur du monde avec ton petit garçon Romain et Claire ainsi que Totoro).

Lors de ma dernière année de thèse, j'ai eu le plaisir de travailler avec Alberto Bramati. Je le remercie pour toutes les discussions scientifiques ou non que nous avons eues, pour le temps qu'il a passé à travailler avec moi sur l'expérience, à me faire partager son savoir et pour sa gentillesse. Merci également pour toutes les répétitions qu'il a subies, toujours avec le sourire.

Durant ma thèse, j'ai eu le plaisir de collaborer avec Antonio Zelaquett Khoury (Niteroi, Brésil), qui a tout de suite accepté de venir deux mois en France pour que nous développions ensemble un modèle théorique. Je le remercie pour sa très grande pédagogie, ses talents de théoricien, sa patience, sa gentillesse, son humour et pour son accueil chaleureux lorsque je suis allée le voir à Niteroi au Brésil. Ce fut un voyage inoubliable autant du point de vue scientifique que culturel. Merci aussi à Khaled (je suis très heureuse que tu aies un poste à Niteroi), Murray, Julia, Paolo Maia Netto et sa famille pour leurs si délicieux accueils et m'avoir fait découvrir la vie au Brésil.

Je voudrais également remercier Philippe Grangier (Institut d'optique, Orsay) et Igor Protsenko (Moscow, Russie) avec qui j'ai collaboré, pour l'intérêt qu'ils ont porté à mon travail et pour l'interaction qu'il y a eu spontanément entre leur travail et le notre. Leurs remarques ont particulièrement contribué à l'amélioration de ce travail.

Ce travail doit aussi beaucoup à Mikhail Kolobov (Université de Lille) et Yuri Golubev (Moscow, Russie), pour les fructueuses discussions qu'ils ont eues avec notre équipe et leur gentillesse.

Je remercie également les membres du jury et les rapporteurs qui ont eu la lourde tâche de lire ce mémoire au-delà de cette page : Izo Abram et Francesco Marin, qui ont très gentiment accepté le rôle de rapporteurs malgré le court délai que je leur proposais, ainsi que les autres membres du jury, Irina Veretennicoff, Claude Delalande et Guy Stephan.

Je tiens aussi à remercier vivement Monique Bonnamy (ma maman du labo dont le gâteau au chocolat est une pure merveille), Christelle Sansa, Morel Laëticia, Patricia Faugerre, Karima Nouira, Karine Vasseur, José Romer, toute l'équipe du secrétariat pour leur bonne humeur, gentillesse et surtout leur efficacité à toute épreuve. Je suis aussi très reconnaissante à Jean-Pierre Okpizs, Philippe Pace et Mohammed Boujrad, dont le thé est un vrai délice soit dit en passant, pour m'avoir toujours écouté, aidé et conseillé lorsque j'avais des problèmes d'électronique. Ils m'ont ainsi permis d'abattre les obstacles et de faire avancer mon travail en toute sérénité. Ma reconnaissance va également à Olivier Duarte pour m'avoir aidé lorsque je cherchais à mesurer le bruit de l'alimentation d'une diode laser et m'avoir mis en relation avec un site de discussion d'électroniciens où j'ai trouvé immédiatement la solution à toutes mes questions. Je tiens aussi à remercier tout particulièrement Serge Begon pour son aide et son calme immuable face aux problèmes d'informatique que j'ai pu rencontré. Merci d'avoir été présent lorsque je devais imprimer ma thèse et que bien évidemment Murphy avait pointé le bout de son nez. Je remercie également Francis Tréhin, Pascal Travers, Chris Lelong et Bernard Rodriguez qui ont trouvé les solutions les mieux adaptées pour les montages mécaniques utilisés.

J'aimerais aussi remercier toutes les personnes qui ont contribué de près ou de loin à l'aboutissement de ce travail, pour les discussions scientifiques ou non que nous avons eues, pour le temps qu'elles m'ont consacré et pour leur gentillesse :

- les permanents du laboratoire : Agnès Maître et Thomas Coudreau (merci de votre gentillesse et pour tous les conseils précieux que vous m'avez

donnés pour mes dossiers d'ater et présentations orales. Je vous dois beaucoup), Nicolas Billy et Laurent Hilico (merci de m'avoir permis d'enseigner à l'université d'Evry Val d'Essonne et d'y rencontrer des personnes aussi compétentes et adorables que Sid Labdi, Pascal Aubert, Laurent Bacri, Véronica Beswick, Nicolas Levy et Bruno Concina qui font que j'aime autant enseigner maintenant. Ce fut un véritable plaisir de travailler avec eux), Claude Fabre (merci pour sa disponibilité et son humour), Serge Reynaud et Astrid Lambrecht (merci de m'avoir incité à partir dans une telle aventure que le Brésil), François Nez, Catherine Schowb, Saïda Guelatti, François Biraben, Benoît Grénaud et Lucile Julien (mes voisins de manips), Michel Pinard (merci d'avoir sauvé mes répétitions en me proposant si gentiment ton portable), Antoine Heidmann (merci pour tes conseils d'électronique et d'informatique), Pierre-François Cohadon, Jean-michel Courty, Corinne Poisson, Dominique Delande, Bernard Cagnac et Paul Indelicato. Merci à tous de votre gentillesse.

- Les thésitifs, post-docs et stagiaires. Leurs compétences et leur soutien m'ont été précieux tout au long des ces trois années. Quotidiennement, j'ai eu la chance de travailler avec des amis plus qu'avec des collègues. Merci de tout coeur d'avoir rendu mes trois années de thèse si agréables : Sara Ducci, Jean-Philippe Karr, Bruno Manil, Laurent Longchambon, Cyriaque Genet, Nicolas Treps, Marcello Martinelli, Enrico Brambilla, Sylvain Gigan, Brahim Lamine, Julien Laurat, Vincent Josse, Gustavo Rodrigues, Rémi Battesti, Laurent Vernac, Gaëtan Messin, Gaëtan Hagel, Tristan Briant, Thibaud Jonckheere, Augustin Baas, Eric-Olivier Le Bigot, Marco Romanelli, Xavier Brokmann, Sébastien Steiner, Gaël Moneron, Lee Swan-Hwan, Kuanshou Zhang, Pierre Clade, Aurélien Dantan et Olivier Arnoult, . Qu'ils soient assurés que nos conversations, sorties (3 bis, billards, parties de fléchettes endiablées, la piscine de polytechnique, St Malo, worms (vive la batte hein Jphi ?) le jardin des pâtes (merci Sylvain), le foyer du Vietnam etc...) et nos repas (les tartes pommes cannelle de l'alsacienne, les salades mangés aux arènes de Lutèce en jouant à Uno, les cafés en regardant les autruches, le resto U..) m'ont permis de passer trois années formidables. Je vous souhaite à tous tout le bonheur possible pour la suite.

Je voudrais aussi faire savoir à mes amis, que même sans être des spécialistes de mon sujet, ils ont fourni par leur soutien sans faille et leur amitié, une contribution importante à la finalisation de ce travail. Je voudrais tout particulièrement remercier Caro et Moogwai (merci pour vos encouragements

permanents et votre confiance ☺), Francky (surtout ne change pas), Anna (bon courage pour ton concours, je suis sûre que tu y arriveras tu es faite pour ce travail), Tinou et Eric (bon courage pour vos thèses), Bastien (merci de m'avoir menti en me disant que tu ne viendrais pas à ma thèse et être finalement venu), Marie-Odile et Claude (merci de m'avoir soutenu et d'être venus) et Licinio (merci pour tes e-mails qui me font toujours rire, surtout continue).

Je remercie chaleureusement mes parents et mon frère Gilles (merci d'avoir compliqué le trajet de tes vacances pour être présent à ma thèse, ça m'a beaucoup touché) pour m'avoir soutenu, avoir cru en moi et m'avoir soulagé sans que je vous le demande en vous chargeant de mon pot de thèse et de mon déménagement, merci pour tout, cette réussite c'est aussi la votre.

Enfin, un très grand merci à François (mon ange o :=) et aussi mon lamantin ;) pour sa patience infinie, pour son soutien au jour le jour, pour s'être occupé de moi quand j'étais un peu débordée par les événements (en me cuisinant de bons petits plats, en me faisant rire etc...) et pour sa confiance. Sans son aide constante, ce travail n'aurait jamais abouti (iqta).

Introduction

Au début du 20^{me} siècle, la théorie de Planck permettant d'interpréter la distribution spectrale du corps noir est la première indication de la nature quantique du champ électromagnétique. Einstein remarque que la démonstration de Planck suppose implicitement que l'énergie du champ électromagnétique ne peut varier que par quanta de grandeur $h\nu$ et confirme son idée en 1905 à l'aide de l'effet photoélectrique : le concept de photon vient de naître.

Plus tard dans les années 20, la formulation par Heisenberg des inégalités qui portent son nom fait apparaître la notion d'incertitude quantique. Les inégalités de Heisenberg imposent une valeur minimale au produit de deux observables conjuguées. Par exemple, il est impossible de connaître simultanément la position et l'impulsion d'une particule. Appliquée au champ lumineux, ces inégalités imposent que le produit des fluctuations d'intensité et de phase est supérieur à une limite finie non nulle.

Le développement des laser à la fin des années 50 a permis de se rapprocher de la limite imposée par cette relation. En effet, grâce aux lasers, il est possible d'obtenir des faisceaux de qualités exceptionnelles en terme de précision, géométrie, et puissance en comparaison avec les sources classiques. Rapidement, les progrès dans la réalisation des lasers permirent de s'affranchir de sources de bruit d'origine mécanique, acoustique ou électrique et les fluctuations d'intensité des faisceaux produits constituèrent une illustration expérimentale des fluctuations quantiques décrites par les inégalités de Heisenberg. Le bruit d'intensité correspondant est alors appelé le "bruit de grenaille" ou "bruit quantique standard". On peut interpréter le bruit de la lumière en utilisant une description corpusculaire de la lumière, en terme de photons. L'origine du bruit quantique standard est alors attribué à l'arrivée aléatoire (statistique poissonnienne) des photons sur le photodétecteur. La réduction de bruit s'interprète alors en termes de "réarrangements" temporel des photons.

Le bruit de grenaille a longtemps constitué une réelle limitation à la sensibilité dans les mesures de spectroscopie ou d'interférométrie de haute précision. Mais dès les années 70, apparurent les premières propositions visant à dépasser cette limite. En effet, l'inégalité de Heisenberg n'impose une limite que sur le produit de deux variances : il est donc possible de réduire les fluctuations d'une des observables sous le bruit quantique standard, au prix de voir les fluctuations de l'autre augmenter en conséquence. De tels états non classiques sont dits comprimés.

C'est en 1985 qu'un tel état fut réalisé expérimentalement pour la première fois par Slusher et al. [Slusher 85] en utilisant la non linéarité de type χ^3 d'une vapeur de sodium. Depuis la réduction du bruit quantique a été démontrée dans de nombreux systèmes ; une revue de l'ensemble de ces résultats est publiée dans l'article de Kimble [Kimble 92]. Les techniques qui permettent de produire des états comprimés du rayonnement peuvent être classées selon deux catégories.

La première a recours à des processus paramétriques utilisant une interaction non linéaire entre matière et lumière. Grâce à la non linéarité de type χ^3 d'une vapeur de sodium, plusieurs auteurs ont démontré des compressions de bruit sous la limite quantique standard d'environ 50% [Shelby 86, Shirasaki 90]. Depuis, le recours à des matériaux non linéaires s'est généralisé aux matériaux possédant une non linéarité de type χ^2 , encore plus performants en terme de réduction de bruit [Polzik 92, Schneider 96]. Au laboratoire Kastler-Brossel, un oscillateur paramétrique a permis d'obtenir jusqu'à 86% de réduction de bruit sous la limite quantique standard [Mertz 91a]. Pour une revue de l'étude des fluctuations quantiques dans les oscillateurs paramétriques optiques le lecteur pourra se reporter à l'article de Serge Reynaud [Reynaud 92].

La deuxième catégorie s'applique aux lasers et permet de produire des états comprimés en intensité en agissant sur le mécanisme de pompe [Golubev 84]. Le principe utilisé est celui de la pompe régulière. Il consiste à supprimer le bruit de pompe. Si en plus l'efficacité quantique du laser, c'est-à-dire le taux de conversion des électrons en photons est élevée, la statistique des électrons sera alors très bien transférée à celle des photons. L'application de ce principe aux diodes laser a permis d'obtenir une compression de bruit d'intensité de 70% [Kilper 96].

Le travail présenté ici est consacré à l'application du principe de pompe régulière et à l'étude du bruit quantique dans deux types de sources lasers à semi-conducteurs :

les VCSELs (Vertical-Cavity Surface-Emitting Lasers) dans les chapitres (2)-(3) et les diodes lasers dans le chapitre (4).

Dans le chapitre (1), nous rappelons les principes généraux de la théorie quantique du champ électromagnétique et ses conséquences sur le bruit d'intensité d'un faisceau lumineux.

Dans le chapitre (2), nous présentons un modèle quantique qui permet de calculer les caractéristiques de bruit du faisceau émis par un VCSEL lorsqu'il émet un seul mode polarisé linéairement longitudinal et transverse. Nous développons dans ce cas un modèle quantique. Nous utilisons comme base le modèle établi par San Miguel, Feng et Moloney [San Miguel 95] pour le calcul des valeurs stationnaires et des conditions de stabilité. San Miguel, Feng et Moloney ont en effet développé un modèle semi-classique qui est tout à fait adapté aux lasers semiconducteurs à microcavités comme les VCSELs. Il tient compte des moments cinétiques des bandes de conduction et de valence autour de la transition laser et a permis de mieux comprendre les sauts de polarisations présents dans ce type de lasers avec le courant électrique [Regalado 97a]. Puis comme dans le modèle de Kolobov et al. [Kolobov 93], nous appliquons la méthode des forces de Langevin quantique aux équations de ce modèle pour calculer le bruit du faisceau. Même lorsqu'un seul mode polarisé linéairement transverse oscille, notre modèle prévoit des anticorrélations entre ce mode et l'émission dans la direction perpendiculaire. Ce phénomène a déjà été observé avec les diodes lasers [Marin 95, Zhang 95]. Aussi la polarisation du faisceau à l'aide d'un élément polarisant peut induire une augmentation du bruit d'intensité.

En deuxième partie de ce chapitre, nous étudions la structure spatiale du bruit d'intensité des faisceaux produits par des VCSELs. En effet, ces modes transverses qui peuvent osciller simultanément sont fortement anticorrélés [Hermier 00, Hermier 99] et n'ont pas la même répartition d'intensité dans le plan transverse. Si on filtre spatialement le faisceau, on peut faire varier la contribution respective de chaque mode au bruit d'intensité total. On étudie en détail le cas simple de deux modes transverses polarisés orthogonalement au-dessus du seuil. Dans ce cas, nous développons un modèle quantique en appliquant, comme dans le modèle précédent, la méthode des forces de Langevin quantique aux équations de Heisenberg du modèle dit de San Miguel. Ici en revanche, la variation des champs électromagnétiques et du courant de pompe dans le plan transverse est prise en compte, ce qui permet d'avoir plusieurs modes qui oscillent

simultanément.

Le chapitre (3) correspond à la partie expérimentale de l'étude du bruit quantique dans les VCSELs. Nous y comparons tout d'abord nos résultats expérimentaux aux prévisions théoriques (un seul mode au-dessus du seuil) décrit dans la première partie du chapitre (2) et constatons un excellent accord. La seconde partie de ce chapitre est consacrée à l'étude de la structure spatiale du bruit d'intensité des faisceaux produits par les VCSELs dans le cas où deux modes au-dessus du seuil oscillent (le TEM_{00} et le TEM_{10}). Pour cela, nous coupons progressivement le faisceau laser à l'aide d'une lame de rasoir et changeons la contribution d'un mode par rapport à l'autre. Nous comparons nos résultats expérimentaux aux prévisions théoriques décrit dans la seconde partie du chapitre (2). Nous observons de fortes variations du bruit d'intensité du faisceau en fonction de la position de la lame prédites également théoriquement.

Dans le dernier chapitre (4), nous étudions le bruit d'intensité dans les diodes lasers. La compression de bruit maximale que l'on peut théoriquement atteindre à hauts courants d'alimentation par l'application du principe de la pompe régulière est l'efficacité quantique. Cependant, expérimentalement, la compression de bruit ne descend jamais jusqu'à cette limite. Il y a donc un excès de bruit. Nous recherchons l'origine de cette source de bruit supplémentaire. Nous considérons que certains électrons injectés dans le milieu actif du laser ne se recombinent pas avec des trous pour donner naissance au mode oscillant, car ils traversent la barrière de potentiel séparant le milieu actif du milieu non actif. Ces électrons créent un courant de fuite du milieu actif vers le milieu non actif. Nous démontrons dans ce chapitre que l'excès de bruit mesuré est dû aux fluctuations de ce courant de fuite. Nous présentons un modèle prenant en compte ces fluctuations et qui est en bon accord avec nos résultats expérimentaux.

Chapitre 1

Eléments de théorie sur le bruit quantique

Nous nous proposons de donner une description quantique du rayonnement qui reste très proche de nos expériences et des quantités que nous mesurons. La méthode habituelle consiste à quantifier le champ dans une boîte de dimension finie. On utilise alors l'opérateur champ électrique $\hat{E}(x, y, z, t)$ et on s'intéresse à son évolution au cours du temps. Cependant, expérimentalement, nous considérons toujours des détecteurs et des temps d'intégration finis. Nos faisceaux ont une direction de propagation privilégiée. Leur distribution spatiale transverse et spectrale sont finies. Nous présenterons une description quantique du rayonnement basée sur la propagation du faisceau lumineux dans l'espace plutôt que sur son évolution temporelle (cours donné par Claude Fabre aux Houches en 1995 [Fabre 95]), plus proche de nos conditions expérimentales.

A Description d'un faisceau lumineux

A.1 Description classique

Un faisceau lumineux peut être défini par un champ électrique généré par un laser monomode. Ce champ électromagnétique a une polarisation bien déterminée, une dimension transverse finie, se propage suivant un axe (Oz) et présente une caractéristique quasi-monomode c'est-à-dire qu'il est centré sur la fréquence ω_0 (nous ne considérerons que les modes compris dans une bande de fréquence de largeur $\delta\omega \ll \omega_0$). Classiquement, ce champ électrique $E(\vec{r}, t)$ s'écrit comme la somme d'un champ électrique de fréquence positive et de son conjugué :

$$E(\vec{r}, t) = E^{(+)}(\vec{r}, t) + (E^{(+)}(\vec{r}, t))^* \quad (1-1)$$

avec :

$$E^{(+)}(\vec{r}, t) = e^{-i\omega_0(t - \frac{z}{c})} u(z, \vec{\rho}) \varepsilon(t, z) \quad (1-2)$$

Les termes apparaissant dans la relation (1-2) sont respectivement :

- * $\vec{\rho}$ la position dans le plan orthogonal à la direction de propagation z ;
- * $e^{-i\omega_0(t-\frac{z}{c})}$ la porteuse pour une onde se propageant à la vitesse c . Elle décrit les variations rapides du champ ;
- * $u(z, \vec{\rho})$ décrit la structure transverse du champ ;
- * $\varepsilon(t, z)$ l'enveloppe du champ. Elle contient les variations résiduelles et lentes du champ suivant l'axe de propagation (Oz) non contenues dans la porteuse.

Une base orthogonale de la distribution transverse du champ est fournie par les modes gaussiens (d'Hermitte ou de Laguerre) u_{pq} . Parmi eux, le mode fondamental TEM₀₀ est une bonne approximation de la structure transverse des champs émis par la plupart des lasers monomodes :

$$u(z, \vec{\rho}) = u_{00}(z, \vec{\rho}) = \sqrt{\frac{2}{\pi}} \frac{1}{\omega(z)} e^{[-\frac{\rho^2}{\omega^2(z)} - i\varphi_z(\rho)]} \quad (1-3)$$

où :

$$\omega(z) = \omega_0 \left(1 + \frac{z^2}{z_R^2}\right)^{\frac{1}{2}}, \quad (1-4)$$

$$z_R = \frac{\pi\omega_0^2}{\lambda_0}, \quad (1-5)$$

$$\varphi_z(\rho) = -\frac{\pi\rho^2 z}{\lambda_0(z_R^2 + z^2)} + \tan^{-1} \frac{z}{z_R}. \quad (1-6)$$

λ_0 est la longueur d'onde du mode, z_R sa longueur de Rayleigh et ω_0 le waist du faisceau.

A.2 Description quantique

Dans le point de vue de Heisenberg, l'analogie quantique de la fonction $E^{(+)}(\vec{r}, t)$ est l'opérateur $\vec{E}^{(+)}(\vec{r}, t)$, qui est une combinaison des opérateurs d'annihilation \hat{a}_l , l'indice l représentant une des ondes planes définies dans une boîte cubique de dimension L . Plus précisément, nous avons :

$$\vec{E}^{(+)}(\vec{r}, t) = i \sum_l \sqrt{\frac{\hbar\omega_l}{2\epsilon_0}} \vec{f}_l(\vec{r}) \hat{a}_l e^{-i\omega_l t} \quad (1-7)$$

avec :

$$\vec{f}_l(\vec{r}) = L^{-\frac{3}{2}} \vec{\varepsilon}_l e^{i\vec{k}_l \cdot \vec{r}} \quad (1-8)$$

où $\vec{f}_l(\vec{r})$ donne la variation spatiale du mode l de polarisation $\vec{\varepsilon}_l$ et de vecteur d'onde \vec{k}_l .

Les coefficients $\vec{f}_l(\vec{r})$ vérifient la relation d'orthogonalité :

$$\int_0^L dx \int_0^L dy \int_0^L dz \vec{f}_l(\vec{r}) \cdot \vec{f}_{l'}^*(\vec{r}) = \delta_{ll'} \quad (1-9)$$

Si nous nous restreignons à des vecteurs d'ondes \vec{k}_l dont la direction fait un petit angle avec la direction de propagation (Oz) et avec la polarisation (approximation paraxiale), le scalaire $\widehat{E}^{(+)}(\vec{r}, t)$ qui est l'analogie de la relation (1-2) est donné par :

$$\widehat{E}^{(+)}(\vec{r}, t) = i \sum_{n,p,q} \sqrt{\frac{\hbar\omega_n}{2\epsilon_0}} u_n^{pq}(z, \vec{\rho}) \frac{1}{\sqrt{L}} e^{i\omega_n \frac{z}{c}} \hat{a}_{n,p,q} e^{-i\omega_n t} \quad (1-10)$$

où :

- * n se réfère au mode longitudinal considéré ;
- * $\omega_n = n \frac{2\pi c}{L}$ est la pulsation du mode ;
- * u_n^{pq} donne la dépendance transverse du mode Gaussien (p, q) de vecteur d'onde $k_n = \frac{\omega_n}{c}$;
- * $\hat{a}_{n,p,q}$ sont les opérateurs de création correspondant aux différents modes ;
- * l'expression du mode longitudinal $\frac{1}{\sqrt{L}} e^{-i\omega_n \frac{z}{c}}$ assure la relation d'orthogonalité lors de l'intégration selon z .

L'équation (1-10) permet de quantifier n'importe quel faisceau lumineux dans le cadre de l'approximation paraxiale. Nous nous limiterons ici au cas de faisceaux issus d'un laser quasi-monomode ; c'est pourquoi nous ne considérerons pour décrire le champ électrique que les contributions dues aux modes contenus dans l'intervalle de fréquence $\delta\omega \ll \omega_0$ autour de ω_0 correspondant au mode principal et à ses fluctuations. La distribution transverse est donc donnée par le mode TEM₀₀, $u_{00}^n(z, \vec{\rho})$. De plus, la faible largeur spectrale du faisceau nous permet de négliger la dépendance de $u_{00}^n(z, \vec{\rho})$ avec n et de l'assimiler à $u_{00}(z, \vec{\rho})$ donné par (1-3). Dans ces conditions, la restriction $\widehat{E}_{00}^{(+)}(\vec{r}, t)$ de $\widehat{E}^{(+)}(\vec{r}, t)$ est définie par :

$$\widehat{E}_{00}^{(+)}(\vec{r}, t) = i \sum'_n \sqrt{\frac{\hbar\omega_n}{2\epsilon_0 L}} u_{00}(z, \vec{\rho}) e^{-i\omega_n(t - \frac{z}{c})} \hat{a}_{n00} \quad (1-11)$$

(La notation \sum'_n exprime la restriction de la sommation à l'ensemble des modes contenus dans l'intervalle de fréquence considéré).

Nous pouvons alors définir l'opérateur enveloppe par analogie avec la relation (1-2) :

$$\widehat{E}_{00}^{(+)}(\vec{r}, t) = e^{-i\omega_0(t-\frac{z}{c})} u_{00}(z, \vec{\rho}) \widehat{\varepsilon}(t, z) \quad (1-12)$$

$$\text{avec : } \widehat{\varepsilon}(t, z) = i \sum_n' \sqrt{\frac{\hbar\omega_n}{2\epsilon_0 L}} \hat{a}_{n00} e^{-i\Omega_n(t-\frac{z}{c})} \quad (1-13)$$

où $\Omega_n = \omega_n - \omega_0$ est la différence de fréquence entre la fréquence de l'opérateur d'annihilation \hat{a}_{n00} et la fréquence moyenne ω_0 .

Nous définissons également la transformée de Fourier de l'opérateur enveloppe :

$$\widehat{\varepsilon}_z(\Omega) = \int dt \widehat{\varepsilon}(t, z) e^{i\Omega t} \quad (1-14)$$

avec :

$$\widehat{\varepsilon}_z^\dagger(\Omega) = (\widehat{\varepsilon}_z(-\Omega))^\dagger \quad (1-15)$$

Les relations de commutation de ces opérateurs se calculent aisément à partir de celles des opérateurs d'annihilation, Nous obtenons :

$$[\widehat{\varepsilon}(t, z), \widehat{\varepsilon}(t', z')] = [\widehat{\varepsilon}^\dagger(t, z), \widehat{\varepsilon}^\dagger(t', z')] = 0 \quad (1-16)$$

$$[\widehat{\varepsilon}(t, z), \widehat{\varepsilon}^\dagger(t', z')] = \sum_n' \frac{\hbar(\omega_0 + \Omega_n)}{2\epsilon_0 L} e^{-i\Omega_n[(t-t') - (\frac{z-z'}{c})]} \quad (1-17)$$

Si nous faisons tendre L vers l'infini, nous pouvons remplacer la somme discrète par une intégrale de la forme $\int d\Omega \frac{L}{2\pi}$ et finalement la relation (1-17) devient :

$$[\widehat{\varepsilon}(t, z), \widehat{\varepsilon}^\dagger(t', z')] = C_{\omega_0} \delta_1((t-t') - \frac{(z-z')}{c}) \quad (1-18)$$

avec $C_{\omega_0} = \frac{\hbar\omega_0}{2\epsilon_0 c}$. La fonction δ_1 peut être approximée pour des temps longs devant la période optique moyenne ($T = \frac{2\pi}{\omega_0}$) par une distribution de Dirac.

La transformée de Fourier de l'opérateur enveloppe a alors les propriétés de commutation suivantes :

$$[\widehat{\varepsilon}(\Omega), \widehat{\varepsilon}(\Omega')] = [\widehat{\varepsilon}^\dagger(\Omega), \widehat{\varepsilon}^\dagger(\Omega')] = 0 \quad (1-19)$$

$$[\widehat{\varepsilon}(\Omega), \widehat{\varepsilon}^\dagger(\Omega')] = 2\pi C_{\omega_0} \delta(\Omega + \Omega') \quad (1-20)$$

A.3 Quadratures du champ

Considérons un faisceau électrique caractérisé par son champ lumineux $\widehat{E}(\vec{r}, t)$ et son enveloppe $\widehat{\varepsilon}(t, z)$ tels que nous les avons définis par les relations (1-1), (1-12) et (1-13). Nous définissons les deux opérateurs de quadrature du champ $\widehat{\varepsilon}_P(t, z)$ et $\widehat{\varepsilon}_Q(t, z)$ tels que :

$$\widehat{\varepsilon}_P(t, z) = (\widehat{\varepsilon}(t, z) + \widehat{\varepsilon}^\dagger(t, z)) \quad (1-21)$$

$$\text{et } \widehat{\varepsilon}_Q(t, z) = -i(\widehat{\varepsilon}(t, z) - \widehat{\varepsilon}^\dagger(t, z)) \quad (1-22)$$

L'expression de $\widehat{E}(\vec{r}, t)$ en fonction de $\widehat{\varepsilon}_P(t, z)$ et $\widehat{\varepsilon}_Q(t, z)$ s'écrit alors :

$$\begin{aligned} \widehat{E}(\vec{r}, t) = & \sqrt{\frac{2}{\pi}} \frac{1}{w(z)} \exp(-\rho^2/w^2(z)) \\ & \{\widehat{\varepsilon}_P(t) \cos[\omega_0(t - z/c) + \varphi_z(\rho)] + \widehat{\varepsilon}_Q(t) \sin[\omega_0(t - z/c) + \varphi_z(\rho)]\} \end{aligned} \quad (1-23)$$

Les composantes de quadrature du champ sont alors définies par :

$$\widehat{E}(\vec{r}, t) = \widehat{E}_P(t, z) \cos[\omega_0(t - \frac{z}{c}) + \varphi_z(\rho)] + \widehat{E}_Q(t, z) \sin[\omega_0(t - \frac{z}{c}) + \varphi_z(\rho)] \quad (1-24)$$

À partir des relations de commutation (1-19) et (1-20) nous obtenons :

$$[\widehat{\varepsilon}_P(\Omega), \widehat{\varepsilon}_Q^\dagger(\Omega')] = 4i\pi C_{\omega_0} \delta(\Omega + \Omega') \quad (1-25)$$

A.4 Traitement quantique de la photodétection

Dans la plupart des expériences d'optique, le faisceau lumineux est enregistré par un photodétecteur qui génère un courant électrique $i(t)$, appelé photocourant.

Année après année, les photodétecteurs se sont améliorés et il est maintenant possible de trouver des photodétecteurs avec une efficacité quantique très proche de 1, chaque photon génère alors un électron. Pour un tel photodétecteur, nous avons la relation classique suivante entre le photocourant $i(t)$, le flux de photons $N(t)$ (en photons par seconde), la puissance instantanée $P(t)$ (en watts) et l'enveloppe du champ classique que nous avons défini par la relation (1-2) :

$$i(t) = qN(t) = \frac{q}{\hbar\omega_0} P(t) = \frac{2q\epsilon_0 c}{\hbar\omega_0} |\varepsilon(t, z)|^2 \quad (1-26)$$

Étudions maintenant, les conséquences de la quantification sur les mesures de photodétection. Tout d'abord, définissons l'opérateur intensité $\widehat{I}(t, z)$:

$$\widehat{I}(t, z) = \int d^2\rho \widehat{E}^{(-)}(\vec{\rho}, z) \widehat{E}^{(+)}(\vec{\rho}, z) \quad (1-27)$$

où $\widehat{E}^{(-)}$ est le hermitique conjugué de l'opérateur $\widehat{E}^{(+)}$ introduit en (1-1). En utilisant l'expression (1-12) et en faisant l'hypothèse que la surface du photodétecteur est plus grande que l'aire du mode, l'intégrale (1-27) sur tous les modes transverses vaut 1 ($\int u_{00}(\rho, z) d^2\rho = 1$; nous ferons systématiquement cette hypothèse) et nous obtenons alors une expression très simple pour l'opérateur intensité :

$$\widehat{I}(t, z) = \widehat{\varepsilon}^\dagger(t, z) \widehat{\varepsilon}(t, z) \quad (1-28)$$

De la même manière que classiquement (voir la relation (1-26)), nous définissons l'opérateur photocourant $\widehat{i}(t)$ à l'aide de l'opérateur de flux de photons $\widehat{N}(t)$ comme :

$$\widehat{i}(t) = q\widehat{N}(t) = \frac{q}{C_{\omega_0}} \widehat{\varepsilon}^\dagger(t, z) \widehat{\varepsilon}(t, z) = \frac{q}{C_{\omega_0}} \widehat{I}(t) \quad (1-29)$$

avec :

$$C_{\omega_0} = \frac{\hbar\omega_0}{2\varepsilon_0 c} \quad (1-30)$$

Il faut tout de même souligner que l'expression (1-29) doit être utilisée seulement pour un photodétecteur idéal (efficacité quantique η égale à 1). Nous considérerons dans la section (1.8) le cas d'un photodétecteur non idéal ($\eta < 1$).

B Mesure du bruit d'un faisceau lumineux

Le flux de photons qui arrive sur la surface d'un photodétecteur produit un courant $i(t)$. La valeur moyenne $\overline{i(t)}$ de ce courant est liée à la puissance lumineuse moyenne par l'intermédiaire de l'efficacité quantique avec laquelle ce dernier convertit les photons en électrons. Le bruit qui accompagne la mesure de $i(t)$ est lui même porteur d'informations sur la statistique du flux d'électrons et donc sur celle du flux de photons. Mais comment caractériser ce bruit? Pour cela, nous allons utiliser la fonction d'autocorrélation de $i(t)$.

B.1 Fonction d'autocorrélation et densité spectrale de bruit

Par définition, la fonction d'autocorrélation de $i(t)$ est :

$$C_i(t, t') = \overline{i(t)i(t')} - \overline{i(t)} \cdot \overline{i(t')} \quad (1-31)$$

Nous définissons les fluctuations du courant par $\delta i(t) = i(t) - \overline{i(t)}$. Nous pouvons alors écrire la fonction d'autocorrélation en fonction de $\delta i(t)$ et $\delta i(t')$:

$$C_i(t, t') = \overline{\delta i(t)\delta i(t')} \quad (1-32)$$

Dans le cas d'un processus stationnaire, $C_i(t, t')$ ne dépend que de $t - t' = \tau$. Nous pouvons alors définir sa transformée de Fourier, appelée densité spectrale de bruit $S_i(\Omega)$, comme :

$$S_i(\Omega) = \int_{-\infty}^{+\infty} C_i(\tau) e^{i\Omega\tau} d\tau \quad (1-33)$$

$S_i(\Omega)$ est positive, réelle et paire. On peut montrer que $S_i(\Omega)$ est liée à la transformée de Fourier $\delta i(\Omega)$ de ces fluctuations par :

$$\overline{\delta i(\Omega)\delta i(\Omega')} = S_i(\Omega) 2\pi \delta(\Omega - \Omega') \quad (1-34)$$

avec :

$$\delta i(\Omega) = \int_{-\infty}^{+\infty} \delta i(t) e^{+i\Omega t} dt \quad (1-35)$$

$$\delta i(t) = \int_{-\infty}^{+\infty} \delta i(\Omega) e^{-i\Omega t} \frac{d\Omega}{2\pi} \quad (1-36)$$

B.2 Variance du bruit

Nous pouvons maintenant relier la variance $(\Delta i)^2 = \overline{i^2(t)} - \overline{i(t)}^2$ aux fonctions C_i et S_i :

$$(\Delta i)^2 = \overline{\delta i^2(t)} = C_i(\tau = 0) = \int_{-\infty}^{+\infty} S_i(\Omega) \frac{d\Omega}{2\pi} \quad (1-37)$$

Cette quantité n'est pas nécessairement définie. En particulier, dans le cas d'un bruit blanc (bruit indépendant de Ω), l'intégrale diverge. La divergence est due à la contribution des fluctuations aux hautes fréquences. En pratique, ces fluctuations ne sont pas mesurées, parce que le système de détection a toujours une bande passante

limitée et agit comme un filtre sur le photocourant entrant. Ce filtrage peut également être imposé par l'expérimentateur qui désire connaître le bruit uniquement dans une certaine plage du domaine spectral.

Ce processus linéaire de filtrage est caractérisé dans l'espace de Fourier par la fonction complexe $f(\Omega)$ qui relie les fluctuations du courant mesuré $\delta i_F(\Omega)$ avec les fluctuations entrantes $\delta i(\Omega)$ par :

$$\delta i_F(\Omega) = f(\Omega)\delta i(\Omega) \quad (1-38)$$

Le spectre de bruit des fluctuations du courant mesuré $S_{i_F}(\Omega)$ vaut donc :

$$S_{i_F}(\Omega) = |f(\Omega)|^2 S_i(\Omega) \quad (1-39)$$

Et la variance mesurée $(\Delta i_F)^2(\Omega)$ est égale à :

$$(\Delta i_F)^2 = \int_{-\infty}^{+\infty} S_i(\Omega) |f(\Omega)|^2 \frac{d\Omega}{2\pi} \quad (1-40)$$

L'équation (1-40) montre comment, dans l'expression de la variance mesurée, les propriétés du bruit sont intimement liées aux propriétés du système de détection ($f(\Omega)$).

Si nous prenons le cas particulier d'un filtre F en créneau, de bande passante en fréquence δf et centré sur la pulsation Ω_0 , la formule (1-40) devient :

$$(\Delta i_F)^2 = 2\delta f S_i(\Omega_0) \quad (1-41)$$

La quantité (1-41) peut être mesurée à l'aide d'un analyseur de spectre. Pour remonter ensuite à $S_i(\Omega_0)$, il suffit de diviser la quantité mesurée $(\Delta i_F)^2$ par la bande passante de mesure utilisée.

B.3 Fonction de corrélation et densité spectrale croisées

B.3.1 Fonction de corrélation croisée

Par définition, la fonction de corrélation croisée entre $i_i(t)$ et $i_j(t')$ est :

$$C_{ij}(t, t') = \overline{i_i(t)i_j(t')} - \overline{i_i(t)} \cdot \overline{i_j(t')} \quad (1-42)$$

Nous définissons les fluctuations du courant $\delta i_l(t)$ par $\delta i_l(t) = i_l(t) - \overline{i_l(t)}$ pour $l = i, j$. Nous pouvons alors écrire la fonction de corrélation croisée entre $i_i(t)$ et $i_j(t')$ comme :

$$C_{ij}(t, t') = \overline{\delta i_i(t) \delta i_j(t')} \quad (1-43)$$

Quand $i = j$, la fonction d'autocorrélation (1-31) et la fonction de corrélation croisée sont équivalentes :

$$C_i(t, t') = C_{ij}(t, t') \quad (1-44)$$

Dans le cas d'un processus stationnaire, $C_{ij}(t, t')$ ne dépend que de $t - t' = \tau$.

B.3.2 Densité spectrale croisée

Par analogie avec la définition (1-33) de la densité spectrale $S_i(\Omega)$, nous définissons la densité spectrale croisée $W_{ij}(\Omega)$ comme la transformée de Fourier de $C_{ij}(\tau)$:

$$W_{ij}(\Omega) = \int_{-\infty}^{+\infty} C_{ij}(\tau) e^{i\Omega\tau} d\tau \quad (1-45)$$

Cependant, contrairement à la densité spectrale, la densité spectrale croisée n'est pas nécessairement positive et réelle. $W_{ij}(\Omega)$ est hermitique ($W_{ji}(\Omega) = W_{ij}^*(\Omega)$).

Nous pouvons montrer que $W_{ij}(\Omega)$ est liée aux transformées de Fourier $\delta i_i(\Omega)$ et $\delta i_j(\Omega)$ par :

$$\overline{\delta i_i(\Omega) \delta i_j(\Omega')} = W_{ij}(\Omega) 2\pi \delta(\Omega - \Omega') \quad (1-46)$$

avec pour $l = i, j$:

$$\delta i_l(\Omega) = \int_{-\infty}^{+\infty} \delta i_l(t) e^{+i\Omega t} dt \quad (1-47)$$

$$\delta i_l(t) = \int_{-\infty}^{+\infty} \delta i_l(\Omega) e^{-i\Omega t} \frac{d\Omega}{2\pi} \quad (1-48)$$

La formule (1-46) montre que les composantes de Fourier $\delta i_i(\Omega)$ et $\delta i_j(\Omega')$ à des fréquences différentes ne sont pas corrélées. La densité spectrale croisée $W_{ij}(\Omega)$ est une mesure des corrélations entre les fluctuations des différentes composantes à la même fréquence.

Enfin, il est intéressant de souligner que si $i = j$, nous avons :

$$W_{ii}(\Omega) = S_i(\Omega) \quad (1-49)$$

B.3.3 Fonction de corrélation croisée normalisée

Si nous utilisons l'inégalité de Schwarz, nous pouvons montrer que :

$$|C_{ij}(\tau)|^2 \leq C_i(\tau) \cdot C_j(\tau) \quad (1-50)$$

Nous pouvons alors définir une fonction de corrélation croisée normalisée $\gamma_{ij}(\tau)$ comme :

$$\gamma_{ij}(\tau) = \frac{C_{ij}(\tau)}{\sqrt{|C_i(\tau)| \cdot |C_j(\tau)|}} \quad (1-51)$$

Cette quantité est normalisée à cause de l'inégalité (1-50) :

$$0 \leq |\gamma_{ij}(\tau)| \leq 1 \quad (1-52)$$

Si $\gamma_{ij}(\tau) = +1$, $\delta i_i(t)$ et $\delta i_j(t + \tau)$ sont parfaitement corrélés, leurs fluctuations augmentent et diminuent ensemble. Si $\gamma_{ij}(\tau) = -1$, $\delta i_i(t)$ et $\delta i_j(t + \tau)$ sont parfaitement anticorrélés, leurs fluctuations augmentent et diminuent de manière opposée. Si $\gamma_{ij}(\tau) = 0$, $\delta i_i(t)$ et $\delta i_j(t + \tau)$ ne sont pas corrélés, leurs fluctuations sont complètement indépendantes.

B.3.4 Densité spectrale normalisée

Soit $\varsigma_{ij}(\Omega)$ la transformée de Fourier de $\gamma_{ij}(\tau)$ la fonction de corrélation croisée normalisée :

$$\varsigma_{ij}(\Omega) = \int_{-\infty}^{+\infty} \gamma_{ij}(\tau) e^{i\Omega\tau} d\tau \quad (1-53)$$

Cette quantité est parfois appelée la densité spectrale normalisée bien qu'elle ne soit normalisée en aucun cas.

Nous ne retiendrons pas cette définition et en préférera une autre (que nous avons développée ci-dessous) où la densité spectrale croisée est véritablement normalisée.

Si nous utilisons la propriété d'hermiticité de W_{ij} , nous pouvons montrer que :

$$|W_{ij}(\Omega)|^2 \leq [S_i(\Omega) \cdot S_j(\Omega)]^{1/2} \quad (1-54)$$

Nous pouvons alors définir $\mu_{ij}(\Omega)$ par la formule :

$$\mu_{ij}(\Omega) = \frac{W_{ij}(\Omega)}{\sqrt{S_i(\Omega) \cdot S_j(\Omega)}} \quad (1-55)$$

où $\mu_{ij}(\Omega)$ mesure le degré de corrélation entre les deux composantes de Fourier de $\delta_i(t)$ et $\delta_i(t')$ à la même fréquence Ω . De l'inégalité (1-54) suit immédiatement que :

$$0 \leq |\mu_{ij}(\Omega)| \leq 1 \quad (1-56)$$

$\mu_{ij}(\Omega)$ est normalisé. $\mu_{ij}(\Omega)$ a donc toutes les caractéristiques nécessaires et elle définit couramment la densité spectrale croisée normalisée.

B.4 Définition quantique des fluctuations

A partir des équations (1-29) et (1-31), nous pouvons traiter quantiquement les fluctuations du champ :

$$C_{\hat{i}}(t, t') = \langle \hat{i}(t)\hat{i}(t') \rangle - \langle \hat{i}(t) \rangle \langle \hat{i}(t') \rangle \quad (1-57)$$

$$= \langle \delta\hat{i}(t)\delta\hat{i}(t') \rangle \quad (1-58)$$

avec $\delta\hat{i}(t) = \hat{i}(t) - \langle \hat{i}(t) \rangle$.

La densité spectrale est définie de la même façon qu'en (1-33).

B.5 Bruit usuels

B.5.1 Bruit thermique

Dans un circuit électronique contenant une résistance R et à une température T , le courant est affecté de fluctuations thermiques caractérisées par la densité spectrale de courant suivante :

$$[S_i(\Omega)]_{thermique} = \frac{2k_B T}{R} \quad (1-59)$$

où k_B est la constante de Boltzmann.

La variance mesurable $(\Delta i_F)^2$, si nous prenons le cas particulier d'un filtre F en créneau, de bande passante en fréquence δf et centré sur la pulsation Ω_0 (voir la relation (1-41)), est alors égale à :

$$(\Delta i_F)^2 = \frac{4k_B T \delta f}{R} \quad (1-60)$$

et comme $u = Ri$ aux bornes d'une résistance, nous en déduisons aisément que la variance de la tension $(\Delta u_F)^2$ mesurable vaut :

$$(\Delta u_F)^2 = 4k_B T R \delta f \quad (1-61)$$

Si le bruit thermique est trop important, il peut empêcher l'observation d'autres types de bruits dans le courant électrique comme le bruit de grenaille.

B.5.2 Bruit de grenaille

Nous considérons un faisceau lumineux dont les photons arrivent de manière complètement aléatoire (selon une distribution Poissonienne), sur un photodétecteur, qui libère un seul électron (de charge q) à chaque fois qu'un photon le "frappe". Ce processus donne lieu à un bruit connu sous le nom de "bruit de grenaille" correspondant à une densité spectrale de bruit égale à :

$$[S_i(\Omega)]_{grenaille} = q\bar{i} \quad (1-62)$$

où \bar{i} est la valeur moyenne du photocourant.

La variance mesurable $(\Delta i_F)^2$, si nous prenons le cas particulier d'un filtre F en créneau, de bande passante en fréquence δf et centré sur la pulsation Ω_0 (voir la relation (1-41)), est alors égale à :

$$(\Delta i_F)^2 = 2q\bar{i}\delta f \quad (1-63)$$

Nous pouvons aussi souligner le fait que pour ces deux types de bruit, les deux densités spectrales sont indépendantes de la fréquence Ω , ce sont donc tous deux des bruits blancs.

C Inégalités de Heisenberg

La démarche de quantification du champ que nous avons présentée et les principes de la théorie de la photodétection que nous avons rappelés nous permettent désormais non seulement de calculer des densités spectrales de bruit pour n'importe quel faisceau répondant à la description donnée dans la section (A.1), mais également d'établir de façon très concrète, sur ces densités spectrales, des inégalités de type Heisenberg.

C.1 Bruit des quadratures du champ

De la même manière que nous l'avons fait pour le courant de photodétection et l'intensité du faisceau, nous pouvons introduire des densités spectrales de bruit pour les quadratures du champ définies par les formules (1-21) et (1-22).

Les fonctions d'autocorrélation des composantes de quadrature mesurées au même z s'écrivent :

$$C_{\widehat{\varepsilon}_P}(t, t') = \langle \widehat{\varepsilon}_P(t) \widehat{\varepsilon}_P(t') \rangle - \langle \widehat{\varepsilon}_P(t) \rangle \langle \widehat{\varepsilon}_P(t') \rangle \quad (1-64)$$

$$C_{\widehat{\varepsilon}_Q}(t, t') = \langle \widehat{\varepsilon}_Q(t) \widehat{\varepsilon}_Q(t') \rangle - \langle \widehat{\varepsilon}_Q(t) \rangle \langle \widehat{\varepsilon}_Q(t') \rangle \quad (1-65)$$

$$(1-66)$$

et les densités spectrales correspondantes :

$$S_{\widehat{\varepsilon}_P}(\Omega) = \int_{-\infty}^{+\infty} C_{\widehat{\varepsilon}_P}(\tau) e^{i\Omega\tau} d\tau \quad (1-67)$$

$$S_{\widehat{\varepsilon}_Q}(\Omega) = \int_{-\infty}^{+\infty} C_{\widehat{\varepsilon}_Q}(\tau) e^{i\Omega\tau} d\tau \quad (1-68)$$

Il est bien connu, que partant de la relation $[\widehat{p}, \widehat{q}] = i\hbar$, nous pouvons arriver à une inégalité de Heisenberg $\Delta p \Delta q \geq \frac{\hbar}{2}$. En faisant le même raisonnement, nous pouvons déduire de la relation de commutation (1-20), une inégalité de Heisenberg pour les densités de spectre de bruit $S_{\widehat{\varepsilon}_P}$, $S_{\widehat{\varepsilon}_Q}$:

$$S_{\widehat{\varepsilon}_P}(\Omega) \cdot S_{\widehat{\varepsilon}_Q}(\Omega) \geq C_{\omega_0}^2 \quad (1-69)$$

Cette relation montre qu'il existe une limite pour le produit des deux densités spectrales qui ne dépend pas de la fréquence Ω .

De l'inégalité (1-69) et en utilisant la relation (1-41), nous pouvons montrer que :

$$\Delta \widehat{E}_P(\vec{\rho} = \vec{0}, z)_F \cdot \Delta \widehat{E}_Q(\vec{\rho} = \vec{0}, z)_F \geq \frac{\hbar\omega_0}{2\epsilon_0 c} \frac{2}{\pi\omega^2(z)} \delta f \quad (1-70)$$

où nous considérons les variances des deux quadratures mesurées au centre du faisceau ($\vec{\rho} = \vec{0}$) sur une bande de fréquence δf du filtre F.

C.2 Etats cohérents - Limite Quantique Standard

C.2.1 Etats cohérents

Considérons le cas d'un champ quasi-monomode cohérent qui vérifie :

$$\widehat{\varepsilon}(t)|\psi_{cs}\rangle = \langle\widehat{\varepsilon}(t)|\psi_{cs}\rangle \quad (1-71)$$

$|\psi_{cs}\rangle$ est une généralisation au cas multimode des états cohérents habituels, états propres de l'opérateur d'annihilation.

En utilisant la définition (1-57), les relations (1-20) et (1-29), nous trouvons la fonction d'autocorrélation suivante pour des états cohérents multimodes :

$$C_i(t, t') = \frac{q^2}{C_{\omega_0}} \langle\widehat{\varepsilon}^\dagger(t)\widehat{\varepsilon}(t')\rangle \delta_1(t - t') = q\langle i\rangle \delta_1(t - t') \quad (1-72)$$

et donc :

$$S_i(\Omega) = q\langle i\rangle \quad (1-73)$$

$$(\Delta_{iF})^2 = 2q\langle i\rangle \delta f \quad (1-74)$$

pour la variance du photocourant filtré par un filtre F en créneau, de bande passante en fréquence δf . Ces formules sont valables quelle que soit la fréquence Ω et coïncident avec l'expression obtenue classiquement dans la section (B.5.2). Tant que nous ne considérerons que la photodétection, un état cohérent sera équivalent à un flux de photons non corrélés, qui obéissent à une statistique poissonnienne (voir la section (B.5.2)).

C.2.2 Limite Quantique Standard - états comprimés

Nous considérons un faisceau décrit par un état cohérent $|\psi_{cs}\rangle$, comme nous l'avons défini dans l'équation (1-71). Une démonstration analogue à celle faite dans la section précédente, en utilisant la relation de commutation (1-19), montre que les densités de bruit des deux quadratures de champ sont données par :

$$S_{\varepsilon_P}(\Omega) = S_{\varepsilon_Q}(\Omega) = C_{\omega_0} \quad (1-75)$$

et :

$$S_{\varepsilon_P}(\Omega) \cdot S_{\varepsilon_Q}(\Omega) = C_{\omega_0}^2 \quad (1-76)$$

Un état cohérent a donc des fluctuations quantiques selon les deux quadratures du champ identiques. Cela correspond au minimum de bruit autorisé par les inégalités de Heisenberg (voir la relation (1-69)). Un tel état est dit minimal. A partir de maintenant nous utiliserons la dénomination de "limite quantique standard" pour la valeur donnée par la relation (1-75).

Il existe aussi des états minimaux pour lesquels la densité spectrale sur l'une des quadratures est inférieure à la limite quantique standard tandis que l'autre densité est évidemment supérieure à cette limite pour respecter (1-69). De tels états sont des états non classiques dit comprimés. Plus généralement, nous appelons souvent état comprimé un état dont le bruit sur l'une des grandeurs mesurables (intensité, phase ou quadrature) est inférieur à la limite quantique standard, sans pour autant que le produit (1-76) soit vérifié.

C.3 Bruits d'intensité et de phase

Lorsque l'intensité moyenne du champ est très supérieure à ses fluctuations, nous pouvons linéariser les fluctuations du champ :

$$\delta\hat{I} = \delta(\hat{\varepsilon}^\dagger \cdot \hat{\varepsilon}) = \langle \varepsilon \rangle^* \delta\hat{\varepsilon} + \langle \varepsilon \rangle \delta\hat{\varepsilon}^\dagger \quad (1-77)$$

$$= (Re\langle \varepsilon \rangle) \delta\hat{\varepsilon}_P + (Im\langle \varepsilon \rangle) \delta\hat{\varepsilon}_Q \quad (1-78)$$

Pour un champ de valeur moyenne réelle, les fluctuations d'intensité sont donc proportionnelles aux fluctuations de la quadrature $\hat{\varepsilon}_P$. Nous définissons alors les fluctuations en phase comme :

$$\delta\hat{\varphi} = \frac{1}{\langle \varepsilon \rangle} \delta\hat{\varepsilon}_Q \quad (1-79)$$

Elles sont quant à elles proportionnelles aux fluctuations de la quadrature $\hat{\varepsilon}_Q$. Cette définition intuitive (les fluctuations de phase sont calculées dans la direction orthogonale à celle de l'intensité) reste valable pour les champs intenses mais ne peut être étendue aux champs de faible intensité pour lesquels il faut définir rigoureusement un opérateur de phase.

L'inégalité de Heisenberg, pour les spectres des fluctuations en phase et intensité, s'écrit :

$$S_I(\Omega).S_\varphi(\Omega) \geq C_{\omega_0}^2 \quad (1-80)$$

Dans le cas de champs multimodes, nous pouvons définir l'opérateur nombre de photons par $\hat{N} = \sum_l a_l^\dagger . a_l$, la somme s'étendant sur les modes considérés. Pour un tel opérateur, nous avons :

$$S_N(\Omega).S_\varphi(\Omega) \geq 1 \quad (1-81)$$

ce qui est équivalent à :

$$(\Delta N)_F . (\Delta \varphi)_F \geq 2\delta f \quad (1-82)$$

C.4 Représentation des états de champ dans l'espace des phases

Pour illustrer les propriétés quantiques du champ électromagnétique, nous représentons le champ dans l'espace des phases (diagramme de Fresnel). Cet espace est défini par les deux quadratures du champ. Le champ électrique est représenté par un vecteur d'extrémité bien définie. Si nous considérons le champ quantifié, toute mesure du champ est entachée d'un bruit. Nous pouvons schématiser ces fluctuations par une surface centrée à l'extrémité du champ électrique moyen (fig. 1.1). Les fluctuations dans l'axe du champ correspondent aux fluctuations d'intensité alors que les fluctuations dans la direction orthogonale correspondent aux fluctuations de phase.

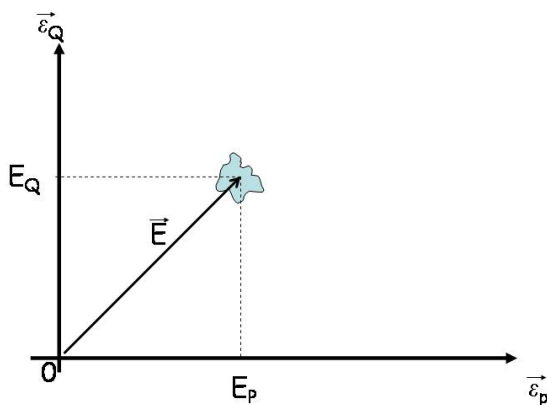


Fig. 1.1 – Représentation d'un état quelconque dans l'espace des quadratures.

L'inégalité de Heisenberg exprime que cette aire doit occuper une surface minimale. Les fluctuations d'un état cohérent sont donc représentées par un cercle (fig. 1.2), car quelle que soit la quadrature, les fluctuations sont égales à C_{ω_0} . Le vide, état cohérent avec un champ moyen nul, est représenté par un cercle centré sur l'origine du repère (voir la figure (1.3)).

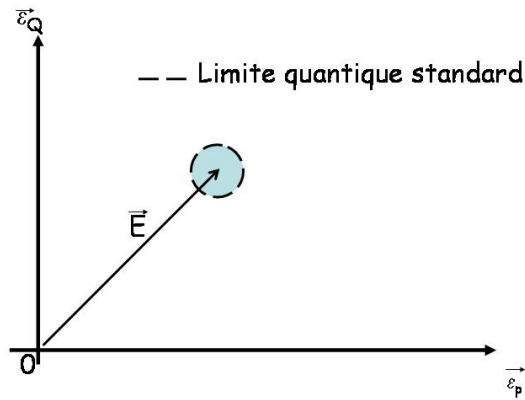


Fig. 1.2 – Représentation d'un état cohérent.

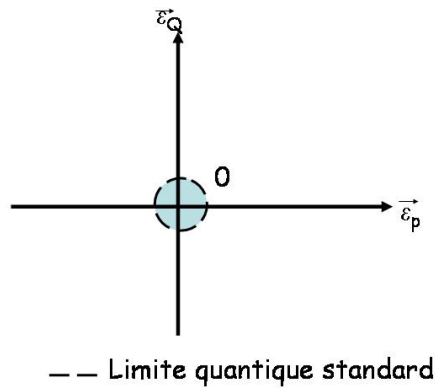


Fig. 1.3 – Représentation du vide.

Les fluctuations d'un état comprimé sont représentées sur la figure (1.4) pour la compression en intensité, la figure (1.5) pour la compression en phase et la figure (1.6) pour un état comprimé suivant une quadrature quelconque.

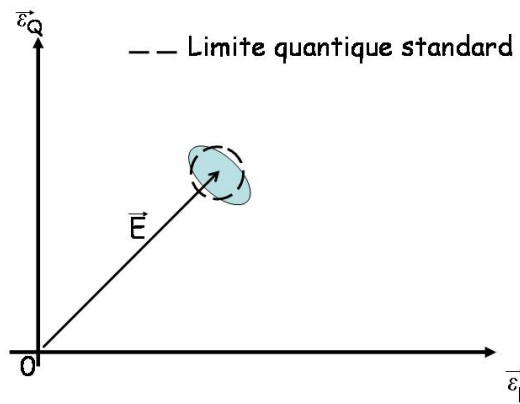


Fig. 1.4 – Représentation d'un état comprimé en intensité.

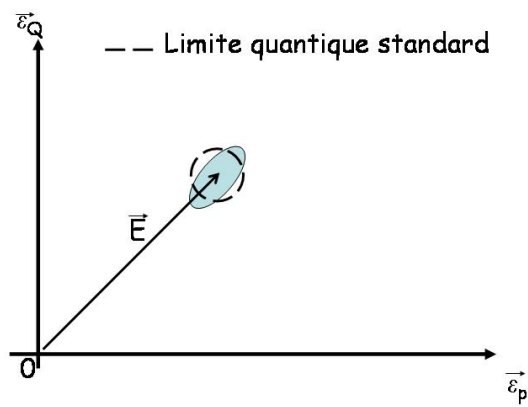


Fig. 1.5 – Représentation d'un état comprimé en phase.

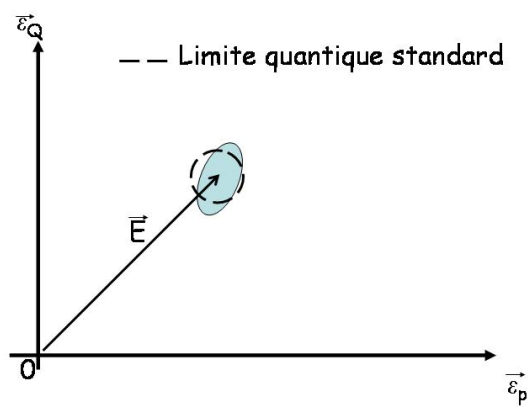


Fig. 1.6 – Représentation d'un état comprimé selon une quadrature quelconque.

D Mesure du bruit d'intensité

Le bruit de la lumière présente des fluctuations extrêmement faibles dont la mesure est délicate. Les développements qui précèdent ont montré qu'il est possible d'envisager une mesure directe du bruit d'intensité du faisceau et de comparer celui-ci avec la limite quantique standard que prévoit la théorie et qui sera toujours notre bruit de référence.

Les mesures d'intensité du bruit de la lumière peuvent s'effectuer directement à l'aide d'un seul photodétecteur mais dans ce cas la difficulté réside dans la détermination de la limite quantique standard. Nous pouvons alors utiliser comme référence un faisceau cohérent ayant la même intensité que le faisceau étudié. Mais cette mesure est délicate. En effet, comment être sûr que le faisceau de référence est réellement cohérent? C'est pourquoi en pratique, nous préférons la détection équilibrée qui permet de connaître en même temps le bruit d'intensité et la limite quantique standard correspondante avec le même montage.

D.1 La détection équilibrée

Nous considérons les deux faisceaux A et B représentés sur la figure (1.7) traversant une lame séparatrice de coefficients de réflexion r en amplitude et transmission t en amplitude tels que $r^2 + t^2 = 1$ et $r = t = \frac{1}{\sqrt{2}}$. Les deux faisceaux C et D issus de la séparatrice sont envoyés sur deux photodiodes parfaites (efficacité quantique égale à 1).

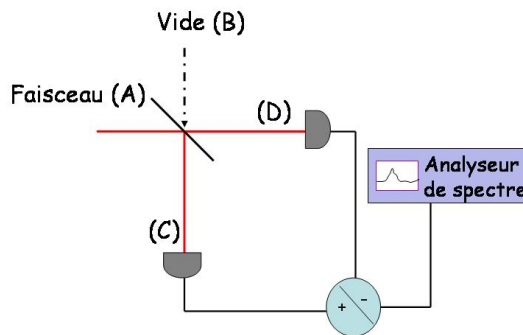


Fig. 1.7 – Schéma de la détection équilibrée.

Nous mesurons la somme $i_C + i_D$ et la différence $i_C - i_D$ des deux photocourants i_C et i_D :

$$\hat{i}_C - \hat{i}_D = \frac{q}{C_{\omega_0}}(\hat{I}_C - \hat{I}_D) = \frac{q}{C_{\omega_0}}(\hat{\varepsilon}_A \hat{\varepsilon}_B^\dagger + \hat{\varepsilon}_A^\dagger \hat{\varepsilon}_B) \quad (1-83)$$

$$\hat{i}_C + \hat{i}_D = \frac{q}{C_{\omega_0}}(\hat{I}_C + \hat{I}_D) = \frac{q}{C_{\omega_0}}(\hat{\varepsilon}_A^\dagger \hat{\varepsilon}_A + \hat{\varepsilon}_B^\dagger \hat{\varepsilon}_B) \quad (1-84)$$

$$(1-85)$$

Supposons que B est un état cohérent et donc que : $\hat{\varepsilon}_B|\varphi_B\rangle = \langle\hat{\varepsilon}_B|\varphi_B\rangle$. Nous écrivons $\langle\hat{\varepsilon}_B\rangle = E_0 e^{i\varphi}$, où E_0 est un réel. Nous avons alors :

$$\langle\hat{I}_C - \hat{I}_D\rangle = E_0 \langle\hat{\varepsilon}_\varphi\rangle \quad (1-86)$$

avec :

$$\hat{\varepsilon}_\varphi = e^{i\varphi} \hat{\varepsilon}_A^\dagger + e^{-i\varphi} \hat{A}_\varphi \quad (1-87)$$

Le calcul des densités spectrales de bruit des courants $i_C + i_D$ donne simplement la somme des densités spectrales du bruit de chaque faisceau, comme le ferait une détection directe. Le faisceau B est dans un état cohérent, donc d'après (1-73), nous avons $S_{i_B} = q\langle i_B\rangle$ et :

$$S_{i_C+i_D}(\Omega) = \left(\frac{q}{C_{\omega_0}}\right)^2 S_{i_A}(\Omega) + q\langle i_B\rangle \quad (1-88)$$

La fonction d'autocorrélation associée à $i_C - i_D$ s'écrit :

$$C_{i_C-i_D}(t, t') = \frac{q}{C_{\omega_0}} \langle i_B\rangle C_{\varepsilon_\varphi}(t, t') + q \langle i_A\rangle \delta_1(t - t') \quad (1-89)$$

où $C_{\varepsilon_\varphi}(t, t')$ est défini de la même manière qu'en (1-65), et où δ_1 a été défini en (1-19). En prenant la transformée de Fourier, nous avons :

$$S_{i_C-i_D}(\Omega) = \frac{q}{C_{\omega_0}} \langle i_B\rangle S_{\varepsilon_\varphi}(\Omega) + q \langle i_A\rangle \quad (1-90)$$

Si le champ entrant par la voie B est le vide $\langle i_B\rangle = 0$, nous obtenons alors pour les deux densités spectrales de bruit :

$$S_{i_C+i_D}(\Omega) = \left(\frac{q}{C_{\omega_0}}\right)^2 S_{I_A}(\Omega) \quad (1-91-a)$$

$$S_{i_C-i_D}(\Omega) = q \langle i_A\rangle = \frac{q^2}{C_{\omega_0}} \langle I_A\rangle \quad (1-91-b)$$

$S_{i_C-i_D}(\Omega)$ donne donc accès à la limite quantique standard correspondant à l'intensité du faisceau étudié. Nous voyons d'ailleurs que la limite quantique standard est directement proportionnelle à la valeur moyenne de l'intensité du faisceau étudié ($\langle I_A \rangle$). Le rapport de (1-91-a) et (1-91-b) permet quant à lui de connaître l'excès ou le taux de compression de bruit d'intensité. Comparée à la détection directe, la détection équilibrée présente l'avantage de nous donner directement accès à la limite quantique standard et nous l'utiliserons chaque fois que cela est possible.

D.2 Effets des pertes

D.2.1 Introduction

Nous nous intéressons maintenant aux effets des pertes optiques linéaires sur le bruit d'intensité d'un faisceau. Classiquement, l'enveloppe complexe du champ sortant est une fonction linéaire du champ entrant :

$$\varepsilon_{out} = \alpha \varepsilon_{in} \quad (1-92)$$

où α est un nombre complexe. Mais la transformation quantique correspondante ne peut pas simplement s'écrire : $\widehat{\varepsilon}_{out} = \alpha \widehat{\varepsilon}_{in}$. En effet, cette relation ne conserve pas les relations de commutation (1-18), sauf si $|\alpha|^2 = 1$. Nous devons plutôt écrire :

$$\widehat{\varepsilon}_{out} = \alpha \widehat{\varepsilon}_{in} + \widehat{B} \quad (1-93)$$

où les opérateurs \widehat{B} et \widehat{B}^\dagger commutent avec $\widehat{\varepsilon}_{in}$ et $\widehat{\varepsilon}_{in}^\dagger$. $\langle \widehat{B} \rangle = 0$ pour donner la relation (1-92) lorsque nous calculons la valeur moyenne. Nous avons aussi :

$$[\widehat{B}(t), \widehat{B}^\dagger(t')] = C_{\omega_0} (1 - |\alpha|^2) \delta_1(t - t') \quad (1-94)$$

avec $C_{\omega_0} = \frac{\hbar \omega_0}{2 \varepsilon_0 c}$ pour que la relation de commutation (1-18) soit vérifiée par $\widehat{\varepsilon}_{out}$. La présence du terme quantique \widehat{B} supplémentaire affecte la valeur des fluctuations du champ sortant : cela caractérise la modification du bruit inévitable due à l'introduction sur le trajet du faisceau de pertes (atténuateur, polariseur, etc...).

D.2.2 Pertes optiques linéaires

Le calcul de la section (D.1) permet de comprendre l'effet des pertes optiques sur le bruit d'intensité d'un faisceau. En effet, on peut modéliser les pertes optiques linéaires qui se produisent à la traversée d'un milieu matériel par une lame séparatrice de coefficient de transmission en intensité $T = t^2$.

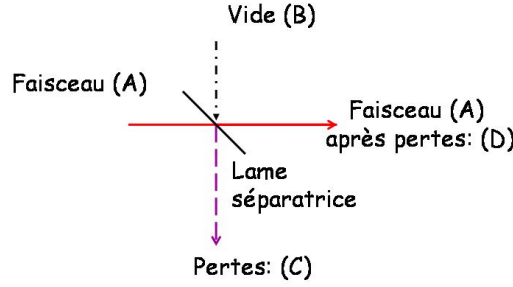


Fig. 1.8 – Modélisation des pertes optiques.

En reprenant le calcul de la section (D.1), nous obtenons le spectre du photocourant suivant :

$$S_{i_C}(\Omega) = T^2 S_{i_A}(\Omega) + (T - T^2) q \langle i_A \rangle \quad (1-95)$$

Si les fluctuations du champ entrant sont égales à la limite quantique standard, nous trouvons que les fluctuations du champ sortant sont égales à $Tq \langle i_A \rangle = q \langle i_C \rangle$, soit la limite quantique standard correspondant à l'intensité du faisceau filtré. En revanche, si les fluctuations du champ entrant sont inférieures ou supérieures à la limite quantique standard, les pertes ont pour effet de rapprocher les fluctuations du champ de cette limite. Ainsi, que le faisceau incident ait un bruit supérieur ou inférieur à la limite quantique standard, son bruit est ramené vers cette limite. De même, ce calcul permet de rendre compte de l'efficacité limitée d'un photodétecteur. Cette formule démontre enfin le caractère néfaste des pertes sur la lumière dont le bruit d'intensité est comprimé.

La formule (1-91-b) donne accès à la valeur de la limite quantique standard correspondant à l'intensité du faisceau étudié. De manière similaire, nous obtenons la valeur de la limite quantique standard (LQS) des faisceaux A et C :

$$LQS_A = q \langle i_A \rangle = \frac{q^2}{C_{\omega_0}} \langle I_A \rangle \quad (1-96)$$

$$LQS_C = qT \langle i_C \rangle = \frac{q^2}{C_{\omega_0}} T \langle I_A \rangle \quad (1-97)$$

$$= T \cdot LQS_A \quad (1-98)$$

Nous avons donc :

$$\frac{S_{i_C}}{LQS_{i_C}} = T \times \frac{S_{i_A}}{LQS_{i_A}} + 1 - T \quad (1-99)$$

Cette équation lie les spectres de bruit d'intensité des champs avant (S_{i_A}) et après (S_{i_C}) la lame. Cette formule nous sera utile par la suite lors de nos expériences. L'expérience est représentée sur la figure suivante :

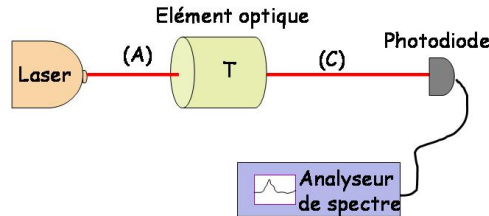


Fig. 1.9 – Modélisation expérimentale des pertes optiques.

Si nous connaissons les pertes en transmission des éléments optiques et le bruit mesuré par la photodiode (au point C), nous pouvons, grâce à l'équation (1-99), connaître le bruit normalisé du faisceau laser à la sortie du laser (au point A) et inversement.

E Corrélations quantiques

Dans la section (B.3.3), nous avons défini le degré de corrélation $\mu_{ij}(\Omega)$ par la relation (1-55). Un des problèmes majeurs est de comprendre à partir de quel moment les corrélations mesurées peuvent être considérées comme relevant d'un phénomène purement quantique. Pour caractériser l'importance des corrélations, on peut appliquer le critère défini par Nicolas Treps et al. [Treps 00].

Une corrélation est quantique quand elle permet, à partir des informations sur l'un des champs, de réduire le bruit de l'autre en dessous de la limite quantique standard. Nous avons représenté sur la figure (1.10), un dispositif générique permettant de réduire les fluctuations.

Soient deux champs corrélés E_1 et E_2 . Nous nous servons des fluctuations du champ E_2 pour améliorer le niveau de bruit du champ E_1 . Nous disposons pour ce faire d'un dispositif optique (par exemple un modulateur électrooptique) assimilable à une lame

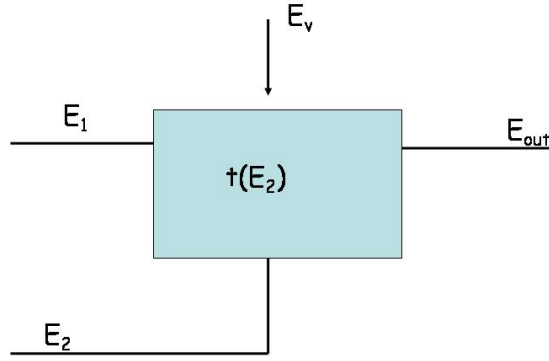


Fig. 1.10 – Montage générique permettant d’obtenir des corrélations quantiques et de réduire les fluctuations du champ E_1 sous la limite quantique standard.

partiellement réfléchissante dont le taux de transmission est proche de 1 et est modifiable, nous supposons qu’il est commandé par le deuxième champ : $t(E_2)$. Sur la figure (1.10), nous avons également représenté les fluctuations du vide (E_v). Le champ à la sortie (E_{out}) s’écrit alors :

$$E_{out} = t(E_2)E_1 + \sqrt{1 - t^2}E_v \quad (1-100)$$

soit en différentiant et en utilisant le fait que $\langle E_v \rangle = 0$:

$$\delta E_{out} = t(E_2)\delta E_1 + \frac{\partial t}{\partial E_2}\langle E_1 \rangle \delta E_2 + \sqrt{1 - t^2}\delta E_v \quad (1-101)$$

Si nous supposons que $t \approx 1$ et que $\frac{\partial t}{\partial E_2} = g = \text{constante}$, nous obtenons :

$$\delta E_{out} = \delta E_1 + g\langle E_1 \rangle \delta E_2 \quad (1-102)$$

Si nous prenons le carré de δE_{out} , nous avons :

$$\begin{aligned} \delta E_{out}^2 &= (\delta E_1 + g\langle E_1 \rangle \delta E_2)(t(E_2)\delta E_1 + g\langle E_1 \rangle \delta E_2) \\ &= \delta E_1^2 + g^2\langle E_1 \rangle^2 \delta E_2^2 + 2g\langle E_1 \rangle \delta E_1 \delta E_2 \end{aligned} \quad (1-103)$$

Nous en prenons ensuite la valeur moyenne, nous avons :

$$\langle \delta E_{out}^2 \rangle = \langle \delta E_1^2 \rangle + g^2\langle E_1 \rangle^2 \langle \delta E_2^2 \rangle + 2g\langle E_1 \rangle \langle \delta E_1 \delta E_2 \rangle \quad (1-104)$$

Nous minimisons ensuite $\langle \delta E_{out}^2 \rangle$ par rapport à g :

$$\frac{\partial \langle \delta E_{out}^2 \rangle}{g} = 2g\langle E_1 \rangle^2 \langle \delta E_2^2 \rangle + 2\langle E_1 \rangle \langle \delta E_1 \delta E_2 \rangle = 0 \quad (1-105)$$

et nous en déduisons la valeur de g :

$$g = -\frac{\langle \delta E_1 \delta E_2 \rangle}{\langle E_1 \rangle \langle \delta E_2^2 \rangle} \quad (1-106)$$

$\langle \delta E_{out}^2 \rangle$ peut alors s'écrire comme :

$$\langle \delta E_{out}^2 \rangle = \langle \delta E_1^2 \rangle - \frac{\langle \delta E_1 \delta E_2 \rangle^2}{\langle \delta E_2^2 \rangle} \quad (1-107)$$

Finalement si nous voulons que les fluctuations de E_{out} soient inférieures au bruit quantique standard S dans le cas de corrélations quantiques, nous avons la condition :

$$\begin{aligned} \langle \delta E_{out}^2 \rangle &\leq S \\ \langle \delta E_1^2 \rangle - \frac{\langle \delta E_1 \delta E_2 \rangle^2}{\langle \delta E_2^2 \rangle} &\leq S \end{aligned} \quad (1-108)$$

et nous obtenons le critère suivant :

$$\frac{\langle \delta E_1 \delta E_2 \rangle^2}{\langle \delta E_1^2 \rangle \langle \delta E_2^2 \rangle} \geq 1 - \frac{S}{\langle \delta E_1^2 \rangle} \quad (1-109)$$

Nous reconnaissons la formule du degré de corrélation (voir la relation (1-55)) : $\mu_{12}(\Omega)$. Nous pouvons alors réécrire le critère comme :

$$|\mu_{12}(\Omega)|^2 \geq 1 - \frac{S}{\langle \delta E_1^2 \rangle} \quad (1-110)$$

Dans le cas où le champ E_1 a déjà des fluctuations inférieures au bruit standard, le critère est toujours rempli. Il semble logique que des informations sur le champ comprimé soient toujours considérées comme quantiques.

Dans le cas où le champ E_1 a des fluctuations égales au bruit standard, il suffit de faibles corrélations pour être dans le domaine quantique.

Finalement, quand les fluctuations du champ E_1 sont grandes devant le bruit quantique standard S (nous sommes dans le domaine classique), la corrélation doit être importante et proche de 1 pour être dans le domaine quantique.

Chapitre 2

Etude théorique du bruit d'intensité dans les VCSELs

A Introduction

A.1 La réduction de bruit dans les lasers

De nombreuses méthodes ont été mises en oeuvre pour réaliser expérimentalement des états comprimés. On peut les regrouper en deux catégories principales :

- * les processus non linéaires de type $\chi^{(2)}$ et $\chi^{(3)}$ qui modifient les fluctuations d'un faisceau initial,

- * les processus pour lesquels on agit sur la statistique de pompe d'un laser, processus auxquels nous allons nous intéresser plus en détail.

Le principe de ce dernier processus est celui de la pompe régulière [Golubev 84]. Il consiste à supprimer le bruit associé au processus de pompage. En effet, si la conversion de la puissance de pompage en puissance lumineuse est efficace, la statistique du flux de photons émis par la laser reproduira les propriétés statistiques de la pompe.

Les premiers travaux théoriques sur les lasers à pompe régulière sont dus à Golubev et Sokolov en 1984 [Golubev 84]. Les premières observations expérimentales d'états au bruit d'intensité comprimé obtenus par pompage régulier ont été effectuées sur des émetteurs luminescents ne fonctionnant pas dans le régime laser : la première expérience date de 1985 [Teich 85]. Teich et Saleh ont utilisé une lampe à vapeur de mercure pompée par un faisceau d'électrons dont les fluctuations sont limitées par des effets de charge d'espace (les électrons se repoussent du fait de l'interaction coulombienne). En 1987, Tapster *et al.* ont observé des états comprimés produits à l'aide de diodes électroluminescentes [Tapster 87]. L'efficacité quantique de ces processus étant

réduite, les taux de compression demeureraient faibles avec ces deux méthodes.

Les lasers à semi-conducteurs permettent de pallier cet inconvénient. Leur efficacité quantique, qui donne le taux d'électrons injectés par l'alimentation convertis en photons, est beaucoup plus proche de l'unité. De plus, il est très simple de fabriquer une alimentation en courant faible bruit et donc de supprimer le bruit associé au processus de pompage. Nous le verrons en détail dans la chapitre 3 section (C.1). Pour déterminer les autres conditions nécessaires à l'obtention d'un faisceau au bruit d'intensité comprimé, supposons pour simplifier que l'efficacité quantique vaut 1. Tout électron est alors converti tôt ou tard en photon. Les photons doivent être émis dans le faisceau laser, ce qui implique de pouvoir négliger le taux d'émission spontané devant le taux de désexcitation stimulée. Cela impose de travailler à des courants de pompage très supérieurs au courant de seuil. De plus, il faut que le couplage de la cavité laser avec l'extérieur soit suffisamment grand pour pouvoir négliger les pertes internes au laser. Ce raisonnement n'est valable que sur des temps d'observation longs devant le temps de stockage moyen des photons dans la cavité, de manière à ce que les temps aléatoires de sortie des photons de la cavité soient moyennés lors de la mesure. Le temps de mesure doit donc être important devant les temps caractéristiques du laser.

Les diodes lasers furent les premiers lasers à semi-conducteurs à produire des états comprimés [Yamamoto 86, Yamamoto 87a, Machida 88a]. Pendant les dix années suivantes, les recherches menées par différents groupes ont permis d'améliorer les performances de compression du bruit d'intensité [Freeman 93a, Freeman 93b, Freeman 95, Richardson 91a, Machida 88b]. Les meilleurs résultats sont de 70% [Kilper 96]. L'étude détaillée de leur fonctionnement [Freeman 93a, Freeman 93b, Zhang 95, Marin 95, Bramati 97] a montré que les conditions énoncées ci-dessus sont nécessaires mais pas toujours suffisantes pour obtenir des états comprimés. En particulier, la prise en compte du bruit des modes longitudinaux sous le seuil peut être primordiale pour déterminer les caractéristiques de ces lasers. Du fait de l'homogénéité du gain de ces lasers, ces modes sont fortement corrélés avec le mode principal. Toutefois, des pertes saturables [Marin 95, Lathi 99a, Lathi 99b] rendent le gain partiellement inhomogène et les corrélations imparfaites. Ces modes longitudinaux introduisent alors un excès de bruit.

Les lasers semi-conducteurs à microcavité paraissaient donc être des sources prometteuses pour la réduction du bruit quantique. Dans les lasers à microcavité, la longueur de la cavité est de l'ordre de la longueur d'onde de la lumière émise. Les lasers fonc-

tionnent donc dans un régime où les effets d'électrodynamique quantique deviennent non négligeables [Kleppner 81]. Le volume réduit contribue à une sensible diminution du courant de seuil et permet d'atteindre des régimes de forts taux de pompage, nécessaires à la réduction du bruit quantique.

Parmi les lasers à semi-conducteurs à microcavité, un type particulier de dispositif a connu un développement important : les VCSELs, qui signifie en anglais Vertical-Cavity Surface-Emitting Lasers.

A.2 Les VCSELs

Les VCSELs présentent des caractéristiques intrinsèques intéressantes du point de vue du bruit :

- * une forte efficacité quantique,
- * un seuil très bas,
- * la possibilité de fonctionner avec un seul mode longitudinal et transverse au-dessus du seuil.

Ces lasers sont donc de bons candidats pour comprimer le bruit. Expérimentalement, nous avons déjà obtenu de la compression de bruit avec un VCSEL dans le cas d'un fonctionnement monomode et multimode transverse [Degen 98, Hermier 01].

Les VCSELs ont été étudiés en détail ces dernières années pour leurs différentes caractéristiques très attrayantes pour des applications telles que les télécommunications à courte et moyenne distances et de l'optoelectronique. En effet, ces lasers miniatures ont une géométrie très pratique pour les montages optoélectroniques. Il est possible de fabriquer des réseaux bi-dimensionnels avec ces lasers pour la réalisation de liaisons tout optique. De plus, la symétrie cylindrique de ces lasers est très intéressante pour coupler leur faisceau avec des fibres optiques. Enfin, leur faible dimension permet de moduler très rapidement leur courant d'alimentation, caractéristique primordiale pour obtenir de hauts débits d'information [Schnitzer 99].

En général, le fonctionnement monomode est préférable pour obtenir de la compression de bruit. Cependant, quand le courant d'alimentation augmente, d'autres modes transverses commencent à osciller [Regalado 97a, Regalado 97b], le VCSEL devient alors multimode. En plus de cette complication, les VCSELs sont connus pour présen-

ter des sauts de polarisation [Chang 91, Choquette 95, Regalado 97c] entre différents modes polarisés. Dans une application, si les éléments utilisés sont sensibles à la polarisation, cela peut détériorer le rapport signal à bruit, mener à une augmentation du bruit d'intensité et détériorer la compression de bruit. Ainsi, une compréhension plus approfondie des fluctuations de la polarisation dans les VCSELs est importante autant du point de vue de la recherche fondamentale que des applications.

Dans ce manuscrit, nous nous intéresserons tout particulièrement aux caractéristiques de bruit d'intensité de ces VCSELs :

* en régime monomode transverse,

* en régime bimode transverse. Nous étudierons tout particulièrement la structure spatiale du bruit d'intensité dans le plan transverse.

Les VCSELs sont décrits en détail dans la partie expérimentale (chapitre 3, sections (B) et (D)). Nous ne donnerons ici que leurs caractéristiques importantes. Ces lasers ont une cavité très courte, de l'ordre de la longueur d'onde. Elle contient un milieu actif constitué de plusieurs puits quantiques semi-conducteurs, parallèles aux miroirs (contrairement aux lasers semi-conducteurs standards à ruban). Le gain par passage est faible ce qui impose une réflectivité élevée pour les miroirs. Les VCSELs n'ont pas une géométrie propre à fixer la polarisation du faisceau. Leur haute symétrie transverse n'impose a priori aucune contrainte sur la direction ou le type (linéaire, circulaire, elliptique) de la polarisation. Cependant, cette symétrie est brisée par diverses anisotropies qui fixent des axes préférentiels orthogonaux pour la polarisation. Près du seuil, le mode fondamental est en général polarisé linéairement mais les deux polarisations sont possibles. Enfin, pour la plupart des VCSELs, le second mode transverse à osciller est polarisé orthogonalement au premier.

B Fonctionnement avec un seul mode au-dessus du seuil : modèle quantique

Nous nous plaçons à un courant d'alimentation supérieur au courant de seuil mais suffisamment faible pour qu'un second mode transverse n'oscille pas. Le laser fonctionne alors avec un seul mode au-dessus du seuil : le TEM_{00} . Les VCSELs que nous avons utilisés sont fabriqués en Allemagne, au département d'Opto-électronique de l'Université de Ulm, par le groupe du professeur Ebeling [Ebeling 96]. Nous disposons

de 250 lasers. Leurs diamètres varient entre 3 et 20 μm . Ces lasers sont répartis en quatre plaques, que nous avons reçus en 1996 (plaque $n^\circ 1$), en 1997 (plaque $n^\circ 2$), en 1998 (plaque $n^\circ 3$) et en 1999 (plaque $n^\circ 4$).

B.1 Spécificité des VCSELS utilisés

La plaque $n^\circ 4$ a été conçue pour que le faisceau des VCSELS reste monomode le plus longtemps possible quand nous augmentons le courant. Pour cette plaque, le bruit dans la direction perpendiculaire à la polarisation du mode lasant (mode sous le seuil ou non lasant) est très faible. Il est si faible qu'il n'est pas détectable directement avec une photodiode mesurant l'intensité dans cette direction de polarisation. Néanmoins nous allons démontrer son importance.

Dans le cas de ces VCSELS, nous avons développé un modèle quantique. Nous avons utilisé comme base le modèle établi par San Miguel, Feng et Moloney [San Miguel 95] pour le calcul des valeurs stationnaires et des conditions de stabilité. Puis comme dans le modèle de Kolobov et al. [Kolobov 93], nous avons appliqué la méthode des forces de Langevin aux équations de ce modèle pour calculer le bruit du faisceau.

Ce travail ayant été exposé précédemment par Jean-Pierre Hermier, je ne rentrerai pas trop dans les détails et reporte le lecteur à sa thèse [Thèse J.-P. Hermier] et à l'article [Hermier 02] correspondant.

B.2 Introduction au modèle spin-flip quantique

La structure de bande d'un semi-conducteur autour de la bande interdite est présentée sur la figure (2.1). Le couplage spin-orbite sépare la bande de valence en deux sous-bandes de spin $J_z = \pm 1/2$ (trous légers) et $J_z = \pm 3/2$ (trous lourds). Dans la bande de conduction, le spin vaut $J_z = \pm 1/2$.

Nous allons présenter ici la version quantique du modèle classique appelé le modèle "spin-flip" qui a été développé par San Miguel, Feng et Moloney [San Miguel 95] en 1995. Ce modèle décrit très bien la dynamique des VCSELS et est très utilisé pour comprendre des phénomènes tels que les sauts de polarisation. Le modèle "spin-flip" prend en compte le spin des trous lourds de la bande de valence et le spin des électrons de la bande de conduction. Le système à quatre niveaux du modèle "spin-flip" est représenté sur la figure 2.2 :

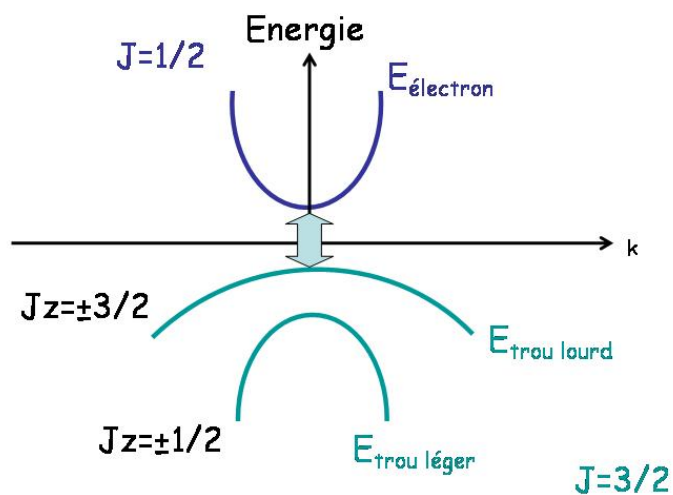


Fig. 2.1 – Structure des bandes d'énergie dans un matériau semi-conducteur.

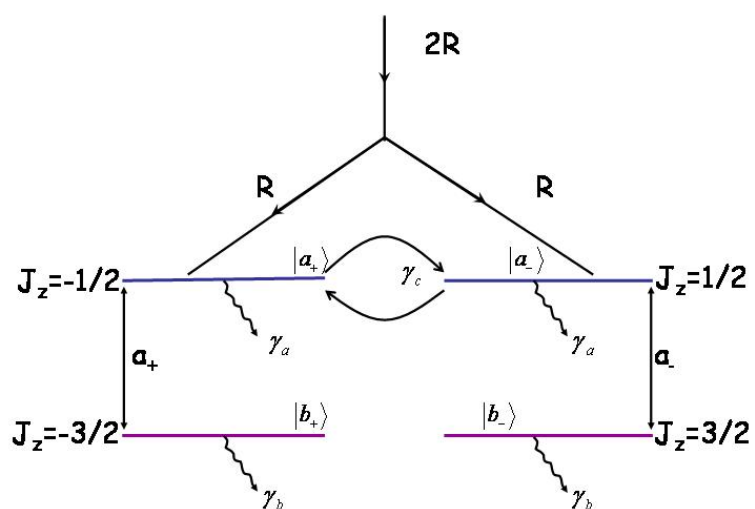


Fig. 2.2 – Système à quatre niveaux du modèle "spin-flip".

Les porteurs sont injectés dans l'un ou l'autre des deux niveaux supérieurs $|a_{\pm}\rangle$. Les transitions optiques sur lesquelles fonctionne le laser se produisent entre les niveaux de moments cinétiques $J_z = \pm 1/2$ pour la bande de conduction et les niveaux de moments cinétiques $J_z = \pm 3/2$ pour la bande de valence et donnent naissance à deux champs électromagnétiques polarisés circulairement $+$ et $-$. Nous noterons $a_+(t)$ et $a_-(t)$ les opérateurs associés aux deux champs polarisés circulairement. Les deux niveaux les plus bas $|b_{\pm}\rangle$ correspondent aux états finaux de ces recombinaisons radiatives. Ces quatre sous-niveaux interagissent avec les deux champs électromagnétiques polarisés circulairement $+$ et $-$. C'est cette interaction qui est responsable de la dynamique de polarisation complexe dans ce type de lasers.

Dans ce modèle, nous considérons un milieu semi-conducteur avec un gain homogène qui remplit une cavité de longueur L , de volume V avec une transmission en intensité T . Nous supposons que la finesse de la cavité est assez importante pour négliger les variations spatiales du champ électromagnétique (approximation du champ moyen). Nous ferons aussi l'hypothèse d'assimiler les deux champs électromagnétiques polarisés circulairement à des ondes planes de fréquence ω résonante avec la fréquence de la cavité. Etant donné qu'expérimentalement, nous utilisons le principe de la pompe régulière [Golubev 84, Yamamoto 86], nous avons incorporé dans le modèle la statistique de pompe du milieu actif du laser. Pour cela, nous avons suivi la méthode utilisée pour décrire la statistique de pompe dans les modèles à trois niveaux de Benkert, Kolobov et Davidovich [Benckert 90, Kolobov 93, Davidovich 96]. Dans ces modèles, l'excitation aléatoire des atomes est remplacée par l'injection d'atomes excités dans la cavité laser à des moments aléatoires t_j . Comme le montre l'article de Benkert [Benckert 90], pour un temps de pompage moyen, l'influence de la statistique de pompe peut être caractérisée par un paramètre p , $0 \leq p \leq 1$. Pour $p = 1$, la pompe est parfaitement régulière tandis que pour $p = 0$ la pompe a une statistique Poissonienne. La différence entre la situation des VCSELs et celle considérée dans les articles de Benkert, Kolobov et Davidovich [Benckert 90, Kolobov 93, Davidovich 96] est que les deux niveaux excités $|a_+\rangle$ et $|a_-\rangle$ sont pompés ensemble par une alimentation électrique (voir figure (2.2)). Par conséquent, nous devons tenir compte de la statistique de partition entre les deux niveaux supérieurs $|a_+\rangle$ et $|a_-\rangle$.

Toutes ces hypothèses seront progressivement prises en compte dans le modèle et finalement nous déterminerons le bruit d'intensité du faisceau lumineux.

B.3 Les équations de Heisenberg-Langevin quantiques microscopiques

Le $j^{ième}$ porteur, décrit dans le modèle à quatre niveaux, arrive dans la cavité au temps t_j . A partir de ce moment, il interagit avec les champs polarisés circulairement + et - présents dans la cavité. Cette interaction est décrite par les équations de Heisenberg-Langevin suivantes sous l'approximation de l'enveloppe lentement variable :

$$\frac{d}{dt}\hat{a}_{\pm}(t) = -\kappa\hat{a}_{\pm}(t) - i\omega_p\hat{a}_{\mp}(t) - ig\sum_j\theta(t-t_j)\hat{\sigma}_{\pm}^j(t) + \hat{f}_{\pm}(t), \quad (2-1)$$

$$\frac{d}{dt}\hat{\sigma}_{\pm}^j(t) = -\gamma_{\pm}(1+i\alpha)\hat{\sigma}_{\pm}^j(t) + ig\theta(t-t_j)[\hat{\sigma}_{a\pm}^j(t) - \hat{\sigma}_{b\pm}^j(t)]\hat{a}_{\pm}(t) \quad (2-2)$$

$$+ \hat{f}_{\sigma\pm}^j(t), \quad (2-3)$$

$$\begin{aligned} \frac{d}{dt}\hat{\sigma}_{a\pm}^j(t) &= -\gamma_a\hat{\sigma}_{a\pm}^j(t) - \gamma_c[\hat{\sigma}_{a\pm}^j(t) - \hat{\sigma}_{a\mp}^j(t)] \\ &\quad - ig\theta(t-t_j)[\hat{a}_{\pm}(t)\hat{\sigma}_{\pm}^{j\dagger}(t) - \hat{a}_{\pm}^{\dagger}(t)\hat{\sigma}_{\pm}^j(t)] + \hat{f}_{a\pm}^j(t), \end{aligned} \quad (2-4)$$

$$\frac{d}{dt}\hat{\sigma}_{b\pm}^j(t) = -\gamma_b\hat{\sigma}_{b\pm}^j(t) + ig\theta(t-t_j)[\hat{a}_{\pm}(t)\hat{\sigma}_{\pm}^{j\dagger}(t) - \hat{a}_{\pm}^{\dagger}(t)\hat{\sigma}_{\pm}^j(t)] + \hat{f}_{b\pm}^j(t). \quad (2-5)$$

où :

* $\hat{\sigma}_{a\pm}^j = (|a_{\pm}\rangle\langle a_{\pm}|)^j$ et $\hat{\sigma}_{b\pm}^j = (|b_{\pm}\rangle\langle b_{\pm}|)^j$ sont les opérateurs de projection sur les niveaux supérieurs et inférieurs de l'atome j . Ils représentent les populations des différents niveaux ;

* $\hat{\sigma}_{\pm}^j(t)$ est l'opérateur de dipole du $j^{ième}$ porteur sous l'approximation de l'onde tournante à la fréquence ω ;

* $\hat{a}_{+}(t)$ et $\hat{a}_{-}(t)$ sont les opérateurs annihilation pour les modes laser avec une polarisation circulaire + ou - ;

* Les opérateurs $\hat{f}_{\pm}(t)$, et $\hat{f}_{\alpha\pm}^j(t)$, avec $\alpha = \sigma, a, b$ sont les forces de Langevin microscopiques correspondant aux différentes variables. Ces forces garantissent la conservation des relations de commutation pour les opérateurs champ et atome correspondant ;

* $\theta(t)$ est la fonction marche d'escalier (Heavyside) ;

* κ décrit le couplage de la cavité avec l'extérieur :

$$\kappa = \frac{cT}{2nL} \quad (2-6)$$

où n est l'indice de réfraction du milieu ;

* Les constantes γ_a et γ_b sont les taux de désexcitation non radiative des niveaux supérieurs et inférieurs. Nous considérerons les deux taux de désexcitation non radiative

égaux pour les niveaux supérieurs (inférieurs). Nous avons négligé les taux de désexcitation radiatifs, ces derniers étant beaucoup plus faibles que les taux de désexcitation non radiative ;

* γ_{\perp} est le taux de relaxation de la polarisation ;

* γ_c est le taux de relaxation intrabande. Ce dernier paramètre a été introduit dans l'article de San Miguel [San Miguel 95] pour décrire le processus de relaxation de spin entre niveaux. Il est responsable du couplage entre deux transitions de polarisations différentes et de la complexité de la dynamique de polarisation dans les VCSELs ;

* ω_p est la biréfringence linéaire ;

* g est la constante de couplage entre les porteurs et le champ :

$$g = \nu\mu\sqrt{\frac{1}{2\hbar\epsilon_0\omega V}}, \quad (2-7)$$

où μ est le moment dipolaire et ν la fréquence associée à l'énergie de la bande interdite ;

* α est le facteur d'élargissement de la largeur de raie et est égal d'après la théorie des semi-conducteurs [Henry 82, Chow 94] à :

$$\alpha = \frac{\nu - \omega}{\gamma_{\perp}}. \quad (2-8)$$

Pour caractériser les forces de Langevin, nous avons calculé les différents coefficients de diffusion microscopiques (voir l'annexe (A.2)).

Nous avons donc écrit les équations de Heisenberg-Langevin microscopiques correspondant aux porteurs individuels, interagissant avec le champ, sans tenir compte de la statistique de leur temps d'arrivée. Dans le paragraphe suivant, nous allons considérer la statistique de pompe du milieu actif ainsi que l'interaction de l'ensemble des porteurs avec le champ électromagnétique.

B.4 Les équations de Heisenberg-Langevin quantiques macroscopiques

B.4.1 Les équations macroscopiques

Pour tenir compte de la statistique de pompe du milieu actif, nous avons utilisé la même méthode que dans l'article de Kolobov [Kolobov 93] et défini les opérateurs macroscopiques en tenant compte maintenant des temps d'arrivée aléatoires des porteurs dans la cavité :

$$\hat{N}_{a\pm}(t) = \sum_j \theta(t - t_j) \hat{\sigma}_{a\pm}^j(t), \quad (2-9)$$

$$\widehat{N}_{b\pm}(t) = \sum_j \theta(t - t_j) \widehat{\sigma}_{b\pm}^j(t) \quad (2-10)$$

pour les opérateurs de population macroscopiques, et :

$$\widehat{P}_{\pm}(t) = -i \sum_j \theta(t - t_j) \widehat{\sigma}_{\pm}^j(t). \quad (2-11)$$

pour les opérateurs de polarisation macroscopiques. Dans l'équation (2-11) le facteur $-i$ a été ajouté par raison de commodité.

Pour calculer les coefficients de diffusion macroscopiques de ces opérateurs, nous avons à faire deux types de moyennes :

- une moyenne quantique,
- une moyenne classique sur tous les temps d'arrivée t_j des porteurs. Cette dernière moyenne prend en compte la statistique de pompe du milieu actif.

Les équations de Heisenberg-Langevin pour les opérateurs macroscopiques (2-9)-(2-11) sont obtenues en prenant la dérivée temporelle des opérateurs macroscopiques et en utilisant les équations (2-1)-(2-5) vérifiées par les opérateurs microscopiques. Par exemple, pour les populations macroscopiques des niveaux supérieurs $\widehat{N}_{a\pm}(t)$ nous avons :

$$\begin{aligned} \frac{d}{dt} \widehat{N}_{a\pm}(t) &= \sum_j \left[\delta(t - t_j) \widehat{\sigma}_{a\pm}^j(t) + \theta(t - t_j) \frac{d}{dt} \widehat{\sigma}_{a\pm}^j(t) \right] \\ &= \sum_j \delta(t - t_j) \widehat{\sigma}_{a\pm}^j(t) - \gamma_a \widehat{N}_{a\pm}(t) - \gamma_c \left(\widehat{N}_{a\pm}(t) - \widehat{N}_{a\mp}(t) \right) \\ &\quad - g \left[\widehat{a}_{\pm}^{\dagger}(t) \widehat{P}_{\pm}(t) + \widehat{a}_{\pm}(t) \widehat{P}_{\pm}^{\dagger}(t) \right] + \sum_j \theta(t - t_j) \widehat{f}_{a\pm}^j(t). \end{aligned} \quad (2-12)$$

Le premier terme de l'équation (2-12) traduit la statistique d'arrivée des porteurs dans la cavité. On voit en calculant sa valeur moyenne :

$$\left\langle \sum_j \delta(t - t_j) \widehat{\sigma}_{a\pm}^j(t) \right\rangle = \left\langle \sum_j \delta(t - t_j) \langle \widehat{\sigma}_{a\pm}^j(t) \rangle \right\rangle_S = \frac{1}{2} \left\langle \sum_j \delta(t - t_j) \right\rangle_S. \quad (2-13)$$

Ici nous avons moyenné deux fois. La première fois nous avons fait la moyenne quantique, et la seconde fois, indiquée par l'indice S , nous avons moyenné sur tous les temps d'arrivée t_j (moyenne classique). Pour le calcul de la moyenne quantique, nous avons

utilisé le fait que quand les porteurs arrivent dans la cavité, ils ont une probabilité 1/2 d'être dans l'état $|a_+\rangle$ ou $|a_-\rangle$ et donc que $\langle \widehat{\sigma}_{a_\pm}^j(t_j) \rangle = 1/2$. Le dernier terme de l'équation (2-13) correspond à la valeur moyenne classique sur tous les temps d'arrivée et pour un processus stationnaire de pompage, cette moyenne est égale au taux de pompage total (voir l'article de Benkert [Benckert 90]):

$$\left\langle \sum_j \delta(t - t_j) \right\rangle_S = 2R \int_{-\infty}^{+\infty} dt_j \delta(t - t_j) = 2R. \quad (2-14)$$

Les équations macroscopiques pour les opérateurs populations des niveaux supérieurs $\widehat{N}_{a_\pm}(t)$ peuvent maintenant s'écrire :

$$\begin{aligned} \frac{d}{dt} \widehat{N}_{a_\pm}(t) &= R - \gamma_a \widehat{N}_{a_\pm}(t) - \gamma_c \left(\widehat{N}_{a_\pm}(t) - \widehat{N}_{a_\mp}(t) \right) \\ &\quad - g \left[\widehat{a}_\pm^\dagger(t) \widehat{P}_\pm(t) + \widehat{a}_\pm(t) \widehat{P}_\pm^\dagger(t) \right] + \widehat{F}_{a_\pm}(t), \end{aligned} \quad (2-15)$$

avec les forces de Langevin macroscopiques :

$$\widehat{F}_{a_\pm}(t) = \sum_j \delta(t - t_j) \widehat{\sigma}_{a_\pm}^j(t) + \sum_j \theta(t - t_j) \widehat{f}_{a_\pm}^j(t) - R. \quad (2-16)$$

(les forces de Langevin associées aux opérateurs macroscopiques étant définies à partir des forces de Langevin microscopiques et de telle sorte que leur moyenne soit nulle)

Les équations pour les autres opérateurs macroscopiques sont obtenus de la même manière et donnent :

$$\frac{d}{dt} \widehat{a}_\pm(t) = -\kappa \widehat{a}_\pm(t) - i\omega_p \widehat{a}_\mp(t) + g \widehat{P}_\pm(t), \quad (2-17)$$

$$\frac{d}{dt} \widehat{P}_\pm(t) = -\gamma_\perp (1 + i\alpha) \widehat{P}_\pm(t) + g \left[\widehat{N}_{a_\pm}(t) - \widehat{N}_{b_\pm}(t) \right] \widehat{a}_\pm(t) + \widehat{F}_{P_\pm}(t), \quad (2-18)$$

$$\frac{d}{dt} \widehat{N}_{b_\pm}(t) = -\gamma_b \widehat{N}_{b_\pm}(t) + g \left[\widehat{a}_\pm^\dagger(t) \widehat{P}_\pm(t) + \widehat{a}_\pm(t) \widehat{P}_\pm^\dagger(t) \right] + \widehat{F}_{b_\pm}(t). \quad (2-19)$$

Les forces de Langevin $\widehat{F}_{P_\pm}(t)$ et $\widehat{F}_{b_\pm}(t)$ valent :

$$\widehat{F}_{P_\pm}(t) = \sum_j \delta(t - t_j) \widehat{\sigma}_\pm^j(t) + \sum_j \theta(t - t_j) \widehat{f}_{\sigma_\pm}^j(t), \quad (2-20)$$

$$\widehat{F}_{b_\pm}(t) = \sum_j \delta(t - t_j) \widehat{\sigma}_{b_\pm}(t) + \sum_j \theta(t - t_j) \widehat{f}_{b_\pm}^j(t). \quad (2-21)$$

B.4.2 Les coefficients de diffusion macroscopiques

Les coefficients de diffusion pour les forces de Langevin macroscopiques $\widehat{F}_{a_{\pm}}(t)$, $\widehat{F}_{b_{\pm}}(t)$ et $\widehat{F}_{P_{\pm}}(t)$ peuvent être évalués de la même manière que dans l'article de Benkert [Benkert 90]. Dans cet article, pour un temps de pompage moyen, l'influence de la statistique de pompe est caractérisée par un paramètre p , $0 \leq p \leq 1$. Pour $p = 1$, la pompe est parfaitement régulière tandis que pour $p = 0$ la pompe a une statistique Poissonienne. Le calcul des coefficients de diffusion macroscopiques à partir des coefficients de diffusion des forces de Langevin microscopiques s'effectue en utilisant les relations (2-14) et :

$$\left\langle \sum_{j,j'} \delta(t - t_j) \delta(t' - t_{j'}) \right\rangle = 2R\delta(t - t') + (2R)^2 - 2pR\delta(t - t') \quad (2-22)$$

Cependant, il y a un nouveau élément dans les calculs de coefficients de diffusion : la répartition des porteurs dans les deux niveaux supérieurs $|a_+\rangle$ et $|a_-\rangle$. Tous les coefficients de diffusion des forces de Langevin macroscopiques sont donnés dans l'annexe (A.3). Le paramètre p qui détermine la statistique de pompage du milieu actif, apparaît dans les deux coefficients de diffusion reliés aux populations des niveaux supérieurs $|a_+\rangle$ et $|a_-\rangle$:

$$\begin{aligned} \langle \widehat{F}_{a_{\pm}}(t) \widehat{F}_{a_{\pm}}(t') \rangle &= \left[\gamma_a \langle \widehat{N}_{a_{\pm}}(t) \rangle + \gamma_c \langle \widehat{N}_{a_{\mp}}(t) \rangle \right. \\ &\quad \left. + \langle \widehat{N}_{a_{\mp}}(t) \rangle + R(1 - p/2) \right] \delta(t - t'), \end{aligned} \quad (2-23)$$

Si nous prenons $p = 1$, les porteurs arrivent régulièrement avec un taux de pompage de $2R$ mais sont distribués aléatoirement entre les deux niveaux $|a_+\rangle$ et $|a_-\rangle$. La statistique de pompe est alors partiellement brouillée par le bruit de partition. Nous ne pouvons donc jamais avoir un pompage complètement régulier pour les deux niveaux $|a_+\rangle$ et $|a_-\rangle$. Le bruit de partition entre les deux niveaux $|a_+\rangle$ et $|a_-\rangle$ explique pourquoi le paramètre p apparaît dans les fonctions de corrélations $\langle \widehat{F}_{a_+}(t) \widehat{F}_{a_+}(t') \rangle$ et $\langle \widehat{F}_{a_-}(t) \widehat{F}_{a_-}(t') \rangle$ avec un facteur $1/2$.

Dans ce paragraphe, nous avons donc établi les équations macroscopiques de Heisenberg-Langevin décrivant l'interaction entre l'ensemble des porteurs et les champs électromagnétiques en tenant compte de la statistique d'arrivée des porteurs dans le milieu actif. Nous avons aussi souligné l'existence du bruit de partition entre les deux niveaux supérieurs $|a_+\rangle$ et $|a_-\rangle$.

Nous allons maintenant établir les équations en nombres complexes à partir des équations (2-15) et (2-17)-(2-19).

B.5 Les équations en nombres complexes

Nous pouvons remplacer les opérateurs par des nombres complexes à condition d'écrire les opérateurs de Heisenberg-Langevin dans un ordre donné et de modifier en conséquence les coefficients de diffusion. Nous pouvons obtenir une relation unique entre les opérateurs et les nombres complexes seulement si nous définissons une correspondance entre le produit des opérateurs et le produit des variables complexes correspondantes. Nous utilisons l'ordre normal choisi dans les articles de Benkert, Kolobov et Davidovich [Benkert 90, Kolobov 93, Davidovich 96] :

$$\widehat{a}_{\pm}^{\dagger}, \widehat{P}_{\pm}^{\dagger}, \widehat{N}_{a\pm}, \widehat{N}_{b\pm}, \widehat{P}_{\pm}, \widehat{a}_{\pm}. \quad (2-24)$$

Pour les variables complexes, nous avons utilisé les mêmes lettres que pour les opérateurs mais sans chapeau. Les équations des nombres complexes sont facilement obtenues à partir des équations vérifiées par les opérateurs macroscopiques puisque ces dernières sont déjà écrites dans l'ordre normal :

$$\dot{a}_{\pm}(t) = -\kappa a_{\pm}(t) - i\omega_p a_{\mp}(t) + g P_{\pm}(t), \quad (2-25)$$

$$\dot{P}_{\pm}(t) = -\gamma_{\perp} (1 + i\alpha) P_{\pm}(t) + g [N_{a\pm}(t) - N_{b\pm}(t)] a_{\pm}(t) + F_{P\pm}(t), \quad (2-26)$$

$$\begin{aligned} \dot{N}_{a\pm}(t) &= R - \gamma_a N_{a\pm}(t) - \gamma_c (N_{a\pm}(t) - N_{a\mp}(t)) \\ &\quad - g [a_{\pm}^*(t) P_{\pm}(t) + a_{\pm}(t) P_{\pm}^*(t)] + F_{a\pm}(t), \end{aligned} \quad (2-27)$$

$$\dot{N}_{b\pm}(t) = -\gamma_b N_{b\pm}(t) + g [a_{\pm}^*(t) P_{\pm}(t) + a_{\pm}(t) P_{\pm}^*(t)] + F_{b\pm}(t). \quad (2-28)$$

Les coefficients de diffusion des forces de Langevin des nombres complexes ont changé et sont donnés dans l'annexe (A.4). A partir de là, nous disposons de l'ensemble des valeurs des coefficients de diffusion.

Jusqu'à maintenant, nous avons considéré les taux $\gamma_a, \gamma_b, \gamma_{\perp}$ et κ comme des constantes sans préciser leurs ordres de grandeur. Or dans les semi-conducteurs, certains taux sont estimés beaucoup plus grands que d'autres. Cela va nous permettre d'effectuer des éliminations adiabatiques.

B.6 Eliminations adiabatiques des populations des niveaux inférieurs et de la polarisation

B.6.1 Eliminations adiabatiques

Dans la littérature sur les semi-conducteurs (voir par exemple [Bramati 97]), on montre que le taux de désexcitation non radiative des niveaux inférieurs γ_b est très élevé en comparaison des autres taux de relaxation. Cette hypothèse nous permet d'éliminer adiabatiquement les populations macroscopiques des niveaux inférieurs $N_{b\pm}(t)$.

Le taux de relaxation de la polarisation γ_{\perp} est aussi beaucoup plus important que le taux de désexcitation non radiative des niveaux supérieurs γ_a . Nous pouvons donc éliminer adiabatiquement la polarisation macroscopique $P_{\pm}(t)$.

Nous remplaçons ensuite P_{\pm} et $N_{b\pm}$ (par les expressions que nous avons trouvées lors des éliminations adiabatiques) dans les équations (2-25) et (2-27). Après ces deux éliminations adiabatiques, il ne reste plus que les équations des populations des niveaux supérieurs $N_{a\pm}(t)$ et les équations des deux composantes du champ $a_{\pm}(t)$.

Pour les champs comme pour les populations, l'élimination adiabatique se traduit par l'apparition de nouveaux termes de bruit.

B.6.2 Somme et différence des populations

Nous définissons la somme et la différence de populations $D(t)$ et $d(t)$ comme :

* la somme des populations $D(t) = (N_{a+}(t) + N_{a-}(t))/2$

* la différence des populations $d(t) = (N_{a+}(t) - N_{a-}(t))/2$.

Les équations vérifiées par ces deux variables et les deux composantes du champ sont alors :

$$\dot{a}_{\pm}(t) = -\kappa a_{\pm}(t) - i\omega_p a_{\mp}(t) + c(1 - i\alpha) \left[D(t) \pm d(t) \right] a_{\pm}(t) + F_{\pm}(t), \quad (2-29)$$

$$\dot{D}(t) = R - \gamma D(t) - c(|a_+(t)|^2 + |a_-(t)|^2)D(t) - c(|a_+(t)|^2 \quad (2-30)$$

$$- |a_-(t)|^2)d(t) + F_D(t), \quad (2-31)$$

$$\dot{d}(t) = -\gamma_s d(t) - c(|a_+(t)|^2 - |a_-(t)|^2)D(t) - c(|a_+(t)|^2 \quad (2-32)$$

$$+ |a_-(t)|^2)d(t) + F_d(t). \quad (2-33)$$

où nous avons défini γ_s comme $\gamma_s = \gamma_a + 2\gamma_c$ et posé :

$$c = \frac{g^2}{\gamma_{\perp}(1 + \alpha^2)}, \quad \gamma = \gamma_a. \quad (2-34)$$

Les forces de Langevin des équations (2-29)-(2-33) sont reliées aux forces de Langevin des équations (2-25)-(2-28). Les forces de Langevin et les coefficients de diffusion correspondant sont présentés dans l'annexe (A.5).

Le facteur p caractéristique de la statistique de la pompe est présent dans le coefficient de diffusion $2\mathcal{D}_{F_D(t)F_D(t')}$ dans le terme (voir l'annexe (A.5) et les relations (A-41) et (A-42)) $\frac{R}{2}(1-p)$. Il n'y a plus de bruit de partition, car nous raisonnons maintenant sur la somme des populations $D(t)$. Le terme $\frac{R}{2}(1-p)$ correspond au bruit de pompage de $D(t)$ (voir l'équation (2-31)). Le bruit de pompe n'est pas égal à $R(1-p)$ à cause de la définition de $D(t) = (N_{a+}(t) + N_{a-}(t))/2$ qui divise ce bruit par 2. Si $p = 1$ la pompe est parfaitement régulière et il n'y a plus de terme de bruit de pompe. Si $p = 0$ la pompe a une statistique poissonnienne et le bruit de pompe est maximum.

Après l'élimination adiabatique des populations des niveaux inférieurs et de la polarisation, il ne reste que les équations des sommes et différences des populations et les équations des deux composantes du champ. Nous allons maintenant examiner les solutions stationnaires de ces équations.

B.7 Les solutions stationnaires

Les équations (2-29)-(2-33) possèdent des solutions stationnaires que nous pouvons écrire sous la forme

$$a_{\pm}(t) = Qe^{i(\Delta t \pm \psi)}, \quad D(t) = D_0, \quad d(t) = d_0, \quad (2-35)$$

la valeur de l'amplitude des polarisations circulaires Q et des populations atomiques D_0 et d_0 sont constantes. ψ est la phase relative entre les deux composantes du champ total. La seule dépendance en temps contenue dans ces solutions est un déplacement en fréquence Δ .

Ces solutions stationnaires ont été étudiées en détail dans les articles de Regalado et San Miguel [Regalado 97a, San Miguel 95]. Nous nous contenterons ici de donner un bref résumé des résultats qui nous serviront à l'étude des fluctuations quantiques

dans les VCSELS.

Dans le modèle présenté, nous avons considéré qu'il y avait de la biréfringence. Les axes de référence peuvent toujours être choisis de telle sorte que les axes propres de la biréfringence soient orientés selon (Ox) et (Oy) . La biréfringence produit un déphasage entre les champs de polarisation (Ox) et (Oy) lors de la propagation. Dans le cas d'un milieu actif ayant un gain homogène, il y a quatre types de solutions stationnaires :

- * solutions polarisées linéairement selon x ,
- * solutions polarisées linéairement selon y ,
- * deux solutions polarisées elliptiquement.

Dans le cas d'un gain homogène, le VCSEL fonctionnera avec un seul mode au-dessus du seuil.

Nous ne considérerons ici que les solutions polarisées linéairement, car ce sont celles que nous observons expérimentalement. Pour toutes ces solutions, la biréfringence brisant l'invariance de rotation, ψ n'est pas arbitraire. Pour la solution polarisée selon x , nous avons $\psi_x = 0$ et pour la solution polarisée selon y , nous avons $\psi_y = \pi/2$. Pour les deux types de solutions, les valeurs de l'amplitude des polarisations circulaires Q et des populations atomiques D_0 et d_0 sont données par :

$$Q = \sqrt{I_s(r-1)}, \quad D_0 = \frac{\kappa}{c}, \quad d_0 = 0, \quad (2-36)$$

où $r = R/R_{\text{th}}$ est le taux de pompage (sans dimension), R_{th} est le seuil de pompage du VCSEL et I_s est l'intensité de saturation.

R_{th} et I_s sont donnés par :

$$R_{\text{th}} = \frac{\gamma\kappa}{c}, \quad I_s = \frac{\gamma}{2c}. \quad (2-37)$$

Cependant, les déplacements en fréquence Δ de la relation (2-35) sont différents pour les deux types de solution et valent :

$$\Delta_{x,y} = -(\kappa\alpha \pm \omega_p), \quad (2-38)$$

où le signe $+$ de \pm correspond à la solution polarisée selon x et le $-$ à la solution polarisée selon y .

Une analyse de stabilité, détaillée en détail dans les articles de Regalado et San Miguel [Regalado 97a, San Miguel 95], permet de connaître les solutions stables en

fonction des différents paramètres. La solution polarisée linéairement selon x est stable pour tout taux de pompage r tel que :

$$r < r_x = 1 + \frac{\gamma_s \omega_p}{\gamma(\kappa\alpha - \omega_p)}, \quad (2-39)$$

La solution polarisée linéairement selon y est quant à elle stable pour tout taux de pompage r tel que :

$$r > r_y = 1 - \frac{\gamma_s}{\gamma} + 2\alpha \frac{\omega_p}{\gamma}. \quad (2-40)$$

A bas taux de pompage, seule la solution polarisée linéairement selon x est stable. Dans la suite, nous nous restreindrons à l'analyse des fluctuations quantiques autour de cette solution. Pour calculer le bruit d'intensité du faisceau, nous allons maintenant linéariser les équations (2-29)-(2-33) autour des valeurs stationnaires (voir la relation (2-35)).

B.8 Linéarisation des équations autour des valeurs stationnaires

En ajoutant de petites fluctuations aux solutions stationnaires des champs, de la somme et la différence des populations, nous pouvons écrire :

$$a_{\pm}(t) = (Q + \delta a_{\pm}(t))e^{i\Delta t}, \quad D(t) = D_0 + \delta D(t), \quad d(t) = \delta d(t). \quad (2-41)$$

Dans cette équation et celles qui vont suivre, nous omettrons l'indice x de Δ_x puisque nous ne considérerons que la solution polarisée linéairement selon x . Nous substituons les expressions (2-41) dans les équations (2-29)-(2-33) et nous les linéarisons. Ces équations sont données dans l'annexe (A.6).

Nous définissons ensuite $\delta a_x(t)$ et $\delta a_y(t)$ comme :

$$\delta a_x(t) = \frac{\delta a_+(t) + \delta a_-(t)}{\sqrt{2}}, \quad \delta a_y(t) = -i \frac{\delta a_+(t) - \delta a_-(t)}{\sqrt{2}}. \quad (2-42)$$

$\delta a_x(t)$ donne les fluctuations d'intensité et $\delta a_y(t)$ les fluctuations de polarisation.

Nous définissons de la même manière les forces de Langevin $F_x(t)$ et $F_y(t)$:

$$F_x(t) = \frac{F_+(t) + F_-(t)}{\sqrt{2}}, \quad F_y(t) = -i \frac{F_+(t) - F_-(t)}{\sqrt{2}}. \quad (2-43)$$

Ensuite nous définissons les composantes de fluctuation d'amplitude et de la phase de la composante de polarisation selon x , $\delta X_x(t)$ et $\delta Y_x(t)$ en fonction des fluctuations d'intensité δa_x :

$$\delta X_x(t) = \frac{1}{2} \left(\delta a_x(t) + \delta a_x^*(t) \right), \quad \delta Y_x(t) = \frac{1}{2i} \left(\delta a_x(t) - \delta a_x^*(t) \right). \quad (2-44)$$

De manière similaire, nous définissons les composantes de fluctuation d'amplitude et de la phase de la composante de polarisation selon y , $\delta X_y(t)$ et $\delta Y_y(t)$ en fonction des fluctuations de polarisation δa_y :

$$\delta X_y(t) = \frac{1}{2} \left(\delta a_y(t) + \delta a_y^*(t) \right), \quad \delta Y_y(t) = \frac{1}{2i} \left(\delta a_y(t) - \delta a_y^*(t) \right). \quad (2-45)$$

Après substitution dans (A-43) en utilisant les définitions (2-42)-(2-45), nous obtenons les équations :

$$\begin{aligned} \frac{d}{dt} \delta X_x(t) &= \sqrt{2}cQ\delta D(t) + R_x(t), \\ \frac{d}{dt} \delta Y_x(t) &= -\sqrt{2}\alpha cQ\delta D(t) + S_x(t), \\ \frac{d}{dt} \delta D(t) &= -\Gamma\delta D(t) - 2\sqrt{2}\kappa Q\delta X_x(t) + F_D(t), \end{aligned} \quad (2-46)$$

et

$$\begin{aligned} \frac{d}{dt} \delta X_y(t) &= -2\omega_p\delta Y_y(t) - \sqrt{2}\alpha cQ\delta d(t) + R_y(t), \\ \frac{d}{dt} \delta Y_y(t) &= 2\omega_p\delta X_y(t) - \sqrt{2}cQ\delta d(t) + S_y(t), \\ \frac{d}{dt} \delta d(t) &= -\Gamma_s\delta d(t) + 2\sqrt{2}\kappa Q\delta Y_y(t) + F_d(t), \end{aligned} \quad (2-47)$$

où les nouvelles forces de Langevin $R_x(t)$ et $S_x(t)$ sont définies comme

$$R_x(t) = \frac{1}{2} \left(F_x(t)e^{-i\Delta t} + F_x^*(t)e^{i\Delta t} \right), \quad S_x(t) = \frac{1}{2i} \left(F_x(t)e^{-i\Delta t} - F_x^*(t)e^{i\Delta t} \right), \quad (2-48)$$

$R_y(t)$ et $S_y(t)$ sont définies de manière similaire.

Dans les équations (2-46) et (2-47) nous avons introduit :

$$\Gamma \equiv \gamma + 2cQ^2 = \gamma r, \quad \Gamma_s \equiv \gamma_s + 2cQ^2 = \gamma_s + \gamma(r - 1), \quad (2-49)$$

et utilisé la solution stationnaire $D_0 = \kappa/c$.

Après ces substitutions, le système d'équations se sépare en deux sous-systèmes indépendants (2-46) et (2-47), l'un couplé aux fluctuations de la somme des populations $D(t)$ et l'autre couplé aux fluctuations de la différence des populations $d(t)$. Plutôt que de résoudre le système d'équations différentielles obtenues, nous allons résoudre le système algébrique constitué par les transformées de Fourier des différentes variables complexes.

B.9 Transformées de Fourier et résolution des équations

Nous définissons $\delta X(\Omega)$ la transformée de Fourier de la fonction $\delta X(t)$ comme :

$$\delta X(\Omega) = \int_{-\infty}^{+\infty} \delta X(t) e^{i\Omega t} dt, \quad \delta X(t) = \frac{1}{2\pi} \int_{-\infty}^{+\infty} \delta X(\Omega) e^{-i\Omega t} d\Omega. \quad (2-50)$$

Nous effectuons les transformées de Fourier des différentes variables complexes et nous résolvons le système d'équations obtenues. Nous trouvons que les fluctuations d'amplitude de la composante de polarisation selon x et y valent :

$$\delta X_x(\Omega) = \frac{1}{D_x(\Omega)} \left\{ (\Gamma - i\Omega) R_x(\Omega) + \sqrt{2} c Q F_D(\Omega) \right\}, \quad (2-51)$$

$$\begin{aligned} \delta X_y(\Omega) = & \frac{1}{D_y(\Omega)} \left\{ [2\kappa\gamma(r-1) - i\Omega(\Gamma_s - i\Omega)] R_y(\Omega) \right. \\ & - [2\alpha\kappa\gamma(r-1) + 2\omega_p(\Gamma_s - i\Omega)] S_y(\Omega) \\ & \left. + \sqrt{2} c Q (2\omega_p + i\alpha\Omega) F_d(\Omega) \right\}, \end{aligned} \quad (2-52)$$

avec

$$D_x(\Omega) = -i\Omega(\Gamma - i\Omega) + 2\kappa\gamma(r-1), \quad (2-53)$$

$$D_y(\Omega) = (\Gamma_s - i\Omega)(4\omega_p^2 - \Omega^2) + 2\kappa\gamma(r-1)(2\alpha\omega_p - i\Omega). \quad (2-54)$$

Les coefficients de diffusion des forces de Langevin $R_\alpha(t)$, $S_\alpha(t)$ avec $\alpha = x, y$, et $F_D(t)$, $F_d(t)$ en prenant en compte les solutions stationnaires (2-35) sont donnés dans l'annexe (A.7).

Nous connaissons maintenant les fluctuations d'amplitude des composantes de polarisation selon x et y . Nous allons utiliser ces résultats pour en déduire dans le paragraphe suivant le bruit d'intensité d'une composante de polarisation quelconque sélectionnée par un polariseur.

Le spectre de bruit d'intensité d'une composante de polarisation a un comportement spécifique provenant du modèle à quatre niveaux. Le spectre de bruit d'intensité prévu par le modèle n'est pas celui d'un faisceau parfaitement polarisé : c'est la différence fondamentale entre les prévisions du modèle et le modèle standard à deux niveaux. En présence de bruit dans la direction de polarisation perpendiculaire à la direction (Ox), lorsque nous filtrons le faisceau par un polariseur tourné d'un angle φ par rapport à la direction de polarisation de la lumière laser (Ox), nous faisons interférer le champ dans la direction du mode au-dessus du seuil (Ox) et le champ au-dessous du seuil dans la direction orthogonale (Oy). La détection ou non de cette interférence permettra indirectement de savoir s'il y a du bruit dans la direction orthogonale au mode au-dessus du seuil.

B.10 Spectres de bruit d'intensité d'une composante de polarisation

Expérimentalement, le faisceau traverse un polariseur qui sélectionne une direction de polarisation particulière du champ électrique. Le faisceau est ensuite détecté par une photodiode qui, reliée à un analyseur de spectre, permet de connaître le spectre de bruit d'intensité de cette composante de polarisation.

Le plus général des vecteurs de polarisation \vec{e}_1 sélectionné par un polariseur et son vecteur orthogonal \vec{e}_2 , peuvent être écrits comme (pour les notations voir la figure (2.3)) :

$$\begin{aligned}\vec{e}_1 &= \vec{e}_x \cos \varphi - \vec{e}_y \sin \varphi, \\ \vec{e}_2 &= \vec{e}_x \sin \varphi + \vec{e}_y \cos \varphi.\end{aligned}\tag{2-55}$$

Ces vecteurs unitaires satisfont la condition $\vec{e}_p \cdot \vec{e}_q^* = \delta_{pq}$. Expérimentalement, nous avons utilisé comme polariseur une lame demi-onde $\lambda/2$ et une cube polariseur (voir la figure (2.4)). La variation de l'angle φ était obtenue en tournant la lame demi-onde.

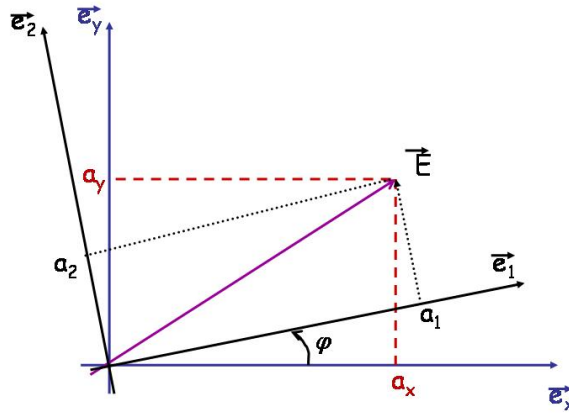


Fig. 2.3 – Notations dans le cas d'un champ électrique quelconque. Dans notre cas, nous considérerons un champ électrique polarisé selon x conformément à la solution stationnaire trouvée à bas pompage.

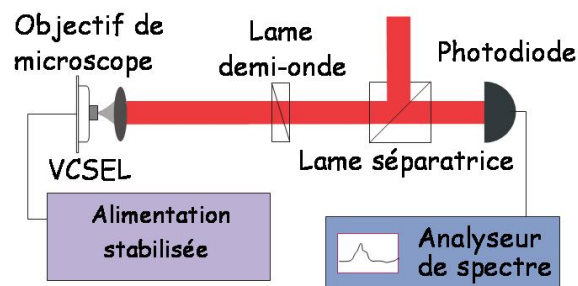


Fig. 2.4 – Montage expérimental permettant de mesurer le spectre de bruit d'intensité d'une composante de polarisation.

Après passage dans le polariseur, le champ électrique $\vec{E}(t)$ est projeté selon le vecteur de polarisation \vec{e}_p ($p = 1, 2$) tel que $a_p(t) = \vec{E}(t) \cdot \vec{e}_p$ (voir la figure (2.3)). En écrivant le champ électrique dans la base \vec{e}_x et \vec{e}_y ,

$$\vec{E}(t) = a_x(t)\vec{e}_x + a_y(t)\vec{e}_y, \quad (2-56)$$

et en utilisant les relations (2-55), nous obtenons les relations suivantes entre les amplitudes de champ $a_p(t)$ ($p = 1, 2$), $a_x(t)$, et $a_y(t)$:

$$a_1(t) = a_x(t) \cos \varphi - a_y(t) \sin \varphi, \quad (2-57)$$

$$a_2(t) = a_x(t) \sin \varphi + a_y(t) \cos \varphi. \quad (2-58)$$

Après sélection d'une composante de polarisation particulière du champ électrique, caractérisée par l'amplitude $a_p(t)$ ($p = 1, 2$), la lumière est détectée par une photodiode. Nous obtenons le spectre de bruit d'intensité de la composante de polarisation \vec{e}_p ($(\delta I_p^2)_\Omega$) défini à partir des relations (1-28), (1-29), (1-33) et (1-57) comme :

$$(\delta I_p^2)_\Omega = \int_{-\infty}^{+\infty} dt e^{i\Omega t} \langle \delta I_p(0) \delta I_p(t) \rangle, \quad (2-59)$$

où $\langle \delta I_p(0) \delta I_p(t) \rangle$ est la fonction de corrélation d'intensité, $\delta I_p(t) = I_p - \langle I_p \rangle$ avec $\langle I_p \rangle$ la valeur moyenne de l'intensité.

Pour un champ intense d'amplitude A_p et d'intensité I_p , les fluctuations d'amplitude $\delta I_p(\Omega)$ sont données par la linéarisation de la relation $I_p = |A_p|^2$. Elles sont alors directement proportionnelles aux fluctuations d'amplitude $\delta X_p(\Omega)$ [Davidovich 96] :

$$\delta I_p(\Omega) = 2|A_p| \delta X_p(\Omega) \quad (2-60)$$

avec les fluctuations d'amplitude et de phase du champ en fonction des fluctuations de $a_p(t)$ ($p = 1, 2$) définies par :

$$\begin{aligned} \delta X_p(\Omega) &= \frac{1}{2}(\delta a_p(\Omega) + \delta a_p^*(-\Omega)), \\ \delta Y_p(\Omega) &= \frac{1}{2i}(\delta a_p(\Omega) - \delta a_p^*(-\Omega)). \end{aligned} \quad (2-61)$$

Les coefficients de diffusion de ces quadratures sont delta-corrélés ($p = 1, 2$) :

$$\begin{aligned} \langle \delta X_p(\Omega) \delta X_p(\Omega') \rangle &= (\delta X_p^2)_\Omega \delta(\Omega + \Omega'), \\ \langle \delta Y_p(\Omega) \delta Y_p(\Omega') \rangle &= (\delta Y_p^2)_\Omega \delta(\Omega + \Omega'), \\ \langle \delta X_p(\Omega) \delta Y_p(\Omega') \rangle &= (\delta X_p \delta Y_p)_\Omega \delta(\Omega + \Omega'), \end{aligned} \quad (2-62)$$

où $(\delta X_p^2)_\Omega$ et $(\delta Y_p^2)_\Omega$ sont les densités spectrales de bruit des quadratures correspondantes et $(\delta X_p \delta Y_p)_\Omega$ leurs densités spectrales croisées. Nous avons calculé ces densités spectrales numériquement.

Le spectre de bruit d'intensité de la composante de polarisation \vec{e}_p ($(\delta I_p^2)_\Omega$) hors de la cavité normalisé à la limite quantique standard ($(\delta I_p^2)_\Omega = 4I_p$) est relié au spectre de bruit des composantes de phase et d'amplitude par [Davidovich 96] :

$$(\delta I_p^2)_\Omega / 4I_p = 1 + 8\kappa(\delta X_p^2)_\Omega. \quad (2-63)$$

En utilisant les équations (2-59), (2-60) et (2-61), nous en avons déduit la relation (2-63).

Dans la relation (2-63), le terme 1 correspond à la limite quantique standard. Le terme $8\kappa(\delta X_p^2)_\Omega$ a l'excès ou a la compression de bruit suivant que ce terme est positif ou négatif.

Nous obtenons ainsi les expressions suivantes pour les spectres de bruit d'intensité hors cavité normalisés pour les composantes de polarisation \vec{e}_1 et \vec{e}_2 :

$$(\delta I_1^2)_\Omega / 4I_1 = 1 + 8\kappa \left[\cos^2 \varphi (\delta X_x^2)_\Omega + \sin^2 \varphi (\delta X_y^2)_\Omega \right], \quad (2-64)$$

$$(\delta I_2^2)_\Omega / 4I_2 = 1 + 8\kappa \left[\sin^2 \varphi (\delta X_x^2)_\Omega + \cos^2 \varphi (\delta X_y^2)_\Omega \right]. \quad (2-65)$$

où I_1 et I_2 sont respectivement les intensités des composantes de polarisation \vec{e}_1 et \vec{e}_2 . Nous pouvons écrire les intensités I_1 et I_2 en fonction de I_0 l'intensité totale : $I_1 = I_0 \cos(\varphi)^2$ et $I_2 = I_0 \sin(\varphi)^2$. Les expressions de (2-64) et (2-65) ont été simplifiées ici de manière significative car le calcul montre que les densités spectrales croisées sont nulles $(\delta X_x \delta X_y)_\Omega = 0$.

La définition des vecteurs \vec{e}_1 et \vec{e}_2 étant arbitraire (voir la figure (2.3)), le modèle permet de connaître la densité spectrale de bruit du faisceau émis par nos VCSELs dans n'importe quelle direction de polarisation sauf à 90° de la polarisation du mode oscillant. En effet, la linéarisation (voir la relation (2-60)) n'est plus valable dans ce cas.

Connaissant les fluctuations d'amplitude des composantes de polarisation selon x et y , nous allons utiliser ces résultats pour déterminer le bruit d'intensité du faisceau total.

B.11 Spectre de bruit d'intensité du faisceau total

Pour calculer le spectre de bruit d'intensité du faisceau total, nous utilisons l'orthogonalité de \vec{e}_1 et \vec{e}_2 . L'intensité du faisceau est la somme des intensités des composantes de polarisation selon \vec{e}_1 et \vec{e}_2 :

$$I(t) = I_1(t) + I_2(t) \quad (2-66)$$

En utilisant la relation (2-60), nous avons :

$$\delta I(\Omega) = 2|A_1|\delta X_1(\Omega) + 2|A_2|\delta X_2(\Omega) \quad (2-67)$$

Nous en déduisons le spectre de bruit d'intensité du faisceau total hors de la cavité normalisé par le même raisonnement et les mêmes approximations que pour trouver le bruit d'intensité normalisé d'une composante de polarisation hors cavité (voir les relations (2-64) et (2-65)) :

$$(\delta I^2)_\Omega / 4I_0 = 1 + 8\kappa \left[\cos^2 \varphi (\delta X_x^2)_\Omega + \sin^2 \varphi (\delta X_y^2)_\Omega \right] \quad (2-68)$$

$$= (\delta I_1^2)_\Omega / 4I_1(\varphi = 0) \quad (2-69)$$

L'expression de (2-69) a été simplifiée ici de manière significative car le calcul montre que les densités spectrales croisées sont nulles $(\delta X_x \delta X_y)_\Omega = 0$. Le spectre de bruit d'intensité du faisceau total hors de la cavité est alors égal au spectre de bruit d'intensité de la composante de polarisation selon \vec{e}_1 pour $\varphi = 0$.

En utilisant les expressions du bruit d'intensité total ainsi que le bruit d'intensité des composantes de polarisation, nous allons déterminer la valeur de la corrélation entre deux directions de polarisation orthogonales.

B.12 Corrélation entre deux directions de polarisation orthogonales du faisceau

B.12.1 Corrélations

La corrélation entre deux directions de polarisation orthogonales \vec{e}_1 et \vec{e}_2 est définie par la relation (1-55) et s'écrit avec nos notations :

$$\mu_{12}(\Omega) = \frac{(\delta I_1 \delta I_2)_\Omega}{\sqrt{(\delta I_1^2)_\Omega (\delta I_2^2)_\Omega}}. \quad (2-70)$$

Cette corrélation est normalisée : $|\mu_{12}(\Omega)| \leq 1$. Nous rappelons que $\mu_{12}(\Omega) = -1$ correspond à des anticorrélations parfaites tandis que $\mu_{12}(\Omega) = 1$ à des corrélations parfaites. Quand $\mu_{12}(\Omega) = 0$, il n'y a pas de corrélation.

En utilisant le fait que l'intensité totale vaut $I(t) = I_1(t) + I_2(t)$, nous pouvons réécrire la relation (2-70) comme :

$$\mu_{12}(\Omega) = \frac{(\delta I^2)_\Omega - (\delta I_1^2)_\Omega - (\delta I_2^2)_\Omega}{2\sqrt{(\delta I_1^2)_\Omega(\delta I_2^2)_\Omega}}, \quad (2-71)$$

où $(\delta I^2)_\Omega$ est le spectre de bruit d'intensité du faisceau total. L'avantage de cette expression de $\mu_{12}(\Omega)$ est que tous les termes sont mesurables. $(\delta I_1^2)_\Omega$ et $(\delta I_2^2)_\Omega$, les spectres de bruit d'intensité des composantes de polarisation selon \vec{e}_1 et selon \vec{e}_2 , peuvent être mesurés en utilisant le montage de la figure (2.4) (voir la section (B.10) pour plus de détails). $(\delta I^2)_\Omega$, le spectre de bruit d'intensité du faisceau total peut aussi être mesuré à l'aide du montage de la figure (2.4) en ôtant le polariseur.

A partir des relations (2-64), (2-65) et (2-69), nous pouvons exprimer cette corrélation en fonction des spectres de bruit d'intensité des composantes de polarisation selon \vec{e}_x et \vec{e}_y ($(\delta X_x^2)_\Omega$ et $(\delta X_y^2)_\Omega$) :

$$\mu_{12}(\Omega) = \frac{8\kappa \sin \varphi \cos \varphi \left[(\delta X_x^2)_\Omega - (\delta X_y^2)_\Omega \right]}{\sqrt{\left(1 + 8\kappa \left[\cos^2 \varphi (\delta X_x^2)_\Omega + \sin^2 \varphi (\delta X_y^2)_\Omega \right] \right) \left(1 + 8\kappa \left[\sin^2 \varphi (\delta X_x^2)_\Omega + \cos^2 \varphi (\delta X_y^2)_\Omega \right] \right)}}. \quad (2-72)$$

B.12.2 Corrélations quantiques

Pour caractériser l'importance des corrélations, nous pouvons leur appliquer le critère défini par Nicolas Treps (voir le chapitre (1) section (E)) et déterminer si ces corrélations sont quantiques. Mathématiquement, ce critère se traduit par la condition suivante (voir la relation (1-110)) :

$$|\mu_{12}(\Omega)|^2 \geq 1 - \frac{S}{\langle \delta E_1^2 \rangle} \quad (2-73)$$

avec $\mu_{12}(\Omega)$ défini par la relation (2-71).

Le modèle nous permet de connaître :

* le bruit d'intensité du faisceau total,

* le bruit d'intensité dans n'importe quelle direction de polarisation sauf à 90° de la polarisation du mode oscillant où la linéarisation n'est plus possible,

* la valeur de la corrélation entre deux directions de polarisation orthogonales et de savoir si ces corrélations sont quantiques.

Dans le chapitre 3 section (E.3), nous comparerons ces prédictions théoriques aux résultats expérimentaux que nous avons obtenus avec les VCSELs de la plaque $n^{\circ}4$.

Dans le cas de ce modèle, le gain était homogène dans le milieu actif et le VCSEL fonctionnait avec un seul mode au-dessus du seuil. Nous allons maintenant décrire un modèle pour lequel le gain est inhomogène dans le milieu actif et permet à deux modes transverses d'osciller simultanément.

C Fonctionnement avec deux modes au-dessus du seuil

Pour des courants modérés (environ 2 fois au-dessus du courant de seuil), les VCSELs deviennent systématiquement multimodes transverses. En appliquant le principe de la pompe régulière, une compression de bruit de 15% sous la limite quantique standard a été obtenue [Bramati 99, Hermier 00]. Le bruit de chaque mode considéré individuellement était par contre très supérieur à la limite quantique standard. Cela démontre l'importance des anticorrélations entre les modes transverses. Ces anticorrélations sont dues à l'homogénéité du milieu amplificateur semi-conducteur.

Qu'il s'agisse de modes transverses au-dessus du seuil implique que ces anticorrélations donnent au bruit d'intensité une structure spatiale complexe dans le plan transverse du faisceau. En effet, les modes transverses fortement anticorrélés qui peuvent osciller simultanément n'ont pas la même répartition d'intensité dans le plan transverse. La compréhension de cette structure revêt une grande importance pour amélioration du couplage du faisceau laser avec une fibre optique, ce qui est fondamental pour l'utilisation des VCSELs dans en télécommunication. En effet, le bruit des modes transverses d'ordre supérieur au mode TEM_{00} peut être interprété comme une fluctuation sur la position transverse du faisceau, ce qui est un inconvénient pour le couplage du faisceau avec une fibre optique.

Si nous considérons un faisceau multimode et que nous le coupons partiellement, nous faisons donc varier les contributions respectives de chaque mode au bruit d'intensité total. Nous nous limiterons au cas d'un faisceau fonctionnant avec deux modes au-dessus du seuil, car dans ce cas le bruit de chaque mode est mesurable et il n'y a aucun paramètre libre. Les deux modes linéairement polarisés que nous avons considérés sont le mode transverse TEM_{00} polarisé linéairement selon x et le mode transverse TEM_{10} polarisé linéairement selon l'axe y orthogonal à x . Nous avons choisi ces deux modes car ce sont les deux premiers modes qui oscillent dans le cas de nos VCSELs. Dans cette situation, nous avons développé un modèle théorique quantique. Nous avons utilisé comme base le modèle précédemment établi pour un VCSEL fonctionnant avec un seul mode au-dessus du seuil (voir la section B). Dans la suite, nous insisterons tout particulièrement sur les ajouts et les modifications nécessaires pour passer du modèle décrit dans la section précédente (VCSELs avec un gain homogène pour le milieu actif fonctionnant avec un seul mode au-dessus du seuil) et notre nouveau modèle pour les VCSELs avec un gain inhomogène pour le milieu actif fonctionnant avec deux modes au-dessus du seuil.

C.1 Introduction au modèle

Nous partons comme dans le modèle précédent avec le modèle "spin-flip" qui a été développé par San Miguel, Feng et Moloney [San Miguel 95] en 1995. Le modèle "spin-flip" prend en compte le spin des trous lourds de la bande de valence et le spin des électrons de la bande de conduction. Le système à quatre niveaux du modèle "spin-flip", qui est le même que pour le modèle précédent, est représenté sur la figure (2.5). Ici, en revanche, la variation des champs électromagnétiques et du courant de pompe dans le plan transverse sera prise en compte, ce qui permettra d'avoir plusieurs modes stables qui oscillent simultanément.

Le modèle a été élaboré en collaboration avec Antonio Zelaquett Khoury et fait l'objet d'une publication en préparation [Maurin].

Les porteurs sont injectés dans l'un ou l'autre des deux niveaux supérieurs $|a_j\rangle$. Les transitions optiques sur lesquelles fonctionne le laser se produisent entre les niveaux de moments cinétiques $J_z = \pm 1/2$ pour la bande de conduction et les niveaux de moments cinétiques $J_z = \pm 3/2$ pour la bande de valence. Les deux niveaux les plus bas $|b_j\rangle$ correspondent aux états finaux de ces recombinaisons radiatives. Ces quatre sous-niveaux

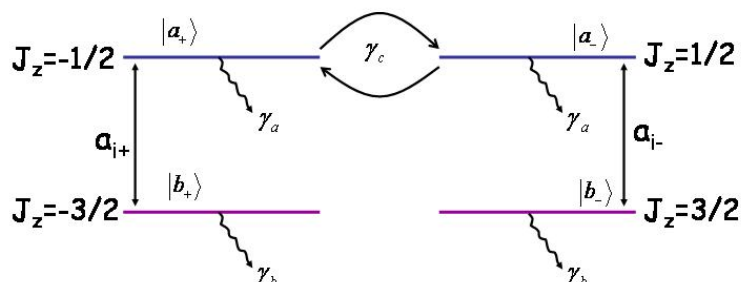


Fig. 2.5 – Système à quatre niveaux interagissant avec quatre champs électromagnétiques, plus précisément deux modes transverses (TEM_{00} et TEM_{10}) polarisés circulairement + et –.

interagissent avec les quatre champs électromagnétiques polarisés circulairement + et –.

Comme précédemment, le milieu semi-conducteur remplit une cavité de longueur L , de volume V avec une transmission en intensité T_i selon le mode considéré. La finesse de la cavité est assez importante pour négliger les variations spatiales du champ électromagnétique (approximation du champ moyen) dans la direction de propagation des champs (Oz). Nous assimilons les deux champs électromagnétiques polarisés circulairement à des ondes planes de fréquences ω_i résonantes avec la fréquence de la cavité.

Ici nos VCSELs opèrent avec deux modes linéairement polarisés au-dessus du seuil : les modes transverses TEM_{00} et TEM_{10} polarisés orthogonalement. Nous repèrerons ces modes respectivement par l'indice i avec $i = 00, 10$. Les transitions optiques du système à quatre niveaux donnent naissance à quatre champs électromagnétiques, plus précisément deux modes transverses $i = 00, 10$ polarisés circulairement + et –. Nous noterons $a_{i+}(t)$ et $a_{i-}(t)$ les opérateurs associés aux quatre champs polarisés circulairement.

Nous ajoutons plusieurs nouvelles hypothèses par rapport au modèle précédent :

* le premier mode à osciller est le TEM_{00} (c'est ce que nous observons expérimenta-

lement). La pompe privilégie l'apparition de ce mode et nous avons considéré que la pompe avait une répartition spatiale identique à celle du TEM₀₀ ;

* le milieu semi-conducteur a un gain inhomogène ce qui, nous le verrons, autorisera le laser à fonctionner avec deux modes au-dessus du seuil.

Nous allons tenir compte de toutes ces hypothèses pour finalement déterminer le bruit d'intensité du faisceau.

Dans le paragraphe suivant, nous commencerons par écrire les équations de Heisenberg-Langevin correspondant aux porteurs individuels, interagissant avec les champs, sans tenir compte de leurs temps d'arrivée dans le milieu actif.

C.2 Les équations de Heisenberg-Langevin quantiques microscopiques

Le $k^{ième}$ porteur, décrit dans notre modèle à quatre niveaux, arrive dans la cavité au temps t_k et au point \vec{r}_k dans le plan transverse. A partir de ce moment, il commence à interagir avec les 4 champs présents dans la cavité, c'est-à-dire les deux modes transverses (TEM₀₀ et TEM₁₀) polarisés circulairement + et -. Cette interaction est décrite par les équations de Heisenberg-Langevin suivantes (les opérateurs atomiques dépendent de la position \vec{r}_k du porteur, cette dépendance n'a pas été explicitement indiquée pour

ne pas alourdir les notations) :

$$\begin{aligned} \frac{d}{dt}\widehat{a}_{ij}(t) &= -(\kappa + i\omega_i)\widehat{a}_{ij}(t) - i\omega_p\widehat{a}_{ij'}(t) - ig \sum_k \widehat{\sigma}_j^k(t)U_i^*(\vec{r}_k)\theta(t - t_k) \\ &\quad + \widehat{f}_{ij}(t), \end{aligned} \quad (2-74)$$

$$\begin{aligned} \frac{d}{dt}\widehat{\sigma}_j^k(t) &= -(\gamma_\perp + i\nu)\widehat{\sigma}_j^k(t) + ig [\widehat{\sigma}_{aj}^k(t) - \widehat{\sigma}_{bj}^k(t)] \sum_{i=00,10} \widehat{a}_{ij}(t)U_i(\vec{r}_k)\theta(t - t_k) \\ &\quad + \widehat{f}_{\sigma_j}^k(t), \end{aligned} \quad (2-75)$$

$$\begin{aligned} \frac{d}{dt}\widehat{\sigma}_{aj}^k(t) &= -\gamma_a\widehat{\sigma}_{aj}^k(t) - \gamma_c [\widehat{\sigma}_{aj}^k(t) - \widehat{\sigma}_{aj'}^k(t)] \\ &\quad - ig \sum_{i=00,10} \left[\widehat{a}_{ij}(t)\widehat{\sigma}_j^{k\dagger}(t)U_i(\vec{r}_k) - \widehat{a}_{ij'}^\dagger(t)\widehat{\sigma}_j^k(t)U_i^*(\vec{r}_k) \right] \theta(t - t_k) \\ &\quad + \widehat{f}_{aj}^k(t), \end{aligned} \quad (2-76)$$

$$\begin{aligned} \frac{d}{dt}\widehat{\sigma}_{bj}^k(t) &= -(\gamma_b + \gamma_c)\widehat{\sigma}_{bj}^k(t) + \gamma_c\widehat{\sigma}_{bj'}^k(t) \\ &\quad + ig \sum_{i=00,10} \left[U_i(\vec{r}_k)\widehat{a}_{ij}(t)\widehat{\sigma}_j^{k\dagger}(t) - U_i^*(\vec{r}_k)\widehat{a}_{ij'}^\dagger(t)\widehat{\sigma}_j^k(t) \right] \theta(t - t_k) \\ &\quad + \widehat{f}_{bj}^k(t). \end{aligned} \quad (2-77)$$

Nous rappelons les notations similaires à celles du modèle précédent :

- * i désigne le mode transverse $i = 00$ pour le TEM₀₀ et $i = 10$ pour le TEM₁₀ ;
- * j spécifie si le mode transverse est polarisé circulaire + ou - ($j = +, -$) ;
- * La notation \sum_k correspond à la somme sur tous les porteurs de la cavité ;
- * $\widehat{\sigma}_{aj}^k = (|a_j\rangle\langle a_j|)^k$ et $\widehat{\sigma}_{bj}^k = (|b_j\rangle\langle b_j|)^k$ sont les opérateurs de projection sur les niveaux supérieurs et inférieurs du porteur k interagissant avec le mode polarisé circulairement + ou - ($j = +, -$). Ils représentent les populations des différents niveaux ;
- * $\widehat{\sigma}_j^k(t)$ est l'opérateur de dipole du $k^{ième}$ porteur ;
- * $\theta(t)$ est la fonction marche d'escalier (Heavyside) ;
- * Les constantes γ_a et γ_b sont les taux de désexcitation non radiative des niveaux supérieurs et inférieurs. Nous considérerons les deux taux de désexcitation non radiative égaux pour les niveaux supérieurs et inférieurs. Comme pour le modèle précédent, les taux de désexcitation radiative sont tellement inférieurs aux taux de désexcitation non radiative que nous les avons négligés ;
- * γ_\perp est le taux de relaxation de la polarisation ;
- * γ_c est le taux de relaxation intrabande ;
- * ω_p est la biréfringence linéaire ;
- * g est la constante de couplage entre les porteurs et le champ (voir la relation (2-7)

pour son expression) ;

* ν est la fréquence associée à l'énergie de la bande interdite ;

* κ décrit le couplage de la cavité avec l'extérieur (voir la relation (2-6)).

Nous considérons en plus que :

* $\hat{a}_{ij}(t)$ est l'opérateur annihilation pour le mode laser de répartition spatiale i ($i = 00$ pour le TEM₀₀ et $i = 10$ pour le TEM₁₀) avec une polarisation circulaire + ou - ($j = +, -$) ;

* Les opérateurs $\hat{f}_{\alpha j}^k(t)$, avec $\alpha = i, \sigma, a, b$ sont les forces de Langevin microscopiques correspondant aux différentes variables ;

* $U_i(\vec{r}_k)$ donne la répartition transverse en amplitude du champ électromagnétique du mode i à la position du $k^{ième}$ porteur. Elle permet de prendre en compte les différentes répartitions transverses de l'amplitude du champ électromagnétique. Cette fonction vaut pour les modes TEM₀₀ et le TEM₁₀ :

$$U_{00}(\vec{r}) = \sqrt{\frac{2}{\pi W_0^2}} e^{-\frac{(x^2+y^2)}{W_0^2}} \quad (2-78)$$

$$U_{10}(\vec{r}) = \sqrt{\frac{2}{\pi W_0^2}} \frac{2y}{W_0} e^{-\frac{(x^2+y^2)}{W_0^2}} \quad (2-79)$$

W_0 étant le waist du faisceau laser.

Pour caractériser les forces de Langevin, nous avons calculé les différents coefficients de diffusion microscopiques (voir l'annexe (B.1)).

Nous avons donc établi les équations d'évolution des populations des niveaux inférieurs et supérieurs, de l'opérateur de polarisation et des champs pour le $k^{ième}$ porteur qui arrive dans la cavité au temps t_k et commence à interagir à partir de ce moment là avec les 4 champs présents dans la cavité. Nous avons introduit une répartition transverse en amplitude pour les modes transverse $U_i(\vec{r}_k)$. Maintenant, nous allons prendre en compte la statistique de pompe du milieu actif et sa répartition transverse $\mu(\vec{r})$.

C.3 Les équations de Heisenberg-Langevin des densités macroscopiques

C.3.1 Les équations des densités macroscopiques

Nous nous plaçons dans un plan transverse quelconque du milieu actif (voir la figure (2.6)). La cavité laser étant très courte, nous ferons l'hypothèse que les densités dans le plan transverse sont indépendantes de z .

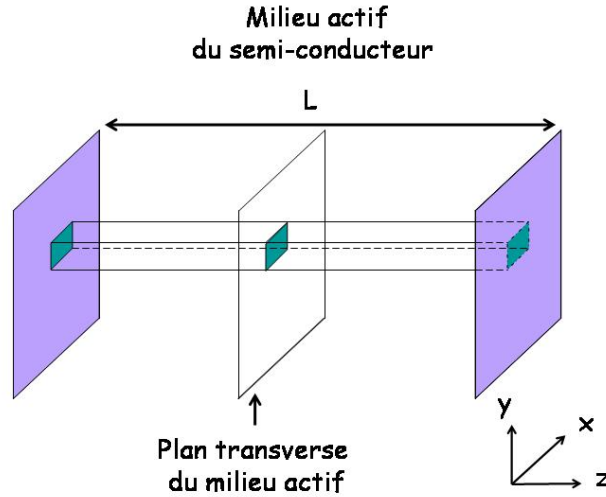


Fig. 2.6 – Plan transverse quelconque du milieu actif.

Nous divisons ensuite ce plan en cellules d'aire $\Delta x \Delta y$ (voir la figure 2.7) que nous repèrerons par le vecteur \vec{r} . L'aire d'une cellule est infinitésimale (plus tard, nous ferons tendre $\Delta x \Delta y$ vers 0 et passerons à la limite continue). L'aire d'une cellule est prise plus petite que le waist du faisceau laser ω_0 . La répartition transverse en amplitude $U_i(\vec{r})$ du champ électromagnétique du mode i est alors constante dans chaque cellule localisée par le vecteur \vec{r} .

Au lieu d'étudier ce qui se passe dans l'ensemble du milieu actif comme dans le modèle monomode (voir la section (B.4.1)), nous avons étudié ce qui se passe dans une cellule localisée en \vec{r} (voir la figure (2.7)).

Chaque cellule est alimenté par le taux de pompage $\mu(\vec{r})$. Une fois qu'un porteur est dans une cellule, il a une probabilité 1/2 d'être dans l'état $|a_+\rangle$ et 1/2 d'être dans l'état $|a_-\rangle$. Nous avons donc $\langle \hat{\sigma}_{b_j}^k(t_k) \rangle = 0$, $\langle \hat{\sigma}_j^k(t_k) \rangle = 0$ et $\langle \hat{\sigma}_{a_j}^k(t_k) \rangle = 1/2$. Tout se passe donc comme si le niveau supérieur $|a_+\rangle$ ou $|a_-\rangle$ de la cellule localisée en \vec{r} était

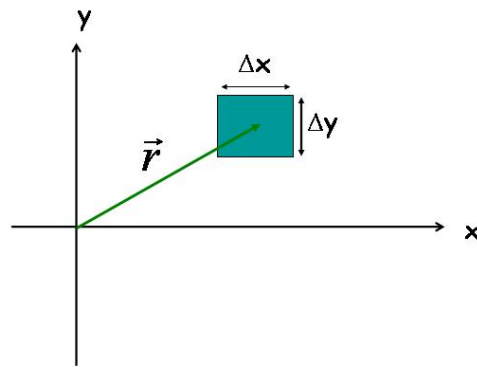


Fig. 2.7 – Division du plan transverse de la figure 2.6 en cellules d'aire $\Delta x \Delta y$.

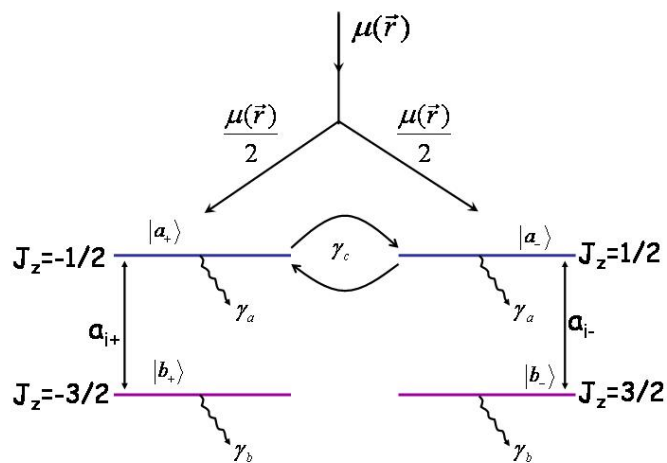


Fig. 2.8 – Système à quatre niveaux interagissant avec quatre champs électromagnétiques, plus précisément deux modes transverses (TEM_{00} et TEM_{10}) polarisés circulairement + et -. Nous nous sommes placés ici dans la cellule localisée en r .

alimenté par le taux de pompage $\frac{\mu(\vec{r})}{2}$ (voir la figure (2.8)).

Nous définissons les variables de densité macroscopiques :

$$\widehat{N}_{aj}(t, \vec{r}) = \frac{1}{\Delta x \Delta y} \sum_{k \in \text{cell } \vec{r}} \theta(t - t_k) \widehat{\sigma}_{aj}^k(t), \quad (2-80)$$

$$\widehat{N}_{bj}(t, \vec{r}) = \frac{1}{\Delta x \Delta y} \sum_{k \in \text{cell } \vec{r}} \theta(t - t_k) \widehat{\sigma}_{bj}^k(t), \quad (2-81)$$

$$\widehat{P}_j(t, \vec{r}) = \frac{-i}{\Delta x \Delta y} \sum_{k \in \text{cell } \vec{r}} \theta(t - t_k) \widehat{\sigma}_j^k(t). \quad (2-82)$$

pour les opérateurs densités de population macroscopiques et de polarisation macroscopiques dans la cellule localisée en \vec{r} . La notation $\sum_{k \in \text{cell } \vec{r}}$ signifie que nous sommions sur tous les porteurs contenus dans la cellule localisée en \vec{r} .

Pour calculer les coefficients de diffusion macroscopiques de ces opérateurs, nous avons à faire deux types de moyennes :

-une moyenne quantique,

-une moyenne classique sur tous les temps d'arrivée t_j des porteurs dans la cellule en \vec{r} (indiquée par l'indice S). Cette dernière moyenne prend en compte la statistique de pompage du milieu actif.

Les équations de Heisenberg-Langevin pour les opérateurs macroscopiques (2-80)-(2-82) sont obtenues en prenant la dérivée temporelle de ces opérateurs et en utilisant les équations (2-74)-(2-77) vérifiées par les opérateurs microscopiques. Par exemple, pour $\widehat{N}_{aj}(t, \vec{r})$ nous avons :

$$\begin{aligned} \frac{d}{dt} \widehat{N}_{aj}(t, \vec{r}) &= \frac{1}{\Delta x \Delta y} \left[\sum_{k \in \text{cell } \vec{r}} \delta(t - t_k) \widehat{\sigma}_{aj}^k(t) + \sum_{k \in \text{cell } \vec{r}} \theta(t - t_k) \frac{d}{dt} \widehat{\sigma}_{aj}^k(t) \right], \\ &= \frac{1}{\Delta x \Delta y} \sum_{k \in \text{cell } \vec{r}} \delta(t - t_k) \widehat{\sigma}_{aj}^k(t_k) - \gamma_a \widehat{N}_{aj}(t, \vec{r}) - \gamma_c [\widehat{N}_{aj}(t, \vec{r}) + \widehat{N}_{aj'}(t, \vec{r})] \\ &\quad - g \sum_i [\widehat{a}_{ij}^\dagger(t) \widehat{P}_j(t, \vec{r}) U_i^*(\vec{r}) + \widehat{a}_{ij}(t) \widehat{P}_j^\dagger(t, \vec{r}) U_i(\vec{r})] \\ &\quad + \frac{1}{\Delta x \Delta y} \sum_{k \in \text{cell } \vec{r}} \theta(t - t_k) \widehat{f}_{aj}^k(t). \end{aligned} \quad (2-83)$$

Le premier terme de l'équation (2-83) traduit la statistique d'arrivée des porteurs

dans la cellule localisée en \vec{r} :

$$\begin{aligned} \left\langle \sum_{k \in \text{cell } \vec{r}} \delta(t - t_k) \widehat{\sigma}_{aj}^k(t_k) \right\rangle &= \left\langle \sum_{k \in \text{cell } \vec{r}} \delta(t - t_k) \langle \widehat{\sigma}_{aj}^k(t_k) \rangle \right\rangle_S \\ &= \frac{1}{2} \left\langle \sum_{k \in \text{cell } \vec{r}} \delta(t - t_k) \right\rangle_S. \end{aligned} \quad (2-84)$$

Pour le calcul de la moyenne quantique, nous avons considéré que les porteurs arrivant dans la cellule localisée en \vec{r} ont une probabilité $1/2$ d'être dans l'état $|a_+\rangle$ ou $|a_-\rangle$, nous avons alors $\langle \widehat{\sigma}_{aj}^k(t_k) \rangle = 1/2$. Le dernier terme de l'équation (2-84) correspond à la valeur moyenne classique sur tous les temps d'arrivée des porteurs dans la cellule localisée en \vec{r} et pour un processus stationnaire de pompage, cette moyenne est égale au taux de pompage dans la cellule localisée en \vec{r} :

$$\left\langle \sum_{k \in \text{cell } \vec{r}} \delta(t - t_k) \right\rangle_S = \mu(\vec{r}) \Delta x \Delta y. \quad (2-85)$$

Les équations macroscopiques pour les opérateurs populations $\widehat{N}_{aj}(t, \vec{r})$ des niveaux supérieurs interagissant avec le mode polarisé circulairement $+$ ou $-$ ($j = +, -$) s'écrivent alors :

$$\begin{aligned} \frac{d}{dt} \widehat{N}_{aj}(t, \vec{r}) &= \frac{\mu(\vec{r})}{2} - \gamma_a \widehat{N}_{aj}(t, \vec{r}) - \gamma_c [\widehat{N}_{aj}(t, \vec{r}) + \widehat{N}_{aj'}(t, \vec{r})] \\ &\quad - g \sum_i [\widehat{a}_{ij}^\dagger(t) \widehat{P}_j(t, \vec{r}) U_i^*(\vec{r}) + \widehat{a}_{ij}(t) \widehat{P}_j^\dagger(t, \vec{r}) U_i(\vec{r})] \\ &\quad + \widehat{F}_{aj}(t, \vec{r}), \end{aligned} \quad (2-86)$$

avec les forces de Langevin macroscopiques :

$$\begin{aligned} \widehat{F}_{aj}(t, \vec{r}) &= \frac{1}{\Delta x \Delta y} \left[\sum_{k \in \text{cell } \vec{r}} \delta(t - t_k) \widehat{\sigma}_{aj}^k(t_k) + \sum_{k \in \text{cell } \vec{r}} \theta(t - t_k) \widehat{f}_{aj}^k(t) \right. \\ &\quad \left. - \frac{\mu(\vec{r})}{2} \Delta x \Delta y \right] \end{aligned} \quad (2-87)$$

(les forces de Langevin associées aux opérateurs macroscopiques étant définies à partir des forces de Langevin microscopiques de telle sorte que leur moyenne soit nulle)

Les équations pour les autres opérateurs sont obtenues de la même manière et

donnent :

$$\begin{aligned} \frac{d}{dt} \widehat{N}_{bj}(t, \vec{r}) &= -(\gamma_b + \gamma_c) \widehat{N}_{bj}(t, \vec{r}) + \gamma_c \widehat{N}_{bj'}(t, \vec{r}) \\ &+ g \sum_i \left[U_i(\vec{r}) \widehat{a}_{ij}(t) \widehat{P}_j^\dagger(t, \vec{r}) - U_i^*(\vec{r}) \widehat{a}_{ij}^\dagger(t) \widehat{P}_j(t, \vec{r}) \right] \theta(t - t_k) \\ &+ \widehat{F}_{bj}(t, \vec{r}). \end{aligned} \quad (2-88)$$

$$\begin{aligned} \frac{d}{dt} \widehat{P}_j(t, \vec{r}) &= -(\gamma_\perp + i\nu) \widehat{P}_j(t, \vec{r}) + g \left[\widehat{N}_{aj}(t, \vec{r}) - \widehat{N}_{bj}(t, \vec{r}) \right] \sum_i \widehat{a}_{ij}(t) U_i(\vec{r}) \\ &+ \widehat{F}_{Pj}(t, \vec{r}), \end{aligned} \quad (2-89)$$

$$\begin{aligned} \frac{d}{dt} \widehat{a}_{ij}(t) &= -(\kappa + i\omega_i) \widehat{a}_{ij}(t) - i\omega_p \widehat{a}_{ij'}(t) + g \int d^2 \vec{r}' \widehat{P}_j(t, \vec{r}') U_i^*(\vec{r}') \\ &+ \widehat{f}_{ij}(t). \end{aligned} \quad (2-90)$$

avec les forces de Langevin macroscopiques :

$$\widehat{F}_{bj}(t, \vec{r}) = \frac{1}{\Delta x \Delta y} \left[\sum_{k \in \text{cell } \vec{r}} \delta(t - t_k) \widehat{\sigma}_{bj}^k(t_k) + \sum_{k \in \text{cell } \vec{r}} \theta(t - t_k) \widehat{f}_{bj}^k(t) \right], \quad (2-91)$$

$$\widehat{F}_{Pj}(t, \vec{r}) = \frac{-i}{\Delta x \Delta y} \left[\sum_{k \in \text{cell } \vec{r}} \delta(t - t_k) \widehat{\sigma}_j^k(t_k) + \sum_{k \in \text{cell } \vec{r}} \theta(t - t_k) \widehat{f}_{\sigma j}^k(t) \right]. \quad (2-92)$$

Le passage de l'équation d'évolution macroscopique (voir la relation (2-74)) du champ $\widehat{a}_{ij}(t)$ à l'équation (2-90) est un peu complexe, nous l'avons détaillé dans l'annexe (B.2).

C.3.2 Les coefficients de diffusion des densités macroscopiques

C.3.2.a Introduction :

Nous pouvons évaluer les coefficients de diffusion des forces de Langevin macroscopiques $\widehat{F}_{aj}(t, \vec{r})$, $\widehat{F}_{bj}(t, \vec{r})$ et $\widehat{F}_{Pj}(t, \vec{r})$ comme dans le modèle précédent. Nous rappelons que le milieu actif y est pompé avec un taux de pompage global R et que pour un temps de pompage moyen, l'influence de la statistique de pompe est caractérisée par un paramètre p , $0 \leq p \leq 1$. Quand $p = 1$, la pompe est parfaitement régulière. Quand $p = 0$ la pompe a une statistique Poissonienne. A partir des coefficients de diffusion des forces de Langevin microscopiques et en utilisant les relations (2-14) et (2-22), nous pouvons calculer les coefficients de diffusion macroscopiques.

Cependant, dans le modèle présent, nous ne pouvons utiliser directement ces résultats. En effet, nous avons divisé le plan transverse du milieu actif en cellules d'aire

$\Delta x \Delta y$ et nous devons tenir compte de la répartition transverse de la pompe $\mu(\vec{r})$:

$$R = \int d^2 \vec{r} \mu(\vec{r}) \quad (2-93)$$

où R est le taux de pompage global.

C.3.2.b Hypothèses supplémentaires :

Nous avons considéré trois hypothèses :

1)- Nous considérons que la distribution spatiale transverse de la pompe $\mu(\vec{r})$ a une statistique gaussienne. En effet, expérimentalement, le premier mode transverse au-dessus du seuil est le TEM₀₀. La distribution transverse spatiale de la pompe favorise ce mode au détriment des autres. Nous avons donc choisi une répartition transverse de la pompe $\mu(\vec{r})$ de la même forme que celle du TEM₀₀ ($U_{00}(\vec{r})$) et donc une distribution de type Gaussienne :

$$\mu(\vec{r}) = \frac{R}{2\pi W^2} e^{-\frac{(x^2+y^2)}{W^2}} \quad (2-94)$$

où W est le waist de la pompe et R le taux de pompage global.

2)- Le taux de pompage propre à chaque cellule $\mu(\vec{r}) \Delta x \Delta y$ est égal au taux de pompage global R multiplié par un coefficient de transmission $T(\vec{r})$ qui dépend de la cellule que nous considérons :

$$\mu(\vec{r}) \Delta x \Delta y = R.T(\vec{r}) \quad (2-95)$$

Si nous sommions sur l'ensemble des taux de pompage de chaque cellule, nous devons retrouver le taux de pompage global.

En utilisant ces hypothèses et en effectuant une analogie avec les relations (2-14) et (2-22), nous démontrons que :

$$\begin{aligned} \langle \sum_{k \in Cell \vec{r}, k' \in Cell \vec{r}'} \delta(t - t_k) \delta(t' - t_{k'}) \rangle &= \mu(\vec{r}) \Delta x \Delta y \delta(\vec{r} - \vec{r}') \delta(t - t') \\ &+ \mu(\vec{r}) \mu(\vec{r}') (\Delta x \Delta y) (\Delta x' \Delta y') \\ &- \frac{p}{R} \mu(\vec{r}) \mu(\vec{r}') (\Delta x \Delta y) (\Delta x' \Delta y') \delta(t - t') \end{aligned} \quad (2-96)$$

Les détails du calcul sont donnés dans l'annexe (B.3). La notation $\sum_{k \in Cell \vec{r}, k' \in Cell \vec{r}'}$ signifie que nous sommes sur les atomes k contenus dans la cellule localisée en \vec{r} et les atomes k' contenus dans la cellule localisée en \vec{r}' .

La situation est un peu plus compliquée dans le modèle présent que dans le cas du modèle monomode. Un nouveau type de bruit de partition dû à la séparation en cellules a été rajouté (voir la relation (2-96)). En effet, quand un porteur entre dans la cavité, il va dans la cellule localisée en \vec{r} avec la probabilité $\frac{\mu(\vec{r})(\Delta x \Delta y)}{R}$ et a ensuite une probabilité 1/2 d'être dans l'état $|a_+\rangle$ ou dans l'état $|a_-\rangle$. Il y a donc maintenant un bruit supplémentaire : le bruit de partition entre les cellules.

Dans l'expression (2-96), les termes de la forme $\frac{\mu(\vec{r})(\Delta x \Delta y)}{R} = T(\vec{r})$ sont caractéristiques de ce bruit de partition.

C.3.2.c Les coefficients de diffusion macroscopiques

Nous avons calculé les coefficients de diffusion macroscopiques à l'aide de l'expression (2-96). Tous les coefficients de diffusion des forces de Langevin macroscopiques sont donnés dans l'annexe (B.4).

Ces coefficients de diffusion sont similaires aux coefficients de diffusion du modèle monomode (voir les expressions (A-17)-(A-22)). Seuls les coefficients de diffusion reliés aux populations des niveaux supérieurs $|a_+\rangle$ et $|a_-\rangle$ interagissant avec les modes polarisés circulairement + ou - ($j = +, -$) ont changé :

$$\begin{aligned} \langle \hat{F}_{aj}(t, \vec{r}) \hat{F}_{aj}(t', \vec{r}') \rangle &= \left[\gamma_a \langle \hat{N}_{aj}(t, \vec{r}) \rangle \delta(\vec{r} - \vec{r}') \right. \\ &\quad + \gamma_c (\langle \hat{N}_{aj}(t, \vec{r}) \rangle + \langle \hat{N}_{aj'}(t, \vec{r}') \rangle) \delta(\vec{r} - \vec{r}') \\ &\quad \left. + \frac{\mu(\vec{r})}{2} \left[\delta(\vec{r} - \vec{r}') - \frac{p \mu(\vec{r}')}{2R} \right] \right] \delta(t - t'), \end{aligned} \quad (2-97)$$

$$\begin{aligned} \langle \hat{F}_{aj}(t, \vec{r}) \hat{F}_{aj'}(t', \vec{r}') \rangle &= \left[-\gamma_c (\langle \hat{N}_{aj'}(t, \vec{r}') \rangle + \langle \hat{N}_{aj}(t, \vec{r}) \rangle) \delta(\vec{r} - \vec{r}') \right. \\ &\quad \left. - \frac{p \mu(\vec{r})}{2} \frac{\mu(\vec{r}')}{2R} \right] \delta(t - t') \end{aligned} \quad (2-98)$$

Si nous prenons $p = 1$, les porteurs arrivent régulièrement avec un taux de pompage R mais sont redistribués avec une probabilité de la forme $\mu(\vec{r})/R$ dans la cellule localisée en \vec{r} . Ils sont ensuite aléatoirement dans l'état $|a_+\rangle$ et l'état $|a_-\rangle$. La statistique de pompe est donc partiellement brouillée par deux types de bruit de partition :

- le premier bruit de partition est dû à la redistribution des porteurs entre toutes les cellules et apparaît dans les fonctions de corrélations avec un facteur de la forme $\mu(\vec{r})/R$,
- le second bruit est le bruit de partition entre les états $|a_+\rangle$ et $|a_-\rangle$. Il explique pourquoi le paramètre p apparaît dans les fonctions de corrélations avec un facteur $1/2$. Nous ne pouvons donc jamais avoir un pompage complètement régulier pour les deux niveaux $|a_+\rangle$ et $|a_-\rangle$ de la cellule localisée en \vec{r} .

Dans ce paragraphe, nous avons donc établi les équations macroscopiques de Heisenberg-Langevin décrivant l'interaction de l'ensemble des porteurs avec les champs électromagnétiques dans une cellule localisée en \vec{r} . Nous avons tenu compte de la répartition transverse $\mu(\vec{r})$ de la statistique de pompe du milieu actif. Nous avons aussi souligné l'existence de deux types de bruits de partition (bruit de partition entre les cellules et bruit de partition entre les deux niveaux supérieurs $|a_+\rangle$ et $|a_-\rangle$).

Comme dans le modèle précédent, dans les semi-conducteurs le taux de désexcitation non radiative des niveaux inférieurs γ_b et le taux de relaxation de la polarisation γ_\perp sont très élevés en comparaison des autres taux de relaxation. Nous allons donc éliminer adiabatiquement les opérateurs de populations $N_{bj}(t)$ et de polarisation $P_j(t)$ (comme dans la section (B.6) du modèle monomode).

C.4 Elimination adiabatique des populations des niveaux inférieures et de la polarisation

C.4.1 Elimination des populations des niveaux inférieurs

Comme le taux de désexcitation non radiative des niveaux inférieurs γ_b est très élevé en comparaison avec les autres taux de relaxation, nous éliminons adiabatiquement les populations des niveaux inférieurs $N_{bj}(t)$ interagissant avec le mode de polarisation circulaire $+$ ou $-$ ($j = +, -$):

$$\begin{aligned}
\dot{N}_{bj}(t, \vec{r}) &= 0 \\
&= -(\gamma_b + \gamma_c)\widehat{N}_{bj}(t, \vec{r}) + \gamma_c\widehat{N}_{bj'}(t, \vec{r}) \\
&\quad + g \sum_i \left[U_i(\vec{r})\widehat{a}_{ij}(t)\widehat{P}_j^\dagger(t, \vec{r}) - U_i^*(\vec{r})\widehat{a}_{ij}^\dagger(t)\widehat{P}_j(t, \vec{r}) \right] \theta(t - t_k) \\
&\quad + \widehat{F}_{bj}(t, \vec{r})
\end{aligned} \tag{2-99}$$

Soit :

$$\begin{aligned}\widehat{N}_{bj}(t, \vec{r}) &= \frac{1}{\gamma_b} [-\gamma_c (\widehat{N}_{bj}(t, \vec{r}) - \widehat{N}_{bj'}(t, \vec{r})) \\ &+ g \sum_i \left[U_i(\vec{r}) \widehat{a}_{ij}(t) \widehat{P}_j^\dagger(t, \vec{r}) - U_i^*(\vec{r}) \widehat{a}_{ij}^\dagger(t) \widehat{P}_j(t, \vec{r}) \right] \theta(t - t_k) \\ &+ \widehat{F}_{bj}(t, \vec{r})]\end{aligned}\quad (2-100)$$

Si nous faisons tendre γ_b vers l'infini, la population des niveaux inférieurs vaut alors :

$$\widehat{N}_{bj}(t, \vec{r}) = \frac{F_{bj}(t)}{\gamma_b} \quad (2-101)$$

Par conséquent, nous avons :

$$\langle \widehat{N}_{bj}(t, \vec{r}) \rangle = 0 \quad (2-102)$$

Le passage à la limite sur γ_b dans l'expression des coefficients de diffusion de la forme $\langle \widehat{F}_{bj}(t, \vec{r}) \widehat{F}_{xj}(t, \vec{r}) \rangle$ avec $x = b, a, P$ montre que seuls les coefficients de diffusion mettant en jeu $\widehat{N}_{bj}(t, \vec{r})$ et $\widehat{P}_j(t, \vec{r})$ sont non nuls :

$$\langle \widehat{F}_{bj}(t, \vec{r}) \widehat{F}_{Pj}(t, \vec{r}) \rangle = \langle \widehat{P}_j(t, \vec{r}) \rangle \delta(t - t') \delta(\vec{r} - \vec{r}') \quad (2-103)$$

Même si la population des niveaux inférieurs est nulle en moyenne, elle intervient par l'intermédiaire de ses fluctuations.

C.4.2 Approximation de l'enveloppe lentement variable

Nous choisissons comme origine du spectre, ω_{00} . Nous rappelons que nous assimilons les deux champs électromagnétiques polarisés circulairement à des ondes planes de fréquences ω_i résonantes avec la fréquence de la cavité. Nous faisons une décomposition spectrale autour de cette fréquence. Le champ s'écrit alors :

$$\widetilde{P}_j(t, \vec{r}) = \widehat{P}_j(t, \vec{r}) e^{i\omega_{00}t} \quad (2-104)$$

$$\widetilde{a}_{ij}(t) = \widehat{a}_{ij}(t) e^{i\omega_{00}t} \quad (2-105)$$

où $\widetilde{P}_j(t, \vec{r})$ et $\widetilde{a}_{ij}(t)$ sont des enveloppes lentement variables.

Nous effectuons ce changement de variable dans les équations concernées (2-89) et (2-90) :

$$\begin{aligned} \frac{d}{dt} \tilde{P}_j(t, \vec{r}) &= -\gamma_{\perp}(1 + i\alpha) \tilde{P}_j(t, \vec{r}) + g \left[\hat{N}_{aj}(t, \vec{r}) - \hat{N}_{bj}(t, \vec{r}) \right] \sum_i \tilde{a}_{ij}(t) U_i(\vec{r}) \\ &\quad + \tilde{F}_{Pj}(t, \vec{r}) \end{aligned} \quad (2-106)$$

$$\begin{aligned} \frac{d}{dt} \tilde{a}_{ij}(t) &= -\kappa(1 + i\Delta_i) \tilde{a}_{ij}(t) - i\omega_p \tilde{a}_{ij'}(t) + g \int d^2 \vec{r}' \tilde{P}_j(t, \vec{r}') U_i^*(\vec{r}') \\ &\quad + \tilde{f}_{ij}(t, \vec{r}) \end{aligned} \quad (2-107)$$

en posant :

$$\alpha = \frac{\nu - \omega_{00}}{\gamma_{\perp}} \quad (2-108)$$

$$\Delta_{00} = 0 \quad (2-109)$$

$$\Delta_{10} = \frac{\omega_{10} - \omega_{00}}{\kappa} \quad (2-110)$$

$$\tilde{F}_{Pj}(t, \vec{r}) = e^{i\omega_{00}t} \hat{F}_{Pj}(t, \vec{r}) \quad (2-111)$$

$$\tilde{f}_{ij}(t) = e^{i\omega_{00}t} \hat{f}_{ij}(t) \quad (2-112)$$

Ces définitions n'altèrent pas les coefficients de diffusions (B-26)-(B-35). En effet, il suffit de substituer aux anciennes variables les variables lentes définies par les relations (2-104) et (2-105). Nous omettrons les tildes et chapeaux à partir de maintenant pour ne pas trop alourdir les notations.

C.4.3 Elimination adiabatique de la polarisation

Comme le taux de relaxation de la polarisation γ_{\perp} est très élevé par rapport au taux de désexcitation non radiative des niveaux supérieurs γ_a , nous éliminons adiabatiquement l'opérateur de polarisation macroscopique $P_j(t, \vec{r})$:

$$\begin{aligned} \frac{d}{dt} P_j(t, \vec{r}) &= 0 \\ &= -\gamma_{\perp}(1 + i\alpha) P_j(t, \vec{r}) + g [N_{aj}(t, \vec{r}) - N_{bj}(t, \vec{r})] \sum_i a_{ij}(t) U_i(\vec{r}) \\ &\quad + F_{Pj}(t, \vec{r}) \end{aligned} \quad (2-113)$$

Nous en déduisons que :

$$\begin{aligned} P_j(t, \vec{r}) &= \frac{\gamma_{\perp}(1 - i\alpha)}{\gamma_{\perp}^2(1 + \alpha^2)} [g N_{aj}(t, \vec{r}) \sum_i a_{ij}(t) U_i(\vec{r}) + F_{Pj}(t, \vec{r}) \\ &\quad - \frac{g}{\gamma_b} F_{bj}(t, \vec{r}) \sum_i a_{ij}(t) U_i(\vec{r})] \end{aligned} \quad (2-114)$$

Nous remplaçons ensuite $P_j(t, \vec{r})$ et $N_{bj}(t, \vec{r})$ par les valeurs des relations (2-101) et (2-114) dans les équations (2-86) et (2-117). Après ces deux éliminations adiabatiques, il ne nous reste que les équations des populations des niveaux supérieurs $N_{aj}(t, \vec{r})$ et les équations des composantes du champ $a_{ij}(t)$.

Pour la population du niveau supérieur interagissant avec le mode polarisés circulairement + ou - ($j = +, -$):

$$\begin{aligned} \frac{d}{dt}N_{aj}(t, \vec{r}) &= \frac{\mu(\vec{r})}{2} - \gamma_a N_{aj}(t, \vec{r}) - \gamma_c [N_{aj}(t, \vec{r}) + N_{aj'}(t, \vec{r})] \\ &\quad - \frac{2g^2\gamma_\perp}{\gamma_\perp^2(1+\alpha^2)} N_{aj}(t, \vec{r}) \sum_{i,i'} a_{ij}^\dagger(t) a_{i'j}(t) U_i^*(\vec{r}) U_{i'}(\vec{r}) \\ &\quad + G_{aj}(t, \vec{r}) \end{aligned} \quad (2-115)$$

Avec :

$$\begin{aligned} G_{aj}(t, \vec{r}) &= F_{aj}(t, \vec{r}) \\ &\quad + \frac{2g^2\gamma_\perp}{\gamma_b\gamma_\perp^2(1+\alpha^2)} F_{bj}(t, \vec{r}) \sum_{i,i'} a_{ij}^\dagger(t) a_{i'j}(t) U_i^*(\vec{r}) U_{i'}(\vec{r}) \sum_{i,i'} a_{ij}^\dagger(t) a_{i'j}(t) U_i^*(\vec{r}) U_{i'}(\vec{r}) \\ &\quad - \left[\frac{g\gamma_\perp(1-i\alpha)}{\gamma_\perp^2(1+\alpha^2)} F_{Pj}(t, \vec{r}) \sum_i a_{ij}^\dagger(t) U_i^*(\vec{r}) + h.c. \right] \end{aligned} \quad (2-116)$$

Pour les champs polarisés circulairement + ou - ($j = +, -$) et de répartition spatiale i ($i = 00$ pour le TEM₀₀ et $i = 10$ pour le TEM₁₀):

$$\begin{aligned} \frac{d}{dt}a_{ij}(t) &= -\kappa(1+i\Delta_i)a_{ij}(t) - i\omega_p a_{ij'}(t) \\ &\quad + \frac{g^2\gamma_\perp(1-i\alpha)}{\gamma_\perp^2(1+\alpha^2)} \sum_{i'} a_{i'j}(t) \int d^2\vec{r} N_{aj}(t, \vec{r}) U_i^*(\vec{r}) U_{i'}(\vec{r}) \\ &\quad + G_{ij}(t, \vec{r}) \end{aligned} \quad (2-117)$$

où :

$$\begin{aligned} G_{ij}(t, \vec{r}) &= \frac{g\gamma_\perp(1-i\alpha)}{\gamma_\perp^2(1+\alpha^2)} \left[\int d^2\vec{r} F_{Pj}(t, \vec{r}) U_i^*(\vec{r}) \right. \\ &\quad \left. - \frac{g}{\gamma_b} \sum_{i'} a_{i'j} \int d^2\vec{r} F_{bj}(t, \vec{r}) U_i^*(\vec{r}) U_{i'}(\vec{r}) \right] \end{aligned} \quad (2-118)$$

Pour les champs comme pour les populations, l'élimination adiabatique se traduit par l'apparition de nouveaux termes de bruit comme dans la cas du modèle monomode (voir la section (B.6)).

C.4.4 Somme et différence des populations

Nous en déduisons alors les équations pour la somme et la différence des différences de populations $D(t)$ et $d(t)$, définies comme :

* la population totale des porteurs interagissant avec la polarisation circulaire + et la polarisation circulaire - : $D(t) = (N_{a+}(t) + N_{a-}(t))/2$

* la différence des populations $d(t) = (N_{a+}(t) - N_{a-}(t))/2$.

Nous définissons les paramètres c et γ_s comme :

$$c = \frac{g^2}{\gamma_{\perp}(1 + \alpha^2)} \quad (2-119)$$

$$\gamma_s = \gamma_a + 2\gamma_c \quad (2-120)$$

Les équations vérifiées pour ces deux variables et les deux composantes du champ sont alors :

$$\begin{aligned} \frac{d}{dt}D(t, \vec{r}) &= \frac{\mu(\vec{r})}{2} - \gamma_a D(t, \vec{r}) - cD(t, \vec{r}) \sum_{i,i'} [a_{i+}^{\dagger}(t)a_{i'+}(t) + a_{i-}^{\dagger}(t)a_{i'-}(t)] U_i^*(\vec{r}) U_{i'}(\vec{r}) \\ &\quad - cd(t, \vec{r}) \sum_{i,i'} [a_{i+}^{\dagger}(t)a_{i'+}(t) - a_{i-}^{\dagger}(t)a_{i'-}(t)] U_i^*(\vec{r}) U_{i'}(\vec{r}) \\ &\quad + G_D(t, \vec{r}) \end{aligned} \quad (2-121)$$

$$\begin{aligned} \frac{d}{dt}d(t, \vec{r}) &= -\gamma_s d(t, \vec{r}) - cd(t, \vec{r}) \sum_{i,i'} [a_{i+}^{\dagger}(t)a_{i'+}(t) + a_{i-}^{\dagger}(t)a_{i'-}(t)] U_i^*(\vec{r}) U_{i'}(\vec{r}) \\ &\quad - cD(t, \vec{r}) \sum_{i,i'} [a_{i+}^{\dagger}(t)a_{i'+}(t) - a_{i-}^{\dagger}(t)a_{i'-}(t)] U_i^*(\vec{r}) U_{i'}(\vec{r}) \\ &\quad + G_d(t, \vec{r}) \end{aligned} \quad (2-122)$$

$$\begin{aligned} \frac{d}{dt}a_{ij}(t) &= -\kappa(1 + i\Delta_i)a_{ij}(t) - i\omega_p a_{ij'}(t) \\ &\quad + c(1 - i\alpha) \sum_{i'} a_{i'j}(t) \int d^2 \vec{r}' (D(t, \vec{r}') + jd(t, \vec{r}')) U_i^*(\vec{r}') U_{i'}(\vec{r}') \\ &\quad + G_{ij}(t, \vec{r}) \end{aligned} \quad (2-123)$$

avec :

$$G_D(t, \vec{r}) = \frac{(G_{a+}(t, \vec{r}) + G_{a-}(t, \vec{r}))}{2} \quad (2-124)$$

$$G_d(t, \vec{r}) = \frac{(G_{a+}(t, \vec{r}) - G_{a-}(t, \vec{r}))}{2} \quad (2-125)$$

Les termes $G_{\iota}(t, \vec{r})$ sont des forces de Langevin ($\iota=d, D, ij$).

Après l'élimination adiabatique des populations des niveaux inférieurs et de la polarisation, il ne reste que les équations des sommes et différences des populations et les équations des deux composantes du champ. Nous allons maintenant examiner les solutions stationnaires de ces équations, mais à la différence du modèle monomode le gain du milieu actif est maintenant inhomogène.

C.5 Etude de la stabilité autour des solutions stationnaires

Les équations (2-121)-(2-123) possèdent des solutions stationnaires que nous pouvons écrire sous la forme

$$A_{ij}(t) = Q_i e^{i(\Omega_i t + j\psi_i) + i\theta_i}, \quad D(t, \vec{r}) = D_0, \quad d(t, \vec{r}) = d_0, \quad (2-126)$$

la valeur de l'amplitude des polarisations circulaires du mode i (Q_i) et des populations atomiques D_0 et d_0 est constante.

Nous rappelons que $D(t, \vec{r})$ est la population totale des porteurs interagissant avec les deux polarisations circulaires $+$ et $-$, $d(t, \vec{r})$ est la différence des populations et $A_{ij}(t)$ est le champ polarisé circulairement $+$ ou $-$ ($j = +, -$) et de répartition spatiale i ($i = 00$ pour le TEM₀₀ et $i = 10$ pour le TEM₁₀).

ψ_i est la phase relative entre deux composantes circulaires du mode i . La seule dépendance en temps contenue dans ces solutions est un déplacement en fréquence Ω_i . Quand le paramètre j n'est pas en indice, il vaut $+1$ dans le cas d'une polarisation circulaire $+$ et -1 dans le cas d'une polarisation circulaire $-$. θ_i est la phase globale et est arbitraire, c'est pourquoi nous avons choisi de prendre :

$$\theta_{00} = 0 \text{ et } \theta_{10} = \theta \quad (2-127)$$

Nous avons choisi une solution pour laquelle $d_0 = 0$ (comme dans l'article de San Miguel [Regalado 97a, San Miguel 95]) et $D_0 \neq 0$. Injectons dans les équations (2-121)-(2-123) les solutions stationnaires (voir les relations (2-126)) en prenant $d_0 = 0$. Nous obtenons

alors :

$$0 = \frac{\mu(\vec{r})}{2} - \gamma_a D_o - cD_0 \sum_{i,i'} [A_{i+}^*(t)A_{i'+}(t) + A_{i-}^*(t)A_{i'-}(t)] U_i^*(\vec{r}) U_{i'}(\vec{r}) \quad (2-128)$$

$$0 = cD_0 \sum_{i,i'} [A_{i+}^*(t)A_{i'+}(t) - A_{i-}^*(t)A_{i'-}(t)] U_i^*(\vec{r}) U_{i'}(\vec{r}) \quad (2-129)$$

$$0 = -\kappa(1 + i\Delta_i + i\frac{\Omega_i}{\kappa})A_{ij}(t) - i\omega_p A_{ij'}(t) + c(1 - i\alpha) \sum_{i'} A_{ij'}(t) \int d^2\vec{r} D_0 U_i^*(\vec{r}) U_{i'}(\vec{r}) \quad (2-130)$$

Nous allons présenter le résultat du calcul en soulignant les hypothèses et simplifications qu'il nous a été nécessaire de faire. Cette étude est complètement détaillée dans l'annexe (B.5).

C.5.1 Bilan des solutions stationnaires

C.5.1.a Hypothèses :

1) Comme expérimentalement les deux modes transverses observés sont polarisés linéairement, nous avons recherché ce type de solutions et avons considéré une intensité égale pour les composantes polarisées circulairement + et - de chaque mode transverse :

$$A_{i+}^*(t)A_{i+}(t) = A_{i-}^*(t)A_{i-}(t) \equiv \frac{I_i}{2} = Q_i^2 \quad (2-131)$$

avec I_i l'intensité du mode de répartition spatiale i ($i = 00$ pour le TEM₀₀ et $i = 10$ pour le TEM₁₀);

2) Dans les équations (2-128)-(2-129), nous trouvons des termes oscillant à la fréquence $\pm(\Omega_i - \Omega_{i'}) = \mp 2\omega_p$. Nous rappelons que ω_p est la biréfringence linéaire. Cette différence de fréquence est de l'ordre de 100 GHz (quand nous mesurons cette différence de fréquence avec un spectromètre). L'oscillation est donc très rapide et en moyenne les termes oscillant à la fréquence $\pm(\Omega_i - \Omega_{i'})$ ont été considérés comme nuls.

A l'aide de ces deux hypothèses, nous avons déterminé les états stationnaires.

C.5.1.b Solutions stationnaires :

Les solutions stationnaires des équations (2-121)-(2-123) pour un gain dans le milieu

actif inhomogène sont deux modes polarisés linéairement et orthogonalement. Il y a deux possibilités :

$$\psi_{00} = 0 \quad \text{et} \quad \psi_{10} = \frac{\pi}{2} \quad (2-132)$$

ou

$$\psi_{00} = \frac{\pi}{2} \quad \text{et} \quad \psi_{10} = 0 \quad (2-133)$$

Si $\psi_i = 0$, le mode i est polarisé selon x et si $\psi_i = \frac{\pi}{2}$, le mode i est polarisé selon y . Notre modèle est valable dans les deux cas.

Grace à l'étude des états stationnaires (présentée dans l'annexe (B.5)), nous avons démontré que :

$$d_0(\vec{r}) = 0, \quad (2-134)$$

$$D_0(\vec{r}) = \frac{\mu(\vec{r})}{2(\gamma_a + c[I_{00}|U_{00}(\vec{r})|^2 + I_{01}|U_{01}(\vec{r})|^2])}. \quad (2-135)$$

$$(2-136)$$

$D_0(\vec{r})$ s'exprime donc en fonction de la distribution transverse de la pompe $\mu(\vec{r})$, de la distribution transverse des champs $U_i(\vec{r})$ ($i = 00$ pour le TEM₀₀ et $i = 10$ pour le TEM₁₀) et des intensités de ceux-ci I_i .

Les déplacement en fréquence par rapport à ω_{00} des modes de répartition spatiale i valent :

$$\Omega_i = -\kappa(\alpha + i\Delta_i) - \omega_p \quad \text{quand} \quad \psi_i = 0 \quad (2-137)$$

$$\Omega_i = -\kappa(\alpha + i\Delta_i) + \omega_p \quad \text{quand} \quad \psi_i = \frac{\pi}{2} \quad (2-138)$$

Expérimentalement, nous trouvons que la fréquence du mode transverse TEM₀₀ est inférieure à celle du TEM₁₀ (quand nous les mesurons à l'aide d'un spectromètre). De plus, nous trouvons que le TEM₀₀ est polarisé selon x et le TEM₁₀ selon y . Ce résultat est donc tout à fait en accord avec ce que prédit notre modèle. Pour simplifier les notations, nous considérerons le cas expérimental (entre les deux cas possibles voir les relations (2-133)) dans la suite du modèle. Nous avons donc :

$$\Omega_{00} = -\kappa(\alpha + i\Delta_{00}) - \omega_p \quad \text{et} \quad \psi_{00} = 0 \quad (2-139)$$

$$\Omega_{10} = -\kappa(\alpha + i\Delta_{10}) + \omega_p \quad \text{et} \quad \psi_{10} = \frac{\pi}{2} \quad (2-140)$$

Enfin, les conditions d'oscillation (l'égalité entre les pertes et le gain) pour le TEM₀₀ et le TEM₁₀, nous donnent les relations suivantes :

$$\int d^2 \vec{r} \frac{\mu(\vec{r}) |U_{00}(\vec{r})|^2}{2(\gamma_a + c[I_{00}|U_{00}(\vec{r})|^2 + I_{10}|U_{10}(\vec{r})|^2])} = \frac{\kappa}{c} \quad (2-141)$$

$$\int d^2 \vec{r} \frac{\mu(\vec{r}) |U_{10}(\vec{r})|^2}{2(\gamma_a + c[I_{00}|U_{00}(\vec{r})|^2 + I_{10}|U_{10}(\vec{r})|^2])} = \frac{\kappa}{c} \quad (2-142)$$

Ces relations sont similaires à la solution stationnaire obtenue pour D_0 dans la cas du modèle monomode (voir la relation (2-36)).

Pour connaître les seuils et la valeur de l'intensité I_i stationnaire du mode i ($i = 00$ pour le TEM₀₀ et $i = 10$ pour le TEM₁₀), nous allons résoudre ces deux équations.

C.5.1.c Méthode pour connaître les seuils des modes TEM₀₀ et TEM₁₀ :

Soient $F_{00}(I_{00}, I_{10})$ et $F_{10}(I_{00}, I_{10})$ les fonctions définies par :

$$F_{00}(I_{00}, I_{10}) = \int d^2 \vec{r} \frac{\mu(\vec{r}) |U_{00}(\vec{r})|^2}{2(\frac{\gamma_a \kappa}{c} + \kappa[I_{00}|U_{00}(\vec{r})|^2 + I_{10}|U_{10}(\vec{r})|^2])} \quad (2-143)$$

$$F_{10}(I_{00}, I_{10}) = \int d^2 \vec{r} \frac{\mu(\vec{r}) |U_{10}(\vec{r})|^2}{2(\frac{\gamma_a \kappa}{c} + \kappa[I_{00}|U_{00}(\vec{r})|^2 + I_{10}|U_{10}(\vec{r})|^2])} \quad (2-144)$$

Nous rappelons que I_i est l'intensité du mode de répartition spatiale i ($i = 00$ pour le TEM₀₀ et $i = 10$ pour le TEM₁₀) et $U_i(\vec{r})$ est la distribution transverse du mode i . $\mu(\vec{r})$ est la distribution transverse de la pompe et est de la forme :

$$\mu(\vec{r}) = \frac{R}{2\pi W^2} e^{-\frac{(x^2+y^2)}{W^2}} \quad (2-145)$$

où W est le waist de la pompe et R le taux de pompage global.

Les équations (2-141) et (2-142) se réécrivent alors simplement sous la forme :

$$F_{00}(I_{00}, I_{10}) = 1 \quad (2-146)$$

$$F_{10}(I_{00}, I_{10}) = 1 \quad (2-147)$$

Nous considérons tout d'abord qu'il n'y a pas de modes au-dessus du seuil dans la cavité : $I_{00} = 0$ et $I_{10} = 0$. Nous voulons savoir pour quels taux de pompage global R le TEM₀₀ et le TEM₁₀ se mettraient à osciller. Nous noterons R_{th}^{00} et R_{th}^{10} respectivement leurs seuils. Pour les déterminer, il faut résoudre les équations suivantes :

$$F_{00}(I_{00} = 0, I_{10} = 0) = 1 \implies R_{th}^{00} = \frac{\kappa \gamma_a \pi W^2}{c} \left[1 + \frac{W_0^2}{2W^2} \right] \quad (2-148)$$

$$F_{10}(I_{00} = 0, I_{10} = 0) = 1 \implies R_{th}^{10} = \frac{\kappa \gamma_a \pi W^2}{c} \left[1 + \frac{W_0^2}{2W^2} \right]^2 \quad (2-149)$$

Le seuil du TEM₁₀ est donc supérieur au seuil du TEM₀₀ ($R_{th}^{10} \geq R_{th}^{00}$). Le modèle prévoit donc que le mode transverse TEM₀₀ est le premier mode à osciller. Ce fait est en parfait accord avec ce que nous observons expérimentalement.

Pour connaître ensuite la valeur de l'intensité $I_{00}(R)$ stationnaire du TEM₀₀ en considérant que le TEM₁₀ est en-dessous du seuil ($I_{10} = 0$), il faut résoudre pour un R fixé :

$$F_{00}(I_{00}(R), I_{10} = 0) = 1 \quad (2-150)$$

Cette méthode n'est évidemment valable que lorsque le TEM₁₀ n'oscille pas encore.

Pour trouver le seuil réel ($R_{thréel}^{10}$) du mode TEM₁₀ ($I_{10} = 0$) en se plaçant à un taux de pompage global R suffisant pour que le TEM₀₀ soit au-dessus du seuil avec une intensité $I_{00}(R)$, il faut résoudre les deux équations suivantes :

$$F_{00}(I_{00}(R), I_{10} = 0) = 1, \quad (2-151)$$

$$F_{10}(I_{00}(R), I_{10} = 0) = 1. \quad (2-152)$$

Le fait que le mode TEM₀₀ soit déjà au-dessus du seuil, joue sur la valeur du seuil du TEM₁₀. En effet, le TEM₁₀ oscillera pour un taux de pompage plus important que si le TEM₀₀ n'oscillait pas : $R_{thréel}^{10} > R_{th}^{10} > R_{th}^{00}$. Après avoir dépassé $R_{thréel}^{10}$, le mode transverse TEM₁₀ oscille donc en même temps que le TEM₀₀.

Enfin, pour connaître les valeurs des intensités stationnaires $I_{00}(R)$ et $I_{10}(R)$ une fois que les deux modes sont au-dessus du seuil, il faut résoudre pour un taux de pompage global R fixé les équations suivantes :

$$F_{00}(I_{00}(R), I_{10}(R)) = 1 \quad (2-153)$$

$$F_{10}(I_{00}(R), I_{10}(R)) = 1 \quad (2-154)$$

Pratiquement, nous avons résolu toutes ces équations numériquement.

Dans la suite, nous nous placerons toujours à un taux de pompage suffisant que deux modes transverses oscillent ($R > R_{thréel}^{10}$). Nous effectuerons l'analyse des fluctuations quantiques autour des solutions stationnaires. Pour calculer le bruit d'intensité du faisceau, nous allons maintenant linéariser les équations (2-121)-(2-123) autour de ces états stationnaires.

C.6 Linéarisation des équations autour des valeurs stationnaires

C.6.1 Linéarisation

En ajoutant de petites fluctuations aux solutions stationnaires, nous pouvons écrire :

$$D(t, \vec{r}) = D_0 + \delta D(t, \vec{r}) \quad (2-155)$$

$$d(t, \vec{r}) = d_0 + \delta d(t, \vec{r}) \quad (2-156)$$

$$a_{ij}(t) = A_{ij}(t) + \delta a_{ij}(t)e^{i\Omega_i t} = A_{ij}(t) + \delta \tilde{a}_{ij}(t) \quad (2-157)$$

Nous rappelons que $D(t, \vec{r})$ est la population totale des porteurs interagissant avec les deux polarisations circulaires $+$ et $-$, $d(t, \vec{r})$ est la différence des populations et $A_{ij}(t)$ est le champ polarisé circulairement $+$ ou $-$ ($j = +, -$) et de répartition spatiale i ($i = 00$ pour le TEM₀₀ et $i = 10$ pour le TEM₁₀).

En substituant les expressions (2-155)-(2-157) dans les équations (2-121)-(2-123) et en linéarisant (nous ne gardons que les termes au premier ordre), nous obtenons :

$$\begin{aligned} \frac{d}{dt}\delta d(t, \vec{r}) &= -\gamma_s \delta d(t, \vec{r}) \\ &\quad -c \sum_{i,i',j} U_i^*(\vec{r}) U_{i'}(\vec{r}) [A_{ij}^*(t) \delta \tilde{a}_{i'j}(t) + A_{i'j}(t) \delta \tilde{a}_{ij}^\dagger(t)] (d_0 + jD_0) \\ &\quad -c \sum_{i,i',j} U_i^*(\vec{r}) U_{i'}(\vec{r}) [\delta d(t, \vec{r}) + j\delta D(t, \vec{r})] A_{ij}^*(t) A_{i'j}(t) \\ &\quad + G_d(t, \vec{r}) \end{aligned} \quad (2-158)$$

$$\begin{aligned} \frac{d}{dt}\delta D(t, \vec{r}) &= -\gamma_a \delta D(t, \vec{r}) \\ &\quad -c \sum_{i,i',j} U_i^*(\vec{r}) U_{i'}(\vec{r}) [A_{ij}^*(t) \delta \tilde{a}_{i'j}(t) + A_{i'j}(t) \delta \tilde{a}_{ij}^\dagger(t)] (D_0 + jd_0) \\ &\quad -c \sum_{i,i',j} U_i^*(\vec{r}) U_{i'}(\vec{r}) [\delta D(t, \vec{r}) + j\delta d(t, \vec{r})] A_{ij}^*(t) A_{i'j}(t) \\ &\quad + G_D(t, \vec{r}) \end{aligned} \quad (2-159)$$

$$\begin{aligned} (i\Omega_i \delta a_{ij}(t) + \frac{d}{dt} \delta a_{ij}(t)) e^{i\Omega_i t} &= -\kappa(1 + i\Delta_i) \delta \tilde{a}_{ij}(t) - i\omega_p \delta \tilde{a}_{ij'}(t) \\ &\quad + c(1 - i\alpha) \sum_{i'} \delta \tilde{a}_{i'j}(t) \int d^2 \vec{r} (D_0 + jd_0) U_i^*(\vec{r}) U_{i'}(\vec{r}) \\ &\quad + c(1 - i\alpha) \sum_{i'} A_{i'j}(t) \int d^2 \vec{r} (\delta D(t, \vec{r}) + j\delta d(t, \vec{r})) U_i^*(\vec{r}) U_{i'}(\vec{r}) \\ &\quad + G_{ij}(t) \end{aligned} \quad (2-160)$$

Quand le paramètre j n'est pas en indice, il vaut $+1$ dans le cas d'une polarisation circulaire $+$ et -1 dans le cas d'une polarisation circulaire $-$.

Dans la section suivante, nous simplifions ces équations.

C.6.2 Equation du champ (2-160) après linéarisation

C.6.2.a Simplifications :

En utilisant la solution stationnaire D_0 (voir la relation (2-135)) et l'orthogonalité des modes i ($\int d^2 \vec{r}' U_i^*(\vec{r}') U_{i'}(\vec{r}') = \delta_{ii'}$), nous voyons que :

$$\int d^2 \vec{r}' D_0(\vec{r}') U_i^*(\vec{r}') U_{i'}(\vec{r}') = \frac{\kappa}{c} \delta_{ii'} \quad (2-161)$$

Par ailleurs, comme $d_0 = 0$, nous pouvons écrire :

$$\sum_{i'} \delta \tilde{a}_{i'j}(t) \int d^2 \vec{r}' (D_0 + j d_0) U_i^*(\vec{r}') U_{i'}(\vec{r}') = \frac{\kappa}{c} \delta \tilde{a}_{ij}(t) \quad (2-162)$$

Nous pouvons alors simplifier l'équation (2-160) :

$$\begin{aligned} \frac{d}{dt} \delta a_{ij}(t) &= -i\kappa \left(\frac{\Omega_i}{\kappa} + \Delta_i + \alpha \right) \delta a_{ij}(t) - i\omega_p \delta a_{ij'}(t) \\ &+ c(1 - i\alpha) \sum_{i'} A_{i'j}(t) e^{-i\Omega_i t} \int d^2 \vec{r}' (\delta D(\vec{r}', t) + j \delta d(\vec{r}', t)) U_i^*(\vec{r}') U_{i'}(\vec{r}') \\ &+ G_{ij}(t) e^{-i\Omega_i t} \end{aligned} \quad (2-163)$$

Nous avons vu au paragraphe précédent, que chaque solution stationnaire comprend pour le champ deux modes perpendiculaires. En utilisant les relations (2-139) et (2-140) définissant la fréquence de ces deux modes Ω_i , nous pouvons écrire :

$$\begin{aligned} \frac{d}{dt} \delta a_{00j}(t) &= -i\omega_p (\delta a_{00j'}(t) - \delta a_{00j}(t)) \\ &+ c(1 - i\alpha) A_{10j}(t) e^{-i\Omega_{10} t} \int d^2 \vec{r}' (\delta D(\vec{r}', t) + j \delta d(\vec{r}', t)) U_{00}^*(\vec{r}') U_{10}(\vec{r}') \\ &+ G_{00j}(t) e^{-i\Omega_{00} t} \end{aligned} \quad (2-164)$$

$$\begin{aligned} \frac{d}{dt} \delta a_{10j}(t) &= -i\omega_p (\delta a_{10j'}(t) + \delta a_{10j}(t)) \\ &+ c(1 - i\alpha) A_{00j}(t) e^{-i\Omega_{00} t} \int d^2 \vec{r}' (\delta D(\vec{r}', t) + j \delta d(\vec{r}', t)) U_{10}^*(\vec{r}') U_{00}(\vec{r}') \\ &+ G_{10j}(t) e^{-i\Omega_{10} t} \end{aligned} \quad (2-165)$$

Nous rappelons que quand le paramètre j n'est pas en indice, il vaut $+1$ dans le cas d'une polarisation circulaire $+$ et -1 dans le cas d'une polarisation circulaire $-$.

C.6.2.b Passage aux variables de polarisation linéaire

Nous définissons maintenant les variables de polarisation linéaire :

$$\delta a_{ix}(t) = \frac{(\delta a_{i+}(t) + \delta a_{i-}(t))}{\sqrt{2}} \quad \text{et} \quad \delta a_{iy}(t) = \frac{(\delta a_{i+}(t) - \delta a_{i-}(t))}{i\sqrt{2}} \quad (2-166)$$

$$A_{ix}(t) = \frac{(A_{i+}(t) + A_{i-}(t))}{\sqrt{2}} \quad \text{et} \quad A_{iy}(t) = \frac{(A_{i+}(t) - A_{i-}(t))}{i\sqrt{2}} \quad (2-167)$$

$$\tilde{G}_{ix}(t) = \frac{(G_{i+}(t) + G_{i-}(t))}{\sqrt{2}} \cdot e^{-i\Omega_i t} \quad \text{et} \quad \tilde{G}_{iy}(t) = \frac{(G_{i+}(t) - G_{i-}(t))}{i\sqrt{2}} \cdot e^{-i\Omega_i t} \quad (2-168)$$

Les équations (2-164) et (2-165) écrites en fonction des variables polarisation linéaire valent alors :

$$\begin{aligned} \frac{d}{dt} \delta a_{00x}(t) &= c(1 - i\alpha) e^{-i\Omega_{00}t} [A_{10x}(t) \int d^2 \vec{r} \delta D(\vec{r}, t) U_{00}^*(\vec{r}) U_{10}(\vec{r}) \\ &\quad + iA_{10y}(t) \int d^2 \vec{r} \delta d(\vec{r}, t) U_{00}^*(\vec{r}) U_{10}(\vec{r})] \tilde{G}_{00x}(t) \end{aligned} \quad (2-169)$$

$$\begin{aligned} \frac{d}{dt} \delta a_{00y}(t) &= c(1 - i\alpha) e^{-i\Omega_{00}t} [A_{10y}(t) \int d^2 \vec{r} \delta D(\vec{r}, t) U_{00}^*(\vec{r}) U_{10}(\vec{r}) \\ &\quad - iA_{10x}(t) \int d^2 \vec{r} \delta d(\vec{r}, t) U_{00}^*(\vec{r}) U_{10}(\vec{r})] \\ &\quad + 2i\omega_p \delta a_{00y}(t) + \tilde{G}_{00y}(t) \end{aligned} \quad (2-170)$$

$$\begin{aligned} \frac{d}{dt} \delta a_{10x}(t) &= c(1 - i\alpha) e^{-i\Omega_{10}t} [A_{00x}(t) \int d^2 \vec{r} \delta D(\vec{r}, t) U_{10}^*(\vec{r}) U_{00}(\vec{r}) \\ &\quad + iA_{00y}(t) \int d^2 \vec{r} \delta d(\vec{r}, t) U_{10}^*(\vec{r}) U_{00}(\vec{r})] + \tilde{G}_{10x}(t) \end{aligned} \quad (2-171)$$

$$\begin{aligned} \frac{d}{dt} \delta a_{10y}(t) &= c(1 - i\alpha) e^{-i\Omega_{10}t} [A_{00y}(t) \int d^2 \vec{r} \delta D(\vec{r}, t) U_{10}^*(\vec{r}) U_{00}(\vec{r}) \\ &\quad - iA_{00x}(t) \int d^2 \vec{r} \delta d(\vec{r}, t) U_{10}^*(\vec{r}) U_{00}(\vec{r})] \\ &\quad + 2i\omega_p \delta a_{10y}(t) + \tilde{G}_{10y}(t) \end{aligned} \quad (2-172)$$

En utilisant ensuite la définition de $A_{ij}(t)$ le champ de polarisation circulaire + ou - ($j = +, -$) et de répartition spatiale i (2-126), la relation (2-131) et les définitions

de $A_{ix}(t)$, $A_{iy}(t)$ (2-167), nous montrons que :

$$\begin{aligned} \text{Pour } \psi_{00} = 0 &\implies A_{00+}(t) = A_{00-}(t) \\ &\implies A_{00x}(t) = \sqrt{2}Q_{00}e^{i(\Omega_{00}t+\theta_{00})} = \sqrt{I_{00}}e^{i(\Omega_{00}t+\theta_{00})} \text{ et } A_{00y}(t) = 0, \end{aligned} \quad (2-173)$$

$$\text{Pour } \psi_{10} = \frac{\pi}{2} \implies A_{10x}(t) = 0 \text{ et } A_{10y}(t) = \sqrt{2}Q_{10}e^{i(\Omega_{10}t+\theta_{10})} = \sqrt{I_{10}}e^{i(\Omega_{10}t+\theta_{10})} \quad (2-174)$$

Nous pouvons réécrire les équations (2-169)-(2-172) comme :

$$\begin{aligned} \frac{d}{dt}\delta a_{00x}(t) &= c(1-i\alpha)[\sqrt{I_{00}}e^{i\theta_{00}} \int d^2\vec{r} \delta D(\vec{r}, t)|U_{00}(\vec{r})|^2 \\ &\quad + i\sqrt{I_{10}}e^{i[(\Omega_{10}-\Omega_{00})t+\theta_{10}]} \int d^2\vec{r} \delta d(\vec{r}, t)U_{00}^*(\vec{r})U_{10}(\vec{r})] \\ &\quad + \tilde{G}_{00x}(t) \end{aligned} \quad (2-175)$$

$$\begin{aligned} \frac{d}{dt}\delta a_{00y}(t) &= c(1-i\alpha)[-i\sqrt{I_{00}}e^{i\theta_{00}} \int d^2\vec{r} \delta d(\vec{r}, t)|U_{00}(\vec{r})|^2 \\ &\quad + \sqrt{I_{10}}e^{i[(\Omega_{10}-\Omega_{00})t+\theta_{10}]} \int d^2\vec{r} \delta D(\vec{r}, t)U_{00}^*(\vec{r})U_{10}(\vec{r})] \\ &\quad + 2i\omega_p\delta a_{00y}(t) + \tilde{G}_{00y}(t) \end{aligned} \quad (2-176)$$

$$\begin{aligned} \frac{d}{dt}\delta a_{10x}(t) &= c(1-i\alpha)[-i\sqrt{I_{10}}e^{i\theta_{10}} \int d^2\vec{r} \delta d(\vec{r}, t)|U_{10}(\vec{r})|^2 \\ &\quad + \sqrt{I_{00}}e^{i[(\Omega_{00}-\Omega_{10})t+\theta_{00}]} \int d^2\vec{r} \delta D(\vec{r}, t)U_{10}^*(\vec{r})U_{00}(\vec{r})] \\ &\quad - 2i\omega_p\delta a_{10x}(t) + \tilde{G}_{10x}(t) \end{aligned} \quad (2-177)$$

$$\begin{aligned} \frac{d}{dt}\delta a_{10y}(t) &= c(1-i\alpha)[\sqrt{I_{10}}e^{i\theta_{10}} \int d^2\vec{r} \delta D(\vec{r}, t)|U_{10}(\vec{r})|^2 \\ &\quad - i\sqrt{I_{00}}e^{i[(\Omega_{00}-\Omega_{10})t+\theta_{00}]} \int d^2\vec{r} \delta d(\vec{r}, t)U_{10}^*(\vec{r})U_{00}(\vec{r})] \\ &\quad + \tilde{G}_{10y}(t) \end{aligned} \quad (2-178)$$

C.6.2.c Nous négligeons les termes d'oscillations rapides :

Dans les relations (2-175)-(2-178), nous trouvons des termes oscillant à la fréquence $\pm(\Omega_{00} - \Omega_{10}) = \mp 2\omega_p$. Nous rappelons que ω_p est la biréfringence linéaire. Cette différence de fréquence est de l'ordre de 100 GHz. L'oscillation est donc très rapide et en

moyenne ces termes sont nuls. Sous cette approximation, nous pouvons écrire :

$$\frac{d}{dt}\delta a_{00x}(t) = c(1 - i\alpha)\sqrt{I_{00}}e^{i\theta_{00}} \int d^2\vec{r} \delta D(\vec{r}, t) |U_{00}(\vec{r})|^2 + \tilde{G}_{00x}(t) \quad (2-179)$$

$$\begin{aligned} \frac{d}{dt}\delta a_{00y}(t) &= -ic(1 - i\alpha)\sqrt{I_{00}}e^{i\theta_{00}} \int d^2\vec{r} \delta d(\vec{r}, t) |U_{00}(\vec{r})|^2 \\ &\quad + 2i\omega_p \delta a_{00y}(t) + \tilde{G}_{00y}(t) \end{aligned} \quad (2-180)$$

$$\begin{aligned} \frac{d}{dt}\delta a_{10x}(t) &= c(1 - i\alpha)i\sqrt{I_{10}}e^{i\theta_{10}} \int d^2\vec{r} \delta d(\vec{r}, t) |U_{10}(\vec{r})|^2 \\ &\quad - 2i\omega_p \delta a_{10x}(t) + \tilde{G}_{10x}(t) \end{aligned} \quad (2-181)$$

$$\frac{d}{dt}\delta a_{10y}(t) = c(1 - i\alpha)\sqrt{I_{10}}e^{i\theta_{10}} \int d^2\vec{r} \delta D(\vec{r}, t) |U_{10}(\vec{r})|^2 + \tilde{G}_{10y}(t) \quad (2-182)$$

Maintenant que nous avons simplifié l'équation du champ (2-160) après linéarisation, nous allons maintenant simplifier les équations de $\delta d(\vec{r}, t)$ et $\delta D(\vec{r}, t)$ après linéarisation (2-158) et (2-159). Nous rappelons que $D(\vec{r}, t)$ est la somme totale des porteurs interagissant avec les polarisations circulaires + et -. $d(\vec{r}, t)$ est la différence des populations.

C.6.3 Equations de δd et δD après linéarisation (2-158) et (2-159)

Tout d'abord nous avons calculé les différents termes composant les équations de δd et δD après linéarisation (2-158) et (2-159) et nous les avons simplifiés (voir l'annexe (B.6)).

Ensuite nous avons défini les composantes de fluctuations d'amplitude et de phase de la composante de polarisation x du mode i , $\delta X_{ix}(t)$ et $\delta Y_{ix}(t)$ en fonction des fluctuations d'intensité $\delta a_{ix}(t)$:

$$\delta X_{ix}(t) = \frac{(e^{-i\theta_i} \delta a_{ix}(t) + e^{i\theta_i} \delta a_{ix}^\dagger(t))}{2} \quad \delta Y_{ix}(t) = \frac{(e^{-i\theta_i} \delta a_{ix}(t) - e^{i\theta_i} \delta a_{ix}^\dagger(t))}{2} \quad (2-183)$$

Nous rappelons que θ_i est une phase globale arbitraire du mode de répartition transverse i ($i = 00$ pour le TEM₀₀ et $i = 10$ pour le TEM₁₀) et que nous avons choisi de prendre :

$$\theta_{00} = 0 \text{ et } \theta_{10} = \theta \quad (2-184)$$

De manière similaire, nous avons défini les composantes de fluctuations d'amplitude et de phase de la composante de polarisation y du mode i , δX_{iy} et δY_{iy} en fonction des fluctuations d'intensité δa_{iy} :

$$\delta X_{iy}(t) = \frac{(e^{-i\theta_i} \delta a_{iy}(t) + e^{i\theta_i} \delta a_{iy}^\dagger(t))}{2} \quad \delta Y_{iy}(t) = \frac{(e^{-i\theta_i} \delta a_{iy}(t) - e^{i\theta_i} \delta a_{iy}^\dagger(t))}{2} \quad (2-185)$$

Les équations de δd et δD après linéarisation (2-158) et (2-159) se réécrivent alors comme :

$$\begin{aligned} \frac{d}{dt}\delta d(\vec{r}, t) &= -\gamma_s\delta d(\vec{r}, t) - cD_0\delta Y_T(\vec{r}, t) \\ &\quad -c\delta d(\vec{r}, t)I_T(\vec{r}) + G_d(\vec{r}, t) \end{aligned} \quad (2-186)$$

$$\begin{aligned} \frac{d}{dt}\delta D(\vec{r}, t) &= -\gamma_a\delta D(\vec{r}, t) - c\delta X_T(\vec{r}, t)D_0 \\ &\quad -c\delta D(\vec{r}, t)I_T(\vec{r}) + G_D(\vec{r}, t) \end{aligned} \quad (2-187)$$

où nous avons introduit les notations :

$$I_T(\vec{r}) = I_{00}|U_{00}(\vec{r})|^2 + I_{10}|U_{10}(\vec{r})|^2, \quad (2-188)$$

$$\delta X_T(\vec{r}, t) = 2\sqrt{I_{00}}\delta X_{00x}(t)|U_{00}(\vec{r})|^2 + 2\sqrt{I_{10}}\delta X_{10y}(t)|U_{10}(\vec{r})|^2, \quad (2-189)$$

$$\delta Y_T(\vec{r}, t) = -2\sqrt{I_{00}}\delta Y_{00y}(t)|U_{00}(\vec{r})|^2 + 2\sqrt{I_{10}}\delta Y_{10x}(t)|U_{10}(\vec{r})|^2. \quad (2-190)$$

C.6.4 Récapitulatif des équations obtenues après linéarisation

$$\frac{d}{dt}\delta a_{00x}(t) = c(1 - i\alpha)\sqrt{I_{00}} \int d^2\vec{r} \delta D(\vec{r}, t)|U_{00}(\vec{r})|^2 + \tilde{G}_{00x}(t), \quad (2-191)$$

$$\begin{aligned} \frac{d}{dt}\delta a_{00y}(t) &= -ic(1 - i\alpha)\sqrt{I_{00}} \int d^2\vec{r} \delta d(\vec{r}, t)|U_{00}(\vec{r})|^2 \\ &\quad + 2i\omega_p\delta a_{00y}(t) + \tilde{G}_{00y}(t), \end{aligned} \quad (2-192)$$

$$\begin{aligned} \frac{d}{dt}\delta a_{10y}(t) &= c(1 - i\alpha)i\sqrt{I_{10}}e^{i\theta} \int d^2\vec{r} \delta d(\vec{r}, t)|U_{10}(\vec{r})|^2 \\ &\quad - 2i\omega_p\delta a_{10y}(t) + \tilde{G}_{10x}(t), \end{aligned} \quad (2-193)$$

$$\frac{d}{dt}\delta a_{10x}(t) = c(1 - i\alpha)\sqrt{I_{10}}e^{i\theta} \int d^2\vec{r} \delta D(\vec{r}, t)|U_{10}(\vec{r})|^2 + \tilde{G}_{10y}(t), \quad (2-194)$$

$$\begin{aligned} \frac{d}{dt}\delta d(\vec{r}, t) &= -\gamma_s\delta d(\vec{r}, t) \\ &\quad -cD_0\delta Y_T(\vec{r}, t) - c\delta d(\vec{r}, t)I_T(\vec{r}) + G_d(\vec{r}, t) \end{aligned} \quad (2-195)$$

$$\begin{aligned} \frac{d}{dt}\delta D(\vec{r}, t) &= -\gamma_a\delta D(\vec{r}, t) - c\delta X_T(\vec{r}, t)D_0 \\ &\quad -c\delta D(\vec{r}, t)I_T(\vec{r}) + G_D(\vec{r}, t). \end{aligned} \quad (2-196)$$

Nous remarquons que les équations des fluctuations de la somme $D(\vec{r}, t)$ et de la différence $d(\vec{r}, t)$ des populations (2-195)-(2-196) sont couplées mais qu'elles sont découplées des autres équations relatives aux champs.

Plutôt que de résoudre le système d'équations différentielles obtenues, nous allons résoudre le système algébrique constitué par les transformées de Fourier des différentes variables complexes. Nous pourrions ainsi en déduire la valeur $\delta X_{00x}(\Omega)$ des fluctuations d'amplitude du TEM₀₀ polarisé selon la direction x et $\delta X_{10y}(\Omega)$ des fluctuations d'amplitude du TEM₁₀ polarisé selon la direction y . Ces fluctuations nous serviront ensuite à déterminer le bruit d'intensité du faisceau laser.

C.7 Transformées de Fourier

Nous allons tout d'abord résoudre le système algébrique constitué par les transformées de Fourier de la somme totale des porteurs interagissant avec les polarisations circulaires + et - ($D(\vec{r}, t)$) et de la différence des populations ($d(\vec{r}, t)$), ces équations étant découplées des équations du champ.

C.7.1 La somme et la différence des populations

Les équations d'évolution de δd et δD (2-195) et (2-196) après transformation de Fourier deviennent :

$$\begin{aligned} -i\Omega\delta d(\vec{r}, \Omega) &= -\gamma_s\delta d(\vec{r}, \Omega) - cD_0(\vec{r})\delta Y_T(\vec{r}, \Omega) \\ &\quad -c\delta d(\vec{r}, \Omega)I_T(\vec{r}) + G_d(\vec{r}, \Omega) \end{aligned} \quad (2-197)$$

$$\begin{aligned} -i\Omega\delta D(\vec{r}, \Omega) &= -\gamma_a\delta D(\vec{r}, \Omega) - c\delta X_T(\vec{r}, \Omega)D_0(\vec{r}) \\ &\quad -c\delta D(\vec{r}, \Omega)I_T(\vec{r}) + G_D(\vec{r}, \Omega) \end{aligned} \quad (2-198)$$

Nous les résolvons et nous en déduisons les valeurs de $\delta d(\vec{r}, \Omega)$ et de $\delta D(\vec{r}, \Omega)$:

$$\delta d(\vec{r}, \Omega) = \frac{-cD_0(\vec{r})\delta Y_T(\vec{r}, \Omega) + G_d(\vec{r}, \Omega)}{\gamma_s - i\Omega + cI_T(\vec{r})} \quad (2-199)$$

$$\delta D(\vec{r}, \Omega) = \frac{-cD_0(\vec{r})\delta X_T(\vec{r}, \Omega) + G_D(\vec{r}, \Omega)}{\gamma_a - i\Omega + cI_T(\vec{r})} \quad (2-200)$$

Nous allons maintenant résoudre le système algébrique constitué par les transformées de Fourier des champs en utilisant les expressions de δd et δD ci-dessus.

C.7.2 Les champs

Les équations d'évolutions des champs (2-201)-(2-204) deviennent :

$$-i\Omega\delta a_{00x}(\Omega) = c(1-i\alpha)\sqrt{I_{00}} \int d^2\vec{r} \delta D(\vec{r}, \Omega) |U_{00}(\vec{r})|^2 + G_{00x}(\Omega), \quad (2-201)$$

$$\begin{aligned} -i\Omega\delta a_{00y}(\Omega) &= -ic(1-i\alpha)\sqrt{I_{00}} \int d^2\vec{r} \delta d(\vec{r}, \Omega) |U_{00}(\vec{r})|^2 \\ &\quad + 2i\omega_p \delta a_{00y}(\Omega) + G_{00y}(\Omega), \end{aligned} \quad (2-202)$$

$$\begin{aligned} -i\Omega\delta a_{10y}(\Omega) &= c(1-i\alpha)i\sqrt{I_{10}}e^{i\theta} \int d^2\vec{r} \delta d(\vec{r}, \Omega) |U_{10}(\vec{r})|^2 \\ &\quad - 2i\omega_p \delta a_{10y}(\Omega) + G_{10x}(\Omega), \end{aligned} \quad (2-203)$$

$$\begin{aligned} -i\Omega\delta a_{10y}(\Omega) &= c(1-i\alpha)\sqrt{I_{10}}e^{i\theta} \int d^2\vec{r} \delta D(\vec{r}, \Omega) |U_{10}(\vec{r})|^2 \\ &\quad + G_{10y}(\Omega). \end{aligned} \quad (2-204)$$

En utilisant les définitions des fluctuations d'amplitude de la composante de polarisation selon x (2-183) et y (2-185) et les expressions de δd et δD (2-199, (2-200)), nous trouvons que :

$$\begin{aligned} -i\Omega\delta X_{00x}(\Omega) &= -A_{00,00}\delta X_{00x}(\Omega) - A_{00,10}\delta X_{10y}(\Omega) \\ &\quad + G_{D00}(\Omega) + G_{00x}^x(\Omega), \end{aligned} \quad (2-205)$$

$$\begin{aligned} -i\Omega\delta X_{10y}(\Omega) &= -A_{00,10}\delta X_{00x}(\Omega) - A_{10,10}\delta X_{10y}(\Omega) \\ &\quad + G_{D10}(\Omega) + G_{10y}^x(\Omega), \end{aligned} \quad (2-206)$$

avec :

$$A_{i,i'} = 2c^2\sqrt{I_i I_{i'}} \int d^2\vec{r} \frac{D_0 |U_i(\vec{r})|^2 |U_{i'}(\vec{r})|^2}{\gamma_a - i\Omega + cI_T(\vec{r})}, \quad (2-207)$$

$$G_{Di}(\Omega) = c\sqrt{I_i} \int d^2\vec{r} \frac{|U_i(\vec{r})|^2 G_D(\vec{r}, \Omega)}{\gamma_a - i\Omega + cI_T(\vec{r})}, \quad (2-208)$$

$$G_{ix}^x(\Omega) = \frac{1}{2}[e^{-i\theta_i} G_{ix}(\Omega) + e^{i\theta_i} G_{ix}^\dagger(-\Omega)]. \quad (2-209)$$

Les solutions de ce système d'équations sont :

$$\delta X_{00x}(\Omega) = \frac{(-i\Omega + A_{10,10})(G_{D00}(\Omega) + G_{00x}^x(\Omega)) - A_{00,10}(G_{D10}(\Omega) + G_{10x}^y(\Omega))}{(-i\Omega + A_{10,10})(-i\Omega + A_{00,00}) - (A_{00,10})^2} \quad (2-210)$$

$$\delta X_{10y}(\Omega) = \frac{(-i\Omega + A_{00,00})(G_{D10}(\Omega) + G_{10x}^y(\Omega)) - A_{00,10}(G_{D00}(\Omega) + G_{00x}^x(\Omega))}{(-i\Omega + A_{10,10})(-i\Omega + A_{00,00}) - (A_{00,10})^2} \quad (2-211)$$

Les coefficients des forces de Langevin $G_{D00}(\Omega)$, $G_{D10}(\Omega)$, $G_{00x}^x(\Omega)$ et $G_{10x}^y(\Omega)$ sont donnés dans l'annexe (B.7).

Nous pouvons maintenant déterminer δX_{00x} les fluctuations d'amplitude du TEM_{00} polarisé selon la direction x et δX_{10y} les fluctuations d'amplitude du TEM_{10} polarisé selon la direction y . Nous ne chercherons pas à déterminer les autres fluctuations. En effet, nous négligerons les fluctuations des modes au-dessus du seuil dans ce modèle. Nous discuterons plus loin de la validité de cette hypothèse. Nous allons maintenant utiliser ces résultats pour calculer le bruit d'intensité du faisceau laser.

C.8 Spectres de bruit

Expérimentalement, nous nous plaçons à un courant pour lequel nos VCSELs fonctionnent avec deux modes au-dessus du seuil. Le faisceau est coupé par une lame de rasoir traitée anti-reflets. Il est ensuite détecté par une photodiode qui, reliée à un analyseur de spectre, permet de connaître le profil transverse du bruit d'intensité du faisceau en fonction de la position de la lame (voir la figure (2.9)).

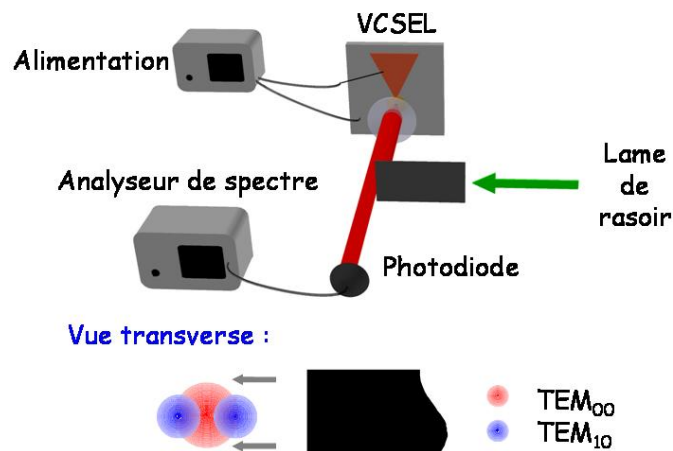


Fig. 2.9 – Montage expérimental pour mesurer le profil transverse de l'intensité en coupant le faisceau dans le plan transverse avec une lame de rasoir.

Nous allons commencer par exprimer le bruit d'intensité du mode transverse TEM_{00} et du mode transverse TEM_{10} à l'aide des fluctuations d'amplitudes des composantes de polarisation selon x et y .

C.8.1 Spectres de bruit du mode transverse TEM₀₀ et du mode transverse TEM₁₀

Comme dans le modèle monomode, pour un champ intense d'amplitude A_0 et d'intensité I_0 , les fluctuations d'amplitude sont données par la linéarisation de la relation $I_0 = |A_0|^2$. Elles sont alors directement proportionnelles aux fluctuations d'amplitude $\delta X(\Omega)$ [Davidovich 96]:

$$\delta I(\Omega) = 2|A_0|\delta X(\Omega) \quad (2-212)$$

avec :

$$\delta X(\Omega) = \frac{1}{2}(\delta a(\Omega) + \delta a^*(\Omega)) \quad (2-213)$$

Aussi, les spectres des fluctuations d'intensité des modes transverse TEM₀₀ et TEM₁₀ polarisés respectivement selon x et y sont donnés par $S_{00}(\Omega)$ et $S_{10}(\Omega)$:

$$\begin{aligned} \langle \delta X_{00x}(\Omega) \delta X_{00x}(\Omega') \rangle &= (\delta X_{00}^2)_\Omega \delta(\Omega + \Omega'), \\ \langle \delta X_{10y}(\Omega) \delta X_{10y}(\Omega') \rangle &= (\delta X_{10}^2)_\Omega \delta(\Omega + \Omega'), \\ \langle \delta X_{00x}(\Omega) \delta X_{10y}(\Omega') \rangle &= (\delta X_{00} \delta X_{10})_\Omega \delta(\Omega + \Omega'), \end{aligned} \quad (2-214)$$

avec $(\delta X_{00}^2)_\Omega$ et $(\delta X_{10}^2)_\Omega$ les densités spectrales de bruit des modes transverse TEM₀₀ et TEM₁₀ et $(\delta X_{00} \delta X_{10})_\Omega$ leurs densités spectrales croisées.

Nous pouvons relier les fluctuations à l'intérieur de la cavité aux fluctuations mesurées par la photodétection à l'extérieur de la cavité, notées S_{Ni} ($i = 00$ pour le TEM₀₀ et $i = 10$ pour le TEM₁₀), par [Davidovich 96]:

$$S_{N00}(\Omega) = 1 + 8\kappa(\delta X_{00}^2)_\Omega \quad (2-215)$$

$$S_{N10}(\Omega) = 1 + 8\kappa(\delta X_{10}^2)_\Omega \quad (2-216)$$

Les spectres de bruit ainsi obtenus sont normalisés à la limite quantique standard. En utilisant l'équation (2-212), nous pouvons en déduire les spectres de bruit d'intensité absolus, notés $S_i(\Omega)$. Ainsi :

$$S_{00}(\Omega) = 4I_{00}^{out} [1 + 8\kappa(\delta X_{00}^2)_\Omega] \quad (2-217)$$

$$S_{10}(\Omega) = 4I_{10}^{out} [1 + 8\kappa(\delta X_{10}^2)_\Omega] \quad (2-218)$$

avec (voir l'article de Davidovich [Davidovich 96]):

$$I_{00}^{out} = 2\kappa I_{00} \quad (2-219)$$

$$I_{10}^{out} = 2\kappa I_{10} \quad (2-220)$$

où I_i est l'intensité moyenne du mode transverse i à l'intérieur de la cavité que nous avons calculée à partir de la relation (2-141) et de la méthode décrite dans l'annexe (C.5.1.c). $I_i^{out} = 2\kappa I_i$ est quant à elle la valeur de l'intensité du mode i hors de la cavité.

Nous allons maintenant exprimer le bruit d'intensité du faisceau total à l'aide des fluctuations d'amplitudes du mode transverse TEM₀₀ polarisé selon x et du mode transverse TEM₁₀ polarisé selon y .

C.8.2 Bruit d'intensité du faisceau total

Pour calculer le bruit d'intensité total, nous utilisons l'orthogonalité des polarisations des modes transverse TEM₀₀ et TEM₁₀. Soit $I^{out}(t)$ l'intensité totale du faisceau hors de la cavité :

$$I^{out}(t) = I_{00}^{out}(t) + I_{10}^{out}(t) \quad (2-221)$$

Ce qui implique pour les composantes de Fourier de leurs fluctuations :

$$\delta I^{out}(\Omega) = \delta I_{00}^{out}(\Omega) + \delta I_{10}^{out}(\Omega) \quad (2-222)$$

En utilisant les relations (2-212), (2-222) et l'article de Davidovich [Davidovich 96], nous obtenons l'expression suivante pour le bruit d'intensité total normalisé hors cavité $S_N(\Omega)$:

$$S_N(\Omega) = 1 + \frac{8}{I_{00} + I_{10}} [I_{00}(\delta X_{00}^2)_\Omega + I_{10}(\delta X_{10}^2)_\Omega + 2\sqrt{I_{00}I_{10}}(\delta X_{00}\delta X_{10})_\Omega] \quad (2-223)$$

ainsi que les fluctuations totales $S(\Omega)$:

$$S(\Omega) = 4(I_{00}^{out} + I_{10}^{out}) \left[1 + \frac{8}{I_{00} + I_{10}} [I_{00}(\delta X_{00}^2)_\Omega + I_{10}(\delta X_{10}^2)_\Omega + 2\sqrt{I_{00}I_{10}}(\delta X_{00}\delta X_{10})_\Omega] \right] \quad (2-224)$$

Nous connaissons donc le bruit d'intensité du faisceau total sans que la lame ne soit présente. Notre modèle permet aussi de calculer les corrélations entre les modes transverse TEM₀₀ et TEM₁₀.

C.8.3 Corrélations entre les modes transverse TEM₀₀ et TEM₁₀

Nous définissons le degré de corrélation $\mu_{12}(\Omega)$ entre ces deux modes par (voir les relations (1-55) et (2-71)) :

$$\mu_{12}(\Omega) = \frac{S(\omega) - S_{00}(\omega) - S_{10}(\omega)}{2\sqrt{S_{00}(\omega).S_{10}(\omega)}} \quad (2-225)$$

Cette corrélation est normalisée : $|\mu_{12}(\Omega)| \leq 1$. Nous rappelons que $\mu_{12}(\Omega) = -1$ correspond à des anticorrélations parfaites tandis que $\mu_{12}(\Omega) = 1$ à des corrélations parfaites. Quand $\mu_{12}(\Omega) = 0$ il n'y a pas de corrélation.

Nous pouvons alors écrire les fluctuations totales $S(\Omega)$ comme égale à :

$$S(\Omega) = S_{00}(\Omega) + S_{10}(\Omega) + 2\mu_{12}(\Omega)\sqrt{S_{00}(\Omega).S_{10}(\Omega)} \quad (2-226)$$

Nous allons maintenant rajouter la lame de rasoir qui coupe le faisceau et change la contribution d'un mode par rapport à l'autre. Nous allons déterminer le profil transverse du bruit d'intensité du faisceau en fonction de la position de la lame.

C.8.4 Profil transverse du bruit d'intensité du faisceau total en fonction de la position de la lame

Les deux modes transverses TEM₀₀ et TEM₁₀ ayant deux profils bien distincts, ils vont donc être transmis avec des coefficients différents quand la lame de rasoir se translate selon y .

Soit $T_i(y)$ la transmission en intensité du mode i pour une position y donnée de la lame de rasoir. Ces coefficients de transmission sont obtenus à partir des profils transverses des deux modes :

$$T_{00}(y) = \left[\left(\frac{2}{\pi}\right)^{\frac{1}{4}} \sqrt{\frac{1}{W}} \int_y^{+\infty} dy' e^{\left(\frac{-y'^2}{W^2}\right)} \right]^2 \quad (2-227)$$

$$T_{10}(y) = \left[\left(\frac{2}{\pi}\right)^{\frac{1}{4}} \sqrt{\frac{1}{W}} \int_y^{+\infty} dy' \frac{2y'}{W} e^{\left(\frac{-y'^2}{W^2}\right)} \right]^2 \quad (2-228)$$

où nous rappelons que W est le waist de la pompe.

En utilisant la relation (1-95) qui donne l'effet des pertes et en considérant que le mode TEM₀₀ est transmis de T_{00} et TEM₁₀ de T_{10} , nous obtenons l'expression du bruit

d'intensité absolu ($S(y)$) en fonction de la position de la lame y suivante :

$$\begin{aligned}
S(y) &= T_{00}^2 S_{00}(\Omega) + (T_{00} - T_l^2) 4I_{00}^{out} \\
&\quad + T_{10}^2 S_{10}(\Omega) + (T_{10} - T_{10}^2) 4I_{10}^{out} \\
&\quad + 2T_{00} T_{10} \mu_{12}(\Omega) \sqrt{S_{00}(\Omega) \cdot S_{10}(\Omega)}
\end{aligned} \tag{2-229}$$

Le bruit d'intensité normalisé en fonction de la position de la lame vaut alors :

$$\begin{aligned}
S_N(y) &= \frac{S(y)}{4(T_{00} I_{00}^{out} + T_{10} I_{10}^{out})} \\
&= \frac{1}{(T_{00} I_{00}^{out} + T_{10} I_{10}^{out})} [T_{00}^2 S_{N00}(\Omega) I_{00}^{out} + (T_{00} - T_{00}^2) I_{00}^{out} \\
&\quad + T_{10}^2 S_{N10}(\Omega) I_{10}^{out} + (T_{10} - T_{10}^2) I_{10}^{out} \\
&\quad + 2T_{00} T_{10} \mu_{12}(\Omega) \sqrt{I_{00}^{out} \cdot I_{10}^{out} \cdot S_{N00}(\Omega) \cdot S_{N10}(\Omega)}]
\end{aligned} \tag{2-230}$$

Le modèle nous permet de connaître :

- * Les états stationnaires d'un laser ayant un milieu actif inhomogène ;
- * Le bruit d'intensité du mode transverse TEM_{00} sans la lame de rasoir ;
- * Le bruit d'intensité du mode transverse TEM_{10} sans la lame de rasoir ;
- * Les corrélations entre les modes transverse TEM_{00} et TEM_{10} ;
- * Le profil transverse du bruit d'intensité du faisceau total en fonction de la position de la lame de rasoir.

Dans la section (F) du chapitre (3), nous comparerons nos prédictions théoriques avec nos résultats expérimentaux et en ferons une interprétation.

Chapitre 3

Etude expérimentale du bruit d'intensité dans les VCSELs

A Caractéristiques générales des lasers à semi-conducteurs

A.1 Bandes d'énergie dans un semi-conducteur

Les propriétés électroniques d'un solide dépendent très fortement de la structure du réseau cristallin. Les électrons qui se déplacent dans un potentiel périodique créé par les atomes du réseau, ont une énergie quantifiée. Du fait des interactions entre les ions, ces niveaux se rassemblent et forment des bandes. Entre ces niveaux, il existe des bandes interdites. La répartition des électrons sur les différents niveaux d'énergie, doit obéir au principe d'exclusion de Pauli et le taux d'occupation des états d'un niveau d'énergie E suit la loi statistique de Fermi-Dirac :

$$f(E) = \frac{1}{e^{\frac{(E-E_F)}{kT}} + 1} \quad (3-1)$$

où :

- E est l'énergie de l'état considéré,

- E_F est l'énergie de Fermi,

- T est la température du semi-conducteur.

Quand la température est nulle et en l'absence de défauts cristallins, l'énergie de Fermi E_F est située au milieu de la bande interdite. Tous les niveaux d'énergie supérieure à l'énergie de Fermi, appelés bande de conduction, sont vides et tous les niveaux de la bande d'énergie inférieure, appelés bande de valence, sont occupés (voir figure (3.1)).

Étant donné la faible largeur de la bande interdite (environ $1,5eV$ pour les semi-

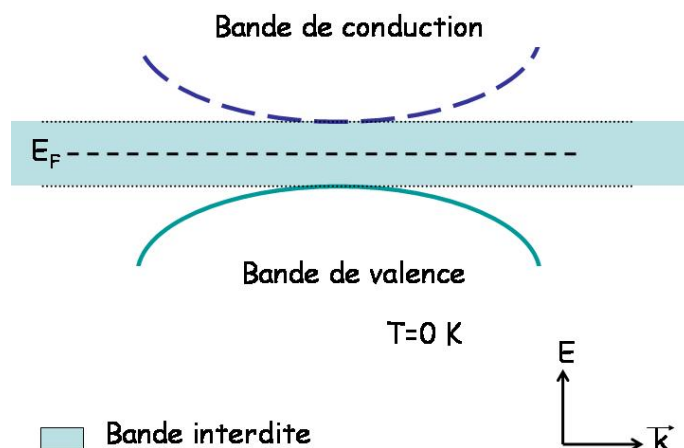


Fig. 3.1 – Structure de bande d'un semi-conducteur sans impuretés à $T=0\text{ K}$ et niveau de Fermi.

conducteurs que nous considérerons), l'agitation thermique peut fournir suffisamment d'énergie à un électron de la bande de valence pour qu'il peuple la bande de conduction. Un électron qui atteint cette bande libère alors, dans la bande de valence, un état électronique appelé un trou qui possède toutes les propriétés d'un électron, à l'exception de sa charge positive. Sous l'effet d'un potentiel extérieur, les trous créés peuvent être comblés par d'autres électrons de valence et un courant intrinsèque apparaît.

A.2 Dopage d'un semi-conducteur

En introduisant des impuretés (dopage), on rend le semi-conducteur beaucoup plus conducteur, même à température ambiante. Suivant la nature de l'impureté, il y a deux types de conductivités, appelées n (dopage par donneur) et p (dopage par des accepteurs).

Dans un semi-conducteur à température ambiante, il n'y a qu'un seul niveau de Fermi. En revanche, hors équilibre (en présence d'un courant électrique par exemple), on peut considérer qu'il apparaît un quasi niveau de Fermi dans chaque bande (figure (3.2)). E_{FC} et E_{FV} sont respectivement les quasi-niveaux de Fermi des bandes de conduction et de valence. Ils marquent, dans chaque bande, la "séparation" entre les états occupés et inoccupés.

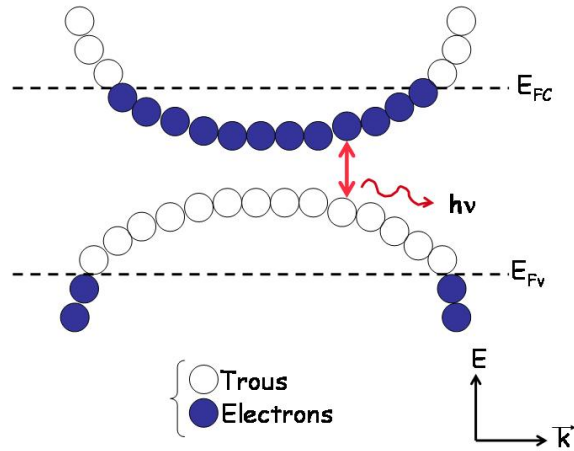


Fig. 3.2 – Quasi-niveaux de Fermi (E_{FC} énergie de Fermi dans la bande de conduction, E_{FV} dans la bande de valence).

A.3 Laser homojonction

Dans un laser à semi-conducteurs, la transition laser est due à la recombinaison radiative entre un électron et un trou. Le laser homojonction est formé par l'accolement de deux semi-conducteurs l'un dopé p et l'autre dopé n (voir figure (3.3)), que l'on appelle jonction p-n. En présence d'un potentiel externe, on peut montrer qu'un courant apparaît à la jonction et qu'il existe une région où les trous et électrons coexistent. On a dans cette zone une inversion de population équivalente à celle présente dans les lasers. Dans cette région, une recombinaison radiative d'un trou et d'un électron peut donner naissance à un photon. La longueur d'onde de ce photon est déterminée par la largeur de la bande interdite. Le choix de cette longueur d'onde s'effectue en sélectionnant le semi-conducteur (actuellement, les lasers à semi-conducteurs couvrent un large spectre optique allant du proche UV à l'infrarouge lointain). Ce photon peut lui-même redonner après absorption un électron et un trou.

La valeur du courant électrique pour laquelle la probabilité d'absorption est égale à la probabilité d'émission définit le courant de seuil I_{seuil} . Le milieu est alors dit transparent. Pour des courants inférieurs à I_{seuil} , le semi-conducteur est absorbant ; pour des courants supérieurs à I_{seuil} , le milieu se comporte comme un amplificateur. L'émission du photon peut être stimulée par le rayonnement présent dans le milieu ou spontanée. Pour augmenter l'efficacité du processus d'émission stimulée, il faut piéger la lumière dans une cavité. On utilise alors des miroirs, qui sont perpendiculaires au milieu, dans le cas de lasers standards. Comme dans les autres lasers, l'émission stimulée devient prédominante avec l'augmentation de l'intensité de pompage. Quand le gain

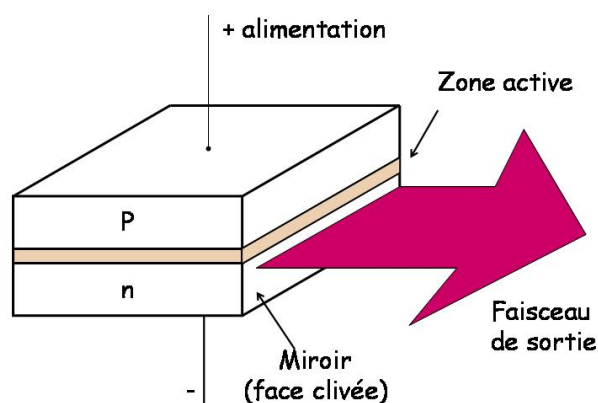


Fig. 3.3 – Schéma de base d'un laser homojonction.

linéaire devient supérieur aux pertes de la cavité, l'oscillation laser apparaît.

A.4 Gain

Cependant, en plus des pertes internes (recombinaison par effet Auger, défauts cristallins) le gain est limité par la taille très réduite de la zone active car, dans une homojonction, l'inversion de population est réalisée dans une région très restreinte. La majeure partie du courant sert alors uniquement à réaliser la transparence du milieu. Dans ces lasers, leur seuils étaient donc très élevés. On a alors cherché à augmenter le confinement des porteurs afin d'atteindre plus facilement la transparence du milieu et réduire le courant de seuil.

Un des progrès majeurs a été apporté par l'utilisation de la double hétérojonction (voir figure (3.4))

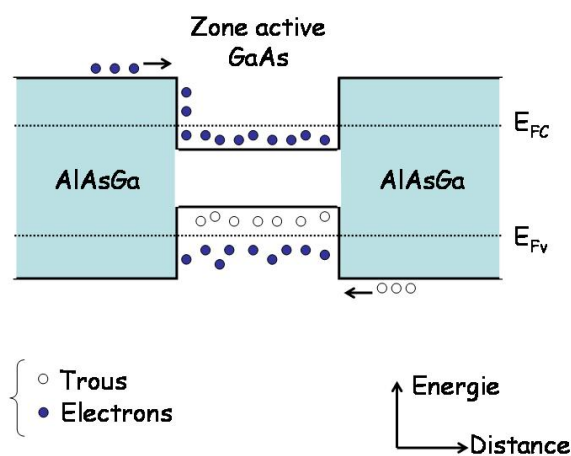


Fig. 3.4 – Niveaux d'énergie dans une hétérojonction.

Cette double hétérojonction est constituée d'un semi-conducteur d'un premier type (ex : GaAs). C'est la zone active. Ce premier semi-conducteur est pris en sandwich entre deux semi-conducteurs d'un autre type (ex : AlAsGa), dont la bande interdite est plus large que celle du premier semi-conducteur. La position relative des énergies de Fermi est portée sur le figure (3.4). La double hétérojonction crée donc un puits de potentiel où se piègent les électrons et les trous, permettant ainsi un confinement électronique plus efficace. Le faisceau lumineux se propage parallèlement aux couches semi-conductrices.

Le dernier progrès repose sur la mise au point de structures à puits quantiques. Ces structures ont pour but de réduire encore un peu plus le courant de seuil d'oscillation. Ce sont des hétérostructures dont la couche active est si fine (de l'ordre de la longueur d'onde associée aux porteurs) que les porteurs sont confinés dans la direction perpendiculaire au puits. Les niveaux d'énergie dans cette direction sont quantifiés et l'on parle de structure bidimensionnelle (voir figure (3.5)). Le gain de ces structures est élevé et le seuil d'oscillation beaucoup plus bas que celui des hétérojonctions classiques.

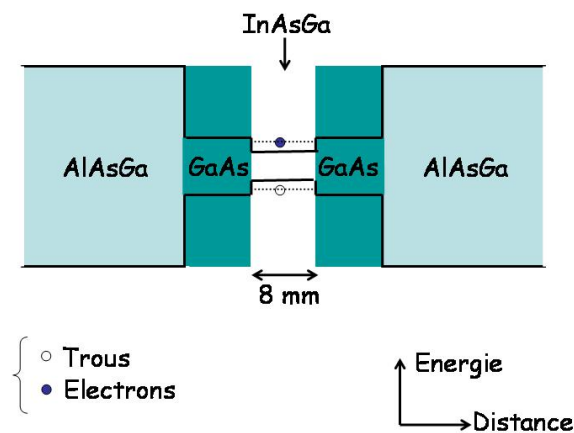


Fig. 3.5 – Niveaux d'énergie dans une structure à puits quantiques.

On peut accroître la puissance délivrée par le couplage de plusieurs structures à puits quantiques dans le même composant (voir figure (3.6)).

Les étapes technologiques ultérieures ont porté sur un meilleur confinement du champ dans la zone active.

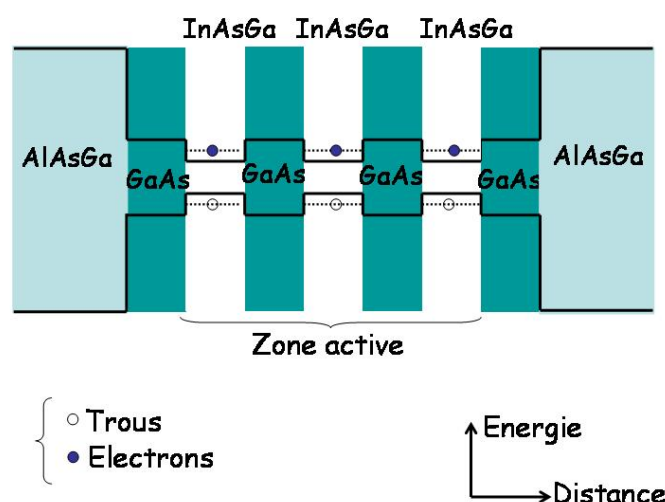


Fig. 3.6 – Niveaux d'énergie dans une structure à trois puits quantiques.

A.5 Confinement optique

Dans beaucoup de lasers à semi-conducteurs, l'effet de cavité optique est obtenu par clivage du matériau parallèlement à des plans cristallographiques particuliers. On peut aussi utiliser des couches multiples d'indices variables qui agissent comme un réseau. Cette structure peut être intégrée dans le milieu amplificateur (Distributed FeedBack - DFB) ou remplacer un miroir de sortie (Distributed Bragg Reflector - DBR).

Pour confiner transversalement la lumière, on utilise deux techniques : le guidage par gain ou par indice. Le guidage par indice consiste, au moyen d'une variation de l'indice du matériau dans la direction latérale à la direction de propagation, à limiter l'extension du champ à la zone active. Dans le cas du guidage par gain, les électrons sont injectés au moyen d'un ruban de faible largeur placé en contact avec la couche de type p, pour que les lignes de courant n'atteignent que la partie centrale de la jonction. Ceci favorise l'oscillation sur le mode fondamental.

Récemment, une approche différente a été adoptée avec les lasers à émission verticale comme les VCSELs [Iga 88]. Pour ces structures, les miroirs sont parallèles aux puits quantiques. Les géométries des diodes lasers et des VCSELs sont comparées sur la figure (D).

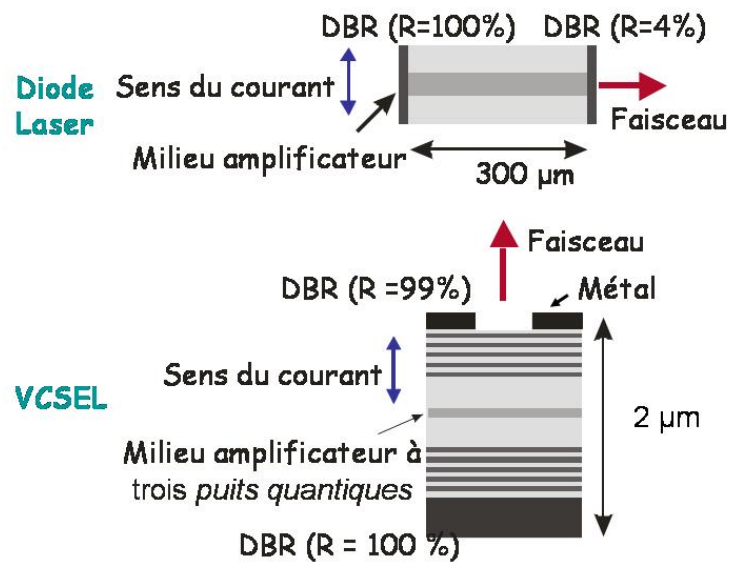


Fig. 3.7 – Comparaison de la géométrie des diodes lasers et des VCSELs .

B Présentation générale des VCSELs

B.1 Introduction

Après cette brève présentation de la technologie des lasers à semi-conducteurs, nous allons nous intéresser plus particulièrement au cas des VCSELs dont l'acronyme anglais est Vertical Cavity Surface Emitting Lasers. Ces lasers ont une cavité très courte, de l'ordre de la longueur d'onde soit environ $1\ \mu\text{m}$. Elle contient un milieu actif parallèle aux miroirs (contrairement aux lasers semi-conducteurs standard, comme la diode laser). La structure détaillée commune à tous les VCSELs est donnée sur la figure (3.8).

La lumière est émise dans une direction verticale, c'est à dire orthogonale à la couche semi-conductrice et parallèle au sens de propagation du courant d'alimentation. Cette caractéristique qui s'accompagne de la miniaturisation du dispositif, ouvre la voie à de nombreuses applications dans le domaine de l'optoélectronique (comme les réseaux bi-dimensionnels de lasers pour la réalisation de liaisons tout optiques parallèles pour la transmission des données). De plus, la symétrie cylindrique très élevée autour de la direction de propagation de la lumière, est très avantageuse pour le couplage des faisceaux émis dans les fibres optiques. Enfin, leur faible dimension permet de moduler très rapidement leur courant d'alimentation, caractéristique primordiale pour obtenir de hauts débits d'information [Schnitzer 99].

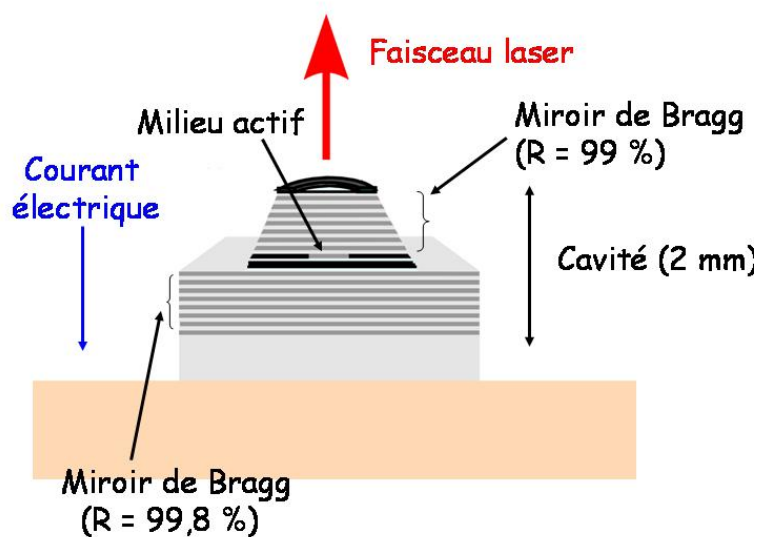


Fig. 3.8 – Structure d'un VCSEL.

De plus, étant donné les techniques de croissance épitaxiale utilisées pour fabriquer les VCSELs, on peut construire sur un même échantillon de nombreux VCSELs (voir la figure (3.9)). On assure ainsi l'homogénéité des propriétés électriques et optiques des différents lasers [Jewell 91].

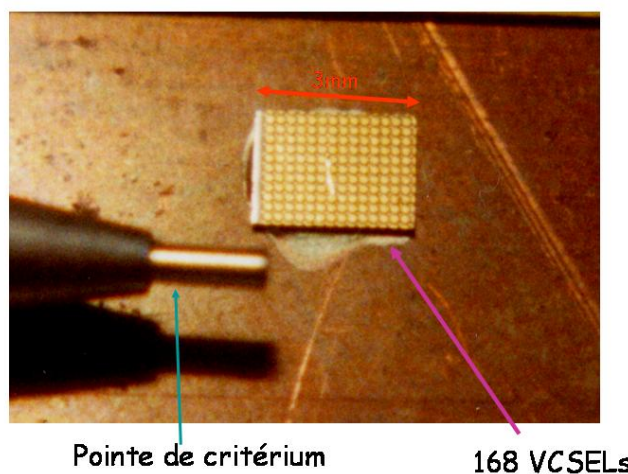


Fig. 3.9 – Réseau bidimensionnel de VCSELs. Sur cette figure on peut voir 168 VCSELs et la pointe d'un critérium pour vous donner une idée de l'échelle.

B.2 Gain et confinement optique

La zone active est constituée de plusieurs puits quantiques (typiquement 3) placés à un maximum du champ stationnaire dans la cavité [Corzine 89].

Les miroirs de Bragg qui forment la cavité sont constitués d'un empilement de lames $\lambda/4$. Le gain par passage dans la cavité étant faible, leur réflectivité doit être élevée (voir la figure (3.8)). Le coefficient de réflexion du miroir de sortie pourra atteindre une valeur de 99 % (à comparer à quelques pourcent dans le cas d'une diode laser).

Pour réaliser le confinement transverse, on utilise les deux techniques citées ci-dessus :

- guidage par gain : l'implantation de protons est employée pour constituer une enveloppe de haute résistance qui confine les porteurs dans la zone active [Chang 90] (voir figure (3.10 a)),

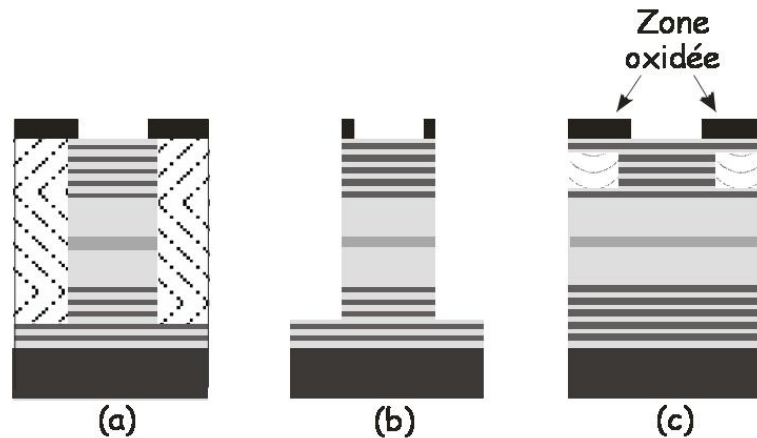


Fig. 3.10 – Schéma des différents types de confinement optique possible pour les VCSELs : (a) guidage par implantation de protons (guidage par gain), (b) guidage par l'indice de l'air (guidage par indice) et (c) guidage par oxydation sélective (guidage par indice).

- guidage par indice : on peut entourer la cavité d'une couche d'indice de réfraction plus faible [Chang 93]. Éventuellement, on peut utiliser l'air comme milieu [Choquette 91] (voir figure (3.10 b)). Une alternative consiste à oxyder de façon sélective une zone

du semi-conducteur. On obtient ainsi une enveloppe de faible indice de réfraction et de haute résistance [Huffaker 94] (voir figure (3.10 c)).

B.3 Modes

La cavité a une longueur très faible, de l'ordre de la longueur d'onde soit environ $1 \mu m$. L'écart de fréquence entre deux modes longitudinaux est donc très important. Étant donné la finesse de la courbe de gain du matériau, deux modes longitudinaux ne peuvent avoir simultanément un gain important. Les VCSELs sont donc en général monomodes longitudinaux. La fréquence d'oscillation du mode longitudinal varie avec la température (changements de la courbe de gain du milieu amplificateur, de la fréquence de résonance de la cavité) avec un taux de $0,1 \text{ \AA}/^\circ C$. Elle dépend aussi fortement du courant injecté.

Si les VCSELs sont monomodes longitudinaux, le nombre de Fresnel [Siegman 81] qui les caractérise est souvent très grand. Plusieurs modes transverses peuvent osciller simultanément. Ce sont des modes de Laguerre-Gauss ou d'Hermite-Gauss. Le premier mode à osciller est le mode gaussien fondamental TEM_{00} . La séquence d'apparition des modes transverses d'ordre supérieur varie en revanche d'un échantillon à l'autre.

B.4 Polarisation du faisceau

Les VCSELs n'ont pas une géométrie propre à fixer la polarisation du faisceau. Leur haute symétrie transverse n'impose a priori aucune contrainte sur la direction ou le type (linéaire, circulaire, elliptique) de la polarisation. Cependant, cette symétrie est brisée par diverses anisotropies qui fixent des axes préférentiels pour la polarisation. Près du seuil, le mode fondamental est bien polarisé linéairement [Koyama 91, Chang 93, Choquette 94a] mais à plus fort courant d'alimentation, la polarisation du faisceau varie fortement avec ce courant. Des expériences ont même montré que l'augmentation du courant peut faire basculer la polarisation du faisceau de 90° . Des phénomènes d'instabilité [Travagnin 97, Hofmann 97], de bistabilité [Pan 93, Kawaguchi 95] de la polarisation du faisceau en fonction du courant ont aussi été observés et étudiés théoriquement [Travagnin 97]. Ils ont pour origine des anisotropies linéaires [Jansen 97a]. Enfin, pour la plupart des VCSELs, le second mode transverse à osciller est polarisé orthogonalement au premier.

Après analyse spectrale du faisceau, on a constaté que deux modes de même structure transverse mais polarisés orthogonalement pouvaient osciller simultanément [Choquette 94a, Choquette 94b]. Ils peuvent donner naissance en oscillant à la même fréquence à une polarisation elliptique [Travagnin 96]. Cependant, en général une séparation en fréquence de 10 GHz entre ces modes est couramment constatée [Choquette 94a, Pan 93, Jiang 93]. De façon générale, le même écart de fréquence a été observé pour des modes de même ordre transverse et de polarisations orthogonales [Jansen 97b], démontrant la présence de biréfringence dans ces lasers. Cette biréfringence peut atteindre 20 GHz [Van-Exter 97]. Diverses solutions ont été proposées pour annuler cette anisotropie [Mukaihara 95, Ser 95] comme des cavités de géométrie anisotrope [Choquette 94a], des anisotropies structurelles [Mukaihara 93, Chavez 93] ou des rétroactions optiques sélectives en polarisation [Besnard 97]. Woerdman *et al.* ont développé des méthodes d'analyse fine [Jansen 96a, Jansen 96b] et montré que cette anisotropie dominait toutes les autres (dichroïsme par exemple). Ils ont aussi montré que cette biréfringence avait deux origines : l'effet élasto-optique et l'effet électro-optique [Jansen 96a, Van-Exter 97, Park 00].

C Dispositifs expérimentaux

C.1 Alimentation en courant faible bruit

L'alimentation en courant doit présenter des caractéristiques bien précises pour permettre d'étudier en détail le bruit d'intensité du faisceau des diodes laser ou VCSELs. Elle doit avoir en particulier un bruit de courant très faible devant le bruit quantique standard (voir sa définition par la relation (1-76)), de façon à se conformer au principe de la pompe régulière et éviter les problèmes supplémentaires induits par un courant d'alimentation bruyant (augmentation de la largeur de raie). Pour cela, nous avons utilisé des alimentations stabilisées fabriquées au laboratoire (alimentation faible bruit similaire à celle de J. L. Hall [Hall 93]) et disposant d'une entrée pour la modulation. Pour vérifier que notre alimentation en courant avait un bruit très faible, nous l'avons testé (grâce au montage représenté sur la figure (3.11)).

On voit sur le schéma que la partie continue du courant passe dans la résistance de charge 50 Ω . La partie haute fréquence de la tension aux bornes de cette résistance

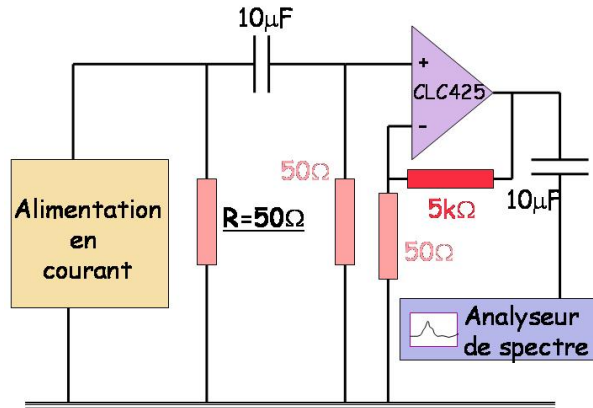


Fig. 3.11 – Montage permettant de mesurer le bruit de courant d'une alimentation en courant.

est filtrée par un filtre passe-haut (RC). La tension aux bornes de la seconde résistance de 50Ω est ensuite amplifiée par un amplificateur CLC425 à faible bruit et fort gain (montage transimpédance). Puis elle est filtrée par une capacité afin de supprimer toute composante continue résiduelle (dommageable pour l'analyseur de spectre). La sortie de l'amplificateur est adaptée 50Ω . Avec l'analyseur de spectre, nous pouvons donc mesurer le bruit de tension aux bornes de la résistance 50Ω qui est caractéristique du bruit de courant de l'alimentation.

Pour un courant $i = 100mA$, une bande passante de l'analyseur de spectre $\Delta f = 10^5$ Hz, $R=50\Omega$ et une température $T=25^\circ$, nous trouvons en utilisant les relations du chapitre 1, section (B.5) :

$$(\Delta i)_{thermique}^2 = \frac{4k_B T \delta f}{R} = 33.10^{-6} \mu A^2 \quad (3-2)$$

$$(\Delta i)_{LQS}^2 = 2q\bar{i}\delta f = 32.10^{-4} \mu A^2 \quad (3-3)$$

Dans ces mesures, nous pouvons comparer le shot noise du courant (limite quantique standard) au bruit thermique. La limite quantique standard est 100 fois plus élevé que le bruit thermique, le bruit quantique standard n'est donc pas masqué par le bruit thermique. Nous avons donc négligé le bruit thermique.

Nous avons enregistré le bruit de tension $(\Delta u)^2$ aux bornes de la résistance de 50Ω à une fréquence de $15MHz$ en fonction du courant d'alimentation. Nous le convertissons ensuite en bruit de courant $(\Delta i)^2$. Pour cela, nous utilisons simplement la valeur de la

tension aux bornes d'une résistance $u = Ri$ et nous avons :

$$(\Delta i)^2 = \frac{(\Delta u)^2}{R^2} \quad (3-4)$$

$$(3-5)$$

Ensuite, nous normalisons ce bruit de courant $(\Delta i)^2$ par la limite quantique standard (voir la relation (1-74)) :

$$(\Delta i)_{normalis\acute{e}}^2 = \frac{(\Delta u)^2}{2q\bar{i}R^2\delta f} \quad (3-6)$$

Après l'enregistrement du bruit de tension, sa conversion en bruit de courant et sa normalisation, nous obtenons le graphe (3.12).

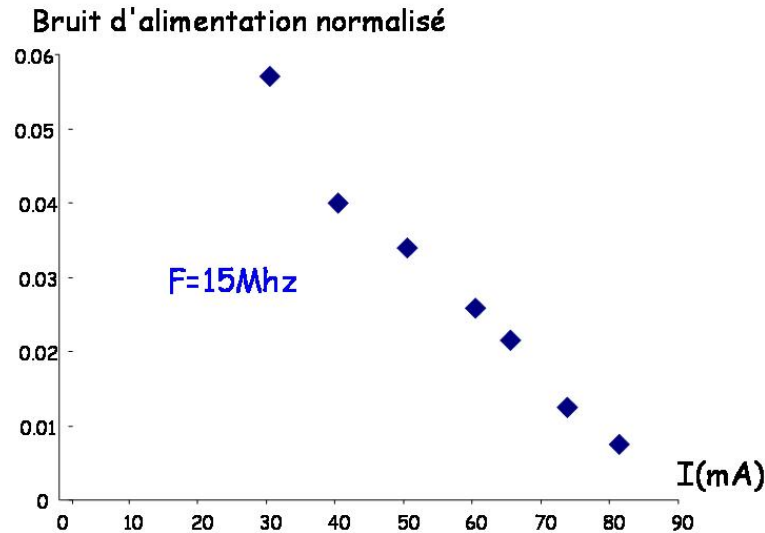


Fig. 3.12 – Bruit de courant de l'alimentation normalisé par la limite quantique standard en fonction du courant d'alimentation à $f = 15$ MHz.

Le bruit de courant de l'alimentation normalisé par la limite quantique standard est donc faible, de l'ordre de quelques pourcents pour des courants modérés et diminue quand le courant augmente. Pour $i = 100$ mA, nous avons par exemple un bruit de courant d'environ 0,9% de la limite quantique standard. L'alimentation en courant forme donc une source faible bruit de haute impédance qui fournit une source de pompage sans bruit aux VCSELs et diodes. Nous pouvons ainsi tirer pleinement partie du principe de la pompe régulière.

Une modulation basse fréquence (quelques kHz) peut être produite à partir de l'entrée prévue à cet effet sur le circuit d'alimentation. Une modulation à plus haute fréquence exige une prise directe sur la diode avec un dispositif de protection adéquat. Ce dernier est constitué d'une capacité et d'une résistance de 47Ω placées en série avec la diode laser.

C.2 Régulation en température

L'environnement thermique est un élément important touchant à la durée de vie et au bruit d'intensité des lasers à semi-conducteurs. Le dispositif de régulation en température, que nous avons utilisé pour nos lasers à semi-conducteurs, comporte deux composants :

- un élément Peltier,
- une thermistance de précision intégrée avec laquelle nous pouvons mesurer la température.

Ces deux composants sont réglés par un module électronique. La température du semi-conducteur peut alors être réglée entre 10° et 35° avec une dérive inférieure à $0,01^\circ C/heure$. Nous utilisons aussi un radiateur passif pour évacuer éventuellement le flux thermique dégagé par le Peltier.

Malgré l'ensemble de ce dispositif, nous avons constaté que les diodes ou VCSELs restaient sensibles aux changements de température trop brusque de la pièce (voir effets de l'agitation thermique, section (A.4)) et pouvaient présenter des sauts de modes de ce fait. Pour stabiliser leurs fonctionnement, nous avons placé l'ensemble du dispositif (régulation en température et semi-conducteur) dans une boîte.

C.3 Dispositifs de détection

Les mesures de bruit d'intensité et de la limite quantique standard ont été effectuées selon deux méthodes : la détection équilibrée et la détection directe avec référence.

C.3.1 La détection équilibrée

La détection équilibrée (figure (3.13)) consiste à partager le faisceau initial en deux parties d'intensités égales à l'aide d'une lame séparatrice, le vide entrant par la voie (B) (voir chapitre 1, section (D.1)). Nous mesurons l'intensité de chaque faisceau avec une chaîne de mesure identique. Comme nous l'avons déjà montré au chapitre 1 par les

relations (1-91-a) et (1-91-b), la somme des deux signaux permet de connaître le bruit d'intensité ou spectre de bruit du faisceau (A), tandis que la différence donne la limite quantique standard.

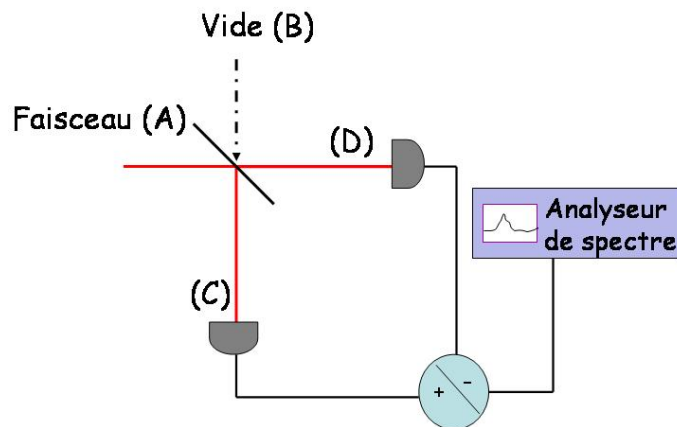


Fig. 3.13 – Montage de la détection équilibrée.

Les éléments nécessaires sont donc :

- pour la séparation du faisceau : une lame séparatrice ou une lame demi-onde et un cube polariseur,
- pour la détection des photons : deux photodiodes,
- un amplificateur de photodiodes avec une sortie continue et une sortie haute fréquence,
- un système soustracteur et sommateur,
- un amplificateur (éventuellement).

Toute la difficulté réside dans la séparation du faisceau et dans l'équilibrage des chaînes de détection.

C.3.1.a Séparation du faisceau

Afin de séparer un faisceau en deux faisceaux d'intensités égales, nous pouvons utiliser une lame séparatrice. Toutefois, le pouvoir séparateur d'une telle lame dépend de la polarisation du faisceau, ce qui n'est pas acceptable dans le cas d'un faisceau dont la polarisation peut varier.

Nous pouvons aussi utiliser un cube polariseur et une lame $\lambda/2$. Ce procédé plus souple et plus précis que celui à base d'une lame séparatrice n'est évidemment utilisable que pour les faisceaux polarisés linéairement. Pour vérifier le pouvoir séparateur

du cube, nous mesurons son taux de réjection, c'est-à-dire le rapport entre la valeur minimale et la valeur maximale de l'intensité lumineuse transmise par le cube lorsque nous tournons la lame $\lambda/2$. Expérimentalement, nous trouvons des valeurs de l'ordre de 0,5 %. Un microwattmètre de précision permet enfin de vérifier la séparation du faisceau en deux parties d'intensité égales.

C.3.1.b Photodiodes

Nous avons utilisé des photodiodes FND-100 d'EG&G pour effectuer nos mesures de bruit sur les faisceaux émis par les VCSELs et les diodes laser. Elles présentent en effet d'excellentes caractéristiques :

- elles ont une forte efficacité quantique qui peut atteindre 90% lorsque nous éliminons la fenêtre de protection. Cette caractéristique est très importante, car tout défaut d'efficacité quantique a le même effet que des pertes optiques, ramener le bruit d'intensité vers la limite quantique standard (voir chap 1 section (1.8)) et réduire la compression de bruit mesurée.

- la surface photosensible de nos photodiodes est un disque de diamètre 1 *mm*. Cette surface est un bon compromis pour contenir l'intégralité des faisceaux que nous avons eu à détecter et pour ne pas avoir une capacité trop grande (la valeur de la capacité augmentant quand on augmente la surface). Grâce à leur faible capacité parasite (environ 10 *pF*), les photodiodes ont alors une très large bande de fréquence (environ 350 *MHz*) .

- Lors de nos mesures, nous avons aussi pris garde d'éviter toute saturation autant en DC qu'en HF. Pour cela, nous avons utilisé le maximum de surface du photodétecteur afin d'éviter une saturation due à une focalisation excessive. Nous avons aussi déterminé les domaines d'intensité lumineuse qui ne produisent pas de saturations en DC et HF.

Enfin, les deux photodiodes utilisées pour la détection équilibrée doivent présenter une réponse aussi similaire que possible. Parmi les photodiodes disponibles nous en avons sélectionné deux qui présentaient les efficacités quantiques les plus proches (cette étape est facilitée du fait que, l'efficacité quantique de ces photodiodes étant naturellement très élevée, la dispersion est assez faible. L'écart d'efficacité était en ef-

fet inférieur à 1%). En revanche, la réponse à haute fréquence peut n'être pas aussi bien équilibrée. Ce déséquilibre se corrige au niveau des amplificateurs des photodiodes.

C.3.1.c Amplificateurs

Une photodiode éclairée se comporte comme un générateur de courant. Le rôle des amplificateurs est de transformer ce courant en une tension mesurable sur le domaine de fréquence le plus étendu possible. Ces amplificateurs doivent avoir une large bande et être aussi peu bruyants que l'on peut pour ne pas perturber les mesures de bruit. Le montage amplificateur (4.12) sépare en deux voies distinctes la partie continue du courant (voie DC) et la partie haute fréquence (voie HF) au moyen d'un filtre passif (capacité).

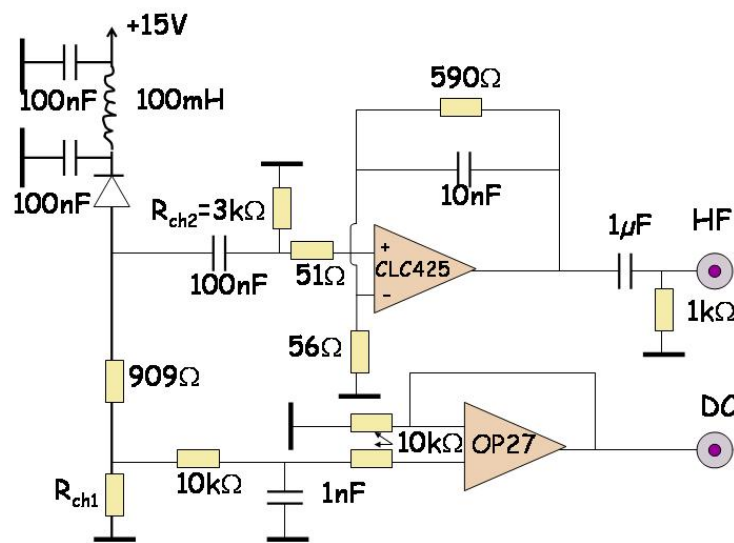


Fig. 3.14 – Montage amplificateur à photodiodes.

Le continu est envoyé sur une résistance de charge R_{ch1} de précision (1%) qui convertit le courant en une tension. Cette tension est ensuite transmise par un amplificateur OP27 monté en suiveur. La résistance de charge en continu doit être choisie en fonction des puissances lumineuses des faisceaux étudiés. On doit en effet veiller à ce que le produit du photocourant par la résistance de charge ne s'approche pas de la tension de polarisation de la photodiode qui vaut 75 V. Pour les VCSELS pour lesquels la puissance lumineuse est de l'ordre du milliwatt, nous avons utilisé un gain pour la

partie continue de $10 V/mA$. Dans le cas des diodes, les puissances lumineuses peuvent atteindre $100 mW$ et nous choisissons une résistance de charge de 100Ω . On s'assure ainsi que les photodiodes ne saturent pas en continu.

La partie haute fréquence est filtrée par un filtre passe-haut et est envoyée sur une résistance de charge de $R_{ch2} = 3 k\Omega$. La tension aux bornes de R_{ch2} est amplifiée par un amplificateur faible bruit CLC425 (montage en transimpédance). La tension délivrée par l'amplificateur est ensuite filtrée par un passe-haut afin de supprimer toute composante continue résiduelle, la sortie de l'amplificateur étant adaptée 50Ω . Avec un tel montage, le rapport signal à bruit reste supérieur à $3 dB$ pour les bruits que nous avons considérés.

Typiquement, les ordres de grandeur des fréquences de coupure des filtres présents sur la partie haute fréquence sont les suivants :

-filtre passe-haut d'entrée : moins de $10 kHz$

-filtre passe-haut de sortie : $10 kHz$

-filtre passe-bas dû au montage transimpédance de l'amplificateur : $30 MHz$.

Du point de vue de la saturation, nous n'avons observé aucune saturation en DC pour des puissances détectées jusqu'à $45 mW$. Cependant, la saturation de la réponse HF est observée pour des puissances beaucoup plus faibles, de l'ordre de $10 mW$.

C.3.2 Equilibrage des amplificateurs

En continu, il s'obtient en utilisant des résistances de précision. Pour les hautes fréquences, on envoie une modulation de faible amplitude sur les résistances de charge de chaque amplificateur et on enregistre les courbes de réponse obtenues à l'analyseur de spectre en faisant varier la fréquence de la modulation. On vérifie que les deux chaînes donnent des courbes de gain parallèles, puis on ajuste les gains à des valeurs égales en ajustant une des résistances de gain. La qualité des composants utilisés (amplificateur CLC425 et composants passifs de précision) permet d'obtenir des réponses quasiment identiques à la précision des mesures près ($0,1\%$).

C.3.2.a Système soustracteur et sommateur

Pour réaliser la somme et la soustraction des signaux issus des photocourants, nous avons utilisé des composants minicircuits (ZSCJ 2-2). Ces modules ont trois bornes :

deux entrées 1 et 2 et une sortie S. La tension de sortie V_s vérifie l'égalité :

$$V_s = \frac{1}{\sqrt{2}}(V_1 - V_2) \quad (3-7)$$

Ces minicircuits ont une très grande bande passante (de 1 à 200 *Mhz*), des pertes d'environ 3 *dB* et fonctionnent avec une adaptation d'impédance de 50 Ω .

Nous nous sommes servis de trois minicircuits pour réaliser la chaîne de détection.

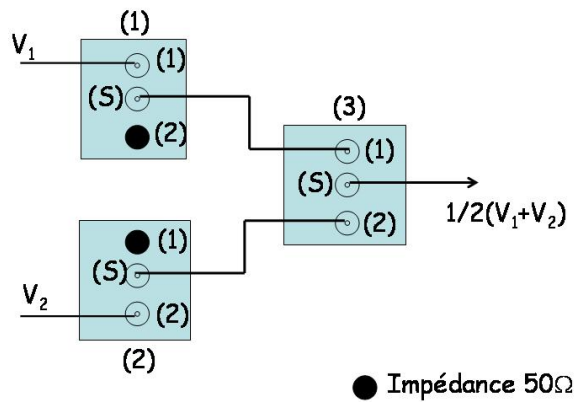


Fig. 3.15 – Montage sommateur des Minicircuits.

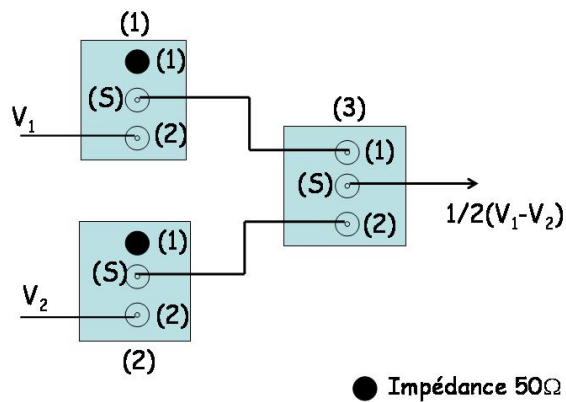


Fig. 3.16 – Montage soustracteur des Minicircuits.

Le principe du montage est le suivant : le signal de chaque photodiode amplifié est envoyé sur une des bornes d'entrée des deux minicircuits, une impédance de 50 Ω étant placée sur l'autre borne. Les deux signaux de sortie sont envoyés chacun sur une borne d'entrée d'un troisième minicircuit. Selon que les signaux des photodétecteurs sont reliés à la même borne des minicircuits ou non, on obtient un signal proportionnel à la

somme des ces signaux (figure (3.15)) ou à la différence (figure (3.16)), en échangeant une prise BNC. Il est donc possible de mesurer le signal proportionnel à la différence et la somme des photocourants. En utilisant ces trois minicircuits pour faire la somme et la différence des signaux issus des photocourants, on garde toujours les mêmes éléments passifs et donc les mêmes pertes dans le montage.

Pour déterminer la meilleur association entre les amplificateurs et les MiniCircuits, on teste toutes les configurations de la façon suivante : à l'aide du générateur de signaux, entre 0 et 30 MHz , on mesure le taux de réjection du système, c'est-à-dire le rapport entre la somme et la différence des signaux en sortie, lorsque nous soumettons l'entrée de chaque amplificateur au même signal. Nous avons gardé la meilleure configuration.

C.3.2.b Chaîne complète

Pour vérifier l'équilibrage du montage complet (cube polariseur, photodiodes, amplificateurs, sommateur-soustracteur), il faut mesurer son taux de réjection (voir la figure (3.17)).

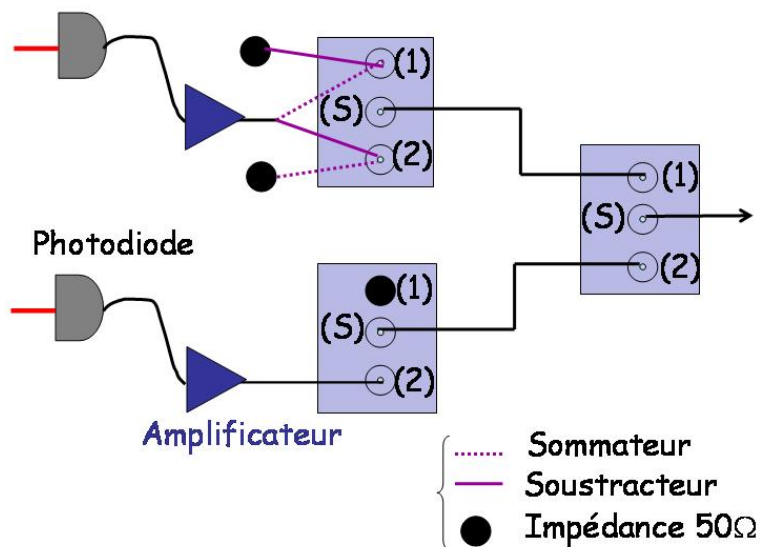


Fig. 3.17 – Mesure de la réjection de la chaîne complète.

Pour cela, nous avons modulé le faisceau émis par une diode laser à l'aide d'un générateur de signaux (modulant son courant de pompe). Un pic de modulation est observé sur le spectre de bruit à la fréquence de modulation. Nous avons mesuré sur

le spectre de bruit l'atténuation du pic de bruit à la fréquence de modulation lorsque l'on passe du montage avec trois minicircuits montés en montage sommateur à celui où ils sont montés en soustracteur. Nous déterminons ensuite le taux de réjection. Les différentes combinaisons possibles ont été testées et le meilleur taux de réjection mesuré atteint était de 40 *dB*. Aussi nos mesures de bruit seront valables tant que le bruit ne s'approche pas de cette valeur.

Enfin, nous utilisons un amplificateur ZHL connecté à la sortie du système soustracteur et sommateur. Ainsi, le bruit propre de l'analyseur de spectre est négligeable devant le bruit restitué par notre montage. L'ensemble du montage décrit ci-dessus constitue la détection équilibrée dont nous nous sommes servis pour mesurer le bruit d'intensité, lorsque cela était possible.

C.3.3 Détection directe

Bien que la détection équilibrée soit le système de mesure le plus fiable, nous avons été amené à recourir à d'autres systèmes reposant sur la détection directe de l'ensemble du faisceau lumineux par une seule photodiode. En effet, le montage de la détection équilibrée requiert l'utilisation d'une lame demi-onde et d'un cube polariseur pour séparer le faisceau. Elle ne peut donc être utilisée que pour des faisceaux polarisés linéairement (comme le faisceau d'une diode laser).

Pour un VCSEL plusieurs modes transverses de polarisations variées peuvent être observés simultanément ce qui rend inutilisable la détection équilibrée. On a alors recours à la détection directe de l'ensemble du faisceau lumineux par une seule photodiode. Le signal obtenu donne le bruit d'intensité du faisceau. Pour connaître la référence du bruit quantique standard correspondant, deux méthodes ont été étudiées.

C.3.3.a Référence au bruit quantique standard

Cette première méthode consiste à envoyer sur la photodiode utilisée un faisceau de même intensité que le faisceau étudié, mais au bruit d'intensité égal au bruit quantique standard. On obtient une référence que nous enregistrons et à laquelle on peut comparer le spectre du faisceau. En pratique, nous disposons de deux sources lumineuses au bruit très proche du bruit quantique standard : une lampe blanche que nous filtrons par un filtre rouge pour éviter le chauffage de la photodiode et une diode laser montée

sur réseau fortement filtrée pour ramener son bruit au bruit quantique standard.

La comparaison des références obtenues grâce à ces deux sources montre que cette méthode n'est pas des plus fiables. Un écart de $0,5 \text{ dB}$ est souvent constaté. C'est pourquoi nous lui avons préféré une seconde méthode.

C.3.3.b Référence par détection équilibrée

Le principe de cette seconde méthode est de constituer un ensemble de références de bruit quantique standard à différentes puissances lumineuses (figure (3.18)).

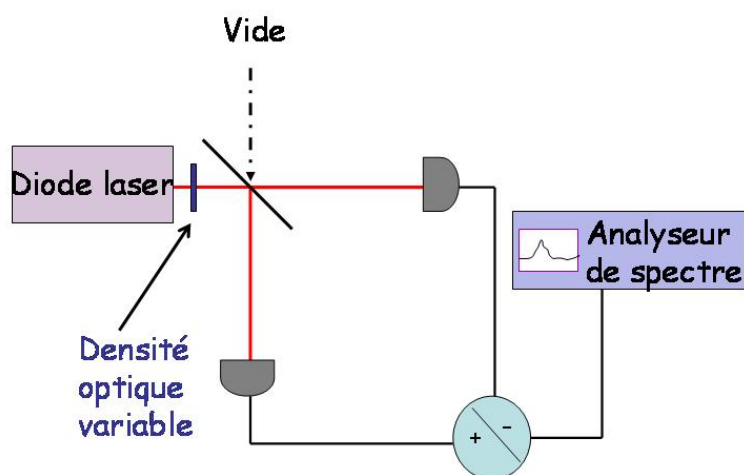


Fig. 3.18 – Détection équilibrée du faisceau d'une diode laser pour la calibration de la limite quantique standard.

Le faisceau utilisé est celui d'une diode laser montés sur réseau. On sélectionne un faisceau initial dont le bruit d'intensité est très proche de la limite quantique standard (dans notre cas l'écart était inférieur à 1 dB). Pour obtenir des puissances différentes, on atténue le faisceau initial à l'aide de filtres de densité optique variable. On utilise une détection équilibrée en montage soustracteur pour mesurer le bruit quantique standard correspondant aux différentes puissances lumineuses. L'ensemble des bruits quantiques standards mesurés est enregistré et on vérifie ensuite numériquement leur dépendance linéaire avec l'intensité (voir équation (1-91-b)).

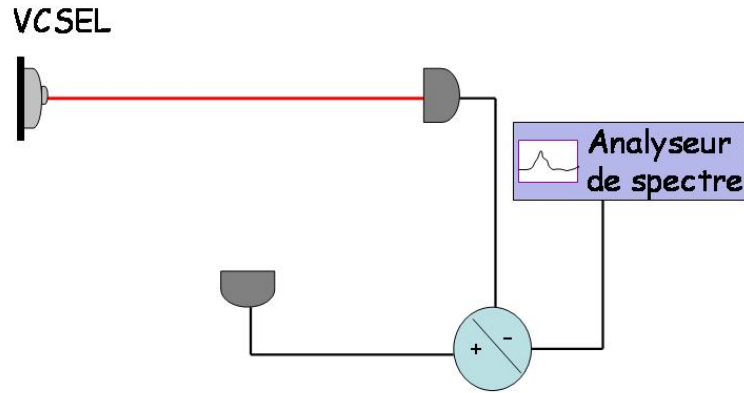


Fig. 3.19 – Détection directe.

Pour mesurer le bruit d'intensité des VCSELs, on utilise ensuite une des deux photodiodes du montage de la détection équilibrée tout en la laissant connectée au reste de la détection équilibrée (voir figure (3.19)). Ainsi, on conserve les conditions expérimentales de la mesure des références.

Supposons que le faisceau étudié ait une intensité I_1 , on recherche alors à connaître la valeur du bruit quantique standard correspondant LQS_1 . Dans l'ensemble des références enregistrées, on cherche une référence LQS_2 d'intensité I_2 voisine I_1 . On s'affranchit ainsi au mieux d'éventuelles distorsions introduites par le changement de calibre sur l'analyseur de spectre. La référence LQS_1 que nous recherchons se déduit alors par un simple proportionalité :

$$LQS_1 = \frac{I_1 \cdot LQS_2}{I_2} \quad (3-8)$$

Cette méthode a démontré une très grande fiabilité et sa précision avoisine celle de la détection équilibrée (l'incertitude est de 2 à 3 %). Cependant, on doit prendre soin de vérifier régulièrement que ces références sont encore valables et ne varient pas dans le temps suite, par exemple, au vieillissement de composants électroniques de l'analyseur de spectre ou des systèmes amplificateurs.

D Présentation de nos VCSELs

Les VCSELs que nous avons utilisés sont fabriqués en Allemagne, au département d'Opto-électronique de l'Université de Ulm, par le groupe du professeur Ebeling [Ebe-

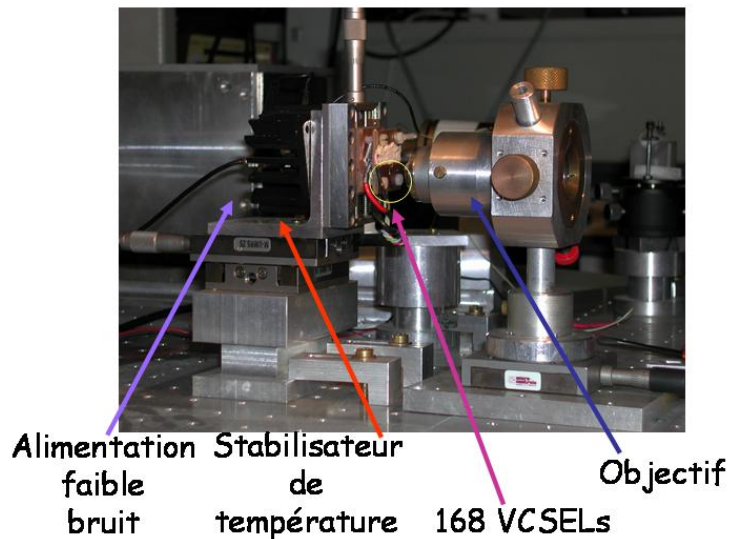


Fig. 3.20 – Photographie de notre dispositif mis en place pour faire fonctionner un VCSEL.

ling 96]. Nous disposons de 250 lasers. Leurs diamètres varient entre 3 et 20 μm . Ces lasers sont répartis en quatre plaques, que nous avons reçus en 1996 (plaque $n^{\circ}1$), en 1997 (plaque $n^{\circ}2$), en 1998 (plaque $n^{\circ}3$) et en 1999 (plaque $n^{\circ}4$) (voir la photo (3.9)).

Ces VCSELs montrent d'excellentes caractéristiques en vue de leur utilisation dans le domaine des télécommunications. Ces caractéristiques permettent d'obtenir des taux de modulation à des fréquences élevées et de faibles taux d'erreurs [Schnitzer 99, Wiedenmann 99]. Ce sont des VCSELs dont le confinement optique est assuré par oxydation sélective. Sur la figure (3.8), on a représenté schématiquement leur structure. Le milieu amplificateur est constitué de trois puits quantiques de 3 nm d'épaisseur d'AsGa. Les deux miroirs de coefficient 99 % (miroir de sortie) et 99,8 % (miroir du bas) sont des miroirs de Bragg de type n.

Sur la figure (3.20), il y a une photographie du dispositif expérimental que nous avons mis en place pour faire fonctionner un VCSEL et que son fonctionnement soit stable :

Les VCSELs sont alimentés par un alimentation faible bruit fabriquée au laboratoire (voir la section (C.1)). On peut ainsi tirer profit du principe de la pompe régulière. L'alimentation possède aussi une entrée pour la modulation du courant à basse fréquence (inférieure à 1 kHz).

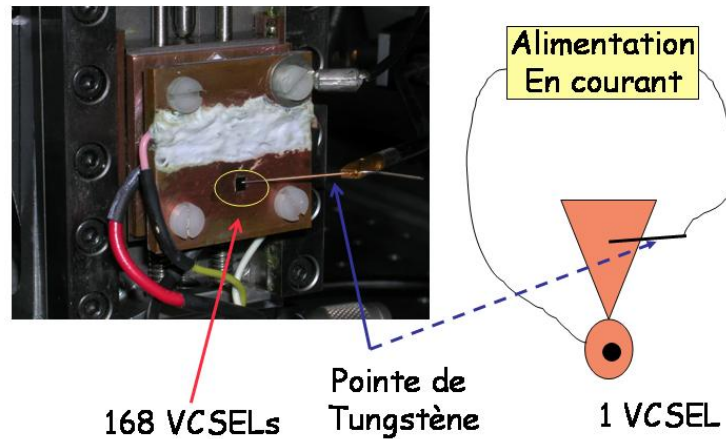


Fig. 3.21 – Photographie et schéma des contacts électriques d'un VCSEL.

Chaque VCSEL possède une interface, schématisée sur la figure (3.21), sur laquelle on peut poser une fine aiguille de diamètre $1 \mu\text{m}$ en tungstène pour réaliser une des deux connexions avec l'alimentation. Pour amener l'aiguille, on dispose de vis micrométriques et on visualise l'opération grâce à un microscope de grossissement 100. L'autre connexion est assurée par le substrat sur lequel on a fait croître les VCSELS par croissance moléculaire épitaxiale.

Afin de stabiliser leur fonctionnement, les VCSELS sont aussi régulés en température par un élément Peltier, la température du VCSEL étant mesurée grâce à une thermistance de précision de la marque Philips (voir la section (C.2)). La température du VCSEL peut ainsi être réglée entre 10° et 35° avec une dérive inférieure à $0,01^\circ\text{C}/\text{h}$. Une boîte en plexiglas entoure les VCSELS et les isole des fluctuations thermiques de la pièce et un radiateur passif évacue le flux thermique éventuellement dégagé par le Peltier.

La position des VCSELS est ajustable dans l'espace grâce à trois vis micrométriques. On peut ainsi les placer avec précision derrière un objectif de microscope. De grande ouverture numérique ($o.n. = 0,6$), il collimate le faisceau et réduit les pertes à leur minimum (environ 15 %).

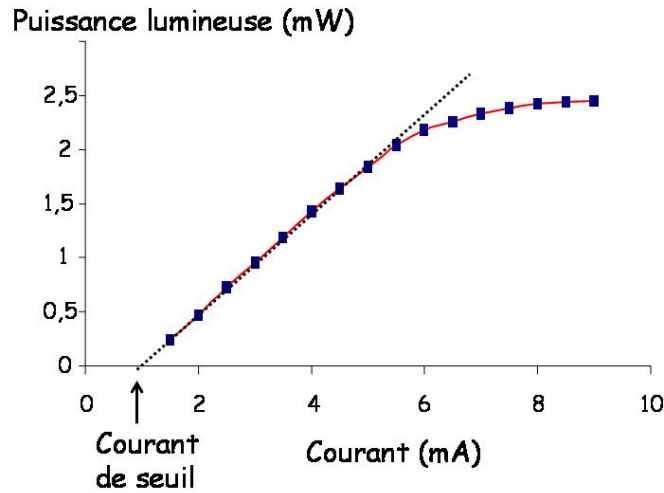


Fig. 3.22 – Caractéristique courant - puissance d'un VCSEL de 5 μm de diamètre.

D.1 Caractéristiques des VCSELs en continu

D.1.1 Caractéristiques courant - puissance

Une caractéristique courant - puissance typique des VCSELs est représentée sur la figure (3.22). Le seuil des VCSELs est compris entre 0,5 mA et 2 mA. La pente de la droite au-delà du seuil permet de calculer l'efficacité quantique différentielle qui rend compte du taux de conversion des électrons de pompe en photons. Si nous retenons les meilleurs échantillons de la plaque qui a donné les meilleurs résultats du point de vue du bruit, on peut regrouper leurs caractéristiques dans le tableau de la figure (3.23). On dispose sur cette plaque de 18 lasers répartis en 3 séries de 6 lasers de 5, 7 et 10 μm de diamètre. Les lasers de même diamètre présentent des caractéristiques très voisines : la variance pour une série donnée est inférieure à 5 %. De façon générale, le seuil ainsi que l'efficacité quantique différentielle des VCSELs diminuent avec leur diamètre transverse. Le processus de fabrication des VCSELs est donc bien maîtrisé du point de vue de ces deux caractéristiques.

D.1.2 Accordabilité en fréquence

Les échantillons émettent des faisceaux dont les modes ont des longueurs d'onde comprises entre 820 et 850 nm. Cette longueur d'onde varie avec la température du

Diamètre du VCSEL (μm)	Seuil (mA)	Efficacité quantique (%)
5	0,67	51,5
7	1,15	46,6
10	1,73	42

Fig. 3.23 – Seuils et efficacité des VCSELS en fonction de leur diamètre.

laser et le courant d'alimentation. Typiquement, la longueur d'onde d'un mode varie de $2 \text{ \AA}/\text{mA}$ et de $0,65 \text{ nm}/^\circ\text{C}$, données compatibles avec celles trouvées dans la littérature [McMahon 95, Hasnain 91, Young 93]. Cette dépendance de la longueur d'onde avec la température est due à la modification de l'indice et, plus indirectement, à la variation du nombre de porteurs. Ces deux variations assurent une accordabilité en fréquence qui peut être utile lorsque l'on injecte ces lasers [Hermier 00].

Par ailleurs, à cause de la variation de la largeur de la bande interdite [Casey 78, Scott 95], le maximum du profil de gain se déplace de $3 \text{ \AA}/^\circ\text{C}$. L'écart entre les deux taux de variation (fréquence de résonance de la cavité et courbe de gain) explique la baisse de l'efficacité quantique de ces lasers avec la température.

D.1.3 Stabilité en intensité

Comme nous l'avons déjà dit, nos VCSELS montrent une grande sensibilité aux variations de température. Nous avons utilisé une régulation en température et une boîte en plexiglas pour éviter les perturbations dues aux courants d'air dans la pièce. Par ailleurs, comme les diodes lasers [Richardson 90], les VCSELS sont très sensibles au retour de la lumière qu'ils produisent [Chung 91, Jiang 93, Jiang 94]. Dans ce cas, on utilise généralement un isolateur optique. Toutefois ces isolateurs ne peuvent être employés qu'avec des faisceaux polarisés linéairement ; on ne pourra donc pas les utiliser avec les VCSELS qui peuvent émettre différents modes transverses de polarisations variées.

En conséquence, on prendra garde à éviter tout retour de lumière dû à une réflexion sur un élément optique, en particulier une photodiode.

D.1.4 Modes transverses

Si les VCSELs sont monomodes longitudinaux, ils peuvent, en revanche, émettre plusieurs modes transverses. Juste au-dessus du seuil, le faisceau est monomode transverse : seul le mode TEM_{00} oscille. Il est polarisé linéairement dans la direction (Ox) (voir la section B). Pour nos VCSELs, le caractère monomode transverse n'est jamais conservé lorsque le courant dépasse 2 fois la valeur du courant de seuil. Le second mode à osciller est le mode TEM_{10} ou TEM_{01} de polarisation orthogonale à (Ox) , soit (Oy) . Les modes qui oscillent lorsque nous augmentons le courant de pompe varient selon le laser mais ils sont toujours polarisés selon (Ox) ou (Oy) . Ils peuvent être des modes de Laguerre-Gauss ou d'Hermite-Gauss [Hua 94, Giudici 98]. Plus le diamètre d'un VCSEL est important, plus le nombre de Fresnel qui le caractérise est grand. Les modes transverses au-dessus du seuil peuvent alors atteindre des ordres élevés pour les VCSELs de grand diamètre. Sur la figure (3.24), nous montrons les photographies des modes observés à partir de l'émission d'un VCSEL de diamètre $16 \mu m$. Un monochromateur (figure 3.25) de résolution $0,3 nm$ à $830 nm$ permet de séparer les différents modes transverses présents dans le faisceau. Une caméra CCD permet de les numériser. Par ailleurs, on a constaté que deux modes de même profil transverse mais de polarisations linéaires et orthogonales peuvent osciller simultanément. Leur écart de fréquence (jusqu'à $80 GHz$) dénote une biréfringence importante.

Nous allons maintenant traiter successivement le bruit d'intensité dans le cas où les VCSELs oscillent sur un ou plusieurs modes.

E Les VCSELs en fonctionnement monomode

E.1 Introduction

Dans le cas où un seul mode transverse oscille, les caractéristiques en continu des lasers décrit dans la section (3.8) sont telles que nous pouvons espérer produire des états comprimés à partir de ces VCSELs. Cependant, nos VCSELs ont toujours montré un excès de bruit lorsqu'ils étaient monomodes contrairement aux travaux de Degen et al. [Degen 98].

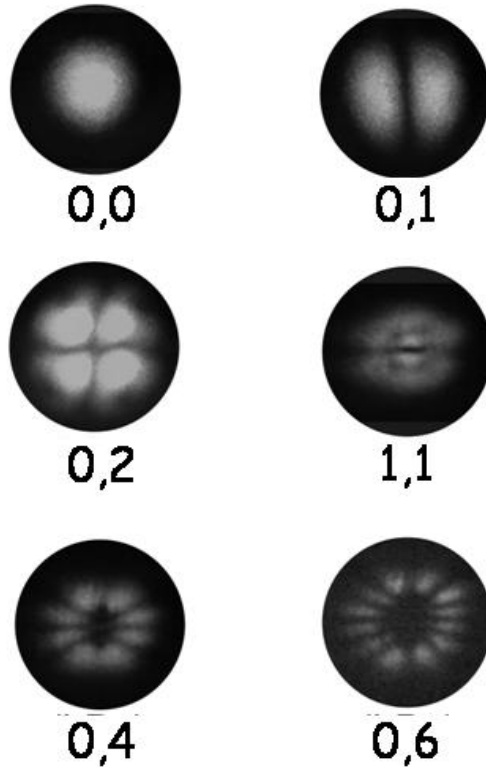


Fig. 3.24 – Modes transverses émis par un VCSEL de $16 \mu\text{m}$ de diamètre pour un courant d'alimentation de 5 fois le seuil. On a reporté sous chaque image les deux nombres de l'indexation standard des modes de Laguerre-Gauss.

E.2 Montage expérimental

Nous avons réalisé le montage de la figure (3.26).

On y sélectionne une composante de polarisation faisant un angle φ avec la polarisation du mode au-dessus du seuil à l'aide d'un polariseur (une lame demi-onde et un cube polariseur). On enregistre ensuite le bruit de cette composante de polarisation avec un analyseur de spectre en fonction de l'angle φ .

Nous avons distingué plusieurs situations suivant l'importance du bruit de la composante de polarisation orthogonale à la polarisation au-dessus du seuil. Plus précisément, nous avons distingué trois cas :

- le bruit de la composante de polarisation orthogonale à la polarisation au-dessus du seuil est faible (voir (E.3));

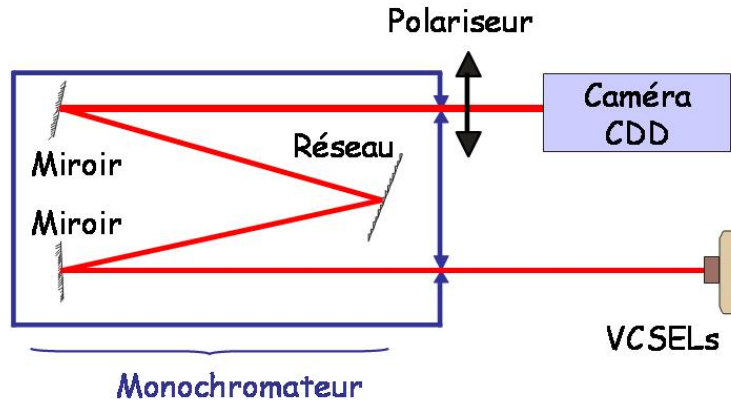


Fig. 3.25 – Montage du monochromateur pour identifier les modes transverses ainsi que leur polarisation émis par un VCSEL.

- le bruit de la composante de polarisation orthogonale à la polarisation au-dessus du seuil est important

- il n'y a pas d'interférence mesurable entre le mode oscillant et le mode de polarisation orthogonale qui est au-dessous du seuil (voir (E.4.1));
- il a des interférences entre le mode oscillant et le mode de polarisation orthogonale qui est au-dessous du seuil (voir (E.4.2)).

Notons que chacune de ces situations correspond à un ensemble précis de VCSELs.

E.3 Le bruit de la composante de polarisation orthogonale à la polarisation au-dessus du seuil est faible

Les échantillons de la plaque $n^{\circ}4$, ont été étudiés pour rester monomode le plus longtemps possible quand on augmente le courant d'alimentation. Dans le cas d'un fonctionnement en régime monomode, le bruit de la composante de polarisation orthogonale à la polarisation au-dessus du seuil est très faible. Ce bruit est tellement faible, qu'on ne peut pas le détecter directement à l'aide d'une photodiode.

Même si nos échantillons n'ont jamais présentés de compression de bruit en régime monomode, le bruit d'intensité du mode oscillant est proche de la limite quantique standard. C'est pourquoi nous avons développé, dans ce cas, un modèle quantique

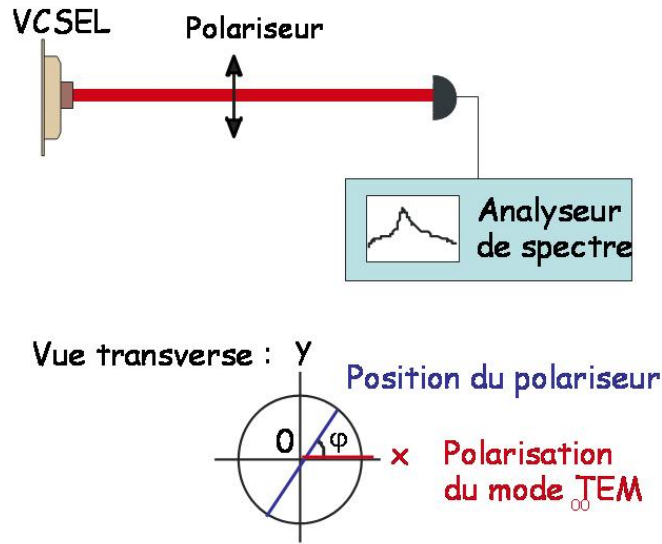


Fig. 3.26 – Montage expérimental permettant de mesurer le spectre de bruit d'intensité de chaque composante de polarisation

(voir chapitre 2 section (B)). Nous nous attendons à un bon accord avec ce modèle. En effet, du fait du traitement linéarisé des fluctuations d'amplitude des champs (voir chapitre 2 section (B.8)), notre modèle suppose un bruit de la composante de polarisation sous le seuil très faible ce qui correspond tout à fait aux caractéristiques de nos VCSELs.

Pour notre modèle, nous avons eu besoin de connaître tous les taux utilisés. Le taux de relaxation κ et de désexcitation non radiative γ ont été calculés avec les données que nous ont fournies l'université d'Ulm. Pour les valeurs des autres paramètres, c'est-à-dire γ_{\perp} , γ_s et α nous avons cherché dans la littérature. Par exemple, pour γ_s nous avons utilisé les valeurs données dans les articles [Damen91, Barad 92]. Pour connaître la valeur de ω_p , nous avons mesuré l'écart en fréquence qu'il y a entre deux modes identiques de polarisations orthogonales (par exemple le TEM_{00} polarisé selon (Ox) et le TEM_{00} polarisé selon (Oy)) puis nous avons divisé, ce que nous avons trouvé, par 2 pour obtenir ω_p .

Pour ces valeurs, le modèle prédit que la solution polarisée linéairement selon (Ox) est stable pour $r < 6.5$, tandis que la polarisation polarisée linéairement selon (Oy) est stable pour $r > 131$ (voir les relations (2-39) et (2-40)). Entre ces taux de pompe, les deux polarisations linéaires sont instables. Expérimentalement, nous nous sommes limités à des taux de pompe peu élevés (inférieurs à 2). Dans ce cas, un seul mode oscille et il est polarisé linéairement selon (Ox) .

E.3.1 Spectre de bruit d'intensité d'une composante de polarisation φ

Sur la figure (3.27), nous avons tracé le spectre de bruit d'intensité d'une composante de polarisation en fonction de l'angle de polarisation φ (l'angle entre l'axe (Ox) du mode au-dessus du seuil et le polariseur). Le taux de pompage était $r = 1,85$ et nous avons utilisé le montage de la figure (3.26). Sur la même figure, nous avons tracé la valeur de la limite quantique standard correspondant à l'intensité du faisceau filtré par le polariseur (courbe b) et la variation du spectre de bruit d'intensité d'un faisceau parfaitement monomode, polarisé selon (Ox) , ayant le même bruit d'intensité total que notre faisceau et qui est filtré par un polariseur (courbe c).

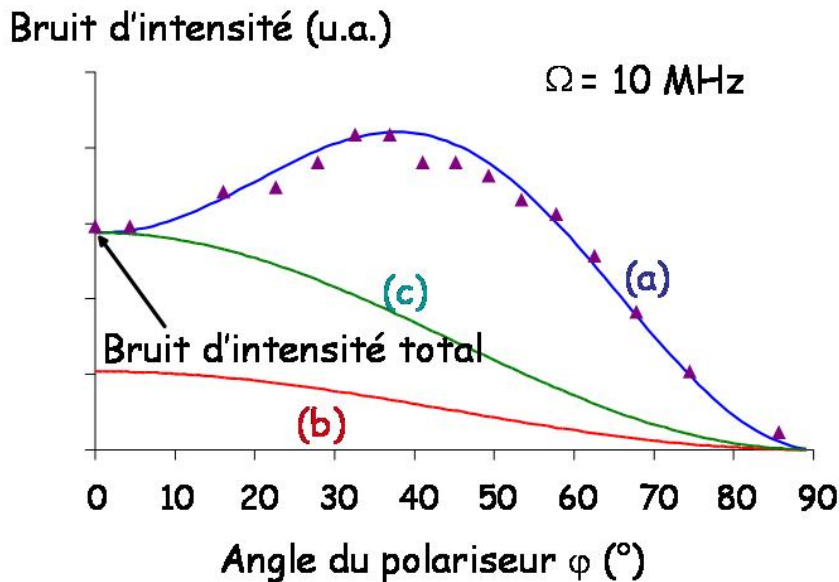


Fig. 3.27 – Spectre de bruit d'intensité mesuré sur la photodiode en fonction de l'angle φ entre le polariseur et la polarisation du mode TEM_{00} . Les résultats expérimentaux sont représentés par des (\blacktriangle). La courbe (a) correspond aux prévisions théoriques, la courbe (b) est la limite quantique standard correspondant à l'intensité du faisceau filtré par le polariseur et la courbe (c) le bruit d'intensité d'un faisceau parfaitement monomode et polarisé selon (Ox) ayant le même bruit d'intensité total que notre faisceau (\blacktriangle). Les valeurs des paramètres sont les suivantes : $\kappa = 100 \text{ GHz}$, $\gamma_a = 1 \text{ GHz}$, $\gamma_{\perp} = 1000 \text{ GHz}$, $\gamma_J = 50 \text{ GHz}$, $\gamma_p = 40 \text{ GHz}$, $\alpha = 3$, $r = 1,85$, $\Omega = 2\pi \cdot 10 \text{ MHz}$ et $p = 1$.

Pour comparer nos résultats expérimentaux avec les prédictions théoriques, la limite quantique standard à $\varphi = 0^\circ$ dans la formule théorique est prise égale à la limite

quantique standard expérimentale. Sur la figure (3.27), on peut noter un bon accord entre les prédictions théoriques et expérimentales.

Les courbes (a) et (b) de la figure (3.27) confirment que le spectre de bruit d'intensité pour $\varphi = 0^\circ$ est bien égal au spectre de bruit d'intensité du faisceau total (voir la relation (2-69)). On y voit que le faisceau du VCSEL ne peut être considéré comme monomode même si la composante de polarisation orthogonale à la polarisation au-dessus du seuil ne peut être mesurée. A cause des interférences entre le mode sous le seuil de polarisation (Oy) et le mode selon (Ox), le spectre de bruit d'intensité pour des positions intermédiaires du polariseur est plus important que le bruit d'intensité d'un faisceau polarisé selon (Ox) (courbe (c)). L'augmentation du spectre de bruit d'intensité pour des positions intermédiaires de φ peut être expliqué simplement par notre modèle. En effet, l'équation (2-64) donne le spectre de bruit d'intensité pour une polarisation $\varphi = \pi/4$:

$$(\delta I_1^2)_\Omega / 4I_1\varphi = \pi/4 = 1 + 4\kappa \left[(\delta X_x^2)_\Omega + (\delta X_y^2)_\Omega \right], \quad (3-9)$$

Cette formule indique que, si le spectre de bruit normalisé $(\delta X_y^2)_\Omega$ du mode selon (Oy) est important, le spectre de bruit de cette polarisation peut dépasser le spectre de bruit à 0° . Ce résultat illustre l'importance du bruit d'intensité suivant la direction perpendiculaire au mode au-dessus du seuil.

Sur la figure (3.27), nous remarquons aussi que le spectre de bruit d'intensité de la composante de polarisation tend vers 0 lorsque l'angle φ tend vers 90° . Cela correspond à l'annulation du champ moyen pour cette valeur de φ . Rappelons que notre traitement linéaire du bruit n'est plus valable pour décrire le spectre de bruit au voisinage de $\varphi = 90^\circ$.

E.3.2 Corrélations croisées normalisées entre deux composantes de polarisation orthogonales

Nous avons aussi mesuré les corrélations croisées normalisées μ_{12} entre deux composantes orthogonales φ et $\varphi + \pi/2$ en fonction de l'angle φ (voir la figure (3.28) à une fréquence de $\Omega = 10 \text{ MHz}$). Pour cela, nous avons utilisé le montage de la figure (3.26) et la formule (2-71).

Là encore, l'accord est très bon. Les résultats expérimentaux confirment que la corrélation est nulle entre la composante de polarisation sous le seuil et celle au-dessus

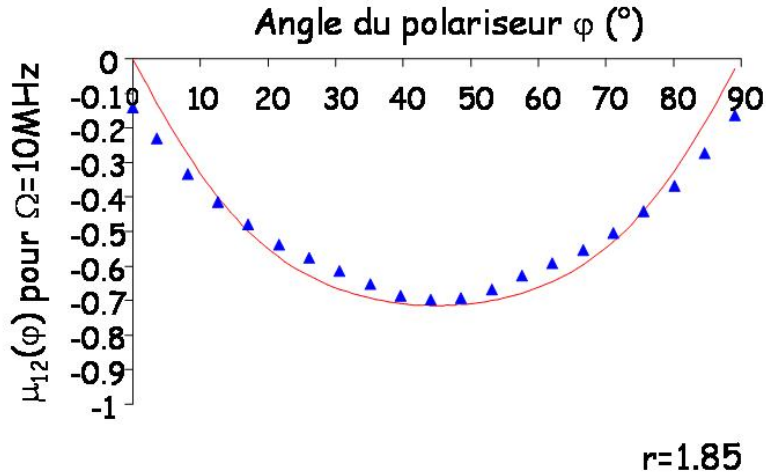


Fig. 3.28 – Corrélation croisées normalisées μ_{12} entre deux composantes orthogonales φ et $\varphi + \pi/2$ en fonction de l'angle φ . Les résultats expérimentaux sont représentés par (\blacktriangle), la courbe solide correspond aux prédictions théoriques. Les valeurs des autres paramètres sont ceux de la figure (3.27).

du seuil (le bruit d'intensité total est égal au bruit d'intensité de la composante de polarisation quand $\varphi = 0^\circ$, voir la figure (2.4)). La corrélation entre les composantes de polarisation à $\varphi = \pi/4$ sont négatives et atteint -68% , conformément à la théorie. En appliquant la critère du chapitre (2) section (B.12.2), on calcule que la corrélation devrait dépasser 95% pour être quantique. La corrélation n'est donc pas dans le domaine quantique.

E.3.3 Conclusion

Tous ces résultats expérimentaux confirment que, même si le bruit de la composante de polarisation orthogonale à la polarisation au-dessous du seuil ne peut être détecté par une photodiode, le faisceau du VCSEL ne peut être considéré comme monomode si nous nous intéressons au spectre de bruit d'intensité. En effet, le spectre de bruit du faisceau total est égal au spectre de bruit d'un faisceau parfaitement polarisé selon (Ox) pour $\varphi = 0$ et les fluctuations quantiques selon la polarisation (Oy) ne sont pas détectables. Cependant quand le faisceau est filtré par un polariseur, le mode sous le seuil de polarisation (Oy) interfère avec le mode selon (Ox) . Le spectre de bruit d'intensité pour des positions intermédiaire du polariseur est alors plus haute que le spectre de

bruit d'intensité d'un faisceau parfaitement polarisé selon (Ox) . Ce résultat ne peut être expliqué qu'en tenant compte du bruit d'intensité du mode perpendiculaire au mode au-dessus du seuil selon (Oy) .

E.4 Le bruit de la composante de polarisation orthogonale à la polarisation au-dessus du seuil est important

Pour les VCSELS des plaques $n^\circ 1, 2$ et 3 , le bruit dans la direction (Oy) perpendiculaire à la polarisation au-dessus du seuil est important. Expérimentalement, on détecte une faible intensité dans cette direction à l'aide d'une photodiode. Dans ce cas, le bruit d'intensité total est inférieur au bruit d'intensité suivant la polarisation du mode au-dessus du seuil (Ox) . Il existe donc des anticorrélations entre le mode de polarisation au-dessus du seuil et l'émission de la composante de polarisation sous le seuil (contrairement au cas des VCSELS de la plaque $n^\circ 4$, voir section (E.3.2)).

Comme le bruit d'intensité dans la direction (Oy) est important, on ne peut plus utiliser le modèle présenté. En effet, le traitement linéarisé des fluctuations d'amplitude des champs (voir chapitre 2 relation (2-60)) n'est plus possible avec un bruit important.

Le mode au-dessus du seuil étant polarisé linéairement suivant (Ox) , nous avons mesuré la largeur de raie de l'émission dans la direction du mode sous le seuil (Oy) en utilisant le montage de la figure (3.29).

Nous polarisons le faisceau selon (Ox) . Nous l'alignons avec le monochromateur et mesurons sa largeur de raie en balayant la longueur d'onde à l'aide du monochromateur. Nous avons ensuite effectué la même mesure en polarisant le faisceau selon (Oy) .

Nous avons distingué deux cas, en fonction de la largeur de raie de l'émission dans la direction du mode sous le seuil (Oy) .

E.4.1 La largeur de raie de polarisation orthogonale à la polarisation au-dessus du seuil est faible

Pour de nombreux VCSELS, l'émission dans la direction (Oy) présente un spectre avec une fréquence bien définie et les modes sont séparés de plus de 20 GHz de la fréquence du mode principal (voir la figure (3.30)). Dans ce cas, il n'y a pas d'interférence

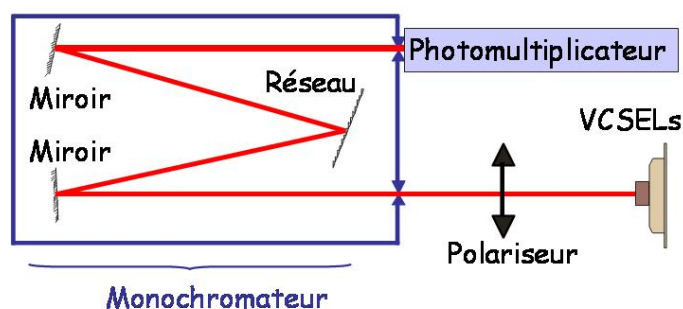


Fig. 3.29 – Montage du monochromateur que nous avons utilisé pour mesurer la largeur de raie de l'émission dans la direction (Oy) du mode sous le seuil orthogonale à la polarisation du mode au-dessus du seuil.

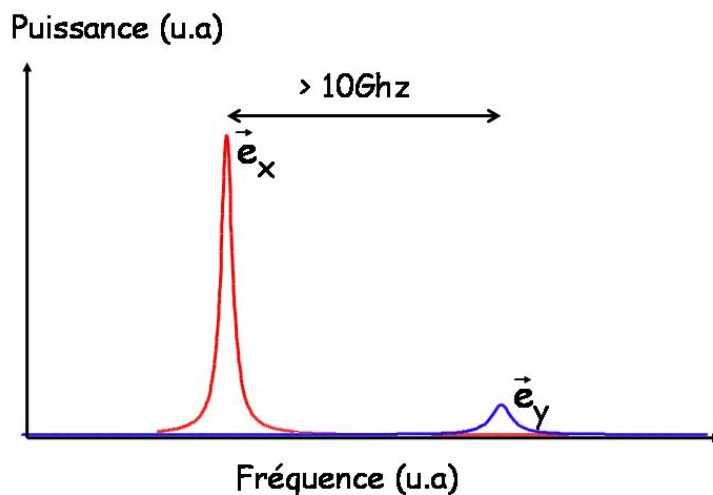


Fig. 3.30 – Allure des spectres des émissions suivant les deux composantes (Ox) et (Oy) dans le cas où le spectre suivant (Oy) est étroit.

mesurable entre les émissions suivant (Ox) et (Oy) (nos fréquences d'analyse de bruit ne dépassent pas 20 MHz). Dans ce cas, nous avons développé un modèle.

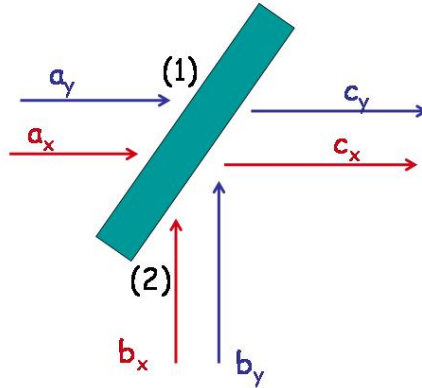


Fig. 3.31 – Représentation schématique de la lame semi-transparente que nous utilisons dans notre modèle pour représenter l'effet du polariseur sur les deux composantes de polarisation.

Dans notre calcul, nous considérons les émissions suivant les deux polarisations (Ox) et (Oy) que nous repérerons par les indices (Ox) et (Oy) . Pour calculer le bruit d'intensité en fonction de la position du polariseur, on peut utiliser une analogie entre les pertes introduites par le polariseur sur chaque polarisation et celles introduites par une lame semi-transparente de coefficient de transmission et de réflexion r_i et t_i , ($i = x, y$) pour chaque direction de polarisation. Les deux coefficients de transmission en intensité pour chaque direction de polarisation, notés respectivement $T_x(\varphi)$ et $T_y(\varphi)$, sont donnés par :

$$T_x(\varphi) = \cos^2 \varphi \quad (3-10-a)$$

$$T_y(\varphi) = \sin^2 \varphi \quad (3-10-b)$$

avec φ l'angle entre l'axe (Ox) et le polariseur .

Pour notre calcul, définissons les paramètres de la figure (3.31) présentant l'analogie de manière schématique :

* a_i, a_i^\dagger ($i = x, y$) sont respectivement les opérateurs d'annihilation et de création de la polarisation i entrant par le port 1 de la lame semi-transparente ;

* b_i, b_i^\dagger sont respectivement les opérateurs d'annihilation et de création de la polarisation i entrant par le port 2 de la lame semi-transparente. Dans notre cas, ces modes

sont vides ;

* $c_i(\varphi)$, $c_i^\dagger(\varphi)$ sont respectivement les opérateurs d'annihilation et de création du mode i transmis par la lame semi-transparente.

On a alors les relations :

$$c_i(\varphi) = t_i(\varphi)a_i + ir_i(\varphi)b_i \quad (3-11)$$

Le coefficient i vient du déphasage de $\pi/2$ entre les réflexions air-lame et lame-air.

Etant donné que les deux modes sont polarisés orthogonalement, ils ne peuvent interférer. L'opérateur nombre de photon après la lame est alors la somme des photons dans le mode (Ox) et des photons dans le mode (Oy) après passage de la lame :

$$n(\varphi) = c_x^\dagger(\varphi)c_x(\varphi) + c_y^\dagger(\varphi)c_y(\varphi) \quad (3-12)$$

avec :

$$T_i(\varphi) = t_i^2(\varphi) \quad (3-13)$$

En utilisant les relations de commutation bien connues des différents opérateurs ($[a_i, a_i^\dagger] = [b_i, b_i^\dagger] = [c_i(\varphi), c_i^\dagger(\varphi)] = 1$) et le fait que le vide rentre par la voie 2 de la lame semi-transparente (i.e. $\langle b_i^\dagger b_i \rangle = 0$), on obtient :

$$\begin{aligned} \langle n(\varphi) \rangle &= \langle c_x^\dagger(\varphi)c_x(\varphi) \rangle + \langle c_y^\dagger(\varphi)c_y(\varphi) \rangle \\ &= t_x^2(\varphi) \langle a_x^\dagger a_x \rangle + t_y^2(\varphi) \langle a_y^\dagger a_y \rangle \\ &= \cos^2 \varphi \langle n_x \rangle + \sin^2 \varphi \langle n_y \rangle \end{aligned} \quad (3-14)$$

où $\langle n_i \rangle$ est le nombre moyen de photons dans le mode i avant la lame. On peut aussi calculer $\langle n^2 \rangle$:

$$\begin{aligned} \langle n^2(\varphi) \rangle &= \cos^4 \varphi \langle n_x^2 \rangle + \cos^2 \varphi (1 - \cos^2 \varphi) \langle n_x \rangle \\ &\quad + \sin^4 \varphi \langle n_y^2 \rangle + \sin^2 \varphi (1 - \sin^2 \varphi) \langle n_y \rangle + 2 \cos^2 \varphi \sin^2 \varphi \langle n_x n_y \rangle \end{aligned} \quad (3-15)$$

ce qui permet de calculer la variance totale du nombre de photons :

$$\begin{aligned} \langle \Delta n^2(\varphi) \rangle &= \langle n^2(\varphi) \rangle - \langle n(\varphi) \rangle^2 \\ &= \cos^4 \varphi \langle n_x^2 \rangle + \cos^2 \varphi (1 - \cos^2 \varphi) \langle n_x \rangle + \sin^4 \varphi \langle n_y^2 \rangle \\ &\quad + \sin^2 \varphi (1 - \sin^2 \varphi) \langle n_y \rangle + 2 \cos^2 \varphi \sin^2 \varphi \langle n_x n_y \rangle \\ &\quad - \cos^4 \varphi \langle n_x \rangle^2 - \sin^4 \varphi \langle n_y \rangle^2 - 2 \cos^2 \varphi \sin^2 \varphi \langle n_x \rangle \langle n_y \rangle \end{aligned} \quad (3-16)$$

Soit : Δn_i^2 : la variance de n_i dans l'ordre normal (voir chapitre 2 section B.5). En utilisant la relation qui relie la variance à la variance dans l'ordre normal [Scully 97, Golubev 84] :

$$: \Delta n_i^2 := \Delta n_i^2 - \langle n_i \rangle \quad (3-17)$$

où $\langle n_i \rangle$ correspond à la limite quantique standard (on peut facilement le voir à partir des relations (1-29), (1-37) et (1-73)). Si : Δn_i^2 : est positif, le mode i présente de l'excès de bruit tandis que si : Δn_i^2 : est négatif, le mode i est comprimé en intensité.

L'équation (3-16) s'écrit alors :

$$\begin{aligned} \langle \Delta n^2(\varphi) \rangle &= \cos^2 \varphi \langle n_x \rangle + \cos^4 \varphi \langle : \Delta n_x^2 : \rangle + \sin^2 \varphi \langle n_y \rangle + \sin^4 \varphi \langle : \Delta n_y^2 : \rangle \\ &\quad + 2 \cos^2 \varphi \sin^2 \varphi (\langle n_x n_y \rangle - \langle n_x \rangle \langle n_y \rangle) \end{aligned} \quad (3-18)$$

On rappelle que la corrélation entre les 2 modes est donnée par :

$$C = \frac{\langle \Delta n^2 \rangle - (\langle \Delta n_x^2 \rangle + \langle \Delta n_y^2 \rangle)}{2\sqrt{\langle \Delta n_x^2 \rangle \langle \Delta n_y^2 \rangle}} \quad -1 \leq C \leq 1 \quad (3-19)$$

on obtient finalement :

$$\begin{aligned} \langle \Delta n^2(\varphi) \rangle &= \cos^2 \varphi \langle n_x \rangle + \cos^4 \varphi \langle : \Delta n_x^2 : \rangle + \sin^2 \varphi \langle n_y \rangle + \sin^4 \varphi \langle : \Delta n_y^2 : \rangle \\ &\quad + 2 \cos^2 \varphi \sin^2 \varphi C \sqrt{\langle \Delta n_x^2 \rangle \langle \Delta n_y^2 \rangle} \end{aligned} \quad (3-20)$$

Dans cette équation, les quantités $\cos^2 \varphi \langle n_x \rangle$ et $\sin^2 \varphi \langle n_y \rangle$ correspondent aux limites quantiques standard de chaque composante. Dans notre cas, l'intensité $\langle n_y \rangle$ est très faible et nous pouvons négliger le terme $\sin^2 \varphi \langle n_y \rangle$ (le mode sous le seuil ne contient que de l'excès de bruit), ce qui permet d'écrire finalement :

$$\begin{aligned} \langle \Delta n^2(\varphi) \rangle &= \cos^2 \varphi \langle n_x \rangle + \cos^4 \varphi \langle : \Delta n_x^2 : \rangle + \sin^4 \varphi \langle : \Delta n_y^2 : \rangle \\ &\quad + 2 \cos^2 \varphi \sin^2 \varphi C \sqrt{\langle \Delta n_x^2 \rangle \langle \Delta n_y^2 \rangle} \end{aligned} \quad (3-21)$$

A partir de l'équation (3-21), on peut calculer le bruit d'intensité du faisceau en fonction de l'angle φ entre l'axe (Ox) et le polariseur. En effet, tous les termes de l'équation (3-21) sont directement mesurables expérimentalement et il n'y a aucun paramètre libre. Nous pouvons mesurer la limite quantique standard $\cos^2 \varphi \langle n_x \rangle$, les excès de bruit de chaque composante ce qui donne accès aux quantités $\langle : \Delta n_x^2 : \rangle$ et $\langle : \Delta n_y^2 : \rangle$. Pour connaître C , il nous reste à mesurer le bruit d'intensité total $\langle \Delta n^2 \rangle$ et à l'aide

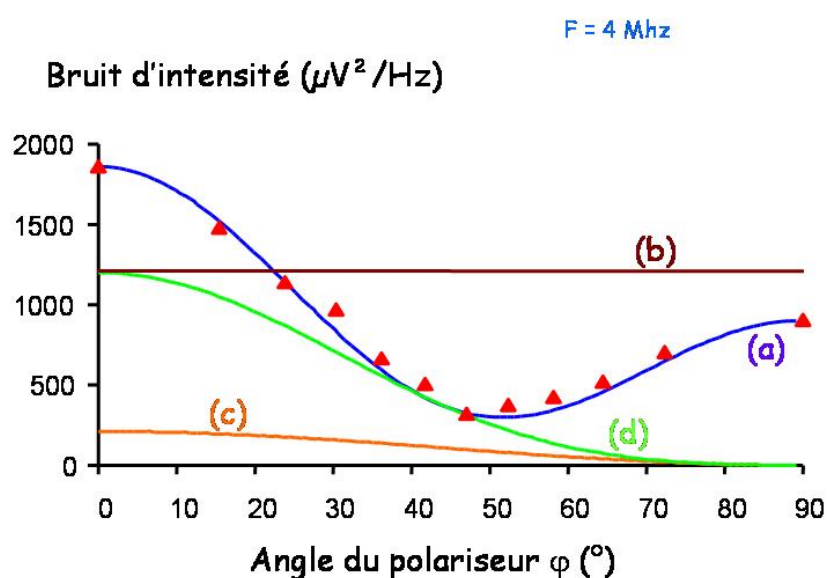


Fig. 3.32 – Variation du bruit d'intensité du faisceau avec la position du polariseur dans le cas où la raie de l'émission selon (Oy) est faible. Les résultats expérimentaux sont représentés par des (\blacktriangle). La courbe (a) correspond aux prévisions du modèle, la courbe (b) au bruit d'intensité total, la courbe (c) à la limite quantique standard correspondant à l'intensité du faisceau filtré par le polariseur et la courbe (d) au bruit d'intensité d'un faisceau parfaitement monomode ayant le même bruit total que notre faisceau (\blacktriangle).

des autres mesures et de l'expression (3-19) d'en déduire C .

Sur la figure (3.32), nous avons tracé les prévisions du modèle précédent (voir équation (3-21)) ainsi que les résultats de nos mesures. On constate un bon accord entre les deux résultats. On y voit que le bruit à $\varphi = 90^\circ$ est important. A $\varphi = 0^\circ$, le bruit du faisceau polarisé est supérieur au bruit d'intensité total. Il y a donc bien des anticorrélations entre le mode au-dessus du seuil et le mode sous le seuil. Sur la figure (3.32), le bruit mesuré (courbe a) est bien différent du bruit prévu dans le cas d'un laser monomode (courbe d). Le bruit d'intensité du faisceau présente en particulier un minimum. Le comportement de ces VCSELs est très différent des précédents dont le bruit de la composante sous le seuil était faible (voir la section (E.3)). En particulier, il y a des anticorrélations entre les amplitudes des deux composantes.

E.4.2 La largeur de raie de polarisation orthogonale à la polarisation au-dessus du seuil est importante

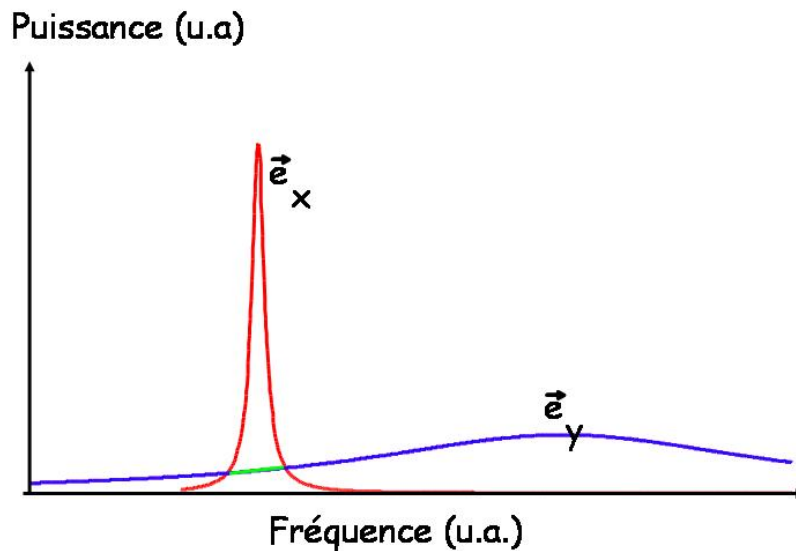


Fig. 3.33 – Allure des spectres des émissions suivant les deux composantes (Ox) et (Oy) dans le cas où le spectre suivant (Oy) est importante.

Pour de nombreux VCSELs, l'émission dans la direction (Oy) présente une largeur de raie très importante (voir la figure (3.33)). On ne distingue pas de pics à la sortie du monochromateur. Dans ce cas, lorsque nous plaçons le polariseur, on fait interférer

les spectres des émissions suivant (Ox) et (Oy) qui se recouvrent. On réalise un homodynage de l'émission suivant (Oy) par le mode au-dessus du seuil [Poizat 98, Hermier 99]. Le modèle précédent n'est plus applicable.

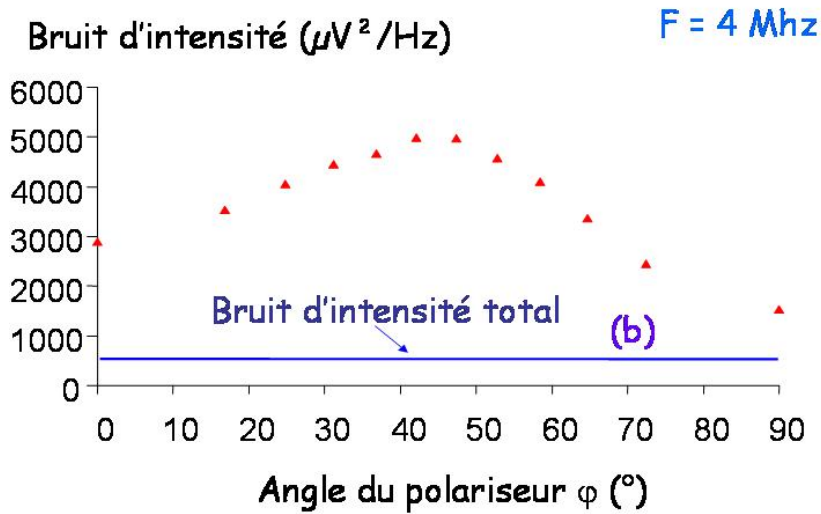


Fig. 3.34 – Variation du bruit d'intensité du faisceau avec la position du polariseur dans le cas où la raie de l'émission selon (Oy) est importante. Les résultats expérimentaux sont représentés par des (\blacktriangle). La courbe (b) correspond au bruit d'intensité total.

Sur la figure (3.34), nous avons tracé le bruit d'intensité du faisceau en fonction de la position du polariseur pour de tels VCSELs. On y voit que le bruit à $\varphi = 90^\circ$ est important. A $\varphi = 0^\circ$, le bruit du faisceau polarisé est supérieur au bruit d'intensité total. Il y a donc bien des anticorrélations entre le mode au-dessus du seuil et le mode sous le seuil. On observe aussi une hausse du bruit d'intensité pour les positions intermédiaires du polariseur. Dans le cas où la largeur de raie était faible, il n'y avait pas d'interférences et nous observions au contraire un minimum (voir la figure (3.32)). De plus, la formule (3-21) et la courbe (3.32)), montrent que le bruit d'intensité d'une composante quelconque de polarisation est inférieur au plus grand des bruits des deux modes.

Dans le cas d'une largeur de raie importante pour le mode sous le seuil, la hausse de bruit pour les positions intermédiaires peut être attribuée à la présence d'interférences.

Bilan (voir la figure (3.35)):

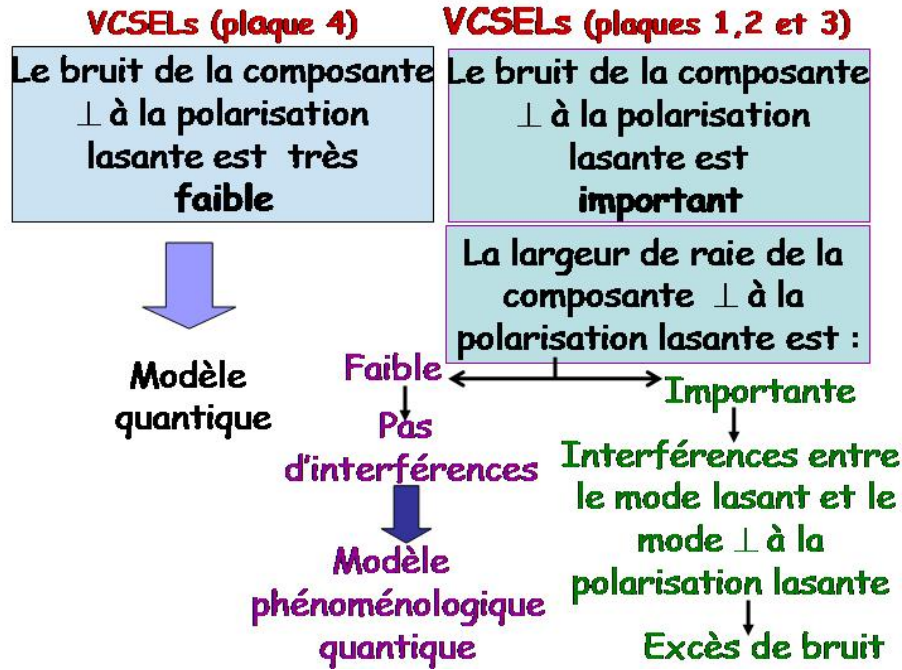


Fig. 3.35 – Tableau récapitulatif des trois catégories dans lesquelles nous avons classé nos VCSELs

L'ensemble de nos résultats démontre que nous ne pouvons considérer les VCSELs comme monomodes en ce qui concerne le bruit d'intensité même lorsqu'un seul mode oscille. Il faut prendre en compte le bruit de la composante de polarisation perpendiculaire au mode oscillant.

Après cette analyse du bruit en régime monomode, nous nous sommes intéressés au régime multimode.

F Structure spatiale du bruit d'intensité

F.1 Introduction

Pour des courants supérieurs à ceux que nous avons utilisé dans la section précédente (2 fois le seuil), les VCSELs sont systématiquement multimodes transverses. En appliquant le principe de la pompe régulière, une compression de bruit de 15% sous la limite quantique standard a été obtenue [Bramati 99, Hermier 00]. Le bruit de chaque mode

considéré individuellement était par contre très supérieur à la limite quantique standard. Cela démontre l'importance des anticorrélations entre les modes transverses. Ces anticorrélations sont dues à l'homogénéité du milieu amplificateur semi-conducteur. Qu'il s'agisse de modes transverses au-dessus du seuil implique que ces anticorrélations donnent au bruit d'intensité une structure spatiale complexe dans le plan transverse du faisceau.

Si nous coupons le faisceau partiellement, nous faisons varier les contributions respectives de chaque mode au bruit d'intensité total. Pour étudier cette structure, nous avons progressivement coupé le faisceau avec une lame de rasoir et enregistré les valeurs du bruit d'intensité en fonction de la position de la lame à une fréquence fixe avec un analyseur de spectre. Nous avons étudié le cas de deux modes transverses au-dessus du seuil : les modes TEM_{00} et TEM_{10} polarisés orthogonalement. Dans cette situation, nous avons comparé nos résultats expérimentaux avec les prévisions théorique du modèle quantique que nous avons détaillé dans le chapitre (2) section (C) et qui n'a pas de paramètre libre. Dans ce modèle, nous n'avons considéré que deux modes (TEM_{00} et TEM_{10}) et négligé le bruit de tous les autres modes y compris les modes en-dessous du seuil

F.2 Dispositif expérimental

Nous concervons le montage des VCSELs décrit précédemment. De plus, pour couper le faisceau, nous utilisons une lame de rasoir montée sur une monture munie de vis micrométriques qui permettent de contrôler la position de la lame dans le plan transverse. Pour éviter toute réflexion du faisceau sur la lame, la lame a été traité anti-reflet. Chaque vis micrométrique est couplée à des moteurs pas à pas. Ces moteurs permettent de couper graduellement horizontalement ou verticalement (en une minute environ) le faisceau, ce temps pouvant être diminué ou augmenté. En même temps, nous enregistrons par l'intermédiaire d'une photodiode reliée à un analyseur de spectre le bruit d'intensité du faisceau à une fréquence donnée (15 MHz , avec une bande passante de 100 kHz) (voir la figure (3.36)).

Pour mesurer l'intensité et le bruit d'intensité de chacun des modes, nous utilisons un polariseur Glan pour séparer les deux modes (voir la figure (3.37)). En effet, les deux seuls modes au-dessus du seuil sont les modes TEM_{00} et TEM_{10} polarisés orthogonalement.

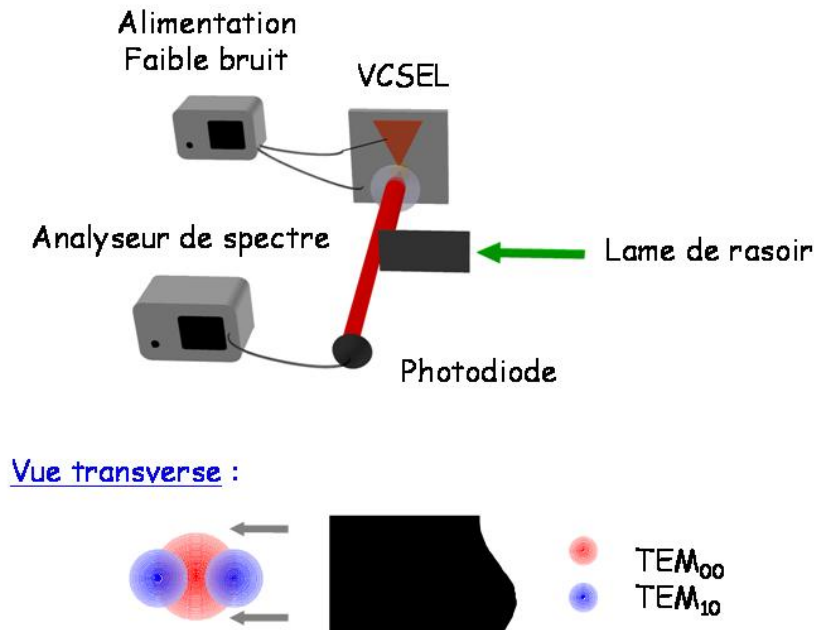


Fig. 3.36 – Pour mesurer le profil transverse du bruit d'intensité, nous coupons le faisceau dans le plan transverse à l'aide d'une lame de rasoir.

Pour mesurer le bruit total du faisceau, il suffit d'utiliser le montage de la figure (3.37) sans le polariseur.

Pour connaître la corrélation μ_{12} entre les modes TEM_{00} et TEM_{10} polarisés orthogonalement, il suffit de la calculer (voir la relation (2-225)) en utilisant les mesures du bruit d'intensité de chacun de ces modes et le bruit d'intensité total.

Le faisceau du VCSEL étudié peut comporter plusieurs modes transverses, le nombre de ces modes au-dessus du seuil dépendant du courant d'alimentation. Soit I_{th00} le seuil du premier mode (TEM_{00}), I_{th10} le seuil du premier mode (TEM_{10}) et I_{th3} le seuil du mode transverse suivant. Nous avons pris soin de nous placer à un courant d'alimentation I tel que $I_{th10} < I < I_{th3}$. Le faisceau avait alors uniquement deux modes transverses au-dessus du seuil.

Nous allons maintenant comparer les prédictions théoriques du modèle détaillé dans le chapitre (2) section (C) avec nos résultats expérimentaux.

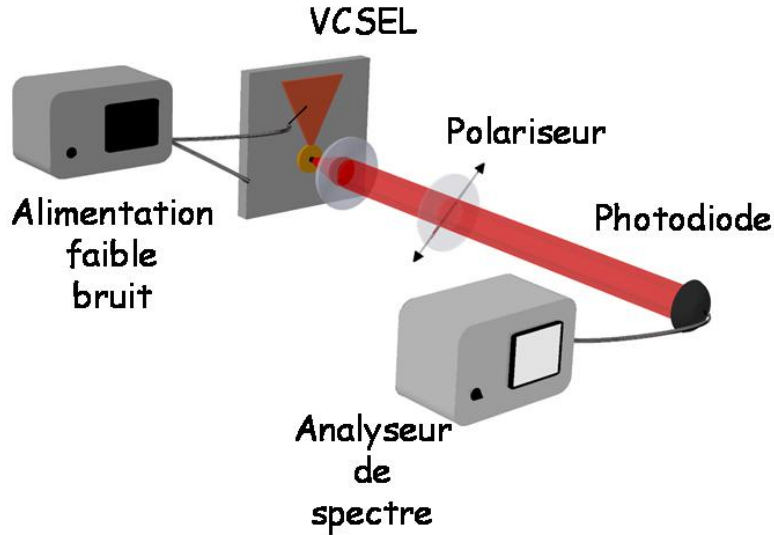


Fig. 3.37 – Montage pour mesurer le bruit d'intensité du TEM_{00} et TEM_{10} . Comme ces deux modes sont polarisés orthogonalement, nous avons utilisé un simple polariseur pour les sélectionner.

F.3 Résultats expérimentaux

Sur la figure (3.38), nous avons représenté le bruit d'intensité mesuré en fonction de la position de la lame de rasoir pour un premier VCSEL. Quand la position de la lame vaut -3, le faisceau n'est pas du tout coupé et quand elle vaut 3, il est entièrement coupé. Le courant d'alimentation était de $I = 1.27I_{th10}$. Le rapport d'intensité (I_{00}/I_{10}) entre le TEM_{00} et le TEM_{10} était de 6,13. Nous avons tracé sur la figure (3.38), la courbe théorique (voir le chapitre (2) section (C.5.1.b) pour plus de détails). En fixant les paramètres déduits de ces mesures, notre modèle n'avait aucun paramètre libre.

Nous observons comme prévu des variations importantes du bruit d'intensité avec la position de la lame. La courbe théorique reproduit bien l'allure du bruit d'intensité expérimental mais le bruit obtenu reste pour toute position de la lame plus faible que le bruit expérimental. Pour en savoir plus, nous avons comparé en détail sur le tableau (3.39) les valeurs des bruits (bruit total, bruit des modes TEM_{00} et TEM_{10}), de la corrélation etc... prédits par notre modèle avec nos mesures.

La valeur de la corrélation théorique est beaucoup plus importante que la valeur

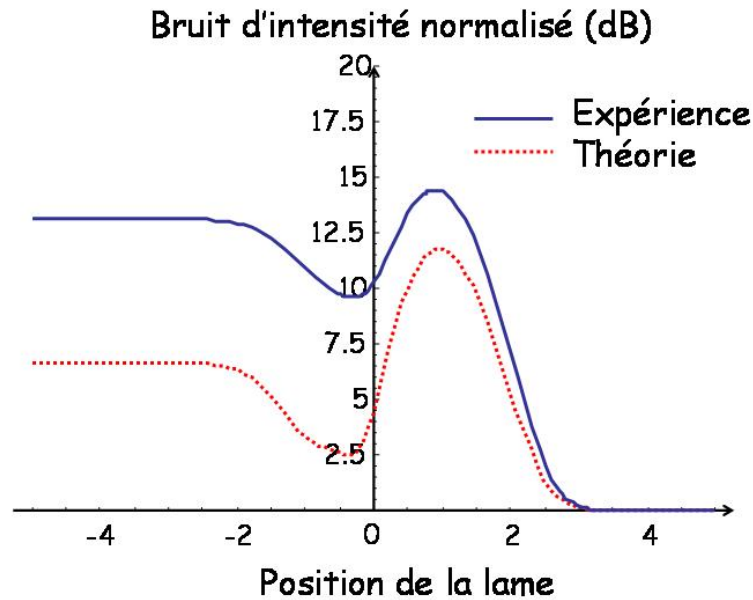


Fig. 3.38 – Spectre de bruit d'intensité normalisé en fonction de la position de la lame pour le premier VCSEL. La courbe en trait plein représente les résultats expérimentaux. La courbe en pointillée représente les prévisions théoriques. Dans ce cas, $\omega = 0$ Hz, $W = 2$, $W_0 = 1$, $\kappa = 100$ GHz, $g = 1$, $\alpha = 3$, $\gamma_a = 1$ GHz, $\gamma_{\perp} = 100\ 000$ GHz, $p = 1$, $\theta = 0$ et $\gamma_s = 100$ GHz dans le modèle. La fréquence d'analyse est de 15 MHz.

	Expérience	Théorie
I_{00}/I_{10}	6.13	6.09
I/ I_{th10}	1.27	1.27
Corrélation : μ_{12}	-0.75	-0.93
Bruit total normalisé } S_N	13.1 dB	6.67 dB
Bruit TEM ₀₀ normalisé } S_{00}	14.28 dB	12.5 dB
Bruit TEM ₁₀ normalisé } S_{10}	63.56 dB	23 dB

Fig. 3.39 – Tableau comparant les prédictions théoriques de notre modèle avec les mesures expérimentales pour le premier VCSEL.

expérimentale -0.75 . Les différents bruits (bruit total et bruits des modes) sont tous trop faibles théoriquement.

Sur la figure (3.40) nous avons tracé la courbe obtenue pour un autre VCSEL et le tableau (3.41) nous avons fait un bilan des valeurs trouvées. Le courant d'alimentation était de $I = 1.05I_{th10}$. Le rapport d'intensité (I_{00}/I_{10}) entre le TEM_{00} et le TEM_{10} était de 8,5.

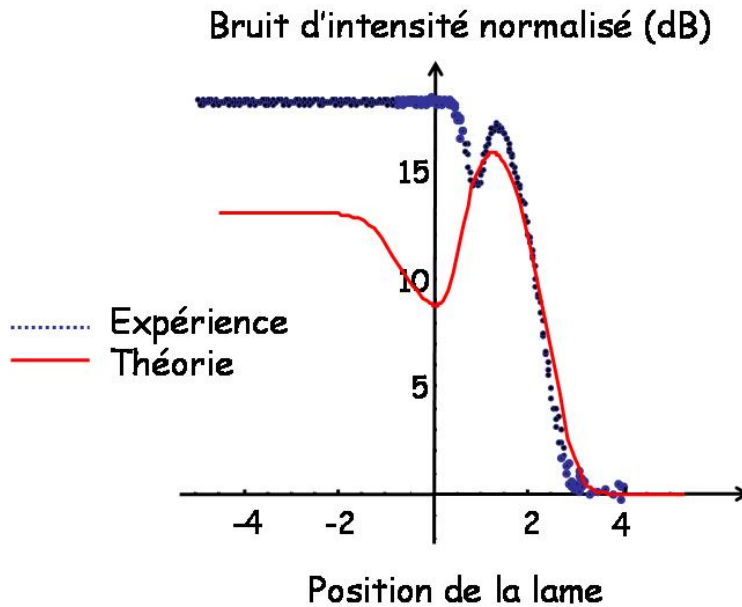


Fig. 3.40 – Spectre de bruit d'intensité normalisé en fonction de la position de la lame pour un second VCSEL. La courbe en trait plein représente les résultats expérimentaux. La courbe en pointillée représente les prévisions théoriques. Dans ce cas, $\omega = 0$ Hz, $W = 1.885$, $W_0 = 1$, $\kappa = 100$ GHz, $g = 1$, $\alpha = 2$, $\gamma_a = 1$ GHz, $\gamma_{\perp} = 1\ 000$ GHz, $p = 1$, $\theta = 0$ et $\gamma_s = 100$ GHz dans le modèle. La fréquence d'analyse est de 15 MHz.

La courbe théorique reproduit bien l'allure du bruit d'intensité expérimental mais le bruit obtenu est plus faible que le bruit expérimental. Comme pour le VCSEL précédent, le bruit théorique du TEM_{00} , du TEM_{10} et le bruit total sont trop faibles. La corrélation théorique est plus forte que l'expérimentale.

Notre modèle donne donc correctement l'allure du bruit d'intensité en fonction de la position de la lame. Mais le bruit théorique est plus faible que l'expérience. Cet excès de bruit expérimental nous indique qu'il y a une source de bruit supplémentaire

	Expérience	Théorie
I_{00}/I_{10}	8.5	8
I/ I_{th10}	1.05	1.04
Corrélation : μ_{12}	-0.93	-0.98
Bruit total normalisé } S_N	20.8 dB	13.4 dB
Bruit TEM ₀₀ normalisé } S_{00}	20.37 dB	17.9 dB
Bruit TEM ₁₀ normalisé } S_{10}	30 dB	25.8 dB

Fig. 3.41 – Tableau comparant les prédictions théoriques de notre modèle avec les mesures expérimentales pour un second VCSEL.

dont nous n'avons pas tenu compte. Dans notre modèle, nous n'avons considéré que le bruit des modes au-dessus du seuil : le bruit du TEM₀₀ polarisé selon x et le bruit du TEM₁₀ polarisé selon y . Mais il faut sûrement, comme dans les diodes lasers [Marin 95], prendre en compte le bruit des modes au-dessous du seuil : le bruit du TEM₀₀ polarisé selon y et le bruit du TEM₁₀ polarisé selon x .

G Conclusion

Nous avons, dans un premier temps, étudié le cas où les VCSELs oscillent avec seul mode au-dessus du seuil. Nous avons distingué plusieurs situations suivant l'importance du bruit du mode au-dessous du seuil de polarisation perpendiculaire au mode oscillant (voir le tableau (3.35)). Nous avons montré qu'il était indispensable de prendre en compte le bruit de ce mode sous le seuil lorsque l'on s'intéresse au bruit d'intensité du faisceau lumineux.

Nous avons aussi étudié le cas où les VCSELs fonctionnent avec deux modes au-dessus du seuil : le TEM₀₀ et le TEM₁₀. Ces modes ont des répartitions transverses d'intensité différentes et sont anticorrélés. Nous avons étudié la répartition transverse

du bruit du faisceau. Un modèle a été développé (voir dans le chapitre (2) section (C)) dans ce cas. Ce modèle reproduit correctement l'allure de la répartition transverse du bruit mesurée. Cependant le bruit théorique reste inférieur au bruit mesuré. Cet excès de bruit expérimental pourrait être dû au fait que nous n'avons considéré dans notre modèle que les modes au-dessus du seuil et qu'il faudrait tenir compte des modes au-dessous du seuil.

Chapitre 4

Etude du bruit d'intensité dans les diodes lasers

A Introduction

Comme nous l'avons déjà expliqué dans le chapitre (2) section (A.1), les diodes lasers ont été les premiers lasers à semi-conducteurs à produire des états comprimés par l'application du principe de la pompe régulière. Nous rappelons que ce principe consiste à supprimer le bruit associé au processus de pompage. Si la conversion de la puissance de pompage en puissance lumineuse est efficace, la statistique du flux de photons émis par la laser reproduira les propriétés statistiques de la pompe.

Théoriquement, la compression de bruit maximale que l'on peut atteindre à l'aide du principe de la pompe régulière est égale à l'efficacité quantique. Cependant, expérimentalement, la compression de bruit n'atteint jamais cette limite [Bramati 97]. Cette divergence suggère qu'il faut tenir compte d'une source de bruit supplémentaire. Pour expliquer cet excès de bruit, nous avons utilisé la théorie élaborée par Igor Protsenko et Philippe Grangier de l'Institut d'Optique à Orsay (France) et qui fait l'objet d'une publication en préparation [Protsenko].

On modélise habituellement les diodes lasers par une structure multicouches (voir le chapitre (3) section (A)). Les électrons sont injectés dans le milieu actif. A partir de ce moment là, deux "chemins" s'offrent à eux. La plupart d'entre eux se recombinent avec des trous dans le milieu actif et donnent naissance au mode oscillant. Par ailleurs, certains électrons traversent la barrière de potentiel séparant le milieu actif du milieu non actif. Ils pénètrent dans le milieu non actif. Ils se recombinent avec des trous et donnent naissance à de la fluorescence. Ces électrons créent un courant de fuite du

milieu actif vers le milieu non actif. Cette fuite de courant a tout d'abord pour effet de diminuer l'efficacité quantique de la diode laser. De plus, s'il y a des fluctuations de ce courant de fuite, la statistique des électrons est détériorée ce qui introduit un bruit supplémentaire. Cette théorie est présentée dans la section (B).

Les fluctuations du courant de fuite ne se propagent pas à l'extérieur de la diode laser, et le courant total dans le circuit extérieur reste très peu bruyant. Cependant, les fluctuations du courant de fuite produisent des fluctuations de tension aux bornes de la diode laser. Pour rechercher l'existence des fluctuations du courant de fuite, nous avons donc mesuré le bruit de tension aux bornes de la diode laser. Enfin, pour étudier le lien entre les fluctuations du courant de fuite et l'excès de bruit d'intensité du faisceau de la diode laser, nous avons mesuré les corrélations entre le bruit de tension aux bornes de la diode laser et le bruit d'intensité du faisceau lumineux émis. Dans la section (B), nous présenterons les prédictions théoriques du modèle concernant le bruit de tension et les corrélations entre ce bruit et le bruit d'intensité du faisceau lumineux de la diode laser. Dans la section (C.2), nous détaillerons les dispositifs expérimentaux permettant de mesurer le bruit de tension et ces corrélations. Finalement dans la section (D), nous comparerons les prédictions théoriques du modèle avec nos résultats expérimentaux.

B Etude théorique

Avant de présenter le modèle, nous allons préciser les principales caractéristiques d'une diode laser.

B.1 Caractéristiques de la diode

Les diode lasers sont décrites en détail dans la partie expérimentale (section C.1). Ces lasers ont une cavité de l'ordre de $300 \mu m$. Ils contiennent un milieu actif constitué d'une structure à puits quantiques avec un guide d'onde obtenu par variation de l'indice de réfraction. La lumière est émise parallèlement à la couche semi-conductrice. La face arrière est réfléchissante à 95% et la face avant ne réfléchit que 4%.

Nous avons appliqué le principe de la pompe régulière à une diode laser montée sur réseau. Dans la configuration de Littrow, l'ordre 1 du réseau est renvoyé dans la diode et l'ordre 0 constitue le faisceau de sortie. La cavité est formée par la face arrière de la diode et par le réseau. Dans cette configuration, le réseau élimine les premiers modes

latéraux longitudinaux. Seul le mode principal oscille encore de manière significative. Le laser est alors monomode longitudinal et le bruit du faisceau est égal au bruit d'intensité du mode principal [Marin 95]. Mais le laser n'est réellement monomode que pour un courant d'alimentation assez nettement supérieur au courant de seuil. Ce montage permet aussi d'abaisser le seuil de 30 % et de réduire considérablement la largeur de raie, d'un facteur $4 * 10^3$.

La diode laser que nous avons considérée est montée sur réseau, a un seuil de 16 mA, une forte efficacité quantique différentielle de 51% (en considérant les pertes introduites par le réseau) et fonctionne à 850 nm.

Nous allons tout d'abord présenter le modèle à deux niveaux qui est couramment utilisé pour déterminer le bruit d'intensité du faisceau d'une diode laser et la corrélation entre le bruit de tension aux bornes de la diode laser et le bruit d'intensité de son faisceau lumineux. Nous ne détaillerons pas tout le calcul et n'en donnerons que les grandes lignes.

B.2 Modélisation d'une diode laser

Les éléments principaux du schéma de fonctionnement d'une diode laser sont représentés sur les figures (4.1) et (4.2).

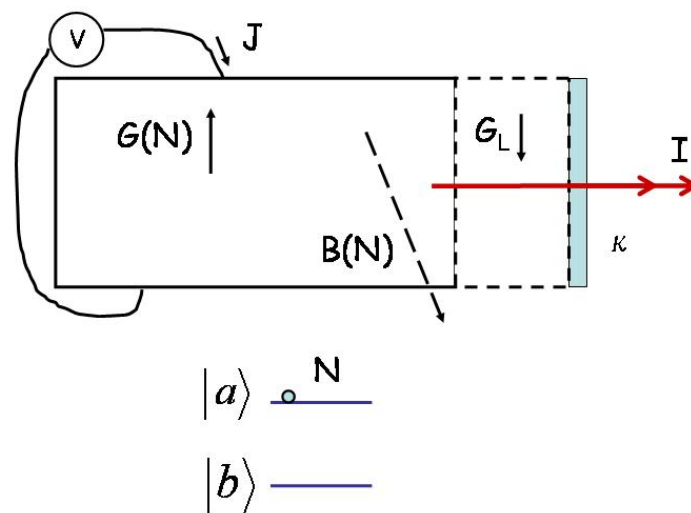


Fig. 4.1 – Éléments principaux du schéma de fonctionnement d'une diode laser

Sur la figure (4.1):

- * I est l'intensité du mode longitudinal au-dessus du seuil,
- * N est le nombre total de porteurs présents dans le milieu actif,
- * κ donne le couplage de la cavité laser avec l'extérieur,
- * G_L contient toutes les autres pertes linéaires du champ (comme par exemple, les pertes dues à la diffraction),
- * $G(N)$ est le gain du milieu actif,
- * J est le courant débité par l'alimentation,
- * $B(N)$ est le taux de perte des porteurs par recombinaison non radiative dans le milieu actif.

Les porteurs sont injectés dans le niveau supérieur $|a\rangle$. Le niveau le plus bas $|b\rangle$ correspond à l'état final de la recombinaison radiative, la transition optique sur lequel fonctionne le laser se produisant entre les niveaux $|a\rangle$ et $|b\rangle$. Dans ce modèle, on considère un taux de décroissance non radiative du niveau inférieur $|b\rangle$ très important, et celui-ci est vidé quasiment instantanément.

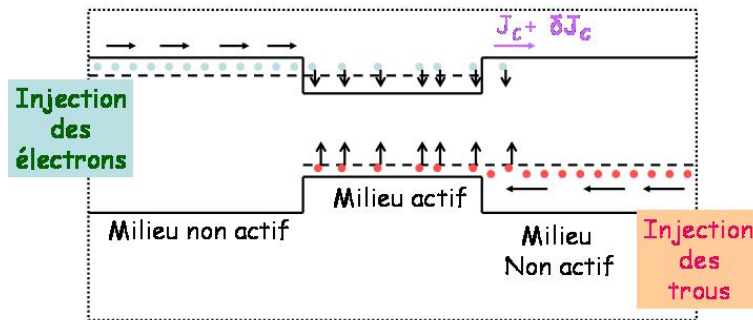


Fig. 4.2 – Représentation schématique d'une diode laser

Une autre manière de voir les choses est de représenter schématiquement la diode laser comme sur la figure (4.2). Nous utilisons une source de tension avec une résistance en série R_S , qui est prise très forte en comparaison avec la résistance interne de la diode laser pour produire une source en courant J . Des électrons sont injectés

dans le milieu actif du laser. La plupart des électrons se recombinent avec des trous et donnent naissance au mode principal. Mais certains électrons traversent la barrière de potentiel entre le milieu actif et le milieu non actif. Ils pénètrent dans le milieu non actif et donnent naissance à de la fluorescence en se recombinant avec des trous. Ces électrons constituent le courant de fuite J_C . Nous notons δJ_C les fluctuations de ce courant de fuite.

Le circuit électrique équivalent à cette diode laser est alors représenté par la figure (4.3).

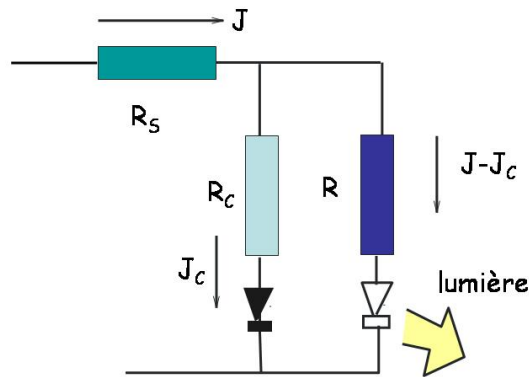


Fig. 4.3 – Circuit électrique équivalent à une diode laser.

Une première branche de ce circuit correspond au cas où l'électron injecté dans le milieu actif se recombine avec un trou et crée un photon du mode oscillant. Le milieu actif a une résistance linéaire R et la lumière émise (le mode oscillant) est représentée par le signe d'une diode blanche.

Parallèlement, certains électrons injectés dans le milieu actif, pénètrent dans le milieu non actif et constituent le courant de fuite J_C . Sur la figure (4.3), nous pouvons voir le montage électrique équivalent à ce cas. Le milieu traversé par l'électron est représenté par une résistance R_C et la fluorescence émise est représentée par le signe d'une diode noire.

Considérant ce schéma de fonctionnement et toutes les notations introduites dans les figures (4.1) et (4.2), nous modélisons le fonctionnement d'une diode laser par les équations d'évolution du nombre de photons dans la cavité I du mode longitudinal et

du nombre total de porteurs N présents dans le milieu actif suivantes [Yamamoto 87b]:

$$\frac{d}{dt}I = -[2\kappa + G_L - G(N)]I + F_I + F_L + F \quad (4-1)$$

$$\frac{d}{dt}N = J - J_C(J, N) - B(N) - G(N)I + F_B - F \quad (4-2)$$

L'évolution de $J_C(J, N)$ est discutée plus loin. F_I , F_L , F et F_B sont les forces de Langevin associées aux pertes dans la cavité, aux pertes du champ dues à la diffraction, au gain et à la recombinaison des porteurs dans le milieu actif. Les coefficients de diffusion de ces forces de Langevin valent [Yamamoto 87b]:

$$\langle F_I^2 \rangle = 2\kappa I, \quad \langle F_L^2 \rangle = G_L I, \quad \langle F^2 \rangle = G(N)I, \quad \langle F_B^2 \rangle = B(N) \quad (4-3)$$

Nous linéarisons ensuite les équations d'évolution (4-1) et [4-2] autour des solutions stationnaires ($2\kappa + G_L - G(N) = 0$):

$$\frac{d}{dt}\delta I = G_N I \delta N + F_I + F_L + F \quad (4-4)$$

$$\frac{d}{dt}\delta N = -[B_N + G_N I]\delta N - G(N)\delta I + F_B - F - \delta J_C \quad (4-5)$$

L'indice N signifie que les termes $G_N = \partial G(N)/\partial N$ et $B_N = \partial B/\partial N$ sont pris pour les valeurs des états stationnaires avec $N = N_{th} = \frac{2\kappa + G_L}{G_N}$. N_{th} est le nombre de porteurs présents dans le milieu actif au seuil.

Les valeurs stationnaires du nombre de porteurs dans le milieu actif N_{th} , du courant de seuil J_{th} et de l'intensité sortante I_{out} valent pour $B(N) = B_N N$ et $G(N) = G_N N$:

$$N = N_{th} = \frac{2\kappa + G_L}{G_N} \quad (4-6)$$

$$J_{th} = B_N N_{th} \quad (4-7)$$

$$I_{out} = 2\kappa I = \frac{2\kappa}{2\kappa + G_L} [J - J_{th}] \quad (4-8)$$

Pour résoudre les équations linéarisées de l'intensité du mode principal (4-4) et du nombre de porteurs dans le milieu actif (4-5), nous devons connaître l'expression du gain $G(N)$, celle du taux de recombinaison des porteurs dans le milieu actif $B(N)$ et celle des fluctuations du courant de fuite δJ_C . Nous considérerons tout d'abord qu'il n'y a pas de fluctuations du courant de fuite $\delta J_C = 0$. Dans le paragraphe suivant, nous avons calculé le bruit d'intensité normalisé à la limite quantique standard et les corrélations entre le bruit de tension aux bornes de la diode laser et le bruit d'intensité de son faisceau (corrélations tension-lumière) dans le cas où le gain $G(N)$, le taux de recombinaison des porteurs dans le milieu actif (pertes) $B(N)$ sont quelconques.

B.3 Bruit d'intensité et corrélations pour un gain, des pertes quelconques et des fluctuations de courant de fuite nulles

Nous définissons la variable ξ par :

$$\xi = \left(\frac{G(N)}{B(N)}\right) \cdot \left(\frac{B_N}{G_N}\right) \equiv \frac{(\ln G)_N}{(\ln B)_N} \quad (4-9)$$

où $(\ln G)_N = \frac{\partial(\ln G(N))}{\partial N}$ et $(\ln B)_N = \frac{\partial(\ln B(N))}{\partial N}$, les valeurs étant prises au seuil. Comme nous le verrons plus loin, $\xi \ll 1$ près du seuil et $\xi \sim 1$ très au-dessus du seuil.

Les fréquences de bruit que nous étudions sont très faibles devant les fréquences où le spectre de bruit présente des variations notables. Ces fréquences sont de l'ordre de la fréquence d'oscillation de relaxation, de quelques GHz . Nous nous sommes intéressés aux fluctuations à fréquence nulle.

Soit δI_{out} les fluctuations d'intensité du champ hors de la cavité. Elles sont définies par :

$$\delta I_{out} = 2\kappa\delta I - F_I. \quad (4-10)$$

En effet, les fluctuations du champ dans la cavité δI arrivent sur le miroir de transmission 2κ et sont mélangées aux fluctuations du vide par réflexion sur le miroir (dont le coefficient de réflexion est supposé proche de 1, car la transmission est faible).

Nous définissons la variable x , l'inverse du taux de pompage et l'efficacité différentielle quantique α [Yamamoto 87b] comme :

$$x = (J/J_{th} - 1)^{-1}, \quad \alpha = \frac{2\kappa}{2\kappa + G_L} \quad (4-11)$$

où J_{th} est le courant de pompe au seuil. Nous soulignons le fait que $x \rightarrow 0$ quand $J \gg J_{th}$.

Avec les équations (4-4) et (4-5), on trouve le bruit d'intensité normalisé à la limite quantique standard du faisceau $S = \langle \delta I_{out}^2 \rangle / (2\kappa I)$:

$$S(x) = 1 + \alpha(-1 + x + 2(x\xi)^2) \quad (4-12)$$

On remarque que très au-dessus du seuil $J \rightarrow \infty$ ($x \rightarrow 0$ et $\xi = 1$), le bruit d'intensité tend vers :

$$S(x) = 1 - \alpha \quad (4-13)$$

On retrouve le résultat classique d'une réduction de bruit égale à l'efficacité quantique pour un courant de pompe sans bruit.

En l'absence de fluctuations du courant d'alimentation, les fluctuations de tension δU aux bornes du milieu sont proportionnelles aux fluctuations du nombre de porteurs dans le milieu actif δN ($\delta U \sim \delta N$). Sous cette condition, la corrélation entre le bruit de tension aux bornes de la diode laser et le bruit d'intensité de son faisceau vaut :

$$C(x) = \frac{\langle \delta U \delta I_{out} \rangle}{\sqrt{\langle \delta U^2 \rangle \langle \delta I_{out}^2 \rangle}} = \xi x \sqrt{\frac{2\alpha}{1 + \alpha(-1 + x + 2(x\xi)^2)}} = \xi x \sqrt{\frac{2\alpha}{S(x)}} \quad (4-14)$$

Nous disposons ainsi d'une expression donnant le bruit d'intensité normalisé à la limite quantique standard du faisceau S ainsi que la corrélation entre le bruit de tension aux bornes de la diode laser et le bruit d'intensité de son faisceau lumineux pour un gain $G(N)$ et des pertes $B(N)$ quelconques.

B.4 Modèle à deux niveaux

Dans le cas du modèle à deux niveaux [Yamamoto 87b] (voir la figure (4.1)), on a une dépendance linéaire en N pour le gain $G(N)$ et le taux de recombinaison des porteurs dans le milieu actif $B(N)$:

$$G(N) = G_N N \text{ et } B(N) = B_N N. \quad (4-15)$$

Dans ce cas, les expressions du bruit d'intensité normalisé et des corrélations tension-lumière sont données par les relations (4-12) et (4-14) avec $\xi = 1$ (voir les figures (4.4) et (4.5)).

Nous verrons dans la section (C.2) que lorsque nous comparons ces prédictions théoriques sur le bruit d'intensité normalisé (voir la relation (4-12)) avec nos mesures, l'accord est bon sauf à forts courants où la compression de bruit prévue par le principe de la pompe régulière (l'efficacité quantique α vaut 0,51) est plus importante que la compression de bruit mesurée. La corrélation théorique tension-lumière est en revanche très différente de ce que nous avons mesuré, surtout pour les forts taux de pompage. En effet, nous verrons qu'elle est beaucoup plus faible que la corrélation prédite par le modèle à deux niveaux.

Le modèle à deux niveaux ne donne donc correctement ni le bruit d'intensité du faisceau lumineux, ni la corrélation entre le bruit de tension et le bruit d'intensité mesurés à fort taux de pompage. Nous allons donc améliorer le modèle à deux niveaux en

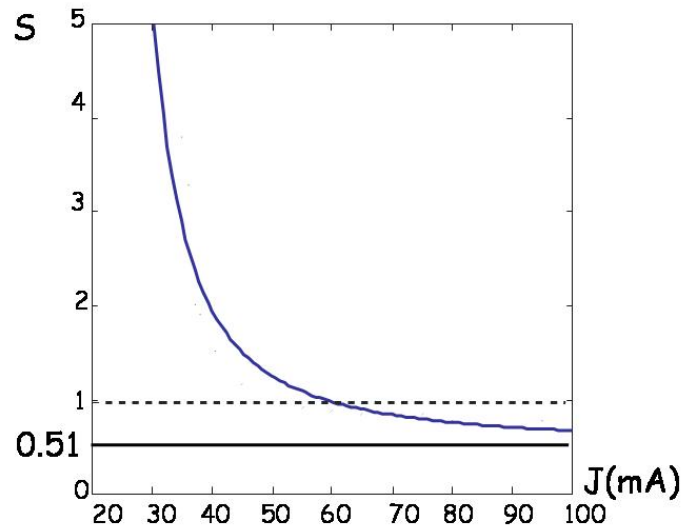


Fig. 4.4 – Bruit d'intensité normalisé à la limite quantique standard S en fonction de J . L'efficacité quantique a été prise égale à la valeur expérimentale $\alpha = 0,51$ et nous avons fait de même pour le courant de seuil $J_{th} = 16$ mA. La limite quantique standard correspond sur le graphe à $S = 1$.

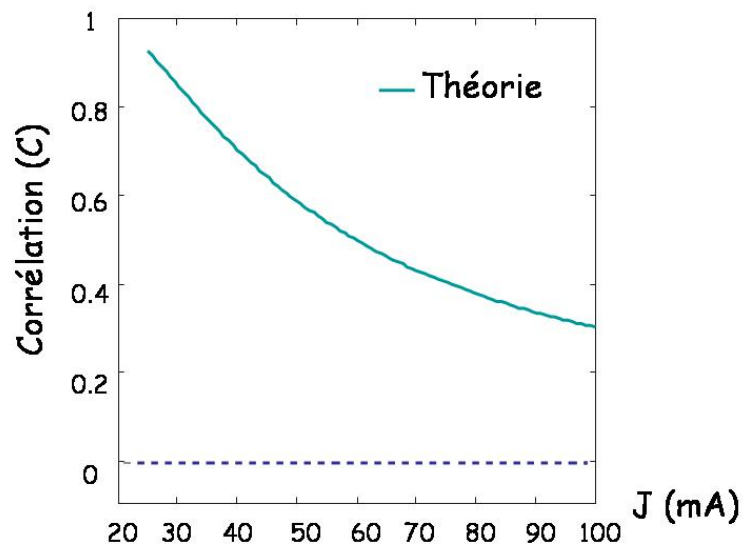


Fig. 4.5 – Corrélations entre le bruit d'intensité aux bornes de la diode laser et le bruit d'intensité de son faisceau lumineux C en fonction de J . L'efficacité quantique a été prise égale à la valeur expérimentale $\alpha = 0,51$ et nous avons fait de même pour le courant de seuil $J_{th} = 16$ mA.

considérant des termes que nous avons négligés.

B.5 Modèle à deux régimes

Nous négligerons encore les fluctuations du courant de fuite qui serait responsable d'un excès de bruit d'intensité à fort taux de pompage, $\delta J_C = 0$. Nous examinerons particulièrement les corrélations entre la tension aux bornes de la diode et le bruit d'intensité.

Une manière simple de généraliser le modèle à deux niveaux est de supposer une relation générale entre G_N et $G(N)$ et entre B_N et $B(N)$. Les conditions imposées cette fois ci sont :

$$\delta J_C = 0, \quad G(N) = \xi_G G_N N, \quad B(N) = \xi_B B_N N \quad (4-16)$$

Dans l'équation (4-16), $\xi_G \neq 1$ et $\xi_B \neq 1$ ce qui signifie que $G(N)$ et $B(N)$ ne peuvent pas être linéaires avec N contrairement au cas précédent (voir le paragraphe (B.4)).

Avec ces nouvelles conditions (voir (4-16)), le bruit d'intensité du faisceau lumineux et la corrélation entre le bruit de tension et le bruit d'intensité de son faisceau lumineux sont toujours donnés par les relations (4-12) et (4-14) en prenant cette fois-ci $\xi = \xi_G/\xi_B$.

ξ est un paramètre que nous avons à déterminer. Nous l'avons choisi pour avoir la meilleure correspondance possible entre les prédictions théoriques et nos résultats expérimentaux en ce qui concerne la corrélation tension-lumière. Aussi nous avons été conduits à considérer une dépendance en J au paramètre ξ en supposant que $\xi(J)$ vaut ξ_{faible} à faible taux de pompage et vaut ξ_{fort} à partir du taux de pompage J_0 . Physiquement, nous allons voir que ce changement de valeur de ξ vers J_0 s'explique par la présence du réseau de la diode laser.

Nous rappelons qu'un réseau a pour effet :

* d'éliminer les petits modes longitudinaux voisins en fréquence du mode principal. Le réseau permet de diminuer l'intensité des modes latéraux proches du seuil. Ceux-ci sont très bruyants et, dans le cas où les anticorrélations ne sont pas parfaites, introduisent un excès de bruit,

* de diminuer la valeur du courant d'alimentation au seuil (le réseau favorisant le mode

principal au détriment des modes latéraux).

Cependant l'élimination des petits modes longitudinaux n'a pas lieu de manière efficace au courant de seuil (J_{th}). En effet, pour profiter au mieux du principe de la pompe régulière, nous optimisons expérimentalement la position du réseau pour que le bruit d'intensité du faisceau de la diode laser soit faible à fort courant d'alimentation. La géométrie du faisceau variant en fonction du courant d'alimentation, le réseau n'est alors pas optimisé à faible courant. Cela explique que l'élimination des petits modes longitudinaux ne soit pas efficace au courant de seuil (J_{th}). Pour un courant d'alimentation entre J_{th} et J_0 , ces petits modes ne sont pas encore éliminés et introduisent du bruit dans le mode principal. Quand le courant d'alimentation augmente et approche de J_0 , les petits modes sont éliminés de manière efficace et le laser voit son bruit d'intensité diminuer sous la limite quantique standard. Ce changement de régime sera confirmé expérimentalement dans la section (C.2.4).

Pour tenir compte des deux régimes induits par le réseau (faible et fort pompages), nous avons écrit la fonction $\xi(J)$ sous la forme suivante :

$$\xi(x) = \frac{1}{2} \{ (\xi_{faible} + \xi_{fort}) + (\xi_{faible} - \xi_{fort}) \tanh[-a_0(\frac{J_{th}}{J_0} \frac{1+x}{x} - 1)] \} \quad (4-17)$$

où $\xi(J)$ vaut ξ_{faible} à faible taux de pompage et tend vers ξ_{fort} à partir du taux de pompage J_0 (voir la figure (4.6)). Les paramètres ξ_{faible} , ξ_{fort} , a_0 et le taux de pompage J_0 pour lequel $\xi(J)$ bascule de ξ_{faible} à ξ_{fort} sont déterminés de manière que la corrélation tension-lumière théorique donnée par la relation (4-17) reproduise bien la corrélation trouvée expérimentalement.

Nous verrons que l'on peut trouver des paramètres pour avoir un bon accord entre prédiction théorique et expérimentale en ce qui concerne la corrélation tension-lumière. Pour calculer le bruit d'intensité normalisé $S(x)$, nous utilisons la relation (4-12) avec l'expression de ξ donnée par la relation (4-17). Mais avec ces mêmes paramètres, quand nous comparons le bruit d'intensité normalisé expérimental et théorique, la compression de bruit théorique est plus importante que la compression expérimentale et cela quel que soit le taux de pompage (les valeurs théoriques sont environ égales à 80 % des valeurs expérimentales). Nous avons donc introduit une source de bruit supplémentaire dans notre modèle : les fluctuations du courant de fuite.

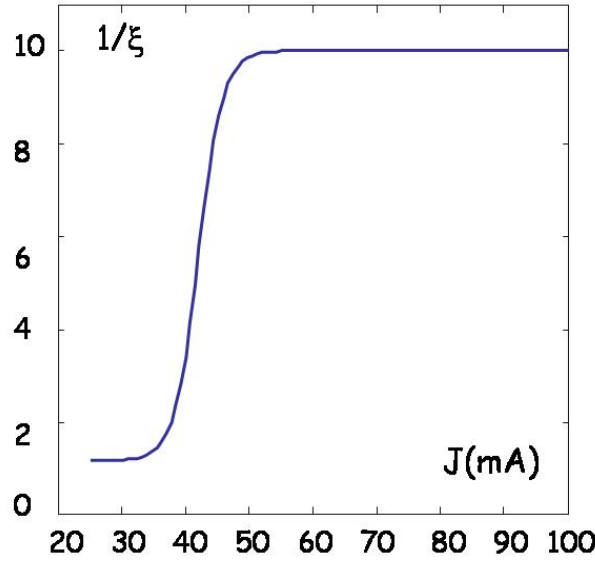


Fig. 4.6 – Dépendance de $1/\xi(J)$. Nous avons pris $J_0 = 38$ mA, $\xi_{faible}=0.5\%$, $\xi_{fort}=0.1$, $a_0=10$ et $J_{th} = 16.5$ mA

Dans le paragraphe suivant, nous avons considéré que les fluctuations du courant de fuite ne sont plus nulles ($\delta J_C \neq 0$) tout en conservant l'expression de $\xi(J)$ (voir la relation (4-17)) pour tenir compte de l'effet du réseau.

B.6 Modèle considérant les fluctuations du courant de fuite

Nous allons maintenant ne plus négliger les fluctuations du courant de fuite ($\delta J_C \neq 0$). Les expressions du bruit d'intensité du faisceau (voir la relation (4-12)) et de la corrélation tension-lumière (voir la relation (4-14)) ne sont donc plus valables.

Nous allons présenter ici le résultat du calcul du bruit d'intensité du faisceau laser lumineux S ainsi que les corrélations entre le bruit de tension aux bornes de la diode laser et le bruit d'intensité de son faisceau ce modèle. Cette étude est détaillée dans l'annexe (C.1).

Dans l'annexe, nous avons donné l'expression des fluctuations du courant de fuite δJ_C (voir la relation (C-13)), les équations linéarisées de l'intensité du mode principal I (voir la relation (4-4)) et du nombre de porteurs dans le milieu actif N (voir la relation (4-5)), et le résultat obtenu pour la valeur du bruit d'intensité du faisceau laser lumineux :

$$S(x) = 1 + \alpha[-1 + x(1 + \xi_c) + 2\{\xi(x)x + \theta_R[x\xi(x) + 1]\}] \quad (4-18)$$

L'expression de $\xi(J)$ est celle de la relation (4-17)) pour tenir compte de l'effet du réseau. On rappelle que α est l'efficacité quantique et $x = (J/J_{th} - 1)^{-1}$ où J est le courant d'alimentation et J_{th} est la valeur du seuil. $\xi_C = B_C/B$ est le rapport entre B le taux de recombinaison des porteurs dans le milieu actif et B_C le taux de recombinaison des porteurs dans le milieu non actif.

Les corrélations entre le bruit de tension aux bornes de la diode laser et le bruit d'intensité de son faisceau valent :

$$C(x) = \sqrt{\alpha} \frac{\langle \delta U \delta I_{out} \rangle}{\sqrt{\langle \delta U^2 \rangle} S(x)} \quad (4-19)$$

avec :

$$\langle \delta U \delta I_{out} \rangle = \xi_c x + 2\{\xi(x)x + \theta_R[\xi(x)x + 1]\}\{\theta_R[\xi(x)x + 1] - p\xi(x)x\}, \quad (4-20)$$

$$\langle \delta U^2 \rangle = 2\{\theta_R[\xi(x)x + 1] - p\xi(x)x\}^2 + \xi_C x, \quad (4-21)$$

$$\theta_R = R/R_C, \quad (4-22)$$

$$p = \frac{1}{\Upsilon} \frac{J_T}{J_{th}} \frac{B}{B_N N_{th}}. \quad (4-23)$$

où N_{th} est le nombre de porteurs dans le milieu actif au seuil et Υ est le taux d'occupation des porteurs dans le milieu actif.

La fonction $\xi(x)$ est fixée pour que la prédiction théorique concernant les corrélations entre le bruit de tension aux bornes de la diode laser et le bruit d'intensité de son faisceau correspondent aux résultats expérimentaux.

Dans la section (C.2), nous comparerons les prédictions théoriques de ce modèle et nos résultats expérimentaux. Nous verrons qu'il y a un bon accord et que les hypothèses que nous avons faites étaient justifiées.

C Etudes expérimentales

Nous allons tout d'abord présenter en détails les caractéristiques de la diode laser montée sur réseau que nous avons utilisée, puis nous décrirons les dispositifs expérimentaux qu'il nous a été nécessaire de mettre en oeuvre pour valider le modèle.

C.1 Caractéristiques de la diode laser

C.1.1 Diode laser libre

Nous avons utilisé les diodes lasers de la série 5400 produites par Spectra Diode Labs. Ces diodes sont fabriquées à partir de GaAlAs par croissance épitaxiale selon le procédé de décomposition par vapeur chimique organométallique. Cette série couvre le domaine spectral de 810 à 860 nm . Les diodes sont dotées d'une structure à puits quantiques avec un guide d'onde obtenu par la variation de l'indice de réfraction. La face arrière est pourvue d'un traitement réfléchissant à 95% et d'une photodiode interne. La face avant a subi un traitement antireflet à large bande et ne réfléchit que 4% de la lumière émise (voir la figure(C.1.2)).

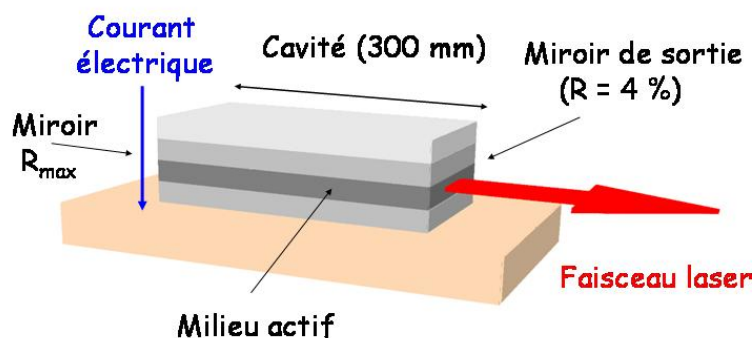


Fig. 4.7 – Structure d'une diode laser.

La puissance maximale émise est de 70 mW (SDL 5422-H1). Les qualités optiques du faisceau sont caractérisées par un faible astigmatisme, un profil gaussien en champ lointain et un comportement monomode transverse. Les dimensions de la surface émettrice sont de $1 \times 3 \mu m$. La divergence est de 30° perpendiculaire à la direction de polarisation principal et de 10° parallèlement à cette direction. Dans le montage que nous utilisons au laboratoire, le faisceau est collimaté par une optique de collimation Melles Griot 06GLC002/D, de focale 8 mm . La tache formée en sortie du collimateur est elliptique, le rapport du grand axe au petit axe est de 3.

Le courant de seuil de ces diodes est assez faible, de l'ordre de 20 à 30 mA à 25° . Le courant maximal est de l'ordre de 160 à 170 mA . Leur efficacité quantique différentielle

est de 65% à 70%.

Le constructeur garantit un fonctionnement monomode longitudinal jusqu'à 100 mW , avec une atténuation des modes latéraux de l'ordre de 25 dB par rapport au mode principal. Ce mode longitudinal est polarisé linéairement. La largeur spectrale est d'environ 15 Mhz à 100 mW . Le taux de polarisation augmente avec la puissance de sortie; il est à peu près de 1000 pour un courant d'une centaine de milliampère.

Pour obtenir un fonctionnement stable et un bruit d'intensité faible, il est préférable d'améliorer ses caractéristiques en utilisant un réseau [Marin 95, Bramati 97].

C.1.2 Diode montée sur réseau

La simple application du principe de la pompe régulière est insuffisante pour obtenir des états comprimés du rayonnement à température ambiante. L'utilisation d'une technique d'affinement spectral telle que l'insertion de la diode laser dans une cavité étendue permet de franchir la limite quantique standard et d'observer une réduction de bruit d'intensité. Nous présentons ici les principales caractéristiques de cette technique (voir la figure (4.8)).

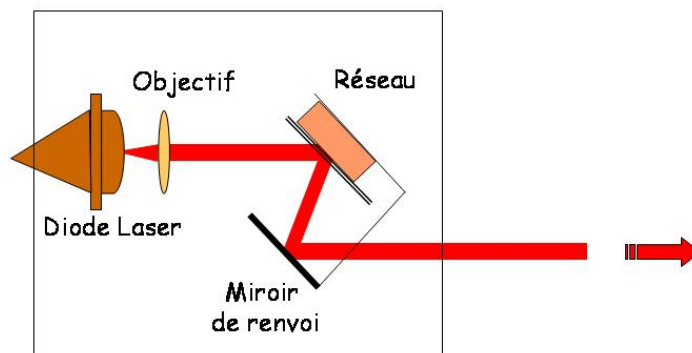


Fig. 4.8 – Montage de la diode laser montée sur réseau.

Le montage d'une diode laser sur réseau fait partie des techniques classiques de réduction de largeur de raie par implantation du laser en cavité étendue [De Labache-

lerie 92]. La diode laser et le réseau sont montés en configuration de Littrow : l'ordre 1 du réseau est envoyé sur la diode (24% de la puissance incidente) et l'ordre 0 (60%) constitue le faisceau de sortie. La cavité est ainsi formée par la face arrière de la diode et le réseau. Ce montage permet d'abaisser le seuil de la diode, de réduire considérablement la largeur de raie et de balayer la longueur d'onde de la diode. Par contre les pertes introduites par le réseau entraînent une diminution de l'efficacité quantique différentielle. Typiquement le seuil de la diode sur réseau est de 13-15 mA alors que, dans les mêmes conditions de température, la diode libre présente un seuil de 18-20 mA . Pour une efficacité quantique différentielle de 62% sans le réseau, la diode sur réseau a une efficacité qui n'est plus que de 46%. La largeur de raie peut se réduire encore avec une cavité plus longue [Harvey 91]. Ainsi, il est possible, au moyen d'une cavité de quelques centimètres de réduire la largeur de raie d'une diode commerciale de 40 MHz à moins de 10 kHz . L'utilisation du réseau permet en outre de balayer un large domaine de longueur d'onde.

La diode laser montée sur réseau que nous avons utilisée avait un seuil (J_{th}) de 16 mA , une efficacité quantique (α) de 51 % et fonctionnait à une longueur d'onde de 850 nm .

C.1.3 Alimentation stabilisée

L'alimentation est un point essentiel du dispositif mis autour de la diode. Il importe qu'elle présente pour la diode les garanties de sécurité qu'exige ce type de composant optoélectronique. Il faut également que le bruit du courant qu'elle délivre soit très au-dessous du bruit quantique standard. Nous avons utilisé des alimentations stabilisées très faible bruit fabriquées au laboratoire et disposant d'une entrée pour la modulation. Nous pouvons ainsi tirer pleinement partie du principe de la pompe régulière.

Les caractéristiques de cette alimentation sont données en détail dans le chapitre (3) section (C.1).

C.1.4 Stabilisation en température

L'environnement thermique est également un élément important de la durée de vie et du bruit d'intensité des diodes lasers. Nous avons utilisé le dispositif de régulation thermique décrit dans le chapitre (3) section (C.2). Ce dispositif est composé d'un élément Peltier et d'une thermistance de précision intégrée (avec laquelle nous pouvons

mesurer la température) réglés par un module électronique. L'ensemble du dispositif est placé dans une boîte métallique. La température est ainsi stabilisée à 30° .

Maintenant que nous avons décrit les caractéristiques de la diode laser montée sur réseau que nous avons étudiée, nous allons présenter les dispositifs expérimentaux qui valident les hypothèses et le modèle détaillés précédemment (voir la section (B)). Nous rappelons que les principales hypothèses effectuées sont :

- * Existence des fluctuations du courant de fuite,
- * Ces fluctuations du courant de fuite sont à l'origine d'un excès du bruit d'intensité du faisceau de la diode laser,
- * Le réseau induit un changement de régime de la diode laser à un certain courant J_0 .

C.2 Dispositifs de mesures

C.2.1 Mesure du bruit d'intensité du faisceau de la diode laser

Le bruit d'intensité du faisceau de la diode laser et la limite quantique standard sont mesurés par une méthode standard : la détection équilibrée. La détection équilibrée est décrite en détail dans le chapitre (3) section (C.3.1). Nous avons donc mesuré le bruit d'intensité normalisé à la limite quantique standard S en fonction du courant d'alimentation J à la fréquence de 6 MHz (voir la figure (4.9)).

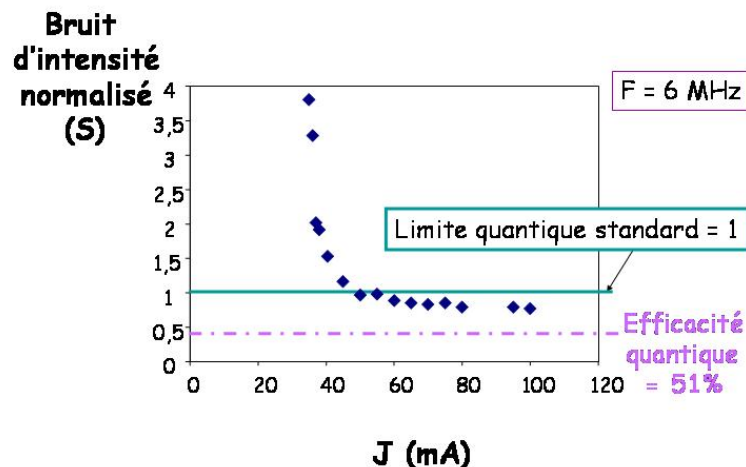


Fig. 4.9 – Bruit d'intensité normalisé à la limite quantique standard S en fonction du courant d'alimentation J à la fréquence de 6 MHz .

Le bruit d'intensité de la diode laser diminue quand le courant d'alimentation aug-

mente. Près du courant de seuil, l'émission spontanée n'est pas du tout négligeable en comparaison avec l'émission stimulée. Le bruit d'intensité du faisceau est alors important. Quand nous augmentons le pompage, l'émission spontanée devient négligeable et le principe de la pompe régulière peut s'appliquer. Le bruit d'intensité devient de plus en plus faible et passe sous la limite quantique standard.

Néanmoins, la meilleure compression de bruit que nous mesurons est inférieure à l'efficacité quantique (voir la figure (4.9)). Cet excès de bruit suggère l'existence d'une source de bruit supplémentaire. Pour prouver l'existence des fluctuations du courant de fuite responsable dans le modèle de cet excès de bruit, nous avons mesuré les fluctuations du bruit de tension aux bornes de la diode laser. Nous allons maintenant détailler le dispositif mis au point pour mesurer ce bruit.

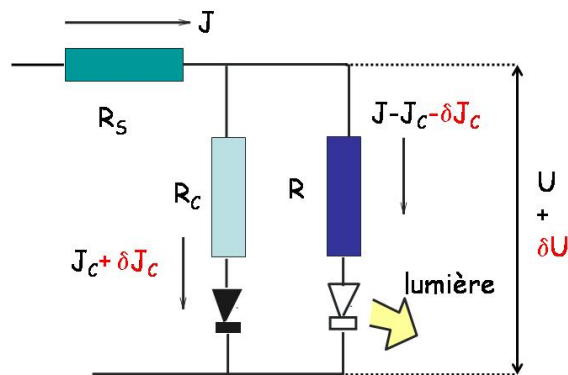


Fig. 4.10 – Montage équivalent à celui de la diode laser.

C.2.2 Mesure du bruit de tension aux bornes de la diode laser

Comme le bruit de tension aux bornes de la diode laser est très faible, nous l'avons amplifié (voir la figure (4.11)). Nous avons porté une grande attention à ajouter le moins possible de bruit en effectuant cette opération.

Pour l'amplifier, nous avons utilisé deux méthodes :

* Nous avons eu recours à deux amplificateurs pour obtenir un gain suffisamment élevé. Comme premier amplificateur, nous avons utilisé un amplificateur commercial (Nuclétude 4-40-1A) qui a un très faible bruit ($0,5 \text{ nV}/\sqrt{\text{Hz}}$ en entrée) et un fort gain (36 dB). Après cette amplification, nous avons utilisé un second amplificateur fabriqué

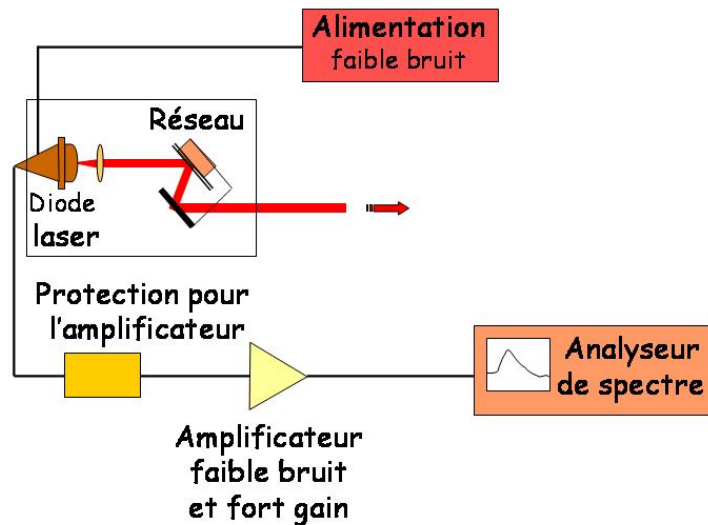


Fig. 4.11 – Dispositif expérimental pour mesurer le bruit de tension aux bornes de la diode laser.

au laboratoire avec un gain de 26 dB . Le montage électronique de cet amplificateur est représenté sur la figure (4.12). La partie haute fréquence est filtrée par un circuit RC passe haut. La tension aux bornes de la résistance de $50\ \Omega$ est ensuite amplifiée par l'amplificateur faible bruit CLC 425 (montage transimpédance). La tension délivrée par l'amplificateur est ensuite filtrée par un filtre RC passe-haut pour éliminer toute composante continue résiduelle. Cet amplificateur a un bruit plus important que le premier.

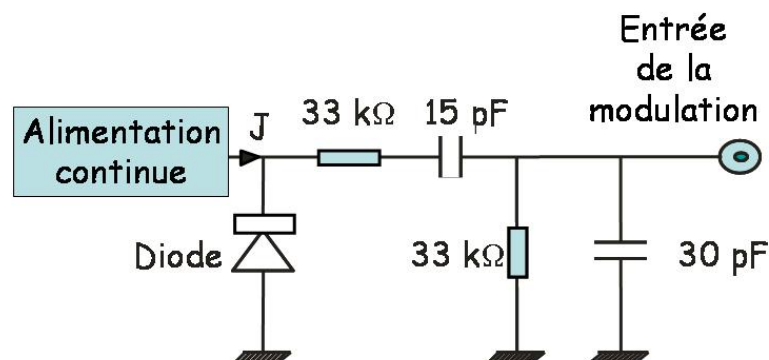


Fig. 4.12 – Montage électronique de notre amplificateur maison.

* Nous avons dans un second type de montage, utilisé un amplificateur commercial (NF Electronics Instruments SA-22F5) qui nous avait été prêté par Christian Glattli du CEA. Cet amplificateur est l'un des meilleurs actuellement sur le marché. Il a en même temps un fort gain (46 dB) et un faible bruit d'entrée ($0,5 \text{ nV}/\sqrt{\text{Hz}}$).

Nous avons utilisé ces deux types d'amplifications. Nous pouvons indiquer sur la figure (4.11) qu'un système appelé "protection de l'amplificateur" est placé avant l'amplification. En effet, pour éliminer toute composante continue résiduelle et protéger l'amplificateur, nous avons utilisé un filtre RC passe-haut. Une fois que le signal est amplifié, nous l'avons mesuré avec un analyseur de spectre (voir la figure (4.11)). Nous avons enregistré la valeur de ce bruit de tension $(\Delta U)^2$ à la fréquence $F = 6 \text{ Mhz}$ en fonction du courant d'alimentation J . Nous avons converti ce bruit de tension en bruit de courant $(\Delta J)^2$ pour pouvoir le comparer à la limite quantique standard. Pour cela, nous avons utilisé le fait qu'une diode laser est équivalente à un générateur de courant J suivi par une impédance R_d (voir la figure (4.13)).

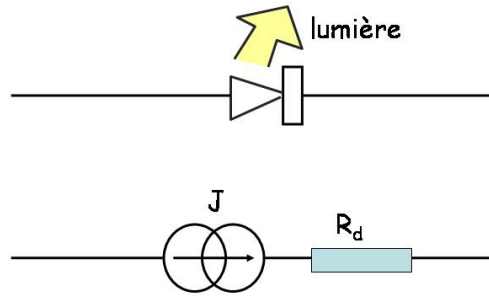


Fig. 4.13 – Conversion du bruit de tension aux bornes de la diode laser en bruit de courant.

Les effets des capacités et des inductances dans la diode laser sont si faibles aux fréquences où nous effectuons nos mesures (1-10 MHz) que nous les avons négligés. L'impédance R_d de la diode laser est alors une simple résistance. Nous avons mesuré la résistance R_d de la diode laser (voir l'annexe (C.2)). Elle vaut 4Ω . Nous avons ensuite normalisé le bruit de tension ainsi obtenu par le bruit quantique standard :

$$(\Delta U)^2 = R_d^2 (\Delta J)^2 \quad (4-24)$$

où $(\Delta J)^2$ est donné par la relation (1-74).

$$(\Delta U)_{normalis\grave{e}}^2 = \frac{(\Delta U)^2}{2q\bar{J}R_d\delta f} \quad (4-25)$$

Sur la figure (4.14), nous avons tracé le bruit de tension normalisé par la limite quantique standard $(\Delta U)_{normalis\grave{e}}^2$ et le bruit d'intensité normalisé du faisceau de la diode laser en fonction du courant d'alimentation J à la fréquence de 6 MHz.

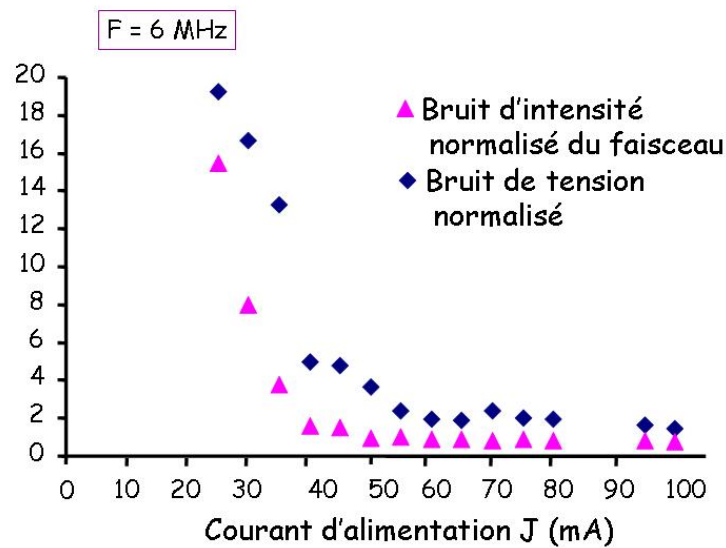


Fig. 4.14 – Bruit de tension normalisé par la limite quantique standard $(\Delta U)_{normalis\grave{e}}^2$ et bruit d'intensité normalisé du faisceau de la diode laser en fonction du courant d'alimentation J à la fréquence de 6 MHz.

A faible courant, le bruit de tension normalisé est élevé. Il diminue quand nous augmentons le courant d'alimentation. A fort courant et faibles bruits d'intensité du faisceau de la diode laser, le bruit de tension normalisé est faible mais non nul, nous le détectons très clairement. Il y a donc du bruit de tension à fort courant et cela suggère l'existence des fluctuations du courant de fuite δJ_C .

Nous allons maintenant étudier si les fluctuations du courant de fuite sont à l'origine de l'excès de bruit d'intensité du faisceau laser que nous avons observé dans la section (C.2.1). Pour cela, nous avons mesuré les corrélations entre le bruit de tension aux bornes de la diode laser et le bruit d'intensité de son faisceau lumineux. Nous avons utilisé pour cela deux méthodes.

C.2.3 Mesure de la corrélation entre le bruit de tension aux bornes de la diode laser et le bruit d'intensité de son faisceau lumineux

Nous allons tout d'abord définir la corrélation entre le bruit de tension aux bornes de la diode laser et le bruit d'intensité de son faisceau lumineux puis nous expliquerons comment la mesurer.

C.2.3.a Définition de la corrélation

Soient δb_1 et δb_2 respectivement le bruit d'intensité du faisceau de la diode laser et le bruit de tension aux bornes de cette même diode. Soient δB_1 et δB_2 les deux signaux obtenus par amplification des signaux δb_1 et δb_2 . Nous noterons $G_1(\omega)$ et $G_2(\omega)$ les gains et ψ_1 et ψ_2 les phases respectifs de ces deux amplifications à la fréquence ω . Dans une approche linéaire du bruit, nous avons :

$$\delta B_1(\omega) = |G_1(\omega)|e^{i\psi_1}\delta b_1(\omega) \quad (4-26)$$

$$\delta B_2(\omega) = |G_2(\omega)|e^{i\psi_2}\delta b_2(\omega) \quad (4-27)$$

Pour calculer la corrélation $C(\omega)$ entre le bruit d'intensité du faisceau de la diode laser et le bruit de tension aux bornes de cette même diode, nous avons utilisé la définition (1-55). Nous avons introduit une phase arbitraire entre δB_1 et δB_2 . La corrélation à la fréquence ω est alors définie comme :

$$C(\omega) = \sup_{\psi=0 \rightarrow 2\pi} |C_\psi(\omega)| \text{ avec } C_\psi(\omega) = \frac{\delta B_1 \delta B_2^* e^{i\psi} + \delta B_1^* \delta B_2 e^{-i\psi}}{2\sqrt{\delta B_1^2 \delta B_2^2}} \quad (4-28)$$

En utilisant les relations (4-26) et (4-27), nous obtenons :

$$\begin{aligned} C_\psi(\omega) &= \frac{|G_1(\omega)||G_2(\omega)|\delta b_1\delta b_2^* e^{i\psi} e^{i(\psi_1-\psi_2)} + |G_1(\omega)||G_2(\omega)|\delta b_1^*\delta b_2 e^{-i\psi} e^{-i(\psi_1-\psi_2)}}{2\sqrt{|G_1(\omega)|^2|G_2(\omega)|^2\delta b_1^2\delta b_2^2}} \\ &= \frac{\delta b_1\delta b_2^* e^{i\psi} e^{i(\psi_1-\psi_2)} + \delta b_1^*\delta b_2 e^{-i\psi} e^{-i(\psi_1-\psi_2)}}{2\sqrt{\delta b_1^2\delta b_2^2}} \end{aligned} \quad (4-29)$$

La corrélation est bien indépendante des gains des amplificateurs.

De plus, nous savons que :

$$\delta|B_1 - e^{i\psi}B_2|^2 = \delta B_1^2 + \delta B_2^2 + \delta B_1 B_2^* e^{i\psi} + \delta B_2 B_1^* e^{-i\psi} \quad (4-30)$$

En utilisant les relations (4-28) et (4-30), nous pouvons écrire la corrélation comme :

$$C(\omega) = \sup_{\psi=0 \rightarrow 2\pi} |C_\psi(\omega)| \text{ avec } C_\psi(\omega) = \frac{\delta|B_1 - e^{i\psi}B_2|^2 - \delta B_1^2 - \delta B_2^2}{2\sqrt{\delta B_1^2 \delta B_2^2}} \quad (4-31)$$

Pour connaître la valeur de la corrélation $C(\omega)$, il suffit de mesurer :

- * le bruit d'intensité du faisceau de la diode laser (δB_1^2),
- * le bruit de tension aux bornes de cette même diode (δB_2^2),
- * la "différence" de bruit $\delta|B_1 - e^{i\psi} B_2|^2$ pour une différence de phase ψ allant de 0 à 2π .

Nous pouvons ainsi calculer $C_\psi(\omega)$ et le tracer en fonction de ψ . La corrélation $C(\omega)$ sera alors la valeur maximale de $C_\psi(\omega)$ pour ψ allant de 0 à 2π .

Nous allons maintenant décrire le montage qui nous a permis de mesurer ces différents bruits et d'en déduire la valeur de la corrélation entre le bruit de tension aux bornes de la diode laser et le bruit d'intensité de son faisceau lumineux.

C.2.3.b Méthode I: montage avec un déphaseur

Nous utilisons le montage de la figure (4.15).

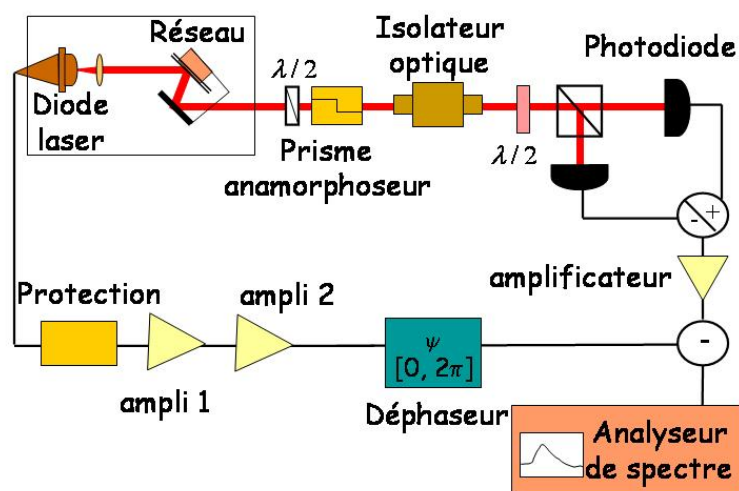


Fig. 4.15 – Montage qui permet de mesurer le bruit d'intensité du faisceau de la diode laser (δB_1^2), le bruit de tension aux bornes de cette même diode (δB_2^2) ainsi que la "différence" de bruit $\delta|B_1 - e^{i\psi} B_2|^2$.

Tout d'abord, nous mesurons le bruit de tension aux bornes de la diode laser seul en coupant le faisceau laser. Le montage utilisé pour mesurer le bruit de tension est celui que nous avons décrit dans la section (C.2.2) dans le cas de deux amplificateurs.

Puis nous déconnectons le fil reliant la diode laser aux deux amplificateurs et nous mesurons le bruit d'intensité du faisceau lumineux seul à l'aide d'une détection équi-

librée. Avant d'envoyer le faisceau dans la chaîne de détection équilibrée, nous supprimons son astigmatisme à l'aide d'un prisme anamorpheur. Une lame $\lambda/2$ placée devant cet élément permet d'en optimiser le rendement. Nous positionnons aussi un isolateur optique pour éviter tout retour de lumière réfléchi dans la diode laser qui la perturberait.

Enfin, avec le montage complet, nous mesurons la "différence" de bruit $\delta|B_1 - e^{i\psi} B_2|^2$ pour une différence de phase ψ allant de 0 à 2π .

Avec toutes ces valeurs, nous calculons la corrélation $C_\psi(\omega)$ pour ψ allant de 0 à 2π . Nous avons dû utiliser un déphaseur, car les parties électroniques de la détection équilibrée et du montage permettant de déterminer le bruit de tension introduisent chacun un retard que nous ne pouvons pas déterminer. Ces retards entraînent l'apparition d'une différence de phase entre le bruit de tension et le bruit d'intensité. Pour pouvoir connaître la valeur maximale de la corrélation entre le bruit de tension et le bruit d'intensité, nous avons dû utiliser un déphaseur.

Sur la figure (4.16), nous avons tracé la corrélation $C_\psi(\omega)$ en fonction de la différence de phase ψ pour une fréquence fixe de 6 MHz et pour une diode ayant un bruit d'intensité normalisé de son faisceau égal à 3.6 fois le bruit quantique standard. Le courant d'alimentation était de 35 mA.

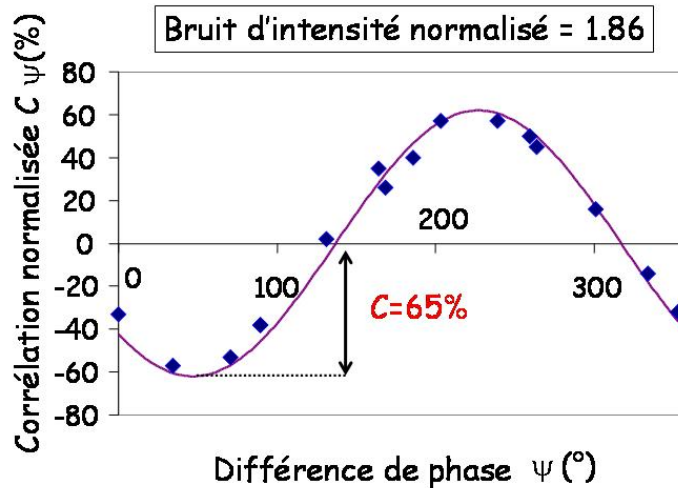


Fig. 4.16 – Corrélation $C_\psi(\omega)$ en fonction de la différence de phase ψ pour une fréquence de 6 MHz. Le bruit d'intensité normalisé du faisceau de la diode laser est égal à 3.6 fois le bruit quantique standard. Le courant d'alimentation était de 35 mA.

$C_\psi(\omega)$ évolue sinusoidalement en fonction de ψ ce qui confirme l'existence de corrélations entre le bruit de tension et le bruit d'intensité du faisceau. En effet, s'il n'y avait pas de corrélations, le tracé serait plat, la différence de bruit $\delta|B_1 - e^{i\psi} B_2|^2$ devant être égal à la somme du bruit de tension et du bruit d'intensité du faisceau (voir la relation (4-31) et cela quel que soit la différence de phase ψ . Sur le graphe (4.16), le maximum de corrélation $C_\psi(\omega)$ est de 65 %. La corrélation C entre le bruit de tension aux bornes de la diode laser et le bruit d'intensité de son faisceau vaut $C = 65 \%$ (voir la définition (4-31)) et est importante.

Sur le graphe (4.17), nous avons tracé la corrélation $C_\psi(\omega)$ en fonction de la différence de phase ψ pour une fréquence fixe de 6 MHz et pour un courant de 47 mA. Le bruit d'intensité normalisé du faisceau de la diode laser était alors égal au bruit quantique standard.

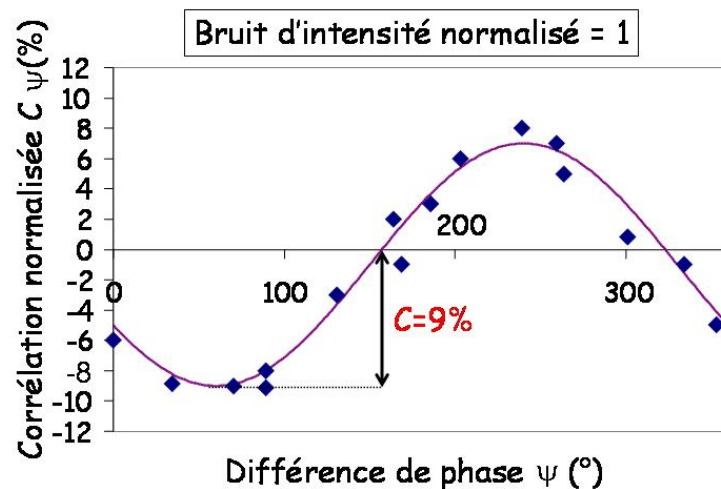


Fig. 4.17 – Corrélation $C_\psi(\omega)$ en fonction de la différence de phase ψ pour une fréquence de 6 MHz. Le bruit d'intensité normalisé du faisceau de la diode laser est égal au bruit quantique standard. Le courant d'alimentation était de 47 mA.

La corrélation C entre le bruit de tension aux bornes de la diode laser et le bruit d'intensité de son faisceau vaut $C = 9 \%$.

La corrélation entre le bruit de tension aux bornes de la diode laser et le bruit d'intensité de son faisceau lumineux diminue donc quand le courant d'alimentation augmente et le bruit d'intensité lumineux diminue.

Pour confirmer les résultats de cette première méthode, nous avons utilisé un autre montage.

C.2.3.c Méthode II: montage avec un corrélateur

Pour cette seconde méthode, nous utilisons le montage de la figure (4.18).

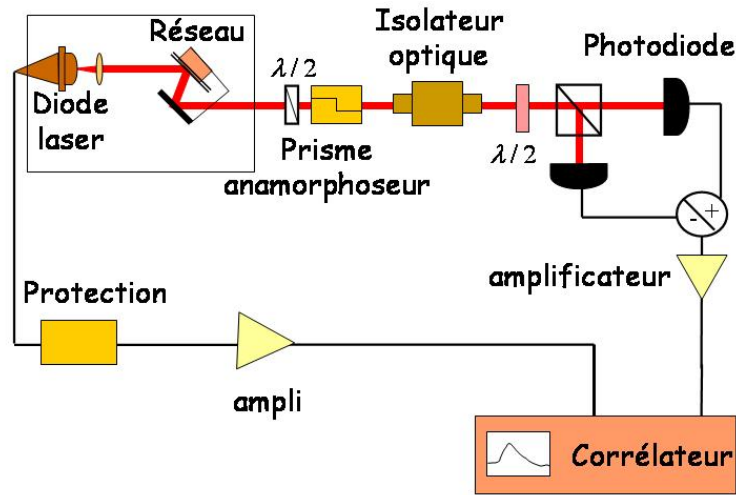


Fig. 4.18 – Montage de la méthode II pour mesurer la corrélation $C(\omega)$ entre le bruit de tension aux bornes de la diode laser et le bruit d'intensité de son faisceau à la fréquence de 6 MHz.

Dans ce nouveau montage, le bruit de tension est amplifié par un seul amplificateur (voir la section (C.2.2)) au bruit très faible. Le maximum de corrélation entre le bruit de tension et le bruit d'intensité est mesuré directement à l'aide d'un corrélateur HP 89410 A. Sur la figure (4.19), nous avons tracé la corrélation C entre le bruit de tension et le bruit d'intensité à la fréquence de 6 MHz en fonction du courant d'alimentation J . Nous avons aussi tracé le bruit d'intensité normalisé du faisceau lumineux en fonction du courant d'alimentation à la fréquence de 6 MHz.

A faible courant, la corrélation est très forte et tend vers 1 au courant de seuil. Qualitativement, le comportement près du seuil est bien prédit par le modèle simple à deux niveaux. En effet, en présence d'émission spontanée, il y a une forte corrélation entre les fluctuations du nombre de porteurs et les fluctuations du nombre de photons.

Quand le courant d'alimentation augmente et le bruit d'intensité du faisceau de la diode laser diminue, la corrélation diminue. A fort courant, la corrélation est faible

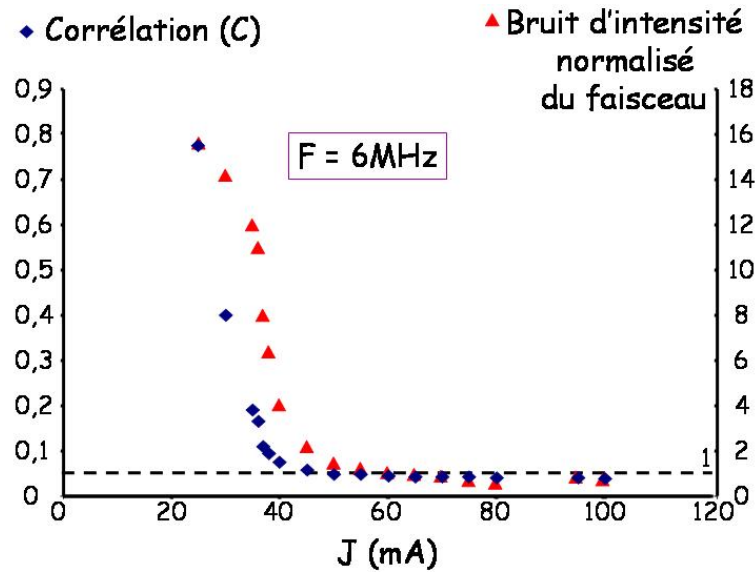


Fig. 4.19 – Corrélation en fonction du courant d'alimentation pour une fréquence de 6 MHz.

mais non nulle. Elle tend vers une limite. Il y a donc bien un lien entre les fluctuations du courant de fuite (bruit de tension aux bornes de la diode laser) et le bruit d'intensité de son faisceau. Il est donc tout à fait justifié de penser que l'excès de bruit d'intensité du faisceau à fort courant (voir la section (C.2.1)) est dû aux fluctuations du courant de fuite.

Sur le graphe (4.19), la corrélation et le bruit d'intensité du faisceau diminuent très brutalement lorsque le courant atteint la valeur de 35 mA. Pour comprendre cette diminution brutale, nous avons étudié le comportement modal de la diode laser montée sur réseau en fonction du courant d'alimentation.

C.2.4 Comportement modal de la diode laser montée sur réseau

Nous avons vu dans la section (C.1.2) que l'utilisation de la technique d'affinement spectral comme le montage d'une diode laser sur réseau modifie son comportement modal. Afin d'étudier les modes longitudinaux de notre diode laser, nous envoyons son faisceau dans un monochromateur Jobin-Yvon de forte résolution. Il est capable de séparer distinctement des modes distincts de quelques dixièmes d'Angströms. A température ambiante ceux de la diode sont séparés de 1,2 Å.

Nous mesurons le bruit d'intensité du faisceau lumineux ainsi que le rapport entre la puissance du mode principal et celle des modes latéraux en fonction du courant.

Pour cela, nous utilisons le montage de la figure (4.20).

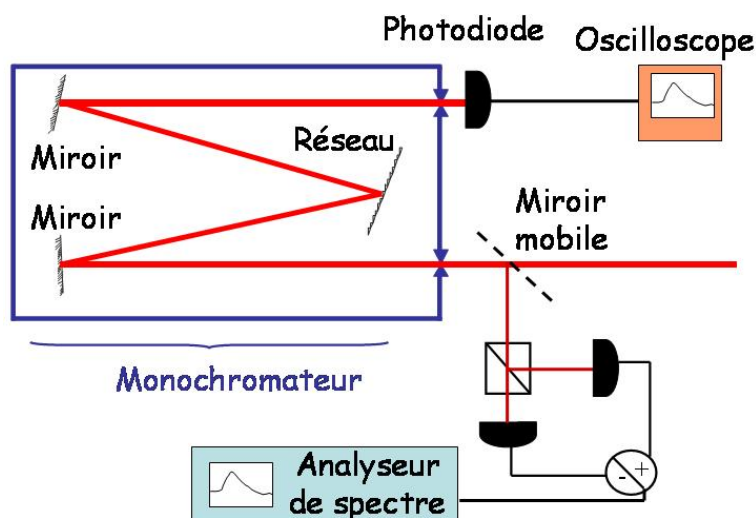


Fig. 4.20 – Dispositif expérimental pour mesurer d'une part le rapport entre la puissance du mode principal et de celle des modes latéraux et d'autre part le bruit d'intensité normalisé du faisceau laser à l'entrée du monochromateur. Le basculement d'une mesure à l'autre se fait par l'intermédiaire d'un miroir mobile.

D'une part, nous mesurons le rapport entre la puissance du mode principal et celle des modes latéraux en fonction du courant d'alimentation J . Pour cela, nous utilisons une photodiode à la sortie du monochromateur reliée à un oscilloscope.

D'autre part, nous mesurons le bruit d'intensité normalisée du faisceau laser à l'entrée du monochromateur en fonction du courant d'alimentation J à une fréquence de 6 Mhz . Cette mesure est faite à l'aide d'une détection équilibrée. Le basculement d'une mesure à l'autre s'est effectuée par l'intermédiaire d'un miroir mobile.

Nous avons observé que le rapport entre la puissance du mode principal et de celle des modes latéraux augmente quand le courant d'alimentation augmente et donc quand le bruit d'intensité diminue. Ce rapport augmente très brutalement lorsque nous passons le courant d'alimentation $J = 35 \text{ mA}$. Le bruit d'intensité de la diode laser passe alors d'une valeur très supérieure au bruit quantique standard à une valeur inférieure au bruit quantique standard (voir le tableau (4.21)).

Le réseau élimine donc de manière efficace les petits modes mais uniquement à par-

I(mA)	Bruit d'intensité normalisé	Rapport entre la puissance mode principal et latéraux
20	1.55	43 dB
45	0.97	50 dB
95	0.77	60 dB

Fig. 4.21 – Tableau regroupant les résultats sur le rapport entre la puissance du mode principal et de celle des modes latéraux et bruit d'intensité normalisé du faisceau laser en fonction du courant d'alimentation.

tir d'un courant d'alimentation égal à $J_0 = 35 \text{ mA}$. La diode laser est alors vraiment monomode. En-dessous de ce courant, les petits modes latéraux ne sont pas éliminés. La diode laser a donc deux régimes de fonctionnement.

Bilan :

La meilleure compression de bruit d'intensité que nous mesurons à fort courant d'alimentation est inférieure à l'efficacité quantique (limite théorique imposée par le principe de la pompe régulière). Il y a donc un excès de bruit et une source de bruit supplémentaire. L'hypothèse du modèle était que cet excès de bruit serait dû aux fluctuations du courant de fuite. Nous avons prouvé qu'il y a effectivement des fluctuations du courant de fuite et cela même à fort courant, en mesurant le bruit de tension aux bornes de la diode laser. Pour savoir si ces fluctuations du courant de fuite avaient une influence sur le bruit d'intensité du faisceau, nous avons mesuré les corrélations entre le bruit de tension et le bruit d'intensité. Nous avons trouvé qu'il y a effectivement des corrélations entre ces deux bruits et cela même à fort courant. Les fluctuations du courant de fuite contribuent donc bien à l'excès de bruit d'intensité. Nous avons aussi vu que le réseau induit un changement de comportement modal de la diode pour un courant $J_0 = 35 \text{ mA}$.

Nous allons maintenant comparer les prédictions théoriques de la section (B) aux résultats expérimentaux de la section (C.2).

D Comparaison avec la partie théorique (voir la section (B))

D.1 Le modèle à deux niveaux

Nous rappelons que dans le modèle à deux niveaux, on a une dépendance linéaire en N pour le gain $G(N)$ et les pertes $B(N)$. Il n'y a pas de fluctuations du courant de fuite $\delta J_C = 0$. Dans ce cas, les expressions du bruit d'intensité normalisé et des corrélations entre le bruit de tension et le bruit d'intensité C sont données par les relations (4-12) et (4-14) avec $\xi = 1$ (voir les figures (4.22) et (4.23)).

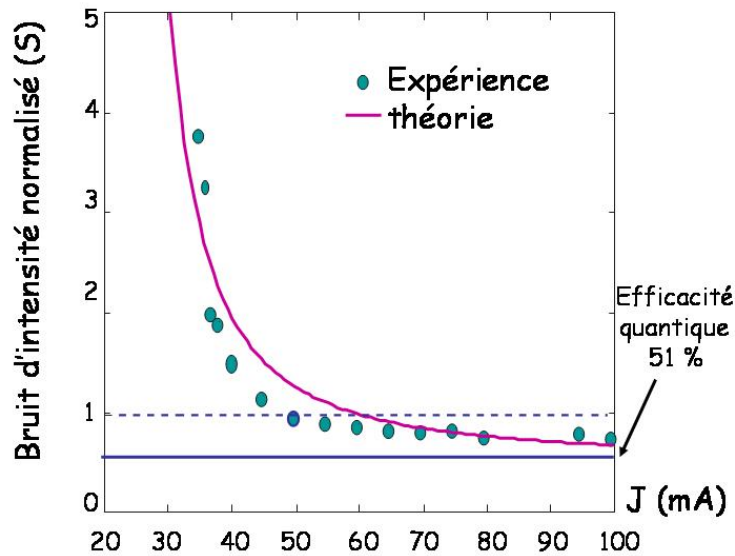


Fig. 4.22 – Bruit d'intensité normalisé à la limite quantique standard S en fonction de J . L'efficacité quantique a été prise égale à la valeur expérimentale $\alpha = 0,51$ et $J_{th} = 19.9$ mA. La limite quantique standard correspond sur le graphe à $S = 1$. Les cercles correspondent aux points expérimentaux.

Pour le bruit d'intensité normalisé S (voir la courbe (4.22)), l'accord entre la théorie et l'expérience est correct sauf à fort courant. En effet, la compression expérimentale est moins importante que la compression théorique. Pour la corrélation entre le bruit de tension et le bruit d'intensité (voir la courbe (4.23)), il y a un écart considérable entre les prédictions théoriques et les résultats expérimentaux surtout pour des courants d'alimentations $J > 35$ mA. La corrélation théorique est beaucoup plus importante que la corrélation mesurée. Ainsi le modèle à deux niveaux doit être modifié et amélioré. C'est ce que nous avons fait avec le modèle à deux régimes.

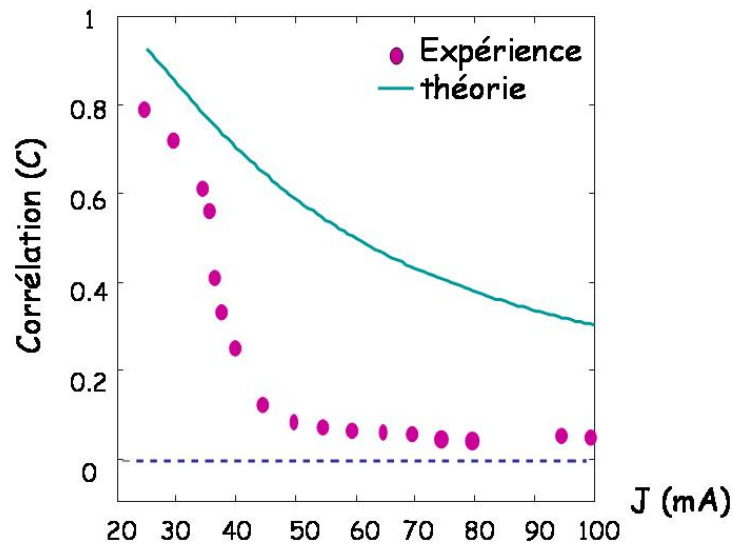


Fig. 4.23 – Corrélation entre le bruit d'intensité aux bornes de la diode laser et le bruit d'intensité de son faisceau lumineux C en fonction de J . L'efficacité quantique a été prise égale à la valeur expérimentale $\alpha = 0,51$ et $J_{th} = 19.9$ mA. Les cercles correspondent aux points expérimentaux.

D.2 Modèle à deux régimes

Dans ce modèle, nous rappelons que nous négligeons encore les fluctuations du courant de fuite qui seraient responsables d'un excès de bruit d'intensité à fort taux de pompage, $\delta J_C = 0$. Nous avons supposé une relation générale entre G_N et $G(N)$ et aussi entre B_N et $B(N)$ (voir les relations (4-16)). Avec ces nouvelles conditions, le bruit d'intensité du faisceau lumineux et la corrélation entre le bruit de tension et le bruit d'intensité de son faisceau lumineux sont donnés par les relations (4-12) et (4-14) en prenant cette fois-ci $\xi = \xi_G/\xi_B$.

En prenant $\xi = \xi_{fort} = 0.57$, nous arrivons à reproduire théoriquement la corrélation pour un courant d'alimentation près du seuil (voir la courbe (4.24)). Cependant, en prenant $\xi = \xi_{faible} = 0.1$, on peut reproduire théoriquement la corrélation pour des courants d'alimentation élevés (voir la courbe (4.24)).

Sur la courbe (voir (4.24)), nous voyons que nous ne pouvons reproduire avec le même paramètre ξ la corrélation à faible et fort courant. Nous avons besoin d'un paramètre ξ qui dépende du courant d'alimentation J : $\xi(J)$. Il passerait de ξ_{fort} à ξ_{faible} vers $J \approx 35$ mA. Cela indique que la diode laser a deux régimes de fonctionnement et nous avons vu expérimentalement que c'était le cas. Nous avons pris la relation (4-17)

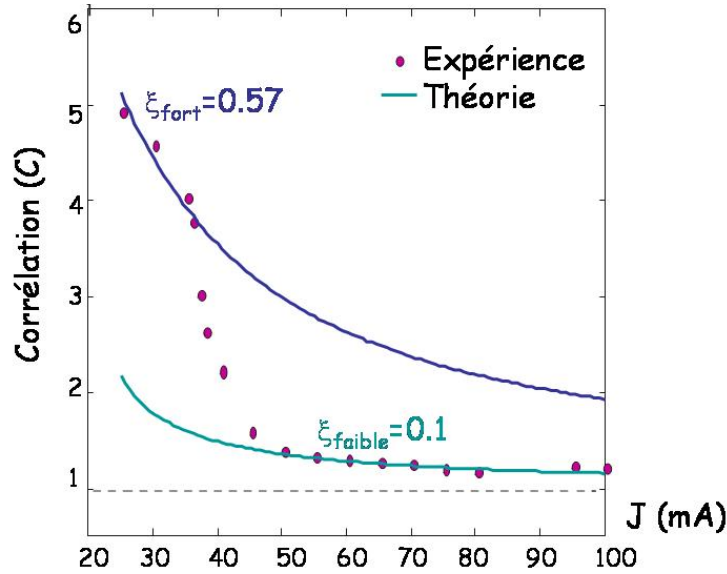


Fig. 4.24 – Corrélation entre le bruit d'intensité aux bornes de la diode laser et le bruit d'intensité de son faisceau lumineux C en fonction de J . Les courbes solides correspondent aux prédictions du modèle à deux régimes pour $\xi = \xi_{faible} = 0.1$ et pour $\xi = \xi_{fort} = 0.57$. Les cercles correspondent aux points expérimentaux.

comme expression de ξ . Nous avons adapté les paramètres libres de ξ pour obtenir un bon accord entre la corrélation théorique et expérimentale (voir la courbe (4.25)). Nous pouvons y voir un très bon accord entre les prévisions théoriques et les résultats expérimentaux.

Cependant, si nous traçons le bruit d'intensité normalisé $S(x)$ donné par la relation (4-12) en utilisant comme expression de ξ celle que nous venons d'utiliser pour la corrélation (voir la relation (4-17)), nous obtenons la courbe (4.26). Quand nous comparons le bruit d'intensité normalisé expérimental et théorique, le bruit d'intensité théorique est moins important que le bruit expérimental et cela quel que soit le courant d'alimentation.

Dans le modèle présenté dans la section suivante, nous avons introduit une source de bruit supplémentaire : les fluctuations du courant de fuite. Cependant, nous avons conservé l'expression de ξ pour tenir compte de l'influence du réseau.

D.3 Modèle considérant les fluctuations du courant de fuite

Nous avons considéré que les fluctuations du courant de fuite n'étaient plus nulles ($\delta J_C \neq 0$) tout en conservant l'expression de $\xi(J)$ (voir la relation (4-17)) pour tenir compte de l'effet du réseau. Nous avons trouvé dans la section (B) que la valeur du

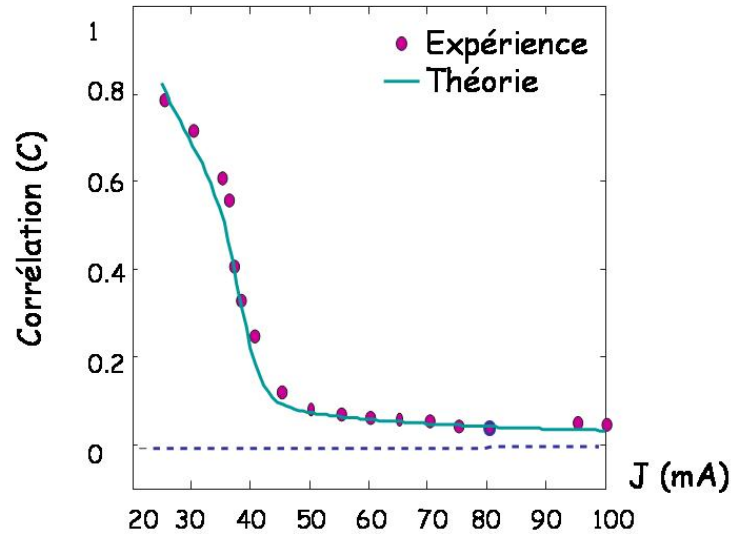


Fig. 4.25 – Corrélations entre le bruit d'intensité aux bornes de la diode laser et le bruit d'intensité de son faisceau lumineux C en fonction de J . La courbe solide correspond aux prédictions du modèle à deux régimes pour ξ de la même forme que la relation (4-17). Nous avons pris $J_0 = 38 \text{ mA}$, $J_{th} = 19.19 \text{ mA}$, $a_0 = 10$, $\xi_{faible} = 0.1$ et $\xi_{fort} = 0.57$. Les cercles correspondent aux points expérimentaux.

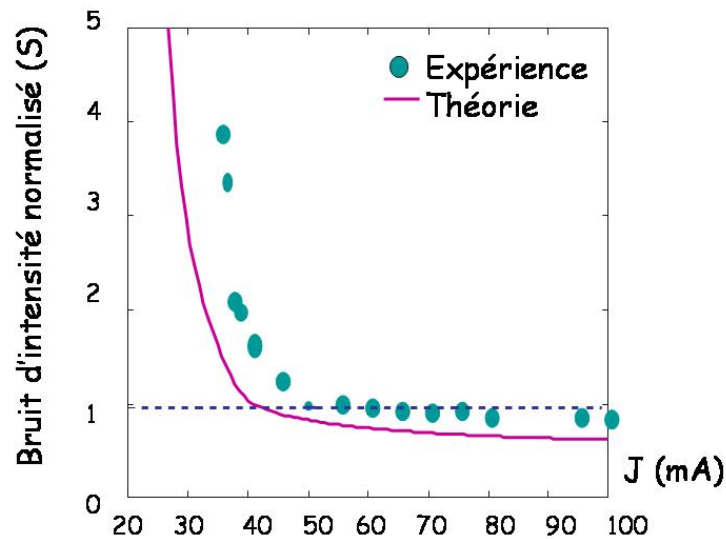


Fig. 4.26 – Bruit d'intensité normalisé S en fonction de J . La courbe solide correspond aux prédictions du modèle à deux régimes pour ξ de la même forme que la relation (4-17). Nous avons pris $J_0 = 38 \text{ mA}$, $J_{th} = 19.19 \text{ mA}$, $a_0 = 10$, $\xi_{faible} = 0.1$ et $\xi_{fort} = 0.57$. Les cercles correspondent aux points expérimentaux.

bruit d'intensité du faisceau laser lumineux est donnée par la relation (C-22) et celle des corrélations entre le bruit de tension aux bornes de la diode laser et le bruit d'intensité de son faisceau par la relation (C-24).

Nous les avons tracé (voir les figures (4.27) et (4.28)). Les paramètres sont choisis (a_0 , ξ_{faible} , ξ_{fort} , p , θ_R et ξ_c) ou mesurés (J_0 , J_{th} et α) pour que la théorie correspond aux résultats expérimentaux. Les paramètres ξ_c , p et θ_R ont été fixés conformément aux valeurs déterminées par d'autres auteurs [Chow 94].

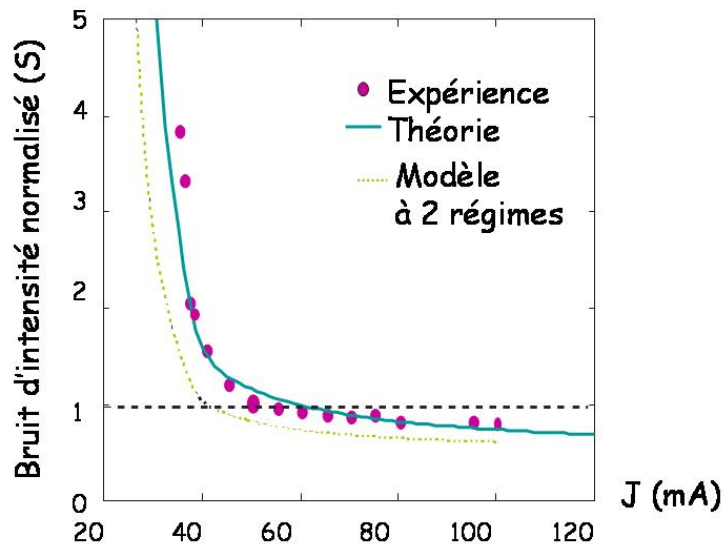


Fig. 4.27 – Bruit d'intensité normalisé S en fonction de J . La courbe solide correspond aux prédictions du modèle considérant des fluctuations du courant de fuite et pour ξ de la même forme que la relation (4-17). Nous avons pris $J_0 = 38$ mA, $J_{th} = 19.19$ mA, $a_0 = 10$, $\xi_{faible} = 0.1$, $\xi_{fort} = 0.85$, $\alpha = 0.51$, $\xi_c = 1$, $p = 170$ et $\theta_R = 0.04$. Les cercles correspondent aux points expérimentaux.

Il y a un très bon accord entre les prédictions théoriques et les résultats expérimentaux. Le modèle à deux niveaux amélioré en considérant qu'il y a deux régimes de fonctionnement de la diode laser et qu'il y a des fluctuations du courant de fuite comme source de bruit supplémentaire reproduit donc tout à fait l'expérience.

D.4 Conclusion

Le modèle à deux niveaux ne donne donc correctement ni le bruit d'intensité de la diode laser ni les corrélations entre le bruit de tension aux bornes de la diode laser et

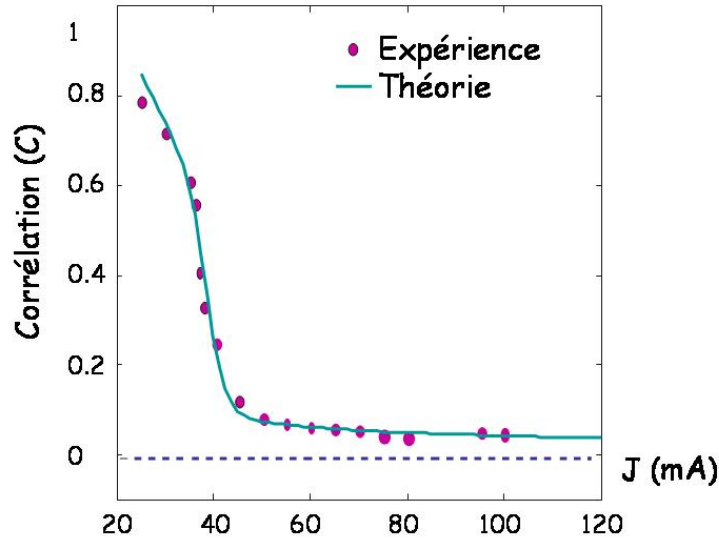


Fig. 4.28 – Corrélation entre le bruit de tension et le bruit d'intensité C en fonction de J . La courbe solide correspond aux prédictions du modèle considérant des fluctuations du courant de fuite et pour ξ de la même forme que la relation (4-17). Nous avons pris $J_0 = 38 \text{ mA}$, $J_{th} = 19.19 \text{ mA}$, $a_0 = 10$, $\xi_{faible} = 0.1$, $\xi_{fort} = 0.85$, $\alpha = 0.51$, $\xi_c = 1$ et $\theta_R = 0.04$. Les cercles correspondent aux points expérimentaux.

le bruit d'intensité de son faisceau à fort courant d'alimentation.

Dans un premier temps, nous avons modifié ce modèle et introduit deux régimes de fonctionnement pour la diode laser. Le premier régime correspond à un faible courant d'alimentation ($16.5 \text{ mA} < J < 35 \text{ mA}$). Les petits modes longitudinaux latéraux ne sont pas éliminés par le réseau. La corrélation entre le bruit de tension et le bruit d'intensité est importante. Le second régime correspond à fort courant ($J > 35 \text{ mA}$). Les petits modes ont été éliminés et le faisceau de la diode laser est vraiment mono-mode. Les corrélations sont faibles et tendent vers une limite non nulle. Nous avons effectué des mesures et confirmé cette hypothèse. En considérant ces deux régimes de fonctionnement, les prédictions théoriques de ce modèle reproduisaient la corrélation expérimentale mais ce n'était pas le cas pour le bruit d'intensité. Le bruit d'intensité théorique était beaucoup trop faible par rapport à l'expérience et cela quel que soit le courant d'alimentation.

Dans un second temps, nous avons modifié notre modèle et avons considéré qu'il y avait des fluctuations du courant de fuite. La statistique des électrons est alors moins bien transmise à celle des photons, le principe de la pompe régulière est détérioré ce

qui rajoute une source de bruit.

Conclusion

Dans ce manuscrit, nous nous sommes intéressés à l'étude du bruit quantique pour deux types de lasers à semi-conducteurs, les VCSELs et diodes lasers, pompés en suivant le principe de la pompe régulière.

Les VCSELs sont monomodes longitudinaux et peuvent émettre des faisceaux comportant plusieurs modes transverses au-dessus du seuil. Tout d'abord, nous avons étudié le cas où un seul mode transverse polarisé linéairement oscille. Nous avons développé un modèle quantique basé sur l'approche d'Heisenberg Langevin appliqué aux équations semi-classiques de San Miguel. Nous avons ajouté à ce modèle des effets quantiques comme la statistique de pompe. Par rapport au modèle quantique à deux niveaux, le résultat marquant de notre calcul est qu'il faut prendre en compte le bruit d'intensité du mode sous le seuil dont la polarisation est orthogonale au mode au-dessus du seuil. Ce mode donne des caractéristiques bien particulières au bruit du faisceau, qui bien qu'un seul mode n'oscille au-dessus du seuil, ne peut être considéré comme monomode du point de vue du bruit d'intensité. Nos calculs prévoient que le bruit d'une composante de polarisation du faisceau peut dépasser le bruit d'intensité du faisceau dans son ensemble et que les deux composantes de polarisation orthogonale sont fortement anticorrélées. Nous avons constaté un excellent accord entre la théorie et l'expérience, et ce sans aucun paramètre ajustable.

Lorsque le bruit d'intensité de la polarisation orthogonale au mode au-dessus du seuil est important, ce modèle n'est plus applicable. En effet, il nécessite un traitement linéarisé du bruit qui n'est plus possible quand il devient trop important. Dans le cas, nous avons développé un modèle phénoménologique. Nous avons considéré les émissions suivant la polarisation du mode oscillant et sa polarisation orthogonale. Pour calculer le bruit d'intensité en fonction de la position du polariseur, nous avons utilisé une analogie entre les pertes introduites par le polariseur sur chaque polarisation et celles introduites par une lame semi-transparente. Nous avons constaté un excellent

accord entre la théorie et l'expérience, et ce, sans aucun paramètre ajustable.

L'ensemble de nos résultats a démontré que nous ne pouvons considérer les VCSELs comme monomodes en ce qui concerne le bruit d'intensité même lorsqu'un seul mode oscille. Il faut prendre en compte le bruit de la composante de polarisation perpendiculaire au mode oscillant.

Après cette analyse du bruit en régime monomode, nous nous sommes intéressés au régime multimode. Nous nous sommes intéressés au cas où les VCSELs fonctionnent avec deux modes au-dessus du seuil : le TEM_{00} et le TEM_{10} . Ces modes ont des répartitions transverses d'intensité différentes et sont anticorrélés. Nous avons étudié la répartition transverse du bruit du faisceau. Pour cela, nous avons progressivement coupé le faisceau avec une lame de rasoir. Ainsi, nous avons changé la contribution d'un mode par rapport à l'autre et nous avons mesuré le bruit d'intensité du faisceau en fonction de la position de la lame. Un modèle quantique a été développé. Nous sommes partis comme dans le modèle précédent avec le modèle "spin-flip" qui a été développé par San Miguel, Feng et Moloney . Nous avons ajouté à ce modèle des effets quantiques. Dans ce modèle, en revanche, la variation des champs électromagnétiques et du courant de pompe dans le plan transverse a été prise en compte, ce qui a permis d'avoir plusieurs modes stables qui oscillent simultanément.

Nous avons observé de fortes variations du bruit d'intensité en fonction de la position de la lame. Notre modèle reproduit correctement l'allure de la répartition transverse du bruit mesurée. Cependant le bruit théorique reste inférieur au bruit mesuré. Cet excès de bruit expérimental pourrait être dû au fait que nous n'avons considéré dans notre modèle que les modes au-dessus du seuil et qu'il faudrait tenir compte des modes au-dessous du seuil.

Nous nous sommes intéressés également à l'étude du bruit quantique dans les diodes lasers. Théoriquement, la compression de bruit maximale que l'on peut atteindre à l'aide du principe de la pompe régulière est égale à l'efficacité quantique. Cependant, expérimentalement, la compression de bruit n'atteint jamais cette limite. Il y a donc une source de bruit supplémentaire. Nous avons cherché son origine. Nous avons considéré que certains électrons injectés dans le milieu actif du laser ne se recombinent pas avec des trous pour donner naissance au mode oscillant. Ils traversent la barrière de potentiel séparant le milieu actif du milieu non actif, pénètrent dans le milieu non actif voisin et s'y recombinent avec des trous. Ces électrons créent un courant de fuite du

milieu actif vers le milieu non actif. Cette fuite de courant a tout d'abord pour effet de diminuer l'efficacité quantique de la diode laser. De plus, s'il y a des fluctuations de ce courant de fuite, la statistique des électrons est détériorée ce qui introduit un bruit supplémentaire. Nous avons mis en évidence expérimentalement l'existence des fluctuations du courant de fuite. Enfin, pour étudier le lien entre les fluctuations du courant de fuite et l'excès de bruit d'intensité du faisceau de la diode laser, nous avons mesuré les corrélations entre le bruit de tension aux bornes de la diode laser et le bruit d'intensité du faisceau lumineux émis. Nous avons développé un modèle à deux niveaux amélioré tenant compte de ces fluctuations. Nous avons vu que les prédictions théoriques de ce modèle reproduisaient tout à fait les résultats expérimentaux autant pour le bruit d'intensité que pour les corrélations entre le bruit de tension et le bruit d'intensité. Cela a nous permis de valider notre modèle.

Annexe

A Les VCSELS en fonctionnement monomode

A.1 Méthode des forces de Langevin

La méthode des forces de Langevin permet de décrire le couplage entre un système A et un système R constitué d'un grand nombre de degrés de liberté et appelé réservoir. Appliquée à l'optique quantique, elle permet d'étudier de façon générale l'interaction entre un faisceau laser et un milieu matériel et de calculer la densité spectrale de bruit du faisceau (définie par la relation (1-33)).

Nous considérons un système A d'atomes en interaction avec différents champs électromagnétiques. Le réservoir R est quant à lui constitué des modes du champ électromagnétiques [Cohen-Tannoudji 91]. Nous supposons que les fluctuations des différents opérateurs sont faibles devant leur valeur moyenne. Nous pouvons donc linéariser les opérateurs quantiques au premier ordre. Si \hat{A}_i est un opérateur, nous avons :

$$\hat{A}_i = \langle \hat{A}_i \rangle + \delta \hat{A}_i \quad (\text{A-1})$$

On peut montrer que les équations de Heisenberg-Langevin qui régissent les équations des opérateurs \hat{A}_i sont de la forme :

$$\partial_t \hat{A}_i = \hat{D}_i[\hat{A}_{j \in \{1..n\}}] + \hat{F}_i(t) \quad (\text{A-2})$$

où \hat{D}_i est un opérateur. Les forces de Langevin $\hat{F}_i(t)$ sont définies telles que :

$$\langle \hat{F}_i(t) \rangle = 0 \quad (\text{A-3})$$

et leurs coefficients de diffusion valent :

$$\langle \hat{F}_i^\dagger(t) \hat{F}_j(t') \rangle = 2\mathcal{D}_{i,j} \delta(t - t'). \quad (\text{A-4})$$

La relation d'Einstein généralisée permet de calculer les coefficients $\mathcal{D}_{i,j}$:

$$2\mathcal{D}_{i,j} = -\langle \hat{D}_i \hat{A}_j \rangle - \langle \hat{D}_j \hat{A}_i \rangle + \partial_t \langle \hat{A}_i \hat{A}_j \rangle \quad (\text{A-5})$$

Les coefficients $\mathcal{D}_{i,j}$ connus, nous pouvons calculer les coefficients de diffusion pour les différents opérateurs \widehat{A}_i .

A.2 Les coefficients de diffusion microscopiques

Les forces de Langevin $\widehat{f}_\pm(t)$ et $\widehat{f}_{a\pm}^j(t)$ sont entièrement caractérisées par leurs moments au premier et second ordre. Les coefficients de diffusion microscopiques des forces de Langevin des champs $\widehat{f}_\pm(t)$ non nulles dans l'ordre normal sont :

$$\langle \widehat{f}_\pm^\dagger(t) \widehat{f}_\pm(t') \rangle = 2\kappa \bar{n}_T \delta(t - t'). \quad (\text{A-6})$$

où \bar{n}_T est la valeur moyenne du nombre de photons thermiques présents à la température T . Quand nous considérons les fréquences optiques à 300 K le nombre de photons est négligeable. Nous la négligeons donc et considérons que le réservoir est à température nulle, $T = 0$. Ainsi tous les coefficients de diffusion sont nuls et nous avons $\widehat{f}_\pm(t) = 0$.

Les coefficients de diffusion des forces de Langevin atomiques $\widehat{f}_{a\pm}^j(t)$ sont calculées en utilisant la relation d'Einstein généralisée (voir [Davidovich 96] et l'annexe(A.1)). Nous donnons ici les coefficients de diffusion non nuls de ces forces :

$$\langle \widehat{f}_{a\pm}^j(t) \widehat{f}_{a\pm}^j(t') \rangle = [\gamma_a \langle \widehat{\sigma}_{a\pm}^j(t) \rangle + \gamma_c (\langle \widehat{\sigma}_{a\pm}^j(t) \rangle + \langle \widehat{\sigma}_{a\mp}^j(t) \rangle)] \delta(t - t'), \quad (\text{A-7})$$

$$\langle \widehat{f}_{a\pm}^j(t) \widehat{f}_{a\mp}^j(t') \rangle = -\gamma_c (\langle \widehat{\sigma}_{a\pm}^j(t) \rangle + \langle \widehat{\sigma}_{a\mp}^j(t) \rangle) \delta(t - t'), \quad (\text{A-8})$$

$$\langle \widehat{f}_{b\pm}^j(t) \widehat{f}_{b\pm}^j(t') \rangle = \gamma_b \langle \widehat{\sigma}_{b\pm}^j(t) \rangle \delta(t - t'), \quad (\text{A-9})$$

$$\langle \widehat{f}_{\sigma\pm}^{\dagger j}(t) \widehat{f}_{\sigma\pm}^j(t') \rangle = [(2\gamma_\perp - \gamma_a - \gamma_c) \langle \widehat{\sigma}_{a\pm}^j(t) \rangle + \gamma_c \langle \widehat{\sigma}_{a\mp}^j(t) \rangle] \delta(t - t'), \quad (\text{A-10})$$

$$\langle \widehat{f}_{\sigma\pm}^j(t) \widehat{f}_{\sigma\pm}^{\dagger j}(t') \rangle = (2\gamma_\perp - \gamma_b) \langle \widehat{\sigma}_{b\pm}^j(t) \rangle \delta(t - t'), \quad (\text{A-11})$$

$$\langle \widehat{f}_{\sigma\pm}^j(t) \widehat{f}_{a\pm}^j(t') \rangle = (\gamma_a + \gamma_c) \langle \widehat{\sigma}_\pm^j(t) \rangle \delta(t - t'), \quad (\text{A-12})$$

$$\langle \widehat{f}_{\sigma\pm}^j(t) \widehat{f}_{a\mp}^j(t') \rangle = -\gamma_c \langle \widehat{\sigma}_\pm^j(t) \rangle \delta(t - t'), \quad (\text{A-13})$$

$$\langle \widehat{f}_{\sigma\pm}^{\dagger j}(t) \widehat{f}_{b\pm}^j(t') \rangle = \gamma_b \langle \widehat{\sigma}_\pm^{\dagger j}(t) \rangle \delta(t - t'). \quad (\text{A-14})$$

A.3 Les coefficients de diffusion macroscopiques

Nous donnons ici les coefficients de diffusion macroscopiques non nuls des forces de Langevin $\widehat{F}_{a\pm}(t)$ (2-87), $\widehat{F}_{P\pm}(t)$ (3.41) et $\widehat{F}_{b\pm}(t)$ (2-21) :

$$\begin{aligned} \langle \widehat{F}_{a\pm}(t)\widehat{F}_{a\pm}(t') \rangle &= \left[\gamma_a \langle \widehat{N}_{a\pm}(t) \rangle + \gamma_c (\langle \widehat{N}_{a\pm}(t) \rangle \right. \\ &\quad \left. + \langle \widehat{N}_{a\mp}(t) \rangle) + R(1 - p/2) \right] \delta(t - t'), \end{aligned} \quad (\text{A-15})$$

$$\langle \widehat{F}_{a\pm}(t)\widehat{F}_{a\mp}(t') \rangle = \left[-\gamma_c (\langle \widehat{N}_{a\pm}(t) \rangle + \langle \widehat{N}_{a\mp}(t) \rangle) - pR/2 \right] \delta(t - t'), \quad (\text{A-16})$$

$$\langle \widehat{F}_{b\pm}(t)\widehat{F}_{b\pm}(t') \rangle = \gamma_b \langle \widehat{N}_{b\pm}(t) \rangle \delta(t - t'), \quad (\text{A-17})$$

$$\langle \widehat{F}_{P\pm}^\dagger(t)\widehat{F}_{P\pm}(t') \rangle = \left[(2\gamma_\perp - \gamma_a - \gamma_c) \langle \widehat{N}_{a\pm}(t) \rangle + \gamma_c \langle \widehat{N}_{a\mp}(t) \rangle + R \right] \delta(t - t') \quad (\text{A-18})$$

$$\langle \widehat{F}_{P\pm}(t)\widehat{F}_{P\pm}^\dagger(t') \rangle = (2\gamma_\perp - \gamma_b) \langle \widehat{N}_{b\pm}(t) \rangle \delta(t - t'), \quad (\text{A-19})$$

$$\langle \widehat{F}_{P\pm}(t)\widehat{F}_{a\pm}(t') \rangle = (\gamma_a + \gamma_c) \langle \widehat{P}_\pm(t) \rangle \delta(t - t'), \quad (\text{A-20})$$

$$\langle \widehat{F}_{P\pm}(t)\widehat{F}_{a\mp}(t') \rangle = -\gamma_c \langle \widehat{P}_\pm(t) \rangle \delta(t - t'), \quad (\text{A-21})$$

$$\langle \widehat{F}_{P\pm}^\dagger(t)\widehat{F}_{b\pm}(t') \rangle = \gamma_b \langle \widehat{P}_\pm^\dagger(t) \rangle \delta(t - t'). \quad (\text{A-22})$$

A.4 Les coefficients de diffusion des forces de Langevin des nombres complexes

Les coefficients de diffusion des forces de Langevin des nombres complexes dans les équations (2-25)-(2-28) sont différents des coefficients de diffusion des opérateurs correspondant dans les équations (A-15)-(A-22). Nous les avons calculé en mettant les opérateurs dans l'ordre normal. Après calculs, nous obtenons les coefficients de diffusion non nuls suivants :

$$\begin{aligned} \langle F_{a\pm}(t)F_{a\pm}(t') \rangle &= \left[\gamma_a \langle N_{a\pm}(t) \rangle + \gamma_c (\langle N_{a\pm}(t) \rangle + \langle N_{a\mp}(t) \rangle) + R(1 - p/2) \right. \\ &\quad \left. - g \langle a_\pm^*(t)P_\pm(t) + a_\pm(t)P_\pm^*(t) \rangle \right] \delta(t - t'), \end{aligned} \quad (\text{A-23})$$

$$\langle F_{a\pm}(t)F_{a\mp}(t') \rangle = \left[-\gamma_c (\langle N_{a\pm}(t) \rangle + \langle N_{a\mp}(t) \rangle) - pR/2 \right] \delta(t - t'), \quad (\text{A-24})$$

$$\langle F_{a\pm}(t)F_{b\pm}(t') \rangle = g \langle a_\pm^*(t)P_\pm(t) + a_\pm(t)P_\pm^*(t) \rangle \delta(t - t'), \quad (\text{A-25})$$

$$\langle F_{b\pm}(t)F_{b\pm}(t') \rangle = \left[\gamma_b \langle N_{b\pm}(t) \rangle - g \langle a_\pm^*(t)P_\pm(t) + a_\pm(t)P_\pm^*(t) \rangle \right] \delta(t - t'), \quad (\text{A-26})$$

$$\langle F_{P\pm}^*(t)F_{P\pm}(t') \rangle = \left[(2\gamma_\perp - \gamma_a - \gamma_c) \langle N_{a\pm}(t) \rangle + \gamma_c \langle N_{a\mp}(t) \rangle + R \right] \delta(t - t') \quad (\text{A-27})$$

$$\langle F_{P\pm}(t)F_{P\pm}(t') \rangle = 2g \langle a_\pm(t)P_\pm(t) \rangle \delta(t - t'), \quad (\text{A-28})$$

$$\langle F_{P\pm}(t)F_{b\pm}(t') \rangle = \gamma_b \langle P_\pm(t) \rangle \delta(t - t'). \quad (\text{A-29})$$

A.5 Les coefficients de diffusion après l'élimination adiabatique des populations des niveaux inférieurs et de la polarisation

Nous reportons ci-dessous le calcul des coefficients de diffusion non nuls après élimination adiabatique des polarisations. Ces coefficients sont obtenus à partir des coefficients calculés pour les équations en nombres complexes (A-23)-(A-29) et des forces de Langevin suivantes :

$$F_{\pm}(t) = \frac{g(1-i\alpha)}{\gamma_{\perp}(1+\alpha^2)} \left[F_{P\pm}(t) - \frac{g}{\gamma_b} a_{\pm}(t) F_{b\pm}(t) \right], \quad (\text{A-30})$$

$$F_D(t) = \frac{1}{2} \left(F_{a+}(t) + F_{a-}(t) \right) - \frac{1}{2} \left(a_+^*(t) F_+(t) + a_-^*(t) F_-(t) + c.c. \right), \quad (\text{A-31})$$

$$F_d(t) = \frac{1}{2} \left(F_{a+}(t) - F_{a-}(t) \right) - \frac{1}{2} \left(a_+^*(t) F_+(t) - a_-^*(t) F_-(t) + c.c. \right). \quad (\text{A-32})$$

Après calculs, nous obtenons les coefficients de diffusion non nuls suivants :

$$2\mathcal{D}_{F_{\pm}(t)F_{\pm}^*(t')} = g^2 \frac{1}{\gamma_{\perp}^2 (1+\alpha^2)} \left((2\gamma_{\perp} - \gamma_a) \frac{\kappa}{c} + R - 2\kappa Q^2 \right) \quad (\text{A-33})$$

$$2\mathcal{D}_{F_{\pm}(t)F_D(t')} = \frac{g^2}{\gamma_{\perp}^2 (1+\alpha^2)} \left[\kappa Q^3 - \frac{Q}{2} \left((2\gamma_{\perp} - \gamma_a) \frac{\kappa}{c} + R - 2\kappa Q^2 \right) \right] \quad (\text{A-34})$$

$$2\mathcal{D}_{F_{\pm}(t)F_d(t')} = \frac{g^2}{\gamma_{\perp}^2 (1+\alpha^2)} \left[\kappa Q^3 - \frac{Q}{2} \left((2\gamma_{\perp} - \gamma_a) \frac{\kappa}{c} + R - 2\kappa Q^2 \right) \right] \quad (\text{A-35})$$

$$\begin{aligned} 2\mathcal{D}_{F_d(t)F_d(t')} &= \frac{1}{2} \left(\frac{\gamma\kappa}{c} + R - 2\kappa Q^2 + 4\frac{\kappa\gamma c}{c} \right) - 2g^2 \frac{\kappa Q^4}{\gamma_{\perp}^2 (1+\alpha)^2} \\ &+ \frac{g^2}{\gamma_{\perp}^2 (1+\alpha)^2} \left[(2\gamma_{\perp} - \gamma_a) \frac{\kappa Q^2}{c} + R \right] \end{aligned} \quad (\text{A-36})$$

$$\begin{aligned} 2\mathcal{D}_{F_D(t)F_D(t')} &= \frac{1}{2} \left(\frac{\gamma\kappa}{c} + 2R(1-p) - 2\kappa Q^2 \right) - 2g^2 \frac{\kappa Q^4}{\gamma_{\perp}^2 (1+\alpha)^2} \\ &+ \frac{g^2}{\gamma_{\perp}^2 (1+\alpha)^2} \left[(2\gamma_{\perp} - \gamma_a) \frac{\kappa Q^2}{c} + R \right] \end{aligned} \quad (\text{A-37})$$

avec :

$$Q = \sqrt{\frac{\gamma}{2c} \left(\frac{Rc}{\gamma\kappa} - 1 \right)} \quad (\text{A-38})$$

Pour l'interprétation du coefficient de diffusion $2\mathcal{D}_{F_D(t)F_D(t')}$, nous l'avons écrit différemment :

$$\begin{aligned}
2\mathcal{D}_{F_D(t)F_D(t')} &= \left\langle \frac{1}{2} \left(F_{a+}(t) + F_{a-}(t) \right) - \frac{1}{2} \left(a_+^*(t)F_+(t) + a_-^*(t)F_-(t) + c.c. \right) \right\rangle \\
&\quad \left\langle \frac{1}{2} \left(F_{a+}(t') + F_{a-}(t') \right) - \frac{1}{2} \left(a_+^*(t')F_+(t') + a_-^*(t')F_-(t') + c.c. \right) \right\rangle
\end{aligned} \tag{A-39}$$

Nous posons $G_D(t) = \frac{1}{2} \left(F_{a+}(t) + F_{a-}(t) \right)$, nous avons alors :

$$\begin{aligned}
2\mathcal{D}_{F_D(t)F_D(t')} &= \langle G_D(t)G_D(t') \rangle - \langle G_D(t) \frac{1}{2} \left(a_+^*(t')F_+(t') + a_-^*(t')F_-(t') + c.c. \right) \rangle \\
&\quad - \langle G_D(t') \frac{1}{2} \left(a_+^*(t)F_+(t) + a_-^*(t)F_-(t) + c.c. \right) \rangle \\
&\quad + \left\langle \left(\frac{1}{2} \left(a_+^*(t)F_+(t) + a_-^*(t)F_-(t) + c.c. \right) \right) \left(\frac{1}{2} \left(a_+^*(t')F_+(t') + a_-^*(t')F_-(t') + c.c. \right) \right) \right\rangle \\
&= R(1-p) + \left\langle \sum_j \theta(t-t_j) \left\langle \frac{(\hat{f}_{a+}^j(t) + \hat{f}_{a-}^j(t))}{2} \cdot \frac{(\hat{f}_{a+}^j(t') + \hat{f}_{a-}^j(t'))}{2} \right\rangle_S \right\rangle \\
&\quad - \langle G_D(t) \frac{1}{2} \left(a_+^*(t')F_+(t') + a_-^*(t')F_-(t') + c.c. \right) \rangle \\
&\quad - \langle G_D(t') \frac{1}{2} \left(a_+^*(t)F_+(t) + a_-^*(t)F_-(t) + c.c. \right) \rangle \\
&\quad + \left\langle \left(\frac{1}{2} \left(a_+^*(t)F_+(t) + a_-^*(t)F_-(t) + c.c. \right) \right) \left(\frac{1}{2} \left(a_+^*(t')F_+(t') + a_-^*(t')F_-(t') + c.c. \right) \right) \right\rangle
\end{aligned} \tag{A-40}$$

Dans la thèse de Jean-Pierre Hermier, le calcul de $\langle G_D(t)G_D(t') \rangle$ est détaillé (voir [Thèse J.-P. Hermier] page 183).

Nous pouvons alors écrire le coefficient de diffusion $2\mathcal{D}_{F_D(t)F_D(t')}$ sous la forme :

$$2\mathcal{D}_{F_D(t)F_D(t')} = \frac{R}{2}(1-p) + [suite] \tag{A-41}$$

avec :

$$\begin{aligned}
[suite] &= \left\langle \sum_j \theta(t-t_j) \left\langle \frac{(\hat{f}_{a+}^j(t) + \hat{f}_{a-}^j(t))}{2} \cdot \frac{(\hat{f}_{a+}^j(t') + \hat{f}_{a-}^j(t'))}{2} \right\rangle_S \right\rangle \\
&\quad - \langle G_D(t) \frac{1}{2} \left(a_+^*(t')F_+(t') + a_-^*(t')F_-(t') + c.c. \right) \rangle \\
&\quad - \langle G_D(t') \frac{1}{2} \left(a_+^*(t)F_+(t) + a_-^*(t)F_-(t) + c.c. \right) \rangle \\
&\quad + \left\langle \left(\frac{1}{2} \left(a_+^*(t)F_+(t) + a_-^*(t)F_-(t) + c.c. \right) \right) \left(\frac{1}{2} \left(a_+^*(t')F_+(t') + a_-^*(t')F_-(t') + c.c. \right) \right) \right\rangle
\end{aligned} \tag{A-42}$$

A.6 Equations obtenues après linéarisation

Nous allons maintenant linéariser les équations après éliminations adiabatiques autour des solutions stationnaires.

En ajoutant de petites fluctuations aux solutions stationnaires des champs, de la somme et différence des populations (voir les relations (2-41)), en substituant ces expressions dans les équations (2-29)-(2-33) et en linéarisant, nous obtenons :

$$\begin{aligned}\frac{d}{dt}\delta a_{\pm}(t) &= i\omega_p\delta a_{\pm}(t) - i\omega_p\delta a_{\mp}(t) + c(1 - i\alpha)Q(\delta D(t) \pm \delta d(t)) + F_{\pm}(t)e^{-i\Delta t}, \\ \frac{d}{dt}\delta D(t) &= -(\gamma + 2cQ^2)\delta D(t) - cQD_0(\delta a_+(t) + \delta a_-(t) + c.c.) + F_D(t), \\ \frac{d}{dt}\delta d(t) &= -(\gamma_s + 2cQ^2)\delta d(t) - cQD_0(\delta a_+(t) - \delta a_-(t) + c.c.) + F_d(t).\end{aligned}\quad (\text{A-43})$$

Nous rappelons que $a_{\pm}(t)$ est le mode TEM₀₀ polarisé circulairement + ou -, $D(t)$ est la somme totale des porteurs du niveau supérieur interagissant avec les modes polarisés + et - et $d(t)$ est la différence des populations.

A.7 Les coefficients de diffusion des forces de Langevin après être passé aux transformées de Fourier

En utilisant les équations (A-23)-(A-29) et les équations (A-30)-(A-32), nous avons calculé les coefficients de diffusion des forces de Langevin $R_{\alpha}(t), S_{\alpha}(t)$ avec $\alpha = x, y$, et $F_D(t), F_d(t)$ en prenant en compte les solutions stationnaires (2-35). Les coefficients de diffusion non nuls sont :

$$\begin{aligned}\langle R_x(t)R_x(t') \rangle &= \langle R_y(t)R_y(t') \rangle = \langle S_x(t)S_x(t') \rangle = \langle S_y(t)S_y(t') \rangle \\ &= \kappa\delta(t - t'),\end{aligned}\quad (\text{A-44})$$

$$\langle F_D(t)F_D(t') \rangle = \frac{\kappa}{c}\Gamma\left(1 - \frac{1}{2}p\right)\delta(t - t'),\quad (\text{A-45})$$

$$\langle F_d(t)F_d(t') \rangle = \frac{\kappa}{c}\Gamma_s\delta(t - t'),\quad (\text{A-46})$$

$$\langle F_D(t)R_x(t') \rangle = \langle F_d(t)S_y(t') \rangle = 2\kappa Q\delta(t - t').\quad (\text{A-47})$$

Nous rappelons que :

$$\Gamma \equiv \gamma + 2cQ^2 = \gamma r, \quad \Gamma_s \equiv \gamma_s + 2cQ^2 = \gamma_s + \gamma(r - 1),\quad (\text{A-48})$$

B Les VCSELS fonctionnant avec deux modes au-dessus du seuil

B.1 Les coefficients de diffusion microscopiques

Pour caractériser les forces de Langevin, nous devons calculer les différents coefficients de diffusion microscopiques.

Les coefficients de diffusion microscopiques des forces de Langevin des champs $\widehat{f}_{ij}(t)$ non nulles dans l'ordre normal sont :

$$\langle \widehat{f}_{ij}^\dagger(t) \widehat{f}_{ij}(t') \rangle = 2\kappa \bar{n}_T \delta(t - t'). \quad (\text{B-1})$$

où \bar{n}_T est la valeur moyenne du nombre de photons thermiques présents à la température T . Quand nous considérons les fréquences optiques à 300 K, cette quantité est très petite. Nous la négligeons donc et considérons que le réservoir est à température nulle, $T = 0$. Ainsi tous les coefficients de diffusion sont nuls et nous avons $\widehat{f}_{ij}(t) = 0$.

Les coefficients de diffusion des forces de Langevin atomiques $\widehat{f}_{\alpha j}^k(t)$ sont calculés en utilisant la relation d'Einstein généralisée (voir l'annexe(A.1)). Nous donnons ici les coefficients de diffusion non nuls de ces forces :

$$\langle \widehat{f}_{aj}^k(t) \widehat{f}_{aj}^k(t') \rangle = [\gamma_a \langle \widehat{\sigma}_{aj}^k(t) \rangle + \gamma_c (\langle \widehat{\sigma}_{aj'}^k(t) \rangle + \langle \widehat{\sigma}_{aj}^k(t) \rangle)] \delta(t - t'), \quad (\text{B-2})$$

$$\langle \widehat{f}_{aj}^k(t) \widehat{f}_{aj'}^k(t') \rangle = -\gamma_c (\langle \widehat{\sigma}_{aj}^k(t) \rangle + \langle \widehat{\sigma}_{aj'}^k(t) \rangle) \delta(t - t'), \quad (\text{B-3})$$

$$\langle \widehat{f}_{bj}^k(t) \widehat{f}_{bj}^k(t') \rangle = \gamma_b \langle \widehat{\sigma}_{bj}^k(t) \rangle \delta(t - t'), \quad (\text{B-4})$$

$$\langle \widehat{f}_{\sigma j}^{\dagger k}(t) \widehat{f}_{\sigma j}^k(t') \rangle = [(2\gamma_\perp - \gamma_a - \gamma_c) \langle \widehat{\sigma}_{aj}^k(t) \rangle + \gamma_c \langle \widehat{\sigma}_{aj'}^k(t) \rangle] \delta(t - t'), \quad (\text{B-5})$$

$$\langle \widehat{f}_{\sigma j}^k(t) \widehat{f}_{\sigma j}^{\dagger k}(t') \rangle = (2\gamma_\perp - \gamma_b) \langle \widehat{\sigma}_{bj}^k(t) \rangle \delta(t - t'), \quad (\text{B-6})$$

$$\langle \widehat{f}_{\sigma j}^k(t) \widehat{f}_{aj}^k(t') \rangle = (\gamma_a + \gamma_c) \langle \widehat{\sigma}_j^k(t) \rangle \delta(t - t'), \quad (\text{B-7})$$

$$\langle \widehat{f}_{\sigma j}^k(t) \widehat{f}_{aj'}^k(t') \rangle = -\gamma_c \langle \widehat{\sigma}_j^k(t) \rangle \delta(t - t'), \quad (\text{B-8})$$

$$\langle \widehat{f}_{\sigma j}^{\dagger k}(t) \widehat{f}_{bj}^k(t') \rangle = \gamma_b \langle \widehat{\sigma}_j^{\dagger k}(t) \rangle \delta(t - t'). \quad (\text{B-9})$$

B.2 L'équation de Heisenberg-Langevin macroscopiques pour les champs

Le passage de l'équation d'évolution macroscopique (voir la relation (2-74)) du champ polarisé circulairement + ou - ($j = +, -$) et de répartition spatiale i ($i = 00$ pour le TEM₀₀ et $i = 10$ pour le TEM₁₀) $\widehat{a}_{ij}(t)$ à l'équation (2-90) est un peu complexe,

nous allons donc le détailler.

Nous avons vu que l'opérateur champ $\widehat{a}_{ij}(t)$ vérifiait l'équation :

$$\begin{aligned} \frac{d}{dt}\widehat{a}_{ij}(t) &= -(\kappa + i\omega_i)\widehat{a}_{ij}(t) - i\omega_p\widehat{a}_{ij'}(t) - ig \sum_k \widehat{\sigma}_j^k(t)U_i^*(\vec{r}_k)\theta(t - t_k) \\ &\quad + \widehat{f}_{ij}(t) \end{aligned} \quad (\text{B-10})$$

Nous voulons l'écrire uniquement en fonction des variables macroscopiques et pour cela il faut modifier le terme $\sum_k \widehat{\sigma}_j^k(t)U_i^*(\vec{r}_k)\theta(t - t_k)$. Nous rappelons ici que \sum_k signifie que nous sommes sur tous les porteurs arrivés dans la cavité, nous avons alors :

$$\begin{aligned} \sum_k \widehat{\sigma}_j^k(t)U_i^*(\vec{r}_k)\theta(t - t_k) &= \sum_{\text{ToutesCells}} \sum_{k \in \text{cell } \vec{r}} U_i^*(\vec{r}_k)\widehat{\sigma}_j^k(t)\theta(t - t_k) \\ &= \sum_{\text{ToutesLesCellules}} U_i^*(\vec{r})\Delta x\Delta y \frac{\sum_{k \in \text{cell } \vec{r}} \widehat{\sigma}_j^k(t)\theta(t - t_k)}{\Delta x\Delta y} \\ &= i \sum_{\text{ToutesLesCellules}} \widehat{P}_j(t, \vec{r})U_i^*(\vec{r})\Delta x\Delta y \\ &= i \int d^2\vec{r} \widehat{P}_j(t, \vec{r})U_i^*(\vec{r}) \end{aligned} \quad (\text{B-11})$$

Nous avons utilisé le fait que $U_i^*(\vec{r})$ est considéré comme constant dans chaque cellule et que $\Delta x\Delta y$ est infinitésimal, ce qui nous a permis de passer à la limite continue.

L'équation vérifiée par $\widehat{a}_{ij}(t)$ est donc :

$$\begin{aligned} \frac{d}{dt}\widehat{a}_{ij}(t) &= -(\kappa + i\omega_i)\widehat{a}_{ij}(t) - i\omega_p\widehat{a}_{ij'}(t) + g \int d^2\vec{r} \widehat{P}_j(t, \vec{r})U_i^*(\vec{r}) \\ &\quad + \widehat{f}_{ij}(t) \end{aligned} \quad (\text{B-12})$$

B.3 Calculs intermédiaires pour déterminer les coefficients de diffusion macroscopiques

Avec un taux de pompage global R , le nombre de porteurs total pendant le temps Δt est donné par :

$$N = \int_0^{\Delta t} dt \sum_k \delta(t - t_k) \quad (\text{B-13})$$

En utilisant cette définition et les équations (2-14) et (2-22), nous obtenons :

$$\langle N \rangle = R\Delta t \quad (\text{B-14})$$

$$\langle N^2 \rangle = R\Delta t + R^2\Delta t - pR\Delta t \quad (\text{B-15})$$

$$\begin{aligned} \langle (\Delta N)^2 \rangle &= \langle N^2 \rangle - \langle N \rangle^2 \\ &= R\Delta t - pR\Delta t \\ &= \langle N \rangle - p\langle N \rangle \end{aligned} \quad (\text{B-16})$$

Cependant, dans notre modèle, nous ne pouvons simplement utiliser ces résultats. En effet, nous avons divisé le plan transverse du milieu actif en cellules d'aire $\Delta x \Delta y$ et nous devons tenir compte de la répartition transverse de la pompe $\mu(\vec{r})$.

Considérons les hypothèses faites le chapitre 2 dans la section (C.3.2.b).

Tout d'abord voyons l'hypothèse 2 (voir la relation (2-95)) qui dit :

2)- Le taux de pompage propre à chaque cellule $\mu(\vec{r})\Delta x \Delta y$ est égal au taux de pompage global R multiplié par un coefficient de transmission $T(\vec{r})$ qui dépend de la cellule que nous considérons :

$$\mu(\vec{r})\Delta x \Delta y = R.T(\vec{r}) \quad (\text{B-17})$$

Soit $n(\vec{r})$ le nombre de porteurs dans la cellule localisée en \vec{r} . Nous avons d'après la relation (B-17) :

$$\langle n(\vec{r}) \rangle = T(\vec{r})\langle N \rangle \quad (\text{B-18})$$

et :

$$\begin{aligned} \langle (\Delta n(\vec{r}))^2 \rangle &= \langle n(\vec{r}) \rangle + [\langle (\Delta n(\vec{r}))^2 \rangle - \langle n(\vec{r}) \rangle] \\ &= T(\vec{r})\langle N \rangle + T(\vec{r})^2[\langle (\Delta N(\vec{r}))^2 \rangle - \langle N(\vec{r}) \rangle] \\ &= T(\vec{r})\langle N \rangle - pT(\vec{r})^2\langle N \rangle \\ &= \langle n(\vec{r}) \rangle - pT(\vec{r})\langle n(\vec{r}) \rangle \end{aligned} \quad (\text{B-19})$$

Pour passer de la première ligne à la seconde, nous avons utilisé le même raisonnement que dans le chapitre 1 section (D.2.2).

De l'équation (B-19) et par analogie avec l'équation (B-16), nous pouvons définir un paramètre de pompe $p(\vec{r})$ applicable au cas d'une cellule située en \vec{r} :

$$p(\vec{r}) = pT(\vec{r}) = \frac{p\mu(\vec{r})}{R}\Delta x \Delta y \quad (\text{B-20})$$

Maintenant, nous cherchons les relations analogues de (2-14) et (2-22) qui nous serviront pour le calcul des coefficients de diffusion macroscopiques.

En utilisant la relation (B-20), nous pouvons écrire :

$$\langle \sum_{k \in Cell \vec{r}} \delta(t - t_k) \rangle = \mu(\vec{r}) \Delta x \Delta y \quad (\text{B-21})$$

$\sum_{k \in Cell \vec{r}}$ est la somme sur tous les porteurs qui se trouvent dans la cellule localisée en \vec{r} .

Et :

$$\begin{aligned} \langle \sum_{k \text{ et } k' \in Cell \vec{r}} \delta(t - t_k) \delta(t' - t_{k'}) \rangle &= \mu(\vec{r}) \Delta x \Delta y \delta(t - t') + \mu(\vec{r})^2 (\Delta x \Delta y)^2 \\ &\quad - \frac{p}{R} \mu(\vec{r})^2 \Delta x \Delta y \delta(t - t') \end{aligned} \quad (\text{B-22})$$

$\sum_{k \text{ et } k' \in Cell \vec{r}}$ nous sommes sur les atomes k et k' contenus dans la cellule localisée en \vec{r} .

Dans l'équation (B-22), le 1er terme correspond au cas où $k = k'$ et les deux derniers termes au cas où $k \neq k'$.

$$\begin{aligned} \langle \sum_{k \in Cell \vec{r}, k' \in Cell \vec{r}'} \delta(t - t_k) \delta(t' - t_{k'}) \rangle &= \mu(\vec{r}) \mu(\vec{r}') (\Delta x \Delta y) (\Delta x' \Delta y') \\ &\quad - \frac{p}{R} \mu(\vec{r}) \mu(\vec{r}') (\Delta x \Delta y) (\Delta x' \Delta y') \delta(t - t') \end{aligned} \quad (\text{B-23})$$

$\sum_{k \in Cell \vec{r}, k' \in Cell \vec{r}'}$ nous sommes sur les atomes k contenus dans la cellule localisée en \vec{r} et les atomes k' contenus dans la cellule localisée en \vec{r}' . Dans ce cas, il ne reste plus que les termes où $k \neq k'$.

Avec une notation convenable, nous pouvons regrouper ces résultats en une seule

équation :

$$\begin{aligned}
\langle \sum_{k \in \text{Cell } \vec{r}, k' \in \text{Cell } \vec{r}'} \delta(t - t_k) \delta(t' - t_{k'}) \rangle &= \mu(\vec{r}) \Delta x \Delta y \delta_{\vec{r} \vec{r}'} \delta(t - t') \\
&+ \mu(\vec{r}) \mu(\vec{r}') (\Delta x \Delta y) (\Delta x' \Delta y') \\
&- \frac{p}{R} \mu(\vec{r}) \mu(\vec{r}') (\Delta x \Delta y) (\Delta x' \Delta y') \delta(t - t')
\end{aligned} \tag{B-24}$$

où $\delta_{\vec{r} \vec{r}'} = 0$ si $\vec{r} \neq \vec{r}'$ et $\delta_{\vec{r} \vec{r}'} = 1$ si $\vec{r} = \vec{r}'$.

Nous passons maintenant à la limite continue ($\Delta x \Delta y \rightarrow 0$ et $\frac{\delta_{\vec{r} \vec{r}'}}{\Delta x \Delta y} \rightarrow \delta(\vec{r} - \vec{r}')$) :

$$\begin{aligned}
\langle \sum_{k \in \text{Cell } \vec{r}, k' \in \text{Cell } \vec{r}'} \delta(t - t_k) \delta(t' - t_{k'}) \rangle &= \mu(\vec{r}) \Delta x \Delta y \delta(\vec{r} - \vec{r}') \delta(t - t') \\
&+ \mu(\vec{r}) \mu(\vec{r}') (\Delta x \Delta y) (\Delta x' \Delta y') \\
&- \frac{p}{R} \mu(\vec{r}) \mu(\vec{r}') (\Delta x \Delta y) (\Delta x' \Delta y') \delta(t - t')
\end{aligned} \tag{B-25}$$

Remarque :

Si nous intégrons la relation (B-25) et que nous utilisons la définition de R ($\int d^2 \vec{r} \mu(\vec{r}) = R$), nous retrouvons la relation (2-22). Si nous sommes sur l'ensemble des taux de pompage de chaque cellule, nous devons retrouver le taux de pompage global.

B.4 Les coefficients de diffusion macroscopiques

A l'aide de la relation (2-96), nous calculons les coefficients de diffusion macroscopiques :

$$\begin{aligned} \langle \widehat{F}_{aj}(t, \vec{r}) \widehat{F}_{aj}(t', \vec{r}') \rangle &= \left[\gamma_a \langle \widehat{N}_{aj}(t, \vec{r}) \rangle \delta(\vec{r} - \vec{r}') \right. \\ &\quad + \gamma_c (\langle \widehat{N}_{aj}(t, \vec{r}) \rangle + \langle \widehat{N}_{aj'}(t, \vec{r}') \rangle) \delta(\vec{r} - \vec{r}') \\ &\quad \left. + \frac{\mu(\vec{r})}{2} \left[\delta(\vec{r} - \vec{r}') - \frac{p \mu(\vec{r}')}{2R} \right] \right] \delta(t - t'), \end{aligned} \quad (\text{B-26})$$

$$\begin{aligned} \langle \widehat{F}_{aj}(t, \vec{r}) \widehat{F}_{aj'}(t', \vec{r}') \rangle &= \left[-\gamma_c (\langle \widehat{N}_{aj'}(t, \vec{r}') \rangle + \langle \widehat{N}_{aj}(t, \vec{r}) \rangle) \delta(\vec{r} - \vec{r}') \right. \\ &\quad \left. - \frac{p \mu(\vec{r})}{2} \frac{\mu(\vec{r}')}{2R} \right] \delta(t - t'), \end{aligned} \quad (\text{B-27})$$

$$\begin{aligned} \langle \widehat{F}_{bj}(t, \vec{r}) \widehat{F}_{bj}(t', \vec{r}') \rangle &= [\gamma_b \langle \widehat{N}_{bj}(t, \vec{r}) \rangle + \gamma_c (\langle \widehat{N}_{bj}(t, \vec{r}) \rangle \\ &\quad + \langle \widehat{N}_{bj'}(t, \vec{r}') \rangle)] \delta(t - t') \delta(\vec{r} - \vec{r}'), \end{aligned} \quad (\text{B-28})$$

$$\langle \widehat{F}_{bj}(t, \vec{r}) \widehat{F}_{bj'}(t', \vec{r}') \rangle = -\gamma_c (\langle \widehat{N}_{bj}(t, \vec{r}) \rangle + \langle \widehat{N}_{bj'}(t, \vec{r}') \rangle) \delta(t - t') \delta(\vec{r} - \vec{r}'). \quad (\text{B-29})$$

$$\langle \widehat{F}_{bj}(t, \vec{r}) \widehat{F}_{Pj'}(t', \vec{r}') \rangle = -\gamma_c \langle \widehat{P}_{j'}(t, \vec{r}') \rangle \delta(t - t') \delta(\vec{r} - \vec{r}'), \quad (\text{B-30})$$

$$\begin{aligned} \langle \widehat{F}_{Pj'}^\dagger(t, \vec{r}) \widehat{F}_{Pj}(t', \vec{r}') \rangle &= \left[(2\gamma_\perp - \gamma_a - \gamma_c) \langle \widehat{N}_{aj}(t, \vec{r}) \rangle \right. \\ &\quad \left. + \gamma_c \langle \widehat{N}_{aj'}(t, \vec{r}') \rangle + \frac{\mu(\vec{r})}{2} \right] \delta(t - t') \delta(\vec{r} - \vec{r}'), \end{aligned} \quad (\text{B-31})$$

$$\begin{aligned} \langle \widehat{F}_{Pj}(t, \vec{r}) \widehat{F}_{Pj'}^\dagger(t', \vec{r}') \rangle &= [(2\gamma_\perp - \gamma_b - \gamma_c) \langle \widehat{N}_{bj}(t, \vec{r}) \rangle \\ &\quad + \gamma_c \langle \widehat{N}_{bj'}(t, \vec{r}') \rangle] \delta(t - t') \delta(\vec{r} - \vec{r}'), \end{aligned} \quad (\text{B-32})$$

$$\langle \widehat{F}_{Pj}(t, \vec{r}) \widehat{F}_{aj}(t', \vec{r}') \rangle = (\gamma_a + \gamma_c) \langle \widehat{P}_j(t, \vec{r}) \rangle \delta(t - t') \delta(\vec{r} - \vec{r}'), \quad (\text{B-33})$$

$$\langle \widehat{F}_{Pj}(t, \vec{r}) \widehat{F}_{aj'}(t', \vec{r}') \rangle = -\gamma_c \langle \widehat{P}_j(t, \vec{r}) \rangle \delta(t - t') \delta(\vec{r} - \vec{r}'), \quad (\text{B-34})$$

$$\langle \widehat{F}_{Pj'}^\dagger(t, \vec{r}) \widehat{F}_{bj}(t', \vec{r}') \rangle = (\gamma_b + \gamma_c) \langle \widehat{P}_j^\dagger(t, \vec{r}') \rangle \delta(t - t') \delta(\vec{r} - \vec{r}'). \quad (\text{B-35})$$

B.5 Etude des solutions stationnaires

Dans ce paragraphe, nous avons étudié les solutions stationnaires des équations (2-128)-(2-130).

B.5.1 Etude de l'équation des états stationnaires pour la différence des populations d_0 (2-129)

Dans ce cas, nous obtenons :

$$\sum_{i,i'} [(A_{i+}^*(t)A_{i'+}(t) - A_{i-}^*(t)A_{i'-}(t))]U_i^*(\vec{r})U_{i'}(\vec{r}) = 0 \quad (\text{B-36})$$

Nous l'intégrons et nous utilisons l'orthogonalité de $U_i(\vec{r})$ la répartition spatiale du mode i avec $i = 00$ pour le TEM₀₀ et $i = 10$ pour le TEM₁₀ ($\int d^2(\vec{r})U_i^*(\vec{r})U_{i'}(\vec{r}) = \delta_{ii'}$), nous obtenons :

$$\sum_i (A_{i+}^*(t)A_{i+}(t) - A_{i-}^*(t)A_{i-}(t)) = 0 \implies \sum_i A_{i+}^*(t)A_{i+}(t) = \sum_i A_{i-}^*(t)A_{i-}(t) \quad (\text{B-37})$$

Comme expérimentalement les deux modes transverses observés sont polarisés linéairement, nous allons rechercher ce type de solutions. Cela requière une intensité égale des composantes polarisées circulairement + et - pour chaque mode transverse :

$$A_{i+}^*(t)A_{i+}(t) = A_{i-}^*(t)A_{i-}(t) \equiv \frac{I_i}{2} = Q_i^2 \quad (\text{B-38})$$

où I_i est l'intensité de chaque mode transverse i .

Nous allons maintenant étudier l'équation des états stationnaires pour la somme des populations D_0 (2-128).

B.5.2 Etude de l'équation des états stationnaires pour la somme des populations D_0 (2-128)

La solution de cette équation pour D_0 est :

$$\begin{aligned} D_0 &= \frac{\mu(\vec{r})}{2(\gamma_a + c \sum_{i,i'} [A_{i+}^*(t)A_{i'+}(t) + A_{i-}^*(t)A_{i'-}(t)]U_i^*(\vec{r})U_{i'}(\vec{r}))} \\ &= \frac{\mu(\vec{r})}{2(\gamma_a + cF(\vec{r}))} \end{aligned} \quad (\text{B-39})$$

où :

$$F(\vec{r}) = \sum_{i,i'} [A_{i+}^*(t)A_{i'+}(t) + A_{i-}^*(t)A_{i'-}(t)]U_i^*(\vec{r})U_{i'}(\vec{r}) \quad (\text{B-40})$$

Comme en général $\Omega_i \neq \Omega_{i'}$, $F(\vec{r})$ et D_0 oscilleront par battements à la fréquence $\Omega_{i'} - \Omega_i$. Cette différence de fréquence est de l'ordre de 100 GHz quand nous mesurons

cette différence de fréquence avec un spectromètre. L'oscillation est donc très rapide et en moyenne les termes de battements sont nuls :

$$\begin{aligned} A_{i_+}^*(t)A_{i'_+}^*(t) + A_{i_-}^*(t)A_{i'_-}^*(t) &= Q_i Q_{i'} [e^{[i(\Omega_{i'} - \Omega_i)t + \psi_{i'} - \psi_i + \theta_{i'} - \theta_i]} + e^{[i(\Omega_{i'} - \Omega_i)t - \psi_{i'} + \psi_i + \theta_{i'} - \theta_i]}] \\ &= 0 \end{aligned} \quad (\text{B-41})$$

Le seul moyen que la relation (B-41) soit vérifiée est d'avoir $\psi_i - \psi_{i'} = \frac{\pi}{2}$. Physiquement, cette hypothèse revient à dire que les deux modes transverses doivent avoir des polarisations perpendiculaires. Comme nous cherchons des solutions polarisées linéairement, car c'est ce type de modes que nous observons expérimentalement, cela nous donne les deux possibilités suivantes :

$$\psi_{00} = 0 \quad \text{et} \quad \psi_{10} = \frac{\pi}{2} \quad (\text{B-42})$$

ou

$$\psi_{00} = \frac{\pi}{2} \quad \text{et} \quad \psi_{10} = 0 \quad (\text{B-43})$$

En utilisant les relations (B-38) et (B-41) nous pouvons simplifier $F(\vec{r})$:

$$F(\vec{r}) = I_{00}|U_{00}|^2 + I_{10}|U_{10}|^2, \quad (\text{B-44})$$

et la somme des populations D_0 :

$$D_0 = \frac{\mu(\vec{r})}{2(\gamma_a + c[I_{00}|U_{00}|^2 + I_{10}|U_{10}|^2])}. \quad (\text{B-45})$$

Nous allons maintenant étudier l'équation des états stationnaires pour les champs A_{ij} polarisé circulairement + ou - ($j = +, -$) et de répartition spatiale i ($i = 00$ pour le TEM₀₀ et $i = 10$ pour le TEM₁₀ (2-130).

B.5.3 Etude de l'équation des états stationnaires pour les champs A_{ij} (2-130)

Nous remplaçons la somme des populations D_0 dans l'équation (2-130) par ce que nous avons trouvée dans le paragraphe précédent :

$$\begin{aligned} 0 &= -\kappa(1 + i\Delta_i + i\frac{\Omega_i}{\kappa})A_{ij}(t) - i\omega_p A_{ij'}(t) \\ &+ c(1 - i\alpha) \sum_{i'} A_{i'j}(t) \int d^2\vec{r} \frac{\mu(\vec{r})U_i^*(\vec{r})U_{i'}(\vec{r})}{\gamma_a + cF(\vec{r})} \end{aligned} \quad (\text{B-46})$$

A partir des définitions de la répartition transverse du TEM₀₀ $U_{00}(\vec{r})$ (2-78), et du TEM₁₀ $U_{10}(\vec{r})$ (2-79) et de $R(\vec{r})$ (2-145), nous voyons que :

$$U_{00}(\vec{r}) = U_{00}(-\vec{r}) \quad (\text{B-47})$$

$$U_{10}(\vec{r}) = -U_{10}(-\vec{r}) \quad (\text{B-48})$$

$$\mu(\vec{r}) = \mu(-\vec{r}) \quad (\text{B-49})$$

Nous avons alors :

$$F(\vec{r}) = F(-\vec{r}), \quad (\text{B-50})$$

et pour $i \neq i'$ nous pouvons écrire :

$$\int_{-\infty}^{+\infty} d^2\vec{r} \frac{\mu(\vec{r})U_{00}^*(\vec{r})U_{10}(\vec{r})}{\gamma_a + cF(\vec{r})} = 0. \quad (\text{B-51})$$

Dans l'équation des états stationnaires pour le champ (B-46), les termes de l'intégrale pour lesquels $i \neq i'$ disparaissent et l'équation (B-46) devient :

$$\begin{aligned} 0 = & -\kappa(1 + i\Delta_i + i\frac{\Omega_i}{\kappa})A_{ij}(t) - i\omega_p A_{ij'}(t) \\ & + c(1 - i\alpha)A_{ij}(t) \int d^2\vec{r} \frac{\mu(\vec{r})U_i^*(\vec{r})U_i(\vec{r})}{\gamma_a + cF(\vec{r})} \end{aligned} \quad (\text{B-52})$$

Nous utilisons la définition du champ A_{ij} (voir la relation (2-126)), nous avons :

$$\frac{A_{i-}}{A_{i+}} = e^{2i\psi_i} \quad (\text{B-53})$$

qui vaut :

* +1 pour $\psi_i = 0$;

* -1 pour $\psi_i = \frac{\pi}{2}$;

Nous divisons la relation (B-52) par A_{ij} en utilisant la relation (B-53). Nous avons alors :

$$-\kappa(1 + i\Delta_i + i\frac{\Omega_i}{\kappa}) \pm i\omega_p + c(1 - i\alpha)J_i = 0, \quad (\text{B-54})$$

avec :

$$J_i = \int d^2\vec{r} \frac{\mu(\vec{r})|U_i(\vec{r})|^2}{2(\gamma_a + cF(\vec{r}))} \quad (\text{B-55})$$

Dans l'équation (B-54), le \pm vaut $+$ quand $\psi_i = 0$ et $-$ quand $\psi_i = \frac{\pi}{2}$.

L'équation (B-54) mène à deux équations l'une pour la partie réelle, l'autre pour la partie imaginaire :

$$-\kappa + cJ_i = 0 \Rightarrow J_i = \frac{\kappa}{c} \quad (\text{B-56})$$

$$-\kappa\Delta_i - \Omega_i \pm \omega_p - \alpha cJ_i = 0 \Rightarrow -\kappa\Delta_i - \Omega_i \pm \omega_p - \kappa\alpha = 0 \quad (\text{B-57})$$

Les fréquences d'oscillations sont alors déduites de (B-57) :

$$\Omega_i = -\kappa(\alpha + i\Delta_i) - \omega_p \text{ pour } \psi_i = 0 \quad (\text{B-58})$$

$$\Omega_i = -\kappa(\alpha + i\Delta_i) + \omega_p \text{ pour } \psi_i = \frac{\pi}{2} \quad (\text{B-59})$$

et nous avons la relation :

$$\int d^2\vec{r} \frac{\mu(\vec{r})|U_i(\vec{r})|^2}{2(\gamma_a + c[I_{00}|U_{00}|^2 + I_{10}|U_{10}|^2])} = \frac{\kappa}{c} \quad (\text{B-60})$$

Cette relation est la condition d'oscillation (les pertes sont égales au gain). On remarque aussi que cette relation est similaire à la solution stationnaire obtenue pour D_0 dans la cas du modèle monomode (voir la relation (2-36)).

B.6 Calculs utiles pour simplifier les termes composant les équations de δd et δD après linéarisation (2-158) et (2-159)

Tout d'abord nous rappelons que :

$$A_{00x} = \sqrt{2}Q_{00}e^{i(\Omega_{00}t+\theta_{00})} = I_{00}e^{i(\Omega_{00}t+\theta_{00})} \quad A_{00y} = 0, \quad (\text{B-61})$$

$$A_{10x} = 0 \quad A_{10y} = I_{10}e^{i(\Omega_{10}t+\theta_{10})}, \quad (\text{B-62})$$

$$\delta\tilde{a}_{ij}(t) = \delta a_{ij}(t)e^{i\Omega_i t} \quad (\text{B-63})$$

et

$$A_{i+} = \frac{(A_{ix} + iA_{iy})}{\sqrt{2}} \quad A_{i-} = \frac{(A_{ix} - iA_{iy})}{\sqrt{2}}, \quad (\text{B-64})$$

$$\delta\tilde{a}_{i+} = \frac{(\delta a_{ix} + i\delta a_{iy})}{\sqrt{2}}.e^{-i\Omega_i t} \quad \delta\tilde{a}_{i-} = \frac{(\delta a_{ix} - i\delta a_{iy})}{\sqrt{2}}.e^{-i\Omega_i t}. \quad (\text{B-65})$$

Nous avons alors :

$$A_{i+}^* A_{i'+} = \frac{1}{2}(A_{ix}^* A_{i'x} + A_{iy}^* A_{i'y} - iA_{iy}^* A_{i'x} + iA_{ix}^* A_{i'y}), \quad (\text{B-66})$$

$$A_{i-}^* A_{i'-} = \frac{1}{2}(A_{ix}^* A_{i'x} + A_{iy}^* A_{i'y} + iA_{iy}^* A_{i'x} - iA_{ix}^* A_{i'y}), \quad (\text{B-67})$$

$$A_{i+}^* \delta \tilde{a}_{i'+} = \frac{1}{2}(A_{ix}^* \delta \tilde{a}_{i'x} + A_{iy}^* \delta \tilde{a}_{i'y} - iA_{iy}^* \delta \tilde{a}_{i'x} + iA_{ix}^* \delta \tilde{a}_{i'y}), \quad (\text{B-68})$$

$$A_{i-}^* \delta \tilde{a}_{i'-} = \frac{1}{2}(A_{ix}^* \delta \tilde{a}_{i'x} + A_{iy}^* \delta \tilde{a}_{i'y} + iA_{iy}^* \delta \tilde{a}_{i'x} - iA_{ix}^* \delta \tilde{a}_{i'y}). \quad (\text{B-69})$$

et

$$A_{i+}^* A_{i'+} + A_{i-}^* A_{i'-} = A_{ix}^* A_{i'x} + A_{iy}^* A_{i'y}, \quad (\text{B-70})$$

$$A_{i+}^* A_{i'+} - A_{i-}^* A_{i'-} = i[A_{ix}^* A_{i'y} - A_{iy}^* A_{i'x}], \quad (\text{B-71})$$

$$A_{i+}^* \delta \tilde{a}_{i'+} + A_{i-}^* \delta \tilde{a}_{i'-} = A_{ix}^* \delta \tilde{a}_{i'x} + A_{iy}^* \delta \tilde{a}_{i'y}, \quad (\text{B-72})$$

$$A_{i+}^* \delta \tilde{a}_{i'+}^\dagger + A_{i-}^* \delta \tilde{a}_{i'-}^\dagger = A_{ix}^* \delta \tilde{a}_{i'x}^\dagger + A_{iy}^* \delta \tilde{a}_{i'y}^\dagger, \quad (\text{B-73})$$

$$A_{i+}^* \delta \tilde{a}_{i'+} - A_{i-}^* \delta \tilde{a}_{i'-} = i(A_{ix}^* \delta \tilde{a}_{i'y} - A_{iy}^* \delta \tilde{a}_{i'x}), \quad (\text{B-74})$$

$$A_{i+}^* \delta \tilde{a}_{i'+}^\dagger - A_{i-}^* \delta \tilde{a}_{i'-}^\dagger = -i(A_{ix}^* \delta \tilde{a}_{i'y}^\dagger - A_{iy}^* \delta \tilde{a}_{i'x}^\dagger). \quad (\text{B-75})$$

Nous avons maintenant tout ce qu'il nous faut pour calculer les différents termes contenus dans les équations de δd et δD après linéarisation (2-158) et (2-159) :

$$\begin{aligned} \sum_{i,i',j} A_{ij}^* A_{i'j} U_i^* U_{i'} &= (A_{00+}^* A_{00+} + A_{00-}^* A_{00-}) |U_{00}|^2 + (A_{10+}^* A_{10+} + A_{10-}^* A_{10-}) |U_{10}|^2 \\ &\quad + (A_{00+}^* A_{10+} + A_{00-}^* A_{10-}) U_{00}^* U_{10} + (A_{10+}^* A_{00+} + A_{10-}^* A_{00-}) U_{10}^* U_{00} \\ &= I_{00} |U_{00}|^2 + I_{10} |U_{10}|^2 \end{aligned} \quad (\text{B-76})$$

pour trouver ce résultat nous avons utiliser les relations (2-131), (B-61), (B-62) et (B-70).

$$\begin{aligned}
\sum_{i,i',j} j A_{ij}^* A_{i'j} U_i^* U_{i'} &= (A_{00+}^* A_{00+} - A_{00-}^* A_{00-}) |U_{00}|^2 + (A_{10+}^* A_{10+} - A_{10-}^* A_{10-}) |U_{10}|^2 \\
&+ (A_{00+}^* A_{10+} - A_{00-}^* A_{10-}) U_{00}^* U_{10} + (A_{10+}^* A_{00+} - A_{10-}^* A_{00-}) U_{10}^* U_{00} \\
&= (A_{00+}^* A_{10+} - A_{00-}^* A_{10-}) U_{00}^* U_{10} + (A_{10+}^* A_{00+} - A_{10-}^* A_{00-}) U_{10}^* U_{00} \\
&= i [A_{00x}^* A_{10y} U_{00}^* U_{10} - A_{10y}^* A_{00x} U_{10}^* U_{00}] \\
&= 2i Q_{00} Q_{10} [e^{-i[(\Omega_{00}-\Omega_{10})t+\theta_{00}-\theta_{10}]} U_{00}^* U_{10} \\
&\quad - e^{+i[(\Omega_{00}-\Omega_{10})t+\theta_{00}-\theta_{10}]} U_{10}^* U_{00}] \\
&= i I_{00} I_{10} [e^{-i[(\Omega_{00}-\Omega_{10})t+\theta_{00}-\theta_{10}]} U_{00}^* U_{10} \\
&\quad - e^{+i[(\Omega_{00}-\Omega_{10})t+\theta_{00}-\theta_{10}]} U_{10}^* U_{00}] \tag{B-77}
\end{aligned}$$

pour trouver ce résultat nous avons utiliser les relations (2-131), (B-61),(B-62) et (B-71).

$$\begin{aligned}
\sum_{i,i',j} [A_{ij}^* \delta \tilde{a}_{i'j} + A_{i'j} \delta \tilde{a}_{ij}^\dagger] U_i^* U_{i'} &= [A_{00+}^* \delta \tilde{a}_{00+} + A_{00+} \delta \tilde{a}_{00+}^\dagger + A_{00-}^* \delta \tilde{a}_{00-} + A_{00-} \delta \tilde{a}_{00-}^\dagger] |U_{00}|^2 \\
&+ [A_{10+}^* \delta \tilde{a}_{10+} + A_{10+} \delta \tilde{a}_{10+}^\dagger + A_{10-}^* \delta \tilde{a}_{10-} + A_{10-} \delta \tilde{a}_{10-}^\dagger] |U_{10}|^2 \\
&+ [A_{00+}^* \delta \tilde{a}_{10+} + A_{00+} \delta \tilde{a}_{10+}^\dagger + A_{00-}^* \delta \tilde{a}_{10-} + A_{00-} \delta \tilde{a}_{10-}^\dagger] U_{00}^* U_{10} \\
&+ [A_{10+}^* \delta \tilde{a}_{00+} + A_{10+} \delta \tilde{a}_{00+}^\dagger + A_{10-}^* \delta \tilde{a}_{00-} + A_{10-} \delta \tilde{a}_{00-}^\dagger] U_{10}^* U_{00} \\
&= [A_{00x}^* \delta \tilde{a}_{00x} + A_{00x} \delta \tilde{a}_{00x}^\dagger] |U_{00}|^2 + [A_{10y}^* \delta \tilde{a}_{10y} + A_{10y} \delta \tilde{a}_{10y}^\dagger] |U_{10}|^2 \\
&+ [A_{00x}^* \delta \tilde{a}_{10x} + A_{10y} \delta \tilde{a}_{00y}^\dagger] U_{00}^* U_{10} + [A_{10y}^* \delta \tilde{a}_{00y} + A_{00x} \delta \tilde{a}_{10x}^\dagger] U_{00} U_{10}^* \tag{B-78}
\end{aligned}$$

nous nous sommes servis des relations (B-72) et (B-73).

$$\begin{aligned}
j \sum_{i,i',j} [A_{ij}^* \delta \tilde{a}_{i'j} + A_{i'j} \delta \tilde{a}_{ij}^\dagger] U_i^* U_{i'} &= [A_{00+}^* \delta \tilde{a}_{00+} + A_{00+} \delta \tilde{a}_{00+}^\dagger - A_{00-}^* \delta \tilde{a}_{00-} - A_{00-} \delta \tilde{a}_{00-}^\dagger] |U_{00}|^2 \\
&+ [A_{10+}^* \delta \tilde{a}_{10+} + A_{10+} \delta \tilde{a}_{10+}^\dagger - A_{10-}^* \delta \tilde{a}_{10-} - A_{10-} \delta \tilde{a}_{10-}^\dagger] |U_{10}|^2 \\
&+ [A_{00+}^* \delta \tilde{a}_{10+} + A_{00+} \delta \tilde{a}_{10+}^\dagger - A_{00-}^* \delta \tilde{a}_{10-} - A_{00-} \delta \tilde{a}_{10-}^\dagger] U_{00}^* U_{10} \\
&+ [A_{10+}^* \delta \tilde{a}_{00+} + A_{10+} \delta \tilde{a}_{00+}^\dagger - A_{10-}^* \delta \tilde{a}_{00-} - A_{10-} \delta \tilde{a}_{00-}^\dagger] U_{10}^* U_{00} \\
&= i[A_{00x}^* \delta \tilde{a}_{00y} - A_{00x} \delta \tilde{a}_{00y}^\dagger] |U_{00}|^2 - i[A_{10y}^* \delta \tilde{a}_{10x} - A_{10y} \delta \tilde{a}_{10x}^\dagger] |U_{10}|^2 \\
&+ i[A_{00x}^* \delta \tilde{a}_{10y} + A_{10y} \delta \tilde{a}_{00x}^\dagger] U_{00}^* U_{10} - i[A_{10y}^* \delta \tilde{a}_{00x} \\
&+ A_{00x} \delta \tilde{a}_{10y}^\dagger] U_{00} U_{10}^* \tag{B-79}
\end{aligned}$$

nous nous sommes servis des relations (B-74) et (B-75).

Dans les relations (B-76)-(B-79), nous retrouvons des termes oscillant à la fréquence $\pm(\Omega_{00} - \Omega_{10}) = \mp 2\omega_p$. Cette différence de fréquence est de l'ordre de 100 GHz quand nous mesurons cette différence de fréquence avec un spectromètre. Ainsi, κ , γ_a , γ_s sont très inférieurs à ω_p , nous pouvons donc négliger tous les termes oscillant à la fréquence $\pm(\Omega_{00} - \Omega_{10}) = \mp 2\omega_p$. En effet, ces termes ont une contribution sur le spectre mais uniquement à des fréquences lointaines qui ne nous concernent pas. Sous cette approximation et en utilisant (B-62) et (B-63), nous pouvons écrire :

$$\sum_{i,i',j} A_{ij}^* A_{i'j} U_i^* U_{i'} = I_{00} |U_{00}|^2 + I_{10} |U_{10}|^2, \tag{B-80}$$

$$\sum_{i,i',j} j A_{ij}^* A_{i'j} U_i^* U_{i'} \simeq 0 \tag{B-81}$$

$$\begin{aligned}
\sum_{i,i',j} [A_{ij}^* \delta \tilde{a}_{i'j} + A_{i'j} \delta \tilde{a}_{ij}^\dagger] U_i^* U_{i'} &= [A_{00x}^* \delta \tilde{a}_{00x} + A_{00x} \delta \tilde{a}_{00x}^\dagger] |U_{00}|^2 + [A_{10y}^* \delta \tilde{a}_{10y} + A_{10y} \delta \tilde{a}_{10y}^\dagger] |U_{10}|^2 \\
&= \sqrt{I_{00}} (e^{-i\theta_{00}} \delta a_{00x} + e^{+i\theta_{00}} \delta a_{00x}^\dagger) |U_{00}|^2 \\
&+ \sqrt{I_{10}} (e^{-i\theta_{10}} \delta a_{10y} + e^{+i\theta_{10}} \delta a_{10y}^\dagger) |U_{10}|^2, \tag{B-82}
\end{aligned}$$

$$\begin{aligned}
j \sum_{i,i',j} [A_{ij}^* \delta \tilde{a}_{i'j} + A_{i'j} \delta \tilde{a}_{ij}^\dagger] U_i^* U_{i'} &= i[A_{00x}^* \delta \tilde{a}_{00y} - A_{00x} \delta \tilde{a}_{00y}^\dagger] |U_{00}|^2 - i[A_{10y}^* \delta \tilde{a}_{10x} - A_{10y} \delta \tilde{a}_{10x}^\dagger] |U_{10}|^2 \\
&= i\sqrt{I_{00}} (e^{-i\theta_{00}} \delta a_{00y} - e^{+i\theta_{00}} \delta a_{00y}^\dagger) |U_{00}|^2 \\
&- i\sqrt{I_{10}} (e^{-i\theta_{10}} \delta a_{10x} - e^{+i\theta_{10}} \delta a_{10x}^\dagger) |U_{10}|^2. \tag{B-83}
\end{aligned}$$

B.7 Les coefficients de diffusion après linéarisation et transformée de Fourier

Nous présentons ici les coefficients de diffusion non nuls :

$$\langle \bar{G}_{D10} \bar{G}_{00x}^x \rangle = \int d^2 \vec{r} L_2(\vec{r}) \frac{c\sqrt{I_{10}}}{\gamma_a + i\Omega + c[I_{00}|U_{00}(\vec{r})|^2 + I_{10}|U_{10}(\vec{r})|^2]} |U_{00}(\vec{r})|^2 \delta(t - t') \quad (\text{B-84})$$

$$\langle \bar{G}_{D00} \bar{G}_{00x}^x \rangle = \int d^2 \vec{r} L_2(\vec{r}) \frac{c\sqrt{I_{00}}}{\gamma_a - i\Omega + c[I_{00}|U_{00}(\vec{r})|^2 + I_{10}|U_{10}(\vec{r})|^2]} |U_{10}(\vec{r})|^2 \delta(t - t') \quad (\text{B-85})$$

$$\langle \bar{G}_{00x}^x \bar{G}_{00D} \rangle = \langle \bar{G}_{D00} \bar{G}_{00x}^x \rangle^* \quad (\text{B-86})$$

$$\langle \bar{G}_{00x}^x \bar{G}_{10D} \rangle = \langle \bar{G}_{D10} \bar{G}_{00x}^x \rangle^* \quad (\text{B-87})$$

avec :

$$\begin{aligned} L_2(\vec{r}) = & -(1 + \alpha^2) \left(\frac{c}{g}\right)^2 \sqrt{2} (\sqrt{I_{00}} U_{00}(\vec{r}) + \sqrt{I_{10}} U_{10}(\vec{r})) \cdot U_{00}(\vec{r}) [\mu(\vec{r}) + D_0(\vec{r}) (2\gamma_{\perp} - \gamma_a)] \\ & + c(1 + \alpha^2) \frac{\gamma_a}{\gamma_{\perp}} D_0(\vec{r}) (\sqrt{I_{00}} U_{00}(\vec{r}) + \sqrt{I_{10}} U_{10}(\vec{r})) \cdot U_{00}(\vec{r}) \end{aligned} \quad (\text{B-88})$$

$$\langle \bar{G}_{10y}^x \bar{G}_{10y}^x \rangle = \left(\frac{c}{g}\right)^2 (1 + \alpha^2) \int d^2 \vec{r} U_{00}^2(\vec{r}) [\mu(\vec{r}) + (2\gamma_{\perp} - \gamma_a) D_0(\vec{r})] \delta(t - t') \quad (\text{B-89})$$

$$\langle \bar{G}_{00x}^x \bar{G}_{00x}^x \rangle = \left(\frac{c}{g}\right)^2 (1 + \alpha^2) \int d^2 \vec{r} U_{00}'^2(\vec{r}) [\mu(\vec{r}) + (2\gamma_{\perp} - \gamma_a) D_0(\vec{r})] \delta(t - t') \quad (\text{B-90})$$

$$\begin{aligned} \langle \overline{G}_{D00} \overline{G}_{D00} \rangle &= \int d^2 \vec{r} d^2 \vec{r}' L_1(\vec{r}, \vec{r}') \frac{c^2 I_{00}}{(\gamma_a + c I_{00} |U_{00}(\vec{r})|^2 + c I_{10} |U_{10}(\vec{r})|^2)^2 + \Omega^2} \\ &\quad \cdot |U_{00}(\vec{r})|^2 |U_{00}(\vec{r}')|^2 \delta(t - t') \end{aligned} \quad (\text{B-91})$$

$$\begin{aligned} \langle \overline{G}_{D10} \overline{G}_{D00} \rangle &= \int d^2 \vec{r} d^2 \vec{r}' L_1(\vec{r}, \vec{r}') \frac{c^2 \sqrt{I_{00}} \sqrt{I_{10}}}{(\gamma_a + c I_{00} |U_{00}(\vec{r})|^2 + c I_{10} |U_{10}(\vec{r})|^2)^2 + \Omega^2} \\ &\quad \cdot |U_{10}(\vec{r})|^2 |U_{00}(\vec{r}')|^2 \delta(t - t') \end{aligned} \quad (\text{B-92})$$

$$\begin{aligned} \langle \overline{G}_{D00} \overline{G}_{D10} \rangle &= \int d^2 \vec{r} d^2 \vec{r}' L_1(\vec{r}, \vec{r}') \frac{c^2 \sqrt{I_{00}} \sqrt{I_{10}}}{(\gamma_a + c I_{00} |U_{00}(\vec{r})|^2 + c I_{10} |U_{10}(\vec{r})|^2)^2 + \Omega^2} \\ &\quad \cdot |U_{00}(\vec{r})|^2 |U_{10}(\vec{r}')|^2 \delta(t - t') \end{aligned} \quad (\text{B-93})$$

$$\begin{aligned} \langle \overline{G}_{D10} \overline{G}_{D10} \rangle &= \int d^2 \vec{r} d^2 \vec{r}' L_1(\vec{r}, \vec{r}') \frac{c^2 I_{10}}{(\gamma_a + c I_{00} |U_{00}(\vec{r})|^2 + c I_{10} |U_{10}(\vec{r})|^2)^2 + \Omega^2} \\ &\quad \cdot |U_{10}(\vec{r})|^2 |U_{10}(\vec{r}')|^2 \delta(t - t') \end{aligned} \quad (\text{B-94})$$

avec :

$$\begin{aligned} L_1(\vec{r}, \vec{r}') &= \frac{\mu(\vec{r})}{2} [\delta(\vec{r} - \vec{r}') - \frac{p \mu(\vec{r}')}{2 R}] + \frac{1}{4} [\gamma_a D_0(\vec{r}) \\ &\quad - (1 + \alpha^2) \frac{c}{g} \sqrt{2} (\sqrt{I_{00}} U_{00}(\vec{r}) + \sqrt{I_{10}} U_{10}(\vec{r})) \frac{\gamma_a}{\gamma_{\perp}} D_0(\vec{r}) \\ &\quad + (1 + \alpha^2) (\frac{c}{g})^2 (\sqrt{I_{00}} U_{00}(\vec{r}) + \sqrt{I_{10}} U_{10}(\vec{r}))^2 \\ &\quad \cdot (\mu(\vec{r}) + (2\gamma_{\perp} - \gamma_a) D_0(\vec{r}))] \delta(\vec{r} - \vec{r}') \end{aligned} \quad (\text{B-95})$$

Pour obtenir calculer la valeur de ces coefficients, nous avons utilisé le logiciel mathématique.

C Etude du bruit d'intensité dans les diodes lasers

C.1 Modèle considérant les fluctuations du courant de fuite

Ce modèle ayant été développé entièrement par Igor Protsenko nous n'en donnerons que les grandes lignes.

C.1.1 Expression des fluctuations du courant de fuite δJ_C

Comme pour passer du milieu actif au milieu non actif , un électron doit traverser une barrière de potentielle importante, la résistance R_C est beaucoup plus importante

que la résistance R du milieu actif. R_C est de la forme :

$$R_C \sim R \exp[(E_c - E_a)/KT] \gg R, \quad (\text{C-1})$$

où E_a est l'énergie de la bande interdite dans le milieu actif et E_b st l'énergie de la bande interdite dans le milieu non actif.

La résistance $R_d(J)$ de la diode laser est beaucoup plus petite que la résistance R du milieu actif quelle que soit la valeur du taux de pompage J (voir l'annexe (C.2)). Elle vaut 4Ω . Nous pouvons donc écrire à partir du circuit de la figure (4.3) et en négligeant $R_d(J)$, que le courant de fuite J_C vaut :

$$J_C = \frac{1}{1 + \frac{R_C}{R}} J \equiv \theta_R J \text{ avec } \theta_R = \frac{1}{1 + \frac{R_C}{R}}, \quad (\text{C-2})$$

Maintenant que nous connaissons l'expression du courant de fuite, nous allons chercher l'expression des fluctuations du courant de fuite δJ_C .

Pour déterminer l'expression des fluctuations du courant de fuite δJ_C , nous avons considéré la diffusion des électrons du milieu actif vers le milieu non actif.

La densité n_c des électrons dans le milieu non actif satisfait l'équation de diffusion :

$$\frac{d}{dt} n_c = -\frac{\partial j_c}{\partial x} - \frac{n_c}{\tau_c} + f_{Bc} \quad (\text{C-3})$$

où j_c est la densité de courant de fuite :

$$j_c = -D \frac{\partial n_c}{\partial x} \quad (\text{C-4})$$

D est le coefficient de diffusion des électrons, τ_c est le taux de recombinaison avec des trous des électrons dans le milieu non actif, f_{Bc} est la force de Langevin associée à la recombinaison des porteurs dans le milieu non actif. La densité n_c des électrons dans le milieu non actif doit aussi satisfaire les conditions aux limites entre le milieu actif et le milieu non actif (en $x = 0$). x est la direction perpendiculaire à la direction d'injection J des électrons (voir la figure (4.2)) :

$$n_c|_{x=0} = \frac{P(J)N}{V_a} \quad (\text{C-5})$$

où $P(J)$ est la transmission des porteurs du milieu actif au milieu non actif. Nous rappelons que N est le nombre de porteurs dans le milieu actif. $V_a = SL_a$ est le volume

du milieu actif de surface S et de longueur L_a .

En tenant compte de l'équation de diffusion (C-3) et des conditions aux limites (voir la relation (C-5)), nous trouvons que la densité d'électrons dans le milieu non actif a pour expression :

$$n_c = [P(J)\frac{N}{V_a} - \tau_c f_{Bc}]e^{-x/L} + \tau_c f_{Bc}, \quad (C-6)$$

où L est la longueur de diffusion de l'électron :

$$L = \sqrt{D\tau_c}. \quad (C-7)$$

De la définition de la densité de courant de fuite j_c (voir la relation (C-4)) et de l'expression de la densité n_c d'électrons dans le milieu non actif, nous déduisons la valeur du courant de fuite à la limite entre le milieu actif et le milieu non actif ($x = 0$) :

$$j_c(0) = \frac{D}{L}(P(J)\frac{N}{V_a} - \tau_c f_{Bc}) \quad (C-8)$$

ainsi que le courant de fuite $S.j_c(0) \equiv J_C(J, N) + \delta J_C$:

$$J_C(J, N) + \delta J_C = \frac{L}{L_a\tau_c}P(J)N - F_{Bc}, \quad (C-9)$$

où nous avons utilisé la relation (C-7) et posé $F_{Bc} = f_{Bc}.SL$, SL étant le volume du milieu non actif.

En considérant que $N = N_{th} + \delta N$, nous pouvons réécrire la relation (C-9) sous la forme :

$$J_C(J, N) + \delta J_C = \frac{L}{L_a\tau_c}P(J)N_{th} + \frac{L}{L_a\tau_c}P(J)\delta N - F_{Bc}, \quad (C-10)$$

$J_C(J, N)$ est donc donné par la relation (C-2). Mais en utilisant la relation (C-10), nous obtenons une autre expression de $J_C(J, N)$:

$$J_C(J, N) = \frac{L}{L_a\tau_c}P(J)N_{th}. \quad (C-11)$$

En supposant qu'il n'y a pas de fluctuations du courant de pompe J à travers la résistance R_s , en utilisant les relations (C-2), (C-9) et (C-11), nous avons :

$$\begin{aligned} J_C(J, N) + \delta J_C &= \frac{L}{L_a\tau_c}P(J)N_{th}\frac{N}{N_{th}} - F_{Bc}, \\ &= \theta_R J \frac{N}{N_{th}} - F_{Bc}, \\ &= \theta_R J + \theta_R J \frac{\delta N}{N_{th}} - F_{Bc}, \end{aligned} \quad (C-12)$$

De plus, comme $J/N_{th} \approx G_N I + B_N$ dans le cas des solutions stationnaires des équations (4-1) et (4-2), nous déduisons de la relation (C-12) :

$$\delta J_C = \theta_R(G_N I + B_N)\delta N - F_{Bc}. \quad (\text{C-13})$$

Nous connaissons donc maintenant l'expression des fluctuations du courant de fuite. Nous pouvons donc résoudre les équations linéarisées de l'intensité du mode principal I (voir la relation (4-4)) et du nombre de porteurs dans le milieu actif N (voir la relation (4-5)). Nous utiliserons comme expression pour ξ celle du modèle à deux régimes (voir la relation (4-17)) pour prendre en compte les effets du réseau. Nous allons maintenant déterminer le bruit d'intensité du faisceau laser ainsi que les corrélations entre le bruit de tension aux bornes de la diode laser et le bruit d'intensité de son faisceau lumineux.

C.1.2 Bruit d'intensité et corrélations tension-lumière

En insérant l'expression des fluctuations du courant de fuite δJ_C (voir la relation (C-13)) dans les équations (4-4) et (4-5) nous obtenons :

$$\frac{d}{dt}\delta I = G(N)I\delta N + F_I + F_L + F, \quad (\text{C-14})$$

$$\frac{d}{dt}\delta N = -[B(N) + G(N)I](1 + \theta_R)\delta N - G(N)\delta I + F_B + F_{Bc} - F. \quad (\text{C-15})$$

Nous pouvons observer dans l'équation (C-14) que les fluctuations du courant de fuite ajoute un terme proportionnel à $\theta_R \approx R/R_C$. L'équation (C-14) contient aussi la force de Langevin F_{Bc} due à la recombinaison des porteurs dans le milieu non actif. Le coefficient de diffusion pour F_{Bc} est $\langle F_{Bc}^2 \rangle = cte = B_c$.

Les fluctuations de tension aux bornes de la diode laser δU sont définie maintenant comme :

$$\delta U = -R\delta J_C + \frac{U_T}{\langle \Delta^2 N \rangle_T} \delta N \quad (\text{C-16})$$

Le premier terme représente les fluctuations de tension aux bornes de la résistance R induites par les fluctuations du courant de fuite. Le second terme décrit les fluctuations de tension aux bornes du milieu actif de la diode laser. $U_T = KT$ est l'énergie d'activation thermique (K est la constante de Boltzmann), $\langle \Delta^2 N \rangle_T$ sont les fluctuations thermiques du nombre d'électrons dans le milieu actif. Nous définissons ces fluctuations thermiques comme :

$$\langle \Delta^2 N \rangle_T = \Upsilon N_{th} \quad (\text{C-17})$$

avec $0 < \Upsilon < 1$. Le paramètre Υ tend vers 1 quand le taux d'occupation des électrons suivent une distribution de Boltzman dans le milieu actif. $\Upsilon \ll 1$ dans le cas où les états des électrons sont fortement dégénérés et le taux d'occupation des électrons suit une distribution de Fermi.

En utilisant l'expression des fluctuations du courant de fuite (C-13), nous pouvons réécrire les fluctuations de tension aux bornes de la diode laser δU (voir la relation (C-16)) comme :

$$\frac{\delta U}{R} = -[\theta_R(G_N I + B_N) - \frac{J_T}{\Upsilon N_{th}}]\delta N + F_{Bc}, \quad (\text{C-18})$$

où $J_T = U_T/R$ est le courant induit par les fluctuations thermiques à travers la résistance R du milieu actif.

En introduisant δN :

$$\delta N = \frac{F_I + F_L + F}{G_N I} \quad (\text{C-19})$$

la solution de l'équation (C-14) (après transformation de Fourier et s'être placé à fréquence nulle), dans l'équation linéarisée (C-15) des fluctuations du nombre de porteurs dans le milieu actif N , nous trouvons :

$$\frac{\delta U}{R} = -\{\theta_R[1 + \xi(x)x] - p\xi(x)x\}(F_I + F_L + F) + F_{Bc}, \quad (\text{C-20})$$

où

$$p = \frac{1}{\Upsilon} \frac{J_T}{J_{th}} \frac{B}{B_N N_{th}}. \quad (\text{C-21})$$

Des équations stationnaires (C-14) et (C-15), nous déduisons finalement le bruit d'intensité normalisé du faisceau lumineux :

$$S(x) = 1 + \alpha[-1 + x(1 + \xi_c) + 2\{\xi(x)x + \theta_R[x\xi(x) + 1]\}] \quad (\text{C-22})$$

où $\xi_C = B_C/B$.

En utilisant la formule (C-20), nous trouvons la corrélation normalisée entre le bruit de tension aux bornes de la diode laser et le bruit d'intensité de son faisceau :

$$C(x) = \sqrt{\alpha} \frac{\langle \delta U \delta I_{out} \rangle}{\sqrt{\langle \delta U^2 \rangle} S(x)} \quad (\text{C-23})$$

avec :

$$\langle \delta U \delta I_{out} \rangle = \xi_c x + 2\{\xi(x)x + \theta_R[\xi(x)x + 1]\}\{\theta_R[\xi(x)x + 1] - p\xi(x)x\}, \quad (\text{C-24})$$

$$\langle \delta U^2 \rangle = 2\{\theta_R[\xi(x)x + 1] - p\xi(x)x\}^2 + \xi_c x. \quad (\text{C-25})$$

La fonction $\xi(x)$ est fixée pour que la prédiction théorique concernant les corrélations entre le bruit de tension aux bornes de la diode laser et le bruit d'intensité de son faisceau correspondent aux résultats expérimentaux.

Nous avons trouvé l'expression des fluctuations du courant de fuite δJ_C (voir la relation (C-13)), résolu les équations linéarisées de l'intensité du mode principal I (voir la relation (4-4)) et du nombre de porteurs dans le milieu actif N (voir la relation (4-5)), puis déterminé la valeur du bruit d'intensité du faisceau laser lumineux (voir la relation (C-22)) ainsi que les corrélations entre le bruit de tension aux bornes de la diode laser et le bruit d'intensité de son faisceau (voir la relation (C-24)).

C.2 Détermination de la valeur de la résistance de la diode laser

Pour effectuer la conversion du bruit de tension en bruit de courant, il faut que nous connaissions la valeur de la résistance R_d du milieu actif de la diode laser. Nous allons maintenant déterminer sa valeur.

La résistance R_d de la diode laser dépend à priori du courant d'alimentation J et de la fréquence ω . Nous la noterons donc $R_d(J, F)$.

Nous avons utilisé le montage de la figure (5.1) pour moduler le courant d'alimentation J de la diode laser à la fréquence F .

Nous avons mesuré à l'aide du montage de la figure (5.2) (qui est composé du montage précédent) la tension aux bornes du générateur de signaux ($u_e(J, F)$) et la tension aux bornes de la diode laser ($u_r(J, F)$) pour remonter à la valeur de la résistance aux bornes de la diode laser $R_d(J, F)$.

En effet, en accord avec la figure (5.2), nous avons :

$$u_e(J, F) = (R_1 + R_d(J, F) // R_{as}) I_{mod}, \quad (\text{C-26})$$

$$u_r(J, F) = R_d(J, F) I_{mod} \quad (\text{C-27})$$

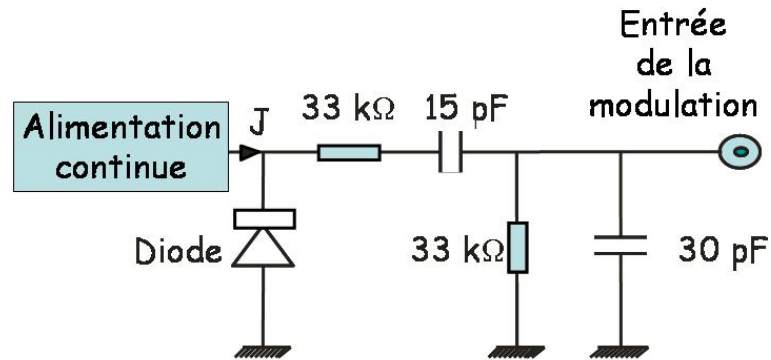


Fig. 5.1 – Montage permettant de moduler le courant d'alimentation de la diode laser.

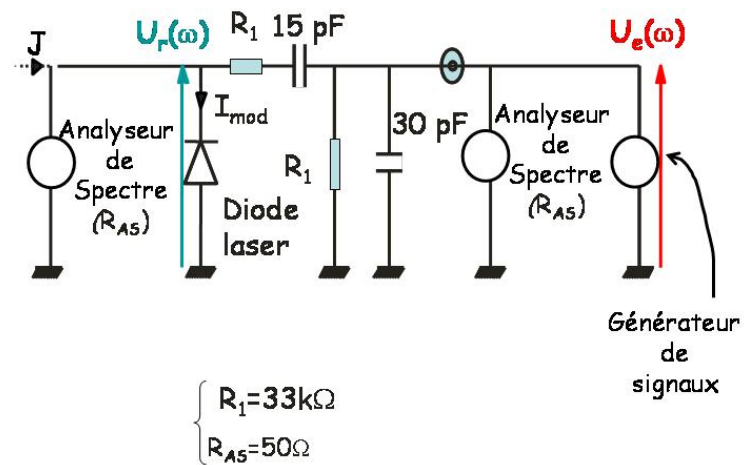


Fig. 5.2 – Montage pour mesurer la valeur de la résistance de la diode laser $R_d(J, F)$.

La valeur attendue pour $R_d(J, F)$ étant de l'ordre de 1 à 10 Ω , nous pouvons donc considérer que $R_d(J, F) + R_1$ (avec $R_1 = 33 \text{ k}\Omega$) est égal à R_1 . Nous déduisons alors des relations (C-26) et [C-27), la valeur de la résistance aux bornes de la diode laser $R_d(J, F)$:

$$R_d(J, F) = \frac{1}{\frac{u_e(J, F)}{R_1 u_r(J, F)} - \frac{1}{R_{As}}} \quad (\text{C-28})$$

Avant de faire ces mesures pour déterminer la valeur de la résistance de la diode laser, nous avons effectué un étalonnage pour valider notre montage.

C.2.1 Étalonnage

Pour cela, nous avons remplacé la diode laser dans le montage de la figure (5.2) par des résistances de précision. Les résultats que nous avons trouvé ont été tracés sur la figure (5.3). La précision de nos mesures était approximativement de 10 % pour une résistance de 3 Ω . Le montage de la figure (5.2) étant efficace pour connaître la valeur d'une résistance, nous l'avons utilisé pour trouver la valeur de la résistance de la diode laser $R_d(J, F)$

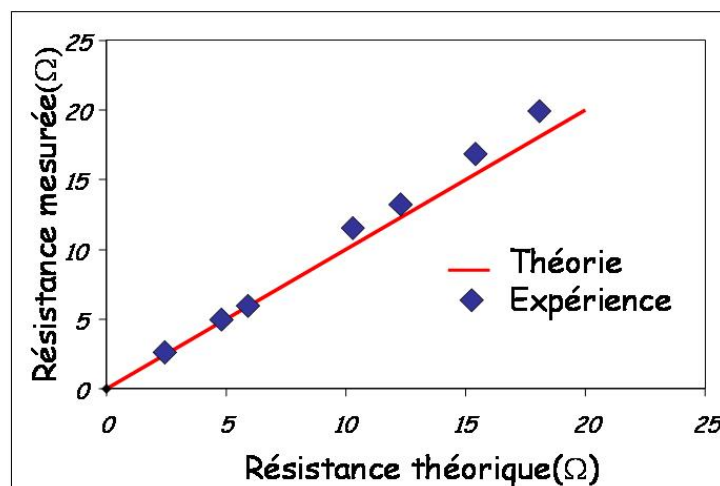


Fig. 5.3 – Résistance mesurée par le montage de la figure (5.2) en fonction de la résistance de précision mise à la place de la diode laser.

C.2.2 Résistance de la diode laser pour un courant d'alimentation constant en fonction de la fréquence

Nous avons donc commencé par mesurer la résistance de la diode laser en fonction de la fréquence à un courant d'alimentation $J = 55 \text{ mA}$: $R_d(F)$ (voir la figure (5.4)). La valeur de la résistance de la diode laser varie très peu avec la fréquence ce qui confirme que les effets capacitifs et inductifs sont faibles. A un courant J fixé, nous avons considéré que la valeur de la résistance de la diode laser était égal à la valeur moyenne des valeurs des résistances $R_d(F)$ entre 1 et 10 MHz .

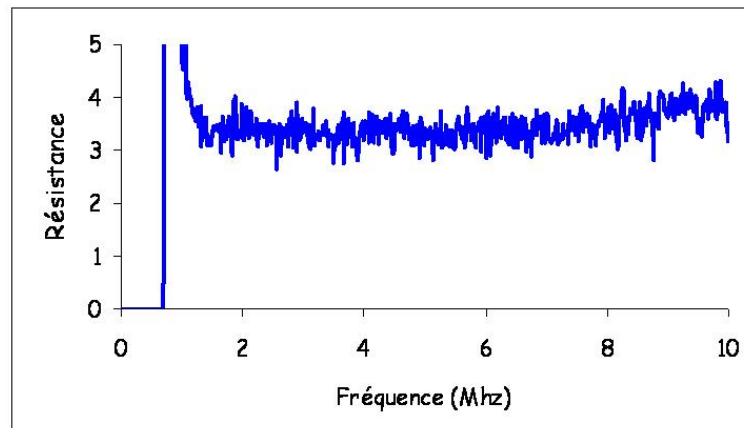


Fig. 5.4 – Résistance de la diode laser en fonction de la fréquence à un courant d'alimentation $J = 55 \text{ mA}$.

C.2.3 Résistance de la diode laser en fonction du courant d'alimentation J

Nous avons refait la même chose pour des courants d'alimentation allant de 20 à 80 mA . Nous avons tracé les résistances moyennes que nous avons obtenues en fonction du courant d'alimentation J sur le graphe (5.5).

La résistance de la diode laser varie très peu en fonction du courant d'alimentation and vaut en moyenne 4Ω . Dans la suite, nous avons considéré que la résistance valait 4Ω et avons utilisé cette valeur pour convertir le bruit de tension en bruit de courant.

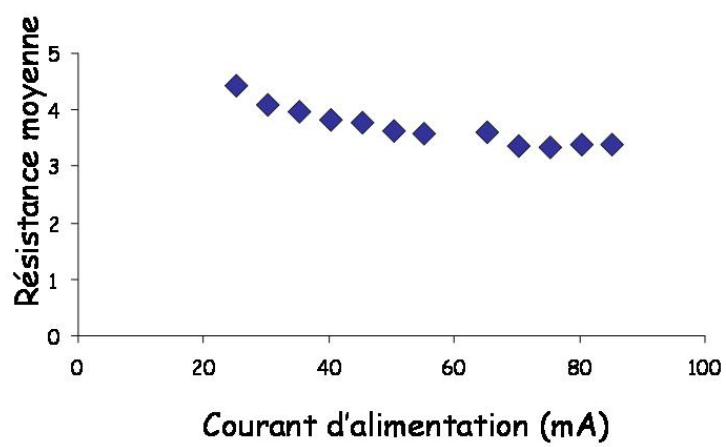


Fig. 5.5 – Résistance de la diode laser moyenné entre 1 et 10 MHz en fonction du courant d'alimentation J .

Bibliographie

- [Barad 92] *Exciton spin dynamics in GaAs heterostructures*, S. Bar-Ad, and I. Bar-Joseph, *Phys. Rev. Lett.* **68**, 349 (1992)
- [Benckert 90] *Role of pumping statistics in laser dynamics: quantum Langevin approach*, C. Benkert, M. O. Scully, J. Bergou, L. Davidovich, M. Hillery, and M. Orszag, *Phys. Rev. A* **41**, 2756 (1990)
- [Besnard 97] *Theoretical modeling of vertical-cavity surface-emitting lasers with polarized optical feedback*, P. Besnard, F. Robert, M. L. Chares, and G. M. Stephan, *Phys. Rev. A* **56** (4), 3191 (1997)
- [Bramati 97] *Quantum noise models for semiconductor lasers: is there a missing noise source?*, A. Bramati, V. Jost, F. Marin, and E. Giacobino, *J. Mod. Opt.* **44**, 1929 (1997)
- [Thèse Bramati 98] *Etude du bruit quantique dans les lasers à semi-conducteurs et à solide*, A. Bramati, *Thèse de doctorat de l'Université Pierre et Marie Curie, Spécialité: Physique quantique* (16 Décembre 1998)
- [Bramati 99] *Spatial distribution of the intensity noise of a vertical-cavity surface-emitting semiconductor laser*, A. Bramati, J. P. Hermier, A. Z. Khoury, E. Giacobino, P. Schnitzer, R. Michalzik, K. J. Ebeling, J.-Ph. Poizat, and Ph. Grangier, *Opt. Lett.* **24**, 893 (1999)
- [Casey 78] *Heterostructure lasers. Part A: fundamental principles*, H. C. Casey and M. B. Panish (Academic, London, 1978)
- [Chang 90] *Polarization characteristics of quantum well vertical-cavity surface-emitting lasers*, C. J. Chang-Hasnain, M. Oreinstein, A. C. Von Lehmen, L. T. Florez, J. P. Harbison, and N. G. Stoffel, *Appl. Phys. Lett.* **57** (3), 218 (1990)
- [Chang 91] *Polarization characteristics of quantum well Vertical Cavity Surface Emitting Lasers*, C. J. Chang-Hasnain, J. P. Harbison, L. T. Florez, and N. G. Stoffel, *Electron. Lett.* **27**, 163 (1991)

- [Chang 93] *Low threshold buried heterostructure vertical-cavity surface-emitting laser*, C. J. Chang-Hasnain, Y. A. Wu, G. S. Li, G. Hasnain, K. D. Choquette, C. Caneau, and L T. Florez, *Appl. Phys. Lett.* **63** (10), 1307 (1993)
- [Chavez 93] *Polarization properties of a vertical-cavity surface-emitting laser using a fractional layer superlattice gain medium*, A. Chavez-Pirson, H. Ando, H. Saito, and H. Kanbe, *Appl. Phys. Lett.* **62** (24), 3082 (1993)
- [Choquette 91] *GaAs vertical-cavity surface-emitting lasers fabricated by reactive ion etching*, K. D. Choquette, G. Hasnain, Y. H. Wang, J. D. Wynn, R. S. Freund, A. Y. Cho, and R. E. Leibenguth, *IEEE Phot. Tech. Lett.* **3** (10), 859 (1991)
- [Choquette 94a] *Control of vertical-cavity laser polarization with anisotropic transverse cavity geometries*, K. D. Choquette, and R. E. Leibenguth, *IEEE Phot. Tech. Lett.* **6** (1), 40 (1994)
- [Choquette 94b] *Temperature dependence of gain-guided vertical-cavity surface-emitting laser polarization*, K. D. Choquette, D. A. Richie, and R. E. Leibenguth, *Appl. Phys. Lett.* **64** (16), 2062 (1994)
- [Choquette 95] *Gain-dependent polarization properties of vertical-cavity laser*, K. D. Choquette, R. P. Schneider, K. L. Lear, and R. E. Leibenguth, *IEEE J. Sel. Top. Quantum Electron.* **1**, 661 (1995)
- [Chow 94] *Semiconductor-laser physics*, W. W. Chow, S. W. Koch, M. Sargent III, *Springer-Verlag, Berlin* (1994)
- [Chung 91] *Spectral characteristics of vertical-cavity surface-emitting lasers with external optical feedback*, Y. C. Chung and Y. H. Lee, *IEEE Photon. Tech. Lett.* **3** (7), 597 (1991)
- [Cohen-Tannoudji 91] C. Cohen-Tannoudji, J. Dupont-Roc et G. Grynberg (1988), *Processus d'interaction entre photons et atomes*, Interéditions / Editions du CNRS, Paris (Atom-photon interactions (1991) Wiley, New-York)
- [Corzine 89] *Design of Fabry-Perot surface-emitting lasers with a periodic gain structure*, S. W. Corzine, R. S. Geels, J. W. Scott, R. H. Yan, and L. A. Coldren, *IEEE J. Quantum Electron.* **25** (6), 1513 (1989)
- [Damen91] *subpicosecond spin relaxation dynamics of excitons and free car-*

- riers in GaAs quantum wells*, T. C. Damen, L. Vina, J. E. Cunningham, J. Shah, and L. J. Sham, *Phys. Rev. Lett.* **67**, 3432 (1991)
- [Davidovich 96] *Sub-Poissonian processe in quanutm optics*, L. Davidovich, *Rev. Mod. Phys.* **68**, 127 (1996)
- [De Labachellerie 92] M. De Labachellerie, C. Latrasse, P. Kemssu, and P. Cerez, *J. Phys. III France* **2**, 1557 (1992)
- [Degen 98] *Amplitude noise squeezed light from polarization singlemode VCSEL*, C. Degen, J. L. Vey, W. Elsässer, P. Schnitzer, and K. J. Ebeling, *Elect. Lett.* **34**, 1585 (1998)
- [Ebeling 96] *Efficient vertical-cavity surface-emitting laser diodes for high bit rate optical data transmission*, K. J. Ebeling, U. Fiedler, R. Michalzik, G. Reiner, and B. Weigl, *Int. J. Electron. Commun.* **50** (5), 396 (1996)
- [Fabre 95] *Quantum Fluctuations in light beams*, C. Fabre, Les Houches, Session LXIII, (North-Holland, Amsterdam, 1995)
- [Freeman 93a] *Wavelength-tunable amplitude-squeezed light from a room-temperature quantum-well laser*, M. J. Freeman, H. Wang, D. G. Steel, R. Craig, and D. R. Scifres, *Opt. Lett.* **18** (24), 2141 (1993)
- [Freeman 93b] *Amplitude-squeezed light from quantum-well lasers*, M. J. Freeman, H. Wang, D. G. Steel, R. Craig and D. R. Scifres, *Opt. Lett.* **18** (5), 379 (1993)
- [Freeman 95] *Room temperature amplitude squeezed light from an injection-locked quantum-well laser with a time varying drive-current*, M. J. Freeman, D. G. Steel, D. C. Kilper, R. Craig, and D. R. Scifres, *Opt. Lett.* **20** (2), 183 (1995)
- [Giudici 98] *Spatio-temporal dynamics in vertical-cavity surface-emitting lasers excited by fast electrical pulses*, M. Giudici, J. R. Tredicce, G. Vaschenko, J. J. Rocca, and C. S. Menoni, *Opt. Comm.* **158** (1-6), 313 (1998)
- [Golubev 84] *Photon antibunching in a coherent light source and suppression of the photorecording noise*, Y. M. Golubev, and I. V. Sokolov, *Zh. Ekps. Teor. Fiz.* **87**, 408 (1984) [*Sov. Phys. JETP* **60**, 234 (1984)]
- [Hall 93] *A low-noise high-speed diode laser current controller*, K. G. Libbrecht, J. L. Hall, *Rev. Sci. Instrum.* **64** (8), 2133 (1993) [3]

- [Harvey 91] *External-cavity diode laser using a grazing-incidence diffraction grating*, K. C. Harvey, and C. J. Myatt, *Opt. Lett.* **16** (12), 910 (1991)
- [Hasnain 91] *Performance of gain-guided surface emitting lasers with semiconductor distributed Bragg reflectors*, G. Hasnain, K. Tai, L. Yang, Y. H. Wang, R. J. Fischer, J. D. Wynn, B. Weir, N. K. Dutta, and A. Y. Cho, *IEEE J. Quantum Electron.* **27** (6), 1377 (1991)
- [Henry 82] *Theory of the linewidth of semiconductor lasers*, C. Henry, *IEEE J.* **18**, 259 (1982)
- [Hermier 99] *Spatial quantum noise of semiconductor lasers*, J.-P. Hermier, A. Bramati, A. Z. Khoury, E. Giacobino, J.-Ph. Poizat, T.-J. Chang, and Ph. Grangier, *J. Opt. Soc. Am. B* **16** (11), 2140 (1999)
- [Hermier 00] *Quantum noise in semiconductor microlaser*, J.-P. Hermier, I. Maurin, E. Giacobino, P. Schnitzer, R. Michalzik, K. Ebeling, A. Bramati, A. Z. Khoury, *New Journal of Physics* **2**, 26.1 (2000)
- [Thèse J.-P. Hermier] *Etude du bruit quantique dans les microlasers semi-conducteurs à cavité verticale (VCSELs) et les lasers à solide Nd: YVO₄*, Jean-Pierre Hermier sous la direction d'Elisabeth Giacobino, thèse de doctorat de l'Université Paris VI, Spécialité: Physique quantique, 4 décembre 2000
- [Hermier 01] *Noise characteristics of oxide-confined vertical-cavity surface-emitting lasers*, J. P. Hermier, A. Bramati, A. Z. Khoury, V. Josse, E. Giacobino, P. Schnitzer, R. Michalzik, and K. J. Ebeling, *IEEE J. Quant. Elect.* **37**, 87 (2001)
- [Hermier 02] *Quantum spin-flip model of vertical-emitting lasers*, J.-P. Hermier, M. I. Kolobov, I. Maurin, E. Giacobino, *PRA*, **65**, 053825 (2002)
- [Hofmann 97] *Quantum noise and polarization fluctuations in vertical-cavity surface-emitting lasers*, H. F. Hofmann and O. Hess, *Phys. Rev. A* **56** (1), 868 (1997)
- [Hua 94] *Transverse modes and patterns of electrically pumped vertical-cavity surface-emitting semiconductor lasers*, L. Hua, T. L. Lucas, J. G. McInerney, and R. A. Morgan, *Chaos, Solitons and Fractals* **4** (8-9), 1619 (1994)
- [Huffaker 94] *Transverse mode behavior in native-oxide-defined low threshold*

- vertical-cavity lasers*, D. L. Huffaker, D. G. Deppe, and T. J. Rogers, *Appl. Phys. Lett.* **65** (13), 1611 (1994)
- [Iga 88] *Surface emitting semiconductor lasers*, K. Iga, F. Koyama, and S. Kinoshita, *IEEE. J. Quantum. Electron.* **24** (9), 1845 (1988)
- [Jansen 96a] *Elasto-optic anisotropy and polarization orientation of vertical-cavity surface-emitting semiconductor lasers*, A. K. Jansen van-Doorn, M. P. van-Exter, and J. P. Woerdman, *Appl. Phys. Lett.* **69** (8), 1041 (1996)
- [Jansen 96b] *Tailoring the birefringence in a vertical-cavity semiconductor laser*, A. K. Jansen van-Doorn, M. P. van-Exter, and J. P. Woerdman, *Appl. Phys. Lett.* **69** (24), 3635 (1996)
- [Jansen 97a] *Coupled-mode description for the polarization state of a vertical-cavity semiconductor laser*, A. K. Jansen van-Doorn, M. P. van-Exter, A. M. van der Lee, and J. P. Woerdman, *Phys. Rev. A* **55** (2), 1473 (1997)
- [Jansen 97b] *Effects of transverse anisotropy on VCSEL spectra*, A. K. Jansen van-Doorn, M. P. van-Exter, and J. P. Woerdman, *Electron. Lett.* **30** (23), 1941 (1997)
- [Jewell 91] *Vertical-cavity surface-emitting lasers: Design, growth, fabrication, characterization*, J. L. Jewell, J. P. Harbison, A. Scherer, Y. H. Lee, and L. T. Florez, *IEEE J. Quantum Electron.* **27** (6), 1332 (1991)
- [Jiang 93] *High-frequency polarization self-modulation in vertical-cavity surface-emitting lasers*, S. Jiang, Z. Pan, M. Dagenais, R. A. Morgan, and K. Kojima, *Appl. Phys. Lett.* **63** (26), 3545 (1993)
- [Jiang 94] *Influence of external optical feedback on threshold and spectral characteristics of vertical-cavity surface-emitting lasers*, S. Jiang, Z. Pan, M. Dagenais, R. A. Morgan, and K. Kojima, *IEEE Photon. Tech. Lett.* **6** (1), 34 (1994)
- [Kawaguchi 95] *Pitchfork bifurcation polarisation bistability in vertical-cavity surface-emitting lasers*, H. Kawaguchi, I. S. Hidayat, Y. Takahashi, and Y. Yamayoshi, *Electron. Lett.* **31** (2), 109 (1995)
- [Kleppner 81] *Inhibited spontaneous emission*, D. Kleppner, *Phys. Rev. Lett.* **47** (4), 233 (1981)
- [Kilper 96] *Polarization-dependent noise in photon-number squeezed light ge-*

- nerated by quantum-well lasers, D. C. Kilper, D. G. Steel, R. Craig, and D. R. Scifres, *Opt. Lett.* **21** (16), 1283 (1996)
- [Kimble 92] *Squeezed states of light: an (incomplete) survey of experimental progress and prospects*, H. J. Kimble, *Physics Reports* **219**, 227 (1992).
- [Kolobov 93] *Role of pumping statistics and dynamics of atomic polarization in quantum fluctuations of laser sources*, M. I. Kolobov, L. Davidovich, E. Giacobino, and C. Fabre, *Phys. Rev. A* **47**, 1431 (1993)
- [Koyama 91] *Intensity noise and polarization stability of GaAlAs-GaAs surface emitting lasers*, F. Koyama, K. Morito, K. Iga, *IEEE J. Quantum Electron.* **27** (6), 1410 (1991)
- [Lathi 99a] *Transverse-junction-stripe GaAs-AlGaAs lasers for squeezed light generation*, S. Lathi, K. Tanaka, T. Morita, H. Kan, and Y. Yamamoto, *J. Quant. Electron.* **35** (3), 387 (1999)
- [Lathi 99b] *Influence of nonlinear gain and loss on the intensity noise of a multimode semiconductor laser*, S. Lathi and Y. Yamamoto, *Phys. Rev A* **59** (1), 819 (1999)
- [Machida 88a] *Observation of sub-poissonian photoelectron statistics in a negative feedback semiconductor laser*, S. Machida and Y. Yamamoto, *Opt. Comm.* **57** (4), 290 (1988)
- [Machida 88b] *Ultrabroadband amplitude squeezing in a semiconductor laser*, S. Machida and Y. Yamamoto, *Phys. Rev. Lett.* **60** (9), 792 (1988)
- [Maki 93] *Stabilized diode-laser system with grating feedback and frequency-offset locking*, J. J. Maki, N. S. Campbell, C. M. Grande, R. P. Knorpp, and D. H. Mac Intyre, *Opt. Comm.* **102** (3-4), 251 (1993)
- [McMahon 95] *Detuning of the gain and reflectivity spectra and its effect on the output characteristics of vertical-cavity surface-emitting lasers*, C. H. McMahon, J. W. Bae, C. S. Menoni, D. Patel, H. Temkin, P. Brusenbach, and R. Leibenguth, *Appl. Phys. Lett.* **66** (17), 2171 (1995)
- [Marin 95] *Squeezing and intermode correlations in laser diodes*, F. Marin, A. Bramati, E. Giacobino, T.-C. Zhang, J.-Ph. Poizat, J.-F. Roch, and P. Grangier, *Phys. Rev. Lett.* **75** (25), 4606 (1995)
- [Martino 00] *Squeezing hindering by pump blocking in semiconductor lasers*, M.

- Travagnin, F. Castelli, and L. A. Lugiato, *Europhys Lett.* **50**, 312 (2000)
- [Maurin] *Quantum spatial intensity noise structure for Vertical-Cavity Surface-Emitting Lasers*, I. Maurin, A. Z. Khoury, J.-P. Hermier, and E. Giacobino *article en préparation*
- [Mertz 91a] *Improvements in the observed intensity correlation of optical parametric oscillator twin beams*, J. Mertz, T. Debuisschert, A. Heidmann, C. Fabre, and E. Giacobino, *Opt. Lett.* **16** (16), 1234 (1991)
- [Mukaihara 93] *Engineered polarization control of GaAs/AlGaAs surface-emitting lasers by anisotropic stress from elliptical etched substrate hole*, T. Mukaihara, F. Koyama, and K. Iga, *IEEE Phot. Tech. Lett.* **5** (2), 133 (1993)
- [Mukaihara 95] *Polarization control of vertical-cavity surface-emitting lasers using a birefringent metal/dielectric polarizer loaded on top distributed Bragg reflector*, T. Mukaihara, N. Ohnoki, Y. Hayashi, N. Hatori, F. Koyama, and K. Iga, *IEEE J. Sel. Top. Quantum Electron.* **1** (2), 667 (1995)
- [Pan 93] *Optical injection induced polarization bistability in vertical-cavity surface-emitting lasers*, Z. G. Pan, S. Jiang, M. Dagenais, R. A. Morgan, K. Kojima, M. T. Asom, R. E. Leibenguth, G. D. Guth, and M. W. Focht, *Appl. Phys. Lett.* **63** (22), 2999 (1993)
- [Park 00] *Polarization control of vertical-cavity surface emitting lasers by electro-optic birefringence*, M. S. Park, B. T. Ahn, B.-S. Yoo, H. Y. Chu, H.-H. Park, and C. J. Chang-Hasnain, *App. Phys. Lett.* **76** (7), 813 (2000)
- [Petermann 79] *Calculated spontaneous emission factor for double-heterostructure injection lasers with gain-induced waveguiding*, K. Petermann, *IEEE J. Quantum Electron.* **15** 566 (1979)
- [Poizat 98] *Spatial quantum noise of laser diodes*, J.-Ph. Poizat, T.-J. Chang, O. Ripoll, and Ph. Grangier, *J. Opt. Soc. Am. B* **15** (6), 1757 (1998)
- [Poizat 00] *Quantum intensity noise of laser diodes and nonorthogonal spatial eigenmodes*, J.-Ph. Poizat, T.-J. Chang, and Ph. Grangier, *PRA* **61** 43807 (2000)
- [Polzik 92] *Atomic spectroscopy with squeezed light for sensitivity beyond the*

- vacuum-state limit*, E. S. Polzik, J. Carri, and H. J. Kimble, *Appl. Phys. B* **55** (33), 279 (1992)
- [Protsenko] *Light intensity-voltage correlations and a leakage current excess noise in a single mode semiconductor laser*, I. Protsenko, I. Maurin, J.-P. Hermier, A. Bramati, P. Grangier, and E. Giacobino *article en préparation*
- [Regalado 96] *Polarization switching in quantum-well vertical-cavity surface-emitting lasers*, J. Martin Regalado, M. S. Miguel, N. B. Abraham, F. Prati, *Opt. Lett.* **21** (5), 351 (1996)
- [Regalado 97a] *Polarization properties of vertical-cavity surface-emitting lasers*, J. Martin-Regalado, F. Prati, M. San Miguel, and N. B. Abraham, *IEEE J. Quant. Electron.* **33**, 765 (1997)
- [Regalado 97b] *Polarization and transverse mode Dynamics of gain-guided Vertical-Cavity Surface Emitting Lasers*, J. Martin-Regalado, S. Balle, and M. San Miguel, *Opt. Lett.* **22**, 460 (1997)
- [Regalado 97c] *Polarization switching in vertical-cavity surface-emitting lasers observed at constant active region temperature*, J. Martin-Regalado, J. L. A. Chilla, J. J. Rocca, and P. Brusenbach, *Appl. Phys. Lett.* **70**, 3350 (1997)
- [Reynaud 92] *Quantum fluctuations in optical systems*, S. Reynaud, A. Heidmann, E. Giacobino, C. Fabre, *Progress in optics* **30**, ed. E. Wolf, p.1-85 (1992).
- [Richardson 90] *Non classical light from a semiconductor laser operating at 4 K*, W. H. Richardson, S. Machida, and Y. Yamamoto, *Phys. Rev. Lett.* **64** (22), 400 (1990)
- [Richardson 91a] *Squeezed photon number noise and subpoissonian electrical partition noise in a semiconductor laser*, W. H. Richardson, S. Machida, and Y. Yamamoto, *Phys. Rev. Lett.* **66** (22), 2867 (1991)
- [San Miguel 95] *Light polarization dynamics in surface-emitting semiconductor lasers*, M. San Miguel, Q. Feng, and J. V. Moloney, *Phys. Rev. A*, **52**, 1728 (1995)
- [Schneider 96] *Bright squeezed-light generation by a continuous-wave semimonolithic parametric amplifier*, K. Schneider, R. Bruckmeier, H. Hansen, S. Schiller, and J. Mlynek, *Opt. Lett.* **21** (17), 1396 (1996)
- [Schnitzer 99] *GaAs VCSEL's at $\lambda = 780$ and 835nm for short-distance 2.5 –*

- Gb/s plastic optical fiber data links*, P. Schnitzer, M. Grabherr, R. Jager, F. Mederer, R. Michalzik, D. Wiedenmann, and K. J. Ebeling, *IEEE Phot. Tech. Lett.* **11**, 769 (1999)
- [Scott 95] *Design of index-guided vertical-cavity lasers for low temperature-sensitivity, sub-milliamp thresholds, and single-mode operation*, J. W. Scott, D. B. Young, B. J. Thibeault, M. G. Peters, and L. A. Coldren, *IEEE J. Sel. Top. Quantum Electron.* **1** (2), 638 (1995)
- [Scully 97] *Quantum Optics*, M. O. Scully and M. S. Zubairy (Cambridge University Press, Cambridge, 1997)
- [Ser 95] *Polarization stabilization of vertical-cavity top-surface-emitting lasers by inscription of fine metal-interlaced gratings*, J. H. Ser, Y. G. Ju, J. H. Shin, and Y. H. Lee, *Appl. Phys. Lett.* **66** (21), 2769 (1995)
- [Shelby 86] *Quantum nondemolition detection of optical quadrature amplitudes*, R. M. Shelby, M. D. Levenson, S. H. Perlmuter, R. G. De Voe, and D. F. Walls, *Phys. Rev. Lett.* **57** (20), 691 (1986)
- [Shirasaki 90] *Squeezing of pulses in a nonlinear interferometer*, M. Shirasaki and H. A. Haus, *J. Opt. Soc. Am. B* **7** (1), 30 (1990)
- [Siegman 81] *Lasers*, A. Siegman (University Science Books, Mill Valley, 1981)
- [Slusher 85] *Observation of squeezed states generated by four-wave mixing in optical cavity*, R. E. Slusher, L. W. Hollberg, B. Yurke, J. C. Mertz, and J. F. Valley, *Phys. Rev. Lett.* **55** (22), 2409 (1985)
- [Tapster 87] *Generation of sub-Poissonian light by high-efficiency light-emitting diodes*, P. R. Tapster, J. G. Rarity, and J. S. Satchell, *Europhys. Lett.* **4** (3) (1987)
- [Teich 85] *Observation of sub-poisson Franck-Hertz light at 253.7 nm*, M. C. Teich, B. E. A. Saleh, *J. Opt. Soc. Am. B* **2** (2), 275 (1985)
- [Travagnin 97] *Influence of carrier dynamics on the polarization stability and noise-induced polarization hopping in surface-emitting semiconductor lasers*, M. Travagnin, M. P. van-Exter, and J. P. Woerdman, *Phys. Rev. A* **56** (2), 1497 (1997)
- [Travagnin 96] *Role of optical anisotropies in the polarization properties of surface-emitting semiconductor lasers*, M. Travagnin, M. P. van-Exter, A. K. van-Doorn, and J. P. Woerdman, *Phys. Rev. A* **54** (2), 1647 (1996)

- [Treps 00] *Transverse distribution of quantum fluctuations and correlations in spatial solitons*, N. Treps and C. Fabre, *Phys. Rev. A* **62** (3), 033816 (2000)
- [Valle 97] *Polarization behavior of birefringent multitransverse mode vertical-cavity surface-emitting lasers*, A. Valle, L. Pesquera, and K. A. Shore, *IEEE Phot. Tech. Lett.* **9** (5), 557 (1997)
- [Van-Exter 97] *Electro-optic effect and birefringence in semiconductor vertical-cavity lasers*, M. P. van-Exter, A. K. Jansen-van-Doorn, and J. P. Woerdman, *Phys. Rev. A* **56** (1), 845 (1997)
- [VanExter 98] *Polarization fluctuations in Vertical-Cavity semiconductor lasers*, M. P. van Exter, M. B. Willemsen, and J. P. Woerdman, *Phys. Rev. A* **58**, 4191 (1998)
- [VanExter 99] *Effect of mode-partition noise on intensity squeezing in a two-mode laser*, M. P. van Exter, M. B. Willemsen, and J. P. Woerdman, *J. Opt. B: Quantum Semiclass Opt.*, 637 (1999)
- [Wiedenmann 99] *Design and analysis of single-mode oxidized VCSELs for high-speed optical interconnects*, D. Wiedenmann, R. King, C. Jung, R. Jager, R. Michalzik, P. Schnitzer, M. Kicherer, and K. J. Ebeling, *IEEE J. Sel. Top. Quant. Electron.* **5** (3), 503 (1999)
- [Willemsen 99] *Correlated fluctuations in the polarization of vertical-cavity semiconductor laser*, M. B. Willemsen, M. P. van Exter, and J. P. Woerdman, *Phys. Rev. A* **60**, 4105 (1999)
- [Yamamoto 86] *Amplitude squeezing in a pump-noise-suppressed laser oscillator* Y. Yamamoto, S. Machida, and O. Nilsson, *Phys.Rev.A* **34**, 4025 (1986)
- [Yamamoto 87a] *Generation of number-phase minimum-uncertainty states and number states*, Y. Yamamoto, S. Machida, N. Imoto, M. Kitagawa, and G. Bjork, *J. Opt. Soc. Am. B* **4** (10), 1645 (1987)
- [Yamamoto 87b] *High-impedance suppression of pump fluctuation and amplitude squeezing in semiconductor lasers*, Y. Yamamoto, S. Machida, *PRA* **35**, 5114 (1987)
- [Young 93] *Enhanced performance of offset-gain high-barrier vertical-cavity surface-emitting lasers*, D. B. Young, J. W. Scott, F. H. Peters, M. G. Peters, M. L. Majewski, B. J. Thibeaull, S. W. Corzine, and L. A. Coldren, *IEEE J. Quantum Electron.* **29** (6), 2013 (1993)

- [Zhang 95] *Quantum noise of free running and externally stabilized diode lasers*, T. C. Zhang, J.-Ph. Poizat, P. Grelu, J.-F. Roch, P. Grangier, F. Marin, A. Bramati, V. Jost, M. D. Levenson, and E. Giacobino, *Quantum Semiclass. Opt.* **7**, 601 (1995)