



**HAL**  
open science

# Problèmes elliptiques à données peu régulières, applications

Jean-Pierre Loheac

► **To cite this version:**

Jean-Pierre Loheac. Problèmes elliptiques à données peu régulières, applications. Mathématiques [math]. Université Claude Bernard - Lyon I, 2002. tel-00002062

**HAL Id: tel-00002062**

**<https://theses.hal.science/tel-00002062>**

Submitted on 3 Dec 2002

**HAL** is a multi-disciplinary open access archive for the deposit and dissemination of scientific research documents, whether they are published or not. The documents may come from teaching and research institutions in France or abroad, or from public or private research centers.

L'archive ouverte pluridisciplinaire **HAL**, est destinée au dépôt et à la diffusion de documents scientifiques de niveau recherche, publiés ou non, émanant des établissements d'enseignement et de recherche français ou étrangers, des laboratoires publics ou privés.

Document de synthèse pour l'habilitation à diriger des recherches

# Problèmes elliptiques à données peu régulières Applications

JEAN-PIERRE LOHÉAC

15 novembre 2002

**Jury :** CHRISTOPHE CHEVERRY    Université Claude-Bernard Lyon 1  
SAM HOWISON    University of Oxford  
VILMOS KOMORNIK    Université Louis-Pasteur Strasbourg  
MOHAND MOUSSAOUI    École Centrale de Lyon  
MICHEL PIERRE    École Normale Supérieure de Cachan  
MICHELLE SCHATZMAN    C.N.R.S., Université Claude-Bernard Lyon 1  
MARIUS TUCSNAK    Université Henri-Poincaré Nancy 1  
ENRIQUE ZUAZUA    Universidad Autónoma de Madrid

**Rapporteurs :** SAM HOWISON  
VILMOS KOMORNIK  
ENRIQUE ZUAZUA



# Table des matières

<b>1</b>	<b>Singularités de problèmes mixtes</b>	<b>9</b>
1.1	Introduction . . . . .	9
1.2	Un exemple bi-dimensionnel . . . . .	11
1.3	Cas d'une interface rectiligne . . . . .	11
1.4	Cas général . . . . .	12
1.5	Étude de quelques intégrales frontières . . . . .	13
<b>2</b>	<b>Stabilisation frontière de diverses équations des ondes</b>	<b>17</b>
2.1	Introduction . . . . .	17
2.2	Stabilisation frontière de l'équation des ondes . . . . .	18
2.2.1	Cas linéaire . . . . .	18
2.2.2	Cas non linéaire . . . . .	20
2.3	Stabilisation frontière de problèmes couplés . . . . .	21
2.3.1	Système d'équations des ondes couplées . . . . .	21
2.3.2	Structure vibrante pluridimensionnelle . . . . .	22
<b>3</b>	<b>Stabilisation frontière du système élastodynamique</b>	<b>25</b>
3.1	Introduction . . . . .	25
3.2	Utilisation du feedback "naturel" . . . . .	26
3.2.1	Cas isotrope . . . . .	26
3.2.2	Généralisations à quelques cas anisotropes . . . . .	28
3.3	Stabilisation frontière en présence de singularités . . . . .	29
3.3.1	Une relation du type Rellich . . . . .	30
3.3.2	Stabilisation frontière du système élastodynamique . . . . .	31
<b>4</b>	<b>Problème de Stokes-Leibenson pour un écoulement de Hele-Shaw</b>	<b>33</b>
4.1	Introduction . . . . .	33
4.2	Présentation du problème . . . . .	34
4.3	Méthode de Helmholtz-Kirchhoff . . . . .	34
4.4	Un résultat d'existence et d'unicité . . . . .	36
<b>5</b>	<b>Étude numérique du problème de Stokes-Leibenson</b>	<b>39</b>
5.1	Introduction . . . . .	39
5.2	Méthode de type Galerkin . . . . .	39
5.3	Modèle quasi-contour . . . . .	41
5.4	Quelques expériences numériques . . . . .	43



## Remerciements

*Je remercie très vivement Sam Howison, Vilmos Komornik et Enrique Zuazua pour le grand intérêt qu'ils ont porté sur mon travail en acceptant d'être les rapporteurs de cette thèse d'habilitation. Je remercie aussi Michelle Schatzman, Christophe Cheverry, Mohand Moussaoui, Michel Pierre et Marius Tusznaq qui me font l'honneur de participer au Jury.*

*Ce travail est issu de collaborations qui se sont révélées amicales et scientifiquement fructueuses.*

*Mais d'abord, je tiens à témoigner ici ma profonde gratitude à Michelle Schatzman qui a su guider avec patience et pertinence mes premiers pas en recherche. Qu'elle ait accepté si spontanément de participer à ce jury constitue un témoignage d'amitié auquel je suis très sensible.*

*Je suis également très reconnaissant envers Mohand Moussaoui, qui m'a chaleureusement encouragé à me lancer sur la plupart des sujets présentés dans ce mémoire, et dont la grande disponibilité m'a permis de m'initier à la théorie des singularités.*

*Sur les questions de stabilisation, j'ai eu le plaisir de travailler avec Amar Heminna, qui a fortement contribué à ma compréhension du système de l'élasticité, et avec deux jeunes chercheurs, Rabah Bey et Romain Brossard, dont la curiosité, l'enthousiasme et les progrès sont de réelles stimulations.*

*Je souhaite aussi remercier Alexandre Demidov qui lors de l'une de ses visites à Lyon, m'a proposé d'étudier certains écoulements de Hele-Shaw et leur simulation numérique. Ce travail est encore en développement et c'est avec plaisir que je poursuis cette collaboration.*

*J'ai éprouvé un vif intérêt à discuter avec mes collègues "contrôleurs" lors des journées de contrôle organisées par les Universités de Besançon, Metz, Nancy et Strasbourg.*

*Enfin, je remercie mes collègues du laboratoire MAPLY et du département Mathématiques Informatique de l'École Centrale de Lyon dont l'amitié constante a été un encouragement à présenter cette thèse.*



# Introduction

Ce document présente des travaux que j'ai réalisés entre 1997 et 2002 au laboratoire de Mathématiques Appliquées de Lyon (MAPLY, UMR CNRS 5585). On peut distinguer deux thèmes principaux :

- les problèmes de stabilisation frontière de systèmes distribués,
- la simulation d'écoulements de Hele-Shaw à source ponctuelle.

Ces deux questions font intervenir des problèmes elliptiques à données peu régulières.

Dans le premier cas, le domaine de l'opérateur considéré est défini à partir d'un problème elliptique avec conditions aux limites mêlées. Le changement de conditions aux limites peut générer des singularités, ce qui apporte quelques difficultés dans l'obtention de certaines estimations nécessaires à la stabilisation de la solution au moyen d'un feedback défini sur la frontière. Cette situation est étudiée pour l'équation des ondes ainsi que pour le système élastodynamique.

Dans le second cas, on considère le problème de Stokes-Leibenson pour des écoulements de Hele-Shaw, où apparaît une équation de Laplace dont le second membre est une distribution de Dirac. On introduit une modélisation spécifique utilisant la méthode de Helmholtz-Kirchhoff. Cette démarche conduit à un résultat d'existence et d'unicité locales et à la construction d'un modèle discret. Les essais numériques effectués permettent de conjecturer certaines propriétés qualitatives de ces écoulements.

Le premier axe de ce travail a été réalisé avec le soutien de la région Rhône-Alpes dans le cadre du projet "Mathématiques appliquées aux systèmes dynamiques complexes". Deux étudiants en thèse y ont participé, Rabah Bey (thèse soutenue en 2000) et Romain Brossard (début de thèse en 2001). De plus, une collaboration s'est développée avec Amar Hemina, chercheur à l'Université Houari Boumédiène (Alger). Le second est le fruit d'une collaboration avec Alexandre S. Demidov, professeur à l'Université d'État de Moscou, dans le cadre d'un projet PICS.

Ce document est organisé en cinq chapitres.

- Le chapitre 1 concerne l'étude des singularités d'un problème elliptique avec conditions aux limites mêlées.
- Le chapitre 2 est une application directe du précédent au problème de la stabilisation frontière de diverses équations des ondes.
- Au chapitre 3, on étudie la stabilisation frontière des systèmes élastodynamiques, d'abord en l'absence de singularités et en utilisant le feedback "naturel" de Lagnese, puis en présence de singularités et en utilisant un feedback inspiré du cas de l'équation des ondes.
- Le chapitre 4 est consacré aux aspects théoriques du problème de Stokes-Leibenson pour les écoulements de Hele-Shaw.
- Au chapitre 5, on présente la construction du modèle quasi-contour pour la résolution approchée de ce problème et on donne quelques résultats numériques issus de sa mise en œuvre.



## Liste des travaux présentés

- BEY, R., HEMINNA, A., LOHÉAC, J.P. 2000 Stabilisation frontière du système de l'élasticité. Nouvelle approche. *C.R. Acad. Sci. Paris, série I Math.*, **330**, 563–566. [6]
- BEY, R., HEMINNA, A., LOHÉAC, J.P. 2001 Stabilisation frontière du système de l'élasticité linéaire anisotrope. *C.R. Acad. Sci. Paris, série I Math.*, **333**, 1083–1088. [7]
- BEY, R., HEMINNA, A., LOHÉAC, J.P. 2001 Boundary stabilization of the linear elastodynamic system with variable coefficients. *Electron. J. differential equations*, **78**, 1–23. [8]
- BEY, R., HEMINNA, A., LOHÉAC, J.P. 2002 Boundary stabilization of the linear elastodynamic system by a Lyapunov-type method. *Revista Math. Univ. Complutense Madrid*, à paraître. [9]
- BEY, R., LOHÉAC, J.P., MOUSSAOUI, M. 1999 Singularities of the solution of a mixed problem for a general second order elliptic equation and boundary stabilization of the wave equation. *J. Math. pures et appl.*, **78**, 1043–1067. [10]
- BEY, R., LOHÉAC, J.P., MOUSSAOUI, M. 1998 Stabilisation non linéaire de l'équation des ondes. *CNRS UMR 5585 MAPLY. Prépublication 282*.  
<http://maply.univ-lyon1.fr/publis/publiv/1998/publis.html> [11]
- BEY, R., LOHÉAC, J.P., MOUSSAOUI, M. 1999 Nonlinear boundary stabilization of the wave equation. *Partial differential equations, theory and numerical solution. Chapman & Hall/CRC Res. Notes Math.*, **406**, 45–48. [12]
- BEY, R., LOHÉAC, J.P., MOUSSAOUI, M. 2000 Boundary stabilization of coupled wave equations. *Mathematical and numerical aspects of wave propagation. SIAM*, 1001–1005. [13]
- BROSSARD, R., LOHÉAC, J.P. 2002 Stabilisation frontière du système de l'élasticité dans un polygone plan. *En préparation*. [14]
- DEMIDOV, A.S., LOHÉAC, J.P. 2001 A quasi-contour model of the Stokes-Leibenson problem for Hele-Shaw flows. *CNRS UMR 5585 MAPLY. Prépublication 328*.  
<http://maply.univ-lyon1.fr/publis/publiv/2001/publis.html> [20]
- DEMIDOV, A.S., LOHÉAC, J.P. 2002 Some attractive submanifold in a space of contours for Stokes-Leibenson problem. *En préparation*. [21]

# Chapitre 1

## Singularités de problèmes mixtes

Ce chapitre est consacré à l'étude des singularités d'un problème elliptique général du second ordre, générées par des conditions aux limites mêlées. Il correspond à l'article [10].

### 1.1 Introduction

Soit  $\Omega$  un ouvert connexe de  $\mathbb{R}^n$  ( $n \geq 3$ ) tel qu'au sens de Nečas [72],

$$\partial\Omega \text{ est de classe } \mathcal{C}^2. \quad (1.1)$$

Nous considérons une partition  $(\partial\Omega_D, \partial\Omega_N)$  de la frontière  $\partial\Omega$  de cet ouvert telle que (cf. figure 1.1)

$$\begin{aligned} \partial\Omega &= \partial\Omega_D \cup \partial\Omega_N, \quad \partial\Omega_D \cap \partial\Omega_N = \emptyset, \quad \overline{\partial\Omega_D} \cap \overline{\partial\Omega_N} = \Gamma, \quad \text{mes}(\partial\Omega_D) \neq 0, \quad \text{mes}(\partial\Omega_N) \neq 0; \\ \text{il existe un voisinage } \Omega' \text{ de } \Gamma \text{ tel que } \partial\Omega \cap \Omega' \text{ est une variété de classe } \mathcal{C}^3 \text{ de codimension 1;} \\ \Gamma \text{ est une variété de classe } \mathcal{C}^3 \text{ de codimension 2.} \end{aligned} \quad (1.2)$$

Dans la suite cette variété  $\Gamma$  sera appelée "l'interface".

Le problème aux limites considéré s'écrit

$$\begin{cases} -\text{div}(A\nabla u) + b \cdot (\nabla u) + cu = f, & \text{dans } \Omega; \\ u = 0, & \text{sur } \partial\Omega_D; \\ \partial_{\nu_A} u = 0, & \text{sur } \partial\Omega_N; \end{cases} \quad (1.3)$$

où  $A, b, c$  dépendent de la position,  $A = (a_{ij})$  étant une matrice  $n \times n$  symétrique définie positive,  $b = (b_i)$  un vecteur de  $\mathbb{R}^n$ ,  $c$  un réel. Ici,  $\partial_{\nu_A}$  désigne la dérivée conormale associée à la matrice  $A$ .

On rencontre ce type de problème lorsqu'on modélise des phénomènes liés à la stabilisation ou à la contrôlabilité de systèmes mécaniques. Il est bien connu que, même si le second membre  $f$  est très régulier, la solution de (1.3) n'est pas nécessairement régulière au voisinage de  $\Gamma$ .

Nous supposons ici que :

$$\forall (i, j) \in \{1, 2, \dots, n\}^2, \quad a_{ij} \in \mathcal{C}^2(\overline{\Omega}), \quad (1.4)$$

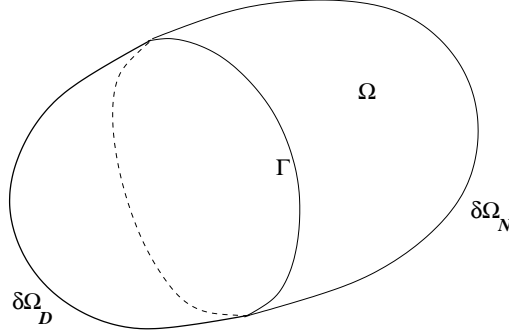
$$\begin{aligned} \forall \mathbf{x} \in \overline{\Omega}, \quad A(\mathbf{x}) \text{ est une matrice symétrique,} \\ \exists \alpha > 0, \quad \forall \mathbf{x} \in \overline{\Omega}, \quad \forall \xi \in \overline{\Omega}, \quad (A(\mathbf{x})\xi) \cdot \xi \geq \alpha|\xi|^2. \end{aligned} \quad (1.5)$$

$$\begin{aligned} \forall i \in \{1, 2, \dots, n\}, \quad b_i \in L^\infty(\Omega), \\ c \in L^\infty(\Omega) \quad \text{et} \quad \exists \beta \geq 0, \quad \forall \mathbf{x} \in \Omega, \quad c(\mathbf{x}) \geq \beta. \end{aligned} \quad (1.6)$$

$$f \in L^2(\Omega). \quad (1.7)$$

On sait que si  $\beta$  est assez grand et si les hypothèses (1.1), (1.2), (1.4)–(1.7) sont satisfaites, le problème (1.3) est bien posé. Sa formulation variationnelle s'écrit

$$\text{Trouver } u \in V \text{ tel que : } \forall v \in V, \quad a(u, v) = L(v);$$

Figure 1.1: Un exemple d'ouvert  $\Omega$ .

avec

$$\begin{aligned} V &= \{v \in H^1(\Omega) / v = 0, \text{ sur } \partial\Omega_D\}, \\ a(u, v) &= \int_{\Omega} (A\nabla u) \cdot \nabla v \, d\mathbf{x} + \int_{\Omega} (b \cdot \nabla u) v \, d\mathbf{x} + \int_{\Omega} cuv \, d\mathbf{x}, \\ L(v) &= \int_{\Omega} fv \, d\mathbf{x}. \end{aligned}$$

On peut appliquer le théorème de Lax-Milgram et on obtient que l'unique solution  $u$  satisfait

$$\|u\|_{H^1(\Omega)} \leq C\|f\|_{L^2(\Omega)}. \quad (1.8)$$

La constante  $C$  ci-dessus est évidemment indépendante de  $u$  et  $f$ .

Pour étudier la régularité de  $u$ , on remarque que  $u$  satisfait le problème suivant.

$$\begin{cases} -\operatorname{div}(A\nabla u) = F, & \text{dans } \Omega; \\ u = 0, & \text{sur } \partial\Omega_D; \\ \partial_{\nu_A} u = 0, & \text{sur } \partial\Omega_N; \end{cases} \quad (1.9)$$

où le second membre,  $F = f - b \cdot (\nabla u) - cu$ , appartient à  $L^2(\Omega)$ .

Alors, sous les hypothèses (1.1), (1.2), (1.4)-(1.7), la méthode des quotients différentiels due à Nirenberg (voir par exemple [58]) conduit au résultat de "régularité intérieure" suivant

$$\forall \omega \Subset \Omega, u \in H^2(\omega) \quad \text{et} \quad \|u\|_{H^2(\omega)} \leq C\|f\|_{L^2(\Omega)}. \quad (1.10)$$

De la même façon, on peut établir un résultat de "régularité frontière" :

$$\forall \mathbf{x} \in \partial\Omega \setminus \Gamma, \exists R > 0 : u \in H^2(\Omega \cap B_n(\mathbf{x}, R)) \quad \text{et} \quad \|u\|_{H^2(\Omega \cap B_n(\mathbf{x}, R))} \leq C\|f\|_{L^2(\Omega)}, \quad (1.11)$$

où  $B_n(\mathbf{x}, R)$  désigne la boule ouverte de centre  $\mathbf{x}$  et de rayon  $R$ . En particulier,  $R$  doit être choisi assez petit pour que  $B_n(\mathbf{x}, R) \cap \Gamma = \emptyset$ . Comme dans (1.8), les constantes  $C$  apparaissant dans (1.10) et (1.11) sont indépendantes de  $u$  et  $f$ .

Le résultat (1.11) peut s'établir en deux étapes :

- en utilisant des quotients différentiels, on établit la régularité  $H^1$  des dérivées tangentielles de  $u$ ,
- on obtient ensuite la régularité  $H^1$  de la dérivée normale de  $u$  en remarquant que cette question se réduit à montrer que la dérivée seconde de  $u$  dans la direction normale est localement de carré intégrable. Ceci s'obtient en exprimant cette dérivée seconde en fonction de  $\operatorname{div}(A\nabla u)$ , qui appartient à  $L^2(\Omega)$ , et de dérivées des dérivées tangentielles de  $u$  considérées précédemment.

Ce calcul n'est plus valide en un point de  $\Gamma$ . En effet, la technique des quotients différentiels ne permet d'établir la régularité  $H^1$  des dérivées de  $u$  que dans les seules directions tangentes à  $\Gamma$ . L'équation elliptique ne suffit pas à conclure quant à la régularité  $H^1$  des dérivées de  $u$  dans le plan orthogonal à  $\Gamma$ . Notre but est donc d'étudier la régularité de  $u$  et d'en déterminer la structure au voisinage de l'interface  $\Gamma$ , de manière à déduire certaines propriétés utiles dans le cadre du problème de la stabilisation frontière de l'équation des ondes, comme cela est fait dans [27].

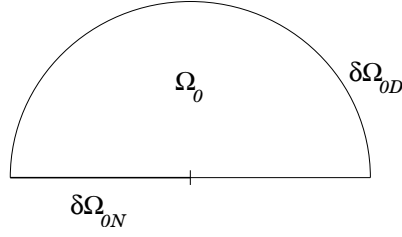


Figure 1.2: Cas du demi-disque.

## 1.2 Un exemple bi-dimensionnel

On remplace  $\Omega$  par le demi-disque supérieur donné ici en coordonnées polaires (voir figure 1.2) :

$$\Omega_0 = \{(r, \theta) / 0 < r < 1, 0 < \theta < \pi\}.$$

On définit une partition de la frontière de  $\Omega_0$  par

$$\partial\Omega_{0N} = \{(r, \pi) / 0 < r < 1\}, \quad \partial\Omega_{0D} = \partial\Omega_0 \setminus \partial\Omega_{0N}.$$

Soit  $f$  dans  $L^2(\Omega_0)$  et considérons le problème

$$\begin{cases} -\Delta u = f, & \text{dans } \Omega_0; \\ u = 0, & \text{sur } \partial\Omega_{0D}; \\ \partial_\nu u = 0, & \text{sur } \partial\Omega_{0N}. \end{cases} \quad (1.12)$$

On sait que la solution de ce problème (1.12) n'est pas toujours dans  $H^2(\Omega_0)$  grâce au contre-exemple proposé par Shamir [84] :

$$U_s(r, \theta) = r^{1/2} \varrho(r) \sin\left(\frac{\theta}{2}\right), \quad (1.13)$$

où  $\varrho$  est une fonction  $C^\infty$  à support compact contenu dans  $[-\rho, \rho] \subset (-1, 1)$ , pour  $\rho > 0$ , aussi petit qu'on le veut, et telle que :  $\varrho(r) = 1$ , dans un voisinage de 0.

En utilisant les résultats obtenus par Grisvard [26], on peut décrire précisément la solution de (1.12). Dans ce but, on associe à  $U_s$  l'élément  $S^*$  de  $L^2(\Omega_0)$  défini par

$$S^*(r, \theta) = \frac{1}{\pi} (r^{-1/2} - r^{1/2}) \sin\left(\frac{\theta}{2}\right).$$

On obtient alors le résultat suivant.

**Théorème 1.1** — *Si  $f \in L^2(\Omega_0)$ , la solution variationnelle  $u$  de (1.12) peut être décomposée en la somme d'une partie régulière,  $U_r \in H^2(\Omega_0)$ , et d'une partie singulière,  $\eta U_s$ , où  $U_s$  est définie par (1.13) et  $\eta$  est une constante dépendant de la seule donnée  $f$  :*

$$\eta = \int_{\Omega_0} f S^* dx.$$

## 1.3 Cas d'une interface rectiligne

Le théorème 1.1 ci-dessus a été étendu par Moussaoui [69] au cas d'un ouvert cylindrique de la forme :

$$\Omega = \mathbb{R}^{n-2} \times \Omega_0, \quad \text{avec } \partial\Omega_D = \mathbb{R}^{n-2} \times \partial\Omega_{0D}, \quad \partial\Omega_N = \mathbb{R}^{n-2} \times \partial\Omega_{0N},$$

et pour le problème suivant posé dans  $\Omega$  :

$$\begin{cases} -\Delta u = f, & \text{dans } \Omega; \\ u = 0, & \text{sur } \partial\Omega_D; \\ \partial_\nu u = 0, & \text{sur } \partial\Omega_N; \end{cases} \quad (1.14)$$

où  $f \in L^2(\Omega)$ . Le résultat prouvé dans [69] est énoncé ci-dessous.

**Théorème 1.2** — Si  $f \in L^2(\Omega)$ , la solution variationnelle  $u$  de (1.14) satisfait

- pour tout  $i \in \{1, 2, \dots, n-2\}$ ,  $\partial_i u$  appartient à  $H^1(\Omega)$ ,
- $u$  s'écrit  $u = U_r + \eta \otimes U_s$ , avec :  $U_r \in L^2(\mathbb{R}^{n-2}, H^2(\Omega_0))$ ,  $\eta \in H^{1/2}(\mathbb{R}^{n-2})$ ,  $U_s$  satisfait (1.13).

De plus, il existe une constante  $C > 0$ , indépendante de  $u$  et  $f$ , telle que  $\|\partial_i u\|_{H^1(\Omega)}$  ( $i = 1, 2, \dots, n-2$ ),  $\|U_r\|_{L^2(\mathbb{R}^{n-2}, H^2(\Omega_0))}$  et  $\|\eta\|_{H^{1/2}(\mathbb{R}^{n-2})}$  sont majorés par  $C\|f\|_{L^2(\Omega)}$ .

## 1.4 Cas général

Nous avons étendu le théorème 1.2 sous deux aspects :

- le problème considéré est un problème elliptique plus général (1.3),
- le deuxième aspect concerne la géométrie de l'ouvert dans lequel le problème est posé (conditions (1.1), (1.2)).

Avant d'énoncer ce résultat, introduisons quelques notations.

La norme euclidienne de  $\mathbb{R}^n$  sera notée par  $|\cdot|$ . Pour  $\mathbf{x} \in \mathbb{R}^n$  et  $R > 0$ , on note  $B_n(\mathbf{x}, R)$  la boule ouverte de centre  $\mathbf{x}$  et de rayon  $R$  et, pour  $\rho > 0$  on définit les ensembles (voir figure 1.3) :

$$\begin{aligned} B_n(\rho) &= B_n(\mathbf{O}, \rho), \\ B_n^+(\rho) &= \{\mathbf{x} \in B_n(\mathbf{O}, \rho) / x_n > 0\}, \\ C(\rho) &= B_{n-2}(\rho) \times B_2(\rho), \\ C^+(\rho) &= \{\mathbf{x} \in C(\rho) / x_n > 0\}, \\ \partial C^+(\rho) &: \text{la frontière de } C^+(\rho), \\ \partial C_N^+(\rho) &= \{\mathbf{x} \in \partial C^+(\rho) / x_{n-1} < 0, x_n = 0\}, \\ \partial C_D^+(\rho) &= \partial C^+(\rho) \setminus \partial C_N^+(\rho). \end{aligned}$$

Le résultat principal énoncé ci-dessous montre qu'à un difféomorphisme près, la solution de (1.3) possède, au voisinage de l'interface  $\Gamma$ , une structure analogue à celle décrite dans le théorème 1.2.

**Théorème 1.3** — Soit  $\Omega$  un ouvert borné connexe de  $\mathbb{R}^n$ . Sous les hypothèses (1.1), (1.2), (1.4)–(1.7), pour tout point  $\mathbf{x}_0$  de  $\Gamma$ , il existe  $\rho > 0$  et un difféomorphisme de classe  $C^2$ ,  $\Theta$ , défini sur un voisinage  $W$  de  $\mathbf{x}_0$ , à valeurs dans  $C(\rho)$  tels que

$$\begin{aligned} \Theta(\mathbf{x}_0) &= \mathbf{O}, \\ \Theta(W \cap \Omega) &= C^+(\rho), \\ \Theta(W \cap \partial\Omega_N) &= \partial C_N^+(\rho), \\ \Theta(W \cap \partial\Omega_D) &= \{\mathbf{y} \in \partial C^+(\rho) / y_{n-1} > 0, y_n = 0\}, \\ \Theta(W \cap \Gamma) &= \{\mathbf{y} \in \partial C^+(\rho) / y_{n-1} = y_n = 0\}, \end{aligned}$$

et la solution variationnelle  $u$  de (1.3) satisfait

- pour tout  $i \in \{1, 2, \dots, n-2\}$ ,  $\partial_i(u \circ \Theta^{-1})$  appartient à  $H^1(C^+(\rho))$ ,
- localement, on peut écrire :  $u = (U_r + \eta \otimes U_s) \circ \Theta$ , dans  $W \cap \Omega$ , avec

$$U_r \in L^2(B_{n-2}(\rho), H^2(B_2^+(\rho))), \quad \eta \in H^{1/2}(B_{n-2}(\rho)), \quad U_s \text{ satisfait (1.13)}.$$

De plus, il existe une constante  $C > 0$ , indépendante de  $u$  et  $f$ , telle que  $\|\partial_i(u \circ \Theta^{-1})\|_{H^1(C^+(\rho))}$  ( $i = 1, 2, \dots, n-2$ ),  $\|U_r\|_{L^2(B_{n-2}(\rho), H^2(B_2^+(\rho)))}$  et  $\|\eta\|_{H^{1/2}(B_{n-2}(\rho))}$  sont majorés par  $C\|f\|_{L^2(\Omega)}$ .

La démonstration de ce résultat est assez technique. Il s'agit d'effectuer des changements de coordonnées locales au moyen de difféomorphismes et de mettre en œuvre des procédés de localisation dont voici les principales étapes.

1. Multiplier  $u$  par une fonction  $C^\infty$  à support compact valant 1 sur un voisinage du point considéré sur l'interface,
2. appliquer l'opérateur elliptique au produit obtenu,

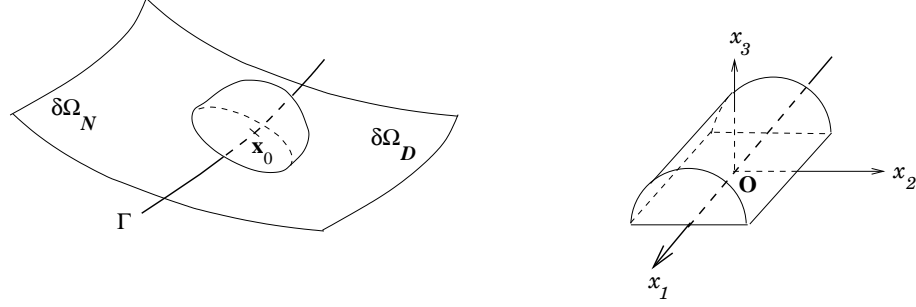


Figure 1.3: Un voisinage d'un point de l'interface et son image par  $\Theta$  (cas tridimensionnel).

3. s'assurer que le second membre obtenu a la régularité suffisante ( $L^2$ ) ainsi que les conditions sur la frontière,

4. construire un relèvement  $H^2$  de ces conditions aux limites.

Bien sûr, l'application d'un difféomorphisme local modifie l'expression de l'opérateur elliptique. A l'issue de chaque étape, on obtient que  $u$  s'exprime localement comme la somme d'un terme régulier ( $H^2$ ) et de la solution d'un nouveau problème elliptique avec conditions mixtes sur la frontière.

Ainsi, on obtient finalement que  $u$ , au voisinage du point de l'interface considéré, est égal à la somme d'une partie régulière ( $H^2$ ) et de la solution d'un problème du type :

$$\begin{cases} -\operatorname{div}(\tilde{A}\nabla\tilde{U}) = \tilde{G}, & \text{dans } C^+(\tilde{\rho}); \\ \tilde{U} = 0, & \text{sur } \partial C_D^+(\tilde{\rho}); \\ \partial_{\nu_{\tilde{A}}}\tilde{U} = 0, & \text{sur } \partial C_N^+(\tilde{\rho}). \end{cases}$$

On vérifie ensuite que  $\tilde{A}$  est assez régulier de sorte que la solution du problème ci-dessus peut être considérée comme une perturbation  $H^2$  de la solution d'un problème du type suivant.

$$\begin{cases} -\Delta\tilde{U} = \tilde{H}, & \text{dans } C^+(\tilde{\rho}); \\ \tilde{U} = 0, & \text{sur } \partial C_D^+(\tilde{\rho}); \\ \partial_{\nu}\tilde{U} = 0, & \text{sur } \partial C_N^+(\tilde{\rho}). \end{cases}$$

Ceci ramène au cas étudié au théorème 1.2. On revient ensuite à la solution  $u$  du problème (1.3) en appliquant les difféomorphismes inverses.

## 1.5 Étude de quelques intégrales frontières

Le théorème 1.3 complète les résultats de régularité frontière de la solution  $u$  du problème (1.3) et permet ainsi le calcul de certaines intégrales frontières. On obtient d'abord le résultat suivant.

**Théorème 1.4** — *Sous les hypothèses (1.1), (1.2), (1.4)–(1.7), la solution variationnelle  $u$  du problème (1.3) est telle que  $d(\cdot, \Gamma)^{1/2}|\nabla u|_{/\partial\Omega}$  appartient à  $L^2(\partial\Omega)$  et il existe  $C > 0$ , indépendant de  $u$  et  $f$ , tel que*

$$\int_{\partial\Omega} d(\mathbf{x}, \Gamma)|\nabla u|^2 ds \leq C\|f\|_{L^2(\Omega)}^2.$$

On démontre d'abord ce résultat dans le cas d'une interface rectiligne, en distinguant les  $n - 2$  premières coordonnées du gradient de  $u$  des deux dernières où intervient la singularité décrite au théorème 1.2.

Dans le cas général, on utilise la compacité de l'interface  $\Gamma$ .

En chaque point de  $\Gamma$ , on construit le voisinage (qu'on peut supposer ouvert) issu du théorème 1.3. Ceci fournit un recouvrement de  $\Gamma$  par des ouverts. On en extrait un sous-recouvrement fini, auquel on associe une partition de l'unité sur  $\Gamma$ .

Grâce à cette partition de l'unité, on ramène le calcul de l'intégrale considérée au calcul d'un nombre fini d'intégrales locales dans lesquelles apparaissent les singularités décrites au théorème 1.3. L'utilisation des difféomorphismes locaux permet de ramener chacun de ces calculs au cas de l'interface rectiligne.

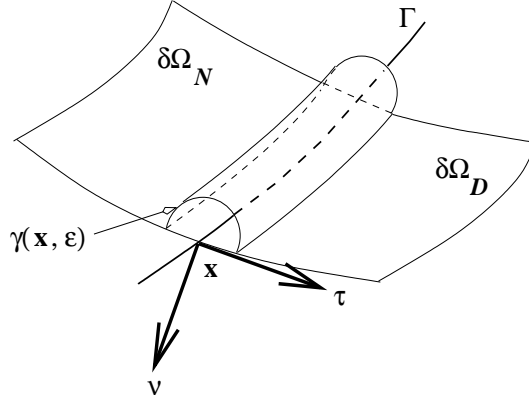


Figure 1.4: Les vecteurs unitaires  $\nu = \nu(\mathbf{x})$  et  $\tau = \tau(\mathbf{x})$  en un point  $\mathbf{x}$  de l'interface  $\Gamma$ .

Une autre application est une généralisation de la relation de Rellich [81] utilisée de manière cruciale dans l'étude de la stabilisation frontière de l'équation des ondes par la méthode des multiplicateurs (voir au chapitre suivant).

Avant de donner ce résultat, introduisons quelques notations. Pour un point fixé  $\mathbf{x}_0$  dans  $\mathbb{R}^n$ , on définit la fonction  $m$  de  $\mathbb{R}^n$  dans  $\mathbb{R}^n$  par :

$$m(\mathbf{x}) = \mathbf{x} - \mathbf{x}_0.$$

Le domaine  $\Omega$  satisfaisant les hypothèses (1.1), (1.2), on définit en tout point  $\mathbf{x}$  de l'interface  $\Gamma$  le vecteur  $\tau = \tau(\mathbf{x})$ , unitaire, normal à  $\Gamma$ , tangent à  $\partial\Omega$  dirigé de  $\partial\Omega_N$  vers  $\partial\Omega_D$ . On pourrait aussi définir  $\tau$  comme le vecteur unitaire normal sortant de  $\partial\Omega_N$ , considéré comme ouvert de frontière  $\Gamma$  contenu dans  $\partial\Omega$  (voir figure 1.4).

Avec ces notations, on obtient une formule de type Rellich.

**Théorème 1.5** — *Si les hypothèses (1.1) et (1.2) sont satisfaites et si  $m \cdot \nu = 0$  sur  $\Gamma$ , alors tout élément  $u$  de  $H^1(\Omega)$  tel que*

$$\Delta u \in L^2(\Omega), \quad u|_{\partial\Omega_D} \in H^{3/2}(\partial\Omega_D), \quad \partial_\nu u|_{\partial\Omega_N} \in H^{1/2}(\partial\Omega_N),$$

*satisfait*

$$(m \cdot \nu) |\nabla u|^2 \in L^1(\partial\Omega).$$

*On peut définir  $\zeta \in H^{1/2}(\Gamma)$  tel que*

$$2 \int_{\Omega} \Delta u (m \cdot \nabla u) \, d\mathbf{x} = (n-2) \int_{\Omega} |\nabla u|^2 \, d\mathbf{x} + 2 \int_{\partial\Omega} \partial_\nu u (m \cdot \nabla u) \, ds - \int_{\partial\Omega} (m \cdot \nu) |\nabla u|^2 \, ds + \frac{\pi}{4} \int_{\Gamma} (m \cdot \tau) |\zeta|^2 \, d\gamma.$$

On construit d'abord un relèvement  $\tilde{u}$  des conditions au bord dans  $H^2(\Omega)$ .  $U = u - \tilde{u}$  est alors solution d'un problème du type (1.3). Ainsi,  $u$  a la structure décrite au théorème 1.3.

L'hypothèse " $m \cdot \nu = 0$  sur  $\Gamma$ " permet de montrer que  $|(m \cdot \nu)(\mathbf{x})| \leq Cd(\mathbf{x}, \Gamma)$ . On obtient alors le premier résultat en utilisant le théorème 1.4.

Pour obtenir, la relation intégrale, on applique la relation de Rellich à  $u$  dans l'ouvert  $\Omega$  privé d'un voisinage de  $\Gamma$  (voir figure 1.4) :

$$\Omega'_\varepsilon = \{\mathbf{x} \in \mathbb{R}^n / d(\mathbf{x}, \Gamma) < \varepsilon\}.$$

Ceci est possible car grâce à (1.10) et (1.11),  $u$  est localement  $H^2$  en tout point de la fermeture de  $\Omega_\varepsilon = \Omega \setminus \Omega'_\varepsilon$ . On obtient

$$2 \int_{\Omega_\varepsilon} \Delta u (m \cdot \nabla u) \, d\mathbf{x} = (n-2) \int_{\Omega_\varepsilon} |\nabla u|^2 \, d\mathbf{x} + 2 \int_{\partial\Omega_\varepsilon} \partial_\nu u (m \cdot \nabla u) \, ds - \int_{\partial\Omega_\varepsilon} (m \cdot \nu) |\nabla u|^2 \, ds.$$

On passe ensuite à la limite quand  $\varepsilon \rightarrow 0$  en décomposant  $u$  en une partie régulière et une partie singulière. C'est l'intégration de la partie singulière sur l'arc de cercle  $\gamma(\mathbf{x}, \varepsilon)$  de rayon  $\varepsilon$ , centré sur un point de  $\Gamma$ ,

contenu dans  $\Omega$  et le plan normal à  $\Gamma$  (voir figure 1.4), qui fournit un terme supplémentaire. On obtient

$$\int_{\gamma(\mathbf{x},\varepsilon)} (2(\nu \cdot \nabla_2 U_s)(m \cdot \nabla_2 U_s) - (m \cdot \nu) |\nabla_2 U_s|^2) d\gamma \rightarrow \frac{\pi}{4} (m \cdot \tau)(\mathbf{x}) \quad \text{quand } \varepsilon \rightarrow 0.$$

Ce qui conduit à

$$\int_{\gamma(\mathbf{x},\varepsilon)} (2(\nu \cdot \nabla u)(m \cdot \nabla u) - (m \cdot \nu) |\nabla u|^2) d\gamma \rightarrow \frac{\pi}{4} (m \cdot \tau)(\mathbf{x}) |\tilde{\eta}|^2(\mathbf{x}) \quad \text{quand } \varepsilon \rightarrow 0,$$

où  $\tilde{\eta}$  se déduit du coefficient de singularité  $\eta$  et du difféomorphisme local  $\Theta$  définis au théorème 1.3. On construit alors  $\zeta$  sur  $\Gamma$  en utilisant la compacité de  $\Gamma$  et une partition de l'unité comme précédemment.

**Remarque 1.1** — *La construction de  $\zeta$  (relèvement des conditions frontières et théorème 1.3) permet d'estimer  $\zeta$  de la manière suivante. Il existe une constante  $C > 0$  ne dépendant que des données géométriques telle que*

$$\|\zeta\|_{\mathbf{H}^{1/2}(\Gamma)} \leq C \left( \|\Delta u\|_{\mathbf{L}^2(\Omega)} + \|u\|_{\mathbf{H}^{3/2}(\partial\Omega_D)} + \|\partial_\nu u\|_{\mathbf{H}^{1/2}(\partial\Omega_N)} \right).$$





## Chapitre 2

# Stabilisation frontière de diverses équations des ondes

Dans ce chapitre, on présente le problème de la stabilisation frontière de l'équation des ondes en présence de singularités. Les travaux correspondants sont détaillés dans [10, 11, 12, 13].

### 2.1 Introduction

Le but de ce chapitre est d'obtenir la décroissance de l'énergie de la solution d'une équation des ondes en imposant des conditions convenables, appelées feedback, sur une partie de la frontière du domaine considéré. Ce problème se rattache aux questions de contrôlabilité et d'observabilité. Les notions auxquelles il sera fait appel sont définies dans [59] et [43]. Diverses méthodes peuvent être utilisées.

- Une première méthode passe par la détermination du spectre de l'opérateur intervenant dans l'équation des ondes, ce qui permet d'estimer le comportement en temps de la solution (voir par exemple [55]).
- Une deuxième passe par l'utilisation de techniques d'analyse microlocale et conduit à certaines estimations liées au semi-groupe engendré par l'opérateur des ondes [5].
- Une troisième méthode dite de Lyapounov fait appel à la technique des multiplicateurs [34].

La première méthode nécessite des conditions géométriques restrictives. La seconde fournit des résultats sous des conditions géométriques peu restrictives (voir [4] à propos de la contrôlabilité exacte de l'équation des ondes par un feedback frontière de type Dirichlet, [54] sur l'observabilité de l'équation des ondes avec conditions de Dirichlet) mais dans le cadre de la stabilisation frontière, elle ne conduit généralement pas à un calcul explicite du taux de décroissance de l'énergie.

Nous allons considérer ici la troisième méthode. D'un point de vue géométrique, les cas d'application sont plus restrictifs mais on peut calculer explicitement le taux de décroissance de l'énergie.

Plus précisément, la méthode employée ici consiste à appliquer à l'énergie de la solution du système considéré le résultat suivant dont on pourra trouver une démonstration dans [43].

**Proposition 2.1** — *Soit  $E : \mathbb{R}_+ \rightarrow \mathbb{R}_+$  une fonction décroissante. S'il existe deux constantes  $\alpha \geq 0$  et  $A > 0$  telles que*

$$\forall t \geq 0, \int_t^{+\infty} E^{\alpha+1}(s) ds \leq AE(t),$$

*alors, avec  $T = AE^\alpha(0)$ , on a*

$$\begin{aligned} \text{si } \alpha > 0, \quad \forall t \geq T, E(t) &\leq E(0) \left( \frac{T + \alpha T}{T + \alpha t} \right)^{1/\alpha}, \\ \text{si } \alpha = 0, \quad \forall t \geq T, E(t) &\leq E(0) \exp\left(1 - \frac{t}{T}\right). \end{aligned}$$

Il s'agit donc essentiellement de satisfaire la relation intégrale ci-dessus. La démarche suivie comprend généralement deux étapes.

- D'abord, on considère une solution forte du problème, on multiplie l'équation principale par un multiplicateur ad-hoc et on intègre la relation en prenant en compte les conditions à la frontière. Ce calcul fait appel à une intégration par parties. C'est à ce niveau que des difficultés peuvent apparaître. En effet, la formule d'intégration par parties (dans le cas de l'équation des ondes, il s'agit d'une relation de Rellich) requiert une certaine régularité de la solution. Ceci a pour conséquence d'introduire d'importantes restrictions géométriques.
- Ensuite, on vérifie que les constantes apparaissant dans la relation intégrale ne dépendent pas du choix des conditions initiales et on étend le résultat au cas des solutions faibles par un argument de densité.

Cette démarche va être appliquée dans divers cas ci-dessous.

Nous introduisons d'abord quelques notations et hypothèses utilisées dans ce chapitre.

Comme au chapitre précédent, nous considérons un ouvert borné de  $\mathbb{R}^n$  ( $n \geq 3$ ),  $\Omega$ , tel que sa frontière  $\partial\Omega$  satisfait au sens de Nečas [72]

$$\partial\Omega \text{ est de classe } \mathcal{C}^2. \quad (2.1)$$

Étant donné  $\mathbf{x}$  un point de  $\partial\Omega$ , nous noterons par  $\nu(\mathbf{x})$  (ou simplement  $\nu$ , s'il n'y a pas d'ambiguïté) le vecteur unitaire normal sortant de  $\Omega$ .

L'opérateur de dérivation normale sera noté  $\partial_\nu$ .

Soit  $\mathbf{x}_0$  un point fixé dans  $\mathbb{R}^n$ . On définit la fonction  $m$  de  $\mathbb{R}^n$  dans  $\mathbb{R}^n$  par :  $m(\mathbf{x}) = \mathbf{x} - \mathbf{x}_0$ .

Cette fonction permet de définir une partition de la frontière de  $\Omega$  :

$$\partial\Omega_+ = \{\mathbf{x} \in \partial\Omega / m(\mathbf{x}) \cdot \nu(\mathbf{x}) > 0\}, \quad \partial\Omega_- = \partial\Omega \setminus \partial\Omega_+ = \{\mathbf{x} \in \partial\Omega / m(\mathbf{x}) \cdot \nu(\mathbf{x}) \leq 0\}.$$

De plus, nous supposons que  $\mathbf{x}_0$  est choisi de sorte que

$$\begin{aligned} &\text{mes}(\partial\Omega_-) \neq 0, \quad \text{mes}(\partial\Omega_+) \neq 0; \\ &\Gamma = \partial\Omega_- \cap \partial\Omega_+ \text{ est une variété de classe } \mathcal{C}^3 \text{ de codimension 2;} \\ &\text{il existe un voisinage } \Omega' \text{ de } \Gamma \text{ tel que } \partial\Omega \cap \Omega' \text{ est une variété de classe } \mathcal{C}^3 \text{ de codimension 1.} \end{aligned} \quad (2.2)$$

Dans ces conditions, on peut considérer  $\Gamma$  comme une sous-variété de classe  $\mathcal{C}^3$  de  $\partial\Omega$  de codimension 1. Ceci nous permet de définir, en un point  $\mathbf{x}$  de  $\Gamma$ , dans l'espace tangent, le vecteur unitaire sortant de  $\partial\Omega_+$  ("de  $\partial\Omega_+$  vers  $\partial\Omega_-$ ") qui sera noté  $\tau(\mathbf{x})$  ou simplement  $\tau$  (voir figure 1.4).

Nous supposons :

$$m \cdot \tau \leq 0, \quad \text{sur } \Gamma. \quad (2.3)$$

## 2.2 Stabilisation frontière de l'équation des ondes

Dans ce paragraphe, nous supposons que les hypothèses (2.1)–(2.3) sont satisfaites et nous définissons

$$\partial\Omega_N = \partial\Omega_+, \quad \partial\Omega_D = \partial\Omega_-.$$

### 2.2.1 Cas linéaire

On considère le problème des ondes suivant :

$$\begin{cases} u'' - \Delta u = 0, & \text{dans } \Omega \times (0, +\infty); \\ u = 0, & \text{sur } \partial\Omega_D \times (0, +\infty); \\ \partial_\nu u = -(m \cdot \nu)u', & \text{sur } \partial\Omega_N \times (0, +\infty); \\ u(0) = u^0, & \text{dans } \Omega; \\ u'(0) = u^1, & \text{dans } \Omega; \end{cases} \quad (2.4)$$

avec les notations classiques :  $u' = \partial u / \partial t$ ,  $u'' = \partial^2 u / \partial t^2$ ,  $\partial_\nu u = \nabla u \cdot \nu$ .

La fonction  $F(\mathbf{x}, s) = -(m(\mathbf{x}).\nu(\mathbf{x}))s$  définissant la dérivée normale de  $u$  sur  $\partial\Omega_N$  est appelée le feedback (ou la réaction). On va voir que ce choix permet d'obtenir un résultat de stabilisation sous certaines conditions.

Classiquement, on obtient que le problème (2.4) est bien posé en introduisant l'espace

$$\mathbf{H}_D^1(\Omega) = \{v \in \mathbf{H}^1(\Omega) / v = 0, \text{ sur } \partial\Omega_D\},$$

et en supposant

$$(u^0, u^1) \in \mathbf{H}_D^1(\Omega) \times \mathbf{L}^2(\Omega). \quad (2.5)$$

L'unique solution de ce problème (2.4) appartient à  $\mathcal{C}^0(\mathbb{R}_+, \mathbf{H}_D^1(\Omega)) \cap \mathcal{C}^1(\mathbb{R}_+, \mathbf{L}^2(\Omega))$  et son énergie est définie par

$$E(u; t) = \frac{1}{2} \int_{\Omega} (|u'(\mathbf{x}, t)|^2 + |\nabla u(\mathbf{x}, t)|^2) d\mathbf{x}.$$

La fonction  $t \mapsto E(u; t)$  est décroissante grâce aux choix de la partition de  $\partial\Omega$  et du feedback. En effet, sa dérivée est donnée par

$$E'(u; t) = - \int_{\partial\Omega_N} (m.\nu) |u'|^2 ds.$$

Il s'agit maintenant de montrer que cette fonction tend vers 0 quand  $t$  tend vers l'infini.

De nombreux travaux sont consacrés à cette question (voir par exemple [73, 27, 47, 17, 45, 46, 33, 78, 79]). Du fait du manque de régularité des solutions pour des problèmes mixtes, les auteurs ont souvent été amenés à formuler des hypothèses restrictives quant à la géométrie de  $\Omega$ , l'hypothèse la plus courante se ramenant à :  $\overline{\partial\Omega_D} \cap \overline{\partial\Omega_N} = \emptyset$ . Dans [27], la nature des singularités générées par des conditions aux limites mêlées est prise en compte, mais il y a une limitation sur la dimension d'espace.

La démarche suivie ici s'inspire de [27] : l'étude présentée au chapitre précédent permet de généraliser les résultats de [47].

En effet, il suffit de remarquer que dans [47], les auteurs suivent la démarche décrite dans l'introduction ci-dessus et que pour satisfaire les hypothèses de la proposition 2.1, ils utilisent la relation de Rellich. Mais, en fait, on a seulement besoin d'une inégalité se déduisant de cette relation de Rellich.

Partant du théorème 1.5, on obtient une inégalité "convenablement" orientée lorsque la condition (2.3) est satisfaite (voir [10]).

**Théorème 2.1** — *Soit un entier naturel  $n \geq 3$ . Soit  $\Omega$  un ouvert borné connexe de  $\mathbb{R}^n$  et  $\mathbf{x}_0$  un point de  $\mathbb{R}^n$  tels que les hypothèses (2.1)–(2.3) sont vérifiées. Alors, pour tout  $C > 1$ , il existe  $\omega > 0$  tel que, pour toute donnée initiale satisfaisant (2.5), l'énergie de la solution  $u$  de (2.4) vérifie*

$$\forall t \in \mathbb{R}^+, \quad E(u; t) \leq CE(u; 0)e^{-\omega t}.$$

Pour montrer ce résultat, on applique la proposition 2.1 avec  $\alpha = 0$  dans le cas d'une solution forte de (2.4). On définit l'opérateur  $\mathcal{A}_0$  par

$$\begin{aligned} \mathcal{D}(\mathcal{A}_0) &= \{(u, \hat{u}) \in (\mathbf{H}_D^1(\Omega))^2 / \Delta u \in \mathbf{L}^2(\Omega); \partial_\nu u = -(m.\nu)\hat{u}, \text{ sur } \partial\Omega_N\}; \\ \mathcal{A}_0(u, \hat{u}) &= (-\hat{u}, -\Delta u), \quad \forall (u, \hat{u}) \in \mathcal{D}(\mathcal{A}_0). \end{aligned}$$

On vérifie facilement que, si  $(u, \hat{u})$  appartient à  $\mathcal{D}(\mathcal{A}_0)$ , alors  $u$  satisfait les hypothèses du théorème 1.5. La prise en compte de la condition (2.3) donne

$$2 \int_{\Omega} \Delta u (m.\nabla u) d\mathbf{x} \leq (n-2) \int_{\Omega} |\nabla u|^2 d\mathbf{x} + 2 \int_{\partial\Omega} \partial_\nu u (m.\nabla u) ds - \int_{\partial\Omega} (m.\nu) |\nabla u|^2 ds.$$

On suit [47] : on multiplie l'équation des ondes par  $Mu = m.\nabla u + (n-1)u$  et on intègre sur  $\Omega$ . L'inégalité ci-dessus conduit à la relation intégrale nécessaire à l'application de la proposition 2.1. Un argument de densité prolonge le résultat aux solutions faibles.

**Remarque 2.1** — *Le théorème 2.1 s'applique notamment au cas d'un ouvert  $\Omega$  convexe, en choisissant  $\mathbf{x}_0$  extérieur à  $\Omega$  (voir figure 2.1).*

*Les cas plus généraux nécessitent un choix convenable du point  $\mathbf{x}_0$  (voir figure 2.2).*

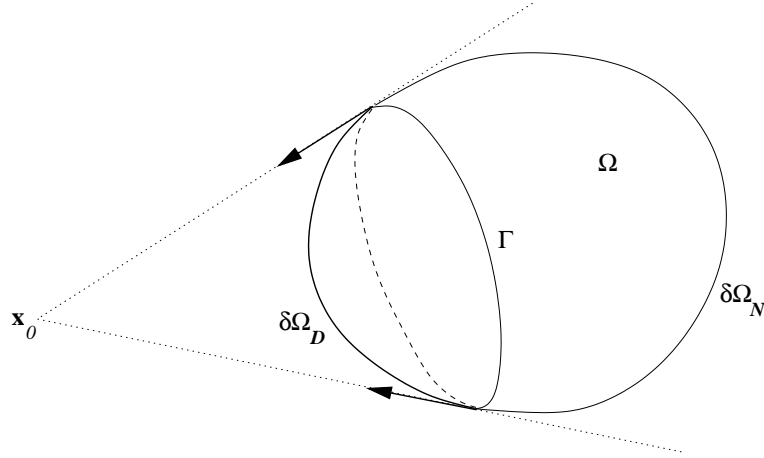
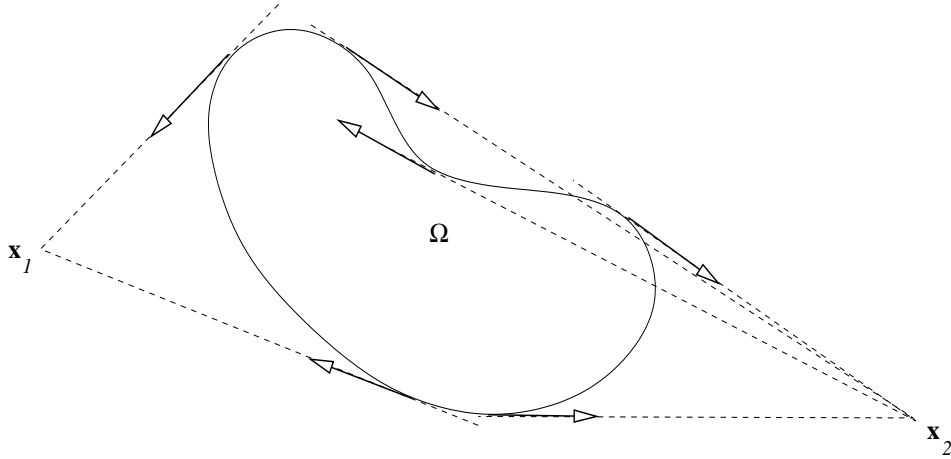


Figure 2.1: Cas d'un ouvert convexe.

Figure 2.2: La condition (2.3) est satisfaite pour  $\mathbf{x}_0 = \mathbf{x}_1$  mais pas pour  $\mathbf{x}_0 = \mathbf{x}_2$ .

## 2.2.2 Cas non linéaire

Le résultat précédent s'étend au cas d'un feedback non linéaire comme dans [17]. On considère ici le problème

$$\begin{cases} u'' - \Delta u = 0, & \text{dans } \Omega \times (0, +\infty); \\ u = 0, & \text{sur } \partial\Omega_D \times (0, +\infty); \\ \partial_\nu u = -(m \cdot \nu)g(u'), & \text{sur } \partial\Omega_N \times (0, +\infty); \\ u(0) = u^0, & \text{dans } \Omega; \\ u'(0) = u^1, & \text{dans } \Omega. \end{cases} \quad (2.6)$$

Dans ce cas, le feedback est défini par une fonction  $g : \mathbb{R} \rightarrow \mathbb{R}$  telle que

$$\begin{aligned} &g \in \mathcal{C}^{0,1}(\mathbb{R}), \quad g(0) = 0, \quad g \text{ est croissante}, \quad g'(0) = 0; \\ &\exists p \in \mathbb{N}^*, \exists c > 0 : \quad \forall s \in \mathbb{R}, \quad |g(s)| \geq c \min(|s|, |s|^p). \end{aligned} \quad (2.7)$$

Pour montrer que ce problème est bien posé, on construit d'abord des solutions fortes en considérant l'opérateur non linéaire  $\mathcal{A}_1$  sur  $H_D^1(\Omega) \times L^2(\Omega)$

$$\begin{aligned} \mathcal{D}(\mathcal{A}_1) &= \{(u, \hat{u}) \in (H_D^1(\Omega))^2 / \Delta u \in L^2(\Omega); \partial_\nu u = -(m \cdot \nu)g(\hat{u}), \text{ sur } \partial\Omega_N\}; \\ \mathcal{A}_1(u, \hat{u}) &= (-\hat{u}, -\Delta u), \quad \forall (u, \hat{u}) \in \mathcal{D}(\mathcal{A}_1). \end{aligned}$$

En utilisant cet opérateur, on peut interpréter le problème (2.6) sous la forme opérationnelle suivante.

$$\begin{cases} (u, \hat{u})' + \mathcal{A}_1(u, \hat{u}) = 0; \\ (u, \hat{u})(0) = (u^0, u^1). \end{cases}$$

Cet opérateur  $\mathcal{A}_1$  est maximal monotone dans l'espace de Hilbert  $H_D^1(\Omega) \times L^2(\Omega)$ . Ainsi, pour toute donnée initiale  $(u^0, u^1)$  dans  $\mathcal{D}(\mathcal{A}_1)$ , le problème (2.6) admet une unique solution  $u$  telle que

$$u \in W^{1,\infty}(\mathbb{R}_+; V) \quad \text{et} \quad \Delta u \in L^\infty(\mathbb{R}_+; L^2(\Omega)).$$

Comme précédemment, l'énergie de cette solution est

$$E(u; t) = \frac{1}{2} \int_{\Omega} (|u'(\mathbf{x}, t)|^2 + |\nabla u(\mathbf{x}, t)|^2) \, d\mathbf{x}.$$

De plus,  $\mathcal{D}(\mathcal{A}_1)$  est dense dans  $H_D^1(\Omega) \times L^2(\Omega)$ .

Ainsi, pour tout  $t$  fixé dans  $\mathbb{R}_+$ , l'application  $(u^0, u^1) \mapsto (u(t), \hat{u}(t))$  peut être prolongée en un unique semi-groupe  $S$  de contractions continues sur  $H_D^1(\Omega) \times L^2(\Omega)$  et pour  $(u^0, u^1)$  dans cet espace, on peut définir la solution faible du problème (2.6). Cette solution faible satisfait :  $(u, u') \in C(\mathbb{R}_+; H_D^1(\Omega) \times L^2(\Omega))$ .

La dérivée de  $t \mapsto E(u; t)$  est donnée par :  $E'(u; t) = - \int_{\partial\Omega_N} (m \cdot \nu) g(u') u' \, ds$ .

Les hypothèses (2.7) impliquent que  $t \mapsto E(u; t)$  est décroissante.

On obtient alors le résultat suivant (cf. [11, 12]).

**Théorème 2.2** — *Soit un entier naturel  $n \geq 3$ . Soient  $\Omega$  un ouvert borné connexe de  $\mathbb{R}^n$  et  $\mathbf{x}_0$  un point de  $\mathbb{R}^n$  tels que les hypothèses (2.1)–(2.3) sont vérifiées. Si la fonction  $g$  satisfait la condition de feedback (2.7), il existe  $T > 0$  tel que, pour toute donnée initiale du type (2.5), l'énergie de la solution du problème (2.6) vérifie*

$$\begin{aligned} & \text{si } p > 1, \quad \forall t > T, \quad E(u; t) \leq Ct^{2/(1-p)}, \\ & \text{si } p = 1, \quad \forall t > T, \quad E(u; t) \leq E(u; 0) \exp\left(1 - \frac{t}{C}\right), \end{aligned}$$

où, dans le premier cas, la constante  $C$  dépend de l'énergie initiale  $E(u; 0)$ , alors que, dans le second cas,  $C$  est indépendante des données initiales.

Ce résultat se démontre en suivant [17]. On utilise le multiplicateur  $Mu = m \cdot \nabla u + (n-1)u$ , comme dans le cas linéaire, et on applique la proposition 2.1 en remarquant que, si  $(u, \hat{u})$  appartient à  $\mathcal{D}(\mathcal{A}_1)$ , alors  $u$  satisfait les hypothèses du théorème 1.5.

## 2.3 Stabilisation frontière de problèmes couplés

Comme ci-dessus, le théorème 1.5 permet d'étendre les résultats obtenus dans [45, 46], pour un système d'équations des ondes couplées, et dans [74, 78, 79], pour une structure vibrante pluridimensionnelle.

### 2.3.1 Système d'équations des ondes couplées

Comme ci-dessus, nous supposons ici que les hypothèses (2.1)–(2.3) sont satisfaites et nous définissons

$$\partial\Omega_N = \partial\Omega_+, \quad \partial\Omega_D = \partial\Omega_-.$$

Nous considérons ici le système de deux équations des ondes couplées précédemment étudié dans [71] et [45, 46]. Nous étendons les résultats de stabilisation frontière au cadre géométrique des théorèmes 2.1 et 2.2. Le système s'écrit

$$\begin{cases} u_1'' - \Delta u_1 + \alpha(u_1 - u_2) = 0, & \text{dans } \Omega \times (0, +\infty); \\ u_2'' - \Delta u_2 + \alpha(u_2 - u_1) = 0, & \text{dans } \Omega \times (0, +\infty); \\ u_i = 0, & \text{sur } \partial\Omega_D \times (0, +\infty), \quad (i = 1, 2); \\ \partial_\nu u_i = -(m \cdot \nu) g_i(u_i'), & \text{sur } \partial\Omega_N \times (0, +\infty), \quad (i = 1, 2); \\ u_i(0) = u_i^0, & \text{dans } \Omega, \quad (i = 1, 2); \\ u_i'(0) = u_i^1, & \text{dans } \Omega, \quad (i = 1, 2); \end{cases} \quad (2.8)$$

où  $\alpha > 0$  et fixé et  $g_1, g_2$  satisfont la condition de feedback (2.7) avec des constantes respectives  $(p_1, c_1)$  et  $(p_2, c_2)$ . On posera  $p = \max(p_1, p_2)$  et  $c = \min(c_1, c_2)$ .

On définit les espaces  $\mathbb{H}_D^1(\Omega), \mathbb{L}^2(\Omega)$  par

$$\mathbb{H}_D^1(\Omega) = \mathbf{H}_D^1(\Omega) \times \mathbf{H}_D^1(\Omega), \quad \mathbb{L}^2(\Omega) = \mathbf{L}^2(\Omega) \times \mathbf{L}^2(\Omega),$$

et un opérateur  $\mathcal{A}_3$  sur  $\mathbb{H}_D^1(\Omega) \times \mathbb{L}^2(\Omega)$  par

$$\begin{aligned} \mathcal{D}(\mathcal{A}_3) &= \{((u_1, u_2), (\hat{u}_1, \hat{u}_2)) \in (\mathbb{H}_D^1(\Omega))^2 / (\Delta u_1, \Delta u_2) \in \mathbb{L}^2(\Omega); \\ &\quad \partial_\nu u_i = -(m \cdot \nu) g_i(\hat{u}_i), \text{ sur } \partial\Omega_N, (i = 1, 2)\}, \\ \mathcal{A}_3((u_1, u_2), (\hat{u}_1, \hat{u}_2)) &= ((-\hat{u}_1, -\hat{u}_2), (-\Delta u_1 + \alpha(u_1 - u_2), -\Delta u_2 + \alpha(u_2 - u_1))). \end{aligned}$$

Comme ci-dessus, on montre que le problème (2.8) est bien posé. L'énergie associée est donnée par

$$E(u_1, u_2; t) = \frac{1}{2} \int_{\Omega} (|u_1'|^2 + |\nabla u_1|^2) dx + \frac{1}{2} \int_{\Omega} (|u_2'|^2 + |\nabla u_2|^2) dx + \frac{1}{2} \int_{\Omega} \alpha |u_1 - u_2|^2 dx.$$

le comportement de cette énergie est donné ci-dessous.

**Théorème 2.3** — *Soit un entier naturel  $n \geq 3$ . Soient  $\Omega$  un ouvert borné connexe de  $\mathbb{R}^n$  et  $\mathbf{x}_0$  un point de  $\mathbb{R}^n$  tels que les hypothèses (2.1)–(2.3) sont vérifiées. Si les fonctions  $g_1$  et  $g_2$  satisfont la condition de feedback (2.7), il existe  $T > 0$  tel que, pour toute donnée initiale  $((u_1^0, u_2^0), (u_1^1, u_2^1))$  appartenant à  $\mathbb{H}_D^1(\Omega) \times \mathbb{L}^2(\Omega)$ , l'énergie de la solution de (2.8) vérifie*

$$\begin{aligned} \text{si } p > 1, \quad \forall t > T, \quad E(u_1, u_2; t) &\leq Ct^{2/(1-p)}, \\ \text{si } p = 1, \quad \forall t > T, \quad E(u_1, u_2; t) &\leq E(u_1, u_2; 0) \exp\left(1 - \frac{t}{C}\right), \end{aligned}$$

où dans le premier cas,  $C$  dépend de l'énergie initiale  $E(u_1, u_2; 0)$  et dans le second cas,  $C$  est indépendante de la donnée initiale.

Comme dans les deux cas précédents, on montre que si  $((u_1, u_2), (\hat{u}_1, \hat{u}_2))$  appartient à  $\mathcal{D}(\mathcal{A}_3)$ , alors  $u_1$  et  $u_2$  satisfont les conditions du théorème 1.5. On suit alors [46] : on multiplie la première équation des ondes par  $Mu_1 = m \cdot \nabla u_1 + (n - \varepsilon)u_1$  (avec  $0 < \varepsilon < 1$ , convenablement choisi), la seconde par  $Mu_2$ , on additionne les deux expressions et on intègre dans  $\Omega$ . On obtient finalement le résultat grâce à une inégalité de type Rellich comme pour le théorème 2.1.

**Remarque 2.2** — *Ce résultat peut facilement s'étendre à un système d'équations des ondes du type*

$$U'' - \Delta U + BU = 0, \quad \text{dans } \Omega \times (0, +\infty),$$

où  $U$  est à valeurs dans  $\mathbb{R}^N$ ,  $B$  est une matrice carrée d'ordre  $N$  symétrique positive.

### 2.3.2 Structure vibrante pluridimensionnelle

Comme dans [74, 78, 79], nous considérons une structure pluridimensionnelle vibrante formée d'un corps  $\Omega$   $n$ -dimensionnel et d'une barre unidimensionnelle  $\omega$ , de longueur  $l$ , attachés par un point  $\mathbf{a} \in \partial\Omega$  tel que  $\bar{\Omega} \cap \bar{\omega} = \{\mathbf{a}\}$  et que  $\omega$  est orthogonal à  $\partial\Omega$  (voir figure 2.3).

Nous supposons que les hypothèses (2.1)–(2.3) sont satisfaites et nous définissons

$$\partial\Omega_N = \partial\Omega_+, \quad \partial\Omega_D = \partial\Omega_- \setminus \partial\Omega_T,$$

où  $\partial\Omega_T$  est un sous-ensemble ouvert de  $\partial\Omega_-$  tel que  $\mathbf{a} \in \partial\Omega_T$  et  $|m \cdot \nu|$  est borné inférieurement sur  $\partial\Omega_T$  par une constante strictement positive.

On représente chaque point de  $\omega$  par son abscisse  $x$  de telle sorte que l'on puisse écrire

$$\omega = \{\mathbf{a} + x\nu(\mathbf{a}) / 0 < x < l\}.$$

La dérivation par rapport à  $x$  sera notée  $\partial$ .

Soit  $\theta$  une fonction positive de classe  $\mathcal{C}^1$  définie sur  $\partial\Omega_T$  à support compact telle que  $\theta(\mathbf{a}) = 1$ .

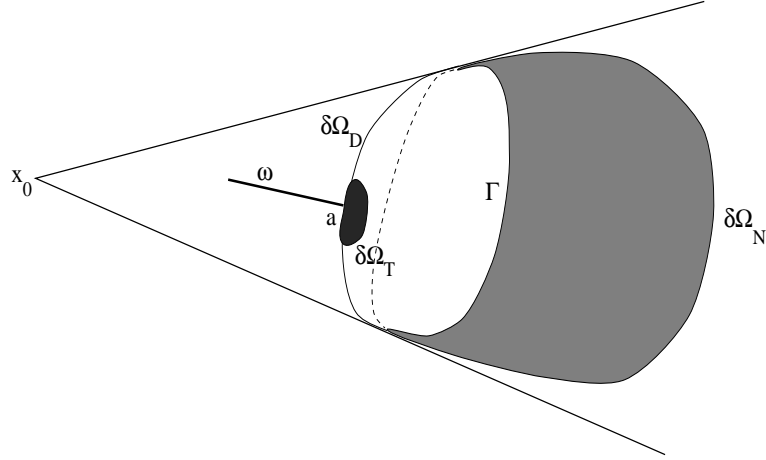


Figure 2.3: La structure pluridimensionnelle considérée.

Ici nous généralisons les résultats de stabilisation frontière de [78, 79] en considérant un feedback non linéaire défini à l'aide d'une fonction  $g$  satisfaisant (2.7). Le problème considéré ici s'écrit

$$\left\{ \begin{array}{ll} u'' - \Delta u = 0, & \text{dans } \Omega \times (0, +\infty); \\ v'' - \rho \partial^2 v = 0, & \text{dans } \omega \times (0, +\infty); \\ u = 0, & \text{sur } \partial\Omega_D \times (0, +\infty); \\ \partial_\nu u = -(m \cdot \nu)g(u'), & \text{sur } \partial\Omega_N \times (0, +\infty); \\ \partial v(l, t) = 0, & \text{pour } t \in (0, +\infty); \\ u(\mathbf{x}, t) = v(0, t)\theta(\mathbf{x}), & \text{pour } (\mathbf{x}, t) \in \partial\Omega_T \times (0, +\infty); \\ \rho \partial v(0, t) = \int_{\partial\Omega_T} \partial_\nu u(\mathbf{x}, t)\theta(\mathbf{x}) ds(\mathbf{x}), & \text{pour } t \in (0, +\infty); \\ u(0) = u^0, & \text{dans } \Omega; \\ u'(0) = u^1, & \text{dans } \Omega; \\ v(0) = v^0, & \text{dans } \omega; \\ v'(0) = v^1, & \text{dans } \omega; \end{array} \right. \quad (2.9)$$

où  $\rho > 0$  est fixé.

On introduit les espaces

$$\mathbb{V} = \{(u, v) \in H_D^1(\Omega) \times H^1(\omega) / u = v(0)\theta, \text{ sur } \partial\Omega_T\}, \quad \mathbb{H} = L^2(\Omega) \times L^2(\omega).$$

$\mathbb{V}$  est un espace de Hilbert avec le produit scalaire défini par

$$((u_1, v_1), (u_2, v_2)) = \int_{\Omega} \nabla u_1 \cdot \nabla u_2 d\mathbf{x} + \int_{\omega} \partial v_1 \cdot \partial v_2 dx.$$

On considère naturellement l'opérateur  $\mathcal{A}_4$  dans  $\mathbb{V} \times \mathbb{H}$  tel que

$$\begin{aligned} \mathcal{D}(\mathcal{A}_4) &= \{(u, v), (\hat{u}, \hat{v}) \in \mathbb{V} \times \mathbb{V} / (\Delta u, \partial^2 v) \in \mathbb{H}; \\ &\quad \partial_\nu u = -(m \cdot \nu)g(\hat{u}), \text{ sur } \partial\Omega_N; \\ &\quad \partial v(l) = 0; \\ &\quad \rho \partial v(0) = \int_{\partial\Omega_T} \partial_\nu u \theta ds\}, \\ \mathcal{A}_4((u, v), (\hat{u}, \hat{v})) &= ((-\hat{u}, -\hat{v}), (-\Delta u, -\rho \partial^2 v)). \end{aligned}$$

La méthode des semi-groupes permet de montrer que le problème (2.9) est bien posé. L'énergie de la solution est

$$E(u, v; t) = \frac{1}{2} \int_{\Omega} (|u'|^2 + |\nabla u|^2) d\mathbf{x} + \frac{1}{2} \int_{\omega} (|v'|^2 + \rho |\partial v|^2) dx.$$

Sa dérivée par rapport à  $t$  est :  $E'(u, v; t) = - \int_{\partial\Omega_N} (m \cdot \nu)g(u')u' ds$ .

Une démarche analogue aux précédentes conduit au résultat suivant.



**Théorème 2.4** — Soit un entier naturel  $n \geq 3$ . Soient  $\Omega$  un ouvert borné connexe de  $\mathbb{R}^n$  et  $\mathbf{x}_0$  un point de  $\mathbb{R}^n$  tels que les hypothèses (2.1)–(2.3) sont vérifiées. Si la fonction  $g$  satisfait la condition de feedback (2.7), il existe  $T > 0$  tel que, pour toute donnée initiale  $((u^0, v^0), (u^1, v^1))$  appartenant à  $\mathbb{V} \times \mathbb{H}$ , l'énergie de la solution de (2.9) vérifie

$$\begin{aligned} \text{si } p > 1, \quad \forall t > T, \quad E(u, v; t) &\leq Ct^{2/(1-p)}, \\ \text{si } p = 1, \quad \forall t > T, \quad E(u, v; t) &\leq E(u, v; 0) \exp\left(1 - \frac{t}{C}\right), \end{aligned}$$

où dans le premier cas,  $C$  dépend de l'énergie initiale  $E(u, v; 0)$  et dans le second cas,  $C$  est indépendante de la donnée initiale.

Ici, on multiplie l'équation satisfaite par  $u$  par  $Mu = 2m \cdot \nabla u + (n-1)u$  et on intègre le produit dans  $\Omega$ . Pour l'équation satisfaite par  $v$ , on multiplie par  $Nv = 2(x-l)\partial v$  et on intègre dans  $\omega$ . Comme dans [78, 79], on combine ces deux intégrales. On obtient une estimation conduisant au résultat de stabilisation si la longueur de  $\omega$  satisfait

$$l < \lambda \min \left[ \int_{\partial\Omega_T} |m \cdot \nu| |\theta|^2 ds, \rho \left( \int_{\partial\Omega_T} \frac{|\theta|^2}{|m \cdot \nu|} ds \right)^{-1} \right],$$

où  $\lambda$  est un coefficient positif intervenant dans la combinaison des deux intégrales. Cette condition peut s'interpréter de la manière suivante : si la longueur de  $\omega$  augmente, alors la mesure du support de  $\theta$ , donc celle de  $\partial\Omega_T$ , doit aussi augmenter. Ce qui semble physiquement justifié.

## Chapitre 3

# Stabilisation frontière du système élastodynamique

Dans ce chapitre, on présente des travaux concernant le problème de la stabilisation frontière du système élastodynamique décrits dans [6, 7, 8, 9, 14].

### 3.1 Introduction

Dans ce chapitre, nous allons considérer le problème de la stabilisation frontière du système élastodynamique. Comme dans le cas de l'équation des ondes, on est amené à introduire une partition de la frontière de l'ouvert où est posé le problème.

Dans le paragraphe 3.2, on donne des résultats concernant ce problème en l'absence de singularités, le feedback considéré étant le feedback "naturel" introduit par Lagnese [49]. Cette étude repose sur l'utilisation de coordonnées locales dans l'expression de certaines intégrales frontières. Il est vraisemblable que cette démarche sera nécessaire dans l'étude d'un problème général en présence de singularités.

Comme dans le chapitre précédent, on va utiliser la méthode des multiplicateurs qui présente encore les mêmes avantages et les mêmes limitations. Des techniques d'analyse microlocale ont été développées, notamment dans [35]. Elles permettent d'obtenir, dans le seul cas de l'élasticité linéaire isotrope, sous des conditions géométriques peu contraignantes, des résultats qualitatifs, en ce sens que le taux de décroissance de l'énergie de la solution du système ne peut pas être estimé de manière explicite. Des techniques de multiplicateurs ont été utilisées dans [1, 2, 28, 29, 30]. Les calculs mis en œuvre dans ces travaux conduisent à des estimations explicites du taux de décroissance mais imposent des conditions géométriques fortes : la partie de la frontière du domaine où est défini le feedback doit être proche d'une sphère.

Ici, l'utilisation de coordonnées locales permet d'affaiblir ces conditions géométriques. D'autre part, on formule des hypothèses générales concernant le multiplicateur utilisé, qui s'inspirent des conditions données dans [48] pour certains systèmes élastodynamiques anisotropes et dans [52] pour le cas de l'équation des ondes.

Dans le paragraphe 3.3, on étudie un cas particulier où des singularités apparaissent, le domaine étant un domaine plan polygonal. Le feedback considéré est déduit de celui utilisé précédemment dans le problème des ondes. L'intérêt de ce feedback réside dans le fait qu'il permet l'utilisation d'une relation de type Rellich. Il s'agit d'une étude en développement [14].

## 3.2 Utilisation du feedback “naturel”

### 3.2.1 Cas isotrope

Introduisons d’abord quelques notations.  $\Omega$  désigne un ouvert connexe borné de  $\mathbb{R}^3$  dont la frontière  $\partial\Omega$  satisfait

$$\begin{aligned} \partial\Omega \text{ est de classe } \mathcal{C}^2, \\ \partial\Omega = \partial\Omega_D \cup \partial\Omega_N, \text{ avec } \text{mes}(\partial\Omega_D) \neq 0, \text{ mes}(\partial\Omega_N) \neq 0, \overline{\partial\Omega_D} \cap \overline{\partial\Omega_N} = \emptyset. \end{aligned} \quad (3.1)$$

Comme précédemment, on peut définir en  $\mathbf{x} \in \partial\Omega$  un vecteur unitaire normal sortant noté  $\nu(\mathbf{x})$  ou  $\nu$ . Pour un champ de vecteurs assez régulier  $\mathbf{v} = (v_1, v_2, v_3)$ , on note

$$v_{i,j} = \partial_j v_i, \quad \varepsilon_{ij}(\mathbf{v}) = \frac{1}{2}(v_{i,j} + v_{j,i}), \quad \sigma(\mathbf{v}) = 2\mu\varepsilon(\mathbf{v}) + \lambda \text{div}(\mathbf{v})I_3,$$

où  $\lambda$  et  $\mu$  sont les coefficients de Lamé et  $I_3$  est la matrice identité de  $\mathbb{R}^3$ . Soient  $A$  et  $B$  deux constantes strictement positives. On considère le problème suivant introduit par Lagnese [49].

$$\begin{cases} \mathbf{u}'' - \text{div}(\sigma(\mathbf{u})) = 0, & \text{dans } \Omega \times (0, +\infty); \\ \mathbf{u} = 0, & \text{sur } \partial\Omega_D \times (0, +\infty); \\ \sigma(\mathbf{u})\nu + A\mathbf{u} + B\mathbf{u}' = 0, & \text{sur } \partial\Omega_N \times (0, +\infty); \\ \mathbf{u}(0) = \mathbf{u}^0, & \text{dans } \Omega; \\ \mathbf{u}'(0) = \mathbf{u}^1, & \text{dans } \Omega; \end{cases} \quad (3.2)$$

avec  $\mathbf{u}' = \partial\mathbf{u}/\partial t$ ,  $\mathbf{u}'' = \partial^2\mathbf{u}/\partial t^2$ .

Soit  $\mathbb{L}^2(\Omega)$  (resp.  $\mathbb{H}^1(\Omega)$ ) l’espace des champs de vecteurs  $\mathbf{v}$  tels que chaque coordonnée de  $\mathbf{v}$  appartient à  $L^2(\Omega)$  (resp.  $H^1(\Omega)$ ).

On définit aussi l’espace  $\mathbb{H}_D^1(\Omega) = \{\mathbf{v} \in \mathbb{H}^1(\Omega) / \mathbf{v} = 0, \text{ sur } \Gamma_0\}$  et on suppose

$$(\mathbf{u}^0, \mathbf{u}^1) \in \mathbb{H}_D^1(\Omega) \times \mathbb{L}^2(\Omega). \quad (3.3)$$

Sous cette condition, l’utilisation de la théorie des semi-groupes permet de montrer que le problème (3.2) est bien posé. L’énergie de sa solution est donnée par

$$E(\mathbf{u}; t) = \frac{1}{2} \int_{\Omega} (|\mathbf{u}'|^2 + \sigma(\mathbf{u}) : \varepsilon(\mathbf{u})) \, d\mathbf{x} + \frac{1}{2} \int_{\partial\Omega_N} A|\mathbf{u}|^2 \, ds,$$

où  $\sigma(\mathbf{u}) : \varepsilon(\mathbf{u}) = \text{tr}(\sigma(\mathbf{u})\varepsilon(\mathbf{u}))$ .

Dans le but d’obtenir un résultat de stabilisation pour ce problème, nous supposons qu’il existe un champ de vecteurs  $\mathbf{h} = (h_1, h_2, h_3)$  tel que

$$\mathbf{h} \in (\mathcal{C}^1(\overline{\Omega}))^3, \quad \mathbf{h} \cdot \nu \leq 0, \text{ sur } \partial\Omega_D, \quad \mathbf{h} \cdot \nu > 0, \text{ sur } \partial\Omega_N, \quad (3.4)$$

et (en utilisant la convention des indices répétés)

$$\begin{aligned} \exists \alpha > 0 / \quad \forall \mathbf{v} \in (\mathcal{C}^1(\overline{\Omega}))^3, \quad \sigma_{ij}(\mathbf{v}) h_{k,j} v_{i,k} \geq \alpha \sigma(\mathbf{v}) : \varepsilon(\mathbf{v}), \\ \max_{\overline{\Omega}} (\text{div}(\mathbf{h})) - \min_{\overline{\Omega}} (\text{div}(\mathbf{h})) < 2\alpha. \end{aligned} \quad (3.5)$$

Sous les conditions ci-dessus, on obtient le résultat suivant.

**Théorème 3.1** — *Sous l’hypothèse (3.1), s’il existe un champ de vecteurs  $\mathbf{h}$  satisfaisant (3.4) et (3.5), il existe une constante  $\omega > 0$  telle que, pour toute condition initiale satisfaisant (3.3), l’énergie de la solution  $\mathbf{u}$  de (3.2) vérifie*

$$\forall t \in \mathbb{R}^+, \quad E(\mathbf{u}; t) \leq E(\mathbf{u}; 0) \exp(1 - \omega t).$$

La démonstration de ce résultat est très technique et on se reportera à [6, 9]. Comme dans le cas de l’équation des ondes, on met en œuvre la méthode de Lyapounov en utilisant  $M\mathbf{u} = 2(\mathbf{h} \cdot \nabla)\mathbf{u} + \beta\mathbf{u}$  (avec  $\beta > 0$  convenable) comme multiplicateur et en appliquant la proposition 2.1 dans le cas  $\alpha = 0$ .

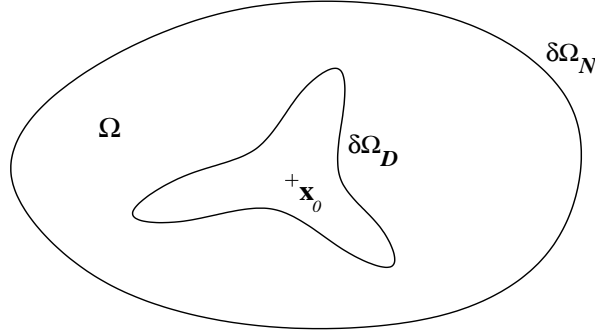


Figure 3.1: Un exemple géométrique correspondant à la remarque 3.1.

Comme indiqué précédemment, certaines intégrales frontières sont exprimées en coordonnées locales, ce qui nécessite quelques notations (cf. [57, 85]).

En tout point  $\mathbf{x}$  de  $\partial\Omega$ , on considère le plan tangent et la projection  $\pi$  sur ce plan. Si  $\mathbf{v} \in \mathcal{C}^1(\bar{\Omega}, \mathbb{R}^3)$ , on note  $\mathbf{v}(\mathbf{x}) = \mathbf{v}_T(\mathbf{x}) + v_\nu(\mathbf{x})\nu(\mathbf{x})$  où  $\mathbf{v}_T(\mathbf{x})$  est la composante tangentielle de  $\mathbf{v}(\mathbf{x})$ .

En notant  $\partial_T$  (resp.  $\partial_\nu$ ) la dérivation tangentielle (resp. normale) à  $\partial\Omega$ , on écrit la différentielle de  $\mathbf{v}$  :

$$d\mathbf{v} = \pi(\partial_T\mathbf{v})\pi + v_\nu(\partial_T\nu) + (\partial_T\mathbf{v}_T)\bar{\mathbf{v}} + \nu(\partial_T\mathbf{v}_\nu + \bar{\mathbf{v}}_T(\partial_T\nu) + (\partial_\nu\mathbf{v}_\nu)\bar{\nu}), \quad \text{sur } \partial\Omega,$$

où  $\bar{\mathbf{v}}$  désigne le vecteur transposé de  $\mathbf{v}$ . Cette formule permet de décomposer les tenseurs des déformations et des contraintes sur  $\partial\Omega$  de la manière suivante :

$$\varepsilon(\mathbf{v}) = \varepsilon_T(\mathbf{v}) + \overline{\nu\varepsilon_S(\mathbf{v})} + \varepsilon_S(\mathbf{v})\bar{\nu} + \varepsilon_\nu(\mathbf{v})\nu\bar{\nu}, \quad \sigma(\mathbf{v}) = \sigma_T(\mathbf{v}) + \overline{\nu\sigma_S(\mathbf{v})} + \sigma_S(\mathbf{v})\bar{\nu} + \sigma_\nu(\mathbf{v})\nu\bar{\nu}.$$

Les termes  $\varepsilon_T(\mathbf{v})$ ,  $\sigma_T(\mathbf{v})$ , (resp.  $\varepsilon_S(\mathbf{v})$ ,  $\sigma_S(\mathbf{v})$ ) correspondent à des matrices  $\tilde{\varepsilon}_T(\mathbf{v})$ ,  $\tilde{\sigma}_T(\mathbf{v})$  symétriques d'ordre 2 (resp. des vecteurs  $\tilde{\varepsilon}_S(\mathbf{v})$ ,  $\tilde{\sigma}_S(\mathbf{v})$  de  $\mathbb{R}^2$ ) telles que dans une base orthonormée dont les deux premiers vecteurs sont dans le plan tangent et le troisième est  $\nu$ , les tenseurs  $\varepsilon(\mathbf{v})$  et  $\sigma(\mathbf{v})$  sont représentés par les matrices

$$\begin{pmatrix} \tilde{\varepsilon}_T(\mathbf{v}) & \tilde{\varepsilon}_S(\mathbf{v}) \\ \overline{\tilde{\varepsilon}_S(\mathbf{v})} & \varepsilon_\nu(\mathbf{v}) \end{pmatrix}, \quad \begin{pmatrix} \tilde{\sigma}_T(\mathbf{v}) & \tilde{\sigma}_S(\mathbf{v}) \\ \overline{\tilde{\sigma}_S(\mathbf{v})} & \sigma_\nu(\mathbf{v}) \end{pmatrix}.$$

**Remarque 3.1** — On peut appliquer le théorème 3.1 au cas où  $\Omega$  et sa frontière satisfont (3.1) et

$$\mathbf{h}(\mathbf{x}) = \mathbf{x} - \mathbf{x}_0, \quad (\alpha = 1), \quad \partial\Omega_D = \{\mathbf{x} \in \partial\Omega / \mathbf{h}(\mathbf{x}) \cdot \nu(\mathbf{x}) \leq 0\}, \quad \partial\Omega_N = \{\mathbf{x} \in \partial\Omega / \mathbf{h}(\mathbf{x}) \cdot \nu(\mathbf{x}) > 0\}.$$

En particulier, on peut prendre  $\Omega = U_1 \setminus U_2$  où  $U_1$  est ouvert convexe borné,  $U_2$  est fermé étoilé par rapport au point  $\mathbf{x}_0$ , sachant que  $\{\mathbf{x}_0\} \subset U_2 \subset U_1$  (figure 3.1).

Un cas analogue a été étudié dans [1] lorsque  $\partial\Omega_N$  est proche d'une sphère. Nous verrons plus loin que ce résultat peut s'étendre au cas anisotrope. Un résultat plus général d'un point de vue géométrique a été étudié dans [35] en utilisant des techniques micro-locales.

Une autre manière d'étendre le résultat de [1] passe par la remarque suivante.

**Remarque 3.2** — Le théorème 3.1 reste vrai si on remplace l'hypothèse (3.5) par la suivante.

$$\exists \alpha > 0 : \quad \forall \mathbf{v} \in (\mathcal{C}^1(\bar{\Omega}))^3, \quad \int_{\Omega} \sigma_{ij}(\mathbf{v}) h_{k,j} v_{i,k} d\mathbf{x} \geq \alpha \int_{\Omega} \sigma(\mathbf{v}) : \varepsilon(\mathbf{v}) d\mathbf{x}, \\ \max_{\bar{\Omega}} (\text{div}(\mathbf{h})) - \min_{\bar{\Omega}} (\text{div}(\mathbf{h})) < 2\alpha, \quad \min_{\bar{\Omega}} (\text{div}(\mathbf{h})) > 0.$$

L'application de cette seconde version du théorème 3.1 avec un champ  $\mathbf{h}$  qui est une perturbation du champ  $\mathbf{x} - \mathbf{x}_0$  permet d'étendre la remarque 3.1 comme suit.

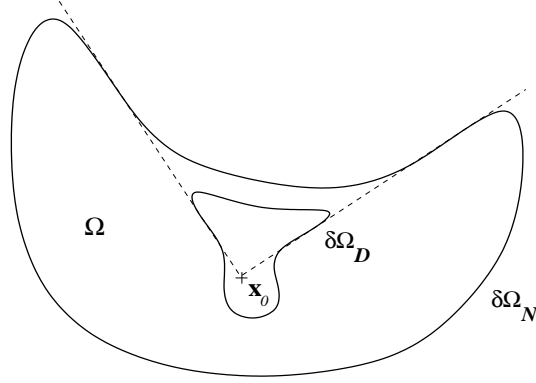


Figure 3.2: Un exemple géométrique correspondant au théorème 3.2.

**Théorème 3.2** — Supposons que (3.1) est satisfaite et qu'il existe un point  $\mathbf{x}_0 \in \mathbb{R}^3$  tel que

$$(\mathbf{x} - \mathbf{x}_0) \cdot \nu(\mathbf{x}) \leq 0, \quad \text{si } \mathbf{x} \in \partial\Omega_D; \quad (\mathbf{x} - \mathbf{x}_0) \cdot \nu(\mathbf{x}) \geq 0, \quad \text{si } \mathbf{x} \in \partial\Omega_N.$$

Alors il existe une constante  $\omega > 0$  telle que pour toute donnée initiale satisfaisant (3.3), l'énergie de la solution  $\mathbf{u}$  de (3.2) satisfait

$$\forall t \in \mathbb{R}^+, E(\mathbf{u}; t) \leq E(\mathbf{u}; 0) \exp(1 - \omega t).$$

Ce résultat étend le précédent cas géométrique (remarque 3.1) en prenant  $\Omega = U_1 \setminus U_2$  où  $U_2 \subset U_1$  et  $U_1, U_2$  sont étoilés par rapport à  $\mathbf{x}_0 \in U_2$  (figure 3.2).

### 3.2.2 Généralisations à quelques cas anisotropes

L'étude précédente a été étendue au cas de l'élasticité linéaire anisotrope dans [7, 8], généralisant ainsi les travaux [2, 28, 29].

On considère toujours le problème (3.2) avec des données initiales satisfaisant (3.3), l'ouvert borné connexe  $\Omega$  étant tel que

$$\begin{aligned} \partial\Omega &\text{ est de classe } \mathcal{C}^2, \\ \partial\Omega &= \partial\Omega_D \cup \partial\Omega_N, \quad \text{avec } \text{mes}(\partial\Omega_N) \neq 0, \quad \overline{\partial\Omega_D} \cap \overline{\partial\Omega_N} = \emptyset. \end{aligned} \quad (3.6)$$

La loi de comportement du matériau considéré est définie par des coefficients variables assez réguliers  $a_{ijkl}$  de telle sorte qu'on peut exprimer le tenseur des contraintes en fonction du tenseur des déformations de la manière suivante (en utilisant la convention des indices répétés) :

$$\sigma_{ij}(\mathbf{v}) = a_{ijkl} \varepsilon_{kl}(\mathbf{v}).$$

Classiquement, on suppose que pour tout quadruplet  $(i, j, k, l)$ ,

$$a_{ijkl} = a_{klij} = a_{jikl}, \quad 1 \leq i, j, k, l \leq 3, \quad (3.7)$$

et qu'il existe  $\alpha > 0$  tel que

$$\text{pour tout tenseur symétrique } (\varepsilon_{ij}), \quad a_{ijkl} \varepsilon_{ij} \varepsilon_{kl} \geq \alpha \varepsilon_{ij} \varepsilon_{ij}. \quad (3.8)$$

Le champ  $\mathbf{h}$  qui définit le multiplicateur, est supposé satisfaire (3.4). On définit la constante  $\gamma_{\mathbf{h}}$  comme étant le plus petit nombre strictement positif  $\gamma$  tel que

$$\text{pour tout tenseur symétrique } (\varepsilon_{ij}), \quad |h_m \partial_m (a_{ijkl}) \varepsilon_{kl} \varepsilon_{ij}| \leq \gamma a_{ijkl} \varepsilon_{kl} \varepsilon_{ij}.$$

On va supposer que le champ  $\mathbf{h}$  satisfait une condition proche de la condition apparaissant dans la remarque 3.2 : il existe deux constantes  $\alpha_{\mathbf{h}} > 0$  et  $\beta_{\mathbf{h}} \in \mathbb{R}$  telles que

$$\begin{aligned} \forall \mathbf{v} \in (\mathcal{C}^1(\overline{\Omega}))^3, \quad \int_{\Omega} \sigma_{ij}(\mathbf{v}) h_{k,j} \mathbf{v}_{i,k} \, d\mathbf{x} &\geq \alpha_{\mathbf{h}} \int_{\Omega} \sigma(\mathbf{v}) : \varepsilon(\mathbf{v}) \, d\mathbf{x} + \beta_{\mathbf{h}} \int_{\partial\Omega_N} |\mathbf{v}|^2 \, ds, \\ \max(\text{div}(\mathbf{h})) - \min(\text{div}(\mathbf{h})) &< 2\alpha_{\mathbf{h}} - \gamma_{\mathbf{h}}, \quad \min(\text{div}(\mathbf{h})) > 0, \end{aligned} \quad (3.9)$$

où on peut choisir  $\beta_{\mathbf{h}} = 0$ , si  $\text{mes}(\partial\Omega_D) \neq 0$ .

Lorsqu'on remplace les hypothèses (3.1) et (3.5) par (3.6) et (3.9) respectivement, les théorèmes 3.1 et 3.2 restent vrais dans les deux cas suivants.

- Les fonctions  $a_{ijkl}$  dépendent de la position  $\mathbf{x}$ , satisfont (3.7), (3.8) dans  $\Omega$  et

$$a_{ijkl} \in W^{1,\infty}(\Omega), \quad 1 \leq i, j, k, l \leq 3.$$

- Les fonctions  $a_{ijkl}$  dépendent de la position  $\mathbf{x}$  et du temps  $t$ , satisfont (3.7), (3.8) dans  $\Omega \times \mathbb{R}$  et

$$a_{ijkl} \in W^{2,\infty}(\Omega \times \mathbb{R}), \quad 1 \leq i, j, k, l \leq 3, \\ \text{pour tout tenseur symétrique } (\varepsilon_{ij}), \quad a_{ijkl}\varepsilon_{ij}\varepsilon_{kl} \leq 0, \quad \text{dans } \Omega \times \mathbb{R}.$$

### 3.3 Stabilisation frontière en présence de singularités

On se place ici dans le cas de l'élasticité linéaire isotrope dont on utilise les notations classiques :  $\lambda$  et  $\mu$  désignent les coefficients de Lamé et on définit

$$\eta = \frac{1}{2} \frac{\lambda}{\lambda + \mu}.$$

Comme dans [27] pour l'équation des ondes, on va considérer ici un problème élastodynamique posé dans un domaine  $\Omega$  de  $\mathbb{R}^2$  tel que (voir un exemple figure 3.3)

$$\Omega \subset \mathbb{R}^2 \text{ est ouvert borné convexe de frontière } \partial\Omega, \\ \partial\Omega \text{ est la réunion de deux lignes brisées } \partial\Omega_D \text{ et } \partial\Omega_N \text{ d'extrémités } \mathbf{s}_1 \neq \mathbf{s}_2. \quad (3.10)$$

On considèrera que  $\mathbf{s}_1$  et  $\mathbf{s}_2$  sont des sommets du polygone  $\partial\Omega$ . En ces deux points, on note  $\varpi_1$  et  $\varpi_2$  les mesures des angles d'ouverture de  $\Omega$  (appartenant à  $]0, \pi]$ , du fait de la convexité de  $\Omega$ ). Si en un point  $\mathbf{s}_i$ , on a  $\varpi_i = \pi$ , on définit en ce point le vecteur unitaire tangent à  $\partial\Omega$ ,  $\tau_i$ , dirigé de  $\partial\Omega_N$  vers  $\partial\Omega_D$  ainsi que le vecteur normal unitaire sortant,  $\nu_i$  (voir le point  $\mathbf{s}_2$  sur la figure 3.3).

Comme dans le cas de l'équation des ondes, on fixe un point  $\mathbf{x}_0$  de  $\mathbb{R}^2$  et on définit le champ de vecteurs  $m$  par :  $m(\mathbf{x}) = \mathbf{x} - \mathbf{x}_0$ .

On supposera d'abord que  $\mathbf{x}_0$  est tel que

$$\varpi_i = \pi \implies m(\mathbf{s}_i) \cdot \nu_i = 0. \quad (3.11)$$

Dans le cadre du problème de la stabilisation du système élastodynamique, on sera amené à supposer que  $\mathbf{x}_0$  satisfait l'hypothèse suivante (qui implique (3.11))

$$m \cdot \nu \leq 0, \quad \text{sur } \partial\Omega_D; \quad m \cdot \nu \geq 0, \quad \text{sur } \partial\Omega_N. \quad (3.12)$$

Le système élastodynamique considéré est le suivant

$$\begin{cases} \mathbf{u}'' - \text{div}(\sigma(\mathbf{u})) = 0, & \text{dans } \Omega \times (0, +\infty); \\ \mathbf{u} = 0, & \text{sur } \partial\Omega_D \times (0, +\infty); \\ \sigma(\mathbf{u})\nu = -(m \cdot \nu)\mathbf{u}', & \text{sur } \partial\Omega_N \times (0, +\infty); \\ \mathbf{u}(0) = \mathbf{u}^0, & \text{dans } \Omega; \\ \mathbf{u}'(0) = \mathbf{u}^1, & \text{dans } \Omega. \end{cases} \quad (3.13)$$

En adaptant les notations du paragraphe 3.2, on peut écrire que ce problème est bien posé pourvu que

$$(\mathbf{u}^0, \mathbf{u}^1) \in \mathbb{H}_D^1(\Omega) \times \mathbb{L}^2(\Omega). \quad (3.14)$$

L'énergie de sa solution est définie par  $E(\mathbf{u}; t) = \frac{1}{2} \int_{\Omega} (|\mathbf{u}'|^2 + \sigma(\mathbf{u}) : \varepsilon(\mathbf{u})) \, d\mathbf{x}$ .

Sous l'hypothèse (3.12), elle décroît par rapport à  $t$  puisque  $E'(\mathbf{u}; t) = - \int_{\partial\Omega_N} (m \cdot \nu) |\mathbf{u}'|^2 \, ds$ .

Comme dans le cas de l'équation des ondes, le résultat de stabilisation repose sur une relation du type Rellich qui va prendre en compte la présence de singularités liées à la géométrie du problème et aux changements de conditions au bord.

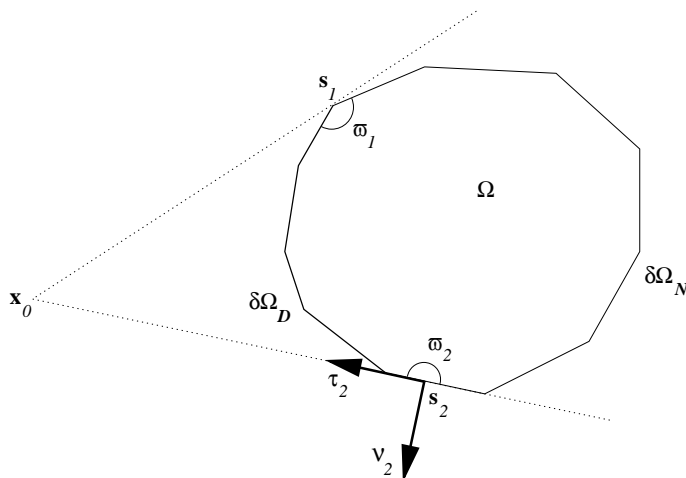


Figure 3.3:  $\Omega$  est un ouvert convexe borné à frontière polygonale.

### 3.3.1 Une relation du type Rellich

Dans le cadre de l'élasticité, on établit un résultat analogue au théorème 1.5.

**Théorème 3.3** — Soit  $\Omega$  un ouvert de  $\mathbb{R}^2$  vérifiant (3.10) tel qu'il existe un point  $\mathbf{x}_0$  permettant de satisfaire les conditions (3.11). Si  $\mathbf{u}$  est un élément de  $\mathbb{H}^1(\Omega)$  tel que

$$\operatorname{div}(\sigma(\mathbf{u})) \in \mathbb{L}^2(\Omega), \quad \mathbf{u}|_{\partial\Omega_D} \in \mathbb{H}^{1/2}(\partial\Omega_D), \quad \sigma(\mathbf{u})\nu|_{\partial\Omega_N} \in \mathbb{H}^{3/2}(\partial\Omega_N),$$

alors  $(2\sigma(\mathbf{u})\nu \cdot (m \cdot \nabla)\mathbf{u} - (m \cdot \nu)\sigma(\mathbf{u}) : \varepsilon(\mathbf{u}))$  est intégrable sur  $\partial\Omega$  et on a

$$2 \int_{\Omega} \operatorname{div}(\sigma(\mathbf{u})) \cdot ((m \cdot \nabla)\mathbf{u}) \, d\mathbf{x} = \int_{\partial\Omega} (2\sigma(\mathbf{u})\nu \cdot (m \cdot \nabla)\mathbf{u} - (m \cdot \nu)\sigma(\mathbf{u}) : \varepsilon(\mathbf{u})) \, ds \\ + 8 \frac{(2\mu + \lambda)(3\mu + \lambda)}{\pi\mu} \left( \pi^2 + \ln^2 \frac{3\mu + \lambda}{\mu + \lambda} \right) \sum_{\varpi_i = \pi} C_i^2 m(\mathbf{s}_i) \cdot \tau_i,$$

où  $C_i$  est le coefficient de singularité de  $\mathbf{u}$  en chaque point  $\mathbf{s}_i$  tel que  $\varpi_i = \pi$ .

On remarquera que la seconde ligne de la relation écrite ci-dessus est la somme de deux termes au plus. L'application de la formule de Green, lorsque  $\mathbf{u}$  appartient à  $\mathbb{H}^2(\Omega)$ , conduit à

$$2 \int_{\Omega} \operatorname{div}(\sigma(\mathbf{u})) \cdot ((m \cdot \nabla)\mathbf{u}) \, d\mathbf{x} = \int_{\partial\Omega} (2\sigma(\mathbf{u})\nu \cdot (m \cdot \nabla)\mathbf{u} - (m \cdot \nu)\sigma(\mathbf{u}) : \varepsilon(\mathbf{u})) \, ds. \quad (3.15)$$

Cependant, sous les hypothèses du théorème, l'appartenance de  $\mathbf{u}$  à  $\mathbb{H}^2(\Omega)$  n'est pas assurée. On peut seulement montrer, en utilisant des quotients différentiels, que  $\mathbf{u}$  est localement  $\mathbb{H}^2$  en tout point de  $\overline{\Omega}$  distinct des sommets de  $\partial\Omega$ . De plus, le travail [68] montre que  $\mathbf{u}$  est localement  $\mathbb{H}^2$  en tout sommet où les conditions limites ne changent pas car, en ces points, l'angle d'ouverture est inférieur à  $\pi$ , du fait de la convexité de  $\Omega$ .

La relation (3.15) est donc satisfaite si on remplace  $\Omega$  par  $\Omega_\varepsilon = \Omega \setminus (B(\mathbf{s}_1, \varepsilon) \cup B(\mathbf{s}_2, \varepsilon))$  avec  $\varepsilon > 0$ , aussi petit que l'on veut.

Le résultat d'intégrabilité s'obtient de manière très classique (passage à la limite en appliquant le théorème de la convergence dominée).

On fait une étude au voisinage des sommets  $\mathbf{s}_1$  et  $\mathbf{s}_2$  : on multiplie  $\mathbf{u}$  par une fonction  $\zeta$ ,  $\mathcal{C}^\infty$  à support compact contenu dans un disque centré sur le sommet considéré et ne contenant aucun des autres sommets, puis on choisit un système de coordonnées polaires convenable. On obtient alors que  $\zeta\mathbf{u}$  satisfait le système de l'élasticité isotrope sur un secteur angulaire  $\mathcal{C}(\varpi)$  représenté par  $(r, \theta) \in ]0, +\infty[ \times ]0, \varpi[$  ( $\varpi$  est l'angle au sommet considéré) où les conditions aux limites sont d'un même type sur chaque bord du secteur.

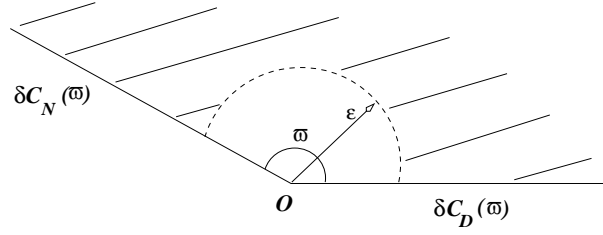


Figure 3.4: La solution du problème (3.16) est localement  $H^2$  en tout point de l'adhérence de la partie hachurée.

En construisant un relèvement  $H^2$  de ces conditions aux limites (grâce aux hypothèses sur  $\mathbf{u}/\partial\Omega_D$  et  $\sigma(\mathbf{u})\nu/\partial\Omega_N$ ), on se ramène à un problème mêlé avec conditions aux limites homogènes de la forme

$$\begin{cases} \operatorname{div}(\sigma(\tilde{\mathbf{u}})) = f, & \text{dans } \mathcal{C}(\varpi); \\ \tilde{\mathbf{u}} = 0, & \text{sur } \partial\mathcal{C}_D(\varpi); \\ \sigma(\tilde{\mathbf{u}})\nu = 0, & \text{sur } \partial\mathcal{C}_N(\varpi); \end{cases} \quad (3.16)$$

où  $\partial\mathcal{C}_D(\varpi)$  et  $\partial\mathcal{C}_N(\varpi)$  sont les deux bords de  $\mathcal{C}(\varpi)$  (voir figure 3.4) et  $f$  appartient à  $\mathbb{L}^2(\mathcal{C}(\varpi))$ . La solution de ce problème est localement  $H^2$  en tout point de  $\overline{\mathcal{C}(\varpi)}$ , distinct du sommet. On applique alors la relation (3.15) sur la partie de  $\mathcal{C}(\varpi)$  telle que  $(r, \theta)$  varie dans  $]\varepsilon, +\infty[ \times ]0, \varpi[$  et on passe à la limite quand  $\varepsilon$  tend vers zéro.

La solution du problème se décompose sous la forme  $U_R + CU_S$  où  $U_R \in \mathbb{H}^2(\mathcal{C}(\varpi))$ ,  $U_S$  est une partie singulière et le coefficient  $C$  dépend des données.

Le travail [68] donne l'expression de  $U_S$ .

Lorsque  $0 < \varpi < \pi$ , la partie singulière  $U_S$  s'exprime comme une combinaison de fonctions du type :  $\Re[r^\alpha(\mathbf{v}_1(\theta) + (\ln r)\mathbf{v}_2(\theta))]$ , où  $\mathbf{v}_1$  et  $\mathbf{v}_2$  sont des fonctions régulières de  $[0, \varpi]$  dans  $\mathbb{C}^2$  et le degré  $\alpha$  est un nombre complexe dont la partie réelle appartient à  $]0, 1]$  et qui est solution de l'équation

$$\sin^2(\alpha\varpi) = \frac{4(1-\eta)^2 - \alpha^2 \sin^2 \varpi}{3 - 4\eta}.$$

Cette équation a un nombre fini de solutions dont la partie réelle est en fait supérieure à  $1/2$ . Ceci permet encore le passage à la limite quand  $\varepsilon$  tend vers zéro sans apport de terme supplémentaire.

Lorsque  $\varpi = \pi$ , on obtient  $U_S(r, \theta) = \Re[r^\alpha(\mathbf{v}(\theta))]$ , où  $\alpha = \frac{1}{2} + i\frac{\ln(3-4\eta)}{2\pi}$  et  $\mathbf{v}$  est une fonction connue  $C^\infty$  sur  $[0, \pi]$ . C'est dans ce cas que le passage à la limite quand  $\varepsilon$  tend vers zéro fournit le terme supplémentaire dans la formule donnée au théorème 3.3.

### 3.3.2 Stabilisation frontière du système élastodynamique

Voici finalement le résultat de stabilisation frontière obtenu pour le système (3.13).

**Théorème 3.4** — *Soit  $\Omega$  un ouvert de  $\mathbb{R}^2$  vérifiant (3.10) tel qu'il existe un point  $\mathbf{x}_0$  permettant de satisfaire la condition (3.12). Alors, pour tout  $C > 1$ , il existe  $\omega > 0$  tel que, pour toute donnée initiale satisfaisant (3.14), l'énergie de la solution  $\mathbf{u}$  de (3.13) vérifie*

$$\forall t \in \mathbb{R}^+, E(\mathbf{u}; t) \leq CE(\mathbf{u}; 0)e^{-\omega t}.$$

On démontre ce résultat en suivant [47]. On considère une solution forte  $\mathbf{u}$  de (3.13), on fait appel à la relation du type Rellich donnée au théorème 3.3. Avec les conditions géométriques, les termes  $m(\mathbf{s}_i) \cdot \tau_i$  sont négatifs. Ce qui conduit à

$$2 \int_{\Omega} \operatorname{div}(\sigma(\mathbf{u})) \cdot ((m \cdot \nabla)\mathbf{u}) \, d\mathbf{x} \leq \int_{\partial\Omega} (2\sigma(\mathbf{u})\nu \cdot (m \cdot \nabla)\mathbf{u} - (m \cdot \nu)\sigma(\mathbf{u}) : \varepsilon(\mathbf{u})) \, ds.$$

Cette inégalité permet de terminer le calcul comme dans [47].



**Remarque 3.3** — *Les résultats ci-dessus (théorèmes 3.3 et 3.4) peuvent être facilement étendus à des cas où l'ouvert  $\Omega$  n'est pas convexe (affaiblissement de l'hypothèse (3.10)) :*

- $\partial\Omega_N$  et  $\partial\Omega_D$  sont des courbes régulières localement rectilignes en  $\mathbf{s}_1$  et  $\mathbf{s}_2$ ,
- lorsque  $\Omega$  est polygonal, les angles aux sommets autres que  $\mathbf{s}_1$  et  $\mathbf{s}_2$  ont des mesures comprises strictement entre 0 et  $2\pi$ .

En effet, dans le premier cas la régularité  $H^2$  est obtenue en tout point de  $\partial\Omega \setminus \{\mathbf{s}_1, \mathbf{s}_2\}$ . Dans le second cas, les singularités apparaissant aux sommets tels que  $\pi < \varpi < 2\pi$  sont de même nature que les singularités apparaissant en  $\mathbf{s}_i$  lorsque  $0 < \varpi_i < \pi$ . Dans ces deux cas, la formule de Rellich du théorème 3.3 est donc inchangée.

## Chapitre 4

# Problème de Stokes-Leibenson pour un écoulement de Hele-Shaw

Dans ce chapitre sont présentés les aspects théoriques de l'étude réalisée dans les travaux [20, 21].

### 4.1 Introduction

Les premiers travaux sur le sujet remontent à 1898 : Hele-Shaw présenta à Londres lors de la session de printemps de la Marine Engineering Society un montage expérimental destiné à montrer les lignes de courant d'un fluide en mouvement autour de divers obstacles. La même année, Stokes prouva que l'écoulement produit par ce montage était une solution hydrodynamique au problème de la construction des lignes de courant et des courbes de niveau du potentiel pour le mouvement plan irrotationnel d'un fluide incompressible (voir par exemple [51]).

L'objet central du montage de Hele-Shaw est constitué d'une bulle de fluide (de la glycérine par exemple) enfermée entre deux plaques planes en verre (voir figure 4.1). Dans les récentes décennies, de nombreux scientifiques se sont intéressés au mouvement de ce fluide lorsque celui-ci entre (cas d'une "source") ou sort (cas d'un "puits") par un trou situé en un point de l'une des deux plaques, l'air entourant la bulle étant considéré comme un second fluide de viscosité négligeable.

Dans ce problème à deux phases, les conditions d'interface s'expriment en fonction de très nombreux paramètres physiques. En 1934, Leibenson [56] a proposé de ramener ce problème à un problème à une phase tel que la pression soit une fonction constante sur la frontière de la bulle, que nous appellerons "le contour".

Beaucoup d'auteurs ont étudié ce type de problème (voir par exemple [76, 77, 25, 86, 83, 82, 40, 80] ainsi que les bibliographies de ces travaux). En particulier, il a été prouvé que l'existence d'une solution dans le cas du puits nécessitait l'analyticité du contour initial. On a aussi montré que si le contour initial était analytique, alors il y avait existence et unicité d'une solution dans les deux cas (source et puits).

Ce résultat a récemment été étendu pour un contour initial régulier dans le cas d'une source non ponctuelle [24].

Nous nous sommes intéressés au problème introduit par Leibenson dans le cas d'une source ponctuelle (le trou par lequel le fluide entre ou sort est de très faible dimension) et ceci sans supposer l'analyticité du contour.

L'originalité de notre approche réside dans la mise en œuvre de la méthode d'Helmholtz-Kirchhoff. Ceci nous conduit à une équation d'évolution pour laquelle le problème de Cauchy est localement bien posé. De plus, nous avons construit un modèle numérique destiné à mettre en évidence des propriétés qualitatives de l'écoulement. Ce modèle est présenté au chapitre suivant, ainsi que des résultats numériques.

On pourra trouver des analogies entre notre démarche et le modèle de Wulff pour des cristaux. En particulier, dans [3], des idées proches sont développées dans le cadre de l'étude d'un écoulement de Hele-Shaw cristallin.

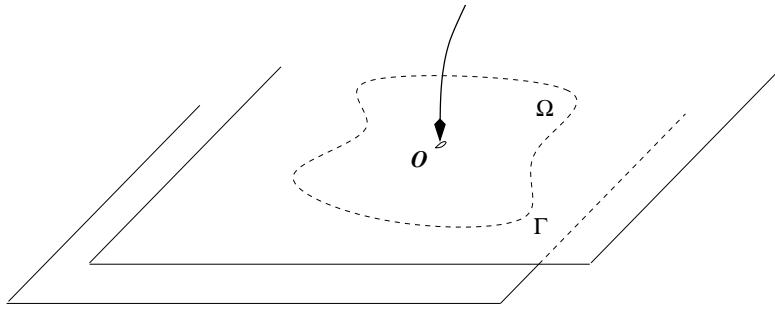


Figure 4.1: Schéma du montage de Hele-Shaw.

## 4.2 Présentation du problème

Nous choisissons le point-source comme origine dans  $\mathbb{R}^2$ . Soit  $\Omega_0$  un domaine borné simplement connexe de  $\mathbb{R}^2$  contenant l'origine et dont la frontière  $\Gamma_0$  est assez régulière.

Ce domaine se déforme de la manière suivante. A l'instant  $t$ , on obtient un domaine  $\Omega_t$  de frontière  $\Gamma_t$  telle que chaque point  $\mathbf{s}(t) = (x(t), y(t))$  de  $\Gamma_t$  est animé d'une vitesse  $\dot{\mathbf{s}} = (\dot{x}, \dot{y})$  donnée par la condition cinétique,

$$\dot{\mathbf{s}} = \nabla u, \quad \text{sur } \Gamma_t, \quad (4.1)$$

où  $u$  satisfait la condition de Stokes,

$$\Delta u = q\delta, \quad \text{dans } \Omega_t, \quad (4.2)$$

et celle de Leibenson,

$$u = 0, \quad \text{sur } \Gamma_t. \quad (4.3)$$

Classiquement,  $\nabla$  désigne l'opérateur gradient,  $\Delta$  est le Laplacien et  $\delta$  est la distribution de Dirac à l'origine. Dans (4.2), le coefficient  $q$  appartient à  $\mathbb{R}^*$  et caractérise la puissance de l'entrée ou de la sortie du fluide à travers le point-source.

Ici, nous choisissons  $q = 2$ . Ainsi le cas d'une source (resp. d'un puits) correspond à  $t > 0$  (resp.  $t < 0$ ).

## 4.3 Méthode de Helmholtz-Kirchhoff

Cette méthode est naturelle en ce sens qu'elle reprend l'idée de Stokes à propos des lignes de courant et des courbes équipotentielles.

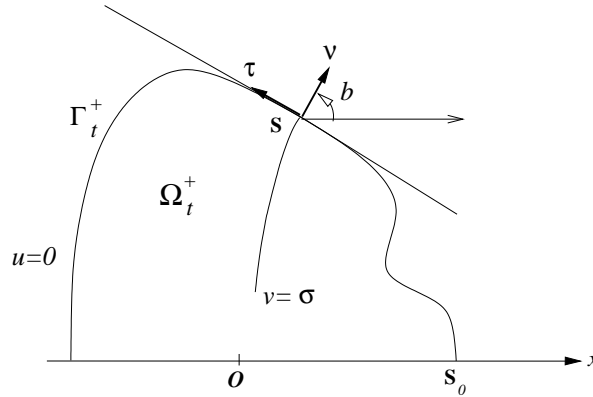
Dans un but de simplification, on suppose que le domaine  $\Omega$  est symétrique par rapport à un axe passant par le point-source qu'on prendra comme axe des abscisses. Pour connaître  $\Omega$ , il suffit alors de déterminer la partie supérieure du contour  $\Gamma$  :

$$\Gamma^+ = \{(x, y) \in \Gamma / y > 0\}.$$

On définit de même  $\Omega^+ = \{(x, y) \in \Omega / y > 0\}$ . Pour  $t$  fixé, on suppose que le problème (4.2)–(4.3) admet une solution  $u$  et on définit dans  $\Omega^+$  la fonction  $v$  telle que

$$\begin{cases} \partial_x v = -\partial_y u, & \text{dans } \Omega^+, \\ \partial_y v = \partial_x u, & \text{dans } \Omega^+, \\ \lim_{y \rightarrow 0} v(x, y, t) = 0, & \text{si } x > 0, \\ \lim_{y \rightarrow 0} v(x, y, t) = 1, & \text{si } x < 0. \end{cases} \quad (4.4)$$

Ces relations (4.4) impliquent que les fonctions  $u$  et  $v$  sont conjuguées harmoniques. On en déduit facilement qu'en tout point de  $\Omega^+$ , la courbe de niveau de  $v$  est orthogonale à la courbe de niveau de  $u$ . En fait, les courbes de niveau de  $v$  (resp.  $u$ ) correspondent aux lignes de courant (resp. courbes équipotentielles) considérées par Stokes.

Figure 4.2: Interprétation géométrique des fonctions  $a$  et  $b$ .

Par le principe du maximum, on obtient que la fonction complexe  $w = u + iv$  est analytique et bijective de  $\Omega^+$  sur  $\Pi = \{x + iy / x < 0, 0 < y < 1\}$ . Dans ce cas, on définit dans  $\Pi$  la fonction de Helmholtz-Kirchhoff (voir [19]) par

$$A + iB = \ln \frac{\partial z}{\partial w}, \quad \text{avec } z(w, t) = x(u, v, t) + iy(u, v, t). \quad (4.5)$$

Les fonctions  $A$  et  $B$  sont conjuguées harmoniques et on a, grâce à un argument de continuité,

$$v = 0 \implies B(u, v, t) = 0 \quad \text{et} \quad v = 1 \implies B(u, v, t) = \pi,$$

de plus, on définit

$$a(\sigma, t) = A(0, \sigma, t) \quad \text{et} \quad b(\sigma, t) = B(0, \sigma, t). \quad (4.6)$$

Ainsi, tout point  $\mathbf{x}$  de  $\Omega^+$  peut être représenté par un couple de valeurs  $(u, v)$  grâce à (4.5). Plus particulièrement, (4.6) fournit une représentation paramétrique de  $\Gamma^+$ , où la condition de Leibenson est satisfaite.

Pour  $t$  fixé,  $\Gamma^+$  peut être paramétré par  $\sigma \in [0, 1]$  de la façon suivante : le point  $\mathbf{s} = \mathbf{s}(\sigma, t)$  de  $\Gamma^+$  correspond au nombre complexe  $\zeta(\sigma, t)$  que l'on calcule grâce à (4.5) et (4.6) :

$$\zeta(\sigma, t) = \int_{-\infty}^0 \exp(A(u, 0, t)) du + \int_0^\sigma i \exp(a(v, t) + ib(v, t)) dv.$$

Les coordonnées de ce point  $\mathbf{s}$  sont donc

$$\begin{cases} x(\sigma, t) = \int_{-\infty}^0 \exp(A(u, 0, t)) du - \int_0^\sigma \exp(a(v, t)) \sin(b(v, t)) dv, \\ y(\sigma, t) = \int_0^\sigma \exp(a(v, t)) \cos(b(v, t)) dv. \end{cases} \quad (4.7)$$

La connaissance, à l'instant  $t$ , des valeurs des fonctions  $a$  et  $b$  permet ainsi de construire le contour  $\Gamma_t$ . D'après (4.7), on peut donner une interprétation géométrique de  $a$  et  $b$  (voir figure 4.2) :

- $a$  définit une abscisse curviligne le long de  $\Gamma_t^+$ , la longueur de l'arc de contour  $[\mathbf{s}_0 \mathbf{s}]$  étant donnée par :  $\int_0^\sigma \exp(a(v, t)) dv$ ,
- $b$  représente l'angle formé par l'axe de symétrie du contour et le vecteur normal sortant de  $\Omega$  au point  $\mathbf{s}$ ,
- en ce point  $\mathbf{s}$ , un vecteur unitaire normal (resp. tangent) au contour est le vecteur  $\nu$  (resp.  $\tau$ ) de coordonnées  $(\cos b, \sin b)$  (resp.  $(-\sin b, \cos b)$ ).

On termine ce paragraphe en donnant un exemple simple et fondamental où les fonctions décrites ci-dessus peuvent être calculées explicitement.

**Exemple**

Il est bien connu que si le contour initial  $\Gamma_0$  est un cercle centré sur le point-source, alors pour tout  $t > 0$ , le contour  $\Gamma = \Gamma_t$  reste un cercle centré sur le point-source dont le rayon dépend de  $t$  :  $r(t)$ . Dans ce cas, la solution du problème (4.2)–(4.3) est donnée explicitement par

$$u(x, y, t) = \frac{1}{2\pi} (\ln(x^2 + y^2) - 2 \ln r(t)) .$$

En intégrant la condition cinétique (4.1), on obtient  $r(t) = \frac{1}{\pi} (2\pi t + |\Gamma_0^+|^2)^{1/2}$ .

Les relations (4.4) donnent  $v(x, y, t) = \frac{1}{\pi} \left( \frac{\pi}{2} - \arctan \left( \frac{x}{y} \right) \right)$ .

Avec les notations du paragraphe précédent, on obtient  $z(w, t) = r(t) \exp(\pi w)$ .

Ainsi, la fonction de Helmholtz-Kirchhoff s'écrit

$$\left( \ln \frac{\partial z}{\partial w} \right) (w, t) = \pi w + \frac{1}{2} \ln (2\pi t + |\Gamma_0^+|^2) ,$$

on en déduit finalement

$$a(\sigma, t) = \frac{1}{2} \ln (2\pi t + |\Gamma_0^+|^2) , \quad b(\sigma, t) = \pi \sigma . \quad (4.8)$$

## 4.4 Un résultat d'existence et d'unicité

Dans le cas général, on cherche les fonctions  $a$  et  $b$  sous la forme de perturbations des formules (4.8) :

$$a(\sigma, t) = a_0(t) + \alpha(\sigma, t) , \quad b(\sigma, t) = b_0(\sigma) + \beta(\sigma, t) , \quad (4.9)$$

où  $a_0$  et  $b_0$  sont définies par des formules analogues :

$$a_0(t) = \frac{1}{2} \ln (2\pi(t + t_0)) , \quad b_0(\sigma) = \pi \sigma ,$$

et  $t_0$  est tel que  $|\Gamma_0^+| = \sqrt{2\pi t_0} \int_0^1 \exp(\alpha(0, v)) dv$ .

On peut remarquer que  $\beta(0, t) = \beta(1, t) = 0$  et que, du fait de la symétrie du contour,  $\sigma \mapsto \beta(\sigma, t)$  est impaire. Ainsi, on peut écrire

$$\beta(\sigma, t) = \sum_{j=1}^{\infty} \beta_j(t) \sin(j\pi\sigma) .$$

De plus, comme  $A$  et  $B$  sont conjuguées harmoniques, les fonctions  $\alpha$  et  $\beta$  sont liées par la transformation de Hilbert et on obtient

$$\alpha(\sigma, t) = \sum_{j=1}^{\infty} \beta_j(t) \cos(j\pi\sigma) .$$

On notera ici la transformation de Hilbert par  $\mathbb{H}$ .

Par des considérations de géométrie différentielle, on montre que si le contour  $\Gamma$  est de classe  $\mathcal{C}^2$ , alors les fonctions  $a$  et  $b$  satisfont, pour  $\sigma$  compris entre 0 et 1 et  $t > 0$ ,

$$\left( \frac{\partial b}{\partial t} e^a \right) (\sigma, t) = \left( \frac{\partial a}{\partial \sigma} e^{-a} \right) (\sigma, t) + \frac{\partial b}{\partial \sigma} (\sigma, t) \int_0^\sigma \left( \frac{\partial a}{\partial t} e^a - \frac{\partial b}{\partial \sigma} e^{-a} \right) (v, t) dv .$$

Ceci permet d'écrire un problème différentiel satisfait par  $\beta$ .

**Théorème 4.1** — *La fonction  $\beta$ , telle que  $a$  et  $b$  définies par (4.9) déterminent  $\Gamma_t$ , satisfait*

$$(2\pi(t + t_0)) \left[ (\mathbb{I} - \mathbb{K}(\beta)) \frac{\partial \beta}{\partial t} \right] (\sigma, t) = [\mathbb{F}(\beta)](\sigma, t) , \quad (4.10)$$

où

$$\begin{aligned} [\mathbb{K}(\beta)\varphi](\sigma, t) &= \left[ \frac{\partial b}{\partial \sigma} \exp(-\alpha) \right](\sigma, t) \int_0^\sigma [\exp(\alpha)\mathbb{H}\varphi](v, t) dv, \\ [\mathbb{F}(\beta)](\sigma, t) &= \left[ \exp(-2\alpha) \frac{\partial \alpha}{\partial \sigma} \right](\sigma, t) \\ &\quad + \left[ \exp(-\alpha) \frac{\partial b}{\partial \sigma} \right](\sigma, t) \int_0^\sigma \left[ \pi \exp(\alpha) - \frac{\partial b}{\partial \sigma} \exp(-\alpha) \right](v, t) dv. \end{aligned}$$

Notons que dans les formules ci-dessus,  $\mathbb{K}(\beta)$  et  $\mathbb{F}(\beta)$  ne dépendent que de  $\beta$  puisque  $b = b_0 + \beta$  et  $\alpha = \mathbb{H}\beta$ .

Nous associons à l'équation (4.10) une condition initiale de Cauchy

$$\beta(\sigma, 0) = \beta^0(\sigma) = \sum_{j=1}^{\infty} \beta_j^0 \sin(j\pi\sigma), \quad \forall \sigma \in [0, 1]. \quad (4.11)$$

Sous une condition technique concernant  $\beta^0$ , nous obtenons que le problème de Cauchy (4.10)–(4.11) est bien posé.

**Théorème 4.2** — *Il existe  $C^* > 1$  tel que pour tout triplet  $(\chi, \varepsilon, T)$  satisfaisant  $\chi \geq 1$ ,  $C^* \chi^3 \varepsilon \leq 1$ ,  $C^* \chi^2 T \leq 1$ , et pour toute condition initiale  $\beta^0$  telle que*

$$|\beta_1^0| = \frac{\varepsilon}{8\chi}, \quad \sum_{j=2}^{\infty} j^2 |\beta_j^0|^2 \leq \left( \frac{\varepsilon}{8} \right)^2,$$

le problème de Cauchy (4.10)–(4.11) admet une unique solution  $\beta$  donnée par

$$\beta(\sigma, t) = \sum_{j=1}^{\infty} \beta_j(t) \sin(j\pi\sigma),$$

qui appartient à la boule  $B(0, \varepsilon)$  de l'espace  $\mathcal{C}(0, T; \mathbb{H}^1(0, 1))$ . De plus, on a

$$|\dot{\beta}_j(0) - \bar{\beta}_j| \leq C^* \chi^2 \varepsilon^2,$$

avec  $\bar{\beta}_1 = -\beta_1^0 + 2 \sum_{j=2}^{\infty} \frac{(\beta_j^0)^2}{\beta_1^0}$ , et  $\bar{\beta}_j = -2 \frac{\beta_j^0}{j+2}$ , si  $j \geq 2$ .

La démonstration de ce résultat est très technique. On écrit d'abord une approximation d'ordre deux de l'équation (4.10), pour  $\beta$  "petit". On justifie cette approximation par des estimations convenables des restes. On projette ensuite l'équation obtenue sur les modes  $\sigma \mapsto \sin(j\pi\sigma)$ . On obtient en particulier que si la condition initiale satisfait l'hypothèse ci-dessus, alors la solution est telle que  $\sigma \mapsto \beta(\sigma, t)$  reste dans le domaine correspondant.

De plus,  $\beta(\cdot, t)$  tend vers 0 quand  $t$  tend vers l'infini. Ce qui signifie que le contour tend vers un contour circulaire centré sur le point-source.

Des calculs numériques effectués dans le cadre d'une approximation de Galerkin du problème (4.10)–(4.11) (voir au chapitre suivant le paragraphe 5.1), confirment ces remarques. En particulier, on représente à la figure 5.2 le champ  $(\mathbb{I} - \mathbb{K}(\beta))^{-1} \mathbb{F}(\beta)$  calculé dans le cadre d'une approximation de Galerkin à deux modes.



## Chapitre 5

# Étude numérique du problème de Stokes-Leibenson

Voici finalement les aspects numériques de l'étude réalisée dans les travaux [20, 21].

### 5.1 Introduction

Une idée naturelle pour construire un schéma numérique pour la résolution approchée du problème (4.10)–(4.11) est de mettre en œuvre une méthode de type Galerkin. Cependant, la non-linéarité du problème limite la validité d'un tel schéma. C'est pourquoi nous avons été amenés à construire un modèle numérique adapté.

Ce chapitre est organisé de la manière suivante :

- au paragraphe 5.2, on présente la méthode de Galerkin et quelques résultats numériques obtenus par cette méthode,
- au paragraphe 5.3, on construit le modèle “quasi-contour”,
- au paragraphe 5.4, on présente des essais numériques issus de la mise en œuvre du modèle “quasi-contour”. Ceux-ci illustrent les propriétés vues au chapitre précédent.

### 5.2 Méthode de type Galerkin

Soit  $m$  un entier naturel non nul fixé. On recherche la fonction inconnue  $\beta$  sous la forme

$$\beta(\sigma, t) = \sum_{j=1}^m \beta_j(t) \sin(j\pi\sigma),$$

en projetant l'équation (4.10) sur les fonctions de base  $\sigma \mapsto \sin(k\pi\sigma)$  avec  $1 \leq k \leq m$ . Ceci conduit à une équation différentielle dans  $\mathbb{R}^m$  de la forme

$$Q_g(\beta_g)\dot{\beta}_g = \frac{1}{2\pi(t+t_0)}P_g(\beta_g).$$

Une première question est de s'assurer que la matrice  $Q_g(\beta_g)$  est inversible.

Les essais numériques montrent que l'équation  $\det(Q_g(\beta_g)) = 0$  représente une variété de  $\mathbb{R}^m$  de codimension 1 passant par l'origine, qui correspond au contour circulaire centré sur la source (figure 5.1).

On a ensuite calculé numériquement le champ  $(Q_g(\beta_g))^{-1}P_g(\beta_g)$ , représentant la “vitesse” du contour. On voit sur la figure 5.2 que ce champ converge vers l'origine avec une intensité de plus en plus faible, ce qui confirme le résultat théorique.

Enfin, un troisième type de calcul a été effectué. Il s'agit du calcul de l'évolution d'un contour par la méthode d'Euler. On obtient que le contour évolue de plus en plus lentement vers un contour circulaire



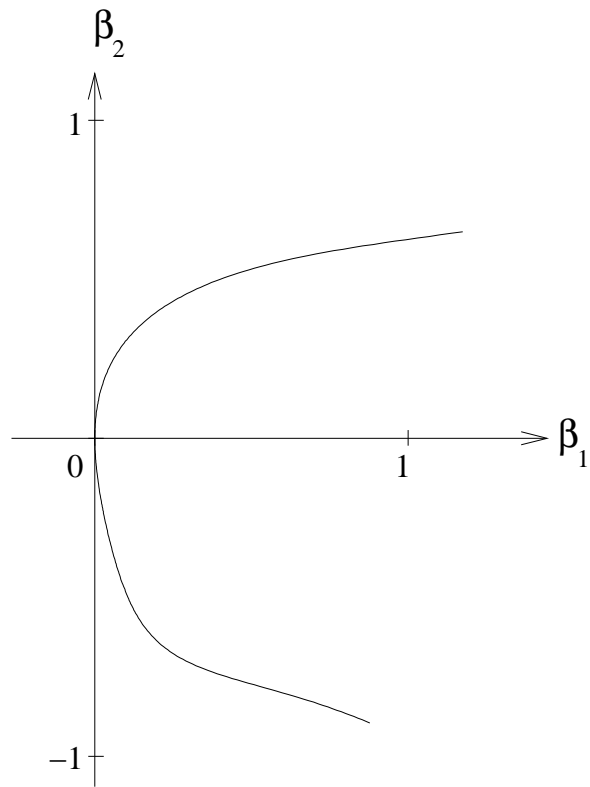


Figure 5.1: La courbe “ $\det(Q_g(\beta_g)) = 0$ ” dans le cas  $m = 2$ .

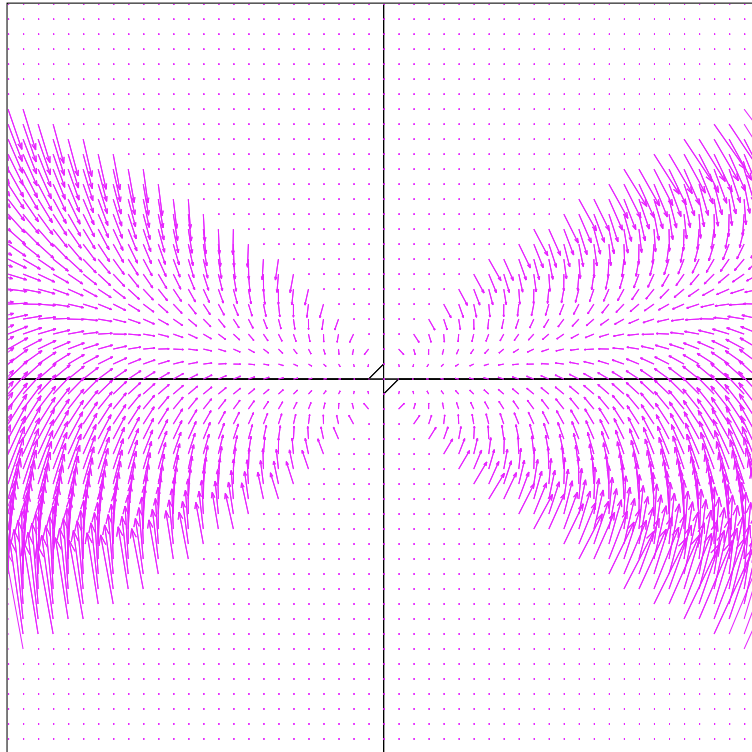


Figure 5.2: Le champ  $(Q_g(\beta_g))^{-1} P_g(\beta_g)$  au voisinage de l'origine lorsque  $|\beta_2^0| \leq C|\beta_1^0|^{2/3}$  ( $m = 2$ ).

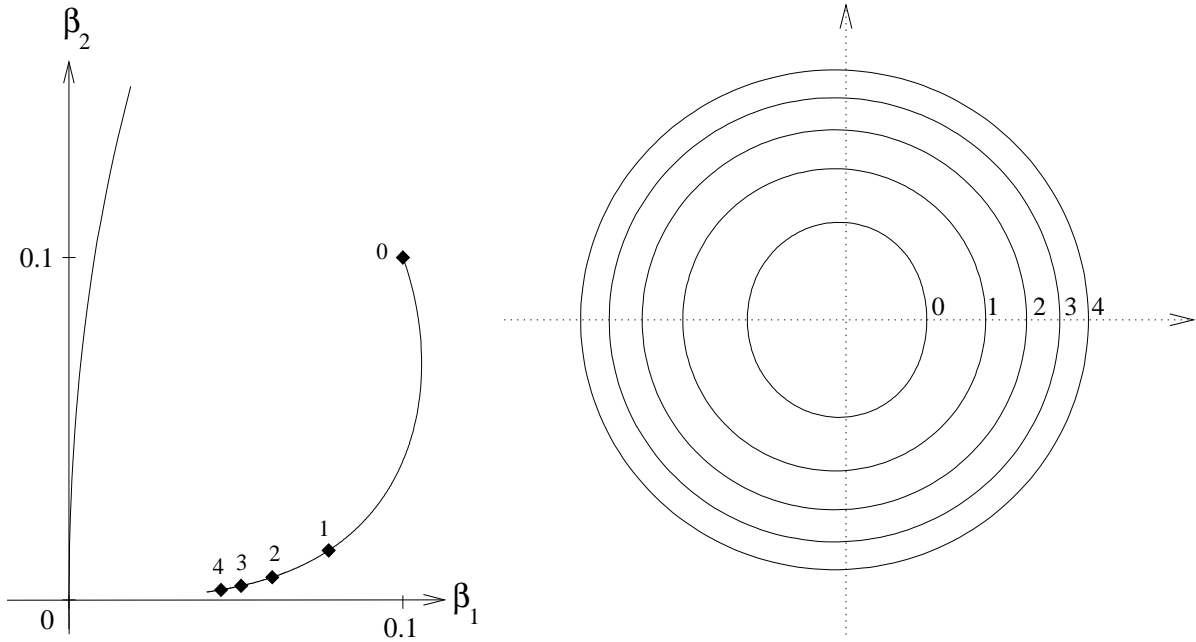


Figure 5.3: Évolution de  $\beta_g$  au voisinage de l'origine et du contour correspondant.

centré sur l'origine. Sur la figure 5.3, on a notamment tracé la courbe suivie par  $\beta_g$  représentant le contour et on a construit les contours associées aux cinq positions (numéros 0, 1, 2, 3, 4), marquées à intervalles de temps réguliers. Ce ralentissement peut s'expliquer par la forme du champ ci-dessus ainsi que par la présence du facteur  $1/2\pi(t + t_0)$  au second membre de l'équation différentielle. De plus, on voit aussi que la première coordonnée de  $\beta_g$  tend vers zéro quand  $t$  tend vers l'infini plus lentement que la seconde, ce qui a été constaté théoriquement. Le mouvement de  $\beta_g$  présente les aspects qualitatifs suivants : évolution rapide en direction de l'espace engendré par le premier mode  $\sigma \mapsto \sin(\pi\sigma)$  et mouvement lent vers l'origine le long de cet espace.

Il faut cependant observer que cette méthode de Galerkin n'est valide que dans un "petit" voisinage de l'origine. En effet, la projection sur les  $m$  premiers modes de l'équation (4.10) conduit à négliger certains termes qui, loin de l'origine, ne sont plus négligeables.

C'est pourquoi, nous avons construit un autre modèle en vue d'obtenir des résultats qualitatifs concernant notre problème.

### 5.3 Modèle quasi-contour

Ce modèle discret est destiné à étudier le problème (4.1)–(4.3). L'idée principale est de considérer un nombre fini de points le long du contour initial  $\Gamma_0$  et de calculer leur mouvement. La connaissance de la position de ces points à l'instant  $t$  ne permet évidemment pas de construire le contour  $\Gamma_t$ . Ainsi cette méthode fournit, à l'instant  $t$ , une ligne polygonale qui sera appelée "quasi-contour".

Les courbes régulières  $\Gamma_t$  (symétriques par rapport à l'axe des abscisses) sont donc remplacées par des polygones symétriques avec un nombre fixé de sommets.

On fixe d'abord une suite de  $[0, 1]$ ,  $0 = \sigma_0 < \sigma_1 < \dots < \sigma_m < \sigma_{m+1} = 1$ , telle que les sommets du quasi-contour initial  $\mathbf{p}_0, \mathbf{p}_1, \dots, \mathbf{p}_m, \mathbf{p}_{m+1}$  soient respectivement des approximations des points de  $\Gamma_0^+$  :  $\mathbf{s}_0(0) = \mathbf{s}(0, 0), \mathbf{s}(\sigma_1, 0), \dots, \mathbf{s}(\sigma_m, 0), \mathbf{s}(1, 0)$ .

L'approximation de  $\Gamma_0^+$  par le polygone  $\mathbf{p}_0\mathbf{p}_1 \dots \mathbf{p}_m\mathbf{p}_{m+1}$  nous conduit à approcher la fonction  $b$  par une fonction constante sur les intervalles  $(\sigma_0, \sigma_1), \dots, (\sigma_{m-1}, \sigma_m), (\sigma_m, 1)$ . Au temps  $t$ , les valeurs de cette fonction sont données par le vecteur

$$N(t) = (N_1(t), \dots, N_m(t)) ,$$

et par  $N_{m+1}(t) = \pi$ , du fait de la symétrie du quasi-contour.

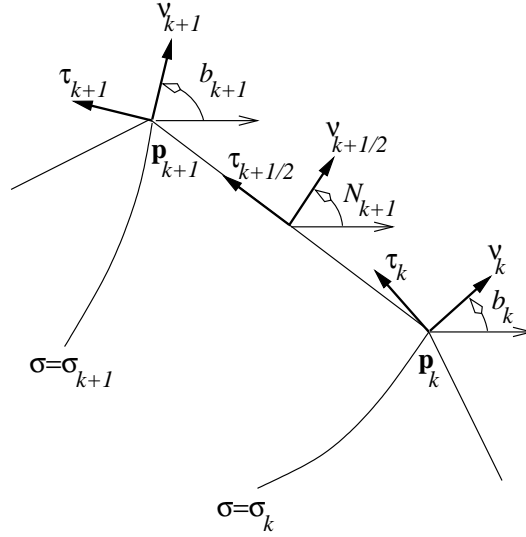


Figure 5.4: Données géométriques le long du quasi-contour.

Pour ces mêmes raisons de symétrie, on définit aussi la fonction  $N_0$  par :  $N_0(t) = -N_1(t)$ .  
Chaque valeur  $b(t, \sigma_k)$  est remplacée par

$$b_k(t) = \frac{N_k(t) + N_{k+1}(t)}{2}, \quad \forall k \in \{0, \dots, m\}.$$

Sur chaque segment  $\mathbf{p}_k \mathbf{p}_{k+1}$ , on définit

- un vecteur unitaire normal  $\nu_{k+1/2}$  de coordonnées  $(\cos N_{k+1}, \sin N_{k+1})$ ,
- un vecteur unitaire tangent  $\tau_{k+1/2}$  de coordonnées  $(-\sin N_{k+1}, \cos N_{k+1})$ .

De même, en tout sommet  $\mathbf{p}_k$ , on définit (voir figure 5.4)

- un vecteur unitaire “quasi-normal”  $\nu_k$  de coordonnées  $(\cos b_k, \sin b_k)$ ,
- un vecteur unitaire “quasi-tangent”  $\tau_k$  de coordonnées  $(-\sin b_k, \cos b_k)$ .

Contrairement à la méthode de Galerkin ci-dessus, on ne discrétise pas ici le problème continu. On reprend le raisonnement géométrique conduisant à l’équation (4.10) en l’appliquant directement au cas des quasi-contours et en utilisant les notions introduites ci-dessus.

Ceci permet d’écrire une équation différentielle satisfaite par la fonction vectorielle  $N$  :

$$Q_{qc}(N)\dot{N} = \frac{1}{2\pi(t+t_0)}P_{qc}(N), \quad (5.1)$$

où  $Q_{qc}(N)$  est une matrice carrée d’ordre  $m$  et  $P_{qc}(N) \in \mathbb{R}^m$ .

On pourra trouver les expressions des coefficients de  $Q_{qc}(N, t)$  et de  $P_{qc}(N)$  dans [19, 20, 21]. En particulier, ces expressions sont telles que, si le quasi-contour initial est un polygone régulier centré sur le point-source, alors il en est de même du quasi-contour calculé à tout instant  $t$ . Ce quasi-contour régulier correspond au choix

$$\sigma_k = \frac{2k}{2m+1}, \quad N_k = \frac{(2k-1)\pi}{2m+1}, \quad \forall k \in \{1, \dots, m\}. \quad (5.2)$$

Pour des raisons géométriques (symétrie et connexité du domaine contenu à l’intérieur du quasi-contour), le domaine de calcul doit satisfaire les conditions

$$\begin{cases} -\frac{\pi}{2} < N_1 < \frac{\pi}{2}, \\ -\pi < N_k - N_{k-1} < \pi, \quad \forall k \in \{2, \dots, m\}, \\ 0 < N_m < 2\pi. \end{cases} \quad (5.3)$$

Comme précédemment, On va s’intéresser, numériquement, aux questions de l’inversibilité de la matrice  $Q_{qc}(N)$  et de la forme du champ  $(Q_{qc}(N))^{-1}P_{qc}(N)$ . On va aussi décrire le comportement en temps d’un quasi-contour.

## 5.4 Quelques expériences numériques

Un schéma d'Euler a été mis œuvre pour résoudre numériquement l'équation (5.1) munie d'une condition initiale.

Ce schéma a d'abord été testé avec les paramètres  $\sigma_k$  et des valeurs initiales  $N_k$  définis dans la formule (5.2) pour  $m = 1, 2, 3, 4, 5$ . On obtient que le caractère régulier du quasi-contour centré sur le point-source est conservé lorsque le temps  $t$  augmente (figure 5.5), ce qui est cohérent avec l'exemple présenté au chapitre précédent (fin du paragraphe 4.3).

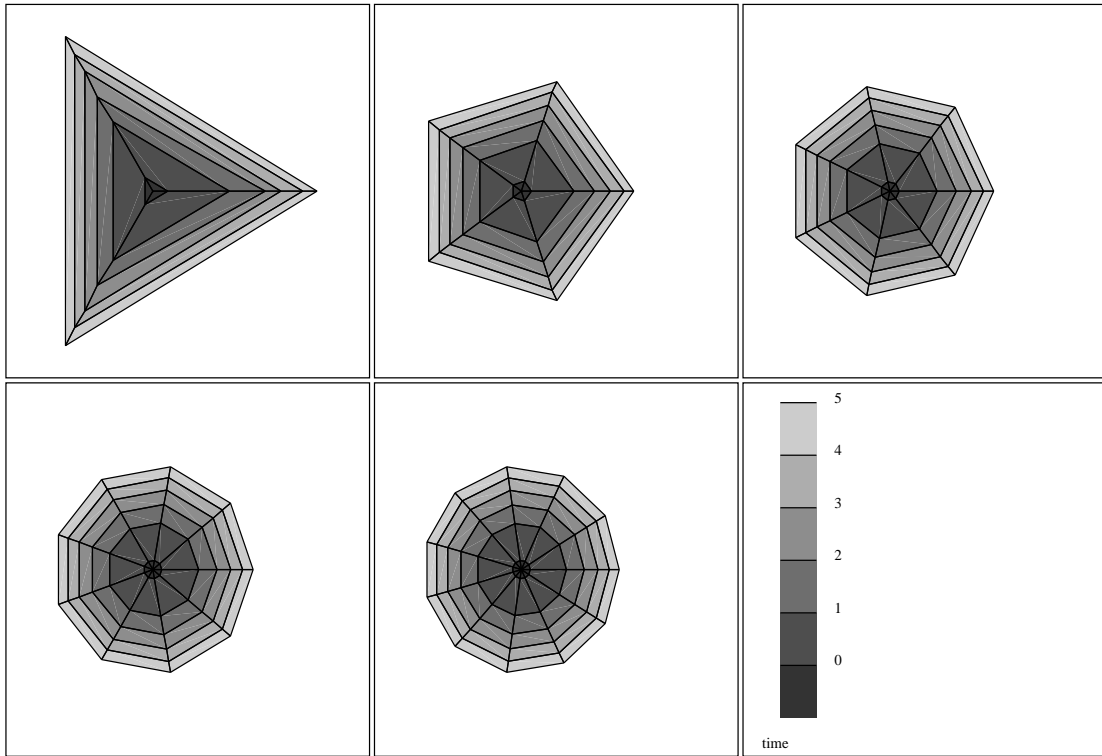


Figure 5.5: Évolution du quasi-contour régulier dans les cas  $m = 1, 2, 3, 4, 5$ .

Nous nous sommes ensuite intéressés plus précisément aux cas  $m = 2$  et  $m = 3$ .

### Cas “ $m = 2$ ”

Le domaine de calcul est donné par les conditions (5.3) qui s'écrivent dans ce cas

$$-\frac{\pi}{2} < N_1 < \frac{\pi}{2}, \quad 0 < N_2 < N_1 + \pi.$$

Le quasi-contour pentagonal régulier correspond à (voir (5.2))

$$(\sigma_1, \sigma_2) = \left( \frac{2}{5}, \frac{4}{5} \right), \quad (N_1, N_2) = \left( \frac{\pi}{5}, \frac{3\pi}{5} \right).$$

Pour cette valeur de  $(\sigma_1, \sigma_2)$ , on a calculé la courbe  $\mathfrak{M}_2$  d'équation  $\det(Q_{qc}(N)) = 0$ . Cette courbe passe effectivement par le point représentant le pentagone régulier centré sur le point-source (voir figure 5.6). On a ensuite calculé le champ  $(Q_{qc}(N))^{-1}P_{qc}(N)$  (figure 5.7). On obtient des vecteurs orientés en direction de la courbe précédente dont la norme est de plus en plus grande lorsqu'on s'approche de cette courbe.

On peut donc conjecturer qu'un quasi-contour va évoluer en direction de la courbe  $\mathfrak{M}_2$ , puis va osciller autour de cette courbe, si on ne contrôle pas suffisamment le pas de temps au voisinage de cette courbe. Ces oscillations peuvent s'expliquer en faisant appel à des techniques d'analyse non standard [20].

Comme précédemment, on représente figure 5.8 la trajectoire d'un couple  $(N_1, N_2)$  et on construit les quasi-contours correspondant aux points marqués.

Un contrôle convenable du pas de temps permet de limiter l'amplitude des oscillations au voisinage de la courbe  $\mathfrak{M}_2$ . Lorsque la condition initiale est proche du point correspondant au quasi-contour pentagonal régulier centré sur la source (et donc proche de la courbe  $\mathfrak{M}_2$ ), on obtient que la trajectoire du point représentant le quasi-contour se caractérise par un mouvement transversal à  $\mathfrak{M}_2$ , suivi d'un mouvement le long de cette courbe en direction du point correspondant au quasi-contour régulier (figures 5.9 et 5.10). Ce comportement ressemble à celui observé au paragraphe 5.1 (figure 5.3).

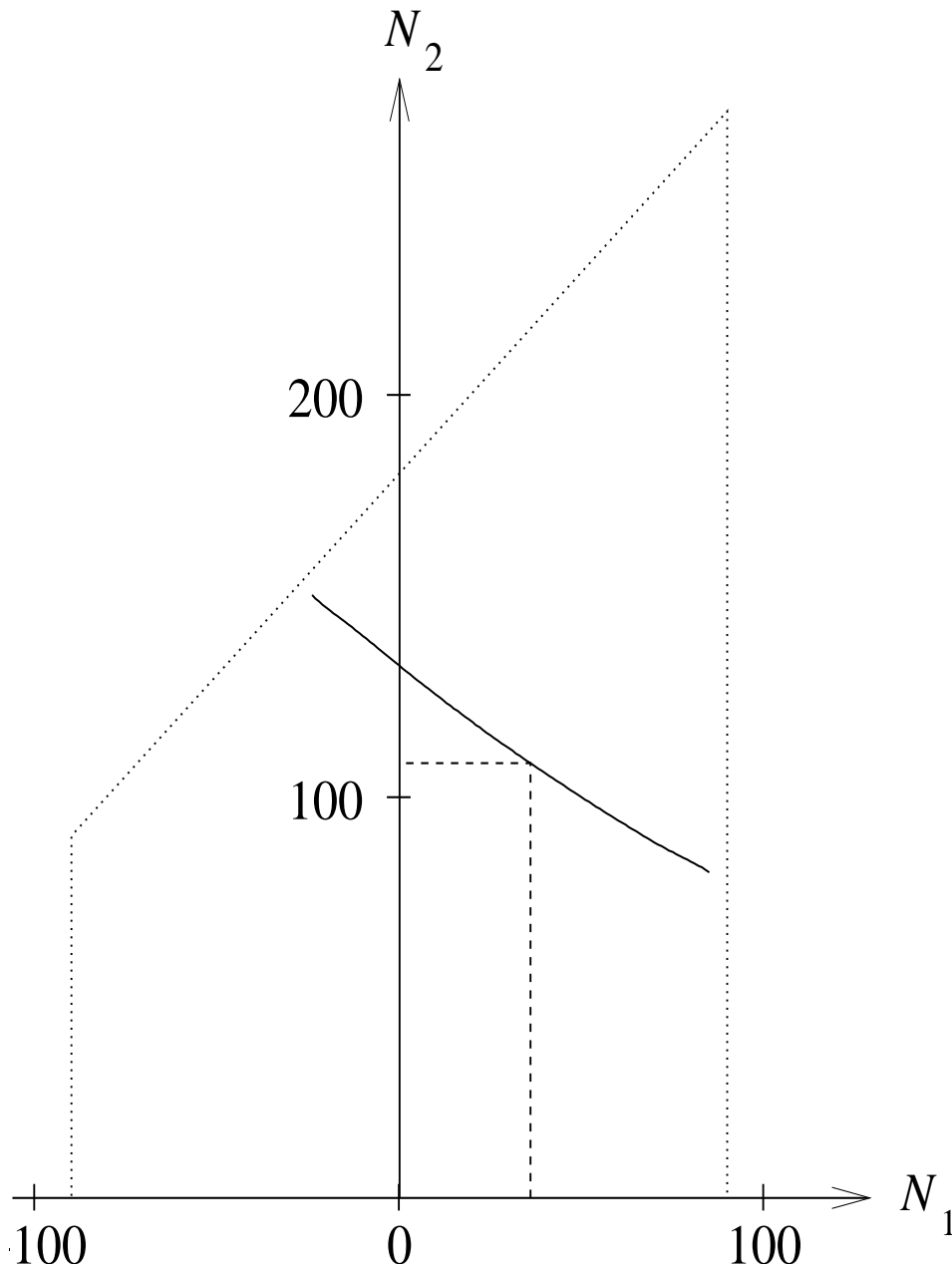


Figure 5.6: Cas  $m = 2$  et  $(\sigma_1, \sigma_2) = (2/5, 4/5)$  : le domaine de calcul et la courbe  $\mathfrak{M}_2$ , passant par le point représentant le quasi-contour pentagonal régulier ( $N_1$  et  $N_2$  sont en degrés).

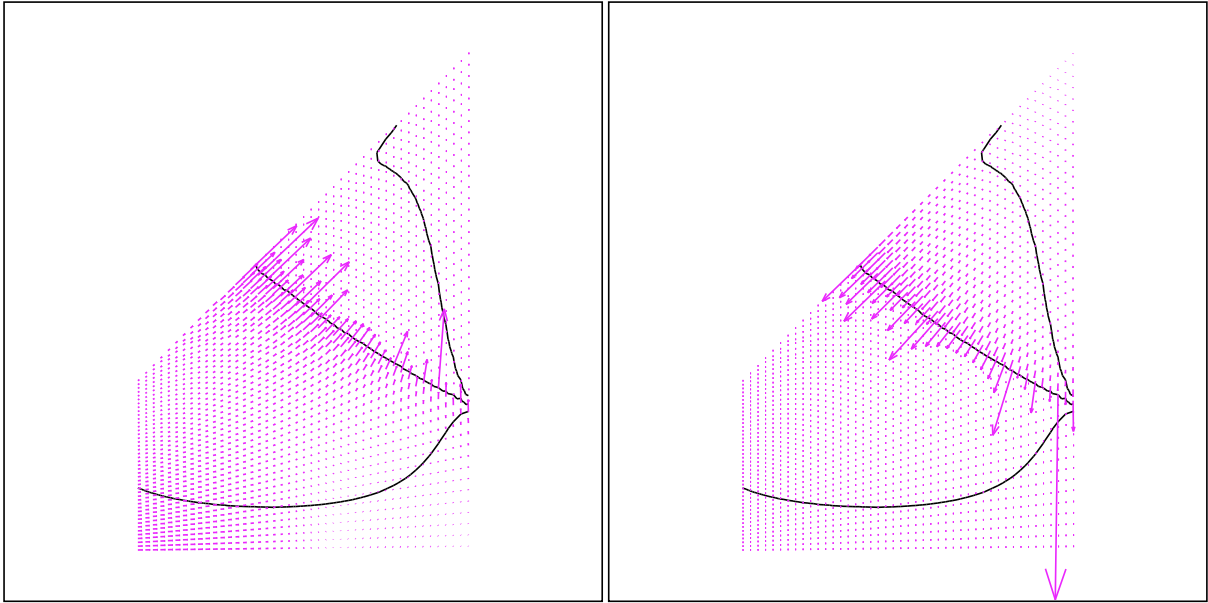


Figure 5.7: Le champ  $(Q_{qc}(N))^{-1}P_{qc}(N)$  quand  $\det(Q_{qc}(N)) > 0$  (à gauche) et quand  $\det(Q_{qc}(N)) < 0$  (à droite), pour  $(\sigma_1, \sigma_2) = (2/5, 4/5)$ .

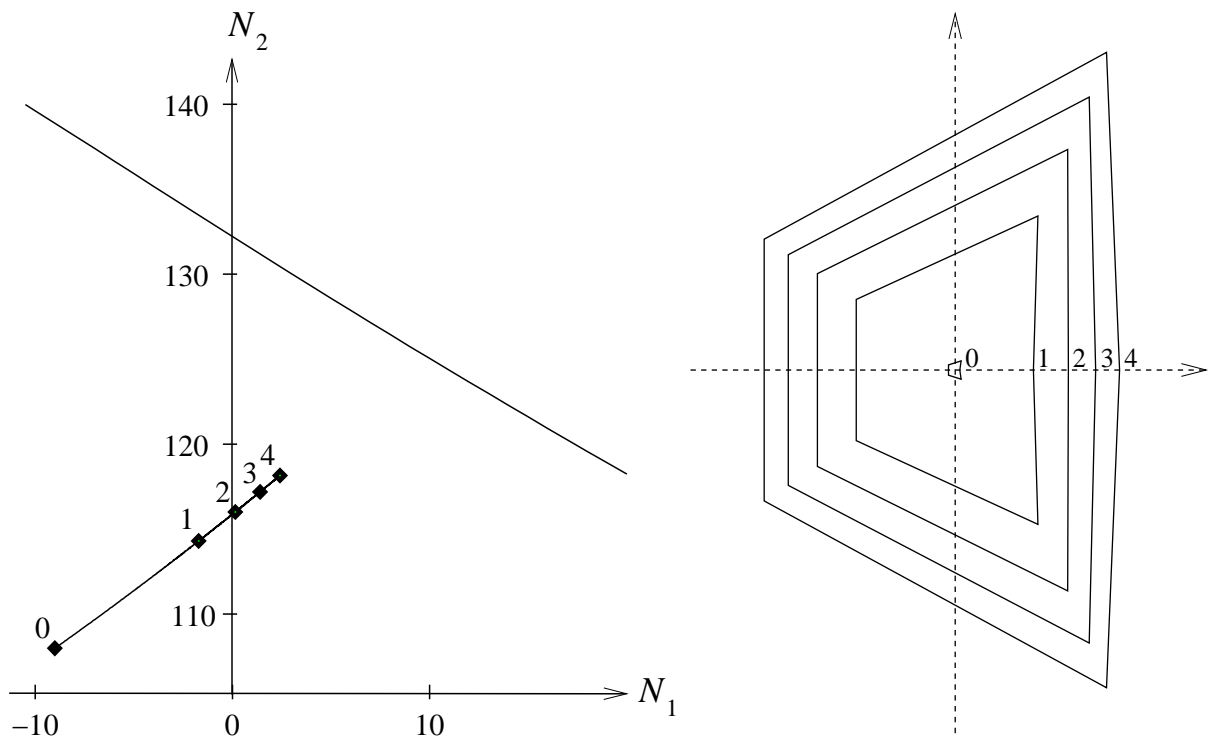


Figure 5.8: Trajectoire en direction de  $\mathfrak{M}_2$  et évolution du quasi-contour pentagonal correspondant.

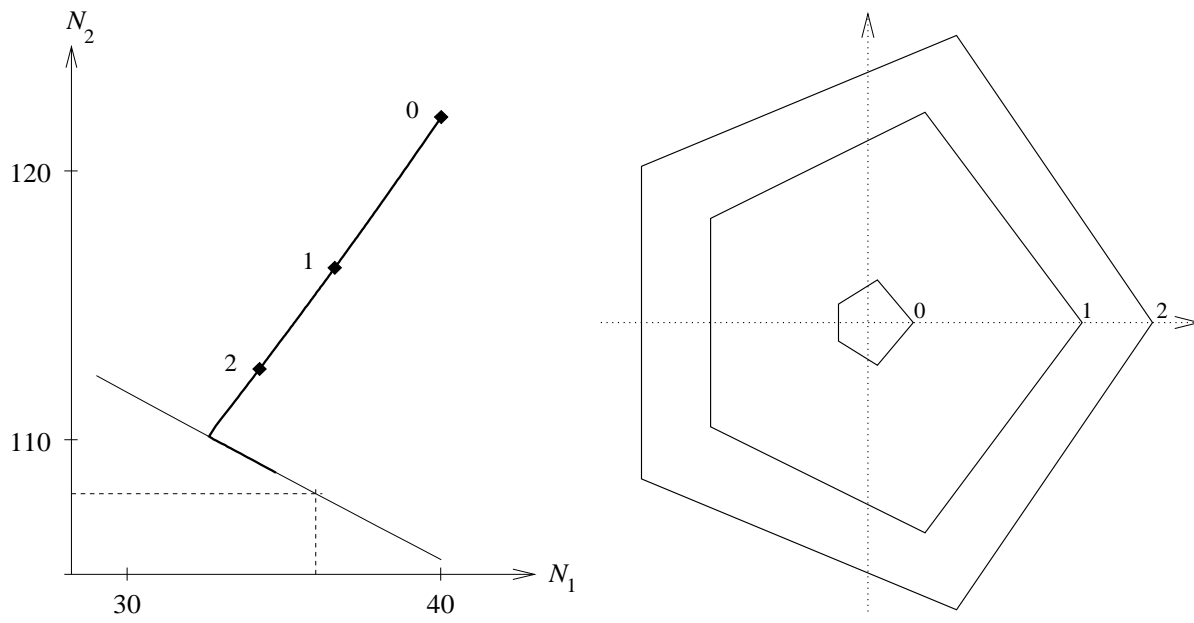


Figure 5.9: Évolution au voisinage du quasi-contour pentagonal régulier (exemple 1).

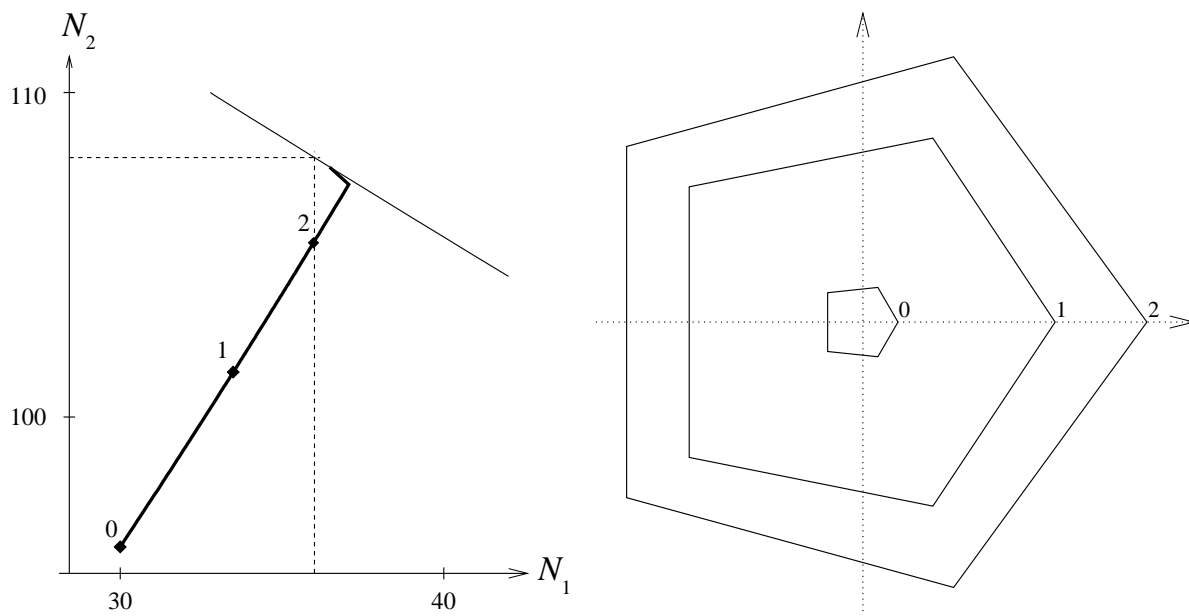


Figure 5.10: Évolution au voisinage du quasi-contour pentagonal régulier (exemple 2).

### Cas “ $m = 3$ ”

Ici, les conditions (5.3) définissant le domaine de calcul s'écrivent

$$\begin{cases} -\frac{\pi}{2} < N_1 < \frac{\pi}{2}, \\ \sup\{N_1 - \pi, N_3 - \pi\} < N_2 < \inf\{N_1 + \pi, N_3 + \pi\}, \\ 0 < N_3 < 2\pi. \end{cases}$$

Ce domaine est représenté à la figure 5.11 (a). C'est un polyèdre à huit faces (quatre triangles et quatre hexagones) et douze sommets.

Comme précédemment, le quasi-contour régulier centré sur le point-source est défini par

$$(\sigma_1, \sigma_2, \sigma_3) = \left(\frac{2}{7}, \frac{4}{7}, \frac{6}{7}\right), \quad (N_1, N_2, N_3) = \left(\frac{\pi}{7}, \frac{3\pi}{7}, \frac{5\pi}{7}\right).$$

Pour cette valeur de  $(\sigma_1, \sigma_2, \sigma_3)$ , on a calculé la surface  $\mathfrak{M}_3$ , d'équation  $\det(Q_{qc}(N)) = 0$ . Elle est représentée sur la figure 5.11 (b). A nouveau, on peut constater numériquement que le point correspondant à l'heptagone régulier centré sur le point-source  $((\pi/7, 3\pi/7, 5\pi/7))$ , appartient à cette surface.

Plusieurs calculs d'évolution de quasi-contours ont été effectués. Ils montrent que la courbe  $\mathfrak{M}_3$  est une variété attractive, comme  $\mathfrak{M}_2$  dans le cas précédent. On présente sur la figure 5.12 le résultat de l'un de ces calculs.

On observe aussi un comportement analogue au voisinage du point  $(\pi/7, 3\pi/7, 5\pi/7)$  : évolution du quasi-contour en direction de  $\mathfrak{M}_3$ , puis mouvement de ce quasi-contour le long de  $\mathfrak{M}_3$  en direction de ce point (voir figure 5.13).

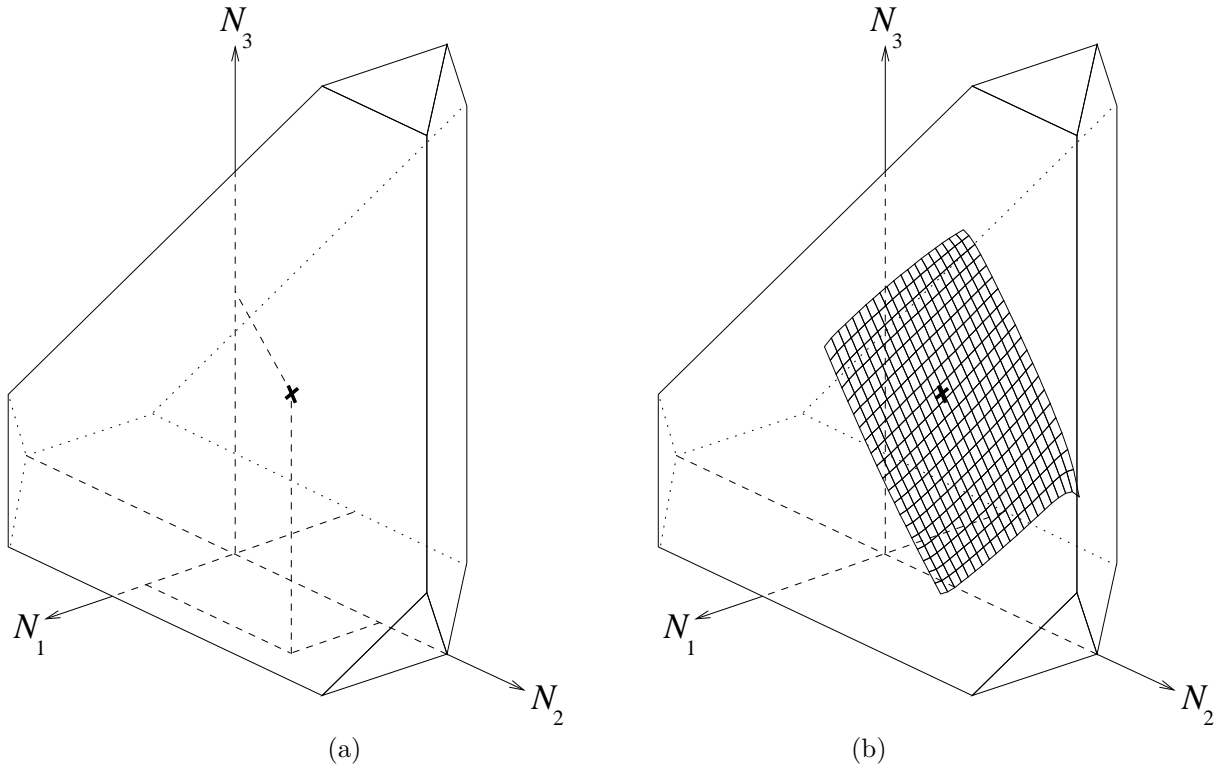


Figure 5.11: Cas  $m = 3$  : (a) le domaine de calcul et le point représentant le quasi-contour heptagonal régulier, (b) la surface  $\mathfrak{M}_3$ , contenant ce point.



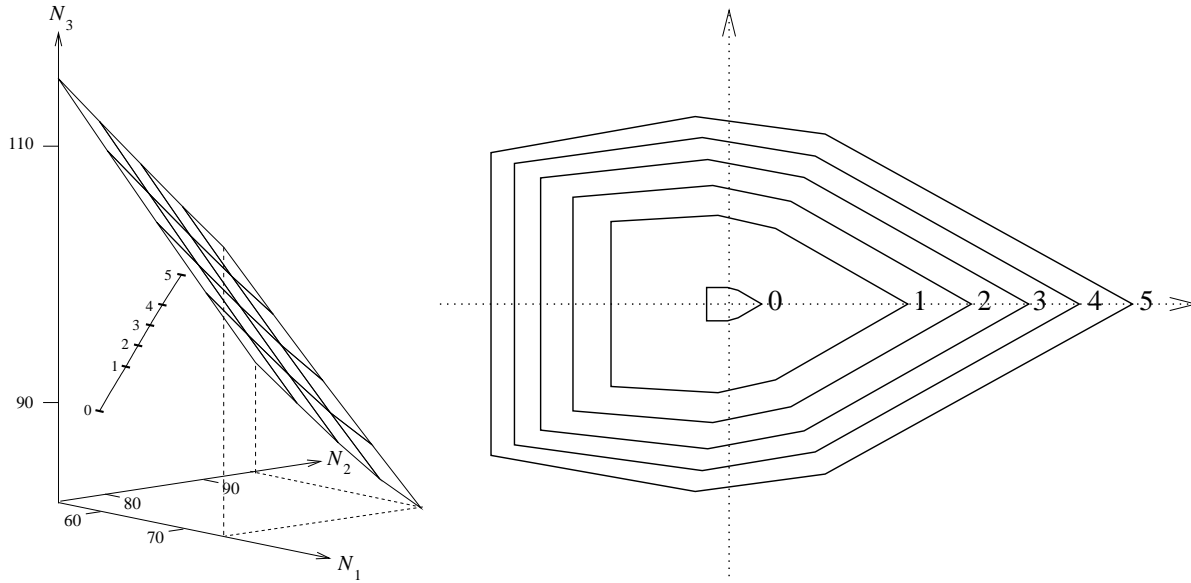


Figure 5.12: Évolution d'un quasi-contour heptagonal en direction de  $\mathfrak{M}_3$ .

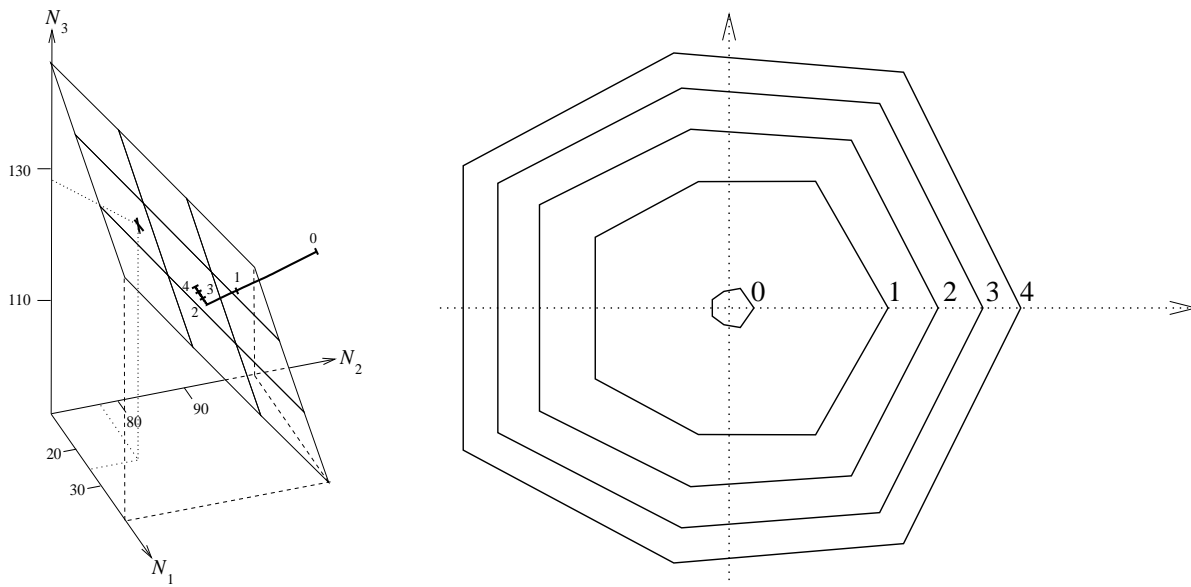


Figure 5.13: Évolution au voisinage du quasi-contour heptagonal régulier.

### Quelques cas “ $m > 3$ ”

Voici finalement des résultats correspondant aux cas

$$m = 4 \quad \text{et} \quad (\sigma_1, \sigma_2, \sigma_3, \sigma_4) = \left( \frac{2}{9}, \frac{4}{9}, \frac{6}{9}, \frac{8}{9} \right),$$

$$m = 5 \quad \text{et} \quad (\sigma_1, \sigma_2, \sigma_3, \sigma_4, \sigma_5) = \left( \frac{2}{11}, \frac{4}{11}, \frac{6}{11}, \frac{8}{11}, \frac{10}{11} \right).$$

Ces résultats sont évidemment plus difficiles à présenter. On se contente ici de montrer le comportement du quasi-contour, lorsque sa forme initiale est proche du polygone régulier, en traçant la courbe  $t \mapsto \det(Q_{qc}(N(t)))$ . On peut observer comme précédemment le caractère attractif de la variété  $\mathfrak{M}_m$  d'équation “ $\det(Q_{qc}(N)) = 0$ ”. Sur chacune des deux figures 5.14 et 5.15, on a marqué quatre points correspondant à l'état du quasi-contour à intervalles de temps réguliers (quasi-contours numéros 1, 2, 3, 4). Ces quasi-contours sont tracés sur la partie droite, ainsi que le quasi-contour initial (numéro 0).

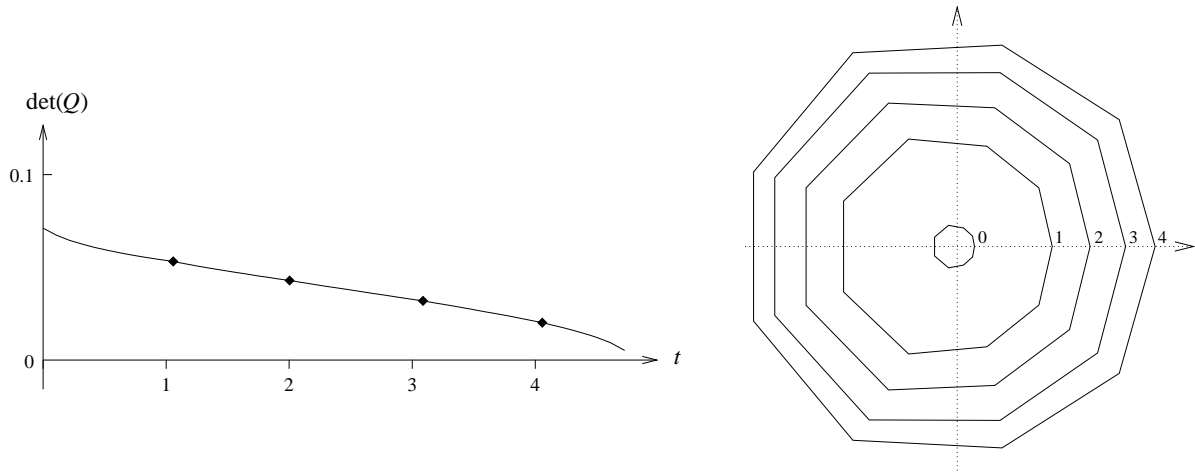


Figure 5.14: Un cas “ $m = 4$ ”.

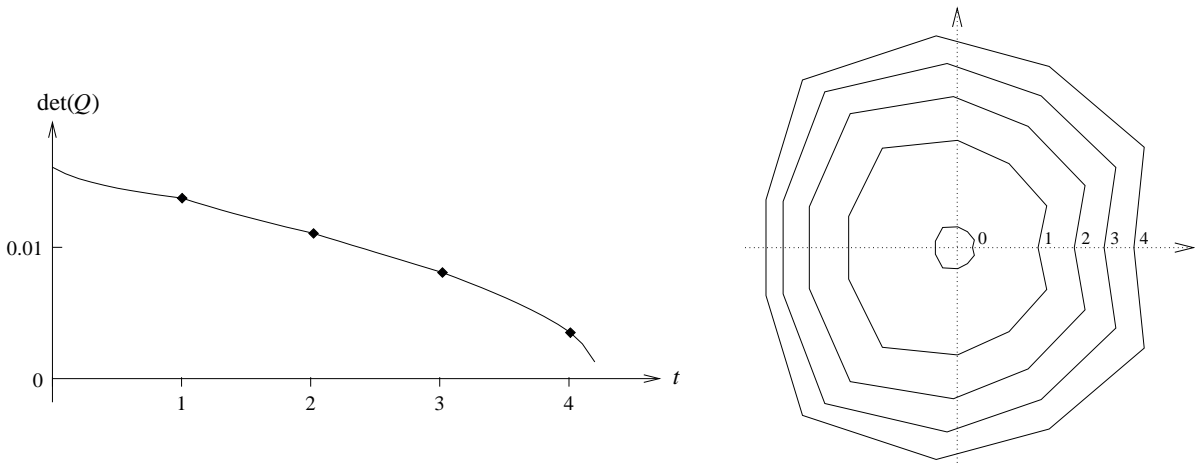


Figure 5.15: Un cas “ $m = 5$ ”.



# Autres travaux

- LOHÉAC, J.P. 1990 Estimations convectives. *C.R. Acad. Sci. Paris, série I Math.*, **310**, 261–264. [61]
- LOHÉAC, J.P. 1990 Advective estimates. *Math. methods appl. sci.*, **13**, 453–465. [62]
- LOHÉAC, J.P. 1990 Une condition aux limites artificielle pour un problème de convection-diffusion. *C.R. Acad. Sci. Paris, série I Math.*, **310**, 695–698. [63]
- LOHÉAC, J.P. 1991 An artificial boundary condition for an advection-diffusion equation. *Math. methods appl. sci.*, **14**, 155–175. [64]
- LOHÉAC, J.P. 1992 Artificial boundary conditions for advection-diffusion equations. *ICIAM/GAMM 95, ZAMM, Progress in partial differential equations: elliptic and parabolic problems. Pitman Res. Notes Math. Ser.*, **266**, 207–219. [65]
- LOHÉAC, J.P. 1996 In- and out-flow artificial boundary conditions for advection-diffusion equations. *ICIAM/GAMM 95, ZAMM*, **5**, 309–310. [66]

Ces six travaux publiés à la suite de ma thèse de doctorat sous la direction de Michelle Schatzman, sont consacrés à la construction de conditions aux limites artificielles pour des équations de convection-diffusion à faible coefficient de viscosité (ou à convection dominante). De même que dans la construction de conditions absorbantes pour une équation des ondes, on cherche à factoriser l'opérateur de convection-diffusion, les facteurs fournissant des conditions entrantes ou sortantes. Cette construction permet de résoudre numériquement des problèmes initialement posés dans des domaines non bornés en les restreignant à des domaines bornés convenables.

- LOHÉAC, J.P., NATAF, F., SCHATZMAN, M. 1993 Parabolic approximations of the convection-diffusion equation. *Math. Comp.*, **60**, 515–530. [67]

Le même type de démarche (factorisation approchée d'un opérateur aux dérivées partielles) conduit à la paraxialisation d'équations stationnaires de convection-diffusion. On transforme ici un problème elliptique bidimensionnel en une succession de problèmes paraboliques monodimensionnels.

- CASTRO, C., LOHÉAC, J.P. 2002 A characteristic cone formula for the linear wave equation and application to observability. *En préparation*. [15]

Il s'agit d'un travail postérieur aux travaux présentés dans ce document qui concerne un principe de continuation unique pour l'équation des ondes.



# Bibliographie

- [1] ALABAU, F., KOMORNIK, V. 1999 Observabilité, contrôlabilité et stabilisation frontière du système d'élasticité linéaire. *C.R. Acad. Sci. Paris, série I Math.*, **324**, 519–524.
- [2] ALABAU, F., KOMORNIK, V. 1999 Boundary observability, controllability, and stabilization of linear elastodynamic systems. *SIAM J. Control Opt.*, **37**, 521–542.
- [3] ALMGREN, R. 1995 Crystalline Saffman-Taylor fingers. *SIAM J. Appl. Math.*, **55**, 1511–1535.
- [4] ASCH, M., LEBEAU, G. 1998 Geometrical aspects of exact boundary controllability for the wave equation – a numerical study. *ESAIM: Control, Optimization and Calculus of Variations*, **3**, 163–212.
- [5] BARDOS, C., LEBEAU, G., RAUCH, J. 1992 Sharp sufficient conditions for the observation, control, and stabilization of waves from the boundary. *SIAM J. Control Opt.*, **30**, 1024–1065.
- [6] BEY, R., HEMINNA, A., LOHÉAC, J.P. 2000 Stabilisation frontière du système de l'élasticité. Nouvelle approche. *C.R. Acad. Sci. Paris, série I Math.*, **330**, 563–566.
- [7] BEY, R., HEMINNA, A., LOHÉAC, J.P. 2001 Stabilisation frontière du système de l'élasticité linéaire anisotrope. *C.R. Acad. Sci. Paris, série I Math.*, **333**, 1083–1088.
- [8] BEY, R., HEMINNA, A., LOHÉAC, J.P. 2001 Boundary stabilization of the linear elastodynamic system with variable coefficients. *Electron. J. differential equations*, **78**, 1–23.
- [9] BEY, R., HEMINNA, A., LOHÉAC, J.P. 2002 Boundary stabilization of the linear elastodynamic system by a Lyapunov-type method. *Revista Math. Univ. Complutense Madrid*, à paraître.
- [10] BEY, R., LOHÉAC, J.P., MOUSSAOUI, M. 1999 Singularities of the solution of a mixed problem for a general second order elliptic equation and boundary stabilization of the wave equation. *J. Math. pures et appl.*, **78**, 1043–1067.
- [11] BEY, R., LOHÉAC, J.P., MOUSSAOUI, M. 1998 Stabilisation non linéaire de l'équation des ondes. *CNRS UMR 5585 MAPLY. Prépublication* **282**.  
<http://maply.univ-lyon1.fr/publis/publiv/1998/publis.html>
- [12] BEY, R., LOHÉAC, J.P., MOUSSAOUI, M. 1999 Nonlinear boundary stabilization of the wave equation. *Partial differential equations, theory and numerical solution. Chapman & Hall/CRC Res. Notes Math.*, **406**, 45–48.
- [13] BEY, R., LOHÉAC, J.P., MOUSSAOUI, M. 2000 Boundary stabilization of coupled wave equations. *Mathematical and numerical aspects of wave propagation. SIAM*, 1001–1005.
- [14] BROSSARD, R., LOHÉAC, J.P. 2002 Stabilisation frontière du système de l'élasticité dans un polygone plan. *En préparation*.
- [15] CASTRO, C., LOHÉAC, J.P. 2002 A characteristic cone formula for the linear wave equation and application to observability. *En préparation*.
- [16] CHEN, X. 1993 The Hele-Shaw problem and area-preserving curve-shortening motions. *Arch. Rational Anal.*, **123**, 117–151.

- [17] F. CONRAD, F., RAO, B. 1993 Decay of solutions of the wave equation in a star-shaped domain with non-linear boundary feedback. *Asymptotic Analysis*, **7**, 159–177.
- [18] DEMIDOV, A.S. 1998 A polygonal model for the Hele-Shaw flow. *Uspekhi Mat. Nauk.*, **4**, 195–196.
- [19] DEMIDOV, A.S. 2000 Some applications of the Helmholtz-Kirchhoff method (equilibrium plasma in tokamaks, Hele-Shaw flow, and high-frequency asymptotics). *Russian Journal of Mathematical Physics*, **7**, No. 2, 166–186.
- [20] DEMIDOV, A.S., LOHÉAC, J.P. 2001 A quasi-contour model of the Stokes-Leibenson problem for Hele-Shaw flows. *CNRS UMR 5585 MAPLY. Prépublication* **328**.  
<http://maply.univ-lyon1.fr/publis/publiv/2001/publis.html>
- [21] DEMIDOV, A.S., LOHÉAC, J.P. 2002 Some attractive submanifold in a space of contours for Stokes-Leibenson problem. *En préparation*.
- [22] DEMIDOV, A.S., VASILIEVA, O.A. 1999 The finite point model of the Stokes-Leibenson problem for the Hele-Shaw flow. *Fundament. Priklad. Mat.*, **1**, 67–84.
- [23] ENTOV, V.M., ETINGOF, P.L., KLEINBOCK, D. YA. 1995 On nonlinear interface dynamics in Hele-Shaw flows. *Euro. Jnl of Applied Mathematics*, **6**, 399–420.
- [24] ESCHER, J., SIMONETT, G. 1997 Classical solutions of multidimensional Hele-Shaw models. *SIAM J. Math. Anal.*, **28**, 1028–1047.
- [25] GALIN, L.A. 1945 Unsteady filtration with a free surface. *Dokl. Akad. Nauk SSSR*, **47**, 250–253.
- [26] 1985 GRISVARD, P. *Elliptic problems in nonsmooth domains*. Monographs and Studies in Mathematics 24, Pitman, Boston.
- [27] P. GRISVARD, P. 1989 Contrôlabilité exacte des solutions de l'équation des ondes en présence de singularités. *J. Math. pures et appl.*, **68**, 215–259.
- [28] GUESMIA, A. 1998 On linear elasticity systems with variable coefficients. *Kyushu J. Math.*, **52**, 227–248.
- [29] GUESMIA, A. 1998 Observability, controllability and boundary stabilization of some linear elasticity systems. *Acta Scientiarum Mathematicarum*, **64**, 109–120.
- [30] GUESMIA, A. 1999 Existence globale et stabilisation frontière non linéaire d'un système d'élasticité. *Portugaliæ Mathematica*, **56**, 361–379.
- [31] GUESMIA, A. 2000 On the decay estimates for elasticity systems with some localized dissipations. *Asymptotic Analysis*, **22**, 1–14.
- [32] GUSTAFSSON, B. 1985 Applications of variational inequalities to a moving boundary problem for Hele-Shaw flows. *SIAM J. Math. Analysis*, **16**, 279–300.
- [33] HEIBIG, A., MOUSSAOUI, M. 1996 Exact controllability of the wave equation for a domain with slits and for mixed boundary conditions. *Discrete and Continuous Dynamical Systems*, **2**, 367–386.
- [34] HO, L.F. 1986 Observabilité frontière de l'équation des ondes. *C.R. Acad. Sci. Paris, série I Math.*, **302**, 443–446.
- [35] HORN, M.A. Implications of sharp trace regularity results on boundary stabilization of the system of linear elasticity. *Journal of Mathematical Analysis and Applications*, **223**, 126–150.
- [36] HOWISON, S.D. 1986 Cusp development in Hele-Shaw flow with a free surface. *SIAM J. Appl. Math.*, **46**, 20–26.
- [37] KIMURA, M. 1999 Time local existence of a moving boundary of the Hele-Shaw flow with suction. *Euro. Jnl of Applied Mathematics*, **10**, 581–605.

- [38] KING, J.R., LACEY, A.A., VASQUEZ, J.L. 1995 Persistence of corners in free boundaries in Hele-Shaw flow. *Euro. Jnl of Applied Mathematics*, **6**, 455–490.
- [39] KHOKHLOV, YU.E., HOWISON, S.D. 1993 On the classification of solutions to the zero-surface-tension model for Hele-Shaw free boundary flow. *Quart. Appl. Math.*, **51**, 777–789.
- [40] KHOKHLOV, YU.E., HOWISON, S.D., HUNTINGFORD, C., OCKENDON, J.R., LACEY, A.A. 1994 A model for non-smooth free boundaries in Hele-Shaw flows. *Qu. J. Mech. Appl. Math.*, **47**, 107–128.
- [41] KHOKHLOV, YU.E., HOWISON, S.D., LACEY, A.A. 1994 Some open questions on regularization of ill-posed free boundary problems. *FBP News*, **4**, 11–12.
- [42] KOMORNIK, V. 1993 On the nonlinear boundary stabilization of the wave equation. *Chin. Ann. of Math.*, **14B:2**, 153–164.
- [43] KOMORNIK, V. 1994 *Exact controllability and stabilization; The multiplier method*. Masson-John Wiley, Paris.
- [44] KOMORNIK, V. 1995 Stabilisation rapide de problèmes d'évolution linéaires. *C.R. Acad. Sci. Paris, série I Math.*, **321**, 581–586.
- [45] KOMORNIK, V., RAO, B. 1995 Stabilisation frontière d'un système d'équations des ondes. *C.R. Acad. Sci. Paris, série I Math.*, **69**, 833–838.
- [46] KOMORNIK, V., RAO, B. 1997 Boundary stabilization of compactly coupled wave equations. *Asymptotic Analysis*, **14**, 339–359.
- [47] KOMORNIK, V., ZUAZUA, E. 1990 A direct method for the boundary stabilization of the wave equation. *J. Math. pures et appl.*, **69**, 33–54.
- [48] LAGNESE, J.E. 1971 Decay of Solutions of Wave Equations in a Bounded Region with Boundary Dissipation. *Arch. Rat. Mech. Anal.*, **43**, 304–318.
- [49] LAGNESE, J.E. 1983 Boundary stabilization of linear elastodynamic systems. *SIAM J. Control Opt.*, **21**, 968–984.
- [50] LAGNESE, J. 1991 Uniform asymptotic energy estimates for solutions of the equations of dynamic plane elasticity with nonlinear dissipation at the boundary. *Nonlinear Anal. TMA*, **16**, 35–54.
- [51] LAMB, H. 1932 *Hydrodynamics*. Cambridge Univ. Press., 6th ed., Cambridge.
- [52] LASIECKA, I., TRIGGIANI, R. 1987 Uniform exponential energy decay of wave equations in a bounded region with  $L_2(0, \infty; L_2(\Gamma))$ -feedback control in the Dirichlet boundary conditions. *Journal of Differential Equations*, **66**, 340–390.
- [53] LEBEAU, G. 1997 Propagation des ondes dans les variétés à coins *Ann. Sci. École Norm. Sup.*, **30**, 429–497.
- [54] LEBEAU, G. 2000 The wave equation with oscillating density: observability at low frequency *ESAIM: Control, Optimization and Calculus of Variations*, **5**, 219–258.
- [55] LEBEAU, G., ROBBIANO, L. 1997 Stabilisation de l'équation des ondes par le bord *Duke Math. J.*, **86**, 465–491.
- [56] LEIBENSON, L.S. 1934 *Oil producing mechanics, Part II*. Moscow, Neftizdat.
- [57] LEMRABET, K. 1987 Étude de divers problèmes aux limites de Ventcel d'origine physique ou mécanique dans des domaines non réguliers. *Thèse, U.S.T.H.B., Alger*.
- [58] LIONS, J.L. 1962 *Problèmes aux limites dans les équations aux dérivées partielles*. Presses de l'Université de Montréal.



- [59] LIONS, J.L. 1988 *Contrôlabilité exacte, perturbations et stabilisation de systèmes distribués*. RMA 8 Masson, Paris.
- [60] LIONS, J.L., MAGENES, E. 1968 *Problèmes aux limites non homogènes et leurs applications*. Dunod, Paris.
- [61] LOHÉAC, J.P. 1990 Estimations convectives. *C.R. Acad. Sci. Paris, série I Math.*, **310**, 261–264.
- [62] LOHÉAC, J.P. 1990 Advective estimates. *Math. methods appl. sci.*, **13**, 453–465.
- [63] LOHÉAC, J.P. 1990 Une condition aux limites artificielle pour un problème de convection-diffusion. *C.R. Acad. Sci. Paris, série I Math.*, **310**, 695–698.
- [64] LOHÉAC, J.P. 1991 An artificial boundary condition for an advection-diffusion equation. *Math. methods appl. sci.*, **14**, 155–175.
- [65] LOHÉAC, J.P. 1992 Artificial boundary conditions for advection-diffusion equations. *ICIAM/GAMM 95, ZAMM, Progress in partial differential equations: elliptic and parabolic problems. Pitman Res. Notes Math. Ser.*, **266**, 207–219.
- [66] LOHÉAC, J.P. 1996 In- and out-flow artificial boundary conditions for advection-diffusion equations. *ICIAM/GAMM 95, ZAMM*, **5**, 309–310.
- [67] LOHÉAC, J.P., NATAF, F., SCHATZMAN, M. 1993 Parabolic approximations of the convection-diffusion equation. *Math. Comp.*, **60**, 515–530.
- [68] MEROUANI, B. 1996 Solutions singulières du système de l'élasticité dans un polygone pour différentes conditions aux limites. *Maghreb Math. Rev.*, **5**, no 1-2, 95–112.
- [69] MOUSSAOUI, M. 1996 Singularités des solutions du problème mêlé, contrôlabilité exacte et stabilisation frontière. *ESAIM Proceedings, Élasticité, Viscoélasticité et Contrôle optimal*, Huitièmes Entretiens du Centre Jacques Cartier, 157–168.
- [70] MUSKHELISHVILI, N.I. 1977 *Some problems of the theory of elasticity*. Leningrad, AN SSSR, second english edition, Noordhoff Int. Publishing.
- [71] NAJAFI, M., SARHANGI, G.R., WANG, H. 1992 The study of the stabilizability of the coupled wave equations under various end conditions. *Proc. 31st Conf. Decision and Control, Tucson, AZ*.
- [72] NEČAS, J. 1967 *Les méthodes directes en théorie des équations elliptiques*. Masson, Paris.
- [73] NIANE, M.T., SECK, O. 1974 Contrôlabilité exacte de l'équation des ondes avec conditions mêlées. *C.R. Acad. Sci. Paris, série I Math.*, **318**, 945–948.
- [74] NICAISE, S. 1992 Exact controllability of a pluridimensional coupled problem. *Revista Math. Univ. Complutense Madrid*, **5**, 91–135.
- [75] PAZY, A. 1983 *Semigroups of Linear Operators and Applications to Partial Differential Equations*. Applied Mathematical Science, 44, Springer, New York.
- [76] POLUBARINOVA-KOCHINA, P.YA. 1945 On the motion of the oil contour. *Dokl. Akad. Nauk SSSR*, **47**, 254–257.
- [77] POLUBARINOVA-KOCHINA, P.YA. 1945 Concerning unsteady motions in the theory of filtration. *Prikl. Mat. Mech.*, **9**, 79–90.
- [78] PUEL, J.P., ZUAZUA, E. 1991 Exact controllability for some models of multidimensional vibrating structures. *Mathematics, climate and environment. RMA: Research Notes in Applied Mathematics*, **27**, 288–295.
- [79] PUEL, J.P., ZUAZUA, E. 1993 Exact controllability for a model of multidimensional flexible structure. *Proc. Royal Soc. Edinburgh*, **123 A**, 323–344.

- [80] REISSIG, M. 1994 The existence and uniqueness of analytic solutions for a moving boundary problem for Hele-Shaw flow in the plane. *Nonlinear Analysis, Theory, Methods and Appl.*, **23**, 565–576.
- [81] RELICH, F. 1940 Darstellung der Eigenwerte von  $\Delta u + \lambda u$  durch ein Randintegral. *Math. Zeitschrift*, **46**, 635–636.
- [82] RICHARDSON, S. 1972 Hele-Shaw flows with a free boundary produced by the injection of fluid into a narrow channel. *J. Fluid Mech.*, **56**, 609–618.
- [83] SAFFMAN, P.G., TAYLOR, G.I. 1958 The penetration of a fluid into a porous medium of Hele-Shaw cell containing a more viscous liquid. *Proc. Royal Soc. A.*, **245**, 312–329.
- [84] SHAMIR, E. 1968 Regularity of mixed second order elliptic problems. *Israel Math. Journal*, **6**, 150–168.
- [85] VALID, R. 1977 *La mécanique des milieux continus et le calcul des structures*. Eyrolles, Paris.
- [86] VINOGRADOV, YU.P., KUFAREV, P.P. 1948 On a filtration problem. *Prik. Mat. Mech.*, **12**, 181–198.