



HAL
open science

Un peu d'optique diffractive non-linéaire à phases courbes

Eric Dumas

► **To cite this version:**

Eric Dumas. Un peu d'optique diffractive non-linéaire à phases courbes. Mathématiques [math]. Université Rennes 1, 2000. Français. NNT: . tel-00002525

HAL Id: tel-00002525

<https://theses.hal.science/tel-00002525>

Submitted on 10 Mar 2003

HAL is a multi-disciplinary open access archive for the deposit and dissemination of scientific research documents, whether they are published or not. The documents may come from teaching and research institutions in France or abroad, or from public or private research centers.

L'archive ouverte pluridisciplinaire **HAL**, est destinée au dépôt et à la diffusion de documents scientifiques de niveau recherche, publiés ou non, émanant des établissements d'enseignement et de recherche français ou étrangers, des laboratoires publics ou privés.

THÈSE

Présentée

DEVANT L'UNIVERSITÉ DE RENNES I

pour obtenir

le grade de DOCTEUR DE L'UNIVERSITÉ DE RENNES I

Mention Mathématiques et Applications

par

Éric DUMAS

Institut de Recherche Mathématique de Rennes

École Doctorale MATISSE

U.F.R. de Mathématiques

TITRE DE LA THÈSE :

Un peu d'optique diffractive non linéaire à phases courbes

Soutenue le 07 décembre 2000 devant la Commission d'Examen

COMPOSITION DU JURY :

M. Thierry COLIN	Rapporteur
M. Emmanuel GRENIER	Rapporteur
M. Olivier GUÈS	
M. Jean-Luc JOLY	
M. Nicolas LERNER	
M. Guy MÉTIVIER	Directeur de thèse

Remerciements

C'est avec plaisir que je peux remercier ici Guy Métivier pour tout ce qu'il m'a apporté. Sa disponibilité, son envie de faire partager ses connaissances et ses idées, ainsi que sa curiosité, sont stimulantes pour tout son entourage. Sa fraîcheur et sa gentillesse m'ont souvent redonné le moral.

Pour continuer avec ceux qui m'ont encouragé tout au long de cette thèse, je dois citer Jean-Luc Joly, et saluer aussi bien sa capacité d'écoute et de conseils que son humour. Je suis heureux qu'il participe au jury.

Quant à Thierry Colin, il a beaucoup contribué à aiguiller (aiguillonner?) mon parcours. Il a accepté la lourde tâche d'être rapporteur de cette thèse; c'est une autre raison de lui témoigner ma reconnaissance.

Emmanuel Grenier a également été rapporteur de ce texte. Merci à lui pour ce travail et pour ses remarques.

J'ai beaucoup apprécié les travaux d'Olivier Guès et les cours de DEA de Nicolas Lerner; je les remercie tous deux d'avoir accepté d'être membres du jury.

J'aimerais aussi évoquer la bonne ambiance de l'IRMAR, qui constitue un cadre de travail très agréable, et où les doctorants s'insèrent facilement. L'ensemble des membres du laboratoire contribue à cette atmosphère, et il est sans doute injuste de ne citer que François Coquet, Bernard Le Stum et Fred Touzet. Je dois aussi mentionner l'implication de Dominique Cerveau et Bas Edixhoven dans les rencontres doctorales (entre autres...), et de Marie-Françoise Roy dans l'organisation de l'Année mondiale des maths à Rennes. Jean Deshayes, pour sa part, est un directeur d'UFR disponible, et soucieux de la situation de chacun.

Au sein des équipes EDP et Analyse Numérique, j'ai apprécié l'attention accordée aux «jeunes» et la convivialité. Je pense ainsi particulièrement à Michel Crouzeix et Jacques Camus. Quant à Christophe Cheverry, je suis heureux de l'avoir côtoyé pendant les séances de groupe de travail, et d'avoir appris à mieux le connaître devant une bière.

En tant que moniteur, j'ai pu travailler avec quelques autres enseignants, et je garderai particulièrement un bon souvenir de Jean Mémin, et de sa gentillesse. Je salue ma tutrice Marie-Claude Guillemot, qui a su s'acquitter de sa tâche sans en abuser.

Un petit intermède de Service National m'a permis de goûter aux joies de Coetquidan. Je suis reconnaissant à Jacques Francheteau de m'y avoir accueilli.

J'ai souvent eu recours aux bons soins des bibliothécaires pour m'orienter dans les rayonnages du huitième étage, et la bonne humeur de Véronique Cohoner ne peut que m'inciter à continuer. Un autre haut lieu de mémoire de la tour se situe au deuxième étage, où Claude Boschet et Danielle Lanneau pourraient sans doute réciter la liste de tous ceux qui ont séjourné à l'IRMAR. Je n'oublie cependant pas la sympathique Sylvane Theunis, ni le bon accueil que m'ont toujours réservé Yvette Brunel et Véronique Thouin, et enfin, Richard Audebrand, qui, comme chacun sait, n'a pas sa langue dans sa poche. Aux agents de service, nous devons la préparation du thé-gâteaux hebdomadaire, et d'avoir toujours laissé en essayant le tableau la précieuse et illisible formule entourée de rouge ou

de jaune.

Enfin, il me reste une foule de camarades, copains, amis, parents à énumérer, dans un ordre relatif et non exhaustif : Sorin, Charles, Sylvie, Manu, Alexandre, Nanou et Vincent, David, Walid et Ethel, Fred et Mu, Nanou, Marc, Fred et Bab, Patu, Véro et la gastrulation des protozoaires, Françou et Pierre, Philou et Armelle, Djibrilla, Nicolas, Rémi, Erwan, Gigi, François, Vincent, Nassima, Cyril, Jacques Binet, Benoît, Françoise, Franck, Patricia, Denis, Yannick, Luck, tous les étudiants-checheurs de la CEC, toute la famille et les lutins, Lotfi et les hiéroglyphes, Maurice et l'optique, Greg et Sandrine pour le dessin, Wado pour sa volonté, Philippe (c'est mon grand frère), Pa et Ma pour les châtaignes et les maths en cuisinant ; les copains si loin de Rennes et des maths, pour les géométries non euclidiennes ; le Petit Prince et Didi, et son rire au milieu.

Table des matières

Introduction	5
Diffraction	5
Points diffractifs et rayons singuliers	10
1 Optique géométrique trois échelles	13
1.1 Introduction	13
1.1.1 Cadre	13
1.1.2 Diffraction d'une onde simple pour les équations d'Euler isentropiques faiblement compressibles	15
1.1.3 Interactions d'ondes diffractées	22
1.2 Cas périodique	24
1.2.1 L'Ansatz	24
1.2.2 Développements formels BKW	25
1.2.3 Analyse de $L_1(d\phi)$	26
1.2.4 Analyse en les variables intermédiaires	29
1.2.5 V -cohérence et L_1 -cohérence	32
1.2.6 Équations définitives et opérateurs de moyenne	35
1.2.7 Existence des profils	46
1.2.8 Approximation de solutions exactes	56
1.3 Cas faiblement décroissant	62
1.3.1 L'Ansatz	62
1.3.2 Premières équations	63
1.3.3 Utilisation de la condition de sous-linéarité	65
1.3.4 Existence des profils	76
1.3.5 Approximation de solutions	76
1.4 Frontières ombre/lumière	83
1.4.1 Cadre et notations	86
1.4.2 Les espaces, et l'opérateur de moyenne \mathcal{M}	87
1.4.3 Dérivation formelle des équations	88
1.4.4 Existence des profils et approximation de solutions exactes	92

2 Propagation d'oscillations près d'un point diffractif pour une équation de Klein-Gordon semi-linéaire dissipative	97
2.1 Introduction	97
2.2 Les phases	101
2.3 Définition des profils et premières équations	107
2.4 Opérations non linéaires sur les profils	111
2.5 Construction de la solution approchée	113
2.6 Asymptotique de u^ε	115
Bibliographie	121

Introduction

On donne ici le cadre dans lequel se situe cette thèse, ainsi que ses objectifs. Une description plus précise des résultats obtenus et des méthodes est donnée en introduction de chacune des deux parties.

Diffraction

L'approximation de l'optique géométrique consiste à simplifier la description de l'évolution d'une onde en considérant que la propagation s'effectue le long de rayons (voir par exemple [Rau95]).

L'approximation parabolique

La diffraction est le phénomène linéaire opposé, c'est-à-dire qu'elle met en évidence l'évolution des ondes **transversalement** aux rayons de l'optique géométrique. La traduction formelle de la diffraction repose sur l'approximation parabolique (voir [Hun95], [NM92], [Don94]): en dimension 2 d'espace, pour une solution $u(t, y)$ de l'équation des ondes

$$(0.0.1) \quad \partial_t^2 u = \partial_{y_1}^2 u + \partial_{y_2}^2 u$$

se propageant «approximativement» dans la direction des y_1 croissants, *i.e.*

$$(0.0.2) \quad \partial_t u \simeq -\partial_{y_1} u,$$

on remplace (0.0.1) par

$$(0.0.3) \quad -2\partial_{y_1} (\partial_t + \partial_{y_1}) u = \partial_{y_2}^2 u,$$

ou, après changement de variables,

$$(0.0.4) \quad \partial_t \partial_x u + \partial_y^2 u = 0.$$

L'amplitude A d'une solution exponentielle $u = A(t, y)e^{ikx}$ de cette équation satisfait alors une équation de **Schrödinger**,

$$(0.0.5) \quad ik\partial_t A + \partial_y^2 A = 0,$$

et son support n'a effectivement aucun lien avec les rayons optiques. Dans [DJMR96], ce calcul formel est justifié, lorsque l'onde oscille à **haute fréquence** ($1/\varepsilon$, où ε est un petit paramètre), par développements de Taylor.

Diffraction en temps long

L'approximation par l'optique géométrique n'est valable que pour un certain temps (ou une certaine distance) de propagation. Au-delà, l'erreur commise en utilisant les rayons est trop grande. L'analyse rigoureuse de ce problème «d'écartement des rayons» est effectuée dans [Don94], [DJMR96], [JMR98b] et [Lan99] pour des solutions de systèmes hyperboliques symétriques non linéaires à coefficients constants avec données initiales oscillant (à la fréquence $1/\varepsilon$) selon des phases planes, en temps long (de l'ordre de $1/\varepsilon$). Commençons par résumer la démarche adoptée dans [DJMR96], dans le cas d'un système semi-linéaire

$$(0.0.6) \quad L(\partial)u + F(u) = 0,$$

où $L(\partial) = \partial_t + \sum_{j=1}^d A_j \partial_j$, les matrices ($N \times N$) A_j étant symétriques, et la fonction F régulière.

Si F était linéaire, on pourrait chercher à approcher la fonction u par une somme d'ondes monochromatiques

$$(0.0.7) \quad a(x)e^{i\frac{\beta \cdot x}{\varepsilon}},$$

où $x = (t, y)$, $\beta \in \mathbb{R}^{1+d}$ est le nombre d'onde spatio-temporel ($\beta \cdot x = \sum \beta_j x_j$ est la phase par rapport à laquelle l'onde oscille), ε est la longueur d'onde ($\varepsilon \rightarrow 0$), et a est l'amplitude, ou enveloppe, lentement variable.

Dans le cas non linéaire, des harmoniques (multiples du nombre d'onde) sont engendrées, ce qui amène à considérer une enveloppe $a(x, \theta)$ périodique en θ . De plus, la taille de la solution joue alors un rôle important, les non-linéarités cumulées au cours de la propagation devant être du même ordre que u . Ainsi, pour une échelle de temps de l'ordre de $1/\varepsilon$, si le développement de Taylor de F en 0 est

$$(0.0.8) \quad F(u) = \Phi(u) + \mathcal{O}(|u|^{J+1}), \text{ avec } \Phi \text{ } J\text{-linéaire,}$$

on cherchera des solutions de taille ε^m , avec (au vu de (0.0.6)) $\varepsilon^m = \varepsilon^{mJ} \times \varepsilon^{-1}$, donc $m = \frac{1}{J-1}$. Cette amplitude est plus faible que celle de l'optique géométrique en temps (plus court) $\mathcal{O}(1)$, correspondant à $m = 0$.

Enfin, pour prendre en compte l'évolution à l'échelle $1/\varepsilon$, on utilisera la **variable lente** εx . On considèrera donc un Ansatz de la forme

$$(0.0.9) \quad u_{app}^\varepsilon(x) = \varepsilon^m \sum_{n=0}^2 \varepsilon^n a_n \left(\varepsilon x, x, \frac{\beta \cdot x}{\varepsilon} \right),$$

où les termes εa_1 et $\varepsilon^2 a_2$ sont des correcteurs du profil principal a_0 , et où $a_n(X, x, \theta)$ est régulier sur $[0, T] \times \mathbb{R}^d \times \mathbb{R}^{1+d} \times \mathbb{T}$. Pour simplifier, on évitera de traiter le cas des termes de

moyenne (non oscillants) en θ , ce qui amène à supposer que le développement de Taylor de F ne comporte que des puissances impaires. Les profils a_n seront alors également à spectre (en θ) impair.

On commence par chercher, au moins formellement, les équations que doivent satisfaire les a_n pour que (0.0.9) soit une solution asymptotique de (0.0.6). On calcule donc

$$(0.0.10) \quad L(\partial)u_{app}^\varepsilon + F(u_{app}^\varepsilon) = \varepsilon^{m-1} \left(\sum_{n=0}^2 \varepsilon^n r_n \right) \left(\varepsilon x, x, \frac{\beta \cdot x}{\varepsilon} \right) + \mathcal{O}(\varepsilon^{m+2}),$$

et on annule les restes r_n :

$$(0.0.11a) \quad r_0 = L(\beta)\partial_\theta a_0 = 0$$

$$(0.0.11b) \quad r_1 = L(\beta)\partial_\theta a_1 + L(\partial_x)a_0 = 0$$

$$(0.0.11c) \quad r_2 = L(\beta)\partial_\theta a_2 + L(\partial_x)a_1 + L(\partial_X)a_0 + \Phi(a_0) = 0.$$

L'équation (0.0.11a) est purement matricielle, et on supposera qu'elle a des solutions non triviales :

Hypothèse 1. β est caractéristique pour L : $\det L(\beta) = 0$.

Ainsi, $\beta = (\tau, \eta)$, avec $\tau = \tau(\eta)$ une valeur propre de $-\sum \eta_j A_j$.

On introduit $\pi(\beta)$, projecteur spectral sur le noyau de $L(\beta)$, et $L(\beta)^{(-1)}$, inverse partiel (symétrique) de $L(\beta)$, défini par $\pi(\beta)L(\beta)^{(-1)} = 0$ et $L(\beta)^{(-1)}L(\beta) = 1 - \pi(\beta)$.

Lemme. L'équation $L(\beta)a = b$ équivaut à $\pi(\beta)b = 0$ et $(1 - \pi(\beta))a = L(\beta)^{(-1)}b$.

Ceci permet de reformuler (0.0.11a) comme la condition de **polarisation**

$$(0.0.12) \quad \pi(\beta)a_0 = a_0,$$

et de découpler (0.0.11b) en

$$(0.0.13) \quad (1 - \pi(\beta))a_1 = -L(\beta)^{(-1)}L(\partial_x)\partial_\theta^{-1}a_0$$

et

$$(0.0.14) \quad \pi(\beta)L(\partial_x)\pi(\beta)a_0 = 0.$$

L'équation (0.0.14) a été interprétée par P. Lax ([Lax57]) comme une équation de **transport** le long des rayons de l'optique géométrique, à la **vitesse de groupe** \mathbf{v} associée à $\beta = (\tau(\eta), \eta)$:

Lemme. τ étant supposée régulière en η ,

$$\pi(\beta)L(\partial_x)\pi(\beta) = \pi(\beta)V(\partial_x), \text{ avec } V(\partial_x) = \partial_t + \mathbf{v} \cdot \partial_y = \partial_t - \partial_\eta \tau(\eta) \cdot \partial_y.$$

On a donc $a_0(t, y) = a_0(y - vt)$, et les rayons sont les droites parallèles $y - vt = c^{ste}$.
Quant à l'équation (0.0.11c), elle équivaut à

$$(0.0.15) \quad (1 - \pi(\beta))a_2 = -L(\beta)^{(-1)}\partial_\theta^{-1}(L(\partial_x)a_1 + L(\partial_X)a_0 + \Phi(a_0)),$$

$$(0.0.16) \quad \begin{aligned} V(\partial_x)\pi(\beta)a_1 &= -\pi(\beta)L(\partial_x)(1 - \pi(\beta))a_1 - V(\partial_X)a_0 - \pi(\beta)\Phi(a_0) \\ &= \pi(\beta)L(\partial_x)L(\beta)^{(-1)}L(\partial_x)\partial_\theta^{-1}a_0 - V(\partial_X)a_0 - \pi(\beta)\Phi(a_0). \end{aligned}$$

On fait ainsi apparaître un opérateur d'ordre deux en ∂_x , qui est scalaire, comme $\pi L(\partial_x)\pi$, et se relie à la courbure de la variété caractéristique de L au point β :

Lemme. τ étant supposée régulière en η ,

$$\pi(\beta)L(\partial_x)L(\beta)^{(-1)}L(\partial_x)\pi(\beta) = \pi(\beta)D(\partial_y), \text{ avec } D(\partial_y) = \frac{1}{2} \sum_{j,k=1}^d \frac{\partial^2 \tau}{\partial \eta_j \partial \eta_k} \partial_{y_j} \partial_{y_k}.$$

De plus, grâce à l'équation (0.0.14) et au fait que les opérateurs $V(\partial_x)$, $D(\partial_y)$ et $V(\partial_X)$ **commutent**, on a nécessairement

$$(0.0.17) \quad V(\partial_x)^2 \pi(\beta)a_1 = 0.$$

Ceci exprime que πa_1 a une évolution linéaire le long des rayons. Si l'on veut que le terme $\varepsilon a_1(\varepsilon x, x, \beta.x/\varepsilon)$ soit bien un correcteur de $a_0(\varepsilon x, x, \beta.x/\varepsilon)$ pour des temps $t \sim 1/\varepsilon$, on doit imposer que la partie linéaire de πa_1 soit nulle:

$$(0.0.18) \quad V(\partial_x)\pi(\beta)a_1 = 0,$$

d'où le système final d'équations déterminant a_0 :

$$(0.0.19a) \quad \pi(\beta)a_0 = a_0$$

$$(0.0.19b) \quad V(\partial_x)a_0 = 0$$

$$(0.0.19c) \quad V(\partial_X)a_0 - D(\partial_y)a_0 + \pi(\beta)\Phi(a_0) = 0.$$

L'équation (0.0.19c), analogue de (0.0.5), est une équation de Schrödinger qui traduit la diffraction, à l'échelle des variables X , dans les variables transverses y .

On montre alors l'existence des profils (pour $T \in]0, T_*[$), et la validité de l'optique diffractive *-i.e.* l'existence et la stabilité de solutions exactes autour de la solution approchée (*cf.* [DJMR96], [JMR98b]):

Théorème. On pose $u^\varepsilon(x) = \varepsilon^m a^\varepsilon(\varepsilon x, x, \beta.x/\varepsilon)$ avec $a^\varepsilon = a_0 + \varepsilon a_1 + \varepsilon^2 a_2$.

Soit v^ε la solution du problème de Cauchy

$$L(\partial)v^\varepsilon + F(v^\varepsilon) = \varepsilon^{m+1}l^\varepsilon \left(x, \frac{\beta.x}{\varepsilon} \right), \quad v^\varepsilon|_{t=0} = u^\varepsilon|_{t=0} + \varepsilon^m g^\varepsilon \left(y, \frac{\eta.y}{\varepsilon} \right),$$

où $\|g^\varepsilon\|_{H^s(\mathbb{R}^d \times \mathbb{T})} \xrightarrow{\varepsilon \rightarrow 0} 0$, $\sup_{0 \leq t \leq T/\varepsilon} \|(\varepsilon \partial_t)^j l^\varepsilon\|_{H^s(\mathbb{R}^d \times \mathbb{T})} \xrightarrow{\varepsilon \rightarrow 0} 0$ pour tous $s \in \mathbb{R}$, $j \in \mathbb{N}$.

Alors, pour tout $T \in]0, T_*[$,

i) il existe $\varepsilon_0 > 0$ tel que, pour $\varepsilon \in]0, \varepsilon_0]$, v^ε existe et est régulière sur $[0, T/\varepsilon] \times \mathbb{R}^d$.

ii) il existe $\mathcal{U}^\varepsilon, \mathcal{V}^\varepsilon \in \cap_s \mathcal{C}^\infty([0, T/\varepsilon], H^s(\mathbb{R}^d \times \mathbb{T}))$ tels que

$$u^\varepsilon = \varepsilon^m \mathcal{U}^\varepsilon \left(t, y, \frac{\eta \cdot y}{\varepsilon} \right), \quad v^\varepsilon = \varepsilon^m \mathcal{V}^\varepsilon \left(t, y, \frac{\eta \cdot y}{\varepsilon} \right)$$

et pour tout s , $\sup_{0 \leq t \leq T/\varepsilon} \|\mathcal{U}^\varepsilon(t) - \mathcal{V}^\varepsilon(t)\|_{H^s} \xrightarrow{\varepsilon \rightarrow 0} 0$.

Ainsi, $\sup_{0 \leq t \leq T/\varepsilon} \|(\varepsilon \partial_x)^\alpha (u^\varepsilon - v^\varepsilon)(t)\|_{L^2 \cap L^\infty} = o(\varepsilon^m)$.

Diffraction et phases courbes

Lorsque le système (0.0.6) est à **coefficients variables**, ou lorsque la phase initiale n'est pas plane, les rayons ne sont plus des droites parallèles, et les phases engendrées sont courbes. Comme ces dernières ne sont en général régulières que sur un domaine borné, on commence par effectuer un changement d'échelle : si l'on utilise la variable $\varepsilon x (= \mathcal{O}(1))$ au lieu de x , la solution approchée (0.0.9) devient

$$(0.0.20) \quad \varepsilon^m \sum_n \varepsilon^n a_n \left(x, \frac{x}{\varepsilon}, \frac{\beta \cdot x}{\varepsilon^2} \right),$$

et en remplaçant ε par $\sqrt{\varepsilon}$,

$$(0.0.21) \quad \varepsilon^{m/2} \sum_n \varepsilon^{n/2} a_n \left(x, \frac{x}{\sqrt{\varepsilon}}, \frac{\beta \cdot x}{\varepsilon} \right).$$

C'est pourquoi, dans le cas de systèmes à coefficients variables, nécessitant l'emploi de phases courbes, pour des échelles de propagation bornées (lorsque $\varepsilon \rightarrow 0$), on utilisera un Ansatz du type

$$(0.0.22) \quad \varepsilon^{m/2} \sum_n \varepsilon^{n/2} a_n \left(x, \frac{\psi(x)}{\sqrt{\varepsilon}}, \frac{\phi(x)}{\varepsilon} \right),$$

proposé par J.K. Hunter dans [Hun88], et qui s'écrit

$$(0.0.23) \quad \varepsilon^m \sum_n \varepsilon^n a_n \left(\varepsilon x, \frac{\psi(\varepsilon x)}{\varepsilon}, \frac{\phi(\varepsilon x)}{\varepsilon^2} \right)$$

dans les échelles de (0.0.9), de l'ordre de $1/\varepsilon$: la dépendance des fonctions (phases) ϕ et ψ en x est lente, ce qui correspond à une optique **faiblement non plane**.

Contexte de l'étude et méthodes utilisées

Notre but est alors de généraliser les résultats précédents, en justifiant l'existence de solutions asymptotiques (à $L(\partial)u + F(u) = 0$) du type (0.0.22), l'existence de solutions

exactes, et l'approximation de ces dernières par (0.0.22). Une des difficultés de l'analyse provient du fait que les opérateurs mis en jeu sont eux aussi à coefficients variables, et qu'il faut donc comprendre quelles conditions (de **commutation**) sont nécessaires pour aboutir à un système (0.0.19) bien posé. En particulier, l'argument de (0.0.17) n'est plus valable, et le choix de l'annulation du second membre de (0.0.16) mènerait à un système surdéterminé.

De plus, afin de prendre en compte les interactions d'ondes diffractées, et la diffraction selon plusieurs directions, on utilisera des développements **multiphasés**, dans les deux échelles rapides.

L'outil permettant de gérer ces deux contraintes (commutation et phases multiples) est la **cohérence**, une hypothèse géométrique forte sur les espaces de phases, qu'on étudie aux paragraphes 1.2.3, 1.2.4 et 1.2.5.

La présence de coefficients variables dans les équations rend également nécessaire l'emploi d'espaces fonctionnels **anisotropes**, à régularités différentes selon les variables, pour établir les **estimations d'énergie** assurant l'existence des profils.

On traite le cas de différentes dépendances des a_n en la variable $\psi/\sqrt{\varepsilon}$, qui correspondent à des contextes spécifiques :

- Le cas **faiblement décroissant** est la généralisation directe de [JMR98b], les profils ayant la régularité H^s en la variable $\psi/\sqrt{\varepsilon}$, qui décrit \mathbb{R}^p . Lorsque la partie moyenne des profils interagit avec les oscillations (phénomène de **rectification**), un tri doit être opéré (par méthodes de phases stationnaires et non stationnaires) dans les termes non linéaires pour assurer la sous-linéarité des correcteurs.
- Le cas **périodique** : il provient par exemple de la perturbation initiale des phases rapides ϕ par des phases $\sqrt{\varepsilon}\psi$. La variable $\psi/\sqrt{\varepsilon}$ appartient alors au tore \mathbb{T}^p , et la rectification n'a plus autant d'importance sur cet ensemble borné. On peut ainsi justifier des développements à tout ordre, sous des hypothèses de **petits diviseurs**, dont on montre la généricité (paragraphe 1.2.6.2).
- Les **frontières ombre/lumière**, correspondant à des profils ayant des limites finies en $+\infty$ et $-\infty$ en l'une des variables $Y_\mu = \psi_\mu/\sqrt{\varepsilon}$, disons Y_1 . De tels profils ne sont pas dans L^2 , espace d'énergie naturel. On adopte alors une représentation par **profils de couche limite** : une fonction $\chi(Y_1)$ étant fixée, valant 0 en $-\infty$ et 1 en $+\infty$, on décompose u_n en $u_n = \chi(Y_1)a_n(Y') + b_n(Y)$, avec a_n et b_n à décroissance faible. Dans le cas de la diffraction dans une seule direction, a_n est déterminée par l'optique géométrique faiblement non linéaire dans $\{\psi > 0\}$.

Points diffractifs et rayons singuliers

En optique géométrique, que ce soit dans la méthode des développements asymptotiques BKW (Brillouin, Kramers, Wentzel) ou dans l'utilisation d'intégrales lagrangiennes, le premier objet d'intérêt est la phase. Pour donner lieu à des oscillations effectivement propagées par le système, elle doit vérifier une équation, dite **eikonale** : pour l'équation des ondes, $(\partial_t \phi)^2 = |\partial_y \phi|^2$. Celle-ci est résolue par la méthode de Hamilton-Jacobi, en in-

tégrant un champ de vecteurs hamiltonien sur la variété formée par le graphe du gradient de ϕ , $\nabla_x \phi$, dans l'espace des phases ($\mathbb{R}^{1+d} \times \mathbb{R}^{1+d} \ni (t, y, \tau, \eta)$). La projection des courbes intégrales de ce champ dans l'espace des configurations ($\mathbb{R}^{1+d} \ni (t, y)$) est l'ensemble des **rayons**. Ceux-ci peuvent s'accumuler sur une enveloppe, appelée **caustique**, où la phase devient singulière, et ne permet plus d'utiliser des méthodes de type BKW.

Considérons, en dimension d'espace $d = 2$, la réflexion d'une onde plane (de phase $\phi_i(t, y_1, y_2) = y_2 - t$) sur un cylindre (d'équation $y_1^2 + y_2^2 = R^2$); voir figure 0.1. Un rayon rencontrant l'obstacle au point $(R \cos \theta, R \sin \theta)$ se réfléchit dans la direction $k_r(\theta) = (-\sin(2\theta), \cos(2\theta))$ (la phase réfléchie engendrée est donc $\phi_r(t, y) = k_r(\theta) \cdot y - t$). Le rayon correspondant a pour équation

$$(0.0.24) \quad y_1 \cos 2\theta + y_2 \sin 2\theta - R \cos \theta = 0,$$

et l'ensemble des rayons réfléchis dans $\{y_1 > 0\}$ ($-\pi/2 < \theta \leq 0$) admet une enveloppe, déterminée par

$$(0.0.25) \quad \begin{cases} y_1 \cos 2\theta + y_2 \sin 2\theta - R \cos \theta = 0 \\ -2y_1 \sin 2\theta + 2y_2 \cos 2\theta + R \sin \theta = 0, \end{cases}$$

soit

$$(0.0.26) \quad \begin{cases} \frac{y_1}{R} = \cos^3 \theta, \\ \frac{y_2}{R} = \frac{1}{2}(3 - 2 \sin^2 \theta) \sin \theta. \end{cases}$$

Au voisinage de $y = (R, 0)$ ($\theta = 0$), on a alors $\frac{y_1}{R} \simeq 1 - \frac{2}{3}(\frac{y_2}{R})^2$, et une courbure en $y = (R, 0)$ égale à $-4/(3R)$, donc plus grande (en valeur absolue) que celle du cercle ($1/R$): la caustique, en dehors du point de tangence, est entièrement contenue **dans l'obstacle**. De plus, le rayon tangent, appelé **rayon singulier**, délimite une «zone éclairée», atteinte par les rayons incidents ou réfléchis, et une «zone d'ombre».

En dimension plus grande, on continuera à appeler l'ensemble des rayons rasants le «rayon singulier». De plus, un changement de variables permet de redresser le bord de l'obstacle. Aussi, nous nous intéresserons aux solutions oscillantes d'une équation de Klein-Gordon (à coefficients variables) se réfléchissant sur $\{x = 0\}$:

$$(0.0.27) \quad (1+x)\partial_t^2 u - \Delta_{x,z} u - \frac{u}{\varepsilon^2} + |\partial_t u|^{p-1} \partial_t u = 0, \quad x > 0, \quad (t, z) \in \mathbb{R}^d.$$

La version linéaire et non dispersive (équation des ondes) a été étudiée par F.G. Friedlander ([Fri76]), dans le cadre de la propagation des singularités. Ici, le terme non linéaire est dissipatif, ce qui assure l'existence globale des solutions ([LS65]). On interprète le coefficient $(1+x)$ comme un indice de réfraction, les rayons ayant tendance à se courber vers les régions de plus forte réfraction.

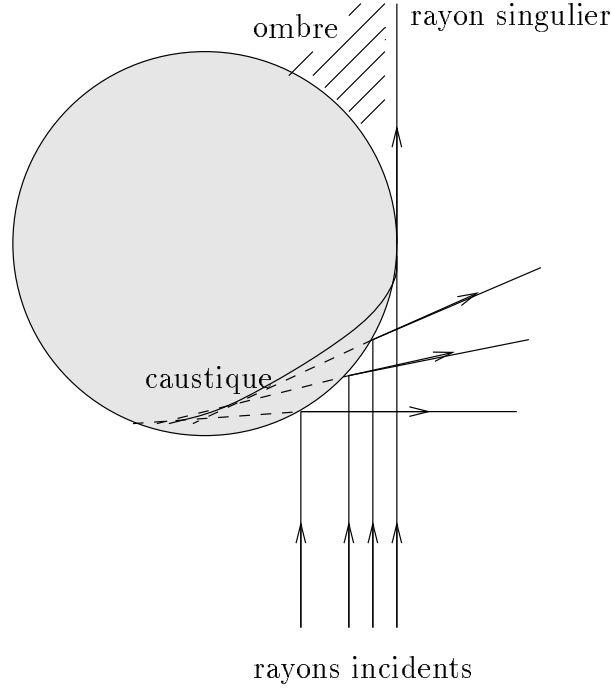


FIG. 0.1 – *L'enveloppe des rayons réfléchis est contenue dans l'obstacle*

La phase réfléchi étant **peu régulière**, nous donnerons une description de la solution via une asymptotique H^1 . La zone d'ombre est mise en évidence grâce à l'annulation de la solution approchée dans cette région :

Théorème. *Soit u^ε l'unique solution de (0.0.27), nulle au bord et à données initiales oscillantes. Alors, il existe d'uniques $U_i, U_r \in L^{p+1}(\Omega_T) = L^{p+1}(]-T, T[\times]0, \underline{x}[\times B(0, \underline{r}))$ tels que*

$$(0.0.28) \quad u^\varepsilon \sim \varepsilon (U_i e^{i\varphi_i/\varepsilon} + U_r e^{i\varphi_r/\varepsilon}) \text{ dans } H^1(\Omega_T),$$

i.e.

$$(0.0.29) \quad \left\| \frac{u^\varepsilon}{\varepsilon} - (U_i e^{i\varphi_i/\varepsilon} + U_r e^{i\varphi_r/\varepsilon}) \right\|_{L^2} \xrightarrow{\varepsilon \rightarrow 0} 0$$

et $\left\| \nabla u^\varepsilon - i((\nabla \varphi_i)U_i e^{i\varphi_i/\varepsilon} + (\nabla \varphi_r)U_r e^{i\varphi_r/\varepsilon}) \right\|_{L^2} \xrightarrow{\varepsilon \rightarrow 0} 0.$

Les fonctions U_i et U_r sont à support dans la «zone éclairée» délimitée par la surface S constituée des rayons rasants.

Les profils sont construits par extraction de limites faibles. Une étape importante pour obtenir le système non linéaire couplé qui les détermine est l'analyse des **interactions**, par théorèmes de phase stationnaire et non stationnaire. Ensuite, la solution approchée est tronquée le long du rayon singulier (selon une méthode de C. Cheverry, [Che96]).

Une description détaillée des résultats et de la méthode de démonstration est donnée dans l'introduction du deuxième chapitre de cette thèse.

Chapitre 1

Optique géométrique trois échelles

1.1 Introduction

1.1.1 Cadre

On propose ici une justification rigoureuse des développements asymptotiques à **trois échelles** de J.K. Hunter ([Hun88]) pour des solutions régulières de systèmes hyperboliques non linéaires, dans le cadre de l'**optique géométrique faiblement non linéaire multiphase diffractive, à phases courbes**. Les profils $u_n(x, \omega, \theta)$ du développement **BKW** proposé ($\varepsilon^m \sum \varepsilon^{n/2} u_n(x, \psi/\sqrt{\varepsilon}, \phi/\varepsilon)$) sont alors décrits par le couplage d'une équation de Schrödinger (pour les oscillations u_n^*) et d'un système hyperbolique (pour la moyenne \underline{u}_n), non linéaires dans le cas du premier profil :

$$(1.1.1) \quad \begin{cases} (\partial_t + v(x)\partial_y)u_n^* + r(x)\partial_\omega^2 \partial_\theta^{-1} u_n^* = \mathcal{F}[u_k, k \leq n] \\ L(\partial_x)\underline{u}_n = \mathcal{G}[u_k, k \leq n]. \end{cases}$$

Des études sur ce thème ont déjà été menées par Philippe Donnat, Jean-Luc Joly, Guy Métivier et Jeffrey Rauch dans [DJMR96], Joly, Métivier, Rauch dans [JMR98b] (en présence de rectification, *i.e.* de création de moyenne par interaction des modes oscillants); David Lannes, dans [Lan98] (pour des systèmes dispersifs, avec rectification); Guido Schneider, pour une équation, en dimension un d'espace, dans [Sch98] (menant à l'équation de Schrödinger non linéaire, par l'utilisation de formes normales), ainsi que Thierry Colin, dans [Col99], pour des systèmes ayant une propriété de «transparence», autorisant des développements de plus grande amplitude (les profils étant solutions de systèmes de Davey-Stewartson)—voir aussi [Lan99]; dans ces deux dernières références, les non-linéarités sont semi-linéaires. Tous ces résultats ont été obtenus dans le cadre d'une propagation «en temps long», *i.e.* de l'ordre de $1/\varepsilon$, quand la longueur d'onde est d'ordre ε , et pour des oscillations selon une phase plane (Ansatz du type $\varepsilon^m \sum \varepsilon^n u_n(\varepsilon x, x, \beta.x/\varepsilon)$), avec des opérateurs à coefficients indépendants de x .

Au contraire, on traite ici le cas de **phases courbes** (pour lesquelles les rayons ne sont plus des droites parallèles), après avoir effectué un changement d'échelle, si bien que le

temps de propagation est d'ordre un. La difficulté de l'analyse réside dans le fait que les équations obtenues sont alors à coefficients variables : en particulier, cela nécessite l'utilisation d'espaces fonctionnels à régularités différentes selon les variables (*cf.* paragraphe 1.2.7.1). De plus, le système (1.1.1) est couplé à un transport en la variable ω . L'obtention d'un système fermé nécessite une **commutation** des différents opérateurs mis en jeu, ce qui est obtenu par cohérence des espaces de phases (*cf.* paragraphe 1.3.4).

Les résultats sont **locaux** en espace, et concernent plusieurs types de comportements des profils par rapport aux variables «intermédiaires» (dans lesquelles s'exprime l'opérateur de Schrödinger) : périodique, à régularité de type Sobolev sur \mathbb{R}^p (qu'on qualifiera de «faible décroissance»), ou avec limites finies en $+\infty$ et $-\infty$ pour l'une de ces variables. Cette dernière catégorie de profils décrit des transitions ombre-lumière, l'échelle intermédiaire étant directement reliée à la taille de la couche limite concernée (voir [BM94] et [Hun88]). De plus, les développements proposés sont multiphases, permettant ainsi l'étude d'interactions entre ondes diffractées.

L'étude concerne chacun des trois types de profils mentionnés ci-dessus, pour obtenir des solutions approchées (de la forme $\varepsilon^m \sum \varepsilon^{n/2} u_n(x, \psi(x)/\sqrt{\varepsilon}, \phi(x)/\varepsilon)$) de solutions exactes de systèmes hyperboliques quasilineaires (les mêmes méthodes s'appliquant au cas semi-linéaire) :

- Partie 1 : pour des profils $u_n(x, \omega, \theta)$ **périodiques** en $\omega \in \mathbb{R}^p$ et en $\theta \in \mathbb{R}^q$, sous des hypothèses de **cohérence** de phases (voir [HMR86], [JMR95]) et d'absence de **petits diviseurs** (nécessaires pour analyser les éventuelles résonances, voir [Gal98], [BMN96]), via les méthodes d'Olivier Guès ([Guè93]), on obtient un développement à tout ordre de solutions exactes de problèmes de Cauchy (ou de problèmes de prolongement) pour des données initiales ayant un tel développement asymptotique à trois échelles, ou pour des données initiales ayant un développement à deux échelles, avec «perturbation de phases» : on suppose dans ce cas que la donnée de Cauchy est de la forme $u(y, \varphi_\varepsilon^0(y)/\varepsilon)$, avec $\varphi_\varepsilon^0 = \phi^0 + \sqrt{\varepsilon}\psi^0$. On construit, au paragraphe 1.2.8.4, une solution exacte du problème de Cauchy admettant (sur un intervalle de temps indépendant de ε) un développement asymptotique de la forme $\sum \varepsilon^{n/2} u_n(x, \varphi_\varepsilon(x)/\varepsilon)$ (voir en particulier l'exemple 1.2.4).
- Partie 2 : pour des profils périodiques en θ et à **régularité Sobolev** en les variables intermédiaires, si l'on n'interdit pas les effets de **rectification** (*i.e.* lorsque les oscillations peuvent engendrer un mode moyen), suivant l'analyse de [JMR98b] – dont on a ici la généralisation directe au cas des phases non planes –, on utilise un Ansatz à trois termes (profil principal plus deux correcteurs) et des profils $u_n(x, X, \theta)$ comportant un «temps intermédiaire» $T = t/\sqrt{\varepsilon}$, par rapport auquel les correcteurs u_1, u_2 ne sont que sous-linéaires, et non plus bornés. Une hypothèse de cohérence supplémentaire est alors nécessaire pour démontrer la stabilité de la solution approchée. L'étude de ce type de développements introduit en particulier les espaces fonctionnels utilisés dans la dernière partie.
- Partie 3 : dans un cadre **sans moyenne** (sous des hypothèses d'imparité des non-

linéarités et du spectre des profils), pour étudier des **frontières ombre/lumière**, on construit également des solutions approchées BKW à tout ordre, avec des profils ayant des limites en $+\infty$ et $-\infty$ en l'une des variables intermédiaires, Y_1 (les ϕ -rayons sont alors tangents à la surface $\psi_1 = 0$): u_n est décomposé en $u_n = \chi(Y_1)a_n(Y_2, \dots, Y_p) + b_n(Y_1, \dots, Y_p)$, où χ est une «marche» (fonction à limites finies en $+\infty$ et $-\infty$) fixée. La composante a_n représente alors le comportement «à l'infini» (en Y_1), et b_n , la zone transitoire, ou couche limite (voir par exemple [Guè97], [GG98]). Les équations déterminant les termes a_n sont indépendantes des b_n . En particulier, dans le cas «physique» où $p = 1$, a_n ne dépend pas de Y , et vérifie les équations de l'optique géométrique non linéaire dans $\{\psi > 0\}$.

Pour illustrer les résultats obtenus dans le cas périodique (partie 1) pour un problème de Cauchy, et voir comment s'opère le choix des phases utilisées, puis l'effet des interactions, considérons quelques exemples :

1.1.2 Diffraction d'une onde simple pour les équations d'Euler isentropiques faiblement compressibles

Le problème

Le système d'Euler (compressible) 3-dimensionnel s'écrit :

$$(1.1.2) \quad \begin{cases} \partial_t \rho + \operatorname{div}_y(\rho v) = 0 \\ \partial_t v + (v \cdot \nabla_y)v + \frac{\nabla_y p}{\rho} = 0. \end{cases}$$

Ici, les variables sont $x = (t, y) = (t, x_1, x_2, x_3) \in \mathbb{R}^4$, et les inconnues sont ρ , la masse volumique, et $v = (v_1, v_2, v_3)$, la vitesse.

Dans le cas isentropique, la pression p est une fonction de ρ . On notera $f(\rho) := p'(\rho)/\rho$. L'hypothèse de faible compressibilité signifie que ρ se situe au voisinage d'un état constant $\rho_0 \neq 0$: $\rho = \rho_0 + \rho'$, avec $\rho' \ll 1$. On supposera que $p'(\rho_0) > 0$, et on notera $c = \sqrt{p'(\rho_0)}$ la vitesse du son.

Posant comme inconnue $u := (\rho', v) = (u_0, u_1, u_2, u_3) \in \mathbb{R}^4$, on a sous forme matricielle (avec «. \rangle » = «0»):

$$(1.1.3) \quad \begin{aligned} & \partial_t u + \begin{pmatrix} u_1 & \rho & \cdot & \cdot \\ f & u_1 & \cdot & \cdot \\ \cdot & \cdot & u_1 & \cdot \\ \cdot & \cdot & \cdot & u_1 \end{pmatrix} \partial_{y_1} u \\ & + \begin{pmatrix} u_2 & \cdot & \rho & \cdot \\ \cdot & u_2 & \cdot & \cdot \\ f & \cdot & u_2 & \cdot \\ \cdot & \cdot & \cdot & u_2 \end{pmatrix} \partial_{y_2} u + \begin{pmatrix} u_3 & \cdot & \cdot & \rho \\ \cdot & u_3 & \cdot & \cdot \\ \cdot & \cdot & u_3 & \cdot \\ f & \cdot & \cdot & u_3 \end{pmatrix} \partial_{y_3} u = 0. \end{aligned}$$

On symétrise ce système en le multipliant (à gauche) par la matrice $Diag(f, \rho, \rho, \rho)$, puis on change d'inconnue en remplaçant u par $Diag(\sqrt{f}, \sqrt{\rho}, \sqrt{\rho}, \sqrt{\rho})u$, et on multiplie à gauche par $Diag(\sqrt{f}, \sqrt{\rho}, \sqrt{\rho}, \sqrt{\rho})^{-1}$: ces deux dernières opérations ont pour effet de transformer la matrice coefficient de ∂_t en l'identité, et le système est à présent :

$$(1.1.4) \quad L(u, \partial)u := \partial_t u + \sum_{j=1}^3 A_j(u) \partial_j u = 0, \text{ avec } A_j(u) = \begin{pmatrix} u_j & \sqrt{f\rho} & & \\ \sqrt{f\rho} & u_j & \vdots & \\ & \dots & u_j & \dots \\ & & \vdots & u_j \end{pmatrix},$$

où la ligne et la colonne en pointillés sont les $(j+1)$ -ièmes.

Ainsi, si $\xi = (\tau, \eta) \in \mathbb{R}^{1+3}$, on a pour le linéarisé ($u = 0$) :

$$(1.1.5) \quad L_1(\xi) := \tau Id + \sum_{j=1}^3 \eta_j A_j(0) = \begin{pmatrix} \tau & | & c \eta \\ \hline c \eta & | & \tau Id_3 \end{pmatrix},$$

de symbole

$$(1.1.6) \quad \det L_1(\xi) = \tau^2(\tau^2 - c^2|\eta|^2).$$

La méthode de l'optique consiste en deux étapes (voir [Maj84], [HK83], [Sch94]) : tout d'abord, à partir de données ayant un développement asymptotique, on construit une solution formelle du problème (associé à ces données) ; ensuite, on montre un résultat de stabilité, en prouvant que la solution exacte admet en fait cette solution formelle pour développement asymptotique.

On va donc ici effectuer la première étape, la construction de solutions formelles (et même, pour simplifier, seulement le premier terme du développement asymptotique), et voir quelles hypothèses doivent être satisfaites pour obtenir des approximations de solutions exactes.

On traitera le cas d'un problème de Cauchy associé au système (1.1.4) :

$$(1.1.7) \quad u|_{t=0} = \varepsilon h^\varepsilon \left(y, \frac{\sigma}{\sqrt{\varepsilon}}, \frac{y_3}{\sqrt{\varepsilon}}, \frac{R}{\varepsilon} \right)$$

avec des coordonnées cylindriques (σ l'angle polaire dans le plan (y_1, y_2) , R le rayon, et y_3 la cote). La fonction h^ε est asymptotique à $\sum_{n \in \mathbb{N}} \varepsilon^{n/2} h_n$ dans \mathcal{C}^∞ (voir 1.2.8.3), avec les h_n régulières, 2π -périodiques en leurs trois derniers arguments :

$$(1.1.8) \quad h_n(y, \omega_1, \omega_2, \theta) = \sum_{(\alpha, \gamma) \in \mathbb{Z}^3} h_n^{\alpha, \gamma}(y) e^{i(\alpha\theta + \gamma \cdot \omega)}.$$

Remarque 1.1.1. *Le «petit» paramètre ε correspond à la recherche de solutions de faible amplitude (cf. $\rho' \ll 1$ dans (1.1.2)). On s'intéresse ici à des solutions oscillantes, d'où*

l'introduction de la phase R et de la fréquence $1/\varepsilon$, choisie de façon à ce qu'elle intervienne à cette échelle (i.e. on veut que le premier profil u_0 soit effectivement fonction de θ , dans (1.1.9)).

Enfin, on peut penser à l'introduction des variables σ et y_3 (et de l'échelle $1/\sqrt{\varepsilon}$) comme à un moyen d'observer des phénomènes « diffractifs » sur une onde oscillant à la fréquence $1/\varepsilon$ et d'amplitude lentement variable (i.e. à l'échelle $y = \mathcal{O}(1)$): σ et y_3 sont transverses aux rayons associés à ϕ , phase engendrée par R , i.e. sont constantes le long des courbes intégrales associées à $\nabla\phi$. On veut comprendre comment évolue u dans ces directions « transverses ».

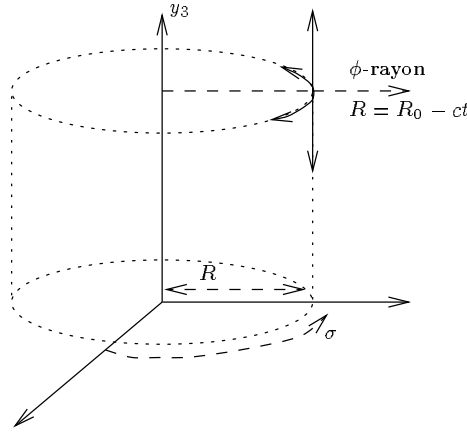


FIG. 1.1 – Les phases σ et y_3 sont transverses aux ϕ -rayons

Les phases rapides

Si l'on postule un développement de la solution de la forme $\varepsilon u_0(x, \psi(x)/\sqrt{\varepsilon}, \phi(x)/\varepsilon) + o(\varepsilon)$ avec

$$(1.1.9) \quad u_0(x, \omega, \theta) = \sum_{\alpha \in \mathbb{Z}^q} u_0^\alpha(x, \omega) e^{i(\alpha \cdot \theta)}$$

et des phases – fonctions réelles dont le gradient ne s'annule pas – $\phi = (\phi_1, \dots, \phi_q)$, le développement formel obtenu pour Lu (voir paragraphe suivant, et 1.2.2) implique que chaque terme u_0^α , pour $\alpha \neq 0$, est polarisé, i.e. contenu dans le noyau de la matrice $L_1(d(\alpha \cdot \phi))$. Ainsi, seules les parties du profil u_0 correspondant à des oscillations selon des phases $\alpha \cdot \phi$ caractéristiques pour l'opérateur L_1 sont propagées.

Le choix des phases sera en particulier fonction de l'éventuelle polarisation initiale des données: s'il n'y a pas de polarisation initiale, tous les projecteurs associés aux phases caractéristiques (i.e. les projecteurs orthogonaux sur les noyaux des matrices $L_1(d\phi)$: il y en a trois, ici) sont nécessaires pour décomposer les u_0^α , et donc toutes les phases caractéristiques doivent être obtenues (à un coefficient de proportionnalité près) par les combinaisons linéaires $\alpha \cdot \phi$.

Nous ne nous intéresserons qu'à la propagation d'une seule onde, oscillant selon $\phi_- = R - ct$ («sortante»). Aussi, nous envisagerons le cas où le premier terme de la donnée initiale est polarisé (et à moyenne nulle) :

$$(1.1.10) \quad h_0(y, \omega, \theta) = \sum_{\alpha \in \mathbb{Z} \setminus \{0\}} h_0^\alpha(y, \omega) e^{i\alpha\theta},$$

avec $\pi_-(0, y)h_0^\alpha = h_0^\alpha$ pour tout α non nul,

$$i.e. h_0^\alpha \in \ker L_1(d(\alpha\phi_-)) = \ker L_1(d\phi_-) = \begin{pmatrix} 1 \\ y_1/R \\ y_2/R \\ 0 \end{pmatrix} \mathbb{R},$$

$$\text{et } \pi_-(0, y) = \frac{1}{2} \begin{pmatrix} 1 & y_1/R & y_2/R & 0 \\ y_1/R & y_1^2/R^2 & y_1y_2/R^2 & 0 \\ y_2/R & y_1y_2/R^2 & y_2^2/R^2 & 0 \\ 0 & 0 & 0 & 0 \end{pmatrix}.$$

On cherche alors la solution approchée sous la forme

$$(1.1.11) \quad u_{app}^\varepsilon(x) = \varepsilon \left[u_0 \left(x, \frac{\psi}{\sqrt{\varepsilon}}, \frac{\phi_-}{\varepsilon} \right) + \sqrt{\varepsilon} u_1 \left(x, \frac{\psi}{\sqrt{\varepsilon}}, \frac{\phi_-}{\varepsilon} \right) + \varepsilon u_2 \left(x, \frac{\psi}{\sqrt{\varepsilon}}, \frac{\phi_-}{\varepsilon} \right) + \dots \right]$$

avec chaque profil u_n périodique en $\theta \in \mathbb{R}$ et en $\omega \in \mathbb{R}^p$: $u_n = \sum_{\alpha \in \mathbb{Z}} u_n^\alpha(x, \omega) e^{i\alpha\theta}$, u_n^α périodique en ω (la somme est bien sûr finie; on aura besoin d'au moins trois termes u_n pour obtenir un système fermé d'équations sur u_0 , et d'encore plus (plus de $d/2$) pour démontrer la stabilité de la solution approchée).

Le développement formel

Une condition suffisante (et même nécessaire: cf. le lemme 1.2.8) pour avoir dans L^∞ $L(u_{app}^\varepsilon, \partial)u_{app}^\varepsilon = o(\varepsilon)$ est que, pour chaque mode $\alpha \in \mathbb{Z}$ de Fourier (en θ) :

$$(1.1.12) \quad \begin{aligned} & iL_1(d(\alpha\phi_-))u_0^\alpha + \sqrt{\varepsilon} [iL_1(d(\alpha\phi_-))u_1^\alpha + L_1(d\psi)\partial_\omega u_0^\alpha] \\ & + \varepsilon [iL_1(d(\alpha\phi_-))u_2^\alpha + L_1(d\psi)\partial_\omega u_1^\alpha + L_1(\partial_x)u_0^\alpha + [B(u_0, \partial_\theta)u_0]^\alpha] = o(\varepsilon), \end{aligned}$$

où l'on noté

$$(1.1.13) \quad \begin{aligned} L_1(d\psi)\partial_\omega & := \sum_{\mu=1}^p L_1(x, d\psi_\mu(x))\partial_{\omega_\mu}, \\ B(u, \partial_\theta) & := B(u)\partial_\theta, \\ \text{avec } B(x, u) & := \sum_{j=0}^d \partial_j \phi_-(x) (\partial_u A_j(0) \cdot u). \end{aligned}$$

Lorsque $u = ar_-$ est polarisé (a une fonction scalaire, $r_- = (1, y_1/R, y_2/R)/\sqrt{2}$), B est décrit par le coefficient d'auto-interaction c_- :

$$(1.1.14) \quad \begin{aligned} & B(ar_-).r_- = c_- a, \\ \text{où } c_- & = \frac{1+h}{\sqrt{2}}, \quad h = (\sqrt{p'})'_{|\rho=\rho_0}. \end{aligned}$$

Ce coefficient, comme cela a été remarqué par Philippe Donnat dans [Don94], est le même que celui de l'optique géométrique non linéaire usuelle. En particulier, $B(u, \partial_\theta)u$ est une dérivée, ce qui traduit le caractère **conservatif** du système (1.1.2) de départ.

Pour que le développement (1.1.12) soit valide pour tout ε dans $]0, 1]$, on annule chaque coefficient, soit de manière équivalente :

$$(1.1.15) \quad \begin{cases} \alpha L_1(d\phi_-)u_0^\alpha = 0 \\ i\alpha L_1(d\phi_-)u_1^\alpha + L_1(d\psi)\partial_\omega u_0^\alpha = 0 \\ i\alpha L_1(d\phi_-)u_2^\alpha + L_1(d\psi)\partial_\omega u_1^\alpha + L_1(\partial_x)u_0^\alpha + [B(u_0, \partial_\theta)u_0]^\alpha = 0 \end{cases}$$

pour tout $\alpha \in \mathbb{Z}$.

Un premier système équivalent est obtenu par l'analyse de la matrice $L_1(d\phi_-)$, qui a pour projecteur spectral sur son noyau π_- , et admet un inverse partiel (inverse de $L_1(d\phi_-)|_{(Im\pi_-)^\perp} : (Im\pi_-)^\perp \rightarrow ImL_1(d\phi_-)$), noté Q : pour α non nul,

$$(1.1.16) \quad \begin{cases} (i) \pi_- u_0^\alpha = u_0^\alpha \\ (ii) \pi_- L_1(d\psi)\partial_\omega \pi_- u_0^\alpha = 0 \\ (iii) (1 - \pi_-)u_1^\alpha = \frac{i}{\alpha} Q L_1(d\psi)\partial_\omega u_0^\alpha, \\ (iv) \pi_- L_1(d\psi)\partial_\omega \pi_- u_1^\alpha = -\pi_- [L_1(\partial_x)u_0^\alpha + [B(u_0, \partial_\theta)u_0]^\alpha] \\ (v) (1 - \pi_-)u_2^\alpha = \frac{i}{\alpha} Q [L_1(d\psi)\partial_\omega u_1^\alpha + L_1(\partial_x)u_0^\alpha + [B(u_0, \partial_\theta)u_0]^\alpha], \end{cases}$$

et pour les équations moyennes,

$$(1.1.17) \quad \begin{cases} (i) L_1(d\psi)\partial_\omega u_0^0 = 0 \\ (ii) L_1(d\psi)\partial_\omega u_1^0 + L_1(\partial_x)u_0^0 = 0. \end{cases}$$

Ainsi, d'après (1.1.16(i)), la polarisation selon $Im\pi_-$ est préservée pour la partie oscillante du premier profil, et les parties non polarisées de u_1^α et u_2^α sont exprimées directement en fonction des autres inconnues.

Les seules équations restant à traiter sont (1.1.16(ii)), (1.1.16(iv)) et (1.1.17); on espère ainsi déterminer totalement u_0 , et imposer sur les correcteurs u_1 et u_2 les conditions nécessaires pour satisfaire (1.1.12). Il faut donc se pencher sur les opérateurs $L_1(d\psi)\partial_\omega$ et $\pi_- L_1(d\psi)\partial_\omega \pi_-$.

Les phases intermédiaires

On procède, comme précédemment, à une analyse mode par mode, $u_n^\alpha(x, \cdot)$ étant cherché périodique, avec un spectre indépendant de x et α :

$$(1.1.18) \quad u_n^\alpha(x, \omega) = \sum_{\gamma \in \mathbb{Z}^p} u_n^{\alpha, \gamma}(x) e^{i\gamma \cdot \omega}.$$

L'action des opérateurs en ∂_ω est alors :

$$(1.1.19) \quad \begin{aligned} L_1(d\psi)\partial_\omega u_n^\alpha &= i \sum_{\gamma \in \mathbb{Z}^p} L_1(d(\gamma.\psi))u_n^{\alpha,\gamma}(x)e^{i\gamma.\omega}, \\ \pi_- L_1(d\psi)\partial_\omega \pi_- u_n^\alpha &= i \sum_{\gamma \in \mathbb{Z}^p} \pi_- L_1(d(\gamma.\psi))\pi_- u_n^{\alpha,\gamma}(x)e^{i\gamma.\omega} \\ &= i \sum_{\gamma \in \mathbb{Z}^p} V(d(\gamma.\psi))\pi_- u_n^{\alpha,\gamma}(x)e^{i\gamma.\omega}, \end{aligned}$$

d'après la proposition 1.2.2, avec $V(x, .)$ la forme linéaire

$$V(x, \xi) = \tau + c \frac{y' \cdot \eta}{R}, \quad \text{où } \xi = (\tau, \eta) \in \mathbb{R} \times \mathbb{R}^3, y = (y', z) \in \mathbb{R}^2 \times \mathbb{R},$$

soit $V(d(\gamma.\psi))(x) = \partial_t(\gamma.\psi)(x) + \frac{c}{R}y' \cdot \partial_{y'}(\gamma.\psi)(x)$.

A nouveau, seules les oscillations caractéristiques sont propagées.

Cas des moyennes :

De l'équation (1.1.17(i)), on déduit que $u_0^{0,\gamma}$ ne peut être non nul que si $\gamma.\psi$ est L_1 -caractéristique (et dans ce cas, il est polarisé, soit $p_\gamma u_0^{0,\gamma} = u_0^{0,\gamma}$, avec p_γ le projecteur associé à $\gamma.\psi$).

Par l'équation (1.1.17(ii)), on a :

- Si $\gamma.\psi$ n'est pas L_1 -caractéristique, $L_1(d(\gamma.\psi))u_1^{0,\gamma} = 0$, et donc $u_1^{0,\gamma} = 0$.
- Si $\gamma.\psi$ est L_1 -caractéristique, par projection, $p_\gamma L_1(\partial_x)p_\gamma u_0^{0,\gamma} = 0$, qui est une équation linéaire, et puisque la donnée initiale est nulle, alors $p_\gamma u_0^{0,\gamma}$ l'est.

Ainsi, la moyenne de u_0 est nulle, et la seule partie du correcteur que l'on détermine (soit $(1 - p_\gamma)u_1$) est également à moyenne nulle.

Cas des équations (1.1.16(ii)) et (1.1.16(iv)) :

Dans chaque mode γ , on n'a plus à considérer qu'un seul opérateur en ∂_ω , le transport $\pi_- L_1(d\psi)\partial_\omega \pi_- = V(d(\gamma.\psi))\partial_\omega$: la linéarité de V implique que les phases V -caractéristiques correspondant aux données initiales $(\psi|_{t=0})$ engendrent par combinaison linéaire toutes les phases caractéristiques initialement combinaisons linéaires de $\psi|_{t=0}$.

Or, ici, $\psi|_{t=0} = (\sigma, z)$; les phases V -caractéristiques correspondantes sont alors indépendantes de t , et on utilisera $\psi = (\sigma, z)$.

Les équations de profils

Avec le choix $\psi = (\sigma, z)$, les coefficients $V(d(\gamma.\psi))$ s'annulent, et (1.1.12) équivaut à :

$$(1.1.20) \quad \begin{cases} \pi_- u_0 = u_0, \quad u_0^0 = 0 \\ \pi_- L_1(\partial_x)\pi_- u_0 - \partial_\theta^{-1}\pi_- L_1(d\psi)\partial_\omega Q L_1(d\psi)\partial_\omega \pi_- u_0 + \pi_- B(u_0, \partial_\theta)u_0 = 0 \\ (1 - \pi_-)u_1 = -\partial_\theta^{-1}Q L_1(d\psi)\partial_\omega u_0 \\ (1 - \pi_-)u_2 = -\partial_\theta^{-1}Q [L_1(d\psi)\partial_\omega u_1 + L_1(\partial_x)u_0 + B(u_0, \partial_\theta)u_0]. \end{cases}$$

L'amplitude a_0 de u_0 ($u_0 = a_0 r_-$, avec $r_- = (1, y_1/R, y_2/R, 0)/\sqrt{2}$) est déterminée par :

(1.1.21)

$$\begin{cases} \int_0^{2\pi} a_0(x, \omega, \theta) d\theta = 0 \\ \left(\partial_t + c \frac{y_1}{R} \partial_{y_1} + c \frac{y_2}{R} \partial_{y_2} \right) a_0 + \frac{c}{2} \left(\frac{1}{R^2} \partial_{\omega_1}^2 + \partial_{\omega_2}^2 \right) \partial_\theta^{-1} a_0 + \frac{c}{2R} a_0 + \frac{1+h}{\sqrt{2}} \partial_\theta (a_0^2) = 0. \end{cases}$$

Pour a_0 , la donnée initiale sera $a_0|_{t=0} = g_0$, où $h_0 = g_0 r_-$ (cf. (1.1.7)). Quant à $(1 - \pi_-)u_1|_{t=0} = (1 - \pi_-)|_{t=0} h_1$ et $(1 - \pi_-)u_2|_{t=0} = (1 - \pi_-)|_{t=0} h_2$, on voit qu'ils sont alors totalement déterminés par a_0 et (1.1.20) : on impose une contrainte aux données initiales, qui sont polarisées, ou «bien préparées».

Le théorème 1.2.1 assure l'existence locale en espace (sur un domaine où R ne s'annule pas, et où l'angle σ est bien une fonction régulière) et en temps des profils, réguliers (de classe \mathcal{C}^∞) pour des données h_n régulières : on notera $\bar{\Omega}$ le cône

$$\bar{\Omega} := (0, \underline{y}) + \{x = (t, y) \in \mathbb{R}^4 / 0 \leq t \leq t_0, \delta t + |y| \leq \rho\},$$

où \underline{y} est choisi «assez loin» des plans $y_1 = 0$ et $y_2 = 0$.

Proposition 1.1.1. *Si $h_0 \in \mathcal{C}^\infty((\bar{\Omega} \cap \{t = 0\}) \times \mathbb{T}^3)$ avec $\pi_- h_0 = h_0$, il existe $0 < t_* \leq t_0$ et un unique $u_0 \in \mathcal{C}^\infty(\Omega_t \times \mathbb{T}^3)$ pour $t < t_*$, solution de (1.1.20) avec $u_0|_{t=0} = h_0$.*

Approximation de solutions exactes

Une fois les profils construits, on dispose d'une famille u_{app}^ε asymptotiquement solution de (1.1.12) :

$$\forall M \in \mathbb{N}, \forall \alpha \in \mathbb{N}^{1+d}, \left\| (\varepsilon \partial)^\alpha \left[u_{app}^\varepsilon(x) - \varepsilon \sum_{n < M} \varepsilon^{n/2} u_n \left(x, \frac{\psi(x)}{\sqrt{\varepsilon}}, \frac{\phi(x)}{\varepsilon} \right) \right] \right\|_{L^\infty} = \mathcal{O}(\varepsilon^{(M+1)/2}),$$

si bien que (proposition 1.2.21) :

$$(1.1.22) \quad \forall M \in \mathbb{N}, \forall \alpha \in \mathbb{N}^{1+d}, \forall t < t_*, \varepsilon < \varepsilon_0, \sup_{[0, t]} \| (\varepsilon \partial_x)^\alpha L(u_{app}^\varepsilon, \partial) u_{app}^\varepsilon \|_{L^\infty} = \mathcal{O}(\varepsilon^M).$$

Le problème de la stabilité consiste à revenir aux solutions exactes du système (1.1.4), pour des données initiales proches de $u_{app}^\varepsilon|_{t=0}$, et à voir si elles existent et sont proches de u_{app}^ε lorsque ε tend vers zéro.

On a, par le théorème 1.2.3 :

Proposition 1.1.2. *Pour tout $\underline{t} < t^*$, si $f^\varepsilon \sim 0$ dans $\mathcal{C}^\infty(\bar{\Omega})$ et $g^\varepsilon \sim 0$ dans $\mathcal{C}^\infty(\bar{\Omega}|_{t=0})$, il existe $\varepsilon_{\underline{t}}$ tel que la solution du problème de Cauchy*

$$(1.1.23) \quad \begin{cases} L(v^\varepsilon, \partial) v^\varepsilon = f^\varepsilon \\ v^\varepsilon|_{t=0} = u_{app}^\varepsilon|_{t=0} + g^\varepsilon \end{cases}$$

admette une unique solution $v^\varepsilon \in C^\infty(\Omega_{\underline{t}})$, pour $\varepsilon \leq \varepsilon_{\underline{t}}$.

De plus, elle admet un développement asymptotique à tout ordre : $v^\varepsilon - u_{app}^\varepsilon \sim 0$.

Conclusion

On a donc existence, sur un domaine uniforme en ε , d'une solution exacte de (1.1.2) de taille ε , proche de la solution approchée u_{app}^ε , dès que leurs valeurs initiales sont proches. La solution approchée oscille à l'échelle ε le long des rayons définis par $\phi_- = R - ct$, et le coefficient d'auto-interaction de cette onde simple est celui donné par l'optique géométrique. De plus, les variations dans les directions transverses aux rayons sont décrites, à l'échelle $\sqrt{\varepsilon}$, par l'opérateur $\partial_{\omega_1}^2 + R^2 \partial_{\omega_2}^2$.

1.1.3 Interactions d'ondes diffractées

Pour étudier le cas diffractif d'un exemple de [HMR86], on considère cette fois une solution de (1.1.2) en dimension deux, au sens où la troisième composante de la vitesse sera identiquement nulle. Pour cela, on choisira cette quantité initialement nulle, et des phases indépendantes de la troisième variable. Par contre, on étudie la diffraction des ondes concernées selon la troisième direction d'espace. On utilise les mêmes notations que précédemment.

La donnée initiale

$$(1.1.24) \quad u_{|t=0}^\varepsilon = \varepsilon h^* \left(y, \frac{y_3}{\sqrt{\varepsilon}}, \frac{-2 \cos(\sigma_i) y_1}{\varepsilon}, \frac{\cos(\sigma_i) y_1 + \sin(\sigma_i) y_2}{\varepsilon} \right)$$

est polarisée, de façon à ce que les phases engendrées par résolution de l'équation eikonale pour les modes non nuls de h^* soient

$$(1.1.25) \quad \phi_0 = -2 \cos(\sigma_i) y_1 \text{ et } \phi_i = \cos(\sigma_i) y_1 + \sin(\sigma_i) y_2 - ct.$$

Précisément, h est périodique en θ_0 et θ_i (de même période, disons 2π), à moyenne nulle :

$$(1.1.26) \quad h^*(y, \omega, \theta_0, \theta_i) = \sum_{\mathbb{Z}^2 \setminus \{0\}} h^\alpha(y, \omega) e^{i\alpha \cdot \theta},$$

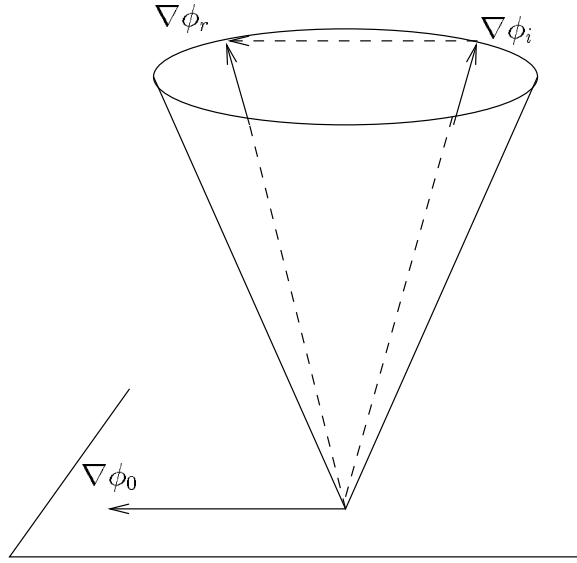
avec

$$(1.1.27) \quad \begin{aligned} h^\alpha &= \pi_0 h^\alpha \text{ lorsque } \alpha \in \mathcal{Z}_0 = \mathbb{Z}^* \times \{0\}, \\ h^\alpha &= \pi_i h^\alpha \text{ lorsque } \alpha \in \mathcal{Z}_i = \{0\} \times \mathbb{Z}^*, \\ h^\alpha &= 0 \text{ sinon,} \end{aligned}$$

π_0 et π_i étant les projecteurs orthogonaux sur les noyaux de $L_1(d\phi_0)$ et $L_1(d\phi_i)$, respectivement.

Le spectre de la donnée initiale est donc $\mathcal{Z}_0 \cup \mathcal{Z}_i$. Par interactions non linéaires, ϕ_0 et ϕ_i engendrent (comme phases caractéristiques) seulement les multiples de

$$(1.1.28) \quad \phi_r = \phi_0 + \phi_i = \cos(\sigma_r) y_1 + \sin(\sigma_r) y_2 - ct, \text{ où } \sigma_i + \sigma_r = \pi.$$

FIG. 1.2 – Les vecteurs d'ondes $\nabla\phi_0$, $\nabla\phi_i$ et $\nabla\phi_r$

Ceci s'interprète comme la réflexion de l'onde sonore incidente (oscillant selon ϕ_i) sur l'onde entropique oscillant selon ϕ_0 , qui donne lieu à la création d'une onde réfléchie (figure 1.2).

L'Ansatz utilisé comportera cette fois un premier terme

$$(1.1.29) \quad \begin{aligned} u_0 &= \sum_{\alpha \in \mathcal{Z}_0 \cup \mathcal{Z}_i \cup \mathcal{Z}_r} u_0^\alpha(x, \omega) e^{i\alpha \cdot \theta} \\ &= u_{0,0}(x, \omega, \theta_0) + u_{0,i}(x, \omega, \theta_i) + u_{0,r}(x, \omega, \theta_0 + \theta_i), \end{aligned}$$

en groupant les modes par droites dans \mathbb{Z}^2 (et $\mathcal{Z}_r = \mathbb{Z}^*(1, 1)$). Les différentes composantes $u_{0,*}$ sont polarisées, ce qui se traduit par :

$$(1.1.30) \quad \begin{aligned} u_{0,*} &= a_* r_* \text{ pour } * = i, r, \text{ avec } r_* = (1, \cos \sigma_*, \sin \sigma_*, 0) / \sqrt{2} \\ u_{0,0} &= a_{0,1} r_1 + a_{0,2} r_2, \text{ avec } r_1 = (0, 0, 1, 0), \quad r_2 = (0, 0, 0, 1). \end{aligned}$$

Pour chaque mode $\gamma \in \mathcal{Z}_*$, l'amplitude a^γ correspondante ($a_* = \sum_{\gamma \in \mathcal{Z}_*} a^\gamma e^{i\gamma \cdot \theta}$) vérifiera une équation de la forme

$$(1.1.31) \quad V_*(\partial_x) a^\gamma + \partial_{\theta_*}^{-1} D_*(\partial_\omega) a^\gamma + \pi_*(B(u_0, \partial_\theta) u_0)^\gamma = 0.$$

On a vu au paragraphe 1.1.2 comment sont déterminés les transports V_* et les opérateurs du second ordre D_* . Calculons les termes non linéaires B .

Si $\gamma \in \mathcal{Z}_*$, on a

$$(1.1.32) \quad (B(u_0, \partial_\theta) u_0)^\gamma = \sum_{\alpha + \beta = \gamma} i(\beta \cdot \phi) \sum_{j=0}^d (\partial_u A_j(0) \cdot u^\alpha) u^\beta,$$

et le terme $\pi_*(B(u_0, \partial_\theta)u_0)^\gamma$ s'écrit

$$(1.1.33) \quad \begin{aligned} \pi_*(B(u_0, \partial_\theta)u_0)^\gamma &= \pi_* \left(\sum_{\alpha+\beta=\gamma} i(\beta \cdot \phi) \sum_{j=0}^d (\partial_u A_j(0) \cdot r^\alpha) r^\beta \right) a^\alpha a^\beta \\ &= i \sum_{\alpha+\beta=\gamma} \Gamma_\gamma^{\alpha, \beta} a^\alpha a^\beta r_*, \end{aligned}$$

avec, comme dans [JMR98a], le coefficient $\Gamma_\gamma^{\alpha, \beta}$ de création du mode γ par interaction des modes α et β , qui se symétrise en $c_\gamma^{\alpha, \beta} := \Gamma_\gamma^{\alpha, \beta} + \Gamma_\gamma^{\beta, \alpha}$.

On aboutit finalement au système

$$(1.1.34a) \quad \partial_t a_0 = 0,$$

$$(1.1.34b) \quad \begin{aligned} (\partial_t + c \cos \sigma_i \partial_{y_1} + c \sin \sigma_i \partial_{y_2}) a_i + \frac{c}{2} \partial_\theta^{-1} \partial_\omega^2 a_i + \frac{1+h}{\sqrt{2}} \partial_\theta (a_i^2) \\ - 2 \sin \sigma_i \cos(2\sigma_i) \partial_\theta (a_r *_\theta a_{0,1}) = 0, \end{aligned}$$

$$(1.1.34c) \quad \begin{aligned} (\partial_t - c \cos \sigma_i \partial_{y_1} + c \sin \sigma_i \partial_{y_2}) a_r + \frac{c}{2} \partial_\theta^{-1} \partial_\omega^2 a_r + \frac{1+h}{\sqrt{2}} \partial_\theta (a_r^2) \\ - 2 \sin \sigma_i \cos(2\sigma_i) \partial_\theta (a_i *_\theta a_{0,1}) = 0, \end{aligned}$$

Le terme $a_{0,2}$, qui représente la troisième composante du vecteur vitesse (car $r_{0,2} = (0, 0, 0, 1)$), nul à l'instant initial, le reste effectivement. L'équation (1.1.34a) est particulièrement simple pour plusieurs raisons : l'absence de terme d'auto-interaction est due à la dégénérescence linéaire du mode entropique, et l'annulation des autres termes de couplage, à la forme particulière des non-linéarités (*cf.* [HMR86] : deux ondes sonores ne peuvent engendrer une onde entropique). Enfin, la nappe de la variété caractéristique à laquelle appartient ϕ_0 est plane, si bien que les coefficients de diffraction s'annulent.

Les deux autres équations sont exactement semblables à celles de l'optique géométrique des équations d'Euler en dimension deux, auxquelles on rajoute les termes de diffraction $\partial_\theta^{-1} D(\partial_\omega)$. L'interaction des deux ondes diffractées, incidente et réfléchie, s'opère donc via un couplage linéaire, par l'intermédiaire du noyau $a_{0,1}$ (déterminé indépendamment).

1.2 Cas périodique

1.2.1 L'Ansatz

On s'intéresse ici à un système quasilinéaire hyperbolique symétrique, c'est-à-dire aux solutions de

$$(1.2.1) \quad L(x, u, \partial)u = \partial_t u + \sum_{j=1}^d A_j(x, u) \partial_j u = \sum_{j=0}^d A_j(x, u) \partial_j u = 0.$$

On note $x = (t, y)$ un point de Ω , ouvert connexe borné de \mathbb{R}^{1+d} pour lequel les matrices A_j vérifient :

Hypothèse 1.2.1. *Chaque matrice $A_j \in \mathcal{C}^\infty(\overline{\Omega} \times \mathbb{C}^N, \mathcal{M}_N(\mathbb{C}))$ est hermitienne (et ici, $A_0 \equiv I$).*

Suivant [CB69], on cherche alors des solutions u , perturbations d'un état de référence $u^0 = u^0(x)$ non oscillant, admettant un développement asymptotique de type BKW,

$$(1.2.2) \quad u^\varepsilon \sim \varepsilon \sum_{n=0}^{+\infty} \varepsilon^{n/2} u_n \left(x, \frac{\psi(x)}{\sqrt{\varepsilon}}, \frac{\phi(x)}{\varepsilon} \right),$$

où les phases $\underline{\phi}_1, \dots, \underline{\phi}_q$ (phases «rapides») et ψ_1, \dots, ψ_p (phases «lentes») sont données et régulières sur $\overline{\Omega}$, avec des profils $u_n = u_n(x, \omega, \theta)$ **périodiques** en $\omega \in \mathbb{R}^p$ et en $\theta \in \mathbb{R}^q$, que l'on verra donc comme variables sur $\mathbb{T}^p := (\mathbb{R}/2\pi\mathbb{Z})^p$ et $\mathbb{T}^q := (\mathbb{R}/2\pi\mathbb{Z})^q$, respectivement. Enfin, puisque ces variables vont être considérées comme indépendantes, les phases doivent l'être aussi :

Hypothèse 1.2.2. *Les phases ψ_μ sont \mathbb{Q} -linéairement indépendantes (comme fonctions), ainsi que les phases ϕ_ν .*

Remarque 1.2.1.

i) Une fois choisie l'échelle d'oscillation ($1/\varepsilon$) et compte tenu du temps d'évolution ($\mathcal{O}(1)$), l'amplitude (ε^m , avec $m = 1$ dans 1.2.2) est déterminée pour que l'on voit apparaître les effets de la nonlinéarité : c'est le régime «faiblement non linéaire» de l'optique. L'échelle intermédiaire ($1/\sqrt{\varepsilon}$) est ajustée de façon à ce que l'on y observe les phénomènes diffractifs (simultanément aux effets non linéaires ; voir les développements formels, en particulier l'équation (1.2.5) du paragraphe 1.2.2). L'échelonnement des profils (en $\varepsilon^{n/2}$) est alors naturel.

ii) On a en fait implicitement supposé, par le choix d'amplitude (i.e. ε) dans l'Ansatz, que la nonlinéarité du système était quadratique (i.e. $\partial_u A_j(x, 0) \not\equiv 0$ pour au moins un indice j). On pourrait traiter le cas d'autres ordres de nonlinéarité, voire de systèmes où une semilinéarité entre en compte, par un autre choix d'amplitude (voir [JMR98b]). De plus, tous les calculs et estimations proposés ici sont valides dans le cas d'une nonlinéarité quasilinéaire non quadratique.

iii) Le choix de $A_0 \equiv I$ comme coefficient de ∂_t dans (1.2.1) a pour but de simplifier les calculs, toute fonction régulière à valeurs dans les matrices définies positives assurant l'hyperbolicité.

1.2.2 Développements formels BKW

Une condition suffisante pour annuler le développement asymptotique de Lu est que les profils soient solutions de :

$$(1.2.3) \quad L_1(d\phi)\partial_\theta u_0 = 0,$$

$$(1.2.4) \quad L_1(d\phi)\partial_\theta u_1 + L_1(d\psi)\partial_\omega u_0 = 0,$$

$$(1.2.5) \quad L_1(d\phi)\partial_\theta u_2 + L_1(d\psi)\partial_\omega u_1 + L_1(\partial_x)u_0 + B(u_0, \partial_\theta)u_0 = 0,$$

⋮

$$(1.2.6) \quad L_1(d\phi)\partial_\theta u_n + L_1(d\psi)\partial_\omega u_{n-1} + L_1(\partial_x)u_{n-2} + B(u_0, \partial_\theta)u_{n-2} \\ + B(u_{n-2}, \partial_\theta)u_0 + \mathcal{F}_n(x, u_0, \partial_{x,\omega,\theta}u_0, \dots, u_{n-3}, \partial_{x,\omega,\theta}u_{n-3}) = 0,$$

où l'on a posé :

$$\begin{aligned} \text{Notation 1.2.1. } L_1(x, \xi) &:= L(x, 0, \xi), \\ L_1(d\phi)\partial_\theta &:= \sum_{\nu=1}^q L_1(x, d\phi_\nu(x))\partial_{\theta_\nu}, \\ L_1(d\psi)\partial_\omega &:= \sum_{\mu=1}^p L_1(x, d\psi_\mu(x))\partial_{\omega_\mu}, \\ B(u, \partial_\theta)v &:= \sum_{\nu=1}^q \sum_{j=0}^d \partial_j \phi_\nu(x) (\partial_u A_j(x, 0) \cdot u) \partial_{\theta_\nu} v. \end{aligned}$$

De plus, \mathcal{F}_n est une fonction régulière de ses arguments. Quant à « B », il est pour «Burgers» ou «bilinéaire», mais en fait, on n'utilisera dans la suite que le caractère linéaire de $B(u, \partial_\theta)$.

1.2.3 Analyse de $L_1(d\phi)$

Puisque l'on cherche des profils périodiques en ω et θ , on procède à une analyse de Fourier en ces variables. Pour cela, dans un premier temps, nous manipulerons des séries formelles :

$$u_n = \sum_{\alpha \in \mathbb{Z}^q} \sum_{\gamma \in \mathbb{Z}^p} u_n^{\alpha, \gamma}(x) e^{i\alpha \cdot \theta} e^{i\gamma \cdot \omega},$$

avec des coefficients $u_n^{\alpha, \gamma} \in \mathcal{C}^\infty(\overline{\Omega})$, séries notées également

$$u_n = \sum_{\alpha \in \mathbb{Z}^q} u_n^\alpha(x, \omega) e^{i\alpha \cdot \theta},$$

lorsque la variable ω n'a qu'un rôle de paramètre.

Ainsi, l'équation (1.2.3) équivaut à :

$$(1.2.7) \quad \forall \alpha \in \mathbb{Z}^q, L_1(d(\alpha \cdot \phi))u_0^\alpha = 0.$$

Afin d'assurer la régularité des éléments géométriques du système, on supposera que la variété caractéristique de L_1 est bien une variété différentiable, en dehors de l'origine :

Hypothèse 1.2.3. *Les valeurs propres $\lambda_1(x, \eta) < \dots < \lambda_Z(x, \eta)$ de la matrice (hermitienne) $\mathcal{A}(x, \eta) := \sum_{j=1}^d \eta_j A_j(x, 0)$ sont de multiplicité constante (sur $\overline{\Omega} \times (\mathbb{R}^d \setminus \{0\})$).*

Ces valeurs propres $\lambda_k(x, \eta)$, ainsi que les projecteurs spectraux associés, notés $\pi_k(x, \eta)$, sont par conséquent réguliers (\mathcal{C}^∞ en x et analytiques en η).

De plus, en dimension $N > 1$, à cause de la présence de plusieurs phases rapides et d'une nonlinéarité dans l'équation (1.2.5), on doit envisager d'éventuelles résonances. Suivant la méthode de cohérence exposée dans [HMR86], [JMR93] ou [JMR95], on impose :

Hypothèse 1.2.4. *L'espace vectoriel (réel) Φ , engendré par les ϕ_μ , est L_1 -cohérent, i.e. :*

$$\begin{aligned} \forall \rho \in \Phi \setminus \{0\}, \text{ - soit : } \forall x \in \overline{\Omega}, d\rho(x) \neq 0 \text{ et } \det L_1(x, d\rho(x)) = 0, \\ \text{ - soit : } \forall x \in \overline{\Omega}, \det L_1(x, d\rho(x)) \neq 0. \end{aligned}$$

Exemple 1.2.1. Quelques espaces cohérents :

i) La droite vectorielle engendrée par une phase ϕ caractéristique pour L_1

(i.e. $\det L_1(x, d\phi(x)) \equiv 0$).

ii) Si Φ est un espace cohérent, tout sous-espace de Φ est cohérent.

iii) Si L_1 est à coefficients constants, des phases planes $\phi_\mu(x) := \omega_\mu \cdot x$, $\omega_\mu \in \mathbb{R}^{1+d}$, engendrent un espace L_1 -cohérent.

Evidemment, dans le cas de phases courbes, un changement de variables peut ramener à des phases planes, mais L_1 est alors transformé en opérateur à coefficients variables.

iv) Pour le système d'Euler (symbole $L_1(\tau, \eta) = \tau(\tau^2 - |\eta|^2)$), les phases (non planes) $\phi_+ := t + |y|$, $\phi_- := t - |y|$ et $\phi_0 := |y|$ engendrent également un espace L_1 -cohérent, puisque la valeur du déterminant $\det L_1(x, d\phi(x))$, lorsque $\phi = \alpha_+ \phi_+ + \alpha_- \phi_- + \alpha_0 \phi_0$, ne dépend que des coefficients α_+ , α_- et α_0 .

L'hypothèse de cohérence assure dans $\overline{\Omega}$ l'absence de focalisation, et donc de dégénérescence des phases. On doit éviter ce phénomène non seulement pour les phases ϕ , mais aussi pour les phases que leurs combinaisons linéaires engendrent, et qui entrent en jeu à cause de la présence de non-linéarités (voir [JMR93] pour les «focalisations cachées» qui apparaissent dans la résolution d'un problème de Cauchy par itérations de Picard). Donnons un exemple (tiré de [JMR91]) où la focalisation provoque l'explosion, pour un système non linéaire, à un instant tendant vers zéro avec ε :

Exemple 1.2.2. *On considère, en dimension d d'espace, le système*

$$(1.2.8) \quad \begin{cases} \square u^\varepsilon = 0 \\ \partial_t v^\varepsilon = |\partial_t u^\varepsilon|^2 (v^\varepsilon)^2 \end{cases}$$

avec les conditions initiales

$$(1.2.9) \quad u^\varepsilon|_{t=0} = 0, \quad \partial_t u^\varepsilon|_{t=0} = h(|y|) e^{i|y|^2/\varepsilon}, \quad v^\varepsilon|_{t=0} = 1.$$

On a explicitement

$$(1.2.10) \quad v^\varepsilon = \frac{1}{1 - U^\varepsilon}, \quad \text{où } U^\varepsilon(t, y) = \int_0^t |\partial_t u^\varepsilon(t', y)|^2 dt'.$$

De plus, la méthode de la phase stationnaire permet de mettre en évidence les phases d'oscillation $(|y|\pm t)^2$ pour $\partial_t u^\varepsilon$. La non-linéarité fait alors apparaître les somme et différence de ces phases, qui violent la condition de cohérence. Comme on va le voir, ceci va se traduire dans U^ε par la présence de termes en $1/\varepsilon$ entraînant l'explosion de v^ε .

En effet, u^ε , radiale, s'exprime par

$$(1.2.11) \quad u^\varepsilon(t, r) = \frac{f(t+r) - f(t-r)}{r} \text{ si } r \neq 0, \text{ et } u^\varepsilon(t, 0) = 2f'(t).$$

L'annulation de u^ε à $t = 0$ impose à f d'être impaire, et (1.2.11) donne également

$$(1.2.12) \quad \partial_t u^\varepsilon(0, r) = 2\frac{f'(r)}{r}, \text{ et } \partial_t u^\varepsilon(t, 0) = 2f''(t).$$

Dès lors, on calcule $\partial_t u^\varepsilon(t, 0) = \frac{2i}{\varepsilon} t^2 h(t) e^{it^2/\varepsilon} + \mathcal{O}(1)$, puis, en supposant que $h(t) = 1$ pour $t \leq 1$, $U^\varepsilon(t, 0) = \frac{4t^5}{\varepsilon^2} (1 + \mathcal{O}(\varepsilon))$, tant que $t \leq 1$: le temps d'existence de v^ε est donc un $\mathcal{O}(\varepsilon^{2/5})$, et tend vers zéro avec ε .

Cette hypothèse permet une véritable analyse de Fourier, car à présent, les modes $\alpha \in \mathbb{Z}^q$ sont soit L_1 -caractéristiques, soit non L_1 -caractéristiques, indépendamment de x :

Proposition 1.2.1. Soit $(\varphi_1, \dots, \varphi_r)$ une $(\mathbb{R}-)$ base de Φ , supposé L_1 -cohérent. On note

$$\widetilde{\mathcal{C}}^\varphi := \{(x, \beta) \in \overline{\Omega} \times (\mathbb{R}^r \setminus \{0\}) \mid \det L_1(x, d(\beta \cdot \varphi)(x)) = 0\}.$$

Alors,

i) L'ensemble $\widetilde{\mathcal{C}}^\varphi$ se décompose en :

$$\begin{aligned} \widetilde{\mathcal{C}}^\varphi &= \overline{\Omega} \times \mathcal{C}^\varphi \\ &= \widetilde{\mathcal{C}}_1^\varphi \sqcup \dots \sqcup \widetilde{\mathcal{C}}_M^\varphi \\ &= (\overline{\Omega} \times \mathcal{C}_1^\varphi) \sqcup \dots \sqcup (\overline{\Omega} \times \mathcal{C}_M^\varphi), \end{aligned}$$

où \mathcal{C}_k^φ est le cône donné par l'une des équations $m_k(x, \beta) := \beta \cdot \partial_t \varphi(x) + \lambda_k(x, \beta \cdot \partial_y \varphi(x)) = 0$.

ii) Soit $p^\varphi(x, \beta)$ le projecteur orthogonal sur $\ker L_1(x, \beta \cdot d\varphi(x))$. Pour tout $\beta \in \mathbb{R}^r$, $p^\varphi(\cdot, \beta)$ est \mathcal{C}^∞ sur $\overline{\Omega}$, homogène de degré zéro en β , et vaut

$$\begin{aligned} &- 0 \text{ si } \beta \notin \mathcal{C}^\varphi \cup \{0\}, \\ &- \pi_k(x, \beta \cdot \partial_y \varphi(x)) \text{ si } \beta \in \mathcal{C}_k^\varphi, \\ &- Id \text{ si } \beta = 0. \end{aligned}$$

iii) Il existe $Q^\varphi(x, \beta) \in \mathcal{M}_N(\mathbb{C})$, hermitienne, homogène de degré -1 en β , telle que $x \mapsto Q^\varphi(x, \beta)$ soit \mathcal{C}^∞ sur $\overline{\Omega}$ pour tout $\beta \in \mathbb{R}^r$, et vérifiant :

$$Q^\varphi(x, \beta) L_1(x, \beta \cdot d\varphi(x)) = Id - p^\varphi(x, \beta).$$

Remarque 1.2.2. *Ne pas confondre les phases ϕ , l'espace Φ qu'elles engendrent, et la base φ de cet espace.*

Revenant aux phases ϕ , φ étant une \mathbb{R} -base de $\text{Vect}\phi$, il existe $R \in \mathcal{M}_{q,r}(\mathbb{R})$ telle que $\phi = R\varphi$, et on a la relation $L_1(x, \alpha.d\phi(x)) = L_1(x, {}^tR\alpha.d\varphi(x))$ pour tout $(x, \alpha) \in \overline{\Omega} \times \mathbb{Z}^q$. Par \mathbb{Q} -indépendance linéaire de ϕ , tR est injective sur \mathbb{Z}^q , et, puisque l'on ne s'intéresse qu'aux combinaisons à coefficients entiers des ϕ_ν , on transportera les objets précédents par :

Notation 1.2.2. $\mathcal{C}^\phi := {}^tR^{-1}(\mathcal{C}^\varphi) \cap \mathbb{Z}^q$,
 $\mathcal{C}_k^\phi := {}^tR^{-1}(\mathcal{C}_k^\varphi) \cap \mathbb{Z}^q$,
 $p^\phi(x, \alpha) := p^\varphi(x, {}^tR\alpha)$,
 $Q^\phi(x, \alpha) := Q^\varphi(x, {}^tR\alpha)$.

Ainsi, $p^\phi(x, \alpha)$ est le projecteur orthogonal sur $\ker L_1(x, \alpha.d\phi(x))$. La stratégie consiste alors à appliquer aux équations (pour chaque mode de Fourier) les opérateurs $p^\phi(x, \alpha)$ (condition de compatibilité) et $Q^\phi(x, \alpha)$ (résolution).

L'ensemble d'équations (1.2.7) s'écrit à présent :

$$(1.2.13) \quad \forall \alpha \in \mathbb{Z}^q, p_\alpha^\phi u_0^\alpha = u_0^\alpha,$$

condition de polarisation usuelle en optique géométrique (*cf.* [Lax57]).

Pour l'équation (1.2.4), on obtient :

$$(1.2.14) \quad \forall \alpha \in \mathbb{Z}^q, p_\alpha^\phi L_1(d\psi) \partial_\omega p_\alpha^\phi u_0^\alpha = 0$$

et

$$(1.2.15) \quad \forall \alpha \in \mathbb{Z}^q, (1 - p_\alpha^\phi) u_1^\alpha = i Q_\alpha^\phi L_1(d\psi) \partial_\omega u_0^\alpha.$$

On fait ainsi apparaître de nouveaux opérateurs agissant sur les modes oscillants : $p_\alpha^\phi L_1(d\psi) \partial_\omega p_\alpha^\phi$ dans (1.2.14), puis $p_\alpha^\phi L_1(\partial_x) p_\alpha^\phi$ et $p_\alpha^\phi L_1(d\psi) \partial_\omega Q_\alpha^\phi L_1(d\psi) \partial_\omega p_\alpha^\phi$ dans (1.2.5), en utilisant (1.2.15) :

$$(1.2.16) \quad \begin{aligned} & \forall \alpha \in \mathbb{Z}^q, \\ & p_\alpha^\phi L_1(d\psi) \partial_\omega p_\alpha^\phi u_1^\alpha + i p_\alpha^\phi L_1(d\psi) \partial_\omega Q_\alpha^\phi L_1(d\psi) \partial_\omega p_\alpha^\phi u_0^\alpha \\ & + p_\alpha^\phi L_1(\partial_x) p_\alpha^\phi u_0^\alpha + p_\alpha^\phi (B(u_0, \partial_\theta) u_0)^\alpha = 0. \end{aligned}$$

1.2.4 Analyse en les variables intermédiaires

1.2.4.1 Réductions à la forme scalaire

Les parties principales des opérateurs pun opérateur continu récédents sont en fait scalaires, pour chaque mode β :

Proposition 1.2.2. *Sous les hypothèses 1.2.3 et 1.2.4, on a, pour tout $\beta \in \mathcal{C}_k^\varphi$:*

$$i) p_\beta^\varphi L_1(\partial_x) p_\beta^\varphi = p_\beta^\varphi [V_\beta^\varphi(x, \partial_x) + C_\beta^\varphi] = p_\beta^\varphi [(\partial_t + v_\beta^\varphi(x) \cdot \partial_y) + C_\beta^\varphi],$$

$$\text{où } v_\beta^\varphi(x) := \partial_\eta \lambda_k(x, \beta \cdot \partial_y \varphi(x)), \text{ et } C_\beta^\varphi(x) := \sum_{j=0}^d A_j(x, 0) (\partial_j p_\beta^\varphi)(x);$$

$$ii) \forall \rho \in \mathcal{C}^\infty, p_\beta^\varphi L_1(d\rho) p_\beta^\varphi = p_\beta^\varphi V_\beta^\varphi(d\rho);$$

$$iii) p_\beta^\varphi L_1(d\psi) \partial_\omega Q_\beta^\varphi L_1(d\psi) \partial_\omega p_\beta^\varphi = -\frac{1}{2} p_\beta^\varphi \sum_{j,l=1}^d \frac{\partial^2 \lambda_k}{\partial \eta_j \partial \eta_l} (\beta \cdot \partial_y \varphi) (\partial_j \psi(x) \cdot \partial_\omega) (\partial_l \psi(x) \cdot \partial_\omega).$$

$$\text{On écrira } D_\beta^\varphi(x, \partial_\omega) := -\frac{1}{2} \sum_{j,l=1}^d \frac{\partial^2 \lambda_k}{\partial \eta_j \partial \eta_l} (\beta \cdot \partial_y \varphi) (\partial_j \psi(x) \cdot \partial_\omega) (\partial_l \psi(x) \cdot \partial_\omega).$$

Démonstration :

$$i), ii) \text{ Si } \beta \in \mathcal{C}_k^\varphi, \text{ on a } p^\varphi(x, \beta) = \pi_k(x, \partial_y(\beta \cdot \varphi)(x)).$$

Or, en dérivant par rapport à η_j la relation

$$(1.2.17) \quad \pi_k(x, \eta) L_1(x, -\lambda_k(x, \eta), \eta) \equiv 0,$$

on obtient

$$(1.2.18) \quad (\partial_{\eta_j} \pi_k(x, \eta)) L_1(x, -\lambda_k(x, \eta), \eta) + \pi_k(x, \eta) (-\partial_{\eta_j} \lambda_k + A_j(x, 0)) \equiv 0,$$

et il suffit de multiplier cette relation par π_k à droite pour avoir

$$(1.2.19) \quad \pi_k(x, \eta) A_j(x, 0) \pi_k(x, \eta) = (\partial_{\eta_j} \lambda_k(x, \eta)) \pi_k(x, \eta).$$

iii) Si l'on dérive l'équation (1.2.19) par rapport à η_l , à présent, et qu'on la multiplie à droite par π_k , il vient

$$(1.2.20) \quad (\partial_{\eta_l} \pi_k) A_j(x, 0) \pi_k + \pi_k A_j(x, 0) (\partial_{\eta_l} \pi_k) \pi_k = (\partial_{\eta_j} \partial_{\eta_l} \lambda_k) \pi_k + (\partial_{\eta_j} \lambda_k) (\partial_{\eta_l} \pi_k) \pi_k.$$

Pour éliminer les termes $(\partial_{\eta_l} \pi_k) \pi_k$, de la même manière, on utilise un pseudo-inverse de $L_1(x, \lambda_k(x, \eta), \eta)$, *i.e.* une matrice symétrique $Q_k(x, \eta)$ telle que

$$(1.2.21) \quad Q_k(x, \eta) L_1(x, -\lambda_k(x, \eta), \eta) = 1 - \pi_k(x, \eta),$$

$$(1.2.22) \quad Q_k(x, \eta) \pi_k(x, \eta) = 0.$$

La relation (1.2.21), dérivée puis projetée, donne

$$(1.2.23) \quad Q_k A_l \pi_k = -(\partial_{\eta_l} \pi_k) \pi_k.$$

On conclut en multipliant (1.2.20) par π_k à gauche, et en éliminant $\pi_k (\partial_{\eta_l} \pi_k)$ grâce à la relation (1.2.23) transposée. \square

Ici, il faut noter que les coefficients de D_β^φ sont à valeurs réelles, conséquence de l'hyperbolicité importante pour les estimations d'énergie du paragraphe 1.2.7.

En accord avec les notations précédentes, les nouveaux objets ci-dessus sont transportés lorsque l'on utilise les phases ϕ plutôt que la base φ :

$$\begin{aligned} \text{Notation 1.2.3. Lorsque } \alpha \in \mathcal{C}^\phi, \quad & V_\alpha^\phi := V_{tR\alpha}^\varphi, \\ & C_\alpha^\phi := C_{tR\alpha}^\varphi, \\ & D_\alpha^\phi := D_{tR\alpha}^\varphi. \end{aligned}$$

1.2.4.2 Deuxième cohérence

De même que précédemment, on a besoin d'hypothèses de cohérence, pour traiter l'équation (1.2.16) et les résonances des modes de Fourier de ω : cette fois, les hypothèses porteront sur $Vect\psi$, relativement à L_1 pour le cas $\alpha = 0$, et à V_α^ϕ lorsque $\alpha \in \mathcal{C}^\phi$.

Hypothèse 1.2.5. *L'espace vectoriel (réel) Ψ , engendré par les ψ_ν , est L_1 -cohérent.*

Hypothèse 1.2.6. *La paire (Φ, Ψ) est V -cohérente, i.e. :*

$$\begin{aligned} \forall \rho \in \Psi \setminus \{0\}, \forall \beta \in \mathcal{C}^\varphi, \text{ - soit : } \forall x \in \overline{\Omega}, d\rho(x) \neq 0 \text{ et } V_\beta^\varphi(x, d\rho(x)) = 0, \\ \text{- soit : } \forall x \in \overline{\Omega}, V_\beta^\varphi(x, d\rho(x)) \neq 0. \end{aligned}$$

Ainsi, de même qu'au paragraphe 1.2.3, la cohérence a des conséquences sur les ensembles caractéristiques concernés :

Proposition 1.2.3. *On suppose toutes les hypothèses précédentes vérifiées. Soit une base $(\varphi_1, \dots, \varphi_r)$ de Φ , comme précédemment, et une $(\mathbb{R}-)$ base (χ_1, \dots, χ_s) de Ψ . On note*

$$\begin{aligned} \widetilde{\mathcal{D}}^x &:= \{(x, \delta) \in \overline{\Omega} \times (\mathbb{R}^s \setminus \{0\}) \mid \det L_1(x, d(\delta, \chi)(x)) = 0\}, \\ \widetilde{\mathcal{E}}^{\varphi, \chi} &:= \{(x, \beta, \delta) \in \overline{\Omega} \times \mathcal{C}^\varphi \times (\mathbb{R}^s \setminus \{0\}) \mid V_\beta^\varphi(x, d(\delta, \chi)(x)) = 0\}. \end{aligned}$$

Alors,

i) L'ensemble $\widetilde{\mathcal{D}}^x$ se décompose en :

$$\begin{aligned} \widetilde{\mathcal{D}}^x &= \overline{\Omega} \times \mathcal{D}^x \\ &= \widetilde{\mathcal{D}}_1^x \sqcup \dots \sqcup \widetilde{\mathcal{D}}_{M'}^x \\ &= (\overline{\Omega} \times \mathcal{D}_1^x) \sqcup \dots \sqcup (\overline{\Omega} \times \mathcal{D}_{M'}^x), \end{aligned}$$

où \mathcal{D}_k^x est un cône donné par $m'_k(x, \delta) := \delta \cdot \partial_t \chi(x) + \lambda_k(x, \delta \cdot \partial_y \chi(x)) = 0$,

et pour $\widetilde{\mathcal{E}}^{\varphi, \chi}$,

$$\begin{aligned} \widetilde{\mathcal{E}}^{\varphi, \chi} &= \overline{\Omega} \times \mathcal{E}^{\varphi, \chi} \\ &= \widetilde{\mathcal{E}}_1^{\varphi, \chi} \sqcup \dots \sqcup \widetilde{\mathcal{E}}_M^{\varphi, \chi} \\ &= (\overline{\Omega} \times \mathcal{E}_1^{\varphi, \chi}) \sqcup \dots \sqcup (\overline{\Omega} \times \mathcal{E}_M^{\varphi, \chi}), \end{aligned}$$

$\mathcal{E}_k^{\varphi, \chi} \cup \{0\}$ étant une famille (paramétrée par $\beta \in \mathcal{C}_k^\varphi$) d'hyperplans de \mathbb{R}^s (ou \mathbb{R}^s entier), d'équation $\sum_\mu V_\beta^\varphi(x, d\chi_\mu(x))\delta_\mu = 0$.

ii) Soit $p^x(x, \delta)$ le projecteur orthogonal sur $\ker L_1(x, \delta \cdot d\chi(x))$. Pour tout $\delta \in \mathbb{R}^s$, $p^x(\cdot, \delta)$ est \mathcal{C}^∞ sur $\overline{\Omega}$, homogène de degré zéro en δ , et vaut

$$\begin{aligned} &- 0 \text{ si } \delta \notin \mathcal{D}^x \cup \{0\}, \\ &- \pi_k(x, \delta \cdot \partial_y \chi(x)) \text{ si } \delta \in \mathcal{D}_k^x, \\ &- Id \text{ si } \delta = 0. \end{aligned}$$

iii) Il existe $S^x(x, \delta) \in \mathcal{M}_N(\mathbb{C})$, hermitienne, homogène de degré -1 en δ , telle que $x \mapsto S^x(x, \delta)$ soit \mathcal{C}^∞ sur $\overline{\Omega}$ pour tout $\delta \in \mathbb{R}^s$, et vérifiant :

$$S^x(x, \delta)L_1(x, \delta \cdot d\chi(x)) = Id - p^x(x, \delta).$$

Remarque 1.2.3. *A nouveau, il ne faut pas confondre les phases ψ , l'espace Ψ qu'elles engendrent, et la base χ .*

En s'affranchissant des bases de Φ et Ψ (puisque'il existe une matrice $R' \in \mathcal{M}_{p,s}(\mathbb{C})$ telle que $\psi = R'\chi$) :

Notation 1.2.4. $\mathcal{D}^\psi := {}^tR'^{-1}(\mathcal{D}^\chi) \cap \mathbb{Z}^p,$
 $\mathcal{E}^{\phi,\psi} := ({}^tR \otimes {}^tR')^{-1}(\mathcal{E}^{\phi,\chi}) \cap (\mathbb{Z}^q \times \mathbb{Z}^p),$
 $p^\psi(x, \gamma) := p^\chi(x, {}^tR'\gamma),$
 $S^\psi(x, \gamma) := S^\chi(x, {}^tR'\gamma).$

Remarque 1.2.4. *Le phénomène de rectification correspond à l'interaction entre les modes oscillants u^α ($\alpha \neq 0$) et la moyenne u^0 , qui permet l'apparition de moyenne même si celle-ci est absente dans les données initiales d'un problème de Cauchy, par exemple.*

Ici, l'absence de rectification équivaut à l'annulation des moyennes des termes non linéaires ($B(u_0, \partial_\theta)u_0$) dans les équations (1.2.16), ainsi que des moyennes de tous les termes non linéaires dans les équations (1.2.6)_n correspondant aux profils suivants. L'hypothèse 1.2.5 de L_1 -cohérence de Ψ est alors inutile.

1.2.5 V -cohérence et L_1 -cohérence

Une étude précise de la L_1 -cohérence est effectuée dans [JMR95], fournissant de nombreux exemples. Le but de ce paragraphe est plutôt de mettre en évidence les liens entre la L_1 -cohérence de Φ et de Ψ et la V -cohérence de (Φ, Ψ) . Pour cela, nous n'utiliserons tout d'abord qu'une seule phase ϕ , qui est alors nécessairement caractéristique (en particulier, le champ $V(\partial_x)$ ne dépend alors plus du mode β ou α ; voir proposition 1.2.2).

1.2.5.1 Les phases ψ_ν sont-elles V -caractéristiques?

Dans le cas d'une seule phase lente ψ , si l'on veut obtenir des profils oscillant effectivement selon la variable ω correspondante, l'équation (1.2.14) indique que ψ doit être choisie caractéristique pour $\pi L_1 \pi$ (i.e. $V(x, d\psi) = 0$), ce qui signifie qu'elle est **constante le long des rayons associés à ϕ** . Pour le cas de plusieurs phases, la nécessité de cette hypothèse n'est pas aussi évidente. Dans [Hun88], J.K. Hunter choisit implicitement des profils sommes de fonctions d'une seule des variables ω_ν , auquel cas les phases lentes doivent être choisies constantes le long des ϕ -rayons. Ici, la V -cohérence de l'espace engendré par les phases lentes remplace cette hypothèse.

1.2.5.2 V -cohérence sans L_1 -cohérence

Appelant $\mathcal{C}_x := \{\xi/(x, \xi) \in \mathcal{C}\}$ et $\mathcal{E}_x := \{\xi/(x, \xi) \in \mathcal{E}\}$ les projections des variétés caractéristiques $\mathcal{C} := \{(x, \xi) \in \bar{\Omega} \times \mathbb{R}^{1+d} / \det L_1(x, \xi) = 0\}$ et $\mathcal{E} := \{(x, \xi) \in \bar{\Omega} \times \mathbb{R}^{1+d} / V(x, \xi) = 0\}$, on voit que \mathcal{E}_x est le plan tangent à \mathcal{C}_x en $d\phi(x)$. Or, la cohérence équivaut au fait que le gradient de toute fonction de l'espace concerné reste sur la projection de la variété caractéristique ou n'y passe jamais, d'où l'idée que le lien entre \mathcal{C}_x et \mathcal{E}_x induit un lien entre

les deux cohérences. Bien sûr, la V -cohérence n'entraîne pas la L_1 -cohérence : voir figure 1.3.

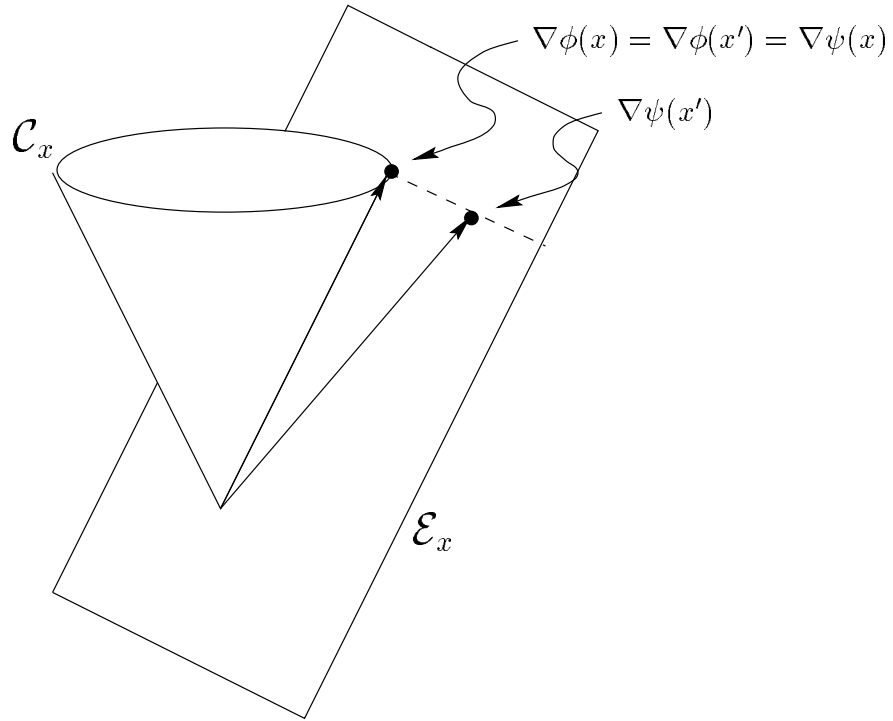


FIG. 1.3 – $\nabla\psi(x)$ traverse \mathcal{C}_x

De façon explicite, en dimension $d = 2$, si $\mathcal{C} = \overline{\Omega} \times \{\tau^2 = |\eta|^2\}$, choisissons les phases $\phi(t, x) := t + x_1$ et $\psi(t, x) := t + x_1 + x_2^2$. La droite engendrée par ψ est V -cohérente, le gradient de ψ étant contenu dans le plan tangent au cône en $\nabla\phi$. Mais si $\Omega \cap \{x_2 = 0\} \neq \emptyset$, $\text{Vect}\psi$ n'est pas L_1 -cohérent.

1.2.5.3 Une hypothèse plus forte

Dans certains cas, les deux hypothèses de cohérence sur Ψ sont impliquées par la L_1 -cohérence de l'ensemble des phases :

Proposition 1.2.4. *Sous l'hypothèse 1.2.3 (variété caractéristique de L_1 régulière), supposons que pour tout $x \in \overline{\Omega}$, la nappe de \mathcal{C}_x contenant $\nabla\phi(x)$ soit convexe (i.e. ne traverse pas son plan tangent). Alors, la L_1 -cohérence de $\text{Vect}(\phi, \psi)$ entraîne la V -cohérence de $\text{Vect}(\psi)$.*

Démonstration :

Notons \mathcal{G}_x le graphe de $\lambda(x, \cdot)$ (où $\partial_t\phi + \lambda(\partial_y\phi) \equiv 0$), qui est donc convexe, c'est-à-dire «d'un seul côté» de \mathcal{E}_x , au sens large, pour tout x . Raisonnant par l'absurde, on suppose $\text{Vect}(\phi, \psi)$ L_1 -cohérent, et l'on se donne un élément ρ de $\text{Vect}(\psi)$, ainsi que $x, y \in \Omega$ tels que $\nabla\rho(x) \in \mathcal{E}_x$ et $\nabla\rho(y) \notin \mathcal{E}_y$ (voir figure 1.4).

La droite affine des $\nabla(\phi + \alpha\rho)(x)$ (paramétrée par α) est alors contenue dans \mathcal{E}_x , donc par exemple au-dessous de \mathcal{G}_x . Par contre, il n'est pas difficile de constater que, pour $|\alpha|$ assez petit et un certain signe de α , $\nabla(\phi + \alpha\rho)(y)$ est strictement au-dessus de \mathcal{G}_y (et n'est pas sur une autre nappe de \mathcal{C}_y , grâce à l'hypothèse 1.2.3 de multiplicité constante) : comme $\nabla\rho(y) \neq 0$, la droite $(\nabla(\phi + \alpha\rho)(y))_\alpha$ est transverse à \mathcal{E}_y , et aussi à \mathcal{G}_y , pour α assez petit. Par valeurs intermédiaires, on trouve finalement un z dans Ω tel que $\nabla(\phi + \alpha\rho)(z)$ soit sur \mathcal{G}_z , donc sur \mathcal{C}_z , alors que $\nabla(\phi + \alpha\rho)(y)$ n'appartient pas à \mathcal{C}_y ; cela nie la L_1 -cohérence de $\text{Vect}(\phi, \psi)$. \square



FIG. 1.4 – $\nabla(\phi + \alpha\rho)(y)$ est « du côté » de \mathcal{G}_y

Dans [Hun88], on trouve l'exemple suivant :

Exemple 1.2.3. (L_1 - et V -cohérence pour des phases non planes)

En dimension $d = 3$, considérons un opérateur (de type «Euler») de symbole $\det(L_1) \equiv \tau^2(\tau^2 - |\eta|^2)$. En coordonnées cylindriques (R, σ, x_3) , soit les phases :

$$\begin{aligned}\phi(t, R, \sigma, x_3) &:= R - t, \\ \psi_1(t, R, \sigma, x_3) &:= \sigma, \\ \psi_2(t, R, \sigma, x_3) &:= x_3.\end{aligned}$$

Le gradient de ϕ est sur la nappe $\{\tau + |\eta| = 0\}$, donc $V(\xi) = (\partial_t \phi, -\partial_y \phi) \cdot \xi = -\tau - \frac{y \cdot \eta}{R}$.

Ensuite, si φ est une combinaison linéaire $\varphi = \alpha_0 \phi + \alpha_1 \psi_1 + \alpha_2 \psi_2$, on a $\det(L_1(\nabla \varphi)) = -\alpha_0^2 (\frac{\alpha_1^2}{R^2} + \alpha_2^2)$, dont l'annulation est indépendante du point de $\bar{\Omega}$, si bien que $\text{Vect}(\phi, \psi)$ est L_1 -cohérent. La proposition précédente assure alors également la $\pi L_1 \pi$ -cohérence de Ψ , par convexité de $\{\tau + |\eta| = 0\}$.

1.2.5.4 Cas de plusieurs phases rapides

Enfin, lorsque l'on a plusieurs phases ϕ_μ , la V -cohérence de (Φ, Ψ) équivaut à la V_α^ϕ -cohérence de Ψ pour tout $\alpha \in \mathcal{C}^\phi$, ce qui nous ramène au cas précédent, avec la phase rapide $\alpha.\phi$, et permet d'énoncer :

Proposition 1.2.5. *Sous l'hypothèse 1.2.3 (variété caractéristique de L_1 régulière), si, pour tout $x \in \overline{\Omega}$, chaque nappe de \mathcal{C}_x est convexe, alors, la L_1 -cohérence de $\Phi + \Psi$ entraîne la V -cohérence de (Φ, Ψ) .*

1.2.6 Équations définitives et opérateurs de moyenne

1.2.6.1 Définitions dans le cadre des séries formelles

Les projections et résolutions algébriques des équations effectuées précédemment peuvent se résumer par l'action, sur l'espace des séries formelles, des opérateurs suivants :

$$(1.2.24) \quad \mathbf{L}_1(\partial_\theta) \left(\sum_{\alpha \in \mathbb{Z}^q} u^\alpha(x, \omega) e^{i\alpha.\theta} \right) := i \sum_{\alpha \in \mathbb{Z}^q} L_1(x, d(\alpha.\phi)(x)) u^\alpha(x, \omega) e^{i\alpha.\theta},$$

$$(1.2.25) \quad \mathbb{E} \left(\sum_{\alpha \in \mathbb{Z}^q} u^\alpha(x, \omega) e^{i\alpha.\theta} \right) := \sum_{\alpha \in \mathcal{C}^\phi \cup \{0\}} p_\alpha^\phi(x) u^\alpha(x, \omega) e^{i\alpha.\theta},$$

$$(1.2.26) \quad \mathbf{L}_1(\partial_\theta)^{(-1)} \left(\sum_{\alpha \in \mathbb{Z}^q} u^\alpha(x, \omega) e^{i\alpha.\theta} \right) := -i \sum_{\alpha \in \mathbb{Z}^q \setminus \{0\}} Q_\alpha^\phi(x) u^\alpha(x, \omega) e^{i\alpha.\theta},$$

$$(1.2.27) \quad \mathbf{L}_1(\partial_\omega) \left(\sum_{\gamma \in \mathbb{Z}^p} u^\gamma(x, \theta) e^{i\gamma.\omega} \right) := i \sum_{\gamma \in \mathbb{Z}^p} L_1(x, d(\gamma.\psi)(x)) u^\gamma(x, \theta) e^{i\gamma.\omega},$$

$$(1.2.28) \quad \mathbb{F} \left(\sum_{\gamma \in \mathbb{Z}^p \cup \{0\}} u^\gamma(x, \theta) e^{i\gamma.\omega} \right) := \sum_{\gamma \in \mathcal{D}^\psi \cup \{0\}} p_\gamma^\psi(x) u^\gamma(x, \theta) e^{i\gamma.\omega},$$

$$(1.2.29) \quad \mathbf{L}_1(\partial_\omega)^{(-1)} \left(\sum_{\gamma \in \mathbb{Z}^p} u^\gamma(x, \theta) e^{i\gamma.\omega} \right) := -i \sum_{\gamma \in \mathbb{Z}^p \setminus \{0\}} S_\gamma^\psi(x) u^\gamma(x, \theta) e^{i\gamma.\omega},$$

$$(1.2.30) \quad \begin{aligned} \mathbf{V}(\partial_\omega) \left(\sum_{\alpha \in \mathbb{Z}^q} \sum_{\gamma \in \mathbb{Z}^p} u^{\alpha, \gamma}(x) e^{i\alpha \cdot \theta} e^{i\gamma \cdot \omega} \right) \\ := i \sum_{(\alpha, \gamma) \in \mathcal{C}^\phi \times \mathbb{Z}^p} V_\alpha^\phi(x, d(\gamma \cdot \psi)(x)) u^{\alpha, \gamma}(x) e^{i\alpha \cdot \theta} e^{i\gamma \cdot \omega}, \end{aligned}$$

$$(1.2.31) \quad \mathbb{G} \left(\sum_{\alpha \in \mathbb{Z}^q} \sum_{\gamma \in \mathbb{Z}^p} u^{\alpha, \gamma}(x) e^{i\alpha \cdot \theta} e^{i\gamma \cdot \omega} \right) := \sum_{(\alpha, \gamma) \in \overline{\mathcal{E}^{\phi, \psi}}} u^{\alpha, \gamma}(x) e^{i\alpha \cdot \theta} e^{i\gamma \cdot \omega},$$

$$(1.2.32) \quad \mathbf{V}(\partial_\omega)^{(-1)} \left(\sum_{\alpha \in \mathbb{Z}^q} \sum_{\gamma \in \mathbb{Z}^p} u^{\alpha, \gamma}(x) e^{i\alpha \cdot \theta} e^{i\gamma \cdot \omega} \right) := -i \sum_{(\alpha, \gamma) \notin \overline{\mathcal{E}^{\phi, \psi}}} \frac{u^{\alpha, \gamma}(x)}{V_\alpha^\phi(x, d(\gamma \cdot \psi)(x))} e^{i\alpha \cdot \theta} e^{i\gamma \cdot \omega},$$

$$(1.2.33) \quad \begin{aligned} \mathbf{V}(\partial_x) \left(\sum_{\alpha \in \mathbb{Z}^q} u^\alpha(x, \omega) e^{i\alpha \cdot \theta} \right) &:= \left(\partial_t + \sum_j v_j(x) \cdot \partial_j \right) u \\ &:= \sum_{\alpha \in \mathcal{C}^\phi} V_\alpha^\phi(x, \partial_x) u^\alpha(x, \omega) e^{i\alpha \cdot \theta}, \end{aligned}$$

$$(1.2.34) \quad \mathbf{C} \left(\sum_{\alpha \in \mathbb{Z}^q} u^\alpha(x, \omega) e^{i\alpha \cdot \theta} \right) := \sum_{\alpha \in \mathcal{C}^\phi} C_\alpha^\phi(x) u^\alpha(x, \omega) e^{i\alpha \cdot \theta},$$

$$(1.2.35) \quad \mathbf{D}(\partial_\omega) \left(\sum_{\alpha \in \mathbb{Z}^q} \sum_{\gamma \in \mathbb{Z}^p} u^{\alpha, \gamma}(x) e^{i\alpha \cdot \theta} e^{i\gamma \cdot \omega} \right) := - \sum_{(\alpha, \gamma) \in \mathcal{E}^{\phi, \psi}} D_\alpha^\phi(x, d(\gamma \cdot \psi)(x)) u^{\alpha, \gamma}(x) e^{i\alpha \cdot \theta} e^{i\gamma \cdot \omega},$$

où l'on a noté :

$$\overline{\mathcal{E}^{\phi, \psi}} := \mathcal{E}^{\phi, \psi} \cup (\mathbb{Z}^q \times \{0\}) \cup (\{0\} \times \mathbb{Z}^p).$$

\mathbb{E} , \mathbb{F} et \mathbb{G} sont des projecteurs sur les noyaux de $\mathbf{L}_1(\partial_\theta)$, $\mathbf{L}_1(\partial_\omega)$ et $\mathbb{E}\mathbf{V}(\partial_\omega)$, qui sont des extensions aux séries formelles des parties principales de $L_1(d\phi)\partial_\theta$, $L_1(d\psi)\partial_\omega$ et $\mathbb{E}L_1(d\psi)\partial_\omega\mathbb{E}$, respectivement, tandis que $\mathbf{L}_1(\partial_\theta)^{(-1)}$, $\mathbf{L}_1(\partial_\omega)^{(-1)}$ et $\mathbf{V}(\partial_\omega)^{(-1)}$ jouent le rôle de pseudo-inverses, ce que l'on peut résumer par (cf. [JMR93], corollaire 3.8) :

Proposition 1.2.6.

i) $\mathbf{L}_1(\partial_\theta)U = F$ a des solutions formelles si et seulement si $\mathbb{E}F = 0$, et ce sont les $U =$

$\mathbf{L}_1(\partial_\theta)^{(-1)}F + W$, où $\mathbb{E}W = W$.

ii) $\mathbf{L}_1(\partial_\omega)U = F$ a des solutions formelles si et seulement si $\mathbb{F}F = 0$, et ce sont les $U = \mathbf{L}_1(\partial_\omega)^{(-1)}F + W$, où $\mathbb{F}W = W$.

iii) $\mathbf{V}(\partial_\omega)\mathbb{E}U = \mathbb{E}F$ a des solutions formelles (dans l'image de \mathbb{E}) si et seulement si $\mathbb{G}\mathbb{E}F = 0$, et ce sont les $\mathbb{E}U = \mathbf{V}(\partial_\omega)^{(-1)}\mathbb{E}F + \mathbb{E}W$, où $\mathbb{G}\mathbb{E}W = \mathbb{E}W$.

On peut également noter des propriétés de commutation qui serviront de règles de calcul pour ces opérateurs :

Lemme 1.2.1.

i) \mathbb{G} commute avec \mathbb{E} et \mathbb{F} .

ii) \mathbb{E} , \mathbb{G} , $\mathbf{V}(\partial_x)$, \mathbf{C} et $\mathbf{D}(\partial_\omega)$ commutent avec ∂_θ ; \mathbb{F} et $\mathbf{D}(\partial_\omega)$, avec ∂_ω .

Démonstration :

i) est immédiat, puisque \mathbb{G} ne fait que «sélectionner» des fréquences.

ii) découle de la proposition 1.2.2 : par exemple, \mathbb{F} et $\mathbf{D}(\partial_\omega)$ sont fonctions des modes de Fourier associés à ω , donc fonctions de ∂_ω , mais, en tant que multiplicateurs de Fourier, commutent avec la multiplication par ∂_ω . \square

1.2.6.2 Petits diviseurs

Afin d'obtenir l'existence de solutions régulières, on fera des hypothèses de type «petits diviseurs» (portant sur les phases ϕ et ψ , et non plus seulement sur les espaces vectoriels qu'elles engendrent ; voir [Arn84], [JMR93], [BMN96] et [Gal98]). On utilise donc les matrices de passage introduites dans les notations 1.2.2 et 1.2.4.

Hypothèse 1.2.7. Il existe $C > 0$ et $a \in \mathbb{R}$ tels que :

(i) $|{}^tR\alpha| \geq C|\alpha|^{-a}, \forall \alpha \in \mathbb{Z}^q \setminus \{0\}$,

(ii) $|\det L_1(x, \alpha.d\phi(x))| \geq C|\alpha|^{-a}, \forall \alpha \notin \mathcal{C}^\phi \cup \{0\}, \forall x \in \overline{\Omega}$,

(iii) $|{}^tR'\gamma| \geq C|\gamma|^{-a}, \forall \gamma \in \mathbb{Z}^p \setminus \{0\}$,

(iv) $|\det L_1(x, \gamma.d\psi(x))| \geq C|\gamma|^{-a}, \forall \gamma \notin \mathcal{D}^\psi \cup \{0\}, \forall x \in \overline{\Omega}$,

(v) $|V_\alpha^\phi(x, \gamma.d\psi(x))| \geq C|\alpha|^{-a}|\gamma|^{-a}, \forall \alpha \in \mathcal{C}^\phi, (\alpha, \gamma) \in (\mathcal{C}^\phi \times \mathbb{R}^p) \setminus \overline{\mathcal{E}^{\phi, \psi}}, \forall x \in \overline{\Omega}$.

Sous cette hypothèse, on obtient :

Proposition 1.2.7. Les opérateurs définis dans les équations (1.2.24) à (1.2.35) sont bornés sur $C^\infty(\overline{\Omega} \times \mathbb{T}^p \times \mathbb{T}^q)$, et la proposition 1.2.6 est valable sur cet espace.

Démonstration :

Donnons les arguments utiles, dans le cas de \mathbb{E} et de $\mathbf{L}_1(\partial_\theta)^{(-1)}$, par exemple. Il faut voir que, lorsqu'on applique ces opérateurs à des séries formelles (en α) à décroissance rapide ainsi que leurs séries dérivées (en x), cette propriété est préservée.

Or, pour \mathbb{E} , compte tenu du fait que $p_\alpha^\phi = p_{i_{R\alpha}}^\varphi$, le lemme suivant conclut immédiatement :

Lemme 1.2.2. La norme d'application linéaire de p_β^φ sur \mathbb{C}^N , ainsi que celles des applications dérivées $\partial_x^k(p_\beta^\varphi)$, sont majorées indépendamment de x et β .

(C'est une conséquence de la continuité par rapport à x , qui appartient à un compact, ainsi que de la continuité et de l'homogénéité de degré zéro par rapport à β .)

Pour $\mathbf{L}_1(\partial_\theta)^{(-1)}$, si $\beta \in \mathcal{C}_k^\varphi$, on a

$$(1.2.36) \quad Q_\beta^\varphi = \sum_{l \neq k} \frac{1}{m_l(x, \beta)} \pi_l(x, \beta),$$

avec les notations de la proposition 1.2.1, si bien que m_l est homogène de degré un, et l'hypothèse 1.2.7(i) suffit. Par contre, lorsque $\beta \notin \mathcal{C}_k^\varphi$, en écrivant

$$(1.2.37) \quad Q_\beta^\varphi = L_1(x, d(\beta \cdot \varphi))^{-1},$$

et en utilisant les formules de Cramer (de la comatrice), on doit majorer des termes du type $\frac{|\beta|^{N-1}}{|\det L_1|}$, ce que permet l'hypothèse 1.2.7(ii) (et (i)). A nouveau, le raisonnement est identique pour les dérivées, l'homogénéité étant préservée. \square

Dans un cas de «cohérence forte» (réalisé par exemple si une phase temporelle est présente dans l'espace cohérent; cf. [JMR93]), on montre que l'hypothèse d'absence de petits diviseurs est réalisée pour presque tout choix de phases caractéristiques dans $\Psi^p \times \Phi^q$:

Définition 1.2.1.

i) L'espace Φ est fortement L_1 -cohérent s'il est L_1 -cohérent et si, pour tout $\underline{x} \in \overline{\Omega}$, il existe $C, b > 0$ tels que

$$\forall (x, \alpha) \in \overline{\Omega} \times (\mathbb{Z}^q \setminus \{0\}), \quad |\det L_1(x, d(\alpha \cdot \phi)(x))| \geq C (|\det L_1(\underline{x}, d(\alpha \cdot \phi)(\underline{x}))|)^b (1 + |\alpha|)^{N(1-b)}.$$

ii) Le couple (Φ, Ψ) est fortement V -cohérent s'il est V -cohérent et si, pour tout $\underline{x} \in \overline{\Omega}$, il existe $C', b' > 0$ tels que

$$\begin{aligned} \forall (x, \alpha, \gamma) \in \overline{\Omega} \times \mathcal{C}^\phi \times (\mathbb{Z}^p \setminus \{0\}), \\ |V_\alpha^\phi(x, d(\gamma \cdot \psi)(x))| \geq C' (|V_\alpha^\phi(\underline{x}, d(\gamma \cdot \psi)(\underline{x}))|)^{b'} (1 + |\alpha| + |\gamma|)^{N(1-b')}. \end{aligned}$$

Remarque 1.2.5.

i) De telles propriétés ne dépendent que des espaces Φ et Ψ , donc en particulier, pas de p et q .

ii) Dans l'exemple 1.1.2, pour les équations d'Euler, les espaces Φ (engendré par la phase $R - c_0 t$) et Ψ (engendré par σ et y_3) sont fortement L_1 -cohérent, et le couple (Φ, Ψ) est fortement V -cohérent.

Proposition 1.2.8. *Si les espaces Φ et Ψ sont fortement L_1 -cohérents, et (Φ, Ψ) fortement V -cohérent, alors pour presque tout choix de phases $\phi \in \Phi^q$ L_1 -caractéristiques et $\psi \in \Psi^p$ L_1 - et V -caractéristiques, les hypothèses 1.2.7 d'absence de petits diviseurs est satisfaite.*

Démonstration :

Raisonnons en un point $\underline{x} \in \overline{\Omega}$ fixé, la cohérence forte permettant d'obtenir les mêmes minoration en tout autre point de $\overline{\Omega}$. On introduit tout d'abord quelques notations, qui précisent le sens de «presque partout» dans l'énoncé.

Notations

Soit $\varphi = (\varphi_1, \dots, \varphi_r)$ une base de Φ , et $\chi = (\chi_1, \dots, \chi_s)$ une base de Ψ . On pose

$$(1.2.38) \quad p_\varphi(C) := \det L_1(\underline{x}, d(C.\varphi)(\underline{x})) \text{ pour } C \in \mathbb{R}^r,$$

$$\text{et } V(C, D) := V_C^\varphi(\underline{x}, d(D.\chi)(\underline{x})) = \frac{d}{du} \Big|_{u=0} \det L_1(\underline{x}, d(C.\varphi)(\underline{x}) + ud(D.\chi)(\underline{x})),$$

lorsque $p_\varphi(C) = 0$, pour $D \in \mathbb{R}^s$,

et on note $\mathcal{C} := \{C \in \mathbb{R}^r \setminus \{0\} / p_\varphi(C) = 0\}$.

Une phase $\rho \in \Phi$ correspond à la donnée de $C \in \mathbb{R}^r$: $\rho = C.\varphi$. Ainsi, un ensemble $\phi = (\phi_1, \dots, \phi_q)$ de phases L_1 -caractéristiques correspond à la donnée de $C = (C_1, \dots, C_q) \in \mathcal{C}^q$.

De même, si $C = (C_1, \dots, C_q) \in \mathcal{C}^q$ et si $\beta \in \mathbb{Z}^q$ est tel que $\beta.C \in \mathcal{C}$, on note $\mathcal{E}_{\beta.C} := \{D \in \mathbb{R}^s \setminus \{0\} / V(\beta.C, D) = 0\}$, et $\mathcal{E}^C := \cup_{\beta.C \in \mathcal{C}} \mathcal{E}_{\beta.C}$. Des phases $\psi = (\psi_1, \dots, \psi_p) \in \Psi^p$ telles que pour tout $\mu \leq p$, il existe $\beta^\mu \in \mathbb{Z}^q$ pour lequel ψ_μ est $V_{\beta^\mu.C}^\varphi$ -caractéristique, correspondent à $D = (D_1, \dots, D_p) \in \prod_\mu \mathcal{E}_{\beta^\mu.C}$.

Un point \underline{C} de \mathcal{C} est régulier si au voisinage de \underline{C} , \mathcal{C} est une variété (analytique, de dimension $(r-1)$). L'ensemble des points non réguliers de \mathcal{C} est un ensemble de mesure de Hausdorff (de dimension $(r-1)$) nulle. Sur la variété \mathcal{C}_{reg} , ensemble des points réguliers de \mathcal{C} , toutes les mesures (ou densités) définies via des coordonnées locales sont équivalentes.

La généralité des quatre premiers alinéas de l'hypothèse 1.2.7 est démontrée dans [JMR93]. La méthode suit [Arn84], et s'articule de la façon suivante, pour (ii) :

Généricité de l'hypothèse 1.2.7(ii)

Il suffit de démontrer que l'ensemble sur lequel (ii) n'est pas satisfait est de mesure nulle pour une densité quelconque sur \mathcal{C}^q , sur un voisinage d'un point $\underline{C} \in \mathcal{C}_{reg}^q$, par dénombrabilité à l'infini. Soit donc ω_ν un voisinage de \underline{C}_ν dans \mathcal{C}_{reg} pour chaque ν ; on notera $\omega := \prod_\nu \omega_\nu$.

Proposition 1.2.9. *Soit $a > qN$. L'ensemble*

$$(1.2.39) \quad \{C \in \omega / \forall \kappa > 0, \exists \alpha \in \mathbb{Z}^q, 0 < |p_\varphi(\alpha.C)| \leq \kappa |\alpha|^{-a}\}$$

est de mesure nulle dans \mathcal{C}^q .

Démonstration :

On commence par séparer le cas des nappes planes de \mathcal{C}_{reg} (lemme 7.11 de [JMR93]) :

Lemme 1.2.3. *L'ensemble \mathcal{C}_{reg} se décompose en l'union disjointe $\mathcal{C}_{reg} = \mathcal{C}_c \sqcup \mathcal{C}_f$, avec*
i) la conormale $n(C)$ à \mathcal{C} en C n'est localement constante autour d'aucun point de \mathcal{C}_c ;
ii) la partie plane \mathcal{C}_f (qui est donc définie comme l'ensemble des points sur un voisinage desquels n est constante) est soit vide, soit union finie d'hyperplans \mathcal{H}_k privés de l'origine.

Sur \mathcal{C}^q , on définit $\mathcal{C}_\nu^* := \{C \in \omega / \forall \nu' \neq \nu, n(C_\nu) \wedge n(C_{\nu'}) \neq 0\}$ pour $1 \leq \nu \leq q$, et $\mathcal{C}^* := \bigcap_\nu \mathcal{C}_\nu^*$, puis \mathcal{H} , l'union des produits de composantes \mathcal{H}_k^q et d'ensembles $\{C_\nu \in \omega_\nu / \forall \nu' \neq \nu, n(C_\nu) \wedge n(C_{\nu'}) \neq 0\}$. Le lemme 7.12 de [JMR93] assure que :

Lemme 1.2.4. $mes(\mathcal{C}^q \setminus [\mathcal{C}^* \cup \mathcal{H}]) = 0$.

Le cas de $C \in \mathcal{H}_k^q$ est évident, puisqu'alors $\alpha.C \in \mathcal{H}_k$ pour tout $\alpha \in \mathbb{Z}^q$, et $p_\varphi(\alpha.C) = 0$.

Commençons par le cas où le voisinage ω est inclus dans \mathcal{C}^* . On a en fait un résultat plus précis que pour la proposition 1.2.9 :

Proposition 1.2.10. *Supposons $\omega \subset \mathcal{C}^*$. Alors, l'ensemble*

$$(1.2.40) \quad \mathcal{R} := \{C \in \omega / \forall \kappa > 0, \exists \alpha \in \mathbb{Z}^q \setminus \mathbb{Z}, |p_\varphi(\alpha.C)| \leq \kappa |\alpha|^{-a}\}$$

(où \mathbb{Z} est considéré comme l'ensemble des $\alpha \in \mathbb{Z}^q$ pour lesquels un α_ν au plus est non nul) est de mesure nulle dans \mathcal{C}^q .

(En particulier, l'ensemble des q -uplets de phases dans \mathcal{C}^* qui admettent des combinaisons linéaires (entières et non triviales) caractéristiques est de mesure nulle dans \mathcal{C}^q .)

Démonstration :

L'ensemble \mathcal{R} considéré s'écrit

$$(1.2.41) \quad \mathcal{R} = \bigcap_{\kappa > 0} \bigcup_\alpha \mathcal{R}_{\alpha, \kappa |\alpha|^{-a}},$$

avec $\mathcal{R}_{\alpha, \kappa |\alpha|^{-a}} := \{C \in \omega / |p_\varphi(\alpha.C)| \leq \kappa |\alpha|^{-a}\}$.

On est ainsi ramené à la mesure des ensembles $\mathcal{R}_{\alpha, \rho}$. Quitte à changer la numérotation, on peut supposer que $|\alpha_1|$ réalise le maximum de la valeur des $|\alpha_\nu|$, et puisque α a au moins deux composantes non nulles, que α_2 est non nul. On notera α' l'ensemble des autres composantes de α , si bien que $p_\varphi(\alpha.C)$ s'écrit, par homogénéité :

$$(1.2.42) \quad p_\varphi(\alpha.C) = \alpha_1^N p_\varphi \left(C_1 + \frac{\alpha_2}{\alpha_1} C_2 + \frac{\alpha'}{\alpha_1} . C' \right).$$

L'estimation de la mesure de $\mathcal{R}_{\alpha, \rho}$ est donnée par (proposition 7.6 de [JMR93]) :

Proposition 1.2.11. *Soit \underline{C}_1 et \underline{C}_2 deux points de \mathcal{C}_{reg} pour lesquels $n(\underline{C}_1) \wedge n(\underline{C}_2) \neq 0$, et ω_1, ω_2 des voisinages de ces points tels que l'indépendance des conormales est réalisée pour tout couple $(C_1, C_2) \in \omega_1 \times \omega_2$.*

Alors, pour tout $R > 0$, il existe K telle que : $\forall t \in]0, 1], \forall C' \in \mathbb{R}^s, |C'| \leq R$,

$$mes\{(C_1, C_2) \in \omega_1 \times \omega_2 / |p_\varphi(C_1 + tC_2 + C')| \leq \rho\} \leq \frac{K}{t} \rho^{1/N}.$$

Ici, $t = |\alpha_2/\alpha_1|$, et R est donné par ω et $|\alpha'/\alpha_1|$, d'où les majorations suivantes :

$$\text{mes } \mathcal{R}_{\alpha,\rho} \leq K \frac{\rho^{1/N} |\alpha_1|}{|\alpha_1| |\alpha_2|} \leq K \rho^{1/N},$$

$$\text{mes } \cup_{\alpha} \mathcal{R}_{\alpha,\kappa|\alpha|^{-a}} \leq K \kappa^{1/N} \sum_{\alpha} |\alpha|^{-a/N} \leq K' \kappa^{1/N},$$

la série convergeant grâce à la condition $a/N > q$. Cette quantité tend vers zéro avec ε , ce qui termine la preuve de la proposition 1.2.10. \square

Si $C \in \mathcal{H} \setminus \mathcal{H}_k^q$, en choisissant à nouveau $|\alpha_1|$ maximum,

- soit il existe $\alpha_2 \neq 0$ tel que $n(\underline{C}_1) \wedge n(\underline{C}_2) \neq 0$, qui ramène au cas de la propositions 1.2.10,

- soit pour tout $\alpha_2 \neq 0$, $\underline{C}_2 \in \mathcal{H}_k$: alors, $\underline{C}_1 \in \mathcal{H}_k$ et $p_{\varphi}(\alpha.C) = 0$.

Cela achève la preuve de la proposition 1.2.9. \square

Généricité de l'hypothèse 1.2.7(v)

Précisément, on démontre :

Proposition 1.2.12. *Soit $a > \max\{p, q - N + 1\}$.*

Pour presque tout $C = (C_1, \dots, C_q) \in \mathcal{C}^q$, si $\beta = (\beta^1, \dots, \beta^p) \in (\mathbb{Z}^q)^p$ est tel que pour tout μ , $\beta^{\mu}.C \in \mathcal{C}$,

alors pour presque tout $D = (D_1, \dots, D_p) \in \prod_{\mu=1}^p \mathcal{E}_{\beta^{\mu}.C}$, il existe $\kappa > 0$ telle que :

$$\forall (\alpha, \gamma) \in \mathbb{Z}^q \times \mathbb{Z}^p / \alpha.C \in \mathcal{C}, \text{ soit } V(\alpha.C, \gamma.D) = 0, \\ \text{soit } |V(\alpha.C, \gamma.D)| \geq \kappa(|\alpha||\gamma|)^{-a}.$$

Remarque 1.2.6. *L'ensemble $\mathcal{E}_{\beta^{\mu}.C}$, lorsque $\beta^{\mu}.C \in \mathcal{C}_{reg}$, est défini par $V(\beta^{\mu}.C, E) = 0$, i.e. :*

$$\mathcal{E}_{\beta^{\mu}.C} = \{E \in \mathbb{R}^s \setminus \{0\} / \sum_{j=1}^s V_{\beta^{\mu}.C}^{\varphi}(d\chi_j(\underline{x}))E_j = 0\};$$

c'est donc soit un hyperplan privé de l'origine, soit $\mathbb{R}^s \setminus \{0\}$, et la mesure utilisée est soit $(s-1)$ -, soit s -dimensionnelle.

Démonstration :

On choisit les points C de \mathcal{C}^q dans l'union des produits \mathcal{H}_k^q d'hyperplans (lemme 1.2.4) et des points de \mathcal{C}^* dont aucune combinaison non triviale n'est caractéristique : par la proposition 1.2.10, le complémentaire de cet ensemble est bien de mesure nulle dans \mathcal{C}^q . De plus, pour de tels q -uplets C , pour tout $\alpha \in \mathbb{Z}^q$, on a soit $\alpha.C \notin \mathcal{C}$, soit $\alpha.C = \alpha_{\mu}C_{\mu}$ pour un indice μ (et l'on notera $\alpha.C = |\alpha|C_{\alpha}$, dans ce cas : $C_{\alpha} = \pm C_{\mu}$).

Fixons donc un tel C , ainsi que $\beta \in \mathbb{Z}^{pq}$ et α comme dans l'énoncé. L'application $\gamma \mapsto V(\alpha.C, \gamma.D)$ est une forme linéaire ; de façon explicite, on a :

$$(1.2.43) \quad V(\alpha.C, \gamma.D) = \sum_{\mu} \gamma_{\mu} V(\alpha.C, D_{\mu}) = \sum_{\mu} \gamma_{\mu} V_{\alpha.C}^{\varphi}(d(D_{\mu} \cdot \chi)(\underline{x})).$$

Deux cas se présentent :

1- $\mathcal{E}_{\alpha.C} = \mathbb{R}^s \setminus \{0\}$:

Alors, $V(\alpha.C, .)$ est identiquement nul, il n'y a rien à dire.

2- $\mathcal{E}_{\alpha.C}$ est un hyperplan (privé de l'origine) :

A nouveau, on décompose l'ensemble à mesurer en une intersection (sur κ) d'union (sur α et γ) d'ensembles, à savoir : $\{D \in \omega \subset \prod_{\mu=1}^p \mathcal{E}_{\beta^\mu.C} / 0 < |V(\alpha.C, \gamma.D)| \leq \kappa(|\alpha||\gamma|)^{-a}\}$ (avec ω voisinage borné d'un point \underline{D}).

Si γ est tel que pour tout γ_μ non nul, $\mathcal{E}_{\beta^\mu.C}$ coïncide avec $\mathcal{E}_{\alpha.C}$, alors pour tout $D \in \prod_{\mu=1}^p \mathcal{E}_{\beta^\mu.C}$, la combinaison linéaire $\gamma.D$ est encore dans $\mathcal{E}_{\alpha.C}$, et $V(\alpha.C, \gamma.D) = 0$. Ceci contient le cas où $C \in \mathcal{H}_k^q$, qu'on écarte par la suite.

On suppose donc que pour au moins un $\gamma_\mu \neq 0$, $\mathcal{E}_{\beta^\mu.C}$ est différent de l'hyperplan $\mathcal{E}_{\alpha.C}$ (ce que l'on notera $\gamma \in \mathcal{Z}$). Pour un tel μ , l'intersection $\mathcal{E}_{\beta^\mu.C} \cap \mathcal{E}_{\alpha.C}$ est alors de mesure nulle dans $\mathcal{E}_{\beta^\mu.C}$, et l'on se restreint pour D_μ à un ouvert ω_μ inclus dans $\mathcal{E}_{\beta^\mu.C} \setminus \mathcal{E}_{\alpha.C}$. L'expression (1.2.43) s'écrit alors :

$$V(\alpha.C, \gamma.D) = \sum_{\mu} \gamma_\mu V(\alpha.C, D_\mu) \text{ avec } \gamma_\mu \neq 0 \text{ et } \mathcal{E}_{\beta^\mu.C} \neq \mathcal{E}_{\alpha.C}.$$

Si $\mu = 1$ réalise le maximum de $|\gamma_\mu|$ parmi ces indices, on note μ' l'ensemble des autres indices, si bien que :

$$\begin{aligned} V(\alpha.C, \gamma.D) &= \gamma_1 \left[V(\alpha.C, D_1) + \frac{\gamma'}{\gamma_1} V(\alpha.C, D') \right] \\ &= |\alpha|^{N-1} \gamma_\mu \left[V(C_\alpha, D_1) + \frac{\gamma'}{\gamma_1} V(C_\alpha, D') \right], \end{aligned} \tag{1.2.44}$$

avec la notation $\alpha.C = |\alpha|C_\alpha$

(l'homogénéité de $V(., D)$ est donnée par (1.2.38)).

A présent, pour chaque α , $V(C_\alpha, .)$ est un polynôme en s variables non nul, de degré un. De plus, à α fixé, lorsque D décrit ω et γ décrit \mathcal{Z} (i.e. il existe μ tel que $\gamma_\mu \neq 0$ et $\mathcal{E}_{\beta^\mu.C} \neq \mathcal{E}_{\alpha.C}$), $D_1 + (\gamma'/\gamma_1).D'$ reste borné, et pour tout $(\gamma'/\gamma_1).D'$, $V(C_\alpha, . + (\gamma'/\gamma_1).D')$ est non nul. Il suffit alors d'appliquer une variante de la proposition 1.2.11 :

Lemme 1.2.5. *Soit V un polynôme en s' variables de degré un, non nul, et soit $\rho, R > 0$. Alors $mes\{D \in \mathbb{R}^{s'}, |D| \leq R / |V(D)| \leq \rho\} \leq C(R)\rho$.*

On utilise le lemme à α, γ et D' fixés, pour majorer la mesure de l'ensemble des D_1 ($s' = s$ ou $s - 1$), et l'on conclut par :

$$\begin{aligned} mes\{D \in \omega / |V(\alpha.C, \gamma.D)| \leq \rho\} &\leq C \frac{\rho}{|\gamma_\mu||\alpha|^{N-1}} mes\omega' \\ &\leq C_\omega \frac{\rho}{|\alpha|^{N-1}}, \end{aligned} \tag{1.2.45}$$

puis

$$\begin{aligned}
(1.2.46) \quad & mes \cap_{\kappa > 0} \cup_{(\alpha, \gamma) \in \mathcal{E}_{\beta\mu, C} \setminus \mathcal{E}_{\alpha, C}} \{D \in \omega \mid |V(\alpha, C, \gamma, D)| \leq \kappa(|\alpha||\gamma|)^{-a}\} \\
& \leq C_\omega \liminf_{\kappa} \sum_{\alpha, \gamma} \frac{\kappa}{|\gamma|^a |\alpha|^{a+N-1}} \\
& \leq C \liminf_{\kappa} \kappa \text{ par le choix de } a.
\end{aligned}$$

□

1.2.6.3 Equations définitives

On est à présent en mesure de donner les équations qui doivent régir les profils, en terme des actions des opérateurs précédents. Comme on l'a déjà remarqué au paragraphe 1.2.3, les opérateurs entrant en jeu seront différents, selon que l'on s'occupe du mode non oscillant en la variable θ (moyenne) ou des oscillations. D'où leur séparation :

Notation 1.2.5. *On écrira :*

$$\begin{aligned}
u &= \sum_{\alpha \in \mathbb{Z}^q} u^\alpha(x, \omega) e^{i\alpha \cdot \theta} \\
&:= \underline{u}(x, \omega) + u^*(x, \omega, \theta) = \langle u \rangle(x, \omega) + u^*(x, \omega, \theta) \\
&= u^0(x, \omega) + \sum_{\alpha \neq 0} u^\alpha(x, \omega) e^{i\alpha \cdot \theta}.
\end{aligned}$$

On a alors la traduction suivante de l'équation (1.2.13) :

$$(1.2.47) \quad \mathbb{E}u_0^* = u_0^*.$$

De même, pour (1.2.14), en séparant moyenne et oscillations :

$$(1.2.48) \quad \mathbb{F}\underline{u}_0 = \underline{u}_0,$$

$$(1.2.49) \quad \mathbb{G}u_0^* = u_0^*.$$

Cette dernière condition permet de résoudre (1.2.4), en paraphrasant (1.2.15) :

$$(1 - \mathbb{E})u_1^* = -\mathbf{L}_1(\partial_\theta)^{(-1)}\mathbf{L}_1(\partial_\omega)u_0^*.$$

La moyenne de (1.2.5) est de la forme « $\mathbf{L}_1(\partial_\omega)U = F$ », ce qui impose la condition de compatibilité :

$$(1.2.50) \quad \mathbb{F}L_1(\partial_x)\underline{u}_0 + \mathbb{F}\langle B(u_0, \partial_\theta)u_0 \rangle = 0.$$

Quant à la partie oscillante (de la forme $\mathbf{L}_1(\partial_\theta)u_2^* = F$), on en déduit

$$\mathbb{E}\mathbf{V}(\partial_\omega)u_1^* + \mathbb{E}L_1(\partial_x)u_0^* + \mathbb{E}\mathbf{L}_1(\partial_\omega)(1 - \mathbb{E})u_1^* + \mathbb{E}(B(u_0, \partial_\theta)u_0)^* = 0,$$

et ensuite, en projetant via \mathbb{G} et en utilisant l'expression de $(1 - \mathbb{E})u_1^*$ ci-dessus,

$$(1.2.51) \quad \mathbb{G}\mathbb{E}L_1(\partial_x)u_0^* - i\mathbf{D}(\partial_\omega)u_0^* + \mathbb{G}\mathbb{E}(B(u_0, \partial_\theta)u_0)^* = 0.$$

Toutes ces conditions fournissent les équations déterminant u_0 , et permettent la résolution de (1.2.3), (1.2.4) et (1.2.5), ce qui donne :

$$(1.2.52) \quad \begin{aligned} (1 - \mathbb{E})u_1^* &= -\mathbf{L}_1(\partial_\theta)^{(-1)}\mathbf{L}_1(\partial_\omega)u_0^* \\ &:= \mathcal{G}_{1,1}(x, u_0, \partial_\omega u_0)^*, \end{aligned}$$

$$(1.2.53) \quad \begin{aligned} (1 - \mathbb{F})\underline{u}_1 &= -\mathbf{L}_1(\partial_\omega)^{(-1)} [L_1(\partial_x)\underline{u}_0 + \langle B(u_0, \partial_\theta)u_0 \rangle] \\ &:= \langle \mathcal{G}_{1,2}(x, u_0, \partial_x u_0, \partial_\theta u_0) \rangle, \end{aligned}$$

$$(1.2.54) \quad \begin{aligned} (1 - \mathbb{G})\mathbb{E}u_1^* &= -\mathbf{V}(\partial_\omega)^{(-1)}\mathbb{E} [L_1(\partial_x)u_0^* - i\mathbf{D}(\partial_\omega)u_0^* + (B(u_0, \partial_\theta)u_0)^*] \\ &:= \mathcal{G}_{1,3}(x, u_0, \partial_x u_0, \partial_\omega^2 u_0, \partial_\theta u_0)^*, \end{aligned}$$

$$(1.2.55) \quad \begin{aligned} (1 - \mathbb{E})u_2^* &= -\mathbf{L}_1(\partial_\theta)^{(-1)} [\mathbf{L}_1(\partial_\omega)u_1^* + L_1(\partial_x)u_0^* + (B(u_0, \partial_\theta)u_0)^*] \\ &:= \mathcal{G}_{2,1}(x, u_0, \partial_x u_0, \partial_\omega u_0, \partial_\theta u_0, \partial_\omega u_1)^*. \end{aligned}$$

D'après les propositions 1.2.6 et 1.2.7, les équations (1.2.47) à (1.2.55) sont ainsi équivalentes aux trois premiers termes du développement de $L(u, \partial)u = 0$, à savoir (1.2.3), (1.2.4) et (1.2.5).

On décompose alors successivement toutes les équations par ce procédé (séparation de moyenne et oscillations, puis projection et résolution), de façon à obtenir, par récurrence, un système intégral-différentiel triangulaire. Groupant la partie «résolue» des oscillations de $(1.2.6)_n$ et $(1.2.6)_{n+1}$, ainsi que les conditions de compatibilité pour $(1.2.6)_{n+1}$ et $(1.2.6)_{n+2}$, on a, pour les inconnues $(1 - \mathbb{E})u_n^*$ ((1.2.47) peut se lire « $(1 - \mathbb{E})u_0^* = 0$ »), $(1 - \mathbb{G})\mathbb{E}u_n^*$, $\mathbb{G}\mathbb{E}u_n^*$, $\mathbb{F}\underline{u}_n$ et $(1 - \mathbb{F})\underline{u}_n$:

$$(1.2.56) \quad \begin{aligned} (1 - \mathbb{E})u_n^* &= -\mathbf{L}_1(\partial_\theta)^{(-1)} [\mathbf{L}_1(\partial_\omega)u_{n-1}^* + L_1(\partial_x)u_{n-2}^* \\ &\quad + (B(u_{n-2}, \partial_\theta)u_0)^* + (B(u_0, \partial_\theta)u_{n-2})^* + \mathcal{F}_n^*] \\ &:= \mathcal{G}_{n,1}(x, \partial^2 u_0, \dots, \partial^2 u_{n-1})^*, \end{aligned}$$

$$\begin{aligned}
(1.2.57) \quad (1 - \mathbb{F})\underline{u}_n &= -\mathbf{L}_1(\partial_\omega)^{(-1)} [L_1(\partial_x)\underline{u}_{n-1} \\
&+ \langle B(u_{n-1}, \partial_\theta)u_0 \rangle + \langle B(u_0, \partial_\theta)u_{n-1} \rangle + \langle \mathcal{F}_{n+1} \rangle] \\
&:= \langle \mathcal{G}_{n,2}(x, \partial^2 u_0, \dots, \partial^2 u_{n-1}) \rangle,
\end{aligned}$$

$$\begin{aligned}
(1.2.58) \quad (1 - \mathbb{G})\mathbb{E}u_n^* &= -\mathbf{V}(\partial_\omega)^{(-1)}\mathbb{E} [L_1(\partial_x)u_{n-1}^* - \mathbf{D}(\partial_\omega)u_{n-1}^* \\
&+ (B(u_{n-1}, \partial_\theta)u_0)^* + (B(u_0, \partial_\theta)u_{n-1})^* + \mathcal{F}_{n+1}^*] \\
&:= \mathcal{G}_{n,3}(x, \partial^2 u_0, \dots, \partial^2 u_{n-1})^*,
\end{aligned}$$

$$\begin{aligned}
(1.2.59) \quad \mathbb{F}L_1(\partial_x)\mathbb{F}\underline{u}_n + \mathbb{F}\langle B(u_n, \partial_\theta)u_0 \rangle + \mathbb{F}\langle B(u_0, \partial_\theta)u_n \rangle &= -\mathbb{F} [L_1(\partial_x)(1 - \mathbb{F})\underline{u}_n + \langle \mathcal{F}_{n+2} \rangle] \\
&:= \langle \mathcal{G}_{n,4}(x, \partial^2 u_0, \dots, \partial^2 u_{n-1}) \rangle,
\end{aligned}$$

$$\begin{aligned}
(1.2.60) \quad \mathbb{G}\mathbb{E}L_1(\partial_x)\mathbb{G}\mathbb{E}u_n^* - i\mathbb{G}\mathbb{E}\mathbf{D}(\partial_\omega)u_n^* + \mathbb{G}\mathbb{E}\mathbf{C}u_n^* + \mathbb{G}\mathbb{E}(B(u_0, \partial_\theta)u_n)^* + \mathbb{G}\mathbb{E}(B(u_n, \partial_\theta)u_0)^* \\
&= -\mathbb{G}\mathbb{E} [L_1(\partial_x)(1 - \mathbb{E})u_n^* + L_1(\partial_x)(1 - \mathbb{G})\mathbb{E}u_n^* + \mathcal{F}_{n+2}^*] \\
&:= \mathcal{G}_{n,5}(x, \partial^2 u_0, \dots, \partial^2 u_{n-1})^*.
\end{aligned}$$

Les $\mathcal{G}_{n,i}$ sont des fonctions régulières (les \mathcal{F}_n ont été définies en 1.2.2), et on posera $\mathcal{G}_{0,i} := 0$ pour $i = 0, \dots, 5$.

On a ainsi obtenu un système d'équations équivalent à (1.2.3), ..., (1.2.6)_n, ... De plus, seuls les termes $\mathbb{F}\underline{u}_n$ et $\mathbb{G}\mathbb{E}u_n^*$ sont vraiment à déterminer, les autres ayant alors des expressions explicites. De plus, on reconnaît, dans les équations (1.2.51) et (1.2.60), l'opérateur $\mathbb{G}\mathbb{E}L_1(\partial_x)\mathbb{G}\mathbb{E}$, qui n'est autre que $\mathbb{G}\mathbb{E}(\mathbf{V}(\partial_x) + \mathbf{C})$, selon la proposition 1.2.2. On résume ces résultats par :

Proposition 1.2.13. *Si les profils $u_n \in \mathcal{C}^\infty(\overline{\Omega} \times \mathbb{T}^p \times \mathbb{T}^q)$ sont solutions des équations (1.2.6)_n pour $n \in \mathbb{N}$, alors $v_n := \mathbb{F}\underline{u}_n$ et $w_n := \mathbb{G}\mathbb{E}u_n^*$ sont solutions des suivantes :*

$$(1.2.61) \quad \mathbb{F}\underline{v}_0 = v_0$$

$$(1.2.62) \quad \mathbb{G}\mathbb{E}w_0^* = w_0$$

$$(1.2.63) \quad \mathbb{F}L_1(\partial_x)\mathbb{F}v_0 + \mathbb{F}\langle B(v_0 + w_0, \partial_\theta)w_0 \rangle = 0$$

$$(1.2.64) \quad \mathbb{G}\mathbb{E} [\mathbf{V}(\partial_x)w_0 - i\mathbf{D}(\partial_\omega)w_0 + \mathbf{C}w_0 + (B(v_0 + w_0, \partial_\theta)w_0)^*] = 0,$$

et pour $n \geq 0$,

$$(1.2.65) \quad \mathbb{F}\underline{v}_n = v_n$$

$$(1.2.66) \quad \mathbb{G}\mathbb{E}w_n^* = w_n$$

$$(1.2.67) \quad \mathbb{F}L_1(\partial_x)\mathbb{F}v_n + \mathbb{F}\langle B(v_n + w_n, \partial_\theta)w_0 \rangle + \mathbb{F}\langle B(v_0 + w_0, \partial_\theta)w_n \rangle = \langle \mathcal{H}_n \rangle$$

$$(1.2.68) \quad \mathbb{G}\mathbb{E}[\mathbb{V}(\partial_x)w_n - i\mathbb{D}(\partial_\omega)w_n + \mathbb{C}w_n \\ + (B(v_n + w_n, \partial_\theta)w_0)^* + (B(v_0 + w_0, \partial_\theta)w_n)^*] = \mathcal{I}_n^*,$$

où l'on a posé, en utilisant les fonctions $\mathcal{G}_{n,j}$ ci-dessus :

$$\langle \mathcal{H}_n \rangle(x, \partial^2 v_0, \partial^2 w_0, \dots, \partial^2 v_{n-1}, \partial^2 w_{n-1}) := \langle \mathcal{G}_{n,4}(x, \partial^2 u_0, \dots, \partial^2 u_{n-1}) \rangle,$$

$$\mathcal{I}_n^*(x, \partial^2 v_0, \partial^2 w_0, \dots, \partial^2 v_{n-1}, \partial^2 w_{n-1}) := \mathcal{G}_{n,5}(x, \partial^2 u_0, \dots, \partial^2 u_{n-1})^*.$$

Réciproquement, si les (v_n, w_n) sont solutions de ce système, on définit récursivement les u_n solutions des équations (1.2.6)_n par :

$$(1.2.69) \quad (1 - \mathbb{E})u_n^* := \mathcal{G}_{n,1}^*$$

$$(1.2.70) \quad (1 - \mathbb{G})\mathbb{E}u_n^* := \mathcal{G}_{n,2}^*$$

$$(1.2.71) \quad \mathbb{G}\mathbb{E}u_n^* := w_n$$

$$(1.2.72) \quad \mathbb{F}\underline{u}_n := v_n$$

$$(1.2.73) \quad (1 - \mathbb{F})\underline{u}_n := \langle \mathcal{G}_{n,2} \rangle.$$

1.2.7 Existence des profils

Notre but est à présent de montrer l'existence, localement en temps et en espace, des profils u_n , ou, de manière équivalente, celle des couples (v_n, w_n) , d'après la proposition 1.2.13. Modulo les conditions de polarisations, on est donc confronté à la résolution de deux équations couplées : un système hyperbolique symétrique portant sur v_n (équations (1.2.63), (1.2.67)_n), qui peut également être vu comme une équation de transport par l'opérateur $\mathbb{F}L_1(\partial_x)\mathbb{F}$, scalaire pour chaque mode de Fourier en ω (d'après la proposition 1.2.2), et une équation de type «Schrödinger» ((1.2.68)_n, où le «temps» est mesuré, pour chaque mode α de Fourier en θ , le long du rayon associé à $\alpha \cdot \phi$, et où la partie d'ordre deux est donnée par l'opérateur $\mathbb{D}(\partial_\omega)$) portant sur w_n .

Ces équations sont non linéaires dans le cas de v_0 et w_0 , et linéaires par la suite. De plus, elles sont à coefficients variables, contrairement à celles étudiées dans les travaux antérieurs cités en introduction. Mais ces coefficients sont fonctions de x seulement, et l'utilisation d'espaces non isotropes permet de surmonter cette difficulté.

1.2.7.1 Espaces fonctionnels

Pour résoudre (localement) le problème de Cauchy associé, on suivra les méthodes d'énergie utilisées par exemple dans [JMR95] : pour mettre à profit la propriété de transport

à vitesse finie des systèmes hyperboliques, on choisira désormais pour $\overline{\Omega}$ le cône

$$\overline{\Omega} := \{x = (t, y) \in \mathbb{R}^{1+d} / 0 \leq t \leq t_0, \delta t + |y| \leq \rho\},$$

où $\rho > 0$ est fixé, et δ est choisi suffisamment grand pour que l'on ait :

$$(1.2.74) \quad \delta Id + \sum_{j=1}^d \frac{y_j}{|y|} A_j(x, 0) \text{ définie positive et } \left(\delta + \sum_{j=1}^d \frac{y_j}{|y|} \mathbf{v}_j(x) \right) > 0 \text{ sur } \overline{\Omega}.$$

On impose t_0 assez petit pour avoir $\delta t_0 < \rho$ (ainsi que toutes les phases définies sur $\overline{\Omega}$ entier), et on note

$$\begin{aligned} \omega_t &:= \{y \in \mathbb{R}^d / (t, y) \in \overline{\Omega}\}, \\ \overline{\Omega}_{t_1} &:= \overline{\Omega} \cap \{t \leq t_1\} \text{ pour } 0 < t_1 \leq t_0. \end{aligned}$$

Les espaces fonctionnels utilisés seront de type Sobolev, afin d'obtenir des inégalités d'énergie. Pour compenser la perte de dérivées en ω due aux commutations entre les opérateurs ∂_x et $\mathbf{D}(\partial_\omega)$, on utilisera des fonctions dont la régularité diffère selon les variables :

Notation 1.2.6. Pour un multi-indice $\gamma = (\gamma_y, \gamma_\omega, \gamma_\theta) \in \mathbb{N}^{d+p+q}$, on appellera «longueur» la quantité usuelle $|\gamma| := \sum_j |\gamma_{y_j}| + \sum_\mu |\gamma_{\omega_\mu}| + \sum_\nu |\gamma_{\theta_\nu}|$, et «poids» la quantité $[\gamma] := |\gamma_y| + |\gamma_\omega|/2 + |\gamma_\theta|/2$.

De même, on parlera de la longueur $|\gamma|$ de l'opérateur de dérivation ∂^γ , et de son poids $[\gamma]$. L'écriture ∂^s fera référence à l'ensemble des dérivations (en y, ω, θ) de poids inférieur ou égal à s .

Définition 1.2.2. Lorsque $s \in \mathbb{N}/2$ et $0 < t_1 \leq t_0$, on pose $\mathcal{E}^s(t_1)$ l'espace des fonctions $u(x, \omega, \theta)$ sur $\overline{\Omega}_{t_1} \times \mathbb{T}^p \times \mathbb{T}^q$ dont les dérivées $\partial^\gamma u$ en y, ω, θ , prolongées par zéro hors de $\overline{\Omega}_{t_1}$, appartiennent à $\mathcal{C}^0([0, t_1], L^2(\mathbb{R}^d \times \mathbb{T}^p \times \mathbb{T}^q))$, pour $\gamma \in \mathbb{N}^{d+p+q}$ tel que $[\gamma] \leq s$. Pour $u \in \mathcal{E}^s(t_1)$, à t fixé, $u(t)$ appartient à l'espace de Hilbert $K^s(\omega_t)$ correspondant au produit scalaire :

$$(u, v)_s := \sum_{[\gamma] \leq s} (\partial^\gamma u, \partial^\gamma v)_{L^2(\omega_t \times \mathbb{T}^p \times \mathbb{T}^q)},$$

et on notera $\|\cdot\|_s$ la norme associée.

$\mathcal{E}^s(t_1)$ est alors muni de la norme suivante :

$$\|u\|_{\mathcal{E}^s(t_1)} := \sup_{t \in [0, t_1]} \|u(t)\|_s,$$

qui en fait un espace de Banach.

Les éléments de $K^s(\omega_t)$ étant les restrictions de fonctions de ce type (Sobolev) sur $\mathbb{R}^d \times \mathbb{T}^p \times \mathbb{T}^q$ (voir par exemple [CP81]), on en déduit quelques propriétés utiles :

Proposition 1.2.14 (Injection de Sobolev).

Pour $s \in \mathbb{N}/2$ et $s > \frac{2d+p+q}{4}$, $K^s(\omega_t)$ s'injecte dans $L^\infty(\mathbb{R}^d \times \mathbb{T}^p \times \mathbb{T}^q)$, et l'injection a une norme majorée indépendamment de $t \in [0, t_0]$.

Proposition 1.2.15 (inégalité de Gagliardo-Nirenberg). *Si $k, s \in \mathbb{N}/2$, avec $k \leq s$, et $\alpha, \beta \in [1, +\infty], r \in [2, +\infty]$, vérifient $(1 - \frac{k}{s})\frac{1}{\alpha} + \frac{k}{s}\frac{1}{\beta} = \frac{1}{r}$,*

alors il existe $C > 0$ tel que, pour tout $t \in [0, t_0]$, tout $u \in \mathcal{S}(\omega_t \times \mathbb{T}^p \times \mathbb{T}^q)$, on a :

$$\| \partial^k u \|_{L^r} \leq C \| u \|_{L^\alpha}^{1-\frac{k}{s}} \| \partial^s u \|_{L^\beta}^{\frac{k}{s}} .$$

Démonstration :

Sans redémontrer le cas classique (isotrope) de ces inégalités, voyons comment l'on passe au cas non isotrope.

Tout d'abord, lorsque $[\gamma] \leq k$ et $\gamma_y = 0$, on retrouve le cas isotrope, en les variables ω et θ , pour des dérivées de longueurs inférieures à $2k$, contrôlées par les dérivées de longueur $2s$.

Lorsque le multi-indice γ porte à la fois sur y et sur ω ou θ , on utilise la commutation entre les variables, et on les sépare comme suit : posant $v := \partial_y^\gamma u$ (et supposant $\gamma_\theta = 0$),

$$\begin{aligned} \| \partial^\gamma u \|_{L^r} &\leq C \| v \|_{L^a}^{1-\frac{|\gamma_y|}{s-|\gamma_\omega|/2}} \| \partial_y^{s-|\gamma_\omega|/2} v \|_{L^b}^{\frac{|\gamma_y|}{s-|\gamma_\omega|/2}} \\ &\leq C \| v \|_{L^a}^{1-\frac{|\gamma_y|}{s-|\gamma_\omega|/2}} \| \partial^s u \|_{L^b}^{\frac{|\gamma_y|}{s-|\gamma_\omega|/2}}, \end{aligned} \tag{1.2.75}$$

pour

$$\left(1 - \frac{2|\gamma_y|}{2s - |\gamma_\omega|}\right) \frac{1}{a} + \frac{2|\gamma_y|}{2s - |\gamma_\omega|} \frac{1}{b} = \frac{1}{r}.$$

De plus, on a, pour $\| v \|_{L^a}$:

$$\begin{aligned} \| \partial^{\gamma_\omega} u \|_{L^a} &\leq C \| u \|_{L^c}^{1-\frac{|\gamma_\omega|}{2s}} \| \partial_\omega^{2s} u \|_{L^d}^{\frac{|\gamma_\omega|}{2s}}, \\ \text{avec } \left(1 - \frac{|\gamma_\omega|}{2s}\right) \frac{1}{c} + \frac{|\gamma_\omega|}{2s} \frac{1}{d} &= \frac{1}{a}. \end{aligned} \tag{1.2.76}$$

Le choix $b = d = \beta$ et $c = \alpha$ détermine alors a , et fait que la relation entre $1/r$, $1/a$ et $1/b$ est équivalente à l'hypothèse liant $1/r$, $1/\alpha$ et $1/\beta$. \square

Proposition 1.2.16 (Moser). *Pour $s > \frac{2d+p+q}{4}$, $\mathcal{E}^s(t_1)$ est une algèbre de Banach sur laquelle les fonctions \mathcal{C}^∞ agissent continument, i.e. : si $G : \overline{\Omega}_{t_1} \times \mathbb{T}^p \times \mathbb{T}^q \times \mathbb{C}^N \rightarrow \mathbb{C}^n$ est de classe \mathcal{C}^∞ ,*

$$\forall u, v \in \mathcal{E}^s(t_1), G(x, \omega, \theta, u) \in \mathcal{E}^s(t_1) \text{ et}$$

$$\| G(x, \omega, \theta, u + v) - G(x, \omega, \theta, u) \|_{\mathcal{E}^s(t_1)} \leq C (\| u \|_{\mathcal{E}^s(t_1)}, \| v \|_{L^\infty}) \| v \|_{\mathcal{E}^s(t_1)} .$$

(voir par exemple [DJMR96])

Enfin, les équations que l'on se propose de résoudre ont un sens sur ces espaces :

Proposition 1.2.17.

i) Pour tous $t \in [0, t_1[$ et $s \in \mathbb{N}/2$, $\mathbb{E}(t)$ et $\mathbb{F}(t)$ sont des projecteurs sur $K^s(\omega_t)$, autoadjoints sur $K^0(\omega_t) = L^2(\omega_t)$, et qui dépendent continument de t . Quant à \mathbb{G} , c'est un projecteur autoadjoint sur $K^s(\omega_t)$ pour tout s .

ii) De même, et sous l'hypothèse 1.2.7 d'absence de petits diviseurs, \mathbf{C} agit continument sur $\mathcal{E}^s(t_1)$, $\mathbf{V}(\partial_x)$ et $\mathbf{D}(\partial_\omega)$ de $\mathcal{E}^s(t_1)$ dans $\mathcal{E}^{s-1}(t_1)$.

Démonstration :

Comme pour la proposition 1.2.7, on utilise le développement en série de Fourier de u , et le lemme 1.2.2, qui assure que les coefficients (et leurs dérivées) de \mathbb{E} , \mathbb{F} et \mathbb{G} sont bornés indépendamment de x , α et γ . La continuité en temps découle immédiatement de la convergence absolue des séries.

On procède de même pour \mathbf{C} , $\mathbf{V}(\partial_x)$ et $\mathbf{D}(\partial_\omega)$, en tenant compte de l'homogénéité des coefficients. \square

1.2.7.2 Résolution

On peut à présent énoncer :

Théorème 1.2.1. *Pour $s > \frac{2d+p+q}{4} + 1$ et sous les hypothèses précédentes, on se donne $g_0, h_0 \in K^s(\omega_0)$, et pour tout $n \geq 1$, $g_n \in K^s(\omega_0)$ et $h_n \in K^s(\omega_0)$ vérifiant $\mathbb{F}g_n = g_n$ et $\mathbb{E}\mathbb{G}h_n^* = h_n$ pour tout $n \in \mathbb{N}$. Alors, il existe $t_* \in]0, t_0]$ et d'unique solutions (maximales) $v_0, w_0 \in \mathcal{E}^s(t)$, $\forall t < t_*$, des équations (1.2.61)-(1.2.64) avec données initiales $v_0|_{t=0} = g_n$ et $w_0|_{t=0} = h_n$. De plus, si $s > \frac{2d+p+q}{4} + n + 1$, il existe d'unique solutions $v_n, w_n \in \mathcal{E}^{s-n}(t)$ ($t < t_*$) des équations (1.2.65)-(1.2.68) avec données initiales g_n et h_n .*

Enfin, t_ peut être minoré indépendamment de s , au sens suivant : si $g_n \in \cap_{s \in \mathbb{N}/2} K^s(\omega_0)$ et $h_n \in \cap_{s \in \mathbb{N}/2} K^s(\omega_0)$ avec $\sup_s \|g_0\|_s, \sup_s \|h_0\|_s < +\infty$, il existe $t^* > 0$ tel que, pour tout $s > \frac{2d+p+q}{4} + 1$, le temps $t_*(s)$ précèdent vérifie $t_* \geq t^*$.*

La suite de ce paragraphe est consacrée à la preuve du théorème.

1-Linéarisation et estimations d'énergie

L'existence pour les équations linéaires est classique, par exemple via un schéma aux différences finies, dont la convergence repose sur des estimations d'énergie. On va en démontrer de similaires pour la résolution des équations non linéaires, que l'on commence par linéariser ; on s'intéresse au système

$$(\mathcal{L}) \begin{cases} \mathbb{F}L_1(\partial_x)\mathbb{F}v + \mathbb{F}\langle B(v' + w', \partial_\theta)w \rangle = \mathbb{F}\langle \mathcal{H} \rangle \\ \mathbb{G}\mathbb{E}[\mathbf{V}(\partial_x)w - i\mathbf{D}(\partial_\omega)w + \mathbf{C}w + (B(v' + w', \partial_\theta)w)^*] = \mathbb{G}\mathbb{E}I^* \\ \mathbb{F}v = v \\ \mathbb{G}\mathbb{E}w^* = w \\ v|_{t=0} = v^0 \\ w|_{t=0} = w^0 \end{cases}$$

où v', w', \mathcal{H} et \mathcal{I} sont des fonctions données dans $\mathcal{E}^s(t_1)$ (pour un certain $t_1 \in [0, t_0]$) vérifiant $\mathbb{F}v' = v', \mathbb{G}w'^* = w'$.

Les estimations en norme L^2 de ce linéarisé sont presque immédiates :

Proposition 1.2.18. *Soit $v', w' \in \mathcal{E}^s(t_1)$, où $s > \frac{2d+p+q}{4} + 1$, et $\mathcal{H}, \mathcal{I} \in \mathcal{E}^0(t_1)$. Si $(v, w) \in \mathcal{E}^1(t_1)^2$ est solution de (\mathcal{L}) avec ces données, alors*

$$\|v(t)\|_0^2 + \|w(t)\|_0^2 \leq e^{Ct} (\|v(0)\|_0^2 + \|w(0)\|_0^2) + \int_0^t e^{C(t-t')} (\|\mathcal{H}(t')\|_0^2 + \|\mathcal{I}(t')\|_0^2) dt',$$

où la constante C est fonction des A_j et de $\|v', \partial_\theta v'\|_{L^\infty}, \|w', \partial_\theta w'\|_{L^\infty}$ seulement.

Démonstration :

Il suffit de prendre la partie réelle du produit scalaire (dans L^2) de v et de la première équation de (\mathcal{L}) , puis d'intégrer en temps, pour obtenir :

$$(1.2.77) \quad \begin{aligned} \|v(t)\|_0^2 - \|v(0)\|_0^2 &+ \sum_{j=1}^d \int_0^t 2\operatorname{Re}(v(t'), (A_j \partial_j v)(t'))_0 dt' \\ &+ \int_0^t 2\operatorname{Re}(v(t'), \langle B(v' + w', \partial_\theta)w(t') \rangle)_0 dt' \\ &= \int_0^t 2\operatorname{Re}(v(t'), \langle \mathcal{H}(t') \rangle)_0 dt'. \end{aligned}$$

En faisant de même avec w et la deuxième équation, et en tenant compte du fait que l'opérateur $i\mathbf{D}(\partial_\omega)$ est antisymétrique pour le produit scalaire sur L^2 , on a :

$$(1.2.78) \quad \begin{aligned} \|w(t)\|_0^2 - \|w(0)\|_0^2 &+ \sum_{j=1}^d \int_0^t 2\operatorname{Re}(w(t'), (\mathbf{v}_j(x) \cdot \partial_j w)(t'))_0 dt' \\ &+ 2 \int_0^t \operatorname{Re}(w(t'), \mathbf{C}w(t'))_0 dt' + \int_0^t 2\operatorname{Re}(w(t'), (B(v' + w', \partial_\theta)w(t'))^*)_0 dt' \\ &= \int_0^t 2\operatorname{Re}(w(t'), \mathcal{I}^*(t'))_0 dt'. \end{aligned}$$

Par la suite, on utilisera plusieurs fois l'orthogonalité (dans L^2) entre moyenne (en θ) et oscillations. Ainsi, pour les termes dans lesquels B apparaît, compte tenu du fait que v est une moyenne et que w est à moyenne nulle, on a $(v, \langle B \rangle)_0 = (v, B)_0$ et $(w, B^*)_0 = (w, B)_0$. Sommant (1.2.77) et (1.2.78), on aboutit à :

$$\begin{aligned}
(1.2.79) \quad & \|v(t)\|_0^2 + \|w(t)\|_0^2 - (\|v(0)\|_0^2 + \|w(0)\|_0^2) + \sum_{j=1}^d \int_0^t 2\operatorname{Re}(v(t'), (A_j \partial_j v)(t'))_0 dt' \\
& + \sum_{j=1}^d \int_0^t 2\operatorname{Re}(w(t'), (\mathbf{v}_j(x) \cdot \partial_j w)(t'))_0 dt' + 2 \int_0^t \operatorname{Re}(w(t'), \mathbf{C}w(t'))_0 dt' \\
& + \int_0^t 2\operatorname{Re}(v(t') + w(t'), B(v' + w', \partial_\theta)w(t'))_0 dt' \\
& = \int_0^t 2\operatorname{Re}(v(t'), \langle \mathcal{H}(t') \rangle)_0 dt' + \int_0^t 2\operatorname{Re}(w(t'), \mathcal{I}^*(t'))_0 dt'.
\end{aligned}$$

Or, le terme $B(v' + w', \partial_\theta)w$ s'écrit aussi $B(v' + w', \partial_\theta)(v + w)$, et c'est une somme de termes $B_\nu(v' + w')\partial_{\theta_\nu}(v + w)$, avec B_ν une matrice hermitienne, ne dépendant de θ que par l'intermédiaire de v' et w' . Par intégration par parties (en θ), on a donc :

$$\begin{aligned}
(1.2.80) \quad & \operatorname{Re}((v + w)(t'), B(v' + w', \partial_\theta)w(t'))_0 \\
& = -\operatorname{Re} \sum_{\nu} (v(t') + w(t'), B_\nu(\partial_{\theta_\nu}(v' + w'))w(t'))_0 \\
& = -\operatorname{Re}((v + w)(t'), \tilde{B}(\partial_\theta(v' + w'))w(t'))_0,
\end{aligned}$$

avec $\tilde{B} := \sum_{\nu} B_\nu$.

On intègre alors par parties dans (1.2.79) les termes contenant les dérivées spatiales (intégration par parties en y), le choix de $\tilde{\Omega}$ rendant les termes de bord positifs (voir (1.2.74)) :

$$\begin{aligned}
(1.2.81) \quad & \|v(t)\|_0^2 + \|w(t)\|_0^2 \leq \|v(0)\|_0^2 + \|w(0)\|_0^2 \\
& + \sum_{j=1}^d \int_0^t 2\operatorname{Re}(v(t'), (\partial_j A_j)v(t'))_0 dt' \\
& + \sum_{j=1}^d \int_0^t 2\operatorname{Re}(w(t'), (\partial_j \mathbf{v}_j)w(t'))_0 dt' \\
& + 2 \int_0^t \operatorname{Re}(w(t'), \mathbf{C}w(t'))_0 dt' \\
& + \int_0^t 2\operatorname{Re}(v(t') + w(t'), \tilde{B}(\partial_\theta(v' + w'))w(t'))_0 dt' \\
& + \int_0^t 2\operatorname{Re}(v(t'), \langle \mathcal{H}(t') \rangle)_0 dt' + \int_0^t 2\operatorname{Re}(w(t'), \mathcal{I}^*(t'))_0 dt'.
\end{aligned}$$

On peut ensuite majorer le second membre par des sommes de deux carrés de normes L^2 , dont on extrait les termes bornés (normes L^∞) :

$$(1.2.82) \quad \begin{aligned} \|v(t)\|_0^2 + \|w(t)\|_0^2 &\leq \|v(0)\|_0^2 + \|w(0)\|_0^2 \\ &+ C(\|w'\|_{L^\infty}, \|\partial_\theta w'\|_{L^\infty}) \int_0^t (\|v(t')\|_0^2 + \|w(t')\|_0^2) dt' \\ &+ \int_0^t \|(\mathcal{H} + \mathcal{I})(t')\|_0^2 dt', \end{aligned}$$

et le lemme de Gronwall permet de conclure. \square

On a également ces estimations pour les normes K^s :

Proposition 1.2.19. *Soit $v', w' \in \mathcal{E}^s(t_1)$, où $s > \frac{2d+p+q}{4} + 1$, et $\mathcal{H}, \mathcal{I} \in \mathcal{E}^s(t_1)$. Si $(v, w) \in \mathcal{E}^s(t_1)^2$ est solution de (\mathcal{L}) avec ces données, alors*

$$\|v(t)\|_s^2 + \|w(t)\|_s^2 \leq e^{Ct} (\|v(0)\|_s^2 + \|w(0)\|_s^2) + \int_0^t e^{C(t-t')} (\|\mathcal{H}(t')\|_s^2 + \|\mathcal{I}(t')\|_s^2) dt',$$

où la constante C est fonction des A_j et de $\|v'\|_s, \|w'\|_s$ seulement.

Démonstration :

On utilise la même technique, prenant pour la première (resp. deuxième) équation le produit scalaire de $\partial^\gamma v$ (resp. $\partial^\gamma w$) avec la même dérivée des termes de l'équation, pour un multiindice γ tel que $[\gamma] \leq s$.

Des commutateurs interviennent, puisque les coefficients ne sont pas constants; les équations portant sur $\partial^\gamma v$ et $\partial^\gamma w$ sont alors :

$$(1.2.83) \quad \begin{aligned} \mathbb{F}L_1(\partial_x)\mathbb{F}\partial^\gamma v + \mathbb{F}\langle B(v' + w', \partial_\theta)\partial^\gamma w \rangle &= \partial^\gamma \mathbb{F}\langle \mathcal{H} \rangle - [\partial^\gamma, \mathbb{F}L_1(\partial_x)\mathbb{F}]v \\ &- \langle [\partial^\gamma, \mathbb{F}B(v' + w', \partial_\theta)]w \rangle, \end{aligned}$$

$$(1.2.84) \quad \begin{aligned} \mathbb{G}\mathbb{E}[\mathbf{V}(\partial_x)\partial^\gamma w - i\mathbf{D}(\partial_\omega)\partial^\gamma w + \mathbf{C}\partial^\gamma w + (B(v' + w', \partial_\theta)\partial^\gamma w)^*] &= \partial^\gamma \mathbb{G}\mathbb{E}\mathcal{I}^* \\ &- [\partial^\gamma, \mathbb{G}\mathbf{E}\mathbf{V}(\partial_x)]w + i[\partial^\gamma, \mathbb{G}\mathbf{E}\mathbf{D}(\partial_\omega)]w \\ &- [\partial^\gamma, \mathbb{G}\mathbf{E}\mathbf{C}]w - ([\partial^\gamma, \mathbb{G}\mathbf{E}B(v' + w', \partial_\theta)]w)^*. \end{aligned}$$

Les commutateurs s'estiment grâce aux deux lemmes suivants; tout d'abord, les termes linéaires :

Lemme 1.2.6. *Soit $[\gamma] \leq s$.*

i) Les opérateurs $[\partial^\gamma, L_1(\partial_x)], [\partial^\gamma, \mathbf{V}(\partial_x)], [\partial^\gamma, \mathbf{D}(\partial_\omega)]$ sont de poids au plus $[\gamma]$, et agissent de $\mathcal{E}^s(t_1)$ dans $\mathcal{E}^0(t_1)$.

ii) Les opérateurs $[\partial^\gamma, \mathbb{E}], [\partial^\gamma, \mathbb{F}], [\partial^\gamma, \mathbb{G}]$ sont de poids au plus $[\gamma] - 1$, et agissent de $\mathcal{E}^s(t_1)$ dans $\mathcal{E}^1(t_1)$.

Démonstration :

Il suffit de compter les dérivations, de façon élémentaire, et d'utiliser les majorations des coefficients multiplicateurs de Fourier données à la proposition 1.2.17. \square

Pour les termes non linéaires,

Lemme 1.2.7. *Si $w, v', w' \in \mathcal{E}^s(t_1)$ et $[\gamma] \leq s$, alors pour tout $t \in [0, t_1]$,*

$$\| [\partial^\gamma, B(v' + w', \partial_\theta)] w \|_{K^0(\omega_t)} \leq C (\| v' + w' \|_{\mathcal{E}^s(t_1)}) \| w \|_{K^s(\omega_t)}.$$

Démonstration :

On peut écrire

$$(1.2.85) \quad [\partial^\gamma, B(v' + w', \partial_\theta)] = \sum_\nu [\partial^\gamma, B_\nu(v' + w') \partial_{\theta_\nu}],$$

et pour chacun de ces termes,

$$(1.2.86) \quad [\partial^\gamma, B_\nu(v' + w') \partial_{\theta_\nu}] = \sum_{0 < \gamma' \leq \gamma} \partial^{\gamma'} (B_\nu(v' + w')) \partial^{\gamma - \gamma'} \partial_{\theta_\nu}.$$

On cherche donc une majoration de $\| \partial^{\gamma'} (B_\nu(v' + w')) \partial^{\gamma - \gamma'} \partial_{\theta_\nu} w \|_{L^2}$. Par l'inégalité de Hölder,

$$(1.2.87) \quad \| \partial^{\gamma'} (B_\nu(v' + w')) \partial^{\gamma - \gamma'} \partial_{\theta_\nu} w \|_{L^2} \leq \| \partial^{\gamma'} (B_\nu(v' + w')) \|_{L^p} \| \partial^{\gamma - \gamma'} \partial_{\theta_\nu} w \|_{L^q},$$

pour tous p, q tels que $\frac{1}{p} + \frac{1}{q} = \frac{1}{2}$.

Le théorème de Moser assure que $B_\nu(v' + w')$ est dans $\mathcal{E}^s(t_1)$, avec

$$(1.2.88) \quad \| B_\nu(v' + w') \|_{\mathcal{E}^s(t_1)} \leq C (\| v' + w' \|_{L^\infty}) \| v' + w' \|_{\mathcal{E}^s(t_1)}.$$

On peut donc estimer les deux termes de (1.2.87) par l'inégalité de Gagliardo-Nirenberg : puisque $[\gamma'] > 0$, avec $e < \gamma'$ et $|e| = 1$,

(1.2.89)

$$\begin{aligned} \| \partial^{\gamma'} (B_\nu(v' + w')) \|_{L^p} &\leq C \| \partial^e (B_\nu(v' + w')) \|_{L^a}^{1 - \frac{[\gamma' - e]}{s - [e]}} \| (B_\nu(v' + w')) \|_s^{\frac{[\gamma' - e]}{s - [e]}} \\ &\leq C \left(\| \partial^e (B_\nu(v' + w')) \|_{L^\infty}^{1 - \frac{2}{a}} \| \partial^e (B_\nu(v' + w')) \|_{L^2}^{\frac{2}{a}} \right)^{1 - \frac{[\gamma' - e]}{s - [e]}} \\ &\quad \times \| (B_\nu(v' + w')) \|_s^{\frac{[\gamma' - e]}{s - [e]}}, \\ \text{où } \frac{s - [\gamma']}{a} + \frac{[\gamma' - e]}{2} &= \frac{s - [e]}{p}, \end{aligned}$$

et de même,

$$\begin{aligned}
(1.2.90) \quad & \|\partial^{\gamma-\gamma'} \partial_\theta w\|_{L^q} \leq C \|\partial_\theta w\|_{L^b}^{1-\frac{[\gamma-\gamma']}{s-1/2}} \|w\|_s^{\frac{[\gamma-\gamma']}{s-1/2}} \\
& \leq C \left(\|\partial_\theta w\|_{L^\infty}^{1-\frac{2}{b}} \|\partial_\theta w\|_{L^2}^{\frac{2}{b}} \right)^{1-\frac{[\gamma-\gamma']}{s-1/2}} \|w\|_s^{\frac{[\gamma-\gamma']}{s-1/2}}, \\
& \text{où } \frac{s-1/2-[\gamma-\gamma']}{b} + \frac{[\gamma-\gamma']}{2} = \frac{s-1/2}{q}.
\end{aligned}$$

Toutes ces normes sont majorées par les normes dans K^s des fonctions $v' + w'$ et w . Quant aux exposants, la latitude du choix de a et b dans (1.2.89) et (1.2.90) permet de prendre p et q corrects dans (1.2.87) : d'après (1.2.89) et (1.2.90),

$$(1.2.91) \quad \frac{1}{p} + \frac{1}{q} \text{ décrit } \left[\frac{1}{2} \left(\frac{[\gamma' - e]}{s - [e]} + \frac{[\gamma - \gamma']}{s - 1/2} \right), \frac{1}{2} \left(\frac{2s - [\gamma'] - [e]}{s - [e]} + \frac{2s - 1 - [\gamma - \gamma']}{s - 1/2} \right) \right],$$

avec pour $[e] = 1/2$,

$$(1.2.92) \quad \begin{aligned}
& \frac{[\gamma' - e]}{s - [e]} + \frac{[\gamma - \gamma']}{s - 1/2} = \frac{[\gamma - e]}{s - 1/2} = \frac{[\gamma] - 1/2}{s - 1/2} < 1 \\
\text{et } & \frac{1}{2} \left(\frac{2s - [\gamma'] - [e]}{s - [e]} + \frac{2s - 1 - [\gamma - \gamma']}{s - 1/2} \right) = \frac{8s - 3 - 2[\gamma]}{4s - 2} > 1,
\end{aligned}$$

tandis que dans le cas $[e] = 1$,

$$(1.2.93) \quad \begin{aligned}
& \frac{[\gamma' - e]}{s - [e]} + \frac{[\gamma - \gamma']}{s - 1/2} < \frac{[\gamma] - [\gamma - \gamma'] - 1}{s - 1} + \frac{[\gamma - \gamma']}{s - 1} < 1 \\
\text{et } & \frac{1}{2} \left(\frac{2s - [\gamma'] - [e]}{s - [e]} + \frac{2s - 1 - [\gamma - \gamma']}{s - 1/2} \right) > \frac{4s - 2 - [\gamma]}{2s - 1} > 1.
\end{aligned}$$

Dans tous les cas, (1.2.87) peut donc être satisfait. \square

On obtient donc une majoration de $\|v(t)\|_s^2 + \|w(t)\|_s^2$ semblable à l'inégalité (1.2.82) :

$$\begin{aligned}
(1.2.94) \quad & \|v(t)\|_s^2 + \|w(t)\|_s^2 \leq \|v(0)\|_s^2 + \|w(0)\|_s^2 \\
& + C(\|v'\|_s, \|w'\|_s) \int_0^t (\|v(t')\|_s^2 + \|w(t')\|_s^2) dt' \\
& + \int_0^t (\|\mathcal{H}(t')\|_s^2 + \|\mathcal{I}(t')\|_s^2) dt',
\end{aligned}$$

et l'on achève la preuve de la proposition 1.2.19 par le lemme de Gronwall. \square

2-Les équations non linéaires

L'existence et la régularité sont obtenues par itérations dans \mathcal{E}^s :

$$\left\{ \begin{array}{l} \mathbb{F}L_1(\partial_x)\mathbb{F}v_{m+1} + \mathbb{F}\langle B(v_m + w_m, \partial_\theta)w_{m+1} \rangle = 0 \\ \mathbb{G}\mathbb{E}[\mathbf{V}(\partial_x)w_{m+1} - i\mathbf{D}(\partial_\omega)w_{m+1} + \mathbf{C}w_{m+1} + (B(v_m + w_m, \partial_\theta)w_{m+1})^*] = 0 \\ \mathbb{F}v_{m+1} = v_{m+1} \\ \mathbb{G}\mathbb{E}w_{m+1}^* = w_{m+1} \\ v_{m+1}|_{t=0} = g_0 \\ w_{m+1}|_{t=0} = h_0 \end{array} \right.$$

(initialisé à g_0 et h_0 , par exemple).

Tout d'abord, si l'on choisit $R > \|g_0 + h_0\|_{K^s(\omega_0)}$, on obtient par récurrence l'existence d'un temps $t_1 > 0$ tel que $\|v_m + w_m\|_{\mathcal{E}^s(t_1)} < R$ pour tout m , grâce à la proposition 1.2.19.

Ensuite, la différence entre les équations déterminant (v_m, w_m) et (v_{m+1}, w_{m+1}) fournit, pour $V_m := v_{m+1} - v_m$ et $W_m := w_{m+1} - w_m$:

$$(1.2.95) \quad \left\{ \begin{array}{l} \mathbb{F}L_1(\partial_x)\mathbb{F}V_m + \mathbb{F}\langle B(v_m + w_m, \partial_\theta)W_m \rangle = \\ \quad - \mathbb{F}\langle (B(v_m + w_m, \partial_\theta) - B(v_{m-1} + w_{m-1}, \partial_\theta))w_m \rangle \\ \mathbb{G}\mathbb{E}[\mathbf{V}(\partial_x)W_m - i\mathbf{D}(\partial_\omega)W_m + \mathbf{C}W_m + (B(v_m + w_m, \partial_\theta)W_m)^*] = \\ \quad - \mathbb{G}\mathbb{E}[(B(v_m + w_m, \partial_\theta) - B(v_{m-1} + w_{m-1}, \partial_\theta)]w_m)^* , \end{array} \right.$$

si bien que

(1.2.96)

$$\begin{aligned} & \|V_m(t)\|_{K^{s-1/2}(\omega_t)} + \|W_m(t)\|_{K^{s-1/2}(\omega_t)} \\ & \leq \int_0^t e^{C(R)(t-t')} \|(B(v_m + w_m, \partial_\theta) - B(v_{m-1} + w_{m-1}, \partial_\theta))w_m\|_{K^{s-1/2}(\omega_{t'})} dt' \\ & \leq CR \int_0^t e^{C(t-t')} \left(\|V_{m-1}\|_{K^{s-1/2}(\omega_{t'})} + \|W_{m-1}\|_{K^{s-1/2}(\omega_{t'})} \right) dt' , \end{aligned}$$

et

(1.2.97)

$$\|V_m\|_{\mathcal{E}^{s-1/2}(t_1)} + \|W_m\|_{\mathcal{E}^{s-1/2}(t_1)} \leq CR \frac{e^{Ct_1} - 1}{C} \left(\|V_{m-1}\|_{\mathcal{E}^{s-1/2}(t_1)} + \|W_{m-1}\|_{\mathcal{E}^{s-1/2}(t_1)} \right) ,$$

d'où la convergence de ce schéma dans $\mathcal{E}^{s-1/2}(t_1)$, éventuellement après diminution de t_1 .

La perte –apparente– d'un demi-indice de régularité est due au caractère quasi-linéaire de la non-linéarité. La régularité est en fait conservée, ce que l'on peut démontrer via un lemme de Friedrichs (*cf.* [Går62]).

Enfin, le temps d'existence des solutions maximales ne dépend que du comportement des solutions dans un espace $\mathcal{W}^{1,\infty}$ (et, bien sûr, des données initiales). Il suffit d'utiliser

une méthode de prolongement (suivant A. Majda, [Maj84]), type EDO, reposant sur des estimations semblables à celles qui précèdent :

Proposition 1.2.20. *Si t_* , temps maximal d'existence des solutions v_0 et w_0 dans \mathcal{E}^s ($s > \frac{2d+p+q}{4} + 1$) des équations (1.2.61) – (1.2.64) pour des données initiales régulières, est strictement inférieur à t_0 , alors*

$$\limsup_{t \rightarrow t_*} \left(\|v_0(t)\|_{\mathcal{W}^{1,\infty}(\omega_t \times \mathbb{T}^p \times \mathbb{T}^q)} + \|w_0(t)\|_{\mathcal{W}^{1,\infty}(\omega_t \times \mathbb{T}^p \times \mathbb{T}^q)} \right) = +\infty,$$

où $\mathcal{W}^{1,\infty}(\omega_t \times \mathbb{T}^p \times \mathbb{T}^q)$ est l'ensemble des $u \in L^\infty(\omega_t \times \mathbb{T}^p \times \mathbb{T}^q)$ dont les dérivées $\partial^\gamma u$ en y, ω et θ sont dans $L^\infty(\omega_t \times \mathbb{T}^p \times \mathbb{T}^q)$, lorsque $|\gamma| \leq 1$.

Démonstration :

On reprend les estimations de la proposition 1.2.19, mais à présent, $v' = v$ et $w' = w$. Simplement, dans (1.2.89) et (1.2.90), on ne majore pas les normes L^∞ par des normes K^s , si bien que l'on a :

$$(1.2.98) \quad \begin{aligned} \|v(t)\|_s^2 + \|w(t)\|_s^2 &\leq \|v(0)\|_s^2 + \|w(0)\|_s^2 \\ &+ C(\|v, w\|_{\mathcal{W}^{1,\infty}}) \int_0^t (\|v(t')\|_s^2 + \|w(t')\|_s^2) dt', \end{aligned}$$

et à nouveau, le lemme de Gronwall conclut. \square

1.2.8 Approximation de solutions exactes

1.2.8.1 Solutions asymptotiques

On suppose toutes les hypothèses précédentes vérifiées, et les profils du théorème 1.2.1 construits. On notera $t^* \leq t_0$ la borne supérieure des temps d'existence de ces profils, pour des données \mathcal{C}^∞ fixées. On peut alors construire des solutions asymptotiques du système de départ, (1.2.1), à tout ordre : si $M \in \mathbb{N}$, on pose

$$(1.2.99) \quad u_M^\varepsilon(x) := \varepsilon \sum_{n=0}^{M-1} \varepsilon^{n/2} u_n \left(x, \frac{\psi(x)}{\sqrt{\varepsilon}}, \frac{\phi(x)}{\varepsilon} \right) := \varepsilon U_M^\varepsilon(x).$$

On donnera le même type d'approximations que dans [Guè93]. Pour cela, on introduit :

Définition 1.2.3. *Pour $t_1 \in [0, t_0]$ et $s \in \mathbb{N}$, on notera $E^s(t_1)$ l'espace des fonctions u sur $\bar{\Omega}_{t_1}$ telles que, pour $|\alpha| \leq s$, $\partial_y^\alpha u$ prolongé par zéro hors de $\bar{\Omega}_{t_1}$ appartienne à $\mathcal{C}^0([0, t_1], L^2(\mathbb{R}^d))$.*

On munit $E^s(t_1)$ de la famille de normes $\|u\|_{s,\varepsilon} := \sup_{[0,t_1]} \left(\sum_{|\alpha| \leq s} \|(\varepsilon \partial_y)^\alpha u\|_{L^2}^2 \right)^{1/2}$, et on notera, pour $\rho > 0$, $B_\rho^s(t_1) := \{(u^\varepsilon)_{\varepsilon \in]0,1]} / \forall \varepsilon, \|u\|_{s,\varepsilon} \leq \rho\}$.

Par construction, on a :

Proposition 1.2.21. *Pour tous $s, M \in \mathbb{N}$, $t < t^*$,*

i) $\forall \alpha \in \mathbb{N}^{1+d}$, $\sup_{[0,t]} \| (\varepsilon \partial_x)^\alpha U_M^\varepsilon(t) \|_{L^\infty} < \infty$;

ii) il existe $\rho > 0$ et $r_M^\varepsilon \in B_\rho^s(t)$ tels que $L(u_M^\varepsilon, \partial)u_M^\varepsilon = \varepsilon^{M/2} r_M^\varepsilon$.

Ensuite, les techniques d'Olivier Guès, qui s'appuient sur des méthodes de perturbation, permettent de voir en quel sens cette solution asymptotique est proche d'une solution exacte.

1.2.8.2 Problème de prolongement

Le cas le plus simple est celui où une solution exacte v^ε est déjà connue sur $\overline{\Omega}_{\underline{t}}$, pour $\underline{t} < t_0$, et admet un développement asymptotique :

Théorème 1.2.2. *On se donne les espaces de phases Φ et Ψ , et on suppose les hypothèses 1.2.1 à 1.2.7 satisfaites (les phases étant définies sur $\overline{\Omega}$ entier, soit jusqu'au temps t_0).*

Soit $M/2 \geq s > d/2 + 1$, $\rho > 0$, $\underline{t} \in]0, t_0[$, et $v^\varepsilon \in E^s(\underline{t})$ une solution exacte du système

$$(1.2.100) \quad L(v^\varepsilon, \partial)v^\varepsilon = f^\varepsilon \text{ sur } \overline{\Omega}_{\underline{t}},$$

avec $f^\varepsilon \in \varepsilon^{M/2} B_\rho^{s-1}(t_0)$,

et $v^\varepsilon \in \varepsilon \sum_{n=0}^{M-1} \varepsilon^{n/2} v_n \left(x, \frac{\psi(x)}{\sqrt{\varepsilon}}, \frac{\phi(x)}{\varepsilon} \right) + \varepsilon^{M/2+1} B_\rho^s(\underline{t})$, pour des profils $v_n \in C^\infty(\overline{\Omega}_{\underline{t}} \times \mathbb{T}^p \times \mathbb{T}^q)$.

Alors, il existe $t_* > \underline{t}$, indépendant de $\varepsilon \leq \varepsilon_\rho$, tel que v^ε se prolonge de façon unique sur $\overline{\Omega}_{t_*}$ en une solution dans $E^s(t_*)$ admettant un développement asymptotique du même type (les profils oscillant selon les mêmes phases, et le reste étant dans $\varepsilon^{M/2+1} B_\sigma^s(t_*)$ pour un $\sigma \geq \rho$).

Démonstration :

1-Montrons tout d'abord que les profils v_n sont solutions (sur $\overline{\Omega}_{\underline{t}}$) des équations (1.2.3)-(1.2.6) $_{M-1}$: en introduisant le développement asymptotique de v^ε dans l'équation (1.2.100), on obtient :

$$(1.2.101) \quad f^\varepsilon = L(v^\varepsilon, \partial)v^\varepsilon = \sum_{n=0}^{M-1} \varepsilon^{n/2} E_n(x, \psi/\sqrt{\varepsilon}, \phi/\varepsilon) + \varepsilon^{M/2} R_M^\varepsilon,$$

avec $R_M^\varepsilon \in B_{\rho'}^{s-1}(\underline{t})$

et $E_n = L_1(d\phi)\partial_\theta v_n + L_1(d\psi)\partial_\omega v_{n-1} + L_1(\partial_x)v_{n-2} + B(v_0, \partial_\theta)v_{n-2} + B(v_{n-2}, \partial_\theta)v_0 + \mathcal{F}_n$, si bien que l'équation (1.2.6) équivaut à $E_n = 0$.

Or, puisque $f^\varepsilon \in \varepsilon^{M/2} B_\rho^{s-1}(\underline{t}) \subset L^\infty$, par récurrence, on voit que pour tout $n < M$, $E_n(x, \psi/\sqrt{\varepsilon}, \phi/\varepsilon) \xrightarrow{\varepsilon \rightarrow 0} 0$ dans L^∞ .

On montre que les v_n sont bien solutions des équations (1.2.6) $_n$ en appliquant deux fois le

Lemme 1.2.8. *On suppose les phases ϕ \mathbb{Q} -linéairement indépendantes.*

Soit $E \in \mathcal{C}^0(\overline{\Omega}_{\underline{t}} \times \mathbb{T}^q)$ vérifiant $E(x, \phi/\varepsilon) \xrightarrow{\varepsilon \rightarrow 0} 0$ dans L^∞ .

Alors $E = 0$.

2-La proposition 1.2.13 assure alors que les termes $\mathbb{F}v_n$ et $\mathbb{G}Ev_n^*$ sont solutions des équations (1.2.61)-(1.2.68) sur $\overline{\Omega}_{\underline{t}}$. Cela fournit des données initiales au théorème 1.2.1, permettant de prolonger ces fonctions (et donc, les v_n entiers, à nouveau par la proposition 1.2.13) sur $\overline{\Omega}_{t^*}$, avec $t^* > \underline{t}$. La proposition 1.2.21ii) montre alors que l'on peut construire une solution asymptotique avec reste dans $\varepsilon^{M/2}B_\sigma^s(t^*)$, et avec l'estimation *i*), on peut appliquer le théorème 1.1 de [Guè93], qui conclut. \square

Remarque 1.2.7. *Comme cela est bien souligné dans [Guè93], le théorème d'existence de solution exacte n'est pas «à temps petit» : si la solution asymptotique existe sur $[\underline{t}, t^*[$, la solution exacte aussi, pour epsilon assez petit. On donnera une version simple de ce théorème dans le cas particulier du paragraphe 1.4.4.2.*

1.2.8.3 Problème de Cauchy

Si l'on tente de traiter un problème de Cauchy par les mêmes techniques, un problème de compatibilité intervient (voir la proposition 1.2.13 : la connaissance des $\mathbb{F}u_n$ et $\mathbb{G}Eu_n^*$ détermine les u_n). Il est possible de le résoudre, en supposant, comme dans [JMR95], que les espaces de phases contiennent des phases «temporelles» (ce qui n'est guère restrictif : voir la remarque 2.3.3 dans la même référence) :

Définition 1.2.4. $\varphi \in \mathcal{C}^\infty(\overline{\Omega})$ est temporelle si $\varphi|_{t=0} = 0$ et $\partial_t \varphi$ ne s'annule pas sur ω_0 .

Alors, si l'on a une donnée initiale $v_{|t=0}^\varepsilon$ admettant un développement asymptotique

$$(1.2.102) \quad v_{|t=0}^\varepsilon \sim \varepsilon \sum_n \varepsilon^{n/2} v_n^0 \left(y, \frac{\psi^0(y)}{\sqrt{\varepsilon}}, \frac{\phi^0(y)}{\varepsilon} \right)$$

sur ω_0 , on choisit des phases correspondant à ces données ϕ^0, ψ^0 et appartenant à des espaces Φ et Ψ cohérents contenant chacun une phase temporelle.

La proposition 1.2.6 montre que les conditions de compatibilité cherchées ($\mathbb{E}F_{n+1} = 0$, par exemple) sont équivalentes à des équations ($L_1(\partial_\theta)U_n = F_{n+1}$) qui peuvent être vues comme des problèmes de Cauchy à données $u_n|_{\omega_1=\theta_1=0} = v_n^0$. Cela fournit des données initiales (à $t = 0$) permettant de construire le profil u_0 sur $\Omega_{t^*} \times (\mathbb{R} \times \mathbb{T}^{p-1}) \times (\mathbb{R} \times \mathbb{T}^{q-1})$. Ce profil est a priori seulement presque périodique en $\theta = (\theta_1, \theta')$ et en $\omega = (\omega_1, \omega')$: dans le cas d'oscillations initiales selon les phases y_1 et y_2 , pour l'équation des ondes (en dimension deux), les phases engendrées sont $\alpha \cdot y \pm (\alpha_1^2 + \alpha_2^2)^{1/2} t$, et ne forment pas un groupe de type fini lorsque α décrit \mathbb{Z}^2 .

Une solution pourrait consister à polariser les données de façon à ne sélectionner que certaines phases. Le même problème se pose alors pour tous les profils du développement.

Aussi, nous choisirons plutôt, pour rester dans un cadre périodique à tout ordre, de partir des profils eux-mêmes : des solutions de (1.2.61)-(1.2.68) étant construites pour $t < t^*$, le théorème de Borel assure l'existence d'une solution approchée régulière $u_{app}^\varepsilon(x)$:

$$\forall M \in \mathbb{N}, \forall \alpha \in \mathbb{N}^{1+d}, \left\| (\varepsilon \partial)^\alpha \left[u_{app}^\varepsilon(x) - \varepsilon \sum_{n < M} \varepsilon^{n/2} u_n \left(x, \frac{\psi(x)}{\sqrt{\varepsilon}}, \frac{\phi(x)}{\varepsilon} \right) \right] \right\|_{L^\infty} = \mathcal{O}(\varepsilon^{M/2+1}).$$

On renvoie au paragraphe 1.4.4.2 pour la démonstration du fait suivant :

Théorème 1.2.3. *Pour tout $\underline{t} < t^*$, si $f^\varepsilon \sim 0$ dans $\mathcal{C}^\infty(\bar{\Omega})$, il existe $\varepsilon_{\underline{t}}$ tel que la solution du problème de Cauchy*

$$(1.2.103) \quad \begin{cases} L(v^\varepsilon, \partial)v^\varepsilon = f^\varepsilon \\ v^\varepsilon|_{t=0}(y) = \varepsilon v^{0,\varepsilon}(y), \end{cases}$$

où $v^{0,\varepsilon}(y) \sim \sum_{n \in \mathbb{N}} \varepsilon^{n/2} u_n|_{t=0}(y, \psi|_{t=0}/\sqrt{\varepsilon}, \phi|_{t=0}/\varepsilon)$, $\varepsilon \in]0, 1]$, existe sur $\Omega_{\underline{t}}$, pour $\varepsilon \leq \varepsilon_{\underline{t}}$. De plus, elle admet un développement asymptotique à tout ordre : $v^\varepsilon - u_{app}^\varepsilon \sim 0$.

1.2.8.4 Perturbation de phases

Jusqu'à présent, les deux échelles d'oscillation étaient explicites dans les données. Cependant, nos développements peuvent aussi s'appliquer à un cas où l'oscillation « lente » se présente plutôt comme une perturbation de l'oscillation rapide.

Ainsi, considérons un problème de Cauchy associé au système (1.2.1), avec une donnée initiale

$$(1.2.104) \quad v^\varepsilon|_{t=0}(y) \sim \varepsilon \sum_{n \in \mathbb{N}} \varepsilon^{n/2} v_n^0 \left(y, \frac{\phi^0(y) + \sqrt{\varepsilon} \psi^0(y)}{\varepsilon} \right).$$

(on a autant de phases « ψ » que de phases « ϕ », i.e. $q = p$, à moins d'accepter qu'un certain nombre soient des phases nulles).

On se ramène au paragraphe précédent en posant

$$(1.2.105) \quad w_n^{0,\varepsilon}(y, \omega, \theta) := v_n^{0,\varepsilon}(y, \omega + \theta).$$

Dès lors, on a le développement asymptotique

$$(1.2.106) \quad v^\varepsilon|_{t=0}(y) \sim \varepsilon \sum_{n \in \mathbb{N}} \varepsilon^{n/2} w_n^0 \left(y, \frac{\psi^0(y)}{\sqrt{\varepsilon}}, \frac{\phi^0(y)}{\varepsilon} \right),$$

et l'on en déduit un temps d'existence t_* de la solution exacte indépendant de ε , ainsi que l'approximation de cette solution par un développement asymptotique à trois échelles.

Pour illustrer l'effet de cette perturbation de la phase, on prendra l'exemple suivant – qui est linéaire, mais à variété caractéristique non plane, condition *sine qua non* de l'apparition de l'équation de Schrödinger – *i.e.* de la diffraction :

Exemple 1.2.4. Reprenons l'exemple du paragraphe 1.2.5.2 : si $L(\partial) = \partial_t + A_1 \partial_{y_1} + A_2 \partial_{y_2}$, avec

$$(1.2.107) \quad A_1 = \begin{pmatrix} 0 & -1 & 0 \\ -1 & 0 & 0 \\ 0 & 0 & 0 \end{pmatrix}, \quad A_2 = \begin{pmatrix} 0 & 0 & -1 \\ 0 & 0 & 0 \\ -1 & 0 & 0 \end{pmatrix}.$$

la variété caractéristique de $L = L_1$ est l'union du cône $\mathcal{C} = \{\tau^2 = |\eta|^2\}$ et du plan $\{\tau = 0\}$.

Soit $\phi(t, y) := t + y_1 = \beta \cdot x$ et $\psi(t, y) := t + y_1 + \varphi(y_2)$, avec $\varphi \in \mathcal{C}^\infty(\mathbb{R}, \mathbb{R})$. On vérifie aisément que $\nabla_{t,y} \psi = (1, 1, \varphi'(y_2))$ appartient à \mathcal{E} , plan tangent à \mathcal{C} en $\nabla \phi = \beta$, ce qui assure la V -cohérence de la droite engendrée par ψ . Les éléments algébriques intervenant dans l'étude sont alors :

$$(1.2.108) \quad L_1(\beta) = \begin{pmatrix} 1 & -1 & 0 \\ -1 & 1 & 0 \\ 0 & 0 & 1 \end{pmatrix}, \quad \pi = \frac{1}{\sqrt{2}} \begin{pmatrix} 1 & 1 & 0 \\ 1 & 1 & 0 \\ 0 & 0 & 0 \end{pmatrix},$$

$$(1.2.109) \quad v = -(\partial_\eta |\eta|)|_{\partial_{y\phi}} = -\frac{\partial_y \phi}{|\partial_y \phi|} = (-1, 0),$$

$$(1.2.110) \quad \pi L_1(d\psi) Q L_1(d\psi) \pi = \frac{1}{2} \left((\partial_\eta^2 |\eta|)|_{\partial_{y\phi}} \right) \cdot (\partial_y \psi, \partial_y \psi) = \frac{1}{2} [1 + (\varphi'(y_2))^2] \pi.$$

Les équations de profils sont totalement découplées, en l'absence de nonlinéarité, et le terme principal u_0^* des oscillations en la variable θ (à laquelle on substituera ϕ/ε) satisfait les contraintes suivantes :

$$(1.2.111) \quad \pi u_0^* = u_0^*$$

$$(1.2.112) \quad \partial_t u_0^* - \partial_{y_1} u_0^* - \frac{1}{2} (\varphi'(y_2))^2 \partial_\omega^2 \partial_\theta^{-1} u_0^* = 0.$$

Pour le problème de Cauchy, la donnée initiale $u|_{t=0} = g(y, [\phi(0, y) + \sqrt{\varepsilon} \psi(0, y)]/\varepsilon)$ doit vérifier la condition de polarisation : $\pi g = g$. Puisque le système est linéaire, on choisira d'ailleurs simplement $g(y, \theta) = h(y) e^{i\theta}$, avec $\pi h = h$ (et $h \in \mathcal{C}_0^\infty(\mathbb{R}^2)$, par exemple). La solution u_0^* est alors :

$$(1.2.113) \quad u_0^*(x, \omega, \theta) = e^{i \frac{t}{2} (\varphi'(y_2))^2} h(y_1 + t, y_2) e^{i\omega} e^{i\theta},$$

et l'on obtient pour la solution exacte de $Lu = 0$ l'approximation :

$$(1.2.114) \quad u(x) = e^{i\frac{t}{2}(\varphi'(y_2))^2} h(y_1 + t, y_2) e^{i\frac{\psi(x)}{\sqrt{\varepsilon}}} e^{i\frac{\phi(x)}{\varepsilon}} + \mathcal{O}(\sqrt{\varepsilon}).$$

On peut comparer cette solution approchée avec celle de l'optique géométrique (formelle) «à paramètre» : utilisons un Ansatz à deux échelles, mais avec une phase dépendant de ε . On cherche donc une solution approchée de la forme

$$(1.2.115) \quad v^\varepsilon(x) = v_0 \left(x, \frac{\rho(x)}{\varepsilon} \right) + \sqrt{\varepsilon} v_1 \left(x, \frac{\rho(x)}{\varepsilon} \right) + \varepsilon v_2 \left(x, \frac{\rho(x)}{\varepsilon} \right),$$

où la phase $\rho = \rho^\varepsilon$ a également un développement en $\sqrt{\varepsilon}$,

$$(1.2.116) \quad \rho^\varepsilon(x) = \rho_0(x) + \sqrt{\varepsilon} \rho_1(x).$$

Les données initiales sont :

$$(1.2.117) \quad \begin{aligned} v_0|_{t=0} &= g(y, [\phi(0, y) + \sqrt{\varepsilon} \psi(0, y)]/\varepsilon) = \pi h(y) e^{i[\phi(0, y) + \sqrt{\varepsilon} \psi(0, y)]/\varepsilon}, \\ \rho_0|_{t=0} &= \phi|_{t=0}, \quad \rho_1|_{t=0} = \psi|_{t=0}. \end{aligned}$$

Formellement, on injecte cet Ansatz dans le système pour obtenir $L(v^\varepsilon, \partial)v^\varepsilon = o(1)$, soit :

$$(1.2.118) \quad \begin{aligned} \frac{1}{\varepsilon} L_1(d\rho_0) \partial_\theta v_0 + \frac{1}{\sqrt{\varepsilon}} [L_1(d\rho_0) \partial_\theta v_1 + L_1(d\rho_1) \partial_\theta v_0] \\ + L_1(d\rho_0) \partial_\theta v_2 + L_1(d\rho_1) \partial_\theta v_1 + L_1(\partial_x) v_0 = o(1). \end{aligned}$$

L'annulation de ce développement se fait en trois temps :

1-La phase ρ_0 est L_1 -caractéristique, et, compte tenu de la polarisation initiale de v_0 , le gradient $d\rho_0$ est sur la nappe $\tau = |\eta|$. Enfin, l'unicité de la solution de $\partial_t \rho = |\partial_y \rho|$, $\rho|_{t=0} = \phi|_{t=0}$ assure que $\rho_0 = \phi$.

2-Pour le terme en $1/\sqrt{\varepsilon}$, la projection selon π impose à ρ_1 d'être V -caractéristique. A nouveau, on en déduit que $\rho_1 = \psi$.

Sous cette condition, on peut annuler le terme entre crochets, en posant $(1 - \pi)v_1^* = -QL_1(d\rho_1)v_0^*$.

3-On obtient alors pour le dernier terme la condition nécessaire

$$(1.2.119) \quad \pi L_1(\partial_x) \pi v_0^* - \pi L_1(d\rho_1) Q L_1(d\rho_1) \pi \partial_\theta v_0^* = 0,$$

soit

$$(1.2.120) \quad (\partial_t - \partial_{y_1}) v_0^* - \frac{1}{2} (\varphi'(y_2))^2 \partial_\theta v_0^* = 0,$$

dont la solution est

$$(1.2.121) \quad v_0^*(x, \theta) = h(y_1 + t, y_2) e^{i\frac{1}{2}(\varphi'(y_2))^2} e^{i\theta},$$

si bien que l'évaluation $v_0^*(x, \rho^\varepsilon)$ coïncide avec l'approximation (1.2.114) de la solution exacte.

Remarque 1.2.8. *Une telle méthode «à paramètre» paraît valable (même dans le cas non linéaire multiphase), avec des calculs formels semblables à ceux effectués pour les développements à trois échelles, fournissant donc une solution asymptotique (sous les hypothèses de cohérence –et de petits diviseurs– que l'on voit apparaître ici aussi).*

1.3 Cas faiblement décroissant

Le système est le même que dans la première partie, à savoir (1.2.1) :

$$L(x, u, \partial)u = \partial_t u + \sum_{j=1}^d A_j(x, u) \partial_j u = 0,$$

sous l'hypothèse 1.2.1 d'hyperbolicité symétrique.

1.3.1 L'Ansatz

On a à présent pour objectif d'étudier le problème de Cauchy associé à (1.2.1), pour des données initiales de la forme

$$(1.3.1) \quad \varepsilon g \left(y, \frac{\psi^0(y)}{\sqrt{\varepsilon}}, \frac{\phi^0(y)}{\varepsilon} \right), \text{ où } g \in \cap_s H^s(\overline{\Omega} \times \mathbb{R}^{p-1} \times \mathbb{T}^q).$$

La dépendance en la variable «intermédiaire» n'est plus périodique. Aussi les phases ψ seront-elles choisies **\mathbb{R} -linéairement indépendantes** : le \mathbb{Q} -espace vectoriel qu'elles engendrent n'a ici plus d'intérêt, seul compte le \mathbb{R} -espace vectoriel engendré Ψ . On fera intervenir un temps intermédiaire, ce qui revient à l'hypothèse de présence d'une phase temporelle dans l'espace Ψ (cf. paragraphe 1.2.8.3), et évite des restrictions sur les données initiales. Ce temps intermédiaire permet également d'interpréter la «petitesse» des correcteurs (voir 1.3.3) sans se heurter, comme dans [Hun88], à des systèmes mal posés pour les profils.

De plus, on sait, d'après les études menées dans [DJMR96] et [JMR98b], que des effets de rectification peuvent apparaître ; aussi, on utilisera un Ansatz ne comportant que trois termes, ne sachant pas définir le suivant (on a une approximation à un seul terme, et deux correcteurs).

Enfin, la présence de plusieurs phases non planes nécessite des hypothèses de type «cohérence». Pour alléger les notations, on se restreindra ici au cas d'une seule phase rapide. Finalement, l'Ansatz retenu sera de la forme :

$$(1.3.2) \quad u^\varepsilon \sim \varepsilon \sum_{n=0}^2 \varepsilon^{n/2} u_n \left(x, \frac{t}{\sqrt{\varepsilon}}, \frac{\psi'(x)}{\sqrt{\varepsilon}}, \frac{\phi(x)}{\varepsilon} \right),$$

en notant $\psi = (t, \psi') \in \Psi^p$, et où $u_n = u_n(x, X, \theta) = u_n(x, T, Y, \theta)$ est régulière et périodique en θ , avec $u_n(x, T, \cdot, \theta) \in \cap_s H^s(\mathbb{R}^{p-1})$.

Remarque 1.3.1. *C'est une généralisation directe du cas envisagé dans [JMR98b], où les coefficients sont constants et les phases planes (donc cohérentes).*

Notation 1.3.1. *On désignera par Ψ' l'espace (réel) engendré par les phases ψ' ; c'est un sous-espace de dimension $p-1$ de Ψ , supplémentaire de $t\mathbb{R}$.*

1.3.2 Premières équations

De même qu'en 1.2.2, on injecte l'Ansatz dans le système. Pour obtenir les équations des profils, on n'annule cette fois que les trois premiers termes du reste.

Puisqu'il n'y a qu'une phase rapide, on imposera, afin d'avoir des profils effectivement oscillants, que cette phase soit caractéristique, comme il est habituel en optique géométrique :

Hypothèse 1.3.1. *On suppose que $\det L_1(x, d\phi(x)) \equiv 0$, i.e. , il existe une valeur propre λ de la matrice $\mathcal{A}(x, \eta) := \sum_{j=1}^d \eta_j A_j(x, 0)$ telle que : $\partial_t \phi + \lambda(x, \partial_y \phi) = 0$.*

Comme au paragraphe 1.2.3, on définit alors le projecteur spectral associé, $\pi(x, \partial_y \phi(x))$ (noté plus simplement $\pi(x)$), ainsi que le pseudo-inverse $Q(x, \partial_y \phi(x)) \in \mathcal{M}_N(\mathbb{C})$ (ou $Q(x)$):

$$(1.3.3) \quad \pi(x) L_1(x, d\phi(x)) = L_1(x, d\phi(x)) \pi(x) = 0,$$

$$(1.3.4) \quad Q(x) L_1(x, d\phi(x)) = L_1(x, d\phi(x)) Q(x) = 1 - \pi(x).$$

L'hypothèse 1.2.3 assure la régularité des fonctions $\pi(x, \xi)$ et $Q(x, \xi)$ sur $\overline{\Omega} \times (\mathbb{R}^d \setminus \{0\})$, ainsi que la régularité de $\pi(x)$ et $Q(x)$, sous l'hypothèse supplémentaire que le gradient de ϕ ne s'annule pas :

Hypothèse 1.3.2. *Sur $\overline{\Omega}$, $\partial_y \phi$ ne s'annule pas.*

De plus, les réductions à la forme diagonale décrites en 1.2.4.1 se réécrivent, avec les nouvelles notations :

Proposition 1.3.1. *Sous les hypothèses 1.2.3 et 1.3.2, on a :*

$$i) \pi L_1(\partial_x)\pi = \pi[V(x, \partial_x) + C(x)] = \pi[(\partial_t + v(x) \cdot \partial_y) + C(x)],$$

$$\text{où } v(x) := \partial_\eta \lambda(x, \partial_y \phi(x)), \text{ et } C(x) := \sum_{j=0}^d A_j(x, 0)(\partial_j \pi)(x);$$

$$ii) \forall \rho \in \mathcal{C}^\infty, \pi L_1(d\rho)\pi = \pi V(d\rho);$$

$$\begin{aligned} iii) \pi L_1(d\psi)\partial_X Q L_1(d\psi)\partial_X \pi &= -\frac{1}{2}\pi \sum_{j,k=1}^d \frac{\partial^2 \lambda}{\partial \eta_j \partial \eta_k}(x, \partial_y \phi(x))(\partial_j \psi(x) \cdot \partial_X)(\partial_k \psi(x) \cdot \partial_X) \\ &= -\frac{1}{2}\pi \sum_{j,k=1}^d \frac{\partial^2 \lambda}{\partial \eta_j \partial \eta_k}(x, \partial_y \phi(x))(\partial_j \psi'(x) \cdot \partial_Y)(\partial_k \psi'(x) \cdot \partial_Y) \\ &= \pi D(x, \partial_Y). \end{aligned}$$

On en déduit, après avoir décomposé les profils en moyenne et oscillations :

$$(1.3.5) \quad \pi u_0^* = u_0^*,$$

$$(1.3.6) \quad L_1(d\psi)\partial_X \underline{u}_0 = 0,$$

$$(1.3.7) \quad \pi V(d\psi)\partial_X u_0^* = 0,$$

$$(1.3.8) \quad (1 - \pi)u_1^* = -\partial_\theta^{-1} Q L_1(d\psi)\partial_X u_0^*,$$

$$(1.3.9) \quad L_1(d\psi)\partial_X \underline{u}_1 = -L_1(\partial_x)\underline{u}_0 - \langle B(u_0, \partial_\theta)u_0 \rangle,$$

$$(1.3.10) \quad \pi V(d\psi)\partial_X u_1^* = \pi \partial_\theta^{-1} D(\partial_Y)u_0^* - \pi V(\partial_x)u_0^* - \pi C u_0^* - \pi (B(u_0, \partial_\theta)u_0)^*,$$

$$(1.3.11) \quad (1 - \pi)u_2^* = -\partial_\theta^{-1} Q [L_1(d\psi)\partial_X u_1^* + L_1(\partial_x)u_0^* + (B(u_0, \partial_\theta)u_0)^*].$$

Les équations restant formellement à traiter sont (1.3.9) et (1.3.10) : il faut utiliser un deuxième raisonnement de compatibilité/résolution (comme la «deuxième cohérence» du paragraphe 1.2.4.2).

1.3.3 Utilisation de la condition de sous-linéarité

On va adopter la même stratégie que dans [JMR98b] : pour dire que $\sqrt{\varepsilon}u_1(x, \psi/\sqrt{\varepsilon}, \phi/\varepsilon)$ est un correcteur de $u_0(x, \psi/\sqrt{\varepsilon}, \phi/\varepsilon)$, il suffit de construire le profil $u_1(x, X, \theta)$ de façon à ce qu'il soit sous-linéaire par rapport à T , ce qui induit des contraintes sur les seconds membres de (1.3.9) et (1.3.10).

On ne peut pas se contenter d'annuler ces seconds membres, les systèmes obtenus sur u_0^* et \underline{u}_0 n'étant alors en général pas fermés (par manque de commutation). La structure des ondes u_0^* et \underline{u}_0 étant en partie connue grâce aux équations (1.3.6) et (1.3.7), on va procéder à une analyse des éventuelles résonances. Cela fournira un système d'équations portant sur différentes composantes de u_0 (sélectionnées selon leurs directions de propagation) – système fermé, cette fois.

1.3.3.1 Espaces fonctionnels

Comme au paragraphe 1.2.7.1, on a besoin de fixer un cadre fonctionnel adapté aux estimations d'énergie à venir, donc avec des espaces de Sobolev à régularités différentes selon les variables. Le domaine $\overline{\Omega}$ concernant la variable x sera le même que précédemment.

Définition 1.3.1. *Pour $s \in \mathbb{N}/2$ et $0 < t_1 \leq t_0$, on considère l'espace des fonctions $u(x, X, \theta)$ sur $\overline{\Omega}_{t_1} \times \mathbb{R}^p \times \mathbb{T}$ telles que $(\partial_{y,Y,\theta})^\gamma u$, prolongé par zéro hors de $\overline{\Omega}_{t_1}$, appartienne à $\mathcal{C}^0(\mathbb{R}_T, \mathcal{C}^0([0, t_1], L^2(\mathbb{R}^d \times \mathbb{R}^{p-1} \times \mathbb{T})))$, lorsque $\gamma = (\gamma_y, \gamma_Y, \gamma_\theta) \in \mathbb{N}^{d+(p-1)+1}$ est de poids $[\gamma] := |\gamma_y| + |\gamma_Y|/2 + \gamma_\theta/2 \leq s$. Pour un tel u , à t et T fixés, $u(t, T)$ appartient à l'espace de Hilbert $M^s(\omega_t)$ correspondant au produit scalaire :*

$$(u, v)_{M^s(\omega_t)} := \sum_{[\gamma] \leq s} (\partial^\gamma u, \partial^\gamma v)_{L^2(\omega_t \times \mathbb{R}^{p-1} \times \mathbb{T})}.$$

On dira également, à T fixé, que $u(T) \in \mathcal{G}^s(t_1)$ ($u \in \mathcal{C}^0(\mathbb{R}, \mathcal{G}^s(t_1))$), espace muni de la norme suivante :

$$\|u\|_{\mathcal{G}^s(t_1)} := \sup_{t \in [0, t_1]} \|u(t)\|_{M^s(\omega_t)},$$

qui en fait un espace de Banach.

De même qu'en 1.2.7.1, on a les propriétés suivantes :

Proposition 1.3.2 (Injection de Sobolev).

Pour $s \in \mathbb{N}/2$ et $s > \frac{2d+p}{4}$, $M^s(\omega_t)$ s'injecte dans $L^\infty(\mathbb{R}^d \times \mathbb{R}^{p-1} \times \mathbb{T})$, et l'injection a une norme majorée indépendamment de $t \in [0, t_0]$.

Proposition 1.3.3 (inégalité de Gagliardo-Nirenberg).

Si $k, s \in \mathbb{N}/2$, avec $k \leq s$, et $\alpha, \beta \in [1, +\infty], r \in [2, +\infty]$, vérifient $(1 - \frac{k}{s})\frac{1}{\alpha} + \frac{k}{s}\frac{1}{\beta} = \frac{1}{r}$, alors il existe $C > 0$ tel que, pour tout $t \in [0, t_0]$, tout $u \in \mathcal{S}(\omega_t \times \mathbb{R}^{p-1} \times \mathbb{T})$ et tout $\gamma \in \mathbb{N}^{d+p}$ tel que $[\gamma] = k$,

$$\|\partial^\gamma u\|_{L^r} \leq C \|u\|_{L^\alpha}^{1-\frac{k}{s}} \|\partial^s u\|_{L^\beta}^{\frac{k}{s}}.$$

Proposition 1.3.4 (Moser). *Pour $s > \frac{2d+p}{4}$, $\mathcal{G}^s(t_1)$ est une algèbre de Banach sur laquelle les fonctions C^∞ agissent continument, i.e. :*

si $G : \bar{\Omega}_{t_1} \times \mathbb{R}^{p-1} \times \mathbb{T} \times \mathbb{C}^N \rightarrow \mathbb{C}^n$ est de classe C^∞ , pour tous $u, v \in \mathcal{G}^s(t_1)$,

$$\|G(x, Y, \theta, u + v) - G(x, Y, \theta, u)\|_{\mathcal{G}^s(t_1)} \leq C(\|u\|_{\mathcal{G}^s(t_1)}, \|v\|_{L^\infty(\Omega_{t_1})}) \|v\|_{\mathcal{G}^s(t_1)}$$

(et si, de plus, $G(\cdot, \cdot, \cdot, 0) \equiv 0$, alors $G(x, Y, \theta, u) \in \mathcal{G}^s(t_1)$).

On verra également $M^s(\omega_t)$ comme un ensemble de fonctions d'un groupe de variables (Y ou (y, θ)), à valeurs dans les fonctions des variables restantes :

Lemme 1.3.1. *Pour tout $t \in [0, t_0]$ et $0 \leq k \leq s$,*

$M^s(\omega_t)$ s'injecte dans les espaces $H^{2k}(\mathbb{R}_Y^{p-1}, \tilde{M}^{s-k}(\omega_t \times \mathbb{T}))$ et $\tilde{M}^k(\omega_t \times \mathbb{T}, H^{2(s-k)}(\mathbb{R}_Y^{p-1}))$,

la norme de l'injection étant majorée sur $[0, t_0]$,

avec $\tilde{M}^k(\omega_t \times \mathbb{T})$ l'espace des fonctions u sur $\omega_t \times \mathbb{T}$ telles que $\partial^\gamma u \in L^2(\omega_t \times \mathbb{T})$ pour $|\gamma_y| + |\gamma_\theta|/2 \leq k$.

Démonstration :

On procède bien sûr par récurrence sur s et k . Illustrons donc simplement la première injection par le cas $s = k = 1/2$: montrons que lorsque $u \in M^{1/2}(\omega_t)$, on a $u \in H^1(\mathbb{R}_Y^{p-1}, L^2(\omega_t \times \mathbb{T}))$. L'appartenance de $\|u\|_{L_{y,\theta}^2}$ à L_Y^2 est immédiate; il faut montrer que $\partial_Y \|u\|_{L_{y,\theta}^2} \in L_Y^2$.

On choisit tout d'abord u dans le sous-espace dense des fonctions C^∞ à support compact. Soit $\varphi \in \mathcal{S}(\mathbb{R}_Y)$ une fonction test. Par convergence dominée,

$$(1.3.12) \quad \begin{aligned} \left| \int \|u\|_{L_{y,\theta}^2} \partial_{Y_\mu} \varphi dY \right| &= \left| \lim_{Z_\mu \rightarrow 0} \int \|u\|_{L_{y,\theta}^2} \frac{\varphi(Y_\mu + Z_\mu) - \varphi(Y_\mu)}{Z_\mu} dY \right| \\ &= \lim_{Z_\mu \rightarrow 0} \left| \int \|u\|_{L_{y,\theta}^2} \frac{\varphi(Y_\mu + Z_\mu) - \varphi(Y_\mu)}{Z_\mu} dY \right|, \end{aligned}$$

et en supprimant les indices μ ,

$$(1.3.13) \quad \begin{aligned} &= \lim_{Z \rightarrow 0} \left| \int \|u\|_{L_{y,\theta}^2} \frac{\varphi(Y + Z) - \varphi(Y)}{Z} dY \right| \\ &= \lim_{Z \rightarrow 0} \left| \int \frac{\|u\|_{L_{y,\theta}^2}(Y) - \|u\|_{L_{y,\theta}^2}(Y - Z)}{Z} \varphi(Y) dY \right| \\ &\leq \lim_{Z \rightarrow 0} \int \left| \frac{\|u\|_{L_{y,\theta}^2}(Y) - \|u\|_{L_{y,\theta}^2}(Y - Z)}{Z} \right| |\varphi(Y)| dY \\ &\leq \lim_{Z \rightarrow 0} \int \left\| \frac{u(Y) - u(Y - Z)}{Z} \right\|_{L_{y,\theta}^2} |\varphi(Y)| dY \\ &\leq \int \|\partial_Y u\|_{L_{y,\theta}^2}(Y) |\varphi(Y)| dY \\ &\leq \|u\|_{M^{1/2}(\omega_t)} \|\varphi\|_{L_Y^2}, \end{aligned}$$

en utilisant le lemme de Fatou, puis l'inégalité de Cauchy-Schwarz.

On étend finalement cette inégalité pour $u \in M^{1/2}(\omega_t)$ par densité. \square

1.3.3.2 Les opérateurs

Pour l'étude des problèmes de Cauchy associés à (1.3.6) et (1.3.7), la transformation de Fourier partielle en Y est tout-à-fait appropriée. Aussi, on aura besoin de certains objets dans l'espace dual de \mathbb{R}_Y^{p-1} :

Notation 1.3.2. On définit l'ensemble caractéristique

$$\tilde{\mathcal{D}} := \{(x, \chi) \in \bar{\Omega} \times (\mathbb{R}^p \setminus \{0\}) \mid \det L_1(x, d(\chi \cdot \psi(x))) = 0\}.$$

De plus, on écrira $\chi = (\sigma, \rho) \in \mathbb{R} \times \mathbb{R}^{p-1}$, si bien que $L_1(d(\chi \cdot \psi)) = \sigma + L_1(d(\rho \cdot \psi'))$, et l'on a la décomposition spectrale

$$L_1(d(\rho \cdot \psi')) = \sum_{k=1}^M \sigma_k(x, \rho) E_k(x, \rho),$$

grâce à l'hypothèse 1.2.1 de symétrie de L_1 .

Remarque 1.3.2. Dans toute la suite, on ne mentionnera plus les hypothèses 1.2.1 (hyperbolicité symétrique) et 1.3.1 (ϕ L_1 -caractéristique), supposées vérifiées en permanence.

Une fois le problème de Cauchy (relatif au temps T) résolu pour u_0 , on injecte les solutions obtenues dans les équations (1.3.9) et (1.3.10). Ensuite, on résout un problème de Cauchy pour u_1 (à données nulles), et l'on souhaite que la solution soit sous-linéaire en T . Ceci repose sur l'annulation des éventuelles résonances du second membre, et, comme dans le cas périodique, l'analyse de ce phénomène nécessite des hypothèses fortes: on supposera l'espace Ψ à la fois L_1 - et V -cohérent (hypothèses 1.2.5 et 1.2.6). On réécrit alors la proposition 1.2.3 sous la forme:

Lemme 1.3.2. Sous l'hypothèse 1.2.3 de multiplicité constante, comme $\psi_0 \equiv t$,

i) Si Ψ est L_1 -cohérent (hypothèse 1.2.5), les valeurs propres σ_k sont fonctions de ρ seulement.

Ainsi, $\tilde{\mathcal{D}}$ est de la forme $\bar{\Omega} \times \mathcal{D}$.

ii) Si Ψ est V -cohérent (hypothèse 1.2.6), chaque $V(x, d\psi_\mu)$ est indépendant de x .

Démonstration :

Les deux points se démontrent de la même manière. Pour le premier, on écrit la décomposition spectrale

$$L_1(d(\chi \cdot \psi)) = \sigma + L_1(d(\rho \cdot \psi')) = \sum_{k=1}^M (\sigma + \sigma_k(x, \rho)) E_k(x, \rho),$$

dont on déduit que le déterminant $\det L_1(d(\chi.\psi))$ vaut

$$\det L_1(d(\chi.\psi)) = \prod_{k=1}^M (\sigma + \sigma_k(x, \rho)).$$

La cohérence consiste à dire que ce déterminant, à σ et ρ fixés, soit est nul pour tout x , soit ne peut s'annuler. Alors, à ρ fixé, si l'on choisit $\sigma := -\sigma_k(x_0, \rho)$ pour un certain x_0 , on a $\det L_1(x, d(\chi.\psi)(x)) = 0$ pour tout x , et pour tout x , il existe k tel que $\sigma_k(x, \rho) = -\sigma$.

Enfin, cet indice k est toujours le même, car on ne peut avoir de croisement : avec les notations du paragraphe 1.2.3, pour chaque k , il existe k' tel que $\sigma_k(x, \rho) = \partial_t(\rho.\psi')(x) + \lambda_{k'}(x, \partial_y(\rho.\psi')(x))$. Ainsi, lorsque $k \neq l$, il existe $k' \neq l'$ tels que $\sigma_k(x, \rho) - \sigma_l(x, \rho) = \lambda_{k'}(x, \partial_y(\rho.\psi')(x)) - \lambda_{l'}(x, \partial_y(\rho.\psi')(x))$, qui ne s'annule, par l'hypothèse 1.2.3 de multiplicité constante, que si $\partial_y(\rho.\psi')$ s'annule, auquel cas la cohérence implique qu'en fait $\rho.\psi'$ est nulle :

Lemme 1.3.3. *Par cohérence de $\Psi = t\mathbb{R} \oplus \Psi'$, si $\varphi \in \Psi' \setminus \{0\}$, alors $\partial_y \varphi$ ne s'annule pas sur $\overline{\Omega}$.*

□

Puisque les modes oscillants (en θ) de u_0 se propagent (en X) selon une variété caractéristique plane, en vue d'étudier les résonances dans (1.3.9), on peut se demander si les moyennes font de même. Les hypothèses de multiplicité constante et de cohérence permettent de répondre à cette question :

Lemme 1.3.4. *Sous les hypothèses 1.2.3 et 1.2.5, les σ_k sont continues sur \mathbb{R}^{p-1} et analytiques sur $\mathbb{R}^{p-1} \setminus \{0\}$, si bien que l'on a :*

$$(1.3.14) \quad \begin{aligned} & \sigma_k(\rho) = c_k \cdot \rho \text{ pour un certain } c_k \in \mathbb{R}^{p-1}, \\ & \text{ou bien} \\ & \text{pour tout } c \in \mathbb{R}^{p-1}, \sigma_k(\rho) \neq c \cdot \rho \text{ presque partout.} \end{aligned}$$

Démonstration :

Comme pour le lemme 1.3.2, on commence par relier σ_k à λ_k , valeur propre de \mathcal{A} :

$$(1.3.15) \quad \begin{aligned} L_1(d(\rho.\psi')) &= \partial_t(\rho.\psi') + \mathcal{A}(\partial_y(\rho.\psi')) \\ &= \sum_k \left(\partial_t(\rho.\psi') + \lambda_k(\partial_y(\rho.\psi')) \right) \pi_k(\partial_y(\rho.\psi')). \end{aligned}$$

Le lemme 1.3.3 implique que $\partial_y(\rho.\psi')$ ne peut s'annuler si ρ n'est pas nul, et l'hypothèse de multiplicité constante assure l'analyticité de $\lambda_k(x, \cdot)$ en dehors de zéro. La séparation en modes plans et non plans s'obtient alors par prolongement analytique. □

Comme dans la partie 1.2, les espaces de profils sont décomposés par projections, grâce aux multiplicateurs de Fourier suivants :

Lemme 1.3.5. *Sous les hypothèses 1.2.3 et 1.2.5,*

i) Les opérateurs $E_k(x, \partial_Y)$, définis par $\mathcal{F}_Y(E_k(x, \partial_Y)u) = E_k(x, \rho)\hat{u}(T, \rho)$, sont des projecteurs sur $\mathcal{G}^s(t_1)$, orthogonaux si $s = 0$.

ii) Les opérateurs $\sigma_k(\partial_Y)$, définis par $\mathcal{F}_Y(\sigma_k(\partial_Y)u) = i\sigma_k(\rho)\hat{u}(T, \rho)$, sont continus de $\mathcal{G}^s(t_1)$ dans $\mathcal{G}^{s-1}(t_1)$.

Démonstration :

La démonstration est la même que pour la proposition 1.2.17 : les multiplicateurs sont bornés par homogénéité (la variable x n'étant qu'un paramètre borné), et le théorème de convergence dominée de Lebesgue donne la continuité en temps. \square

Remarque 1.3.3. *Dans le cas où $p = 1$, c'est-à-dire avec une seule phase ψ , les opérateurs $E_k(x, \partial_Y)$ ne dépendent plus de ∂_Y , et donc commutent avec la multiplication par Y . Ceci permet de se placer dans des espaces à décroissance, i.e. lorsque $(Y, \partial)^s u \in L^2$.*

1.3.3.3 Structure de u_0

On a déjà vu (équation (1.3.7)) que la partie oscillante u_0^* est propagée par le champ $V(d\psi)\partial_X$. Les ondes composant u_0 sont données par (théorème 3.3 de [JMR98b]) :

Proposition 1.3.5. *Soit $s \in \mathbb{N}/2$ et $t_1 \in [0, t_0]$. Sous les hypothèses 1.2.3, 1.2.5 et 1.2.6, on a :*

i) Le problème de Cauchy

$$(1.3.16) \quad \begin{cases} L_1(d\psi)\partial_X u = 0 \\ u|_{T=0} = g \in \mathcal{G}^s(t_1) \end{cases}$$

a une unique solution $u \in \mathcal{C}^0(\mathbb{R}, \mathcal{G}^s(t_1))$, qui se décompose en :

$$(1.3.17) \quad u = \sum_{k=1}^M u_k := \sum_{k=1}^M E_k(x, \partial_Y)u,$$

où chaque terme u_k s'écrit

$$(1.3.18) \quad u_k = e^{-T\sigma_k(\partial_Y)}g_k,$$

i.e.

$$(1.3.19) \quad W_k(\partial_X)u_k := (\partial_T + \sigma_k(\partial_Y))u_k = 0, \quad u_k|_{T=0} = g_k := E_k(x, \partial_Y)g.$$

ii) *Le problème de Cauchy*

$$(1.3.20) \quad \begin{cases} V(d\psi)\partial_X u = 0 \\ u|_{T=0} = g \in \mathcal{G}^s(t_1) \end{cases}$$

a une unique solution $u \in \mathcal{C}^0(\mathbb{R}, \mathcal{G}^s(t_1))$, qui s'écrit :

$$(1.3.21) \quad u = e^{-TV(d\psi')\cdot\partial_Y} g.$$

(La démonstration est immédiate, par transformée de Fourier).

Les termes propagés selon des nappes de variété caractéristique courbes (cas *i*), lorsque σ_k n'est pas linéaire) se «dispersent» :

Proposition 1.3.6. *Soit σ une fonction homogène de degré un sur $\mathbb{R}^{p-1} \setminus \{0\}$ et non linéaire. On suppose $s > \frac{2d+p}{4}$. Alors, la solution de*

$$(1.3.22) \quad \begin{cases} (\partial_T + \sigma(\partial_Y))u = 0 \\ u|_{T=0} = g \in \mathcal{G}^s(t_1) \end{cases}$$

vérifie $\|u(T)\|_{\mathcal{G}^s(t_1)} \equiv c^{te}$ et $\|\partial^k u(T)\|_{L^\infty(\Omega_{t_1} \times \mathbb{R}^{p-1} \times \mathbb{T})} \xrightarrow{T \rightarrow \infty} 0$, pour tout $k < s - \frac{2d+p}{4}$.

Démonstration :

Commençons par exprimer explicitement la solution u , par transformation de Fourier (partielle, en Y):

$$(1.3.23) \quad \hat{u} = e^{-iT\sigma(\rho)} \hat{g}.$$

On constate ainsi que la transformation $g \mapsto u(T)$ est effectivement unitaire sur $\mathcal{G}^s(t_1)$, et lorsque $k < s - \frac{2d+p}{4}$ est donné, on a

$$(1.3.24) \quad \begin{aligned} \|\partial^k u\|_{L^\infty} &= \|\mathcal{F}_Y^{-1} \mathcal{F}_Y (\partial^k u)\|_{L^\infty} \\ &\leq C \|\mathcal{F}_Y (\partial^k u)\|_{L^\infty_{x,\theta}(L^1_\rho)}, \end{aligned}$$

en utilisant l'injection de $M^{s-k}(\omega_t)$ dans $\tilde{M}^l(\omega_t \times \mathbb{T}, H^{2(s-k-l)}(\mathbb{R}_Y^{p-1}))$ (lemme 1.3.1) et l'injection de Sobolev (d'où la nécessité d'avoir $s - k > l + \frac{p-1}{4} > \frac{2d+p}{4}$).

On a donc l'inégalité

$$(1.3.25) \quad \|\partial^k u\|_{L^\infty} \leq C \sup_{x,\theta} \left\| \widehat{\partial^k g} \right\|_{L^1_\rho},$$

qui prouve l'uniforme continuité de l'application qui à g associe $\partial^k u$, de \mathbb{A}^s dans $L_{x,Y,\theta}^\infty$, où \mathbb{A}^s est l'espace des applications g telles que $\widehat{\partial^k g} \in L_{x,\theta}^\infty(L_\rho^1)$ pour tout $k < s - \frac{2d+p}{4}$ (par le lemme 1.3.1, $\mathcal{G}^s(t_1)$ s'injecte dans \mathbb{A}^s). Par conséquent, considérer un sous-ensemble dense dans \mathbb{A}^s suffira. Nous choisirons les applications g telles que

$$\hat{g} \in C_0^\infty(\overline{\Omega}_{t_1} \times (\mathbb{R}^{p-1} \setminus \{\sigma''(\rho) = 0\}) \times \mathbb{T}).$$

De plus, on se contentera du cas $k = 0$, pour éviter d'écrire « ∂^k ».

La stratégie repose sur la convergence dominée et sur la phase stationnaire, car

$$(1.3.26) \quad \begin{aligned} \|u\|_{L^\infty} &= \sup_{x,Y,\theta} |\mathcal{F}_Y^{-1} \mathcal{F}_Y u| \\ &= \frac{\sup_{x,Y,\theta}}{(2\pi)^{(p-1)/2}} \left| \int e^{i(\rho \cdot Y - T\sigma(\rho))} \hat{g} d\rho \right|. \end{aligned}$$

Tout d'abord, pour tout ρ dans le support de \hat{g} , il existe un vecteur r tel que $\sigma''(\rho) \cdot (r, r) \neq 0$. On utilise donc une partition de l'unité basée sur des ouverts U_j auxquels on associe des vecteurs r_j afin que pour tout j , on ait $\sigma''(\rho) \cdot (r_j, r_j) \neq 0$ sur U_j . De plus, par un changement de variable dans l'intégrale (1.3.26), on peut supposer que $r_j = (1, 0, \dots, 0)$. Posant

$$(1.3.27) \quad I_j := \int_{U_j} e^{i(\rho_1 Y_1 - T\sigma(\rho))} \hat{g} d\rho_1,$$

on majore

$$(1.3.28) \quad \|u\|_{L^\infty} \leq \sum_j \sup_{x,Y_1,\theta} \|I_j\|_{L_{\rho'}^1} \leq \sum_j \sup_t \left\| \sup_{y,Y_1,\theta} |I_j| \right\|_{L_{\rho'}^1}.$$

La famille d'applications (paramétrée par T) $t \mapsto \left\| \sup_{y,Y_1,\theta} |I_j| \right\|_{L_{\rho'}^1}$ est uniformément équicontinue (on majore $\left| \|I_j(t)\|_{L_{\rho'}^1(L_{y,Y_1,\theta}^\infty)} - \|I_j(t')\|_{L_{\rho'}^1(L_{y,Y_1,\theta}^\infty)} \right|$ par $\|g(t) - g(t')\|_{L_{\rho'}^1(L_{y,Y_1,\theta}^\infty)}$, indépendant de T), si bien que l'on n'a besoin d'estimer les termes $\left\| \sup_{y,Y_1,\theta} |I| \right\|_{L_{\rho'}^1}$ (en supprimant l'indice j) qu'à t fixé.

On a la majoration de $\sup_{y,Y_1,\theta} |I|$ par $\sup_{y,\theta} \|\hat{g}\|_{L_{\rho_1}^1} \in L_{\rho'}^1$ (par le lemme 1.3.1).

Lorsque $T \rightarrow \infty$, $\sup_{y,Y_1,\theta} |I|$ tend vers zéro presque partout (en ρ'):

- avec $Z_1 := Y_1/T$, on se ramène (le supremum étant le même en Y_1 ou en Z_1) à $\tilde{I} := \int_U e^{iT(\rho_1 Z_1 - \sigma(\rho))} \hat{g} d\rho_1$;
- à nouveau, l'uniforme équicontinuité permet de s'affranchir du supremum;
- la phase $\varphi := \rho_1 Z_1 - \sigma(\rho)$ est non stationnaire si $Z_1 \geq \sup_U |\partial_1 \sigma| + 1$, et a au plus un point stationnaire, non dégénéré (car $\partial_{\rho_1} \varphi = Z_1 - \partial_1 \sigma$ et $\partial_1^2 \sigma \neq 0$), dans le cas contraire, où le paramètre Z_1 varie dans un compact; finalement, on a $\tilde{I} = \mathcal{O}(1/T^{1/2})$.

On conclut par le théorème de Lebesgue. \square

1.3.3.4 Traitement des non-linéarités

La proposition suivante explique comment les termes non linéaires (en u_0) sont asymptotiques (lorsque T tend vers l'infini) à une onde «simple», annulant le champ $V(d\psi)\partial_X$ (principe de «séparation des ondes», proposition 4.1 de [JMR98b]):

Proposition 1.3.7. *Soit $G : \mathbb{C}^N \rightarrow \mathbb{C}$ régulière.*

Soit $(v_k)_{0 \leq k \leq M}$ une famille finie dans $\mathcal{C}(\mathbb{R}, \mathcal{G}^s(t_1))$, avec $s > \frac{2d+p}{4}$, et $(c_k)_{0 \leq k \leq M}$ des éléments de \mathbb{R}^{p-1} distincts tels que, pour tout k , $\partial_T v_k + c_k \cdot \partial_Y v_k = 0$.

Soit $w \in \mathcal{C}(\mathbb{R}, \mathcal{G}^s(t_1))$ vérifiant $\sup_{T \in \mathbb{R}} \|w(T)\|_{\mathcal{G}^s(t_1)} < \infty$ et $\|\partial^k w(T)\|_{L^\infty(\Omega_{t_1})} \xrightarrow{T \rightarrow \infty} 0$, pour tout $k \leq s$.

On a alors :

$$(1.3.29) \quad \left\| G \left(\sum_k v_k(T) + w(T) \right) v_0(T) - G(v_0(T))v_0(T) \right\|_{\mathcal{G}^s(t_1)} \xrightarrow{T \rightarrow +\infty} 0.$$

Démonstration :

On notera $v' := \sum_{k=1}^M v_k$.

Via l'inégalité triangulaire, on majore le terme à estimer par

$$(1.3.30) \quad \begin{aligned} & \|G(v'(T) + w(T))v_0(T) - G(v_0(T))v_0(T)\|_{\mathcal{G}^s(t_1)} \\ & \leq \|G(v'(T) + w(T))v_0(T) - G(v'(T))v_0(T)\|_{\mathcal{G}^s(t_1)} \\ & \quad + \|G(v'(T))v_0(T) - G(v_0(T))v_0(T)\|_{\mathcal{G}^s(t_1)} \\ & = I + II. \end{aligned}$$

Le terme I s'estime à la façon du théorème de Moser :

$$(1.3.31) \quad \begin{aligned} & \partial^s [G(v' + w)v_0 - G(v')v_0(T)] \\ & = \partial^s \left[\left\{ \left(\int_0^1 dG(v' + rw)dr \right) \cdot w \right\} v_0 \right] \\ & = \sum_{[\alpha+\beta+\gamma]=s} \left(\int_0^1 d^{|\alpha|+1} G(v' + rw) \cdot \partial^\alpha (v' + rw) dr \right) \partial^\beta w \partial^\gamma v_0. \end{aligned}$$

A t fixé, on a sous l'intégrale le produit d'une fonction $L^\infty(\omega_t)$ et d'une fonction L^2 , et la dérivée de v_0 est dans L^2 ; de plus, ces estimations sont uniformes en t . Quant à $\partial^\beta w$, il tend vers 0 dans $L^\infty(\Omega_{t_1})$, donc I tend vers 0 dans $\mathcal{G}^s(t_1)$.

Pour le terme II , on écrit que $v_k(T, Y) = V_k(Y - c_k T)$ avec $V_k \in \mathcal{G}^s(t_1)$, et l'on approche ce V_k par W_k , \mathcal{C}^∞ et à support compact en Y : ε étant donné,

$$\|V_k - W_k\|_{\mathcal{G}^s(t_1)} \leq \varepsilon, \text{ et } \|v_k(T, Y) - W_k(Y - c_k T)\|_{\mathcal{G}^s(t_1)} \leq \varepsilon.$$

On en déduit une estimation de II uniforme en T , à une constante C_G fois ε près, par

$$\left\| G \left(\sum_k V_k(Y - c_k T) \right) V_0(Y - c_0 T) - G(V_0(Y - c_0 T)) V_0(Y - c_0 T) \right\|_{\mathcal{G}^s(t_1)}.$$

Or, puisque les supports des V_k sont compacts et les c_k distincts, pour T assez grand, ce dernier terme est identiquement nul. \square

Les équations (1.3.9) et (1.3.10), linéaires en u_1 , sont alors analysées par superposition. Le terme de reste dans la proposition précédente est éliminé grâce au

Lemme 1.3.6.

Soit $f \in \mathcal{C}(\mathbb{R}_T, \mathcal{G}^s(t_1))$ telle que $f(T) \xrightarrow{T \rightarrow \infty} 0$ dans $\mathcal{G}^s(t_1)$.

Soit σ l'une des applications du lemme 1.3.4 (i.e. homogène de degré un sur \mathbb{R}^{p-1}).

Alors, la solution de

$$(1.3.32) \quad \begin{cases} (\partial_T + \sigma(\partial_Y))u = f \\ u|_{T=0} = 0 \end{cases}$$

vérifie $\frac{1}{T} \|u(T)\|_{\mathcal{G}^s(t_1)} \xrightarrow{T \rightarrow \infty} 0$.

Démonstration :

La transformée de Fourier partielle de u s'écrit

$$\hat{u} = \int_0^T e^{i(T'-T)\sigma(\rho)} \hat{f}(T', \rho) dT',$$

dont on déduit que

$$\frac{1}{T} \|u(T)\|_{\mathcal{G}^s(t_1)} \leq \frac{1}{T} \int_0^T \|f(T')\|_{\mathcal{G}^s(t_1)} dT',$$

et la conclusion est immédiate. \square

Quant aux ondes transportées par $V(d\psi)\partial_X$ et par les $W_k(\partial_X)$, leurs éventuelles résonances sont données par (cf. lemme 3.5 de [JMR98b]) :

Proposition 1.3.8. *Sous les hypothèses 1.2.3, 1.2.5 et 1.2.6, on a :*

1- *Pour le problème de Cauchy*

$$(1.3.33) \quad \begin{cases} L_1(d\psi)\partial_X u = f \in \mathcal{C}(\mathbb{R}, \mathcal{G}^s(t_1)) \\ u|_{T=0} = 0, \end{cases}$$

i) lorsque $W_k(\partial_X)f := (\partial_T + \sigma_k(\partial_Y))f = 0$, $\frac{1}{T} \|u(T) - T f_k(T)\|_{\mathcal{G}^s(t_1)} \xrightarrow{T \rightarrow +\infty} 0$, où $f_k :=$

$E_k(x, \partial_Y)f$;

ii) lorsque $(\partial_T + c.\partial_Y)f = 0$ avec $c \in \mathbb{R}^{p-1}$ tel que pour tout k , $\sigma_k(\rho) \neq c.\rho$ presque partout, $\frac{1}{T} \|u(T)\|_{\mathcal{G}^s(t_1)} \xrightarrow{T \rightarrow +\infty} 0$.

2- Pour le problème de Cauchy

$$(1.3.34) \quad \begin{cases} V(d\psi)\partial_X u = f \in \mathcal{C}(\mathbb{R}, \mathcal{G}^s(t_1)) \\ u|_{T=0} = 0, \end{cases}$$

i) lorsque $V(d\psi)\partial_X f = 0$, $u(T) = Tf(T)$;

ii) lorsque $W_k(\partial_X)f = 0$ pour un certain k tel que $\sigma_k(\rho) \neq V(d\psi').\rho$ presque partout, $\frac{1}{T} \|u(T)\|_{\mathcal{G}^s(t_1)} \xrightarrow{T \rightarrow +\infty} 0$.

Démonstration :

1-i),ii) En appliquant l'opérateur $E_j(\partial_Y)$, on se ramène à l'équation

$$(1.3.35) \quad W_j(\partial_X)u_j = f_j,$$

pour $u_j := E_j(\partial_Y)u$, avec la condition initiale *ad hoc*. La solution s'explique sous la forme :

$$(1.3.36) \quad \hat{u}_j = \int_0^T e^{i(T'-T)\sigma_j(\rho)} \hat{f}_j(T') dT'.$$

Puisque f annule $W_k(\partial_X)$, on a $\hat{f} = e^{-iT\sigma_k(\rho)} \hat{f}(0, \rho)$, d'où

$$(1.3.37) \quad \begin{aligned} \hat{u}_k &= T \hat{f}_k(T, \rho), \\ \hat{u}_j &= e^{-iT\sigma_j(\rho)} \left(\int_0^T e^{iT'(\sigma_j(\rho) - \sigma_k(\rho))} dT' \right) \hat{f}_j(0, \rho) \text{ si } j \neq k. \end{aligned}$$

Il faut donc voir que la quantité suivante tend vers zéro ($j \neq k$) :

$$(1.3.38) \quad \begin{aligned} \frac{1}{T} \|u_j(t)\|_{M^s(\omega_t)} &= \frac{1}{T} \|\partial^s u_j(t)\|_{L^2(\omega_t \times \mathbb{R}^{p-1} \times \mathbb{T})} \\ &= \frac{1}{T} \left\| \left(\int_0^T e^{iT'(\sigma_j(\rho) - \sigma_k(\rho))} dT' \right) \widehat{\partial^s f_j}(0, \rho) \right\|_{L^2(\omega_t \times \mathbb{R}^{p-1} \times \mathbb{T})}. \end{aligned}$$

A t fixé, puisque $\sigma_j \neq \sigma_k$ presque partout, on majore

$$(1.3.39) \quad \left| \frac{1}{T} \left(\int_0^T e^{iT'(\sigma_j(\rho) - \sigma_k(\rho))} dT' \right) \right| = \left| \frac{1}{T} \left[\frac{e^{iT'(\sigma_j(\rho) - \sigma_k(\rho))}}{\sigma_j(\rho) - \sigma_k(\rho)} \right] \right| \leq \frac{C}{T},$$

et par convergence dominée, $\frac{1}{T} \|u_j(t)\|_{M^s(\omega_t)} \xrightarrow{T \rightarrow \infty} 0$, à t fixé.

Comme dans la démonstration de la proposition 1.3.6, l'uniforme équicontinuité (en t) de la famille d'applications $\left(\frac{1}{T} \|u_j(t)\|_{M^s(\omega_t)} \right)_T$ fournit le résultat uniformément en t . \square

1.3.3.5 Obtention des équations de profils

Les premières équations obtenues sur u_0 , (1.3.6) et (1.3.7), s'écrivent, d'après la proposition 1.3.5 :

$$(1.3.40) \quad W_k(\partial_X)\underline{u}_{0,k} = 0, \text{ avec } E_k(x, \partial_Y)\underline{u}_{0,k} = \underline{u}_{0,k}, \quad 1 \leq k \leq M,$$

$$(1.3.41) \quad V(d\psi)\partial_X u_0^* = 0, \text{ avec } \pi u_0^* = u_0^*.$$

Le cas où le mode de propagation de u_0^* est L_1 -caractéristique doit être distingué :

Notation 1.3.3. On écrira $\iota = 1$ ou 0 selon que $\mathcal{E} := \{\chi = (\sigma, \rho) \in \mathbb{R}^p / V(d\psi).\chi = 0\}$ est inclus dans \mathcal{D} (cf. lemme 1.3.2) ou non, respectivement. Si $\iota = 1$ (i.e. $\exists k, (-\sigma_k(\rho), \rho) \in \mathcal{E}, \forall \rho$), on numérotera les valeurs propres σ_k de façon à avoir $\sigma_1(\rho) = V(d\psi').\rho$.

Si $u_0 \in \mathcal{G}^{s'}(t_1)$ pour $s' > s + \frac{2d+p}{4}$, les propositions 1.3.6 et 1.3.7 assurent l'approximation :

$$B(u_0, \partial_\theta)u_0 = B(u_0^* + \iota\underline{u}_{0,1}, \partial_\theta)u_0^* + o_{\mathcal{G}^s(t_1)}(1) \quad (\text{lorsque } T \rightarrow +\infty).$$

Ainsi, appliquant l'opérateur $E_k(\partial_Y)$ à l'équation (1.3.9), on obtient pour tout $k \leq M$:

$$W_k(\partial_X)\underline{u}_{1,k} + E_k(\partial_Y)L_1(\partial_x) \sum_{j=1}^M \underline{u}_{0,j} + E_k(\partial_Y)\langle B(u_0^* + \iota\underline{u}_{0,1}, \partial_\theta)u_0^* \rangle = o_{\mathcal{G}^s(t_1)}(1).$$

Le lemme 1.3.6 et la proposition 1.3.8 disent alors que la T -sous-linéarité (dans $\mathcal{G}^s(t_1)$) de u_1 équivaut à :

$$(1.3.42) \quad E_1(\partial_Y)L_1(\partial_x)\underline{u}_{0,1} + \iota E_1(\partial_Y)\langle B(u_0^* + \underline{u}_{0,1}, \partial_\theta)u_0^* \rangle = 0$$

et pour $k \geq 2$,

$$(1.3.43) \quad E_k(\partial_Y)L_1(\partial_x)\underline{u}_{0,k} = 0.$$

Le même raisonnement appliqué à l'équation (1.3.10) montre que u_1^* est sous-linéaire si et seulement si :

$$(1.3.44) \quad \pi V(\partial_x)u_0^* - D(\partial_Y)\partial_\theta^{-1}u_0^* + \pi C u_0^* + \pi(B(u_0^* + \underline{u}_{0,1}, \partial_\theta)u_0^*)^* = 0.$$

Le premier profil, u_0 , est régi par les équations (1.3.40) à (1.3.44). Quant aux correcteurs u_1 et u_2 , ils sont donnés par les équations (1.3.8) à (1.3.11).

1.3.4 Existence des profils

Avant tout, il faut remarquer que les hypothèses de cohérence ont fourni des opérateurs $V(d\psi)\partial_X$ et $W_k(\partial_X)$ qui commutent avec ∂_x . Cette condition est indispensable pour que le système constitué par les équations de profils soit fermé. La stratégie de résolution du problème de Cauchy associé à ce système (dans $\mathcal{G}^s(t_1)$) est alors de résoudre en premier lieu les équations (1.3.42), (1.3.43) et (1.3.44) dans $\{T = 0\}$, puis de propager ces solutions via les équations (1.3.40) et (1.3.41). Puisqu'il n'y a qu'une phase rapide, les données initiales doivent être «préparées», *i.e.* polarisées.

On traite les équations (1.3.42), (1.3.43) et (1.3.44) par les mêmes estimations d'énergie qu'au paragraphe 1.2.7, donc nous ne les réécrivons pas ici. On obtient :

Théorème 1.3.1. *Pour $s > \frac{2d+p}{4} + 1$ et sous les hypothèses précédentes, si l'on se donne $g \in M^s(\omega_0)$ tel que $\pi g^* = g^*$, il existe $t_* \in]0, t_0]$ et une unique solution (maximale) $u_0 \in \mathcal{G}^s(t)$, $\forall t < t_*$, des équations (1.3.40) à (1.3.44) avec donnée initiale $u_0|_{t=T=0} = g$.*

De plus, il existe d'unique solutions $u_1, u_2 \in \mathcal{G}^{s-1}(t)$, $\forall t < t_$, des équations (1.3.8) à (1.3.11) avec données initiales nulles.*

Le temps t_ peut être minoré indépendamment de s , au sens suivant : si $g \in \cap_s M^s(\omega_0)$ avec $\sup_s \|g\|_{M^s(\omega_0)} < +\infty$, il existe $t^* > 0$ tel que, pour tout $s > \frac{2d+p}{4} + 1$, le temps $t_*(s)$ précèdent vérifie $t_* \geq t^*$.*

Enfin, dans ce cas, on a les estimations suivantes, pour tout $t_1 < t^$:*

$$(1.3.45) \quad \begin{aligned} & \lim_{T \rightarrow +\infty} \sup_s \|u_0(T)\|_{\mathcal{G}^s(t_1)} < +\infty, \\ & \frac{1}{T} \sup_s \|u_j(T)\|_{\mathcal{G}^s(t_1)} \xrightarrow{T \rightarrow +\infty} 0, \quad j = 1, 2. \end{aligned}$$

1.3.5 Approximation de solutions

A partir des profils (avec une donnée g telle que $\sup_s \|g\|_{M^s(\omega_0)} < +\infty$), on construit une fonction, qui se veut être une solution asymptotique du système 1.2.1, et proche de solutions exactes :

$$(1.3.46) \quad u_{app}^\varepsilon(x) := \varepsilon a^\varepsilon \left(x, \frac{\psi(x)}{\sqrt{\varepsilon}}, \frac{\phi(x)}{\varepsilon} \right),$$

où, pour $\underline{t} < t^*$,

$$(1.3.47) \quad a^\varepsilon(x, X, \theta) := (u_0 + \sqrt{\varepsilon}u_1 + \varepsilon u_2)(x, X, \theta) \in \cap_s \mathcal{G}^s(\underline{t}).$$

Dans ce qui suit, toutes les hypothèses précédentes sont bien sûr supposées vérifiées.

1.3.5.1 Estimation du reste

Proposition 1.3.9. *Soit le reste*

$$(1.3.48) \quad k^\varepsilon(x) := L(x, u_{app}^\varepsilon, \partial_x)u_{app}^\varepsilon,$$

qui est l'évaluation en $(x, X, \theta) = (x, \psi/\sqrt{\varepsilon}, \phi/\varepsilon)$ de

$$(1.3.49) \quad K^\varepsilon(x, X, \theta) := L(x, \varepsilon a^\varepsilon, \varepsilon \partial_x + \sqrt{\varepsilon} \partial \psi \cdot \partial_X + \partial \phi \partial_\theta) a^\varepsilon.$$

Alors, pour tout $\underline{t} < t^*$:

$$(1.3.50) \quad \sup_{0 \leq T \leq \underline{t}/\sqrt{\varepsilon}} \sup_s \|K^\varepsilon(T)\|_{\mathcal{G}^s(\underline{t})} = o(\varepsilon),$$

et

$$(1.3.51) \quad \forall \alpha \in \mathbb{N}^{1+d}, \|(\varepsilon \partial_x)^\alpha k^\varepsilon\|_{L^\infty(\Omega_{\underline{t}})} = o(\varepsilon).$$

Démonstration :

On développe l'expression (1.3.49), et on lui soustrait $L_1(d\phi)\partial_\theta u_0 + \sqrt{\varepsilon}[L_1(d\phi)\partial_\theta u_1 + L_1(d\psi)\partial_X u_0] + \varepsilon[L_1(d\phi)\partial_\theta u_2 + L_1(d\psi)\partial_X u_1 + L_1(\partial_x)u_0 + B(u_0, \partial_\theta)u_0] = 0$:

$$(1.3.52)$$

$$\begin{aligned} L(x, \varepsilon a^\varepsilon, \varepsilon \partial_x + \sqrt{\varepsilon} \partial \psi \partial_X + \partial \phi \partial_\theta) a^\varepsilon = & \\ & \left[\sum_j (\partial_j \phi) A_j(\varepsilon a^\varepsilon) - L_1(d\phi) - \varepsilon \sum_j (\partial_j \phi) \partial_u A_j(0) \cdot u_0 \right] \partial_\theta u_0 \\ & + \sqrt{\varepsilon} \left[\left(\sum_j (\partial_j \phi) A_j(\varepsilon a^\varepsilon) - L_1(d\phi) \right) \partial_\theta u_1 \right. \\ & \left. + \sum_\mu \left(\sum_j (\partial_j \psi_\mu) (A_j(\varepsilon a^\varepsilon) - A_j(0)) \right) \partial_{X_\mu} u_0 \right] \\ & + \varepsilon \left[\left(\sum_j (\partial_j \phi) A_j(\varepsilon a^\varepsilon) - L_1(d\phi) \right) \partial_\theta u_2 \right. \\ & \left. + \sum_\mu \left(\sum_j (\partial_j \psi_\mu) (A_j(\varepsilon a^\varepsilon) - A_j(0)) \right) \partial_{X_\mu} u_1 + \sum_j (A_j(\varepsilon a^\varepsilon) - A_j(0)) \partial_j u_0 \right] \\ & + \varepsilon^{3/2} \sum_j A_j(\varepsilon a^\varepsilon) \left(\sum_\mu (\partial_j \psi_\mu) \partial_{X_\mu} u_2 + \partial_j u_1 \right) \\ & + \varepsilon^2 \sum_j A_j(\varepsilon a^\varepsilon) \partial_j u_2. \end{aligned}$$

Le premier terme se réécrit

$$(1.3.53) \quad \left[\varepsilon \sum_j (\partial_j \phi) \partial_u A_j(0) \cdot (a^\varepsilon - u_0) + \varepsilon^2 \left(\int_0^1 \partial_u^2 A_j(r \varepsilon a^\varepsilon) dr \right) \cdot (a^\varepsilon, a^\varepsilon) \right] \partial_\theta u_0.$$

Or, d'après (1.3.45), u_1 et u_2 sont sous-linéaires en T . On en déduit

$$(1.3.54) \quad \sup_{0 \leq T \leq t/\sqrt{\varepsilon}} \sup_s \|u_j(T)\|_{\mathcal{G}^s(\underline{t})} = o(1/\sqrt{\varepsilon}), \quad j = 1, 2$$

grâce au

Lemme 1.3.7. *Si h est sous-linéaire sur \mathbb{R}_+ , alors*

$$\sup_{[0, A]} |h| = o(A), \quad A \rightarrow \infty.$$

Démonstration :

On peut se restreindre à l'intervalle $[1, A]$, sur lequel $h(a) = ag(a)$, avec g (supposée positive) de limite nulle à l'infini. Alors

$$(1.3.55) \quad f(A) := \frac{1}{A} \sup_{[1, A]} h = \sup_{1/A \leq r \leq 1} rg(Ar),$$

et on veut prouver que f a une limite nulle à l'infini.

Si on se donne $\alpha > 0$, pour $r \geq R(\alpha)$, $g(r) \leq \alpha$.

Choisissons A_0 tel que $R\|g\|_\infty \leq \alpha A_0$. Pour $A \geq A_0$,

- si $r \leq R/A_0$, $rg(Ar) \leq R\|g\|_\infty/A_0 \leq \alpha$;

- si $r \geq R/A_0$, $rg(Ar) \leq g(RA/A_0) \leq \alpha$ car $A \geq A_0$.

On a donc bien $f(A) \leq \alpha$. □

Cette estimation donne le résultat escompté pour (1.3.53); on procède de même pour les autres termes, en utilisant simplement le développement de Taylor à l'ordre un

$$(1.3.56) \quad A_j(\varepsilon a^\varepsilon) - A_j(0) = \varepsilon \left(\int_0^1 \partial_u A_j(r\varepsilon a^\varepsilon) dr \right) . a^\varepsilon.$$

On obtient ainsi (1.3.50), et (1.3.51) s'en déduit aisément par substitution. □

1.3.5.2 Stabilité

La méthode utilisée dans la première partie (ε -dérivées en y) n'est plus applicable ici, puisque l'on ne dispose que d'un nombre fini de profils. On emploiera donc une méthode de perturbation des profils eux-mêmes, et non de leurs évaluations en $(x, X, \theta) = (x, \psi/\sqrt{\varepsilon}, \phi/\varepsilon)$: on définit $\mathcal{U}^\varepsilon \in \cap_s \mathcal{G}^s(\underline{t}) = \cap_s H^s(\Omega_{\underline{t}} \times \mathbb{R}^{p-1} \times \mathbb{T})$, $\underline{t} < t^*$, par $\mathcal{U}^\varepsilon(x, Y, \theta) := a^\varepsilon \left(x, \frac{t}{\sqrt{\varepsilon}}, Y, \theta \right)$, si bien que

$$(1.3.57) \quad u_{app}^\varepsilon(x) = \varepsilon a^\varepsilon \left(x, \frac{\psi}{\sqrt{\varepsilon}}, \frac{\phi}{\varepsilon} \right) = \varepsilon \mathcal{U}^\varepsilon \left(x, \frac{\psi'}{\sqrt{\varepsilon}}, \frac{\phi}{\varepsilon} \right).$$

Ainsi, on montrera un résultat d'approximation plus précis, mais au prix d'une hypothèse supplémentaire (qui remplace celle d'absence de petits diviseurs de la partie 1.2):

Hypothèse 1.3.3.

L'espace vectoriel $\Phi + \Psi$ engendré par toutes les phases est L_1 -cohérent.

Remarque 1.3.4. *Puisque l'on considère l'espace vectoriel engendré par toutes les phases, on supposera celles-ci choisies de façon à ce que $\psi_1 \equiv t \notin \Psi' + \Phi$.*

On a alors :

Théorème 1.3.2. *Sous les hypothèses précédentes, il existe $\varepsilon_0 > 0$ et $\underline{t} > 0$ tels que le problème de Cauchy*

$$(1.3.58) \quad \begin{cases} L(v^\varepsilon, \partial)v^\varepsilon = \varepsilon f^\varepsilon(x, \psi/\sqrt{\varepsilon}, \phi/\varepsilon) \\ v^\varepsilon|_{t=0} = u_{app}^\varepsilon|_{t=0} + \varepsilon g^\varepsilon(y, \psi'(0, y)/\sqrt{\varepsilon}, \phi(0, y)/\varepsilon), \end{cases}$$

où $\sup_s \sup_T \|f^\varepsilon(T)\|_{\mathcal{G}^s(t^*)} \xrightarrow{\varepsilon \rightarrow 0} 0$ et $\sup_s \|g^\varepsilon\|_{M^s(\omega_0)} \xrightarrow{\varepsilon \rightarrow 0} 0$, admette une unique solution $v^\varepsilon \in C^1(\Omega_t)$.

De plus, v^ε s'écrit

$$(1.3.59) \quad v^\varepsilon(x) = \varepsilon \mathcal{V}^\varepsilon \left(x, \frac{\psi'}{\sqrt{\varepsilon}}, \frac{\phi}{\varepsilon} \right),$$

avec $\mathcal{V}^\varepsilon \in \cap_s \mathcal{G}^s(\underline{t})$, et

$$(1.3.60) \quad \sup_s \|\mathcal{U}^\varepsilon - \mathcal{V}^\varepsilon\|_{\mathcal{G}^s(\underline{t})} \xrightarrow{\varepsilon \rightarrow 0} 0.$$

Démonstration :

Pour que v^ε soit solution de (1.3.58), on a la condition suffisante suivante sur \mathcal{V}^ε :

$$(1.3.61) \quad \begin{cases} L \left(x, \varepsilon \mathcal{V}^\varepsilon, \partial_x + \frac{1}{\sqrt{\varepsilon}} \partial_x \psi' \cdot \partial_Y + \frac{1}{\varepsilon} \partial_x \phi \partial_\theta \right) \mathcal{V}^\varepsilon = f^\varepsilon \left(x, \frac{t}{\sqrt{\varepsilon}}, Y, \theta \right) \\ \mathcal{V}^\varepsilon|_{t=0} = \mathcal{U}^\varepsilon|_{t=0} + g^\varepsilon. \end{cases}$$

Le terme $L \left(\varepsilon \mathcal{V}^\varepsilon, \frac{1}{\sqrt{\varepsilon}} \partial_x \psi' \cdot \partial_Y + \frac{1}{\varepsilon} \partial_x \phi \partial_\theta \right) \mathcal{V}^\varepsilon$, comportant les dérivées en Y et θ , peut se réécrire

$$(1.3.62) \quad \begin{aligned} \frac{1}{\varepsilon} L \left(\varepsilon \mathcal{V}^\varepsilon, \sqrt{\varepsilon} \partial_x \psi' \cdot \partial_Y + \partial_x \phi \partial_\theta \right) \mathcal{V}^\varepsilon &= \frac{1}{\varepsilon} L_1 \left(x, \sqrt{\varepsilon} \partial_x \psi' \cdot \partial_Y + \partial_x \phi \partial_\theta \right) \mathcal{V}^\varepsilon \\ &+ \frac{1}{\varepsilon} \left[L \left(\varepsilon \mathcal{V}^\varepsilon, \sqrt{\varepsilon} \partial_x \psi' \cdot \partial_Y + \partial_x \phi \partial_\theta \right) \right. \\ &\quad \left. - L_1 \left(x, \sqrt{\varepsilon} \partial_x \psi' \cdot \partial_Y + \partial_x \phi \partial_\theta \right) \right] \mathcal{V}^\varepsilon \\ &= \frac{1}{\varepsilon} L_1 \left(x, \sqrt{\varepsilon} \partial_x \psi' \cdot \partial_Y + \partial_x \phi \partial_\theta \right) \mathcal{V}^\varepsilon \\ &+ T \left(\varepsilon, \mathcal{V}^\varepsilon, \sqrt{\varepsilon} \partial_y \psi' \cdot \partial_Y + \partial_y \phi \partial_\theta \right) \mathcal{V}^\varepsilon, \end{aligned}$$

où $T(\varepsilon, \mathcal{V}, \eta) := \sum_{j=1}^d \eta_j T_j(\varepsilon, \mathcal{V})$, et

$$(1.3.63) \quad A_j(\varepsilon \mathcal{V}^\varepsilon) - A_j(0) = \varepsilon \left(\int_0^1 \partial_u A_j(\tau \varepsilon \mathcal{V}^\varepsilon) d\tau \right) \cdot \mathcal{V}^\varepsilon := \varepsilon T_j(\varepsilon, \mathcal{V}^\varepsilon).$$

On aboutit ainsi au système (hyperbolique symétrique) singulier :

$$(1.3.64) \quad \begin{aligned} L(\varepsilon \mathcal{V}^\varepsilon, \partial_x) \mathcal{V}^\varepsilon + T(\varepsilon, \mathcal{V}^\varepsilon, \sqrt{\varepsilon} \partial_y \psi' \cdot \partial_Y + \partial_y \phi \partial_\theta) \mathcal{V}^\varepsilon \\ + \frac{1}{\varepsilon} L_1(x, \sqrt{\varepsilon} \partial_x \psi' \cdot \partial_Y + \partial_x \phi \partial_\theta) \mathcal{V}^\varepsilon = f^\varepsilon(x, \frac{t}{\sqrt{\varepsilon}}, Y, \theta). \end{aligned}$$

La stratégie consiste à obtenir des estimations d'énergie indépendantes de ε . Pour le terme singulier, on conjugue (via un opérateur pseudo-différentiel) l'opérateur $L_1(\sqrt{\varepsilon} \partial_x \psi' \cdot \partial_Y + \partial_x \phi \partial_\theta)$ à un opérateur antisymétrique dans les espaces M^s :

Lemme 1.3.8. *Sous les hypothèses 1.2.3 et 1.3.3, il existe une famille de symboles elliptiques $V(x, \sqrt{\varepsilon}, \rho, \alpha) \in C^\infty(\overline{\Omega}, U(N))$, homogènes de degré zéro en (ρ, α) , tels que*

$$(1.3.65) \quad \begin{aligned} \forall (x, \varepsilon, \rho, \alpha) \in \overline{\Omega} \times]0, 1] \times \mathbb{R}^{p-1} \times \mathbb{Z}, \\ V(x, \sqrt{\varepsilon}, \rho, \alpha) L_1(x, d(\sqrt{\varepsilon} \rho \cdot \psi' + \alpha \phi))(x) V^*(x, \sqrt{\varepsilon}, \rho, \alpha) = \Delta(\sqrt{\varepsilon}, \rho, \alpha), \end{aligned}$$

avec $\Delta(\sqrt{\varepsilon}, \rho, \alpha)$ une matrice diagonale, homogène de degré un en (ρ, α) .

De plus, la famille $(V_{\sqrt{\varepsilon}, \rho, \alpha})$ est bornée dans $C^\infty(\overline{\Omega})$.

Démonstration :

On utilisera χ' , une base de $\Psi' + \Phi$: il existe une matrice constante S' telle que $(\psi', \phi) = S' \chi'$. On a ainsi la relation :

$$(1.3.66) \quad L_1(d(\sqrt{\varepsilon} \rho \cdot \psi' + \alpha \phi)) = L_1(d({}^t S'(\sqrt{\varepsilon} \rho, \alpha) \cdot \chi')).$$

Or, la matrice symétrique $L_1(d(\gamma' \cdot \chi'))$ a des valeurs propres de multiplicité constante pour $(x, \gamma') \in \overline{\Omega} \times (\mathbb{R}^s \setminus \{0\})$, puisque $\partial_y(\gamma' \cdot \chi')$ ne peut s'annuler (par cohérence, et liberté de (t, χ')) et qu'on a la décomposition

$$(1.3.67) \quad L_1(d(\gamma' \cdot \chi')) = \sum_k (\partial_t(\gamma' \cdot \chi') + \lambda_k(\partial_y(\gamma' \cdot \chi'))) \pi_k(\partial_y(\gamma' \cdot \chi')).$$

On peut ainsi construire une famille de matrices unitaires $W(x, \gamma')$ régulières sur $\overline{\Omega} \times (\mathbb{R}^s \setminus \{0\})$, homogènes de degré zéro en γ' , telles que

$$(1.3.68) \quad W(x, \gamma') L_1(d(\gamma' \cdot \chi')) W(x, \gamma')^* = D(x, \gamma'),$$

avec $D(x, \gamma')$ diagonale, régulière et homogène de degré un. On prolonge l'identité (1.3.68) en $\gamma' = 0$ en posant $W(x, 0) := Id$, $D(x, 0) := 0$. L'homogénéité assure alors que la famille $(W_{\gamma'})_{\gamma'}$ est bornée dans $\mathcal{C}^\infty(\overline{\Omega})$, et la cohérence, que les valeurs propres précédentes ne dépendent pas de x , si bien que D non plus : $D(x, \gamma') = D(\gamma')$.

Pour terminer la preuve, il suffit de poser :

$$(1.3.69) \quad V(x, \sqrt{\varepsilon}, \rho, \alpha) := W(x, {}^t S'(\sqrt{\varepsilon} \rho, \alpha)) \quad , \quad \Delta(\sqrt{\varepsilon}, \rho, \alpha) := D({}^t S'(\sqrt{\varepsilon} \rho, \alpha)). \quad \square$$

On change alors d'inconnue :

$$(1.3.70) \quad \widetilde{\mathcal{V}}^\varepsilon := V_\varepsilon(x, \partial_Y, \partial_\theta) \mathcal{V}^\varepsilon,$$

pour aboutir au système (équivalent à (1.3.64)) :

$$(1.3.71) \quad \begin{aligned} V_\varepsilon(\partial_Y, \partial_\theta) L \left(\varepsilon V_\varepsilon^*(\partial_Y, \partial_\theta) \widetilde{\mathcal{V}}^\varepsilon, \partial_x \right) V_\varepsilon^*(\partial_Y, \partial_\theta) \widetilde{\mathcal{V}}^\varepsilon \\ + V_\varepsilon(\partial_Y, \partial_\theta) T \left(\varepsilon, V_\varepsilon^*(\partial_Y, \partial_\theta) \widetilde{\mathcal{V}}^\varepsilon, \sqrt{\varepsilon} \partial_y \psi' \cdot \partial_Y + \partial_y \phi \partial_\theta \right) V_\varepsilon^*(\partial_Y, \partial_\theta) \widetilde{\mathcal{V}}^\varepsilon \\ + \frac{1}{\varepsilon} \Delta_\varepsilon(\partial_Y, \partial_\theta) \widetilde{\mathcal{V}}^\varepsilon = V_\varepsilon(\partial_Y, \partial_\theta) f^\varepsilon \left(x, \frac{t}{\sqrt{\varepsilon}}, Y, \theta \right). \end{aligned}$$

C'est à nouveau un système hyperbolique symétrique, et l'on a des inégalités d'énergie grâce aux estimations de commutation suivantes :

Lemme 1.3.9. *Soit V le symbole du lemme 1.3.8, $\mathcal{W} \in \mathcal{G}^s(t_1)$, pour $s > \frac{2d+p}{4}$.*

i) $V_\varepsilon(x, \partial_Y, \partial_\theta)$ commute avec ∂_θ et ∂_Y , et $[\partial_{y_j}, V_\varepsilon(x, \partial_Y, \partial_\theta)] = (\partial_{y_j} V)_\varepsilon(x, \partial_Y, \partial_\theta)$ est borné sur $\mathcal{G}^s(t_1)$ indépendamment de $\varepsilon \in]0, 1]$.

ii) Pour tout $\mathcal{V} \in \mathcal{G}^s(t_1)$, il existe $C = C(\|\mathcal{W}\|_{\mathcal{G}^s(t_1)})$ telle que, pour tout $\varepsilon \in]0, 1]$,

$$\|[\partial^s, T(\varepsilon, \mathcal{W}, \sqrt{\varepsilon} \partial_y \psi' \cdot \partial_Y + \partial_y \phi \partial_\theta)] \mathcal{V}\|_{\mathcal{G}^0(t_1)} \leq C \|\mathcal{V}\|_{\mathcal{G}^s(t_1)}.$$

Démonstration :

La preuve est la même que celle des lemmes 1.2.6 et 1.2.7, à ε fixé, qu'il suffit de majorer par 1 dans le membre de droite des inégalités. \square

De manière similaire aux propositions 1.2.18 et 1.2.19, on a :

Proposition 1.3.10. *Soit $\mathcal{W} \in \mathcal{G}^s(t_1)$, où $s > \frac{2d+p}{4} + 1$, et $\varepsilon \in]0, 1]$.*

Si $\mathcal{V}^\varepsilon \in \mathcal{G}^1(t_1)$ est solution de

$$(1.3.72) \quad \begin{aligned} V_\varepsilon(\partial_Y, \partial_\theta) L(\varepsilon \mathcal{W}, \partial_x) V_\varepsilon^*(\partial_Y, \partial_\theta) \widetilde{\mathcal{V}}^\varepsilon \\ + V_\varepsilon(\partial_Y, \partial_\theta) T(\varepsilon, \mathcal{W}, \sqrt{\varepsilon} \partial_y \psi' \cdot \partial_Y + \partial_y \phi \partial_\theta) V_\varepsilon^*(\partial_Y, \partial_\theta) \widetilde{\mathcal{V}}^\varepsilon \\ + \frac{1}{\varepsilon} \Delta_\varepsilon(\partial_Y, \partial_\theta) \widetilde{\mathcal{V}}^\varepsilon = V_\varepsilon(\partial_Y, \partial_\theta) f^\varepsilon \left(x, \frac{t}{\sqrt{\varepsilon}}, Y, \theta \right), \end{aligned}$$

$$(1.3.73) \quad \widetilde{\mathcal{V}}^\varepsilon|_{t=0} = V_\varepsilon(\partial_Y, \partial_\theta)\mathcal{V}|_{t=0},$$

alors

$$\|\widetilde{\mathcal{V}}^\varepsilon(t)\|_{M^0(\omega_t)}^2 \leq e^{Ct} \|\mathcal{V}(0)\|_{M^0(\omega_0)}^2 + \int_0^t e^{C(t-t')} \|f^\varepsilon(t', y, \frac{t'}{\sqrt{\varepsilon}}, Y, \theta)\|_{M^0(\omega_{t'})}^2 dt',$$

où la constante C est fonction de $\|\mathcal{W}, \partial_{y,Y,\theta}\mathcal{W}\|_{L^\infty}$ seulement.

Proposition 1.3.11. *Soit $\mathcal{W} \in \mathcal{G}^s(t_1)$, où $s > \frac{2d+p}{4} + 1$, et $\varepsilon \in]0, 1]$.*

Si $\mathcal{V}^\varepsilon \in \mathcal{G}^s(t_1)$ est solution de (1.3.72), (1.3.73), alors

$$\|\widetilde{\mathcal{V}}^\varepsilon(t)\|_{M^s(\omega_t)}^2 \leq C' e^{Ct} \|\mathcal{V}(0)\|_{M^s(\omega_0)}^2 + \int_0^t e^{C(t-t')} \|f^\varepsilon(t', y, \frac{t'}{\sqrt{\varepsilon}}, Y, \theta)\|_{M^s(\omega_{t'})}^2 dt',$$

où la constante C est fonction de $\|\mathcal{W}\|_{\mathcal{G}^s(t_1)}$ seulement (et C' , de la norme de $\partial_j^s V_\varepsilon$ sur $\mathcal{G}^s(t_1)$, majorée indépendamment de ε).

Comme au paragraphe 1.2.7.2, on conclut à l'existence et l'unicité des solutions d'un problème de Cauchy par un schéma itératif.

Pour obtenir le résultat d'approximation par \mathcal{U}^ε , on procède de même avec la perturbation $\mathcal{W}^\varepsilon := \mathcal{V}^\varepsilon - \mathcal{U}^\varepsilon$, qui satisfait un système du même type que (1.3.64) :

$$(1.3.74) \quad \begin{aligned} \mathcal{L}(\varepsilon \mathcal{W}^\varepsilon, \partial_x) \mathcal{W}^\varepsilon + \mathcal{T}(\varepsilon, \mathcal{W}^\varepsilon, \sqrt{\varepsilon} \partial_y \psi' \cdot \partial_Y + \partial_y \phi \partial_\theta) \mathcal{W}^\varepsilon + \varepsilon \mathcal{G}(\mathcal{W}^\varepsilon) \\ + \frac{1}{\varepsilon} L_1(x, \sqrt{\varepsilon} \partial_x \psi' \cdot \partial_Y + \partial_x \phi \partial_\theta) \mathcal{W}^\varepsilon = \mathcal{F}^\varepsilon, \end{aligned}$$

avec des coefficients fonctions de x, Y et θ (via \mathcal{U}^ε) :

$$(1.3.75) \quad \begin{aligned} \mathcal{L}(\partial_x) &= \partial_t + \sum_{j=1}^d \mathcal{A}_j \partial_j, \text{ avec } \mathcal{A}_j(W) = A_j(x, \varepsilon \mathcal{U}^\varepsilon + W), \\ \mathcal{T}(W, \eta) &= \sum_{j=1}^d \eta_j \mathcal{T}_j(W), \quad \mathcal{T}_j(W) = T_j(\varepsilon, \mathcal{U}^\varepsilon + W) \text{ (voir (1.3.63)),} \\ \mathcal{G}(W) &= [T(\varepsilon, \mathcal{U}^\varepsilon + W) - T(\varepsilon, \mathcal{U}^\varepsilon)](\sqrt{\varepsilon} \partial_y \psi' \cdot \partial_Y + \partial_y \phi \partial_\theta) \mathcal{U}^\varepsilon \\ &\quad + [L(\varepsilon(\mathcal{U}^\varepsilon + W), \partial_x) - L(\varepsilon \mathcal{U}^\varepsilon, \partial_x)] \mathcal{U}^\varepsilon. \end{aligned}$$

Ici, compte tenu de l'estimation (1.3.50) pour le reste K^ε , le second membre

$$\mathcal{F}^\varepsilon \left(x, \frac{t}{\sqrt{\varepsilon}}, Y, \theta \right) = f^\varepsilon \left(x, \frac{t}{\sqrt{\varepsilon}}, Y, \theta \right) - \frac{1}{\varepsilon} K^\varepsilon \left(x, \frac{t}{\sqrt{\varepsilon}}, Y, \theta \right)$$

et la donnée initiale g^ε sont «petits». On en déduit, comme ci-dessus, que

$$(1.3.76) \quad \|\mathcal{W}^\varepsilon(t)\|_{M^s(\omega_t)}^2 \leq C' e^{Ct} \|g^\varepsilon\|_{M^s(\omega_0)}^2 + \int_0^t e^{C(t-t')} \left\| \mathcal{F}^\varepsilon \left(t', \frac{t'}{\sqrt{\varepsilon}} \right) \right\|_{M^s(\omega_{t'})}^2 dt',$$

dont le supremum (en s et t) tend effectivement vers zéro avec ε . □

1.4 Frontières ombre/lumière

Dans le but de décrire des transitions ombre-lumière (voir [BM94], [Hun88]), on souhaite obtenir une description asymptotique de solutions de systèmes hyperboliques dont l'amplitude admet des limites finies en $+\infty$ et $-\infty$, dans une direction donnée. Pour cela, les développements à trois échelles considérés jusqu'à présent sont bien appropriés, l'échelle intermédiaire correspondant à une couche limite de transition (de taille $\sqrt{\varepsilon}$).

Remarque 1.4.1. *Le cas «physique» de frontière ombre/lumière consiste à considérer une onde incidente au voisinage du bord d'un obstacle. «Derrière» l'obstacle, l'espace est séparé en une «zone éclairée» et une «zone d'ombre», la frontière entre les deux étant un «rayon singulier» (hypersurface $\psi = 0$) : voir figure 1.5.*

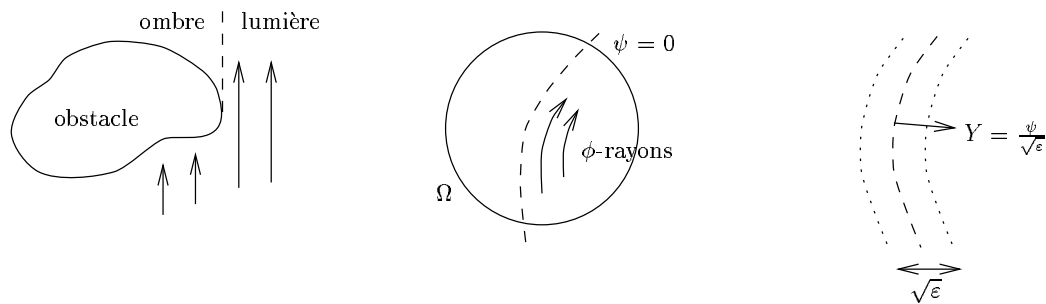


FIG. 1.5 – Choix de la variable transverse Y

Pour analyser l'évolution d'une onde dont l'amplitude présente initialement une forte variation au voisinage du rayon singulier (transversalement à celui-ci), on utilise ψ comme nouvelle variable, et on observe les variations de l'onde à une échelle très inférieure à celle du domaine considéré. L'échelle adaptée pour voir apparaître des phénomènes diffractifs (i.e. pour que la nouvelle variable considérée intervienne au premier ordre) est alors $1/\sqrt{\varepsilon}$, si l'onde oscille à une fréquence $1/\varepsilon$, d'où la représentation de l'onde u^ε sous la forme $u^\varepsilon = \varepsilon^m \mathcal{U}^\varepsilon(x, \psi/\sqrt{\varepsilon}, \phi/\varepsilon)$.

Il serait donc intéressant d'étendre les théorèmes précédents d'existence de solutions asymptotiques et exactes, ainsi que les propriétés de stabilité, avec des profils primitives (en Y) d'éléments de \mathcal{G}^s , auxquels on imposerait de la décroissance en Y (avec $(Y, \partial)^{\gamma} u \in L^2$ pour $[\gamma] \leq s$). Malheureusement, la construction de tels profils n'est pas possible : en particulier, les opérateurs $E_k(x, \partial_Y)$ (cf. lemme 1.3.5) ne sont pas bornés sur ces espaces «à poids», hormis dans le cas monophasé pour les phases intermédiaires (remarque 1.3.3). On préférera une représentation au moyen de «profils de couche limite», inspirée de [Guè97] et [GG98] : voir l'Ansatz ci-dessous.

De plus, ne sachant pas prouver la stabilité d'une telle description au sens du théorème 1.3.2, on est alors contraint de revenir à une approximation plus faible, semblable à celle du théorème 1.2.3, et qui nécessite un développement à tout ordre. C'est pourquoi nous devons éviter tout effet de rectification, et utiliser une hypothèse restrictive d'«imparité» des non-linéarités, de même que dans [DJMR96].

Pour illustrer la difficulté du cas «avec rectification» (*i.e.* lorsque les oscillations engendrent de la moyenne), étudions un exemple semi-linéaire simple, qui déjà semble indiquer qu'alors, les profils éventuels ne peuvent plus être réguliers (même si l'on n'a pas unicité desdits profils). Puisque des données initiales purement oscillantes peuvent engendrer des termes de moyenne (indépendants de θ), on ne s'intéressera qu'à ces derniers :

Exemple 1.4.1. Soit χ une fonction \mathcal{C}^∞ sur \mathbb{R} , croissante, valant 0 sur $] -\infty, -1]$ et 1 sur $[1, +\infty[$. On considère la solution maximale du système

$$(1.4.1) \quad \begin{cases} (\partial_t + \partial_y)v_+^\varepsilon = 0 \\ (\partial_t - \partial_y)v_-^\varepsilon = v_+^\varepsilon v_-^\varepsilon \end{cases}$$

pour la donnée initiale $v_+^\varepsilon|_{t=0} = \alpha_+ \chi\left(\frac{y}{\sqrt{\varepsilon}}\right)$, $v_-^\varepsilon|_{t=0} = \alpha_- \chi\left(\frac{y}{\sqrt{\varepsilon}}\right)$, où α_+ et α_- sont deux nombres complexes fixés, et $\varepsilon \in]0, 1]$.

Cette solution est globale, et s'écrit :

$$(1.4.2) \quad \begin{cases} v_+^\varepsilon(t, y) = \alpha_+ \chi\left(\frac{y-t}{\sqrt{\varepsilon}}\right), \\ v_-^\varepsilon(t, y) = \alpha_- \chi\left(\frac{y+t}{\sqrt{\varepsilon}}\right) e^{\alpha_+ \int_0^t \chi\left(\frac{y+t-2t'}{\sqrt{\varepsilon}}\right) dt'} \\ \quad = \alpha_- \chi\left(\frac{y+t}{\sqrt{\varepsilon}}\right) \exp\left(\frac{1}{2}\sqrt{\varepsilon}\alpha_+ \int_{(y-t)/\sqrt{\varepsilon}}^{(y+t)/\sqrt{\varepsilon}} \chi(r) dr\right). \end{cases}$$

Le graphe de $v_-^\varepsilon(t, \cdot)$ a l'allure indiquée figure 1.6.

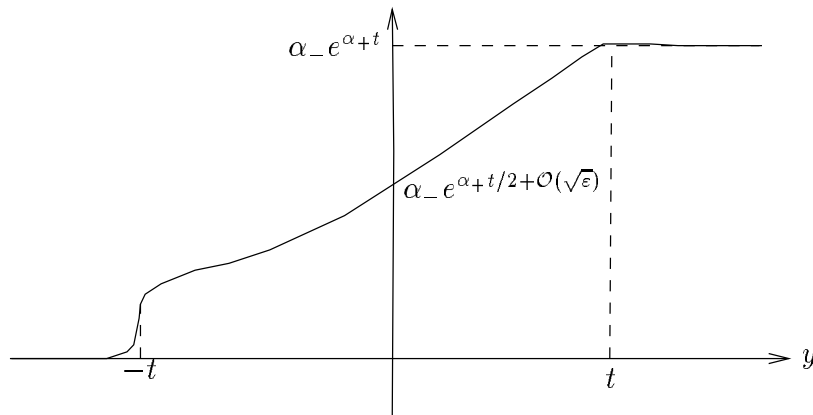


FIG. 1.6 – Graphe de $v_-^\varepsilon(t, \cdot)$

Les variations de $v_-^\varepsilon(t, \cdot)$ autour de t et $-t$ se produisent à l'échelle $\sqrt{\varepsilon}$, et doivent donc être décrites respectivement par des fonctions de $(y-t)/\sqrt{\varepsilon}$ et $(y+t)/\sqrt{\varepsilon}$, si l'on souhaite

que ces fonctions soient régulières : $v_-^\varepsilon(t, \cdot)$ converge ponctuellement vers une fonction discontinue en $-t$, et à dérivée discontinue en t . En fait, si l'on décompose v_-^ε en somme de profils,

$$(1.4.3) \quad v_-^\varepsilon(t, y) = (v_{-,0} + \sqrt{\varepsilon}v_{-,1}) \left(t, y, \frac{y+t}{\sqrt{\varepsilon}}, \frac{y-t}{\sqrt{\varepsilon}} \right),$$

de façon heuristique, si le comportement de $v_-^\varepsilon(t, \cdot)$ est donné par la variable y au voisinage de t , $v_{-,0}$ doit être non régulière, et si c'est en la variable $Y_- = (y-t)/\sqrt{\varepsilon}$ que $v_{-,0}$ varie, alors le comportement du profil en cette variable n'est pas celui d'une «marche» : en $y=0$, $(y-t)/\sqrt{\varepsilon} \rightarrow -\infty$ lorsque $\sqrt{\varepsilon} \rightarrow 0$, et pourtant $v_-^\varepsilon(t, 0) = e^{\alpha_+ t/2} \neq 0$. Cet «étalement» des zones de variation des profils est dû à la présence de **plusieurs directions de propagation** (en la variable intermédiaire Y).

Plus précisément, si l'on cherche v_-^ε sous la forme (1.4.3) avec des profils $v_{-,n}(x, Y_+, Y_-)$ ayant des limites lorsque $Y_\pm \rightarrow +\infty$ et tendant vers zéro si $Y_\pm \rightarrow -\infty$, on en déduit, puisque $v_+^\varepsilon = v_{+,0}((y-t)/\sqrt{\varepsilon})$ avec $v_{+,0}(Y_-) = \alpha_+ \chi(Y_-)$:

$$(1.4.4) \quad (\partial_t - \partial_y)v_-^\varepsilon(x) = \left(\frac{-2}{\sqrt{\varepsilon}} \partial_{Y_-} v_{-,0} + (\partial_t - \partial_y)v_{-,0} - 2\partial_{Y_-} v_{-,1} \right) \left(t, y, \frac{y+t}{\sqrt{\varepsilon}}, \frac{y-t}{\sqrt{\varepsilon}} \right),$$

et donc

$$(1.4.5) \quad \begin{cases} v_{-,0} = v_{-,0}(x, Y_+) \\ 2\partial_{Y_-} v_{-,1} = (\partial_t - \partial_y)v_{-,0}(x, Y_+) - v_{+,0}(Y_-)v_{-,0}(x, Y_+). \end{cases}$$

Prenant la limite de la deuxième équation lorsque Y_- tend vers $+\infty$, on a nécessairement pour $v_{-,0}$:

$$(1.4.6) \quad (\partial_t - \partial_y)v_{-,0} = \alpha_+ v_{-,0}, \text{ donc } v_{-,0} = \alpha_- \chi(Y_+) e^{\alpha_+ t}.$$

Seulement, pour pouvoir intégrer la dérivée $\partial_{Y_-} v_{-,1}$, on doit aussi imposer, lorsque Y_- tend vers $-\infty$: $(\partial_t - \partial_y)v_{-,0} = 0$, ce qui est contradictoire avec (1.4.6). Le système (1.4.5) est surdéterminé, et l'Ansatz (1.4.3) n'est pas valide.

Une dernière façon d'exprimer l'obstruction due à ce «croisement de marches» est de dire que dans l'Ansatz (1.4.3), $\sqrt{\varepsilon}v_{-,1}$ ne peut être un correcteur (dans L^∞) de $v_{-,0}$. En effet, si (1.4.5) est satisfait, l'annulation des limites lorsque $Y_- \rightarrow -\infty$ implique $(\partial_t - \partial_y)v_{-,0} = 0$, puis

$$(1.4.7) \quad \partial_{Y_-} v_{-,1} = -\frac{1}{2}v_{+,0}(Y_-)v_{-,0}(x, Y_+) = -\frac{\alpha_+}{2}v_{-,0}(Y_+)\chi(Y_-),$$

avec $v_{-,0}$ qui admet une limite non nulle lorsque $Y_+ \rightarrow +\infty$, d'après les conditions initiales. Ainsi, on a

$$(1.4.8) \quad v_{-,1}(x, (y+t)/\sqrt{\varepsilon}, (y-t)/\sqrt{\varepsilon}) = -\frac{\alpha_+}{2}v_{-,0}(x, (y+t)/\sqrt{\varepsilon}) \int_{-\infty}^{(y-t)/\sqrt{\varepsilon}} \chi(s) ds,$$

qui n'est plus un $o(1)$ dès que $y-t \geq \sqrt{\varepsilon}$.

1.4.1 Cadre et notations

Le système considéré est le même que précédemment,

$$L(x, u, \partial)u = \partial_t u + \sum_{j=1}^d A_j(x, u) \partial_j u = 0,$$

à nouveau sous l'hypothèse 1.2.1 d'hyperbolicité symétrique, et l'hypothèse 1.2.3 de multiplicité constante. On ajoute la suivante, sur l'«imparité» des non-linéarités du système :

Hypothèse 1.4.1. *Le développement de Taylor des matrices $A_j(x, u)$ en $u = 0$, pour tout x , ne comporte que des puissances paires. On notera la partie de plus bas degré de ce développement de la manière suivante :*

$$(1.4.9) \quad A_j(x, u) - A_j(x, 0) = \Lambda_j(x, u, \dots, u) + \mathcal{O}(|u|^{K_j}),$$

avec $\Lambda_j(x, \cdot)$ une application $(K_j - 1)$ -linéaire symétrique, $K_j - 1 \geq 2$.

La non-linéarité qui interviendra dans les premiers termes des développements sera alors $\Lambda(x, u_1, \dots, u_{K-1}) \partial_\theta v$, d'ordre K :

Notation 1.4.1. *On définit $K := \min_{j \geq 1} K_j$ l'ordre minimal de non-linéarité, et*

$$(1.4.10) \quad \Lambda(x, u_1, \dots, u_{K-1}) := \sum_{K_j=K} \partial_j \phi(x) \Lambda_j(x, u_1, \dots, u_{K-1}),$$

modulo les permutations des arguments

(i.e. on notera $\Lambda(x, u_1, \dots, u_{K-1})$ pour $\frac{1}{(K-1)!} \sum \Lambda(x, u_{j_1}, \dots, u_{j_{K-1}})$).

L'Ansatz retenu sera sans moyenne, et à spectre impair, lui aussi, pour éviter l'apparition des moyennes par interactions non linéaires. De plus, l'amplitude est modifiée, par rapport à ce qui précède, à cause de ce changement d'ordre de la non-linéarité (voir remarque 1.2.1). Enfin, pour simplifier les écritures, on se placera, comme dans la partie 1.3, dans un cas monophasé. On cherchera donc un développement BKW de la forme :

$$(1.4.11) \quad u^\varepsilon \sim \varepsilon^m \sum_{n \in m\mathbb{N}} \varepsilon^n u_{2n} \left(x, \frac{\psi(x)}{\sqrt{\varepsilon}}, \frac{\phi(x)}{\varepsilon} \right),$$

où m est lié à l'ordre K de non-linéarité :

$$(1.4.12) \quad m := \frac{1}{K-1},$$

et les profils $u_k = u_k(x, X, \theta)$ sont de la forme :

$$(1.4.13) \quad u_k = \chi(Y_1) a_k(x, \hat{X}, \theta) + b_k(x, X, \theta).$$

Notation 1.4.2. On note à présent $X = (T, Y) = (T, Y_1, \tilde{Y}) \in \mathbb{R}^{1+p}$, et $(T, \tilde{Y}) = \hat{X}$ (correspondant à $\psi = (\psi_0, \psi') = (\psi_0, \psi_1, \tilde{\psi})$ et $\tilde{\psi} = (\psi_0, \tilde{\psi})$). Puisque l'on s'intéresse à des problèmes de Cauchy, on prendra à nouveau une phase temporelle parmi les phases intermédiaires :

$$(1.4.14) \quad \psi_0 \equiv t.$$

La partie b_k d'un tel profil est censée représenter la couche limite. En effet, on fixe par avance la fonction χ (la «marche») :

$$(1.4.15) \quad \chi \in \mathcal{C}^\infty(\mathbb{R}, \mathbb{R}) \text{ avec } \chi' \in \mathcal{S}(\mathbb{R}, \mathbb{R}), \quad \chi(Z) = \int_{-\infty}^Z \chi'(Z') dZ' \text{ et } \int_{-\infty}^{+\infty} \chi'(Z') dZ' \neq 0$$

(on supposera dans la suite que $\int_{-\infty}^{+\infty} \chi'(Z') dZ' = 1$),

et l'on va construire

$$(1.4.16) \quad \begin{aligned} a_k &\in \mathcal{C}^\infty \left(\mathbb{R}_T \times \Omega_{t_1}, \cap_s H^s(\mathbb{R}_{\tilde{Y}}^{p-1} \times \mathbb{T}_\theta) \right), \\ b_k &\in \mathcal{C}^\infty(\mathbb{R}_T \times \Omega_{t_1}, \cap_s H^s(\mathbb{R}_Y^p \times \mathbb{T}_\theta)), \end{aligned}$$

à spectres (en la variable périodique θ) impairs. Comme auparavant, $\bar{\Omega}$ sera le cône $\{x = (t, y) \in \mathbb{R}^{1+d} / 0 \leq t \leq t_0, \delta t + |y| \leq \rho\}$.

Dans le cas monodimensionnel en la variable intermédiaire ($Y = Y_1$, et l'introduction du temps T est alors inutile, cf. 1.4.3.3), on obtient des profils à l'allure donnée figure 1.7.

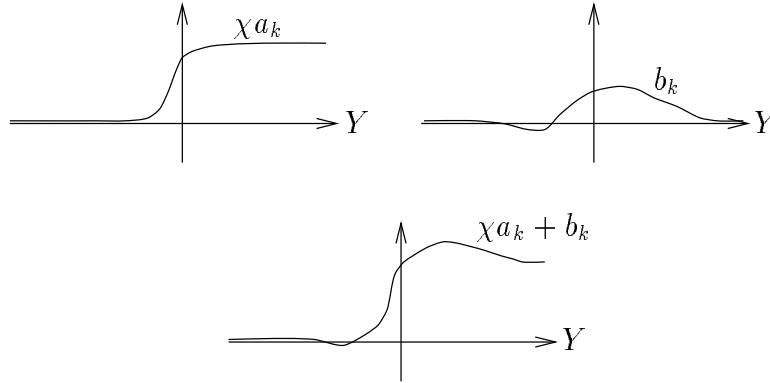


FIG. 1.7 – Variation des profils en Y

1.4.2 Les espaces, et l'opérateur de moyenne \mathcal{M}

Définition 1.4.1. On notera $\mathcal{H}^s(t_1)$ l'espace $\mathcal{G}_{p-1}^s(t_1) \oplus \mathcal{G}_p^s(t_1)$ des fonctions v sur $\Omega_{t_1} \times \mathbb{R}^p \times \mathbb{T}$ qui se décomposent en $v = \chi a + b$, où

$$(1.4.17) \quad a \in \mathcal{G}_{x, \tilde{Y}, \theta}^s(t_1) := \mathcal{G}_{p-1}^s(t_1), \quad b \in \mathcal{G}_{x, Y, \theta}^s(t_1) := \mathcal{G}_p^s(t_1).$$

La norme suivante en fait un espace de Banach :

$$\|v\|_s := \|a\|_{\mathcal{G}_{p-1}^s} + \|b\|_{\mathcal{G}_p^s}.$$

Une telle décomposition est unique, puisque la «moyenne» b est déterminée par l'opérateur \mathcal{M} suivant :

Lemme 1.4.1. *Si $u \in \mathcal{H}^s(t_1)$, $s > 0$, est représenté par $u = \chi a + b$, alors*

$$(1.4.18) \quad \mathcal{M}u(x, \hat{X}, \theta) := \lim_{Y_1 \rightarrow +\infty} u(x, X, \theta) \text{ existe,}$$

et $a = \mathcal{M}u$, $b = u - \chi \mathcal{M}u$. On définit ainsi un opérateur linéaire continu

$$\mathcal{M} : \mathcal{H}^s(t_1) \rightarrow \mathcal{G}_{p-1}^s(t_1) (\subset \mathcal{H}^s(t_1)).$$

On utilisera \mathcal{M} pour analyser les équations de profils, avec les règles de calcul suivantes :

Lemme 1.4.2. *Sur $\mathcal{H}^s(t_1)$, avec $s > 1/2$, on a :*

$$\begin{aligned} [\mathcal{M}, \partial_x] &= [\mathcal{M}, \partial_{\hat{X}}] = [\mathcal{M}, \partial_\theta] = 0, \\ \mathcal{M}\partial_{Y_1} &= \partial_{Y_1}\mathcal{M} = 0. \end{aligned}$$

1.4.3 Dérivation formelle des équations

Comme dans la partie 1.2, on injecte l'Ansatz dans l'équation, et on annule le développement (formel) obtenu. A cause du choix de l'amplitude comme puissance non entière de ε , ce ne sont plus les trois plus basses puissances de ce développement qui détermineront u_0 , mais les coefficients de ε^{m-1} , $\varepsilon^{m-1/2}$ et ε^m . En fait, on résoudra successivement les groupements d'équations correspondant à ε^{n+m-1} , $\varepsilon^{n+m-1/2}$ et ε^{n+m} , en faisant croître $n \in m\mathbb{N}$:

$$(1.4.19) \quad L_1(d\phi)\partial_\theta u_0 = 0,$$

$$(1.4.20) \quad L_1(d\phi)\partial_\theta u_1 + L_1(d\psi)\partial_X u_0 = 0,$$

$$(1.4.21) \quad L_1(d\phi)\partial_\theta u_2 + L_1(d\psi)\partial_X u_1 + L_1(\partial_x)u_0 + \Lambda(u_0^{K-1})\partial_\theta u_0 = 0,$$

⋮

$$(1.4.22) \quad \begin{aligned} L_1(d\phi)\partial_\theta u_{n+2} + L_1(d\psi)\partial_X u_{n+1} + L_1(\partial_x)u_n + \Lambda(u_0^{K-1})\partial_\theta u_n \\ + \Lambda(u_0^{K-2}, u_n)\partial_\theta u_0 + \mathcal{F}_n(x, u_k, \partial_y u_k, \partial_X u_k, \partial_\theta u_k, k < n) = 0. \end{aligned}$$

Les notations sont semblables à celles de la partie 1.2, et on a posé $u_k := 0$ pour $k < 0$.

1.4.3.1 Utilisation de l'opérateur de moyenne en Y_1

Chaque équation (E) équivaut à $\mathcal{M}(E)$ et $(E) - \chi\mathcal{M}(E)$, ce qui sépare –partiellement– a_n et b_n :

$$(1.4.23) \quad \begin{cases} L_1(d\phi)\partial_\theta a_0 = 0 \\ L_1(d\phi)\partial_\theta b_0 = 0, \end{cases}$$

$$(1.4.24) \quad \begin{cases} L_1(d\phi)\partial_\theta a_1 + L_1(d\hat{\psi})\partial_{\hat{X}} a_0 = 0 \\ L_1(d\phi)\partial_\theta b_1 + L_1(d\psi)\partial_X b_0 + \chi' L_1(d\psi_1)a_0 = 0, \end{cases}$$

$$(1.4.25) \quad \begin{cases} L_1(d\phi)\partial_\theta a_2 + L_1(d\hat{\psi})\partial_{\hat{X}} a_1 + L_1(\partial_x)a_0 + \Lambda(a_0^{K-1})\partial_\theta a_0 = 0 \\ L_1(d\phi)\partial_\theta b_2 + L_1(d\psi)\partial_X b_1 \\ \quad + \chi' L_1(d\psi_1)a_1 + L_1(\partial_x)b_0 \\ \quad + \Lambda((\chi a_0 + b_0)^{K-1})\partial_\theta(\chi a_0 + b_0) - \chi\Lambda(a_0^{K-1})\partial_\theta a_0 = 0, \end{cases}$$

⋮

$$(1.4.26) \quad \begin{cases} L_1(d\phi)\partial_\theta a_{n+2} + L_1(d\hat{\psi})\partial_{\hat{X}} a_{n+1} + L_1(\partial_x)a_n + \Lambda(a_0^{K-1})\partial_\theta a_n \\ \quad + \Lambda(a_0^{K-2}, a_n)\partial_\theta a_0 + \mathcal{F}_n(x, a_k, \partial_X a_k, \partial_\theta a_k, k < n) = 0 \\ L_1(d\phi)\partial_\theta b_{n+2} + L_1(d\psi)\partial_X b_{n+1} + \chi' L_1(d\psi_1)a_{n+1} + L_1(\partial_x)b_n \\ \quad + \Lambda((\chi a_0 + b_0)^{K-1})\partial_\theta(\chi a_n + b_n) - \chi\Lambda(a_0^{K-1})\partial_\theta a_n \\ \quad + \Lambda((\chi a_0 + b_0)^{K-2}, (\chi a_n + b_n))\partial_\theta a_0 - \chi\Lambda(a_0^{K-2}, a_n)\partial_\theta a_0 \\ \quad + \mathcal{F}_n[\chi a_k + b_k, k < n] - \chi\mathcal{F}_n[a_k, k < n] = 0. \end{cases}$$

1.4.3.2 Analyse en la variable rapide

L'analyse de l'opérateur $L_1(d\phi)$ se ramène, dans chaque mode de Fourier, à une analyse matricielle, et on fera les mêmes hypothèses que précédemment : ϕ est caractéristique pour L_1 (hypothèse 1.3.1), et $\partial_y \phi$ ne s'annule pas (hypothèse 1.3.2). Cela garantit la régularité des matrices π et Q du paragraphe 1.3.2, si bien qu'on a :

$$(1.4.27) \quad \pi a_0 = a_0,$$

$$(1.4.28) \quad \pi b_0 = b_0,$$

$$(1.4.29) \quad \begin{cases} \pi L_1(d\hat{\psi})\partial_{\hat{X}} \pi a_0 = 0 \\ (1 - \pi)a_1 = -Q\partial_\theta^{-1} L_1(d\hat{\psi})\partial_{\hat{X}} a_0, \end{cases}$$

$$(1.4.30) \quad \begin{cases} \pi L_1(d\psi)\partial_X\pi b_0 = -\chi'\pi L_1(d\psi_1)\pi a_0 \\ (1-\pi)b_1 = -Q\partial_\theta^{-1}[L_1(d\psi)\partial_X b_0 + \chi'L_1(d\psi_1)a_0], \end{cases}$$

$$(1.4.31) \quad \begin{cases} \pi L_1(d\hat{\psi})\partial_{\hat{X}}\pi a_1 = \pi L_1(d\hat{\psi})\partial_{\hat{X}}Q L_1(d\hat{\psi})\partial_{\hat{X}}\pi\partial_\theta^{-1}a_0 \\ \quad - \pi L_1(\partial_x)\pi a_0 - \pi\Lambda(a_0^{K-1})\partial_\theta a_0 \\ (1-\pi)a_2 = -Q\partial_\theta^{-1}[L_1(d\hat{\psi})\partial_{\hat{X}}a_1 + L_1(\partial_x)a_0 + \Lambda(a_0^{K-1})\partial_\theta a_0], \end{cases}$$

$$(1.4.32) \quad \begin{cases} \pi L_1(d\psi)\partial_X\pi b_1 = \pi L_1(d\psi)\partial_XQ L_1(d\psi)\partial_X\pi\partial_\theta^{-1}b_0 - \pi L_1(\partial_x)\pi b_0 \\ \quad - \pi\Lambda((\chi a_0 + b_0)^{K-1})\partial_\theta(\chi a_0 + b_0) + \chi\pi\Lambda(a_0^{K-1})\partial_\theta a_0 \\ \quad - \chi'\pi L_1(d\psi_1)a_1 + \pi L_1(d\psi)\partial_XQ L_1(d\psi_1)\chi'\partial_\theta^{-1}a_0 \\ (1-\pi)b_2 = -Q\partial_\theta^{-1}[L_1(d\psi)\partial_X b_1 + L_1(\partial_x)b_0 \\ \quad + \Lambda((\chi a_0 + b_0)^{K-1})\partial_\theta(\chi a_0 + b_0) - \chi\Lambda(a_0^{K-1})\partial_\theta a_0 + \chi'L_1(d\psi_1)a_1], \end{cases}$$

⋮

$$(1.4.33) \quad \begin{cases} \pi L_1(d\hat{\psi})\partial_{\hat{X}}\pi a_{n+1} = \pi L_1(d\hat{\psi})\partial_{\hat{X}}Q L_1(d\hat{\psi})\partial_{\hat{X}}\pi\partial_\theta^{-1}a_n - \pi L_1(\partial_x)\pi a_n \\ \quad - \pi\Lambda(a_0^{K-1})\partial_\theta a_n - \pi\Lambda(a_0^{K-2}, a_n)\partial_\theta a_0 \\ \quad - \pi\mathcal{F}_n(x, a_k, \partial_X a_k, \partial_\theta a_k, k < n) \\ (1-\pi)a_{n+2} = -Q\partial_\theta^{-1}[L_1(d\hat{\psi})\partial_{\hat{X}}a_{n+1} + L_1(\partial_x)a_n + \Lambda(a_0^{K-1})\partial_\theta a_n \\ \quad + \Lambda(a_0^{K-2}, a_n)\partial_\theta a_0 + \mathcal{F}_n(x, a_k, \partial_X a_k, \partial_\theta a_k, k < n)], \end{cases}$$

$$(1.4.34) \quad \begin{cases} \pi L_1(d\psi)\partial_X\pi b_{n+1} = \pi L_1(d\psi)\partial_XQ L_1(d\psi)\partial_X\pi\partial_\theta^{-1}b_n - L_1(\partial_x)b_n \\ \quad - \pi\Lambda((\chi a_0 + b_0)^{K-1})\partial_\theta(\chi a_n + b_n) + \chi\pi\Lambda(a_0^{K-1})\partial_\theta a_n \\ \quad - \pi\Lambda((\chi a_0 + b_0)^{K-2}, (\chi a_n + b_n))\partial_\theta u_0 + \chi\pi\Lambda(a_0^{K-2}, a_n)\partial_\theta a_0 \\ \quad - \pi\mathcal{F}_n[\chi a_k + b_k, k < n] + \chi\pi\mathcal{F}_n[a_k, k < n] - \chi'\pi L_1(d\psi_1)a_{n+1} \\ (1-\pi)b_{n+2} = -Q\partial_\theta^{-1}\left(L_1(d\psi)\partial_X b_{n+1} + \chi'L_1(d\psi_1)a_{n+1} + L_1(\partial_x)b_n \right. \\ \quad + \Lambda((\chi a_0 + b_0)^{K-1})\partial_\theta(\chi a_n + b_n) - \chi\Lambda(a_0^{K-1})\partial_\theta a_n \\ \quad + \Lambda((\chi a_0 + b_0)^{K-2}, (\chi a_n + b_n))\partial_\theta u_0 - \chi\Lambda(a_0^{K-2}, a_n)\partial_\theta a_0 \\ \quad \left. + \mathcal{F}_n[\chi a_k + b_k, k < n] - \chi\mathcal{F}_n[a_k, k < n] \right). \end{cases}$$

(On note les arguments entre crochets pour indiquer que \mathcal{F}_n est une fonctionnelle, qui dépend des dérivées des fonctions a_k, b_k).

Remarque 1.4.2. *Il faut bien noter que les équations portant sur les termes a_n ne font pas intervenir les termes de couche limite b_n : le comportement « à l'infini » (ou à l'échelle « macroscopique ») ne dépend pas des variations au voisinage du rayon singulier.*

1.4.3.3 Analyse en les variables intermédiaires (restantes)

On utilise bien sûr les réductions à la forme scalaire de la proposition 1.3.1, qui font apparaître les transports $V(d\psi)\partial_X$ et $V(d\hat{\psi})\partial_{\hat{X}}$. Si l'on veut éviter l'apparition de «marches» dans les b_n (voir (1.4.30i), par exemple), on doit supposer que ψ_1 est constante le long des ϕ -rayons :

Hypothèse 1.4.2. *Sur $\overline{\Omega}$, $V(d\psi_1) \equiv 0$.*

Il n'y a alors plus qu'un seul transport qui intervient en les variables intermédiaires : $V(d\hat{\psi})\partial_{\hat{X}}$. Cela simplifie notablement l'analyse, puisque l'on ne s'intéresse qu'à un seul problème linéaire,

$$(1.4.35) \quad \begin{cases} V(d\hat{\psi})\partial_{\hat{X}}u = f \\ u|_{T=0} = g, \end{cases}$$

avec $V(d\hat{\psi})\partial_{\hat{X}}f = 0$: sous l'hypothèse 1.2.6 de V -cohérence de Ψ , demander que u soit T -sous-linéaire équivaut au fait que u soit borné (et que f soit nulle : c'est la proposition 1.3.8). On montre ainsi par récurrence que pour tout n , $V(d\hat{\psi})\partial_{\hat{X}}a_n = 0$ et $V(d\hat{\psi})\partial_{\hat{X}}b_n = 0$.

On n'a finalement besoin de résoudre que les équations portant sur πa_n et πb_n , l'autre partie des profils s'en déduisant immédiatement (on constate d'ailleurs que seules les parties polarisées des données initiales peuvent être choisies librement : c'est le problème de compatibilité évoqué au paragraphe 1.2.8.3). On pose $c_n := \pi a_n$, $d_n := \pi b_n$, et l'on obtient :

$$(1.4.36) \quad \begin{cases} \pi c_0 = c_0 \\ V(d\hat{\psi})\partial_{\hat{X}}c_0 = 0 \\ \pi V(\partial_x)c_0 - D(\partial_Y)\partial_\theta^{-1}c_0 + \pi Cc_0 + \pi\Lambda(c_0^{K-1})\partial_\theta c_0 = 0 \end{cases}$$

$$(1.4.37) \quad \begin{cases} \pi d_0 = d_0 \\ V(d\hat{\psi})\partial_{\hat{X}}d_0 = 0 \\ \pi V(\partial_x)d_0 - D(\partial_Y)\partial_\theta^{-1}d_0 + \pi Cd_0 \\ \quad + \pi\Lambda((\chi c_0 + d_0)^{K-1})\partial_\theta(\chi c_0 + d_0) - \chi\pi\Lambda(c_0^{K-1})\partial_\theta c_0 \\ \quad + \mathcal{G}_0(\partial_{Y_1}^k\chi, \partial_X^l c_0, k=1,2, l=0,1) = 0 \end{cases}$$

⋮

$$(1.4.38) \quad \begin{cases} \pi c_n = c_n \\ V(d\hat{\psi})\partial_{\hat{X}}c_n = 0 \\ \pi V(\partial_x)c_n - D(\partial_Y)\partial_\theta^{-1}c_n + \pi Cc_n \\ \quad + \pi\Lambda[c_0, \dots, c_{n-1}]\partial_\theta c_n + \pi\mathcal{G}_n[c_0, \dots, c_{n-1}] = 0 \end{cases}$$

$$(1.4.39) \quad \left\{ \begin{array}{l} \pi d_n = d_n \\ V(d\hat{\psi})\partial_{\hat{X}}d_n = 0 \\ \pi V(\partial_x)d_n - D(\partial_Y)\partial_{\theta}^{-1}d_n + \pi C d_n \\ \quad + \pi \Lambda((\chi c_0 + d_0)^{K-1})\partial_{\theta}(\chi c_n + d_n) - \chi \pi \Lambda(c_0^{K-1})\partial_{\theta}c_n \\ \quad + \mathcal{G}_n[\chi c_k + d_k, k < n] \cdot (\chi c_n + d_n) - \chi \mathcal{G}_n[c_k, k < n] \cdot c_n \\ \quad + \mathcal{H}_n[\chi c_k + d_k, k < n] - \chi \mathcal{H}_n[c_k, k < n] = 0. \end{array} \right.$$

1.4.4 Existence des profils et approximation de solutions exactes

1.4.4.1 Résolution des équations de profils

On cherche $(c_n, d_n) \in \mathcal{C}(\mathbb{R}_T, \mathcal{H}^s(t_1))$. Seules les équations (1.4.36), (1.4.37) sont non linéaires, les équations $(1.4.38)_n$, $(1.4.39)_n$ ($n \in m\mathbb{N} \setminus \{0\}$) étant, elles, linéaires, avec des seconds membres fonctions des profils déterminés précédemment. Ces seconds membres, ainsi que les non-linéarités, sont de la forme suivante, dans le cas de (1.4.37) et $(1.4.39)_n$:

Lemme 1.4.3. *Soit $H : \overline{\Omega} \times \mathbb{C}^N \rightarrow \mathbb{C}^N$ régulière, avec $H(\cdot, 0) \equiv 0$. Alors, si $c \in \mathcal{G}_{p-1}^s(t_1)$ et $d \in \mathcal{G}_p^s(t_1)$, pour $s > \frac{2d+p+1}{4}$,*

$$H(\chi c + d) - \chi H(c) \in \mathcal{G}_p^s(t_1),$$

$$\|H(\chi c + d) - \chi H(c)\|_{\mathcal{G}_p^s} \leq C \left(\|c\|_{\mathcal{G}_{p-1}^s}, \|d\|_{\mathcal{G}_p^s} \right) \left(\|d\|_{\mathcal{G}_{p-1}^s} + 1 \right).$$

Démonstration : On peut commencer par décomposer

$$(1.4.40) \quad \begin{aligned} H(\chi c + d) - \chi H(c) &= H(\chi c + d) - H(\chi c) \\ &\quad + H(\chi c) - \chi H(c). \end{aligned}$$

Le premier de ces deux termes s'écrit $\int_0^1 \partial_v H(\chi c + \nu d) \cdot d \, d\nu$, et lorsqu'on le dérive,

$$(1.4.41) \quad \begin{aligned} \partial_{y,Y,\theta}^\gamma \left(\int_0^1 \partial_v H(\chi c + \nu d) \cdot d \, d\nu \right) &= \\ \sum_{\alpha^1 + \dots + \alpha^k \leq \gamma} \int_0^1 \partial_{y,v}^{\alpha^{k+1}} H(\chi c + \nu d) \cdot \left(\partial^{\alpha^1} d, \partial^{\alpha^2}(\chi c + d), \dots, \partial^{\alpha^k}(\chi c + d) \right) &dv. \end{aligned}$$

On retrouve alors la démarche habituelle du théorème de Moser, par inégalités de Hölder et de Gagliardo-Nirenberg, dans \mathcal{G}_p^s . En effet, on constate que $\chi c \in L^\infty(\mathbb{R}_{Y_1}, \mathcal{G}_{p-1}^s(t_1))$, et $\chi'c \in \mathcal{S}(\mathbb{R}_{Y_1}, \mathcal{G}_{p-1}^s(t_1))$.

Pour le second terme, on peut tout d'abord remarquer que pour tout Y_1 , $H(\chi c)$ et $\chi H(c)$ sont éléments de \mathcal{G}_{p-1}^s . Considérons donc leur différence comme une fonction de Y_1 à valeurs dans \mathcal{G}_{p-1}^s . A nouveau, l'écriture de formules de Taylor donne :

$$(1.4.42) \quad \begin{aligned} H(\chi c) - \chi H(c) &= \chi \int_0^1 [\partial_\nu H(\nu \chi c) - \partial_\nu H(\nu c)] .c \, d\nu \\ &= \chi(1 - \chi) \int_0^1 \nu \left[\int_0^1 \partial_\nu^2 H(\nu c + \mu \nu(\chi - 1)c) .c \, d\mu \right] .c \, d\nu. \end{aligned}$$

On peut ainsi appliquer le théorème de Moser dans \mathcal{G}_{p-1}^s sous l'intégrale. La fonction $\chi(Y_1)$ est simplement majorée (en valeur absolue) par une constante. Par contre, l'expression $\chi(1 - \chi)$ en facteur (et sur laquelle s'appliquent les éventuels poids et dérivées en Y_1) assure que $H(\chi c) - \chi H(c)$ est dans \mathcal{G}_p^s . \square

Les schémas itératifs classiques dans \mathcal{G}_p^s permettent donc de déterminer c_0 , puis d_0 , et l'on résout ensuite successivement les équations linéaires.

Proposition 1.4.1. *Soit $g_n \in \cap_s \mathcal{H}^s(0)$ avec, pour tout $n \in m\mathbb{N}$, $\pi g_n = u_n$, et des normes majorées indépendamment de s .*

Alors, sous les hypothèses précédentes (en particulier la cohérence, et avec ψ_1 constante le long des ϕ -rayons), il existe $t^ > 0$ et une unique solution maximale $v_0 = \chi c_0 + d_0 \in \mathcal{C}(\mathbb{R}_T, \cap_s \mathcal{H}^s(t))$, $t < t^*$, des équations (1.4.36), (1.4.37) avec g_0 pour donnée initiale. De plus, pour chaque $n > 0$, il existe une unique solution $v_n = \chi c_n + d_n \in \mathcal{C}(\mathbb{R}_T, \cap_s \mathcal{H}^s(t))$, $t < t^*$, des équations (1.4.38)_n, (1.4.39)_n avec g_n pour donnée initiale.*

1.4.4.2 Stabilité

La méthode est la même qu'au paragraphe 1.2.8.

Une fois les profils construits, on utilise le théorème de Borel, qui fournit une solution approchée $u_{app}^\varepsilon(x)$:

$$\forall M \in m\mathbb{N}, \forall \alpha \in \mathbb{N}^{1+d}, \left\| (\varepsilon \partial)^\alpha \left[u_{app}^\varepsilon(x) - \varepsilon^m \sum_{n < M} \varepsilon^n u_{2n} \left(x, \frac{\psi(x)}{\sqrt{\varepsilon}}, \frac{\phi(x)}{\varepsilon} \right) \right] \right\|_{L^\infty} = \mathcal{O}(\varepsilon^{m+M}).$$

Cette approximation est alors solution asymptotique du système (au sens des développements asymptotiques dans $\mathcal{C}^\infty(\Omega_{t^*})$), et a une propriété de stabilité vis-à-vis des solutions exactes ayant des valeurs initiales proches :

Théorème 1.4.1. *Pour tout $\underline{t} < t^*$,*

i) $L(u_{app}^\varepsilon, \partial)u_{app}^\varepsilon \sim 0$ dans $\mathcal{C}^\infty(\Omega_{\underline{t}})$.

ii) Si $f^\varepsilon \sim 0$ dans $\mathcal{C}^\infty(\overline{\Omega})$, il existe $\varepsilon_{\underline{t}}$ tel que la solution du problème de Cauchy

$$(1.4.43) \quad \begin{cases} L(v^\varepsilon, \partial)v^\varepsilon = f^\varepsilon \\ v|_{t=0}^\varepsilon(y) = \varepsilon^m v^{0,\varepsilon}(y), \end{cases}$$

où $v^{0,\varepsilon}(y) \sim \sum_{n \in m\mathbb{N}} \varepsilon^n u_{2n}|_{t=0} \left(y, \frac{\psi^0}{\sqrt{\varepsilon}}, \frac{\phi^0}{\varepsilon} \right)$, $\varepsilon \in]0, 1]$, existe sur Ω_t , pour $\varepsilon \leq \varepsilon_t$. De plus, elle admet un développement asymptotique à tout ordre : $v^\varepsilon - u_{app}^\varepsilon \sim 0$.

Démonstration :

On va chercher v^ε sous la forme d'une perturbation, $v^\varepsilon = u_{app}^\varepsilon + w^\varepsilon$, et on commence par ramener les amplitudes à 1 en posant $v^\varepsilon = \varepsilon^m V^\varepsilon$, $u_{app}^\varepsilon = \varepsilon^m U^\varepsilon$, ... Ainsi, v^ε est solution de (1.4.43) si et seulement si W^ε vérifie

$$(1.4.44) \quad \begin{cases} L(\varepsilon^m(U^\varepsilon + W^\varepsilon), \partial)(U^\varepsilon + W^\varepsilon) = F^\varepsilon \sim 0 \\ W^\varepsilon|_{t=0}(y) = G^\varepsilon \sim 0. \end{cases}$$

La stratégie, comme dans [Guè93], consiste à introduire les espaces suivants :

Définition 1.4.2. On note $H_\varepsilon^s(\Omega)$ (resp. $C_\varepsilon^s(\Omega)$) l'ensemble des (familles de) fonctions u^ε sur Ω telles que

$$(1.4.45) \quad \forall \alpha \in \mathbb{N}^{1+d}, \varepsilon > 0, \|(\varepsilon \partial_{t,y})^\alpha u^\varepsilon\|_{L^2} \leq C_\alpha \\ (\text{resp. } \|(\varepsilon \partial_{t,y})^\alpha u^\varepsilon\|_{L^\infty} \leq C_\alpha).$$

On constate bien sûr que U^ε appartient à $H_\varepsilon^\infty = C_\varepsilon^\infty$. L'intérêt de l'utilisation des ε -dérivées est que l'on peut montrer, grâce à un argument de boots-trap, l'existence de W^ε dans H_ε^s . On aura besoin des propriétés suivantes, qui se déduisent du cas classique ($\varepsilon = 1$) par changement d'échelle :

Proposition 1.4.2. Soit $s > (d+1)/2$, et H régulière sur $\mathbb{R}^N \times \mathbb{R}^N$, telle que $H(\cdot, 0) \equiv 0$. Pour tous $U^\varepsilon \in C_\varepsilon^s(\Omega)$, $V^\varepsilon \in H_\varepsilon^s(\Omega)$, on a :

$$(1.4.46) \quad \|V^\varepsilon\|_{L^\infty} \leq C_s \varepsilon^{-\frac{d+1}{2}} \|V^\varepsilon\|_{H_\varepsilon^s}, \\ \|H(U^\varepsilon, V^\varepsilon)\|_{H_\varepsilon^s} \leq C_s (\|U^\varepsilon\|_{C_\varepsilon^s}, \|V^\varepsilon\|_{L^\infty}) \|V^\varepsilon\|_{H_\varepsilon^s}.$$

A ε fixé, de même qu'au paragraphe 1.2.7.2, on a existence d'une solution forte W^ε du système hyperbolique quasilineaire (1.4.44) sur $[0, T_\varepsilon]$, avec

$$(1.4.47) \quad \|W^\varepsilon(t)\|_{H_\varepsilon^s}^2 \leq C_s \left[\|G^\varepsilon\|_{H_\varepsilon^s}^2 + C (\|W^\varepsilon, \partial W^\varepsilon\|_{L^\infty}) \int_0^t \|W^\varepsilon(t')\|_{H_\varepsilon^s}^2 dt' \right. \\ \left. + \int_0^t \|F^\varepsilon(t')\|_{H_\varepsilon^s}^2 dt' \right].$$

Le lemme de Gronwall permet d'en déduire

$$(1.4.48) \quad \|W^\varepsilon(t)\|_{H_\varepsilon^s}^2 \leq C_s \left[e^{Ct} \left(\|G^\varepsilon\|_{H_\varepsilon^s}^2 + \int_0^t \|F^\varepsilon(t')\|_{H_\varepsilon^s}^2 dt' \right) \right. \\ \left. + \int_0^t e^{C(t-t')} \left(\|G^\varepsilon\|_{H_\varepsilon^s}^2 + \int_0^{t'} \|F^\varepsilon(t'')\|_{H_\varepsilon^s}^2 dt'' \right) dt' \right].$$

Ainsi, si $T_\varepsilon \leq \underline{t}$ est un temps jusqu'auquel on a $\|W^\varepsilon\|_{L^\infty}, \|\partial W^\varepsilon\|_{L^\infty} \leq R$ pour un certain $R > \|G^\varepsilon\|$, alors, pour $t \leq T_\varepsilon$ et $M \in \mathbb{N}$:

$$(1.4.49) \quad \|W^\varepsilon(t)\|_{H_s^\varepsilon}^2 \leq C_{M,s} \varepsilon^M (1 + C(R) \underline{t} e^{C\underline{t}}),$$

d'où, par injection de Sobolev,

$$(1.4.50) \quad \|W^\varepsilon\|_{L^\infty}, \|\partial W^\varepsilon\|_{L^\infty} \leq C(M, s, R) \varepsilon^{(M-d-1)/2}.$$

Fixant $M > d + 1$, pour $\varepsilon \leq \varepsilon_R$, cette quantité est inférieure à R , ce qui assure l'existence de W^ε jusqu'à \underline{t} .

Le nombre M peut être pris aussi grand que l'on veut, d'où l'asymptotique $W^\varepsilon \sim 0$.

□

Remarque 1.4.3. Dans le cas d'une frontière ombre/lumière « physique », avec une seule phase ψ , l'analyse du paragraphe 1.4.3.3 ne nécessite pas de temps $T : X = Y \in \mathbb{R}$, et les équations (1.4.36)-(1.4.39) deviennent :

$$(1.4.51) \quad \begin{cases} \pi c_0 = c_0(x, \theta) \\ \pi V(\partial_x) c_0 + \pi C c_0 + \pi \Lambda(c_0^{K-1}) \partial_\theta c_0 = 0 \end{cases}$$

$$(1.4.52) \quad \begin{cases} \pi d_0 = d_0(x, Y, \theta) \\ \pi V(\partial_x) d_0 - D(\partial_Y) \partial_\theta^{-1} d_0 + \pi C d_0 \\ \quad + \pi \Lambda((\chi c_0 + d_0)^{K-1}) \partial_\theta(\chi c_0 + d_0) - \chi \pi \Lambda(c_0^{K-1}) \partial_\theta c_0 \\ \quad + \mathcal{G}_0(\partial_Y^k \chi, k = 1, 2) = 0 \end{cases}$$

⋮

$$(1.4.53) \quad \begin{cases} \pi c_n = c_n(x, \theta) \\ \pi V(\partial_x) c_n + \pi C c_n + \pi \Lambda[c_0, \dots, c_{n-1}] \partial_\theta c_n + \pi \mathcal{G}_n[c_0, \dots, c_{n-1}] = 0 \end{cases}$$

$$(1.4.54) \quad \begin{cases} \pi d_n = d_n(x, Y, \theta) \\ \pi V(\partial_x) d_n - D(\partial_Y) \partial_\theta^{-1} d_n + \pi C d_n \\ \quad + \pi \Lambda((\chi c_0 + d_0)^{K-1}) \partial_\theta(\chi c_n + d_n) - \chi \pi \Lambda(c_0^{K-1}) \partial_\theta c_n \\ \quad + \mathcal{G}_n[\chi c_k + d_k, k < n] \cdot (\chi c_n + d_n) - \chi \mathcal{G}_n[c_k, k < n] \cdot c_n \\ \quad + \mathcal{H}_n[\chi c_k + d_k, k < n] - \chi \mathcal{H}_n[c_k, k < n] = 0. \end{cases}$$

Les profils c_n sont alors exactement ceux de l'optique géométrique à deux échelles sur le domaine $\overline{\Omega}$, et les termes b_n jouent effectivement le rôle de correcteurs autour de profils $\chi(Y) a_n(x, \theta)$.

En particulier, si l'on teste la solution v^ε de (1.4.43) avec une fonction $\varphi \in \mathcal{C}(\overline{\Omega} \times \mathbb{T})$, on a :

$$(1.4.55) \quad \varepsilon^{-m} \int_{\overline{\Omega}} v^\varepsilon(x) \varphi\left(x, \frac{\phi}{\varepsilon}\right) dx \xrightarrow{\varepsilon \rightarrow 0} \int_{\{\psi > 0\} \times \mathbb{T}} a_0(x, \theta) \varphi(x, \theta) dx d\theta ;$$

la partie « principale » de v^ε est bien la solution de l'optique géométrique dans $\{\psi > 0\}$.

Chapitre 2

Propagation d'oscillations près d'un point diffractif pour une équation de Klein-Gordon semi-linéaire dissipative

2.1 Introduction

On s'intéresse ici à la propagation d'une onde oscillante, solution du problème de Cauchy-Dirichlet pour une équation de Klein-Gordon non linéaire dissipative sur un demi-espace \mathbb{R}_+^d , et à son interaction avec l'onde réfléchie, lorsque l'onde incidente est «rasante», *i.e.* présente au bord un point diffractif non dégénéré (voir [Hör94]). Dans un tel cas, un «rayon singulier» délimite la zone atteinte par les courbes bicaractéristiques, dont le complémentaire est une «zone d'ombre».

La propagation de singularités pour l'équation des ondes linéaire a été étudiée par F.G. Friedlander dans [Fri76], et R. Melrose a ensuite construit des parametrix microlocales pour des équations d'ordre deux, au moyen d'opérateurs intégraux de Fourier-Airy ([Mel75a], [Mel75b]).

L'étude de l'optique géométrique non linéaire a été initiée par A.J. Majda et M. Artola (voir [MA88]), dans le cas de la réflexion transverse. Dans le cas diffractif, C.Cheverry a traité le cas des équations d'ordre deux à non-linéarités semi-linéaires globalement lipschitziennes : dans [Che96], il obtient un développement asymptotique au premier ordre dans H^1 , par une méthode BKW, en exploitant le caractère défocalisant de la réflexion sur le bord, et la non-concentration d'énergie près du rayon singulier.

Pour le problème de Cauchy associé à un système hyperbolique, Joly, Métivier et Rauch ont étudié la traversée de caustiques par des ondes oscillantes, tout d'abord lipschitziennes ([JMR96]), et ensuite, dissipatives ([JMR00]). Leur méthode repose sur une représentation lagrangienne des solutions, dans laquelle les phases sont définies globalement, et sur l'extraction de profils de la solution exacte associés aux différents modes oscillants.

Dans le cas rasant dégénéré («gliding» et contact à un ordre supérieur), M. Williams obtient dans [Wil00] un développement asymptotique à tout ordre donnant une description précise de l'interaction entre les couches limites elliptique, hyperbolique et rasante.

Dans le cas diffractif que l'on considère, un rayon rancrant le bord tangentiellement n'a qu'un seul tel point de contact : l'équation (2.1.1) est à coefficient variable $((1+x)$, qui joue le rôle d'un indice de réfraction), et tous les rayons sont nécessairement courbes.

Commençons par un aperçu de la méthode utilisée ici et des résultats obtenus. L'équation de Klein-Gordon considérée est semi-linéaire ($p > 1$), à coefficients variables :

$$(2.1.1) \quad (1+x)\partial_t^2 u^\varepsilon - \Delta_{x,z} u^\varepsilon + \frac{1}{\varepsilon^2} u^\varepsilon + |\partial_t u^\varepsilon|^{p-1} \partial_t u^\varepsilon = 0,$$

posée sur le demi-espace $D := \{(t, x, z) / t \in \mathbb{R}, x > 0, z \in \mathbb{R}^{d-1}\}$, avec pour données initiales

$$(2.1.2) \quad \begin{aligned} u^\varepsilon|_{t=-T} &= u_0^\varepsilon \sim \varepsilon g(x, z) e^{i\varphi_i(-T, x, z)/\varepsilon}, \\ \partial_t u^\varepsilon|_{t=-T} &= u_1^\varepsilon \sim i \partial_t \varphi_i(-T, x, z) g(x, z) e^{i\varphi_i(-T, x, z)/\varepsilon}, \end{aligned}$$

et la condition au bord homogène

$$(2.1.3) \quad u^\varepsilon|_{x=0} = 0.$$

Ici, $g \in H_0^1(\mathbb{R}_+^d)$ (nulle en $x = 0$ pour satisfaire la condition au bord (2.1.3)) est à support compact, car on ne s'intéresse qu'au comportement de u^ε au voisinage de l'origine. Le sens des équivalents dans (2.1.2) est le suivant (la différence des fonctions tend vers 0, dans l'espace *ad hoc*):

- pour u_0 (\sim dans $H^1(\mathbb{R}_+^d)$):

$$(2.1.4) \quad \left\| \frac{u_0^\varepsilon}{\varepsilon} - g e^{i\varphi_i/\varepsilon} \right\|_{L^2} \xrightarrow{\varepsilon \rightarrow 0} 0 \text{ et } \left\| \partial_{x,z} (u_0^\varepsilon - \varepsilon g e^{i\varphi_i/\varepsilon}) \right\|_{L^2} \xrightarrow{\varepsilon \rightarrow 0} 0,$$

la deuxième condition étant équivalente à $\left\| \partial_{x,z} u_0^\varepsilon - i(\partial_{x,z} \varphi_i) g e^{i\varphi_i/\varepsilon} \right\|_{L^2} \xrightarrow{\varepsilon \rightarrow 0} 0$;

- pour u_1 (\sim dans $L^2(\mathbb{R}_+^d)$):

$$(2.1.5) \quad \left\| u_1^\varepsilon - i(\partial_t \varphi_i) g e^{i\varphi_i/\varepsilon} \right\|_{L^2} \xrightarrow{\varepsilon \rightarrow 0} 0.$$

Remarque 2.1.1.

i) La fonction φ_i est la phase incidente par rapport à laquelle oscille la donnée initiale (u_0, u_1) . Cette donnée a une forme particulière (on a fait intervenir la dérivée en temps de φ_i): elle est polarisée, de façon à ce que la seule partie oscillante non nulle de l'onde incidente oscille selon la phase φ_i , et non selon la deuxième phase caractéristique engendrée par $\varphi_i(-T, \cdot)$.

ii) Le choix de l'amplitude ε pour la fréquence $1/\varepsilon$ correspond au régime de l'optique géométrique faiblement non linéaire.

On introduit quelques notations :

Notation 2.1.1. On définit les fonctions et opérateurs suivants :

$$(2.1.6) \quad \begin{aligned} F(v) &:= |v|^{p-1}v, \quad \forall v \in \mathbb{C}, \\ P^\varepsilon(\partial) &:= (1+x)\partial_t^2 - \Delta_{x,z} + \frac{1}{\varepsilon^2}, \\ P(\partial) &:= (1+x)\partial_t^2 - \Delta_{x,z}, \\ p(\tau, \xi, \zeta) &:= (1+x)\tau^2 - \xi^2 - |\zeta|^2 - 1, \quad \forall (\tau, \xi, \zeta) \in \mathbb{R}^{1+d}, \\ T_\varphi(\partial) &:= (1+x)(\partial_t\varphi)\partial_t - (\partial_{x,z}\varphi) \cdot \partial_{x,z} \text{ avec } \varphi \in \mathcal{C}^1(\Omega). \end{aligned}$$

Par dissipativité de l'équation (2.1.1), on sait (cf. [LS65], et paragraphe 2.3) que (2.1.1), (2.1.2) a une unique solution, qui vérifie (2.1.3). Le résultat qu'on se propose de montrer est le suivant :

Théorème 2.1.1. Soit u^ε l'unique solution de (2.1.1), (2.1.2). Alors, il existe d'uniques $U_i, U_r \in L^{p+1}(\Omega_T) = L^{p+1}(\cdot - T, T[\times]0, \underline{x}[\times]B(0, \underline{r}))$ tels que

$$(2.1.7) \quad u^\varepsilon \sim \varepsilon (U_i e^{i\varphi_i/\varepsilon} + U_r e^{i\varphi_r/\varepsilon}) \text{ dans } H^1(\Omega_T),$$

i.e.

$$(2.1.8) \quad \begin{aligned} &\left\| \frac{u^\varepsilon}{\varepsilon} - (U_i e^{i\varphi_i/\varepsilon} + U_r e^{i\varphi_r/\varepsilon}) \right\|_{L^2} \xrightarrow{\varepsilon \rightarrow 0} 0 \\ &\text{et } \left\| \nabla u^\varepsilon - i((\nabla\varphi_i)U_i e^{i\varphi_i/\varepsilon} + (\nabla\varphi_r)U_r e^{i\varphi_r/\varepsilon}) \right\|_{L^2} \xrightarrow{\varepsilon \rightarrow 0} 0. \end{aligned}$$

Les fonctions U_i et U_r sont à support dans la «zone éclairée» délimitée par la surface S constituée des rayons rasants.

Remarque 2.1.2.

- i) Les équivalents signifient bien, dans L^q , que la différence des termes tend vers zéro. C'est dans le cas de H^1 que la définition (donnée dans le théorème) prend son sens : d'une part, la différence tend vers zéro dans εL^2 , mais surtout, on a une description d'une fonction et de son gradient au moyen d'une fonction seulement L^2 .
- ii) L'approximation donnée ici ne peut comporter qu'un seul terme, car la régularité de la solution u^ε elle-même ne permet de dériver qu'une seule fois dans L^2 .
- iii) La «zone d'ombre» est effectivement mise en évidence, car, si l'asymptotique H^1 permet de négliger un voisinage (arbitrairement petit) du rayon singulier S , il n'en demeure pas moins que U_i et U_r sont nulles «derrière S », là où les rayons ne pénètrent pas.

La stratégie de la démonstration est simple.

Après définition des phases incidente et réfléchie φ_i et φ_r dans la zone éclairée \mathcal{T} (paragraphe 2.2), on extrait de la suite u^ε des profils incident et réfléchi $U_i, U_r \in L^{p+1}(\mathcal{T})$,

i.e. (cf. [Ngu89] et paragraphe 2.3) : il existe une extraction, encore notée u^ε , telle que

$$(2.1.9) \quad \begin{aligned} \forall a \in L^2(\mathcal{T}), \int \frac{u^\varepsilon}{\varepsilon} \bar{a} e^{-i\varphi_k/\varepsilon} \xrightarrow{\varepsilon \rightarrow 0} \int U_k \bar{a}, \\ \int \partial_{x,z} u^\varepsilon \bar{a} e^{-i\varphi_k/\varepsilon} \xrightarrow{\varepsilon \rightarrow 0} \int i(\partial_{x,z} \varphi_k) U_k \bar{a}, \text{ et} \\ \forall a \in L^{1+1/p}(\mathcal{T}), \int \partial_t u^\varepsilon \bar{a} e^{-i\varphi_k/\varepsilon} \xrightarrow{\varepsilon \rightarrow 0} \int i(\partial_t \varphi_k) U_k \bar{a}. \end{aligned}$$

On extrait de même des profils $F_i, F_r \in L^{1+1/p}(\mathcal{T})$ de $F(\partial_t u^\varepsilon)$. Le problème (2.1.1), (2.1.2) passe alors à la limite sous forme d'un système d'équations de transport :

$$(2.1.10) \quad \begin{cases} 2T_{\varphi_i}(\partial)U_i - P(\varphi_i)U_i + \frac{1}{i}F_i = 0 \text{ sur } \mathcal{T}_i \\ 2T_{\varphi_r}(\partial)U_r - P(\varphi_r)U_r + \frac{1}{i}F_r = 0 \text{ sur } \mathcal{T}_r \\ U_i|_{t=-T} = g \\ (U_i + U_r)|_{x=0} = 0. \end{cases}$$

Pour déduire de ces limites faibles de sous-suites l'asymptotique H^1 du théorème (paragraphe 2.6), on construit, par troncature et régularisation des profils, une solution approchée v^ε (paragraphe 2.5) dont la différence avec u^ε converge vers zéro dans un sens fort. En effet, si $\Omega_t :=]-T, t[\times]0, \underline{x}[\times B(0, \underline{r})$,

$$(2.1.11) \quad \begin{aligned} & \left\| \sqrt{1+x} \partial_t (u^\varepsilon - v^\varepsilon) \right\|_{L^2_{\underline{x},z}}^2(t) + \|\partial_{x,z}(u^\varepsilon - v^\varepsilon)\|_{L^2_{\underline{x},z}}^2(t) \\ & \quad + \frac{1}{\varepsilon^2} \|u^\varepsilon - v^\varepsilon\|_{L^2_{\underline{x},z}}^2(t) + c \|\partial_t u^\varepsilon - \partial_t v^\varepsilon\|_{L^{p+1}(\Omega_t)}^{p+1} \\ & \leq \left\| \sqrt{1+x} \partial_t (u^\varepsilon - v^\varepsilon) \right\|_{L^2_{\underline{x},z}}^2(t) + \|\partial_{x,z}(u^\varepsilon - v^\varepsilon)\|_{L^2_{\underline{x},z}}^2(t) + \frac{1}{\varepsilon^2} \|u^\varepsilon - v^\varepsilon\|_{L^2_{\underline{x},z}}^2(t) \\ & \quad + 2\text{Re} \int_{\Omega_t} (F(\partial_t u^\varepsilon) - F(\partial_t v^\varepsilon)) \partial_t (\overline{u^\varepsilon - v^\varepsilon}) \\ & = \left\| \sqrt{1+x} \partial_t (u^\varepsilon - v^\varepsilon) \right\|_{L^2_{\underline{x},z}}^2(-T) + \|\partial_{x,z}(u^\varepsilon - v^\varepsilon)\|_{L^2_{\underline{x},z}}^2(-T) + \frac{1}{\varepsilon^2} \|u^\varepsilon - v^\varepsilon\|_{L^2_{\underline{x},z}}^2(-T) \\ & \quad + 2\text{Re} \int_{\Omega_t} (P^\varepsilon(u^\varepsilon - v^\varepsilon) + F(\partial_t u^\varepsilon) - F(\partial_t v^\varepsilon)) \partial_t (\overline{u^\varepsilon - v^\varepsilon}), \end{aligned}$$

et la dernière intégrale s'écrit

$$(2.1.12) \quad \begin{aligned} \int_{\Omega_t} (P^\varepsilon v^\varepsilon + F(\partial_t v^\varepsilon)) \partial_t (\overline{u^\varepsilon - v^\varepsilon}) &= \int_{\Omega_t} (P^\varepsilon v^\varepsilon + \mathcal{F}(\varphi/\varepsilon)) \partial_t (\overline{u^\varepsilon - v^\varepsilon}) \\ &+ \int_{\Omega_t} (\mathcal{E}(\varphi/\varepsilon) - \mathcal{F}(\varphi/\varepsilon)) \partial_t (\overline{u^\varepsilon - v^\varepsilon}) \\ &+ \int_{\Omega_t} (F(\partial_t v^\varepsilon) - \mathcal{E}(\varphi/\varepsilon)) \partial_t (\overline{u^\varepsilon - v^\varepsilon}), \end{aligned}$$

chacun de ces termes tendant vers zéro par construction de v^ε :

- pour le premier, $P^\varepsilon v^\varepsilon + \mathcal{F}(\varphi/\varepsilon) \xrightarrow{\varepsilon \rightarrow 0} 0$ dans $L^{1+1/p}$ et $\partial_t(u^\varepsilon - v^\varepsilon)$ est borné dans L^{p+1} ;
- pour le deuxième, on exprime que $\partial_t(u^\varepsilon - v^\varepsilon)$ a des profils nuls ;
- pour le troisième, on montre (paragraphe 2.4) que la différence $F(\partial_t v^\varepsilon) - \mathcal{E}(\varphi/\varepsilon)$ n'admet aucune oscillation propagée par P^ε .

Cette convergence forte permet de remplacer dans le système (2.1.10) les profils F_k par les non-linéarités $E_k(U_i, U_r)$, si bien que ce système hérite de la dissipativité de (2.1.1) : on en conclut que les profils sont uniques, et que l'asymptotique (2.1.7) est valide pour toute la suite u^ε .

Table des matières

- 2.2-Les phases
- 2.3-Définition des profils et premières équations
- 2.4-Opérations non linéaires sur les profils
- 2.5-Construction de la solution approchée
- 2.6-Asymptotique de u^ε

2.2 Les phases

Les seules oscillations propagées par l'équation (2.1.1) sont les oscillations caractéristiques (cf. paragraphe 2.4), *i.e.* associées à des phases solutions de l'équation eikonale suivante :

$$(2.2.1) \quad p(d\varphi) = (1+x)(\partial_t \varphi)^2 - |\partial_{x,z} \varphi|^2 - 1 = 0.$$

La variété caractéristique associée, $\{p(\tau, \xi, \zeta) = 0\}$, est représentée figure 2.1 (elle est de révolution autour de l'axe $(O\tau)$).

On va donc commencer par étudier les phases engendrées par le problème de Cauchy-Dirichlet (2.1.1), (2.1.2), (2.1.3) par propagation des données initiales et réflexion sur le bord : tout d'abord, l'existence et la régularité de telles phases diffractives, puis leurs propriétés de transversalité et de non-résonance.

Dans le cadre considéré ici, tout point de «*glancing*» dans ∂T^*D , *i.e.* un élément de $T^*(\partial D)$, est en fait de type diffractif (cf. [Hör94]). Ces points sont donc exactement les $((t, 0, z), (\pm\langle \zeta \rangle, 0, \zeta))$, pour $(t, z) \in \mathbb{R}^d$, $\zeta \in \mathbb{R}^{d-1}$, avec la notation usuelle $\langle \zeta \rangle := \sqrt{1 + |\zeta|^2}$. On va voir que les graphes des différentielles de nos phases ne peuvent contenir qu'un seul tel point le long de chaque bicaractéristique, et on a invariance par translation en (t, z) ; aussi, on choisira d'avoir un point diffractif au-dessus de l'origine ($t = 0$), associé à un covecteur tel que $\tau > 0$. La bicaractéristique passant par ce point est décrite par le

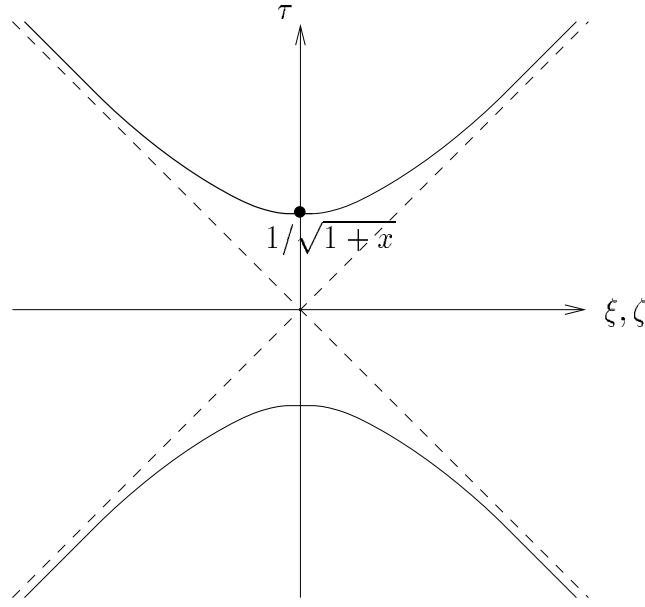


FIG. 2.1 – Variété caractéristique de (2.1.1).

système hamiltonien

$$(2.2.2) \quad \begin{cases} \dot{t} = 2(1+x)\tau \\ \dot{x} = -2\xi \\ \dot{z} = -2\zeta \\ \dot{\tau} = 0 \\ \dot{\xi} = -\tau^2 \\ \dot{\zeta} = 0 \end{cases}$$

avec $(t, x, z, \tau, \xi, \zeta)|_{\sigma=0} = (0, 0, 0, \langle \underline{\zeta} \rangle, 0, \underline{\zeta})$, si bien qu'elle admet le paramétrage

$$(2.2.3) \quad \begin{cases} \zeta = \underline{\zeta} \\ \tau = \langle \underline{\zeta} \rangle \\ \xi = -\langle \underline{\zeta} \rangle^2 \sigma \\ z = -2\underline{\zeta} \sigma \\ x = \langle \underline{\zeta} \rangle^2 \sigma^2 \\ t = 2\langle \underline{\zeta} \rangle \sigma + \frac{2}{3} \langle \underline{\zeta} \rangle^3 \sigma^3. \end{cases}$$

On notera S l'ensemble des rayons (projections dans l'espace des configurations (t, x, z)) rasants; on l'appelle «rayon singulier» par analogie avec le cas monodimensionnel (figure 2.2). La zone d'ombre, Omb , est le domaine ouvert «derrière» S dans D (voir notation 2.2.1).

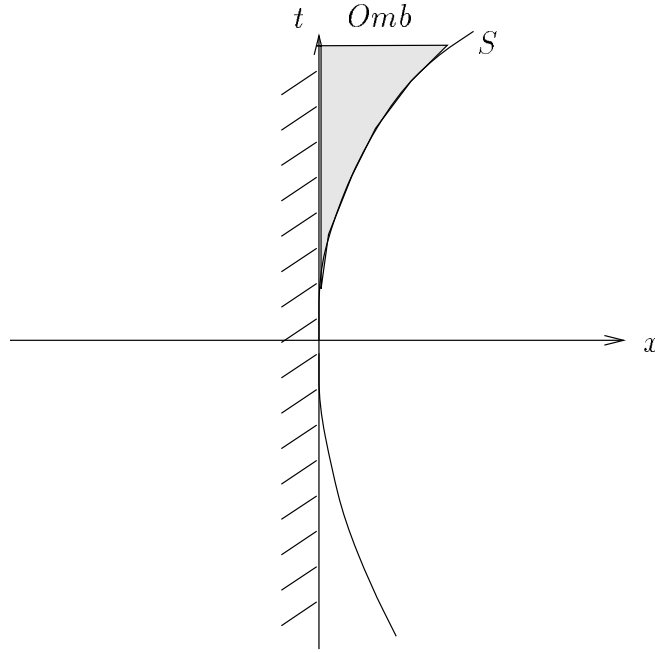


FIG. 2.2 – Allure du rayon singulier au voisinage de l'origine.

Les phases sont décrites par :

Proposition 2.2.1. *Il existe $\underline{x}, \underline{r}, T > 0$ et des phases φ_i et φ_r telles que*

φ_i - *est définie sur un ouvert \mathcal{T}_i de $D \setminus \overline{Omb}$*

dont l'adhérence est un voisinage de l'origine dans $\overline{D \setminus Omb}$ et contient

$\{-T\} \times [0, \underline{x}] \times B(0, \underline{r})$

(elle est en fait définie et régulière sur tout un voisinage de l'origine dans \mathbb{R}^{1+d});

- *est une solution \mathcal{C}^∞ de (2.2.1) sur $\overline{\mathcal{T}_i}$;*

- *vérifie $\nabla \varphi_i(0) = (\partial_z \varphi_i(0), 0, \langle \partial_z \varphi_i(0) \rangle)$;*

φ_r - *est définie sur un ouvert \mathcal{T}_r de $D \setminus \overline{Omb}$*

dont l'adhérence est un voisinage de l'origine dans $\overline{D \setminus Omb}$ et contient

un voisinage de zéro dans $\overline{\{x = 0\} \setminus Omb}$;

- *est une solution \mathcal{C}^1 de (2.2.1) sur $\overline{\mathcal{T}_r}$ (\mathcal{C}^∞ sur \mathcal{T}_r);*

- *vérifie sur $\{x = 0\}$: $\varphi_r = \varphi_i$, $\partial_x \varphi_r = -\partial_x \varphi_i$.*

On notera \mathcal{T} l'union $\mathcal{T}_i \cup \mathcal{T}_r$ ($= \mathcal{T}_i$, en fait).

L'allure des domaines \mathcal{T}_i et \mathcal{T}_r est représentée figure 2.3.

Démonstration :

Pour définir φ_i , commençons par ses valeurs en $t = 0$, sur un voisinage de 0 dans $\mathbb{R}_{x,z}^d$, auxquelles on n'impose que de la régularité et une dérivée en x nulle à l'origine. La théorie des équations de Hamilton-Jacobi permet alors (quitte à restreindre le voisinage, et donc \underline{x} et \underline{r}) de construire une unique solution (régulière) de (2.2.1) au voisinage de 0 pour ces données initiales, avec $\partial_t \varphi_i(0) = \langle \partial_z \varphi_i(0) \rangle$, au moyen du flot de (2.2.2). Pour T assez petit,

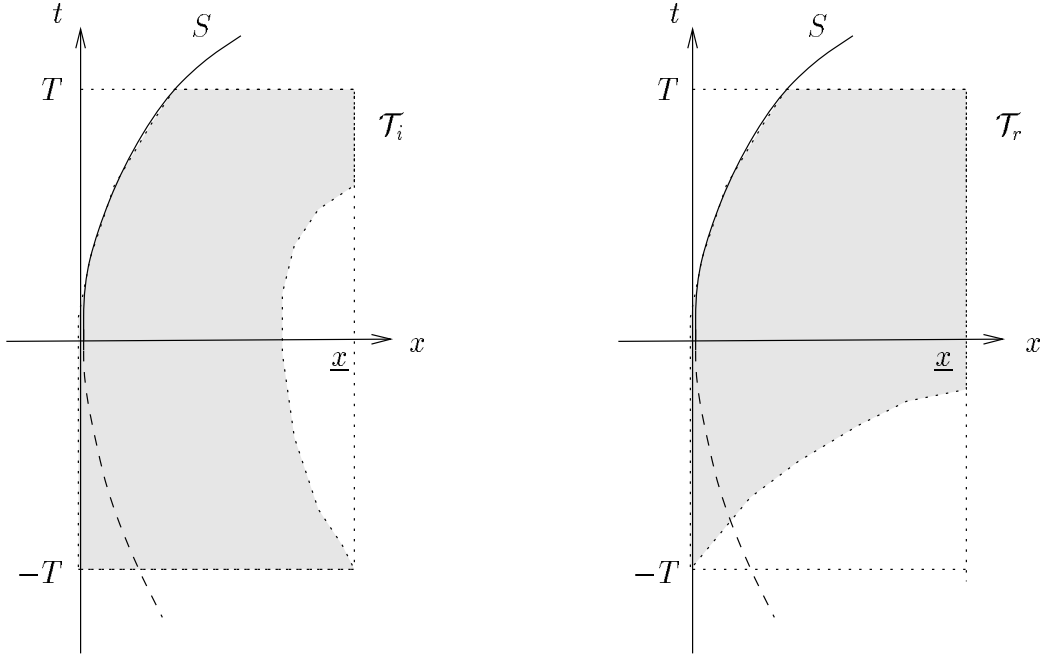


FIG. 2.3 – Allure des domaines \mathcal{T}_i et \mathcal{T}_r .

les projections des courbes de ce flot (rayons) atteignent toutes $\{t = -T\}$ et feuillentent un voisinage de 0 dans \mathbb{R}^{1+d} .

L'équation (paramétrée par σ) de la bicaractéristique issue de $(t_0, x_0, z_0, \underline{\tau}, \xi_0, \underline{\zeta})$, avec $\underline{\tau} > 0$ et $(1 + x_0)\underline{\tau}^2 - \xi_0^2 - |\underline{\zeta}|^2 - 1 = 0$, est

$$(2.2.4) \quad \begin{cases} \zeta = \underline{\zeta} \\ \tau = \underline{\tau} \\ \xi = \xi_0 - \underline{\tau}^2 \sigma \\ z = z_0 - 2\underline{\zeta} \sigma \\ x = x_0 - 2\underline{\xi}_0 \sigma + \underline{\tau}^2 \sigma^2 \\ t = t_0 + 2(1 + x_0)\underline{\tau} \sigma - 2\underline{\xi}_0 \underline{\tau} \sigma^2 + \frac{2}{3} \underline{\tau}^3 \sigma^3. \end{cases}$$

Lorsque σ est voisin de zéro, t est croissant en σ ; la bicaractéristique sera donc orientée dans le sens des σ croissants, avec $\sigma \in \mathbb{R}_+$. Quitte à réduire le domaine en (x, z) , on a, au voisinage de la bicaractéristique passant par l'origine, et pour $t = -T$: $\xi_0 > 0$, et x décroissant en σ .

Notation 2.2.1. *Il y a alors trois cas de figure pour les rayons: ils ne rencontrent pas le bord, le touchent de façon transverse, ou alors de façon rasante. L'ensemble des rayons rasants constitue S . Pour les rayons coupant $\{x = 0\}$ transversalement, on ne considèrera que la partie provenant de $\{t = -T\}$ «avant le bord». Ceci constitue, avec les rayons n'at-*

teignant pas $\{x = 0\}$, le domaine \mathcal{T}_i . Les rayons transverses recourent le bord et feuillentent, au-delà de S , l'ouvert Omb .

La dérivation en x de l'équation eikonale et le fait que $\partial_t \varphi(0) = \langle \partial_z \varphi(0) \rangle \neq 0$ permet de voir que le gradient $\partial_{t,z} \partial_x \varphi$ est non nul à l'origine, si bien que le contact du rayon singulier avec $\{x = 0\}$, i.e. $\{(t, z) / \partial_x \varphi(t, 0, z) = 0\}$, est une sous-variété (de codimension un) de $\{x = 0\}$, qu'on notera S_0 . La nappe S est paramétrée par cette sous-variété d'une part, et transversalement (voir (2.2.8)) par les rayons qui en sont issus ; ils sont, hormis en ce point, entièrement contenus dans $\{x > 0\}$, x étant un polynôme de degré deux en σ , minimum sur S_0 . S sépare donc localement l'ombre Omb et la lumière, dans \mathbb{R}_+^{1+d} . Quant à S_0 , elle sépare le bord en une partie contenue dans Omb , et une autre, « Lum_0 », définie par $\partial_x \varphi_i > 0$.

La phase réfléchie φ_r est construite elle aussi grâce au flot de (2.2.2), pour les données initiales $(s, 0, z, \partial_t \varphi_i(s, 0, z), -\partial_x \varphi_i(s, 0, z), \partial_z \varphi_i(s, 0, z))$, $(s, z) \in Lum_0$. Les rayons réfléchis forment un pli dans le demi-espace $\{x < 0\}$, mais ont des propriétés de défocalisation dans $\{x > 0\}$:

Lemme 2.2.1. *Pour T , \underline{x} et \underline{r} assez petits, les rayons réfléchis définissent une application*

$$\begin{aligned} Z_r : Lum_0 \times \mathbb{R}_+ &\longrightarrow \overline{D} \\ (s, y, \eta) &\longmapsto Z_r(s, y, \eta) = (t, x, z) \end{aligned}$$

qui - est un difféomorphisme local sur $Lum_0 \times]0, \eta[$;

- est injective et continue sur $Z_r^{-1}(\{0 \leq x \leq \underline{x}\}) := \omega$.

On a donc un difféomorphisme de l'intérieur de ω sur son image $\overline{\mathcal{T}_r}$, qui se prolonge en un homéomorphisme de ω sur $Z_r(\omega) = \overline{\mathcal{T}_r}$, voisinage de l'origine dans $\overline{D} \setminus Omb$.

Démonstration :

Commençons par effectuer un changement de coordonnées qui redresse S_0 : on sait que $\partial_{t,z} \partial_x \varphi_i(0) \neq 0$ (notation 2.2.1), si bien qu'il existe un système de coordonnées $b = (b_1, \dots, b_d)$ au voisinage de l'origine dans $\{x = 0\}$ tel que $\partial_x \varphi_i(s, 0, y) = -b_1$. La nappe S_0 est donc représentée par $b_1 = 0$, et la zone éclairée Lum_0 du bord, par $b_1 < 0$. L'équation de la variété caractéristique s'écrit

$$(2.2.5) \quad q(x, b, \beta) - \xi^2 = 0,$$

ou (en posant $\varphi_i(s, 0, y) := \varphi_0(b)$):

$$(2.2.6) \quad (1+x) \left(\sum_k \beta_k \partial_t b_k \right)^2 - \left| \sum_k \beta_k \partial_z b_k \right|^2 - 1 - \xi^2 = 0.$$

Les rayons réfléchis sont alors déterminés, dans ce système de coordonnées, par projection des courbes intégrales de

$$(2.2.7) \quad \begin{cases} \dot{x} = -2\xi \\ \dot{b} = \partial_\beta q(x, b, \beta) \\ \dot{\xi} = -\partial_x q(x, b, \beta) \\ \dot{\beta} = -\partial_b q(x, b, \beta), \end{cases}$$

où initialement ($\eta = 0$): $x_0 = 0$, $b_{1,0}(= b_1(\eta = 0)) < 0$, $\xi_0 = -q(0, b_0, \beta_0)^{1/2} = -|b_{1,0}|$, $\beta_0 = \partial_b \varphi_0(b_0)$. De plus, les rayons passent de la zone $\{b_1 < 0\}$ à la zone $\{b_1 > 0\}$: dérivant $q(x, b, \partial_b \varphi) - \partial_x \varphi^2 = 0$ par rapport à x et l'évaluant en $x = b_1 = 0$, on obtient

$$\partial_{\beta_1} q(0, 0, \partial_b \varphi_0(0)) = \partial_x q(0, 0, \partial_b \varphi_0(0)) = \langle \beta, \partial_z b \rangle^2 > 0,$$

et au voisinage de l'origine, on a encore

$$(2.2.8) \quad \partial_{\beta_1} q_0 := \partial_{\beta_1} q(0, b_0, \beta_0) > 0$$

(ainsi, d'après (2.2.7), $b_1(\eta)$ est croissant).

La propriété de difféomorphisme local est alors obtenue par calcul approché du jacobien de Z_r . On écrit le développement de Taylor de (2.2.7) à l'ordre k (avec un reste \mathcal{O}_k en b, η):

$$(2.2.9) \quad \begin{cases} x = 2\eta|b_{1,0}| + \mathcal{O}_3 \\ b = b_0 + \eta \partial_{\beta_1} q_0 + \mathcal{O}_2. \end{cases}$$

Ainsi, le jacobien de Z_r équivaut, dans ces coordonnées, à $2(|b_{1,0}| + \eta \partial_{\beta_1} q_0) > 0$ grâce à (2.2.8).

La continuité sur l'adhérence est héritée de celle du flot du champ hamiltonien.

Quant à l'injectivité sur ω (inclus dans $Lum_0 \times]0, \eta[$, après diminution éventuelle de \underline{x}), on l'obtient en supposant que $Z_r(b_0, \eta) = Z_r(b'_0, \eta') = (x, b)$. L'expression de b_1 fournit, à l'ordre le plus bas :

$$b'_{1,0} \sim b_{1,0} + (\eta - \eta') \partial_{\beta_1} q_0,$$

que l'on reporte dans l'expression de x . On a

$$(\eta - \eta') b_{1,0} \sim \eta' (\eta - \eta') \partial_{\beta_1} q_0.$$

Compte tenu des signes $\eta, \eta' > 0$, $b_{1,0} < 0$ et $\partial_{\beta_1} q_0 > 0$, ceci n'est possible que si $\eta = \eta'$, qui entraîne $b_0 = b'_0$. \square

La phase réfléchie est définie grâce à l'inverse de Z_r sur ω par $\varphi_r(t, x, z) := \varphi_r(s, 0, y) + 2\eta$. Son gradient est également transporté, d'où le caractère \mathcal{C}^1 de φ_r sur $\overline{\mathcal{T}}_r$. \square

Remarque 2.2.1.

i) On voit bien dans cette construction que le «flot brisé» constitué des rayons issus de $\{t < 0\}$ et se réfléchissant sur le bord n'atteint pas la zone d'ombre Omb.

ii) Si le gradient de φ_r s'étend de manière continue à $\overline{\mathcal{T}}_r$, ce n'est pas le cas des dérivées secondes. Rappelons la forme de la singularité de $P\varphi_r = (1+x)\partial_t^2 \varphi_r - \Delta_{x,z} \varphi_r$ à l'origine, qui joue un rôle défocalisant dans l'équation du profil réfléchi. Le calcul de cette singularité est effectué (par développements limités) dans [Che96], et on a, au voisinage de l'origine, en coordonnées de rayons réfléchis :

$$(2.2.10) \quad P\varphi_r \sim \frac{1}{2\eta + \gamma|b_1|},$$

avec $\gamma = 1/\partial_{\beta_1} q_0 > 0$.

On aura besoin par la suite, pour décrire l'influence des non-linéarités, de connaître les interactions entre phases, ou plutôt leur non-interaction :

Lemme 2.2.2.

- i) Les gradients des phases φ_i et φ_r sont non colinéaires en tout point de $\mathcal{T}_i \cap \mathcal{T}_r$.
- ii) Plus généralement, les résonances de trois ondes ne sont pas possibles pour (2.1.1) : si φ_1 et φ_2 sont deux phases caractéristiques, pour tout $k \in \mathbb{Z}^2$, $|k| \neq 1$ implique que $k.\varphi := k_1\varphi_1 + k_2\varphi_2$ est non caractéristique.

Démonstration :

i) Si les gradients de φ_i et φ_r étaient colinéaires en un point, ils le seraient sur toute la bicaractéristique associée, donc aussi en $x = 0$, ce qui n'est pas le cas.

ii) Supposons la combinaison $k.\varphi$ non triviale ($k_1k_2 \neq 0$) et caractéristique ; notons-la φ_3 :

$$(2.2.11) \quad k_1\varphi_1 + k_2\varphi_2 = \varphi_3,$$

qu'on peut écrire

$$(2.2.12) \quad k_1\varphi_1 + k_2\varphi_2 + k_3\varphi_3 = 0,$$

avec $k_1, k_2, k_3 > 0$ (quitte à changer φ_j en $-\varphi_j$).

Deux des gradients $\nabla\varphi_j$ sont alors sur la même nappe de la variété caractéristique –par exemple, $\nabla\varphi_1$ et $\nabla\varphi_2$. Ainsi,

$$(2.2.13) \quad -\nabla\varphi_3 = \frac{k_1}{k_3}\nabla\varphi_1 + \frac{k_2}{k_3}\nabla\varphi_2$$

appartient à la droite passant par $\nabla\varphi_1$ et $\nabla\varphi_2$, et à la même nappe caractéristique que ceux-ci, compte-tenu des signes $k_j/k_3 > 0$. Ceci est en contradiction avec la stricte convexité de ladite nappe. \square

2.3 Définition des profils et premières équations

D'après [LS65], on a :

Théorème 2.3.1. Si $u_0 \in H_0^1(\mathbb{R}_+^d)$ et $u_1 \in L^2(\mathbb{R}_+^d)$, il existe une unique solution $u^\varepsilon \in \mathcal{C}([-T, +\infty[, H_0^1(\mathbb{R}_+^d))$, avec $\partial_t u^\varepsilon \in \mathcal{C}([-T, +\infty[, L^2(\mathbb{R}_+^d)) \cap L^{p+1}(D)$, de

$$(2.3.1) \quad \begin{cases} P^\varepsilon u^\varepsilon + F(\partial_t u^\varepsilon) = 0 \\ u^\varepsilon|_{t=-T} = u_0, \quad \partial_t u^\varepsilon|_{t=-T} = u_1. \end{cases}$$

De plus, si (v_0, v_1) est un autre couple de données initiales, on a :

$$(2.3.2) \quad \begin{aligned} & \left\| \sqrt{1+x}\partial_t(u-v)(t) \right\|_{L^2}^2 + \|\partial_{x,z}(u-v)(t)\|_{L^2}^2 + \frac{1}{\varepsilon^2} \|u(t) - v(t)\|_{L^2}^2 + c \|\partial_t(u-v)\|_{L_{t,x,z}^{p+1}}^{p+1} \\ & \leq \|\partial_{x,z}(u_0 - v_0)\|_{L^2}^2 + \frac{1}{\varepsilon^2} \|u_0 - v_0\|_{L^2}^2 + \left\| \sqrt{1+x}(u_1 - v_1) \right\|_{L^2}^2. \end{aligned}$$

Rappelons que pour ce résultat, on n'utilise que les propriétés suivantes de F :

$$(2.3.3) \quad \begin{aligned} (i) & \quad F \text{ est continue de } L^{p+1}(D) \text{ dans } L^{1+1/p}(D). \\ (ii) & \quad \forall u, u' \in \mathbb{C}, \operatorname{Re}((F(u) - F(u'))(\overline{u - u'})) \geq c|u - u'|^{p+1}. \end{aligned}$$

Pour des données de la forme (2.1.2), la famille u^ε est donc bornée dans les espaces donnés par (2.3.2), et pour Ω borné dans D , u^ε est bornée dans $H^1(\Omega)$, avec $u^\varepsilon/\varepsilon$ bornée dans $L^2(\Omega)$.

On introduit la notion suivante de profils :

Définition 2.3.1. *L'indice k vaut i ou r .*

i) Soit u^ε une suite bornée dans $H^1(\mathcal{T}_k)$, avec $u^\varepsilon/\varepsilon$ bornée dans $L^2(\mathcal{T}_k)$ et $\partial_t u^\varepsilon$ bornée dans $L^{p+1}(\mathcal{T}_k)$. On dira que $U_k \in L^{p+1}(\mathcal{T}_k)$ est un profil de u^ε associé à φ_k si, à extraction de sous-suite près,

1- $u^\varepsilon e^{-i\varphi_k/\varepsilon}/\varepsilon$ converge faiblement vers U_k dans L^2 , et

2- $\partial_t u^\varepsilon e^{-i\varphi_k/\varepsilon}$ converge faiblement vers $i(\partial_t \varphi_k)U_k$ dans L^{p+1} , et $\partial_{x,z} u^\varepsilon e^{-i\varphi_k/\varepsilon}$ vers $i(\partial_{x,z} \varphi_k)U_k$ dans L^2 .

ii) Si F^ε est bornée dans $L^{1+1/p}(\mathcal{T}_k)$, $F_k \in L^{1+1/p}(\mathcal{T}_k)$ est un profil de F^ε associé à φ_k si $F^\varepsilon e^{-i\varphi_k/\varepsilon}$ converge faiblement (à extraction près) vers F_k dans $L^{1+1/p}$.

Remarque 2.3.1. *Si l'on a existence et unicité d'un profil, alors toute la suite est faiblement convergente.*

Notation 2.3.1. *Dans le cas de l'existence de profils incident et réfléchi (U_i et U_r), on appellera également profil la fonction*

$$(2.3.4) \quad \mathcal{U}(t, x, \theta) := U_i e^{i\theta_i} + U_r e^{i\theta_r} \in L^{p+1}(\mathcal{T} \times \mathbb{T}^2) \text{ (avec } U_r \text{ prolongé par 0)}.$$

De même, on posera

$$(2.3.5) \quad \mathcal{F}(t, x, \theta) := F_i e^{i\theta_i} + F_r e^{i\theta_r} \in L^{1+1/p}(\mathcal{T} \times \mathbb{T}^2) \text{ (avec } F_r \text{ prolongé par 0)}.$$

Enfin, on écrira $(\nabla \varphi)\mathcal{U}$ pour $(\nabla \varphi_i)U_i e^{i\theta_i} + (\nabla \varphi_r)U_r e^{i\theta_r}$.

Dans le cas qui nous intéresse, on a bien sûr existence de profils pour u^ε et $F(\partial_t u^\varepsilon)$ (l'idée de cette définition par dualité est de tronquer un voisinage –arbitrairement petit– du rayon singulier), mais de plus, ces profils satisfont un système d'équations de transport :

Proposition 2.3.1. *Soit u^ε la solution de (2.1.1), (2.1.2). Pour $k = i, r$, u^ε et $F(\partial_t u^\varepsilon)$ admettent des profils $U_k \in L^{p+1}(\mathcal{T}_k)$ et $F_k \in L^{1+1/p}(\mathcal{T}_k)$, qui vérifient (selon les notations 2.1.1) :*

$$(2.3.6) \quad \begin{aligned} (i) & \quad 2T_{\varphi_i}(\partial)U_i - P(\varphi_i)U_i + \frac{1}{i}F_i = 0 \text{ sur } \mathcal{T}_i \\ (ii) & \quad 2T_{\varphi_r}(\partial)U_r - P(\varphi_r)U_r + \frac{1}{i}F_r = 0 \text{ sur } \mathcal{T}_r \\ (iii) & \quad U_i|_{t=-T} = g \\ (iv) & \quad (U_i + U_r)|_{x=0} = 0. \end{aligned}$$

Démonstration :

Commençons par tester l'équation (2.1.1) contre une fonction $\bar{a}e^{-i\varphi_i/\varepsilon}$, pour $a \in \mathcal{C}_0^\infty(\mathcal{T}_i \cup \{t = -T\})$. Le terme de bord en $\{t = -T\}$ est bien défini car u^ε et $\partial_t u^\varepsilon$ sont continus en temps :

$$\begin{aligned}
(2.3.7) \quad \int_{\mathcal{T}_i} P^\varepsilon u^\varepsilon e^{-i\varphi_i/\varepsilon} \bar{a} &= - \int [(1+x)\partial_t u^\varepsilon e^{-i\varphi_i/\varepsilon} \bar{a}]_{|t=-T} dx dz \\
&+ \int (1+x)\partial_t u^\varepsilon \left(\frac{i}{\varepsilon} (\partial_t \varphi_i) \bar{a} - \partial_t \bar{a} \right) e^{-i\varphi_i/\varepsilon} \\
&- \int \partial_{x,z} u^\varepsilon \cdot \left(\frac{i}{\varepsilon} (\partial_{x,z} \varphi_i) \bar{a} - \partial_{x,z} \bar{a} \right) e^{-i\varphi_i/\varepsilon} + \frac{1}{\varepsilon^2} \int u^\varepsilon e^{-i\varphi_i/\varepsilon} \bar{a} \\
&= - \int [(1+x)\partial_t u^\varepsilon e^{-i\varphi_i/\varepsilon} \bar{a}]_{|t=-T} dx dz \\
&- \int \left[(1+x)u^\varepsilon \left(\frac{i}{\varepsilon} (\partial_t \varphi_i) \bar{a} - \partial_t \bar{a} \right) e^{-i\varphi_i/\varepsilon} \right]_{|t=-T} dx \\
&- \int (1+x)u^\varepsilon \left(\frac{(\partial_t \varphi_i)^2}{\varepsilon^2} \bar{a} + \frac{i}{\varepsilon} (2(\partial_t \varphi_i)\partial_t \bar{a} + (\partial_t^2 \varphi_i)\bar{a}) - \partial_t^2 \bar{a} \right) e^{-i\varphi_i/\varepsilon} \\
&+ \int u^\varepsilon \left(\frac{|\partial_{x,z} \varphi_i|^2}{\varepsilon^2} \bar{a} + \frac{i}{\varepsilon} (2(\partial_{x,z} \varphi_i) \cdot \partial_{x,z} \bar{a} + (\Delta_{x,z} \varphi_i)\bar{a}) - \Delta_{x,z} \bar{a} \right) e^{-i\varphi_i/\varepsilon} \\
&+ \frac{1}{\varepsilon^2} \int u^\varepsilon e^{-i\varphi_i/\varepsilon} \bar{a} \\
&= - \int (1+x) \left[\partial_t u^\varepsilon e^{-i\varphi_i/\varepsilon} \bar{a} + u^\varepsilon \left(\frac{i}{\varepsilon} (\partial_t \varphi_i) \bar{a} - \partial_t \bar{a} \right) e^{-i\varphi_i/\varepsilon} \right]_{|t=-T} dx dz \\
&- i \int \frac{u^\varepsilon}{\varepsilon} e^{-i\varphi_i/\varepsilon} (2T_{\varphi_i}(\partial)\bar{a} + P(\varphi_i)\bar{a}) \\
&+ \varepsilon \int \frac{u^\varepsilon}{\varepsilon} e^{-i\varphi_i/\varepsilon} P\bar{a}.
\end{aligned}$$

On peut alors extraire de ε une sous-suite telle que cette somme de termes converge vers

$$(2.3.8) \quad -2i \int (1+x)g((\partial_t \varphi_i)\bar{a})_{|t=-T} dx dz - i \int U_i (2T_{\varphi_i}(\partial)\bar{a} + P(\varphi_i)\bar{a}).$$

D'autre part, quitte à effectuer une nouvelle extraction, on a

$$(2.3.9) \quad \int_{\mathcal{T}_i} F(\partial_t u^\varepsilon) e^{-i\varphi_i/\varepsilon} \bar{a} \xrightarrow{\varepsilon \rightarrow 0} \int F_i \bar{a},$$

si bien que

$$(2.3.10) \quad \int_{\mathcal{T}_i} (U_i (2T_{\varphi_i}(\partial)\bar{a} + P(\varphi_i)\bar{a}) + iF_i \bar{a}) + 2 \int (1+x)g((\partial_t \varphi_i)\bar{a})_{|t=-T} dx dz = 0,$$

qui donne bien l'équation (2.3.6(i)) lorsque $Supp a \cap \{t = -T\} = \emptyset$.

Cette équation suffit à donner un sens aux traces de U_i en $t = -T$ et en $x = 0$:

Lemme 2.3.1. *Si $U \in L^{p+1}(\mathcal{T}_i)$ vérifie (2.3.6(i)), alors $U \in \mathcal{C}([-T, T], L^2(\mathbb{R}^d))$, U admet une trace en $\{x = 0\}$, $U|_{x=0} \in L^2(\partial_x \varphi_i(t, 0, z) dt dz)$, et on a l'estimation d'énergie*

$$(2.3.11) \quad \int (1+x)(\partial_t \varphi_i) |U|^2(t) dx dz + \int_{x=0} (\partial_x \varphi_i) |U|^2(s, 0, z) ds dz - \int_{\mathcal{T}_i \cap \{s \leq t\}} P(\varphi_i) |U|^2 ds dx dz \\ = \operatorname{Re} \int i F_i \bar{U} + \int (1+x)(\partial_t \varphi_i)|_{s=-T} |g|^2 dx dz.$$

Démonstration :

La continuité provient du fait que U est obtenu par intégration d'un champ de vecteurs $(T_{\varphi_i}(\partial))$ pour lequel les surfaces $\{t = c^{t\varepsilon}\}$ sont non caractéristiques.

Si \mathcal{D} est un domaine contenu dans $\overline{\mathcal{D}} \cap \{-T \leq t \leq \underline{t}\}$ et délimité par des rayons incidents, on se donne χ une fonction de troncature régulière, égale à 1 sur $\mathcal{D} \cap \{t = \underline{t}\}$ et nulle sur $\{t \leq -T\}$. Sur $Supp \chi$, les fonctions régulières sont denses dans l'ensemble des $U \in L^{p+1}$ telles que $2T_{\varphi_i}(\partial)U - P(\varphi_i)U \in L^{1+1/p}$ (on le voit par convolution de U avec une fonction régularisante dont le support est contenu dans $\{t \geq 0\}$ et grâce au lemme de Friedrichs), et on peut supposer U régulière. Alors,

$$(2.3.12) \quad 2T_{\varphi_i}(\partial)(\chi U) - P(\varphi_i)\chi U = i\chi F_i - 2(T_{\varphi_i}(\partial)\chi)U := G_\chi,$$

et l'intégration sur \mathcal{D} de $\operatorname{Re}((2.3.12) \times \chi \bar{U})$ donne :

$$(2.3.13) \quad \int_{t=\underline{t}} (\partial_t \varphi_i) |\chi U|^2 = \int_{\mathcal{D}} P(\varphi_i) |\chi U|^2 + \operatorname{Re} \int_{\mathcal{D}} G_\chi \chi \bar{U},$$

d'où un contrôle de $\|U(t)\|_{L^2_{x,z}}$ uniforme par rapport à la régularisation.

La trace en $\{x = 0\}$ est obtenue de façon similaire, en intégrant sur un tube de rayons dont la «base» est dans $\{x = 0\}$. □

La continuité en temps permet d'interpréter (2.3.10), lorsque $Supp a \cap \{t = -T\} \neq \emptyset$, et d'en déduire (2.3.6(iii)).

On obtient l'équation (2.3.6(ii)) sur U_r en testant de même (2.1.1) contre $\bar{a}e^{-i\varphi_r/\varepsilon}$, avec $a \in \mathcal{C}_0^\infty(\mathcal{T}_r)$.

Cette fois, la perte de régularité des coefficients de l'équation au bord ne permet pas de déduire directement le lemme 2.3.1 pour U_r . Par contre, ce résultat reste valable en dehors du rayon singulier : en particulier, si $\omega \subset\subset Lum_0$ (notation 2.2.1), U_r admet une trace (dans $L^2_{i,z}(\omega)$). En testant (2.1.1) contre $\bar{a}(e^{-i\varphi_i/\varepsilon} - e^{-i\varphi_r/\varepsilon})$, avec $a \in \mathcal{C}_0^\infty(\mathcal{T} \cup Lum_0)$, on ne conserve, après intégration par parties, qu'un seul terme :

$$(2.3.14) \quad 0 = \int_{Lum_0} [((\partial_x \varphi_i)U_i - (\partial_x \varphi_r)U_r) \bar{a}]_{x=0} dt dz = \int_{Lum_0} [(\partial_x \varphi_i)(U_i + U_r) \bar{a}]_{x=0} dt dz,$$

et puisque $\partial_x \varphi_i|_{x=0}(t)$ ne s'annule pas dans Lum_0 , cela donne la condition au bord voulue, (2.3.6(iv)). \square

2.4 Opérations non linéaires sur les profils

Partant de l'écriture formelle (BKW)

$$\partial_t u^\varepsilon \sim i(\partial_t \varphi) \mathcal{U}(t, x, \varphi/\varepsilon) = i((\partial_t \varphi_i) U_i e^{i\varphi_i/\varepsilon} + (\partial_t \varphi_r) U_r e^{i\varphi_r/\varepsilon}),$$

on définit

Définition 2.4.1. Lorsque $U_k \in L^{p+1}(\mathcal{T}_k) \hookrightarrow L^{p+1}(\mathcal{T})$, $k = i, r$,

$$(2.4.1) \quad E_k(U_i, U_r) := \oint_{\mathbb{T}^2} F(i(\partial_t \varphi) \mathcal{U}(t, x, \theta)) e^{-i\theta_k} d\theta$$

(où le cercle sur le signe intégrale signifie que la mesure $d\theta$ a une masse totale normalisée à un),

$$(2.4.2) \quad \mathcal{E}(U_i, U_r) := E_i(U_i, U_r) e^{i\theta_i} + E_r(U_i, U_r) e^{i\theta_r}.$$

Ainsi, E_k est un opérateur continu de $L^{p+1}(\mathcal{T}) \times L^{p+1}(\mathcal{T})$ dans $L^{1+1/p}(\mathcal{T})$, et \mathcal{E} , un opérateur continu de $L^{p+1}(\mathcal{T}) \times L^{p+1}(\mathcal{T})$ dans $L^{1+1/p}(\mathcal{T} \times \mathbb{T}^2)$.

La question importante est de connaître le lien entre \mathcal{F} et $\mathcal{E}(U_i, U_r)$, et en particulier, quelles oscillations sont propagées par P^ε pour la différence $\mathcal{F} - \mathcal{E}$.

Définition 2.4.2. Une suite h^ε bornée dans $L^{1+1/p}$ est sans oscillations propagées si, pour toute suite w^ε telle que $\partial_t w^\varepsilon$ est bornée dans L^{p+1} et $P^\varepsilon w^\varepsilon$ bornée dans $L^{1+1/p}$,

$$(2.4.3) \quad \int h^\varepsilon \partial_t \overline{w^\varepsilon} \xrightarrow{\varepsilon \rightarrow 0} 0.$$

On a alors (cf. [JMR00]):

Proposition 2.4.1. Soit $\partial_t v^\varepsilon \sim i(\partial_t \varphi) \mathcal{U}(t, x, \varphi/\varepsilon)$ dans $L^{p+1}(\mathcal{T})$, avec \mathcal{U} de la forme ci-dessus. Alors

- i) $F(\partial_t v^\varepsilon)$ est bornée dans $L^{1+1/p}(\mathcal{T})$ et a d'uniques profils $E_k(\mathcal{U})$;
- ii) si $h^\varepsilon \sim F(\partial_t v^\varepsilon) - \mathcal{E}(\varphi/\varepsilon)$ dans $L^{1+1/p}(\mathcal{T})$, h^ε est sans oscillations propagées.

Démonstration :

Utilisant d'une part la continuité de F de L^{p+1} dans $L^{1+1/p}$, et d'autre part le fait que h^ε n'est défini qu'à une suite tendant vers 0 dans $L^{1+1/p}$ près, on peut remplacer $\partial_t v^\varepsilon$ et h^ε par des approximations dans L^{p+1} et $L^{1+1/p}$, respectivement, et supposer que

$$(2.4.4) \quad \partial_t v^\varepsilon = i(\partial_t \varphi) \mathcal{U}(t, x, \varphi/\varepsilon), \quad h^\varepsilon = F(\partial_t v^\varepsilon) - \mathcal{E}(\varphi/\varepsilon),$$

avec des profils $U_k \in C^\infty$ à support compact (sur lequel les phases sont régulières).

Puisque F est continue sur \mathbb{R}^2 , la fonction

$$(2.4.5) \quad \mathbf{F}(t, x, z, \theta) := F(i(\partial_t \varphi)\mathcal{U})$$

admet alors un développement en série de Fourier (en θ) normalement convergent,

$$(2.4.6) \quad \mathbf{F}(t, x, \theta) = \sum_{\alpha \in \mathbb{Z}^2} c_\alpha(t, x, z) e^{i\alpha \cdot \theta},$$

où

$$(2.4.7) \quad c_{(1,0)} = E_i, \text{ et } c_{(0,1)} = E_r.$$

Le calcul des profils de $F(\partial_t v^\varepsilon)$ peut ainsi s'écrire ($k \in \{i, r\}$, $a \in \mathcal{C}_0^\infty$):

$$(2.4.8) \quad \begin{aligned} \int F(\partial_t v^\varepsilon) \bar{a} e^{-i\varphi_k/\varepsilon} &= \sum_\alpha \int c_\alpha \bar{a} e^{i(\alpha \cdot \varphi - \varphi_k)/\varepsilon} \\ &\xrightarrow{\varepsilon \rightarrow 0} \int E_k \bar{a}, \end{aligned}$$

par convergence dominée, puisque chaque intégrale, à α fixé tel que $\alpha \cdot \varphi \neq \varphi_k$, a une phase non stationnaire (cf. lemme 2.2.2i)) et tend donc vers 0.

Pour montrer l'absence d'oscillation propagée, compte tenu de la convergence normale dans (2.4.6), on peut remplacer h^ε par $c_\alpha(t, x, z) e^{i\alpha \cdot \varphi/\varepsilon}$, avec $\alpha \notin \{(0, 1), (1, 0)\}$; on notera $h^\varepsilon = c e^{i\psi/\varepsilon}$.

L'idée est alors de construire une fonction g^ε tendant vers 0 dans L^{p+1} telle que $P^\varepsilon g^\varepsilon \sim \partial_t h^\varepsilon$ dans $L^{1+1/p}$: avec w^ε comme dans la définition 2.4.2, on a par intégrations par parties (au moins formellement):

$$(2.4.9) \quad \int h^\varepsilon \partial_t \bar{w}^\varepsilon \simeq - \int P^\varepsilon g^\varepsilon \bar{w}^\varepsilon = - \int g^\varepsilon \overline{P^\varepsilon w^\varepsilon} \xrightarrow{\varepsilon \rightarrow 0} 0.$$

Cherchons donc g^ε sous la forme $g^\varepsilon = \varepsilon d e^{i\psi/\varepsilon}$.

$$(2.4.10) \quad \begin{aligned} P^\varepsilon g^\varepsilon &= \left[-\frac{p(d\psi)}{\varepsilon} d + 2iT_\psi(\partial)d + \varepsilon P^\varepsilon d \right] e^{i\psi/\varepsilon}, \text{ et} \\ \partial_t h^\varepsilon &= \left(i \frac{\partial_t \psi}{\varepsilon} c + \partial_t c \right) e^{i\psi/\varepsilon}. \end{aligned}$$

Sur le support de c , $p(d\psi)$ est régulière et ne s'annule pas (par la propriété de non résonance du lemme 2.2.2i)). On choisit donc

$$(2.4.11) \quad d = -i \frac{\partial_t \psi}{p(d\psi)} c + \frac{\varepsilon}{p(d\psi)} \left(2T_\psi(\partial) \left[\frac{\partial_t \psi}{p(d\psi)} c \right] - \partial_t c \right),$$

auquel cas $g^\varepsilon = \mathcal{O}_{L^{p+1}}(\varepsilon)$, $P^\varepsilon g^\varepsilon - \partial_t h^\varepsilon = \mathcal{O}_{L^{1+1/p}}(\varepsilon)$, et il n'y a effectivement pas de terme de bord dans les intégrations par parties de (2.4.9). \square

2.5 Construction de la solution approchée

Le but de ce paragraphe est de construire une fonction v^ε satisfaisant les hypothèses de la proposition 2.4.1 et donnant l'asymptotique de u^ε (voir paragraphe 2.6). Elle est obtenue par troncature (près du rayon singulier S) et régularisation des profils.

Proposition 2.5.1. *Soit u^ε la solution de (2.1.1), (2.1.2), \mathcal{U} un profil associé, et \mathcal{F} un profil associé à $F(\partial_t u^\varepsilon)$. Il existe $v^\varepsilon \in \mathcal{C}([-T, T], L^2(\mathbb{R}^d)) \cap H^1(\mathcal{T})$, à support contenu dans \mathcal{T} , telle que*

$$(2.5.1) \quad \begin{aligned} v^\varepsilon &\sim \varepsilon \mathcal{U}(t, x, z, \varphi/\varepsilon) \text{ dans } H^1(\mathcal{T}), \\ \partial_t v^\varepsilon &\sim i(\partial_t \varphi) \mathcal{U}(t, x, z, \varphi/\varepsilon) \text{ dans } L^{p+1}(\mathcal{T}), \\ P^\varepsilon v^\varepsilon &\sim -\mathcal{F}(t, x, z, \varphi/\varepsilon) \text{ dans } L^{1+1/p}(\mathcal{T}), \\ \left(\frac{v^\varepsilon}{\varepsilon}, \nabla v^\varepsilon \right)_{|_{t=-T}} &\sim \left(\frac{u^\varepsilon}{\varepsilon}, \nabla u^\varepsilon \right)_{|_{t=-T}} \text{ dans } L^2(\mathcal{T} \cap \{t = -T\}), \\ \partial_t v^\varepsilon|_{x=0} &= 0. \end{aligned}$$

Démonstration :

On va tronquer et régulariser chaque type de profil de façon à le prolonger au-delà du rayon singulier et à pouvoir lui appliquer P . Cela permettra de construire une fonction

$$(2.5.2) \quad v^{\varepsilon, \mu, \rho} := \varepsilon (U_i^{\mu, \rho} e^{i\varphi_i/\varepsilon} + U_r^{\mu, \rho} e^{i\varphi_r/\varepsilon}),$$

où μ et ρ sont des paramètres de troncature et de régularisation.

On applique ensuite le procédé diagonal suivant ($h = v, \partial_t v, P v, \dots$):

Lemme 2.5.1. *On se donne des familles \mathcal{H}^ε et $h^{\varepsilon, \alpha}$ telles que $\lim_{\alpha \rightarrow 0} \overline{\lim}_{\varepsilon \rightarrow 0} (h^{\varepsilon, \alpha} - \mathcal{H}^\varepsilon) = 0$, i.e.*

$$(2.5.3) \quad \begin{aligned} \forall \delta > 0, \exists \varepsilon(\delta), \alpha(\delta), |\alpha(\delta)| &\leq \delta, \\ \forall \varepsilon \leq \varepsilon(\delta), \|h^{\varepsilon, \alpha} - \mathcal{H}^\varepsilon\| &\leq \delta. \end{aligned}$$

Alors, il existe $h^\varepsilon := h^{\varepsilon, \alpha(\varepsilon)}$ telle que $\|h^\varepsilon - \mathcal{H}^\varepsilon\| \xrightarrow{\varepsilon \rightarrow 0} 0$.

Démonstration :

On peut supposer $\varepsilon(\delta)$ strictement croissante en δ (quitte à diminuer $\varepsilon(\delta')$ lorsque $\delta' < \delta$), et ayant pour limite zéro en zéro. Il existe donc une fonction réciproque $\delta(\varepsilon)$, tendant elle aussi vers zéro en zéro, et l'on pose $\alpha(\varepsilon) := \alpha(\delta(\varepsilon))$.

Lorsqu'on se donne $\delta > 0$, comme on a toujours $\varepsilon \leq \varepsilon(\delta(\varepsilon)) = \varepsilon$, on sait que

$$(2.5.4) \quad \|h^{\varepsilon, \alpha(\varepsilon)} - \mathcal{H}^\varepsilon\| \leq \delta(\varepsilon).$$

Le fait que $\delta(\varepsilon)$ tende vers zéro conclut. \square

La difficulté principale provient de la condition de bord $\partial_t v^\varepsilon|_{x=0} = 0$, qui peut être perdue si la régularisation des profils n'est pas effectuée correctement.

1-Commençons donc par tronquer U_i et U_r le long de S : pour le profil réfléchi, on utilise une fonction décroissante et régulière χ , valant 1 sur un compact du domaine Lum_0 (notation 2.2.1) et 0 sur un voisinage de S_0 dans $\{x = 0\}$. Elle est transportée le long des rayons réfléchis en

$$(2.5.5) \quad \chi_r^\mu(t, x, z) := \chi \left(\frac{\pi(Z_r^{-1}(t, x, z))}{\mu} \right),$$

avec $\pi(s, y, \eta) = (s, y)$. On écrira $\chi_r^\mu U_r := U_r^\mu$.

On peut tronquer de même U_i autour de S grâce à χ_i^μ ($\chi_i^\mu U_i := U_i^\mu$), en conservant $(U_i^\mu + U_r^\mu)|_{x=0} = 0$.

La propriété importante de ces troncatures est la commutation

$$(2.5.6) \quad [T_{\varphi_i}(\partial), \chi_i^\mu] = [T_{\varphi_r}(\partial), \chi_r^\mu] = 0.$$

Ainsi, U_i^μ et U_r^μ satisfont

$$(2.5.7) \quad \begin{cases} 2T_{\varphi_i}(\partial)U_k^\mu - P(\varphi_i)U_k^\mu = i\chi_k^\mu F_k := iF_k^\mu \text{ sur } \mathcal{T}_k \ (k = i, r), \ F_k^\mu \xrightarrow{\mu \rightarrow 0} F_k \ L^{1+1/p}(\mathcal{T}_k) \\ U_i^\mu|_{t=-T} = g^\mu \xrightarrow{\mu \rightarrow 0} g \ L^2 \\ (U_i^\mu + U_r^\mu)|_{x=0} = 0 \end{cases}$$

et les coefficients des équations sont réguliers sur l'union \mathcal{T}^μ des supports des U_k^μ .

2-Une régularisation tangentielle à $\{x = 0\}$ (en les variables t, z) fournit des approximations $U_k^{\mu, \rho_1} := R^{\rho_1} U_k^\mu$, dont les dérivées en t, z sont dans $L^{p+1}(D)$, et qui vérifient toujours la condition de bord en $\{x = 0\}$.

En outre, la condition initiale pour U_i devient

$$(2.5.8) \quad U_i^{\mu, \rho_1}|_{t=-T} = g^{\mu, \rho_1} \xrightarrow{\rho_1 \rightarrow 0} g^\mu \ L^2,$$

et les seconds membres des équations sont

$$(2.5.9) \quad iF_k^{\mu, \rho_1} - 2[R^{\rho_1}, T_{\varphi_k}(\partial)]U_k^\mu + [R^{\rho_1}, P(\varphi_k)]U_k^\mu,$$

qui tendent vers iF_k dans $L^{1+1/p}(\mathcal{T}^\mu)$, par le lemme de Friedrichs pour le premier commutateur, par la formule

$$(2.5.10) \quad [R^{\rho_1}, P(\varphi_k)]U = (R^{\rho_1} - Id)P(\varphi_k)U + P(\varphi_k)(U - U^{\rho_1})$$

et les propriétés usuelles des suites régularisantes pour le second.

3-Posant $V_1^{\mu, \rho_1} := U_i^{\mu, \rho_1} + U_r^{\mu, \rho_1}$ et $V_2^{\mu, \rho_1} := U_i^{\mu, \rho_1} - U_r^{\mu, \rho_1}$, on a pour ces fonctions dans $L^{p+1}(D)$ et régulières en t, z :

$$(2.5.11) \quad \begin{cases} \partial_x V^{\mu, \rho_1} = A\partial_{t,z} V^{\mu, \rho_1} + BV^{\mu, \rho_1} + c \in L^{1+1/p}(\mathcal{T}_k) \\ (V_1^{\mu, \rho_1} + V_2^{\mu, \rho_1})|_{t=-T} = 2g^{\mu, \rho_1} \\ V_2^{\mu, \rho_1}|_{x=0} = 0 \end{cases}$$

avec A et B des matrices régulières.

On peut alors prolonger $V_2^{\mu,\rho_1} \in W^{1,1+1/p} \cap L^{p+1}(D)$ par zéro sur $\{x < 0\}$ en une fonction de $W^{1,1+1/p} \cap L^{p+1}(\mathbb{R}^{1+d})$, et régulariser celle-ci en $V_2^{\mu,\rho_1,\rho_2} \xrightarrow{\rho_2 \rightarrow 0} V_2^{\mu,\rho_1} \in W^{1,1+1/p} \cap L^{p+1}(D)$. De plus, si l'on choisit une régularisation par convolution avec $\frac{1}{\rho_2} \gamma(x/\rho_2)$, où $Supp \gamma \subset \{x \geq 0\}$, la condition $V_2^{\mu,\rho}|_{x=0} = 0$ est préservée.

Quant à V_1^{μ,ρ_1} , on peut le prolonger par symétrie et le régulariser de façon arbitraire, ou simplement choisir une régularisation par convolution avec $\frac{1}{\rho_2} \gamma(-x/\rho_2)$ (qui ne fait intervenir que les valeurs de V_1^{μ,ρ_1} sur $\{x \geq 0\}$), pour obtenir une approximation régulière sur \mathbb{R}^{1+d} , $V_1^{\mu,\rho_1,\rho_2} \xrightarrow{\rho_2 \rightarrow 0} V_1^{\mu,\rho_1} \in W^{1,1+1/p} \cap L^{p+1}(D)$.

4-Revenons à $U_i^{\mu,\rho}$ et $U_r^{\mu,\rho}$: on sait que ce sont des fonctions régulières telles que

$$(2.5.12) \quad \begin{aligned} U_i^{\mu,\rho} |_{t=-T} &\xrightarrow{\rho_2 \rightarrow 0} g^{\mu,\rho_1} \in L^2, \\ (U_i^{\mu,\rho} + U_r^{\mu,\rho})|_{x=0} &= 0, \\ U_k^{\mu,\rho} &\xrightarrow{\rho_2 \rightarrow 0} U_k^{\mu,\rho_1} \in W^{1,1+1/p} \cap L^{p+1}(D), \end{aligned}$$

si bien que, pour $k = i, r$,

$$(2.5.13) \quad 2T_{\varphi_k}(\partial)U_k^{\mu,\rho} - P(\varphi_k)U_k^{\mu,\rho} \xrightarrow{\mu \rightarrow 0} iF_k^{\mu,\rho_1} \in L^{1+1/p}(D)$$

de même qu'au point 2.

5-On pose donc $v^{\varepsilon,\mu,\rho} := \varepsilon (U_i^{\mu,\rho} e^{i\varphi_i/\varepsilon} + U_r^{\mu,\rho} e^{i\varphi_r/\varepsilon})$, et on a

$$(2.5.14) \quad P^\varepsilon v^{\varepsilon,\mu,\rho} = i \sum_{k=i,r} (2T_{\varphi_k}(\partial)U_k^{\mu,\rho} - (P\varphi_k)U_k^{\mu,\rho}) e^{i\varphi_k/\varepsilon} + \varepsilon \sum_{k=i,r} (PU_k^{\mu,\rho}) e^{i\varphi_k/\varepsilon}.$$

Grâce aux convergences des approximations des profils, chaque équivalent dans (2.5.1) est finalement prouvé en appliquant le lemme 2.5.1 aux différentes quantités $v^{\varepsilon,\mu,\rho}$, $\partial_t v^{\varepsilon,\mu,\rho}$, $P^\varepsilon v^{\varepsilon,\mu,\rho}$, ... (on fixe successivement μ , ρ_1 et ρ_2 , puis ε tend vers zéro). \square

2.6 Asymptotique de u^ε

Pour conclure, on démontre que la différence entre la solution approchée v^ε construite au paragraphe 2.5 et la solution exacte u^ε tend fortement vers zéro :

Proposition 2.6.1. *Soit u^ε la solution de (2.1.1), (2.1.2) –ou, plus précisément, la suite extraite ayant permis la définition des profils–, et v^ε une solution approchée donnée par la proposition 2.5.1. Alors,*

$$(2.6.1) \quad \sup_{t \in [-T, T]} \left(\|\nabla(u^\varepsilon - v^\varepsilon)\|_{L_{x,z}^2} + \frac{1}{\varepsilon^2} \|u^\varepsilon - v^\varepsilon\|_{L_{x,z}^2} \right) \xrightarrow{\varepsilon \rightarrow 0} 0,$$

$$(2.6.2) \quad \|\partial_t u^\varepsilon - \partial_t v^\varepsilon\|_{L^{p+1}(\Omega_T)} \xrightarrow{\varepsilon \rightarrow 0} 0,$$

où $\Omega_T :=]-T, T[\times]0, \underline{x}[\times B(0, \underline{r})$.

Démonstration :

Procédons par estimation d'énergie, en testant $P^\varepsilon(u^\varepsilon - v^\varepsilon) \in L^{1+1/p}(\Omega_t)$ contre $\partial_t(u^\varepsilon - v^\varepsilon) \in L^{p+1}(\Omega_t)$, avec $\Omega_t :=]-T, t[\times]0, \underline{x}[\times B(0, \underline{r})$.

D'une part, par intégration par parties,

$$(2.6.3) \quad \begin{aligned} 2\operatorname{Re} \int_{\Omega_t} P^\varepsilon(u^\varepsilon - v^\varepsilon) \partial_t(\overline{u^\varepsilon - v^\varepsilon}) &= \left\| \sqrt{1+x} \partial_t(u^\varepsilon - v^\varepsilon) \right\|_{L^2_{x,z}}^2(t) \\ &+ \|\partial_{x,z}(u^\varepsilon - v^\varepsilon)\|_{L^2_{x,z}}^2(t) + \frac{1}{\varepsilon^2} \|u^\varepsilon - v^\varepsilon\|_{L^2_{x,z}}^2(t) \\ &- \left\| \sqrt{1+x} \partial_t(u^\varepsilon - v^\varepsilon) \right\|_{L^2_{x,z}}^2(-T) \\ &- \|\partial_{x,z}(u^\varepsilon - v^\varepsilon)\|_{L^2_{x,z}}^2(-T) - \frac{1}{\varepsilon^2} \|u^\varepsilon - v^\varepsilon\|_{L^2_{x,z}}^2(-T). \end{aligned}$$

On sait déjà, par construction de v^ε , que les normes des traces en $t = -T$ tendent vers zéro avec epsilon. Prouver que l'intégrale ci-dessus a pour limite zéro donnera donc (2.6.1).

Or, cette intégrale est égale à

$$(2.6.4) \quad \begin{aligned} &\int_{\Omega_t} (P^\varepsilon v^\varepsilon + F(\partial_t u^\varepsilon)) \partial_t(\overline{v^\varepsilon - u^\varepsilon}) \\ &= \int_{\Omega_t} (P^\varepsilon v^\varepsilon + \mathcal{F}(t, x, z, \varphi/\varepsilon)) \partial_t(\overline{v^\varepsilon - u^\varepsilon}) \\ &+ \int_{\Omega_t} (\mathcal{E}(t, x, z, \varphi/\varepsilon) - \mathcal{F}(t, x, z, \varphi/\varepsilon)) \partial_t(\overline{v^\varepsilon - u^\varepsilon}) \\ &+ \int_{\Omega_t} (F(\partial_t v^\varepsilon) - \mathcal{E}(t, x, z, \varphi/\varepsilon)) \partial_t(\overline{v^\varepsilon - u^\varepsilon}) \\ &- \int_{\Omega_t} (F(\partial_t v^\varepsilon) - F(\partial_t u^\varepsilon)) \partial_t(\overline{v^\varepsilon - u^\varepsilon}). \end{aligned}$$

Au second membre, le premier terme est le produit d'une fonction convergeant fortement vers zéro dans $L^{1+1/p}$ et d'une fonction bornée dans L^{p+1} ; il tend donc vers zéro.

Le deuxième terme correspond au test de $\partial_t(v^\varepsilon - u^\varepsilon) \in L^{p+1}$ (dont les profils sont nuls) contre une fonction $L^{1+1/p}(\Omega_t \times \mathbb{T}^2)$ (régulière en θ) évaluée en $\theta = \varphi/\varepsilon$; à nouveau, ce terme a une limite nulle.

Pour le troisième terme, on est dans le cadre de la proposition 2.4.1, qui dit que $F(\partial_t v^\varepsilon) - \mathcal{E}(\varphi/\varepsilon)$ est sans oscillations propagées; $\partial_t(v^\varepsilon - u^\varepsilon)$ étant un test admissible, le produit tend vers zéro.

Enfin, la propriété (2.3.3(ii)) de dissipativité de la non-linéarité permet d'écrire

$$(2.6.5) \quad \operatorname{Re} \int_{\Omega_t} (F(\partial_t v^\varepsilon) - F(\partial_t u^\varepsilon)) \partial_t \overline{(v^\varepsilon - u^\varepsilon)} \geq c \|\partial_t (v^\varepsilon - u^\varepsilon)\|_{L^{p+1}}^{p+1},$$

si bien que cette dernière norme, ajoutée à celles de (2.6.3), est contrôlée par les trois termes précédents, et donne (2.6.2) en même temps que (2.6.1). \square

Corollaire 2.6.1. *La suite (complète) u^ε de solutions de (2.1.1), (2.1.2) équivaut dans $H^1(\Omega_t) = H^1([-T, T] \times]0, \underline{x}[\times B(0, \underline{r}))$ à $\varepsilon \mathcal{U}(t, x, z, \varphi/\varepsilon)$, où $\mathcal{U}(t, x, z, \theta) = U_i(t, x, z)e^{i\theta_i} + U_r(t, x, z)e^{i\theta_r}$, le couple de profils (U_i, U_r) étant l'unique solution de*

$$(2.6.6) \quad \begin{cases} 2T_{\varphi_i}(\partial)U_i - P(\varphi_i)U_i + \frac{1}{i}E_i(U_i, U_r) = 0 \text{ sur } \mathcal{T}_i \\ 2T_{\varphi_r}(\partial)U_r - P(\varphi_r)U_r + \frac{1}{i}E_r(U_i, U_r) = 0 \text{ sur } \mathcal{T}_r \\ U_i|_{t=-T} = g \\ (U_i + U_r)|_{x=0} = 0. \end{cases}$$

Démonstration :

Les non-linéarités dans les équations de profils sont données par la proposition (2.4.1), i) –on déduit donc de l'existence des profils l'existence d'une solution de (2.6.6). Quant à l'unicité, c'est à nouveau une conséquence de la dissipativité ((2.3.3), (ii)), qui se transmet au système (2.6.6) (grâce au fait que $(U, V) \mapsto \left(\int_{\mathbb{T}^2} |(\partial_t \varphi_i)U e^{-i\theta_i} + (\partial_t \varphi_r)V e^{-i\theta_r}|^{p+1} d\theta \right)^{1/(p+1)}$ est une norme sur \mathbb{C}^2 , par exemple). \square

Bibliographie

- [Arn84] V. Arnol'd. *Chapitres supplémentaires de la théorie des équations différentielles ordinaires*. Moscow, "Mir", 1984, 329p. Translated from the Russian by Djilali Embarek, Reprint of the 1980 edition.
- [BM94] D. Bouche et F. Molinet. *Méthodes asymptotiques en électromagnétisme*. Springer Verlag, 1994.
- [BMN96] Anatoli V. Babin, Alex Mahalov et Basil Nicolaenko. *Resonances and regularity for Boussinesq equations*. Russian J. Math. Phys., **4**, n° 4, 1996, pp. 417–428.
- [CB69] Yvonne Choquet-Bruhat. *Ondes asymptotiques et approchées pour des systèmes d'équations aux dérivées partielles non linéaires*. J. Math. Pures Appl. (9), **48**, 1969, pp. 117–158.
- [Che96] C. Cheverry. *Propagation d'oscillations près d'un point diffractif*. J. Math. Pures Appl. (9), **75**, n° 5, 1996, pp. 419–467.
- [Col99] T. Colin. *Rigorous derivation of the nonlinear Schrödinger equation and Davey-Stewartson systems from quadratic hyperbolic systems*. Preprint, 1999.
- [CP81] J. Chazarain et A. Piriou. *Introduction à la théorie des équations aux dérivées partielles linéaires*. Gauthier-Villars, 1981.
- [DJMR96] P. Donnat, J.L. Joly, G. Métivier et J. Rauch. *Diffractive nonlinear geometric optics I*. Séminaire Equations aux Dérivées Partielles, Ecole Polytechnique, Palaiseau, 1995-1996.
- [Don94] P. Donnat. *Quelques contributions mathématiques en optique non linéaire*. Thèse, 1994.
- [Fri76] F. G. Friedlander. *The wave front set of the solution of a simple initial-boundary value problem with glancing rays*. Math. Proc. Cambridge Philos. Soc., **79**, n° 1, 1976, pp. 145–159.
- [Gal98] Isabelle Gallagher. *Asymptotic of the solutions of hyperbolic equations with a skew-symmetric perturbation*. J. Differential Equations, **150**, n° 2, 1998, pp. 363–384.

- [Går62] L. Gårding. *Problème de Cauchy pour les systèmes quasi-linéaires d'ordre un strictement hyperboliques*. In: Colloques du CNRS, **117**, pp. 33–40, 1962.
- [GG98] E. Grenier et O. Guès. *Boundary layers for viscous perturbations of noncharacteristic quasilinear hyperbolic problems*. J. Differential Equations, **143**, 1998.
- [Guè93] O. Guès. *Développement asymptotique de solutions exactes de systèmes hyperboliques quasilinéaires*. Asymptotic Analysis, 1993.
- [Guè97] O. Guès. *Viscous boundary layers and high frequency oscillations. Singularities and oscillations (Minneapolis, MN, 1994/1995)*. pp. 61–77. IMA Vol. Math. Appl., 1997.
- [HK83] John K. Hunter et Joseph B. Keller. *Weakly nonlinear high frequency waves*. Comm. Pure Appl. Math., **36**, n° 5, 1983, pp. 547–569.
- [HMR86] J. K. Hunter, A. Majda et R. Rosales. *Resonantly interacting, weakly nonlinear hyperbolic waves. II. Several space variables*. Stud. Appl. Math., **75**, n° 3, 1986, pp. 187–226.
- [Hör94] Lars Hörmander. *The analysis of linear partial differential operators. III*. Berlin, Springer-Verlag, 1994, viii+525p. Pseudo-differential operators, Corrected reprint of the 1985 original.
- [Hun88] J.K. Hunter. *Transverse diffraction of nonlinear waves and singular rays*. Siam J. Appl. Math., **48**, 1988.
- [Hun95] J.K. Hunter. *Asymptotic equations for nonlinear hyperbolic waves*. In: Surveys in Applied Mathematics, éd. par J.B. Keller, D.W. McLaughlin et G.C. Papanicolaou, **2**, pp. 167–276. Plenum Press, 1995.
- [JMR91] J.-L. Joly, G. Métivier et J. Rauch. *Remarques sur l'optique géométrique non linéaire multidimensionnelle*. In: Séminaire sur les Équations aux Dérivées Partielles, 1990–1991, pp. Exp. No. I, 17. Palaiseau, École Polytech., 1991.
- [JMR93] J.L. Joly, G. Métivier et J. Rauch. *Generic rigorous asymptotic expansions for weakly nonlinear multidimensional oscillatory waves*. Duke Math. J., **70**, 1993.
- [JMR95] J.L. Joly, G. Métivier et J. Rauch. *Coherent and focusing multidimensional nonlinear geometric optics*. Ann. scient. Ec. Norm. Sup., **28**, 1995.
- [JMR96] Jean-Luc Joly, Guy Métivier et Jeffrey Rauch. *Nonlinear oscillations beyond caustics*. Comm. Pure Appl. Math., **49**, n° 5, 1996, pp. 443–527.
- [JMR98a] Jean-Luc Joly, Guy Métivier et Jeffrey Rauch. *Dense oscillations for the compressible 2-d Euler equations*. In: Nonlinear partial differential equations and their applications, Collège de France Seminar, éd. par D. Cioranescu et J.L. Lions, **XIII**, pp. 134–166. Longman, 1998.

- [JMR98b] J.L. Joly, G. Métivier et J. Rauch. *Diffractionnelle non linéaire géométrique avec rectification*. Indiana Univ. Math. J., **47**, n° 4, 1998.
- [JMR00] Jean-Luc Joly, Guy Métivier et Jeffrey Rauch. *Caustics for dissipative semi-linear oscillations*. Mem. Amer. Math. Soc., **144**, n° 685, 2000, pp. viii+72.
- [Lan98] D. Lannes. *Dispersive effects for nonlinear geometrical optics with rectification*. Asymptot. Anal., **18**, n° 1-2, 1998, pp. 111–146.
- [Lan99] D. Lannes. *Quelques phénomènes d'interaction d'ondes en optique non linéaire*. Thèse, 1999.
- [Lax57] P.D. Lax. *Asymptotic solutions of oscillatory initial value problems*. Duke Math. J., **24**, 1957.
- [LS65] Jacques-Louis Lions et W. A. Strauss. *Some non-linear evolution equations*. Bull. Soc. Math. France, **93**, 1965, pp. 43–96.
- [MA88] Andrew J. Majda et Miguel Artola. *Nonlinear geometric optics for hyperbolic mixed problems*. In : Analyse mathématique et applications, pp. 319–356. Paris, Gauthier-Villars, 1988.
- [Maj84] A. Majda. *Compressible fluid flow of conservation laws in several space variables*. Springer Verlag, 1984.
- [Mel75a] Richard B. Melrose. *Local Fourier-Airy integral operators*. Duke Math. J., **42**, n° 4, 1975, pp. 583–604.
- [Mel75b] Richard B. Melrose. *Microlocal parametrices for diffractive boundary value problems*. Duke Math. J., **42**, n° 4, 1975, pp. 605–635.
- [Ngu89] G. Nguetseng. *A general convergence result for a functional related to the theory of homogenization*. SIAM J. Math. Anal., **20**, n° 3, 1989, pp. 608–623.
- [NM92] Alan C. Newell et Jerome V. Moloney. *Nonlinear optics*. Redwood City, CA, Addison-Wesley Publishing Company Advanced Book Program, 1992, xii+436p.
- [Rau95] J. Rauch. *Lectures on geometric optics*. 1995. Disponible à : www.math.lsa.umich.edu/rauch.
- [Sch94] Steven Schochet. *Fast singular limits of hyperbolic PDEs*. J. Differential Equations, **114**, n° 2, 1994, pp. 476–512.
- [Sch98] G. Schneider. *Justification of modulation equations for hyperbolic systems via normal forms*. Nonlinear Differential Equations and Applications, **5**, 1998.
- [Wil00] Mark Williams. *Boundary layers and glancing blow-up in nonlinear geometric optics*. Ann. Scient. de l'Ecole Norm. Sup., **33**, n° 3, 2000, pp. 383–432.

Résumé : On présente dans cette thèse quelques résultats nouveaux concernant l'optique non-linéaire diffractive. Tout d'abord, des solutions oscillantes régulières de systèmes hyperboliques sont analysées grâce à des développements asymptotiques (BKW) 3 échelles multiphases, à phases courbes : l'échelle la plus rapide est celle des oscillations, l'échelle intermédiaire décrit des phénomènes transverses à la propagation, cette dernière suivant les rayons de l'optique géométrique, à l'échelle la plus lente. L'utilisation des phases non planes permet de traiter le cas des systèmes à coefficients variables, et nécessite des hypothèses de cohérence et de petits diviseurs, dont on montre la genericité.

On donne des exemples d'interactions d'ondes diffractées, en particulier en acoustique non linéaire. De plus, la diffraction transverse est considérée dans des cadres fonctionnels différents : périodique, faiblement décroissant, et pour des profils de chocs. Ces comportements sont appliqués à l'étude de la perturbation des phases oscillantes, ainsi qu'au problème des frontières ombre/lumière. On analyse dans chaque cas l'influence des effets de rectification (interaction entre moyenne et oscillations).

Enfin, on décrit les oscillations se réfléchissant près d'un point diffractif (où la réflexion est tangentielle), pour une équation de Klein-Gordon semi-linéaire dissipative : une asymptotique H^1 met en évidence les interactions et la formation d'une «zone d'ombre».

Mots clés : optique non linéaire, diffraction et équations de Schrödinger non linéaires, développements asymptotiques multiphases, frontières ombre/lumière, équation de Klein-Gordon semi-linéaire, point diffractif.

Classification MSC : 35B34, 35C20, 35L40, 35M10, 35Q35, 35Q55.

Some nonlinear diffractive optics with nonplanar phases

Abstract: We present in this work some new results concerning nonlinear diffractive optics. First, we give three scales asymptotics of smooth oscillating solutions of hyperbolic systems. This is a WKB multiphase method, with nonplanar phases: the faster scale describes oscillations, the intermediate one describes diffractive effects, transversally to the propagation. This propagation, corresponding to the slower scale, follows the rays of geometric optics. We use nonplanar phases so as to treat the case of variable coefficients systems ; coherence assumptions and small divisors properties are needed, and we show their genericity.

We give examples of interactions of diffracted waves, especially for nonlinear acoustics. Moreover, we consider several functional cases where diffraction takes place: periodic, weakly decreasing, or shock profiles, with respect to the “intermediate variable”. These different behaviours allow us to study perturbations of the oscillating phases, as well as separation of light and shadow. In each case, we look at the influence of rectification effects.

Finally, we describe oscillations reflecting near a diffractive point (where rays meet the boundary tangently), for a semilinear dissipative Klein-Gordon equation. Interactions and the “shadow zone” are emphasized via a H^1 -asymptotics.

Keywords: nonlinear optics, diffraction and nonlinear Schrödinger equations, multiphase asymptotics, singular rays, semilinear Klein-Gordon equation, diffractive point.

MSC Classification: 35B34, 35C20, 35L40, 35M10, 35Q35, 35Q55.