



HAL
open science

Etude de VCO pour les circuits à fréquence intermédiaire, analyse et simulation du bruit de phase (Voltage controlled oscillator study for intermediate frequency oscillator noise analysis and simulation)

M. Kodrnja

► **To cite this version:**

M. Kodrnja. Etude de VCO pour les circuits à fréquence intermédiaire, analyse et simulation du bruit de phase (Voltage controlled oscillator study for intermediate frequency oscillator noise analysis and simulation). Micro et nanotechnologies/Microélectronique. Institut National Polytechnique de Grenoble - INPG, 1997. Français. NNT : . tel-00002970

HAL Id: tel-00002970

<https://theses.hal.science/tel-00002970>

Submitted on 10 Jun 2003

HAL is a multi-disciplinary open access archive for the deposit and dissemination of scientific research documents, whether they are published or not. The documents may come from teaching and research institutions in France or abroad, or from public or private research centers.

L'archive ouverte pluridisciplinaire **HAL**, est destinée au dépôt et à la diffusion de documents scientifiques de niveau recherche, publiés ou non, émanant des établissements d'enseignement et de recherche français ou étrangers, des laboratoires publics ou privés.

THESE

présentée par :

Marc KODRNJA

pour obtenir le grade de **DOCTEUR**

de l'INSTITUT NATIONAL POLYTECHNIQUE DE GRENOBLE

(Arrêté ministériel du 30 mars 1992)

(spécialité : **Microélectronique**)

=====
Etude des oscillateurs contrôlés en tension
pour les circuits à Fréquence Intermédiaire
Analyse et simulation du bruit des oscillateurs
=====

Date de la soutenance : **12 décembre 1997**

Composition du Jury :

Président : **Jean-Michel FOURNIER**
Rapporteurs : **Andréas KAISER**
Gabriel VASILESCU
Examineurs : **Paul CROZAT**
Alain GUYOT
Invité : **Vincent DUFOSSEZ**

Thèse CIFRE préparée au sein du
Laboratoire TIMA, 46, Avenue Félix Viallet, 38014 Grenoble Cédex
et de DPG - Division Vidéo / SGS-Thomson Microelectronics,
17, Avenue des Martyrs 38019 Grenoble Cédex

Avant-Propos

Ce travail a été effectué en collaboration entre la société SGS-THOMSON Microelectronics - Division Vidéo et le laboratoire TIMA de l'Institut National Polytechnique de Grenoble.

Je remercie Monsieur Alain Guyot, Maître de conférences à l'INPG et membre du laboratoire TIMA, d'avoir accepté de diriger ces travaux, ainsi que Monsieur Bernard Courtois, responsable du laboratoire TIMA de m'avoir accueilli.

Mes plus vifs remerciements à Monsieur Vincent Dufosse, Ingénieur de conception en circuits intégrés analogiques, chez SGS-THOMSON, pour m'avoir aidé à mener mes travaux. Je remercie également Monsieur Sylvain Quemener, responsable du service Conception de la division Vidéo chez SGS-THOMSON, ainsi que tous les membres du service pour avoir pu travailler avec eux. Je pense notamment à Monsieur Jean-Marc Merval, à Madame Claudine Besson, à Monsieur Jean-Luc Jaffard et à Monsieur Patrice Pierard.

Je remercie, Monsieur Jean-Michel Fournier, Professeur à l'Ecole Nationale Supérieure d'Electronique et de Radioélectricité de Grenoble, de m'avoir fait l'honneur de présider le jury. Je remercie également Monsieur Andréas Kaiser, Chargé de recherches du CNRS à l'Institut Supérieure d'Electronique et de Microélectronique du Nord, et Monsieur Gabriel Vasilescu, Maître de conférences à l'Université Paris VI, d'en avoir été les rapporteurs, ainsi que Monsieur Paul Crozat, Directeur de recherche du CNRS à l'Institut d'Electronique Fondamentale de l'Université Paris-Sud Orsay, d'avoir fait parti du jury.

Table des matières

Table des matières

Introduction	13
---------------------------	-----------

Chapitre 1 - Environnement de la télévision et de la fréquence intermédiaire 19

1.A Principe de la transmission du signal de télévision.....	21
1.A.a Structure du signal vidéo composite - (vidéo-fréquences)	21
1.A.a.1 Tops de synchronisation ligne et trame	21
1.A.a.2 Le signal de luminance et de chrominance.....	22
1.A.a.3 Le signal son émis	22
1.A.b Modulation du signal vidéo composite en Bande Latérale Résiduelle (BLR)	22
1.A.b.1 Radiodiffusion terrestre	22
1.A.b.2 Choix du type de modulation	22
1.A.b.3 Intérêt de la démodulation d’amplitude synchrone d’une porteuse modulée en Bande Latérale Résiduelle	24
1.A.b.4 Les systèmes du CCIR (normes)	27
1.A.c Système simplifié d’émission d’un signal de télévision.....	28
1.A.d Système simplifié de réception d’un signal de télévision.....	29
1.B Principe du circuit à fréquence intermédiaire (circuit FI).....	31
1.B.a Architecture du circuit à fréquence intermédiaire - Exemple de la démodulation interporteuse	31
1.B.b La démodulation d’amplitude synchrone permettant d’obtenir le signal vidéo	32
1.B.c La démodulation de fréquence permettant d’obtenir le son	33
3.C Résumé.....	33
3.D Bibliographie.....	34

Chapitre 2 - Démodulation d’amplitude synchrone à PLL pour le circuit FI 35

2.A Démodulation d’amplitude synchrone par reconstitution de la porteuse à l’aide d’une boucle à verrouillage de phase (PLL)	37
2.B Bande passante, gain statique de la PLL	39
2.B.a Bande passante de la PLL.....	39
2.B.b Gain statique de la PLL	41

2.C Système d'aide à l'accrochage	44
2.C.a Capture de la PLL sans aide (capture rapide, capture lente)	44
2.C.b Système d'aide à l'accrochage (comparateur de fréquence)	46
2.D Résumé des caractéristiques de la PLL pour la démodulation d'amplitude synchrone	47
2.E Résumé	48
2.F Bibliographie	48

Chapitre 3 - Présentation du bruit de phase

Simulation du bruit de la fluctuation de fréquence49

3.A Définitions concernant le bruit de phase	51
3.A.a Densité Spectrale de Puissance.....	51
3.A.b Définitions de la Densité Spectrale du bruit de phase	53
3.A.c Lien entre le spectre de la porteuse et le spectre du bruit de phase	54
3.B Le bruit de phase et les différents types de modulation	57
3.B.a Modulation d'amplitude (MA)	57
3.B.b Modulation de phase (MP)	58
3.B.c Modulation de fréquence (MF).....	61
3.C Lien entre le bruit de phase et la densité spectrale de bruit.....	61
3.C.a Bruit de phase dû à la superposition d'un bruit se situant dans la bande latérale supérieure.....	61
3.C.b Bruit de phase dû à une bande latérale double	62
3.D Lien entre le bruit de phase et le bruit de la fluctuation de fréquence	63
3.E Simulation du bruit de la fluctuation de la période (ou de la fréquence) d'un signal	64
3.E.a Généralités	64
3.E.b Simulation du bruit en transitoire	64
3.E.b.1 Caractéristiques des sources de bruit.....	65
3.E.b.2 Résultats obtenus	66
3.E.b.3 Principaux paramètres accessibles dans le simulateur	67
3.E.c Simulation du bruit d'un VCO	67
3.E.c.1 Nécessité d'avoir une tension proportionnelle à la période ou à la fréquence	67
3.E.c.2 Exemple d'évaluation du bruit d'une période	71
3.E.c.3 Calcul du bruit de phase à partir du bruit de la période.....	73
3.E.c.4 Amplification du bruit en transitoire	73

Table des matières

3.E.c.5 Estimation de la valeur du bruit des composants contribuant au bruit total.....	74
3.E.c.6 Bruit total sur la période dans le cas de repliement du spectre	75
3.F Résumé	75
3.G Bibliographie	76
Chapitre 4 - Conception d'un VCO à circuit résonnant LC pour la PIF	77
4.A Choix de la structure du VCO	79
4.A.a Structures de VCO d'usage courant. Choix de la structure.	79
4.A.a.1 Trois catégories de VCO.	79
4.A.a.2 Choix de la structure de l'oscillateur	80
4.A.b Autres structures d'oscillateur	80
4.A.b.1 VCO à circuit résonnant LC utilisant le décalage en phase.....	80
4.A.b.2 VCO LC monolithique à 1,8GHz	82
4.A.c Résumé des différentes structures et de leurs défauts	82
4.B Structure du VCO-LC adoptée. Nouveau type de compensation de la capacité variable	83
4.B.a Principe de fonctionnement	83
4.B.b Fonctionnement de l'oscillateur	84
4.B.c Fonctionnement de la capacité variable.....	86
4.B.d Intégration des différents éléments.....	87
4.B.e Problèmes rencontrés sur la capacité variable - Conséquences.....	87
4.C Déphasages parasites du courant de la capacité variable - compensation.....	88
4.C.a Déphasage du courant, conséquence sur l'amplitude du signal du VCO	88
4.C.b Causes des déphasages parasites des courants.....	90
4.C.c Compensation du déphasage parasite du courant	91
4.C.d Schéma de la capacité variable avec la compensation du déphasage	94
4.D Problèmes des oscillations parasites hautes fréquences dues aux inductances parasites	95
4.D.a Oscillations parasites hautes fréquences.....	95
4.D.a.1 Résistances séries avec les inductances parasites	96
4.D.a.2 Eléments de filtrage sur les transistors d'entrée de la capacité variable.....	97
4.D.a.2.1 Résistance série avec la base	97
4.D.a.2.2 Filtre sur la capacité variable en hautes fréquences	99
4.D.a.2.2.1 Comportement au-delà de 300MHz	100
4.D.a.2.2.2 Comportement à 40MHz.....	101
4.D.a.3 Résistances séries avec les transistors de l'oscillateur	102

Table des matières

4.E Schéma global du VCO avec les diverses compensations	103
4.F Convertisseur logarithmique	105
4.G Caractéristiques du VCO réalisé	106
4.G.a Les résultats obtenus par la simulation	106
4.G.a.1 Simulations obtenues en analyse fréquentielle	106
4.G.a.2 Simulations en régime transitoire de l'oscillateur	111
4.G.b Résultats mesurés	112
4.G.c Résumé des résultats simulés et mesurés sur le VCO	112
4.G.d Photo du circuit dans lequel se trouve le VCO	113
4.H Résumé	114
4.I Bibliographie	114

Chapitre 5 - Bruit de phase dans le VCO-LC 115

5.A Rappels des résultats théoriques sur le bruit de phase dans les VCO sinusoïdaux à LC	117
5.A.a Analyse par une somme d'impulsions de bruit - W.A. Edson, 1960 [3]	118
5.A.b Analyse par les équations différentielles - J.A. Mullen, 1960 [4]	122
5.B Simulations en mode petits signaux et mesures du bruit de phase du VCO réalisé	124
5.B.a Bruit de phase du VCO seul	124
5.B.a.1 Simulations en mode petits signaux et mesures du bruit de phase du bloc <i>vcopifo</i> (capacité variable et oscillateur)	126
5.B.a.2 Simulations du bruit de phase du bloc <i>vcoconv</i>	131
5.B.a.3 Simulations du bruit de phase global du VCO	133
5.B.b Simulations et mesures du bruit de phase filtré par la PLL	134
5.C Simulation en mode transitoire du bruit de phase de la capacité variable et de l'oscillateur (<i>vcopifo</i>)	138
5.D Résumé	140
5.E Bibliographie	141

Chapitre 6 - Intégration d'un VCO à relaxation pour la PIF	143
6.A Présentation	145
6.B Choix de la structure du VCO à relaxation faible bruit.....	146
6.B.a Choix de la structure commutant le courant dans les capacités.....	147
6.B.a.1 Structure à déclenchement de Schmitt différentielle faible bruit à 100MHz de J.G. Sneep et C.J.M. Verhoeven	147
6.B.a.2 Structure à déclenchement de Schmitt différentielle à réseau R,C.....	148
6.B.b Choix de la structure du déclencheur de Schmitt	149
6.C Etude du bruit de phase engendré par les VCO à relaxation.....	153
6.C.a Bruit de phase dans la structure de J.G. Sneep - C.J.M. Verhoeven	153
6.C.a.1 Bruit de phase dû aux comparateurs.....	153
6.C.a.2 Variation de période engendrée par les sources de courant	157
6.C.a.2.1 Perturbation engendrée par le courant commuté I_{p2}	157
6.C.a.2.2 Perturbation engendrée par le courant permanent I_{p1}	159
6.C.b Etude du bruit de phase dans la structure à déclenchement de Schmitt à réseau R,C.....	160
6.C.b.1 Evaluation du bruit des comparateurs	163
6.C.b.1.1 Calcul du bruit des comparateurs.....	163
6.C.b.1.2 Simulation du bruit des comparateurs.....	164
6.C.b.2 Evaluation des bruits en courant intégrés par les capacités.....	165
6.C.b.2.1 Evaluation du bruit dû au courant commuté.....	165
6.C.b.2.2 Evaluation du bruit en courant dû aux résistances permettant de décharger les capacités.....	165
6.C.b.3 Evaluation du bruit dû aux éléments propres de la bascule.....	166
6.C.b.4 Bruit global provoqué par le VCO	166
6.D Structure globale du VCO conçu	167
6.D.a Coeur du VCO	168
6.D.b Contrôle en tension du VCO.....	171
6.D.c Convertisseur numérique-analogique de commande du VCO	172
6.D.d Diviseur de la fréquence du coeur du VCO.....	173
6.D.e Caractéristiques du VCO à relaxation intégré	173
6.E Résumé	174
6.F Bibliographie	174

Conclusion	175
Glossaire	179
Annexes	183
A.1 Chapitre 3 - Densité spectrale d'une porteuse affectée par du bruit de phase (3.A.c).....	185
A.2 Chapitre 3 - Modulation de phase et d'amplitude pour un bruit ajouté à une porteuse (3.C.a)	186
A.3 Chapitre 3 - Programme évaluant la période sous la forme d'une tension (3.E.c.1)	188
A.4 Chapitre 4 - Amplitude du signal de l'oscillateur VCO-LC (4.B.b)	191
A.5 Chapitre 6 - Bruits présents dans les comparateurs dans la structure de J.G. Sneep - C.J.M. Verhoeven (6.C.a.1)	196
A.6 Chapitre 6 - Bruit en courant engendré par la source de courant commutée I_{p2} (6.C.a.2.1)	201
A.7 Chapitre 6 - Bruit en courant engendré par la source de courant permanente I_{p1} (6.C.a.2.2)	203
A.8 Chapitre 6 - Simulation du bruit des comparateurs (6.C.b.1)	204
A.9 Chapitre 6 - Evaluation de la variation de période provoquée par le courant commuté (6.C.b.2.1)	205
A.10 Chapitre 6 - Résultats de simulation de bruit provoqué par les résistances de décharge (6.C.b.2.2)	209
A.11 Chapitre 6 - Evaluation de la variation de période provoquée par les éléments de la bascule (6.C.b.3)	210
A.12 Chapitre 6 - Effet d'une division asynchrone par une bascule sur la variation de période (6.C.b.4)	212
 Bibliographie	 213

Introduction

Introduction

Contexte de l'étude

Dans le domaine des circuits intégrés analogiques, on intègre de plus en plus les éléments se trouvant auparavant à l'extérieur de la puce : filtres, inductances réglables, potentiomètres...

L'intérêt de ces intégrations est multiple :

- * Le fait d'avoir moins d'éléments externes permet à la fois de diminuer la place nécessaire sur le circuit imprimé et le nombre de broches du boîtier.
- * Si le nombre de broches est le facteur limitant, en le réduisant, en supprimant des éléments externes, on peut alors augmenter le nombre de fonctions à l'intérieur de la puce. Il faut veiller, également, à ne pas trop augmenter la consommation globale du circuit et donc la consommation de chaque fonction.
- * Les filtres ou inductances intégrés peuvent être ajustés automatiquement par des asservissements ou encore par des registres de données numériques. Ceci simplifie considérablement le processus de fabrication d'applications complètes car il n'est plus nécessaire de régler les éléments se trouvant sur le circuit imprimé (inductance par exemple).

Pour toutes ces raisons, l'intégration d'éléments externes permet une diminution du coût global de l'objet réalisé.

Dans le domaine de la transmission de l'information, les démodulateurs utilisent massivement des boucles à verrouillage de phase (ou PLL) pour restituer la fréquence de la porteuse "non modulée" ou pour effectuer directement la démodulation quand la porteuse est modulée en fréquence.

Comme l'opération de démodulation est effectuée chez l'utilisateur final, elle doit être la moins coûteuse possible et donc intégrer sur le silicium le maximum possible d'éléments de la boucle. Or, un des éléments constitutifs de la PLL est l'oscillateur commandé en tension (ou VCO).

Le VCO est une fonction mettant en jeu des phénomènes non linéaires complexes. De plus, un des paramètres souvent critique lors de l'intégration est le bruit provoqué par le mouvement aléatoire des porteurs de charges électriques généré par les composants électroniques du circuit et susceptible d'en perturber le fonctionnement. Ce bruit augmente lorsque la fonction est intégrée car il faut remplacer bien souvent des composants passifs (inductance, idéalement non bruyante) par des éléments équivalents mais bruyants (transistors, résistances). En effet, les inductances réalisables sur du silicium sont petites et avec de petits coefficients de qualité, il y a donc très peu de cas où on peut les utiliser. C'est souvent la conjugaison des phénomènes non-linéaires et du bruit qui rend difficile l'analyse et l'intégration totale des oscillateurs sur des puces.

Cette étude sera consacrée à l'analyse du bruit de VCO afin d'en faciliter la compréhension et l'intégration.

Terminologie

Des sigles anglais seront utilisés pour désigner des fonctions ou encore des paramètres. Ainsi, le VCO correspond à “Voltage Controlled Oscillator” et la PLL à “Phase Locked Loop”.

Un glossaire est présent à la fin de ce rapport afin de faciliter la lecture.

Définition du sujet et Objectifs

L’objet de cette étude est de comprendre les problèmes de bruit de VCO pour pouvoir intégrer totalement des VCO performants.

Ce travail va donc porter sur :

- * La conception et l’intégration d’un VCO, comportant un circuit oscillant situé à l’extérieur de la puce, pour une PLL destinée à faire de la démodulation d’amplitude synchrone. Ceci permettra d’évaluer l’ensemble des paramètres critiques du VCO.

- * L’analyse du bruit du VCO réalisé.

- * L’intégration totale d’un VCO dont les performances sont satisfaisantes pour l’application en faisant apparaître les moyens pour y parvenir.

Déroulement de l’étude

La méthodologie employée a été la suivante :

Une PLL a été réalisée pour effectuer de la démodulation d’amplitude synchrone pour des circuits à fréquence intermédiaire pour la télévision, comportant un VCO semi-intégré c’est à dire nécessitant une inductance externe ajustable.

Les paramètres du VCO et de la PLL ont été analysés et mesurés, notamment le bruit de phase. Ce dernier a été ensuite simulé en utilisant des outils générant du bruit en transitoire. Ceci a permis de déterminer les objectifs à atteindre pour le VCO totalement intégré.

Le type de VCO le plus simple à intégrer et à contrôler à des fréquences supérieures à 40MHz est le VCO à relaxation. De ce fait, une étude du bruit de phase de ce type de VCO a été effectuée. Ceci a conduit à la conception d’un VCO totalement intégré, remplaçant la structure précédente en optimisant tout particulièrement son bruit en utilisant des moyens de simulation.

Le paramètre, certainement le plus critique et le plus complexe à comprendre concernant le VCO, a été son bruit de phase. De ce fait, cet aspect apparaît de façon permanente à travers l’étude.

Le mémoire se décompose de la façon suivante :

Dans le Chapitre 1 est présenté l'application pour laquelle est destiné le VCO et la PLL, à savoir les circuits à fréquence intermédiaire. L'intérêt d'une PLL pour effectuer de la démodulation d'amplitude synchrone y est présenté.

Le Chapitre 2 est consacré à la description des caractéristiques de la PLL présente dans l'application dédiée à la démodulation d'amplitude synchrone.

Le chapitre 3 explique le bruit de phase en détails et montre comment il est possible de le simuler avec des outils du type "Spice".

Le VCO à inductance réglable externe conçu et réalisé est abordé dans le Chapitre 4. Les aspects les plus critiques rencontrés lors de sa conception y sont présentés.

Le chapitre 5 est entièrement dédié à l'étude du bruit de phase du VCO à capacité variable réalisé. Des généralités sur le bruit de phase comprenant des circuits résonnants y sont présentées.

Le VCO totalement intégré est étudié dans le Chapitre 6. Le bruit de phase du VCO à relaxation y est analysé.

Introduction

Chapitre 1

Environnement de la télévision et de la fréquence intermédiaire

Les VCO étudiés s'appliquent à des PLL permettant d'effectuer de la démodulation d'amplitude synchrone pour les circuits à fréquence intermédiaire. Ainsi, pour resituer le contexte, il est intéressant de présenter le type de signal qu'on démodule et le type de modulation. On peut également se demander si une PLL est nécessaire pour effectuer cette démodulation.

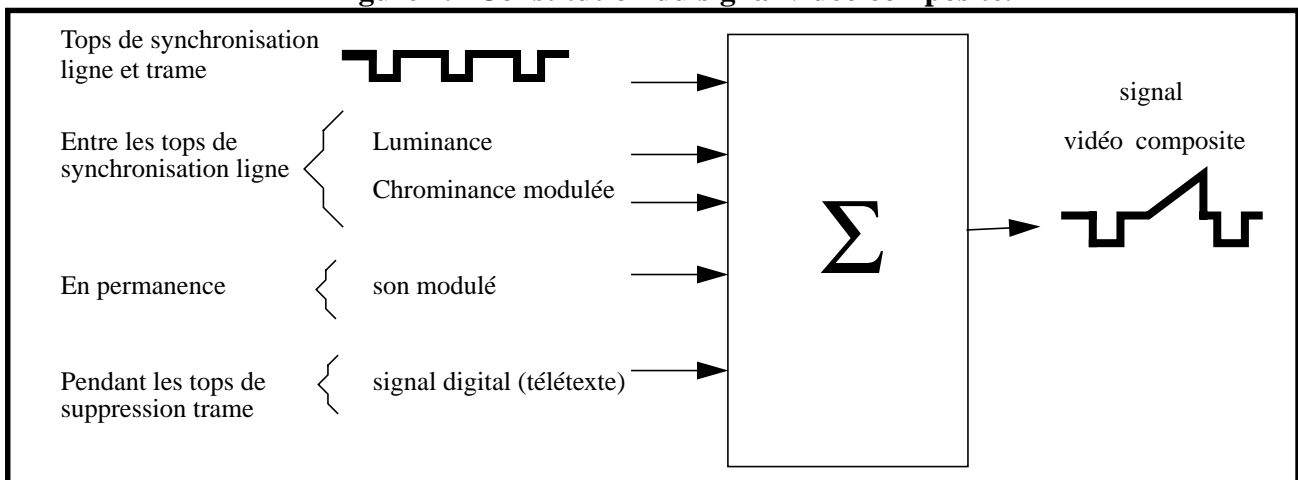
1.A Principe de la transmission du signal de télévision

1.A.a Structure du signal vidéo composite - (vidéo-fréquences)

Le signal vidéo composite (figure 1.1) est constitué par :

- des tops de synchronisation ligne et trame;
- le signal de luminance (Y);
- le signal de chrominance modulé;
- le signal son (signal mono ou stéréo modulé en analogique ou en numérique);
- des impulsions digitales lors de la suppression trame permettant de transmettre des informations (le télétexte par exemple).

Figure 1.1 Constitution du signal vidéo composite.



Ainsi, entre deux tops de synchronisation ligne, on obtient la somme de la luminance, de la chrominance modulée et du son modulé en permanence.

On traite, ici d'un signal composite avec une porteuse son. Néanmoins, dans de nombreux systèmes de télévision, le signal vidéo composite est considéré sans cette porteuse son.

1.A.a.1 Tops de synchronisation ligne et trame

Le système d'analyse de l'image s'effectue par le principe de balayage des lignes successives. Ce balayage s'effectue de haut en bas et de gauche à droite sur un écran. L'analyse horizontale de l'image est la plus rapide (fréquence ligne), alors que l'analyse verticale est définie par la fréquence trame.

Une image est définie par deux trames successives. La première trame correspond aux lignes de numéros impairs et la seconde aux lignes de numéros pairs. Ceci constitue le système de balayage avec entrelacement qui est la solution habituelle dans les systèmes de télévision.

1.A.a.2 Le signal de luminance et de chrominance

Dans un souci de compatibilité entre les systèmes de télévision en noir et blanc d'une part et, en couleurs d'autre part, un signal de luminance est transmis auquel est ajouté un signal de chrominance modulé.

En télévision noir et blanc, la grandeur photométrique à traduire est la luminance de l'objet notée Y . Ainsi la valeur maximale de Y correspond au niveau blanc maximal traduisant, en principe, les images les plus lumineuses.

En télévision en couleurs, l'image est formée par l'addition de trois composantes primaires qui sont le rouge, le vert et le bleu. Ces couleurs sont désignées par R, V, B. Dans ce cas, la luminance est définie par : $Y = r.R + v.V + b.B$.

Ainsi, l'information complémentaire pour la couleur est constituée de deux autres composantes en plus de la luminance. Suivant les standards de modulation de la chrominance, le choix des deux composantes ainsi que le système de modulation diffèrent (modulation de phase ou de fréquence).

1.A.a.3 Le signal son émis

A l'exception du système français (modulation en amplitude), tous les systèmes d'émission du son monophonique s'effectuent en modulation de fréquence (modulation FM). Dans ce dernier cas, une démodulation interporteuse peut être effectuée (Voir §1.B).

1.A.b Modulation du signal vidéo composite en Bande Latérale Résiduelle (BLR)

1.A.b.1 Radiodiffusion terrestre

L'objectif est de pouvoir émettre dans les bandes métriques et décimétriques une porteuse (par les tours hertziennes ou par le câble). Actuellement, les transmissions se font également par satellite (modulation FM du signal vidéo et non pas par de la Bande Latérale Résiduelle (BLR)).

1.A.b.2 Choix du type de modulation

Afin d'obtenir un encombrement spectral minimum et d'utiliser une démodulation simple, la modulation d'amplitude a été choisie. Or, l'une des particularités du signal de luminance (basses fréquences du signal vidéo composite) est d'avoir un spectre décroissant rapidement avec la fréquence. De ce fait, une des deux bandes a été réduite à l'émission afin de réduire l'encombrement spectral. Ceci constitue la modulation à Bande Latérale Résiduelle.

On représente dans la figure 1.2, le spectre du signal vidéo modulé en amplitude en Bande Latérale Double (BLD) pour les basses fréquences et en Bande Latérale Unique (BLU) pour les hautes fréquences. La largeur de la Bande Résiduelle est B_r . f_{im} est alors la fréquence image. f_c est la fréquence de la porteuse de chrominance. Elle se situe, en général, entre $3,58MHz$ et $4,43MHz$ par rapport à la fréquence f_{im} . f_s est la fréquence de la porteuse son. Elle se situe entre $4,5MHz$ et $6,5MHz$. Le spectre de la luminance se situe entre la fréquence f_{im} et une fréquence f_l inférieure à la porteuse son f_s . La gamme de fréquence correspondant à la chrominance (autour de la porteuse f_c) n'est pas utilisée pour la luminance.

Le tuner transpose le signal modulé à une fréquence fixe FI. Cette fréquence varie entre $32,7MHz$ et $58,75MHz$ suivant les pays. Néanmoins, en Europe, la fréquence de $38,9MHz$ est, en général, utilisée. C'est ce signal que le circuit à fréquence intermédiaire doit démoduler.

Figure 1.2 Spectre à l'émission en Bande Latérale Résiduelle

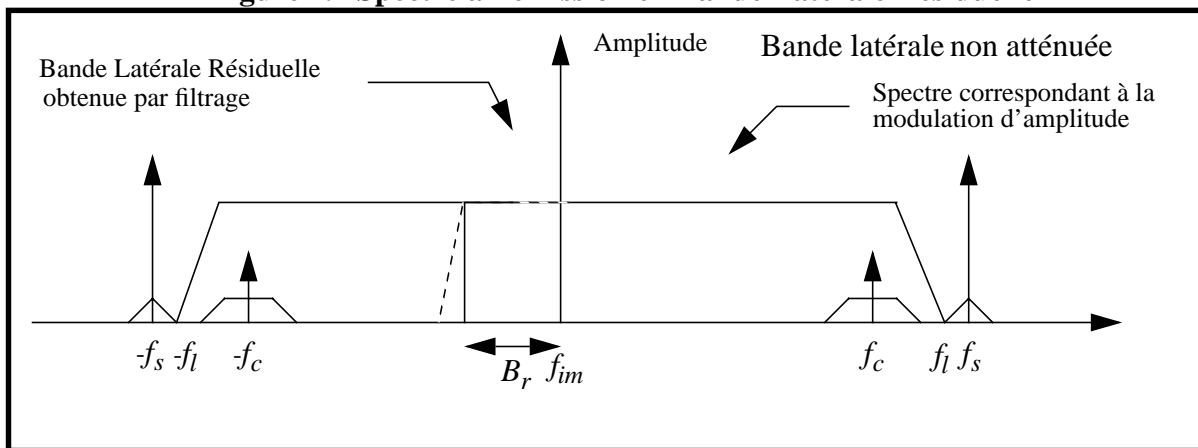
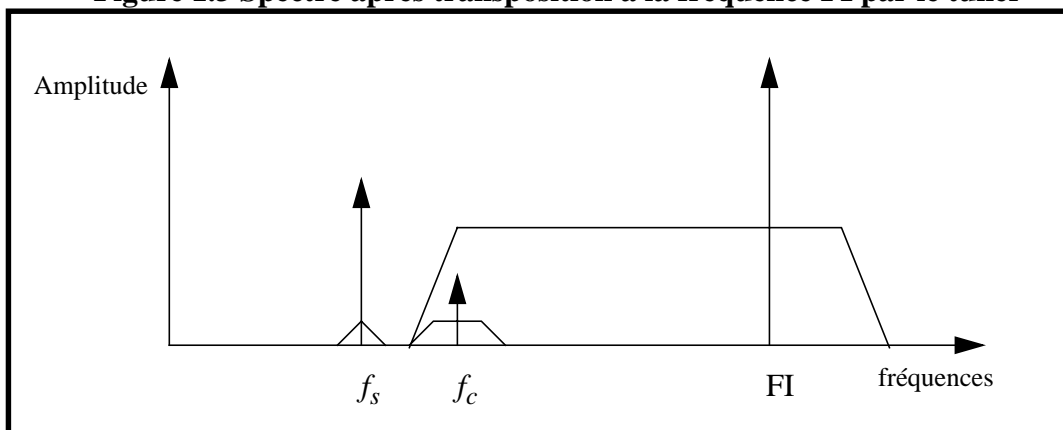


Figure 1.3 Spectre après transposition à la fréquence FI par le tuner



Pour éviter l'augmentation de l'amplitude du signal de luminance dans la bande résiduelle B_r (figure 1.4), un filtrage est nécessaire avant la démodulation utilisant un flanc de Nyquist (figure 1.5). Ceci permet alors d'obtenir un signal vidéo dont la réponse en fréquence est globalement plate.

Figure 1.4 Réponse en vidéo-fréquences après démodulation sans filtre avec flanc de Nyquist

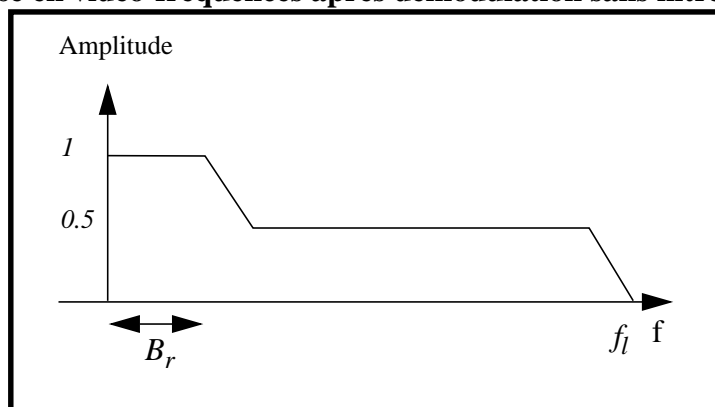
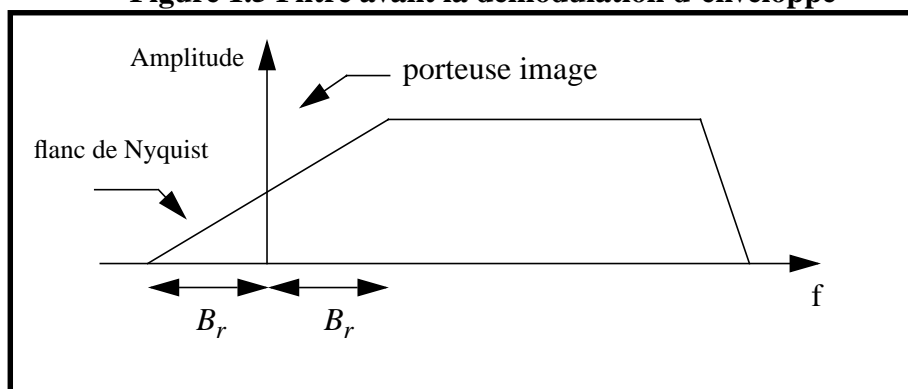


Figure 1.5 Filtre avant la démodulation d'enveloppe



1.A.b.3 Intérêt de la démodulation d'amplitude synchrone d'une porteuse modulée en Bande Latérale Résiduelle

Pour démoduler en amplitude, on peut effectuer une multiplication de la porteuse modulée $p(t)$ par la porteuse régénérée $p_r(t)$ qui possède la même fréquence et la même référence de phase que la porteuse $p(t)$ non modulée. Il s'agit de la démodulation d'amplitude synchrone. On peut alors écrire :

$$s(t) = f(p(t) \cdot p_r(t))$$

$f(t)$ correspond à un filtre passe-bas et $s(t)$ est le signal démodulé.

Une autre façon de représenter cette démodulation est de faire un diagramme vectoriel représentatif de la démodulation à réaliser. La figure 1.6 représente une porteuse modulée en Bande Latérale Unique par une seule sinusoïde dont l'écart de fréquence circulaire par rapport à la porteuse est de $\Delta\omega$. La porteuse régénérée est synchrone par rapport à la porteuse non modulée.

Dans le cas où la porteuse non modulée est synchrone avec le signal régénéré, on a :

$$s(t) = [a_p \cdot \cos(\omega_o \cdot t) + a_m \cdot \cos(\omega_o \cdot t + \Delta\omega \cdot t)] \cdot a_{pr} \cdot \cos(\omega_o \cdot t)$$

D'où :

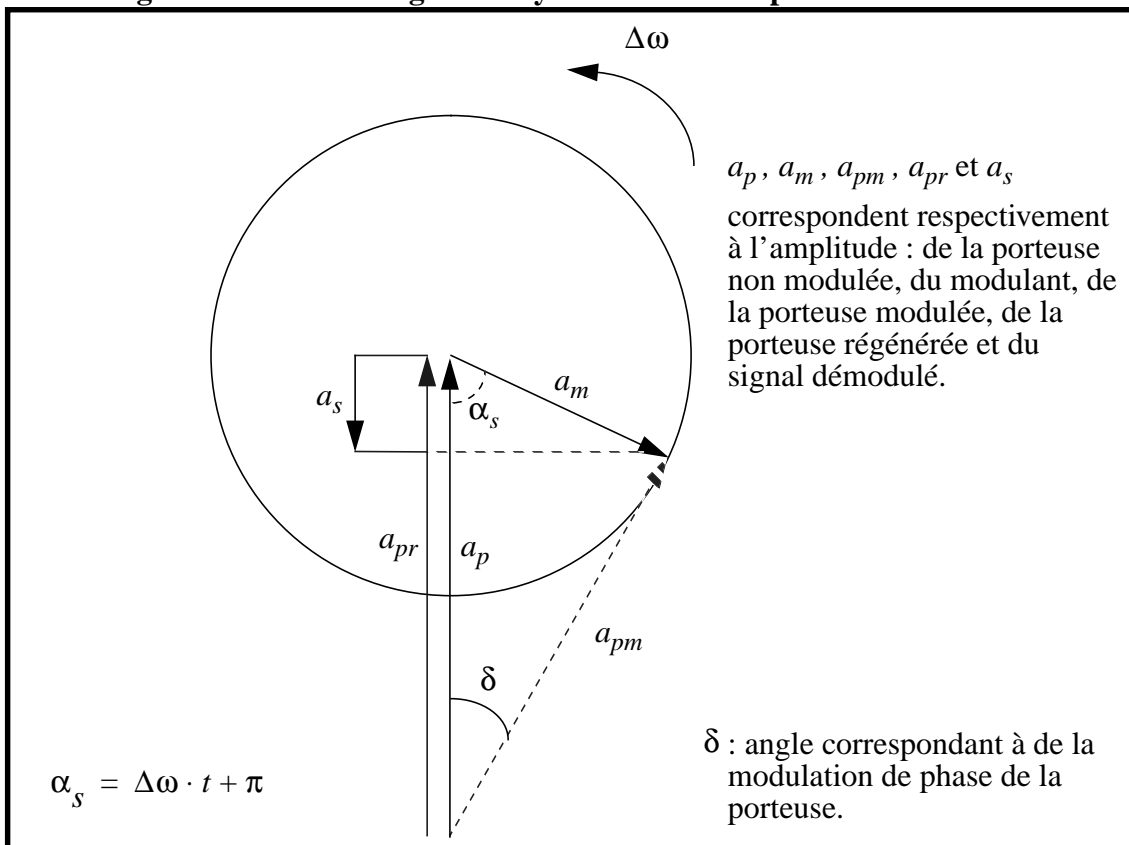
$$s(t) = \frac{a_p \cdot a_{pr}}{2} \cdot \{1 + \cos(2 \cdot \omega_o \cdot t)\} + \frac{a_m \cdot a_{pr}}{2} \cdot \{\cos(\Delta\omega \cdot t) + \cos((2 \cdot \omega_o + \Delta\omega) \cdot t)\}$$

Or, la fréquence correspondant à $2 \cdot \omega_o$ est filtrée par le circuit. On obtient, alors, en fixant a_{pr} à 1 :

$$s(t) = \frac{a_p}{2} + \frac{a_m}{2} \cdot \cos(\Delta\omega \cdot t)$$

On obtient le même résultat, d'après la figure 1.6, en effectuant une projection orthogonale des vecteurs a_m et a_p sur a_{pr} et en pondérant le résultat par le coefficient 1/2.

Figure 1.6 Porteuse régénérée synchrone avec la porteuse non modulée



1.A.b.4 Les systèmes du CCIR (normes)

Le Comité Consultatif International des Radiocommunications (CCIR) recommande et décrit les normes dans un rapport (R624) et les désigne par des lettres de A à N. Ces normes décrivent essentiellement les caractéristiques de modulation (modulation en BLR positive ou négative du signal vidéo, modulation du son), le spectre radioélectrique d'émission (largeur du canal par exemple), les normes de balayage. A ces normes sont associés des systèmes de modulation de la couleur, à savoir : le PAL, le NTSC et le SECAM. Les signaux couleurs, après modulation, sont ajoutés au signal en bande de base.

Les points communs à toutes ces normes sont les suivants :

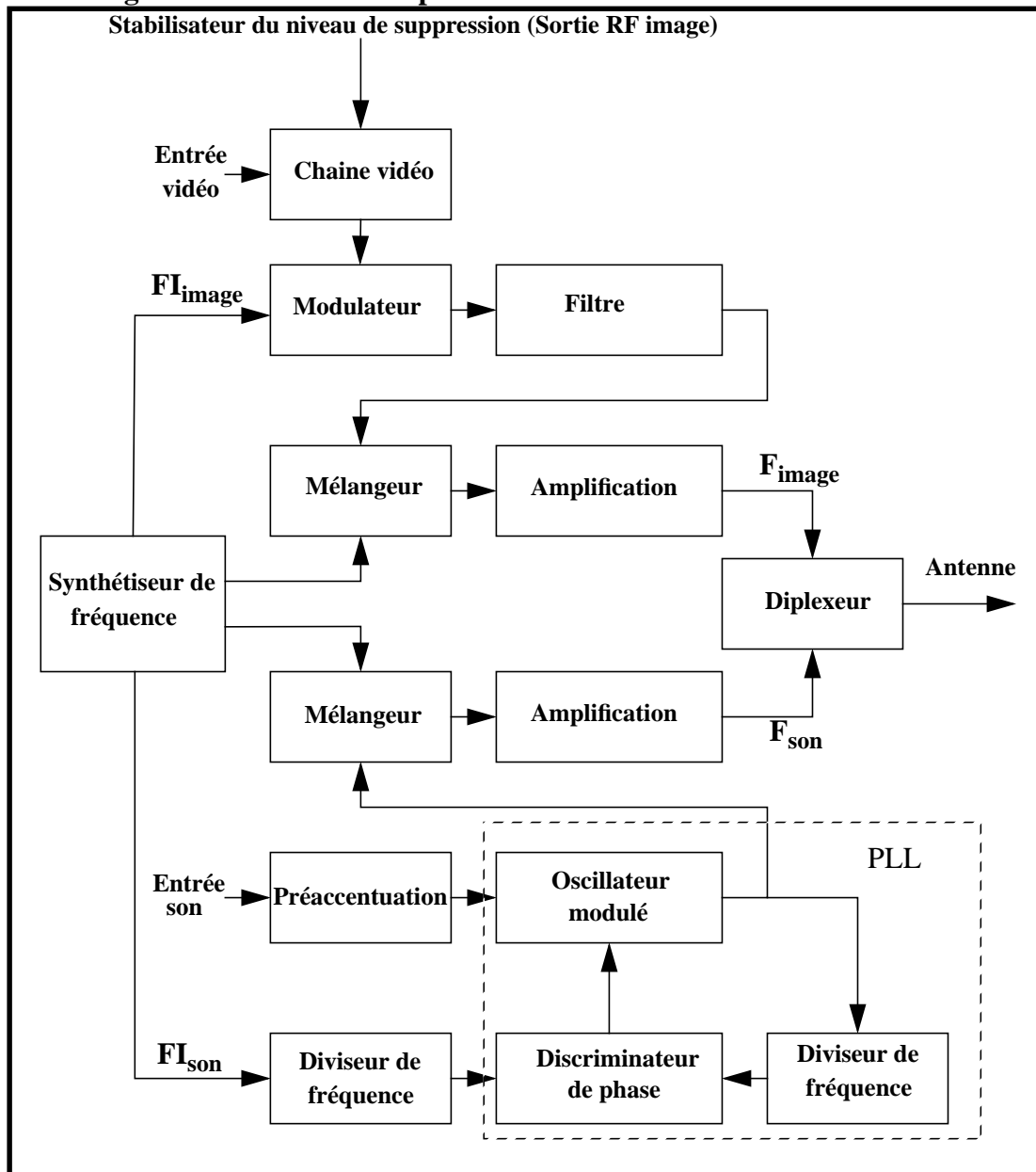
- Le format de l'image (largeur/hauteur) : $4/3$;
- Le balayage de synthèse de l'image : de gauche à droite et de haut en bas;
- L'entrelacement de $2 : 1$ fournissant une fréquence d'image égale à la moitié de celle de la fréquence trame;
- Tous ces systèmes peuvent fonctionner indépendamment du secteur.

On peut noter que des systèmes sont actuellement en cours d'études (voir de début d'exploitation) pour modifier le format de l'image ($16/9$), le nombre de lignes par image (1250 au lieu de 625 par exemple). La tendance est également au codage numérique de l'image et du son.

1.A.c Système simplifié d'émission d'un signal de télévision.

Dans certains standards de télévision, notamment lorsque le son est modulé en fréquence, il est également fait recours à des PLL pour effectuer de la modulation, comme le montre la figure 1.8.

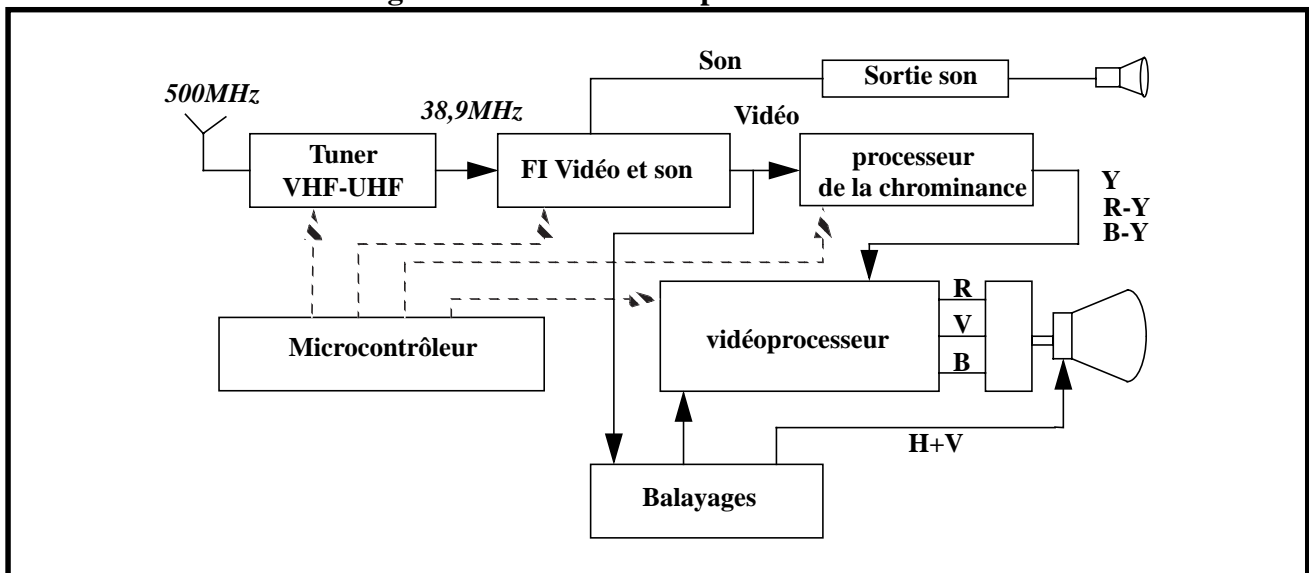
Figure 1.8 Structure simplifiée d'un émetteur VHF/UHF de télévision



1.A.d Système simplifié de réception d'un signal de télévision

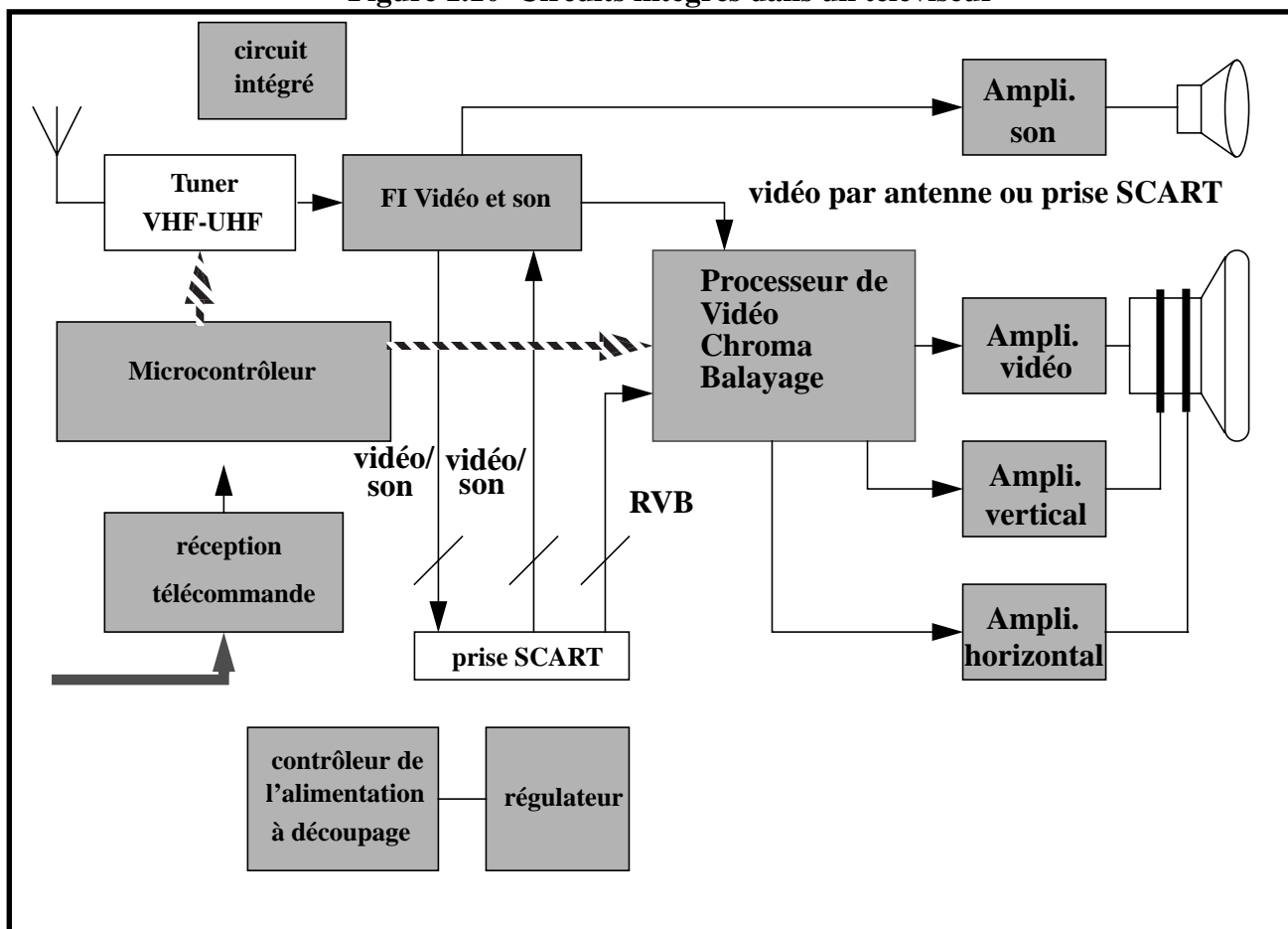
Les principales fonctions nécessaires pour le téléviseur (figure 1.9) sont le tuner pour transposer les porteuses UHF-VHF à la fréquence intermédiaire, le circuit de démodulation de fréquence intermédiaire (circuit FI) vidéo et son, le processeur de la chrominance démodulant les signaux couleurs, les circuits de balayage permettant de restituer la synchronisation ligne et trame, le vidéoprocasseur permettant d'obtenir les trois composantes fondamentales Rouge, Vert et Bleu à partir des signaux de luminance et de chrominance Y, R-Y et B-Y. D'autre part, des amplificateurs sont nécessaires pour le son et les signaux vidéos avant d'obtenir le son sur le haut-parleur ou l'image sur le tube cathodique. En général, un microcontrôleur est utilisé pour commander à travers un bus les différents éléments et pour recevoir des informations d'une télécommande infrarouge.

Figure 1.9 Structure simplifiée d'un téléviseur



Toutefois, les différentes fonctions présentes dans un téléviseur ne sont pas encore regroupées à l'intérieur d'un seul circuit intégré. Dans la figure 1.10 est présenté un diagramme d'un téléviseur dans lequel chaque fonction constitue un circuit intégré.

Figure 1.10 Circuits intégrés dans un téléviseur



1.B Principe du circuit à fréquence intermédiaire (circuit FI)

Le circuit intégré à fréquence intermédiaire effectue deux opérations fondamentales :

- Il restitue le signal vidéo composite
- Il restitue le signal son démodulé

La démodulation de la couleur, la restitution des synchronisations lignes et trames sont effectuées, en général, par d'autres circuits. Néanmoins, il apparaît de plus en plus de circuits qui effectuent toutes ces opérations dans un même boîtier.

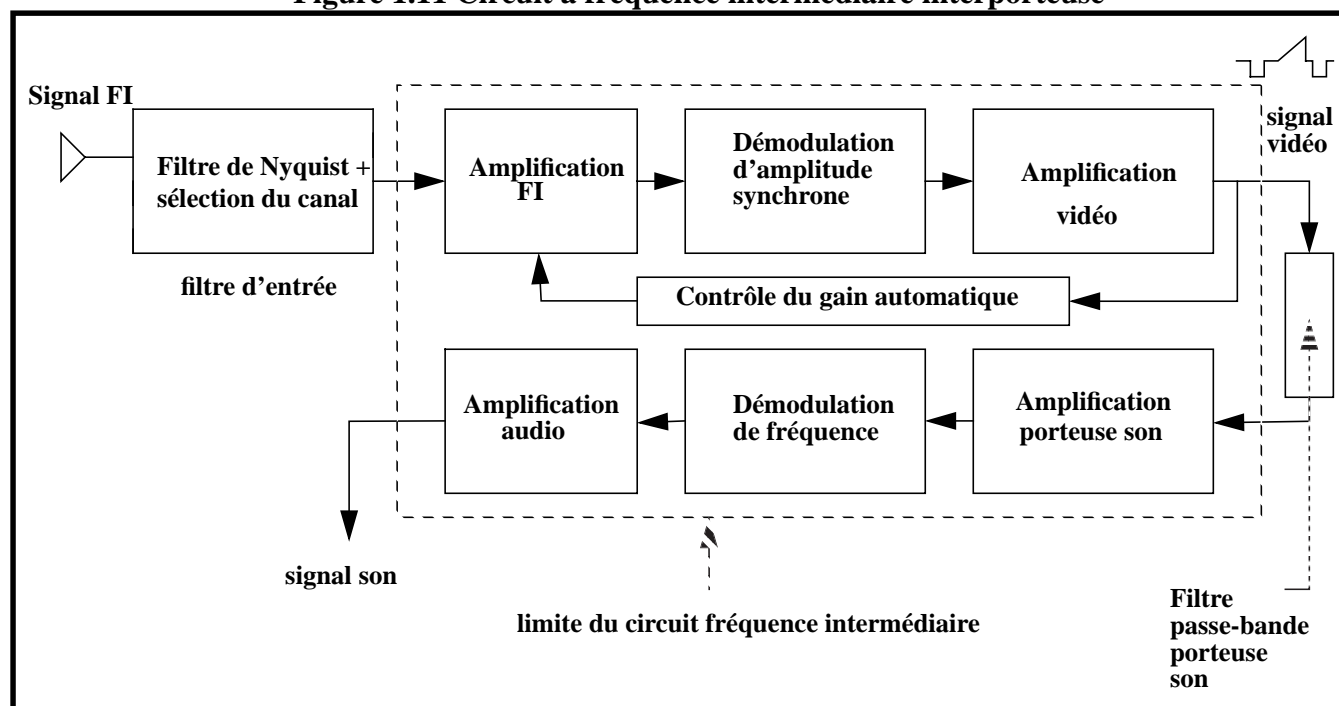
1.B.a Architecture du circuit à fréquence intermédiaire - Exemple de la démodulation interporteuse

Le circuit à fréquence intermédiaire est constitué essentiellement de deux fonctions. Une partie effectue de la démodulation d'amplitude du signal incident permettant d'obtenir le signal vidéo ("Picture Intermediate Frequency" ou PIF). Une autre partie démodule la porteuse son et permet d'obtenir le son.

La partie démodulant le signal FI (figure 1.11) incident est constituée d'amplificateurs à gain variable fonctionnant à la fréquence FI c'est à dire environ 40MHz ($38,9\text{MHz}$ en général en Europe), un système de démodulation d'amplitude synchrone, pouvant comporter une PLL et un VCO à 40MHz , un système permettant de contrôler l'amplitude de sortie.

Le système effectuant la démodulation de la porteuse son est constitué essentiellement d'une PLL, fonctionnant à environ 5MHz , et permettant de faire de la démodulation de fréquence.

Figure 1.11 Circuit à fréquence intermédiaire interporteuse



1.B.b La démodulation d'amplitude synchrone permettant d'obtenir le signal vidéo

Pour démoduler l'amplitude de la porteuse, on effectue une multiplication entre le signal modulé et la porteuse reconstituée par un multiplieur.

Figure 1.12 Démodulation d'amplitude pseudo-synchrone

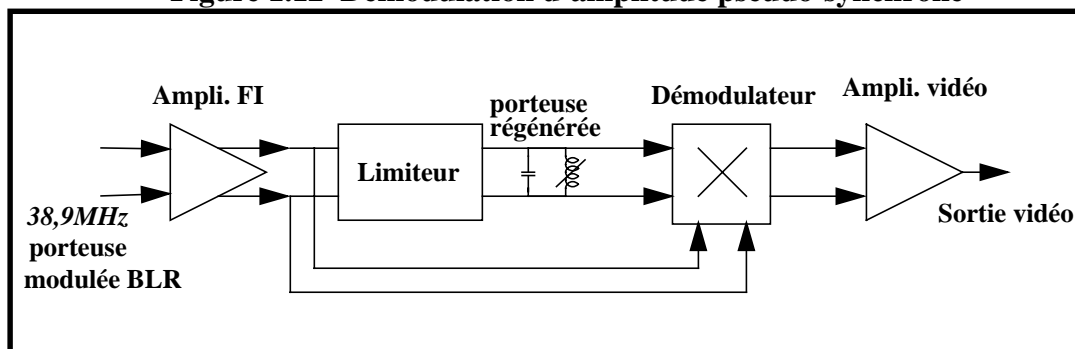
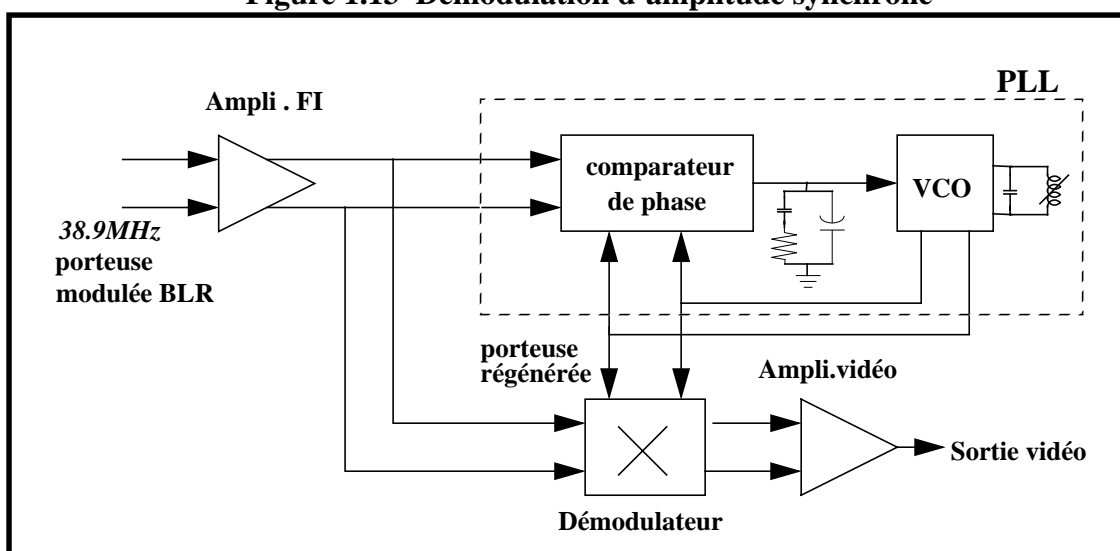


Figure 1.13 Démodulation d'amplitude synchrone



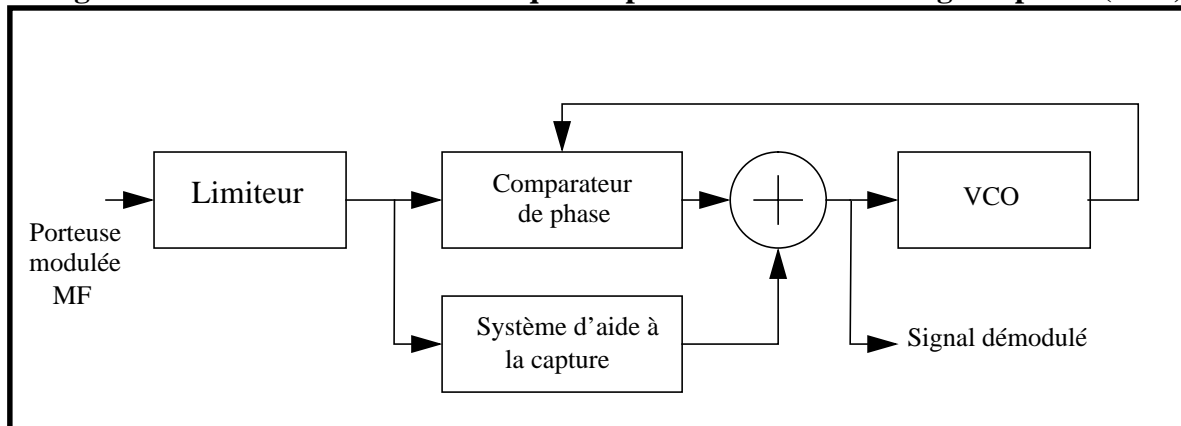
Les figures 1.12 et 1.13 montrent les deux possibilités pour faire de la démodulation d'amplitude (pseudo-synchrone, et synchrone). Dans le premier cas, le filtre utilisé est assez large car il faut pouvoir le régler de façon industrielle ($\pm 500 \text{ KHz}$). (voir notamment l'article de McGinn [6]). Comme la porteuse incidente est modulée en phase de façon importante (modulation d'amplitude BLR), il en résulte une porteuse reconstituée qui est fortement modulée en phase parasite. On obtient alors une distorsion importante du signal démodulé.

Ainsi, pour limiter les variations de phase de la porteuse reconstituée, notamment aux fréquences élevées (modulation de type BLU), il est nécessaire d'asservir la phase de la porteuse régénérée à celle de la porteuse non modulée, ce qui revient à mieux filtrer la phase de la porteuse modulée. On utilise pour cela une PLL. En effet, la bande passante de la PLL (environ 60 KHz) limite fortement cette variation de phase parasite (figure 1.13).

1.B.c La démodulation de fréquence permettant d'obtenir le son

Pour effectuer ce type de démodulation, on utilise une PLL. De cette façon, il est possible d'obtenir le signal modulant en récupérant le signal de commande du VCO ("Voltage Controlled Oscillator"). L'avantage d'un tel système est qu'il ne requiert aucun réglage. De plus, la porteuse peut prendre des valeurs distinctes suivant les différents standards de télévision.

Figure 1.14 Démodulation de la fréquence par boucle à verrouillage de phase (PLL)



3.C Résumé

Une présentation succincte du domaine de la télévision, en insistant notamment sur la transmission (émission - réception) du signal, et du domaine de la fréquence intermédiaire dans le récepteur a été effectuée.

Pour la fréquence intermédiaire sont apparues deux boucles à verrouillage de phase correspondant, d'une part à la démodulation d'amplitude synchrone permettant d'obtenir le signal vidéo, d'autre part à la démodulation de fréquence permettant d'obtenir le son.

Il faut rappeler que ces deux PLL doivent être intégrées dans un circuit devant coûter le minimum possible (circuit grand public pour les téléviseurs), et présenter des performances concurrentielles. Il s'agit là de deux critères fondamentaux.

3.D Bibliographie

- [1] L.Goussot “Les systèmes de télévision - En ondes métriques et décimétriques”, Paris, Dunod, 1987.
- [2] Syndicat des Constructeurs d'Appareils Radioélectriques et Téléviseurs (SCART) “Nouveau guide de la télévision en couleurs Tome I, Tome II”, Paris, Chiron, 1980.
- [3] C. Babillon “Emetteurs de radiodiffusion”, Techniques de l'ingénieur, 1981.
- [4] G. Hamon, J. M. Baer, “Récepteurs radioélectriques - Caractéristiques et conception”, Techniques de l'ingénieur.
- [5] SGS-THOMSON “TV IF Demodulation circuits - Technical Note”, internal documentation, 1992.
- [6] M. Mc Ginn “An Advanced IF Amplifier & AFT System suitable for HDTV”, IEEE Transactions on Consumer Electronics, Vol. 36, no. 3, pp407-414, August 1990.

Chapitre 2

Démodulation d'amplitude synchrone à PLL pour le circuit FI

Dans ce chapitre est abordé la démodulation d'amplitude dans laquelle est utilisée une PLL et donc un certain type de VCO. Les performances du VCO sont étroitement liées aux caractéristiques de la PLL.

Le concept de boucle à verrouillage de phase a été initialement décrit par Bellescize en 1932 [1]. Toutefois, il n'a été beaucoup utilisé qu'à l'ère de la télévision où il a permis de synchroniser le balayage horizontal du signal vidéo. Un des premiers brevets montrant l'utilisation de la PLL avec un diviseur de fréquence pour faire de la multiplication de fréquence est apparu en 1970.

Le concept de PLL est maintenant utilisé presque universellement, notamment dans les récepteurs radios. On notera les applications suivantes : l'extraction de la porteuse, la démodulation de phase ou de fréquence, la synchronisation pour les signaux binaires transmis, la synthèse de fréquence.

Comme on l'a vu dans le chapitre précédent (1.A.b.3), pour effectuer de la démodulation d'amplitude d'une porteuse modulée en BLR, il est nécessaire d'effectuer de la démodulation d'amplitude synchrone.

2.A Démodulation d'amplitude synchrone par reconstitution de la porteuse à l'aide d'une boucle à verrouillage de phase (PLL)

L'architecture d'un système à démodulation d'amplitude synchrone (figure 2.1) est constitué par :

- . une PLL permettant de reconstituer la porteuse non modulée
- . un démodulateur constitué par un multiplieur
- . un filtrage éliminant le résidu dont la fréquence est double de celle de l'entrée

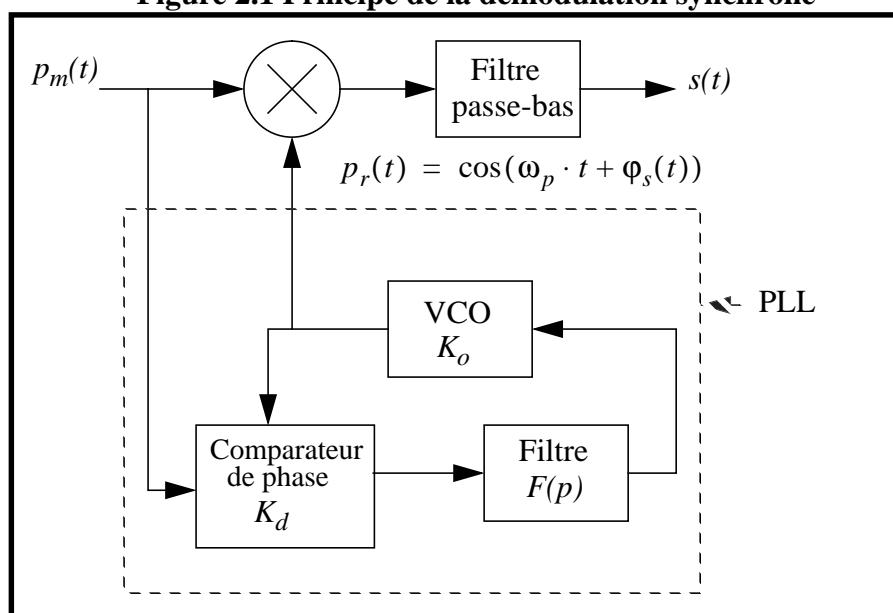
La PLL permet d'effectuer un filtrage des variations de phase de la porteuse modulée pour les fréquences du signal modulant correspondant à des fréquences supérieures à celles situées dans la bande de Nyquist, c'est à dire pour les fréquences modulées en Bande Latérale Unique. Dans ce cas, le signal démodulé peut être mis sous la forme :

$$s(t) = p_m(t) \cdot \cos(\omega_p \cdot t + \varphi_s(t))$$

$p_m(t)$ est la porteuse modulée. ω_p est la fréquence de la porteuse.

$\varphi_s(t)$ correspond à la phase filtrée par la PLL des variations de phase du signal d'entrée. On peut alors mettre $p_m(t)$ sous deux formes suivant le type de modulation considéré. En basses fréquences, $p_m(t)$ est presque modulée en Bande Latérale Double (BLD), d'où :

Figure 2.1 Principe de la démodulation synchrone



$$p_m(t) = a_p \cdot [1 + m(t)] \cdot \cos(\omega_p \cdot t)$$

On obtient alors pour la sortie :

$$s(t) = \frac{a_p \cdot [1 + m(t)]}{2} \cdot \cos(\varphi_s(t)) + \frac{a_p \cdot [1 + m(t)]}{2} \cdot \cos(2 \cdot \omega_p \cdot t + \varphi_s(t))$$

Comme la phase de la porteuse modulée est constante du fait de la modulation en BLD, $\varphi_s(t)$ est donc constante. De plus, le second terme est filtré par le filtre passe-bas situé après le démodulateur. On suppose le déphasage moyen proche de 0 degré, ce qui n'est pas toujours le cas. On obtient :

$$s(t) = \frac{a_p}{2} \cdot (1 + m(t))$$

Pour les hautes fréquences du signal modulant, la porteuse est modulée en BLU. On suppose que le signal modulant est une sinusoïde. On pourrait généraliser ce calcul en prenant un signal quelconque, mais, dans ce cas, il faudrait utiliser la transformation de Hilbert (A. Spataru [3]). La porteuse modulée peut donc être mise sous la forme :

$$p_m(t) = a_p \cdot \cos(\omega_p \cdot t) + a_m \cdot \cos(\omega_p \cdot t + \omega_m \cdot t)$$

On obtient alors en sortie :

$$s(t) = \frac{a_p}{2} \cdot [\cos(\varphi_s(t)) + \cos(2 \cdot \omega_p \cdot t + \varphi_s(t))] + x(t) \text{ et,}$$

$$x(t) = \frac{a_m}{2} \cdot [\cos(\omega_m \cdot t + \varphi_s(t)) + \cos(2 \cdot \omega_p \cdot t + \omega_m \cdot t + \varphi_s(t))]$$

et, après filtrage, on obtient alors :

$$s(t) = \frac{a_p}{2} \cdot \cos(\varphi_s(t)) + \frac{a_m}{2} \cdot \cos(\omega_m \cdot t + \varphi_s(t))$$

Or, le terme $\varphi_s(t)$ correspond au filtrage par la PLL des variations de phase $\delta(t)$ liées au fait que la porteuse est modulée en BLU (§1.A.b.3). Il faut donc minimiser ce terme au maximum afin de réduire la distorsion du signal démodulé.

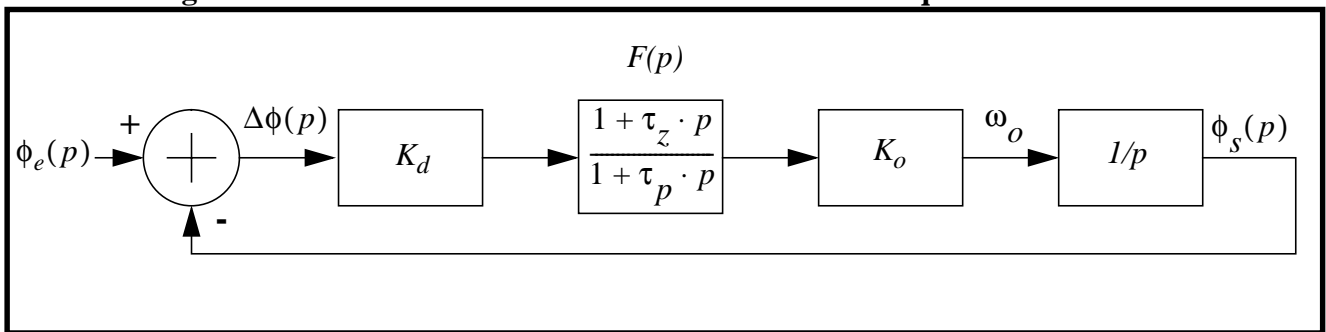
L'intérêt de la PLL est de pouvoir filtrer les variations de phase autour de la fréquence de la porteuse avec une bande passante très étroite par rapport à un filtrage classique utilisant un filtre résonnant LC. La bande passante de ce dernier est limitée par un compromis qu'il faut trouver entre le réglage de la fréquence centrale et le coefficient de qualité.

2.B Bande passante, gain statique de la PLL

2.B.a Bande passante de la PLL

La PLL peut être modélisée par une fonction de transfert en phase lorsqu'elle est verrouillée (figure 2.2). Le terme K_d correspond au facteur de sensibilité du comparateur de phase (en $V \cdot \text{rad}^{-1}$). K_o est le facteur de sensibilité du VCO ($\text{rad} \cdot \text{s}^{-1} \cdot \text{V}^{-1}$). τ_z est la constante de temps correspondant au zéro du filtre $F(p)$. τ_p est la constante de temps correspondant au pôle. Le terme $1/p$ est la fonction de transfert qui permet d'avoir la phase à partir de la pulsation. $\phi_s(p)$ est la phase issue du VCO. $\phi_e(p)$ est la phase du signal d'entrée.

Figure 2.2 Modélisation de la PLL en mode linéaire lorsqu'elle est verrouillée.



On peut alors écrire la fonction de transfert en phase de la PLL, à savoir :

$$\frac{\phi_s(p)}{\phi_e(p)} = \frac{\frac{K_d \cdot K_o \cdot F(p)}{p}}{1 + \frac{K_d \cdot K_o \cdot F(p)}{p}}$$

Soit :

$$H(p) = \frac{\frac{(1 + \tau_z \cdot p) \cdot K_o \cdot K_d}{\tau_p}}{p^2 + \frac{(1 + K_o \cdot K_d \cdot \tau_z)}{\tau_p} p + \frac{K_o \cdot K_d}{\tau_p}}$$

On pose alors les relations concernant la pulsation naturelle ω_n et le coefficient d'amortissement ζ :

$$\omega_n = \sqrt{\frac{K_o \cdot K_d}{\tau_p}}$$

$$\zeta = \frac{\omega_n}{2} \cdot \left[\tau_z + \frac{1}{K_o \cdot K_d} \right]$$

Si le terme $K_o \cdot K_d$ est important, on peut alors effectuer la simplification :

$$\zeta \approx \frac{\omega_n}{2} \cdot \tau_z$$

On obtient alors finalement :

$$\frac{\phi_s(p)}{\phi_e(p)} = H(p) = \frac{\left[1 + \left(\frac{2 \cdot \zeta}{\omega_n} - \frac{1}{K_o \cdot K_d} \right) \cdot p \right] \cdot \omega_n^2}{p^2 + 2 \cdot \zeta \cdot \omega_n \cdot p + \omega_n^2} \quad (\text{EQ 2.1})$$

D'après l'ouvrage de F.M. Gardner [5], on constate alors que la fréquence de coupure est donnée par (quand $\zeta > 1$) :

$$f_c \approx 2 \cdot \zeta \cdot f_n \quad (\text{EQ 2.2})$$

Pour choisir la valeur de la bande passante, il faut effectuer un compromis :

La bande passante doit être la plus étroite possible afin de filtrer les variations de phase issues de la modulation en BLU situées en dehors de la bande de Nyquist c'est à dire environ 700KHz .

De plus, la PLL doit pouvoir suivre facilement les variations de fréquence présentes à l'entrée du circuit à fréquence intermédiaire. Or, dans la bande passante de la PLL, le temps d'accrochage du VCO est très rapide. Par conséquent, plus on souhaite élargir cette gamme, plus la bande passante doit être élargie. Cette variation de fréquence est due aux fluctuations de la fréquence en sortie du tuner. Ces variations de fréquence sont, en général, inférieures à 50KHz .

On choisit une fréquence de coupure de 60KHz . Comme on veut s'assurer d'une bonne stabilité de la boucle, on fixe ζ à 2. Compte tenu de l'équation 2.2, on obtient une fréquence f_n de 15KHz .

2.B.b Gain statique de la PLL ($K_o \cdot K_d$)

On établit dans un premier temps un lien entre le gain global de la boucle et l'erreur de phase statique entre le signal de sortie et le signal d'entrée :

$$\Delta\phi(p) = \phi_e(p) - \phi_s(p)$$

En utilisant le résultat de l'équation 2.1, et le terme $\Delta\phi(p)$ introduit précédemment, on en déduit :

$$\Delta\phi(p) = \frac{\left(p^2 + p \cdot \frac{\omega_n^2}{K_o \cdot K_d}\right) \cdot \phi_e(p)}{p^2 + 2 \cdot \zeta \cdot \omega_n \cdot p + \omega_n^2}$$

En appliquant alors le théorème de la valeur finale de la transformée de Laplace, on obtient :

$$\lim_{t \rightarrow \infty} \Delta\phi(t) = \lim_{p \rightarrow 0} p \cdot \Delta\phi(p)$$

De ce fait, quand on applique un échelon de fréquence $\Delta\omega$, on obtient alors :

$$\lim_{t \rightarrow \infty} \Delta\phi(t) = \frac{\Delta\omega}{K_o \cdot K_d}$$

Cette erreur de phase est donc étroitement liée au gain de boucle statique $K_o \cdot K_d$. On peut retrouver cette erreur de phase par une étude plus physique. Pour faire une déviation de fréquence de $\Delta\omega$, il faut appliquer à l'entrée du VCO la tension v_c de $\Delta\omega/K_o$. Comme cette tension correspond à une valeur

continue, on en déduit que l'erreur de phase est $\Delta\phi = v_c/(K_d \cdot F(0))$ c'est à dire $\Delta\omega/(K_d \cdot K_o)$.

Ce déphasage a deux conséquences notables à savoir la distorsion et le bruit sur le signal démodulé.

Si on a un déphasage systématique entre la porteuse modulée et le signal issu du VCO, le signal de sortie a pour expression (§2.A) :

$$\text{En BLD : } s(t) = \frac{a_p}{2} \cdot \cos(\Delta\phi) + \frac{a_m}{2} \cdot \cos(\Delta\phi) \cdot \cos(\Delta\omega \cdot t)$$

$$\text{En BLU : } s(t) = \frac{a_p}{2} \cdot \cos(\Delta\phi) + \frac{a_m}{2} \cdot \cos(\Delta\omega \cdot t - \Delta\phi)$$

On constate alors qu'entre les basses fréquences et les hautes fréquences du signal démodulé, on a un déphasage de $\Delta\phi$, en passant de la modulation en BLD, à la modulation en BLU. Ceci conduit à dire qu'on a une variation de phase et donc un retard de groupe. Il faut donc minimiser ce déphasage pour atténuer ce problème.

Ceci se traduit par une distorsion de l'impulsion 2T, qui est un signal test utilisé en télévision. Ainsi, dans l'étude de C. Bailey Neal et de Shri K. Goyal [12], avec une erreur de phase de 3 et 10 degrés, on

obtient des facteur de forme K de l'impulsion $2T$ de respectivement $0,65\%$ et de $1,4\%$. Un facteur de forme maximum de 3% est défini, en général, pour un téléviseur.

De plus, l'existence du bruit dans la boucle de la PLL (notamment à l'entrée de la commande du VCO), engendre un bruit de phase $\delta\phi$. Si on considère alors uniquement la composante continue, on obtient :

$$s(t) = \frac{a_p}{2} \cdot \cos(\Delta\phi + \delta\phi)$$

Soit :

$$s(t) = \frac{a_p}{2} \cdot \cos(\Delta\phi) \cdot \cos(\delta\phi) - \frac{a_p}{2} \cdot \sin(\Delta\phi) \cdot \sin(\delta\phi)$$

Si on suppose que le bruit de phase est petit ($\delta\phi \ll 1 \text{ rad}$), on obtient alors :

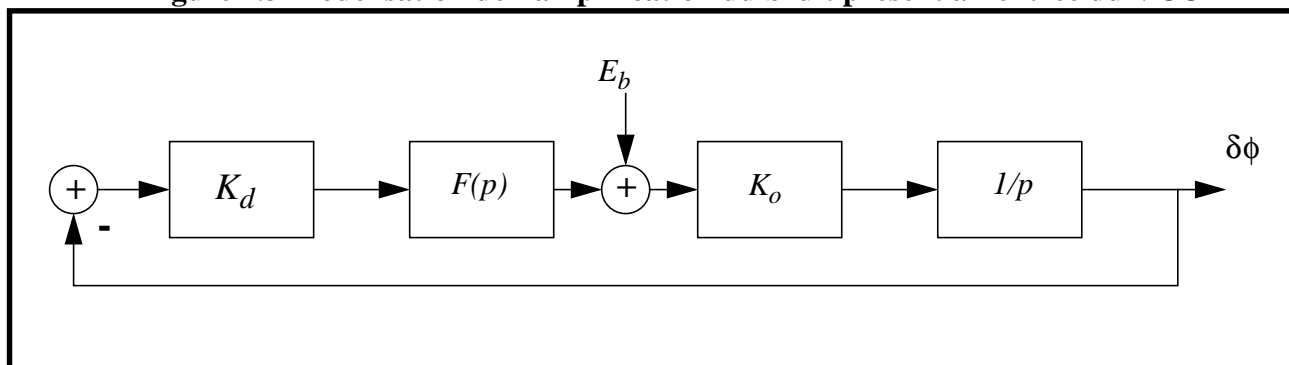
$$s(t) \approx \frac{a_p}{2} \cdot \cos(\Delta\phi) - \frac{a_p}{2} \cdot \sin(\Delta\phi) \cdot \delta\phi$$

(EQ 2.3)

La composante de bruit du signal démodulé $s(t)$ correspond alors au second terme qui peut être minimisé en diminuant $\Delta\phi$ c'est à dire en augmentant $K_o \cdot K_d$. Néanmoins, si on augmente ce gain, on peut amplifier d'autres bruits.

Par exemple, on peut exprimer le bruit de phase en fonction du bruit à l'entrée du VCO (E_b) (figure 2.3).

Figure 2.3 Modélisation de l'amplification du bruit présent à l'entrée du VCO



On peut alors écrire :

$$\delta\phi = \frac{E_b(p) \cdot K_o}{1 + \frac{K_o \cdot K_d \cdot F(p)}{p}}$$

Soit :

$$\delta\phi = \frac{E_b(p) \cdot \frac{K_o}{\tau_p} \cdot (1 + \tau_p \cdot p)}{p^2 + 2 \cdot \zeta \cdot \omega_n \cdot p + \omega_n^2}$$

Or, la constante de temps τ_p est en général très grande et, par conséquent, dans la bande où on considère le bruit, on peut écrire :

$$\delta\phi \approx \frac{E_b(p) \cdot K_o \cdot p}{p^2 + 2 \cdot \zeta \cdot \omega_n \cdot p + \omega_n^2} \text{ notamment quand : } |p| \gg \frac{1}{\tau_p}$$

On constate alors que pour une bande passante donnée de la PLL, plus le terme K_o est important, plus le bruit à l'entrée du VCO est amplifié. Il y a donc un compromis à faire sur le gain de la boucle.

On peut remarquer qu'en modulation de type BLU, le signal de sortie peut se mettre sous la forme :

$$s(t) = \frac{a_m}{2} \cdot \cos(\Delta\omega \cdot t - \Delta\phi + \delta\phi)$$

On a alors du bruit de phase ($\delta\phi$), qui est indépendant du déphasage statique entre le signal de sortie de la PLL et la porteuse d'entrée non modulée et, qui ne dépend que du bruit de phase présent à la sortie de la boucle. Ce type de signal BLU correspond aux composantes hautes fréquences de la luminance, à la porteuse chrominance ou son.

Le gain global de la boucle a été choisi afin de minimiser le déphasage. Ainsi, comme la fréquence centrale du VCO peut être différente de 500KHz de celle de la fréquence d'entrée (précision de réglage du VCO), le déphasage a été fixé de façon à obtenir un facteur de forme de l'impulsion 2T très faible. Un déphasage maximum de 1,5 degrés a été choisi (pour tenir compte d'autres contributions comme le comparateur de phase), sachant qu'à 3 degrés, le facteur de forme K de l'impulsion 2T est de 0,65% [12].

Le gain total obtenu ($K_o \cdot K_d$) est alors de 110Ms⁻¹.

Le gain du comparateur de phase a été fixé par le schéma qui a été optimisé afin d'introduire un décalage en phase minimum. On obtient alors pour K_d , une valeur de 1,7 V.rad⁻¹.

On en déduit alors la sensibilité K_o du VCO, c'est à dire 64,7 M rad.s⁻¹.V⁻¹.

Le bruit de la PLL a été diminué afin d'en minimiser l'effet par rapport aux bruits des autres éléments de la chaîne du circuit FI, notamment les amplificateurs d'entrée. On a, alors, obtenu la valeur de 2 m radians (chapitre 5, 5.B.b). Ce bruit est satisfaisant sur une image de télévision compte tenu des déphasages maximum possibles (2 à 3 degrés).

2.C Système d'aide à l'accrochage

2.C.a Capture de la PLL sans aide (capture rapide, capture lente)

On s'intéresse ici à la gamme de capture lorsqu'on se trouve en mode boucle de phase et, qu'il n'y a pas une autre boucle qui aide à la capture, comme la boucle de fréquence qu'on verra par la suite.

Du fait que la bande passante de la PLL est étroite par rapport à la gamme de fonctionnement, il est nécessaire d'utiliser un système permettant un accrochage rapide de la PLL. En effet, sans aide, la gamme de capture rapide est donnée par (F.M. Gardner [5] p. 69) :

$$\Delta\omega_{capture - rapide} = K_o \cdot K_d \cdot F(\infty) = K_o \cdot K_d \cdot \frac{\tau_z}{\tau_p}$$

Soit, encore :

$$\Delta\omega_{capture - rapide} = 2 \cdot \zeta \cdot \omega_n$$

Ceci correspond donc, comme on l'a vu précédemment (quand $\zeta > 1$), à la bande passante de la PLL (équation 2.2). La capture rapide signifie que la PLL s'accroche en un seul cycle correspondant à la différence de fréquence entre la fréquence d'entrée et celle du VCO (à savoir $\omega_e - \omega_{vco}$). Comme son nom l'indique ce mode de capture est le plus rapide. Pour évaluer le temps de capture de la PLL, lorsqu'on applique un échelon de fréquence, on peut utiliser les résultats classiques d'un système du second ordre car la boucle se trouve dans un mode linéaire.

Avec la PLL utilisée dans cette étude et avec un ζ de 2, le temps que met la PLL pour avoir un déphasage de $0,1 \cdot \frac{(\omega_e - \omega_{vco})}{\omega_n}$ radians entre le signal d'entrée et celui du VCO est de :

$$T_{capture - rapide} \approx 4 \cdot \omega_n$$

ω_e est la fréquence du signal à l'entrée de la PLL. ω_{vco} est la fréquence initiale du VCO.

Néanmoins, ces expressions donnent uniquement un ordre de grandeur. En effet, la gamme de capture et le temps de capture dépendent du déphasage initial entre le signal d'entrée et le signal issu du VCO. Ainsi, pour obtenir la gamme de capture avec précision il faudrait tracer le plan de phase :

$\frac{d}{dt}(\Delta\phi)$ (ou encore $\Delta\omega$) en ordonnée et $\Delta\phi$ en abscisse qui correspondent à des solutions à des équations différentielles non-linéaires de la PLL.

Toutefois, ce type d'analyse est assez compliqué puisque les solutions à ces équations ne peuvent pas être obtenues analytiquement mais avec l'aide d'un ordinateur.

On définit alors également la gamme de capture lente qui correspond à un accrochage en plusieurs cycles, dans un mode non-linéaire. L'expression donnant la grandeur de cette gamme a une forme com-

plexe. Cependant, celle-ci est toujours inférieure à la gamme de maintien de la PLL lorsqu'elle accrochée et supérieure à la gamme de capture rapide. La gamme de maintien est :

$$\Delta\omega_{\text{maintien}} = K_o \cdot K_d \cdot \Delta\phi_{\text{MAX}}$$

$\Delta\phi_{\text{MAX}}$ correspond au déphasage maximum possible du fait des limitations physiques imposées par le comparateur de phase.

On peut alors donner une forme approximative de la gamme de capture lente lorsque le gain de boucle est important et que $F(0) \gg F(\infty)$ et uniquement pour les boucles du second ordre ([5]) :

$$2 \cdot \zeta \cdot \omega_n \leq \Delta\omega_{\text{capture-lente}} \leq \sqrt{2(K_o \cdot K_d \cdot F(0))(K_o \cdot K_d \cdot F(\infty))}$$

Les expressions donnant le temps de capture lent sont complexes et difficiles à obtenir. Néanmoins, une expression donnant le temps que met la PLL, ici utilisée, pour entrer dans la gamme de capture rapide (domaine linéaire de la PLL), valable uniquement lorsqu'on est loin des limites minimum et maximum de la gamme de capture lente, est :

$$T_{\text{capture-lente}} = \frac{(\Delta\omega)^2}{2 \cdot \zeta \cdot \omega_n^3}$$

$\Delta\omega$ est la différence de fréquence initiale entre le signal d'entrée et le signal issu du VCO.

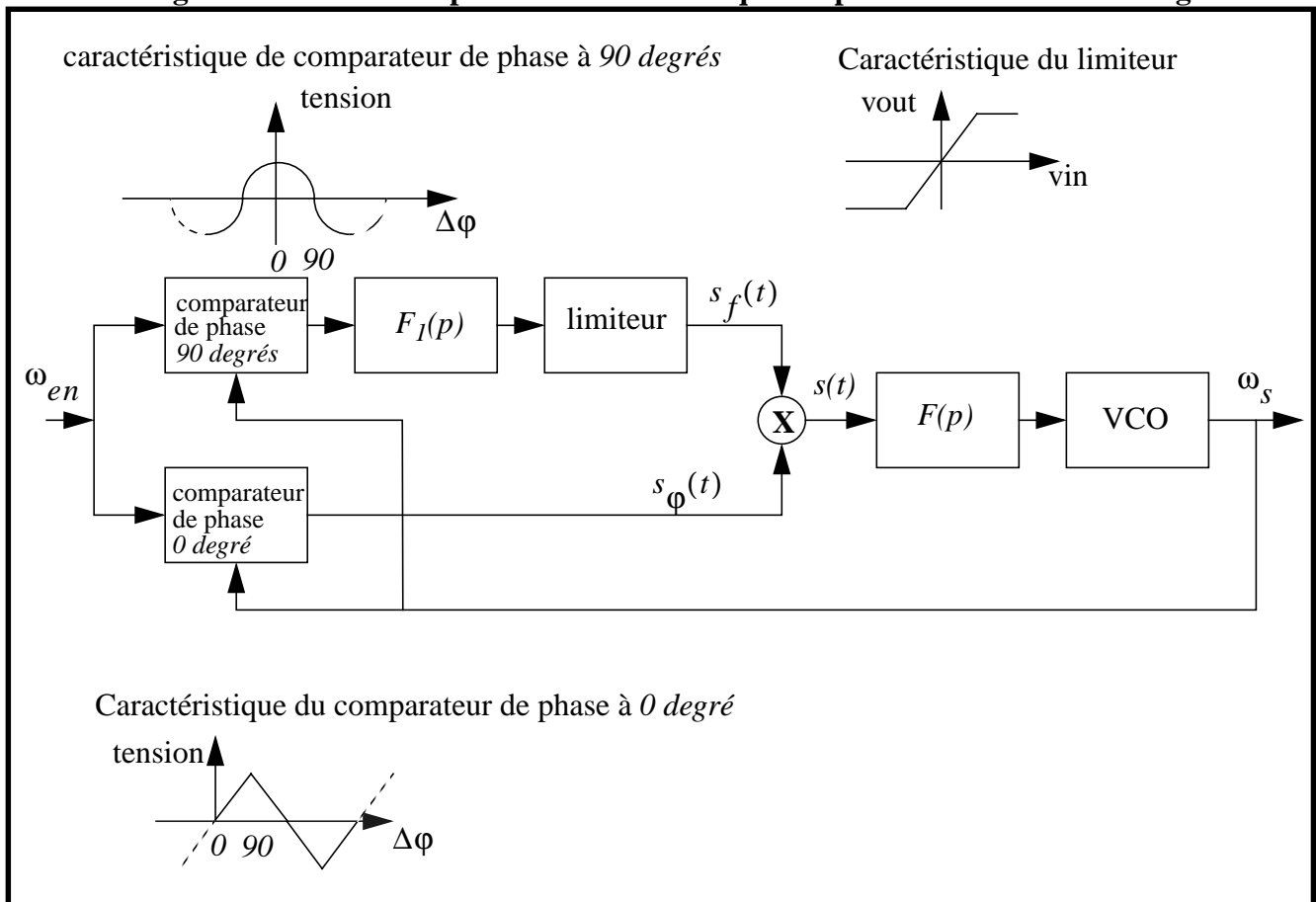
En général, il n'est pas souhaitable d'utiliser la gamme de capture lente pour s'accrocher car elle peut ne pas être fiable du fait de pôles secondaires présents dans la boucle mais surtout, comme son nom l'indique, elle est lente.

Par conséquent, un système d'aide à l'accrochage permet de s'approcher au maximum de la capture rapide de la PLL et, permet d'optimiser le temps de capture global.

2.C.b Système d'aide à l'accrochage (comparateur de fréquence)

On utilise alors un comparateur de fréquence qui vient aider la capture lorsque la fréquence du VCO est éloignée de la fréquence d'entrée. Pour réaliser cette boucle, le système de la figure 2.4 est utilisé.

Figure 2.4 Schéma simplifié de la boucle fréquence/phase d'aide à l'accrochage.



On peut distinguer deux phases de fonctionnement du comparateur phase/fréquence de la figure 2.4.

Quand la fréquence d'entrée est grande devant la fréquence de coupure de la PLL, la boucle de fréquence fonctionne. En effet dans ce cas, le signal $s_f(t)$ varie dans le temps, il aura une action sur la gamme de capture. Dans ce cas, à la sortie du comparateur de phase à 90 degrés, on a un signal dont la fréquence correspond à la différence entre la fréquence d'entrée (f_{en}) et la fréquence de sortie (f_s). De plus, du fait que la différence de fréquence est importante, ce signal est filtré de façon importante par le filtre passe-bas $F_I(p)$. Du fait de sa faible amplitude, il est nécessaire de le remettre en forme, grâce à un limiteur, avant qu'il attaque le multiplieur :

$$s_f(t) = a_0 \cdot f_{lim}(\cos(\Delta\omega \cdot t + \theta(\Delta\omega)))$$

Le terme $\theta(\Delta\omega)$ est le déphasage apporté par le filtre $F_I(p)$ et qui est fonction de la fréquence. La

fonction du limiteur est donnée par $f_{lim}()$.

En sortie du comparateur de phase à 0 degré, on obtient un signal triangulaire dont la fréquence correspond à la différence de fréquence entre f_{en} et f_s .

$$s_{\varphi}(t) = a_1 \cdot f_{cp0}[\sin(\Delta\omega \cdot t)]$$

Avec $f_{cp0}()$ la fonction du comparateur de phase à 0 degré.

Du fait de la différence des caractéristiques des deux comparateurs de phase, les signaux $s_f(t)$ et $s_{\varphi}(t)$ sont en quadrature de phase. En effectuant une multiplication entre ces deux signaux, on obtient alors un signal équivalent à :

$$s(t) \approx K \cdot \sin[\theta(\Delta\omega)]$$

Ainsi, plus la différence de fréquence est importante, plus $\theta(\Delta\omega)$ sera important et plus le résultat de la multiplication donnera une valeur importante. On obtient donc une tension qui est fonction de la différence de fréquence.

Lorsque la fréquence d'entrée et celle du VCO sont quasiment égales, la sortie $s_f(t)$ se verrouille sur une valeur constante. Seul le comparateur de phase à 0 degré intervient dans la boucle. On se trouve alors en mode boucle de phase.

Le rôle du comparateur de fréquence est d'amener rapidement la fréquence du VCO dans la bande passante de la PLL et donc de diminuer considérablement le temps de capture.

Dans ce cas, la gamme de capture de la PLL correspond à la gamme de fonctionnement du VCO. Du fait des dispersions présentes en sortie du tuner, c'est à dire moins de 1MHz autour de la fréquence de fonctionnement nominale (38,9MHz en général), et de la précision du réglage du VCO (moins de 500KHz), la gamme d'excursion du VCO à été fixée à +/-1,5MHz autour de la fréquence nominale.

2.D Résumé des caractéristiques de la PLL pour la démodulation d'amplitude synchrone

Les valeurs suivantes ont été retenues :

Gain statique : $K_o \cdot K_d = 110Ms^{-1}$

Bande passante : $f_c = 60KHz$, et $\zeta = 2$

Gain du comparateur de phase : $K_d = 1,7 V.rad^{-1}$

Gain du VCO : $K_o = 64,7 M rad.s^{-1}.V^{-1}$

Fréquence centrale du VCO : $f_o = 38,9\text{MHz}$

Gamme de fonctionnement du VCO (correspondant à celle de la PLL) : $\Delta f = \pm 1,5\text{MHz}$

Bruit de phase en sortie de la PLL dans la bande de fréquence vidéo : $\sigma_\phi = \phi_{eff} \approx 2\text{mrad}$

2.E Résumé

Les caractéristiques de la PLL, présente dans le circuit à fréquence intermédiaire, pour effectuer de la démodulation d'amplitude synchrone, a été présentée.

Le gain statique, la bande passante et l'accrochage ont été spécifiquement abordés concernant la PLL pour la démodulation d'amplitude synchrone en regardant l'influence de ces paramètres sur la distorsion, le bruit obtenu après démodulation.

2.F Bibliographie

- [1] H. De Bellescize, "La réception synchrone", L'Onde Electrique, Vol. 11, Juin 1932, pp. 230-240.
- [2] R. B. Sepe, R.I. Johnson, "Frequency Multiplier and Frequency Waveform Generator", U.S. Patent N° 3,551,826, December 29, 1970.
- [3] A. Spataru "Fondements de la théorie de la transmission de l'information", Lausanne, Presses Polytechniques Romandes, 1987.
- [4] G. Brun "Modulations Analogiques - Etudes des perturbations", Paris, Eyrolles, 1991.
- [5] F. M. Gardner "Phaselock Techniques", New-York, Wiley-Interscience Publication, 1979.
- [6] R. E. Best, "Phase-Locked Loops Theory, Design, and Applications", New-York, McGraw-Hill, 1984.
- [7] R. R. Cordell, J.B. Forney, C. N. Dunn, W. G. Garrett "A 50 MHz Phase- and Frequency-Locked Loop", IEEE Journal of Solid-State Circuits, Vol. SC-14, No. 6, December 1979.
- [8] K. M. Ware, H. S. Lee, C. G. Sodini "A 200 MHz CMOS Phase-Locked Loops with Dual Phase Detectors", IEEE Journal of Solid-State Circuits, Vol. 24, No. 6, December 1990.
- [9] B. Thompson, H.S. Lee, L M. De Vito "A 300 MHz BiCMOS Serial Data Transceiver", IEEE Journal of Solid-State Circuits, Vol. 29, No. 3, March 1994.
- [10] M. Soyuer "A Monolithic 2.3-Gb/s 100-mW Clock and Data Recovery Circuit in Silicon Bipolar Technology", IEEE Journal of Solid-State Circuits, Vol. 28, No. 12, December 1993.
- [11] B. Razavi, J. M. J. Sung "A 6 GHz 60 mW BiCMOS Phase-Locked Loop", IEEE Journal of Solid-State Circuits, Vol. 29, No. 12, December 1994.
- [12] C. Bailey Neal, Shri K. Goyal "Frequency- and Amplitude-dependent phase effects in Television Broadcast Systems", IEEE Transactions on Consumer Electronics, Vol. CE-23, No. 3, August 1977.

Chapitre 3

Présentation du bruit de phase

Simulation du bruit de la fluctuation de fréquence

On présente les différentes définitions concernant le bruit de phase. On applique ensuite ces définitions à des cas de modulation simples.

Lorsqu'on parle ici de bruit, on fait référence au bruit aléatoire dans les composants électroniques. Ainsi, une résistance possède un bruit thermique qui est associé à ses propriétés thermodynamiques. La Densité Spectrale de Puissance (DSP) est blanche (constante) et correspond à :

$$S_{th} \approx 4 \cdot k \cdot T \cdot R$$

Avec k , T qui correspondent à la constante de Boltzmann et à la température absolue.

Les transistors (bipolaires, MOS, JFET) possèdent des sources de bruit présentées, notamment, dans la thèse de P. Bolcato [1].

3.A Définitions concernant le bruit de phase

Une façon de représenter un bruit blanc, après filtrage avec un filtre très étroit, est de l'écrire sous la forme d'une sinusoïde dont on connaît la fréquence mais dont l'amplitude et la phase sont des variables aléatoires ([15]). Dans les oscillateurs harmoniques, du fait de la présence d'un filtre étroit, ce type de formulation est souvent utilisé, pour étudier le bruit de phase.

Ainsi, le bruit est formalisé de la façon suivante :

$$u_b(t) = u_b \cdot \sin(\omega_b \cdot t + \varphi_b)$$

La densité de probabilité de l'amplitude est celle de Rayleigh :

$$p(u_b) = \frac{u_b}{2 \cdot \sigma^2} \cdot e^{-\frac{u_b^2}{2 \cdot \sigma^2}}$$

avec : $\sigma = u_{befficace}$

La densité de probabilité de la phase est uniforme :

$$p(\varphi_b) = \frac{1}{2 \cdot \pi}$$

3.A.a Densité Spectrale de Puissance

La définition traditionnelle de la densité spectrale de puissance (DSP), en double bande (db), notée

$S_{xdb}(f)$ pour un signal aléatoire $x^{(n)}_T(t)$, est donnée par (A. Spataru [11]) :

$$S_{xdb}(f) = \lim_{T \rightarrow \infty} \left\{ \frac{1}{T} \cdot E(|X_T^{(n)}(f)|^2) \right\}$$

$E()$ est l'espérance mathématique et $X_T^{(n)}(f)$ est la Transformée de Fourier sur un temps fini de

$x^{(n)}_T(t)$. L'indice (n) indique qu'il s'agit d'une réalisation particulière du signal statistique et l'indice T , une troncature du signal, c'est à dire que :

$$x^{(n)}_T(t) = x^{(n)}(t) \text{ lorsque } |t| \leq T \text{ et nulle ailleurs}$$

On obtient alors :

$$X_T^{(n)}(f) = \int_{-\frac{T}{2}}^{\frac{T}{2}} x(\tau) \cdot e^{-2 \cdot \pi \cdot j \cdot f \cdot \tau} d\tau$$

Ainsi, si $x(t)$ représente le bruit de phase d'une porteuse (noté souvent $\varphi(t)$), alors $S_x(f)$ correspond au spectre du bruit de phase qui serait observé sur un analyseur de spectre.

Un des problèmes de la représentation spectrale est l'utilisation de la mesure simple bande par rapport à la mesure double bande. Les densités spectrales sont définies de manière à ce que les bandes soient comprises entre $-\infty$ et ∞ . Cette définition est surtout utile dans l'analyse mathématique pure impliquant les transformées de Fourier. Pour être homogène vis à vis des mesures effectuées avec des analyseurs de spectre, une DSP unilatérale est définie pour les fréquences positives. Elle correspond au double de la DSP bilatérale à savoir :

$$S_x(f) = 2 \cdot S_{xdb}(f) \text{ quand } f \geq 0 \text{ et nulle ailleurs.}$$

Le théorème de Wiener-Khintchine (p. 209 [11]), souvent utilisé, affirme que la densité spectrale de puissance est la transformée de Fourier de la fonction d'autocorrélation, à savoir :

$$S_x(f) = 4 \cdot \int_0^{\infty} R_{xx}(\tau) \cdot \cos(2 \cdot \pi \cdot f \cdot \tau) d\tau$$

Avec la fonction d'autocorrélation définie par :

$$R_{xx}(\tau) = E[x(t) \cdot x(t + \tau)] \text{ et du fait de l'ergodicité :}$$

$$R_{xx}(\tau) = \int_{-\infty}^{\infty} x(t) \cdot x(t + \tau) dt$$

3.A.b Définitions de la Densité Spectrale du bruit de phase

Le bruit de phase dans une bande unique est noté $L(f)$. Il correspond au rapport de la DSP de la porteuse modulée en phase sur la puissance totale, à une fréquence de décalage de f , en faisant référence à la fréquence de la porteuse dans le domaine du spectre de la DSP ([12] et [13]).

L'unité du bruit de phase dans une bande unique est le Hz^{-1} , néanmoins le $dB.c.Hz^{-1}$ est également utilisé lorsqu'on exprime le bruit de phase en décibels.

La densité spectrale du bruit de phase dans une bande unilatérale $S_{\varphi}(f)$ correspond à la DSP du signal aléatoire $\varphi(t)$ de la porteuse. Elle est obtenue en passant le signal bruité dans un comparateur de phase piloté par une porteuse de référence non-bruitée et en mesurant la DSP en sortie à l'aide d'un analyseur de spectre. On l'appelle également la densité spectrale de phase double bande par opposition à celle définie dans une bande unique. Néanmoins, il ne faut pas confondre le fait qu'elle est unilatérale (définie pour des fréquences positives) et le fait qu'elle est double bande (donne l'ensemble du bruit de phase, c'est à dire de part et d'autre de la fréquence de la porteuse).

L'unité de la densité spectrale du bruit de phase dans une bande unilatérale est le $rad^2.Hz^{-1}$.

En général, on peut faire l'approximation suivante (p. 60 [14]) :

$$L(f) \equiv \frac{S_{\varphi}(f)}{2} \quad \text{notamment quand on a : } \int_{f_1}^{\infty} S_{\varphi}(f) \cdot df \ll 1 \text{ [rad}^2\text{]}, f_1 \text{ est une fréquence proche de } 0 \text{ Hz.}$$

Les catégories de bruit le plus communément rencontrées dans les travaux de télécommunication sont les suivantes (M pour Modulation, P pour Phase, F pour Fréquence) :

Tableau 3.1: Différentes catégories de spectre de bruit de phase [14]

nom	$S_{\varphi}(f)$
MP blanc	plat
MP en 1/f	$\propto \frac{1}{f}$
MF blanc	$\propto \frac{1}{f^2}$
MF en 1/f	$\propto \frac{1}{f^3}$
MF en 1/f ²	$\propto \frac{1}{f^4}$

Dans les systèmes à modulation de phase, l'impact du bruit de phase est souvent quantifié en terme de la gigue efficace totale d'une source donnée. La gigue de phase efficace, dans une bande de fréquence $[f_1, f_2]$, est la racine carrée de la variance d'un bruit de phase et est donnée par :

$$\sigma_{\varphi} = \sqrt{\int_{f_1}^{f_2} (S_{\varphi}(f) \cdot df)}$$

L'expression du bruit de la fluctuation de fréquence, dans une bande de fréquence $[f_1, f_2]$, est donnée par :

$$\sigma_f = \sqrt{\int_{f_1}^{f_2} (f^2 \cdot S_{\varphi}(f) \cdot df)}$$

3.A.c Lien entre le spectre de la porteuse et le spectre du bruit de phase

On peut exprimer, de façon approchée, le signal sinusoïdal issu de l'oscillateur sous la forme :

$$s_{vco}(t) = a(t) \cdot \cos[\omega_o \cdot t + \varphi(t)] \quad (\text{EQ 3.1})$$

$a(t)$ est l'amplitude crête de l'oscillateur. $\varphi(t)$ est la fluctuation de phase.

On évalue la densité spectrale du signal affecté par du bruit de phase (Annexe A.1). On obtient l'expression suivante :

$$S_{\varphi p}(\omega) = \frac{a_o^2}{2} \cdot (1 - \sigma_{\varphi}^2) \cdot \delta(\omega - \omega_o) + \frac{a_o^2}{2} \cdot \left[\frac{S_{\varphi}(\omega - \omega_o)}{2} + \frac{S_{\varphi}(-\omega + \omega_o)}{2} \right] \quad (\text{EQ 3.2})$$

Dans l'équation 3.2, le premier terme est une raie pure dont l'amplitude est affectée par le bruit de phase (σ_{φ}). C'est le deuxième terme qui permet d'obtenir la densité spectrale du bruit de phase à partir de la densité spectrale de la porteuse.

$S_{\varphi}(\omega)$ est la transformée de Fourier de la fonction d'autocorrélation $R_{s\varphi}(\tau)$ ou encore la densité spectrale de la phase unilatérale (définie pour les fréquences positives) ou encore le bruit de phase en

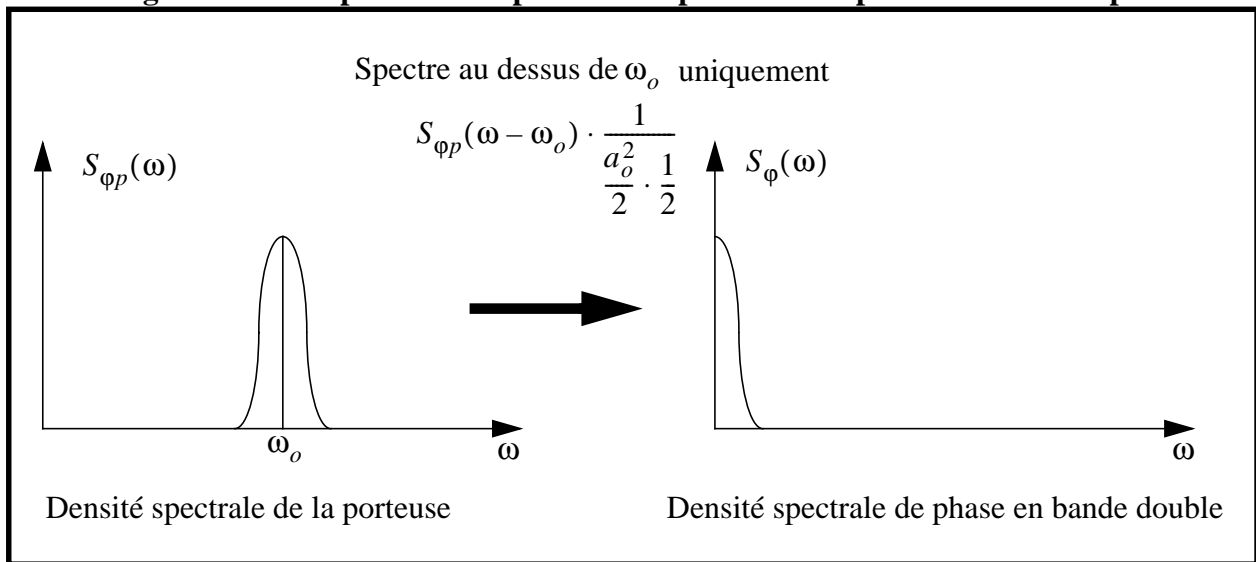
bande double dont l'unité est le $dB \cdot rad^2 \cdot Hz^{-1}$. L'intégration du spectre permet d'obtenir la valeur efficace des variations de phase (σ_{φ}). Ceci correspond alors à la variance si le bruit est gaussien. a_o est l'amplitude crête du signal. ω_o est la fréquence de résonance de l'oscillateur.

On voit alors que l'on peut obtenir le spectre du bruit de phase à partir du spectre de la porteuse

modulée, en prenant le spectre au dessus de la fréquence de la porteuse et en le divisant par $\frac{a_o^2}{2} \cdot \frac{1}{2}$.

Dans la figure 3.1, on voit donc comment est transposé le spectre de la porteuse en bruit de phase.

Figure 3.1 Transposition du spectre de la porteuse en spectre du bruit de phase



La densité spectrale du bruit de phase en bande unique est définie comme étant :

$$L(\omega) = \alpha(\omega) = \frac{S_{\phi p}(\omega)}{\frac{a_o^2}{2}} = \frac{S_{\phi}(\omega - \omega_o)}{2} \quad (\text{EQ 3.3})$$

Les deux types de notation rencontrés dans la littérature sont ici présentés (α et L).

Exemple de la modulation de phase

On peut préciser le cas où une porteuse est modulée en phase, c'est à dire : $\varphi(t) = \theta_c \cdot \cos(\omega_m \cdot t)$.

i) Calcul simplifié

On utilise l'expression de la porteuse pour déterminer la densité spectrale de phase :

$$s(t) = a_o \cdot \cos(\omega_o \cdot t + \theta_c \cdot \cos(\omega_m \cdot t))$$

Soit ($\theta_c \ll 1 \text{ rad}$) :

$$s(t) \approx a_o \cdot \cos(\omega_o \cdot t) - \frac{a_o \cdot \theta_c}{2} \cdot [\sin[(\omega_o - \omega_m) \cdot t] + \sin[(\omega_o + \omega_m) \cdot t]]$$

On obtient alors la densité spectrale de puissance due à la variation de phase :

$$S_{\varphi p}(\omega) = \left[\frac{a_o^2}{2} \cdot \left\{ \frac{\theta_c}{2} \right\}^2 \right] \cdot \delta(\omega - \omega_o - \omega_m) + \left[\frac{a_o^2}{2} \cdot \left\{ \frac{\theta_c}{2} \right\}^2 \right] \cdot \delta(\omega - \omega_o + \omega_m)$$

Si on prend la raie située à une fréquence supérieure à celle de ω_o et si on la divise par $\frac{a_o^2}{2} \cdot \frac{1}{2}$ (correspondant à la densité spectrale en bande double), on obtient :

$$\frac{\theta_c^2}{2} = \theta_{efficace}^2 \cdot$$

Le bruit de phase en bande simple correspond alors à $\left\{ \frac{\theta_c}{2} \right\}^2$, il permet d'obtenir la demi-valeur crête.

ii) Calcul utilisant la fonction d'autocorrélation

Dans ce cas, on évalue la fonction d'autocorrélation correspondant à la fluctuation de phase :

$$R_{\varphi\varphi}(\tau) = \frac{1}{T} \cdot \int_0^T \theta_c \cdot \cos(\omega_m \cdot t) \cdot \theta_c \cdot \cos\{\omega_m \cdot (t + \tau)\} \cdot dt$$

Soit :

$$R_{\varphi\varphi}(\tau) = \frac{\theta_c^2}{2} \cdot \cos(\omega_m \cdot \tau)$$

On obtient alors la fonction d'autocorrélation de la porteuse (Annexes équation A.1) :

$$R_{s\varphi}(\tau) = \frac{a_o^2}{2} \cdot R_{\varphi\varphi}(\tau) \cdot \cos(\omega_o \cdot \tau)$$

Soit :

$$R_{s\varphi}(\tau) = \frac{a_o^2}{2} \cdot \frac{\theta_c^2}{4} \cdot \{ \cos[(\omega_o - \omega_m) \cdot \tau] + \cos[(\omega_o + \omega_m) \cdot \tau] \}$$

En prenant la transformée de Fourier, on obtient alors l'expression de la densité spectrale de puissance de la porteuse due à la variation de phase :

$$S_{\varphi p}(\omega) = \left(\frac{a_o^2}{2} \cdot \left\{ \frac{\theta_c}{2} \right\}^2 \right) \cdot \delta(\omega - \omega_o - \omega_m) + \left(\frac{a_o^2}{2} \cdot \left\{ \frac{\theta_c}{2} \right\}^2 \right) \cdot \delta(\omega - \omega_o + \omega_m)$$

On obtient donc la même expression que pour le calcul i).

3.B Le bruit de phase et les différents types de modulation

On détermine le bruit de phase équivalent lorsqu'une porteuse est modulée. On rappelle, d'autre part, les différentes propriétés spectrales et vectorielles des différents types de modulation.

3.B.a Modulation d'amplitude (MA)

Dans ce cas, en supposant que le signal modulant est une sinusoïde, l'expression de la porteuse modulée est :

$$p(t) = [u_p + u_m \cdot \cos(\omega_m \cdot t)] \cdot \sin(\omega_p \cdot t)$$

ω_m est la pulsation de la modulation. u_m est l'amplitude crête du signal modulant. ω_p est la pulsation du signal modulé. u_p est l'amplitude crête du signal non modulé.

Soit, encore :

$$p(t) = u_p \cdot [1 + m \cdot \cos(\omega_m \cdot t)] \cdot \sin(\omega_p \cdot t)$$

m s'appelle le taux de modulation.

On obtient alors l'expression développée suivante :

$$p(t) = u_p \cdot \sin(\omega_p \cdot t) + u_p \cdot \frac{m}{2} \cdot \sin[(\omega_p + \omega_m) \cdot t] + u_p \cdot \frac{m}{2} \cdot \sin[(\omega_p - \omega_m) \cdot t] \quad (\text{EQ 3.4})$$

On obtient ainsi la représentation fréquentielle et vectorielle de la modulation d'amplitude (figure 3.2 et figure 3.3).

Figure 3.2 Représentation spectrale énergétique d'une porteuse modulée en MA

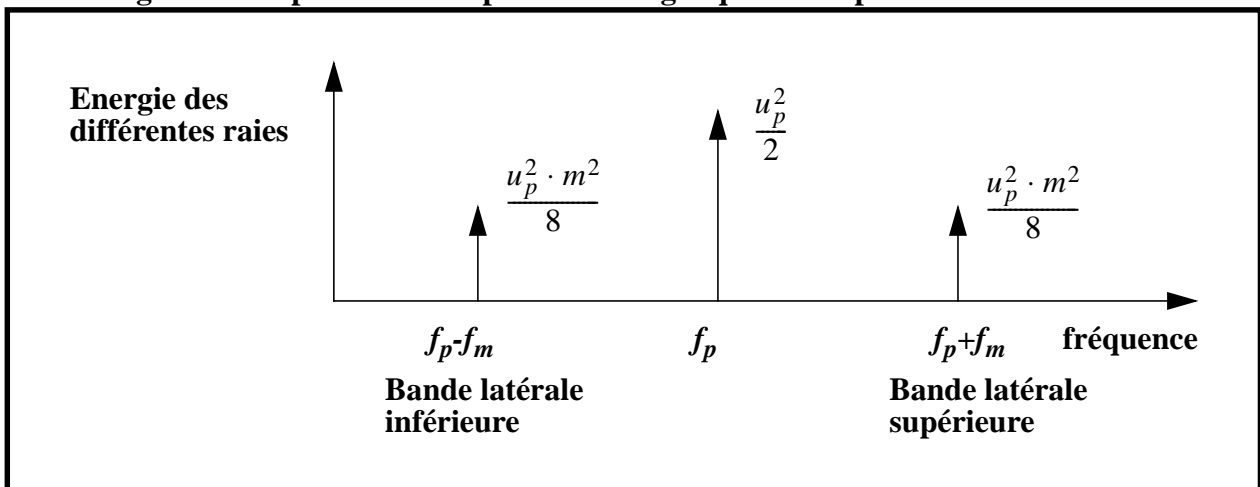
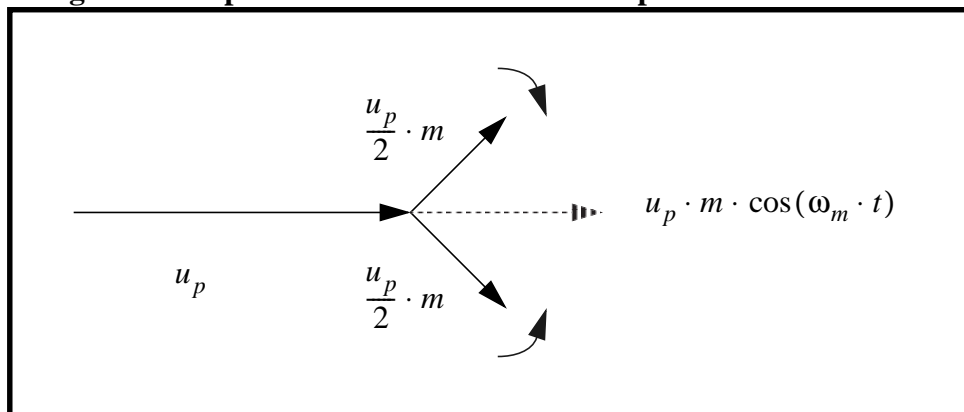


Figure 3.3 Représentation vectorielle d'une porteuse modulée en MA



D'après le diagramme de la figure 3.3, on constate qu'à tout instant le signal résultant de la modulation d'amplitude est toujours en phase avec la porteuse. Le bruit de phase est donc nul dans ce cas.

3.B.b Modulation de phase (MP)

L'expression de la porteuse modulée est la suivante :

$$p(t) = u_p \cdot \sin[\omega_p \cdot t + \theta_c \cdot \sin(\omega_m \cdot t)]$$

θ_c est l'excursion crête de la phase due à la modulation.

Soit :

$$p(t) = u_p \cdot \sin(\omega_p \cdot t) \cdot \cos[\theta_c \cdot \sin(\omega_m \cdot t)] + u_p \cdot \cos(\omega_p \cdot t) \cdot \sin[\theta_c \cdot \sin(\omega_m \cdot t)]$$

On peut développer $p(t)$ à l'aide des fonctions de Bessel du premier type. En effet, on a :

$$\cos[\theta_c \cdot \sin(\omega_m \cdot t)] = J_0(\theta_c) + 2 \cdot [J_2(\theta_c) \cdot \cos(2 \cdot \omega_m \cdot t) + J_4(\theta_c) \cdot \cos(4 \cdot \omega_m \cdot t) + \dots]$$

et,

$$\sin[\theta_c \cdot \sin(\omega_m \cdot t)] = 2 \cdot [J_1(\theta_c) \cdot \sin(\omega_m \cdot t) + J_3(\theta_c) \cdot \sin(3 \cdot \omega_m \cdot t) + \dots]$$

$J_0(\theta_c)$, $J_1(\theta_c)$ sont les fonctions de Bessel du premier type de variable θ_c et d'ordre 0, 1, ...

Lorsque θ_c est petit, par exemple dans le cas où θ_c correspond à 0,05 radian, on a :

$$J_0(\theta_c) \approx 1, J_2(\theta_c) \approx J_3(\theta_c) \approx \dots \approx 0 \text{ et,}$$

$$J_1(\theta_c) \approx 0.025 \approx \frac{\theta_c}{2}$$

On peut alors établir les relations approchées suivantes :

$$\cos[\theta_c \cdot \sin(\omega_m \cdot t)] \approx 1$$

$$\sin[\theta_c \cdot \sin(\omega_m \cdot t)] \approx \theta_c \cdot \sin(\omega_m \cdot t)$$

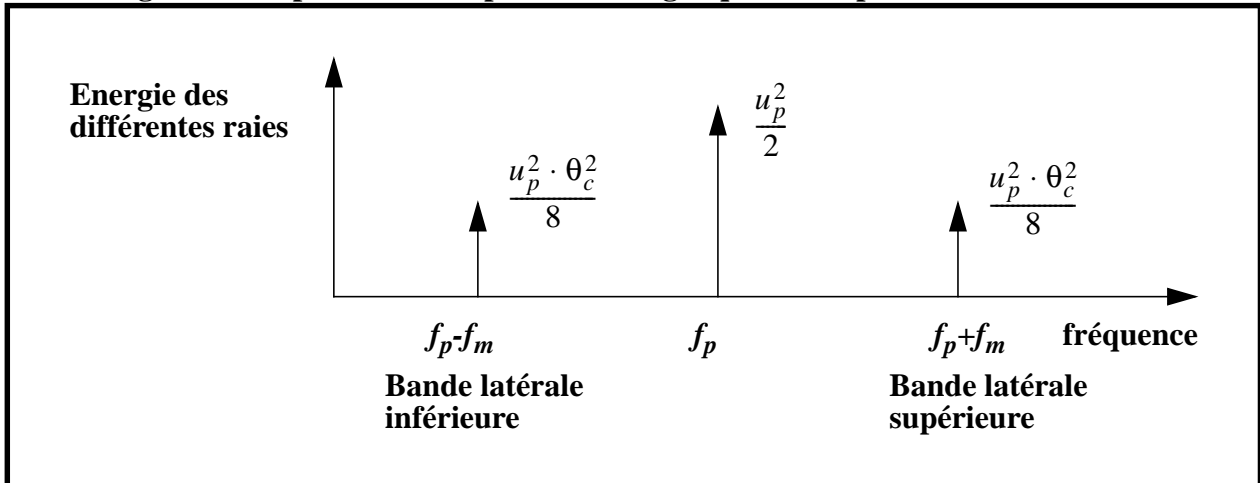
Dans le cas où la modulation de phase est due à du bruit ou à une perturbation, le terme θ_c est en général inférieur ou du même ordre de grandeur que 0,05 radian. Il est donc possible d'utiliser les relations approchées.

Ainsi, on obtient :

$$p(t) = u_p \cdot \left[\sin(\omega_p \cdot t) + \frac{\theta_c}{2} \cdot \sin[(\omega_p + \omega_m) \cdot t] - \frac{\theta_c}{2} \cdot \sin[(\omega_p - \omega_m) \cdot t] \right] \quad (\text{EQ 3.5})$$

La représentation spectrale montre alors que rien ne distingue la modulation de phase de la modulation d'amplitude (figure 3.4 à comparer avec la figure 3.2).

Figure 3.4 Représentation spectrale énergétique d'une porteuse modulée en MP

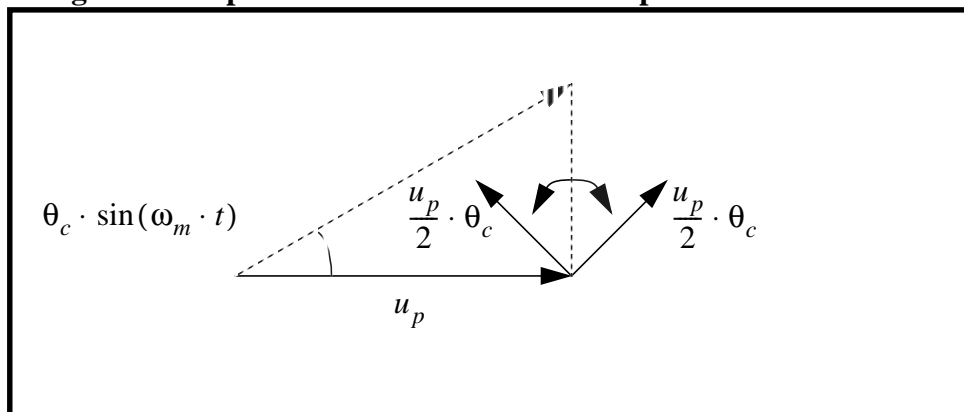


Dans ce cas, en tenant compte de l'équation 3.3, on obtient :

$$L(f_m) = \left(\frac{\theta_c}{2}\right)^2 = \frac{\theta_{efficace}^2}{2}$$

Il est également possible de faire une représentation vectorielle de la modulation de phase (figure 3.5).

Figure 3.5 Représentation vectorielle d'une porteuse modulée en MP



On constate alors d'après la figure 3.5 que la porteuse modulée en phase est bien déphasée par rapport à la porteuse non modulée.

3.B.c Modulation de fréquence (MF)

Dans ce cas, l'information est proportionnelle à la fréquence, on peut donc exprimer la pulsation de fréquence de la façon suivante :

$$\omega(t) = \omega_p + 2 \cdot \pi \cdot \Delta f \cdot \cos(\omega_m \cdot t)$$

On obtient alors l'expression de la phase par :

$$\theta(t) = \omega_p \cdot t + \frac{\Delta f}{f_m} \cdot \sin(\omega_m \cdot t)$$

Si on appelle β l'indice de modulation $\frac{\Delta f}{f_m}$ on obtient donc :

$$p(t) = u_p \cdot \sin(\omega_p \cdot t + \beta \cdot \sin(\omega_m \cdot t))$$

Par conséquent, il suffit de remplacer β par θ_c pour appliquer les résultats de la modulation de phase à la modulation de fréquence. On suppose, aussi, que dans ce cas β est petit devant 1 radian.

3.C Lien entre le bruit de phase et la densité spectrale de bruit

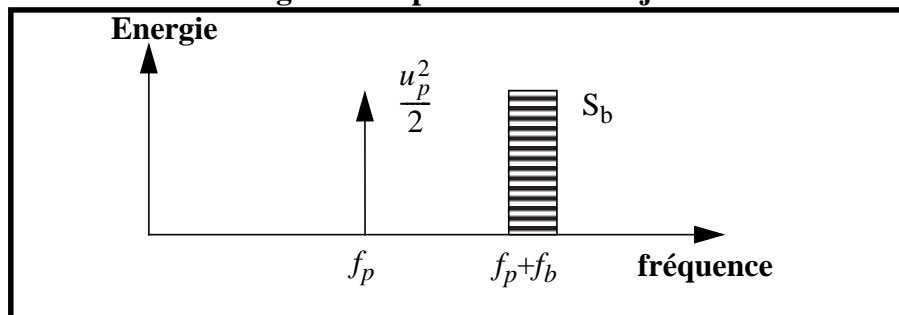
3.C.a Bruit de phase dû à la superposition d'un bruit se situant dans la bande latérale supérieure

L'expression du signal obtenu est la suivante :

$$v(t) = u_p \cdot \sin(\omega_p \cdot t) + v_b(t)$$

On commence par définir le bruit auquel on s'intéresse, c'est à dire un bruit situé à $+f_b$ Hz de la porteuse dans une bande de 1Hz . Avec un analyseur de spectre, on aurait la représentation de la figure 3.6.

Figure 3.6 Spectre du bruit ajouté



On peut exprimer le bruit $u_b(t)$, en utilisant la densité spectrale S_b de ce bruit, et, la phase aléatoire φ_b

associée à ce bruit, sous la forme suivante :

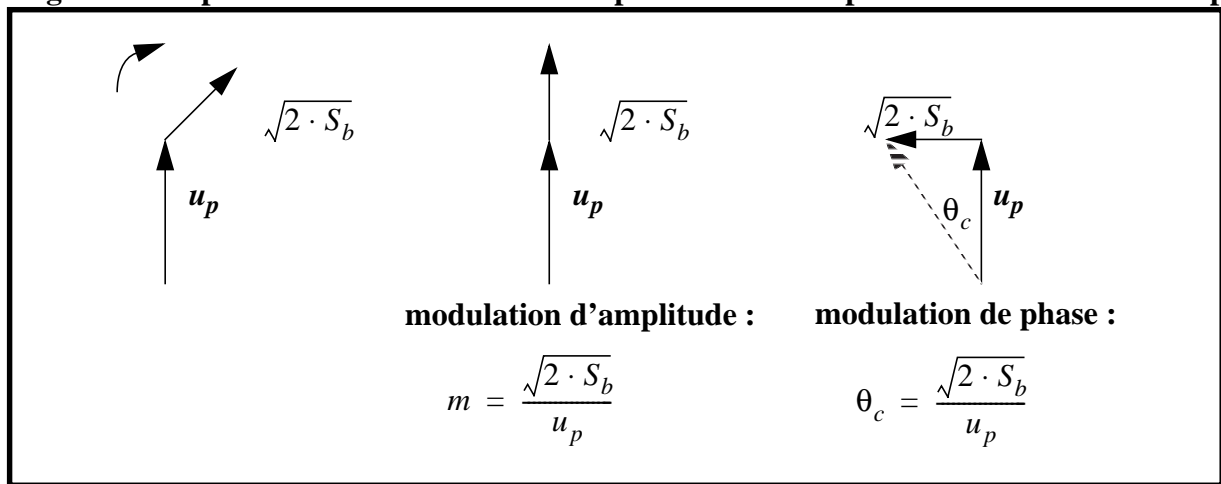
$$u_b(t) = \sqrt{2 \cdot S_b} \cdot \sin[(\omega_p + \omega_b) \cdot t + \varphi_b]$$

On obtient alors l'expression globale du signal et du bruit :

$$v(t) = u_p \cdot \sin(\omega_p \cdot t) + \sqrt{2 \cdot S_b} \cdot \sin[(\omega_p + \omega_b) \cdot t + \varphi_b]$$

Il est alors possible de montrer (Annexe A.2), qu'on obtient à la fois de la modulation de phase et de la modulation d'amplitude. Dans la figure 3.7 sont représentées les deux formes de modulation.

Figure 3.7 Représentation vectorielle d'une porteuse bruitée par une bande latérale simple



Si on supprime le bruit d'amplitude (avec un limiteur par exemple), il reste seulement du bruit de phase qui apparaît alors dans les bandes supérieure et inférieure.

Dans ce cas, l'excursion crête de phase est :

$$\theta_c = \frac{\sqrt{2 \cdot S_b}}{u_p}$$

La densité spectrale de phase dans une bande unique est donc (modulation de phase 3.B.b) :

$$L(f_m) = \frac{\theta_{efficace}^2}{2} = \frac{S_b}{2 \cdot u_p^2}$$

3.C.b Bruit de phase dû à une bande latérale double

On considère deux bandes de bruit à $f_p + f_b$ et à $f_p - f_b$ de densité spectrale de puissance S_b . On peut alors considérer que le signal équivalent de bruit est d'amplitude $\sqrt{2} \cdot \sqrt{2 \cdot S_b}$ car les deux sources de bruit ne

sont pas corrélées.

Du fait de cette remarque, on peut en déduire, de façon simplifiée que la valeur crête du bruit de phase est :

$$\theta_c = \frac{\sqrt{4 \cdot S_b}}{u_c}$$

Par conséquent, la densité spectrale de phase est (modulation de phase 3.B.b) :

$$L(f_m) = \frac{\theta_{eff}^2}{2} = \frac{S_b}{u_p^2}$$

Des calculs plus rigoureux, concernant ce point précis, sont effectués dans l'ouvrage de W. P. Robins [2].

3.D Lien entre le bruit de phase et le bruit de la fluctuation de fréquence

On considère une sinusoïde modulée en phase par du bruit :

$$p(t) = u_p \cdot \sin[\omega_p \cdot t + \theta_c \cdot \sin(\omega_m \cdot t)]$$

La fréquence de cette porteuse est donc :

$$f(t) = \frac{1}{2 \cdot \pi} \cdot \frac{d}{dt}[\theta(t)] = \frac{\omega_p}{2 \cdot \pi} + \frac{\theta_c \cdot \omega_m}{2 \cdot \pi} \cdot \cos(\omega_m \cdot t)$$

Donc, l'expression du bruit de la fluctuation de fréquence en fonction du temps est :

$$f_b(t) = \theta_c \cdot f_m \cdot \cos(\omega_m \cdot t)$$

D'où, la relation entre le bruit de phase et le bruit de la fluctuation de fréquence :

$$f_b(t) = f_m \cdot \theta_b(t)$$

De même, du fait de la relation entre la phase et la fréquence, la relation entre la densité spectrale du bruit de phase dans une bande unilatérale (et en bande double) et la densité spectrale du bruit de la fluctuation de fréquence est :

$$S_f(f_m) = f_m^2 \cdot S_\varphi(f_m) \approx 2 \cdot f_m^2 \cdot L(f_m) \quad (\text{EQ 3.6})$$

De plus, on a également les relations suivantes qui peuvent être intéressantes :

T étant la période du signal et F sa fréquence, on a :

$$\frac{\delta T}{T} = -\frac{\delta F}{F}$$

d'où :

$$\boxed{\delta F = -F^2 \cdot \delta T} \quad (\text{EQ 3.7})$$

δT correspond aux petites variations de la période, dues à du bruit par exemple. δF représente les faibles variations de la fréquence du signal.

3.E Simulation du bruit de la fluctuation de la période (ou de la fréquence) d'un signal

3.E.a Généralités

En général, il est possible de faire des simulations de bruit dans les simulateurs de type "Spice" lorsque le circuit électrique est tel qu'il fonctionne en mode petits signaux et qu'il existe une relation linéaire entre le noeud de sortie et les sources de bruit.

On obtient alors la densité spectrale de bruit en fonction de la fréquence. De plus, comme le circuit est caractérisé en fréquence par une matrice linéaire, il est possible d'obtenir la contribution de chacune des sources de bruit des éléments.

Mais, dans un oscillateur, en général, il n'y a pas de relation linéaire entre la fréquence de sortie et les sources de bruit lorsqu'on effectue une analyse fréquentielle avec un simulateur "Spice". De plus, certains circuits (oscillateur à relaxation par exemple) ne fonctionnent pas en mode petits signaux. Cela signifie que la simulation en fréquence obtenue à partir d'une certaine polarisation n'est pas représentative du fonctionnement réel du circuit. Par conséquent, ce genre de simulation n'est pas utilisable.

Toutefois, dans certains simulateurs électriques (ELDO par exemple), il est possible de simuler le bruit en mode transitoire, c'est à dire, correspondant au mode de fonctionnement réel du circuit. De plus, si on a une tension proportionnelle à la période du signal, on peut simuler le bruit de la fluctuation de la période (ou encore la gigue).

3.E.b Simulation du bruit en transitoire

Le principe de fonctionnement de la simulation est de faire n simulations avec les sources de bruit, puis, une simulation nominale sans bruit. A partir de ces différentes simulations, après un traitement entre ces $n+1$ simulations, on obtient l'évolution de la valeur efficace du bruit en fonction du temps.

3.E.b.1 Caractéristiques des sources de bruit

A chaque élément du circuit (résistances, diodes, transistors) une ou plusieurs sources de bruit sont ajoutées. Chaque source correspond à la somme de sources de courant sinusoïdales, à savoir :

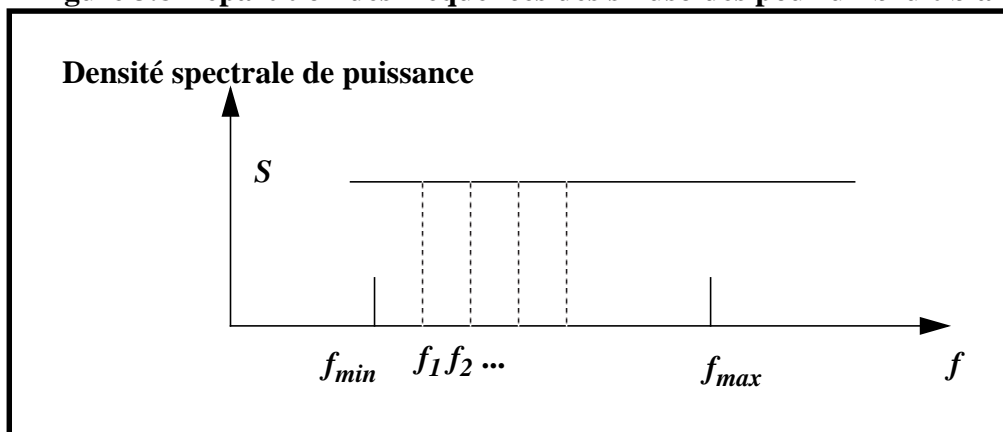
$$v_j(t) = \sum_{i=1}^{N_s} a_i(t) \cdot \sin(\omega_i \cdot t + \varphi_i)$$

Les fréquences ω_i sont choisies dans le spectre de bruit théorique de façon à avoir la même énergie pour toutes les sinusoïdes.

Les phases φ_i sont choisies de façon pseudo-aléatoire au début de chaque nouvelle simulation de bruit j et, pour chacune des sinusoïdes i . $v_j(t)$ est le bruit représentatif pour une simulation de bruit j .

Les amplitudes $a_i(t)$ sont définies à partir de la densité spectrale de puissance de la source de bruit (figure 3.8).

Figure 3.8 Répartition des fréquences des sinusoïdes pour un bruit blanc



La valeur de l'amplitude est définie par :

$$a_i = \sqrt{2 \cdot x_i}$$

et,

$$x_i = \int_{f_{i-1}}^{f_i} S(f) \cdot df$$

Durant les simulations, à chaque pas de calcul, la densité spectrale est réévaluée, et ensuite, l'amplitude des a_i de chaque sinusoïde est recalculée.

Par exemple le bruit provoqué par une résistance R de $1K\Omega$, dans une bande de fréquence comprise entre $10KHz$ et $1000KHz$, est simulé avec 50 sinusoïdes de courant (dans le cas où est N_s est fixé à 50).

L'amplitude de chacune des sinusoïdes est identique car il s'agit d'un bruit blanc. L'amplitude est alors :

$$a_i^2 = \frac{2 \cdot S_r \cdot (f_{max} - f_{min})}{N_s}$$

On obtient alors pour la résistance R , en utilisant la constante de Boltzmann k , la température absolue T ($300^\circ K$) :

$$a_i = \sqrt{\frac{2 \cdot 4 \cdot k \cdot T \cdot (f_{max} - f_{min})}{R \cdot N_s}} \approx \sqrt{\frac{2 \cdot 1,66 \cdot e^{-20} \cdot 990KHz}{1K\Omega \cdot 50}}$$

Soit :

$$a_i = 811 \text{ pA}_{\text{crête}}$$

L'amplitude de chacune des sinusoïdes est, dans ce cas, très petite. Il faut alors veiller à ce que le simulateur (ELDO dans cette étude) soit capable de simuler avec une bonne précision.

Les fréquences sont réparties entre f_{max} et f_{min} par la relation :

$$f_i - f_{i-1} = \frac{f_{max} - f_{min}}{50} = \frac{990KHz}{50} = 19,8KHz$$

Les phases de chacune des sinusoïdes sont choisies aléatoirement entre 0 et 2π avec une distribution uniforme. Lors de la première simulation de bruit, il y a un tirage aléatoire pour chacune des sinusoïdes. Pour la seconde simulation et les autres simulations de bruit, il y a, à chaque fois, un nouveau tirage.

3.E.b.2 Résultats obtenus

Pour obtenir une analyse de bruit complète, il y a n simulations avec les sources de bruit et, une simulation classique sans source de bruit. Lors de chacune des simulations de bruit, une nouvelle valeur pour chacune des phases φ_i est choisie aléatoirement.

Après ces simulations, les valeurs efficaces de chacun des noeuds sont évaluées de la façon suivante :

$$v_b(t) = \sqrt{\frac{1}{n-1} \sum_{i=1}^n [v_j(t) - v_o(t)]^2} \quad (\text{EQ 3.8})$$

Les termes $v_j(t)$ représentent les tensions avec du bruit, et, $v_o(t)$ représente la tension sans bruit.

3.E.b.3 Principaux paramètres accessibles dans le simulateur

L'utilisateur peut choisir le nombre de simulations (n), le nombre de sinusoïdes (N_s) des sources de bruit, les fréquences maximum (f_{max}) et minimum (f_{min}) de la bande de bruit.

De plus, il est possible de choisir un facteur d'amplification des sources de bruit. Ceci peut être utile lorsque les simulations avec les sources réelles sont difficiles ou trop longues à réaliser.

Il est également possible de sélectionner les composants qui provoquent du bruit à l'intérieur d'un schéma électrique.

3.E.c Simulation du bruit d'un VCO

On utilise la simulation du bruit en transitoire pour analyser la gigue de la variation de la période. Toutefois, il y a d'énormes contraintes : temps de simulation importants, pas de densité spectrale de puissance disponible, pas d'informations sur les principaux composants contribuant au bruit lorsque plusieurs composants sont activés en bruit, difficultés d'obtenir le bruit global lorsque les bandes de bruit intéressantes sont disjointes.

3.E.c.1 Nécessité d'avoir une tension proportionnelle à la période ou à la fréquence

Lorsqu'on obtient le signal de sortie bruité du VCO (sinusoïde ou signal carré), on peut difficilement l'utiliser directement, pour obtenir le bruit de la fluctuation de la période. En effet, lorsqu'une évaluation de la valeur du bruit en mode transitoire est faite, on compare le signal nominal non bruité avec un signal bruyant en utilisant l'équation 3.8. Cependant, cette expression n'est pas, en général, proportionnelle au bruit de phase ou de la période, si on prend directement le signal issu de l'oscillateur.

Une première approche pourrait consister à comparer la phase du signal issu du VCO $v_o(t)$, sans bruit, avec les tensions bruitées $v_j(t)$. Néanmoins, cette approche nécessite d'avoir des déphasages entre les tensions $v_o(t)$ et $v_j(t)$ dus uniquement au bruit et non aux conditions de démarrage du VCO. Or, d'une simulation de bruit à une autre, il peut y avoir un déphasage important entre les signaux $v_j(t)$ du fait des conditions de démarrage. Dans ces conditions, il est alors difficile d'en déduire le bruit de phase car le décalage de phase entre les signaux n'est pas représentatif du bruit.

Une seconde approche serait d'analyser le spectre du signal de sortie du VCO en s'intéressant à une seule simulation de bruit du signal issu de l'oscillateur, et en utilisant la transformée de Fourier de la fonction d'autocorrélation du signal. Cependant, le résultat n'est pas très précis dans ce cas, car on utilise une simulation de bruit. En effet, pour avoir une valeur précise concernant le bruit, il faut plusieurs tirages sur les phases aléatoires des différentes sources de bruit. D'autre part, les calculs sont importants sur le résultat car il faut utiliser la transformée de Fourier, puis en déduire le bruit de phase.

L'approche adoptée consiste à comparer la période des différentes simulations de bruit, en utilisant un

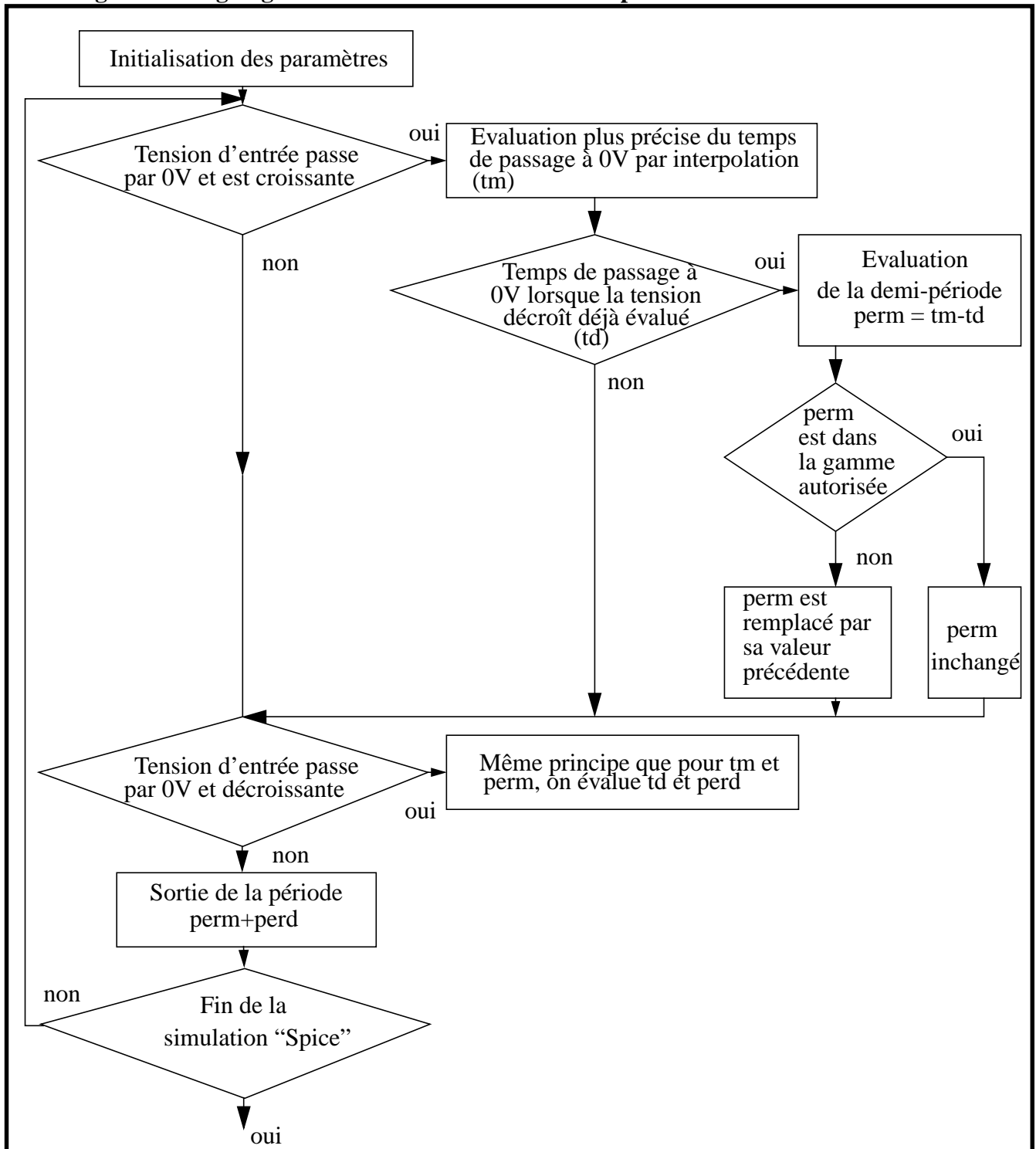
programme qui calcule la période du signal de sortie du VCO, et, la fournit sous la forme d'une tension, pendant la simulation. Dans ces conditions, on n'est pas sensible aux décalages de phase des différentes simulations de bruit dues à des conditions de démarrage différentes. De plus, comme la période est évaluée sous la forme de tension, il est possible d'utiliser l'équation 3.8 pour en déduire la valeur efficace du bruit de la période.

Ainsi, un fichier en syntaxe ELDO-FAS a été mis au point et utilisé pour l'analyse du bruit d'un VCO, qui évalue la période à chaque demi-période. On obtient un signal dans le temps proportionnel à la période dont on peut évaluer la valeur efficace à partir des simulations en transitoire. L'organigramme de la figure 3.9 présente le fonctionnement de ce programme.

Le principe est de mesurer les demi-périodes entre un front de montée et un front de descente ou vice-versa. Lors de la mesure d'un temps, une interpolation est faite à partir du pas de calcul afin de minimiser l'erreur d'évaluation. D'autre part, il peut y avoir autour du passage à 0V du signal issu du VCO des perturbations du fait du simulateur. Pour minimiser l'effet de ces perturbations, une valeur minimum est fixée sur la valeur de la demi-période. Ainsi, si la valeur de la demi-période est en dessous de ce seuil, elle n'est pas retenue.

Le programme en syntaxe ELDO-FAS est donné en annexe A.3.

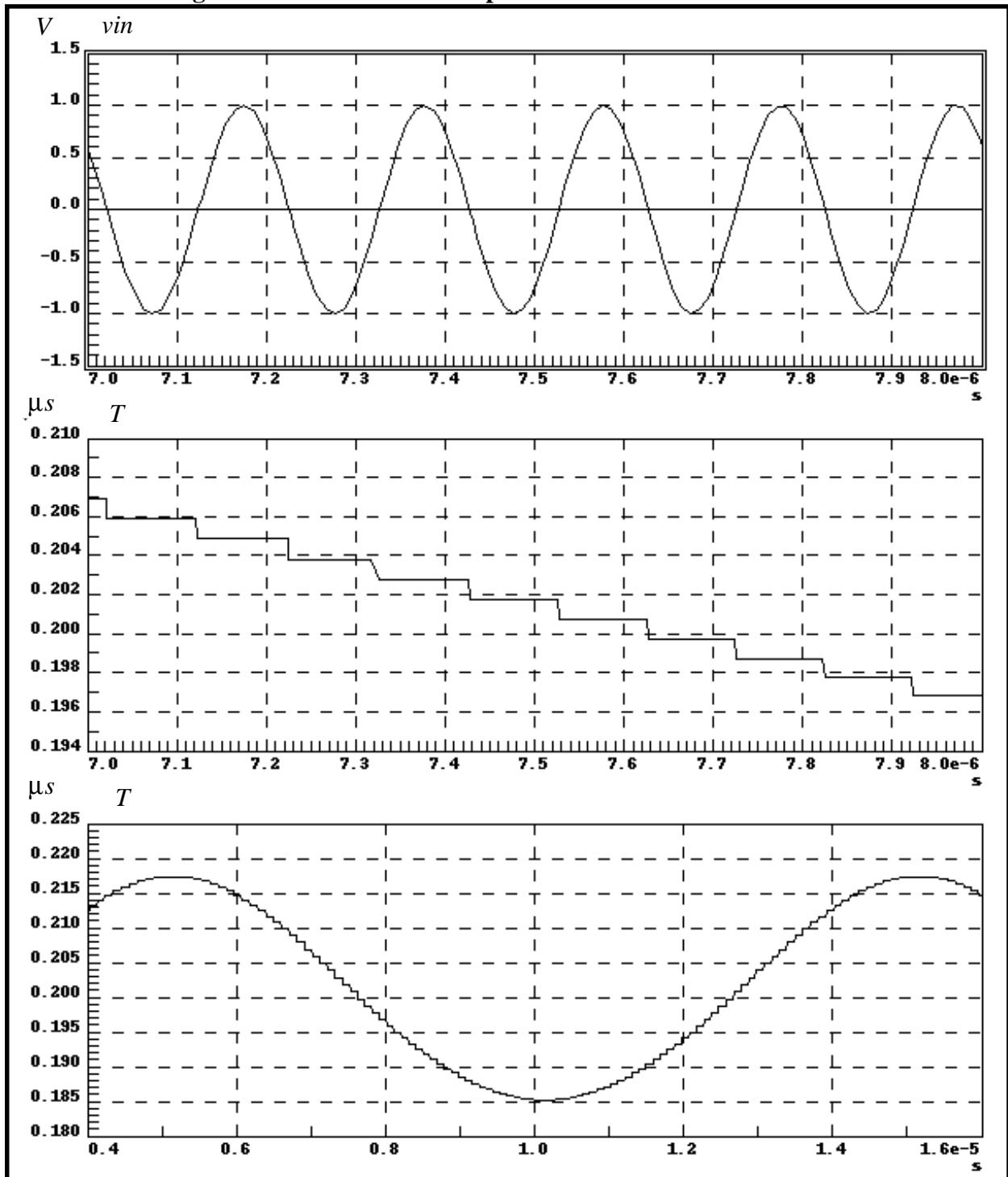
Figure 3.9 Organigramme du modèle fournissant la période sous la forme d'une tension



A titre d'exemple, on mesure la période d'un signal sinusoïdal, modulé faiblement en fréquence, dont l'expression est la suivante (figure 3.10) :

$$vin(t) = \sin[2 \cdot \pi \cdot 5MHz \cdot t + 4 \cdot \sin(2 \cdot \pi \cdot 100KHz \cdot t)]$$

Figure 3.10 Evaluation de la période sous la forme d'une tension



Dans les courbes obtenues, T est la tension obtenue au cours du temps en micro-secondes, issue du programme ELDO-FAS. Bien que la porteuse soit modulée faiblement (pas de modulation visible sur le signal vin), le fichier permet d'évaluer la variation de la période au cours du temps. On voit que la valeur de la période est évaluée toute les demi-périodes. On obtient ainsi une tension qui est proportionnelle à la période et donc aux variations de la période.

3.E.c.2 Exemple d'évaluation du bruit d'une période

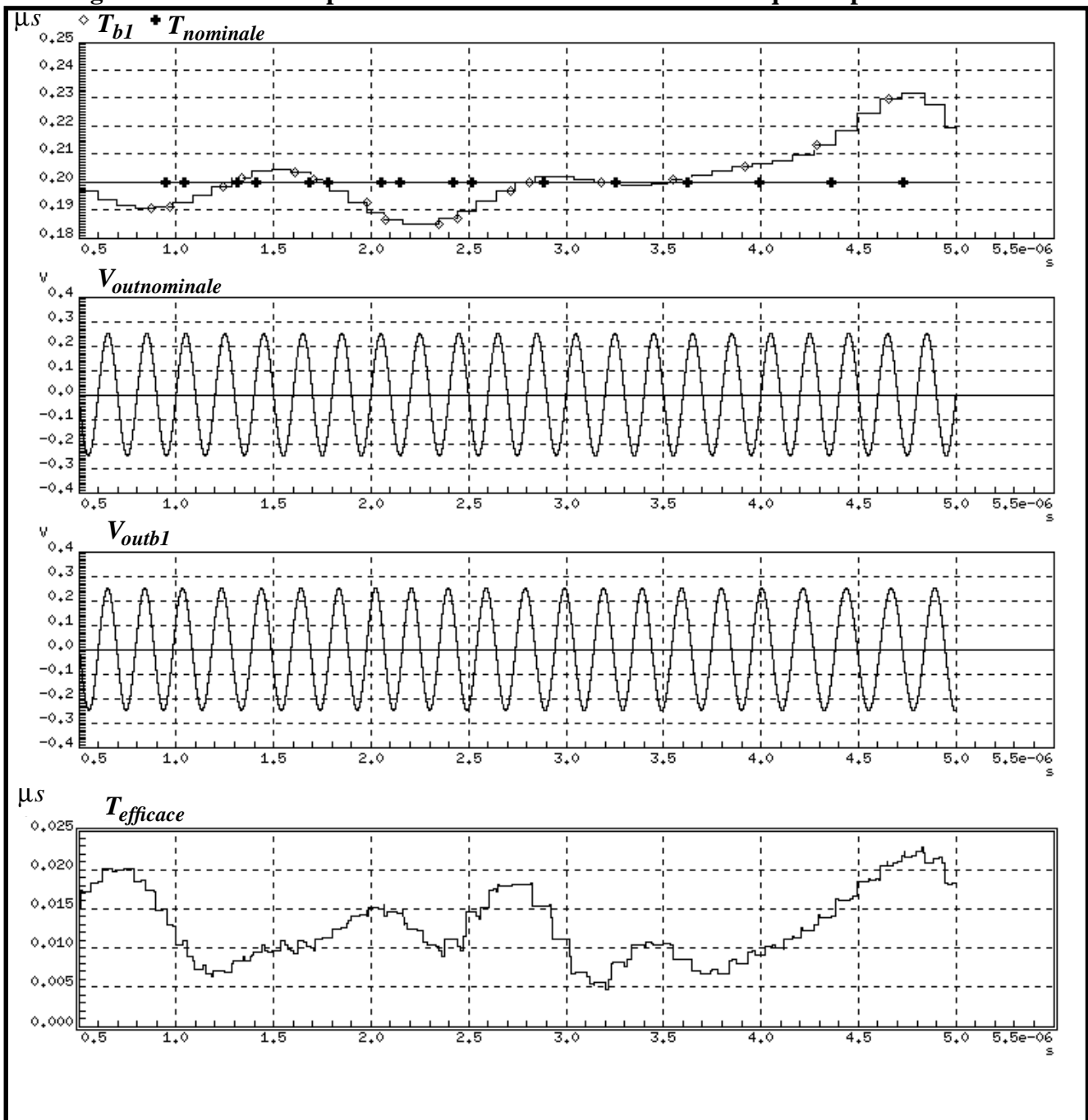
On évalue le bruit de la période d'un signal sinusoïdal modulé en fréquence par un bruit blanc. Dans l'exemple de la figure 3.11, une sinusoïde de $5MHz$ est modulée en fréquence par un bruit blanc dont la bande de fréquence est comprise entre $10Hz$ et $1MHz$. Le bruit en transitoire est généré en utilisant le principe de P. Bolcato utilisé dans le simulateur ELDO.

Le signal nominal, sans bruit, est $V_{outnominale}$. V_{outb1} est une sinusoïde modulée par du bruit. En fait, dans l'exemple présent cinq simulations de bruit ont été générées, et donc il y a également V_{outb2}, \dots .

Le programme permettant d'avoir la période en fonction du temps, génère les signaux $T_{nominale}$ pour la tension $V_{outnominale}$ et, T_{b1} pour la courbe V_{outb1} . On peut alors vérifier que le signal V_{outb1} est perturbé par du bruit. Une fois la simulation non bruitée terminée et les cinq simulations avec du bruit générées, le signal $T_{efficace}$ est généré, conformément à l'équation 3.8, dans laquelle T_{bj} correspond à $v_j(t)$, $T_{nominale}$ à $v_o(t)$, et $T_{efficace}$ à $v_b(t)$. Ensuite, une moyenne est effectuée sur le signal $T_{efficace}$ afin d'obtenir le bruit de la période qui est dans ce cas évalué à $12,8ns$.

L'ensemble de ces courbes est généré automatiquement au cours d'une simulation. Ayant obtenu le signal efficace au cours du temps, il suffit alors d'en extraire la valeur moyenne pour obtenir la valeur du bruit. On peut noter que plus le nombre de simulation de bruit est important plus le résultat est précis. Ce type de simulation permet alors d'évaluer le bruit de la période pour une bande de fréquence de bruit donnée.

Figure 3.11 Bruit de la période d'une sinusoïde modulée en fréquence par un bruit blanc



3.E.c.3 Calcul du bruit de phase à partir du bruit de la période

Ayant déterminé le bruit de la période δT , on évalue le bruit de phase. On suppose dans un premier temps que la densité spectrale du bruit de la fluctuation de la période est blanc.

Si on sait que le bruit est blanc du fait du schéma électrique, on peut faire la simulation de bruit avec une grande bande de fréquence.

Si on n'a pas d'idées sur le comportement spectral, on peut choisir les fréquences maximum (f_{max}) et minimum (f_{min}), de façon à avoir nettement moins d'une octave. Comme en général, le comportement fréquentiel correspond à des filtres d'ordre 1 ou 2 ([2], [3]), on peut alors supposer que dans la gamme de fréquence le spectre est blanc.

Il est alors possible de déterminer la densité spectrale de la variation de fréquence. On connaît, en effet, le lien entre la variation de période et la gigue de la fréquence (équation 3.7) :

$$\delta F = f_o^2 \cdot \delta T$$

f_o est la fréquence de fonctionnement de l'oscillateur. On en déduit alors que la densité spectrale de la fluctuation de fréquence est :

$$S_f = \frac{(\delta F)^2}{(f_{max} - f_{min})} = \frac{f_o^4 \cdot (\delta T)^2}{(f_{max} - f_{min})}$$

Connaissant la relation entre la densité spectrale de la variation de fréquence et la densité spectrale de la variation de phase, on obtient :

$$S_\varphi(f_m) = \frac{f_o^4 \cdot (\delta T)^2}{(f_{max} - f_{min})} \cdot \frac{1}{f_m^2} \quad (\text{EQ 3.9})$$

f_m est la fréquence où la densité spectrale de fréquence est considérée comme constante. D'après les hypothèses initiales, c'est le cas dans la gamme de fréquence comprise entre f_{min} et f_{max} .

3.E.c.4 Amplification du bruit en transitoire

Une difficulté pour simuler la gigue de la période en transitoire est son ordre de grandeur, qui est de quelques femto-secondes alors que les pas de calcul raisonnables (en terme de temps de simulation) sont de l'ordre de quelques dizaines de pico-secondes pour la simulation.

De ce fait, il est nécessaire d'amplifier les sources de bruit, si on veut obtenir des temps de simulation, d'une durée raisonnable, pour de petites bandes de bruit. En effet, par exemple dans le chapitre 5 (5.C), on obtient des variations de période de quelques femto-secondes sur le signal du VCO. Pour faire la simulation en quelques dizaines d'heures, il faut utiliser un pas de calcul d'environ $100ps$. Comme ce pas de calcul est très nettement supérieur au résultat attendu, il est nécessaire d'amplifier les sources de bruit, à l'origine de la variation de la période, d'un facteur 2000 .

Le fait d'amplifier le bruit peut modifier le fonctionnement de certains éléments du circuit. Ainsi, dans un amplificateur une source de bruit de courant peut bloquer le fonctionnement de certains transistors.

Il est donc nécessaire de bien comprendre les processus provoquant le bruit pour savoir si on simule des bruit réels ou si on simule des bruits provoqués par l'amplification.

Vis à vis du nombre de sinusoïdes, on peut également vérifier l'hypothèse formulée dans le paragraphe précédent, à savoir quand on a une porteuse modulée en phase :

$$p(t) = u_p \cdot \sin[\omega_p \cdot t + \theta_c \cdot \sin(\omega_m \cdot t)]$$

Alors, le bruit doit vérifier l'expression suivante :

$$\theta_c \ll 1 \text{ c'est à dire par exemple } \theta_c < 0.1$$

Ainsi, ayant une bande de bruit très localisée, on obtient le bruit δT sur la période.

Le bruit en phase est donc :

$$\delta\theta = \frac{\delta T \cdot f_o^2}{f_m}$$

f_o est la fréquence du VCO et f_m est la fréquence située à l'intérieur de la bande de bruit (f_{min}, f_{max}) choisie. On suppose dans ce cas que :

$$\frac{f_{max} - f_{min}}{f_m} \ll 1$$

Du fait, de l'amplification (amp) et du nombre de sinusoïde choisi (Ns), le bruit de phase dû à chaque sinusoïde est :

$$\delta\theta_s = \frac{\delta T \cdot f_o^2}{f_m} \cdot \frac{amp}{\sqrt{Ns}}$$

On doit donc vérifier la relation suivante :

$$\delta\theta_s < 0.1 \text{ rad, soit :}$$

$$\frac{\delta T \cdot f_o^2}{f_m} \cdot \frac{amp}{0.1} < \sqrt{Ns}$$

Ceci permet alors de fixer le nombre de sinusoïdes minimum.

3.E.c.5 Estimation de la valeur du bruit des composants contribuant au bruit total

Contrairement à l'analyse du bruit en mode linéaire (simulation "ac"), en mode transitoire, on ne peut pas connaître la contribution de chacune des sources lorsque plusieurs sources de bruit sont actives.

Une méthode consiste alors à faire $k+1$ simulations de bruit lorsque le circuit électrique comporte k composants. A savoir k simulations avec un seul composant bruyant à la fois et, une simulation avec tous les éléments bruyants. On peut alors en déduire la contribution de chaque composant.

Si on considère que pour chaque simulation de bruit, il y a n (10 par exemple) simulations bruyantes et une simulation nominale, on obtient ainsi un total de $(k+1).(n+1)$ simulations pour une bande de fréquence donnée. Ceci peut être assez coûteux en temps de simulation.

Néanmoins, lorsque le montage présente des symétries, il est possible de grouper des composants car leurs sources de bruit se comportent de façon parfaitement identique.

3.E.c.6 Bruit total sur la période dans le cas de repliement du spectre

Dans le cas des VCO à relaxation (voir le chapitre 6 concernant ce VCO), si on s'intéresse au bruit de sortie sur la période dans une bande de fréquence $[f_{min}, f_{max}]$, alors les bandes de fréquence des sources de bruit doivent être situées dans des bandes de fréquence $[N.f_{vco}-f_{min}, N.f_{vco}+f_{max}]$, N étant un entier. Le nombre de bande de fréquence (N) est lié à la bande passante des différents éléments. Cela signifie donc qu'il faut faire N simulations de bruit et qu'il faut ajouter les différentes puissances obtenues afin d'obtenir la valeur totale du bruit.

3.F Résumé

Une présentation générale du bruit de phase a été effectuée en rappelant notamment son rapport avec la modulation de phase, ou de fréquence. Ensuite, une évaluation du bruit de phase a été calculée pour deux cas fondamentaux : lorsqu'on ajoute une bande de bruit ou deux bandes de bruit de part et d'autre d'une porteuse. L'expression de la densité spectrale de bruit de phase dans une bande latérale unique a été définie et déterminée pour la modulation de phase et dans les cas où du bruit a été ajouté à la porteuse.

Ensuite, une méthode pour simuler la variation de période due au bruit dans les oscillateurs a été présentée. La méthodologie et les nombreuses limitations ont été soulignées.

3.G Bibliographie

- [1] P. Bolcato, "Modélisation et simulation du bruit dans les circuits intégrés : Analyse fréquentielle et régime transitoire", thèse INPG, 30 mars 1992.
- [2] W. P. Robins, "Phase Noise in signal sources", London, Peter Peregrinus, 1984.
- [3] V. Manassewitsch, "Frequency Synthesizers - Theory and Design", New York, Wiley Interscience Publication, 1975.
- [4] J. Rutman, "Characterization of Phase and Frequency Instabilities Sources : Fifteen Years of Progress", Proceedings of the IEEE, Vol. 66, No. 9, pp. 1048-1075, September 1978.
- [5] D. Mijuskovic, M. Bayer, T. Chomicz, N. Garg, F. James, P. McEntarfer, J. Porter "Cell-Based Fully Integrated CMOS Frequency Synthesizers", IEEE Journal of Solid-State Circuits, Vol. 29, No. 3, pp. 271-279, March 1994.
- [6] "Frequency Synthesis Handbook", RF design Collection, Cardiff Publishing Company Second Edition.
- [7] B. Dureux, R. Riboni, "Synthétiseurs de fréquence", Techniques de l'Ingénieur, Fiche E 3870, 6-1987.
- [8] J. A. Barnes "Simulation of oscillator noise", IEEE Proceedings of the 38th Annual Frequency Control Symposium, pp. 319-326, 1984.
- [9] J. Y. C. Cheah, "Analysis of Phase Noise in Oscillators", RF Design, pp. 99-103, November 1991.
- [10] J. Gagnepain, J. Gros Lambert, R. Brendel, "The Fractal Dimension of Phase and Frequency Noises : Another Approach to Oscillator Characterization", IEEE CH2186 - 0/85/0000 - 0113, 1985.
- [11] A. Spataru, "Fondements de la théorie de la transmission de l'information", Presses polytechniques romandes, Lausanne, 1987.
- [12] "IEEE standard Definition of Physical Quantities for Fundamental and Time Metrology", IEEE Standard No 1139.
- [13] CCIR Recommendation 686 (1990), "Glossary" in Vol. 7 (Standards Frequencies and Time Signals), International Telecommunications Union, General Secretariat - Sales section, Place des Nations Unies, CH-1211, Geneva, Switzerland.
- [14] James A. Crawford, "Frequency Synthesizer Design Handbook", Artech House Microwave Library, Norwood, 1994.
- [15] W. A. Edson, "Noise in Oscillators", Proceedings of the IRE, August 1960, pp. 1454-1466.
- [16] L. Babany, "Bruit des oscillateurs asservis en phase. Application à l'étude des synthétiseurs entre 2 et 3GHz", Revue technique Thomson-CSF, Vol. 2, no 4, décembre 1970, pp. 627-653.

Chapitre 4

Conception d'un VCO à circuit résonnant LC pour la PIF

On présentera successivement les différentes étapes de la conception du VCO à inductance externe réglable c'est à dire le choix de la structure, le principe de fonctionnement, les problèmes importants rencontrés. Les caractéristiques finales, simulées et mesurées, sont ensuite établies.

4.A Choix de la structure du VCO

On peut distinguer plusieurs critères importants pour choisir la structure. Les quatre facteurs principaux considérés ici sont les suivants :

1. Stabilité de la phase.

On doit avoir une grande stabilité car le signal issu du VCO est utilisé pour faire de la démodulation d'amplitude synchrone.

2. Gamme d'excursion de fréquence du VCO. (8% de la fréquence centrale dans notre cas mais, qui peut aller d'une façon générale jusqu'à 10% de f_o)

Ce paramètre limite la gamme de capture de la PLL construite à partir de ce VCO.

3. Stabilité en température

Le VCO servira comme référence de fréquence pour le tuner. De ce fait, la référence de fréquence doit présenter une variation faible lorsque la température varie.

4. Faible coût

Etant donné l'application grand public du circuit, il doit nécessiter peu de composants externes, et, un minimum de surface.

4.A.a Structures de VCO d'usage courant. Choix de la structure.

4.A.a.1 Trois catégories de VCO.

On peut classer les VCO d'usage courant par ordre décroissant de stabilité de la période par rapport au bruit (F.M. Gardner chapitre 2 [5]) :

1. Oscillateur utilisant un quartz (VCXO).
2. Oscillateur à circuit résonnant *LC*.
3. Multivibrateur *RC*.

Les oscillateurs à quartz (Pierce par exemple) permettent d'avoir une grande stabilité de la fréquence. Cependant, dans notre cas, ils ne sont pas intéressants car ils ne permettent pas d'avoir, en général, une gamme d'excursion de fréquence supérieure à 0,25% de la fréquence centrale de l'oscillateur. Ceci est donc nettement insuffisant.

Les multivibrateurs contiennent, en général, une capacité à travers laquelle on fait passer un courant contrôlable, un composant définissant la tension de référence, un commutateur. La fréquence est définie par le temps que met la tension aux bornes de la capacité pour se rendre d'une condition initiale établie,

après la commutation, au point de déclenchement fixé par le composant donnant la tension de référence. L'instabilité de la phase du VCO est due notamment à l'instabilité de la tension de référence et du courant, du fait du bruit de ces éléments. Ainsi, ce type de VCO est nettement plus instable que ceux utilisant la structure à LC . De ce fait, la réalisation est nettement plus complexe, et elle fera l'objet d'une étude ultérieure présentée dans le chapitre 6.

Les structures de VCO à circuit résonnant LC sont donc les plus intéressantes car elles présentent une gamme d'excursion en fréquence plus importante que les VCXO, ainsi qu'un bruit nettement plus faible que les structures à multivibrateur.

4.A.a.2 Choix de la structure de l'oscillateur

Dans l'ouvrage de Clark et Hess [6], seuls les VCO-LC à transformateur sont présentés. Ce type de composant étant trop coûteux, cette structure n'est pas retenue.

On expliquera le fonctionnement, dans les paragraphes suivants, d'un VCO-LC où la fréquence de résonance est modifiée par le déphasage de la boucle de réaction. Cependant, ce type d'oscillateur n'est pas très intéressant du fait notamment du coefficient de qualité (Q) faible nécessaire (environ 10) car la gamme de capture correspond à la bande passante du circuit résonnant. Ceci implique que les harmoniques et le bruit sont peu filtrés par rapport au VCO que l'on a développé dont le Q final utilisé est de l'ordre de 30. De plus, la sensibilité en température de ce type d'oscillateur est assez importante.

Enfin, un VCO-LC complètement intégré n'est pas envisageable à 40MHz car les inductances intégrées présentent des valeurs trop faibles (pour une surface d'implantation raisonnable) et des coefficients de qualité trop petits.

Pour limiter les effets de l'alimentation et de la masse, il est intéressant d'utiliser une structure symétrique permettant d'obtenir les signaux en différentiel. On adoptera une structure à VCO-LC comportant un amplificateur différentiel à structure symétrique.

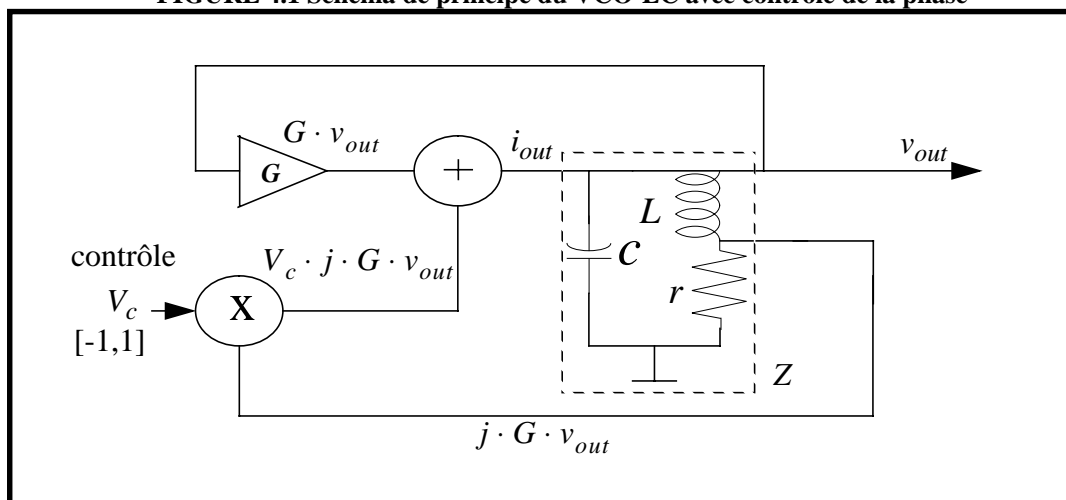
La structure de VCO à circuit résonnant LC développée, à structure différentielle, est constituée d'un comparateur permettant de faire commuter un courant et d'une capacité variable. Cette dernière comporte une capacité fixe (capacité nitrure) dont le courant est atténué par un multiplieur. Une diode à capacité variable ("varicap") n'a pas été utilisée du fait des problèmes en température que pose ce type de composant.

4.A.b Autres structures d'oscillateur

4.A.b.1 VCO à circuit résonnant LC utilisant le décalage en phase

L'article de R. R. Cordell [5] (figure 4.1) utilise un oscillateur à circuit résonnant LC . Toutefois, au lieu de faire varier la fréquence centrale par une diode à capacité variable, il force l'oscillateur à une fréquence différente de celle du circuit LC . Il utilise pour cela le décalage de phase dans la partie active de l'oscillateur. En effet, la fréquence de l'oscillateur est telle que dans la boucle active le déphasage soit nul.

FIGURE 4.1 Schéma de principe du VCO-LC avec contrôle de la phase



On obtient donc, d'après la figure 4.1 :

$$i_{out} = G \cdot v_{out} \cdot (1 + j \cdot V_c)$$

On définit, d'autre part, le gain en boucle ouverte $A_I(p)$, en tension, du système, à l'aide de l'impédance Z qui est signalée dans la figure 4.1.

$$A_I(p) = Z \cdot G \cdot (1 + j \cdot V_c)$$

Pour que la boucle de réaction positive ait une phase nulle, on obtient :

$$\arg[A_I(p)] = 0, \text{ d'où :}$$

$$\arg(Z) = -\arg(1 + j \cdot V_c)$$

Comme la phase de $1 + j \cdot V_c$ est comprise entre -45 et $+45$ degrés, la phase de Z sera comprise dans le même intervalle lors de l'oscillation. Ceci correspond à la bande passante du circuit RLC . L'excursion de fréquence du VCO (Δf) s'exprime en fonction de la fréquence de résonance du circuit RLC (f_o) :

$$\Delta f = \frac{f_o}{Q}$$

L'auteur utilise un coefficient de qualité de 10 . Ceci permet d'avoir une excursion de fréquence de $\pm 5\%$ de f_o . Toutefois, ceci engendre un bruit plus important que celui dans la structure envisagée ($Q=30$) (Voir Chapitre 5). Le problème de cette structure est le lien entre le coefficient de qualité et la gamme d'excursion du VCO.

Avec le coefficient de qualité envisagé ($Q=30$), ce type de structure donnerait une excursion de fréquence de 3.3% de f_o , ce qui est insuffisant.

D'autre part, la stabilité de la fréquence de l'oscillateur est étroitement liée aux différents éléments de la boucle qui sont nombreux. Ceci rend l'ensemble difficile à stabiliser en température.

4.A.b.2 VCO LC monolithique à 1,8GHz

D'après N.M. Nguyen et R.G. Meyer [3], il est possible d'intégrer des VCO à structure LC dans une technologie Bimos ($f_{T-npn} = 10GHz$) ayant une excursion de fréquence importante (1,68 à 1,86GHz).

Ainsi, le coefficient de qualité est de l'ordre de 5. Les inductances utilisées sont de quelques *nano henrys*. Les éléments parasites associés sont la résistance série, la capacité parasite entre le métal et le substrat, et la résistance par rapport au substrat.

Bien que cette technologie soit très difficile à transposer à 40MHz (du fait de l'ordre de grandeur des inductances), cette étude montre la possibilité d'intégrer complètement un VCO à structure LC.

4.A.c Résumé des différentes structures et de leurs défauts

VCXO	VCO-LC			Structure à OTA ou Multivibrateur
<p>gamme d'excursion en fréquence faible 0,5% de f_o</p>	<p>monolithique Nguyen</p>	<p>transformateur Clarke , Hess</p>	<p>à retard Cordell</p>	<p>Bruit de phase, en général, important Nécessite une étude lourde.</p>
	<p>Fréquence élevée (2GHz) Coefficient de qualité faible</p>	<p>trop coûteux</p>	<p>Coefficient de qualité faible</p>	

4.B Structure du VCO-LC adoptée. Nouveau type de compensation de la capacité variable

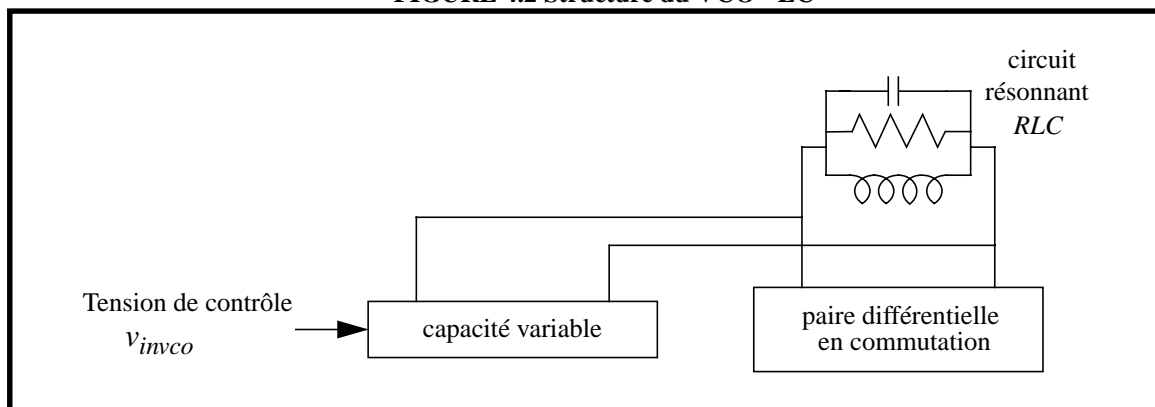
4.B.a Principe de fonctionnement

Le VCO utilisé est basé sur le principe de la variation de la capacité du circuit résonnant *RLC*. La difficulté essentielle de ce montage est de réaliser une capacité variable aussi parfaite que possible. C'est pour cette raison qu'un nouveau principe de compensation des déphasages parasites, déphasant le courant capacitif, a été conçu.

Le VCO utilisé (figure 4.2) peut être décomposé en trois parties distinctes :

- le circuit *RLC* définissant notamment la fréquence de résonance
- la paire différentielle en commutation permettant au système d'osciller
- la capacité variable permettant de contrôler la fréquence d'oscillation

FIGURE 4.2 Structure du VCO - LC

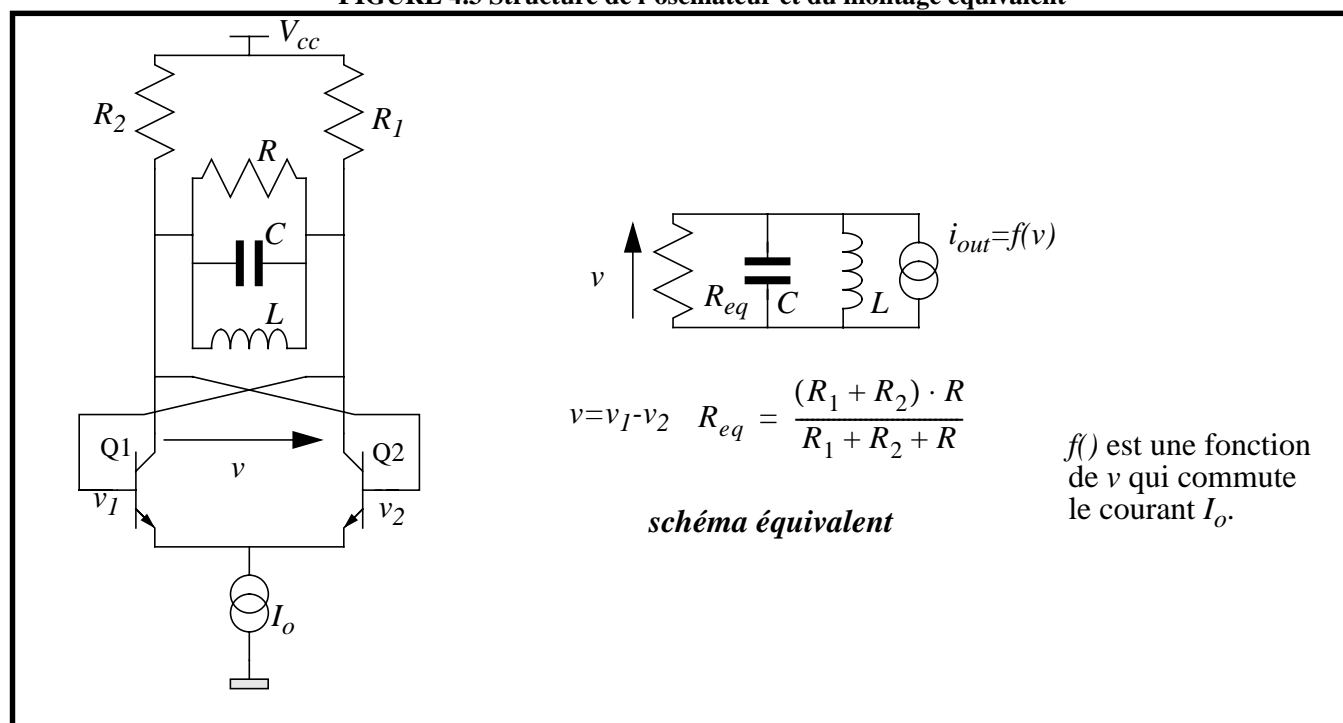


On montre ci-dessous d'une part comment le système oscille et, d'autre part, comment est réalisée la capacité variable.

4.B.b Fonctionnement de l'oscillateur

La figure 4.3 indique comment est réalisé l'oscillateur, à savoir le circuit RLC et la paire différentielle. Il est possible d'établir un montage équivalent pour calculer la fréquence d'oscillation et l'amplitude du signal. La source de courant I_o est commutée dans le circuit RLC . La fréquence d'oscillation est fixée par l'inductance L , située à l'extérieur du circuit intégré et la capacité C , située en partie à l'intérieur du circuit intégré (capacité variable et capacités parasites), et, en partie à l'extérieur. La résistance R_{eq} représente la résistance globale équivalente du circuit résonnant LC . Dans cette figure, on ne représente pas la capacité variable dont le fonctionnement sera expliqué par la suite. La caractéristique non linéaire du montage est provoquée par la transconductance de la paire différentielle constituée par les transistors Q1 et Q2. Ces transistors rendent le système instable.

FIGURE 4.3 Structure de l'oscillateur et du montage équivalent



Il est possible de déterminer en utilisant une modélisation de l'oscillateur de K. K. Clarke et D.T. Hess [6] en approximant la source de courant :

- que le système oscille effectivement
- la fréquence de l'oscillation
- l'amplitude du signal obtenu

Cette analyse permet de déterminer la condition d'instabilité et la fréquence du signal. Le gain de boucle, en tension, est donné par : $A_f(p) = Z(p) \cdot g_m$.

$Z(p)$ est l'impédance du circuit RLC et g_m est la transconductance linéaire correspondant à la paire diffé-

rentielle montée en oscillateur. On obtient l'expression du gain de boucle :

$$A_l(p) = \frac{L \cdot p}{1 + L \cdot C \cdot p^2 + \frac{L \cdot p}{R_{eq}}} \cdot g_m$$

Pour déterminer la fréquence de l'oscillateur, on utilise les conditions de Barkhausen :

$$\text{Im}(A_l(p)) = 0$$

Soit :

$$g_m \cdot L \cdot p(1 + L \cdot C \cdot p^2) = 0$$

On obtient la fréquence d'oscillation :

$$f_o = \frac{1}{2\pi\sqrt{L \cdot C}}$$

Pour déterminer l'amplitude de l'oscillation, on utilise le fait que :

$$A_l(p) = 1$$

Soit :

$$g_m \cdot R_{eq} = 1$$

On doit donc avoir une transconductance g_m supérieur à $1/R_{eq}$ pour permettre à l'oscillateur de démarrer.

En utilisant la méthode du 1^{er} harmonique (annexe A.4), on obtient alors :

$$v = R_{eq} \cdot \frac{2}{\pi} \cdot I_o \cdot \cos(\omega_o \cdot t)$$

4.B.c Fonctionnement de la capacité variable

La capacité variable (figure 4.4) est constituée par deux capacités C dont on fait varier la valeur du courant les traversant en atténuant le courant issu de ces capacités par l'intermédiaire d'un multiplieur. Il est donc possible d'obtenir un courant en avance ou en retard de 90 degrés sur la tension v (tension d'attaque du dipôle). La capacité variable obtenue C_v est comprise entre $-C/2$ et $C/2$, comme on peut le montrer ci-dessous.

La tension $v/2$, exercée sur la base d'un transistor, s'applique avec un déphasage sur la capacité C , et elle provoque un courant i_c . Ce courant est ensuite recopié dans un miroir. Le courant recopié est aiguillé par l'intermédiaire de quatre transistors Q12, Q17, Q21 et Q26 vers la sortie de la capacité variable. En contrôlant la tension v_{cap} , on contrôle le courant circulant dans ces transistors. Il est ainsi possible de faire varier la valeur du courant de sortie i_{cout} , et, par conséquent la valeur de la capacité variable.

Les résistances équivalentes avec les capacités C provoquent un déphasage par rapport à un courant capacitif idéal. Il s'agit, essentiellement, des résistances dynamiques des émetteurs des transistors. On note ces résistances r_e . Ces résistances correspondent alors à :

$$r_e = \frac{k \cdot T}{q} \cdot \frac{1}{I_c}$$

T est la température de la jonction, et I_c le courant continu circulant dans la jonction. Les termes k et q sont définis dans le glossaire. On expliquera par la suite l'effet de ce déphasage et comment, on peut le compenser.

Le convertisseur logarithmique permet de commander linéairement la fréquence du VCO par l'intermédiaire de la tension de contrôle v_{cap} . Le terme v_T est défini par :

$$v_T = \frac{k \cdot T}{q}$$

Le courant i_{cout} , issu de la capacité variable, a pour expression :

$$i_{cout} = i_c \cdot \tanh\left(\frac{v_{cap}}{2 \cdot v_T}\right)$$

Or, le courant i_c a pour expression (en négligeant les déphasages parasites) :

$$i_c = j \cdot C \cdot \omega \cdot \frac{v}{2}$$

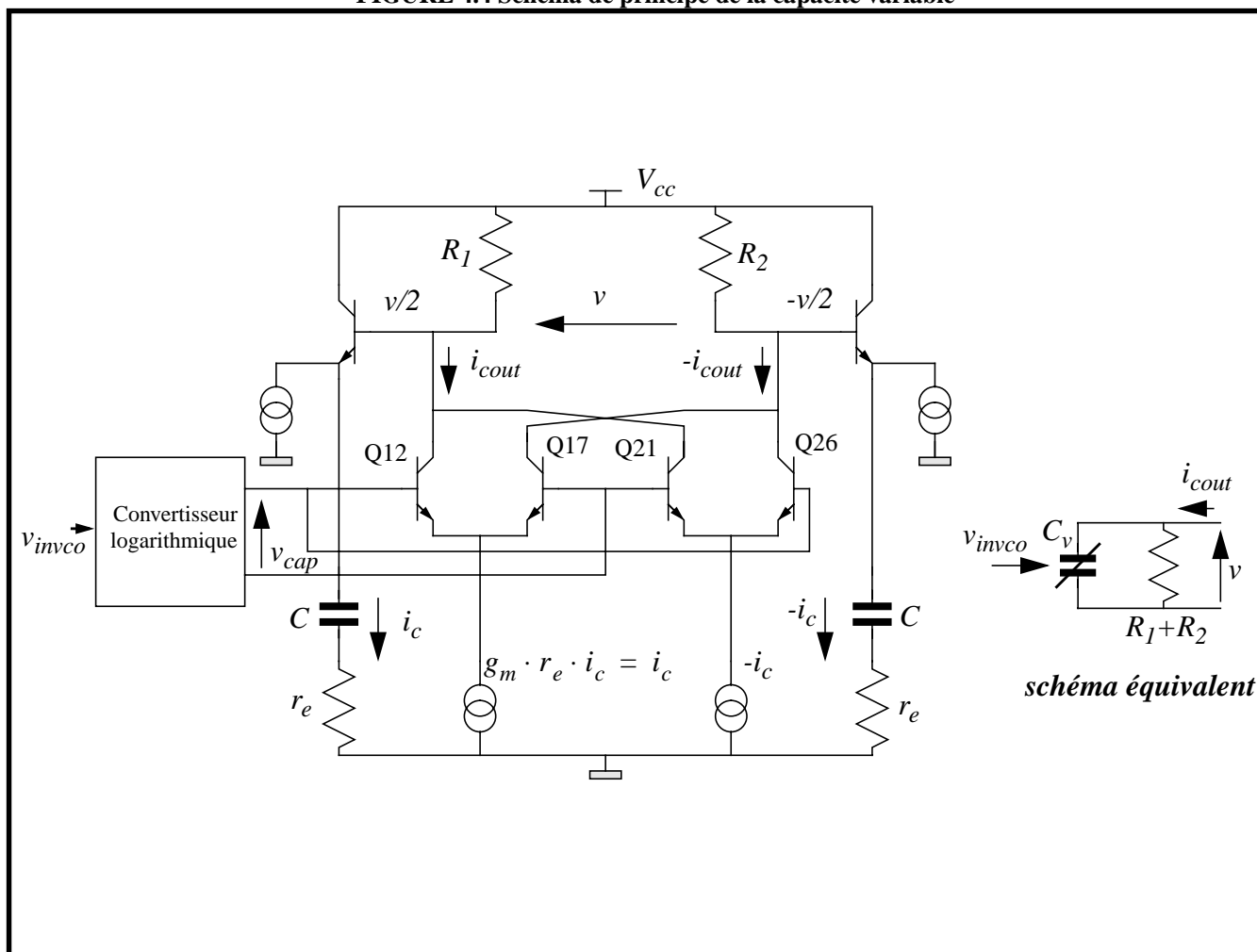
On obtient alors :

$$i_{cout} = j \cdot \frac{C}{2} \cdot \omega \cdot \tanh\left(\frac{v_{cap}}{2 \cdot v_T}\right) \cdot v$$

L'expression de la capacité variable est donc donnée par :

$$C_v = \frac{C}{2} \cdot \tanh\left(\frac{v_{cap}}{2 \cdot v_T}\right)$$

FIGURE 4.4 Schéma de principe de la capacité variable



4.B.d Intégration des différents éléments

L'ensemble des éléments de l'oscillateur sont intégrés sauf l'inductance et la capacité externes. L'inductance externe est ajustable de façon précise. Les composants externes sont, en général, nommés L_o et C_o .

4.B.e Problèmes rencontrés sur la capacité variable - Conséquences

Deux problèmes essentiels ont été rencontrés sur la capacité variable :

1) On obtient un déphasage parasite du courant dépendant de la valeur de la capacité. Ce déphasage introduit une variation du coefficient de qualité équivalent du circuit LC . Ceci est perturbant puisque cela affecte l'amplitude de sortie.

2) Le VCO est susceptible d'osciller à des fréquences supérieures à celle prévue par le LC externe du fait des éléments parasites qui peuvent changer le mode et la fréquence d'oscillation (fils de connexion, boîtier, circuit imprimé). Il faut donc trouver des moyens pour supprimer ces oscillations potentielles.

4.C Déphasages parasites du courant de la capacité variable - compensation

4.C.a Déphasage du courant, conséquence sur l'amplitude du signal du VCO

A partir des simulations électriques et de l'analyse du montage, on a constaté que le courant i_c (à travers la capacité C) et le courant i_{cout} (après le multiplieur) ne sont pas purement capacitif : ceux-ci subissent un déphasage important (figure 4.5).

Ainsi, lorsque le multiplieur est totalement commuté (transistors Q12, Q17, Q21 et Q26), c'est à dire lorsque l'ensemble du courant i_d est complètement aiguillé d'un côté de la sortie ou de l'autre, il y a un déphasage important sur la phase théorique. Ces déphasages importants (plus de 10 degrés à 40 MHz) entraînent une variation très importante de la tension v du VCO (plusieurs *décibels*) suivant la valeur de la capacité C_v et donc suivant la fréquence. Ceci peut provoquer la saturation des transistors et par conséquent modifier le mode de fonctionnement du montage. Il est donc nécessaire de minimiser ces déphasages par une compensation.

Dans les diagrammes de la figure 4.6, on représente l'effet du déphasage Ψ par des résistances équivalentes. La résistance R_o représente la résistance présente dans la capacité variable, c'est à dire $R1+R2$ dans la figure 4.5. Les éléments C_o et L_o correspondent au circuit LC externe.

En parallèle à ces éléments sont présents une capacité équivalente à la capacité variable et une résistance parasite équivalente correspondant à l'effet du déphasage.

Dans le cas où la capacité variable est maximum et positive (C_M), on obtient une résistance parasite positive (r_{pM}). Ainsi, le circuit résonnant équivalent présente une résistance globale plus petite par rapport au cas où la capacité variable est nulle. Comme l'amplitude du VCO est proportionnelle à cette résistance, l'amplitude du VCO diminue. Ce cas correspond à la fréquence minimum du VCO, puisque la capacité globale équivalente est maximum (f_{min}).

Dans le cas où la capacité variable est minimum et négative (C_m), la résistance parasite est négative (r_{pm}). De ce fait, la résistance équivalente globale augmente. Ceci a pour effet d'augmenter l'amplitude du VCO.

Du fait de ce déphasage Ψ , l'amplitude du VCO varie entre la fréquence maximum (capacité variable négative) et la fréquence minimum (capacité positive) de fonctionnement du VCO. Si ce déphasage varie beaucoup (ceci est le cas), la résistance négative peut provoquer un mauvais fonctionnement du VCO, notamment dans le cas où la résistance équivalente globale est négative (R_o en parallèle avec r_{pm}). En effet, si l'amplitude du VCO est trop importante, il peut y avoir une saturation des transistors du multiplieur et le fonctionnement de l'oscillateur peut être très perturbé.

FIGURE 4.5 Capacité variable sans compensation

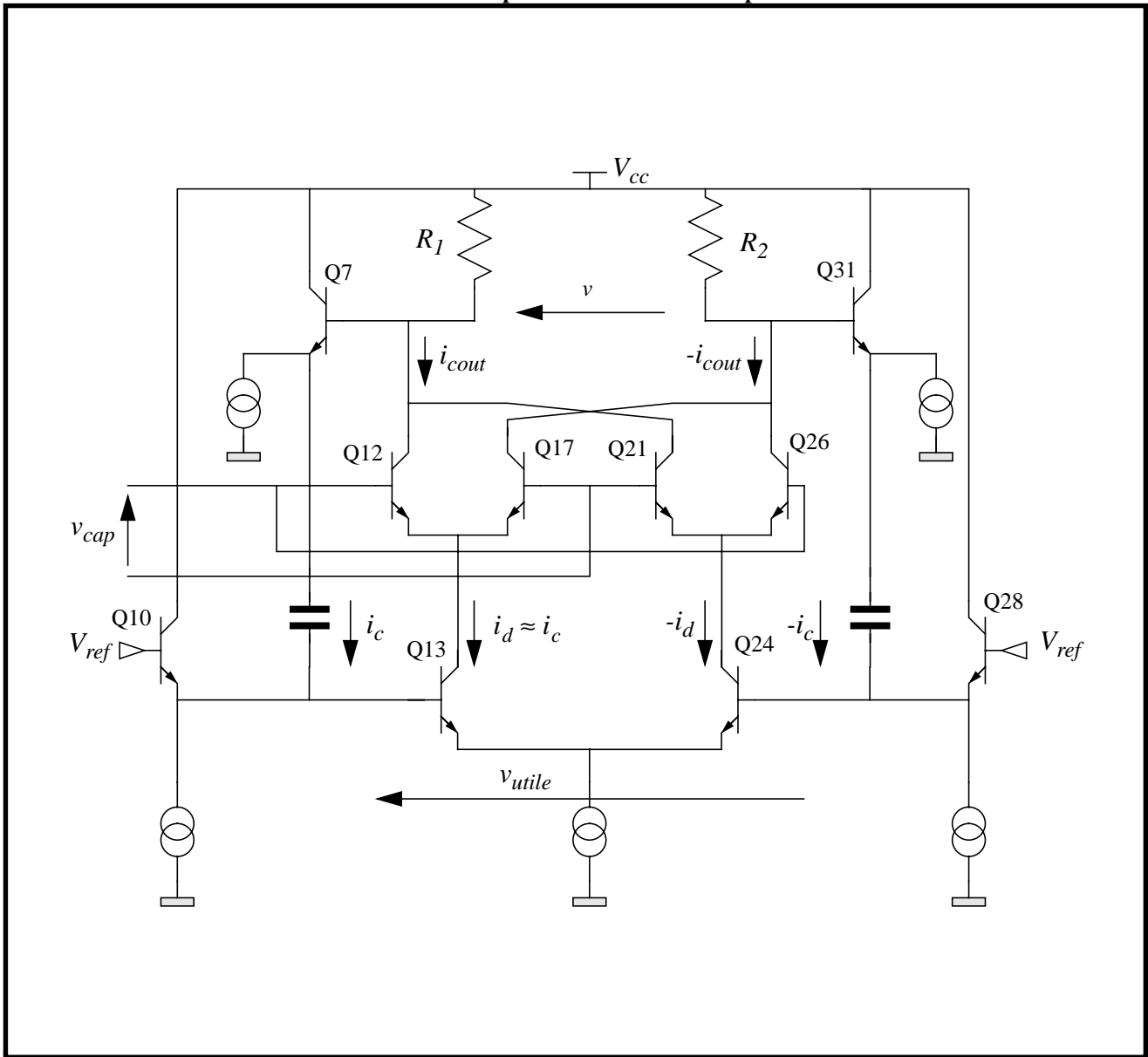
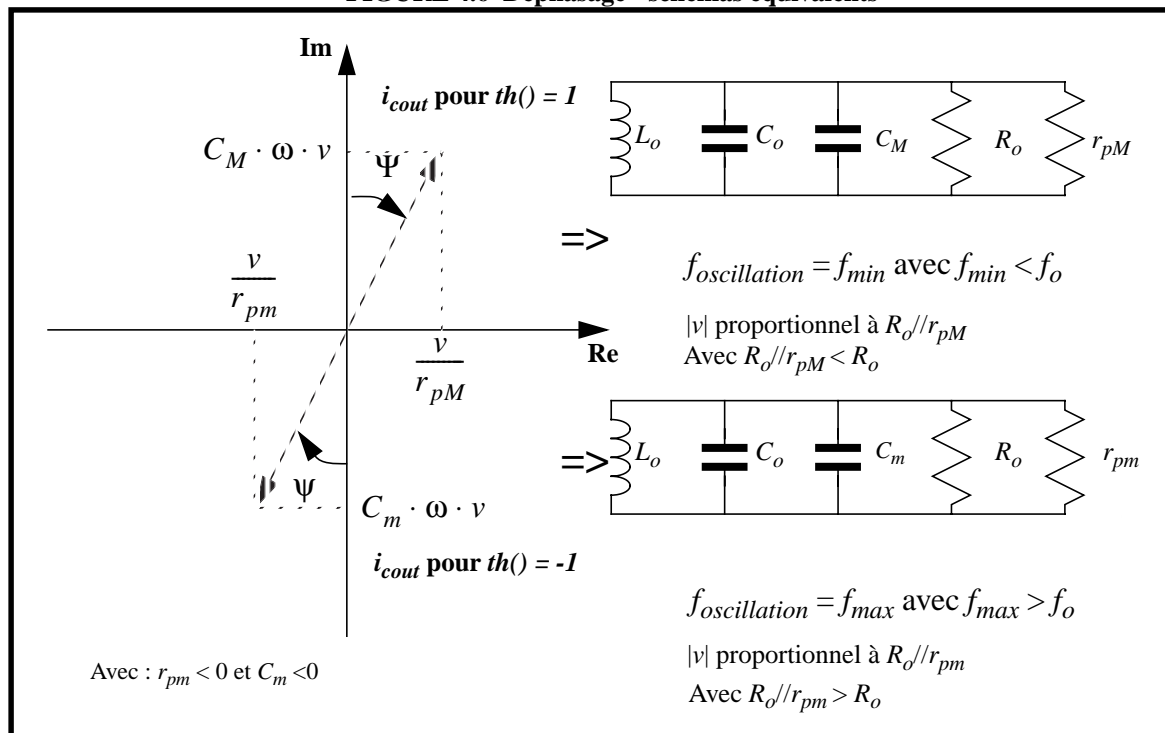


FIGURE 4.6 Déphasage - schémas équivalents



4.C.b Causes des déphasages parasites des courants

On peut distinguer plusieurs causes à ces déphasages parasites :

- Un déphasage entre i_c et v , qui n'est pas purement capacitif (figure 4.5) et, qui est dû essentiellement aux résistances en série avec la capacité C ($2 \cdot R_E + r_{eQ7} + r_{eQ10}$ dans la branche émetteur Q7 et émetteur Q10)(Q31 et Q28 également pour l'autre capacité C).

On appelle r_e la résistance dynamique du transistor ($\frac{k \cdot T}{q \cdot I_c}$). Et R_E la résistance ohmique d'accès à l'émetteur.

- Un déphasage entre i_d et i_c qui est dû aux transistors Q10, Q13 (et également Q28, Q24)
- Un déphasage dû aux transistors du multiplieur entre i_{cout} et i_d (Q12, Q17) et (Q21, Q26).

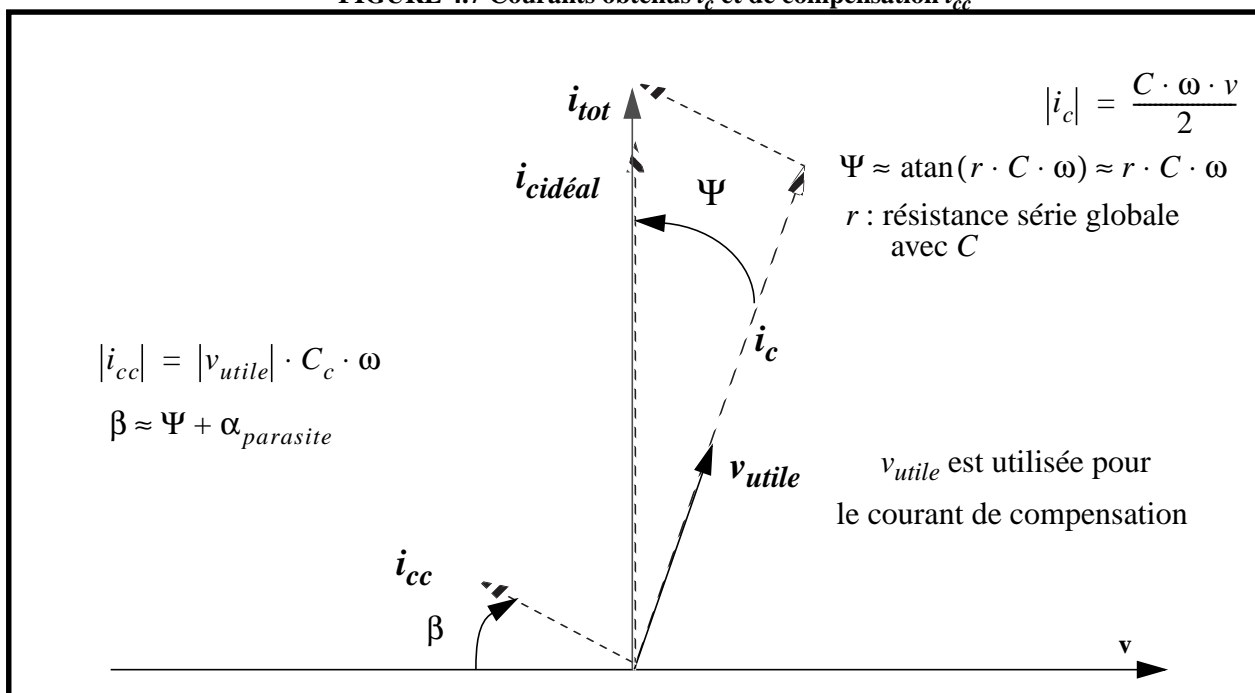
Il est important de noter que seules les phases des courants cités sont sensiblement affectées par les composants et non les amplitudes (à 40MHz, en technologie HF2C).

4.C.c Compensation du déphasage parasite du courant

L'objectif est de trouver une compensation de même nature que la cause du déphasage principal à savoir les résistances en série avec la capacité C . On est, de ce fait, peu sensible aux variations du processus technologique. Ceci a donné lieu au dépôt d'un brevet [7]. En effet, si par exemple la capacité C augmente, le déphasage augmente. Si de même la compensation augmente avec l'accroissement de la capacité C , on est peu sensible aux dispersions de la valeur de la capacité.

Le point de départ est de considérer que le déphasage est dû essentiellement aux résistances en série avec la capacité C (r_e , R_E , résistance parasite de la capacité). On peut alors utiliser la tension aux bornes des émetteurs des transistors Q10 et Q28 (figure 4.5), à savoir la tension v_{utile} , pour obtenir le courant de compensation i_{cc} à partir d'une capacité C_c . La figure 4.7 représente un diagramme vectoriel des courants obtenus et des déphasages présents.

FIGURE 4.7 Courants obtenus i_c et de compensation i_{cc}



Le courant i_{cc} est ainsi obtenu en appliquant la tension v_{utile} aux bornes de la capacité C_c (figure 4.8). On obtient alors un courant dont le déphasage par rapport à i_c peut être utilisé. Le déphasage $\alpha_{parasite}$ est dû notamment au couple de transistors Q14 et Q10 dans la figure 4.8 (également Q23 et Q28 par symétrie).

On peut voir alors sur le graphique de la figure 4.7 qu'on peut trouver une capacité C_c qui compense le déphasage Ψ . En pointillés est présenté le courant i_{tot} obtenu en effectuant la somme de i_c et i_{cc} . Bien que sur la figure 4.7, le module de i_{tot} semble plus important que le module du courant idéal (correspondant au module de i_c non déphasé), ce module est, en fait, peu affecté.

On effectue des projections sur l'axe du courant i_c idéal, et on obtient :

$$|i_{tot}| = |i_{ccp}| + |i_{cp}|$$

Concernant le courant i_{ccp} , on peut écrire :

$$|i_{ccp}| = [\sin(\beta) \cdot C_c \cdot \omega] \cdot |v_{utile}|$$

v_{utile} est la tension différentielle entre deux émetteurs (Q10 et Q28) dont les bases sont des "points froids". On obtient alors:

$$|v_{utile}| = 2 \cdot (r_e + R_E) \cdot |i_c|$$

On a donc :

$$|i_{tot}| = [\cos(\Psi) + \sin(\beta) \cdot C_c \cdot \omega \cdot 2 \cdot (r_e + R_E)] \cdot |i_c|$$

Or, $\cos(\Psi) \approx 1$ et de plus $\sin(\beta) \approx \beta$ car ces angles sont petits.

D'autre part :

$$C_c \cdot \omega \cdot 2 \cdot (r_e + R_E) = \frac{C_c}{C} \cdot 2 \cdot \Psi$$

En effet, le déphasage Ψ est donné par :

$$\Psi \approx C \cdot \omega \cdot (r_e + R_E)$$

Donc :

$$|i_{tot}| = |i_c| \cdot \left(1 + \beta \cdot \Psi \cdot \frac{C_c}{C} \cdot 2\right) \cong |i_c|$$

Comme C_c est du même ordre de grandeur que C et comme Ψ et β sont petits; on en déduit que $|i_{tot}|$ correspond environ à $|i_c|$.

On obtient donc une compensation dont les éléments (C_c , transistors Q14, Q23) sont de même nature que la source du déphasage (C , transistors Q7, Q10) et de plus, qui dépend de la source du déphasage Ψ par l'intermédiaire de v_{utile} .

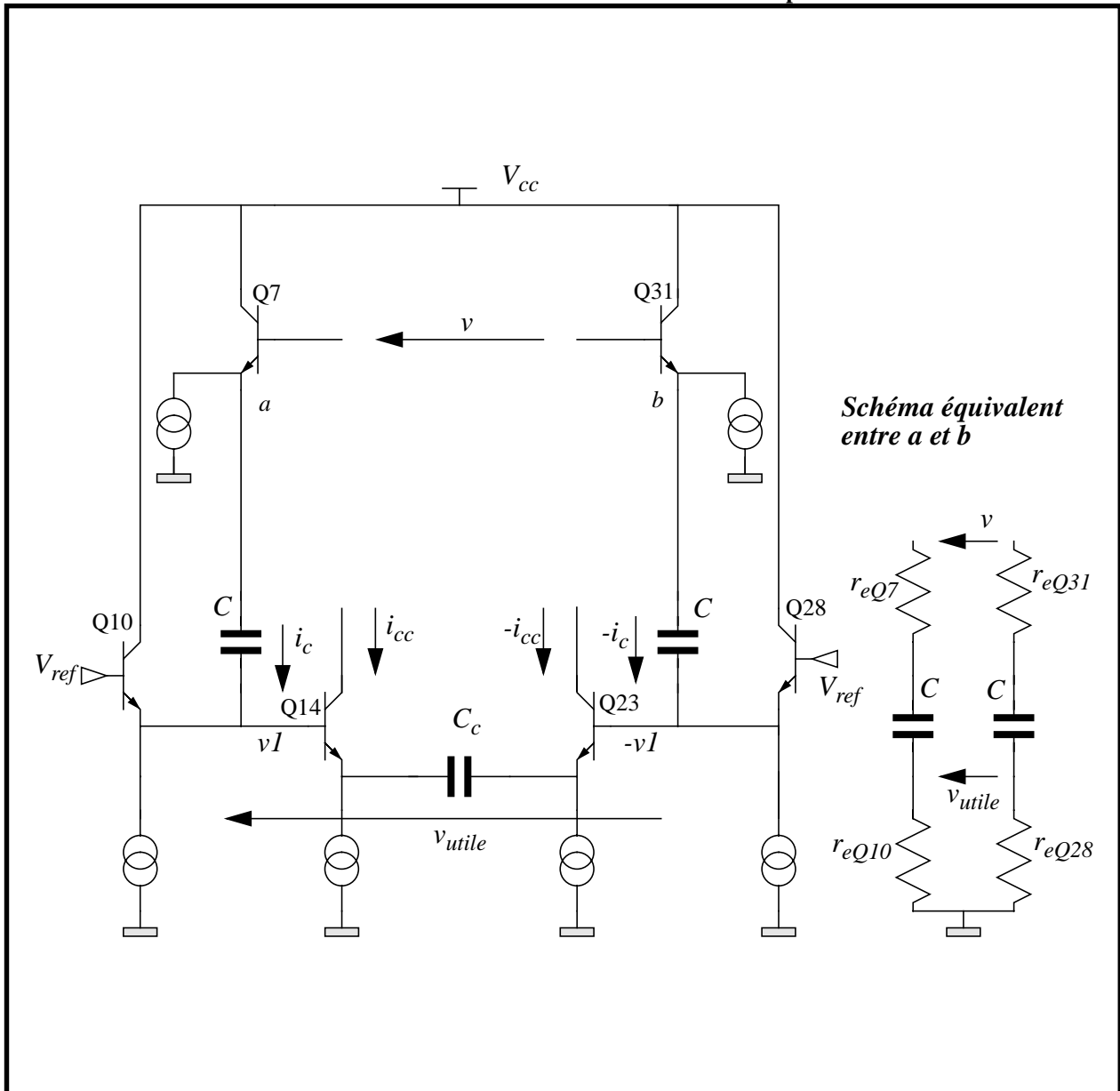
Ainsi, lorsque la capacité C augmente du fait de la variation du processus technologique, la capacité C_c augmente également car les capacités sont de même nature dans le circuit intégré. Dans ce cas, le déphasage parasite Ψ augmente, mais, la compensation augmente aussi. Ceci signifie que la compensation limite les effets de la variation de la capacité C .

De même, lorsque le courant de polarisation diminue, du fait de la variation des résistances de polarisation notamment, les résistances dynamiques r_e augmentent. Elles sont, en effet, inversement proportionnelles au courant de polarisation. Ceci provoque alors une augmentation de la valeur du déphasage Ψ . Dans ce cas la tension v_{utile} augmente également car elle est proportionnelle à la résistance dynami-

que r_e . Les effets de la variation du courant de polarisation sont ainsi également limités.

La compensation fonctionne ainsi dans un cas typique pour la valeur des capacités et des résistances. Néanmoins, lorsque les éléments sont dispersés, la compensation suit également ces éléments. On peut alors dire que la compensation suit les variations du processus technologique. Le schéma conduisant à cette compensation est donné par la figure 4.8.

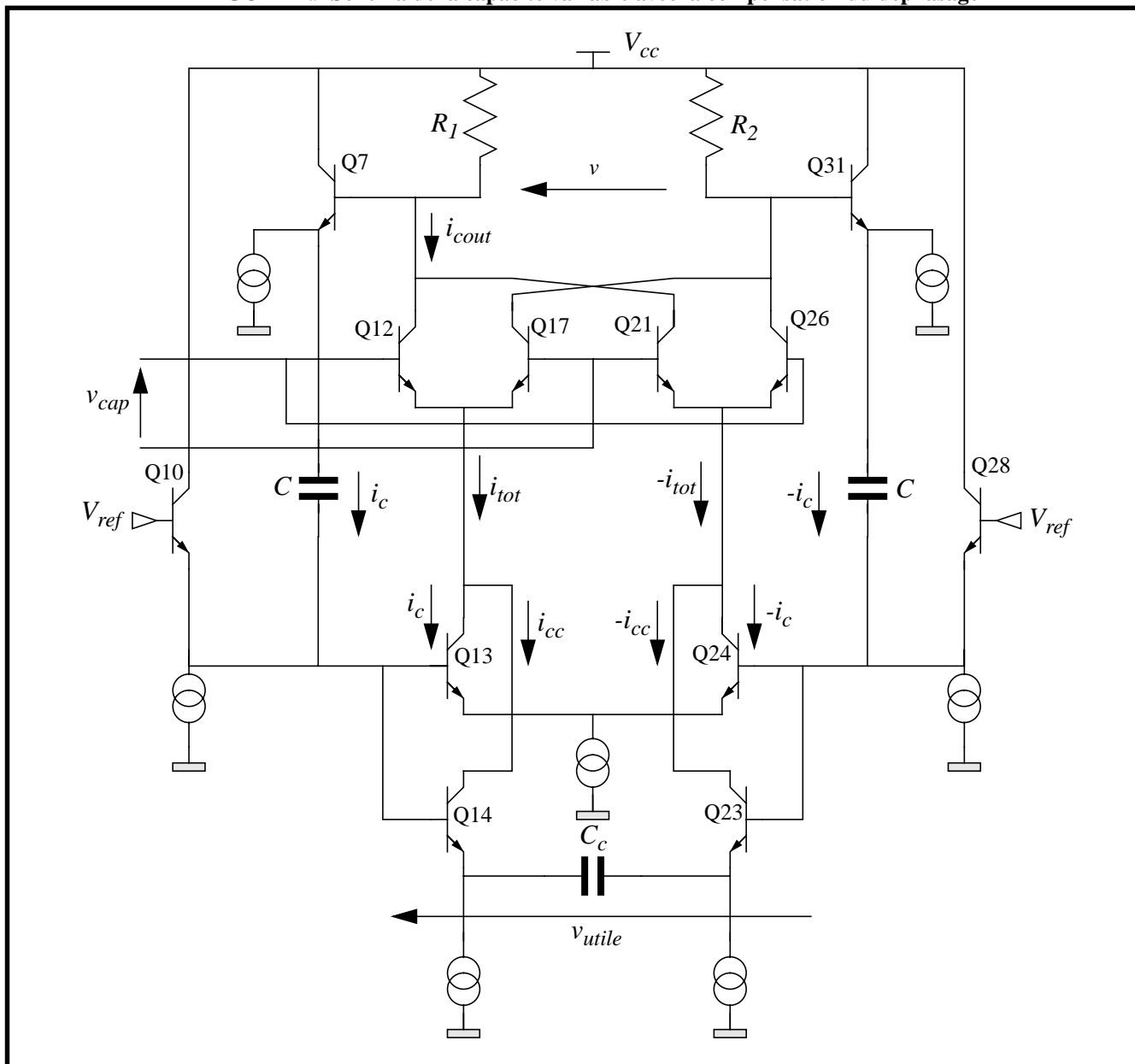
FIGURE 4.8 Mode d'obtention du courant de compensation



4.C.d Schéma de la capacité variable avec la compensation du déphasage

Ayant obtenu le courant direct et le courant de compensation; on obtient alors le schéma global de la figure 4.9. On peut ainsi remarquer que i_{cout} est déphasé par rapport à i_{tot} du fait notamment du multiplieur. Il faut donc utiliser la capacité de compensation C_c pour compenser également ce déphasage.

FIGURE 4.9 Schéma de la capacité variable avec la compensation du déphasage



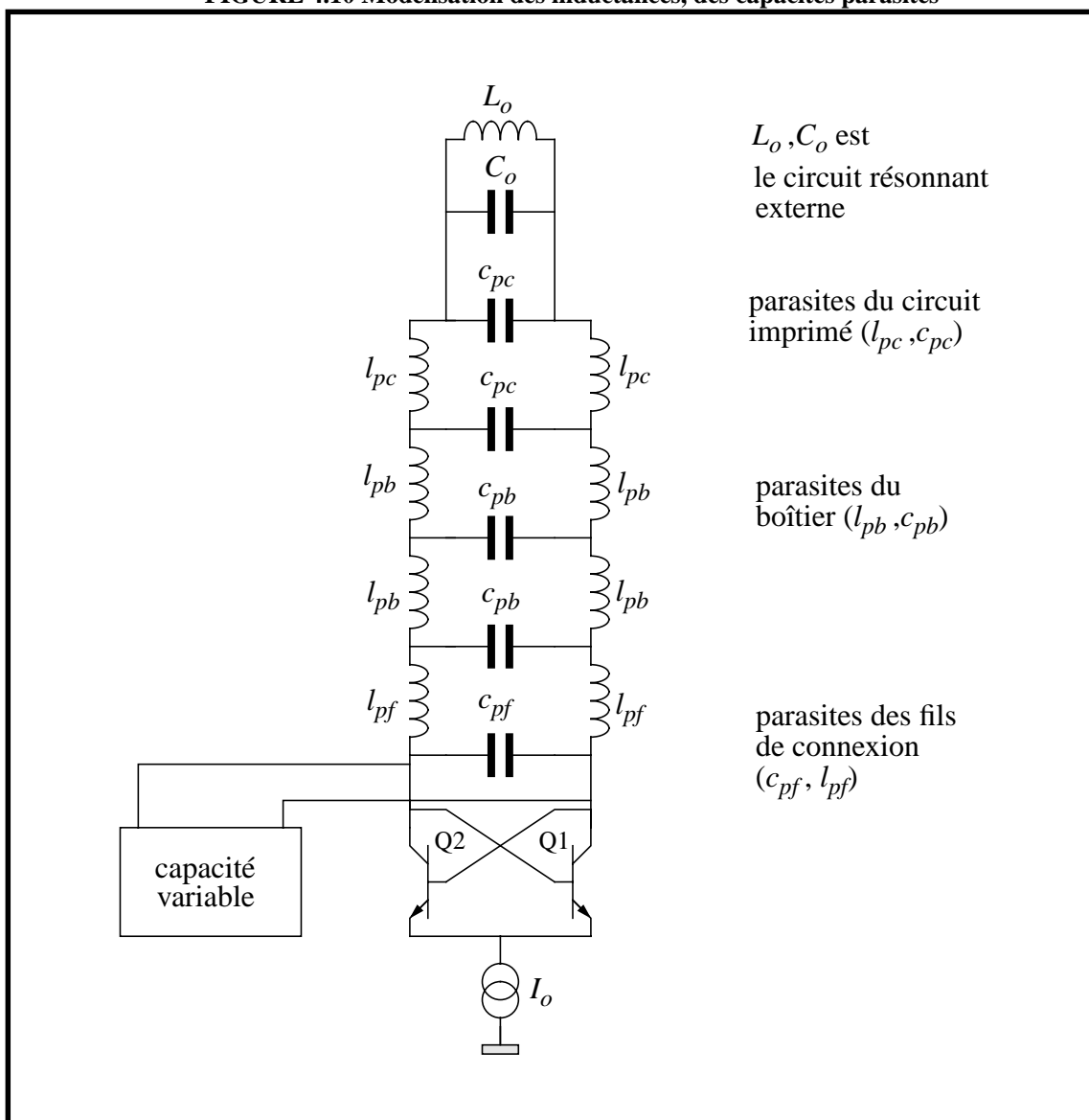
4.D Problèmes des oscillations parasites hautes fréquences dues aux inductances parasites

Du fait de la présence d'inductances parasites dues aux fils de connexion, au boîtier, au circuit imprimé, l'oscillateur peut avoir une oscillation parasite superposée à l'oscillation principale de 40MHz . Cette fréquence peut être très élevée c'est à dire entre 100MHz et 800MHz . Ainsi, il est nécessaire d'effectuer des compensations afin de les supprimer.

4.D.a Oscillations parasites hautes fréquences

Dans la figure 4.10, une modélisation des éléments parasites est faite en tenant compte de la répartition des éléments (inductances/capacités). On a utilisé ce type de modèle pour mettre au point le VCO afin de se rapprocher le plus possible des conditions réelles de fonctionnement.

FIGURE 4.10 Modélisation des inductances, des capacités parasites



En hautes fréquences, on peut obtenir des conditions d'oscillation du système. Ainsi, la conductance équivalente de la paire (Q1, Q2) (figure 4.3) peut être négative pour des fréquences importantes et provoquer l'oscillation du système.

Des compensations ont été prévues à trois niveaux successifs :

- En plaçant des résistances séries avec le circuit résonnant afin de diminuer le coefficient de qualité des inductances parasites (r_{sa} et r_{sb}).
- En diminuant la résistance négative équivalente de la capacité variable en hautes fréquences.
- En rendant la conductance de l'oscillateur (Q1,Q2) plus rapidement positive en fonction de la fréquence.

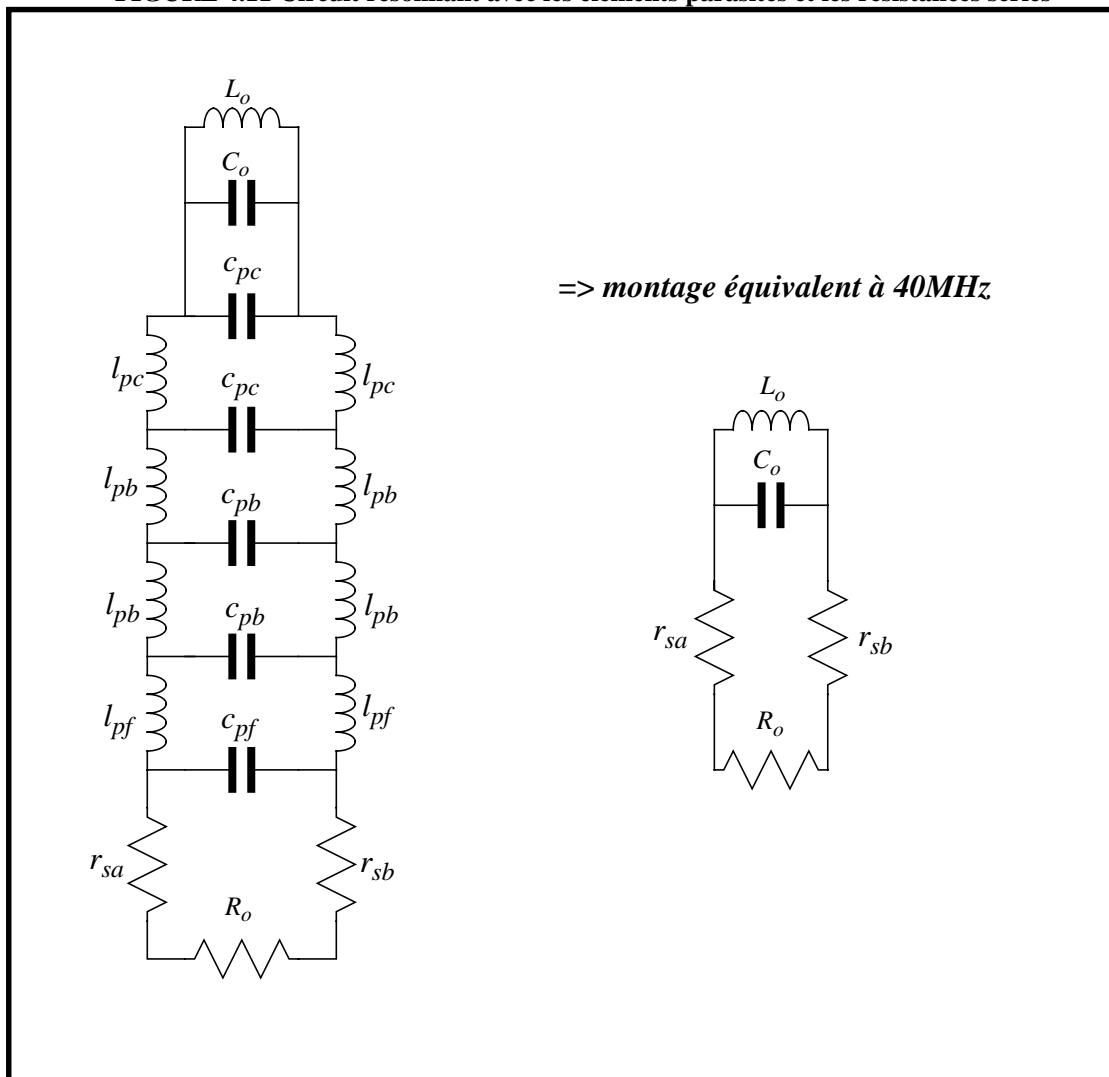
4.D.a.1 Résistances séries avec les inductances parasites

L'intérêt des résistances séries r_{sa} et r_{sb} (figure 4.11) est de diminuer le coefficient de qualité des inductances parasites en hautes fréquences et donc de diminuer la résistance équivalente représentative du coefficient de qualité. Or, on a vu que l'une des conditions d'oscillation du système est que :

$$g_m \cdot R_{eq} = 1$$

Ainsi, en diminuant la résistance équivalente du circuit résonnant, on diminue le risque d'oscillation du système en hautes fréquences.

FIGURE 4.11 Circuit résonnant avec les éléments parasites et les résistances séries



4.D.a.2 Eléments de filtrage sur les transistors d'entrée de la capacité variable

4.D.a.2.1 Résistance série avec la base

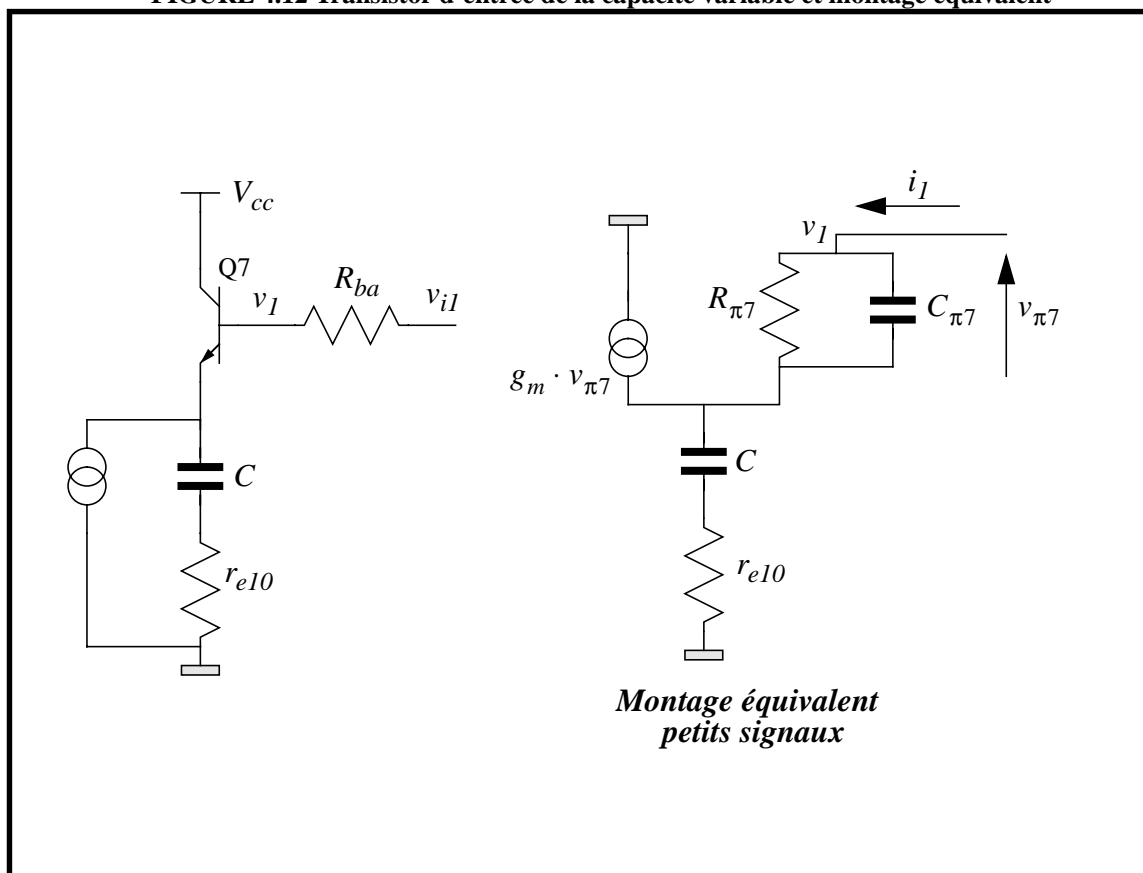
L'impédance d'entrée du transistor Q7 (Q31 également) de la capacité variable (figure 4.12) comporte une conductance négative à la fréquence de fonctionnement de l'oscillateur (et à des fréquences supérieures) c'est à dire à environ 40MHz.

Or, cette conductance négative vient s'ajouter à celle de l'oscillateur (Q1, Q2). Elle facilite la condition d'oscillation parasite au dessus de 40MHz. Pour la diminuer, on met une résistance série (R_{ba})

On peut alors vérifier que l'impédance d'entrée du transistor présente une conductance négative.

On évalue l'impédance d'entrée du transistor Q7 à des fréquences supérieures à la fréquence de fonctionnement du VCO c'est à dire 40MHz.

FIGURE 4.12 Transistor d'entrée de la capacité variable et montage équivalent



Du fait des composants utilisés, et de la fréquence de fonctionnement, on a : $r_{e10} \cdot C \cdot \omega \ll 1$.
(valable jusqu'à 700MHz). D'autre part, on pose que : $\tau_{\pi7} = R_{\pi7} \cdot C_{\pi7}$

$$Z_{e7} = \frac{v_1}{i_1} = \frac{R_{\pi7} \cdot (C_{\pi7} + C) \cdot p + 1 + g_m \cdot r_{\pi7}}{(1 + \tau_{\pi7} \cdot p) \cdot C \cdot p}$$

En prenant $\beta_7 = g_m \cdot r_{\pi7}$ et sachant qu'on a :

$$\frac{R_{\pi7} \cdot (C_{\pi7} + C) \cdot \omega}{1 + \beta_7} \ll 1 \text{ (valable jusqu'à 700MHz), et, d'autre part que :}$$

$$\tau_{\pi7} \cdot \omega \gg 1$$

On obtient alors :

$$Z_{e7} \approx - \left(\frac{1 + \beta_7}{\tau_{\pi7} \cdot C \cdot \omega^2} \right)$$

On peut vérifier les hypothèses choisies en utilisant les valeurs des composants utilisés dans le montage au-delà de 40MHz :

$$R_{\pi7} = 2,7K\Omega, r_{e10} = 28\Omega, \beta_7 = 130, C_{\pi7} = 3pF \text{ et } C = 8pF.$$

4.D.a.2.2 Filtre sur la capacité variable en hautes fréquences

Disposant d'une résistance d'accès avec la base, on réalise un filtre (figure 4.13) qui permet de diminuer l'amplitude de la tension d'entrée au dessus de 300MHz . En effet, cette capacité a été faite pour une fréquence nominale de 40MHz . Pour des fréquences plus élevées, il faut inhiber au maximum la capacité variable.

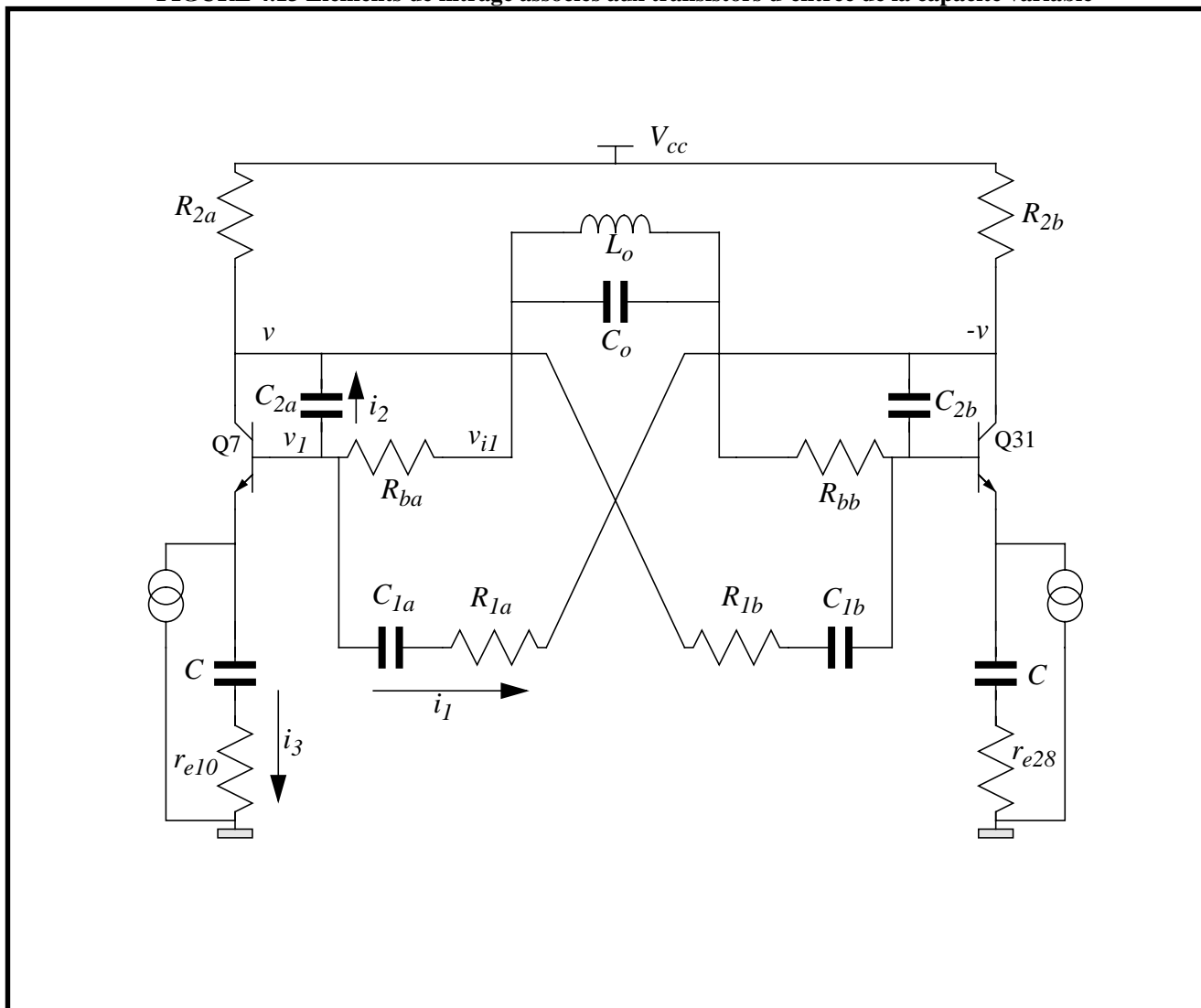
On a vu, à 40MHz , que l'amplitude de sortie du VCO pouvait varier de façon importante lorsqu'on ne compensait pas les déphasages dans la capacité variable. Ces derniers peuvent entraîner des modes d'oscillation parasites non contrôlés du VCO notamment lorsque la capacité est négative. De plus, les courants dans les capacités C (figure 4.13) augmentent avec la fréquence. Ceci peut provoquer alors des fonctionnements non contrôlés de la capacité variable (blocage des transistors par exemple).

Pour toutes ces raisons, il faut filtrer le signal à l'entrée de la capacité variable pour des fréquences élevées. Ce filtrage n'intervient véritablement que pour des fréquences supérieures à 300MHz , car sinon il entraînerait un déphasage trop important à 40MHz .

Les éléments de filtrage ajoutés sont R_{2a} , C_{2a} , C_{1a} , R_{1a} , R_{ba} autour du transistor Q7 (figure 4.13). L'objectif est d'amplifier l'effet des capacités C_{2a} et C_{2b} à des fréquences supérieures à 300MHz . Ceci permet alors d'introduire un filtre plus efficace sur la capacité variable.

A 40MHz , on minimise l'effet des capacités en introduisant les réseaux (C_{1a}, R_{1a}) et (C_{1b}, R_{1b}) . Pour minimiser l'effet de filtrage des capacités, on utilise le fait que la structure est en mode différentiel.

FIGURE 4.13 Eléments de filtrage associés aux transistors d'entrée de la capacité variable



4.D.a.2.2.1 Comportement au-delà de 300MHz

On détermine la fréquence de coupure introduite par le réseau de la figure 4.13 à des fréquences supérieures à 300MHz.

Dans ces conditions (au-dessus de 300MHz), on a : $(r_{e10} + r_{e7}) \cdot C \cdot \omega \gg 1$

Il est alors possible de déterminer les courants i_1, i_2, i_3 de la figure 4.13 :

$$i_3 \approx \frac{v_1}{r_{e10} + r_{e7}} \approx \frac{v_1}{2 \cdot r_{e10}}$$

$$i_2 \approx C_{2a} \cdot p \cdot v_1 \cdot \left[1 + \frac{R_{2a}}{2 \cdot r_{e10}} \right]$$

$$i_1 \approx \frac{C_{1a} \cdot p \cdot v_1}{1 + R_{1a} \cdot C_{1a} \cdot p} \cdot \left[1 - \frac{R_{2b}}{2 \cdot r_{e28}} \right]$$

Toutefois, les éléments r_{e10} , R_{2a} et les éléments r_{e28} , R_{2b} sont identiques.

Mais, la fréquence de coupure $\frac{1}{R_{1a} \cdot C_{1a} \cdot 2 \cdot \pi}$ est telle que le courant i_1 est négligeable devant le courant i_2 à partir de la fréquence de 300MHz.

On obtient alors une capacité Miller équivalente à $C_{2a} \cdot \left[1 + \frac{R_{2a}}{2 \cdot r_{e10}} \right]$ et donc la fréquence de coupure du filtre équivalent est :

$$f_{cf} = \frac{1}{R_{ba} \cdot C_{2a} \cdot \left[1 + \frac{R_{2a}}{2 \cdot r_{e10}} \right] \cdot 2 \cdot \pi}$$

Les éléments utilisés ont pour valeurs :

$$R_{ba} = 240\Omega, R_{1a} = 2500\Omega, R_{1b} = 2500\Omega, R_{2a} = 600\Omega, r_{e10} = 28\Omega, r_{e7} = 28\Omega,$$

$$C_{1a} = 0,3pF, C_{2a} = 0,2pF \text{ et } C = 8pF.$$

4.D.a.2.2.2 Comportement à 40MHz

On minimise le déphasage introduit par les éléments R_{ba} , R_{2a} et C_{2a} à 40MHz, par l'introduction d'un réseau R_{1a} , C_{1a} . La capacité variable étant symétrique, l'ensemble de ces réseaux sont donc doublés. Les réseaux symétriques sont donc R_{bb} , R_{2b} et C_{2b} et d'autre part, R_{1b} , C_{1b} .

On obtient alors les courants suivants d'après la figure 4.13 :

$$i_3 \approx C \cdot p \cdot v_1$$

$$i_2 \approx C_{2a} \cdot p \cdot v_1 \cdot [1 + R_{2a} \cdot C \cdot p]$$

$$i_1 \approx \frac{C_{1a} \cdot p \cdot v_1}{1 + R_{1a} \cdot C_{1a} \cdot p} \cdot [1 - R_{2b} \cdot C \cdot p]$$

A 40 MHz, on a : $R_{1a} \cdot C_{1a} \cdot \omega \ll 1$. D'autre part, les résistances R_{2b} et R_{2a} sont identiques.

On obtient alors :

$$i_1 \approx C_{1a} \cdot p \cdot v_1 \cdot [1 - R_{2a} \cdot C \cdot p]$$

D'où :

$$i_1 + i_2 = (C_{1a} + C_{2a}) \cdot p \cdot v_1 \text{ en prenant } C_{1a} = C_{2a}$$

On minimise donc la capacité vue à l'entrée du transistor Q7.

4.D.a.3 Résistances séries avec les transistors de l'oscillateur

Afin d'éviter d'avoir une conductance négative de l'oscillateur au delà de 100MHz, on place des résistances séries R_{c1} et R_{c2} avec les transistors Q1 et Q2 (figure 4.14).

A la fréquence de fonctionnement on a :

$$C_\pi \cdot R_\pi \cdot \omega \gg 1$$

En considérant que la moitié du courant I_o se trouve dans les transistors Q1 et Q2, on obtient alors (justifiant la relation donnée ci-dessus) :

$$R_{\pi 1} = R_{\pi 2} = R_\pi = \frac{1 + \beta}{r_e} = 28K\Omega, C_{\pi 1} = C_{\pi 2} = C_\pi = 0,4pF, R_{c1} = R_{c2} = 200\Omega$$

On rappelle que r_e est la résistance dynamique vue de l'émetteur, à savoir :

$$r_e = \frac{\frac{k \cdot T}{q}}{\frac{I_o}{2}}$$

On peut alors déterminer la conductance :

$$\frac{i_{tot}}{v} = -\left(\frac{1}{2 \cdot r_e} \cdot \frac{1}{1 + \tau \cdot p}\right) + \frac{C_\pi \cdot p}{1 + \tau \cdot p} \cdot \frac{1}{2}$$

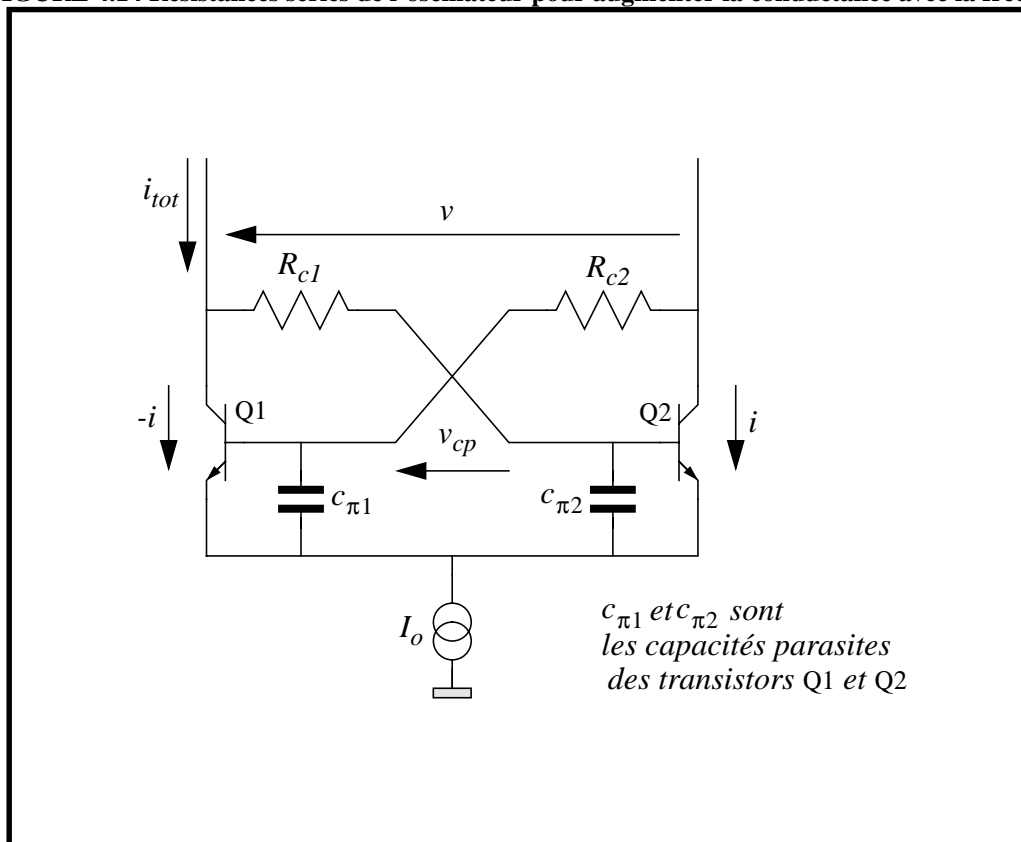
$$\text{avec : } \tau = R_c \cdot C_\pi$$

On obtient alors la conductance suivante :

$$Real\left(\frac{i_{tot}}{v}\right) = \frac{1}{1 + (\tau \cdot \omega)^2} \cdot \left[-\frac{1}{2 \cdot r_e} + \frac{C_\pi \cdot \tau \cdot \omega^2}{2}\right]$$

On constate donc bien que la conductance devient positive lorsque la fréquence augmente.

FIGURE 4.14 Résistances séries de l'oscillateur pour augmenter la conductance avec la fréquence



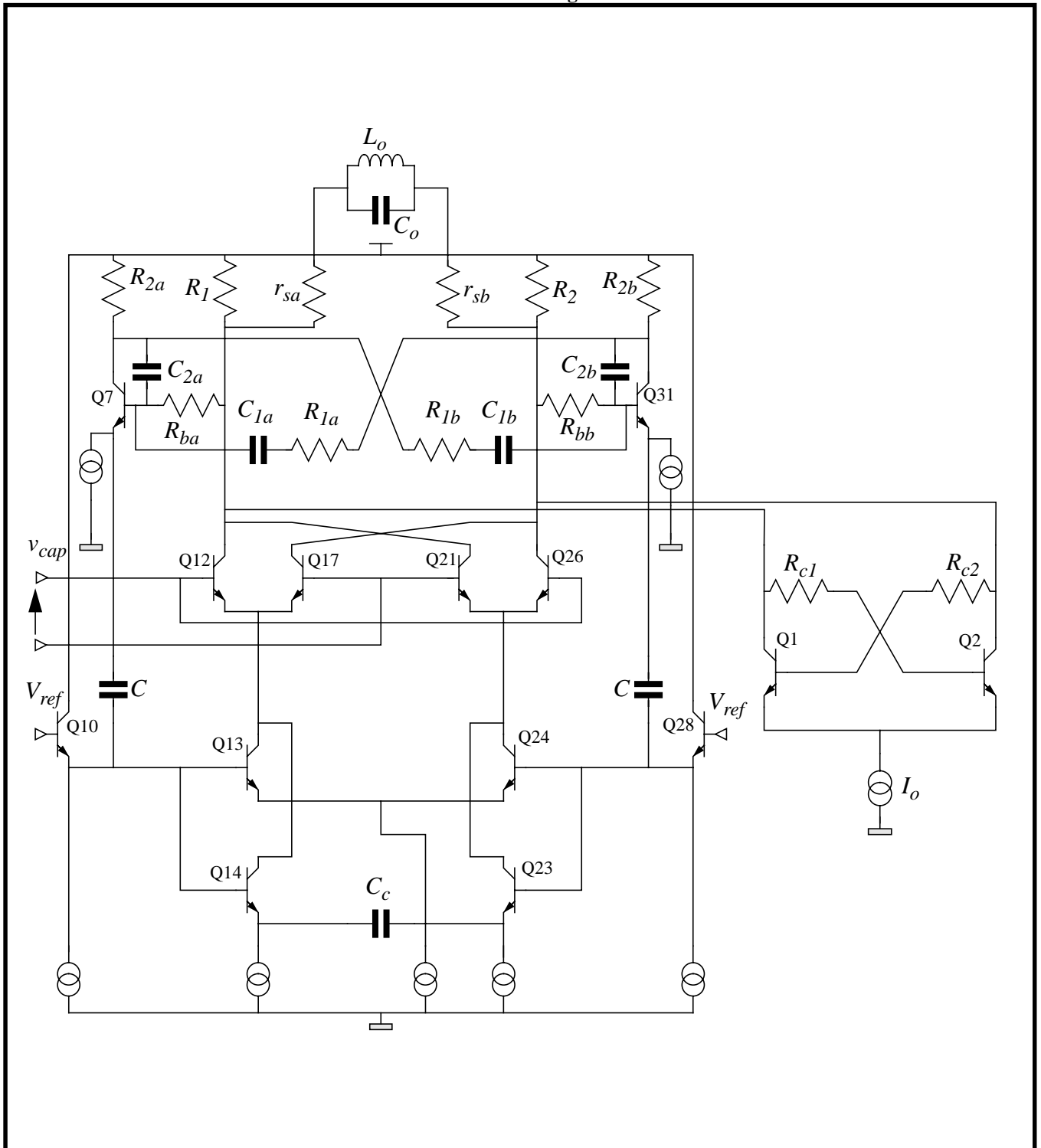
4.E Schéma global du VCO avec les diverses compensations

Le schéma global du VCO (figure 4.15) comprend la paire différentielle qui commute le courant I_o , constituée par les transistors Q1 et Q2, la capacité variable avec l'ensemble des compensations, et enfin le circuit résonnant externe L_o , C_o situé à l'extérieur du circuit intégré.

La capacité variable est construite avec les capacités C et les transistors (Q7, Q10, Q13, Q12, Q17) et leurs symétriques dans la structure différentielle. La compensation des déphasages à 40MHz est faite avec la capacité C_c et les transistors Q14 et Q23. Les compensations des éléments parasites du boîtier sont également présentes dans le schéma. Il s'agit notamment de r_{sa} , R_{2a} , C_{2a} , R_{ba} , C_{1a} , R_{1a} , R_{c1} et de leurs symétriques.

Dans un souci de simplicité, les éléments parasites du boîtier n'ont pas été représentés dans la figure 4.15.

FIGURE 4.15 Schéma global du VCO



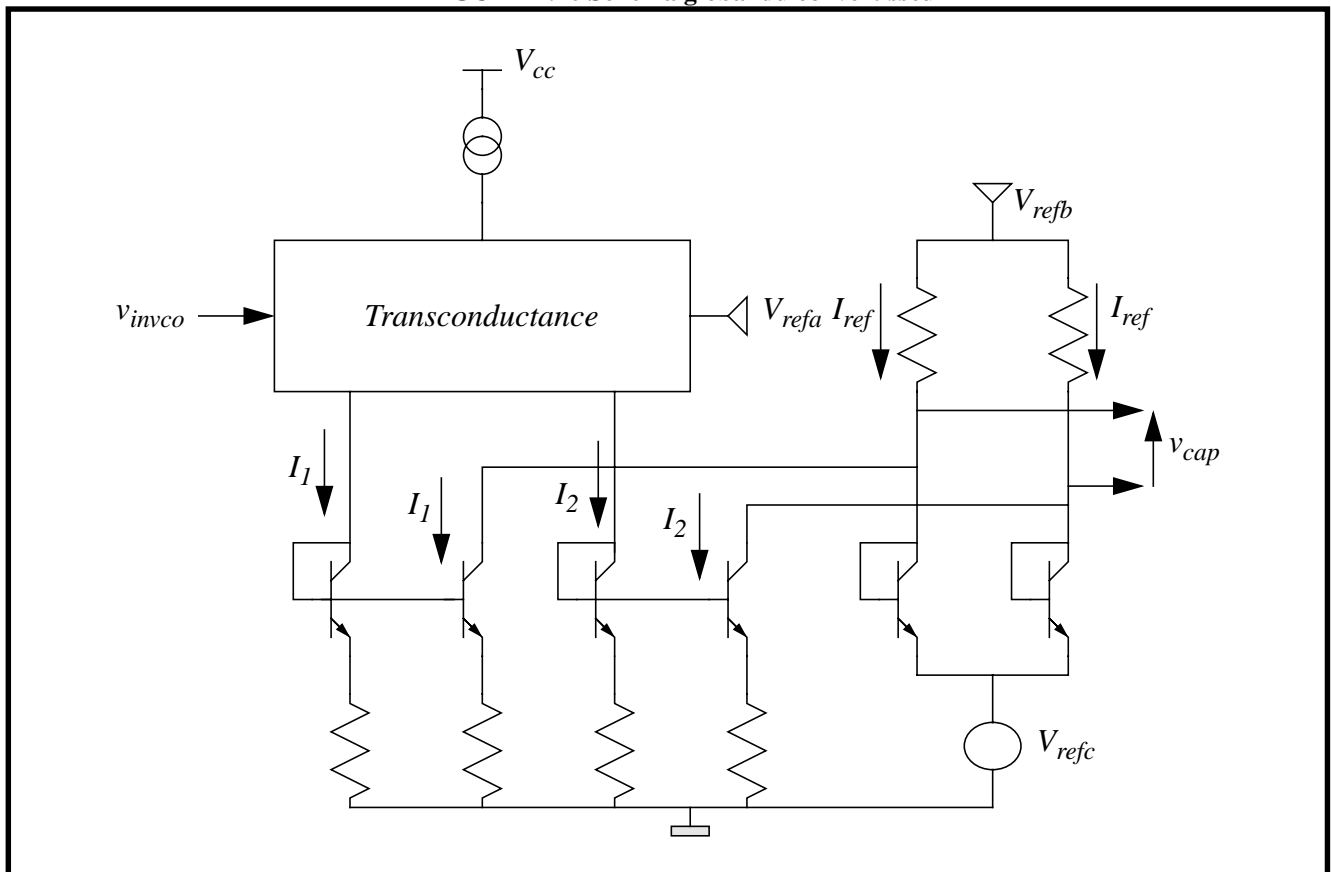
4.F Convertisseur logarithmique

L'objectif de ce convertisseur tension-tension (figure 4.16) est de permettre de contrôler la fréquence du VCO de façon linéaire et à partir d'une tension référencée par rapport à la masse. En effet, la commande de la capacité variable correspond à un mode différentiel. On a :

$$K_o = \frac{\Delta\omega}{v_{invco}}.$$

Ainsi, dans le cadre de la PLL complète pour la PIF, il suffira au comparateur de phase d'injecter un courant dans une résistance et c'est cette tension qui permettra de commander la capacité variable et donc la fréquence de l'oscillateur.

FIGURE 4.16 Schéma global du convertisseur



4.G Caractéristiques du VCO réalisé

4.G.a Les résultats obtenus par la simulation

4.G.a.1 Simulations obtenues en analyse fréquentielle

Pour effectuer l'analyse de la capacité variable, on utilise le montage de la figure 4.17. On se place dans le cas où la capacité variable est négative. La capacité variable peut prendre plusieurs aspects suivant les compensations utilisées. Les résistances r_{sa} et r_{sb} sont portées à plusieurs dizaines d'ohms pour faire la compensation en hautes fréquences (pour la troisième simulation uniquement) et se situent à l'intérieur du circuit intégré. Les inductances l_p sont les inductances parasites du boîtier.

On applique une tension v_{in} entre les deux entrées de la capacité variable et on analyse les courants i_{cap} et i_{glob} . La partie réelle et la partie imaginaire permettent alors d'en déduire la capacité équivalente et la résistance équivalente en fonction de la fréquence. L'analyse du courant i_{glob} est importante car elle permet d'évaluer l'effet des résistances r_{sa} et r_{sb} sur la compensation en hautes fréquences.

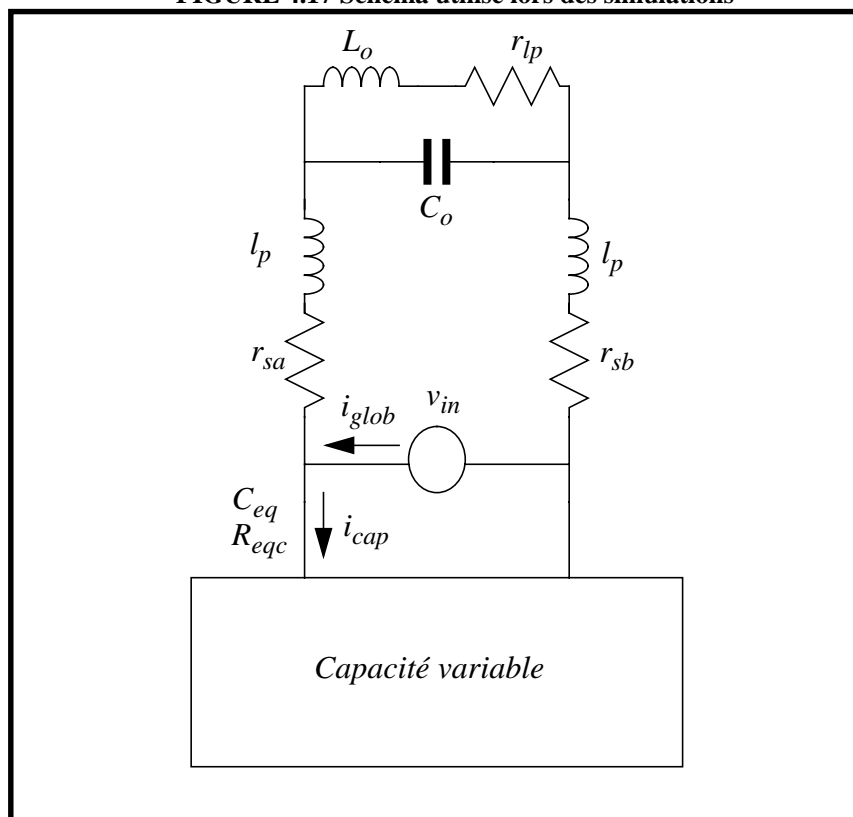
On utilise, à partir des courants, les relations suivantes (Im désigne la partie imaginaire et Re la partie réelle), pour déterminer les éléments équivalents :

$$C_{eq} = \frac{Im(i_{cap})}{2 \cdot \pi \cdot f}$$

$$R_{eqc} = \frac{1}{Re(i_{cap})} \text{ et } R_{eqtot} = \frac{1}{Re(i_{glob})}$$

La résistance équivalente (R_{eqc}) doit varier le moins possible dans la gamme de fréquence utilisée (38,9MHz + ou - 1,5MHz), car sinon l'amplitude du signal de l'oscillateur varie. D'autre part, si le terme R_{eqtot} devient négatif, cela signifie qu'une oscillation parasite potentielle est possible.

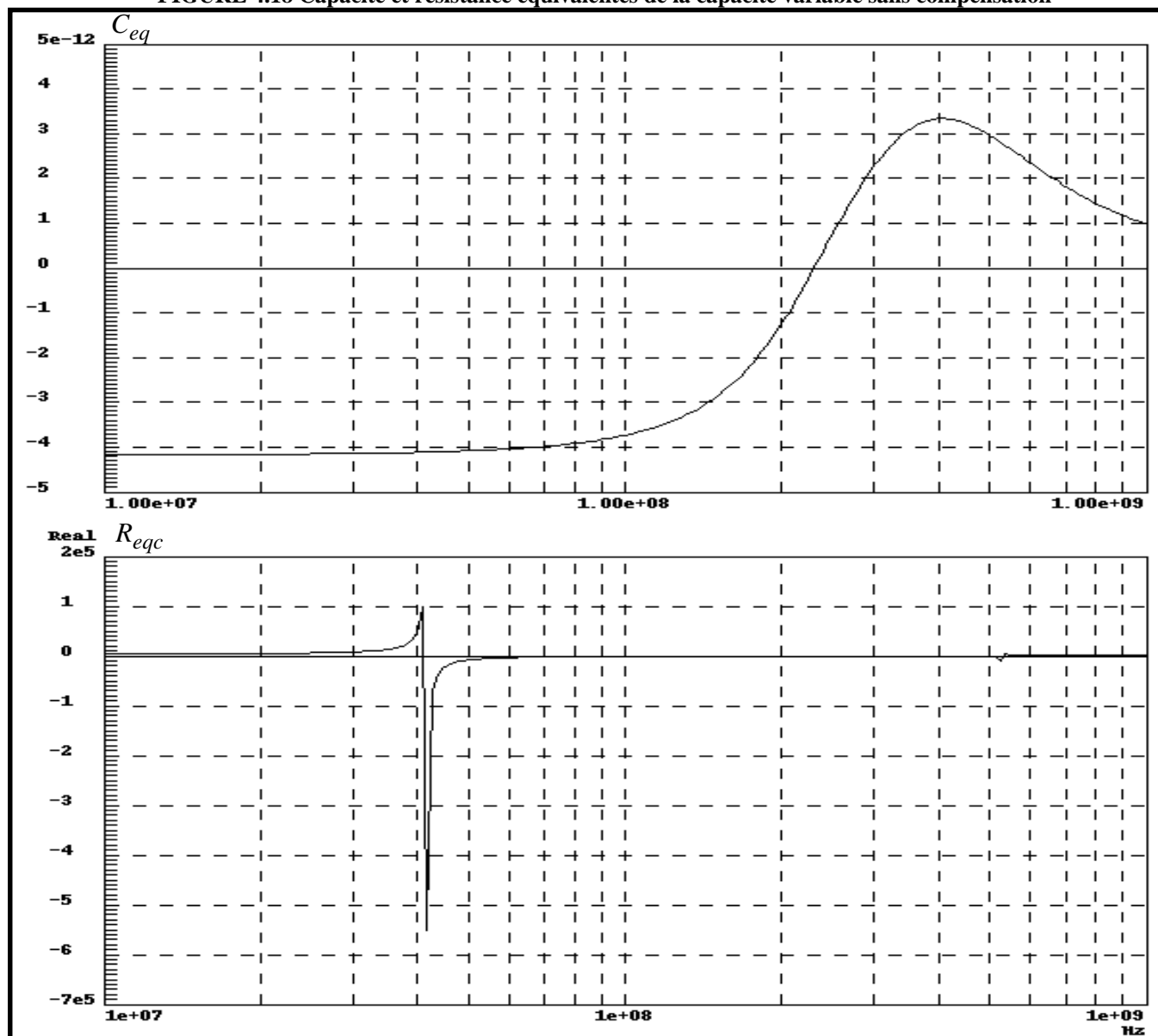
FIGURE 4.17 Schéma utilisé lors des simulations



On analyse dans un premier temps (figure 4.18) la capacité variable équivalente sans compensation. Ceci correspond au schéma de la figure 4.5. On constate alors que la résistance équivalente varie sensiblement avec la fréquence entre $30MHz$ et $50MHz$. Ceci est dû à la variation très rapide des déphasages parasites dans cette gamme de fréquence. Ceci est très gênant pour le fonctionnement de l'oscillateur puisque la forte variation a lieu dans la gamme de fréquence d'utilisation. Il est donc nécessaire de faire une compensation. On constate également une forte augmentation de la capacité au-delà de $100MHz$. Dans ce cas précis, ceci n'est pas un problème car on utilise la capacité variable à des fréquences très inférieures à cette fréquence limite.

La deuxième analyse (figure 4.19) correspond à la capacité variable compensée à $40MHz$, mais non en hautes fréquences, c'est à dire en utilisant la capacité C_c . Le schéma correspond à la figure 4.9. La résistance équivalente avec le circuit résonnant ont été rajoutés afin de montrer que des résonances parasites peuvent avoir lieu en hautes fréquences du fait des éléments parasites du boîtier et de l'application. D'après cette seconde analyse, on constate donc que le fonctionnement de la capacité variable est satisfaisant pour des fréquence inférieures à $50MHz$. Au-delà de cette fréquence, la résistance R_{eqtot} présente des valeurs négatives pour des fréquences de l'ordre $200MHz$ et $600MHz$. Pour ces fréquences, il est alors nécessaire de prévoir d'autres types de compensation à des fréquences plus élevées.

FIGURE 4.18 Capacité et résistance équivalentes de la capacité variable sans compensation



La troisième analyse (figure 4.20) correspond au montage final (figure 4.15) et, dans lequel, l'ensemble des éléments de compensation abordés dans le paragraphe 4.D.a. ont été utilisés. On constate que la résistance équivalente R_{eqtot} ne devient jamais négative. Ceci signifie qu'il ne doit pas y avoir de fréquence d'oscillation parasite. La résistance R_{eqc} varie peu dans la gamme de fonctionnement. On constate une variation importante autour de 80MHz . Néanmoins, à cette fréquence, l'élément prépondérant est R_{eqtot} .

Ainsi, ces trois analyses fréquentielles montrent l'intérêt d'utiliser les systèmes de compensation présentés précédemment. En effet, du fait des caractéristiques des transistors et, du montage, l'oscillateur n'aurait pas pu fonctionner correctement sans ces moyens.

FIGURE 4.19 Capacité variable avec la compensation (C_c) à 40MHz

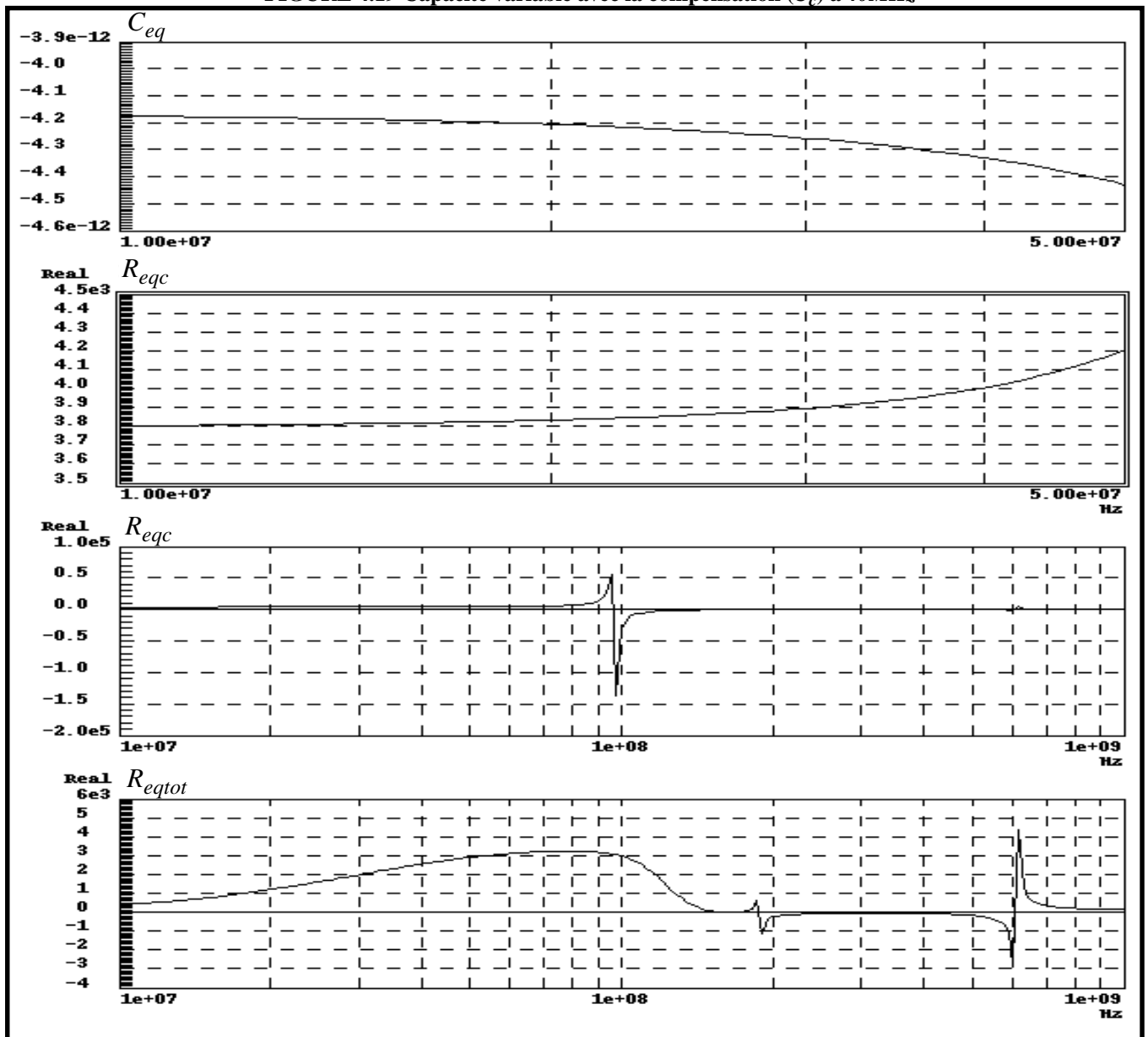
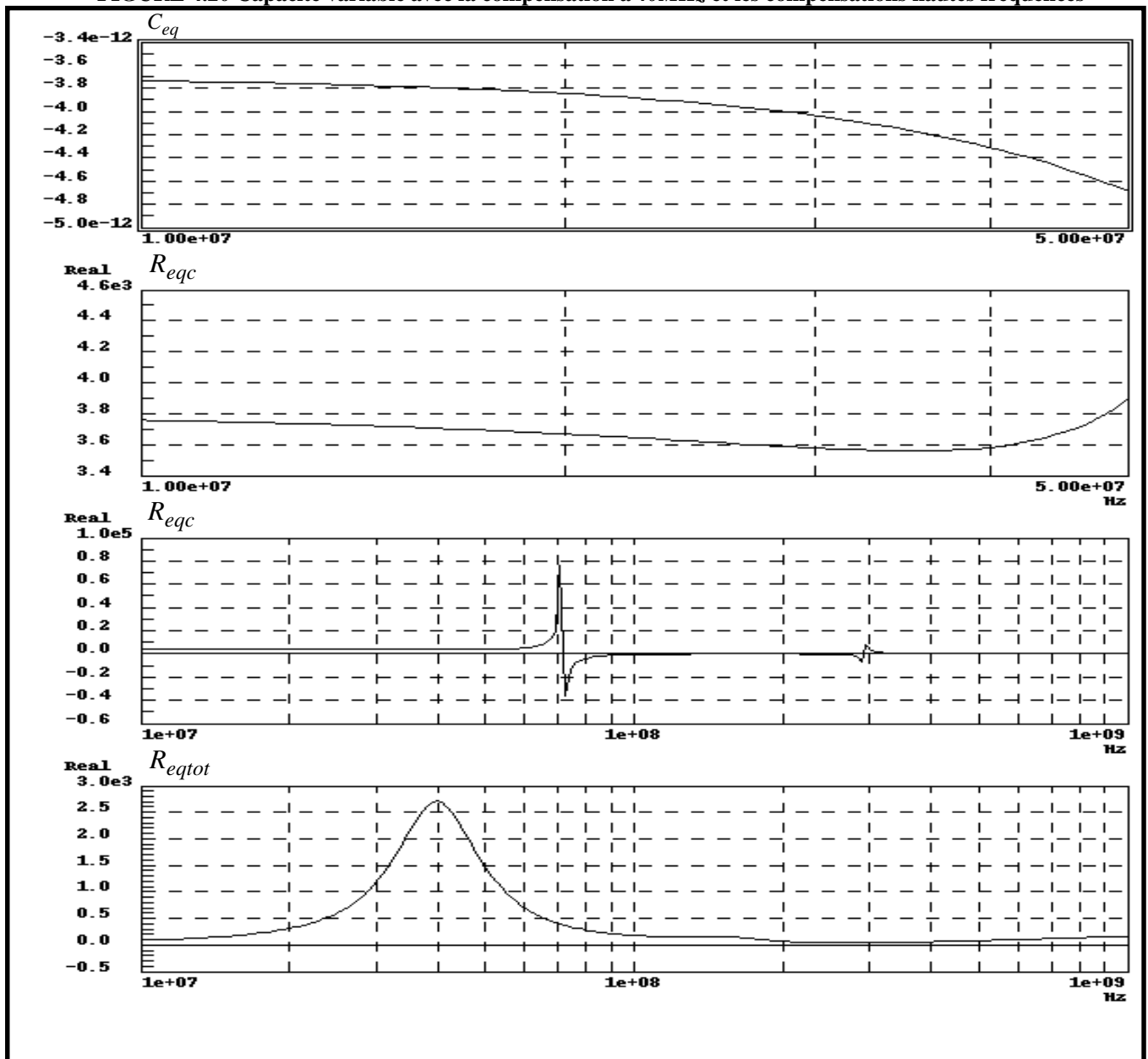


FIGURE 4.20 Capacité variable avec la compensation à 40MHz et les compensations hautes fréquences



Ayant prouvé l'intérêt des compensations pour la capacité variable, on présente les résultats globaux concernant l'oscillateur en régime transitoire.

4.G.a.2 Simulations en régime transitoire de l'oscillateur

a) Excursion de fréquence :

A 70°C , on obtient :

$$\Delta F = 3,09\text{MHz} \text{ soit } 38,9\text{MHz} + 1,68\text{MHz} \text{ et } -1,41\text{MHz}$$

b) Amplitude du signal de sortie (valeur crête en différentiel) :

$$V_{\text{crête-différentiel}} = 376mV_{\text{crête}} \\ 328mV_{\text{crête}} \text{ pour la fréquence minimum du VCO et } 423mV_{\text{crête}} \text{ pour la fréquence maximum.}$$

c) Capacité variable équivalente pour les fréquences maximum et minimum :

$$C_{v\text{min}} = -4,35\text{pF}; C_{v\text{MAX}} = 4,11\text{pF}$$

d) Bruit en sortie :

$$S_{\phi\text{VCO}} = -87,5\text{dB rad}^2/\text{Hz} \text{ à } 10\text{KHz} \text{ (voir chapitre 5, 5.B.a, figure 5.11)}$$

e) Coefficient en température ($\Delta f = 1,5\text{MHz}$) :

$$C_T = 210 \text{ ppm}/^{\circ}\text{C}$$

Soit $8\text{ppm}/^{\circ}\text{C}$ par rapport à la fréquence centrale (capacité variable uniquement)

f) Alimentation :

$$V_{cc} = 9\text{V} \text{ (avec un minimum de } 8\text{V)}$$

g) Surface : $0,8\text{mm}^2$

h) Composants externes requis :

$$L_o = 312\text{nH}, C_o = 47\text{pF}, Q = 80 \text{ (} R_{\text{équivalent}} = 7\text{K}\Omega \text{)}$$

Du fait des capacités internes et des résistances internes du montage ($R1+R2$), le circuit Re, L_o, Ce parallèle équivalent est : $L_o = 312\text{nH}, Ce = 53,65\text{pF}, Re = 2,5\text{K}\Omega (Qe \approx 33)$

4.G.b Résultats mesurés

a) Excursion de fréquence :

On obtient à la température ambiante :
 $\Delta F = 3,23\text{MHz}$ soit $38,9\text{MHz} + 1,65\text{MHz}$ et $-1,58\text{MHz}$

b) Amplitude du signal de sortie (valeur crête en différentiel) :

$V_{\text{crête-différentiel}} = 290\text{mV}_{\text{crête}}$
 $240\text{mV}_{\text{crête}}$ pour la fréquence minimum du VCO et $340\text{mV}_{\text{crête}}$ pour la fréquence maximum.

c) Capacité variable équivalente pour les fréquences maximum et minimum :

$C_{\text{vmin}} = -4,27\text{pF}$; $C_{\text{vMAX}} = 4,64\text{pF}$

d) Bruit en sortie :

$S_{\phi_{\text{vco}}} = -88\text{dB rad}^2/\text{Hz}$ à 10KHz (voir chapitre 5, 5.B.a)

e) Coefficient en température par rapport à l'excursion de fréquence (1,5MHz) :

$C_T < 450\text{ppm}/^\circ\text{C}$
 $C_T < 550\text{ppm}/^\circ\text{C}$ pour $f_o - 0,75\text{MHz}$
 $C_T < 650\text{ppm}/^\circ\text{C}$ pour $f_o + 0,75\text{MHz}$

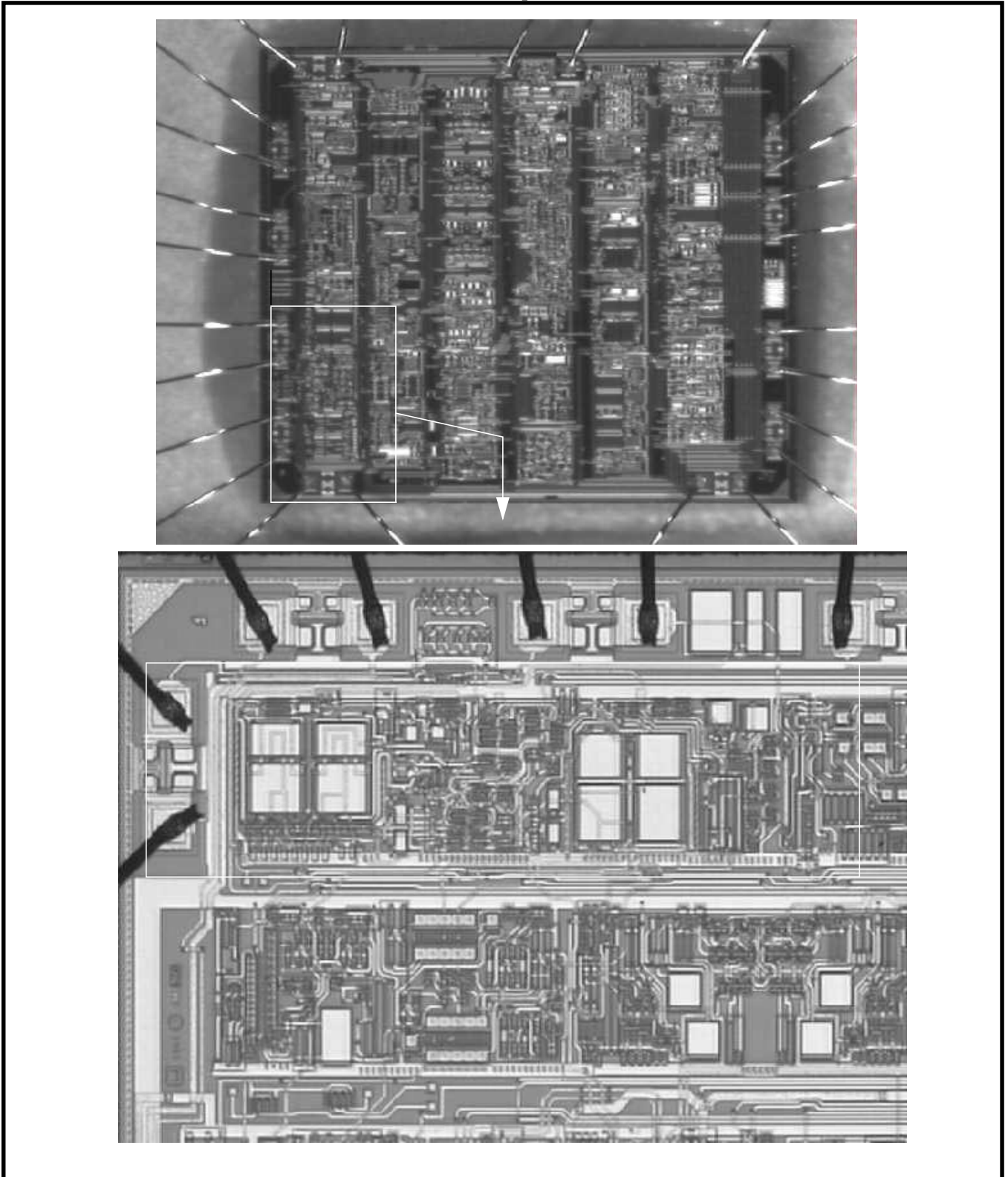
4.G.c Résumé des résultats simulés et mesurés sur le VCO

Table 1: Résumé des paramètres du VCO

Paramètres du VCO	Simulations	Mesures
Excursion de fréquence en MHz	+1,68 / -1,41	+1,65 / -1,58
Amplitude de sortie à 38,9MHz (f_o) en $\text{mV}_{\text{crête}}$	376	290
Capacité variable équivalente en pF	-4,35 / +4,11	-4,27 / 4,64
Bruit en sortie à 10KHz en $\text{dB rad}^2/\text{Hz}$ à f_o	-87,5	-88
Coefficient en température en $\text{ppm}/^\circ\text{C}$ à f_o par rapport à 1,5MHz	210	< 450

4.G.d Photo du circuit dans lequel se trouve le VCO

FIGURE 4.21 Circuit FI dans lequel se trouve la PLL et le VCO



4.H Résumé

La structure du VCO retenue a tout d'abord été déterminée. Elle est constituée par un circuit résonnant LC externe fonctionnant en mode différentiel et ayant une capacité variable permettant de contrôler la fréquence.

Les deux problèmes essentiels rencontrés sur cette capacité variable ont été abordés de façon détaillée à savoir les déphasages parasites et les oscillations parasites hautes fréquences. Un nouveau type de compensation du déphasage a été élaboré qui permet d'être peu sensible aux variations du processus technologique.

Des résultats ont été présentés (simulations et mesures) concernant le VCO réalisé.

4.I Bibliographie

- [1] B. Linares-Barranco and al., "CMOS OTA-C High-Frequency Sinusoidal Oscillators", IEEE Journal of Solid States Circuits, Vol. 26, n. 2, pp160-165, February 1991.
- [2] N. M. Nguyen and R. G. Meyer, "Si IC-Compatible Inductors and LC passive Filters", IEEE Journal of Solid States Circuits, Vol. 25, n. 4, pp1028-1031, August 1990.
- [3] N. M. Nguyen and R. G. Meyer, "A 1.8GHz Monolithic LC Voltage-Controlled Oscillator", IEEE Journal of Solid States Circuits, Vol. 27, n. 3, pp444-450, March 1992.
- [4] N. M. Nguyen and R. G. Meyer, "Start-up of Frequency Stability in High-Frequency Oscillators", IEEE Journal of Solid States Circuits, Vol. 27, n. 5, pp810-820, May 1992.
- [5] Robert R. Cordell and al., "A 50MHz Phase- and Frequency-Locked Loop", IEEE Journal of Solid State Circuits, Vol. SC-14, no.6, pp1003-1009, December 1979.
- [6] K.K. Clarke and D.T. Hess, "Communication circuits : Analysis and Design", Reading MA : Addison Wesley, 1978.
- [7] V. Dufosse, M. Kodrnja, "Capacité commandée en tension", Brevet n° 10112, 30 décembre 1993.
- [8] Y. Sun, "Generation of Sinusoidal Voltage (Current) - Controlled Oscillators for Integrated Circuits", IEEE Transactions on Circuit Theory, Vol. CT. 19, n. 2, March 1972.
- [9] F. Doorenbosch, "An Integrated Wide-Tunable Sine Oscillator", IEEE Journal of Solid States Circuits, pp401-403, June 1976.
- [10] B. Gilbert, "A Versatile Monolithic Voltage-to-Frequency Converter", IEEE Journal of Solid States Circuits, Vol. SC.11, n. 6, pp852-864, December 1976.
- [11] S. K. Enam, A. A. Abidi, "A 300-MHz CMOS Voltage-Controlled Ring Oscillator", IEEE Journal of Solid States Circuits, Vol. 25, n. 1, pp312-315, February 1990.
- [12] J. C. McNeill, "Interpolating ring VCO with V-to-F linearity Compensation", Electronics Letters, Vol. 30, n. 24, pp2003-2004, 24th November 1994.

Chapitre 5

Bruit de phase dans le VCO-LC

L'objectif est de déterminer le bruit de phase issu de l'oscillateur. Pour cela, on s'intéresse d'une part au bruit généré par l'oscillateur lui-même et, de plus, au bruit généré à l'intérieur de la boucle de phase.

Comme on l'a vu dans le paragraphe 2.B.b, le bruit de phase intervient de façon importante lors de la démodulation car le bruit en sortie est directement proportionnel à ce bruit de phase. On a en effet :

$$\delta_s(t) = \frac{a_p}{2} \cdot \sin(\Delta\varphi) \cdot \delta_\varphi(t)$$

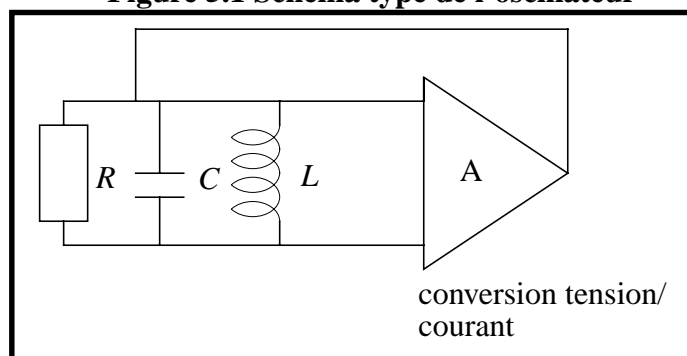
Dans cette expression $\delta_s(t)$ représente le bruit en sortie, après démodulation synchrone, dans la bande vidéo, c'est à dire en dessous de $5MHz$ environ. a_p est la valeur crête de la porteuse. $\Delta\varphi$ est le décalage de phase entre la porteuse modulée et la porteuse régénérée. $\delta_\varphi(t)$ correspond à la variation de phase due au bruit dans la bande vidéo.

L'évaluation du bruit de phase provenant des éléments extérieurs au VCO, dans la PLL, est simple car il s'agit d'un système linéaire. En revanche, l'évaluation du bruit de phase intrinsèque du VCO est nettement plus complexe. Pour cela, les différentes approches adoptées et les résultats obtenus sont présentés ci-dessous.

5.A Rappels des résultats théoriques sur le bruit de phase dans les VCO sinusoidaux à LC

On trouve dans la littérature des articles relatifs au bruit de phase datant des années 50 et 60. Il s'agit en général d'oscillateurs comprenant un circuit résonnant RLC et d'un élément amplificateur, non linéaire, assurant l'oscillation du système (figure 5.1).

Figure 5.1 Schéma type de l'oscillateur

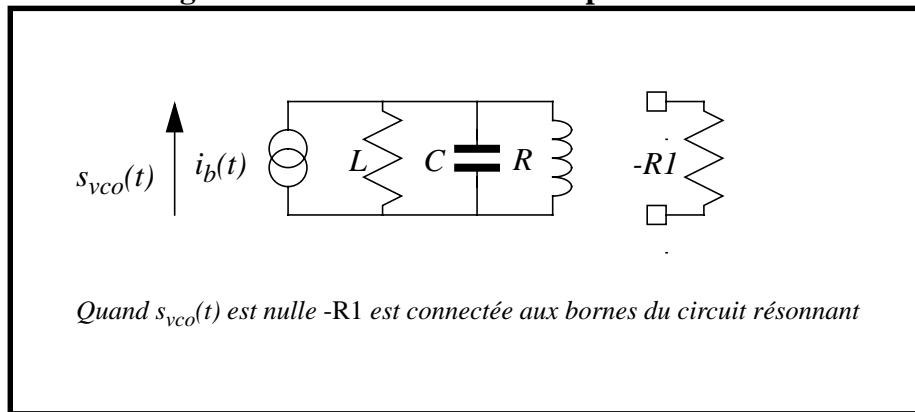


5.A.a Analyse par une somme d'impulsions de bruit - W.A. Edson, 1960 [3]

L'article de W. A. Edson [3] constitue l'article essentiel sur le bruit de phase car les résultats de cet article seront utilisés par la suite dans l'évaluation du bruit de phase de l'oscillateur réalisé en analyse fréquentielle.

L'analyse utilisée évite soigneusement l'utilisation des mathématiques appliquées aux systèmes non-linéaires afin de rendre les résultats assez généraux. L'objectif est d'obtenir la densité spectrale de puissance, du signal de l'oscillateur, due aux variations de phase et d'amplitude pour un oscillateur R, L, C (figure 5.2). La résistance $-RI$ dans la figure 5.2 représente l'effet non-linéaire. Le bruit considéré est un bruit blanc c'est à dire une source de courant dont l'origine est le bruit thermique de la résistance R . Le bruit en $1/f$ est considéré, par l'auteur, comme ayant un effet secondaire.

Figure 5.2 Modèle d'oscillateur pour W.A. Edson



L'idée de base est de représenter le signal comme la superposition d'une porteuse non perturbée et d'un bruit $i_b(t)$ s'additionnant et constitué par deux signaux aléatoires en quadrature, c'est à dire :

$$s_{vco}(t) = a_o \cdot \cos(\omega_o \cdot t) + x_1 \cdot \cos(\omega_o \cdot t) + y_1 \cdot \sin(\omega_o \cdot t)$$

Les signaux x_1 et y_1 sont deux bruits aléatoires et indépendants. De plus, x_1 affecte l'amplitude et y_1 la phase de la porteuse idéale (figure 5.3). ω_o est la fréquence d'oscillation du VCO c'est à dire $\frac{1}{\sqrt{L \cdot C}}$.

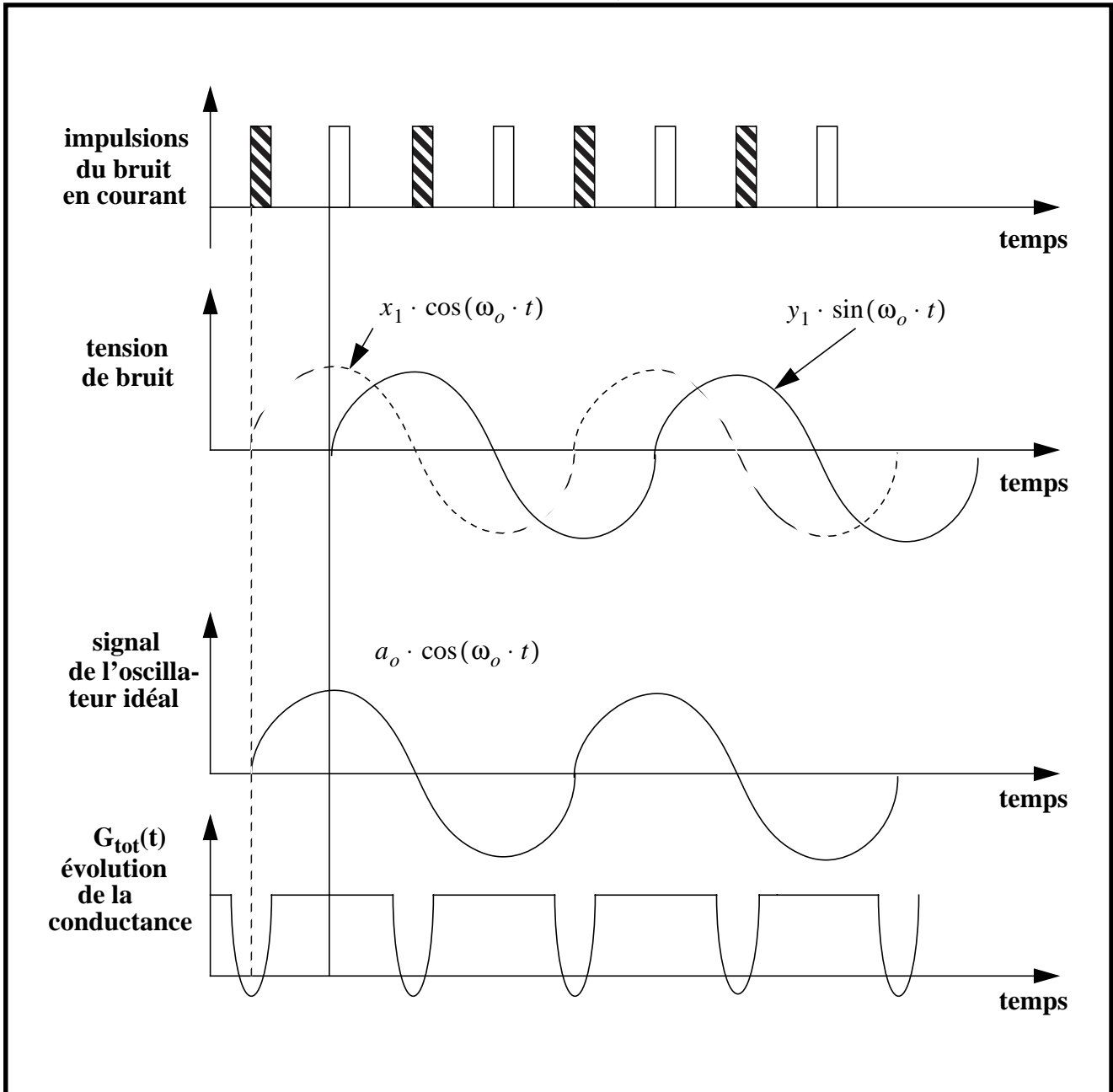
Pour évaluer ces deux bruits, W.A. Edson représente le bruit en courant comme des impulsions se produisant toutes les quarts de période (figure 5.3). La moitié de ces impulsions entretiennent le cosinus ($x_1 \cdot \cos(\omega_o \cdot t)$) et l'autre moitié le sinus.

Dans la figure 5.3, $G_{tot}(t)$ représente l'évolution de la conductance globale du circuit en tenant compte de l'élément non-linéaire entretenant l'oscillation du système.

Ainsi, les impulsions entretenant le cosinus (x_1) sont présentes précisément lorsque le signal de l'oscillateur est nul c'est à dire lorsque le phénomène régénérateur de l'oscillateur se produit (résistance négative). Il faut donc tenir compte du phénomène non-linéaire pour évaluer leur effet.

Par contre, les impulsions entretenant le sinus (y_1) sont présentes lorsque la porteuse idéale est à un maximum. Dans ce cas, on peut considérer que le circuit RLC est livré à lui-même. L'évaluation de l'effet de ces impulsions est alors nettement simplifiée.

Figure 5.3 Modélisation du bruit et variation de la conductance du circuit dans le temps (non-linéarité)



La tension u^2 générée par chacune des impulsions de courant lorsque le circuit RLC est seul, en dehors de l'oscillateur, est évaluée. Il s'agit d'impulsions aléatoires en amplitude, on ajoute donc les valeurs quadratiques moyennes des tensions. Chaque tension est amortie par le circuit. Ainsi, la tension quadra-

tique moyenne globale correspond à la somme des tensions u^2 amorties. Il est alors montré que :

$$u^2 = \frac{\pi \cdot k \cdot T}{C \cdot Q} = \frac{\pi \cdot k \cdot T \cdot G}{\omega_o \cdot C^2}$$

Q est le coefficient de qualité du circuit seul, k la constante de Boltzmann, T la température absolue et G est la conductance du circuit c'est à dire $1/R$.

Ainsi, au bout de n demi-périodes, la tension du sinus cumulée est :

$$y_1 = \sqrt{n} \cdot u$$

Et, la phase cumulée est :

$$\varphi_n = \frac{y_1}{a_o} = \frac{\sqrt{n} \cdot u}{a_o}$$

On peut alors en déduire la fonction d'autocorrélation du signal de l'oscillateur due à la variation de la phase :

$$R_{\varphi\varphi}(\tau) = a_o^2 \cdot E[\cos\{\omega_o \cdot t + \varphi(t)\} \cdot \cos\{\omega_o \cdot (t + \tau) + \varphi(t + \tau)\}]$$

Soit :

$$R_{\varphi\varphi}(\tau) = \frac{a_o^2}{2} \cdot \cos(\omega_o \cdot \tau) \cdot e^{-\left[\left(\frac{\omega_o^2 \cdot k \cdot T}{4 \cdot P \cdot Q^2}\right) \cdot \tau\right]}$$

P est la puissance de sortie du signal à savoir $\frac{a_o^2}{2} \cdot G$. On en déduit alors la densité spectrale de puissance autour de la pulsation ω_o .

$$S_{\varphi\varphi}(\Delta\omega) = \frac{2 \cdot k \cdot T \cdot G}{\left(\frac{\omega_o^2 \cdot C \cdot k \cdot T}{2 \cdot P \cdot Q^2}\right)^2 + 4 \cdot C^2 \cdot (\Delta\omega)^2} \quad (\text{EQ 5.1})$$

Soit encore :

$$S_{\varphi\varphi}(\Delta\omega) = \frac{2 \cdot k \cdot T \cdot G}{\left(\frac{k \cdot T \cdot G}{a_o^2 \cdot C}\right)^2 + 4 \cdot C^2 \cdot (\Delta\omega)^2} \quad (\text{EQ 5.2})$$

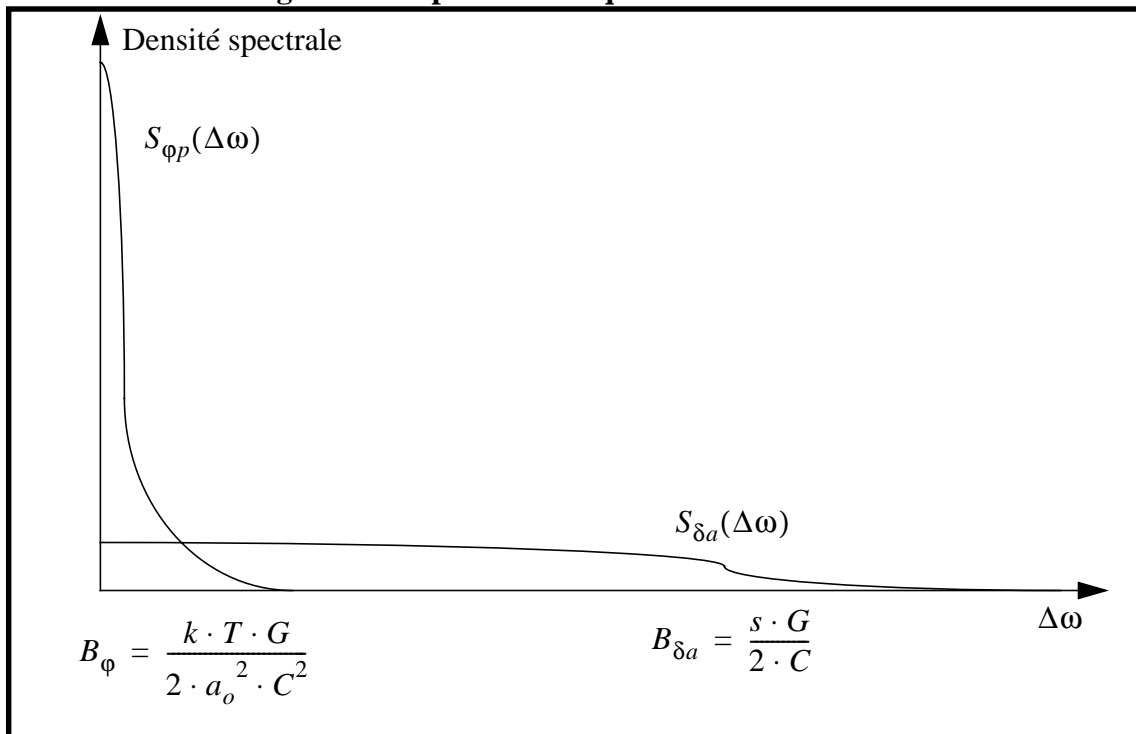
Pour déterminer la densité spectrale due aux variations d'amplitude, l'analyse est assez différente. En effet, lorsque les impulsions produisent le cosinus (x_1), la conductance n'est pas stable. Néanmoins, on peut lui associer une conductance équivalente $s \cdot G$. En prenant comme unique source de bruit, la conductance G , on obtient alors un circuit résonnant ayant comme éléments $s \cdot G$, L et C .

En considérant que le bruit est apporté par la moitié des impulsions (pour le cosinus), l'auteur en déduit que la densité spectrale est :

$$S_{\delta a}(\Delta\omega) = \frac{2 \cdot k \cdot T \cdot G}{(s \cdot G)^2 + 4 \cdot C^2 \cdot \Delta\omega^2} \quad (\text{EQ 5.3})$$

Il est alors possible de représenter la réponse en fréquence de $S_{\delta a}$ et de $S_{\phi p}$ (figure 5.4). On note $B_{\delta a}$ la bande passante de la densité spectrale due aux variations d'amplitude et, on note B_{ϕ} la bande passante de la densité spectrale due aux variations de phase.

Figure 5.4 Réponse en fréquence de $S_{\delta a}$ et de $S_{\phi p}$



La densité spectrale due aux variations de phase est nettement plus importante que celle dues aux variations d'amplitude autour de ω_o .

5.A.b Analyse par les équations différentielles - J.A. Mullen, 1960 [4]

L'objectif est ici de déterminer le spectre du signal bruité de l'oscillateur en utilisant la représentation sous forme d'équations différentielles. Il s'agit d'un oscillateur *RLC* aux bornes duquel sont connectés une source de bruit et un élément amplificateur qui est non linéaire. Il ne s'intéresse qu'au bruit blanc. Il néglige les harmoniques et il suppose des variations lentes d'amplitude et de phase.

L'équation différentielle s'écrit :

$$C \cdot \frac{d}{dt}V(t) + (G + G_L) \cdot V(t) + \frac{1}{L} \cdot \int V(t) \cdot dt + f(V(t)) = i_b(t)$$

Dans cette équation, G_L représente la conductance de charge, $f(x)$ la conductance non-linéaire caractéristique de l'oscillateur et $i_b(t)$ la source de bruit équivalente de l'ensemble de l'oscillateur. G est la conductance du circuit résonnant correspondant à $1/R$.

On représente $V(t)$ sous la forme : $V(t) = a \cdot \cos(\omega_o \cdot t - \varphi)$.

a et φ varient lentement par rapport à la fréquence de la porteuse. $a(t)$ a donc pour expression :

$$a(t) = a_o + a_1(t). \omega_o \text{ est la fréquence de résonance, c'est à dire } \frac{1}{\sqrt{L \cdot C}}.$$

Pour résoudre l'équation, la méthode de la phase stationnaire est utilisée et l'effet non-linéaire est moyenné. Cette méthode consiste à intégrer les équations sur une période en considérant l'amplitude et la phase constants durant cette période.

On pose :

$$n_s = E\left[\frac{d}{dt}i_b(t) \cdot \sin(\omega_o \cdot t)\right] \text{ et } n_c = E\left[\frac{d}{dt}i_b(t) \cdot \cos(\omega_o \cdot t)\right].$$

On obtient alors le système :

$$\frac{da_1}{dt} + \frac{\omega_o}{Q_b} \cdot a_1 = \frac{n_s}{\omega_o \cdot C}$$

$$a_o \cdot \frac{d\varphi}{dt} = \frac{n_c}{\omega_o \cdot C}$$

En ayant : $Q_b = Q_L \cdot \left[1 - \left(\frac{G_L}{P_s} \cdot \frac{dP_s}{dG_L}\right)\right]$, avec $P_s = \frac{a_o^2}{2} \cdot G_L$ étant la puissance de sortie et

le coefficient de qualité $Q_L = \frac{\omega_o \cdot C}{G_L}$.

Après la résolution du système, en prenant les fonctions d'autocorrélation, et enfin les transformées de Fourier, on aboutit aux solutions suivantes :

$$S_{\delta a}(\Delta\omega) = S_{a1}(\Delta\omega) = \frac{2 \cdot k \cdot T \cdot G}{\left(\frac{2 \cdot C \cdot \omega_o}{Q_b}\right)^2 + 4 \cdot C \cdot (\Delta\omega)^2} \quad (\text{EQ 5.4})$$

Cette forme d'expression permet d'optimiser le bruit (minimiser la valeur du bruit).

Pour les fluctuations dues au bruit de phase, on obtient :

$$S_{\phi p} = \frac{2 \cdot k \cdot T \cdot G}{\left(\frac{k \cdot T \cdot G}{C \cdot a_o^2}\right)^2 + 4 \cdot C^2 \cdot (\Delta\omega)^2} \quad (\text{EQ 5.5})$$

On voit alors que l'expression du spectre de la porteuse du fait des fluctuations de phase (EQ 5.5) ne dépend pas de la non-linéarité. On constate que cette expression et celle d'Edson (EQ 5.2) sont identiques. L'expression de la densité spectrale de puissance due aux fluctuations d'amplitude est différente de celle d'Edson. Néanmoins, les deux expressions (EQ 5.3) et (EQ5.4) expriment la forte dépendance de la densité spectrale vis à vis du phénomène non-linéaire présent dans l'oscillateur, c'est à dire par le terme Q_b dans l'expression de J.A. Mullen, et par le terme $s \cdot G$ chez W.A. Edson.

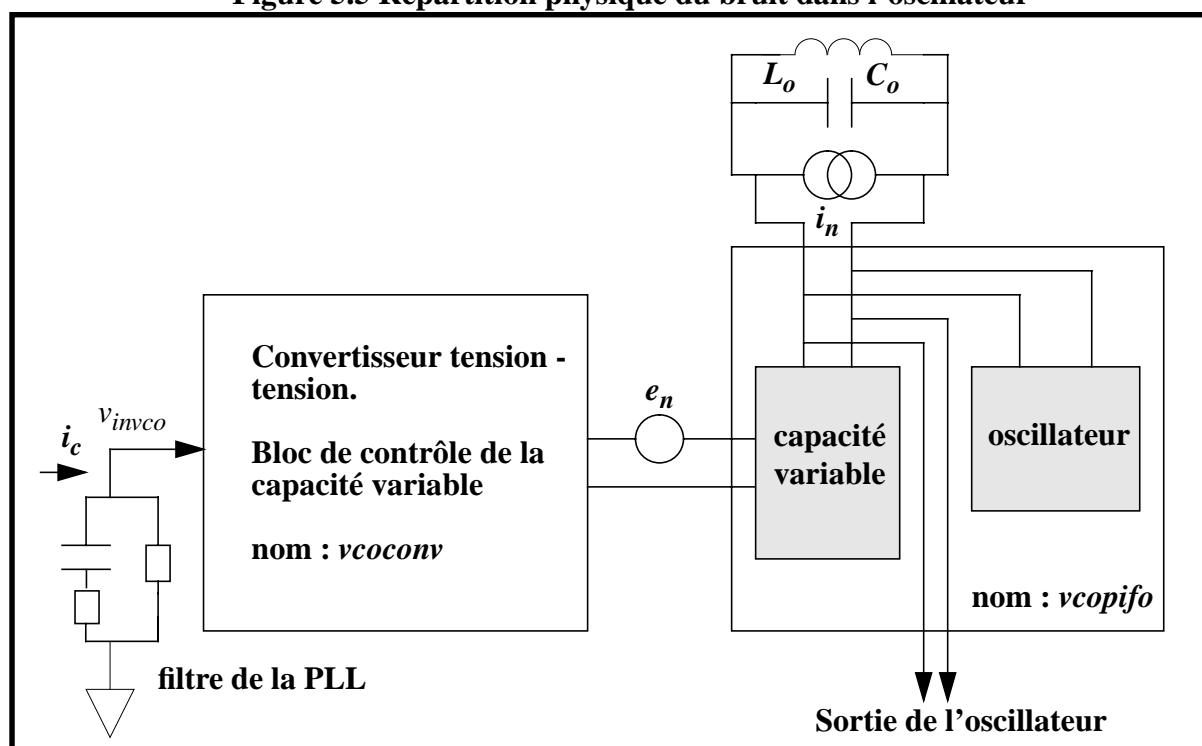
5.B Simulations en mode petits signaux et mesures du bruit de phase du VCO réalisé

On se propose, dans cette partie, de simuler en petits signaux le bruit du VCO seul, puis dans la PLL, par une analyse classique du bruit en mode linéaire et en utilisant les résultats de W.A. Edson. On compare ces résultats aux mesures réalisées.

5.B.a Bruit de phase du VCO seul

L'oscillateur peut être séparé en deux parties distinctes concernant le bruit de phase (figure 5.5). D'une part, le convertisseur tension - tension (*vcoconv*), contrôlant la capacité variable, provoque un bruit directement sur la fréquence, puis sur la phase, et, d'autre part, l'oscillateur et la capacité variable (*vcopifo*) engendrent également un bruit de phase.

Figure 5.5 Répartition physique du bruit dans l'oscillateur



On peut donc remarquer deux sources de bruit essentielles : e_n est la source de bruit du bloc convertisseur, et i_n est la source de courant de bruit provenant du circuit résonnant $L_o C_o$ (résistance équivalente du circuit résonnant) et de la capacité variable.

La source de bruit en tension e_n module en fréquence le signal du VCO. Il n'y a pas de difficulté notable pour évaluer cette source de bruit car une simple simulation en mode petits signaux, en mode linéaire, du bruit en sortie du bloc *vcoconv* permet d'évaluer sa densité spectrale de puissance.

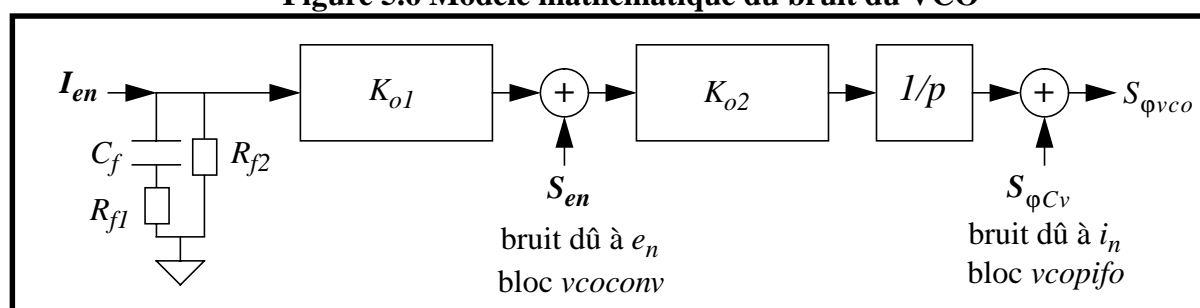
La source de bruit en courant i_n peut être évaluée en simulation petits signaux autour de $38,9\text{MHz}$. Néanmoins, cette source de bruit provoque un bruit de phase qui n'est pas immédiat à évaluer. On utilise

pour cela l'analyse effectuée par W.A. Edson pour évaluer son effet.

Il est alors possible de faire un modèle petits signaux qui représente les différentes origines du bruit de phase dans le VCO. K_{o1} représente le gain du bloc *vcoconv*, K_{o2} représente la sensibilité (en $rad.s^{-1}.V^{-1}$) du bloc *vcopifo*. Dans le montage de la figure 5.6, I_{en} est le signal provenant du comparateur de phase. Les éléments C_f , R_{f1} , R_{f2} servent à réaliser le filtre dans la PLL.

Lorsqu'on étudie le bruit du VCO en dehors de la PLL, le courant I_{en} est nul. Le bruit de phase du VCO est dû au bruit du bloc *vcoconv* (e_n), qui est amplifié par le coeur du VCO, et le bruit propre au coeur du VCO, c'est à dire essentiellement le bruit de la capacité variable (i_n), qui correspond au bloc *vcopifo* (figure 5.6). Comme le bruit e_n est amplifié par K_{o2} pour obtenir des radians par seconde, il est nécessaire de l'intégrrer pour en déduire le bruit de phase.

Figure 5.6 Modèle mathématique du bruit du VCO



Les mesures sont effectuées à deux niveaux successifs. Des mesures de bruit ont été faites au niveau du bloc *vcopifo* (capacité variable et oscillateur) et, d'autre part au niveau de la PLL. Il n'a pas été possible de mesurer le bruit du bloc *vcoconv* (contrôle du VCO) car le signal de sortie n'est pas accessible dans le silicium.

Il est alors possible d'estimer le bruit de phase à 10KHz du VCO de deux façons différentes :

Connaissant le bruit mesuré de *vcopifo* à 10KHz, à savoir $-93dBrad^2/Hz$ (figure 5.8) et connaissant le bruit simulé de *vcoconv*, c'est à dire $-90dBrad^2/Hz$ (figure 5.10), il est alors possible d'obtenir le bruit du VCO, en effectuant la somme quadratique de ces deux bruits, à savoir $-88dBrad^2/Hz$ à 10KHz. C'est la valeur estimée du bruit de phase la plus proche de la mesure, à la fréquence de 10KHz.

Il est également possible d'estimer le bruit de phase à 10KHz, en utilisant uniquement les simulations de bruit en mode petits signaux, pour les blocs *vcopifo* (figure 5.8) et *vcoconv* (figure 5.10). On obtient alors $-87.5dBrad^2/Hz$ à 10KHz (figure 5.11).

Le bruit de phase du bloc *vcopifo* a ensuite été estimé en utilisant **les simulations de bruit en transitoire** dans le paragraphe 5.C.

Les mesures dans les figures suivantes sont représentées par des traits verticaux.

5.B.a.1 Simulations en mode petits signaux et mesures du bruit de phase du bloc *vcopifo* (capacité variable et oscillateur)

Pour déterminer le bruit de phase du bloc *vcopifo* (figure 5.7), on simule la source de bruit équivalente i_n à 38,9MHz en parallèle sur le circuit résonnant lorsque le circuit résonnant est livré à lui-même, c'est à dire lorsque les deux transistors Q1 et Q2 assurant l'oscillation du système n'affectent pas le coefficient de qualité.

Il est alors possible de déterminer la source de courant de bruit $i_n(t)$ ou encore la densité spectrale de courant S_i autour de 38,9MHz pour deux valeurs de la capacité variable (0 et C_{vMAX}).

On peut alors en déduire la densité spectrale du bruit de phase en bande unique, en utilisant les résultats de W. A. Edson, à partir de l'équation EQ 5.2 que l'on a divisé par $\frac{a_o^2}{2}$ et dans laquelle le terme $4 \cdot k \cdot T \cdot G$ a été remplacé par S_i . On obtient la densité spectrale de la phase en bande unique :

$$L_{\varphi C_v}(\Delta\omega) = \frac{\frac{S_i}{4 \cdot a_o^2 \cdot C_{vco}^2}}{\left(\frac{S_i}{8 \cdot a_o^2 \cdot C_{vco}^2}\right)^2 + (\Delta\omega)^2} \quad (\text{EQ 5.6})$$

$\Delta\omega$ correspond aux variations autour de la fréquence de la porteuse, a_o est l'amplitude crête de la porteuse en mode différentiel et C_{vco} est la capacité globale équivalente du circuit oscillant.

Toutefois, l'équation EQ 5.6 donne la densité spectrale de phase pour les pulsations de fréquence $\Delta\omega$ positives et négatives autour de celle de la porteuse ω_o , ou encore la fréquence d'oscillation du VCO. Si on tient compte uniquement des fréquences positives, on obtient :

$$S_{\varphi C_v}(\Delta\omega) = 2 \cdot L_{\varphi C_v}(\Delta\omega)$$

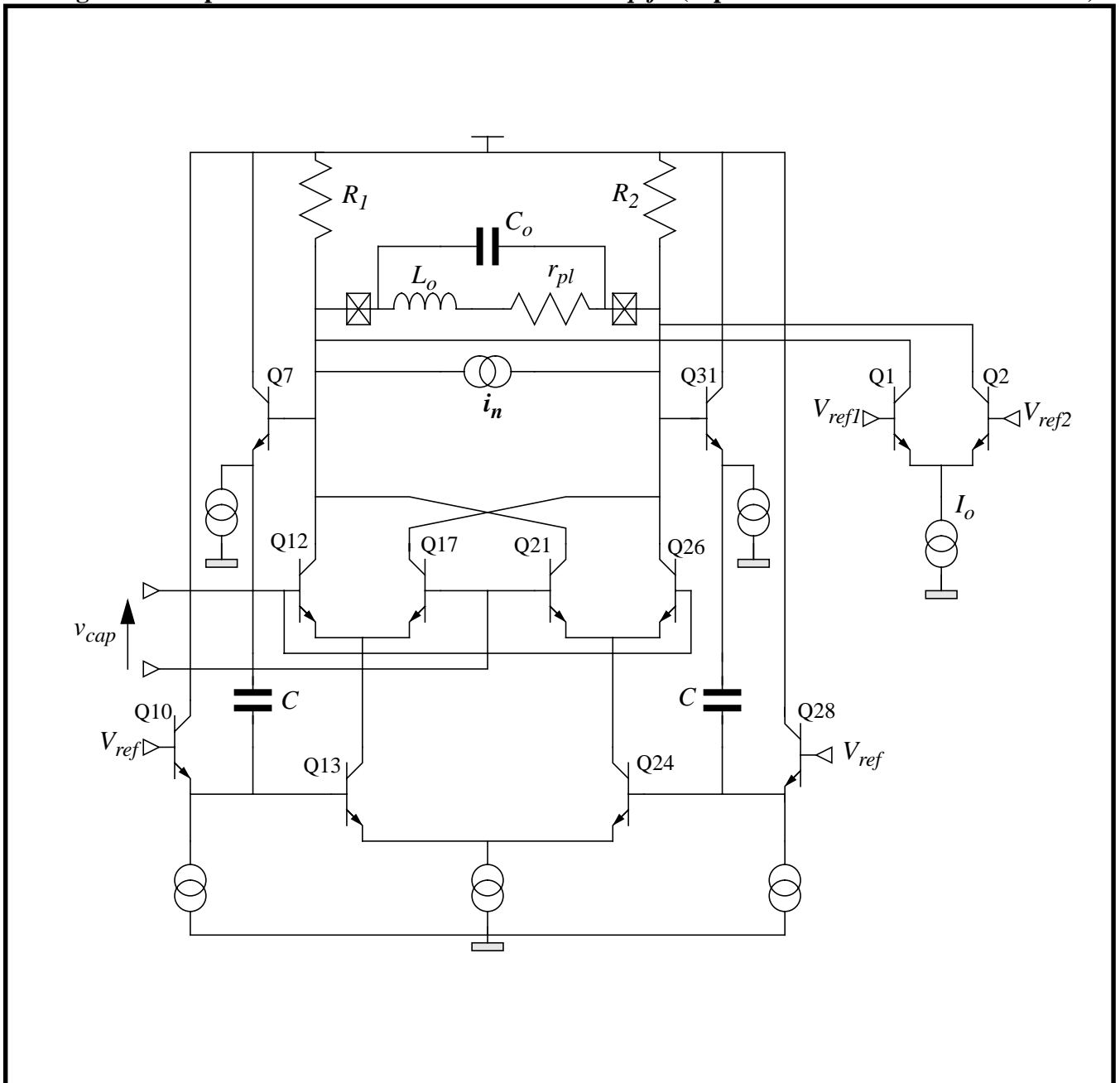
Soit :

$$S_{\varphi C_v}(\Delta\omega) = \frac{\frac{S_i}{2 \cdot a_o^2 \cdot C_{vco}^2}}{\left(\frac{S_i}{8 \cdot a_o^2 \cdot C_{vco}^2}\right)^2 + (\Delta\omega)^2} \quad (\text{EQ 5.7})$$

L'équation EQ 5.7 est la densité spectrale de phase double bande (notée $dB \text{ rad}^2/Hz$), lorsqu'on l'exprime en décibels.

On obtient alors les densités spectrales du bruit de phase $S_{\phi Cv0}$ (figure 5.8) et $S_{\phi CvMAX}$ (figure 5.9) correspondant respectivement à la capacité variable nulle et maximum.

Figure 5.7 Représentation fonctionnelle du bloc *vcopifo* (capacité variable et circuit oscillant)



Pour effectuer la mesure, on évalue le spectre de l'oscillateur en mode différentiel, lorsque la capacité variable est nulle ou lorsqu'elle correspond à C_{vMAX} .

On transforme alors le résultat en bruit de phase en tenant compte de la relation établie au chapitre 3

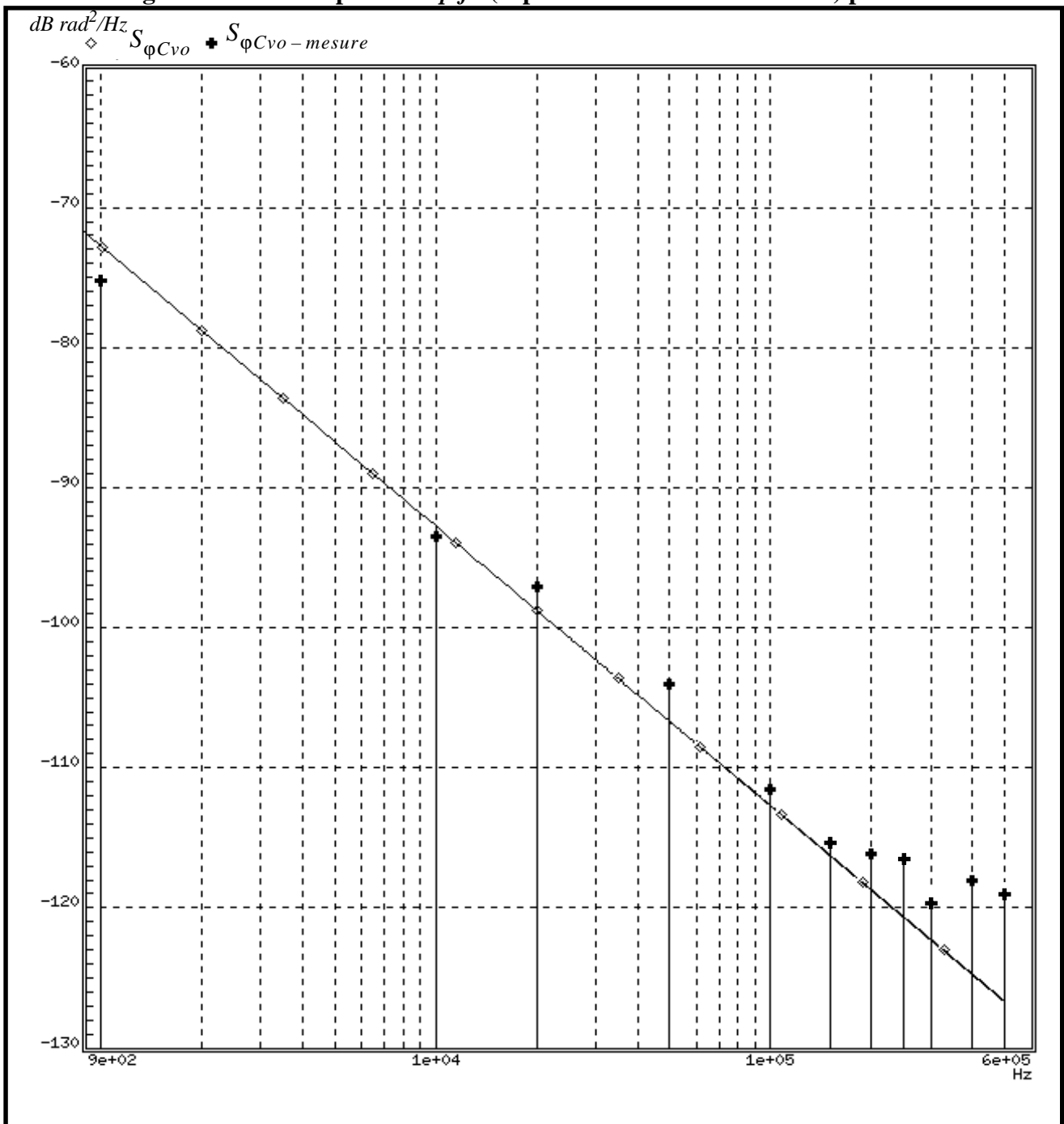
(équation 3.3) c'est à dire en divisant par l'amplitude efficace quadratique de la porteuse et en la multipliant par deux; on obtient ainsi la densité spectrale de phase double bande. On obtient alors respectivement $S_{\phi Cv0-mesure}$ et $S_{\phi CvMAX-mesure}$ lorsque la capacité variable est nulle et maximum.

Deux phénomènes limitent les résultats obtenus. D'une part, plus on s'éloigne de la fréquence de la porteuse, plus le bruit et le spectre de la porteuse diminuent. On aboutit alors à une certaine fréquence limite à mesurer le bruit de fond de l'analyseur de spectre étant donné que le bruit de l'oscillateur devient faible. Ceci limite la sensibilité de la mesure.

D'autre part, plus on se rapproche de la fréquence f_o de l'oscillateur, plus on est sensible aux variations dans le temps de cette fréquence qui sont de l'ordre de +/- 200Hz. Ceci limite les mesures de la densité spectrale lorsqu'on se rapproche de la porteuse, c'est à dire à moins de 1KHz.

On obtient alors les résultats suivants (figure 5.8) :

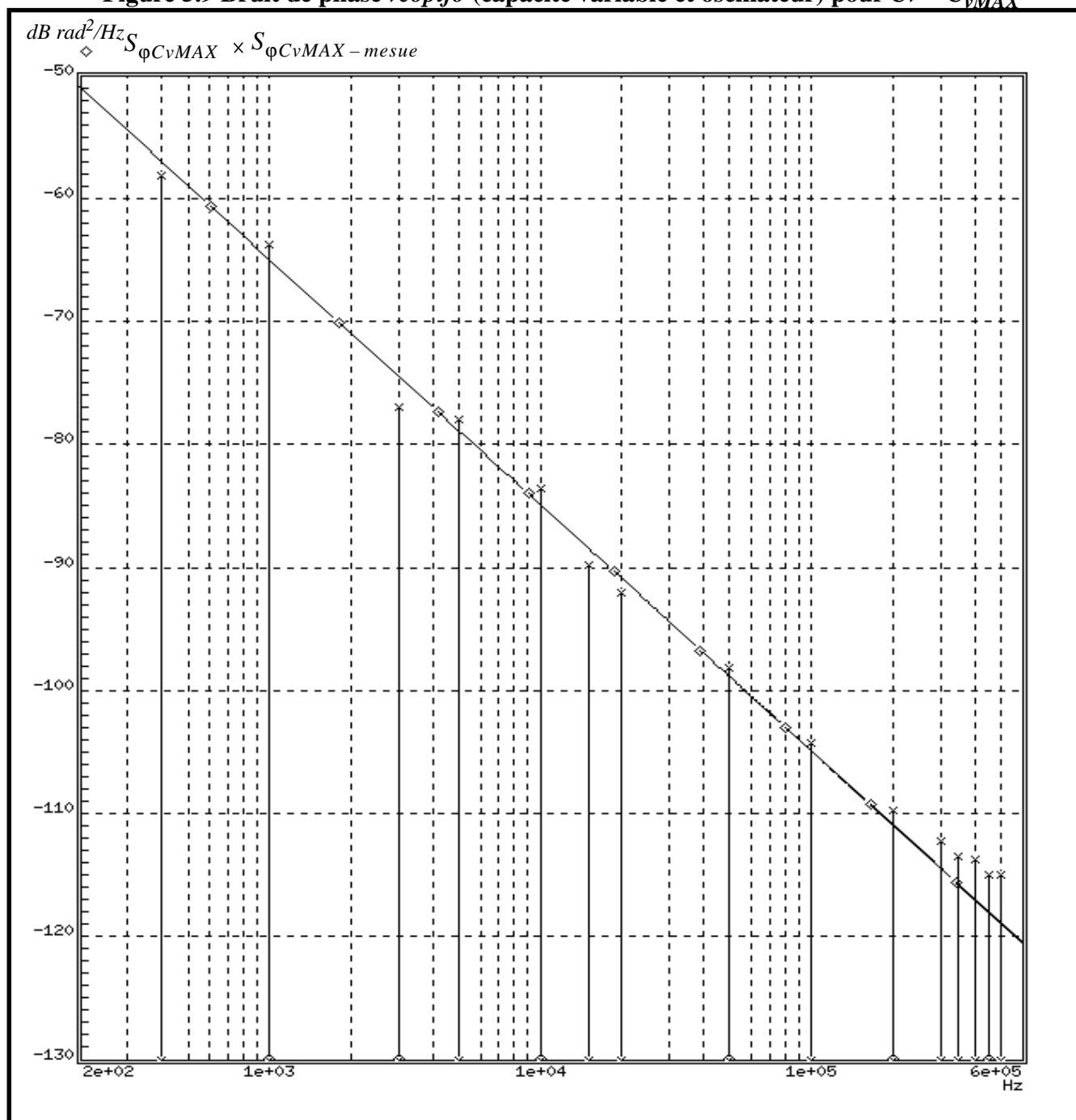
Figure 5.8 Bruit de phase *vcopifo* (capacité variable et oscillateur) pour $C_v = 0$



On constate alors que les mesures coïncident avec la courbe simulée à partir de l'équation EQ 5.7 (à 2dB près) pour des fréquences inférieures à 300KHz. Au-delà de cette fréquence, le bruit de fond de l'analyseur de spectre affecte de façon significative la mesure.

De même, lorsque la capacité variable est maximum, on obtient la courbe de bruit de phase et les mesures représentées dans la courbe de la figure 5.9.

Figure 5.9 Bruit de phase *vcopifo* (capacité variable et oscillateur) pour $C_v = C_{vMAX}$



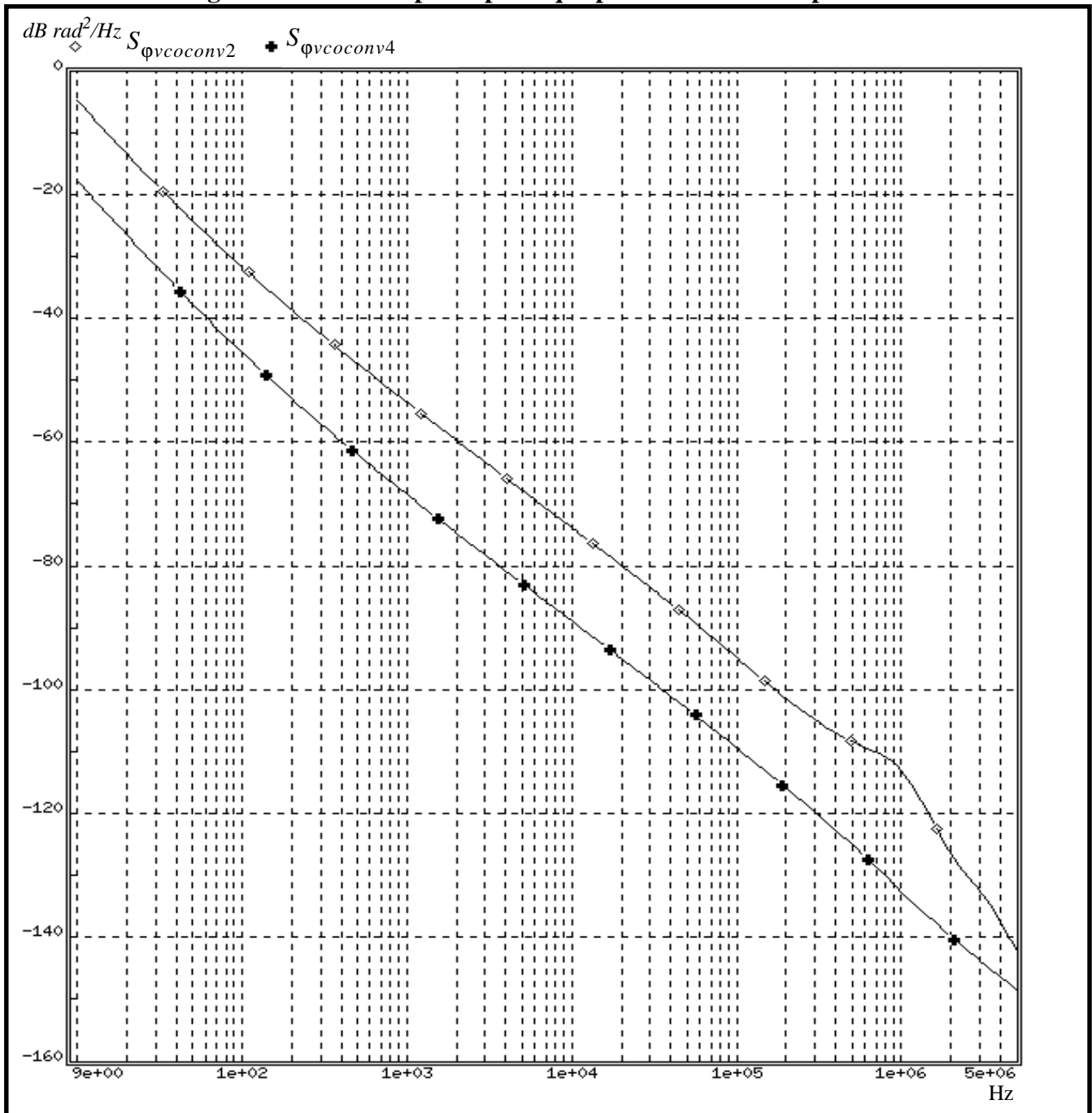
5.B.a.2 Simulations du bruit de phase du bloc *vcoconv*

De plus, il est intéressant d'avoir le bruit de phase du convertisseur tension-tension c'est à dire du bloc qui permet de contrôler la capacité variable (*vcoconv*). Il sera alors possible d'obtenir ensuite le bruit de phase global du VCO. Le bruit du bloc *vcoconv* est amplifié par le terme K_{o2} (figure 5.6). Ce terme correspond à la variation de fréquence du fait de la variation de la capacité variable. Connaissant la densité spectrale de bruit en sortie du bloc *vcoconv* S_{en} , on en déduit la densité spectrale de phase par :

$$S_{\phi vcoconv} = \frac{S_{en} \cdot K_{o2}^2}{\omega^2}$$

Dans la figure 5.10 sont présentés deux bruits de phase ($S_{\phi vcoconv2}$ et $S_{\phi vcoconv4}$) correspondant à une première version du bloc *vcoconv* (*vcoconv2*), puis, à une seconde version optimisée (*vcoconv4*).

Figure 5.10 Bruit de phase provoqué par le bloc *vcoconv* pour $C_v = 0$



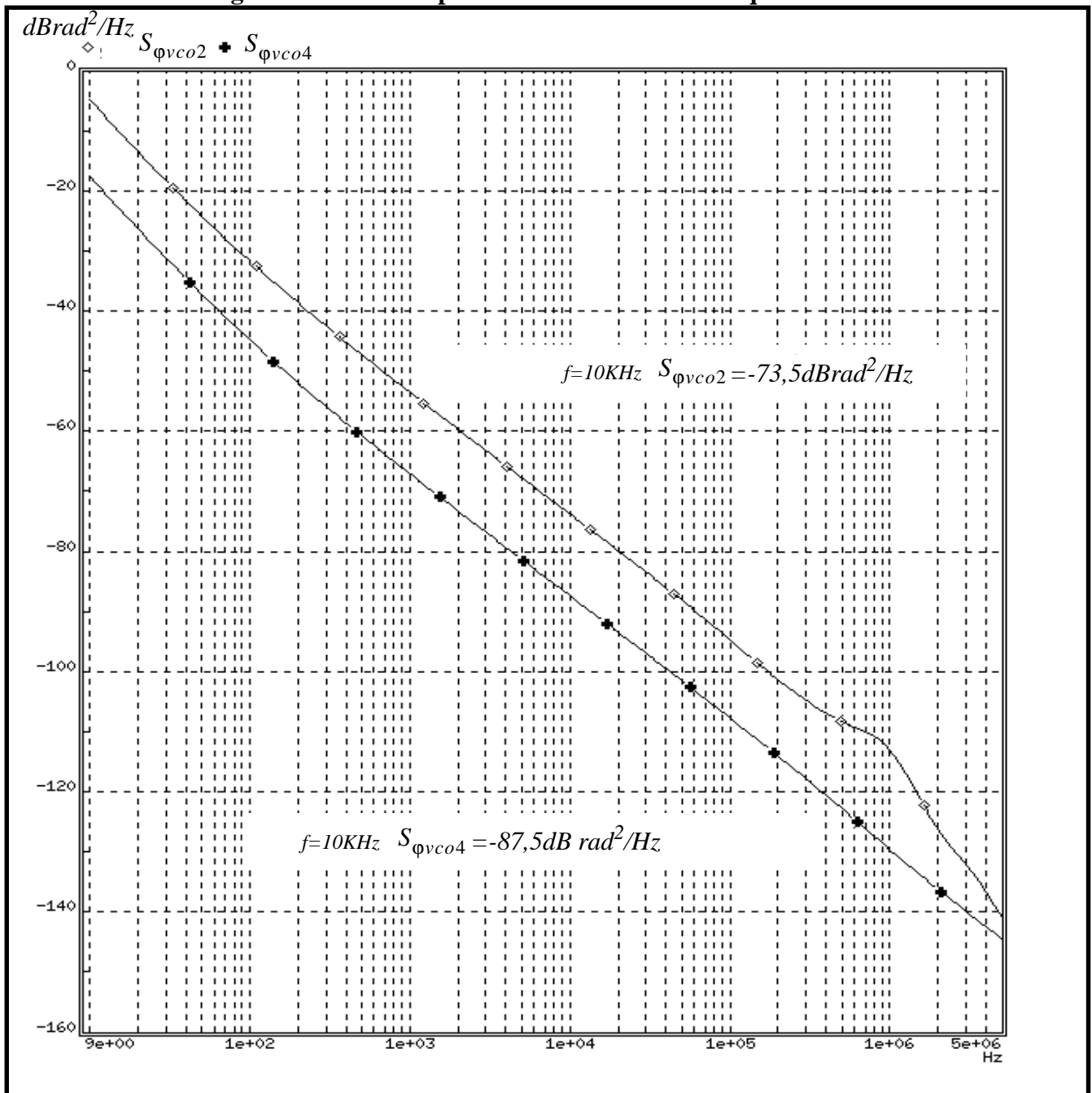
5.B.a.3 Simulations du bruit de phase global du VCO

On peut alors déterminer le bruit de phase global du VCO en ajoutant le bruit de phase de *vcopifo* (capacité variable nulle) à celui dû à *vcoconv* (pour les deux versions), c'est à dire :

$$S_{\varphi_{vco}} = S_{\varphi_{Cv0}} + S_{\varphi_{vcoconv}}$$

On obtient alors $S_{\varphi_{vco2}}$ et $S_{\varphi_{vco4}}$ en tenant compte des deux versions de *vcoconv* (figure 5.11).

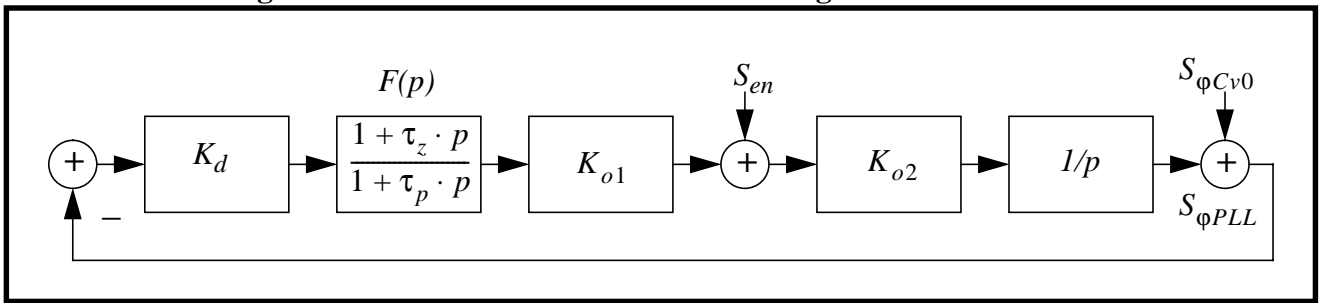
Figure 5.11 Bruit de phase total du VCO à la fréquence centrale



5.B.b Simulations et mesures du bruit de phase filtré par la PLL

La PLL agit comme un filtre passe-haut sur le bruit du VCO. Ce filtrage permet d'atténuer fortement les composantes basses fréquences du bruit de phase du VCO qui sont importantes. On peut exprimer mathématiquement l'effet du filtrage, par le modèle de la figure 5.12 et les expressions ci-dessous. Le terme K_d , concernant le comparateur de phase, et le filtre $F(p)$ ont déjà été introduits au chapitre 2 (2.B). K_{o1} est le gain du bloc de contrôle du VCO (*vcoconv*). K_{o2} est le terme correspondant à la fonction de transfert tension-fréquence du bloc *vcopifo* (capacité variable).

Figure 5.12 Modélisation de l'effet du filtrage sur le bruit du VCO



Dans le modèle de la figure 5.12, on ne peut obtenir que la densité spectrale de puissance en sortie. On doit ajouter la densité spectrale dû à e_n , à savoir S_{en} (bloc convertisseur *vcoconv*) à celle due à i_n , à savoir $S_{\phi Cv0}$ (capacité variable).

La densité spectrale du bruit obtenue en sortie de la PLL est donc :

$$S_{\phi PLL} = |H_2(p)|^2 \cdot S_{en} + |H_1(p)|^2 \cdot S_{\phi Cv0}$$

Avec les filtrages suivants :

$$H_1(p) = \frac{\left(p + \frac{\omega_n^2}{K}\right) \cdot p}{p^2 + 2 \cdot \zeta \cdot \omega_n \cdot p + \omega_n^2} \text{ et d'autre part :}$$

$$H_2(p) = \frac{\left(p + \frac{\omega_n^2}{K}\right) \cdot K_{o2}}{p^2 + 2 \cdot \zeta \cdot \omega_n \cdot p + \omega_n^2}$$

Les termes ω_n , ζ et K correspondent à la fréquence naturelle, au coefficient d'amortissement et au gain de boucle statique de la PLL. Ils ont déjà été introduits dans le chapitre 2.

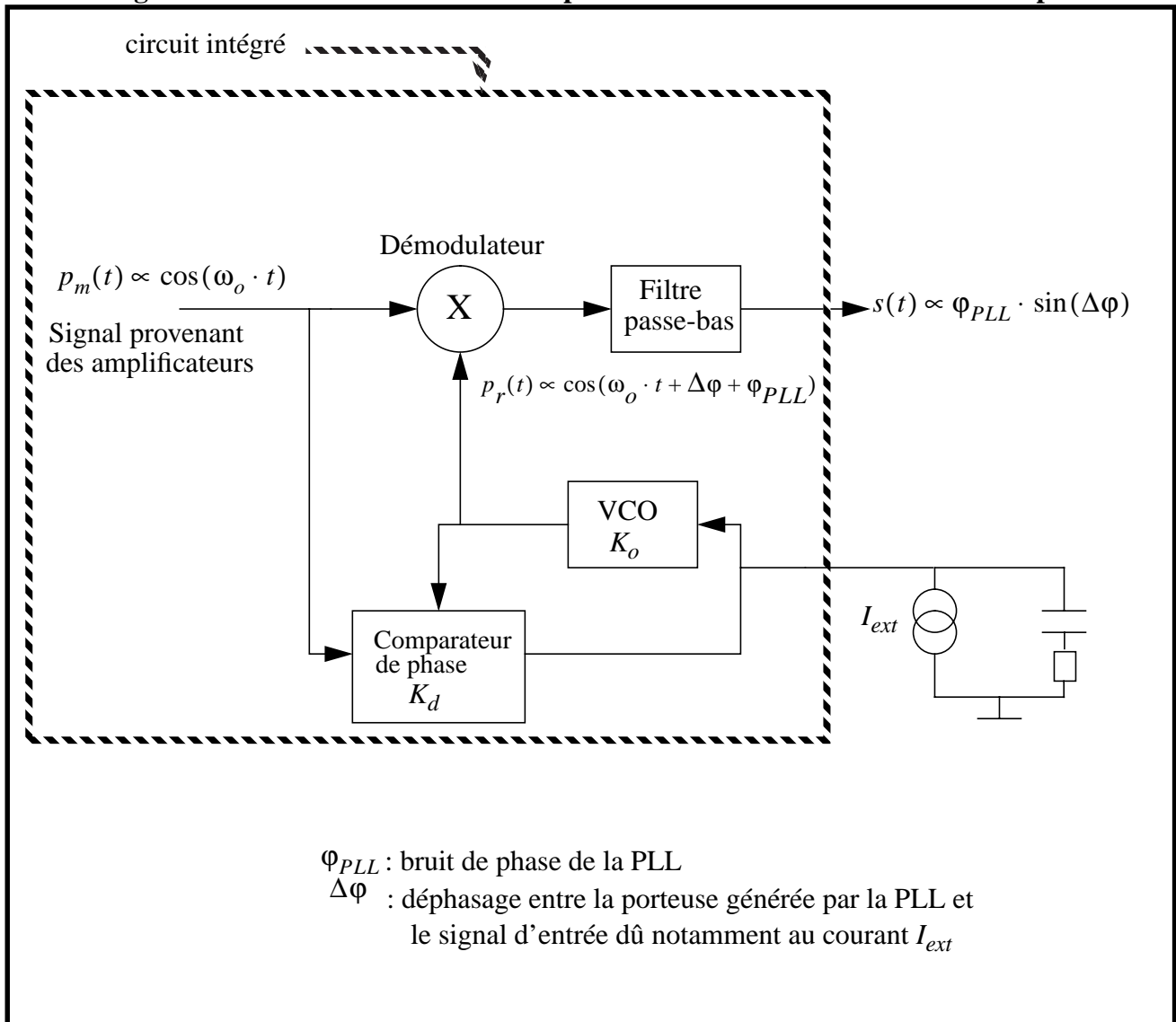
On rappelle qu'ils sont définis par :

$$K = K_d \cdot K_{o1} \cdot K_{o2}, \quad \omega_n^2 = \frac{K}{\tau_p} \text{ et } 2 \cdot \zeta \cdot \omega_n = \frac{1 + K \cdot \tau_z}{\tau_p}.$$

Ayant déterminé les densités spectrales S_{en} et $S_{\phi Cv0}$, il est alors possible de simuler la densité spectrale $S_{\phi PLL}$ de l'ensemble de la PLL.

Il est possible de faire des mesures du bruit de phase pour pouvoir les confronter avec les résultats de la simulation (figures 5.14 et 5.15). Pour cela, on utilise le circuit de démodulation total réalisé (démodulateur et PLL).

Figure 5.13 Schéma du circuit utilisé pour effectuer les mesures du bruit de phase

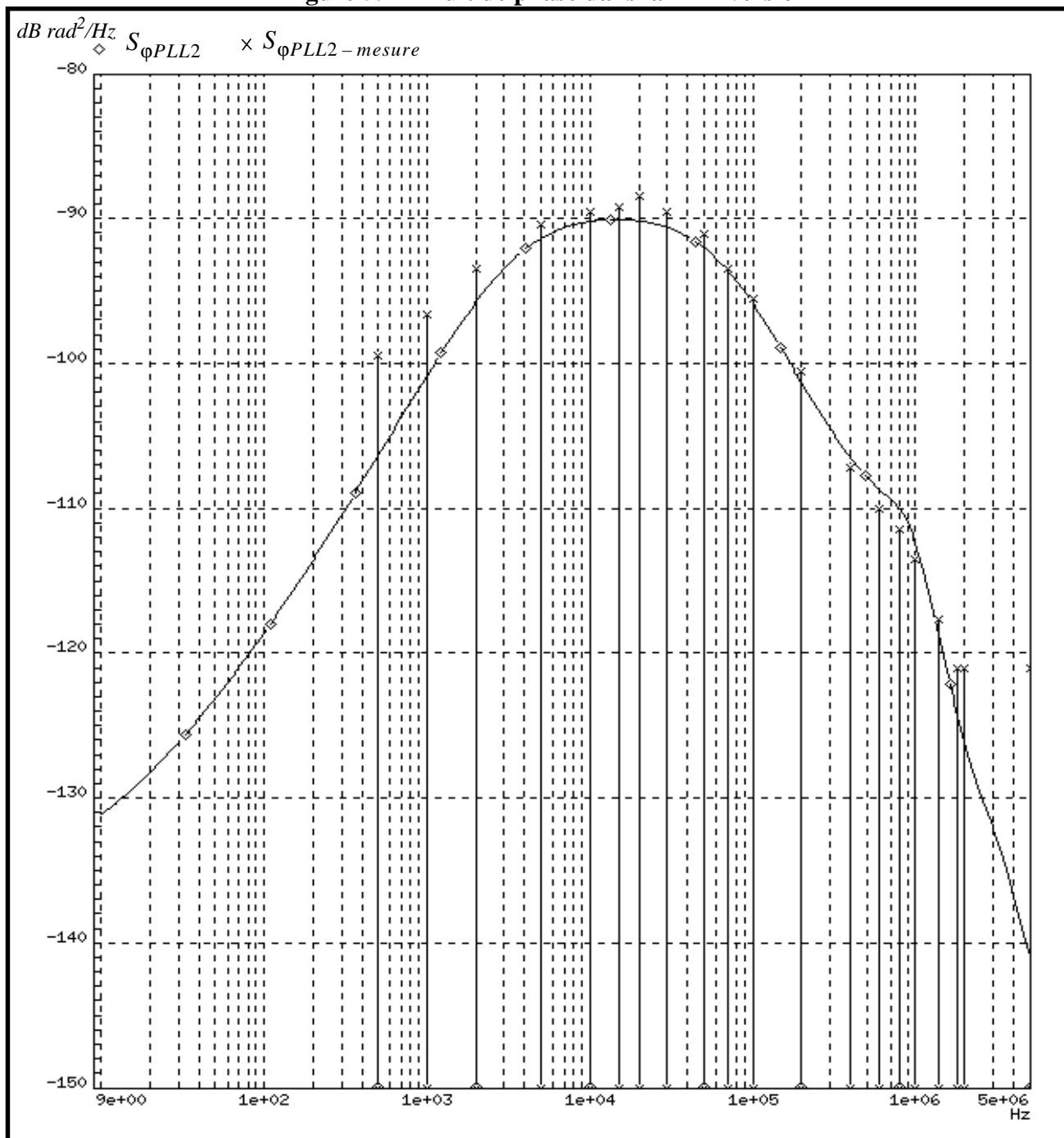


Comme dans le paragraphe 2.B.b (EQ 2.3), le bruit en sortie démodulée est proportionnel au bruit de phase. Le bruit est maximum lorsque le signal incident et la porteuse régénérée sont en quadrature. Cependant, le circuit réalisé est tel que les deux signaux sont en phase. Néanmoins, il est possible de provoquer un déphasage $\Delta\phi$ de 60 degrés permettant ainsi d'amplifier le bruit de phase en sortie démodulée, le rendant supérieur au bruit des autres éléments (amplificateurs du signal à l'entrée notamment). Ce déphasage $\Delta\phi$ est provoqué par une source de courant extérieure I_{ext} appliquée sur la broche où se situe le filtre de la PLL.

Dans ces conditions, la porteuse d'entrée est non-modulée (on mesure uniquement les variations de

phase de la PLL) et d'amplitude élevée (pour minimiser le bruit des amplificateurs). Les densités spectrales de bruit de phase $S_{\phi_{PLL2}}$ et $S_{\phi_{PLL4}}$ (figures 5.14 et 5.15) correspondent respectivement aux deux cas du bloc *vcoconv* (*vcoconv2* et *vcoconv4*) avec la capacité variable nulle pour le bloc *vcofifo*. Dans les courbes des figures 5.14 et 5.15, les mesures correspondent aux traits verticaux.

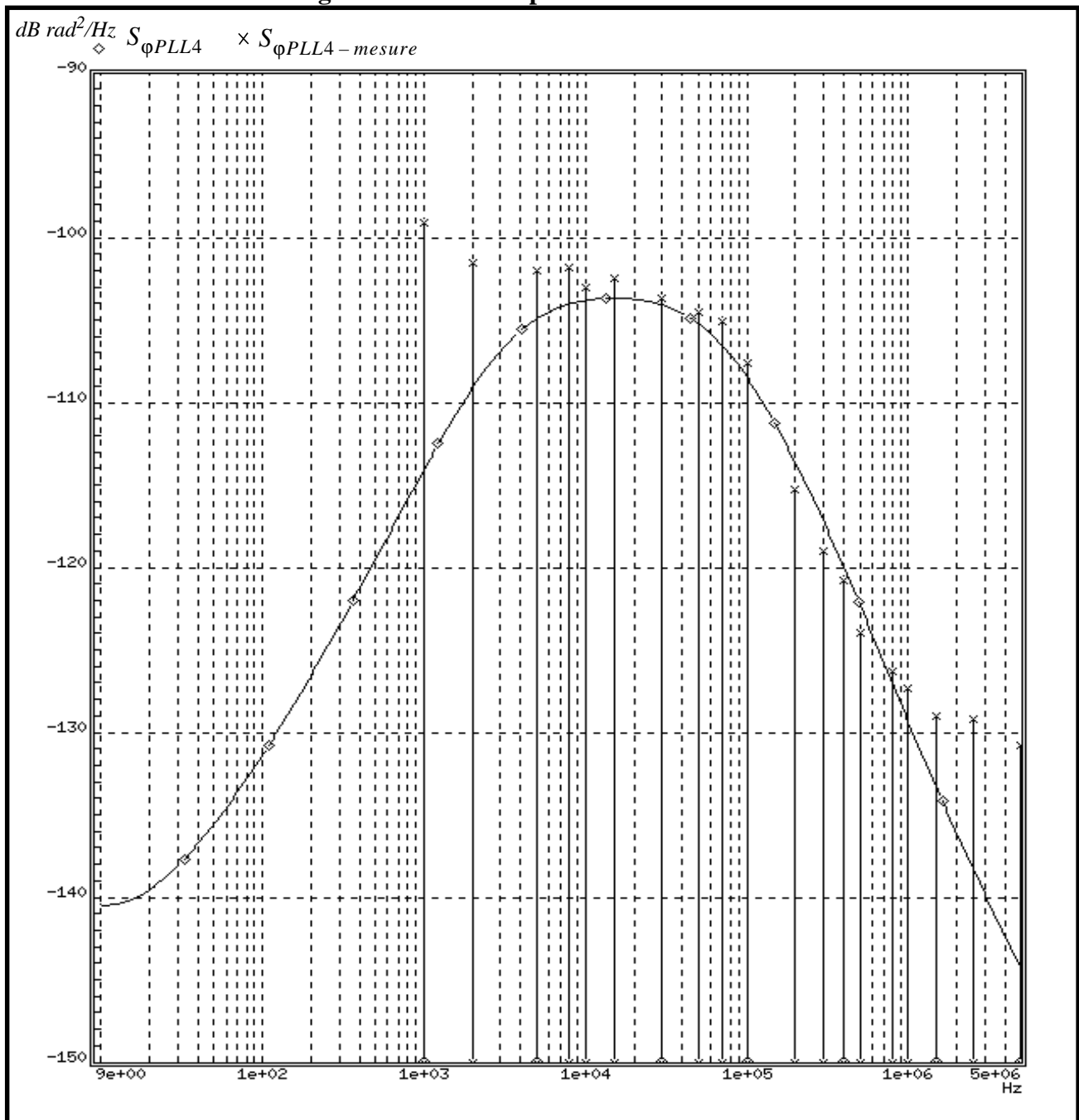
Figure 5.14 Bruit de phase dans la PLL version 2



On constate une différence notable entre les mesures et la simulation pour des fréquences supérieures à 1MHz ou inférieures à 1KHz. Pour les fréquences élevées, le bruit propre de l'analyseur de spectre devient non négligeable. Pour les fréquences basses, il existe un bruit en basses fréquences en sortie du démodulateur présent également quand les signaux sont en phase. Comme ce bruit est présent même lorsque le déphasage est nul, cela implique qu'il ne s'agit pas d'un bruit de phase. Il s'agit certainement d'un bruit dû aux amplificateurs d'entrées.

Entre 2KHz et 1MHz, les mesures sont corrélées à 2dB près avec la simulation.

Figure 5.15 Bruit de phase de la PLL version 4



On peut faire les mêmes remarques sur le bruit de phase de la PLL version 4 que celle de la version 2. Cependant, on constate que la différence entre les mesures et la simulation apparaît à des fréquences plus élevées pour les basses fréquences (10KHz contre 2KHz dans la version 2). Le fait que le bruit de phase de la version 4 est plus faible que dans la version 2 explique cette différence.

Le bruit de phase obtenu dans la bande de 5MHz est alors de (version optimisée de *vcoconv*, capacité variable nulle, figure 5.15) :

$$\sigma_{\varphi PLL} = \sqrt{\int_{10}^{5MHz} S_{\varphi PLL4}(f) \cdot df} \approx 1.7 mrad_{efficace}$$

5.C Simulation en mode transitoire du bruit de phase de la capacité variable et de l'oscillateur (*vcopifo*)

On utilise la technique exposée dans le chapitre 3 (3.E.c), utilisant la simulation du bruit en transitoire dans ELDO, pour évaluer le bruit de phase de la capacité variable, de l'oscillateur et du circuit résonnant $L_o C_o$ (bloc *vcopifo*), en se situant à 450KHz de la porteuse (§ 5.B.a.1). On compare ces résultats à ceux de la figure 5.8, à la fréquence de 450KHz. Sur la figure 5.8 se trouvent les résultats mesurés et les simulations petits signaux basées sur les résultats de W.A. Edson.

La gigue de la période est évaluée dans une bande de fréquence de 100KHz. La fréquence de l'oscillateur étant de 38,9MHz, on choisit une bande de bruit entre 39,3MHz et 39,4MHz.

On obtient alors une valeur pour l'écart type de la période. On suppose que la densité spectrale du bruit de fréquence est constante entre 39,3MHz et 39,4MHz. En effet, on a vu que la densité spectrale de puissance du bruit de phase est de la forme :

$$S_{\varphi Cv0}(f) \approx \frac{K}{f^2} \text{ d'après l'équation 5.7.}$$

Or, la relation entre la densité spectrale de puissance du bruit de phase et la densité spectrale du bruit de la fluctuation en fréquence est donnée par (équation 3.6) :

$$S_{fCv0}(f) = S_{\varphi Cv0}(f) \cdot f^2 \approx K$$

Connaissant la gigue de la période δT , on peut en déduire la gigue de la fréquence δF . On a en effet :

$$\delta F = \delta T \cdot f_o^2$$

f_o est la fréquence centrale de l'oscillateur, c'est à dire 38,9MHz.

Or, l'expression de l'écart type de la fréquence est donnée par :

$$(\delta F)^2 = \int_{f_1}^{f_2} S_{f_{Cv0}}(f) \cdot df = (f_2 - f_1) \cdot S_{f_{Cv0}}$$

Connaissant la densité spectrale du bruit en fréquence, on peut en déduire la densité spectrale de phase à 450KHz, c'est à dire en tenant compte uniquement de la bande supérieure en simulation :

$$S_{\varphi_{Cv0}}(f_m) = \frac{S_{f_{Cv0}}}{f_m^2} = \frac{(\delta T)^2 \cdot f_o^4}{(f_2 - f_1) \cdot f_m^2} \cdot 2$$

Dans ce cas, on a :

$$S_{\varphi_{Cv0}}(f_m) \approx \frac{(\delta T)^2 \cdot (38,9MHz)^4}{(500KHz - 400KHz) \cdot (450KHz)^2} \cdot 2 \approx 2,26 \cdot 10^{14} (\delta T)^2$$

Deux séries de simulation ont été effectuées, d'une part afin d'évaluer le nombre n (3.E.b.2) de simulations de bruit en transitoire nécessaire afin d'obtenir une précision correcte sur le résultat obtenu, d'autre part afin de déterminer l'effet d'amplification des sources de bruit.

Dans cette première série, on a choisi les paramètres suivants :

- * Bande de bruit choisie : 39,3MHz-39,4MHz
- * Nombre de sinusoides dans la bande 39,3MHz-39,4MHz : 100
- * pas de calcul maximum 100ps (pour des raisons des temps de simulation), ceci conduit à un facteur d'amplification du bruit de 2000 de façon à ce que les variations de période dues au bruit soient comparables au pas de calcul minimum).
- * Temps de simulation : le temps doit être grand devant le nombre de période soit 3us.

Tableau 5.1: Bruit de phase obtenu en fonction du nombre de simulations de bruit

Nombre de simulations de bruit	δT en fs	$S_{\varphi_{Cv0}}$ à 450KHz en $dB \cdot rad^2/Hz$	temps CPU Sparc Station 20 en heures
5	30	-127	6
10	32	-126,3	12
20	33	-126,1	24

Le résultat évalué par le calcul et la mesure est de $-126 dB rad^2/Hz$. On voit que l'on obtient de très bons résultats (inférieur au dB). Il semble que ce type de VCO (forme du spectre) est bien adapté à ce type de simulation.

On obtient une bonne précision sur le bruit obtenu à partir de 10 simulations. Néanmoins, avec 5 simu-

lations, la valeur du bruit simulée est déjà assez précise.

La seconde série d'évaluation du bruit de phase est effectuée avec les mêmes paramètres que précédemment mais en prenant toujours 10 simulations de bruit et en faisant varier l'amplification du bruit et le pas de calcul maximum.

Tableau 5.2: Bruit de phase en fonction du facteur d'amplification du bruit

amplification / pas de calcul maximum (en ps)	δT en fs	$S_{\phi_{Cv0}}$ à 450KHz en $dB \cdot rad^2/Hz$	temps CPU Sparc Station 20 en heures
4000 / 200	37	-125,1	6
2000 / 100	32	-126,3	12
500 / 20	32	-126,3	58

Le meilleur compromis, dans ce cas (temps de simulation / précision), correspond à un facteur d'amplification de 2000 et à 10 simulations de bruit.

5.D Résumé

Des résultats d'articles concernant le bruit de phase dans les oscillateurs ont été présentés. L'article de W. A. Edson est utilisé par la suite pour déterminer le bruit de phase dans l'oscillateur LC réalisé.

Une comparaison entre les bruits de phase simulés et mesurés à l'analyseur de spectre à partir du circuit intégré a été effectuée. Une bonne corrélation a été établie à la fois pour le bruit de phase du VCO seul (coeur de l'oscillateur LC), et pour le bruit de phase du VCO dans la PLL.

Les résultats ainsi établis permettent de déterminer les caractéristiques du nouvel oscillateur qui doit être totalement intégré sur la puce, c'est à dire sans le circuit résonnant LC externe aujourd'hui utilisé.

Des simulations en transitoire du bruit de phase ont permis de montrer la validité de la méthode développée dans le chapitre 3. C'est cette méthode qui sera utilisée pour mettre au point un VCO à relaxation afin d'optimiser son comportement vis à vis du bruit. Le bruit de phase dans les VCO à relaxation est difficile à évaluer. L'étude du bruit du VCO dans le mode de simulation transitoire devrait être la méthode la plus fiable.

5.E Bibliographie

- [1] J. L. Stewart, "The Power Spectrum of a Carrier Frequency Modulated by Gaussian Noise", Proceedings of the IRE, October 1954, pp. 1539-1542.
- [2] J. L. Stewart, "Frequency Modulation Noise in oscillators", Proceedings of the IRE, March 1956, pp. 372-376.
- [3] W. A. Edson, "Noise in Oscillators", Proceedings of the IRE, August 1960, pp. 1454-1466.
- [4] J.A. Mullen, "Background Noise in Nonlinear Oscillators", Proceedings of the IRE, August 1960, pp. 1467-1473.
- [5] E. Hafner, "The Effects of Noise in Oscillators", Proceedings of the IRE, February 1966, pp 179-198.
- [6] D. Vakman, "Dynamic Flicker Frequency Modulation and Noise Instability of Oscillators", IEEE Transactions on Circuits and Systems, Vol. 41, No. 4, April 1994, pp 321-325.
- [7] E. Bedrosian, "A Product Theorem for Hilbert Transforms", Proceedings of the IEEE, May 1963, pp. 868-869.
- [8] P. Grivet, A. Blaquière, "Nonlinear Effects of Noise in Electronics Clocks", Proceedings of the IEEE, November 1963, pp. 1606-1614.

Chapitre 6

Intégration d'un VCO à relaxation pour la PIF

Ayant caractérisé l'oscillateur LC réalisé, notamment en bruit de phase, on utilise ces résultats pour concevoir un VCO à relaxation. L'avantage essentiel d'utiliser ce dernier type d'oscillateur est qu'il ne nécessite pas de circuit résonnant externe qui est coûteux, et qui est nécessaire pour le VCO à structure LC développé précédemment.

On commence donc par présenter l'oscillateur à relaxation ainsi que ses principales sources de bruit. L'objectif est d'utiliser les résultats théoriques ainsi que des moyens de simulation du bruit en transitoire afin de concevoir un VCO compatible avec son utilisation dans une PLL pour la partie PIF d'un circuit à fréquence intermédiaire pour la télévision.

6.A Présentation

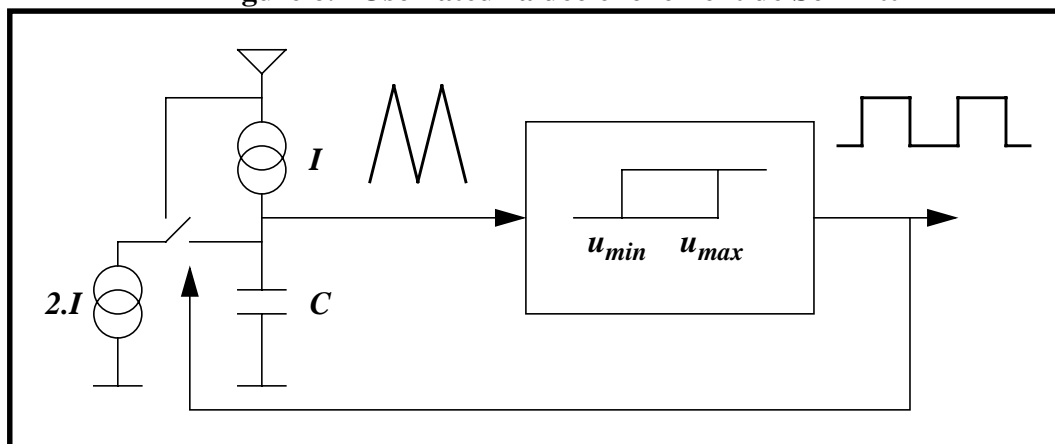
L'oscillateur multivibrateur est constitué de trois éléments essentiels : une ou plusieurs capacités, un ou plusieurs comparateurs avec un système à hystérésis (déclencheur de Schmitt), des courants de charge et de décharge. L'idée est donc de charger et de décharger des capacités dans une gamme de tension définie par les seuils de tension du comparateur à hystérésis.

Le fonctionnement de base de ce type d'oscillateur est abordé abondamment dans la littérature [1].

L'oscillateur à relaxation avec la charge et la décharge de la capacité par courant constant est une structure de base des oscillateurs à relaxation. On rencontre, également, des oscillateurs dans lesquels les sources de courants sont remplacées par des résistances. Dans ces conditions, la période est définie par le temps que met la tension de la capacité pour se rendre de la tension de seuil minimum à la tension maximum et inversement du comparateur à hystérésis, à savoir :

$$T = \frac{C}{I} \cdot 2 \cdot (u_{max} - u_{min}) \quad (\text{EQ 6.1})$$

Figure 6.1 Oscillateur à déclenchement de Schmitt



L'une des limitations majeures de ce type d'oscillateur est son bruit de phase qui est en général nette-

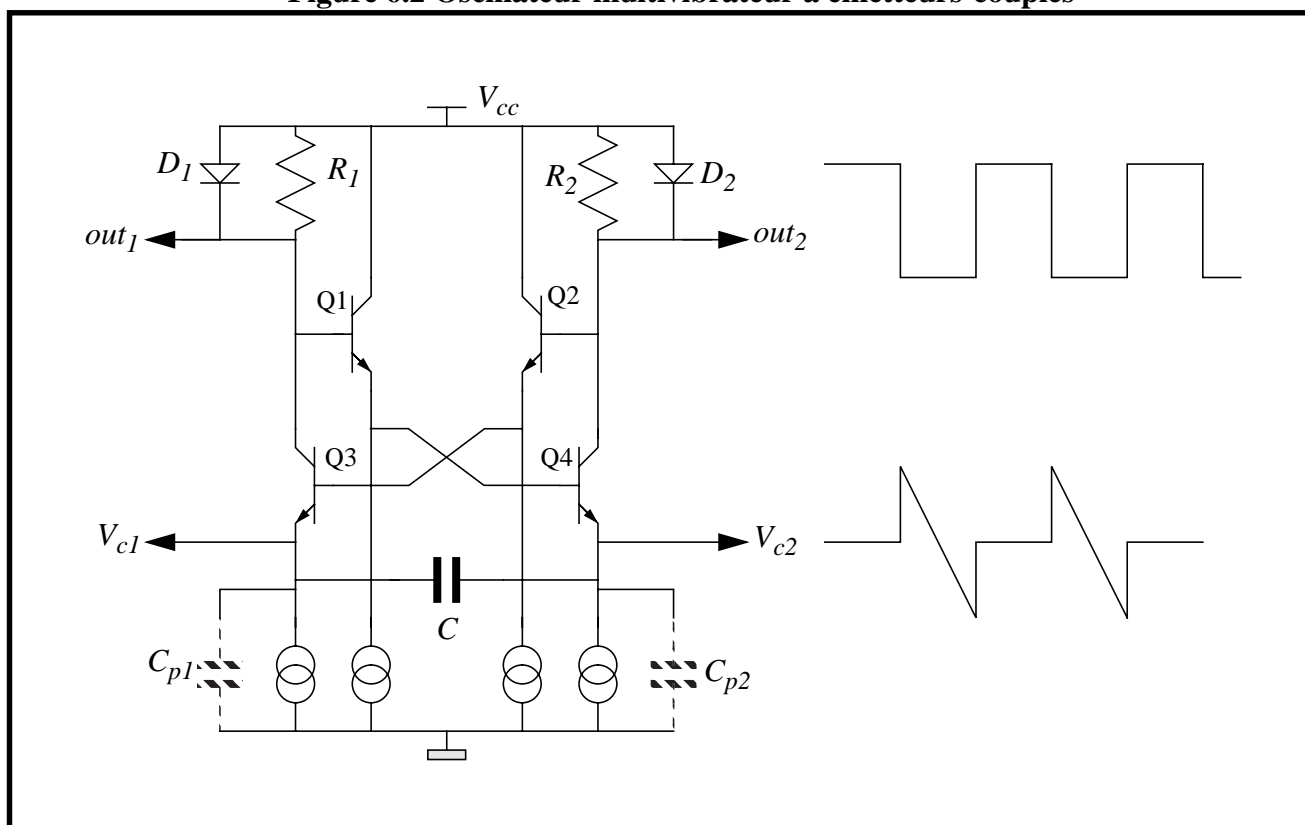
ment plus important que celui des oscillateurs à LC , comme celui réalisé auparavant (F.M. Gardner [2]). Le coefficient en température, la réjection des parasites de l'alimentation sont également, en général, moins bons. Néanmoins, il présente l'avantage d'être facilement intégrable, d'avoir une large gamme de fréquence de fonctionnement.

6.B Choix de la structure du VCO à relaxation faible bruit

L'oscillateur multivibrateur à émetteurs-couplés est un schéma souvent utilisé. Il peut fonctionner à des fréquences généralement très élevées, à savoir plusieurs centaines de mégahertz dans les technologies actuelles. Néanmoins, il présente le défaut de faire varier la tension de mode commun sur la capacité C (tension v_{c2} dans la figure 6.2). Or, il y a des capacités parasites par rapport à la masse (au substrat) (C_{p1} et C_{p2}) de part et d'autre de cette capacité lorsqu'elle est intégrée. Ceci affecte le fonctionnement de l'oscillateur en hautes fréquences [9].

Un autre inconvénient, souligné par A. A. Abidi [3], est la combinaison dans le même montage de la détection du seuil et du phénomène de régénération. Il est, de ce fait, très difficile à optimiser en bruit. Il est alors plus intéressant de se tourner vers des structures constituées par des éléments détectant le seuil et provoquant le phénomène de régénération séparément, afin de les optimiser.

Figure 6.2 Oscillateur multivibrateur à émetteurs-couplés



On détermine, dans un premier temps, le type de structure permettant de commuter le courant, puis le type de déclencheur de Schmitt.

6.B.a Choix de la structure commutant le courant dans les capacités

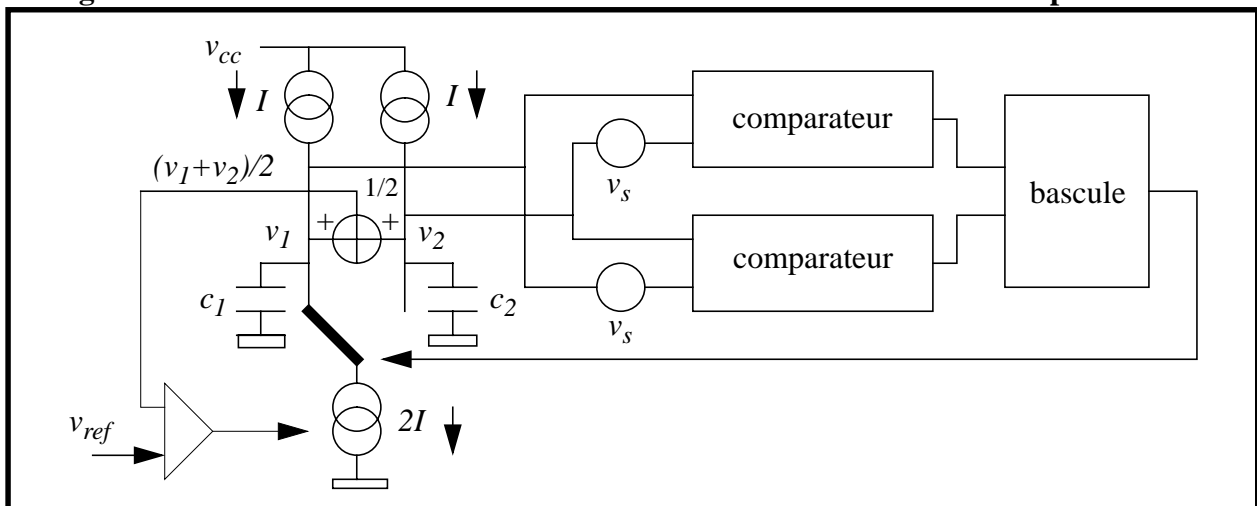
Il apparaît intéressant d'utiliser une structure complètement différentielle basée sur deux capacités pour obtenir une bonne réjection de la tension de mode commun comme l'ont montré J.G. Sneep et C.J.M Verhoeven [4] et, avoir de bons résultats de bruit de phase à une fréquence de fonctionnement élevée. Ainsi, dans la figure 6.3, si le courant I est perturbé, la réjection d'alimentation sera meilleure que dans la figure 6.1 car il s'agit d'un mode différentiel.

6.B.a.1 Structure à déclenchement de Schmitt différentielle faible bruit à 100MHz de J.G. Sneep et C.J.M. Verhoeven

L'architecture de l'oscillateur de J.G. Sneep et C.J.M. Verhoeven (figure 6.3) est constituée de deux capacités, permettant ainsi d'obtenir un fonctionnement en mode différentiel, et, d'une régulation de mode commun.

Dans ce cas, il n'est plus nécessaire de commuter les tensions de la capacité mais uniquement le courant $2I$.

Figure 6.3 Architecture d'oscillateur à déclenchement de Schmitt de Sneep et Verhoeven



Ce VCO permet d'obtenir de très bonnes performances en terme de bruit de phase, si on est capable d'avoir des sources de courant et des comparateurs provoquant un bruit faible avec l'architecture de la figure 6.3 ([4]).

Toutefois, cet oscillateur a été conçu avec une tension d'alimentation minimum de 6V. Si on diminue l'alimentation de 6V à 4,5V, cela signifie que l'on doit avoir des sources de courant fonctionnant sous une dynamique plus petite. Or, une source de courant faible bruit est généralement constituée par un transistor et une résistance de dégénérescence dans l'émetteur. Plus cette résistance est petite (condition nécessaire pour satisfaire la dynamique), plus le bruit de la source de courant augmente.

De ce fait, la diminution de la dynamique a pour conséquence d'augmenter le bruit en courant et donc le bruit de phase de l'oscillateur.

D'autre part, ce type d'oscillateur nécessite des transistors bipolaires PNP reliés à la tension d'alimentation (les deux sources de courant I). Ainsi, du fait des capacités parasites des transistors PNP, le montage est sensible aux perturbations sur l'alimentation.

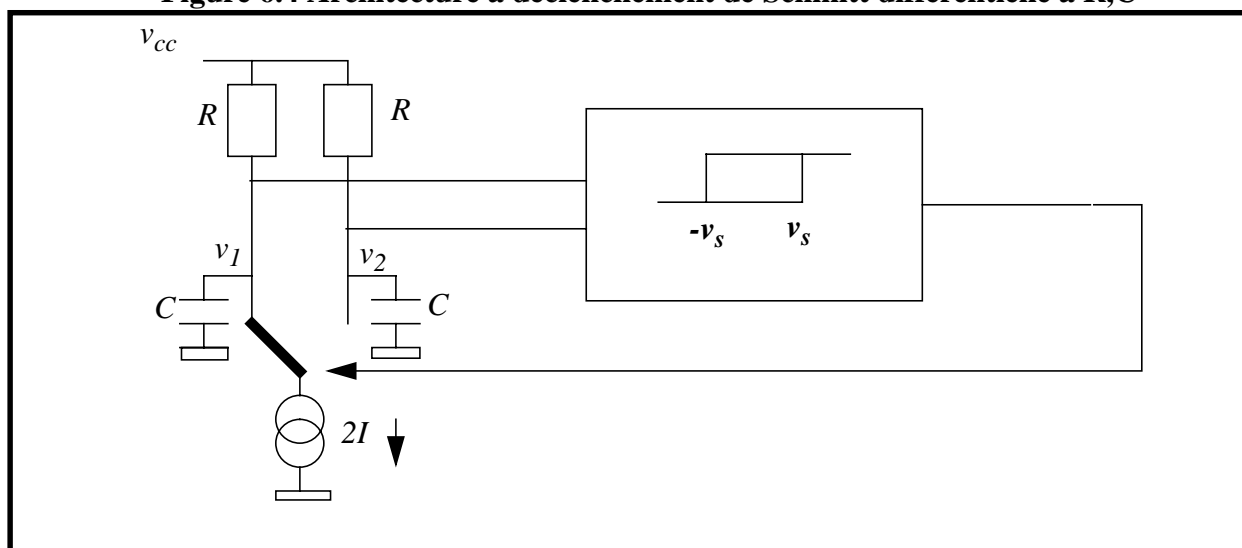
La régulation du mode commun agit directement sur le courant définissant la fréquence de l'oscillation ($2I$). Sa mise au point peut s'avérer délicate.

De ce fait, une nouvelle architecture a été élaborée afin de minimiser les défauts précédents.

6.B.a.2 Structure à déclenchement de Schmitt différentielle à réseau R,C

La nouvelle architecture proposée consiste à remplacer les sources de courant PNP (les deux sources de courant I) par des résistances. Ainsi, on minimise les sources de bruit dues au courant (figure 6.4).

Figure 6.4 Architecture à déclenchement de Schmitt différentielle à R,C



D'après la figure 6.4, il est alors possible d'exprimer la tension sur les bornes de chacune des capacités lorsque la source de courant $2I$ est connectée sur la borne de la capacité correspondant à la tension v_1 par :

$$v_1 = v_{cc} + \left(\frac{v_s}{2} + R \cdot 2I - \frac{R \cdot 2I}{2} \right) \cdot e^{-t/\tau} - R \cdot 2I \text{ et } v_2 = v_{cc} - \left(\frac{v_s}{2} + \frac{R \cdot 2I}{2} \right) \cdot e^{-t/\tau}$$

La tension différentielle obtenue est :

$$v_1 - v_2 = -R \cdot 2I + (v_s + R \cdot 2I) \cdot e^{-t/\tau} \quad (\text{EQ 6.2})$$

en prenant $\tau = R \cdot C$. On pose : $v = v_1 - v_2$

On détermine le temps pour que la tension en différentielle évolue de v_s à $-v_s$:

$$\frac{T_o}{2} = \tau \cdot \ln\left(\frac{R \cdot 2I + v_s}{R \cdot 2I - v_s}\right)$$

On obtient alors la valeur de la période suivante (en supposant que le temps de commutation est instantané) :

$$T_o = 2 \cdot \tau \cdot \ln\left(\frac{R \cdot 2I + v_s}{R \cdot 2I - v_s}\right)$$

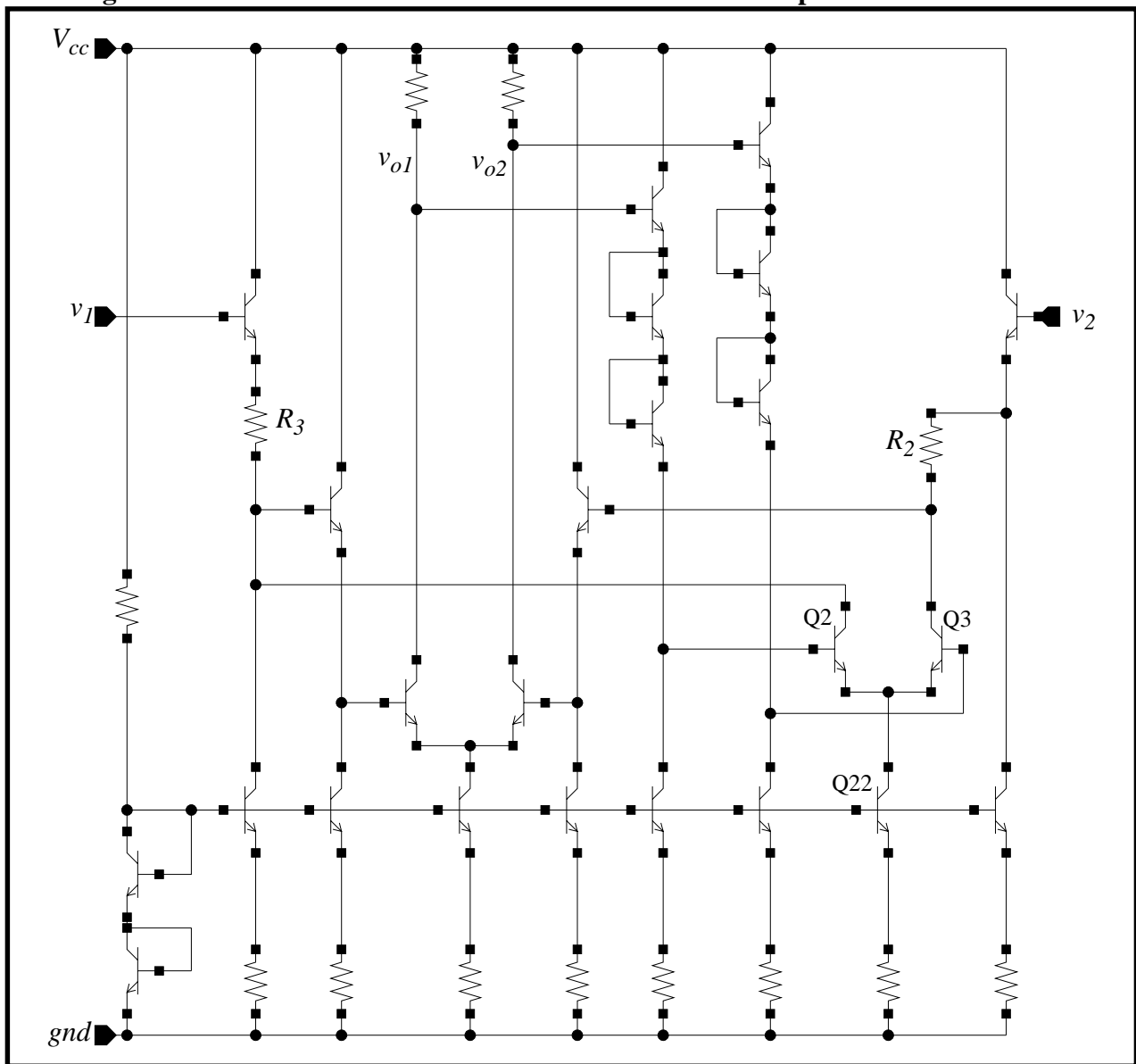
(EQ 6.3)

6.B.b Choix de la structure du déclencheur de Schmitt

On compare deux types de déclencheur de Schmitt. On détermine par des simulations de bruit la structure de comparateur la plus intéressante. La première structure est un déclencheur utilisant comme seuils des chutes de tension à travers des résistances. La deuxième structure est constituée par deux comparateurs et une bascule de mémorisation. Les comparateurs fonctionnent en mode différentiel.

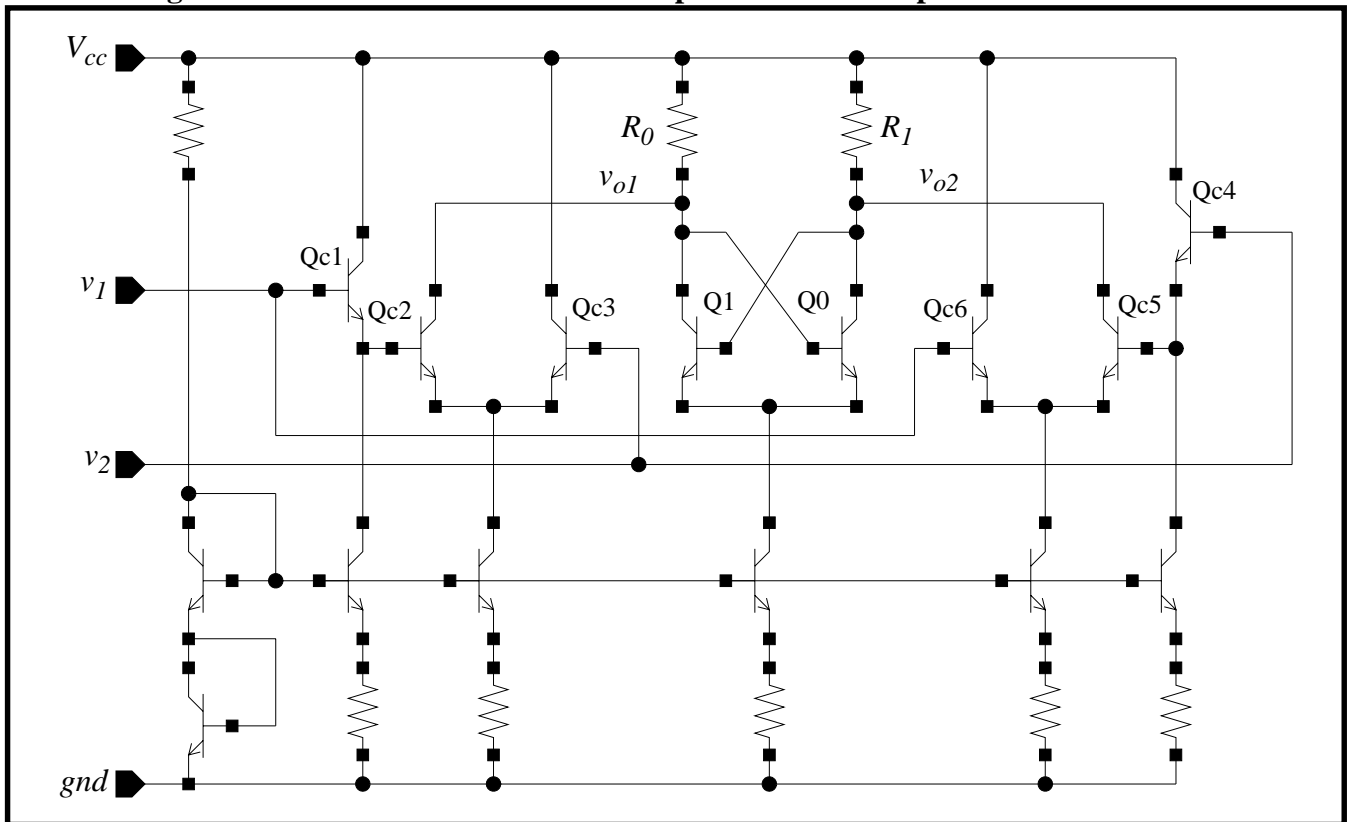
La figure 6.5 représente le premier comparateur fonctionnant en mode différentiel. Les tensions de seuil sont fixées par les résistances R_2 , R_3 et le courant provenant du transistor Q22. En faisant varier le courant, par l'intermédiaire des transistors Q2 et Q3, dans les résistances R_2 , R_3 , on provoque l'effet d'hystérésis. Le déclencheur est commandé en différentiel par les tensions d'entrées v_1 et v_2 .

Figure 6.5 Déclencheur de Schmitt utilisant des résistances pour les tensions de seuil



La figure 6.6 représente le deuxième déclencheur à hystérésis comportant deux comparateurs dont la tension de seuil est fixée par les tensions des jonctions base émetteur du transistor Qc1 et du transistor Qc4. L'effet de mémorisation est effectué par une bascule qui est faite à partir des transistors Q1 et Q0 et des résistances R_0 et R_1 . Le déclencheur est commandé en différentiel à partir des tensions v_1 et v_2 . Les sources de courant des deux déclencheurs sont faites de la même façon de manière à pouvoir comparer les réponses.

Figure 6.6 Déclencheur de Schmitt comportant deux comparateurs et une bascule

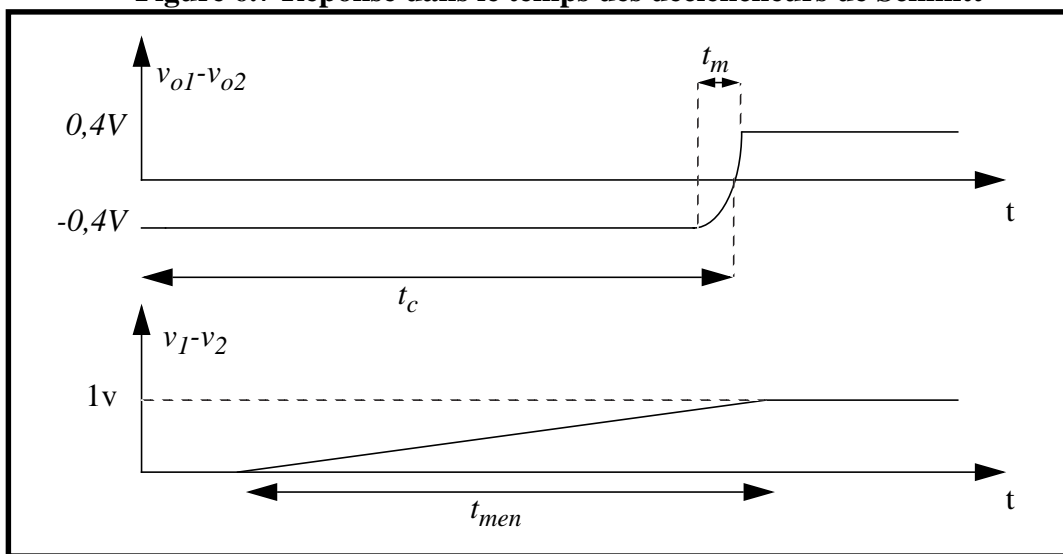


En effectuant des simulations de bruit, on constate que la gigue du deuxième comparateur est nettement moins importante que celle du premier. Pour faire ces comparaisons (figure 6.7), on a simulé la variation du moment de commutation (t_c) de chacun des deux déclencheurs avec du bruit. Les temps de commutation (t_m) des deux déclencheurs est comparable, c'est à dire environ $500ps$. En prenant une bande de bruit importante ($100KHz$ à $1GHz$), des temps de montée des signaux d'entrée (t_{men}) de l'ordre de $6ns$, on a obtenu une gigue du moment de commutation (δt_c) respectivement de $1,7ps$ efficace pour le premier déclencheur et de $450fs$ pour le second.

Ces simulations ont été obtenues par le simulateur de bruit en transitoire du logiciel ELDO.

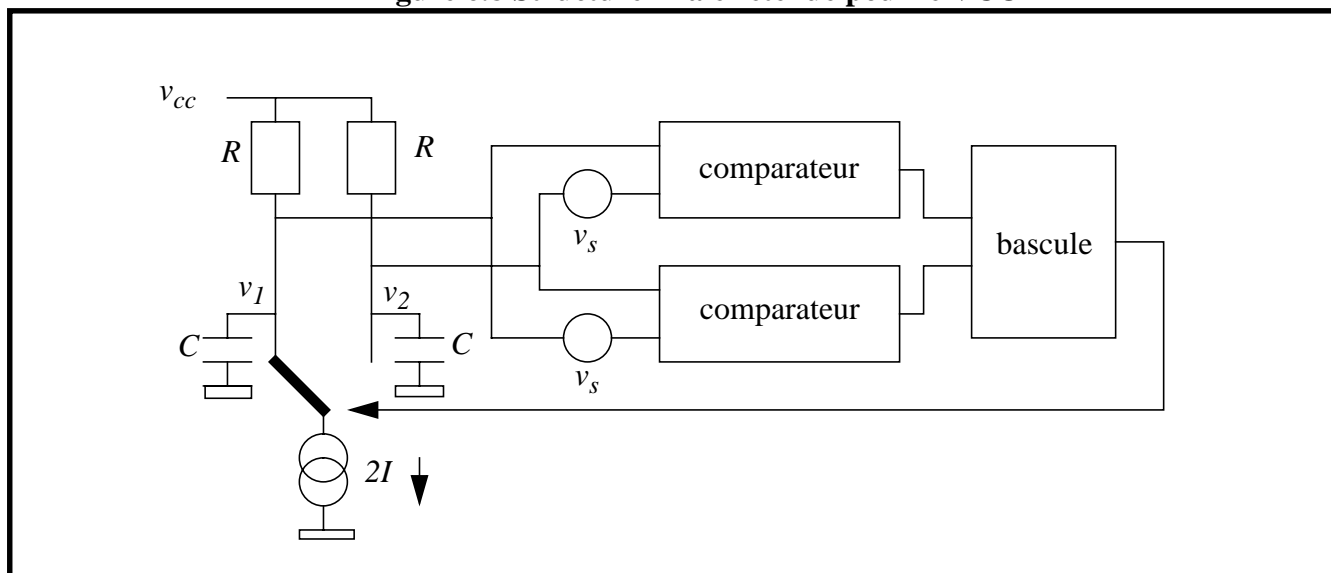
Le deuxième déclencheur est constitué de deux comparateurs dont les tensions de seuils sont fixées par des jonctions base émetteur, qui sont moins bruyantes que les tensions de seuil des comparateurs du premier déclencheur. En effet dans ce dernier, les tensions de seuil sont fixées par des résistances et des courants nettement plus bruyants que des jonctions base émetteur, en général.

Figure 6.7 Réponse dans le temps des déclencheurs de Schmitt



La structure finalement retenue est celle de la figure 6.8. Elle comprend la structure différentielle avec un courant $2I$ qui est commuté, les résistances R pour décharger les capacités C , et un déclencheur de Schmitt comportant deux comparateurs et une bascule.

Figure 6.8 Structure finale retenue pour le VCO



6.C Etude du bruit de phase engendré par les VCO à relaxation

On étudie, dans un premier temps, le bruit de phase du VCO constitué par une structure à deux capacités et deux comparateurs suivis d'un système de régénération, c'est à dire une structure équivalente à celle de J.G. Sneep et C.J.M. Verhoeven (figure 6.3). On utilise alors ces résultats pour évaluer le bruit de phase dans la structure à déclenchement de Schmitt différentielle à réseau RC .

6.C.a Bruit de phase dans la structure de J.G. Sneep - C.J.M. Verhoeven

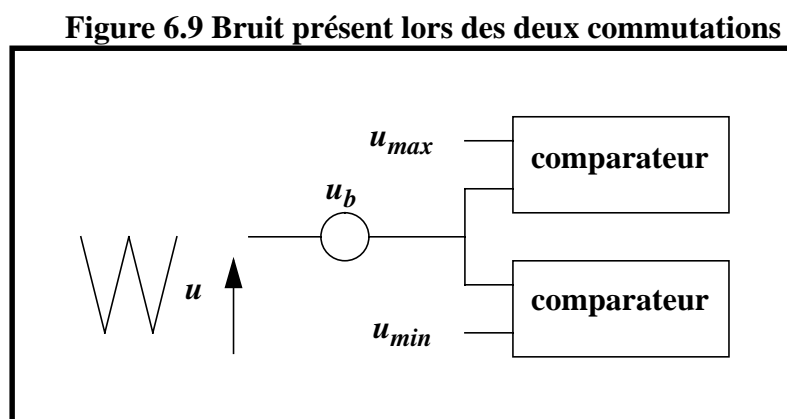
On s'intéresse, dans un premier temps, à la tension de bruit due aux comparateurs et qui provoque une variation de la période et donc du bruit de phase. Le fait que le bruit n'influence pas la caractéristique de transfert petits signaux implique que le transfert du bruit en bande de modulation est linéaire. Ainsi, l'amplitude du bruit de phase peut être obtenue en utilisant le principe de superposition. C'est le type de formulation qui a été utilisé par C.A. Boon, I.W.J. Rutten et E.H. Nordholt [5].

On évalue ensuite la variation de période engendrée par les sources de courant de la figure 6.3.

Toute source de bruit peut être modélisée par des tensions sinusoïdales avec des phases aléatoires. C'est le type de modélisation qui est utilisé pour simuler le bruit en transitoire dans le logiciel ELDO qui reprend les résultats de P. Bolcato (chapitre 3 [1]). L'effet de chaque composante peut être évalué séparément et, le spectre du bruit de phase peut être déterminé en sommant toutes les contributions.

6.C.a.1 Bruit de phase dû aux comparateurs

On s'intéresse, premièrement, à une source de bruit en tension, présente lors des deux commutations, et qui est intercalée entre la tension de la capacité et le(s) comparateur(s). On appelle u la tension sur la capacité, et u_b le bruit en tension présent à l'entrée des comparateurs.



Le bruit peut être mis sous la forme :

$$u_b(t) = a \cdot \sin(\omega_b \cdot t + \varphi)$$

φ est un déphasage aléatoire lié au bruit (distribution uniforme entre $-\pi$ et π). ω_b est la fréquence du bruit.

On choisit la phase de la perturbation de façon à obtenir la perturbation maximale. En effet, si par exemple, une perturbation provoque une modification constante de la période au cours du temps, alors la valeur de la période en fonction de la phase aléatoire du bruit peut être mise sous la forme :

$$\delta T = \delta T_{max} \cdot \cos(\varphi)$$

δT_{max} étant la variation maximale de la période.

On obtient alors la variance de la période par :

$$\sigma_T^2 = \int_0^{2\pi} \delta T_{max}^2 \cdot \cos^2(\varphi) \cdot p(\varphi) \cdot d\varphi$$

$p(\varphi) = \frac{1}{2 \cdot \pi}$ est la densité de probabilité associée à la phase aléatoire.

On obtient alors l'écart type de la période par :

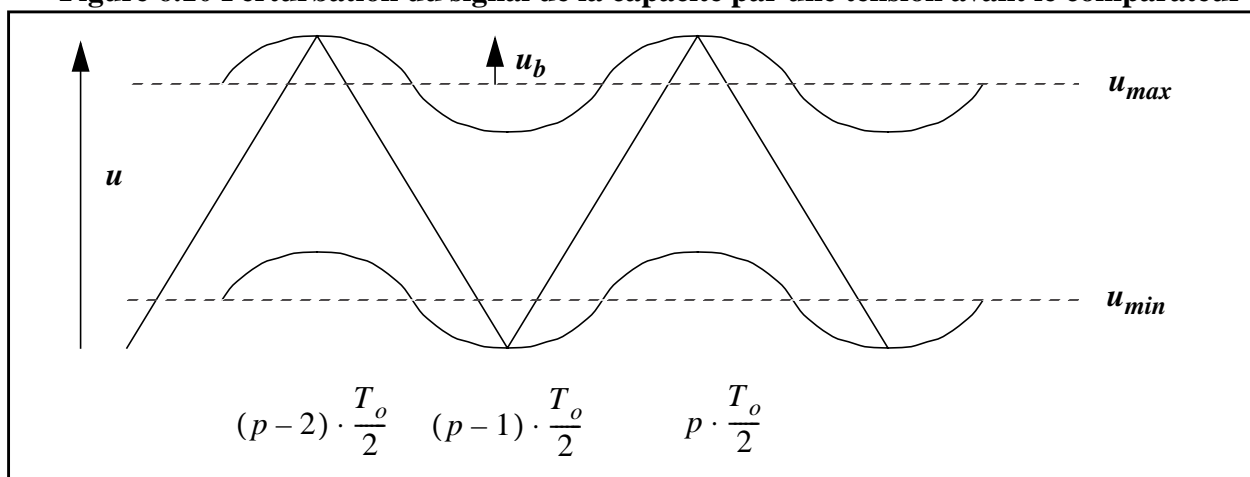
$$\sigma_T = \frac{\delta T_{max}}{\sqrt{2}} = \delta T_{efficace}$$

Il suffit donc de déterminer la variation crête de la période pour en déduire l'écart type qui correspond à la valeur efficace.

On suppose que les perturbations sont dues à un bruit blanc gaussien, c'est à dire le bruit d'une résistance par exemple. D'autre part, dans ce cas, la valeur de la période est proportionnelle à la tension maximum de la capacité. Il suffit donc de déterminer les variations de tension pour en déduire les variations de période.

Dans la figure 6.10 est représenté le signal issu des capacités u , les tensions de seuil haut (u_{max}) et bas (u_{min}) des comparateurs. A ces seuils est superposé le bruit des comparateurs. ω_o est la fréquence d'oscillation du système. T_o est la période d'oscillation du système.

Figure 6.10 Perturbation du signal de la capacité par une tension avant le comparateur



On obtient la densité spectrale de phase, pour des perturbations situées autour des fréquences multiples impaires de la fréquence de fonctionnement (annexe A.5a)):

$$S_{\varphi}(\Delta\omega) = \frac{16 \cdot S_b \cdot \left[\cos\left(\Delta\omega \cdot \frac{T_o}{4}\right) \right]^4 \cdot \pi^2 \cdot F_o^2}{(u_{max} - u_{min})^2 \cdot \Delta\omega^2} \quad (\text{EQ 6.4})$$

$\Delta\omega$ est la variation de fréquence autour des fréquences multiples impaires de la fréquence de fonctionnement. Elle est comprise entre $-\omega_o$ et ω_o . S_b est la densité spectrale du bruit u_b . F_o est la fréquence d'oscillation.

On observe donc un repliement du spectre de bruit situé de part et d'autre des fréquences multiples de la fréquence centrale de l'oscillateur vers les basses fréquences. Ceci a pour conséquence de limiter la fréquence du bruit de phase à des fréquences inférieures à la fréquence de fonctionnement de l'oscillateur.

D'autre part, le bruit en fréquence s'obtient en multipliant l'équation 6.4 par $\Delta\omega^2$. La densité spectrale de fréquence n'est donc pas constante, elle dépend de la fréquence du bruit.

Dans le cas où le bruit n'est présent que pendant l'une des demi-périodes (figure 6.11), on peut représenter le phénomène par le graphique de la figure 6.12.

Figure 6.11 Perturbation du seuil d'un seul comparateur

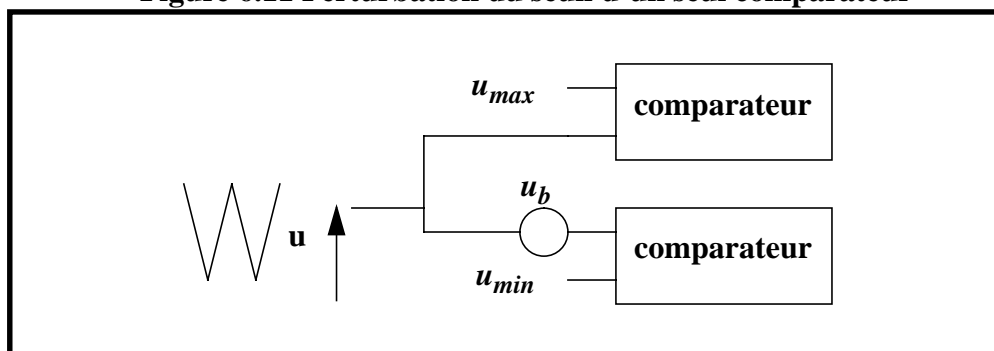
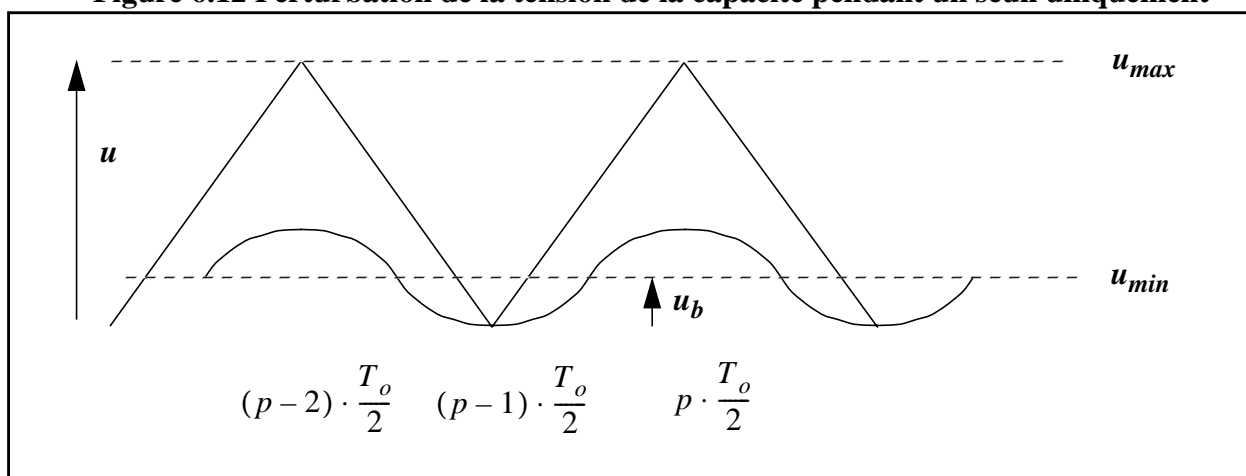


Figure 6.12 Perturbation de la tension de la capacité pendant un seuil uniquement



On obtient la densité spectrale de bruit de phase (annexe A.5 b)) :

$$S_{\varphi}(\Delta\omega) = \frac{S_b}{(u_{max} - u_{min})^2} \cdot \frac{F_o^2}{\left(\frac{\Delta\omega}{2 \cdot \pi}\right)^2} \quad (\text{EQ 6.5})$$

$\Delta\omega$ est la variation de fréquence autour des fréquences multiples de la fréquence de fonctionnement.

On suppose, de plus, que $\Delta\omega \cdot \frac{T_o}{2} \leq 0,1 \text{ radian}$.

6.C.a.2 Variation de période engendrée par les sources de courant

On considère le bruit en courant dans un système constitué par deux capacités (figure 6.13). On a fondamentalement deux sources de bruit de type différent. On détermine la variation de période provoquée par le courant commuté I_{p2} , puis par le courant constamment présent sur une capacité I_{p1} .

On pourrait déterminer le bruit de phase à partir de la variation de période. Néanmoins, comme on utilise surtout les résultats qualitatifs de cette analyse, on calcule uniquement les variations de période.

Pour évaluer la gigue de la période, on détermine la variation des temps, due aux perturbations du courant, que met la capacité pour parcourir la gamme de tension définie par les comparateurs ($2 \cdot v_s$).

Dans ce paragraphe, l'aspect le plus important est relatif au mode de transposition du bruit situé en hautes fréquences vers les basses fréquences. On retiendra essentiellement l'aspect qualitatif pour le paragraphe suivant (6.C.b).

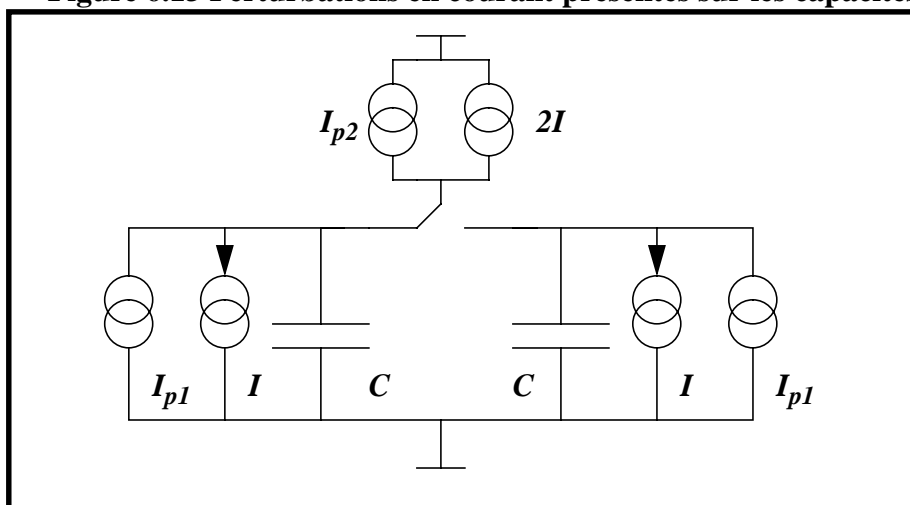
6.C.a.2.1 Perturbation engendrée par le courant commuté I_{p2}

On a la relation suivante déterminant le temps mis par la capacité pour passer d'un niveau de tension à un autre (figure 6.3 et figure 6.13) :

$$2 \cdot v_s = \int_{p \cdot \frac{T_o}{2}}^{t_1 + p \cdot \frac{T_o}{2}} \frac{T_o}{C} (2I + I_{p2}) \cdot dt$$

t_1 est le temps pour parcourir la première demi-période. v_s est la tension de seuil des comparateurs.

Figure 6.13 Perturbations en courant présentes sur les capacités



On exprime alors la perturbation du courant par :

$$I_{p2} = i_p \cdot \cos(\omega_b \cdot t + \varphi)$$

i_p est l'amplitude crête de la perturbation. ω_b est la pulsation de la perturbation. φ est la phase aléatoire.

On se place, dans un premier temps, dans le cas où on néglige le temps de commutation du courant devant la variation de la perturbation, puis, on évalue l'influence de ce temps de commutation.

a) temps de commutation négligeable devant la variation de la perturbation

On détermine la variation de période quand on a : $\omega_b \cdot t_c \ll 1 \text{ rad}$

t_c est le temps de commutation, ω_b est la fréquence du bruit.

On obtient la perturbation maximale sur la période (annexe A.6 a)), si on a $\Delta\omega \cdot T_o \ll 1 \text{ radian}$:

$$\delta T_{max} = \frac{i_p}{2I} \cdot \frac{1}{\omega_b} \cdot \sin(\Delta\omega \cdot T_o)$$

Le terme $\Delta\omega$ correspond aux faibles variations de fréquence autour des fréquences multiples paires de ω_o .

Dans ce cas, la variation de période doit diminuer rapidement avec la fréquence du bruit.

b) Evaluation de l'effet du temps de commutation

En fait, le temps de commutation n'est pas négligeable lorsque la fréquence du bruit augmente.

Si on pose : $\omega_b \approx 2 \cdot n \cdot \omega_o$, on obtient alors (annexe A.6 b)):

$$\delta T_{max} = \frac{i_p}{2I} \cdot \frac{1}{2 \cdot n \cdot \omega_o} \cdot 4 \cdot [\sin(n \cdot \omega_o \cdot t_c)]^2 \quad (\text{EQ 6.6})$$

Ainsi, si le temps de commutation n'est pas négligeable, c'est à dire si $\omega_b \cdot t_c$ n'est pas petit devant 1 radian , le bruit situé dans des bandes autour des fréquences multiples pairs de la fréquence d'oscillation produit une gigue de la période en basses fréquences.

6.C.a.2.2 Perturbation engendrée par le courant permanent I_{p1}

Dans ce cas, on a pour les deux demi-périodes, en supposant uniquement une des deux perturbations I_{p1} (figure 6.3 et 6.13) :

$$2 \cdot v_s = \int_{p \cdot \frac{T_o}{2}}^{t + p \cdot \frac{T_o}{2}} \frac{2I + I_{p1} \cdot (-1)^p}{C} \cdot dt$$

On suppose que la source de courant $2I$ est commutée vers la source de perturbation I_{p1} lorsque p est impair.

On néglige, dans un premier temps, le temps de commutation.

a) temps de commutation négligeable devant la variation de la perturbation

Le bruit situé autour des fréquences multiples impaires de la fréquence d'oscillation provoque des fluctuations de période en basses fréquences.

Pour les bandes de bruit situées autour des fréquences multiples impaires de la fréquence de fonctionnement ($\omega_b = (2 \cdot n + 1) \cdot \omega_o + \Delta\omega$), on obtient, en prenant $\Delta\omega \cdot T_o \ll 1 \text{ radian}$ (annexe A7):

$$\delta T = 4 \cdot \frac{i_p}{2I \cdot \omega_b} \cdot \sin\left[\Delta\omega \cdot p \cdot \frac{T_o}{2} + \varphi\right]$$

b) Evaluation de l'effet du temps de commutation

On se place dans le cas où on a $\omega_b \cdot t_c$ n'est plus négligeable devant 1 radian.

Dans ce cas, si on se place dans le cas où $\omega_b = (2 \cdot n + 1) \cdot \omega_o + \Delta\omega$, alors on obtient l'expression suivante pour la gigue de la période, si $\Delta\omega \cdot T_o \ll 1$:

$$\delta T_{max} = \frac{i_p}{2I \cdot \omega_b} \cdot [\sin[\varphi - (2 \cdot n + 1) \cdot \omega_o \cdot t_c] + \sin(\varphi)] \cdot 2$$

Soit, si $\varphi = 90$ degrés :

$$\delta T_{max} = \frac{i_p}{2I \cdot \omega_b} \cdot 2 \cdot [\cos[(2 \cdot n + 1) \cdot \omega_o \cdot t_c] + 1]$$

6.C.b Etude du bruit de phase dans la structure à déclenchement de Schmitt à réseau R,C

Pour étudier le bruit, on utilise une structure simplifiée permettant à la fois d'effectuer une analyse et des simulations des sources de bruit fondamentales.

La structure de l'oscillateur présentée dans la figure 6.14 comprend trois blocs : Les éléments R, C avec le courant de décharge $2I$, les comparateurs et la bascule.

Les éléments R, C correspondent à R_1, C_1 et à R_2, C_2 . Le courant de décharge $2I$ est assuré par l'intermédiaire de la résistance R_S et de la tension provenant de la bascule. La commutation est faite par les transistors Q0 et Q1 qui sont commandés par la bascule.

Les comparateurs sont constitués notamment par les transistors Qc1 à Qc6. Les résistances R_{b1} et R_{b2} sont des résistances de bruit équivalentes des transistors du comparateur. Elles sont données ici à titre indicatif pour les calculs.

La bascule comprend les transistors Q2 à Q5, les résistances R_3 et R_4 . De la même façon, les résistances R_{b3} et R_{b4} sont des résistances de bruit équivalentes.

out_1 et out_2 sont les sorties du VCO.

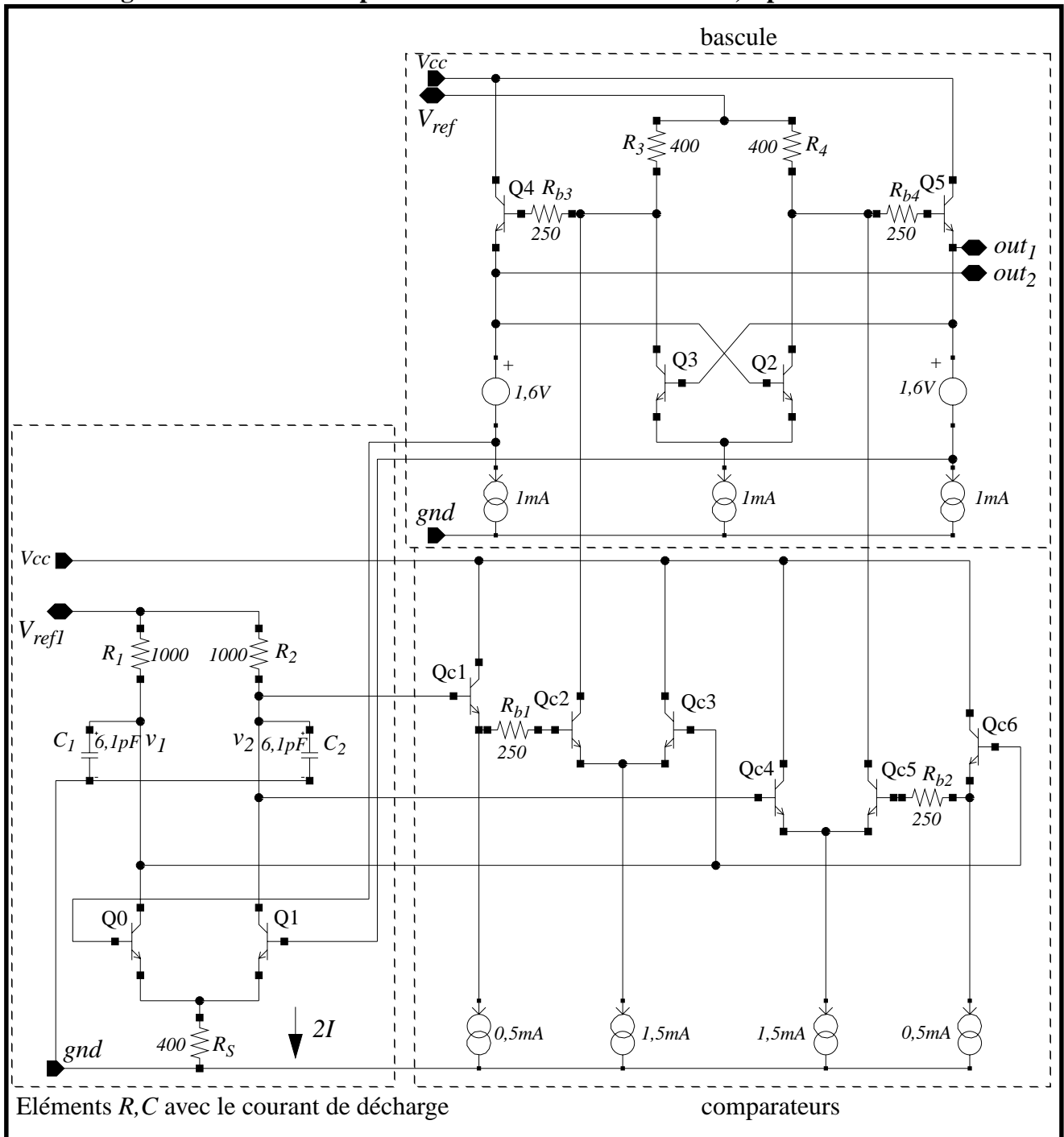
La tension V_{ref1} est une tension constante dans le cas présent. Néanmoins, comme le courant $2I$ varie pour faire varier la fréquence, la tension moyenne à travers les résistances R_1 et R_2 varie. De ce fait, la tension V_{ref1} variera de façon à réguler les tensions moyennes v_1 et v_2 .

La tension V_{ref} est une tension constante qui est optimisée en bruit. Il faut tenir compte du bruit de cette source de tension pour évaluer le bruit du courant $2I$.

En faisant l'analyse du montage et des simulations, on a identifié quatre contributions majeures concernant le bruit de phase du VCO. Il s'agit des comparateurs, du courant de décharge $2I$, des résistances de charge de la capacité R_1 et R_2 , et de la bascule.

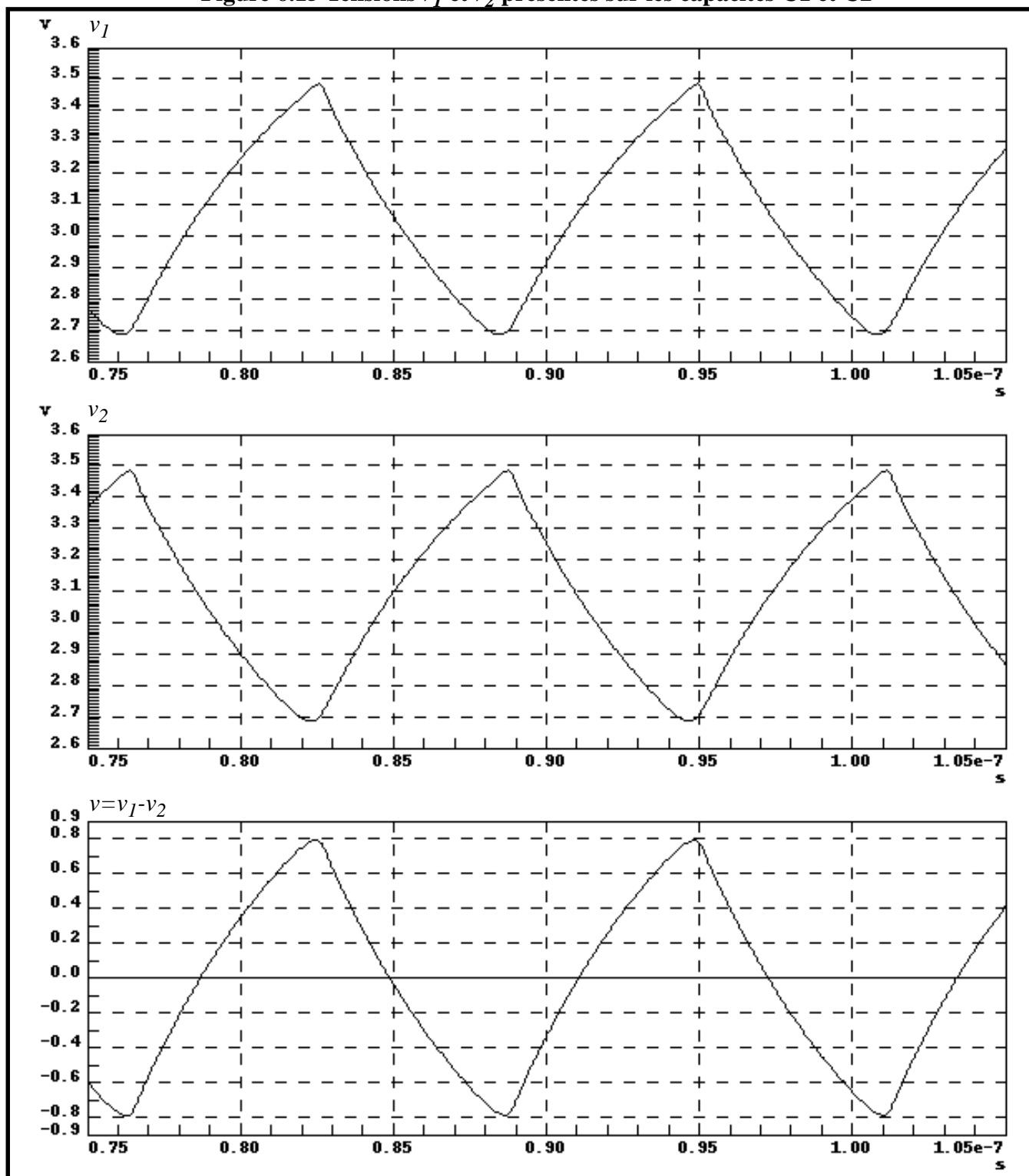
Pour évaluer le bruit de phase, quelques calculs, puis des simulations de bruit en mode transitoire sont effectués. Pour évaluer comment les fréquences élevées du bruit sont transposées vers les basses fréquences, on utilise les résultats de l'analyse précédente (6.C.a). On utilise la méthode développée au chapitre 3 pour effectuer ces simulations.

Figure 6.14 Schéma simplifié de l'oscillateur à structure R,C pour l'étude du bruit



Dans la figure 6.15 est représenté la forme des signaux v_1 , v_2 , ainsi que la différence entre les deux signaux. Il est alors possible de voir que les signaux ne sont pas tout à fait triangulaires.

Figure 6.15 Tensions v_1 et v_2 présentes sur les capacités C1 et C2



6.C.b.1 Evaluation du bruit des comparateurs

On utilise les résultats du paragraphe 6.C.a pour évaluer le comportement du repliement du spectre. En effet, dans ce cas, le bruit des bandes se situant de part et d'autre des fréquences multiples de la fréquence de l'oscillateur se retrouvent transposées en basses fréquences.

Néanmoins, pour évaluer la valeur de ce bruit, il faut tenir compte des particularités du montage étudié, c'est à dire que les signaux sur les capacités ne sont pas tout à fait triangulaires.

6.C.b.1.1 Calcul du bruit des comparateurs

Suivant la fréquence de la perturbation, on peut aborder le problème de façon différente. Alors que d'une façon générale, dans les VCO à relaxation la pente est constante durant toute la phase de commutation, ce n'est pas le cas pour ce VCO.

Il est alors plus simple de repartir de l'expression de la période donnée par l'équation EQ 6.3 (hors temps de commutation).

On a, dans ce cas, l'expression de la période suivante :

$$T = \tau \cdot \ln\left(\frac{R \cdot 2I + v_{s1}}{R \cdot 2I - v_{s2}}\right) + \tau \cdot \ln\left(\frac{R \cdot 2I + v_{s2}}{R \cdot 2I - v_{s1}}\right)$$

v_{s1} et v_{s2} sont les tensions de seuil des comparateurs. Et, on a :

$$\tau = R \cdot C$$

On détermine les variations de la période vis à vis de la tension de seuil de l'un des comparateurs. On obtient :

$$\frac{\partial T}{\partial v_{s1}} = \tau \cdot \left[\frac{1}{R \cdot 2I + v_{s1}} + \frac{1}{R \cdot 2I - v_{s1}} \right]$$

Soit :

$$\delta T = \frac{\tau \cdot 2 \cdot R \cdot 2I}{(R \cdot 2 \cdot I)^2 - v_{s1}^2} \cdot \delta v_{s1} \quad (\text{EQ 6.7})$$

Le bruit dû à chacun des comparateurs peut être modélisé par une résistance de 250 ohms (R_{b1} ou R_{b2}) en série avec chacun des comparateurs.

a) Bruit en basses fréquences

Dans ce cas, on a une tension de bruit dans une bande 1 MHz due à la résistance R_{b1} . En utilisant l'équation EQ 6.7, on obtient alors :

$$\delta T = 16,fs$$

On utilise, pour cela, les paramètres suivants :

$$\tau = 6,3ns \text{ (en tenant compte des capacités parasites des transistors), } 2I = 1,9mA, R = 1K\Omega, v_{s1} = 0,8V.$$

b) Bruit autour de la fréquence de fonctionnement

A cette fréquence, la tension parasite est suffisamment stable pendant le processus de commutation pour pouvoir utiliser l'équation EQ 6.7.

On obtient alors une gigue de (en prenant une bande de $10MHz$ pour le bruit) :

$$\delta T = 52,4fs$$

Pour les fréquences plus élevées, le processus est plus complexe. En prenant des transistors idéaux (sans capacités parasites), on constate qu'il n'y a pas de diminution du bruit pour des fréquences correspondantes à au moins $25f_o$.

En fait, c'est le filtre de la bascule constitué par les résistances de 400 ohms (R_3 et R_4) et les capacités parasites, qui constitue un filtre pour les fréquences élevées.

Ainsi, lorsque le transistor Qc2 du comparateur conduit (figure 6.14), il envoie une rampe de courant dans la résistance R_3 et la capacité associée à cette résistance. Le bruit de la résistance R_{b1} provoque une perturbation qui modifie le temps de commutation. A partir d'une certaine fréquence (environ $1400MHz$), cette perturbation commence à être filtrée.

6.C.b.1.2 Simulation du bruit des comparateurs

On utilise la méthode développée dans le chapitre 3 (3.E.c) et évaluée dans le chapitre 5 (5.C).

On considère que le bruit situé autour de chacune des harmoniques de f_o est transposé en basses fréquences car il s'agit d'un bruit présent à l'entrée d'un seul comparateur. L'analyse effectuée en 6.C.a.1 reste valable dans ce cas.

On utilise alors des simulations de bruit en ne rendant bruyant que les éléments d'un comparateur dans des bandes de fréquences de $10MHz$ autour des harmoniques de f_o (environ $80MHz$) et également en basses fréquences dans une bande de $1MHz$. Les bruits situés autour des fréquences multiples de f_o sont transposés dans une bande de $5MHz$ en basses - fréquences concernant les variations de la période.

On en déduit la densité spectrale de période transposée en basses fréquences en supposant un spectre blanc :

$$\text{Pour la simulation en basses fréquences, on a : } S_{\delta T} = \frac{(\delta T)^2}{1MHz}$$

$$\text{Pour les simulations en hautes fréquences, on a : } S_{\delta T} = \frac{(\delta T)^2}{5MHz}$$

On effectue, ensuite, la somme quadratique pour obtenir la densité spectrale due à un comparateur.

Pour obtenir la contribution des deux comparateurs, on multiplie le résultat de la densité spectrale pour un comparateur par deux.

On obtient alors pour les deux comparateurs (annexe A.8) :

$$S_{\delta T_{comp}} = 25,4 \cdot 10^{-33} s^2 / Hz$$

En basses fréquences (dans une bande $1MHz$), on obtient, en simulation, une gigue de la période de $19,5fs$ ($16fs$ estimés par le calcul), et autour de f_o $54,5fs$ ($52,5fs$ estimés par le calcul). On note une assez bonne corrélation entre les calculs et la simulation.

6.C.b.2 Evaluation des bruits en courant intégrés par les capacités

On détermine dans un premier temps le bruit provoqué par la résistance R_S ($450\ ohms$) et la référence de tension V_{ref} (représenté par une résistance de bruit équivalente R_{vref} de $1400\ ohms$), qui est un courant commuté à chaque demi-période sur l'une des deux capacités C_1, C_2 . On appelle ce type de bruit, le bruit dû au courant commuté.

On détermine ensuite le bruit provoqué par les deux résistances de $1K\Omega$ (R_1 et R_2).

6.C.b.2.1 Evaluation du bruit dû au courant commuté

On effectue des calculs sur ce type de bruit afin de comparer les résultats calculés aux résultats simulés (annexe A.9). Il s'agit d'un bruit se situant autour des harmoniques paires de la fréquence d'oscillation.

On obtient finalement la densité spectrale de la gigue de la période concernant le courant commuté.

$$S_{\delta T_{cc}} = 8,3 \cdot 10^{-33} \cdot s^2 / Hz$$

6.C.b.2.2 Evaluation du bruit en courant dû aux résistances permettant de décharger les capacités

Les résistances en parallèle avec les capacités de $6,1pF$ ($6,3pF$ avec les capacités parasites des transistors), à savoir R_1 et R_2 , correspondent à un bruit en courant présent en permanence. Il s'agit du même type de bruit que celui traité en 6.C.a.2.2. On s'intéresse donc uniquement aux bandes de bruit présentes autour des harmoniques impaires de la fréquence de la porteuse.

Pour évaluer sa valeur, on pourrait utiliser le même type d'analyse que celle effectuée en 6.C.b.2.1

Le résultat obtenu par la simulation (annexe A.10) pour les résistances R_1 et R_2 (figure 6.14) est :

$$S_{\delta T_{cd}} = 1,9 \cdot 10^{-33} \cdot s^2 / Hz$$

6.C.b.3 Evaluation du bruit dû aux éléments propres de la bascule

Dans ce cas, on évalue le bruit dû aux résistances de 400 ohms de la bascule (R_3 et R_4), et les résistances de bruit équivalentes (R_{b3} et R_{b4}) dues aux transistors permettant de faire une transposition de niveau.

On obtient le bruit suivant par la simulation (annexe A.11) :

$$S_{\delta T_b} = 11,45 \cdot 10^{-33} \cdot s^2 / Hz$$

6.C.b.4 Bruit global provoqué par le VCO

On obtient alors la densité spectrale de la période suivante en sommant la densité spectrale des divers éléments provoquant de la gigue :

$$S_{\delta T} = S_{\delta T_{comp}} + S_{\delta T_{cc}} + S_{\delta T_{cd}} + S_{\delta T_b}$$

$$S_{\delta T} = 47 \cdot 10^{-33} s^2 / Hz$$

Comme on divise la fréquence par 2 à l'aide d'une bascule maître-esclave (annexe A.12), on multiplie par 2 la gigue (et donc par 4 la densité spectrale) du fait que le bruit se situe dans une bande de $5MHz$ autour d'une fréquence de $77,8MHz$ c'est à dire que la fréquence du bruit est faible devant la fréquence de l'oscillation.

$$S_{\delta T_s} = 4 \cdot S_{\delta T}$$

Comme le spectre est blanc, on obtient la densité spectrale de phase (3.D) :

$$S_{\phi}(f_m) = \frac{S_{\delta T} \cdot 4 \cdot f_o^4}{f_m^2}$$

A savoir :

$$S_{\phi}(f_m) = \frac{0,43}{f_m^2} \text{ en prenant } f_o = 38,9MHz.$$

Soit $-83,5\text{ dB} \cdot rad^2 / Hz$ à $10KHz$.

6.D Structure globale du VCO conçu

Le VCO qui doit être inséré dans la PLL de la PIF est constitué par quatre blocs distincts (figure 6.16).

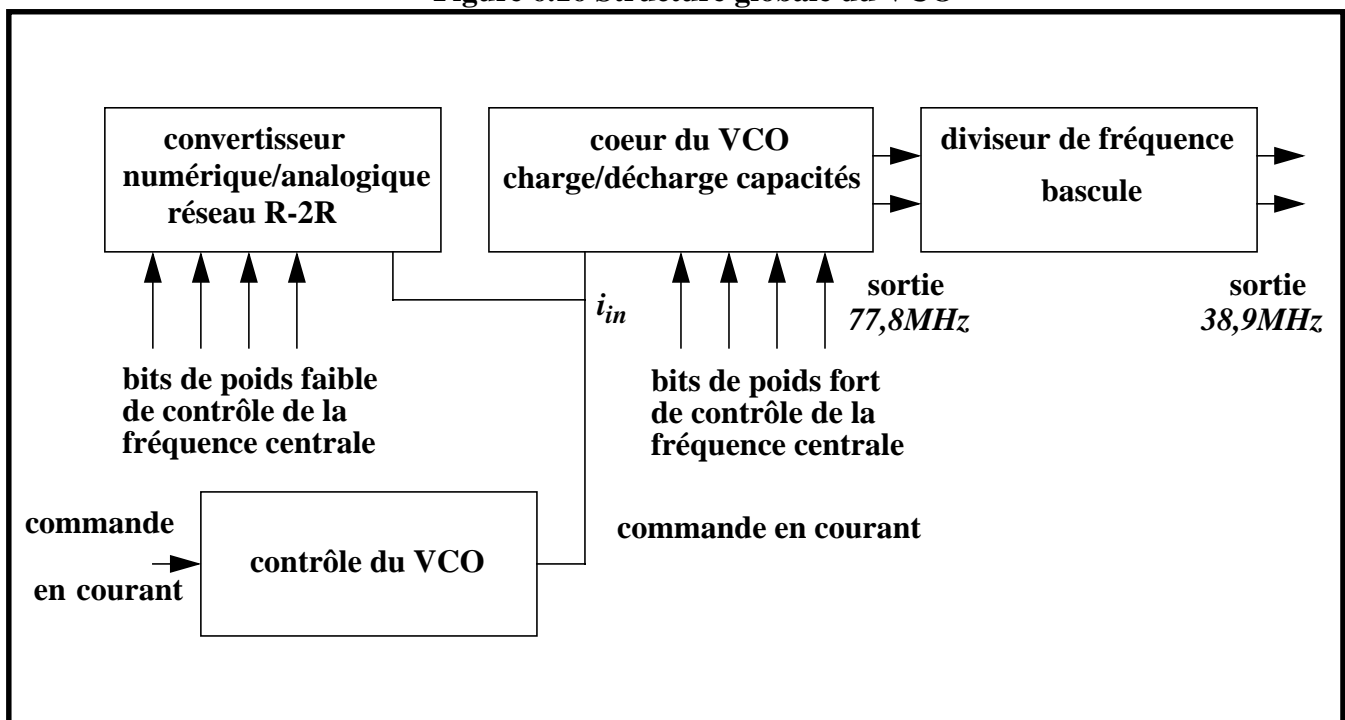
Le coeur du VCO reprend les éléments de la structure à déclenchement de Schmitt différentielle présentée précédemment. Elle est séparée en deux parties afin de percevoir plus clairement les différents éléments.

Un bloc de contrôle permet d'obtenir le gain souhaité dans la PLL PIF. Il permet également de faire l'interface avec la sortie du comparateur de phase et le filtre de la PLL.

Etant donné la grande dispersion de la fréquence centrale, et la gamme de contrôle limitée de la PLL, un convertisseur numérique/analogique de 8 bits est prévu. Il permet ainsi de contrôler la fréquence centrale du VCO à partir de la boucle de fréquence. Les bits de poids fort contrôlent directement la commutation des résistances dans la partie coeur du VCO. Les 4 bits de poids faible contrôlent la commutation des courants générés par un réseau $R-2R$.

Enfin une bascule permet de diviser la fréquence par deux. Le fait d'avoir un VCO travaillant à fréquence double de celle d'entrée permet notamment de récupérer en sortie de la bascule ($38,9MHz$) un signal dont le rapport cyclique est de 50% avec une précision meilleure que 1% .

Figure 6.16 Structure globale du VCO



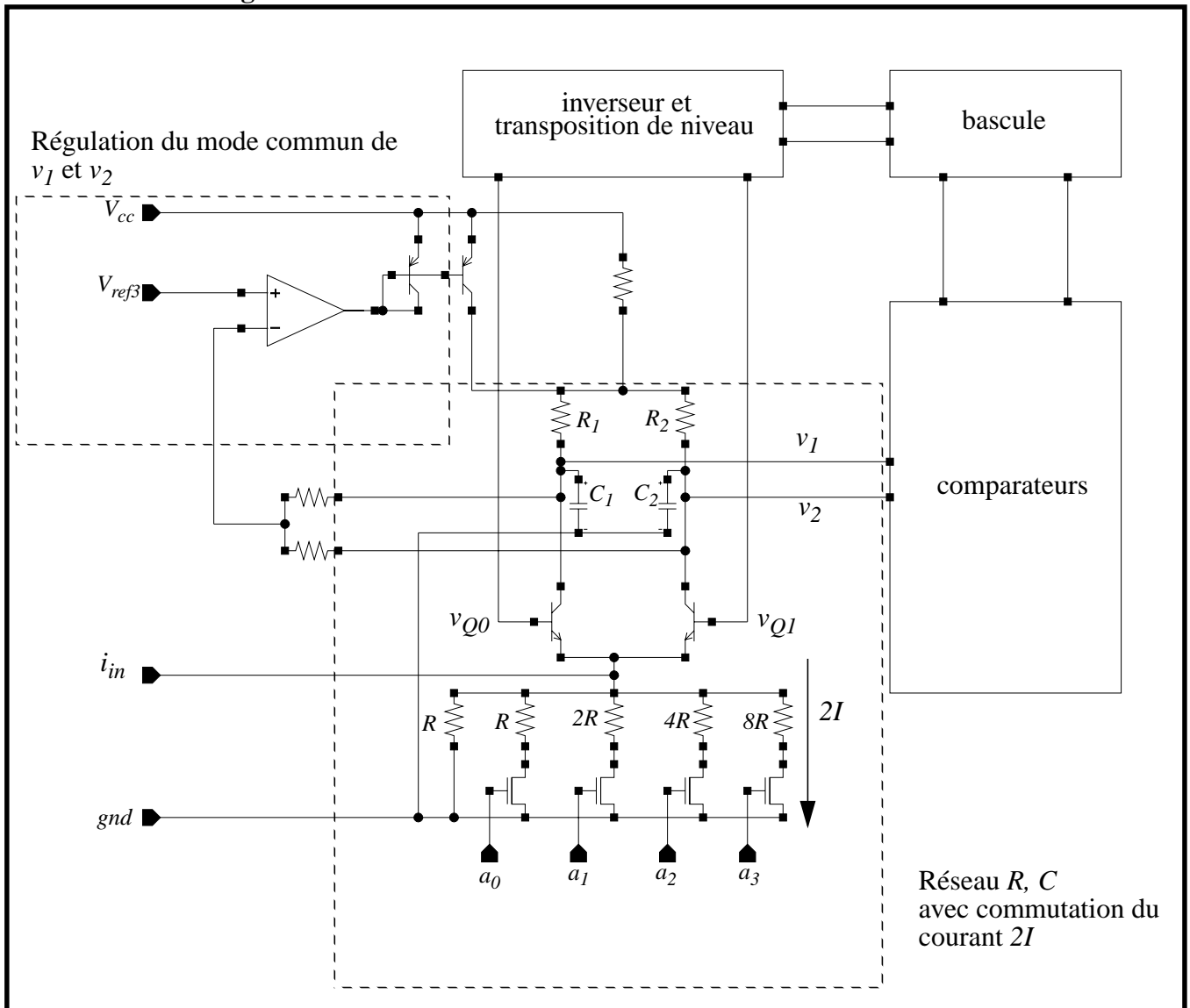
6.D.a Coeur du VCO

Dans le schéma coeur de VCO représenté par la figure 6.17, on reconnaît la structure différentielle avec les capacités $C_1 - C_2$ dans lesquelles on applique le courant $2I$. Les résistances R_1 et R_2 sont les résistances de décharge des capacités. Il s'agit du groupe d'éléments appelés "Réseau R, C avec commutation du courant $2I$ ". Le courant $2I$ est déterminé par un réseau de quatre résistances que l'on commute.

Les signaux logiques $a_0 - a_3$ contrôlent quatre transistors MOS qui commutent des résistances afin de pouvoir modifier le courant de référence dans les capacités et donc la fréquence centrale du VCO. Ils correspondent aux bits de poids fort du convertisseur numérique-analogique ajustant la fréquence du VCO. D'autre par, le courant i_{in} provient du bloc "contrôle du VCO" et du bloc "convertisseur numérique/analogique réseau $R-2R$ ". Ce courant permet de contrôler la fréquence du VCO.

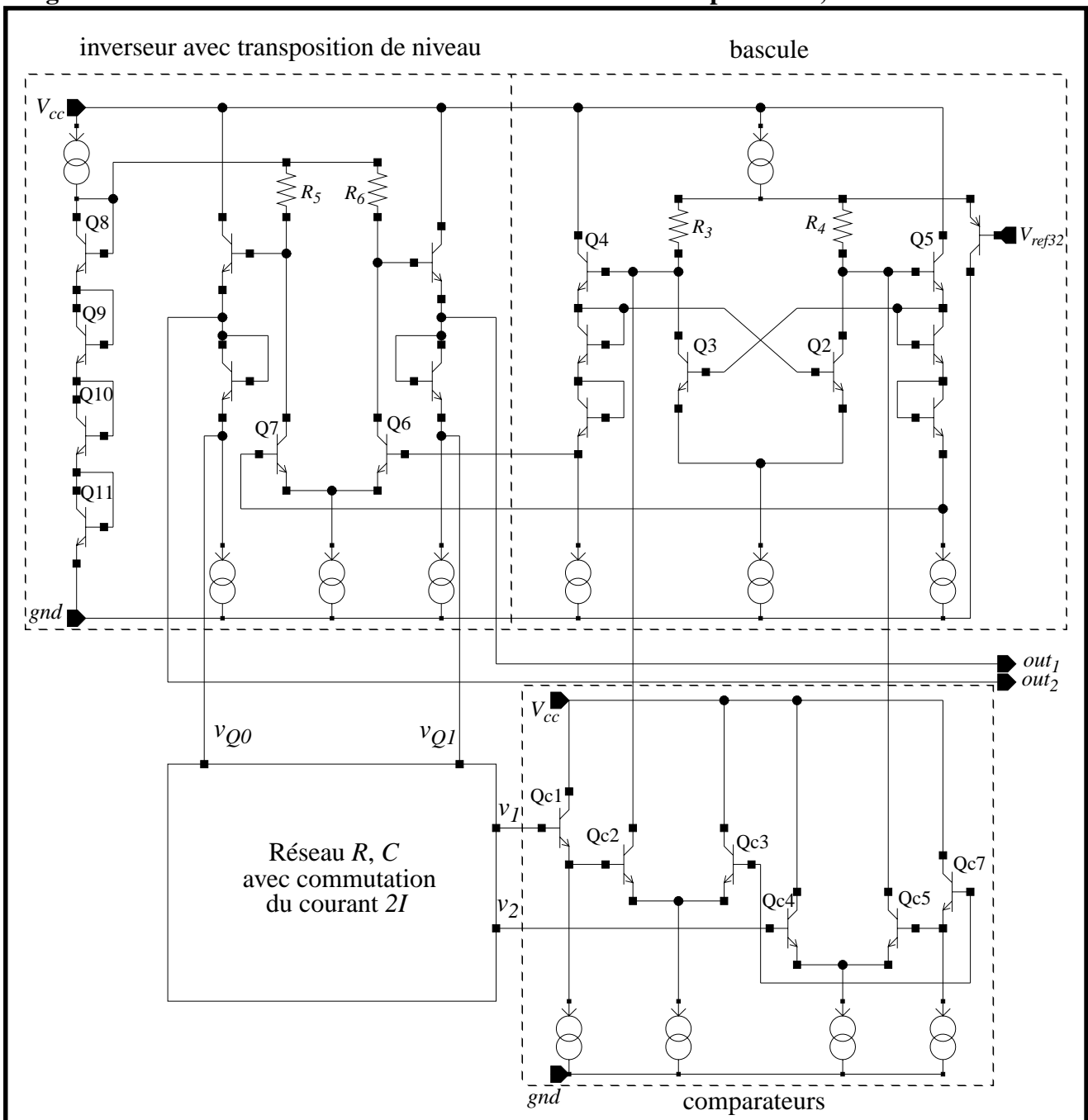
L'amplificateur opérationnel représenté dans le montage permet de contrôler la valeur moyenne de la tension de mode commun présente sur les deux capacités C_1 et C_2 c'est à dire les tensions v_1 et v_2 . En effet, du fait que l'on fait varier le courant à travers les résistances R_1 et R_2 pour ajuster la fréquence de fonctionnement, la tension moyenne varierait en fonction de la fréquence si on ne faisait pas cette régulation. Cela permet de minimiser la variation de la tension de mode commun et donc de simplifier globalement les problèmes relatifs à la dynamique.

Figure 6.17 Schéma du coeur du VCO avec en détails le réseau RC



Dans la figure 6.18 est représenté les autres parties du coeur du VCO. On y reconnaît les comparateurs constitués par les transistors Qc1-Qc6 et les éléments de la bascule avec les transistors Q2-Q5 et les résistances R_3 , R_4 . Un étage inverseur a été rajouté afin de pouvoir minimiser le coefficient en température et le bruit au niveau des tensions v_{Q0} et v_{Q1} qui s'appliquent sur les bases des transistors Q0 et Q1, et donc, qui contribuent au courant $2I$. L'étage inverseur est constitué par les transistors Q6, Q7 et les résistances R_5 , R_6 . Les transistors Q8 à Q11, câblés en diode, permettent d'avoir une tension de référence faiblement bruyante. Les sorties out_1 et out_2 sont les sorties du VCO. Elles sont connectées au diviseur de fréquence qui permet de diviser la fréquence du VCO par 2.

Figure 6.18 Schéma du coeur du VCO avec en détails les comparateurs, la bascule et l'inverseur

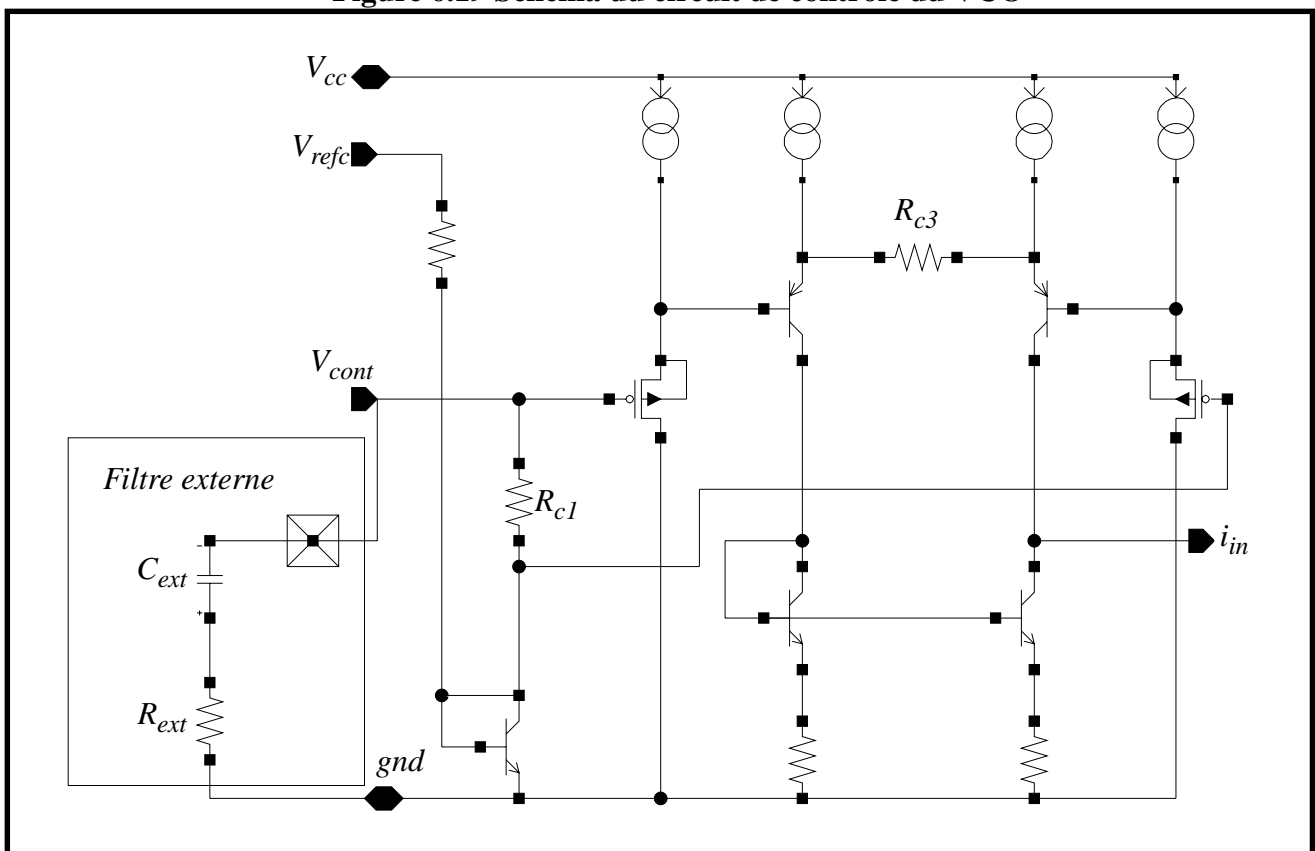


6.D.b Contrôle en tension du VCO

L'étage contrôlant le VCO (figure 6.19) doit permettre à la tension issue du filtre de la PLL de commander le VCO. En fait, la sortie du comparateur de phase est un courant qui est ensuite filtré un réseau $R - C$. La résistance du filtre est interne alors que la capacité, trop importante pour pouvoir être intégrée, se situe à l'extérieur du circuit intégré.

Le montage convertit alors la tension en courant pour pouvoir fonctionner dans la PLL. Il doit avoir de bonnes performances en terme de bruit, mais, également, en terme de réjection de la tension d'alimentation.

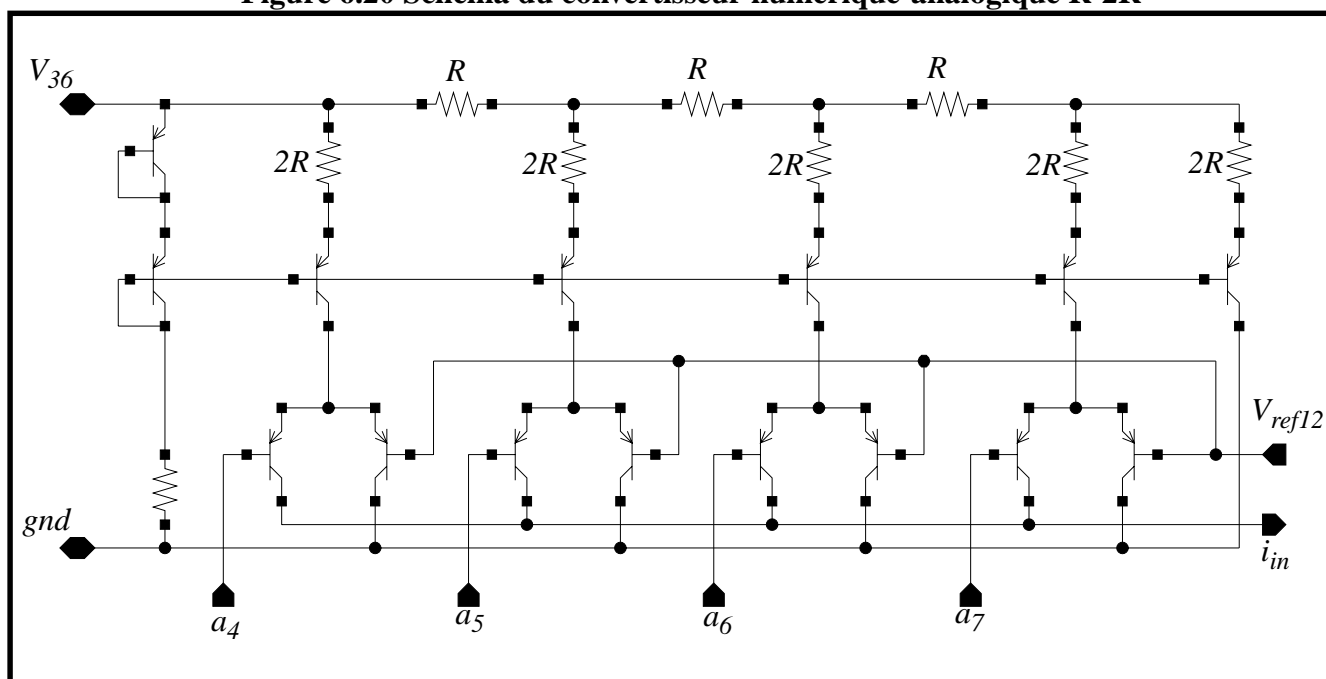
Figure 6.19 Schéma du circuit de contrôle du VCO



6.D.c Convertisseur numérique-analogique de commande du VCO

L'objectif du convertisseur (figure 6.20) est de permettre des ajustements fins du courant et donc de la fréquence centrale du VCO. Il doit, comme le bloc de contrôle, avoir de bonnes performances en bruit et en réjection de l'alimentation. Il est basé sur un réseau $R-2R$ de transistors connectés sur une tension de référence.

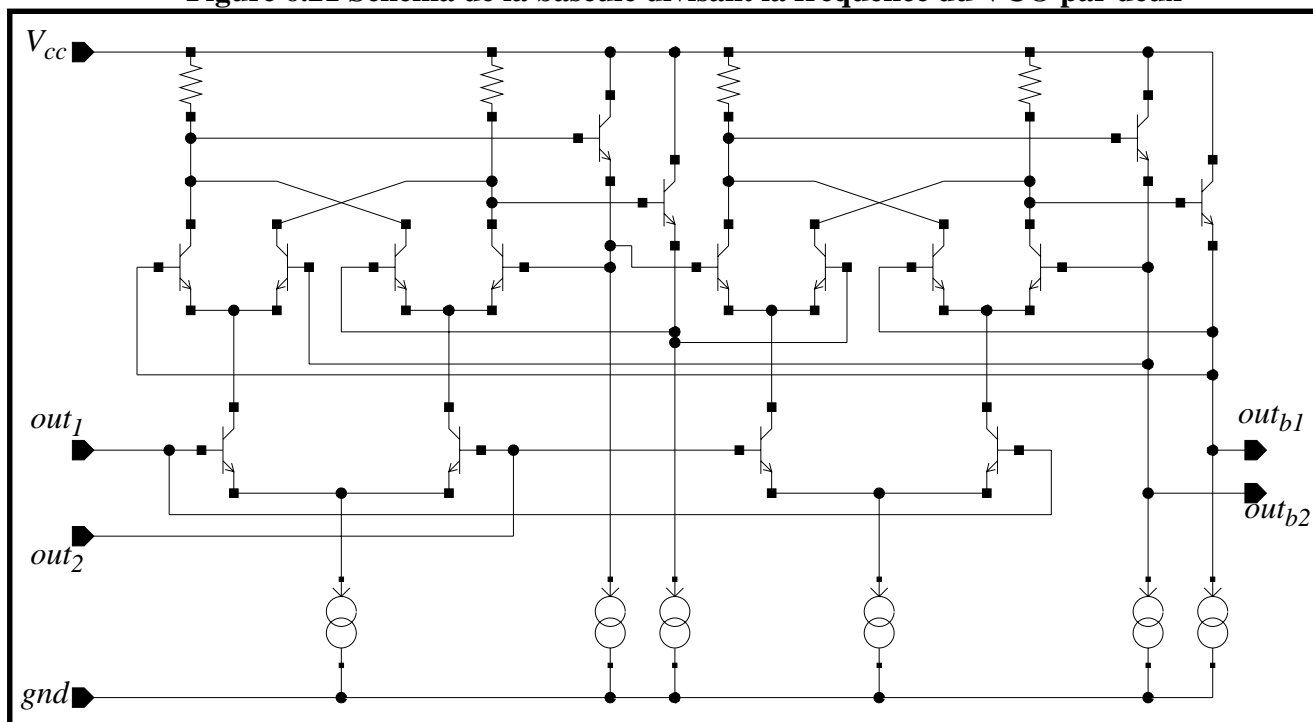
Figure 6.20 Schéma du convertisseur numérique-analogique R-2R



6.D.d Diviseur de la fréquence du coeur du VCO

La division en fréquence du VCO est assurée par une bascule maître-esclave dont le schéma est donné par la figure 6.21.

Figure 6.21 Schéma de la bascule divisant la fréquence du VCO par deux



6.D.e Caractéristiques du VCO à relaxation intégré

a) Fréquence de fonctionnement

Au niveau coeur du VCO : 77,8MHz
 En sortie de la bascule maître-esclave : 38,9MHz

b) Bruit de phase estimé à 10KHz

-83,5 dB · rad²/Hz (6.C)

c) Gamme de la tension de fonctionnement

Entre 4,5V et 5,5V

d) Coefficient en température (coeur du VCO)

Environ 600 ppm/°C de la fréquence centrale

6.E Résumé

Une structure d'oscillateur à relaxation a été fixée, en comparant deux types de déclencheur de Schmitt et, en utilisant les résultats d'articles. Celle-ci fonctionne en mode différentiel et elle est constituée de deux capacités, de deux résistances de décharge des capacités, d'un déclencheur de Schmitt basé sur deux comparateurs et une bascule.

Une étude du bruit de phase du VCO à relaxation a été effectuée, avec l'aide d'une méthode pour simuler la gigue de la période. Celui-ci se rapproche du VCO à structure *LC* réalisé précédemment.

Enfin des schémas électriques, concernant la conception globale du VCO ont été présentés.

6.F Bibliographie

- [1] A. B. Grebene, "Bipolar and Mos Analog Integrated Circuit Design", Wiley-Interscience publication, USA, 1984, pp. 556-591.
- [2] F. M. Gardner, "Phaselock Techniques", Wiley-Interscience, USA 1979, pp. 95-106.
- [3] A. A. Abidi, R. G. Meyer, "Noise in Relaxation Oscillators", IEEE Journal of Solid-State Circuits, Vol Sc-18, No. 6, December 1983, pp. 794-802.
- [4] J.G. Sneep, C.J.M. Verhoeven, "Design of a low-noise 100-MHz balanced Schmitt-trigger oscillator", ESSCIR 1989, Vienna Austria, pp. 284-287.
- [5] C. A. Boon, I. W. J. Rutten, E. H. Nordholt, "Modeling the phase noise of RC multivibrators", Proc. Midwest Symp. Circuits Systems, Morgantown WV 1984, pp. 421-424.
- [6] J. F. Kukielka, R. G. Meyer, "A High Frequency Temperature-Stable Monolithic VCO", IEEE Journal of Solid-State Circuits, Vol Sc-16, No. 6, December 1981, pp. 639-647.
- [7] K. Kato, T. Sase, H. Sato, I. Ikushima, S. Kojima, "A Low Power 128-MHz VCO for Monolithic PLL IC's", IEEE Journal of Solid-State Circuits, Vol. 23, No. 2, April 1988, pp. 474-479.
- [8] F. V. J. Smeckx, W. M. C. Sansen, "A Wide-Band Current-Controlled Oscillator Using Bipolar-JFET Technology", IEEE Journal of Solid-State Circuits, Vol. Sc-15, No. 5, October 1980, pp. 875-881.
- [9] J. F. Kukielka, "A High-Frequency stable Monolithic VCP", IEEE Journal of Solide-State Circuits, Vol Sc-16, No. 6, 1981, pp. 639-647.

Conclusion

Conclusion

Conclusion

Cette étude a porté essentiellement sur l'analyse et la simulation du bruit des oscillateurs en vue de l'appliquer à des VCO destinés à la Fréquence Intermédiaire. Après avoir présenté le bruit de phase, et en avoir analysé ses propriétés générales, le bruit d'un VCO à structure LC, puis d'un VCO à relaxation ont été étudiés.

Une méthode de simulation originale du bruit de la fluctuation de période, permettant d'en déduire le bruit de phase, a été conduite, afin de pouvoir prévoir et optimiser le bruit de phase d'un VCO avant de l'intégrer.

Ce type de simulation s'inscrit dans la continuité du travail effectué par Pascal Bolcato (thèse INPG de 1993), qui concernait la simulation du bruit en régime transitoire (utilisable dans le simulateur électrique ELDO) et donne les moyens d'évaluer, de façon plus précise, l'effet des différentes sources de bruit sur la fluctuation de la période du VCO.

Ainsi, en utilisant à la fois la simulation en transitoire du bruit et un fichier en langage ELDO-FAS, évaluant la période du signal sous la forme d'une tension, il a été possible d'obtenir la gigue de la période.

D'autre part, deux oscillateurs ont été conçus pour les circuits à Fréquence Intermédiaire en optimisant leur bruit.

Un premier VCO à structure LC a été conçu et réalisé (l'inductance étant située à l'extérieur du circuit intégré). Son bruit de phase a été calculé, simulé et mesuré. Une bonne corrélation a été établie entre les différentes approches. En outre, la structure de l'oscillateur utilise une capacité variable, utilisant des transistors bipolaires, dont l'un des défauts majeures est le déphasage provoqué sur les courants à la fréquence de fonctionnement. Une méthode originale pour compenser ces déphasages, a été utilisée. Ce circuit est actuellement utilisé dans les circuits intégrés à Fréquence Intermédiaire pour la télévision chez la société SGS-THOMSON.

Un deuxième VCO, à relaxation, destiné à remplacer le premier, a été conçu. Sa structure repose sur des éléments RC utilisés en mode différentiel. Il est destiné à être utilisé sous une faible tension d'alimentation. Il a été optimisé en bruit de phase afin d'utiliser le travail antécédent. Il ne nécessite pas de circuit résonnant, et, par conséquent, il ne nécessite pas d'élément externe. Ceci constitue un avantage économique important.

Ainsi, une référence concernant des oscillateurs à faible bruit a été établie. Ceci devrait faciliter, à l'avenir, la compréhension, l'évaluation du bruit des VCO à réaliser.

De plus, les structures de VCO conçues peuvent avoir d'autres applications que la Fréquence Intermédiaire, notamment pour des applications fonctionnant à des fréquences autour de 50MHz et nécessitant un bruit faible.

Conclusion

Glossaire

Glossaire

Glossaire

BLD :	Bande Latérale Double (modulation)
BLR :	Bande Latérale Résiduelle (modulation)
BLU :	Bande Latérale Unique (modulation)
CCIR :	Comité Consultatif International des Radiocommunications
DSP :	Densité Spectrale de Puissance
$E[x]$:	Espérance mathématique de la variable x
h :	Constante de Planck ($1.05458e^{-34}$ J-s)
FI :	Fréquence Intermédiaire (Gamme de fréquence ou circuit effectuant la démodulation)
JFET :	Junction Field Effect Transistor
k :	Constante de Boltzmann ($1.38066e^{-23}$ J/K)
$L(f_m)$:	Densité spectrale de phase dans une bande latérale unique à la fréquence f_m
MA :	Modulation d'amplitude
MF :	Modulation de Fréquence
MOS ou	
MOSFET :	“Metal-Oxide-Semiconductor Field Effect Transistor”
MP :	Modulation de Phase
NTSC :	“National Television System Committee” (modulation de la couleur)
PAL :	“Phase Alternated Line” (modulation de la couleur)
PIF :	Picture Intermediate Frequency
PLL :	“Phase Locked Loop”
q :	Charge d'un électron ($1.6e^{-19}$ C)
RF :	Radio-Fréquences
$R_{ss}(t)$:	Fonction d'autocorrélation d'un signal
σ :	Ecart type d'une variable aléatoire
S :	Notation utilisée pour la densité spectrale de puissance d'un spectre
$S_f(f_m)$:	Densité spectrale de la fluctuation de fréquence à la fréquence f_m
$S_\varphi(f_m)$:	Densité spectrale de phase unilatérale à la fréquence f_m
$S_{\varphi p}(f_m)$:	Densité spectrale du signal modulé par un bruit de phase à la fréquence f_m
SECAM :	“SEquentiel Couleur A Mémoire”(modulation de la couleur).
SIF :	Sound Intermediate Frequency
T :	Température absolue en kelvins.
θ_c :	Excursion de phase crête
UHF :	“Ultra High Frequency” (Gamme de fréquence de télécommunication)
VCO :	“Voltage Controlled Oscillator”.
VHF :	“Very High Frequency” (Gamme de fréquence de télécommunication)

Annexes

A.1 Chapitre 3 - Densité spectrale d'une porteuse affectée par du bruit de phase - (3.A.c)

On utilise l'expression du signal affecté par du bruit de phase :

$$s_{vco}(t) = a_o \cdot \cos(\omega_o \cdot t + \varphi(t))$$

On s'intéresse à la fonction d'autocorrélation de $s_{vco}(t)$ ($R_{ss}(\tau)$) car, en utilisant le théorème de Wiener-Khinchine [11], on peut montrer que la densité spectrale de puissance $S_{\varphi p}$ du signal est :

$$S_{\varphi p}(\omega) = 4 \cdot \int_0^{\infty} R_{ss}(\tau) \cdot \cos(\omega \cdot \tau) \cdot d\tau$$

On évalue alors la fonction d'autocorrélation du signal bruité :

$$R_{ss}(\tau) = E[s_{vco}(t_1) \cdot s_{vco}(t_1 + \tau)]. \text{ On obtient :}$$

$$R_{ss}(\tau) = a_o^2 \cdot E[\cos\{\omega_o \cdot t_1 + \varphi(t_1)\} \cdot \cos\{\omega_o \cdot (t_1 + \tau) + \varphi(t_1 + \tau)\}]$$

En développant le produit d'autocorrélation et en ayant :

$$E[\cos(2 \cdot \omega_o \cdot t_1 + \omega_o \cdot \tau + \varphi(t_1) + \varphi(t_1 + \tau))] = 0$$

$$E[\sin(\varphi(t_1 + \tau) - \varphi(t_1))] = 0$$

La fonction d'autocorrélation devient alors :

$$R_{ss}(\tau) = \frac{1}{2} \cdot a_o^2 \cdot E[\cos(\varphi(t_1 + \tau) - \varphi(t_1))] \cdot \cos(\omega_o \cdot \tau)$$

On obtient alors l'expression suivante :

$$R_{ss}(\tau) = \frac{a_o^2}{2} \cdot E[\cos(\varphi(t_1 + \tau) - \varphi(t_1))] \cdot \cos(\omega_o \cdot \tau) \quad (\text{EQ A.1})$$

Ainsi, ayant du bruit de phase vérifiant la relation $\varphi(t_1 + \tau) - \varphi(t_1) \ll 1 \text{ rad}$, on peut faire le développement limité suivant :

$$E[\cos(\varphi(t_1 + \tau) - \varphi(t_1))] = 1 - \frac{E[\varphi(t_1)^2]}{2} - \frac{E[\varphi(t_1 + \tau)^2]}{2} + R_{\varphi\varphi}(\tau)$$

La fonction $\varphi(t)$ étant stationnaire, ses propriétés ne dépendent pas du temps, on obtient alors :

$$\frac{E[\varphi(t_1)^2]}{2} = \frac{E[\varphi(t_1 + \tau)^2]}{2} = \frac{\sigma_\varphi^2}{2}$$

Soit :

$$E[\cos(\varphi(t_1 + \tau) - \varphi(t_1))] = 1 - \sigma_\varphi^2 + R_{\varphi\varphi}(\tau)$$

La fonction d'autocorrélation peut alors s'écrire :

$$R_{ss}(\tau) = \frac{a_o^2}{2} \cdot \cos(\omega_o \cdot \tau) \cdot [1 - \sigma_\varphi^2 + R_{\varphi\varphi}(\tau)]$$

En prenant la transformée de Fourier, on obtient alors :

$$S_{\varphi\varphi}(\omega) = \frac{a_o^2}{2} \cdot (1 - \sigma_\varphi^2) \cdot \delta(\omega - \omega_o) + \frac{a_o^2}{2} \cdot \left[\frac{S_\varphi(\omega - \omega_o)}{2} + \frac{S_\varphi(-\omega + \omega_o)}{2} \right]$$

A.2 Chapitre 3 - Modulation de phase et d'amplitude pour un bruit ajouté à une porteuse (3.C.a)

L'expression de la porteuse à laquelle, on superpose un bruit blanc est :

$$v(t) = u_p \cdot \sin(\omega_p \cdot t) + \sqrt{2 \cdot S_b} \cdot \sin[(\omega_p + \omega_b) \cdot t + \varphi_b]$$

On peut alors la décomposer en :

$$v(t) = u_p \cdot \sin(\omega_p \cdot t) + \sqrt{2 \cdot S_b} \cdot \{ \sin[\omega_p \cdot t] \cdot \cos[\omega_b \cdot t + \varphi_b] + \cos[\omega_p \cdot t] \cdot \sin[\omega_b \cdot t + \varphi_b] \}$$

Soit :

$$v(t) = \sin(\omega_p \cdot t) \cdot [u_p + \sqrt{2 \cdot S_b} \cdot \cos(\omega_b \cdot t + \varphi_b)] + \cos(\omega_p \cdot t) \cdot [\sqrt{2 \cdot S_b} \cdot \sin(\omega_b \cdot t + \varphi_b)]$$

On peut alors mettre l'expression précédente sous la forme :

$$v(t) = R \cdot \sin[\omega_p \cdot t + \theta(t)]$$

Avec :

$$R^2 = [u_p + \sqrt{2 \cdot S_b} \cdot \cos(\omega_b \cdot t + \varphi_b)]^2 + [\sqrt{2 \cdot S_b} \cdot \sin(\omega_b \cdot t + \varphi_b)]^2$$

Soit :

$$R^2 \approx u_p^2 + 2 \cdot u_p \cdot \sqrt{2 \cdot S_b} \cdot \cos(\omega_b \cdot t + \varphi_b)$$

On obtient alors :

$$R \approx u_p \cdot \left(1 + \frac{\sqrt{2 \cdot S_b}}{u_p} \cdot \cos(\omega_b \cdot t) \right)$$

De plus, concernant le déphasage, on a :

$$\tan[\theta(t)] = \frac{\sqrt{2 \cdot S_b} \cdot \sin(\omega_b \cdot t + \varphi_b)}{u_p + \sqrt{2 \cdot S_b} \cdot \cos(\omega_b \cdot t + \varphi_b)}$$

Soit :

$$\theta(t) \approx \frac{\sqrt{2 \cdot S_b} \cdot \sin(\omega_b \cdot t + \varphi_b)}{u_p}$$

On obtient alors le taux de modulation d'amplitude :

$$m = \frac{\sqrt{2 \cdot S_b}}{u_p}$$

Et, l'excursion crête de phase est :

$$\theta_c = \frac{\sqrt{2 \cdot S_b}}{u_p}$$

A.3 Chapitre 3 - Programme évaluant la période sous la forme d'une tension (3.E.c.1)

Le programme évaluant la valeur de la période d'un signal sous la forme d'une tension est donné ci-après :

```
* Modèle FAS donnant la période d'un signal sous forme la forme d'une tension
* Paramètres : 1) exposant : unité de sortie (par défaut en ns)
*              2) perideale : valeur de la période idéale (par défaut 10)
*              3) ttolmin : minimum acceptable sur la demi-période (par défaut 0.5
*                  soit 50% de la demi-période idéale)
*              4) ttolmax : maximum acceptable sur la demi-période (par défaut 0.5
*                  soit 50% de la demi-période idéale)
```

amodel periode (entree, sortie) ;

```
declare pin entree, sortie : electrical ;
declare param exposant, perideale, ttolmin, ttolmax : real ;
declare local tmin, tmax, entreep, dentree, tm, td : real ;
declare state perm, perd, pertot, ventree : real ;
```

initialize

```
make exposant = 1e9
make perideale = 10
make ttolmin = 0.5
make ttolmax = 0.5
make tmin = (1.0-ttolmin)*perideale/2.0
make tmax = (1.0+ttolmax)*perideale/2.0
vsource(sortie)
```

endinitialize

analog

```
(*****)
(* La tension entree est placée dans une variable d'état afin de pouvoir *)
(* récupérer sa valeur au pas de calcul précédent *)
(*****)
make ventree = volt.value(entree)

(*****)
(* Evaluation du temps de passage à 0V du signal entree lorsqu'il est croissant *)
(*****)
```

```

if (volt.rising(entree,0.0)=1) then
  (*****)
  (* Evaluation du temps de passage à 0V plus précis (tm) en *)
  (* interpolant à partir de la valeur précédente de ventree *)
  (* (state.last_value), du pas de calcul (tstep), du temps *)
  (* courant (time) : tm = temps courant - ventree/pente *)
  (*****)
  make entreep = state.last_value(ventree)
  make dentree = ventree-entreep
  if (dentree^=0.0) then
    make tm = (time-ventree/dentree*tstep)*exposant
  else
    make tm = time*exposant
  endif

  (*****)
  (* Evaluation de la demi-période si le temps correspondant au *)
  (* passage à 0V pour un signal décroissant du signal entree a *)
  (* déjà été évalué *)
  (*****)
  if (td^=0.0) then
    make perm = tm-td

    (*****)
    (* vérification si la demi-période est dans la gamme autorisée *)
    (* sinon, on garde la valeur précédente *)
    (*****)
    if (perm<tmin) then
      make perm = state.last_value(perm)
    endif
    if (perm>tmax) then
      make perm = state.last_value(perm)
    endif
  endif
endif

  (*****)
  (* Evaluation du temps de passage à 0V du signal entree lorsqu'il est croissant *)
  (*****)
if (volt.falling(entree,0.0)=1) then
  make entreep =state.last_value(ventree)
  make dentree = entreep - ventree
  if (dentree^=0.0) then
    make td = (time+ventree/dentree*tstep)*exposant
  else
    make td = time*exposant

```

```
endif
if (tm^=0.0) then
  make perd = td - tm
  if (perd<tmin) then
    make perd = state.last_value(perd)
  endif
  if (perd>tmax) then
    make perd = state.last_value(perd)
  endif
endif
endif
make volt.across(sortie) = perd + perm
endanalog
endmodel
```

A.4 Chapitre 4 - Amplitude du signal de l'oscillateur VCO-LC (4.B.b)

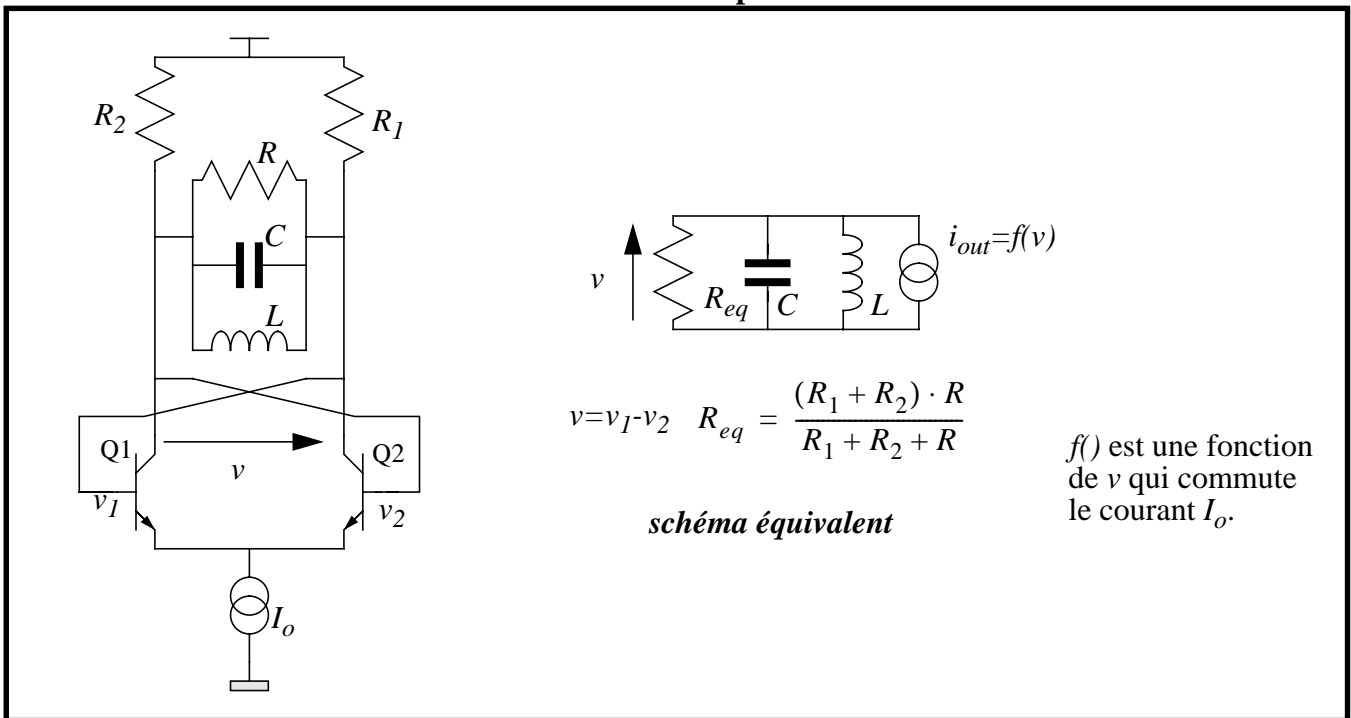
Pour déterminer l'amplitude de l'oscillation, on utilise une des conditions de Barkhausen :
 $A_I(p) = 1$ soit,

$$g_m \cdot R_{eq} = 1$$

On utilise alors la méthode du 1^{er} harmonique permettant de modéliser le phénomène non-linéaire et, permettant de déterminer l'amplitude du signal de sortie.

L'élément amplificateur et sa non-linéarité sont réduits à une seule source contrôlée sans éléments réactifs. De cette façon, on peut représenter la paire différentielle en commutation par une source de courant contrôlée par la tension aux bornes du circuit RLC . On rappelle le schéma initial de l'oscillateur.

FIGURE A.1. Schéma simplifié de l'oscillateur



On peut alors déterminer en dynamique l'expression de la source de courant I_{eq} par les montages équivalents ci-dessous.

Quand le transistor Q2 conduit, on peut établir le schéma équivalent en dynamique (voir figure A.2). On peut alors en déduire plusieurs schémas équivalents. On a :

$$I_{eq} = -\frac{I_{Q2}}{2} = -\frac{I_o}{2} \text{ et } R_{eq} = \frac{(R_1 + R_2) \cdot R}{R_1 + R_2 + R}$$

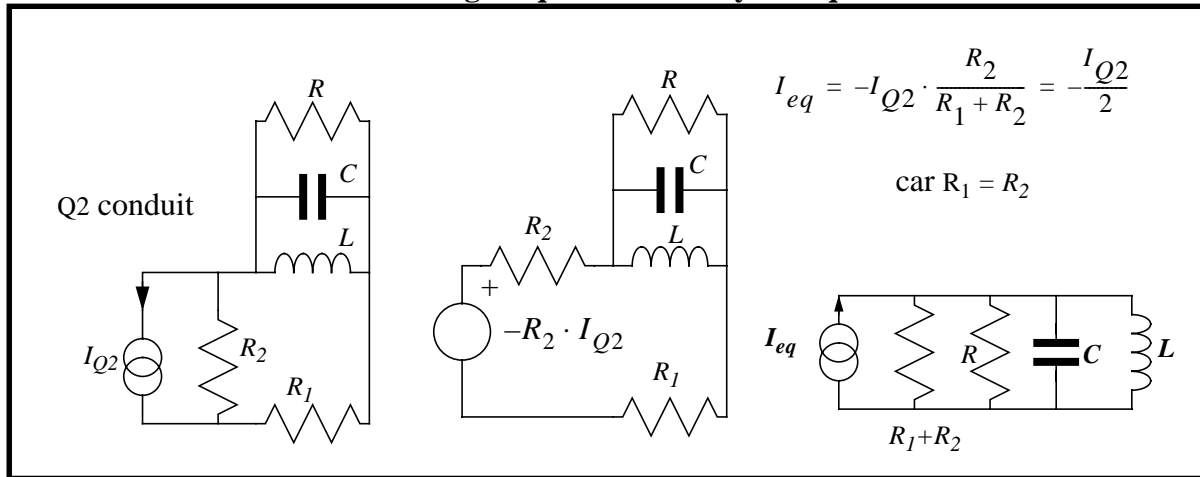
De même quand le transistor Q1 conduit, on pourrait faire un schéma équivalent.

Donc, globalement, le courant I_{eq} est donné par l'expression suivante :

$$I_{eq} = \frac{I_{Q1} - I_{Q2}}{2}$$

De plus, on peut obtenir l'expression de I_{Q2} et I_{Q1} en fonction de v , la différence de potentielle entre les deux bases de Q1 et Q2. En utilisant les expressions des transistors idéaux, on obtient les relations usuelles :

FIGURE A.2. Montages équivalents en dynamique de l'oscillateur



$$I_s e^{\frac{v_{be1}}{v_T}} + I_s e^{\frac{v_{be2}}{v_T}} = I_o$$

$$I_{Q1} \cdot \left(1 + e^{\frac{v_{be2} - v_{be1}}{v_T}} \right) = I_o ; \text{ on obtient alors : } I_{Q1} = \frac{I_o}{1 + e^{\frac{-v}{v_T}}} \text{ et de même pour } I_{Q2} :$$

$$I_{Q2} = \frac{I_o}{1 + e^{\frac{v}{v_T}}} . \text{ On obtient alors } I_{eq} :$$

$$I_{eq} = \frac{I_o}{2} \cdot th\left(\frac{v}{2 \cdot v_T}\right)$$

Cette fonction peut être approximée par trois segments de droite afin de simplifier les calculs.

Si on suppose que v est sinusoïdale à la fréquence de $\frac{1}{2\pi\sqrt{L \cdot C}}$ alors, la réponse de la source de courant non-linéaire est donnée par :

$$I_{eq} = I_{DC} + I_1 \cdot \cos(\omega_o \cdot t) + I_2 \cdot \cos(2 \cdot \omega_o \cdot t) + \dots$$

Comme le coefficient de qualité est élevé (Q de 30 environ dans l'application finale), on obtient :

$$I_{eq} = I_1 \cdot \cos(\omega_o \cdot t)$$

Le rapport entre l'harmonique 3 du courant et le fondamental est donné par :

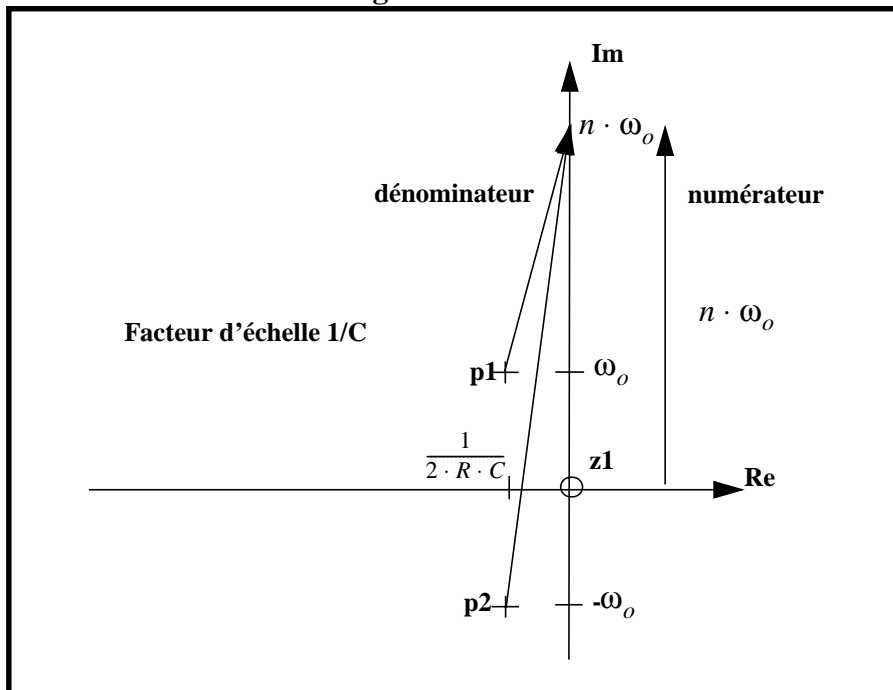
$$\frac{I_3}{I_1} = \frac{3}{Q(3^2 - 1)} = 0.0125$$

Cette dernière relation est établie de la façon suivante : Soit $Z(p)$ l'impédance du circuit RLC .

On a :
$$Z(p) = \frac{\frac{p}{C}}{p^2 + \frac{p}{R \cdot C} + \frac{1}{L \cdot C}} .$$

On peut alors faire un diagramme vectoriel représentant cette impédance à la fréquence $n \cdot \omega_o$.

FIGURE A.3. Diagramme vectoriel du circuit RLC



On en déduit donc que lorsque le coefficient de qualité est important, on obtient :

$$\frac{1}{2 \cdot R \cdot C} \ll \omega_o$$

On a alors : $\rho_{p1} \approx (n - 1) \cdot \omega_o$

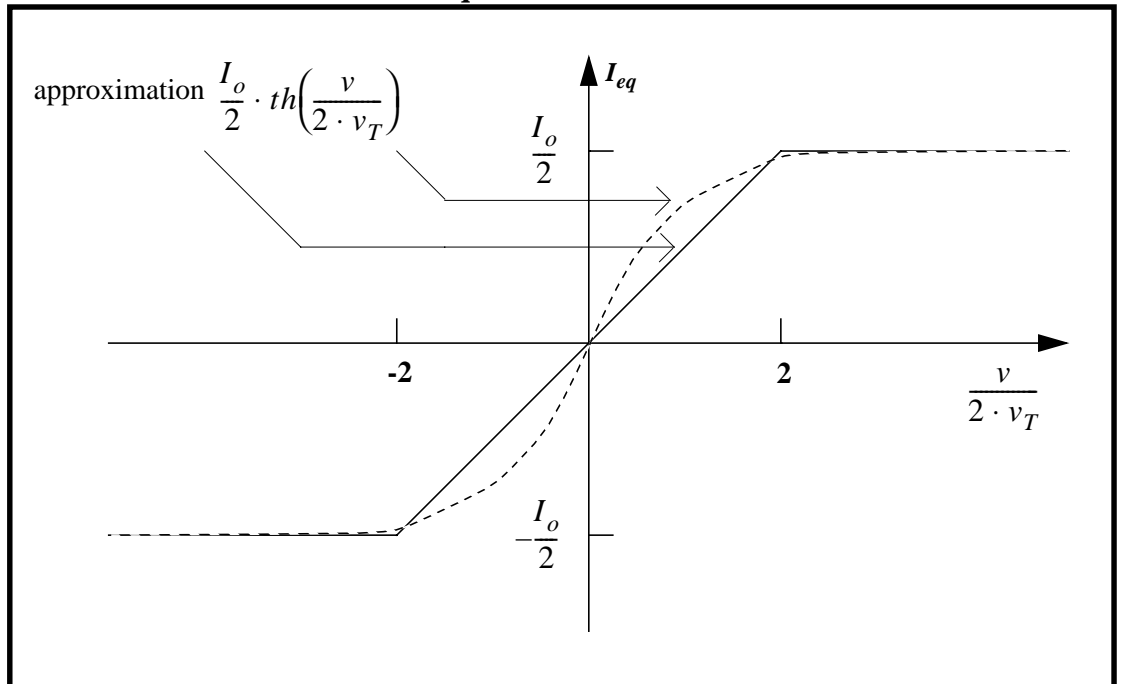
et de plus $\rho_{p2} \approx (n + 1) \cdot \omega_o$, d'où :

$$|Z(n \cdot \omega_o)| = \frac{\rho_{z1}}{\rho_{p1} \cdot \rho_{p2}} = \frac{\frac{n}{C}}{\omega_o \cdot (n^2 - 1)}$$

On obtient finalement : $\frac{|Z(n \cdot \omega_o)|}{|Z(\omega_o)|} = \frac{I_n}{I_1} = \frac{n}{\omega_o \cdot R \cdot C(n^2 - 1)} = \frac{n}{Q \cdot (n^2 - 1)}$

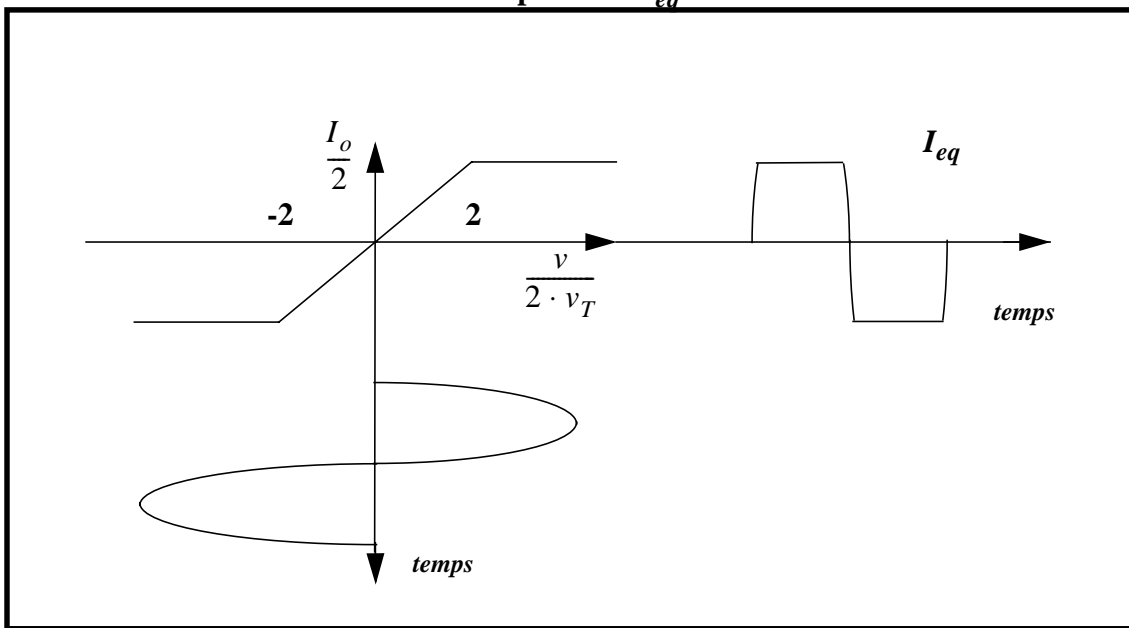
On détermine alors l'amplitude de I_I .

FIGURE A.4. Caractéristique de la source de courant



On détermine la réponse de I_{eq} qui est une source de courant dépendant de v , tension aux bornes du dipôle. Pour cela, on peut étudier la réponse du système à une sinusoïde.

FIGURE A.5. Réponse de I_{eq} à une sinusoïde



On peut alors déterminer l'expression du fondamental à partir de la figure A.5 .

$$I_1 = \frac{4}{\pi} \cdot \left(\int_0^{\theta} \cos^2(\alpha) \cdot \frac{I_o}{2} \cdot d\alpha + \int_{\theta}^{\frac{\pi}{2}} \frac{I_o}{2} \cdot \cos(\alpha) \cdot d\alpha \right)$$

Soit :

$$I_1 = \frac{2}{\pi} \cdot \left[I_o \cdot \left[\frac{\sin(2 \cdot \theta)}{4} + \frac{\theta}{2} \right] + [1 - \sin(\theta)] \cdot I_o \right]$$

$$\text{avec : } \theta = \arccos\left(\frac{2}{2v_T}\right)$$

Si $\frac{v}{2 \cdot v_T} \gg 2$, on obtient : $\theta \cong 0$

On a alors :

$$I_1 = \frac{2}{\pi} \cdot I_o$$

On en déduit alors que :

$$v = R_{eq} \cdot \frac{2}{\pi} \cdot I_o \cdot \cos(\omega_o \cdot t)$$

application au schéma final

$$R_{eq} = \frac{(R_1 + R_2) \cdot R}{R_1 + R_2 + R} \approx \frac{(2K + 2K) \cdot 6,4K}{2K + 2K + 6,4K} \approx 2,46K\Omega$$

$$I_o = 187\mu A$$

$$\text{On obtient alors : } |v| = 2,46k \cdot \frac{2}{\pi} \cdot 187\mu A$$

$$\text{Soit : } v = 300mV_{crête}$$

A.5 Chapitre 6 - Bruits présents dans les comparateurs dans la structure de J.G. Sneep - C.J.M. Verhoeven (6.C.a.1)

a) bruit présent à l'entrée de deux comparateurs

On détermine l'effet d'une perturbation (bruit) présente à l'entrée de deux comparateurs. On transpose dans un premier temps l'effet de cette perturbation sur la tension de charge et de décharge de la capacité. On suppose que le comparateur est idéal. Puis, on choisit la gamme de fréquence de la perturbation, de façon à tenir compte de l'effet en fréquence. Du fait du phénomène d'échantillonnage, les hautes fréquences de la perturbation sont transposées en basses fréquences concernant les variations de la période. On en déduit ensuite la densité spectrale des variations de fréquence, puis la densité spectrale des variations de phase.

On appelle u_c et u_d les excursions de tension liées à la charge et à la décharge de la capacité. On détermine les variations maximales de tension dues à cette perturbation en fonction de la fréquence de la perturbation. On obtient alors (figure 6.10) :

$$u_d\left((p-1) \cdot \frac{T_o}{2}\right) = u_{max} - u_{min} - u_b\left((p-1) \cdot \frac{T_o}{2}\right) + u_b\left((p-2) \cdot \frac{T_o}{2}\right)$$

$$u_c\left(p \cdot \frac{T_o}{2}\right) = u_{max} - u_{min} + u_b\left(p \cdot \frac{T_o}{2}\right) - u_b\left((p-1) \cdot \frac{T_o}{2}\right)$$

On a représenté sur le graphique 6.10, le cas où on sort l'information de la demi-période au terme de la montée de la tension u . Toutefois, on peut également sortir l'information au terme de la diminution de la tension u . Au terme de la charge de la capacité, on considère le terme p pair. On détermine alors l'expression qui donne la variation de la tension à chaque demi-période.

On obtient la variation globale de la tension :

$$\delta u\left(p \cdot \frac{T_o}{2}\right) = \delta(u_c + u_d), \text{ soit :}$$

$$\delta u\left(p \cdot \frac{T_o}{2}\right) = (-1)^p \cdot \left[u_b\left(p \cdot \frac{T_o}{2}\right) - 2 \cdot u_b\left((p-1) \cdot \frac{T_o}{2}\right) + u_b\left((p-2) \cdot \frac{T_o}{2}\right) \right]$$

On peut exprimer la fréquence de la perturbation par :
 $\omega_b = \omega_n + \Delta\omega$ avec $\omega_n = n \cdot \omega_o$, n étant un nombre multiple impair et ω_o étant la fréquence d'oscillation du système. $\Delta\omega$ est alors compris entre $-\omega_o$ et ω_o .

Pour vérifier que le comportement en fréquence de la variation de période vis à vis de la fréquence de la perturbation est bien celui mentionné plus haut, il est possible de faire des simulations.

Ayant un signal sinusoïdal de $1,1\text{MHz}$ (in $1,1\text{MHz}$ dans le graphique de la figure A.6), on l'échantillonne à la fréquence de 2MHz (ech $1,1\text{MHz}$) de façon à obtenir $ech(n)$. Cette fréquence correspond alors à une fréquence F_o de 1MHz .

On lui applique ensuite une procédure de façon à obtenir $du(n)$ (du $1,1\text{MHz}$), à savoir :

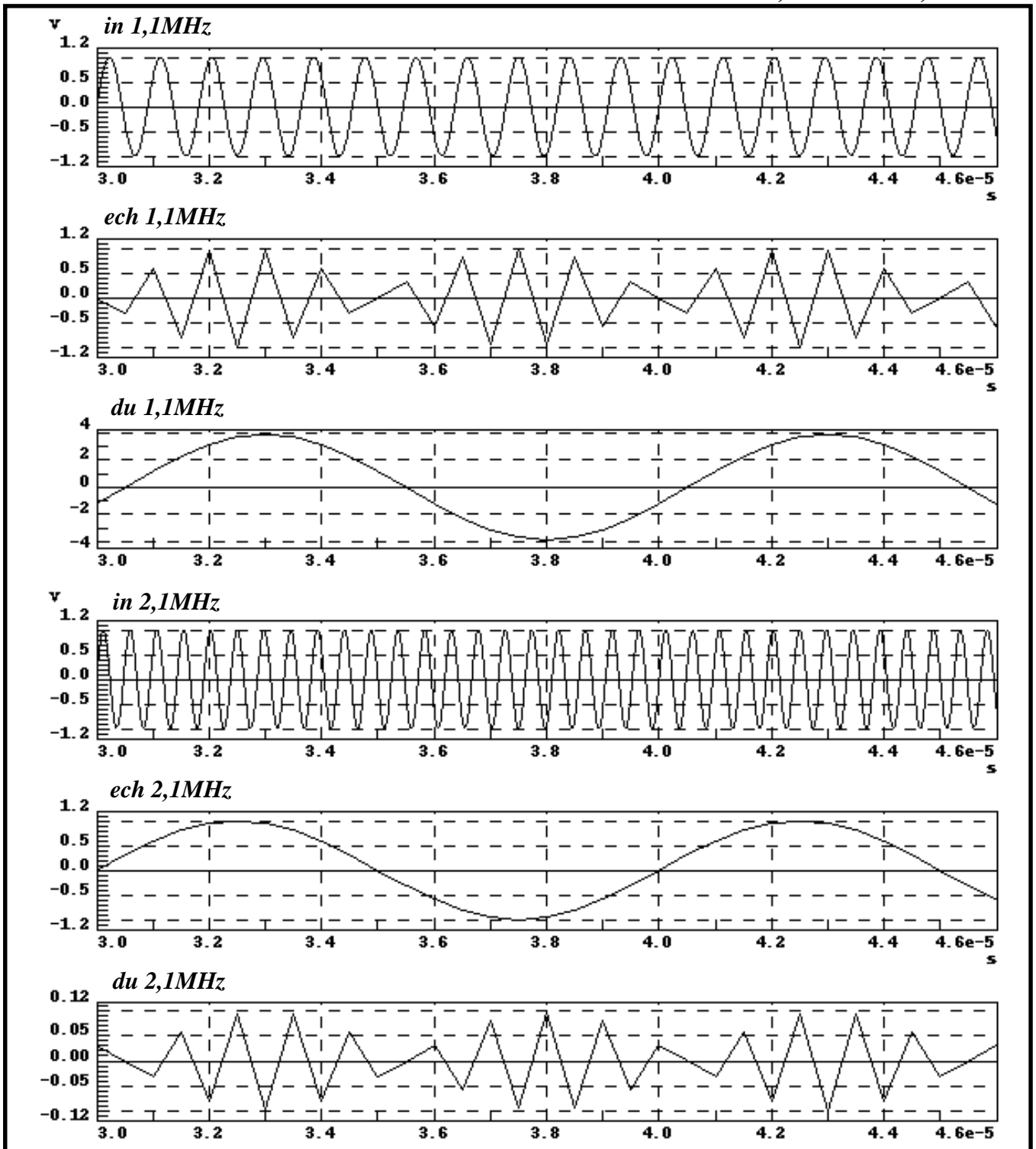
$$du(n) = (-1)^n \cdot [ech(n) - 2 \cdot ech(n-1) + ech(n-2)].$$

On applique les mêmes opérations à un signal de $2,1\text{MHz}$.

On constate alors que si la fréquence d'entrée est décalée de 100KHz par rapport à F_o ($1,1\text{MHz}$), alors le signal du est à la fréquence de 100KHz .

Lorsque le signal d'entrée est de $2,1\text{MHz}$, on constate que le signal du est modulé par du 100KHz , mais il change de signe à chaque échantillon. La fréquence de ce signal est donc nettement plus élevée que 100KHz .

FIGURE A.6. Variations de tension obtenues sur des sinusoïdes de 1,1MHz et de 2,1MHz



On obtient alors la variation de tension suivante, autour des fréquences multiples impaires de la fréquence de fonctionnement :

$$\delta u\left(p \cdot \frac{T_o}{2}\right) = 2 \cdot a \cdot \cos\left(\Delta\omega \cdot (p-1) \cdot \frac{T_o}{2}\right) + a \cdot \cos\left(\Delta\omega \cdot p \cdot \frac{T_o}{2}\right) + a \cdot \cos\left(\Delta\omega \cdot (p-2) \cdot \frac{T_o}{2}\right)$$

$$\delta u\left(p \cdot \frac{T_o}{2}\right) = 2 \cdot a \cdot \cos\left(\Delta\omega \cdot (p-1) \cdot \frac{T_o}{2}\right) + 2 \cdot a \cdot \cos\left(\Delta\omega \cdot (p-1) \cdot \frac{T_o}{2}\right) \cdot \cos\left(\Delta\omega \cdot \frac{T_o}{2}\right)$$

Soit encore :

$$\delta u\left(p \cdot \frac{T_o}{2}\right) = 2 \cdot a \cdot \cos\left(\Delta\omega \cdot (p-1) \cdot \frac{T_o}{2}\right) \cdot \left[1 + \cos\left(\Delta\omega \cdot \frac{T_o}{2}\right)\right]$$

$$\delta u\left(p \cdot \frac{T_o}{2}\right) = 4 \cdot a \cdot \cos\left[\Delta\omega \cdot \left((p-1) \cdot \frac{T_o}{2}\right)\right] \cdot \cos^2\left(\Delta\omega \cdot \frac{T_o}{4}\right).$$

On obtient :

$$\delta u_{max} = 4 \cdot a \cdot \cos^2\left(\Delta\omega \cdot \frac{T_o}{4}\right)$$

On en déduit la gigue de la période, puis la gigue en fréquence, puis celle en phase :

Comme il y a une relation linéaire entre la période et la tension sur la capacité (équation 6.1), on en déduit la gigue de la période :

$$\frac{\delta T}{T_o} = \frac{\delta u}{(u_{max} - u_{min}) \cdot 2}$$

T_o est la période du signal issu du VCO.

La gigue de la fréquence devient alors (d'après l'équation 3.7) :

$$\frac{\delta F}{F_o} = -\frac{\delta T}{T_o} = \frac{-\delta u}{(u_{max} - u_{min}) \cdot 2}$$

F_o est la fréquence de fonctionnement du VCO.

La densité spectrale de la fluctuation de la fréquence est obtenue par :

$$S_f(\Delta\omega) = \frac{S_{\delta u}}{(u_{max} - u_{min})^2} \cdot \frac{F_o^2}{4}, \text{ à savoir } (S_b \text{ est la densité spectrale du bruit) :}$$

$$S_f(\Delta\omega) = \frac{4 \cdot S_b \cdot \left[\cos\left(\Delta\omega \cdot \frac{T_o}{4}\right)\right]^4}{(u_{max} - u_{min})^2} \cdot F_o^2$$

On obtient la densité spectrale du bruit de phase :

$$S_{\varphi}(\Delta\omega) = \frac{16 \cdot S_b \cdot \left[\cos\left(\Delta\omega \cdot \frac{T_o}{4}\right) \right]^4 \cdot \pi^2}{(u_{max} - u_{min})^2} \cdot \frac{F_o^2}{\Delta\omega^2} \quad (\text{EQ A.2})$$

b) Bruit présent à l'entrée d'un seul comparateur

On détermine la densité spectrale du bruit de phase lorsque le bruit est présent lors d'une comparaison seulement.

On obtient la variation de la tension résultante (figure 6.12) :

$$\delta u\left(p \cdot \frac{T_o}{2}\right) = -(1 + (-1)^p) \cdot u_b\left((p-1) \cdot \frac{T_o}{2}\right) - \frac{(1 - (-1)^p)}{2} \cdot \left[u_b\left(p \cdot \frac{T_o}{2}\right) + u_b\left((p-2) \cdot \frac{T_o}{2}\right) \right]$$

Avec, dans ce cas, la fréquence du bruit définie par :

$\omega_b = k \cdot \omega_o + \Delta\omega$ avec k un entier et $\Delta\omega$ compris entre $\frac{-\omega_o}{2}$ et $\frac{\omega_o}{2}$. On obtient la perturbation

de tension pour les k impaires (pour les k pairs, il faudrait multiplié par -1 l'expression):

$$\delta u\left(p \cdot \frac{T_o}{2}\right) = (1 + (-1)^p) \cdot a \cdot \cos\left(\Delta\omega \cdot (p-1) \cdot \frac{T_o}{2}\right) + \alpha \text{ et avec :}$$

$$\alpha = \frac{1 - (-1)^p}{2} \cdot a \cdot \left[\cos\left(\Delta\omega \cdot p \cdot \frac{T_o}{2}\right) + \cos\left(\Delta\omega \cdot (p-2) \cdot \frac{T_o}{2}\right) \right]$$

Soit :

$$\delta u\left(p \cdot \frac{T_o}{2}\right) = a \cdot \cos\left(\Delta\omega \cdot (p-1) \cdot \frac{T_o}{2}\right) \cdot \left(1 + (-1)^p + \cos\left(\Delta\omega \cdot \frac{T_o}{2}\right) \cdot (1 - (-1)^p) \right)$$

Si on se place dans le cas où : $\Delta\omega \cdot \frac{T_o}{2} \leq 0,1 \text{ radian}$

On peut faire l'approximation suivante :

$$\delta u\left(p \cdot \frac{T_o}{2}\right) \approx a \cdot 2 \cdot \cos\left(\Delta\omega \cdot (p-1) \cdot \frac{T_o}{2}\right)$$

On obtient la densité spectrale de bruit par :

$$S_{\varphi}(\Delta\omega) = \frac{S_b}{(u_{max} - u_{min})^2} \cdot \frac{F_o^2}{\left(\frac{\Delta\omega}{2 \cdot \pi}\right)^2} \quad (\text{EQ A.3})$$

A.6 Chapitre 6 - Bruit en courant engendré par la source de courant commutée I_{p2} (6.C.a.2.1)

a) temps de commutation négligeable devant la variation de la perturbation

On néglige, dans un premier temps, le temps que met la source de courant à être commutée lorsque la tension de la capacité dépasse la tension de seuil des comparateurs.

La première demi-période peut être exprimée par :

$$2 \cdot v_s = \int_{p \cdot \frac{T_o}{2}}^{t_1 + p \cdot \frac{T_o}{2}} \left(\frac{2I + I_{p2}}{C} \right) \cdot dt$$

On obtient alors l'expression pour le temps t_1 , c'est à dire la durée de la première demi-période.

$$t_1 = \frac{2 \cdot v_s}{\frac{2I}{C}} - \frac{i_p}{2I} \cdot \left[\frac{\sin\left[\omega_b \cdot \left(t_1 + p \cdot \frac{T_o}{2}\right) + \varphi\right]}{\omega_b} - \frac{\sin\left[\omega_b \cdot \left(p \cdot \frac{T_o}{2}\right) + \varphi\right]}{\omega_b} \right]$$

v_s est la tension de seuil des comparateurs. On pose alors :

$$\frac{T_o}{2} = \frac{2 \cdot v_s}{\frac{2I}{C}}$$

$$t_1 = \frac{T_o}{2} - \frac{i_p}{2I} \cdot \left[\frac{\sin\left[\omega_b \cdot \left(p \cdot \frac{T_o}{2} + t_1\right) + \varphi\right]}{\omega_b} - \frac{\sin\left[\omega_b \cdot \left(p \cdot \frac{T_o}{2}\right) + \varphi\right]}{\omega_b} \right]$$

De la même façon pour la demi-période suivante :

$$2 \cdot v_s = \int_{t_1 + p \cdot \frac{T_o}{2}}^{t_2 + p \cdot \frac{T_o}{2}} \frac{2I + I_{p2}}{C} \cdot dt$$

Ceci conduit au temps suivant :

$$t_2 = \frac{T_o}{2} + t_1 - \frac{i_p}{2I} \cdot \left[\frac{\sin \left[\omega_b \cdot \left(t_2 + p \cdot \frac{T_o}{2} \right) + \varphi \right]}{\omega_b} - \frac{\sin \left[\omega_b \cdot \left(t_1 + p \cdot \frac{T_o}{2} \right) + \varphi \right]}{\omega_b} \right]$$

On obtient :

$$t_2 = T_o - \frac{i_p}{2I} \cdot \left[\frac{\sin \left[\omega_b \cdot \left((p+2) \cdot \frac{T_o}{2} \right) + \varphi \right]}{\omega_b} - \frac{\sin \left[\omega_b \cdot \left(p \cdot \frac{T_o}{2} \right) + \varphi \right]}{\omega_b} \right]$$

Si la fréquence de la perturbation est faible c'est à dire $\frac{\omega_b \cdot T_o}{2} \ll 1$, on obtient :

$$\delta T = \frac{i_p}{2I} \cdot T_o$$

Dans le cas où la perturbation est à des fréquences élevées, on peut alors mettre la fréquence du bruit sous la forme : $\omega_b = 2 \cdot n \cdot \omega_o + \Delta\omega$ avec $\Delta\omega$ compris entre $-\omega_o$ et ω_o , n étant un entier.

Le bruit se trouvant autour des fréquences multiples paires de la fréquence d'oscillation provoque des fluctuations de fréquence en basses fréquences.

Il est alors possible d'exprimer les variations de période par :

$$\delta T = \frac{i_p}{2I} \cdot \frac{1}{\omega_b} \cdot \left[\sin \left(\Delta\omega \cdot p \cdot \frac{T_o}{2} + \varphi + \Delta\omega \cdot T_o \right) - \sin \left(\Delta\omega \cdot p \cdot \frac{T_o}{2} + \varphi \right) \right]$$

Lorsque la fréquence augmente, la perturbation de la période est divisée par la pulsation, ceci est dû à l'intégration par la capacité du courant.

On obtient la perturbation maximale sur la période, si $\Delta\omega \cdot T_o \ll 1 \text{ radian}$:

$$\boxed{\delta T_{max} = \frac{i_p}{2I} \cdot \frac{1}{\omega_b} \cdot \sin(\Delta\omega \cdot T_o)} \quad (\text{EQ A.4})$$

b) Evaluation de l'effet du temps de commutation de la source de courant

On évalue l'effet du temps de commutation sur la variation de période. Si on appelle t_c le temps de commutation, on obtient alors la variation de période suivante :

$$\delta T = \frac{i_p}{2I} \cdot \frac{1}{\omega_b} \cdot \left[\sin \left\{ \omega_b \cdot \left((p+2) \cdot \frac{T_o}{2} - t_c \right) + \varphi \right\} - \sin \left\{ \omega_b \cdot \left((p+1) \cdot \frac{T_o}{2} \right) + \varphi \right\} + \alpha \right]$$

et, avec :

$$\alpha = \sin\left\{\omega_b \cdot \left((p+1) \cdot \frac{T_o}{2} - t_c\right) + \varphi\right\} - \sin\left\{\omega_b \cdot p \cdot \frac{T_o}{2} + \varphi\right\}$$

On suppose ensuite que l'effet le plus important est dû au temps de commutation, on peut alors négliger les variations de fréquence autour des multiples de la fréquence de l'oscillateur ($\Delta\omega$) dans le cas où elles ne sont pas trop importantes.

On pose alors, dans un premier temps : $\omega_b \approx 2 \cdot n \cdot \omega_o$, d'où :

$$\delta T_{max} = \frac{i_p}{2I} \cdot \frac{1}{2 \cdot n \cdot \omega_o} \cdot 2 \cdot [\sin[\varphi - (t_c \cdot 2 \cdot n \cdot \omega_o)] - \sin(\varphi)]$$

Si on prend φ à 90 degrés, on obtient alors :

$$\delta T_{max} = \frac{i_p}{2I} \cdot \frac{1}{2 \cdot n \cdot \omega_o} \cdot 4 \cdot [\sin(n \cdot \omega_o \cdot t_c)]^2 \quad (\text{EQ A.5})$$

A.7 Chapitre 6 - Bruit en courant engendré par la source de courant permanente I_{p1} (6.C.a.2.2)

a) temps de commutation négligeable devant la variation de la perturbation

Si le temps de commutation est négligeable devant la variation de la perturbation. On obtient avec le même type de calcul que précédemment :

$$\delta T_1 = (-1)^p \cdot (-1) \cdot \frac{i_p}{2I \cdot \omega_b} \cdot \left[\sin\left(\omega_b \cdot (p+1) \cdot \frac{T_o}{2} + \varphi\right) - \sin\left(\omega_b \cdot p \cdot \frac{T_o}{2} + \varphi\right) \right]$$

et d'autre part, pour la deuxième demi-période :

$$\delta T_2 = (-1)^{p+1} \cdot (-1) \cdot \frac{i_p}{2I \cdot \omega_b} \cdot \left[\sin\left(\omega_b \cdot (p+2) \cdot \frac{T_o}{2} + \varphi\right) - \sin\left(\omega_b \cdot (p+1) \cdot \frac{T_o}{2} + \varphi\right) \right]$$

On a alors :

$$\delta T = \delta T_1 + \delta T_2$$

Les bandes de bruit situées autour des fréquences multiples impaires de la fréquence de fonctionnement provoquent des perturbations de la période en basses fréquences.

Si la fréquence de la perturbation est telle que : $\omega_b = (2 \cdot n + 1) \cdot \omega_o + \Delta\omega$, on obtient, si

$$\Delta\omega \cdot \frac{T_o}{2} \ll 1 \text{ radian} :$$

$$\delta T = 4 \cdot \frac{i_p}{2I \cdot \omega_b} \cdot \sin\left[\Delta\omega \cdot p \cdot \frac{T_o}{2} + \varphi\right] \quad (\text{EQ A.6})$$

A.8 Chapitre 6 - Simulation du bruit des comparateurs (6.C.b.1)

Pour effectuer les simulations, les paramètres suivants ont été choisis :

pas de calcul maximum : $20ps$; pas de calcul minimum : $20fs$; amplification du bruit : 200 ; nombre de simulations de bruit : 10 ; nombre de sinusoïdes : 1000 .

On effectue globalement 21 simulations de bruit composées chacune de 10 simulations avec des sources de bruit et d'une simulation nominale. On couvre ainsi une large gamme de fréquence.

On obtient ainsi un temps de simulation de 10 heures pour chaque simulation de bruit et donc un temps global de 210 heures pour un comparateur (Sun Sparc Station 20).

Tableau A.1 : Résultats des simulations de gigue concernant le comparateur

Bande de fréquence	δT en fs	$S_{\delta T}$ en s^2/Hz
4MHz à 5MHz	19,5	$3,80 \cdot 10^{-34}$
$f_o \pm 5MHz$	54,5	$5,94 \cdot 10^{-34}$
$2f_o \pm 5MHz$	58	$6,73 \cdot 10^{-34}$
$3f_o \pm 5MHz$	64	$8,19 \cdot 10^{-34}$
$4f_o \pm 5MHz$	61,5	$7,56 \cdot 10^{-34}$
$5f_o \pm 5MHz$	60,5	$7,32 \cdot 10^{-34}$
$6f_o \pm 5MHz$	68	$9,25 \cdot 10^{-34}$
$7f_o \pm 5MHz$	66	$8,71 \cdot 10^{-34}$
$8f_o \pm 5MHz$	68	$9,25 \cdot 10^{-34}$
$9f_o \pm 5MHz$	70	$9,8 \cdot 10^{-34}$
$10f_o \pm 5MHz$	66	$8,71 \cdot 10^{-34}$
$11f_o \pm 5MHz$	65,5	$8,58 \cdot 10^{-34}$
$12f_o \pm 5MHz$	56	$6,27 \cdot 10^{-34}$
$13f_o \pm 5MHz$	55	$6,05 \cdot 10^{-34}$
$14f_o \pm 5MHz$	46,5	$4,32 \cdot 10^{-34}$
$15f_o \pm 5MHz$	48	$4,6 \cdot 10^{-34}$
$16f_o \pm 5MHz$	45	$4,05 \cdot 10^{-34}$

Tableau A.1 : Résultats des simulations de gigue concernant le comparateur

Bande de fréquence	δT en fs	$S_{\delta T}$ en s^2/Hz
$17f_o \pm 5MHz$	37,5	$2,81 \cdot 10^{-34}$
$18f_o \pm 5MHz$	35	$2,45 \cdot 10^{-34}$
$19f_o \pm 5MHz$	28	$1,57 \cdot 10^{-34}$
$20f_o \pm 5MHz$	24	$1,15 \cdot 10^{-34}$
Total pour les 2 comparateurs ($S_{\delta T_{comp}}$)	356,5	$25,42 \cdot 10^{-33}$

Avec des simulations de bruit comprenant uniquement 5 simulations avec des sources de bruit et 50 sinusoïdes (4 heures de simulation pour chaque simulation de bruit et globalement 84 heures), on a obtenu au total une gigue de 400fs au lieu de 356,4fs c'est à dire une erreur de l'ordre du décibel.

On pourrait donc se contenter de prendre 5 simulations pour obtenir une simulation globale du bruit (sur plusieurs bandes de fréquences). Néanmoins, l'erreur commise sur une simulation de bruit et donc pour une bande de fréquence de $\pm 5MHz$ peut atteindre 2dB.

A.9 Chapitre 6 - Evaluation de la variation de période provoquée par le courant commuté (6.C.b.2.1)

a) Calcul du bruit provoqué par le courant commuté

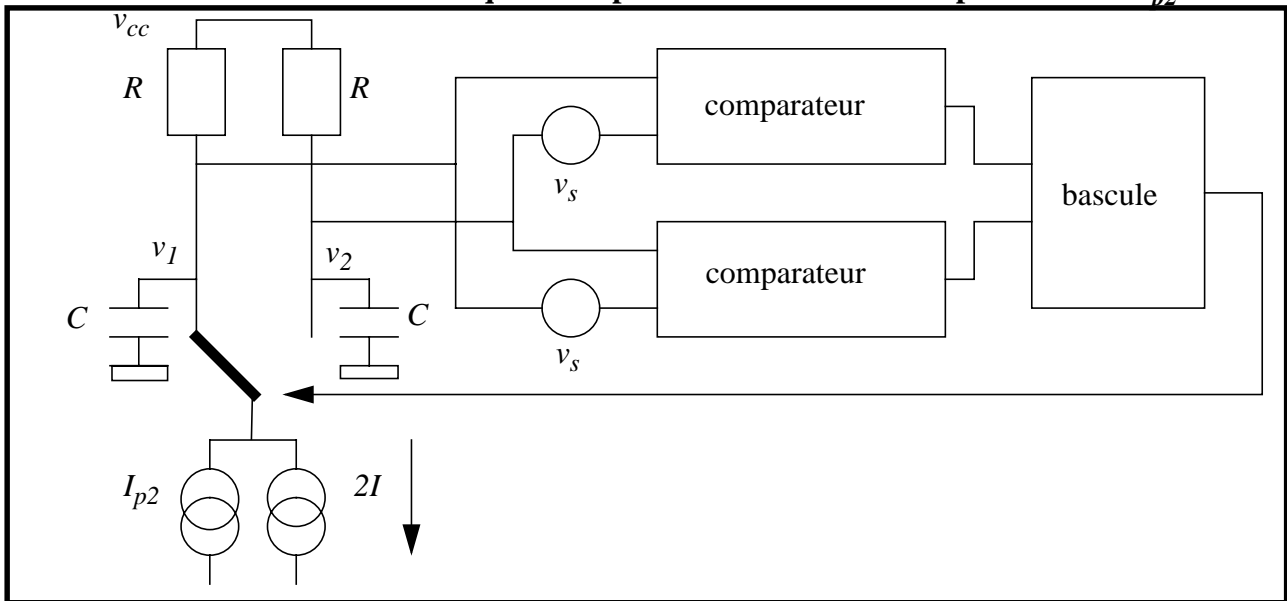
Pour évaluer ce bruit, il n'est pas suffisant d'utiliser la formulation du paragraphe 6.C.a.2.1. En effet, il faut tenir compte des résistances R_1 et R_2 , et donc d'une équation différentielle du premier ordre pour déterminer sa valeur.

Néanmoins, le fait que le bruit autour des multiples pairs de la fréquence d'oscillation est transposé en basses fréquences, reste valable. On détermine le bruit uniquement autour des multiples pairs.

On peut alors déterminer le lien entre la durée de la première demi-période et la perturbation. On peut alors poser la relation suivante :

$$\int_0^{t_1} (2I + I_{p2}) dt = \int_0^{t_1} \left(C \cdot \frac{d}{dt} v(t) + \frac{v(t)}{R} \right) dt \quad (\text{EQ A.7})$$

Cette équation s'applique au schéma de la figure A.7.

FIGURE A.7. Schéma équivalent pour évaluer l'effet de la perturbation I_{p2} 

On utilise d'autre part les notations suivantes, pour la tension différentielle $v(t)$, le courant de perturbation I_{p2} et la constante de temps τ :

$$v(t) = v_1(t) - v_2(t)$$

$$I_{p2} = i_p \cdot \cos(\omega_b \cdot t + \varphi)$$

$$\tau = R \cdot C$$

Il est alors possible d'exprimer la tension aux bornes des deux capacités par :

$$v(t) = R \cdot 2I + (-R \cdot 2I - v_s) \cdot e^{-\frac{t}{\tau}} + R \cdot F(i_p) \cdot \left[\cos(\omega_b \cdot t + \varphi_t) - \cos(\varphi_t) \cdot e^{-\frac{t}{\tau}} \right]$$

Le filtre RC provoque l'atténuation et le déphasage suivant : $R \cdot F(i_p)$ et φ_F . On pose alors : $\varphi_t = \varphi + \varphi_F$

On pose :

$$t_1 = t_{1c} + \delta t_1$$

δt_1 correspond à la variation du temps t_1 .

En intégrant l'équation sans la perturbation dans l'équation A.7, on obtient :

$$\frac{2 \cdot C \cdot v_s}{2I} = -\left(1 + \frac{v_s}{R \cdot 2I}\right) \cdot \tau \cdot \left(e^{-\frac{t_{1c}}{\tau}} - 1\right)$$

En utilisant le résultat précédent dans l'équation A.7, on obtient alors :

$$\frac{i_p}{2I} \cdot \frac{\sin(\omega_b \cdot t_1 + \varphi) - \sin(\varphi)}{\omega_b} = \frac{2 \cdot C \cdot v_s}{2I} + \left[1 + \frac{v_s}{R \cdot 2I} \right] \cdot \tau \cdot \left(e^{\frac{-t_1}{\tau}} - 1 \right) + \alpha$$

$$\text{avec : } \alpha = \frac{F(i_p)}{2I} \cdot \left[\frac{\sin(\omega_b \cdot t_1 + \varphi_t) - \sin(\varphi_t)}{\omega_b} + \cos(\varphi_t) \cdot \tau \cdot \left[e^{\frac{-t_{1c}}{\tau}} - 1 \right] \right]$$

On utilise le développement limité autour de $t_1 = \frac{T_o}{2} - t_c$, t_c étant le temps de commutation :

$$e^{\frac{-t_1}{\tau}} = e^{\frac{-t_{1c}}{\tau}} - \frac{e^{\frac{-t_{1c}}{\tau}}}{\tau} \cdot \delta t_1$$

et, d'autre part :

$$K = \left[1 + \frac{v_s}{R \cdot 2I} \right] \cdot e^{\frac{-t_{1c}}{\tau}} \quad (\text{EQ A.8})$$

On obtient :

$$K \cdot \delta t_1 = - \left(\frac{i_p}{2I} \cdot \frac{\sin(\omega_b \cdot t_{1c} + \varphi) - \sin(\varphi)}{\omega_b} \right) + \alpha \quad (\text{EQ A.9})$$

En tenant compte de la deuxième demi-période, on obtient :

$$\delta T \cdot K = \left[- \left(\frac{i_p}{2I} \cdot \frac{\sin(\omega_b \cdot t + \varphi) - \sin(\varphi)}{\omega_b} \right) + \alpha \right] \cdot 2 \quad (\text{EQ A.10})$$

1) Bruit en basses fréquences

On considère dans ce cas que : $\omega_b \cdot t \ll 1$

Pour les basses fréquences (autour de 4,5MHz), on utilise l'expression A.9 pour chaque demi-période), et on obtient :

$$\delta T \cdot K = \left[\frac{i_p}{2I} \cdot \cos(\varphi_t) \cdot \tau \cdot \left[e^{\frac{-t_1}{\tau}} - 1 \right] \right] \cdot 2 \quad (\text{EQ A.11})$$

En prenant les valeurs particulières relatives au montage simulé :

$$\tau = 6,3ns, 2I = 1,9mA, t_1 = 5,8ns, \frac{T_o}{2} = 6,16ns, v_s = 0,8V, R = R_1 = R_2 = 1k\Omega.$$

Le bruit en courant est dû à R_S et R_{vref} dans une bande de $1MHz$, soit :

$$i_p = \sqrt{1MHz \cdot \left(\frac{4 \cdot k \cdot T}{R_S} + \frac{4 \cdot k \cdot T \cdot R_{vref}}{R_S^2} \right)} = 12,3nA_{efficace}$$

On obtient :

$$K = 0,565 \text{ et } \delta T = 87fs$$

2) Bruit autour de $2f_o$

On se propose de déterminer le bruit à la fréquence de $2f_o$, pour pouvoir le comparer à la simulation.

Dans ce cas, il faut tenir compte de l'expression A.10. Dans ce cas le déphasage maximum, correspond à $\varphi = \varphi_F$. En effet, c'est la tension présente sur le filtre qui provoque l'effet de gigue maximum.

Comme la fréquence est de $162MHz$, on obtient un déphasage de $1,42radians$.

On choisit un angle afin d'obtenir le maximum de fluctuation, à savoir : $\varphi = 2,1radians$

On obtient :

$$\delta T = 45fs$$

3) Bruit autour de $8f_o$

On pourrait réitérer ce calcul plusieurs fois, on obtient ainsi pour $8f_o$ ($\varphi = -\frac{\pi}{2}$) :

$$\delta T = 25fs$$

b) résultats de simulation concernant le bruit du courant commuté

On effectue des simulations de bruit du même type que celles effectuées pour le comparateur.

Les giges obtenues en basses fréquences, à $2f_o$ et $8f_o$ sont respectivement de $83fs$, $53fs$ et $22fs$ (à comparer aux résultats calculés $87fs$, $45fs$ et $25fs$). On obtient des valeurs assez proches de celles calculées précédemment.

On obtient les résultats suivants :

Tableau A.2 : Résultats de simulation de gigue concernant le bruit en courant commuté

Bande de fréquence	δT en fs	$S_{\delta T}$ en s^2/Hz
4MHz-5MHz	83	$68,9 \cdot 10^{-34}$
$2f_o \pm 5MHz$	53	$5,62 \cdot 10^{-34}$
$4f_o \pm 5MHz$	41,5	$3,44 \cdot 10^{-34}$
$6f_o \pm 5MHz$	23	$1,06 \cdot 10^{-34}$
$8f_o \pm 5MHz$	22	$0,97 \cdot 10^{-34}$
$10f_o \pm 5MHz$	22	$0,97 \cdot 10^{-34}$
$12f_o \pm 5MHz$	21	$0,88 \cdot 10^{-34}$
$14f_o \pm 5MHz$	17	$0,58 \cdot 10^{-34}$
$16f_o \pm 5MHz$	12	$0,3 \cdot 10^{-34}$
$18f_o \pm 5MHz$	8	$0,13 \cdot 10^{-34}$
$20f_o \pm 5MHz$	4.2	$0,04 \cdot 10^{-34}$
Total ($S_{\delta T_{cc}}$)	204	$8.3 \cdot 10^{-33}$

En prenant 5 simulations (au lieu de 10 simulations) avec des sources de bruit (50 sinusoïdes), on constate une erreur globale de 2dB.

A.10 Chapitre 6 - Résultats de simulation de bruit provoqué par les résistances de décharge (6.C.b.2.2)

On utilise les mêmes conditions que pour la simulation du bruit du comparateur. On effectue les simulations pour une résistance (R_I). On en déduit alors le bruit pour les deux résistances (R_I et R_2).

Tableau A.3 : Résultats de simulation de gigue concernant le bruit des résistances de décharge

Bande de fréquence	δT en fs	$S_{\delta T}$ en s^2/Hz
$f_o \pm 5MHz$	61	$7,44 \cdot 10^{-34}$
$3f_o \pm 5MHz$	22,6	$1,02 \cdot 10^{-34}$

Tableau A.3 : Résultats de simulation de gigue concernant le bruit des résistances de décharge

Bande de fréquence	δT en fs	$S_{\delta T}$ en s^2/Hz
$5f_o \pm 5MHz$	14,5	$0,42 \cdot 10^{-34}$
$7f_o \pm 5MHz$	11	$0,24 \cdot 10^{-34}$
$9f_o \pm 5MHz$	8,5	$0,15 \cdot 10^{-34}$
$11f_o \pm 5MHz$	6,5	$0,09 \cdot 10^{-34}$
$13f_o \pm 5MHz$	5	$0,05 \cdot 10^{-34}$
$15f_o \pm 5MHz$	3,5	$0,03 \cdot 10^{-34}$
Total une résistance	68,7	$9,44 \cdot 10^{-34}$
Total deux résistances ($S_{\delta T_{cd}}$)	97,5	$1,9 \cdot 10^{-33}$

A.11 Chapitre 6 - Evaluation de la variation de période provoquée par les éléments de la bascule (6.C.b.3)

a) Calcul du bruit provoqué par la bascule en basses fréquences

Dans ce cas, on évalue le bruit dû aux résistances de 400 ohms de la bascule (R_3 et R_4), et les résistances de bruit équivalentes (R_{b3} et R_{b4}) dues aux transistors permettant de faire une transposition de niveau.

On détermine alors le bruit provoqué par les résistances R_3 et R_{b3} .

Dans ce cas, deux types de phénomènes provoquant de la gigue coexistent. D'une part, du fait que la tension définissant le courant dans la résistance R_5 provient de la bascule, cela provoque une variation du courant de référence. C'est le même type de phénomène que celui abordé en 6.C.b.2.1, mais pendant une demi-période. Il est présent notamment en basses fréquences.

D'autre part, aux fréquences multiples impaires de la fréquence de fonctionnement, le bruit en tension provoque une variation du temps de commutation de la bascule car la pente n'est pas très importante. On retrouve d'ailleurs le même type de bande passante que pour le comparateur, concernant les fréquences élevées (environ $1400MHz$ d'après les différentes simulations de bruit obtenues). Il s'agit de l'essentiel du bruit aux fréquences élevées. De ce fait, on s'intéressera aux fréquences impaires.

On utilise l'équation A.11, pour déterminer le bruit en basses fréquences, mais appliquée à une demi-période, à savoir :

$$\delta T \cdot K = \left[\frac{i_p}{2I} \cdot \cos(\varphi_t) \cdot \tau \cdot \left[e^{\frac{-t_1}{\tau}} - 1 \right] \right]$$

En prenant, $i_p = 7,4nA_{eff}$ dans $1MHz$, on obtient alors :

$$\delta T = 26fs$$

2) Simulation de la gigue provoquée par la bascule

On utilise les mêmes conditions que pour la simulation du bruit du comparateur. On applique ces simulations à la moitié des éléments, c'est à dire à Q3, Q4 et R₃. On obtient :

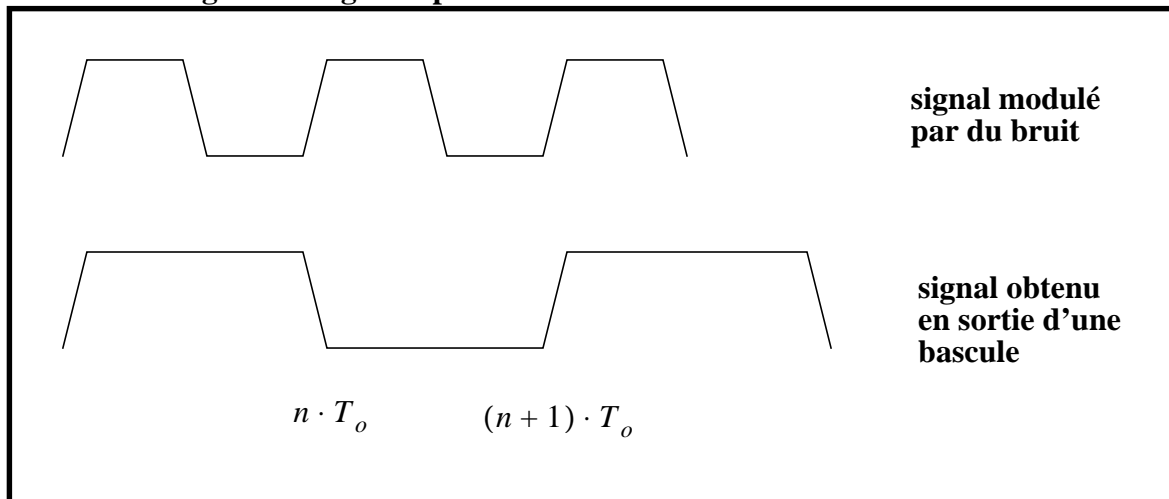
Tableau A.4 : Résultats de simulation de gigue concernant la bascule (moitié des éléments)

Bande de fréquence	δT en fs	$S_{\delta T}$ en s^2/Hz
4MHz -5MHz	25	$6,25 \cdot 10^{-34}$
$f_o \pm 5MHz$	56,5	$6,38 \cdot 10^{-34}$
$3f_o \pm 5MHz$	42	$3,53 \cdot 10^{-34}$
$5f_o \pm 5MHz$	52	$5,4 \cdot 10^{-34}$
$7f_o \pm 5MHz$	61	$7,44 \cdot 10^{-34}$
$9f_o \pm 5MHz$	69	$9,5 \cdot 10^{-34}$
$11f_o \pm 5MHz$	65	$8,5 \cdot 10^{-34}$
$13f_o \pm 5MHz$	52	$5,4 \cdot 10^{-34}$
$15f_o \pm 5MHz$	39	$3 \cdot 10^{-34}$
$17f_o \pm 5MHz$	26	$1,35 \cdot 10^{-34}$
$19f_o \pm 5MHz$	16	$0,5 \cdot 10^{-34}$
Total pour la moitié de la bascule ($S_{\delta Tb}$)	169	$5,725 \cdot 10^{-33}$
Total pour la bascule ($S_{\delta Tb}$)	239	$11,45 \cdot 10^{-33}$

A.12 Chapitre 6 - Effet d'une division asynchrone par une bascule sur la variation de période (6.C.b.4)

On représente dans le graphique ci-dessous le signal à l'entrée du diviseur, puis à la sortie.

Figure 6.8 signaux présents à l'entrée et à la sortie d'un diviseur



On suppose que la période du signal d'entrée de la bascule est perturbée par un signal et, on obtient :

$$T_e(t) = T_o + t_p \cdot \cos(\omega_b \cdot t)$$

La période du signal de sortie devient alors :

$$T_s = 2 \cdot T_o + t_p \cdot \cos(\omega_b \cdot n \cdot T_o) + t_p \cdot \cos(\omega_b \cdot (n + 1) \cdot T_o)$$

On peut alors exprimer cette période différemment :

$$T_s = 2 \cdot T_o + 2 \cdot t_p \cdot \cos\left[\omega_b \cdot \left(n + \frac{1}{2}\right) \cdot T_o\right] \cdot \cos\left(\frac{\omega_b \cdot T_o}{2}\right)$$

Les perturbations de la période peuvent alors se mettre sous la forme :

$$\delta T = 2 \cdot t_p \cdot \cos\left[\omega_b \cdot \left(n + \frac{1}{2}\right) \cdot T_o\right] \cdot \cos\left(\frac{\omega_b \cdot T_o}{2}\right)$$

On constate que les faibles variations de période par rapport à F_o sont multipliées par 2.

Bibliographie

Bibliographie

Chapitre 1

- [1] L.Goussot "Les systèmes de télévision - En ondes métriques et décimétriques", Paris, Dunod, 1987.
- [2] Syndicat des Constructeurs d'Appareils Radioélectriques et Téléviseurs (SCART) "Nouveau guide de la télévision en couleurs Tome I, Tome II", Paris, Chiron, 1980.
- [3] C. Babillon "Emetteurs de radiodiffusion", Techniques de l'ingénieur, 1981.
- [4] G. Hamon, J. M. Baer, "Récepteurs radioélectriques - Caractéristiques et conception", Techniques de l'ingénieur.
- [5] SGS-THOMSON "TV IF Demodulation circuits - Technical Note", internal documentation, 1992.
- [6] M. Mc Ginn "An Advanced IF Amplifier & AFT System suitable for HDTV", IEEE Transactions on Consumer Electronics, Vol. 36, no. 3, pp407-414, August 1990.

Chapitre 2

- [1] H. De Bellescize, "La réception synchrone", L'Onde Electrique, Vol. 11, Juin 1932, pp. 230-240.
- [2] R. B. Sepe, R.I. Johnson, "Frequency Multiplier and Frequency Waveform Generator", U.S. Patent N° 3,551,826, December 29, 1970.
- [3] A. Spataru "Fondements de la théorie de la transmission de l'information", Lausanne, Presses Polytechniques Romandes, 1987.
- [4] G. Brun "Modulations Analogiques - Etudes des perturbations", Paris, Eyrolles, 1991.
- [5] F. M. Gardner "Phaselock Techniques", New-York, Wiley-Interscience Publication, 1979.
- [6] R. E. Best, "Phase-Locked Loops Theory, Design, and Applications", New-York, McGraw-Hill, 1984.
- [7] R. R. Cordell, J.B. Forney, C. N. Dunn, W. G. Garrett "A 50 MHz Phase- and Frequency-Locked Loop", IEEE Journal of Solid-State Circuits, Vol. SC-14, No. 6, December 1979.
- [8] K. M. Ware, H. S. Lee, C. G. Sodini "A 200 MHz CMOS Phase-Locked Loops with Dual Phase Detectors", IEEE Journal of Solid-State Circuits, Vol. 24, No. 6, December 1990.
- [9] B. Thompson, H.S. Lee, L M. De Vito "A 300 MHz BiCMOS Serial Data Transceiver", IEEE Journal of Solid-State Circuits, Vol. 29, No. 3, March 1994.
- [10] M. Soyuer "A Monolithic 2.3-Gb/s 100-mW Clock and Data Recovery Circuit in Silicon Bipolar Technology", IEEE Journal of Solid-State Circuits, Vol. 28, No. 12, December 1993.
- [11] B. Razavi, J. M. J. Sung "A 6 GHz 60 mW BiCMOS Phase-Locked Loop", IEEE Journal of Solid-State Circuits, Vol. 29, No. 12, December 1994.
- [12] C. Bailey Neal, Shri K. Goyal "Frequency- and Amplitude-dependent phase effects in Television Broadcast Systems", IEEE Transactions on Consumer Electronics, Vol. CE-23, No. 3, August 1977.

Chapitre 3

- [1] P. Bolcato, "Modélisation et simulation du bruit dans les circuits intégrés : Analyse fréquentielle et régime transitoire", thèse INPG, 30 mars 1992.
- [2] W. P. Robins, "Phase Noise in signal sources", London, Peter Peregrinus, 1984.
- [3] V. Manassewitsch, "Frequency Synthesizers - Theory and Design", New York, Wiley Interscience Publication, 1975.
- [4] J. Rutman, "Characterization of Phase and Frequency Instabilities Sources : Fifteen Years of Progress", Proceedings of the IEEE, Vol. 66, No. 9, pp. 1048-1075, September 1978.
- [5] D. Mijuskovic, M. Bayer, T. Chomicz, N. Garg, F. James, P. McEntarfer, J. Porter "Cell-Based Fully Integrated CMOS Frequency Synthesizers", IEEE Journal of Solid-State Circuits, Vol. 29, No. 3, pp. 271-279, March 1994.
- [6] "Frequency Synthesis Handbook", RF design Collection, Cardiff Publishing Company Second Edition.
- [7] B. Dureux, R. Riboni, "Synthétiseurs de fréquence", Techniques de l'Ingénieur, Fiche E 3870, 6-1987.
- [8] J. A. Barnes "Simulation of oscillator noise", IEEE Proceedings of the 38th Annual Frequency Control Symposium, pp. 319-326, 1984.
- [9] J. Y. C. Cheah, "Analysis of Phase Noise in Oscillators", RF Design, pp. 99-103, November 1991.
- [10] J. Gagnepain, J. Gros Lambert, R. Brendel, "The Fractal Dimension of Phase and Frequency Noises : Another Approach to Oscillator Characterization", IEEE CH2186 - 0/85/0000 - 0113, 1985.
- [11] A. Spataru, "Fondements de la théorie de la transmission de l'information", Presses polytechniques romandes, Lausanne, 1987.
- [12] "IEEE standard Definition of Physical Quantities for Fundamental and Time Metrology", IEEE Standard No 1139.
- [13] CCIR Recommendation 686 (1990), "Glossary" in Vol. 7 (Standards Frequencies and Time Signals), International Telecommunications Union, General Secretariat - Sales section, Place des Nations Unis, CH-1211, Geneva, Switzerland.
- [14] James A. Crawford, "Frequency Synthesizer Design Handbook", Artech House Microwave Library, Norwood, 1994.
- [15] W. A. Edson, "Noise in Oscillators", Proceedings of the IRE, August 1960, pp. 1454-1466.
- [16] L. Babany, "Bruit des oscillateurs asservis en phase. Application à l'étude des synthétiseurs entre 2 et 3GHz", Revue technique Thomson-CSF, Vol. 2, no 4, décembre 1970, pp. 627-653.

Chapitre 4

- [1] B. Linares-Barranco and al., "CMOS OTA-C High-Frequency Sinusoidal Oscillators", IEEE Journal of Solid States Circuits, Vol. 26, n. 2, pp160-165, February 1991.

Bibliographie

- [2] N. M. Nguyen and R. G. Meyer, "Si IC-Compatible Inductors and LC passive Filters", IEEE Journal of Solid States Circuits, Vol. 25, n. 4, pp1028-1031, August 1990.
- [3] N. M. Nguyen and R. G. Meyer, "A 1.8GHz Monolithic LC Voltage-Controlled Oscillator", IEEE Journal of Solid States Circuits, Vol. 27, n. 3, pp444-450, March 1992.
- [4] N. M. Nguyen and R. G. Meyer, "Start-up of Frequency Stability in High-Frequency Oscillators", IEEE Journal of Solid States Circuits, Vol. 27, n. 5, pp810-820, May 1992.
- [5] Robert R. Cordell and al., "A 50MHz Phase- and Frequency-Locked Loop", IEEE Journal of Solid State Circuits, Vol. SC-14, no.6, pp1003-1009, December 1979.
- [6] K.K. Clarke and D.T. Hess, "Communication circuits : Analysis and Design", Reading MA : Addison Wesley, 1978.
- [7] V. Dufosse, M. Kodrnja, "Capacité commandée en tension", Brevet n° 10112, 30 décembre 1993..
- [8] Y. Sun, "Generation of Sinusoidal Voltage (Current) - Controlled Oscillators for Integrated Circuits", IEEE Transactions on Circuit Theory, Vol. CT. 19, n. 2, March 1972.
- [9] F. Doorenbosch, "An Integrated Wide-Tunable Sine Oscillator", IEEE Journal of Solid States Circuits, pp401-403, June 1976.
- [10] B. Gilbert, "A Versatile Monolithic Voltage-to-Frequency Converter", IEEE Journal of Solid States Circuits, Vol. SC.11, n. 6, pp852-864, December 1976.
- [11] S. K. Enam, A. A. Abidi, "A 300-MHz CMOS Voltage-Controlled Ring Oscillator", IEEE Journal of Solid States Circuits, Vol. 25, n. 1, pp312-315, February 1990.
- [12] J. C. McNeill, "Interpolating ring VCO with V-to-f linearity Compensation", Electronics Letters, Vol. 30, n. 24, pp2003-2004, 24th November 1994.

Chapitre 5

- [1] J. L. Stewart, "The Power Spectrum of a Carrier Frequency Modulated by Gaussian Noise", Proceedings of the IRE, October 1954, pp. 1539-1542.
- [2] J. L. Stewart, "Frequency Modulation Noise in oscillators", Proceedings of the IRE, March 1956, pp. 372-376.
- [3] W. A. Edson, "Noise in Oscillators", Proceedings of the IRE, August 1960, pp. 1454-1466.
- [4] J.A. Mullen, "Background Noise in Nonlinear Oscillators", Proceedings of the IRE, August 1960, pp. 1467-1473.
- [5] E. Hafner, "The Effects of Noise in Oscillators", Proceedings of the IRE, February 1966, pp 179-198.
- [6] D. Vakman, "Dynamic Flicker Frequency Modulation and Noise Instability of Oscillators", IEEE Transactions on Circuits and Systems, Vol. 41, No. 4, April 1994, pp 321-325.
- [7] E. Bedrosian, "A Product Theorem for Hilbert Transforms", Proceedings of the IEEE, May 1963, pp. 868-869.
- [8] P. Grivet, A. Blaquièrre, "Nonlinear Effects of Noise in Electronics Clocks", Proceedings of the IEEE, November 1963, pp. 1606-1614.

Chapitre 6

- [1] A. B. Grebene, "Bipolar and Mos Analog Integrated Circuit Design", Wiley-Interscience publication, USA, 1984, pp. 556-591.
- [2] F. M. Gardner, "Phaselock Techniques", Wiley-Interscience, USA 1979, pp. 95-106.
- [3] A. A. Abidi, R. G. Meyer, "Noise in Relaxation Oscillators", IEEE Journal of Solid-State Circuits, Vol Sc-18, No. 6, December 1983, pp. 794-802.
- [4] J.G. Snee, C.J.M. Verhoeven, "Design of a low-noise 100-MHz balanced Schmitt-trigger oscillator", ESSCIR 1989, Vienna Austria, pp. 284-287.
- [5] C. A. Boon, I. W. J. Rutten, E. H. Nordholt, "Modeling the phase noise of RC multivibrators", Proc. Midwest Symp. Circuits Systems, Morgantown WV 1984, pp. 421-424.
- [6] J. F. Kukielka, R. G. Meyer, "A High Frequency Temperature-Stable Monolithic VCO", IEEE Journal of Solid-State Circuits, Vol Sc-16, No. 6, December 1981, pp. 639-647.
- [7] K. Kato, T. Sase, H. Sato, I. Ikushima, S. Kojima, "A Low Power 128-MHz VCO for Monolithic PLL IC's", IEEE Journal of Solid-State Circuits, Vol. 23, No. 2, April 1988, pp. 474-479.
- [8] F. V. J. Smeckx, W. M. C. Sansen, "A Wide-Band Current-Controlled Oscillator Using Bipolar-JFET Technology", IEEE Journal of Solid-State Circuits, Vol. Sc-15, No. 5, October 1980, pp. 875-881.

Résumé

Cette étude a été consacrée à l'analyse et à la simulation du bruit des oscillateurs afin de l'appliquer à des VCO (Voltage Controlled Oscillator) pour des circuits intégrés à la Fréquence Intermédiaire dans le domaine des téléviseurs. Une méthode de simulation originale de la fluctuation de période en mode transitoire a été mise au point grâce au simulateur du bruit en transitoire présent dans le simulateur ELDO et à un extracteur de la valeur de la période (basé sur le langage ELDO-FAS). Le premier VCO, basé sur une architecture utilisant un circuit résonnant LC (inductance-capacité) a été conçu et réalisé. L'inductance est située à l'extérieur de la puce. La variation de fréquence est produite par une capacité variable. Le problème majeur de cette capacité (déphasage parasite du courant capacitif) a été compensé de façon originale. Le bruit de phase de ce VCO a été mesuré, simulé de plusieurs façons, avec une bonne corrélation. La simulation de la fluctuation de période a été validée. Un second VCO, à relaxation, complètement intégré (il ne requiert aucun composant externe), devant remplacer le premier, a été conçu. Son architecture est basée sur des éléments RC (résistance-capacité) en mode différentiel. Il peut fonctionner sous une faible tension d'alimentation (5V). Son bruit de phase a été optimisé à l'aide de la méthode de simulation des variations de période mentionnée plus haut.

Title

Voltage controlled oscillator study for Intermediate Frequency - Oscillator noise analysis and simulation

Abstract

This study was devoted to oscillator noise analysis and simulation in order to apply it on VCOs (Voltage Controlled Oscillator) for Intermediate Frequency integrated circuits, especially for TV receivers. An original period jitter transient simulation method, thanks to the transient noise simulator in ELDO and to a period extractor (ELDO-FAS based language software) has been worked out, making it possible to deduce the VCO phase noise. The first VCO, using a LC (inductance - capacitance) resonant architecture (the inductance is located outside the integrated circuit) has been designed and implemented. The frequency variation is produced by a variable capacitor. The variable capacitor defect (parasitic phase displacement of the capacitive current) has been originally compensated. This VCO phase noise has been measured, simulated in many ways, with a good correlation. The period jitter simulation methodology has been so validated. A second VCO, of relaxation kind, completely integrated (it does not need any external element), dedicated to replace the first one, has been designed. Its architecture is based on RC (resistance - capacitance) elements in differential mode. It is able to operate with a low power supply (5V). Its phase noise has been optimized thanks to the previous methodology.

Mots clés

Oscillateur Contrôlé en Tension pour la Fréquence Intermédiaire - Capacité variable - Simulation de la fluctuation de période en transitoire - Evaluation du bruit de phase

Doctorat I.N.P.G., spécialité Microélectronique, 12 décembre 1997

I.N.P.G. - T.I.M.A. / SGS - THOMSON Microelectronics - Division vidéo