



HAL
open science

Dualité de Koszul des PROPs

Bruno Vallette

► **To cite this version:**

Bruno Vallette. Dualité de Koszul des PROPs. Mathématiques [math]. Université Louis Pasteur - Strasbourg I, 2003. Français. NNT: . tel-00004118

HAL Id: tel-00004118

<https://theses.hal.science/tel-00004118>

Submitted on 8 Jan 2004

HAL is a multi-disciplinary open access archive for the deposit and dissemination of scientific research documents, whether they are published or not. The documents may come from teaching and research institutions in France or abroad, or from public or private research centers.

L'archive ouverte pluridisciplinaire **HAL**, est destinée au dépôt et à la diffusion de documents scientifiques de niveau recherche, publiés ou non, émanant des établissements d'enseignement et de recherche français ou étrangers, des laboratoires publics ou privés.

DUALITÉ DE KOSZUL DES PROPS

Bruno Vallette

2003

Adresse: Bruno Vallette
Institut de Recherche Mathématique Avancée
Université Louis Pasteur et C.N.R.S. (UMR 7501)
7, Rue René Descartes
F-67084 STRASBOURG Cedex
France
Adresse électronique : vallette@math.u-strasbg.fr
Page personnelle : <http://www-irma.u-strasbg.fr/~vallette/>

Un grand merci à tous ceux qui ont rendu possible l'accomplissement de cette thèse.

Je pense particulièrement à mon directeur, Jean-Louis Loday et aux nombreuses heures qu'il a passées à m'expliquer, avec une passion toujours vive, cette "mathématique bleue" que nous trouvons si belle. Je dois aussi beaucoup aux différents membres de mon jury, notamment pour avoir lu, relu et critiqué cette thèse.

Deux personnes m'ont soutenu durant ce travail, comme elles l'ont fait depuis si longtemps. La pudeur m'interdit de les nommer ici, mais je sais qu'elles se reconnaîtront dans ces mots. Cette thèse est la vôtre.

“C'est grâce au progrès fantastique de la science
que l'on sait maintenant que,
quand on plonge un corps dans une baignoire,
le téléphone sonne.”

Pierre Desproges

Introduction

Le but de cette thèse est d'établir une théorie de dualité de Koszul pour les PROPs, c'est-à-dire les objets qui modélisent les opérations à plusieurs entrées et sorties sur différents types de structures algébriques, comme les algèbres et les bigèbres par exemple.

La dualité de Koszul des algèbres associatives est une théorie qui a été développée par S. Priddy [Pr] dans les années 1970. Elle associe à toute algèbre quadratique A une cogèbre duale $A^{!*}$ et un complexe de chaînes appelé complexe de Koszul. Lorsque ce dernier est acyclique, on dit que l'algèbre A est de Koszul. Une telle algèbre, ainsi que ses représentations, ont de nombreuses propriétés (*cf.* les travaux de Beilinson, Ginzburg et Soergel, entre autres [BGS]).

Dans les années 1990, une théorie similaire a été développée par V. Ginzburg et M. M. Kapranov [GK] pour les opérades algébriques. Une opérade est un objet qui modélise les opérations d'un type d'algèbre donné et les compositions de celles-ci. La dualité de Koszul des opérades a de nombreuses applications: construction d'un "petit" complexe pour le calcul des groupes d'homologie d'une algèbre, notion d'algèbre à homotopie près, modèle minimal d'une opérade.

Les opérades ne tiennent compte que des opérations à n entrées et une seule sortie. Or, dans le cas des bigèbres, on a des opérations et aussi des coopérations (à plusieurs sorties). On doit alors enrichir la notion d'opérade, c'est-à-dire travailler avec des PROPs.

Il est naturel d'essayer d'étendre la dualité de Koszul des opérades aux PROPs. Plusieurs travaux existent déjà dans cette direction par W. L. Gan [G], M. Markl et A. A. Voronov [MV] mais, dans le premier cas par exemple, l'auteur ne traite qu'une sous-catégorie stricte de PROPs.

Pour tout PROP quadratique \mathcal{P} , nous définissons ici un coPROP dual, noté \mathcal{P}^i , qui est une généralisation des notions de cogèbre duale et de coopérade duale. En outre, nous généralisons aux PROPs les notions de bar et de cobar constructions, notées respectivement \mathcal{B} et \mathcal{B}^c . Rappelons que dans le cadre des algèbres et des opérades de Koszul, la cobar construction fournit une résolution quasi-libre de l'algèbre (ou de l'opérade) de départ. Nous étendons ce théorème aux PROPs.

Le principal résultat de cette thèse est le théorème suivant qui donne un critère pour que la cobar construction sur le coPROP dual fournisse une résolution quasi-libre du PROP de départ.

THÉORÈME (Critère de Koszul des PROPs). *Soit \mathcal{P} un PROP différentiel quadratique. Les propositions suivantes sont équivalentes :*

- (1) *Le complexe de Koszul $\mathcal{P}^i \boxtimes \mathcal{P}$ est acyclique.*
- (2) *Le morphisme naturel de PROPs différentiels gradués par un poids $\bar{\mathcal{B}}^c(\mathcal{P}^i) \rightarrow \mathcal{P}$ est un quasi-isomorphisme.*

Lorsque c'est le cas, on dit que \mathcal{P} est un PROP de Koszul et la résolution (2) fournit le modèle minimal de \mathcal{P} .

Dans cette thèse, nous commençons par généraliser les notions relatives aux anneaux et aux algèbres à toute catégorie monoïdale. Par exemple, on définit les notions de module, modules linéaire et multilinéaire sur un monoïde, de produit relatif, et d'idéal d'un monoïde. Notons que

ces généralisations ne sont pas immédiates, notamment lorsque le produit monoïdal n'est pas bilinéaire.

Nous donnons aussi une construction du monoïde libre. Dans le cas où le produit monoïdal est biadditif (ou bilinéaire, c'est-à-dire lorsqu'il préserve les coproduits à gauche et à droite), on sait que le monoïde libre sur un objet V est donné par les mots en V . Le cas général est plus compliqué et a été très peu étudié. Nous décrivons ici la construction du monoïde libre dans le cas où la catégorie monoïdale préserve les coégalisateurs réflexifs. Notons que cette hypothèse est assez peu restrictive. Nous montrons que les foncteurs analytiques scindés préservent les coégalisateurs réflexifs. Comme tous les produits monoïdaux, que nous étudions dans cette thèse, induisent des foncteurs analytiques scindés, cette propriété est vérifiée par tous nos exemples. On peut donc leur appliquer la construction proposée ici.

Pour démontrer le théorème énoncé précédemment, on se place dans la catégorie des \mathbb{S} -bimodules. Un \mathbb{S} -bimodule est une collection de $(\mathbb{S}_m, \mathbb{S}_n)$ -bimodules, où \mathbb{S}_n est le groupe symétrique. Les \mathbb{S} -bimodules servent à représenter les opérations à n entrées et m sorties sur un certain type de *gèbre* (algèbre, cogèbre, bigèbre, etc ...): $\mathcal{P}(m, n) \otimes A^{\otimes n} \rightarrow A^{\otimes m}$. Dans ce cadre, nous introduisons un analogue au produit tensoriel \otimes_k des espaces vectoriels sur un corps k et au produit \circ de composition des opérades, que l'on note \boxtimes . Pour deux \mathbb{S} -bimodules \mathcal{Q} et \mathcal{P} , le produit $\mathcal{Q} \boxtimes \mathcal{P}$ représente les compositions d'opérations de \mathcal{P} avec celles de \mathcal{Q} . Comme ce produit n'a pas d'unité, on ne considère que la partie de celui-ci qui s'écrit à l'aide de graphes connexes. Le produit engendré est unitaire et on le note \boxtimes_c .

Un PROP est défini comme une "algèbre" pour le produit \boxtimes . Comme toute l'information des PROPs que nous considérons ici s'écrit à l'aide du produit connexe \boxtimes_c , nous définissons un analogue connexe aux PROPs que nous appelons les *propérades*. Une propérade est un monoïde dans la catégorie monoïdale des \mathbb{S} -bimodules munie du produit \boxtimes_c . Dès lors, on travaille au niveau des propérades. Ce choix de présentation permet d'obtenir des résultats un peu plus fins et il n'est pas réducteur. Les catégories des PROPs et des propérades sont reliées par une paire de foncteurs adjoints. A partir d'un PROP, on définit une propérade en oubliant les compositions non connexes. Ce foncteur admet un adjoint à gauche S_\otimes basé sur le produit de concaténation des \mathbb{S} -bimodules \otimes qui est bien connu, notamment du point de vue homologique. Pour étudier le produit \boxtimes , il suffit de faire l'étude sur le produit monoïdal \boxtimes_c et d'utiliser cet adjoint à gauche. Ainsi tous les théorèmes donnés dans cette thèse au niveau des propérades ont un équivalent au niveau des PROPs.

La difficulté pour généraliser la dualité de Koszul des algèbres aux opérades vient du fait que le produit tensoriel \otimes_k est bilinéaire alors que le produit \circ n'est linéaire qu'à gauche et qu'il s'exprime avec des actions du groupe symétrique. Le produit \boxtimes_c (et \boxtimes) introduit ici n'est linéaire ni à gauche ni à droite et il s'écrit lui aussi avec des actions du groupe symétrique. Afin de surmonter cette difficulté, nous étudions les propriétés homologiques du produit \boxtimes_c , en généralisant la démarche conceptuelle de B. Fresse [Fr] des opérades aux propérades. Pour mener à bien cette étude, on ne peut pas se contenter de reproduire simplement les démonstrations du cas opéradique. L'idée principale que nous ajoutons ici vient du fait que le produit monoïdal \boxtimes_c induit des foncteurs analytiques. Et c'est précisément les graduations induites par ces foncteurs analytiques qui nous permettent de décomposer les différents complexes de chaînes en jeu, et ainsi de conclure les démonstrations.

Nous étendons le produit \boxtimes_c (et \boxtimes) au cadre des \mathbb{S} -bimodules différentiels gradués par un poids. Dans le même chapitre, nous définissons les notions de \mathcal{P} -module quasi-libre et de propérade quasi-libre et nous en étudions les propriétés. Nous poursuivons avec la généralisation des notions de bar et de cobar constructions aux propérades (et aux PROPs). Les définitions de ces constructions reposent sur des généralisations naturelles des notions d'*edge contraction* et de *vertex expansion*

données par M. Kontsevich dans la cadre de la (co)homologie des graphes (*cf.* [Ko]). Nous montrons un premier résultat significatif:

THÉORÈME (Acyclicité de la bar construction augmentée). *Pour toute propétrade différentielle \mathcal{P} , le morphisme d'augmentation*

$$\mathcal{P} \boxtimes_c \bar{\mathcal{B}}(\mathcal{P}) \rightarrow I$$

est un quasi-isomorphisme.

Nous utiliserons ce résultat homologique pour construire des résolutions au niveau des propétrades. Pour cela, on démontre les deux lemmes de comparaison suivants.

THÉORÈME (Lemme de comparaison des modules quasi-libres analytiques). *Dans la catégorie monoïdale des \mathbb{S} -bimodules différentiels gradués par un poids, on considère $\Psi : \mathcal{P} \rightarrow \mathcal{P}'$ un morphisme de propétrades augmentées et (L, λ) et (L', λ') deux modules quasi-libres analytiques sur \mathcal{P} et \mathcal{P}' de la forme $L = M \boxtimes \mathcal{P}$ et $L' = M' \boxtimes \mathcal{P}'$. Soit $\Phi : L \rightarrow L'$ un morphisme de \mathcal{P} -modules analytiques, où la structure de \mathcal{P} -module sur L' est celle donnée par le foncteur de restriction $\Psi^!$. On pose $\bar{\Phi} : M \rightarrow M'$ le morphisme de $dg\text{-}\mathbb{S}$ -bimodules induit par Φ .*

Si deux des trois morphismes suivants $\left\{ \begin{array}{l} \Psi : \mathcal{P} \rightarrow \mathcal{P}' \\ \bar{\Phi} : M \rightarrow M' \\ \Phi : L \rightarrow L' \end{array} \right.$ sont des quasi-isomorphismes, alors le troisième est aussi un quasi-isomorphisme.

THÉORÈME (Lemme de comparaison des propétrades quasi-libres). *Soient M et M' deux $dg\text{-}\mathbb{S}$ -bimodules gradués par un poids et de degré supérieur à 1. Soient \mathcal{P} et \mathcal{P}' deux propétrades quasi-libres de la forme $\mathcal{P} = \mathcal{F}(M)$ et $\mathcal{P}' = \mathcal{F}(M')$, munies de dérivations d_θ et $d_{\theta'}$ provenant de morphismes $\theta : M \rightarrow \bigoplus_{s \geq 2} \mathcal{F}_{(s)}(M)$ et $\theta' : M' \rightarrow \bigoplus_{s \geq 2} \mathcal{F}_{(s)}(M')$ qui préservent la graduation totale venant de celle de M et M' . Et soit, un morphisme de $dg\text{-}\mathbb{S}$ -bimodules $\Phi : \mathcal{P} \rightarrow \mathcal{P}'$ qui respecte la graduation analytique de \mathcal{F} et la graduation totale. Alors, Φ induit un morphisme $\bar{\Phi} : M = \mathcal{F}_{(1)}(M) \rightarrow M' = \mathcal{F}_{(1)}(M')$.*

Le morphisme $\bar{\Phi}$ est un quasi-isomorphisme si et seulement si Φ est un quasi-isomorphisme.

Ces deux lemmes sont des généralisations aux propétrades de lemmes donnés par B. Fresse [Fr] dans le cadre des opérades. Comme les objets liés au produit \circ se décrivent à l'aide des arbres, l'auteur utilise les propriétés des arbres pour construire des suites spectrales dont la convergence permet de démontrer les deux lemmes. N'ayant pas de telles propriétés dans le contexte des PROPs, nous avons raffiné le raisonnement en introduisant une graduation supplémentaire qui vient du nombre de sommets des graphes considérés dans le cas des propétrades quadratiques. Un autre avantage de cette démarche est qu'elle inclut le cas des algèbres.

Le lemme de comparaison des modules quasi-libres analytiques joint à l'acyclicité de la bar construction augmentée permet de montrer le théorème suivant :

THÉORÈME (Résolution bar-cobar). *Pour toute propétrade différentielle augmentée graduée par un poids \mathcal{P} , le morphisme naturel d'augmentation*

$$\bar{\mathcal{B}}^c(\bar{\mathcal{B}}(\mathcal{P})) \rightarrow \mathcal{P}$$

est un quasi-isomorphisme.

Enfin, on peut conclure la démonstration du théorème de dualité de Koszul des propétrades avec le lemme de comparaison des propétrades quasi-libres.

THÉORÈME (Dualité de Koszul des propétrades). *Soit \mathcal{P} une propétrade différentielle quadratique. Les propositions suivantes sont équivalentes*

- (1) *Le complexe de Koszul $\mathcal{P}^i \boxtimes_c \mathcal{P}$ est acyclique.*
- (2) *Le morphisme de propétrades différentielles graduées par un poids $\bar{\mathcal{B}}^c(\mathcal{P}^i) \rightarrow \mathcal{P}$ est un quasi-isomorphisme.*

Comme le foncteur S_{\otimes} qui relie les propérides aux PROPs préserve l'homologie et comme, dans tous les complexes présents ici, la différentielle agit composante connexe par composante connexe, on généralise tous ces résultats au cadre des PROPs. Ceci permet d'achever la démonstration du théorème de dualité de Koszul pour les PROPs. Enfin, on montre qu'un PROP est de Koszul si et seulement si la propéride qui lui est associée par le foncteur oubli est de Koszul, ce qui justifie, à nouveau, le fait de travailler au niveau des propérides.

Remarquons que les algèbres associatives et les opérades sont des exemples de propérides. Ainsi, les théorèmes démontrés ici s'appliquent à ces deux cas particuliers. On retrouve exactement les résultats de B. Fresse [Fr] pour les opérades. Par contre, les démonstrations de B. Fresse n'incluent pas le cas des algèbres, alors que celles données ici les incluent.

Pour pouvoir montrer qu'une propéride est de Koszul, il reste à montrer que le complexe de Koszul est acyclique. En s'inspirant des travaux de T. Fox et M. Markl (*cf.* [FM]), on introduit une large classe de propérides \mathcal{P} définies comme un "mélange" de deux propérides A et B plus simples. Nous démontrons que lorsque ces deux propérides A et B sont de Koszul, la propéride \mathcal{P} est de Koszul. Ce résultat permet d'affirmer que la propéride \mathcal{BiLie} des bigèbres de Lie (*cf.* V. Drinfeld [Dr]) et la propéride $\varepsilon\mathcal{Bi}$ des bigèbres de Hopf infinitésimales (*cf.* M. Aguiar [Ag1] et [Ag2]) sont de Koszul. (Elles sont construites à partir de deux opérades de Koszul à chaque fois). En interprétant la cobar construction sur les duales de telles propérides, on peut calculer la cohomologie de certains graphes au sens de M. Kontsevitch [Ko]. Dans les cas \mathcal{BiLie} et $\varepsilon\mathcal{Bi}$, on retrouve les résultats de [MV] sur la cohomologie des graphes classiques ainsi que des graphes *ribbons*.

Dans une dernière partie, nous généralisons les définitions des *séries de Poincaré* des algèbres et des opérades aux propérides. Nous établissons une équation fonctionnelle qui relie la série de Poincaré d'une propéride de Koszul à celle de sa duale. Ceci nous permet de généraliser aux opérades quadratiques quelconques les résultats obtenus par [GK] au niveau des opérades binaires. En appliquant cette équation fonctionnelle à une opérade libre particulière, nous redémontrons une formule vérifiée par la série génératrice des polytopes de Stasheff.

Conventions

On travaille sur un corps de base k de caractéristique nulle (sauf au chapitre 3).

0.1. Les différentes catégories en jeu. La première catégorie présente dans cette thèse est celle des modules sur le corps k (espaces vectoriels sur k) que l'on note $k\text{-Mod}$. Munie du produit tensoriel \otimes_k , elle forme une catégorie monoïdale. (Lorsqu'il n'y a pas d'ambiguïté, on note ce produit \otimes).

Soient V, W et A des modules sur k et $f : V \rightarrow W$ un morphisme de k -modules. L'application $f \otimes_k id_A : V \otimes_k A \rightarrow W \otimes_k A$ sera souvent noté $f \otimes_k A$. Et on fera de même dans toutes les catégories monoïdales présentes ici.

On travaillera aussi dans la catégorie des k -modules gradués, notée $g\text{-Mod}$. La graduation est ici positive et un k -module gradué V est un module sur k qui admet une décomposition de la forme $V = \bigoplus_{n \in \mathbb{N}} V_n$. On dit qu'un morphisme de modules gradués $f : V \rightarrow W$ est homogène de degré d si $f(V_n) \subset W_{n+d}$ pour tout n dans \mathbb{N} .

On considère la catégorie des k -modules différentiels gradués, notée $dg\text{-Mod}$. Un k -module différentiel gradué V est un module sur k qui admet une décomposition de la forme $V = \bigoplus_{n \in \mathbb{N}} V_n$ et qui est muni d'une différentielle $\delta : V_n \rightarrow V_{n-1}$, c'est-à-dire un morphisme de degré -1 qui vérifie $\delta^2 = 0$. La catégorie $g\text{-Mod}$ des modules gradués est une sous-catégorie pleine de la catégorie $dg\text{-Mod}$ des modules différentiels gradués. Elle correspond aux modules différentiels gradués dont la différentielle δ est nulle. On note $H_*(V)$ l'homologie du complexe de chaînes définie par V et $|v| = n$ représente le degré homologique n d'un élément v de V . On dit qu'un morphisme de modules différentiels gradués $f : V \rightarrow W$ est homogène de degré d si $f(V_n) \subset W_{n+d}$ pour tout n dans \mathbb{N} et s'il commute avec les différentielles respectives. On appelle quasi-isomorphisme tout morphisme homogène de degré 0, $f : V \rightarrow W$, qui induit un isomorphisme en homologie $H_*(f) : H_*(V) \rightarrow H_*(W)$.

Un point crucial dans le présent travail est l'utilisation d'une graduation supplémentaire donnée par un poids. Les k -modules V qui admettent une décomposition en fonction d'un poids $V = \bigoplus_{\rho \in \mathbb{N}} V^{(\rho)}$ forment une catégorie notée $gr\text{-Mod}$. Dans le même esprit, on appelle module différentiel gradué par un poids tout module différentiel V qui se décompose en une somme directe de sous-modules différentiels notés $V^{(\rho)}$. On note la catégorie associée $gr\text{-dg-Mod}$. Ces modules sont bi-gradués par le degré homologique d'une part et par un poids d'autre part. On note la graduation homologique par V_n et celle donnée par le poids par $V^{(\rho)}$ (voire $V_{(\rho)}$). On dit qu'un foncteur est exact lorsqu'il préserve l'homologie.

Toutes les inclusions de catégories sont résumées dans le diagramme

$$\begin{array}{ccccc}
 k\text{-Mod} & \longrightarrow & g\text{-Mod} & \longrightarrow & dg\text{-Mod} \\
 \downarrow & & \downarrow & & \downarrow \\
 gr\text{-Mod} & \longrightarrow & gr\text{-}g\text{-Mod} & \longrightarrow & gr\text{-}dg\text{-Mod}.
 \end{array}$$

Toutes ces catégories sont munies d'un produit tensoriel. A partir de V et W deux modules différentiels, on associe la produit $V \otimes_k W$, défini par $(V \otimes_k W)_n = \bigoplus_{i+j=n} V_i \otimes_k W_j$ et la différentielle δ d'un tenseur élémentaire homogène $v \otimes_k w$ est donnée par $\delta(v \otimes_k w) = \delta(v) \otimes_k w + (-1)^{|v|} v \otimes_k \delta(w)$. On utilise dans ce cadre les règles de signe de Koszul-Quillen: lorsque l'on doit commuter deux objets (morphisms, éléments, etc ...) de degré d et e , on introduit un signe $(-1)^{de}$.

A deux modules (éventuellement différentiels) gradués par un poids V et W , on associe le produit $V \otimes_k W$ donné par la formule analogue $(V \otimes_k W)^{(\rho)} = \bigoplus_{s+t=\rho} V^{(s)} \otimes_k W^{(t)}$.

Ces produits monoïdaux transforment les inclusions précédentes en inclusions de catégories monoïdales.

0.2. n -uplets. Pour simplifier les écritures, un n -uplet (i_1, \dots, i_n) sera noté \bar{i} . On aura affaire ici à des n -uplets d'entiers strictement positifs. Et on représente la quantité $i_1 + \dots + i_n$ par $|\bar{i}|$. Lorsqu'il n'y a pas d'ambiguïté sur les nombres de termes, on note $\bar{1}$ le n -uplet $(1, \dots, 1)$.

On se sert de la notation \bar{i} pour représenter des produits d'éléments indicés par le n -uplet (i_1, \dots, i_n) . Par exemple, dans le cadre des k -modules, $V_{\bar{i}}$ correspond au produit $V_{i_1} \otimes_k \dots \otimes_k V_{i_n}$.

0.3. Groupe symétrique. On note \mathbb{S}_n le groupe des permutations de $\{1, \dots, n\}$. On représente une permutation σ de \mathbb{S}_n par la n -uplet $(\sigma(1), \dots, \sigma(n))$. On prolonge la remarque précédente, pour tout n -uplet (i_1, \dots, i_n) , on note $\mathbb{S}_{\bar{i}}$ le sous-groupe $\mathbb{S}_{i_1} \times \dots \times \mathbb{S}_{i_n}$ de $\mathbb{S}_{|\bar{i}|}$. A partir de toute permutation τ de \mathbb{S}_n et de tout n -uplet $\bar{i} = (i_1, \dots, i_n)$, on associe une permutation de $\mathbb{S}_{|\bar{i}|}$ dite permutation par blocs définie par

$$\tau_{\bar{i}} = \tau_{i_1, \dots, i_n} = (i_1 + \dots + i_{\tau^{-1}(1)-1} + 1, \dots, i_1 + \dots + i_{\tau^{-1}(1)}, \dots, i_1 + \dots + i_{\tau^{-1}(n)-1} + 1, \dots, i_1 + \dots + i_{\tau^{-1}(n)}).$$

0.4. Suites spectrales associées à un bicomplexe. Soit (V, δ_h, δ_v) un bicomplexe. A ce bicomplexe, on associe deux suites spectrales qui convergent vers l'homologie du complexe total $\delta = \delta_h + \delta_v$.

$$I^r(V) \Rightarrow H_*(V, \delta) \quad \text{et} \quad II^r(V) \Rightarrow H_*(V, \delta).$$

Plus précisément, on a

$$(I_{s,t}^0, d^0) = (V_{s,t}, \delta_v), \quad (I_{s,t}^1, d^1) = (H_t(V_{s,*}, \delta_v), \delta_h) \quad \text{et} \quad I_{s,t}^2 = H_s(H_t(V_{*,*}, \delta_v), \delta_h).$$

Et pour la seconde suite spectrale, on a

$$(II_{s,t}^0, d^0) = (V_{s,t}, \delta_h), \quad (II_{s,t}^1, d^1) = (H_s(V_{*,t}, \delta_h), \delta_v) \quad \text{et} \quad II_{s,t}^2 = H_t(H_s(V_{*,*}, \delta_h), \delta_v).$$

0.5. Gèbre. On regroupe sous le terme générique de *gèbre* tous les différents types d'algèbres, de cogèbres, de bigèbres, etc ... Cette terminologie a été proposée par Jean-Pierre Serre (cf. [S]).

Notions Monoïdales

Le but de ce chapitre est d'abord de fixer les notions que l'on rencontre dans différentes catégories monoïdales. La plus utilisée est probablement celle de monoïde. La notion de monoïde inclut celles d'anneau, d'algèbre et d'opéade. L'utilisation de la notion de catégorie monoïdale permet de généraliser les raisonnements effectués dans le cadre des anneaux et des algèbres. On donne par exemple les définitions de module sur un monoïde, de produits relatifs, de monoïde libre et d'idéal d'un monoïde.

Il faut cependant faire attention lorsque l'on généralise ces notions. Elles viennent toutes d'un cadre très particulier où le produit monoïdal est biadditif. Plusieurs généralisations d'une même notion sont possibles, et certaines reposent sur ce que nous appelons les parties linéaires et multilinéaires du produit monoïdal. La définition d'idéal que nous proposons ici entre dans ce cas de figure. La généralisation stricto sensu de la notion d'idéal ne permet pas de conserver la propriété que le quotient d'un monoïde par un idéal est muni d'une structure naturelle de monoïde. Pour pallier cette difficulté, nous définissons les idéaux à partir de la notion plus fine de partie multilinéaire.

Il en va de même pour la construction du monoïde libre. Le cas biadditif est connu depuis longtemps (*cf.* [MacL1]). Pour avoir le monoïde libre sur un objet V , il suffit alors de prendre les mots en V . Le cas général a été très peu traité. Nous donnons à la section 6, une construction dans le cas où le produit monoïdal préserve les coégalisateurs réflexifs. Cette hypothèse est vérifiée par tous les produits rencontrés dans cette thèse.

1. Catégorie monoïdale

On rappelle ici rapidement les définitions usuelles des catégories monoïdales. Pour plus de détails, on renvoie le lecteur au livre de S. Mac Lane [MacL1] (chapitre VII). La définition de catégorie monoïdale est inspirée par la catégorie des k modules munie du produit tensoriel sur k .

1.1. Catégorie monoïdale stricte.

DÉFINITION (Catégorie monoïdale stricte). On appelle *catégorie monoïdale stricte* toute catégorie \mathcal{A} munie d'un bifoncteur $\square : \mathcal{A} \times \mathcal{A} \rightarrow \mathcal{A}$ associatif, c'est-à-dire vérifiant l'identité

$$\square(\square \times id_{\mathcal{A}}) = \square(id_{\mathcal{A}} \times \square) : \mathcal{A} \times \mathcal{A} \times \mathcal{A} \rightarrow \mathcal{A},$$

et d'un objet I , unité à gauche et à droite pour le produit monoïdal \square , c'est-à-dire vérifiant l'identité

$$\square(I \times id_{\mathcal{A}}) = \square(id_{\mathcal{A}} \times I) = id_{\mathcal{A}}.$$

On la note $(\mathcal{A}, \square, I)$.

EXEMPLE : La catégorie des endofoncteurs d'une catégorie \mathcal{C} munie de la composition des foncteurs et du foncteur identité $(\mathcal{C}^{\mathcal{C}}, \circ, id_{\mathcal{C}})$ est une catégorie monoïdale stricte (à cause de la stricte associativité de la composition).

1.2. Catégorie monoïdale. Comme nous venons de le voir, la définition précédente est trop rigide pour inclure tous les cas que nous aimerions traiter. Pour pouvoir englober plus de cas, il faut relâcher les hypothèses et considérer l'associativité et les unités à isomorphisme près.

DÉFINITION (Catégorie monoïdale). Une *catégorie monoïdale* est une catégorie \mathcal{A} munie

- d'un bifoncteur $\square : \mathcal{A} \times \mathcal{A} \rightarrow \mathcal{A}$ et d'une famille d'isomorphismes

$$\alpha_{a,b,c} : (a \square b) \square c \cong a \square (b \square c)$$

naturels en a, b et c , tels que le pentagone suivant commute pour tout a, b, c, d dans \mathcal{A} :

$$\begin{array}{ccc}
 & (a \square (b \square c)) \square d & \xrightarrow{\alpha_{a,b \square c,d}} a \square ((b \square c) \square d) \\
 \alpha_{a,b,c \square d} \nearrow & & \searrow a \square \alpha_{b,c,d} \\
 ((a \square b) \square c) \square d & & a \square ((b \square (c \square d))) \\
 \alpha_{a \square b,c,d} \searrow & & \nearrow \alpha_{a,b,c \square d} \\
 & (a \square b) \square (c \square d) &
 \end{array}$$

- et d'un objet I ainsi que deux isomorphismes $\lambda_a : I \square a \cong a$ et $\rho_a : a \square I \cong a$ naturels en a tels que le diagramme triangulaire suivant commute pour tout a, c dans \mathcal{A} :

$$\begin{array}{ccc}
 (a \square I) \square c & \xrightarrow{\alpha_{a,I,c}} & a \square (I \square c) \\
 \rho_a \square c \searrow & & \nearrow a \square \lambda_c \\
 & a \square c &
 \end{array}$$

et tels que

$$\lambda_I = \rho_I : I \square I \rightarrow I.$$

On la note $(\mathcal{A}, \square, I, \alpha, \lambda, \rho)$ voire $(\mathcal{A}, \square, I)$.

DÉFINITION (Foncteurs monoïdaux). Tout foncteur entre deux catégories monoïdales qui préserve la structure monoïdale est appelé *foncteur monoïdal*.

1.3. Exemples.

- (1) La catégorie des ensembles munie du produit cartésien et d'un ensemble à un élément pour unité forme une catégorie monoïdale notée $(\text{Ens}, \times, \{*\})$.
- (2) Sur le même modèle, la catégorie des espaces topologiques forme une catégorie monoïdale pour le produit et un ensemble réduit à un point pour unité $(\text{Top}, \times, \{*\})$.
- (3) Les groupes abéliens avec le produit tensoriel sur \mathbb{Z} et le groupe \mathbb{Z} lui-même forment une catégorie monoïdale notée $(\text{Ab}, \otimes_{\mathbb{Z}}, \mathbb{Z})$.
- (4) Vient ensuite la famille d'exemples formée par les catégories de k -modules. Le plus simple est celui de la catégorie des modules sur k munie du produit tensoriel classique \otimes_k avec k pour unité. On la note $(k\text{-Mod}, \otimes_k, k)$. Puis, en affinant la définition du produit tensoriel (*cf.* Conventions), on fournit à la catégorie des k -modules gradués et à celle des k -modules différentiels gradués une structure de catégorie monoïdale notées respectivement $(\text{g-Mod}, \otimes_k, k)$ et $(\text{dg-Mod}, \otimes_k, k)$. On peut aussi citer l'exemple des représentations vectoriels sur différentes structures algébriques (*cf.* D. Calaque et P. Etingof [EC]).
- (5) Un exemple plus compliqué, inspiré par la théorie des opérades (*cf.* V. Ginzburg et M.M. Kapranov [GK] et J.-L. Loday [L3]), est donné par la catégorie des \mathbb{S} -modules. Un \mathbb{S} -module est une collection $(\mathcal{P}(n))_{n \in \mathbb{N}^*}$ de modules sur \mathbb{S}_n . On munit cette catégorie du produit \circ défini par

$$\mathcal{P} \circ \mathcal{Q}(n) = \bigoplus_{\substack{1 \leq k \leq n \\ i_1 + \dots + i_k = n}} \mathcal{P}(k) \otimes_{\mathbb{S}_k} \mathcal{Q}(i_1) \otimes_k \dots \otimes_k \mathcal{Q}(i_k)$$

et de l'unité $I = (k, 0, \dots)$. Elle est notée $(\mathbb{S}\text{-Mod}, \circ, I)$. Remarquons que dans tous les exemples précédents le produit monoïdal préserve les coproduits à gauche comme à droite, alors que cet exemple-ci ne vérifie cette propriété qu'à gauche.

REMARQUE : Dans la théorie des groupes quantiques, on se sert de la notion de catégorie tensorielle qui est une catégorie monoïdale dont les morphismes (Homs) sont munis d'une structure de k -modules de dimension finie. Ici, il nous suffira de considérer seulement une catégorie monoïdale abélienne.

DÉFINITION (Catégorie monoïdale symétrique). Une catégorie monoïdale est dite *symétrique* si elle possède des isomorphismes $\tau_{a,b} : a \square b \rightarrow b \square a$ naturels en a, b tels que

$$\tau_{a,b} \circ \tau_{b,a} = id_{b \square a}, \quad \rho_b = \lambda_b \circ \tau_{b,I},$$

et tels que le diagramme suivant commute :

$$\begin{array}{ccccc} (a \square b) \square c & \xrightarrow{\alpha_{a,b,c}} & a \square (b \square c) & \xrightarrow{\tau_{a,b \square c}} & (b \square c) \square a \\ \downarrow \tau_{a,b \square c} & & & & \downarrow \alpha_{b,c,a} \\ (b \square a) \square c & \xrightarrow{\alpha_{b,a,c}} & b \square (a \square c) & \xrightarrow{b \square \tau_{a,c}} & b \square (c \square a). \end{array}$$

Les exemples de (1) à (4) sont des exemples de catégories monoïdales symétriques.

1.4. Théorème de cohérence de Mac Lane. Grâce au théorème suivant, on peut souvent se passer des isomorphismes α, λ et ρ pour ne considérer que des catégories monoïdales strictes. C'est pourquoi, on omet souvent en pratique d'écrire ces trois isomorphismes.

THÉORÈME 1 (Théorème de cohérence de Mac Lane, cf. [MacL1]). *Toute catégorie monoïdale est équivalente à une catégorie monoïdale stricte. (La relation d'équivalence est celle des catégories monoïdales).*

COROLLAIRE 2. *Tout diagramme construit avec les isomorphismes α, λ et ρ , les identités et les produits monoïdaux est commutatif.*

1.5. Catégories monoïdales abéliennes. Soit $(\mathcal{A}, \square, I)$ une catégorie monoïdale abélienne. Dans l'étude d'une telle catégorie, un des enjeux fondamentaux est de comprendre le comportement du produit monoïdal vis-à-vis du coproduit. Pour cela, on introduit les deux foncteurs suivants :

DÉFINITION (Foncteurs de multiplication). Dans une catégorie monoïdale $(\mathcal{A}, \square, I)$, pour tout objet A , on appelle *foncteur de multiplication (ou de composition) à gauche* par A (respectivement à droite), le foncteur défini par $L_A : N \mapsto A \square N$ (respectivement, $R_A : N \mapsto N \square A$).

DÉFINITION (Catégorie biadditive). On appelle *catégorie biadditive* toute catégorie monoïdale abélienne telle que les foncteurs de multiplication L_A et R_A soient additifs pour tout objet A , c'est-à-dire qu'ils préservent le coproduit.

Dans une catégorie biadditive \mathcal{A} , on sait construire certains objets importants comme le monoïde libre par exemple (cf. section 6). Par contre, le cas général est plus compliqué et il faut souvent faire la distinction entre deux types de notions. Pour cela, on définit l'objet suivant :

DÉFINITION (Partie multilinéaire). Soient A, B, X et Y des objets de \mathcal{A} . On appelle *partie multilinéaire en X* le conoyau de l'application

$$A \square Y \square B \xrightarrow{A \square i_Y \square B} A \square (X \oplus Y) \square B,$$

que l'on note $A \square (\underline{X} \oplus Y) \square B$.

EXEMPLES :

- Dans le cas d'une catégorie monoïdale biadditive, on a toujours $A \square (\underline{X} \oplus Y) \square B = A \square X \square B$.
- Dans le cas des \mathbb{S} -modules, $A \circ (\underline{X} \oplus Y)$ correspond aux éléments de la forme $A(n) \otimes_{\mathbb{S}_n} Z(i_1) \otimes_k \cdots \otimes_k Z(i_n)$ avec $Z = X$ ou Y mais avec globalement au moins un X , d'où la notation.

REMARQUE : La partie multilinéaire en X de l'expression $A \square (X \oplus Y)$ montre le défaut pour le foncteur $R_A : Z \rightarrow A \square Z$ à préserver les conoyaux. En effet, si ce foncteur préserve les conoyaux, alors la partie multilinéaire $A \square (\underline{X} \oplus Y)$ se réduit à $A \square X$. On voit par exemple, que le foncteur $Z \rightarrow A \circ Z$ lié aux \mathbb{S} -modules ne préserve en général pas les conoyaux.

LEMME 3. Soient A et B deux objets d'une catégorie abélienne \mathcal{A} . Soient π et i deux morphismes

$$B \begin{array}{c} \xrightarrow{i} \\ \xleftarrow{\pi} \end{array} A$$

tels que i soit une section de π , c'est-à-dire $\pi \circ i = id_A$. Alors le noyau de π est naturellement isomorphe au conoyau de i .

DÉMONSTRATION. Comme i est une section de π , l'objet B se décompose sous la forme $B \simeq \text{im } i \oplus \ker \pi$. Ce qui montre que $\text{coker } i \simeq \ker \pi$. \square

Grâce à ce lemme, on peut écrire la partie multilinéaire en X comme un sous-objet de $A \square (X \oplus Y) \square B$.

COROLLAIRE 4. La partie multilinéaire en X correspond aussi au noyau de l'application

$$A \square (X \oplus Y) \square B \xrightarrow{A \square \pi_Y \square B} A \square Y \square B,$$

où π_Y est la projection $X \oplus Y \rightarrow Y$.

Nous aurons besoin plus loin du lemme technique suivant.

LEMME 5. On se place dans une catégorie monoïdale abélienne $(\mathcal{A}, \square, I)$. Soit $C = A \oplus B$ un objet de \mathcal{A} . Alors, le conoyau de $i_A \square i_A : A \square A \hookrightarrow C \square C$ est donné par $C \square (A \oplus \underline{B}) + (A \oplus \underline{B}) \square C$.

DÉMONSTRATION. On a le diagramme commutatif suivant :

$$\begin{array}{ccccc} A \square (A \oplus \underline{B}) & \hookrightarrow & C \square (A \oplus \underline{B}) & \longrightarrow & (C \square C) / (A \square A) \\ \uparrow \wr & & \uparrow \wr & \nearrow & \uparrow \\ A \square C & \xrightarrow{i_A \square C} & C \square C & \xrightarrow{\quad} & (A \oplus \underline{B}) \square C \\ \uparrow A \square i_A & \nearrow i_A \square i_A & \uparrow C \square i_A & & \uparrow \\ A \square A & \xrightarrow{i_A \square A} & C \square A & \xrightarrow{\quad} & (A \oplus \underline{B}) \square A \end{array}$$

D'où,

$$\begin{aligned} C \square C &= C \square A \oplus C \square (A \oplus \underline{B}) \\ &= A \square A \oplus \underbrace{(A \oplus \underline{B}) \square A \oplus C \square (A \oplus \underline{B})}_{\text{coker}(i_A \square i_A)}. \end{aligned}$$

De la même manière,

$$C \square C = A \square A \oplus \underbrace{A \square (A \oplus \underline{B}) \oplus (A \oplus \underline{B}) \square C}_{\text{coker}(i_A \square i_A)}.$$

Ainsi, $C \square (A \oplus \underline{B}) + (A \oplus \underline{B}) \square C \hookrightarrow (C \square C) / (A \square A)$ et l'égalité vient de la précédente combinée à $A \square (A \oplus \underline{B}) \hookrightarrow C \square (A \oplus \underline{B})$. \square

REMARQUE : Le corollaire précédent montre que le conoyau de $i_A \square i_A$ peut être vu comme un sous-objet de $C \square C$. Plus précisément, le lemme 3 montre que le conoyau de $i_A \square i_A$ correspond au noyau de $\pi_A \square \pi_A$ (c'est-à-dire à $C \square (A \oplus \underline{B}) + (A \oplus \underline{B}) \square C$).

2. Monoïde

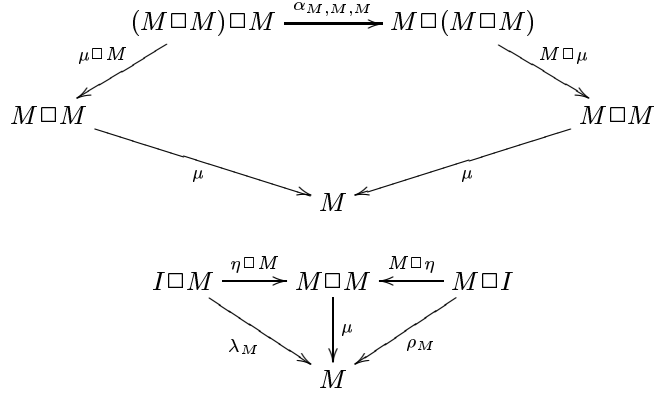
La notion de monoïde est la généralisation naturelle de celle d'algèbre.

2.1. Définition.

DÉFINITION (Monoïde). Dans une catégorie monoïdale $(\mathcal{A}, \square, I)$, un *monoïde* est un objet M muni de deux morphismes :

- une *composition* (ou *multiplication*) $\mu : M \square M \rightarrow M$,
- une *unité* $\eta : I \rightarrow M$

tels que les deux diagrammes suivants soient commutatifs



On le note souvent (M, μ, η) .

2.2. Exemples. Dans le cas strict, un monoïde dans la catégorie $(\mathcal{C}^{\mathcal{C}}, \circ, id_{\mathcal{C}})$ des endofoncteurs d'une catégorie \mathcal{C} n'est autre qu'une monade.

Dans les exemples de catégories monoïdales donnés précédemment, la notion de monoïde correspond aux définitions suivantes :

- (1) Dans la catégorie des ensembles, on retrouve la notion classique de monoïde.
- (2) Dans le cas des espaces topologiques, on parle de monoïde topologique.
- (3) La définition d'un anneau est exactement celle d'un monoïde dans la catégorie $(\text{Ab}, \otimes_{\mathbb{Z}}, \mathbb{Z})$.
- (4) Pour les catégories construites à partir de k -modules, la définition de monoïde est celle de k -algèbre (k -algèbre graduée et k -algèbre différentielle graduée).
- (5) La donnée d'un monoïde dans la catégorie des \mathbb{S} -modules est celle d'une opérade.

DÉFINITION (Morphismes de monoïdes). Un *morphisme de monoïdes* est un morphisme qui commute avec les compositions et les unités des monoïdes source et but.

Ainsi, les monoïdes de \mathcal{A} munis de leurs morphismes forment une catégorie notée $\text{Mon}_{\mathcal{A}}$.

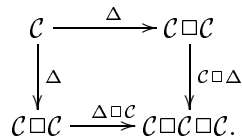
Dualement, on a la notion de comonoïde.

DÉFINITION (Comonoïde). On appelle *comonoïde* $(\mathcal{C}, \Delta, \varepsilon)$ de la catégorie $(\mathcal{A}, \square, I)$, tout monoïde dans la catégorie opposée $(\mathcal{A}^{op}, \square^{op}, I)$.

De manière équivalente un comonoïde \mathcal{C} est la donnée

- d'un morphisme $\Delta : \mathcal{C} \rightarrow \mathcal{C} \square \mathcal{C}$ appelé comultiplication,
- et d'un morphisme $\varepsilon : \mathcal{C} \rightarrow I$ appelé counité.

La comultiplication est coassociative, ce qui se représente (en omettant les isomorphismes naturels) par le diagramme commutatif



Et la relation de cointité s'écrit

$$\begin{array}{ccccc}
 \mathcal{C} \square I & \xrightarrow{\rho_{\mathcal{C}}} & \mathcal{C} & \xleftarrow{\lambda_{\mathcal{C}}} & I \square \mathcal{C} \\
 & \swarrow \mathcal{C} \square \varepsilon & \downarrow \Delta & \searrow \varepsilon \square \mathcal{C} & \\
 & & \mathcal{C} \square \mathcal{C} & &
 \end{array}$$

2.3. Monoïde augmenté. Enfin, dans de nombreux cas, nous aurons affaire à des monoïdes munis d'une cointité.

DÉFINITION (Monoïde augmenté). Un monoïde (M, μ, η) est dit *augmenté* s'il possède un morphisme de monoïdes $\varepsilon : M \rightarrow I$. Cela signifie que le diagramme suivant commute :

$$\begin{array}{ccc}
 M \square M & \xrightarrow{\varepsilon \square \varepsilon} & I \square I \\
 \downarrow \mu & & \downarrow \lambda_I = \rho_I \\
 M & \xrightarrow{\varepsilon} & I
 \end{array}$$

et que

$$I \xrightarrow{\eta} M \xrightarrow{\varepsilon} I = id_I.$$

Si, de plus, \mathcal{A} est une catégorie abélienne, on pose $\overline{M} = \ker \varepsilon$, que l'on appelle *idéal d'augmentation* de M .

PROPOSITION 6. Dans une catégorie monoïdale abélienne, tout monoïde augmenté est isomorphe à $\overline{M} \oplus I$.

DÉMONSTRATION. Le morphisme η est un relèvement de la suite exacte

$$\overline{M} \xrightarrow{\ker \varepsilon} M \xrightarrow{\varepsilon} I.$$

□

3. Modules sur un monoïde

Plusieurs généralisations de la notion de module sur une algèbre sont proposées ici. Elles sont toutes équivalentes dans le cas d'une catégorie biadditive.

3.1. Définition de module.

DÉFINITION (Module sur un monoïde). Un *module à gauche* R sur un monoïde (M, μ, η) est la donnée d'un objet R de \mathcal{A} avec un morphisme $r : M \square R \rightarrow R$ tels que les diagrammes suivants commutent

$$\begin{array}{ccccc}
 & & (M \square M) \square R & \xrightarrow{\alpha_{M, M, R}} & M \square (M \square R) \\
 & \swarrow \mu \square R & & & \searrow M \square r \\
 M \square R & & & & M \square R \\
 & \searrow r & & & \swarrow r \\
 & & R & &
 \end{array}$$

$$\begin{array}{ccc}
 I \square R & \xrightarrow{\eta \square R} & M \square R \\
 \searrow \lambda_R & & \downarrow r \\
 & & R.
 \end{array}$$

On note la catégorie des modules à gauche sur M par $M\text{-Mod}$.

La définition de *module à droite* (L, l) est symétrique et on note la catégorie associée $\text{Mod-}M$. Enfin, on appellera *bimodule* tout objet B qui est à la fois un module à gauche et à droite et tels que les deux actions commutent. On note cette catégorie $M\text{-biMod}$.

EXEMPLE : Un monoïde (M, μ, η) agit sur lui-même par multiplication μ . On parle alors de représentation régulière.

REMARQUE : Comme les définitions entre les modules à gauche et les modules à droite sont similaires, on se contentera dans la suite de ne détailler qu'un des deux cas.

En dualisant la définition de module sur un monoïde, on aboutit à celle de comodule sur un comonoïde.

DÉFINITION (Comodule sur un comonoïde). Soit (C, Δ, ε) un comonoïde. Un objet R de \mathcal{A} muni d'un morphisme $r : R \rightarrow C \square R$ est appelé *comodule sur C à gauche* si (R, r) est un module à gauche dans la catégorie opposée $(\mathcal{A}^{op}, \square^{op}, I)$.

3.2. Module libre. L'oubli de la structure de module définit un foncteur de la catégorie des modules (à gauche) sur un monoïde M vers la catégorie \mathcal{A} .

$$U : (R, r) \mapsto R.$$

Ce foncteur admet un adjoint à gauche qui est donné dans la proposition suivante.

PROPOSITION 7. Pour tout objet A de \mathcal{A} , l'objet $M \square A$ avec le morphisme

$$M \square (M \square A) \xrightarrow{\alpha_{M, M, A}^{-1}} (M \square M) \square A \xrightarrow{\mu \square A} M \square A$$

forment le module à gauche libre sur A .

De la même manière, on a :

PROPOSITION 8. Pour tout objet A de \mathcal{A} , l'objet $C \square A$ avec le morphisme

$$C \square A \xrightarrow{\Delta \square A} (C \square C) \square A \xrightarrow{\alpha_{C, C, A}} C \square (C \square A)$$

forment le comodule à gauche colibre sur A .

3.3. Modules multilinéaire et linéaire. Dans le cadre d'une catégorie monoïdale abélienne, on peut proposer deux autres généralisations de la notion classique de module sur un anneau, celles de module multilinéaire et de module linéaire.

DÉFINITION (Module multilinéaire). Un objet R est un *module multilinéaire à gauche* s'il admet un morphisme $r : M \square (M \oplus \underline{R}) \rightarrow R$ vérifiant les diagrammes commutatifs suivants :

$$\begin{array}{ccccc}
 & (M \square M) \square (M \oplus \underline{R}) & \xrightarrow{\alpha_{M, M, (M \oplus R)}} & M \square (M \square (M \oplus \underline{R}) \oplus M \square M) & \\
 \mu \square (M \oplus R) \swarrow & & & & \searrow M \square (r + \mu) \\
 M \square (M \oplus \underline{R}) & & & & M \square R \\
 & \searrow r & & \swarrow r & \\
 & & R & & \\
 & & & & \\
 I \square R & \xrightarrow{\eta \square R} & M \square R & \longrightarrow & M \square (M \oplus \underline{R}) \\
 & \searrow \lambda_R & & & \downarrow r \\
 & & & & R.
 \end{array}$$

On a alors le même type de proposition pour le module multilinéaire libre.

PROPOSITION 9. Pour tout objet A de \mathcal{A} , l'objet $M \square (M \oplus \underline{A})$ muni du morphisme défini par la composition

$M \square (M \oplus M \square (M \oplus \underline{A})) \xrightarrow{\alpha_{M, M, M \oplus A}^{-1} \circ M \square (M \square \eta + M \square (M \oplus A))} (M \square M) \square (M \oplus \underline{A}) \xrightarrow{\mu \square (M \oplus A)} M \square (M \oplus \underline{A})$
forme le module linéaire à gauche libre sur A .

La terminologie de “modules multilinéaires” vient du fait que l’on fait agir M sur des éléments de M et de R mais avec au moins un élément de R .

Une autre notion, celle de *module linéaire*, a été introduite dans le cadre de la cohomologie de Quillen des monoïdes par H. J. Baues, M. Jibladze et A. Tonks dans [BJT]. La définition de module linéaire se résume en disant que M agit sur des éléments de M et de R mais avec un seul élément de R .

Pour pouvoir définir la partie de $M \square (M \oplus R)$ qui s’écrit avec un seul élément de R à droite, on linéarise le foncteur $\mathcal{R} : X \rightarrow M \square (M \oplus X)$.

DÉFINITION (Effet croisé). Soit $\Gamma : \mathcal{A} \rightarrow \mathcal{A}$ un endofoncteur de la catégorie abélienne \mathcal{A} . Pour deux objets X et Y de \mathcal{A} , on définit l’*effet croisé* $\Gamma(X|Y)$ par le noyau de l’application

$$\Gamma(X|Y) = \ker \left(\Gamma(X \oplus Y) \xrightarrow{\Gamma(\pi_X) \oplus \Gamma(\pi_Y)} \Gamma(X) \oplus \Gamma(Y) \right).$$

L’image de l’effet croisé $\Gamma(X|X)$ via l’application

$$\Gamma(X|X) \hookrightarrow \Gamma(X \oplus X) \xrightarrow{\Gamma(+)} \Gamma(X),$$

correspond à la partie non additive du foncteur Γ . Il suffit donc de quotienter $\Gamma(X)$ par cet objet pour obtenir un foncteur additif.

PROPOSITION 10. *Le foncteur Γ^{add} défini par*

$$\Gamma^{add}(X) = \text{coker} \left(\Gamma(X|X) \hookrightarrow \Gamma(X \oplus X) \xrightarrow{\Gamma(+)} \Gamma(X) \right)$$

est un foncteur additif.

De plus, la transformation de foncteurs $add : \Gamma \rightarrow \Gamma^{add}$ factorise de manière unique toute transformation naturelle $\Gamma \rightarrow \Pi$, où Π est un foncteur additif.

Lorsque l’on linéarise le foncteur $\mathcal{R} : X \rightarrow M \square (M \oplus X)$, on obtient la partie linéaire en X de l’expression $M \square (M \oplus X)$.

DÉFINITION (Partie linéaire). La *partie multilinéaire* en X de l’expression $M \square (M \oplus X)$ correspond à l’image $\mathcal{R}^{add}(X)$.

On définit la notion de module linéaire grâce à cet objet de \mathcal{A} .

DÉFINITION (Module linéaire). On appelle *module linéaire à gauche*, tout objet R de \mathcal{A} muni d’un morphisme $r : \mathcal{R}^{add}(R) \rightarrow R$ qui vérifie le même type de diagrammes commutatifs que ceux des deux définitions de modules précédentes.

COROLLAIRE 11. *Lorsque la catégorie \mathcal{A} est biadditive, les notions de module, module linéaire et module multilinéaire se confondent.*

DÉMONSTRATION. Lorsque la catégorie \mathcal{A} est biadditive, la partie linéaire et multilinéaire en R de $M \square (M \oplus R)$ correspond à $M \square R$. \square

4. Produits monoïdaux relatifs

La définition du produit monoïdal relatif est la généralisation naturelle de la notion de produit tensoriel relatif sur une algèbre.

A partir de maintenant, nous nous placerons toujours dans une catégorie monoïdale abélienne $(\mathcal{A}, \square, I)$. Soit (M, μ, η) un monoïde de \mathcal{A} .

4.1. Définition et premières propriétés.

DÉFINITION (Produit monoïdal relatif). Soient (L, l) un M -module à droite et (R, r) un M -module à gauche. On définit le *produit monoïdal relatif* $L \square_M R$ par le conoyau de

$$L \square M \square R \begin{array}{c} \xrightarrow{l \square R} \\ \xrightarrow{L \square r} \end{array} L \square R \xrightarrow{\text{coker}} L \square_M R.$$

On a les premières propriétés suivantes.

PROPOSITION 12. *Pour R un M -module à gauche, on a $M \square_M R = R$.*

Et pour un M -module libre à droite $A \square M$, on a $(A \square M) \square_M R = A \square R$.

DÉMONSTRATION. On montre que r correspond au conoyau voulu. Déjà, la composition

$$M \square M \square R \begin{array}{c} \xrightarrow{\mu \square R} \\ \xrightarrow{M \square r} \end{array} M \square R \xrightarrow{r} R$$

est nulle par définition de l'action r . Ensuite, considérons $f : M \square R \rightarrow A$ telle que

$$M \square M \square R \begin{array}{c} \xrightarrow{\mu \square R} \\ \xrightarrow{-M \square r} \end{array} M \square R \xrightarrow{f} A$$

soit nulle. L'application $(\mu \square R) \circ (\eta \square M \square R)$ est un isomorphisme de $I \square M \square R$ vers $M \square R$. On regarde alors la composition

$$\begin{aligned} f \circ (\mu \square R) \circ (\eta \square M \square R) &= f \circ (M \square r) \circ (\eta \square M \square R) \\ &= f \circ (\eta \square R) \circ (I \square r). \end{aligned}$$

Posons $\bar{f} = f \circ (\eta \square R)$. Alors, aux isomorphismes liés à I près, f se factorise en $f = \bar{f} \circ r$. Comme r est un épimorphisme ($r \circ \eta = \lambda$), on en conclut qu'une telle application \bar{f} est unique. \square

4.2. Foncteurs de restriction et d'extension. Soit un morphisme de monoïdes $\Phi : M \rightarrow M'$. On construit à partir de Φ deux foncteurs entre les modules sur M et ceux sur M' .

DÉFINITION (Foncteur de restriction). On appelle *foncteur de restriction* induit par Φ , le foncteur $\Phi^! : M' \text{-Mod} \rightarrow M \text{-Mod}$ défini par

$$M \square R' \xrightarrow{\Phi \square R'} M' \square R' \xrightarrow{r'} R'.$$

Le morphisme Φ induit sur M' une action à droite par M . On peut définir un foncteur réciproque à $\Phi^!$.

DÉFINITION (Foncteur d'extension). Le *foncteur d'extension* issu de Φ est le foncteur $\Phi_! : M \text{-Mod} \rightarrow M' \text{-Mod}$ donné par le produit de composition relatif

$$\Phi_!(R) = M' \square_M R.$$

PROPOSITION 13. *Les deux foncteurs $\Phi_! : M \text{-Mod} \rightleftarrows M' \text{-Mod} : \Phi^!$ sont adjoints.*

DÉMONSTRATION. Commençons par définir les deux transformations suivantes :

- L'unité d'adjonction $u : id_{M \text{-Mod}} \Rightarrow \Phi^! \circ \Phi_!$ est donnée par

$$u_R : R = M \square_M R \mapsto M' \square_M R = \Phi \square_M R.$$

- Quant à la counité $c : \Phi_! \circ \Phi^! \Rightarrow id_{M' \text{-Mod}}$, elle correspond au passage au quotient, pour le produit relatif sur M , du conoyau définissant le produit relatif sur M' de $M' \square R'$. Ce

qui se résume ainsi :

$$\begin{array}{ccc}
 M' \square_M \Phi^!(R') & \xrightarrow{c_{R'}} & M' \square_{M'} R' = R' \\
 \swarrow \text{coker} & & \searrow \text{coker} \\
 & M' \square R' & \\
 \swarrow \mu' \square R' & & \searrow (M' \square r') \circ (M' \square \Phi \square R') \\
 M' \square M' \square R' & & M' \square M \square R' \\
 & \xleftarrow{M' \square \Phi \square R'} &
 \end{array}$$

On vérifie ensuite les relations voulues :

(1) La composition

$$\Phi_!(R) \xrightarrow{\Phi^!(u)} \Phi_! \circ \Phi^! \circ \Phi_!(R) \xrightarrow{c_{\Phi_!(R)}} \Phi_!(R)$$

correspond au morphisme identité $id_{\Phi_!(R)}$.

En effet, on a le diagramme commutatif suivant :

$$\begin{array}{ccccc}
 M' \square_M R & \xrightarrow{\Phi^!(u)} & M' \square_M (M' \square_M R) & \xrightarrow{c_{\Phi_!(R)}} & M' \square_M R \\
 \uparrow \text{coker} & & \uparrow \text{coker} & & \parallel \\
 M' \square R = M' \square (M \square_M R) & \longrightarrow & M' \square (M' \square_M R) & \xrightarrow{\text{coker}} & M' \square_{M'} (M' \square_M R) = M' \square_M R \\
 \uparrow M' \square \text{coker} & & \uparrow M' \square \text{coker} & & \uparrow \text{coker} \\
 M' \square M \square R & \xrightarrow{M' \square \Phi \square R} & M' \square M' \square R & \xrightarrow{\text{coker} \square R} & M' \square R
 \end{array}$$

(2) D'autre part, on a

$$\begin{aligned}
 \Phi^!(R') & \xrightarrow{u(\Phi^!)} \Phi^! \circ \Phi_! \circ \Phi^!(R') \xrightarrow{\Phi^!(c_{R'})} \Phi^!(R') = \\
 R' & \longrightarrow M' \square_{M'} R' \longrightarrow R' = id_{R'}.
 \end{aligned}$$

□

4.3. Quotient indécomposable. Lorsque (M, μ, I, ε) est un monoïde augmenté (cf. sous-section 2.3), la cocunité ε induit un foncteur $\varepsilon^! : I\text{-Mod} = \mathcal{A} \rightarrow M\text{-Mod}$ qui fournit une structure de M -module à tout objet de \mathcal{A} . On parle alors d'*action triviale* ou d'*action scalaire*. En outre, on a un foncteur $\varepsilon_! : M\text{-Mod} \rightarrow I\text{-Mod} = \mathcal{A}$ tel que $\varepsilon_!(R) = I \square_M R$.

DÉFINITION (Quotient indécomposable). Le produit relatif $\overline{R} = I \square_M R$ est appelé *quotient indécomposable* de R .

La bijection naturelle d'adjonction s'écrit alors

$$\text{Hom}_{\mathcal{A}}(\overline{R}, A) \cong \text{Hom}_{M\text{-Mod}}(R, \varepsilon^!(A)).$$

Et, l'unité d'adjonction devient

$$R = M \square_M R \xrightarrow{u_R = \varepsilon \square_M R} I \square_M R = \overline{R}.$$

REMARQUE : Le nom (quotient indécomposable) vient du fait que, dans un cadre ensembliste, il représente les éléments du module qui ne peuvent être obtenus comme image d'autres éléments par l'action de M .

Rappelons que lorsqu'un monoïde est augmenté, alors on a

$$A = A \square I \xrightarrow{A \square \eta} A \square M \xrightarrow{A \square \varepsilon} A = id_A.$$

Ceci donne la proposition suivante.

PROPOSITION 14. *Lorsque le monoïde M est augmenté, on peut identifier le quotient indécomposable de la représentation régulière avec I et celui du module libre $M \square A$ avec A lui-même.*

5. Coégalisateurs réflexifs

Nous avons vu que, dans l'étude d'une catégorie monoïdale abélienne, on cherchait à comprendre le comportement du produit monoïdal vis-à-vis du coproduit. Plus fort encore, on peut aussi chercher à savoir si le produit monoïdal préserve les conoyaux. Dans le cas du produit tensoriel classique \otimes_k , comme les foncteurs de multiplication R_A et L_A sont des adjoints à gauche d'autres foncteurs, ils sont exacts à droite. Et comme ils sont additifs, ils préservent les conoyaux. Plus généralement, un foncteur préserve les conoyaux si et seulement si il préserve les coproduits et qu'il est exact à droite. On voit donc que, dans une catégorie monoïdale qui n'est pas biadditive, le produit monoïdal n'a aucune chance de préserver les conoyaux. C'est pour cela que nous avons introduit la notion de partie multilinéaire qui sert à mesurer le défaut pour les foncteurs de multiplication à préserver les conoyaux (cf. section 1).

On sait que dans une catégorie abélienne, la notion de coégalisateur correspond à celle de conoyau. Par contre, il existe une notion plus fine, celle de *coégalisateur réflexif*. Cette notion est plus facilement préservée par les foncteurs, notamment les foncteurs de multiplications. Pour preuve, le produit monoïdal \circ préserve les coégalisateurs réflexifs (cf. [GH]). Nous verrons à la section 8 que tout foncteur analytique scindé préserve les coégalisateurs réflexifs et que produits monoïdaux, que nous considérons dans cette thèse, induisent tous des foncteurs analytiques scindés.

5.1. Définition et premières propriétés.

DÉFINITION (Paire réflexive). Une paire de morphismes $X_1 \begin{array}{c} \xrightarrow{d_1} \\ \xrightarrow{d_0} \end{array} X_0$ est dite *réflexive* s'il existe un morphisme $s_0 : X_0 \rightarrow X_1$ tel que $d_0 \circ s_0 = d_1 \circ s_0 = id_{X_0}$.

DÉFINITION (Coégalisateur réflexif). On appelle *coégalisateur réflexif* tout coégalisateur provenant d'une paire réflexive.

PROPOSITION 15. *Soit $\Gamma : \mathcal{A} \rightarrow \mathcal{A}$ un endofoncteur d'une catégorie abélienne \mathcal{A} . Si Γ préserve les coégalisateurs réflexifs alors Γ préserve les épimorphismes.*

DÉMONSTRATION. Soit $B \xrightarrow{\pi} C$ un épimorphisme. Comme on s'est placé dans une catégorie abélienne, on sait que π correspond au conoyau de son noyau (que l'on note i)

$$A \xhookrightarrow{i} B \twoheadrightarrow{\pi} C.$$

Le conoyau π peut s'écrire comme le coégalisateur réflexif de la paire suivante

$$A \oplus B \begin{array}{c} \xrightarrow{s_0} \\ \xrightarrow{d_1} \\ \xrightarrow{d_0} \end{array} B \twoheadrightarrow{\pi} C,$$

où $d_0 = i + id_B$, $d_1 = id_B$ et $s_0 = i_B$.

Comme Γ préserve les coégalisateurs réflexifs, on obtient que $\Gamma(\pi)$ est le coégalisateur de $(\Gamma(d_0), \Gamma(d_1))$. En tant que coégalisateur, $\Gamma(\pi)$ est un épimorphisme. \square

5.2. Lien avec le produit monoïdal. Nous allons étudier certaines propriétés vérifiées par un produit monoïdal lorsque ce dernier préserve les coégalisateurs réflexifs.

DÉFINITION. On dit d'un produit monoïdal $(\mathcal{A}, \square, I)$ qu'il *préserve les coégalisateurs réflexifs* si pour tout objet A de \mathcal{A} , les foncteurs de multiplications R_A et L_A préserve les coégalisateurs réflexifs.

PROPOSITION 16. Soit \mathcal{A} est une catégorie monoïdale abélienne dont le produit préserve les coégalisateurs réflexifs. Soient

$$M_1 \begin{array}{c} \xleftarrow{s_0} \\ \xrightarrow{d_1} \\ \xrightarrow{d_0} \end{array} M_0 \xrightarrow{\pi_M} M \quad \text{et} \quad N_1 \begin{array}{c} \xleftarrow{s_0} \\ \xrightarrow{d_1} \\ \xrightarrow{d_0} \end{array} N_0 \xrightarrow{\pi_N} N$$

deux coégalisateurs réflexifs. Alors $M \square N$ est le coégalisateur de

$$M_1 \square N_1 \begin{array}{c} \xleftarrow{s_0 \square s_0} \\ \xrightarrow{d_1 \square d_1} \\ \xrightarrow{d_0 \square d_0} \end{array} M_0 \square N_0 \xrightarrow{\pi_M \square \pi_N} M \square N .$$

DÉMONSTRATION. Soit $\phi : M_0 \square N_0 \rightarrow A$ un morphisme tel que $\phi(d_0 \square d_0) = \phi(d_1 \square d_1)$. L'hypothèse que le produit monoïdal \square préserve les coégalisateurs réflexifs donne que $M_0 \square \pi_N$ est le coégalisateur de $(M_0 \square d_0, M_0 \square d_1)$. Comme

$$\begin{aligned} \phi(M_0 \square d_0) &= \phi(d_0 \square d_0) \circ (s_0 \square N_1) \\ &= \phi(d_1 \square d_1) \circ (s_0 \square N_1) \\ &= \phi(M_0 \square d_1), \end{aligned}$$

on a que ϕ se factorise de manière unique sous la forme $\phi = \phi_1 \circ (M_0 \square \pi_N)$, où $\phi_1 : M_0 \square N \rightarrow A$. On veut montrer que $\phi_1(d_0 \square N) = \phi_1(d_1 \square N)$. Pour cela, il suffit de montrer que $\phi_1(d_0 \square \pi_N) = \phi_1(d_1 \square \pi_N)$ parce que $M_1 \square \pi_N$ est un coégalisateur (réflexif) et donc un épimorphisme. On a

$$\begin{aligned} \phi_1(d_0 \square \pi_N) &= \phi(d_0 \square N_0) \\ &= \phi(d_0 \square d_0) \circ (M_1 \square s_0) \\ &= \phi(d_1 \square d_1) \circ (M_1 \square s_0) \\ &= \phi(d_1 \square N_0) \\ &= \phi_1(d_1 \square \pi_N). \end{aligned}$$

Comme $\pi_M \square N$ est le coégalisateur de $(d_0 \square N, d_1 \square N)$, on peut factoriser de manière unique ϕ_1 en $\phi_1 = \tilde{\phi} \circ (\pi_M \square N)$ avec $\tilde{\phi} : M \square N \rightarrow A$. Ainsi, on a pu factoriser ϕ par $\pi_M \square \pi_N$, puisque $\phi = \tilde{\phi} \circ (\pi_M \square \pi_N)$.

Soit $\phi = \tilde{\psi} \circ (\pi_M \square \pi_N)$ une autre factorisation, on a alors que $(\tilde{\psi} - \tilde{\phi}) \circ (\pi_M \square \pi_N) = 0$. D'après la proposition 15, $\pi_M \square \pi_N$ apparait comme une composition de deux épimorphismes, il s'agit donc d'un épimorphisme, d'où $\tilde{\psi} = \tilde{\phi}$. \square

6. Monoïde libre

Dans une catégorie monoïdale abélienne $(\mathcal{A}, \square, I)$, pour tout objet A , on peut considérer les deux foncteurs de multiplication (composition) à gauche et à droite par A ($L_A : N \mapsto A \square N$ et $R_A : N \mapsto N \square A$). Lorsque ces foncteurs préservent les coproduits, c'est-à-dire qu'ils sont additifs, alors la description du monoïde libre sur V est assez simple et est donnée par les mots en V (cf. [MacL1] VII.3).

Dans le cas où seul un de ces deux foncteurs est additif, la construction du monoïde libre peut s'écrire à l'aide d'une colimite astucieusement choisie. (cf. [BJT] Appendix B). L'exemple des opérades entre dans ce cadre. Ainsi, l'opérade libre, déjà explicitée en terme d'arbres par V. Ginzburg et M.M. Kapranov dans [GK] correspond à cette colimite.

Par contre, le cas général a été très peu traité. Seul E. Dubuc propose une solution dans ([D]) à l'aide d'un raffinement transfini de la construction usuelle. Nous proposons ici, une construction différente et plus concrète qui s'applique aux exemples que nous étudierons par la suite.

6.1. Construction du monoïde libre. On se place dans une catégorie monoïdale abélienne $(\mathcal{A}, \square, I)$ telle que, pour tout objet A de \mathcal{A} , les foncteurs de multiplications L_A et R_A préservent les colimites séquentielles ainsi que les coégalisateurs réflexifs.

Soit V un objet de \mathcal{A} . On considère l'objet augmenté $V_+ = I \oplus V$, et on pose $\eta : I \hookrightarrow V_+$ l'injection de I dans V_+ et $\varepsilon : V_+ \rightarrow I$ la projection de V_+ sur I . On note $V_n = (V_+)^{\square n}$ (par convention $V_0 = (V_+)^{\square 0} = I$) et on appelle $\mathcal{FS}(V)$ l'objet défini par $\bigoplus_{n \geq 0} V_n$.

REMARQUE : Cette objet est muni de dégénérescences

$$\eta_i : V_n = (V_+)^{\square i} \square I \square (V_+)^{\square (n-i)} \xrightarrow{V_i \square \eta \square V_{n-i}} (V_+)^{\square i} \square V_+ \square (V_+)^{\square (n-i)} = V_{n+1}.$$

Et, lorsque V est un monoïde augmenté, $\mathcal{FS}(\bar{V})$ est muni de faces pour donner la bar construction simpliciale sur V (cf. chapitre 6).

DÉFINITION (Les catégories simpliciales Δ et Δ_{face}). La catégorie Δ_{face} est une sous-catégorie de la catégorie simpliciale Δ . Dans les deux cas, les objets correspondent aux ensembles finis ordonnés $[n] = \{0 < 1 < \dots < n\}$, pour $n \in \mathbb{N}$. Les ensembles de morphismes $\text{Hom}_{\Delta}([n], [m])$ sont formés des applications croissantes de $[n]$ vers $[m]$. Pour $i = 0, \dots, n$, on définit les applications faces ε_i par

$$\varepsilon_i(j) = \begin{cases} j & \text{si } j < i, \\ j+1 & \text{si } j \geq i. \end{cases}$$

Les ensembles de morphismes de Δ_{face} sont formés des seules compositions d'applications faces (et des identités $id_{[n]}$).

REMARQUE : La catégorie Δ_{face} est parfois notée Δ^+ dans la littérature.

Dans le cas où le produit monoïdal préserve les coproduits à gauche comme à droite, la colimite de $\mathcal{FS}(V)$ sur la petite catégorie Δ_{face} correspond aux mots en V et fournit ainsi le monoïde libre sur V noté $\mathcal{F}(V)$. C'est le cas dans les exemples numérotés de (1) à (4) précédemment (cf. section 1). Ceci explique pourquoi la construction du monoïde classique libre (catégorie **Ens**, exemple (1)), de l'anneau libre (catégorie **Ab**, exemple (3)) et de l'algèbre libre (catégorie $k\text{-Mod}$, exemple (4)) se fait selon le même schéma.

Dans le cas contraire, la colimite $\text{Colim}_{\Delta_{\text{face}}} \mathcal{FS}(V)$ est un objet trop gros pour être un bon candidat au monoïde libre. Dit autrement, le morphisme de concaténation $V_n \square V_m \rightarrow V_{n+m}$ ne passe pas à la colimite. On quotiente donc les V_n avant de passer à la colimite sur Δ_{face} .

Posons $\tau : V \rightarrow V_2$ le morphisme défini par la composition

$$V \xrightarrow{\lambda_V^{-1} \oplus \rho_V^{-1}} I \square V \oplus V \square I \xrightarrow{i_I \square i_V - i_V \square i_I} (I \oplus V) \square (I \oplus V) = V_2.$$

Pour A, B deux objets de \mathcal{A} , $A \square V_2 \square B$ s'injecte dans $A \square (V_2 \oplus V) \square B$ via le monomorphisme $A \square i_{V_2} \square B$. En considérant la partie multilinéaire en V de l'objet $A \square (V_2 \oplus V) \square B$, on a

$$A \square (V \oplus V_2) \square B = A \square V_2 \square B \oplus A \square (V_2 \oplus \underline{V}) \square B.$$

On définit

$$R_{A,B} = \text{im} \left(A \square (V_2 \oplus \underline{V}) \square B \hookrightarrow A \square (V \oplus V_2) \square B \xrightarrow{A \square (\tau + id_{V_2}) \square B} A \square V_2 \square B \right).$$

DÉFINITION (\tilde{V}_n). On définit \tilde{V}_n par

$$\tilde{V}_n = \text{coker} \left(\bigoplus_{i=0}^{n-2} R_{V_i, V_{n-i-2}} \rightarrow V_n \right).$$

On le note aussi $V_n / (\sum_{i=0}^{n-2} R_{i, n-i-2})$.

REMARQUE : Dans le cas des opérades, le \mathbb{S} -module V_n correspond aux arbres à n niveaux dont les sommets sont indicés par des éléments de V . Alors que $\bigoplus_n \tilde{V}_n$ correspond aux arbres sans niveaux. En effet, quotienter par le \mathbb{S} -module $\sum_{i=0}^{n-2} R_{i,n-i-2}$ revient à identifier un arbre avec

pour sous-arbre $\begin{array}{c} \diagup \quad \diagdown \\ \dots V \dots \\ \dots I \dots \end{array}$ au même arbre avec le sous-arbre $\begin{array}{c} I \quad \dots \quad I \\ \vdots \quad \dots \quad \vdots \\ \dots V \dots \end{array}$ à la place.

LEMME 17.

- (1) Les morphismes η_i entre V_n et V_{n+1} passent au quotient pour donner des applications $\tilde{\eta}_i$ de \tilde{V}_n vers \tilde{V}_{n+1} .
- (2) Pour tout couple i, j , les applications $\tilde{\eta}_i$ et $\tilde{\eta}_j$ sont égales.

DÉMONSTRATION.

- (1) Il suffit de voir que l'on a

$$\begin{cases} \eta_i(R_{j,n-j-2}) \subset R_{j,n-j-1} & \text{si } j \leq i-2, \\ \eta_i(R_{j,n-j-2}) \subset R_{j+1,n-j-2} & \text{si } j \geq i, \\ \eta_i(R_{i-1,n-i-1}) \subset R_{i-1,n-i} + R_{i,n-i-1} & \text{lorsque } i = 1, \dots, n-1. \end{cases}$$

- (2) Comme $(\tilde{\eta}_i - \tilde{\eta}_{i+1})(V_n) \subset R_{i,n-i-1}$, on a $\tilde{\eta}_i = \tilde{\eta}_{i+1}$. □

On pose alors,

DÉFINITION ($\mathcal{F}(V)$). On définit l'objet $\mathcal{F}(V)$ par la colimite séquentielle suivante :

$$\begin{array}{ccccccc} I & \xrightarrow{\tilde{\eta}} & \tilde{V}_1 = V_1 = V_+ & \xrightarrow{\tilde{\eta}} & \tilde{V}_2 & \xrightarrow{\tilde{\eta}} & \tilde{V}_3 & \xrightarrow{\tilde{\eta}} & \tilde{V}_4 \dots \\ & \searrow^{j_0} & \downarrow^{j_1} & \swarrow^{j_2} & \swarrow^{j_3} & \swarrow^{j_4} & & & \\ & & & & & & & & \mathcal{F}(V) = \text{Colim}_{\mathbb{N}} \tilde{V}_n. \end{array}$$

Le fait d'avoir quotienté les V_n en \tilde{V}_n a permis de transformer une colimite sur la catégorie Δ_{face} en une colimite séquentielle. L'hypothèse que le produit monoïdal \square préserve ce type de colimite donne ici la propriété suivante :

LEMME 18. Pour tout objet A de \mathcal{A} , les foncteurs de multiplication à gauche et à droite par A , L_A et R_A , préserve la colimite précédente $\mathcal{F}(V)$. De manière explicite, on a

$$A \square \text{Colim}_{\mathbb{N}} \tilde{V}_n \cong \text{Colim}_{\mathbb{N}} (A \square \tilde{V}_n) \quad \text{et} \quad \text{Colim}_{\mathbb{N}} \tilde{V}_n \square A \cong \text{Colim}_{\mathbb{N}} (\tilde{V}_n \square A).$$

On va maintenant chercher à munir l'objet $\mathcal{F}(V)$ d'une structure de monoïde.

L'unité, notée $\tilde{\eta}$ correspond au morphisme $j_0 : I \rightarrow \mathcal{F}(V)$. Quant au produit, on le définit à partir de la concaténation $V_n \square V_m \rightarrow V_{n+m}$. Posons

$$\mu_{n,m} : V_n \square V_m \xrightarrow{\sim} V_{n+m} \twoheadrightarrow \tilde{V}_{n+m} \xrightarrow{j_{n+m}} \mathcal{F}(V).$$

Posons $R_n = \sum_{i=0}^{n-2} R_{i,n-i-2}$, on a alors la suite exacte courte

$$0 \longrightarrow R_n \xhookrightarrow{i_n} V_n \xrightarrow{\pi_n} \tilde{V}_n \longrightarrow 0.$$

PROPOSITION 19. Il existe une unique application $\tilde{\mu}_{n,m} : \tilde{V}_n \square \tilde{V}_m \rightarrow \mathcal{F}(V)$ qui factorise $\mu_{n,m}$ de la manière suivante

$$\begin{array}{ccc} V_n \square V_m & \xrightarrow{\pi_n \square \pi_m} & \tilde{V}_n \square \tilde{V}_m \\ & \searrow^{\mu_{n,m}} & \downarrow^{\tilde{\mu}_{n,m}} \\ & & \mathcal{F}(V). \end{array}$$

DÉMONSTRATION. On écrit les conoyaux \tilde{V}_n comme des coégalisateurs réflexifs sous la forme

$$R_n \oplus V_n \begin{array}{c} \xleftarrow{s_0} \\ \xrightarrow{d_1} \\ \xrightarrow{d_0} \end{array} V_n \xrightarrow{\pi_n} \tilde{V}_n,$$

avec $d_0 = i_n + id_{V_n}$, $d_1 = id_{V_n}$ et $s_0 = i_{V_n}$. L'hypothèse que le produit monoïdal \square préserve les coégalisateurs réflexifs permet d'affirmer, grâce à la proposition 16, que $\pi_n \square \pi_m$ est le coégalisateur (réflexif) de $(d_0 \square d_0, d_1 \square d_1)$. La proposition découle de la propriété universelle vérifiée par les coégalisateurs. Il suffit pour cela de montrer que $\mu_{n,m}(d_0 \square d_0) = \mu_{n,m}(d_1 \square d_1)$. Cette égalité vient du diagramme suivant

$$\begin{array}{ccccc} (R_n \oplus V_n) \square (R_m \oplus V_m) & \xrightarrow{(i_n + id) \square (i_m + id)} & V_n \square V_m & \longrightarrow & V_{n+m} \\ \downarrow id \square id & & & & \downarrow \pi_{n+m} \\ V_n \square V_m & \longrightarrow & V_{n+m} & \xrightarrow{\pi_{n+m}} & \tilde{V}_{n+m}, \end{array}$$

qui est commutatif en vertu des inclusions $(R_n \oplus V_n) \square V_m \hookrightarrow R_{n,m}$ et $V_n \square (R_m \oplus V_m) \hookrightarrow R_{n,m}$. \square

LEMME 20. Il existe un unique morphisme $\tilde{\mu}_{n,*}$ rendant le diagramme suivant commutatif

$$\begin{array}{ccccccc} \tilde{V}_n \square I & \xrightarrow{\tilde{V}_n \square \tilde{\eta}} & \tilde{V}_n \square \tilde{V}_1 & \xrightarrow{\tilde{V}_n \square \tilde{\eta}} & \tilde{V}_n \square \tilde{V}_2 & \cdots & \\ \downarrow \tilde{\mu}_{n,0} & \searrow \tilde{\mu}_{n,1} & \swarrow \tilde{\mu}_{n,2} & \searrow \tilde{\mu}_{n,3} & \downarrow & & \\ \mathcal{F}(V) & \xleftarrow{\exists! \tilde{\mu}_{n,*}} & \tilde{V}_n \square \mathcal{F}(V) & = & \text{Colim}_{\mathbb{N}}(\tilde{V}_n \square \tilde{V}_m). & & \end{array}$$

DÉMONSTRATION. Déjà, les applications $\tilde{\mu}_{n,m}$ commutent avec les $\tilde{V}_n \square \tilde{\eta}$

$$\begin{array}{ccc} \tilde{V}_n \square \tilde{V}_m & \xrightarrow{\tilde{V}_n \square \tilde{\eta}} & \tilde{V}_n \square \tilde{V}_{m+1} \\ \downarrow \tilde{\mu}_{n,m} & \swarrow \tilde{\mu}_{n,m+1} & \\ \mathcal{F}(V) & & \end{array}$$

Par définition de la colimite, elles engendrent donc une unique application

$$\tilde{\mu}_{n,*} : \text{Colim}_{\mathbb{N}}(\tilde{V}_n \square \tilde{V}_m) \rightarrow \mathcal{F}(V)$$

rendant le diagramme de l'énoncé commutatif. On conclut en utilisant le lemme 18 pour justifier que $\text{Colim}_{\mathbb{N}}(\tilde{V}_n \square \tilde{V}_m) = \tilde{V}_n \square \mathcal{F}(V)$. \square

De la même manière, on a le lemme suivant.

LEMME 21. Il existe un unique morphisme $\bar{\mu}$ rendant le diagramme suivant commutatif

$$\begin{array}{ccccccc} I \square \mathcal{F}(V) & \xrightarrow{\tilde{\eta} \square \mathcal{F}(V)} & \tilde{V}_1 \square \mathcal{F}(V) & \xrightarrow{\tilde{\eta} \square \mathcal{F}(V)} & \tilde{V}_2 \square \mathcal{F}(V) & \cdots & \\ \downarrow \bar{\mu}_{0,*} & \searrow \bar{\mu}_{1,*} & \swarrow \bar{\mu}_{2,*} & \searrow \bar{\mu}_{3,*} & \downarrow & & \\ \mathcal{F}(V) & \xleftarrow{\exists! \bar{\mu}} & \mathcal{F}(V) \square \mathcal{F}(V) & = & \text{Colim}_{\mathbb{N}}(\tilde{V}_n \square \mathcal{F}(V)). & & \end{array}$$

DÉMONSTRATION. Les arguments sont les mêmes. \square

REMARQUE : La construction de $\bar{\mu}$ en commençant à passer à la colimite par la gauche puis par la droite donnerait le même morphisme.

PROPOSITION 22. L'objet $\mathcal{F}(V)$ muni de la multiplication $\bar{\mu}$ et de l'unité $\tilde{\eta}$ forme un monoïde dans la catégorie $(\mathcal{A}, \square, I)$.

De plus, ce monoïde est augmenté et on note $\overline{\mathcal{F}}(V)$ son idéal d'augmentation.

DÉMONSTRATION. La relation vérifiée par l'identité est évidente. L'associativité de $\bar{\mu}$ vient de celle des $\mu_{n,m}$.

On définit la counité par passage à la colimite des applications

$$\begin{array}{ccc}
 R_n = \sum_{i=0}^{n-2} R_{i, n-2-i} & \hookrightarrow & V_n = (V \oplus I)^{\square n} \xrightarrow{\text{coker}} \tilde{V}_n \\
 & & \varepsilon^{\square n} \downarrow \\
 & & I^{\square n} = I.
 \end{array}
 \quad \begin{array}{l}
 \nearrow \\
 \exists! \varepsilon^{\square n}
 \end{array}$$

qui, après passage à la colimite, donne la counité ε voulue. \square

THÉORÈME 23 (Monoïde libre). *Dans une catégorie monoïdale abélienne qui admet des colimites séquentielles et telle que le produit monoïdal préserve ce type de colimite ainsi que les coégalisateurs réflexifs, le monoïde $(\mathcal{F}(V), \bar{\mu}, \bar{\eta})$ est libre sur V .*

DÉMONSTRATION. L'unité d'adjonction est définie par

$$u_V : V \hookrightarrow V \oplus I \xrightarrow{j_1} \mathcal{F}(V).$$

Quant à la counité $c_M : \mathcal{F}(M) \rightarrow M$, pour un monoïde (M, ν, ζ) de \mathcal{A} , on la définit par passage à la colimite des applications ν^n suivantes :

$$\begin{array}{ccc}
 R_n = \sum_{i=0}^{n-2} R_{i, n-2-i} & \hookrightarrow & M_n = (M \oplus I)^{\square n} \xrightarrow{\text{coker}} \tilde{M}_n \\
 & & \nu^n \circ (M + \zeta)^{\square n} \downarrow \\
 & & M,
 \end{array}
 \quad \begin{array}{l}
 \nearrow \\
 \exists! \nu^n
 \end{array}$$

où les morphismes ν^n représentent $n-1$ compositions de $\nu : M^{\square n} \xrightarrow{\nu^n} M$. Les $\tilde{\nu}^n$ sont bien définis parce que $\nu^n \circ (M + \zeta)^{\square n}(R_{i, n-2-i}) = 0$, pour tout i .

On a alors immédiatement les deux relations d'adjonction

$$\begin{aligned}
 \mathcal{F}(V) &\xrightarrow{\mathcal{F}(u_V)} \mathcal{F}(\mathcal{F}(V)) \xrightarrow{c_{\mathcal{F}(V)}} \mathcal{F}(V) = id_{\mathcal{F}(V)} \text{ et} \\
 M &\xrightarrow{u_M} \mathcal{F}(M) \xrightarrow{c_{\mathcal{F}(M)}} M = id_M.
 \end{aligned}$$

\square

REMARQUE : Dans le cas des \mathbb{S} -modules, l'objet $\mathcal{F}(V)$ correspond à la somme directe sur les arbres des \mathbb{S} -modules obtenus en indiquant les sommets des arbres par des éléments de V . On retrouve l'opéradé libre donnée par [GK] en termes d'arbres (sans niveau) ainsi que la construction de [BJT].

6.2. Comonoïde colibre. On a une autre définition équivalente du monoïde libre. Lorsqu'il existe, le monoïde libre sur V est l'unique objet (à isomorphisme près) qui vérifie la propriété suivante: pour tout morphisme $f : V \rightarrow M$ où M est un monoïde, il existe un unique morphisme de monoïdes $\tilde{f} : \mathcal{F}(V) \rightarrow M$ tel que le diagramme suivant soit commutatif

$$\begin{array}{ccc}
 V & \xrightarrow{\bar{\eta}} & \mathcal{F}(V) \\
 & \searrow f & \downarrow \tilde{f} \\
 & & M.
 \end{array}$$

On peut dualiser cette définition pour obtenir celle de comonoïde colibre.

DÉFINITION (Comonoïde colibre). Soit V un objet de \mathcal{A} . Lorsqu'il existe, le *comonoïde colibre* est l'unique objet $\mathcal{F}^c(V)$ tel que pour tout morphisme $f : C \rightarrow V$, où C est un comonoïde, il existe

un unique morphisme de comonoïdes $\tilde{f} : C \rightarrow \mathcal{F}^c(V)$ rendant le diagramme suivant commutatif

$$\begin{array}{ccc} V & \xleftarrow{\tilde{\varepsilon}} & \mathcal{F}^c(V) \\ & \searrow f & \uparrow \tilde{f} \\ & & C. \end{array}$$

7. Idéal

Rappelons qu'un idéal d'une algèbre A est un sous-module de J de A tel que $A \otimes J \xrightarrow{\mu} J$ et $J \otimes A \xrightarrow{\mu} J$. Lorsque J est un idéal d'une algèbre A , le module quotient A/J est naturellement muni d'une structure d'algèbre.

Nous avons vu précédemment (cf. section 3) que le cas biadditif ne permettait pas de faire la différence entre les différentes notions de modules. De la même manière lorsque l'on veut généraliser la notion d'idéal dans une catégorie monoïdale quelconque, si on veut conserver la propriété que l'objet quotient est naturellement muni d'une structure de monoïde, il ne faut pas prendre pour définition d'idéal la généralisation stricto sensu $A \square J \xrightarrow{\mu} J$ et $J \square A \xrightarrow{\mu} J$. La définition que nous proposons ici ne repose pas sur le produit $A \square J$ mais sur la partie multilinéaire $A \square (A \oplus J)$.

7.1. Définition et monoïde quotient. Pour $J \hookrightarrow M$ un sous-objet de M dans \mathcal{A} , on note M/J le conoyau (quotient) de M par J , soit

$$J \hookrightarrow M \xrightarrow{\pi = \text{coker } i} M/J.$$

DÉFINITION (Idéal). Un sous-objet J d'un monoïde (M, μ, η) est appelé *idéal* de M si la composition $\pi \circ \mu \circ \ker(\pi \square \pi)$ est nulle

$$K_J \hookrightarrow M \square M \xrightarrow{\mu} M \xrightarrow{\pi} M/J.$$

La définition d'idéal est faite pour avoir la proposition suivante.

PROPOSITION 24. Dans une catégorie monoïdale abélienne $(\mathcal{A}, \square, I)$ telle que le produit monoïdal préserve les épimorphismes, le quotient M/J est muni d'une structure naturelle de monoïde.

DÉMONSTRATION. D'après la condition de l'énoncé sur les épimorphismes, $\pi \square \pi$ est un épimorphisme. Comme \mathcal{A} est une catégorie abélienne, $\pi \square \pi = \text{coker}(\ker(\pi \square \pi))$. Par définition du conoyau, il existe un unique morphisme $\bar{\mu}$ rendant le diagramme suivant commutatif

$$\begin{array}{ccc} M/J \square M/J & \xrightarrow{\bar{\mu}} & M/J \\ \uparrow \pi \square \pi & & \uparrow \pi \\ M \square M & \xrightarrow{\mu} & M \\ \uparrow \ker(\pi \square \pi) & & \uparrow i \\ K_J & & J. \end{array}$$

On définit l'unité par $\bar{\eta} = \pi \circ \eta : I \xrightarrow{\eta} M \xrightarrow{\pi} M/J$. On peut montrer l'associativité de $\bar{\mu}$ à partir de celle de μ :

$$\begin{array}{ccccc}
 M \square M \square M & \xrightarrow{M \square \mu} & & & M \square M \\
 \downarrow \mu \square M & \searrow \pi \square \pi \square \pi & & & \swarrow \pi \square \pi \\
 & M/J \square M/J \square M/J & \xrightarrow{M/J \square \bar{\mu}} & & M/J \square M/J \\
 & \downarrow \bar{\mu} \square M/J & & & \downarrow \bar{\mu} \\
 & M/J \square M/J & \xrightarrow{\bar{\mu}} & & M/J \\
 \uparrow \pi \square \pi & & & & \swarrow \pi \\
 M \square M & \xrightarrow{\mu} & & & M
 \end{array}$$

parce que $\pi \square \pi \square \pi$ est un épimorphisme. On procède de la même manière pour montrer la relation vérifiée par l'unité. \square

REMARQUE : Grâce à la proposition 15, on a que cette proposition est vraie dans toute catégorie monoïdale abélienne qui préserve les conoyaux réflexifs.

On justifie la terminologie utilisée pour les monoïdes augmentés par la proposition suivante.

PROPOSITION 25. Soit $(M, \mu, \eta, \varepsilon)$ un monoïde augmenté. Alors l'idéal d'augmentation \overline{M} est bien un idéal au sens précédent.

DÉMONSTRATION. Par définition de ε morphisme de monoïdes, on a $\varepsilon \circ \mu \circ \ker(\varepsilon \square \varepsilon) = \mu_I \circ \varepsilon \square \varepsilon \circ \ker(\varepsilon \square \varepsilon) = 0$. \square

Maintenant, le problème est de savoir à quoi ressemble le noyau $K_J = \ker(\pi \square \pi)$ pour pouvoir bien comprendre l'hypothèse à vérifier.

PROPOSITION 26. Dans une catégorie monoïdale abélienne $(\mathcal{A}, \square, I)$, soit J un sous-objet de M tel que le conoyau M/J possède une section. Alors, le noyau $\ker(\pi \square \pi)$ correspond à l'image de $M \square (M \oplus \underline{J}) \oplus (M \oplus \underline{J}) \square M$ dans $M \square M$ via l'application $M \square (M + i_J) + (M + i_J) \square M$ que nous noterons $K_J = M \square (M \oplus \underline{J}) + (M \oplus \underline{J}) \square M$

DÉMONSTRATION. Cette proposition est une conséquence directe de la remarque qui suit le lemme 5. \square

Tout ceci permet de donner une autre définition, équivalente dans le cas scindé, de la notion d'idéal.

COROLLAIRE 27. Un sous-objet $J \xrightarrow{i} M$ d'un monoïde M , tel qu'il existe un objet N vérifiant $J \oplus N = M$, est un idéal de M si et seulement si

$$\left\{ \begin{array}{l} M \square (M \oplus \underline{J}) \xrightarrow{M \square (M+i)} M \square M \xrightarrow{\mu} J \\ (M \oplus \underline{J}) \square M \xrightarrow{(M+i) \square M} M \square M \xrightarrow{\mu} J. \end{array} \right.$$

REMARQUE : Il est équivalent de dire que J est un bimodule multilinéaire sur M pour la représentation régulière.

Ceci ressemble plus à la définition classique d'un idéal. En effet, dans le cas d'un produit monoïdal biadditif, cela revient à exiger que

$$\left\{ \begin{array}{l} M \square J \xrightarrow{\mu} J \\ J \square M \xrightarrow{\mu} J. \end{array} \right.$$

On reconnaît bien la notion d'idéal pour un anneau ou une algèbre.

Dans le cas des opérades (catégorie des \mathbb{S} -modules munie du produit \circ), la définition devient

$$\left\{ \begin{array}{l} M \otimes_{\mathbb{S}_n} \underbrace{M(i_1) \otimes \cdots \otimes J(i_k) \otimes \cdots \otimes M(i_n)}_{\text{au moins un } J} \xrightarrow{\mu} J \\ J \circ M \xrightarrow{\mu} J. \end{array} \right.$$

On retrouve la définition donnée dans [GK] et par M. Markl dans [Mal].

7.2. Idéal engendré. Supposons maintenant que la catégorie \mathcal{A} soit petite et complète, pour pouvoir définir l'intersection d'un certain ensemble d'objets (cf. [MacL1]).

DÉFINITION (Idéal engendré). Soit R un sous-objet d'un monoïde M . On appelle *idéal engendré par R* , le plus petit idéal de M contenant R . Ce dernier existe et est donné par l'intersection $\bigcap_J J$ pour J idéal de M contenant R ($R \hookrightarrow J \hookrightarrow M$). On le note $(R)_M$ voire (R) lorsqu'il n'y a pas d'amibiguïté.

Pour R un sous-objet de M , on considère la partie multilinéaire en R de $M \square (M \oplus R) \square M$ c'est-à-dire

$$M \square (M \oplus \underline{R}) \square M = \text{coker}(M \square M \square M \rightarrow M \square (M \oplus R) \square M).$$

La description de l'idéal engendré sur R à l'aide d'une intersection n'étant pas très explicite, on en donne une autre forme. Comme la définition d'idéal repose sur la notion de partie multilinéaire, l'idéal libre se construit aussi avec cette notion.

PROPOSITION 28. Soit R un sous-objet d'un monoïde M . Alors l'idéal engendré par R correspond à l'image du morphisme

$$M \square (M \oplus \underline{R}) \square M \xrightarrow{\mu^2 \circ (M \square (M+i) \square M)} M$$

que l'on notera (R) .

DÉMONSTRATION. A l'aide de la deuxième caractérisation d'un idéal (corollaire 27), on voit que (R) est un idéal de M . Puis, pour tout idéal J de M contenant R , on a que

$$M \square (M \oplus \underline{R}) \square M \xrightarrow{\mu^2} J.$$

Donc, (R) est inclus dans tout J et ainsi $(R) = \bigcap_J J$. □

REMARQUE : L'idéal libre (R) correspond au bimodule multilinéaire libre engendré par R .

On retrouve le cas des anneaux et des algèbres

$$(R) = \mu^2(A \otimes R \otimes A),$$

ainsi que celui des opérades. Par exemple, V. Ginzburg et M. M. Kapranov dans [GK] décrivent l'idéal engendré par un \mathbb{S} -module R avec les arbres dont les sommets sont indicés par des éléments de M , en imposant qu'au moins un sommet soit indicé par un élément de R .

8. Foncteurs polynomiaux et analytiques

La notion de foncteur analytique, qui est une colimite de foncteurs polynomiaux, est essentielle dans le reste de ce travail.

Dans la suite de cette thèse, nous introduirons un nouveau produit monoïdal \boxtimes_c que nous étudierons en détails. Une propriété fondamentale de ce produit est que les foncteurs de multiplication induits sont des foncteurs analytiques scindés. Comme les foncteurs analytiques scindés préservent les coégalisateurs réflexifs, on pourra appliquer la construction du monoïde libre à cette catégorie. En outre, le fait de reconnaître sur les produits $A \boxtimes_c B$ une structure analytique permet d'introduire une graduation supplémentaire (voire une bigraduation) sur de tels objets. C'est cette idée

qui nous permettra de démontrer les lemmes homologiques sur lesquels repose toute cette thèse.

On se place dans une catégorie monoïdale symétrique abélienne $(\mathcal{A}, \otimes, k)$. Soit Δ_n le foncteur diagonal $\mathcal{A} \rightarrow \mathcal{A}^{\times n}$.

DÉFINITION (Foncteurs polynomiaux homogènes). On appelle *foncteur polynomial homogène de degré n* tout foncteur $f : \mathcal{A} \rightarrow \mathcal{A}$ qui s'écrit sous la forme $f_{(n)} = f_n \circ \Delta_n$ avec f_n un foncteur de $\mathcal{A}^{\times n} \rightarrow \mathcal{A}$ additif en chacune de ses entrées.

DÉFINITION (Foncteurs polynomiaux scindés). Un foncteur $f : \mathcal{A} \rightarrow \mathcal{A}$ est dit *polynomial scindé* s'il se décompose en somme directe de foncteurs polynomiaux homogènes $f = \bigoplus_{n=0}^N f_{(n)}$.

Les foncteurs que nous rencontrerons par la suite ne s'expriment pas tous à l'aide de sommes finies.

DÉFINITION (Foncteurs analytiques scindés). On appelle *foncteur analytique scindé*, tout foncteur $f : \mathcal{A} \rightarrow \mathcal{A}$ qui s'écrit sous la forme $f = \bigoplus_{n=0}^{\infty} f_{(n)}$ où $f_{(n)}$ est un foncteur polynomial homogène de degré n .

EXEMPLE : Le foncteur de Schur $\mathcal{S}_{\mathcal{P}}$ associé à une opérade \mathcal{P}

$$\mathcal{S}_{\mathcal{P}}(V) = \bigoplus_{n=0}^{\infty} \mathcal{P}(n) \otimes_{\mathbb{S}_n} V^{\otimes n}$$

est un foncteur analytique scindé.

Dans la suite, nous utiliserons la graduation naturelle fourni par de tels foncteurs. Nous la noterons toujours entre parenthèses (n) . Et, par abus de langage, on utilisera dans la suite le terme de foncteur analytique pour parler de foncteurs analytiques scindés.

PROPOSITION 29. *Tout foncteur analytique scindé préserve les coégalisateurs réflexifs.*

DÉMONSTRATION. Soient $X_1 \begin{array}{c} \xrightarrow{s_0} \\ \xrightarrow{d_1} \\ \xrightarrow{d_0} \end{array} X_0 \xrightarrow{\pi} X$ un coégalisateur réflexif et $f = \bigoplus_{n=0}^{\infty} f_{(n)}$ un foncteur analytique scindé. Posons $f_{(n)} = f_n \circ \Delta_n$ où $f_n : \mathcal{A}^{\times n} \rightarrow \mathcal{A}$ est un foncteur n -additif. Le résultat vient de l'égalité

$$\sum_{i=1}^n f_n(X_0, \dots, \underbrace{(d_0 - d_1)(X_1)}_{i^{\text{ème}} \text{ place}}, \dots, X_0) = (f_n(d_0, \dots, d_0) - f_n(d_1, \dots, d_1)) \circ \Delta_n(X_1).$$

L'inclusion \supset est toujours vraie et vient de la formule

$$f_n(d_0, \dots, d_0) - f_n(d_1, \dots, d_1) = \sum_{i=1}^n f_n(d_0, \dots, d_0, \underbrace{d_0 - d_1}_{i^{\text{ème}} \text{ place}}, d_1, \dots, d_1).$$

L'inclusion inverse \subset repose sur le relèvement s_0 et vient de

$$\begin{aligned} & f_n(X_0, \dots, X_0, (d_0 - d_1)(X_1), X_0, \dots, X_0) \\ &= f_n(X_0, \dots, d_0(X_1), \dots, X_0) - f_n(X_0, \dots, d_1(X_1), \dots, X_0) \\ &= f_n(d_0 s_0(X_0), \dots, d_0(X_1), \dots, d_0 s_0(X_0)) - f_n(d_1 s_0(X_0), \dots, d_1(X_1), \dots, d_1 s_0(X_0)). \end{aligned}$$

□

Propérades et PROPs

On poursuit ici la même démarche qui a mené à l'introduction des opérades. Les opérades ont été définies pour modéliser les opérations à n entrées et une sortie Υ sur les différents types d'algèbres. Pour représenter algébriquement l'ensemble des opérations agissant sur un type algèbres A , on utilise des \mathbb{S}_n -modules: $\mathcal{P}(n) \otimes_{\mathbb{S}_n} A^{\otimes n} \rightarrow A$.

Dans certains cas, comme ceux des bigèbres et des bigèbres de Lie, on veut pouvoir représenter des opérations à plusieurs entrées et plusieurs sorties \times agissant sur un module A . Pour cela, on introduit ici la notion de $(\mathbb{S}_m, \mathbb{S}_n)$ -bimodule: $\mathcal{P}(m, n) \otimes_{\mathbb{S}_n} A^{\otimes n} \rightarrow A^{\otimes m}$. On définit ensuite un produit \boxtimes dans la catégorie des \mathbb{S} -bimodules qui représente algébriquement les compositions d'opérations. Ce produit peut aussi s'écrire à l'aide de graphes dirigés.

En partant de l'observation que les différents types de gèbres, que l'on considère en pratique, sont définies par des générateurs et des relations basés sur des graphes connexes, il suffit de prendre en compte les compositions écrites à l'aide de graphes connexes pour obtenir toute l'information escomptée. On définit ainsi le produit \boxtimes_c en se restreignant aux graphes connexes. A la différence du produit \boxtimes , le produit \boxtimes_c est un produit monoïdal dans la catégorie des \mathbb{S} -bimodules. Réciproquement, on retrouve le produit \boxtimes à partir du produit \boxtimes_c par concaténation.

Nous définissons une *propérade* comme un monoïde dans la catégorie monoïdale des \mathbb{S} -bimodules munie du produit connexe \boxtimes_c . Un PROP correspond à un "monoïde" pour le produit \boxtimes avec en plus un morphisme de concaténation des opérations. Nous montrons que ces deux notions sont reliées par une paire de foncteurs adjoints.

1. La catégorie des \mathbb{S} -bimodules

Afin de représenter les opérations à n entrées et m sorties, on introduit une catégorie dont les objets sont des \mathbb{S} -bimodules.

1.1. \mathbb{S} -bimodules.

DÉFINITION (\mathbb{S} -bimodule). On appelle *\mathbb{S} -bimodule*, une collection de $(\mathcal{P}(m, n))_{m, n \in \mathbb{N}}$, où chaque k -module $\mathcal{P}(m, n)$ est muni d'une action de \mathbb{S}_m à gauche et d'une action de \mathbb{S}_n à droite, telles que ces deux actions commutent entre elles.

Un morphisme entre deux \mathbb{S} -bimodules \mathcal{P} , \mathcal{Q} est une collection d'applications linéaires $f_{m, n} : \mathcal{P}(m, n) \rightarrow \mathcal{Q}(m, n)$ équivariantes à gauche par \mathbb{S}_m et à droite par \mathbb{S}_n .

Les \mathbb{S} -bimodules et leurs morphismes forment une catégorie que l'on note $\mathbb{S}\text{-biMod}$.

DÉFINITION (\mathbb{S} -bimodule réduit). Lorsqu'un \mathbb{S} -bimodule \mathcal{P} vérifie $\mathcal{P}(0, n) = 0$ et $\mathcal{P}(m, 0) = 0$ pour tous les entiers n et m , on dit qu'il est *réduit*.

Les \mathbb{S} -bimodules servent à coder les opérations sur un certain type de gèbre. Il faut maintenant expliquer comment on représente algébriquement les compositions entre ces opérations.

1.2. Permutations connexes. A la différence du cas général des PROPs (*cf.* section 3), on ne considère ici que les compositions d'opérations basées sur des graphes connexes.

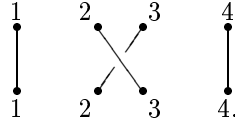
On cherche à écrire ces compositions à l'aide d'un produit monoïdal. Et l'écriture algébrique de ce produit repose sur une sous-classe de permutations de \mathbb{S}_N .

DÉFINITION (Permutations connexes). Soit N un nombre entier. Soient $\vec{k} = (k_1, \dots, k_b)$ un b -uplet et $\vec{j} = (j_1, \dots, j_a)$ un a -uplet tels que $|\vec{k}| = k_1 + \dots + k_b = |\vec{j}| = j_1 + \dots + j_a = N$.

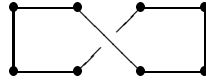
On définit les *permutations* (\bar{k}, \bar{j}) -connexes de \mathbb{S}_N comme l'ensemble des permutations de \mathbb{S}_N dont le graphe est connexe, si on relie les entrées indicées par $j_1 + \dots + j_i + 1, \dots, j_1 + \dots + j_i + j_{i+1}$, pour $0 \leq i \leq a - 1$, et les sorties indicées par $k_1 + \dots + k_i + 1, \dots, k_1 + \dots + k_i + k_{i+1}$, pour $0 \leq i \leq b - 1$.

On note cet ensemble $\mathbb{S}_{\bar{k}, \bar{j}}^c$.

EXEMPLE : Dans \mathbb{S}_4 , considérons la permutation (1324) et sa représentation géométrique suivante :

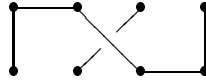


Si on prend $\bar{k} = (2, 2)$ et $\bar{j} = (2, 2)$, on relie les entrées 1, 2 et 3, 4 ainsi que les sorties 1, 2 et 3, 4. Ce qui donne le graphe connexe



Ainsi, la permutation (1324) est une permutation connexe pour $(2, 2)$ et $(2, 2)$, $(1324) \in \mathbb{S}_{(2,2), (2,2)}^c$.

CONTRE-EXEMPLE : On prend toujours la permutation (1324) de \mathbb{S}_4 mais maintenant $\bar{k} = (1, 1, 2)$ et $\bar{j} = (2, 1, 1)$ cette fois-ci. Ceci donne le graphe non connexe suivant :



Citons enfin une proposition évidente qui permettra notamment de faire le lien avec les opérades.

PROPOSITION 30. Lorsque \bar{k} est réduit à (N) , $\bar{k} = (N)$, toutes les permutations de \mathbb{S}_N sont $((N), \bar{j})$ -connexes, c'est-à-dire $\mathbb{S}_{((N), \bar{j})}^c = \mathbb{S}_N$.

Et si \bar{k} est différent de (N) , on a $\mathbb{S}_{\bar{k}, (1, \dots, 1)}^c = \emptyset$.

1.3. Composition verticale connexe des \mathbb{S} -bimodules. On peut maintenant définir, sur la catégorie des \mathbb{S} -bimodules, la structure monoïdale qui nous intéresse.

Pour deux a -uplets \bar{j} et \bar{i} , on utilise les conventions d'écriture suivantes. On note $\mathcal{P}(\bar{j}, \bar{i})$ le produit tensoriel $\mathcal{P}(j_1, i_1) \otimes_k \dots \otimes_k \mathcal{P}(j_a, i_a)$ et $\mathbb{S}_{\bar{j}}$ l'image du produit direct des groupes $\mathbb{S}_{j_1} \times \dots \times \mathbb{S}_{j_a}$ dans $\mathbb{S}_{|\bar{j}|}$.

DÉFINITION (Produit monoïdal \boxtimes_c). Soient \mathcal{Q}, \mathcal{P} deux \mathbb{S} -bimodules. Le *produit monoïdal connexe* de \mathcal{Q} et \mathcal{P} est le \mathbb{S} -bimodule $\mathcal{Q} \boxtimes_c \mathcal{P}$ donné par

$$\mathcal{Q} \boxtimes_c \mathcal{P}(m, n) = \bigoplus_{N \in \mathbb{N}} \left(\bigoplus_{\bar{l}, \bar{k}, \bar{j}, \bar{i}} k[\mathbb{S}_m] \otimes_{\mathbb{S}_{\bar{l}}} \mathcal{Q}(\bar{l}, \bar{k}) \otimes_{\mathbb{S}_{\bar{k}}} k[\mathbb{S}_{\bar{k}, \bar{j}}^c] \otimes_{\mathbb{S}_{\bar{j}}} \mathcal{P}(\bar{j}, \bar{i}) \otimes_{\mathbb{S}_{\bar{i}}} k[\mathbb{S}_n] \right) / \sim,$$

où la somme directe court sur les b -uplets \bar{l}, \bar{k} et les b -uplets \bar{j}, \bar{i} tels que $|\bar{l}| = m$, $|\bar{k}| = |\bar{j}| = N$, $|\bar{i}| = n$ et où la relation d'équivalence \sim est donnée par

$$\begin{aligned} & \theta \otimes q_1 \otimes \dots \otimes q_b \otimes \sigma \otimes p_1 \otimes \dots \otimes p_a \otimes \omega \sim \\ & \theta \tau_{\bar{l}}^{-1} \otimes q_{\tau^{-1}(1)} \otimes \dots \otimes q_{\tau^{-1}(b)} \otimes \tau_{\bar{k}} \sigma \nu_{\bar{j}} \otimes p_{\nu(1)} \otimes \dots \otimes p_{\nu(a)} \otimes \nu_{\bar{i}}^{-1} \omega, \end{aligned}$$

pour $\theta \in \mathbb{S}_m$, $\omega \in \mathbb{S}_n$, $\sigma \in \mathbb{S}_{\bar{k}, \bar{j}}^c$ et pour $\tau \in \mathbb{S}_b$ avec τ_{k_1, \dots, k_b} la permutation par blocs correspondante (cf. conventions), $\nu \in \mathbb{S}_a$ et ν_{j_1, \dots, j_a} la permutation par blocs correspondante.

REMARQUE : A cause de la lourdeur de l'écriture, nous omettrons souvent dans la suite les représentations induites. (C'est souvent le cas pour les opérades).

PROPOSITION 31. L'objet $\mathcal{Q} \boxtimes_c \mathcal{P}$ est bien défini.

DÉMONSTRATION. Pour \bar{l} et \bar{k} deux b -uplets tels que $|\bar{l}| = m$ et $|\bar{k}| = N$, on pose $\bar{l}' = (l_{\tau^{-1}(1)}, \dots, l_{\tau^{-1}(b)})$ et $\bar{k}' = (k_{\tau^{-1}(1)}, \dots, k_{\tau^{-1}(b)})$ qui vérifient aussi $|\bar{l}'| = m$ et $|\bar{k}'| = N$. De plus, toute permutation (\bar{k}, \bar{j}) -connexe σ donne par composition à gauche avec une permutation par blocs du type $\tau_{\bar{k}}$ et à droite par une permutation par blocs du type $\nu_{\bar{j}}$ une permutation (\bar{k}', \bar{j}') -connexe. En effet, les représentations géométriques de $\sigma \in \mathbb{S}_N$ et de $\tau_{\bar{k}} \sigma \nu_{\bar{j}}$ sont homéomorphes et on relie exactement les mêmes points. En résumé, si $\sigma \in \mathbb{S}_{\bar{k}, \bar{j}}^c$ on a encore $\tau_{\bar{k}} \sigma \nu_{\bar{j}} \in \mathbb{S}_{\bar{k}', \bar{j}'}$. \square

Ce produit monoïdal est défini ainsi pour correspondre à la composition verticale de graphes connexes.

DÉFINITION (Graphes dirigés). Ce que l'on appelle ici par *graphes dirigés* sont des graphes non planaires, dirigés par un flot, dont les arêtes entrant et sortant d'un noeud (ou sommet) sont indicées par des entiers $\{1, \dots, n\}$, tout comme le sont les entrées et sorties du graphe. On suppose de plus que chaque noeud admette au moins une entrée et une sortie.

DÉFINITION (Graphes connexes). On dit qu'un graphe est *connexe* s'il est connexe en tant qu'espace topologique.

Pour décrire le produit monoïdal \boxtimes_c , on se sert des *graphes à niveaux* connexes, c'est-à-dire des graphes dont les noeuds se répartissent sur des niveaux. La figure 1 représente un graphe à deux niveaux où les noeuds sont indicés par ν_i .

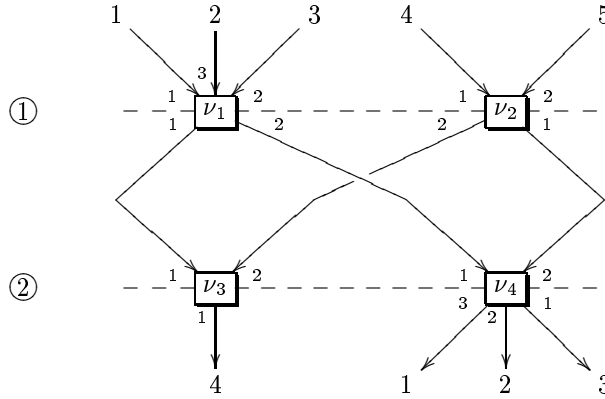


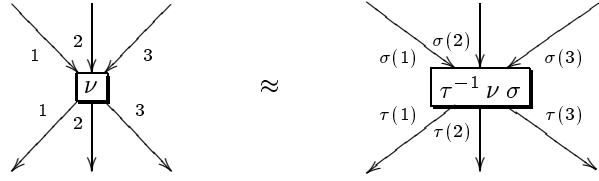
FIG. 1. Exemple de graphe connexe à deux niveaux.

A l'aide des graphes connexes à deux niveaux \mathcal{G}_2^c , on construit le produit monoïdal $\boxtimes_c^{\mathcal{G}}$ sur les \mathbb{S} -bimodules. Pour un graphe g , on appelle \mathcal{N}_1 l'ensemble des noeuds appartenant au premier niveau (en fonction de la direction donnée par le flot global) et \mathcal{N}_2 l'ensemble des noeuds appartenant au second niveau. Pour un noeud ν , on considère les deux ensembles $In(\nu)$ et $Out(\nu)$ composés des arêtes entrant et sortant du noeud. On note $|Out(\nu)|$ et $|In(\nu)|$ les cardinaux de ces ensembles.

DÉFINITION (Produit monoïdal $\boxtimes_c^{\mathcal{G}}$). A \mathcal{Q} et \mathcal{P} deux \mathbb{S} -bimodules, on associe le \mathbb{S} -bimodule $\mathcal{Q} \boxtimes_c^{\mathcal{G}} \mathcal{P}$ donné par la formule

$$\mathcal{Q} \boxtimes_c^{\mathcal{G}} \mathcal{P} = \left(\bigoplus_{g \in \mathcal{G}_2^c} \bigotimes_{\nu \in \mathcal{N}_2} \mathcal{Q}(|Out(\nu)|, |In(\nu)|) \otimes \bigotimes_{\nu \in \mathcal{N}_1} \mathcal{P}(|Out(\nu)|, |In(\nu)|) \right) / \approx,$$

où la relation d'équivalence \approx est engendrée par



Ceci qui revient à indiquer les sommets des graphes à deux niveaux par des éléments de \mathcal{Q} et de \mathcal{P} , et à relier les indices des sorties (resp. entrées) d'un sommet à l'action de \mathbb{S}_m à gauche (resp. \mathbb{S}_n à droite) sur l'élément correspondant.

REMARQUE : Par souci de concision, on omettra souvent dans la suite d'écrire la relation d'équivalence. Ainsi, lorsque l'on parlera de graphes indicés par des \mathbb{S} -bimodules, on quotiètera implicitement par cette relation d'équivalence.

PROPOSITION 32. *Pour tout couple $(\mathcal{Q}, \mathcal{P})$ de \mathbb{S} -bimodules, les deux produits $\mathcal{Q} \boxtimes_c \mathcal{P}$ et $\mathcal{Q} \boxtimes_c^g \mathcal{P}$ sont naturellement isomorphes.*

DÉMONSTRATION. A tout élément $\theta \otimes q_1 \otimes \cdots \otimes q_b \otimes \sigma \otimes p_1 \otimes \cdots \otimes p_a \otimes \omega$ de $k[\mathbb{S}_m] \otimes \mathcal{Q}(\bar{l}, \bar{k}) \otimes k[\mathbb{S}_{\bar{k}, \bar{j}}^c] \otimes \mathcal{P}(\bar{j}, \bar{i}) \otimes k[\mathbb{S}_n]$, on associe un graphe $\Psi(\theta \otimes q_1 \otimes \cdots \otimes q_b \otimes \sigma \otimes p_1 \otimes \cdots \otimes p_a \otimes \omega)$ dont les noeuds sont indicés par les q_β et les p_α . Pour cela, on considère une représentation géométrique de σ . On regroupe et réindice les sorties en fonction de \bar{k} et les entrées en fonction de \bar{j} . On indice les noeuds ainsi créés à l'aide des q_β et p_α . Puis pour chaque q_β on construit l_β arêtes sortant que l'on indice par $1, \dots, l_\beta$. On procède de même avec p_α et les entrées du graphe. Enfin, on numérote les sorties du graphe avec θ et les entrées avec ω . Par exemple, l'élément $(4123) \otimes q_1 \otimes q_2 \otimes (1324) \otimes p_1 \otimes p_2 \otimes (12435)$ donne le graphe représenté à la figure 2.

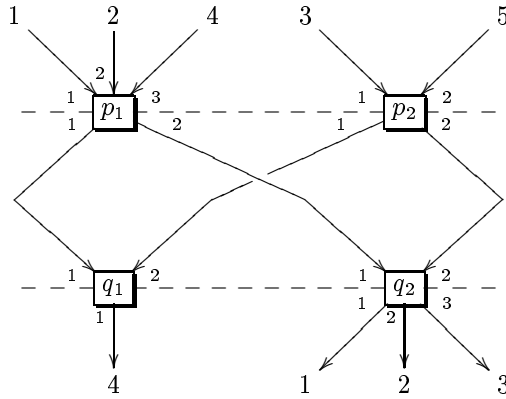


FIG. 2. Image via Ψ de $(4123) \otimes q_1 \otimes q_2 \otimes (1324) \otimes p_1 \otimes p_2 \otimes (12435)$.

Soit $\bar{\Psi}(\theta \otimes q_1 \otimes \cdots \otimes q_b \otimes \sigma \otimes p_1 \otimes \cdots \otimes p_a \otimes \omega)$ la classe d'équivalence de $\Psi(\theta \otimes q_1 \otimes \cdots \otimes q_b \otimes \sigma \otimes p_1 \otimes \cdots \otimes p_a \otimes \omega)$ pour la relation \approx . Grâce à cette relation d'équivalence, l'application $\bar{\Psi}$ passe naturellement au quotient $k[\mathbb{S}_m] \otimes_{\mathbb{S}_{\bar{j}}} \mathcal{Q}(\bar{l}, \bar{k}) \otimes_{\mathbb{S}_{\bar{k}}} k[\mathbb{S}_{\bar{k}, \bar{j}}^c] \otimes_{\mathbb{S}_{\bar{i}}} \mathcal{P}(\bar{j}, \bar{i}) \otimes_{\mathbb{S}_{\bar{n}}} k[\mathbb{S}_n]$. Quant à la relation d'équivalence \sim , elle correspond à un réarrangement (homéomorphe) dans l'espace du graphe engendré. Le graphe ainsi créé étant non-planaire, il est invariant sur les classes d'équivalences pour la relation \sim . On a finalement une application $\tilde{\Psi}$ de $\mathcal{Q} \boxtimes_c \mathcal{P}$ vers $\mathcal{Q} \boxtimes_c^g \mathcal{P}$. Comme tout graphe admet une représentation de la forme $\theta \otimes q_1 \otimes \cdots \otimes q_a \otimes \sigma \otimes p_1 \otimes \cdots \otimes p_b \otimes \omega$, on peut exhiber une réciproque à $\tilde{\Psi}$. Ainsi, les deux produits $\mathcal{Q} \boxtimes_c \mathcal{P}$ et $\mathcal{Q} \boxtimes_c^g \mathcal{P}$ sont naturellement isomorphes et représentent la même information. \square

Il reste à définir l'objet qui jouera le rôle d'unité dans cette catégorie. On pose

$$I = \begin{cases} I(1, 1) = k, \\ I(m, n) = 0 \quad \text{sinon.} \end{cases}$$

PROPOSITION 33. *La catégorie $(\mathbb{S}\text{-biMod}, \boxtimes_c, I)$ est une catégorie monoïdale.*

DÉMONSTRATION. Pour montrer la relation d'unité sur $\mathcal{P} \boxtimes_c I(m, n)$, il faut étudier $\mathbb{S}_{\vec{k}, \vec{j}}^c$ pour $\vec{j} = (1, \dots, 1)$. Ce dernier est vide sauf si on réunit toutes les sorties, soit pour $\vec{k} = (n)$. Et dans ce cas $\mathbb{S}_{(n), (1, \dots, 1)}^c$ vaut \mathbb{S}_n (cf. Proposition 30). Ainsi, on a

$$\mathcal{P} \boxtimes_c I(m, n) = \mathcal{P}(m, n) \otimes_{\mathbb{S}_n} k[\mathbb{S}_n] \otimes_{\mathbb{S}_1^{\times n}} k^{\otimes n} = \mathcal{P}(m, n) \otimes k.id_n \otimes k^{\otimes n} = \mathcal{P}(m, n).$$

(Le cas $I \boxtimes_c \mathcal{P} = \mathcal{P}$ est parfaitement symétrique.)

Pour montrer la relation d'associativité $\mathcal{R} \boxtimes_c (\mathcal{Q} \boxtimes_c \mathcal{P}) = (\mathcal{R} \boxtimes_c \mathcal{Q}) \boxtimes_c \mathcal{P}$ du produit \boxtimes_c , on utilise le produit \boxtimes_c^g . En effet, il suffit de voir que les \mathbb{S} -bimodules $\mathcal{R} \boxtimes_c^g (\mathcal{Q} \boxtimes_c^g \mathcal{P})$ et $(\mathcal{R} \boxtimes_c^g \mathcal{Q}) \boxtimes_c^g \mathcal{P}$ correspondent aux graphes à 3 niveaux indicés par des éléments de \mathcal{R} , \mathcal{Q} et \mathcal{P} , soit

$$\left(\bigoplus_{g \in \mathcal{G}_3^g} \bigotimes_{\nu \in \mathcal{N}_3} \mathcal{R}(|Out(\nu)|, |In(\nu)|) \otimes \bigotimes_{\nu \in \mathcal{N}_2} \mathcal{Q}(|Out(\nu)|, |In(\nu)|) \otimes \bigotimes_{\nu \in \mathcal{N}_1} \mathcal{P}(|Out(\nu)|, |In(\nu)|) \right) \Big/ \approx .$$

(La composition verticale de graphes connexes donne encore un graphe connexe). \square

1.4. Les sous-catégories monoïdales $(k\text{-Mod}, \otimes, k)$ et $(\mathbb{S}\text{-Mod}, \circ, I)$. Les deux catégories monoïdales $k\text{-Mod}$ et $\mathbb{S}\text{-Mod}$ apparaissent comme des sous-catégories monoïdales pleines de la catégories des \mathbb{S} -bimodules avec le produit \boxtimes_c défini précédemment.

En ce qui concerne la catégorie des modules sur k munie du produit tensoriel classique, il suffit d'associer à tout module V le \mathbb{S} -bimodule suivant :

$$\begin{cases} V(1, 1) = V, \\ V(j, i) = 0 \quad \text{sinon.} \end{cases}$$

On retrouve alors le produit tensoriel sur k car pour V et W deux modules, on a $V \boxtimes_c W(1, 1) = V \otimes_k W$ et comme il n'existe pas de permutations connexes associées à des a, b -uplets de la forme $(1, \dots, 1)$ (cf. proposition 30), on a $V \boxtimes_c W(j, i) = 0$ pour $(j, i) \neq (1, 1)$. Et les morphismes entre deux \mathbb{S} -bimodules composés uniquement d'un $(\mathbb{S}_1, \mathbb{S}_1)$ -module correspondent aux morphismes de k -modules.

La catégorie des \mathbb{S} -bimodules contient aussi les \mathbb{S} -modules liés aux opérades. De la même manière, à partir d'un \mathbb{S} -module \mathcal{P} , on définit un \mathbb{S} -bimodule :

$$\begin{cases} \mathcal{P}(1, n) = \mathcal{P}(n) \quad \text{pour } n \in \mathbb{N}^*, \\ \mathcal{P}(j, i) = 0 \quad \text{si } j \neq 1. \end{cases}$$

Nous avons vu à la proposition 30 que $\mathbb{S}_{(N), (1, \dots, 1)}^c = \mathbb{S}_N$. Ce qui se traduit ici par

$$\mathcal{Q} \boxtimes_c \mathcal{P}(1, n) = \bigoplus_{N \leq n} \left(\bigoplus_{i_1 + \dots + i_N = n} \mathcal{Q}(1, N) \otimes_{\mathbb{S}_N} k[\mathbb{S}_N] \otimes_{\mathbb{S}_1^{\times N}} \mathcal{P}(\vec{1}, \vec{i}) \otimes_{\mathbb{S}_1} k[\mathbb{S}_n] \right) \Big/ \sim ,$$

où la relation d'équivalence \sim s'écrit ici

$$q \otimes \sigma \nu \otimes p_1 \otimes \dots \otimes p_N \sim q \otimes \sigma \otimes p_{\nu(1)} \otimes \dots \otimes p_{\nu(N)}.$$

Cette relation revient à prendre les coinvariants pour l'action de \mathbb{S}_N dans l'expression $\mathcal{Q}(1, N) \otimes_k \mathcal{P}(1, i_1) \otimes_k \dots \otimes_k \mathcal{P}(1, i_N)$. On retombe bien sur le produit monoïdal des \mathbb{S} -modules (cf. [GK] et J.-P. May [May]), que l'on connaît plus sous la forme algébrique suivante (en omettant les induites)

$$\mathcal{Q} \boxtimes_c \mathcal{P}(1, n) = \bigoplus_{N \leq n} \left(\bigoplus_{i_1 + \dots + i_N = n} \mathcal{Q}(1, N) \otimes \mathcal{P}(1, i_1) \otimes \dots \otimes \mathcal{P}(1, i_N) \right)_{\mathbb{S}_N} = \mathcal{Q} \circ \mathcal{P}(n).$$

Remarquons qu'avec le produit \boxtimes_c^g , on retrouve la composition des \mathbb{S} -modules écrite à l'aide des arbres (cf. [GK] et [L3]).

Quant à $\mathcal{Q} \boxtimes_c \mathcal{P}(j, i)$, pour $j \neq 1$, cette composition correspond à la juxtaposition d'arbres (forêt) et repose donc sur des graphes non connexes. Ainsi, $\mathcal{Q} \boxtimes_c \mathcal{P}(j, i) = 0$, pour $j \neq 1$.

1.5. Composition horizontale et verticale des \mathbb{S} -bimodules. Afin de représenter la concaténation de deux opérations, on introduit un produit monoïdal \otimes de la manière suivante.

DÉFINITION (Produit de concaténation \otimes). Soient \mathcal{P}, \mathcal{Q} deux \mathbb{S} -bimodules. On définit le *produit de concaténation* \otimes par la formule suivante :

$$\mathcal{P} \otimes \mathcal{Q}(m, n) = \bigoplus_{\substack{m'+m''=m \\ n'+n''=n}} \mathcal{P}(m', n') \otimes \mathcal{Q}(m'', n''),$$

$$\text{où } \mathcal{P}(m, n) \otimes \mathcal{Q}(m', n') = k[\mathbb{S}_{m+m'}] \otimes_{\mathbb{S}_m \times \mathbb{S}_{m'}} \mathcal{P}(m, n) \otimes_k \mathcal{Q}(m', n') \otimes_{\mathbb{S}_n \times \mathbb{S}_{n'}} k[\mathbb{S}_{n+n'}].$$

Le produit \otimes correspond à la notion intuitive de concaténation d'opérations représentée à la figure 3. Pour ce produit on parle de *composition horizontale*.

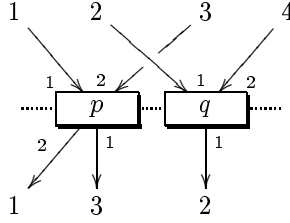


FIG. 3. *Composition horizontale de deux opérations.*

PROPOSITION 34. *Le produit \otimes définit un produit monoïdal symétrique dans la catégorie des \mathbb{S} -bimodules. L'unité est donnée par le \mathbb{S} -bimodule k défini par*

$$\begin{cases} k(0, 0) = k, \\ k(m, n) = 0 \quad \text{sinon.} \end{cases}$$

DÉMONSTRATION. La relation d'unité vient de l'égalité

$$\mathcal{P} \otimes k(m, n) = k[\mathbb{S}_m] \otimes_{\mathbb{S}_m} \mathcal{P}(m, n) \otimes_k k \otimes_{\mathbb{S}_n} k[\mathbb{S}_n] = \mathcal{P}(m, n).$$

Et l'associativité vient de la relation

$$\begin{aligned} (\mathcal{P}(m, n) \otimes \mathcal{Q}(m', n')) \otimes R(m'', n'') &= \mathcal{P}(m, n) \otimes (\mathcal{Q}(m', n') \otimes R(m'', n'')) = \\ k[\mathbb{S}_{m+m'+m''}] \otimes_{\mathbb{S}_m \times \mathbb{S}_{m'} \times \mathbb{S}_{m''}} \mathcal{P}(m, n) \otimes_k \mathcal{Q}(m', n') \otimes_k R(m'', n'') &\otimes_{\mathbb{S}_n \times \mathbb{S}_{n'} \times \mathbb{S}_{n''}} k[\mathbb{S}_{n+n'+n''}]. \end{aligned}$$

L'isomorphisme de symétrie est donné par

$$\mathcal{P}(m, n) \otimes \mathcal{Q}(m', n') \xrightarrow{\tau} (1, 2)_{m, m'} (\mathcal{P}(m, n) \otimes \mathcal{Q}(m', n')) (1, 2)_{n, n'} = \mathcal{Q}(m', n') \otimes \mathcal{P}(m, n).$$

REMARQUE : Ce produit monoïdal est bilinéaire.

En mimant ce que l'on a fait dans les parties précédentes, on peut définir un produit qui représente les compositions verticales d'opérations mais suivant des schémas non nécessairement connexes.

DÉFINITION (Produit de composition \boxtimes). Soient \mathcal{Q}, \mathcal{P} deux \mathbb{S} -bimodules. On définit le *produit de composition* $\mathcal{Q} \boxtimes \mathcal{P}$ par

$$\mathcal{Q} \boxtimes \mathcal{P}(m, n) = \bigoplus_{N \in \mathbb{N}} \left(\bigoplus_{\bar{i}, \bar{k}, \bar{j}, \bar{\nu}} k[\mathbb{S}_m] \otimes_{\mathbb{S}_{\bar{i}}} \mathcal{Q}(\bar{i}, \bar{k}) \otimes_{\mathbb{S}_{\bar{k}}} k[\mathbb{S}_N] \otimes_{\mathbb{S}_{\bar{j}}} \mathcal{P}(\bar{j}, \bar{\nu}) \otimes_{\mathbb{S}_{\bar{\nu}}} k[\mathbb{S}_n] \right) / \sim,$$

où la relation d'équivalence \sim est la même que dans le cas connexe.

A la différence du produit \otimes , le produit \boxtimes représente les *compositions verticales* d'opérations.

Comme dans le cas connexe, on a une autre écriture de ce produit en terme de graphes dirigés, à la différence près qu'ici les graphes ne seront pas supposés connexes.

On considère l'ensemble \mathcal{G}_2 des graphes dirigés à deux niveaux non nécessairement connexes. On définit alors le produit basé sur de tels graphes.

DÉFINITION (Produit de composition $\boxtimes^{\mathcal{G}}$). Soient \mathcal{Q}, \mathcal{P} deux \mathbb{S} -bimodules. On définit le produit $\mathcal{Q} \boxtimes^{\mathcal{G}} \mathcal{P}$ par

$$\mathcal{Q} \boxtimes^{\mathcal{G}} \mathcal{P} = \left(\bigoplus_{g \in \mathcal{G}^2} \bigotimes_{\nu \in \mathcal{N}_2} \mathcal{Q}(|Out(\nu)|, |In(\nu)|) \otimes \bigotimes_{\nu \in \mathcal{N}_1} \mathcal{P}(|Out(\nu)|, |In(\nu)|) \right) / \approx,$$

où la relation d'équivalence \approx est la même que dans le cas connexe.

Comme dans le cas connexe, ces deux définitions sont équivalentes.

PROPOSITION 35. *Pour tout couple $(\mathcal{Q}, \mathcal{P})$ de \mathbb{S} -bimodules, les deux produits de composition $\mathcal{Q} \boxtimes \mathcal{P}$ et $\mathcal{Q} \boxtimes^{\mathcal{G}} \mathcal{P}$ sont naturellement isomorphes.*

DÉMONSTRATION. La démonstration est identique. On introduit le même type d'isomorphisme $\tilde{\Psi}$ entre $\mathcal{Q} \boxtimes \mathcal{P}$ et $\mathcal{Q} \boxtimes^{\mathcal{G}} \mathcal{P}$. \square

Par la suite, nous aurons besoin de considérer l'ensemble des concaténations possibles d'opérations de \mathcal{P} .

DÉFINITION (Les \mathbb{S} -bimodules $T_{\otimes}(\mathcal{P})$ et $S_{\otimes}(\mathcal{P})$). Comme le produit monoïdal de \mathbb{S} -bimodules \otimes est bilinéaire, le monoïde libre sur \mathcal{P} pour la concaténation est donné par

$$T_{\otimes}(\mathcal{P}) = \bigoplus_{n \in \mathbb{N}} \mathcal{P}^{\otimes n}.$$

Comme $\mathcal{P} \otimes \mathcal{Q}$ est isomorphe à $\mathcal{Q} \otimes \mathcal{P}$ et que l'on aura à considérer un morphisme commutatif sur $\mathcal{P} \otimes \mathcal{Q}$ par la suite, on introduit l'algèbre *symétrique libre tronquée* sur \mathcal{P} .

$$S_{\otimes}(\mathcal{P}) = \bigoplus_{n \in \mathbb{N}^*} (\mathcal{P}^{\otimes n})_{\mathbb{S}_n}.$$

REMARQUE : On a exclu l'opération scalaire $k(0, 0)$ de la définition de l'algèbre symétrique considérée.

Le foncteur S_{\otimes} permet de relier les deux produits de composition \boxtimes_c et \boxtimes .

PROPOSITION 36. *Soient \mathcal{Q} et \mathcal{P} deux \mathbb{S} -bimodules. On a l'égalité*

$$S_{\otimes}(\mathcal{Q} \boxtimes_c \mathcal{P}) = \mathcal{Q} \boxtimes \mathcal{P}.$$

DÉMONSTRATION. Le résultat repose sur le fait que tout graphe de \mathcal{G}_2 peut se décomposer en produit de graphes connexes appartenant à \mathcal{G}_2^c et que l'on ne tient pas compte ici de l'ordre suivant lequel sont concaténés ces graphes connexes. \square

Comme le produit monoïdal \otimes est bien connu, par exemple du point de vue homologique, pour étudier le produit \boxtimes , il suffira de faire l'étude sur \boxtimes_c et de passer à la concaténation à la fin. Ce sera par exemple le cas des différents complexes de chaînes introduits dans la suite de cette thèse (bar constructions, complexes de Koszul) dont les différentielles se font composante connexe par composante connexe.

REMARQUE : Le produit de composition \boxtimes n'est pas un produit monoïdal. L'associativité ne fait aucun doute. Par contre, la relation d'unité fait défaut. On a

$$\mathcal{P} \boxtimes I = S_{\otimes}(\mathcal{P}).$$

Or, en général, \mathcal{P} est différent de $S_{\otimes}(\mathcal{P})$.

1.6. Représentation des éléments de $\mathcal{Q} \boxtimes_c \mathcal{P}$ et de $\mathcal{Q} \boxtimes \mathcal{P}$. Les produits $\mathcal{Q} \boxtimes_c \mathcal{P}$ et $\mathcal{Q} \boxtimes \mathcal{P}$ sont définis comme des quotients par la relation d'équivalence \sim qui permute l'ordre des éléments de \mathcal{Q} et de \mathcal{P} . Afin notamment de pouvoir étudier le comportement homologique de ces produits, on cherche des représentants naturels des classes d'équivalence pour la relation \sim .

Pour cela on considère les couples de partitions ordonnées de $([m], [n])$.

DÉFINITION (Partition ordonnée de $[n]$). Une *partition ordonnée* de $[n]$ est une suite (Π_1, \dots, Π_k) d'ensembles qui forment une partition, au sens usuel du terme, de $[n] = \{1, \dots, n\}$.

Parmi les partitions ordonnées de $[n]$, on choisit celles qui sont *croissantes*, c'est-à-dire qui vérifient $\min(\Pi_1) < \min(\Pi_2) < \dots < \min(\Pi_k)$.

Soit $\Theta(m, n)$ l'ensemble des couples $((\Pi'_1, \dots, \Pi'_b), (\Pi_1, \dots, \Pi_a))$ de partitions ordonnées croissantes de $([m], [n])$.

Lorsqu'il n'y a pas d'ambiguïté sur les entiers m et n , on note cet ensemble Θ .

PROPOSITION 37. *Le produit $\mathcal{Q} \boxtimes_c \mathcal{P}(m, n)$ est isomorphe, en tant que $(\mathbb{S}_m, \mathbb{S}_n)$ -bimodule, à*

$$\bigoplus_{\substack{((\Pi'_1, \dots, \Pi'_b), (\Pi_1, \dots, \Pi_a)) \in \Theta(m, n) \\ |\bar{k}| = |\bar{j}|}} k[\mathbb{S}_m] \otimes_{\mathbb{S}_{\bar{j}}} \mathcal{Q}(\bar{l}, \bar{k}) \otimes_{\mathbb{S}_{\bar{k}}} k[\mathbb{S}_c^{\bar{k}, \bar{j}}] \otimes_{\mathbb{S}_{\bar{j}}} \mathcal{P}(\bar{j}, \bar{v}) \otimes_{\mathbb{S}_{\bar{v}}} k[\mathbb{S}_n],$$

où l_β est égal au cardinal de l'ensemble Π'_β et i_α à celui de Π_α .

Dit autrement, tout élément de $\mathcal{Q} \boxtimes_c \mathcal{P}$ peut se représenter sous la forme

$$q_1^{\Pi'_1} \otimes \dots \otimes q_b^{\Pi'_b} \otimes \sigma \otimes p_1^{\Pi_1} \otimes \dots \otimes p_a^{\Pi_a} = (q_1^{\Pi'_1}, \dots, q_b^{\Pi'_b}) \sigma (p_1^{\Pi_1}, \dots, p_a^{\Pi_a}),$$

avec $((\Pi'_1, \dots, \Pi'_b), (\Pi_1, \dots, \Pi_a)) \in \Theta$.

L'action de \mathbb{S}_m à gauche sur ce module revient à permuter les entiers d'une partition (Π'_1, \dots, Π'_b) . Et s'il faut permuter des Π'_β pour retomber sur une partition ordonnée, on permute de la même manière les éléments q_β correspondant.

DÉMONSTRATION. On utilise la description du produit \boxtimes_c en termes de graphes dont les entrées et les sorties sont indicées par des entiers de $\{1, \dots, n\}$ et $\{1, \dots, m\}$ respectivement. Les partitions (Π_1, \dots, Π_a) représentent les entrées des opérations (p_1, \dots, p_a) et les partitions (Π'_1, \dots, Π'_b) représentent les sorties des opérations (q_1, \dots, q_b) . \square

Cette écriture nous permettra de montrer que le produit monoïdal \boxtimes_c vérifie certaines propriétés homologiques (cf. chapitre 3 section 1.2).

REMARQUE : La première opération p_1 sur la ligne des p est celle qui reçoit l'entrée indicée par 1. Il en va de même pour q_1 avec la sortie indicée par 1. Cette propriété permet notamment de différencier sur chaque ligne une opération des autres. Ceci nous permettra de construire des homotopies sur les bar et cobar constructions augmentées (cf. chapitre 4 section 3).

On a le même résultat pour le produit \boxtimes .

PROPOSITION 38. *Le produit $\mathcal{Q} \boxtimes \mathcal{P}(m, n)$ est isomorphe, en tant que $(\mathbb{S}_m, \mathbb{S}_n)$ -bimodule, à*

$$\bigoplus_{\substack{((\Pi'_1, \dots, \Pi'_b), (\Pi_1, \dots, \Pi_a)) \in \Theta(m, n) \\ |\bar{k}| = |\bar{j}|}} k[\mathbb{S}_m] \otimes_{\mathbb{S}_{\bar{j}}} \mathcal{Q}(\bar{l}, \bar{k}) \otimes_{\mathbb{S}_{\bar{k}}} k[\mathbb{S}_{|\bar{k}|}] \otimes_{\mathbb{S}_{\bar{j}}} \mathcal{P}(\bar{j}, \bar{v}) \otimes_{\mathbb{S}_{\bar{v}}} k[\mathbb{S}_n].$$

2. Bifoncteurs de Schur

A tout \mathbb{S} -bimodule \mathcal{P} , on peut associer un bifoncteur dit de Schur. La composition de tels bifoncteurs est liée au produit monoïdal \boxtimes_c . Les bifoncteurs introduits ici généralisent la notion de foncteur de Schur des opérades.

2.1. Définition. Soit \mathcal{P} un \mathbb{S} -bimodule.

DÉFINITION (Bifoncteur de Schur complet). On appelle *bifoncteur de Schur complet*, associé au \mathbb{S} -bimodule \mathcal{P} , le foncteur défini par

$$\begin{aligned} \mathbb{S}\text{-biMod} \times \mathbb{S}\text{-biMod} &\rightarrow \mathbb{S}\text{-biMod} \\ (W, V) &\mapsto W \boxtimes_c \mathcal{P} \boxtimes_c V. \end{aligned}$$

Et on le note $\mathcal{S}_{\mathcal{P}}$.

DÉFINITION (Bifoncteur de Schur réduit). On appelle *bifoncteur de Schur réduit* le foncteur suivant

$$\begin{aligned} \mathbb{S}\text{-biMod} \times \mathbb{S}\text{-biMod} &\rightarrow \text{bigr-}k\text{-Mod} \\ (W, V) &\mapsto \bigoplus_{m, n} k \otimes_{\mathbb{S}_m} ((W \boxtimes_c \mathcal{P} \boxtimes_c V)(m, n)) \otimes_{\mathbb{S}_n} k \\ &= \bigoplus_{m, n} \bigoplus_N \bigoplus_{((\bar{l}, \bar{k}), (\bar{j}, \bar{v})) \in \Theta} W \boxtimes_c \mathcal{P}(\bar{l}, \bar{k}) \otimes_{\mathbb{S}_{\bar{k}}} k[\mathbb{S}_c^{\bar{k}, \bar{j}}] \otimes_{\mathbb{S}_{\bar{j}}} V(\bar{j}, \bar{v}) \\ &= \bigoplus_{m, n} \bigoplus_N \bigoplus_{((\bar{l}, \bar{k}), (\bar{j}, \bar{v})) \in \Theta} W(\bar{l}, \bar{k}) \otimes_{\mathbb{S}_{\bar{k}}} k[\mathbb{S}_c^{\bar{k}, \bar{j}}] \otimes_{\mathbb{S}_{\bar{j}}} \mathcal{P} \boxtimes_c V(\bar{j}, \bar{v}), \end{aligned}$$

que l'on note $\bar{\mathcal{S}}_{\mathcal{P}}$.

Ces deux bifoncteurs de Schur induisent un foncteur \mathcal{S} (respectivement $\bar{\mathcal{S}}$) entre la catégorie des \mathbb{S} -bimodules et celle des bifoncteurs sur $\mathbb{S}\text{-biMod} \times \mathbb{S}\text{-biMod}$ ($\text{biFonct}_{\mathbb{S}\text{-biMod}}$).

DÉFINITION (Foncteur de Schur). On appelle *foncteur de Schur*, noté \mathcal{S} , le foncteur

$$\begin{aligned} \mathbb{S}\text{-biMod} &\rightarrow \text{biFonct}_{\mathbb{S}\text{-biMod}} \\ \mathcal{P} &\mapsto \mathcal{S}_{\mathcal{P}}. \end{aligned}$$

2.2. Opérations sur les bifoncteurs. Nous allons étudier le comportement de ce foncteur \mathcal{S} vis-à-vis des opérations respectives des deux catégories $\mathbb{S}\text{-biMod}$ et biFonct .

La catégorie des bifoncteurs de $\mathbb{S}\text{-biMod} \times \mathbb{S}\text{-biMod}$ vers $\mathbb{S}\text{-biMod}$ (ou $\text{bigr-}k\text{-Mod}$) est munie de coproduits \oplus . En effet, on définit $(\mathcal{F} \oplus \mathcal{F}')(W, V)$ par $\mathcal{F}(W, V) \oplus \mathcal{F}'(W, V)$. Malheureusement, le foncteur \mathcal{S} ne préserve pas toujours les coproduits. La dépendance de \mathcal{S} en \mathcal{P} est pas linéaire.

De la même manière, si on définit le produit tensoriel de deux \mathbb{S} -bimodules \mathcal{Q}, \mathcal{P} par

$$(\mathcal{Q} \bar{\otimes} \mathcal{P})(m, n) = \mathcal{Q}(m, n) \otimes_k \mathcal{P}(m, n),$$

où les actions de \mathbb{S}_m et \mathbb{S}_n sont les actions diagonales (à ne pas confondre avec la concaténation \otimes), alors la catégorie des bifoncteurs est munie d'un produit tensoriel symétrique $(\mathcal{F} \bar{\otimes} \mathcal{F}')(W, V) = \mathcal{F}(W, V) \bar{\otimes} \mathcal{F}'(W, V)$. Cette fois-ci, le foncteur de Schur \mathcal{S} est un foncteur monoïdal pour le produit tensoriel $\bar{\otimes}$. On pose $(k)_{m, n}$ comme étant le \mathbb{S} -bimodule ayant k comme module en tout degré. Cette objet est l'unité dans la catégorie monoïdale $(\mathbb{S}\text{-biMod}, \bar{\otimes})$. De même, on pose $(k)_{m, n}$ pour le bifoncteur constant d'image $(k)_{m, n}$ qui est l'unité pour la catégorie monoïdale $(\text{biFonct}_{\mathbb{S}\text{-biMod}}, \bar{\otimes})$.

PROPOSITION 39. *Le foncteur de Schur \mathcal{S} est un foncteur monoïdal entre la catégorie $(\mathbb{S}\text{-biMod}, \bar{\otimes}, (k)_{m, n})$ et $(\text{biFonct}_{\mathbb{S}\text{-biMod}}, \bar{\otimes}, (k)_{m, n})$.*

En ce qui concerne la composition des bifoncteurs, on a les relations suivantes.

LEMME 40. *Pour tout W, V et \mathcal{Q}, \mathcal{P} dans $\mathbb{S}\text{-biMod}$, les bifoncteurs de Schur vérifient*

$$\mathcal{S}_{\mathcal{Q}}(W, \mathcal{S}_{\mathcal{P}}(I, V)) = \mathcal{S}_{\mathcal{Q}}(\mathcal{S}_{\mathcal{P}}(W, I), V) = \mathcal{S}_{\mathcal{Q} \bar{\otimes}_c \mathcal{P}}(W, V).$$

DÉMONSTRATION. Par définition du bifoncteur de Schur on a

$$\mathcal{S}_{\mathcal{Q}}(W, \mathcal{S}_{\mathcal{P}}(I, V)) = \mathcal{S}_{\mathcal{Q}}(\mathcal{S}_{\mathcal{P}}(W, I), V) = \mathcal{S}_{\mathcal{Q} \bar{\otimes}_c \mathcal{P}}(W, V) = W \boxtimes_c \mathcal{Q} \bar{\otimes}_c \mathcal{P} \boxtimes_c V.$$

□

DÉFINITION (Foncteur de Schur à droite). On appelle *foncteur de Schur à droite* associé à un \mathbb{S} -bimodule \mathcal{P} la restriction suivante du bifoncteur $\mathcal{S}_{\mathcal{P}}$

$$\begin{aligned} \mathcal{S}'_{\mathcal{P}} : \mathbb{S}\text{-bimod} &\rightarrow \mathbb{S}\text{-bimod} \\ V &\mapsto \mathcal{S}_{\mathcal{P}}(I, V). \end{aligned}$$

Avec cette définition, le lemme précédent s'écrit :

PROPOSITION 41. *Le foncteur \mathcal{S}' est un foncteur monoïdal entre les catégories $(\mathbb{S}\text{-biMod}, \boxtimes_c, I)$ et $(\text{Fonct}_{\mathbb{S}\text{-biMod}}, \circ, id)$.*

DÉMONSTRATION. Dit autrement, on a $\mathcal{S}'_{\mathcal{Q}} \circ \mathcal{S}'_{\mathcal{P}}(V) = \mathcal{S}'_{\mathcal{Q} \boxtimes_c \mathcal{P}}(V)$ et $\mathcal{S}'_I(V) = V$. \square

REMARQUE : Cette écriture relie l'associativité du produit \boxtimes_c à celle de la composition des foncteurs.

3. Définitions des propérades et des PROPs

On peut maintenant définir les notions de *propérade* et de *PROP* ainsi que celle de *gèbre sur une propérade*. Une propérade nous servira à coder les opérations à plusieurs entrées et plusieurs sorties qui régissent les différents types de gèbres (algèbres, cogèbres, bigèbres, etc ...).

3.1. Définition et premiers exemples de propérades.

DÉFINITION (Propérade). Une *propérade* (\mathcal{P}, μ, η) est un monoïde dans la catégorie $(\mathbb{S}\text{-biMod}, \boxtimes_c, I)$, où le produit monoïdal \boxtimes_c est celui défini à la section 1.3.

Toutes les propérades que nous considérerons ici seront *réduites*, c'est-à-dire qu'elles vérifient $\mathcal{P}(m, n) = 0$ si $m = 0$ ou $n = 0$.

EXEMPLES :

- Les premiers exemples viennent des sous-catégories monoïdales pleines $k\text{-Mod}$ et $\mathbb{S}\text{-Mod}$. Ainsi, les algèbres et les opérades sont des propérades particulières.
- Les autres exemples de propérades que nous traitons ici viennent de PROPs (cf. section 4.3).

DÉFINITION (\mathbb{S} -bimodule gradué par un poids). On appelle *\mathbb{S} -bimodule gradué par un poids* toute somme directe, indicée par $\rho \in \mathbb{N}$, de \mathbb{S} -bimodules, c'est-à-dire $M = \bigoplus_{\rho \in \mathbb{N}} M^{(\rho)}$.

Les morphismes de \mathbb{S} -bimodules gradués par un poids sont les morphismes de \mathbb{S} -bimodules qui préservent cette décomposition. L'ensemble des \mathbb{S} -bimodules gradués par un poids muni des morphismes correspondant forme une catégorie que l'on note $\text{gr-}\mathbb{S}\text{-biMod}$.

REMARQUE : On définit le produit tensoriel \otimes_k dans la catégorie des \mathbb{S} -bimodules gradués par un poids par

$$(\mathcal{P}(m, n) \otimes_k \mathcal{Q}(m', n'))^{(\rho)} = \bigoplus_{s+t=\rho} \mathcal{P}(m, n)^{(s)} \otimes_k \mathcal{Q}(m', n')^{(t)}.$$

A l'aide de cette généralisation, on peut étendre les produits \otimes , \boxtimes_c et \boxtimes à la catégorie $\text{gr-}\mathbb{S}\text{-biMod}$.

DÉFINITION (Propérade graduée par un poids). Une *propérade graduée par un poids* (\mathcal{P}, μ, η) est un monoïde dans la catégorie $(\text{gr-}\mathbb{S}\text{-biMod}, \boxtimes, I)$. Lorsque les éléments de degré 0, pour cette graduation, correspondent à $\mathcal{P}^{(0)} = I$, on parle de *propérade connexe*.

Dualement, on définit la notion de copropérade.

DÉFINITION (Coproperade). Une *coproperade* est un comonoïde dans la catégorie $(\mathbb{S}\text{-biMod}, \boxtimes_c, I)$.

De manière explicite, cela signifie que $(\mathcal{C}, \Delta, \varepsilon)$ est une coproperade si et seulement si $\Delta : \mathcal{C} \rightarrow \mathcal{C} \boxtimes_c \mathcal{C}$ est un morphisme de \mathbb{S} -bimodules coassociatif

$$\begin{array}{ccc} \mathcal{C} & \xrightarrow{\Delta} & \mathcal{C} \boxtimes_c \mathcal{C} \\ \downarrow \Delta & & \downarrow \Delta \boxtimes_c \mathcal{C} \\ \mathcal{C} \boxtimes_c \mathcal{C} & \xrightarrow{\mathcal{C} \boxtimes_c \Delta} & \mathcal{C} \boxtimes_c \mathcal{C} \boxtimes_c \mathcal{C} \end{array}$$

et $\varepsilon : \mathcal{C} \rightarrow I$ une counité

$$\begin{array}{ccccc}
 I \boxtimes_c \mathcal{C} & \xleftarrow{\varepsilon \boxtimes_c \mathcal{C}} & \mathcal{C} \boxtimes_c \mathcal{C} & \xrightarrow{\mathcal{C} \boxtimes_c \varepsilon} & \mathcal{C} \boxtimes_c I \\
 & \searrow \lambda_c^{-1} & \uparrow \Delta & \nearrow \rho_c^{-1} & \\
 & & \mathcal{C} & &
 \end{array}$$

3.2. Définition de PROP. Dans le cas des propérades, on ne considère qu'une composition, la composition verticale μ . Dans le cas des PROPs, il faut en plus prendre en compte une autre composition, la composition horizontale.

DÉFINITION (PROP). Une structure de *PROP* sur un \mathbb{S} -bimodule correspond aux données suivantes :

- une composition verticale associative $\mathcal{P} \boxtimes \mathcal{P} \xrightarrow{\mu} \mathcal{P}$,
- une composition horizontale associative et commutative $\mathcal{P} \otimes \mathcal{P} \xrightarrow{\text{conc}} \mathcal{P}$,
- une unité pour la composition verticale $S_{\otimes}(I) \xrightarrow{\eta} \mathcal{P}$.

En outre, on impose que les deux compositions commutent, c'est-à-dire qu'elles vérifient la relation d'*Interchange Law*

$$\begin{array}{ccc}
 (\mathcal{P} \boxtimes_c \mathcal{P}) \otimes (\mathcal{P} \boxtimes_c \mathcal{P}) & \longrightarrow & \left(\bigoplus_{m, n, N} S_{\otimes}(\mathcal{P})(m, N) \otimes_{\mathbb{S}_N} k[\mathbb{S}_N] \otimes_{\mathbb{S}_N} S_{\otimes}(\mathcal{P})(N, m) \right) / \sim \\
 \downarrow \mu \otimes \mu & & \downarrow \text{conc} \boxtimes_c \text{conc} \\
 \mathcal{P} \otimes \mathcal{P} & \xrightarrow{\text{conc}} & \mathcal{P} \boxtimes_c \mathcal{P} \\
 & & \downarrow \mu \\
 & & \mathcal{P}
 \end{array}$$

REMARQUE : Le \mathbb{S} -bimodule $S_{\otimes}(I)$ est isomorphe au \mathbb{S} -bimodule $\bigoplus_{n \in \mathbb{N}^*} k[\mathbb{S}_n]$.

PROPOSITION 42. Cette définition de *PROP* est équivalente à la définition classique donnée par Lawvere et Mac Lane (cf. [La] et [MacL2]).

DÉMONSTRATION. La seule différence entre les deux définitions vient de la composition verticale. Dans la définition de Mac Lane, la composition verticale est la donnée d'un morphisme de \mathbb{S} -bimodules associatif de la forme

$$\circ : \mathcal{P}(m, N) \otimes_{\mathbb{S}_N} \mathcal{P}(N, n) \rightarrow \mathcal{P}(m, n).$$

Si on se donne un morphisme $\mathcal{P} \boxtimes \mathcal{P} \xrightarrow{\mu} \mathcal{P}$, on construit une composition \circ par restriction

$$\circ : \mathcal{P}(m, N) \otimes_{\mathbb{S}_N} \mathcal{P}(N, n) = \mathcal{P}(m, N) \otimes_{\mathbb{S}_N} k[\mathbb{S}_N] \otimes_{\mathbb{S}_N} \mathcal{P}(N, n) \rightarrow \mathcal{P} \boxtimes \mathcal{P} \xrightarrow{\mu} \mathcal{P}.$$

Réciproquement, si on a une composition de la forme \circ , on définit μ par

$$\begin{aligned}
 \mu : \mathcal{P} \boxtimes \mathcal{P}(m, n) &= \bigoplus_{N \in \mathbb{N}} S_{\otimes}(\mathcal{P})(m, N) \otimes_{\mathbb{S}_N} S_{\otimes}(\mathcal{P})(N, n) \\
 &\xrightarrow{\bigoplus_N \text{conc} \otimes_{\mathbb{S}_N} \text{conc}} \bigoplus_N \mathcal{P}(m, N) \otimes_{\mathbb{S}_N} \mathcal{P}(N, n) \xrightarrow{\circ} \mathcal{P}(m, n).
 \end{aligned}$$

Ces deux constructions sont inverses l'une de l'autre grâce à l'interchange law. \square

REMARQUE : La terminologie de PROP a été introduite par S. Mac Lane. Elle vient de "PROduits et Permutations".

A partir d'un PROP \mathcal{P} , si on oublie la composition horizontale et que l'on ne parle que de compositions verticales connexes, alors on retrouve une structure de propérade.

DÉFINITION (Le foncteur oublié U_c). On appelle *foncteur oublié* U_c , le foncteur

$$U_c : \text{PROPs} \rightarrow \text{propérades}$$

qui définit une propétrade à partir d'un PROP.

PROPOSITION 43. *Le foncteur oublie entre les PROPs et les propétrades admet un adjoint à gauche donné par la construction S_{\otimes}*

$$\text{PROPs} \xrightleftharpoons[S_{\otimes}]{U_c} \text{propétrades}.$$

DÉMONSTRATION. Soit (\mathcal{P}, μ, η) une propétrade, le morphisme de concaténation $S_{\otimes}(\mathcal{P}) \otimes S_{\otimes}(\mathcal{P}) \rightarrow \mathcal{P}$ est celui donné par la construction de l'algèbre symétrique libre. Quant à la composition verticale $\tilde{\mu}$, on la définit, grâce à la proposition 36, par

$$\tilde{\mu} : S_{\otimes}(\mathcal{P}) \boxtimes S_{\otimes}(\mathcal{P}) = S_{\otimes}(\mathcal{P} \boxtimes_c \mathcal{P}) \xrightarrow{S_{\otimes}(\mu)} S_{\otimes}(\mathcal{P}).$$

Et l'unité de la propétrade permet d'obtenir l'inclusion $S_{\otimes}(I) \xrightarrow{S_{\otimes}(\eta)} S_{\otimes}(\mathcal{P})$. Ainsi défini $(S_{\otimes}(\mathcal{P}), \tilde{\mu}, \text{conc}, S_{\otimes}(\eta))$ forme un PROP. Et on vérifie facilement la relation d'adjonction. \square

3.3. L'exemple fondamental $End(V)$.

DÉFINITION ($End(V)$). On pose $End(V) = \{\text{applications linéaires } : V^{\otimes n} \rightarrow V^{\otimes m}\}$ où les actions de \mathbb{S}_m et de \mathbb{S}_n se font à la source $V^{\otimes n}$ et à l'arrivée $V^{\otimes m}$ par permutation des variables. La composition $End(V) \boxtimes End(V) \xrightarrow{\chi} End(V)$ revient à composer les applications multilinéaires suivant le schéma donné par le produit monoïdal \boxtimes . La composition horizontale $End(V) \otimes End(V) \xrightarrow{\text{conc}} End(V)$ est exactement la concaténation des applications linéaires. Et, l'inclusion $S_{\otimes}(I) \rightarrow End(V)$ correspond aux applications linéaires de $V^{\otimes n} \rightarrow V^{\otimes n}$ obtenues par permutations des variables.

Par exemple, pour $p_{\alpha} \in Hom_{k\text{-Mod}}(V^{\otimes i_{\alpha}}, V^{\otimes j_{\alpha}})$ et $q_{\beta} \in Hom_{k\text{-Mod}}(V^{\otimes k_{\beta}}, V^{\otimes l_{\beta}})$, l'application $\mu(\theta \otimes q_1 \otimes \cdots \otimes q_b \otimes \sigma \otimes p_1 \otimes \cdots \otimes p_a \otimes \omega) \in Hom_{k\text{-Mod}}(V^{\otimes n}, V^{\otimes m})$ correspond à la composition suivante

$$V^{\otimes n} \xrightarrow{\omega} V^{\otimes n} \xrightarrow{p_1 \otimes \cdots \otimes p_a} V^{\otimes N} \xrightarrow{\sigma} V^{\otimes N} \xrightarrow{q_1 \otimes \cdots \otimes q_b} V^{\otimes m} \xrightarrow{\theta} V^{\otimes m},$$

où l'application $p_1 \otimes \cdots \otimes p_a : V^{\otimes n} = V^{\otimes i_1} \otimes \cdots \otimes V^{\otimes i_b} \rightarrow V^{\otimes j_1} \otimes \cdots \otimes V^{\otimes j_b} = V^{\otimes N}$ est la concaténation des applications p_{α} .

Ainsi défini, $(End(V), \chi, \text{conc}, \eta)$ est un PROP. Et si l'on se restreint aux compositions verticales connexes $End(V) \boxtimes_c End(V) \xrightarrow{\chi_c} End(V)$, on obtient une propétrade.

3.4. Lien avec les foncteurs de Schur. On a la proposition suivante

PROPOSITION 44. *Si \mathcal{P} est une propétrade, alors le foncteur de Schur $\mathcal{S}'_{\mathcal{P}}$ est une monade, c'est-à-dire un monoïde dans la catégorie $(\text{Fonct}_{\mathbb{S}\text{-bimod}}, \circ, id)$.*

DÉMONSTRATION. On se sert de la proposition 41. \square

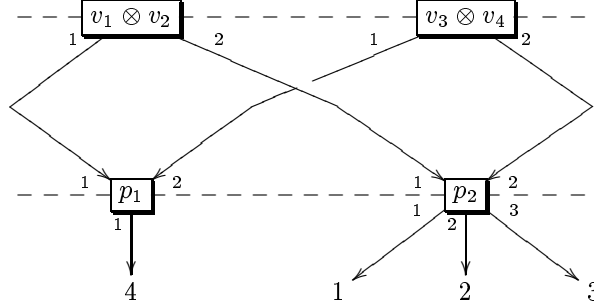
3.5. \mathcal{P} -gèbre. La notion de gèbre sur une propétrade (ou un PROP) est la généralisation naturelle de celle d'algèbre sur une opérade.

DÉFINITION (\mathcal{P} -gèbre). Soit \mathcal{P} une propétrade (respectivement un PROP). Une structure de \mathcal{P} -gèbre sur le k -module V est la donnée d'un morphisme de propétrades (respectivement de PROPs) $\mathcal{P} \rightarrow End(V)$.

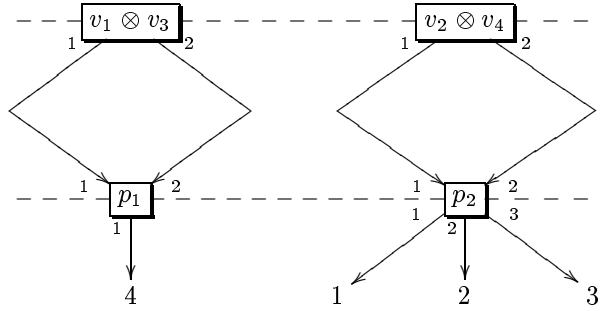
REMARQUE : Une \mathcal{P} -gèbre est une "algèbre" sur une propétrade \mathcal{P} . Mais le terme d'algèbre est ici à prendre dans un sens large. En effet, les \mathcal{P} -gèbres peuvent aussi être munies de coproduits. C'est le cas des bigèbres et des bigèbres de Lie, par exemple.

On considère le \mathbb{S} -bimodule $T_*(V)(m, n) = V^{\otimes m}$, où l'action de \mathbb{S}_n est l'action triviale et celle de \mathbb{S}_m correspond à la permutation des variables. Un morphisme de \mathbb{S} -bimodules $\mu_V : \mathcal{P} \boxtimes_c V \rightarrow T_*(V)$ s'étend en un unique morphisme $T(\mu_V)$ de $\mathcal{P} \boxtimes T_*(V) \rightarrow T_*(V)$ par concaténation. En

effet, tout élément de $\mathcal{P} \boxtimes T_*(V)$ peut se voir comme la concaténation d'éléments de $\mathcal{P} \boxtimes_c V$. Par exemple, l'élément



s'écrit aussi



Par exemple, pour $\mathcal{P} = \text{End}(V)$, on a naturellement une application $\xi : \text{End}(V) \boxtimes_c V \rightarrow T_*(V)$ qui correspond à l'évaluation d'une application de $\text{Hom}_{k\text{-Mod}}(V^{\otimes n}, V^{\otimes m})$ par un élément de $V^{\otimes n}$. Par définition de χ , on a immédiatement le lemme suivant.

LEMME 45. *Le diagramme ci-dessous est commutatif*

$$\begin{array}{ccc}
 \text{End}(V) \boxtimes_c \text{End}(V) \boxtimes_c V & \xrightarrow{\text{End}(V) \boxtimes_c \xi} & \text{End}(V) \boxtimes_c T_*(V) \\
 \downarrow \chi \boxtimes_c V & & \downarrow T(\xi) \\
 \text{End}(V) \boxtimes_c V & \xrightarrow{\xi} & T_*(V).
 \end{array}$$

Ce lemme se généralise de la manière suivante.

PROPOSITION 46. *Un k -module V est une gèbre sur \mathcal{P} si et seulement si il existe un morphisme de \mathbb{S} -bimodules $\mu_V : \mathcal{P} \boxtimes_c V \rightarrow T_*(V)$ tel que le diagramme suivant commute*

$$\begin{array}{ccc}
 \mathcal{P} \boxtimes_c \mathcal{P} \boxtimes_c V & \xrightarrow{\mathcal{P} \boxtimes_c \mu_V} & \mathcal{P} \boxtimes_c T_*(V) \\
 \downarrow \mu \boxtimes_c V & & \downarrow T(\mu_V) \\
 \mathcal{P} \boxtimes_c V & \xrightarrow{\mu_V} & T_*(V).
 \end{array}$$

REMARQUE : Lorsque \mathcal{P} est une opérade, on retrouve la notion classique d'algèbre sur l'opérade \mathcal{P} .

4. Propérade et PROP libres, quadratiques

4.1. Propérade et PROP libres. Le but de cette partie est de décrire la propérade libre sur un \mathbb{S} -bimodule V . Pour cela, on utilise le travail plus général, effectué sur le monoïde libre, au

chapitre 1 section 6. Puis en utilisant la proposition 43, on obtient le PROP libre sur V .

LEMME 47. *Pour tout couple (A, B) de \mathbb{S} -bimodules, le foncteur*

$$\Phi_{A, B} : X \mapsto A \boxtimes_c X \boxtimes_c B$$

est un foncteur analytique (cf. Chapitre 1 section 8).

DÉMONSTRATION. Le \mathbb{S} -bimodule $A \boxtimes_c X \boxtimes_c B$ est donné par la somme directe sur les graphes à 3 niveaux \mathcal{G}_3^c dont les sommets du premier niveau sont indicés par des éléments de B , ceux du deuxième niveau par des éléments de X et ceux du troisième niveau par des éléments de A . Si on pose \mathcal{G}_3^n l'ensemble des graphes à trois niveaux ayant n sommets sur le deuxième niveau, alors le foncteur $\Phi_{A, B}$ s'écrit

$$\begin{aligned} \Phi_{A, B}(X) &= A \boxtimes_c X \boxtimes_c B \\ &= \bigoplus_{n \in \mathbb{N}} \left(\bigoplus_{g \in \mathcal{G}_3^n} \bigotimes_{\nu \in \mathcal{N}_1} A(|Out(\nu)|, |In(\nu)|) \otimes \bigotimes_{i=1}^n X(|Out(\nu_i)|, |In(\nu_i)|) \otimes \right. \\ &\quad \left. \bigotimes_{\nu \in \mathcal{N}_3} B(|Out(\nu)|, |In(\nu)|) \right) / \approx \\ &= \bigoplus_{n \in \mathbb{N}} \Phi_n(X), \end{aligned}$$

où Φ_n est un foncteur polynomial homogène de degré n . \square

PROPOSITION 48. *La partie multilinéaire en Y notée $A \boxtimes_c (X \oplus Y) \boxtimes_c B$ correspond au sous- \mathbb{S} -bimodule de $A \boxtimes_c (X \oplus Y) \boxtimes_c B$ défini par la somme directe sur les graphes connexes à 3 niveaux dont les sommets du deuxième niveau sont indicés par des éléments de X et de Y mais avec au moins un élément de Y .*

LEMME 49. *La catégorie $(\mathbb{S}\text{-biMod}, \boxtimes_c, I)$ est une catégorie monoïdale abélienne qui préserve les coégalisateurs réflexifs ainsi que les colimites séquentielles.*

DÉMONSTRATION. Pour tout \mathbb{S} -bimodule A , les foncteurs de multiplication à gauche et à droite L_A et R_A par A sont des foncteurs analytiques par le lemme précédent. Ils préservent donc les colimites séquentielles et les coégalisateurs réflexifs par la proposition 29. \square

Cette proposition permet d'appliquer les résultats sur le monoïde libre de la partie 6 du chapitre 1. Donnons les interprétations en termes de \mathbb{S} -bimodules de cette partie. Soit V un \mathbb{S} -bimodule que l'on augmente en posant $V_+ = I \oplus V$. Ensuite, $V_n = (V_+)^{\boxtimes_c n}$ correspond aux graphes connexes à n étages dont les noeuds (sommets) sont indicés par des éléments de V et I .

Le \mathbb{S} -bimodule $\widetilde{V}_n = \text{coker}(\bigoplus_i R_{V_i, V_{n-i-2}} \rightarrow V_n)$ correspond aux graphes à n niveaux quotientés par la relation engendrée par $V \boxtimes_c I \sim I \boxtimes_c V$, ce qui revient à oublier les niveaux.

THÉORÈME 50. *La propétrade libre sur V , notée $\mathcal{F}(V)$, est la somme directe sur l'ensemble des graphes (sans niveau) connexes \mathcal{G}^c où l'on indice les sommets par V , soit*

$$\mathcal{F}(V) = \left(\bigoplus_{g \in \mathcal{G}^c} \bigotimes_{\nu \in \mathcal{N}} V(|Out(\nu)|, |In(\nu)|) \right) / \approx .$$

Quant à la composition μ , elle vient de la composition des graphes dirigés.

REMARQUE : Dans le cas où V est un \mathbb{S} -module, on obtient la construction donnée dans [GK] à l'aide des arbres.

Comme annoncé dans l'introduction, en concaténant ensuite toutes les opérations de $\mathcal{F}(V)$, on trouve le PROP libre.

COROLLAIRE 51. *Le \mathbb{S} -bimodule $S_{\otimes}(\mathcal{F}(V))$ est le PROP libre sur V .*

DÉMONSTRATION. On utilise la proposition 43 pour montrer, par composition, que le foncteur $S_{\otimes}(\mathcal{F})$ est un adjoint à gauche de $U \circ U_c$

$$\text{PROPs} \begin{array}{c} \xrightarrow{U_c} \\ \xleftarrow{S_{\otimes}} \end{array} \text{propérades} \begin{array}{c} \xrightarrow{U} \\ \xleftarrow{\mathcal{F}} \end{array} \mathbb{S}\text{-biMod.}$$

□

REMARQUE : On retrouve bien la même construction que celle du PROP libre exprimée avec des graphes (non nécessairement connexes, sans niveau) de B. Enriquez et P. Etingof (cf. [EE]).

On peut décomposer l'ensemble des graphes en fonction du nombre total de sommets. Soit \mathcal{G}^n l'ensemble des graphes à n sommets. Cette définition permet d'affiner l'écriture de la propérade libre (respectivement du PROP libre). En effet, on a

$$\mathcal{F}(V) = \left(\bigoplus_{g \in \mathcal{G}_c} \bigotimes_{\nu \in \mathcal{N}} V(|\text{Out}(\nu)|, |\text{In}(\nu)|) \right) / \approx = \bigoplus_{n \in \mathbb{N}} \underbrace{\left(\bigoplus_{g \in \mathcal{G}_c^{(n)}} \bigotimes_{i=1}^n V(|\text{Out}(\nu_i)|, |\text{In}(\nu_i)|) \right)}_{\mathcal{F}_{(n)}(V)} / \approx .$$

PROPOSITION 52. *Le foncteur $\mathcal{F} : V \mapsto \mathcal{F}(V)$ est un foncteur analytique en V , dont la partie de degré n est notée $\mathcal{F}_{(n)}(V)$. Cette graduation est stable pour la composition de la propérade libre μ (respectivement pour les compositions $\tilde{\mu}$ et conc du PROP libre). Ainsi, toute propérade libre (respectivement PROP libre) est graduée par un poids.*

4.2. Copropérade colibre connexe. Le \mathbb{S} -bimodule sur lequel on définit une structure de copropérade colibre connexe est le même que pour la propérade libre. On pose

$$\mathcal{F}^c(V) = \mathcal{F}(V) = \left(\bigoplus_{g \in \mathcal{G}^c} \bigotimes_{\nu \in \mathcal{N}} V(|\text{Out}(\nu)|, |\text{In}(\nu)|) \right) / \approx .$$

La projection sur la composante engendrée par le graphe trivial $|$ fournit la counité $\varepsilon : \mathcal{F}^c(V) \rightarrow I$. Et la comultiplication repose sur l'ensemble des découpages en deux des graphes. Sur un élément $g(V)$ qui représente un graphe g indicé par des opérations de V , on définit le morphisme Δ par

$$\Delta(g(V)) = \sum_{(g_1(V), g_2(V))} g_1(V) \boxtimes_c g_2(V),$$

où la somme court sur les couples $(g_1(V), g_2(V))$ tels que $\mu(g_1(V) \boxtimes_c g_2(V)) = g(V)$. Il faut faire attention ici que $g_1(V)$ (et $g_2(V)$) représente une famille de graphes indicés.

PROPOSITION 53. *Pour tout \mathbb{S} -bimodule V , $(\mathcal{F}^c(V), \Delta, \varepsilon)$ est une copropérade graduée par un poids. Cette copropérade est colibre dans le cadre des copropérades connexes.*

DÉMONSTRATION. La relation de counité vient de

$$\begin{aligned} (\varepsilon \boxtimes_c id) \circ \Delta(g(V)) &= (\varepsilon \boxtimes_c id) \circ \Delta \left(\sum_{(g_1(V), g_2(V))} g_1(V) \boxtimes_c g_2(V) \right) \\ &= \sum_{(g_1(V), g_2(V))} \varepsilon(g_1(V)) \boxtimes_c g_2(V) \\ &= I \boxtimes_c g(V) \\ &= g(V). \end{aligned}$$

La relation de coassociativité vient de

$$\begin{aligned} (\Delta \boxtimes_c id) \circ \Delta(g(V)) &= (id \boxtimes_c \Delta) \circ \Delta(g(V)) = \\ &= \sum_{(g_1(V), g_2(V), g_3(V))} g_1(V) \boxtimes_c g_2(V) \boxtimes_c g_3(V), \end{aligned}$$

où la somme court sur les triplets $(g_1(V), g_2(V), g_3(V))$ tels que $\mu(g_1(V) \boxtimes_c g_2(V) \boxtimes_c g_3(V)) = g(V)$.

Soient C une copropétrade connexe et $f : C \rightarrow V$ un morphisme de \mathbb{S} -bimodules. La décomposition analytique de $\mathcal{F}^c(V)$, en fonction du nombre de sommets des graphes utilisés, permet par récurrence de définir un morphisme de copropétrades connexes $\bar{f} : C \rightarrow \mathcal{F}^c(V)$. Ce morphisme est entièrement déterminé par f et est l'unique morphisme de copropétrades connexes à faire commuter le diagramme

$$\begin{array}{ccc} V & \longleftarrow & \mathcal{F}^c(V) \\ & \swarrow f & \uparrow \bar{f} \\ & & C. \end{array}$$

□

REMARQUE : Cette construction généralise la construction de la cogèbre colibre connexe donnée par T. Fox dans [F].

4.3. Propétrades définies par générateurs et relations, propétrades quadratiques.

Continuons l'interprétation des notions monoïdales dans le cadre des \mathbb{S} -bimodules. Soit R un sous- \mathbb{S} -bimodule de $\mathcal{F}(V)$. La proposition 49 permet d'appliquer les résultats montrés au chapitre 1 qui affirment que l'idéal engendré par R correspond à la somme sur l'ensemble des graphes, où l'on indice les sommets avec des éléments de V , et qui admet au moins un sous-graphe appartenant à R .

PROPOSITION 54. *La propétrade quotient $\mathcal{F}(V)/(R)$ correspond à la somme directe des graphes indicés par des éléments de V mais dont aucun sous-graphe n'appartient à R .*

DÉMONSTRATION. Il suffit de voir que R , comme sous-objet de $\mathcal{F}(V)$, se représente avec des sommes de graphes connexes et que la substitution d'un sous-graphe connexe par un autre sous-graphe connexe dans un graphe connexe donne toujours un graphe connexe. □

REMARQUE : Dans le cas où V est un \mathbb{S} -module, les seuls graphes qui interviennent sont des arbres. On retrouve alors les constructions opéradiques données dans [GK].

Comme nous l'avons vu à la proposition 52, le foncteur $\mathcal{F}(V)$ est analytique. Ceci permet de distinguer une classe particulièrement intéressante de propétrades définies par générateurs et relations.

DÉFINITION (Propétrades quadratiques). On appelle *propétrade quadratique* une propétrade de la forme $\mathcal{F}(V)/(R)$, où R est un sous- \mathbb{S} -bimodule de $\mathcal{F}_{(2)}(V)$ (partie de degré 2 de la propétrade libre sur V).

EXEMPLES : Les premiers exemples viennent encore une fois des sous-catégories pleines $k\text{-Mod}$ et $\mathbb{S}\text{-Mod}$. Les algèbres quadratiques, comme les algèbres symétriques $S(V)$ et extérieures $\Lambda(V)$, sont des propétrades quadratiques. Il en va de même pour les opérades quadratiques, citons les opérades des algèbres associatives $\mathcal{A}s$, commutatives $\mathcal{C}om$, des algèbres de Lie $\mathcal{L}ie$, etc ...

EXEMPLES : Parmi les exemples nouveaux que cette théorie permet de traiter, citons

- La propétrade $\mathcal{B}i\mathcal{L}ie$ codant les bigèbres de Lie. Cette propétrade est engendrée par le \mathbb{S} -bimodule

$$V = \begin{cases} V(1, 2) = \lambda.k \otimes sgn_{\mathbb{S}_2}, \\ V(2, 1) = \Delta.sgn_{\mathbb{S}_2} \otimes k, \\ V(m, n) = 0 \quad \text{sinon,} \end{cases} = \begin{array}{c} 1 \quad 2 \\ \diagdown \quad \diagup \\ \otimes sgn_{\mathbb{S}_2} \oplus \begin{array}{c} \diagup \quad \diagdown \\ 1 \quad 2 \\ \otimes sgn_{\mathbb{S}_2} \end{array} \end{array}$$

où $sgn_{\mathbb{S}_2}$ est la représentation signature de \mathbb{S}_2 . Elle est soumise aux relations quadratiques (c'est-à-dire s'écrivant avec deux (co)opérations)

$$\begin{aligned}
 R &= \begin{cases} \lambda(\lambda, 1)((123) + (231) + (312)) \\ \oplus ((123) + (231) + (312))(\Delta, 1)\Delta \\ \oplus \Delta \otimes \lambda - (\lambda, 1) \otimes (213) \otimes (1, \Delta) \\ - (1, \lambda)(\Delta, 1) - (1, \lambda)(\Delta, 1) - (1, \lambda) \otimes (132) \otimes (\Delta, 1) \end{cases} \\
 &= \begin{cases} \begin{array}{c} 1 \ 2 \ 3 \quad 2 \ 3 \ 1 \quad 3 \ 1 \ 2 \\ \diagdown \diagup \quad \diagup \diagdown \quad \diagdown \diagup \\ \diagup \quad \diagdown \quad \diagup \end{array} \\ \oplus \begin{array}{c} \diagup \diagdown \quad \diagdown \diagup \quad \diagup \diagdown \\ 1 \ 2 \ 3 \quad 2 \ 3 \ 1 \quad 3 \ 1 \ 2 \end{array} \\ \oplus \begin{array}{c} 1 \ 2 \quad 1 \ 2 \quad 2 \ 1 \quad 1 \ 2 \quad 2 \ 1 \\ \diagdown \diagup \quad \diagup \diagdown \quad \diagdown \diagup \quad \diagup \diagdown \quad \diagdown \diagup \\ 1 \ 2 \quad 1 \ 2 \quad 1 \ 2 \quad 1 \ 2 \quad 1 \ 2 \end{array} \end{cases}
 \end{aligned}$$

Les *BiLie*-gèbres correspondent aux bigèbres de Lie de Drinfeld (cf. [Dr]).

- La propétrade $\varepsilon\mathcal{Bi}$ codant les bigèbres de Hopf infinitésimales. Cette propétrade est engendrée par

$$V = \begin{cases} V(1, 2) = m.k \otimes k[\mathbb{S}_2], \\ V(2, 1) = \Delta.k[\mathbb{S}_2] \otimes k, \\ V(m, n) = 0 \quad \text{sinon,} \end{cases} = \begin{array}{c} \diagdown \diagup \\ \oplus \\ \diagup \diagdown \end{array}$$

- . Elle est soumise aux relations

$$\begin{aligned}
 R &= \begin{cases} m(m, 1) - m(1, m) \\ \oplus (\Delta, 1)\Delta - (1, \Delta)\Delta \\ \oplus \Delta \otimes m - (m, 1)(1, \Delta) - (1, m)(\Delta, 1). \end{cases} \\
 &= \begin{cases} \begin{array}{c} \diagdown \diagup \quad \diagup \diagdown \\ \oplus \\ \diagup \diagdown \quad \diagdown \diagup \\ \oplus \\ \diagdown \diagup \quad \diagup \diagdown \quad \diagdown \diagup \end{array} \end{cases}
 \end{aligned}$$

Les $\varepsilon\mathcal{Bi}$ -gèbres sont des analogues associatifs des bigèbres de Lie. Elles correspondent à ce que M. Aguiar appellent les bigèbres de Hopf infinitésimales (cf. [Ag1], [Ag2] et [Ag3]).

- La propétrade $\frac{1}{2}\mathcal{Bi}$, analogue dégénéré de la propétrade des bigèbres. L'espace générateur V est le même que celui de $\varepsilon\mathcal{Bi}$, c'est-à-dire constitué d'une opération et d'une coopération. Quant à celui des relations R , il vaut

$$\begin{aligned}
 R &= \begin{cases} m(m, 1) - m(1, m) \\ \oplus (\Delta, 1)\Delta - (1, \Delta)\Delta \\ \oplus \Delta \otimes m \end{cases} \quad (\kappa). \\
 &= \begin{cases} \begin{array}{c} \diagdown \diagup \quad \diagup \diagdown \\ \oplus \\ \diagup \diagdown \quad \diagdown \diagup \\ \oplus \\ \diagdown \diagup \end{array} \end{cases} \quad (\kappa).
 \end{aligned}$$

Cette exemple a été introduit par M. Markl dans [Ma3] afin de trouver le modèle minimal pour le PROP des bigèbres.

CONTRE-EXEMPLES :

- La propétrade précédente est un cas quadratique issu de la propétrade \mathcal{Bi} des bigèbres. Cette dernière est bien définie par générateurs et relations mais n'est pas quadratique. En effet, la définition de la propétrade \mathcal{Bi} est la même que celle de $\frac{1}{2}\mathcal{Bi}$ sauf que la relation κ est remplacée par

$$\begin{aligned} \kappa' & : \quad \Delta \otimes m - (m, m) \otimes (1324) \otimes (\Delta, \Delta) \\ & = \quad \begin{array}{c} \diagup \quad \diagdown \\ \diagdown \quad \diagup \end{array} - \begin{array}{c} \diagup \quad \diagdown \\ \diagdown \quad \diagup \end{array} \end{aligned}$$

Cette propétrade n'est ni quadratique (on utilise 4 opérations pour écrire le second élément), ni homogène.

- Un autre exemple qui ne rentre pas stricto sensu dans la théorie des propétrades est donnée par les bigèbres de Hopf infinitésimales *unitaires* (cf. [L4]). Leur définition est la même que celle des bigèbres de Hopf infinitésimales, à la seule différence près que la troisième relation est

$$\Delta \otimes m - (m, 1)(1, \Delta) - (1, m)(\Delta, 1) - (1, 1) = \begin{array}{c} \diagup \quad \diagdown \\ \diagdown \quad \diagup \end{array} - \begin{array}{c} \diagup \quad \diagdown \\ \diagdown \quad \diagup \end{array} - \begin{array}{c} \diagup \quad \diagdown \\ \diagdown \quad \diagup \end{array} - \begin{array}{c} \diagup \quad \diagdown \\ \diagdown \quad \diagup \end{array}.$$

Cette relation n'étant pas connexe, on a là un exemple de PROP qui n'est pas une propétrade.

Le fait que les relations soient homogènes, c'est-à-dire, toutes de même degré, permet de conserver la graduation de la propétrade libre par passage au quotient.

PROPOSITION 55. *Soit $\mathcal{F}(V)/(R)$ une propétrade définie par générateurs et relations. Si $R \subset \mathcal{F}_{(n)}(V)$ pour un certain n , alors la propétrade $\mathcal{F}(V)/(R)$ est graduée par un poids donné par le nombre de sommets.*

COROLLAIRE 56. *Toute propétrade quadratique est graduée en fonction du nombre d'opérations.*

4.4. PROPS définis par générateurs et relations connexes. Au niveau des PROPS, on considère le PROP libre $S_{\otimes}(\mathcal{F}(V))$ sur un \mathbb{S} -bimodule V soumis à des relations R . Si les relations ne font pas intervenir la concaténation des opérations, c'est-à-dire si R appartient à $\mathcal{F}(V)$, le PROP quotient $S_{\otimes}(\mathcal{F}(V))/(R)_{S_{\otimes}(\mathcal{F}(V))}$ correspond à l'algèbre symétrique libre pour le produit \otimes sur la propétrade quotient $\mathcal{F}(V)/(R)_{\mathcal{F}(V)}$.

PROPOSITION 57. *Soit V un \mathbb{S} -bimodule et soit R un sous- \mathbb{S} -bimodule de $\mathcal{F}(V)$. Le PROP quotient $S_{\otimes}(\mathcal{F}(V))/(R)_{S_{\otimes}(\mathcal{F}(V))}$ est naturellement isomorphe au PROP $S_{\otimes}(\mathcal{F}(V))/(R)_{\mathcal{F}(V)}$ construit à partir de la propétrade quotient $\mathcal{F}(V)/(R)_{\mathcal{F}(V)}$.*

DÉMONSTRATION. On part du morphisme naturel

$$\phi : S_{\otimes}(\mathcal{F}(V)) \rightarrow S_{\otimes}(\mathcal{F}(V))/(R)_{\mathcal{F}(V)}.$$

Il admet pour noyau l'idéal libre sur R dans le PROP libre $S_{\otimes}(\mathcal{F}(V))$. Cette application induit donc un isomorphisme $\bar{\phi}$ de \mathbb{S} -bimodules. On conclut en remarquant que ϕ est un morphisme de PROP et qu'il en est de même pour $\bar{\phi}$. \square

Cette proposition permet de généraliser aux PROPS quotients tous les résultats obtenus au niveau des propétrades.

PROPOSITION 58. *Soit $S_{\otimes}(\mathcal{F}(V))/(R)$ un PROP défini par générateurs et relations, où R est un sous- \mathbb{S} -bimodules de $\mathcal{F}_{(n)}(V)$. Alors le PROP $S_{\otimes}(\mathcal{F}(V))/(R)$ est gradué par le nombre de sommets des graphes.*

DÉFINITION (PROPS quadratiques). On appelle *PROP quadratique* tout PROP de la forme $S_{\otimes}(\mathcal{F}(V))/(R)$ avec $R \subset \mathcal{F}_{(2)}(V)$.

COROLLAIRE 59. *Tout PROP quadratique est gradué par un poids.*

Propéradés et PROPs différentiels

Nous avons, pour l'instant, défini les propéradés et les PROPS en partant de la catégorie monoïdale symétrique des k -modules, puis en considérant les k -modules qui admettent une action de \mathbb{S}_m à gauche et de \mathbb{S}_n à droite. Cette démarche est généralisable à toute catégorie monoïdale symétrique. On peut donc définir des propéradés ensemblistes, des propéradés topologiques, etc ... (Cette définition est une version propéradique de celle donnée par J.-P. May dans [May] pour les opérades). Le but du présent chapitre est de définir des propéradés et les PROPS non plus linéaires mais différentiels, c'est-à-dire à valeurs dans la catégorie des complexes de chaînes (modules différentiels gradués), et d'étudier les propriétés homologiques de tels objets.

1. La catégorie des \mathbb{S} -bimodules différentiels gradués

1.1. Les \mathbb{S} -bimodules différentiels gradués et les produits \boxtimes_c et \boxtimes . On se place maintenant dans la catégorie des k -modules différentiels gradués, notée dg-Mod . Rappelons que l'on munit cette catégorie d'une structure monoïdale en définissant le produit $V \otimes_k W$ par

$$(V \otimes_k W)_d = \bigoplus_{i+j=d} V_i \otimes_k W_j,$$

et en posant pour différentielle sur $V \otimes_k W$

$$\delta(v \otimes w) = \delta(v) \otimes w + (-1)^{|v|} v \otimes \delta(w),$$

où $v \otimes w$ est un tenseur élémentaire. Pour décrire les isomorphismes de symétrie, on utilise les règles de signes de Koszul-Quillen, à savoir

$$\tau_{v,w} : v \otimes w \mapsto (-1)^{|v||w|} w \otimes v.$$

Plus généralement, la commutation de deux éléments (morphismes, différentielles, objets, etc ...) de degré homologique d et e entraîne un signe $(-1)^{de}$.

DÉFINITION (dg- \mathbb{S} -bimodule). Un *dg- \mathbb{S} -bimodule* \mathcal{P} est une collection de modules différentiels gradués $(\mathcal{P}(m, n))_{m, n \in \mathbb{N}}$ munis d'une action de \mathbb{S}_m à gauche et de \mathbb{S}_n à droite, ces deux actions commutent entre elles et agissent comme des morphismes de dg-modules. On note $\mathcal{P}_d(m, n)$, le sous- $(\mathbb{S}_m, \mathbb{S}_n)$ -bimodule composé des éléments de degré homologique d du complexe $\mathcal{P}(m, n)$.

Le produit monoïdal \boxtimes_c sur les \mathbb{S} -bimodules s'étend au cas différentiel. La définition reste la même, à la seule différence que la relation \sim , basée sur les isomorphismes de symétrie, fait maintenant intervenir des signes (règle de Koszul-Quillen). Par exemple, on a

$$\begin{aligned} & \theta \otimes q_1 \otimes \cdots \otimes q_i \otimes q_{i+1} \otimes \cdots \otimes q_b \otimes \sigma \otimes p_1 \otimes \cdots \otimes p_a \otimes \omega \sim \\ & (-1)^{|q_i||q_{i+1}|} \theta \otimes q_1 \otimes \cdots \otimes q_{i+1} \otimes q_i \otimes \cdots \otimes q_b \otimes \sigma' \otimes p_1 \otimes \cdots \otimes p_a \otimes \omega, \end{aligned}$$

où $\sigma' = (1 \dots i + 1 \ i \dots a)_{\bar{k}} \sigma$.

REMARQUE : Comme les induites θ et ω n'influent pas sur les règles de signes, nous omettrons de les écrire par la suite pour alléger les notations.

Pour un élément $q_1 \otimes \cdots \otimes q_b \otimes \sigma \otimes p_1 \otimes \cdots \otimes p_a$ de $\mathcal{Q}(\bar{l}, \bar{k}) \otimes_{\mathbb{S}_{\bar{k}}} k[\mathbb{S}_{\bar{k}, \bar{j}}^c] \otimes_{\mathbb{S}_{\bar{l}}} \mathcal{P}(\bar{j}, \bar{v})$, on définit la différentielle δ par

$$\begin{aligned} \delta(q_1 \otimes \cdots \otimes q_b \otimes \sigma \otimes p_1 \otimes \cdots \otimes p_a) = \\ \sum_{\beta=1}^b (-1)^{|q_1|+\cdots+|q_{\beta-1}|} q_1 \otimes \cdots \otimes \delta(q_{\beta}) \otimes \cdots \otimes q_b \otimes \sigma \otimes p_1 \otimes \cdots \otimes p_a + \\ \sum_{\alpha=1}^a (-1)^{|q_1|+\cdots+|q_b|+|p_1|+\cdots+|p_{\alpha-1}|} q_1 \otimes \cdots \otimes q_b \otimes \sigma \otimes p_1 \otimes \cdots \otimes \delta(p_{\alpha}) \otimes \cdots \otimes p_a. \end{aligned}$$

LEMME 60. *La différentielle δ est constante sur les classes d'équivalence pour la relation \sim .*

DÉMONSTRATION. Comme les transpositions de la forme $(1 \dots i + 1 \ i \dots b)$ engendrent \mathbb{S}_b , il suffit de faire les vérifications suivantes

$$\begin{aligned} \delta((-1)^{|q_i||q_{i+1}|}(q_1, \dots, q_{i+1}, q_i, \dots, q_b) \sigma'(p_1, \dots, p_a)) = \\ \sum_{\beta=1}^{i-1} (-1)^{|q_i||q_{i+1}|+|q_1|+\cdots+|q_{\beta-1}|} (q_1, \dots, \delta(q_{\beta}), \dots, q_{i+1}, q_i, \dots, q_b) \sigma'(p_1, \dots, p_a) + \\ (-1)^{|q_i||q_{i+1}|+|q_1|+\cdots+|q_{i-1}|} (q_1, \dots, \delta(q_{i+1}), q_i, \dots, q_b) \sigma'(p_1, \dots, p_a) + \\ (-1)^{|q_i||q_{i+1}|+|q_1|+\cdots+|q_{i-1}|+|q_{i+1}|} (q_1, \dots, q_{i+1}, \delta(q_i), \dots, q_b) \sigma'(p_1, \dots, p_a) + \\ \sum_{\beta=i+2}^b (-1)^{|q_i||q_{i+1}|+|q_1|+\cdots+|q_{\beta-1}|} (q_1, \dots, q_{i+1}, q_i, \dots, \delta(q_{\beta}), \dots, q_b) \sigma'(p_1, \dots, p_a) + \\ \sum_{\alpha=1}^a (-1)^{|q_i||q_{i+1}|+|q_1|+\cdots+|q_b|+|p_1|+\cdots+|p_{\alpha-1}|} (q_1, \dots, q_{i+1}, q_i, \dots, q_b) \sigma'(p_1, \dots, \delta(p_{\alpha}), \dots, p_a) \sim \\ \sum_{\beta=1}^{i-1} (-1)^{|q_1|+\cdots+|q_{\beta-1}|} (q_1, \dots, \delta(q_{\beta}), \dots, q_i, q_{i+1}, \dots, q_b) \sigma(p_1, \dots, p_a) + \\ (-1)^{|q_1|+\cdots+|q_{i-1}|+|q_i|} (q_1, \dots, q_i, \delta(q_{i+1}), \dots, q_b) \sigma(p_1, \dots, p_a) + \\ (-1)^{|q_1|+\cdots+|q_{i-1}|} (q_1, \dots, \delta(q_i), q_{i+1}, \dots, q_b) \sigma(p_1, \dots, p_a) + \\ \sum_{\beta=i+2}^b (-1)^{|q_1|+\cdots+|q_{\beta-1}|} (q_1, \dots, q_i, q_{i+1}, \dots, \delta(q_{\beta}), \dots, q_b) \sigma(p_1, \dots, p_a) + \\ \sum_{\alpha=1}^a (-1)^{|q_1|+\cdots+|q_b|+|p_1|+\cdots+|p_{\alpha-1}|} (q_1, \dots, q_b) \sigma'(p_1, \dots, \delta(p_{\alpha}), \dots, p_a) \\ = \delta((q_1, \dots, q_b) \sigma(p_1, \dots, p_a)), \end{aligned}$$

où $\sigma' = (1 \dots i + 1 \ i \dots b)_{\bar{k}} \sigma$. Le calcul faisant intervenir des permutations sur les p_{β} est similaire. \square

PROPOSITION 61. *La catégorie $(dg\text{-}\mathbb{S}\text{-biMod}, \boxtimes_c, I)$ est une catégorie monoïdale qui admet la catégorie $(\mathbb{S}\text{-biMod}, \boxtimes_c, I)$ comme sous-catégorie monoïdale pleine.*

DÉMONSTRATION. Tout $(\mathbb{S}_m, \mathbb{S}_n)$ -bimodule $\mathcal{P}(m, n)$ peut être vu comme un $(\mathbb{S}_m, \mathbb{S}_n)$ -bimodule différentiel gradué. Il suffit pour cela de considérer tous ses éléments comme étant de degré 0 et $\mathcal{P}(m, n)$ muni d'une différentielle nulle. \square

On peut étendre sans difficulté la proposition 37 au cadre différentiel.

PROPOSITION 62. *Le produit $\mathcal{Q} \boxtimes_c \mathcal{P}$ est isomorphe, en tant que $dg\text{-}\mathbb{S}$ -bimodule, à*

$$\bigoplus_{\substack{(\pi'_1, \dots, \pi'_b), (\pi_1, \dots, \pi_a) \in \Theta \\ |\bar{k}|=|\bar{j}|}} k[\mathbb{S}_m] \otimes_{\mathbb{S}_{\bar{l}}} \mathcal{Q}(\bar{l}, \bar{k}) \otimes_{\mathbb{S}_{\bar{k}}} k[\mathbb{S}_{\bar{k}, \bar{j}}^c] \otimes_{\mathbb{S}_{\bar{j}}} \mathcal{P}(\bar{j}, \bar{v}) \otimes_{\mathbb{S}_{\bar{i}}} k[\mathbb{S}_n].$$

Sur les parties connexes, on vient de préciser les règles de signes, les relations d'équivalences à considérer et les différentielles. On définit les mêmes notions pour le produit \boxtimes en généralisant les règles de Koszul-Quillen du produit tensoriel \otimes_k au produit \otimes .

Soient \mathcal{P} et \mathcal{Q} deux \mathbb{S} -bimodules différentiels gradués. Pour $p \otimes q$ appartenant à $\mathcal{P}_d(m, n) \otimes \mathcal{Q}_e(m', n')$, on pose

$$\delta(p \otimes q) = \delta(p) \otimes q + (-1)^d p \otimes \delta(q).$$

Les isomorphismes de symétrie s'écrivent ici

$$\tau_{p, q} : p \otimes q \mapsto (-1)^{de} q \otimes p.$$

Avec ces règles de signes, on définit une différentielle naturelle sur le produit $\mathcal{Q} \boxtimes \mathcal{P}$.

PROPOSITION 63. *Le bifoncteur \boxtimes de la catégorie des \mathbb{S} -bimodules s'étend à la catégorie des \mathbb{S} -bimodules différentiels gradués.*

Comme dans le cas connexe, on peut étendre aux dg- \mathbb{S} -bimodules la proposition 38.

PROPOSITION 64. *Le produit $\mathcal{Q} \boxtimes \mathcal{P}$ est isomorphe, en tant que dg- \mathbb{S} -bimodule, à*

$$\bigoplus_{\substack{(\pi'_1, \dots, \pi'_a), (\pi_1, \dots, \pi_b) \in \Theta' \\ |\bar{k}| = |\bar{j}|}} k[\mathbb{S}_m] \otimes_{\mathbb{S}_{\bar{l}}} \mathcal{Q}(\bar{l}, \bar{k}) \otimes_{\mathbb{S}_{\bar{k}}} k[\mathbb{S}_{[\bar{k}, \bar{j}]}^c] \otimes_{\mathbb{S}_{\bar{j}}} \mathcal{P}(\bar{j}, \bar{v}) \otimes_{\mathbb{S}_{\bar{r}}} k[\mathbb{S}_n].$$

1.2. Structure différentielle des produits de dg- \mathbb{S} -bimodules. On étudie ici l'homologie des produits de deux \mathbb{S} -bimodules différentiels.

Remarquons d'abord que le complexe $(\mathcal{Q} \boxtimes_c \mathcal{P}, \delta)$ correspond au complexe total d'un bicomplexe. En effet, on définit le bidegré d'un élément

$$(q_1, \dots, q_b) \sigma(p_1, \dots, p_a) \quad \text{de} \quad \mathcal{Q}(\bar{l}, \bar{k}) \otimes_{\mathbb{S}_{\bar{k}}} k[\mathbb{S}_{[\bar{k}, \bar{j}]}^c] \otimes_{\mathbb{S}_{\bar{j}}} \mathcal{P}(\bar{j}, \bar{v})$$

par $(|q_1| + \dots + |q_b|, |p_1| + \dots + |p_a|)$. Et, la différentielle horizontale $\delta_h : \mathcal{Q} \boxtimes_c \mathcal{P} \rightarrow \mathcal{Q} \boxtimes_c \mathcal{P}$ est induite par celle de \mathcal{Q} . Quant à la différentielle verticale $\delta_v : \mathcal{Q} \boxtimes_c \mathcal{P} \rightarrow \mathcal{Q} \boxtimes_c \mathcal{P}$, elle est induite par celle de \mathcal{P} . De manière explicite, on a

$$\begin{aligned} \delta_h((q_1, \dots, q_b) \sigma(p_1, \dots, p_a)) &= \\ & \sum_{\beta=1}^b (-1)^{|q_1| + \dots + |q_{\beta-1}|} (q_1, \dots, \delta(q_\beta), \dots, q_b) \sigma(p_1, \dots, p_a) \\ \text{et} \quad \delta_v((q_1, \dots, q_b) \sigma(p_1, \dots, p_a)) &= \\ & \sum_{\alpha=1}^a (-1)^{|q_1| + \dots + |q_b| + |p_1| + \dots + |p_{\alpha-1}|} (q_1, \dots, q_b) \sigma(p_1, \dots, \delta(p_\alpha), \dots, p_a). \end{aligned}$$

On voit clairement que $\delta = \delta_h + \delta_v$ et $\delta_h \circ \delta_v = -\delta_v \circ \delta_h$.

Comme tout bicomplexe, celui-ci donne naissance à deux suites spectrales $I^r(\mathcal{Q} \boxtimes_c \mathcal{P})$ et $II^r(\mathcal{Q} \boxtimes_c \mathcal{P})$ qui convergent vers l'homologie totale $H_*(\mathcal{Q} \boxtimes_c \mathcal{P}, \delta)$ (cf. Conventions). Rappelons que ces dernières vérifient

$$\begin{aligned} I^1(\mathcal{Q} \boxtimes_c \mathcal{P}) &= H_*(\mathcal{Q} \boxtimes_c \mathcal{P}, \delta_v), & I^2(\mathcal{Q} \boxtimes_c \mathcal{P}) &= H_*(H_*(\mathcal{Q} \boxtimes_c \mathcal{P}, \delta_v), \delta_h) \\ \text{et} \quad II^1(\mathcal{Q} \boxtimes_c \mathcal{P}) &= H_*(\mathcal{Q} \boxtimes_c \mathcal{P}, \delta_h), & II^2(\mathcal{Q} \boxtimes_c \mathcal{P}) &= H_*(H_*(\mathcal{Q} \boxtimes_c \mathcal{P}, \delta_h), \delta_v). \end{aligned}$$

Grâce à la proposition 62, on sait que produit monoidal $\mathcal{Q} \boxtimes_c \mathcal{P}$ s'écrit à l'aide de la somme directe

$$\bigoplus_{\Theta} \mathcal{Q}(\bar{l}, \bar{k}) \otimes_{\mathbb{S}_{\bar{k}}} k[\mathbb{S}_{[\bar{k}, \bar{j}]}^c] \otimes_{\mathbb{S}_{\bar{j}}} \mathcal{P}(\bar{j}, \bar{v}).$$

Cette décomposition est compatible avec la structure de bicomplexe. Ainsi, les suites spectrales se décomposent de la même manière

$$\begin{aligned} I^r(\mathcal{Q} \boxtimes_c \mathcal{P}) &= \bigoplus_{\Theta} I^r \left(\mathcal{Q}(\bar{l}, \bar{k}) \otimes_{\mathbb{S}_{\bar{k}}} k[\mathbb{S}_{[\bar{k}, \bar{j}]}^c] \otimes_{\mathbb{S}_{\bar{j}}} \mathcal{P}(\bar{j}, \bar{v}) \right) \\ \text{et} \quad II^r(\mathcal{Q} \boxtimes_c \mathcal{P}) &= \bigoplus_{\Theta} II^r \left(\mathcal{Q}(\bar{l}, \bar{k}) \otimes_{\mathbb{S}_{\bar{k}}} k[\mathbb{S}_{[\bar{k}, \bar{j}]}^c] \otimes_{\mathbb{S}_{\bar{j}}} \mathcal{P}(\bar{j}, \bar{v}) \right) \end{aligned}$$

On a immédiatement les deux expressions suivantes.

PROPOSITION 65. Si $\mathcal{Q}(\bar{l}, \bar{k}) \otimes_{\mathbb{S}_{\bar{k}}} k[\mathbb{S}_{\bar{k}, \bar{j}}^c]$ est un $k[\mathbb{S}_{\bar{j}}]$ -module projectif (à droite), alors on a

$$I^1 \left(\mathcal{Q}(\bar{l}, \bar{k}) \otimes_{\mathbb{S}_{\bar{k}}} k[\mathbb{S}_{\bar{k}, \bar{j}}^c] \otimes_{\mathbb{S}_{\bar{j}}} \mathcal{P}(\bar{j}, \bar{v}) \right) = \mathcal{Q}(\bar{l}, \bar{k}) \otimes_{\mathbb{S}_{\bar{k}}} k[\mathbb{S}_{\bar{k}, \bar{j}}^c] \otimes_{\mathbb{S}_{\bar{j}}} H_* (\mathcal{P}(\bar{j}, \bar{v})).$$

Et si, $k[\mathbb{S}_{\bar{k}, \bar{j}}^c] \otimes_{\mathbb{S}_{\bar{j}}} \mathcal{P}(\bar{j}, \bar{v})$ est un $k[\mathbb{S}_{\bar{k}}]$ -module projectif (à gauche), alors on a

$$II^1 \left(\mathcal{Q}(\bar{l}, \bar{k}) \otimes_{\mathbb{S}_{\bar{k}}} k[\mathbb{S}_{\bar{k}, \bar{j}}^c] \otimes_{\mathbb{S}_{\bar{j}}} \mathcal{P}(\bar{j}, \bar{v}) \right) = H_* (\mathcal{Q}(\bar{l}, \bar{k})) \otimes_{\mathbb{S}_{\bar{k}}} k[\mathbb{S}_{\bar{k}, \bar{j}}^c] \otimes_{\mathbb{S}_{\bar{j}}} \mathcal{P}(\bar{j}, \bar{v}).$$

COROLLAIRE 66. Si k est un corps de caractéristique nulle, on a toujours

$$I^1 \left(\mathcal{Q}(\bar{l}, \bar{k}) \otimes_{\mathbb{S}_{\bar{k}}} k[\mathbb{S}_{\bar{k}, \bar{j}}^c] \otimes_{\mathbb{S}_{\bar{j}}} \mathcal{P}(\bar{j}, \bar{v}) \right) = \mathcal{Q}(\bar{l}, \bar{k}) \otimes_{\mathbb{S}_{\bar{k}}} k[\mathbb{S}_{\bar{k}, \bar{j}}^c] \otimes_{\mathbb{S}_{\bar{j}}} H_* (\mathcal{P}(\bar{j}, \bar{v})) \text{ et}$$

$$II^1 \left(\mathcal{Q}(\bar{l}, \bar{k}) \otimes_{\mathbb{S}_{\bar{k}}} k[\mathbb{S}_{\bar{k}, \bar{j}}^c] \otimes_{\mathbb{S}_{\bar{j}}} \mathcal{P}(\bar{j}, \bar{v}) \right) = H_* (\mathcal{Q}(\bar{l}, \bar{k})) \otimes_{\mathbb{S}_{\bar{k}}} k[\mathbb{S}_{\bar{k}, \bar{j}}^c] \otimes_{\mathbb{S}_{\bar{j}}} \mathcal{P}(\bar{j}, \bar{v}).$$

DÉMONSTRATION. Par le théorème de Maschke, on sait que tous les anneaux $k[\mathbb{S}_{\bar{j}}]$ sont semi-simples. Ainsi, tout $k[\mathbb{S}_{\bar{j}}]$ -module est projectif. \square

PROPOSITION 67. Si k est de caractéristique nulle, alors on a

$$I^2 \left(\mathcal{Q}(\bar{l}, \bar{k}) \otimes_{\mathbb{S}_{\bar{k}}} k[\mathbb{S}_{\bar{k}, \bar{j}}^c] \otimes_{\mathbb{S}_{\bar{j}}} \mathcal{P}(\bar{j}, \bar{v}) \right) = II^2 \left(\mathcal{Q}(\bar{l}, \bar{k}) \otimes_{\mathbb{S}_{\bar{k}}} k[\mathbb{S}_{\bar{k}, \bar{j}}^c] \otimes_{\mathbb{S}_{\bar{j}}} \mathcal{P}(\bar{j}, \bar{v}) \right) = H_* \mathcal{Q}(\bar{l}, \bar{k}) \otimes_{\mathbb{S}_{\bar{k}}} k[\mathbb{S}_{\bar{k}, \bar{j}}^c] \otimes_{\mathbb{S}_{\bar{j}}} H_* \mathcal{P}(\bar{j}, \bar{v}).$$

DÉMONSTRATION. Comme tout $k[\mathbb{S}_{\bar{k}}]$ -module est projectif, on a immédiatement

$$I^2 \left(\mathcal{Q}(\bar{l}, \bar{k}) \otimes_{\mathbb{S}_{\bar{k}}} k[\mathbb{S}_{\bar{k}, \bar{j}}^c] \otimes_{\mathbb{S}_{\bar{j}}} \mathcal{P}(\bar{j}, \bar{v}) \right) = H_* (\mathcal{Q}(\bar{l}, \bar{k})) \otimes_{\mathbb{S}_{\bar{k}}} k[\mathbb{S}_{\bar{k}, \bar{j}}^c] \otimes_{\mathbb{S}_{\bar{j}}} H_* (\mathcal{P}(\bar{j}, \bar{v})).$$

Et on conclut avec la formule de Künneth

$$\begin{aligned} H_* (\mathcal{Q}(\bar{l}, \bar{k})) &= H_* (\mathcal{Q}(l_1, k_1) \otimes \cdots \otimes \mathcal{Q}(l_a, k_a)) = \\ &H_* \mathcal{Q}(l_1, k_1) \otimes \cdots \otimes H_* \mathcal{Q}(l_a, k_a) = H_* \mathcal{Q}(\bar{l}, \bar{k}). \end{aligned}$$

\square

REMARQUE : Soient $\Phi : M \rightarrow M'$ et $\Psi : N \rightarrow N'$ deux morphismes de dg- \mathbb{S} -bimodules. Alors le morphisme $\Phi \boxtimes_c \Psi : M \boxtimes_c N \rightarrow M' \boxtimes_c N'$ est un morphisme de bicomplexes. Ainsi, il induit des morphismes de suites spectrales $I^r(\Phi \boxtimes_c \Psi) : I^r(M \boxtimes_c N) \rightarrow I^r(M' \boxtimes_c N')$ et $II^r(\Phi \boxtimes_c \Psi) : II^r(M \boxtimes_c N) \rightarrow II^r(M' \boxtimes_c N')$.

De manière générale, on a la proposition suivante.

PROPOSITION 68. Lorsque le corps k est de caractéristique nulle, on a toujours

$$H_* (\mathcal{Q} \boxtimes_c \mathcal{P})(m, n) = \bigoplus_{\ominus} H_* \mathcal{Q}(\bar{l}, \bar{k}) \otimes_{\mathbb{S}_{\bar{k}}} k[\mathbb{S}_{\bar{k}, \bar{j}}^c] \otimes_{\mathbb{S}_{\bar{j}}} H_* \mathcal{P}(\bar{j}, \bar{v}).$$

C'est-à-dire, $H_* (\mathcal{Q} \boxtimes_c \mathcal{P}) = (H_* \mathcal{Q}) \boxtimes_c (H_* \mathcal{P})$.

DÉMONSTRATION. C'est une application directe des théorèmes de Mashke (pour les coinvariants) et de Künneth (pour les produits tensoriels). \square

On peut reprendre les mêmes raisonnements dans le cas du produit \boxtimes .

Le complexe $(\mathcal{Q} \boxtimes \mathcal{P}, \delta)$ est encore le complexe total d'un bicomplexe. Les éléments de \mathcal{Q} fournissent la graduation et la différentielle horizontales et ceux de \mathcal{P} la graduation et la différentielle verticales. En ce qui concerne les signes, il faut faire attention aux composantes connexes. Par exemple, pour un objet

$$(q_1, \dots, q_b) \sigma (p_1, \dots, p_a) \otimes (q'_1, \dots, q'_{b'}) \sigma (p'_1, \dots, p'_{a'})$$

de $\mathcal{Q} \boxtimes_c \mathcal{P} \otimes \mathcal{Q} \boxtimes_c \mathcal{P}$, on a

$$\begin{aligned}
 \delta_h((q_1, \dots, q_b) \sigma(p_1, \dots, p_a) \otimes (q'_1, \dots, q'_{b'}) \sigma(p'_1, \dots, p'_{a'})) = \\
 \sum_{\beta=1}^b (-1)^{|q_1|+\dots+|q_{\beta-1}|} (q_1, \dots, \delta(q_\beta), \dots, q_b) \sigma(p_1, \dots, p_a) \\
 \otimes (q'_1, \dots, q'_{b'}) \sigma(p'_1, \dots, p'_{a'}) + \\
 \sum_{\beta=1}^{b'} (-1)^{|q_1|+\dots+|q_b|+|p_1|+\dots+|p_a|+|q'_1|+\dots+|q'_{\beta-1}|} (q_1, \dots, q_b) \sigma(p_1, \dots, p_a) \\
 \otimes (q'_1, \dots, \delta(q'_\beta), \dots, q'_{b'}) \sigma(p'_1, \dots, p'_{a'})
 \end{aligned}$$

et

$$\begin{aligned}
 \delta_v((q_1, \dots, q_b) \sigma(p_1, \dots, p_a) \otimes (q'_1, \dots, q'_{b'}) \sigma(p'_1, \dots, p'_{a'})) = \\
 \sum_{\alpha=1}^a (-1)^{|q_1|+\dots+|q_b|+|p_1|+\dots+|p_{\alpha-1}|} (q_1, \dots, q_b) \sigma(p_1, \dots, \delta(p_\alpha), \dots, p_a) \\
 \otimes (q'_1, \dots, q'_{b'}) \sigma(p'_1, \dots, p'_{a'}) + \\
 \sum_{\beta=1}^{b'} (-1)^{|q_1|+\dots+|q_b|+|p_1|+\dots+|p_a|+|q'_1|+\dots+|q'_{\beta'}|+|p'_1|+\dots+|p'_{\alpha-1}|} \\
 (q_1, \dots, q_b) \sigma(p_1, \dots, p_a) \otimes (q'_1, \dots, q'_{b'}) \sigma(p'_1, \dots, \delta(p'_\alpha), \dots, p'_{a'}).
 \end{aligned}$$

On a alors les mêmes résultats que dans le cas connexe.

PROPOSITION 69. *Si k est un corps de caractéristique nulle, on a les égalités*

$$\begin{aligned}
 I^1(Q(\bar{l}, \bar{k}) \otimes_{\mathbb{S}_{\bar{k}}} k[\mathbb{S}_N] \otimes_{\mathbb{S}_{\bar{j}}} \mathcal{P}(\bar{j}, \bar{v})) &= Q(\bar{l}, \bar{k}) \otimes_{\mathbb{S}_{\bar{k}}} k[\mathbb{S}_N] \otimes_{\mathbb{S}_{\bar{j}}} H_*(\mathcal{P}(\bar{j}, \bar{v})) \text{ et} \\
 II^1(Q(\bar{l}, \bar{k}) \otimes_{\mathbb{S}_{\bar{k}}} k[\mathbb{S}_N] \otimes_{\mathbb{S}_{\bar{j}}} \mathcal{P}(\bar{j}, \bar{v})) &= H_*(Q(\bar{l}, \bar{k})) \otimes_{\mathbb{S}_{\bar{k}}} k[\mathbb{S}_N] \otimes_{\mathbb{S}_{\bar{j}}} \mathcal{P}(\bar{j}, \bar{v}).
 \end{aligned}$$

PROPOSITION 70. *Si k est de caractéristique nulle, alors on a*

$$\begin{aligned}
 I^2(Q(\bar{l}, \bar{k}) \otimes_{\mathbb{S}_{\bar{k}}} k[\mathbb{S}_N] \otimes_{\mathbb{S}_{\bar{j}}} \mathcal{P}(\bar{j}, \bar{v})) &= II^2(Q(\bar{l}, \bar{k}) \otimes_{\mathbb{S}_{\bar{k}}} k[\mathbb{S}_N] \otimes_{\mathbb{S}_{\bar{j}}} \mathcal{P}(\bar{j}, \bar{v})) = \\
 H_*Q(\bar{l}, \bar{k}) \otimes_{\mathbb{S}_{\bar{k}}} k[\mathbb{S}_N] \otimes_{\mathbb{S}_{\bar{j}}} H_*\mathcal{P}(\bar{j}, \bar{v}).
 \end{aligned}$$

PROPOSITION 71. *Lorsque le corps k est de caractéristique nulle, on a*

$$H_*(Q \boxtimes \mathcal{P}) = (H_*Q) \boxtimes (H_*\mathcal{P}).$$

COROLLAIRE 72. *Soient Q et \mathcal{P} deux dg - \mathbb{S} -bimodules. On a la relation*

$$H_*(Q \boxtimes \mathcal{P}) = S_{\otimes}(H_*(Q \boxtimes_c \mathcal{P})).$$

REMARQUE : Toutes ces propositions sont des généralisations des résultats de B. Fresse sur le produit de composition \circ des opérades aux produits \boxtimes_c et \boxtimes des propérades et des PROPs (cf. [Fr] 2.3.).

1.3. Propérades et PROPs différentiels. On peut donner une version différentielle à la notion de propétrade et de PROP.

DÉFINITION (Propérades différentielles). On appelle *propétrade différentielle* un monoïde (\mathcal{P}, μ, η) dans la catégorie $(dg\text{-}\mathbb{S}\text{-biMod}, \boxtimes_c, I)$.

Cela signifie qu'en plus de la donnée d'une propétrade linéaire, le morphisme de composition μ est un morphisme de dg -modules de degré 0 préservant les actions de \mathbb{S}_m et \mathbb{S}_n . Ainsi, on a la relation

du type dérivation :

$$\begin{aligned} & \delta(\mu((p_1, \dots, p_b) \sigma(p'_1, \dots, p'_a))) = \\ & \sum_{\beta=1}^b (-1)^{|p_1|+\dots+|p_{\beta-1}|} \mu((p_1, \dots, \delta(p_\beta), \dots, p_b) \sigma(p'_1, \dots, p'_a)) + \\ & \sum_{\alpha=1}^a (-1)^{|p_1|+\dots+|p_b|+|p'_1|+\dots+|p'_{\alpha-1}|} \mu((p_1, \dots, p_b) \sigma(p'_1, \dots, \delta(p'_\alpha), \dots, p'_a)). \end{aligned}$$

La proposition 68 donne la propriété suivante.

PROPOSITION 73. *Lorsque le corps k est de caractéristique nulle, pour toute propétrade différentielle (\mathcal{P}, μ, η) , l'homologie de cette propétrade $(H_*(\mathcal{P}), H_*(\mu), H_*(\eta))$ est une propétrade graduée.*

DÉFINITION (\mathbb{S} -bimodules différentiels gradués par un poids). On appelle \mathbb{S} -bimodule différentiel gradué par un poids toute somme directe sur $\rho \in \mathbb{N}$ de \mathbb{S} -bimodules différentiels $M = \bigoplus_{\rho \in \mathbb{N}} M^{(\rho)}$. Les morphismes de \mathbb{S} -bimodules différentiels gradués par un poids sont les morphismes de \mathbb{S} -bimodules différentiels qui préservent cette décomposition. L'ensemble des \mathbb{S} -bimodules différentiels gradués par un poids, muni des morphismes correspondant, forme une catégorie que l'on note $\text{gr-dg-}\mathbb{S}\text{-biMod}$.

Remarquons que la graduation est une information supplémentaire indépendante du degré homologique.

PROPOSITION 74. *Soit $f = \bigoplus_{n=0}^{\infty} f_{(n)}$ un foncteur analytique dans la catégorie des \mathbb{S} -bimodules. Soit $M = \bigoplus_{\rho \in \mathbb{N}} M^{(\rho)}$ un \mathbb{S} -bimodule gradué par un poids. Alors le \mathbb{S} -bimodule $f(M)$ est bigradué, d'une part avec la graduation venant du foncteur analytique, d'autre part avec la graduation totale venant du poids.*

DÉMONSTRATION. Posons $f_{(n)} = f_n \circ \Delta_n$ où f_n est une application n -linéaire. La première graduation s'écrit $f(M)_{(n)} = f_n(M, \dots, M)$. La deuxième correspond à

$$f(M)^{(\rho)} = \sum_{i_1+\dots+i_n=\rho} f_n(M^{(i_1)}, \dots, M^{(i_n)}).$$

□

COROLLAIRE 75. *Toute propétrade libre (respectivement PROP libre) sur un \mathbb{S} -bimodule M gradué par un poids est bigradué.*

DÉMONSTRATION. Le foncteur \mathcal{F} (respectivement $S_{\otimes}(\mathcal{F})$) est un foncteur analytique dont les degrés sont donnés par le nombre de sommets des graphes. La première graduation est donc donnée par le nombre d'opérations de M qui servent à représenter un élément de $\mathcal{F}(M)$. La deuxième graduation est égale à la somme des poids de ces opérations. □

DÉFINITION (Propétrade différentielle graduée par un poids). Une propétrade différentielle graduée par un poids (\mathcal{P}, μ, η) est un monoïde dans la catégorie $(\text{gr-dg-}\mathbb{S}\text{-biMod}, \boxtimes_c, I)$.

Une telle propétrade sera dite *connexe* si de plus $\mathcal{P}^{(0)} = I$.

REMARQUE : Duallement, on a la notion de copropétrade différentielle (et différentielle graduée par un poids). Une copropétrade différentielle correspond à une copropétrade dont le coproduit est un morphisme de $\text{dg-}\mathbb{S}\text{-bimodules}$, c'est-à-dire vérifie une relation du type codérivation.

De la même manière, on peut considérer des PROPs différentiels.

DÉFINITION (PROPs différentiels). On appelle *PROP différentiel* la donnée d'une structure de PROP $(\mathcal{P}, \tilde{\mu}, \text{conc}, \eta)$ dans la catégorie $(\text{dg-}\mathbb{S}\text{-biMod}, \boxtimes, \otimes)$.

On exige donc en plus que les morphismes de compositions $\tilde{\mu}$ et conc soient des morphismes de degré 0 de \mathbb{S} -bimodules différentiels, c'est-à-dire qu'ils vérifient des relations du type dérivation. Par exemple, pour la composition horizontale, on a

$$\delta(\text{conc}(p \otimes q)) = \text{conc}(\delta(p) \otimes q) + (-1)^{|p|} \text{conc}(p \otimes \delta(q)).$$

On a des versions PROPiques des résultats précédents. Par exemple, avec la proposition 71, on montre la proposition suivante.

PROPOSITION 76. *Lorsque le corps k est de caractéristique nulle, pour tout PROP différentiel $(\mathcal{P}, \tilde{\mu}, \text{conc})$, l'homologie de ce PROP $(H_*(\mathcal{P}), H_*(\tilde{\mu}), H_*(\text{conc}))$ est un PROP gradué.*

On peut aussi définir la notion de PROP différentiel gradué par un poids.

DÉFINITION (PROP différentiel gradué par un poids). Un PROP différentiel gradué par un poids est la donné d'un PROP dans la catégorie des \mathbb{S} -bimodules différentiels gradués par un poids ($\text{gr-dg-}\mathbb{S}\text{-biMod}$, \boxtimes , \otimes).

Un tel PROP est dit *connexe* si $\mathcal{P}^{(0)} = S_{\otimes}(I)$.

2. \mathcal{P} -modules libres et quasi-libres

Soit \mathcal{P} une propétrade différentielle. La notion de \mathcal{P} -module s'étend naturellement au cas différentiel. On s'intéresse ici plus particulièrement aux \mathcal{P} -modules libres et à une version légèrement différente, celle des \mathcal{P} -modules quasi-libres. On ne traitera ici que les \mathcal{P} -modules à droite, le cas des \mathcal{P} -modules à gauche étant parfaitement symétrique.

2.1. \mathcal{P} -modules différentiels libres. Les résultats généraux sur les catégories monoïdales donnés au chapitre 1, montrent que le \mathcal{P} -module différentiel libre à droite sur un $\text{dg-}\mathbb{S}$ -module M correspond à $L = M \boxtimes \mathcal{P}$. La différentielle δ sur L est la différentielle canonique sur le produit $M \boxtimes \mathcal{P}$ explicitée précédemment.

De la même manière, si $(\mathcal{P}, \mu, \eta, \varepsilon)$ est une propétrade différentielle augmentée, c'est-à-dire que l'on a en plus un morphisme monoïdal de $\text{dg-}\mathbb{S}$ -bimodules $\varepsilon : \mathcal{P} \rightarrow I$, on peut appliquer la proposition 14. Dans ce cas, le quotient indécomposable du \mathcal{P} -module différentiel libre $L = M \boxtimes \mathcal{P}$ est isomorphe, en tant que $\text{dg-}\mathbb{S}$ -bimodule, à M .

2.2. \mathcal{P} -modules quasi-libres. Par la suite, nous traiterons des exemples qui ne rentrent pas strictement dans le cadre des \mathcal{P} -modules libres. En effet, dans ces cas là, la différentielle δ_{θ} correspond à la somme de la différentielle canonique δ avec un morphisme homogène de degré -1 .

DÉFINITION (\mathcal{P} -module quasi-libre à droite). Un \mathcal{P} -module quasi-libre à droite L est un $\text{dg-}\mathbb{S}$ -bimodule de la forme $M \boxtimes \mathcal{P}$ mais où la différentielle δ_{θ} est la somme $\delta + d_{\theta}$ de la différentielle canonique δ sur le produit $M \boxtimes \mathcal{P}$ avec un morphisme homogène de degré -1 , $d_{\theta} : M \boxtimes \mathcal{P} \rightarrow M \boxtimes \mathcal{P}$ tel que

$$d_{\theta}((m_1, \dots, m_b) \sigma(p_1, \dots, p_a)) = \sum_{\beta=1}^b (-1)^{|m_1| + \dots + |m_{\beta-1}|} (m_1, \dots, d_{\theta}(m_{\beta}), \dots, m_b) \sigma(p_1, \dots, p_a).$$

Ainsi, $\delta_{\theta} : M \boxtimes \mathcal{P} \rightarrow M \boxtimes \mathcal{P}$ vérifie la relation de dérivation suivante

$$\begin{aligned} \delta_{\theta}((m_1, \dots, m_b) \sigma(p_1, \dots, p_a)) = & \sum_{\beta=1}^b (-1)^{|m_1| + \dots + |m_{\beta-1}|} (m_1, \dots, \delta_{\theta}(m_{\beta}), \dots, m_b) \sigma(p_1, \dots, p_a) + \\ & \sum_{\alpha=1}^a (-1)^{|m_1| + \dots + |m_b| + |p_1| + \dots + |p_{\alpha-1}|} (m_1, \dots, m_b) \sigma(p_1, \dots, \delta(p_{\alpha}), \dots, p_a). \end{aligned}$$

Comme $\delta^2 = 0$, l'identité $\delta_{\theta}^2 = 0$ est équivalente à $\delta d_{\theta} + d_{\theta} \delta + d_{\theta}^2 = 0$.

Si on écrit $d_{\theta}(m_{\beta}) = (m'_1, \dots, m'_{b'}) \sigma'(p'_1, \dots, p'_{a'}) \in M \boxtimes \mathcal{P}$, alors

$$(m_1, \dots, d_{\theta}(m_{\beta}), \dots, m_b) \sigma(p_1, \dots, p_a)$$

correspond en fait à

$$(m_1, \dots, m'_1, \dots, m'_{b'}, \dots, m_b) \sigma' \mu((p'_1, \dots, p'_{a'}) \sigma(p_1, \dots, p_a)) \in M \boxtimes \mathcal{P}.$$

On peut remarquer que le morphisme d_θ est déterminé par sa restriction sur $M \xrightarrow{M \boxtimes \eta} M \boxtimes \mathcal{P}$.

PROPOSITION 77. *Le morphisme $M \xrightarrow{M \boxtimes \eta} M \boxtimes \mathcal{P}$ est un morphisme de dg- \mathbb{S} -bimodules si et seulement si $d_\theta = 0$.*

Cependant si \mathcal{P} est une propétrade différentielle augmentée, la condition pour que le morphisme $M \boxtimes \varepsilon$ soit un morphisme de dg-module est moins restrictive.

PROPOSITION 78. *Soit $(\mathcal{P}, \mu, \eta, \varepsilon)$ une propétrade augmentée. Le morphisme $M \boxtimes \mathcal{P} \xrightarrow{M \boxtimes \varepsilon} M$ est un morphisme de dg- \mathbb{S} -bimodules si et seulement si*

$$M \boxtimes \mathcal{P} \xrightarrow{d_\theta} M \boxtimes \mathcal{P} \xrightarrow{M \boxtimes \varepsilon} M = 0.$$

COROLLAIRE 79. *Dans le cas où la composition $M \boxtimes \mathcal{P} \xrightarrow{d_\theta} M \boxtimes \mathcal{P} \xrightarrow{M \boxtimes \varepsilon} M$ est nulle, le quotient indécomposable de L est isomorphe à M en tant que dg- \mathbb{S} -bimodule.*

Dans la suite, les exemples de \mathcal{P} -modules quasi-libres que nous aurons à traiter auront souvent une forme particulière.

DÉFINITION (\mathcal{P} -module quasi-libre analytique). Soit \mathcal{P} une propétrade différentielle augmentée. Un \mathcal{P} -module quasi-libre analytique à droite est un \mathcal{P} -module quasi-libre de la forme $L = \Upsilon(V) \boxtimes \mathcal{P}$, où V est un dg- \mathbb{S} -bimodule et $\Upsilon(V)$ un foncteur analytique en V . On pose $\Upsilon = \bigoplus_n \Upsilon_{(n)}$ où $\Upsilon_{(n)}$ est un foncteur polynomial homogène de degré n tel que $\Upsilon_{(0)} = I$. En outre, on suppose de V est gradué par un poids et que $V^{(0)} = 0$. Comme nous l'avons vu à la proposition 74, $\Upsilon(V)$ est bigradué, d'abord par les degrés du foncteur analytique puis par la graduation totale venant du poids de V .

On impose de plus que le morphisme d_θ vérifie

$$d_\theta : \Upsilon(V)^{(n)} \rightarrow \underbrace{\Upsilon(V)}_{(<n)} \boxtimes \underbrace{(I \oplus \overline{\mathcal{P}})}_1,$$

où la graduation (n) est ici la graduation totale venant du poids de V .

De plus, si \mathcal{P} est graduée par un poids on exige que le morphisme d_θ préserve globalement la graduation totale venant des poids de \mathcal{P} et de V .

On a immédiatement la proposition suivante.

PROPOSITION 80. *Soit $L = \Upsilon(V) \boxtimes \mathcal{P}$ un \mathcal{P} -module quasi-libre analytique. Le morphisme d_θ vérifie*

$$d_\theta : \underbrace{\Upsilon(V)}_{(n)} \boxtimes \mathcal{P} \rightarrow \underbrace{\Upsilon(V)}_{(<n)} \boxtimes \mathcal{P}.$$

Et,

$$M \boxtimes \mathcal{P} \xrightarrow{d_\theta} M \boxtimes \mathcal{P} \xrightarrow{M \boxtimes \varepsilon} M = 0.$$

On peut donc identifier le quotient indécomposable de L à $\Upsilon(V)$.

EXEMPLES : Les exemples de \mathcal{P} -modules quasi-libres analytiques que nous aurons à traiter se divisent en deux catégories.

- Dans le cas où $V = \overline{\mathcal{P}}$, on trouve la bar construction $\Upsilon(V) = \overline{\mathcal{B}}(\mathcal{P}) = \mathcal{F}^c(\Sigma \overline{\mathcal{P}})$ (cf. chapitre 4) ainsi que la bar construction simpliciale $\Upsilon(V) = \overline{\mathcal{C}}(\mathcal{P}) = \mathcal{F}\mathcal{S}(\overline{\mathcal{P}})$ (cf. chapitre 6). Alors la bar construction augmentée $\overline{\mathcal{B}}(\mathcal{P}) \boxtimes \mathcal{P}$, et la bar construction simpliciale augmentée $\overline{\mathcal{C}}(\mathcal{P}) \boxtimes \mathcal{P}$ sont deux exemples de \mathcal{P} -modules quasi-libres analytiques.
- Si \mathcal{P} est une propétrade quadratique engendrée par un dg- \mathbb{S} -bimodule V . La propétrade duale de Koszul $\mathcal{P}^!$ est un foncteur analytique en V (cf. chapitre 7). Le complexe de Koszul $\mathcal{P}^! \boxtimes \mathcal{P}$ est alors un exemple de \mathcal{P} -module quasi-libre analytique.

PROPOSITION 81. *Lorsque \mathcal{P} est une propétrade différentielle augmentée graduée par un poids, tout \mathcal{P} -module quasi-libre analytique $L = \Upsilon(V) \boxtimes \mathcal{P}$ se décompose en somme directe de sous-complexes $L = \bigoplus_{\rho \in \mathbb{N}} L^{(\rho)}$, où $L^{(\rho)} = (\Upsilon(V) \boxtimes \mathcal{P})^{(\rho)}$ représente le sous-module de L composé des éléments de graduation totale ρ .*

DÉMONSTRATION. Les différentielles $\delta_{\Upsilon(V)}$ et $\delta_{\mathcal{P}}$ préservent cette graduation sur $\Upsilon(V)$ et \mathcal{P} respectivement. Et, par définition, le morphisme d_{θ} préserve cette graduation globalement. \square

DÉFINITION (Morphisme de \mathcal{P} -modules quasi-libres analytiques). Soient $L = \Upsilon(V) \boxtimes \mathcal{P}$ et $L' = \Upsilon(V') \boxtimes \mathcal{P}$ deux \mathcal{P} -modules quasi-libres analytiques. Et soit $\Phi : L \rightarrow L'$ un morphisme de \mathcal{P} -modules différentiels. On dit que Φ est un *morphisme de \mathcal{P} -modules quasi-libres analytiques* si, de plus, Φ préserve la graduation en V :

$$\Phi : \underbrace{\Upsilon(V) \boxtimes \mathcal{P}}_n \rightarrow \underbrace{\Upsilon(V') \boxtimes \mathcal{P}}_n.$$

Si, en outre, la propétrade différentielle \mathcal{P} est graduée par un poids, comme V et V' sont aussi gradués par un poids, on impose en plus que Φ préserve la graduation naturelle globale de $\Upsilon(V) \boxtimes \mathcal{P}$:

$$\Phi : L^{(\rho)} = (\Upsilon(V) \boxtimes \mathcal{P})^{(\rho)} \rightarrow L'^{(\rho)} = (\Upsilon(V') \boxtimes \mathcal{P})^{(\rho)}.$$

On note $\Phi^{(\rho)}$ la restriction de Φ au sous-complexe $L^{(\rho)}$.

REMARQUE : On a les notions duales de \mathcal{C} -comodule différentiel colibre sur un dg- \mathbb{S} -bimodule M (donné par $M \boxtimes \mathcal{C}$), de \mathcal{C} -comodule quasi-colibre et de \mathcal{C} -comodule quasi-colibre analytique. La cobar construction augmentée à droite $\tilde{\mathcal{B}}^c(\mathcal{C}) \boxtimes \mathcal{C}$ est un exemple de \mathcal{C} -comodule quasi-colibre analytique.

3. Propérades et PROPs quasi-libres

Pour expliciter la construction de la propétrade et du PROP libres dans le cas différentiel, il reste à comprendre définir la différentielle. En outre, comme pour les \mathcal{P} -modules, les notions de propétrade et de PROP différentiels libres n'englobent pas tous les cas que nous aurons à traiter. C'est pourquoi, on considère les *propérades* et les *PROPs quasi-libres*, qui apparaissent comme des propérades et des PROPs libres mais dont la différentielle est la somme de la différentielle de la propétrade libre avec une *dérivation*.

3.1. Propérades différentielles libres. Soit (V, δ) un dg- \mathbb{S} -bimodule. Une application directe des résultats de la section 6 du chapitre 1, sur la construction du monoïde libre, montre que le \mathbb{S} -bimodule gradué $\mathcal{F}(V)$ est donné par la somme directe sur les graphes connexes (sans niveau) dont les sommets sont indicés par des éléments de V (cf. théorème 50), soit

$$\mathcal{F}(V) = \left(\bigoplus_{g \in \mathcal{G}} \bigotimes_{\nu \in \mathcal{N}} V(|Out(\nu)|, |In(\nu)|) \right) / \approx.$$

Cette construction revient à considérer l'objet simplicial libre $\mathcal{FS}(V) = \bigoplus_{n \in \mathbb{N}} (V_+)^{\boxtimes n}$ quotienté par la relation engendrée par $I \boxtimes_c V \equiv V \boxtimes_c I$. Or, dans la cadre différentiel, pour pouvoir définir la différentielle d'un tel objet, il faut être plus fin au niveau des signes. On quotiente alors $\mathcal{FS}(V)$ par la relation engendrée par $(\nu_1, \nu, \nu_2) \sigma(\nu'_1, 1, \nu'_2) \equiv (-1)^{|\nu_2| + |\nu'_1|} (\nu_1, 1, 1, \nu_2) \sigma'(\nu'_1, \nu, \nu'_2)$, par exemple, où ν appartient à $V(2, 1)$ ici.

PROPOSITION 82. *La différentielle canonique δ définie sur $\mathcal{FS}(V)$ à partir de celle de V , passe au quotient pour la relation d'équivalence \equiv .*

DÉMONSTRATION. La vérification des signes est immédiate et le calcul est semblable à celui effectué pour démontrer le lemme 60. \square

THÉORÈME 83. *La propétrade différentielle $\mathcal{F}(V)$ munie de la différentielle δ est la propétrade différentielle libre sur V .*

REMARQUE : La décomposition analytique du foncteur $\mathcal{F}(V)$ donnée par la proposition 52 est stable par la différentielle δ . Cette décomposition reste donc toujours vraie dans le cas différentiel. De plus, la projection $\mathcal{F}(V) \rightarrow \mathcal{F}_{(1)}(V) = V$ permet d'identifier le dg- \mathbb{S} -bimodule V avec le quotient indécomposable de $\mathcal{F}(V)$.

Nous allons voir que le foncteur \mathcal{F} possède de bonnes propriétés homologiques.

PROPOSITION 84. *Lorsque k est un corps de caractéristique nulle, le foncteur $\mathcal{F} : dg\text{-}\mathbb{S}\text{-biMod} \rightarrow dg\text{-propérades}$ est un foncteur exact, c'est-à-dire $H_*(\mathcal{F}(V)) = \mathcal{F}(H_*(V))$.*

DÉMONSTRATION. La démonstration de cette proposition est essentiellement la même que celle du théorème 4 de l'article de M. Markl et A. A. Voronov [MV] et repose encore une fois sur le théorème de Mashke. \square

REMARQUE : On fait exactement le même raisonnement pour les copropérades colibres puisque le dg- \mathbb{S} -bimodule sous-jacent $\mathcal{F}(V) = \mathcal{F}^c(V)$ est le même.

On poursuit la même démarche pour décrire le PROP libre. Pour cela, on considère les signes dus aux règles de Koszul-Quillen dans les isomorphismes de symétrie du produit monoïdal \otimes des \mathbb{S} -bimodules. Avec ces règles de signes, on définit immédiatement une différentielle δ sur $S_\otimes(\mathcal{F}(V))$.

THÉORÈME 85. *Le PROP différentiel libre sur un dg- \mathbb{S} -bimodule V est donné par la construction $S_\otimes(\mathcal{F}(V))$ munie de la différentielle δ .*

En utilisant le théorème de Mashke, on montre que le foncteur S_\otimes est un foncteur exact. Et par composition de foncteurs exacts, le foncteur PROP libre est un foncteur exact.

PROPOSITION 86. *Lorsque k est un corps de caractéristique nulle, le foncteur*

$$S_\otimes \circ \mathcal{F} : dg\text{-}\mathbb{S}\text{-biMod} \rightarrow dg\text{-PROPs}$$

est un foncteur exact, c'est-à-dire

$$H_*(S_\otimes(\mathcal{F}(V))) = S_\otimes(\mathcal{F}(H_*(V))).$$

3.2. Propérades quasi-libres. Une propérade quasi-libre est une propérade libre mais dont la différentielle est composée de la somme de deux termes : la différentielle canonique δ plus une dérivation.

DÉFINITION (Dérivation). Soit \mathcal{P} une propérade différentielle. Un morphisme $d : \mathcal{P} \rightarrow \mathcal{P}$ homogène de degré $|d|$ de \mathbb{S} -bimodules est appelé *dérivation* s'il vérifie l'identité suivante :

$$\begin{aligned} \delta(\mu((p_1, \dots, p_b) \sigma(p'_1, \dots, p'_a))) = \\ \sum_{\beta=1}^b (-1)^{(|p_1| + \dots + |p_{\beta-1}|)|d|} \mu((p_1, \dots, \delta(p_\beta), \dots, p_b) \sigma(p'_1, \dots, p'_a)) + \\ \sum_{\alpha=1}^a (-1)^{(|p_1| + \dots + |p_b| + |p'_1| + \dots + |p'_{\alpha-1}|)|d|} \mu((p_1, \dots, p_b) \sigma(p'_1, \dots, \delta(p'_\alpha), \dots, p'_a)). \end{aligned}$$

Par exemple, la différentielle δ d'une propérade différentielle est une dérivation homogène de degré -1 telle que $\delta^2 = 0$. Remarquons que si d est une dérivation homogène de degré -1 alors la somme $\delta + d$ est encore une dérivation de même degré. Et dans ce cas, comme $\delta^2 = 0$, l'équation $(\delta + d)^2 = 0$ est équivalente à $\delta d + d\delta + d^2 = 0$.

REMARQUE : Dualement, pour une copropérade différentielle \mathcal{C} , on définit la notion de *codérivation*.

On s'intéresse maintenant à la forme des dérivations sur la propérade différentielle libre $\mathcal{F}(V)$.

LEMME 87. *Soit $\mathcal{F}(V)$ la propérade libre sur le dg- \mathbb{S} -bimodule V . Pour tout morphisme homogène $\theta : V \rightarrow \mathcal{F}(V)$, il existe une unique dérivation homogène de même degré $d_\theta : \mathcal{F}(V) \rightarrow \mathcal{F}(V)$ telle que sa restriction à $V \subset \mathcal{F}(V)$ corresponde à θ . Cette correspondance est bijective. De plus, si $\theta : V \rightarrow \mathcal{F}_{(r)}(V)$ alors, on a $d_\theta(\mathcal{F}_{(s)}(V)) \subset \mathcal{F}_{(r+s-1)}(V)$.*

DÉMONSTRATION. Soit g un graphe à n sommets. On définit d_θ sur un représentant d'une classe d'équivalence pour la relation \equiv (déplacement vertical des sommets au signe près) associé au graphe g . Cela revient à choisir un ordre pour écrire les éléments de V qui indiquent les sommets de g . Ecrivons $\bigotimes_{i=1}^n \nu_i$ ce représentant, avec $\nu_i \in V$. On pose alors

$$d_\theta\left(\bigotimes_{i=1}^n \nu_i\right) = \sum_{i=1}^n (-1)^{|\nu_1| + \dots + |\nu_{i-1}|} \left(\bigotimes_{j=1}^{i-1} \nu_j\right) \otimes \theta(\nu_i) \otimes \left(\bigotimes_{j=i+1}^n \nu_j\right).$$

Un calcul rapide montre que cette application est bien constante sur la classe d'équivalence pour la relation \equiv (la vérification est du même que celle du lemme 60 et fait appel aux signes définis pour la relation \equiv dans le cadre différentiel). En fait, l'application d_θ revient à effectuer θ à chaque élément de V indiquant un sommet du graphe g . (Comme θ est un morphisme de \mathbb{S} -bimodules, entre autre, l'application d_θ passe bien au quotient pour la relation \approx .)

La surjectivité du produit μ sur la propétrade libre $\mathcal{F}(V)$ montre l'unicité de la dérivation d_θ ainsi que le fait que toute dérivation soit de cette forme.

Enfin, si l'application θ associe à un élément de V , des éléments de $\mathcal{F}(V)$ qui s'écrivent avec des graphes à r sommets (θ crée $r-1$ sommets), alors on voit de la forme de d_θ donnée précédemment que $d_\theta(\mathcal{F}_s(V)) \subset \mathcal{F}_{(r+s-1)}(V)$. \square

On a le lemme dual dans le cadre des copropérades.

LEMME 88. Soit $\mathcal{F}^c(V)$ la copropétrade colibre connexe sur le dg- \mathbb{S} -bimodule V . Pour tout morphisme homogène $\theta : \mathcal{F}^c(V) \rightarrow V$, il existe une unique codérivation homogène de même degré $d_\theta : \mathcal{F}^c(V) \rightarrow \mathcal{F}^c(V)$ telle que sa projection sur V corresponde à θ . Cette correspondance est bijective. De plus, si $\theta : \mathcal{F}^c(V) \rightarrow V$ est nulle sur toutes les composantes $\mathcal{F}_s^c(V) \subset \mathcal{F}^c(V)$, pour $s \neq r$, alors, on a $d_\theta(\mathcal{F}_{(s+r-1)}(V)) \subset \mathcal{F}_s(V)$, pour tout $s > 0$.

Graphiquement, effectuer la codérivation d_θ sur un élément de $\mathcal{F}^c(V)$ représenté par un graphe g revient à appliquer θ à tous les sous-graphes possibles de g .

On peut maintenant donner la définition d'une propétrade quasi-libre.

DÉFINITION. (Propétrade quasi-libre)

Une propétrade quasi-libre \mathcal{P} est une propétrade différentielle dont le \mathbb{S} -bimodule gradué sous-jacent est de la forme $\mathcal{P} = \mathcal{F}(V)$ mais dont la différentielle $\delta_\theta : \mathcal{F}(V) \rightarrow \mathcal{F}(V)$ est égale à la somme de la différentielle canonique δ sur la propétrade libre avec une dérivation d_θ , soit $\delta_\theta = \delta + d_\theta$.

Grâce au lemme précédent, on sait que toute dérivation d_θ est déterminée par sa restriction sur V , $\theta : V \rightarrow \mathcal{F}(V)$. Ainsi, l'inclusion $V \rightarrow \mathcal{F}(V)$ est un morphisme de dg- \mathbb{S} -bimodules si et seulement si θ est nul. Par contre, la condition pour que la projection $\mathcal{F}(V) \rightarrow V$ soit un morphisme de dg- \mathbb{S} -bimodules est moins restrictive.

PROPOSITION 89. La projection $\mathcal{F}(V) \rightarrow V$ est un morphisme de dg- \mathbb{S} -bimodules si et seulement si $\theta(V) \subset \bigoplus_{r \geq 2} \mathcal{F}_r(V)$.

Dans ce cas, on a $d_\theta(\mathcal{F}(V)) \subset \bigoplus_{r \geq 2} \mathcal{F}_r(V)$, et alors le quotient indécomposable de la propétrade quasi-libre $\mathcal{P} = \mathcal{F}(V)$ est isomorphe, en tant que dg- \mathbb{S} -bimodule, à V .

En dualisant, on a la notion de copropétrade quasi-colibre.

DÉFINITION (Copropropétrade quasi-colibre). Une copropétrade quasi-colibre \mathcal{C} est une copropétrade différentielle dont le \mathbb{S} -bimodule gradué sous-jacent est de la forme $\mathcal{C} = \mathcal{F}^c(V)$ mais dont la différentielle $\delta_\theta : \mathcal{F}^c(V) \rightarrow \mathcal{F}^c(V)$ est égale à la somme de la différentielle canonique δ sur la copropétrade libre avec une codérivation d_θ , soit $\delta_\theta = \delta + d_\theta$.

Le lemme précédent sur les codérivations des copropérades colibres montrent que la projection $\mathcal{F}^c(V) \rightarrow V$ est un morphisme de dg- \mathbb{S} -bimodules si et seulement si θ est nulle. Alors que l'inclusion $V \rightarrow \mathcal{F}^c(V)$ est un morphisme de dg- \mathbb{S} -bimodules si et seulement si θ est nulle sur $\mathcal{F}_1^c(V) = V$.

EXEMPLES : Les deux exemples fondamentaux de copropérades et propérades quasi-libres sont donnés par la bar construction $\mathcal{F}^c(\Sigma\overline{\mathcal{P}})$ et la cobar construction $\mathcal{F}(\Sigma^{-1}\overline{\mathcal{C}})$ réduites. Ces deux constructions sont étudiées en détail dans le chapitre suivant.

3.3. PROPs quasi-libres. On fait la même étude pour les PROPs quasi-libres.

DÉFINITION. Soit \mathcal{P} un PROP différentiel. Un morphisme $d : \mathcal{P} \rightarrow \mathcal{P}$ homogène de degré $|d|$ de \mathbb{S} -bimodules est appelé *dérivation* si d est une dérivation pour la propérade $U_c(\mathcal{P})$ et pour l'algèbre $(\mathcal{P}, \otimes, conc)$. Cette dernière condition s'écrit

$$\delta(conc(p \otimes q)) = conc(\delta(p) \otimes q) + (-1)^{|p||d|} conc(p \otimes \delta(q)).$$

On a le même type de lemme que dans le cas des propérades.

LEMME 90. Soit $S_{\otimes}(\mathcal{F}(V))$ le PROP libre sur le dg- \mathbb{S} -bimodule V . Pour tout morphisme homogène $\theta : V \rightarrow S_{\otimes}(\mathcal{F}(V))$, il existe une unique dérivation homogène de même degré $d_{\theta} : S_{\otimes}(\mathcal{F}(V)) \rightarrow S_{\otimes}(\mathcal{F}(V))$ telle que sa restriction à $V \subset S_{\otimes}(\mathcal{F}(V))$ corresponde à θ . Cette correspondance est bijective. De plus, si $\theta : V \rightarrow S_{\otimes}(\mathcal{F}(V))_{(r)}$ alors, on a $d_{\theta}(S_{\otimes}(\mathcal{F}(V))_{(s)}) \subset S_{\otimes}(\mathcal{F}(V))_{(r+s-1)}$.

La dérivation d_{θ} appliquée à un élément de $S_{\otimes}(\mathcal{F}(V))$ représenté par un graphe g s'écrit avec une somme indicée par l'ensemble des sommets ν du graphe g de graphes où on remplace l'opération placée au sommet ν par son image via θ .

DÉMONSTRATION. La démonstration est la même que dans le cas des propérades. \square

Dualement, on la notion de *codérivation* sur les coPROPs et le lemme suivant.

LEMME 91. Soit $S_{\otimes}(\mathcal{F}^c(V))$ le coPROP colibre sur le dg- \mathbb{S} -bimodule V . Pour tout morphisme homogène $\theta : S_{\otimes}(\mathcal{F}^c(V)) \rightarrow V$, il existe une unique codérivation homogène de même degré $d_{\theta} : S_{\otimes}(\mathcal{F}^c(V)) \rightarrow S_{\otimes}(\mathcal{F}^c(V))$ telle que sa projection sur V corresponde à θ . Cette correspondance est bijective. De plus, si $\theta : S_{\otimes}(\mathcal{F}^c(V)) \rightarrow V$ est nulle sur toutes les composantes $S_{\otimes}(\mathcal{F}^c(V))_{(s)} \subset S_{\otimes}(\mathcal{F}^c(V))$, pour $s \neq r$, alors, on a $d_{\theta}(S_{\otimes}(\mathcal{F}(V))_{(s+r-1)}) \subset S_{\otimes}(\mathcal{F}(V))_{(s)}$, pour tout $s > 0$.

Graphiquement, effectuer la codérivation d_{θ} sur un élément de $S_{\otimes}(\mathcal{F}^c(V))$ représenté par un graphe g revient à appliquer θ à tous les sous-graphes possibles de g .

La définition de PROP quasi-libre est semblable à celle de propérade quasi-libre.

DÉFINITION (PROP quasi-libre). On appelle *PROP quasi-libre*, un PROP différentiel \mathcal{P} dont le \mathbb{S} -bimodule gradué sous-jacent est un PROP libre $S_{\otimes}(\mathcal{F}(V))$ et dont la différentielle δ_{θ} est la somme de la différentielle canonique δ et d'une dérivation d_{θ} .

Dualement, on a la notion de coPROP quasi-colibre.

DÉFINITION (coPROP quasi-colibre). Un *coPROP quasi-colibre* \mathcal{C} est un coPROP différentiel dont le \mathbb{S} -bimodule gradué sous-jacent est de la forme $S_{\otimes}(\mathcal{F}^c(V))$ mais dont la différentielle $\delta_{\theta} : S_{\otimes}(\mathcal{F}^c(V)) \rightarrow S_{\otimes}(\mathcal{F}^c(V))$ est égale à la somme de la différentielle canonique δ sur le coPROP colibre avec une codérivation d_{θ} , soit $\delta_{\theta} = \delta + d_{\theta}$.

EXEMPLES : Les deux principaux exemples de PROPs et de coPROPs quasi-libres sont donnés par la bar et la cobar constructions réduites qui font l'objet du chapitre suivant.

Bar et cobar constructions

On généralise ici les bar et cobar constructions des algèbres et des opérades aux propérides et aux PROPs. Pour cela, on étudie d'abord les propriétés des produits et coproduits partiels. Puis, on définit la bar et la cobar construction en commençant par leurs versions réduites pour passer ensuite à la version à coefficients. Ces bar constructions possèdent de bonnes propriétés homologiques, elles permettront d'obtenir des résolutions pour les propérides et les PROPs différentiels (*cf.* théorème 125 et le chapitre 7). Afin d'établir ces résolutions, nous commençons par montrer dans ce chapitre que les bar et les cobar constructions augmentées sont acycliques.

1. Produit et coproduit de composition partiel

Avant de donner la définition des deux bar constructions, nous rappelons ce qu'est la *suspension* et la *désuspension* d'un dg- \mathbb{S} -bimodule ainsi que les propriétés vérifiées par les *produits* et les coproduits de composition partiels.

1.1. Suspension d'un dg- \mathbb{S} -bimodule. Soit Σ le \mathbb{S} -bimodule gradué défini par

$$\begin{cases} \Sigma(0, 0) = k.s & \text{où } s \text{ est un élément de degré } +1, \\ \Sigma(m, n) = 0 & \text{sinon.} \end{cases}$$

DÉFINITION (Suspension ΣV). On appelle *suspension* du dg- \mathbb{S} -bimodule V , le dg- \mathbb{S} -bimodule $\Sigma V = \Sigma \otimes V$.

Cette opération revient à tensoriser par s de tous les éléments de V . A $v \in V_{d-1}$ on associe donc $s \otimes v \in (\Sigma V)_d$ que l'on note souvent Σv . Ainsi, $(\Sigma V)_d$ est naturellement isomorphe à V_{d-1} . Selon les principes énoncés au chapitre précédent, la différentielle sur ΣV est donnée par la formule $\delta(\Sigma v) = -\Sigma \delta(v)$, pour tout v dans V . La suspension ΣV correspond donc à l'introduction d'un élément de degré +1 qu'il faut prendre en compte lors des permutations faisant intervenir des signes (règles de Koszul-Quillen).

De la même manière, on définit Σ^{-1} par

$$\begin{cases} \Sigma^{-1}(0, 0) = k.s^{-1} & \text{où } s \text{ est un élément de degré } -1, \\ \Sigma^{-1}(m, n) = 0 & \text{sinon.} \end{cases}$$

DÉFINITION (Désuspension $\Sigma^{-1}V$). On appelle *désuspension* du dg- \mathbb{S} -bimodule V , le dg- \mathbb{S} -bimodule $\Sigma^{-1}V = \Sigma^{-1} \otimes V$.

1.2. Produit de composition partiel. Soit $(\mathcal{P}, \mu, \eta, \varepsilon)$ une propéride augmentée. Comme les graphes à deux niveaux sont munis d'une bigraduation en fonction du nombre de sommets sur chaque niveau, on peut décomposer le produit de composition μ de la manière suivante $\mu = \bigoplus_{r, s \in \mathbb{N}} \mu_{(r, s)}$, où

$$\mu_{(r, s)} : (I \oplus \underbrace{\overline{\mathcal{P}}}_r) \boxtimes_c (I \oplus \underbrace{\overline{\mathcal{P}}}_s) \rightarrow \overline{\mathcal{P}}.$$

DÉFINITION (Produit de composition partiel). On appelle *produit de composition partiel* la restriction du produit de composition μ à $(I \oplus \underbrace{\overline{\mathcal{P}}}_1) \boxtimes_c (I \oplus \underbrace{\overline{\mathcal{P}}}_1)$. Le produit de composition partiel correspond donc au $\mu_{(1, 1)}$ précédent.

On peut remarquer que le produit de composition partiel correspond au produit ne faisant intervenir que deux éléments non triviaux de \mathcal{P} .

REMARQUE : Dans le cadre des opérades $[\mathbf{GK}]$, ce produit de composition partiel n'est autre que le produit partiel noté \circ_i . Une particularité fondamentale des opérades est que ce produit partiel engendre le produit global \circ (toute composition peut s'écrire avec un nombre fini de compositions partielles successives).

Dans le cas des diopérades (cf. $[\mathbf{G}]$), l'auteur ne considère que les produits de composition partiels ne faisant intervenir qu'une seule branche entre chaque sommet. Et dans le cas des $\frac{1}{2}$ -PROPs (cf. $[\mathbf{MV}]$), les auteurs restreignent encore les produits partiels aux couples dont au moins une opération n'admet qu'une seule entrée ou sortie. Dans ces deux cas, le produit monoïdal étudié est celui engendré par les produits partiels.

Notons que le produit de composition des propérades est aussi engendré par les produits partiels (cf. chapitre 6).

LEMME 92. *Si $(\mathcal{P}, \mu, \eta, \varepsilon)$ est une propétrade différentielle augmentée, alors le produit de composition partiel $\mu_{(1,1)}$ induit un morphisme homogène de degré -1*

$$\theta : \mathcal{F}_{(2)}^c(\Sigma\overline{\mathcal{P}}) \rightarrow \Sigma\overline{\mathcal{P}}.$$

Rappelons que si \mathcal{P} est un \mathbb{S} -bimodule différentiel, la propétrade libre $\mathcal{F}(\Sigma\overline{\mathcal{P}})$ sur $\Sigma\overline{\mathcal{P}}$ est bigraduée. La première graduation vient du nombre d'opérations de $\Sigma\overline{\mathcal{P}}$ utilisées pour représenter un élément de $\mathcal{F}(\Sigma\overline{\mathcal{P}})$. On note cette graduation $\mathcal{F}_{(n)}(\Sigma\overline{\mathcal{P}})$. La deuxième graduation, ici le degré homologique, est obtenu en effectuant la somme des degrés des opérations de $\Sigma\overline{\mathcal{P}}$.

DÉMONSTRATION. Soit $(1, \dots, 1, \Sigma q, 1, \dots, 1)\sigma(1, \dots, 1, \Sigma p, 1, \dots, 1)$ un élément de degré homologique $|q| + |p| + 2$ de $\mathcal{F}_{(2)}^c(\Sigma\overline{\mathcal{P}})$. On définit θ par

$$\begin{aligned} & \theta((1, \dots, 1, \Sigma q, 1, \dots, 1)\sigma(1, \dots, 1, \Sigma p, 1, \dots, 1)) = \\ & (-1)^{|q|} \Sigma \mu_{(1,1)}(1, \dots, 1, q, 1, \dots, 1)\sigma(1, \dots, 1, p, 1, \dots, 1). \end{aligned}$$

Et comme \mathcal{P} est une propétrade graduée, ce dernier élément est de degré $|q| + |p| + 1$ soit un de moins que son antécédent. \square

Au morphisme homogène θ , on peut associer une codérivation $d_\theta : \mathcal{F}^c(\Sigma\overline{\mathcal{P}}) \rightarrow \mathcal{F}^c(\Sigma\overline{\mathcal{P}})$ grâce au lemme 88.

PROPOSITION 93. *La codérivation d_θ vérifie les propriétés suivantes :*

- (1) *L'équation $\delta d_\theta + d_\theta \delta = 0$ est vraie si et seulement si le produit de composition partiel $\mu_{(1,1)}$ est un morphisme de dg- \mathbb{S} -bimodules.*
- (2) *On a toujours $d_\theta^2 = 0$.*

DÉMONSTRATION.

- (1) D'après le lemme 88, appliquer d_θ à un élément de $\mathcal{F}^c(\Sigma\overline{\mathcal{P}})$ revient à effectuer θ à tous les sous-graphes possibles du graphe représentant cet élément. Ici, il suffit donc d'appliquer θ à tous les couples de sommets reliés par au moins une branche et n'admettant aucun sommet intermédiaire. Or pour un couple de sommets indicés par Σq et Σp , on a d'une part

$$\begin{aligned} & \delta \circ d_\theta((1, \dots, 1, \Sigma q, 1, \dots, 1)\sigma(1, \dots, 1, \Sigma p, 1, \dots, 1)) = \\ & (-1)^{|q|} \delta(\Sigma \mu_{(1,1)}((1, \dots, 1, q, 1, \dots, 1)\sigma(1, \dots, 1, p, 1, \dots, 1))) = \\ & (-1)^{|q|+1} \Sigma \delta(\mu_{(1,1)}((1, \dots, 1, q, 1, \dots, 1)\sigma(1, \dots, 1, p, 1, \dots, 1))) \end{aligned}$$

et d'autre part

$$\begin{aligned}
 & d_\theta \circ \delta((1, \dots, 1, \Sigma q, 1, \dots, 1)\sigma(1, \dots, 1, \Sigma p, 1, \dots, 1)) = \\
 & d_\theta(- (1, \dots, 1, \Sigma \delta(q), 1, \dots, 1)\sigma(1, \dots, 1, \Sigma p, 1, \dots, 1) + \\
 & (-1)^{|q|}(1, \dots, 1, \Sigma q, 1, \dots, 1)\sigma(1, \dots, 1, \Sigma \delta(p), 1, \dots, 1)) = \\
 & (-1)^{|q|}\Sigma \mu_{(1,1)}((1, \dots, 1, \delta(q), 1, \dots, 1)\sigma(1, \dots, 1, p, 1, \dots, 1)) + \\
 & \Sigma \mu_{(1,1)}((1, \dots, 1, q, 1, \dots, 1)\sigma(1, \dots, 1, \delta(p), 1, \dots, 1)).
 \end{aligned}$$

Ainsi, $\delta d_\theta + d_\theta \delta = 0$ implique

$$\begin{aligned}
 & \delta(\mu_{(1,1)}((1, \dots, 1, q, 1, \dots, 1)\sigma(1, \dots, 1, p, 1, \dots, 1))) = \\
 & \mu_{(1,1)}((1, \dots, 1, \delta(q), 1, \dots, 1)\sigma(1, \dots, 1, p, 1, \dots, 1)) + \\
 & (-1)^{|q|}\mu_{(1,1)}((1, \dots, 1, q, 1, \dots, 1)\sigma(1, \dots, 1, \delta(p), 1, \dots, 1)),
 \end{aligned}$$

c'est-à-dire que le produit de composition partiel $\mu_{(1,1)}$ est un morphisme de dg- \mathbb{S} -bimodules. Dans l'autre sens, on conclut en remarquant qu'effectuer $\delta d_\theta + d_\theta \delta$ revient à faire une somme d'expressions du type précédent.

- (2) Pour montrer que $d_\theta^2 = 0$, il faut s'intéresser aux paires de couples distincts de sommets d'un graphe. Deux cas de figure sont possibles : soit on a affaire à deux couples de sommets dont les quatres sommets sont distincts (a), soit les deux couples ont un sommet en commun (b).

(a) Sur un élément de la forme

$$X \otimes \Sigma q_1 \otimes \Sigma p_1 \otimes Y \otimes \Sigma q_2 \otimes \Sigma p_2 \otimes Z,$$

on effectue θ deux fois en commençant par un couple différent à chaque fois, ce qui donne

$$\begin{aligned}
 & ((-1)^{|X|+|q_1|}(-1)^{|X|+|q_1|+|p_1|+1+|Y|+|q_2|} + (-1)^{|X|+|q_1|+|p_1|+|Y|+|q_2|}(-1)^{|X|+|q_1|}) \\
 & X \otimes \Sigma \mu_{(1,1)}(q_1 \otimes p_1) \otimes Y \otimes \Sigma \mu_{(1,1)}(q_2 \otimes p_2) \otimes Z = 0.
 \end{aligned}$$

(b) Dans ce cas, deux configurations sont possibles

- Le sommet commun peut être entre les deux autres sommets (dans le sens du graphe) (cf. figure 1).

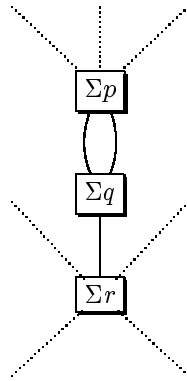


FIG. 1.

Alors, sur un élément de la forme

$$X \otimes \Sigma r \otimes \Sigma q \otimes \Sigma p \otimes Y,$$

si on applique θ deux fois en commençant par un couple différent à chaque fois, on trouve

$$\begin{aligned} & (-1)^{|X|+|r|}(-1)^{|X|+|r|+|q|}X \otimes \Sigma\mu_{(1,1)}(\mu_{(1,1)}(r \otimes q) \otimes p) \otimes Y + \\ & (-1)^{|X|+|r|+1+|q|}(-1)^{|X|+|r|}X \otimes \Sigma\mu_{(1,1)}(r \otimes \mu_{(1,1)}(q \otimes p)) \otimes Y = 0, \end{aligned}$$

par associativité du produit partiel $\mu_{(1,1)}$ (qui vient de celle de μ).

– Sinon, le sommet commun est au-dessus (cf. figure 2) ou en dessous des deux autres.

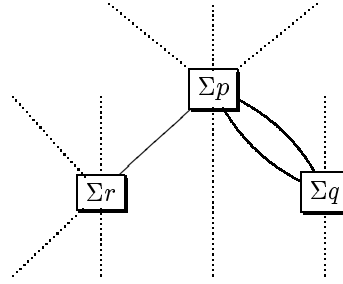


FIG. 2.

On fait le même calcul que précédemment pour un élément de cette forme pour obtenir

$$\begin{aligned} & (-1)^{|X|+|r|+1+|q|}(-1)^{|X|+|r|}X \otimes \Sigma\mu_{(1,1)}(r \otimes \mu_{(1,1)}(q \otimes p)) \otimes Y + \\ & (-1)^{(|r|+1)(|q|+1)+|X|+|q|+1+|r|}(-1)^{|X|+|q|}X \otimes \Sigma\mu_{(1,1)}(q \otimes \mu_{(1,1)}(r \otimes p)) \otimes Y = 0. \end{aligned}$$

En effet, l'associativité de $\mu_{(1,1)}$ donne

$$\mu_{(1,1)}(q \otimes \mu_{(1,1)}(r \otimes p)) = (-1)^{|r||q|}\mu_{(1,1)}(r \otimes \mu_{(1,1)}(q \otimes p)).$$

On conclut en remarquant que le résultat de l'application d_θ^2 est une somme d'expressions des deux formes précédentes. \square

REMARQUE : Ce sont les règles naturelles sur les signes qui permettent d'avoir cette proposition. Dans les articles de [GK] et [G], ces signes sont exprimés sous la forme de l'opérade (resp. diopérade) Det .

DÉFINITION (Sommets adjacents). On appelle *sommets adjacents* tout couple de sommets d'un graphe reliés par au moins une branche et n'admettant aucun sommet intermédiaire. Ils correspondent à des sous-graphes de la forme $\mathcal{F}_{(2)}(V)$ et sont les couples composables par la codérivation d_θ .

REMARQUE : La codérivation d_θ consiste à composer les couples de sommets adjacents. Pour définir l'homologie des graphes, M. Kontsevich avait introduit dans [Ko] la notion d'*edge contraction*. Cette notion revient à composer deux sommets reliés par une seule branche. Dans le cas des opérades (arbres) et des diopérades (graphes de genre 0), les sommets adjacents sont reliés entre eux par une seule branche, on retrouve alors cette notion (cf. [GK] et [G]). La codérivation d_θ est donc la généralisation naturelle de cette notion d'edge contraction.

1.3. Coproduit partiel. On peut dualiser les résultats de la partie précédente.

DÉFINITION (Coproduit partiel). Soit $(\mathcal{C}, \Delta, \varepsilon, \eta)$ une copropérade coaugmentée. On appelle *coproduit partiel* la composition d'applications

$$\bar{\mathcal{C}} \xrightarrow{\Delta} \mathcal{C} \boxtimes_c \mathcal{C} \twoheadrightarrow (I \oplus \underbrace{\bar{\mathcal{C}}}_1) \boxtimes_c (I \oplus \underbrace{\bar{\mathcal{C}}}_1),$$

notée $\Delta_{(1,1)}$.

LEMME 94. *Pour toute copropéradé différentielle coaugmentée $(\mathcal{C}, \Delta, \varepsilon, \eta)$, le coproduit partiel induit un morphisme homogène de degré -1*

$$\theta' : \Sigma^{-1}\bar{\mathcal{C}} \rightarrow \mathcal{F}_{(2)}(\Sigma^{-1}\bar{\mathcal{C}}).$$

DÉMONSTRATION. Soit c un élément de $\bar{\mathcal{C}}$. En s'inspirant des notations de Sweedler, posons

$$\Delta_{(1,1)}(c) = \sum_{(c', c'')} (1, \dots, 1, c', 1, \dots, 1) \sigma(1, \dots, 1, c'', 1, \dots, 1).$$

Alors $\theta'(\Sigma^{-1}c)$ défini par

$$\theta'(\Sigma^{-1}c) = - \sum_{(c', c'')} (-1)^{|c'|} (1, \dots, 1, \Sigma^{-1}c', 1, \dots, 1) \sigma(1, \dots, 1, \Sigma^{-1}c'', 1, \dots, 1),$$

convient. □

REMARQUE : Le signe $-$ apparaissant devant le symbole Σ dans la dernière expression n'est pas essentiel ici. Il deviendra par contre fondamental dans la démonstration de la résolution bar-cobar (cf. théorème 125).

Grâce au lemme 87, au morphisme θ' on peut associer une dérivation $d_{\theta'} : \mathcal{F}(\Sigma^{-1}\bar{\mathcal{C}}) \rightarrow \mathcal{F}(\Sigma^{-1}\bar{\mathcal{C}})$ de degré -1 vérifiant la proposition suivante :

PROPOSITION 95.

- (1) *L'équation $\delta d_{\theta'} + d_{\theta'} \delta = 0$ est vraie si et seulement si le coproduit partiel $\Delta_{(1,1)}$ est un morphisme de $dg\text{-}\mathbb{S}$ -bimodules.*
- (2) *On a toujours $d_{\theta'}^2 = 0$.*

DÉMONSTRATION. La démonstration du lemme 87 montre qu'effectuer $d_{\theta'}$ sur un élément de $\mathcal{F}(\Sigma^{-1}\bar{\mathcal{C}})$ revient à appliquer θ' à chaque sommet du graphe représentant le dit élément. Ainsi, les arguments pour montrer cette proposition sont du même type que pour la proposition précédente. Notamment le deuxième point vient de la coassociativité de $\Delta_{(1,1)}$ qui vient de celle de Δ et des règles de signes. □

REMARQUE : La dérivation $d_{\theta'}$ revient à effectuer le coproduit partiel sur toutes les opérations indiquant un sommet. Cette dérivation est la généralisation naturelle de la notion de *vertex expansion* introduite par M. Kontsevich [Ko] dans le cadre de la cohomologie des graphes. Dans le cas des algèbres et des opérades, la dérivation $d_{\theta'}$ correspond à la "vertex expansion" des arbres.

2. Bar et cobar constructions

A l'aide des deux propositions précédentes, on peut maintenant définir la bar et la cobar construction des propéradés. Puis nous généralisons ces deux constructions au cadre des PROPs.

2.1. Bar et cobar constructions réduites.

DÉFINITION (Bar construction réduite). A tout propéradé différentielle augmentée $(\mathcal{P}, \mu, \eta, \varepsilon)$, on peut associer la copropéradé quasi-colibre $\bar{\mathcal{B}}(\mathcal{P}) = \mathcal{F}^c(\Sigma\bar{\mathcal{P}})$ munie de la différentielle $\delta_{\theta} = \delta + d_{\theta}$, où θ est le morphisme induit par le produit partiel sur \mathcal{P} (cf. lemme 92). Cette copropéradé quasi-colibre est appelée *bar construction réduite de \mathcal{P}* .

L'égalité $\delta_{\theta}^2 = 0$ vient de $\delta d_{\theta} + d_{\theta} \delta = 0$ et de $d_{\theta}^2 = 0$.

Si on pose $\bar{\mathcal{B}}_{(s)}(\mathcal{P}) = \mathcal{F}_{(s)}^c(\Sigma\bar{\mathcal{P}})$, alors d_{θ} définit le complexe

$$\cdots \xrightarrow{d_{\theta}} \bar{\mathcal{B}}_{(s)}(\mathcal{P}) \xrightarrow{d_{\theta}} \bar{\mathcal{B}}_{(s-1)}(\mathcal{P}) \xrightarrow{d_{\theta}} \cdots \xrightarrow{d_{\theta}} \bar{\mathcal{B}}_{(1)}(\mathcal{P}) \xrightarrow{d_{\theta}} \bar{\mathcal{B}}_{(0)}(\mathcal{P}).$$

En raisonnant de manière duale, on obtient la définition suivante :

DÉFINITION (Cobar construction réduite). A tout copropéradé différentielle coaugmentée $(\mathcal{C}, \Delta, \varepsilon, \eta)$, on peut associer la propéradé quasi-libre $\bar{\mathcal{B}}^c(\mathcal{C}) = \mathcal{F}(\Sigma^{-1}\bar{\mathcal{C}})$ munie de la différentielle $\delta_{\theta'} =$

$\delta + d_{\theta'}$, où θ' est le morphisme induit par le coproduit partiel sur \mathcal{C} (cf. lemme 94). Cette propétrade quasi-libre est appelée *cobar construction réduite de \mathcal{C}* .

A nouveau $d_{\theta'}$ définit un complexe

$$\bar{\mathcal{B}}_{(0)}^c(\mathcal{C}) \xrightarrow{d_{\theta'}} \bar{\mathcal{B}}_{(1)}^c(\mathcal{C}) \xrightarrow{d_{\theta'}} \dots \xrightarrow{d_{\theta'}} \bar{\mathcal{B}}_{(s)}^c(\mathcal{C}) \xrightarrow{d_{\theta'}} \bar{\mathcal{B}}_{(s+1)}^c(\mathcal{C}) \xrightarrow{d_{\theta'}} \dots$$

REMARQUE : Lorsque \mathcal{P} (resp. \mathcal{C}) est une algèbre ou une opérade (resp. cogèbre ou une coopétrade), on retombe sur les définitions classiques (cf. Séminaire H. Cartan [C] et [GK]).

2.2. Bar construction à coefficients. Soit $(\mathcal{P}, \mu, \eta, \varepsilon)$ une propétrade différentielle augmentée. Sur $\bar{\mathcal{B}}(\mathcal{P})$, on définit deux morphismes homogènes $\theta_r : \bar{\mathcal{B}}(\mathcal{P}) \rightarrow \bar{\mathcal{B}}(\mathcal{P}) \boxtimes_c \mathcal{P}$ et $\theta_l : \bar{\mathcal{B}}(\mathcal{P}) \rightarrow \mathcal{P} \boxtimes_c \bar{\mathcal{B}}(\mathcal{P})$ de degré -1 par

$$\theta_r : \bar{\mathcal{B}}(\mathcal{P}) = \mathcal{F}^c(\Sigma\bar{\mathcal{P}}) \xrightarrow{\Delta} \mathcal{F}^c(\Sigma\bar{\mathcal{P}}) \boxtimes_c \mathcal{F}^c(\Sigma\bar{\mathcal{P}}) \rightarrow \mathcal{F}^c(\Sigma\bar{\mathcal{P}}) \boxtimes_c (I \oplus \underbrace{\bar{\mathcal{P}}}_1),$$

et par

$$\theta_l : \bar{\mathcal{B}}(\mathcal{P}) = \mathcal{F}^c(\Sigma\bar{\mathcal{P}}) \xrightarrow{\Delta} \mathcal{F}^c(\Sigma\bar{\mathcal{P}}) \boxtimes_c \mathcal{F}^c(\Sigma\bar{\mathcal{P}}) \rightarrow (I \oplus \underbrace{\bar{\mathcal{P}}}_1) \boxtimes_c \mathcal{F}^c(\Sigma\bar{\mathcal{P}}).$$

Remarquons que ces deux morphismes reviennent à extraire, un par un, les sommets extrémaux (en haut et en bas) d'un graphe représentant un élément de $\mathcal{F}^c(\Sigma\bar{\mathcal{P}})$.

LEMME 96. *Le morphisme θ_r induit un morphisme homogène d_{θ_r} de degré -1*

$$d_{\theta_r} : \bar{\mathcal{B}}(\mathcal{P}) \boxtimes_c \mathcal{P} \rightarrow \bar{\mathcal{B}}(\mathcal{P}) \boxtimes_c \mathcal{P}.$$

Et le dg - \mathbb{S} -bimodule $\bar{\mathcal{B}}(\mathcal{P}) \boxtimes_c \mathcal{P}$ muni de la somme de la différentielle canonique δ avec la co-dérivation d_{θ} définie sur $\bar{\mathcal{B}}(\mathcal{P})$ et du morphisme d_{θ_r} est un \mathcal{P} -module quasi-libre analytique (à droite).

DÉMONSTRATION. La démonstration du lemme découle principalement des définitions du chapitre 3. Seul point difficile, l'équation $(\delta + d_{\theta} + d_{\theta_r})^2 = 0$. On sait déjà, grâce aux propositions de la section précédente que $(\delta + d_{\theta})^2 = 0$. Quant aux équations

$$\begin{cases} (\delta + d_{\theta})d_{\theta_r} + d_{\theta_r}(\delta + d_{\theta}) = 0 & \text{et} \\ d_{\theta_r}^2 = 0, \end{cases}$$

elles se démontrent de la même manière que la proposition 93 en écrivant soigneusement les règles sur les signes. \square

On peut remarquer que le morphisme d_{θ_r} revient à écrêter les sommets se situant en haut des graphes représentant des éléments de $\bar{\mathcal{B}}(\mathcal{P})$ puis à composer les opérations de \mathcal{P} ainsi obtenues avec celle de \mathcal{P} issues de la première ligne de $\bar{\mathcal{B}}(\mathcal{P}) \boxtimes_c \mathcal{P}$.

DÉFINITION (Bar construction augmentée à droite). Le \mathcal{P} -module quasi-libre analytique $\bar{\mathcal{B}}(\mathcal{P}) \boxtimes_c \mathcal{P}$ est appelé *bar construction augmentée à droite*.

On peut faire exactement le même raisonnement pour θ_l , d_{θ_l} et la bar construction augmentée à gauche $\mathcal{P} \boxtimes_c \bar{\mathcal{B}}(\mathcal{P})$.

Nous démontrons dans la prochaine section que, comme dans le cas des algèbres et des opérades, les deux bar constructions augmentées (à gauche et à droite) sont toujours acycliques.

Posons $\mathcal{B}(\mathcal{P}, \mathcal{P}, \mathcal{P}) = \mathcal{P} \boxtimes_c \bar{\mathcal{B}}(\mathcal{P}) \boxtimes_c \mathcal{P}$. De la même manière que précédemment, les morphismes θ_r et θ_l induisent sur $\mathcal{B}(\mathcal{P}, \mathcal{P}, \mathcal{P})$ deux morphismes homogènes de degré -1 :

$$d_{\theta_r}, d_{\theta_l} : \mathcal{B}(\mathcal{P}, \mathcal{P}, \mathcal{P}) \rightarrow \mathcal{B}(\mathcal{P}, \mathcal{P}, \mathcal{P}).$$

Ainsi, on définit sur $\mathcal{B}(\mathcal{P}, \mathcal{P}, \mathcal{P})$ une différentielle d par la somme de plusieurs termes :

- la différentielle canonique δ induite par celle de \mathcal{P} ,
- la codérivation d_θ définie sur $\tilde{\mathcal{B}}(\mathcal{P})$,
- du morphisme homogène d_{θ_r} de degré -1 ,
- du morphisme homogène d_{θ_l} de degré -1 .

LEMME 97. *Le morphisme d ainsi défini vérifie l'équation $d^2 = 0$.*

DÉMONSTRATION. Encore une fois, la démonstration repose sur les règles de signes. Les calculs sont du même style que ceux de la proposition 93. \square

DÉFINITION (Bar construction à coefficients). Soient L un \mathcal{P} -module différentiel à droite et R un \mathcal{P} -module différentiel à gauche. A toute propétrade différentielle augmentée $(\mathcal{P}, \mu, \eta, \varepsilon)$, on peut associer la *bar construction à coefficients dans L et R* définie par le dg- \mathbb{S} -bimodule $\mathcal{B}(L, \mathcal{P}, R) : = L \boxtimes_{c\mathcal{P}} \mathcal{B}(\mathcal{P}, \mathcal{P}, \mathcal{P}) \boxtimes_{c\mathcal{P}} R$ muni de la différentielle induite par d et par celles de L et R notées δ_L et δ_R .

PROPOSITION 98. *La bar construction $\mathcal{B}(L, \mathcal{P}, R)$ à coefficients dans les modules L et R est isomorphe, en tant que dg- \mathbb{S} -bimodule, à $L \boxtimes_c \tilde{\mathcal{B}}(\mathcal{P}) \boxtimes_c R$ muni de la différentielle d , définie par la somme des termes suivants*

- la différentielle canonique δ induite par celle de \mathcal{P} sur $\tilde{\mathcal{B}}(\mathcal{P})$,
- la différentielle canonique δ_L induite par celle de L ,
- la différentielle canonique δ_R induite par celle de R ,
- la codérivation d_θ définie sur $\tilde{\mathcal{B}}(\mathcal{P})$,
- d'un morphisme homogène d_{θ_R} de degré -1 ,
- d'un morphisme homogène d_{θ_L} de degré -1 .

DÉMONSTRATION. Il s'agit de bien comprendre comment le morphisme d_{θ_r} donne, après passage au produit monoïdal relatif, un morphisme homogène d_{θ_R} . En fait, le morphisme d_{θ_R} correspond à la composition

$$L \boxtimes_c \tilde{\mathcal{B}}(\mathcal{P}) \boxtimes_c R \xrightarrow{\tilde{\theta}_r} L \boxtimes_c \tilde{\mathcal{B}}(\mathcal{P}) \boxtimes_c \mathcal{P} \boxtimes_c R \xrightarrow{L \boxtimes_c \tilde{\mathcal{B}}(\mathcal{P}) \boxtimes_c r} L \boxtimes_c \tilde{\mathcal{B}}(\mathcal{P}) \boxtimes_c R,$$

où le morphisme $\tilde{\theta}_r$ est induit par θ_r de la manière suivante : sur un élément de $L \boxtimes_c \tilde{\mathcal{B}}(\mathcal{P}) \boxtimes_c R$, que l'on représente par

$$l_1 \otimes \cdots \otimes l_b \otimes b_1 \otimes \cdots \otimes b_s \otimes r_1 \otimes \cdots \otimes r_a,$$

le morphisme $\tilde{\theta}_r$ vaut

$$\sum_{i=1}^s (-1)^{|b_i|(|b_{i+1}| + \cdots + |b_s|)} (-1)^{|l_1| + \cdots + |l_b| + |b_1| + \cdots + |b_{i-1}| + |b_{i+1}| + \cdots + |b_s|} l_1 \otimes \cdots \otimes l_b \otimes b_1 \otimes \cdots \otimes b_{i-1} \otimes b_{i+1} \otimes \cdots \otimes b_s \otimes \theta_r(b_i) \otimes r_1 \otimes \cdots \otimes r_a.$$

Il en va de même pour d_{θ_L} . \square

De cette expression de la bar construction à coefficients découle immédiatement le corollaire suivant.

COROLLAIRE 99.

- La bar construction réduite $\tilde{\mathcal{B}}(\mathcal{P})$ correspond à la bar construction avec des coefficients triviaux $L = R = I$, c'est-à-dire $\tilde{\mathcal{B}}(\mathcal{P}) = \mathcal{B}(I, \mathcal{P}, I)$.
- Le complexe de chaînes $\mathcal{B}(L, \mathcal{P}, \mathcal{P}) = L \boxtimes_c \tilde{\mathcal{B}}(\mathcal{P}) \boxtimes_c \mathcal{P}$ (resp. $\mathcal{B}(\mathcal{P}, \mathcal{P}, R) = \mathcal{P} \boxtimes_c \tilde{\mathcal{B}}(\mathcal{P}) \boxtimes_c R$) est un \mathcal{P} -module quasi-libre analytique à droite (resp. à gauche)

2.3. Cobar construction à coefficients. En dualisant les arguments précédents, on obtient la cobar construction à coefficients.

Soit $(\mathcal{C}, \Delta, \varepsilon, \eta)$ une copropétrade différentielle coaugmentée et soient (L, l) et (R, r) deux \mathcal{C} -comodules différentiels respectivement à droite et à gauche.

Ces deux \mathcal{C} -comodules induisent les applications θ'_L et θ'_R suivantes :

$$\begin{aligned}\theta'_R &: R \xrightarrow{r} \mathcal{C} \boxtimes_c R \twoheadrightarrow (I \oplus \underbrace{\widetilde{\mathcal{C}}}_1) \boxtimes_c R, \\ \theta'_L &: L \xrightarrow{r} L \boxtimes_c \mathcal{C} \twoheadrightarrow L \boxtimes_c (I \oplus \underbrace{\widetilde{\mathcal{C}}}_1).\end{aligned}$$

LEMME 100. *Les deux applications θ'_R et θ'_L induisent chacune un morphisme homogène de degré -1 de la forme suivante sur $L \boxtimes_c \widetilde{\mathcal{B}}^c(\mathcal{C}) \boxtimes_c R$:*

$$\begin{aligned}d_{\theta'_R} &: L \boxtimes_c \widetilde{\mathcal{B}}^c(\mathcal{C}) \boxtimes_c R \xrightarrow{\widetilde{\theta'_R}} L \boxtimes_c \widetilde{\mathcal{B}}^c(\mathcal{C}) \boxtimes_c (I \oplus \underbrace{\widetilde{\mathcal{C}}}_1) \boxtimes_c R \longrightarrow \\ &L \boxtimes_c \widetilde{\mathcal{B}}^c(\mathcal{C}) \boxtimes_c (I \oplus \underbrace{\Sigma^{-1}\widetilde{\mathcal{C}}}_1) \boxtimes_c R \xrightarrow{L \boxtimes_c \mu_{\widetilde{\mathcal{B}}^c(\mathcal{C})} \boxtimes_c R} L \boxtimes_c \widetilde{\mathcal{B}}^c(\mathcal{C}) \boxtimes_c R, \\ \theta'_L &: d_{\theta'_L} : L \boxtimes_c \widetilde{\mathcal{B}}^c(\mathcal{C}) \boxtimes_c R \xrightarrow{\widetilde{\theta'_L}} L \boxtimes_c (I \oplus \underbrace{\widetilde{\mathcal{C}}}_1) \boxtimes_c \widetilde{\mathcal{B}}^c(\mathcal{C}) \boxtimes_c R \longrightarrow \\ &L \boxtimes_c (I \oplus \underbrace{\Sigma^{-1}\widetilde{\mathcal{C}}}_1) \boxtimes_c \widetilde{\mathcal{B}}^c(\mathcal{C}) \boxtimes_c R \xrightarrow{L \boxtimes_c \mu_{\widetilde{\mathcal{B}}^c(\mathcal{C})} \boxtimes_c R} L \boxtimes_c \widetilde{\mathcal{B}}^c(\mathcal{C}) \boxtimes_c R.\end{aligned}$$

PROPOSITION 101. *Sur le \mathbb{S} -bimodule gradué $L \boxtimes_c \widetilde{\mathcal{B}}^c(\mathcal{C}) \boxtimes_c R$, on a une différentielle d donnée par la somme des termes suivants :*

- la différentielle canonique δ induite par celle de \mathcal{C} sur $\widetilde{\mathcal{B}}^c(\mathcal{C})$,
- la différentielle canonique δ_L induite par celle de L ,
- la différentielle canonique δ_R induite par celle de R ,
- la dérivation d_θ définie sur $\widetilde{\mathcal{B}}^c(\mathcal{C})$,
- du morphisme homogène $d_{\theta'_R}$ de degré -1 ,
- du morphisme homogène $d_{\theta'_L}$ de degré -1 .

DÉFINITION (Cobar construction à coefficients). Le dg- \mathbb{S} -bimodule $L \boxtimes_c \widetilde{\mathcal{B}}^c(\mathcal{C}) \boxtimes_c R$ muni de la différentielle d est appelé *cobar construction à coefficients dans L et R* et est noté $\mathcal{B}^c(L, \mathcal{C}, R)$.

COROLLAIRE 102.

- La cobar construction réduite $\widetilde{\mathcal{B}}^c(\mathcal{C})$ correspond à la cobar construction à coefficients dans le \mathcal{C} -comodule trivial I .
- Le complexe de chaînes $\mathcal{B}^c(L, \mathcal{C}, \mathcal{C}) = L \boxtimes_c \widetilde{\mathcal{B}}^c(\mathcal{C}) \boxtimes_c \mathcal{C}$ (resp. $\mathcal{B}^c(\mathcal{C}, \mathcal{C}, R) = \mathcal{C} \boxtimes_c \widetilde{\mathcal{B}}^c(\mathcal{C}) \boxtimes_c R$) est un \mathcal{C} -comodule quasi-colibre analytique à droite (resp. à gauche)

2.4. Bar et cobar constructions des PROPs. Par concaténation, on étend naturellement les définitions précédentes au cadre des PROPs.

DÉFINITION (Bar construction réduite d'un PROP). Soit $(\mathcal{P}, \mu, \text{conc})$ un PROP différentiel augmenté. On appelle *bar construction réduite du PROP \mathcal{P}* le coPROP quasi-colibre défini par le \mathbb{S} -bimodule $S_\otimes(\mathcal{F}^c(\Sigma\overline{\mathcal{P}}))$ muni de la différentielle δ_θ , somme de la différentielle canonique δ avec l'unique codérivation d_θ qui prolonge le morphisme θ induit par le produit partiel

$$\mu_{(1,1)} : (I \oplus \underbrace{\overline{\mathcal{P}}}_1) \boxtimes_c (I \oplus \underbrace{\overline{\mathcal{P}}}_1) \rightarrow \mathcal{P}.$$

On la note aussi $\overline{\mathcal{B}}(\mathcal{P})$.

Etant donné que la codérivation se fait composante connexe par composante connexe, la bar construction PROPique est un complexe obtenu par concaténation de la bar construction propéradique.

PROPOSITION 103. *On a l'isomorphisme de coPROPs différentiels suivant*

$$\bar{\mathcal{B}}(\mathcal{P}) = S_{\otimes}(\bar{\mathcal{B}}(U_c(\mathcal{P}))).$$

Dualement, on définit la cobar construction sur un coPROP.

DÉFINITION (Cobar construction réduite d'un coPROP). Soit $(\mathcal{C}, \Delta, \text{deconc})$ un coPROP différentiel coaugmenté. On appelle *cobar construction réduite du coPROP \mathcal{C}* le PROP quasi-libre défini par le \mathbb{S} -bimodule $S_{\otimes}(\mathcal{F}(\Sigma^{-1}\bar{\mathcal{C}}))$ muni de la différentielle $\delta_{\theta'}$, somme de la différentielle canonique δ avec l'unique dérivation $d_{\theta'}$ qui prolonge le morphisme θ' induit par le coproduit partiel

$$\Delta_{(1,1)} : \bar{\mathcal{C}} \xrightarrow{\Delta} \mathcal{C} \boxtimes \mathcal{C} \rightarrow (I \oplus \underbrace{\bar{\mathcal{C}}}_1) \boxtimes_c (I \oplus \underbrace{\bar{\mathcal{C}}}_1).$$

On la note aussi $\bar{\mathcal{B}}^c(\mathcal{C})$.

Comme la dérivation $d_{\theta'}$ préserve les composantes connexes, la cobar construction d'un coPROP est l'algèbre symétrique libre sur la cobar construction de la copropéradée associée.

PROPOSITION 104. *On a un isomorphisme de PROPs différentiels*

$$\bar{\mathcal{B}}^c(\mathcal{C}) = S_{\otimes}(\bar{\mathcal{B}}^c(U_c(\mathcal{C}))).$$

De la même manière que pour les propéradées, on définit la bar et la cobar constructions à coefficients dans un \mathcal{P} -module (comodule) à droite L et un \mathcal{P} -module (comodule) à gauche R ainsi que les bar et cobar constructions augmentées.

PROPOSITION 105. *Soit $(\mathcal{P}, \mu, \text{conc})$ un PROP différentiel augmenté. Soient L un \mathcal{P} -module différentiel à droite et R un \mathcal{P} -module différentiel à gauche. On a l'isomorphisme de \mathbb{S} -bimodules différentiels*

$$L \boxtimes \bar{\mathcal{B}}(\mathcal{P}) \boxtimes R = S_{\otimes}(L \boxtimes_c \bar{\mathcal{B}}(U_c(\mathcal{P})) \boxtimes_c R).$$

3. Acyclicité des bar et cobar constructions augmentées

Lorsque \mathcal{P} est une algèbre, c'est-à-dire que le dg- \mathbb{S} -bimodule \mathcal{P} est nul en dehors de $\mathcal{P}(1, 1) = A$, on sait que la bar construction augmentée (à gauche comme à droite) sur l'algèbre unitaire A est acyclique. Pour démontrer cela, on introduit directement une homotopie contractante (cf. Séminaire H. Cartan [C]). Dans le cas des opérades, B. Fresse montre que la bar construction augmentée à gauche $\mathcal{P} \circ \bar{\mathcal{B}}(\mathcal{P})$ est acyclique, à nouveau, en exhibant une homotopie contractante. Cette homotopie repose sur le fait que le produit monoïdal \circ est linéaire à gauche. Et l'acyclicité de la bar construction augmentée à droite découle ensuite du résultat précédent et des lemmes de comparaisons sur les modules quasi-libres (cf. [Fr] section 4.6). Dans le cadre général des propéradées, comme le produit monoïdal \boxtimes_c n'est linéaire ni à gauche, ni à droite, il faut affiner ces arguments. On commence ainsi par définir une filtration sur le complexe $(\mathcal{P} \boxtimes_c \bar{\mathcal{B}}(\mathcal{P}), d)$. Cette filtration induit une suite spectrale $E_{p,q}^*$ convergente. Enfin on montre que les complexes $(E_{p,*}^0, d^0)$ sont acycliques pour $p > 0$ en introduisant une homotopie contractante du même type que dans le cas des algèbres et des opérades. On procède de la même manière pour montrer que les deux cobar constructions coaugmentées à droite et à gauche sur une copropéradée graduée par un poids sont acycliques. Et comme le foncteur S_{\otimes} est un foncteur exact, on en conclut l'acyclicité des bar et cobar constructions augmentées dans le cas PROPique.

3.1. Acyclicité de la bar construction augmentée. Le dg- \mathbb{S} -bimodule $\mathcal{P} \boxtimes_c \bar{\mathcal{B}}(\mathcal{P})$ est l'image du foncteur

$$\bar{\mathcal{P}} \mapsto (I \oplus \bar{\mathcal{P}}) \boxtimes_c \mathcal{F}^c(\Sigma \bar{\mathcal{P}}).$$

Ce foncteur est analytique scindé, c'est-à-dire qu'il est la somme directe de foncteurs polynomiaux en $\bar{\mathcal{P}}$ scindés (cf. chapitre 1 section 8). Pour voir cela, il suffit de considérer le nombre de sommets

non réduits (indités par des éléments de $\overline{\mathcal{P}}$) qui composent un représentant d'un élément de $(I \oplus \overline{\mathcal{P}}) \boxtimes_c \mathcal{F}^c(\Sigma \overline{\mathcal{P}})$. On note cette décomposition :

$$\mathcal{P} \boxtimes_c \overline{\mathcal{B}}(\mathcal{P}) = \bigoplus_{s \in \mathbb{N}} (\mathcal{P} \boxtimes_c \overline{\mathcal{B}}(\mathcal{P}))_{(s)}.$$

On considère alors la filtration définie par

$$F_i = F_i(\mathcal{P} \boxtimes_c \overline{\mathcal{B}}(\mathcal{P})) = \bigoplus_{s \leq i} (\mathcal{P} \boxtimes_c \overline{\mathcal{B}}(\mathcal{P}))_{(s)}.$$

Ainsi, F_i est composée des éléments de $\mathcal{P} \boxtimes_c \overline{\mathcal{B}}(\mathcal{P})$ représentables par des graphes admettant au plus i sommets non réduits.

LEMME 106. *La filtration F_i du dg-S-bimodule $\mathcal{P} \boxtimes_c \overline{\mathcal{B}}(\mathcal{P})$ est stable par la différentielle d de la bar construction augmentée.*

DÉMONSTRATION. Le lemme 96 donne la forme de la différentielle d . Celle-ci est la somme de trois termes :

- (1) La différentielle δ issue de celle de \mathcal{P} . Cette dernière laisse invariant le nombre d'éléments de $\overline{\mathcal{P}}$. Ainsi, on a $\delta(F_i) \subset F_i$.
- (2) La codérivation d_θ de la bar construction réduite $\overline{\mathcal{B}}(\mathcal{P})$. Cette application consiste à composer des paires de sommets. Elle vérifie donc $d_\theta(F_i) \subset F_{i-1}$.
- (3) Le morphisme d_{θ_i} . Ce morphisme a pour effet d'écarter une opération $\Sigma \overline{\mathcal{P}}$ de $\overline{\mathcal{B}}(\mathcal{P})$ par le bas, pour la composer ensuite avec des éléments de \mathcal{P}

$$\mathcal{P} \boxtimes_c \overline{\mathcal{B}}(\mathcal{P}) \rightarrow \mathcal{P} \boxtimes_c (I \oplus \overline{\mathcal{P}}) \boxtimes_c \overline{\mathcal{B}}(\mathcal{P}) \rightarrow \mathcal{P} \boxtimes_c \overline{\mathcal{B}}(\mathcal{P}).$$

Le nombre global de sommets en $\overline{\mathcal{P}}$ est donc décroissant. Ce qui s'écrit $d_{\theta_i}(F_i) \subset F_i$. \square

De ce lemme, on obtient que la filtration F_i induit une suite spectrale notée $E_{p,q}^*$, dont le premier terme vaut

$$E_{p,q}^0 = F_p((\mathcal{P} \boxtimes_c \overline{\mathcal{B}}(\mathcal{P}))_{p+q}) / F_{p-1}((\mathcal{P} \boxtimes_c \overline{\mathcal{B}}(\mathcal{P}))_{p+q}),$$

où $p+q$ représente le degré homologique. Ainsi, le module $E_{p,q}^0$ est donné par les graphes à p sommets non réduits $E_{p,q}^0 = \left((\mathcal{P} \boxtimes_c \overline{\mathcal{B}}(\mathcal{P}))_{(p)} \right)_{p+q}$ et la différentielle d^0 est la somme de deux termes $d^0 = \delta + d'_{\theta_i}$. Cette dernière application d'_{θ_i} est équivalente à l'application d_{θ_i} lorsqu'elle ne diminue par le nombre global de sommets. De manière explicite, le morphisme d'_{θ_i} consiste à écarter une opération $\Sigma \overline{\mathcal{P}}$ de $\overline{\mathcal{B}}(\mathcal{P})$ par le bas et à l'insérer dans la ligne des éléments de \mathcal{P} , sans composition avec des opérations de $\overline{\mathcal{P}}$. (La composition revient à faire $I \boxtimes_c \mathcal{P} \rightarrow \mathcal{P}$). Dans tous les autres cas où d_{θ_i} exige une composition non triviale avec des éléments de \mathcal{P} , d'_{θ_i} est nulle (cf. figure 3).

Remarquons que ce morphisme d'_{θ_i} est homogène de degré -1 ($\Sigma \overline{\mathcal{P}} \rightarrow \mathcal{P}$).

La suite spectrale $E_{p,q}^*$ se situe dans le demi-plan $p \geq 0$.

On calcule l'homologie des complexes de chaînes $(E_{p,*}^0, d^0)$ pour montrer que la suite spectrale dégénère au rang $E_{p,q}^1$.

LEMME 107. *Au rang $E_{p,q}^1$ on a*

$$E_{p,q}^1 = \begin{cases} I & \text{si } p = q = 0, \\ 0 & \text{sinon.} \end{cases}$$

DÉMONSTRATION. Lorsque $p = 0$ on a

$$E_{0,q}^0 = \begin{cases} I & \text{si } q = 0, \\ 0 & \text{sinon.} \end{cases}$$

et la différentielle d^0 est nulle sur les modules $E_{0,q}^0$. L'homologie de ces modules vaut donc

$$E_{0,q}^1 = \begin{cases} I & \text{si } q = 0, \\ 0 & \text{sinon.} \end{cases}$$

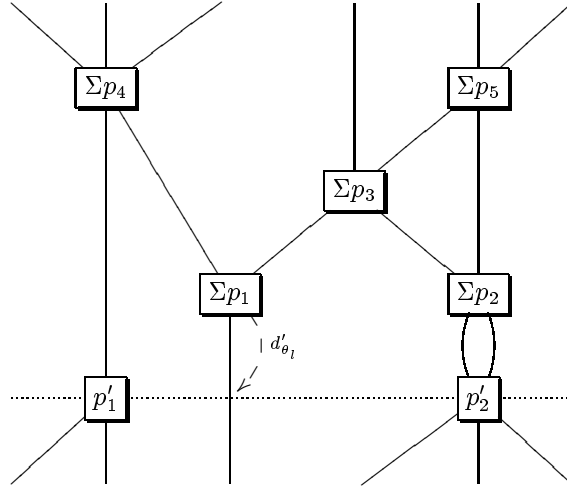


FIG. 3.

Lorsque $p > 0$, pour chaque complexe de chaînes $(E_{p,s}^0, d^0)$, on va exhiber une homotopie contractante h .

Grâce à la proposition 62, on peut représenter un élément de $\mathcal{P} \boxtimes \bar{\mathcal{B}}(\mathcal{P})$ par $(p_1, \dots, p_r)\sigma(b_1, \dots, b_s)$. Si $p_1 \in I$, on pose

$$h((p_1, \dots, p_r)\sigma(b_1, \dots, b_s)) = 0,$$

sinon on définit h par

$$h((p_1, \dots, p_r)\sigma(b_1, \dots, b_s)) = (-1)^{(|p_1|+1)(|p_2|+\dots+|p_r|)}(1, \dots, 1, p_2, \dots, p_r)\sigma'(b', b_{i+1}, \dots, b_s),$$

où $b' = \mu_{\mathcal{F}(\Sigma\bar{\mathcal{P}})}(\Sigma p_1 \otimes (b_1, \dots, b_i))$ avec b_1, \dots, b_i les éléments de $\bar{\mathcal{B}}(\mathcal{P})$ reliés au sommet indicé par p_1 dans la représentation graphique de $(p_1, \dots, p_r)\sigma(b_1, \dots, b_s)$. Cette application h ne change pas le nombre d'opérations $\bar{\mathcal{P}}$ et est de degré homologique $+1$ ($\bar{\mathcal{P}} \rightarrow \Sigma\bar{\mathcal{P}}$). Ainsi, on a $h : E_{p,q}^0 \rightarrow E_{p,q+1}^0$. Intuitivement, l'application h revient à prendre une opération (non triviale) parmi la ligne de \mathcal{P} , à la suspendre et à la remonter d'un cran pour l'inclure dans celles de $\bar{\mathcal{B}}(\mathcal{P})$. Cette démarche est la démarche inverse de celle de d'_{θ_i} . Vérifions maintenant que h est bien une homotopie contractante, c'est-à-dire que $hd^0 + d^0h = i_d$.

- (1) L'application h anticommute avec δ , $h\delta + \delta h = 0$. Le calcul est similaire à ceux effectués précédemment. Encore une fois, le résultat vient des règles de signes et de la suspension Σp_1 .
- (2) On a $hd'_{\theta_i} + d'_{\theta_i}h = i_d$. Déjà, on calcule d'_{θ_i} :

$$\begin{aligned} d'_{\theta_i}((p_1, \dots, p_r)\sigma(b_1, \dots, b_s)) &= \\ &= \sum (-1)^{|p'|(|p_{j+1}|+\dots+|p_r|+|b_1|+\dots+|b_k|)} \\ &= (p_1, \dots, p', p_{j+1}, \dots, p_r)\tilde{\sigma}(b_1, \dots, b_k, b'_{k+1}, \dots, b_s), \end{aligned}$$

où $b_{k+1} = \mu_{\mathcal{F}(\Sigma\bar{\mathcal{P}})}(\Sigma p' \otimes b'_{k+1})$. Ensuite, on obtient

$$\begin{aligned} hd'_{\theta_i}((p_1, \dots, p_r)\sigma(b_1, \dots, b_s)) &= \\ &= \sum (-1)^{|p'|(|p_{j+1}|+\dots+|p_r|+|b_1|+\dots+|b_k|)+(|p_1|+1)(|p_2|+\dots+|p_r|)} \\ &= (1, \dots, 1, p_2, \dots, p', p_{j+1}, \dots, p_r)\tilde{\sigma}'(b', b_{i+1}, \dots, b_k, b'_{k+1}, \dots, b_s). \end{aligned}$$

Alors que le calcul de $d'_{\theta_i} h$ donne

$$\begin{aligned} d'_{\theta_i} h((p_1, \dots, p_r) \sigma(b_1, \dots, b_s)) = \\ (p_1, \dots, p_r) \sigma(b_1, \dots, b_s) - \\ \sum (-1)^{|p'|(|p_{j+1}| + \dots + |p_r| + |b_1| + \dots + |b_k|) + (|p_1| + 1)(|p_2| + \dots + |p'| + \dots + |p_r|)} \\ (1, \dots, 1, p_2, \dots, p', p_{j+1}, \dots, p_r) \bar{\sigma}'(b', b_{i+1}, \dots, b_k, b'_{k+1}, \dots, b_s), \end{aligned}$$

le signe -1 vient ici de la commutation de p' avec Σp_1 .

L'existence de cette homotopie permet d'affirmer que les complexes $(E_{p, *}, d^0)$ sont acycliques pour $p > 0$ et donc que

$$E_{p, q}^1 = 0 \quad \text{pour tout } q \text{ si } p > 0.$$

□

On peut maintenant conclure la démonstration de l'acyclicité de la bar construction augmentée à gauche.

THÉORÈME 108. *L'homologie du complexe $(\mathcal{P} \boxtimes_c \bar{\mathcal{B}}(\mathcal{P}), d)$ est la suivante :*

$$\begin{cases} H_0(\mathcal{P} \boxtimes_c \bar{\mathcal{B}}(\mathcal{P})) = I, \\ H_n(\mathcal{P} \boxtimes_c \bar{\mathcal{B}}(\mathcal{P})) = 0 \quad \text{sinon.} \end{cases}$$

DÉMONSTRATION. Comme la filtration F_i est exhaustive $\mathcal{P} \boxtimes_c \bar{\mathcal{B}}(\mathcal{P}) = \bigcup_i F_i$ et bornée inférieurement $F_{-1}(\mathcal{P} \boxtimes_c \bar{\mathcal{B}}(\mathcal{P})) = 0$, par les théorèmes classiques de convergence des suites spectrales (cf. [W] 5.5.1), on sait que la suite spectrale $E_{p, q}^*$ converge vers l'homologie de $\mathcal{P} \boxtimes_c \bar{\mathcal{B}}(\mathcal{P})$

$$E_{p, q}^1 \implies H_{p+q}(\mathcal{P} \boxtimes_c \bar{\mathcal{B}}(\mathcal{P}), d).$$

Et la forme dégénérée de $E_{p, q}^1$ permet de conclure.

□

COROLLAIRE 109. *Le morphisme d'augmentation*

$$\mathcal{P} \boxtimes_c \bar{\mathcal{B}}(\mathcal{P}) \xrightarrow{\varepsilon_{\mathcal{P} \boxtimes_c \mathcal{F}^c(\Sigma \bar{\mathcal{P}})}} I \boxtimes_c I = I$$

est un quasi-isomorphisme.

Ce dernier résultat se généralise de la manière suivante :

On définit le *morphisme d'augmentation* $\varepsilon(\mathcal{P}, \mathcal{P}, \mathcal{P})$ par la composition

$$\mathcal{B}(\mathcal{P}, \mathcal{P}, \mathcal{P}) = \mathcal{P} \boxtimes_c \bar{\mathcal{B}}(\mathcal{P}) \boxtimes_c \mathcal{P} \xrightarrow{\mathcal{P} \boxtimes_c \varepsilon_{\mathcal{F}^c(\Sigma \bar{\mathcal{P}})} \boxtimes_c \mathcal{P}} \mathcal{P} \boxtimes_c I \boxtimes_c \mathcal{P} = \mathcal{P} \boxtimes_c \mathcal{P} \twoheadrightarrow \mathcal{P} \boxtimes_{\mathcal{P}} \mathcal{P} = \mathcal{P}.$$

THÉORÈME 110. *Soit R un module différentiel à gauche sur \mathcal{P} . Le morphisme d'augmentation $\varepsilon(\mathcal{P}, \mathcal{P}, R)$*

$$\mathcal{B}(\mathcal{P}, \mathcal{P}, R) = \mathcal{P} \boxtimes_{\mathcal{P}} \mathcal{B}(\mathcal{P}, \mathcal{P}, \mathcal{P}) \boxtimes_{\mathcal{P}} R \xrightarrow{\mathcal{P} \boxtimes_{\mathcal{P}} \varepsilon(\mathcal{P}, \mathcal{P}, \mathcal{P}) \boxtimes_{\mathcal{P}} R} \mathcal{P} \boxtimes_{\mathcal{P}} \mathcal{P} \boxtimes_{\mathcal{P}} R = R$$

est un quasi-isomorphisme.

DÉMONSTRATION. On introduit la même filtration que précédemment en comptant le nombre de sommets indicés par des opérations de $\bar{\mathcal{P}}$ des représentants des éléments de $\mathcal{P} \boxtimes_c \bar{\mathcal{B}}(\mathcal{P}) \boxtimes_c R$. Alors, en utilisant la même homotopie contractante on montre que la suite spectrale dégénère au rang $E_{p, q}^1$ sous la forme

$$E_{p, q}^1 = \begin{cases} H_q(R) & \text{si } p = 0, \\ 0 & \text{si } p > 0. \end{cases}$$

On conclut ensuite de la même manière, en utilisant la convergence de la suite spectrale.

□

Pour démontrer l'acyclicité de la bar construction augmentée à droite $\bar{\mathcal{B}}(\mathcal{P}) \boxtimes_c \mathcal{P}$, on introduit la même filtration et on définit l'homotopie contractante h par

$$h((b_1, \dots, b_r) \sigma(p_1, \dots, p_s)) = 0,$$

lorsque $p_1 \in I$, et dans le cas contraire par

$$h((b_1, \dots, b_r) \sigma(p_1, \dots, p_s)) = (-1)^{|b_1| + \dots + |b_i| + |p_1|(|b_{i+1}| + \dots + |b_r|)} (b', b_{i+1}, \dots, b_r) \sigma'(1, \dots, 1, p_2, \dots, p_s),$$

où $b' = \mu_{\mathcal{F}(\Sigma \overline{\mathcal{P}})}((b_1, \dots, b_i) \otimes \Sigma p_1)$.

On a alors le même type de résultat pour L un module à droite sur \mathcal{P} .

THÉORÈME 111. *Soit L un module différentiel à droite sur \mathcal{P} . Le morphisme d'augmentation $\varepsilon(L, \mathcal{P}, \mathcal{P})$*

$$\mathcal{B}(L, \mathcal{P}, \mathcal{P}) = L \boxtimes_{\mathcal{P}} \mathcal{B}(\mathcal{P}, \mathcal{P}, \mathcal{P}) \boxtimes_{\mathcal{P}} \mathcal{P} \xrightarrow{L \boxtimes_{\mathcal{P}} \varepsilon(\mathcal{P}, \mathcal{P}, \mathcal{P}) \boxtimes_{\mathcal{P}} \mathcal{P}} L \boxtimes_{\mathcal{P}} \mathcal{P} \boxtimes_{\mathcal{P}} \mathcal{P} = L$$

est un quasi-isomorphisme.

Ces résultats peuvent se reformuler dans le cadre des PROPs.

COROLLAIRE 112. *Soit \mathcal{P} un PROP différentiel augmenté. Les morphismes d'augmentation suivant sont des quasi-isomorphismes :*

$$\begin{aligned} \mathcal{P} \boxtimes \tilde{\mathcal{B}}(\mathcal{P}) &\xrightarrow{\varepsilon_{\mathcal{P}} \boxtimes \varepsilon_{S_{\otimes}(\mathcal{F}^c(\Sigma \overline{\mathcal{P}}))}} I \boxtimes S_{\otimes}(I) = S_{\otimes}(I) \\ \tilde{\mathcal{B}}(\mathcal{P}) \boxtimes \mathcal{P} &\xrightarrow{\varepsilon_{S_{\otimes}(\mathcal{F}^c(\Sigma \overline{\mathcal{P}}))} \boxtimes \varepsilon_{\mathcal{P}}} S_{\otimes}(I) \boxtimes I = S_{\otimes}(I). \end{aligned}$$

DÉMONSTRATION. Il suffit de voir que

$$\mathcal{P} \boxtimes \tilde{\mathcal{B}}(\mathcal{P}) = S_{\otimes}(\mathcal{P} \boxtimes_c \tilde{\mathcal{B}}(U_c(\mathcal{P})))$$

et que le foncteur S_{\otimes} est un foncteur exact pour pouvoir appliquer les théorèmes précédents. \square

3.2. Acyclicité de la cobar construction coaugmentée. De la même manière, on peut montrer l'acyclicité de la cobar construction augmentée à droite $\tilde{\mathcal{B}}^c(\mathcal{C}) \boxtimes_c \mathcal{C}$ en utilisant des arguments duaux. Par contre ici, pour des problèmes de convergence de suites spectrales, on se place dans le cas où la copropérade \mathcal{C} est graduée par un poids.

THÉORÈME 113. *Pour toute copropérade coaugmentée graduée par un poids \mathcal{C} , l'homologie du complexe $(\tilde{\mathcal{B}}^c(\mathcal{C}) \boxtimes_c \mathcal{C}, d)$ est la suivante :*

$$\begin{cases} H_0(\tilde{\mathcal{B}}^c(\mathcal{C}) \boxtimes_c \mathcal{C}) = I, \\ H_n(\tilde{\mathcal{B}}^c(\mathcal{C}) \boxtimes_c \mathcal{C}) = 0 \quad \text{sinon.} \end{cases}$$

DÉMONSTRATION. On définit une filtration F_i par

$$F_i = \bigoplus_{s \geq -i} (\tilde{\mathcal{B}}^c(\mathcal{C}) \boxtimes_c \mathcal{C})_{(s)}.$$

On vérifie que cette filtration est stable sous l'action de la différentielle d :

- (1) La différentielle δ laisse invariant le nombre d'éléments de $\overline{\mathcal{C}}$. Ainsi, on a $\delta(F_i) \subset F_i$.
- (2) La dérivation $d_{\theta'}$ de la cobar construction réduite $\tilde{\mathcal{B}}^c(\mathcal{C})$ consiste à décomposer en deux des opérations indiquant des sommets. Le nombre de sommets augmente donc de 1. La dérivation $d_{\theta'}$ vérifie donc $d_{\theta'}(F_i) \subset F_{i-1}$.
- (3) Le morphisme $d_{\theta'_r}$ a pour effet de décomposer un élément de \mathcal{C} en deux pour inclure une des deux parties dans $\tilde{\mathcal{B}}^c(\mathcal{C})$. Le nombre global de sommets en $\overline{\mathcal{P}}$ est donc croissant. Ce qui s'écrit $d_{\theta'_r}(F_i) \subset F_i$.

Cette filtration induit donc une suite spectrale $E_{p,q}^*$ dont le premier terme est donné par

$$E_{p,q}^0 = F_p((\tilde{\mathcal{B}}^c(\mathcal{C}) \boxtimes_c \mathcal{C})_{p+q}) / F_{p-1}((\tilde{\mathcal{B}}^c(\mathcal{C}) \boxtimes_c \mathcal{C})_{p+q}) = ((\tilde{\mathcal{B}}^c(\mathcal{C}) \boxtimes_c \mathcal{C})_{(-p)})_{p+q}.$$

La différentielle d^0 est alors la somme de deux termes : $d^0 = \delta + d'_{\theta'_r}$, où $d'_{\theta'_r}$ correspond à $d_{\theta'_r}$ lorsque celle-ci n'augmente pas le nombre de sommets indicés par $\overline{\mathcal{C}}$. Le morphisme $d'_{\theta'_r}$ revient donc juste

à prendre un élément \bar{c} de la première ligne (sans le décomposer), à le désuspendre et à l'inclure dans $\bar{\mathcal{B}}^c(\mathcal{C})$.

On montre ensuite de la même manière que

$$E_{p,q}^1 = \begin{cases} I & \text{si } p = q = 0, \\ 0 & \text{sinon.} \end{cases}$$

Ici l'homotopie contractante h est définie comme l'opération inverse de d'_{θ_r} . Pour un élément de $\bar{\mathcal{B}}^c(\mathcal{C}) \boxtimes \mathcal{C}$ représenté par

$$(b_1, \dots, b_r) \sigma(c_1, \dots, c_s),$$

on définit h en décomposant $b_1 \in \bar{\mathcal{B}}^c(\mathcal{C})_{(n)}$:

$$b_1 \longmapsto \sum b'_1 \otimes \Sigma^{-1}c,$$

où $b'_1 \in \bar{\mathcal{B}}^c(\mathcal{C})_{(n-1)}$ et $c \in \bar{\mathcal{C}}$. Si l'opération $\Sigma^{-1}c$ n'est relié par le haut qu'à des éléments de I alors on la suspend et on l'inclut dans la ligne des éléments de \mathcal{C} . Un calcul du même type que précédemment montre que l'on a bien $hd^0 + d^0h = i_d$.

Comme la copropérade \mathcal{C} est graduée par un poids, on peut décomposer le complexe $\bar{\mathcal{B}}^c(\mathcal{C}) \boxtimes_c \mathcal{C}$ en somme directe de sous-complexes à l'aide de la graduation totale induite, ce qui donne

$$\bar{\mathcal{B}}^c(\mathcal{C}) \boxtimes_c \mathcal{C} = \bigoplus_{\rho \in \mathbb{N}} (\bar{\mathcal{B}}^c(\mathcal{C}) \boxtimes_c \mathcal{C})^{(\rho)}.$$

Cette décomposition est compatible avec la filtration précédente, ainsi qu'avec l'homotopie contractante h . On a donc

$$E_{p,q}^1((\bar{\mathcal{B}}^c(\mathcal{C}) \boxtimes_c \mathcal{C})^{(\rho)}) = 0 \quad \text{pour tout } p, q \text{ dès que } \rho > 0 \text{ et}$$

$$E_{p,q}^1((\bar{\mathcal{B}}^c(\mathcal{C}) \boxtimes_c \mathcal{C})^{(0)}) = \begin{cases} I & \text{si } p = q = 0, \\ 0 & \text{sinon.} \end{cases}$$

Enfin, comme la filtration F_i sur le sous-complexe $(\bar{\mathcal{B}}^c(\mathcal{C}) \boxtimes_c \mathcal{C})^{(\rho)}$ est bornée

$$F_0((\bar{\mathcal{B}}^c(\mathcal{C}) \boxtimes_c \mathcal{C})^{(\rho)}) = (\bar{\mathcal{B}}^c(\mathcal{C}) \boxtimes_c \mathcal{C})^{(\rho)} \quad \text{et} \quad F_{-\rho-1}((\bar{\mathcal{B}}^c(\mathcal{C}) \boxtimes_c \mathcal{C})^{(\rho)}) = 0,$$

par le théorème classique de convergence des suites spectrales (cf. [W] 5.5.1), on a que la suite spectrale $E_{p,q}^*((\bar{\mathcal{B}}^c(\mathcal{C}) \boxtimes_c \mathcal{C})^{(\rho)})$ converge vers l'homologie de $(\bar{\mathcal{B}}^c(\mathcal{C}) \boxtimes_c \mathcal{C})^{(\rho)}$. On obtient alors le résultat en faisant la somme directe sur ρ . \square

REMARQUE : En introduisant une homotopie du même type, on montre que la cobar construction coaugmentée à gauche est aussi acyclique.

Et de la même manière, on a le théorème suivant

THÉORÈME 114. *Soit L un comodule différentiel à droite sur \mathcal{C} . Si \mathcal{C} est une copropérade différentielle graduée par un poids, alors l'homologie de la cobar construction à coefficients dans L et \mathcal{C} vaut*

$$H_n(B^c(L, \mathcal{C}, \mathcal{C}), d) = H_n(L, \delta_L).$$

On a bien sur le même résultat pour les comodules à gauche sur \mathcal{C} .

Comme corollaire, on a l'acyclicité de la cobar construction coaugmentée sur un coPROP gradué par un poids.

COROLLAIRE 115. *Pour tout coPROP \mathcal{C} coaugmenté gradué par un poids, l'homologie du complexe $(\bar{\mathcal{B}}^c(\mathcal{C}) \boxtimes \mathcal{C}, d)$ est la suivante :*

$$\begin{cases} H_0(\bar{\mathcal{B}}^c(\mathcal{C}) \boxtimes \mathcal{C}) = S_{\otimes}(I), \\ H_n(\bar{\mathcal{B}}^c(\mathcal{C}) \boxtimes \mathcal{C}) = 0 \quad \text{sinon.} \end{cases}$$

3. ACYCLICITÉ DES BAR ET COBAR CONSTRUCTIONS AUGMENTÉES

DÉMONSTRATION. La cobar construction PROPique est l'image par le foncteur exacte S_{\otimes} de la cobar construction propéradique sur la copropéradé induite

$$\tilde{\mathcal{B}}^c(\mathcal{C}) \boxtimes \mathcal{C} = S_{\otimes}(\tilde{\mathcal{B}}^c(U_c(\mathcal{C})) \boxtimes_c \mathcal{C}).$$

□

Lemmes de comparaison

Nous produisons ici des lemmes techniques de comparaison entre les \mathcal{P} -modules quasi-libres et entre les propéradés quasi-libres. Ces lemmes sont les généralisations pour le produit monoïdal \boxtimes_c de lemmes classiques dans le cadre du produit tensoriel \otimes_k . Remarquons que B. Fresse avait déjà généralisé ces lemmes pour le produit monoïdal \circ des opérades dans [Fr]. Ce dernier, tout comme W. L. Gan, dans [G] fonde ses démonstrations sur les propriétés des arbres (respectivement des graphes de genre 0). Par exemple, le fait qu'un arbre à n feuilles n'admette qu'au plus $n - 1$ noeuds non triviaux s'avère crucial dans la convergence des suites spectrales en jeu. Comme les graphes de genre quelconque ne possède pas ces propriétés, nous avons été obligé d'utiliser un autre outil, la graduation naturelle par un poids de certains dg-S-bimodules ainsi que celles des \mathcal{P} -modules quasi-libres analytiques et des propéradés différentielles quasi-libres qu'ils engendrent. Ces lemmes techniques nous permettrons, entre autre, de montrer que la construction bar-cobar sur une propéradé (respectivement un PROP) graduée par un poids fournit une résolution de la propéradé (respectivement du PROP) de départ.

1. Au niveau des \mathcal{P} -modules quasi-libres

Grâce à une filtration bien choisie, nous démontrons les lemmes de comparaison entre les \mathcal{P} -modules quasi-libres analytiques. Une autre filtration permet de montrer le même type de lemme pour les \mathcal{C} -comodules quasi-colibres analytiques. Enfin, ce dernier résultat permet de montrer que la construction bar-cobar sur une propéradé (respectivement un PROP) graduée par un poids en fournit une résolution.

1.1. Filtration et suite spectrale associées à un \mathcal{P} -module quasi-libre analytique.

Soit \mathcal{P} une propéradé différentielle et soit $L = M \boxtimes_c \mathcal{P}$ un \mathcal{P} -module quasi-libre analytique à droite, où $M = \Upsilon(V)$. Posons $M_d^{(\alpha)}$ le sous-module de M composé des éléments de degré homologique d et de graduation α (décomposition polynomiale du foncteur Υ ou graduation totale si V est gradué par un poids).

Sur L , on définit la filtration suivante :

$$F_s(L) = \bigoplus_{\Xi} \bigoplus_{|\bar{d}|+|\bar{\alpha}|\leq s} M_d^{(\bar{\alpha})}(\bar{l}, \bar{k}) \otimes_{\mathbb{S}_{\bar{k}}} k[\mathbb{S}_{\bar{k}, \bar{j}}^c] \otimes_{\mathbb{S}_{\bar{j}}} \mathcal{P}_{\bar{e}}(\bar{j}, \bar{v}),$$

où la somme directe (Ξ) porte sur les entiers m , n et N et sur les uplets \bar{l} , \bar{k} , \bar{j} , \bar{v} .

LEMME 116. *La filtration F_s est stable par la différentielle d de L .*

DÉMONSTRATION. La différentielle d est composée de trois termes :

- La différentielle δ_M induite par celle de M . Elle a pour effet de diminuer de 1 le degré homologique $|\bar{d}| \rightarrow |\bar{d}| - 1$. Ainsi, on a $\delta_M(F_s) \subset F_{s-1}$.
- La différentielle $\delta_{\mathcal{P}}$ induite par celle de \mathcal{P} . Elle diminue le degré homologique $|\bar{e}|$ de 1, soit $|\bar{e}| \rightarrow |\bar{e}| - 1$. Ainsi, on a $\delta_{\mathcal{P}}(F_s) \subset F_s$.
- Par définition d'un \mathcal{P} -module quasi-libre analytique, le morphisme d_{θ} fait baisser la graduation $|\bar{\alpha}|$ de 1 et le degré homologique $|\bar{d}|$ d'au moins 1 d'où $d_{\theta}(F_s) \subset F_{s-2}$. \square

Cette filtration induit donc une suite spectrale $E_{s,t}^*$, dont le premier terme $E_{s,t}^0$ correspond au sous dg- \mathbb{S} -bimodule de L suivant :

$$E_{s,t}^0 = \bigoplus_{\Xi} \bigoplus_{r=0}^s \bigoplus_{\substack{|\bar{d}|=s-r \\ |\bar{e}|=t+r}} M_d^{(\bar{\alpha})}(\bar{l}, \bar{k}) \otimes_{\mathbb{S}_{\bar{k}}} k[\mathbb{S}_{\bar{k}, \bar{j}}^c] \otimes_{\mathbb{S}_{\bar{j}}} \mathcal{P}_{\bar{e}}(\bar{j}, \bar{v}),$$

où la première somme (Ξ) porte sur m, n, N et $\bar{l}, \bar{k}, \bar{j}, \bar{v}$. On peut remarquer que la filtration F_s ainsi que sa suite spectrale se décomposent toujours grâce à cette somme directe. En reprenant les notations de la section 1.2 du chapitre 3, on a

$$E_{s,t}^0 = \bigoplus_{r=0}^s I_{s-r, t+r}^0 \left(\bigoplus_{|\bar{\alpha}|=r} M^{(\bar{\alpha})} \boxtimes_c \mathcal{P} \right).$$

REMARQUE : Lorsque \mathcal{P} est graduée par un poids, on exige que V le soit aussi, ainsi le complexe L se décompose à l'aide de cette graduation sous la forme $L = \bigoplus_{\rho} L^{(\rho)}$ (cf. proposition 81). De plus, cette décomposition est stable par la filtration F_s . Ainsi, la suite spectrale $E_{s,t}^*$ se décompose en somme directe suivant la graduation par le poids de L :

$$E_{s,t}^*(L) = \bigoplus_{\rho \in \mathbb{N}} E_{s,t}^*(L^{(\rho)}).$$

Par définition de \mathcal{P} -module quasi-libre analytique, les éléments de V sont de degré au moins 1, on a alors

$$E_{s,t}^0(L^{(\rho)}) = \bigoplus_{r=0}^{\min(s, \rho)} I_{s-r, t+r}^0 \left(\left(\bigoplus_{|\bar{\alpha}|=r} M^{(\bar{\alpha})} \boxtimes_c \mathcal{P} \right) \cap L^{(\rho)} \right).$$

PROPOSITION 117. *Soit L un \mathcal{P} -module quasi-libre analytique. Alors la suite spectrale $E_{s,t}^*$ converge vers l'homologie de L*

$$E_{s,t}^* \implies H_{s+t}(L, d).$$

De plus, la différentielle d^0 sur $E_{s,t}^0$ est donnée par $\delta_{\mathcal{P}}$ et la différentielle d^1 sur $E_{s,t}^1$ est donnée par δ_M . D'où, $E_{s,t}^2$ est relié à I^2 par la formule

$$E_{s,t}^2 = \bigoplus_{r=0}^s I_{s-r, t+r}^2 \left(\bigoplus_{|\bar{\alpha}|=r} M^{(\bar{\alpha})} \boxtimes_c \mathcal{P} \right).$$

Ce qui s'écrit

$$E_{s,t}^2 = \bigoplus_{r=0}^s \bigoplus_{|\bar{\alpha}|=r} \bigoplus_{\substack{|\bar{d}|=s-r \\ |\bar{e}|=t-r}} (H_*(M))_{\bar{d}}^{(\bar{\alpha})} \boxtimes_c (H_*(\mathcal{P}))_{\bar{e}}.$$

DÉMONSTRATION. Comme la filtration F_s est exhaustive $\bigcup_s F_s = L$ et bornée inférieurement $F_{-1} = 0$, le théorème classique de convergence des suites spectrales assure que la suite spectrale $E_{s,t}^*$ converge vers l'homologie de L (cf. [W] 5.5.1).

La forme des différentielles d^0 et d^1 vient de l'étude précédente de l'action de la différentielle $d = \delta_M + \delta_{\mathcal{P}} + d_{\theta}$ sur la filtration F_s .

Enfin, la formule de $E_{s,t}^2$ vient de la proposition 67. \square

1.2. Lemme de comparaison des \mathcal{P} -modules quasi-libres analytiques. Pour pouvoir démontrer le lemme de comparaison proprement dit, nous avons besoin du lemme technique suivant.

LEMME 118. *Soit $\Psi : \mathcal{P} \rightarrow \mathcal{P}'$ un morphisme de propéradés différentielles augmentées et soient (L, λ) et (L', λ') deux modules quasi-libres analytiques sur \mathcal{P} et \mathcal{P}' . Posons $\bar{L} = M$ et $\bar{L}' = M'$, les quotients indécomposables respectifs. Soit $\Phi : L \rightarrow L'$ un morphisme de \mathcal{P} -modules analytiques,*

où la structure de \mathcal{P} -module sur L' est celle donnée par le foncteur de restriction $\Psi^!$ (cf. chapitre 1 section 4.2).

- (1) Un tel morphisme préserve la filtration F_s et donc donne naissance à un morphisme de suites spectrales

$$E^*(\Phi) : E^*(L) \rightarrow E^*(L').$$

- (2) Soit $\bar{\Phi} : M \rightarrow M'$ le morphisme de dg- \mathbb{S} -bimodules induit par Φ . Si de plus, les deux opérades \mathcal{P} et \mathcal{P}' sont graduées par un poids, on a alors que le morphisme $E^0(\Phi) : M \boxtimes_c \mathcal{P} \rightarrow M' \boxtimes_c \mathcal{P}'$ vaut $E^0 = \bar{\Phi} \boxtimes_c \Psi$.

DÉMONSTRATION.

- (1) Soit $(m_1, \dots, m_b) \sigma(p_1, \dots, p_a)$ un élément de $F_s(M \boxtimes_c \mathcal{P})$, c'est-à-dire que $|\bar{d}| + |\bar{\alpha}| \leq s$. Comme Φ est un morphisme de \mathcal{P} -modules, on a

$$\begin{aligned} \Phi((m_1, \dots, m_b) \sigma(p_1, \dots, p_a)) &= \Phi \circ \lambda((m_1, \dots, m_b) \sigma(p_1, \dots, p_a)) = \\ &= \lambda'((\Phi(m_1), \dots, \Phi(m_b)) \sigma(\Psi(p_1), \dots, \Psi(p_a))). \end{aligned}$$

Si on pose

$$\Phi(m_i) = (m_1^i, \dots, m_{b_i}^i) \sigma^i(p_1^i, \dots, p_{a_i}^i),$$

comme Φ est un morphisme de dg- \mathbb{S} -bimodules, on a $d_i = |\bar{d}^i| + |\bar{e}^i|$, d'où $|\bar{d}^i| \leq d_i$ et donc $\sum_i |\bar{d}^i| \leq |\bar{d}|$. Et comme Φ est un morphisme de modules quasi-libres analytiques, il préserve, par définition, la graduation en $(\bar{\alpha})$, d'où $\sum_i |\bar{\alpha}^i| \leq |\bar{\alpha}|$. Ainsi, on a

$$\Phi((m_1, \dots, m_b) \sigma(p_1, \dots, p_a)) \in F_s(L').$$

- (2) L'application $E_{s,t}^0(\Phi)$ correspond au passage au quotient suivant

$$E_{s,t}^0 : F_s(L_{s+t})/F_{s-1}(L_{s+t}) \rightarrow F_s(L'_{s+t})/F_{s-1}(L'_{s+t}).$$

Soit $(m_1, \dots, m_b) \sigma(p_1, \dots, p_a)$ un élément de $E_{s,t}^0$, c'est-à-dire que $|\bar{\alpha}| = r \leq s$, $|\bar{d}| = s - r$ et $|\bar{e}| = t + r$. On a donc

$$E_{s,t}^0(\Phi)((m_1, \dots, m_b) \sigma(p_1, \dots, p_a)) = 0$$

si et seulement si $\Phi((m_1, \dots, m_b) \sigma(p_1, \dots, p_a)) \in F_{s-1}(L')$. Or, nous avons vu précédemment que

$$\Phi((m_1, \dots, m_b) \sigma(p_1, \dots, p_a)) = \lambda'((\Phi(m_1), \dots, \Phi(m_b)) \sigma(\Psi(p_1), \dots, \Psi(p_a))).$$

Ainsi, $\Phi((m_1, \dots, m_b) \sigma(p_1, \dots, p_a))$ appartient à $F_s(L'_{s+t}) \setminus F_{s-1}(L'_{s+t})$ si et seulement si $\Phi(m_i) = m_i = \bar{\Phi}(m_i)$. En effet, si on a $\Phi(m_i) = (m_1^i, \dots, m_{b_i}^i) \sigma^i(p_1^i, \dots, p_{a_i}^i)$ avec au moins un p_j^i n'appartenant pas à I . Alors, par la définition de opérade graduée par un poids, le degré pour la graduation par le poids de p_j^i est au moins de 1 et par conservation globale de cette graduation par Φ , on a $|\bar{\alpha}^i| < \alpha^i$. Ainsi, le morphisme $E^0(\Phi)$ correspond bien à $\bar{\Phi} \boxtimes_c \Psi$. \square

THÉORÈME 119 (Lemme de comparaison des modules quasi-libres analytiques). Soit $\Psi : \mathcal{P} \rightarrow \mathcal{P}'$ un morphisme de opérades différentielles graduées par un poids augmentées et soient (L, λ) et (L', λ') deux modules quasi-libres analytiques sur \mathcal{P} et \mathcal{P}' . Posons $\bar{L} = M$ et $\bar{L}' = M'$ les quotients indécomposables respectifs, c'est-à-dire $L = M \boxtimes_c \mathcal{P}$ et $L' = M' \boxtimes_c \mathcal{P}'$. Soit $\Phi : L \rightarrow L'$ un morphisme de \mathcal{P} -modules analytiques, où la structure de \mathcal{P} -module sur L' est celle donnée par le foncteur de restriction $\Psi^!$. Posons $\bar{\Phi} : M \rightarrow M'$ le morphisme de dg- \mathbb{S} -bimodules induit par Φ .

Si deux des trois morphismes suivants $\left\{ \begin{array}{l} \Psi : \mathcal{P} \rightarrow \mathcal{P}', \\ \bar{\Phi} : M \rightarrow M', \\ \Phi : L \rightarrow L', \end{array} \right.$ sont des quasi-isomorphismes, alors le troisième est aussi un quasi-isomorphisme.

REMARQUE : Si les propérides ne sont pas graduées par un poids et si $\Phi = \bar{\Phi} \boxtimes_c \Psi$, lorsque $\bar{\Phi}$ et Ψ sont des quasi-isomorphismes, Φ est aussi un quasi-isomorphisme. La démonstration est rapide. On a immédiatement $E^0(\Phi) = \bar{\Phi} \boxtimes_c \Psi$. Comme $\bar{\Phi}$ et Ψ sont des quasi-isomorphismes, on obtient que $E^2(\Phi)$ est un isomorphisme par la proposition 117 ($d^0 = \delta_{\mathcal{P}}$ et $d^1 = \delta_M$). Et toujours grâce à cette proposition, la convergence naturelle de la suite spectrale E^* donne que Φ est un quasi-isomorphisme entre L et L' .

DÉMONSTRATION.

- (1) On suppose ici que $\Psi : \mathcal{P} \rightarrow \mathcal{P}'$ et $\bar{\Phi} : M \rightarrow M'$ sont des quasi-isomorphismes. En appliquant le lemme précédent, on sait que Φ induit un morphisme de suites spectrales $E^*(\Phi) : E^*(L) \rightarrow E^*(L')$ et surtout que $E^0(\Phi) = \bar{\Phi} \boxtimes_c \Psi$, on en conclut alors le résultat de la même manière.
- (2) On suppose maintenant que $\Psi : \mathcal{P} \rightarrow \mathcal{P}'$ et $\Phi : L \rightarrow L'$ sont des quasi-isomorphismes. Nous avons vu précédemment que la suite spectrale $E_{s,t}^*$ préservait la décomposition $L^{(\rho)}$. De plus, on a

$$E_{s,t}^2(L^{(\rho)}) = \bigoplus_{\Xi} \bigoplus_{r=\max(0,-t)}^{\min(s,\rho)} I_{s-r,t+r}^2 \left(\bigoplus_{\chi} M_{\bar{d}}^{(\bar{\alpha})}(\bar{l}, \bar{k}) \otimes_{\mathbb{S}_{\bar{k}}} k[\mathbb{S}_{\bar{k},\bar{j}}^c] \otimes_{\mathbb{S}_{\bar{j}}} \mathcal{P}_{\bar{e}}^{(\bar{\beta})}(\bar{j}, \bar{v}) \right),$$

où la deuxième somme directe (χ) porte sur $|\bar{\alpha}| = r$, $|\bar{\beta}| = \rho - r$, $|\bar{d}| = s - r$ et $|\bar{e}| = t + r$. Or, lorsque $s \geq \rho$, on a pour $r = \rho$

$$\begin{aligned} I_{s-\rho,t+\rho}^2 \left(\bigoplus_{\chi} M_{\bar{d}}^{(\bar{\alpha})}(\bar{l}, \bar{k}) \otimes_{\mathbb{S}_{\bar{k}}} k[\mathbb{S}_{\bar{k},\bar{j}}^c] \otimes_{\mathbb{S}_{\bar{j}}} \mathcal{P}_{\bar{e}}^{(\bar{\beta})}(\bar{j}, \bar{v}) \right) &= I_{s-\rho,t+\rho}^2 \left(\bigoplus_{\substack{|\bar{\alpha}|=\rho \\ |\bar{d}|=s-\rho}} M_{\bar{d}}^{(\bar{\alpha})} \right) \\ &= \begin{cases} H_{s-\rho}(M^{(\rho)}) & \text{si } t = -\rho, \\ 0 & \text{sinon.} \end{cases} \end{aligned}$$

En résumé, on obtient

$$\begin{cases} E_{s,t}^2(L^{(\rho)}) = 0 & \text{si } t < -\rho, \\ E_{s,-\rho}^2(L^{(\rho)}) = H_{s-\rho}(M^{(\rho)}) & \text{si } s \geq \rho. \end{cases}$$

On montre ensuite par récurrence sur l'entier ρ que $\bar{\Phi}^{(\rho)} : M^{(\rho)} \rightarrow M'^{(\rho)}$ induit un isomorphisme en homologie $H_*(\bar{\Phi}^{(\rho)}) : H_*(M^{(\rho)}) \rightarrow H_*(M'^{(\rho)})$.

Pour $\rho = 0$, comme $L^{(0)} = M^{(0)}$, on a $\bar{\Phi}^{(0)} = \Phi^{(0)}$, qui est un quasi-isomorphisme.

Supposons maintenant que le résultat soit vrai pour $r < \rho$ et tous les indices $*$ ainsi que pour $r = \rho$ et pour les indices $*$ $< d$, et montrons le pour $*$ $= d$. (Comme tous les complexes de chaînes sont ici nuls en degré strictement négatif, on a toujours que $H_s(\bar{\Phi}^{(\rho)})$ est un isomorphisme pour $s < 0$).

Par le lemme précédent, on a

$$E_{s,t}^2(\Phi^{(\rho)}) = \bigoplus_{r=0}^{\min(s,\rho)} I_{s-r,t+r}^2 \left(\bigoplus_{|\bar{\alpha}|=r} \bar{\Phi}^{(\bar{\alpha})} \boxtimes_c \Psi \right).$$

Ce qui donne, avec l'hypothèse de récurrence, que $E_{s,t}^2(\Phi^{(\rho)}) : E_{s,t}^2(L^{(\rho)}) \rightarrow E_{s,t}^2(L'^{(\rho)})$ est un isomorphisme pour $s < d + \rho$. Montrons que

$$E_{d+\rho,-\rho}^2(\Phi^{(\rho)}) : E_{d+\rho,-\rho}^2(L^{(\rho)}) \rightarrow E_{d+\rho,-\rho}^2(L'^{(\rho)})$$

est encore un isomorphisme. Pour cela, on introduit le cône associé au morphisme $\Phi^{(\rho)} : \text{cône}(\Phi^{(\rho)}) = \Sigma^{-1}L^{(\rho)} \oplus L'^{(\rho)}$. Sur ce cône, on définit la filtration

$$F_s(\text{cône}(\Phi^{(\rho)})) = F_{s-1}(\Sigma^{-1}L^{(\rho)}) \oplus F_s(L'^{(\rho)}).$$

Cette filtration induit une suite spectrale qui vérifie

$$E_{*,t}^1(\text{cône}(\Phi^{(\rho)})) = \text{cône}(E_{*,t}^1(\Phi^{(\rho)})).$$

Cependant, le cône de $E_{*,t}^1(\Phi^{(\rho)})$ induit une suite exacte longue

$$\begin{aligned} \cdots \longrightarrow H_{s+1}(\text{cône}(E_{*,t}^1(\Phi^{(\rho)}))) &\longrightarrow H_s(E_{*,t}^1(L^{(\rho)})) \xrightarrow{H_s(E_{*,t}^1(\Phi^{(\rho)}))} \\ H_s(E_{*,t}^1(L'(\rho))) &\longrightarrow H_s(\text{cône}(E_{*,t}^1(\Phi^{(\rho)}))) \longrightarrow H_{s-1}(E_{*,t}^1(L^{(\rho)})) \longrightarrow \cdots, \end{aligned}$$

ce qui donne finalement la suite exacte longue (ξ) suivante :

$$\begin{aligned} \cdots \longrightarrow E_{s+1,t}^2(\text{cône}(\Phi^{(\rho)})) &\longrightarrow E_{s,t}^2(L^{(\rho)}) \xrightarrow{E_{s,t}^2(\Phi^{(\rho)})} E_{s,t}^2(L'(\rho)) \\ &\longrightarrow E_{s,t}^2(\text{cône}(\Phi^{(\rho)})) \longrightarrow E_{s-1,t}^2(L^{(\rho)}) \longrightarrow \cdots \end{aligned}$$

Nous avons vu précédemment que pour tout $t < -\rho$,

$$E_{s,t}^2(L^{(\rho)}) = E_{s,t}^2(L'(\rho)) = 0.$$

La suite exacte longue (ξ) montre alors que $E_{s,t}^2(\text{cône}(\Phi^{(\rho)})) = 0$ pour tout s , lorsque $t < -\rho$.

De la même manière, nous avons vu que $E_{s,t}^2(\Phi^{(\rho)})$ était un isomorphisme pour $s < d + \rho$. Grâce à la suite exacte longue (ξ) , on obtient que $E_{s,t}^2(\text{cône}(\Phi^{(\rho)})) = 0$ pour tout t , lorsque $s < d + \rho$.

Ces deux résultats permettent de conclure que

$$\begin{cases} E_{d+\rho,-\rho}^2(\text{cône}(\Phi^{(\rho)})) = E_{d+\rho,-\rho}^\infty(\text{cône}(\Phi^{(\rho)})), \\ E_{d+\rho+1,-\rho}^2(\text{cône}(\Phi^{(\rho)})) = E_{d+\rho+1,-\rho}^\infty(\text{cône}(\Phi^{(\rho)})). \end{cases}$$

Comme la filtration F_s du cône de $\Phi^{(\rho)}$ est bornée inférieurement et exhaustive, on sait que la suite spectrale $E_{s,t}^*(\text{cône}(\Phi^{(\rho)}))$ converge vers l'homologie de ce cône. Comme $\Phi^{(\rho)}$ est un quasi-isomorphisme, cette homologie est nulle, d'où les égalités suivantes :

$$\begin{cases} E_{d+\rho,-\rho}^2(\text{cône}(\Phi^{(\rho)})) = E_{d+\rho,-\rho}^\infty(\text{cône}(\Phi^{(\rho)})) = 0, \\ E_{d+\rho+1,-\rho}^2(\text{cône}(\Phi^{(\rho)})) = E_{d+\rho+1,-\rho}^\infty(\text{cône}(\Phi^{(\rho)})) = 0. \end{cases}$$

En réinjectant ces égalités dans la suite exacte longue (ξ) , on a que $E_{d+\rho,-\rho}^2(\Phi^{(\rho)})$ est un isomorphisme.

On conclut en utilisant le fait que $E_{d+\rho,-\rho}^2(L^{(\rho)}) = H_d(M^{(\rho)})$ et que $E_{d+\rho,-\rho}^2(L'(\rho)) = H_d(M'(\rho))$. Ainsi, $E_{d+\rho,-\rho}^2(\Phi^{(\rho)})$ correspond à $H_d(\bar{\Phi}^{(\rho)}) : H_d(M^{(\rho)}) \rightarrow H_d(M'(\rho))$ qui est donc un isomorphisme. Ce qui conclut la récurrence et montre que $\bar{\Phi}$ est un quasi-isomorphisme.

- (3) Supposons que $\Phi : L \rightarrow L'$ et $\bar{\Phi} : M \rightarrow M'$ sont des quasi-isomorphismes. Nous utilisons essentiellement les mêmes idées que précédemment. Comme $M^{(0)} = I$, on tire de la relation

$$E_{s,t}^2(L^{(\rho)}) = \bigoplus_{\Xi} \bigoplus_{r=\max(0,-t)}^{\min(s,\rho)} I_{s-r,t+r}^2 \left(\bigoplus_{\chi} M_{\bar{d}}^{(\bar{\alpha})}(\bar{l}, \bar{k}) \otimes_{\mathbb{S}_{\bar{k}}} k[\mathbb{S}_{\bar{k},\bar{j}}^{\xi}] \otimes_{\mathbb{S}_{\bar{j}}} \mathcal{P}_{\bar{e}}^{(\bar{\beta})}(\bar{j}, \bar{v}) \right),$$

où la deuxième somme directe χ porte sur $|\bar{\alpha}| = r$, $|\bar{\beta}| = \rho - r$, $|\bar{d}| = s - r$ et $|\bar{e}| = t + r$, que pour $s = 0$

$$E_{0,t}^2(L^{(\rho)}) = I_{0,t}^2(\mathcal{P}_t^{(\rho)}) = H_t(\mathcal{P}^{(\rho)}).$$

On a immédiatement que

$$E_{s,t}^2(L^{(\rho)}) = 0,$$

lorsque $s < 0$.

On montre ensuite, par récurrence sur l'entier ρ , que les morphismes $\Psi^{(\rho)} : \mathcal{P}^{(\rho)} \rightarrow \mathcal{P}'^{(\rho)}$ sont des quasi-isomorphismes.

On fonde la récurrence en remarquant que la définition de \mathcal{P} , \mathcal{P}' graduées par un poids impose $\mathcal{P}^{(0)} = \mathcal{P}'^{(0)} = I$, d'où $\Psi^{(0)} = id_I$ et est un quasi-isomorphisme.

Supposons maintenant que le résultat soit vrai pour tout $r < \rho$. Et on montre par récurrence sur l'entier t que

$$H_t(\Psi^{(\rho)}) : H_t(\mathcal{P}^{(\rho)}) \rightarrow H_t(\mathcal{P}'^{(\rho)})$$

est un isomorphisme. On sait que c'est trivialement vrai pour $t < 0$. On suppose que c'est encore vrai pour $t < e$. Par le lemme précédent, on a

$$E_{s,t}^2(\Phi^{(\rho)}) = \bigoplus_{r=0}^{\min(s,\rho)} I_{s-r,t+r}^2 \left(\bigoplus_{\substack{|\bar{\alpha}|=r \\ |\bar{\beta}|=\rho-r}} \bar{\Phi}^{(\bar{\alpha})} \boxtimes_c \Psi^{(\bar{\beta})} \right).$$

Avec les hypothèses de récurrence, on obtient que $E_{s,t}^2(\Phi^{(\rho)}) : E_{s,t}^2(L^{(\rho)}) \rightarrow E_{s,t}^2(L'^{(\rho)})$ est un isomorphisme pour tout s , lorsque $t < e$. En injectant ceci dans la suite exacte longue (ξ) , on montre que $E_{s,t}^2(\text{cône}(\Phi^{(\rho)})) = 0$ pour tout s , lorsque $t < e$.

La forme de la filtration $F_s(\text{cône}(\Phi^{(\rho)})) = F_{s-1}(\Sigma^{-1}L^{(\rho)}) \oplus F_s(L^{(\rho)})$ joint au fait que $F_{-1}(L^{(\rho)}) = 0$ montrent que $E_{s,t}^2(\text{cône}(\Phi^{(\rho)})) = 0$ pour $s < 0$.

Ces deux résultats, plus la convergence de la suite spectrale $E_{s,t}^*(\text{cône}(\Phi^{(\rho)}))$ vers l'homologie nulle du cône de $\Phi^{(\rho)}$, permettent de conclure que

$$\begin{cases} E_{0,e}^2(\text{cône}(\Phi^{(\rho)})) = E_{0,e}^\infty(\text{cône}(\Phi^{(\rho)})) = 0 \\ E_{1,e}^2(\text{cône}(\Phi^{(\rho)})) = E_{1,e}^\infty(\text{cône}(\Phi^{(\rho)})) = 0. \end{cases}$$

En réinjectant ces deux égalités dans la suite exacte longue (ξ) , on obtient que le morphisme

$$E_{0,e}^2(L^{(\rho)}) \xrightarrow{E_{0,e}^2(\Phi^{(\rho)})} E_{0,e}^2(L'^{(\rho)})$$

est un isomorphisme. On conclut en rappelant que $E_{0,e}^2(L^{(\rho)}) = H_e(\mathcal{P}^{(\rho)})$, $E_{0,e}^2(L'^{(\rho)}) = H_e(\mathcal{P}'^{(\rho)})$ et que $E_{0,e}^2(\Phi^{(\rho)}) = H_e(\Psi^{(\rho)})$. \square

En utilisant les mêmes arguments, on démontre le même type de lemme dans le cadre des PROPs.

THÉORÈME 120 (Lemme de comparaison des modules quasi-libres analytiques sur des PROPs). *Soit $\Psi : \mathcal{P} \rightarrow \mathcal{P}'$ un morphisme de PROPs différentiels augmentés gradués par un poids et soient (L, λ) et (L', λ') deux modules quasi-libres analytiques sur \mathcal{P} et \mathcal{P}' . Posons $\bar{L} = M$ et $\bar{L}' = M'$ les quotients indécomposables respectifs. Soit $\Phi : L \rightarrow L'$ un morphisme de \mathcal{P} -modules analytiques, où la structure de \mathcal{P} -module sur L' est celle donnée par le foncteur de restriction $\Psi^!$. Posons $\bar{\Phi} : M \rightarrow M'$ le morphisme de $dg\text{-}\mathbb{S}$ -bimodules induit par Φ .*

Si deux des trois morphismes suivants $\begin{cases} \Psi : \mathcal{P} \rightarrow \mathcal{P}', \\ \bar{\Phi} : M \rightarrow M', \\ \Phi : L \rightarrow L', \end{cases}$ sont des quasi-isomorphismes, alors le troisième est aussi un quasi-isomorphisme.

DÉMONSTRATION. On applique les mêmes arguments que précédemment à la filtration

$$F_s(L) = \bigoplus_{\Xi} \bigoplus_{|\bar{l}|+|\bar{\alpha}|\leq s} M_{\bar{d}}^{(\bar{\alpha})}(\bar{l}, \bar{k}) \otimes_{\mathbb{S}_{\bar{k}}} k[\mathbb{S}_N] \otimes_{\mathbb{S}_{\bar{j}}} \mathcal{P}_{\bar{e}}(\bar{j}, \bar{v}),$$

où la somme directe (Ξ) porte sur les entiers m, n et N et sur les uplets $\bar{l}, \bar{k}, \bar{j}, \bar{v}$. La seule différence intervient lorsque l'on considère des expressions de la forme $M \boxtimes \mathcal{P}^{(0)} = M \boxtimes I = S_{\otimes}(M)$ au lieu de $M \boxtimes_c I = M$. C'est par exemple le cas dans la partie 2 de la démonstration précédente. On conclut de la même manière, en faisant une récurrence sur le poids de M , car les éléments de $S_{\otimes}(M)^{(\rho)}$ sont des sommes de produits tensoriels d'éléments de poids inférieur ou égal à ρ . \square

1.3. Lemme de comparaison des \mathcal{C} -comodules quasi-colibres analytiques. On peut démontrer le même type de résultat pour des comodules quasi-colibres analytiques. Soit \mathcal{C} une copropéradé différentielle graduée par un poids et soit $L = M \boxtimes_{\mathcal{C}} \mathcal{C}$ un \mathcal{C} -comodule quasi-colibre analytique à droite, où $M = \Upsilon(V)$. Sur ce complexe on définit la graduation

$$F'_s(L) = \bigoplus_{(\Xi) \mid |\bar{\epsilon}| + |\bar{\beta}| \leq s} \bigoplus M_{\bar{d}}(\bar{l}, \bar{k}) \otimes_{\mathbb{S}_{\bar{k}}} k[\mathbb{S}_{\bar{k}, \bar{j}}^c] \otimes_{\mathbb{S}_{\bar{j}}} \mathcal{C}_{\bar{\epsilon}}^{(\bar{\beta})}(\bar{j}, \bar{v}),$$

où la somme directe (Ξ) porte sur les entiers m, n et N et sur les uplets $\bar{l}, \bar{k}, \bar{j}, \bar{v}, \bar{d}, \bar{\epsilon}$ et $\bar{\beta}$ tels que $|\bar{\epsilon}| + |\bar{\beta}| \leq s$.

En appliquant les mêmes arguments que précédemment à la filtration F'_s , on obtient le théorème suivant :

THÉORÈME 121 (Lemme de comparaison des comodules quasi-colibres analytiques). *Soit $\Psi : \mathcal{C} \rightarrow \mathcal{C}'$ un morphisme de copropéradés différentiels coaugmentés gradués par un poids et soient (L, λ) et (L', λ') deux comodules quasi-colibres analytiques sur \mathcal{C} et \mathcal{C}' . Posons $\bar{L} = M$ et $\bar{L}' = M'$ les quotients indécomposables respectifs. Soit $\Phi : L \rightarrow L'$ un morphisme de \mathcal{C} -comodules analytiques, où la structure de \mathcal{C} -comodule sur L' est celle donnée par le foncteur de restriction $\Psi^!$. Posons $\bar{\Phi} : M \rightarrow M'$ le morphisme de $dg\text{-}\mathbb{S}$ -bimodules induit par Φ .*

Si deux des trois morphismes suivants $\left\{ \begin{array}{l} \Psi : \mathcal{C} \rightarrow \mathcal{C}', \\ \bar{\Phi} : M \rightarrow M', \\ \Phi : L \rightarrow L', \end{array} \right.$ sont des quasi-isomorphismes, alors le troisième est aussi un quasi-isomorphisme.

De la même manière, on a une version PROPique de ce théorème.

THÉORÈME 122 (Lemme de comparaison des comodules quasi-colibres analytiques sur des co-PROPs). *Soit $\Psi : \mathcal{C} \rightarrow \mathcal{C}'$ un morphisme de coPROPs différentiels coaugmentés gradués par un poids et soient (L, λ) et (L', λ') deux comodules quasi-colibres analytiques sur \mathcal{C} et \mathcal{C}' . Posons $\bar{L} = M$ et $\bar{L}' = M'$ les quotients indécomposables respectifs. Soit $\Phi : L \rightarrow L'$ un morphisme de \mathcal{C} -comodules analytiques, où la structure de \mathcal{C} -comodule sur L' est celle donnée par le foncteur de restriction $\Psi^!$. Posons $\bar{\Phi} : M \rightarrow M'$ le morphisme de $dg\text{-}\mathbb{S}$ -bimodules induit par Φ .*

Si deux des trois morphismes suivants $\left\{ \begin{array}{l} \Psi : \mathcal{C} \rightarrow \mathcal{C}', \\ \bar{\Phi} : M \rightarrow M', \\ \Phi : L \rightarrow L', \end{array} \right.$ sont des quasi-isomorphismes, alors le troisième est aussi un quasi-isomorphisme.

Nous allons utiliser ces deux derniers théorèmes dans le chapitre suivant pour établir la résolution bar-cobar.

1.4. Application : la résolution bar-cobar. Nous généralisons ici aux propéradés et aux PROPs gradués par un poids la proposition de V. Ginzburg et M.M. Kapranov [GK] qui affirme que la construction bar-cobar sur une opérade \mathcal{P} fournit une résolution de \mathcal{P} .

Commençons par le cas des propéradés. On définit le morphisme $\zeta : \bar{\mathcal{B}}^c(\bar{\mathcal{B}}(\mathcal{P})) \rightarrow \mathcal{P}$ par la composition

$$\bar{\mathcal{B}}^c(\bar{\mathcal{B}}(\mathcal{P})) = \mathcal{F}(\Sigma^{-1}\bar{\mathcal{F}}^c(\Sigma\bar{\mathcal{P}})) \longrightarrow \mathcal{F}(\Sigma^{-1}\bar{\mathcal{F}}_{(1)}^c(\Sigma\bar{\mathcal{P}})) = \mathcal{F}(\bar{\mathcal{P}}) \xrightarrow{c_{\mathcal{P}}} \mathcal{P},$$

où le morphisme $c_{\mathcal{P}}$ correspond à la counité dans la démonstration du monoïde libre (cf. théorème 23). Ce morphisme revient à composer entre elles, via μ , les opérations \mathcal{P} de $\mathcal{F}(\bar{\mathcal{P}})$.

PROPOSITION 123. *L'application ζ ainsi définie est un morphisme de propéradés différentiels gradués par un poids.*

DÉMONSTRATION. La définition de ζ repose sur la composition μ des opérations de \mathcal{P} , ainsi on montre facilement que $\zeta \circ \mu_{\mathcal{F}(\Sigma^{-1}\bar{\mathcal{F}}^c(\Sigma\bar{\mathcal{P}}))} = \mu_{\mathcal{P}} \circ (\zeta \boxtimes_c \zeta)$, c'est-à-dire que ζ est un morphisme de propéradés.

Comme le morphisme ζ est soit nul soit correspond à des compositions d'opérations, actions qui préservent la graduation par le poids de \mathcal{P} , alors on a que ζ est un morphisme de propérides graduées par un poids.

Reste à montrer que ζ commute avec les différentielles respectives.

Sur $\bar{\mathcal{B}}^c(\bar{\mathcal{B}}(\mathcal{P})) = \mathcal{F}(\Sigma^{-1}\bar{\mathcal{F}}^c(\Sigma\bar{\mathcal{P}}))$ la différentielle d correspond à la somme de la dérivation $d_{\theta'}$ de la cobar construction induite par le coproduit partiel de $\mathcal{F}^c(\Sigma\bar{\mathcal{P}})$ avec la différentielle canonique $\delta_{\bar{\mathcal{B}}(\mathcal{P})}$. Or, la différentielle canonique $\delta_{\bar{\mathcal{B}}(\mathcal{P})}$ est la somme de la codérivation d_{θ} de la bar construction $\bar{\mathcal{B}}(\mathcal{P})$ induite par le produit partiel de \mathcal{P} avec la différentielle canonique $\delta_{\mathcal{P}}$.

- Si tous les sommets de ξ sont indicés par des éléments de $\mathcal{F}_{(1)}^c(\Sigma\bar{\mathcal{P}}) = \Sigma\bar{\mathcal{P}}$, effectuer la différentielle d sur ξ consiste à n'effectuer que la différentielle canonique $\delta_{\mathcal{P}}$. Et comme la composition μ de la propéride différentielle \mathcal{P} commute avec $\delta_{\mathcal{P}}$, on a bien $\zeta \circ d(\xi) = \zeta \circ \delta_{\mathcal{P}}(\xi) = \delta_{\mathcal{P}} \circ \zeta(\xi)$.
- Soit ξ un élément de $\mathcal{F}(\Sigma^{-1}\bar{\mathcal{F}}^c(\Sigma\bar{\mathcal{P}}))$ qui se représente à l'aide d'un graphe dont au moins un sommet est indicé par un élément de $\mathcal{F}_{(s)}^c(\Sigma\bar{\mathcal{P}})$, avec $s \geq 3$. Son image par ζ est nulle. En outre, l'image de ξ par la différentielle d est une somme des graphes dont au moins un des sommets est indicé par un élément de $\mathcal{F}_{(s)}^c(\Sigma\bar{\mathcal{P}})$, avec $s \geq 2$. Ainsi, on a $d \circ \zeta(\xi) + \zeta \circ d(\xi) = 0$.
- Si ξ est représenté par un graphe dont les sommets sont indicés par des éléments de $\mathcal{F}_{(s)}^c(\Sigma\bar{\mathcal{P}})$ où $s = 1, 2$, avec au moins un élément de $\mathcal{F}_{(2)}^c(\Sigma\bar{\mathcal{P}})$, son image par ζ est nulle. Reste à montrer qu'il en est de même pour $\zeta \circ d$. Comme $\delta_{\mathcal{P}}$ préserve la graduation naturelle de \mathcal{F}^c , on a immédiatement $\zeta \circ \delta_{\mathcal{P}}(\xi) = 0$. Regardons l'effet de $d_{\theta} + d_{\theta'}$ sur un élément de $\mathcal{F}_{(2)}^c(\Sigma\bar{\mathcal{P}})$. Posons $\xi = X \otimes \Sigma^{-1}(\Sigma p_1 \otimes \Sigma p_2) \otimes Y$ où $(\Sigma p_1 \otimes \Sigma p_2)$ appartient à $\mathcal{F}_{(2)}^c(\Sigma\bar{\mathcal{P}})$ et X, Y à $\mathcal{F}(\Sigma^{-1}\bar{\mathcal{F}}^c(\Sigma\bar{\mathcal{P}}))$. En appliquant $d_{\theta'}$, on obtient un terme de la forme

$$(-1)^{|X|+1}(-1)^{|p_1|+1}X \otimes \Sigma^{-1}\Sigma p_1 \otimes \Sigma^{-1}\Sigma p_2 \otimes Y,$$

où $\Sigma^{-1}\Sigma p_1$ et $\Sigma^{-1}\Sigma p_2$ sont des éléments de $\Sigma^{-1}\mathcal{F}_{(1)}^c(\Sigma\bar{\mathcal{P}})$. Et, en appliquant d_{θ} , on obtient un terme de la forme

$$(-1)^{|X|+1}(-1)^{|p_1|}X \otimes \Sigma^{-1}\Sigma\mu(p_1 \otimes p_2) \otimes Y,$$

où $\Sigma^{-1}\Sigma\mu(p_1 \otimes p_2)$ appartient à $\Sigma^{-1}\mathcal{F}_{(1)}^c(\Sigma\bar{\mathcal{P}})$. Ainsi, $\zeta \circ (d_{\theta} + d_{\theta'}) (\xi)$ est une somme de termes de la forme

$$((-1)^{|X|+|p_1|} + (-1)^{|X|+|p_1|+1})X \otimes \mu(p_1 \otimes p_2) \otimes Y = 0,$$

d'où la conclusion. \square

REMARQUE : On comprend, grâce à cette démonstration, pourquoi on a introduit un signe $-$ supplémentaire dans la définition de la dérivation $d_{\theta'}$ de la cobar construction.

Si on pose $\mathcal{C} = \bar{\mathcal{B}}(\mathcal{P})$, la copropéride différentielle coaugmentée définie par la bar construction sur \mathcal{P} , on peut alors considérer la cobar construction coaugmentée à droite $\bar{\mathcal{B}}^c(\mathcal{C}) \boxtimes_{\mathcal{C}} \mathcal{C} = \bar{\mathcal{B}}^c(\bar{\mathcal{B}}(\mathcal{P})) \boxtimes_{\mathcal{C}} \bar{\mathcal{B}}(\mathcal{P})$. Remarquons que la copropéride $\bar{\mathcal{B}}(\mathcal{P}) = \mathcal{F}^c(\Sigma\bar{\mathcal{P}})$ est graduée par un poids (par la graduation de \mathcal{F}^c , en fonction du nombre de sommets, joint à celle de \mathcal{P}) et que la cobar construction coaugmentée $\bar{\mathcal{B}}^c(\mathcal{C}) \boxtimes_{\mathcal{C}} \mathcal{C}$ est un \mathcal{C} -comodules quasi-colibre analytique.

LEMME 124. *Le morphisme $\zeta \boxtimes_{\mathcal{C}} \bar{\mathcal{B}}(\mathcal{P}) : \bar{\mathcal{B}}^c(\bar{\mathcal{B}}(\mathcal{P})) \boxtimes_{\mathcal{C}} \bar{\mathcal{B}}(\mathcal{P}) \rightarrow \mathcal{P} \boxtimes_{\mathcal{C}} \bar{\mathcal{B}}(\mathcal{P})$ entre la cobar construction coaugmentée $\bar{\mathcal{B}}^c(\mathcal{C}) \boxtimes_{\mathcal{C}} \mathcal{C}$ et la bar construction augmentée $\mathcal{P} \boxtimes_{\mathcal{C}} \bar{\mathcal{B}}(\mathcal{P})$ est un morphisme de dg- \mathbb{S} -bimodules. En outre, il s'agit d'un morphisme de $\bar{\mathcal{B}}(\mathcal{P})$ -comodules quasi-colibres analytiques.*

DÉMONSTRATION. Les applications ζ et $id_{\bar{\mathcal{B}}(\mathcal{P})}$ étant des morphismes de dg- \mathbb{S} -bimodules, le morphisme $\zeta \boxtimes_{\mathcal{C}} id_{\bar{\mathcal{B}}(\mathcal{P})}$ préserve les différentielles canoniques $\delta_{\bar{\mathcal{B}}^c(\mathcal{C})} + \delta_{\mathcal{C}}$ et $\delta_{\mathcal{P}} + \delta_{\bar{\mathcal{B}}(\mathcal{P})}$. En outre, le morphisme $d_{\theta'}$, intervenant dans la définition de la différentielle de la cobar construction $\bar{\mathcal{B}}^c(\mathcal{C}) \boxtimes_{\mathcal{C}} \mathcal{C}$ (cf. chapitre 4 section 2.2) correspond bien, via $\zeta \boxtimes_{\mathcal{C}} \bar{\mathcal{B}}(\mathcal{P})$ au morphisme d_{θ} , intervenant dans la définition de la différentielle de la bar construction $\mathcal{P} \boxtimes_{\mathcal{C}} \bar{\mathcal{B}}(\mathcal{P})$. (Le morphisme $d_{\theta'}$ revient à extraire une opération \mathcal{P} de $\bar{\mathcal{B}}(\mathcal{P})$ par le bas pour la composer, par le haut, à $\bar{\mathcal{B}}^c(\bar{\mathcal{B}}(\mathcal{P}))$, alors que d_{θ} revient à extraire une opération \mathcal{P} de $\bar{\mathcal{B}}(\mathcal{P})$ par le bas pour la composer, par le haut, à \mathcal{P} .)

Enfin, comme ζ et $id_{\bar{\mathcal{B}}(\mathcal{P})}$ préservent la graduation par le poids venant de celle de \mathcal{P} , on a que $\zeta \boxtimes_c \bar{\mathcal{B}}(\mathcal{P})$ est un morphisme de $\bar{\mathcal{B}}(\mathcal{P})$ -comodules quasi-colibres analytiques. \square

On peut maintenant conclure le théorème escompté.

THÉORÈME 125 (Résolution bar-cobar). *Pour toute propétrade différentielle augmentée graduée par un poids \mathcal{P} , le morphisme*

$$\zeta : \bar{\mathcal{B}}^c(\bar{\mathcal{B}}(\mathcal{P})) \rightarrow \mathcal{P}$$

est un quasi-isomorphisme de propétrades différentielles graduées par un poids.

DÉMONSTRATION. On sait d'après le théorème 113 que le complexe $\bar{\mathcal{B}}^c(\bar{\mathcal{B}}(\mathcal{P})) \boxtimes_c \bar{\mathcal{B}}(\mathcal{P})$ est acyclique (cobar construction augmentée). De même, le théorème 108 affirme que le complexe $\mathcal{P} \boxtimes_c \bar{\mathcal{B}}(\mathcal{P})$ est lui aussi acyclique (bar construction augmentée). On en conclut que le morphisme de comodules quasi-colibres analytiques $\zeta \boxtimes_c \bar{\mathcal{B}}(\mathcal{P})$ est un quasi-isomorphisme. En posant $\Psi = id_{\bar{\mathcal{B}}(\mathcal{P})}$ et $\Phi = \zeta \boxtimes_c \bar{\mathcal{B}}(\mathcal{P})$, on peut appliquer la partie (2) du théorème de comparaison des comodules quasi-colibres analytiques, ce qui donne que ζ est un quasi-isomorphisme. \square

REMARQUE : Nous utiliserons principalement ce résultat dans le cas où la propétrade \mathcal{P} est quadratique (donc graduée par le nombre de sommets des graphes en jeu). Grâce au lemme de comparaison entre les propétrades quasi-libres, démontré dans la section suivante, on montrera au chapitre 7 que, dans le cas où la propétrade quadratique de départ est de Koszul, la résolution bar-cobar peut se "simplifier" pour donner le modèle minimal sur \mathcal{P} .

On peut faire sensiblement le même travail dans le cas des PROPs.

Soit $(\mathcal{P}, \mu, conc)$ un PROP différentiel augmenté. On définit le morphisme ζ' par la composition

$$\bar{\mathcal{B}}^c(\bar{\mathcal{B}}(\mathcal{P})) \rightarrow S_{\otimes} \mathcal{F}(\Sigma^{-1} \bar{\mathcal{F}}^c(\Sigma \bar{\mathcal{P}})) = S_{\otimes}(\mathcal{F}(\bar{\mathcal{P}})) \xrightarrow{c'_{\mathcal{P}}} \mathcal{P},$$

où $c'_{\mathcal{P}} = conc \circ S_{\otimes}(c_{\mathcal{P}})$. Cette dernière application revient à effectuer toutes les compositions possibles (verticales et horizontales) d'opérations de $\bar{\mathcal{P}}$ suivant le schéma de composition donné par $S_{\otimes}(\mathcal{F})$.

PROPOSITION 126. *Le morphisme ζ' est un morphisme de PROPs différentiels gradués par un poids.*

DÉMONSTRATION. Comme la définition de ζ' repose sur les compositions μ et $conc$ du PROP \mathcal{P} , on voit que ce morphisme est un morphisme de PROPs.

En outre, le PROP \mathcal{P} est un PROP gradué par un poids, ce qui implique que les compositions μ et $conc$ préserve ce poids. Il en est donc de même pour ζ' qui est un morphisme de PROPs gradué par un poids.

Pour voir que ζ' préserve les différentielles respectives, on l'écrit comme composé des morphismes de \mathbb{S} -bimodules différentiels. Le diagramme suivant est commutatif.

$$\begin{array}{ccc} \bar{\mathcal{B}}^c(\bar{\mathcal{B}}(\mathcal{P})) = \bar{\mathcal{B}}^c(S_{\otimes}(\mathcal{F}^c(\Sigma \bar{\mathcal{P}}))) & \xrightarrow{\zeta'} & \mathcal{P} \\ \downarrow & & \uparrow^{conc} \\ \bar{\mathcal{B}}^c(\mathcal{F}^c(\Sigma \bar{\mathcal{P}})) = S_{\otimes}(\bar{\mathcal{F}}(\Sigma^{-1} \bar{\mathcal{F}}^c(\Sigma \bar{\mathcal{P}}))) & \xrightarrow{S_{\otimes}(\zeta)} & S_{\otimes}(\mathcal{P}). \end{array}$$

\square

LEMME 127. *Le morphisme $\zeta' \boxtimes \bar{\mathcal{B}}(\mathcal{P}) : \bar{\mathcal{B}}^c(\bar{\mathcal{B}}(\mathcal{P})) \rightarrow \mathcal{P} \boxtimes \bar{\mathcal{B}}(\mathcal{P})$ est un morphisme de $\bar{\mathcal{B}}(\mathcal{P})$ -comodules quasi-colibres analytiques.*

DÉMONSTRATION. Comme le morphisme ζ' est une version concaténée du morphisme ζ , la démonstration reste la même. \square

THÉORÈME 128 (Résolution bar-cobar pour les PROPs). *Pour tout PROP différentiel augmenté gradué par un poids, le morphisme*

$$\zeta' : \bar{\mathcal{B}}^c(\bar{\mathcal{B}}(\mathcal{P})) \rightarrow \mathcal{P}$$

est un quasi-isomorphisme de PROPs différentiels gradués par un poids.

DÉMONSTRATION. La démonstration est la même que dans le cas des propérides. On utilise ici que la bar et la cobar constructions augmentées sont toujours acycliques dans le cas des PROPs. Et on conclut en utilisant les versions PROPiques des lemmes de comparaison. \square

2. Au niveau des propérides quasi-libres

On montre ici un lemme de comparaison du même type que les précédents, mais au niveau des propérides quasi-libres.

THÉORÈME 129 (Lemme de comparaison des propérides quasi-libres). *Soient M et M' deux dg- \mathbb{S} -bimodules gradués par un poids et de degré au moins 1. Soient \mathcal{P} et \mathcal{P}' deux propérides quasi-libres de la forme $\mathcal{P} = \mathcal{F}(M)$ et $\mathcal{P}' = \mathcal{F}(M')$, munies de dérivations d_θ et $d_{\theta'}$ provenant de morphismes $\theta : M \rightarrow \bigoplus_{s \geq 2} \mathcal{F}_{(s)}(M)$ et $\theta' : M' \rightarrow \bigoplus_{s \geq 2} \mathcal{F}_{(s)}(M')$ qui préservent la graduation totale venant de celle de M et M' . Et soit, un morphisme de dg- \mathbb{S} -bimodules $\Phi : \mathcal{P} \rightarrow \mathcal{P}'$ qui respecte la graduation de \mathcal{F} et la graduation totale. Ainsi, Φ induit un morphisme $\bar{\Phi} : M = \mathcal{F}_{(1)}(M) \rightarrow M' = \mathcal{F}_{(1)}(M')$.*

Le morphisme $\bar{\Phi}$ est un quasi-isomorphisme si et seulement si Φ est un quasi-isomorphisme.

DÉMONSTRATION. Comme les morphismes θ et θ' préservent la graduation totale venant de M et M' , on peut déjà remarquer que les dérivations d_θ et $d_{\theta'}$ préservent aussi la graduation totale. Par conséquent, les différentielles $\delta_\theta = \delta_M + d_\theta$ et $\delta_{\theta'} = \delta_{M'} + d_{\theta'}$ préservent cette graduation et on peut donc décomposer les complexes $\mathcal{F}(M) = \bigoplus_{\rho \in \mathbb{N}} \mathcal{F}(M)^{(\rho)}$ et $\mathcal{F}(M') = \bigoplus_{\rho \in \mathbb{N}} \mathcal{F}(M')^{(\rho)}$ en fonction de cette graduation.

On introduit la filtration suivante

$$F_s(\mathcal{F}(M)) = \bigoplus_{r \geq -s} \mathcal{F}_{(r)}(M).$$

Cette filtration est compatible avec la décomposition précédente. Pour des problèmes de convergence de suites spectrales, on s'intéresse plutôt au sous-complexe $\mathcal{F}(M)^{(\rho)}$ et à la filtration

$$F_s(\mathcal{F}(M)^{(\rho)}) = \bigoplus_{r \geq -s} \mathcal{F}_{(r)}(M)^{(\rho)}.$$

Comme les dg- \mathbb{S} -bimodules M et M' sont de degré strictement positif pour la graduation par le poids, on a que $\mathcal{F}_{(r)}(M)^{(\rho)} = \mathcal{F}_{(r)}(M')^{(\rho)} = 0$ dès que $r > \rho$, ainsi

$$F_s(\mathcal{F}(M)^{(\rho)}) = \bigoplus_{-s \leq r \leq \rho} \mathcal{F}_{(r)}(M)^{(\rho)}.$$

On peut voir que la filtration F_s est stable par la différentielle $\delta_\theta = \delta_M + d_\theta$. En effet, on a $\delta_M(F_s) \subset F_s$ et $d_\theta(F_s) \subset F_{s-1}$. Cette filtration induit donc une suite spectrale $E_{s,t}^*$. Le premier terme de cette suite spectrale vaut

$$E_{s,t}^0 = F_s(\mathcal{F}(M)_{s+t}^{(\rho)}) / F_{s-1}(\mathcal{F}(M)_{s+t}^{(\rho)}) = \mathcal{F}_{-s}(M)_{s+t}^{(\rho)},$$

et la différentielle d^0 correspond à la différentielle canonique issue de M : δ_M . De cette description et des propriétés de $\bar{\Phi}$, on tire que $E_{s,t}^0(\bar{\Phi}) = \mathcal{F}_{(-s)}(\bar{\Phi})_{s+t}$.

On peut remarquer que la filtration F_s sur $\mathcal{F}(M)^{(\rho)}$ est bornée ($F_{-\rho-1} = 0$ et $F_0 = \mathcal{F}(M)^{(\rho)}$), ainsi par le théorème classique de convergence des suites spectrales (cf. [W] 5.5.1) on obtient que la suite spectrale $E_{s,t}^*$ converge vers l'homologie du sous-complexe $\mathcal{F}(M)^{(\rho)}$.

Démontrons maintenant l'équivalence souhaitée:

(\Leftarrow) Si $\bar{\Phi} : M \rightarrow M'$ est un quasi-isomorphisme, comme le foncteur \mathcal{F} est un foncteur exact (cf. proposition 84), on obtient que

$$\mathcal{F}_{(-s)}(\bar{\Phi})_{s+t} = E_{s,t}^0(\bar{\Phi}^{(\rho)}) : E_{s,t}^0(\mathcal{F}(M)^{(\rho)}) \rightarrow E_{s,t}^0(\mathcal{F}(M')^{(\rho)})$$

est un quasi-isomorphisme, c'est-à-dire $E^1(\bar{\Phi}^{(\rho)})$ est un isomorphisme. Enfin la convergence des suites spectrales en jeu, montre que $\bar{\Phi}^{(\rho)} : \mathcal{F}(M)^{(\rho)} \rightarrow \mathcal{F}(M')^{(\rho)}$ est un quasi-isomorphisme. Ainsi, le morphisme $\bar{\Phi}$ est un quasi-isomorphisme.

(\Rightarrow) Réciproquement, si $\bar{\Phi}$ est un quasi-isomorphisme, alors chaque $\bar{\Phi}^{(\rho)}$ est un quasi-isomorphisme. On va montrer par récurrence sur l'entier ρ que $\bar{\Phi}^{(\rho)} : M^{(\rho)} \rightarrow M'^{(\rho)}$ est un quasi isomorphisme. Pour $\rho = 0$, on a $M^{(0)} = M'^{(0)} = 0$, le morphisme $\bar{\Phi}^{(0)}$ est donc un quasi-isomorphisme et la récurrence est fondée.

Supposons que le résultat soit vrai jusqu'à ρ et montrons le pour $\rho + 1$. Dans ce cas, comme $E_{s,t}^0(\mathcal{F}(M)^{(\rho+1)}) = \mathcal{F}_{(-s)}(M)_{s+t}^{(\rho+1)}$, on voit que $E_{s,t}^1(\bar{\Phi}^{(\rho+1)})$ est un isomorphisme pour tout t , dès que $s < -1$.

On va à nouveau utiliser le cône de l'application $\bar{\Phi}^{(\rho+1)}$. Pour cela, on définit la même filtration sur $\text{cône}(\bar{\Phi}^{(\rho+1)})$ que sur les $\mathcal{F}(M)^{(\rho+1)}$:

$$F_s(\text{cône}(\bar{\Phi}^{(\rho+1)})) = F_s(\Sigma^{-1}\mathcal{F}(M)^{(\rho+1)}) \oplus F_s(\mathcal{F}(M')^{(\rho+1)}).$$

Cette filtration induit une suite spectrale qui vérifie

$$E_{s,*}^0(\text{cône}(\bar{\Phi}^{(\rho+1)})) = \text{cône}(E_{s,*}^0(\bar{\Phi}^{(\rho+1)})).$$

Par le même argument que celui de la démonstration du lemme de comparaison des \mathcal{P} -modules quasi-libres, on a la suite exacte longue

$$\begin{aligned} \cdots &\longrightarrow E_{s,t+1}^1(\mathcal{F}(M)^{(\rho+1)}) \longrightarrow E_{s,t+1}^1(\mathcal{F}(M')^{(\rho+1)}) \longrightarrow E_{s,t}^1(\text{cône}(\bar{\Phi}^{(\rho+1)})) \\ &\longrightarrow E_{s,t}^1(\mathcal{F}(M)^{(\rho+1)}) \longrightarrow E_{s,t}^1(\mathcal{F}(M')^{(\rho+1)}) \longrightarrow E_{s,t-1}^1(\text{cône}(\bar{\Phi}^{(\rho+1)})) \longrightarrow \cdots \end{aligned}$$

Comme $E_{s,t}^1(\bar{\Phi}^{(\rho+1)})$ est un isomorphisme, lorsque $s < -1$, cette suite exacte longue montre que $E_{s,t}^1(\text{cône}(\bar{\Phi}^{(\rho+1)})) = 0$ pour tout t dès que $s < -1$. Enfin, la forme de la filtration utilisée donne que $E_{s,t}^1(\text{cône}(\bar{\Phi}^{(\rho+1)})) = 0$ pour tout t si $s \geq 0$. La suite spectrale $E_{s,t}^*(\text{cône}(\bar{\Phi}^{(\rho+1)}))$ est donc dégénérée au rang E^1 (seule la colonne $s = -1$ est non nulle). Ceci implique que

$$E_{-1,t}^\infty(\text{cône}(\bar{\Phi}^{(\rho+1)})) = E_{-1,t}^1(\text{cône}(\bar{\Phi}^{(\rho+1)})).$$

En appliquant le théorème classique de convergence des suites spectrales, on a que la suite spectrale $E_{s,t}^*(\text{cône}(\bar{\Phi}^{(\rho+1)}))$ converge vers l'homologie du cône de $\bar{\Phi}^{(\rho+1)}$ qui est nulle puisque $\bar{\Phi}^{(\rho+1)}$ est un quasi-isomorphisme. On a donc que $E_{-1,t}^1(\text{cône}(\bar{\Phi}^{(\rho+1)})) = 0$, pour tout t , ce qui donne, une fois réinjecté dans la suite exacte longue, que

$$E_{-1,t}^0(\bar{\Phi}^{(\rho+1)}) = \bar{\Phi}^{(\rho+1)} : M^{(\rho+1)} \rightarrow M'^{(\rho+1)}$$

est un quasi-isomorphisme. D'où le résultat escompté. \square

REMARQUE : Ce théorème généralise aux propérades un théorème de B. Fresse [Fr] pour les opérades "connexes" (c'est-à-dire des opérades \mathcal{P} telles que $\mathcal{P}(0) = \mathcal{P}(1)$). Cette hypothèse technique de connexité est là pour assurer la convergence de la suite spectrale dans la démonstration. Le problème est que le résultat de B. Fresse ne s'applique pas aux algèbres, alors que le théorème que nous proposons ici s'applique aux algèbres, aux opérades et aux propérades. La seule restriction vient du fait qu'il faille prendre des objets gradués par un poids, ce qu'il est le cas de tous les monoïdes quadratiques rencontrés ici.

On peut étendre ce théorème au cadre des PROPs.

THÉORÈME 130 (Lemme de comparaison des PROPs quasi-libres). *Soient M et M' deux dg- \mathbb{S} -bimodules gradués par un poids et de poids au moins 1. Soient \mathcal{P} et \mathcal{P}' deux PROPs quasi-libres de la forme $\mathcal{P} = S_{\otimes}(\mathcal{F}(M))$ et $\mathcal{P}' = S_{\otimes}(\mathcal{F}(M'))$, munis de dérivations d_{θ} et $d_{\theta'}$ provenant de morphismes $\theta : M \rightarrow \bigoplus_{s \geq 2} \mathcal{F}_{(s)}(M)$ et $\theta' : M' \rightarrow \bigoplus_{s \geq 2} \mathcal{F}_{(s)}(M')$ qui préservent la graduation totale venant de celle de M et M' . Et soit, un morphisme de dg- \mathbb{S} -bimodules $\Phi : \mathcal{P} \rightarrow \mathcal{P}'$ qui respecte la graduation de $S_{\otimes}(\mathcal{F})$ et la graduation totale. Ainsi, Φ induit un morphisme $\bar{\Phi} : M = \mathcal{F}_{(1)}(M) \rightarrow M' = \mathcal{F}_{(1)}(M')$.*

Le morphisme $\bar{\Phi}$ est un quasi-isomorphisme si et seulement si Φ est un quasi-isomorphisme.

DÉMONSTRATION. Dans un sens, on se sert du fait que le foncteur S_{\otimes} est un foncteur exact. La démonstration de l'implication réciproque se montre de la même manière que dans le cas des propérides. \square

Nous utilisons ces théorèmes au chapitre 7 lors des démonstrations des principaux résultats de ce papier.

Bar construction simpliciale

On donne dans ce chapitre une autre généralisation de la bar construction des algèbres associatives dans le cadre monoïdal des propérides différentielles. On montre le même type de résultat que pour la bar construction (différentielle) du chapitre 4 (acyclicité de la bar construction augmentée notamment). Puis, on construit explicitement un morphisme qui devrait réaliser un quasi-isomorphisme entre la bar construction et la bar construction simpliciale.

1. Définitions et premières propriétés

Dans toute catégorie monoïdale $(\mathcal{A}, \square, I)$, on peut construire un complexe simplicial à partir d'un monoïde M en considérant les objets $M^{\square n}$, pour tout entier n . Dans la catégorie des k -modules, on obtient sur la bar construction des algèbres associatives. Dans le cas des monades, on retrouve la bar construction des triples de J. Beck [B]. On applique cette construction à la catégorie monoïdale des \mathbb{S} -bimodules différentiels.

1.1. Bar construction simpliciale à coefficients.

DÉFINITION (Bar construction simpliciale à coefficients). Soit \mathcal{P} une propéride différentielle. Soient (L, l) et (R, r) deux \mathcal{P} -modules différentiels à droite et à gauche. On pose

$$\mathcal{C}_n(L, \mathcal{P}, R) = L \boxtimes_c \underbrace{\mathcal{P} \boxtimes_c \cdots \boxtimes_c \mathcal{P}}_n \boxtimes_c R.$$

On définit les faces $d_i : \mathcal{C}_n(L, \mathcal{P}, R) \rightarrow \mathcal{C}_{n-1}(L, \mathcal{P}, R)$ par

- l'action à droite l si $i = 0$,
- la composition μ de la $i^{\text{ème}}$ ligne, composée d'éléments de \mathcal{P} , avec la $(i + 1)^{\text{ème}}$,
- l'action à gauche l si $i = n$.

Les dégénérescences $s_j : \mathcal{C}_n(L, \mathcal{P}, R) \rightarrow \mathcal{C}_{n+1}(L, \mathcal{P}, R)$ sont données par l'insertion de l'unité η de la propéride : $L \boxtimes_c \mathcal{P}^{\boxtimes j} \boxtimes_c \eta \boxtimes_c \mathcal{P}^{\boxtimes n-j} \boxtimes_c R$.

On munit $\mathcal{C}(L, \mathcal{P}, R)$ de la différentielle $d_{\mathcal{C}}$, somme des différentielles canoniques avec la différentielle simpliciale :

$$d_{\mathcal{C}} = \delta_L + \delta_{\mathcal{P}} + \delta_R + \sum_{i=0}^n (-1)^{i+1} d_i.$$

Ce complexe est appelé *bar construction simpliciale de \mathcal{P} à coefficients dans L et R* .

REMARQUE : Lorsque l'on travaille dans la catégorie non différentielle des \mathbb{S} -bimodules, cette construction est simpliciale au sens strict du terme.

On définit un *morphisme d'augmentation* $\varepsilon : \mathcal{C}(L, \mathcal{P}, R) \rightarrow L \boxtimes_c \mathcal{P} R$ grâce à la projection canonique

$$\mathcal{C}_0(L, \mathcal{P}, R) = L \boxtimes_c R \rightarrow L \boxtimes_c \mathcal{P} R.$$

Comme dans le cadre de la bar construction, on a ici une notion de bar construction simpliciale réduite.

DÉFINITION (Bar construction simpliciale réduite). La bar construction simpliciale à coefficients triviaux $\mathcal{C}(I, \mathcal{P}, I)$ est appelée *bar construction simpliciale réduite*. On la note $\bar{\mathcal{C}}(\mathcal{P})$.

1.2. Bar construction simpliciale augmentée.

DÉFINITION (Bar construction simpliciale augmentée). Les complexes de chaînes $\mathcal{C}(I, \mathcal{P}, \mathcal{P}) = \bar{\mathcal{C}}(\mathcal{P}) \boxtimes_c \mathcal{P}$ et $\mathcal{C}(\mathcal{P}, \mathcal{P}, I) = \mathcal{P} \boxtimes_c \bar{\mathcal{C}}(\mathcal{P})$ sont appelés *bar constructions simpliciales augmentées à droite et à gauche*.

PROPOSITION 131. *Pour toute propétrade \mathcal{P} et tout \mathcal{P} -module à droite L , la bar construction simpliciale $\mathcal{C}(L, \mathcal{P}, \mathcal{P})$ est un \mathcal{P} -module quasi-libre analytique à droite. Et, le morphisme d'augmentation*

$$\varepsilon : \mathcal{C}(L, \mathcal{P}, \mathcal{P}) \rightarrow L$$

est un quasi-isomorphisme de \mathcal{P} -modules simpliciaux à droite.

On a évidemment le même résultat à gauche pour tout \mathcal{P} -module R .

DÉMONSTRATION. La forme de la différentielle sur $\mathcal{C}(L, \mathcal{P}, \mathcal{P}) = L \boxtimes_c \bar{\mathcal{C}} \boxtimes_c \mathcal{P}$ montre qu'il s'agit bien d'un \mathcal{P} -module quasi-libre. Le côté analytique de la construction vient du foncteur $\mathcal{P} \rightarrow L \boxtimes_c \mathcal{P}$ qui est analytique.

Le reste de la démonstration est le même que dans le cas des algèbres associatives unitaires (cf. [C]). On introduit une dégénérescence supplémentaire

$$s_{n+1} : L \boxtimes_c \mathcal{P}^{\boxtimes_{c^n}} \boxtimes_c \mathcal{P} \simeq L \boxtimes_c \mathcal{P}^{\boxtimes_{c^{n+1}}} \boxtimes_c I \xrightarrow{L \boxtimes_c \mathcal{P}^{\boxtimes_{c^{n+1}}} \boxtimes_c \eta} L \boxtimes_c \mathcal{P}^{\boxtimes_{c^{n+1}}} \boxtimes_c \mathcal{P},$$

qui induit une homotopie contractante. \square

COROLLAIRE 132. *Les bar constructions simpliciales augmentées à gauche et à droite sont acycliques.*

1.3. Bar construction normalisée. Comme pour tout module simplicial, on réduit notre étude au complexe normalisé, complexe de chaînes quotient du complexe de départ mais ayant la même homologie.

DÉFINITION (Bar construction normalisée). La *bar construction normalisée* correspond au quotient de la bar construction simpliciale par les images des dégénérescences. On pose

$$\mathcal{N}_n(L, \mathcal{P}, R) = \text{coker} \left(L \boxtimes_c \mathcal{P}^{\boxtimes_{c^{(n-1)}}} \boxtimes_c R \xrightarrow{\sum_{i=0}^{n-1} L \boxtimes_c \mathcal{P}^{\boxtimes_{c^i}} \boxtimes_c \eta \boxtimes_c \mathcal{P}^{\boxtimes_{c^{(n-i-1)}}} \boxtimes_c R} L \boxtimes_c \mathcal{P}^{\boxtimes_{c^n}} \boxtimes_c R \right).$$

Le complexe de chaînes $\mathcal{N}(I, \mathcal{P}, I)$, noté $\bar{\mathcal{N}}(\mathcal{P})$, est appelé *bar construction normalisée réduite*.

REMARQUE : Nous avons vu précédemment que la bar construction $\mathcal{B}(L, \mathcal{P}, R)$ se représentait avec des graphes et que la codérivation d_θ correspondait à la notion généralisée d'*edge contraction*, qui revient à composer les paires d'opérations adjacentes. Au contraire, la bar construction simpliciale se représente par des graphes à niveaux et les faces d_i correspondent à des compositions entre deux niveaux d'opérations.

2. Morphisme d'échelonnement

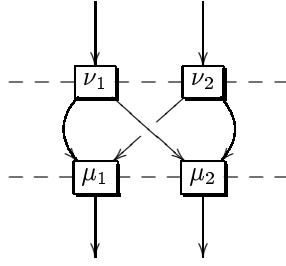
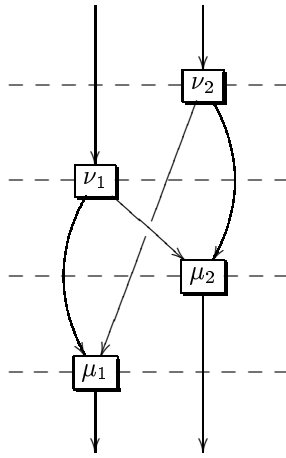
Le *morphisme d'échelonnement* est un morphisme injectif entre la bar construction et la bar construction simpliciale qui induit un isomorphisme en homologie.

2.1. Définition. Soit ξ un élément de $\bar{\mathcal{B}}_{(n)}(\mathcal{P}) = \mathcal{F}_{(n)}^c(\Sigma \bar{\mathcal{P}})$ représenté par un graphe g_ξ à n sommets (cf. figure 1).

L'élément ξ vient d'un graphe g_r , à r niveaux passé au quotient par la relation \equiv (cf. chapitre 3 section 3). Rappelons que la relation \equiv revient à changer une opération de niveau, au signe près. Grâce à cette relation d'équivalence, on peut représenter ξ avec au moins un graphe à n niveaux et n sommets (c'est-à-dire un sommet par niveau, cf. figure 2). Posons, $\mathcal{G}_n(\xi)$ l'ensemble des graphes à n niveaux avec un sommet par niveau, qui redonne g_ξ après passage au quotient par la relation \equiv .

Soit g un graphe de $\mathcal{G}_n(\xi)$. L'élément ξ est entièrement déterminé par g et par la suite des opérations $\Sigma p_1 \otimes \cdots \otimes \Sigma p_n$ qui indiquent les sommets de g . Pour pouvoir associer à ξ un élément de $\mathcal{N}(\mathcal{P})$, il faut désuspendre les opérations de ξ . Ceci fait apparaître des signes et on pose

$$g(\xi) = (-1)^{\sum_{i=1}^n (n-i)|p_i|} g(p_1 \otimes \cdots \otimes p_n),$$


 FIG. 1. Un exemple de g_ξ .

 FIG. 2. Un exemple de $g \in \mathcal{G}_4(\xi)$.

où $g(p_1 \otimes \cdots \otimes p_n)$ correspond au graphe g dont les sommets sont indicés par les opérations p_1, \dots, p_n . Ce signe est obtenu en faisant passer toutes les suspensions à gauche.

DÉFINITION (Morphisme d'échelonnement). On définit le *morphisme d'échelonnement*

$$e : \bar{\mathcal{B}}(\mathcal{P}) \rightarrow \tilde{\mathcal{N}}(\mathcal{P})$$

par $e(\xi) = \sum_{g \in \mathcal{G}_n(\xi)} g(\xi)$, pour ξ dans $\bar{\mathcal{B}}_{(n)}(\mathcal{P})$.

REMARQUE : Dans la définition de ξ on a pris garde de respecter les règles de signes dues aux commutations d'éléments de $\Sigma\bar{\mathcal{P}}$. Grâce à ceci, le morphisme d'échelonnement e est bien défini.

Comme la définition de e fait intervenir des permutations de suspensions vers la gauche, on peut étendre naturellement le morphisme d'échelonnement aux bar constructions à coefficients à droite dans un \mathcal{P} -module différentiel R :

$$e : \mathcal{B}(I, \mathcal{P}, R) \rightarrow \mathcal{N}(I, \mathcal{P}, R).$$

2.2. Propriétés homologiques. Nous espérons montrer que le morphisme d'échelonnement est un quasi-isomorphisme de dg- \mathbb{S} -bimodules.

LEMME 133. Soit \mathcal{P} une propétrade différentielle augmentée. Soient R un \mathcal{P} -module différentiel à gauche.

Le morphisme d'échelonnement induit un morphisme injectif de dg- \mathbb{S} -bimodules

$$e : \mathcal{B}_{(n)}(I, \mathcal{P}, R) \rightarrow \Sigma^n \mathcal{N}_n(I, \mathcal{P}, R).$$

DÉMONSTRATION. Notons $d_{\mathcal{B}}$ la différentielle de $\mathcal{B}(I, \mathcal{P}, R)$. Elle est composée de 4 termes :

$$d_{\mathcal{B}} = \delta_{\mathcal{P}} + \delta_R + d_{\theta} + d_{\theta_R}.$$

Les deux premiers correspondent aux différentielles canoniques issues de \mathcal{P} et de R . Le morphisme d_{θ} est la codérivation qui provient du produit partiel sur \mathcal{P} . Quant à d_{θ_R} , il vient de l'action d'un seul élément de $\overline{\mathcal{P}}$ sur R .

Appelons $d_{\mathcal{N}}$ la différentielle sur $\Sigma^n \mathcal{N}_n(I, \mathcal{P}, R)$. Elle est aussi composée de 4 termes. Sur un élément $\tau' = \Sigma^n \tau$ de $\Sigma^n \mathcal{N}_n(I, \mathcal{P}, R)$, elle s'écrit :

$$d_{\mathcal{N}}(\tau') = (-1)^n \Sigma^n \delta_{\mathcal{P}}(\tau) + (-1)^n \Sigma^n \delta_R(\tau) + \sum_{i=1}^{n-1} (-1)^{i+1} \Sigma^{n-1} d_i(\tau) + (-1)^{n+1} \Sigma^{n-1} d_n(\tau).$$

Montrons que $d_{\mathcal{N}} \circ e(\xi) = e \circ d_{\mathcal{B}}(\xi)$.

- La commutativité des différentielles canoniques

$$(\delta_{\mathcal{P}} + \delta_R) \circ e(\xi) = e \circ (\delta_{\mathcal{P}} + \delta_R)(\xi)$$

vient des bons choix dans les règles de signes et du respect des suspensions. (Les calculs sont du même type que ceux des chapitres précédents.)

- La codérivation d_{θ} revient à composer les opérations de $\Sigma \overline{\mathcal{P}}$ indiquant les couples de sommets adjacents du graphe représentant ξ . Et, $d_i \circ e$ correspond à composer deux étages avec au total deux opérations de $\overline{\mathcal{P}}$. Il faut distinguer deux cas. Posons $\xi = X \otimes \Sigma p \otimes \Sigma q \otimes Y$.

- (1) Si les opérations Σp et Σq sont reliés par au moins une branche, alors la composante de $\sum_{i=1}^{n-1} (-1)^{i+1} d_i \circ e(\xi)$ faisant intervenir la composition de p avec q est de la forme

$$\sum \varepsilon (-1)^{j+2} \Sigma^{n-1} X' \otimes \mu(p \otimes q) \otimes Y',$$

où $X' = p_1 \otimes \dots \otimes p_j$, $Y' = q_1 \otimes \dots \otimes q_{n-j-2} \otimes \rho_1 \otimes \dots \otimes \rho_r$ et

$$\varepsilon = (-1)^{\sum_{i=1}^j (n-i)|p_i| + (n-j-1)|p| + (n-j-2)|q| + \sum_{k=1}^{n-j-2} (n-j-k-2)|q_k|}.$$

Et la composante de $d_{\theta}(\xi)$ faisant intervenir la composition de Σp avec Σq est de la forme

$$(-1)^{|X|+|p|} X \otimes \Sigma \mu(p \otimes q) \otimes Y.$$

L'image par e d'un tel élément donne

$$\begin{aligned} & \sum (-1)^{|X|+|p|} \varepsilon (-1)^{|X'|+|p|} \Sigma^{n-1} X' \otimes \mu(p \otimes q) \otimes Y' = \\ & \sum \varepsilon (-1)^j \Sigma^{n-1} X' \otimes \mu(p \otimes q) \otimes Y'. \end{aligned}$$

- (2) Si les opérations Σp et Σq ne sont pas reliées, alors il n'y a aucune composante de d_{θ} qui fait intervenir une composition entre Σp et Σq . Et, la composante de $\sum_{i=0}^n (-1)^{i+1} d_i \circ e(\xi)$ qui vient de la composition des deux étages où se trouvent p et q est la somme de deux termes :

$$\begin{aligned} & \sum (-1)^j \Sigma^n d_{j+1} \left(\varepsilon X' \otimes p \otimes q \otimes Y' + \varepsilon (-1)^{(|p|+1)(|q|+1)+|p|+|q|} X' \otimes q \otimes p \otimes Y' \right) = \\ & \sum (-1)^j \Sigma^n \left(\varepsilon X' \otimes p \otimes q \otimes Y' + \varepsilon (-1)^{(|p|+1)(|q|+1)+|p|+|q|+|p||q|} X' \otimes p \otimes q \otimes Y' \right) = 0. \end{aligned}$$

Comme l'image de ξ par $\sum_{i=1}^{n-1} (-1)^{i+1} d_i \circ e - e \circ d_{\theta}$ est une somme de termes de la forme (1) ou (2), on conclut de l'étude précédente la commutativité voulue.

- Le morphisme d_{θ_R} revient à extraire une opération $\overline{\mathcal{P}}$ par le haut et à la faire agir par la gauche sur R . Or, e consiste, entre autre, à ne placer qu'une seule opération $\overline{\mathcal{P}}$ sur la deuxième ligne (celle en dessous de R) et d_n la fait agir sur les éléments de R . Il ne reste plus qu'à vérifier que les signes correspondent. Posons $\xi = X \otimes \Sigma p_n \otimes \rho_1 \otimes \dots \otimes \rho_m$ où $X = \Sigma p_1 \otimes \Sigma p_{n-1}$. Alors, la composante de $d_{\theta_R}(\xi)$ faisant intervenir l'action de p_n sur

les éléments ρ_1, \dots, ρ_m de R est de la forme $(-1)^{|X|} X \otimes r(p_n \otimes (\rho_1 \otimes \dots \otimes \rho_m))$. Et son image par e donne

$$\begin{aligned} & \sum (-1)^{|X|} \varepsilon (-1)^{|X|+n-1} \Sigma^{n-1} X' \otimes r(p_n \otimes (\rho_1 \otimes \dots \otimes \rho_m)) \\ & \sum (-1)^{n+1} \varepsilon \Sigma^{n-1} X' \otimes r(p_n \otimes (\rho_1 \otimes \dots \otimes \rho_m)), \end{aligned}$$

où $\varepsilon = \sum_{i=1}^n (n-i)p_i$. De la même manière, la composante de $(-1)^{n+1} d_n \circ e(\xi)$ faisant intervenir l'action de p_n sur les éléments ρ_1, \dots, ρ_m de R vaut

$$(-1)^{n+1} \sum \varepsilon \Sigma^{n-1} X' \otimes r(p_n \otimes (\rho_1 \otimes \dots \otimes \rho_m)).$$

Montrons maintenant l'injectivité de e . Soit ξ un élément de $\bar{\mathcal{B}}_{(n)}(\mathcal{P}) = \mathcal{F}_{(n)}^c(\Sigma\bar{\mathcal{P}})$. Par définition de la copropétrade colibre, on sait que $\xi = \xi_1 + \dots + \xi_r$ où chaque ξ_i une somme finie d'éléments de $\mathcal{F}_{(n)}^c(\Sigma\bar{\mathcal{P}})$ qui viennent de l'indiciage des sommets d'un même graphe g_{ξ_i} . On introduit un morphisme $\pi : \tilde{\mathcal{N}}_n(\mathcal{P}) \rightarrow \bar{\mathcal{B}}_{(n)}(\mathcal{P})$. A un élément τ de $\tilde{\mathcal{N}}_n(\mathcal{P})$ représenté par un graphe à n niveaux, on associe l'élément correspondant τ' qui vient de la suspension des opérations de chaque ligne. On introduit ici le même signe ε que celui qui définit e . L'objet $\pi(\tau)$ est donné par la classe d'équivalence de $\varepsilon\tau'$ pour la relation \equiv . On a alors $\pi \circ e(\xi) = n_1 \xi_1 + \dots + n_r \xi_r$ où les n_i sont des entiers non nuls. Ainsi, l'équation $e(\xi) = 0$ impose $n_1 \xi_1 + \dots + n_r \xi_r = 0$. Par identification des graphes sous-jacents, on obtient $\xi_i = 0$, pour tout i , d'où $\xi = 0$. \square

REMARQUE : La suspension Σ^n est là pour faire commuter les différentielles canoniques avec le morphisme e .

COROLLAIRE 134. *Dans le cas où \mathcal{P} et R sont des \mathbb{S} -bimodules, c'est-à-dire de différentielle nulle et concentrés en degré 0, le morphisme d'échelonnement*

$$e : \mathcal{B}(I, \mathcal{P}, R) \rightarrow \mathcal{N}(I, \mathcal{P}, R)$$

est un morphisme injectif de dg- \mathbb{S} -bimodules.

CONJECTURE. *Soit \mathcal{P} une propétrade graduée par un poids. Le morphisme d'échelonnement*

$$e : \bar{\mathcal{B}}(\mathcal{P}) \rightarrow \tilde{\mathcal{N}}(\mathcal{P})$$

est un quasi-isomorphisme.

En résumé, on espère montrer que la bar construction réduite est un sous-complexe de chaînes de la bar construction normalisée réduite qui donne la même homologie.

REMARQUE : Cette conjecture est une généralisation aux propétrades d'un théorème de B. Fresse [Fr] pour les opérades.

Dualité de Koszul

A l'aide des résultats des chapitres précédents, on peut conclure l'étude de la dualité de Koszul des propérides et des PROPs.

Pour cela, on commence par définir les notions de duale de Koszul d'une propéride (respectivement d'une copropéride) et d'un PROP (respectivement d'un coPROP). On montre ensuite que cette duale est une copropéride (coPROP) quadratique (respectivement une propéride (PROP) quadratique), puis on fait le lien avec les constructions classiques d'algèbre et d'opéride duales données par S. Priddy dans [Pr] et par V. Ginzburg et M. M. Kapranov dans [GK].

On définit la notion de propéride (respectivement PROP) de Koszul et on montre que le *modèle minimal* de cette propéride est donné par la cobar construction sur la copropéride duale. On introduit un petit complexe, appelé complexe de Koszul, dont l'acyclicité est un critère qui permet de déterminer si la propéride (respectivement le PROP) est de Koszul ou non. Puis, on montre qu'un PROP \mathcal{P} est de Koszul si et seulement si la propéride associée $U_c(\mathcal{P})$ est de Koszul. Cette dernière proposition montre que pour étudier un PROP, il suffit d'étudier la propéride qui lui est associée.

Enfin, on montre que les propérides construites à partir de deux propérides de Koszul et d'une *loi de remplacement* sont de Koszul. En appliquant ce résultat, on montre que la propéride de bigèbres de Lie et celle des bigèbres de Hopf infinitésimales sont de Koszul, et on donne leurs duales.

1. Dual de Koszul

Pour une propéride graduée par un poids \mathcal{P} , on définit sa duale de Koszul comme une sous-copropéride de la bar construction réduite sur \mathcal{P} . De même pour une copropéride graduée par un poids \mathcal{C} , on définit sa duale de Koszul comme une propéride quotient de la cobar construction réduite sur \mathcal{C} .

Soit \mathcal{P} une propéride différentielle graduée par un poids augmentée. Cette graduation induit une graduation totale (ρ) sur la bar construction réduite $\bar{\mathcal{B}}(\mathcal{P}) = \mathcal{F}^c(\Sigma\bar{\mathcal{P}})$. Cette dernière est compatible avec la décomposition en fonction du nombre de sommets (s) de la copropéride colibre

$$\bar{\mathcal{B}}_{(s)}(\mathcal{P}) = \bigoplus_{\rho \in \mathbb{N}} \bar{\mathcal{B}}_{(s)}(\mathcal{P})^{(\rho)}.$$

On rappelle que la codérivation d_θ , issue du produit partiel sur \mathcal{P} , consiste à composer les paires de sommets adjacents, soit

$$d_\theta(\bar{\mathcal{B}}_{(s)}(\mathcal{P})^{(\rho)}) \subset (\bar{\mathcal{B}}_{(s-1)}(\mathcal{P})^{(\rho)}).$$

Dans le cas où \mathcal{P} est connexe ($\mathcal{P}^{(0)} = I$), la bar construction a la forme suivante :

LEMME 135. *Soit \mathcal{P} une propéride différentielle graduée par un poids connexe. On a alors les égalités*

$$\begin{cases} \bar{\mathcal{B}}_{(\rho)}(\mathcal{P})^{(\rho)} = \mathcal{F}_{(\rho)}^c(\Sigma\bar{\mathcal{P}}^{(1)}), \\ \bar{\mathcal{B}}_{(s)}(\mathcal{P})^{(\rho)} = 0 \quad \text{si } s > \rho. \end{cases}$$

REMARQUE : On a le même résultat pour la cobar construction réduite sur une copropéade différentielle graduée par un poids connexe.

DÉFINITION (Duale de Koszul d'une propéade). Soit \mathcal{P} une propéade différentielle graduée par un poids connexe. On définit la *duale de Koszul de \mathcal{P}* par le \mathbb{S} -bimodule différentiel gradué par un poids

$$\mathcal{P}^i_{(\rho)} = H_{(\rho)}(\bar{\mathcal{B}}_*(\mathcal{P})^{(\rho)}, d_\theta).$$

Le lemme précédent donne la forme du complexe $(\bar{\mathcal{B}}_*(\mathcal{P})^{(\rho)}, d_\theta)$:

$$\dots \xrightarrow{d_\theta} 0 \xrightarrow{d_\theta} \bar{\mathcal{B}}_{(\rho)}(\mathcal{P})^{(\rho)} \xrightarrow{d_\theta} \bar{\mathcal{B}}_{(\rho-1)}(\mathcal{P})^{(\rho)} \xrightarrow{d_\theta} \dots$$

Ce qui donne l'égalité

$$\mathcal{P}^i_{(\rho)} = \ker(d_\theta : \bar{\mathcal{B}}_{(\rho)}(\mathcal{P})^{(\rho)} \rightarrow \bar{\mathcal{B}}_{(\rho-1)}(\mathcal{P})^{(\rho)}).$$

Cette écriture montre bien que $\mathcal{P}^i_{(\rho)}$ est un \mathbb{S} -bimodule différentiel gradué par un poids, où la différentielle est induite par celle de \mathcal{P} à savoir $\delta_{\mathcal{P}}$.

Si la propéade \mathcal{P} est concentrée en degré 0, on a

$$(\bar{\mathcal{B}}_{(s)}(\mathcal{P})^{(\rho)})_d = \begin{cases} \bar{\mathcal{B}}_{(s)}(\mathcal{P})^{(\rho)} & \text{si } d = s, \\ 0 & \text{sinon.} \end{cases}$$

La copropéade duale n'est pas concentrée en degré 0 (et sa différentielle n'est à priori pas nulle) et vérifie

$$(\mathcal{P}^i_{(\rho)})_d = \begin{cases} \mathcal{P}^i_{(\rho)} & \text{si } d = \rho, \\ 0 & \text{sinon.} \end{cases}$$

De la même manière, on définit la duale d'une copropéade.

DÉFINITION (Duale de Koszul d'une copropéade). Soit \mathcal{C} une copropéade différentielle graduée par un poids connexe. On définit la *duale de Koszul de \mathcal{C}* par le \mathbb{S} -bimodule différentiel naturellement gradué

$$\mathcal{C}^i_{(\rho)} = H_{(\rho)}(\bar{\mathcal{B}}_*^c(\mathcal{C})^{(\rho)}, d_{\theta'}).$$

La cobar construction munie de la dérivation $d_{\theta'}$ est un complexe de la forme suivante :

$$\dots \xrightarrow{d_{\theta'}} \bar{\mathcal{B}}_{(\rho-1)}(\mathcal{C})^{(\rho)} \xrightarrow{d_{\theta'}} \bar{\mathcal{B}}_{(\rho)}(\mathcal{C})^{(\rho)} \xrightarrow{d_{\theta'}} 0.$$

La duale d'une copropéade vérifie donc l'égalité

$$\mathcal{C}^i_{(\rho)} = \text{coker}(d_{\theta'} : \bar{\mathcal{B}}_{(\rho-1)}^c(\mathcal{C})^{(\rho)} \rightarrow \bar{\mathcal{B}}_{(\rho)}^c(\mathcal{C})^{(\rho)}).$$

Le module $\mathcal{C}^i_{(\rho)}$ est donc un \mathbb{S} -bimodule différentiel gradué par un poids, où la différentielle est induite par celle de \mathcal{C} à savoir $\delta_{\mathcal{C}}$.

PROPOSITION 136. Soit \mathcal{P} une propéade différentielle graduée par un poids connexe. La duale de Koszul de \mathcal{P} , notée \mathcal{P}^i , est une sous-copropéade différentielle graduée par un poids de $\mathcal{F}^c(\Sigma\mathcal{P}^{(1)})$.

Soit \mathcal{C} une copropéade différentielle graduée par un poids connexe. La duale de Koszul de \mathcal{C} , \mathcal{C}^i , est une propéade différentielle graduée par un poids quotient de $\mathcal{F}(\Sigma^{-1}\mathcal{C}^{(1)})$.

DÉMONSTRATION. Pour toute propéade \mathcal{P} différentielle graduée par un poids connexe, comme $\mathcal{P}^i_{(\rho)} = \ker(d_\theta : \bar{\mathcal{B}}_{(\rho)}(\mathcal{P})^{(\rho)} \rightarrow \bar{\mathcal{B}}_{(\rho-1)}(\mathcal{P})^{(\rho)})$, on a immédiatement que $\mathcal{P}^i_{(\rho)}$ est un sous-dg- \mathbb{S} -bimodule naturellement gradué de $\mathcal{F}_{(\rho)}^c(\Sigma\mathcal{P}^{(1)})$. Il reste à montrer que \mathcal{P}^i est stable par le coproduit Δ de $\mathcal{F}^c(\Sigma\mathcal{P}^{(1)})$. Soit ξ un élément de $\mathcal{P}^i_{(\rho)}$, c'est-à-dire $\xi \in \mathcal{F}_{(\rho)}^c(\Sigma\mathcal{P}^{(1)})$ et $d_\theta(\xi) = 0$. Posons

$$\Delta(\xi) = \sum_{\Xi} (\xi_1^1, \dots, \xi_{a_1}^1) \sigma(\xi_1^2, \dots, \xi_{a_2}^2),$$

où la somme porte sur une famille Ξ de graphes à deux étages, avec $\xi_i^j \in \mathcal{F}_{(s_{ij})}^c(\Sigma\mathcal{P}^{(1)})$. Le fait que d_θ soit une codérivation signifie que $d_\theta \circ \Delta(\xi) = \Delta \circ d_\theta(\xi)$. On a donc que

$$\begin{aligned} d_\theta \circ \Delta(\xi) &= \sum_{\Xi} \left(\sum_{k=1}^{a_1} \pm(\xi_1^1, \dots, d_\theta(\xi_k^1), \dots, \xi_{a_1}^1) \sigma(\xi_1^2, \dots, \xi_{a_2}^2) \right. \\ &\quad \left. + \sum_{k=1}^{a_2} \pm(\xi_1^1, \dots, \xi_{a_1}^1) \sigma(\xi_1^2, \dots, d_\theta(\xi_k^2), \dots, \xi_{a_2}^2) \right) = 0, \end{aligned}$$

où les $d_\theta(\xi_i^j)$ appartiennent à $\mathcal{F}_{(s_{ij}-1)}^c(\Sigma(\mathcal{P}^{(1)} \oplus \mathcal{P}^{(2)}))$ avec un seul sommet indicé par $\Sigma\mathcal{P}^{(2)}$. Par identification, on a donc, pour tout i, j , que $d_\theta(\xi_i^j) = 0$.

De la même manière, on voit que, pour toute coproperade différentielle graduée par un poids connexe \mathcal{C} , sa duale de Koszul \mathcal{C}^i est un quotient de $\mathcal{F}(\Sigma^{-1}\mathcal{C}^{(1)})$. Il reste donc à montrer que le produit μ sur $\mathcal{F}(\Sigma^{-1}\mathcal{C}^{(1)})$ passe à ce quotient. Pour cela, on considère le produit

$$\mu((c_1^1, \dots, d_{\theta'}(c), \dots, c_{a_1}^1) \sigma(c_1^2, \dots, c_{a_2}^2)),$$

où les c_i^j appartiennent à $\mathcal{F}_{(s_{ij})}(\Sigma^{-1}\mathcal{C}^{(1)})$ et c à $\mathcal{F}_{(s)}(\Sigma^{-1}(\mathcal{C}^{(1)} \oplus \mathcal{C}^{(2)}))$ avec un seul sommet indicé par $\mathcal{C}^{(2)}$. Comme les c_i^j sont des éléments de $\mathcal{F}_{(s_{ij})}(\Sigma^{-1}\mathcal{C}^{(1)})$, on a $d_{\theta'}(c_i^j) = 0$. Et, le fait que $d_{\theta'}$ soit une dérivation donne ici que

$$\mu((c_1^1, \dots, d_{\theta'}(c), \dots, c_{a_1}^1) \sigma(c_1^2, \dots, c_{a_2}^2)) = d_{\theta'}(\mu((c_1^1, \dots, c, \dots, c_{a_1}^1) \sigma(c_1^2, \dots, c_{a_2}^2))).$$

Ainsi, $\mu((c_1^1, \dots, d_{\theta'}(c), \dots, c_{a_1}^1) \sigma(c_1^2, \dots, c_{a_2}^2))$ est nulle dans le conoyau de $d_{\theta'}$, d'où le résultat. \square

On définit les mêmes objets dans le cadre des PROPs.

DÉFINITION (Dual de Koszul d'un PROP). Soit \mathcal{P} un PROP différentiel augmenté gradué par un poids et connexe. Son *dual de Koszul* est donné par le \mathbb{S} -bimodule différentiel gradué par un poids

$$\mathcal{P}_{(\rho)}^i = H_{(\rho)}(\bar{\mathcal{B}}_*(\mathcal{P})^{(\rho)}, d_\theta).$$

On a aussi une notion de dualité pour un coPROP.

DÉFINITION (Dual de Koszul d'un coPROP). Soit \mathcal{C} un coPROP différentiel gradué par un poids et connexe. Son *dual de Koszul* est donné par le \mathbb{S} -bimodule différentiel gradué par un poids

$$\mathcal{C}_{(\rho)}^i = H_{(\rho)}(\bar{\mathcal{B}}_*(\mathcal{C})^{(\rho)}, d_{\theta'}).$$

On peut relier les notions de dualité au niveau des PROPs et coPROPs avec celles des propérides et coproperades.

PROPOSITION 137. Soit \mathcal{P} un PROP différentiel augmenté gradué par un poids et connexe. On rappelle que $U_c(\mathcal{P})$ représente la propéride associée à \mathcal{P} . Le dual \mathcal{P}^i de \mathcal{P} est isomorphe en tant que coPROP différentiel gradué par un poids à $S_\otimes(U_c(\mathcal{P})^i)$ et il s'agit d'un sous-coPROP de $S_\otimes(\mathcal{F}^c(\Sigma\mathcal{P}^{(1)}))$.

DÉMONSTRATION. Tout repose sur l'isomorphisme de coPROPs différentiels gradués par un poids

$$\bar{\mathcal{B}}(\mathcal{P}) = S_\otimes(\bar{\mathcal{B}}(U_c(\mathcal{P}))).$$

\square

PROPOSITION 138. Soit \mathcal{C} un coPROP différentiel augmenté gradué par un poids et connexe. On rappelle que $U_c(\mathcal{C})$ représente la coproperade associée à \mathcal{C} . Le dual \mathcal{C}^i de \mathcal{C} est isomorphe en tant que PROP différentiel gradué par un poids à $S_\otimes(U_c(\mathcal{C})^i)$ et il s'agit d'un PROP quotient de $S_\otimes(\mathcal{F}(\Sigma^{-1}\mathcal{C}^{(1)}))$.

DÉMONSTRATION. La démonstration repose encore sur l'isomorphisme de PROPs différentiels gradués par un poids

$$\bar{\mathcal{B}}^c(\mathcal{C}) = S_\otimes(\bar{\mathcal{B}}^c(U_c(\mathcal{C}))).$$

\square

2. Propétrade quadratique

Nous montrons ici que la construction duale est une construction quadratique.

Nous avons vu au chapitre 2 qu'une propétrade quadratique était une propétrade de la forme $\mathcal{F}(V)/(R)$ où R appartenait à $\mathcal{F}_{(2)}(V)$. Ainsi, l'idéal (R) est homogène pour la graduation de $\mathcal{F}(V)$ en fonction du nombre de sommets. Une propétrade quadratique est donc graduée par un poids (cf. chapitre 2 section 3).

Réciproquement, toute propétrade quadratique est entièrement déterminée par sa graduation $\mathcal{P} = \bigoplus_{\rho \in \mathbb{N}} \mathcal{P}_{(\rho)}$, le dg- \mathbb{S} -bimodule $\mathcal{P}_{(1)}$ et le dg- \mathbb{S} -bimodule $\mathcal{P}_{(2)}$ car on retrouve R via la formule $R = \ker(\mathcal{F}_{(2)}(\mathcal{P}_{(1)}) \xrightarrow{\mu} \mathcal{P}_{(2)})$.

LEMME 139. *Soit \mathcal{C} une copropétrade différentielle graduée par un poids connexe. Alors \mathcal{C}^i est une propétrade quadratique déterminée par les relations*

$$\mathcal{C}^i_{(1)} = \Sigma^{-1}\mathcal{C}^{(1)} \quad \text{et} \quad \mathcal{C}^i_{(2)} = \text{coker}(\theta' : \Sigma^{-1}\mathcal{C}^{(2)} \rightarrow \mathcal{F}_{(2)}(\Sigma^{-1}\mathcal{C}^{(1)})).$$

DÉMONSTRATION. Posons $R = \ker(\mathcal{F}_{(2)}(\mathcal{C}^i_{(1)}) \rightarrow \mathcal{C}^i_{(2)}) = \text{im}(\theta'_{\Sigma^{-1}\mathcal{C}^{(2)}})$. Par définition, $\mathcal{C}^i_{(\rho)}$ est le quotient de $\mathcal{F}_{(\rho)}(\Sigma^{-1}\mathcal{C}^{(1)})$ par l'image de $d_{\theta'}$ sur $\tilde{\mathcal{B}}^c_{(\rho-1)}(\mathcal{C}^{(\rho)})$. Or, cette image correspond aux graphes à ρ sommets dont au moins un couple de sommets adjacents est l'image d'un élément de $\Sigma^{-1}\mathcal{C}^{(2)}$ via θ' . Ceci correspond bien à la partie de degré ρ de l'idéal libre engendré par R . Il en résulte $\mathcal{C}^i = \mathcal{F}(\Sigma^{-1}\mathcal{C}^{(1)})/(R)$. \square

COROLLAIRE 140. *Soit \mathcal{C} un coPROP différentiel gradué par un poids et connexe. Alors son PROP dual \mathcal{C}^i est un PROP quadratique déterminé par les mêmes relations que précédemment.*

DÉMONSTRATION. De la proposition 138, on a $\mathcal{C}^i = S_{\otimes}(U_c(\mathcal{C})^i)$. Par le lemme précédent, on sait que $U_c(\mathcal{C})^i$ est une propétrade quadratique. Et, la proposition 57 permet de conclure que $S_{\otimes}(U_c(\mathcal{C})^i)$ est un PROP quadratique. \square

3. Propétrades et résolution de Koszul

On donne ici les définitions de *propétrade* et de *copropétrade de Koszul* (respectivement de *PROP* et de *coPROP de Koszul*). Lorsqu'une propétrade \mathcal{P} , de différentielle nulle, est de Koszul, alors \mathcal{P} est quadratique, sa duale est encore de Koszul et sa biduale est isomorphe à \mathcal{P} . En outre, on montre qu'une propétrade \mathcal{P} est de Koszul si et seulement si la cobar construction réduite sur la duale \mathcal{P}^i est une résolution de \mathcal{P} .

3.1. Définitions.

DÉFINITION (Propétrade de Koszul). Soit \mathcal{P} une propétrade différentielle graduée par un poids connexe. On dit que \mathcal{P} est une *propétrade de Koszul* si l'inclusion $\mathcal{P}^i \hookrightarrow \tilde{\mathcal{B}}(\mathcal{P})$ est un quasi-isomorphisme.

De la même manière, on a la définition de copropétrade de Koszul.

DÉFINITION (Copropétrade de Koszul). Soit \mathcal{C} une copropétrade différentielle graduée par un poids connexe. On dit que \mathcal{C} est une *copropétrade de Koszul* si la projection $\tilde{\mathcal{B}}^c(\mathcal{C}) \twoheadrightarrow \mathcal{C}^i$ est un quasi-isomorphisme.

PROPOSITION 141. *Si \mathcal{P} est une propétrade graduée par un poids connexe de Koszul, alors sa duale \mathcal{P}^i est une copropétrade de Koszul et $\mathcal{P}^{ii} = \mathcal{P}$.*

DÉMONSTRATION. La propétrade \mathcal{P} est concentrée en degré 0 ($\delta_{\mathcal{P}} = 0$ et $\mathcal{P}_0 = \mathcal{P}$). Dans ce cas, $\mathcal{P}^i_{(\rho)}$ est un \mathbb{S} -bimodule homogène de degré homologique ρ et les éléments de degré homologique nul de $\tilde{\mathcal{B}}^c(\mathcal{P}^i)^{(\rho)}$ correspondent aux éléments de $\tilde{\mathcal{B}}^c_{(\rho)}(\mathcal{P}^i)^{(\rho)}$. Ceci montre que

$$H_0(\tilde{\mathcal{B}}^c_{(\rho)}(\mathcal{P}^i)^{(\rho)}) = H_{\rho}(\tilde{\mathcal{B}}^c_{*}(\mathcal{P}^i)^{(\rho)}, d_{\theta'}) = \mathcal{P}^i_{(\rho)}.$$

La propétrade \mathcal{P} est de Koszul, c'est-à-dire que l'inclusion $\mathcal{P}^i \hookrightarrow \tilde{\mathcal{B}}(\mathcal{P})$ est un quasi-isomorphisme. En utilisant le lemme de comparaison des propétrades quasi-libres (théorème 129), on montre que

le morphisme induit $\bar{\mathcal{B}}^c(\mathcal{P}^i) \rightarrow \bar{\mathcal{B}}^c(\bar{\mathcal{B}}(\mathcal{P}))$ est lui aussi un quasi-isomorphisme. (On travaille dans le cadre des \mathbb{S} -bimodules gradués par un poids connexes et toutes les hypothèses du théorème sont vérifiées). Comme la construction bar-cobar est une résolution de \mathcal{P} (théorème 125), la cobar construction $\bar{\mathcal{B}}^c(\mathcal{P}^i)$ est quasi-isomorphe à \mathcal{P} . Et comme le \mathbb{S} -bimodule \mathcal{P} est homogène de degré 0, on a

$$H_*(\bar{\mathcal{B}}^c(\mathcal{P}^i)^{(\rho)}) = \begin{cases} \mathcal{P}^{(\rho)} & \text{si } * = 0, \\ 0 & \text{sinon.} \end{cases}$$

Ces deux résultats sur l'homologie de $\bar{\mathcal{B}}^c(\mathcal{P}^i)$ mis bout à bout montrent que \mathcal{P}^i est de Koszul et que $\mathcal{P}^i = \mathcal{P}$. \square

COROLLAIRE 142. *Soit \mathcal{P} une propétrade graduée par un poids connexe. Si \mathcal{P} est de Koszul alors \mathcal{P} est nécessairement quadratique.*

DÉMONSTRATION. Si \mathcal{P} est de Koszul, par la proposition précédente, on sait que $\mathcal{P} = \mathcal{P}^i$. Et le lemme 139 montre que \mathcal{P}^i est quadratique. \square

On peut donner les mêmes définitions dans le cas des PROPs.

DÉFINITION (PROP de Koszul). Soit \mathcal{P} un PROP différentiel gradué par un poids et connexe. On dit que \mathcal{P} est un *PROP de Koszul* si l'inclusion $\mathcal{P}^i \hookrightarrow \bar{\mathcal{B}}(\mathcal{P})$ est un quasi-isomorphisme.

DÉFINITION (CoPROP de Koszul). Soit \mathcal{C} un coPROP différentiel gradué par un poids et connexe. On dit que \mathcal{C} est un *coPROP de Koszul* si la projection $\bar{\mathcal{B}}^c(\mathcal{C}) \rightarrow \mathcal{C}^i$ est un quasi-isomorphisme.

PROPOSITION 143. *Soit \mathcal{P} un PROP différentiel augmenté gradué par un poids et connexe. Le PROP \mathcal{P} est de Koszul si et seulement si la propétrade $U_c(\mathcal{P})$ est de Koszul.*

DÉMONSTRATION.

(\Rightarrow) Si \mathcal{P} est un PROP de Koszul, cela signifie que le morphisme $\mathcal{P}^i \rightarrow \bar{\mathcal{B}}(\mathcal{P})$ est un quasi-isomorphisme. La proposition 137 montre que $\mathcal{P}^i = S_{\otimes}(U_c(\mathcal{P})^i)$ et la proposition 103 donne l'isomorphisme $\bar{\mathcal{B}}(\mathcal{P}) = S_{\otimes}(\bar{\mathcal{B}}(U_c(\mathcal{P})))$. De ces propositions, on tire que le morphisme $S_{\otimes}(U_c(\mathcal{P})^i) \rightarrow S_{\otimes}(\bar{\mathcal{B}}(U_c(\mathcal{P})))$ est un quasi-isomorphisme. En outre, nous avons vu que la différentielle sur la bar construction respectait les graphes connexes et que ce morphisme correspondait à l'image du morphisme $U_c(\mathcal{P})^i \rightarrow \bar{\mathcal{B}}(U_c(\mathcal{P}))$ via le foncteur S_{\otimes} . Cela donne que ce quasi-morphisme se décompose en une somme directe de quasi-isomorphismes $(S_{\otimes})_{(n)}(U_c(\mathcal{P})^i) \rightarrow (S_{\otimes})_{(n)}(\bar{\mathcal{B}}(U_c(\mathcal{P})))$. En particulier, on a pour $n = 1$ que $U_c(\mathcal{P})^i \rightarrow \bar{\mathcal{B}}(U_c(\mathcal{P}))$ est un quasi-isomorphisme, c'est-à-dire que $U_c(\mathcal{P})$ est une propétrade de Koszul.

(\Leftarrow) Réciproquement, si $U_c(\mathcal{P})$ est une propétrade de Koszul, comme le foncteur S_{\otimes} est un foncteur exacte, on a que \mathcal{P} est un PROP de Koszul. \square

On a le même résultat au niveau des coPROPs et des copropétrades.

3.2. Résolution de Koszul et modèle minimal. Comme nous l'avons vu précédemment, l'inclusion $\mathcal{P}^i \hookrightarrow \bar{\mathcal{B}}(\mathcal{P})$ induit un morphisme $\bar{\mathcal{B}}^c(\mathcal{P}^i) \rightarrow \bar{\mathcal{B}}^c(\bar{\mathcal{B}}(\mathcal{P}))$. Et en composant ce morphisme avec le morphisme $\zeta : \bar{\mathcal{B}}^c(\bar{\mathcal{B}}(\mathcal{P})) \rightarrow \mathcal{P}$ de la résolution bar-cobar (cf. théorème 125), on obtient un morphisme de propétrades différentielles graduées par un poids de la forme

$$\bar{\mathcal{B}}^c(\mathcal{P}^i) \rightarrow \mathcal{P}.$$

THÉORÈME 144 (Résolution de Koszul). *Soit \mathcal{P} une propétrade différentielle graduée par un poids et connexe. La propétrade \mathcal{P} est de Koszul si et seulement si le morphisme de propétrades différentielles graduées par un poids $\bar{\mathcal{B}}^c(\mathcal{P}^i) \rightarrow \mathcal{P}$ est un quasi-isomorphisme.*

DÉMONSTRATION. Nous sommes dans le cadre gradué par un poids, et toutes les propétrades en jeu sont connexes. On peut donc appliquer le lemme de comparaison des propétrades quasi-libres.

(\Rightarrow) Si \mathcal{P} est de Koszul, cela signifie que $\mathcal{P}^i \hookrightarrow \bar{\mathcal{B}}(\mathcal{P})$ est un quasi-isomorphisme. Donc $\bar{\mathcal{B}}^c(\mathcal{P}^i) \rightarrow \bar{\mathcal{B}}^c(\bar{\mathcal{B}}(\mathcal{P}))$ est aussi un quasi-isomorphisme. Il en va de même pour $\bar{\mathcal{B}}^c(\mathcal{P}^i) \rightarrow \mathcal{P}$, grâce à la résolution

bar-cobar (théorème 125).

(\Leftarrow) Réciproquement, supposons que le morphisme $\bar{\mathcal{B}}^c(\mathcal{P}^i) \rightarrow \mathcal{P}$ soit un quasi-isomorphisme. Comme la construction bar-cobar est un quasi-isomorphisme, le morphisme $\bar{\mathcal{B}}^c(\mathcal{P}^i) \rightarrow \bar{\mathcal{B}}^c(\bar{\mathcal{B}}(\mathcal{P}))$ est aussi un quasi-isomorphisme. Et, on conclut en utilisant le lemme de comparaison des propérides quasi-libres. \square

En reconduisant les mêmes arguments dans le cas des PROPs, on montre le théorème analogue.

THÉORÈME 145 (Résolution de Koszul d'un PROP). *Soit \mathcal{P} un PROP différentiel gradué par un poids et connexe. Le PROP \mathcal{P} est de Koszul si et seulement si le morphisme de PROPs différentiels gradués par un poids $\bar{\mathcal{B}}^c(\mathcal{P}^i) \rightarrow \mathcal{P}$ est un quasi-isomorphisme.*

DÉMONSTRATION. La démonstration est exactement la même. On utilise la résolution bar-cobar donnée dans le cadre des PROPs par la proposition 128 et le lemme de comparaison des PROPs quasi-libres. \square

Ces théorèmes légitiment la définition suivante :

DÉFINITION (Résolution de Koszul). Lorsque \mathcal{P} est de Koszul (propéride ou PROP), la résolution $\bar{\mathcal{B}}^c(\mathcal{P}^i) \rightarrow \mathcal{P}$ est appelée *résolution de Koszul*.

COROLLAIRE 146. *Lorsque \mathcal{P} est une propéride ou un PROP de Koszul de différentielle nulle, alors $\bar{\mathcal{B}}^c(\mathcal{P}^i)$ est le modèle minimal de \mathcal{P} .*

DÉMONSTRATION. Nous sommes en présence d'une résolution quasi-libre $\bar{\mathcal{B}}^c(\mathcal{P}^i) = \mathcal{F}^c(\Sigma^{-1}\bar{\mathcal{P}}^i) \rightarrow \mathcal{P}$ dont la différentielle $d_{\theta'}$ est quadratique puisque, par définition de la dérivation $d_{\theta'}$, on a $d_{\theta'}(\Sigma^{-1}\bar{\mathcal{P}}^i) \subset \mathcal{F}_{(2)}(\Sigma^{-1}\bar{\mathcal{P}}^i)$. \square

DÉFINITION (\mathcal{P} -gèbre à homotopie près). Lorsque \mathcal{P} est une propéride ou un PROP de Koszul, on appelle \mathcal{P} -gèbre à homotopie près toute gèbre sur $\bar{\mathcal{B}}^c(\mathcal{P}^i)$. On parle aussi de \mathcal{P}_∞ -gèbre.

Cette notion généralise celle d'algèbre à homotopie près (sur une opérade).

4. Complexe de Koszul

Il est équivalent et aussi difficile de montrer qu'une propéride (ou qu'un PROP) \mathcal{P} est de Koszul ($\mathcal{P}^i \rightarrow \bar{\mathcal{B}}(\mathcal{P})$ quasi-isomorphisme), à partir de la définition, que de montrer que la cobar construction sur \mathcal{P}^i est une résolution de \mathcal{P} ($\bar{\mathcal{B}}^c(\mathcal{P}^i) \rightarrow \mathcal{P}$ quasi-isomorphisme). On introduit donc un petit complexe dont l'acyclicité est un critère pour déterminer si \mathcal{P} est de Koszul et donc pour avoir le modèle minimal sur \mathcal{P} .

4.1. Complexe de Koszul à coefficients. De la même manière que l'on avait défini la bar construction à coefficients (cf. chapitre 4 section 2.2) et la bar construction simpliciale à coefficients (cf. chapitre 6 section 1), on peut définir le *complexe de Koszul à coefficients*.

DÉFINITION (Complexe de Koszul à coefficients). Soit \mathcal{P} une propéride différentielle graduée par un poids connexe et soient L et R deux modules (à droite et à gauche) sur \mathcal{P} . On appelle *complexe de Koszul à coefficients dans les modules L et R* , le complexe défini sur le \mathbb{S} -bimodule $L \boxtimes_c \mathcal{P}^i \boxtimes_c R$ par la différentielle d , somme des trois termes suivants :

- (1) la différentielle canonique $\delta_{\mathcal{P}}$ induite par celle de \mathcal{P} ,
- (2) le morphisme homogène d_{θ_L} de degré -1 qui vient de la structure de \mathcal{P} -comodule à gauche de \mathcal{P}^i :

$$\theta_l : \mathcal{P}^i \xrightarrow{\Delta} \mathcal{P}^i \boxtimes_c \mathcal{P}^i \rightarrow (I \oplus \underbrace{\bar{\mathcal{P}}^i}_1) \boxtimes_c \mathcal{P}^i \rightarrow (I \oplus \underbrace{\mathcal{P}^{(1)}}_1) \boxtimes_c \mathcal{P}^i,$$

- (3) le morphisme homogène d_{θ_R} de degré -1 qui vient de la structure de \mathcal{P} -comodule à droite de \mathcal{P}^i :

$$\theta_r : \mathcal{P}^i \xrightarrow{\Delta} \mathcal{P}^i \boxtimes_c \mathcal{P}^i \rightarrow \mathcal{P}^i \boxtimes_c (I \oplus \underbrace{\bar{\mathcal{P}}^i}_1) \rightarrow \mathcal{P}^i \boxtimes_c (I \oplus \underbrace{\mathcal{P}^{(1)}}_1).$$

On le note $\mathcal{K}(L, \mathcal{P}, R)$.

Tout comme \mathcal{P}^i s'injecte dans la bar construction $\tilde{\mathcal{B}}(\mathcal{P})$, le complexe de Koszul à coefficients est un sous-complexe de la bar construction à coefficients.

PROPOSITION 147. *Soit \mathcal{P} une propétrade différentielle graduée par un poids connexe et soient L et R deux modules (à droite et à gauche) sur \mathcal{P} . Le \mathbb{S} -bimodule différentiel $\mathcal{K}(L, \mathcal{P}, R) = L \boxtimes_c \mathcal{P}^i \boxtimes_c R$ est un sous-complexe de la bar construction à coefficients $\mathcal{B}(L, \mathcal{P}, R) = L \boxtimes_c \tilde{\mathcal{B}}(\mathcal{P})_c \boxtimes R$.*

DÉMONSTRATION. Tout repose sur le fait que la différentielle de la bar construction est définie à partir du coproduit Δ sur $\tilde{\mathcal{B}}(\mathcal{P}) = \mathcal{F}^c(\Sigma\overline{\mathcal{P}})$ et que la différentielle du complexe de Koszul est aussi définie à partir du coproduit sur \mathcal{P}^i . Comme \mathcal{P}^i est une sous-copropétrade différentielle de $\tilde{\mathcal{B}}(\mathcal{P})$ les différentielles correspondent. \square

L'inclusion $\mathcal{P}^i \hookrightarrow \tilde{\mathcal{B}}(\mathcal{P})$ induit un morphisme de dg- \mathbb{S} -bimodules

$$L \boxtimes \mathcal{P}^i \boxtimes R \hookrightarrow \mathcal{B}(L, \mathcal{P}, R).$$

De la même manière, on définit le complexe de Koszul à coefficients pour un PROP.

DÉFINITION (Complexe de Koszul à coefficients d'un PROP). Soit \mathcal{P} un PROP différentiel gradué par un poids connexe et soient L et R deux modules (à droite et à gauche) sur \mathcal{P} . On appelle *complexe de Koszul à coefficients dans les modules L et R* , le complexe défini sur le \mathbb{S} -bimodule $L \boxtimes \mathcal{P}^i \boxtimes R$ par la différentielle d somme des trois mêmes termes que dans le cas des propétrades.

PROPOSITION 148. *Le complexe de Koszul à coefficients $\mathcal{K}(L, \mathcal{P}, R) = L \boxtimes \mathcal{P}^i \boxtimes R$ sur un PROP \mathcal{P} est un sous-complexe de la bar construction à coefficients $\mathcal{B}(L, \mathcal{P}, R) = L \boxtimes \tilde{\mathcal{B}}(\mathcal{P}) \boxtimes R$.*

4.2. Complexe de Koszul et modèle minimal. Tout comme nous avons étudié une bar construction particulière, la bar construction augmentée $\mathcal{B}(I, \mathcal{P}, \mathcal{P}) = \tilde{\mathcal{B}}(\mathcal{P}) \boxtimes \mathcal{P}$ et la bar construction normalisée augmentée $\mathcal{N}(I, \mathcal{P}, \mathcal{P}) = \tilde{\mathcal{N}}(\mathcal{P}) \boxtimes \mathcal{P}$, on considère ici le complexe équivalent au niveau des complexes de Koszul.

DÉFINITION (Complexe de Koszul). On appelle *complexe de Koszul* le complexe $\mathcal{K}(I, \mathcal{P}, \mathcal{P}) = \mathcal{P}^i \boxtimes_c \mathcal{P}$ (et $\mathcal{P}^i \boxtimes \mathcal{P}$ dans le cas des PROPs).

La différentielle de ce complexe est définie par le morphisme d_{θ_r} précédent plus éventuellement la différentielle canonique $\delta_{\mathcal{P}}$ induite par celle de \mathcal{P} . Remarquons que le morphisme d_{θ_r} revient à extraire une opération $\nu \in \mathcal{P}_{(1)}^i$ de \mathcal{P}^i par le haut, à identifier cette opération ν comme une opération de $\mathcal{P}_{(1)}$ (puisque $\mathcal{P}_{(1)}^i = \mathcal{P}_{(1)}$) et finalement à la composer dans \mathcal{P} . Ce qui se résume par les diagrammes donnés par J.-L. Loday dans [L1].

Le principal théorème de cette thèse est le critère suivant.

THÉORÈME 149 (Critère de Koszul). *Soit \mathcal{P} une propétrade différentielle graduée par un poids et connexe. Les propositions suivantes sont équivalentes*

- (1) \mathcal{P} est de Koszul (l'inclusion $\mathcal{P}^i \hookrightarrow \tilde{\mathcal{B}}(\mathcal{P})$ est un quasi-isomorphisme)
- (2) Le complexe de Koszul $\mathcal{P}^i \boxtimes_c \mathcal{P}$ est acyclique.
- (2') Le complexe de Koszul $\mathcal{P} \boxtimes_c \mathcal{P}^i$ est acyclique.
- (3) Le morphisme de propétrades différentielles graduées par un poids $\tilde{\mathcal{B}}^c(\mathcal{P}^i) \rightarrow \mathcal{P}$ est un quasi-isomorphisme.

DÉMONSTRATION. Nous avons déjà vu l'équivalence (1) \iff (3) (cf. théorème 144).

Par le lemme de comparaison des \mathcal{P} -modules quasi-libre (à droite), l'assertion (1) est équivalente au fait que le morphisme $\mathcal{P}^i \boxtimes_c \mathcal{P} \rightarrow \tilde{\mathcal{B}}(\mathcal{P}) \boxtimes_c \mathcal{P}$ soit un quasi-isomorphisme. L'acyclicité de la bar construction augmentée (cf. théorème 108) permet de voir que la propétrade \mathcal{P} est de Koszul (1) si et seulement si le complexe de Koszul $\mathcal{P}^i \boxtimes_c \mathcal{P}$ est acyclique (2).

On procède de la même manière, avec le lemme de comparaison des \mathcal{P} -modules quasi-libres à gauche, pour montrer l'équivalence (1) \iff (2'). \square

THÉORÈME 150 (Critère de Koszul pour les PROPs). *Soit \mathcal{P} un PROP différentiel gradué par un poids et connexe. Les propositions suivantes sont équivalentes*

- (1) \mathcal{P} est de Koszul (l'inclusion $\mathcal{P}^i \hookrightarrow \bar{\mathcal{B}}(\mathcal{P})$ est un quasi-isomorphisme)
- (2) Le complexe de Koszul $\mathcal{P}^i \boxtimes \mathcal{P}$ est acyclique.
- (2') Le complexe de Koszul $\mathcal{P} \boxtimes \mathcal{P}^i$ est acyclique.
- (3) Le morphisme de PROPs différentiels gradués par un poids $\bar{\mathcal{B}}^c(\mathcal{P}^i) \rightarrow \mathcal{P}$ est un quasi-isomorphisme.

DÉMONSTRATION. La démonstration est exactement la même. On utilise ici l'acyclicité de la bar construction augmentée sur un PROP et les versions PROPiques des lemmes de comparaison. \square

PROPOSITION 151. *On a un isomorphisme de \mathbb{S} -bimodules différentiels gradués par un poids*

$$\mathcal{P}^i \boxtimes \mathcal{P} = S_{\otimes}(U_c(\mathcal{P})^i \boxtimes_c \mathcal{P}).$$

Cette proposition ainsi que le proposition 143 justifient que lorsque l'on veut montrer que la cobar construction sur le coPROP dual fournit le modèle minimal d'un PROP \mathcal{P} , il suffit de prouver l'acyclicité du complexe de Koszul associé à la propétrade définie par \mathcal{P} , à savoir $\mathcal{P}^i \boxtimes_c \mathcal{P}$. La notion de propétrade fournit le bon cadre d'étude pour la dualité de Koszul des PROPs. Toute la théorie développée ici montre que l'information essentielle d'un PROP quadratique à relations connexes est présente dans la propétrade associée et que c'est plutôt sur elle qu'il faut travailler en pratique.

CONJECTURE. *Soit \mathcal{P} une propétrade de Koszul, la composition suivante est un quasi-isomorphisme*

$$\mathcal{P}^i \rightarrow \bar{\mathcal{B}}(\mathcal{P}) \rightarrow \bar{\mathcal{N}}(\mathcal{P}).$$

Lorsqu'une propétrade \mathcal{P} est de Koszul, ce corollaire devrait permettre de calculer l'homologie de sa bar construction normalisée réduite. Elle doit correspondre à la duale de Koszul \mathcal{P}^i . Cette propriété a permis à B. Fresse [Fr] de montrer que l'homologie du poset des partitions était donnée par l'opétrade *Lie* en interprétant les modules simpliciaux engendrés par le poset des partitions comme la bar construction normalisée réduite de l'opétrade *Com*. En utilisant cette méthode, nous avons calculé, dans [V], l'homologie d'autres types de posets en les reliant aux opérades *As*, *Perm* et *Dias*. Ainsi ces homologies sont données par les opérades duales, à savoir *As*, *Prelie* et *Dend*.

4.3. Lien avec les théories classiques (algèbres et opérades). La notion de duale de Koszul, telle que nous l'avons définie ici, est en fait une copropétrade ou un coPROP (cf. 1), alors que la duale de Koszul d'une algèbre est une algèbre et que la duale de Koszul d'une opétrade est une opétrade (cf. [Pr] et [GK]). Pour retrouver ces constructions classiques, il suffit de considérer la duale linéaire, duale de Czech, de \mathcal{P}^i .

DÉFINITION (Dual de Czech d'un \mathbb{S} -bimodule). Soit \mathcal{P} un \mathbb{S} -bimodule, on définit le dual de Czech \mathcal{P}^\vee par le \mathbb{S} -bimodule $\mathcal{P}^\vee = \bigoplus_{\rho, m, n} \mathcal{P}_{(\rho)}^\vee(m, n)$, où

$$\mathcal{P}_{(\rho)}^\vee(m, n) = \text{sgn}_{\mathbb{S}_m} \otimes_k \mathcal{P}_{(\rho)}(m, n)^* \otimes_k \text{sgn}_{\mathbb{S}_n}.$$

Le dual de Czech revient à considérer le dual linéaire tordu par les représentations signatures.

LEMME 152. *Soit $(\mathcal{C}, \Delta, \varepsilon)$ une copropétrade (respectivement un coPROP) graduée par un poids telle que les modules $\mathcal{C}_{(\rho)}(m, n)$ soient de dimension finie sur k , pour tout m, n et ρ . Alors, le \mathbb{S} -bimodule \mathcal{C}^\vee est naturellement muni d'une structure de propétrade (respectivement PROP) graduée par un poids.*

DÉMONSTRATION. La comultiplication Δ se décompose avec le poids en $\Delta = \bigoplus_{\rho \in \mathbb{N}} \Delta_{(\rho)}$. Pour définir la multiplication μ sur \mathcal{C}^\vee , on dualise linéairement chaque

$$\Delta_{(\rho)}(m, n) : \mathcal{C}_{(\rho)}(m, n) \rightarrow (\mathcal{C} \boxtimes_c \mathcal{C})_{(\rho)}(m, n).$$

Plus précisément, on a :

$$\begin{aligned} (\mathcal{P} \boxtimes_c \mathcal{P})_{(\rho)}(m, n) &= \bigoplus_{g \in \mathcal{G}_c^1(m, n)} \left(\bigotimes_{\substack{\nu \text{ sommet de } g \\ \sum \rho\nu = \rho}} \mathcal{C}_{(\rho\nu)}^\vee(|Out(\nu)|, |In(\nu)|) \right) / \approx \\ &= \bigoplus_{g \in \mathcal{G}_c^2(m, n)} \left(\left(\bigotimes_{\substack{\nu \text{ sommet de } g \\ \sum \rho\nu = \rho}} \mathcal{C}_{(\rho\nu)}(|Out(\nu)|, |In(\nu)|) \right) / \approx \right)^\vee, \end{aligned}$$

en utilisant l'hypothèse sur la dimension des $\mathcal{C}_{(\rho)}(m, n)$ et en identifiant invariants et coinvariants (nous travaillons sur un corps de caractéristique nulle). On définit alors $\mu_{(\rho)}$ par la composition :

$$\begin{aligned} (\mathcal{P} \boxtimes_c \mathcal{P})_{(\rho)}(m, n) &= \bigoplus_{g \in \mathcal{G}^2(m, n)} \left(\left(\bigotimes_{\substack{\nu \text{ sommet de } g \\ \sum \rho\nu = \rho}} \mathcal{C}_{(\rho\nu)}(|Out(\nu)|, |In(\nu)|) \right) / \approx \right)^\vee \\ &\rightarrow \left(\bigoplus_{g \in \mathcal{G}^2(m, n)} \left(\bigotimes_{\substack{\nu \text{ sommet de } g \\ \sum \rho\nu = \rho}} \mathcal{C}_{(\rho\nu)}(|Out(\nu)|, |In(\nu)|) \right) / \approx \right)^\vee \\ &= (\mathcal{C} \boxtimes_c \mathcal{C})_{(\rho)}^\vee(m, n) \xrightarrow{\Delta_{(\rho)}} \mathcal{C}_{(\rho)}^\vee(m, n) = \mathcal{P}_{(\rho)}(m, n). \end{aligned}$$

La coassociativité de la comultiplication Δ induit l'associativité de la multiplication μ . Et la counité de $\mathcal{C} \varepsilon : \mathcal{C} \rightarrow I$ donne, par passage au dual, l'unité de $\mathcal{P} : \varepsilon : I \rightarrow \mathcal{P}$.

Dans le cas PROPique, on dualise, de la même manière, la déconcatéation horizontale. \square

PROPOSITION 153. *Soit \mathcal{P} une propétrade (respectivement un PROP) graduée par un poids (par exemple quadratique). Posons $V = \mathcal{P}^{(1)}$, le \mathbb{S} -bimodule engendré par les éléments de poids 1 de \mathcal{P} . S'il existe deux entiers M et N tels que $V(m, n) = 0$ lorsque $m > M$ ou $n > N$ et si les modules $V(m, n)$ sont tous de dimension finie sur k , alors la cobar construction $\tilde{\mathcal{B}}^c(\mathcal{P})$ sur \mathcal{P} et la duale de Koszul \mathcal{P}^i vérifient les hypothèses du lemme précédent.*

DÉMONSTRATION. Comme \mathcal{P}^i est une sous-copropétrade (sous-coPROP) de la cobar construction $\tilde{\mathcal{B}}^c(\mathcal{P})$ sur \mathcal{P} , il suffit de démontrer que les modules $\tilde{\mathcal{B}}^c(\mathcal{P})_{(\rho)}(m, n)$ sont de dimension finie sur k . Nous avons vu que $\tilde{\mathcal{B}}^c(\mathcal{P})_{(\rho)}(m, n) = \mathcal{F}_{(\rho)}^c(V)(m, n)$. Dans le cas où V vérifient les hypothèses de la proposition, ce dernier module est donné par une somme sur l'ensemble des graphes à ρ sommets et tels que chaque sommet possède au plus N entrées et M sorties. Cet ensemble étant fini et les modules $V(m, n)$ étant de dimension finie, on a le résultat escompté. \square

COROLLAIRE 154. *Pour toute propétrade (respectivement tout PROP) quadratique engendrée par un \mathbb{S} -bimodule V dont la somme des dimensions $\sum_{m, n} \dim_k V(m, n)$ est finie, le dual de Czech \mathcal{P}^{i^\vee} de la duale de Koszul de \mathcal{P} est muni d'une structure naturelle de propétrade (respectivement de PROP).*

De plus, si \mathcal{P} est de la forme $\mathcal{F}(V)/(R)$, alors la propétrade \mathcal{P}^{i^\vee} est quadratique et de la forme $\mathcal{P}^{i^\vee} = \mathcal{F}(\Sigma V)/(\Sigma^2 R^\perp)$. On note cette propétrade (ou le PROP associé) $\mathcal{P}^!$.

On peut remarquer que la propétrade (ou le PROP) $\mathcal{P}^!$ est entièrement déterminée par $\mathcal{P}_{(1)}^! = \Sigma V$ et $\mathcal{P}_{(2)}^! = \Sigma^2 R$.

Rappelons que dans le cas d'une algèbre quadratique $A = T(V)/(R)$, S. Priddy définit l'algèbre duale $A^!$ par $T(V^*)/(R^\perp)$, lorsque V est de dimension finie sur k . De même, V. Ginzburg et M. M. Kapranov construisent la duale d'une opérade quadratique $\mathcal{P} = \mathcal{F}(V)/(R)$ en posant $\mathcal{P}^! = \mathcal{F}(V^\vee)/(R^\perp)$, encore une fois lorsque V est de dimension finie.

Dans le cas de la dimension finie, les définitions conceptuelles des objets duaux données ici coïncident avec les définitions classiques, à suspension près (cf. [BGS] et [Fr]). En particulier, la duale

d'une algèbre $A_{(n)}^i$ est isomorphe à $\Sigma^n A_n^{!*}$ et la duale d'une opérade $\mathcal{P}_{(n)}^i$ est isomorphe à $\Sigma^n \mathcal{P}_n^{!V}$.

Les complexes de Koszul et les résolutions venant de la cobar construction introduits ici correspondent, dans le cas des algèbres, à ceux donnés dans [Pr] et, dans le cas des opérades, à ceux de [GK].

Comme nous n'avons aucune hypothèse sur les dimensions de modules en jeu, les notions introduites ici sont plus générales.

5. Exemples

La dernière difficulté est de pouvoir montrer que le complexe de Koszul d'une propérade (un PROP) est acyclique dans des cas concrets, comme celui des bigèbres de Lie et celui des bigèbres de Hopf infinitésimales par exemple. Pour cela, nous démontrons une proposition affirmant que les propérades construites suivant un schéma particulier sont de Koszul. Cette section est une généralisation aux propérades des méthodes de T. Fox, M. Markl [FM] et W. L. Gan [G].

5.1. Loi de remplacement. Soit \mathcal{P} une propérade quadratique de la forme

$$\mathcal{P} = \mathcal{F}(V, W)/(R \oplus D \oplus S),$$

où $R \subset \mathcal{F}_{(2)}(V)$, $S \subset \mathcal{F}_{(2)}(W)$ et

$$D \subset (I \oplus \underbrace{W}_1) \boxtimes_c (I \oplus \underbrace{V}_1) \oplus (I \oplus \underbrace{V}_1) \boxtimes_c (I \oplus \underbrace{W}_1).$$

Les deux couples de \mathbb{S} -bimodules (V, R) et (W, S) induisent des propérades que l'on note $A = \mathcal{F}(V)/(R)$ et $B = \mathcal{F}(W)/(S)$.

DÉFINITION (Loi de remplacement). Soit λ un morphisme de \mathbb{S} -bimodules

$$\lambda : (I \oplus \underbrace{W}_1) \boxtimes_c (I \oplus \underbrace{V}_1) \rightarrow (I \oplus \underbrace{V}_1) \boxtimes_c (I \oplus \underbrace{W}_1).$$

Lorsque le \mathbb{S} -bimodule D est défini comme l'image de

$$(id, -\lambda) : (I \oplus \underbrace{W}_1) \boxtimes_c (I \oplus \underbrace{V}_1) \rightarrow (I \oplus \underbrace{W}_1) \boxtimes_c (I \oplus \underbrace{V}_1) \oplus (I \oplus \underbrace{V}_1) \boxtimes_c (I \oplus \underbrace{W}_1),$$

on dit que λ est une *loi de remplacement* et on note D par D_λ .

Les exemples que nous traitons ici sont tous de cette forme. Ils proviennent même d'un "mélange" (cf. [FM]) de deux opérades.

DÉFINITION (\mathbb{S} -bimodule opposé). A partir d'un \mathbb{S} -bimodule \mathcal{P} , on définit un \mathbb{S} -bimodule *opposé* \mathcal{P}^{op} par

$$\mathcal{P}^{op}(m, n) = \mathcal{P}(n, m).$$

Prendre l'opposé d'un \mathbb{S} -bimodule revient à inverser le sens de parcours du \mathbb{S} -bimodule. Soient \mathcal{P} et \mathcal{Q} deux \mathbb{S} -bimodules, on retrouve cette remarque au niveau du produit $\mathcal{P} \boxtimes_c \mathcal{Q}$, car on a

$$(\mathcal{P} \boxtimes_c \mathcal{Q})^{op} = \mathcal{Q}^{op} \boxtimes_c \mathcal{P}^{op}.$$

Lorsque le \mathbb{S} -bimodule \mathcal{P} est muni d'une structure de propérade (ou de PROP), le \mathbb{S} -bimodule opposé \mathcal{P}^{op} est lui aussi muni d'une structure de propérade (ou de PROP).

Les propérades données en exemple ici (bigèbres de Lie, bigèbres de Hopf infinitésimales) sont engendrées uniquement par des opérations (n entrées et une sortie) et des coopérations (une entrée et m sorties). On peut les écrire sous la forme $\mathcal{F}(V \oplus W)/(R \oplus D_\lambda \oplus S)$, où V représente les opérations génératrices ($V(m, n) = 0$ si $m > 1$) et où W représente les coopérations génératrices ($W(m, n) = 0$ si $n > 1$). La propérade $A = \mathcal{F}(V)/(R)$ est alors une opérade et la propérade $B^{op} = \mathcal{F}(W^{op})/(S^{op})$ est aussi une opérade. Dans ce cas particulier, les lois de remplacement sont de la forme

$$\lambda : W \otimes_k V \rightarrow (I \oplus \underbrace{V}_1) \boxtimes_c (I \oplus \underbrace{W}_1).$$

Pour la propétrade associée aux bigèbres de Lie (cf. chapitre 2 section 4.3), on a $A = B^{op} = \mathcal{L}ie$ et la loi de remplacement λ est donnée par

$$\lambda : \begin{array}{c} \begin{array}{c} 1 \quad 2 \\ \diagdown \quad / \\ \diagup \quad \diagdown \\ 1 \quad 2 \end{array} \mapsto \begin{array}{c} 1 \quad 2 \quad 2 \quad 1 \\ \diagdown \quad / \quad \diagdown \quad / \\ \diagup \quad \diagdown \quad \diagup \quad \diagdown \\ 1 \quad 2 \quad 1 \quad 2 \end{array} - \begin{array}{c} 2 \quad 1 \quad 1 \quad 2 \\ \diagdown \quad / \quad \diagdown \quad / \\ \diagup \quad \diagdown \quad \diagup \quad \diagdown \\ 1 \quad 2 \quad 1 \quad 2 \end{array} + \begin{array}{c} 1 \quad 2 \quad 2 \quad 1 \\ \diagdown \quad / \quad \diagdown \quad / \\ \diagup \quad \diagdown \quad \diagup \quad \diagdown \\ 1 \quad 2 \quad 1 \quad 2 \end{array} - \begin{array}{c} 2 \quad 1 \quad 1 \quad 2 \\ \diagdown \quad / \quad \diagdown \quad / \\ \diagup \quad \diagdown \quad \diagup \quad \diagdown \\ 1 \quad 2 \quad 1 \quad 2 \end{array} \end{array}$$

Dans le cas des bigèbres de Hopf infinitésimales (cf. chapitre 2 section 4.3), les opérades A et B^{op} correspondent à l'opétrade $\mathcal{A}s$ des algèbres associatives et la loi de remplacement vient de

$$\lambda : \begin{array}{c} \begin{array}{c} \diagdown \quad / \\ \diagup \quad \diagdown \end{array} \mapsto \begin{array}{c} \diagdown \quad / \quad \diagdown \quad / \\ \diagup \quad \diagdown \quad \diagup \quad \diagdown \end{array} + \begin{array}{c} \diagdown \quad / \quad \diagdown \quad / \\ \diagup \quad \diagdown \quad \diagup \quad \diagdown \end{array} \end{array}$$

Ces deux lois de remplacement permettent de permuter verticalement opérations et coopérations.

DÉFINITION (Loi de remplacement compatible). On dit qu'une loi de remplacement λ est compatible avec les relations R et S si les deux morphismes suivants sont injectifs

$$\left\{ \begin{array}{l} \underbrace{A}_{(1)} \boxtimes_c \underbrace{B}_{(2)} \rightarrow \mathcal{P} \\ \underbrace{A}_{(2)} \boxtimes_c \underbrace{B}_{(1)} \rightarrow \mathcal{P} \end{array} \right.$$

LEMME 155. *Toute propétrade de la forme $\mathcal{P} = \mathcal{F}(V, W)/(R \oplus D_\lambda \oplus S)$ définie par une loi de remplacement λ compatible vérifie l'isomorphisme de \mathbb{S} -bimodules*

$$\mathcal{P} \cong A \boxtimes_c B.$$

DÉMONSTRATION. L'hypothèse de compatibilité de la loi de remplacement λ permet de montrer que le morphisme $A \boxtimes_c B \rightarrow \mathcal{P}$ est injectif (cf. [FM]).

Ensuite, on montre que ce morphisme est surjectif. Pour cela, à tout élément de \mathcal{P} , on choisit un représentant dans $\mathcal{F}(V \oplus W)$. Ce dernier s'écrit comme une somme finie de graphes indicés par des opérations de V et des coopérations de W . Pour chacun des graphes, on fixe arbitrairement un sommet par niveau (cf. chapitre 6) et on permute opérations et coopérations pour placer l'ensemble des coopérations au dessus de celui des opérations. L'élément ainsi obtenu appartient à $\mathcal{F}(V) \boxtimes_c \mathcal{F}(W)$ et, une fois projeté dans $A \boxtimes_c B$, il fournit l'antécédent voulu. \square

Dans les deux exemples précédents ce lemme montre que l'on peut écrire tout élément de \mathcal{P} comme somme d'éléments de $A \boxtimes_c B$, c'est-à-dire en mettant toutes les coopérations en haut et toutes les opérations en bas. Au niveau des bigèbres de Lie, ce résultat était déjà présent dans [EE] (section 6.4).

5.2. Duale de Koszul d'une propétrade donnée par une loi de remplacement.

PROPOSITION 156. *Soit \mathcal{P} une propétrade de la forme $\mathcal{P} = \mathcal{F}(V, W)/(R \oplus D_\lambda \oplus S)$ définie par une loi de remplacement λ compatible avec les relations R et S et telle que la somme totale des dimensions de V et W sur k , $\sum_{m,n} \dim_k(V \oplus W)(m, n)$.*

La propétrade duale est alors donnée par

$$\mathcal{P}^! = \mathcal{F}(\Sigma W^\vee \oplus \Sigma V^\vee)/(\Sigma^2 S^\perp \oplus \Sigma^2 D_{t_\lambda} \oplus \Sigma^2 R^\perp),$$

c'est-à-dire par la loi de remplacement ${}^t\lambda$. Et la copropétrade duale vérifie l'isomorphisme de \mathbb{S} -bimodules

$$\mathcal{P}^i \cong B^i \boxtimes_c A^i.$$

DÉMONSTRATION. L'hypothèse sur la dimension des \mathbb{S} -bimodules générateurs V et W de \mathcal{P} , implique que la dimension de $\mathcal{F}_{(\rho)}(\Sigma V^\vee \oplus \Sigma W^\vee)(m, n)$ est finie, pour tous les entiers ρ, m et n . On en conclut que les dimensions de $\mathcal{P}_{(\rho)}^i(m, n)$ et de $\mathcal{P}_{(\rho)}^!(m, n)$ sont aussi finies, d'où $\mathcal{P}^{1^\vee} \cong \mathcal{P}^i$.

On écrit R^\perp l'orthogonal de R dans $\mathcal{F}_{(2)}(V^\vee)$, S^\perp l'orthogonal de S dans $\mathcal{F}_{(2)}(W^\vee)$ et D_λ^\perp l'orthogonal de D_λ dans $(I \oplus \underbrace{W^\vee}_1) \boxtimes_c (I \oplus \underbrace{V^\vee}_1) \oplus (I \oplus \underbrace{V^\vee}_1) \boxtimes_c (I \oplus \underbrace{W^\vee}_1)$. Alors, la propétrade duale

$\mathcal{P}^!$ est donnée par

$$\mathcal{P}^! = \mathcal{F}(\Sigma V^\vee \oplus \Sigma W^\vee)/(\Sigma^2 R^\perp \oplus \Sigma^2 D_\lambda^\perp \oplus \Sigma^2 S^\perp).$$

Il suffit maintenant de remarquer que le \mathbb{S} -bimodule D_λ^\perp correspond à l'image du morphisme

$$(id, -{}^t\lambda) : (I \oplus \underbrace{V^\vee}_1) \boxtimes_c (I \oplus \underbrace{W^\vee}_1) \rightarrow (I \oplus \underbrace{V^\vee}_1) \boxtimes_c (I \oplus \underbrace{W^\vee}_1) \bigoplus (I \oplus \underbrace{W^\vee}_1) \boxtimes_c (I \oplus \underbrace{V^\vee}_1),$$

c'est-à-dire que $D_\lambda^\perp = D_{{}^t\lambda}$.

En appliquant le lemme précédent à la propétrade $\mathcal{P}^!$, on obtient que $\mathcal{P}^! \cong B^! \boxtimes_c A^!$ puis $\mathcal{P}^i \cong B^i \boxtimes_c A^i$ en dualisant linéairement. \square

Les deux exemples donnés par les propétrades des bigèbres de Lie et des bigèbres de Hopf infinitésimales vérifient les hypothèses de cette proposition. Elles sont toutes les deux engendrées par un nombre fini de générateurs. Comme dans les deux cas, aucun élément de la forme $\begin{array}{c} \diagup \\ \diagdown \end{array}$ n'apparaît dans les relations, on les retrouve parmi les relations de la propétrade duale (au sens de Koszul).

COROLLAIRE 157.

- (1) La propétrade duale de Koszul $\mathcal{BiLie}^!$ de celle des bigèbres de Lie est donnée par

$$\mathcal{BiLie}^! = \mathcal{F}(V)/(R),$$

où $V = \begin{array}{c} 1 \quad 2 \\ \diagdown \quad \diagup \\ 1 \quad 2 \end{array} \oplus \begin{array}{c} 1 \quad 2 \\ \diagup \quad \diagdown \\ 1 \quad 2 \end{array}$, c'est-à-dire une opération commutative et une coopération cocommutative, et

$$R = \left\{ \begin{array}{l} \left(\begin{array}{c} 1 \quad 2 \quad 3 \quad 1 \quad 2 \quad 3 \\ \diagdown \quad \diagup \quad \diagdown \quad \diagup \\ 1 \quad 2 \quad 3 \end{array} - \begin{array}{c} 1 \quad 2 \quad 3 \\ \diagdown \quad \diagup \\ 1 \quad 2 \end{array} \right) \cdot k[\mathbb{S}_3] \\ \oplus k[\mathbb{S}_3] \cdot \left(\begin{array}{c} \diagup \quad \diagdown \\ 1 \quad 2 \quad 3 \quad 1 \quad 2 \quad 3 \end{array} - \begin{array}{c} \diagdown \quad \diagup \\ 1 \quad 2 \quad 3 \quad 1 \quad 2 \quad 3 \end{array} \right) \\ \oplus \begin{array}{c} 1 \quad 2 \quad 1 \quad 2 \quad 1 \quad 2 \quad 2 \quad 1 \quad 1 \quad 2 \quad 1 \quad 2 \quad 1 \quad 2 \quad 2 \quad 1 \\ \diagdown \quad \diagup \quad \diagdown \quad \diagup \quad \diagdown \quad \diagup \quad \diagdown \quad \diagup \quad \diagdown \quad \diagup \quad \diagdown \quad \diagup \quad \diagdown \quad \diagup \quad \diagdown \quad \diagup \\ 1 \quad 2 \quad 1 \quad 2 \quad 1 \quad 2 \quad 1 \quad 2 \quad 1 \quad 2 \quad 1 \quad 2 \quad 1 \quad 2 \quad 1 \quad 2 \end{array} \\ \oplus \begin{array}{c} \diagup \\ \diagdown \end{array} . \end{array} \right.$$

Elle correspond à la diopétrade des algèbres de Frobenius commutatives unitaires. Au niveau des \mathbb{S} -bimodules, on a

$$\mathcal{BiLie}^!(m, n) = k.$$

- (2) La propétrade duale de Koszul $\varepsilon\mathcal{Bi}^!$ de celle des bigèbres de Hopf infinitésimales est donnée par

$$\varepsilon\mathcal{Bi}^! = \mathcal{F}(V)/(R),$$

où $V = \begin{array}{c} \diagup \\ \diagdown \end{array} \oplus \begin{array}{c} \diagdown \\ \diagup \end{array}$ et

$$R = \left\{ \begin{array}{l} \begin{array}{c} \begin{array}{c} \diagup \\ \diagdown \end{array} - \begin{array}{c} \diagdown \\ \diagup \end{array} \\ \oplus \\ \begin{array}{c} \begin{array}{c} \diagdown \\ \diagup \end{array} - \begin{array}{c} \diagup \\ \diagdown \end{array} \\ \oplus \\ \begin{array}{c} \begin{array}{c} \diagdown \\ \diagup \end{array} - \begin{array}{c} \diagup \\ \diagdown \end{array} \oplus \begin{array}{c} \begin{array}{c} \diagup \\ \diagdown \end{array} - \begin{array}{c} \diagdown \\ \diagup \end{array} \\ \oplus \\ \begin{array}{c} \begin{array}{c} \diagdown \\ \diagup \end{array} \oplus \begin{array}{c} \begin{array}{c} \diagup \\ \diagdown \end{array} \\ \oplus \\ \begin{array}{c} \begin{array}{c} \diagdown \\ \diagup \end{array} \oplus \begin{array}{c} \begin{array}{c} \diagup \\ \diagdown \end{array} \\ \oplus \\ \begin{array}{c} \begin{array}{c} \diagdown \\ \diagup \end{array} \oplus \begin{array}{c} \begin{array}{c} \diagup \\ \diagdown \end{array} \\ \oplus \\ \begin{array}{c} \begin{array}{c} \diagdown \\ \diagup \end{array} \oplus \begin{array}{c} \begin{array}{c} \diagup \\ \diagdown \end{array} \end{array} \end{array} \end{array} \right.$$

Au niveau des \mathbb{S} -bimodules, on a

$$\varepsilon \mathcal{B}i^1(m, n) = k[\mathbb{S}_m] \otimes_k k[\mathbb{S}_n].$$

5.3. Complexe de Koszul d'une propéradade donnée par une loi de remplacement.

PROPOSITION 158. Soit \mathcal{P} une propéradade de la forme $\mathcal{P} = \mathcal{F}(V, W)/(R \oplus D_\lambda \oplus S)$ définie par une loi de remplacement λ , telle que la somme totale des dimensions de V et W sur k , $\sum_{m, n} \dim_k(V \oplus W)(m, n)$, soit finie. On définit les deux propéradades A et B par $A = \mathcal{F}(V)/(R)$ et $B = \mathcal{F}(W)/(S)$. On suppose que W est un \mathbb{S} -bimodule de degré homologique nul.

Si A et B sont des propéradades de Koszul, alors \mathcal{P} est aussi une propéradade de Koszul.

DÉMONSTRATION. En appliquant le lemme 155 et la proposition 156, on montre que le complexe de Koszul de \mathcal{P} est de la forme

$$\mathcal{P}^i \boxtimes_c \mathcal{P} = (B^i \boxtimes_c A^i) \boxtimes_c (A \boxtimes_c B) = B^i \boxtimes_c (A^i \boxtimes_c A) \boxtimes_c B.$$

On introduit la filtration suivante du complexe de Koszul: $F_n(\mathcal{P}^i \boxtimes_c \mathcal{P})$ correspond au sous- \mathbb{S} -bimodule de $B^i \boxtimes_c (A^i \boxtimes_c A) \boxtimes_c B$ engendré par les graphes à 4 niveaux présentant au plus n sommets sur le quatrième niveau, c'est-à-dire celui indicé par des éléments de B^i . Cette filtration est stable par la différentielle du complexe de Koszul, elle induit donc une suite spectrale notée $E_{p, q}^*$. Le premier terme de cette suite spectrale $E_{p, q}^0$ est composé des éléments de $B^i \boxtimes_c (A^i \boxtimes_c A) \boxtimes_c B$ de degré homologique $p + q$ et qui écrivent avec exactement p éléments de B^i . Et la différentielle d_0 correspond à la différentielle de Koszul de la propéradade A . Comme A est une propéradade de Koszul, on a $E_{p, q}^1 = B^i \boxtimes_c B$ et d_1 est la différentielle du complexe de Koszul de la propéradade B . Comme celle-ci est acyclique, la suite spectrale est dégénérée en E^2 . Plus précisément, on a

$$E_{p, q}^2 = \begin{cases} I & \text{si } p = 0 \text{ et } q = 0, \\ 0 & \text{sinon.} \end{cases}$$

La filtration est exhaustive et bornée inférieurement, on peut appliquer à $E_{p, q}^r$ le théorème classique de convergence des suites spectrales (cf. [W] 5.5.1). On obtient que la suite spectrale converge vers l'homologie du complexe de Koszul de \mathcal{P} . Ce complexe est donc acyclique et \mathcal{P} est une propéradade de Koszul. \square

COROLLAIRE 159. Les propéradades des bigèbres de Lie $\mathcal{B}i\mathcal{L}ie$ et des bigèbres de Hopf infinitésimales $\varepsilon \mathcal{B}i$ sont de Koszul.

DÉMONSTRATION. Dans le cas $\mathcal{B}i\mathcal{L}ie$, la propéradade A est l'opéradade de Koszul des algèbres de Lie $\mathcal{L}ie$ et la propéradade B est l'opposée de $\mathcal{L}ie$, $B = \mathcal{L}ie^{op}$, qui est aussi de Koszul.

Dans le cas $\varepsilon \mathcal{B}i$, la propéradade A est l'opéradade de Koszul des algèbres associatives $\mathcal{A}s$ et la propéradade B est l'opposée de $\mathcal{A}s$, $B = \mathcal{A}s^{op}$, qui est aussi de Koszul. \square

APPLICATION : La cobar construction sur la copropéradade $\mathcal{B}i\mathcal{L}ie^i$ est une résolution de la propéradade $\mathcal{B}i\mathcal{L}ie$. Si on interprète cela en termes de cohomologie des graphes, on retrouve les résultats de M. Markl et A. A. Voronov [MV]. La cohomologie des graphes "commutatifs" connexes est égal

à la propétrade $\mathcal{B}i\mathcal{L}ie$. Dans le cas de la propétrade $I\mathcal{B}i$, on trouve que la cohomologie des graphes “ribbon” connexes est égale à la propétrade $\varepsilon\mathcal{B}i$.

Séries de Poincaré

On généralise ici une démarche déjà utilisée dans le cadre des algèbres associatives (cf. Y. Manin [M]) et des opérades binaires quadratiques (cf. V. Ginzburg et M.M. Kapranov [GK]).

Soit \mathcal{P} une propétrade quadratique (issue éventuellement d'un PROP). À \mathcal{P} (respectivement à \mathcal{P}^i), on associe une série de Poincaré $f_{\mathcal{P}}$ (respectivement $f_{\mathcal{P}^i}$) dont les coefficients viennent de dimensions des modules $\mathcal{P}_{(\rho)}(m, n)$ (respectivement $\mathcal{P}_{(\rho)}^i(m, n)$) lorsque ces quantités sont finies. Au chapitre précédent, nous avons vu que \mathcal{P} est de Koszul si et seulement si le complexe de Koszul $\mathcal{P}^i \boxtimes_c \mathcal{P}$ est acyclique. Dans ce cas, la caractéristique d'Euler-Poincaré du complexe de Koszul est nulle et induit une relation fonctionnelle entre $f_{\mathcal{P}}$ et $f_{\mathcal{P}^i}$.

Dans une première section nous définissons les séries de Poincaré dans le cadre général des \mathbb{S} -bimodules et nous démontrons le théorème vérifié par les séries associées aux propétrades de Koszul. Dans la suite, nous appliquons ce résultat aux cas particuliers des algèbres associatives, des opérades binaires et des opérades quadratiques non nécessairement binaires. Dans les deux premiers cas, nous retrouvons les équations fonctionnelles données par [L1] et [GK] respectivement. Le dernier cas est nouveau. Et nous donnons un exemple d'application.

1. Séries de Poincaré des propétrades

On se place ici dans la catégorie monoïdale des \mathbb{S} -bimodules gradués par un poids munie du produit \boxtimes_c (cf. chapitre 2 section 1.3). On rappelle que toute propétrade quadratique est graduée par un poids (qui vient du nombre de sommet des graphes décrivant la propétrade libre) et que le complexe de Koszul se décompose de la manière suivante :

PROPOSITION 160. *Le complexe de Koszul associé à une propétrade graduée par un poids (éventuellement quadratique) \mathcal{P} se décompose en somme directe de sous-complexes indicés par le nombre d'entrées et de sorties (bigraduation naturelle du \mathbb{S} -bimodule \mathcal{P}) et par la graduation totale venant du poids. Soit*

$$\mathcal{K} = \bigoplus_{m, n, d \geq 0} \mathcal{K}_{(d)}(m, n),$$

où $\mathcal{K}_{(d)}(m, n)$ correspond à

$$0 \rightarrow \mathcal{P}_{(d)}^i(m, n) \rightarrow \underbrace{\mathcal{P}^i}_{(d-1)} \boxtimes_c \underbrace{\mathcal{P}}_{(1)}(m, n) \rightarrow \cdots \rightarrow \underbrace{\mathcal{P}^i}_{(1)} \boxtimes_c \underbrace{\mathcal{P}}_{(d-1)}(m, n) \rightarrow \mathcal{P}_{(d)}(m, n) \rightarrow 0.$$

REMARQUE : On a la même proposition pour le complexe de Koszul \mathcal{K}' , version symétrique de \mathcal{K} , où $\mathcal{K}'_{(d)}(m, n) = (\mathcal{P} \boxtimes_c \mathcal{P}^i)_{(d)}$.

LEMME 161. *Soit V un \mathbb{S} -bimodule tel que $\bigoplus_{m, n \in \mathbb{N}^*} V(m, n)$ soit de dimension finie sur k . Alors la dimension de $\mathcal{F}_{(d)}(V)(m, n)$ est finie.*

Soit \mathcal{P} une propétrade engendrée par un tel module V ($\mathcal{P} = \mathcal{F}(V)/(R)$). Alors la dimension de $\mathcal{P}_{(d)}(m, n)$ est finie.

DÉMONSTRATION. L'hypothèse que le module $\bigoplus_{m, n \in \mathbb{N}^*} V(m, n)$ soit de dimension finie sur k implique qu'il existe M et N dans \mathbb{N} tels que $V(m, n) = 0$ si $m \geq M$ ou $n \geq N$. Comme il n'existe qu'un nombre fini de graphes connexes avec moins de d sommets et tels que chaque sommet admette un nombre d'entrées inférieur à M et un nombre de sorties inférieur à N , on obtient le résultat voulu. \square

Le principal théorème énoncé dans cette thèse, le critère de Koszul (cf. théorème 149), affirme qu'une propétrade \mathcal{P} est de Koszul si et seulement si les complexes de Koszul $\mathcal{K}_{(d)}(m, n)$ sont acycliques pour $d \geq 1$ (ce qui est équivalent à l'acyclicité des complexes de Koszul $\mathcal{K}'_{(d)}(m, n)$ pour $d \geq 1$).

Dans ce cas, la caractéristique d'Euler-Poincaré des complexes de Koszul s'annule pour donner la formule

$$\sum_{k=0}^d (-1)^k \dim(\underbrace{\mathcal{P}^i}_{(k)} \boxtimes_c \underbrace{\mathcal{P}}_{(d-k)})(m, n) = 0.$$

Dans le cas où la propétrade quadratique \mathcal{P} est engendrée par un espace de générateurs de dimension totale finie, on peut appliquer le lemme 161 qui montre que tous les modules considérés dans la formule précédente sont de dimension finie. On peut donc la développer de la manière suivante :

$$\begin{aligned} & \sum_{k=0}^d (-1)^k \dim(\underbrace{\mathcal{P}^i}_{(k)} \boxtimes_c \underbrace{\mathcal{P}}_{(d-k)})(m, n) = \\ & \sum_{\Xi} \#S_c^{\bar{k}, \bar{j}} \frac{n!}{\bar{l}! \bar{j}!} \frac{m!}{\bar{k}! \bar{l}!} \dim \mathcal{P}_{o_1}^i(l_1, k_1) \dots \dim \mathcal{P}_{o_b}^i(l_b, k_b) \cdot \dim \mathcal{P}_{q_1}(j_1, i_1) \dots \dim \mathcal{P}_{q_a}(j_a, i_a), \end{aligned}$$

où la somme Ξ court sur les n -uplets $\bar{i}, \bar{j}, \bar{k}, \bar{l}, \bar{o}$ et \bar{q} tels que $|\bar{i}| = n$, $|\bar{j}| = |\bar{k}|$, $|\bar{l}| = m$, $|\bar{o}| = k$ et $|\bar{q}| = d - k$.

DÉFINITION (Série de Poincaré associée à un \mathbb{S} -bimodule). A un \mathbb{S} -bimodule gradué par un poids \mathcal{P} réduit (c'est-à-dire $\mathcal{P}(m, n) = 0$ dès que $m = 0$ ou $n = 0$), on associe la *série de Poincaré*

$$f_{\mathcal{P}}(y, x, z) = \sum_{\substack{m, n \geq 1 \\ d \geq 0}} \frac{\dim \mathcal{P}_{(d)}(m, n)}{m! n!} y^m x^n z^d,$$

lorsque les modules $\mathcal{P}_{(d)}(m, n)$ sont tous de dimension finie sur k .

Si on pose

$$\Psi(g(y, X, z), f(Y, x, z')) = \sum_{\Xi'} \#S_c^{\bar{k}, \bar{j}} \prod_{\beta=1}^b \frac{1}{k_{\beta}!} \frac{\partial^{k_{\beta}} g}{\partial X^{k_{\beta}}} (y, 0, z) \prod_{\alpha=1}^a \frac{1}{j_{\alpha}!} \frac{\partial^{j_{\alpha}} f}{\partial Y^{j_{\alpha}}} (0, x, z'),$$

où la somme Ξ' court sur les n -uplets \bar{k} et \bar{j} tels que $|\bar{k}| = |\bar{j}|$. On a alors la proposition suivante :

THÉORÈME 162. *Toute propétrade \mathcal{P} de Koszul engendrée par un espace de générateurs de dimension finie vérifie*

$$\Psi(f_{\mathcal{P}_i}(y, X, -z), f_{\mathcal{P}}(Y, x, z)) = xy.$$

DÉMONSTRATION. On a

$$\begin{aligned} & \Psi(f_{\mathcal{P}_i}(y, X, -z), f_{\mathcal{P}}(Y, x, z)) = \\ & \sum_{\Xi'} \#S_c^{\bar{k}, \bar{j}} \prod_{\beta=1}^b \frac{1}{k_{\beta}!} \frac{\partial^{k_{\beta}} f_{\mathcal{P}_i}}{\partial X^{k_{\beta}}} (y, 0, -z) \prod_{\alpha=1}^a \frac{1}{j_{\alpha}!} \frac{\partial^{j_{\alpha}} f_{\mathcal{P}}}{\partial Y^{j_{\alpha}}} (0, x, z) \\ & \sum_{\substack{m, n \geq 1 \\ d \geq 0}} \underbrace{\left(\sum_{k=0}^d (-1)^k \left(\sum_{\Xi} \#S_c^{\bar{k}, \bar{j}} \prod_{\beta=1}^b \frac{\dim \mathcal{P}_{q_{\beta}}^i(l_{\beta}, k_{\beta})}{l_{\beta}! k_{\beta}!} \prod_{\alpha=1}^a \frac{\dim \mathcal{P}_{o_{\alpha}}(j_{\alpha}, i_{\alpha})}{j_{\alpha}! i_{\alpha}!} \right) \right)}_{=0 \text{ pour } d \geq 1} y^m x^n z^d \\ & = xy. \end{aligned}$$

□

REMARQUE : Comme le complexe de Koszul \mathcal{K} est acyclique si et seulement si le complexe \mathcal{K}' est acyclique, dans le cas où la propétrade \mathcal{P} est de Koszul, on a la formule symétrique

$$\Psi(f_{\mathcal{P}}(y, X, -z), f_{\mathcal{P}^i}(Y, x, z)) = xy.$$

On va maintenant appliquer ce théorème aux sous-catégories pleine de \mathbb{S} -biMod que sont k -Mod et \mathbb{S} -Mod.

2. Séries de Poincaré des algèbres quadratiques

On se place ici dans la sous-catégorie monoïdale pleine $(\text{gr-Mod}, \otimes_k, k)$ de $(\text{gr-}\mathbb{S}\text{-biMod}, \boxtimes_c, I)$. Dans cette sous-catégorie monoïdale, une propétrade (un monoïde) correspond à la notion classique l'algèbre associative graduée. Dans ce cas, la propétrade (algèbre) libre sur un espace V correspond à l'algèbre tensorielle $T(V)$. Et une propétrade quadratique est une algèbre quadratique A de la forme $A = T(V)/(R)$, où $R \in T_2(V) = V^{\otimes 2}$. Sa duale de Koszul est donnée par $A^i = (T(V^*)/(R^\perp))^* = (R^\perp)^\perp$. Si l'algèbre A est engendrée par un module V concentré en degré 0, alors $A_n^i = A_n^i$. On se place ici dans le cas où V est un espace de dimension finie afin de vérifier les hypothèses du lemme 161.

PROPOSITION 163. *Le complexe de Koszul a ici la forme suivante :*

$$\mathcal{K}_{(n)} : 0 \rightarrow A_{(n)}^i \rightarrow A_{(n-1)}^i \otimes A_{(1)} \rightarrow \cdots \rightarrow A_{(1)}^i \otimes A_{(n-1)} \rightarrow A_{(n)} \rightarrow 0.$$

Dans [L1], une algèbre est dite de Koszul si les complexes \mathcal{K}_n sont acycliques pour $n \geq 1$. Cette définition est équivalente à celle donnée ici (cf. théorème 149).

DÉFINITION (Série de Poincaré associée à un k -module). La *série de Poincaré* associée à un k -module gradué par un poids A est donnée par

$$f_A(x) = \sum_{n \geq 0} \dim(A_{(n)})x^n,$$

si tous les modules $A_{(n)}$ sont de dimension finie.

REMARQUE : Cette définition correspond bien à celle donnée dans la section précédente. En considérant A comme un \mathbb{S} -bimodule, on a la série de Poincaré

$$f_A(y, x, z) = \sum_{n \geq 0} \dim(A_{(n)})z^n xy.$$

Les deux définitions sont reliées par la formule

$$f_A(z) = f_A(1, 1, z).$$

Comme corollaire du théorème 162, on a la formule suivante dans le cadre des algèbres associatives.

PROPOSITION 164. *Si A est une algèbre de Koszul, alors les séries de Poincaré associées vérifient l'équation fonctionnelle :*

$$f_A(x).f_{A^i}(-x) = 1.$$

DÉMONSTRATION. En appliquant le théorème 162, on a ici

$$\begin{aligned} f_A(z).f_{A^i}(-z) &= \Psi(f_{A^i}(1, X, z), f_A(1, Y, -z)) \\ &= 1. \end{aligned}$$

□

Dans la littérature, on trouve plutôt la notion d'algèbre duale définie par $A^! = T(V^*)/(R^\perp)$. Nous avons vu à la fin du chapitre précédent que $A^{!*} = A^i$. On a alors l'égalité $f_{A^!}(x) = f_{A^i}(x)$, d'où

$$f_A(x).f_{A^!}(-x) = 1.$$

EXEMPLES : L'exemple le plus connu vient du complexe original de Koszul construit à partir de l'algèbre symétrique $S(V)$ et de sa duale $\Lambda(V)$ (cf. J.-L. Koszul [Kos]).

3. Séries de Poincaré des opérades binaires

Nous reprenons ici le raisonnement effectué par V. Ginzburg et M. M. Kapranov dans [GK] pour les opérades binaires quadratiques.

On se place maintenant dans la catégorie monoïdale $(\mathbb{S}\text{-Mod}, \circ, I)$ des \mathbb{S} -modules munie du produit monoïdal

$$\mathcal{P} \circ \mathcal{Q}(n) = \bigoplus_{\substack{1 \leq k \leq n \\ i_1 + \dots + i_k = n}} \mathcal{P}(k) \otimes_{\mathbb{S}_k} \mathcal{Q}(i_1) \otimes \dots \otimes \mathcal{Q}(i_k).$$

Par définition, une opérade $(\mathcal{P}, \gamma, \eta)$ est un monoïde dans cette catégorie monoïdale. L'opérade libre $\mathcal{F}(V)$ sur V peut être représenté par les arbres où chaque sommet à k entrées est indicé par une opération de $V(k)$. Une opérade quadratique est une opérade de la forme: $\mathcal{P} = \mathcal{F}(V)/(R)$, avec $R \in \mathcal{F}_{(2)}(V)$. Sa duale, au sens de Ginzburg et Kapranov, est définie par $\mathcal{P}^\dagger = \mathcal{F}(V^\vee)/(R^\perp)$. Ici, nous avons défini sa coduale par \mathcal{P}^i qui correspond à $\mathcal{P}^{\vee\dagger}$.

3.1. Cas binaire général. Dans le cas où V est un \mathbb{S}_2 -module (de dimension finie), c'est-à-dire composé uniquement d'opérations binaires, on parle d'opérade *binnaire* (toutes les opérations sont engendrées par des opérations à deux variables). La graduation en poids est directement liée à la graduation donnée par le \mathbb{S} -module \mathcal{P} par la formule $\mathcal{P}_{(n-1)} = \mathcal{P}(n)$.

PROPOSITION 165. *Dans le cadre des opérades binaires quadratiques, le complexe de Koszul correspond à*

$$\mathcal{K}_{(n-1)}(n) \quad : \quad 0 \rightarrow \mathcal{P}^i(n) \rightarrow (\mathcal{P}^i(n-1) \circ \mathcal{P})(n) \rightarrow \dots \rightarrow (\mathcal{P}^i(2) \circ \mathcal{P})(n) \rightarrow \mathcal{P}(n) \rightarrow 0.$$

Dans le cas où l'opérade \mathcal{P} est de Koszul, la caractéristique d'Euler-Poincaré s'annule pour donner :

$$\sum_{k=1}^n (-1)^k \dim((\mathcal{P}^i(k) \circ \mathcal{P})(n)) = 0.$$

Or, on a

$$\dim((\mathcal{P}^i(k) \circ \mathcal{P})(n)) = \sum_{i_1 + \dots + i_k = n} \frac{n! \dim \mathcal{P}^i(k) \dim \mathcal{P}(i_1) \dots \dim \mathcal{P}(i_k)}{k! i_1! \dots i_k!}.$$

Ceci pousse à la définition suivante :

DÉFINITION (Série de Poincaré associée à une opérade binaire quadratique). A une opérade binaire quadratique \mathcal{P} , on associe la *série de Poincaré*

$$f_{\mathcal{P}}(x) = \sum_{n \geq 1} (-1)^n \frac{\dim \mathcal{P}(n)}{n!} x^n.$$

REMARQUE : Cette définition apparaît comme un cas particulier des séries de Poincaré associées aux opérades. En effet, si on considère \mathcal{P} comme une propérade, on obtient

$$f_{\mathcal{P}}(y, x, z) = \sum_{n \geq 1} \frac{\dim \mathcal{P}(n)}{n!} y x^n z^{n-1}.$$

Et les deux séries sont reliées par la formule

$$f_{\mathcal{P}}(x) = f_{\mathcal{P}}(1, -x, 1).$$

PROPOSITION 166. *Si \mathcal{P} est une opérade binaire quadratique de Koszul, les séries de Poincaré vérifient l'équation fonctionnelle*

$$f_{\mathcal{P}^i}(f_{\mathcal{P}}(x)) = x.$$

DÉMONSTRATION. On a

$$\begin{aligned} f_{\mathcal{P}^i}(f_{\mathcal{P}}(x)) &= f_{\mathcal{P}^i}(1, -f_{\mathcal{P}}(1, -x, 1), 1) \\ &= \Psi(f_{\mathcal{P}^i}(1, X, -1), f_{\mathcal{P}}(Y, x, 1)) = x \end{aligned}$$

□

EXEMPLES :

- Les opérades Com et Lie codant les algèbres commutatives et les algèbres de Lie sont des opérades binaires, quadratiques et de Koszul. Elles sont duales l'une de l'autre. Comme $Com(n) = k$, on a $f_{Com}(x) = e^{-x} - 1$ et comme $\dim Lie(n) = (n-1)!$, on a $f_{Lie}(x) = -\ln(1+x)$. Ces deux séries vérifient bien la relation précédente. (cf. [GK])
- Un autre exemple est donné par les opérades $Leib$ et $Zinb$ représentant les algèbres de Leibniz et les algèbres Zinbiel (cf. [L2]). Ces deux opérades sont binaires, quadratiques et de Koszul. Elles sont aussi duales l'une de l'autre. On a $Leib(n) = k[\mathbb{S}_n]$, d'où $f_{Leib}(x) = \frac{-x}{1+x}$. De même, on sait que $Zinb(n) = k[\mathbb{S}_n]$, d'où on tire $f_{Zinb}(x) = \frac{-x}{1+x}$. L'équation fonctionnelle est encore vérifiée ici.

3.2. Cas non-symétrique. Si les opérades en question peuvent être décrites sans l'action du groupe symétrique, on parle d'opérades *non-symétriques* ou *non- Σ* . Soit \mathcal{P} une telle opérade, alors le \mathbb{S}_n -module $\mathcal{P}(n)$ est un \mathbb{S}_n -module libre que l'on note $\mathcal{P}'(n) \otimes_k k[\mathbb{S}_n]$. Dans ce cas, l'objet sous-jacent à l'opérade est juste le k -module gradué \mathcal{P}' . La série de Poincaré devient $f_{\mathcal{P}}(x) = \sum_{n \geq 1} (-1)^n \dim \mathcal{P}'(n) x^n$ et le résultat précédent reste vrai.

EXEMPLES :

- L'exemple le plus célèbre est celui de l'opérade $\mathcal{A}s$ des algèbres associatives. Cette opérade est une opérade non symétrique binaire quadratique et de Koszul. Elle est autoduale. Et, sa série de Poincaré vaut $f_{\mathcal{A}s}(x) = \frac{-x}{1+x}$.
- Un autre exemple de telles opérades est donné par les opérades $\mathcal{D}ias$ et $\mathcal{D}end$ représentant les digèbres et les algèbres dendriformes (cf. [L2]). Le \mathbb{S}_n -module $\mathcal{D}ias(n)$ correspond à n copies de $k[\mathbb{S}_n]$, d'où $f_{\mathcal{D}ias}(x) = \frac{-x}{(1+x)^2}$. Quant au \mathbb{S}_n -module $\mathcal{D}end(n)$, il est isomorphe à une somme directe indicée par les arbres binaires planaires à n sommets. Le cardinal de cet exemple est égal au nombre de Catalan c_n . On a donc $f_{\mathcal{D}end}(x) = \frac{-1-2x+\sqrt{1+4x}}{2x}$.

4. Séries de Poincaré des opérades quadratiques

Le cas précédent était déjà connu et donné dans [GK]. Cette article décrit la théorie de Koszul des opérades binaires quadratiques (comme $\mathcal{A}s$, Com , Lie etc...). Dans ce cas particulier, on s'est fortement servi de la relation $\mathcal{P}_{(n-1)} = \mathcal{P}(n)$ pour pouvoir écrire l'équation fonctionnelle vérifiée par les séries de Poincaré. Pour dépasser cette difficulté dans le cas général, il faut introduire le poids dans la définition de la série de Poincaré. Ceci apparait naturellement lorsque l'on écrit la série de Poincaré d'une opérade gradué par un poids comme une opérade.

4.1. Cas général. On reformule la proposition 160 dans le cadre des opérades.

PROPOSITION 167. *Le complexe de Koszul se décompose en somme directe en fonction du "nombre de feuilles" (graduation du \mathbb{S} -module) et de la graduation totale venant du le poids*

$$\mathcal{K} = \bigoplus_{d, n \geq 0} \mathcal{K}_{(d)}(n)$$

où $\mathcal{K}_{(d)}(n)$ correspond à :

$$\mathcal{K}_{(d)}(n) \quad : \quad 0 \rightarrow \mathcal{P}_{(d)}^i(n) \rightarrow \mathcal{P}_{(d-1)}^i \circ \underbrace{\mathcal{P}}_{(1)}(n) \rightarrow \cdots \rightarrow \mathcal{P}_{(1)}^i \circ \underbrace{\mathcal{P}}_{(d-1)}(n) \rightarrow \mathcal{P}_{(d)}(n) \rightarrow 0.$$

On a le même résultat pour le complexe de Koszul \mathcal{K}' où

$$\mathcal{K}'_{(d)}(n) \quad : \quad 0 \rightarrow \mathcal{P}_{(d)}^i(n) \rightarrow \mathcal{P}_{(1)}(n) \circ \underbrace{\mathcal{P}^i}_{(d-1)}(n) \rightarrow \cdots \rightarrow \mathcal{P}_{(d-1)} \circ \underbrace{\mathcal{P}^i}_{(1)}(n) \rightarrow \mathcal{P}_{(d)}(n) \rightarrow 0.$$

De la même manière que nous avons défini une série de Poincaré pour les \mathbb{S} -bimodules gradués par un poids, on peut le faire pour un \mathbb{S} -module gradué par un poids.

DÉFINITION (Série de Poincaré associée à un \mathbb{S} -module gradué par un poids). A tout \mathbb{S} -module gradué par un poids \mathcal{P} , on associe la *série de Poincaré*

$$f_{\mathcal{P}}(x, y) = \sum_{d \geq 0, n \geq 1} \frac{\dim \mathcal{P}_{(d)}(n)}{n!} y^d x^n.$$

REMARQUE : Cette définition est bien un cas particulier de série de Poincaré associée à un \mathbb{S} -bimodule. En effet, ces deux définitions vérifient la relation

$$f_{\mathcal{P}}(y, x, z) = y f_{\mathcal{P}}(x, z).$$

Dans ce cas particulier des opérades l'équation fonctionnelle donnée au théorème 162 se simplifie.

PROPOSITION 168. *Soit une opérade \mathcal{P} quadratique et de Koszul, alors les séries de Poincaré vérifient les équations*

$$f_{\mathcal{P}^i}(f_{\mathcal{P}}(x, y), -y) = x \quad \text{et} \quad f_{\mathcal{P}}(f_{\mathcal{P}^i}(x, y), -y) = x.$$

DÉMONSTRATION. D'après le théorème 162, on a

$$\begin{aligned} f_{\mathcal{P}^i}(f_{\mathcal{P}}(x, y), -y) &= \Psi(f_{\mathcal{P}^i}(1, X, -y), f_{\mathcal{P}}(Y, x, y)) \\ &= x \end{aligned}$$

□

4.2. Cas non-symétrique. Comme dans le cas binaire, si \mathcal{P} est une opérade non-symétrique, on peut simplifier la série de Poincaré en posant

$$f_{\mathcal{P}}(x, y) = \sum_{d, n} \dim \mathcal{P}'_{(d)}(n) y^d x^n$$

et la proposition précédente reste vraie.

4.3. Exemple : Cas d'une opérade libre engendrée par une opération n -aire pour tout n . On considère l'opérade non symétrique libre \mathcal{P} engendrée par l'espace $V = k\{\swarrow, \searrow, \dots\}$. Donc $\mathcal{P} = \mathcal{F}(V)$ et $\mathcal{P}^i = k \oplus V$.

Remarquons que $\mathcal{F}(V)(n)$ est de dimension finie alors que l'espace des générateurs V est de dimension infinie.

PROPOSITION 169. *L'opérade $\mathcal{F}(V)$ est de Koszul.*

DÉMONSTRATION. Il s'agit de montrer que $\mathcal{K}_{(d)}(n)$ est acyclique pour $n \geq 2$. Comme $\mathcal{P}^i = k \oplus V$, ce complexe se réduit à :

$$\mathcal{K}_{(d)}(n) \quad : \quad 0 \rightarrow 0 \rightarrow \dots \rightarrow 0 \rightarrow \mathcal{P}_{(1)}^i \circ \underbrace{\mathcal{P}}_{(d-1)}(n) \rightarrow \mathcal{P}_{(d)}(n) \rightarrow 0.$$

Or, l'opérade \mathcal{P} étant sans relation, le morphisme $d : V \circ \underbrace{\mathcal{P}}_{(d-1)}(n) \rightarrow \mathcal{P}_{(d)}(n)$ est un isomorphisme.

D'où le résultat. □

De la forme de \mathcal{P}^i on tire la série de Poincaré associée,

$$f_{\mathcal{P}^i}(x, y) = \sum_{d \geq 0, n \geq 1} \dim \mathcal{P}_{(d)}^i(n) x^n y^d = x + \sum_{n \geq 2} x^n y = x + y \frac{x^2}{1-x}.$$

D'après la proposition 168, on obtient

$$f_{\mathcal{P}}(x, y) - y \frac{f_{\mathcal{P}}^2(x, y)}{1 - f_{\mathcal{P}}(x, y)} = x.$$

Ce qui implique

$$(y + 1)f_{\mathcal{P}}^2(x, y) - (1 + x)f_{\mathcal{P}}(x, y) + x = 0.$$

Soit $P_n(x)$ le polynôme de Poincaré du polytope du Stasheff de dimension n , aussi appelé associaèdre et noté K^n ou K_{n+2} . Ce polynôme s'écrit $P_n(y) = \sum_{k=0}^n \#Cel_k^n \cdot y^k$ où Cel_k^n représente l'ensemble des cellules de dimension k du polytope de Stasheff de dimension n . On pose, $f_K(x, y) = \sum_{n \geq 0} P_n(y)x^n$ la série génératrice associée à ces polynômes.

Les cellules de dimension k de K^n peuvent être incidées par les arbres planaires à $n + 2$ feuilles et $n + 1 - k$ sommets. Cette bijection implique que $\#Cel_k^n = \dim \mathcal{P}_{n+1-k}(n + 2)$. Ce qui donne au niveau des séries génératrices :

$$\begin{aligned} f_{\mathcal{P}}(x, y) &= x + \sum_{n \geq 2} \sum_{k=1}^{n-1} \dim \mathcal{P}_k^n y^k x^n \\ &= x + \sum_{n \geq 2} \left(\sum_{k=1}^{n-1} \#Cel_{n-2-(k-1)}^{n-2} y^k \right) x^n \\ &= x + yx^2 \sum_{n \geq 0} \left(\sum_{k=0}^n \#Cel_{n-k}^n y^k \right) x^n \\ &= x + yx^2 \sum_{n \geq 0} P_n\left(\frac{1}{y}\right) (xy)^n = x + yx^2 f_K\left(xy, \frac{1}{y}\right). \end{aligned}$$

En utilisant l'équation vérifiée par $f_{\mathcal{P}}$, on en trouve une pour f_K

$$((1 + y)x^2)f_K^2(x, y) + (-1 + (2 + y)x)f_K(x, y) + 1 = 0.$$

Ce qui donne la formule suivante :

PROPOSITION 170. *La série génératrice associée aux polytopes de Stasheff vérifie*

$$f_K(x, y) = \frac{1 + (2 + y)x - \sqrt{1 - 2(2 + y)x + y^2x^2}}{2(1 + y)x^2}.$$

REMARQUE : On retrouve ici le même formule déjà que celle de J.-L. Loday et M. Ronco dans [LR2]. La méthode utilisée dans cette article est la même qu'ici mais repose sur l'opérade de Koszul des trigèbres dendrifformes. Notons que cette égalité se démontre aussi de manière purement combinatoire à l'aide de la formule de récurrence qui donne le nombre d'arbres planaire à n sommets en fonction du nombre d'arbres planaires à k sommets, avec $k \leq n$.

Bibliographie

- [Ag1] M. Aguiar, *Infinitesimal Hopf algebras*, Contemporary Mathematics **267** (2000) 1-30.
- [Ag2] M. Aguiar, *On the associative analog of Lie bialgebras*, J. Algebra **244** (2001), no. 2, 492-532.
- [Ag3] M. Aguiar, *Infinitesimal Hopf algebras and the cd-index of polytopes*, Discrete and Computational Geometry **27** (2002), no. 1, 3-28.
- [B] J. Beck, *Triples, algebras and cohomology*, Dissertation, Columbia University, 1967.
- [BGS] A. Beilinson, V. Ginzburg, W. Soergel, *Koszul duality patterns in representation theory*, J. Amer. Math. Soc. **9** (1996), no. 2, 473-527.
- [BJT] H. J. Baues, M. Jibladze, A. Tonks, *Cohomology of monoids in monoidal categories*, in "Operads: proceedings of renaissance conferences (Hartford/Luminy, 1995)", 137-165, Contemp. Math. **202**, Amer. Math. Soc., Providence, RI, (1997).
- [C] H. Cartan, *Algèbres d'Eilenberg-MacLane et homotopie*, in "Séminaire Henri Cartan, 1954-55".
- [Ch] F. Chapoton, *Un endofoncteur de la catégorie des opérades*, in "Dialgebras and Related Operads", Lecture Notes in Mathematics **1763**, Springer-Verlag, 2001.
- [ChL] F. Chapoton, M. Livernet, *Pre-Lie algebras and the rooted trees operad*, Internat. Res. Notices, **8**, (2001), 395-408.
- [D] E. Dubuc, *Free monoids*, J. Algebra **29** (1974), 208-228.
- [Dr] V. Drinfeld, *Hamiltonian structures on Lie groups, Lie bialgebras and the geometric meaning of classical Yang-Baxter equations*, Soviet Math. Dokl. **27** (1983), no. 1, 68-71.
- [EC] D. Calaque, P. Etingof, *Tensor and fusion categories*, to appear.
- [EE] B. Enriquez, P. Etingof, *On the invertibility of quantization functors*, preprint arXiv:math.QA/0306212 (2003).
- [F] T. Fox, *The construction of the cofree coalgebras*, J. Pure Appl. Algebra **84** (1993), 191-198.
- [FM] T. Fox, M. Markl, *Distributive laws, bialgebras and cohomology*, in "Operads: proceedings of renaissance conferences (Hartford/Luminy, 1995)", 167-205, Contemp. Math. **202**, Amer. Math. Soc., Providence, RI, (1997).
- [Fr] B. Fresse, *Koszul duality of operads and homology of partition posets*, preprint arXiv:math.AT/0301365 (2003).
- [FS] E. Friedlander, A. Suslin, *Cohomology of finite group of schemes over a field*, Invent. Math. **127** (1997), 209-270.
- [G] W. L. Gan, *Koszul duality for dioperads*, Math. Res. Lett. **10** (2003), no. 1, 109-124.
- [GH] P. G. Goerss, M. J. Hopkins, *André-Quillen (Co)-homology for simplicial algebras over simplicial operads*, Une dégustation topologique : homotopy theory in the Swiss Alps (Arolla, 1999), 41-85, Contemp. Math. **265** Amer. Math. Soc., Providence.
- [GK] V. Ginzburg, M.M. Kapranov, *Koszul duality for operads*, Duke Math. J. **76** (1995), 203-272.
- [Ko] M. Kontsevich, *Formal (non)commutative symplectic geometry*, The Gelfand Mathematical Seminars, 1990-1992, 173-187, Birkhuser Boston, Boston, MA, 1993.
- [Kos] J.-L. Koszul, *Homologie et cohomologie des algèbres de Lie*, C. R. Acad. Sci. Paris **228**, (1949), 65-127.
- [LM] P. van der Laan, I. Moerdijk, *The bitensor algebra through operads*, preprint arXiv:math.AT/0212266 (2003).
- [La] F. W. Lawvere, *Functorial semantic of algebraic theories*, Proc. Nat. Acad. Sci. U.S.A. **50** (1963), 869-872.
- [L1] J.-L. Loday, *Notes on Koszul duality for associative algebras*, preprint <http://www-irma.u-strasbg.fr/~loday/PAPERS/koszuldual.ps> (1999).
- [L2] J.-L. Loday, *Dialgebras and Related Operads*, Lecture Notes in Mathematics **1763**, Springer-Verlag, 2001.
- [L3] J.-L. Loday, *La renaissance des opérades*, Séminaire Bourbaki (Exp. No. 792), Astérisque **237** (1996), 47-74.
- [L4] J.-L. Loday, *Scindement d'associativité et algèbres de Hopf*, to appear in the Proceedings of the Conference in honor of Jean Leray, Nantes (2002).
- [LR1] J.-L. Loday, M. Ronco, *Algèbres de Hopf colibres*, C.R.Acad.Sci Paris, Ser. I **337**, Ser. I (2003), 153-158.
- [LR2] J.-L. Loday, M. Ronco, *Tri-algebras and families of polytopes*, preprint arXiv:math.AT/0205043 (2002).
- [MacC] J. McCleary, *A user's guide to spectral sequences* (second edition), Cambridge Studies in Advanced Mathematics **58**, Cambridge University Press, 2001.
- [Macdo] I. Macdonald, *Symmetric functions and Hall polynomials (second edition)*, Oxford Mathematical Monographs, Oxford University Press, 1995.
- [MacL1] S. Mac Lane, *Categories for the working mathematician (second edition)*, Graduate Texts in Mathematics **5**, Springer Verlag, 1998.
- [MacL2] S. Mac Lane, *Categorical algebra*, Bull. Amer. Math. Soc. **71**, (1965) 40-106.

- [M] Y. Manin, *Quantum groups and non commutative geometry*, Université de Montréal, Centre de Recherches Mathématiques, Montréal, PQ, 1988, vi+91 pp.
- [Ma1] M. Markl, *Models for operads*, *Comm. Algebra* **24** (1996), no. 4, 1471-1500.
- [Ma2] M. Markl, *Cotangent cohomology of a category and deformations*, *Journal of Pure and Applied Algebra* **113** (1996) 195-218.
- [Ma3] M. Markl, *A resolution (minimal model) of the PROP for bialgebras*, preprint [arXiv:math.AT/0209007](https://arxiv.org/abs/math/0209007) (2002).
- [MV] M. Markl, A. A. Voronov, *PROPPed up graph cohomology*, preprint [arXiv:math.QA/0307081](https://arxiv.org/abs/math/0307081) (2003).
- [May] J. P. May, *Definitions: operads, algebras and modules*, in “Operads: proceedings of renaissance conferences (Hartford/Luminy, 1995)”, 1-7, *Contemp. Math.* **202**, Amer. Math. Soc., Providence, RI, (1997).
- [P] T. Pirashvili, *On the PROP corresponding to bialgebras*, *Cah. Topol. Gom. Diff. Catg.* **43** (2002), no. 3, 221-239.
- [Pr] S. Priddy, *Koszul resolutions*, *Trans. Amer. Math. Soc.* **152** (1970), 39-60.
- [S] J.-P. Serre, *Gèbres*, *Enseign. Math. (2)* **39** (1993), no. 1-2, 33-85.
- [SV] S. Shnider, D. H. van Osdol, *Operads as abstract algebras, and the Koszul property*, in “Special volume on the occasion of the 60th birthday of Professor Michael Barr (Montreal, 1997)”, *J. Pure Appl. Algebra* **143** (1999), 381-407.
- [T] A. Tonks, *Relating the associahedron and the permutohedron*, in “Operads: proceedings of renaissance conferences (Hartford/Luminy, 1995)”, 33-36, *Contemp. Math.* **202**, Amer. Math. Soc., Providence, RI, (1997).
- [V] B. Vallette, *Homology of various partition posets*, preprint <http://www-irma.u-strasbg.fr/~vallette/articles/partitionposets.ps> (2003).
- [Vo] A. A. Voronov, *Notes on Universal Algebra*. University of Warwick Preprint 26/2001, December 2001, [arXiv:math.QA/0111009](https://arxiv.org/abs/math/0111009).
- [W] J. A. Weibel, *An introduction to homological algebra*, Cambridge Studies in Advanced Mathematics **38**, Cambridge University Press, 1994.
- [Z] E.C. Zeeman, *A proof of the comparison theorem for spectral sequences*, *Proc. Camb. Philos. Soc.* **53** (1957), 57-62.

Index

- $End(V)$, 44
- \mathcal{P} -gèbre, 44
- \mathcal{P} -gèbre à homotopie près, 102
- \mathcal{P} -module différentiel libre, 57
- \mathcal{P} -module quasi-libre, 57
- \mathcal{P} -module quasi-libre analytique, 58
- \mathbb{S} -bimodule, 33
- \mathbb{S} -bimodule différentiel gradué par un poids, 56
- \mathbb{S} -bimodule gradué par un poids, 42
- \mathbb{S} -bimodule opposé, 106
- \mathbb{S} -bimodule réduit, 33
- \mathbb{S} -module, 14
- \mathcal{C} -comodule quasi-colibre analytique, 59
- \mathcal{C} -comodule différentiel colibre, 59
- n -uplet, 12

- action scalaire, 22
- algèbre symétrique libre $S_{\otimes}(\mathcal{P})$, 39

- bar construction à coefficients, 69
- bar construction augmentée, 68
- bar construction normalisée, 92
- bar construction réduite, 67
- bar construction simpliciale à coefficients, 91
- bar construction simpliciale augmentée, 92
- bar construction simpliciale réduite, 91
- bifoncteur de Schur complet, 41
- bifoncteur de Schur réduit, 41
- bigèbres, 50
- bigèbres de Hopf infinitésimales, 49, 50
- bigèbres de Lie, 48
- bimodule, 19

- catégorie biadditive, 15
- catégorie monoïdale, 13
- catégorie monoïdale abélienne, 15
- catégorie monoïdale stricte, 13
- catégorie monoïdale symétrique, 14
- catégories simpliciales Δ et Δ_{face} , 25
- coégalisateur réflexif, 23
- cobar construction à coefficients, 70
- cobar construction réduite, 67
- codérivation, 60
- comodule, 19
- comonoïde, 17
- comonoïde colibre, 28
- complexe de Koszul, 103
- complexe de Koszul à coefficients, 102
- composition horizontale, 38
- composition verticale, 39
- coproduit partiel, 66

- coPROP de Koszul, 101
- coPROP quasi-colibre, 62
- copropérade, 42
- copropérade colibre connexe, 47
- copropérade de Koszul, 100
- copropérade différentielle, 56
- copropérade différentielle graduée par un poids, 56
- copropérade quasi-colibre, 61
- critère de Koszul, 103

- dérivation, 60
- désuspension, 63
- dg- \mathbb{S} -bimodule, 51
- dual de Czech d'un \mathbb{S} -bimodule, 104
- dual de Koszul, 97

- edge contraction, 66
- effet croisé, 20

- foncteur d'extension, 21
- foncteur de restriction, 21
- foncteur de Schur, 41
- foncteur de Schur à droite, 42
- foncteur exact, 11
- foncteur oubli U_C , 43
- foncteurs analytiques scindés, 32
- foncteurs de multiplication, 15
- foncteurs polynomiaux homogènes, 32
- foncteurs polynomiaux scindés, 32

- gèbre, 12
- gèbre sur une propérade, 44
- graduation par un poids, 11
- graphes à niveaux, 35
- graphes connexes, 35
- graphes dirigés, 35
- groupe symétrique, 12

- idéal, 29
- idéal d'augmentation, 18
- idéal engendré, 31
- interchange law, 43

- lemmes de comparaison, 79
- loi de remplacement, 106

- modèle minimal, 102
- module, 18
- module multilinéaire, 19
- module linéaire, 20
- monade, 17
- monoïde, 17

INDEX

monoïde augmenté, 18
monoïde libre, 24
morphisme d'échelonnement, 93

opéade, 17
opéade binaire, 114
opéade non-symétrique, 115

paire réflexive, 23
partie linéaire, 20
partie multilinéaire, 15
partition ordonnée de $[n]$, 40
permutation par blocs, 12
permutations connexes, 33
produit de composition \boxtimes , 38
produit de composition $\boxtimes^{\mathcal{G}}$, 39
produit de composition partiel, 63
produit de concaténation \otimes , 38
produit monoïdal $\boxtimes_c^{\mathcal{G}}$, 35
produit monoïdal \boxtimes_c , 34
produit monoïdal relatif, 21
PROP, 43
PROP connexe, 57
PROP de Koszul, 101
PROP différentiel, 56
PROP différentiel gradué par un poids, 57
PROP libre, 47
PROP quasi-libre, 62
propéade, 42
propéade connexe, 42, 56
propéade de Koszul, 100
propéade différentielle, 55
propéade différentielle graduée par un poids, 56
propéade différentielle libre, 59
propéade graduée par un poids, 42
propéade libre, 46
propéade quadratique, 48
propéade quasi-libre, 61
propéade réduite, 42

quasi-isomorphisme, 11
quotient indécomposable, 22

résolution bar-cobar, 85
résolution de Koszul, 101
règles de signes de Koszul-Quillen, 51

série de Poincaré, 111
sommets adjacents, 66
suspension, 63

vertex expansion, 67

Table des matières

Introduction	7
Conventions	11
Chapitre 1. Notions Monoïdales	13
1. Catégorie monoïdale	13
2. Monoïde	16
3. Modules sur un monoïde	18
4. Produits monoïdaux relatifs	20
5. Coégalisateurs réflexifs	23
6. Monoïde libre	24
7. Idéal	29
8. Foncteurs polynomiaux et analytiques	31
Chapitre 2. Propérides et PROPs	33
1. La catégorie des \mathbb{S} -bimodules	33
2. Bifoncteurs de Schur	40
3. Définitions des propérides et des PROPs	42
4. Propéride et PROP libres, quadratiques	45
Chapitre 3. Propérides et PROPs différentiels	51
1. La catégorie des \mathbb{S} -bimodules différentiels gradués	51
2. \mathcal{P} -modules libres et quasi-libres	57
3. Propérides et PROPs quasi-libres	59
Chapitre 4. Bar et cobar constructions	63
1. Produit et coproduit de composition partiel	63
2. Bar et cobar constructions	67
3. Acyclicité des bar et cobar constructions augmentées	71
Chapitre 5. Lemmes de comparaison	79
1. Au niveau des \mathcal{P} -modules quasi-libres	79
2. Au niveau des propérides quasi-libres	88
Chapitre 6. Bar construction simpliciale	91
1. Définitions et premières propriétés	91
2. Morphisme d'échelonnement	92
Chapitre 7. Dualité de Koszul	97
1. Dual de Koszul	97
2. Propéride quadratique	100
3. Propérides et résolution de Koszul	100
4. Complexe de Koszul	102
5. Exemples	106
Chapitre 8. Séries de Poincaré	111
1. Séries de Poincaré des propérides	111

TABLE DES MATIÈRES

2. Séries de Poincaré des algèbres quadratiques	113
3. Séries de Poincaré des opérades binaires	114
4. Séries de Poincaré des opérades quadratiques	115
Bibliographie	119
Index	121