



HAL
open science

Structure géométrique des parois en micromagnétisme et des ondes de choc de solutions de lois de conservation scalaires

Myriam Lecumberry

► **To cite this version:**

Myriam Lecumberry. Structure géométrique des parois en micromagnétisme et des ondes de choc de solutions de lois de conservation scalaires. Mathématiques [math]. Université de Nantes, 2003. Français. NNT: . tel-00004137

HAL Id: tel-00004137

<https://theses.hal.science/tel-00004137>

Submitted on 9 Jan 2004

HAL is a multi-disciplinary open access archive for the deposit and dissemination of scientific research documents, whether they are published or not. The documents may come from teaching and research institutions in France or abroad, or from public or private research centers.

L'archive ouverte pluridisciplinaire **HAL**, est destinée au dépôt et à la diffusion de documents scientifiques de niveau recherche, publiés ou non, émanant des établissements d'enseignement et de recherche français ou étrangers, des laboratoires publics ou privés.

Table des matières

1	Introduction	3
1.1	Modèles micromagnétiques	3
1.1.1	La physique du micromagnétisme	3
1.1.2	Description de trois modèles	5
1.2	Configurations limites pour le modèle RS	7
1.2.1	Formulation cinétique et compacité	7
1.2.2	Configuration limite d'énergie nulle	9
1.2.3	Suites minimisantes et unicité	10
1.2.4	Rectifiabilité	11
1.2.5	Application aux lois de conservation scalaires en une dimension d'espace	13
1.3	Interprétation cinétique	15
1.3.1	“Entropies de Kruzhkov”	15
1.3.2	Equations cinétiques	16
1.4	Conclusion	18
2	Régularité des configurations micromagnétiques d'énergie nulle	21
2.1	Introduction	21
2.2	Preuve du Théorème 2.1.1	24
2.2.1	Régularité de Sobolev	24
2.2.2	Régularité BV de la phase	26
2.2.3	Régularité Lipschitz de la phase	32
2.2.4	Un résultat global	34
3	Propriété de viscosité des configurations micromagnétiques minimisantes	37
3.1	Introduction	37
3.2	Preuve du Théorème 3.1.1	40

4	Sur la rectifiabilité des mesures de défaut dans un modèle micro-	45
	magnétique	
4.1	Introduction	45
4.2	Points de continuité, points de saut, fonctions BV	50
4.3	L'espace $\mathcal{M}_{\text{div}}(\Omega)$	54
4.4	Quelques propriétés des fonctions concaves	58
4.5	Rectifiabilité des mesures 1-dimensionnelles du plan	60
4.6	Classification des blow-ups et rectifiabilité	64
5	Rectifiabilité des ondes de choc en dimension 1+1	77
5.1	Introduction	77
5.2	Résultats sur la théorie des lois de conservation en dimension 1+1	81
	5.2.1 Définitions et notations	81
	5.2.2 Solution entropique d'une loi de conservation scalaire	82
	5.2.3 L'équation d'Hamilton-Jacobi associée	83
5.3	Preuve du Théorème 5.1.2	83
6	Formulation cinétique d'un problème micromagnétique	91
6.1	Introduction	91
6.2	Preuve du Théorème 6.1.1	94
	6.2.1 Projection sur le plan horizontal	94
	6.2.2 Preuve de la Proposition 6.2.1	97
7	Compacité et inégalités de Sobolev-Poincaré pour des équations	101
	cinétiques	
7.1	Introduction	101
7.2	Preuve du Théorème 7.1.3	108
	7.2.1 Notations et définitions	108
	7.2.2 Régularité en espace (cas $a(v) = v$)	110
	7.2.3 Régularité en espace (cas général)	113
	7.2.4 Régularité en temps	116
7.3	Le cas $p = 1$	124
	7.3.1 Optimalité du Théorème 7.1.3	124
	7.3.2 Inégalité de type "Poincaré faible"	125
	7.3.3 Un deuxième exemple	128
A	Un résultat de compacité	131

Chapitre 1

Introduction

Le micromagnétisme est l'étude de la magnétisation spontanée dans les matériaux ferromagnétiques. Cette magnétisation, de norme constante, est soumise à une énergie libre. Nous nous proposons d'étudier les configurations limites admissibles de la magnétisation dans certains régimes asymptotiques. Les premiers résultats présentés dans cette thèse concernent la structure géométrique des parois (singularités) des configurations limites d'un modèle micromagnétique en deux dimensions. La similarité entre le problème micromagnétique et les lois de conservation scalaires nous permet d'obtenir, par la même méthode, un résultat sur la structure des ondes de choc de certaines solutions d'une loi de conservation scalaire en une dimension d'espace. Enfin, la formulation cinétique du problème micromagnétique nous incite à nous concentrer sur l'étude des équations cinétiques et nous obtenons un résultat de régularisation pour les moyennes en vitesse.

1.1 Modèles micromagnétiques

Nous commençons ce chapitre introductif par une brève description de la physique du micromagnétisme et de trois modèles simples en deux et trois dimensions.

1.1.1 La physique du micromagnétisme

Un matériau ferromagnétique est soumis à une énergie qui dépend de la magnétisation spontanée au sein du matériau. La magnétisation J est un champ de vecteur défini sur le domaine D de \mathbb{R}^3 occupé par le matériau, de norme constante égale à la magnétisation de saturation $J_S > 0$. On note u le champ de vecteur à valeurs dans S^2 donnant la direction de la magnétisation : $J = uJ_S$. Dans l'énergie micromagnétique, on distingue les quatre termes suivants :

- L'énergie d'échange est donnée par $A \int_D |\nabla u|^2$. Elle traduit la préférence du matériau pour un équilibre dans une direction magnétique constante. A est la constante de raideur, propre au matériau, ne dépendant que de la température.

- L'énergie démagnétisante dépend du champ démagnétisant H_d généré par le matériau lui-même. $-\operatorname{div} J$ agit comme des charges magnétiques et H_d est défini par les équations de Maxwell: $\operatorname{div} H_d = -\operatorname{div} \left(\frac{J}{\mu_0} \right)$ et $\operatorname{rot} H_d = 0$, qui ont lieu sur tout l'espace \mathbb{R}^3 (on pose $J = 0$ en dehors de D). On définit pour simplifier le champ démagnétisant H à partir de u par

$$\begin{cases} \operatorname{div} (H(u) + u) = 0 & \text{dans } \mathbb{R}^3, \\ \operatorname{rot} (H(u)) = 0 & \text{dans } \mathbb{R}^3. \end{cases} \quad (1.1.1)$$

Notons que H ne diffère de H_d que d'un facteur multiplicatif. L'énergie démagnétisante est donnée par $\frac{\mu_0}{2} \int_{\mathbb{R}^3} |H_d|^2 = \frac{1}{2} \int_D H_d \cdot J = K_d \int_{\mathbb{R}^3} |H(u)|^2$, où $K_d := \frac{J_S^2}{2\mu_0}$.

- L'énergie d'anisotropie est due à l'existence d'axes "structurels" qui sont des directions privilégiées pour la magnétisation dans un matériau ferromagnétique. Elle est donnée par $K \int_D \Psi(u)$, où K est la constante d'anisotropie et Ψ est une fonction qui est minimale sur les directions privilégiées. On distingue l'anisotropie uniaxiale (un axe privilégié) de l'anisotropie planaire (un plan privilégié). Cette dernière est importante dans le cas d'un échantillon mince du matériau (film mince).

- Enfin, l'énergie du champ extérieur H_{ext} est donnée par $-J_S \int_D H_{\text{ext}} \cdot u$.

Nous considérons un film mince d'un matériau ferromagnétique, ainsi on ne prendra en compte que l'anisotropie planaire dans le plan du film. On suppose que ce plan est le plan horizontal $(0, x, y)$. On note (u_1, u_2) les composantes horizontales de la magnétisation u et u_3 sa composante verticale. La fonction Ψ est minimale sur le plan horizontal: on supposera $\Psi \geq 0$ et $\Psi(u) = 0$ si et seulement si $u_3 = 0$. En l'absence de champ extérieur, le matériau est soumis à l'énergie libre

$$E = A \int_D |\nabla u|^2 + K_d \int_{\mathbb{R}^3} |H(u)|^2 + K \int_D \Psi(u). \quad (1.1.2)$$

L'énergie dépend de deux paramètres $d := \sqrt{\frac{A}{K_d}}$ (paramètre de longueur) et $Q := \frac{K}{K_d}$ (paramètre adimensionnel). Les configurations micromagnétiques stables sont des minima locaux de E .

Le premier paramètre d est appelé longueur d'échange, il donne la taille critique de l'échantillon en-dessous de laquelle la seule configuration stable est la magnétisation constante. Dans le cas où l'épaisseur du film est supérieure à d tout en

restant très inférieure au diamètre de l'échantillon, on observe expérimentalement l'existence de domaines dans lesquels la magnétisation est constante. Ces domaines sont séparés par des parois dans lesquelles la magnétisation change brusquement de direction (le paramètre d'échange d donne l'épaisseur caractéristique de ces parois). En pratique, $d \simeq 1$ nm et les diamètres des échantillons observés sont de l'ordre de $10 \mu\text{m}$, le paramètre d est donc considéré comme un petit paramètre.

Nous ne rentrons pas dans les détails d'une description précise des différents types de parois : nous suggérons la lecture du livre de A. Hubert et A. Schäfer, [HS], qui est une référence très complète sur la physique du micromagnétisme et sur la notion de domaine magnétique.

1.1.2 Description de trois modèles

Les trois modèles décrits ci-dessous correspondent à un film mince dans le plan horizontal, d'épaisseur supérieure à d . On supposera alors que la magnétisation ne dépend pas de la variable verticale. On considère donc des domaines D cylindriques : $D = \Omega \times (-h, h)$ où $h > 0$ et $\Omega \subset \mathbb{R}^2$. La magnétisation u est définie sur Ω à valeurs dans S^2 . On suppose que Ω est un ouvert régulier.

Pour chacun des trois modèles ci-dessous, un petit paramètre ε est défini en fonction des paramètres d et Q . L'énergie libre (1.1.2) est divisée par le facteur εK_d : on se place ainsi à la bonne échelle pour étudier le régime asymptotique $\varepsilon \rightarrow 0$.

Modèle AG : faible anisotropie.

Ce premier modèle a été introduit par P. Aviles et Y. Giga dans [AG1], dans un contexte différent du micromagnétisme, mais il est tout à fait adapté à la modélisation d'un film mince d'un matériau ferromagnétique doux (i.e. de faible anisotropie). L'énergie libre est la suivante :

$$E_\varepsilon^{AG}(u) = \varepsilon \int_\Omega |\nabla u|^2 + \frac{1}{\varepsilon} \int_\Omega |1 - |u|^2|^2$$

où $u : \Omega \rightarrow \mathbb{R}^2$ est soumis à la contrainte $\text{div } u = 0$. u désigne ici la projection de la magnétisation sur le plan horizontal. En effet, dans le cas d'un matériau de faible anisotropie, $Q \ll 1$ et dans l'énergie libre, c'est l'énergie démagnétisante qui est la plus forte. Dans ce modèle, on suppose donc que la magnétisation est soumise à la contrainte d'être à divergence nulle. Le paramètre ε correspond à $\frac{d}{\sqrt{Q}}$. Pour le fer, matériau doux qui présente une anisotropie cubique, $Q \simeq 10^{-2}$: ε est donc bien petit devant 1.

Une suite de magnétisation (u_ε) dans $H^1(\Omega, \mathbb{R}^2)$ vérifiant $\text{div } u_\varepsilon = 0$, $\forall \varepsilon > 0$ et $\sup_{\varepsilon > 0} E_\varepsilon^{AG}(u_\varepsilon) < +\infty$ est compacte dans $L^p(\Omega)$, $\forall p < +\infty$ (ce résultat est démontré

par différentes méthodes dans [DKMO1], [ADM] et [JP1]).

Modèle RS : forte anisotropie, sans vortex (scalaire).

Ce deuxième modèle a été introduit par T. Rivière et S. Serfaty dans [RS1]. Il modélise un film mince d'un matériau ferromagnétique ayant une forte anisotropie : $Q \gg 1$. Citons par exemple le Samarium Cobalt SmCo_5 avec $Q \simeq 10^2$. L'énergie d'anisotropie l'emporte sur les autres termes dans (1.1.2) et la magnétisation est contrainte dans ce modèle à rester dans le plan privilégié du matériau. La magnétisation est alors un champ de vecteur 2-dimensionnel unitaire, $u : \Omega \rightarrow S^1$. L'énergie est donnée par

$$E_\varepsilon^{RS}(u) = \varepsilon \int_{\Omega} |\nabla u|^2 + \frac{1}{\varepsilon} \int_{\mathbb{R}^2} |H(u)|^2.$$

Le paramètre ε correspond à la longueur d'échange d .

Remarque 1: La version bidimensionnelle de (1.1.1) qui définit $H(u)$ est

$$\begin{cases} \operatorname{div}(H(u) + \bar{u}) = 0 & \text{dans } \mathbb{R}^2, \\ \operatorname{rot}(H(u)) = 0 & \text{dans } \mathbb{R}^2, \end{cases} \quad (1.1.3)$$

où \bar{u} est l'extension de u par 0 hors de Ω .

Remarque 2: Tout champ de vecteur unitaire $u \in H^1(\Omega, S^1)$ admet un relèvement ϕ dans $H^1(\Omega, \mathbb{R})$ ($u = e^{i\phi}$) vérifiant $\int_{\Omega} |\nabla \phi|^2 = \int_{\Omega} |\nabla u|^2$ (cf. [C1]). Ce modèle 2D se ramène donc à un problème scalaire si l'on étudie une telle phase ϕ de la magnétisation u plutôt que la magnétisation elle-même.

Il est démontré dans [RS2] qu'une suite (u_ε) dans $H^1(\Omega, S^1)$ vérifiant $u_\varepsilon = e^{i\phi_\varepsilon}$ avec $\phi_\varepsilon \in H^1(\Omega, S^1)$, $\sup_{\varepsilon > 0} \|\phi_\varepsilon\|_\infty < +\infty$ et $\sup_{\varepsilon > 0} E_\varepsilon^{RS}(u_\varepsilon) < +\infty$ est compacte dans L^p , $\forall p < +\infty$. La preuve consiste à montrer que la suite (ϕ_ε) est compacte dans L^p , $\forall p < +\infty$.

Modèle ARS : forte anisotropie, avec vortex.

Ce troisième modèle a été introduit par F. Alouges, S. Serfaty et T. Rivière dans [ARS]. Il s'agit de modifier le modèle RS en autorisant la magnétisation à sortir du plan privilégié par la forte anisotropie, de sorte que les configurations en vortex deviennent admissibles. L'énergie est donnée par

$$E_\varepsilon^{ARS}(u) = \varepsilon \int_{\Omega} |\nabla u|^2 + \frac{1}{\varepsilon} \int_{\mathbb{R}^2} |H(u)|^2 + \frac{1}{c_\varepsilon} \int_{\Omega} |u_3|^2$$

où $u : \Omega \rightarrow S^2$. Le paramètre ε est comme dans le modèle RS la longueur d'échange et $c_\varepsilon := \frac{\varepsilon}{Q}$. Dans le cas d'une forte anisotropie, $Q \gg 1$ et donc $c_\varepsilon \ll \varepsilon$: dans ce

modèle, on pose la condition $c_\varepsilon \leq \varepsilon^{1+\delta}$ avec $\delta > 0$.

La compacité dans L^p , $\forall p < +\infty$, de toute suite (u_ε) dans $H^1(\Omega, S^2)$ telle que $\sup_{\varepsilon > 0} E_\varepsilon^{ARS}(u_\varepsilon) < +\infty$ est démontrée dans [ARS].

Pour chacun des trois modèles ci-dessus, on appellera configuration limite toute fonction u de $\cap_{p < +\infty} L^p(\Omega)$ qui est limite d'une suite (u_{ε_n}) vérifiant les hypothèses nécessaires au résultat de compacité. On appelle ce processus de passage à la limite relaxation micromagnétique. Toute configuration limite vérifie le problème hyperbolique suivant :

$$\begin{cases} u = (u_1, u_2, 0), \\ \operatorname{div} \bar{u} = 0 \text{ dans } \mathcal{D}'(\mathbb{R}^2), \\ |u| = 1 \text{ dans } \Omega. \end{cases} \quad (1.1.4)$$

Toute configuration micromagnétique limite est donc un champ de vecteur unitaire 2-dimensionnel à divergence nulle dans Ω et tangent au bord de Ω . L'ensemble des solutions du problème (1.1.4) est vaste. Par exemple, pour n'importe quel ensemble A fermé du plan, qui est de mesure nulle, et qui contient le bord de Ω , le champ de vecteur $\nabla^\perp(\operatorname{dist}(\cdot, A))$, où $\nabla^\perp = (-\partial_y, \partial_x)$ et $\operatorname{dist}(\cdot, A)$ correspond à la fonction distance à l'ensemble A , est solution de (1.1.4). D'autres solutions de (1.1.4) s'obtiennent en remplaçant la fonction distance par une combinaison de inf et de sup de ces fonctions distance (ex : $\nabla^\perp(\inf\{\operatorname{dist}(\cdot, \partial\Omega), \sup\{\operatorname{dist}(\cdot, P), \operatorname{dist}(\cdot, Q)\})$), où P et Q sont des points de Ω). Nous espérons que la relaxation micromagnétique permet de sélectionner parmi les solutions de (1.1.4) des solutions particulières qui ont les propriétés des configurations micromagnétiques observées expérimentalement. Notamment, l'ensemble singulier des configurations obtenues par relaxation micromagnétique est-il un ensemble de dimension 1 qui correspondrait aux parois observées (cf. [HS]) séparant les domaines magnétiques?

1.2 Configurations limites pour le modèle RS

1.2.1 Formulation cinétique et compacité

L'idée de formuler le problème micromagnétique en un problème cinétique revient à P-E. Jabin et B. Perthame. Pour le problème AG, les premières preuves de la compacité des suites de magnétisations d'énergie bornée (cf. [ADM] et [DKMO1]) reposent sur un argument de compacité par compensation. Or, il s'avère que les formulations cinétiques et les résultats de compacité en moyenne englobent l'argument de compacité par compensation : dans [JP1], la reformulation cinétique du problème lié au modèle AG permet d'obtenir la compacité. Dans [RS2], T. Rivière et S. Serfaty s'inspirent de cette idée et donnent une interprétation cinétique du problème

mathématique relatif au modèle RS et nous la rappelons ici.

La variable cinétique (réelle) sera notée a . $\forall \phi \in L^\infty(\Omega, \mathbb{R})$, la fonction de troncature $\inf(\phi, a)$ sera notée dans tout ce chapitre $\phi \wedge a$ (par la suite, on la notera parfois $T^a \phi$). D'une part, dans [RS2], l'équation cinétique suivante, vérifiée par toute configuration limite $u = e^{i\phi}$ du modèle RS, est établie :

$$(e^{ia})^\perp \cdot \nabla_x \chi(\phi, a) = -\partial_a \operatorname{div}(e^{i\phi \wedge a}) \quad \text{dans } \mathcal{D}'(\Omega \times \mathbb{R}). \quad (1.2.1)$$

$\chi(\phi, a)$ désigne la fonction caractéristique de l'ensemble $\{\phi - a \leq 0\}$.

D'autre part, dans [RS2], il est démontré que, quelles que soient la suite $(u_n = e^{i\phi_n})$ de magnétisations H^1 , la suite $\varepsilon_n \rightarrow 0$ et la fonction $\phi \in \cap_{p < +\infty} L^p(\Omega)$, telles que les suites $(\|\phi_n\|_\infty)$ et $(E_{\varepsilon_n}(u_n))$ soient uniformément bornées et $\phi_n \rightarrow \phi$ dans L^p , $\forall p < +\infty$, on a l'inégalité suivante :

$$\int_{\mathbb{R}} \int_{\Omega} |\operatorname{div}(e^{i\phi \wedge a})| \leq \liminf_{\varepsilon_n \rightarrow 0} E_{\varepsilon_n}(u_{\varepsilon_n}). \quad (1.2.2)$$

Ainsi, la distribution $\operatorname{div} e^{i\phi \wedge a}$ est une mesure de Radon sur $\Omega \times \mathbb{R}$, et on ne peut que remarquer l'analogie de l'équation cinétique (1.2.1) avec celle obtenue dans la formulation cinétique d'une loi de conservation scalaire avec condition d'entropie (cf. [LPT]). C'est pourquoi, on appellera la mesure $U_\phi := \operatorname{div} e^{i\phi \wedge a}$ la mesure entropique.

Dans les chapitres 2, 3 et 4 de cette thèse, nous nous intéressons à l'ensemble suivant de configurations limites pour le modèle RS :

$$\mathcal{M}_{\operatorname{div}}(\Omega) := \left\{ u : \Omega \rightarrow \mathbb{C} \quad \text{tel que } \operatorname{div} u = 0 \text{ et } \exists \phi \in L^\infty(\Omega) \right. \\ \left. \text{vérifiant } u = e^{i\phi} \text{ et } U_\phi \in \mathcal{M}(\Omega \times \mathbb{R}) \right\} \quad (1.2.3)$$

où $\mathcal{M}(\Omega \times \mathbb{R})$ désigne l'espace des mesures de Radon finies dans $\Omega \times \mathbb{R}$. Notre conjecture est que l'ensemble $\mathcal{M}_{\operatorname{div}}(\Omega)$ est le bon espace pour définir la Γ -limite du problème variationnel associé au modèle RS, l'énergie limite étant donnée par $|U_\phi|(\Omega \times \mathbb{R})$. Mais, le résultat de Γ -convergence est encore hors de portée. On appellera malgré tout la quantité $|U_\phi|(\Omega \times \mathbb{R}) = \int_{\mathbb{R}} \int_{\Omega} |\operatorname{div} e^{i\phi \wedge a}|$ l'énergie limite.

En modifiant légèrement la démonstration du résultat de compacité de [RS2], nous démontrons qu'une famille (ϕ_ε) de $L^\infty(\Omega)$, telle que la distribution U_{ϕ_ε} est une mesure de Radon finie sur $\Omega \times \mathbb{R}$, $\forall \varepsilon > 0$, et que les suites $(|U_{\phi_\varepsilon}|(\Omega \times \mathbb{R}))$ et $(\|\phi_\varepsilon\|_\infty)$ sont uniformément bornées en ε , est compacte dans $\cap_{p < +\infty} L^p(\Omega)$ (cf. Annexe A, **Théorème A.0.1**). Ce résultat sera utilisé dans les chapitres 3 et 4 de la thèse.

1.2.2 Configuration limite d'énergie nulle

Nous nous sommes intéressés dans un premier temps à la caractérisation des configurations limites d'énergie nulle, c'est-à-dire vérifiant

$$\operatorname{div} e^{i\phi\wedge a} = 0 \quad \text{dans } \mathcal{D}'(\Omega \times \mathbb{R}). \quad (1.2.4)$$

Notons que si la phase ϕ est régulière, la condition (1.2.4) est vérifiée : la mesure entropique détecte donc les singularités de la phase.

Dans le chapitre 2 (**Théorème 2.1.1**), nous montrons la réciproque de cette observation : une configuration limite de $\mathcal{M}_{\operatorname{div}}(\Omega)$ vérifiant (1.2.4) est localement Lipschitz. D'après l'égalité $\operatorname{div} e^{i\phi} = 0$, il est facile de voir que les ensembles de niveau de la fonction ϕ sont alors des lignes droites qui ne peuvent se croiser. Si Ω est une bande de longueur infinie dans \mathbb{R}^2 ou si $\Omega = \mathbb{R}^2$, la configuration doit donc être à magnétisation constante. Pour d'autres domaines Ω de \mathbb{R}^2 , toute configuration de $\mathcal{M}_{\operatorname{div}}(\Omega)$ a une énergie strictement positive.

En particulier, les configurations en vortex (de la forme $u(x) := \frac{(x-x_0)^\perp}{|x-x_0|}$), souvent observées dans les expériences et qui apparaissent donc naturellement privilégiées, ont une énergie non nulle dans ce modèle. Le principal défaut du modèle RS réside dans le fait de considérer la phase de la magnétisation plutôt que la magnétisation elle-même. Dans une configuration en vortex, la magnétisation n'a pas de ligne de saut alors que sa phase a un saut de 2π le long d'une demi-droite. L'énergie dans ce modèle est contenue dans les sauts de la phase et non dans les sauts de la magnétisation seulement, ce qui est contraire au sens physique.

C'est un défaut que n'ont pas les deux autres modèles AG et ARS puisque la phase n'intervient pas dans le raisonnement mathématique : les configurations en vortex ont une énergie nulle dans ces deux modèles. Pour le modèle AG, il est démontré dans [JOP] que seules les configurations à magnétisation constante et les configurations en vortex ont une énergie nulle.

Par ailleurs, dans le modèle avec vortex ARS, une configuration optimale est donnée par les "cross-tie walls" (cf. [ARS]). La pertinence du modèle ARS réside dans le fait que ce type de parois (les "cross-tie walls") sont observées expérimentalement (cf. [HS]). Ces parois consistent, à l'échelle ε , en une ligne de saut sur laquelle des vortex sont disposés périodiquement.

Si le fait de considérer la phase de la magnétisation (modèle "sans vortex") nous éloigne de la réalité physique du problème micromagnétique, le problème mathématique lié au modèle RS reste cependant intéressant : le résultat décrit dans le paragraphe suivant est spécifique au modèle "scalaire" RS et n'a pas d'équivalent pour l'instant dans les modèles "vectoriels" AG et ARS.

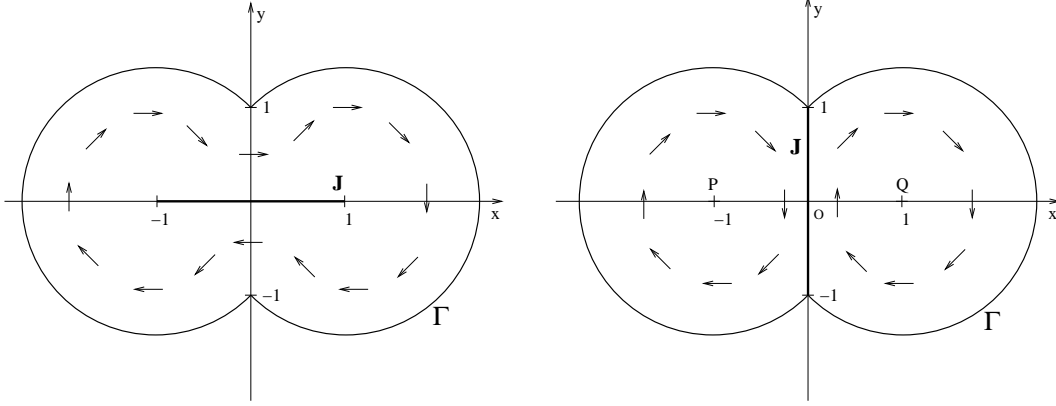


FIG. 1.2.1 – *Non-unicité du minimum de l'énergie limite dans le cas non-scalaire : $u_* = \nabla^\perp \text{dist}(\cdot, \Gamma)$ où $\Gamma = \partial\Omega$, à gauche, et $u_1 = \nabla^\perp \text{dist}(\cdot, P \cup Q)$, à droite, ont la même énergie limite.*

1.2.3 Suites minimisantes et unicité

Considérons une suite de magnétisations $(u_\varepsilon) \in H^1(\Omega, S^1)$ telle que u_ε réalise le minimum de E_ε , $\forall \varepsilon > 0$ (on sait que le minimum de E_ε est atteint dans $H^1 \forall \varepsilon > 0$, cf. [C2]). On suppose que les phases ϕ_ε de u_ε sont uniformément bornées en ε dans L^∞ . Dans [RS1], il est démontré que toute valeur d'adhérence ϕ dans L^p , $\forall p < +\infty$, de la famille (ϕ_ε) réalise le minimum de l'énergie limite $\int_{\mathbb{R}} \int_{\Omega} |\text{div}(e^{i\phi\wedge a})|$ et que la mesure entropique vérifie la condition de signe suivante,

$$\forall a \in \mathbb{R}, \quad \text{div } e^{i\phi\wedge a} \geq 0 \quad \text{ou} \quad \forall a \in \mathbb{R}, \quad \text{div } e^{i\phi\wedge a} \leq 0. \quad (1.2.5)$$

Un contre-exemple donné par W. Jin et R.V. Kohn dans [JK], dans le cadre de l'étude du modèle AG, montre qu'il n'y a pas unicité des configurations minimisant l'énergie correspondante à $\int_{\mathbb{R}} \int_{\Omega} |\text{div}(e^{i\phi\wedge a})|$ dans le modèle AG (cf. figure 1.2.1).

Dans le problème scalaire RS, l'unicité va être déduite de la condition de signe (1.2.5) sur les mesures entropiques. Ce résultat rappelle le résultat d'unicité de la solution entropique d'une loi de conservation scalaire.

Soit $u \in \mathcal{M}_{\text{div}}(\Omega)$. Comme u est un champ unitaire à divergence nulle, il existe une fonction $g \in W^{1,\infty}(\Omega)$ telle que $u = -\nabla^\perp g$ et qui satisfait le problème d'Hamilton-Jacobi

$$\begin{cases} |\nabla g| = 1 & \text{dans } \Omega, \\ g = 0 & \text{sur } \partial\Omega. \end{cases} \quad (1.2.6)$$

On démontre dans le chapitre 3 (**Théorème 3.1.1**) que si $u = -\nabla^\perp g$ admet une

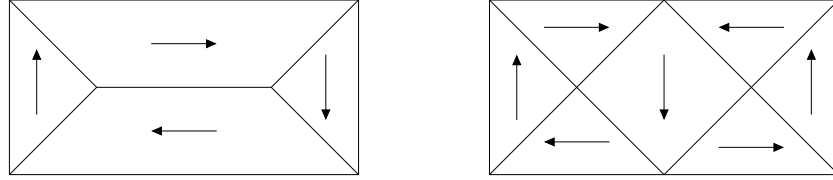


FIG. 1.2.2 – Configuration associée à la solution de viscosité à gauche (d'énergie "sans vortex" E_*) et configuration "en diamant" à droite (d'énergie $E_D < E_*$)

phase ϕ qui satisfait la condition de signe

$$\forall a \in \mathbb{R}, \quad \operatorname{div} e^{i\phi \wedge a} \geq 0, \quad (1.2.7)$$

alors g est la solution de viscosité de (1.2.6). Cette solution est unique et donnée par $g_* = \operatorname{dist}(\cdot, \partial\Omega)$. De plus, on obtient la régularité BV pour la magnétisation : en effet $u_* = -\nabla^\perp \operatorname{dist}(\cdot, \partial\Omega) \in BV_{loc}(\Omega, S^1)$.

Ce résultat a pour conséquence (**Corollaire 3.1.1**) l'unicité (au signe près) de la limite u_* des suites minimisantes pour l'énergie du modèle RS : $u_* = \pm \nabla^\perp \operatorname{dist}(\cdot, \partial\Omega)$. Le contre-exemple de [JK] laisse penser qu'un tel résultat d'unicité est compromis pour le modèle AG, il ne le contredit cependant pas. Dans [ARS], les auteurs remarquent que, pour le modèle ARS, dans le cas d'un domaine Ω rectangulaire, la magnétisation associée à la solution de viscosité $u_* = \operatorname{dist}(\cdot, \partial\Omega)$ ne minimise pas l'énergie limite si l'on n'autorise pas les configurations en vortex (cf. Figure 1.2.2).

Le résultat d'unicité pour le modèle RS n'a pas seulement comme conséquence l'unicité de la limite des suites minimisantes, il est une des clés qui permettra d'obtenir la rectifiabilité de l'ensemble des singularités de toute configuration limite du modèle RS.

1.2.4 Rectifiabilité

Dans le cas où la phase ϕ d'une configuration micromagnétique est dans $BV(\Omega)$, la mesure entropique est donnée par la formule explicite :

$$\operatorname{div} (e^{i\phi \wedge a}) = \chi_{\{\phi^- < a < \phi^+\}} (e^{ia} - e^{i\phi^-}) \cdot \nu_\phi \mathcal{H}^1 \llcorner J_\phi \otimes \mathcal{L}^1. \quad (1.2.8)$$

J_ϕ désigne l'ensemble de saut de ϕ , qui est l'ensemble des points x de Ω vérifiant $\exists a^+, a^- \in \mathbb{R}$ et $\exists \nu_x \in \mathbf{S}^1$ tels que $a^+ \neq a^-$ et

$$\lim_{r \rightarrow 0^+} \frac{1}{\pi r^2} \int_{B_r^\pm(x)} |f(y) - a^\pm| dy = 0, \quad (1.2.9)$$

où $B_r^\pm(x) = \{y \in B_r(x) : \pm(y-x) \cdot \nu_x > 0\}$ sont les deux demi-boules centrées en x , déterminées par ν_x . On pose alors $\phi^\pm(x) = a^\pm$. L'ensemble J_ϕ est dénombrablement \mathcal{H}^1 rectifiable (cf. [AFP]). Dans la formule (1.2.8), on associe à chaque point de J_ϕ le vecteur ν_ϕ tel que $\phi^- < \phi^+$ et la fonction $\chi_{\{\phi^- < a < \phi^+\}}$ désigne la fonction caractéristique de l'ensemble $\{(x,a) \in \Omega \times \mathbb{R} ; \phi^-(x) < a < \phi^+(x)\}$. Dans ce cas particulier où $\phi \in BV(\Omega)$, la mesure de défaut

$$\mu_\phi := \int_{\mathbb{R}} |\operatorname{div} e^{i\phi \wedge a}| \in \mathcal{M}(\Omega),$$

à support sur J_ϕ , est 1-rectifiable.

Dans le cas général des configurations limites du modèle RS, on ne peut pas espérer la régularité BV de la phase. En effet, dans [ADM], est construit un exemple d'une configuration limite possible pour le modèle AG qui n'est pas à variation bornée, cet exemple s'adaptant aux deux autres modèles. Ainsi, pour démontrer la rectifiabilité de la mesure de défaut, on ne peut directement utiliser la théorie des fonctions BV. Soit une magnétisation u et ϕ une de ses phases, qui n'est pas forcément BV, on définit l'ensemble des sauts J_ϕ de ϕ par (1.2.9), en général il n'a pas la propriété d'être de dimension de Hausdorff 1. On se propose de démontrer que si $u = e^{i\phi}$ est dans l'ensemble de configurations limites $\mathcal{M}_{\operatorname{div}}(\Omega)$, l'ensemble J_ϕ est de mesure de Hausdorff 1-dimensionnelle finie, qu'il est dénombrablement \mathcal{H}^1 rectifiable et que la mesure de défaut restreinte à J_ϕ est donnée par (1.2.8).

La technique de démonstration est la suivante: on effectue un blow-up en chaque point x de Ω où la densité supérieure 1-dimensionnelle de μ est strictement positive et finie, soit en chaque point de l'ensemble

$$\Sigma := \left\{ x \in \Omega ; \limsup_{r \rightarrow 0} \frac{\mu(B_r(x))}{r} \in (0, +\infty) \right\}.$$

On définit, $\forall r > 0$, les fonctions dilatées $\phi_r(y) = \phi(ry+x)$. Ces fonctions satisfont les hypothèses du théorème de compacité démontré dans l'annexe A (Théorème A.0.1), donc il existe une suite r_i et une fonction $\phi_\infty \in L_{loc}^1(\mathbb{R}^2)$ telle que (ϕ_{r_i}) converge dans L_{loc}^1 vers ϕ_∞ . Ensuite, l'argument essentiel est la séparation de la variable cinétique dans les mesures entropiques de la limite ϕ_∞ : après blow-up, la configuration limite vérifie l'équation particulière

$$\operatorname{div} e^{i\phi_\infty \wedge a} = h(a)\nu \tag{1.2.10}$$

où $h : \mathbb{R} \rightarrow \mathbb{R}$ est Lipschitz et ν est une mesure de Radon positive sur \mathbb{R}^2 . En fait, ce résultat n'est pas spécifique au problème scalaire du modèle RS: pour les configurations micromagnétiques des modèles vectoriels ainsi que pour les solutions

d'une loi de conservation scalaire, les mesures entropiques, après blow-up, sont de la forme (1.2.10).

La suite de la démonstration est spécifique à notre modèle scalaire, puisqu'on utilise le résultat du chapitre 3, et notamment l'interprétation en terme de solution de viscosité, en découpant \mathbb{R} en intervalles sur lesquels h est de signe constant. Grâce à l'unicité et la régularité BV de la limite ϕ_∞ , nous montrons que la mesure ν est de la forme $c\mathcal{H}^1 \llcorner K$ où $c > 0$ et K est soit une droite soit une demi-droite, c et K ne dépendant que du point x de blow-up et pas de la suite (r_i) . On obtient dans le chapitre 4 (**Théorème 4.1.1**) le résultat suivant : soit $u \in \mathcal{M}_{\text{div}}(\Omega)$ et ϕ la phase associée à u par la définition (1.2.3), alors l'ensemble Σ est dénombrablement \mathcal{H}^1 rectifiable et l'ensemble de saut J_ϕ de la phase ϕ coïncide \mathcal{H}^1 presque partout avec Σ . On obtient une formule explicite pour la mesure entropique restreinte à J_ϕ :

$$\text{div}(e^{i\phi \wedge a}) \llcorner J_\phi = \chi_{\{\phi^- < a < \phi^+\}} (e^{ia} - e^{i\phi^-}) \cdot \nu_\phi \mathcal{H}^1 \llcorner J_\phi \quad \forall a \in \mathbb{R}, \quad (1.2.11)$$

la mesure "restante", $\delta := \mu_\phi \llcorner (\Omega \setminus J_\phi)$, étant orthogonale à \mathcal{H}^1 , c'est-à-dire δ vérifie $\delta(B) = 0$ pour tout borélien B de \mathbb{R}^2 de mesure \mathcal{H}^1 finie. Enfin, on obtient la propriété VMO suivante : pour \mathcal{H}^1 presque tout $x \in \Omega \setminus J_\phi$,

$$\lim_{r \rightarrow 0^+} \frac{1}{\pi r^2} \int_{B_r(x)} |\phi - \bar{\phi}| = 0,$$

où $\bar{\phi}$ est la moyenne de ϕ sur $B_r(x)$.

Nous n'obtenons pas la rectifiabilité de la mesure de défaut. Néanmoins, nous conjecturons que la mesure de défaut μ_ϕ se concentre sur l'ensemble de saut J_ϕ , c'est-à-dire que la mesure δ est nulle (ce qui implique que la mesure de défaut est rectifiable, à support sur J_ϕ). De plus, nous conjecturons que \mathcal{H}^1 presque tout point x dans $\Omega \setminus J_\phi$ est un point de Lebesgue de ϕ . Mais le problème reste ouvert pour l'instant.

1.2.5 Application aux lois de conservation scalaires en une dimension d'espace

Dans l'étude des configurations limites du modèle RS, nous avons noté à plusieurs reprises des similitudes avec le problème hyperbolique des lois de conservation scalaires. Soit $\phi \in L^1_{loc}(\mathbb{R}^+ \times \mathbb{R})$ vérifiant la loi de conservation

$$\begin{cases} \frac{\partial \phi}{\partial t} + \frac{\partial}{\partial x} [F(\phi)] = 0, & \text{dans } \mathcal{D}'(\mathbb{R}^+ \times \mathbb{R}), \\ \phi(0, \cdot) = \phi_0 \in L^\infty(\mathbb{R}), \end{cases} \quad (1.2.12)$$

où $F : \mathbb{R} \rightarrow \mathbb{R}$ est supposée C^2 et strictement convexe, avec la condition

$$m(t,x,a) = \frac{\partial}{\partial t}(\phi \wedge a) + \frac{\partial}{\partial x}[F(\phi \wedge a)] \in \mathcal{M}_{loc}(\mathbb{R}_+^* \times \mathbb{R}^2). \quad (1.2.13)$$

Un résultat bien connu de P.D. Lax et O. Oleinick est l'existence et l'unicité dans L_{loc}^1 de la solution ϕ de (1.2.12) vérifiant la condition entropique

$$m(t,x,a) \in \mathcal{M}_{loc}^+(\mathbb{R}_+^* \times \mathbb{R}^2) \quad (1.2.14)$$

où \mathcal{M}^+ désigne les mesures de Radon positives. De plus, dans le cas présent de la dimension 1 en espace, ils observent la régularisation BV_{loc} instantanée d'une telle solution ϕ partant d'une donnée initiale ϕ_0 seulement L^∞ .

En adaptant la méthode décrite dans le paragraphe précédent au problème (1.2.12)-(1.2.13), nous démontrons dans le chapitre 5 (**Théorème 5.1.2**) la rectifiabilité de l'ensemble de saut de toute solution ϕ de (1.2.12) vérifiant la condition plus faible (1.2.13). En effet, la similarité entre les deux problèmes est mise en évidence par la ré-écriture du problème (1.2.12)-(1.2.13) sous la forme suivante: on pose $X(\phi) := (\phi, F(\phi))$, alors ϕ est solution de (1.2.12)-(1.2.13) si et seulement si

$$\operatorname{div} X(\phi) = 0, \quad \text{dans } \mathcal{D}'(\mathbb{R}^+ \times \mathbb{R})$$

et

$$\forall a \in \mathbb{R}, \quad \operatorname{div} X(\phi \wedge a) \in \mathcal{M}_{loc}(\mathbb{R}_+^* \times \mathbb{R}).$$

Nous obtenons un résultat semblable à celui du chapitre 4. Précisément, l'ensemble de saut de toute solution ϕ de (1.2.12)-(1.2.13), issue d'une donnée initiale ϕ_0 dans $L^1 \cap L^\infty(\mathbb{R})$, est dénombrablement \mathcal{H}^1 rectifiable et la mesure de défaut, définie par $\mu_\phi(t,x) := \int_{\mathbb{R}} |m(t,x,a)| da$, se décompose en la somme de deux mesures singulières l'une par rapport à l'autre: une mesure 1-rectifiable à support sur l'ensemble de saut de ϕ et une mesure orthogonale à la mesure \mathcal{H}^1 .

Remarque: Un résultat de rectifiabilité identique à celui du Théorème 4.1.1 a été obtenu par C. De Lellis et F. Otto dans [DO] pour les configurations limites du modèle AG. L'absence de résultat d'unicité et de régularité BV sous une hypothèse de signe rend le problème plus délicat pour ce modèle. La démonstration, plus longue et plus technique, a le mérite de s'adapter au problème d'une loi de conservation scalaire à plusieurs dimensions d'espace (cf. [DOW]). En effet, en dimension d'espace strictement supérieure à un, le problème (1.2.12) avec la condition de signe (1.2.14) admet une unique solution mais qui n'est pas forcément à variation bornée. De plus, le problème (1.2.12) n'a pas d'équivalent en terme d'équation d'Hamilton-Jacobi en dimension strictement supérieure à 1. La méthode de C. De Lellis et F. Otto passe elle aussi par la séparation de la variable cinétique dans la mesure entropique

de la limite du blow-up (cf. (1.2.10)). Nous posons la question de savoir si une méthode d'analyse linéaire ne permettrait pas de montrer la régularité BV lorsque une condition du type (1.2.10) est satisfaite par les mesures entropiques associées à une loi de conservation scalaire, même en dimension d'espace ≥ 2 . Cette question reste ouverte, elle motive la deuxième partie de la thèse dans laquelle nous nous concentrons sur le point de vue cinétique du problème micromagnétique.

1.3 Interprétation cinétique

1.3.1 “Entropies de Kruzhkov”

Les entropies régulières ont été définies dans [DKMO1]: Φ est une entropie régulière si et seulement si $\Phi \in C^\infty(\mathbb{R}^2, \mathbb{R}^2)$ vérifie $\forall m \in C^\infty(\Omega, \mathbb{R}^2)$, la condition ($\operatorname{div} m = 0$ et $|m| = 1$) implique $\operatorname{div} \Phi(m) = 0$.

Dans chacun des trois modèles décrits en première partie de ce chapitre, les configurations micromagnétiques limites vérifient

$$\operatorname{div} \Phi(u) \in \mathcal{M}(\Omega), \quad \forall \Phi \text{ entropie régulière.} \quad (1.3.1)$$

Dans le cas vectoriel, l'entropie de Kruzhkov associée à $\xi \in \mathbb{R}^2$ est la fonction définie par $\Phi(x) := |\xi|^2 \chi(x, \xi)$, $\forall x \in \Omega$, où $\chi(x, \xi) := \mathbf{1}_{\{x \cdot \xi \geq 0\}}$. ξ est la variable cinétique. Il est démontré dans [DKMO1] que les entropies de Kruzhkov sont des limites au sens de la convergence ponctuelle d'une suite d'entropies régulières. Ainsi, la condition (1.3.1) implique que la divergence d'une entropie de Kruzhkov est une mesure de Radon. Les interprétations cinétiques de [JP1] pour le modèle AG et de [RS2] pour le modèle RS donnent une expression explicite des mesures $\operatorname{div} \Phi(u)$, pour toute entropie Φ de Kruzhkov (pour le modèle RS les entropies de Kruzhkov sont données par les troncatures de la phase: $e^{i\phi \wedge a}$, $\forall a \in \mathbb{R}$). Pour le modèle “scalaire” RS, l'information sur les seules entropies de Kruzhkov suffit à obtenir les résultats de rectifiabilité cités ci-dessus (l'ensemble $\mathcal{M}_{\operatorname{div}}(\Omega)$ est défini uniquement à partir des entropies de Kruzhkov). Cela ne semble pas être le cas pour le modèle AG et la démonstration de [DO] nécessite l'information sur toutes les entropies. Néanmoins, l'interprétation cinétique des modèles AG et RS permet d'obtenir la régularité de Sobolev $W^{s,p}(\Omega)$, $\forall s < \frac{1}{3}$, $p < \frac{3}{2}$, pour les configurations limites (cf. [JP2]). Il nous a donc semblé intéressant de donner une interprétation cinétique au dernier modèle ARS. Pour cela, nous reprenons la démonstration de P-E. Jabin et B. Perthame (cf. [JP1]) qui donne l'interprétation cinétique du modèle AG pour lequel les magnétisations (u_ε) sont supposées à divergence nulle, et nous l'adaptions au cas où on ne fait plus cette hypothèse de divergence nulle sur les magnétisations (u_ε) . Nous démontrons dans le chapitre 6 (**Théorème 6.1.1**) qu'une configuration limite du modèle ARS vérifie

une équation cinétique de la forme :

$$\xi \cdot \nabla_x \chi(u, \xi) = \sum_{|\alpha| \leq 2} D_\xi^\alpha g_\alpha(x, \xi), \quad \text{dans } \mathcal{D}'(\Omega \times \mathbb{R}^2), \quad (1.3.2)$$

où $\forall \alpha \in \mathbb{N}^2$, $|\alpha| \leq 2$, g_α est une mesure de Radon dans $\Omega \times \mathbb{R}^2$. Nous obtenons ainsi la régularité de Sobolev $W^{s,p}(\Omega)$, $\forall s < \frac{1}{3}$, $p < \frac{3}{2}$ pour les configurations limites du modèle ARS en appliquant le résultat de [JP2].

1.3.2 Equations cinétiques

Le dernier travail présenté dans cette thèse (Chapitre 7) porte sur les équations cinétiques linéaires générales. Leur domaine d'application est vaste : elles peuvent provenir de la mise en équation d'un problème cinétique (équations de Vlasov et de Boltzmann par exemple), mais elles peuvent aussi provenir de la reformulation d'un problème hyperbolique comme une loi de conservation scalaire ou un des problèmes limites micromagnétiques évoqués dans les chapitres précédents. Dans le cadre du problème micromagnétique, nous espérons que les méthodes d'analyse linéaire développées dans ce dernier chapitre pour l'étude des équations cinétiques permettront de s'affranchir en partie de l'usage de la théorie de la mesure géométrique pour arriver au résultat de rectifiabilité de l'ensemble de saut par une preuve plus concise et éventuellement obtenir la rectifiabilité de la mesure de défaut. Notre étude reste dans le cadre de la dimension 1 d'espace. Le problème de la généralisation à plusieurs dimensions n'est pas immédiat, il est laissé en suspens pour l'instant.

Nous considérons le problème cinétique suivant :

$$\begin{cases} \frac{\partial}{\partial t} (f(t, x, v)) + a(v) \frac{\partial}{\partial x} (f(t, x, v)) = g(t, x, v), & \text{dans } \mathcal{D}'(\mathbb{R}^+ \times \mathbb{R} \times \mathbb{R}), \\ f(0, x, v) = 0 & \text{dans } \mathbb{R}^2, \end{cases} \quad (1.3.3)$$

où $g \in L^1_{loc}(\mathbb{R}_t^+ \times \mathbb{R}_x \times \mathbb{R}_v)$ et $a \in C^\infty(\mathbb{R}, \mathbb{R})$. Le problème (1.3.3) admet une unique solution dans L^1_{loc} (cf. [P]) et, dans le cas où le terme source g est régulier, cette solution est donnée par la formule suivante :

$$f(t, x, v) = \int_0^t g(\tau, x - (t - \tau)a(v), v) dv.$$

On suppose que la fonction a satisfait la condition de non-dégénérescence habituelle (cf. [LPT]) : $\forall M > 0, \exists C > 0$ tel que $\forall u \in \mathbb{R}, \forall \varepsilon > 0$,

$$\mathcal{L}^1\left(\{v \in [-M, M] \mid |a(v) - u| \leq \varepsilon\}\right) \leq C\varepsilon. \quad (1.3.4)$$

Un phénomène de régularisation pour les moyennes en vitesse de la solution f de (1.3.3) a été observé et a fait l'objet de nombreux résultats, appelés "lemmes de moyenne cinétiques" dans la littérature. Les références sur ce sujet sont multiples et nous proposons la lecture de [BGP] pour une revue des résultats obtenus. On appelle moyenne en vitesse de f toute fonction $\rho \in L^1_{loc}(\mathbb{R}^+ \times \mathbb{R})$ de la forme $\rho(t, x) = \int_{\mathbb{R}} f(t, x, v) \phi(v) dv$ avec ϕ une fonction C^∞ à support compact. Dans [GLPS], il est démontré que si f et g sont dans $L^2(\mathbb{R}^+ \times \mathbb{R}^2)$, alors toute moyenne en vitesse ρ de f est dans $H^{1/2}(\mathbb{R}^+ \times \mathbb{R})$, et la norme $H^{1/2}$ de ρ est estimée par les normes L^2 de f et g . La généralisation de ce résultat dans $L^p, \forall p \in (1, +\infty)$, est obtenue par un argument d'interpolation dans [DLM] et [B]. Dans leur récent article [JP2], P-E. Jabin et B. Perthame prennent en compte la régularité de f et g dans la variable v , ce qui permet d'améliorer l'exposant de Sobolev pour les moyennes en vitesse. Une hypothèse de régularité en v sur f est pertinente dans le cas par exemple où (1.3.3) vient de la formulation cinétique d'un problème de loi de conservation avec condition d'entropie (cf. [LPT]) ou des problèmes micromagnétiques évoqués précédemment, car la solution f est alors une fonction caractéristique en v . C'est le lemme de moyenne démontré dans [JP2] qui permet d'obtenir la régularité $W^{s,p}$, $s < \frac{1}{3}$, $1 < p < \frac{3}{2}$, pour les configurations limites micromagnétiques.

Dans les résultats de [DLM], [B] ou [JP2], l'hypothèse $L^p, p > 1$, sur f est cruciale et très peu de résultats existent à l'heure actuelle dans le cas où l'on suppose seulement $f \in L^1_{loc}$. L'idée du dernier chapitre de la thèse est de faire une hypothèse de régularité en v sur le terme source g , sans hypothèse supplémentaire sur la solution f , pour obtenir un résultat de régularisation pour les moyennes de f . Dans [DR], une technique de blow-up pour un problème de loi de conservation scalaire amène à une équation cinétique de la forme (1.3.3) avec $g \in L^1_{loc}$ et $\partial_v g$ une mesure de Radon. Sur la solution $f \in L^1_{loc}$ de l'équation, aucune autre estimation n'est donnée. Sous ces hypothèses, un résultat de précompacité L^1 faible est démontré dans [DR]. Nous améliorons ce résultat en montrant une inégalité de type Sobolev-Poincaré qui implique la compacité L^1 forte.

Précisément, nous obtenons (**Théorème 7.1.3**) que si $g \in L^p_{loc}(\mathbb{R}_t^+ \times \mathbb{R}_x, W^{s,p}_{loc}(\mathbb{R}_v))$ avec $1 \leq p < +\infty$ et $s < \frac{1}{p}$, alors toute moyenne en vitesse de la solution f est dans $W^{s,p}_{loc}(\mathbb{R}_t^+ \times \mathbb{R}_x)$ et sa norme $W^{s,p}$ s'estime en fonction de la norme $L^p_{t,x} W^{s,p}_v$ de g . Notons que ce résultat inclut le cas $p = 1$, cas qui ne peut pas être atteint par une technique d'interpolation. Ce cas particulier est traité dans la dernière section du chapitre, où l'on fait l'hypothèse que la dérivée en v de g est une mesure de Radon sur $\mathbb{R}_t^+ \times \mathbb{R}_x \times \mathbb{R}_v$. Le théorème 7.1.3 nous dit que, sous cette hypothèse sur g , les moyennes en vitesse de la solution f sont dans $W^{s,1}_{loc}(\mathbb{R}_t^+ \times \mathbb{R}_x)$, $\forall s < 1$. Ce résultat est optimal dans le sens où l'on s'attend à ce que les moyennes en vitesse de la solution f aient des singularités de codimension 1 et donc ne soient pas dans $W^{1,1}_{loc}$. Nous

écartons aussi la possibilité d'obtenir la régularité BV pour les moyennes de f par deux contre-exemples. Le premier de ces contre-exemples montre qu'une inégalité de Poincaré L^2 (majoration de la norme L^2 des moyennes par la norme $L^1_{t,x}BV_v$ de g) est impossible. Par contre, nous donnons un résultat d'inégalité de Poincaré L^2 faible (**Théorème 7.1.4**): si $g \in L^1(\mathbb{R}_t^+ \times \mathbb{R}_x, BV(\mathbb{R}_v))$, alors toute moyenne en vitesse de la solution f de (1.3.3) est dans l'espace $L^{2,\infty}(\mathbb{R}^+ \times \mathbb{R})$ et sa norme $L^{2,\infty}$ est estimée par la norme $L^1_{t,x}BV_v$ de g . Le deuxième contre-exemple envisage le cas d'un terme source g vérifiant l'hypothèse

$$\limsup_{r \rightarrow 0} \frac{1}{r} \int_{\mathbb{R}} \int_{B_r(t,x)} |g| < +\infty,$$

pour presque tout $(t,x) \in (0, +\infty) \times \mathbb{R}$. Cette nouvelle hypothèse est naturelle puisqu'elle est en particulier vérifiée dans le cas où g est la dérivée en v de la mesure entropique associée à une loi de conservation. Même avec cette hypothèse, les moyennes en vitesse peuvent ne pas être à variations bornées.

Nous soulignons enfin que les inégalités obtenues dans ce dernier chapitre, qui sont de type Sobolev-Poincaré, se distinguent des estimées qui ont été obtenues dans les précédents lemmes de moyenne (cf. [BGP]), estimées qui sont plus à interpréter comme des inégalités d'interpolation.

1.4 Conclusion

Un résultat de rectifiabilité a été obtenu pour les parois en micromagnétisme et pour les ondes de choc de certaines solutions d'une loi de conservation scalaire. La question de la concentration de la mesure de défaut sur l'ensemble de saut (paroi ou onde de choc) se pose. Un tel résultat a été démontré dans [DR] pour la solution entropique d'une loi de conservation scalaire en une dimension d'espace, sous une hypothèse sur le flux plus faible que la stricte convexité qui permet d'avoir la régularisation BV dans le résultat de P.D. Lax et O. Oleinik. Les méthodes d'analyse linéaire développées dans le dernier chapitre de cette thèse pour les équations cinétiques à une dimension d'espace peuvent peut-être aider à résoudre le problème de la concentration des mesures de défaut dans un cadre plus général que celui de [DR]. Pour cela, il est essentiel de généraliser ces méthodes à plusieurs dimensions d'espace.

Une autre question se pose: l'hypothèse de la séparation de la variable cinétique dans le terme source permet-elle d'obtenir la régularité BV des moyennes en vitesse des solutions d'une équation cinétique? Une autre façon de présenter le problème serait de se demander quelle hypothèse sur le terme source amènerait à la régularité BV des moyennes en vitesse.

Remarque : Les chapitres 2, 3, 4, 5 et 6, qui présentent des résultats déjà écrits dans des articles (ou preprints), sont rédigés en anglais. Nous donnons ici les références exactes :

- **Chapitre 2 :** avec T. Rivière, Regularity for micromagnetic configurations having zero jump energy, *Calc. Var. Partial Differential Equations* **15** (2002), no 3, 389-402.
- **Chapitre 3 :** avec L. Ambrosio et T. Riviere, A viscosity property of minimizing micromagnetic configurations, *Comm. Pure Appl. Math.* **56** (2003), no 6, 681-688.
- **Chapitre 4 :** avec L. Ambrosio, B. Kirchheim et T. Rivière, On the rectifiability of defect measures arising in micromagnetic domains, *Nonlinear problems in mathematical physics and related topics, II*, 29-60, Int. Math. Ser. (N.Y.), 2. *KluwerPlenum, New York*, (2002).
- **Chapitre 5 :** avec T. Rivière, The rectifiability of shock waves for the solutions of genuinely non-linear scalar conservation laws in 1+1 D., Preprint (2002), accessible sur <http://www.math.sciences.univ-nantes.fr/~lecumber>.
- **Chapitre 6 :** Kinetic formulation of a micromagnetic problem, Preprint (2003), accessible sur <http://www.math.sciences.univ-nantes.fr/~lecumber>.

Chapitre 2

Régularité des configurations micromagnétiques d'énergie nulle

*Les résultats exposés dans ce chapitre sont le fruit d'une collaboration avec Tristan Rivière. Ils sont parus dans *Calculus of Variations and Partial Differential Equations*, cf. [LR1].*

2.1 Introduction

In this paper, we consider the following family of energy-functionals, related to micromagnetics (see [RS1] for a more detailed presentation of the physical relevance of the model) :

$$E_\varepsilon(u) = \frac{\varepsilon}{2} \int_{\Omega} |\nabla u|^2 + \frac{1}{2\varepsilon} \int_{\mathbb{R}^2} H_u^2$$

where Ω is a bounded simply connected open domain of \mathbb{R}^2 , $u \in H^1(\Omega, S^1)$ is the vector field corresponding to magnetization and H_u the demagnetizing vector field, defined by

$$\begin{cases} \operatorname{div}(\bar{u} + H_u) = 0 & \text{in } \mathbb{R}^2 \\ \operatorname{curl}(H_u) = 0 & \text{in } \mathbb{R}^2 \end{cases}$$

where \bar{u} is the extension of u by 0 out of Ω .

One of the main issues is to understand the asymptotic behaviour of configurations having uniformly bounded energy E_ε while $\varepsilon \rightarrow 0$. Let us recall the compactness result, proved in [RS2] :

Let $\varepsilon_n \rightarrow 0$ and $u_n \in H^1(\Omega, S^1)$ such that u_n has a lifting $\phi_n \in H^1(\Omega, \mathbb{R})$ (i.e. $u_n = e^{i\phi_n}$ a.e.). Assume that $E_{\varepsilon_n}(u_n) \leq C$ and $\|\phi_n\|_{L^\infty} \leq N$. Then there exist u and

ϕ in L^p , $\forall p < \infty$ such that, up to an extraction $\phi_n \rightarrow \phi$ and $u_n \rightarrow u$ strongly in L^p , $\forall p < \infty$.

Moreover, u and ϕ verify :

- i) $\operatorname{div} \bar{u} = 0$ in $\mathcal{D}'(\mathbb{R}^2)$,
- ii) $u = e^{i\phi}$ a.e. in Ω ,
- iii) $\operatorname{div}(\phi u + u^\perp)$ is a bounded Radon measure on Ω .

We denote by u^\perp the rotation by $\frac{\pi}{2}$ of $u = (u_1, u_2)$, i.e. $u^\perp = (-u_2, u_1)$.

\mathcal{C} will denote the class of couples (u, ϕ) , $u : \Omega \rightarrow S^1$ and $\phi \in L^1(\Omega, \mathbb{R})$, satisfying i), ii) and iii).

The measure $\operatorname{div}(\phi u + u^\perp)$, that vanishes as long as u is a smooth divergence-free unit vector field, was introduced in [RS1] as being the most probable candidate for the Γ -convergence of E_ε . In particular, it was proved in [RS1] that

$$\liminf_{\varepsilon \rightarrow 0} E_\varepsilon(u) = \inf_{u \in \mathcal{C}} \int_{\Omega} |\operatorname{div}(\phi u + u^\perp)|.$$

Nevertheless, it is not impossible that \mathcal{C} may be larger than the set of configurations which can be reached by the above convergence process. Precisely, it could happen that $\mathcal{C}_L \subsetneq \mathcal{C}$, where \mathcal{C}_L denotes the set of (u, ϕ) such that u and ϕ are limits in L^1 of sequences (u_n) and (ϕ_n) in $H^1(\Omega)$ which satisfy $u_n = e^{i\phi_n}$, a.e. in Ω , $E_{\varepsilon_n}(u_n) \leq C$, and $\|\phi_n\|_{L^\infty} \leq N$, for some $C, N > 0$.

The measure $\operatorname{div}(\phi u + u^\perp)$, for any $(u, \phi) \in \mathcal{C}_L$, admits the following interpretation in terms of truncations: the truncated vector field $T^a u$ is defined by

$$\begin{cases} T^a \phi = \inf(\phi, a), \\ T^a u = e^{iT^a \phi}. \end{cases}$$

It was proved in [RS2] that (u, ϕ) in \mathcal{C}_L satisfies the following equality,

$$\operatorname{div}(\phi u + u^\perp) = - \int_{\mathbb{R}} \operatorname{div} T^a u \, da. \quad (2.1.1)$$

It is not clear that (2.1.1) holds for any (u, ϕ) in \mathcal{C} . It would be perhaps more relevant to replace \mathcal{C} by the class \mathcal{C}^* of (u, ϕ) satisfying i), ii) and

- iv) $\operatorname{div} T^a u$ is a bounded Radon measure on $\Omega \times \mathbb{R}$.

Let us recall the following inequality, proved in [RS2]:

Proposition 2.1.1. *If $(u, \phi) \in \mathcal{C}_L$, then*

$$\int_{\Omega} |\operatorname{div}(\phi u + u^\perp)| \leq \int_{\mathbb{R}} \int_{\Omega} |\operatorname{div} T^a u| da \leq \liminf_{n \rightarrow \infty} \int_{\Omega} |\nabla \phi_n \cdot H_n|$$

for all sequences $u_n = e^{i\phi_n}$, $\phi_n \in H^1(\Omega)$, such that $E_{\varepsilon_n}(u_n)$ and $\|\phi_n\|_{L^\infty}$ are uniformly bounded, and $\phi_n \rightarrow \phi$ in L^1 (we denote H_{u_n} by H_n).

Therefore, we have

$$\mathcal{C}_L \subset \mathcal{C}^* \subset \mathcal{C}. \quad (2.1.2)$$

But, we don't know whether these inclusions are strict or not.

At this stage of the development of the understanding of our problem, it seems more reasonable to expect $\iint |\operatorname{div} T^a u| da$ to be the Γ -limit of E_ε in \mathcal{C}^* instead of $\int |\operatorname{div}(\phi u + u^\perp)|$. In this paper, we explore how far $\iint |\operatorname{div} T^a u| da$ characterizes the lack of smoothness of configurations in \mathcal{C}_L . Precisely, our main result is the following :

Theorem 2.1.1. *If $(u, \phi) \in \mathcal{C}_L$, then there is an equivalence between :*

1. $\operatorname{div} T^a u = 0$, in $\mathcal{D}'(\Omega)$, a.e. $a \in \mathbb{R}$.
2. $\phi \in H^{1/2}(\Omega)$.

Moreover, if 1. (and 2.) holds, then for any $\omega \subset\subset \Omega$, ϕ is Lipschitz in ω and level sets of ϕ in ω are straight segments that cross each other nowhere in ω .

Actually, for every $(u, \phi) \in \mathcal{C}_L$, condition 1. is equivalent to

$$\operatorname{div} T^a u = 0 \text{ in } \mathcal{D}'(\Omega \times \mathbb{R}).$$

Indeed, it was proved in [RS2] that for every $(u, \phi) \in \mathcal{C}_L$, $a \mapsto \operatorname{div} T^a u$ is continuous from \mathbb{R} to $\mathcal{D}'(\Omega)$.

The proof of the equivalence between 1. and 2. in Theorem 2.1.1 is based on a kinetic interpretation of the problem, given in [RS2]. Let us define χ on $\Omega \times \mathbb{R}$ by $\chi(x, a) = 1$ if $\phi(x) \leq a$ and $\chi(x, a) = 0$ else. Then, the following kinetic equation holds for every (u, ϕ) in \mathcal{C}_L :

$$(e^{ia})^\perp \cdot \nabla_x \chi(x, a) = -\partial_a (\operatorname{div} T^a u), \text{ in } \mathcal{D}'(\Omega \times \mathbb{R}). \quad (2.1.3)$$

This was inspired by a kinetic interpretation, made in [JP1], of the ‘‘Aviles-Giga problem’’. This last problem, which was also studied in [ADM], [DKMO1], and [JK], has many similarities with the one we consider here.

The local Lipschitz regularity of ϕ is obtained by rewriting equation for ϕ in suitable coordinates so that it becomes, under assumptions 1. (or 2.) of Theorem 2.1.1, an entropic solution to Burger equation.

2.2 Proof of Theorem 2.1.1

2.2.1 Sobolev regularity

Let us prove the equivalence in Theorem 2.1.1.

Step 1: Let $(u, \phi) \in \mathcal{C}_L$ and assume that $\phi \in H^{1/2}(\Omega)$.

Let us prove that for any $h \in C_c^\infty(\mathbb{R})$ and $\xi \in C_c^\infty(\Omega)$,

$$\int_{\mathbb{R}} \int_{\Omega} \operatorname{div} T^a u h(a) da \xi(x) dx = 0. \quad (2.2.1)$$

We proceed to a standard regularization. Let (ϕ_n) be a sequence of smooth functions which tend to ϕ in $H^{1/2}(\Omega)$. Then, $u_n \rightarrow u$ in $H^{1/2}(\Omega)$, and thus in L^1 . Since T^a is continuous from L^1 to L^1 uniformly in $a \in \mathbb{R}$, then

$$\int_{\mathbb{R}} \int_{\Omega} \operatorname{div} T^a u_n \xi(x) dx h(a) da \rightarrow \int_{\mathbb{R}} \int_{\Omega} \operatorname{div} T^a u \xi(x) dx h(a) da.$$

Let H be a primitive of h ,

$$\begin{aligned} \int_{\mathbb{R}} \int_{\Omega} \operatorname{div} T^a u_n \xi(x) dx h(a) da &= \int_{\Omega} \int_{-\infty}^{\phi_n(x)} \operatorname{div} u_n h(a) da \xi(x) dx \\ &= \int_{\Omega} H(\phi_n(x)) \operatorname{div} u_n \xi(x) dx. \end{aligned}$$

But, since $u_n \rightarrow u$ in $H^{1/2}(\Omega)$ and u is divergence-free, $\operatorname{div} u_n \rightarrow 0$ in $H^{-1/2}(\Omega)$. Moreover, $H(\phi_n) \rightarrow H(\phi)$ in $H^{1/2}(\Omega)$, so $\int_{\Omega} H(\phi_n) (\operatorname{div} u_n) \xi \rightarrow 0$. Therefore, (2.2.1) holds.

Since h and ξ are arbitrary, we have $\operatorname{div} T^a u = 0$ in $\mathcal{D}'(\Omega)$, a.e. $a \in \mathbb{R}$.

Step 2: Now, let $(u, \phi) \in \mathcal{C}_L$ and assume that $\operatorname{div} T^a u = 0$, a.e. in $a \in \mathbb{R}$. Since $a \mapsto \operatorname{div} T^a u$ is continuous from \mathbb{R} into $\mathcal{D}'(\Omega)$ (see [RS2]), we have $\operatorname{div} T^a u = 0$ in $\mathcal{D}'(\Omega \times \mathbb{R})$. Then the kinetic equation (2.1.3) becomes

$$(e^{ia})^\perp \cdot \nabla_x \chi(x, a) = 0. \quad (2.2.2)$$

We prove now that (2.2.2) implies that $\phi \in H^{1/2}$. Precisely, we have,

Lemma 2.2.1. (*Kinetic averaging lemma*)

Let $f, g \in L^2(\mathbb{R}^2 \times \mathbb{R})$ satisfying $(e^{ia})^\perp \cdot \nabla_x f(x, a) = g(x, a)$, let $h \in C_c^\infty(\mathbb{R})$, and \bar{f} is defined by $\bar{f}(x) = \int_{\mathbb{R}} f(x, a) h(a) da$, $\forall x \in \mathbb{R}^2$, then $\bar{f} \in H^{1/2}(\mathbb{R}^2)$.

Let $x_0 \in \Omega$ and $r > 0$ such that $B_{2r}(x_0) \subset \Omega$, let us define χ_T by $\chi_T = \chi\theta$ where $\theta \in C^\infty(\mathbb{R}^2)$, $\theta = 1$ on $B_r(x_0)$, $\text{supp}(\theta) \subset B_{2r}(x_0)$. Then, χ_T satisfies $(e^{ia})^\perp \cdot \nabla_x \chi_T = g$ where $g = (e^{ia})^\perp \cdot (\nabla_x \theta) \chi \in L^2(\mathbb{R}^2 \times \mathbb{R})$. From Lemma 2.2.1, we have,

$$\forall h \in C_c^\infty(\mathbb{R}), \bar{\chi}_T(x) = \int_{\mathbb{R}} \chi_T(x, a) h(a) da \in H^{1/2}(\mathbb{R}^2).$$

Let us choose h such that $h(a) = 1$, $\forall a \in [-N - 1, N + 1]$ with $N = \|\phi\|_\infty$ and $\text{supp}(h) \subset [-N - 2, N + 2]$.

$\forall x \in B_r(x_0)$, $\bar{\chi}_T(x) = \int_{\mathbb{R}} \chi(x, a) h(a) da = \int_{a < \phi(x)} h(a) da = H(\phi(x))$ where H is a primitive of h . As $H(a) = a$, $\forall a \in [-N - 1, N + 1]$, $\bar{\chi}_T(x) = \phi(x)$, $\forall x \in B_r(x_0)$. Hence, $\phi \in H^{1/2}(B_r(x_0))$, $\forall x_0 \in \Omega$.

The equivalence in Theorem 2.1.1 is proved. ■

Proof of the lemma 2.2.1 : Kinetic averaging lemmas were introduced by F. Golse, P.L. Lions, B. Perthame and R. Sentis in [GLPS]. We give here a simpler proof of this regularity result, adapted to our situation, which was communicated to us by B. Perthame.

\hat{f} is the partial Fourier transform in x of f : $\hat{f}(\xi, a) = \frac{1}{2\pi} \int_{\mathbb{R}^2} e^{-ix \cdot \xi} f(x, a) dx$.

Taking the partial Fourier transform of the equation (2.2.2), we obtain :

$$i((e^{ia})^\perp \cdot \xi) \hat{f}(\xi, a) = \hat{g}(\xi, a) \quad \text{a.e. in } (\xi, a) \in \mathbb{R}^2 \times \mathbb{R},$$

and,

$$\hat{f}(\xi, a) = \frac{\hat{g}(\xi, a) + \hat{f}(\xi, a)}{1 + i((e^{ia})^\perp \cdot \xi)}.$$

Since $\hat{f}(\xi) = \int_{\mathbb{R}} \hat{f}(\xi, a) h(a) da$, we have

$$|\hat{f}(\xi)|^2 \leq \int_{\mathbb{R}} (|\hat{f}(\xi, a)|^2 + |\hat{g}(\xi, a)|^2) da \int_{\mathbb{R}} \frac{h^2(a)}{|1 + i((e^{ia})^\perp \cdot \xi)|^2} da.$$

But,

$$\begin{aligned} \int_{\mathbb{R}} \frac{h^2(a)}{|1 + i((e^{ia})^\perp \cdot \xi)|^2} da &= \int_{\mathbb{R}} \frac{h^2(a)}{1 + ((e^{ia})^\perp \cdot \xi)^2} da \leq C(h) \int_{-\pi}^{\pi} \frac{d\theta}{1 + (|\xi| \cos \theta)^2} \\ &\leq \frac{\tilde{C}(h)}{1 + |\xi|}, \end{aligned}$$

where $\tilde{C}(h)$ depends only on h .

Since $\|\bar{f}\|_{H^{1/2}(\mathbb{R}^2)}^2 = \int_{\mathbb{R}^2} (1 + |\xi|) |\hat{f}(\xi)|^2 d\xi$, we have

$\|\bar{f}\|_{H^{1/2}(\mathbb{R}^2)}^2 \leq \tilde{C}(h)(\|\hat{f}\|_{L^2}^2 + \|\hat{g}\|_{L^2}^2) = \tilde{C}(h)(\|f\|_{L^2}^2 + \|g\|_{L^2}^2)$.
Then, $\bar{f} \in H^{1/2}(\mathbb{R}^2)$. ■

Actually, from (2.2.2) we can bootstrap to improve the regularity of ϕ obtained above. Precisely the following proposition holds.

Proposition 2.2.1. *Let $(u, \phi) \in \mathcal{C}_L$, if $\operatorname{div} T^a u = 0$, a.e. in $a \in \mathbb{R}$, then $\phi \in H^s(\Omega)$, $\forall s < 1$.*

Proof of Proposition 2.2.1: The regularity of ϕ and χ are linked as follows :

$$\phi \in W^{\sigma,1}(\Omega) \iff \chi \in L^2(\mathbb{R}, H^{\frac{\sigma}{2}}(\Omega)). \quad (2.2.3)$$

Indeed, we have

$$\begin{aligned} \int_a \|\chi(\cdot, a)\|_{H^{\frac{\sigma}{2}}(\Omega)}^2 da &= \int_a \int_{\Omega} \int_{\Omega} \frac{|\chi(x, a) - \chi(y, a)|^2}{|x - y|^{2+\sigma}} dx dy da \\ &= \int_{\Omega} \int_{\Omega} \frac{|\phi(x) - \phi(y)|}{|x - y|^{2+\sigma}} dx dy. \end{aligned}$$

The last term in the above identity is finite if and only if $\phi \in W^{\sigma,1}(\Omega)$, which implies the equivalence (2.2.3).

Since $H^{1/2}(\Omega) \hookrightarrow W^{\frac{1}{2},1}(\Omega)$, if $\phi \in H^{1/2}(\Omega)$, then $\chi \in L^2(\mathbb{R}, H^{\frac{1}{4}}(\Omega))$.

Let $x_0 \in \Omega$, $r > 0$ such that $B_{2r}(x_0) \subset \Omega$ and χ_T defined above.

Set $\chi_1 = \mathcal{F}_x^{-1}((1 + |\xi|^2)^{1/8} \hat{\chi}_T(\xi, a))$ where \mathcal{F}_x^{-1} is the inverse Fourier transform in x . Then, we easily check that $\chi_1 \in L^2(\mathbb{R}^2 \times \mathbb{R})$ and χ_1 satisfies a kinetic equation $(e^{ia})^\perp \cdot \nabla_x \chi_1 \in L^2(\mathbb{R}^2 \times \mathbb{R})$. From Lemma 2.2.1, $\bar{\chi}_1 \in H^{1/2}(\mathbb{R}^2)$.

But,

$$\hat{\chi}_1(\xi) = \int (1 + |\xi|^2)^{1/8} \hat{\chi}(\xi, a) h(a) da = (1 + |\xi|^2)^{1/8} \hat{\chi}(\xi).$$

Thus, $\bar{\chi}_1 \in H^{1/2}(\mathbb{R}^2) \Leftrightarrow \bar{\chi} \in H^{\frac{1}{2} + \frac{1}{4}}(\mathbb{R}^2)$.

Therefore, $\phi \in H^{\frac{1}{2} + \frac{1}{4}}(\Omega)$.

Iterating the argument above, we have $\phi \in H^s(\Omega)$, $\forall s < 1$. ■

2.2.2 BV regularity of ϕ

Here, we assume that 1. (and 2.) in Theorem 2.1.1 holds.

The limit field u satisfies :

$$\begin{cases} \operatorname{div} u = 0 & \text{in } \Omega, \\ u \cdot \nu = 0 & \text{on } \partial\Omega, \text{ where } \nu \text{ is the outer unit-normal of } \partial\Omega, \\ |u| = 1 & \text{in } \Omega. \end{cases}$$

Moreover we assume that $\operatorname{div} T^a u = 0$, a.e. in $a \in \mathbb{R}$, which implies that $\operatorname{div}(\phi u + u^\perp) = 0$ by (2.1.1). Then, there exist two Lipschitz functions g and h satisfying,

$$\begin{cases} u = \nabla^\perp g & \text{in } \Omega, \\ \phi u + u^\perp = \nabla^\perp h & \text{in } \Omega, \end{cases}$$

where $\nabla^\perp = (-\frac{\partial}{\partial y}, \frac{\partial}{\partial x})$. Let us define the fonction Ψ by

$$\begin{aligned} \Psi : \quad \Omega &\longrightarrow \mathbb{R}^2 \\ (x,y) &\longmapsto (g,h). \end{aligned}$$

Since u and ϕ are in L^∞ , Ψ is Lipschitz and at every point where $D\Psi$ exists, $\operatorname{Jac}(\Psi) = \nabla g \cdot \nabla^\perp h = u^\perp \cdot (\phi u + u^\perp) = 1$, because $|u| = 1$.

Let ρ_n be a regularizing kernel in \mathbb{R}^2 , and set $\Psi_n = \Psi * \rho_n$. Then,

$$\Psi_n \rightarrow \Psi \text{ uniformly on every compact subset of } \Omega. \quad (2.2.4)$$

Since $\nabla \Psi \in L^p(\Omega)$, $\forall p \leq \infty$, $\operatorname{Jac} \Psi_n \rightarrow \operatorname{Jac} \Psi$ in $L^1_{loc}(\Omega)$, and we have

$$\operatorname{Jac} \Psi_n(x,y) \rightarrow \operatorname{Jac} \Psi(x,y), \quad \text{a.e. } (x,y) \in \Omega. \quad (2.2.5)$$

Let $(x_0, y_0) \in \Omega$ satisfying (2.2.5). There exists $N \in \mathbb{N}$ such that

$$\operatorname{Jac} \Psi_n(x_0, y_0) \geq \frac{1}{2}, \quad \forall n \geq N.$$

By the inverse function theorem, for every $n \geq N$, there exist V_n an open neighborhood of (x_0, y_0) and W_n an open neighborhood of $\Psi_n(x_0, y_0)$, such that $\Psi_n : V_n \rightarrow W_n$ is invertible. The convergences (2.2.4) and (2.2.5) allow us to choose V_n and W_n such that $\bigcap_{n \geq N} W_n$ contains an open neighborhood W of

$$(g_0, h_0) = \Psi(x_0, y_0).$$

By a diagonal argument, since Ψ_n is smooth, we have, up to an extraction, $\operatorname{Jac} \Psi_n(x,y) \geq \frac{1}{2}$, $\forall n \in \mathbb{N}$, $\forall (x,y) \in \Omega$. Then, $\|\operatorname{Jac} \Psi_n^{-1}\|_{L^\infty(W)} \leq 2$ and (Ψ_n^{-1}) is bounded in $W^{1,\infty}(W)$. Since the injection $W^{1,\infty}(W) \subset C(\bar{W})$ is compact, there exists $\Psi^* \in C(W)$ such that

$$\Psi_n^{-1} \rightarrow \Psi^* \text{ uniformly on every compact subset of } W. \quad (2.2.6)$$

Moreover, since $\|\operatorname{Jac} \Psi_n^{-1}\|_{L^\infty(W)}$ is uniformly bounded, then Ψ^* is Lipschitz.

Finally, (2.2.4) and (2.2.6) imply that $\Psi_n \circ \Psi_n^{-1} \rightarrow \Psi \circ \Psi^*$ a.e. in W and then, $\Psi \circ \Psi^* = \operatorname{Id}$ on W .

Similarly, we have $\Psi^* \circ \Psi = \operatorname{Id}$ on $\Psi^{-1}(W)$.

If we set $V := \Psi^{-1}(W)$, V is an open neighborhood of (x_0, y_0) , W is an open neighborhood of $(g_0, h_0) = \Psi(x_0, y_0)$ and $\Psi : V \rightarrow W$ is invertible. Moreover, $\Psi^{-1} = \Psi^*$

is Lipschitz.

For any function f defined on V , we will denote by \tilde{f} the function $f \circ \Psi^{-1}$ defined on W . Since Ψ is Lipschitz, the BV regularity of $\tilde{\phi}$ will imply the BV regularity of ϕ .

Proposition 2.2.2. $\tilde{\phi}$ is a weak solution to Burger equation i.e.

$$\forall \tilde{v} \in C_c^\infty(W), \quad \int_W \tilde{\phi} \frac{\partial \tilde{v}}{\partial g} + \frac{\tilde{\phi}^2}{2} \frac{\partial \tilde{v}}{\partial h} = 0. \quad (2.2.7)$$

Moreover, for every $S \in C^2(\mathbb{R}, \mathbb{R})$,

$$\forall \tilde{v} \in C_c^\infty(W), \quad \int_W S(\tilde{\phi}) \frac{\partial \tilde{v}}{\partial g} + F(\tilde{\phi}) \frac{\partial \tilde{v}}{\partial h} = 0, \quad (2.2.8)$$

where F is defined by $F'(t) = tS'(t)$, $\forall t \in \mathbb{R}$.

Proof of Proposition 2.2.2:

Step 1: Let us show that $\tilde{\phi}$ is a weak solution of Burger equation (2.2.7).

Let $\rho \in C_c^\infty(\mathbb{R}^2)$ such that $\text{supp}(\rho) \subset B(0,1)$, the unit ball of \mathbb{R}^2 , $\rho \geq 0$ and $\int \rho = 1$ and let $\rho_n(x) = n^2 \rho(nx)$, then $\phi_n = \phi * \rho_n \rightarrow \phi$ in $H^{1/2}(V)$.

Since Ψ^{-1} is Lipschitz, using the change of variables formula of [EG], chapter 3, we also have $\tilde{\phi}_n \rightarrow \tilde{\phi}$ in $H^{1/2}(W)$.

Let $\tilde{v} \in C_c^\infty(W)$ and $v = \tilde{v} \circ \Psi$. Let $u_n = e^{i\phi_n}$. Since v is Lipschitz, then $v \in H^{1/2}$, and since $\text{div } u = 0$ in $H^{-1/2}$ we have,

$$\int (\text{div } u_n) v \longrightarrow \int (\text{div } u) v = 0.$$

But,

$$\begin{aligned} \int \frac{\partial}{\partial x} (\cos \phi_n) v &= \int \left[\left(\frac{\partial}{\partial g} (\cos \tilde{\phi}_n) \circ \Psi \right) \frac{\partial g}{\partial x} + \left(\frac{\partial}{\partial h} (\cos \tilde{\phi}_n) \circ \Psi \right) \frac{\partial h}{\partial x} \right] v \\ &= \int \left[\left(\frac{\partial}{\partial g} (\cos \tilde{\phi}_n) \circ \Psi \right) \sin \phi \right. \\ &\quad \left. + \left(\frac{\partial}{\partial h} (\cos \tilde{\phi}_n) \circ \Psi \right) (\phi \sin \phi + \cos \phi) \right] v. \end{aligned}$$

Making the change of variables $(x,y) \mapsto \Psi(x,y) = (g,h)$, we get

$$\begin{aligned}
\int_V \frac{\partial}{\partial x}(\cos \phi_n)v &= \int_W \left[\frac{\partial}{\partial g}(\cos \tilde{\phi}_n) \sin \tilde{\phi} + \frac{\partial}{\partial h}(\cos \tilde{\phi}_n)(\tilde{\phi} \sin \tilde{\phi} + \cos \tilde{\phi}) \right] \tilde{v} \\
&= \int_W \left[-\sin \tilde{\phi}_n \sin \tilde{\phi} \frac{\partial \tilde{\phi}_n}{\partial g} \right. \\
&\quad \left. - \sin \tilde{\phi}_n (\tilde{\phi} \sin \tilde{\phi} + \cos \tilde{\phi}) \frac{\partial \tilde{\phi}_n}{\partial h} \right] \tilde{v}. \tag{2.2.9}
\end{aligned}$$

In one hand, $\frac{\partial \tilde{\phi}_n}{\partial g} \rightharpoonup \frac{\partial \tilde{\phi}}{\partial g}$ in $H^{-1/2}$. In the other hand, for every function f in $C^\infty(\mathbb{R}^2, \mathbb{R})$, $f(\tilde{\phi}_n, \tilde{\phi}) \rightarrow f(\tilde{\phi}, \tilde{\phi})$ in $H^{1/2}(W)$, so we have

$$\int -\sin \tilde{\phi}_n \sin \tilde{\phi} \frac{\partial \tilde{\phi}_n}{\partial g} \tilde{v} \longrightarrow \int -(\sin \tilde{\phi})^2 \frac{\partial \tilde{\phi}}{\partial g} \tilde{v}.$$

The same argument applied to the second term in (2.2.9) gives

$$\int_V \frac{\partial}{\partial x}(\cos \phi_n)v \longrightarrow \int_W \left[-(\sin \tilde{\phi})^2 \frac{\partial \tilde{\phi}}{\partial g} - \sin \tilde{\phi} (\tilde{\phi} \sin \tilde{\phi} + \cos \tilde{\phi}) \frac{\partial \tilde{\phi}}{\partial h} \right] \tilde{v}. \tag{2.2.10}$$

Similarly, one can show that

$$\int_V \frac{\partial}{\partial y}(\sin \phi_n)v \longrightarrow \int_W \left[-(\cos \tilde{\phi})^2 \frac{\partial \tilde{\phi}}{\partial g} - \cos \tilde{\phi} (\tilde{\phi} \cos \tilde{\phi} - \sin \tilde{\phi}) \frac{\partial \tilde{\phi}}{\partial h} \right] \tilde{v}. \tag{2.2.11}$$

Then, from (2.2.10) and (2.2.11), we have,

$$\int_W \left(-\frac{\partial \tilde{\phi}}{\partial g} - \tilde{\phi} \frac{\partial \tilde{\phi}}{\partial h} \right) \tilde{v} = 0. \tag{2.2.12}$$

Since $\tilde{\phi} \in H^{1/2}$, we have

$$\int \tilde{\phi} \frac{\partial \tilde{\phi}}{\partial h} \tilde{v} = \int -\frac{\tilde{\phi}^2}{2} \frac{\partial \tilde{v}}{\partial h}.$$

Indeed, $\int \tilde{\phi}_n \frac{\partial \tilde{\phi}_n}{\partial h} \tilde{v} = \int -\frac{\tilde{\phi}_n^2}{2} \frac{\partial \tilde{v}}{\partial h}$. Since $\tilde{\phi}_n \rightarrow \tilde{\phi}$ in L^2 , $\frac{\tilde{\phi}_n^2}{2} \frac{\partial \tilde{v}}{\partial h} \rightarrow \frac{\tilde{\phi}^2}{2} \frac{\partial \tilde{v}}{\partial h}$. And since $\tilde{\phi}_n \rightarrow \tilde{\phi}$ in $H^{1/2}$, $\int \tilde{\phi}_n \frac{\partial \tilde{\phi}_n}{\partial h} \tilde{v} \rightarrow \int \tilde{\phi} \frac{\partial \tilde{\phi}}{\partial h} \tilde{v}$.

Finally,

$$\int_W \left(\tilde{\phi} \frac{\partial \tilde{v}}{\partial g} + \frac{\tilde{\phi}^2}{2} \frac{\partial \tilde{v}}{\partial h} \right) = 0 \quad \forall \tilde{v} \in C_c^\infty(W).$$

Step 2: The second part of Proposition 2.2.2 is a simple consequence of the fact that $\tilde{\phi}$ is a weak solution to Burger equation on W and $\tilde{\phi} \in H^{1/2}(W)$.

Let $S, F \in C^2(\mathbb{R}, \mathbb{R})$ be such that

$$F'(t) = tS'(t), \quad \forall t \in \mathbb{R}. \quad (2.2.13)$$

$\forall \tilde{v} \in C_c^\infty(W)$,

$$\int_W S(\tilde{\phi}) \frac{\partial \tilde{v}}{\partial g} + F(\tilde{\phi}) \frac{\partial \tilde{v}}{\partial h} = \int_W -S'(\tilde{\phi}) \frac{\partial \tilde{\phi}}{\partial g} \tilde{v} - F'(\tilde{\phi}) \frac{\partial \tilde{\phi}}{\partial h} \tilde{v}. \quad (2.2.14)$$

Indeed, let $\tilde{\phi}_n$ be a sequence of functions in $C^\infty(W)$ which tends to $\tilde{\phi}$ in $H^{1/2}(W)$. (2.2.14) holds for $\tilde{\phi}_n$, $\forall n \in \mathbb{N}$. Since $f(\tilde{\phi}_n) \rightarrow f(\tilde{\phi})$ in $H^{1/2}(W)$, $\forall f \in C^1$, and since $D\tilde{\phi}_n \rightarrow D\tilde{\phi}$ in $H^{-1/2}(W)$, where D denotes any first-order derivative, then we can pass to the limit in the right-hand side of the equality to obtain (2.2.14).

By (2.2.13), we have,

$$\int_W S(\tilde{\phi}) \frac{\partial \tilde{v}}{\partial g} + F(\tilde{\phi}) \frac{\partial \tilde{v}}{\partial h} = \int_W -S'(\tilde{\phi}) \left(\frac{\partial \tilde{\phi}}{\partial g} + \tilde{\phi} \frac{\partial \tilde{\phi}}{\partial h} \right) \tilde{v}. \quad (2.2.15)$$

Applying (2.2.12) to the test function $S'(\tilde{\phi}_n)\tilde{v}$, we have

$$\int_W \left(\frac{\partial \tilde{\phi}}{\partial g} + \tilde{\phi} \frac{\partial \tilde{\phi}}{\partial h} \right) S'(\tilde{\phi}_n)\tilde{v} = 0, \quad \forall n \in \mathbb{N}.$$

Passing to the limit, the above equality holds for $S'(\tilde{\phi})$, then the right-hand side in (2.2.15) vanishes, and (2.2.15) yields to (2.2.8). This proves Proposition 2.2.2. ■

Lemma 2.2.2. *There exists $T \subset W$, a neighborhood of (g_0, h_0) , such that $\tilde{\phi} \in BV(T)$*

Proof of Lemma 2.2.2:

Assume $W =]g_0 - \alpha, g_0 + \alpha[\times]h_0 - \beta, h_0 + \beta[$, with $\alpha, \beta > 0$.

For any $u \in L^1(W)$, by Fubini and Lebesgue theorems, the following limit

$$\int_{h_0 - \beta}^{h_0 + \beta} u(g, h) dh = \lim_{\varepsilon \rightarrow 0} \int_0^\varepsilon \int_{h_0 - \beta}^{h_0 + \beta} u(g + \sigma, h) dh d\sigma$$

holds for any g in J_u , where

$$J_u = \{g \text{ Lebesgue point of } g \mapsto u(g, h), \text{ for a.e. } h \in]h_0 - \beta, h_0 + \beta[\}.$$

Note that $\mathcal{L}^1(\lfloor g_0 - \alpha, g_0 + \alpha \rfloor \setminus J_u) = 0$.

Let $N := \|\phi\|_\infty$ and let us define the trapezoid

$$T := \{(g, h) \in \mathbb{R}^2 \mid -r - N(g_0 + r - g) < h - h_0 < r + N(g_0 + r - g) \text{ and } g \geq g_1\}$$

where $r > 0$ and g_1 is any value picked in $J_{\tilde{\phi}}$ such that $T \subset W$.

From now on, g_1 will denote the origin of the g -axis, we will write $g_1 = 0$. We set $W^+ := W \cap \{g \geq 0\}$.

Since $\frac{\partial \tilde{\phi}}{\partial g} + \frac{\partial \tilde{\phi}^2}{\partial h} = 0$ in $\mathcal{D}'(W)$ and since $0 \in J_{\tilde{\phi}}$, we have

$$\forall \tilde{v} \in C_c^\infty(W^+), \int_{W^+} \left(\tilde{\phi} \frac{\partial \tilde{v}}{\partial g} + \frac{\tilde{\phi}^2}{2} \frac{\partial \tilde{v}}{\partial h} \right) + \int_{h_0-\beta}^{h_0+\beta} \tilde{\phi}(0, h) \tilde{v}(0, h) dh = 0. \quad (2.2.16)$$

Indeed, let $\chi_\varepsilon \in C(\mathbb{R})$, $\chi_\varepsilon(g) = 1$ for $g > \varepsilon$, $\chi_\varepsilon(g) = 0$ for $g < 0$ and $\chi_\varepsilon(g) = \frac{g}{\varepsilon}$ for $g \in [0, \varepsilon]$. Then, $\forall \tilde{v} \in C_c^\infty(W^+)$,

$$0 = \int_W \left(\frac{\partial \tilde{\phi}}{\partial g} + \frac{\partial \tilde{\phi}^2}{\partial h} \frac{1}{2} \right) \chi_\varepsilon(g) \tilde{v}(g, h) dg dh = \int_W - \left(\tilde{\phi} \frac{\partial \tilde{v}}{\partial g} + \frac{\tilde{\phi}^2}{2} \frac{\partial \tilde{v}}{\partial h} \right) \chi_\varepsilon - \tilde{\phi} \tilde{v} \chi'_\varepsilon. \quad (2.2.17)$$

Since $0 \in J_{\tilde{\phi}}$,

$$\int_W \tilde{\phi} \tilde{v} \chi'_\varepsilon = \frac{1}{\varepsilon} \int_0^\varepsilon \int_{h_0-\beta}^{h_0+\beta} \tilde{\phi}(g, h) \tilde{v}(g, h) dh dg \xrightarrow{\varepsilon \rightarrow 0} \int_{h_0-\beta}^{h_0+\beta} \tilde{\phi}(0, h) \tilde{v}(0, h) dh.$$

Hence, letting $\varepsilon \rightarrow 0$ in (2.2.17) yields to (2.2.16).

Similarly, since $J_{\tilde{\phi}} = J_{S(\tilde{\phi})}$ for S Lipschitz, the second result of Proposition 2.2.2 implies that $\forall S, F \in C^2(\mathbb{R}, \mathbb{R})$ satisfying (2.2.13),

$$\int_{W^+} \left(S(\tilde{\phi}) \frac{\partial \tilde{v}}{\partial g} + F(\tilde{\phi}) \frac{\partial \tilde{v}}{\partial h} \right) + \int_{h_0-\beta}^{h_0+\beta} S(\tilde{\phi})(0, h) \tilde{v}(0, h) dh = 0. \quad (2.2.18)$$

Let us recall a classical uniqueness result in the theory of conservation laws for one-dimensional space. The following result is contained in Theorem 6.2.2 of [D2]:

Theorem 2.2.1. *Let $u \in L^1(W^+)$ satisfying*

1. $0 \in J_u$,
2. $\forall S, F \in C^2(\mathbb{R}, \mathbb{R})$, S convex, F satisfying (16), $\forall v \in C_c^\infty(W^+)$, $v \geq 0$,

$$\int_{W^+} \left(S(u) \frac{\partial v}{\partial g} + F(u) \frac{\partial v}{\partial h} \right) + \int_{h_0-\beta}^{h_0+\beta} S(u)(0, h) v(0, h) dh \geq 0. \quad (2.2.19)$$

Assume that $\bar{u} \in L^1(W^+)$ also satisfies 1. and 2.

Then, $\forall g \in J_u \cap J_{\bar{u}}$,

$$\int_{T_g} |u(g,h) - \bar{u}(g,h)| dh \leq \int_{T_0} |u(0,h) - \bar{u}(0,h)| dh$$

where $T_g :=] -M(g_0 + r - g) + h_0 - r, M(g_0 + r - g) + h_0 + r[$ is the section of T at the abscisse g .

Therefore, if the right-hand side of the inequality is equal to zero, u and \bar{u} coincide a.e. in T .

Observe that $\tilde{\phi}$ satisfies 1. and 2. Now, let us consider $\psi \in L^1 \cap L^\infty(\mathbb{R}^+, \mathbb{R})$ such that $\forall v \in C_c^\infty(\mathbb{R}^+ \times \mathbb{R})$, $v \geq 0$, $\forall S, F \in C^2(\mathbb{R}, \mathbb{R})$, S convex, F satisfying (2.2.13),

$$\int_{\mathbb{R}^+} \int_{\mathbb{R}} \left(S(\psi) \frac{\partial v}{\partial g} + F(\psi) \frac{\partial v}{\partial h} \right) + \int_{\mathbb{R}} S(\psi_0)(h) v(0,h) dh \geq 0 \quad (2.2.20)$$

with $\psi_0(h) = \tilde{\phi}(0,h)$ if $h \in [h_0 - \beta, h_0 + \beta]$, $\psi_0(h) = 0$ else.

Such a ψ exists and is unique (see [D2], chapter VI). Moreover, $\psi \in C^0([0, +\infty), L^1_{loc}(\mathbb{R}))$. Then, ψ satisfies 1. and 2. Hence,

$$\psi = \tilde{\phi} \quad \text{a.e. in } T, \quad (2.2.21)$$

and $\tilde{\phi}$ inherits the local properties of ψ . In particular, $\psi \in BV_{loc}(\mathbb{R}_+^* \times \mathbb{R})$ and $g \mapsto \psi(g, \cdot)$ is Lipschitz from $]0, \sigma[$ to $L^1_{loc}(\mathbb{R})$, $\forall \sigma < +\infty$ (see [Se], [Sm]).

Hence $\tilde{\phi} \in BV(T)$, which proves Lemma 2.2.2. Since $\tilde{\phi}$ is in BV_{loc} , then ϕ is in $BV_{loc}(\Omega)$.

Moreover, $g \mapsto \|\tilde{\phi}(g, \cdot)\|_{L^1(T_g)}$ is Lipschitz in $]0, g_0 + \eta[$ which will be useful in the following section.

2.2.3 Lipschitz regularity of ϕ

The regularity of $\tilde{\phi}$ may be improved as follows :

Lemma 2.2.3. $\tilde{\phi}$ is Lipschitz in T where T is the neighborhood of (g_0, h_0) given by Lemma 2.2.2.

Proof of Lemma 2.2.3: The weak entropy solution to Burger equation on $\mathbb{R}^+ \times \mathbb{R}$, ψ , has the following property (see [Sm]): $\exists C > 0$ s.t.

$$\forall g > 0, \forall \sigma > 0, \text{ a.e. } h \in \mathbb{R}, \quad \frac{\psi(g, h + \sigma) - \psi(g, h)}{\sigma} < \frac{C}{g}.$$

Thus, the application $h \mapsto \psi(g, h) - \frac{C}{g}h$ is nonincreasing and $h \mapsto \psi(g, h)$, as a sum of monotone functions, is $BV_{loc}(\mathbb{R})$, $\forall g > 0$. Then, the right limit $\psi(g, h_+)$ and the

left limit $\psi(g, h_-)$ exist $\forall h \in \mathbb{R}, \forall g > 0$. Moreover we have $\psi(g, h_-) \geq \psi(g, h_+)$. Therefore, one can apply to ψ the method of generalized characteristics, developed in [D1], which gives the following results :

A generalized characteristic for ψ is a Lipschitz curve $g \in [a, b] \mapsto \xi(g)$ such that for a.e. $g \in [a, b]$, $\dot{\xi}(g) \in [\psi(g, \xi(g)_+), \psi(g, \xi(g)_-)]$.
 $\forall (\bar{g}, \bar{h}) \in \mathbb{R}_+^* \times \mathbb{R}$, there exist at least one backward characteristic and a unique forward characteristic.

A characteristic η defined on a maximal interval $[a, b]$ satisfying

$\forall g \in [a, b], \psi(g, \eta(g)_-) > \psi(g, \eta(g)_+)$, is called a shock.

If $\psi(\bar{g}, \bar{h}_-) > \psi(\bar{g}, \bar{h}_+)$, then the unique forward characteristic through (\bar{g}, \bar{h}) is a shock.

The set of shocks is at most countable and ψ has limits on each side of any shock. On the complement of the set of shocks, ψ is continuous. Then, the Rankine-Hugoniot condition holds on any shock.

But, ψ satisfies entropy equalities in T because of (2.2.18) and (2.2.21), so there can't be any shock in T . Indeed, suppose η is a shock included in T , then for all (S, F) in $C^2(\mathbb{R}, \mathbb{R})$, satisfying (2.2.13), entropy equality (2.2.18) yields to the following Rankine-Hugoniot condition

$$F(g, \eta(g)_-) - F(g, \eta(g)_+) = \dot{\eta}(g) [S(g, \eta(g)_-) - S(g, \eta(g)_+)]$$

This equality holds for all $(S, F) \in C^2(\mathbb{R}, \mathbb{R})$ satisfying (2.2.13) only if $(g, \eta(g)_-) = (g, \eta(g)_+)$, which contradicts the definition of a shock.

Therefore, $\forall (\bar{g}, \bar{h}) \in T, \psi(\bar{g}, \bar{h}_-) = \psi(\bar{g}, \bar{h}_+)$. In this case, there is a unique backward characteristic through (\bar{g}, \bar{h}) . It is defined on $[0, \bar{g}]$ by

$$\begin{cases} \dot{\xi}(g) &= \psi(\bar{g}, \bar{h}) \\ \xi(\bar{g}) &= \bar{h}. \end{cases}$$

Moreover, $\psi(g, \xi(g)) = \psi(\bar{g}, \bar{h}), \forall g \in [0, \bar{g}]$, and distinct characteristics can't intersect each other in T (see [D1], Theorem 3.3 and Corollary 3.2).

Thus, the characteristics of $\tilde{\phi}$ are defined in T , they are straight lines which do not intersect each other in T .

Let $g \in [\frac{d}{2}, g_0 + \frac{d}{2}]$ and $h_1 \neq h_2$ in T_g . Let ξ_1 , resp. ξ_2 , the characteristic of ψ passing through (g, h_1) , resp. (g, h_2) . Since ξ_1 and ξ_2 do not intersect each other in T , then $|h_1 - h_2| > \frac{d}{2}|p_1 - p_2|$ where $p_i = \tilde{\phi}(g, h_i)$ is the slope of $\xi_i, i = 1, 2$.

Hence, $\forall g \in [\frac{d}{2}, g_0 + \frac{d}{2}]$,

$$\forall h_1, h_2 \in T_g, \quad |\tilde{\phi}(g, h_1) - \tilde{\phi}(g, h_2)| < \frac{2}{d}|h_1 - h_2|.$$

Recalling that $g \mapsto \|\tilde{\phi}(g, \cdot)\|_{L^1(T_g)}$ is Lipschitz in $]0, g_0 + \eta[$, we deduce finally that $\tilde{\phi}$ is Lipschitz in T . ■

End of the proof of Theorem 2.1.1: Since Ψ^{-1} is Lipschitz on W , $\phi = \tilde{\phi} \circ \Psi$ is Lipschitz in $\Psi^{-1}(T)$. Then, for almost every $(x_0, y_0) \in \Omega$, there exists a neighborhood of (x_0, y_0) in which ϕ is Lipschitz, hence ϕ is locally Lipschitz in Ω . Let $\omega \subset\subset \Omega$, $\nabla\phi$ is defined a.e. in ω . Thus, the equality $\operatorname{div} u = \nabla\phi \cdot (e^{i\phi})^\perp = 0$ in $\mathcal{D}'(\omega)$ is actually satisfied a.e. in ω .

Let $(x_0, y_0) \in \omega$, if $\nabla\phi(x_0, y_0)$ exists, then it is orthogonal to $(e^{i\phi})^\perp$. The slope at (x_0, y_0) of the level set $\{\phi = \phi(x_0, y_0) = a\}$ is $(e^{i\phi})^\perp = (e^{ia})^\perp$ and then is constant. Therefore, level sets of ϕ are straight lines which do not intersect each other since ϕ is Lipschitz. The proof of theorem 2.1.1 is complete. ■

2.2.4 A global result

Let us recall that every (u, ϕ) in \mathcal{C}_L satisfies the limit condition

$$u \cdot \nu = 0 \text{ on } \partial\Omega \text{ where } \nu \text{ denotes the outer unit normal of } \partial\Omega.$$

Taking into account this condition, Theorem 2.1.1 has the following corollary :

Corollary 2.2.1. *Let $\bar{\Omega}$ be any bounded, regular (C^2), simply connected, closed domain of \mathbb{R}^2 . Then, there doesn't exist any couple (u, ϕ) in \mathcal{C}_L satisfying $\operatorname{div} T^a u = 0$ in $\mathcal{D}'(\Omega)$, a.e. in $a \in \mathbb{R}$.*

Proof of Corollary 2.2.1 :

Let (u, ϕ) in \mathcal{C}_L satisfying $\operatorname{div} T^a u = 0$ in $\mathcal{D}'(\Omega)$, a.e. in $a \in \mathbb{R}$. By Theorem 2.1.1, level sets of ϕ are straight segments which don't cross each other in the interior of Ω .

Γ will denote the set of points $x_0 \in \partial\Omega$ such that there is a unique level set $\{\phi = a\}$ crossing $\partial\Omega$ at x_0 .

If $x_0 \in \Gamma$, the limit $\phi(x_0) = \lim_{r \rightarrow 0} \frac{1}{r^2} \int_{B_r(x_0)} \phi(x) dx$ exists and is equal to a . Since $e^{i\phi(x_0)} \cdot \nu(x_0) = 0$, where $\nu(x_0)$ is the outer unit-normal of $\partial\Omega$ at x_0 . Then, the level set of ϕ which crosses $\partial\Omega$ at x_0 is included in its normal at x_0 .

One can easily see that for any $x_0 \in \partial\Omega$, there is at least one level set of ϕ which crosses $\partial\Omega$ at x_0 .

Let $x_0 \in \partial\Omega \setminus \Gamma$, there is at least two level sets $\{\phi = a\}$ and $\{\phi = b\}$ with $a \neq b$, which cross $\partial\Omega$ at x_0 . Then, for all $c \in [a, b]$, the level set $\{\phi = c\}$ crosses $\partial\Omega$ at x_0 , since it can't cross any other level set in Ω . One can see that the set $\partial\Omega \setminus \Gamma$ is \mathcal{L}^1 negligible.

Thus, for every $x_0 \in \Gamma$, the segment $S = \{x = x_0 - s\nu(x_0), 0 \leq s \leq t\}$, where t is such that $S \cap \partial\Omega = \{x_0, x'_0\}$, is included in the level set $\{\phi = \phi(x_0)\}$. Suppose that for every $s \in (\frac{t}{2}, t)$, $x = x_0 - s\nu(x_0)$, there exists $x' \neq x'_0 \in \partial\Omega$, such that $\text{dist}(x, \partial\Omega) = |x - x'|$. Since $\mathcal{L}^1(\partial\Omega \setminus \Gamma) = 0$, x can be chosen such that there is a point x' in Γ which realizes $\text{dist}(x, \partial\Omega)$. Therefore, x is on the normal of $\partial\Omega$ at $x' \in \Gamma$ which is included in a level set of ϕ . Then, two level sets of ϕ cross each other at $x \in \Omega$, which is impossible.

Now, suppose that for every $x_0 \in \Gamma$, there exists $s \in]\frac{t}{2}, t[$ such that $\text{dist}(x, \partial\Omega) = |x - x'_0|$ where $x = x_0 - s\nu(x_0)$. Then, either $x'_0 \in \partial\Omega \setminus \Gamma$ or S is normal to $\partial\Omega$ at x_0 and x'_0 . Therefore, $\partial\Omega$ must be a circle and the normals of $\partial\Omega$ (and then the level sets of ϕ) cross each other at the center of the circle, which is impossible. Corollary 2.2.1 is proved.

Once this work was completed, we learnt that similar results for Aviles-Giga problem were independently established by P.E. Jabin, F. Otto and B. Perthame in [JOP], using different methods.

Chapitre 3

Propriété de viscosité des configurations micromagnétiques minimisantes

Les résultats exposés dans ce chapitre sont le fruit d'une collaboration avec Luigi Ambrosio et Tristan Rivière, ils sont parus dans Communications on Pure and Applied Mathematics (cf. [ALR]).

3.1 Introduction

The object of study of the present paper is the space of divergence free unit vector fields u of a bounded domain Ω of \mathbb{R}^2 admitting a lifting ϕ in $L^\infty(\Omega; \mathbb{R})$ ($u = e^{i\phi}$) such that the distribution U_ϕ in $\mathcal{D}'(\Omega \times \mathbb{R})$ defined by

$$\langle U_\phi; \psi(x, a) \rangle := - \int_{a \in \mathbb{R}} \int_{\Omega} e^{i\phi \wedge a} \cdot \nabla_x \psi \quad (3.1.1)$$

is a bounded Radon Measure in $\Omega \times \mathbb{R}$.

Here we use the notation $\phi(x) \wedge a := \inf\{\phi(x); a\}$ and integrals with respect to the parameter a will always be understood with respect to the Lebesgue measure on \mathbb{R} . We call $\mathcal{M}_{div}(\Omega)$ the space of divergence free unit vector fields in Ω satisfying (3.1.1) for a suitable lifting ϕ .

Observe that if u admits a sufficiently smooth lifting ϕ (say ϕ is Lipschitz) then $\operatorname{div}(e^{i\phi \wedge a}) = 0$ in $\mathcal{D}'(\Omega)$ for all $a \in \mathbb{R}$ and therefore $U_\phi = 0$ (this condition is in fact necessary and sufficient for the existence of a Lipschitz lifting, see Chapter 2). Therefore the measure U_ϕ is related to the “jump set” of u (or, more precisely, the “jump set” of ϕ). This expectation is confirmed by the explicit expression of U_ϕ given in [RS1] under the *a priori* assumption that ϕ is a *BV* function.

The space $\mathcal{M}_{div}(\Omega)$ was introduced in [RS1] and [RS2] by the third author and S. Serfaty in connection with a variational problem related to micromagnetism that we briefly describe. For a given simply connected bounded domain Ω of \mathbb{R}^2 and a positive parameter $\varepsilon > 0$, we consider the following energy, for unit vector-field u in $W^{1,2}(\Omega; S^1)$,

$$E_\varepsilon(u) := \varepsilon \int_{\Omega} |\nabla u|^2 + \frac{1}{\varepsilon} \int_{\mathbb{R}^2} |H|^2 \quad , \quad (3.1.2)$$

where $H = -\nabla(G * \hat{u})$, $\hat{u} = u$ on Ω , $\hat{u} = 0$ in $\mathbb{R}^2 \setminus \Omega$ and G is the kernel of the Laplacian on \mathbb{R}^2 so that, in particular, we have $\operatorname{div}(\hat{u} + H) = 0$ in $\mathcal{D}'(\mathbb{R}^2)$. It was proved in [RS1], [RS2] that, from any sequence $u_{\varepsilon_n} \in W^{1,2}(\Omega, S^1)$ such that $\varepsilon_n \rightarrow 0$ and $E_{\varepsilon_n}(u_{\varepsilon_n}) \leq C$ independently of n , one can extract a subsequence $u_{\varepsilon_{n'}}$ converging strongly in $L^p(\Omega)$ for any $p < +\infty$ to a limit u in $\mathcal{M}_{div}(\Omega)$. Moreover

$$E_0(\phi) := 2 \int_{a \in \mathbb{R}} \int_{\Omega} |\operatorname{div}(e^{i\phi \wedge a})| \leq \liminf E_{\varepsilon_{n'}}(u_{\varepsilon_{n'}}) \quad (3.1.3)$$

is the expected Γ -Limit of E_ε as $\varepsilon \rightarrow 0$ (notice also that it is not hard to show that $E_0(\phi)$ equals $|U_\phi|(\Omega)$, but this is not strictly relevant in our discussion). One can for instance prove that, see [RS1], [RS2],

$$\lim_{\varepsilon \rightarrow 0} \inf_{u \in W^{1,2}} E_\varepsilon(u) = 2 \inf_{u \in \mathcal{M}_{div}(\Omega)} \int_{a \in \mathbb{R}} \int_{\Omega} |\operatorname{div}(e^{i\phi \wedge a})| = 2|\partial\Omega| \quad (3.1.4)$$

where $|\partial\Omega|$ is the perimeter of Ω , if Ω has a Lipschitz boundary. One of the questions left open in [RS1], [RS2] was to describe the limit of minimizing configurations of E_ε . It was conjectured in these works that, representing u as $-\nabla^\perp g$ for a suitable 1-Lipschitz function g , the function g is a viscosity solution of $|\nabla g|^2 - 1 = 0$ in Ω . Since g is equal to 0 on $\partial\Omega$, this fact would imply that: $g(x) = \operatorname{dist}(x; \partial\Omega)$, the unique viscosity solution of the boundary value problem. It was proved in [RS2] that any limit u of minimizing sequences of E_ε has to satisfy

$$\operatorname{div}(e^{i\phi \wedge a}) \geq 0, \quad \forall a \in \mathbb{R}. \quad (3.1.5)$$

The following theorem, which is the main result of the present paper, answers positively to the above problem left open in [RS2].

Theorem 3.1.1. *Let $u = -\nabla^\perp g$ be a divergence free unit vector-field in the space $\mathcal{M}_{div}(\Omega)$. If (3.1.5) holds then g is a viscosity solution of $|\nabla g|^2 - 1 = 0$ in Ω . In particular we have*

$$g(x) = \inf_{y \in \partial\Omega} \{g(y) + |x - y|\} \quad (3.1.6)$$

and therefore g is locally semiconcave in Ω and $u \in BV_{loc}(\Omega; S^1)$.

It was proved in [RS2] that the maps in $\mathcal{M}_{div}(\Omega)$ satisfy the kinetic equation

$$ie^{ia} \cdot \nabla_x \chi_a = -\partial_a(\operatorname{div}(e^{i\phi \wedge a})) \quad \mathcal{D}'(\Omega \times \mathbb{R}) \quad (3.1.7)$$

where $\chi_a(x) = \chi(\phi(x) - a)$ and χ is the characteristic function of \mathbb{R}^- . It seems that the standard theory of kinetic equations does not directly apply here to deduce from the sign condition of the jumps (3.1.5) the uniqueness result (3.1.6), whereas the viscosity methods are very efficient. This being said, due to the natural kinetic meaning of (3.1.5), it would be nice to have a direct proof of theorem 3.1.1 via the kinetic equation approach.

As we mentioned above a consequence of theorem 3.1.1 is the following corollary.

Corollary 3.1.1. *Let u_ε be a family of unit vector-fields over a bounded smooth simply connected domain Ω of \mathbb{R}^2 such that*

$$\lim_{\varepsilon \rightarrow 0} E_\varepsilon(u_\varepsilon) = \liminf_{\varepsilon \rightarrow 0} \{E_\varepsilon(u) ; u \in W^{1,2}(\Omega, S^1)\} = 2|\partial\Omega|,$$

and $\int_{\partial\Omega} u_\varepsilon \cdot \tau \leq 0$, where τ is the unit tangent to $\partial\Omega$. Then

$$u_\varepsilon \longrightarrow u_\star := \nabla^\perp \operatorname{dist}(x, \partial\Omega) \quad \text{in } L^p(\Omega)$$

for any $p < +\infty$.

A similar problem to (3.1.2) is the so called Aviles-Giga problem where, instead of constraining u to be unit, one requires iu to be a gradient, say $u = -\nabla^\perp g$ and $u \in W^{1,2}(\Omega; \mathbb{R}^2)$, and one introduces the Ginzburg-Landau functional

$$GL(\nabla^\perp g) := \varepsilon \int_\Omega |\nabla^2 g| + \frac{1}{2\varepsilon} \int_\Omega (|\nabla g|^2 - 1)^2. \quad (3.1.8)$$

The asymptotic analysis of this problem, as ε tends to 0, has been extensively developed in [ADM], [AG1], [AG2], [DKMO1], [DKMO2], [JP1], although a complete Γ -convergence result is still not available. One of the relevant facts showing up when one tries to compare these two, apparently very similar, relaxations ((3.1.2) and (3.1.8)) of the eikonal equation $|\nabla g|^2 - 1 = 0$ is that non viscosity solution can sometimes realise a fundamental state of the limiting Aviles-Giga Functional. This result, shown by W.Jin and R.Kohn in [JK], is in striking contrast with Corollary 3.1.1.

The apparently similar problems (3.1.2) and (3.1.8) carry a major difference: in the Aviles-Giga problem there is no obstruction for ∇g to have vortices, this is truly a *vectorial* problem, whereas in (3.1.2) the energy $|U_\phi|$ is not 0 near to vortices, since a jump in the lifting is forced. In this sense the latter problem is a *scalar* one. In [ARS] the formulation (3.1.2) is slightly “relaxed” in order to release the topological constraint not to have vortices. It has to be noticed, see the results in [ARS], that

in this more general framework the viscosity solution is not minimizing anymore in the limit $\varepsilon \rightarrow 0$.

Our theorem 3.1.1 has been obtained by us within a more general research project aimed to show the countable rectifiability of the “jump set” of vector fields of $\mathcal{M}_{div}(\Omega)$ and an explicit representation, in terms of the jumps of ϕ , of U_ϕ . Indeed, it can be proven by the construction in [ADM] that the vector fields $u \in \mathcal{M}_{div}(\Omega)$ need not be in $BV(\Omega)$, not even locally, and therefore this regularity result for the jump set has to be established independently from the BV theory.

Acknowledgments: *This work has been carried out while the first two authors were visiting the Mathematics department of the ETH-Zürich. They would like to thank the department for its hospitality.*

3.2 Proof of Theorem 3.1.1.

Take $u = e^{i\phi} = -\nabla^\perp g$ satisfying the assumptions of theorem 3.1.1: $u \in \mathcal{M}_{div}(\Omega)$ and u satisfies the sign condition (3.1.5). We claim that g is a viscosity solution of

$$|\nabla g|^2 - 1 = 0. \quad (3.2.1)$$

We recall the definition for g to be a viscosity solution of (3.2.1) (see for instance [CEL], or [AD] definition 6.1).

(a) g is a viscosity subsolution of (3.2.1) in Ω if for any $x_0 \in \Omega$ and any $\psi \in C_c^\infty(\Omega)$ such that $g - \psi$ has a local maximum at x_0 , ψ satisfies

$$|\nabla \psi|(x_0) \leq 1. \quad (3.2.2)$$

(b) g is a viscosity supersolution of (3.2.1) in Ω if for any $x_0 \in \Omega$, and any $\psi \in C_c^\infty(\Omega)$ such that $g - \psi$ has a local minimum at x_0 , ψ satisfies

$$|\nabla \psi|(x_0) \geq 1. \quad (3.2.3)$$

Finally, g is a viscosity solution of (3.2.1) if g is both a viscosity subsolution and a viscosity supersolution of (3.2.1).

Step 1:

It is standard to prove that g is a viscosity subsolution of (3.2.1). Assuming $g - \psi$ admits a local maximum at $x_0 \in \Omega$, we have for any $t \geq 0$ small enough and $\omega \in S^1$

$$0 \leq [g(x_0) - \psi(x_0)] - [g(x_0 + t\omega) - \psi(x_0 + t\omega)]$$

using the fact that g is lipschitz, with a lipschitz constant equal to 1. We then have

$$0 \leq t + \psi(x_0 + t\omega) - \psi(x_0).$$

Therefore

$$-t \leq t\nabla\psi(x_0) \cdot \omega + o(t).$$

Choosing $\omega = -\nabla\psi(x_0)/|\nabla\psi(x_0)|$ (we assume $|\nabla\psi|(x_0) \neq 0$, otherwise (3.2.2) is already true) we get (3.2.2).

Step 2:

We shall prove now that g is a viscosity supersolution of (3.2.1). This requires some more work and the crucial use of the sign condition (3.1.5).

Let $\psi \in C_c^\infty(\Omega)$ and assume that $g - \psi$ admits a local minimum at $x_0 \in \Omega$. Without loss of generality we assume that $g(x_0) = \psi(x_0)$. We shall prove that $|\nabla\psi|(x_0) \geq 1$. We first proceed to a dilation process which is not absolutely unavoidable in the proof below, but makes the presentation cleaner.

Let $\chi \in C_c^\infty(B_2)$ with $\chi \equiv 1$ in B_1 . Because of the sign condition (3.1.5) we have

$$\begin{aligned} \limsup_{r \rightarrow 0} \frac{1}{r} \int_{a \in \mathbb{R}} \int_{B_r(x_0)} |\operatorname{div}(e^{i\phi \wedge a})| &\leq \limsup_{r \rightarrow 0} \frac{1}{r} \int_{a \in \mathbb{R}} \int_{B_{2r}(x_0)} \operatorname{div}(e^{i\phi \wedge a}) \chi_{x_0, r} \\ &= \limsup_{r \rightarrow 0} -\frac{1}{r^2} \int_{a=-\|\phi\|_\infty}^{\|\phi\|_\infty} \int_{B_{2r}(x_0)} e^{i\phi \wedge a} \cdot \nabla \chi_{x_0, r} \leq C \|\phi\|_\infty < +\infty, \end{aligned} \quad (3.2.4)$$

where $\chi_{x_0, r} := \chi((\cdot - x_0)/r)$. This being granted, we define for any $r > 0$,

$$\begin{aligned} \phi_r(x) &= \phi(x_0 + rx) \\ u_r(x) &= u(x_0 + rx) \\ g_r(x) &= \frac{1}{r}(g(x_0 + rx) - g(x_0)) \\ \psi_r(x) &= \frac{1}{r}(\psi(x_0 + rx) - \psi(x_0)). \end{aligned}$$

Using (3.2.4) we have

$$\limsup_{r \rightarrow 0} \int_{a \in \mathbb{R}} \int_{B_1} |\operatorname{div}(e^{i\phi_r \wedge a})| < +\infty. \quad (3.2.5)$$

Therefore we may use the compactness result of [RS2] (in fact some modified version of it, see Theorem A.0.1, cf. Annexe A, saying that from any sequence $u_j = e^{i\phi_j}$ in $\mathcal{M}_{\operatorname{div}}(B_1)$ such that $|U_{\phi_j}|$ and $\|\phi_j\|_\infty$ are uniformly bounded, one can extract a strongly converging sequence $\phi_{j'}$ in $L^p(B_1)$, $\forall p < +\infty$) to deduce that there exists a sequence r_i tending to zero such that

$$\phi_{r_i} \rightarrow \phi_\infty \quad \text{in } L^p(B_1) \quad \forall p < +\infty. \quad (3.2.6)$$

As a consequence u_{r_i} converge to $u_\infty := e^{i\phi_\infty}$ in $L^p(B_1)$ for any $p < \infty$. Assuming, possibly extracting a further subsequence, that g_{r_i} uniformly converge in B_1 to a 1-Lipschitz function g_∞ , we immediately obtain that $\nabla^\perp g_\infty = -e^{i\phi_\infty}$. Moreover

$$\operatorname{div} e^{i\phi_\infty \wedge a} \geq 0, \quad \forall a \in \mathbb{R}, \quad (3.2.7)$$

$g_\infty - \psi_\infty$ admits a global minimum on B_1 at 0,

where $\psi_\infty := \lambda \omega \cdot x$, $\lambda = |\nabla \psi|(x_0)$ and $\omega := \nabla \psi(x_0)/|\nabla \psi(x_0)|$ whenever $\lambda \neq 0$ (if $\lambda = 0$ we choose any $\omega \in S^1$).

Observe that after this linearization our goal is to prove now that $\lambda \geq 1$. We argue by contradiction and assume that $\lambda < 1$.

In order to ensure that 0 is a strict minimum of $g_\infty - \psi_\infty$ we add to this function a small quadratic quantity $\delta \|x\|^2$, where $\delta > 0$ will be chosen so that $\tilde{\lambda} := \lambda + 2\delta < 1$. We then denote for any $\delta > 0$

$$f_\delta(x) := g_\infty(x) - \psi_\infty(x) + \delta \|x\|^2.$$

Observe that $f_\delta \geq 0$ on B_1 , that $f_\delta(0) = 0$ and that this minimum is achieved only at 0. Moreover, our choice of δ ensures that $|\nabla f_\delta| > 0$ in B_1 .

Let $\tau > 0$ be the minimum of f_δ on ∂B_1 and let a^* be the essential supremum of ϕ_∞ on Δ_τ the connected component of $f_\delta^{-1}([0, \tau])$ containing 0. We choose $a < a^*$ sufficiently close to a^* , so that $a^* - a < \pi$ and

$$1 + \sin\left(\frac{\pi}{2} + a^* - a\right) > 2\tilde{\lambda}^2.$$

Notice that all level sets $E_s := \{f_\delta = s\}$ are, for $0 \leq s < \tau$, compact subsets of B_1 . Moreover, as $\{\phi_\infty > a\}$ has strictly positive Lebesgue measure, the co-area formula for Lipschitz functions and the non-degeneracy of ∇f_δ imply that the set

$$S := \{s \in (0, \tau) : \mathcal{H}^1(E_s \cap \{\phi_\infty > a\}) > 0, \mathcal{H}^1(E_s \cap \{\phi_\infty > a^*\}) = 0\}$$

has strictly positive Lebesgue measure. Setting $\omega^\perp := (-\omega_2, \omega_1)$, $x^\perp := (-x_2, x_1)$ and $\nu = \nabla f_\delta / |\nabla f_\delta|$, we choose $s \in S$ where the function

$$s \mapsto l(s) := \int_{E_s} (e^{i\phi_\infty \wedge a} + \lambda \omega^\perp - 2\delta x^\perp) \cdot \nu$$

is left approximately continuous, i.e.

$$\lim_{\varepsilon \rightarrow 0} \int_{s-\varepsilon}^s l(s') ds' = l(s).$$

By applying the coarea formula, we have in particular

$$\begin{aligned} & \lim_{\varepsilon \rightarrow 0} \int_{B_1} (e^{i\phi_\infty \wedge a} + \lambda\omega^\perp - 2\delta x^\perp) \cdot \nabla \zeta_\varepsilon \\ &= - \int_{\partial\Delta_s} (e^{i\phi_\infty \wedge a} + \lambda\omega^\perp - 2\delta x^\perp) \cdot \nu, \end{aligned}$$

where $\zeta_\varepsilon(x) := 1 \wedge (s - f_\delta)^+ / \varepsilon$.

Applying the sign assumption, we get

$$0 \leq - \int_{B_1} \nabla \zeta_\varepsilon \cdot (e^{i\phi_\infty \wedge a} + \lambda\omega^\perp - 2\delta x^\perp) \rightarrow \int_{\partial\Delta_s} (e^{i\phi_\infty \wedge a} + \lambda\omega^\perp - 2\delta x^\perp) \cdot \nu. \quad (3.2.8)$$

We decompose E_s into $\Gamma_s^+ := E_s \cap \{\phi_\infty > a\}$ and $\Gamma_s^- := E_s \cap \{\phi_\infty \leq a\}$. Since $e^{i\phi_\infty} + \lambda\omega^\perp - 2\delta x^\perp = -\nabla^\perp f_\delta$, combining this fact with (3.2.8) we finally obtain that

$$0 \leq \int_{\Gamma_s^+} (e^{ia} + \lambda\omega^\perp - 2\delta x^\perp) \cdot (\nabla g_\infty - \lambda\omega + 2\delta x). \quad (3.2.9)$$

On the other hand, using the identity $a \cdot b^\perp = -a^\perp \cdot b$, on Γ_s^+ we get

$$\begin{aligned} & (e^{ia} + \lambda\omega^\perp - 2\delta x^\perp) \cdot (\nabla g_\infty - \lambda\omega + 2\delta x) \\ &= e^{ia} \cdot \nabla g_\infty - (e^{ia} + \nabla^\perp g_\infty) \cdot (\lambda\omega - 2\delta x) \\ &\leq e^{ia} \cdot \nabla g_\infty + \tilde{\lambda} \|\nabla^\perp g_\infty + e^{ia}\|. \end{aligned}$$

Therefore

$$0 \leq \int_{\partial\Delta_s \cap \{\phi_\infty \geq a\}} e^{ia} \cdot \nabla g_\infty + \tilde{\lambda} \|\nabla^\perp g_\infty + e^{ia}\|. \quad (3.2.10)$$

For $a \leq \phi_\infty \leq a^*$ we have $\pi/2 \leq \phi_\infty + \pi/2 - a \leq \pi/2 + a^* - a \leq \frac{3\pi}{2}$ and therefore

$$e^{ia} \cdot \nabla g_\infty = \cos\left(\phi_\infty + \frac{\pi}{2} - a\right) \leq 0. \quad (3.2.11)$$

Observe now that $\|\nabla^\perp g_\infty + e^{ia}\|^2 = 2 + 2\nabla^\perp g_\infty \cdot e^{ia} = 2(1 - \sin(\phi_\infty + \frac{\pi}{2} - a))$ and, by our choice of a , we have

$$\begin{aligned} & (e^{ia} \cdot \nabla g_\infty)^2 = \cos^2\left(\phi_\infty + \frac{\pi}{2} - a\right) \\ &= 1 - \sin^2\left(\phi_\infty + \frac{\pi}{2} - a\right) > 2\tilde{\lambda}^2 \left(1 - \sin\left(\phi_\infty + \frac{\pi}{2} - a\right)\right) \\ &= \tilde{\lambda}^2 \|\nabla^\perp g_\infty + e^{ia}\|^2. \end{aligned} \quad (3.2.12)$$

Combining (3.2.10), (3.2.11) and (3.2.12) we get a contradiction, since Γ_s^+ by our choice of s has strictly positive \mathcal{H}^1 -measure. Thus g is a viscosity solution of $|\nabla g|^2 - 1 = 0$ in Ω .

Finally, since the right hand side in (3.1.6) is a viscosity solution in Ω with the same boundary values, the uniqueness theorem for first order viscosity solutions with convex Hamiltonians leads to (3.1.6). Since

$$D^2|\cdot - y| + g(y) \leq C(B)I \quad \text{on } B \text{ for any } y \in \partial\Omega$$

on any ball $B \subset\subset \Omega$, it turns out that $D^2g \leq C(B)I$ in B as well. Therefore g is locally semi-concave in Ω . It is well known that gradients of concave or semi-concave functions are locally BV .

Remark 3.2.1. *Observe that the above presented proof gives a new approach for the first part of the proof of the main result of Chapter 2 saying that any $u = e^{i\phi}$ in \mathcal{M}_{div} satisfying $U_\phi = 0$ is Lipschitz.*

Chapitre 4

Sur la rectifiabilité des mesures de défaut dans un modèle micromagnétique

Les résultats exposés dans ce chapitre sont le fruit d'une collaboration avec Luigi Ambrosio, Bernd Kirchheim et Tristan Rivière, ils sont parus dans un ouvrage dédié à O. Ladyzhenskaya (Kluwer Academic), cf. [AKLR].

4.1 Introduction

Given a bounded domain Ω of \mathbb{R}^2 , we consider the space of maps $u : \Omega \rightarrow \mathbb{C}$ satisfying

$$\begin{aligned} |u| &= 1 && \text{a.e. in } \Omega, \\ \operatorname{div} u &= 0 && \text{in } \mathcal{D}'(\Omega). \end{aligned} \tag{4.1.1}$$

Equivalently, taking $u = \nabla^\perp g := (-\partial_{x_2} g, \partial_{x_1} g)$, this space coincides with the space of all functions $g : \Omega \rightarrow \mathbb{R}$ solving

$$|\nabla g|^2 = 1 \quad \text{a.e. in } \Omega.$$

Inside this large space we will restrict our attention to the following class of vector fields:

$$\mathcal{M}_{\operatorname{div}}(\Omega) := \left\{ \begin{array}{l} u : \Omega \rightarrow \mathbb{C} \text{ s.t. } \operatorname{div} u = 0 \text{ and } \exists \phi \in L^\infty(\Omega) \text{ satisfying } u = e^{i\phi} \\ \text{and } U_\phi := \operatorname{div}(e^{i\phi \wedge a}) \text{ is a finite Radon measure in } \Omega \times \mathbb{R} \end{array} \right\} \tag{4.1.2}$$

where $\phi(x) \wedge a$ denotes the minimum between $\phi(x)$ and a . Notice that the condition on the lifting in (4.1.2) is nonlinear, unlike the divergence-free constraint.

The space $\mathcal{M}_{\text{div}}(\Omega)$ was introduced in [RS2] and is the natural limit space of the two dimensional variational problem modelling micromagnetism without vortices (see [RS1] and [ARS] for a detailed presentation of this problem). In brief, we consider the energy

$$E_\varepsilon(u) := \int_{\Omega} \varepsilon |\nabla u|^2 + \frac{1}{\varepsilon} \int_{\mathbb{R}^2} |H_u|^2 dx,$$

where H_u (the so-called demagnetizing field) is the curl-free vectorfield related to u by the PDE $\text{div}(\tilde{u} + H_u) = 0$, \tilde{u} being the extension of u to $\mathbb{R}^2 \setminus \Omega$ with the value 0. Assuming that $E_\varepsilon(u_\varepsilon) \leq C$ and $u_\varepsilon = e^{i\phi_\varepsilon}$ with $\phi_\varepsilon \in H^1$ uniformly bounded in L^∞ , in Theorem 1 of [RS2] it is shown that the family ϕ_ε has limit points (in the L^1 topology) as $\varepsilon \rightarrow 0^+$ and that any limit point fulfils (4.1.2). Moreover, we have the Γ lim inf inequality

$$\liminf_{k \rightarrow \infty} E_{\varepsilon_k}(e^{i\phi_{\varepsilon_k}}) \geq 2|U_{\phi_\infty}|(\Omega \times \mathbb{R})$$

whenever $\phi_{\varepsilon_k} \rightarrow \phi_\infty$. This compactness result can be extended to the \mathcal{M}_{div} space, see Theorem A.0.1 in Annexe A.

The proof of these facts is based, among other things, on some methods developed in [ADM] and in [DKMO1] in the very close context of the Aviles-Giga problem (see [AG1], [AG2]). In this setting one considers the energy functionals

$$F_\varepsilon(v) := \int_{\Omega} \left[\varepsilon |\nabla^2 v|^2 + \frac{(1 - |\nabla v|^2)^2}{\varepsilon} \right] dx,$$

so that the vector fields ∇v , up to a rotation, are exactly divergence-free but take their values on \mathbf{S}^1 only asymptotically.

At this stage a full Γ -convergence theorem in the micromagnetics case (and in the Aviles-Giga problem as well) is still missing, although as we said the Γ lim inf inequality is known to hold in general and the Γ lim sup inequality has been proved in some particular situations. Besides, the results in [RS2] and [ARS] lead to a characterization of energy minimizing configurations.

The completeness of the Γ -limit analysis of this variational problem requires a deeper understanding of the space $\mathcal{M}_{\text{div}}(\Omega)$. In particular, a more precise description of the singular sets of arbitrary maps in $\mathcal{M}_{\text{div}}(\Omega)$ is a very natural question.

As explained in [RS2], the measure $\text{div}(e^{i\phi \wedge a})$ “detects” the singular set of ϕ : for instance, it is proved in Chapter 2 that ϕ is locally Lipschitz in Ω if and only if $\text{div}(e^{i\phi \wedge a}) = 0$ in $\mathcal{D}'(\Omega \times \mathbb{R})$. In the particular case where the lifting ϕ is a function of bounded variation it is established in [RS1], [RS2] (using the Vol’pert chain rule

in BV) that the measure $\operatorname{div} e^{i\phi\wedge a}$ is carried by S_ϕ , where S_ϕ is the countably \mathcal{H}^1 -rectifiable set where ϕ has a discontinuity of jump type, in an approximate sense (see Section 4.2). Precisely, for any $\phi \in BV(\Omega)$ such that $\operatorname{div} e^{i\phi} = 0$ one has

$$\operatorname{div}(e^{i\phi\wedge a}) = \chi_{\{\phi^- < a < \phi^+\}} (e^{ia} - e^{i\phi^-}) \cdot \nu_\phi \mathcal{H}^1 \llcorner J_\phi, \quad (4.1.3)$$

where ϕ^\pm are the approximate limits of ϕ on both sides of S_ϕ and ν_ϕ is chosen in such a way that $\phi^- < \phi^+$, and $\chi_{\{\phi^- < a < \phi^+\}}$ is the characteristic function of the interval (ϕ^-, ϕ^+) in \mathbb{R} . Finally $\mathcal{H}^1 \llcorner J_\phi$ denotes the 1-dimensional Hausdorff measure restricted to J_ϕ .

Our main motivation in this work is to extend such a description of the jump set to liftings ϕ of vectorfields in $\mathcal{M}_{\operatorname{div}}(\Omega)$. In [ADM] an example of a vectorfield in $\mathcal{M}_{\operatorname{div}}(\Omega)$ which is not in $BV(\Omega, \mathbf{S}^1)$ is given. Precisely, the authors give an example of a map in the so-called Aviles-Giga space AG_e (see [AG1], [AG2], we follow the terminology of [ADM]) which is not in $BV(\Omega)$. We recall that $AG_e(\Omega)$ is made by all solutions u of the eikonal equation such that

$$\operatorname{div} \left(\left(\frac{\partial u}{\partial \xi} \right)^3, - \left(\frac{\partial u}{\partial \eta} \right)^3 \right) \text{ is a finite Radon measure in } \Omega$$

for any orthonormal basis (ξ, η) of \mathbb{R}^2 . Because of the similarities between the two spaces it happens that this map can be made also in $\mathcal{M}_{\operatorname{div}}$ (the technical reasons is that small jumps are penalized with a power faster than 1, see (4.3.5) and [RS1]). Therefore the BV space is too small for our analysis and there is no hope to achieve our goal by using the classical results of the BV theory.

It is proved in [RS2] that a lifting ϕ of a vectorfield in $\mathcal{M}_{\operatorname{div}}$ solves the following kinetic equation :

$$ie^{ia} \cdot \nabla_x [\chi(\phi(x) - a)] = \partial_a (\operatorname{div} e^{i\phi\wedge a}) \quad \text{in } \mathcal{D}'(\Omega \times \mathbb{R}), \quad (4.1.4)$$

where χ denotes the characteristic function of \mathbb{R}_+ . By applying now classical results of regularity of velocity averaging of solutions to kinetic equations (see [DLM]), one gets that solutions to (4.1.4) for which the jump distribution $\operatorname{div}(e^{i\phi\wedge a})$ is a finite Radon measure are in $W^{\sigma,p}(\Omega)$ for any $\sigma < \frac{1}{5}$ and $p < \frac{5}{3}$. Taking advantage of the specificity of the solution $f = [\chi(\phi(x) - a)]$ solving the general equation $ie^{ia} \cdot \nabla_x f = \partial_a g$, where $g = \operatorname{div}(e^{i\phi\wedge a})$, P.E. Jabin and B. Perthame in [JP2] improved the Sobolev exponents and showed that

$$\phi \in W^{\sigma,p}(\Omega) \quad \forall \sigma < \frac{1}{3} \text{ and } p < \frac{3}{2}. \quad (4.1.5)$$

Still being a nice improvement, this is far from being enough to tell us something on the structure of the singular set of ϕ (one would like for instance to get as close as possible to the situation where $\sigma p = 1$).

Leaving aside the classical linear functional analysis approach, which is perhaps not the most appropriate one to explore our non linear space $\mathcal{M}_{\text{div}}(\Omega)$, we adopt here a more direct approach working directly on the singular set ϕ through a blow-up analysis of the measure $\mu_\phi(B) := |U_\phi|(B \times \mathbb{R})$.

Our main result is the following structure theorem.

Theorem 4.1.1. *Let ϕ be a lifting of $u \in \mathcal{M}_{\text{div}}(\Omega)$ as in (4.1.2). Then*

(i) *The jump set J_ϕ is countably \mathcal{H}^1 -rectifiable and coincides, up to \mathcal{H}^1 -negligible sets, with*

$$\Sigma := \left\{ x \in \Omega : \limsup_{r \rightarrow 0^+} \frac{\mu_\phi(B_r(x))}{r} > 0 \right\}.$$

In addition

$$\text{div}(e^{i\phi \wedge a}) \llcorner J_\phi = \chi_{\{\phi^- < a < \phi^+\}} (e^{ia} - e^{i\phi^-}) \cdot \nu_\phi \mathcal{H}^1 \llcorner J_\phi \quad \forall a \in \mathbb{R}. \quad (4.1.6)$$

(ii) *For \mathcal{H}^1 -a.e. $x \in \Omega \setminus J_\phi$ we have the following VMO property:*

$$\lim_{r \rightarrow 0^+} \frac{1}{\pi r^2} \int_{B_r(x)} |\phi - \bar{\phi}| = 0,$$

where $\bar{\phi}$ is the average of ϕ on $B_r(x)$.

(iii) *The measure $\delta := \mu_\phi \llcorner (\Omega \setminus J_\phi)$ is orthogonal to \mathcal{H}^1 , i.e.*

$$B \text{ Borel with } \mathcal{H}^1(B) < +\infty \implies \delta(B) = 0.$$

Comparing this result with the *BV* theory, we expect that (ii) could be improved, showing also convergence of the mean values as $r \rightarrow 0^+$ (and thus existence of an approximate limit at \mathcal{H}^1 -a.e. $x \in \Omega \setminus J_\phi$). Moreover, by (4.1.3) and the VMO condition out of J_ϕ we expect also that the measures $\text{div } T^a u$ are concentrated on J_ϕ . If this is the case, by the formula (see Theorem 4.3.1(ii))

$$\mu_\phi = \int_{\mathbb{R}} |\text{div } e^{i\phi \wedge a}| da \quad (4.1.7)$$

one would get that the measure δ in (iii) is identically 0 and full rectifiability of the measure μ_ϕ . All these problems are basically open, and it would be interesting even to show that δ is singular with respect to the 2-dimensional Lebesgue measure, thus showing that δ is a Cantor-type measure (according to the terminology introduced in [DeGA], [A] for *BV* functions). We prove that δ is identically 0 by making an additional mild regularity assumption on Σ , namely $\mathcal{H}^1(\bar{\Sigma} \cap \Omega \setminus \Sigma) = 0$, see Theorem 4.6.3 whose proof is based on the results in [ALR].

As explained in the paper the uniqueness of the tangent jump measure while dilating at a point where the 1-upper density of the jump measure is nonzero is strongly related to the uniqueness result established in [ALR].

It is likely that this analysis can be extended to scalar first order conservation laws with strictly convex non-linearities, where the classical Oleinik uniqueness result plays the role of our uniqueness result in [ALR]. Precisely, given a solution ϕ on $\mathbb{R}^+ \times \mathbb{R}$ of

$$\frac{\partial \phi}{\partial t} + \frac{\partial(A \circ \phi)}{\partial x} = 0$$

for $A'' > 0$ and assuming that, for any $S \in \text{Lip}(\mathbb{R})$, one has that

$$m = \frac{\partial(S \circ \phi)}{\partial t} + \frac{\partial(Q \circ \phi)}{\partial x} \in \mathcal{M}_{\text{loc}}(\mathbb{R}^+ \times \mathbb{R}),$$

where $S'A' = Q'$ and where $\mathcal{M}_{\text{loc}}(\mathbb{R}^+ \times \mathbb{R})$ denotes the the distributions which are Radon measures in $\mathbb{R}^+ \times \mathbb{R}$, then we expect a similar structure theorem to be true for the measure m .

Now we briefly describe the contents and the techniques used in this paper. Section 4.2 contains some basic material about BV functions, approximate continuity, approximate jumps. The main result is Proposition 4.2.1, where we find a necessary and sufficient condition for a lifting ϕ to be a function of bounded variation.

Section 4.3 contains the main basic properties of the space \mathcal{M}_{div} . In particular we show the identity (4.1.7) and, as a consequence, the absolute continuity of μ_ϕ with respect to \mathcal{H}^1 .

In Section 4.4 we study some properties of concave functions whose gradient satisfies the eikonal equations. These properties are used in the last section of the paper for the classification of blow-ups.

Section 4.5 is devoted to some abstract criteria for the rectifiability of sets and measures in the plane. We use a classical blow-up technique (see [Pr] for much more on the subject), studying the asymptotic behaviour of the rescaled and renormalized measures around a point. The renormalization factor we use is simply the radius of the ball (see Definition 4.5.1). The new observation here is that very weak informations about the structure of blow-ups allow to show that points where the upper 1-dimensional spherical density is positive are indeed points where the *lower* 1-dimensional spherical density is positive, see Theorem 4.5.1. In our problem, this information is used to show that $\mu_\phi \llcorner (\Omega \setminus S_\phi)$ has zero 1-dimensional density, and therefore is orthogonal with respect to \mathcal{H}^1 .

Section 4.6 is devoted to the classification of blow-ups. Here we use the idea that any vector-valued measure becomes, after blow-up, a constant multiple of a positive measure at a.e. blow-up point. This idea was first used by E. De Giorgi to classify blow-ups of sets of finite perimeter (which turn out to be halfspaces) in

his fundamental work [DeG] on the rectifiability of the reduced boundary of sets of finite perimeter. Here this idea is pushed further, considering the measures

$$\int_{\mathbb{R}} e^{ia} \operatorname{div} e^{i\phi \wedge a} da, \quad \int_{\mathbb{R}} g(a) \operatorname{div} e^{i\phi \wedge a} da,$$

all absolutely continuous with respect to μ_ϕ , and blowing up at Lebesgue points of all the respective densities. We show in this way that any blow-up is either constant, or jumps on a line, or jumps on a halfline, with a uniform (i.e. independent of the chosen subsequence) lower bound on the width of the jump. This suffices to apply the results of the previous sections, and to infer rectifiability.

While completing this work we learned that C. De Lellis and F. Otto independently established in [DO] a structure theorem similar to Theorem 4.1.1 for the Aviles-Giga space. Their proof, still based on a blow-up argument, is more elaborate, since in the case of the Aviles-Giga space the class of blow-ups is a priori richer. It is also interesting to notice that no connection with the theory of viscosity solutions is used in their paper.

We close this introduction with the following table, summarizing the notation used without further explanation in the paper.

Ω	A bounded open set in \mathbb{R}^2
$a \wedge b$	The minimum of a and b
$a \vee b$	The maximum of a and b
$v \cdot w$	The scalar product of v and w
$\widehat{(v, w)}$	The angle $\theta \in [0, \pi]$ such that $v \cdot w = v w \cos \theta$
v^\perp	The anti-clockwise $\pi/2$ rotation of v , $(-v_2, v_1)$
e^{ia}	The vector $(\cos a, \sin a)$
$B_r(x)$	The ball with centre x and radius r ($x = 0$ can be omitted)
\mathcal{H}^1	Hausdorff 1-dimensional measure in \mathbb{R}^2
\mathbf{S}^1	Unit sphere in \mathbb{R}^2
$\mathcal{M}(X)$	Finite Radon measures in X
$\mathcal{M}_+(X)$	Positive and finite Radon measures in X
$\mu \llcorner B$	Restriction of μ to B , defined by $\chi_B \mu$.

4.2 Continuity points, jump points, BV functions

Let us introduce some weak notions of continuity and jump, well studied in the context of BV functions. All of them have a local nature and, to fix the ideas, we give the definitions for some function $f \in L^1_{\text{loc}}(\mathbb{R}^2, \mathbb{R}^m)$.

– (**Approximate limit**) We say that f has an approximate limit at x if there

exists $a \in \mathbb{R}^m$ such that

$$\lim_{r \rightarrow 0^+} \frac{1}{\pi r^2} \int_{B_r(x)} |f(y) - a| dy = 0.$$

The vector a whenever exists is unique and is called the approximate limit of f at x . We denote by S_f the set of points where f has no approximate limit.

- **(Approximate jump points)** We say that x is a jump point of f if there exist $a^+, a^- \in \mathbb{R}^m$ and $\nu_x \in \mathbf{S}^1$ such that $a^+ \neq a^-$ and

$$\lim_{r \rightarrow 0^+} \frac{1}{\pi r^2} \int_{B_r^\pm(x)} |f(y) - a^\pm| dy = 0,$$

where $B_r^\pm(x) = \{y \in B_r(x) : \pm(y - x) \cdot \nu_x > 0\}$ are the two half balls determined by ν_x . The triple (a^+, a^-, ν_x) is uniquely determined up to a change of orientation of ν_x and a permutation of (a^+, a^-) . We denote by J_f the set of jump points of f .

It is not hard to show (see [AFP]) that S_f, J_f are Borel sets, that $J_f \subset S_f$, and that S_f is Lebesgue negligible.

The following Lemma has been proved in [A1] in a more general context. For the sake of completeness we include the proof.

Lemma 4.2.1. *Let (χ_l) be a family of continuous functions defined on \mathbb{R} which separates points. Let $\phi \in L^\infty(\mathbb{R}^2)$ and set $\phi_l := \chi_l \circ \phi$. Then the following implications hold :*

- (i) ϕ has an approximate limit at x if and only if all functions ϕ_l have an approximate limit at x ;
- (ii) If x is either an approximate continuity point or a jump point for all functions ϕ_l , with the same normal to the jump, then the same is true for ϕ .

Proof:

(i) We prove only the nontrivial implication, the "if" one.

Let us set $X := [-\|\phi\|_\infty, \|\phi\|_\infty]$. By the Stone-Weierstrass theorem the algebra \mathcal{A} generated by the family $(\chi_l)_{l \in \mathbb{N}}$ is dense in the set of continuous function of X , $C(X)$, endowed with the sup norm. If $\chi_l \circ \phi$ has an approximate limit at x for any l we infer that $f \circ \phi$ has an approximate limit at x for any $f \in \mathcal{A}$. Since \mathcal{A} is dense in $C(X)$, the identity function is the uniform limit of a sequence of functions of \mathcal{A} , so that ϕ has an approximate limit at x .

(ii) The proof is similar, working in the two halfspaces determined by the common normal to the jumps. ■

Remark 4.2.1. Concerning statement (ii), notice that if we assume in addition that x is a jump point for at least one of the functions ϕ_l , then x must be a jump point of ϕ , by (i).

We are going to apply this result with $\phi_l(x) = (x \vee b_l) \wedge c_l$, where (b_l, c_l) is a family of open intervals. It is easy to check that the family (ϕ_l) separates points if and only if the closed set $\mathbb{R} \setminus \cup_l (b_l, c_l)$ has an empty interior.

We recall also some basic facts about BV functions which will be used throughout the paper. We say that $u \in L^1(\Omega, \mathbb{R}^m)$ is a BV (bounded variation) function, and we write $u \in BV(\Omega, \mathbb{R}^m)$ (\mathbb{R}^1 can be omitted), if its distributional derivatives $D_i u$, i.e.

$$\langle D_i u; \psi \rangle := - \int_{\Omega} \frac{\partial \psi}{\partial x_i} u \, dx \quad \psi \in C_c^\infty(\Omega), \, i = 1, 2$$

are representable by finite \mathbb{R}^m -valued Radon measures in Ω . We denote by $|Du|(\Omega)$ the total variation of the \mathbb{R}^{2m} -valued measure $Du = (D_1 u, D_2 u)$.

When $u \in W^{1,1}(\Omega; \mathbb{R}^m)$ we have $Du = \nabla u \mathcal{L}^2$ and therefore

$$|Du|(\Omega) = \int_{\Omega} |\nabla u| \, dx.$$

We recall that the jump set of a BV function u is countably \mathcal{H}^1 -rectifiable and that

$$\int_{J_u} |u^+ - u^-| \, d\mathcal{H}^1 \leq |Du|(\Omega). \quad (4.2.1)$$

Moreover, \mathcal{H}^1 -a.e. any approximate discontinuity point is a jump point, i.e.

$$\mathcal{H}^1(S_u \setminus J_u) = 0. \quad (4.2.2)$$

Now we investigate under which conditions a lifting of a function $u \in BV(\Omega, \mathbf{S}^1)$ is itself a BV function.

Proposition 4.2.1. *Let $\phi \in L^\infty(\Omega)$ be such that*

- (i) $u := e^{i\phi} \in BV(\Omega, \mathbf{S}^1)$;
- (ii) $U_\phi := \operatorname{div} e^{i\phi \wedge a} \in \mathcal{M}(\Omega \times \mathbb{R})$.

Then $\phi \in BV(\Omega)$ and

$$|D\phi|(\Omega) \leq C [|U_\phi|(\Omega \times \mathbb{R}) + |Du|(\Omega)]$$

for some constant C .

Proof: Let $\phi_0 \in BV(\Omega)$ be given by Lemma 4.2.2 below, satisfying $e^{i\phi_0} = e^{i\phi}$. Then there exists a unique $k \in L^\infty(\Omega, \mathbb{Z})$ such that $\phi = \phi_0 + 2\pi k$. The goal is to show that $k \in BV(\Omega, \mathbb{Z})$.

It is clear, since $\phi_0 \in BV(\Omega) \cap L^\infty$, that $\operatorname{div}(e^{i a \wedge \phi_0}) \in \mathcal{M}(\Omega \times \mathbb{R})$. Therefore we can deduce that

$$\left| \int_{\Omega} \int_{\mathbb{R}} \cos a (e^{i a \wedge \phi} - e^{i a \wedge \phi_0}) \cdot \nabla \psi \, da \, dx \right| \leq C \|\psi\|_{\infty} \quad (4.2.3)$$

for any $\psi \in C_c^\infty(\Omega)$, with $C = |U_{\phi_0}|(\Omega \times \mathbb{R}) + |U_{\phi}|(\Omega \times \mathbb{R})$. Notice that $|U_{\phi_0}|(\Omega \times \mathbb{R})$ can be estimated (see (4.3.5)) with $|D\phi_0|(\Omega)$ and this, in turn, can be estimated with $|Du|(\Omega)$.

We observe that $e^{i a \wedge \phi} = e^{i a \wedge (\phi_0 + 2\pi k)} = e^{i(a - 2\pi k) \wedge \phi_0}$. Fixing $x \in \Omega$ and assuming $k(x) > 0$ to fix the ideas, we deduce from the remark above that

$$\begin{aligned} & \int_{\mathbb{R}} \cos a (e^{i a \wedge \phi(x)} - e^{i a \wedge \phi_0(x)}) \, da = \int_{\phi_0(x)}^{\phi_0(x) + 2\pi k(x)} \cos a (e^{i a} - e^{i \phi_0(x)}) \, da \\ &= e^{i \phi_0(x)} \int_0^{2\pi k(x)} \cos(b + \phi_0(x)) (e^{i b} - 1) \, db \\ &= e^{i \phi_0(x)} (\pi k(x) \cos \phi_0(x) - i \pi k(x) \sin \phi_0(x)) \\ &= \pi k(x) \begin{pmatrix} 1 \\ 0 \end{pmatrix}. \end{aligned}$$

Combining this fact with (4.2.3) we have proved that

$$\left| \int_{\Omega} k \frac{\partial \psi}{\partial x_1} \right| \leq C \|\psi\|_{\infty} \quad \forall \psi \in C_c^\infty(\Omega).$$

This shows that $D_1 k$ is a finite Radon measure in Ω . A similar argument (replacing $\cos a$ by $\sin a$ in (4.2.3)) works for $D_2 k$. ■

In the proof above we used the following lemma, which ensures the existence of a BV lifting.

Lemma 4.2.2 (BV lifting). *Let $u \in BV(\Omega, \mathbb{R}^2)$ such that $|u| = 1$ almost everywhere in Ω . Then there exists $\phi_0 \in BV(\Omega, [-2\pi, 2\pi])$ verifying*

- (i) $u = e^{i \phi_0}$ a.e. in Ω ;
- (ii) $|D\phi_0|(\Omega) \leq C_0 |Du|(\Omega)$, where C_0 is an absolute constant.

Proof:

Let ξ_0 be a smooth function from \mathbb{R}^2 into $[-\frac{\pi}{2}, +\frac{\pi}{2}]$ such that for any $z = (x_1, x_2)$ in \mathbf{S}^1 verifying $x_1 \geq 0$, $\xi_0(z)$ is the angle in $[-\frac{\pi}{2}, \frac{\pi}{2}]$ such that $e^{i \xi_0(z)} = z$. Similarly we introduce ξ_π to be a smooth map from \mathbb{R}^2 into $[0, 2\pi]$ such that for any $z = (x_1, x_2)$ in \mathbf{S}^1 verifying $x_1 \leq \frac{3}{4}$, $\xi_\pi(z)$ is the angle in $[0, 2\pi]$ such that $e^{i \xi_\pi(z)} = z$.

Since $u = (u_1, u_2)$ is in $BV(\Omega, \mathbb{R}^2)$, by the mean value theorem and the coarea formula in BV we may find $\alpha \in [\frac{1}{4}, \frac{1}{2}]$ such that

$$|D\chi_{\{x: u_1(x) \geq \alpha\}}|(\Omega) \leq 4|Du_1|(\Omega),$$

thus $E = \{x \in \Omega : u_1(x) \geq \alpha\}$ is a finite perimeter set. By virtue of the Volpert's chain rule (see for instance [AFP], Theorem 3.96), we have that both $\xi_0 \circ u$ and $\xi_\pi \circ u$ are in $L^\infty \cap BV(\Omega)$ and their total variations can be estimated with $|Du|(\Omega)$. Using now the decomposability theorem ([AFP], Theorem 3.84), we have that

$$\phi_0 := \chi_E \xi_0 \circ u + \chi_{\Omega \setminus E} \xi_\pi \circ u$$

is in $BV(\Omega)$ and

$$|D\phi_0|(\Omega) \leq [\|\xi_0\|_\infty + \|\xi_1\|_\infty] |D\chi_E|(\Omega) + |D(\xi_0 \circ u)|(\Omega) + |D(\xi_1 \circ u)|(\Omega).$$

By construction we have $e^{i\phi} = u$ a.e. in Ω and ϕ is a solution of our problem. ■

4.3 The space $\mathcal{M}_{\text{div}}(\Omega)$

In this section we introduce the main object of study of the present paper.

Definition 4.3.1. We denote by $\mathcal{M}_{\text{div}}(\Omega)$ the space of two-dimensional vector fields u in $L^1(\Omega, \mathbf{S}^1)$ satisfying

- (P1) $\text{div } u = 0$ in $\mathcal{D}'(\Omega)$;
- (P2) there exists a lifting $\phi \in L^\infty(\Omega)$, i.e. a map ϕ satisfying $u = e^{i\phi}$, such that the distribution U_ϕ in $\mathcal{D}'(\Omega \times \mathbb{R})$ defined by

$$\langle U_\phi; \psi(x, a) \rangle := - \int_{\mathbb{R}} \int_{\Omega} e^{i\phi(x) \wedge a} \cdot \nabla_x \psi(x, a) \, dx da$$

is a finite Radon measure in $\Omega \times \mathbb{R}$.

For $a \in \mathbb{R}$ we set $T^a u := e^{i\phi \wedge a} \in L^1(\Omega, \mathbf{S}^1)$ (this is a slight abuse of notation, since $T^a u$ depends on the lifting and not only on u , but it is justified by the fact that in the following the lifting of u will be kept fixed), so that

$$\langle U_\phi; \psi \rangle := \int_{\mathbb{R}} \langle \text{div } T^a u; \psi(\cdot, a) \rangle da. \quad \forall \psi \in C_c^\infty(\Omega \times \mathbb{R}).$$

Notice that, since $\phi \in L^\infty(\Omega)$, then (P1) implies that $\text{div } T^a u = 0$ for all $a \in \mathbb{R}$ such that $|a| > \|\phi\|_\infty$. Finally, we denote by μ_ϕ the projection of $|U_\phi|$ on the first variable, i.e.

$$\mu_\phi(B) := |U_\phi|(B \times \mathbb{R}) \quad \text{for any } B \subset \Omega \text{ Borel.}$$

In the following theorem we state some basic properties of the truncated vector fields $T^a u$ and a useful representation formula for U_ϕ .

Theorem 4.3.1. *Let $u \in \mathcal{M}_{\text{div}}(\Omega)$. Then, the following properties hold:*

(i) *The map $a \mapsto \text{div } T^a u$ satisfies the Lipschitz condition*

$$|\langle \text{div } T^a u; \psi \rangle - \langle \text{div } T^b u; \psi \rangle| \leq \mathcal{L}^n(\Omega) \|\nabla \psi\|_\infty |b - a| \quad \forall \psi \in C_c^\infty(\Omega). \quad (4.3.1)$$

(ii) $\mu_\phi(B) = \int_{\mathbb{R}} |\text{div } T^a u|(B) da$ for any Borel set $B \subset \Omega$. In particular $\text{div } T^a u$ is a finite Radon measure in Ω for a.e. $a \in \mathbb{R}$.

(iii) For a.e. $a \in \mathbb{R}$ we have

$$\frac{1}{2\delta} \int_{a-\delta}^{a+\delta} \text{div } T^b u db \xrightarrow{\delta \rightarrow 0^+} \text{div } T^a u \text{ in } \mathcal{M}'(\Omega).$$

Proof: (i) Follows by the elementary inequality $|T^a u - T^b u| \leq |b - a|$.

(ii) For any $\psi(x, a) = f(x)g(a)$, with $f \in C_c^\infty(\Omega)$ and $g \in C_c^\infty(\mathbb{R})$ we have

$$\langle U_\phi; \psi(x, a) \rangle = - \int_{\mathbb{R}} g(a) \int_{\Omega} T^a u \cdot \nabla f(x) dx da.$$

By approximation, the same identity holds if g is a bounded Borel function with compact support. Now, choosing an open set $A \subset \Omega$ and $f \in C_c^\infty(A)$ with $\|f\|_\infty \leq 1$ and $g = \chi_{(a, a+\delta)}$ we get

$$|U_\phi|(A \times (a, a + \delta]) \geq - \int_a^{a+\delta} \int_{\Omega} T^b u \cdot \nabla f(x) dx db,$$

so that

$$\frac{d}{da} |U_\phi|(A \times (-\infty, a]) \geq - \int_{\Omega} T^a u \cdot \nabla f(x) dx \quad \forall a \in \mathbb{R}.$$

Being f arbitrary, this gives that $\text{div } T^a u$ is a finite Radon measure in A and

$$\frac{d}{da} |U_\phi|(A \times (-\infty, a]) \geq |\text{div } T^a u|(A)$$

for a.e. $a \in \mathbb{R}$. By integration it follows that

$$|U_\phi|(A \times \mathbb{R}) \geq \int_{\mathbb{R}} |\text{div } T^a u|(A) da \quad (4.3.2)$$

for any open set $A \subset \Omega$. On the other hand, the inequality

$$|U_\phi|(\Omega \times \mathbb{R}) \leq \int_{\mathbb{R}} |\text{div } T^a u|(\Omega) da. \quad (4.3.3)$$

is easy to prove, using the definition of U_ϕ . From (4.3.2) and (4.3.3) we obtain the coincidence of the measures μ_ϕ and $\int |\operatorname{div} T^a u| da$.

The property (iii) is an easy consequence of (ii) and of the Lipschitz property (4.3.1): it suffices to choose Lebesgue points of the integrable function $a \mapsto |\operatorname{div} T^a u|(\Omega)$. ■

The following covering technical lemma will be used to show the absolute continuity of μ_ϕ with respect to \mathcal{H}^1 .

Lemma 4.3.1. *Let K be a compact set of Ω . Then, there exists a sequence $(\psi_n) \subset C_c^\infty(\Omega, [0, 1])$ such that:*

(i) $\psi_n = 1$ on K and $\operatorname{spt} \psi_n \rightarrow K$ as $n \rightarrow \infty$;

(ii) $\limsup_{n \rightarrow +\infty} \int_\Omega |\nabla \psi_n| dx \leq \pi \mathcal{H}^1(K)$.

Proof: Let $L = \mathcal{H}^1(K)$. By the definition of Hausdorff measure, for any $n \geq 1$ we can find a finite number of balls $B_i = B(x_i, r_i)$ whose union covers K and such that $r_i < 1/n$ and $\sum_i 2r_i < L + 1/n$. By the subadditivity of perimeter, the open set $A_n := \cup_i B_i$ has perimeter less than $\pi L + \pi/n$. Then, we set $\psi_n = \chi_{A_n} * \rho_{\varepsilon_n}$, where $\varepsilon_n < 1/n$ is chosen so small that still $\psi_n = 1$ on K (it suffices that $\varepsilon_n < \operatorname{dist}(K, \partial A_n)$) and the support of ψ_n is compact. Since the total variation does not increase under convolution (see for instance Proposition 3.2(c) of [AFP]) we have

$$\int_\Omega |\nabla \psi_n| dx = |D\psi_n|(\Omega) \leq |D\chi_{A_n}|(\Omega) \leq \pi L + \frac{\pi}{n}$$

and therefore ψ_n has all the stated properties. ■

Theorem 4.3.2 (Absolute continuity). *The measure μ_ϕ is absolutely continuous with respect to \mathcal{H}^1 , i.e. $\mu(B) = 0$ whenever B is a Borel \mathcal{H}^1 -negligible set.*

Proof: By the inner regularity of μ_ϕ it suffices to show that there exists $C > 0$ such that, for all compact sets $K \subset \Omega$, $\mu_\phi(K) \leq C \mathcal{H}^1(K)$. We will prove that, for all $a \in \mathbb{R}$ such that $\operatorname{div} T^a u$ is a Radon measure on Ω , the inequality $|\operatorname{div} T^a u|(K) \leq 2\pi \mathcal{H}^1(K)$ holds for any compact set $K \subset \Omega$. Then, since $\operatorname{div} T^a u = 0$ as soon as $|a| > \|\phi\|_\infty$, by Theorem 4.3.1(iii) we obtain

$$\mu_\phi(K) = \int_{\mathbb{R}} |\operatorname{div} T^a u|(K) da \leq 2\pi \|\phi\|_\infty \mathcal{H}^1(K).$$

Let $a \in \mathbb{R}$ be such that $\nu := \operatorname{div} T^a u$ is a finite Radon measure on Ω . By the Hahn decomposition theorem, there exists two disjoint Borel sets A^+ , A^- such that, if ν^+ and ν^- denote respectively the positive and negative parts of ν , then $\nu^\pm = \pm \nu \llcorner A^\pm$.

Since $|\nu| = \nu^+ + \nu^-$, it suffices to prove that $\nu^+(K) \leq \pi\mathcal{H}^1(K)$ for any $K \subset A^+$ compact and $\nu^-(K) \leq \pi\mathcal{H}^1(K)$ for any $K \subset A^-$ compact.

Let $K \subset A^+$ be compact and let $(\psi_n) \subset C_c^\infty(\Omega, [0, 1])$ be given by Lemma 4.3.1. We have

$$\begin{aligned} \nu^+(K) &= \nu(K) \leq \lim_{n \rightarrow \infty} \int_{\Omega} \psi_n d\nu = - \lim_{n \rightarrow \infty} \int_{\Omega} T^a u \cdot \nabla \psi_n dx \\ &\leq \limsup_{n \rightarrow \infty} \int_{\Omega} |\nabla \psi_n| dx \leq \pi\mathcal{H}^1(K). \end{aligned}$$

A similar argument works for compact sets $K \subset A^-$. ■

In the case when $\phi \in BV_{\text{loc}}(\Omega)$ one can use Volpert's chain rule in BV to obtain an explicit formula for $\text{div } T^a u$, see [RS2]: it turns out that

$$\text{div } T^a u = \chi(a, \phi^+, \phi^-)(e^{i a} - e^{i \phi^- \wedge \phi^+}) \cdot \nu_\phi \mathcal{H}^1 \llcorner J_\phi, \quad (4.3.4)$$

where

$$\chi(a, \phi^+, \phi^-) := \begin{cases} 1 & \text{if } \phi^- < a < \phi^+ \\ -1 & \text{if } \phi^+ < a < \phi^- \\ 0 & \text{else.} \end{cases}$$

Moreover, the divergence free condition gives $e^{i \phi^+} \cdot \nu_\phi = e^{i \phi^-} \cdot \nu_\phi$ at any point in J_ϕ . In particular, choosing ν_ϕ in such a way that $\phi^+ > \phi^-$, Fubini theorem and (4.2.1) give

$$\begin{aligned} |U_\phi|(\Omega \times \mathbb{R}) &= \int_{\mathbb{R}} |\text{div } T^a u|(\Omega) da = \int_{\mathbb{R}} \int_{J_\phi} \chi_{\{\phi^- \leq a \leq \phi^+\}} |e^{i a} - e^{i \phi^-}| d\mathcal{H}^1 da \\ &\leq \int_{J_\phi} |\phi^+ - \phi^-| (2 \wedge \frac{1}{2} |\phi^+ - \phi^-|) d\mathcal{H}^1 \leq 2|D\phi|(\Omega). \end{aligned} \quad (4.3.5)$$

The following lemma provides an integral representation of the divergence, assuming rectifiability of the measure and existence of jumps.

Lemma 4.3.2. *Let $u \in L^\infty(\mathbb{R}^2, \mathbb{R}^2)$ and let $K \subset \mathbb{R}^2$ be countably \mathcal{H}^1 -rectifiable. If $\text{div } u$ is a Radon measure in \mathbb{R}^2 and $\mathcal{H}^1(K \cap S_u \setminus J_u) = 0$, then*

$$\text{div } u \llcorner K = (u^+ - u^-) \cdot \nu \mathcal{H}^1 \llcorner K \cap J_u.$$

Proof: Arguing as in Theorem 4.3.2 and using Lemma 4.3.1 one can easily show that $\text{div } u \ll \mathcal{H}^1$, hence $\text{div } u \llcorner K$ is representable by $\theta \mathcal{H}^1 \llcorner K$ for some density function θ . The function θ can be characterized by a blow-up argument, using the fact that K becomes a line (here the rectifiability of K plays a role) after blow-up

and u becomes a jump function or a constant function at \mathcal{H}^1 -a.e. blow-up point of K . ■

The following compactness result is proved in Annexe A (Theorem A.0.1) adapting the truncation argument of [RS2].

Theorem 4.3.3 (Compactness). *For any constant $M \geq 0$ the set*

$$\{\phi \in L^\infty(\Omega) : \|\phi\|_\infty + |U_\phi|(\Omega \times \mathbb{R}) \leq M\}$$

is compact in $L^1(\Omega)$ with respect to the strong topology.

4.4 Some properties of concave functions

In this section we study some properties of concave functions g whose gradient satisfies the eikonal equation. We recall that the superdifferential $\partial g(x)$ of g at x is the closed convex set defined by

$$\partial g(x) := \{p \in \mathbb{R}^2 : g(y) \leq g(x) + p \cdot (y - x) \quad \forall y \in \mathbb{R}^2\}.$$

It follows immediately from the definition that the graph of ∂g , i.e. $\{(x, p) : p \in \partial g(x)\}$ is a closed subset of $\mathbb{R}^2 \times \mathbb{R}^2$. Moreover, the Lipschitz assumption on g gives $\partial g(x) \subset \overline{B}_1$ for any x . Finally, $\partial g(x) = \{\nabla g(x)\}$ at any differentiability point of g .

For any $\omega \in \mathbf{S}^1$ and any $x \in \mathbb{R}^2$, the left and right directional derivative along ω of g at x are defined by

$$\nabla_\omega^\pm g(x) := \lim_{r \rightarrow 0^\pm} \frac{g(x + r\omega) - g(x)}{r}.$$

For any $x \in J_{\nabla g}$ we denote in the following by $(\nabla g^+, \nabla g^-, \nu_x)$ the triple defined in Section 4.2.

Proposition 4.4.1. *Let $g : \mathbb{R}^2 \rightarrow \mathbb{R}$ be concave and satisfying $|\nabla g| = 1$ a.e. in \mathbb{R}^2 . Then, g satisfies the following properties :*

- (i) *If ∇g has an approximate limit at x , then g is differentiable at x . Moreover, setting $D_x := \{x + t\nabla g(x) : t < 0\}$, for \mathcal{H}^1 -a.e. $y \in D_x$, ∇g has an approximate limit at y equal to $\nabla g(x)$.*
- (ii) *Let J be the set of approximate jump points of ∇g and let $x \in J$. For any $\omega \in \mathbf{S}^1$ such that $\omega \cdot \nu_x > 0$, the partial derivatives $\nabla_\omega^\pm g(x)$ exist and*

$$\nabla_\omega^- g(x) = \omega \cdot \nabla g^-(x) \geq \omega \cdot \nabla g^+(x) = \nabla_\omega^+ g(x). \quad (4.4.1)$$

Moreover, setting $D_x^\pm := \{x + t\nabla g^\pm(x) : t < 0\}$, for \mathcal{H}^1 -a.e. $y \in D_x^\pm$, ∇g has an approximate limit equal to $\nabla g^\pm(x)$.

(iii) For all $\alpha > 0$, we define the following sets

$$J_\alpha := \{x \in J : |\nabla g^+(x) - \nabla g^-(x)| \geq \alpha\}$$

$$\Sigma_\alpha := \{x \in \mathbb{R}^2 : \text{diam}(\partial g(x)) \geq \alpha\}.$$

Then, $J_\alpha \subset \Sigma_\alpha$ and Σ_α is closed.

Proof: The first two statements can be proved in the same way and we prove only the second. By the definition of J there exist $\nu_x \in \mathbf{S}^1$ and $\nabla g^+(x), \nabla g^-(x) \in \mathbf{S}^1$ such that

$$\lim_{r \rightarrow 0^+} \frac{1}{\mathcal{L}^2(B_r^\pm(x))} \int_{B_r^\pm(x)} |\nabla g(y) - \nabla g^\pm(x)| dy = 0. \quad (4.4.2)$$

For $r > 0$, let us define

$$g_r(y) := \frac{g(x + ry) - g(x)}{r}, \quad y \in \overline{B}_1.$$

Then, $\nabla g_r(y) = \nabla g(x + ry)$. By (4.4.2), ∇g_r converge in $L^1(B_1)$ when $r \rightarrow 0^+$ to the function

$$G_0(y) := \begin{cases} \nabla g^+(x) & \text{if } y \cdot \nu_x > 0 \\ \nabla g^-(x) & \text{if } y \cdot \nu_x < 0. \end{cases}$$

By Sobolev embedding, this implies that (g_r) uniformly converges in \overline{B}_1 to a 1-Lipschitz function g_0 satisfying $\nabla g_0 = G_0$. Since $g_r(0) = 0$ we have that $g_0(0) = 0$ and therefore g_0 is uniquely determined :

$$g_0(y) := \begin{cases} y \cdot \nabla g^+(x) & \text{if } y \cdot \nu_x \geq 0 \\ y \cdot \nabla g^-(x) & \text{if } y \cdot \nu_x \leq 0. \end{cases}$$

But, for any $\omega \in \mathbf{S}^1$, we have

$$\nabla_\omega^+ g(x) = \lim_{r \rightarrow 0^+} \frac{g(x + r\omega) - g(x)}{r} = \lim_{r \rightarrow 0^+} g_r(\omega) = g_0(\omega)$$

and

$$\nabla_\omega^- g(x) = \lim_{r \rightarrow 0^+} \frac{g(x - r\omega) - g(x)}{-r} = \lim_{r \rightarrow 0^+} -g_r(-\omega) = -g_0(-\omega).$$

Therefore, if we assume that $\omega \cdot \nu_x > 0$, then

$$\nabla_\omega^- g(x) = \omega \cdot \nabla g^-(x) \quad \text{and} \quad \nabla_\omega^+ g(x) = \omega \cdot \nabla g^+(x).$$

Moreover, we have $\nabla_\omega^- g(x) \geq \nabla_\omega^+ g(x)$ since the restriction of g to $\mathbb{R}\omega$ is concave.

Let us now prove the second part. Let $x \in J$ and let $y \in D_x^-$. Since the restriction of g to D_x^- is concave, we have

$$\nabla_{\nabla g^-(x)}^- g(y) \geq \nabla_{\nabla g^-(x)}^+ g(y) \geq \nabla_{\nabla g^-(x)}^- g(x) = \nabla g^-(x) \cdot \nabla g^-(x) = 1.$$

Since g is 1-Lipschitz we obtain that

$$\nabla_{\nabla g^-(x)}^- g(y) = \nabla_{\nabla g^-(x)}^+ g(y) = 1. \quad (4.4.3)$$

By (4.2.2), for \mathcal{H}^1 -a.e. $y \in \mathbb{R}^2$ either ∇g has an approximate limit at y , or y is an approximate jump point of ∇g . If $y \in D_x^-$, y can't be a jump point of ∇g . Indeed, assuming that $y \in J$ and applying (4.4.1) with $\omega = \nabla g^-(x)$, we have

$$\nabla_{\nabla g^-(x)}^- g(y) = \nabla g^-(y) \cdot \nabla g^-(x) \geq \nabla g^+(y) \cdot \nabla g^-(x) = \nabla_{\nabla g^-(x)}^+ g(y).$$

By (4.4.3), $\nabla g^-(y) \cdot \nabla g^-(x) = \nabla g^+(y) \cdot \nabla g^-(x) = 1$.

Thus, $\nabla g^-(y) = \nabla g^+(y) = \nabla g^-(x)$, which contradicts the assumption $y \in J$. Therefore, ∇g has an approximate limit equal to $\nabla g^-(x)$ at \mathcal{H}^1 -a.e. $y \in D_x^-$. The same argument can be used for D_x^+ and (ii) is proved.

(iii) First, let us show that $J_\alpha \subset \Sigma_\alpha$. Indeed, since g is differentiable a.e., for any $x \in J_\alpha$ we can find differentiability points x_h^\pm converging to x such that $\nabla g(x_h^\pm)$ converge to ∇g^\pm , hence the closedness of the graph of ∂g gives that $\nabla g^+(x)$ and $\nabla g^-(x)$ are in $\partial g(x)$. Thus, $\text{diam } \partial g(x) \geq \alpha$ and $x \in \Sigma_\alpha$.

The closedness of Σ_α is an immediate consequence of a compactness argument based on the closedness of the graph of ∂g and on the fact that $\partial g(x) \subset \overline{B}_1$ for any x . ■

4.5 Rectifiability of 1-dimensional measures in the plane

In this section we consider a measure $\mu \in \mathcal{M}_+(\Omega)$ absolutely continuous with respect to \mathcal{H}^1 , i.e. vanishing on any \mathcal{H}^1 -negligible set. We define

$$\Theta_*(\mu, x) := \liminf_{r \rightarrow 0^+} \frac{\mu(B_r(x))}{r}, \quad \Theta^*(\mu, x) := \limsup_{r \rightarrow 0^+} \frac{\mu(B_r(x))}{r}. \quad (4.5.1)$$

A general property is that $\Theta^*(\mu, x)$ is finite for \mathcal{H}^1 -a.e. x (see for instance [AFP]), hence the absolute continuity assumption gives that $\Theta^*(\mu, x)$ is finite for μ -a.e. x . We define also

$$\Sigma_\mu^+ := \{x \in \Omega : \Theta^*(\mu, x) > 0\}, \quad \Sigma_\mu^- := \{x \in \Omega : \Theta_*(\mu, x) > 0\} \quad (4.5.2)$$

and notice that Σ_μ^\pm are Borel sets and $\Sigma_\mu^- \subset \Sigma_\mu^+$. Notice also that Σ_μ^+ is σ -finite with respect to \mathcal{H}^1 , as all the sets

$$\Sigma_\alpha := \{x \in \Omega : \Theta^*(\mu, x) \geq \alpha\} \quad (4.5.3)$$

satisfy $\mathcal{H}^1(\Sigma_\alpha) \leq 2\mu(\Omega)/\alpha$ (see [AFP], Theorem 2.56). Therefore, by the Radon–Nikodým theorem, we can represent

$$\mu = \mu \llcorner \Sigma_\mu^+ + \mu \llcorner (\Omega \setminus \Sigma_\mu^+) = f \mathcal{H}^1 \llcorner \Sigma_\mu^+ + \mu \llcorner (\Omega \setminus \Sigma_\mu^+) \quad (4.5.4)$$

for some $f \in L^1(\mathcal{H}^1 \llcorner \Sigma_\mu^+)$. Notice that the residual part $\mu^r := \mu \llcorner (\Omega \setminus \Sigma_\mu^+)$ is "orthogonal" to \mathcal{H}^1 in the following sense:

$$\mathcal{H}^1(B) < +\infty \implies \mu^r(B) = 0.$$

This is a consequence of the fact that $\Theta^*(\mu^r, x)$ is 0 for μ^r -a.e. x .

The following definition is a particular case of the general one given in the fundamental paper [Pr].

Definition 4.5.1 (Tangent space to μ). Given $x \in \Omega$ and $r > 0$, we define the rescaled measures $\mu_{x,r} \in \mathcal{M}((\Omega - x)/r)$ by

$$\mu_{x,r}(B) := \frac{\mu(x + rB)}{r}$$

for any Borel set $B \subset (\Omega - x)/r$, so that

$$\int \phi(y) d\mu_{x,r}(y) = \frac{1}{r} \int \phi\left(\frac{y-x}{r}\right) d\mu(y) \quad \forall \phi \in C_c((\Omega - x)/r).$$

We denote by $\text{Tan}(\mu, x)$ the collection of all limit points as $r \rightarrow 0^+$ of $\mu_{x,r}$, in the duality with $C_c(\mathbb{R}^2)$.

Notice that the definition above makes sense because the sets $(\Omega - x)/r$ invade \mathbb{R}^2 as $r \rightarrow 0^+$. Moreover, as

$$\mu_{x,r}(B_R) = \frac{\mu(B_{Rr}(x))}{r} \leq 1 + R\Theta^*(\mu, x) \quad \forall R > 0$$

for r sufficiently small (depending on R), a simple diagonal argument shows that $\text{Tan}(\mu, x)$ is not empty whenever $\Theta^*(\mu, x)$ is finite (and thus μ -a.e.).

Theorem 4.5.1 (Positive upper density implies positive lower density).

Assume that for some $x \in \Sigma_\mu^+$ the following properties hold

- (i) The density function $f(r) := \mu(B_r(x))/r$ is continuous in $(0, \delta)$ for some $\delta \in (0, \text{dist}(x, \partial\Omega))$;
- (ii) $\Theta^*(\mu, x)$ is finite;
- (iii) There exists $c_x > 0$ such that any nonzero measure $\nu \in \text{Tan}(\mu, x)$ is representable by $c \mathcal{H}^1 \llcorner L$, where $c \geq c_x$ and L is either a line or a halfline (not necessarily passing through the origin).

Then $x \in \Sigma_\mu^-$.

Proof: We introduce first some notation. Given a line or a half line L intersecting the open ball B_1 , we denote by \hat{L} the line containing it and by ξ its direction (if $L = \hat{L}$ the orientation does not matter). We denote by $h_L \in [0,1)$ the distance of \hat{L} from the origin. Finally we define $d_L \in [-1,1]$ so that

$$y \in L \cap B_1 \iff y \in \hat{L} \cap B_1 \text{ and } y \cdot \xi > -d_L.$$

An elementary geometric argument shows that, if $d_L \geq 0$ and $\mathcal{H}^1(L \cap B_1) \leq 1/2$, then $h_L \geq \sqrt{3}/2$.

We assume by contradiction that $x \notin \Sigma_\mu^-$, i.e. $\Theta_*(\mu, x) = 0$. Henceforth, we fix a positive number $q < \min\{c_x/2, \Theta^*(\mu, x)\}$ and find a decreasing sequence (R_i) with $f(R_i) < q/4$ and then $r_i < R_i$ such that $f(r_i) = q$ and $f(t) < q$ for $t \in (r_i, R_i]$ (r_i is the first r below R_i at which f hits q). Notice that necessarily $R_i/r_i \geq 4$.

Possibly extracting a subsequence, by assumptions (ii), (iii) we can assume that the rescaled measures $\mu_i = \mu_{x, r_i}$ weakly converge, in the duality with $C_c(\mathbb{R}^2)$, to a Radon measure $\nu = c\mathcal{H}^1 \llcorner L$, where L is either a line or a halfline and $c \geq c_x$.

As $\mu_i(\overline{B}_1) = q$ we obtain that $\nu(B_1) = \nu(\overline{B}_1) \geq q$. On the other hand, as $\mu_i(B_r) \leq qr$ for any $r \in (1,4)$ we obtain

$$\nu(B_1) = q \quad \text{and} \quad \nu(B_r) \leq qr \quad \forall r \in (1,4).$$

In particular the right derivative of $g(r) := \nu(B_r)/r$ at $r = 1$ is nonpositive.

On the other hand, we have

$$\nu(B_r) = c \left(d_L + \sqrt{r^2 - h_L^2} \right) \quad \forall r \geq 1,$$

so that

$$\left. \frac{d}{dr^+} g(r) \right|_{r=1} = c \left. \frac{d}{dr^+} \frac{d_L + \sqrt{r^2 - h_L^2}}{r} \right|_{r=1} = c \frac{h_L^2 - d_L \sqrt{1 - h_L^2}}{\sqrt{1 - h_L^2}}.$$

This derivative is strictly positive if $d_L < 0$. If $d_L \geq 0$ we notice that

$$\mathcal{H}^1(L \cap B_1) = \frac{q}{c} \leq \frac{q}{c_x} < \frac{1}{2},$$

hence $h_L \geq \sqrt{3}/2$ and $h_L^2 > \sqrt{1 - h_L^2}$. Therefore the derivative above is strictly positive in any case. This contradiction proves the theorem. ■

The following rectifiability result is part of the folklore on the subject, but we include a proof for convenience of the reader.

Theorem 4.5.2 (Rectifiability criterion). *Assume that for μ -a.e. $x \in \Sigma_\mu^-$ there exists a unit vector $\xi = \xi(x)$ such that any measure $\nu \in \text{Tan}(\mu, x)$ is concentrated on a line parallel to ξ . Then Σ_μ^- is countably \mathcal{H}^1 -rectifiable.*

Proof: For $n \geq 1$, let S_n be defined by

$$S_n := \left\{ x \in \Omega : \Theta_*(\mu, x) \geq \frac{1}{n} \right\}$$

As $\mathcal{H}^1 \llcorner S_n \leq 2n\mu$ it follows that $\mathcal{H}^1(S_n) < +\infty$, therefore by the decomposition theorem (see Corollary 2.10 in [F]) we can write $S_n = S_n^r \cup S_n^u$, where $S_n^r \cap S_n^u = \emptyset$, S_n^r is countably \mathcal{H}^1 -rectifiable and S_n^u is purely unrectifiable, i.e. its intersection with any rectifiable curve is \mathcal{H}^1 -negligible. Let us show that $\mathcal{H}^1(S_n^u) = 0$. Then, Σ_μ^- will be contained in a countable union of rectifiable curves and Theorem 4.5.2 will be proved.

Let us define, for any direction $\omega \in \mathbf{S}^1$, for any angle $\theta \in (0, \frac{\pi}{2})$, $x \in \mathbb{R}^2$ and $r > 0$, $S_r(x, \omega, \theta)$ as the intersection of $\overline{B}_r(x)$ with the cone

$$\left\{ y \in \mathbb{R}^2 \setminus \{x\} : |\cos(\widehat{y-x, \omega})| > |\cos \theta| \right\}$$

having $x + \mathbb{R}\nu$ as axis. Since S_n^u is purely unrectifiable, by Theorem 3.29 in [F], for \mathcal{H}^1 -a.e. $x \in S_n^u$ we have

$$\limsup_{r \rightarrow 0^+} \frac{\mathcal{H}^1(S_n^u \cap S_r(x, \omega, \theta))}{r} \geq \frac{1}{6} \sin \theta \quad \forall \omega \in \mathbf{S}^1, \forall \theta \in (0, \frac{\pi}{2}).$$

In particular, fixing θ , we have

$$\limsup_{r \rightarrow 0^+} \frac{\mu(S_r(x, \xi^\perp(x), \theta))}{r} \geq \frac{1}{12n} \sin \theta \quad \text{for } \mathcal{H}^1\text{-a.e. } x \in S_n^u.$$

Assuming by contradiction that $\mathcal{H}^1(S_n^u) > 0$, choose $x \in S_n^u$ where the above density property holds and a sequence $r_i \downarrow 0$ such that $\mu_{x, r_i} \rightarrow \nu$ locally weakly in \mathbb{R}^2 and

$$\lim_{i \rightarrow \infty} \frac{\mu(S_{r_i}(x, \xi^\perp(x), \theta))}{r_i} \geq \frac{1}{12n} \sin \theta. \quad (4.5.5)$$

By assumption we know that ν is concentrated on a line L parallel to ξ , and (4.5.5) gives

$$\nu(S_1(0, \xi^\perp(x), \theta)) \geq \frac{1}{12n} \sin \theta > 0.$$

We will obtain a contradiction by showing that the line L passes through the origin. If not, there is $c > 0$ such that $\nu(\overline{B}_c) = 0$, so that $\mu(B_{cr_i}(x))/r_i$ is infinitesimal as $i \rightarrow \infty$. This is not possible because $x \in \Sigma_\mu^-$. ■

4.6 Classification of blow-ups and rectifiability

In this section we analyze the asymptotic behaviour of good liftings ϕ of vector fields $u \in \mathcal{M}_{\text{div}}(\Omega)$. In Proposition 4.6.1 and Theorem 4.6.1 we show that generically a blow-up produces a lifting ϕ_∞ with special features, i.e. either approximately continuous or jumping on a line or on a halfline. Moreover, there is a rich family of truncations which turns ϕ_∞ into a BV_{loc} vector field.

Then, in Theorem 4.6.2 we prove rectifiability of the 1-dimensional part of μ_ϕ by showing that the normal to the jump is independent of the sequence of radii chosen for the blow-up, and a lower bound on the width of the jump of ϕ_∞ . The first information comes choosing a Lebesgue point for the density function \vec{H} characterized by

$$\int_{\mathbb{R}} e^{ia} \text{div} T^a u \, da = \vec{H} \mu_\phi.$$

The second information comes choosing Lebesgue point for the density functions \vec{H}_k characterized by

$$\int_{\mathbb{R}} e^{ika} \text{div} T^a u \, da = \vec{H}_k \mu_\phi, \quad k \in (1,2) \cap \mathbb{Q}.$$

This aspect of the proof is quite delicate, since a priori the jump can be arbitrarily small and no universal constant in the lower bound can be expected, unlike in the theory of minimal surfaces. A linearization around $k = 1$ shows that small jumps are uniquely determined by all vectors \vec{H}_k .

Proposition 4.6.1. *Let $u \in \mathcal{M}_{\text{div}}(\Omega)$ and let $\phi \in L^\infty(\Omega)$ be a lifting satisfying (P2) in Definition 4.3.1. For μ_ϕ -almost every $x_0 \in \Omega$, from any sequence $r_n \rightarrow 0^+$ one can extract a subsequence r_i such that the functions $\phi_{r_i}(x) := \phi(x_0 + r_i x)$ converge to ϕ_∞ in $L^1_{\text{loc}}(\mathbb{R}^2)$.*

Moreover setting $u_\infty := e^{i\phi_\infty}$, the following properties hold:

- (i) *There exist a nonnegative Radon measure ν on \mathbb{R}^2 and a Lipschitz map $h : \mathbb{R} \rightarrow \mathbb{R}$ such that*

$$\text{div} T^a u_\infty = h(a) \nu \quad \forall a \in \mathbb{R}.$$

- (ii) *There exists a finite or countable family of open segments (possibly unbounded) $I_l = (b_l, c_l)$ such that*

- (a) $\mathbb{R} \setminus \cup_l I_l$ has an empty interior;
 (b) for all l , $\text{div} T_{b_l}^{c_l} u_\infty = 0$;
 (c) for all l , either $\text{div} T_{b_l}^a u_\infty$ is a nonnegative measure for all $a \in I_l$ or $\text{div} T_{b_l}^a u_\infty$ is a non-positive measure for all $a \in I_l$.

Proof: By Theorem 4.3.2 we know that μ_ϕ is absolutely continuous with respect to \mathcal{H}^1 , hence (see Section 4.5) the upper density $\Theta^*(\mu_\phi, x)$ is finite for μ_ϕ -a.e. x . Henceforth, we choose x_0 with this property. Since $\mu_{\phi_r}(B_R) = \mu_\phi(B_{Rr}(x_0))/r$ is equibounded with respect to r for any fixed R , the compactness Theorem 4.3.3 and a diagonal argument ensure the first part of the statement. We can also assume that the rescaled measures $(\mu_\phi)_{x_0, r_i}$ as in Definition 4.5.1 weakly converge, in the duality with $C_c(\mathbb{R}^2)$, to some Radon measure ν .

In order to obtain the property stated in (i) we impose additional (but generic) conditions on x_0 . By Theorem 4.3.1(ii) we have that, for all $g \in C_c(\mathbb{R})$, the Radon measure $\int_{\mathbb{R}} g(a) \operatorname{div} T^a u \, da$ is absolutely continuous with respect to μ_ϕ . Let D be a countable set dense in $C_c(\mathbb{R})$ and set

$$\nu_g := \int_{\mathbb{R}} g(a) \operatorname{div} T^a u \, da \quad \forall g \in D.$$

Then, by the Radon-Nikodým theorem there exist functions $h_g \in L^1(\Omega, \mu_\phi)$ such that $\nu_g = h_g \mu_\phi$. By Proposition 4.3.1(ii) again we obtain

$$\int_{\Omega} (h_g - h_{g'}) \psi \, dx = \int_{\mathbb{R}} (g(a) - g'(a)) \langle \operatorname{div} T^a u; \psi \rangle \, da \leq \sup |g - g'| \int_{\Omega} |\psi| \, d\mu_\phi$$

for any $\psi \in C_c^\infty(\Omega)$ and any $g, g' \in C_c(\mathbb{R})$, hence $\|h_g - h_{g'}\|_\infty \leq \sup |g - g'|$ (the L^∞ norm is computed using μ_ϕ as reference measure).

Let us consider the Borel set $\Omega' = \Omega \setminus \cup_{g \in D} S_{h_g}$ of approximate continuity points of all maps h_g , for $g \in D$. Let $\mathcal{B}^\infty(\Omega')$ be the space of bounded Borel functions on Ω' , endowed with the sup norm. By the previous estimate, the map R which associates to $g \in D$ the function

$$R_g(x) := \operatorname{ap-}\lim_{y \rightarrow x} h_g(y), \quad x \in \Omega'$$

is 1-Lipschitz between D and $\mathcal{B}^\infty(\Omega')$. By a density argument R extends to a 1-Lipschitz map defined on the whole of $C_c(\mathbb{R})$ and each point x of Ω' is an approximate continuity point of all functions h_g , $g \in C_c(\mathbb{R})$, with approximate limit $R_g(x)$.

We fix $x_0 \in \Omega'$. Rescaling ν_g as in Definition 4.5.1 we obtain

$$(\nu_g)_{x_0, r} = h_g(x_0 + r \cdot) (\mu_\phi)_{x_0, r}$$

and the approximate continuity of h_g at x_0 , together with the fact that the upper density is finite, ensures that $(\nu_g)_{x_0, r_i}$ weakly converge, in the duality with $C_c(\mathbb{R}^2)$, to $R_g(x_0) \nu$. On the other hand, the identity

$$(\nu_g)_{x_0, r_i} = \int_{\mathbb{R}} g(a) \operatorname{div} T^a u_{r_i} \, da$$

and the convergence in the sense of distributions of $\operatorname{div} T^a u_{r_i}$ to $\operatorname{div} T^a u_\infty$ give

$$\int_{\mathbb{R}} g(a) \langle \operatorname{div} T^a u_\infty; \xi \rangle da = R_g(x_0) \int_{\mathbb{R}^2} \xi d\nu \quad \forall g \in C_c(\mathbb{R}^2), \xi \in C_c^\infty(\mathbb{R}^2).$$

Now we fix $\xi_0 \in C_c^\infty(\mathbb{R}^2)$ such that $\int_{\mathbb{R}^2} \xi_0 d\nu = 1$ (assuming with no loss of generality that $\nu(\mathbb{R}^2) > 0$) and notice that consequently

$$|R_g(x_0)| \leq \|\nabla \xi_0\|_\infty \int_{\mathbb{R}} |g(a)| da.$$

If particular, if g_k weakly converge to the Dirac mass at a , then $R_{g_k}(x_0)$ is bounded, and any limit point h satisfies

$$\langle \operatorname{div} T^a u_\infty; \xi \rangle = h \int_{\mathbb{R}^2} \xi d\nu \quad \forall \xi \in C_c^\infty(\mathbb{R}^2).$$

This implies that h does not depend on the approximating sequence, but only on a . The Lipschitz property of h follows directly by Proposition 4.3.1(i), using ξ_0 as test function.

Let us now prove that (i) implies (ii), assuming with no loss of generality that ν is a nonzero measure. Then it suffices to take as intervals the connected components of $\{h \neq 0\}$ and the connected components of the interior of $\{h = 0\}$. By construction the complement of the union of these intervals has an empty interior. ■

Theorem 4.6.1. *Let $u \in \mathcal{M}_{\operatorname{div}}(\Omega)$ and let $\phi \in L^\infty(\Omega)$ be a lifting satisfying (P2) in Definition 4.3.1. For μ_ϕ -almost every $x_0 \in \Omega$, from any sequence $r_n \rightarrow 0^+$ one can extract a subsequence r_i such that the functions $\phi_{r_i}(x) := \phi(x_0 + r_i x)$ converge in $L_{\operatorname{loc}}^1(\mathbb{R}^2)$ to ϕ_∞ . Moreover the jump set J_{ϕ_∞} of ϕ_∞ coincides, up to \mathcal{H}^1 -negligible sets, either with the empty set, or with a line or with a halfline K , not necessarily passing through the origin.*

If K is a line and $\omega_K \in \mathbf{S}^1$, $A \in \mathbb{R}^2$ are such that $K = A + \mathbb{R}\omega_K^\perp$ (see Figure 4.6.1), then ϕ_∞ is constant in the halfspaces Γ^\pm defined by

$$\Gamma^+ := \{y \in \mathbb{R}^2 : (y - A) \cdot \omega_K > 0\}, \quad \Gamma^- := \{y \in \mathbb{R}^2 : (y - A) \cdot \omega_K < 0\}. \quad (4.6.1)$$

If K is a halfline and $\omega_K \in \mathbf{S}^1$, $A \in \mathbb{R}^2$ are such that $K = \{A + t\omega_K^\perp : t > 0\}$ (see Figure 4.6.1), then the approximate limits ϕ_∞^+ and ϕ_∞^- are constant \mathcal{H}^1 a.e. on K . Moreover, ϕ_∞ is equal to ϕ_∞^\pm a.e. in Γ_A^\pm , where

$$\Gamma_A^\pm := \Gamma^\pm \cap \left\{ y \in \mathbb{R}^2 : \frac{y - A}{|y - A|} \cdot \omega_K^\perp \geq -u_t^\pm \cdot \omega_K \right\}.$$

Proof: Keeping the notation of Proposition 4.6.1, in the following we denote by L^0 the set of all l such that I_l is not a connected component of the interior of $\{h = 0\}$. Then, if $l \notin L^0$, $\operatorname{div} T^a u_\infty = 0$ for any $a \in I_l$. If $l \in L^0$, either $\operatorname{div} T^a u_\infty$ is nonnegative and nonzero for any $a \in I_l$ or $\operatorname{div} T^a u_\infty$ is nonpositive and nonzero for any $a \in I_l$.

Let us set $u_l := e^{i(\phi_\infty \vee b_l) \wedge c_l}$. Then u_l is divergence free, because $\operatorname{div} T^{b_l} u_\infty = \operatorname{div} T^{c_l} u_\infty = 0$ and

$$e^{i(\phi_\infty \vee b_l) \wedge c_l} + e^{i\phi_\infty \wedge b_l} = e^{i b_l} + e^{i\phi_\infty \wedge c_l}.$$

Since

$$e^{i(\phi_\infty \vee b_l) \wedge a} + e^{i\phi_\infty \wedge b_l} = e^{i b_l} + e^{i\phi_\infty \wedge a}, \quad (4.6.2)$$

we obtain that $\operatorname{div} T^a u_l = \operatorname{div} T^a u_\infty$ for $a \in I_l$, therefore

$$\operatorname{div} T^a u_l = \begin{cases} h(a)\nu & \text{if } a \in I_l \\ 0 & \text{else.} \end{cases} \quad (4.6.3)$$

In particular $u_l \in \mathcal{M}_{\operatorname{div}}(\Omega)$. Moreover, either $\operatorname{div} T^a u_l$ is nonnegative $\forall a \in \mathbb{R}$ or $\operatorname{div} T^a u_l$ is non-positive $\forall a \in \mathbb{R}$. If we are in the first situation, by Theorem 3.1.1, any function $g_l \in W^{1,\infty}(\mathbb{R}^2)$ such that $u_l = -\nabla^\perp g_l$ is a viscosity solution of the eikonal equation $|\nabla g|^2 - 1 = 0$ on \mathbb{R}^2 . Therefore, g_l is concave and $u_l \in BV_{\operatorname{loc}}(\mathbb{R}^2)$ (see [AD]). If we are in the second situation, for any function $g_l \in W^{1,\infty}(\mathbb{R}^2)$ such that $u_l = \nabla^\perp g_l$ we have the same statement. In both cases, by applying Proposition 4.2.1, we obtain that $\phi_l \in BV_{\operatorname{loc}}(\mathbb{R}^2)$.

In order to study the jump set of ϕ_∞ we first study the behaviour of the functions ϕ_l . If $l \notin L^0$, by the previous discussion we obtain that any function g_l satisfying $u_l = -\nabla^\perp g_l$ is affine (being concave and convex) and therefore u_l is constant. As $U_{\phi_l} = 0$, from Proposition 4.2.1 we obtain that ϕ_l is constant as well.

In the following we consider $l \in L_0$ and, to fix the ideas (since the argument is similar for both cases), we assume that $\operatorname{div} T^a u_l$ is a nonzero and nonnegative measure for any $a \in I_l$.

We denote by J_l the set of approximate jump points of ϕ_l , by ω_l a unit normal of J_l and by ϕ_l^+, ϕ_l^- the corresponding approximate limits of ϕ_l on each side of J_l . Since $\operatorname{div} u_l = 0$, then $\omega_l \cdot e^{i\phi_l^+} = \omega_l \cdot e^{i\phi_l^-}$ on J_l . Thus, $\omega_l = \pm e^{\frac{i}{2}(\phi_l^+ + \phi_l^-)}$ and we choose $\omega_l = e^{\frac{i}{2}(\phi_l^+ + \phi_l^-)}$. Then, the explicit formula (4.3.4) given in Section 4.3 gives

$$\operatorname{div} T^a u_l = \chi(a, \phi_l^+, \phi_l^-) (e^{i a} - e^{i \phi_l^-}) \cdot \omega_l \mathcal{H}^1 \llcorner J_l,$$

where

$$\chi(a, \phi_l^+, \phi_l^-) := \begin{cases} 1 & \text{if } \phi_l^- < a < \phi_l^+ \\ -1 & \text{if } \phi_l^+ < a < \phi_l^- \\ 0 & \text{else.} \end{cases}$$

But, $\operatorname{div} T^a u_l$ is nonnegative for all $a \in \mathbb{R}$. Then, $|\phi_l^+ - \phi_l^-| < 2\pi$, since, otherwise, there would exist $a \in \mathbb{R}$ such that $\chi(a, \phi_l^+, \phi_l^-)(e^{ia} - e^{i\phi_l^-}) \cdot \omega_l < 0$. In particular J_l is also the set of approximate jump points of u_l . If $\phi_l^- > \phi_l^+$, then $(e^{ia} - e^{i\phi_l^-}) \cdot \omega_l \geq 0$ for any $a \in [\phi_l^+, \phi_l^-]$. Therefore, we must have $\phi_l^+ > \phi_l^-$ and $|\phi_l^+ - \phi_l^-| < 2\pi$ \mathcal{H}^1 -a.e. on J_l and

$$\operatorname{div} T^a u_l = \chi_{(\phi_l^-, \phi_l^+)}(a)(e^{ia} - e^{i\phi_l^-}) \cdot \omega_l \mathcal{H}^1 \llcorner J_l. \quad (4.6.4)$$

Claim 1. $\phi_l^+ = c_l$ and $\phi_l^- = b_l$ \mathcal{H}^1 -a.e. on J_l .

First of all, we notice that $c_l \geq \phi_l^+ > \phi_l^- \geq b_l$ \mathcal{H}^1 -a.e. on J_l . Assuming by contradiction that $\{\phi_l^+ < c_l\}$ has positive \mathcal{H}^1 -measure, we can find $\varepsilon > 0$ such that $\{\phi_l^+ < c_l\} \cap \{\phi_l^+ - \phi_l^- > \varepsilon\}$ has positive \mathcal{H}^1 -measure, and then an interval $(\beta, \beta') \subset (b_l, c_l)$ with length less than $\varepsilon/2$ such that

$$E := \{\phi_l^+ \in (\beta, \beta')\} \cap \{\phi_l^+ - \phi_l^- > \varepsilon\}$$

has positive \mathcal{H}^1 -measure. From (4.6.4) we infer that $\operatorname{div} T^a u_l \llcorner E = 0$ for $a \in (\beta', c_l)$, while $\operatorname{div} T^a u_l(E) > 0$ for $a \in (\beta - \varepsilon/2, \beta)$. Since $h > 0$ on (b_l, c_l) , this contradicts (4.6.3). The argument for ϕ_l^- is similar.

Claim 2. For any choice of $l, m \in L^0$ we have $\mathcal{H}^1(J_l \setminus J_m) = 0$.

Suppose that there exist $l, m \in L^0$ and $A \subset J_l \setminus J_m$ such that $\mathcal{H}^1(A) > 0$. Since $A \cap J_m = \emptyset$, (4.6.4) yields $\operatorname{div} T^a u_m \llcorner A = 0$ for any $a \in \mathbb{R}$ and (4.6.3) yields $h(a)\nu(A) = 0$, so that $\nu(A) = 0$.

On the other hand, the function $\chi_{(\phi_l^-, \phi_l^+)}(a)(e^{ia} - e^{i\phi_l^-}) \cdot \omega_l$ is constant \mathcal{H}^1 -a.e. on J_l by Claim 1. Moreover, this constant is not 0 for any $a \in I_l$. Since $\nu(A) = 0$, then $|\operatorname{div} T^a u_l|(A) = 0$ and therefore $\mathcal{H}^1(J_l \cap A) = 0$. Since $A \subset J_l$, then $\mathcal{H}^1(A) = 0$ which contradicts the hypothesis and proves the claim.

Claim 3. For any $l \in L^0$, J_l is contained in one line.

Let us recall that the normal unit vector ω_l to J_l is given by $e^{\frac{i}{2}(\phi_l^+ + \phi_l^-)}$ and is constant \mathcal{H}^1 -a.e. on J_l . Let us assume that there exist $x_1, x_2 \in J_l$ such that $(x_2 - x_1) \cdot \omega_l \neq 0$ and assume (up to a permutation of x_1 and x_2) that the scalar product is positive. We set $\omega := \frac{x_2 - x_1}{|x_2 - x_1|}$, so that $\omega \cdot \omega_l > 0$. Since the restriction of g_l to the line $\mathbb{R}\omega$ is concave, we must have

$$\nabla_{\omega}^+ g_l(x_1) \geq \nabla_{\omega}^- g_l(x_2).$$

By Proposition 4.4.1 we get

$$\nabla_{\omega}^+ g_l(x_1) = \omega \cdot \nabla g_l^+(x_1) = \omega \cdot (e^{i\phi_l^+})^\perp$$

and

$$\nabla_{\omega}^- g_l(x_2) = \omega \cdot \nabla g_l^-(x_2) = \omega \cdot (e^{i\phi_l^-})^\perp,$$

so that $\omega \cdot (e^{i\phi_l^+})^\perp \geq \omega \cdot (e^{i\phi_l^-})^\perp$. On the other hand, since $\omega \cdot \omega_l > 0$ and $\phi_l^+ > \phi_l^-$, then $\omega \cdot (e^{i\phi_l^+})^\perp < \omega \cdot (e^{i\phi_l^-})^\perp$ (this inequality can be easily checked in a frame where $\phi_l^+ + \phi_l^- = 0$, so that $\omega_1 > 0$), which yields to a contradiction. Therefore J_l must be contained in one line. By Claim 2, all sets J_l with strictly positive \mathcal{H}^1 -measure (i.e. those corresponding to $l \in L^0$) are contained in the same line. Let us denote this line by R .

Claim 4. There exists a closed set $K_l \subset R$ such that $\mathcal{H}^1(K_l \Delta J_l) = 0$.

Let us recall that J_l coincides with the set $J_{\nabla g_l}$ of approximate jump points of $\nabla g_l = (e^{i\phi_l})^\perp$, where g_l is concave and satisfies $|\nabla g_l| = 1$. Since $\phi_l^+ = c_l$ and $\phi_l^- = b_l$ \mathcal{H}^1 -a.e. on J_l , taking $\alpha = |e^{ic_l} - e^{ib_l}|$, it is clear that the closure K_l of $J^\alpha := \{x \in J_{\nabla g_l} : |\nabla g_l^+(x) - \nabla g_l^-(x)| \geq \alpha\}$ contains \mathcal{H}^1 -almost all of J_l . By Proposition 4.4.1, $J^\alpha \subset \Sigma_\alpha$, where $\Sigma_\alpha := \{x \in \mathbb{R}^2 : \text{diam}(\partial g_l(x)) \geq \alpha\}$ is a closed set. Therefore $K_l \subset \Sigma_\alpha$. But, $\Sigma_\alpha \subset S_{\nabla g_l}$, where $S_{\nabla g_l}$ is the set of points where ∇g_l doesn't have an approximate limit. Indeed, by Proposition 4.4.1, at any point x where ∇g_l has an approximate limit the function g_l is differentiable, hence $\partial g_l(x)$ is a singleton. By (4.2.2) we infer

$$\mathcal{H}^1(K_l \setminus J_l) \leq \mathcal{H}^1(\Sigma_\alpha \setminus J_l) \leq \mathcal{H}^1(S_{\nabla g_l} \setminus J_{g_l}) = 0.$$

For any $l \in L^0$, for \mathcal{H}^1 -almost every $x \in K_l$, ∇g_l has an approximate limit at \mathcal{H}^1 -almost every $y \in D_x^-$ and the approximate limit at a.e. point in the strip $\bigcup_{x \in K_l} D_x^-$ is equal to $\nabla g_l^-(x) = (e^{ib_l})^\perp$, since ϕ_l^- is constant equal to b_l \mathcal{H}^1 -a.e. on K . In the same way, one can show that ∇g_l has an approximate limit at a.e. point in $\bigcup_{x \in K_l} D_x^+$ equal to $(e^{ic_l})^\perp$. If K_l is the whole line, then $\bigcup_{x \in K_l} D_x^\pm = \Gamma^\pm$, where Γ^\pm are the sets defined in (4.6.1). Therefore u_l is constant a.e. in Γ^\pm and equal to $e^{i\phi_l^\pm}$. By Proposition 4.2.1 we obtain that ϕ_l is constant in the two half-spaces as well.

Now, let us assume that K_l is not the whole line and let us show that K_l must be a half-line. Assume that K_l is not connected. There exists a bounded open interval S contained in $R \setminus K_l$, whose endpoints s_1, s_2 belong to K_l . We will denote by K_1, K_2 the components of K_l containing s_1 and s_2 respectively. Set $R_i^\pm := \bigcup_{x \in K_i} D_x^\pm$, $i = 1, 2$. The region $\mathbb{R}^2 \setminus (R_1^- \cup R_1^+ \cup R_2^- \cup R_2^+)$ can be divided into three parts A^+, A^-, C (see Figure 4.6.2). If $y \in A^+$ is a point of approximate continuity of ∇g_l , then $\nabla g_l(y)$ must be equal to $(e^{ic_l})^\perp$, otherwise the half-line D_y^+ would cross R_1^- or R_2^- and this would contradict the result of Proposition 4.4.1 (ii). If $y \in A^-$ is a point of approximate continuity of ∇g_l , by the same argument, $\nabla g_l(y) = (e^{ib_l})^\perp$. If $y \in C$ is a point of approximate continuity of ∇g_l , then $\nabla g_l(y)$ can only be equal to $(e^{ic_l})^\perp$

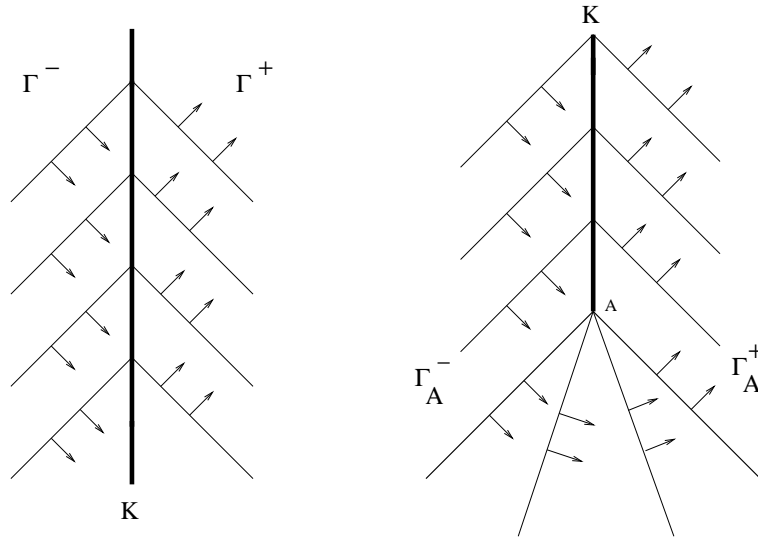


FIG. 4.6.1 – Behaviour of $e^{i\phi_\infty}$ when K is a line or a halfline.

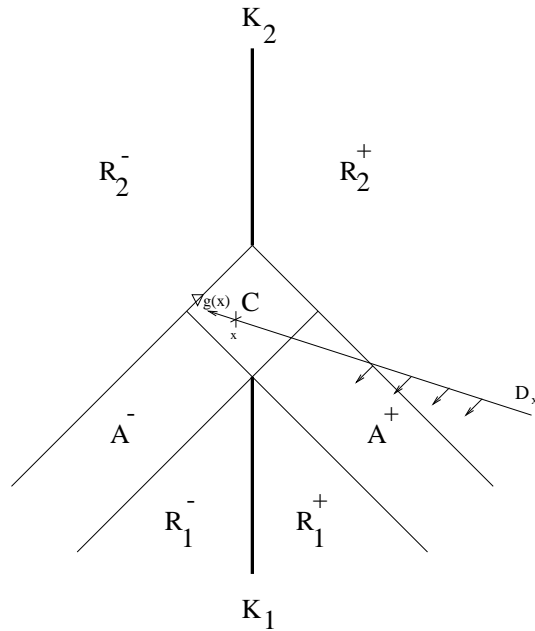
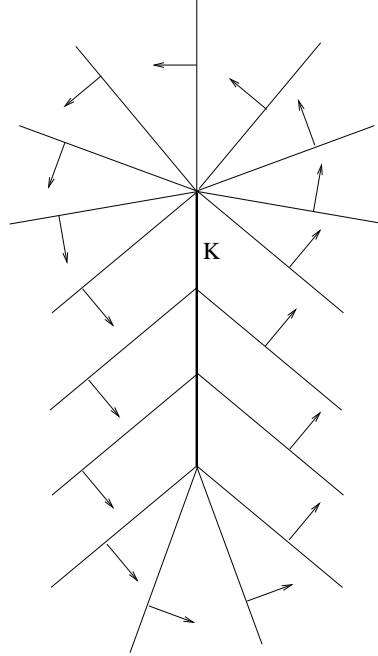


FIG. 4.6.2 – K must be connected.


 FIG. 4.6.3 – K can't be a segment.

or $(e^{i b_l})^\perp$ (see Figure 4.6.2). Then, C contains a set of approximate jump points of ∇g_l . But, by hypothesis, $K_l \cap C = \emptyset$, hence $\mathcal{H}^1(J_l \cap C) = 0$. Therefore, K_l must be connected.

If K_l is not the whole line, then K_l has one or two endpoints. Let A be one endpoint of K_l and let ω_K be the unit normal to K_l such that $K_l \subset \{A + t\omega_K^\perp : t \geq 0\}$. Let us define the cone \mathcal{C} by

$$\mathcal{C} := \left\{ y \in \mathbb{R}^2 \setminus \{A\} : \frac{y - A}{|y - A|} \cdot \omega_K^\perp \leq -e^{i \phi_l} \cdot \omega_K \right\}.$$

Let \mathcal{C}' be any open set containing \mathcal{C} such that $\overline{\mathcal{C}'} \cap K = \{A\}$ and $\mathcal{C}' \cap K = \emptyset$. Then, $\operatorname{div} T^a u_l = 0$ in $\mathcal{D}'(\mathcal{C}')$ for any $a \in \mathbb{R}$. Using the result of Theorem 2.1.1, ϕ_l is locally Lipschitz in \mathcal{C}' . Therefore, for a.e. x in \mathcal{C}' , $\nabla \phi_l(x)$ exists and $\operatorname{div} e^{i \phi_l}(x) = (e^{i \phi_l(x)})^\perp \cdot \nabla \phi_l(x) = 0$. Then, $\nabla \phi_l(x)$ is parallel to $e^{i \phi_l(x)}$ for a.e. $x \in \mathcal{C}'$. Therefore for any $a \in \mathbb{R}$ the tangent to the level set $\{\phi_l = a\}$ at x is orthogonal to $e^{i \phi_l(x)}$ which is equal to $e^{i a}$ on $\{\phi_l = a\}$. Hence, the level sets $\{\phi_l = a\}$ are straight lines oriented by $(e^{i a})^\perp$ and the only possible configuration in \mathcal{C} is the one described in Figure 4.6.1.

Finally, we can exclude the case of K_l is a segment or a single point (Figure 4.6.3). Indeed, choose $R > 0$ such that $K_l \subset B_R$. Since $\mathcal{H}^1(J_l \setminus B_R) = 0$, the slicing theory

of BV functions (see [AFP], Theorem 3.108) shows that for a.e. $r \in (R, R + 1)$ the restriction of ϕ_l to ∂B_r is (equivalent to) a continuous BV function. Therefore u_l has a continuous lifting in ∂B_r and its topological degree is 0. This is in contradiction with the fact that there are vortices which have the same orientation α_l at the two endpoints of K_l . Therefore, K_l is a half-line.

By Claims 2 and 4 we obtain that all lines (or half-lines) K_l , $l \in L^0$, coincide. Henceforth we set $K = K_l$. By Lemma 4.2.1 and Remark 4.2.1 we obtain that ϕ_∞ has an approximate limit \mathcal{H}^1 -a.e. in $\mathbb{R}^2 \setminus K$ and \mathcal{H}^1 -a.e. point of K is a jump point of ϕ_∞ . Moreover, as all limits ϕ_l^\pm are constant on J_{ϕ_∞} , the same is true for ϕ_∞^\pm . ■

Theorem 4.6.2 (Main rectifiability theorem). *Let $u \in \mathcal{M}_{\text{div}}(\Omega)$ and let $\phi \in L^\infty(\Omega)$ be a lifting satisfying (P2) in Definition 4.3.1. Then the set*

$$\Sigma := \{x \in \Omega : \Theta^*(\mu_\phi, x) > 0\} \tag{4.6.5}$$

is countably \mathcal{H}^1 -rectifiable and coincides, up to \mathcal{H}^1 -negligible sets, with J_ϕ . Moreover, for \mathcal{H}^1 -a.e. $x \in \Omega \setminus J_\phi$ we have

$$\lim_{r \rightarrow 0^+} \frac{1}{\pi r^2} \min_{c \in \mathbb{R}} \int_{B_r(x)} |\phi(y) - c| dy = 0. \tag{4.6.6}$$

Proof: Step 1. We show that $\Sigma' := \{\Theta_*(\mu_\phi, \cdot) > 0\}$ is countably rectifiable, using Theorem 4.5.2. To this aim we show that for μ -a.e. x any $\sigma = \lim_i (\mu_\phi)_{x, r_i}$ in $\text{Tan}(\mu_\phi, x)$ is supported on a line whose direction depends on x only.

We proved in Theorem 4.6.1 that (possibly passing to a subsequence) we can assume that $\phi_{r_i} = \phi(x + r_i y) \rightarrow \phi_\infty$ in $L^1_{\text{loc}}(\mathbb{R}^2)$. Moreover, there exists a closed set K , the empty set, a line or a half-line, such that $\mathcal{H}^1(K \Delta J_{\phi_\infty}) = 0$. Denoting by ω_K the orientation of K such that $e^{i(\phi_\infty^+ + \phi_\infty^-)/2} = \omega_K$, now we show that

$$\text{div } T^a u_\infty = (T^a u_\infty^+ - T^a u_\infty^-) \cdot \omega_K \mathcal{H}^1 \llcorner K \quad \forall a \in \mathbb{R} \tag{4.6.7}$$

using Lemma 4.3.2. To this aim, we need only to check that $T^a u_\infty$ is divergence-free in $\Omega \setminus K$. If a belongs to some interval (b_l, c_l) , this follows by the identity $\text{div } T^a u_\infty = \text{div } T^a u_l$ (see (4.6.2)) and by (4.3.4), because $J_{\phi_l} \subset K$ up to \mathcal{H}^1 -negligible sets. In the general case one can argue by approximation, using the fact that the complement of $\cup_l (b_l, c_l)$ has an empty interior.

One can show, by a direct computation based on (4.6.7), that the vector-valued measure $\int_{\mathbb{R}} e^{i a} \text{div } T^a u_\infty da$ is oriented by ω_K , and precisely

$$\int_{\mathbb{R}} e^{i a} \text{div } T^a u_\infty da = \frac{1}{2} (\phi_\infty^+ - \phi_\infty^- - \sin(\phi_\infty^+ - \phi_\infty^-)) \omega_K \mathcal{H}^1 \llcorner K \tag{4.6.8}$$

(this computation is easily done in a frame where $\omega_K = (1,0)$, so that $\phi_\infty^+ = -\phi_\infty^- + 4k\pi$ for some $k \in \mathbb{Z}$ and since the integrand is periodic and odd, the integral of the second component is 0). Moreover, the vector-valued measure $\lambda_1 := \int_{\mathbb{R}} e^{ia} \operatorname{div} T^a u \, da$ satisfies, by Theorem 4.3.1(ii), the inequality $|\lambda_1| \leq \mu_\phi$. Thus, there exists a vector-valued function $\vec{H} \in L^1(\Omega, \mu_\phi)$ such that $\lambda_1 = \vec{H} \mu_\phi$ and $|\vec{H}| \leq 1$. In addition to the previous generic conditions imposed on x_0 , assume also that x_0 is a Lebesgue point of \vec{H} , relative to the measure μ_ϕ . Then

$$(\lambda_1)_{x_0, r_i} \rightarrow \vec{H}(x_0) \sigma \quad \text{in } \mathcal{M}'(\mathbb{R}^2).$$

On the other hand, the convergence of ϕ_{r_i} to ϕ_∞ implies

$$(\lambda_1)_{x_0, r_i} = \int_{\mathbb{R}} e^{ia} \operatorname{div} T^a u_{r_i} \, da \rightarrow \int_{\mathbb{R}} e^{ia} \operatorname{div} T^a u_\infty \, da \quad \text{in } \mathcal{D}'(\mathbb{R}^2).$$

Therefore

$$\int_{\mathbb{R}} e^{ia} \operatorname{div} T^a u_\infty \, da = \vec{H}(x_0) \sigma.$$

Comparing this expression with (4.6.8) we obtain

$$\frac{1}{2} (\phi_\infty^+ - \phi_\infty^- - \sin(\phi_\infty^+ - \phi_\infty^-)) \omega_K \mathcal{H}^1 \llcorner K = \vec{H}(x_0) \sigma. \quad (4.6.9)$$

Therefore ω_K does not depend on the sequence chosen, but only on x_0 .

Step 2. We show that $\mu_\phi(\Sigma \setminus \Sigma') = 0$ using Theorem 4.5.1. Since $\mathcal{H}^1(S \cap S') = 0$ whenever $S \neq S'$ are circles, the family of all circles S such that $\mu_\phi(S) > 0$ is at most countable, and the same is true for their centers. Therefore we can choose x_0 out of this set, so that the density function $f(r) := \mu_\phi(B_r(x_0))$ is continuous. In order to check condition (iii) of Theorem 4.5.1, for $k \in \mathbb{Q} \cap (1,2)$ we define the measures $\lambda_k := \int_{\mathbb{R}} e^{ika} \operatorname{div} T^a u \, da$, all absolutely continuous with respect to μ_ϕ , we denote by $\vec{H}_k \in L^1(\Omega, \mu_\phi)$ their densities with respect to μ_ϕ and we choose a Lebesgue point x_0 for all functions \vec{H}_k (relative to μ_ϕ).

Assuming that σ is not identically 0, we have to show that $\sigma = c \mathcal{H}^1 \llcorner K$ with $c \geq c(x_0) > 0$. By (4.6.9) and since ϕ_∞^\pm are constant on K , we know that $\sigma = c \mathcal{H}^1 \llcorner K$, where c is constant on K . Moreover,

$$c |\vec{H}(x_0)| = \frac{1}{2} |(\phi_\infty^+ - \phi_\infty^-) - \sin(\phi_\infty^+ - \phi_\infty^-)|. \quad (4.6.10)$$

Therefore, if $|\phi_\infty^+ - \phi_\infty^-| \geq \pi/2$, we have $c \geq (\pi/2 - 1)/2$ because $|\vec{H}(x_0)| \leq 1$. Setting $d := |\phi_\infty^+ - \phi_\infty^-|/2 > 0$, in the following we show that d (and therefore c , by (4.6.10))

is uniquely determined by $\vec{H}_k(x_0)$ whenever $d \leq \pi/4$. We can assume with no loss of generality (possibly making a rotation and adding to ϕ_∞ an integer multiple of 2π) that $\omega_K = (1,0)$, $\phi_\infty^+ = \pm d$ and $\phi_\infty^- = \mp d$. Then, arguing as in Step 1 we get

$$\int_{\mathbb{R}} e^{ika} \operatorname{div} T^a u_\infty da = \vec{H}_k(x_0) \sigma \quad \forall k \in (1,2) \cap \mathbb{Q}.$$

On the other hand, computing the left side we find that its real part equals $\frac{2}{k(k^2-1)} F_d(k) \mathcal{H}^1 \llcorner K$, where

$$F_d(k) := (\sin kd \cos d - k \cos kd \sin d).$$

Then $F_d(k) \neq 0$ if and only if $\vec{H}_k(x_0) \cdot \omega_K \neq 0$ and

$$c = \frac{2}{k(k^2-1)} \frac{F_d(k)}{\vec{H}_k(x_0) \cdot \omega_K}. \quad (4.6.11)$$

It turns out that the ratios

$$\Phi_{k,m}(d) := \frac{F_d(k)}{F_d(m)} = \frac{k(k^2-1)}{m(m^2-1)} \frac{\vec{H}_k(x_0) \cdot \omega_K}{\vec{H}_m(x_0) \cdot \omega_K} \quad (4.6.12)$$

(when defined) depend on x_0 , k and m but not on d , so that the functions F_d and $F_{d'}$ are proportional whenever d, d' satisfy (4.6.12). A Taylor expansion at $k = 1$ gives

$$F_t(k) = (k-1)(t - \sin t \cos t) + (k-1)^2 t \sin^2 t.$$

Therefore $F_t(k) \neq 0$ for $k-1$ sufficiently small and the constant ratio between F_d and $F_{d'}$ must be equal to

$$\frac{d - \sin d \cos d}{d' - \sin d' \cos d'} \quad \text{and} \quad \frac{d \sin^2 d}{d' \sin^2 d'}.$$

Therefore $g(d) = g(d')$, where

$$g(t) := \frac{t - \sin t \cos t}{t \sin^2 t}.$$

A direct computation shows that g is strictly decreasing in $(0, \pi/4)$. Therefore $d = d'$.

Step 3. Now we show the last part of the statement. Since we know that $\mu_\phi \llcorner \Sigma$ is a rectifiable measure, by Theorem 2.83 of [AFP] we know that $\operatorname{Tan}(\mu_\phi \llcorner \Sigma, x)$, is a singleton for \mathcal{H}^1 -a.e. $x \in \Omega$, therefore $\operatorname{Tan}(\mu_\phi, x)$ is a singleton for \mathcal{H}^1 -a.e. $x \in \Sigma$. Coming back to (4.6.9) we obtain that the jump $\phi_\infty^+ - \phi_\infty^-$ is uniquely determined

\mathcal{H}^1 -a.e., and the same is true for $\phi_\infty^+ + \phi_\infty^-$ modulo 2π . Hence, ϕ_∞^+ is only determined modulo 2π , \mathcal{H}^1 -a.e. on Σ and ϕ_∞^- is given by $\phi_\infty^- = \phi_\infty^+ - (\phi_\infty^+ - \phi_\infty^-)$ when ϕ_∞^+ is known.

Let us define the following measures, all absolutely continuous with respect to μ_ϕ :

$$\tau_k := \int_{2k\pi}^{2(k+1)\pi} \operatorname{div} T^a u \, da, \quad \forall k \in \mathbb{Z}.$$

Let us denote by $t_k \in L^1(\Omega, \mu_\phi)$ their densities with respect to μ_ϕ and let us choose a Lebesgue point x_0 of all functions of t_k . As in Step 1, we have

$$\int_{2k\pi}^{2(k+1)\pi} \operatorname{div} T^a u_\infty \, da = t_k(x_0)\sigma \quad \forall k \in \mathbb{Z}.$$

By (4.6.7), $\operatorname{div} T^a u_\infty = 0$ as soon as $a \notin [\phi_\infty^-, \phi_\infty^+]$.

Let us define $X_0 := \{k \in \mathbb{Z} : t_k(x_0) = 0\}$. Then, $k \in X_0$ if and only if

$(2k\pi, 2(k+1)\pi) \cap [\phi_\infty^-, \phi_\infty^+] = \emptyset$. Let $k_0 \in \mathbb{Z}$ be such that $\phi_\infty^+ \in [2k_0\pi, 2(k_0+1)\pi)$. Then, $\phi_\infty^- \in [2(k_0 - l_0)\pi, 2(k_0 - l_0 + 1)\pi)$, where $l_0 \in \mathbb{N}$ depends only on $\phi_\infty^+ - \phi_\infty^-$ and k_0 depends on X_0 in the following way: $\mathbb{Z} \setminus X_0 = \{k_0 - j : 0 \leq j \leq l_0\}$. Since X_0 only depends on x_0 , then k_0 only depends on x_0 and ϕ_∞^+ is uniquely determined. Thus ϕ_∞^+ and ϕ_∞^- are uniquely determined μ_ϕ -a.e. on Σ . Henceforth \mathcal{H}^1 -a.e. $x_0 \in \Sigma$ is a jump point of ϕ .

Finally, (4.6.6) and the inclusion $J_\phi \subset \Sigma$ follow by the fact that any blow-up limit ϕ_∞ at points $x \notin \Sigma$ is constant. Indeed, $e^{i\phi_\infty} = -\nabla^\perp g_\infty$ is constant, (being g_∞ concave and affine, see Chapter 3) and $U_{\phi_\infty} = 0$, so that ϕ_∞ is constant by Proposition 4.2.1. ■

In conclusion, the statements made in Theorem 4.1.1 of the introduction follow by Theorem 4.6.2 with the only exception of (4.1.6). The latter follows by applying Lemma 4.3.2 to the vectorfield $T^a u$, with $K = J_\phi$.

Theorem 4.6.3. *Let u, ϕ as in Theorem 4.6.2 and assume that*

$$\mathcal{H}^1(\overline{\Sigma} \cap \Omega \setminus \Sigma) = 0,$$

where Σ is defined by (4.6.5). Then μ_ϕ is concentrated on J_ϕ and therefore is a 1-dimensional rectifiable measure.

Proof: Let g be a 1-Lipschitz function such that $u = -\nabla^\perp g$ and recall that Σ coincides, up to \mathcal{H}^1 -negligible sets, with J_ϕ . The blow-up argument used in Chapter 3 shows that g is a viscosity solution of the eikonal equation $|\nabla g|^2 - 1 = 0$ in set $\Omega \setminus \Sigma$, since $U_{\phi_\infty} = 0$ for any blow-up function ϕ_∞ at any point $x \in \Omega \setminus \Sigma$. Therefore, g is locally semiconcave in the open set $A := \Omega \setminus \overline{\Sigma}$ and its gradient (and u as well) is a

BV_{loc} function in A . By Proposition 4.2.1 we obtain that $\phi \in BV_{\text{loc}}(A)$ and (4.3.4) gives $\mu_\phi \llcorner A = 0$ because $A \cap J_\phi$ is \mathcal{H}^1 -negligible. Therefore μ_ϕ is supported on $\overline{\Sigma}$ and the absolute continuity of μ_ϕ with respect to \mathcal{H}^1 leads us to the conclusion. ■

Chapitre 5

Rectifiabilité des ondes de choc pour les solutions d'une loi de conservation en dimension 1+1

Les résultats de ce chapitre ont été écrits en collaboration avec Tristan Rivière et font l'objet d'un preprint.

5.1 Introduction

In the late fifties, P.D. Lax and O. Oleinick observed a spectacular regularization phenomena for the entropic solutions of genuinely non-linear scalar conservation laws in one-space dimension. They proved that for any measurable, bounded initial data, an entropic solution becomes immediately BV for all positive time, and therefore, the shock waves, where the entropic jump measure is concentrated, are rectifiable. Let $F \in C^2(\mathbb{R})$ be strictly convex. Let us introduce the following notation, for any $a, b \in \mathbb{R}$:

$$\Delta(a, b) := \frac{(a - b)^2 \left[\frac{F(a) + F(b)}{2} \right] - (a - b) \int_b^a F(t) dt}{[(a - b)^2 + (F(a) - F(b))^2]^{\frac{1}{2}}}$$

The result of Lax-Oleinick reads as follows:

Theorem 5.1.1. [La], [Ol] *Let $F \in C^2(\mathbb{R})$ be strictly convex.*

Let $\phi_0(x) \in L^\infty \cap L^1(\mathbb{R})$ and $\phi(t, x)$ be a solution of

$$\begin{cases} \frac{\partial \phi}{\partial t} + \frac{\partial}{\partial x} [F(\phi)] = 0 & \text{in } \mathcal{D}'(\mathbb{R}_+ \times \mathbb{R}), \\ \phi(0, x) = \phi_0(x) \end{cases}$$

such that $\forall a \in \mathbb{R}$ the following entropic condition is satisfied

$$m(x,t,a) = \frac{\partial}{\partial t}(\phi \wedge a) + \frac{\partial}{\partial x}[F(\phi \wedge a)] \geq 0, \quad (5.1.1)$$

where $\phi \wedge a$ denotes the truncature $\inf(\phi, a)$. Then ϕ is in $BV_{loc}(\mathbb{R}_+^* \times \mathbb{R})$ and there exists a countably \mathcal{H}^1 rectifiable subset J_ϕ of $\mathbb{R}_+ \times \mathbb{R}$ such that

$$\mu(x,t) = \int_{a \in \mathbb{R}} |m(x,t,a)| da = \Delta(\phi_+, \phi_-) \mathcal{H}^1 \llcorner J_\phi$$

In this paper, we state a rectifiability result in the more general situation where the jump distributions (5.1.1) are only signed measures. Our result is the following:

Theorem 5.1.2. *Let $F \in C^2(\mathbb{R})$ be strictly convex. Let $\phi_0(x) \in L^\infty \cap L^1(\mathbb{R})$ and $\phi(t,x)$ be a solution of*

$$\begin{cases} \frac{\partial \phi}{\partial t} + \frac{\partial}{\partial x}[F(\phi)] = 0 & \text{in } \mathcal{D}'(\mathbb{R}_+ \times \mathbb{R}) \\ \phi(0,x) = \phi_0(x) \end{cases} \quad (5.1.2)$$

such that

$$m(x,t,a) = \frac{\partial}{\partial t}(\phi \wedge a) + \frac{\partial}{\partial x}[F(\phi \wedge a)] \in \mathcal{M}_{loc}(\mathbb{R} \times \mathbb{R}_+^* \times \mathbb{R}), \quad (5.1.3)$$

where \mathcal{M} denotes the space of Radon measures. Then, there exists a countably \mathcal{H}^1 rectifiable subset J_ϕ of $\mathbb{R}_+ \times \mathbb{R}$ such that

$$\mu_\phi(x,t) = \int_{a \in \mathbb{R}} |m(x,t,a)| da = \Delta(\phi_+, \phi_-) \mathcal{H}^1 \llcorner J_\phi + \delta_\phi, \quad (5.1.4)$$

where δ_ϕ is the Cantor part of μ_ϕ satisfying

$$\forall B \text{ Borel} \quad \mathcal{H}^1(B) < +\infty \implies \delta_\phi(B) = 0. \quad (5.1.5)$$

The hypothesis of Theorem 5.1.2 ($m \in \mathcal{M}_{loc}$ instead of the usual entropic assumption $m \geq 0$) was motivated by Γ -limits of variational problems for models of micromagnetism (see [Ri] for a survey of these various variational problems). The question to know whether any ϕ satisfying the assumption of Theorem 5.1.2 is in BV or not remained open until recently. In [ADM], under corresponding hypothesis in a variational micromagnetic problem, L. Ambrosio, C. De Lellis and C. Mantegazza gave an example of a solution which is not in BV. The present situation shares a common property with the one studied in [ADM]: the expected jump density $\Delta(\phi^+, \phi^-)$ behaves like $(\phi^+ - \phi^-)^3$ in a neighborhood of 0. Indeed, this quantity

$\Delta(\phi^+, \phi^-)$ gives, up to a bounded coefficient, the difference between the area between the trapeze $(\phi^-, 0)$, $(\phi^+, 0)$, $(\phi^+, F(\phi^+))$ and $(\phi^-, F(\phi^-))$ and the area under the graph of F between ϕ^- and ϕ^+ . This property plays a crucial role in [ADM] to produce solutions not in BV and it is natural to think that their construction should give a solution of (5.1.2)-(5.1.3) which is also not in BV . Therefore, the proof of Theorem 5.1.2 is somehow independant of BV theory.

Let us introduce some notations. Let us set $X(\phi) := (\phi, F(\phi))$, then (5.1.2) implies that

$$\operatorname{div} X(\phi) = 0, \quad \text{in } \mathcal{D}'(\mathbb{R}_+ \times \mathbb{R})$$

and (5.1.3) is equivalent to

$$\forall a \in \mathbb{R}, \quad \operatorname{div} X(\phi \wedge a) \in \mathcal{M}_{\text{loc}}(\mathbb{R}_+^* \times \mathbb{R}).$$

In Chapter 4, the class of functions $\phi \in L^\infty(\Omega, \mathbb{R})$, where Ω is a bounded subset of \mathbb{R}^2 , such that $\operatorname{div} e^{i\phi} = 0$ and $\operatorname{div} e^{i(\phi \wedge a)}$ is a Radon measure in $\Omega \times \mathbb{R}$, was studied. By analogy with this work, for any open domain $\Omega \subset \mathbb{R}^2$, we define

$$\mathcal{M}_{\operatorname{div}}(\Omega) := \left\{ \begin{array}{l} \phi \in L^\infty(\Omega) \text{ s.t. } \operatorname{div} X(\phi) = 0 \text{ and } \operatorname{div} X(\phi \wedge a) \\ \text{is a finite Radon measure in } \Omega \times \mathbb{R} \end{array} \right\}$$

Let $\phi \in \mathcal{M}_{\operatorname{div}}(\Omega)$, the total jump distribution μ_ϕ of ϕ is defined as follows:

$$\forall B \text{ Borel subset of } \Omega, \quad \mu_\phi(B) := \int_{\mathbb{R}} |\operatorname{div} X(\phi \wedge a)|(B) da. \quad (5.1.6)$$

We proved in Chapter 4 the corresponding statement to Theorem 5.1.2, that is the 1-dimensional part of μ_ϕ is rectifiable. Our proof of Theorem 5.1.2 follows the main steps of the proof of Chapter 4. One of the main ingredient is that a blow-up solution to (5.1.2)-(5.1.3) (i.e. a limit ϕ_∞ of a sequence of dilated functions $\phi_{r_i}(x) = \phi(x_0 + r_i x)$) solves the following ‘‘blow-up equation’’:

$$\left\{ \begin{array}{l} \frac{\partial \phi_\infty}{\partial t} + \frac{\partial}{\partial x} [F(\phi_\infty)] = 0 \quad \text{in } \mathcal{D}'(\mathbb{R} \times \mathbb{R}), \\ \frac{\partial}{\partial t} (\phi_\infty \wedge a) + \frac{\partial}{\partial x} [F(\phi_\infty \wedge a)] = h(a)\nu(x), \end{array} \right. \quad (5.1.7)$$

where h is a Lipschitz function and ν a positive measure. It is then proved below that such solutions, where the jump distributions are decomposed as $h(a)\nu(x)$, are very particular and satisfy

$$\nu(x) = c\mathcal{H}^1 \llcorner K, \quad (5.1.8)$$

where K is a line or a half-line in \mathbb{R}^2 . That will give, for h non identically equal to 0, the direction of the tangent plane to the jump set J_ϕ of ϕ .

In [DO], C. De Lellis and F. Otto proved independently a similar statement to Theorem 5.1.2 for a Γ -limit of another micromagnetic model. The approach they adopted is also based on a similar blow-up argument which yields to a decomposition of jump distributions as (5.1.7). Our proof of (5.1.8) relied strongly on uniqueness and BV properties of entropic solutions to (5.1.2). In [DO], such a BV property does not hold, but they nevertheless succeeded in providing a proof of (5.1.8) (where K can also be a segment) without passing through BV property of solution to (5.1.7). For that reason, it is natural to expect our present result to be extended to higher dimensional problems and more general non linearities. Consider $u : \mathbb{R} \times \mathbb{R}^N \rightarrow \mathbb{R}$ solving

$$\begin{cases} \frac{\partial u}{\partial t} + \sum_{i=1}^N \frac{\partial}{\partial x_i} [F_i(u)] = 0 & \text{in } \mathcal{D}'(\mathbb{R}_+^* \times \mathbb{R}^N) \\ \frac{\partial}{\partial t}(u \wedge a) + \sum_{i=1}^N \frac{\partial}{\partial x_i} [F_i(u \wedge a)] & \text{in } \mathcal{M}_{loc}(\mathbb{R}_+^* \times \mathbb{R}^N \times \mathbb{R}) \end{cases} \quad (5.1.9)$$

In the case when compactness holds (see the conditions on (F_i) given by P-L. Lions, B. Perthame and E. Tadmor in [LPT]), it is natural to expect the conclusion corresponding to (5.1.4).

Using kinetic formulations and kinetic averaging methods, P-E. Jabin and B. Perthame succeeded to prove, in [JP2], that solutions to (5.1.2)-(5.1.3) are in $W^{\sigma,p}$ with $\sigma < \frac{1}{3}$ and $p < \frac{3}{2}$. This regularity result, although being a nice achievement of linear functional analysis, is nevertheless far from giving corresponding regularity result as the one we obtained above for the solution ϕ . Actually, we present here an alternative approach to the use of linear functional analysis, consisting in studying directly the singular set in order to get a particular geometric structure of this set and then to extend this regularity result on the singular set to the solution itself. This general philosophy happens to be more relevant to the analysis of certain non-linear elliptic equations (see the work of Leon Simon and Fanghua Lin on harmonic applications between manifolds and minimal surfaces).

This is perhaps in the works of R. DiPerna and C.M. Dafermos (see for instance [Di] and [D1]) where this idea of adapting tools from the geometric measure theory to hyperbolic non-linear conservation laws appeared first. But, nevertheless only BV solutions are considered in these works. The goal of the paper is somehow to provide a structure theorem, independent of BV structure theorem, for the more general solutions to hyperbolic laws whose jump distribution is a Radon measure.

5.2 Some results on scalar conservation laws theory in dimension 1+1

5.2.1 Definitions and notations

- Let $\phi \in L^\infty(\Omega; \mathbb{R})$, where Ω is an open subset of \mathbb{R}^2 , let $x \in \Omega$, we say that ϕ has an approximate limit at x if there exists $a \in \mathbb{R}$ such that

$$\lim_{r \rightarrow 0^+} \frac{1}{\pi r^2} \int_{B_r(x)} |\phi(y) - a| dy = 0.$$

a is unique and is called the approximate limit of ϕ at x . We denote by S_ϕ the set of points where ϕ has no approximate limit.

- We define the set of jump points of ϕ , J_ϕ , by $x \in J_\phi$ if and only if there exists $a^+ \neq a^- \in \mathbb{R}$ and $\nu_x \in S^1$ such that

$$\lim_{r \rightarrow 0^+} \frac{2}{\pi r^2} \int_{B_r^\pm(x)} |\phi(y) - a^\pm| dy = 0,$$

where $B_r^\pm(x) := \{y \in B_r(x) \mid \pm (y - x) \cdot \nu_x > 0\}$. a^\pm are uniquely determined up to change ν_x into $-\nu_x$ and permute a^+ and a^- . ν_x is a unit normal vector of J_ϕ at x and a^\pm are the approximate limits of ϕ on each side of J_ϕ , denoted by $\phi^\pm(x)$.

- $\mathcal{M}_{\text{loc}}(\Omega)$ denotes the space of real Radon measure in Ω , and $\mathcal{M}_{\text{loc}}^+(\Omega)$ denotes the space of positive Radon measure in Ω .
- For any $\mu \in \mathcal{M}_{\text{loc}}^+(\Omega)$, for any $x \in \Omega$, there exist a sequence $r_i \rightarrow 0^+$ and a positive measure σ such that

$$\mu_{x,r_i} \rightarrow \sigma \quad \text{in} \quad \mathcal{M}_{\text{loc}}(\mathbb{R}^2), \quad (5.2.1)$$

$$\text{i.e.} \quad \int_{\mathbb{R}^2} f d\mu_{x,r_i} \rightarrow \int_{\mathbb{R}^2} f d\sigma, \quad \forall f \in C_c^0(\mathbb{R}^2),$$

where μ_{x,r_i} is the dilated measure of μ at x defined by $\forall B$ Borel subset of \mathbb{R}^2 such that $x + r_i B \subset \Omega$,

$$\mu_{x,r_i}(B) = \frac{1}{r_i} \mu(x + r_i B).$$

The set of all σ satisfying (5.2.1) for any sequence $r_i \rightarrow 0^+$ is denoted by $\text{Tan}(\mu, x)$. Let us notice that $\text{Tan}(\mu, x)$ is not empty as soon as $\limsup_{r \rightarrow 0} \frac{\mu(B_r(x))}{r} < +\infty$.

Let $\nu \in \mathcal{M}_{\text{loc}}(\Omega)$ absolutely continuous with respect to μ , then by the Radon-Nikodym Theorem, there exists $f \in L^1(\Omega, \mu)$ such that $\nu = f\mu$. Moreover, if x is a Lebesgue point of f with respect to μ , then

$$\nu_{x,r_i} \rightarrow f(x)\sigma \quad \text{in } \mathcal{M}_{\text{loc}}(\mathbb{R}^2).$$

5.2.2 Entropic solution of a scalar conservation law

Let ϕ be an entropic solution of (5.1.2) i.e. ϕ satisfies (5.1.2)-(5.1.3). A well-known result is that for a given initial data $\phi_0 \in L^\infty(\mathbb{R})$, there is a unique entropic solution ϕ of (5.1.2) satisfying $\phi(0, \cdot) = \phi_0$ (see for example [D1]). Moreover, $t \mapsto \phi(t, \cdot) \in C^0([0, +\infty); L^1_{\text{loc}}(\mathbb{R}))$. This result is true even if we don't assume that F is convex and if ϕ takes values in \mathbb{R}^m with $m \geq 1$. But, in our situation, where F is strictly convex and ϕ takes values in \mathbb{R} , we have a stronger regularity: for any initial data in L^∞ , the entropic solution is in $BV_{\text{loc}}(\mathbb{R}_+^* \times \mathbb{R})$. Therefore, we can apply the method of characteristic for the case of one-space dimension. Indeed, this method requires at least a BV regularity and it yields to the following results about the structure of the entropic solution.

- The set of jump points of ϕ (which is called the set of shocks in the theory of conservation laws) is a countable union of Lipschitz curves.
- Each Lipschitz curve (called a shock) can be parametrized by t and is defined on an unbounded interval. Therefore, we have

$$J_\phi := \bigcup_{p \in \mathbb{N}} \{(t, \eta_p(t)); t \in [t_{0,p}, +\infty)\}$$

- Moreover, $\forall p \in \mathbb{N}$, η_p is differentiable from the right everywhere in $[t_{0,p}, +\infty)$ and the right derivative is given by

$$D^+ \eta_p(t) = \frac{F(\phi^+(t, \eta_p(t))) - F(\phi^-(t, \eta_p(t)))}{\phi^+(t, \eta_p(t)) - \phi^-(t, \eta_p(t))}, \quad \forall t \in [t_{0,p}, +\infty). \quad (5.2.2)$$

- The entropic conditions (5.1.3) implies that if $x \in J_\phi$ and if we choose for the unit normal of J_ϕ at $x = (t, \eta_p(t))$ the vector

$$\nu_\phi = \frac{1}{\|(-D^+ \eta_p(t), 1)\|} (-D^+ \eta_p(t), 1),$$

then $\phi^-(x) > \phi^+(x)$.

- Finally, out of the set of shocks, ϕ has an approximate limit.

5.2.3 The associated Hamilton-Jacobi equation

Let $\phi \in L^\infty(\mathbb{R}^2)$ satisfy

$$\frac{\partial \phi}{\partial t} + \frac{\partial}{\partial x}(F(\phi)) = 0 \quad \text{in } \mathcal{D}'(\mathbb{R}^2), \quad (5.2.3)$$

and the entropy condition

$$\forall a \in \mathbb{R}, \quad \frac{\partial}{\partial t}(\phi \wedge a) + \frac{\partial}{\partial x}(F(\phi \wedge a)) \in \mathcal{M}_{\text{loc}}^+(\mathbb{R}^2). \quad (5.2.4)$$

By (5.2.3), there exists a function $g \in W^{1,\infty}(\mathbb{R}^2)$ such that $\nabla g = (-F(\phi), \phi)$. g satisfies the Hamilton-Jacobi equation:

$$\frac{\partial g}{\partial t} + F\left(\frac{\partial g}{\partial x}\right) = 0 \quad (5.2.5)$$

We assume that F is strictly convex. Since ϕ is an entropic solution of (5.2.3), then g is a viscosity solution of (5.2.5) (see [E]). Moreover, there is an explicit formula for g , the Hopf-Lax formula: for any $t_0 \in \mathbb{R}$,

$$g(t, x) = \inf_{y \in \mathbb{R}} \left\{ g(t_0, y) + (t - t_0) F^*\left(\frac{x - y}{t - t_0}\right) \right\}, \quad \forall t > t_0, \forall x \in \mathbb{R}, \quad (5.2.6)$$

where F^* is the dual convex function of F :

$$F^*(z) := \sup_{y \in \mathbb{R}} \{zy - F(y)\}, \quad \forall z \in \mathbb{R}.$$

For any $t_0 \in \mathbb{R}$, the function g defined by (5.2.6) is semiconcave in $[t_0 + \eta, +\infty) \times \mathbb{R}$, $\forall \eta > 0$, and the semiconcavity constant is proportional to $1/\eta$ (see [E]). Since g is a viscosity solution of (5.2.5) on the whole \mathbb{R}^2 , then g is concave. Indeed, $\forall t_1 \in \mathbb{R}$, g is semiconcave in $[t_1, +\infty) \times \mathbb{R}$ with a semiconcavity constant less than $1/\eta$, $\forall \eta > 0$ (choosing $t_0 = t_1 - \eta$). Letting $\eta \rightarrow +\infty$, we have that g is concave in $[t_1, +\infty) \times \mathbb{R}$, $\forall t_1 \in \mathbb{R}$. Hence, g is concave in \mathbb{R}^2 .

Let us remark that we recover that $\phi \in BV_{\text{loc}}(\mathbb{R}^2)$. Indeed, g concave in \mathbb{R}^2 implies that $\nabla g \in BV_{\text{loc}}(\mathbb{R}^2)$ and then its second coordinate $\phi \in BV_{\text{loc}}(\mathbb{R}^2)$.

5.3 Proof of Theorem 5.1.2

Since the vector field $X(\phi)$ depends continuously on ϕ , one can adapt most of the results of Chapter 4 obtained for the vector field $e^{i\phi}$. For instance, as in Chapter 4, Theorem 4.3.2, we have the absolute continuity of μ_ϕ with respect to \mathcal{H}^1 . Indeed, the proof is exactly the same.

Proposition 5.3.1. *Let $\phi \in \mathcal{M}_{\text{div}}(\mathbb{R}_+^* \times \mathbb{R})$, then the measure μ_ϕ defined by (5.1.6) is absolutely continuous with respect to \mathcal{H}^1 .*

What we need to apply the blow-up technics used in Chapter 4 is a compactness result similar to Theorem A.0.1. It is given by L. Tartar (see [Ta] Theorem 26).

Proposition 5.3.2. *For any constant $M \geq 0$, for any bounded set Ω , the set*

$$\{\phi \in L^\infty(\Omega); \quad \|\phi\|_\infty + |\mu_\phi|(\Omega) \leq M\}$$

is compact in $L^1(\Omega)$ with respect to the strong topology.

Since μ_ϕ is absolutely continuous with respect to \mathcal{H}^1 , then for μ_ϕ -almost every $x_0 \in \mathbb{R}_+ \times \mathbb{R}$, there exists $C > 0$ such that

$$\limsup_{r \rightarrow 0} \frac{\mu_\phi(B_r(x_0))}{r} \leq C. \quad (5.3.1)$$

Let $(\phi_n)_{n \in \mathbb{N}}$ be a sequence of dilated functions of ϕ at x_0 , i.e. given $(r_n)_{n \in \mathbb{N}}$ a sequence of positive numbers tending to 0, ϕ_n is defined by $\phi_n(x) := \phi(x_0 + r_n x)$, $\forall x \in \mathbb{R}^2$ such that $x_0 + r_n x \in \mathbb{R}_+ \times \mathbb{R}$, $\forall n \in \mathbb{N}$. By (5.3.1), $(\mu_{\phi_n}(B_R))$ is uniformly bounded $\forall R > 0$. Since $\|\phi_n\|_\infty \leq \|\phi\|_\infty \forall n \in \mathbb{N}$, by Proposition 5.3.2, and by a diagonal argument, the sequence $(\phi_n)_{n \in \mathbb{N}}$ is compact in $L^1_{loc}(\mathbb{R}^2)$ for the strong topology.

Now, the following proposition can be proved in the same way as Theorem 4.6.1 and we omit the proof here.

Proposition 5.3.3. *Let $\phi \in \mathcal{M}_{\text{div}}(\mathbb{R}_+^* \times \mathbb{R})$. For μ_ϕ -almost every $x_0 \in \mathbb{R}_+^* \times \mathbb{R}$, from any sequence $r_n \rightarrow 0^+$ one can extract a subsequence r_i such that the dilated functions at x_0 ϕ_{r_i} converge to ϕ_∞ in $L^1_{loc}(\mathbb{R}^2)$. Moreover,*

i/ There exists a non-negative Radon measure ν on \mathbb{R}^2 and a Lipschitz map $h : \mathbb{R} \rightarrow \mathbb{R}$ such that

$$\text{div } X(\phi_\infty \wedge a) = h(a)\nu.$$

ii/ There exists a finite or countable family of open segments $I_l = (b_l, c_l)$ such that:

- (a) $\mathbb{R} \setminus \cup_{l \in \mathbb{N}} I_l$ has an empty interior,
- (b) $\forall l \in \mathbb{N}$, $\text{div } X((\phi_\infty \wedge c_l) \vee b_l) = 0$,
- (c) $\forall l \in \mathbb{N}$, either $\text{div } X((\phi_\infty \wedge a) \vee b_l) \geq 0 \forall a \in \mathbb{R}$,
or $\text{div } X((\phi_\infty \wedge a) \vee b_l) \leq 0 \forall a \in \mathbb{R}$.

Let us set $\phi_l := (\phi \wedge c_l) \vee b_l$. By (b) and (c), ϕ_l satisfies $\text{div } X(\phi_l) = 0$ and the measures $\text{div } X(\phi_l \wedge a)$ are either nonnegative $\forall a \in \mathbb{R}$ or nonpositive $\forall a \in \mathbb{R}$. In terms of conservation laws, this means that either ϕ_l or $-\phi_l$ is an entropic solution of (5.2.3). Let us remark that if ϕ_l satisfies $\text{div } X(\phi_l \wedge a) = 0, \forall a \in \mathbb{R}$, then the set of shocks is empty. Let us note $L := \{l \in \mathbb{N} \mid \text{div } X(\phi_l \wedge a) \neq 0 \text{ for at least one } a \in \mathbb{R}\}$. Let us note J_l the set of jump points of ϕ_l . If $l \in \mathbb{N} \setminus L$, then $J_l = \emptyset$.

Claim : $\forall l, m \in L$, $\mathcal{H}^1(J_l \Delta J_m) = 0$ and $\forall l \in L$, J_l is contained in one straight line.

Since ϕ_l or $-\phi_l$ is an entropic solution of (5.2.3), by the previous section we have that $\phi_l \in BV_{\text{loc}}(\mathbb{R}^2)$. Therefore, using the Vol'Pert Chain Rule, we find an explicit formula for $\text{div } X(\phi_l \wedge a)$:

$$\text{div } X(\phi_l \wedge a) = \chi_{\{\phi_l^- < a < \phi_l^+\}}(X(a) - X(\phi_l^-)) \cdot \omega_l \mathcal{H}^1 \llcorner J_l$$

where ω_l denotes the unit normal vector of J_l and is chosen such that $\phi_l^- < \phi_l^+$.

Moreover, by Proposition 5.3.3, we have

$$\text{div } X(\phi_l \wedge a) = \begin{cases} h(a)\nu & \text{if } a \in I_l, \\ 0 & \text{else.} \end{cases}$$

These two formulas allows us to show (see Chapter 4) that ϕ_l^+ is constant \mathcal{H}^1 -a.e. on J_l equal to c_l and ϕ_l^- is constant \mathcal{H}^1 -a.e. on J_l equal to b_l . Moreover, one can show that $\forall l, m \in L$, $\mathcal{H}^1(J_l \setminus J_m) = 0$ (the proof is exactly the same as in Chapter 4, Section 4.6).

Now, let us show that $\forall l \in L$, J_l is contained in one straight line. Using the properties of ϕ_l as an entropic solution of (5.2.3), the proof is actually simpler than in Chapter 4.

Let $l \in L$. Since ϕ_l^- and ϕ_l^+ are constant \mathcal{H}^1 -a.e. on J_l , then for every shock $\{(t, \eta(t)); t \in [t_0, +\infty)\}$, we have that $D^+ \eta(t) = \frac{F(\phi_l^+) - F(\phi_l^-)}{\phi_l^+ - \phi_l^-}$ is constant for almost every $t \in [t_0, +\infty)$ and doesn't depend on η . Hence, every shock is a half-line or a line and the shocks are parallel to each other.

Let us show that there can be only one shock. Let us assume that there exist $x_1, x_2 \in J_l$ such that $(x_2 - x_1) \cdot \omega_l \neq 0$ where ω_l is chosen such that $\phi_l^- < \phi_l^+$.

Let us assume that $\text{div } X(\phi_l \wedge a) \geq 0$, $\forall a \in \mathbb{R}$, so that ϕ_l is an entropic solution of (5.2.3). By the results on entropic solutions quoted in Section 5.2.2, ω_l is given by

$$\omega_l = \frac{v_l}{|v_l|} \quad \text{where} \quad v_l = \begin{pmatrix} \frac{F(\phi_l^+) - F(\phi_l^-)}{\phi_l^+ - \phi_l^-} \\ -1 \end{pmatrix}.$$

Let us note $\omega := \frac{x_2 - x_1}{|x_2 - x_1|}$ and suppose that $\omega \cdot \omega_l > 0$.

Let $g_l \in W^{1,\infty}(\mathbb{R}^2)$ such that $\nabla g_l = X(\phi_l)^\perp$. g_l is a viscosity solution of the Hamilton-Jacobi equation (5.2.5) on \mathbb{R}^2 . Then, by the previous section, g_l is concave on \mathbb{R}^2 . We denote the left (resp. right) directional derivative along ω of g_l by $\nabla_\omega^- g_l$ (resp. $\nabla_\omega^+ g_l$). The concavity of g_l implies that

$$\nabla_\omega^+ g_l(x_1) \geq \nabla_\omega^- g_l(x_2).$$

But, we have $\nabla_{\omega}^{\pm} g_l(x) = \omega \cdot \nabla^{\pm} g_l(x)$, $\forall x \in J_l$ (see Proposition 4.4.1). Then

$$\omega \cdot X(\phi_l^+(x_1))^{\perp} \geq \omega \cdot X(\phi_l^-(x_2))^{\perp}.$$

Since ϕ_l^{\pm} are constant on J_l , then

$$\omega \cdot X(\phi_l^+)^{\perp} \geq \omega \cdot X(\phi_l^-)^{\perp}. \quad (5.3.2)$$

But,

$$\begin{aligned} \omega \cdot (X(\phi_l^+)^{\perp} - X(\phi_l^-)^{\perp}) &= -\omega^{\perp} (X(\phi_l^+) - X(\phi_l^-)) \\ &= -\omega^{\perp} \cdot ((X(\phi_l^+) - X(\phi_l^-)) \cdot \omega_l \omega_l \\ &\quad + (X(\phi_l^+) - X(\phi_l^-)) \cdot \omega_l^{\perp} \omega_l^{\perp}) \\ &= -(\omega^{\perp} \cdot \omega_l^{\perp}) (X(\phi_l^+) - X(\phi_l^-)) \cdot \omega_l^{\perp}. \end{aligned}$$

Indeed, since $\operatorname{div} X(\phi_l) = 0$, then $X(\phi_l^+) \cdot \omega_l = X(\phi_l^-) \cdot \omega_l$ \mathcal{H}^1 -a.e. on J_l . By assumption, $\omega^{\perp} \cdot \omega_l^{\perp} > 0$, and $(X(\phi_l^+) - X(\phi_l^-)) \cdot \omega_l^{\perp}$ has the sign of

$$(X(\phi_l^+) - X(\phi_l^-)) \cdot v_l^{\perp} = (\phi_l^+ - \phi_l^-) \left[1 + \left(\frac{F(\phi_l^+) - F(\phi_l^-)}{\phi_l^+ - \phi_l^-} \right)^2 \right] > 0.$$

Then, $\omega \cdot (X(\phi_l^+)^{\perp} - X(\phi_l^-)^{\perp}) < 0$ which contradicts (5.3.2). Thus, J_l must be contained in one straight line which does not depend on $l \in L$. Actually, J_l is a shock and must be a half-line or a line (see Section 5.2.2).

We will note K this line or half-line. If $\forall l \in \mathbb{N}$, $\forall a \in \mathbb{R}$, $\operatorname{div} X(\phi_l \wedge a) = 0$, we will set $K = \emptyset$.

Using Lemma 4.2.1 and the last result of Section 5.2.2, we have that ϕ_{∞} has an approximate limit \mathcal{H}^1 -a.e. in $\mathbb{R}^2 \setminus K$ and \mathcal{H}^1 -a.e. point of K is a jump point of ϕ_{∞} . Moreover, since $\forall l \in L$, ϕ_l^{\pm} are constant on K , then ϕ_{∞}^{\pm} are constant on $J_{\phi_{\infty}}$.

Let us define the set

$$\Sigma := \left\{ x \in \mathbb{R}_+^* \times \mathbb{R} \mid \limsup_{r \rightarrow 0} \frac{\mu_{\phi}(B_r(x))}{r} > 0 \right\}.$$

Let us now prove the rectifiability of the set Σ . As in Chapter 4 we will proceed in two steps :

1. First, we prove that the subset of Σ ,

$$\Sigma^- := \left\{ x \in \mathbb{R}_+^* \times \mathbb{R} \mid \liminf_{r \rightarrow 0} \frac{\mu_{\phi}(B_r(x))}{r} > 0 \right\}$$

is countably \mathcal{H}^1 rectifiable. By Theorem 4.5.2, it suffices to show that for μ_{ϕ} a.e. $x \in \Sigma^-$, there exists a unit vector $\xi(x)$ such that $\forall \sigma \in \operatorname{Tan}(\mu_{\phi}, x)$, σ is concentrated on a line parallel to ξ .

2. Secondly, we prove that $\mu_\phi(\Sigma \setminus \Sigma^-) = 0$, using Theorem 4.5.1. Indeed, if $x \in \Sigma$, then $x \in \Sigma^-$ as soon as x satisfies the following properties:

- i/ $f(r) = \frac{\mu_\phi(B_r(x))}{r}$ is continuous in $(0, \delta)$, where $\delta > 0$;
- ii/ $\limsup_{r \rightarrow 0} \frac{\mu_\phi(B_r(x))}{r} < +\infty$;
- iii/ $\exists c_x > 0$ s.t. $\forall \sigma \in \text{Tan}(\mu_\phi, x) \setminus \{0\}$, $\exists c \geq c_x$ and there exists either a line or a half-line noted by L such that $\sigma = c\mathcal{H}^1 \llcorner L$.

Properties i/ and ii/ are satisfied by μ_ϕ a.e. $x \in \mathbb{R}_+^* \times \mathbb{R}$ (the argument is given in Chapter 4 in the proof of Theorem 4.6.2). Then, we only have to prove that iii/ is also satisfied by μ_ϕ a.e. $x \in \mathbb{R}_+^* \times \mathbb{R}$.

Let $x_0 \in \mathbb{R}_+^* \times \mathbb{R}$ satisfying i/ and ii/. Let $\sigma \in \text{Tan}(\mu_\phi, x_0) \setminus \{0\}$. Then, there exists a sequence $r_n \rightarrow 0$ such that $(\mu_\phi)_{x_0, r_n} \rightarrow \sigma$ in the sense of measure.

By Proposition 5.3.3, there exist a subsequence (r_i) of (r_n) and $\phi_\infty \in L^1_{loc}(\mathbb{R}^2)$ such that $\phi_{r_i} \rightarrow \phi_\infty$ in L^1_{loc} , where $\phi_{r_i}(x) = \phi(r_i x + x_0)$. Moreover, there exists K the empty set, a line or a half-line such that $\mathcal{H}^1(K \Delta J_{\phi_\infty}) = 0$. Let us note ω_K the unit normal vector of K . We use Lemma 4.3.2 since $\text{div } X(\phi_\infty \wedge a)$ is a Radon measure for all a and $\text{div } X(\phi_\infty) = 0$, since $\mathcal{H}^1(K \cap S_{\phi_\infty}) = 0$ where K is countably \mathcal{H}^1 rectifiable. In one hand,

$$\begin{aligned} \text{div } X(\phi_\infty) \llcorner K &= (X(\phi_\infty)^+ - X(\phi_\infty)^-) \cdot \omega_K \mathcal{H}^1 \llcorner K \\ &= (X(\phi_\infty^+) - X(\phi_\infty^-)) \cdot \omega_K \mathcal{H}^1 \llcorner K = 0 \end{aligned}$$

Hence, $(X(\phi_\infty^+) - X(\phi_\infty^-)) \cdot \omega_K = 0$, \mathcal{H}^1 -a.e. on K , and

$$\omega_K = \frac{|\phi_\infty^+ - \phi_\infty^-|}{\|X(\phi_\infty^+) - X(\phi_\infty^-)\|} \begin{pmatrix} \frac{F(\phi_\infty^+) - F(\phi_\infty^-)}{\phi_\infty^+ - \phi_\infty^-} \\ -1 \end{pmatrix}.$$

On the other hand,

$$\text{div } X(\phi_\infty \wedge a) \llcorner K = (X(\phi_\infty^+ \wedge a) - X(\phi_\infty^- \wedge a)) \cdot \omega_K \mathcal{H}^1 \llcorner K.$$

But, $X(\phi_\infty \wedge a)$ is divergence free out of K , $\forall a \in \mathbb{R}$, as explained in Chapter 4. Therefore,

$$\text{div } X(\phi_\infty \wedge a) = (X(\phi_\infty^+ \wedge a) - X(\phi_\infty^- \wedge a)) \cdot \omega_K \mathcal{H}^1 \llcorner K. \quad (5.3.3)$$

For any $h \in C_c(\mathbb{R})$, the measure $m_h := \int_{\mathbb{R}} h(a) \text{div } X(\phi \wedge a) da$ is absolutely continuous with respect to μ_ϕ . Therefore, there exists

$b_h \in L^1(\mathbb{R}_+^* \times \mathbb{R}; \mu_\phi)$ such that $m_h = b_h \mu_\phi$. If $x \in \mathbb{R}_+^* \times \mathbb{R}$ is a Lebesgue point of b_h (with respect to the measure μ_ϕ), then

$$(\mu_\phi)_{x, r_i} \rightarrow b_h(x) \sigma \quad \text{in } \mathcal{M}_{loc}(\mathbb{R}_+^* \times \mathbb{R}).$$

Let us notice that for any $h \in C_c(\mathbb{R})$, μ_ϕ a.e. $x \in \mathbb{R}_+^* \times \mathbb{R}$ is a Lebesgue point of b_h . Suppose that for a fixed $h \in C_c(\mathbb{R})$, x_0 is a Lebesgue point of b_h . The convergence of the dilated functions (ϕ_{r_i}) to ϕ_∞ in L_{loc}^1 implies that

$$(m_h)_{x_0, r_i} = \int_{\mathbb{R}} h(a) \operatorname{div} X(\phi_{r_i} \wedge a) da \rightarrow \int_{\mathbb{R}} h(a) \operatorname{div} X(\phi_\infty \wedge a) da \quad \text{in } \mathcal{D}'.$$

By uniqueness of the limit, we have

$$\int_{\mathbb{R}} h(a) \operatorname{div} X(\phi_\infty \wedge a) da = b_h(x_0)\sigma. \quad (5.3.4)$$

But, using (5.3.3), one can compute :

$$\int_{\mathbb{R}} h(a) \operatorname{div} X(\phi_\infty \wedge a) da = \lambda_\infty \int_{\phi_\infty^-}^{\phi_\infty^+} \left[F'(a) - \frac{F(\phi_\infty^+) - F(\phi_\infty^-)}{\phi_\infty^+ - \phi_\infty^-} \right] H(a) da,$$

where H is a primitive of h and

$$\lambda_\infty := \frac{|\phi_\infty^+ - \phi_\infty^-|}{\|X(\phi_\infty^+) - X(\phi_\infty^-)\|}.$$

Remark that $\lambda_\infty > 0$ since $\phi_\infty^+ \neq \phi_\infty^-$.

Let us consider the functions $h_1 = 1$ and $h_2 = F'$, and let us denote their associated functions $b_{h_1} = b_1$ and $b_{h_2} = b_2$. Let us define the following countable family of functions

$$H_{k,l}(a) := 2^l \Psi(2^l(a - q_k)) \quad \forall a \in \mathbb{R}, \forall k, l \in \mathbb{N},$$

where $(q_k)_{k \in \mathbb{N}} = \mathbb{Q}$ and $\Psi \in C_c^\infty(\mathbb{R})$ is nonnegative with compact support in $[-1, 1]$ and such that $\int_{\mathbb{R}} \Psi = 1$.

Let us denote $b_{k,l}$ the function of $L^1(\mathbb{R}_+^* \times \mathbb{R}; \mu_\phi)$ associated to $H_{k,l}'$.

We now take x_0 a Lebesgue point of b_1, b_2 and $b_{k,l} \forall k, l \in \mathbb{N}$. An easy computation yields to

$$\int_{\mathbb{R}} \operatorname{div} X(\phi_\infty \wedge a) da = \lambda_\infty \int_{\phi_\infty^-}^{\phi_\infty^+} \left[\frac{F(\phi_\infty^+) + F(\phi_\infty^-)}{2} - F(a) \right] da \mathcal{H}^1 \llcorner K.$$

Let us notice that $\int_{\phi_\infty^-}^{\phi_\infty^+} \left[\frac{F(\phi_\infty^+) + F(\phi_\infty^-)}{2} - F(a) \right] da > 0$ since it measures the area between the graph of F and the segment joining the points $(\phi_\infty^+, F(\phi_\infty^+))$ and $(\phi_\infty^-, F(\phi_\infty^-))$. Since F is strictly convex, it must be positive. Moreover, we have

$$\lambda_\infty \int_{\phi_\infty^-}^{\phi_\infty^+} \left[\frac{F(\phi_\infty^+) + F(\phi_\infty^-)}{2} - F(a) \right] da \mathcal{H}^1 \llcorner K = b_1(x_0)\sigma. \quad (5.3.5)$$

Therefore, $b_1(x_0) > 0$ and since ϕ_∞^\pm are constant on K , then there exists c such that

$$\sigma = c\mathcal{H}^1 \llcorner K. \quad (5.3.6)$$

One also can get the equality

$$\int_{\mathbb{R}} F'(a) \operatorname{div} X(\phi_\infty \wedge a) da = \frac{F(\phi_\infty^+) - F(\phi_\infty^-)}{\phi_\infty^+ - \phi_\infty^-} \int_{\mathbb{R}} \operatorname{div} X(\phi_\infty \wedge a) da.$$

On one hand, by (5.3.4) and (5.3.6), we have

$$b_2(x_0) = \frac{F(\phi_\infty^+) - F(\phi_\infty^-)}{\phi_\infty^+ - \phi_\infty^-} b_1(x_0).$$

Thus, $\frac{F(\phi_\infty^+) - F(\phi_\infty^-)}{\phi_\infty^+ - \phi_\infty^-}$ only depends on x_0 .

On the other hand, the vector-valued measure

$$\int_{\mathbb{R}} \begin{pmatrix} 1 \\ F'(a) \end{pmatrix} \operatorname{div} X(\phi_\infty \wedge a) da = \begin{pmatrix} H_1(x_0) \\ H_2(x_0) \end{pmatrix} \sigma$$

is oriented by ω_K^\perp : indeed,

$$\left[\int_{\phi_\infty^-}^{\phi_\infty^+} \left(\frac{F(\phi_\infty^+) + F(\phi_\infty^-)}{2} - F(a) \right) da \right] \omega_K^\perp \mathcal{H}^1 \llcorner K = \begin{pmatrix} H_1(x_0) \\ H_2(x_0) \end{pmatrix} \sigma.$$

Hence, ω_K^\perp only depends on x_0 , and the first step is achieved.

Since $\frac{F(\phi_\infty^+) - F(\phi_\infty^-)}{\phi_\infty^+ - \phi_\infty^-}$ only depends on x_0 , then there is a unique real t_0 (depending only on x_0) such that $F'(t_0) = \frac{F(\phi_\infty^+) - F(\phi_\infty^-)}{\phi_\infty^+ - \phi_\infty^-}$ and either $\phi_\infty^- < t_0 < \phi_\infty^+$ or $\phi_\infty^+ < t_0 < \phi_\infty^-$. Moreover, ϕ_∞^- is uniquely determined by the data of ϕ_∞^+ and $\frac{F(\phi_\infty^+) - F(\phi_\infty^-)}{\phi_\infty^+ - \phi_\infty^-}$. Let us recall that $\forall k, l \in \mathbb{N}$ we have

$$\lambda_\infty \int_{\phi_\infty^-}^{\phi_\infty^+} \left[F'(a) - \frac{F(\phi_\infty^+) - F(\phi_\infty^-)}{\phi_\infty^+ - \phi_\infty^-} \right] H_{k,l}(a) da = b_{k,l}(x_0) c.$$

Then, we have $\forall k, l \in \mathbb{N}$,

$$\frac{\int_{\phi_\infty^-}^{\phi_\infty^+} \left[F'(a) - \frac{F(\phi_\infty^+) - F(\phi_\infty^-)}{\phi_\infty^+ - \phi_\infty^-} \right] H_{k,l}(a) da}{\int_{\phi_\infty^-}^{\phi_\infty^+} \left[\frac{F(\phi_\infty^+) + F(\phi_\infty^-)}{2} - F(a) \right] da} = \frac{b_{k,l}(x_0)}{b_1(x_0)}.$$

Let us assume that there exist two subsequences (r_i) and (r_j) of (r_n) such that $\phi_{r_i} \rightarrow \phi_{\infty,1}$ and $\phi_{r_j} \rightarrow \phi_{\infty,2}$ in L^1_{loc} where $\{\phi_{\infty,1}^+, \phi_{\infty,1}^-\} \neq \{\phi_{\infty,2}^+, \phi_{\infty,2}^-\}$. Suppose for instance that $\phi_{\infty,2}^- < \phi_{\infty,1}^- < t_0 < \phi_{\infty,1}^+ < \phi_{\infty,2}^+$. For any $k, l \in \mathbb{N}$ such that $\text{supp } H_{k,l} \subset (\phi_{\infty,1}^+, \phi_{\infty,2}^+)$, we have

$$\int_{\phi_{\infty,1}^-}^{\phi_{\infty,1}^+} \left[F'(a) - \frac{F(\phi_{\infty}^+) - F(\phi_{\infty}^-)}{\phi_{\infty}^+ - \phi_{\infty}^-} \right] H_{k,l}(a) da = 0.$$

Then, $b_{k,l} = 0$ and

$$\begin{aligned} 0 &= \int_{\phi_{\infty,2}^-}^{\phi_{\infty,2}^+} \left[F'(a) - \frac{F(\phi_{\infty}^+) - F(\phi_{\infty}^-)}{\phi_{\infty}^+ - \phi_{\infty}^-} \right] H_{k,l}(a) da \\ &= \int_{\phi_{\infty,1}^+}^{\phi_{\infty,2}^+} \left[F'(a) - \frac{F(\phi_{\infty}^+) - F(\phi_{\infty}^-)}{\phi_{\infty}^+ - \phi_{\infty}^-} \right] H_{k,l}(a) da. \end{aligned}$$

Therefore, for a.e. $a \in (\phi_{\infty,1}^+, \phi_{\infty,2}^+)$, $F'(a) = \frac{F(\phi_{\infty}^+) - F(\phi_{\infty}^-)}{\phi_{\infty}^+ - \phi_{\infty}^-}$. This contradicts the strict convexity of F . Thus, ϕ_{∞}^+ and ϕ_{∞}^- only depend on x_0 .

Then, by the equality (5.3.5), $\sigma = c\mathcal{H}^1 \llcorner K$ where c only depends on x_0 , and the second step is achieved.

Let us conclude the proof of Theorem 5.1.2. Since Σ is countably \mathcal{H}^1 rectifiable, by the Radon-Nikodym theorem, we have $\mu_{\phi} = f\mathcal{H}^1 \llcorner \Sigma$ for some measurable function f . Thus, for \mathcal{H}^1 a.e. $x_0 \in \Sigma$, any blow-up limit ϕ_{∞} has its jump values ϕ_{∞}^{\pm} uniquely determined by x_0 . then, \mathcal{H}^1 a.e. $x_0 \in \Sigma$ is a jump point of ϕ . It is not hard to see that $J_{\phi} \subset \Sigma$, then J_{ϕ} is countably \mathcal{H}^1 rectifiable. One can now use Lemma 4.3.2 to get

$$\mu_{\phi} \llcorner J_{\phi} = \int_{\mathbb{R}} |\text{div } X(\phi \wedge a)| da \llcorner J_{\phi} = \Delta(\phi^+, \phi^-) \mathcal{H}^1 \llcorner J_{\phi}.$$

Let us define $\delta_{\phi} := \mu_{\phi} \llcorner (\mathbb{R}_+^* \times \mathbb{R} \setminus J_{\phi}) = \mu_{\phi} \llcorner (\mathbb{R}_+^* \times \mathbb{R} \setminus \Sigma)$. By a standard argument of geometric measure theory, this measure satisfies (5.1.5).

Theorem 5.1.2 is proved. ■

Chapitre 6

Formulation cinétique d'un problème micromagnétique

6.1 Introduction

In this paper, we study the following micromagnetic model introduced in [ARS]: the domain occupied by a sample of a ferromagnetic material is supposed to be an infinite vertical cylinder, $\Omega \times \mathbb{R}$, where Ω is a subset of \mathbb{R}^2 , so that the spontaneous magnetization distribution u in the domain $\Omega \times \mathbb{R}$ is invariant by vertical translation. We recall that the spontaneous magnetization in a ferromagnetic has a constant norm which we choose to be 1. Therefore, the magnetization vector field u does not depend on the vertical variable z and satisfies $|u| = 1$ in Ω , i.e. $u = (u_1, u_2, u_3) : \Omega \rightarrow S^2$, where S^2 denotes the unit sphere in \mathbb{R}^3 . Moreover, u tends to minimize the micromagnetic energy:

$$E_\varepsilon(u) := \varepsilon \int_{\Omega} |\nabla u|^2 + \frac{1}{\varepsilon} \int_{\mathbb{R}^2} |H(u)|^2 + \frac{1}{c_\varepsilon} \int_{\Omega} |u_3|^2.$$

The first term is the exchange energy, ε is a small length compared to the size of the domain. The second term is the demagnetizing energy and is defined from the demagnetizing field:

$$H(u) := \nabla (\Delta^{-1} (\operatorname{div}(u \mathbf{1}_{\Omega \times \mathbb{R}}))) \in (L^2(\mathbb{R}^3))^3, \quad (6.1.1)$$

where u is defined by $u(x, y, z) = u(x, y)$, $\forall (x, y, z) \in \Omega \times \mathbb{R}$. The third term is the planar anisotropy energy. We consider the regimes where the anisotropy coefficient c_ε is very small compared to ε . Precisely, as in [ARS], we will assume that $c_\varepsilon \leq \varepsilon^{1+\delta}$ for some $\delta > 0$.

In [ARS], the asymptotic behaviour of the functional E_ε when $\varepsilon \rightarrow 0$ is studied: it is

proved that if (u^ε) is a sequence of functions of $H^1(\Omega, S^2)$ such that $E_\varepsilon(u^\varepsilon) \leq C$ for some constant $C > 0$, then there exist a sequence $\varepsilon_n \rightarrow 0$ and $u \in \bigcap_{p < \infty} L^p(\Omega, S^2)$ such that $u^{\varepsilon_n} \rightarrow u$ in $L^p(\Omega)$, $\forall p < \infty$. Since $E_\varepsilon(u^\varepsilon)$ is uniformly bounded in ε , the limit u satisfies $H(u) = 0$ and $u_3 = 0$. But, by (6.1.1), $H(u)$ satisfies

$$\operatorname{div}(H(u) + u \mathbf{1}_{\Omega \times \mathbb{R}}) = 0 \quad \text{in } \mathcal{D}'(\mathbb{R}^3).$$

Therefore, u is divergence-free and takes value in S^1 the unit circle in \mathbb{R}^2 . In [ARS], in the case of $u \in BV(\Omega)$, the authors exhibit a functional which is a lower bound for $E_\varepsilon(u^\varepsilon)$. For this functional, an optimal configuration is given by the ‘‘cross-tie’’ walls, frequently observed in physical experiments. This observation makes this model quite relevant from the physical point of view.

In order to solve the Γ -convergence problem, we need to have more information on micromagnetic configurations attained by the limiting process described above, in particular, on the structure of their singular sets. Recently, much progress has been made on the study of the singular set of limiting micromagnetic configurations, in the context of two simpler models. The first model was introduced by [AG1] and consists to consider sequences of divergence-free magnetizations, so that the demagnetizing energy vanishes. In [DKMO1] and [ADM], L^p compactness for such sequences with uniformly bounded energy is proved. The second model was introduced by [RS1] and consists to consider sequences of $2D$ -magnetizations taking value in S^1 , so that the anisotropy energy vanishes. In [RS1], the sequences of the phases of magnetizations are studied instead of magnetizations and L^p compactness for the phase is proved under the assumption that the energy is uniformly bounded and the phase is uniformly bounded in L^∞ . For both models, a limiting configuration u satisfies the hyperbolic problem :

$$\operatorname{div} u = 0 \quad \text{and} \quad |u|^2 = 1.$$

In [JP1], in the context of the first model, a kinetic formulation of the problem is established. The authors define the truncature function χ by

$$\forall (x, \xi) \in (\mathbb{R}^2)^2, \quad \chi(x, \xi) = \begin{cases} 1 & \text{if } x \cdot \xi > 0 \\ 0 & \text{else.} \end{cases} \quad (6.1.2)$$

In [JP1], it is proved that if (u^{ε_n}) is a sequence of divergence-free configurations with bounded energy, then, up to an extraction, (u^{ε_n}) converges in L^2 to u , where u satisfies the kinetic equation

$$\xi \cdot \nabla_x \chi(u, \xi) = \sum_{|\alpha| \leq 2} D_\xi^\alpha g_\alpha(x, \xi), \quad \text{in } \mathcal{D}'(\Omega \times \mathbb{R}^2), \quad (6.1.3)$$

where $\forall \alpha \in \mathbb{N}^2$, $|\alpha| \leq 2$, g_α is a Radon measure in $\Omega \times \mathbb{R}^2$ ($\forall \alpha = (\alpha_1, \alpha_2) \in \mathbb{N}^2$, $|\alpha| = \alpha_1 + \alpha_2$, and D_ξ^α denotes the partial derivative of order α_i in ξ_i for $i = 1, 2$).

As in many hyperbolic problems (for instance conservation laws), the kinetic approach happens to be very powerful. In this situation, on one hand, it yields to another way for proving the L^p compactness result (see [JP1]). On the other hand, it allows to get Sobolev regularity of the limiting configurations, using kinetic averaging lemmas: it is proved in [JP2] that the limiting configurations are in $W^{s,p}(\Omega)$, $\forall s < \frac{1}{3}$, $\forall p < \frac{3}{2}$.

For the second model, a kinetic interpretation of the problem has been made in [RS2], the truncature functions defined by (6.1.2) are replaced by truncatures of the phase and the kinetic variable $\xi \in \mathbb{R}^2$ is replaced by a real kinetic variable. The kinetic formulation yields to compactness and regularity results as for the model of [AG1]. Moreover, in this scalar context, the kinetic formulation allows to prove the 1-rectifiability of the singular set of any limiting configuration (see Chapter 4). This is not the case for the vectorial problem of the model of [AG1]. The 1-rectifiability of the singular set of limiting configurations has been proved in [DO], using the following property satisfied by limiting configurations: for any smooth entropy Φ , $\text{div } \Phi(u)$ is a Radon measure. The set of smooth entropy, introduced in [DKMO1], consists of all $\Phi \in C_c^\infty(\mathbb{R}^2, \mathbb{R}^2)$ satisfying $\text{div } \Phi(m_\Omega) = 0$, for all open set Ω of \mathbb{R}^2 and for all $m_\Omega \in C^\infty(\Omega, S^1)$ such that $\text{div } m_\Omega = 0$. It was noticed in [DKMO1] that the functions $x \mapsto |x|^2 \chi(x, \xi)$ for all $\xi \in S^1$ are limits of some sequences of smooth entropies in the sense of the pointwise convergence. These functions are called Kruzhkov entropies by analogy with the theory of conservation laws. The kinetic equation (6.1.3) gives that $\text{div } \Phi(u)$ is a Radon measure for any Kruzhkov entropy Φ . Although in [DO] the information is needed for any entropy to prove the rectifiability result, we wonder whether the information given by the kinetic equation is sufficient or not to obtain rectifiability.

In the present work, we establish a kinetic formulation of the micromagnetic problem in the context of the model of [ARS]. Precisely we prove the following theorem,

Theorem 6.1.1. *Let (u^ε) be a family of $H^1(\Omega, S^2)$ such that $E_\varepsilon(u^\varepsilon) \leq C$ for some constant $C > 0$. Then, there exist a sequence $\varepsilon_n \rightarrow 0$ and $u \in L^2(\Omega, S^1)$ such that $u^{\varepsilon_n} \rightarrow u$ in L^2 . Moreover, u satisfies the following kinetic equation :*

$$\xi \cdot \nabla_x \chi(u, \xi) = \sum_{|\alpha| \leq 2} D_\xi^\alpha g_\alpha(x, \xi), \quad \text{in } \mathcal{D}'(\Omega \times \mathbb{R}^2), \quad (6.1.4)$$

where $\forall \alpha \in \mathbb{N}^2$, $|\alpha| \leq 2$, g_α is a Radon measure in $\Omega \times \mathbb{R}^2$.

As a corollary, using the result of [JP2], we have that any limiting configuration is in $W^{s,p}(\Omega)$, $\forall s < \frac{1}{3}$, $\forall p < \frac{3}{2}$.

To prove Theorem 6.1.1, we study the family of projections of u^ε over the horizontal plane: $v_\varepsilon = (u_1^\varepsilon, u_2^\varepsilon)$. Then, the problem is very close to the one studied in [JP1], since v_ε takes value in \mathbb{R}^2 . Although v_ε is not divergence-free in our situation, contrarily to the one studied in [JP1], we are able to prove that v_ε satisfies a kinetic equation which implies compactness of v_ε and, passing to the limit $\varepsilon \rightarrow 0$, which yields to (6.1.4). All the proof is simply an adaptation of the proof of [JP1] in the case of a sequence of non divergence-free vector field.

6.2 Proof of Theorem 6.1.1

6.2.1 Projection over the horizontal plane

Instead of the S^2 magnetization vector field $u = (u_1, u_2, u_3)$, we study its projection over the horizontal plane $v := (u_1, u_2)$. Under the assumption of vertical translation invariance of u , the demagnetizing field $H(u)$ is defined only from the projection v of u . Indeed, the definition (6.1.1) of $H(u)$ is equivalent to

$$H(u) \in (L^2(\mathbb{R}^3))^3 \quad \text{and} \quad \begin{cases} \operatorname{div}(H(u) + u\mathbf{1}_{\Omega \times \mathbb{R}}) = 0 & \text{in } \mathbb{R}^3, \\ \operatorname{curl} H(u) = 0 & \text{in } \mathbb{R}^3. \end{cases} \quad (6.2.1)$$

Since u does not depend on the vertical variable z , by (6.1.1), $H(u)$ does depend on z , and by (6.2.1), the third component $H_3(u)$ is uniform in the horizontal variables (x, y) . Since $H_3(u) \in L^2(\mathbb{R}^3)$, then $H_3(u) = 0$. Hence, $H(u) = (H_1(u), H_2(u))$ is in the horizontal plane and satisfies

$$\begin{cases} \operatorname{div}(H(u) + u\mathbf{1}_\Omega) = 0 & \text{in } \mathbb{R}^2, \\ \operatorname{curl} H(u) = 0 & \text{in } \mathbb{R}^2. \end{cases} \quad (6.2.2)$$

Therefore, $H(u) = H(v) = \nabla \Delta^{-1} \operatorname{div}(v\mathbf{1}_\Omega) \in (L^2(\mathbb{R}^2))^2$.

Let us define, for all $v : \Omega \rightarrow \mathbb{R}^2$, for any $\varepsilon > 0$, the energy functional

$$F_\varepsilon(v) := \varepsilon \int_\Omega |\nabla v|^2 + \frac{1}{\varepsilon} \int_{\mathbb{R}^2} |H(v)|^2 + \frac{1}{c_\varepsilon} \int_\Omega |1 - |v|^2|.$$

Let $u : \Omega \rightarrow S^2$ and v be the projection of u over the horizontal plane, we have $\|v\|_\infty \leq 1$. Since $H(u) = H(v)$, $|\nabla v| \leq |\nabla u|$ and $u_3^2 = 1 - |v|^2$, then $F_\varepsilon(v) \leq E_\varepsilon(u)$, $\forall \varepsilon > 0$.

Let (u^ε) be a family of $H^1(\Omega, S^2)$ such that $E_\varepsilon(u^\varepsilon) \leq C$ for some constant $C > 0$.

The family $(v_\varepsilon = (u_1^\varepsilon, u_2^\varepsilon))$ of $H^1(\Omega, \mathbb{R}^2)$ satisfies $\|v_\varepsilon\|_\infty \leq 1$ and $F_\varepsilon(v_\varepsilon) \leq C$, $\forall \varepsilon > 0$. If there exist a sequence $\varepsilon_n \rightarrow 0$ and $u \in L^2(\Omega, \mathbb{R}^2)$ such that $v_{\varepsilon_n} \rightarrow u$ in $L^2(\Omega)$, then $u^{\varepsilon_n} \rightarrow (u, 0)$ in $L^2(\Omega)$. Indeed, since $E_{\varepsilon_n}(u^{\varepsilon_n}) \leq C$, then $u_3^{\varepsilon_n} \rightarrow 0$ in L^2 . Moreover, since $|u^{\varepsilon_n}| = 1$, $\forall n \in \mathbb{N}$, then $|u| = 1$. Thus, to prove L^2 compactness of the family (u^ε) , it suffices to show that families (v_ε) of $H^1(\Omega, \mathbb{R}^2)$ such that $\|v_\varepsilon\|_\infty \leq 1$ and $F_\varepsilon(v_\varepsilon) \leq C$ are compact in $L^2(\Omega)$.

From the assumptions $\|v_\varepsilon\|_\infty \leq 1$ and $F_\varepsilon(v_\varepsilon) \leq C$, we deduce the following properties satisfied by (v_ε) :

$$H(v_\varepsilon) \xrightarrow{\varepsilon \rightarrow 0} 0 \text{ in } L^2 \quad \text{and} \quad |v_\varepsilon|^2 \xrightarrow{\varepsilon \rightarrow 0} 1 \text{ in } L^1, \quad (6.2.3)$$

$$\int_\Omega |\nabla v_\varepsilon| |H(v_\varepsilon)| \leq \frac{C}{2}, \quad (6.2.4)$$

$$\int_\Omega |\nabla v_\varepsilon| |1 - |v_\varepsilon|| \xrightarrow{\varepsilon \rightarrow 0} 0. \quad (6.2.5)$$

The convergences (6.2.3) are immediate. (6.2.4) comes from the following majoration

$$\int_\Omega |\nabla v_\varepsilon| |H_\varepsilon| \leq \frac{1}{2} \left(\varepsilon \int_\Omega |\nabla v_\varepsilon|^2 + \frac{1}{\varepsilon} \int_\Omega |H_\varepsilon|^2 \right),$$

where $H_\varepsilon = H(v_\varepsilon)$. The same trick yields to (6.2.5). Indeed,

$$\int_\Omega |\nabla v_\varepsilon| (1 - |v_\varepsilon|) \leq \frac{1}{2} \left(\varepsilon^{1+\delta/2} \int_\Omega |\nabla v_\varepsilon|^2 + \frac{1}{\varepsilon^{1+\delta/2}} \int_\Omega (1 - |v_\varepsilon|^2)^2 \right).$$

But, $c_\varepsilon \leq \varepsilon^{1+\delta}$, thus $\varepsilon^{-\delta/2} c_\varepsilon \leq \varepsilon^{1+\delta/2}$. Moreover, since $0 \leq |v_\varepsilon| \leq 1$, then $(1 - |v_\varepsilon|^2)^2 \leq 1 - |v_\varepsilon|^2$. Hence,

$$\int_\Omega |\nabla v_\varepsilon| (1 - |v_\varepsilon|) \leq \frac{\varepsilon^{\delta/2}}{2} \left(\varepsilon \int_\Omega |\nabla v_\varepsilon|^2 + \frac{1}{c_\varepsilon} \int_\Omega (1 - |v_\varepsilon|^2) \right) \leq \varepsilon^{\delta/2} \frac{C}{2}.$$

As in [JP1], we have the following kinetic formulation:

Proposition 6.2.1. *Let (v_ε) be a family of $H^1(\Omega, \mathbb{R}^2)$ such that $\|v_\varepsilon\|_\infty \leq 1$ and $F_\varepsilon(v_\varepsilon) \leq C$ for some constant $C > 0$. Then,*

$$\xi \cdot \nabla_x (|v_\varepsilon|^2 \chi(\xi, v_\varepsilon)) = \operatorname{div}_x [A^\varepsilon(x, \xi)] + B^\varepsilon(x, \xi), \quad (6.2.6)$$

where $A^\varepsilon(x, \xi) = \sum_{|\alpha| \leq 2} D_\xi^\alpha h_\alpha^\varepsilon(x, \xi)$ and $B^\varepsilon(x, \xi) = \sum_{|\alpha| \leq 2} D_\xi^\alpha g_\alpha^\varepsilon(x, \xi)$ with $\forall \alpha \in \mathbb{N}^2$, $|\alpha| \leq 2$, $\forall K$ compact of \mathbb{R}^2 , $h_\alpha^\varepsilon(x, \xi) \xrightarrow{\varepsilon \rightarrow 0} 0$ in $L^1(K \times \Omega)$ and $g_\alpha^\varepsilon(x, \xi)$ is uniformly bounded in ε in $L^1(K \times \Omega)$.

We postpone the proof of Proposition 6.2.1 to the last section of the paper. Before, let us show how this result yields to the L^2 compactness of families (v_ε) satisfying the assumptions of Proposition 6.2.1, and how Theorem 6.1.1 can be deduced from it. The derivation of a L^p compactness result ($1 \leq p \leq 2$) from a kinetic equation of the form (6.2.6) is done in [JP1]. For the convenience of the reader, we will recall it briefly for the case $p = 2$. By the kinetic averaging lemma proved in [PS], (6.2.6) implies that the family $(\int_{\mathbb{R}^2} |v_\varepsilon|^2 \chi(v_\varepsilon, \xi) \phi(\xi) d\xi)$ is compact in $L^p(\Omega)$, $\forall p \in (1, 2]$, $\forall \phi \in C_c^\infty(\mathbb{R}^2)$. Let us choose $\phi(\xi) = \xi \psi(\xi)$, where ψ is a radial non-negative function with compact support in the ring $\{1 \leq |\xi| \leq 2\}$. Then,

$$\int_{\mathbb{R}^2} |v_\varepsilon|^2 \chi(\xi, v_\varepsilon) \phi(\xi) d\xi = \int_1^2 |v_\varepsilon|^2 \frac{v_\varepsilon}{|v_\varepsilon|} r^2 \psi(r) dr = C |v_\varepsilon| v_\varepsilon.$$

Therefore, the family $(|v_\varepsilon| v_\varepsilon)$ is compact in L^p , $1 < p \leq 2$.

Let $\varepsilon_n \rightarrow 0$ and u the L^2 weak limit of (v_{ε_n}) . Then, the sequence $(|v_{\varepsilon_n}| v_{\varepsilon_n})$ weakly converges in L^2 to the same limit u . Indeed, $\forall \Phi \in L^2(\Omega)$,

$$\int_{\Omega} (|v_{\varepsilon_n}| v_{\varepsilon_n} - v) \cdot \Phi = \int_{\Omega} (v_{\varepsilon_n} - u) \cdot \Phi + \int_{\Omega} v_{\varepsilon_n} \cdot \Phi (|v_{\varepsilon_n}| - 1).$$

The first integral in the right hand side tends to 0 by definition of u . Since $\|v_{\varepsilon_n}\|_\infty \leq 1$ and $|v_{\varepsilon_n}| \rightarrow 1$ in L^2 , then the second integral also tends to 0. From the compactness of $(|v_\varepsilon| v_\varepsilon)$, one can extract a subsequence of ε_n , which we continue to note ε_n , such that $(|v_{\varepsilon_n}| v_{\varepsilon_n})$ strongly converges in L^2 to u . Thus, we have

$$\|u\|_{L^2}^2 = \lim_{n \rightarrow \infty} \| |v_{\varepsilon_n}| v_{\varepsilon_n} \|_{L^2}^2 = \lim_{n \rightarrow \infty} \int_{\Omega} |v_{\varepsilon_n}|^4 = |\Omega|$$

The last equality comes from the following estimation

$$\int_{\Omega} (1 - |v_{\varepsilon_n}|^4) = \int_{\Omega} (1 - |v_{\varepsilon_n}|^2) (1 + |v_{\varepsilon_n}|^2) \leq 2 \int_{\Omega} (1 - |v_{\varepsilon_n}|^2) \rightarrow 0.$$

Hence, $\|u\|_{L^2}^2 = |\Omega| = \lim_{n \rightarrow \infty} \|v_{\varepsilon_n}\|_{L^2}^2$ and $v_{\varepsilon_n} \rightarrow u$ strongly in L^2 .

In order to pass to the limit $\varepsilon_n \rightarrow 0$ in (6.2.6) to get (6.1.4), let us prove that $(|v_{\varepsilon_n}|^2 \chi(v_{\varepsilon_n}, \xi))$ converges to $\chi(u, \xi)$ in $L^1(\Omega \times K)$, $\forall K$ compact of \mathbb{R}^2 . Since by (6.2.3), $|v_{\varepsilon_n}|^2 \rightarrow 1$ in L^1 , it suffices to prove that $\chi(v_{\varepsilon_n}, \xi) \rightarrow \chi(u, \xi)$ in $L^1(\Omega \times K)$. We have

$$\begin{aligned} \int_{\Omega} \int_K |\chi(v_{\varepsilon_n}, \xi) - \chi(u, \xi)| &= \int_{\Omega} \mathcal{L}^2(\{\xi \in K \mid \xi \cdot v_{\varepsilon_n} > 0 \text{ and } \xi \cdot u < 0\}) \\ &\quad + \mathcal{L}^2(\{\xi \in K \mid \xi \cdot v_{\varepsilon_n} < 0 \text{ and } \xi \cdot u > 0\}) \\ &\leq C \int_{\Omega} \left| \frac{v_{\varepsilon_n}}{|v_{\varepsilon_n}|} - \frac{u}{|u|} \right| = C \int_{\Omega} \left| \frac{v_{\varepsilon_n}}{|v_{\varepsilon_n}|} - u \right|. \end{aligned}$$

where $C > 0$. But,

$$\int_{\Omega} \left| \frac{v_{\varepsilon_n}}{|v_{\varepsilon_n}|} - u \right| = \int_{\Omega} \left| \frac{v_{\varepsilon_n}}{|v_{\varepsilon_n}|} - v_{\varepsilon_n} \right| + \int_{\Omega} |v_{\varepsilon_n} - u| = \int_{\Omega} ||v_{\varepsilon_n}| - 1| + \int_{\Omega} |v_{\varepsilon_n} - u|.$$

Thus, $\int_{\Omega} \left| \frac{v_{\varepsilon_n}}{|v_{\varepsilon_n}|} - u \right| \rightarrow 0$, et $\chi(v_{\varepsilon_n}, \xi) \rightarrow \chi(u, \xi)$ dans $L^1(K \times \Omega)$. Then, we can pass to the limit in (6.2.6) in the sense of distributions in $\Omega \times \mathbb{R}^2$ to get

$$\xi \cdot \nabla_x (\chi(u, \xi)) = \sum_{|\alpha| \leq 2} D_{\xi}^{\alpha} g_{\alpha}(x, \xi)$$

where g_{α} is a Radon measure in $\Omega \times \mathbb{R}^2$ (as the weak limit of the L^1 bounded sequence $(g_{\alpha}^{\varepsilon})$). Thus, Theorem 6.1.1 is proved. ■

6.2.2 Proof of Proposition 6.2.1

The proof follows the proof of Theorem 1.1 of [JP1]. But, in [JP1], the configurations (v_{ε}) are assumed to be divergence-free. We simply show in the following that this assumption can be dropped out as soon as (6.2.3) and (6.2.4) hold. Lemma 3.1 of [JP1] which gives a kinetic formula for smooth divergence-free configuration is replaced by the following lemma when the divergence-free condition does not hold.

Lemma 6.2.1. *Let $u \in H^1(\Omega, \mathbb{R}^2)$. We set $H := H(u)$ defined by (6.2.2). The following equality holds for almost every x in Ω and in the distributional sense in the variable ξ :*

$$\begin{aligned} \xi \cdot \nabla_x (|u|^2 \chi(\xi, u)) &= \operatorname{div}_x \left[\nabla_{\xi} \left(|\xi|^2 \chi |u| (1 - |u|) \right) - 4 \chi |u| (1 - |u|) \xi \right] \\ &\quad - \nabla_{\xi} \otimes \nabla_{\xi} : \left[|\xi|^2 \chi (1 - |u|) \frac{u}{|u|} \otimes \nabla_x (u \cdot \xi) \right] \\ &\quad + \operatorname{div}_{\xi} \left[4 \chi \frac{u}{|u|} (1 - |u|) \xi \cdot \nabla_x u \cdot \xi + 2 \chi (1 - |u|) \xi \cdot \frac{u}{|u|} \nabla_x (u \cdot \xi) \right] \\ &\quad - 4 \chi (1 - |u|) \frac{u}{|u|} \cdot \nabla_x (u \cdot \xi) \\ &\quad - \nabla_x \otimes \nabla_{\xi} : \left[|\xi|^2 \chi u \otimes H \right] + 2 \operatorname{div}_x \left[\xi \cdot u \chi H \right] \\ &\quad + \operatorname{div}_{\xi} \left[|\xi|^2 \chi \nabla_x u \cdot H - 2 \xi \cdot \frac{u}{|u|} \nabla_x (u \cdot \xi) \cdot H \chi \frac{u}{|u|} \right] \\ &\quad + \nabla_{\xi} \otimes \nabla_{\xi} : \left[|\xi|^2 \chi \nabla_x (u \cdot \xi) \cdot H \frac{u}{|u|} \otimes \frac{u}{|u|} \right] \\ &\quad - \operatorname{div}_{\xi} \left[|\xi|^2 \chi \frac{u}{|u|} \cdot (H \cdot \nabla_x) (u) \frac{u}{|u|} \right] - 2 \nabla_x (u \cdot \xi) \cdot H \chi. \end{aligned} \quad (6.2.7)$$

Proof of Lemma 6.2.1: First, we show the equality for any $u \in C^\infty(\Omega)$. We will then conclude by a density argument.

Let $u \in C^\infty(\Omega)$ and $H := H(u)$ defined by (6.2.2). We have,

$$\xi \cdot \nabla_x (|u|^2 \chi(u, \xi)) = 2 \chi |u| \xi \cdot \nabla_x |u| + |u|^2 \xi \cdot \nabla_x (\chi(u, \xi)).$$

By Lemma 2.1 of [JP1], the following equality holds in $\mathcal{D}'(\mathbb{R}_\xi^2)$,

$$|u|^2 \xi \cdot \nabla_x (\chi(u, \xi)) = -|\xi|^2 |u| |\nabla_x |u|| \cdot \nabla_\xi \chi + |\xi|^2 u \cdot \nabla_\xi \chi \operatorname{div}(u)$$

Thus,

$$\xi \cdot \nabla_x (|u|^2 \chi(u, \xi)) = 2 \chi |u| \xi \cdot \nabla_x |u| - |\xi|^2 |u| |\nabla_x |u|| \cdot \nabla_\xi \chi + |\xi|^2 u \cdot \nabla_\xi \chi \operatorname{div}(u).$$

The term $2 \chi |u| \xi \cdot \nabla_x |u| - |\xi|^2 |u| |\nabla_x |u|| \cdot \nabla_\xi \chi$ can be treated exactly as in [JP1] and we have (see Lemma 3.1 in [JP1] in the case $\beta = 1$),

$$\begin{aligned} & 2 \chi |u| \xi \cdot \nabla_x |u| - |\xi|^2 |u| |\nabla_x |u|| \cdot \nabla_\xi \chi \\ &= \operatorname{div}_x \left[\nabla_\xi (|\xi|^2 \chi |u| (1 - |u|)) - 4 \chi |u| (1 - |u|) \xi \right] \\ & \quad - \nabla_\xi \otimes \nabla_\xi : \left[|\xi|^2 \chi (1 - |u|) \frac{u}{|u|} \otimes \nabla_x (u \cdot \xi) \right] \\ & \quad + \operatorname{div}_\xi \left[4 \chi \frac{u}{|u|} (1 - |u|) \xi \cdot \nabla_x u \cdot \xi + 2 \chi (1 - |u|) \xi \cdot \frac{u}{|u|} \nabla_x (u \cdot \xi) \right] \\ & \quad - 4 \chi (1 - |u|) \frac{u}{|u|} \cdot \nabla_x (u \cdot \xi). \end{aligned}$$

Since we don't assume that $\operatorname{div} u = 0$ anymore, we have to deal with the new term $|\xi|^2 u \cdot \nabla_\xi \chi \operatorname{div}(u)$. The method (which follows the method of [JP1]) consists to write this term as a sum of derivatives in x and ξ :

$$\begin{aligned} |\xi|^2 u \cdot \nabla_\xi \chi \operatorname{div}(u) &= -|\xi|^2 u \cdot \nabla_\xi \chi \operatorname{div}(H) \\ &= -\operatorname{div}_\xi \left[|\xi|^2 u \chi \operatorname{div}(H) \right] + 2 \xi \cdot u \chi \operatorname{div}(H) \\ &= -\nabla_\xi \otimes \nabla_x : \left[|\xi|^2 \chi u \otimes H \right] \\ & \quad + \operatorname{div}_\xi \left[|\xi|^2 \nabla_x \chi \cdot H u \right] \\ & \quad + \operatorname{div}_\xi \left[|\xi|^2 \chi \nabla_x u \cdot H \right] + 2 \operatorname{div}_x [\xi \cdot u \chi H] \\ & \quad - 2 \nabla_x (\xi \cdot u) \cdot H \chi - 2 \xi \cdot u \nabla_x \chi \cdot H. \end{aligned}$$

Then, we transform derivatives in x into derivatives in ξ using the following formula proved in [JP1]:

$$\nabla_x \chi = \frac{u}{|u|^2} \cdot \nabla_\xi \chi \nabla_x (u \cdot \xi).$$

Let us remark that

$$\xi \cdot u \nabla_x \chi \cdot H = \xi \cdot u \frac{u}{|u|^2} \cdot \nabla_\xi \chi \nabla_x (u \cdot \xi) \cdot H = 0$$

since $\nabla_\xi \chi$ is supported on the set $\{\xi \cdot u = 0\}$. Therefore, we have

$$\begin{aligned} |\xi|^2 u \cdot \nabla_\xi \chi \operatorname{div}(u) &= -\nabla_\xi \otimes \nabla_x : \left[|\xi|^2 \chi u \otimes H \right] + 2 \operatorname{div}_x [\xi \cdot u \chi H] \\ &\quad + \operatorname{div}_\xi \left[|\xi|^2 \chi \nabla_x u \cdot H \right] - 2 \nabla_x (\xi \cdot u) \cdot H \chi \\ &\quad + \operatorname{div}_\xi \left[|\xi|^2 \frac{u}{|u|} \cdot \nabla_\xi \chi \nabla_x (u \cdot \xi) \cdot H \frac{u}{|u|} \right]. \end{aligned}$$

The last term is written as follows,

$$\begin{aligned} \operatorname{div}_\xi \left[|\xi|^2 \frac{u}{|u|} \cdot \nabla_\xi \chi \nabla_x (u \cdot \xi) \cdot H \frac{u}{|u|} \right] &= \nabla_\xi \otimes \nabla_x : \left[|\xi|^2 \chi \nabla_x (u \cdot \xi) \cdot H \frac{u}{|u|} \otimes \frac{u}{|u|} \right] \\ &\quad - \operatorname{div}_\xi \left[2 \xi \cdot \frac{u}{|u|} \nabla_x (u \cdot \xi) \cdot H \chi \frac{u}{|u|} \right] \\ &\quad - \operatorname{div}_\xi \left[|\xi|^2 \chi \frac{u}{|u|} \cdot ((H \cdot \nabla_x) u) \frac{u}{|u|} \right], \end{aligned}$$

and we get the equality of Lemma 6.2.1 for any $u \in C^\infty(\Omega)$.

Now, let $u \in H^1(\Omega)$. Let ρ be a regularizing kernel in \mathbb{R}^2 . For any $n \in \mathbb{N}$, we define $\rho_n := n^2 \rho(n^2 \cdot)$. Then, $u_n := \rho_n * u$ is in $C^\infty(\Omega)$ and $u_n \rightarrow u$ in $H^1(\Omega)$. Therefore, u_n satisfies (6.2.7) with H replaced by $H(u_n)$. By the definition (6.2.2), one can easily see that $H(u_n) = \rho_n * H(u)$ and $H(u_n) \rightarrow H(u)$ in $H^1(\mathbb{R}^2)$. We can pass to the limit in each term of (6.2.7) in the sense of distribution in the variable ξ and for almost every x in Ω such that $u(x) \neq 0$. In the case where $u(x) = 0$, if we set $\chi \frac{u}{|u|} = 0$, then (6.2.7) holds. Thus, Lemma 6.2.1 is proved. ■

To prove Proposition 6.2.1, we apply Lemma 6.2.1 to v_ε , $\forall \varepsilon > 0$. Equality (6.2.7) can be written as follows,

$$\xi \cdot \nabla_x (|v_\varepsilon|^2 \chi(v_\varepsilon, \xi)) = \operatorname{div}_x \left(\sum_{|\alpha| \leq 2} D_\xi^\alpha h_\alpha^\varepsilon(x, \xi) \right) + \sum_{|\alpha| \leq 2} D_\xi^\alpha g_\alpha^\varepsilon(x, \xi),$$

where $\forall \alpha \in \mathbb{N}^2$, $|\alpha| \leq 2$, h_α^ε and g_α^ε are defined from v_ε (we omit to write them explicitly). By (6.2.3), (6.2.4) and (6.2.5), one can easily see that for any compact K of \mathbb{R}^2 , $\forall \alpha \in \mathbb{N}^2$, $|\alpha| \leq 2$, $h_\alpha^\varepsilon \xrightarrow{\varepsilon \rightarrow 0} 0$ in $L^1(\Omega \times K)$ and (g_α^ε) is uniformly bounded in ε in $L^1(\Omega \times K)$. Thus, Proposition 6.2.1 is proved. ■

Chapitre 7

Compacité et inégalités de Sobolev-Poincaré pour des équations cinétiques

7.1 Introduction

Dans ce dernier chapitre, nous considérons l'équation cinétique suivante en une dimension d'espace,

$$\begin{cases} \frac{\partial}{\partial t} (f(t,x,v)) + a(v) \frac{\partial}{\partial x} (f(t,x,v)) = g(t,x,v), & \text{dans } \mathcal{D}'(\mathbb{R}^+ \times \mathbb{R} \times \mathbb{R}), \\ f(0,x,v) = 0. \end{cases} \quad (7.1.1)$$

Nous supposons que a est une fonction de $C^\infty(\mathbb{R},\mathbb{R})$. Quel que soit le terme source g dans $L^1_{loc}(\mathbb{R}^+ \times \mathbb{R}_x \times \mathbb{R}_v)$, il existe une unique solution f dans $L^1_{loc}(\mathbb{R}^+ \times \mathbb{R}_x \times \mathbb{R}_v)$ de (7.1.1) (cf. [P] p.67). Les modèles cinétiques, dans lesquels la vitesse v apparaît comme une troisième variable (avec les habituelles variables de temps et d'espace (t,x)), amènent à une équation de la forme (7.1.1) avec par exemple $a(v) = v$ pour les équations de Vlasov et Boltzmann (cf. [BGP] pour une description de ces équations). Le problème (7.1.1) se retrouve également dans la formulation cinétique d'une loi de conservation scalaire avec conditions d'entropie. En effet, il est démontré dans [LPT] que si $u \in L^1_{loc}(\mathbb{R}^+ \times \mathbb{R}_x)$ est la solution entropique de la loi de conservation

$$\begin{cases} \frac{\partial}{\partial t} (u(t,x)) + \frac{\partial}{\partial x} (A(u(t,x))) = 0, & \text{dans } \mathcal{D}'(\mathbb{R}^+ \times \mathbb{R}), \\ u(0,\cdot) = u_0 \in L^\infty, \end{cases} \quad (7.1.2)$$

alors,

$$f(t,x,v) := \begin{cases} 1 & \text{si } 0 < v \leq u(t,x), \\ -1 & \text{si } u(t,x) \leq v < 0, \\ 0 & \text{sinon,} \end{cases} \quad (7.1.3)$$

vérifie le problème cinétique (7.1.1) avec $a(v) = A'(v)$ et avec g la dérivée par rapport à v de la mesure entropique. Une revue des différentes formulations cinétiques se trouve dans [P].

L'existence de résultats de compacité et de régularité a été observée dans [GLPS], non pas pour la solution f de (7.1.1), mais pour les moyennes en vitesse de f . Quelle que soit $\phi \in C_c^\infty(\mathbb{R})$, la moyenne en vitesse ρ de f associée à ϕ est définie par

$$\rho(t,x) = \int_{\mathbb{R}} f(t,x,v)\phi(v)dv, \quad \forall (t,x) \in \mathbb{R}^+ \times \mathbb{R}. \quad (7.1.4)$$

Pour toute fonction $f \in L_{loc}^1(\mathbb{R}_t^+ \times \mathbb{R}_x \times \mathbb{R}_v)$, l'ensemble des moyennes en vitesse de f , $\mathcal{V}(f)$, est défini par :

$$\mathcal{V}(f) := \left\{ \rho \in L_{loc}^1(\mathbb{R}_t^+ \times \mathbb{R}_x) \mid \exists \phi \in C_c^\infty(\mathbb{R}) \text{ telle que (7.1.4) soit vraie} \right\}.$$

L'étude des moyennes en vitesse de la solution f de (7.1.1) présente un intérêt physique : dans le cas de modèles de transport, les moyennes en vitesse correspondront à la densité de particules, à la densité de moment ou à la densité d'énergie (cf. [BGP]), tandis que dans le cas de la formulation cinétique de la loi de conservation (7.1.2), la solution de la loi de conservation u est dans $\mathcal{V}(f)$ avec f la solution du problème cinétique associé. Le principal résultat obtenu dans [GLPS] est un gain de régularité pour les moyennes en vitesse de f : si f, g sont dans $L^2(\mathbb{R}_t^+ \times \mathbb{R}_x \times \mathbb{R}_v)$ et vérifient (7.1.1) avec $a(v) = v$, alors toute moyenne en vitesse de f est dans $H^{1/2}(\mathbb{R}_t^+ \times \mathbb{R}_x)$. De tels résultats sont appelés dans la littérature "lemmes de moyennes cinétiques" (cf. [BGP] pour une revue de ces résultats). Parmi eux, nous citerons le résultat donné dans [DLM] (sous une forme plus faible) et amélioré dans [B] (sous la forme présente), qui a lieu dès que a satisfait la condition de non-dégénérescence suivante :

$$\begin{aligned} & \forall M > 0, \exists C > 0 \text{ tel que } \forall u \in \mathbb{R}, \forall \varepsilon > 0, \\ & \mathcal{L}^1\left(\{v \in [-M, M] \mid |a(v) - u| \leq \varepsilon\}\right) \leq C\varepsilon. \end{aligned} \quad (7.1.5)$$

Théorème 7.1.1. [DLM, B] *Soit $f, g \in L^p(\mathbb{R}_t \times \mathbb{R}_x \times \mathbb{R}_v)$, avec $1 < p \leq 2$, vérifiant (7.1.1). Supposons que a satisfait la condition (7.1.5). Alors, toute moyenne en vitesse ρ dans $\mathcal{V}(f)$ est dans $H_p^{1-\frac{1}{p}}(\mathbb{R}^2)$.*

$H_p^s(\mathbb{R}^N)$, pour tout $s \in \mathbb{R}$, $1 < p < +\infty$ et tout $N \in \mathbb{N}^*$, désigne l'espace de Sobolev fractionnaire défini par

$$H_p^s(\mathbb{R}^N) = \left\{ f \in L^p(\mathbb{R}^N) \mid \mathcal{F}^{-1}((1 + |\cdot|^2)^{\frac{s}{2}} \mathcal{F}f) \in L^p(\mathbb{R}^N) \right\},$$

où \mathcal{F} et \mathcal{F}^{-1} désignent respectivement la transformée de Fourier et la transformée de Fourier inverse dans \mathbb{R}^N . Une norme dans $H_p^s(\mathbb{R}^N)$ est donnée par

$$\|f\|_{H_p^s} = \|f\|_{L^p} + \|\mathcal{F}^{-1}((1 + |\cdot|^2)^{\frac{s}{2}} \mathcal{F}f)\|_{L^p}.$$

Récemment, P-E. Jabin and B. Perthame ont amélioré l'inégalité du Théorème 7.1.1, en prenant en compte la régularité dans la variable v de f et g . L'hypothèse de régularité en v est pertinente notamment quand l'équation (7.1.1) est issue de la formulation cinétique d'une loi de conservation: la fonction f définie par (7.1.3) pour $u \in L_{loc}^1$ est dans L^∞ et la dérivée par rapport à v de f est une mesure de Radon dans $\mathbb{R}_t^+ \times \mathbb{R}_x \times \mathbb{R}_v$. Donc, par interpolation, $f \in L^q(\mathbb{R}_t^+ \times \mathbb{R}_x, W^{\gamma,q}(\mathbb{R}_v))$, pour tout $\gamma < 1/2$ et tout $q < 2$. Dans [JP2], le résultat suivant est démontré:

Théorème 7.1.2. [JP] *Soit $f \in L^q(\mathbb{R}_t^+ \times \mathbb{R}_x, W^{\gamma,q}(\mathbb{R}_v))$ et $g \in L^p(\mathbb{R}_t^+ \times \mathbb{R}_x, W^{\beta,p}(\mathbb{R}_v))$, avec $1 < p, q \leq 2$, $1 - \frac{1}{q} < \gamma \leq \frac{1}{2}$ et $\beta \leq \frac{1}{2}$, vérifiant (7.1.1). Si a satisfait la condition (7.1.5), alors toute moyenne en vitesse $\rho \in \mathcal{V}(f)$ est dans $W_{loc}^{s',r'}(\mathbb{R}_t^+ \times \mathbb{R}_x)$ pour tout $s' < \theta$ et tout $r' < r$ avec $\frac{1}{r} = \frac{\theta}{p} + \frac{1-\theta}{q}$ et*

$$\theta = \frac{\alpha(\gamma, q)}{\alpha(\gamma, q) + 1 - \alpha(\beta, p)} \quad (7.1.6)$$

où la fonction α est définie par

$$\begin{cases} \alpha(\gamma, q) = 1 + \gamma - \frac{1}{q} & \text{si } \gamma \leq 1/2 \\ \alpha(\gamma, q) = 2 - \gamma + 2\frac{\gamma-1}{q} & \text{si } \gamma > 1/2. \end{cases}$$

L'espace $W^{s,p}(\mathbb{R}^N)$, également appelé dans la littérature espace de Sobolev fractionnaire, est défini pour $0 < s < 1$, $1 \leq p < +\infty$ et $N \in \mathbb{N}^*$ par

$$W^{s,p}(\mathbb{R}^N) = \left\{ f \in L^p(\mathbb{R}^N) \mid \iint_{\mathbb{R}^{2N}} \frac{|f(x) - f(y)|^p}{|x - y|^{sp+N}} dx dy < +\infty \right\}$$

et une norme sur $W^{s,p}(\mathbb{R}^N)$ est donnée par

$$\|f\|_{W^{s,p}} = \|f\|_{L^p} + \left(\iint_{\mathbb{R}^{2N}} \frac{|f(x) - f(y)|^p}{|x - y|^{sp+N}} dx dy \right)^{1/p}. \quad (7.1.7)$$

En fait, $W^{s,p}(\mathbb{R}^N) \subset H_p^s(\mathbb{R}^N)$, mais, excepté dans le cas $p = 2$, l'inclusion inverse n'est pas vraie.

L'approche pour démontrer les lemmes de moyennes cinétiques cités ci-dessus est d'écrire la moyenne en vitesse ρ comme une somme de deux fonctions, pour la première, l'hypothèse sur f est utilisée, tandis que l'hypothèse sur g est utilisée pour la deuxième, et de conclure par un argument d'interpolation réelle.

Dans le travail présenté ici, nous posons la question de l'existence de lemmes de moyennes sans hypothèse supplémentaire sur la solution $f \in L_{loc}^1$. La méthode décrite ci-dessus ne marche plus. En réalité, peu de résultats existent si l'on ne suppose pas f au moins dans L^p avec $p > 1$. Dans [GLPS], un exemple d'une suite g_n bornée dans L^1 telle que la suite des moyennes en vitesse des solutions f_n de (7.1.1) (avec g_n pour terme source) n'est pas faiblement compacte dans L_{loc}^1 est donné. Donc, des hypothèses plus fortes sur le terme source g sont nécessaires pour obtenir des résultats de compacité et de régularité sur les moyennes en vitesse de f . Par exemple, dans [GLPS], il est démontré que si une suite $(g_n) \in L_{loc}^1(\mathbb{R}_t^+ \times \mathbb{R}_x \times \mathbb{R}_v)$ est bornée dans L_{loc}^1 et est uniformément intégrable, alors la suite des moyennes en vitesse des solutions f_n de (7.1.1) (avec g_n pour terme source) est compacte dans L_{loc}^1 .

Nous proposons dans ce travail de faire une hypothèse de régularité dans la variable de vitesse v sur le terme source g , tandis que la solution f de (7.1.1) est seulement dans L_{loc}^1 . Une telle situation apparaît par exemple dans la procédure de "blow-up" pour l'étude de la structure de l'ensemble des singularités de la solution entropique u de (7.1.2), issue d'une donnée initiale L^∞ . Dans [DR], il est démontré que la mesure entropique μ du problème (7.1.2) (dans la formulation cinétique de (7.1.2), le terme source est $g = \partial_v \mu$) est concentrée sur l'ensemble des singularités de u , qui est un ensemble 1-rectifiable, dès que l'on suppose que l'ensemble des zéros de A'' est localement fini. Mais, cette question de la concentration de la mesure entropique sur un ensemble $(N-1)$ -rectifiable est encore ouverte pour les lois de conservation en dimension d'espace $N \geq 2$. En fait, l'ensemble des singularités de u coïncide, modulo un ensemble \mathcal{H}^1 -négligeable, avec l'ensemble des points de $\mathbb{R}^+ \times \mathbb{R}$ pour lesquels la densité supérieure 1-dimensionnelle de μ est strictement positive (cf. Chapitre 5 pour $N = 1$ et [DOW] pour le cas général). Pour montrer la concentration de μ sur cet ensemble, l'approche de [DR] consiste à montrer que μ "ne voit pas" les points (t_0, x_0) pour lesquels la densité supérieure 1-dimensionnelle de μ est 0 (i.e. $\limsup_{r \rightarrow 0} \frac{\mu(B_r(t_0, x_0))}{r} = 0$). La procédure de "blow-up" habituelle consiste à étudier la limite des fonctions dilatées $u_r(t, x) := u(t_0 + rt, x_0 + rx)$. Mais, quand, pour une suite $r_n \rightarrow 0$, la suite $\alpha_n := \frac{\mu(B_{r_n}(t_0, x_0))}{r_n}$ tend vers 0, il faut diviser par α_n les fonctions dilatées pour obtenir une équation non triviale en passant à la limite. Dans

ce cas, les fonctions $f_n(t,x,v) := \frac{f(t_0+r_n t, x_0+r_n x, v)}{\alpha_n}$, où f est définie à partir de u par (7.1.3), vérifient (7.1.1) avec comme terme source g_n et la suite (g_n) est une suite de mesures de Radon de variation totale uniformément bornée. Par contre, (f_n) n'est pas bornée dans L^∞ puisque $\alpha_n \rightarrow 0$ (cf. [DR] pour plus de détails). Dans [DR], les auteurs démontrent que la dérivée seconde en v de la mesure entropique (i.e. la dérivée première en v de g pour le problème cinétique associé) est une mesure de Radon sur $\mathbb{R}^+ \times \mathbb{R}^2$, et peuvent alors montrer un résultat de précompacité L^1 faible pour les moyennes en vitesse, ce qui leur permet d'obtenir le résultat de concentration. Notre objectif était d'améliorer ce résultat de précompacité L^1 faible. Nous sommes parvenus à démontrer une inégalité de type Sobolev-Poincaré qui implique en particulier la compacité L^1 forte. Précisément, le principal résultat de ce chapitre est le suivant :

Théorème 7.1.3. *Soit $f \in L^1_{loc}(\mathbb{R}_t^+ \times \mathbb{R}_x \times \mathbb{R}_v)$ la solution de (7.1.1) issue de la donnée initiale nulle.*

Supposons que a satisfait la condition (7.1.5) et que g est dans $L^p_{loc}(\mathbb{R}_t^+ \times \mathbb{R}_x, W^{s,p}_{loc}(\mathbb{R}_v))$ avec $1 \leq p < +\infty$ et $s < \frac{1}{p}$. Alors, toute moyenne en vitesse $\rho \in \mathcal{V}(f)$ est dans $W^{s,p}_{loc}(\mathbb{R}_t^+ \times \mathbb{R}_x)$, et pour tout $T \in (0, +\infty)$ et tout compact I de \mathbb{R} ,

$$\|\rho\|_{W^{s,p}([0,T] \times I)} \leq C \|g\|_{L^p([0,\tilde{T}] \times J, W^{s,p}(K))} \quad (7.1.8)$$

où C, \tilde{T} sont des constantes positives, J, K sont des compacts de \mathbb{R} qui ne dépendent que de s, p, T, I , de $\text{supp } \phi$, $\|\phi\|_\infty$ et $\text{Lip}(\phi)$ où ϕ est la fonction C_c^∞ à laquelle ρ est associée par (7.1.4).

Pour $1 \leq p < +\infty$, la régularité $W^{s,p}$ dans la variable v pour g est transférée aux variables (t,x) pour toute moyenne en vitesse de f , sous la condition $s < \frac{1}{p}$. Contrairement aux lemmes de moyennes cinétiques qui utilisent la méthode décrite ci-dessus, aucune hypothèse autre que L^1_{loc} n'est nécessaire sur la solution f . De plus, le cas $p = 1$ est inclus, ce qui n'est pas possible dès que l'argument est basé sur l'interpolation, comme pour les lemmes de moyennes cinétiques précédents.

Comparons l'exposant s , relatif à la régularité, obtenu pour les moyennes en vitesse dans le Théorème 7.1.3 avec ceux obtenus dans les Théorèmes 7.1.1 et 7.1.2 pour le cas $1 < p \leq 2$.

Remarquons d'abord que quand le terme source g a une certaine régularité de Sobolev dans la variable v , nous améliorons le résultat de [DLM] et de [B] (Théorème 7.1.1) dès que $p < 2$, puisque dans ce cas $\frac{1}{p} > 1 - \frac{1}{p}$. Par contre, pour $p = 2$, notre résultat est moins fort puisque nous n'atteignons pas l'exposant $\frac{1}{2}$: notre méthode n'est pas adaptée au cas $p = 2$.

Maintenant, comparons notre résultat à celui de [JP2] (Théorème 7.1.2) où la régularité en v de g est prise en compte. Supposons que $g \in L^p(\mathbb{R}_t^+ \times \mathbb{R}_x, W^{\beta,p}(\mathbb{R}_v))$. D'une part, d'après le Théorème 7.1.3, toute moyenne en vitesse de f est dans

$W_{loc}^{\beta,p}(\mathbb{R}_t^+ \times \mathbb{R}_x)$, si $\beta < \frac{1}{p}$. D'autre part, dans [JP2], il est démontré, sous l'hypothèse $f \in L^q(\mathbb{R}_t^+ \times \mathbb{R}_x, W^{\gamma,q}(\mathbb{R}_v))$ avec $1 < q \leq 2$, $1 - \frac{1}{q} < \gamma \leq \frac{1}{2}$, que toute moyenne en vitesse de f est dans $W_{loc}^{s',r'}(\mathbb{R}^+ \times \mathbb{R})$ où $s' < \theta$ donné par (7.1.6). Comparons θ et β quand $\beta < \frac{1}{p}$ et $1 < p < 2$. Supposons que $\beta \in (\frac{1}{2}, \frac{1}{p})$. Dans ce cas,

$$\theta = \frac{\alpha}{\alpha - 1 + \beta - 2\frac{\beta-1}{p}}, \quad \text{où } \alpha = 1 + \gamma - \frac{1}{q} \in (0,1].$$

Le signe de $\theta - \beta$ est donné par le signe de la fonction polynomiale $\tilde{P}(\beta) = (\frac{2}{p} - 1)\beta^2 - (\alpha + \frac{2}{p} - 1)\beta + \alpha$. Si $\alpha > \frac{2}{p} - 1$, alors $\tilde{P} > 0$ dans $(0,1)$, et donc θ est toujours supérieur à β . Mais si $\alpha < \frac{2}{p} - 1$, alors $\forall \beta \in [\alpha(\frac{2}{p} - 1)^{-1}, 1]$, $\tilde{P} < 0$ et $\beta \geq \theta$. Par exemple, si $\gamma = \varepsilon$, $q = \frac{1}{1-2\varepsilon}$ avec $\varepsilon < \frac{1}{6}(\frac{2}{p} - 1)$, alors $\alpha < \frac{1}{2}(\frac{2}{p} - 1)$ et $\forall \beta \in (\frac{1}{2}, \frac{1}{p})$, $\beta \geq \theta$.

Comme attendu, c'est quand l'information sur f est faible (γ est proche de 0 et q est proche de 1) que la régularité obtenue dans le Théorème 7.1.3 est plus forte que celle obtenue dans le Théorème 7.1.2.

Quand a satisfait l'hypothèse plus faible de non-dégénérescence suivante :
 $\forall M > 0, \exists C > 0, \exists \delta \in (0,1]$, tels que $\forall u \in \mathbb{R}, \forall \varepsilon > 0$,

$$\mathcal{L}^1\left(\{v \in [-M, M] \mid |a(v) - u| \leq \varepsilon\}\right) \leq C\varepsilon^\delta, \quad (7.1.9)$$

les méthodes de [DLM], [B] et [JP2] donnent des résultats de régularité pour les moyennes en vitesse (qui sont plus faibles que ceux cités précédemment). Par exemple, sous les hypothèses du Théorème 7.1.1, en remplaçant l'hypothèse (7.1.5) sur a par l'hypothèse plus faible (7.1.9), les moyennes en vitesse sont dans $H_p^{\delta(1-\frac{1}{p})}(\mathbb{R}^2)$. Le problème de l'adaptation de notre méthode au cas où a satisfait seulement l'hypothèse (7.1.9) reste ouvert.

Insistons sur le fait que notre résultat inclut le cas $p = 1$, pour lequel nous obtenons que toute moyenne en vitesse $\rho \in \mathcal{V}(f)$ est dans $W_{loc}^{s,1}(\mathbb{R}^+ \times \mathbb{R})$ pour tout $s < 1$, dès que l'on suppose que g est dans $L_{loc}^1(\mathbb{R}^+ \times \mathbb{R}, W_{loc}^{1,1}(\mathbb{R}))$. Le résultat est optimal dans le sens où l'on ne peut espérer obtenir ρ dans $W_{loc}^{1,1}(\mathbb{R}^+ \times \mathbb{R})$. En effet, les moyennes en vitesse de f présentent typiquement des singularités de dimension 1 (les "ondes de choc" dans le cas de la solution d'une loi de conservation), même si le terme source g est très régulier, et une fonction présentant des sauts 1-dimensionnels n'est pas dans $W_{loc}^{1,1}(\mathbb{R}^+ \times \mathbb{R})$. Néanmoins, nous pouvons nous demander s'il est possible d'estimer la norme BV de ρ par la norme $L_{t,x}^1 BV_v$ du terme source g . La réponse

à cette question est non : nous démontrons qu'une inégalité de type Poincaré pour la norme L^2 des moyennes en vitesse ne peut exister en donnant un contre-exemple qui consiste à approcher par des fonctions L^1 une masse de Dirac dans l'espace 2-dimensionnel (t, x) (Proposition 7.3.1). Cependant, nous établissons une inégalité de type "Poincaré faible" qui donne une estimation de la norme $L^{2,\infty}$ des moyennes en vitesse :

Théorème 7.1.4. *Soit $f \in L^1_{loc}(\mathbb{R}^+_t \times \mathbb{R}^2_{x,v})$ la solution de (7.1.1) issue de la donnée initiale nulle avec $a \in C^\infty(\mathbb{R}, \mathbb{R})$ satisfaisant la condition (7.1.5) et avec g dans $L^1(\mathbb{R}^+_t \times \mathbb{R}_x, BV(\mathbb{R}_v))$, alors, toute moyenne en vitesse $\rho \in \mathcal{V}(f)$ est dans $L^{2,\infty}(\mathbb{R}^+_t \times \mathbb{R}_x)$ et vérifie*

$$\|\rho\|_{2,\infty}^* \leq C \|g\|_{L^1_{t,x} BV_v}. \quad (7.1.10)$$

Enfin, nous considérons des termes sources g qui sont des mesures de Radon sur $\mathbb{R}^+ \times \mathbb{R}$ telles que $\partial_v g$ est aussi une mesure de Radon et telles que pour presque tout $(t, x) \in (0, +\infty) \times \mathbb{R}$,

$$\limsup_{R \rightarrow 0} \frac{g(B_R(t, x) \times \mathbb{R})}{R} < +\infty. \quad (7.1.11)$$

Cette nouvelle hypothèse est satisfaite par exemple quand l'équation cinétique (7.1.1) vient de la formulation cinétique d'une loi de conservation avec condition d'entropie (cf. Chapitre 5 et [DOW]). Mais, même dans ce contexte, qui exclut les masses de Dirac dans l'espace (t, x) , nous démontrons, à l'aide d'un deuxième contre-exemple, que l'on ne peut obtenir une estimation de la norme BV des moyennes en vitesse par la norme $L^1_{t,x} BV_v$ de g (Proposition 7.3.2).

Le chapitre 7 est organisé de la manière suivante : dans la section 7.2 figure la preuve du Théorème 7.1.3. Nous commençons par considérer le cas le plus simple $a(v) = v$:

$$\begin{cases} \frac{\partial}{\partial t}(f(t, x, v)) + v \frac{\partial}{\partial x}(f(t, x, v)) = g(t, x, v), & \text{dans } \mathcal{D}'(\mathbb{R}^+ \times \mathbb{R} \times \mathbb{R}), \\ f(0, x, v) = 0. \end{cases} \quad (7.1.12)$$

Dans un premier temps, nous montrons la régularité des moyennes en vitesse de la solution de (7.1.12) dans la variable d'espace (Proposition 7.2.1), en utilisant la formule explicite de f dans le cas où g est régulier, puis en utilisant un argument de densité. Dans un deuxième temps, nous expliquons comment généraliser la preuve précédente au problème (7.1.1) quand a satisfait (7.1.5) (Proposition 7.2.2). Dans un troisième temps, nous montrons que la régularité en espace implique la régularité en temps pour les moyennes en vitesse de la solution de (7.1.1) (Proposition 7.2.3).

Dans la section 7.3, nous considérons le cas particulier $p = 1$. Nous commençons par donner l'exemple qui contredit l'existence d'une inégalité de type Poincaré L^2 . Puis, nous démontrons le Théorème 7.1.4. Nous terminons en donnant le deuxième exemple pour lequel l'hypothèse (7.1.11) est vérifiée et qui contredit une estimation BV des moyennes en vitesse.

7.2 Preuve du Théorème 7.1.3

7.2.1 Notations et définitions

Notations :

- C désignera une constante positive et pourra varier d'une ligne à l'autre. Sa dépendance par rapport aux données du problème sera précisée, dès qu'elle sera nécessaire à la compréhension de la preuve et du résultat.
- $\mathcal{F}f$ et $\mathcal{F}^{-1}f$ désigne respectivement la transformée de Fourier et la transformée de Fourier inverse de f . La notation $\mathcal{F}f$ sera parfois remplacée par la notation plus simple \hat{f} . La transformée de Fourier partielle (resp. la transformée de Fourier inverse partielle) de f dans la variable X sera notée $\mathcal{F}_X f$ (resp. $\mathcal{F}_X^{-1} f$).
- $\forall \phi : \mathbb{R} \rightarrow \mathbb{R}$, Lipschitz, $\text{Lip}(\phi)$ désigne la constante de Lipschitz de ϕ .
 $\forall \phi \in C^1(\mathbb{R}, \mathbb{R})$, $\forall K$ compact de \mathbb{R} , $\text{Lip}_K(\phi)$ désigne la constante de Lipschitz de la restriction de ϕ à K .
- Pour tout ensemble A , $\mathbf{1}_A$ désigne la fonction indicatrice de A .

Puisque tous nos résultats sont locaux, nous sommes amenés à considérer des espaces de Sobolev ou de Lebesgue "locaux" : précisons comment ces espaces sont définis.

Définition 7.2.1. Soit $A(\mathbb{R}^N)$ un espace de fonctions réelles définies sur \mathbb{R}^N , avec $N \in \mathbb{N}^*$.

- $f \in A_{loc}(\mathbb{R}^N)$ si et seulement si pour tout compact K de \mathbb{R}^N et pour tout $\theta \in C_c^\infty(\mathbb{R}^N)$ telle que $\theta \equiv 1$ sur K , $f\theta \in A(\mathbb{R}^N)$.
- Pour tout $\Omega \subset \mathbb{R}^N$, pour toute fonction réelle f définie sur Ω , $f \in A_{loc}(\Omega)$ si et seulement si pour tout compact K de Ω et pour tout $\theta \in C_c^\infty(\mathbb{R}^N)$ telle que $\theta \equiv 1$ sur K , $f\theta \in A(\mathbb{R}^N)$ (où f est étendue par 0 hors de Ω).

Pour les espaces de Lebesgue $L^p(\mathbb{R}^N)$, $1 \leq p < +\infty$, il est clair que

$$f \in L_{loc}^p(\mathbb{R}^N) \iff \|f\|_{L^p(K)} = \left(\int_K |f|^p \right)^{1/p} < +\infty, \quad \forall K \text{ compact de } \mathbb{R}^N.$$

Les espaces de Sobolev "locaux" $W_{loc}^{s,p}(\mathbb{R}^N)$, avec $0 < s < 1$ et $1 \leq p < +\infty$, sont

caractérisés par

$$f \in W_{loc}^{s,p}(\mathbb{R}^N) \iff \iint_{K^2} \frac{|f(x) - f(y)|^p}{|x - y|^{sp+N}} dx dy < +\infty, \forall K \text{ compact de } \mathbb{R}^N. \quad (7.2.1)$$

Dans ce cas, nous posons, pour tout compact K de \mathbb{R}^N :

$$\|f\|_{W^{s,p}(K)} = \|f\|_{L^p(K)} + \left(\iint_{K^2} \frac{|f(x) - f(y)|^p}{|x - y|^{sp+N}} dx dy \right)^{1/p}.$$

L'une des implications de (7.2.1) est évidente, l'autre est donnée par le lemme suivant :

Lemme 7.2.1. *Soit $s \in (0,1)$. Soit $f \in L_{loc}^p(\mathbb{R}^N)$, $1 \leq p < +\infty$ vérifiant*

$$\iint_{K^2} \frac{|f(x) - f(y)|^p}{|x - y|^{sp+N}} dx dy < +\infty, \quad \text{pour tout } K \text{ compact de } \mathbb{R}^N. \quad (7.2.2)$$

Alors, pour tout $\theta : \mathbb{R}^N \rightarrow \mathbb{R}$ Lipschitz à support compact, $f\theta \in W^{s,p}(\mathbb{R}^N)$. De plus,

$$\|f\theta\|_{W^{s,p}} \leq C \|f\|_{W^{s,p}(B)},$$

où B est une boule de \mathbb{R}^N contenant $\text{supp } \theta$ et $C > 0$ dépend de p , $\|\theta\|_\infty$ et $\text{Lip}(\theta)$.

Preuve: Soit $f \in L_{loc}^p(\mathbb{R}^N)$, $1 \leq p < +\infty$ vérifiant (7.2.2) avec $0 < s < 1$, soit $\theta : \mathbb{R}^N \rightarrow \mathbb{R}$ Lipschitz à support compact inclus dans B la boule ouverte de rayon $R > 0$ centrée à l'origine.

$$\begin{aligned} \iint_{\mathbb{R}^{2N}} \frac{|f(x)\theta(x) - f(y)\theta(y)|^p}{|x - y|^{sp+N}} dx dy &= \iint_{B^2} \frac{|f(x)\theta(x) - f(y)\theta(y)|^p}{|x - y|^{sp+N}} dx dy \\ &\quad + 2 \int_B \int_{B^c} \frac{|f(x)\theta(x)|^p}{|x - y|^{sp+N}} dy dx, \end{aligned}$$

où B^c désigne le complémentaire de B dans \mathbb{R}^N . D'une part,

$$\begin{aligned} &\iint_{B^2} \frac{|f(x)\theta(x) - f(y)\theta(y)|^p}{|x - y|^{sp+N}} dx dy \\ &\leq C \left[\iint_{B^2} \frac{|f(x) - f(y)|^p}{|x - y|^{sp+N}} |\theta(y)|^p dx dy + \iint_{B^2} |f(x)|^p \frac{|\theta(x) - \theta(y)|^p}{|x - y|^{sp+N}} dx dy \right] \\ &\leq C \|\theta\|_\infty^p \iint_{B^2} \frac{|f(x) - f(y)|^p}{|x - y|^{sp+N}} dx dy + C \text{Lip}(\theta)^p \iint_{B^2} \frac{|f(x)|^p}{|x - y|^{N-(1-s)p}} dy dx \\ &\leq C \|\theta\|_\infty^p \iint_{B^2} \frac{|f(x) - f(y)|^p}{|x - y|^{sp+N}} dx dy + C \text{Lip}(\theta)^p \int_B |f| < +\infty, \end{aligned}$$

puisque $N - (1 - s)p < N$ dès que $s < 1$. D'autre part,

$$\begin{aligned} \int_B \int_{B^c} \frac{|f(x)\theta(x)|^p}{|x-y|^{sp+N}} dy dx &= \int_B |f(x)\theta(x)|^p \int_{B^c} \frac{dy}{|x-y|^{sp+N}} dx \\ &\leq C \int_B \frac{|f(x)\theta(x)|^p}{\text{dist}(x, B^c)^{sp}} dx. \end{aligned}$$

Or, $\forall x \in B, \exists y_x \in B^c$ tel que $\text{dist}(x, B^c) = |x - y_x|$. Comme $\theta(y_x) = 0$, $\frac{|\theta(x)|^p}{|x-y_x|^p} \leq \text{Lip}(\theta)^p$. Donc,

$$\begin{aligned} \int_B \int_{B^c} \frac{|f(x)\theta(x)|^p}{|x-y|^{sp+N}} dy dx &\leq C \text{Lip}(\theta)^p \int_B |f(x)|^p \text{dist}(x, B^c)^{(1-s)p} dx \\ &\leq C \text{Lip}(\theta)^p \int_B |f(x)|^p dx < +\infty \end{aligned}$$

and Lemme 7.2.1 est démontré. ■

Nous considérerons également les espaces $L^p(\mathbb{R}^m, W^{s,p}(\mathbb{R}^N))$, avec $s \in (0,1)$ et $p \in [1, +\infty)$, définis par

$$f \in L^p(\mathbb{R}_X^m, W^{s,p}(\mathbb{R}_Y^N)) \iff \|f(X, \cdot)\|_{W^{s,p}} \in L^p(\mathbb{R}^m).$$

Nous utiliserons la notation suivante : si $f \in L^p(\mathbb{R}_X^m, W^{s,p}(\mathbb{R}_Y^N))$,

$$\|f\|_{L^p_X W^{s,p}_Y} := \|\|f(X, \cdot)\|_{W^{s,p}}\|_{L^p}.$$

Les espaces "locaux" $L^p_{loc}(\mathbb{R}^m, W^{s,p}_{loc}(\mathbb{R}^N))$ sont caractérisés par

$$f \in L^p_{loc}(\mathbb{R}^m, W^{s,p}_{loc}(\mathbb{R}^N)) \iff \|f\|_{W^{s,p}(K)} \in L^p(J), \quad \forall \text{ compacts } K \subset \mathbb{R}^N, J \subset \mathbb{R}^m,$$

et, dans ce cas, nous noterons, pour tout compact $K \subset \mathbb{R}^N$ et tout compact $J \subset \mathbb{R}^m$,

$$\|f\|_{L^p(J, W^{s,p}(K))} := \|\|f(X, \cdot)\|_{W^{s,p}(K)}\|_{L^p(J)}.$$

7.2.2 Régularité en espace (cas $a(v) = v$)

Dans cette section, nous considérons le cas le plus simple $a(v) = v$. Nous démontrons partiellement le résultat de régularité du Théorème 7.1.3 : la proposition suivante donne seulement la régularité des moyennes en vitesse de la solution f de (7.1.12) dans la variable d'espace.

Proposition 7.2.1. *Soit $f \in L^1_{loc}(\mathbb{R}_t^+ \times \mathbb{R}_x \times \mathbb{R}_v)$ vérifiant (7.1.12). Supposons que g est dans $L^p_{loc}(\mathbb{R}_t^+ \times \mathbb{R}_x, W^{s,p}_{loc}(\mathbb{R}_v))$ avec $1 \leq p < +\infty$ et $s < \frac{1}{p}$. Alors, toute moyenne*

en vitesse $\rho \in \mathcal{V}(f)$ est dans $L^p_{loc}(\mathbb{R}_t^+, W^{s,p}_{loc}(\mathbb{R}_x))$, et pour tout $T \in (0, +\infty)$ et tout compact I de \mathbb{R} ,

$$\|\rho\|_{L^p((0,T]), W^{s,p}(I)} \leq C \|g\|_{L^p([0,T] \times J, W^{s,p}(K))} \quad (7.2.3)$$

où C est une constante positive, J, K sont des compacts de \mathbb{R} qui ne dépendent que de s, p, T, I , de $\text{supp } \phi$, $\|\phi\|_\infty$ et $\text{Lip}(\phi)$ où ϕ est la fonction C_c^∞ à laquelle ρ est associée par (7.1.4).

Preuve: Nous commençons par supposer que $g \in C^\infty(\mathbb{R}_t^+ \times \mathbb{R}_x \times \mathbb{R}_v)$. Dans ce cas, la solution f de (7.1.12) est donnée par la formule suivante :

$$f(t, x, v) = \int_0^t g(\tau, x - (t - \tau)v, v) d\tau, \quad \forall (t, x, v) \in \mathbb{R}^+ \times \mathbb{R}^2.$$

D'où, $\forall t > 0, \forall x \in \mathbb{R}$,

$$\begin{aligned} \rho(t, x) &= \int_{\mathbb{R}} \int_0^t g(\tau, x - (t - \tau)v, v) \phi(v) d\tau dv \\ &= \int_0^t \int_{\mathbb{R}} g\left(\tau, z, \frac{x-z}{t-\tau}\right) \phi\left(\frac{x-z}{t-\tau}\right) \frac{1}{t-\tau} dz d\tau \end{aligned}$$

en utilisant le Théorème de Fubini et en effectuant le changement de variable $z(v) = x - (t - \tau)v$.

Pour tout $T \in (0, +\infty)$ et pour tout compact $I \subset \mathbb{R}$, estimons la quantité

$$\begin{aligned} A &:= \int_0^T \iint_{I^2} \frac{|\rho(t, x) - \rho(t, y)|^p}{|x - y|^{sp+1}} dx dy dt \\ &= \int_0^T \iint_{I^2} \frac{dx dy dt}{|x - y|^{sp+1}} \\ &\quad \left| \int_0^t \int_{\mathbb{R}} \left[g\left(\tau, z, \frac{x-z}{t-\tau}\right) \phi\left(\frac{x-z}{t-\tau}\right) - g\left(\tau, z, \frac{y-z}{t-\tau}\right) \phi\left(\frac{y-z}{t-\tau}\right) \right] \frac{1}{t-\tau} dz d\tau \right|^p. \end{aligned}$$

Fixons $M > 0$ tel que $\text{supp } \phi \subset [-M, M]$. $\forall x \in I, \forall z \in \mathbb{R}$ tel que $|x - z| \geq TM$, nous avons $\left|\frac{x-z}{t-\tau}\right| \geq M$ et $\phi\left(\frac{x-z}{t-\tau}\right) = 0$.

$\forall x \in I, \forall u \in [0, T]$, définissons $J_{u,x} := [x - uM, x + uM]$. Pour tout $(x, y) \in I^2$ et $t > \tau \in [0, T]$, l'intégrale en z peut être restreinte au compact $J_{t-\tau, x} \cup J_{t-\tau, y}$. Comme $\mathcal{L}^1(J_{t-\tau, x}) = \mathcal{L}^1(J_{t-\tau, y}) = 2(t - \tau)M$, en utilisant l'inégalité de Hölder pour l'intégrale en τ , puis sur l'intégrale en z , on obtient

$$\begin{aligned} A &= \int_0^T \iint_{I^2} \frac{dx dy dt}{|x - y|^{sp+1}} \\ &\quad \left| \int_0^t \int_{J_{t-\tau, x} \cup J_{t-\tau, y}} \left[g\left(\tau, z, \frac{x-z}{t-\tau}\right) \phi\left(\frac{x-z}{t-\tau}\right) - g\left(\tau, z, \frac{y-z}{t-\tau}\right) \phi\left(\frac{y-z}{t-\tau}\right) \right] \frac{1}{t-\tau} dz d\tau \right|^p \end{aligned}$$

Alors,

$$\begin{aligned}
A &\leq C \int_0^T \iint_{I^2} \frac{dx dy dt}{|x-y|^{sp+1}} \\
&\quad \int_0^t \left| \int_{J_{t-\tau,x} \cup J_{t-\tau,y}} \left[g\left(\tau, z, \frac{x-z}{t-\tau}\right) \phi\left(\frac{x-z}{t-\tau}\right) - g\left(\tau, z, \frac{y-z}{t-\tau}\right) \phi\left(\frac{y-z}{t-\tau}\right) \right] \frac{1}{|t-\tau|} dz \right|^p d\tau \\
&\leq C \int_0^T \int_0^t \iint_{I^2} \frac{dx dy dt d\tau}{|x-y|^{sp+1}} (t-\tau)^{p-1} \\
&\quad \int_{J_{t,\tau,x} \cup J_{t,\tau,y}} \left| g\left(\tau, z, \frac{x-z}{t-\tau}\right) \phi\left(\frac{x-z}{t-\tau}\right) - g\left(\tau, z, \frac{y-z}{t-\tau}\right) \phi\left(\frac{y-z}{t-\tau}\right) \right|^p \frac{1}{|t-\tau|^p} dz
\end{aligned}$$

Posons $J := \{z \in \mathbb{R} \mid \text{dist}(z, I) \leq TM\}$, alors J contient $J_{u,x}$, $\forall (u,x) \in [0, T] \times I$. En utilisant le Théorème de Fubini et en effectuant les changements de variables $x' : x \mapsto \frac{x-z}{t-\tau}$ et $y' : y \mapsto \frac{y-z}{t-\tau}$, on obtient

$$\begin{aligned}
A &\leq C \int_0^T \int_0^T \int_J dt d\tau dz \iint_{I^2} \frac{|g(\tau, z, \frac{x-z}{t-\tau}) \phi(\frac{x-z}{t-\tau}) - g(\tau, z, \frac{y-z}{t-\tau}) \phi(\frac{y-z}{t-\tau})|^p}{|x-y|^{sp+1} |t-\tau|} dx dy \\
&\leq C \int_0^T \int_0^T \int_J \frac{dt d\tau dz}{|t-\tau|^{sp}} \iint_{\mathbb{R}^2} \frac{|g(\tau, z, x') \phi(x') - g(\tau, z, y') \phi(y')|^p}{|x'-y'|^{sp+1}} dx' dy'.
\end{aligned}$$

Appliquons le Lemme 7.2.1 à $g(\tau, z, \cdot) \in W^{s,p}(\mathbb{R})$ pour presque tout (τ, z) dans $[0, T] \times J$ et à ϕ Lipschitz à support compact inclus dans $K := [-M, M]$. Nous avons alors :

$$\begin{aligned}
&\iint_{\mathbb{R}^2} \frac{|g(\tau, z, x') \phi(x') - g(\tau, z, y') \phi(y')|^p}{|x'-y'|^{sp+1}} dx' dy' \\
&\leq C \left(\iint_{K^2} \frac{|g(\tau, z, x) - g(\tau, z, y)|^p}{|x-y|^{sp+1}} dx dy + \int_K |g(\tau, z, x)|^p dx \right)
\end{aligned}$$

où C dépend de $\|\phi\|_\infty$ et $\text{Lip}(\phi)$.

Comme, par hypothèse $sp < 1$, nous obtenons

$$\begin{aligned}
A &\leq C \int_0^T \int_0^T \int_J \frac{dt d\tau dz}{|t-\tau|^{sp}} \\
&\quad \left[\iint_{K^2} \frac{|g(\tau, z, x) - g(\tau, z, y)|^p}{|x-y|^{sp+1}} dx dy + \|g(\tau, z, \cdot)\|_{L^p(K)}^p \right] \\
&\leq C \left[\int_0^T \int_J \iint_{K^2} \frac{|g(\tau, z, x) - g(\tau, z, y)|^p}{|x-y|^{sp+1}} dx dy + \|g\|_{L^p([0, T] \times J \times K)}^p \right] \\
&\leq C \|g\|_{L^p([0, T] \times J, W^{s,p}(K))},
\end{aligned}$$

où C dépend de $T, s, p, \text{supp } \phi, \|\phi\|_\infty$ et $\text{Lip}(\phi)$. Donc, (7.2.3) est démontré pour tout $g \in C^\infty(\mathbb{R}^+ \times \mathbb{R}^2)$.

Soit $g \in L^p_{loc}(\mathbb{R}^+ \times \mathbb{R}_x, W^{s,p}_{loc}(\mathbb{R}_v))$. Soit $T \in (0, +\infty)$ et I un compact de \mathbb{R} . Soit $\phi \in C_c^\infty(\mathbb{R})$. Nous définissons comme ci-dessus les compacts J et K . Soit $\theta \in C_c^\infty(\mathbb{R}^3)$ telle que $\text{supp } \theta \subset [0, T] \times J \times K$. Etendons g par 0 sur $(-\infty, 0) \times \mathbb{R}^2$.

Soit $\xi \in C_c^\infty(\mathbb{R}^3)$ telle que $\xi \geq 0$, $\text{supp } \xi \subset [-1, 1]^3$ et $\int \xi = 1$.

Posons $\xi_n(t, x, v) := n^3 \xi(nt, nx, nv)$, $\forall (t, x, v) \in \mathbb{R}^3$ et $g_n := g \theta * \xi_n$. Alors, $g_n \rightarrow g \theta$ dans $L^p(\mathbb{R}_t \times \mathbb{R}_x, W^{s,p}(\mathbb{R}_v))$, et $\|g_n\|_{L^p(\mathbb{R}_t \times \mathbb{R}_x, W^{s,p}(\mathbb{R}_v))} \leq \|g \theta\|_{L^p(\mathbb{R}_t \times \mathbb{R}_x, W^{s,p}(\mathbb{R}_v))}$. $\forall n \in \mathbb{N}$, Soit f_n la solution de (7.1.12) avec g_n comme terme source. Comme $g_n \in C^\infty(\mathbb{R}^3)$, f_n est donnée par

$$f_n(t, x, v) = \int_0^t g_n(\tau, x - (t - \tau)v, v) d\tau, \quad \forall (t, x, v) \in \mathbb{R}^+ \times \mathbb{R}^2.$$

Puisque la norme L^p de g_n est uniformément bornée, (f_n) est bornée dans L^p et, modulo extraction, (f_n) converge au sens des distributions vers f vérifiant (7.1.12). $\forall n \in \mathbb{N}$, soit ρ_n la moyenne en vitesse de f_n associée à ϕ par (7.1.4), (ρ_n) converge au sens des distributions vers ρ la moyenne en vitesse de f associée à ϕ . Or, comme $g_n \in C^\infty(\mathbb{R}^3)$, nous savons que

$$\|\rho_n\|_{L^p([0, T], W^{s,p}(I))} \leq C \|g_n\|_{L^p([0, T] \times J, W^{s,p}(K))} \leq C \|g \theta\|_{L^p(\mathbb{R}^2, W^{s,p}(\mathbb{R}))},$$

où C dépend de $T, I, s, p, \text{supp } \phi, \|\phi\|_\infty$ et $\text{Lip}(\phi)$. Par hypothèse sur le support de θ , en utilisant le Lemme 7.2.1, nous obtenons que

$$\|g \theta\|_{L^p(\mathbb{R}^2, W^{s,p}(\mathbb{R}))} \leq C \|g\|_{L^p([0, T] \times J, W^{s,p}(K))}.$$

Donc, la limite faible ρ de ρ_n appartient à $L^p_{loc}(\mathbb{R}^+, W^{s,p}_{loc}(\mathbb{R}_x))$ et vérifie

$$\|\rho\|_{L^p([0, T], W^{s,p}(I))} \leq C \|g\|_{L^p([0, T] \times J, W^{s,p}(K))}.$$

Proposition 7.2.1 est démontrée. ■

7.2.3 Régularité en espace (cas général)

Nous généralisons ici le résultat précédent au cas où $a \in C^\infty$ vérifie la condition de non-dégénérescence (7.1.5). Nous obtenons le même résultat que pour le cas $a(v) = v$, à savoir :

Proposition 7.2.2. *Soit $f \in L^1_{loc}(\mathbb{R}^+_t \times \mathbb{R}_x \times \mathbb{R}_v)$ la solution de (7.1.1) issue de la donnée initiale nulle. Supposons que a satisfait (7.1.5) et que $g \in L^p_{loc}(\mathbb{R}^+_t \times \mathbb{R}_x, W^{s,p}_{loc}(\mathbb{R}_v))$ avec $1 \leq p < +\infty$ et $s < \frac{1}{p}$. Alors, toute moyenne en vitesse $\rho \in \mathcal{V}(f)$ appartient à $L^p_{loc}(\mathbb{R}^+_t, W^{s,p}_{loc}(\mathbb{R}_x))$, et pour tout $T \in (0, +\infty)$ et tout compact I de \mathbb{R} ,*

$$\|\rho\|_{L^p((0,T], W^{s,p}(I))} \leq C \|g\|_{L^p([0,T] \times J, W^{s,p}(K))}$$

où C est une constante positive, J, K sont des compacts de \mathbb{R} qui ne dépendent que de s, p, T, I , de $\text{supp } \phi$, $\|\phi\|_\infty$ et de $\text{Lip}(\phi)$ où ϕ est la fonction C^∞_c à laquelle ρ est associée par (7.1.4).

Preuve: Si $a \in C^\infty$ satisfait (7.1.5), alors la dérivée a' de a ne s'annule pas. En effet, supposons qu'il existe $v_0 \in \mathbb{R}$ tel que $a'(v_0) = 0$. Fixons M tel que $v_0 \in (-M, M)$. D'après la formule de Taylor,

$$\forall v \in [-M, M], \quad |a(v) - a(v_0)| \leq C_1(v - v_0)^2,$$

où $C_1 = \sup_{[-M, M]} |a''|$. Donc,

$$\left\{ v \in [-M, M] \mid (v - v_0)^2 \leq \frac{\varepsilon}{C_1} \right\} \subset \left\{ v \in [-M, M] \mid |a(v) - a(v_0)| \leq \varepsilon \right\}.$$

D'après (7.1.5), nous avons

$$\mathcal{L}^1 \left(\left\{ v \in [-M, M] \mid (v - v_0)^2 \leq \frac{\varepsilon}{C_1} \right\} \right) \leq C\varepsilon, \quad \forall \varepsilon > 0.$$

Or, si ε est assez petit,

$$\mathcal{L}^1 \left(\left\{ v \in [-M, M] \mid (v - v_0)^2 \leq \frac{\varepsilon}{C_1} \right\} \right) = \sqrt{\frac{\varepsilon}{C_1}},$$

ce qui amène à une contradiction. Donc, a' est soit positive, soit négative, et pour tout compact K de \mathbb{R} , $\inf_K |a'| > 0$. De plus, comme a est strictement monotone, a est bijective et son inverse a^{-1} est dans $C^1(\mathbb{R})$.

Nous supposons que $g \in C^\infty(\mathbb{R}^+ \times \mathbb{R}^2)$, la conclusion pour le cas général s'obtient par le même argument de densité que celui utilisé pour montrer la Proposition 7.2.1. Si g est dans $C^\infty(\mathbb{R}^+ \times \mathbb{R}^2)$, la solution f de (7.1.1) est donnée par

$$f(t, x, v) = \int_0^t g(\tau, x - (t - \tau)a(v), v) d\tau, \quad \forall (t, x, v) \in \mathbb{R}^+ \times \mathbb{R}^2.$$

Soit $\phi \in C^\infty_c(\mathbb{R})$, soit $\rho \in \mathcal{V}(f)$ associée à ϕ par 7.1.4, alors $\forall (t, x) \in \mathbb{R}^+ \times \mathbb{R}$,

$$\rho(t, x) = \int_0^t \int_K g(\tau, x - (t - \tau)a(v), v) \phi(v) dv d\tau,$$

où K est le support de ϕ . Comme $\inf_K |a'| > 0$, effectuons le changement de variable $z(v) = x - (t - \tau)a(v)$:

$$\rho(t, x) = \int_0^t \int_{J_{t-\tau, x}} g\left(\tau, z, a^{-1}\left(\frac{x-z}{t-\tau}\right)\right) \frac{\phi\left(a^{-1}\left(\frac{x-z}{t-\tau}\right)\right)}{a'\left(a^{-1}\left(\frac{x-z}{t-\tau}\right)\right)} \frac{1}{t-\tau} dz d\tau$$

où $J_{u, x} := x - ua(K)$, $\forall (u, x) \in \mathbb{R}^+ \times \mathbb{R}$.

Remarquons que $\forall z \notin J_{t-\tau, x}$, $\phi\left(a^{-1}\left(\frac{x-z}{t-\tau}\right)\right) = 0$. Pour tout $T \in (0, +\infty)$ et tout compact I de \mathbb{R} ,

$$\begin{aligned} A &:= \int_0^T \iint_{I^2} \frac{|\rho(t, x) - \rho(t, y)|^p}{|x - y|^{sp+1}} dx dy \\ A &\leq \int_0^T \iint_{I^2} \frac{dx dy dt}{|x - y|^{sp+1}} \\ &\quad \left| \int_0^t \int_{J_{t-\tau, x} \cup J_{t-\tau, y}} \left[\mathbf{1}_{J_{t-\tau, x}}(z) g\left(\tau, z, a^{-1}\left(\frac{x-z}{t-\tau}\right)\right) \frac{\phi\left(a^{-1}\left(\frac{x-z}{t-\tau}\right)\right)}{a'\left(a^{-1}\left(\frac{x-z}{t-\tau}\right)\right)} \right. \right. \\ &\quad \left. \left. - \mathbf{1}_{J_{t-\tau, y}}(z) g\left(\tau, z, a^{-1}\left(\frac{y-z}{t-\tau}\right)\right) \frac{\phi\left(a^{-1}\left(\frac{y-z}{t-\tau}\right)\right)}{a'\left(a^{-1}\left(\frac{y-z}{t-\tau}\right)\right)} \right] \frac{dz d\tau}{t - \tau} \right|^p \\ &\leq C \int_0^T \iint_{I^2} \int_0^t \frac{dx dy dt}{|x - y|^{sp+1}} (t - \tau)^{p-1} \\ &\quad \left| \int_{J_{t-\tau, x} \cup J_{t-\tau, y}} \left[\mathbf{1}_{J_{t-\tau, x}}(z) g\left(\tau, z, a^{-1}\left(\frac{x-z}{t-\tau}\right)\right) \frac{\phi\left(a^{-1}\left(\frac{x-z}{t-\tau}\right)\right)}{a'\left(a^{-1}\left(\frac{x-z}{t-\tau}\right)\right)} \right. \right. \\ &\quad \left. \left. - \mathbf{1}_{J_{t-\tau, y}}(z) g\left(\tau, z, a^{-1}\left(\frac{y-z}{t-\tau}\right)\right) \frac{\phi\left(a^{-1}\left(\frac{y-z}{t-\tau}\right)\right)}{a'\left(a^{-1}\left(\frac{y-z}{t-\tau}\right)\right)} \right] \frac{dz d\tau}{(t - \tau)^p} \right|^p, \end{aligned}$$

d'après l'inégalité de Hölder et l'observation suivante: $\mathcal{L}^1(J_{u, x}) = u\mathcal{L}^1(a(K))$,

$\forall (u, x) \in \mathbb{R}^+ \times \mathbb{R}$. Posons $J := \{z \in \mathbb{R} \mid \text{dist}(z, I) \leq T\mathcal{L}^1(a(K))\}$.

Alors, $\forall x \in I$, $\forall \tau < t \in [0, T]$, $J_{t-\tau, x} \subset J$ et nous avons

$$\begin{aligned} A &\leq C \int_0^T \int_0^t \int_J \frac{dt d\tau dz}{(t - \tau)} \\ &\quad \left| \iint_{I^2} \left[\mathbf{1}_{J_{-(t-\tau), z}}(x) g\left(\tau, z, a^{-1}\left(\frac{x-z}{t-\tau}\right)\right) \frac{\phi\left(a^{-1}\left(\frac{x-z}{t-\tau}\right)\right)}{a'\left(a^{-1}\left(\frac{x-z}{t-\tau}\right)\right)} \right. \right. \\ &\quad \left. \left. - \mathbf{1}_{J_{-(t-\tau), z}}(y) g\left(\tau, z, a^{-1}\left(\frac{y-z}{t-\tau}\right)\right) \frac{\phi\left(a^{-1}\left(\frac{y-z}{t-\tau}\right)\right)}{a'\left(a^{-1}\left(\frac{y-z}{t-\tau}\right)\right)} \right] \frac{dx dy}{|x - y|^{sp+1}} \right|^p. \end{aligned}$$

En effectuant les changements de variables $x' : x \mapsto a^{-1}\left(\frac{x-z}{t-\tau}\right)$ et $y' : y \mapsto a^{-1}\left(\frac{y-z}{t-\tau}\right)$, on obtient

$$\begin{aligned} A &\leq C \int_0^T \int_0^t \int_J \frac{dt d\tau dz}{(t-\tau)} \iint_{K^2} \left| g(\tau, z, x') \frac{\phi(x')}{a'(x')} - g(\tau, z, y') \frac{\phi(y')}{a'(y')} \right|^p \\ &\quad \frac{a'(x')a'(y')(t-\tau)^2}{|a(x') - a(y')|^{sp+1}(t-\tau)^{sp+1}} dx' dy' \\ &\leq C \text{Lip}_K(a)^2 \int_0^T \int_0^T \int_J \frac{dt d\tau dz}{|t-\tau|^{sp}} \\ &\quad \iint_{K^2} \frac{\left| g(\tau, z, x) \frac{\phi(x)}{a'(x)} - g(\tau, z, y) \frac{\phi(y)}{a'(y)} \right|^p}{|a(x) - a(y)|^{sp+1}} dx dy. \end{aligned}$$

Or, a' est Lipschitz et ne s'annule pas, donc $\frac{\phi}{a'}$ est Lipschitz. De plus, a^{-1} est Lipschitz sur K et $\forall x, y \in K$, $\frac{|x-y|}{|a(x)-a(y)|} \leq \text{Lip}_K(a^{-1})$. Donc, d'après le Lemme 7.2.1,

$$A \leq C \left(\text{Lip}_K(a), \text{Lip}_K(a^{-1}), \left\| \frac{\phi}{a'} \right\|_\infty, \text{Lip} \left(\frac{\phi}{a'} \right) \right) \|g\|_{L^p([0,T] \times J, W^{s,p}(K))},$$

et la Proposition 7.2.2 est démontrée. ■

7.2.4 Régularité en temps

Dans cette section, nous terminons la preuve du Théorème 7.1.3 en démontrant que la régularité en espace implique la régularité en temps pour les moyennes en vitesse. Insistons sur le fait que le résultat suivant est vrai sans hypothèse de régularité en v sur le terme source g .

Proposition 7.2.3. *Soit $f \in L^1_{loc}(\mathbb{R}_t^+ \times \mathbb{R}_x \times \mathbb{R}_v)$ vérifiant (7.1.1). Supposons que $g \in L^p_{loc}(\mathbb{R}_t^+ \times \mathbb{R}_x \times \mathbb{R}_v)$ avec $1 \leq p < +\infty$. Soit $s \in (0,1)$. Si toute moyenne en vitesse $\rho \in \mathcal{V}(f)$ appartient à $L^p_{loc}(\mathbb{R}_t^+, W^{s,p}_{loc}(\mathbb{R}_x))$, alors toute moyenne en vitesse $\rho \in \mathcal{V}(f)$ appartient à $W^{s,p}_{loc}(\mathbb{R}_t^+ \times \mathbb{R}_x)$.*

Preuve: Nous étendons f , g (resp. toute fonction de $\mathcal{V}(f)$) par 0 sur $(-\infty, 0) \times \mathbb{R}^2$ (resp. sur $(-\infty, 0) \times \mathbb{R}$). Soit K un compact de $\mathbb{R}^+ \times \mathbb{R}$, soit $\theta \in C_c^\infty(\mathbb{R}^2)$ telle que $\theta \equiv 1$ sur K . Soit $\phi \in C_c^\infty(\mathbb{R})$, soit $\rho \in \mathcal{V}(f)$ la moyenne en vitesse de f associée à ϕ par (7.1.4). Montrons que, sous l'hypothèse de la Proposition 7.2.3, $\rho_\theta := \rho \theta$ appartient à $W^{s,p}(\mathbb{R}^2)$. D'après la Définition 7.2.1, cela démontre que $\rho \in W^{s,p}_{loc}(\mathbb{R}_t^+ \times \mathbb{R})$.

Comme f vérifie (7.1.1), l'égalité suivante a lieu dans $\mathcal{D}'(\mathbb{R}^+ \times \mathbb{R})$,

$$\frac{\partial}{\partial t} \left(\int_{\mathbb{R}} f(t, x, v) \phi(v) dv \right) + \frac{\partial}{\partial x} \left(\int_{\mathbb{R}} f(t, x, v) a(v) \phi(v) dv \right) = \int_{\mathbb{R}} g(t, x, v) \phi(v) dv. \quad (7.2.4)$$

Posons $\tilde{\rho}(t,x) := \int_{\mathbb{R}} f(t,x,v)\phi(v)a(v)dv \in \mathcal{V}(f)$ et $\tilde{g}(t,x) := \int_{\mathbb{R}} g(t,x,v)\phi(v)dv$. En multipliant (7.2.4) par θ , on obtient

$$\frac{\partial \rho_\theta}{\partial t} + \frac{\partial \tilde{\rho}_\theta}{\partial x} = G, \quad \text{in } \mathcal{D}'(\mathbb{R}^+ \times \mathbb{R}), \quad (7.2.5)$$

où $G = \tilde{g}\theta - \rho \frac{\partial \theta}{\partial t} - \tilde{\rho} \frac{\partial \theta}{\partial x}$. Il est clair que $G \in L^p(\mathbb{R}^2)$. Par hypothèse, ρ et $\tilde{\rho}$ sont dans $L^p_{loc}(\mathbb{R}^+, W^{s,p}_{loc}(\mathbb{R}_x))$. Donc, ρ_θ et $\tilde{\rho}_\theta$ sont dans $L^p(\mathbb{R}, W^{s,p}(\mathbb{R}))$.

Pour montrer que $\rho_\theta \in W^{s,p}(\mathbb{R}^2)$, nous utilisons la caractérisation de $W^{s,p}(\mathbb{R}^N)$, pour $0 < s < 1$, $1 \leq p < +\infty$ et $N \geq 1$, en terme de norme de Besov. En effet, on a (cf. [T], sections 2.2.2 and 2.5.7)

$$W^{s,p}(\mathbb{R}^N) = B^s_{p,p}(\mathbb{R}^N), \quad \forall s \in (0,1), \forall p \in [1, +\infty).$$

Rappelons comment l'espace de Besov $B^s_{p,p}(\mathbb{R}^N)$ est défini. L'ensemble Λ_N est défini comme l'ensemble des suites $(\eta_j)_{j \in \mathbb{N}}$ de $C^\infty(\mathbb{R}^N, \mathbb{R})$ telles que

- $\text{supp } \eta_j \subset \{X \in \mathbb{R}^N \mid 2^{j-1} \leq |X| \leq 2^{j+1}\}$, $\forall j \geq 1$,
- $\text{supp } \eta_0 \subset \{X \in \mathbb{R}^N \mid |X| \leq 2\}$,
- $2^{j|\alpha|} \|D^\alpha \eta_j\|_\infty \leq C_\alpha$, $\forall \alpha = (\alpha_i)_{1 \leq i \leq N} \in \mathbb{N}^N$, $|\alpha| = \sum_{1 \leq i \leq N} \alpha_i$, $\forall j \in \mathbb{N}$,
- $\sum_{j \in \mathbb{N}} \eta_j(X) = 1$, $\forall X \in \mathbb{R}^N$.

Soit $(\phi_j)_{j \in \mathbb{N}} \in \mathcal{F}^{-1}\Lambda_N := \{(\mathcal{F}^{-1}\eta_j)_{j \in \mathbb{N}}; (\eta_j)_{j \in \mathbb{N}} \in \Lambda_N\}$. L'espace de Besov $B^s_{p,p}(\mathbb{R}^N)$ est défini par

$$B^s_{p,p}(\mathbb{R}^N) = \left\{ f \in L^p(\mathbb{R}^N) \mid \sum_{j=0}^{+\infty} (2^{sj} \|\phi_j * f\|_{L^p})^p < +\infty \right\},$$

et une norme sur $B^s_{p,p}(\mathbb{R}^N)$ est donnée par

$$\|f\|_{B^s_{p,p}} = \left(\sum_{j=0}^{+\infty} (2^{sj} \|\phi_j * f\|_{L^p})^p \right)^{1/p}. \quad (7.2.6)$$

L'espace de Besov $B^s_{p,p}(\mathbb{R}^N)$ ne dépend pas du choix de la suite $(\phi_j)_{j \in \mathbb{N}}$ de $\mathcal{F}^{-1}\Lambda_N$: un autre choix amènerait à une norme équivalente. Pour tout $(\phi_j)_{j \in \mathbb{N}} \in \mathcal{F}^{-1}\Lambda_N$, la norme (7.2.6) est équivalente à la norme (7.1.7), dès que $s \in (0,1)$ et $p \in [1, +\infty)$.

On peut construire une suite $(\phi_j)_{j \in \mathbb{N}} \in \mathcal{F}^{-1}\Lambda_N$ de la manière suivante:

soit $\hat{\phi} \in C_c^\infty(\mathbb{R}^N)$ telle que $\text{supp } \hat{\phi} \subset \{\frac{1}{2} \leq |X| \leq 2\}$. La suite $(\hat{\phi}_j)_{j \in \mathbb{N}}$, définie par

$$\begin{cases} \hat{\phi}_j(X) = \hat{\phi}(2^{-j}X), & \forall X \in \mathbb{R}^N, \forall j \geq 1, \\ \hat{\phi}_0(X) = 1 - \sum_{j=1}^{+\infty} \hat{\phi}(2^{-j}X), & \forall X \in \mathbb{R}^N, \end{cases} \quad (7.2.7)$$

appartient à Λ_N . Donc, $(\phi_j)_{j \in \mathbb{N}}$ définie par $\phi_j := \mathcal{F}^{-1} \hat{\phi}_j$, $\forall j \in \mathbb{N}$ appartient à $\mathcal{F}^{-1} \Lambda_N$.

Soit $\hat{\phi} \in C_c^\infty(\mathbb{R}^2)$ telle que $\text{supp } \hat{\phi} \subset \{\frac{1}{2} \leq (\tau^2 + \xi^2)^{1/2} \leq 2\}$. On définit la suite $(\phi_j)_{j \in \mathbb{N}}$ à partir de $\hat{\phi}$ par (7.2.7). Alors,

$$\rho_\theta \in W^{s,p}(\mathbb{R}^2) \iff \sum_{j=0}^{+\infty} (2^{sj} \|\phi_j * \rho_\theta\|_{L^p})^p < +\infty.$$

De plus, dans ce cas, il existe $C > 0$ tel que

$$\|\rho_\theta\|_{W^{s,p}} \leq C \left(\sum_{j=0}^{+\infty} (2^{sj} \|\phi_j * \rho_\theta\|_{L^p})^p \right)^{1/p}.$$

Soit $(\psi_j)_{j \in \mathbb{N}} \in \mathcal{F}^{-1} \Lambda_1$. Comme $\rho_\theta \in L^p(\mathbb{R}, W^{s,p}(\mathbb{R}))$, $\exists C > 0$,

$$\int_{\mathbb{R}} \sum_{j=0}^{+\infty} (2^{sj} \|\psi_j * \rho_\theta(t, \cdot)\|_{L^p})^p dt \leq C \|\rho_\theta\|_{L_t^p W_x^{s,p}}^p.$$

D'après le Théorème de convergence monotone, on peut passer l'intégrale sous le signe somme pour obtenir

$$\sum_{j=0}^{+\infty} \left(2^{sj} \|\psi_j * \rho_\theta\|_{L_{t,x}^p} \right)^p \leq C \|\rho_\theta\|_{L_t^p W_x^{s,p}}^p. \quad (7.2.8)$$

La même inégalité est vérifiée par $\tilde{\rho}_\theta$.

Maintenant, fixons $\chi_0 \in C^\infty(\mathbb{R}^2)$ telle que $\chi_0 \equiv 1$ sur $\{|\tau| \leq |\xi|\} \cup \{|\tau| \leq \frac{1}{2}\}$, $\text{supp } \chi_0 \subset \{|\tau| \leq \sqrt{3}|\xi|\} \cap \{|\tau| \leq 1\}$, $0 \leq \chi_0 \leq 1$ et

$$|\nabla \chi_0|(\tau, \xi) \leq \frac{C}{(\tau^2 + \xi^2)^{1/2}}, \quad |\nabla^2 \chi_0|(\tau, \xi) \leq \frac{C}{\tau^2 + \xi^2}, \quad \forall (\tau, \xi) \in \mathbb{R}^2.$$

∇ (resp. ∇^2) désigne le gradient (resp. la matrice des dérivées secondes) et la norme $|\cdot|$ est la norme euclidienne sur \mathbb{R}^2 (resp. \mathbb{R}^4). Posons $\chi_1 := 1 - \chi_0$. Pour tout $j \geq 1$, nous avons

$$\begin{aligned} \mathcal{F}(\phi_j * \rho_\theta) &= \hat{\phi}_j(\tau, \xi) \hat{\rho}_\theta(\tau, \xi) \\ &= \chi_0(\tau, \xi) \hat{\phi}_j(\tau, \xi) \hat{\rho}_\theta(\tau, \xi) + \chi_1(\tau, \xi) \hat{\phi}_j(\tau, \xi) \hat{\rho}_\theta(\tau, \xi). \end{aligned}$$

En prenant la transformée de Fourier en (t, x) de (7.2.5), on obtient

$$-i\tau \hat{\rho}_\theta(\tau, \xi) - i\xi \hat{\rho}_\theta(\tau, \xi) = \hat{G}(\tau, \xi).$$

Comme $\text{supp } \chi_1 \subset \{|\tau| \geq \frac{1}{2}\}$, alors

$$\mathcal{F}(\phi_j * \rho_\theta) = \chi_0(\tau, \xi) \hat{\phi}_j(\tau, \xi) \hat{\rho}_\theta(\tau, \xi) - \chi_1(\tau, \xi) \hat{\phi}_j(\tau, \xi) \frac{\hat{G}(\tau, \xi)}{i\tau} - \chi_1(\tau, \xi) \hat{\phi}_j(\tau, \xi) \frac{\xi}{\tau} \hat{\rho}_\theta(\tau, \xi).$$

Donc, $\phi_j * \rho_\theta = \omega_{j0} - \omega_{j1} - \omega_{j2}$ où

$$\begin{aligned} \omega_{j0} &= \mathcal{F}^{-1}(\chi_0(\tau, \xi) \hat{\phi}_j(\tau, \xi) \hat{\rho}_\theta(\tau, \xi)), \\ \omega_{j1} &= \mathcal{F}^{-1}\left(\chi_1(\tau, \xi) \hat{\phi}_j(\tau, \xi) \frac{\hat{G}(\tau, \xi)}{i\tau}\right), \\ \omega_{j2} &= \mathcal{F}^{-1}\left(\chi_1(\tau, \xi) \hat{\phi}_j(\tau, \xi) \frac{\xi}{\tau} \hat{\rho}_\theta(\tau, \xi)\right), \end{aligned}$$

et,

$$\sum_{j=1}^{+\infty} 2^{sjp} \|\phi_j * \rho_\theta\|_{L^p}^p \leq \sum_{j=0}^{+\infty} 2^{sjp} \|\omega_{j0}\|_{L^p}^p + \sum_{j=0}^{+\infty} 2^{sjp} \|\omega_{j1}\|_{L^p}^p + \sum_{j=0}^{+\infty} 2^{sjp} \|\omega_{j2}\|_{L^p}^p. \quad (7.2.9)$$

Rappelons quelques résultats sur la théorie des multiplicateurs L^p , théorie dont nous aurons besoin pour estimer chaque terme de droite dans l'inégalité (7.2.9).

Soit M_p l'ensemble des multiplicateurs L^p dans \mathbb{R}^2 , i.e. l'ensemble des fonctions m définies sur \mathbb{R}^2 telles que $\forall f \in L^p(\mathbb{R}^2)$, $\mathcal{F}^{-1}(m \mathcal{F}f) \in L^p(\mathbb{R}^2)$. La norme sur M_p est définie par $\|m\|_{M_p} := \inf\{\|\mathcal{F}^{-1}(m \mathcal{F}f)\|_{L^p} \mid \|f\|_{L^p} = 1\}$. Nous rappelons une condition suffisante sur m pour que $m \in M_p$ (cf. par exemple [BL], lemme 6.1.5) : si $m \in W^{2,2}(\mathbb{R}^2)$, alors $m \in M_p$, $\forall 1 \leq p < +\infty$ et $\exists C > 0$ tel que

$$\|\mathcal{F}^{-1}(m \mathcal{F}f)\|_{L^p} \leq C \|m\|_{W^{2,2}} \|f\|_{L^p}, \quad \forall f \in L^p(\mathbb{R}^2), \forall 1 \leq p < +\infty.$$

Ce résultat permet de montrer le lemme suivant :

Lemme 7.2.2. *Soit $h \in C_c^\infty(\mathbb{R}^2)$ telle que $\text{supp } h \subset \{2^{-\alpha} \leq (\tau^2 + \xi^2)^{1/2} \leq 2^\alpha\}$ avec $\alpha \in \mathbb{N}^*$. Posons $h_j := h(2^j \cdot)$. Soit $\tilde{m} \in C^\infty(\mathbb{R}^2)$ telle que*

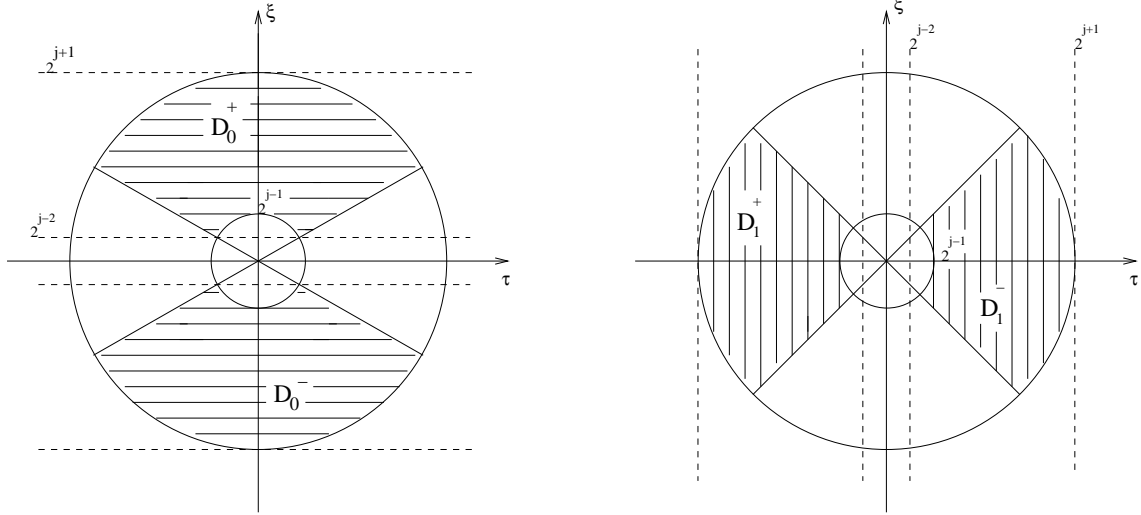
$$|\nabla \tilde{m}|(\tau, \xi) \leq \frac{C}{(\tau^2 + \xi^2)^{1/2}} \quad \text{et} \quad |\nabla^2 \tilde{m}|(\tau, \xi) \leq \frac{C}{\tau^2 + \xi^2} \quad \forall (\tau, \xi) \in \mathbb{R}^2. \quad (7.2.10)$$

Alors, $m = \tilde{m}h_j \in M_p$ et $\|m\|_{M_p} \leq C$ où C ne dépend pas de j .

Preuve du Lemme 7.2.2:

Remarquons d'abord que pour toutes fonctions $f, m : \mathbb{R}^2 \rightarrow \mathbb{R}$ et pour tout $b > 0$,

$$\mathcal{F}^{-1}(m \mathcal{F}f)(X) = \mathcal{F}^{-1}(m(b \cdot) \mathcal{F}(f(b^{-1} \cdot))(\cdot))(bX), \quad \forall X \in \mathbb{R}^2.$$


 FIG. 7.2.1 – $\text{supp}(\chi_0 \hat{\phi}_j) \subset D_0^+ \cup D_0^-$, $\text{supp}(\chi_1 \hat{\phi}_j) \subset D_1^+ \cup D_1^-$

Donc,

$$\begin{aligned} \|\mathcal{F}^{-1}(m \mathcal{F}f)\|_{L^p} &= b^{-\frac{2}{p}} \|\mathcal{F}^{-1}(m(b \cdot) \mathcal{F}(f(b^{-1} \cdot))(\cdot))\|_{L^p} \\ &\leq b^{-\frac{2}{p}} \|m(b \cdot)\|_{W^{2,2}} \|f(b^{-1} \cdot)\|_{L^p} = \|m(b \cdot)\|_{W^{2,2}} \|f\|_{L^p}, \end{aligned}$$

dès que $m \in W^{2,2}(\mathbb{R}^2)$. D'où $\forall b > 0$, $\|m\|_{M_p} \leq \|m(b \cdot)\|_{W^{2,2}}$. Nous avons donc

$$\|m\|_{M_p} \leq \|\tilde{m}(2^j \cdot) h\|_{W^{2,2}}, \quad \forall j \geq 1.$$

Il n'est pas difficile de voir que (7.2.10) implique que $\|\tilde{m}(2^j \cdot) h\|_{W^{2,2}} \leq C$ où C ne dépend pas de j . Donc, le Lemme 7.2.2 est démontré. ■

Dans un premier temps, étudions ω_{j0} .

$$\hat{\omega}_{j0}(\tau, \xi) = \chi_0(\tau, \xi) \hat{\phi}_j(\tau, \xi) \hat{\rho}_\theta(\tau, \xi).$$

Comme $\text{supp}(\chi_0 \hat{\phi}_j) \subset \{2^{j-1} \leq (\tau^2 + \xi^2)^{1/2} \leq 2^{j+1}\} \cap \{|\tau| \leq \sqrt{3}|\xi|\} = D_0^+ \cup D_0^-$ (cf. Figure 7.2.1), alors $\text{supp}(\chi_0 \hat{\phi}_j) \subset \{2^{j-2} \leq |\xi| \leq 2^{j+1}\}$ et

$$\forall \xi \in \text{supp}(\chi_0 \hat{\phi}_j), \quad \sum_{k=j-2}^{j+1} \hat{\psi}_k(\xi) = 1.$$

D'où,

$$\hat{\omega}_{j0}(\tau, \xi) = \sum_{k=j-2}^{j+1} \chi_0(\tau, \xi) \hat{\phi}_j(\tau, \xi) \hat{\psi}_k(\xi) \hat{\rho}_\theta(\tau, \xi).$$

D'après le Lemme 7.2.2 et l'hypothèse sur χ_0 , $m_0(\tau, \xi) := \chi_0(\tau, \xi) \hat{\phi}_j(\tau, \xi)$ est dans M_p et

$$\|\omega_{j0}\|_{L^p}^p \leq \sum_{k=j-2}^{j+1} \|m_0\|_{M_p}^p \|\mathcal{F}_{t,x}^{-1}(\hat{\psi}_k(\xi) \hat{\rho}_\theta(\tau, \xi))\|_{L_{t,x}^p}^p \leq C \sum_{k=j-2}^{j+1} \|\psi_k *_x \rho_\theta\|_{L_{t,x}^p}^p \quad (7.2.11)$$

où C ne dépend pas de j . D'après (7.2.8) et (7.2.11),

$$\begin{aligned} \sum_{j=1}^{+\infty} 2^{sjp} \|\omega_{j0}\|_{L^p}^p &\leq C \sum_{j=1}^{+\infty} 2^{sjp} \sum_{k=j-2}^{j+1} \|\psi_k *_x \rho_\theta\|_{L_{t,x}^p}^p \\ &\leq C \sum_{j=1}^{+\infty} 2^{sjp} \|\psi_k *_x \rho_\theta\|_{L_{t,x}^p}^p \leq C \|\rho_\theta\|_{L_t^p W_x^{s,p}}^p. \end{aligned} \quad (7.2.12)$$

Considérons ensuite ω_{j1} .

$$\hat{\omega}_{j1} = \chi_1(\tau, \xi) \hat{\phi}_j(\tau, \xi) \frac{\hat{G}(\tau, \xi)}{i\tau}.$$

Soit $h \in C_c^\infty(\mathbb{R}^2)$ telle que $\text{supp } h \subset \{\frac{1}{8} \leq (\tau^2 + \xi^2)^{1/2} \leq 4\}$ et telle que $h \equiv 1$ sur $\{\frac{1}{4} \leq (\tau^2 + \xi^2)^{1/2} \leq 2\}$. Posons $h_j := h(2^j \cdot)$. Ainsi, $h_j \equiv 1$ sur $\text{supp } \hat{\phi}_j$, et nous avons

$$\hat{\omega}_{j1}(\tau, \xi) = \chi_1(\tau, \xi) \frac{h_j(\tau, \xi)}{i\tau} \hat{\phi}_j(\tau, \xi) \hat{G}(\tau, \xi).$$

Comme $G \in L^p(\mathbb{R}^2)$, $\mathcal{I}_s G := \mathcal{F}_{t,x}^{-1}((1+\xi^2+\tau^2)^{-\frac{s}{2}} \hat{G}) \in B_{p,p}^s(\mathbb{R}^2)$ (cf. [T], section 2.3.8), et

$$\sum_{j=0}^{+\infty} 2^{sjp} \|\phi_j * \mathcal{I}_s G\|_{L^p}^p \leq C \|G\|_{L^p}^p. \quad (7.2.13)$$

Or, d'après le Lemme 7.2.2,

$$m_1(\tau, \xi) = \chi_1(\tau, \xi) \frac{(1+\xi^2+\tau^2)^{\frac{s}{2}}}{i\tau} h_j(\tau, \xi) \in M_p,$$

et sa norme ne dépend pas de j . En effet, comme $\text{supp } \chi_1 \subset \{|\tau| \geq |\xi|\} \cap \{|\tau| \geq \frac{1}{2}\}$, on montre facilement que $\tilde{m}_1(\tau, \xi) = \chi_1(\tau, \xi) \frac{(1+\xi^2+\tau^2)^{\frac{s}{2}}}{i\tau}$ vérifie (7.2.10). Comme

$$\hat{\omega}_{j1} = m_1(\tau, \xi) \hat{\phi}_j(\tau, \xi) \mathcal{F}(\mathcal{I}_s G)(\tau, \xi),$$

alors,

$$\|\omega_{j1}\|_{L^p}^p \leq C \|\phi_j * \mathcal{I}_s G\|_{L^p}^p.$$

Avec (7.2.13), nous obtenons

$$\sum_{j=1}^{+\infty} 2^{sjp} \|\omega_{j1}\|_{L^p}^p \leq C \|G\|_{L^p}^p. \quad (7.2.14)$$

Enfin, étudions ω_{j2} .

$$\hat{\omega}_{j2}(\tau, \xi) = \chi_1(\tau, \xi) \hat{\phi}_j(\tau, \xi) \frac{\xi}{\tau} \hat{\rho}_\theta(\tau, \xi).$$

Puisque $\text{supp}(\chi_1 \hat{\phi}_j) \subset \{2^{j-1} \leq (\tau^2 + \xi^2)^{1/2} \leq 2^{j+1}\} \cap \{|\tau| \geq |\xi|\} = D_1^+ \cup D_1^-$, alors $\text{supp}(\chi_1 \hat{\phi}_j) \subset \{|\xi| \leq 2^{j+1}\} \cup \{2^{j-2} \leq |\tau| \leq 2^{j+1}\}$ (cf. Figure 7.2.1), et

$$\forall \xi \in \text{supp}(\chi_1 \hat{\phi}_j), \quad \sum_{k=0}^{j+1} \hat{\psi}_k(\xi) = 1.$$

Nous avons donc

$$\hat{\omega}_{j2}(\tau, \xi) = \sum_{k=0}^{j+1} \frac{1}{\tau} \chi_1(\tau, \xi) \hat{\phi}_j(\tau, \xi) \xi \hat{\psi}_k(\xi) \hat{\rho}_\theta(\tau, \xi).$$

Posons, pour toute fonction f définie sur \mathbb{R} , $\mathcal{J}_1 f := \mathcal{F}^{-1}(\xi \hat{f})$. D'après le Lemme 6.2 de [BL], $\|\mathcal{J}_1 f\|_{L^p} \leq C 2^k \|f\|_{L^p}$. Appliquons ce résultat à la fonction $\psi_k * \tilde{\rho}_\theta(t, \cdot)$, nous obtenons que, pour presque tout $t \in \mathbb{R}$,

$$\|\mathcal{J}_1 \psi_k * \tilde{\rho}_\theta(t, \cdot)\|_{L_x^p}^p \leq C 2^{kp} \|\psi_k * \tilde{\rho}_\theta(t, \cdot)\|_{L_x^p}^p.$$

Intégrons dans la variable t pour obtenir

$$\|\mathcal{J}_1 \psi_k * \tilde{\rho}_\theta\|_{L_{t,x}^p}^p \leq C 2^{kp} \|\psi_k * \tilde{\rho}_\theta\|_{L_{t,x}^p}^p,$$

où $\mathcal{J}_1 \psi_k * \tilde{\rho}_\theta = \mathcal{F}_{t,x}^{-1}(\xi \hat{\psi}_k(\xi) \hat{\rho}_\theta(\tau, \xi))$.

Posons $m_3(\tau, \xi) = \frac{1}{\tau} \chi_1(\tau, \xi) \hat{\phi}_j(\tau, \xi)$. Considérons la fonction h_j définie ci-dessus, rappelons que $h_j \equiv 1$ sur $\text{supp} \hat{\phi}_j$. Alors,

$$m_3(\tau, \xi) = \frac{1}{\tau} \tilde{m}(\tau, \xi) \hat{\phi}_j(\tau, \xi),$$

où $\tilde{m}(\tau, \xi) := \chi_1(\tau, \xi)h_j(\tau, \xi)$. Comme $\text{supp}(h_j) \subset \{2^{j-3} \leq (\tau^2 + \xi^2)^{1/2} \leq 2^{j+2}\}$, alors $\text{supp}(\chi_1 h_j) \subset \{2^{j-4} \leq |\tau| \leq 2^{j+2}\}$, et \tilde{m} vérifie, pour tout $(\tau, \xi) \in \mathbb{R}^2$,

$$|\tilde{m}(\tau, \xi)| \leq 2^{-j}C, \quad |\nabla \tilde{m}(\tau, \xi)| \leq \frac{2^{-j}C}{(\tau^2 + \xi^2)^{1/2}} \quad \text{and} \quad |\nabla^2 \tilde{m}(\tau, \xi)| \leq \frac{2^{-j}C}{\tau^2 + \xi^2},$$

où C ne dépend pas de j .

En utilisant l'argument qui a permis d'obtenir le Lemme 7.2.2, on peut montrer que $m_3 = \tilde{m}\hat{\phi}_j \in M_p$, avec $\|m_3\|_{M_p} \leq 2^{-j}C$. Alors,

$$\|\omega_{j2}\|_{L^p}^p \leq 2^{-j}C \sum_{k=0}^{j+1} \|\mathcal{J}_1 \psi_k * \tilde{\rho}_\theta\|_{L^p}^p \leq 2^{-j}C \sum_{k=0}^{j+1} 2^{kp} \|\psi_k * \tilde{\rho}_\theta\|_{L^p}^p$$

et,

$$\begin{aligned} \sum_{j=1}^{+\infty} 2^{sjp} \|\omega_{j2}\|_{L^p}^p &\leq C \sum_{j=1}^{+\infty} 2^{(s-1)jp} \sum_{k=0}^{j+1} 2^{kp} \|\psi_k * \tilde{\rho}_\theta\|_{L^p}^p \\ &\leq C \sum_{k=0}^{+\infty} \left(\sum_{j=k-1}^{+\infty} 2^{(s-1)jp} \right) 2^{kp} \|\psi_k * \tilde{\rho}_\theta\|_{L^p}^p \\ &\leq C \sum_{k=0}^{+\infty} 2^{skp} \|\psi_k * \tilde{\rho}_\theta\|_{L^p}^p \leq C \|\tilde{\rho}_\theta\|_{L_t^p W_x^{s,p}}^p. \end{aligned} \quad (7.2.15)$$

D'après (7.2.12), (7.2.14) et (7.2.15),

$$\sum_{j=1}^{+\infty} 2^{sjp} \|\phi_j * \rho_\theta\|_{L^p}^p \leq C \left(\|\rho_\theta\|_{L_t^p W_x^{s,p}}^p + \|\tilde{\rho}_\theta\|_{L_t^p W_x^{s,p}}^p + \|G\|_{L^p}^p \right). \quad (7.2.16)$$

Par hypothèse, tous les termes de droite de (7.2.16) sont finis.

De plus, $\|\phi_0 * \rho_\theta\|_{L^p} \leq \|\phi_0\|_{L^1} \|\rho_\theta\|_{L^p}$, donc $\sum_{j=0}^{+\infty} 2^{sjp} \|\phi_j * \rho_\theta\|_{L^p}^p$ est fini et $\rho_\theta \in W^{s,p}(\mathbb{R}^2)$, ce qui achève la démonstration de la Proposition 7.2.3. ■

Preuve du Théorème 7.1.3: Il reste à montrer l'inégalité (7.1.8) dans Théorème 7.1.3. Soit $\phi \in C_c^\infty(\mathbb{R})$, soit $\rho \in \mathcal{V}(f)$ associé à ϕ par (7.1.4). Soit $T \in (0, +\infty)$ et I un compact de \mathbb{R} .

Soit $\theta \in C_c^\infty(\mathbb{R}^2)$ telle que $\theta \equiv 1$ sur $[0, T] \times I$ et $\text{supp } \theta \subset [-1, T+1] \times I_1$, où I_1 est l'ensemble des points dont la distance à I est inférieure à 1. Etendons g (resp. toute fonction de $\mathcal{V}(f)$) par 0 sur $(-\infty, 0) \times \mathbb{R}^2$ (resp. sur $(-\infty, 0) \times \mathbb{R}$). Alors,

$$\|\rho\|_{W^{s,p}([0,T] \times I)} \leq \|\rho_\theta\|_{W^{s,p}(\mathbb{R}^2)} \leq C \left(\sum_{j=0}^{+\infty} 2^{sjp} \|\phi_j * \rho_\theta\|_{L^p}^p \right)^{1/p}.$$

Comme ρ est étendue par 0 sur $(-\infty, 0) \times \mathbb{R}$, $\text{supp } \rho_\theta \subset [0, T+1] \times I_1$.

D'où $\|\rho_\theta\|_{L^p W^{s,p}} \leq C \|\rho\|_{L^p([0, T+1], W^{s,p}(I_1))}$. La même inégalité est vérifiée par $\tilde{\rho}$ définie à partir de ρ comme dans la preuve de la proposition 7.2.3. De plus, par définition de G , $\|G\|_{L^p} \leq \|g\|_{L^p([0, T+1] \times I_1 \times K)}$ où K est n'importe quel compact contenant $\text{supp } \phi$. D'après (7.2.16) et en appliquant la proposition 7.2.2 aux moyennes en vitesse ρ et $\tilde{\rho}$, à la constante positive $T+1$ et au compact I_1 , nous avons donc

$$\|\rho\|_{W^{s,p}([0, T] \times I)} \leq C \|g\|_{L^p([0, T+1] \times J, W^{s,p}(K))},$$

où $C > 0$, J est un compact de \mathbb{R} qui ne dépend que de T, I, s, p , de $\text{supp } \phi$, $\|\phi\|_\infty$ et $\text{Lip}(\phi)$. Le Théorème 7.1.3 est démontré. ■

7.3 Le cas $p = 1$

7.3.1 Optimalité du Théorème 7.1.3

Si l'on suppose que f vérifie (7.1.1) avec g dans $L^1_{loc}(\mathbb{R}_t^+ \times \mathbb{R}_x, W^{s,1}_{loc}(\mathbb{R}_v))$, $s < 1$, alors, d'après le théorème 7.1.3, toute moyenne en vitesse de f appartient à $W^{s,1}_{loc}(\mathbb{R}_t^+ \times \mathbb{R}_x)$. Mais, si l'on suppose que g est dans $L^1_{loc}(\mathbb{R}_t^+ \times \mathbb{R}_x, W^{1,1}_{loc}(\mathbb{R}_v))$, peut-on obtenir une estimation de la norme BV des moyennes en vitesse de f par la norme $L^1_{t,x} W^{1,1}_v$ de g ? La proposition suivante montre qu'une inégalité de type Poincaré L^2 est impossible à obtenir, c'est-à-dire qu'on ne peut estimer la norme L^2 des moyennes en vitesse de f par la norme $L^1_{t,x} W^{1,1}_v$ de g . A fortiori, comme $BV(\mathbb{R}^2)$ s'injecte continûment dans $L^2(\mathbb{R}^2)$ (cf. [AFP], Théorème 3.47), la réponse à la question précédente est non.

Proposition 7.3.1. *Il existe une famille (g_ε) de fonctions C^∞ , uniformément bornée dans $L^1(\mathbb{R}^+ \times \mathbb{R}, W^{1,1}(\mathbb{R}))$ et il existe $\phi \in C_c^\infty(\mathbb{R})$ telle que la norme L^2 de ρ_ε , les moyennes en vitesse associées à ϕ de la solution f_ε de (7.1.12) avec g_ε comme terme source, n'est pas bornée indépendamment de ε .*

Preuve: Soit $\chi \in C_c^\infty(\mathbb{R}^2)$ telle que $\text{supp } \chi \subset [-1, 1]^2$, $\chi \geq 0$, et $\int_{\mathbb{R}^2} \chi = 1$. Soit $t_0 \geq 1$. Pour tout $\varepsilon > 0$, posons $\chi_\varepsilon(t, x) = \frac{1}{\varepsilon^2} \chi(\frac{t-t_0}{\varepsilon}, \frac{x}{\varepsilon})$. Alors, $\int_{\mathbb{R}^2} \chi_\varepsilon = 1$. De plus, si $\psi \in L^1_{loc}(\mathbb{R}^2)$, alors, $\chi_\varepsilon * \psi \rightarrow \tilde{\psi}$ dans L^1_{loc} , où $\tilde{\psi}(t, x) = \psi(t - t_0, x)$.

Soit $h \in C_c^\infty(\mathbb{R})$, $h(v) = 1, \forall v \in [-1, 1]$, et $\text{supp } h \subset [-2, 2]$. Considérons la famille suivante de termes sources :

$$g_\varepsilon(t, x, v) = \chi_\varepsilon(t, x) h(v).$$

$\forall \varepsilon > 0$, $g_\varepsilon \in C_c^\infty(\mathbb{R}^+ \times \mathbb{R} \times \mathbb{R})$ et la norme de g_ε dans $L^1(\mathbb{R}_t^+ \times \mathbb{R}_x, W^{1,1}(\mathbb{R}_v))$ ne dépend pas de ε .

Choisissons $\phi \in C_c^\infty(\mathbb{R})$ telle que $\phi(v) = 1, \forall v \in [-2,2]$. La moyenne en vitesse associée à ϕ de la solution f_ε de (7.1.12) avec g_ε comme terme source est donnée par

$$\begin{aligned} \rho_\varepsilon(t,x) &= \int_0^t \int_{\mathbb{R}} g_\varepsilon\left(\tau, z, \frac{x-z}{t-\tau}\right) \phi\left(\frac{x-z}{t-\tau}\right) \frac{1}{t-\tau} dz d\tau \\ &= \int_0^T \int_{\mathbb{R}} \chi_\varepsilon(\tau, z) \mathbf{1}_{\{t-\tau \geq 0\}} h\left(\frac{x-z}{t-\tau}\right) \frac{1}{t-\tau} dz d\tau \\ &= \chi_\varepsilon * \Phi(t,x) \end{aligned}$$

où $\Phi(t,x) = \mathbf{1}_{\{t \geq 0\}} h\left(\frac{x}{t}\right) \frac{1}{t}$. $\Phi \in L_{loc}^1(\mathbb{R}^2)$, donc $\rho_\varepsilon \rightarrow \tilde{\Phi}$ dans L_{loc}^1 . Or, on montre facilement que $\Phi \notin L_{loc}^2(\mathbb{R}^2)$. La norme L^2 de ρ_ε ne peut donc être bornée indépendamment de ε . ■

7.3.2 Inégalité de type ‘‘Poincaré faible’’

Nous supposons dans cette section que la dérivée en v de $g, \partial_v g$, est une mesure de Radon sur $\mathbb{R}^+ \times \mathbb{R}^2$ et nous établissons une inégalité de type Poincaré faible, dans le sens où, à la place de la norme L^2 , nous estimons la norme $L^{2,\infty}$ des moyennes en vitesse. Avant de démontrer le résultat, rappelons quelques éléments sur l’espace de Lorentz $L^{2,\infty}(\mathbb{R}^2)$ (également appelé espace L^2 faible). Nous proposons la lecture de [H] pour des preuves et des informations supplémentaires.

Soit $f : \mathbb{R}^2 \rightarrow \mathbb{R}$. La fonction distribution de f est définie par

$$\lambda_f(\alpha) = \left| \{x \in \mathbb{R}^2 \mid |f(x)| > \alpha\} \right|, \forall \alpha > 0,$$

où $|E|$ est la mesure de Lebesgue de l’ensemble E de \mathbb{R}^2 . Le réarrangement décroissant de f est donné par

$$f^*(y) = \inf\{\alpha > 0 \mid \lambda_f(\alpha) \leq y\}.$$

L’espace de Lorentz $L^{2,\infty}(\mathbb{R}^2)$ est l’espace des fonctions f telles que

$$\|f\|_{2,\infty}^* := \sup_{y>0} \left(y^{1/2} f^*(y) \right) < +\infty.$$

Cette quantité définit seulement une quasi-norme sur $L^{2,\infty}$, mais il est possible de définir une norme sur $L^{2,\infty}$, que l’on note $\|\cdot\|_{2,\infty}$ et qui satisfait

$$\|f\|_{2,\infty}^* \leq \|f\|_{2,\infty} \leq 2\|f\|_{2,\infty}^*, \quad \forall f \in L^{2,\infty}(\mathbb{R}^2). \quad (7.3.1)$$

Précisément, cette norme est définie de la manière suivante: définissons d'abord $\forall y > 0$,

$$f^{**}(y) = \sup_{E \subset \mathbb{R}^2, |E| \geq y} \frac{1}{|E|} \int_E |f|,$$

la norme $\|\cdot\|_{2,\infty}$ est alors donnée par $\|f\|_{2,\infty} := \|f^{**}\|_{2,\infty}^*$, $\forall f \in L^{2,\infty}(\mathbb{R}^2)$. Pour tout domaine Ω de \mathbb{R}^2 , $L^{2,\infty}(\Omega)$ est défini de la même manière: la définition de la fonction distribution λ_f d'une fonction f définie sur Ω est remplacée par

$$\lambda_f(\alpha) = \left| \{x \in \Omega \mid |f(x)| > \alpha\} \right|, \forall \alpha > 0,$$

et le sup dans la définition de f^{**} est pris sur tous les ensembles $E \subset \Omega$.

Mentionnons quelques propriétés que nous serons amenés à utiliser dans la suite. Nous avons

$$\|f\|_{2,\infty}^* = \sup_{y>0} \left(y^{1/2} f^*(y) \right) = \sup_{\alpha>0} \left(\alpha [\lambda_f(\alpha)]^{1/2} \right), \quad \forall f \in L^{2,\infty}(\mathbb{R}^2). \quad (7.3.2)$$

Ensuite, nous avons

$$\forall y > 0, \quad f^*(y) \leq f^{**}(y) \quad (7.3.3)$$

et

$$(f^{**})^* = f^{**}. \quad (7.3.4)$$

La dernière égalité vient de ce que f^{**} est positive et décroissante. Remarquons que les deux dernières propriétés impliquent la première inégalité de (7.3.1).

Preuve du Théorème 7.1.4: Supposons que $g \in C^\infty(\mathbb{R}^+ \times \mathbb{R}^2)$. Soit $\phi \in C_c^\infty(\mathbb{R})$. Comme dans la preuve de la Proposition 7.2.2, $\rho \in \mathcal{V}(f)$ associée à ϕ par (7.1.4) est donnée par

$$\rho(t,x) = \int_0^t \int_{\mathbb{R}} g(\tau, z, a^{-1}(\frac{x-z}{t-\tau})) \frac{\phi(a^{-1}(\frac{x-z}{t-\tau}))}{a'(a^{-1}(\frac{x-z}{t-\tau}))} \frac{1}{t-\tau} dz d\tau.$$

Fixons $y > 0$. D'après (7.3.3),

$$\rho^*(y) \leq \rho^{**}(y) = \sup_{\substack{E \subset \mathbb{R}^+ \times \mathbb{R} \\ y \leq |E| < +\infty}} \frac{1}{|E|} \int_E |\rho(t,x)| dt dx.$$

Pour tout $E \subset \mathbb{R}^+ \times \mathbb{R}$ tel que $y \leq |E| < +\infty$,

$$\begin{aligned} & \frac{1}{|E|} \int_E |\rho(t,x)| dt dx \\ & \leq \frac{1}{|E|} \int_E \int_0^T \int_{\mathbb{R}} \left| g\left(\tau, z, a^{-1}\left(\frac{x-z}{t-\tau}\right)\right) \frac{\phi\left(a^{-1}\left(\frac{x-z}{t-\tau}\right)\right)}{a'\left(a^{-1}\left(\frac{x-z}{t-\tau}\right)\right)} \frac{1}{t-\tau} \right| dz d\tau dt dx \\ & = \int_0^T \int_{\mathbb{R}} \left[\frac{1}{|E|} \int_E \left| g\left(\tau, z, a^{-1}\left(\frac{x-z}{t-\tau}\right)\right) \frac{\phi\left(a^{-1}\left(\frac{x-z}{t-\tau}\right)\right)}{a'\left(a^{-1}\left(\frac{x-z}{t-\tau}\right)\right)} \frac{1}{t-\tau} \right| dt dx \right] dz d\tau. \end{aligned}$$

Montrons que la fonction

$$\Psi(t,x) = \left| g\left(\tau, z, a^{-1}\left(\frac{x-z}{t-\tau}\right)\right) \frac{\phi\left(a^{-1}\left(\frac{x-z}{t-\tau}\right)\right)}{a'\left(a^{-1}\left(\frac{x-z}{t-\tau}\right)\right)} \frac{1}{t-\tau} \right|$$

appartient à $L^{2,\infty}(\mathbb{R}^+ \times \mathbb{R})$ pour tout $(\tau, z) \in [0, T] \times \mathbb{R}$. Comme $BV(\mathbb{R})$ s'injecte continûment dans $L^\infty(\mathbb{R})$, il existe $C > 0$ tel que $\|g(\tau, z, \cdot)\|_\infty \leq C \|g(\tau, z, \cdot)\|_{BV}$, pour tout $(\tau, z) \in [0, T] \times \mathbb{R}$.

Soit $K := \text{supp } \phi$. Soit $M > 0$ tel que $a(K) \subset [-M, M]$, alors $\phi\left(a^{-1}\left(\frac{x-z}{t-\tau}\right)\right) = 0$ dès que $|x-z| > M|t-\tau|$. On ne considère donc que les points (t,x) tels que $|x-z| \leq M|t-\tau|$ et pour ces points, nous avons

$$\frac{1}{|t-\tau|} \leq \frac{\sqrt{M^2+1}}{(|x-z|^2 + |t-\tau|^2)^{1/2}}.$$

D'où,

$$0 \leq \Psi(t,x) \leq C \frac{\|g(\tau, z, \cdot)\|_\infty \|\phi\|_\infty}{(|x-z|^2 + |t-\tau|^2)^{1/2}}$$

et, $\forall \alpha > 0$,

$$\{(t,x) \mid \Psi(t,x) \geq \alpha\} \subset \left\{ (t,x) \mid (|x-z|^2 + |t-\tau|^2)^{1/2} \leq \frac{C}{\alpha} \|g(\tau, z, \cdot)\|_\infty \|\phi\|_\infty \right\}.$$

Donc,

$$\lambda_\Psi(\alpha) \leq \frac{C}{\alpha^2} \|g(\tau, z, \cdot)\|_\infty^2 \|\phi\|_\infty^2.$$

Alors, d'après (7.3.2), $\Psi \in L^{2,\infty}(\mathbb{R}^+ \times \mathbb{R})$ et

$$\|\Psi\|_{2,\infty}^* \leq C \|g(\tau, z, \cdot)\|_\infty \|\phi\|_\infty \leq C \|g(\tau, z, \cdot)\|_{BV} \|\phi\|_\infty. \quad (7.3.5)$$

Pour tout $E \subset \mathbb{R}^+ \times \mathbb{R}$ tel que $y \leq |E| < \infty$,

$$\frac{1}{|E|} \int_E \Psi(t,x) dt dx \leq \Psi^{**}(y). \quad (7.3.6)$$

Comme $\Psi \in L^{2,\infty}(\mathbb{R}^+ \times \mathbb{R})$, d'après (7.3.1) et (7.3.4), $\forall y > 0$,

$$y^{1/2}\Psi^{**}(y) \leq \|\Psi\|_{2,\infty} \leq 2\|\Psi\|_{2,\infty}^*. \quad (7.3.7)$$

Donc, d'après (7.3.6) et (7.3.7), pour tout $y > 0$ et pour tout $E \subset \mathbb{R}^+ \times \mathbb{R}$ tels que $y \leq |E| < +\infty$,

$$\begin{aligned} \frac{1}{|E|} \int_E |\rho(t,x)| dt dx &\leq C y^{-1/2} \|\phi\|_\infty \int_0^T \int_{\mathbb{R}} \|g(\tau,z,\cdot)\|_{BV} dz d\tau \\ &= C y^{-1/2} \|\phi\|_\infty \|g\|_{L^1_{t,x} BV_v}. \end{aligned}$$

Donc, pour tout $y > 0$, $y^{1/2}\rho^*(y) \leq C\|\phi\|_\infty\|g\|_{L^1_{t,x} BV_v}$ et (7.1.10) est démontré quand g est C^∞ .

Maintenant, considérons $g \in L^1(\mathbb{R}_t^+ \times \mathbb{R}_x, BV(\mathbb{R}_v))$. Soit $\phi \in C_c^\infty(\mathbb{R})$.

Soit $f \in L^1(\mathbb{R}^+ \times \mathbb{R}^2)$ la solution de (7.1.1) et $\rho \in \mathcal{V}(f)$ associée à ϕ par (7.1.4). Soit $\xi \in C_c^\infty(\mathbb{R}^3)$ telle que $\text{supp } \xi \subset [-1,1]^3$, $\xi \geq 0$ et $\int \xi = 1$. Posons $\xi_n := n^3 \xi(n \cdot)$ et $g_n := \xi_n * g$, $\forall n \in \mathbb{N}$, où g est étendu par 0 hors de $(-\infty, 0) \times \mathbb{R}^2$. Alors, $g_n \rightarrow g$ dans $L^1(\mathbb{R}^2, BV(\mathbb{R}))$ et $\|g_n\|_{L^1_{t,x} BV_v} \leq C\|g\|_{L^1_{t,x} BV_v}$. Pour tout $n \in \mathbb{N}$, soit f_n la solution de (7.1.1) avec g_n comme terme source, et soit $\rho_n \in \mathcal{V}(f_n)$ associée à ϕ . Modulo extraction, f_n (resp. ρ_n) converge vers f (resp. ρ) dans le sens des distributions (cf. la preuve de la Proposition 7.2.1). Comme g_n est dans $C^\infty(\mathbb{R}^3)$,

$$\|\rho_n\|_{2,\infty}^* \leq C\|g_n\|_{L^1_{t,x} BV_v} \leq C\|g\|_{L^1_{t,x} BV_v}.$$

Donc, (ρ_n) est bornée dans $L^{2,\infty}(\mathbb{R}^+ \times \mathbb{R})$ et la limite ρ est dans $L^{2,\infty}(\mathbb{R}^+ \times \mathbb{R})$. De plus, d'après la semi-continuité inférieure de la norme $\|\cdot\|_{2,\infty}$ et d'après (7.3.1),

$$\|\rho\|_{2,\infty}^* \leq \|\rho\|_{2,\infty} \leq \|\rho_n\|_{2,\infty} \leq C\|\rho_n\|_{2,\infty}^* \leq C\|g\|_{L^1_{t,x} BV_v}.$$

Théorème 7.1.4 est démontré. ■

7.3.3 Un deuxième exemple

Le premier exemple (donné dans la section 7.3.1) consistait à choisir une famille de termes sources (g_ε) qui approchait une masse de Dirac dans l'espace 2-dimensionnel (t,x) . Quand l'équation cinétique (7.1.1) vient d'une loi de conservation avec condition d'entropie, le terme source g est une mesure de Radon qui ne peut se concentrer sur des ensembles de dimension de Hausdorff strictement inférieure à 1. En effet, g satisfait

$$\sup_{R>0} \frac{g(B_R(t,x) \times \mathbb{R})}{R} < +\infty,$$

pour presque tout $(t, x) \in (0, +\infty) \times \mathbb{R}$. Or, même dans ce contexte, on ne peut obtenir une estimation de la norme BV des moyennes en vitesse par la norme $L^1_{t,x} BV_v$ du terme source, comme le montre la proposition suivante.

Proposition 7.3.2. *Il existe une famille (g_ε) de fonctions C^∞ uniformément bornée dans $L^1(\mathbb{R}_t^+ \times \mathbb{R}_x, BV(\mathbb{R}_v))$, telle que, pour presque tout $(t, x) \in (0, +\infty) \times \mathbb{R}$,*

$$\exists C > 0, \quad \sup_{R>0} \frac{1}{R} \int_{B_R(t,x)} \int_{\mathbb{R}} |g_\varepsilon(\tau, y, v)| dv dy d\tau \leq C,$$

et il existe $\phi \in C_c^\infty(\mathbb{R})$ telle que la norme BV de ρ_ε , la moyenne en vitesse associée à ϕ de la solution f_ε de (7.1.12) avec g_ε comme terme source, n'est pas bornée indépendamment de ε .

Preuve: Soit $\sigma \geq 0$. Soit $\chi \in C_c^\infty(\mathbb{R})$ telle que $\text{supp } \chi \subset [-1, 1]$, $\chi \geq 0$ et $\int \chi = 1$. Posons $\chi_\varepsilon(\cdot) := \frac{1}{\varepsilon} \chi(\frac{\cdot}{\varepsilon})$. Soit h la fonction indicatrice de l'intervalle $[\sigma - 1, \sigma + 1]$. Posons $h_\varepsilon := h * \chi_\varepsilon$. Alors, $h_\varepsilon \rightarrow h$ dans L^1 et $\|h_\varepsilon\|_{L^1} \leq \|h\|_{L^1}$. Considérons la famille (g_ε) définie par

$$g_\varepsilon(t, x, v) = \chi_\varepsilon(x - \sigma t) h_\varepsilon(v), \quad \forall (t, x, v) \in \mathbb{R}^+ \times \mathbb{R}^2.$$

$\forall \varepsilon > 0$, $g_\varepsilon \in C^\infty(\mathbb{R}^+ \times \mathbb{R}^2)$. Pour tout $T \in (0, +\infty)$ et tout compact I de \mathbb{R} , $\|g_\varepsilon\|_{L^1([0, T] \times \mathbb{R}, BV(\mathbb{R}))}$ est uniformément bornée en ε .

Pour presque tout $(t, x) \in (0, +\infty) \times \mathbb{R}$, $\exists C > 0$ tel que

$$\frac{1}{R} \int_{B_R(t,x)} \int_{\mathbb{R}} |g_\varepsilon(\tau, y, v)| dv dy d\tau \leq C, \quad \forall R > 0.$$

Soit f_ε la solution de (7.1.12) avec g_ε comme terme source. Soit $\phi \in C_c^\infty(\mathbb{R})$ telle que $\phi \equiv 1$ sur $[\sigma - 2, \sigma + 2]$. Soit ρ_ε la moyenne en vitesse de f_ε associée à ϕ par (1.4). Alors, $\forall (t, x) \in \mathbb{R}^+ \times \mathbb{R}$,

$$\begin{aligned} \rho_\varepsilon(t, x) &= \int_0^t \int_{\mathbb{R}} g_\varepsilon\left(\tau, z, \frac{x-z}{t-\tau}\right) \phi\left(\frac{x-z}{t-\tau}\right) \frac{1}{t-\tau} dz d\tau \\ &= \int_0^t \int_{\mathbb{R}} \chi_\varepsilon(z - \sigma\tau) h_\varepsilon\left(\frac{x-z}{t-\tau}\right) \frac{1}{t-\tau} dz d\tau = \int_0^t \int_{\mathbb{R}} \chi_\varepsilon(z) h_\varepsilon\left(\frac{x-z-\sigma\tau}{t-\tau}\right) \frac{1}{t-\tau} dz d\tau. \end{aligned}$$

La suite (ρ_ε) converge dans L^1_{loc} vers ρ définie par

$$\rho(t, x) := \int_0^t h\left(\frac{x-\sigma\tau}{t-\tau}\right) \frac{d\tau}{t-\tau}, \quad \forall (t, x) \in \mathbb{R}^+ \times \mathbb{R}.$$

En effet, pour tout $T \in (0, +\infty)$,

$$\begin{aligned} \int_0^T \int_{\mathbb{R}} |\rho_\varepsilon - \rho| &\leq \int_0^T \int_{\mathbb{R}} \int_0^t \left| \int_{\mathbb{R}} \chi_\varepsilon(z) h_\varepsilon\left(\frac{x-z-\sigma\tau}{t-\tau}\right) \frac{dz}{t-\tau} - h\left(\frac{x-\sigma\tau}{t-\tau}\right) \frac{1}{t-\tau} \right| d\tau dx dt \\ &= \int_0^T \int_{\mathbb{R}} \int_0^t \left| \int_{\mathbb{R}} \chi_\varepsilon(z) \left[h_\varepsilon\left(\frac{x-z-\sigma\tau}{t-\tau}\right) - h\left(\frac{x-\sigma\tau}{t-\tau}\right) \right] \frac{dz}{t-\tau} \right| d\tau dx dt, \end{aligned}$$

puisque $\int \chi_\varepsilon = 1$. Donc,

$$\begin{aligned} \int_0^T \int_{\mathbb{R}} |\rho_\varepsilon - \rho| &\leq \int_0^T \int_{\mathbb{R}} \int_0^t \left| \int_{\mathbb{R}} \chi_\varepsilon(z) \left[h\left(\frac{x-z-\sigma\tau}{t-\tau}\right) - h\left(\frac{x-\sigma\tau}{t-\tau}\right) \right] \frac{dz}{t-\tau} \right| d\tau dx dt \\ &\quad + \|\chi_\varepsilon\|_\infty \int_0^T \int_{\mathbb{R}} \int_{\mathbb{R}} \left[\int_{\mathbb{R}} \left| h_\varepsilon\left(\frac{x-z-\sigma\tau}{t-\tau}\right) - h\left(\frac{x-z-\sigma\tau}{t-\tau}\right) \right| \frac{dx}{t-\tau} \right] dz d\tau dt. \end{aligned}$$

Le premier terme tend vers 0 d'après le théorème de convergence dominée, puisque la fonction $x \mapsto h\left(\frac{x-\sigma\tau}{t-\tau}\right) \frac{1}{t-\tau}$ est dans L^1 pour tout $\tau < t$ et que sa norme L^1 norm ne dépend pas de t, τ . Le deuxième terme tend également vers 0, une fois encore en utilisant le théorème de convergence dominée et en utilisant la convergence dans L^1 de (h_ε) vers h . Mais, la limite ρ de (ρ_ε) n'est pas dans $BV_{loc}(\mathbb{R}^+ \times \mathbb{R})$. En effet, $\frac{x-\sigma\tau}{t-\tau} \in [\tau-1, \tau+1] \Leftrightarrow |x-\sigma t| \leq (t-\tau)$, donc,

$$\rho(t, x) = \int_0^{t-|x-\sigma t|} \frac{d\tau}{t-\tau} = \ln t - \ln |x-\sigma t| \notin BV_{loc}(\mathbb{R}^+ \times \mathbb{R}).$$

Ainsi, la norme BV de (ρ_ε) ne peut pas être bornée indépendamment de ε . ■

Annexe A

Un résultat de compacité

Pour tout $\phi \in L^\infty(\Omega)$ où Ω est un domaine borné de \mathbb{R}^2 , on définit la distribution U_ϕ par

$$\langle U_\phi; \psi(x, a) \rangle := - \int_{a \in \mathbb{R}} \int_{\Omega} e^{i\phi \wedge a} \cdot \nabla_x \psi, \quad \forall \psi \in C_c^\infty(\Omega \times \mathbb{R}).$$

Dans le cas où U_ϕ est une mesure de Radon sur $\Omega \times \mathbb{R}$, $|U_\phi|$ désigne la variation totale de U_ϕ . Rappelons que $\mathcal{M}(\Omega \times \mathbb{R})$ désigne l'espace des mesures de Radon sur $\Omega \times \mathbb{R}$. Le résultat de compacité utilisé dans les chapitres 3 et 4 est le suivant :

Théorème A.0.1. *Soit Ω un domaine borné de \mathbb{R}^2 .*

Pour tout $M \geq 0$, l'ensemble

$$\Gamma_M := \{ \phi \in L^\infty(\Omega); U_\phi \in \mathcal{M}(\Omega \times \mathbb{R}) \text{ et } \|\phi\|_\infty + |U_\phi|(\Omega \times \mathbb{R}) \leq M \}$$

est compact dans $L^q(\Omega)$, $\forall q < +\infty$, par rapport à la topologie forte sur L^q .

Preuve: Soit (ϕ_n) une suite de Γ_M . $\forall n \in \mathbb{N}$, U_{ϕ_n} est une mesure de Radon finie sur $\Omega \times \mathbb{R}$. Rappelons que (cf. Théorème 4.3.1) $\forall A$ Borélien inclus dans Ω et $\forall I$ intervalle de \mathbb{R} ,

$$|U_{\phi_n}|(A \times I) = \int_I |\operatorname{div} e^{i\phi_n \wedge a}|(A) da.$$

Définissons $I_p := [p\pi, p\pi + \frac{\pi}{4}]$, $\forall p \in \mathbb{Z}$, alors

$$\int_{p\pi}^{p\pi + \frac{\pi}{4}} |\operatorname{div} e^{i\phi_n \wedge a}|(\Omega) da = |U_{\phi_n}|(\Omega \times I_p) \leq |U_{\phi_n}|(\Omega \times \mathbb{R}) \leq M.$$

D'après le théorème de la moyenne, $\forall p \in \mathbb{Z}$, $\forall n \in \mathbb{N}$, $\exists a_{p,n} \in [0, \frac{\pi}{4}]$ tel que

$$|\operatorname{div} e^{i\phi_n \wedge (p\pi + a_{p,n})}|(\Omega) \leq M. \tag{A.0.1}$$

Définissons les troncatures $T_p\phi_n$, $\forall p \in \mathbb{Z}$, par

$$T_p\phi_n := \begin{cases} p\pi + a_{p,n} & \text{si } \phi_n < p\pi + a_{p,n}, \\ \phi_n & \text{si } \phi_n \in [p\pi + a_{p,n}, (p+1)\pi + a_{p+1,n}], \\ (p+1)\pi + a_{p+1,n} & \text{si } \phi_n > (p+1)\pi + a_{p+1,n}. \end{cases}$$

Remarquons que $T_p\phi_n$ prend ses valeurs dans un intervalle de longueur inférieure à $\frac{5\pi}{4}$. Fixons $p \in \mathbb{Z}$.

Montrons que les suites $(\operatorname{div} e^{iT_p\phi_n})_{n \in \mathbb{N}}$ et $(\operatorname{div}(T_p\phi_n e^{iT_p\phi_n} + (e^{iT_p\phi_n})^\perp))_{n \in \mathbb{N}}$ sont compactes dans $H^{-1}(\Omega)$. D'après un résultat de F. Murat (cf. [M1]), pour montrer qu'une suite est compacte dans $H^{-1}(\Omega)$, il suffit de montrer que cette suite est bornée au sens des mesures et qu'elle est bornée dans $W^{-1,q}(\Omega)$, $\forall 1 < q < +\infty$.

Il est clair que $(\operatorname{div} e^{iT_p\phi_n})_{n \in \mathbb{N}}$ est bornée au sens des mesures : en effet,

$$\operatorname{div} e^{iT_p\phi_n} = \operatorname{div} e^{i\phi_n \wedge ((p+1)\pi + a_{p+1,n})} - \operatorname{div} e^{i\phi_n \wedge (p\pi + a_{p,n})}.$$

Donc, d'après (A.0.1), $|\operatorname{div} e^{iT_p\phi_n}|(\Omega) \leq 2M$.

Le lemme suivant permet de montrer que $(\operatorname{div}(T_p\phi_n e^{iT_p\phi_n} + (e^{iT_p\phi_n})^\perp))_{n \in \mathbb{N}}$ est bornée au sens des mesures.

Lemme A.0.1. *Pour toute fonction $\phi \in L^\infty(\Omega)$ telle que U_ϕ est une mesure de Radon finie sur $\Omega \times \mathbb{R}$, nous définissons la fonction de troncature, pour $b < c \in \mathbb{R}$,*

$$T(\phi) := \sup\{\inf\{\phi, c\}, b\}.$$

Alors, l'égalité suivante a lieu dans $\mathcal{M}(\Omega)$ l'espace des mesures de Radon sur Ω :

$$\operatorname{div}(T(\phi) e^{iT(\phi)} + (e^{iT(\phi)})^\perp) = - \int_b^c \operatorname{div} e^{i\phi \wedge a} da - b \operatorname{div} e^{i\phi \wedge b} + c \operatorname{div} e^{i\phi \wedge c}.$$

Preuve du Lemme A.0.1: Régularisons ϕ en posant $\phi_k := \phi * \rho_k$, $\forall k \in \mathbb{N}$, où ρ_k est un noyau régularisant dans \mathbb{R}^2 . $\forall k \in \mathbb{N}$, $\phi_k \in C_c^\infty(\mathbb{R}^2)$.

Soit $\xi \in C_c^\infty(\Omega)$. Soit $f \in C_c^\infty(\mathbb{R})$,

$$\begin{aligned} \int_{\mathbb{R}} \left(\int_{\Omega} \operatorname{div} e^{i\phi_k \wedge a} \xi \right) f(a) da &= \int_{\mathbb{R}} \left(\int_{\{\phi_k \leq a\}} \operatorname{div} (e^{i\phi_k}) \xi \right) f(a) da \\ &= - \int_{\mathbb{R}} \left(\int_{\{\phi_k \leq a\}} e^{i\phi_k} \cdot \nabla \xi \right) f(a) da \\ &\quad + \int_{\mathbb{R}} \left(\int_{\partial\{\phi_k \leq a\}} e^{i\phi_k} \cdot \nu_k \xi \right) f(a) da \end{aligned}$$

où ν_k est la normale extérieure unité de $\partial\{\phi_k \leq a\} = \{\phi_k = a\}$. ν_k correspond en fait au vecteur $\frac{\nabla \phi_k}{|\nabla \phi_k|}$. La formule de la coaire donne :

$$\int_{\mathbb{R}} \left(\int_{\{\phi_k = a\}} e^{ia} \cdot \frac{\nabla \phi_k}{|\nabla \phi_k|} \xi \right) f(a) da = \int_{\Omega} e^{i\phi_k} \cdot \nabla \phi_k f(\phi_k) \xi.$$

Donc,

$$\begin{aligned}
\int_{\mathbb{R}} \left(\int_{\Omega} \operatorname{div} e^{i\phi_k \wedge a} \xi \right) f(a) da &= - \int_{\Omega} \left(\int_{\{a \geq \phi_k\}} f(a) da \right) e^{i\phi_k} \cdot \nabla \xi \\
&+ \int_{\Omega} e^{i\phi_k} \cdot \nabla \phi_k f(\phi_k) \xi \\
&= \int_{\Omega} F(\phi_k) e^{i\phi_k} \cdot \nabla \xi - \int_{\Omega} F(\infty) e^{i\phi_k} \cdot \nabla \xi \\
&+ \int_{\Omega} e^{i\phi_k} \cdot \nabla \phi_k f(\phi_k) \xi \tag{A.0.2}
\end{aligned}$$

où F est une primitive de f et $F(\infty)$ désigne sa limite en $+\infty$.

L'égalité ci-dessus est encore vraie pour toute fonction caractéristique f d'un compact de \mathbb{R} (il suffit d'approcher f par une suite de fonctions C^∞ et de passer à la limite dans l'égalité). Posons $f = \mathbf{1}_{(b,c)}$, la fonction caractéristique de l'intervalle (b,c) . Une primitive de f est donnée par

$$F(a) = \begin{cases} b & \text{si } a < b, \\ a & \text{si } a \in [b,c], \\ c & \text{si } a > c. \end{cases}$$

Appliquons (A.0.2) à f , nous obtenons

$$\begin{aligned}
\int_b^c \int_{\Omega} \operatorname{div} e^{i\phi_k \wedge a} \xi da &= \int_{\Omega} T(\phi_k) e^{i\phi_k} \cdot \nabla \xi - c \int_{\Omega} e^{i\phi_k} \cdot \nabla \xi \\
&+ \int_{\Omega} \mathbf{1}_{\{b < \phi_k < c\}} e^{i\phi_k} \cdot \nabla \phi_k \xi \tag{A.0.3}
\end{aligned}$$

où $\mathbf{1}_A$ désigne la fonction caractéristique de A sous-ensemble de Ω . On voit facilement que $e^{i\phi_k} \cdot \nabla \phi_k = - \operatorname{div}((e^{i\phi_k})^\perp)$. Alors,

$$\begin{aligned}
\int_{\Omega} \mathbf{1}_{\{b < \phi_k < c\}} e^{i\phi_k} \cdot \nabla \phi_k \xi &= - \int_{\Omega} \mathbf{1}_{\{b < \phi_k < c\}} \operatorname{div}((e^{i\phi_k})^\perp) \xi \\
&= - \int_{\Omega} \operatorname{div}((e^{iT\phi_k})^\perp) \xi.
\end{aligned}$$

Le deuxième intégrale dans (A.0.3) peut être ré-écrite de la manière suivante :

$$-c \int_{\Omega} e^{i\phi_k} \cdot \nabla \xi = c \int_{\Omega} \operatorname{div} e^{i\phi_k} \xi.$$

Considérons la première intégrale dans (A.0.3),

$$\int_{\Omega} T(\phi_k) e^{i\phi_k} \cdot \nabla \xi = - \int_{\Omega} \operatorname{div} (T(\phi_k) e^{i\phi_k}) \xi.$$

Or, $\operatorname{div}(T(\phi_k)e^{i\phi_k})$ peut être reformulé comme suit :

$$\begin{aligned}\operatorname{div}(T(\phi_k)e^{i\phi_k}) &= \mathbf{1}_{\{b < \phi_k < c\}} \operatorname{div}(\phi_k e^{i\phi_k}) + \mathbf{1}_{\{\phi_k < b\}} b \operatorname{div} e^{i\phi_k} \\ &\quad + \mathbf{1}_{\{\phi_k > c\}} c \operatorname{div} e^{i\phi_k} \\ &= \operatorname{div}(T(\phi_k)e^{iT\phi_k}) + b \operatorname{div} e^{i\phi_k \wedge b} + c(\operatorname{div} e^{i\phi_k} - \operatorname{div} e^{i\phi_k \wedge c}).\end{aligned}$$

Donc, (A.0.3) devient

$$\begin{aligned}\int_b^c \int_{\Omega} \operatorname{div} e^{i\phi_k \wedge a} \xi da &= - \int_{\Omega} \operatorname{div}(T\phi_k e^{iT\phi_k} + (e^{i\phi_k})^{\perp}) \xi \\ &\quad - b \int_{\Omega} \operatorname{div} e^{i\phi_k \wedge b} \xi + c \int_{\Omega} \operatorname{div} e^{i\phi_k \wedge c} \xi.\end{aligned}\quad (\text{A.0.4})$$

Soit $k \rightarrow +\infty$. Comme $\phi_k \rightarrow \phi$ dans $L^q(\Omega)$, $\forall q \in [1, +\infty)$, $T(\phi_k) \rightarrow T(\phi)$ dans $L^q(\Omega)$ et $\forall a \in \mathbb{R}$, $\phi_k \wedge a \rightarrow \phi \wedge a$ dans $L^q(\Omega)$ uniformément en a . Donc, en passant à la limite dans (A.0.4), on obtient

$$\begin{aligned}\int_b^c \int_{\Omega} \operatorname{div} e^{i\phi \wedge a} \xi da &= - \int_{\Omega} \operatorname{div}(T(\phi) e^{iT(\phi)} + (e^{iT(\phi)})^{\perp}) \xi - b \int_{\Omega} \operatorname{div} e^{i\phi \wedge b} \xi \\ &\quad + c \int_{\Omega} \operatorname{div} e^{i\phi \wedge c} \xi.\end{aligned}$$

Le Lemme A.0.1 est démontré. ■

Appliquons le lemme A.0.1 à ϕ_n , $\forall n \in \mathbb{N}$, à $b = p\pi + a_{p,n}$ et à $c = (p+1)\pi + a_{p+1,n}$, l'égalité suivante a lieu dans $\mathcal{M}(\Omega)$:

$$\begin{aligned}\int_{p\pi + a_{p,n}}^{(p+1)\pi + a_{p+1,n}} \int_{\Omega} \operatorname{div} e^{i\phi_n \wedge a} da &= - \operatorname{div}(T_p \phi_n e^{iT_p \phi_n} + (e^{iT_p \phi_n})^{\perp}) \\ &\quad - (p\pi + a_{p,n}) \operatorname{div} e^{i\phi_n \wedge (p\pi + a_{p,n})} \\ &\quad + ((p+1)\pi + a_{p+1,n}) \operatorname{div} e^{i\phi_n \wedge ((p+1)\pi + a_{p+1,n})}.\end{aligned}$$

Comme par hypothèse $|U_{\phi_n}|(\Omega \times \mathbb{R}) \leq M$ et d'après (A.0.1), on a

$$|\operatorname{div}(T_p \phi_n e^{iT_p \phi_n} + (e^{iT_p \phi_n})^{\perp})|(\Omega) \leq (1 + (2p+1)\pi + \frac{\pi}{2})M.$$

Donc, $\operatorname{div}(T_p \phi_n e^{iT_p \phi_n} + (e^{iT_p \phi_n})^{\perp})$ est bornée au sens des mesures.

On montre rapidement que les deux suites sont bornées dans $W^{-1,q}(\Omega)$, $\forall q \in (1, +\infty)$. En effet, soit $\xi \in C_c^1(\Omega)$. $\forall 1 < q < +\infty$,

$$\int_{\Omega} \xi \operatorname{div} e^{iT_p \phi_n} = - \int_{\Omega} e^{iT_p \phi_n} \cdot \nabla \xi \leq |\Omega|^{1-\frac{1}{q}} \|\nabla \xi\|_{L^q}$$

et

$$\begin{aligned} \int_{\Omega} \xi \operatorname{div} (T_p \phi_n e^{iT_p \phi_n} + (e^{iT_p \phi_n})^\perp) &= - \int_{\Omega} (T_p \phi_n e^{iT_p \phi_n} + (e^{iT_p \phi_n})^\perp) \cdot \nabla \xi \\ &\leq \left((p+1)\pi + \frac{\pi}{4} \right) |\Omega|^{1-\frac{1}{q}} \|\nabla \xi\|_{L^q}. \end{aligned}$$

Donc, d'après [M1], les suites $(\operatorname{div} e^{iT_p \phi_n})_{n \in \mathbb{N}}$ et $(\operatorname{div}(T_p \phi_n e^{iT_p \phi_n} + (e^{iT_p \phi_n})^\perp))_{n \in \mathbb{N}}$ sont compactes dans $H^{-1}(\Omega)$.

Définissons, $\forall n \in \mathbb{N}$,

$$\begin{cases} A_n &:= (e^{iT_p \phi_n})^\perp, \\ B_n &:= T_p \phi_n e^{iT_p \phi_n} + (e^{iT_p \phi_n})^\perp, \\ C_n &:= T_p \phi_n e^{iT_p \phi_n}. \end{cases}$$

Soit α une fonction positive mesurable définie dans Ω et soit l_0 une fonction mesurable définie dans Ω prenant ses valeurs dans $[p\pi, (p+2)\pi]$, telles que

$$e^{iT_p \phi_n} \rightharpoonup \alpha e^{il_0} \quad \text{faiblement dans } L^2.$$

Soit β et γ les deux fonctions mesurables définies dans Ω telles que

$$e^{-il_0} T_p \phi_n e^{iT_p \phi_n} \rightharpoonup \beta + i\gamma \quad \text{faiblement dans } L^2.$$

Alors, nous avons la convergence L^2 faible suivante :

$$\begin{aligned} A_n &\rightharpoonup i\alpha e^{il_0} =: A, \\ C_n &\rightharpoonup (\beta + i\gamma) e^{il_0}, \\ B_n &\rightharpoonup (\beta + i(\gamma + \alpha)) e^{il_0} =: B. \end{aligned}$$

Comme $(\operatorname{rot} A_n)_{n \in \mathbb{N}}$ et $(\operatorname{div} B_n)_{n \in \mathbb{N}}$ sont compactes dans $H^{-1}(\Omega)$, nous pouvons appliquer le lemme de compacité par compensation de F. Murat and L. Tartar (cf. [Ta], [M2]) qui donne

$$1 = A_n \cdot B_n \rightharpoonup A \cdot B = \alpha(\gamma + \alpha) \quad \text{faiblement dans } L^2.$$

Donc, $\alpha(\gamma + \alpha) = 1$ presque partout dans Ω .

Soit ν_x la mesure de Young générée par $(T_p \phi_n)_{n \in \mathbb{N}}$ (pour la définition des mesures de Young, nous proposons de consulter [AFP]).

Comme $\forall n \in \mathbb{N}$, $T_p \phi_n$ est à valeurs dans $[p\pi, (p+1)\pi + \frac{\pi}{4}]$, ν_x est à support dans $[p\pi, (p+1)\pi + \frac{\pi}{4}]$. Comme l_0 est à valeurs dans $[p\pi, (p+2)\pi]$, ν_x est à support dans $[l_0 - 2\pi, l_0 + 2\pi]$. Les propriétés standards des mesures de Young donnent :

$$\begin{aligned} \alpha \cos l_0 &= \int \cos t d\nu_x(t) \quad \text{p.p. dans } \Omega, \\ \alpha \sin l_0 &= \int \sin t d\nu_x(t) \quad \text{p.p. dans } \Omega, \\ \beta \cos l_0 - \gamma \sin l_0 &= \int t \cos t d\nu_x(t) \quad \text{p.p. dans } \Omega, \\ \beta \sin l_0 + \gamma \cos l_0 &= \int t \sin t d\nu_x(t) \quad \text{p.p. dans } \Omega. \end{aligned}$$

Donc,

$$\alpha = \int_{\mathbb{R}} \cos(t - l_0) d\nu_x(t) = \int_{-2\pi}^{2\pi} \cos t d\nu_x(t + l_0) \quad (\text{A.0.5})$$

et

$$\gamma = \int_{\mathbb{R}} t \sin(t - l_0) d\nu_x(t) = \int_{-2\pi}^{2\pi} t \sin t d\nu_x(t + l_0). \quad (\text{A.0.6})$$

Un calcul simple conduit à la remarque suivante : $\forall t \in [-2\pi, 2\pi]$, $t \sin t + 2 \cos t \leq 2$. Ceci implique, avec (A.0.5) et (A.0.6), que $\gamma \leq 2 - 2\alpha$. Insérons cette inégalité dans l'égalité $\alpha(\gamma + \alpha) = 1$, alors α doit vérifier $1 \leq 2\alpha - 2\alpha^2 + \alpha^2$, i.e. $(1 - \alpha)^2 \leq 0$. Donc, α doit être égale à 1 presque partout dans Ω . Nous avons donc

$$1 = \int_{-2\pi}^{2\pi} \cos t d\nu_x(t + l_0). \quad (\text{A.0.7})$$

Comme ν_x satisfait $\int d\nu_x = 1$ (par définition d'une mesure de Young), d'après (A.0.7), ν_x est à support dans $\{l_0 - 2\pi; l_0; l_0 + 2\pi\}$. Mais la longueur du support de ν_x est strictement inférieure à 2π . Donc ν_x est une masse de Dirac pour presque tout $x \in \Omega$, ce qui implique que $(T_p \phi_n)_{n \in \mathbb{N}}$ est compacte dans $L^q(\Omega)$, $\forall q < +\infty$, par rapport à la topologie forte.

Soit $P \in \mathbb{N}$ suffisamment grand pour que $\inf\{(P + 1)\pi + \frac{\pi}{4}; P\pi\} > M$. Comme $\|\phi_n\|_{\infty} \leq M$,

$$\sup \{ \inf\{\phi_n; (P + 1)\pi + a_{P+1,n}\}; -P\pi + a_{-P,n} \} = \phi_n, \quad \forall n \in \mathbb{N},$$

et alors,

$$\sum_{p=-P}^P T_p \phi_n = \phi_n + \sum_{p=-P}^P a_{p,n} + P\pi, \quad \forall n \in \mathbb{N}.$$

Puisque $\sum_{p=-P}^P T_p \phi_n$ est compacte dans $L^q(\Omega)$, $\forall q < +\infty$ et puisque $\sum_{p=-P}^P a_{p,n}$ est bornée dans \mathbb{R} , alors $(\phi_n)_{n \in \mathbb{N}}$ est compacte dans $L^q(\Omega)$, $\forall q < +\infty$. Le Théorème A.0.1 est démontré. ■

Bibliographie

- [A] L. Ambrosio, Variational problems in *SBV* and image segmentation, *Acta Appl. Math.*, **17** (1989), 1-40.
- [A1] L. Ambrosio, Metric space valued functions of bounded variation, *Ann. Sc. Norm. Sup. Pisa Cl. Sci. (4)*, (1990), 439-478.
- [AD] L. Ambrosio and N. Dancer, Calculus of variations and partial differential equations. Topics on geometrical evolution problems and degree theory. Papers from the Summer School held in Pisa, September 1996, Edited by G. Buttazzo, A. Marino and M.K.V. Murthy, Springer, (2000).
- [ADM] L. Ambrosio, C. De Lellis and C. Mantegazza, Line energies for gradient vector fields in the plane, *Calc. Var. PDE* **9** (1999) 4, 327-355.
- [AFP] L. Ambrosio, N. Fusco and D. Pallara, Functions of Bounded Variation and Free Discontinuity Problems, Oxford Science Publications, (2000).
- [AKLR] L. Ambrosio, B. Kirchheim, M. Lecumberry and T. Rivière, On the rectifiability of defect measures arising in micromagnetic domains, *Nonlinear problems in mathematical physics and related topics, II*, 29-60, Int. Math. Ser. (N.Y.), 2. *KluwerPlenum, New York*, (2002).
- [ALR] L. Ambrosio, M. Lecumberry and T. Riviere, A viscosity property of minimizing micromagnetic configurations, *Comm. Pure Appl. Math.* **56** (2003), no 6, 681-688.
- [ARS] F. Alouges, T. Rivière and S. Serfaty, Néel and cross-tie wall energies for planar micromagnetic configurations, A tribute to J.L. Lions *ESAIM Control Optim. Calc. Var.*, **8** (2002), 31-68.
- [AG1] P. Aviles and Y. Giga, A mathematical problem related to the physical theory of liquid crystals configurations, *Proc. Centre Math. Anal. Austral. Nat. Univ.*, **12**, (1987), 1-16.
- [AG2] P. Aviles and Y. Giga, On lower semicontinuity of a defect obtained by a singular limit of the Ginzburg-Landau type energy for gradient fields, *Proc. Royal Soc. Edinburgh, Sec A*, **129**, (1999), 1-17.
- [B] M. Bézard, Régularité L^p précisée des moyennes dans les équations de transport, *Bull. Soc. math. France*, **122**, (1994), 29-76.

- [BGP] F. Bouchut, F. Golse and M. Pulvirenti, Kinetic Equations and Asymptotic Theory, Series in applied mathematics, Gauthier-Villars, (2000).
- [BL] J. Bergh and J. Löfström, Interpolation Spaces, Springer-Verlag, (1976).
- [C1] G. Carbou, Applications harmoniques à valeurs dans un cercle, *C. R. Acad. Sci. Paris Sér. 1 Math.* **314** (1992), no. 5, 359-362.
- [C2] G. Carbou, Regularity for critical points of a nonlocal energy, *Calc. Var. Partial Differential Equations* **5** (1997), no 5, 409-433.
- [CEL] M. Crandall, L.C. Evans and P-L. Lions, Some Properties of Viscosity Solutions of Hamilton-Jacobi Equations, *Trans. Amer. Math. Soc.*, **282**, (1984), 487-502.
- [DeG] E. De Giorgi, Nuovi teoremi relativi alle misure $(r - 1)$ -dimensionali in uno spazio a r dimensioni, *Ricerche Mat.*, **4** (1955), 95-113.
- [DeGA] E. De Giorgi and L. Ambrosio, Un nuovo funzionale del calcolo delle variazioni, *Atti Accad. Naz. Lincei Cl. Sci. Fis. Mat. Natur. Rend. Lincei (8) Mat. Appl.*, **82** (1988), 199-210.
- [Di] R.J. DiPerna, The structure of solutions to hyperbolic conservation laws *Non linear analysis and mechanics: Heriot-Watt Symposium, Vol IV Res. Notes in Math.***39** Pitman, Boston (1979) 1-16.
- [D1] C.M. Dafermos, Generalized characteristics and the structure of solutions of hyperbolic conservation laws, *Indiana U. Math. J.*, **26** (1977), 1097-1119.
- [D2] C.M. Dafermos, Hyperbolic Conservation Laws in Continuum Physics, Springer, (1991).
- [DKMO1] A. DeSimone, R.V. Kohn, S. Müller and F. Otto, A compactness result in the gradient theory of phase transitions, *Proc. Roy. Soc. Edinburgh Sect. A.* **131** (2001), no. 4, 833-844.
- [DKMO2] A. DeSimone, R.V. Kohn, S. Müller and F. Otto, Magnetic microstructures, a paradigm of multiscale problems, *ICIAM 99 (Edinburgh)*, 175-190, *Oxford Univ. Press, Oxford*, 2000.
- [DLM] R.J. Di Perna, P-L. Lions and Y. Meyer, L^p regularity of velocity averages, *Ann. Inst. H. Poincaré Anal. Non Linéaire* **8** (1991), no 3-4, 271-287.
- [DO] C. De Lellis and F. Otto, Structure of entropy solutions : applications to variational problems, to appear in *J. Europ. Math. Soc.*.
- [DOW] C. De Lellis, F. Otto and M. Westdickenberg, Structure of entropy solutions for multi-dimensional conservation laws, to appear in *Arch. Ration. Mech. Anal.*
- [DR] C. De Lellis and T. Rivière, Concentration estimates for entropy measures, to appear in *J. Math. Pures et Appl.*.
- [E] L.C. Evans, Partial Differential Equations, Graduate Studies in Mathematics, Vol 19 AMS, (1998).

- [EG] L.C. Evans and R.F. Gariepy, Measure Theory and Fine Properties of Functions, Studies in Advances Mathematics, (1992).
- [ET] I. Ekeland and R. Temam, Analyse Convexe et Problèmes Variationnels, Dunod Gauthier-Villars, (1974).
- [F] K.J. Falconer, The Geometry of Fractal Sets, Cambridge University Press, (1985).
- [GLPS] F. Golse, P.L. Lions, B. Perthame and R. Sentis, Regularity of the moments of the solution of a transport equation, *J. Funct. Anal.* **76** (1988), no. 1, 110-125.
- [H] R.A. Hunt, On $L(p, q)$ spaces, *Enseignement Math. (2)*, **12**, (1966), 249-276.
- [JK] W. Jin and R. Kohn, Singular Perturbation and the Energy of Folds, *Journal of Nonlinear Science*, **10** (2001), No. 3, 355-390.
- [JP1] P-E. Jabin and B. Perthame, Compactness in Ginzburg-Landau energy by kinetic averaging, *Comm. Pure Appl. Math.* **54** (2001), no. 9, 1096-1109.
- [JP2] P-E. Jabin and B. Perthame, Regularity in kinetic formulations via averaging lemmas, *ESAIM Control. Optim. Calc. Var.*, **8**, (2002), 761-774.
- [JOP] P-E. Jabin, F. Otto and B. Perthame, Line Energy Ginzburg-Landau models : zero energy states, *Ann. Scuola Norm. Sup. Pisa Cl. Sci. (5)* **Vol. I** (2002), 187-202.
- [HS] A. Hubert and A. Schäfer, Magnetic domains: the analysis of magnetic microstructures, Springer, Berlin-New York, (1998).
- [La] P.D. Lax, Hyperbolic systems of conservation laws II, *Comm. Pure Appl. Math.*, **10**, (1957), 537-566.
- [LPT] P-L. Lions, B. Perthame and E. Tadmor, A kinetic formulation of multidimensional scalar conservation laws and related equations, *J. A.M.S.*, **7**, (1994), no 7, 169-191.
- [LR1] M. Lecumberry and T. Rivière, Regularity for micromagnetic configurations having zero jump energy, *Calc. Var. Partial Differential Equations* **15** (2002), no 3, 389-402.
- [LR2] M. Lecumberry and T. Rivière, The rectifiability of shock waves for the solutions of genuinely non-linear scalar conservation laws in 1+1 D., Preprint (2002).
- [M1] F. Murat, L'injection du cone positif de H^{-1} dans $W^{-1,q}$ est compacte pour tout $q < 2$, *J. Math. Pures Appl.* **60** (9) (1981), 309-322.
- [M2] F. Murat, Compacité par compensation, *Ann. Scuola. Norm. Sup. Pisa Cl. Sci. (4)* **5** (1978), no 3, 489-507.
- [Ol] O. Oleinik, The cauchy problem for non-linear equations in a class of discontinuous functions, *Dokl. Akad. Nauk SSSR*, **95**, (1954), 451-454. English transl: AMS Trans. Ser. 2 **42**, AMS, Providence, RI, (1964), 7-12.

- [P] B. Perthame, Kinetic Formulation of Conservation Laws, Oxford lecture series in mathematics, Oxford University Press, New York, (2002).
- [PS] B. Perthame and P-E. Souganidis, A limiting case for velocity averaging, *Ann. Sci. Ecole Norm. Sup. (4)*, **31**, (1998), no. 4, 591-598.
- [Pr] D. Preiss, Geometry of measures in \mathbb{R}^n : distributions, rectifiability, and densities, *Ann. of Math.*, **125**, (1987), 537-643.
- [Ri] T. Rivière, Parois et vortex en micromagnétisme, *Journées "Equations aux dérivées partielles" (Forges-les-Eaux, 2002)*, Exp. no XIV.
- [RS1] T. Rivière and S. Serfaty, Limiting Domain Wall Energy for a Problem Related to Micromagnetics, *Comm. Pure Appl. Math.*, **54**, (2001), 294-338.
- [RS2] T. Rivière and S. Serfaty, Compactness, kinetic formulation and entropies for a problem related to micromagnetics, *Comm. Partial Differential Equations* **28** (2003), no 1-2, 249-269.
- [Se] D. Serre, Systèmes de lois de conservation I, Diderot, (1996).
- [Sm] J. Smoller, Shock Waves and Reaction-diffusion Equations, Springer, (1967).
- [Ta] L. Tartar, Compensated compactness and applications to partial differential equations, *Non linear analysis and mechanics: Heriot-Watt Symposium, Vol IV Res. Notes in Math.* **39** Pitman, Boston (1979) 136-212.
- [T] H. Triebel, Theory of Function Spaces, Birkhauser, (1983).