



HAL
open science

Application de la théorie des bancs de filtres à l'analyse et à la conception de modulations multiporteuses orthogonales et biorthogonales

Cyrille Siclet

► **To cite this version:**

Cyrille Siclet. Application de la théorie des bancs de filtres à l'analyse et à la conception de modulations multiporteuses orthogonales et biorthogonales. Traitement du signal et de l'image [eess.SP]. Université Rennes 1, 2002. Français. NNT: . tel-00006302

HAL Id: tel-00006302

<https://theses.hal.science/tel-00006302>

Submitted on 22 Jun 2004

HAL is a multi-disciplinary open access archive for the deposit and dissemination of scientific research documents, whether they are published or not. The documents may come from teaching and research institutions in France or abroad, or from public or private research centers.

L'archive ouverte pluridisciplinaire **HAL**, est destinée au dépôt et à la diffusion de documents scientifiques de niveau recherche, publiés ou non, émanant des établissements d'enseignement et de recherche français ou étrangers, des laboratoires publics ou privés.

N° d'ordre : 2781

THÈSE

présentée

DEVANT L'UNIVERSITÉ DE RENNES 1

pour obtenir

le grade de : *DOCTEUR DE L'UNIVERSITÉ DE RENNES 1*

Mention : Traitement du signal et télécommunications

PAR

Cyrille SICLET

Équipe d'accueil : France Télécom R&D site de Rennes, laboratoire DMR/DDH,
École doctorale : Mathématiques, Télécommunications, Informatique, Signal, Systèmes Élec-
troniques (MATISSE)
Composante universitaire : IRISA

Application de la théorie des bancs de filtres à
l'analyse et à la conception de modulations
multiporteuses orthogonales et biorthogonales

SOUTENUE LE 18 NOVEMBRE 2002 DEVANT LA COMMISSION D'EXAMEN

Président : M. Jean-Jacques FUCHS
Directeur de thèse : M. Pierre SIOHAN
Rapporteurs : M. Luc VANDENDORPE
M. Pierre DUHAMEL
Examineurs : M. Didier PINCHON
Mme Dominique LACROIX-PENTHER

Doctorat de Traitement du Signal et Télécommunications
de l'Université de Rennes I

Cyrille Siclet

Application de la théorie des bancs de
filtres à l'analyse et à la conception de
modulations multiporteuses
orthogonales et biorthogonales

SOUTENUE LE 18 NOVEMBRE 2002 DEVANT LA COMMISSION D'EXAMEN

Président : M. Jean-Jacques FUCHS
Directeur de thèse : M. Pierre SIOHAN
Rapporteurs : M. Luc VANDENDORPE
M. Pierre DUHAMEL
Examineurs : M. Didier PINCHON
Mme Dominique LACROIX-PENTHER

Travail effectué au sein de l'Unité de Recherche et Développement « Études de base en communications numériques » au laboratoire DMR/DDH de France Télécom R&D, site de Rennes.

à mes parents.

Remerciements

Je tiens tout d'abord à remercier Jean-Jacques Fuchs d'avoir accepté de présider mon jury de thèse, ainsi que Pierre Duhamel et Luc Vandendorpe qui ont bien voulu en être les rapporteurs. Leurs remarques judicieuses m'ont permis d'améliorer ce document final.

Je remercie aussi Dominique Lacroix-Penther pour m'avoir accueilli pendant trois ans dans son équipe au laboratoire DMR/DDH de France Télécom R&D à Rennes, ainsi que tous les autres membres de l'équipe, en particulier Christian Roland, Jacques Palicot, Vincent Le Nir et Charlotte Langlais qui ont partagé mon bureau. Merci aussi à Maryline Héliard qui s'est occupée de l'organisation matérielle de ma soutenance. J'ai également une pensée amicale pour Nadia.

Je tiens aussi à remercier Stephan Pfletschinger, Anders Vahlin, Tanja Karp et Christian Roche qui m'ont fourni des programmes me permettant de comparer les différents filtres présentés dans cette thèse.

J'exprime aussi toute ma gratitude à Didier Pinchon qui est à l'origine des techniques de synthèse de filtres dites à réduction de paramètres.

Enfin, je ne remercierai jamais assez Pierre Siohan, mon directeur de thèse et encadrant direct à France Télécom R&D puis à l'IRISA. Il a toujours été disponible et ses conseils m'ont été plus qu'utiles tout au long de cette thèse. Il m'a permis de réaliser une étude assez théorique dans un domaine où l'aspect applicatif est souvent privilégié.

Table des matières

Résumé	xix
Variables utilisées	xxi
Sigles et acronymes utilisés	xxiii
Introduction	1
1 Préliminaires	7
1.1 Éléments d’algèbre linéaire	7
1.1.1 Espace de Hilbert	7
1.1.2 Décomposition d’un vecteur dans un espace de Hilbert	10
1.2 Analyse temps-fréquence	13
1.2.1 Signaux à temps continu	14
1.2.2 Signaux à temps discret	15
1.2.3 Familles de Weyl-Heisenberg	17
1.3 Représentation des signaux en communications numériques	19
1.3.1 Enveloppe complexe d’un signal monoporteuse	19
1.3.2 Enveloppe complexe d’un signal multiporteuse	20
1.4 Traitement multiscadence	21
1.4.1 Éléments de base	22
1.4.2 Bancs de filtres uniformes	25
1.4.3 Bancs modulés	28
2 Analyse théorique des modulations BFDM/QAM sur canal parfait	31
2.1 Approche historique	31
2.1.1 L’OFDM avec filtre de mise en forme rectangulaire	32
2.1.2 Une première amélioration : l’OFDM avec intervalle de garde	33
2.2 Modulations BFDM/QAM suréchantillonnées	35
2.2.1 Modulations à temps continu	35
2.2.2 Modulations à temps discret	37
2.3 Transmultiplexeur associé	40
2.4 Schémas de réalisation efficaces	41
2.4.1 Approche polyphase	41
2.4.2 Schémas de réalisation utilisant des transformées de Fourier inverses	43
2.4.3 Algorithmes de modulation et de démodulation	49
2.4.4 Variantes à base de transformées de Fourier directes	50

2.4.5	Utilisation de conversions parallèle/série et série/parallèle	50
2.5	Relations d'entrée-sortie	55
2.6	Conditions de biorthogonalité	56
2.6.1	Conditions générales	56
2.6.2	Conditions sur les composantes polyphases	56
2.6.3	Conclusion : théorème de reconstruction parfaite	58
2.7	Cas particuliers	59
2.7.1	Cas d'un rapport de suréchantillonnage entier : $N = N_0M$	59
2.7.2	Cas orthogonal : système OFDM/QAM	61
2.7.3	Cas où $\beta = 1$: théorème de décomposition	63
2.8	Systèmes équivalents	65
2.8.1	Utilisation d'autres transformations	65
2.8.2	Dualité avec les bancs de filtres utilisés comme des codeurs en sous-bande	65
2.9	Exemples de synthèse de filtres à reconstruction parfaite	67
2.10	Conclusion	70
3	Analyse théorique des modulations BFDM/OQAM sur canal parfait	71
3.1	Modulations BFDM/OQAM	72
3.1.1	Modulations à temps continu	72
3.1.2	Modulations à temps discret	75
3.2	Transmultiplexeur associé	77
3.3	Schémas de réalisation efficaces	77
3.3.1	Approche polyphase	77
3.3.2	Schémas de réalisation utilisant des transformées de Fourier inverses	80
3.3.3	Algorithmes de modulation et de démodulation	82
3.3.4	Réalisation à l'aide de transformées de Fourier directes	84
3.3.5	Réalisation à l'aide de conversions parallèle/série et série/parallèle	85
3.4	Relations d'entrée-sortie	86
3.5	Conditions de biorthogonalité	88
3.5.1	Conditions générales	88
3.5.2	Conditions sur les composantes polyphases	88
3.5.3	Conclusion : théorème de reconstruction parfaite	93
3.6	Cas particuliers	94
3.6.1	Prototypes de modulation et de démodulation conjugués l'un de l'autre	94
3.6.2	Modulations OFDM/OQAM	97
3.7	Lien avec les modulations BFDM/QAM suréchantillonnées	100
3.8	Liens avec les bancs de filtres MDFT et les séries réelles de Weyl-Heisenberg	101
3.8.1	Séries réelles de Weyl-Heisenberg	101
3.8.2	Bancs de filtres MDFT	102
3.8.3	Analyse des bancs MDFT à l'aide de séries Weyl-Heisenberg réelles	105
3.9	Conclusion	108
4	Filtres prototypes pour les modulations BFDM/OQAM	109
4.1	Fonctions continues discrétisées	110
4.1.1	Expressions à temps continu	110
4.1.2	Dégradations dues à l'échantillonnage et à la troncature	114
4.2	Représentations paramétriques des prototypes à reconstruction parfaite	118

4.2.1	Schéma en échelle (« lifting scheme »)	118
4.2.2	Cas orthogonal : treillis	122
4.2.3	Représentations compactes	124
4.2.4	Utilisation des représentations paramétriques pour l'optimisation	128
4.3	Méthode des fonctions prototypes	130
4.3.1	Définitions et premières propriétés	133
4.3.2	Fonctions prototypes orthogonales et biorthogonales	134
4.3.3	Optimisation à l'aide des fonctions prototypes	135
4.4	Conclusion	137
5	Évaluation des modulations multiporteuses biorthogonales	139
5.1	Performances sur canal gaussien	139
5.1.1	Bruit blanc gaussien complexe discret	139
5.1.2	Erreur quadratique moyenne théorique des modulations BFDM/QAM suréchantillonnées	140
5.1.3	Erreur quadratique moyenne théorique des modulations BFDM/OQAM	141
5.1.4	Comparaison entre prototypes orthogonaux et biorthogonaux	142
5.2	Canal à interférence sinusoïdale pure	146
5.2.1	Analyse théorique	146
5.2.2	Simulations	149
5.3	Décalage fréquentiel en réception	155
5.3.1	Cas des modulations BFDM/QAM	155
5.3.2	Cas des modulations BFDM/OQAM	156
5.3.3	Dégradation par rapport à un décalage fréquentiel nul	157
5.4	Conclusion	158
	Conclusion	161
	A Notations	165
A.1	Généralités	165
A.2	Complexes	165
A.3	Ensembles	165
A.4	Filtres	165
A.5	Matrices	166
A.6	Permutations et matrices de permutation	166
A.7	Matrices diagonales	167
B	Dualité entre bancs de filtres uniformes à décimation critique	169
B.1	Le banc de filtres uniforme à M bandes et à décimation critique (« M -channel maximally decimated filter bank»)	169
B.2	Transmultiplexeur dual	170
B.3	Dualité	171
C	À propos des filtres biorthogonaux en BFDM/OQAM	173
C.1	Filtres biorthogonaux dégénérés à localisation maximale	173
C.2	Condition de biorthogonalité de fonctions de Doroslovački	174
C.3	Compléments sur le schéma en échelle	178

D Erreur quadratique moyenne en BFDM/OQAM pour l'interfèreneur sinusoïdal	181
Bibliographie	183
Index	193

Table des figures

1.1	Bases biorthogonales de \mathbf{C}^2 .	11
1.2	Frame étroite de \mathbf{C}^2 .	13
1.3	Décimateur d'ordre N_d .	22
1.4	Expandeur d'ordre N_e .	22
1.5	Filtrage et décimation d'ordre N_d .	23
1.6	Filtrage et interpolation d'ordre N_e .	23
1.7	Filtrage à décimation ou expansion rationnelle.	23
1.8	Implémentation polyphase du filtre de décimation.	25
1.9	Implémentation polyphase simplifiée du filtre de décimation.	25
1.10	Première identité noble.	25
1.11	Deuxième identité noble.	26
1.12	Banc d'analyse uniforme à M bandes (AFB).	26
1.13	Banc de synthèse uniforme à M bandes (SFB).	27
1.14	Codeur en sous-bandes.	27
1.15	Transmultiplexeur.	28
1.16	Banc de filtres MDFT de type I.	29
1.17	Banc de filtres MDFT de type II.	30
2.1	Modem OFDM numérique à base de transformées de Fourier.	33
2.2	Préfixe cyclique pour le symbole n ($s_m[n] = s((nN + m)T_e)$).	34
2.3	Modulateur BFDM/QAM analogique.	37
2.4	Démodulateur BFDM/QAM analogique.	37
2.5	Transmultiplexeur associé aux modulations BFDM/QAM.	41
2.6	Modèle polyphase du transmultiplexeur associé aux modulations BFDM/QAM.	42
2.7	Modèle polyphase équivalent du transmultiplexeur associé aux modulations BFDM/QAM.	42
2.8	Modulateur BFDM/QAM.	44
2.9	Démodulateur BFDM/QAM.	44
2.10	Premier modulateur BFDM/QAM suréchantillonné équivalent.	45
2.11	Deuxième modulateur BFDM/QAM suréchantillonné équivalent.	46
2.12	Premier démodulateur BFDM/QAM suréchantillonné équivalent.	47
2.13	Deuxième démodulateur BFDM/QAM suréchantillonné équivalent.	48
2.14	Modulateur BFDM/QAM réalisé à l'aide d'une transformée de Fourier directe.	51
2.15	Démodulateur BFDM/QAM réalisé à l'aide d'une transformée de Fourier directe.	52
2.16	Démodulateur BFDM/QAM réalisé à l'aide d'une conversion série/parallèle.	54
2.17	Délai entre un expandeur et un décimateur.	55

2.18	Composante l, l' de $\Delta_\beta(z)$	55
2.19	Banc de filtres OFDM à 16 porteuses (filtre rectangulaire $M = N = L = 16$).	68
2.20	Banc de filtres OFDM/QAM à 16 porteuses suréchantillonné par $\frac{5}{4}$ ($M = 16$, $N = 20$ et $L = 160$, prototype minimisant l'énergie en dehors de la bande $[\frac{1}{M}, \frac{1}{2}]$).	68
2.21	Banc de filtres OFDM/QAM à 16 porteuses suréchantillonné par $\frac{3}{2}$ ($M = 16$, $N = 24$ et $L = 192$, prototype minimisant l'énergie en dehors de la bande $[\frac{1}{M}, \frac{1}{2}]$).	68
2.22	Banc de filtres OFDM/QAM à 16 porteuses suréchantillonné par 2 ($M = 16$, $N = 32$ et $L = 128$, prototype minimisant l'énergie en dehors de la bande $[\frac{1}{M}, \frac{1}{2}]$).	69
2.23	Filtre prototype orthogonal avec $M = 16$, $N = 20$ et $L = 160$, minimisant l'énergie en dehors de la bande $[\frac{1}{M}, \frac{1}{2}]$	69
2.24	Filtre prototype orthogonal avec $M = 16$, $N = 24$ et $L = 48$, maximisant la localisation temps-fréquence (ligne continue) et filtre rectangulaire (tirets).	69
2.25	Filtre prototype orthogonal avec $M = 512$, $N = 640$ et $L = 5120$, minimisant l'énergie en dehors de la bande $[\frac{1}{M}, \frac{1}{2}]$	70
2.26	Filtre prototype orthogonal avec $M = 512$, $N = 768$ et $L = 3072$, minimisant l'énergie en dehors de la bande $[\frac{1}{M}, \frac{1}{2}]$	70
3.1	Modulateur BFDM/OQAM analogique.	73
3.2	Démodulateur BFDM/OQAM analogique.	74
3.3	Transmultiplexeur associé aux modulations BFDM/OQAM.	78
3.4	Modèle polyphase du transmultiplexeur associé aux modulations BFDM/OQAM.	79
3.5	Modèle polyphase équivalent du transmultiplexeur associé.	79
3.6	Modulateur BFDM/OQAM réalisé à l'aide d'une FFT inverse.	81
3.7	Démodulateur BFDM/OQAM réalisé à l'aide d'une FFT inverse.	81
3.8	Modulateur BFDM/OQAM équivalent réalisé à l'aide d'une FFT inverse.	83
3.9	Démodulateur BFDM/OQAM équivalent réalisé à l'aide d'une FFT inverse.	83
3.10	Modulateur BFDM/OQAM réalisé à l'aide d'une transformée de Fourier directe.	85
3.11	Démodulateur BFDM/OQAM réalisé à l'aide d'une transformée de Fourier di- recte.	86
3.12	Démodulateur BFDM/OQAM réalisé à l'aide d'une conversion série/parallèle.	87
3.13	Banc de filtres d'analyse (AFB).	103
3.14	Banc de filtres de synthèse (SFB).	103
3.15	Démultiplexeur (DMUX).	103
3.16	Multiplexeur (MUX).	103
3.17	Banc d'analyse MDFT (MDFT-AFB).	104
3.18	Banc de synthèse MDFT (MDFT-SFB).	104
3.19	Codeur en sous-bandes MDFT.	104
3.20	Transmultiplexeur MDFT.	105
3.21	Codeur en sous-bandes MDFT généralisé avec délai réduit.	106
3.22	Transmultiplexeur BFDM/OQAM.	107
4.1	Filtre SRRC à 16 coefficients pour 16 porteuses, avec un roll-off $r = 1$	111
4.2	Filtre SRRC à 64 coefficients pour 16 porteuses, avec un roll-off $r = 1$	111
4.3	Filtre OFDP à 32 coefficients pour 16 porteuses.	112
4.4	Filtre OFDP à 48 coefficients pour 16 porteuses.	112
4.5	Filtre OFDP à 64 coefficients pour 16 porteuses.	112

4.6	Filtre OFDP à 4096 coefficients pour 512 porteuses, avec un roll-off $r = 0$ (cf. [73]).	113
4.7	Filtre OFDP à 2048 coefficients pour 512 porteuses.	113
4.8	Filtre EGF à 16 coefficients pour 16 porteuses, avec $\lambda = 1$ et $\nu_0 = \tau_0 = \frac{1}{\sqrt{2}}$	114
4.9	Filtre EGF à 64 coefficients pour 16 porteuses, avec $\lambda = 1$ et $\nu_0 = \tau_0 = \frac{1}{\sqrt{2}}$	114
4.10	Distorsion maximale relative (D_{\max}) de systèmes OFDM/OQAM utilisant des prototypes basés sur des filtres orthogonaux à temps continu.	117
4.11	Étages de lifting et lifting dual combinés, sans augmentation du délai.	120
4.12	Étages de lifting et lifting dual combinés, avec augmentation du délai.	120
4.13	Paramètres angulaires optimaux θ_i^l ($0 \leq l \leq 15, 0 \leq i \leq m-1$) pour le critère de localisation temps-fréquence et $N = 32$ avec des longueurs telles que $m = 1, \dots, 4$	125
4.14	Paramètres angulaires optimaux θ_i^l ($0 \leq l \leq 15, 0 \leq i \leq m-1$) pour le critère d'énergie hors-bande et $N = 32$ avec des longueurs telles que $m = 1, \dots, 4$	125
4.15	Optimisation pour la localisation : quatre premiers coefficients μ_i^l (en fonction de $\phi_N(l)$ et pour $i = 1, \dots, 4$) du schéma en échelle avec $2N = 32, L = 192, s = 0$	126
4.16	Optimisation pour l'énergie hors-bande : quatre premiers coefficients μ_i^l (en fonction de $\phi_N(l)$ et pour $i = 1, \dots, 4$) du schéma en échelle avec $2N = 32, L = 192, s = 0$	126
4.17	Filtre maximisant la localisation temps-fréquence à 16 coefficients pour 16 porteuses.	128
4.18	Filtre maximisant la localisation temps-fréquence à 64 coefficients pour 16 porteuses.	128
4.19	Filtre minimisant l'énergie en dehors de la bande $[\frac{1}{N}, \frac{1}{2}]$, à 16 coefficients pour 16 porteuses.	129
4.20	Filtre minimisant l'énergie en dehors de la bande $[\frac{1}{N}, \frac{1}{2}]$, à 64 coefficients pour 16 porteuses.	129
4.21	Filtre prototype orthogonal à 1024 échantillons pour 512 porteuses, minimisant l'énergie en dehors de la bande $[\frac{1}{N}, \frac{1}{2}]$ ($r = 1$).	130
4.22	Filtre prototype orthogonal à 2048 échantillons pour 512 porteuses, minimisant l'énergie en dehors de la bande $[\frac{1}{N}, \frac{1}{2}]$ ($r = 1$).	130
4.23	Filtres prototypes biorthogonaux à 2048 échantillons pour 512 porteuses ($N = 256$), minimisant l'énergie en dehors de la bande $[\frac{1}{N}, \frac{1}{2}]$	131
4.24	Filtres prototypes biorthogonaux à 2048 échantillons pour 512 porteuses ($N = 256$), maximisant la localisation temps-fréquence.	132
4.25	Filtre prototype orthogonal à 4096 échantillons pour 512 porteuses, minimisant l'énergie en dehors de la bande $[\frac{1}{2N}, \frac{1}{2}]$ ($r = 0$).	132
4.26	Filtre prototype orthogonal à 4096 échantillons pour 512 porteuses, minimisant l'énergie en dehors de la bande $[\frac{1.5}{2N}, \frac{1}{2}]$ ($r = 0, 5$).	132
4.27	Filtre prototype orthogonal à 4096 échantillons pour 512 porteuses, minimisant l'énergie en dehors de la bande $[\frac{1}{N}, \frac{1}{2}]$ ($r = 1$).	133

5.1	Erreur quadratique moyenne sur canal gaussien (ligne continue : cas orthogonal idéal; tirets : filtre prototype BFDM/OQAM obtenu par minimisation de l'énergie hors-bande, code de Tchebychev de degré 5, $M = 256$, $L = 1024$, $D = 511$; tirets pointillés : filtre prototype BFDM/OQAM obtenu par minimisation de l'énergie hors-bande, code de Tchebychev de degré 5, $M = 256$, $L = 2048$, $D = 511$	144
5.2	Taux d'erreur binaire en MAQ-4 sur canal gaussien (ligne continue : cas orthogonal idéal; tirets : filtre prototype BFDM/OQAM obtenu par minimisation de l'énergie hors-bande, code de Tchebychev de degré 5, $M = 256$, $L = 1024$, $D = 511$; tirets pointillés : filtre prototype BFDM/OQAM obtenu par minimisation de l'énergie hors-bande, code de Tchebychev de degré 5, $M = 256$, $L = 2048$, $D = 511$	144
5.3	Comparaison de l'erreur quadratique à 0 dB de prototypes OFDM/QAM suréchantillonnés avec le filtre OFDP optimisé pour un roll-off nul à 4096 échantillons [73] et l'OFDM classique, pour $M = 512$ porteuses.	148
5.4	Comparaison de l'erreur quadratique à 0 dB de prototypes OFDM/OQAM à 4096 échantillons avec le filtre OFDP optimisé pour un roll-off nul à 4096 échantillons [73], pour $M = 512$ porteuses.	148
5.5	Comparaison de l'erreur quadratique à 0 dB de prototypes BFDM/OQAM et OFDM/OQAM à 2048 échantillons avec le filtre OFDP optimisé pour un roll-off nul à 4096 échantillons [73], pour $M = 512$ porteuses.	149
5.6	Taux d'erreur binaire sur chaque porteuse pour un système OFDM/OQAM à 512 porteuses utilisant un filtre prototype OFDP avec un roll-off égal à 0 et de longueur 4096 [73].	150
5.7	Taux d'erreur binaire sur chaque porteuse pour un système OFDM classique à 512 porteuses.	150
5.8	Taux d'erreur binaire sur chaque porteuse pour un système OFDM/QAM à 512 porteuses et un rapport de suréchantillonnage égal à $\frac{3}{2}$ utilisant un filtre prototype minimisant l'énergie hors-bande avec un roll-off égal à 1, de longueur 4096.	151
5.9	Taux d'erreur binaire sur chaque porteuse pour un système OFDM/QAM à 512 porteuses et un rapport de suréchantillonnage égal à $\frac{5}{4}$ utilisant un filtre prototype minimisant l'énergie hors-bande avec un roll-off égal à 1, de longueur 4096.	151
5.10	Taux d'erreur binaire sur chaque porteuse pour un système OFDM/OQAM à 512 porteuses utilisant un filtre prototype minimisant l'énergie hors-bande avec un roll-off égal à 0 et de longueur 4096.	152
5.11	Taux d'erreur binaire sur chaque porteuse pour un système OFDM/OQAM à 512 porteuses utilisant un filtre prototype minimisant l'énergie hors-bande avec un roll-off égal à 0,5 et de longueur 4096.	152
5.12	Taux d'erreur binaire sur chaque porteuse pour un système OFDM/OQAM à 512 porteuses utilisant un filtre prototype minimisant l'énergie hors-bande avec un roll-off égal à 1 et de longueur 4096.	153
5.13	Taux d'erreur binaire sur chaque porteuse pour un système OFDM/OQAM à 512 porteuses utilisant un filtre prototype minimisant l'énergie hors-bande avec un roll-off égal à 1 et de longueur 2048.	153

5.14	Taux d'erreur binaire sur chaque porteuse pour un système OFDM/OQAM à 512 porteuses utilisant un filtre prototype minimisant l'énergie hors-bande avec un roll-off égal à 1 et de longueur 1024.	154
5.15	Taux d'erreur binaire sur chaque porteuse pour un système BFDM/OQAM à 512 porteuses utilisant un filtre prototype minimisant l'énergie hors-bande avec un roll-off égal à 1, de longueur 2048 et un paramètre de délai égal à 1023.	154
5.16	Dégradation de l'erreur quadratique moyenne en décibels pour 16 porteuses et un rapport signal à bruit de 21,76 dB (les lignes étoilées correspondent aux lignes sans étoiles égalisées).	159
5.17	Taux d'erreur symbole en MAQ-16 pour 16 porteuses et un rapport signal à bruit de 20 dB : comparaison de l'OFDM avec l'OFDM/OQAM et filtre OFDP de longueur 64 et OFDM/OQAM et filtre maximisant la localisation temps-fréquence de longueur 16.	159
B.1	Banc de filtres uniforme à M bandes et à décimation critique.	169
B.2	Transmultiplexeur dual idéal.	170
B.3	Transmultiplexeur dual réalisable.	170
B.4	Transmultiplexeur réalisé à l'aide de matrices polyphases.	171

Liste des tableaux

3.1	Schéma de codage des symboles OQAM.	72
4.1	Distorsion relative maximale (D_{\max}) de fonctions SRRC et EGF pour différentes valeurs de r et λ , et pour pour $N = 4$	116
4.2	Distorsion relative maximale (D_{\max}) pour les prototypes OFDP discrets.	116
4.3	Mesure de localisation et énergie hors-bande de filtres SRRC ($r = 1$), EGF($\lambda = 1$) et OFDP discrets.	117
4.4	Meilleure localisation ξ_{mod} de filtres orthogonaux obtenus pour le code 0.	129
4.5	Meilleure localisation ξ_{mod} de filtres orthogonaux obtenus pour le code 2, degré 5	131
4.6	Meilleure localisation ξ_{mod} obtenue pour $s = 1$ et le code 2, degré 3.	131
4.7	Meilleure énergie hors-bande $[\frac{1}{N}, \frac{1}{2}]$ obtenue pour $s = 1$ et le code 2, degré 3.	131
4.8	Meilleure optimisation de l'énergie hors-bande pour des fonctions prototypes orthogonales de paramètre m , avec le code 1.	138
4.9	Meilleure énergie hors-bande $[\frac{1}{N}, \frac{1}{2}]$ obtenue pour les fonctions prototypes biorthogonaux.	138
5.1	Dégradation de l'erreur quadratique moyenne en décibels, pour des prototypes biorthogonaux obtenus avec un code de Tchebychev de degré 5, en minimisant l'énergie hors-bande, pour $M = 256$	143
5.2	Dégradation de l'erreur quadratique moyenne en décibels, pour des prototypes biorthogonaux obtenus avec un code de Tchebychev de degré 5, en maximisant la localisation temps-fréquence, pour $M = 256$	145
5.3	Dégradation de l'erreur quadratique moyenne en décibels, pour des prototypes biorthogonaux obtenus avec un code de Tchebychev de degré 5, en minimisant l'énergie hors-bande, pour $M = 512$	145
5.4	Dégradation de l'erreur quadratique moyenne en décibels, pour des prototypes biorthogonaux obtenus avec un code de Tchebychev de degré 5, en maximisant la localisation temps-fréquence, pour $M = 512$	145

Résumé

Les modulations multiporteuses ont prouvé leur intérêt pour les transmissions à haut débit, avec fil (ADSL¹) ou sans fil (DAB², DVB-T³, HIPERLAN⁴,...). Les applications citées mettent toutes en œuvre un cas particulier de modulation multiporteuse, l'OFDM⁵ avec un filtre de mise en forme rectangulaire.

Le but de cette thèse est de déterminer de nouvelles formes de modulations multiporteuses plus générales et utilisant des filtres de mise en forme mieux adaptés à certains types de canaux de transmission. Les techniques BFDM⁶/QAM⁷ suréchantillonnées et BFDM/OQAM⁸ qui utilisent des filtres de modulation (dits prototypes) orthogonaux ou non sont ainsi étudiées avec une approche à temps discret qui prend en compte leur réalisation matérielle.

Cette étude se base d'une part sur l'analogie existant entre les systèmes de Weyl-Heisenberg et les modulations multiporteuses, et d'autre part sur l'analogie existant entre les bancs de filtres et les modulations multiporteuses. Une écriture à l'aide de familles de Weyl-Heisenberg et une réalisation sous la forme d'un transmultiplexeur sont fournies pour chacune de ces modulations.

Dans chacun de ces deux cas, on établit des conditions de biorthogonalité (c'est-à-dire des conditions de démodulation parfaite sur canal parfait) équivalentes portant sur les composantes polyphases des filtres prototypes. On en déduit alors des relations de dualité entre les bancs de filtres MDFT⁹ et les modulations BFDM/OQAM. Ceci est aussi équivalent au fait que, pour un type particulier de système de Weyl-Heisenberg dans $l_2(\mathbf{Z})$ considéré comme un espace de Hilbert sur \mathbf{R} , deux familles de Weyl-Heisenberg sont biorthogonales, si et seulement si elles constituent deux frames duales.

Par ailleurs, l'étude des transmultiplexeurs associés aux modulations BFDM/QAM et BFDM/OQAM conduit à plusieurs schémas de réalisation équivalents mettant en œuvre des algorithmes de FFT¹⁰ et IFFT¹¹ et la dualité établie entre les modulations BFDM/OQAM et les bancs de filtres MDFT aboutit à un nouveau codeur en sous-bandes MDFT généralisé et à délai de reconstruction réduit.

Deux critères d'optimisation des prototypes sont utilisés : la maximisation de la localisation

¹Asymmetric Digital Subscriber Line.

²Digital Audio Broadcasting.

³Digital Video Broadcasting - Terrestrial.

⁴High Performance Local Area Network.

⁵Orthogonal Frequency Division Multiplex.

⁶Biorthogonal Frequency Division Multiplex.

⁷Quadrature Amplitude Modulation.

⁸Offset QAM.

⁹Modified Discrete Fourier Transform.

¹⁰Fast Fourier Transform.

¹¹Inverse Fast Fourier Transform.

temps-fréquence et la minimisation de l'énergie hors-bande. Des techniques d'optimisation permettant d'obtenir des filtres orthogonaux ou biorthogonaux quasi-optimaux vis-à-vis de l'un de ces deux critères sont décrites.

Enfin, les intérêts respectifs des prototypes orthogonaux et biorthogonaux, optimisés vis-à-vis de l'un ou l'autre de ces critères sont illustrés par des simulations sur différents types de canaux de transmission.

Variables utilisées

ϱ	densité d'une famille de Weyl-Heisenberg
η	efficacité spectrale d'une modulation
ξ	mesure de localisation classique
ξ_{mod}	mesure de localisation modifiée selon Doroslovački
M	nombre de porteuses
N	facteur de décimation/expansion
M_0	entier vérifiant $M_0N = \text{PPCM}(M, N)$
N_0	entier vérifiant $MN_0 = \text{PPCM}(M, N)$
Δ	PGCD de M et de N
D	paramètre de délai
α	entier tel que $\alpha = \lceil D/N \rceil$
β	entier compris entre 0 et $N - 1$ tel que $D = \alpha N - \beta$
s	entier tel que $s = \lfloor D/M \rfloor$
d	entier compris entre 0 et $M - 1$ tel que $D = sM + d$
s_0	entier tel que $s_0 = \lfloor D/(N_0M) \rfloor$
d_0	entier compris entre 0 et $N_0M - 1$ tel que $D = s_0N_0M + d_0$
F_0	espacement entre deux porteuses successives
T_0	temps symbole complexe
τ_0	temps symbole réel en BFDM/OQAM
F_e	fréquence d'échantillonnage
T_e	période d'échantillonnage
$f(t)$	fonction continue de mise en forme de la base de modulation
$\check{f}(t)$	fonction continue de mise en forme de la base de démodulation
$f_{m,n}(t)$	fonction de base continue en modulation
$\check{f}_{m,n}(t)$	fonction de base continue en démodulation
$f[k]$	version discrète de $f(t)$ (prototype de modulation)
$\check{f}[k]$	version discrète de $\check{f}(t)$
$h[k]$	prototype de démodulation défini par $h[k] = \check{f}^*[D - k]$
$\check{f}_{m,n}[k]$	version discrète de $\check{f}_{m,n}(t)$

$f_{m,n}[k]$	version discrète de $f_{m,n}(t)$
$f_m[k]$	filtre d'émission sur la porteuse m
$h_m[k]$	filtre de réception sur la porteuse m
$c_{m,n}$	symboles complexes émis sur la porteuse m à l'instant n
$\hat{c}_{m,n}$	symboles complexes reçus sur la porteuse m à l'instant n
$a_{m,n}$	symbole réel émis en BFDM/OQAM sur la porteuse m à l'instant n
$\hat{a}_{m,n}$	symbole réel reçu en BFDM/OQAM sur la porteuse m à l'instant n
$\hat{a}_{m,n}^c$	symbole réel reçu en BFDM/OQAM sur la porteuse m à l'instant n , avant la prise de partie réelle
$\psi_{m,n}$	déphasage en BFDM/QAM
$\varphi_{m,n}$	déphasage en BFDM/OQAM
$F(z)$	transformée en z de $f[k]$
$H(z)$	transformée en z de $h[k]$
$F_m(z)$	transformée en z de $f_m[k]$
$H_m(z)$	transformée en z de $h_m[k]$
$K_l(z)$	composante polyphase d'ordre M_0N de $F_m(z)$
$G_l(z)$	composante polyphase d'ordre M_0N de $H_m(z)$
$C_m(z)$	transformée en z de $c_{m,n}$
$\hat{C}_m(z)$	transformée en z de $\hat{c}_{m,n}$
$A_m(z)$	transformée en z de $a_{m,n}$
$\hat{A}_m(z)$	transformée en z de $\hat{a}_{m,n}$
$\hat{A}_m^c(z)$	transformée en z de $\hat{a}_{m,n}^c$
L_f	longueur de $f[k]$
L_h	longueur de $h[k]$
$\mathbf{D}_K(z)$	matrice diagonale d'élément diagonal $K_m(z)$
$\mathbf{D}_G(z)$	matrice diagonale d'élément diagonal $G_m(z)$
$\mathbf{H}_p(z)$	matrice polyphase de démodulation
$\mathbf{F}_p(z)$	matrice polyphase de modulation
$\mathbf{C}(z)$	vecteur colonne d'élément m égal à $C_m(z)$
$\hat{\mathbf{C}}(z)$	vecteur colonne d'élément m égal à $\hat{C}_m(z)$
$\mathbf{A}(z)$	vecteur colonne d'élément m égal à $A_m(z)$
$\hat{\mathbf{A}}(z)$	vecteur colonne d'élément m égal à $\hat{A}_m(z)$
$\hat{\mathbf{A}}^c(z)$	vecteur colonne d'élément m égal à $\hat{A}_m^c(z)$

Sigles et acronymes utilisés

ADSL Asymmetric Digital Subscriber Line.
BFDM Biorthogonal Frequency Division Multiplex.
COFDM Coded Orthogonal Frequency Division Multiplex.
DAB Digital Audio Broadcasting.
DCT Discrete Cosine Transform.
DFT Discrete Fourier Transform.
DMT Discrete MultiTone.
DVB-T Digital Video Broadcasting - Terrestrial.
DWMT Discrete Wavelet MultiTone.
EGF Extended Gaussian Function.
FFT Fast Fourier Transform.
HIPERLAN High Performance Local Area Network.
IEC Interférences Entre Canaux.
IES Interférences Entre Symboles.
IFFT Inverse Fast Fourier Transform.
IOTA Isotropic Orthogonal Transform Algorithm.
MAQ Modulation d'Amplitude en Quadrature.
MDFT Modified Discrete Fourier Transform.
MDP Modulation de Phase.
OFDM Orthogonal Frequency Division Multiplex.
OFDP Optimal Finite Duration Pulse.
OMC Orthogonal Multiple Carrier.
OQAM Offset QAM.
PAPR Peak to Average Power Ratio.
PGCD Plus Grand Commun Diviseur.
PPCM Plus Petit Commun Multiple.
PSK Phase Shift Keying.
QAM Quadrature Amplitude Modulation.
RIF Réponse Impulsionnelle Finie.

RP Reconstruction Parfaite.

SRRC Square Root Raised Cosine.

TFD Transformée de Fourier Discrète.

TFDI Transformée de Fourier Discrète Inverse.

VDSL Very high bit rate Digital Subscriber Line.

WSSUS Wide Sense Stationary Uncorrelated Scatering.

Introduction

Le principe des modulations multiporteuses est de transformer un signal large bande à cadence élevée en une somme de multiples signaux à bande étroite et à cadence réduite. On reconnaît généralement aux modulations multiporteuses l'avantage d'être plus robustes vis-à-vis de différents types de canaux de transmission comme les canaux multitrajets. C'est pourquoi elles se développent depuis plusieurs années dans le cadre d'applications à haut débit. Ainsi, les modulations multiporteuses de type COFDM¹ [66, 120] sont utilisées dans le cadre de la transmission sans fil par les systèmes de radio numérique DAB [3], par la télévision numérique terrestre DVB-T [89], ainsi que par les réseaux locaux sans fil de type HIPERLAN [64]. Par ailleurs, une variante de ces modulations, la transmission DMT² est utilisée pour les transmissions à haut débit sur ligne bifilaire téléphonique de type VDSL³ et ADSL [67, 87, 110].

Tous les systèmes normalisés actuellement utilisent un préfixe cyclique appelé aussi intervalle de garde. Celui-ci a été introduit par A. Peled et A. Ruiz en 1980 [72]. Il présente l'intérêt d'une plus grande robustesse vis-à-vis des canaux sélectifs en fréquence au détriment d'une perte d'efficacité spectrale. Mais d'autres types de modulations multiporteuses ont été proposés dans la littérature. Le sigle OFDM est ainsi couramment utilisé pour désigner plusieurs types de modulations assez différentes. On peut les classer en deux grandes familles : les modulations OFDM/QAM et les modulations OFDM/OQAM pour reprendre la terminologie de [66]. En OFDM/QAM, les symboles transmis appartiennent à une constellation MAQ⁴. Dans ce cas, il faut utiliser des filtres de mise en forme rectangulaires pour conserver une efficacité spectrale maximale⁵. Or, la fonction rectangulaire est mal localisée en fréquence et produit de l'interférence entre porteuses dans le cas d'un canal sélectif en fréquence. Pour pallier cet inconvénient, il est possible d'allonger le temps symbole, et donc de diminuer l'efficacité spectrale [109, 45]. Il s'agit alors de modulations que nous appellerons à densité sous-critique⁶, ou suréchantillonnées dans le cas discret. Dans ce cas, il devient possible d'utiliser d'autres formes d'onde. Pour les modulations OFDM/OQAM, appelées aussi « orthogonally multiplexed QAM » dans [41], les parties en phase et en quadrature des symboles sont alternativement décalées d'un demi-temps symbole l'une par rapport à l'autre. Il en résulte la possibilité d'utiliser des filtres de mise en forme non rectangulaires tout en conservant une efficacité spectrale maximale [7, 18, 44, 105]. C'est pourquoi ce système a lui-même été proposé dans le cadre de l'UMTS [63]. Il a été remarqué à cette occasion, ainsi que dans [71] et [44] par

¹Coded Orthogonal Frequency Division Multiplex.

²Discrete MultiTone.

³Very high bit rate Digital Subscriber Line.

⁴Modulation d'Amplitude en Quadrature.

⁵En réalité, comme on le verra dans le chapitre 2, il existe d'autres possibilités, mais elles sont sans intérêt pratique.

⁶L'OFDM avec intervalle de garde est une modulation de ce type, mais elle ne tire pas partie de la possibilité d'utiliser une autre forme d'onde que la fonction rectangle.

exemple, que la localisation temps-fréquence des filtres utilisés était un paramètre important. Si l'OFDM/OQAM paraît prometteur, ce système pose néanmoins des problèmes d'égalisation plus complexes que l'OFDM/QAM à cause du décalage introduit entre les parties en phase et en quadrature. On notera aussi qu'un autre type de modulation multiporteuse basée sur des transformées en cosinus et appelée DWMT⁷ a aussi été présenté [87]. Pour notre part, nous ne considérerons que les modulations de type OFDM/QAM ou OFDM/OQAM basées sur des transformées de Fourier.

Par ailleurs, il est généralement admis que les modulations orthogonales sont optimales, et c'est pourquoi tous les systèmes cités précédemment utilisent des filtres orthogonaux⁸. En réalité, si les modulations orthogonales sont bien optimales sur canal gaussien, rien ne permet d'affirmer qu'elles le sont aussi sur d'autres types de canaux. C'est ainsi que W. Kozek a proposé en 1998 [60, 59] l'utilisation de formes d'onde biorthogonales dans le cadre d'un canal dispersif en temps et en fréquence (canal WSSUS⁹). Le système décrit correspond à ce que nous appellerons dans la suite de cette étude des modulations BFDM/QAM à densité sous-critique. Celles-ci constituent une généralisation des modulations OFDM/QAM. En effet, une modulation orthogonale est en fait une modulation biorthogonale dont les bases de démodulation et de modulation sont identiques. Depuis, d'autres auteurs ont aussi noté l'intérêt des modulations non-orthogonales, comme T. Hunziker et D. Dahlaus [46], Z. Cvetković [23] et H. Bölcskei [7].

Si la propriété de biorthogonalité est assez peu prise en compte dans le domaine des communications numériques, elle l'est beaucoup plus dans le cadre du codage en sous-bandes et des bancs de filtres [114]. Dans ce domaine très vaste, les bancs de filtres à reconstruction parfaite¹⁰ jouent un rôle privilégié. Ceux-ci ont par exemple été étudiés en échantillonnage critique dans [40] et en échantillonnage sous-critique dans [9, 24]. La reconstruction parfaite n'est pas absolument nécessaire et il est aussi possible d'utiliser des filtres vérifiant cette propriété de manière approchée [88], mais il est toujours crucial de détenir des conditions de reconstruction parfaite pour la synthèse de filtres, qu'ils soient à reconstruction parfaite ou approchée. Dans le premier cas, les conditions constituent des contraintes d'optimisation, dans le second elles constituent un critère à minimiser.

Par ailleurs, la possibilité d'utiliser un banc de filtres en transmission a été notée dès 1974 par M. Bellanger [4]. Utilisé dans cette configuration, le banc de filtres est appelé un transmultiplexeur et permet d'effectuer un multiplexage des données. Dans le cas du transmultiplexeur, de multiples entrées (les données) sont multiplexées en une seule sortie (le signal transmis) qui, après traitement (influence du canal de transmission...) est ensuite démultiplexée pour obtenir de multiples sorties (les données démodulées). Au contraire, dans le cas du codeur en sous-bandes, une unique entrée (le signal à traiter) est décomposée en plusieurs sous-bandes qui, après traitement (codage...), sont recombinaées pour reconstruire un unique signal de sortie (le signal codé). Un transmultiplexeur correspond ainsi à un codeur en sous-bandes renversé. Dans le cas d'un échantillonnage critique, il a été montré [57, 108, 112, 113] que les conditions de reconstruction parfaite étaient identiques pour le codeur en sous-bande

⁷Discrete Wavelet MultiTone.

⁸En fait, comme on le verra par la suite, l'OFDM avec intervalle n'est pas réellement une modulation orthogonale, mais elle est biorthogonale avec des filtres rectangulaires ce qui lui donne l'apparence d'une modulation orthogonale.

⁹Wide Sense Stationary Uncorrelated Scatering.

¹⁰On dit qu'un banc de filtres est à reconstruction parfaite lorsque la sortie est identique à l'entrée à un délai de reconstruction près, et en l'absence de traitement en sous-bandes.

et le transmultiplexeur correspondant. Parmi les publications sur les systèmes de transmission basés sur des transmultiplexeurs à échantillonnage critique on peut aussi citer les travaux de R. P. Ramachandran et P. Kabal [80].

Lorsque l'on impose en outre que les filtres du transmultiplexeur sont tous obtenus par modulation d'un unique filtre, appelé filtre prototype, on aboutit alors à une réalisation à temps discret d'une modulation multiporteuse [1, 33, 44, 87]. Les bancs modulés ont surtout été étudiés dans le cadre du codage en sous-bandes [9, 10, 36, 49, 108]. Dans le cas d'une modulation complexe, les bancs modulés sont liés à des familles de fonctions de $l_2(\mathbf{Z})$ appelées familles de Weyl-Heisenberg ou familles de Gabor. Celles-ci ont fait l'objet d'une théorie mathématique complète [26, 31, 85, 104, 119] qui lie le problème de la reconstruction parfaite aux notions de frame, dans le cas du codeur en sous-bande, et de familles biorthogonales dans le cas du transmultiplexeur.

Notre démarche a alors été de faire le lien entre les modulations multiporteuses, la théorie des bancs de filtres et la théorie des familles de Weyl-Heisenberg. Nous nous sommes ainsi surtout intéressés aux modulations à temps discret. Le but était d'appliquer aux modulations multiporteuses des résultats obtenus dans le cadre d'autres théories et, inversement, de développer une étude des modulations multiporteuses utilisable pour d'autres applications. Notre attention s'est donc surtout portée sur l'analyse des modulations multiporteuses de type OFDM en tant que bancs de filtres et sur la synthèse des filtres prototypes à reconstruction parfaite associés. En ce sens, notre approche est assez similaire à celle adoptée par N. Laccaille dans [62] et R. Hleiss dans [44], dans le cas orthogonal. Mais, par rapport à [44], nous avons tenu à conserver un cadre plus général qui est celui de la biorthogonalité et à prendre également en compte la causalité et le délai de reconstruction des systèmes. Nous avons aussi exploité davantage la théorie des familles de Weyl-Heisenberg et nous nous sommes plus concentrés sur la synthèse de filtres à reconstruction parfaite. En revanche, nous n'avons par exemple pas abordé l'étude de l'égalisation des systèmes multiporteuses. Parmi les publications dans ce domaine, le lecteur pourra se référer à [8, 37, 41, 44, 79, 80, 115, 118].

Cette thèse comporte cinq chapitres. Le premier donne un cadre mathématique théorique utilisé dans la suite du document. Nous donnons quelques définitions de base d'algèbre linéaire et nous définissons en particulier les notions d'espace de Hilbert, de frame et de famille biorthogonale. Nous nous intéressons ensuite à l'aspect temps-fréquence des signaux dans un espace de Hilbert et nous introduisons à cet effet la notion de localisation temps-fréquence et les familles de Weyl-Heisenberg. Nous faisons alors le lien entre la transmission d'un signal et la décomposition d'un vecteur dans un espace de Hilbert. L'enveloppe complexe d'un signal est ensuite introduite et nous l'utiliserons pour représenter les signaux tout au long de l'étude. Enfin, ce chapitre préambule se termine par une présentation des techniques de traitement multicadence et des bancs de filtres, que nous appliquerons par la suite aux modulations multiporteuses.

Le chapitre suivant présente une analyse des modulations multiporteuses BFDM/QAM suréchantillonnées. Nous les relierons aux familles de Weyl-Heisenberg et nous faisons aussi le lien entre modulations à temps continu et modulations à temps discret. Nous nous plaçons alors dans le cas discret avec des filtres causaux à réponse impulsionnelle finie. Nous montrons ensuite que, à temps discret, le modem BFDM/QAM suréchantillonné peut se réaliser à l'aide d'un transmultiplexeur et nous déterminons le délai de reconstruction qui découle du filtrage numérique. En utilisant une décomposition polyphase des filtres, nous déduisons du transmultiplexeur BFDM/QAM des schémas de réalisation efficaces utilisant des transformées de Fourier discrètes directes et inverses ainsi qu'un filtrage polyphase. Nous calculons

ensuite la matrice de transfert du système et nous établissons un théorème de reconstruction parfaite donnant des conditions nécessaires et suffisantes de reconstruction parfaite portant sur les composantes polyphases des filtres prototypes d'émission et de réception. Ce théorème est illustré par quelques cas particuliers comme le cas orthogonal. Nous montrons aussi que ces conditions sont les mêmes pour tout un ensemble de systèmes équivalents, ou la transformée de Fourier est remplacée par une autre transformée inversible quelconque. L'utilisation de résultats sur les familles de Weyl-Heisenberg nous permet de remarquer également que le théorème de reconstruction parfaite s'applique aussi aux bancs de filtres modulés suréchantillonnés utilisés comme des codeurs en sous-bandes. Enfin, des exemples de synthèse de filtres à reconstruction parfaite sont donnés.

Le troisième chapitre est le pendant du second pour les modulations BFDM/OQAM. La même démarche est utilisée et le même type de résultat est obtenu : représentation à l'aide de familles de Weyl-Heisenberg, lien entre modulations à temps continu et à temps discret, utilisation de filtres RIF¹¹, réalisation du modem sous la forme d'un transmultiplexeur gérant le délai de reconstruction, schémas de réalisation efficaces, matrice de transfert et théorème de reconstruction parfaite. Nous constatons alors que les conditions de reconstruction parfaite pour les modulations BFDM/QAM suréchantillonnées par deux à N porteuses, sont les mêmes que celles du BFDM/OQAM à $2N$ porteuses, dans le cas où les filtres d'émission et de réception sont identiques. Nous remarquons aussi que ces conditions sont aussi les mêmes que pour certains codeurs en sous-bandes : les bancs modulés complexes modifiés (MDFT) et les bancs modulés en cosinus. Nous en déduisons des relations de dualité entre systèmes BFDM/OQAM et bancs MDFT. Ceci nous amène alors à définir un banc MDFT généralisé qui permet de réduire le retard de reconstruction des schémas MDFT classiques. Nous appliquons aussi ce résultat de dualité aux familles de Weyl-Heisenberg.

Le quatrième chapitre s'attarde sur la conception de filtres à reconstruction parfaite pour les modulations BFDM/OQAM. Nous présentons tout d'abord une approche classique en communication numérique qui consiste à partir d'un filtre orthogonal à temps continu pour obtenir un filtre à temps discret RIF causal approximativement orthogonal, après troncature et échantillonnage. Nous illustrons cette approche avec les filtres en racine de cosinus surélevé et avec deux autres fonctions introduites plus récemment dans [66] et [106]. Nous mesurons alors la distorsion due à la perte d'orthogonalité ainsi que la localisation temps-fréquence et l'énergie dans la bande atténuée des filtres discrétisés. Nous avons en effet retenu ces deux critères pour l'évaluation et l'optimisation des filtres de modulation et de démodulation. Nous utilisons ensuite des représentations paramétriques classiques (treillis dans le cas orthogonal [58], échelles dans le cas général biorthogonal [54]) des filtres prototypes à reconstruction parfaite, afin de transformer un problème d'optimisation contraint en un problème d'optimisation non contraint. Ceci nous permet de définir deux nouvelles techniques d'optimisation adaptées aux systèmes ayant un grand nombre de porteuses, et pour une grande gamme de longueurs.

Dans le dernier chapitre nous évaluons l'effet de diverses imperfections introduites sur le canal de transmission. L'expression analytique de l'erreur quadratique moyenne est établie pour les systèmes BFDM/QAM et BFDM/OQAM pour chacune des distorsions introduites, *i.e.* dans le cas d'un canal gaussien, d'une interférence à bande étroite et d'une erreur de synchronisation fréquentielle au récepteur. Dans chaque cas, les différents types de modulations sont comparés en utilisant des filtres prototypes optimisés.

Nous avons en outre reporté en annexe certaines définitions et certains calculs (cf. annexes

¹¹Réponse Impulsionnelle Finie.

A et D) mais aussi des résultats connexes :

- prise en compte du délai de reconstruction pour la question de la dualité concernant les bancs de filtres uniformes à décimation critique (annexe B) ;
- dégénérescence des filtres BFDM/OQAM à reconstruction parfaite, mais non orthogonaux, et à localisation temps-fréquence quasi-optimale (annexe C.1) ;
- non complétude de la représentation en échelle (annexe C.3).

Les contributions personnelles de l'auteur correspondent principalement aux chapitres 2 et 3 et ont fait l'objet de plusieurs publications et brevets [91, 92, 94, 96, 97, 100, 101]. Certains éléments du chapitre 4 ont aussi été publiés par l'auteur [93, 101], ils correspondent à l'étude de filtres orthogonaux à temps continu discrétisés et à l'utilisation directe d'échelles et de treillis pour l'optimisation de filtres prototypes. Les deux méthodes de synthèse (représentation compacte et méthode des fonctions prototypes) plus performantes s'appuient sur ces travaux et sont surtout dues à D. Pinchon [74]. Elles ont donné lieu à des publications communes [76, 78, 77]. Quant au chapitre 5, s'il présente des résultats originaux comme l'expression analytique de l'erreur quadratique moyenne des modulations multiporteuses biorthogonales étudiées pour les canaux considérés, il constitue davantage un chapitre de simulation qu'un chapitre apportant des résultats théoriques nouveaux.

Chapitre 1

Préliminaires

Les modulations multiporteuses étudiées dans ce rapport se construisent à partir de fonctions dites de Gabor ou de Weyl-Heisenberg¹. Les propriétés de ces fonctions comme par exemple l'orthogonalité ou la biorthogonalité s'exposent dans la cadre des espaces de Hilbert. Les familles de Weyl-Heisenberg s'obtiennent à partir des translatées modulées d'une fonction dite prototype. Nous présentons cette écriture familière en modulations multiporteuses ainsi qu'en analyse spectrale, avec la transformée de Fourier à court terme, dans un cadre continu et discret. Par ailleurs, toute notre étude étant basée sur des signaux exprimés en bande de base, nous définissons ensuite l'enveloppe complexe d'un signal et nous en profitons pour définir les termes modulation monoporteuse et multiporteuse. Enfin, nous rappelons quelques notions sur les bancs de filtres utiles pour la suite de l'exposé.

1.1 Éléments d'algèbre linéaire

1.1.1 Espace de Hilbert

Avant d'entamer notre étude, il convient d'établir quelques définitions d'algèbre linéaire importantes. Les résultats exposés se trouvant dans de nombreux cours d'algèbre linéaire, nous ne donnerons par leur démonstration. Par exemple, le lecteur pourra se référer aux cours de mathématiques en ligne du site <http://www.les-mathematiques.net> ainsi qu'à [17, 114].

Définition 1.1.1 Soient \mathbf{K} un corps et \mathbf{E} un ensemble muni d'une loi de composition interne notée additivement et d'une loi externe de \mathbf{K} (généralement \mathbf{K} désigne l'ensemble des réels \mathbf{R} ou des complexes \mathbf{C}) sur \mathbf{E} , notée multiplicativement. On dit que \mathbf{E} est un espace vectoriel sur le corps \mathbf{K} (on dit aussi \mathbf{K} -espace vectoriel) si :

- i. \mathbf{E} muni de l'addition est un groupe commutatif;
- ii. $\forall x \in \mathbf{E}, 1.x = x$;
- iii. $\forall (\lambda, \mu) \in \mathbf{K} \times \mathbf{K}$ et $\forall x \in \mathbf{E}, (\lambda + \mu)x = \lambda x + \mu x$;
- iv. $\forall (\lambda, \mu) \in \mathbf{K} \times \mathbf{K}$ et $\forall x \in \mathbf{E}, (\lambda\mu)x = \lambda(\mu x)$;
- v. $\forall \lambda \in \mathbf{K}$ et $\forall (x, y) \in \mathbf{E} \times \mathbf{E}, \lambda(x + y) = \lambda x + \lambda y$.

Exemple 1.1.1 Les ensembles $\mathbf{R} \times \mathbf{R}$ et $\mathbf{C} \times \mathbf{C}$ sont des espaces vectoriels sur \mathbf{R} . De plus $\mathbf{C} \times \mathbf{C}$ est aussi un \mathbf{C} -espace vectoriel.

¹Dans ce document nous utiliserons indifféremment chacune de ces deux appellations.

Dans toute la suite, \mathbf{K} désignera l'ensemble des réels ou des complexes, \mathbf{E} un espace vectoriel sur \mathbf{K} , \mathbf{I} sera un ensemble d'indices quelconque (pas nécessairement fini ni dénombrable) et $(x_i)_{i \in \mathbf{I}}$ une famille d'éléments de \mathbf{E} indicée par \mathbf{I} .

Définition 1.1.2 Soit $\mathbf{F} \subset \mathbf{E}$. On dit que \mathbf{F} est un sous-espace vectoriel de \mathbf{E} si \mathbf{F} est stable pour les deux lois de \mathbf{E} et si \mathbf{F} muni des deux lois induites est un espace vectoriel.

Exemple 1.1.2 Si l'on considère le \mathbf{R} -espace vectoriel $\mathbf{E} = \mathbf{R} \times \mathbf{R}$, alors l'ensemble \mathbf{F} défini par $\mathbf{F} = \{(0, \lambda), \lambda \in \mathbf{R}\}$ constitue un sous-espace vectoriel de \mathbf{E} .

Définition 1.1.3 $(x_i)_{i \in \mathbf{I}}$ est une famille génératrice de \mathbf{E} si tout élément de \mathbf{E} peut s'écrire comme une combinaison linéaire des vecteurs x_i , i.e. pour tout élément x de \mathbf{E} , il existe une famille finie $(\lambda_j)_{j \in \mathbf{J}}$ d'éléments de \mathbf{K} , $\mathbf{J} \subset \mathbf{I}$ fini, telle que $x = \sum_{j \in \mathbf{J}} \lambda_j x_j$.

Définition 1.1.4 $(x_i)_{i \in \mathbf{I}}$ est une famille libre si pour toute famille finie $(\lambda_j)_{j \in \mathbf{J}}$ d'éléments de \mathbf{K} , $\mathbf{J} \subset \mathbf{I}$, $\sum_{j \in \mathbf{J}} \lambda_j x_j = 0$ implique que $\forall j \in \mathbf{J}, \lambda_j = 0$ ou $x_j = 0$.

Définition 1.1.5 $(x_i)_{i \in \mathbf{I}}$ est une base de \mathbf{E} si elle est à la fois libre et génératrice.

Définition 1.1.6 Si \mathbf{E} admet une base finie, alors on dit que \mathbf{E} est de dimension finie et toutes les bases de \mathbf{E} possèdent le même nombre d'éléments appelé dimension de \mathbf{E} . À l'opposé, si \mathbf{E} n'admet pas de base finie, on dit que \mathbf{E} est de dimension infinie.

Exemple 1.1.3 Dans le \mathbf{C} -espace vectoriel $\mathbf{E} = \mathbf{C} \times \mathbf{C}$, les vecteurs $(0, 1)$ et $(1, 0)$ forment une base de \mathbf{E} qui est donc de dimension finie égale à 2.

Définition 1.1.7 L'ensemble des combinaisons linéaires des x_i forme un espace vectoriel. Celui-ci est appelé espace vectoriel engendré par la famille $(x_i)_{i \in \mathbf{I}}$ et on le note $\text{Vect} \{(x_i)_{i \in \mathbf{I}}\}$.

Définition 1.1.8 On appelle norme sur \mathbf{E} une application notée $x \mapsto \|x\|$ de \mathbf{E} dans \mathbf{R}^+ l'ensemble des réels positifs ou nuls, telle que $\forall (x, y) \in \mathbf{E} \times \mathbf{E}, \forall \alpha \in \mathbf{K}$

- i. $\|\alpha x\| = |\alpha| \|x\|$ (homogénéité);
- ii. $\|x + y\| \leq \|x\| + \|y\|$ (inégalité triangulaire);
- iii. $\|x\| = 0 \Leftrightarrow x = 0$ (séparation).

Définition 1.1.9 Un espace vectoriel muni d'une norme est appelé espace vectoriel normé.

Les espace vectoriels normés ont de nombreuses propriétés très intéressantes. En particulier, on peut y définir des sommes infinies et la notion de sous-espace dense, ce qui permet, comme on le verra par la suite, d'étendre la notion de base d'un espace vectoriel, dans le cas de la dimension infinie.

Définition 1.1.10 On dit que $(x_i)_{i \in \mathbf{I}}$ est sommable de somme x et on note $x = \sum_{i \in \mathbf{I}} x_i$ si $\forall \varepsilon > 0, \exists \mathbf{K} \subset \mathbf{I}$ fini tel que $\forall \mathbf{J}$ fini, $\mathbf{K} \subset \mathbf{J} \subset \mathbf{I}$ implique que $\|x - \sum_{j \in \mathbf{J}} x_j\| < \varepsilon$.

Définition 1.1.11 Soit $\mathbf{F} \subset \mathbf{E}$. On dit que \mathbf{F} est dense dans \mathbf{E} lorsque $\forall x \in \mathbf{E}, \forall \varepsilon > 0, \exists x_\varepsilon \in \mathbf{F}$ tel que $\|x - x_\varepsilon\| < \varepsilon$.

L'utilisation de la norme permet aussi de définir la convergence d'une suite d'éléments d'un espace vectoriel normé, ainsi que la complétude qui fait appel aux suites de Cauchy.

Définition 1.1.12 Soit $(x_n)_{n \in \mathbf{N}}$ une famille de vecteurs d'un \mathbf{K} -espace vectoriel normé \mathbf{E} . On dit que $(x_n)_{n \in \mathbf{N}}$ converge vers $x \in \mathbf{E}$ si $\forall \varepsilon > 0, \exists n \in \mathbf{N}$ tel que $\forall p \geq n, \|x - x_p\| < \varepsilon$.

Définition 1.1.13 $(x_n)_{n \in \mathbf{N}}$ est une suite de Cauchy si $\|x_m - x_n\| \rightarrow 0$ quand $m, n \rightarrow +\infty$.

Définition 1.1.14 Si toute suite de Cauchy de \mathbf{E} est convergente, alors \mathbf{E} est dit complet. Un espace vectoriel normé complet est appelé espace de Banach.

Définition 1.1.15 Soit f une application de $\mathbf{E} \times \mathbf{E}$ dans $\mathbf{K} = \mathbf{C}$. On dit que f définit un produit scalaire hermitien sur \mathbf{E} noté $\langle \cdot, \cdot \rangle$ si $\forall (x, y, z) \in \mathbf{E}^3$ et $\forall \lambda \in \mathbf{K}$:

- i. $\langle x + y, z \rangle = \langle x, z \rangle + \langle y, z \rangle$;
- ii. $\langle x, \lambda y \rangle = \lambda \langle x, y \rangle$;
- iii. $\langle x, y \rangle^* = \langle y, x \rangle$;
- iv. $\langle x, x \rangle \geq 0$;
- v. $\langle x, x \rangle = 0 \Leftrightarrow x = 0$.

Le produit scalaire hermitien permet de définir une norme associée : $\forall x \in \mathbf{E}, \|x\| = \sqrt{\langle x, x \rangle}$.

Exemple 1.1.4 Dans le \mathbf{C} -espace vectoriel $\mathbf{C}^n = \{\lambda = (\lambda_1, \dots, \lambda_n), \lambda_i \in \mathbf{C}\}$, l'application de $\mathbf{C}^n \times \mathbf{C}^n$ dans \mathbf{C} définie par $(\lambda, \mu) \mapsto \sum_{i=1}^n \lambda_i \mu_i$ est un produit scalaire hermitien sur \mathbf{C}^n .

Définition 1.1.16 Un espace vectoriel muni d'un produit scalaire hermitien est appelé espace vectoriel hermitien.

On notera que si l'on prend $\mathbf{K} = \mathbf{R}$, on parle de produit scalaire euclidien et d'espace vectoriel euclidien.

Définition 1.1.17 Un espace vectoriel hermitien complet est appelé espace de Hilbert.

Exemple 1.1.5 Soit $\mathcal{L}_2(\mathbf{R})$ l'espace des fonctions de carré intégrable défini par :

$$\mathcal{L}_2(\mathbf{R}) = \left\{ f : \mathbf{R} \mapsto \mathbf{C} \mid \int_{-\infty}^{+\infty} |f(t)|^2 dt < +\infty \right\}. \quad (1.1)$$

L'application définie par

$$\langle f, g \rangle_{\mathcal{L}_2(\mathbf{R}), \mathbf{C}} = \int_{-\infty}^{+\infty} f^*(t)g(t)dt \quad (1.2)$$

est un produit scalaire hermitien sur $\mathcal{L}_2(\mathbf{R})$. De plus, $\mathcal{L}_2(\mathbf{R})$ muni de ce produit scalaire est un espace de Hilbert. De même, l'application définie par

$$\langle f, g \rangle_{\mathcal{L}_2(\mathbf{R}), \mathbf{R}} = \Re \left\{ \int_{-\infty}^{+\infty} f^*(t)g(t)dt \right\} \quad (1.3)$$

est un produit scalaire euclidien et $\mathcal{L}_2(\mathbf{R})$ muni de ce produit scalaire est encore un espace de Hilbert. Dans les deux cas, la norme associée est définie par

$$\|f\|_{\mathcal{L}_2(\mathbf{R})} = \sqrt{\int_{-\infty}^{+\infty} |f(t)|^2 dt}. \quad (1.4)$$

Exemple 1.1.6 Soit $l_2(\mathbf{Z})$ l'espace de séries de carré sommable défini par :

$$l_2(\mathbf{Z}) = \left\{ x : \mathbf{Z} \mapsto \mathbf{C} \mid \sum_{k=-\infty}^{+\infty} |x[k]|^2 < +\infty \right\}. \quad (1.5)$$

L'application définie par

$$\langle x, y \rangle_{l_2(\mathbf{Z}), \mathbf{C}} = \sum_{k=-\infty}^{+\infty} x^*[k]y[k] \quad (1.6)$$

est produit scalaire hermitien et $l_2(\mathbf{Z})$ muni de ce produit scalaire est un espace de Hilbert. De même, l'application définie par

$$\langle x, y \rangle_{l_2(\mathbf{Z}), \mathbf{R}} = \Re \left\{ \sum_{k=-\infty}^{+\infty} x^*[k]y[k] \right\} \quad (1.7)$$

est un produit scalaire euclidien et $l_2(\mathbf{Z})$ muni de ce produit scalaire est encore un espace de Hilbert. Les deux produits scalaires définissent la même norme :

$$\|x\|_{l_2(\mathbf{Z})} = \sqrt{\sum_{k=-\infty}^{+\infty} |x[k]|^2}. \quad (1.8)$$

1.1.2 Décomposition d'un vecteur dans un espace de Hilbert

Désormais, \mathbf{H} désignera un espace de Hilbert. Nous allons maintenant définir les notions d'orthogonalité et de biorthogonalité qui sont au cœur de cette étude.

Définition 1.1.18 Soit $(x, y) \in \mathbf{H} \times \mathbf{H}$. On dit que x et y sont orthogonaux et on note $x \perp y$ si $\langle x, y \rangle = 0$.

Définition 1.1.19 Soit $(x_i)_{i \in \mathbf{I}}$ une famille de vecteurs de \mathbf{H} . $(x_i)_{i \in \mathbf{I}}$ forme une base Hilbertienne de \mathbf{H} si et seulement si :

- i. $\forall (i, j) \in \mathbf{I}^2, \langle x_i, x_j \rangle = \delta_{i,j}$;
- ii. $\forall x \in \mathbf{H}, x = \sum_{i \in \mathbf{I}} \langle x_i, x \rangle x_i$.

Propriété 1.1.1 Soit $(x_i)_{i \in \mathbf{I}}$ une base Hilbertienne de \mathbf{H} , alors $\forall x \in \mathbf{H}$:

- i. si $x = \sum_{i \in \mathbf{I}} \alpha_i x_i$, alors $\alpha_i = \langle x_i, x \rangle$;
- ii. $\|x\|^2 = \sum_{i \in \mathbf{I}} |\langle x_i, x \rangle|^2$.

Il est important de noter qu'une base Hilbertienne n'est pas nécessairement une base au sens des espaces vectoriels, sauf en dimension finie. En effet, si $(x_i)_{i \in \mathbf{I}}$ est une base Hilbertienne de \mathbf{H} de dimension infinie, la somme $\sum_{i \in \mathbf{I}} \langle x_i, x \rangle x_i$ n'est pas nécessairement finie. Ainsi, l'espace vectoriel \mathbf{F} engendré par $(x_i)_{i \in \mathbf{I}}$ n'est pas nécessairement égal à \mathbf{H} tout entier. En revanche, il est toujours dense dans \mathbf{H} . Et même, toute famille orthonormale qui engendre un espace vectoriel dense dans \mathbf{H} est une base Hilbertienne. Les bases Hilbertiennes sont donc particulièrement intéressantes puisqu'elles permettent de caractériser de manière unique tout élément de \mathbf{H} grâce à son produit scalaire sur les éléments de la base. Par ailleurs, on peut

aussi démontrer qu'une base Hilbertienne est dénombrable. Enfin, la décomposition sur une telle base est stable, *i.e.* une petite erreur sur les coefficients de la décomposition produit une petite erreur sur le vecteur reconstruit. En effet, soit $(\varepsilon_n)_{n \in \mathbf{N}} \in l_2(\mathbf{Z})$ et soit $x = \sum_{n \in \mathbf{N}} \alpha_n x_n$, avec $(x_n)_{n \in \mathbf{N}}$ une base Hilbertienne de \mathbf{H} . Supposons que l'on commette une erreur ε_n sur le coefficient α_n de sorte que l'on obtient vecteur \hat{x} au lieu de x , alors $\|x - \hat{x}\| = \sum_{n \in \mathbf{N}} |\varepsilon_n|^2$.

Maintenant, que se passe-t-il si l'on relâche la contrainte d'orthonormalité? Dans ce cas, on peut encore envisager de décomposer un vecteur de manière unique sur une famille de \mathbf{H} à condition qu'elle soit libre et que l'espace vectoriel qu'elle engendre soit dense dans \mathbf{H} . Mais comment peut-on calculer les coefficients de la décomposition et celle-ci est-elle stable? Pour répondre à la première question, il faut d'abord définir la propriété de biorthogonalité.

Définition 1.1.20 Soient $(x_i)_{i \in \mathbf{I}}$ et $(\check{x}_i)_{i \in \mathbf{I}}$ deux familles de vecteurs de \mathbf{H} . $(x_i)_{i \in \mathbf{I}}, (\check{x}_i)_{i \in \mathbf{I}}$ sont biorthogonales si et seulement si $\forall (i, j) \in \mathbf{I}^2, \langle x_i, \check{x}_j \rangle = \delta_{i,j}$.

Propriété 1.1.2 Si $(x_i)_{i \in \mathbf{I}}$ et $(\check{x}_i)_{i \in \mathbf{I}}$ sont biorthogonales, alors elles sont libres.

Définition 1.1.21 Soit $(x_i)_{i \in \mathbf{I}}$ et $(\check{x}_i)_{i \in \mathbf{I}}$ deux familles biorthogonales de \mathbf{H} . On dira qu'elles forment un couple de bases biorthogonales si elles engendrent un espace vectoriel dense dans \mathbf{H} .

Propriété 1.1.3 Deux familles $(x_i)_{i \in \mathbf{I}}$ et $(\check{x}_i)_{i \in \mathbf{I}}$ forment un couple de base biorthogonale si et seulement si elles sont biorthogonales et $\forall x \in \mathbf{H}, x = \sum_{i \in \mathbf{I}} \langle \check{x}_i, x \rangle x_i = \sum_{i \in \mathbf{I}} \langle x_i, x \rangle \check{x}_i$.

Exemple 1.1.7 Dans le plan \mathbf{C}^2 , les familles $x_1 = (\sqrt{2}, 0), x_2 = (-\frac{\sqrt{6}}{2}, \frac{\sqrt{2}}{2})$ et $\check{x}_1 = (\frac{\sqrt{2}}{2}, \frac{\sqrt{6}}{2}), \check{x}_2 = (0, \sqrt{2})$ (cf. figure 1.1) forment un couple de bases biorthogonales de \mathbf{C}^2 et $\forall y \in \mathbf{C}^2, y = \langle \check{x}_1, y \rangle x_1 + \langle \check{x}_2, y \rangle x_2$.

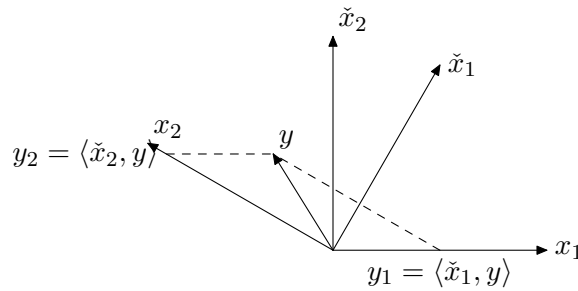


FIG. 1.1 – Bases biorthogonales de \mathbf{C}^2 .

Propriété 1.1.4 À toute famille libre $(x_i)_{i \in \mathbf{I}}$ de \mathbf{H} , on peut associer une famille biorthogonale $(\check{x}_i)_{i \in \mathbf{I}}$. De plus, si l'espace vectoriel engendré par les x_i est dense dans \mathbf{H} , alors la famille biorthogonale est unique et l'espace vectoriel qu'elle engendre est aussi dense dans \mathbf{H} , sinon il en existe une infinité.

Preuve Soit $i_0 \in \mathbf{I}$. On note $\mathbf{E} = \text{Vect} \{(x_i)_{i \in \mathbf{I}}\}$, $\mathbf{X}_{i_0} = \text{Vect} \{(x_i)_{i \in \mathbf{I} \setminus \{i_0\}}\}$ et $\mathbf{X}_{i_0}^\perp$ l'ensemble des éléments de \mathbf{E} orthogonaux à tous les éléments de \mathbf{X}_{i_0} . $\exists y_{i_0} \in \mathbf{X}_{i_0}^\perp$ avec $y \neq 0$ car la famille $(x_i)_{i \in \mathbf{I} \setminus \{i_0\}}$ est libre et n'engendre pas \mathbf{E} . De plus, y_{i_0} ne peut être orthogonal à x_{i_0} . On peut

donc noter $\check{x}_{i_0} = \frac{y}{\langle x_{i_0}, y \rangle}$. On peut ainsi définir une famille $(\check{x}_i)_{i \in \mathbf{I}}$ qui est bien biorthogonale à $(x_i)_{i \in \mathbf{I}}$.

Si \mathbf{E} n'est pas dense dans \mathbf{H} , alors $\exists h \neq 0$ orthogonal à tous les éléments de \mathbf{E} , et en particulier $\forall i \in \mathbf{I}$, $\langle x_i, h \rangle = 0$. Alors $\forall \lambda \in \mathbf{K}$, la famille $(\check{x}_i + \lambda h)_{i \in \mathbf{I}}$ est encore biorthogonale à $(x_i)_{i \in \mathbf{I}}$.

Si \mathbf{E} est dense dans \mathbf{H} , alors supposons que $(y_i)_{i \in \mathbf{I}}$ soit biorthogonale à $(x_i)_{i \in \mathbf{I}}$. Pour tout $f \in \mathbf{H}$, $f = \sum_{i \in \mathbf{I}} \langle x_i, f \rangle \check{x}_i$. En particulier, pour $f = y_i$, comme $\langle x_i, y_j \rangle = \delta_{i,j}$, on obtient que $\check{x}_i = y_i$.

Propriété 1.1.5 Soit $(x_i)_{i \in \mathbf{I}}$ et $(\check{x}_i)_{i \in \mathbf{I}}$ deux bases biorthogonales de \mathbf{H} , alors $\forall (x, y) \in \mathbf{H} \times \mathbf{H}$:

- i. $\langle x, y \rangle = \sum_{i \in \mathbf{I}} \langle x_i, x \rangle^* \langle \check{x}_i, y \rangle = \sum_{i \in \mathbf{I}} \langle \check{x}_i, x \rangle^* \langle x_i, y \rangle$;
- ii. $\|x\|^2 = \sum_{i \in \mathbf{I}} \langle x_i, x \rangle^* \langle \check{x}_i, x \rangle$.

Il apparaît que la notion de base biorthogonale généralise celle de base Hilbertienne. En effet, une base Hilbertienne peut être vue comme une base particulière égale à sa propre base duale.

La question qui se pose maintenant est de savoir si la décomposition d'un vecteur sur des bases biorthogonales est stable. Considérons $\mathbf{C}^{\mathbf{N}}$, muni de la base Hilbertienne canonique $(e_n)_{n \in \mathbf{N}}$ (la $n^{\text{ième}}$ composante de e_n est égale à 1 les autres sont nulles). Définissons maintenant $(f_n)_{n \in \mathbf{N}}$ par $f_n = (n+1)^2 e_n$ et $(\check{f}_n)_{n \in \mathbf{N}}$ par $\check{f}_n = \frac{1}{(n+1)^2} e_n$. Il est clair que ces deux familles forment un couple de bases biorthogonales de $\mathbf{C}^{\mathbf{N}}$. Soit $f = \sum_{n \in \mathbf{N}} \frac{e_n}{(n+1)^2} = \sum_{n \in \mathbf{N}} \check{f}_n$. On a $\langle f_n, f \rangle = 1$ et $\sum_{n \in \mathbf{N}} \langle f_n, f \rangle = +\infty$, ce qui traduit une forte instabilité de la décomposition.

Les *structures obliques* selon l'appellation de P. Flandrin [32] ou *frames* selon la terminologie anglo-saxonne², particulièrement étudiées par I. Daubechies [26], permettent d'atteindre l'objectif de stabilité en définissant un nouveau type de famille de vecteurs. Des informations utiles sur les frames peuvent aussi être trouvées dans [68].

Définition 1.1.22 Soit $(x_i)_{i \in \mathbf{I}}$ une famille de vecteurs de \mathbf{H} . $(x_i)_{i \in \mathbf{I}}$ constitue une structure oblique ou frame de \mathbf{H} si on peut trouver deux réels A et B tels que :

- i. $0 < A \leq B < +\infty$;
- ii. $\forall x \in \mathbf{H}$, $A\|x\|^2 \leq \sum_{i \in \mathbf{I}} |\langle x_i, x \rangle|^2 \leq B\|x\|^2$.

Le couple (A, B) formé respectivement de la borne inférieure maximale et de la borne supérieure minimale constitue les bornes de la frame $(x_i)_{i \in \mathbf{I}}$.

Propriété 1.1.6 Si $(x_i)_{i \in \mathbf{I}}$ est une frame de \mathbf{H} , alors l'espace vectoriel engendré par la frame est dense dans \mathbf{H} .

Définition 1.1.23 Soit $(x_i)_{i \in \mathbf{I}}$ une frame de \mathbf{H} . On dit que $(x_i)_{i \in \mathbf{I}}$ est exacte si $\forall i_0 \in \mathbf{I}$, $(x_i)_{i \in \mathbf{I} \setminus \{i_0\}}$ n'est plus une frame de \mathbf{H} .

Propriété 1.1.7 Soit $(x_i)_{i \in \mathbf{I}}$ une frame de \mathbf{H} de bornes A et B . Alors $\exists (y_i)_{i \in \mathbf{I}}$ telle que $\forall x \in \mathbf{H}$, $x = \sum_{i \in \mathbf{I}} \langle y_i, x \rangle x_i$. De plus, si $(x_i)_{i \in \mathbf{I}}$ est exacte, alors $(y_i)_{i \in \mathbf{I}}$ est unique, sinon il en existe une infinité. Parmi toutes les frames de reconstruction possibles, il existe une unique frame, appelée frame duale, de bornes $1/B$ et $1/A$ qui minimise la quantité $\sum_{i \in \mathbf{I}} |\langle \check{x}_i, x \rangle|^2$, pour tout $x \in \mathbf{H}$.

²Le terme « repère » est aussi parfois employé.

Ainsi, tout vecteur de \mathbf{H} peut se décomposer sur une frame. La construction obtenue est alors numériquement stable [32], c'est le principal intérêt des frames.

Définition 1.1.24 Soit $(x_i)_{i \in \mathbf{I}}$ une famille de vecteurs de \mathbf{H} . On dit que $(x_i)_{i \in \mathbf{I}}$ est une base de Riesz de \mathbf{H} si $(x_i)_{i \in \mathbf{I}}$ est une frame de \mathbf{H} et si elle forme une famille libre.

Propriété 1.1.8 Une frame exacte est une base de Riesz.

Définition 1.1.25 Soit $(x_i)_{i \in \mathbf{I}}$ une frame de \mathbf{H} . On dit que $(x_i)_{i \in \mathbf{I}}$ est étroite³ (tight frame) si on peut trouver un réel A non nul tel que : $\forall x \in \mathbf{H}, \sum_{i \in \mathbf{I}} |\langle x_i, x \rangle|^2 = A \|x\|^2$. Ainsi, une frame étroite est une frame dont les deux bornes A et B sont identiques.

Propriété 1.1.9 Soit $(x_i)_{i \in \mathbf{I}}$ une frame étroite de \mathbf{H} de borne A , alors les éléments de la frame duale sont égaux à $\frac{1}{A}x_i$ et $\forall x \in \mathbf{H}, x = \frac{1}{A} \sum_{i \in \mathbf{I}} \langle x_i, x \rangle x_i$.

Exemple 1.1.8 Dans le plan \mathbf{C}^2 , la famille des vecteurs $x_1 = (1, 0)$, $x_2 = (-\frac{1}{2}, \frac{\sqrt{3}}{2})$, $x_3 = (-\frac{1}{2}, -\frac{\sqrt{3}}{2})$ (cf. figure 1.2) constitue une frame étroite de \mathbf{C}^2 avec $A = B = \frac{3}{2}$ et on peut vérifier que pour tout $x \in \mathbf{C}^2$, $x = \frac{2}{3} \sum_{n=1}^3 \langle x_n, x \rangle x_n$.

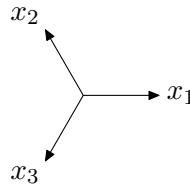


FIG. 1.2 – Frame étroite de \mathbf{C}^2 .

Propriété 1.1.10 À toute base de Riesz $(x_i)_{i \in \mathbf{I}}$ de \mathbf{H} on peut associer une unique base duale $(\check{x}_i)_{i \in \mathbf{I}}$ de façon à obtenir un couple de bases biorthogonales. De plus, si A et B sont les bornes de $(x_i)_{i \in \mathbf{I}}$, alors $1/B$ et $1/A$ sont les bornes de $(\check{x}_i)_{i \in \mathbf{I}}$.

D'ailleurs, on notera que certains auteurs imposent que les bases biorthogonales soient des bases de Riesz [114].

1.2 Analyse temps-fréquence

En pratique on utilise généralement deux types d'espace de Hilbert pour représenter des signaux : l'espace des fonctions de carré intégrable $\mathcal{L}_2(\mathbf{R})$ (cf. exemple 1.1.5) pour les signaux à temps continu et l'espace des séries de carré sommable $l_2(\mathbf{Z})$ (cf. exemple 1.1.6) pour les signaux à temps discret. Dans chaque cas, on peut mener une analyse temps-fréquence qui conduit à définir la transformée de Fourier ainsi que la localisation temps-fréquence.

³On voit aussi parfois aussi frame ajustée.

1.2.1 Signaux à temps continu

L'analyse fréquentielle d'un signal est basée sur sa transformée de Fourier. Celle-ci est définie par

$$\text{TF}(f)(\nu) = \hat{f}(\nu) = F(\nu) = \int_{-\infty}^{+\infty} f(t)e^{-j2\pi\nu t} dt. \quad (1.9)$$

L'opérateur ainsi défini est inversible et son inverse, la transformée de Fourier inverse, est définie par

$$\text{TF}^{-1}(F)(t) = f(t) = \int_{-\infty}^{+\infty} F(\nu)e^{j2\pi\nu t} d\nu. \quad (1.10)$$

Pour étudier la localisation en temps et en fréquence d'une fonction, on est amené à définir les moments d'ordre 1 et 2 en temps et en fréquence :

– moment d'ordre 1 en temps :

$$m_{\mathcal{L}_2(\mathbf{R})}^{(1)}(f) = \frac{1}{\|f\|_{\mathcal{L}_2(\mathbf{R})}^2} \int_{-\infty}^{+\infty} t|f(t)|^2 dt; \quad (1.11)$$

– moment d'ordre 2 en temps :

$$m_{\mathcal{L}_2(\mathbf{R})}^{(2)}(f) = \frac{1}{\|f\|_{\mathcal{L}_2(\mathbf{R})}^2} \int_{-\infty}^{+\infty} \left(t - m_{\mathcal{L}_2(\mathbf{R})}^{(1)}(f)\right)^2 |f(t)|^2 dt; \quad (1.12)$$

– moment d'ordre 1 en fréquence :

$$M_{\mathcal{L}_2(\mathbf{R})}^{(1)}(f) = \frac{1}{\|f\|_{\mathcal{L}_2(\mathbf{R})}^2} \int_{-\infty}^{+\infty} \nu |F(\nu)|^2 d\nu; \quad (1.13)$$

– moment d'ordre 2 en fréquence :

$$M_{\mathcal{L}_2(\mathbf{R})}^{(2)}(f) = \frac{1}{\|f\|_{\mathcal{L}_2(\mathbf{R})}^2} \int_{-\infty}^{+\infty} \left(\nu - M_{\mathcal{L}_2(\mathbf{R})}^{(1)}(f)\right)^2 |F(\nu)|^2 d\nu. \quad (1.14)$$

Les moments d'ordre 2 sont liés par l'inégalité d'Heisenberg-Gabor (cf. théorème 1.1). Pour obtenir une mesure de localisation comprise entre 0 et 1 on peut, comme dans [2], définir la localisation temps-fréquence d'une fonction continue par la définition 1.2.1.

Définition 1.2.1 On appelle localisation d'une fonction f de $\mathcal{L}_2(\mathbf{R})$, la grandeur $\xi(f)$ définie par :

$$\xi(f) = \frac{1}{4\pi \sqrt{m_{\mathcal{L}_2(\mathbf{R})}^{(2)}(f) M_{\mathcal{L}_2(\mathbf{R})}^{(2)}(f)}}. \quad (1.15)$$

La localisation d'une fonction de $\mathcal{L}_2(\mathbf{R})$ est régie par un principe d'incertitude appelé aussi inégalité d'Heisenberg-Gabor qui peut se mettre sous la forme :

Théorème 1.1 (Inégalité d'Heisenberg-Gabor)

Soit $f \in \mathcal{L}_2(\mathbf{R})$, alors :

$$0 \leq \xi(f) \leq 1 \quad (1.16)$$

et l'égalité $\xi(f) = 1$ est atteinte si et seulement si $f(t) = Ce^{-st^2}$ avec $C \in \mathbf{C}$ et $s > 0$ (fonction gaussienne).

1.2.2 Signaux à temps discret

De la même manière, dans $l_2(\mathbf{Z})$ l'espace des séries de carré sommable, la transformée de Fourier discrète s'écrit

$$\text{TF}(x)(\nu) = \hat{x}(\nu) = X(\nu) = \sum_{k=-\infty}^{+\infty} x[k]e^{-j2\pi\nu k}. \quad (1.17)$$

Comme dans le cas continu, cet opérateur est inversible et la transformée inverse est donnée par :

$$\text{TF}^{-1}(X)[k] = x[k] = \int_{-\frac{1}{2}}^{+\frac{1}{2}} F(\nu)e^{-j2\pi\nu k} d\nu. \quad (1.18)$$

On peut encore définir la localisation d'un signal à temps discret, mais il existe plusieurs définitions différentes [14, 30, 28, 103]. On en a retenu deux. La première, que nous appellerons localisation classique, est dérivée de la discrétisation de la mesure employée dans le cas continu. La seconde introduite plus récemment est dérivée de [30].

Localisation « classique » d'un signal à temps discret

Le principe est de discrétiser un signal à temps continu. Ainsi, les moments d'ordre 1 et 2 en temps s'écrivent respectivement :

$$m_{l_2(\mathbf{Z})}^{(1)}(x) = \frac{1}{\|x\|_{l_2(\mathbf{Z})}^2} \sum_{k=-\infty}^{+\infty} k|x[k]|^2, \quad (1.19)$$

$$m_{l_2(\mathbf{Z})}^{(2)}(x) = \frac{1}{\|x\|_{l_2(\mathbf{Z})}^2} \sum_{k=-\infty}^{+\infty} \left(k - m_{l_2(\mathbf{Z})}^{(1)}(x)\right)^2 |x[k]|^2. \quad (1.20)$$

Pour calculer les moments fréquentiels, il convient de prendre quelques précautions. En effet, si l'on définit les moments d'ordre 1 et 2 en fréquence comme dans [14] par $M_{l_2(\mathbf{Z})}^{(1)}(x) = \frac{1}{\|x\|_{l_2(\mathbf{Z})}^2} \int_{-\frac{1}{2}}^{\frac{1}{2}} \nu |X(\nu)|^2 d\nu$ et $M_{l_2(\mathbf{Z})}^{(2)}(x) = \frac{1}{\|x\|_{l_2(\mathbf{Z})}^2} \int_{-\frac{1}{2}}^{\frac{1}{2}} \left(\nu - M_{l_2(\mathbf{Z})}^{(1)}(x)\right)^2 |X(\nu)|^2 d\nu$, respectivement, alors le moment d'ordre 2 obtenu n'est pas invariant par translation en fréquence, ce qui n'est pas souhaitable. C'est pourquoi, il est préférable de définir le moment d'ordre 2 en fréquence par :

$$M_{l_2(\mathbf{Z})}^{(2)}(x) = \frac{1}{\|x\|_{l_2(\mathbf{Z})}^2} \int_{-\frac{1}{2}}^{\frac{1}{2}} \nu^2 \left|X\left(\nu + M_{l_2(\mathbf{Z})}^{(1)}(x)\right)\right|^2 d\nu \quad (1.21)$$

avec $M_{l_2(\mathbf{Z})}^{(1)}(x)$ le moment d'ordre 1 en fréquence choisi de manière à minimiser $M_{l_2(\mathbf{Z})}^{(2)}(x)$. On peut vérifier qu'il est tel que

$$\int_{-\frac{1}{2}}^{\frac{1}{2}} \nu \left|X\left(\nu + M_{l_2(\mathbf{Z})}^{(1)}(x)\right)\right|^2 d\nu = 0, \quad (1.22)$$

On notera aussi que le moment d'ordre 1 en temps défini par (1.19) minimise aussi le moment d'ordre 2 en temps. On obtient ainsi des moments d'ordre 2 en temps et en fréquence respectivement invariants par translation temporelle et fréquentielle. Par ailleurs, on peut vérifier que

l'équation (1.22) ne définit le moment d'ordre 1 que modulo $\frac{1}{2}$. Pour obtenir une définition unique, on peut imposer qu'il soit dans l'intervalle $[0, \frac{1}{2}[$. Dans ces conditions, il est nul pour tous les signaux réels. Dans ce cas, la première idée qui consistait à définir les moments fréquentiels par discrétisation directe reste valable. Dans tous les cas, la mesure de localisation classique d'un signal à temps discret s'écrit alors :

$$\xi(x) = \frac{1}{4\pi\sqrt{m_{l_2(\mathbf{Z})}^{(2)}(x)M_{l_2(\mathbf{Z})}^{(2)}(x)}}. \quad (1.23)$$

En général, la localisation classique d'une série de $l_2(\mathbf{Z})$ n'est pas bornée. En particulier, lorsque cette série ne comporte qu'une seule valeur non nulle, la localisation est infinie. Toutefois, on peut déduire de [14] que :

Théorème 1.2

Soit $x \in l_2(\mathbf{Z})$ et soit X sa transformée de Fourier. Si $X(\pm 1/2) = 0$, alors $0 \leq \xi(x) < 1$.

Localisation modifiée

Pour obtenir une mesure permettant d'appliquer le principe d'incertitude au cas discret, M. I. Doroslovački a été amené à définir de nouveaux paramètres dans [30] :

– centre de gravité fréquentiel :

$$F(x) = \frac{1}{2\pi} \frac{\Im \left\{ \sum_{k=-\infty}^{+\infty} x[k]x^*[k-1] \right\}}{\Re \left\{ \sum_{k=-\infty}^{+\infty} x[k]x^*[k-1] \right\}}; \quad (1.24)$$

– centre de gravité temporel :

$$T(x) = \frac{\sum_{k=-\infty}^{+\infty} (k-1/2) |x[k] + e^{j2\pi F(x)}x[k-1]|^2}{\sum_{k=-\infty}^{+\infty} |x[k] + e^{j2\pi F(x)}x[k-1]|^2}; \quad (1.25)$$

– deuxième moment en fréquence :

$$\mathfrak{M}_2(x) = \frac{1}{\|x\|^2} \int_{-\frac{1}{2}}^{\frac{1}{2}} \frac{4}{(2\pi)^2} \sin^2 \left[\pi(\nu - F(x)) |X(\nu)|^2 \right] d\nu \quad (1.26)$$

$$= \frac{1}{(2\pi)^2 \|x\|^2} \sum_{k=-\infty}^{+\infty} |x[k] - e^{j2\pi F(x)}x[k-1]|^2; \quad (1.27)$$

– deuxième moment en temps :

$$\mathfrak{m}_2(x) = \frac{1}{\|x\|^2} \int_{-\frac{1}{2}}^{\frac{1}{2}} \frac{1}{(2\pi)^2} \left| \frac{d}{d\nu} \left\{ \cos[\pi(\nu - F(x))] e^{j2\pi\nu T(x)} X(\nu) \right\} \right|^2 d\nu \quad (1.28)$$

$$= \frac{1}{\|x\|^2} \sum_{k=-\infty}^{+\infty} \left(k - \frac{1}{2} - T(x) \right)^2 \left| \frac{x[k] + e^{j2\pi F(x)}x[k-1]}{2} \right|^2. \quad (1.29)$$

On peut alors dériver de ces grandeurs une nouvelle mesure de localisation « modifiée » et notée ξ_{mod} :

$$\xi_{\text{mod}}(x) = \frac{1}{4\pi\sqrt{\mathfrak{m}_2(x)\mathfrak{M}_2(x)}}. \quad (1.30)$$

Cette mesure nous permet d'écrire le théorème suivant :

Théorème 1.3

Soit $x \in l_2(\mathbf{Z})$ et soit X sa transformée de Fourier. Alors $0 \leq \xi_{\text{mod}}(x) \leq 1$, et $\xi_{\text{mod}}(x) = 1$ si et seulement si $X(\nu) = C|\cos \pi\nu|^K$ avec $C \in \mathbf{C}$ et $K > -\frac{1}{2}$.

1.2.3 Familles de Weyl-Heisenberg

Les familles de Weyl-Heisenberg ou de Gabor sont largement décrites et étudiées dans [31], ouvrage auquel le lecteur pourra se référer. On ne donnera ici que quelques définitions et propriétés de base.

Cas continu

Définition 1.2.2 Soient $g \in \mathcal{L}_2(\mathbf{R})$, $F_0 \in \mathbf{R}$ (espace des fréquences) et $T_0 \in \mathbf{R}$ (espace des temps). On appelle famille de Weyl-Heisenberg de $\mathcal{L}_2(\mathbf{R})$ (ou de Gabor) toute famille $(g_{m,n})_{(m,n) \in \mathbf{Z}^2}$ de fonctions de $\mathcal{L}_2(\mathbf{R})$ vérifiant :

$$\forall t \in \mathbf{R}, g_{m,n}(t) = g(t - nT_0)e^{j2\pi mF_0t}. \quad (1.31)$$

La fonction g est appelée fonction prototype. Les fonctions $g_{m,n}$ sont les translatées en temps et en fréquence de la fonction prototype. Une famille de Weyl-Heisenberg constituant une frame est appelée frame de Weyl-Heisenberg.

Par la suite, $(g_{m,n})_{(m,n) \in \mathbf{Z}^2}$ désignera une famille de Weyl-Heisenberg modulée par le prototype g et de paramètres F_0 et T_0 .

Propriété 1.2.1 Soit $(g_{m,n})_{(m,n) \in \mathbf{Z}^2}$ une frame de Weyl-Heisenberg de bornes A et B . Alors :

- i. $A \leq \frac{\|g\|^2}{F_0T_0} \leq B$, en particulier si $(g_{m,n})_{(m,n) \in \mathbf{Z}^2}$ est étroite, $A = B = \frac{\|g\|^2}{F_0T_0}$;
- ii. les frames de reconstruction de $(g_{m,n})_{(m,n) \in \mathbf{Z}^2}$ sont aussi des frames de Weyl-Heisenberg de mêmes paramètres F_0 et T_0 et elles s'écrivent donc sous la forme : $\gamma_{m,n}(t) = \gamma(t - nT_0)e^{j2\pi mF_0t}$;
- iii. les familles biorthogonales à $(g_{m,n})_{(m,n) \in \mathbf{Z}^2}$ sont aussi des familles de Weyl-Heisenberg de mêmes paramètres F_0 et T_0 et elles s'écrivent aussi sous la forme : $\gamma_{m,n}(t) = \gamma(t - nT_0)e^{j2\pi mF_0t}$.

Théorème 1.4

Soit $g \in \mathcal{L}_2(\mathbf{R})$ et F_0 et T_0 deux réels, alors [85] :

- i. la famille de Weyl-Heisenberg $g_{m,n}(t) = g(t - nT_0)e^{j2\pi mF_0t}$ est une frame si et seulement si la famille $g'_{m,n}(t) = g(t - n/F_0)e^{j2\pi mt/T_0}$ est une base de Riesz de l'espace qu'elle génère ;
- ii. γ définit une frame de reconstruction $\gamma_{m,n}$ pour $g_{m,n}$ si et seulement si $\gamma/(F_0T_0)$ définit une famille biorthogonale à $g'_{m,n}$, de paramètres $1/T_0$ et $1/F_0$: $\gamma'_{m,n}(t) = 1/(F_0T_0)\gamma(t - n/F_0)e^{j2\pi mt/T_0}$;

iii. $g_{m,n}$ est une frame étroite si et seulement si $g'_{m,n}$ est une base orthonormale de l'espace qu'elle génère.

On notera que ces trois résultats correspondent à un cas particulier des théorèmes 2.2 et 2.3 de l'article [85] de A. Ron et Z. Shen. En effet, nous ne considérons ici que le cas de fonctions à une seule variable alors que dans [85] les propriétés sont établies pour des fonctions de plusieurs variables.

On a pu remarquer que la grandeur $1/(F_0T_0)$ intervient aussi bien dans l'énoncé de la propriété 1.2.1 quand dans celui du théorème 1.4. Il s'agit d'un paramètre important que l'on appelle densité d'une famille de Weyl-Heisenberg :

Définition 1.2.3 On appelle densité d'une famille de Weyl-Heisenberg la grandeur $\varrho = \frac{1}{F_0T_0}$.

La densité d'une famille de Weyl-Heisenberg que nous venons de définir est primordiale et permet de classer les familles de Weyl-Heisenberg. En effet, suivant que ϱ sera supérieure ou inférieure à l'unité, la famille aura des propriétés différentes.

Propriété 1.2.2 Soit $(g_{m,n})_{(m,n) \in \mathbf{Z}^2}$ une famille de Weyl-Heisenberg de densité ϱ , alors :

- $(g_{m,n})_{(m,n) \in \mathbf{Z}^2}$ ne peut être une frame de $\mathcal{L}_2(\mathbf{R})$ que si $\varrho \geq 1$;
- $(g_{m,n})_{(m,n) \in \mathbf{Z}^2}$ ne peut être une base de Riesz de $\mathcal{L}_2(\mathbf{R})$ que si $\varrho = 1$;
- $(g_{m,n})_{(m,n) \in \mathbf{Z}^2}$ ne peut être une base de Riesz de l'espace qu'elle génère que si $\varrho \leq 1$.

Les deux premiers items ont été établis par I. Daubechies dans [26]. Le troisième est une conséquence du théorème 1.4 et du premier item de la propriété 1.2.2.

Propriété 1.2.3 Lorsque $\varrho = 1$, deux frames de Weyl-Heisenberg sont duales si et seulement si elles sont biorthogonales. Autrement dit, en densité 1, les frames duales sont les bases biorthogonales.

Théorème 1.5 (Théorème de Balian-Low)

À densité critique ($\varrho = 1$), si $(g_{m,n})_{(m,n) \in \mathbf{Z}^2}$ est une frame de $\mathcal{L}_2(\mathbf{R})$, et si on note \hat{g} la transformée de Fourier de g la fonction prototype, alors $\|tg(t)\| \|\nu\hat{g}(\nu)\| = +\infty$.

Ce théorème montre qu'il n'existe pas de base de Riesz, et donc pas de base orthonormée, à la fois bien localisée en temps et en fréquence. Il en découle que les fonctions gaussiennes qui sont les mieux localisées ne peuvent être le prototype d'une frame de Weyl-Heisenberg que pour une densité supérieure à l'unité.

Cas discret

Tous les résultats précédents peuvent être transposés dans le cas discret où l'espace des signaux est pris égal à $l_2(\mathbf{Z})$. En effet, soient M et N , deux entiers et $T_e = \frac{T_0}{N} \in \mathbf{R}$ la période à laquelle on échantillonne le signal $x(t)$ de $\mathcal{L}_2(\mathbf{R})$. Pour tout $x \in \mathcal{L}_2(\mathbf{R})$ posons $x_e[k] = x(kT_e)$ le signal de $l_2(\mathbf{Z})$ correspondant. Posons aussi $F_0T_e = \frac{1}{K}$ de sorte que $F_0T_0 = \frac{N}{K}$. En adoptant ces notations on obtient alors par discrétisation des familles de Weyl-Heisenberg à temps continu de nouvelles familles à temps discret.

Définition 1.2.4 Soient $g \in l_2(\mathbf{Z})$ et $(M, N) \in \mathbf{N}^2$. On appelle famille de Weyl-Heisenberg (ou de Gabor) de $l_2(\mathbf{Z})$ toute famille $(g_{m,n})_{(m,n) \in \{0, \dots, M-1\} \times \mathbf{Z}}$ de fonctions de $l_2(\mathbf{Z})$ vérifiant :

$$\forall k \in \mathbf{Z}, g_{m,n}[k] = g[k - nN]e^{j\frac{2\pi km}{M}}. \quad (1.32)$$

La densité d'une famille de Weyl-Heisenberg vaut alors $\frac{M}{N}$ et les propriétés 1.2.2, 1.2.1 et 1.2.3 restent valables. En revanche, ni le théorème de Balian-Low, ni l'inégalité d'Heisenberg-Gabor ne peuvent être transposés tels quels.

Parmi les publications sur les systèmes de Weyl-Heisenberg discrets on peut citer l'important article de J. Wexler et S. Raz publié en 1990 [117], ainsi que les articles d'H. Bölcskei et al. [13] et Z. Cvetković et M. Vetterli [25] qui font le lien avec les bancs modulés suréchantillonnés.

1.3 Représentation des signaux en communications numériques

Le principe des communications numériques est de transmettre des données numériques à travers un canal de transmission physique, donc nécessairement analogique. Il s'agit donc d'abord d'associer un signal physique (onde électrique, lumineuse, électromagnétique...) à des données prenant leur valeur dans un alphabet fini. Cette étape porte le nom de modulation [38]. Il faut ensuite transmettre le signal et enfin retrouver les données émises à partir du signal reçu, autrement dit effectuer la démodulation. Étant donné que le signal transmis est au final nécessairement à temps continu, il paraît naturel de réaliser la modulation et la démodulation à l'aide de fonctions à temps continu. L'espace des signaux considéré est alors l'espace de Hilbert $\mathcal{L}_2(\mathbf{R})$. Cependant, la modulation et la démodulation peuvent tout aussi bien être réalisées à temps discret, l'espace des signaux étant $l_2(\mathbf{Z})$. Le signal modulé doit alors être converti en signal analogique avant d'être transmis et le signal reçu doit être converti en signal numérique avant d'être démodulé. Dans les deux cas, les signaux peuvent être représentés à l'aide de leur enveloppe complexe, ce qui simplifie leur manipulation. Nous présentons ce formalisme dans le cadre des fonctions à temps continu, mais tous les résultats peuvent être étendus aux fonctions à temps discret sans difficulté.

1.3.1 Enveloppe complexe d'un signal monoporteuse

On veut transmettre le jeu de symboles réels $c_n^{\mathcal{R}}$ et $c_n^{\mathcal{I}}$, $n \in \mathbf{Z}$ en les modulant autour de la fréquence porteuse f_0 . Le signal modulé correspondant s'écrit de manière générale [38] :

$$s(t) = s^{\mathcal{R}}(t) \cos 2\pi f_0 t - s^{\mathcal{I}}(t) \sin 2\pi f_0 t \quad (1.33)$$

avec

$$s^{\mathcal{R}}(t) = \sum_n c_n^{\mathcal{R}} \chi^{\mathcal{R}}(t - nT_0), \quad (1.34)$$

$$s^{\mathcal{I}}(t) = \sum_n c_n^{\mathcal{I}} \chi^{\mathcal{I}}(t - nT_0), \quad (1.35)$$

et $\chi^{\mathcal{R}}(t)$, $\chi^{\mathcal{I}}(t)$ les filtres de modulation en phase et en quadrature, respectivement, et T_0 le temps symbole. On remarque immédiatement que

$$s(t) = \Re \left\{ (s^{\mathcal{R}}(t) + js^{\mathcal{I}}(t)) e^{j2\pi f_0 t} \right\}. \quad (1.36)$$

Ceci nous amène à la définition de l'enveloppe complexe d'un signal monoporteuse :

Définition 1.3.1 *On appelle enveloppe complexe d'un signal monoporteuse défini par l'équation (1.33), le signal $\underline{s}(t)$ défini par*

$$\underline{s}(t) = s^{\mathcal{R}}(t) + js^{\mathcal{I}}(t). \quad (1.37)$$

Exemple 1.3.1 (Modulations MAQ- 2^{2K}) Dans les cas des modulations d'amplitude en quadrature (MAQ), on a

$$\chi^{\mathcal{R}}(t) = \chi^{\mathcal{I}}(t) = \frac{1}{\sqrt{T_0}} \Pi(t) = \begin{cases} \frac{1}{\sqrt{T_0}} & \text{si } -\frac{T_0}{2} \leq t < \frac{T_0}{2}, \\ 0 & \text{sinon,} \end{cases} \quad (1.38)$$

et de plus on impose que $c_n^{\mathcal{R}}$ et $c_n^{\mathcal{I}}$ s'écrivent sous la forme $\pm A(2p+1)$ avec A un réel non nul et $0 \leq p \leq K-1$. L'enveloppe complexe d'un signal de type MAQ s'écrit donc

$$\underline{s}(t) = \frac{1}{\sqrt{T_0}} \sum_{n=-\infty}^{\infty} c_n \Pi(t - nT_0), \quad (1.39)$$

avec $c_n = c_n^{\mathcal{R}} + jc_n^{\mathcal{I}}$.

Exemple 1.3.2 (Modulations MDP- M) Les modulations de phase (MDP) vérifient aussi (1.38) mais les données sont telles que

$$c_n = Ae^{j\varphi_n} \quad (1.40)$$

avec $\varphi_n \in \{0, \frac{2\pi}{M}, \dots, (M-1)\frac{2\pi}{M}\}$ dans le cas d'une modulation à M états de phase.

1.3.2 Enveloppe complexe d'un signal multiporteuse

Plutôt que d'utiliser une seule fréquence porteuse f_0 , on veut maintenant transmettre les symboles réels $c_{m,n}^{\mathcal{R}}$ et $c_{m,n}^{\mathcal{I}}$, $n \in \mathbf{Z}$, $0 \leq m \leq M-1$, en les modulant autour des M fréquences porteuses f_0, \dots, f_{M-1} . Le signal modulé autour de chaque porteuse s'écrit :

$$s_m(t) = s_m^{\mathcal{R}}(t) \cos 2\pi f_m t - s_m^{\mathcal{I}}(t) \sin 2\pi f_m t \quad (1.41)$$

avec

$$s_m^{\mathcal{R}}(t) = \sum_n c_{m,n}^{\mathcal{R}} \chi_m^{\mathcal{R}}(t - nT_0) \quad (1.42)$$

$$s_m^{\mathcal{I}}(t) = \sum_n c_{m,n}^{\mathcal{I}} \chi_m^{\mathcal{I}}(t - nT_0). \quad (1.43)$$

Et le signal multiporteuse s'écrit :

$$s(t) = \sum_{m=0}^{M-1} s_m(t). \quad (1.44)$$

On remarque aussi que

$$s(t) = \Re \left\{ \sum_{m=0}^{M-1} (s_m^{\mathcal{R}}(t) + js_m^{\mathcal{I}}(t)) e^{j2\pi f_m t} \right\}. \quad (1.45)$$

Ceci nous amène à définir l'enveloppe complexe d'un signal multiporteuse :

Définition 1.3.2 On appelle *enveloppe complexe* d'un signal multiporteuse $s(t)$ défini par les équations (1.41) à (1.44), le signal $\underline{s}(t)$ défini par :

$$\underline{s}(t) = \sum_{m=0}^{M-1} (s_m^{\mathcal{R}}(t) + js_m^{\mathcal{I}}(t)) e^{j2\pi(f_m - f_0)t}. \quad (1.46)$$

On dit aussi que $\underline{s}(t)$ est l'équivalent bande de base de $s(t)$.

Exemple 1.3.3 (Modulations OFDM/QAM) Dans le cas des modulations OFDM/QAM (OFDM : Orthogonal Frequency Division Multiplex), on impose en outre que, pour $0 \leq m \leq M - 1$:

$$f_m = f_0 + mF_0 \quad (1.47)$$

$$\chi_m^{\mathcal{R}}(t) = \chi_m^{\mathcal{I}}(t) = \chi(t), \quad (1.48)$$

et on pose $c_{m,n} = c_{m,n}^{\mathcal{R}} + jc_{m,n}^{\mathcal{I}}$, d'où le signal OFDM/QAM en bande de base :

$$\underline{s}(t) = \sum_{m=0}^{M-1} \sum_n c_{m,n} \chi(t - nT_0) e^{j2\pi m F_0 t}. \quad (1.49)$$

Exemple 1.3.4 (Modulations OFDM/OQAM) Les modulations de type OFDM/OQAM (OQAM : Offset QAM), utilisent un nombre de fréquences porteuses pair, $M = 2N$, et les parties en phase $s_m^{\mathcal{R}}(t)$ et en quadrature $s_m^{\mathcal{I}}(t)$ sont alternativement décalées du demi-temps symbole $\frac{T_0}{2}$. Ainsi, pour $0 \leq m \leq N - 1$:

$$\chi_{2m}^{\mathcal{R}}(t) = \chi_{2m+1}^{\mathcal{I}}(t) = \chi(t) \quad (1.50)$$

$$\chi_{2m}^{\mathcal{I}}(t) = \chi_{2m+1}^{\mathcal{R}}(t) = \chi\left(t - \frac{T_0}{2}\right). \quad (1.51)$$

On impose aussi que

$$f_m = f_0 + mF_0, \quad (1.52)$$

d'où le signal OFDM/OQAM en bande de base :

$$\begin{aligned} \underline{s}(t) = \sum_{m=0}^{N-1} \sum_n \left(c_{2m,n}^{\mathcal{R}} \chi(t - nT_0) + jc_{2m,n}^{\mathcal{I}} \chi\left(t - nT_0 - \frac{T_0}{2}\right) \right) e^{j2\pi(2m)F_0 t} \\ + \left(c_{2m+1,n}^{\mathcal{R}} \chi\left(t - nT_0 - \frac{T_0}{2}\right) + jc_{2m+1,n}^{\mathcal{I}} \chi(t - nT_0) \right) e^{j2\pi(2m+1)F_0 t}. \end{aligned} \quad (1.53)$$

Dans la suite, tous les signaux considérés seront en bande de base et nous les écrirons sous la forme $s(t)$ plutôt que $\underline{s}(t)$ pour alléger les notations.

1.4 Traitement multicadence

Comme on le verra dans les chapitres 2 et 3, on peut conduire une analyse discrète des modulations multiporteuses en s'appuyant sur la théorie des bancs de filtres. Le lecteur pourra trouver une présentation détaillée de cette théorie dans les ouvrages de référence [21, 36, 108, 114]. Nous nous contenterons pour notre part de donner des notions de bases sur les systèmes multicadences, puis nous nous attarderons sur quelques bancs de filtres classiques.

1.4.1 Éléments de base

La décimation et l'expansion sont les opérations de base du traitement multiscalaire. Elles permettent de modifier la cadence d'un signal, en la diminuant par suppression d'échantillons (décimation), ou en l'augmentant par insertion de zéros entre les échantillons du signal d'origine (expansion).

Décimateur d'ordre N_d

La figure 1.3 décrit un décimateur d'ordre $N_d \in \mathbf{N}$, ayant pour entrée $x[n]$ et pour sortie :

$$y[n] = x[N_d n]. \quad (1.54)$$

Cet opérateur réduit donc la cadence d'origine d'un facteur N_d . Si l'on considère les transformées en z de $x[n]$ et $y[n]$, notées $X(z)$ et $Y(z)$ respectivement, on peut montrer que :

$$Y(z) = \frac{1}{N_d} \sum_{k=0}^{N_d-1} X\left(e^{-j\frac{2\pi}{N_d}k} z^{\frac{1}{N_d}}\right). \quad (1.55)$$

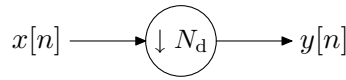


FIG. 1.3 – Décimateur d'ordre N_d .

Expanseur d'ordre N_e

L'expanseur d'ordre $N_e \in \mathbf{N}$ est décrit par la figure 1.4. Cet opérateur produit un signal $y[n]$ dont la cadence est augmentée d'un facteur N_e par rapport au signal d'entrée original $x[n]$:

$$y[n] = \begin{cases} x[n/N_e] & \text{si } n \text{ est un multiple de } N_e, \\ 0 & \text{sinon.} \end{cases} \quad (1.56)$$

On peut montrer que cette relation s'écrit aussi

$$Y(z) = X(z^{N_e}), \quad (1.57)$$

en notant encore $X(z)$ et $Y(z)$ les transformées en z de $x[n]$ et $y[n]$.

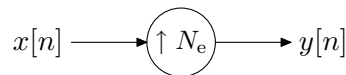


FIG. 1.4 – Expanseur d'ordre N_e .

Filtre de décimation

En général, le décimateur est précédé d'un filtre passe-bas appelé filtre de décimation (cf. figure 1.5). Celui-ci permet de limiter la bande spectrale occupée par le signal d'entrée. La relation d'entrée-sortie de ce système s'écrit alors dans le domaine temporel :

$$y[n] = \sum_{k=-\infty}^{+\infty} x[k]h[nN_d - k]. \quad (1.58)$$

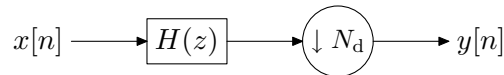


FIG. 1.5 – Filtrage et décimation d'ordre N_d .

Filtre d'interpolation

De même, l'expandeur est la plupart du temps suivi d'un filtre appelé filtre interpolateur (cf. figure 1.6). Il s'agit aussi d'un filtre passe-bas. Le but est d'éliminer les répliques du signal engendrées par l'opération d'expansion. La relation d'entrée-sortie de ce système s'écrit alors dans le domaine temporel :

$$y[n] = \sum_{k=-\infty}^{+\infty} x[k]f[n - kN_e]. \quad (1.59)$$

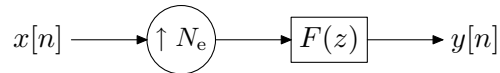


FIG. 1.6 – Filtrage et interpolation d'ordre N_e .

Filtre à décimation ou expansion rationnelle

Enfin, on peut aussi placer un filtre $G(z)$ entre un expandeur d'ordre N_e et un décimateur d'ordre N_d (cf. figure 1.7). On obtient alors un système qui transforme un signal $x[n]$ échantillonné à la période T_e en un signal $y[n]$ échantillonné à la période $\frac{N_e}{N_d}T_e$ et le signal de sortie $y[n]$ est lié au signal d'entrée $x[n]$ par la relation :

$$y[n] = \sum_{k=-\infty}^{+\infty} x[k]g[nN_d - kN_e]. \quad (1.60)$$

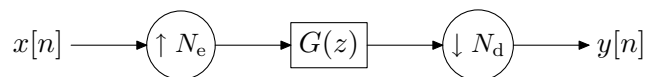


FIG. 1.7 – Filtrage à décimation ou expansion rationnelle.

Représentation polyphase

La représentation polyphase est un outil très utile en traitement multicadence. Elle permet de réduire la complexité opératoire des filtres de décimation et d'interpolation et des bancs de filtres en général. Par ailleurs, elle est souvent utile pour obtenir simplement des résultats théoriques importants, comme on le verra par la suite. On distingue deux types de représentations polyphases d'un filtre numérique. Elles sont totalement équivalentes.

Définition 1.4.1 Soit $H(z) = \sum_{n=-\infty}^{+\infty} h[n]z^{-n}$ un filtre numérique.

- i. On appelle composantes polyphases de $H(z)$ de type 1 d'ordre $M \in \mathbf{N}$ les filtres numériques $E_l(z)$, $0 \leq l \leq M - 1$ définis par

$$E_l(z) = \sum_{n=-\infty}^{+\infty} h[l + nM]z^{-n}. \quad (1.61)$$

Le filtre $H(z)$ peut alors s'écrire

$$H(z) = \sum_{l=0}^{M-1} z^{-l} E_l(z^M). \quad (1.62)$$

- ii. On appelle composantes polyphases de $H(z)$ de type 2 d'ordre $M \in \mathbf{N}$ les filtres numériques $R_l(z)$, $0 \leq l \leq M - 1$ définis par

$$R_l(z) = \sum_{n=-\infty}^{+\infty} h[M - 1 - l + nM]z^{-n}. \quad (1.63)$$

Le filtre $H(z)$ peut alors s'écrire

$$H(z) = \sum_{l=0}^{M-1} z^{-(M-1-l)} R_l(z^M). \quad (1.64)$$

On notera que les composantes de type 1 et 2 sont liées par la relation

$$R_l(z) = E_{M-1-l}(z). \quad (1.65)$$

Identités nobles

Attardons-nous quelques instants sur le circuit permettant de réaliser un filtre de décimation avec $N_d = 2$, à l'aide de ses composantes polyphases d'ordre $M = 2$, de type 1 par exemple. (cf. figure 1.8). Ce filtrage polyphase fait intervenir les filtres $E_l(z^2)$ ($0 \leq l \leq 1$). Il paraît donc assez coûteux puisqu'il impose un traitement à une cadence double de la cadence nécessaire, d'où l'intérêt de chercher à réaliser le filtrage à la cadence minimale. Ceci est possible car on peut montrer le théorème 1.6 appelé aussi première identité noble. On aboutit alors au schéma simplifié donnée par la figure 1.9.

Théorème 1.6 (Première identité noble)

Soit $H(z) = \sum_{n=-\infty}^{+\infty} h[n]z^{-n}$ un filtre numérique et soit $N_d \in \mathbf{N}$. Le signal $y[n]$ obtenu après filtrage de $x[n]$ par $H(z^{N_d})$ puis décimation d'ordre N_d est identique au signal obtenu après décimation d'ordre N_d du signal $x[n]$, puis filtrage par $H(z)$ (cf. figure 1.10).

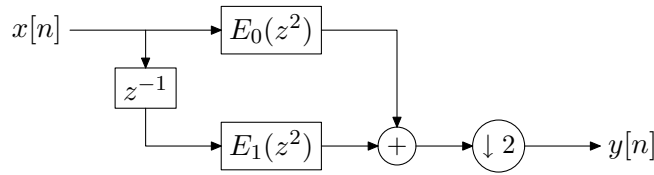


FIG. 1.8 – Implémentation polyphase du filtre de décimation.

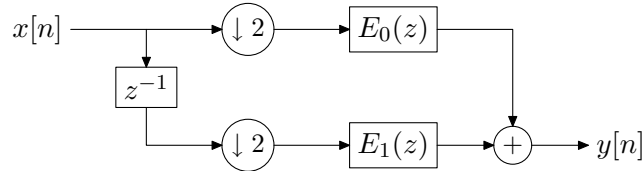


FIG. 1.9 – Implémentation polyphase simplifiée du filtre de décimation.

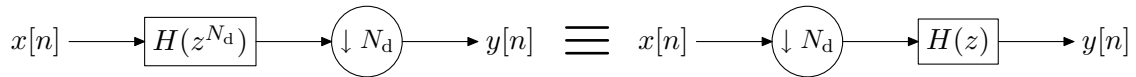


FIG. 1.10 – Première identité noble.

De la même manière, la réalisation directe d'un filtre d'interpolation à l'aide de ses composantes polyphases peut être simplifiée en utilisant le théorème 1.7 connu sous le nom de deuxième identité noble.

Théorème 1.7 (Deuxième identité noble)

Soit $F(z) = \sum_{n=-\infty}^{+\infty} f[n]z^{-n}$ un filtre numérique et soit $N_e \in \mathbf{N}$. Le signal $y[n]$ obtenu après expansion d'ordre N_e du signal $x[n]$, puis filtrage par $F(z^{N_e})$, est identique au signal obtenu après filtrage de $x[n]$ par $F(z)$ puis expansion d'ordre N_e (cf. figure 1.11).

1.4.2 Bancs de filtres uniformes

Un banc de filtres est un ensemble de filtres de décimation et/ou d'expansion en parallèle. Un ensemble de filtres de décimation auxquels on applique le même signal d'entrée est appelé banc d'analyse. Un tel système permet en effet de séparer un signal en plusieurs composantes en parallèle. Lorsque plusieurs signaux en parallèle sont filtrés par des filtres d'interpolation puis additionnés, on parle de banc de synthèse. Le cas où le même facteur d'expansion ou de décimation intervient dans chaque filtre constitue une classe importante des bancs de filtres : les bancs de filtres uniformes ([113]). Ceux-ci ont deux applications principales : le codage en sous-bandes et le transmultiplexage. Assez souvent, et comme c'est aussi le cas dans ce chapitre, les propriétés des bancs de filtres sont étudiées en faisant omission des autres éléments nécessaires dans une chaîne complète (impliquant codage, transmission, etc.), c'est-à-dire en considérant des systèmes dits « dos-à-dos ». Dans ce contexte, un codeur en sous-bandes est constitué d'un banc d'analyse accolé à un banc de synthèse. Dans le cas du transmultiplexeur, c'est le banc de synthèse qui est placé en premier. Dans les deux cas, un choix judicieux des filtres de synthèse et d'analyse permet de reproduire parfaitement l'entrée en sortie du système. On parle alors de reconstruction parfaite. Parmi les bancs de filtres uniformes, on distingue les

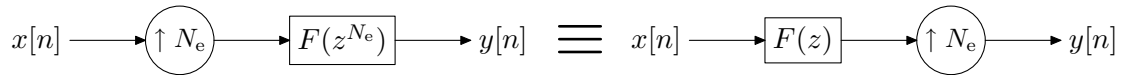


FIG. 1.11 – Deuxième identité noble.

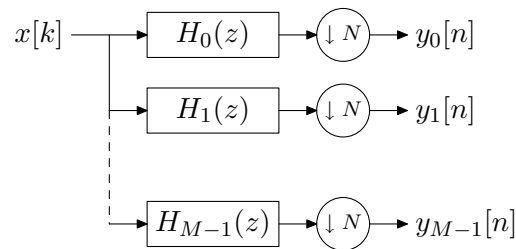
bancs modulés dont l'intérêt réside dans le fait qu'ils sont obtenus par modulation d'un unique filtre appelé filtre prototype.

Banc d'analyse

Le principe d'un banc d'analyse uniforme (cf. figure 1.12) est de partager un signal d'entrée $x[k]$ de cadence 1, en M signaux de sortie $y_m[n]$ ($0 \leq m \leq M-1$) de cadence $\frac{1}{N}$, de sorte que

$$y_m[n] = \sum_{k=-\infty}^{+\infty} h_m[nN - k]x[k], \quad (1.66)$$

avec $h_m[k]$ la réponse impulsionnelle du filtre $H_m(z)$ correspondant à la bande m .

FIG. 1.12 – Banc d'analyse uniforme à M bandes (AFB).

Banc de synthèse

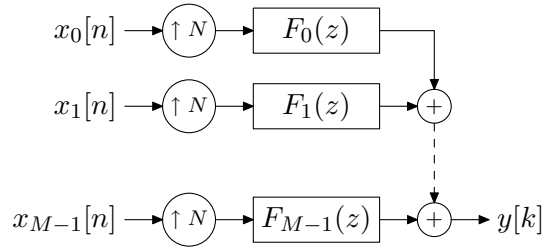
À l'opposé, le banc de synthèse (cf. 1.13) possède M entrées $x_m[n]$ ($0 \leq m \leq M-1$) à la cadence $\frac{1}{N}$ et une sortie $y[k]$ à la cadence 1 liées par la relation

$$y[k] = \sum_{n=-\infty}^{+\infty} \sum_{m=0}^{M-1} x_m[n]f_m[k - nN], \quad (1.67)$$

avec $f_m[k]$ la réponse impulsionnelle du filtre $F_m(z)$ intervenant sur la bande m .

Banc d'analyse/synthèse : le codeur en sous-bandes

Lorsqu'un banc de filtres est constitué d'un banc d'analyse suivi d'un banc de synthèse (cf. 1.14) on parle de codeur en sous-bandes. En effet, un tel système permet de séparer un signal en plusieurs signaux, puis de le reconstruire à partir de ces signaux en choisissant bien les filtres d'analyse et de synthèse. On peut ainsi effectuer des traitements (comme de la compression) sur les signaux obtenus en sortie de l'étage d'analyse avant de reconstruire un signal approché. Tout le problème est de concevoir des filtres d'analyse permettant de décomposer le signal de manière pertinente pour l'application considérée, comme par exemple séparer le signal d'entrée

FIG. 1.13 – Banc de synthèse uniforme à M bandes (SFB).

en M signaux occupant des bandes de largeur $\frac{1}{M}$ disjointes pour effectuer une analyse spectrale. Ensuite, les filtres de synthèse doivent être capables de reconstruire le signal, au moins de manière approchée et à un délai D près, en l'absence de traitement en sous-bandes.

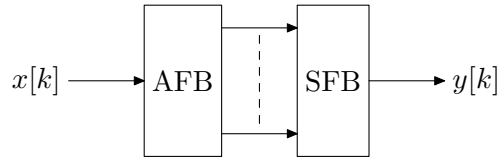


FIG. 1.14 – Codeur en sous-bandes.

Considérons le système dos-à-dos, c'est-à-dire sans traitement en sous-bandes. Dans ce cas, en utilisant les notations des figures 1.12 et 1.13, on a $y_m[n] = x_m[n]$. Le banc de filtres est à reconstruction parfaite avec un délai de reconstruction D si et seulement si $y[k] = x[k - D]$. En posant $h_{m,n}[k] = h_m^*[nN + D - k]$ et $f_{m,n}[k] = f_m[k - nN]$, et en utilisant les équations (1.66) et (1.67), on voit que la reconstruction est parfaite si et seulement si

$$x[k - D] = \sum_{n=-\infty}^{+\infty} \sum_{m=0}^{M-1} \langle h_{m,n}[k], x[k - D] \rangle f_{m,n}[k]. \quad (1.68)$$

Ainsi, une reconstruction parfaite et stable est possible si et seulement si $h_{m,n}[k]$ constitue une frame de $l_2(\mathbf{Z})$. Dans ce cas, on peut toujours trouver une autre frame $f_{m,n}[k]$ permettant la reconstruction parfaite (cf. propriété 1.1.7). Cette relation avec les frames a été particulièrement étudiée dans [11, 24]. On notera que la reconstruction n'est possible que si $M \geq N$. Si $M = N$, on dira que l'on a à faire à un banc de filtres à échantillonnage critique. Si $M > N$, on dira que le banc est suréchantillonné car il y a plus d'échantillons dans les signaux obtenus en sortie du banc d'analyse que dans le signal d'entrée. Ce type de banc a en particulier été étudié par Z. Cvetković et M. Vetterli dans [24] et F. Labeau, L. Vandendorpe et B. Macq dans [61] ainsi que par H. Bölcskei et al dans [13].

Banc de synthèse/analyse : le transmultiplexeur

Si l'on inverse le banc d'analyse et de synthèse, on obtient un système dual totalement différent : le transmultiplexeur (cf. figure 1.15). Celui-ci permet de combiner (multiplexer) M signaux pour en obtenir un seul que l'on transmet ensuite sur une ligne de transmission, pour ensuite reconstituer (démultiplexer) les signaux d'origine. La problématique est donc radicalement différente de celle des codeurs en sous-bandes : la reconstruction parfaite signifie

cette fois que $y_m[n] = x_m[n - D]$ lorsque $x[k] = y[k]$ ce qui ne peut être envisageable que si $M \leq N$. Quand $M = N$ on dit encore que le transmultiplexeur est à échantillonnage critique et quand $M < N$, on dit qu'il est suréchantillonné.

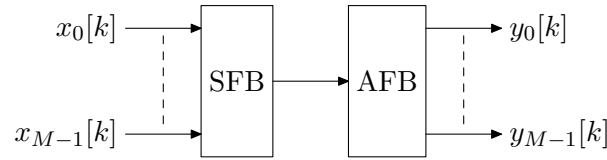


FIG. 1.15 – Transmultiplexeur.

Étudions d'un peu plus près les conditions de reconstruction parfaite d'un transmultiplexeur en notant $h_{m,n}[k] = h_m^*[nN + D - k]$ et $f_{m,n}[k] = f_m[k - nN]$. Alors, les conditions de reconstruction parfaite s'écrivent

$$x_m[n] = \langle h_{m,n}, x \rangle \quad (1.69)$$

avec

$$x[k] = \sum_{n=-\infty}^{+\infty} \sum_{m=0}^{M-1} x_m[n] f_{m,n}[k], \quad (1.70)$$

ce qui équivaut à dire que les familles $h_{m,n}$ et $f_{m,n}$ sont biorthogonales.

1.4.3 Bancs modulés

La synthèse d'un banc de filtres peut s'avérer très complexe dans la mesure où, pour M bandes, il faut concevoir $2M$ filtres optimisés sous contrainte de reconstruction parfaite, d'où l'idée de construire tous les filtres à partir d'un unique filtre, appelé filtre prototype, à l'analyse et la synthèse. Le problème se réduit alors à l'optimisation de seulement deux filtres, voire même d'un seul si l'on impose d'avoir le même filtre à l'analyse et à la synthèse.

Bancs modulés complexes

Les bancs modulés complexes, ou (DFT⁴ filter banks en anglais) ont d'abord été introduits en tant que transmultiplexeurs [4] et avec un échantillonnage critique. Les bancs suréchantillonnés sont apparus plus tard dans par exemple [12, 10, 22, 25, 45]. Ce type de banc est construit à partir de familles de Weyl-Heisenberg. En effet, les filtres d'analyse et de synthèse sont respectivement donnés par

$$f_m[k] = f[k] e^{j \frac{2\pi}{M} m (k - \frac{D}{2})}, \quad (1.71)$$

$$h_m[k] = h[k] e^{j \frac{2\pi}{M} m (k - \frac{D}{2})}. \quad (1.72)$$

Bancs modulés en cosinus

Plutôt que de moduler un filtre prototype avec une exponentielle, on peut aussi le faire avec un cosinus [108]. On obtient alors des bancs réels modulés en cosinus. Ceux-ci sont notamment utilisés avec un échantillonnage critique pour le codage audio dans les couches 1 et 2 de la

⁴Discrete Fourier Transform.

norme MPEG1. Il en existe plusieurs types. Ils peuvent aussi être suréchantillonnés ($M > N$) [9], ou non. Si l'on note D le délai de reconstruction, les M filtres de synthèse et d'analyse du banc de type DCT-III ou DCT-IV à échantillonnage critique s'écrivent respectivement [40]

$$f_m[k] = 2f[k] \cos \left[\frac{\pi}{M} \left(m + \frac{1}{2} \right) \left(k - \frac{D}{2} \right) + \theta_m \right] \quad (1.73)$$

$$h_m[k] = 2h[k] \cos \left[\frac{\pi}{M} \left(m + \frac{1}{2} \right) \left(k - \frac{D}{2} \right) - \theta_m \right], \quad (1.74)$$

avec $\theta_m = (-1)^m \pi/4$. Quand D est pair, le banc peut être réalisé à l'aide d'une transformation de type DCT⁵-III, quand il est impair, il peut-être réalisé à l'aide d'une DCT-IV.

Bancs modulés complexes modifiés (MDFT)

Les bancs modulés complexes modifiés, MDFT en anglais, ont été introduits par Fliege en 1993 dans [34]. Ils ont par la suite fait l'objet de nombreux articles ([35, 49, 55, 50, 52, 51, 40]). Ils sont de deux types et utilisent un facteur de décimation/expansion égal à la moitié du nombre de bandes. Ceci est rendu possible par une modification par rapport au schéma du banc uniforme de la figure 1.14 (cf. figures 1.16 et 1.17). Les filtres du banc MDFT de type I sont calculés de manière analogue à ceux du banc modulé complexe classique (cf. [40]),

$$f_m[k] = f[k] e^{j \frac{2\pi}{2N} m \left(k - \frac{D}{2} \right)} \quad (1.75)$$

$$h_m[k] = h[k] e^{j \frac{2\pi}{2N} m \left(k - \frac{D}{2} \right)}. \quad (1.76)$$

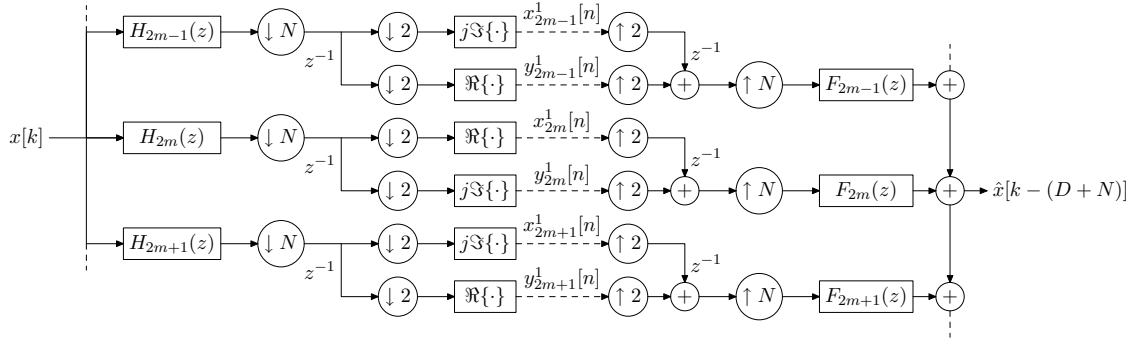


FIG. 1.16 – Banc de filtres MDFT de type I.

Quant aux bancs MDFT de type II, leurs filtres sont donnés par [40]⁶

$$f_m[k] = f[k] e^{j \frac{2\pi}{2N} m \left(k - \frac{D-N}{2} \right)} \quad (1.77)$$

$$h_m[k] = h[k] e^{j \frac{2\pi}{2N} m \left(k - \frac{D+N}{2} \right)}. \quad (1.78)$$

⁵Discrete Cosine Transform.

⁶Dans [40], une constante multiplicative égale à $\sqrt{2}$ apparaît dans la définition des filtres MDFT de types I et II, ce qui permet d'obtenir exactement les mêmes conditions de reconstruction parfaite que pour les bancs modulés en cosinus. Nous avons quant à nous préféré revenir aux premières définitions données dans [34] dans le cas orthogonal.

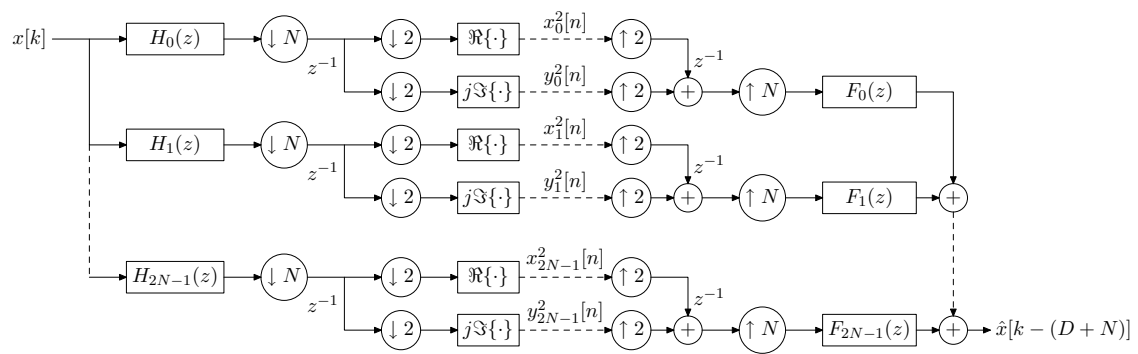


FIG. 1.17 – Banc de filtres MDFT de type II.

Chapitre 2

Analyse théorique des modulations BFDM/QAM sur canal parfait

Le principe d'un système de modulation multiporteuse est de transmettre des données sur plusieurs fréquences porteuses. Classiquement, les fréquences sont choisies de manière à ce que l'espacement fréquentiel entre deux porteuses successives soit identique pour toutes les porteuses. Lorsque le multiplex fréquentiel obtenu est orthogonal en temps et en fréquence on parle de modulation OFDM. Plus généralement, lorsqu'il est biorthogonal, le système sera appelé BFDM. Chacune des porteuses transmet des symboles choisis dans un alphabet de modulation donné. Dans cette partie nous utilisons des alphabets de type MAQ (QAM¹ en anglais) pour lesquels les parties réelle et imaginaire d'un symbole sont modulées à l'aide du même filtre. Ainsi la MAQ- 2^{2K} ou la MDP² (en anglais, PSK³), par exemple, sont des modulations de type MAQ. On parlera alors de système BFDM/QAM.

Nous nous intéressons dans ce chapitre au système de modulation dos-à-dos, sans prendre en compte le canal de transmission. Le but est d'étudier les modulations BFDM/QAM directement en discret, dans l'optique d'obtenir un système causal construit à partir de filtres RIF. Après un bref rappel historique sur les modulations OFDM plus classiques, nous montrons comment réaliser les modulations BFDM/QAM à l'aide d'un transmultiplexeur et de structures dérivées plus efficaces. Nous établissons aussi au cours de ce chapitre les relations d'entrée-sortie du système discret ainsi que les conditions de biorthogonalité du système, dans le cas d'un canal parfait. L'utilisation de ces conditions nous permet alors de synthétiser des filtres RIF causaux permettant la démodulation parfaite des symboles émis en l'absence de perturbation sur le canal de transmission⁴.

2.1 Approche historique

Les premiers articles sur des systèmes de type OFDM remontent vraisemblablement à la fin des années 50 [29, 69], même si, bizarrement, la dénomination OFDM ne semble être apparue qu'au cours des années 80 [56, 20]. Depuis, ce sigle a été repris pour décrire des systèmes très différents comme l'OFDM avec intervalle de garde (cf. section 2.1.2) ou l'OFDM/OQAM

¹Quadrature Amplitude Modulation.

²Modulation de Phase.

³Phase Shift Keying.

⁴Certains éléments présentés dans ce chapitre ont fait l'objet de publications ([92, 94, 96, 97]).

(cf. chapitre 3) mais toujours basés sur la transmission de données en parallèle, à l'aide d'un multiplex fréquentiel orthogonal. Le terme OFDM manquant donc de précision, nous nous attacherons à utiliser des notations moins confuses pour désigner les systèmes présentés.

2.1.1 L'OFDM avec filtre de mise en forme rectangulaire

Le système OFDM le plus simple, que nous appellerons OFDM classique, repose sur la transmission des symboles complexes $c_{m,n}$, $0 \leq m \leq M-1$, $n \in \mathbf{Z}$ grâce à M porteuses, en utilisant un filtre rectangulaire Π de durée T_0 égale à l'inverse de l'espacement inter-porteuse F_0 . Le signal OFDM classique s'écrit ainsi en bande de base :

$$s(t) = \frac{1}{\sqrt{T_0}} \sum_{m=0}^{M-1} \sum_{n=-\infty}^{\infty} c_{m,n} \Pi(t - nT_0) e^{j2\pi m F_0 t}, \quad (2.1)$$

avec

$$\Pi(t) = \begin{cases} 1 & \text{si } -\frac{T_0}{2} \leq t < \frac{T_0}{2}, \\ 0 & \text{sinon.} \end{cases} \quad (2.2)$$

Alors, pour un système dos-à-dos, la démodulation des symboles peut se faire par

$$c_{m,n} = \frac{1}{\sqrt{T_0}} \int_{-\infty}^{+\infty} \Pi(t - nT_0) e^{-j2\pi m F_0 t} s(t) dt. \quad (2.3)$$

L'OFDM classique est parfaitement équivalent en terme de débit théorique à une modulation monoporteuse classique utilisant la bande $B = MF_0$ et une durée symbole $T_s = \frac{T_0}{M}$, mais les propriétés des deux systèmes vis-à-vis d'un canal sélectif en fréquence sont totalement différentes. En effet, le débit du système monoporteuse est M fois plus grand que le débit sur une porteuse du système OFDM classique, ce qui le rend beaucoup plus sensible à un canal multitrajet. Ainsi, si l'on considère un canal de réponse impulsionnelle $h(\tau, t)$ variant dans le temps et de durée T , et en faisant abstraction du bruit, le signal OFDM classique reçu s'écrit

$$r(t) = \int_0^T h(\tau, t) s(t - \tau) d\tau \quad (2.4)$$

$$= \frac{1}{\sqrt{T_0}} \sum_{m=0}^{M-1} \sum_{n=-\infty}^{+\infty} c_{m,n} \int_0^T h(\tau, t) \Pi(t - \tau - nT_0) e^{j2\pi m F_0 (t - \tau)} d\tau. \quad (2.5)$$

Alors, pour $nT_0 - \frac{T_0}{2} \leq t < nT_0 + \frac{T_0}{2}$, si T_0 suffisamment grand devant T , on peut faire l'approximation

$$r(t) \approx \frac{1}{\sqrt{T_0}} \sum_{m=0}^{M-1} c_{m,n} e^{j2\pi m F_0 t} \underbrace{\int_0^T h(\tau, t) e^{-j2\pi m F_0 \tau} d\tau}_{H(mF_0, t)}, \quad (2.6)$$

avec $H(mF_0, t)$ la réponse du canal à la fréquence mF_0 et à l'instant t . Alors, le symbole estimé après démodulation s'écrit

$$\hat{c}_{m,n} = \frac{1}{T_0} \sum_{m'=0}^{M-1} c_{m',n} \int_{nT_0 - \frac{T_0}{2}}^{nT_0 + \frac{T_0}{2}} H(mF_0, t) e^{j2\pi(m' - m)F_0 t} dt. \quad (2.7)$$

Autrement dit, l'utilisation d'une modulation OFDM classique a permis de supprimer l'interférence entre symboles, mais pas nécessairement l'interférence entre porteuses. Celle-ci ne disparaît que si le canal varie suffisamment lentement sur une durée T_0 , auquel cas on obtient que $\hat{c}_{m,n} = H_{m,n}c_{m,n}$, avec $H_{m,n} = H(mF_0, nT_0)$.

Un autre intérêt de ce système est qu'il peut être réalisé de manière très simple en numérique. En effet, on peut vérifier que si l'on échantillonne les équations de modulation (2.1) et de démodulation (2.3) à la période $T_e = \frac{T_0}{M}$, alors la modulation est une simple TFDI⁵ et la démodulation est une TFD⁶ [116] (cf. figure 2.1) :

$$[s(nMT_e), \dots, s((nM + M - 1)T_e)] = \text{TFDI} \{c_{0,n}, \dots, c_{M-1,n}\}, \quad (2.8)$$

$$[c_{0,n}, \dots, c_{M-1,n}] = \text{TFD} \{s(nMT_e), \dots, s((nM + M - 1)T_e)\}. \quad (2.9)$$

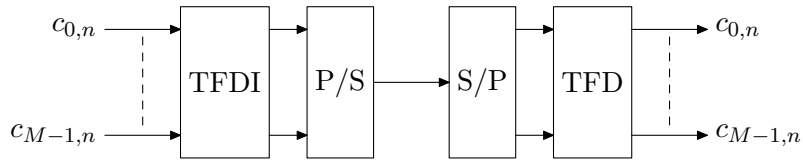


FIG. 2.1 – Modem OFDM numérique à base de transformées de Fourier.

2.1.2 Une première amélioration : l'OFDM avec intervalle de garde

À bande occupée constante B , avoir un temps symbole grand revient à utiliser un grand nombre de porteuses M puisque $B = \frac{M}{T_0}$. Or, on ne peut généralement pas avoir suffisamment de porteuses pour s'affranchir complètement de l'interférence entre symboles, si bien que l'hypothèse M grand, *i.e.* T_0 grand, rend la plupart du temps irréaliste l'approximation d'un canal variant lentement sur une durée T_0 . C'est pourquoi toutes les applications à base d'OFDM (ADSL, DVB-T, DAB...) utilisent une version modifiée par l'ajout d'un intervalle de garde. Celui-ci a été introduit en 1980 par Peled et Ruiz [72] et permet sous certaines conditions réalistes de supprimer complètement l'interférence entre symboles et entre porteuses. Le principe est d'allonger la durée de la fonction rectangulaire utilisée sur chaque porteuse, sans changer l'espace inter-porteuses. Le signal OFDM/IG s'écrit donc en bande de base :

$$s(t) = \frac{1}{\sqrt{T_0}} \sum_{m=0}^{M-1} \sum_{n=-\infty}^{\infty} c_{m,n} \Pi_{\Delta}(t - nT_1) e^{j2\pi m F_0 t}, \quad (2.10)$$

avec $T_1 = T_0 + \Delta > T_0$ et

$$\Pi_{\Delta}(t) = \begin{cases} 1 & \text{si } -\Delta - \frac{T_0}{2} \leq t < \frac{T_0}{2}, \\ 0 & \text{sinon.} \end{cases} \quad (2.11)$$

Quant à l'étape de démodulation, elle s'écrit :

$$c_{m,n} = \frac{1}{\sqrt{T_0}} \int_{-\infty}^{+\infty} \Pi(t - nT_1) e^{-j2\pi m F_0 t} s(t) dt. \quad (2.12)$$

⁵Transformée de Fourier Discrète Inverse.

⁶Transformée de Fourier Discrète.

On notera que la démodulation fait bien intervenir la fonction porte Π de durée T_0 alors que la modulation fait intervenir la fonction porte Π_Δ de durée $T_1 = T_0 + \Delta$. Alors, pour supprimer totalement l'interférence entre symboles et entre porteuses, il suffit que la réponse impulsionnelle $h(\tau, t)$ du canal soit telle que $0 \leq \tau \leq \Delta$ et que $h(\tau, t) \approx h(\tau, t + T_1)$. Ainsi, si l'on choisit un intervalle de garde plus grand que l'écho le plus lointain et que le canal varie lentement sur une durée T_1 , alors le signal reçu s'écrit

$$r(t) = \frac{1}{\sqrt{T_0}} \sum_{m=0}^{M-1} \sum_{n=-\infty}^{+\infty} c_{m,n} \int_0^\Delta h(\tau, t) \Pi_\Delta(t - nT_1 - \tau) e^{j2\pi m F_0(t-\tau)} d\tau, \quad (2.13)$$

et pour $nT_1 - \frac{T_0}{2} \leq t < nT_1 + \frac{T_0}{2}$, $r(t)$ devient

$$r(t) = \frac{1}{\sqrt{T_0}} \sum_{m=0}^{M-1} c_{m,n} e^{j2\pi m F_0 t} \underbrace{\int_0^\Delta h(\tau, t) \Pi_\Delta(t - nT_1 - \tau) e^{-j2\pi m F_0 \tau} d\tau}_{H(mF_0, t) \approx H_{m,n}}. \quad (2.14)$$

Tout se passe donc comme si le symbole $H_{m,n} c_{m,n}$ était émis à la place du symbole $c_{m,n}$. Après démodulation, le symbole estimé est donc

$$\hat{c}_{m,n} = H_{m,n} c_{m,n}. \quad (2.15)$$

Plutôt que d'intervalle de garde, on parle aussi parfois de préfixe cyclique et d'OFDM/CP car, on peut montrer que, en numérique, introduire un intervalle de garde revient à faire une copie des symboles après transformée de Fourier inverse, au cours de la modulation. En effet, si $\frac{T_1}{T_0} = \frac{N}{M} > 1$, la modulation s'écrit aussi en numérique, avec $T_e = \frac{T_0}{M}$:

$$[s(nNT_e), \dots, s((nN + M - 1)T_e)] = \text{TFDI} \{c_{0,n}, \dots, c_{M-1,n}\}, \quad (2.16)$$

et (cf. figure 2.2)

$$[s((nN + M - N)T_e), \dots, s((nN - 1)T_e)] = [s(nN + 2M - NT_e), \dots, s((nN + M - 1)T_e)].$$

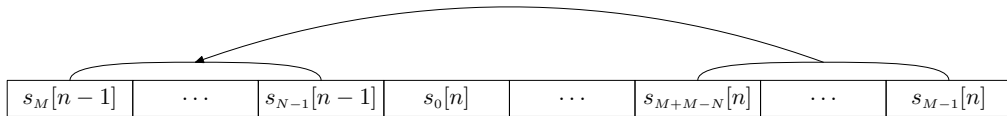


FIG. 2.2 – Préfixe cyclique pour le symbole n ($s_m[n] = s((nN + m)T_e)$).

Ces équations montrent que cette modulation présente l'inconvénient d'avoir un débit théorique plus faible que celui de l'OFDM classique. En effet, pour émettre M symboles, il faut un train de données qui contient N symboles modulés, avec $N > M$. Pour limiter cette perte, on utilise en général un intervalle de garde compris entre 15% et 25% de la durée utile des symboles T_0 . En outre, la réponse fréquentielle de la fonction porte qui est utilisée est un sinus cardinal, elle est donc mal localisée en fréquence. Par conséquent, lorsque le canal de transmission n'est pas constant sur une durée T_1 , l'interférence entre porteuses induite peut être conséquente. Enfin, les évanouissements dus aux coefficients $H_{m,n}$ peuvent être très importants.

2.2 Modulations BFDM/QAM suréchantillonnées

Étant donnés les avantages et les limites de l'OFDM classique et de l'OFDM/IG, la question se pose de savoir s'il est possible de trouver un autre genre de modulation OFDM ayant de meilleures propriétés. L'un des problèmes posés par ces modulations vient de la réponse fréquentielle en sinus cardinal des filtres d'émission et de réception, d'où l'idée d'utiliser d'autres filtres que les filtres rectangulaires. En fait, l'OFDM classique aussi bien que l'OFDM/IG peuvent, comme on le verra par la suite (cf. 2.2.1), être étudiées dans le cadre des familles de Weyl-Heisenberg présentées dans la section 1.2.3. L'OFDM classique peut ainsi être vue comme une famille orthogonale à densité critique. Dans ce cas, le théorème de Balian-Low (cf. 1.5) indique qu'il n'est pas possible d'utiliser des filtres à la fois bien localisés en temps et en fréquence. Pour obtenir des filtres ayant de meilleures propriétés que la fonction rectangulaire, il faut donc étudier les modulations correspondant à des familles de Weyl-Heisenberg à densité sous-critique. Ceci correspond à allonger le temps-symbole (ou de manière équivalente, augmenter l'espace inter-porteuse), comme l'ont proposé S. B. Weinstein et P. M. Ebert dès 1971 [116]. Une première généralisation de l'OFDM classique et de l'OFDM/IG peut être menée en cherchant à obtenir des modulations multiporteuses orthogonales à densité sous-critique, comme dans [109] où ces modulations sont baptisées « fraction spaced multicarrier modulation » et sont obtenues par échantillonnage de fonctions continues, ou comme dans [45, 44] où elles sont réalisées directement en discret et baptisées « modulations OFDM suréchantillonnées ». Mais la généralisation la plus complète est obtenue avec les systèmes biorthogonaux comme dans les références [60, 59] qui présentent des modulations multiporteuses baptisées « NOFDM » basées sur des fonctions à temps-continu. Pour des raisons qui seront explicitées par la suite, nous appellerons quant à nous OFDM/QAM suréchantillonnées et BFDM/QAM suréchantillonnées ces nouvelles modulations, selon qu'elles sont orthogonales ou, plus généralement, biorthogonales.

2.2.1 Modulations à temps continu

Comme on l'a déjà souligné dans la section 1.3, le principe d'une modulation est d'associer un signal physique à des données prenant leurs valeurs dans un ensemble fini. C'est pourquoi les systèmes de modulation sont souvent représentés à l'aide de fonctions à temps continu, comme nous le faisons maintenant pour les modulations BFDM/QAM.

On veut transmettre sur M porteuses les symboles complexes $c_{m,n}$ ($m \in \mathbf{I} = \{0, \dots, M-1\}$ et $n \in \mathbf{Z}$) obtenus à partir d'un alphabet MAQ. Alors, le signal BFDM/QAM s'écrit en bande de base :

$$s(t) = \sum_{m=0}^{M-1} s_m(t) = \sum_{m=0}^{M-1} \sum_{n=-\infty}^{+\infty} c_{m,n} f_{m,n}(t), \quad (2.17)$$

avec

$$f_{m,n}(t) = f(t - nT_0) e^{j2\pi m F_0 t} e^{j\psi_{m,n}}, \quad (2.18)$$

et

- $f(t) \in \mathcal{L}_2(\mathbf{R})$ ($f(t)$ peut aussi bien être à valeurs complexes que réelles) ;
- $\psi_{m,n}$ un décalage additif de phase (par exemple $\psi_{m,n} = 0$) ;
- T_0 durée symbole ;
- F_0 espacement entre deux porteuses successives.

Ainsi définie, $(f_{m,n})_{(m,n) \in \mathbf{I} \times \mathbf{Z}}$ constitue une famille de Gabor (cf. définition 1.2.2). Le but est de retrouver les symboles $c_{m,n}$ à partir du signal $s(t)$. Ceci est possible si et seulement si $(f_{m,n})_{(m,n) \in \mathbf{I} \times \mathbf{Z}}$ constitue une famille libre. Ainsi, la densité $\varrho = \frac{1}{F_0 T_0}$ doit être inférieure ou égale à 1 pour pouvoir démoduler le signal (cf. propriété 1.2.2). Or l'efficacité spectrale η , qui mesure le débit binaire par unité de temps et de fréquence, est liée à la densité par la relation $\eta \approx b\varrho$ [39], avec b le nombre de bits de l'alphabet MAQ utilisé. En effet, la bande occupée par le signal est $B = (M-1)F_0 + \Delta F$, avec ΔF la bande occupée par le filtre prototype f , d'où

$$\eta = \frac{bM}{BT_0} = \frac{bM}{MF_0T_0 + (\Delta F - F_0)T_0} = \frac{b\varrho}{1 + \underbrace{\frac{\Delta F - F_0}{M}\varrho}_{\ll 1, \text{ surtout si } M \text{ grand}}} \approx b\varrho. \quad (2.19)$$

On en déduit que l'efficacité spectrale est maximale lorsque $\varrho = 1$ *i.e.* $F_0 = 1/T_0$ ⁷. Dans ce cas, le théorème de Balian-Low indique que $f(t)$ est une fonction nécessairement mal localisée dans le plan temps-fréquence (cf. 1.5), c'est pourquoi on peut être amené à réduire l'efficacité spectrale en prenant $\varrho < 1$. On dit alors que le système est à densité sous-critique.

Dans tous les cas, si $(f_{m,n})_{(m,n) \in \mathbf{I} \times \mathbf{Z}}$ constitue une famille libre, alors il existe une famille biorthogonale $(\check{f}_{m,n})_{(m,n) \in \mathbf{I} \times \mathbf{Z}}$ qui est aussi une famille de Gabor

$$\check{f}_{m,n}(t) = \check{f}(t - nT_0)e^{j2\pi m F_0 t} e^{j\psi_{m,n}}, \quad (2.20)$$

mais celle-ci n'est pas nécessairement unique (cf. propriété 1.1.4). En utilisant la propriété de biorthogonalité, les symboles complexes $c_{m,n}$ peuvent être calculés par :

$$c_{m,n} = \langle \check{f}_{m,n}, s \rangle_{\mathcal{L}_2(\mathbf{R}), \mathbf{C}} = \int_{-\infty}^{+\infty} \check{f}_{m,n}^*(t) s(t) dt. \quad (2.21)$$

Puisque la contrainte imposée sur le système est une contrainte de biorthogonalité, on parlera de système BFDM/QAM plutôt que de système OFDM/QAM, celui-ci correspondant au cas particulier où la famille $\check{f}_{m,n}(t)$ est égale à la famille $f_{m,n}(t)$. Par ailleurs, on notera que $\psi_{m,n}$ peut être choisi de manière totalement arbitraire puisque $\langle f_{m,n} e^{j\theta_{m,n}}, \check{f}_{m',n'} e^{j\theta_{m',n'}} \rangle_{\mathcal{L}_2(\mathbf{R}), \mathbf{C}} = e^{j(\theta_{m',n'} - \theta_{m,n})} \langle f_{m,n}, \check{f}_{m',n'} \rangle_{\mathcal{L}_2(\mathbf{R}), \mathbf{C}}$.

Exemple 2.2.1 (Modulations OFDM classique et OFDM/IG) Si l'on choisit $F_0 T_0 = 1$ et $f(t) = \check{f}(t) = \sqrt{F_0} \Pi(t)$ on retrouve l'OFDM classique. Si l'on impose que $F_0 T_0 > 1$, $f(t) = \sqrt{F_0} \Pi_{\Delta}(t)$ et $\check{f}(t) = \sqrt{F_0} \Pi(t)$, alors on obtient l'OFDM/IG. Il en découle d'ailleurs que l'OFDM/IG n'est pas une modulation orthogonale contrairement à ce que son nom laisse supposer, mais il s'agit bien d'une modulation biorthogonale puisque $f(t) \neq \check{f}(t)$ dans ce cas. Il s'agit même d'une modulation biorthogonale à densité sous-critique.

Les étapes de modulation et de démodulation peuvent aussi être réécrites en faisant apparaître des produits de convolution. En effet, si l'on note par exemple $\psi_{m,n} = 0$ et $c_m(t) = \sum_n c_{m,n} \delta(t - nT_0)$, alors la modulation s'écrit aussi

$$s(t) = \sum_{m=0}^{M-1} [c_m(t) \otimes f(t)] e^{j2\pi m F_0 t}, \quad (2.22)$$

⁷ en fait, il n'est même pas nécessaire de supposer que $\frac{\Delta F - F_0}{M} \varrho \ll 1$ car $\frac{b\varrho}{1 + \frac{\Delta F - F_0}{M} \varrho} = b \frac{\Delta F - F_0}{M} \left[1 - \frac{1}{1 + \frac{\Delta F - F_0}{M} \varrho} \right]$ qui est une fonction croissante de ϱ .

ce qui conduit au schéma de principe du modulateur analogique représenté sur la figure 2.3. Quant à la démodulation on peut aussi l'écrire sous la forme

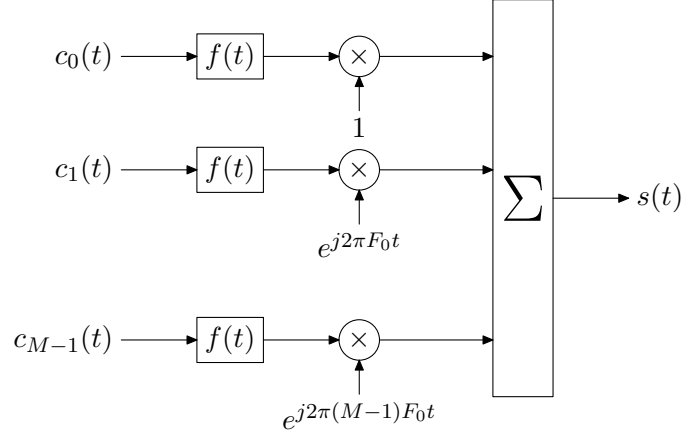


FIG. 2.3 – Modulateur BFDM/QAM analogique.

$$\hat{c}_{m,n} = [\check{f}^*(-t) \otimes (s(t)e^{-j2\pi m F_0 t})]_{t=nT_0}, \quad (2.23)$$

ce qui aboutit au schéma du démodulateur analogique décrit par la figure 2.4. Lorsque les fonctions $f(t)$ et $\check{f}(t)$ définissent des bases biorthogonales, alors on a $\hat{c}_{m,n} = c_{m,n}$ en supposant le canal parfait.

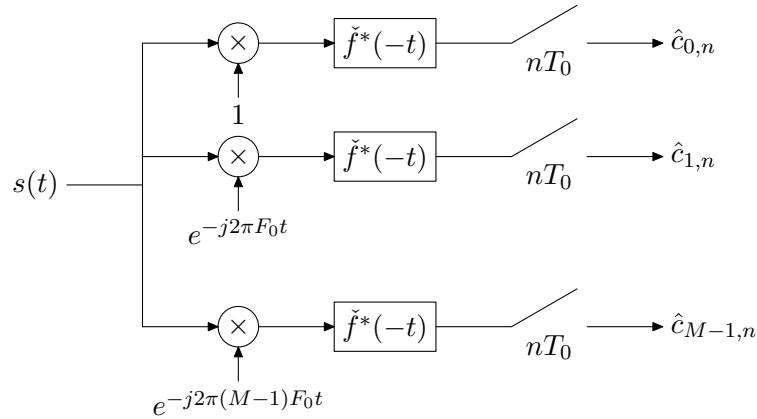


FIG. 2.4 – Démodulateur BFDM/QAM analogique.

Ces deux schémas font apparaître les filtres analogiques de modulation et de démodulation $f(t)$ et $\check{f}^*(-t)$.

2.2.2 Modulations à temps discret

Pour réaliser les systèmes à temps continu que nous venons de présenter, il existe deux solutions : soit utiliser des filtres analogiques, soit des filtres numériques. Dans ce dernier cas, le signal physique est obtenu grâce à un convertisseur numérique/analogique. L'intérêt de cette deuxième solution est qu'elle permet d'utiliser des processeurs de signaux numériques qui sont

bien moins coûteux et plus simples à fabriquer que les filtres analogiques correspondants, c'est pourquoi nous allons plutôt nous intéresser à cette solution.

La réponse impulsionnelle des filtres numériques peut alors soit être obtenue par échantillonnage de celles de filtres à temps continu, soit directement par optimisation. Pour faire apparaître clairement le lien avec le cas à temps continu, qui constitue la référence, nous allons d'abord détailler la première approche. Déterminons tout d'abord la période à laquelle nous échantillonnerons le signal émis. La bande occupée par le signal modulé est $B = MF_0 + \Delta F - F_0 \approx MF_0$. En utilisant le théorème d'échantillonnage de Shannon, on obtient que la fréquence d'échantillonnage critique vaut donc $F_e = MF_0$. En faisant l'hypothèse que la densité est rationnelle et s'écrit $\varrho = \frac{1}{F_0 T_0} = \frac{M}{N}$. La période d'échantillonnage vaut alors $T_e = \frac{T_0}{N}$ alors que seulement M symboles sont transmis pendant une durée T_0 , c'est pourquoi on parle de modulation suréchantillonnée lorsque $N > M$.

On suppose maintenant qu'il existe trois paramètres entiers D , L_f et L_h tels que les énergies des fonctions $f(t)$ et $\check{f}^*(-t)$ soient principalement concentrées respectivement dans les intervalles $[-\frac{D+1}{2}T_e, (L_f - \frac{D+1}{2})T_e[$ et $[-\frac{D+1}{2}T_e, (L_h - \frac{D+1}{2})T_e[$ de longueurs respectives $L_f T_e$ et $L_h T_e$. On fait ainsi l'approximation que $f(t) = 0$ et $\check{f}(-t) = 0$ pour t en dehors de ces intervalles, de manière à obtenir des filtres de durée finie. De plus, on translate $f(t)$ et $\check{f}(t)$ d'une durée $\frac{D}{2}T_e$ pour obtenir, comme on le verra par la suite, des filtres prototypes causaux après échantillonnage. On notera que la biorthogonalité entre les filtres d'émission et de réception est alors conservée car le produit scalaire est inchangé par translation :

$$\langle f_{m,n}(t), \check{f}_{m',n'}(t) \rangle_{\mathcal{L}_2(\mathbf{R}), \mathbf{C}} = \langle f_{m,n}(t - \tau), \check{f}_{m',n'}(t - \tau) \rangle_{\mathcal{L}_2(\mathbf{R}), \mathbf{C}}. \quad (2.24)$$

On échantillonne alors $f(t)$ et $\check{f}(t)$ à la période T_e et, pour conserver approximativement l'énergie des filtres prototypes, on les normalise en les multipliant par $\sqrt{T_e}$, de sorte que

$$f[k] = \sqrt{T_e} f \left(\left(k - \frac{D}{2} \right) T_e \right) \quad (2.25)$$

$$\check{f}[k] = \sqrt{T_e} \check{f} \left(\left(k - \frac{D}{2} \right) T_e \right). \quad (2.26)$$

On notera que les filtres discrets obtenus $f[k]$ et $\check{f}[k]$ ont pour supports respectifs $[0, L_f - 1]$ et $[D - (L_h - 1), D]$. Alors, le signal transmis s'écrit en bande de base :

$$s[k] = \sqrt{T_e} s \left(\left(k - \frac{D}{2} \right) T_e \right) = \sum_{m=0}^{M-1} \sum_{n=-\infty}^{+\infty} c_{m,n} f_{m,n}[k], \quad (2.27)$$

avec

$$\begin{aligned} f_{m,n}[k] &= \sqrt{T_e} f_{m,n} \left(\left(k - \frac{D}{2} \right) T_e \right) = f \left[k - n \frac{M}{\varrho} \right] e^{j2\pi m F_0 \left(k - \frac{D}{2} \right) T_e} e^{j\psi_{m,n}} \\ &= f \left[k - nN \right] e^{j\frac{2\pi}{M} m \left(k - \frac{D}{2} \right)} e^{j\psi_{m,n}}, \end{aligned} \quad (2.28)$$

et les symboles peuvent être estimés par

$$\hat{c}_{m,n} = \langle \check{f}_{m,n}, s \rangle_{l_2(\mathbf{z}), \mathbf{C}} = \sum_{k=-\infty}^{+\infty} \check{f}_{m,n}^*[k] s[k], \quad (2.29)$$

avec

$$\check{f}_{m,n}[k] = \check{f}[k - nN]e^{j\frac{2\pi}{M}m(k - \frac{D}{2})}e^{j\psi_{m,n}}. \quad (2.30)$$

De même que dans le cas continu, il apparaît que $\psi_{m,n}$ peut être choisi de manière totalement arbitraire et, de plus, $\check{f}[k]$ n'est pas unique.

On notera que si l'on échantillonne deux bases à temps continu biorthogonales, on n'obtient pas nécessairement deux bases biorthogonales à temps discret. Pour s'en convaincre, considérons la fonction de $\mathcal{L}_2(\mathbf{R})$ de support $[-T_0, T_0[$, définie par

$$p(t) = \begin{cases} \cos \left[\frac{2\pi}{T_0} \frac{N}{N-1} (t + T_0) \right] & \text{si } -T_0 \leq t \leq -\frac{T_0}{N}, \\ \cos \left[\frac{2\pi}{T_0} N (t + T_0) \right] & \text{si } -\frac{T_0}{N} < t < 0, \\ 1 & \text{si } 0 \leq t < T_0, \\ 0 & \text{sinon.} \end{cases} \quad (2.31)$$

On peut vérifier que $\langle p(t - nT_0), p(t - n'T_0) \rangle_{\mathcal{L}_2(\mathbf{R}), \mathbf{C}} = \delta_{n,n'}$. Échantillons-la à la période $\frac{T_0}{N}$. La fonction $p[k] = p(kT_e)$ de $l_2(\mathbf{Z})$ est alors définie par

$$p[k] = \begin{cases} \cos \left[\frac{2\pi}{N-1} (k + N) \right] & \text{si } -N \leq k \leq -1, \\ 1 & \text{si } 0 \leq k \leq N - 1, \\ 0 & \text{sinon,} \end{cases} \quad (2.32)$$

et $\langle p[k], p[k - N] \rangle_{l_2(\mathbf{Z}), \mathbf{C}} = \sum_{k=0}^{N-1} \cos \left[\frac{2\pi}{N-1} k \right] = 1 \neq 0$ si $N \geq 3$.

Néanmoins, en choisissant des supports suffisamment grands, les propriétés d'orthogonalité ou de biorthogonalité sont généralement assez bien conservées. De plus, comme dans le cas continu, $(f_{m,n})_{(m,n) \in \mathbf{I} \times \mathbf{Z}}$ est une famille de Gabor. Donc, si elle est libre, alors il existe une famille biorthogonale qui constitue aussi une famille de Gabor et on peut chercher le filtre $\check{f}[k]$ qui la génère directement sans passer par l'étape d'échantillonnage. Dans ce cas, on a alors $\hat{c}_{m,n} = c_{m,n}$ si le signal reçu est identique au signal émis, c'est-à-dire en l'absence de perturbation sur le canal de transmission.

Exemple 2.2.2 (Modulations OFDM/QAM) La modulation est de type OFDM/QAM lorsque $\check{f}(t) = f(t)$. Dans ce cas, on a bien évidemment $L_f = L_h$ et les intervalles sur lesquels on suppose que les énergies de $f(t)$ et $\check{f}(t)$ sont concentrées sont identiques. Il en découle que $D = L_f - 1$ et que le support de $f(t)$ est égal à $\left[-\frac{L_f}{2}T_e, \frac{L_f}{2}T_e\right]$.

Exemple 2.2.3 (Discretisation des modulations OFDM classiques) On a $f(t) = \check{f}(t) = \frac{1}{\sqrt{T_0}}$ pour $-\frac{T_0}{2} \leq t < \frac{T_0}{2}$. De plus, $F_0T_0 = 1$ et $N = M$, d'où $T_e = \frac{T_0}{M}$ et $-\frac{D+1}{2}T_e = -M\frac{T_e}{2}$, $(L_f - \frac{D+1}{2})T_e = M\frac{T_e}{2}$. On en déduit que $D = M - 1$, $L_f = M$ et $f[k] = \check{f}[k] = \frac{1}{\sqrt{M}}$ pour $0 \leq k \leq M - 1$.

Exemple 2.2.4 (Discretisation des modulations OFDM/IG) Dans ce cas, $f(t) = \sqrt{F_0}$ pour $-\Delta - \frac{1}{2F_0} \leq t < \frac{1}{2F_0}$ et $\check{f}(t) = \sqrt{F_0}$ pour $\frac{1}{2F_0} \leq t < \frac{1}{2F_0} + \Delta$. De plus, $F_0(\frac{1}{F_0} + \Delta) = \frac{N}{M} > 1$, d'où $\Delta = \frac{N-M}{MF_0} = (N-M)T_e$, $D = 2N - M$, $L_f = N$ et $f[k] = \check{f}[k] = \frac{1}{\sqrt{M}}$ pour $0 \leq k \leq N - 1$ et $h[k] = \frac{1}{\sqrt{M}}$ pour $N - M \leq k \leq N - 1$.

2.3 Transmultiplexeur associé

Les équations (2.27) et (2.28) rapprochées de la relation d'entrée/sortie d'un banc de synthèse (cf. équation (1.67)) montrent que le signal $s[k]$ peut être calculé grâce à un banc de synthèse à M bandes, avec un facteur d'expansion égal à N et constitué des filtres $F_m(z)$ de réponses impulsionnelles

$$f_m[k] = f[k]e^{j\frac{2\pi}{M}m(k-\frac{D}{2})}, \quad (2.33)$$

à condition d'imposer que $\psi_{m,n} = -\frac{2\pi}{M}mnN$, et en appliquant les entrées $c_{m,n}$ au banc ainsi formé. On obtient alors

$$s[k] = \sum_{n=-\infty}^{+\infty} \sum_{m=0}^{M-1} c_{m,n} f_m[k - nN]. \quad (2.34)$$

Considérons maintenant la démodulation. Elle est donnée par les équations (2.29) et (2.30). Comme on a posé $\psi_{m,n} = -\frac{2\pi}{M}mnN$, la démodulation s'écrit

$$\begin{aligned} \hat{c}_{m,n} &= \sum_{k=-\infty}^{+\infty} \check{f}^*[k - nN] e^{-j\frac{2\pi}{M}m(k-nN-\frac{D}{2})} s[k] \\ &= \sum_{k=-\infty}^{+\infty} \check{f}^*[D - k] e^{-j\frac{2\pi}{M}m(\frac{D}{2}-k)} s[D + nN - k]. \end{aligned} \quad (2.35)$$

Pour gérer le délai de traitement, on définit les entiers α et β , $\alpha \geq 1$ et $0 \leq \beta \leq N - 1$ par

$$D = \alpha N - \beta. \quad (2.36)$$

Ainsi $\alpha = \lceil D/N \rceil$ et $\beta = \lceil D/N \rceil N - D$. L'équation (2.35) se réécrit alors

$$\hat{c}_{m,n-\alpha} = \sum_{k=-\infty}^{+\infty} \check{f}^*[D - k] e^{-j\frac{2\pi}{M}m(\frac{D}{2}-k)} s[nN - k - \beta]. \quad (2.37)$$

En rapprochant cette équation de la relation d'entrée/sortie d'un banc d'analyse (cf. équation (1.66)), on en conclut que la démodulation peut être effectuée avec un retard de α échantillons à l'aide d'un banc d'analyse à M sous-bandes, avec un facteur de décimation égal à N et constitué des filtres d'analyse $H_m(z)$ de réponses impulsionnelles

$$h_m[k] = h[k]e^{j\frac{2\pi}{M}m(k-\frac{D}{2})}, \quad (2.38)$$

à condition de poser $h[k] = \check{f}^*[D - k]$ et d'appliquer l'entrée $s[k - \beta]$ au banc ainsi constitué. C'est le filtre $h[k]$ que l'on appellera prototype de démodulation plutôt que $\check{f}[k]$. On notera que celui-ci a pour support $[0, L_h - 1]$ étant données les hypothèses faites sur le support de $\check{f}(t)$ dans la section 2.2.2. Le modem BFDM/QAM à temps discret peut donc être réalisé à l'aide d'un transmultiplexeur ainsi que le décrit la figure 2.5.

On notera qu'un transmultiplexeur a déjà été proposé par R. Hleiss dans [44] dans le cas orthogonal. Par rapport à cette référence, notre schéma prend en compte la causalité du système et le délai de reconstruction. Ainsi, contrairement à [44], le délai β introduit sur la ligne de transmission n'est pas nécessairement égal à 1.

Exemple 2.3.1 Pour une modulation OFDM/QAM, $\check{f}[k] = f[k]$ et $D = L_f - 1$ (cf. exemple 2.2.2). Alors, le filtre prototype de réception $h[k]$ est le retourné conjugué de $\check{f}[k]$: $h[k] = \check{f}^*[L_f - 1 - k]$.

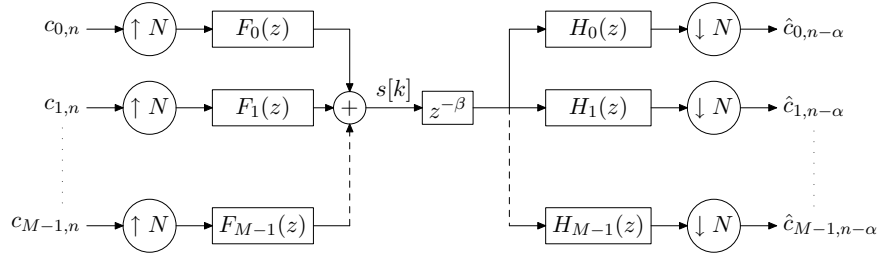


FIG. 2.5 – Transmultiplexeur associé aux modulations BFDM/QAM.

2.4 Schémas de réalisation efficaces

La réalisation directe du modem BFDM/QAM à l'aide du transmultiplexeur de la figure 2.5 serait très coûteuse en termes de calculs. En effet, elle fait intervenir M filtres de longueur L_f à l'émission, et M filtres de longueurs L_h à la réception. De plus, ces filtrages sont effectués à une cadence N fois plus grande que la cadence d'émission des symboles $c_{m,n}$, d'où l'idée d'employer un filtrage polyphase pour réduire le coût opératoire du modem.

2.4.1 Approche polyphase

Posons tout d'abord pour simplifier les écritures :

$$\omega = e^{-j\frac{2\pi}{M}}, \quad (2.39)$$

alors :

$$F_m(z) = \omega^{m\frac{D}{2}} F(z\omega^m), \quad (2.40)$$

$$H_m(z) = \omega^{m\frac{D}{2}} H(z\omega^m). \quad (2.41)$$

Définissons aussi les entiers N_0 et M_0 par :

$$N_0M = M_0N = \text{PPCM}(M, N). \quad (2.42)$$

Maintenant, écrivons comme dans [25] et [44] $F_m(z)$ et $H_m(z)$ à l'aide de leurs N_0M composantes polyphases I (cf. section 1.4.1 et [108]) :

$$F_m(z) = \sum_{l=0}^{N_0M-1} z^{-l} F_{l,m}(z^{N_0M}), \quad (2.43)$$

$$H_m(z) = \sum_{l=0}^{N_0M-1} z^{-l} H_{m,l}(z^{N_0M}). \quad (2.44)$$

En notant $\mathbf{F}_p(z)$ et $\mathbf{H}_p(z)$ les matrices polyphases de taille $N_0M \times M$ et $M \times N_0M$ respectivement et définies par $[\mathbf{F}_p]_{l,m}(z) = F_{l,m}(z)$ et $[\mathbf{H}_p]_{m,l}(z) = H_{m,l}(z)$, on obtient le schéma équivalent de la figure 2.6.

En utilisant les identités nobles (cf. théorèmes 1.6 et 1.7), on obtient le schéma équivalent de la figure 2.7 puisque $N_0M = NM_0$.

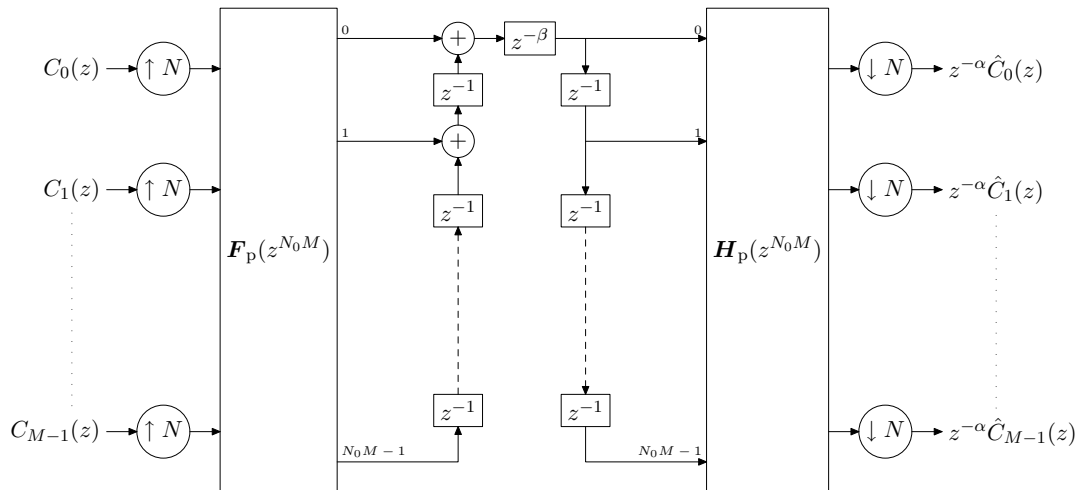


FIG. 2.6 – Modèle polyphase du transmultiplexeur associé aux modulations BFDM/QAM.

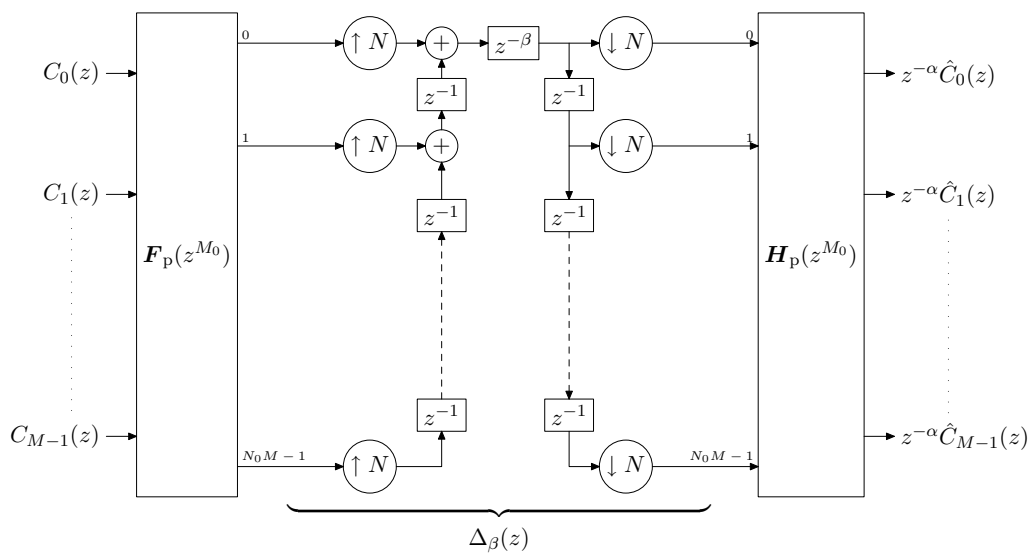


FIG. 2.7 – Modèle polyphase équivalent du transmultiplexeur associé aux modulations BFDM/QAM.

2.4.2 Schémas de réalisation utilisant des transformées de Fourier inverses

On peut utiliser aussi les décompositions polyphases de type I des prototypes d'émission et de réception :

$$F(z) = \sum_{l=0}^{N_0M-1} z^{-l} K_l(z^{N_0M}), \quad (2.45)$$

$$H(z) = \sum_{l=0}^{N_0M-1} z^{-l} G_l(z^{N_0M}), \quad (2.46)$$

avec :

$$K_l(z) = \sum_n f[l + nN_0M] z^{-n}, \quad (2.47)$$

$$G_l(z) = \sum_n h[l + nN_0M] z^{-n}, \quad (2.48)$$

il en découle que :

$$F_m(z) = \omega^{m\frac{D}{2}} \sum_{l=0}^{N_0M-1} z^{-l} \omega^{-ml} K_l(z^{N_0M}), \quad (2.49)$$

$$H_m(z) = \omega^{m\frac{D}{2}} \sum_{l=0}^{N_0M-1} z^{-l} \omega^{-ml} G_l(z^{N_0M}), \quad (2.50)$$

d'où :

$$F_{l,m}(z) = \omega^{-ml} \omega^{m\frac{D}{2}} K_l(z), \quad (2.51)$$

$$H_{m,l}(z) = \omega^{-ml} \omega^{m\frac{D}{2}} G_l(z). \quad (2.52)$$

Posons maintenant :

$$\mathbf{D}_\omega = \text{diag}[1, \omega, \dots, \omega^{M-1}], \quad (2.53)$$

$$\mathbf{D}_K(z) = \text{diag}[K_0(z), \dots, K_{N_0M-1}(z)], \quad (2.54)$$

$$\mathbf{D}_G(z) = \text{diag}[G_0(z), \dots, G_{N_0M-1}(z)], \quad (2.55)$$

$$\mathbf{W}_{M \times N_0M} = \begin{pmatrix} 1 & 1 & \dots & 1 \\ 1 & \omega & \dots & \omega^{N_0M-1} \\ \vdots & \vdots & & \vdots \\ 1 & \omega^{M-1} & \dots & \omega^{(M-1)(N_0M-1)} \end{pmatrix}, \quad (2.56)$$

on obtient :

$$\mathbf{F}_p(z) = [\mathbf{D}_\omega^{\frac{D}{2}} \mathbf{W}_{M \times N_0M}^* \mathbf{D}_K(z)]^T, \quad (2.57)$$

$$\mathbf{H}_p(z) = \mathbf{D}_\omega^{\frac{D}{2}} \mathbf{W}_{M \times N_0M}^* \mathbf{D}_G(z). \quad (2.58)$$

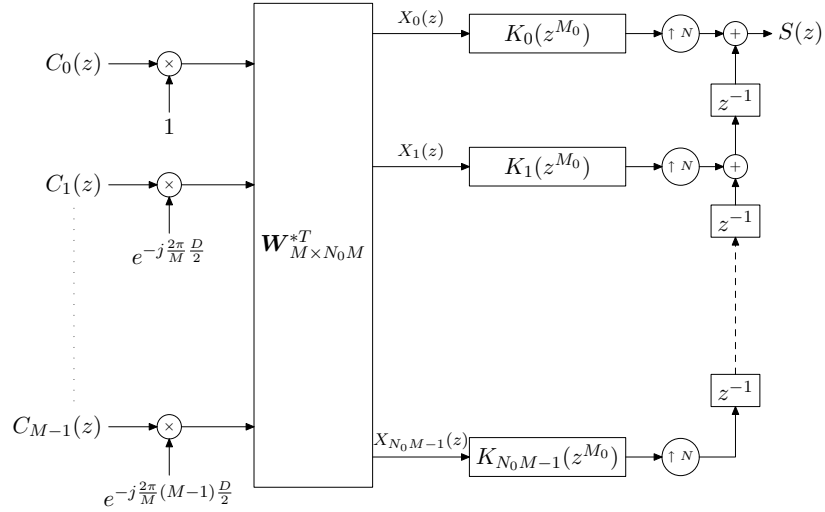


FIG. 2.8 – Modulateur BFDM/QAM.

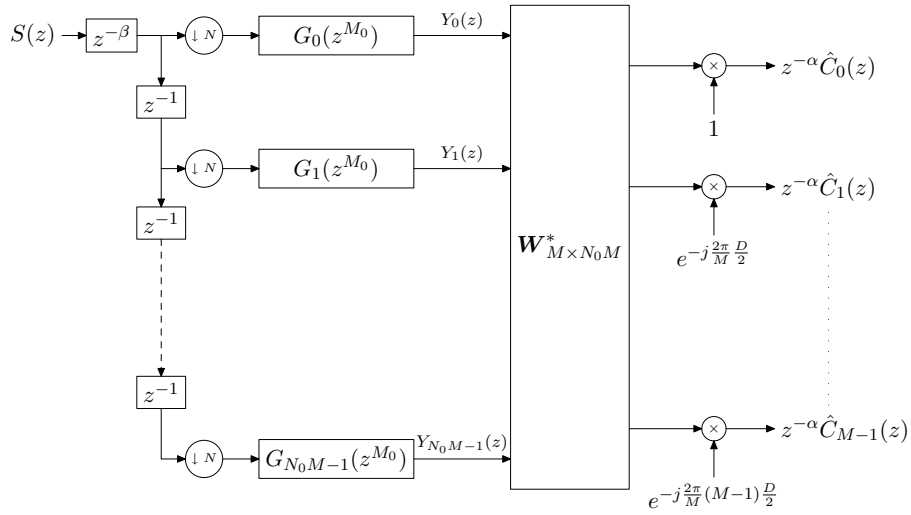


FIG. 2.9 – Démodulateur BFDM/QAM.

On en déduit les schémas de réalisation du modulateur (cf. figure 2.8) et du démodulateur (cf. figure 2.9).

En notant $X_l(z)$, $0 \leq l \leq N_0M - 1$ les sorties du bloc de filtrage représenté par la matrice $\mathbf{W}_{M \times N_0M}^{*T}$ (cf. figure 2.8), il apparaît que

$$X_l(z) = \sum_{m=0}^{M-1} \omega^{-ml} C_m(z). \quad (2.59)$$

Il en découle que, pour $0 \leq p \leq N_0 - 1$,

$$\begin{aligned} [X_{pM}(z), \dots, X_{(p+1)M-1}(z)] &= [X_0(z), \dots, X_{(M-1)}(z)] = \\ &= M \text{IFFT} \left[C_0(z), \dots, \omega^{(M-1)\frac{D}{2}} C_{M-1}(z) \right]. \end{aligned}$$

On en déduit le schéma équivalent de la figure 2.10 qui utilise une IFFT de taille M . Ce schéma

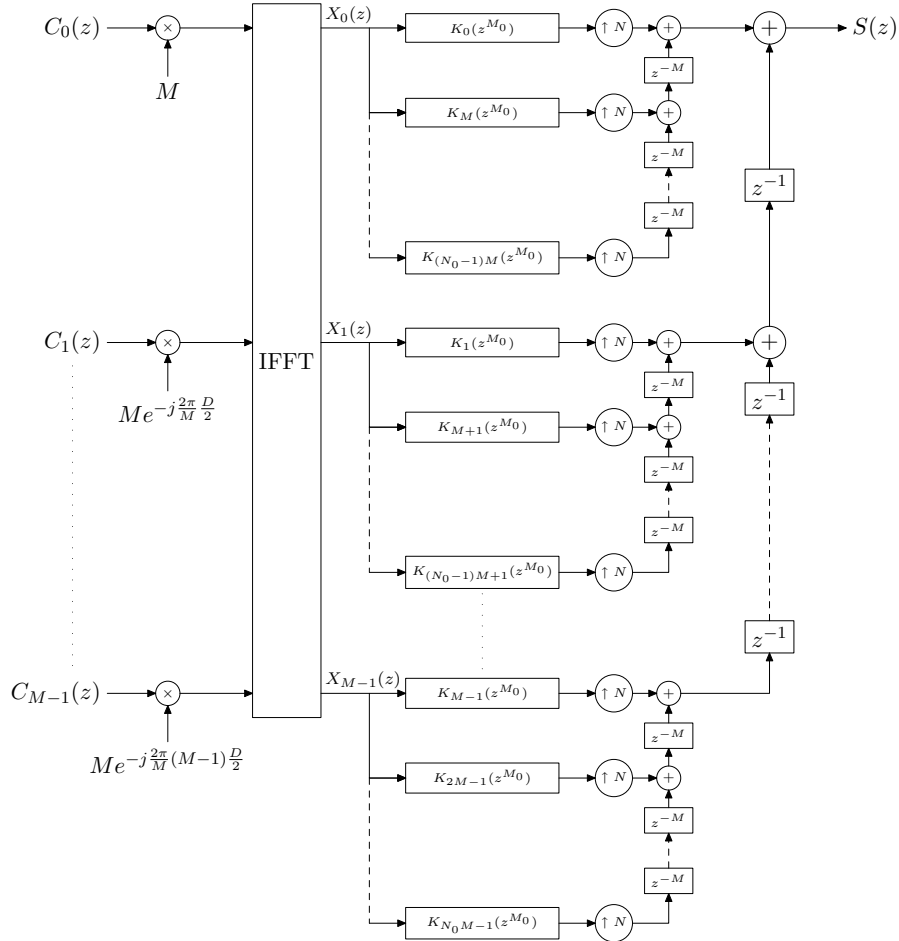


FIG. 2.10 – Premier modulateur BFDM/QAM suréchantillonné équivalent.

est intéressant dans la mesure où il fait intervenir une unique IFFT de taille M . Néanmoins, il ne fait pas apparaître clairement l'aspect suréchantillonnage qui aboutit à transformer M symboles en parallèle, en $N > M$ symboles en série. Pour ce faire, il faut regrouper les

composantes polyphases par paquets de M_0 plutôt que par paquet de N_0 , cf. figure 2.11⁸. Dans ce cas, la conversion parallèle/série est explicite (elle est effectuée par les N lignes à retard précédées d'une expansion d'ordre N). En effet, si l'on note $s_n[k]$ le symbole émis à l'instant k sur la branche n ($0 \leq n \leq N-1$), alors, le signal BFDM/QAM transmis vaut $s[n+kN]$. Ce schéma est à distinguer de celui représenté par la figure 2.8. En effet, celui-ci comprend bien des lignes à retard précédées d'une expansion d'ordre N , mais celles-ci sont au nombre de M_0N et non N . Ainsi, ce schéma fait apparaître chaque symbole transmis $s[n+kN]$ comme une somme de M_0 symboles $s'_n[k], s'_{n+N}[k-1], \dots, s'_{n+(M_0-1)N}[k-(M_0-1)]$.

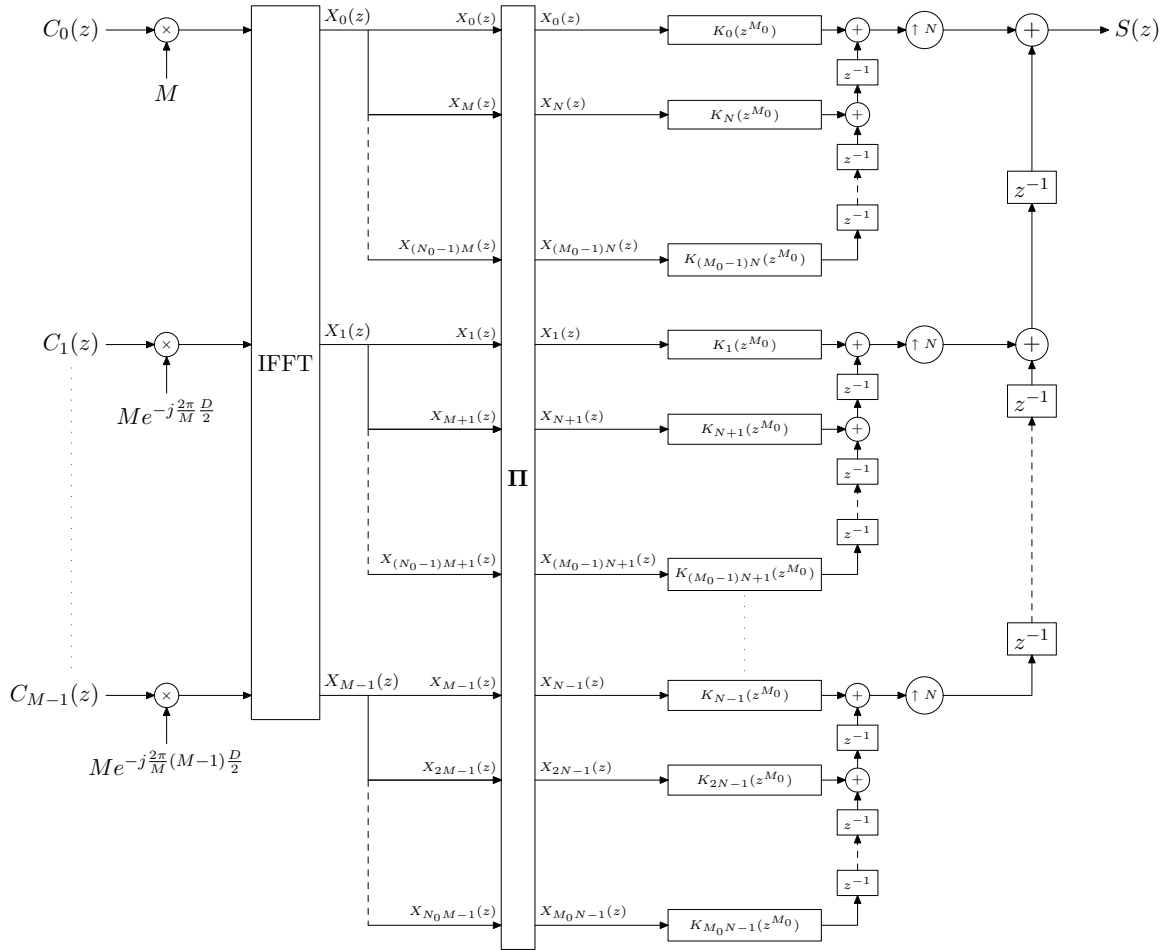


FIG. 2.11 – Deuxième modulateur BFDM/QAM suréchantillonné équivalent.

De la même manière, en notant $Y_l(z)$ les entrées du bloc de filtrage représenté par la matrice $\mathbf{W}_{M \times N_0 M}^*$ (cf. figure 2.9), on obtient que, pour $0 \leq p \leq N_0 - 1$,

$$z^{-\alpha} \left[\hat{C}_0(z), \dots, \omega^{-(M-1)\frac{D}{2}} \hat{C}_{M-1}(z) \right] = M \text{IFFT} \left[\sum_{p=0}^{N_0-1} Y_{pM}(z), \dots, \sum_{p=0}^{N_0-1} Y_{pM+M-1}(z) \right]. \quad (2.60)$$

On en déduit le schéma équivalent de la figure 2.12. On peut faire la même remarque pour

⁸Pour plus de lisibilité, on a introduit une matrice de permutation Π dans la figure 2.11.

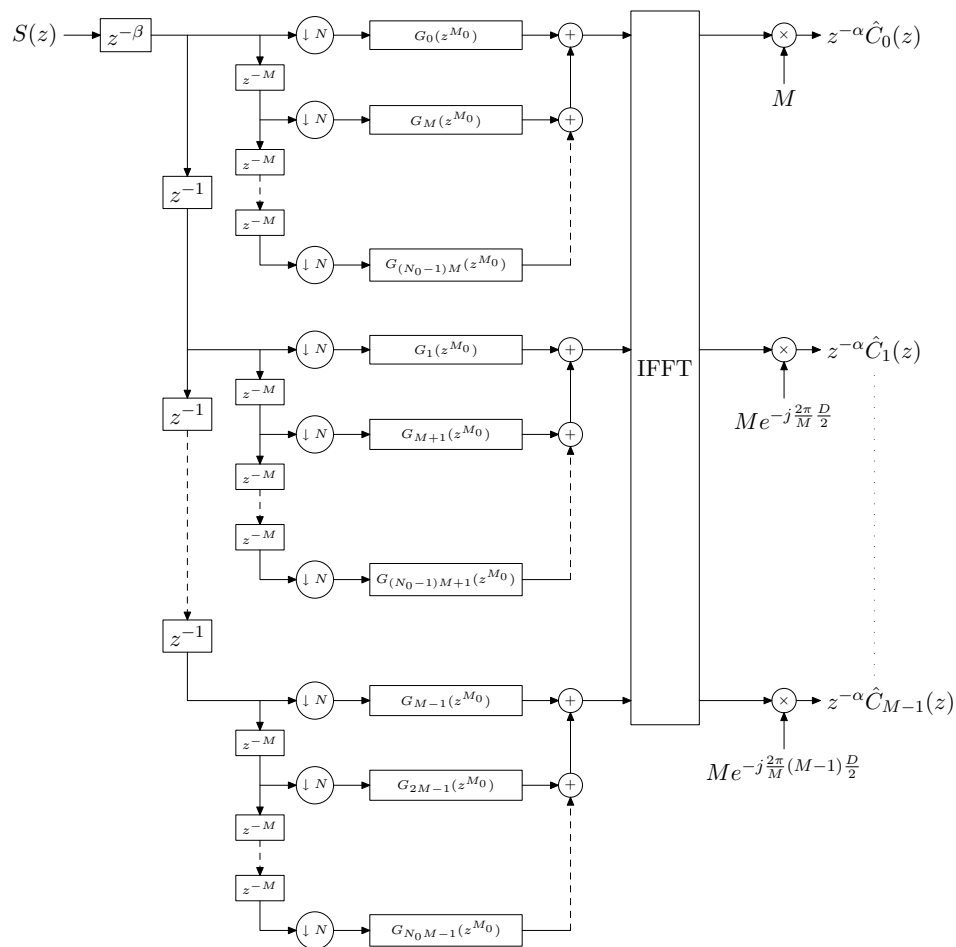


FIG. 2.12 – Premier démodulateur BFDM/QAM suréchantillonné équivalent.

ce schéma que pour celui du premier modulateur équivalent : il fait intervenir une unique IFFT de taille M mais il ne fait pas apparaître clairement l'aspect suréchantillonnage qui aboutit à transformer $N > M$ symboles en série, en M symboles en parallèle. Pour ce faire, il faut regrouper les composantes polyphases par paquets de M_0 plutôt que par paquet de N_0 , cf. figure 2.13. Le schéma obtenu fait alors apparaître N lignes à retard suivies d'une décimation d'ordre N , ce qui traduit la transformation de N symboles en série en N symboles en parallèle. Néanmoins, il ne s'agit pas d'une vraie conversion série/parallèle au sens où la transformation effectuée introduit un entrelacement des signaux ainsi qu'un retard : si l'on note $r_n[k]$ le symbole obtenu après décimation d'ordre N sur la branche n ($0 \leq n \leq N-1$), alors celui-ci vaut $r_n[k] = s[kN - \beta - n]$ et non $s[n + kN]$ comme dans le cas d'une vraie conversion série/parallèle.

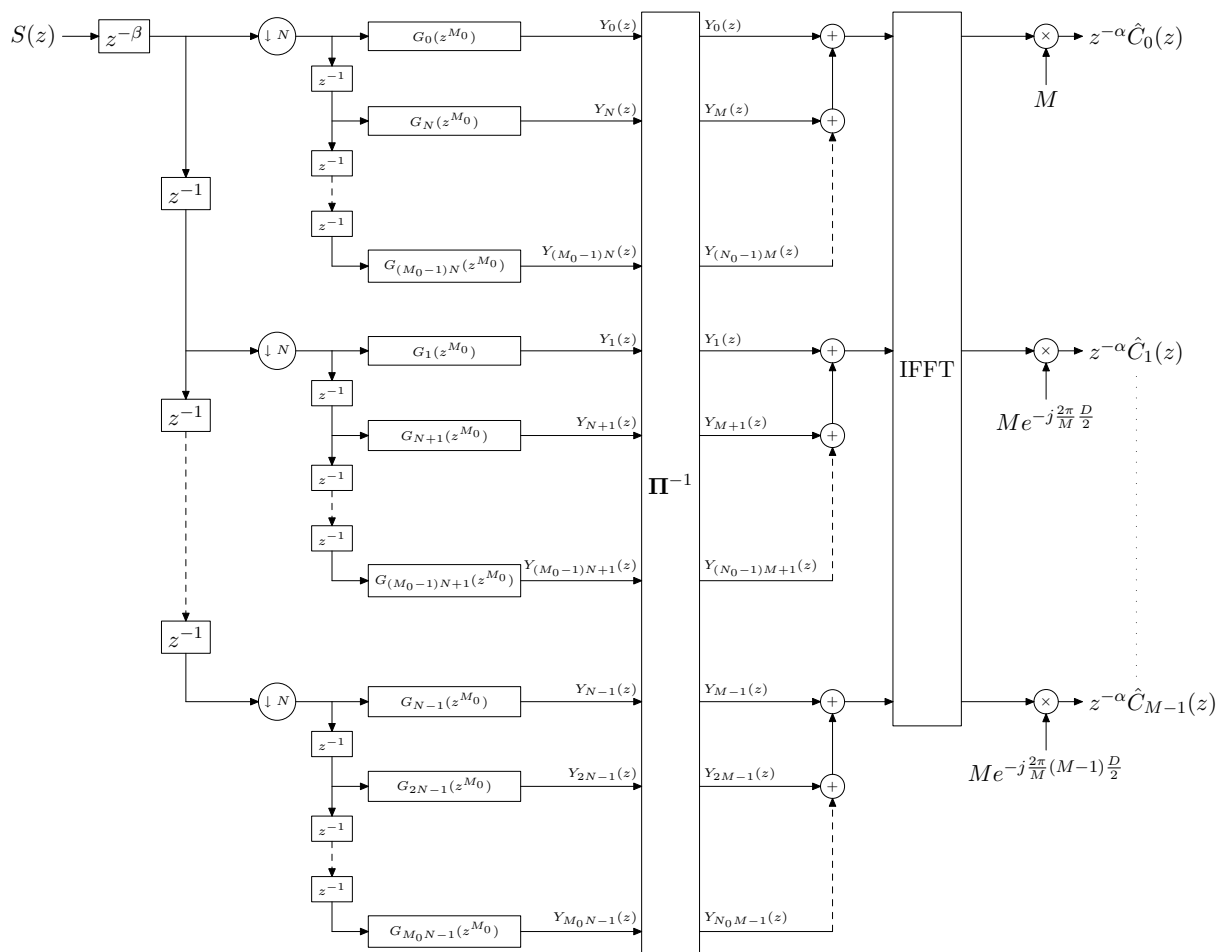


FIG. 2.13 – Deuxième démodulateur BFDM/QAM suréchantillonné équivalent.

2.4.3 Algorithmes de modulation et de démodulation

Algorithme de modulation

De la figure 2.11, il découle tout d'abord que les éléments obtenus en sortie du bloc de TFDI à l'émission s'écrivent, pour $0 \leq l \leq M - 1$

$$x_l[n] = \sum_{m=0}^{M-1} c_{m,n} \omega^{m\frac{D}{2}} \omega^{-ml}, \quad (2.61)$$

ce qui s'écrit aussi

$$[x_0[n], \dots, x_{M-1}[n]] = M \text{ IFFT} \left\{ c_{0,n}, \dots, c_{M-1,n} \omega^{(M-1)\frac{D}{2}} \right\}. \quad (2.62)$$

Ensuite, les autres branches filtrées par les composantes polyphases d'émission s'obtiennent par simple recopie des M premières branches : pour $0 \leq l \leq M - 1$ et $1 \leq n_0 \leq N_0 - 1$

$$x_{l+n_0M}[n] = x_l[n]. \quad (2.63)$$

Enfin, les sorties du filtrage polyphase s'obtiennent par

$$s_k[n] = \sum_{m_0=0}^{M_0-1} \sum_p x_{k+m_0N}[n - (m_0 + pM_0)] f[l + (m_0 + pM_0)N], \quad (2.64)$$

avec $0 \leq k \leq N - 1$. Et le signal transmis correspond finalement à une conversion parallèle/série des symboles $s_k[n]$:

$$s[k + nN] = s_k[n]. \quad (2.65)$$

Algorithme de démodulation

En s'appuyant sur la figure 2.13, on obtient tout d'abord les symboles obtenus après la ligne à retard et la décimation d'ordre N :

$$\hat{s}_k[n] = s[nN - \beta - k], \quad (2.66)$$

avec $0 \leq k \leq N - 1$. Ensuite, les symboles en sortie du filtrage polyphase s'écrivent pour $0 \leq k \leq N - 1$ et $0 \leq m_0 \leq M_0 - 1$:

$$y_{k+m_0N}[n] = \sum_p \hat{s}_k[n - (m_0 + pM_0)] h[l + (m_0 + pM_0)N], \quad (2.67)$$

et les symboles à l'entrées du bloc de TFDI sont donnés par

$$\hat{x}_m[n] = \sum_{n_0=0}^{N_0-1} y_{n_0M+m}[n], \quad (2.68)$$

avec $0 \leq m \leq M - 1$. Et, au final, les symboles démodulés avec un retard a peuvent être déduits de

$$\left[\hat{c}_{0,n-a}, \dots, \hat{c}_{M-1,n-a} \omega^{-(M-1)\frac{D}{2}} \right] = M \text{ IFFT} \{ \hat{x}_0[n], \dots, \hat{x}_{M-1}[n] \}. \quad (2.69)$$

2.4.4 Variantes à base de transformées de Fourier directes

Classiquement, un modem OFDM classique est réalisé à l'aide d'une transformée de Fourier inverse au modulateur, et directe au démodulateur (cf. figure 2.1). Pourtant, nous venons de montrer qu'un système BFDM/QAM, dont l'OFDM classique est un cas particulier, est réalisé à l'aide d'une transformée de Fourier inverse, aussi bien au modulateur qu'au démodulateur. Cet état de fait semble paradoxal. En réalité, le modulateur BFDM/QAM aussi bien que le démodulateur peuvent aussi être réalisés à l'aide de transformées directes, à condition d'effectuer une permutation des entrées du bloc de TFDI à l'émission, et des sorties du bloc de TFDI à la réception. En effet, posons

$$D = sM + d, \quad (2.70)$$

avec $0 \leq d \leq M - 1$ et considérons l'étage d'émission. De l'équation (2.61) on tire que, pour $0 \leq l \leq M - 1$

$$x_l[n] = \sum_{m=0}^{M-1} c_{m,n} \omega^{-m \frac{D}{2}} \omega^{m(l-d)}. \quad (2.71)$$

On en déduit que, pour $0 \leq l \leq d$

$$x_{d-l}[n] = \sum_{m=0}^{M-1} c_{m,n} \omega^{-m \frac{D}{2}} \omega^{ml} \quad (2.72)$$

et, pour $d + 1 \leq l \leq M - 1$

$$x_{M+d-l}[n] = \sum_{m=0}^{M-1} c_{m,n} \omega^{-m \frac{D}{2}} \omega^{ml}. \quad (2.73)$$

Alors, en notant ϵ la permutation de $[0, M - 1]$ définie par

$$\epsilon(l) = \begin{cases} d - l & \text{si } 0 \leq l \leq d, \\ M + d - l & \text{si } d + 1 \leq l \leq M - 1, \end{cases} \quad (2.74)$$

on obtient

$$[x_{\epsilon(0)}[n], \dots, x_{\epsilon(M-1)}[n]] = \text{FFT} \left\{ c_{0,n}, \dots, \omega^{-(M-1) \frac{D}{2}} \right\}, \quad (2.75)$$

d'où le schéma équivalent représenté par la figure 2.14 dans lequel \mathbf{E} représente la matrice associée à la permutation $\epsilon : \mathbf{E}_{k,l} = \delta_{k,\epsilon(l)}$.

Et de la même manière, le démodulateur peut être réalisé à l'aide d'une transformée de Fourier directe (cf. figure 2.15).

2.4.5 Utilisation de conversions parallèle/série et série/parallèle

Le schéma de réalisation du modulateur numérique de l'OFDM classique se compose d'une transformée de Fourier inverse suivie d'une conversion parallèle/série et celui du démodulateur se compose quant à lui d'une conversion série/parallèle suivie d'une transformée de Fourier directe (cf. figure 2.1). Or, si le schéma du démodulateur représenté 2.11 fait bien apparaître une transformée de Fourier inverse et une conversion parallèle/série, aucun des schémas de

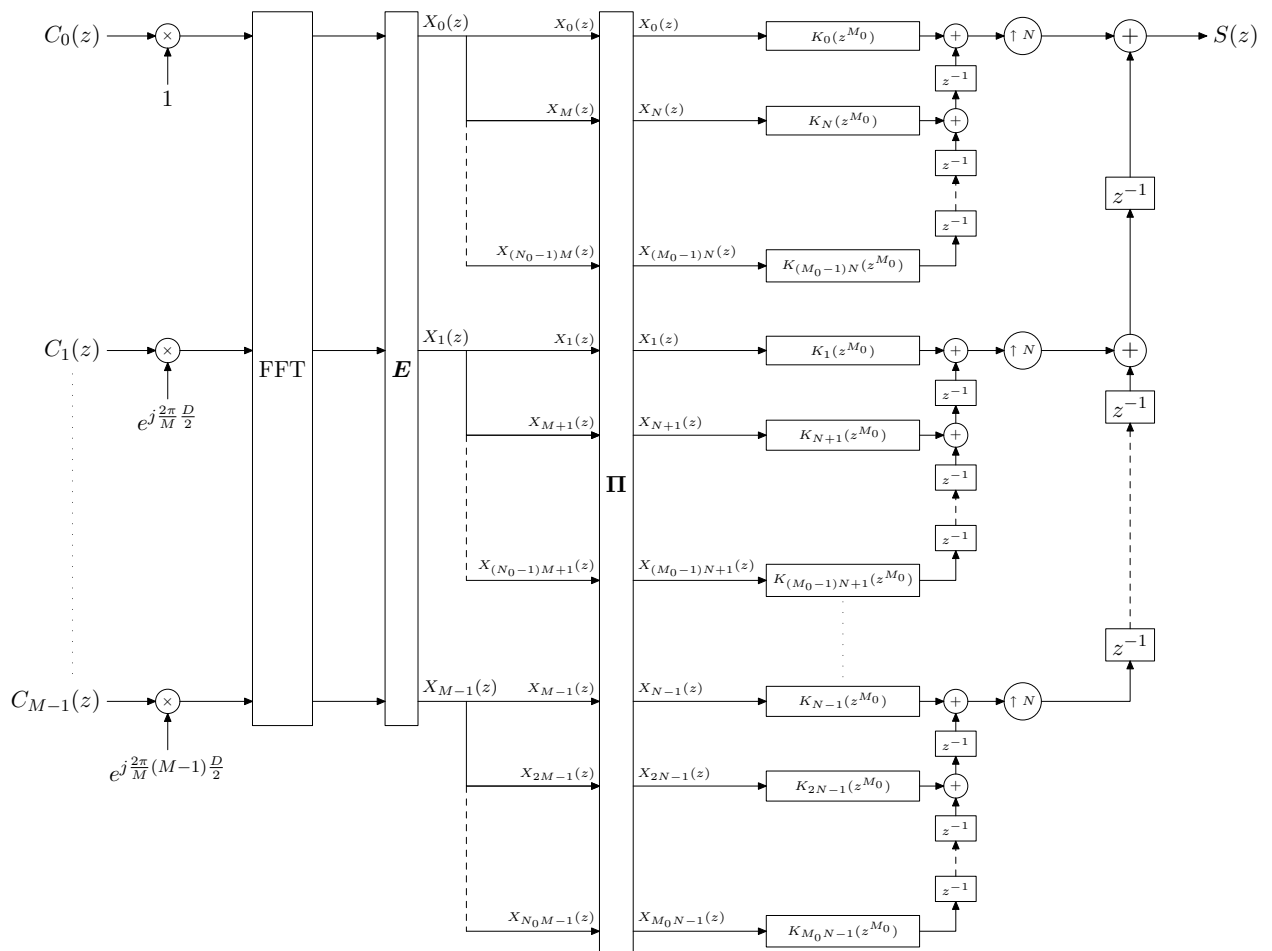


FIG. 2.14 – Modulateur BFDM/QAM réalisé à l'aide d'une transformée de Fourier directe.

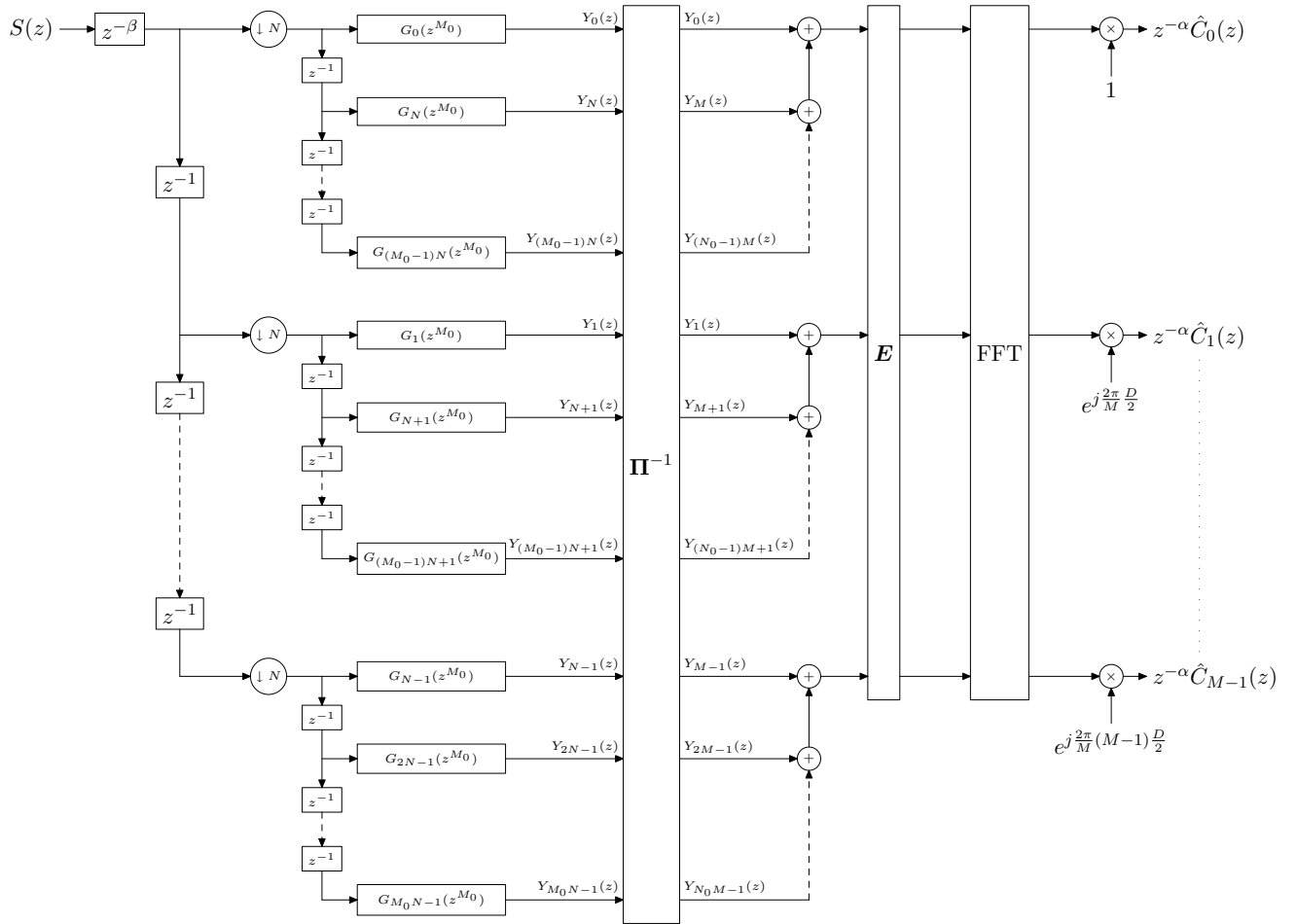


FIG. 2.15 – Démodulateur BFDM/QAM réalisé à l'aide d'une transformée de Fourier directe.

démodulateur que nous avons proposés ne fait apparaître de conversion série/parallèle. En effet, N expanseurs d'ordre N suivis d'une ligne à retard réalisent exactement une conversion parallèle/série alors que N décimateurs d'ordre N précédés d'une ligne à retard ne correspondent pas exactement à une conversion série/parallèle. D'ailleurs, cette conversion n'est pas causale alors que tous nos schémas le sont. Malgré cette non causalité, il peut s'avérer utile de faire apparaître ce type de conversion au démodulateur dans le cas de transmission par bloc. Pour y parvenir, utilisons l'équation de démodulation (2.37). Elle permet d'écrire

$$\begin{aligned}\hat{c}_{m,n-\alpha} &= \sum_{k=-\infty}^{+\infty} h[k]\omega^{-m(k-\frac{D}{2})}s[nN - (k + \beta)] \\ &= \sum_{k=-\infty}^{+\infty} h[k - \beta]\omega^{-m(k+\frac{D}{2}-\alpha N)}s[nN - k] \\ &= \sum_{l=0}^{N_0M-1} \sum_{p=-\infty}^{+\infty} h[pN_0M - l - \beta]\omega^{m(\alpha-\frac{D}{2})}\omega^{ml}s[(n - M_0)p + l].\end{aligned}\quad (2.76)$$

Alors, en notant $G_l^\beta(z) = \sum_{p=-\infty}^{+\infty} h[pN_0M - l - \beta]z^{-p}$, cette équation aboutit au schéma de la figure 2.16 en utilisant le même raisonnement que pour les précédents schémas de réalisation du démodulateur. Ce schéma fait apparaître une conversion série/parallèle par l'intermédiaire des N décimateurs d'ordre N précédés d'une ligne d'avance. Les filtres $G_l^\beta(z)$ apparaissent comme une sorte de composante polyphase de $H(z)$ qui s'écrit

$$H(z) = \sum_{l=0}^{N_0M-1} z^{l+\beta}G_l^\beta(z^{N_0M}).\quad (2.77)$$

On notera que, si la conversion série/parallèle est non causale, en revanche, pour $0 \leq l \leq N-1$ et $0 \leq m_0 \leq M_0 - 1$, les filtres $z^{m_0}G_{l+m_0N}^\beta(z^{M_0})$, qui apparaissent sur le schéma 2.16, sont causaux malgré l'avance z^{m_0} . En effet,

$$z^{m_0}G_{l+m_0N}^\beta(z^{M_0}) = \sum_{k=0}^{+\infty} h[(kM_0 - m_0)N - (l + \beta)]z^{-(kM_0 - m_0)},\quad (2.78)$$

et comme $0 \leq m_0 \leq M_0 - 1$, $kM_0 - m_0 > 0$, sauf si $k = 0$. De plus, lorsque $k = 0$, $(kM_0 - m_0)N - (l + \beta) < 0$ et $h[(kM_0 - m_0)N - (l + \beta)] = 0$, sauf si $l = k = \beta = m_0 = 0$, et dans ce cas précis, $kM_0 - m_0 = 0$, donc le filtre est toujours causal. De plus, lorsque $\beta \neq 0$, le premier coefficient non nul du filtre $z^{m_0}G_{l+m_0N}^\beta(z^{M_0})$ est obtenu pour $k = 1$, et $kM_0 - m_0 = M_0 - m_0 \geq 1$. Ainsi, pour $\beta \neq 0$, on peut remplacer les filtres $z^{m_0}G_{l+m_0N}^\beta(z^{M_0})$ par $z^{m_0+1}G_{l+m_0N}^\beta(z^{M_0})$ sans supprimer la causalité des filtres. Ceci permet de réduire le délai de reconstruction d'un échantillon.

Exemple 2.4.1 (Réalisation des modulations OFDM classiques) On a $f[k] = h[k] = \frac{1}{\sqrt{M}}$ pour $0 \leq k \leq M-1$, $D = L-1 = M-1$. De plus, $M = N$ d'où $\alpha = \beta = 1$. On en déduit que $K_l(z) = \frac{1}{\sqrt{M}}$ et $G_l^\beta(z) = \frac{z^{-1}}{\sqrt{M}}$ pour $0 \leq l \leq M-1$ et que $K_l(z) = G_l^\beta(z) = 0$ sinon. On peut donc supprimer le retard z^{-1} en facteur des filtres $G_l^\beta(z)$ si bien que le délai de reconstruction final est nul. De plus, les multiplications sur chaque porteuse par $\omega^{l\frac{D}{2}}$ à l'émission et $\omega^{-l\frac{D}{2}}$ à la réception peuvent aussi être supprimées sans changer les conditions de biorthogonalité du système. On retrouve alors le schéma classique donné à la figure 2.1.

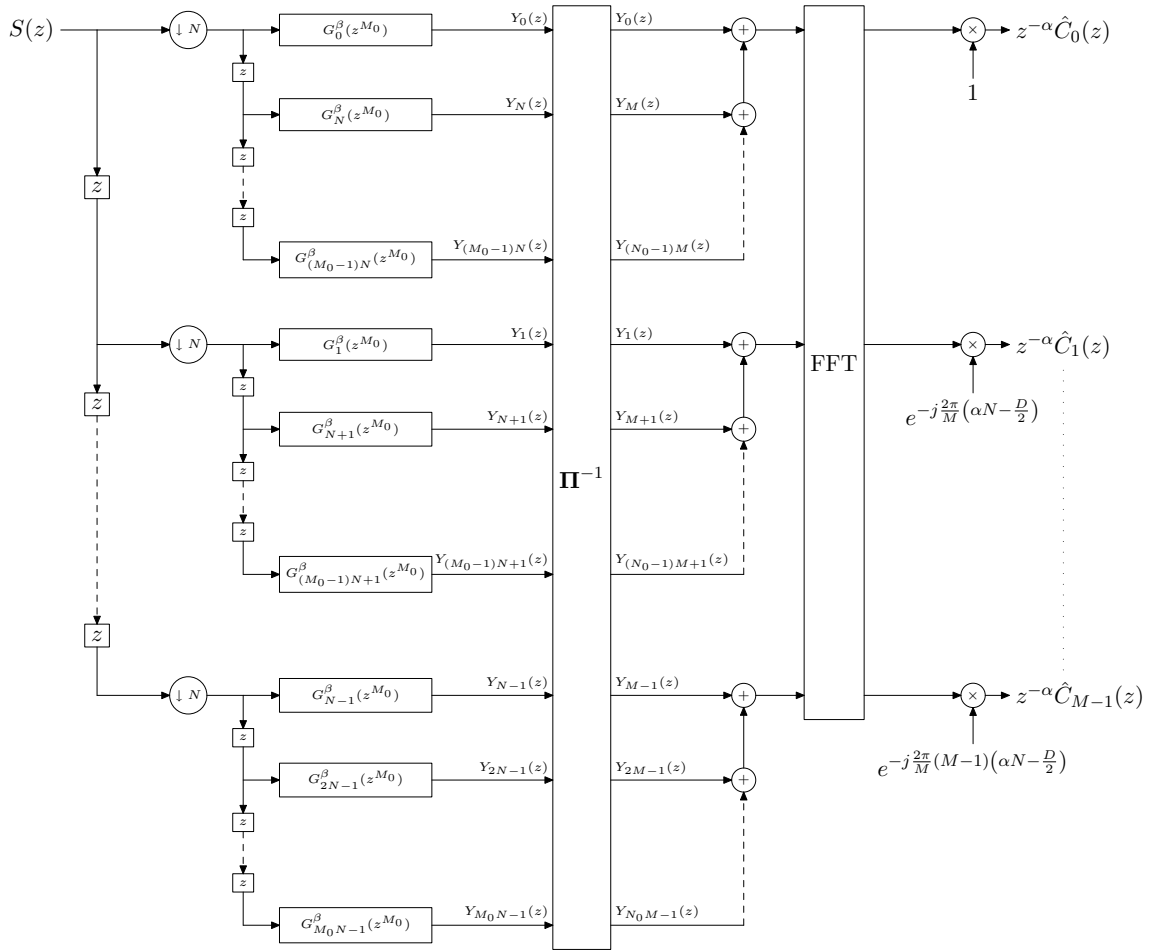


FIG. 2.16 – Démodulateur BFDM/QAM réalisé à l'aide d'une conversion série/parallèle.

2.5 Relations d'entrée-sortie

La matrice de transfert $\mathbf{T}(z)$ du transmultiplexeur est définie par :

$$\hat{\mathbf{C}}(z) = \mathbf{T}(z)\mathbf{C}(z). \quad (2.79)$$

D'après la figure 2.7, on a :

$$z^{-\alpha}\hat{\mathbf{C}}(z) = \mathbf{H}_p(z^{M_0})\mathbf{\Delta}_\beta(z)\mathbf{F}_p(z^{M_0})\mathbf{C}(z), \quad (2.80)$$

d'où

$$\mathbf{T}(z) = z^\alpha \mathbf{H}_p(z^{M_0})\mathbf{\Delta}_\beta(z)\mathbf{F}_p(z^{M_0}), \quad (2.81)$$

soit, en utilisant les équations (2.57) et (2.58),

$$\mathbf{T}(z) = z^\alpha \mathbf{D}_\omega^{\frac{D}{2}} \mathbf{W}_{M \times N_0 M}^* \underbrace{\mathbf{D}_G(z^{M_0})\mathbf{\Delta}_\beta(z)\mathbf{D}_K(z^{M_0})}_{\mathbf{U}_\beta(z)} \mathbf{W}_{M \times N_0 M}^{*T} \mathbf{D}_\omega^{\frac{D}{2}}. \quad (2.82)$$

Calculons maintenant $\mathbf{\Delta}_\beta(z)$. Si on place un opérateur de délai z^{-n} entre un expasseur et un décimateur d'ordre N , on obtient un circuit ouvert si n n'est pas un multiple de N ou un opérateur de délai $z^{-\frac{n}{N}}$ si n est un multiple de N (cf. figure 2.17). Or la composante $[\mathbf{\Delta}_\beta]_{l,l'}(z)$

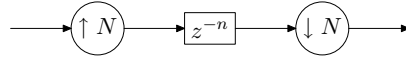


FIG. 2.17 – Délai entre un expasseur et un décimateur.

de $\mathbf{\Delta}_\beta(z)$ de coordonnées l, l' s'identifie à un délai $z^{-(l+l'+\beta)}$ placé entre un expasseur et un décimateur d'ordre N (cf. figure 2.18). Comme $N_0 M = N M_0$, il en découle que :

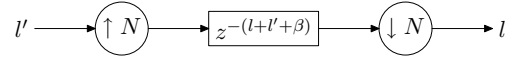


FIG. 2.18 – Composante l, l' de $\mathbf{\Delta}_\beta(z)$.

$$[\mathbf{\Delta}_\beta]_{l,l'}(z) = z^{-\frac{l+l'+\beta}{N}} d_{l+l'+\beta, N}, \quad (2.83)$$

avec

$$d_{m,n} = \begin{cases} 1 & \text{si } m \text{ est un multiple de } n, \\ 0 & \text{sinon.} \end{cases} \quad (2.84)$$

Après calculs, on obtient finalement que, pour $0 \leq l, l' \leq N_0 M - 1$ et $0 \leq k, k' \leq M - 1$:

$$[\mathbf{U}_\beta]_{l,l'}(z) = z^{-\frac{l+l'+\beta}{N}} G_l(z^{M_0}) K_{l'}(z^{M_0}) d_{l+l'+\beta, N}, \quad (2.85)$$

$$[\mathbf{T}]_{k,k'}(z) = z^\alpha \omega^{(k+k')\frac{D}{2}} \sum_{l,l'=0}^{N_0 M - 1} z^{-\frac{l+l'+\beta}{N}} \omega^{-(kl+k'l')} G_l(z^{M_0}) K_{l'}(z^{M_0}) d_{l+l'+\beta, N}. \quad (2.86)$$

L'expression des éléments de la matrice de transfert fait intervenir une double somme avec un grand nombre d'éléments nuls. Pour ne conserver que les éléments non-nuls, il faut effectuer une restriction de la somme sur l' aux termes tels que $l + l' + \beta = \lambda N$, avec λ entier. Pour ce faire, notons $\mathbf{\Lambda}_\beta = \{0, \dots, M_0 - 1\}$ si $\beta = 0$, $\mathbf{\Lambda}_\beta = \{1, \dots, M_0\}$ sinon, et posons, pour $\lambda \in \mathbf{\Lambda}_\beta$:

$$\varepsilon_l^\lambda = \begin{cases} 0 & \text{si } 0 \leq l \leq \lambda N - \beta, \\ 1 & \text{si } \lambda N - \beta + 1 \leq l \leq N_0 M - 1. \end{cases} \quad (2.87)$$

$$U_l^\lambda(z) = z^{-\varepsilon_l^\lambda} G_l(z) K_{(\lambda + \varepsilon_l^\lambda M_0)N - \beta - l}(z) \quad (2.88)$$

On obtient alors :

$$\boxed{[\mathbf{T}]_{k,k'}(z) = z^\alpha \omega^{(k+k')\frac{D}{2} + \beta k'} \sum_{\lambda \in \mathbf{\Lambda}_\beta} \omega^{-k'\lambda N} z^{-\lambda} \sum_{l=0}^{N_0 M - 1} \omega^{-l(k-k')} U_l^\lambda(z^{M_0}).} \quad (2.89)$$

2.6 Conditions de biorthogonalité

2.6.1 Conditions générales

On peut d'abord écrire que le système est biorthogonal lorsque :

$$\langle f_{m,n}, \check{f}_{m',n'} \rangle_{l_2(\mathbf{Z}), \mathbf{C}} = \delta_{m,m'} \delta_{n,n'}. \quad (2.90)$$

On peut montrer facilement que ces conditions peuvent être réduites de manière équivalente à

$$\langle f_{m,n}, \check{f} \rangle_{l_2(\mathbf{Z}), \mathbf{C}} = \delta_{m,0} \delta_{n,0}, \quad (2.91)$$

soit :

$$\sum_k f[k - nN] h[D - k] e^{j\frac{2\pi}{M} m(k - nN - \frac{D}{2})} = \delta_{m,0} \delta_{n,0}, \quad (2.92)$$

ce qui s'écrit encore pour $0 \leq m \leq M - 1$ et $n \in \mathbf{Z}$

$$\sum_k f[k] h[nN - k + D] e^{j\frac{2\pi}{M} m(k - \frac{D}{2})} = \delta_{m,0} \delta_{n,0}. \quad (2.93)$$

Ces conditions sont difficiles à exploiter, c'est pourquoi nous allons maintenant développer une autre approche utilisant la décomposition polyphase des filtres prototypes.

2.6.2 Conditions sur les composantes polyphases

Étudions maintenant le système comme un transmultiplexeur. Il est biorthogonal lorsqu'il permet de retrouver en réception les symboles émis, de manière exacte, et avec un délai si nécessaire. Lorsque cet objectif est atteint, on dit aussi que le système est à reconstruction parfaite (RP) par analogie avec les bancs de filtres. La condition de biorthogonalité s'écrit donc aussi :

$$\mathbf{T}(z) = \mathbf{I}. \quad (2.94)$$

Cette expression fait intervenir les racines $M^{\text{ièmes}}$ de l'unité. Pour aboutir à des conditions simplifiées remarquons tout d'abord que $\mathbf{W}_{M \times N_0 M}^* \mathbf{W}_{M \times N_0 M}^T = N_0 M \mathbf{I}$. $\mathbf{W}_{M \times N_0 M}^T$ et $\mathbf{W}_{M \times N_0 M}$

sont donc respectivement inversibles à gauche et à droite. De plus, comme \mathbf{D}_ω est diagonale, donc inversible, l'équation obtenue par multiplication à gauche par $\mathbf{D}_\omega^{-\frac{D}{2}} \mathbf{W}_{M \times N_0 M}^\top$ et à droite par $\mathbf{W}_{M \times N_0 M} \mathbf{D}_\omega^{-\frac{D}{2}}$, des deux membres de l'égalité (2.94), reste équivalente à (2.94). Ainsi, en utilisant l'équation (2.82) le système est à reconstruction parfaite pour :

$$\mathbf{W}_{M \times N_0 M}^\top \mathbf{W}_{M \times N_0 M}^* \mathbf{U}_\beta(z) \mathbf{W}_{M \times N_0 M}^{*\top} \mathbf{W}_{M \times N_0 M} = z^{-\alpha} \mathbf{W}_{M \times N_0 M}^\top \mathbf{D}_\omega^{-D} \mathbf{W}_{M \times N_0 M}. \quad (2.95)$$

Or, on a pour $0 \leq l, l' \leq N_0 M - 1$:

$$[\mathbf{W}_{M \times N_0 M}^\top \mathbf{W}_{M \times N_0 M}^*]_{l, l'} = \sum_{k=0}^{M-1} \omega^{k(l-l')} = M d_{l-l', M}, \quad (2.96)$$

$$[\mathbf{W}_{M \times N_0 M}^\top \mathbf{D}_\omega^{-D} \mathbf{W}_{M \times N_0 M}]_{l, l'} = \sum_{k=0}^{M-1} \omega^{k(l+l'-D)} = M d_{l+l'-D, M}. \quad (2.97)$$

Ainsi, la condition de reconstruction parfaite s'écrit :

$$\sum_{l_1, l_2=0}^{N_0 M - 1} z^{-\frac{l_1 + l_2 + \beta}{N}} G_{l_1}(z) K_{l_2}(z) d_{l-l_1, M} d_{l'-l_2, M} d_{l_1 + l_2 + \beta, N} = \frac{z^{-\alpha}}{2M} d_{l+l'-D, M} \quad (2.98)$$

soit :

$$\sum_{\lambda \in \mathbf{A}_\beta} \sum_{l_1=0}^{N_0 M - 1} z^{-\lambda} U_{l_1}^\lambda(z^{M_0}) d_{l-l_1, M} d_{l'+l_1+\beta-\lambda N, M} = \frac{z^{-\alpha}}{M} d_{l+l'-D, M}. \quad (2.99)$$

On voit donc que l'on obtient deux types de relations selon que $l + l' - D$ est multiple de M ou non :

- si $l + l' - D$ est multiple de M : dans ce cas $d_{l'+l_1+\beta-\lambda N, M}$ est égal à $d_{l-l_1+(\lambda-\alpha)N, M}$ ou encore à $d_{(\lambda-\alpha)N, M}$, ce qui s'écrit aussi $d_{(\lambda-\alpha)N_0, M_0}$, soit $d_{\lambda-\alpha, M_0}$. Finalement, on a donc l'égalité

$$d_{l-l_1, M} d_{l'+l_1+\beta-\lambda N, M} = d_{l-l_1, M} d_{\lambda-\alpha, M_0}. \quad (2.100)$$

Ainsi, le premier type de relation s'écrit, pour $0 \leq l \leq N_0 M - 1$, avec λ_0 l'unique élément de \mathbf{A}_β tel que $\lambda_0 \equiv \alpha \pmod{M_0}$:

$$\sum_{l_1=0}^{N_0 M - 1} z^{-\lambda_0} U_{l_1}^{\lambda_0}(z^{M_0}) d_{l-l_1, M} = \frac{z^{-\alpha}}{M}, \quad (2.101)$$

soit, pour $0 \leq l \leq M - 1$:

$$\sum_{n=0}^{N_0 - 1} z^{-\lambda_0} U_{nM+l}^{\lambda_0}(z) = \frac{z^{-\frac{\alpha-\lambda_0}{M_0}}}{M}; \quad (2.102)$$

- si $l + l' - D$ n'est pas multiple de M , le même raisonnement aboutit à :

$$\sum_{n=0}^{N_0 - 1} z^{-\lambda} U_{nM+l}^\lambda(z) = 0, \quad (2.103)$$

pour $\lambda - \alpha$ non multiple de M_0 (i.e. $\lambda \neq \lambda_0$) et pour $0 \leq l \leq M - 1$.

2.6.3 Conclusion : théorème de reconstruction parfaite

Des équations (2.88), (2.102) et (2.103) on peut déduire que la reconstruction est parfaite avec un délai α si et seulement si, pour $0 \leq l \leq M - 1$ et pour $\lambda \in \mathbf{\Lambda}_\beta$:

$$\sum_{n=0}^{n_{l,\lambda}} G_{nM+l}(z) K_{\lambda N - \beta - (nM+l)}(z) + z^{-1} \sum_{n=n_{l,\lambda}+1}^{N_0-1} G_{nM+l}(z) K_{N_0M + \lambda N - \beta - (nM+l)}(z) = \frac{z^{-\frac{\alpha-\lambda}{M_0}}}{M} d_{\lambda-\alpha, M_0}, \quad (2.104)$$

avec :

$$n_{l,\lambda} = \left\lfloor \frac{\lambda N - \beta - l}{M} \right\rfloor, \quad (2.105)$$

ce qui peut se réécrire sous une forme différente en définissant les entiers s_0 et d_0 ($0 \leq d_0 \leq N_0M - 1$) par :

$$D = s_0 N_0 M + d_0, \quad (2.106)$$

Ceux-ci sont liés à α et β par

$$s_0 = \frac{\alpha - \lambda_0}{M_0}, \quad (2.107)$$

$$d_0 = \lambda_0 N - \beta. \quad (2.108)$$

On en déduit alors le théorème suivant :

Théorème 2.1

Un signal transmis par un système BFDM/QAM peut être parfaitement reconstruit en réception en l'absence de perturbation sur le canal de transmission si et seulement si, pour $0 \leq l \leq M - 1$ et $\lambda \in \mathbf{\Lambda}_\beta$:

$$\sum_{n=0}^{n_{l,\lambda}} G_{nM+l}(z) K_{(\lambda - \lambda_0)N + d_0 - (nM+l)}(z) + z^{-1} \sum_{n=n_{l,\lambda}+1}^{N_0-1} G_{nM+l}(z) K_{N_0M + (\lambda - \lambda_0)N + d_0 - (nM+l)}(z) = \frac{z^{-s_0}}{M} \delta_{\lambda, \lambda_0}, \quad (2.109)$$

avec

$$n_{l,\lambda} = \left\lfloor \frac{(\lambda - \lambda_0)N + d_0 - l}{M} \right\rfloor \quad (2.110)$$

Exemple 2.6.1 ($M = 2, N = 3, D = 5$) Tout d'abord les paramètres du système sont tels que $M_0 = 2, N_0 = 3, \alpha = 2, \beta = 1, s_0 = 0$ et $d_0 = 5$. On en déduit que $\mathbf{\Lambda}_2 = \{1, 2\}$ et $\lambda_0 = 2$. Il apparaît en outre que $n_{l,\lambda} = \lfloor (\lambda - 1 - l)/2 \rfloor = 0$ sauf si $\lambda = l = 1$, auquel cas $n_{l,\lambda} = -1$. On en déduit les conditions de reconstruction parfaite suivantes :

$$G_0(z)K_2(z) + G_2(z)K_0(z) + z^{-1}G_4(z)K_4(z) = 0, \quad (2.111)$$

$$G_0(z)K_5(z) + G_2(z)K_3(z) + G_4(z)K_1(z) = \frac{1}{2}, \quad (2.112)$$

$$G_1(z)K_4(z) + G_3(z)K_2(z) + G_5(z)K_0(z) = \frac{1}{2}, \quad (2.113)$$

$$G_1(z)K_1(z) + z^{-1}G_3(z)K_5(z) + z^{-1}G_5(z)K_3(z) = 0. \quad (2.114)$$

Exemple 2.6.2 ($M = 4$, $4 \leq N \leq 8$, $D = 7$, $L_f = L_h = 8$) Que N soit égal à 4, 5, 6, 7 ou 8, les prototypes doivent satisfaire les quatre conditions de biorthogonalité communes

$$h[k]f[7-k] + h[4+k]f[3-k] = \frac{1}{4}, \quad 0 \leq k \leq 3. \quad (2.115)$$

Et, par ailleurs

- si $N = 4$, f et h doivent, en plus de (2.115), satisfaire les huit autres conditions

$$h[k]f[3-k] = 0 \quad \text{et} \quad h[4+k]f[7-k] = 0, \quad 0 \leq k \leq 3; \quad (2.116)$$

- si $N = 5$, f et h doivent, en plus de (2.115), satisfaire les six autres conditions

$$h[k]f[2-k] = 0 \quad \text{et} \quad h[5+k]f[7-k] = 0, \quad 0 \leq k \leq 2; \quad (2.117)$$

- si $N = 6$, f et h doivent, en plus de (2.115), satisfaire les quatre autres conditions

$$h[k]f[1-k] = 0 \quad \text{et} \quad h[6+k]f[7-k] = 0, \quad 0 \leq k \leq 1; \quad (2.118)$$

- si $N = 7$, f et h doivent, en plus de (2.115), satisfaire les deux autres conditions

$$h[0]f[0] = 0 \quad \text{et} \quad h[7]f[7] = 0; \quad (2.119)$$

- si $N = 8$, aucune condition supplémentaire n'est nécessaire.

Cet exemple illustre le fait qu'augmenter le rapport de suréchantillonnage réduit le nombre de contraintes sur les filtres prototypes et donne donc un choix de solutions plus important.

2.7 Cas particuliers

2.7.1 Cas d'un rapport de suréchantillonnage entier : $N = N_0M$

Si N est un multiple de M , alors $M_0 = 1$ et l'ensemble $\mathbf{\Lambda}_\beta$ se réduit au singleton $\{\lambda_0\}$. De plus en utilisant les paramètres s et d définis par l'équation (2.70), on a $D = sM + d = s_0N_0M + d_0$ et D peut encore s'écrire $D = s_0N_0M + n_0M + d$ avec $0 \leq n_0 \leq N_0 - 1$, *i.e.* $n_0 = \lfloor d_0/M \rfloor$. Alors, $n_{l,\lambda} = n_{l,\lambda_0} = n_0$ si $0 \leq l \leq d$ et $n_{l,\lambda} = n_{l,\lambda_0} = n_0 - 1$ si $d+1 \leq l \leq M-1$. Finalement, les conditions de reconstruction parfaite peuvent se résumer dans le théorème simplifié suivant :

Théorème 2.2

Un système BFDM/QAM à suréchantillonnage entier est à reconstruction parfaite si et seulement si il vérifie les équations suivantes :

– si $0 \leq l \leq d$:

$$\sum_{n=0}^{n_0} G_{nM+l}(z)K_{d+(n_0-n)M-l}(z) + z^{-1} \sum_{n=n_0+1}^{N_0-1} G_{nM+l}(z)K_{d+(N_0+n_0-n)M-l}(z) = \frac{z^{-s_0}}{M} \quad (2.120)$$

– si $d+1 \leq l \leq M-1$:

$$\sum_{n=0}^{n_0-1} G_{nM+l}(z)K_{d+(n_0-n)M-l}(z) + z^{-1} \sum_{n=n_0}^{N_0-1} G_{nM+l}(z)K_{d+(N_0+n_0-n)M-l}(z) = \frac{z^{-s_0}}{M}. \quad (2.121)$$

Exemple 2.7.1 (Échantillonnage critique : $N = M$) $N_0 = M_0 = 1$, $s_0 = s$, $d_0 = d$ et $n_0 = 0$. Les conditions de reconstruction parfaite sont donc données par

– si $0 \leq l \leq d_0$:

$$G_l(z)K_{d_0-l}(z) = \frac{z^{-s_0}}{M} \quad (2.122)$$

– si $d_0+1 \leq l \leq M-1$:

$$G_l(z)K_{d_0+M-l}(z) = \frac{z^{-(s_0-1)}}{M}. \quad (2.123)$$

Si l'on se limite à des prototypes à réponses impulsionnelles finies, ces conditions imposent que les composantes polyphases soient des délais purs : $G_l(z) = c_l z^{-a_l}$, avec $a_l \leq s_0$ et $c_l \neq 0$ soit $H(z) = \sum_{l=0}^{M-1} c_l z^{-(l+a_l M)}$. Et $K_l(z) = \frac{z^{-(s_0-a_{d_0-l}})}{M c_{d_0-l}}$ si $0 \leq l \leq d_0$, $K_l(z) = \frac{z^{-(s_0-a_{d_0+M-l}})}{M c_{d_0+M-l}}$ si $d_0+1 \leq l \leq M-1$. Ceci confirme qu'il n'existe pas de couples de prototypes biorthogonaux à la fois bien localisés en temps et en fréquence en densité 1.

Exemple 2.7.2 ($N = 2M$) $N_0 = 2$ et $D = sM + d = 2s_0M + d_0$. Si $0 \leq d_0 \leq M-1$, alors $d = d_0$ et $n_0 = 0$ si bien que les équations de reconstruction parfaite s'écrivent

– si $0 \leq l \leq d_0$:

$$G_l(z)K_{d_0-l}(z) + z^{-1}G_{M+l}(z)K_{d_0+M-l}(z) = \frac{z^{-s_0}}{M} \quad (2.124)$$

– si $d_0+1 \leq l \leq M-1$:

$$G_l(z)K_{d_0+2M-l}(z) + G_{M+l}(z)K_{d_0+M-l}(z) = \frac{z^{-(s_0-1)}}{M}. \quad (2.125)$$

Si $M \leq d_0 \leq 2M-1$, alors $d = d_0 - M$ et $n_0 = 1$ si bien que les équations de reconstruction parfaite s'écrivent

– si $0 \leq l \leq d_0 - M$:

$$G_l(z)K_{d_0-l}(z) + G_{M+l}(z)K_{d_0-M-l}(z) = \frac{z^{-s_0}}{M} \quad (2.126)$$

– si $d_0 - M + 1 \leq l \leq M - 1$:

$$G_l(z)K_{d_0-l}(z) + z^{-1}G_{M+l}(z)K_{d_0+M-l}(z) = \frac{z^{-s_0}}{M}. \quad (2.127)$$

2.7.2 Cas orthogonal : système OFDM/QAM

Un système OFDM/QAM est un système BFDM/QAM dont la base de démodulation est identique à la base de modulation :

$$\check{f}_{m,n}[k] = f_{m,n}[k], \quad (2.128)$$

avec $f_{m,n}[k]$ et $\check{f}_{m,n}[k]$ donnés par les équations (2.28) et (2.30). Autrement dit, il faut que $\check{f}[k] = f[k]$, i.e. $h^*[D-k] = f[k]$. Pour obtenir des filtres causaux, ceci implique que $D = L_f - 1$. Donc $h[k] = f^*[L_f - 1 - k]$, ce qui s'écrit aussi $H(z) = z^{-(L_f-1)}\tilde{F}(z)$ avec $\tilde{\cdot}$ l'opération de paraconjugaison définie par $\tilde{F}(z) = F^*(1/z)$.

Les relations d'entrée-sortie ainsi que les conditions de reconstruction parfaite (conditions d'orthogonalité) ont alors une expression particulière faisant apparaître l'orthogonalité du système. En effet, on va montrer que celles-ci peuvent s'exprimer en fonction des composantes polyphases d'un unique prototype. Remarquons tout d'abord que

$$K_l(z) = \begin{cases} z^{-s_0}\tilde{G}_{d_0-l}(z) & \text{si } 0 \leq l \leq d_0, \\ z^{-(s_0-1)}\tilde{G}_{N_0M+d_0-l}(z) & \text{si } d_0 + 1 \leq l \leq N_0M - 1, \end{cases} \quad (2.129)$$

ce qui s'écrit aussi

$$K_{d_0-l}(z) = z^{-s_0}\tilde{G}_l(z) \quad \text{si } 0 \leq l \leq d_0, \quad (2.130)$$

$$K_{N_0M+d_0-l}(z) = z^{-(s_0-1)}\tilde{G}_l(z) \quad \text{si } d_0 + 1 \leq l \leq N_0M - 1. \quad (2.131)$$

Alors,

– si $0 \leq l \leq (\lambda - \lambda_0)N - 1$:

$$K_{(\lambda-\lambda_0)N+d_0-l}(z) = K_{N_0M+d_0-(l-(\lambda-\lambda_0)N)}(z), \quad (2.132)$$

et comme $0 \leq l \leq (\lambda - \lambda_0)N - 1$, on a $N_0M - (\lambda - \lambda_0)N \leq l + N_0M - (\lambda - \lambda_0)N \leq N_0M - 1$. De plus, $N_0M - (\lambda - \lambda_0)N = (M_0 - \lambda)N + \beta$ d'après l'équation (2.108). Or, par définition de \mathbf{A}_β , on a nécessairement $(M_0 - \lambda)N + \beta \geq 1$, d'où $N_0M - (\lambda - \lambda_0)N \geq d_0 + 1$ et en combinant les équations (2.131) et (2.132)

$$K_{(\lambda-\lambda_0)N+d_0-l}(z) = z^{-(s_0-1)}\tilde{G}_{l+N_0M-(\lambda-\lambda_0)N}(z); \quad (2.133)$$

– si $(\lambda - \lambda_0)N \leq l \leq (\lambda - \lambda_0)N + d_0$:

$$K_{(\lambda-\lambda_0)N+d_0-l}(z) = K_{d_0-(l-(\lambda-\lambda_0)N)}(z), \quad (2.134)$$

et comme $(\lambda - \lambda_0)N \leq l \leq (\lambda - \lambda_0)N + d_0$, on a $0 \leq l - (\lambda - \lambda_0)N \leq d_0$. Alors, en utilisant les équations (2.130) et (2.134) on obtient que

$$K_{(\lambda-\lambda_0)N+d_0-l}(z) = z^{-s_0}\tilde{G}_{l-(\lambda-\lambda_0)N}(z); \quad (2.135)$$

– si $(\lambda - \lambda_0)N + d_0 + 1 \leq l \leq (\lambda - \lambda_0)N + N_0M - 1$:

$$K_{N_0M+(\lambda-\lambda_0)N+d_0-l}(z) = K_{N_0M+d_0-(l-(\lambda-\lambda_0)N)}(z), \quad (2.136)$$

et comme $(\lambda - \lambda_0)N + d_0 + 1 \leq l \leq (\lambda - \lambda_0)N + N_0M - 1$, on a aussi $d_0 + 1 \leq l - (\lambda - \lambda_0)N \leq N_0M - 1$ ce qui aboutit à l'égalité

$$K_{N_0M+(\lambda-\lambda_0)N+d_0-l}(z) = z^{-(s_0-1)}\tilde{G}_{l-(\lambda-\lambda_0)N}(z) \quad (2.137)$$

en combinant les équations (2.131) et (2.136) ;

– si $(\lambda - \lambda_0 + M_0)N \leq l \leq N_0M - 1$:

$$K_{N_0M+(\lambda-\lambda_0)N+d_0-l}(z) = K_{d_0-(l-N_0M-(\lambda-\lambda_0)N)}(z). \quad (2.138)$$

Or $(\lambda - \lambda_0 + M_0)N \leq l \leq N_0M - 1$, donc $0 \leq l - N_0M - (\lambda - \lambda_0)N \leq -(\lambda - \lambda_0)N - 1$. De plus, d'après l'équation (2.108), $-(\lambda - \lambda_0)N - 1 = d_0 - (\lambda N + 1 - \beta)$ et $\lambda N + 1 \geq \beta$ car $\beta \leq N - 1$ et $\lambda \geq 1$ si $\beta > 0$, $\lambda \geq 0$ si $\beta = 0$. Finalement, en utilisant les équations (2.130) et (2.138) on trouve que

$$K_{N_0M+(\lambda-\lambda_0)N+d_0-l}(z) = z^{-s_0}\tilde{G}_{l-N_0M-(\lambda-\lambda_0)N}(z). \quad (2.139)$$

Alors, en appliquant les relations (2.133), (2.135), (2.137) et (2.139) au théorème 2.3, on aboutit au théorème d'orthogonalité suivant :

Théorème 2.3

Un système BFDM/QAM constitue un système OFDM/QAM parfaitement orthogonal sur canal parfait si et seulement si $D = L_f - 1$, $H(z) = z^{-(L_f-1)}\tilde{F}(z)$ et $\forall l \in \{0, \dots, M-1\}$ et $\forall \lambda \in \mathbf{\Lambda}_\beta$:

– si $\lambda < \lambda_0$:

$$\sum_{n=0}^{n'_{l,\lambda}} G_{nM+l}(z)\tilde{G}_{nM+l-N_0M-(\lambda-\lambda_0)N}(z) + z^{-1} \sum_{n=n'_{l,\lambda}+1}^{N_0-1} G_{nM+l}(z)\tilde{G}_{nM+l-(\lambda-\lambda_0)N}(z) = 0 \quad (2.140)$$

avec

$$n'_{l,\lambda} = \left\lfloor \frac{(\lambda - \lambda_0)N + N_0M - 1 - l}{M} \right\rfloor \quad (2.141)$$

– si $\lambda = \lambda_0$:

$$\sum_{n=0}^{N_0-1} G_{nM+l}(z)\tilde{G}_{nM+l}(z) = \frac{1}{M} \quad (2.142)$$

– si $\lambda > \lambda_0$:

$$\sum_{n=0}^{n''_{l,\lambda}} G_{nM+l}(z)\tilde{G}_{nM+l-(\lambda-\lambda_0)N}(z) + \sum_{n=n''_{l,\lambda}+1}^{N_0-1} G_{nM+l}(z)\tilde{G}_{nM+l-N_0M-(\lambda-\lambda_0)N}(z) = 0 \quad (2.143)$$

avec

$$n''_{l,\lambda} = \left\lfloor \frac{(\lambda - \lambda_0)N - 1 - l}{M} \right\rfloor \quad (2.144)$$

On notera que les conditions d'orthogonalité obtenues sont du même type que celles obtenues

par R. Hleiss dans [44], si l'on ne tient pas compte du délai de reconstruction, et à un facteur de normalisation près. Elles correspondent aussi à un facteur de normalisation près aux conditions pour obtenir un banc de filtres suréchantillonné construit à l'aide de frames de Weyl-Heisenberg étroites et données par Z. Cvetković et M. Vetterli dans [25], à condition encore une fois de ne pas considérer le délai de reconstruction.

Par ailleurs, dans ce théorème, les conditions portent sur les composantes polyphases du prototype de démodulation. Il peut néanmoins être utile de posséder plutôt des conditions sur les composantes polyphases du prototype de modulation. Il est en fait très simple d'y parvenir. En effet, la définition de l'orthogonalité est complètement symétrique, ce qui signifie que le couple (f, h) définit un système orthogonal si et seulement si le couple (h, f) en définit un. Ainsi, il suffit de substituer $K_l(z)$ à $G_l(z)$ dans le théorème pour obtenir les conditions sur le prototype de modulation.

Exemple 2.7.3 (Système OFDM/QAM avec rapport de suréchantillonnage entier) $\mathbf{\Lambda}_\beta$ se réduit au singleton λ_0 lorsque N est un multiple de M , si bien que les conditions de reconstruction parfaite se réduisent à

$$\sum_{n=0}^{N_0-1} G_{nM+l}(z)\tilde{G}_{nM+l}(z) = \frac{1}{M}. \quad (2.145)$$

Exemple 2.7.4 (Système OFDM/QAM avec $N = M$) En utilisant le cas précédent, on trouve directement qu'un prototype est orthogonal si et seulement si ses composantes polyphases sont telles que $G_l(z)\tilde{G}_l(z) = \frac{1}{M}$. Si l'on se limite aux seuls filtres RIF, les composantes s'écrivent donc sous la forme $G_l(z) = f[l + nM]z^{-l}$, avec $|f[l + nM]| = 1$. On notera donc que, contrairement à ce que l'on peut lire couramment dans la littérature (voir par exemple [27]), les prototypes RIF orthogonaux à densité critique ne sont pas nécessairement rectangulaires, même s'il ne subsiste que peu d'autres choix. En particulier, le filtre $F(z) = (1 - z^{-1} - z^{-2} + z^{-3})/2$ est orthogonal pour un système OFDM/QAM avec $M = N = 4$.

2.7.3 Cas où $\beta = 1$: théorème de décomposition

Le théorème de reconstruction parfaite 2.1 aboutit à un système de M_0M équations polynômiales liées entre elles. Lorsque $\beta = 1$, nous allons voir qu'il est possible de scinder ce système en Δ systèmes indépendants comportant M_0 équations polynômiales liées, avec Δ le PGCD⁹ de N et de M ([75]). Les conditions obtenues seront donc plus simples à utiliser.

Remarquons tout d'abord que si Δ désigne le PGCD de N et de M , alors $N = N_0\Delta$ et $M = M_0\Delta$. En effet, puisque Δ est le PGCD de N et de M , il existe deux entiers N_1 et M_1 premiers entre eux tels que $M = M_1\Delta$ et $N = N_1\Delta$. De plus, $N_0M = M_0N$, donc $N/M = N_0/M_0 = N_1/M_1$, et comme N_0 et M_0 sont aussi premiers entre eux, il vient que $N_0 = N_1$ et $M_0 = M_1$.

Définissons maintenant $G_{l,m}(z)$ et $K_{l,m}(z)$, $0 \leq l \leq M_0N_0 - 1$, $0 \leq m \leq \Delta - 1$, par

$$G_{l,m}(z) = G_{l\Delta+m}(z) \quad \text{et} \quad K_{l,m}(z) = K_{l\Delta+m}(z). \quad (2.146)$$

⁹Plus Grand Commun Diviseur.

$G_{l,m}(z)$ et $K_{l,m}(z)$ sont liés aux prototypes $H(z)$ et $F(z)$ par les relations

$$H(z) = \sum_{l=0}^{M_0 N_0 - 1} \sum_{m=0}^{\Delta - 1} z^{-(l\Delta + m)} G_{l,m}(z^{N_0 M}) \quad (2.147)$$

$$F(z) = \sum_{l=0}^{M_0 N_0 - 1} \sum_{m=0}^{\Delta - 1} z^{-(l\Delta + m)} K_{l,m}(z^{N_0 M}). \quad (2.148)$$

En outre, pour $l = k\Delta + p$, $0 \leq p \leq \Delta - 1$ et $0 \leq k \leq M_0 - 1$:

$$\begin{aligned} G_{nM+l}(z) &= G_{nM_0\Delta+k\Delta+p}(z) = G_{(nM_0+k)\Delta+p}(z) \\ &= G_{nM_0+k,p}(z) \end{aligned} \quad (2.149)$$

$$\begin{aligned} K_{\lambda N - 1 - (nM+l)}(z) &= K_{\lambda N_0\Delta - 1 - (nM_0\Delta+k\Delta+p)}(z) \\ &= K_{(\lambda N_0 - 1 - (nM_0+k))\Delta + \Delta - 1 - p}(z) \\ &= K_{\lambda N_0 - 1 - (nM_0+k), \Delta - 1 - p}(z) \end{aligned} \quad (2.150)$$

$$\begin{aligned} K_{N_0 M + \lambda N - 1 - (nM+l)}(z) &= K_{N_0 M_0\Delta + \lambda N_0\Delta - 1 - (nM_0\Delta+k\Delta+p)}(z) \\ &= K_{(N_0 M_0 + \lambda N_0 - 1 - (nM_0+k))\Delta + \Delta - 1 - p}(z) \\ &= K_{N_0 M_0 + \lambda N_0 - 1 - (nM_0+k), \Delta - 1 - p}(z). \end{aligned} \quad (2.151)$$

Notons maintenant $n_{k,\lambda}^{(p)} = n_{k\Delta+p,\lambda}$. Comme $\beta = 1$, on a

$$\begin{aligned} n_{k,\lambda}^{(p)} &= \left\lfloor \frac{\lambda N - 1 - (k\Delta + p)}{M} \right\rfloor = \left\lfloor \frac{\lambda N_0\Delta - 1 - (k\Delta + p)}{M_0\Delta} \right\rfloor \\ &= \left\lfloor \frac{\lambda N_0 - 1 - k}{M_0} + \frac{\Delta - 1 - p}{M_0\Delta} \right\rfloor. \end{aligned} \quad (2.152)$$

Et comme $0 \leq p \leq \Delta - 1$, on a la double inégalité

$$\frac{\lambda N_0 - 1 - k}{M_0} \leq \frac{\lambda N_0 - 1 - k}{M_0} + \frac{\Delta - 1 - p}{M_0\Delta} \leq \frac{\lambda N_0 - 1 - k}{M_0} + \frac{\Delta - 1}{M_0\Delta}. \quad (2.153)$$

De plus, en écrivant $\frac{\lambda N_0 - 1 - k}{M_0}$ sous la forme $aM_0 + b$, avec $a = \left\lfloor \frac{\lambda N_0 - 1 - k}{M_0} \right\rfloor$ et $0 \leq b \leq M_0 - 1$, il vient que

$$\begin{aligned} \frac{\lambda N_0 - 1 - k}{M_0} + \frac{\Delta - 1}{M_0\Delta} &= \left\lfloor \frac{\lambda N_0 - 1 - k}{M_0} \right\rfloor + \frac{b}{M_0} + \frac{\Delta - 1}{M_0\Delta} \\ &\leq \left\lfloor \frac{\lambda N_0 - 1 - k}{M_0} \right\rfloor + \underbrace{\frac{M_0 - 1}{M_0} + \frac{\Delta - 1}{M_0\Delta}}_{\frac{M_0\Delta - 1}{M_0\Delta} < 1} \\ &< \left\lfloor \frac{\lambda N_0 - 1 - k}{M_0} \right\rfloor + 1. \end{aligned} \quad (2.154)$$

On en déduit la double inégalité suivante

$$\left\lfloor \frac{\lambda N_0 - 1 - k}{M_0} \right\rfloor \leq n_{k,\lambda}^{(p)} < \left\lfloor \frac{\lambda N_0 - 1 - k}{M_0} \right\rfloor + 1 \quad (2.155)$$

et par conséquent

$$n_{k,\lambda}^{(p)} = \left\lfloor \frac{\lambda N_0 - 1 - k}{M_0} \right\rfloor. \quad (2.156)$$

Ainsi, $n_{k,\lambda}^{(p)}$ ne dépend pas de p et les égalités (2.149), (2.150) et (2.151) et (2.156) associées au théorème de reconstruction parfaite 2.1 aboutissent au théorème de décomposition suivant :

Théorème 2.4

Un système BFDM/QAM avec $\beta = 1$ est à reconstruction parfaite si et seulement si les composantes polyphases vérifient les Δ systèmes indépendants ($0 \leq p \leq \Delta - 1$) à M_0^2 équations ($0 \leq l \leq M_0 - 1$, $1 \leq \lambda \leq M_0$)

$$\sum_{n=0}^{n'_{l,\lambda}} G_{nM_0+l,p}(z) K_{\lambda N_0-1-(nM_0+l),\Delta-1-p}(z) + z^{-1} \sum_{n=n'_{l,\lambda}+1}^{N_0-1} G_{nM_0+l,p}(z) K_{N_0M+\lambda N-1-(nM_0+l),\Delta-1-p}(z) = \frac{z^{-s_0}}{M} \delta_{\lambda,\lambda_0}, \quad (2.157)$$

avec

$$n'_{l,\lambda} = \left\lfloor \frac{\lambda N_0 - 1 - l}{M_0} \right\rfloor. \quad (2.158)$$

2.8 Systèmes équivalents

2.8.1 Utilisation d'autres transformations

Les schémas à base de transformées de Fourier directes (figures 2.14 et 2.15), associés à ceux à base de transformées de Fourier inverse (figures 2.11 et 2.13) font apparaître une propriété très intéressante. En effet, si l'on associe par exemple la figure 2.11 à la figure 2.15, on voit que la matrice de transfert du système peut s'écrire sous la forme

$$\mathbf{T}(z) = M \mathbf{D}_\omega^{-\frac{D}{2}} \mathbf{W} \mathbf{E} \mathbf{Q}(z) \mathbf{W}^{-1} \mathbf{D}_\omega^{\frac{D}{2}} \quad (2.159)$$

avec \mathbf{W} la matrice de transformée de Fourier définie par $[\mathbf{W}]_{k,l} = \omega^{kl}$ ($0 \leq k, l \leq M - 1$) et $\mathbf{Q}(z)$ une matrice qui représente la matrice de transfert centrale du système. Il en découle que tout système de matrice de transfert

$$\mathbf{T}(z) = M \mathbf{O}^{-1} \mathbf{E} \mathbf{Q}(z) \mathbf{O} \quad (2.160)$$

aura les mêmes conditions de reconstruction parfaite. En particulier, on peut changer la transformée de Fourier en transformée en cosinus sans modifier les filtres prototypes. De plus, ce résultat illustre aussi le fait que le terme de phase $\psi_{m,n}$ peut être choisi totalement arbitrairement.

2.8.2 Dualité avec les bancs de filtres utilisés comme des codeurs en sous-bande

Par ailleurs, il est aussi possible d'utiliser les conditions de reconstruction parfaite du transmultiplexeur BFDM/OQAM pour les bancs de filtres modulés suréchantillonnés. En effet, la

reconstruction parfaite du transmultiplexeur est équivalente à la biorthogonalité des fonctions de modulation et de démodulation, qui sont des familles de Weyl-Heisenberg, alors que la reconstruction parfaite du codeur en sous-bandes est équivalente au fait que les familles d'analyse et de synthèse sont deux frames associées. En utilisant le théorème 1.4 dans le cas de fonctions discrètes, on en déduit donc que f et h implémentent un transmultiplexeur BFDM/OQAM à reconstruction parfaite à M porteuses et avec un facteur de décimation/expansion égal à N , si et seulement si f et $(N/M)h$ implémentent un codeur en sous-bandes modulé et sur-échantillonné à N bandes et avec un facteur de décimation/expansion égal à M . De même, le transmultiplexeur est orthogonal si et seulement si le codeur en sous-bandes correspondant est implémenté à l'aide d'une frame étroite.

Intéressons-nous maintenant au retard de reconstruction du codeur en sous-bandes. On considère f et \check{f} deux filtres prototypes qui permettent de construire deux familles biorthogonales $f_{m,n}$ et $\check{f}_{m,n}$:

$$f_{m,n}[k] = f[k - nN]e^{j\frac{2\pi}{M}m(k-nN-\frac{D}{2})}; \quad (2.161)$$

$$\check{f}_{m,n}[k] = \check{f}[k - nN]e^{j\frac{2\pi}{M}m(k-nN-\frac{D}{2})}. \quad (2.162)$$

Alors, les familles $f'_{m,n}$ et $\check{f}'_{m,n}$ définies par

$$f'_{m,n}[k] = f[k - nN]e^{j\frac{2\pi}{M}m(k-nM-\frac{D}{2})}, \quad (2.163)$$

$$\check{f}'_{m,n}[k] = \check{f}[k - nN]e^{j\frac{2\pi}{M}m(k-nM-\frac{D}{2})}, \quad (2.164)$$

sont aussi biorthogonales et, en appliquant le théorème 1.4, les familles $f''_{m,n}$ et $\check{f}''_{m,n}$ définies par

$$f''_{m,n}[k] = f[k - nM]e^{j\frac{2\pi}{N}m(k-nM-\frac{D}{2})}, \quad (2.165)$$

$$\check{f}''_{m,n}[k] = \frac{N}{M}\check{f}[k - nM]e^{j\frac{2\pi}{N}m(k-nM-\frac{D}{2})}, \quad (2.166)$$

constituent deux frames à reconstruction parfaite. Le signal reconstruit s'écrit

$$x[k] = \sum_{m=0}^{N-1} \sum_{n=-\infty}^{+\infty} x_m[n]f[k - nM]e^{j\frac{2\pi}{N}m(k-nM-\frac{D}{2})}, \quad (2.167)$$

autrement dit, il est bien obtenu par un banc de synthèse modulé par le filtre $F(z)$ de réponse impulsionnelle $f[k]$, avec pour entrée les coefficients d'analyse $x_m[n]$, qui sont eux-mêmes calculés par :

$$\begin{aligned} x_m[n] &= \sum_{k=-\infty}^{+\infty} \frac{N}{M}\check{f}^*[k - nM]e^{-j\frac{2\pi}{N}m(k-nM-\frac{D}{2})}x[k], \\ &= \sum_{k=-\infty}^{+\infty} \frac{N}{M}h[nM + D - k]e^{j\frac{2\pi}{N}m(k-nM-\frac{D}{2})}x[k + D], \end{aligned} \quad (2.168)$$

avec $h[k]$ toujours défini par $h[k] = \check{f}^*[D - k]$. Ainsi, les coefficients d'analyse sont bien obtenus à l'aide d'un banc d'analyse modulé par le filtre de réponse impulsionnelle $\frac{N}{M}h[k]$ et

on constate que le signal reconstruit en sortie du banc de synthèse est retardé de D échantillons par rapport au signal présent à l'entrée du banc d'analyse.

On notera que la dualité dans le cas orthogonal a déjà été abordée par R. Hleiss et al dans [45]. Cette référence indique en effet que les conditions d'orthogonalité des transmultiplexeurs modulés à M porteuses suréchantillonnés d'un facteur $\frac{N}{M}$ sont les mêmes que celles des bancs de filtres modulés à N porteuses avec un rapport de décimation/expansion M . Toutefois, la démonstration donnée en [44] repose sur le postulat qu'un transmultiplexeur est orthogonal si et seulement si les matrices polyphases d'émission et de réception sont paraunitaires, ce qui n'a été montré à notre connaissance que pour des codeurs en sous-bandes (cf. [24]). De plus, le délai de reconstruction n'a été pris en compte ni dans [44] ni dans [24], et ces deux références ne donnent les conditions de reconstruction parfaite qu'à un facteur de normalisation près.

2.9 Exemples de synthèse de filtres à reconstruction parfaite

L'optimisation de filtres prototypes pour les bancs de filtres modulés suréchantillonnés a fait l'objet d'un certain nombre de publications. On pourra citer entre autres l'approche de R. Hleiss [44] basée sur une paramétrisation des matrices paraunitaires. Nous avons utilisé les mêmes critères que R. Hleiss, à savoir la minimisation de l'énergie hors-bande et la maximisation de la localisation temps-fréquence.

L'utilisation du théorème 2.1 pour la synthèse de filtre prototype parfaitement biorthogonal, conduit à un problème d'optimisation avec contrainte qui reste particulièrement difficile à résoudre. Non seulement il est de complexité opératoire très importante, mais il aboutit de plus à de nombreux optima locaux. C'est pourquoi nous n'avons pu déterminer de processus de synthèse que pour certains rapports de suréchantillonnage. Parmi ceux-ci, le cas du suréchantillonnage par deux, commun avec les modulations BFDM/OQAM comme on le verra par la suite, sera traité au cours du chapitre 4. Pour un suréchantillonnage inférieur à 2, nous avons malgré tout pu obtenir des résultats de synthèse de filtres orthogonaux, y compris dans les cas difficiles de facteurs de suréchantillonnage proches de 1 et pour un nombre de porteuses importants. Nous ne donnerons ici que quelques exemples de ces filtres pour illustrer l'impact du suréchantillonnage sur la forme des bancs de filtres correspondants. Tous les filtres décrits dans cette section sont donc orthogonaux, réels et symétriques. Leur réponse fréquentielle est donc aussi symétrique, c'est pourquoi nous ne la représenterons que dans la bande de fréquence normalisée $[0, \frac{1}{2}]$. On trouvera dans [75] les processus d'optimisation mis en œuvre pour aboutir aux résultats présentés maintenant.

L'utilisation de modulations suréchantillonnées est basée, entre autres, sur l'idée qu'espacer davantage les porteuses permettra de mieux les séparer. Les figures 2.19 à 2.22 illustrent parfaitement cette propriété. Elles montrent, dans le cas d'un système à 16 porteuses, que plus on suréchantillonne, moins il y a de recouvrement entre les porteuses. Ainsi, alors que les porteuses adjacentes se coupent autour de -4 dB pour un système non suréchantillonné, elle se coupent respectivement vers -15 dB, -30 dB et -35 dB pour des suréchantillonnages égaux à $\frac{5}{4}$, $\frac{3}{2}$ et 2.

On a aussi reporté sur la figure 2.23 les réponses temporelle et fréquentielle du filtre prototype utilisé pour tracer la figure 2.20. Il s'agit d'un filtre prototype orthogonal symétrique réel obtenu en minimisant l'énergie en dehors de la bande fréquentielle $[\frac{1}{M}, \frac{1}{2}]$.

Les filtres décrits précédemment ont tous été obtenus par minimisation du critère d'énergie hors-bande, mais on peut tout à fait envisager d'autres critères d'optimisation. En particulier,

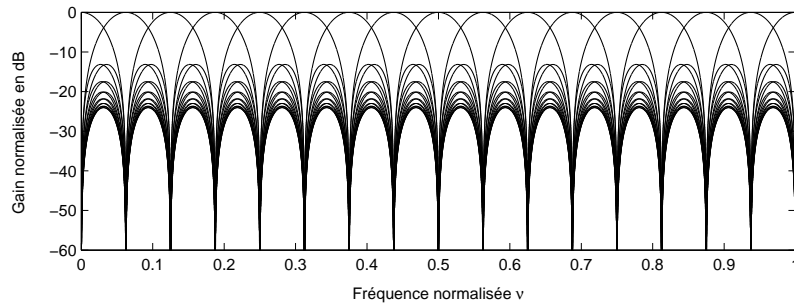


FIG. 2.19 – Banc de filtres OFDM à 16 porteuses (filtre rectangulaire $M = N = L = 16$).

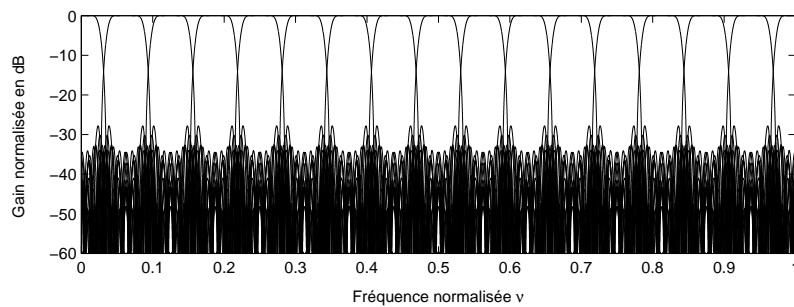


FIG. 2.20 – Banc de filtres OFDM/QAM à 16 porteuses suréchantillonné par $\frac{5}{4}$ ($M = 16$, $N = 20$ et $L = 160$, prototype minimisant l'énergie en dehors de la bande $[\frac{1}{M}, \frac{1}{2}]$).

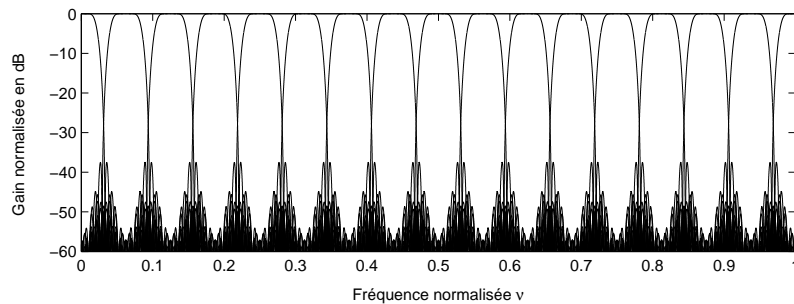


FIG. 2.21 – Banc de filtres OFDM/QAM à 16 porteuses suréchantillonné par $\frac{3}{2}$ ($M = 16$, $N = 24$ et $L = 192$, prototype minimisant l'énergie en dehors de la bande $[\frac{1}{M}, \frac{1}{2}]$).

si l'on cherche un prototype à la fois bien localisé en temps et en fréquence, c'est la localisation temps-fréquence qu'il faudra maximiser. La figure 2.24 compare le filtre rectangulaire avec un prototype maximisant la localisation temps-fréquence, telle que définie par l'équation 1.30.

Pour illustrer la possibilité de synthétiser des prototypes longs utilisables pour un grand nombre de porteuses, on a aussi reporté sur les figures 2.25 et 2.26 les réponses temporelles et fréquentielles de filtres prototypes orthogonaux pour 512 porteuses, à 5120 et 3072 échantillons et pour des rapports de suréchantillonnage égaux à $\frac{5}{4}$ et $\frac{3}{2}$ respectivement.

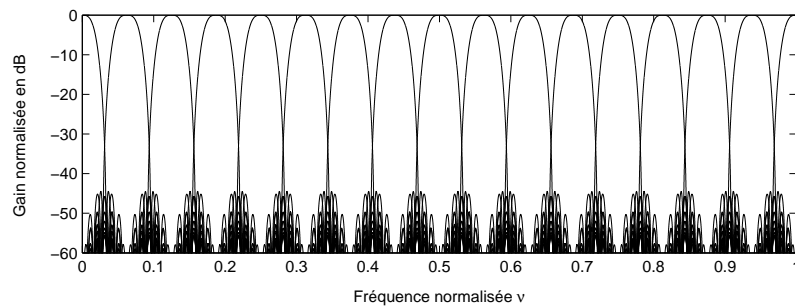


FIG. 2.22 – Banc de filtres OFDM/QAM à 16 porteuses suréchantillonné par 2 ($M = 16$, $N = 32$ et $L = 128$, prototype minimisant l'énergie en dehors de la bande $[\frac{1}{M}, \frac{1}{2}]$).

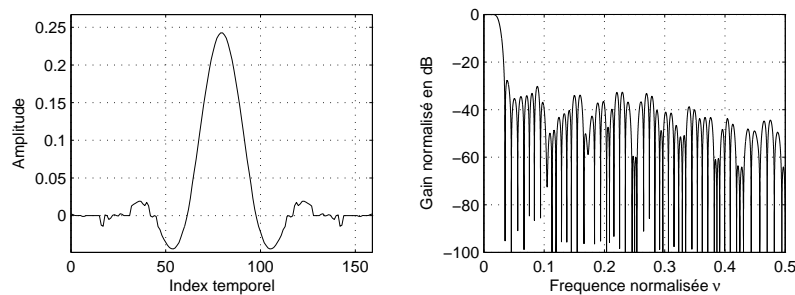


FIG. 2.23 – Filtre prototype orthogonal avec $M = 16$, $N = 20$ et $L = 160$, minimisant l'énergie en dehors de la bande $[\frac{1}{M}, \frac{1}{2}]$.

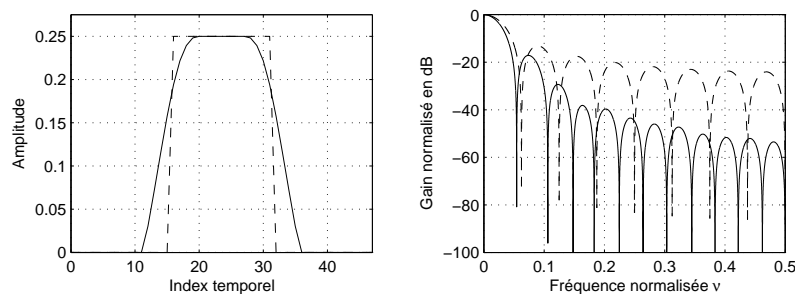


FIG. 2.24 – Filtre prototype orthogonal avec $M = 16$, $N = 24$ et $L = 48$, maximisant la localisation temps-fréquence (ligne continue) et filtre rectangulaire (tirets).

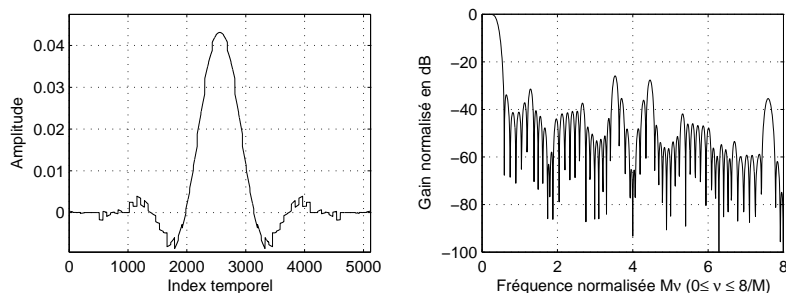


FIG. 2.25 – Filtre prototype orthogonal avec $M = 512$, $N = 640$ et $L = 5120$, minimisant l'énergie en dehors de la bande $[\frac{1}{M}, \frac{1}{2}]$.

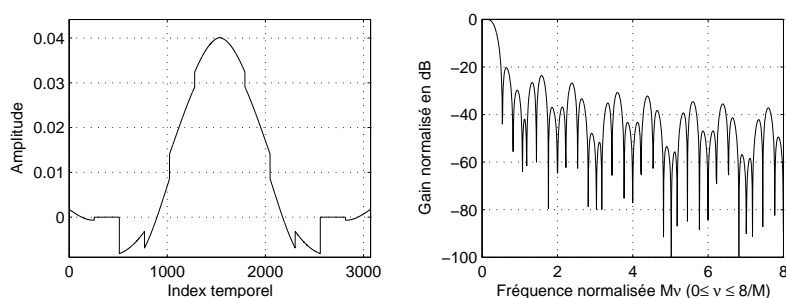


FIG. 2.26 – Filtre prototype orthogonal avec $M = 512$, $N = 768$ et $L = 3072$, minimisant l'énergie en dehors de la bande $[\frac{1}{M}, \frac{1}{2}]$.

2.10 Conclusion

Ce chapitre a été l'occasion de présenter un nouveau type de modulation multiporteuse, les modulations BFDM/QAM suréchantillonnées, dans le cadre de la théorie des bancs de filtres. Celles-ci font apparaître l'OFDM classique ou avec intervalle de garde comme de simples cas particuliers. Nous avons pu mettre en évidence des schémas de réalisation de ces modulations mettant en œuvre des algorithmes de transformées de Fourier rapide. Nous avons aussi déterminé des conditions nécessaires et suffisantes d'orthogonalité et de biorthogonalité du système, portant sur les composantes polyphases des filtres prototypes d'émission et de réception. Enfin, nous avons pu utiliser ces conditions pour concevoir des filtres orthogonaux optimisés selon les critères de minimisation de l'énergie hors-bande et de la maximisation de la localisation temps-fréquence. Nous avons ainsi pu illustrer le fait que le suréchantillonnage permet de réduire considérablement le chevauchement entre les porteuses, au prix d'une réduction de l'efficacité spectrale. Néanmoins, nous n'avons considéré que l'aspect modulation/démodulation sans tenir compte du canal de propagation. L'influence de distorsions sur le canal de transmission sera étudiée au cours du chapitre 5.

Chapitre 3

Analyse théorique des modulations BFDM/OQAM sur canal parfait

Au cours du chapitre précédent, nous nous sommes intéressés à des modulations transmettant les parties en phase et en quadrature des données en même temps. Nous avons vu que le théorème de Balian-Low s'applique à ces modulations, si bien qu'il faut réduire leur efficacité spectrale pour obtenir des filtres bien localisés dans le plan temps-fréquence. Pour éviter cette perte d'efficacité spectrale, nous allons maintenant considérer des modulations qui transmettent les parties en phase et en quadrature des données, non pas en même temps, mais décalées d'un demi-temps symbole, appelé « offset ». Nous parlerons alors d'OQAM et de modulations OFDM/OQAM, quand le système obtenu est orthogonal, ou, plus généralement, de modulations BFDM/OQAM quand il est biorthogonal. L'intérêt de ces modulations est que le théorème de Balian-Low ne s'applique plus dans ce cas, si bien qu'on peut obtenir un système bien localisé tout en conservant une efficacité spectrale maximale.

Ce chapitre est le pendant du chapitre précédent pour les modulations BFDM/OQAM. Il reprend la même démarche et, autant que possible, les mêmes notations. Au risque de paraître parfois redondant, nous avons choisi de décrire à nouveau des aspects déjà présentés dans le cadre des modulations BFDM/QAM, de manière à ce que cette partie puisse être lue de manière indépendante.

Comme dans la partie précédente, nous ne considérons pas le canal de transmission mais nous étudions le système dos-à-dos. Nous nous intéressons plus particulièrement au cas de systèmes discrets mettant en œuvre des filtres RIF causaux. Nous montrons comment un système BFDM/OQAM discret peut se mettre sous la forme d'un transmultiplexeur modulé. Nous donnons en outre des schémas de réalisation dérivés plus efficaces et nous établissons les relations d'entrée-sortie et les conditions de biorthogonalité du système, dans le cas d'un canal parfait. Nous établissons aussi des relations de dualité entre les systèmes BFDM/OQAM discrets et les bancs de filtres MDFT présentés dans la section 1.4.3. Enfin, les conditions de biorthogonalité obtenues nous permettent de donner des résultats de synthèse de filtres RIF causaux parfaitement orthogonaux ou biorthogonaux, calculés de manière à optimiser des critères particuliers¹.

¹Certains éléments présentés dans ce chapitre ont fait l'objet de publications ([90, 91, 95, 98, 100, 101]).

3.1 Modulations BFDM/OQAM

On peut faire remonter à 1966 l'apparition des premiers systèmes de modulation multipor-
teuse basés sur la transmission de constellations MAQ décalées (*i.e.* des constellations OQAM)
[18], [86]. Il s'agissait alors d'un système orthogonal uniquement, basé sur des filtres à temps
continu. Pour rendre faisable la réalisation du système, une première approche faisant inter-
venir des transformées de Fourier a été introduite en 1981 par B. Hirosaki dans [42]. Le sigle
OFDM/OQAM n'est apparu qu'en 1995 dans [66]. D'autres dénominations ont été employées
pour désigner des systèmes identiques ou équivalents : Orthogonally multiplexed QAM ou
O-QAM dans [41], OQAM-OFDM dans [106] pour des systèmes à temps continu ; OMC² dans
[33] pour des systèmes à temps discret et « spectrally shaped » OFDM dans [5] par exemple.
Enfin, l'aspect biorthogonal qui conduit aux modulations BFDM/OQAM n'a finalement été
abordé par H. Bölcskei qu'à la fin des années 1990 [6], puis [7], et, de manière indépendante
dans [90], [91] et [100]. C'est ce système que nous nous proposons de décrire maintenant.

3.1.1 Modulations à temps continu

On cherche à obtenir une modulation multipor-
teuse à efficacité spectrale maximale non
limitée par le théorème de Balian-Low. L'idée est de reprendre le principe du BFDM/QAM
en apportant la modification suivante : plutôt que de transmettre à chaque temps symbole
et sur chaque porteuse des symboles MAQ $c_{m,n} = c_{m,n}^{\mathcal{R}} + jc_{m,n}^{\mathcal{I}}$, on retarde la partie réelle
 $c_{m,n}^{\mathcal{R}}$ ou la partie imaginaire $jc_{m,n}^{\mathcal{I}}$ d'un demi-temps symbole, et on s'arrange pour que deux
symboles adjacents, en temps comme en fréquence, aient une différence de phase égale à $\pi/2$
(cf. tableau 3.1). Ce schéma de transmission est appelé OQAM.

	$(2m-1)F_0$	$(2m)F_0$	$(2m+1)F_0$
$nT_0 - T_0/2$	$c_{2m-1,n-1}^{\mathcal{R}}$	$jc_{2m,n-1}^{\mathcal{I}}$	$c_{2m+1,n-1}^{\mathcal{R}}$
nT_0	$jc_{2m-1,n}^{\mathcal{I}}$	$c_{2m,n}^{\mathcal{R}}$	$jc_{2m+1,n}^{\mathcal{I}}$
$nT_0 + T_0/2$	$c_{2m-1,n}^{\mathcal{R}}$	$jc_{2m,n}^{\mathcal{I}}$	$c_{2m+1,n}^{\mathcal{R}}$

TAB. 3.1 – Schéma de codage des symboles OQAM.

Par ailleurs, pour obtenir autant de porteuses pour lesquelles c'est la partie réelle qui est
retardée que de porteuses pour lesquelles c'est la partie imaginaire qui est retardée, on impose
que le nombre de porteuses soit pair : $M = 2N$. Un signal modulé à temps continu de type
BFDM/OQAM s'écrit ainsi en bande de base :

$$s(t) = \sum_{m=0}^{N-1} \sum_n \left(c_{2m,n}^{\mathcal{R}} f(t - nT_0) + jc_{2m,n}^{\mathcal{I}} f(t - nT_0 - \frac{T_0}{2}) \right) e^{j2\pi(2m)F_0 t} \\ + \left(c_{2m+1,n}^{\mathcal{R}} f(t - nT_0 - \frac{T_0}{2}) + jc_{2m+1,n}^{\mathcal{I}} f(t - nT_0) \right) e^{j2\pi(2m+1)F_0 t}, \quad (3.1)$$

avec $f(t)$ une fonction de $\mathcal{L}_2(\mathbf{R})$, à valeurs continues ou complexes, T_0 le temps symbole et
 $F_0 = 1/T_0$ l'espacement entre les porteuses.

²Orthogonal Multiple Carrier.

Si l'on note $c_m(t) = \sum_n c_{m,n} \delta(t - nT_0) = c_m^{\mathcal{R}}(t) + c_m^{\mathcal{I}}(t)$, le signal $s(t)$ peut aussi s'écrire comme une somme de produits de convolution faisant apparaître $f(t)$ comme un filtre analogique de modulation :

$$s(t) = \sum_{m=0}^{N-1} \left\{ c_{2m}^{\mathcal{R}}(t) \otimes f(t) + j c_{2m}^{\mathcal{I}}(t - T_0/2) \otimes f(t - T_0/2) \right\} e^{j2\pi(2m)F_0 t} + \left\{ j c_{2m+1}^{\mathcal{I}}(t) \otimes f(t) + c_{2m+1}^{\mathcal{R}}(t - T_0/2) \otimes f(t - T_0/2) \right\} e^{j2\pi(2m+1)F_0 t}. \quad (3.2)$$

Le modulateur analogique correspondant est représenté sur la figure 3.1.

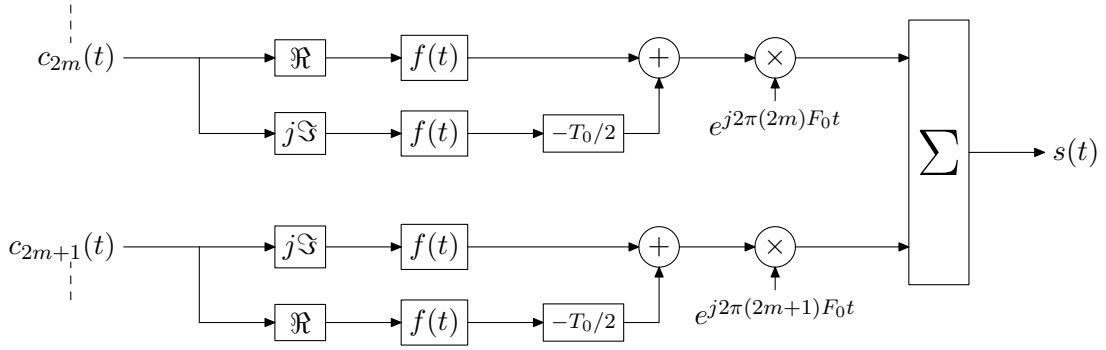


FIG. 3.1 – Modulateur BFDM/OQAM analogique.

Les symboles sont alors démodulés par :

$$\hat{c}_{2m,n}^{\mathcal{R}} = \Re \left\{ \int_{-\infty}^{+\infty} \check{f}^*(t - nT_0) e^{-j2\pi(2m)F_0 t} s(t) dt \right\} \quad (3.3)$$

$$\hat{c}_{2m,n}^{\mathcal{I}} = \Im \left\{ \int_{-\infty}^{+\infty} \check{f}^*(t - nT_0 - T_0/2) e^{-j2\pi(2m)F_0 t} s(t) dt \right\} \quad (3.4)$$

$$\hat{c}_{2m+1,n}^{\mathcal{I}} = \Im \left\{ \int_{-\infty}^{+\infty} \check{f}^*(t - nT_0) e^{-j2\pi(2m+1)F_0 t} s(t) dt \right\} \quad (3.5)$$

$$\hat{c}_{2m+1,n}^{\mathcal{R}} = \Re \left\{ \int_{-\infty}^{+\infty} \check{f}^*(t - nT_0 - T_0/2) e^{-j2\pi(2m+1)F_0 t} s(t) dt \right\}. \quad (3.6)$$

La démodulation peut encore s'écrire à l'aide d'un produit de convolution, ce qui fait apparaître le filtre analogique de démodulation $\check{f}^*(-t)$:

$$\hat{c}_{2m,n}^{\mathcal{R}} = \Re \left\{ \left[\check{f}^*(-t) \otimes \left(s(t) e^{-j2\pi(2m)F_0 t} \right) \right]_{|t=nT_0} \right\}, \quad (3.7)$$

$$\hat{c}_{2m,n}^{\mathcal{I}} = \Im \left\{ \left[\check{f}^*(-t) \otimes \left(s(t + T_0/2) e^{-j2\pi(2m)F_0(t+T_0/2)} \right) \right]_{|t=nT_0} \right\}, \quad (3.8)$$

$$\hat{c}_{2m+1,n}^{\mathcal{I}} = \Im \left\{ \left[\check{f}^*(-t) \otimes \left(s(t) e^{-j2\pi(2m+1)F_0 t} \right) \right]_{|t=nT_0} \right\}, \quad (3.9)$$

$$\hat{c}_{2m+1,n}^{\mathcal{R}} = \Re \left\{ \left[\check{f}^*(-t) \otimes \left(s(t + T_0/2) e^{-j2\pi(2m+1)F_0(t+T_0/2)} \right) \right]_{|t=nT_0} \right\}. \quad (3.10)$$

Le démodulateur analogique correspondant est représenté sur la figure 3.2.

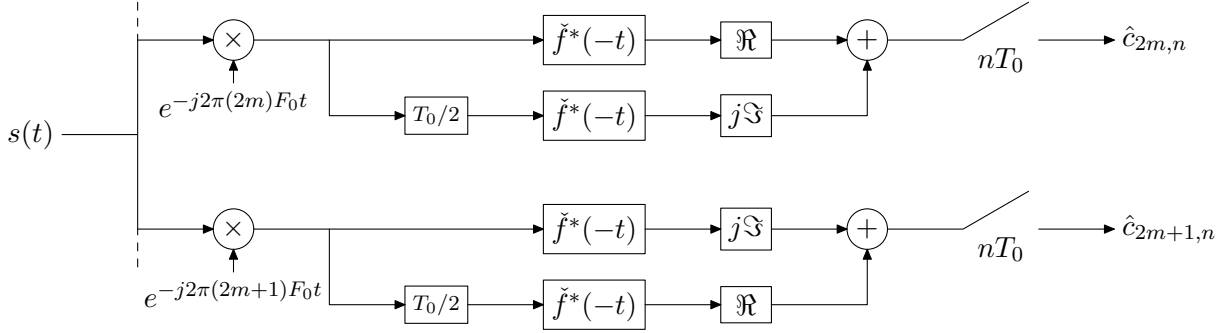


FIG. 3.2 – Démodulateur BFDM/OQAM analogique.

Nous avons obtenu des expressions faisant intervenir la parité de l'indice de porteuse m et de l'indice temporel n . Pour avoir un formalisme regroupant tous les cas en une seule expression plus commode à manipuler, on adopte les notations suivantes :

$$a_{2m,2n} = c_{2m,n}^{\mathcal{R}} \quad f_{2m,2n}(t) = f(t - nT_0)e^{j2\pi(2m)F_0t} \quad (3.11)$$

$$a_{2m,2n+1} = c_{2m,n}^{\mathcal{I}} \quad f_{2m,2n+1}(t) = jf(t - nT_0 - T_0/2)e^{j2\pi(2m)F_0t} \quad (3.12)$$

$$a_{2m+1,2n} = c_{2m+1,n}^{\mathcal{I}} \quad f_{2m+1,2n}(t) = jf(t - nT_0)e^{j2\pi(2m+1)F_0t} \quad (3.13)$$

$$a_{2m+1,2n+1} = c_{2m+1,n}^{\mathcal{R}} \quad f_{2m+1,2n+1}(t) = f(t - nT_0 - T_0/2)e^{j2\pi(2m+1)F_0t}, \quad (3.14)$$

alors :

$$s(t) = \sum_{n=-\infty}^{+\infty} \sum_{m=0}^{2N-1} a_{m,n} f_{m,n}(t). \quad (3.15)$$

Pour faire apparaître une expression à l'aide d'une famille de Gabor on pose aussi $\tau_0 = \frac{T_0}{2} = \frac{1}{2F_0}$ et on définit le terme de phase $\varphi_{m,n}$:

$$\varphi_{m,n} = \begin{cases} 0 & \text{si } m \text{ et } n \text{ ont la même parité,} \\ \frac{\pi}{2} & \text{si } m \text{ et } n \text{ sont de parités différentes.} \end{cases} \quad (3.16)$$

Il apparaît alors que la base de modulation $f_{m,n}$ forme une famille de Gabor :

$$f_{m,n}(t) = f(t - n\tau_0)e^{j2\pi mF_0t}e^{j\varphi_{m,n}}. \quad (3.17)$$

Quant à la base de démodulation elle peut s'exprimer par

$$\check{f}_{m,n}(t) = \check{f}(t - n\tau_0)e^{j2\pi mF_0t}e^{j\varphi_{m,n}}. \quad (3.18)$$

L'expression de la démodulation est alors simplifiée par rapport aux équations (3.3) à (3.6), puisqu'elle se réduit à une seule équation faisant intervenir le produit scalaire réel de $\mathcal{L}_2(\mathbf{R})$:

$$\hat{a}_{m,n} = \langle \check{f}_{m,n}, s \rangle_{\mathcal{L}_2(\mathbf{R}), \mathbf{R}} = \Re \left\{ \int_{-\infty}^{+\infty} \check{f}_{m,n}^*(t) s(t) dt \right\}, \quad (3.19)$$

De même, les conditions de biorthogonalité des bases de modulation et de démodulation font intervenir le produit scalaire réel de $\mathcal{L}_2(\mathbf{R})$ et sont rassemblées sous l'expression :

$$\Re \left\{ \int_{-\infty}^{+\infty} f_{m,n}^*(t) \check{f}_{m',n'}(t) dt \right\} = \delta_{m,m'} \delta_{n,n'}. \quad (3.20)$$

On remarque ici que le terme de phase $\varphi_{m,n}$ n'est pas quelconque car le produit scalaire est réel. En effet, si l'on effectue une rotation de phase de $\theta_{m,n}$ des fonctions de base, les conditions de biorthogonalité deviennent :

$$\Re \left\{ e^{j(\theta_{m',n'} - \theta_{m,n})} \int_{-\infty}^{+\infty} f_{m,n}^*(t) \check{f}_{m',n'}(t) dt \right\} = \delta_{m,m'} \delta_{n,n'}. \quad (3.21)$$

En revanche, on peut effectuer une rotation de phase par un décalage constant φ_0 sans modifier les conditions de biorthogonalité, ainsi qu'un déphasage de π . La définition de $\varphi_{m,n}$ adoptée à l'équation (3.16) correspond aux modulations OFDM/OQAM introduites par Hirosaki dans [43] et dont le BFDM/OQAM est une extension. Comme $\varphi_{m,n}$ peut être défini modulo π , on voit que l'on impose finalement que $\varphi_{m,n} \equiv \varphi_0 + \frac{\pi}{2}(m+n) \pmod{\pi}$. Par commodité d'écriture, on peut prendre par exemple $\varphi_{m,n} = \frac{\pi}{2}(m+n)$, ce qui donne, comme dans [66] :

$$f_{m,n}(t) = f(t - n\tau_0) e^{j2\pi m F_0 t} e^{j\frac{\pi}{2}(m+n)}, \quad (3.22)$$

$$\check{f}_{m,n}(t) = \check{f}(t - n\tau_0) e^{j2\pi m F_0 t} e^{j\frac{\pi}{2}(m+n)}. \quad (3.23)$$

De même, on peut aussi choisir $\varphi_{m,2n} = \frac{\pi}{2}m$ et $\varphi_{m,2n-1} = \frac{\pi}{2}m + \frac{\pi}{2}$. Dans ce cas, on retrouve les équations de A. Vahlin [105] qui sont aussi utilisées par H. Bölcskei [7] et R. Hleiss [44] dans le cas discret.

3.1.2 Modulations à temps discret

Jusqu'à présent, on a décrit les modulations BFDM/OQAM à l'aide de fonctions continues, de support quelconque, causales ou non. Il s'agit d'une description purement mathématique, non réalisable telle quelle en pratique. C'est pourquoi nous allons maintenant nous intéresser à la classe des filtres RIF causaux. Pour obtenir de tels filtres dans le cas des modulations BFDM/OQAM, nous allons devoir échantillonner le système à temps continu après avoir restreint les intervalles de définition des filtres et après les avoir translatés d'une durée suffisante pour les rendre causaux.

Tout d'abord, la bande B occupée par le signal $s(t)$ correspond à la bande ΔF occupée par $f(t)$ additionnée de $2N - 1$ fois l'espacement entre les porteuses :

$$B = \Delta F + (2N - 1)F_0 \approx 2NF_0. \quad (3.24)$$

Le théorème de Shannon indique alors que la fréquence d'échantillonnage critique vaut $F_e = 2NF_0$. La période d'échantillonnage vaut alors $T_e = \frac{T_0}{2N}$.

On suppose maintenant que les énergies des fonctions $f(t)$ et $\check{f}^*(-t)$ sont approximativement concentrées dans des intervalles finis, de sorte qu'on peut restreindre les filtres de modulation et de démodulation $f(t)$ et $\check{f}^*(-t)$ à ces intervalles. On obtient ainsi des supports pour $f(t)$ et $\check{f}^*(-t)$ que l'on écrit respectivement sous la forme $[-\frac{D+1}{2}T_e, (L_f - \frac{D}{2})T_e[$ et $[-\frac{D+1}{2}T_e, (L_h - \frac{D}{2})T_e[$, avec D , L_f et L_h des paramètres entiers strictement positifs. Les fonctions obtenues par troncature ont ainsi des durées respectivement égales à $L_f T_e$ et $L_h T_e$. Ensuite, pour obtenir des filtres causaux, après échantillonnage à la période T_e , on translate $f(t)$ d'une durée $\frac{D}{2}T_e$. Pour conserver la biorthogonalité des fonctions $f_{m,n}(t)$ et $\check{f}_{m,n}(t)$, il faut translater $\check{f}(t)$ de la même durée $\frac{D}{2}T_e$. En effet, le produit scalaire est conservé par translation et

$$\Re \left\{ \int_{-\infty}^{+\infty} f_{m,n}^*(t - T) \check{f}_{m',n'}(t - T) dt \right\} = \Re \left\{ \int_{-\infty}^{+\infty} f_{m,n}^*(t) \check{f}_{m',n'}(t) dt \right\}. \quad (3.25)$$

Enfin, le signal est échantillonné à la période T_e puis normalisé en le multipliant par $\sqrt{T_e}$ pour approximativement conserver son énergie. Le signal discret s'écrit alors

$$s[k] = \sqrt{T_e} s((k - D/2)T_e) = \sum_{n=-\infty}^{+\infty} \sum_{m=0}^{2N-1} a_{m,n} \sqrt{T_e} f_{m,n}((k - D/2)T_e) \quad (3.26)$$

Pour alléger les expressions, on note d'une manière générale $u[k]$ les fonctions de $l_2(\mathbf{Z})$. En particulier, lorsque $u[k]$ est obtenue par discrétisation de la fonction $u(t)$ de $\mathcal{L}_2(\mathbf{R})$ on a :

$$u[k] = \sqrt{T_e} u((k - D/2)T_e) \quad (3.27)$$

On a ainsi $s[k] = \sqrt{T_e} s((k - D/2)T_e)$, $f[k] = \sqrt{T_e} f((k - D/2)T_e)$, $f_{m,n}[k] = \sqrt{T_e} f_{m,n}((k - D/2)T_e)$, $\check{f}[k] = \sqrt{T_e} \check{f}((k - D/2)T_e)$, $\check{f}_{m,n}[k] = \sqrt{T_e} \check{f}_{m,n}((k - D/2)T_e)$.

Si l'on utilise ces nouvelles notations, la modulation s'écrit alors sous forme numérique à l'aide d'une famille de Gabor discrète :

$$s[k] = \sum_{n=-\infty}^{+\infty} \sum_{m=0}^{2N-1} a_{m,n} f_{m,n}[k] \quad (3.28)$$

avec :

$$\begin{aligned} f_{m,n}[k] &= \sqrt{T_e} f_{m,n}((k - D/2)T_e), \\ &= \sqrt{T_e} f((k - D/2)T_e - n\tau_0) e^{j2\pi m F_0((k - D/2)T_e)} e^{j\varphi_{m,n}}, \\ &= \sqrt{T_e} f(T_e(k - nN - D/2)) e^{j\frac{2\pi}{2N} m(k - D/2)} e^{j\varphi_{m,n}}, \\ &= f[k - nN] e^{j\frac{2\pi}{2N} m(k - D/2)} e^{j\varphi_{m,n}}. \end{aligned} \quad (3.29)$$

On peut alors obtenir une estimation $\hat{a}_{m,n}$ des symboles émis $a_{m,n}$. Celle-ci s'obtient par discrétisation de (3.19) grâce à une famille de Gabor discrète :

$$\hat{a}_{m,n} = \Re \left\{ \sum_{k=-\infty}^{+\infty} \check{f}_{m,n}^*[k] s[k] \right\}, \quad (3.30)$$

avec

$$\check{f}_{m,n}[k] = \check{f}[k - nN] e^{j\frac{2\pi}{2N} m(k - D/2)} e^{j\varphi_{m,n}}. \quad (3.31)$$

On notera que les fonctions $f[k]$ et $\check{f}[k]$ ont respectivement pour support $[0, \dots, L_f - 1]$ et $[D - (L_h - 1), \dots, D]$.

On vient de montrer comment passer d'un système analogique théorique à un système numérique pratique. Cependant, il n'est pas nécessaire de partir du cas continu pour aboutir au cas discret. Il est même souhaitable de considérer le cas discret directement. En effet, les opérations de discrétisation et troncature ont pour effet la perte de biorthogonalité au sens strict. Les fonctions discrètes que nous venons d'obtenir à partir des fonctions continues biorthogonales ne sont donc plus qu'approximativement biorthogonales. Ceci conduit à se placer dans le cadre de $l_2(\mathbf{Z})$ muni du produit scalaire $\langle \cdot, \cdot \rangle_{l_2(\mathbf{Z}), \mathbf{R}}$ et à utiliser la théorie des séries de Gabor discrètes. Dans ces conditions, lorsque le canal de transmission est parfait et si les familles $(f_{m,n}, \check{f}_{m,n})$ forment un couple de bases biorthogonales, alors $\hat{a}_{m,n} = a_{m,n}$.

3.2 Transmultiplexeur associé

Les équations (3.28) et (3.29) ressemblent aux relations d'entrées/sortie d'un banc de synthèse (cf. équation 1.67). En fait, si l'on impose que $\varphi_{m,n} = \frac{\pi}{2}(m+n) + \pi mn$, il s'avère que le signal $s[k]$ peut être calculé par un banc de synthèse à $2N$ bandes, avec un facteur d'expansion égal à N et ayant sur chaque branche un filtre $F_m(z)$ de réponse impulsionnelle

$$f_m[k] = f[k]e^{j\frac{2\pi}{2N}m(k-\frac{D-N}{2})}, \quad (3.32)$$

pourvu qu'on lui applique les entrées $x_m[n] = a_{m,n}j^n$.

Quant à la démodulation, en considérant le fait que l'on impose que $\varphi_{m,n} = \frac{\pi}{2}(m+n) + \pi mn$, elle s'écrit, d'après les équations (3.30) et (3.31),

$$\begin{aligned} \hat{a}_{m,n} &= \Re \left\{ \sum_{k=-\infty}^{+\infty} \check{f}^*[k-nN]e^{-j\frac{2\pi}{2N}m(k-nN-D/2)}e^{-j\frac{\pi}{2}(m+n)}s[k] \right\} \\ &= \Re \left\{ \sum_{k=-\infty}^{+\infty} \check{f}^*[D-k]e^{j\frac{2\pi}{2N}m(k-\frac{D+N}{2})}e^{-j\frac{\pi}{2}n}s[D+nN-k] \right\} \end{aligned} \quad (3.33)$$

Décomposons maintenant D par :

$$D = \alpha N - \beta, \quad 0 \leq \beta \leq N - 1. \quad (3.34)$$

Ceci définit les entiers α et β de manière unique. Si l'on reporte cette décomposition dans (3.33) on obtient alors :

$$\hat{a}_{m,n-\alpha} = \Re \left\{ \sum_{k=-\infty}^{+\infty} \check{f}^*[D-k]e^{j\frac{2\pi}{2N}m(k-\frac{D+N}{2})}e^{-j\frac{\pi}{2}(n-\alpha)}s[nN-k-\beta] \right\}. \quad (3.35)$$

Si l'on rapproche cette équation de la relation (1.66), il s'avère que les symboles démodulés avec un retard α correspondent à la partie réelle des sorties $\hat{x}_m[n-\alpha]$ d'un banc d'analyse préalablement déphasées de $-\frac{\pi}{2}(n-\alpha)$, et à l'entrée duquel on a appliqué le signal $s[k-\beta]$. Le banc correspondant comprend $2N$ bandes, un facteur de décimation égal à N et les filtres $H_m(z)$ sur chaque bande ont pour réponse impulsionnelle

$$h_m[k] = h[k]e^{j\frac{2\pi}{2N}m(k-\frac{D+N}{2})}, \quad (3.36)$$

avec $h[k] = \check{f}^*[D-k]$. On obtient alors le schéma du transmultiplexeur associé aux modulations BFDM/OQAM de la figure 3.3.

3.3 Schémas de réalisation efficaces

3.3.1 Approche polyphase

Plusieurs schémas de réalisation des modulations OFDM/OQAM basés sur des algorithmes de transformées de Fourier rapides [15, 42, 47, 111] ont déjà été proposés. Nous allons voir que le transmultiplexeur BFDM/OQAM peut lui aussi être réalisé à l'aide d'algorithmes rapides.

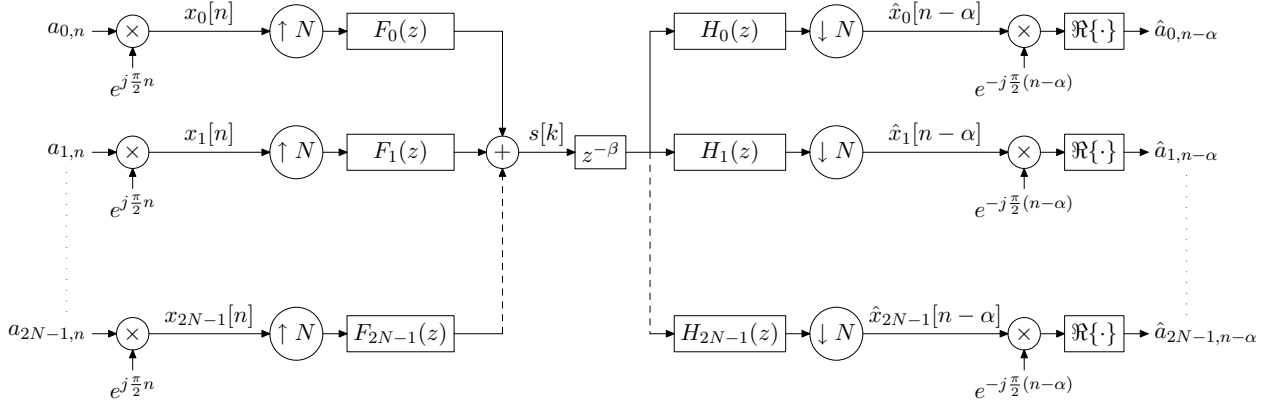


FIG. 3.3 – Transmultiplexeur associé aux modulations BFDM/OQAM.

En utilisant les décompositions polyphases d'ordre $2N$ de type I de $F_m(z)$ et $H_m(z)$ (cf. section 1.4.1 et [108]) on obtient :

$$F_m(z) = \sum_{l=0}^{2N-1} z^{-l} F_{l,m}(z^{2N}), \quad (3.37)$$

$$H_m(z) = \sum_{l=0}^{2N-1} z^{-l} H_{m,l}(z^{2N}). \quad (3.38)$$

Notons maintenant $\mathbf{F}_p(z)$ et $\mathbf{H}_p(z)$ les matrices polyphases de taille $2N \times 2N$ et définies par $[\mathbf{F}_p]_{l,m}(z) = F_{l,m}(z)$ et $[\mathbf{H}_p]_{m,l}(z) = H_{m,l}(z)$. Définissons aussi

$$\hat{a}_{m,n}^c = \hat{x}_m[n] e^{-j\frac{\pi}{2}n} \quad (3.39)$$

et $A_m(z)$, $\hat{A}_m(z)$, $\hat{A}_m^c(z)$, $X_m(z)$ et $\hat{X}_m(z)$ les transformées en z respectives de $a_{m,n}$, $\hat{a}_{m,n}$, $\hat{a}_{m,n}^c$, $x_m[n]$ et $\hat{x}_m[n]$. Étant donné que $a_{m,n} = x_m[n] j^n$ et $\hat{a}_{m,n} = \Re\{\hat{x}_m[n] j^{-n}\}$, on a les relations :

$$X_m(z) = A_m(-jz) \quad (3.40)$$

$$\hat{X}_m(z) = \hat{A}_m^c(-jz) \quad (3.41)$$

$$\hat{A}_m(z) = \Re\{\hat{A}_m^c(z)\} \quad (3.42)$$

On obtient alors le schéma de la figure 3.4 exprimant comment obtenir les sorties $\hat{x}_m[n]$ à partir des entrées $x_m[n]$ grâce aux matrices polyphases $\mathbf{F}_p(z)$ et $\mathbf{H}_p(z)$. En utilisant les identités nobles (cf. théorèmes 1.6 et 1.7), on déduit que le schéma de la figure 3.4 est lui-même équivalent à celui présenté figure 3.5.

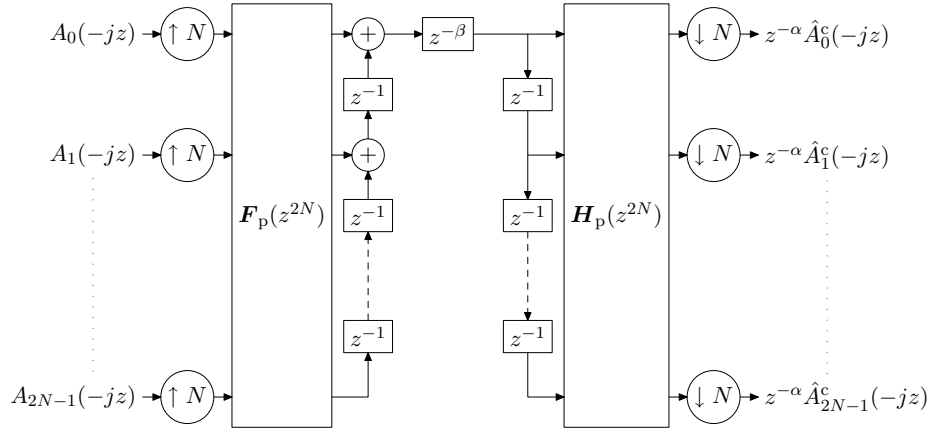


FIG. 3.4 – Modèle polyphase du transmultiplexeur associé aux modulations BFDM/OQAM.

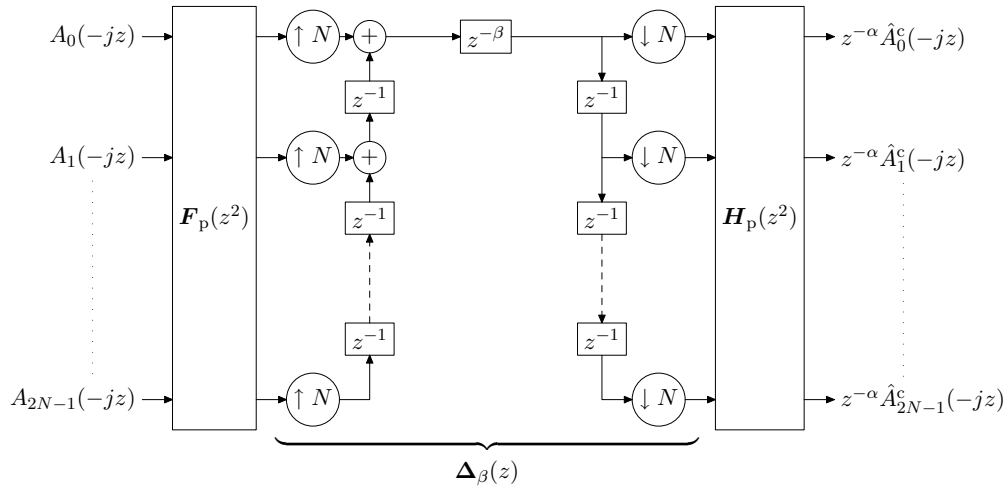


FIG. 3.5 – Modèle polyphase équivalent du transmultiplexeur associé.

3.3.2 Schémas de réalisation utilisant des transformées de Fourier inverses

Écrivons maintenant $F(z)$ et $H(z)$ à l'aide de leurs $2N$ composantes polyphases :

$$F(z) = \sum_{l=0}^{2N-1} z^{-l} K_l(z^{2N}), \quad (3.43)$$

$$H(z) = \sum_{l=0}^{2N-1} z^{-l} G_l(z^{2N}), \quad (3.44)$$

avec :

$$K_l(z) = \sum_n f[l + 2nN] z^{-n}, \quad (3.45)$$

$$G_l(z) = \sum_n h[l + 2nN] z^{-n}. \quad (3.46)$$

Il en découle que :

$$F_m(z) = \omega^{m \frac{D-N}{2}} \sum_{l=0}^{2N-1} z^{-l} \omega^{-ml} K_l(z^{2N}), \quad (3.47)$$

$$H_m(z) = \omega^{m \frac{D+N}{2}} \sum_{l=0}^{2N-1} z^{-l} \omega^{-ml} G_l(z^{2N}), \quad (3.48)$$

d'où :

$$F_{l,m}(z) = \omega^{-ml} \omega^{m \frac{D-N}{2}} K_l(z), \quad (3.49)$$

$$H_{m,l}(z) = \omega^{-ml} \omega^{m \frac{D+N}{2}} G_l(z). \quad (3.50)$$

En définissant par ailleurs les matrices carrées de taille $2N$

$$\mathbf{D}_\omega = \text{diag}[1, \omega, \dots, \omega^{2N-1}], \quad (3.51)$$

$$\mathbf{D}_K(z) = \text{diag}[K_0(z), \dots, K_{2N-1}(z)], \quad (3.52)$$

$$\mathbf{D}_G(z) = \text{diag}[G_0(z), \dots, G_{2N-1}(z)], \quad (3.53)$$

$$\mathbf{W} = \begin{pmatrix} 1 & 1 & \dots & 1 \\ 1 & \omega & \dots & \omega^{2N-1} \\ \vdots & \vdots & & \vdots \\ 1 & \omega^{2N-1} & \dots & \omega^{(2N-1)(2N-1)} \end{pmatrix}, \quad (3.54)$$

on obtient :

$$\mathbf{F}_p(z) = [\mathbf{D}_\omega^{\frac{D-N}{2}} \mathbf{W}^* \mathbf{D}_K(z)]^T, \quad (3.55)$$

$$\mathbf{H}_p(z) = \mathbf{D}_\omega^{\frac{D+N}{2}} \mathbf{W}^* \mathbf{D}_G(z). \quad (3.56)$$

Les équations (3.55) et (3.56) permettent alors respectivement d'obtenir des schémas de réalisation du modulateur et du démodulateur qui utilisent un filtrage polyphase et une TFDI.

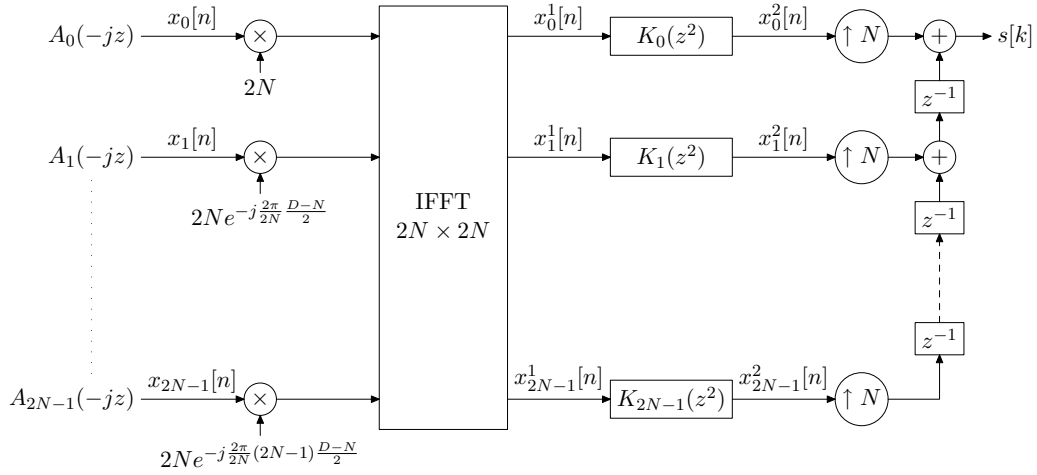


FIG. 3.6 – Modulateur BFDM/OQAM réalisé à l'aide d'une FFT inverse.

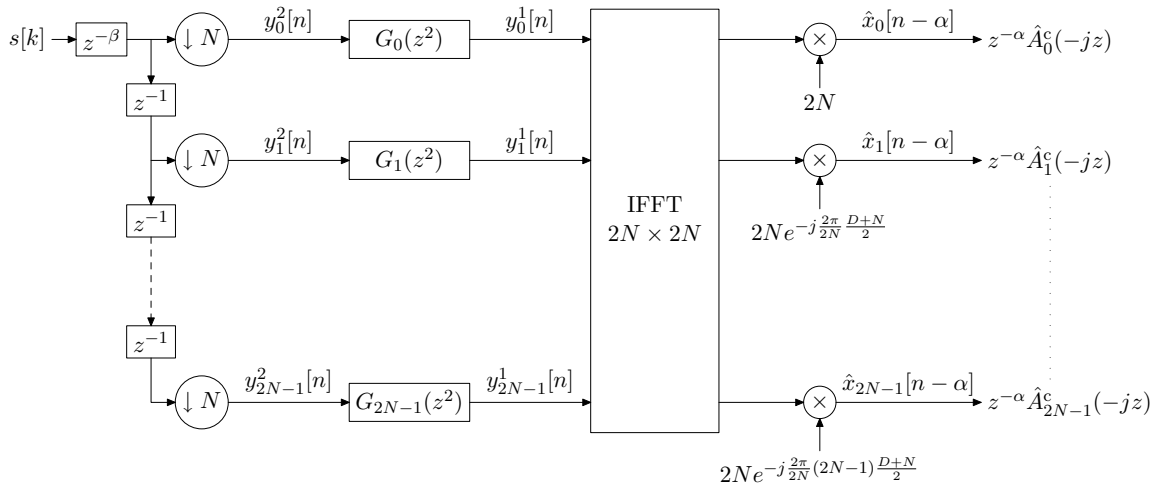


FIG. 3.7 – Démodulateur BFDM/OQAM réalisé à l'aide d'une FFT inverse.

Ainsi, l'implémentation peut se faire à l'aide d'algorithmes rapides de types IFFT (cf. figures 3.6. 3.7).

On notera que l'on peut aussi mener un calcul direct sans utiliser la matrice polyphase $\mathbf{F}_p(z)$ pour obtenir le schéma du modulateur. En effet, si l'on note $S(z)$ la transformée en z de $s[k]$ le signal BFD M/OQAM en bande de base, en utilisant la figure 3.3 on peut écrire :

$$\begin{aligned} S(z) &= \sum_{m=0}^{2N-1} F_m(z) X_m(z^N) \\ &= \sum_{m=0}^{2N-1} F_m(z) A_m(-jz^N) \end{aligned} \quad (3.57)$$

Si l'on utilise la décomposition polyphase de $F_m(z)$ donnée par (3.47), on trouve alors :

$$\begin{aligned} S(z) &= \sum_{m=0}^{2N-1} \omega^{m \frac{D-N}{2}} \sum_{l=0}^{2N-1} z^{-l} \omega^{-ml} K_l(z^{2N}) A_m(-jz^N) \\ &= \sum_{l=0}^{2N-1} z^{-l} K_l(z^{2N}) \sum_{m=0}^{2N-1} \omega^{-ml} \omega^{m \frac{D-N}{2}} A_m(-jz^N) \end{aligned} \quad (3.58)$$

ce qui donne aussitôt le schéma de la figure 3.6. Cette démarche présente l'intérêt d'être plus simple et de mieux montrer comment la transformée de Fourier inverse intervient. Des calculs similaires mais un peu plus compliqués peuvent aussi être menés pour la démodulation.

L'intérêt de ces schémas est qu'il font intervenir des transformées rapides. En revanche, il ne font pas apparaître du premier coup d'oeil que les modulations BFD M/OQAM sont à échantillonnage critique, c'est-à-dire qu'elles transforment $2N$ symboles réels en parallèle, en N symboles complexes en série. À la modulation, cet aspect apparaît plus clairement si l'on apparie les sorties du bloc de transformée de Fourier inverse d'indices congrus modulo M : $x_0^1[n]$ avec $x_M^1[n]$, $x_1^1[n]$ avec $x_{M+1}^1[n]$, etc. Alors, en utilisant la deuxième identité noble, on obtient un autre schéma équivalent du modulateur (cf. figure 3.8). Celui-ci fait apparaître clairement la transformation parallèle/série permettant de construire le signal transmis. On notera que pour éviter de faire apparaître des croisements de fils, on a introduit une matrice de permutation Π dans le schéma.

En procédant de la même manière pour la démodulation, on obtient aussi un schéma équivalent qui montre comment $2N$ symboles réels en parallèle sont calculés à partir de N symboles en série (cf. figure 3.9).

3.3.3 Algorithmes de modulation et de démodulation

Algorithme de modulation

En se basant sur la figure 3.8, on obtient l'algorithme de modulation suivant :

$$x_m[n] = a_{m,n} e^{j \frac{\pi}{2} n}, \quad 0 \leq m \leq 2N - 1 \quad (3.59)$$

$$x_l^1[n] = \sum_{m=0}^{2N-1} x_m[n] \omega^{m \frac{D-N}{2}} \omega^{-ml}, \quad 0 \leq l \leq 2N - 1 \quad (3.60)$$

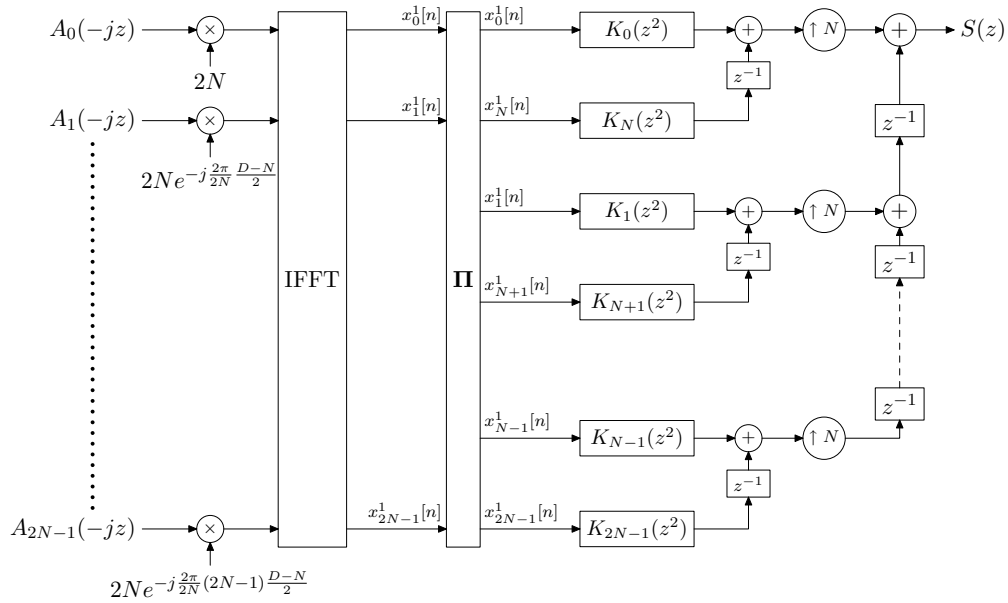


FIG. 3.8 – Modulateur BFDm/OQAM équivalent réalisé à l'aide d'une FFT inverse.

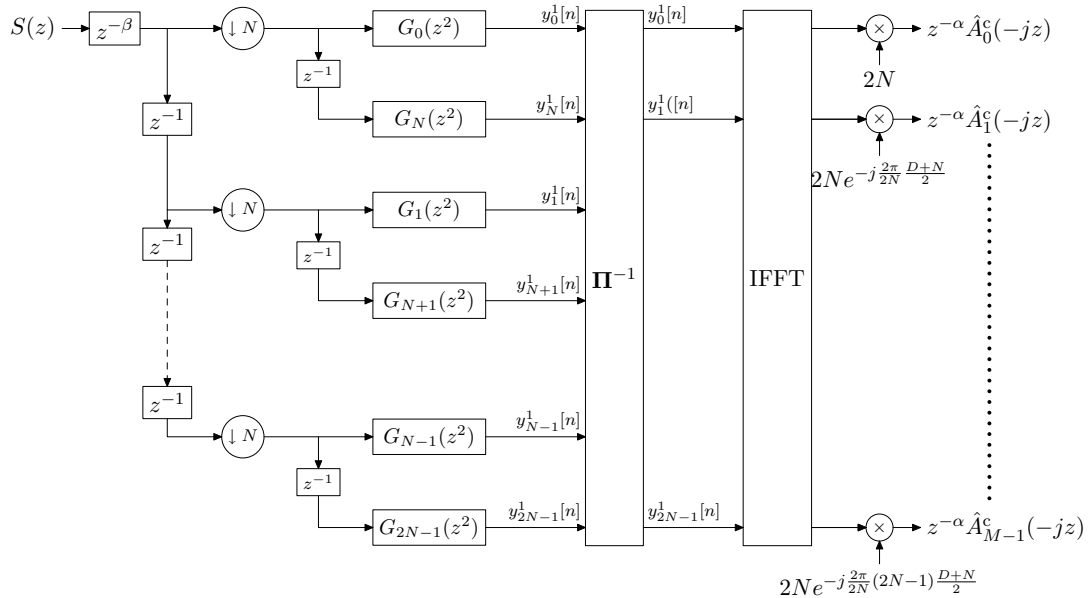


FIG. 3.9 – Démodulateur BFDm/OQAM équivalent réalisé à l'aide d'une FFT inverse.

ce qui s'écrit aussi

$$[x_0^1[n], \dots, x_{2N-1}^1[n]] = 2N \text{ IFFT} \left\{ x_0[n], \dots, x_{2N-1}[n] \omega^{(2N-1)\frac{D-N}{2}} \right\}. \quad (3.61)$$

Et, pour finir

$$x_l^2[n] = \sum_k f[l + 2kN] x_l^1[n - 2k], \quad 0 \leq l \leq 2N - 1 \quad (3.62)$$

$$s_l[n] = x_l^2[n] + x_{l+N}^2[n - 1], \quad 0 \leq l \leq N - 1 \quad (3.63)$$

$$s[l + nN] = s_l[n], \quad 0 \leq l \leq N - 1. \quad (3.64)$$

Algorithme de démodulation

Quant à l'algorithme de démodulation, il se déduit de la figure 3.9 :

$$y_l^2[n] = s[nN - \beta - l], \quad 0 \leq l \leq N - 1, \quad (3.65)$$

$$y_{l+N}^2[n] = y_l^2[n - 1], \quad 0 \leq l \leq N - 1, \quad (3.66)$$

$$y_l^1[n] = \sum_k h[l + 2kN] y_l^2[n - 2k], \quad 0 \leq l \leq 2N - 1, \quad (3.67)$$

$$\hat{x}_m[n - \alpha] = \omega^{m\frac{D+N}{2}} \sum_{l=0}^{2N-1} y_l^1[n] \omega^{-ml}, \quad 0 \leq m \leq 2N - 1. \quad (3.68)$$

ce qui s'écrit aussi

$$\left[\hat{x}_0[n - \alpha], \dots, \hat{x}_{2N-1}[n - \alpha] \omega^{-(2N-1)\frac{D+N}{2}} \right] = 2N \text{ IFFT} \left\{ y_0^1[n], \dots, y_{2N-1}^1[n] \right\}. \quad (3.69)$$

Et, pour finir

$$\hat{a}_{m,n-\alpha} = \Re \left\{ e^{-j\frac{\pi}{2}(n-\alpha)} \hat{x}_m[n - \alpha] \right\}, \quad 0 \leq m \leq 2N - 1. \quad (3.70)$$

3.3.4 Réalisation à l'aide de transformées de Fourier directes

On est plus habitué à voir apparaître une transformée de Fourier directe à la démodulation ([16, 33, 43]). En fait, comme on l'a déjà remarqué pour les modulations BFD M/OQAM dans le chapitre 2, le modulateur comme le démodulateur peuvent tout aussi bien être réalisés à l'aide d'une transformée de Fourier directe qu'inverse. En effet, en reprenant la même démarche que dans le chapitre 2, si l'on définit les deux entiers strictement positifs s et d par

$$D = 2sN + d, \quad (3.71)$$

avec $0 \leq d \leq 2N - 1$, alors les symboles $x_l^1[n]$ calculés en sortie du bloc de transformée de Fourier inverse à l'émission peuvent s'écrire

$$x_{d-l}^1[n] = \sum_{m=0}^{2N-1} x_m[n] \omega^{-m\frac{D-N}{2}} \omega^{ml} \quad (3.72)$$

et, pour $d + 1 \leq l \leq 2N - 1$

$$x_{2N+d-l}^1[n] = \sum_{m=0}^{2N-1} x_m[n] \omega^{-m\frac{D-N}{2}} \omega^{ml}. \quad (3.73)$$

Alors, en notant ϵ la permutation de $[0, 2N - 1]$ définie par

$$\epsilon(l) = \begin{cases} d - l & \text{si } 0 \leq l \leq d, \\ 2N + d - l & \text{si } d + 1 \leq l \leq 2N - 1, \end{cases} \quad (3.74)$$

on obtient

$$\left[x_{\epsilon(0)}^1[n], \dots, x_{\epsilon(2N-1)}^1[n] \right] = \text{FFT} \left\{ x_0[n], \dots, \omega^{-(2N-1)\frac{D+N}{2}} \right\}, \quad (3.75)$$

d'où le schéma équivalent représenté par la figure 3.10 dans lequel \mathbf{E} représente la matrice associée à la permutation ϵ : $\mathbf{E}_{k,l} = \delta_{k,\epsilon(l)}$.

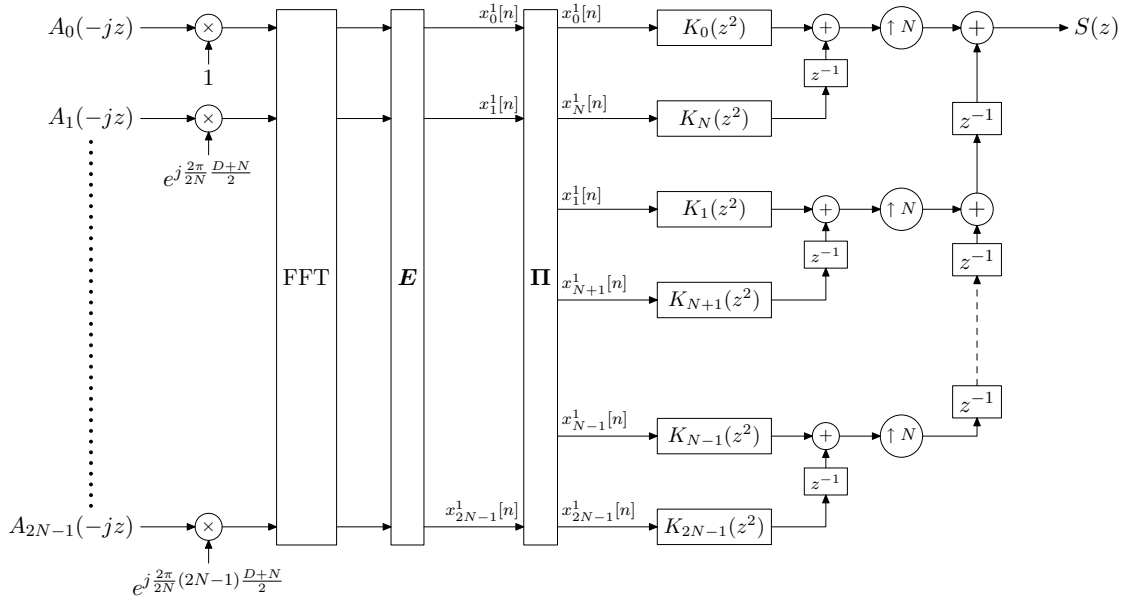


FIG. 3.10 – Modulateur BFDM/OQAM réalisé à l'aide d'une transformée de Fourier directe.

Et de la même manière, le démodulateur peut être réalisé à l'aide d'une transformée de Fourier directe (cf. figure 3.11).

3.3.5 Réalisation à l'aide de conversions parallèle/série et série/parallèle

La structure classique d'un modulateur OFDM/OQAM se compose d'une transformée de Fourier inverse, suivie d'un filtrage polyphase et d'une conversion parallèle/série ([16, 33, 43]). Le modulateur que nous décrivons a bien une structure de ce type puisque la ligne à retard précédée d'expansions d'ordre N correspond en fait à une conversion parallèle/série.

En ce qui concerne le démodulateur, il est classiquement constitué d'une conversion série/parallèle, suivie d'un filtrage polyphase et d'une transformée de Fourier directe, ce qui n'est le cas d'aucun des schémas que nous avons proposés jusqu'à présent. Ainsi, la ligne à retard suivie de décimateurs d'ordre N ne correspond pas exactement à une conversion série/parallèle. L'inconvénient d'une véritable conversion série/parallèle est qu'elle n'est pas causale contrairement à la structure que nous avons utilisée. Il peut néanmoins être utile d'en utiliser une à l'émission et une conversion série/parallèle à la réception dans le cas de transmission par bloc. Pour y parvenir, plutôt que d'utiliser une décomposition polyphase de type I de $H(z)$ en réception, on considère le filtre $h^\beta[k] = h[k - \beta]$ et ses composantes polyphases $G_l^\beta(z)$

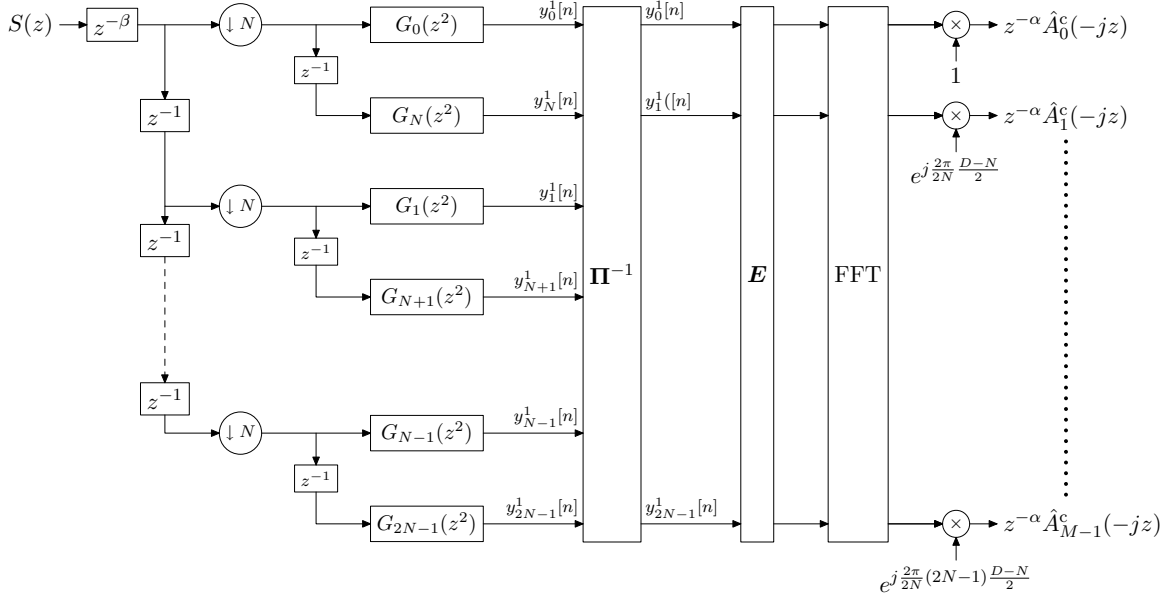


FIG. 3.11 – Démodulateur BFDM/OQAM réalisé à l'aide d'une transformée de Fourier directe.

de réponses impulsionnelles $g_l^\beta[n]$ et définies par $H^\beta(z) = \sum_{l=0}^{2N-1} z^l G^\beta(z^{2N})$. En utilisant l'équation (3.35), on obtient alors que la démodulation peut s'écrire sous la forme

$$\begin{aligned}
 \hat{a}_{m,n-\alpha} &= \Re \left\{ \sum_{k=-\infty}^{+\infty} h^\beta[k] \omega^{-m(k-\beta-\frac{D+N}{2})} j^{-(n-\alpha)} s[nN - k + l] \right\} \\
 &= \Re \left\{ \sum_{p=-\infty}^{+\infty} \sum_{l=0}^{2N-1} g_l^\beta[p] \omega^{m(l+\beta+\frac{D+N}{2})} j^{-(n-\alpha)} s[(n-2p)N + l] \right\} \\
 &= (-1)^{\alpha m} \Re \left\{ j^{-(n-\alpha)} \omega^{-m\frac{D-N}{2}} \sum_{l=0}^{2N-1} \omega^{ml} \sum_{p=-\infty}^{+\infty} g_l^\beta[p] s[(n-2p)N + l] \right\}.
 \end{aligned} \tag{3.76}$$

On en déduit alors le schéma équivalent de la figure 3.12 en utilisant la même démarche que pour les précédents schémas de réalisation du démodulateur. Ce schéma fait bien apparaître un conversion série/parallèle puisque la ligne d'avances suivie des décimateurs d'ordre N correspond en fait exactement à cette opération.

On notera que comme dans le cas des modulations BFDM/QAM suréchantillonnées (cf. section 2.4.5), les avances z n'introduisent pas de non causalité dans le système. L'utilisation de ce schéma permet même, dans certains cas de réduire le délai de reconstruction. On peut en effet remplacer les filtres $G_l^\beta(z^2)$ par $zG_l^\beta(z^2)$, lorsque $\beta \neq 0$ et réduire le délai de reconstruction d'un échantillon, tout en conservant un filtrage causal. Dans ce cas il ne faut pas oublier de répercuter la diminution du délai sur le facteur $j^{-(n-\alpha)}$. Il faut ainsi le remplacer par $j^{-(n-1-\alpha)}$.

3.4 Relations d'entrée-sortie

En utilisant la figure 3.5, on obtient :

$$z^{-\alpha} \hat{\mathbf{A}}^c(-jz) = \mathbf{H}_p(z^2) \mathbf{\Delta}_\beta(z) \mathbf{F}_p(z^2) \mathbf{A}(-jz), \tag{3.77}$$

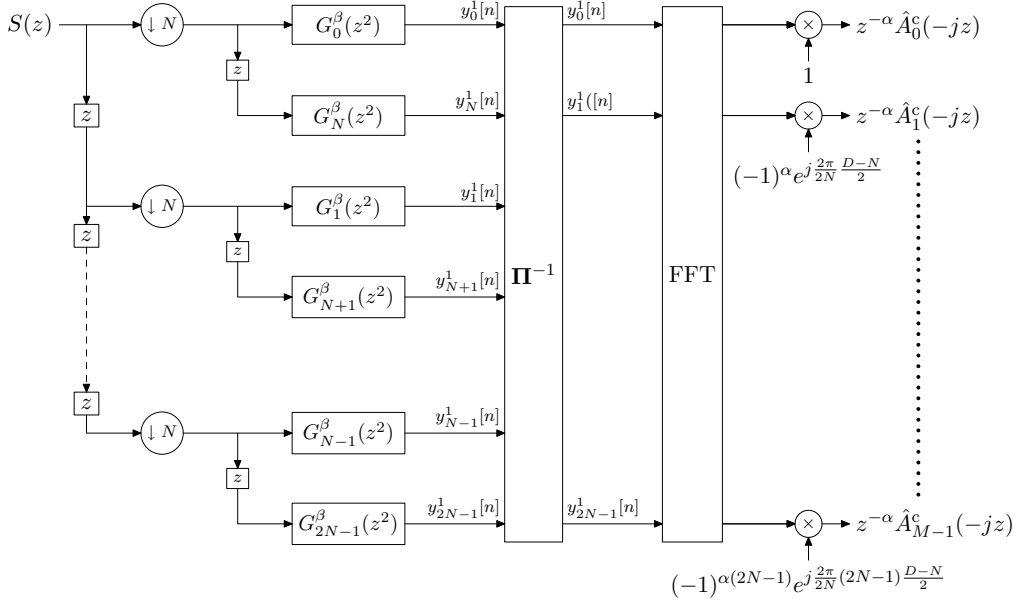


FIG. 3.12 – Démodulateur BFDM/OQAM réalisé à l'aide d'une conversion série/parallèle.

avec $\Delta_\beta(z)$ la matrice de transfert de la section comprenant les expandeurs, les lignes à retard et les décimateurs. Alors, en notant $\mathbf{T}(z)$ la matrice de transfert du transmultiplexeur BFDM/OQAM, on a :

$$\hat{\mathbf{A}}(z) = \mathbf{T}(z)\mathbf{A}(z), \quad (3.78)$$

avec :

$$\mathbf{T}(z) = \Re \left\{ (jz)^\alpha \mathbf{H}_p(-z^2) \Delta_\beta(jz) \mathbf{F}_p(-z^2) \right\}. \quad (3.79)$$

De plus, en utilisant les équations (3.55) et (3.56), on aboutit à :

$$\mathbf{T}(z) = \Re \left\{ (jz)^\alpha \mathbf{D}_\omega^{\frac{D+N}{2}} \mathbf{W}^* \mathbf{U}_\beta(jz) \mathbf{W}^* \mathbf{D}_\omega^{\frac{D-N}{2}} \right\}, \quad (3.80)$$

avec :

$$\mathbf{U}_\beta(z) = \mathbf{D}_G(z^2) \Delta_\beta(z) \mathbf{D}_K(z^2). \quad (3.81)$$

En reprenant le raisonnement employé dans la section 2.5, on aboutit à :

$$[\Delta_\beta]_{l,l'}(z) = z^{-\frac{l+l'+\beta}{N}} d_{l+l'+\beta,N}. \quad (3.82)$$

avec $d_{m,n}$ défini par $d_{m,n} = 1$ si m est un multiple de n , $d_{m,n} = 0$ sinon. En combinant les équations (3.81) et (3.82) on obtient alors :

$$[\mathbf{U}_\beta]_{l,l'}(z) = z^{-\frac{l+l'+\beta}{N}} G_l(z^2) K_{l'}(z^2) d_{l+l'+\beta,N}, \quad (3.83)$$

et

$$[\mathbf{T}]_{k,k'}(z) = \Re \left\{ \sum_{l=0}^{2N-1} \sum_{l'=0}^{2N-1} (jz)^\alpha \omega^{\frac{D+N}{2}k} \omega^{-kl} [\mathbf{U}_\beta]_{l,l'}(jz) \omega^{-k'l'} \omega^{\frac{D-N}{2}k'} \right\}. \quad (3.84)$$

La présence de l'opérateur de congruence $d_{m,n}$ dans l'écriture des éléments de la matrice de transfert indique que, parmi les termes de la double somme sur l et l' , beaucoup sont nuls. Pour ne conserver que les termes non nuls, c'est-à-dire ceux pour lesquels $l + l' + \beta = \lambda N$, notons maintenant, :

$$U_l^\lambda(z) = \begin{cases} G_l(z)K_{\lambda N - \beta - l}(z) & \text{si } 0 \leq l \leq \lambda N - \beta, \\ z^{-1}G_l(z)K_{(\lambda+2)N - \beta - l}(z) & \text{sinon,} \end{cases} \quad (3.85)$$

avec $\mathbf{\Lambda}_\beta = \{0, 1\}$ si $\beta = 0$ et $\mathbf{\Lambda}_\beta = \{1, 2\}$ sinon, et $\lambda \in \mathbf{\Lambda}_\beta$. Alors, les éléments de la matrice de transfert peuvent se réécrire :

$$[\mathbf{T}]_{k,k'}(z) = \Re \left\{ (jz)^\alpha \omega^{(k+k')\frac{D}{2} + \beta k'} j^{-(k-k')} \sum_{\lambda \in \mathbf{\Lambda}_\beta} (-1)^{\lambda k'} (jz)^{-\lambda} \sum_{l=0}^{2N-1} \omega^{-l(k-k')} U_l^\lambda(-z^2) \right\}. \quad (3.86)$$

3.5 Conditions de biorthogonalité

3.5.1 Conditions générales

En se référant à la définition 1.1.20, le système est biorthogonal lorsque :

$$\langle f_{m,n}, \check{f}_{m',n'} \rangle_{l_2(\mathbf{Z}), \mathbf{R}} = \delta_{m,m'} \delta_{n,n'}, \quad (3.87)$$

et on peut facilement montrer que cette condition est équivalente à :

$$\langle f_{m,n}, \check{f} \rangle_{l_2(\mathbf{Z}), \mathbf{R}} = \delta_{m,0} \delta_{n,0}, \quad (3.88)$$

soit :

$$\Re \left\{ \sum_k f[k - nN] h[D - k] e^{j \frac{2\pi}{2N} m (k - nN - \frac{D-N}{2})} e^{j \frac{\pi}{2} n} \right\} = \delta_{m,0} \delta_{n,0} \quad (3.89)$$

ce qui s'écrit encore :

$$\Re \left\{ \sum_k f[k] h[D + nN - k] e^{j \frac{2\pi}{2N} m (k - \frac{D-N}{2})} e^{j \frac{\pi}{2} n} \right\} = \delta_{m,0} \delta_{n,0}. \quad (3.90)$$

Cette condition, qui correspond à la définition de base, est difficilement utilisable en pratique pour calculer des paires de filtres biorthogonaux. On est donc amené à utiliser une autre approche. Dans [44] (en orthogonal) et [7] (en orthogonal et en biorthogonal) la reconstruction parfaite est étudiée dans le domaine de Zak. Nous proposons quant à nous d'utiliser les composantes polyphases des filtres prototypes.

3.5.2 Conditions sur les composantes polyphases

La question qui se pose est de savoir comment déterminer si un couple de filtres prototypes assure la reconstruction parfaite des symboles émis, à un retard temporel près. C'est le cas si et seulement si les filtres sont biorthogonaux, mais aussi si la matrice de transfert $\mathbf{T}(z)$ est égale à l'identité.

Cette section utilise abondamment les permutations et les matrices de permutations définies à l'annexe A.6 ainsi que certaines notations utiles pour les matrices diagonales (cf. annexe A.7) en prenant $M = 2N$. Nous conseillons au lecteur de s'y référer avant d'entreprendre la lecture de la suite de cette section.

En utilisant les équations (3.81) et (3.82), on peut montrer que la matrice $U_\beta(z)$ vérifie :

$$U_\beta(z) = z^{-\frac{\beta}{N}} D_G(z^2) D(z^{\frac{1}{N}}) A_\beta D(z^{\frac{1}{N}}) D_K(z^2), \quad (3.91)$$

avec A_β la matrice de taille $2N$ définie par $[A_\beta]_{k,l} = d_{k+l+\beta,N}$. On a, pour tout β ,

$$A_\beta = S(R^{1-\beta} + R^{N+1-\beta}) = S(R^{d+1} + R^{d+N+1}), \quad (3.92)$$

avec R et S les matrices de permutation définies à l'annexe A.6. Comme $T(z)$ est de la forme $T(z) = \Re\{B(jz)\}$, l'identité $T(z) = I$ pour tout z est équivalente à $B(z) + B^*(-z) = 2I$ pour tout z , et elle est aussi équivalente à $B(z^N) + B^*(-z^N) = 2I$ pour tout z . Cette dernière relation présente l'avantage de s'affranchir de puissances de z fractionnaires, même si, au final, on doit retrouver une expression en z et non en z^N . Cette dernière identité s'écrit :

$$z^{\alpha N} D_\omega^{\frac{D+N}{2}} W^* U_\beta(z^N) W^* D_\omega^{\frac{D-N}{2}} + (-1)^\alpha z^{\alpha N} D_\omega^{-\frac{D+N}{2}} W U_\beta^*(-z^N) W D_\omega^{-\frac{D-N}{2}} = 2I \quad (3.93)$$

On multiplie chaque terme de cette égalité à gauche par $W D_\omega^{-\frac{D+N}{2}}$ et à droite par $D_\omega^{\frac{D-N}{2}} W^*$ pour obtenir après division par $2Nz^\alpha$ de part et d'autre du signe égal :

$$U_\beta(z^N) W^* D_\omega^{D-N} W^* + (-1)^\alpha W D_\omega^{-(D+N)} W U_\beta^*(-z^N) = \frac{z^{-\alpha N}}{N} W D_\omega^{-N} W^*. \quad (3.94)$$

Pour simplifier cette expression, on peut noter que :

$$W D_\omega^{-N} W^* = 2NR^{-N} = 2NR^N, \quad (3.95)$$

$$W^* D_\omega^{D-N} W^* = SRD_\omega^{D-N} W^* = 2NSR^{D-N+1} = 2NSR^{d+N+1}, \quad (3.96)$$

$$W D_\omega^{-(D+N)} W = W D_\omega^{-(D+N)} W^* R^{-1} S = 2NR^{-(D+N+1)} S = 2NR^{-(d+N+1)} S, \quad (3.97)$$

ce qui donne, avec la relation (3.92), l'équation

$$\begin{aligned} & z^{-\beta} D(z) D_G(z^{2N}) (SR^{d+1} + SR^{d+N+1}) D_K(z^{2N}) D(z) SR^{d+N+1} + \\ & (-1)^{\alpha-\frac{\beta}{N}} z^{-\beta} R^{-(d+N+1)} SD((-1)^{\frac{1}{N}} z) D_{G^*}(z^{2N}) (SR^{d+1} + SR^{d+N+1}) D_{K^*}(z^{2N}) D((-1)^{\frac{1}{N}} z) \\ & = \frac{z^{-\alpha N}}{N} R^N. \end{aligned} \quad (3.98)$$

soit

$$\begin{aligned} & D(z) D_G(z^{2N}) (SR^{d+1} + SR^{d+N+1}) D_K(z^{2N}) D(z) SR^{d+N+1} + \\ & (-1)^{\frac{d}{N}} R^{-(d+N+1)} SD((-1)^{\frac{1}{N}} z) D_{G^*}(z^{2N}) (SR^{d+1} + SR^{d+N+1}) D_{K^*}(z^{2N}) D((-1)^{\frac{1}{N}} z) \\ & = \frac{z^{-D}}{N} R^N. \end{aligned} \quad (3.99)$$

On utilise alors les relations entre les matrices de permutation et les matrices diagonales (cf. équation (A.13)) pour simplifier chacun des quatre termes du membre de gauche de (3.99) :

$$\begin{aligned}
& \mathbf{D}(z)\mathbf{D}_G(z^{2N})\mathbf{S}\mathbf{R}^{d+1}\mathbf{D}(z)\mathbf{D}_K(z^{2N})\mathbf{S}\mathbf{R}^{d+N+1} \\
&= \mathbf{D}(z)\mathbf{D}_G(z^{2N})\mathbf{R}^{-(d+1)}\mathbf{S}\mathbf{D}(z)\mathbf{D}_K(z^{2N})\mathbf{S}\mathbf{R}^{d+N+1} \\
&= \mathbf{D}(z)\mathbf{D}_G(z^{2N})\mathbf{R}^{-(d+1)}\mathbf{D}^\sigma(z)\mathbf{D}_K^\sigma(z^{2N})\mathbf{R}^{d+N+1} \quad (3.100) \\
&= \mathbf{D}(z)\mathbf{D}_G(z^{2N})\mathbf{R}^{-(d+1)}\mathbf{D}^\sigma(z)\mathbf{D}_K^\sigma(z^{2N})\mathbf{R}^{d+1}\mathbf{R}^N \\
&= \mathbf{D}(z)\mathbf{D}_G(z^{2N})\mathbf{D}^{\sigma\rho^{d+1}}(z)\mathbf{D}_K^{\sigma\rho^{d+1}}(z^{2N})\mathbf{R}^N,
\end{aligned}$$

de même

$$\begin{aligned}
& \mathbf{D}(z)\mathbf{D}_{G^*}(z^{2N})\mathbf{S}\mathbf{R}^{d+N+1}\mathbf{D}(z)\mathbf{D}_{K^*}(z^{2N})\mathbf{S}\mathbf{R}^{d+N+1} \\
&= \mathbf{D}(z)\mathbf{D}_{G^*}(z^{2N})\mathbf{D}^{\sigma\rho^{d+N+1}}(z)\mathbf{D}_{K^*}^{\sigma\rho^{d+N+1}}(z^{2N}), \quad (3.101)
\end{aligned}$$

puis

$$\begin{aligned}
& \mathbf{R}^{-(d+N+1)}\mathbf{S}\mathbf{D}\left((-1)^{\frac{1}{N}}z\right)\mathbf{D}_{G^*}(z^{2N})\mathbf{S}\mathbf{R}^{d+1}\mathbf{D}\left((-1)^{\frac{1}{N}}z\right)\mathbf{D}_{K^*}(z^{2N}) \\
&= \mathbf{R}^{-(d+N+1)}\mathbf{D}^\sigma\left((-1)^{\frac{1}{N}}z\right)\mathbf{D}_{G^*}^\sigma(z^{2N})\mathbf{R}^{d+1}\mathbf{D}\left((-1)^{\frac{1}{N}}z\right)\mathbf{D}_{K^*}(z^{2N}) \\
&= \mathbf{D}^{\sigma\rho^{d+N+1}}\left((-1)^{\frac{1}{N}}z\right)\mathbf{D}_{G^*}^{\sigma\rho^{d+N+1}}(z^{2N})\mathbf{R}^N\mathbf{D}\left((-1)^{\frac{1}{N}}z\right)\mathbf{D}_{K^*}(z^{2N}) \quad (3.102) \\
&= \mathbf{D}^{\sigma\rho^{d+N+1}}\left((-1)^{\frac{1}{N}}z\right)\mathbf{D}_{G^*}^{\sigma\rho^{d+N+1}}(z^{2N})\mathbf{D}^{\rho^N}\left((-1)^{\frac{1}{N}}z\right)\mathbf{D}_{K^*}^{\rho^N}(z^{2N})\mathbf{R}^N,
\end{aligned}$$

et de même

$$\begin{aligned}
& \mathbf{R}^{-(d+N+1)}\mathbf{S}\mathbf{D}\left((-1)^{\frac{1}{N}}z\right)\mathbf{D}_{G^*}(z^{2N})\mathbf{S}\mathbf{R}^{d+N+1}\mathbf{D}\left((-1)^{\frac{1}{N}}z\right)\mathbf{D}_{K^*}(z^{2N}) \\
&= \mathbf{D}^{\sigma\rho^{d+N+1}}\left((-1)^{\frac{1}{N}}z\right)\mathbf{D}_{G^*}^{\sigma\rho^{d+N+1}}(z^{2N})\mathbf{D}\left((-1)^{\frac{1}{N}}z\right)\mathbf{D}_{K^*}(z^{2N}). \quad (3.103)
\end{aligned}$$

L'équation(3.99) est donc équivalente à

$$\begin{aligned}
& \mathbf{D}(z)\mathbf{D}^{\sigma\rho^{d+1}}(z)\mathbf{D}_G(z^{2N})\mathbf{D}_K^{\sigma\rho^{d+1}}(z^{2N})\mathbf{R}^N + \mathbf{D}(z)\mathbf{D}^{\sigma\rho^{d+N+1}}(z)\mathbf{D}_G(z^{2N})\mathbf{D}_K^{\sigma\rho^{d+N+1}}(z^{2N}) \\
&+ (-1)^{\frac{d}{N}}\mathbf{D}^{\rho^N}\left((-1)^{\frac{1}{N}}z\right)\mathbf{D}^{\sigma\rho^{d+N+1}}\left((-1)^{\frac{1}{N}}z\right)\mathbf{D}_{K^*}^{\rho^N}(z^{2N})\mathbf{D}_{G^*}^{\sigma\rho^{d+N+1}}(z^{2N})\mathbf{R}^N \\
&+ (-1)^{\frac{d}{N}}\mathbf{D}\left((-1)^{\frac{1}{N}}z\right)\mathbf{D}^{\sigma\rho^{d+N+1}}\left((-1)^{\frac{1}{N}}z\right)\mathbf{D}_{K^*}(z^{2N})\mathbf{D}_{G^*}^{\sigma\rho^{d+N+1}}(z^{2N}) = \frac{z^{-D}}{N}\mathbf{R}^N, \quad (3.104)
\end{aligned}$$

soit, après multiplication à droite de chacun des membres de (3.104) par \mathbf{R}^N et en réarrangeant les termes :

$$\begin{aligned}
& \mathbf{D}(z)\mathbf{D}^{\sigma\rho^{d+1}}(z)\mathbf{D}_G(z^{2N})\mathbf{D}_K^{\sigma\rho^{d+1}}(z^{2N}) \\
&+ (-1)^{\frac{d}{N}}\mathbf{D}^{\rho^N}\left((-1)^{\frac{1}{N}}z\right)\mathbf{D}^{\sigma\rho^{d+N+1}}\left((-1)^{\frac{1}{N}}z\right)\mathbf{D}_{K^*}^{\rho^N}(z^{2N})\mathbf{D}_{G^*}^{\sigma\rho^{d+N+1}}(z^{2N}) \\
&+ \left(\mathbf{D}(z)\mathbf{D}^{\sigma\rho^{d+N+1}}(z)\mathbf{D}_G(z^{2N})\mathbf{D}_K^{\sigma\rho^{d+N+1}}(z^{2N})\right) \\
&+ (-1)^{\frac{d}{N}}\mathbf{D}\left((-1)^{\frac{1}{N}}z\right)\mathbf{D}^{\sigma\rho^{d+N+1}}\left((-1)^{\frac{1}{N}}z\right)\mathbf{D}_{K^*}(z^{2N})\mathbf{D}_{G^*}^{\sigma\rho^{d+N+1}}(z^{2N})\Big)\mathbf{R}^N = \frac{z^{-D}}{N}\mathbf{I}, \quad (3.105)
\end{aligned}$$

Étant donné que \mathbf{R}^N et \mathbf{I} ont des supports disjoints, on peut scinder l'équation précédente en deux équations et les conditions de reconstruction parfaite s'écrivent alors :

$$\begin{aligned} & \mathbf{D}(z)\mathbf{D}^{\sigma\rho^{d+1}}(z)\mathbf{D}_G(z^{2N})\mathbf{D}_K^{\sigma\rho^{d+1}}(z^{2N}) \\ & + (-1)^{\frac{d}{N}}\mathbf{D}^{\rho^N}((-1)^{\frac{1}{N}}z)\mathbf{D}^{\sigma\rho^{d+N+1}}((-1)^{\frac{1}{N}}z)\mathbf{D}_{K^*}^{\rho^N}(z^{2N})\mathbf{D}_{G^*}^{\sigma\rho^{d+N+1}}(z^{2N}) = \frac{z^{-D}}{N}\mathbf{I}, \end{aligned} \quad (3.106)$$

$$\begin{aligned} & \mathbf{D}(z)\mathbf{D}^{\sigma\rho^{d+N+1}}(z)\mathbf{D}_G(z^{2N})\mathbf{D}_K^{\sigma\rho^{d+N+1}}(z^{2N}) \\ & + (-1)^{\frac{d}{N}}\mathbf{D}((-1)^{\frac{1}{N}}z)\mathbf{D}^{\sigma\rho^{d+N+1}}((-1)^{\frac{1}{N}}z)\mathbf{D}_{K^*}(z^{2N})\mathbf{D}_{G^*}^{\sigma\rho^{d+N+1}}(z^{2N}) = \mathbf{0}, \end{aligned} \quad (3.107)$$

Calculons le terme diagonal d'indice l de la matrice diagonale $\mathbf{D}(z)\mathbf{D}^{\sigma\rho^{d+1}}(z)$. Il s'écrit sous la forme $z^{-a(l)}$ avec :

$$a(l) = l + \sigma \circ \rho^{d+1}(l) \quad (3.108)$$

et

$$\sigma \circ \rho^{d+1}(l) = 2N - 1 - \rho^{d+1}(l) \quad (3.109)$$

$$= \begin{cases} d - l & \text{si } 0 \leq l \leq d, \\ 2N + d - l & \text{si } d + 1 \leq l \leq 2N - 1. \end{cases} \quad (3.110)$$

Ainsi, on peut écrire $a(l)$ sous la forme :

$$a(l) = d + 2\lambda(l)N \quad (3.111)$$

avec

$$\lambda(l) = \begin{cases} 0 & \text{si } 0 \leq l \leq d, \\ 1 & \text{si } d + 1 \leq l \leq 2N - 1, \end{cases} \quad (3.112)$$

d'où :

$$\mathbf{D}(z)\mathbf{D}^{\sigma\rho^{d+1}}(z) = z^{-d}\mathbf{D}^\lambda(z^{2N}). \quad (3.113)$$

Et il apparaît alors que :

$$\mathbf{D}^{\rho^N}(z)\mathbf{D}^{\sigma\rho^{d+N+1}}(z) = z^{-d}\mathbf{D}^{\lambda\circ\rho^N}(z^{2N}), \quad (3.114)$$

si bien que l'équation (3.106) se réécrit

$$\mathbf{D}^\lambda(z)\mathbf{D}_G(z)\mathbf{D}_K^{\sigma\rho^{d+1}}(z) + \mathbf{D}^{\lambda\circ\rho^N}(z)\mathbf{D}_{G^*}^{\sigma\rho^{d+N+1}}(z)\mathbf{D}_{K^*}^{\rho^N}(z) = \frac{z^{-s}}{N}\mathbf{I} \quad (3.115)$$

Calculons maintenant le terme diagonal d'indice l de la matrice diagonale $\mathbf{D}(z)\mathbf{D}^{\sigma\rho^{d+N+1}}(z)$. Il s'écrit sous la forme $z^{-b(l)}$ avec :

$$\begin{aligned} b(l) &= l + \sigma \circ \rho^{d+N+1}(l) \\ &= l + 2N - 1 - \rho^{d+N+1}(l) \\ &\equiv d + N \pmod{2N} \end{aligned} \quad (3.116)$$

Ainsi, $b(l)$ peut se mettre sous la forme :

$$b(l) = d + N + 2\mu(l)N, \quad (3.117)$$

d'où :

$$\mathbf{D}(z)\mathbf{D}^{\sigma\circ\rho^{d+N+1}}(z) = z^{-d}z^{-N}\mathbf{D}^\mu(z^{2N}) \quad (3.118)$$

et (3.107) s'écrit :

$$z^{-(d+N)}\mathbf{D}^\mu(z^{2N})\left(\mathbf{D}_G(z^{2N})\mathbf{D}_K^{\sigma\circ\rho^{d+N+1}}(z^{2N}) - \mathbf{D}_{G^*}^{\sigma\circ\rho^{d+N+1}}(z^{2N})\mathbf{D}_{K^*}(z^{2N})\right) = \mathbf{0} \quad (3.119)$$

ce qui est équivalent à :

$$\mathbf{D}_G(z)\mathbf{D}_K^{\sigma\circ\rho^{d+N+1}}(z) - \mathbf{D}_{G^*}^{\sigma\circ\rho^{d+N+1}}(z)\mathbf{D}_{K^*}(z) = \mathbf{0}. \quad (3.120)$$

Les conditions de reconstruction parfaite se résument donc aux équations (3.115) et (3.120). Ces équations matricielles possèdent des propriétés de symétrie, si bien que les conditions obtenues sont redondantes. Pour réduire cette redondance, réécrivons (3.115) en modifiant les indices des termes diagonaux par composition par ρ^N de manière à obtenir :

$$\mathbf{D}^{\lambda\circ\rho^N}(z)\mathbf{D}_G^{\rho^N}(z)\mathbf{D}_K^{\sigma\circ\rho^{d+N+1}}(z) + \mathbf{D}^\lambda(z)\mathbf{D}_{G^*}^{\sigma\circ\rho^{d+1}}(z)\mathbf{D}_{K^*}(z) = \frac{z^{-s}}{N}\mathbf{I} \quad (3.121)$$

puis multiplions l'équation obtenue par $\mathbf{D}_G(z)$:

$$\begin{aligned} \mathbf{D}^{\lambda\circ\rho^N}(z)\mathbf{D}_G^{\rho^N}(z)\underbrace{\mathbf{D}_G(z)\mathbf{D}_K^{\sigma\circ\rho^{d+N+1}}(z)}_{=\mathbf{D}_{G^*}^{\sigma\circ\rho^{d+N+1}}(z)\mathbf{D}_{K^*}(z), \text{ d'après (3.120)}} + \mathbf{D}^\lambda(z)\mathbf{D}_G(z)\mathbf{D}_{G^*}^{\sigma\circ\rho^{d+1}}(z)\mathbf{D}_{K^*}(z) &= \frac{z^{-s}}{N}\mathbf{D}_G(z), \\ &= \mathbf{D}_{G^*}^{\sigma\circ\rho^{d+N+1}}(z)\mathbf{D}_{K^*}(z), \text{ d'après (3.120)} \end{aligned} \quad (3.122)$$

d'où

$$\mathbf{D}_{K^*}(z)\underbrace{\left(\mathbf{D}^\lambda(z)\mathbf{D}_G(z)\mathbf{D}_{G^*}^{\sigma\circ\rho^{d+1}}(z) + \mathbf{D}^{\lambda\circ\rho^N}(z)\mathbf{D}_G^{\rho^N}(z)\mathbf{D}_{G^*}^{\sigma\circ\rho^{d+N+1}}(z)\right)}_{\mathbf{D}_{\phi_0}(z)} = \frac{z^{-s}}{N}\mathbf{D}_G(z). \quad (3.123)$$

Notons maintenant $\phi_{0,l}(z)$ le polynôme en z^{-1} qui correspond au terme d'indice l de la matrice diagonale $\mathbf{D}_{\phi_0}(z)$. On a, pour $0 \leq l \leq 2N - 1$:

$$K_l^*(z)\phi_{0,l}(z) = \frac{z^{-s}}{N}G_l(z) \quad (3.124)$$

Notons aussi pour $0 \leq l \leq 2N - 1$:

$$\phi_{0,l}(z) = z^{-(s-a_l)}\phi_{1,l}(z) \quad (3.125)$$

avec $\phi_{1,l}(0) \neq 0$. On voit tout de suite, d'après (3.123) que $\phi_{0,l}(z) = \phi_{0,\rho^N(l)}(z)$. Par ailleurs, en utilisant le fait que $\lambda(l)$ est défini par $a(l) = d + 2\lambda(l)N = l + \sigma \circ \rho^{d+1}(l)$ et que $(\sigma \circ \rho^{d+1})^2 = 1$, il apparaît que $\lambda \circ \sigma \circ \rho^{d+1} = \lambda$ et $\phi_{0,l}(z) = \phi_{0,\sigma \circ \rho^{d+1}(l)}^*(z)$. Ainsi :

$$\phi_{0,l}(z) = \phi_{0,\sigma \circ \rho^{d+1}(l)}^*(z) = \phi_{0,\rho^N(l)}(z) = \phi_{0,\sigma \circ \rho^{d+N+1}(l)}^*(z). \quad (3.126)$$

D'après l'équation (3.124), $\phi_{0,l}(z)$ divise $\frac{z^{-s}}{N}G_l(z)$, donc $\phi_{1,l}(z)$ aussi. De plus, comme, par hypothèse, $\phi_{1,l}(0) \neq 0$, $\phi_{1,l}(z)$ divise $G_l(z)$. En outre, en utilisant (3.126), on obtient aussi que

$\phi_{1,l}(z)$ divise $G_{\rho^{d+1}(l)}^*(z)$, $G_{\rho^N(l)}(z)$ et $G_{\sigma\rho^{d+N+1}(l)}^*(z)$. Ainsi :

$$D_G(z) = D_{\phi_1}(z)D_{\phi_2}(z), \quad (3.127)$$

$$D_{G^*}^{\sigma\rho^{d+1}}(z) = D_{\phi_1}(z)D_{\phi_3}(z), \quad (3.128)$$

$$D_G^{\rho^N}(z) = D_{\phi_1}(z)D_{\phi_4}(z), \quad (3.129)$$

$$D_{G^*}^{\sigma\rho^{d+N+1}}(z) = D_{\phi_1}(z)D_{\phi_5}(z), \quad (3.130)$$

avec $\phi_{2,l}(z)$, $\phi_{3,l}(z)$, $\phi_{4,l}(z)$ et $\phi_{5,l}(z)$ des polynômes en z^{-1} . D'où

$$D_{\phi_0}(z) = \left(D^\lambda(z)D_{\phi_2}(z)D_{\phi_3}(z) + D^{\lambda\rho^N}(z)D_{\phi_4}(z)D_{\phi_5}(z) \right) D_{\phi_1}^2(z) \quad (3.131)$$

et $\phi_{1,l}(z)^2$ divise $\phi_{0,l}(z)$, ce qui est impossible, sauf si $\phi_{1,l}(z)$ est une constante par rapport à z^{-1} , non nulle, que l'on note $\frac{1}{Nc_l}$ de sorte que :

$$K_l^*(z) = c_l z^{-a_l} G_l(z) \quad (3.132)$$

avec

$$a_l = a_{\sigma\rho^{d+1}(l)} = a_{\rho^N(l)} = a_{\sigma\rho^{d+N+1}(l)}, \quad (3.133)$$

$$c_l = c_{\sigma\rho^{d+1}(l)}^* = c_{\rho^N(l)} = c_{\sigma\rho^{d+N+1}(l)}^*. \quad (3.134)$$

Alors, si l'on note $\psi_l(z) = c_l z^{-a_l}$ pour $0 \leq l \leq 2N-1$, les conditions de reconstruction parfaite s'écrivent sous forme matricielle :

$$D^\lambda(z)D_G(z)D_{G^*}^{\sigma\rho^{d+1}}(z) + D^{\lambda\rho^N}(z)D_{G^*}^{\sigma\rho^{d+N+1}}(z)D_G^{\rho^N}(z) = \frac{z^{-s}}{N} D_\psi^{-1}(z) \quad (3.135)$$

et

$$D_{K^*}(z) = D_\psi(z)D_G(z) \quad (3.136)$$

avec

$$D_\psi(z) = D_{\psi^*}^{\sigma\rho^{d+1}}(z) = D_\psi^{\rho^N}(z) = D_{\psi^*}^{\sigma\rho^{d+N+1}}(z). \quad (3.137)$$

3.5.3 Conclusion : théorème de reconstruction parfaite

De l'équation (3.136), on tire que $K_l(z) = c_l z^{-a_l} G_l(z)$ pour $0 \leq l \leq 2N-1$. De l'équation (3.137), il découle que :

- $c_l = c_{N+l}$ et $a_l = a_{N+l}$ pour $0 \leq l \leq N-1$;
- $c_l = c_{d-l}^*$ et $a_l = a_{d-l}$ pour $0 \leq l \leq d$;
- $c_l = c_{d+N-l}^*$ et $a_l = a_{d+N-l}$ pour $d+1 \leq l \leq 2N-1$.

Enfin, des équations (3.112) et (3.135) on déduit que les conditions de reconstruction parfaite peuvent se résumer dans le théorème suivant :

Théorème 3.1

Un signal transmis par un système BFDM/OQAM peut être parfaitement reconstruit en réception en l'absence de perturbation sur le canal de transmission si et seulement si :

– pour $0 \leq l \leq N - 1$,

$$K_l^*(z) = c_l z^{-a_l} G_l(z) \quad (3.138)$$

$$K_{N+l}^*(z) = c_l z^{-a_l} G_{N+l}(z); \quad (3.139)$$

– si $0 \leq d \leq N - 1$, alors

$$G_l(z)G_{d-l}^*(z) + z^{-1}G_{N+l}(z)G_{N+d-l}^* = \frac{z^{-(s-a_l)}}{Nc_l}, \quad 0 \leq l \leq d \quad (3.140)$$

$$G_l(z)G_{2N+d-l}^*(z) + G_{N+l}(z)G_{N+d-l}^* = \frac{z^{-(s-1-a_l)}}{Nc_l}, \quad d+1 \leq l \leq N-1; \quad (3.141)$$

– si $N \leq d \leq 2N - 1$, alors

$$G_l(z)G_{d-l}^*(z) + G_{N+l}(z)G_{d-N-l}^* = \frac{z^{-(s-a_l)}}{Nc_l}, \quad 0 \leq l \leq d-N \quad (3.142)$$

$$G_l(z)G_{d-l}^*(z) + z^{-1}G_{N+l}(z)G_{N+d-l}^* = \frac{z^{-(s-a_l)}}{Nc_l}, \quad d+1-N \leq l \leq N-1. \quad (3.143)$$

On retrouve alors les conditions exposées dans [95] dans le cas de prototypes réels. On notera que l'on n'a pas fait figurer explicitement dans ce théorème le fait que $c_l = c_{d-l}^*$ et $a_l = a_{d-l}$ pour $0 \leq l \leq d$ ni que $c_l = c_{d+N-l}^*$ et $a_l = a_{d+N-l}$ pour $d+1 \leq l \leq 2N-1$. La raison en est que ces conditions découlent des équations (3.140) à (3.143) : il suffit de composer ces équations par $\sigma \circ \rho^{d+1}$ et $\sigma \circ \rho^{d+N+1}$. Ceci montre d'ailleurs que les conditions obtenues restent redondantes. On a préféré les exprimer sous cette forme pour faire mieux apparaître l'analogie avec les bancs de filtres modulés en cosinus et MDFT (cf. section 3.8).

Exemple 3.5.1 Lorsque les prototypes d'émission et de réception sont identiques et réels, et lorsque $d = 2N - 1$, les conditions de reconstruction parfaite se réduisent à au jeu de N équations polynômiales

$$G_l(z)G_{2N-1-l}(z) + G_{N+l}(z)G_{N-1-l}(z) = \frac{z^{-s}}{N}, \quad 0 \leq l \leq N-1. \quad (3.144)$$

3.6 Cas particuliers

3.6.1 Prototypes de modulation et de démodulation conjugués l'un de l'autre

Le cas où le prototype de modulation $f[k]$ est égal au conjugué du prototype de démodulation $h[k]$ est intéressant à plus d'un titre. Le premier point remarquable est que, dans ce cas, la matrice de transfert prend une forme particulière qui montre qu'il n'y a pas d'interférences entre porteuses adjacentes lorsque $f[k] = h^*[k]$, même si $f[k]$ et $h[k]$ ne sont pas biorthogonaux. En effet, considérons à nouveau la matrice de transfert du système, telle que définie par

l'équation (3.86). On peut la réécrire sous la forme

$$[\mathbf{T}]_{k,k'}(z) = \Re \left\{ (jz)^\alpha \omega^{(k+k')\frac{D}{2} + \beta k'} j^{-(k-k')} \sum_{\lambda \in \Lambda} (-1)^{\lambda k'} (jz)^{-\lambda} \left[\omega^{-\frac{\lambda N - \beta}{2}(k-k')} [T_1^\lambda]_{k,k'}(jz) + \omega^{-\frac{(\lambda+2)N - \beta}{2}(k-k')} [T_2^\lambda]_{k,k'}(jz) \right] \right\}, \quad (3.145)$$

avec

$$[T_1^\lambda]_{k,k'}(z) = \sum_{l=0}^{\lambda N - \beta} \omega^{-(l - \frac{\lambda N - \beta}{2})(k-k')} U_l^\lambda(z), \quad (3.146)$$

$$[T_2^\lambda]_{k,k'}(jz) = \sum_{l=\lambda N - \beta + 1}^{2N-1} \omega^{-(l - \frac{(\lambda+2)N - \beta}{2})(k-k')}. \quad (3.147)$$

En utilisant l'équation (3.85), il apparaît que si $F(z) = H^*(z)$, alors

$$U_l^\lambda(z) = \begin{cases} U_{\lambda N - \beta - l}^{\lambda*}(z) & \text{si } 0 \leq l \leq \lambda N - \beta, \\ U_{(\lambda+2)N - \beta - l}^{\lambda*}(z) & \text{sinon,} \end{cases} \quad (3.148)$$

d'où :

$$\begin{aligned} [T_1^\lambda]_{k,k'}(z) &= \frac{1}{2} \sum_{l=0}^{\lambda N - \beta} \omega^{-(l - \frac{\lambda N - \beta}{2})(k-k')} U_l^\lambda(z) + \omega^{-(\lambda N - \beta - l - \frac{\lambda N - \beta}{2})(k-k')} U_{\lambda N - \beta - l}^\lambda(z) \\ &= \frac{1}{2} \sum_{l=0}^{\lambda N - \beta} \omega^{-(l - \frac{\lambda N - \beta}{2})(k-k')} U_l^\lambda(z) + \omega^{(l - \frac{\lambda N - \beta}{2})(k-k')} U_l^{\lambda*}(z) \\ &= \frac{1}{2} \sum_{l=0}^{\lambda N - \beta} \cos^{(l - \frac{\lambda N - \beta}{2})(k-k')} \Re\{U_l^\lambda\}(z), \end{aligned} \quad (3.149)$$

et

$$\begin{aligned} [T_2^\lambda]_{k,k'}(z) &= \frac{1}{2} \sum_{l=\lambda N - \beta + 1}^{2N-1} \omega^{-(l - \frac{(\lambda+2)N - \beta}{2})(k-k')} U_l^\lambda(z) \\ &\quad + \omega^{-((\lambda+2)N - \beta - l - \frac{(\lambda+2)N - \beta}{2})(k-k')} U_{(\lambda+2)N - \beta - l}^\lambda(z) \\ &= \frac{1}{2} \sum_{l=\lambda N - \beta + 1}^{2N-1} \omega^{-(l - \frac{(\lambda+2)N - \beta}{2})(k-k')} U_l^\lambda(z) + \omega^{(l - \frac{(\lambda+2)N - \beta}{2})(k-k')} U_l^{\lambda*}(z) \\ &= \frac{1}{2} \sum_{l=\lambda N - \beta + 1}^{2N-1} \cos^{(l - \frac{(\lambda+2)N - \beta}{2})(k-k')} \Re\{U_l^\lambda\}(z) \\ &= \frac{(-1)^{k-k'}}{2} \sum_{l=\lambda N - \beta + 1}^{2N-1} \cos^{(l - \frac{\lambda N - \beta}{2})(k-k')} \Re\{U_l^\lambda\}(z). \end{aligned} \quad (3.150)$$

On en déduit donc que

$$[\mathbf{T}]_{k,k'}(z) = \frac{1}{2} \sum_{\lambda \in \Lambda} \sum_{l=0}^{2N-1} z^{\alpha-\lambda} \Re \left\{ (-1)^{\lambda k'} j^{\alpha-\lambda} \omega^{(k+k')\frac{D}{2} + \beta k'} j^{-(k-k')} \omega^{-\frac{\lambda N - \beta}{2}(k-k')} \right\} \\ \times \cos \left[\left(l - \frac{\lambda N - \beta}{2} \right) (k - k') \right] \Re \{ U_l^\lambda \}(-z^2). \quad (3.151)$$

Calculons maintenant l'argument de la partie réelle dans (3.151) :

$$\begin{aligned} & (-1)^{\lambda k'} j^{\alpha-\lambda} \omega^{(k+k')\frac{D}{2} + \beta k'} j^{-(k-k')} \omega^{-\frac{\lambda N - \beta}{2}(k-k')} \\ &= (-1)^{\lambda k'} j^{(\alpha-\lambda)-(k-k')} \omega^{-\frac{\beta}{2}(k+k'-2k'-k+k') + \frac{N}{2}(\alpha(k+k')-\lambda(k-k'))} \\ &= (-1)^{\lambda k'} j^{(\alpha-\lambda)-(k-k')-\alpha(k+k')+\lambda(k-k')} = (-1)^{(\lambda-\alpha)k'} j^{\alpha-\lambda} j^{(k-k')(\lambda-\alpha-1)} \\ &\begin{cases} \in \mathbf{R} & \text{si et seulement si } k - k' \text{ et } \alpha - \lambda \text{ sont pairs,} \\ \in j\mathbf{R} & \text{sinon.} \end{cases} \end{aligned}$$

On en déduit donc que les termes diagonaux $[\mathbf{T}]_{k,k'}$ tels que $k' = k + 1 - 2l$ sont nuls. Pour calculer les termes non nuls, leur calcul fait intervenir une somme sur $\mathbf{\Lambda}_\beta$ restreint aux éléments λ de même parité que α . Or, $\mathbf{\Lambda}_\beta = \{0, 1\}$ si $\beta = 0$ et $\mathbf{\Lambda}_\beta = \{1, 2\}$ sinon. Donc la somme se réduit à un seul élément λ_0 . Celui-ci vaut 0 si α est pair et $\beta = 0$, il vaut 1 si α est impair et 2 sinon. Or, par définition des paramètres α , β , s et d (cf. équations (3.34) et (3.71)), ceux-ci sont liés par les relations

$$s = \begin{cases} \frac{\alpha}{2} & \text{si } \alpha \text{ est pair et } \beta = 0, \\ \frac{\alpha-1}{2} & \text{si } \alpha \text{ est impair,} \\ \frac{\alpha-2}{2} & \text{sinon,} \end{cases} \quad d = \begin{cases} 0 & \text{si } \alpha \text{ est pair et } \beta = 0, \\ N - \beta & \text{si } \alpha \text{ est impair,} \\ 2N - \beta & \text{sinon,} \end{cases} \quad (3.152) \\ = \frac{\alpha - \lambda_0}{2}, \quad = \lambda_0 N - \beta.$$

Il en découle alors le théorème suivant :

Théorème 3.2

La matrice de transfert d'un système BFDM/OQAM pour lequel $F(z) = H^*(z)$ est telle que

$$\mathbf{T}(z) = \begin{pmatrix} T_0(z) & 0 & T_1(z) & \cdots & T_{N-1}(z) & 0 \\ 0 & T_0(z) & 0 & T_1(z) & & T_{N-1}(z) \\ T_1(z) & 0 & T_0(z) & \ddots & \ddots & \vdots \\ \vdots & T_1(z) & \ddots & \ddots & 0 & T_1(z) \\ T_{N-1}(z) & & \ddots & 0 & T_0(z) & 0 \\ 0 & T_{N-1}(z) & \cdots & T_1(z) & 0 & T_0(z) \end{pmatrix}, \quad (3.153)$$

avec, pour $0 \leq m \leq M-1$,

$$T_m(z) = (-1)^{m+s} z^{2s} \left[\sum_{l=0}^d \cos \left[\frac{2\pi}{N} \left(l - \frac{d}{2} \right) m \right] G_l(-z^2) G_{d-l}^*(-z^2) - z^{-2} \sum_{l=d+1}^{2N-1} \cos \left[\frac{2\pi}{N} \left(l - \frac{d}{2} \right) m \right] G_l(-z^2) G_{2N+d-l}^*(-z^2) \right]. \quad (3.154)$$

Par application directe de ce théorème, on obtient que les sorties $\hat{\mathbf{A}}_m(z)$ sont liées aux entrées $\mathbf{A}_{m'}(z)$ par la relation

$$\hat{\mathbf{A}}_m(z) = \mathbf{A}_m(z) + \sum_{l=0}^{N-1} T_l(z) [\mathbf{A}_{[k-2l]}(z) + \mathbf{A}_{[k+2l]}(z)], \quad (3.155)$$

avec $[k]$ l'entier compris entre 0 et $2N-1$ congru à k modulo $2N$. Ainsi, lorsque les prototypes de modulation et de démodulation sont conjugués l'un de l'autre, il n'y a pas d'interférence entre porteuses adjacentes, ni même entre porteuses d'indice de parité différente.

Par ailleurs, l'autre aspect remarquable du cas $F(z) = H^*(z)$ est que le théorème de reconstruction prend alors une forme simplifiée puisque l'on a dans ce cas $c_l = 1$ et $a_l = 0$. On retrouve alors les conditions de reconstruction parfaite présentées dans [91] dans le cadre de prototypes réels identiques à la modulation et à la démodulation.

3.6.2 Modulations OFDM/OQAM

Un système OFDM/OQAM est un système BFDM/OQAM particulier pour lequel on impose que la base de modulation $f_{m,n}[k]$ est égale à la base de démodulation $h_{m,n}[k]$. En utilisant les équations (3.29) et (3.31) qui expriment les bases de modulation et de démodulation en fonction de $f[k]$ et $\check{f}[k] = h^*[D-k]$, il apparaît que celles-ci sont identiques lorsque

$$f[k] = \check{f}[k] = h^*[D-k], \quad (3.156)$$

ce qui implique que $D = L_f - 1$ pour conserver des prototypes causaux. En revanche, il n'est pas nécessaire que $f[k] = h[k]$, ni que $f[k] = h^*[k]$. Ce cas est donc à distinguer du cas traité dans la section précédente. Les transformées en z des prototypes de modulation et de démodulation sont liées par les relations

$$H(z) = z^{-D} \tilde{F}(z) \quad (3.157)$$

$$F(z) = z^{-D} \tilde{H}(z), \quad (3.158)$$

avec $\tilde{\cdot}$ l'opérateur de paraconjugaison : $\tilde{F}(z) = F^*(z^{-1})$. On peut donc aussi calculer les composantes polyphases $K_l(z)$ du prototype de modulation $F(z)$ à partir des composantes polyphases $G_l(z)$ du prototype de démodulation $H(z)$:

$$\begin{aligned} K_l(z) &= \sum_n f[l + 2nN]z^{-n} = \sum_n h^*[D - l - 2nN]z^{-n} \\ &= \sum_n h^*[d - l + 2(s + n)N]z^n = \sum_n h^*[\sigma \circ \rho^{d+1}(l) - 2\lambda(l)N + 2(s + n)N]z^n \\ &= \sum_n h^*[\sigma \circ \rho^{d+1}(l) + 2nN]z^n z^{-(s-\lambda(l))} \\ &= z^{-(s-\lambda(l))} \tilde{G}_{\sigma \circ \rho^{d+1}(l)}(z) \end{aligned} \quad (3.159)$$

ce qui s'écrit aussi :

$$D_K(z) = z^{-s} D^\lambda(z)^{-1} D_{\tilde{G}}^{\sigma \circ \rho^{d+1}}(z). \quad (3.160)$$

Par ailleurs, en utilisant l'équation (3.136), on obtient

$$D_{\psi^*}(z) D_{G^*}(z) = z^{-s} D^\lambda(z)^{-1} D_{\tilde{G}}^{\sigma \circ \rho^{d+1}}(z), \quad (3.161)$$

si bien que, d'une part,

$$D_G(z) = z^{-s} D^\lambda(z)^{-1} D_{\psi}(z)^{-1} D_{\tilde{G}^*}^{\sigma \circ \rho^{d+1}}(z), \quad (3.162)$$

et que, d'autre part,

$$D_{\tilde{G}}^{\sigma \circ \rho^{d+1}}(z) = z^s D^\lambda(z) D_{\psi^*}(z) D_{G^*}(z) \quad (3.163)$$

$$D_G^{\sigma \circ \rho^{d+1}}(z) = z^{-s} D^\lambda(z)^{-1} D_{\tilde{\psi}^*}(z) D_{\tilde{G}^*}(z) \quad (3.164)$$

$$D_G(z) = z^{-s} D^\lambda(z)^{-1} D_{\tilde{\psi}}(z) D_{\tilde{G}^*}^{\sigma \circ \rho^{d+1}}(z). \quad (3.165)$$

Alors, par identification de (3.162) et (3.165), on obtient que

$$\begin{aligned} D_{\psi}(z)^{-1} = D_{\tilde{\psi}}(z) &\Leftrightarrow \frac{1}{c_l} z^{a_l} = c_l^* z^{a_l} \\ &\Leftrightarrow c_l = \pm 1. \end{aligned} \quad (3.166)$$

Par ailleurs, l'équation (3.160) se réécrit par composition par $\sigma \circ \rho^{d+1}$

$$D_K^{\sigma \circ \rho^{d+1}}(z) = z^{-s} D^\lambda(z)^{-1} D_{\tilde{G}}(z), \quad (3.167)$$

d'où

$$\begin{aligned} z^s D^\lambda(z) D_G(z) D_K^{\sigma \circ \rho^{d+1}}(z) &= z^s D^\lambda(z) D_G(z) \left(z^{-s} D^\lambda(z)^{-1} D_{\tilde{G}}(z) \right) \\ &= D_G(z) D_{\tilde{G}}(z) \end{aligned} \quad (3.168)$$

et

$$\begin{aligned} z^s D^{\lambda \circ \rho^N}(z) D_{K^*}^{\rho^N}(z) D_{G^*}^{\sigma \circ \rho^{d+N+1}}(z) &= z^s D^{\lambda \circ \rho^N}(z) D_{G^*}^{\sigma \circ \rho^{d+N+1}}(z) \left(z^{-s} D^{\lambda \circ \rho^N}(z)^{-1} D_{\tilde{G}^*}^{\sigma \circ \rho^{d+N+1}}(z) \right) \\ &= D_{G^*}^{\sigma \circ \rho^{d+N+1}}(z) D_{\tilde{G}^*}^{\sigma \circ \rho^{d+N+1}}(z). \end{aligned} \quad (3.169)$$

En outre, par composition par ρ^N de l'équation (3.164) et en utilisant la relation (3.137), on obtient

$$\mathbf{D}_{G^*}^{\sigma\rho^{d+N+1}}(z) = z^{-s} \mathbf{D}^{\lambda\rho^N}(z)^{-1} \mathbf{D}_{\tilde{\psi}}(z) \mathbf{D}_G^{\rho^N}(z), \quad (3.170)$$

et

$$\mathbf{D}_{\tilde{G}^*}^{\sigma\rho^{d+N+1}}(z) = z^s \mathbf{D}^{\lambda\rho^N}(z) \mathbf{D}_{\psi}(z) \mathbf{D}_G^{\rho^N}(z), \quad (3.171)$$

d'où, en utilisant le fait que $\mathbf{D}_{\tilde{\psi}}(z) = \mathbf{D}_{\psi}(z)^{-1}$:

$$\mathbf{D}_{G^*}^{\sigma\rho^{d+N+1}}(z) \mathbf{D}_{\tilde{G}^*}^{\sigma\rho^{d+N+1}}(z) = \mathbf{D}_G^{\rho^N}(z) \mathbf{D}_{\tilde{G}}^{\rho^N}(z). \quad (3.172)$$

On déduit alors des équations (3.169) et (3.172) que

$$z^s \mathbf{D}^{\lambda\rho^N}(z) \mathbf{D}_{K^*}^{\rho^N}(z) \mathbf{D}_{G^*}^{\sigma\rho^{d+N+1}}(z) = \mathbf{D}_G^{\rho^N}(z) \mathbf{D}_{\tilde{G}}^{\rho^N}(z). \quad (3.173)$$

Alors, les équations (3.168) et (3.173) indiquent que la condition de biorthogonalité (3.135) se réécrit dans le cas orthogonal sous la forme

$$\mathbf{D}_G(z) \mathbf{D}_{\tilde{G}}(z) + \mathbf{D}_G^{\rho^N}(z) \mathbf{D}_{\tilde{G}}^{\rho^N}(z) = \frac{1}{N} \mathbf{I}. \quad (3.174)$$

L'ensemble des équations (3.174), (3.164), (3.137) et (3.166) constituent alors les conditions d'orthogonalité du système. Finalement, on peut résumer ces conditions par le théorème suivant :

Théorème 3.3

Un système BFDM/OQAM constitue un système OFDM/OQAM parfaitement orthogonal en l'absence de perturbation sur le canal de transmission si et seulement si :

- $D = L_f - 1$ et $H(z) = z^{-(L_f-1)} \tilde{F}(z)$;
- pour $0 \leq l \leq N - 1$,

$$G_l(z) \tilde{G}_l(z) + G_{N+l}(z) \tilde{G}_{N+l}(z) = \frac{1}{N}; \quad (3.175)$$

- pour $0 \leq l \leq d$,

$$G_{d-l}(z) = \frac{z^{-(s-a_l)}}{c_l} \tilde{G}_l^*(z); \quad (3.176)$$

- pour $d+1 \leq l \leq 2N - 1$,

$$G_{d+N-l}(z) = \frac{z^{-(s-1-a_l)}}{c_l} \tilde{G}_l^*(z); \quad (3.177)$$

- $c_l = c_{N+l}$ et $a_l = a_{N+l}$ pour $0 \leq l \leq N - 1$ et $c_l = \pm 1$.

Exemple 3.6.1 (Prototypes orthogonaux non symétriques) Considérons le cas simple où $N = 4$, $D = L - 1 = 2N - 1 = 7$ et où les prototypes sont à valeurs réelles. Alors $G_l(z) = \tilde{G}_l(z) = h[l]$ et $K_l(z) = \tilde{K}_l(z) = f[l]$. Alors, $H(z)$ est orthogonal si et seulement si

$$h[k]^2 + h[k+4]^2 = \frac{1}{4} \text{ pour } 0 \leq k \leq 3, \quad (3.178)$$

$$h[k] = c_k h[L-1-k] = c_k h[7-k] \text{ pour } 0 \leq k \leq 3, \quad (3.179)$$

avec

$$c_0 = c_3 = \pm 1 \text{ et } c_1 = c_2 = \pm 1, \quad (3.180)$$

d'où $h[0] = c_0 h[7]$, $h[1] = c_1 h[6]$, $h[2] = c_1 h[5]$ et $h[3] = c_1 h[4]$ si bien que $h[0]^2 + h[3]^2 = \frac{1}{4}$ et $h[1]^2 + h[2]^2 = \frac{1}{4}$. Alors, en notant $\varepsilon_0 = \pm 1$ et $\varepsilon_1 = \pm 1$, on en déduit que les prototypes orthogonaux réels pour $N = 4$ et de longueur égale à 7 sont tels que

$$h[2] = \varepsilon_1 \sqrt{\frac{1}{4} - h[1]^2} \quad h[3] = \varepsilon_0 \sqrt{\frac{1}{4} - h[0]^2} \quad (3.181)$$

$$h[4] = c_0 \varepsilon_0 \sqrt{\frac{1}{4} - h[0]^2} \quad h[5] = c_1 \varepsilon_1 \sqrt{\frac{1}{4} - h[1]^2} \quad (3.182)$$

$$h[6] = c_1 h[1] \quad h[7] = c_0 h[0] \quad (3.183)$$

Ceci montre clairement qu'il existe des prototypes orthogonaux non symétriques, même si la condition de symétrie est souvent imposée (cf. par exemple [66]). En particulier, le prototype $H(z) = \frac{1}{\sqrt{8}} [1 + z^{-1} + z^{-2} + z^{-3} + z^{-4} - z^{-5} - z^{-6} + z^{-7}]$ est orthogonal mais non symétrique.

On notera que la possibilité d'utiliser des filtres orthogonaux non symétriques a déjà été remarquée par R. Hleiss (cf. figure 3.6 de [44]).

Exemple 3.6.2 (Prototypes orthogonaux symétriques) Si l'on impose à la fois d'être dans le cas où $f[k] = h^*[L_f - 1 - k]$ et $f[k] = h^*[k]$, alors on obtient que $f[k]$ et $h[k]$ sont symétriques et conjugués l'un de l'autre : $f[k] = f[L_f - 1 - k] = h^*[k] = h^*[L_f - 1 - k]$. Alors $c_l = 1$ et $a_l = 0$ et les conditions d'orthogonalité du système sous ces contraintes se réduisent à

$$G_l(z) \tilde{G}_l(z) + G_{N+l}(z) \tilde{G}_{N+l}(z) = \frac{1}{N}. \quad (3.184)$$

De plus on peut facilement vérifier que les conditions $G_{d-l}(z) = z^{-s} \tilde{G}_l^*(z)$ pour $0 \leq l \leq d$ et $G_{d+N-l}(z) = z^{-(s-1)} \tilde{G}_l^*(z)$ pour $d+1 \leq l \leq 2N-1$, découlent de la symétrie de $H(z)$ et sont donc automatiquement vérifiées.

De plus, en utilisant l'équation (3.160) on obtient que $z^s G_{d-l}^*(z) = \tilde{G}_l(z)$ pour $0 \leq l \leq d$ et $z^{s-1} G_{2N+d-l}^*(z) = \tilde{G}_l(z)$ pour $d+1 \leq l \leq 2N-1$, si bien que la matrice de transfert du système vérifie le théorème 3.2 où l'équation (3.154) se réécrit

$$T_m(z) = (-1)^m \sum_{l=0}^{2N-1} \cos \left[\frac{2\pi}{N} \left(l - \frac{d}{2} \right) m \right] G_l(-z^2) \tilde{G}_l(-z^2). \quad (3.185)$$

On retrouve ainsi les résultats exposés dans [101] dans le cas de prototypes symétriques réels.

3.7 Lien avec les modulations BFD M/QAM suréchantillonnées

À la lecture des chapitres 2 et 3, on peut constater de nombreuses similitudes, volontairement accentuées par le choix des notations. On peut d'ailleurs vérifier que les paramètres qui portent les mêmes noms dans les deux chapitres sont toujours définis de la même manière. Par exemple, dans les deux cas, M désigne le nombre de porteuses, N le facteur de décimation

et d'expansion, $G_l(z)$ et $K_l(z)$ sont des composantes polyphases d'ordre égal au PPCM³ de M et de N , les paramètres α , β et s et d sont respectivement définis dans les deux cas par $D = \alpha N - \beta$ et $D = sM + d$. De mêmes les définitions de s_0 et d_0 (cf. équation (2.106)) coïncident avec celles de s et d puisque $D = s_0 N_0 M + d_0$, avec $N_0 M$ le PPCM de N et de M , *i.e.* $2N$ pour les modulations BFDM/OQAM. Il aurait d'ailleurs probablement été possible de traiter en une seule fois les modulations BFDM/QAM et BFDM/OQAM en utilisant des notations unifiées prenant en compte les spécificités de chaque modulation. Le risque aurait été d'obtenir une description trop abstraite et complexe faisant intervenir des études de cas. Au risque de paraître parfois redondant, nous avons donc préféré détailler chaque cas séparément. En contrepartie nous pensons que cette présentation a l'avantage de décrire plus clairement des généralisations distinctes de systèmes de modulations qui, en pratique, sont, en général, considérés également comme tout à fait différents.

Les analogies existant entre modulations BFDM/QAM et BFDM/OQAM ne se limitent pas à cet aspect de notation. En effet, si l'on observe le cas d'un système BFDM/QAM suréchantillonné par 2 (cf. exemple 2.7.2), on remarque que les conditions de reconstruction parfaite de ce système et du BFDM/OQAM sont très proches. En fait, comme l'a déjà fait R. Hleiss dans le cas orthogonal dans [44], on constate que :

Théorème 3.4

Un système BFDM/QAM suréchantillonné par 2 avec M porteuses et dont le prototype de modulation $F(z)$ réel est identique au prototype de modulation $H(z)$ est à reconstruction parfaite si et seulement si le système BFDM/OQAM à $2M$ porteuses de prototypes de modulation $F(z)$ et de démodulation $H(z) = F(z) = F^(z)$ identiques et réels est aussi à reconstruction parfaite.*

3.8 Liens avec les bancs de filtres MDFT et les séries réelles de Weyl-Heisenberg

Les bancs de filtres MDFT que nous avons déjà présentés en préambule dans la section 1.4.3, constituent un cas particulier de banc de filtres uniforme. Leur conditions de reconstruction parfaite ont été établies dans [40] dans le cas de filtres réels. Il s'avère qu'elles sont identiques à celles du BFDM/OQAM avec des filtres réels. Ceci suggère qu'il existe un lien étroit entre les deux systèmes. Nous allons voir que le transmultiplexeur BFDM/OQAM est en fait un transmultiplexeur MDFT, c'est-à-dire que les bancs d'analyse et de synthèse du transmultiplexeur BFDM/OQAM correspondent à ceux d'un banc MDFT « généralisé ». Nous allons voir aussi que cet correspondance est liée à un certain type de séries de famille de Weyl-Heisenberg à coefficients réels.

3.8.1 Séries réelles de Weyl-Heisenberg

L'espace des séries de carré sommable $l_2(\mathbf{Z})$ est souvent considéré en tant qu'espace de Hilbert sur \mathbf{C} avec le produit scalaire $\langle u, v \rangle_{l_2(\mathbf{Z}), \mathbf{C}} = \sum_{k=-\infty}^{+\infty} u^*[k]v[k]$. Ainsi, tout élément u de $l_2(\mathbf{Z})$ peut s'écrire sous la forme de la série $u[k] = \sum_{n=-\infty}^{+\infty} u_n e_n[k]$ avec $u_n \in \mathbf{C}$, pour peu que $(e_n)_{n \in \mathbf{Z}}$ constitue une base de Riesz de $l_2(\mathbf{Z})$. Néanmoins, il est clair que $l_2(\mathbf{Z})$ est aussi un espace vectoriel sur \mathbf{R} , et même un espace hermitien sur \mathbf{R} , si on le munit du produit

³Plus Petit Commun Multiple.

scalaire réel $\langle u, v \rangle_{l_2(\mathbf{Z}), \mathbf{R}} = \Re \left\{ \sum_{k=-\infty}^{+\infty} u^*[k]v[k] \right\}$. Les définitions des notions de frame et de biorthogonalité restent alors les mêmes que dans $l_2(\mathbf{Z})$ considéré comme un espace de Hilbert sur \mathbf{C} , seul le produit scalaire change. Les frames et les familles biorthogonales de $l_2(\mathbf{Z})$, espace de Hilbert sur \mathbf{R} , sont alors différentes de celles de $l_2(\mathbf{Z})$, espace de Hilbert sur \mathbf{C} . Dans ce nouvel espace, les familles de Weyl-Heisenberg sont inchangées (cf. définition 1.2.4), mais leurs propriétés sont différentes. On dit que u est une série réelle de Weyl-Heisenberg lorsque

$$u[k] = \sum_{m=0}^{M-1} \sum_{n=-\infty}^{\infty} u_{m,n} g_{m,n}[k], \quad (3.186)$$

avec $u_{m,n} \in \mathbf{R}$ et $g_{m,n}$ une famille de Weyl-Heisenberg. Dans le contexte de séries réelles, il est utile de définir un nouveau type de familles de Weyl-Heisenberg, que nous appelons famille Θ -WH, par

$$g_{m,n}^{\Theta}[k] = g[k - nN] e^{j \frac{2\pi}{M} mk} e^{j \theta_{m,n}}, \quad (3.187)$$

avec Θ l'application qui à tout couple (m, n) de $\{0, \dots, N-1\} \times \mathbf{Z}$ associe le terme de phase réel $\theta_{m,n}$. Dans le cas de séries complexes, on peut facilement montrer que $\forall (\Theta, \Theta')$, $g_{m,n}^{\Theta}$ et $\check{g}_{m,n}^{\Theta}$ constituent deux frames duales (respectivement deux familles biorthogonales) si et seulement si $g_{m,n}^{\Theta'}$ et $\check{g}_{m,n}^{\Theta'}$ constituent deux frames duales (respectivement deux familles biorthogonales). Mais cette propriété n'est plus vraie dans le cas réel. Dans ce cas, l'équivalence ne reste vraie que s'il existe $\theta_0 \in \mathbf{R}$ tel que $\theta'_{m,n} - \theta_{m,n} \equiv \theta_0 \pmod{\pi}$.

3.8.2 Bancs de filtres MDFT

Les bancs de filtres MDFT de type I (les codeurs en sous-bandes comme les transmultiplexeurs) peuvent être réalisés à l'aide des blocs de base représentés sur les figures 3.13 à 3.16. La seule différence entre la configuration codeur en sous-bandes et la configuration transmultiplexeur est dans le premier cas (cf. figure 3.19), l'étage d'analyse (cf. figure 3.17) précède l'étage de synthèse (cf. figure 3.18), alors que dans le second c'est le contraire (cf. figure 3.20). Écrivons les relations d'entrée-sortie de ces blocs :

– banc d'analyse (figure 3.13)

$$y_m[n] = \sum_{k=-\infty}^{+\infty} h_m[nN - k] x[k], \quad (3.188)$$

$$\text{avec } h_m[k] = h[k] e^{j \frac{2\pi}{2N} (k - \frac{D}{2})}, \quad (3.189)$$

– banc de synthèse (figure 3.14)

$$y[k] = \sum_{n=-\infty}^{+\infty} \sum_{m=0}^{2N-1} x_m[n] f_m[k - nN], \quad (3.190)$$

$$\text{avec } f_m[k] = f[k] e^{j \frac{2\pi}{2N} (k - \frac{D}{2})}, \quad (3.191)$$

– démultiplexeur (figure 3.15)

$$y_m^0[n] = y_m[2n], \quad y_m^1[n] = y_m[2n - 1], \quad (3.192)$$

– multiplexeur (figure 3.16)

$$x_m[2n + 1] = y_m^0[n], \quad x_m[2n] = x_m^1[n]. \quad (3.193)$$

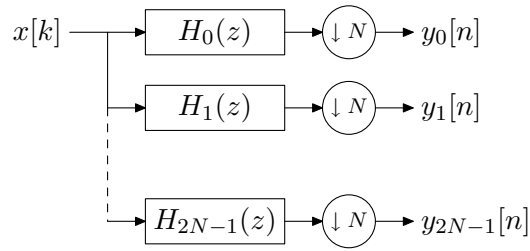


FIG. 3.13 – Banc de filtres d’analyse (AFB).

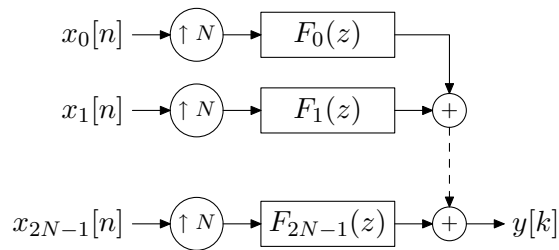


FIG. 3.14 – Banc de filtres de synthèse (SFB).

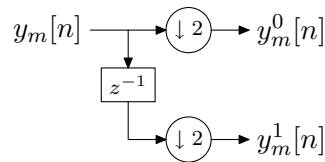


FIG. 3.15 – Démultiplexeur (DMUX).

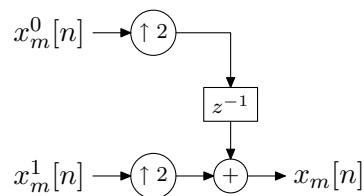


FIG. 3.16 – Multiplexeur (MUX).

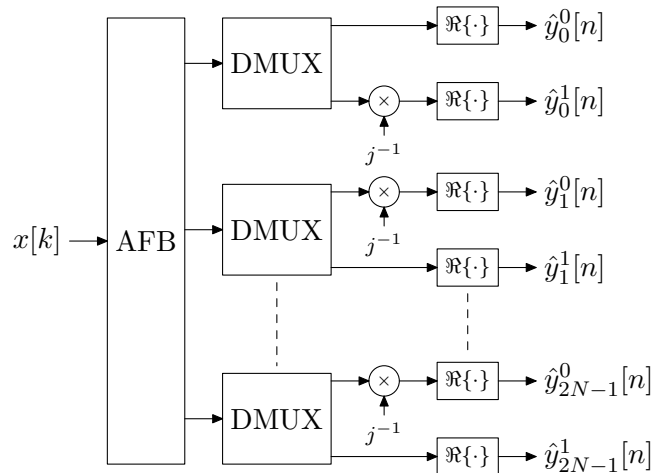


FIG. 3.17 – Banc d'analyse MDFT (MDFT-AFB).

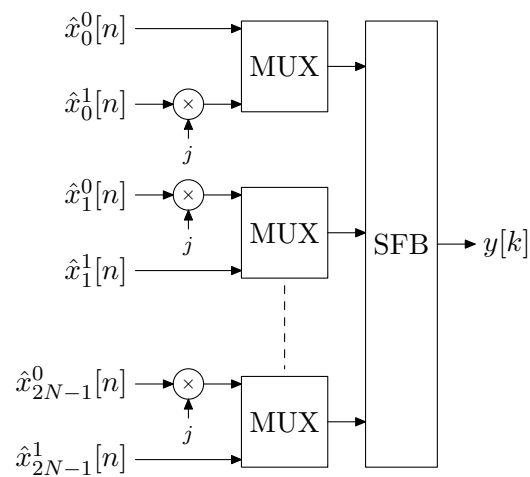


FIG. 3.18 – Banc de synthèse MDFT (MDFT-SFB).

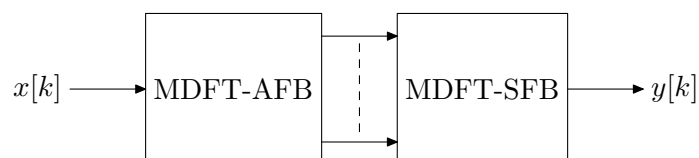


FIG. 3.19 – Codeur en sous-bandes MDFT.

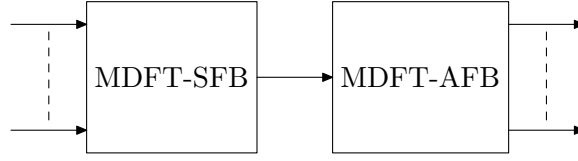


FIG. 3.20 – Transmultiplexeur MDFT.

3.8.3 Analyse des bancs MDFT à l'aide de séries Weyl-Heisenberg réelles

Banc MDFT d'analyse

Définissons d'abord le terme de phase ψ_m^i par $\psi_m^i = 0$ si $m+i$ est pair et $\psi_m^i = \frac{\pi}{2}$ si $m+i$ est impair. Alors, en utilisant les notations des figures 3.15 et 3.17, on a $\hat{y}_m^i[n] = \Re\{e^{-j\psi_m^i} y_m^i[n]\}$. De plus, en utilisant l'équation (3.192), et en notant $\hat{y}_m[n] = \hat{y}_m^i[\frac{n+i}{2}]$ et $\varphi_{m,2n-i} = \psi_m^i$, on obtient $\hat{y}_m[n] = \Re\{e^{-j\varphi_{m,n}} y_m[n]\}$. Alors, en utilisant les équations (3.188) et (3.189) on obtient finalement

$$\begin{aligned} \hat{y}_m[n] &= \Re \left\{ \sum_{k=-\infty}^{+\infty} h[nN - k] e^{j\frac{2\pi}{2N}m(nN - k - \frac{D}{2})} x[k] e^{-j\varphi_{m,n}} \right\}, \\ &= \Re \left\{ \sum_{k=-\infty}^{+\infty} \underbrace{h[nN + D - k] e^{-j\frac{2\pi}{2N}m(k - nN - \frac{D}{2})}}_{\check{f}_{m,n}^{\Theta*}[k]} e^{-j\varphi_{m,n}} x[k - D] \right\} \quad (3.194) \\ &= \langle \check{f}_{m,n}^{\Theta}[k], x[k - D] \rangle_{\mathbf{R}}. \end{aligned}$$

Ainsi, un banc MDFT d'analyse réalise un produit scalaire réel dans $l_2(\mathbf{Z})$ entre le signal d'entrée et une famille Θ -WH avec $\theta_{m,n} = \varphi_{m,n} - \frac{2\pi}{2N}(nN + \frac{D}{2})$ et $M = 2N$.

Banc MDFT de synthèse

En réutilisant les notations du paragraphe précédent et les figures 3.16 et 3.18 on peut écrire que $x_m^i[n] = e^{j\psi_m^i} \hat{x}_m^i[n]$. Alors, en notant $\hat{x}_m[n] = \hat{x}_m^i[\frac{n+1-i}{2}]$ et en utilisant l'équation (3.193), on trouve que $x_m[n] = e^{j\varphi_{m,n-1}} \hat{x}_m[n]$. Et, finalement, avec les équations (3.190) et (3.191) on obtient

$$y[k] = \sum_{m=0}^{2N-1} \sum_{n=-\infty}^{+\infty} f_m[k - nN] e^{j\varphi_{m,n-1}} \hat{x}_m[n], \quad (3.195)$$

$$\begin{aligned} y[k + N] &= \sum_{m=0}^{2N-1} \sum_{n=-\infty}^{+\infty} f_m[k - nN] e^{j\varphi_{m,n}} \hat{x}_m[n + 1], \\ &= \sum_{m=0}^{2N-1} \sum_{n=-\infty}^{+\infty} \underbrace{f[k - nN] e^{j\frac{2\pi}{2M}m(k - nN - \frac{D}{2})} e^{j\varphi_{m,n}}}_{f_{m,n}^{\Theta}[k]} \hat{x}_m[n + 1] \quad (3.196) \end{aligned}$$

$$= \sum_{m=0}^{2N-1} \sum_{n=-\infty}^{+\infty} \hat{x}_m[n + 1] f_{m,n}^{\Theta}[k].$$

Alors, si l'on impose que $\hat{x}_m[n]$ est réel, alors, un banc MDFT de synthèse calcule une série réelle Θ -WH.

Frames de Weyl-Heisenberg sur \mathbf{R} et codeurs en sous-bandes MDFT à reconstruction parfaite

Un codeur en sous-bandes MDFT satisfait la condition de reconstruction parfaite s'il existe un paramètre entier strictement positif k_d tel que $y[k] = x[k - k_d]$ sous la contrainte que $\hat{x}_m^i[n] = \hat{y}_m^i[n]$, $0 \leq m \leq 2N - 1$ et $i \in \{0, 1\}$, *i.e.* $\hat{x}_m[n] = \hat{y}_m[n - 1]$. De plus, on sait grâce à [40] que $k_d = D + M$. Alors, en utilisant les équations (3.194) et (3.196), on trouve que le codeur est à reconstruction parfaite si et seulement si

$$x[k - D] = \sum_{m=0}^{2N-1} \sum_{n=-\infty}^{+\infty} \hat{y}_m[n] f_{m,n}^\Theta[k], \quad (3.197)$$

avec

$$\hat{y}_m[n] = \langle \check{f}_{m,n}^\Theta[k], x[k - D] \rangle_{\mathbf{R}}. \quad (3.198)$$

On en déduit que la reconstruction est parfaite et stable si et seulement si $\check{f}_{m,n}^\Theta$ est une frame d'analyse et que $f_{m,n}^\Theta$ une frame de synthèse associée à $\check{f}_{m,n}^\Theta$ (cf. propriété 1.1.7). Il est intéressant de noter que, comme on l'a déjà mentionné au cours de la section 3.8.1, ceci est encore équivalent à dire que $\check{f}_{m,n}^{\Theta'}$ et $f_{m,n}^{\Theta'}$ sont deux frames d'analyse/synthèse pourvu que $\theta_{m,n} - \theta'_{m,n} \equiv \theta_0 \pmod{\pi}$. En considérant la définition de $\varphi_{m,n}$, il apparaît que $\varphi_{m,n} \equiv \frac{\pi}{2}(m + n) \pmod{\pi}$. Ainsi, il est possible de définir un banc de filtres MDFT généralisé correspondant à $\varphi'_{m,n} \equiv \frac{\pi}{2}(m + n) + \theta_0 \pmod{\pi}$. Celui-ci vérifie alors les mêmes conditions de reconstruction parfaite que le banc MDFT de type I. On peut aussi montrer que les bancs de type II sont un cas particulier de ce banc généralisé, ce qui corrobore le fait que leurs conditions de reconstruction parfaite sont les mêmes que celles des bancs de type II.

En outre, les opérations de multiplexage/démultiplexage qui permettent de prendre alternativement la partie réelle et la partie imaginaire de $x_m[n]$ à l'analyse, introduisent aussi un retard d'un échantillon puisque $\hat{x}[n] = \hat{y}_m[n - 1]$. De plus, l'équation (3.196) indique que ce retard de un échantillon induit un retard de N échantillons sur le signal de sortie du banc de synthèse. C'est pourquoi il est possible de réduire de N échantillons le retard de reconstruction totale si l'on applique directement $\hat{y}_m[n]$ à l'entrée du banc de synthèse, plutôt que $\hat{x}_m[n]$. Ainsi, si l'on supprime l'étape centrale de multiplexage/démultiplexage, on obtient un codeur en sous-bandes MDFT généralisé à délai de reconstruction réduit (cf. figure 3.21).

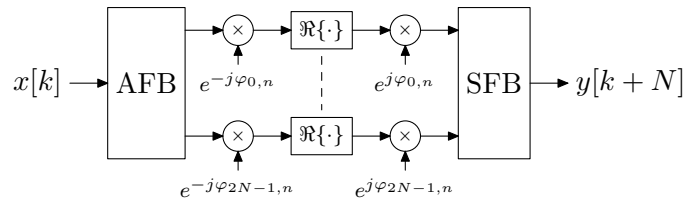


FIG. 3.21 – Codeur en sous-bandes MDFT généralisé avec délai réduit.

Familles de Weyl-Heisenberg biorthogonales sur \mathbf{R} et transmultiplexeurs MDFT à reconstruction parfaite

Intéressons-nous maintenant au problème dual. On veut trouver f et \check{f} tels que

$$\hat{y}_m[n] = \langle \check{f}_{m,n}^\Theta[k], x[k - D] \rangle_{\mathbf{R}} \quad (3.199)$$

avec

$$x[k - D] = \sum_{m=0}^{2M-1} \sum_{n=-\infty}^{+\infty} \hat{y}_m[n] f_{m,n}^\Theta[k], \quad (3.200)$$

ce qui signifie que $f_{m,n}^\Theta$ et $\check{f}_{m,n}^\Theta$ constituent une paire de familles biorthogonales. On pourrait penser que ce problème est identique au précédent, mais, en réalité, la différence est que, dans le cas du codeur en sous-bande, on sait que les coefficients en sous-bandes $y_m[n]$ peuvent être calculés grâce à un banc d'analyse, alors que dans ce cas, les coefficients $\hat{y}_m[n]$ peuvent être égaux à n'importe quel nombre réel et il n'est pas garanti qu'ils puissent être calculés à l'aide d'un banc d'analyse. Néanmoins, si l'on fait cette hypothèse, alors, pour retrouver une version retardée $\hat{y}_m[n - \alpha]$ de $\hat{y}_m[n]$ en sortie du banc MDFT d'analyse, il faut appliquer le signal $x[k - \alpha N] = y[k + D - \alpha N]$ à son entrée, $y[k]$ étant le signal de sortie du banc MDFT de synthèse dont les entrées sont $\hat{y}_m[n]$. Ainsi, si l'on définit, comme on en a pris l'habitude, les entiers α et β par $D = \alpha N - \beta$, $0 \leq \beta \leq N - 1$, on obtient $x[k - \alpha N] = y[k - \beta]$. En d'autres termes, si l'on sait que $\hat{y}_m[n]$ peut être calculé grâce à un banc MDFT d'analyse, alors la reconstruction parfaite pour un codeur en sous-bandes MDFT est équivalente à la reconstruction parfaite pour un transmultiplexeur MDFT de mêmes paramètres, à condition d'avoir introduit un retard de β échantillons sur la ligne de transmission (cf. figure 3.22). De plus, il apparaît que ce transmultiplexeur est en fait un transmultiplexeur BFDM/OQAM.

Il s'avère donc que les conditions de reconstruction parfaite sont les mêmes pour le codeur en sous-bandes [40] et le transmultiplexeur (pour des prototypes réels), quelles que soient les valeurs des symboles $\hat{y}_m[n]$. On en déduit que deux familles Θ -WH sont deux frames d'analyse/synthèse si et seulement si elles sont biorthogonales. Ainsi, les familles Θ -WH qui assurent la reconstruction parfaite pour les codeurs en sous-bande MDFT et les transmultiplexeurs MDFT sont les mêmes : ce sont les familles Θ -WH qui forment des bases de Riesz de $l_2(\mathbf{Z})$ biorthogonales sur \mathbf{R} .

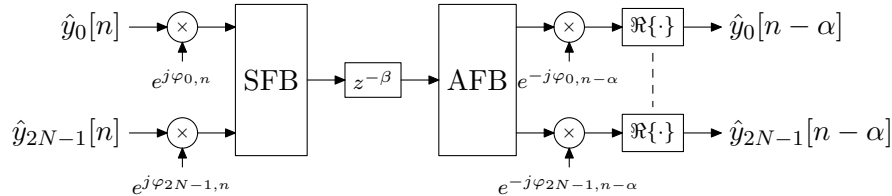


FIG. 3.22 – Transmultiplexeur BFDM/OQAM.

On pourra aussi noter l'analogie entre cette relation de dualité et celle existant entre les bancs uniformes à échantillonnage critique présentée dans [57, 108, 112, 113] et que nous revisitons dans l'annexe B.

3.9 Conclusion

Nous avons introduit une nouvelle famille de modulation multiporteuse, les modulations BFDM/OQAM. Celles-ci généralisent les modulations OFDM/OQAM grâce à l'utilisation possible de filtres biorthogonaux et non pas seulement de filtres orthogonaux. Ce chapitre a établi une analyse de ces modulations à l'aide de la théorie des bancs de filtres, en considérant des systèmes dos-à-dos. Nous avons en particulier décrit des schémas de réalisation discrets efficaces basés sur des algorithmes de transformation de Fourier rapide, et utilisant un filtrage polyphase. Nous avons aussi établi des conditions de biorthogonalité et d'orthogonalité du système qui seront utilisées au cours du chapitre 4 pour la synthèse de filtres prototypes. On a pu constater à cette occasion que la condition de symétrie couramment admise pour obtenir des filtres orthogonaux, n'est en réalité pas nécessaire. Enfin, ce chapitre a mis en évidence l'équivalence des systèmes BFDM/OQAM et des bancs de filtres MDFT du point de vue des conditions de reconstruction parfaite. Il a aussi été démontré que les systèmes BFDM/QAM suréchantillonnés pas 2 partagent dans certains cas les mêmes conditions de reconstruction parfaite que les systèmes BFDM/OQAM. Nous soulignons en outre le fait que, dans ce chapitre où le canal de transmission est supposé parfait, nous avons déjà pu noter une plus grande flexibilité de la solution biorthogonale vis-à-vis du retard de reconstruction, pour une longueur de filtre donnée. Le cas d'un canal imparfait est exposé au chapitre 5.

Chapitre 4

Filtres prototypes pour les modulations BFDm/OQAM

Un inconvénient majeur de l'OFDM classique est que ce système utilise un filtre prototype rectangulaire, c'est-à-dire un filtre peu sélectif en fréquence puisque sa transformée de Fourier est un sinus cardinal. Au contraire, les systèmes OFDM/OQAM et BFDm/OQAM permettent l'utilisation de filtres non rectangulaires. Tout le problème est de tirer parti de cette possibilité théorique pour synthétiser des filtres mieux adaptés à une application donnée. Il s'agit de résoudre un problème d'optimisation non-linéaire contraint dont la complexité croît fortement avec la longueur des filtres considérés. Historiquement, le premier cas à avoir été considéré est le filtre en racine de cosinus surélevé (cf. [18]) qui est à bande limitée, mais dont la réponse temporelle est infinie.

Plus généralement, on peut classer les approches utilisées pour la synthèse de ce types de filtres en quatre grandes familles :

- utilisation de fonctions continues. Cette technique consiste à rechercher une fonction orthogonale ou biorthogonale à temps continu possédant de bonnes propriétés (à bande limitée, ayant une bonne localisation temps-fréquence...), puis à la tronquer et la discrétiser pour obtenir un filtre RIF dont on espère qu'il restera approximativement à reconstruction parfaite et qu'il conservera ses bonnes propriétés. C'est par exemple l'idée à la base de l'utilisation de fonctions en racine de cosinus surélevé. Le problème de cette méthode est qu'elle ne garantit pas la conservation de la propriété d'orthogonalité ou de biorthogonalité, ni même la conservation des propriétés de la fonction ;
- optimisation de prototypes à reconstruction quasi-parfaite. On fait alors en sorte que le banc de filtres dis « dos-à-dos », par exemple le modem pris isolément pour un système de transmission, vérifie approximativement la condition de reconstruction parfaite. Selon cette approche, la reconstruction n'est donc pas parfaite et le coût d'optimisation des coefficients peut devenir prohibitif pour les grandes longueurs (cf. par exemple [88]). En revanche, cette méthode offre d'avantage de degrés de liberté qu'une technique se limitant à la recherche de prototypes parfaitement orthogonaux ou biorthogonaux, ce qui peut permettre d'aboutir à des filtres ayant de meilleures propriétés intrinsèques ;
- orthogonalisation ou biorthogonalisation de filtres RIF. Le principe de cette méthode est d'utiliser un prototype initial choisi pour ses bonnes propriétés mais qui ne vérifie pas les conditions de reconstruction parfaite, puis de le transformer en un filtre à reconstruction parfaite, en supposant que le filtre obtenu conservera les bonnes propriétés du

filtre initial. Cette méthode, basée sur la transformée de Zak, a été utilisée par exemple par R. Hleiss dans [44] en OFDM/OQAM et H. Bölcskei dans [7] pour des systèmes OFDM/OQAM et BFDM/OQAM. L'inconvénient est que cette procédure ne permet pas réellement d'optimiser un critère précis et rien ne garantit que le filtre orthogonalisé conserve les propriétés du filtre initial ;

- optimisation de filtres prototypes RIF orthogonaux ou biorthogonaux. Il s'agit à la fois d'optimiser un critère donné et de vérifier exactement les conditions de reconstruction parfaite. Le plus souvent, les bancs de filtres calculés de cette manière utilisent des représentations paramétriques, par exemple sous forme d'échelle (en biorthogonal, cf. [54]) ou de treillis (en orthogonal, cf. [58], [101]), qui, par construction, vont garantir l'orthogonalité ou la biorthogonalité.

Nous avons retenu deux critères d'évaluation et d'optimisation. Ce sont les mêmes que ceux adoptés par R. Hleiss dans [44]. Le premier est la localisation temps-fréquence dont on a traité dans le chapitre 1, mesurée par la formule (1.30). Le deuxième est l'énergie pondérée, mesurée par la fonction

$$J_W(F) = \frac{\int_0^{\frac{1}{2}} |F(e^{j2\pi\nu})|^2 W(e^{j2\pi\nu}) d\nu}{\int_0^{\frac{1}{2}} |F(e^{j2\pi\nu})|^2 d\nu}, \quad (4.1)$$

où $W(e^{j2\pi\nu})$ est une fonction de pondération. En pratique, on se fixera une fréquence de coupure f_c et on choisira W égale à la fonction indicatrice de $[f_c, \frac{1}{2}]$:

$$W(e^{j2\pi\nu}) = \begin{cases} 0 & \text{si } 0 \leq \nu < f_c, \\ 1 & \text{si } f_c \leq \nu \leq \frac{1}{2}. \end{cases} \quad (4.2)$$

Pour une modulation à $M = 2N$ porteuses, la fréquence de coupure f_c sera choisie égale à $\frac{1+r}{2N}$ avec r un facteur de retombée (« roll-off » en anglais) compris entre 0 et 1. On notera que d'autres critères ont été retenus par d'autres auteurs, comme le gain de codage dans [61].

Nous présentons tout d'abord dans ce chapitre des filtres orthogonaux obtenus à partir de fonctions continues, et nous évaluons l'erreur de reconstruction de ces filtres RIF. Nous décrivons ensuite deux nouvelles méthodes d'optimisation de filtres en discret et satisfaisant les conditions de reconstruction parfaite. Ces méthodes sont utilisées pour la synthèse de filtres orthogonaux ou biorthogonaux, avec des filtres identiques à l'émission et à la réception dans les deux cas. Nous évaluons à chaque fois les filtres par rapport à leur localisation temps-fréquence et leur énergie hors-bande¹.

4.1 Fonctions continues discrétisées

4.1.1 Expressions à temps continu

Fonctions en racine de cosinus surélevé

Les fonctions en racine de cosinus surélevé (SRRC²) ont surtout un intérêt historique. Il s'agit de fonctions de référence qui seront surtout utiles pour établir des comparaisons

¹Certains éléments présentés dans ce chapitre ont fait l'objet de publications ([76], [101]).

²Square Root Raised Cosine.

avec d'autres fonctions moins usuelles. Pour une transmission à la cadence F_0 , l'expression fréquentielle de la fonction SRRC est donnée par [19]

$$R_C(\nu) = \begin{cases} \frac{1}{\sqrt{F_0}} & |\nu| \leq (1-r)\frac{F_0}{2}, \\ \frac{1}{\sqrt{F_0}} \cos\left(\frac{\pi}{2r}\left(\frac{|\nu|}{F_0} - \frac{1-r}{2}\right)\right) & (1-r)\frac{F_0}{2} < |\nu| \leq (1+r)\frac{F_0}{2}, \\ 0 & (1+r)\frac{F_0}{2} < |\nu|, \end{cases} \quad (4.3)$$

où r est le facteur de retombée ($0 \leq r \leq 1$). Alors, la réponse temporelle continue des fonctions SRRC vaut

$$r_C(t) = \sqrt{F_0} \frac{4rF_0t \cos(\pi(1+r)F_0t) + \sin(\pi(1-r)F_0t)}{(1-(4rF_0t)^2)\pi F_0t}. \quad (4.4)$$

On trouvera sur les figures 4.1 et 4.2 les réponses temporelles et fréquentielles de filtres SRRC avec un roll-off égal à 1, échantillonnées pour 16 porteuses, et de durée T_0 et $4T_0$ respectivement (soit 16 et 64 échantillons). On remarque clairement qu'une troncature trop importante (cf. figure 4.1) fait considérablement remonter les lobes secondaires.

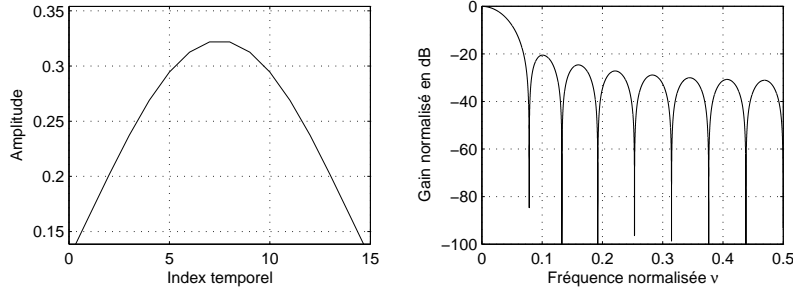


FIG. 4.1 – Filtre SRRC à 16 coefficients pour 16 porteuses, avec un roll-off $r = 1$.

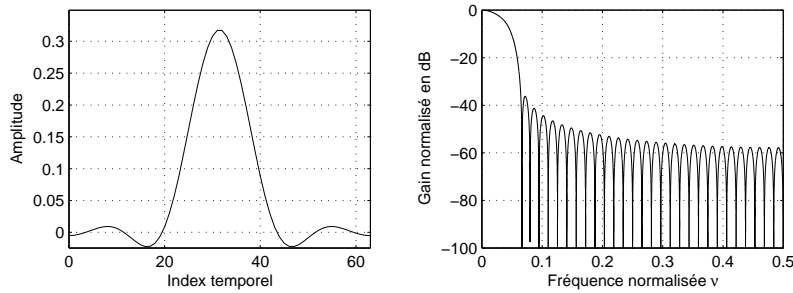


FIG. 4.2 – Filtre SRRC à 64 coefficients pour 16 porteuses, avec un roll-off $r = 1$.

Fonctions OFDP

Une autre famille de fonctions a été plus récemment introduite par A. Vahlin et N. Holte dans [106, 105, 107], que nous appellerons OFDP (Optimal Finite Duration Pulses), pour reprendre le titre de l'article qui les présente. Les OFDP ont deux principales propriétés. La première est qu'elles sont orthonormales³ avec une durée finie de sorte qu'il n'est pas nécessaire

³En fait, il n'existe pas d'expression analytique de ces fonctions de sorte que la procédure qui permet de les calculer n'aboutit qu'à des fonctions quasi-orthogonales.

de les tronquer. La seconde est qu'elles sont optimisées de manière à concentrer le maximum d'énergie dans la bande fréquentielle $[-F_0, F_0]$. Leur expression à temps continu est la suivante

$$h(t) = \sum_{i=0}^{+\infty} a_{2i} \psi_{2i}(t) \quad (4.5)$$

avec $\psi_i(t)$ la $i^{\text{ème}}$ fonction prolata sphéroïdale [102], restreinte à l'intervalle $[-\frac{L}{2} \frac{T_0}{M}, \frac{L}{2} \frac{T_0}{M}[$ et avec a_{2i} des coefficients réels obtenus grâce à une procédure d'optimisation, T_0 le temps symboles et M le nombre de porteuses. On a reporté sur les figures 4.3 à 4.5 les réponses impulsionnelles de ces filtres échantillonnés pour 16 porteuses. Leurs longueurs correspondent respectivement à 2, 3 et 4 temps symboles T_0 .

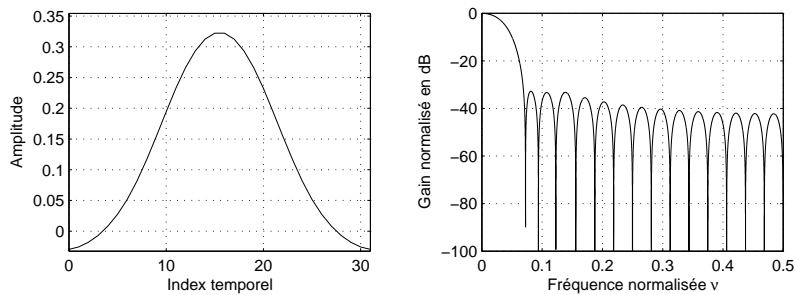


FIG. 4.3 – Filtre OFDP à 32 coefficients pour 16 porteuses.

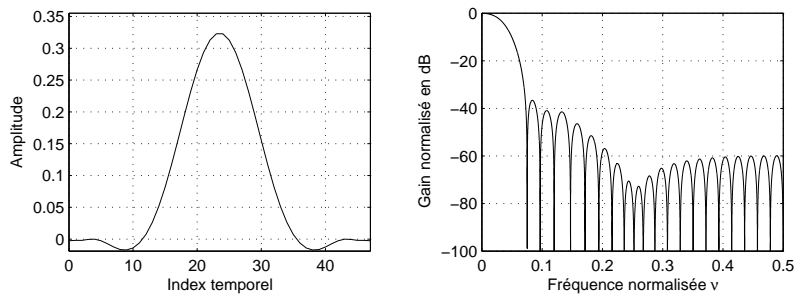


FIG. 4.4 – Filtre OFDP à 48 coefficients pour 16 porteuses.

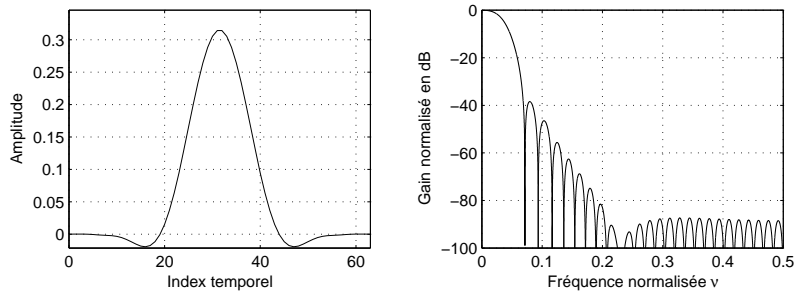


FIG. 4.5 – Filtre OFDP à 64 coefficients pour 16 porteuses.

On notera que S. Pfetschinger et J. Speidel ont aussi proposé une technique analogue mais basée sur des fonctions concentrées dans la bande spectrale $[-\frac{F_0}{2}, \frac{F_0}{2}]$, ce qui correspond à un roll-off égal à 0 (cf. [73]). La figure 4.6 correspond à l'exemple donné dans [73]. Il comprend 4096 échantillons et est adapté à une transmission comprenant 512 porteuses. On pourra le comparer au filtre OFDP échantillonné pour le même nombre de porteuses et de durée $4T_0$, soit 2048 échantillons, avec un roll-off $r = 1$ (cf. figure 4.7).

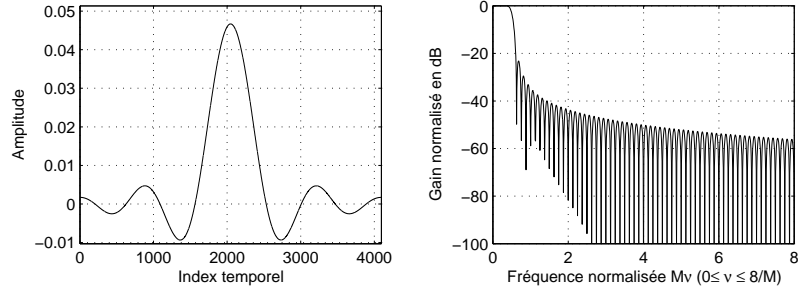


FIG. 4.6 – Filtre OFDM à 4096 coefficients pour 512 porteuses, avec un roll-off $r = 0$ (cf. [73]).

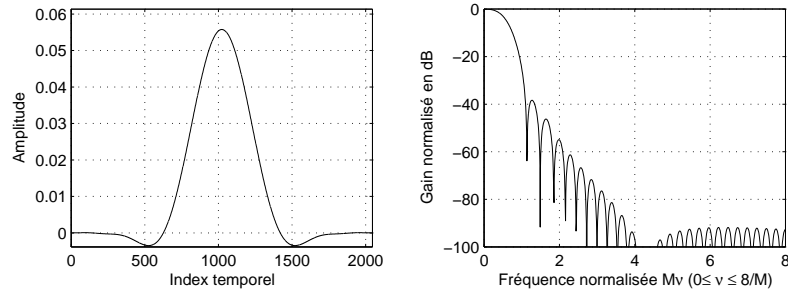


FIG. 4.7 – Filtre OFDM à 2048 coefficients pour 512 porteuses.

Fonctions EGF et IOTA

Plus récemment encore, P. Siohan et C. Roche ont défini des fonctions gaussiennes généralisées (EGF) [84], [99]. Il s'agit cette fois de fonctions de durée infinie qui ont la particularité de posséder une localisation temps-fréquence quasi-optimale et de conserver la propriété d'orthogonalité après échantillonnage (mais pas après troncature). Elles sont définies par

$$z_{\lambda, \nu_0, \tau_0}(t) = \frac{1}{2} \sum_{k=0}^{+\infty} d_{k, \lambda, \nu_0} \left[g_{\lambda} \left(t + \frac{k}{\nu_0} \right) + g_{\lambda} \left(t - \frac{k}{\nu_0} \right) \right] \sum_{l=0}^{+\infty} d_{l, 1/\lambda, \tau_0} \cos \left(2\pi l \frac{t}{\tau_0} \right), \quad (4.6)$$

avec λ un paramètre réel, d_{k, λ, ν_0} des coefficients réels et avec g_{λ} la fonction gaussienne : $g_{\lambda}(t) = (2\lambda)^{\frac{1}{4}} e^{-\pi\lambda t^2}$. Dans le cas d'une modulation OFDM/OQAM à la cadence F_0 , on impose que $\nu_0 = F_0 = \frac{1}{2\tau_0}$. En outre, lorsqu'on impose comme dans [84] que $\nu_0 = \tau_0 = \frac{1}{\sqrt{2}}$, le paramètre λ doit être approximativement dans l'intervalle $[\frac{1}{4}, 4]$ pour obtenir les meilleures mesures de localisation temps-fréquence [99]. On notera que, si en plus de $\nu_0 = \tau_0 = \frac{1}{\sqrt{2}}$

on choisit $\lambda = 1$, alors on aboutit aux fonctions IOTA⁴ présentées dans [66]. On pourra par exemple comparer les réponses temporelles et fréquentielles des fonctions EGF avec $\lambda = 1$ échantillonnées pour 16 porteuses (cf. figures 4.8 et 4.9) avec celles de filtres SRRC échantillonnés dans les mêmes conditions (cf. figures 4.1 et 4.2). On remarque à nouveau que si l'on restreint la fonction continue initiale à un seul temps symbole, on dégrade fortement la qualité du filtre échantillonné. On notera que les fonctions IOTA peuvent aussi être obtenues à l'aide d'une procédure d'orthogonalisation basée sur la transformée de Zak [48].

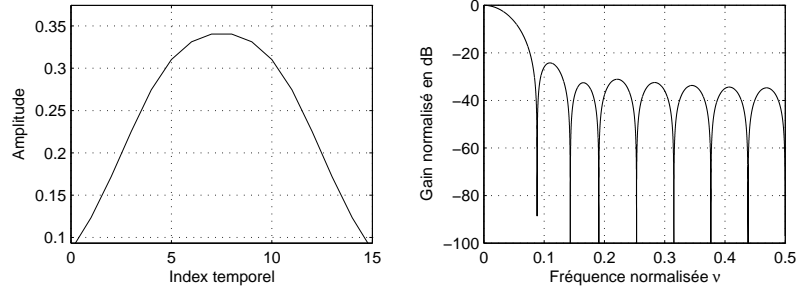


FIG. 4.8 – Filtre EGF à 16 coefficients pour 16 porteuses, avec $\lambda = 1$ et $\nu_0 = \tau_0 = \frac{1}{\sqrt{2}}$.

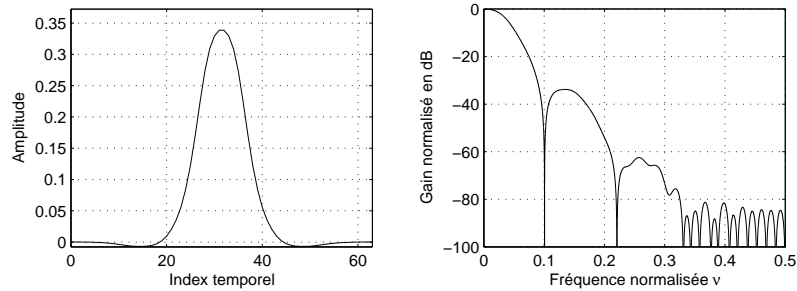


FIG. 4.9 – Filtre EGF à 64 coefficients pour 16 porteuses, avec $\lambda = 1$ et $\nu_0 = \tau_0 = \frac{1}{\sqrt{2}}$.

Les versions discrètes des filtres prototypes SRRC, OFDP et EGF de longueur L sont alors obtenues par troncature à l'intervalle $[-\frac{L}{2}T_e, \frac{L}{2}T_e]$ (sauf pour les OFDP qui sont déjà à durée finie), puis en les échantillonnant aux instants $t_k = (k - \frac{L-1}{2})T_e$ et en les multipliant par $\sqrt{T_e}$, comme on l'a déjà décrit dans la section 3.1.2. La période d'échantillonnage T_e est alors égale à $\frac{T_0}{M}$ pour une modulation à M porteuses et de temps symbole T_0 .

4.1.2 Dégradations dues à l'échantillonnage et à la troncature

Dans cette section nous donnons, dans le cas d'un canal de transmission parfait, les expressions explicites des termes d'interférence entre symboles (IES) et d'interférence entre porteuses

⁴Isotropic Orthogonal Transform Algorithm.

(IEP), lorsque l'on utilise un filtre prototype OFDM/OQAM qui n'est pas parfaitement orthogonal. De plus, nous mesurons numériquement la distorsion induite ainsi que la localisation temps-fréquence et l'énergie en dehors de la bande $[\frac{1}{N}, \frac{1}{2}]$ de filtres échantillonnés.

Une modulation de chaque porteuse utilisant une constellation MAQ- 2^{2K} , c'est-à-dire une modulation à 2^{2K} états, implique que chaque symbole réel $a_{m,n}$ codé avec K bits, est tel que $c_{m,n} = (2k + 1 - 2^K)A$, avec A une amplitude fixée et k un entier compris entre 0 et $2^K - 1$.

En utilisant (3.155), il apparaît que chaque composante $\hat{A}_m(z)$ de $\hat{\mathbf{A}}(z)$ est telle que

$$\hat{A}_m(z) = T_0(z)A_m(z) + \sum_{l=1}^{\lfloor m/2 \rfloor} T_l(z)A_{m-2l}(z) + \sum_{l=1}^{N-\lfloor m/2 \rfloor-1} T_l(z)A_{m+2l}(z), \quad (4.7)$$

avec $\lfloor \cdot \rfloor$ la fonction partie entière. Alors, dans le domaine temporel on obtient

$$\begin{aligned} \hat{a}_{m,n} = t_0[0] & \left(a_{m,n} + \underbrace{\frac{1}{t_0[0]} \sum_{k \neq 0} t_0[k] a_{m,n-k}}_{I_m[n]:IES} \right. \\ & \left. + \underbrace{\frac{1}{t_0[0]} \left(\sum_k \sum_{l=1}^{\lfloor m/2 \rfloor} t_l[k] a_{m-2l,n-k} + \sum_k \sum_{l=1}^{N-\lfloor m/2 \rfloor-1} t_l[k] a_{m+2l,n-k} \right)}_{J_m[n]:IEP} \right). \end{aligned} \quad (4.8)$$

La distorsion totale est alors donnée par $D_m[n] = I_m[n] + J_m[n]$. Pour une MAQ- 2^{2K} , on a $|a_{m,n}| \leq A(2^K - 1)$, ainsi, la distorsion maximale relative vaut

$$D_{\max} = \frac{1}{t_0[0]} \left\{ \sum_{k \neq 0} |t_0[k]| + \sum_k \sum_{l=1}^{\lfloor m/2 \rfloor} |t_l[k]| + \sum_k \sum_{l=1}^{N-\lfloor m/2 \rfloor-1} |t_l[k]| \right\}. \quad (4.9)$$

De plus, en utilisant l'équation (3.185), on remarque que $T_{N-l}(z) = (-1)^{L-1+N} T_l(z)$, si bien que

$$D_{\max} = \frac{1}{t_0[0]} \left\{ \sum_{k \neq 0} |t_0[k]| + \sum_k \sum_{l=1}^{N-1} |t_l[k]| \right\}. \quad (4.10)$$

Dans le tableau 4.1, on a comparé, pour $N = 4$, la distorsion maximale D_{\max} (cf. (4.10)) obtenue pour un échantillon de fonctions SRRC et EGF. Celui-ci montre que, pour une longueur donnée, sauf pour $\lambda = 0.5$ et $\frac{L}{N} \leq 8$, les EGF sont largement meilleures que la meilleure fonction SRRC. D'autres calculs menés pour $N = 4, 8$ et 16 donnent les résultats reportés dans les figures 4.10(a) et 4.10(b). Celles-ci nous amènent à la conclusion que, quelle que soit la valeur de N , et pour un rapport $\frac{L}{N}$ donné, les EGF fournissent de meilleurs résultats que les fonctions SRRC. Elles indiquent aussi que, dans les deux cas, la distorsion dépend principalement du rapport $\frac{L}{N}$. On peut déduire d'un résultat précédemment obtenu dans le cadre de bancs modulés en cosinus [99], que, pour les systèmes OFDM/OQAM, la distorsion relative maximale des prototypes EGF discrets peut être estimée par [98]

$$-\log_{10} D_{\max} \approx \frac{\pi}{40 \ln(10)} \frac{L}{N} (8,0858\lambda + 2,4142\sqrt{\lambda}). \quad (4.11)$$

$\frac{L}{N}$	SRRC			EGF		
	$r = 0,5$	$r = 0,75$	$r = 1$	$\lambda = 0,5$	$\lambda = 1$	$\lambda = 1,5$
2	$5,423.10^{-1}$	$4,877.10^{-2}$	$3,309.10^{-2}$	$4,143.10^{-2}$	$1,046.10^{-2}$	$1,752.10^{-3}$
4	$3,210.10^{-1}$	$1,465.10^{-1}$	$6,408.10^{-2}$	$2,036.10^{-1}$	$4,332.10^{-2}$	$8,990.10^{-3}$
6	$8,571.10^{-2}$	$2,251.10^{-2}$	$3,636.10^{-2}$	$4,019.10^{-2}$	$1,794.10^{-3}$	$6,871.10^{-5}$
8	$3,613.10^{-2}$	$5,612.10^{-2}$	$1,750.10^{-2}$	$3,602.10^{-2}$	$1,443.10^{-3}$	$6,092.10^{-5}$
12	$4,542.10^{-2}$	$1,803.10^{-2}$	$8,627.10^{-3}$	$6,456.10^{-3}$	$5,217.10^{-5}$	$4,564.10^{-7}$
16	$8,487.10^{-3}$	$4,880.10^{-3}$	$5,297.10^{-3}$	$1,191.10^{-3}$	$1,977.10^{-6}$	$3,589.10^{-9}$
32	$2,228.10^{-3}$	$1,284.10^{-3}$	$1,666.10^{-3}$	$1,633.10^{-6}$	$4,971.10^{-12}$	$4,548.10^{-16}$

TAB. 4.1 – Distorsion relative maximale (D_{\max}) de fonctions SRRC et EGF pour différentes valeurs de r et λ , et pour pour $N = 4$.

Les résultats reportés sur la figure 4.10(b) donnent une illustration de la bonne approximation de cette formule pour $L = 4kN$, $1 \leq k \leq 7$, $N \in \{4, 8, 16\}$ et $\lambda \in \{0,5; 1; 1,5\}$.

En ce qui concerne les fonctions SRRC, on peut observer sur la figure 4.10(a), que, avec un facteur de retombée $r = 1$, une augmentation du rapport $\frac{L}{N}$ tend aussi à réduire la distorsion. Mais il est clair que cette réduction est loin d'être aussi rapide et régulière que pour les EGF.

Dans le tableau 4.2, on a reporté, pour différentes valeurs de N , la distorsion relative maximale distorsion des prototypes OFDP à temps discret, avec des durées égales à $2T_0$, $3T_0$ et $4T_0$, ce qui correspond à $\frac{L}{N} = 4$, $\frac{L}{N} = 6$ et $\frac{L}{N} = 8$, respectivement. Ces filtres prototypes ont été calculés grâce aux valeurs des coefficients a_{2i} donnés dans [106]. Ce tableau montre que la distorsion des OFDP augmente légèrement lorsque le nombre de porteuses croît au-delà de $N \geq 16$. Il montre aussi que les OFDP ont une plus faible distorsion que les fonctions SRRC pour un même rapport $\frac{L}{N}$. De plus, la distorsion des OFDP est aussi plus faible que celle des EGF pour $\frac{L}{N} = 4$ et $N \geq 8$. Finalement, pour $\frac{L}{N} = 6$ et $\frac{L}{N} = 8$, les OFDP se placent entre les EGF obtenues avec $\lambda = 0,5$ et celles obtenues avec $\lambda = 1$.

$\frac{L}{N}$	$N = 4$	$N = 8$	$N = 16$	$N = 32$	$N = 64$	$N = 128$	$N = 1024$
4	$8,814.10^{-3}$	$5,120.10^{-4}$	$3,140.10^{-3}$	$4,073.10^{-3}$	$4,426.10^{-3}$	$4,578.10^{-3}$	$4,698.10^{-3}$
6	$1,848.10^{-2}$	$1,659.10^{-3}$	$7,964.10^{-3}$	$1,012.10^{-2}$	$1,110.10^{-2}$	$1,160.10^{-2}$	$1,204.10^{-2}$
8	$1,336.10^{-2}$	$5,429.10^{-4}$	$3,898.10^{-3}$	$4,869.10^{-3}$	$5,188.10^{-3}$	$5,311.10^{-3}$	$5,399.10^{-3}$

TAB. 4.2 – Distorsion relative maximale (D_{\max}) pour les prototypes OFDP discrets.

Au delà des comparaisons de distorsion que nous venons de faire, il convient de relativiser la dégradation de performance induite par cette distorsion. En effet, pour commettre une erreur de détection sur un symbole, il faut avoir une distorsion supérieure à A , autrement dit, pour une MAQ- 2^{2K} aucune erreur ne sera commise tant que $D_{\max} < \frac{1}{2^{K-1}}$. Ceci équivaut encore à dire qu'il n'y aura pas d'erreur tant que la modulation aura moins de $\left(\frac{1}{D_{\max}} + 1\right)^2$ états. Par exemple, dans le pire cas recensé (SRRC avec $r = 0,5$ et $\frac{L}{N} = 2$, $D_{\max} = 5,423.10^{-1}$) on ne pourra utiliser qu'une MAQ-4 pour avoir un taux d'erreur nul, mais pour utiliser une MAQ-128, il suffit d'avoir une distorsion inférieure à 0,1 environ, ce qui est vérifié par la plupart des filtres calculés. Il ne faut néanmoins pas perdre de vue que le canal est supposé parfait ici. Si ce n'est pas le cas, la distorsion due à la non orthogonalité des filtres viendra se rajouter aux

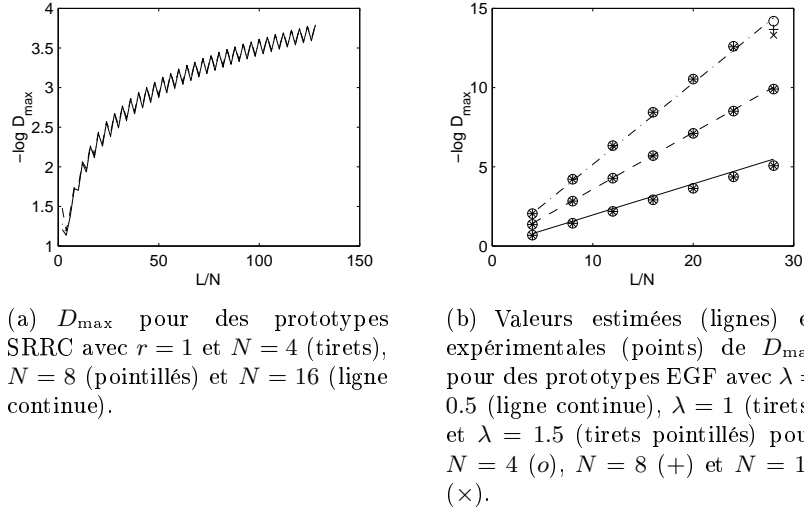


FIG. 4.10 – Distorsion maximale relative (D_{\max}) de systèmes OFDM/OQAM utilisant des prototypes basés sur des filtres orthogonaux à temps continu.

autres perturbations et on pourra donc la considérer comme un bruit additif.

Intéressons-nous maintenant aux propriétés des filtres discrétisés. On a reporté dans le tableau 4.3 la localisation temps-fréquence ainsi que l'énergie en dehors de la bande $[0, \frac{1}{N}]$ de fonctions SRRC ($r = 1$), OFDP et EGF ($\lambda = 1$) discrétisées pour $N = 64$ et $N = 1024$ et différents rapports $\frac{L}{N}$. Ce tableau indique clairement qu'une troncature trop sévère des filtres EGF (en particulier pour $L = 2N$) peut considérablement dégrader leur localisation temps-fréquence, sachant que celle-ci vaut 0,977 à temps continu sans troncature. La dégradation est encore plus importante en ce qui concerne les filtres SRRC puisque ceux-ci possèdent une énergie hors-bande J nulle avant échantillonnage et troncature, ce qui est loin d'être le cas des versions discrétisées. Le tableau montre aussi que, comme on pouvait s'y attendre, les filtres les mieux localisés sont les EGF, mais bizarrement, ceux qui possèdent la plus faible énergie hors-bande ne sont pas les OFDP mais les SRRC. Ceci peut s'expliquer par le fait que les OFDP sont censés être orthogonaux de durées finies contrairement aux SRRC. Or, du fait des approximations faites sur le calculs des OFDP en continu (optimisation des coefficients a_i) et de la discrétisation, les filtres OFDP obtenus perdent leur orthogonalité. Leur intérêt vis-à-vis des fonctions en racine de cosinus surélevé paraît donc contestable si l'on ne considère que les critères d'orthogonalité et d'énergie hors-bande. En revanche, ils sont bien mieux localisés que les SRRC.

		$L = 2N$		$L = 4N$		$L = 6N$		$L = 8N$	
		J	ξ_{mod}	J	ξ_{mod}	J	ξ_{mod}	J	ξ_{mod}
$N = 64$	SRRC	$2,14 \cdot 10^{-2}$	0,316	$1,62 \cdot 10^{-2}$	0,802	$4,22 \cdot 10^{-4}$	0,886	$1,67 \cdot 10^{-4}$	0,896
	EGF	$2,06 \cdot 10^{-2}$	0,502	$9,98 \cdot 10^{-3}$	0,971	$1,07 \cdot 10^{-2}$	0,976	$1,07 \cdot 10^{-2}$	0,977
	OFDP	-	-	$2,09 \cdot 10^{-3}$	0,714	$1,20 \cdot 10^{-3}$	0,943	$3,04 \cdot 10^{-4}$	0,933
$N = 1024$	SRRC	$2,14 \cdot 10^{-2}$	0,083	$1,61 \cdot 10^{-2}$	0,359	$4,22 \cdot 10^{-4}$	0,638	$1,67 \cdot 10^{-4}$	0,786
	EGF	$2,06 \cdot 10^{-2}$	0,144	$9,98 \cdot 10^{-3}$	0,815	$1,07 \cdot 10^{-2}$	0,966	$1,07 \cdot 10^{-2}$	0,977
	OFDP	-	-	$2,09 \cdot 10^{-3}$	0,265	$1,20 \cdot 10^{-3}$	0,869	$3,04 \cdot 10^{-4}$	0,933

TAB. 4.3 – Mesure de localisation et énergie hors-bande de filtres SRRC ($r = 1$), EGF($\lambda = 1$) et OFDP discrets.

Nous allons maintenant introduire des représentations paramétriques des filtres orthogonaux et biorthogonaux. Nous utiliserons alors celles-ci pour obtenir des filtres RIF parfaitement orthogonaux ou biorthogonaux, optimisés directement à temps discret. Nous supposons toujours en outre que les filtres prototypes d'émission et de réception sont réels et identiques. Dans le cas orthogonal, ils seront donc aussi symétriques.

4.2 Représentations paramétriques des prototypes à reconstruction parfaite

4.2.1 Schéma en échelle (« lifting scheme »)

Principe

Le principe de la décomposition des composantes polyphases en échelles est décrit dans les articles [54] et [53]. Le lecteur pourra s'y référer pour obtenir de plus amples détails. On se place dans le cas où les filtres prototypes d'émission et de réception sont identiques et réels et où le paramètre d défini par l'équation (3.71) est tel que $d = 2N - 1$, avec une longueur du filtre prototype multiple de $2N$: $L = 2mN$. Alors, d'après l'équation (3.144), on a reconstruction parfaite si et seulement si :

$$\begin{bmatrix} G_l(z) & G_{N+l}(z) \end{bmatrix} \begin{bmatrix} 1 & 0 \\ 0 & 1 \end{bmatrix} \begin{bmatrix} G_{2N-1-l}(z) \\ G_{N-1-l}(z) \end{bmatrix} = \frac{z^{-s}}{N} \quad (4.12)$$

Il est clair qu'on peut remplacer la matrice identité par tout produit de matrices du type $\mathbf{A}\mathbf{A}^{-1}$. Ainsi, si G_l, G_{N+l}, G_{2N-1-l} et G_{N-1-l} vérifient (3.144) alors $G'_l, G'_{N+l}, G'_{2N-1-l}$ et G'_{N-1-l} la vérifient aussi à condition que :

$$\begin{bmatrix} G'_l(z) & G'_{N+l}(z) \end{bmatrix} = \begin{bmatrix} G_l(z) & G_{N+l}(z) \end{bmatrix} \mathbf{A} \quad (4.13)$$

$$\begin{bmatrix} G'_{2N-1-l}(z) \\ G'_{N-1-l}(z) \end{bmatrix} = \mathbf{A}^{-1} \begin{bmatrix} G_{2N-1-l}(z) \\ G_{N-1-l}(z) \end{bmatrix} \quad (4.14)$$

Il apparaît en outre qu'on peut aussi remplacer la matrice identité par tout produit de matrices du type $z^{-\sigma}\mathbf{C}\mathbf{C}^{-1}$, σ entier, de telle sorte que si G_l, G_{N+l}, G_{2N-1-l} et G_{N-1-l} vérifient (3.144) alors $G'_l, G'_{N+l}, G'_{2N-1-l}$ et G'_{N-1-l} la vérifient aussi avec $s' = s + \sigma$, à condition que :

$$\begin{bmatrix} G'_l(z) & G'_{N+l}(z) \end{bmatrix} = \begin{bmatrix} G_l(z) & G_{N+l}(z) \end{bmatrix} \mathbf{C} \quad (4.15)$$

$$\begin{bmatrix} G'_{2N-1-l}(z) \\ G'_{N-1-l}(z) \end{bmatrix} = z^{-\sigma}\mathbf{C}^{-1} \begin{bmatrix} G_{2N-1-l}(z) \\ G_{N-1-l}(z) \end{bmatrix} \quad (4.16)$$

Ces deux remarques constituent le principe de base de la décomposition en échelles. Le but est de pouvoir construire n'importe quel filtre prototype à partir d'un unique filtre, en utilisant une structure qui garantit la reconstruction parfaite.

Augmentation de la longueur du prototype sans augmentation du délai

Soit H un filtre prototype de longueur $2mN$, assurant la reconstruction parfaite avec un retard $\alpha = 2(s + 1)$ et soient $G_l, 0 \leq l \leq 2N - 1$ ses composantes polyphases. On cherche à obtenir un nouveau filtre prototype H' de longueur $2(m + 1)N$ et de composantes polyphases

G'_l , $0 \leq l \leq 2N - 1$, ayant aussi la propriété de reconstruction parfaite, avec le même délai. Pour ce faire, on pose dans un premier temps :

$$\mathbf{A}(\mu) = \begin{bmatrix} 1 & 0 \\ \mu z^{-1} & 1 \end{bmatrix} \quad (4.17)$$

$$\mathbf{A}^{-1}(\mu) = \begin{bmatrix} 1 & 0 \\ -\mu z^{-1} & 1 \end{bmatrix} \quad (4.18)$$

de sorte que :

$$[G'_l(z) \ G_{N+l}(z)] = [G_l(z) \ G_{N+l}(z)]\mathbf{A}(\mu_a^l) \quad (4.19)$$

$$\begin{bmatrix} G_{2N-1-l}(z) \\ G'_{N-1-l}(z) \end{bmatrix} = \mathbf{A}^{-1}(\mu_a^l) \begin{bmatrix} G_{2N-1-l}(z) \\ G_{N-1-l}(z) \end{bmatrix}. \quad (4.20)$$

Cette étape est appelée opération de « lifting ». Pour construire les composantes G_{N+l} et G_{2N-1-l} on doit procéder à une opération duale (« dual lifting ») en posant dans un second temps :

$$\mathbf{B}(\mu) = \begin{bmatrix} 1 & \mu \\ 0 & 1 \end{bmatrix} \quad (4.21)$$

$$\mathbf{B}^{-1}(\mu) = \begin{bmatrix} 1 & -\mu \\ 0 & 1 \end{bmatrix} \quad (4.22)$$

de sorte que :

$$[G'_l(z) \ G'_{N+l}(z)] = [G'_l(z) \ G_{N+l}(z)]\mathbf{B}(\mu_b^l) \quad (4.23)$$

$$\begin{bmatrix} G'_{2N-1-l}(z) \\ G'_{N-1-l}(z) \end{bmatrix} = \mathbf{B}^{-1}(\mu_b^l) \begin{bmatrix} G_{2N-1-l}(z) \\ G'_{N-1-l}(z) \end{bmatrix} \quad (4.24)$$

Au final, en combinant l'opération de « lifting » et de « lifting dual », on obtient :

$$[G'_l(z) \ G'_{N+l}(z)] = [G_l(z) \ G_{N+l}(z)]\mathbf{A}(\mu_a^l)\mathbf{B}(\mu_b^l) \quad (4.25)$$

$$\begin{bmatrix} G'_{2N-1-l}(z) \\ G'_{N-1-l}(z) \end{bmatrix} = \mathbf{B}^{-1}(\mu_b^l)\mathbf{A}^{-1}(\mu_a^l) \begin{bmatrix} G_{2N-1-l}(z) \\ G_{N-1-l}(z) \end{bmatrix} \quad (4.26)$$

On augmente alors la longueur de chaque composante polyphase de 1, sans modifier le délai, et celle du prototype de $2N$. Les schémas en échelle correspondants sont représentés sur la figure 4.11.

Augmentation de la longueur du prototype avec augmentation du délai

Pour augmenter le délai, on va procéder de façon similaire, mais en posant :

$$\mathbf{C}(\mu) = \begin{bmatrix} z^{-1} & 0 \\ \mu & 1 \end{bmatrix} \quad (4.27)$$

$$z^{-1}\mathbf{C}^{-1}(\mu) = \begin{bmatrix} 1 & 0 \\ -\mu & z^{-1} \end{bmatrix} \quad (4.28)$$

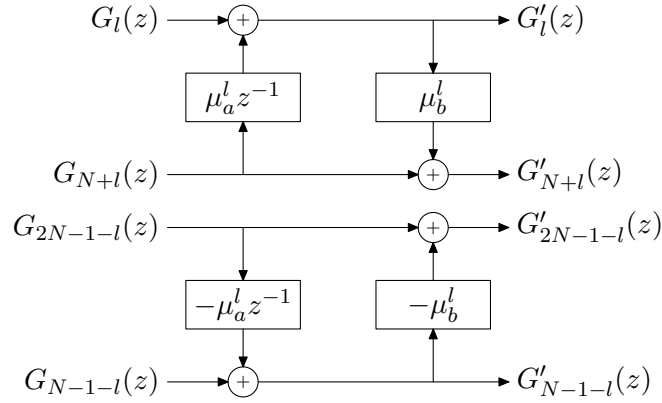


FIG. 4.11 – Étages de lifting et lifting dual combinés, sans augmentation du délai.

et, pour le lifting dual :

$$\mathbf{D}(\mu) = \begin{bmatrix} 1 & \mu \\ 0 & z^{-1} \end{bmatrix} \quad (4.29)$$

$$z^{-1} \mathbf{D}^{-1}(\mu) = \begin{bmatrix} z^{-1} & -\mu \\ 0 & 1 \end{bmatrix} \quad (4.30)$$

de sorte que, en combinant l'opération de lifting et de lifting dual :

$$[G'_l(z) \ G'_{N+l}(z)] = [G_l(z) \ G_{N+l}(z)] \mathbf{C}(\mu_c^l) \mathbf{D}(\mu_d^l) \quad (4.31)$$

$$\begin{bmatrix} G'_{2N-1-l}(z) \\ G'_{N-1-l}(z) \end{bmatrix} = z^{-2} \mathbf{D}^{-1}(\mu_d^l) \mathbf{C}^{-1}(\mu_c^l) \begin{bmatrix} G_{2N-1-l}(z) \\ G_{N-1-l}(z) \end{bmatrix} \quad (4.32)$$

La longueur de $H'(z)$ vaut alors $2(m+1)N$ et la retard de reconstruction $\alpha' = 2(s'+1) = 2(s+3) = \alpha + 4$. Les schémas en échelle correspondants sont représentés sur la figure 4.12.

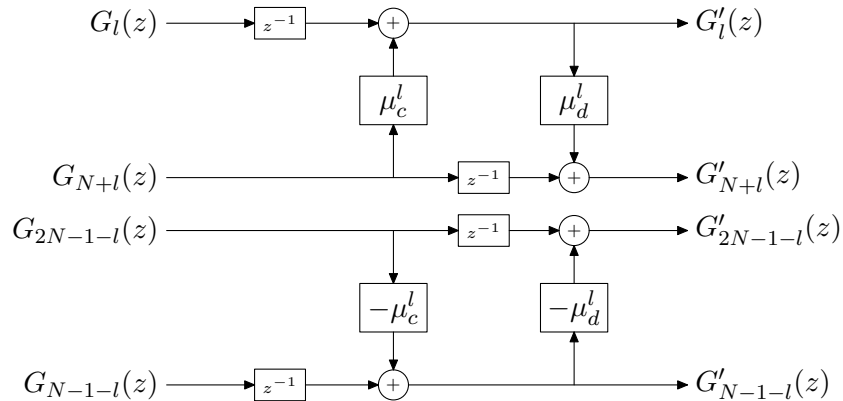


FIG. 4.12 – Étages de lifting et lifting dual combinés, avec augmentation du délai.

Initialisation de la factorisation

En itérant les étapes de lifting et lifting dual précédentes, on peut arbitrairement augmenter la longueur et le délai de reconstruction d'un prototype $H^{\text{init}}(z)$ de composantes polyphases $G_l^{\text{init}}(z)$:

$$[G_l(z) G_{N+l}(z)] = [G_l^{\text{init}}(z) G_{N+l}^{\text{init}}(z)] \prod_{i=1}^{i_1} \mathbf{A}(\mu_{2i+i_0}^l) \mathbf{B}(\mu_{2i+i_0+1}^l) \prod_{j=1}^{j_1} \mathbf{C}(\mu_{2j+2i_1+i_0}^l) \mathbf{D}(\mu_{2j+2i_1+i_0+1}^l) \quad (4.33)$$

$$\begin{bmatrix} G_{2N-1-l}(z) \\ G_{N-1-l}(z) \end{bmatrix} = \prod_{j=j_1, -1}^1 z^{-2} \mathbf{D}^{-1}(\mu_{2j+2i_1+i_0+1}^l) \mathbf{C}^{-1}(\mu_{2j+2i_1+i_0}^l) \prod_{i=i_1, -1}^1 \mathbf{B}^{-1}(\mu_{2i+i_0+1}^l) \mathbf{A}^{-1}(\mu_{2i+i_0}^l) \begin{bmatrix} G_{2N-1-l}^{\text{init}}(z) \\ G_{N-1-l}^{\text{init}}(z) \end{bmatrix} \quad (4.34)$$

On cherche à obtenir un prototype de longueur $2mN$ ayant la propriété de reconstruction parfaite avec le délai $\alpha = 2(s+1)$, à partir d'un prototype initial le plus petit possible. Pour ce faire, on pose :

$$[G_l^{\text{init}}(z) G_{N+l}^{\text{init}}(z)] = [1 \ 1] \frac{1}{\sqrt{2N}} \mathbf{F}_0(\mu_0^l, \mu_1^l, \mu_2^l) \mathbf{F}_1 \quad (4.35)$$

$$\begin{bmatrix} G_{2N-1-l}^{\text{init}}(z) \\ G_{N-1-l}^{\text{init}}(z) \end{bmatrix} = \hat{\mathbf{F}}_1 \mathbf{F}_0^{-1}(\mu_0^l, \mu_1^l, \mu_2^l) \frac{1}{\sqrt{2N}} \begin{bmatrix} 1 \\ 1 \end{bmatrix} \quad (4.36)$$

avec :

$$\mathbf{F}_0(\mu_0, \mu_1, \mu_2) = \begin{bmatrix} 1 & 0 \\ \mu_0 & 1 \end{bmatrix} \begin{bmatrix} 1 & \mu_1 \\ 0 & 1 \end{bmatrix} \begin{bmatrix} 1 & 0 \\ \mu_2 & 1 \end{bmatrix}, \quad (4.37)$$

et

$$\mathbf{F}_1 = \mathbf{C}(\mu_3) \mathbf{B}(\mu_4) \quad \text{et} \quad \hat{\mathbf{F}}_1 = z^{-1} \mathbf{F}_1^{-1} \quad \text{si } s \text{ impair}, \quad (4.38)$$

$$\mathbf{F}_1 = \begin{bmatrix} 1 & 0 \\ 0 & 1 \end{bmatrix} \quad \text{et} \quad \hat{\mathbf{F}}_1 = \begin{bmatrix} 1 & 0 \\ 0 & 1 \end{bmatrix} \quad \text{si } s \text{ pair}. \quad (4.39)$$

On pose donc $i_0 = 1$ si s est pair, et $i_0 = 3$ si s est impair. Contrairement à ce qui est indiqué dans [54], la factorisation en échelle telle qu'elle est donnée par les équations (4.33) à (4.38) n'est pas complète. En effet, certains filtres particuliers ne peuvent s'exprimer sous cette forme (cf. annexe C.3). On pourra néanmoins utiliser la décomposition en échelle pour représenter des filtres biorthogonaux la plupart du temps. Dans ce cas, et lorsque $d = 2N - 1$, les composantes polyphases $G_l(z)$ d'un filtre prototype $H(z)$ de longueur $L = 2mN$ pourront

s'écrire à l'aide des équations (4.33) à (4.38), avec

$$m = \begin{cases} i_1 + j_1 + 1 & \text{si } s \text{ pair,} \\ i_1 + j_1 + 2 & \text{si } s \text{ impair,} \end{cases} \quad (4.40)$$

$$s = \begin{cases} 2j_1 & \text{si } s \text{ pair,} \\ 2j_1 + 1 & \text{si } s \text{ impair,} \end{cases} \quad (4.41)$$

$$i_0 = \begin{cases} 1 & \text{si } s \text{ est pair,} \\ 3 & \text{si } s \text{ est impair.} \end{cases} \quad (4.42)$$

Et inversement, tout filtre s'écrivant sous la forme d'une échelle est automatiquement biorthogonal.

On a vu qu'on peut écrire le démodulateur BFDM/OQAM à l'aide d'un filtrage polyphase et d'une transformée de Fourier inverse (cf. figure 3.9). D'après ce qui précède, en pratique, chaque couple de filtres polyphases $(G_l(z), G_{N+l}(z))$ peut alors s'écrire sous la forme d'une échelle. Étant donné que ces filtres ont les mêmes entrées (le retard qui précède les composantes $G_{N+l}(z^2)$ peut être reporté après le filtrage), il suffit d'une seule échelle pour réaliser le filtrage par deux filtres polyphases. En revanche, au modulateur, les entrées sont différentes pour chaque composante, si bien que qu'il faut une échelle par filtre, l'une des deux sorties de l'échelle étant inexploitée. Les échelles peuvent donc surtout s'avérer utiles pour réaliser le filtrage de réception. L'intérêt de cette structure est qu'elle garantit une reconstruction parfaite, même en présence d'erreur sur les coefficients calculés, en particulier des erreurs de quantification. Par ailleurs, cette structure facilite aussi l'optimisation du filtre prototype, par exemple en prenant un critère de localisation ou de sélectivité en fréquence : il suffit d'optimiser $(\lfloor \frac{N-1}{2} \rfloor + 1)(2m+1) \approx mN$ coefficients au lieu de $2mN$, sans introduire de contrainte de reconstruction parfaite.

4.2.2 Cas orthogonal : treillis

Dans le cas orthogonal à filtre prototype symétrique, il existe une décomposition plus ancienne⁵, mais qui reste plus efficace que les échelles : on peut réaliser les filtres polyphases sous formes de treillis ([58], [70]). D'un point de vue mathématique, cette décomposition consiste à utiliser des matrices de rotation pour factoriser la relation (3.175) plutôt que des matrices triangulaires. Cette factorisation est possible pour L quelconque ([70]) mais on se contentera d'en donner le principe pour $L = 2mN$ ([58]).

Principe

La décomposition en treillis est basée sur la factorisation de matrices paraunitaires⁶. Mais on peut voir la décomposition en treillis de la même manière que la décomposition en échelle, c'est-à-dire comme l'introduction d'un produit de matrices du type $z^{-\sigma} \mathbf{A} \mathbf{A}^{-1}$.

On cherche toujours à augmenter la longueur d'un prototype initial. On a $D = L - 1 = 2mN - 1$, d'où $d = 2N - 1$ et $s = m - 1$. Alors :

$$G_{2N-1-l}(z) = z^{-(m-1)} \tilde{G}_l(z) \quad \text{pour } 0 \leq l \leq 2N - 1 \quad (4.43)$$

⁵Elle a été présentée dès 1992 dans [58].

⁶On dit que $\mathbf{P}(z)$ est paraunitaire si $\mathbf{P}(z)\mathbf{P}^*(z^{-1}) = \mathbf{I}$.

et, d'après (3.144) :

$$G_l(z) G_{2N-1-l}(z) + G_{N+l}(z) G_{N-1-l}(z) = \frac{z^{-(m-1)}}{2N} \quad (4.44)$$

Il apparaît donc que pour obtenir un prototype de longueur $2(m+1)N$, il faut conjointement augmenter s d'une unité. Posons :

$$\mathbf{\Lambda}(z) = \begin{bmatrix} 1 & 0 \\ 0 & z^{-1} \end{bmatrix} \quad (4.45)$$

$$\mathbf{\Gamma}(z) = z^{-1} \mathbf{\Lambda}^{-1}(z) = \begin{bmatrix} z^{-1} & 0 \\ 0 & 1 \end{bmatrix} \quad (4.46)$$

$$\mathbf{\Theta}(\theta) = \begin{bmatrix} \cos \theta & \sin \theta \\ \sin \theta & -\cos \theta \end{bmatrix} \quad (4.47)$$

On voit tout de suite que $\mathbf{\Theta}^{-1} = \mathbf{\Theta}$, de sorte qu'on peut obtenir les composantes polyphases $G'_l(z)$ d'un nouveau prototype $H'(z)$ à partir de celles d'un prototype initial $H(z)$ par :

$$[G'_l(z) G'_{N+l}(z)] = [G_l(z) G_{N+l}(z)] \mathbf{\Lambda}(z) \mathbf{\Theta}(\theta^l) \quad (4.48)$$

$$\begin{bmatrix} G'_{2N-1-l}(z) \\ G'_{N-1-l}(z) \end{bmatrix} = \mathbf{\Theta}(\theta^l) \mathbf{\Gamma}(z) \begin{bmatrix} G_{2N-1-l}(z) \\ G_{N-1-l}(z) \end{bmatrix} \quad (4.49)$$

Pour N pair, on fait varier l de 0 à $\frac{N}{2} - 1$, et pour N impair, on le fait varier de 0 à $\frac{N-1}{2} - 1$, et pour $l = \frac{N-1}{2}$ dans le cas où N est impair, on a :

$$G_{N+l}(z) = G_{2N-1-l}(z) \quad (4.50)$$

$$G_l(z) = G_{N-1-l}(z) \quad (4.51)$$

de sorte que :

$$G_l(z) G_{2N-1-l}(z) + G_{N+l}(z) G_{N-1-l}(z) = 2 G_l(z) G_{2N-1-l}(z) = \frac{z^{-s}}{N} \quad (4.52)$$

dans ce cas, on a alors :

$$G_{\frac{N-1}{2}}(z) = \frac{c_0}{\sqrt{2N}} z^{-a_0} \quad (4.53)$$

$$G_{N+\frac{N-1}{2}}(z) = \frac{1}{c_0 \sqrt{2N}} z^{-(s-a_0)} \quad (4.54)$$

avec $c_0 \neq 0$ et $a_0 \in \mathbf{N}$.

Complétude de la factorisation

Posons :

$$[G_l^{\text{init}}(z) G_{N+l}^{\text{init}}(z)] = [\cos \theta_0^l \sin \theta_0^l] \frac{1}{\sqrt{2N}} \quad (4.55)$$

$$\begin{bmatrix} G_{2N-1-l}^{\text{init}}(z) \\ G_{N-1-l}^{\text{init}}(z) \end{bmatrix} = \frac{1}{\sqrt{2N}} \begin{bmatrix} \cos \theta_0^l \\ \sin \theta_0^l \end{bmatrix} \quad (4.56)$$

alors, on peut montrer que $H(z)$ est un prototype de longueur $2mN$ possédant la propriété de reconstruction parfaite dans le cas orthogonal à filtre prototype symétrique si et seulement ses composantes polyphases peuvent s'écrire pour $0 \leq l \leq \lfloor \frac{N}{2} \rfloor - 1$ sous la forme [58] :

$$[G_l(z) G_{N+l}(z)] = [G_l^{\text{init}}(z) G_{N+l}^{\text{init}}(z)] \prod_{i=1}^{m-1} \Lambda(z) \Theta(\theta_i^l) \quad (4.57)$$

$$\begin{bmatrix} G_{2N-1-l}(z) \\ G_{N-1-l}(z) \end{bmatrix} = \prod_{i=1}^{m-1} \Theta(\theta_i^l) \Gamma(z) \begin{bmatrix} G_{2N-1-l}^{\text{init}}(z) \\ G_{N-1-l}^{\text{init}}(z) \end{bmatrix} \quad (4.58)$$

$$G_{\frac{N-1}{2}}(z) = \frac{c_0}{\sqrt{2N}} z^{-a_0} \quad \text{et} \quad G_{N+\frac{N-1}{2}}(z) = \frac{1}{c_0 \sqrt{2N}} z^{-(s-a_0)} \quad \text{si } N \text{ impair.} \quad (4.59)$$

Il s'agit ainsi d'une décomposition complète, contrairement à la décomposition en échelle.

De la même façon qu'on a utilisé des échelles pour réaliser un transmultiplexeur associé à une modulation BFDM/OQAM, on peut bien évidemment utiliser des treillis dans le cas d'une modulation OFDM/OQAM. L'intérêt de cette structure est le même que celui de la structure en échelle dans le cas biorthogonal : facilité d'optimisation des coefficients et reconstruction parfaite structurellement assurée. Le nombre de paramètres est encore diminué par rapport au cas biorthogonal, puisqu'il suffit de calculer $\lfloor \frac{N}{2} \rfloor m$ coefficients (des angles). Ce gain est évidemment dû au fait qu'on travaille avec un prototype symétrique.

4.2.3 Représentations compactes

Lorsque l'on mène une optimisation d'un filtre prototype à partir de ses coefficients en échelle ou en treillis, le nombre de paramètres à traiter est proportionnel au nombre de porteuses ce qui rend impossible en pratique l'obtention de filtres optimisés pour un grand nombre de porteuses. L'idée est donc d'essayer de diminuer le nombre de paramètres à optimiser et de le rendre indépendant du nombre de porteuses.

Considérons les filtres obtenus précédemment par minimisation de l'énergie hors-bande et par maximisation de la localisation temps-fréquence, en fonction de leur indice. Si l'on représente graphiquement leur coefficients θ_i^l , dans le cas de filtres orthogonaux, en fonction de l'indice l , on constate que les courbes $\theta_i(l)$ ainsi formées sont relativement lisses (cf. figures 4.13 et 4.14). Ceci suggère que c'est probablement le cas pour tous les filtres orthogonaux optimaux, quel que soit le nombre de porteuse ou la longueur des filtres.

Pour obtenir une représentation des paramètres en fonction d'une variable qui ne dépend pas du nombre de porteuses, on est amené à définir la fonction $\phi_N(l)$ de $\{0, \dots, \frac{N}{2} - 1\}$ à valeurs dans l'intervalle $[0; 0,5]$ par

$$\phi_N(l) = \frac{l+1}{N+1}. \quad (4.60)$$

Les figures 4.15 et 4.16 illustrent ce changement de variable dans le cas de filtres biorthogonaux définis à partir de leurs coefficients en échelle μ_i^l . On remarque au passage que la propriété de « continuité » des courbes $\theta_i(l)$ est aussi vérifiée par les courbes $\mu_i(l)$, à un degré moindre toutefois.

L'idée est alors de se dire que, puisque ces courbes sont assez lisses, on peut les approcher fidèlement à l'aide d'une décomposition polynômiale par exemple. Ainsi, pour une décomposition à l'aide de monômes x^k , $0 \leq k \leq K-1$, il suffira de K paramètres pour décrire chaque

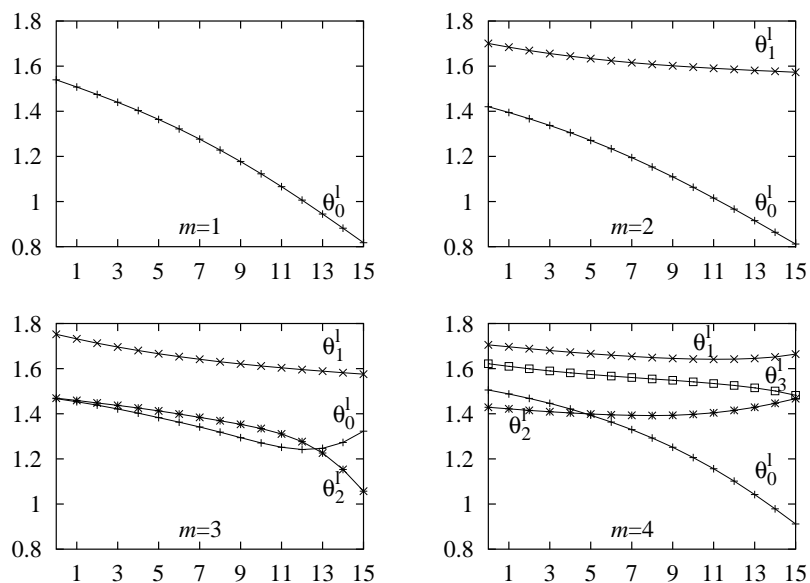


FIG. 4.13 – Paramètres angulaires optimaux θ_i^l ($0 \leq l \leq 15, 0 \leq i \leq m - 1$) pour le critère de localisation temps-fréquence et $N = 32$ avec des longueurs telles que $m = 1, \dots, 4$.

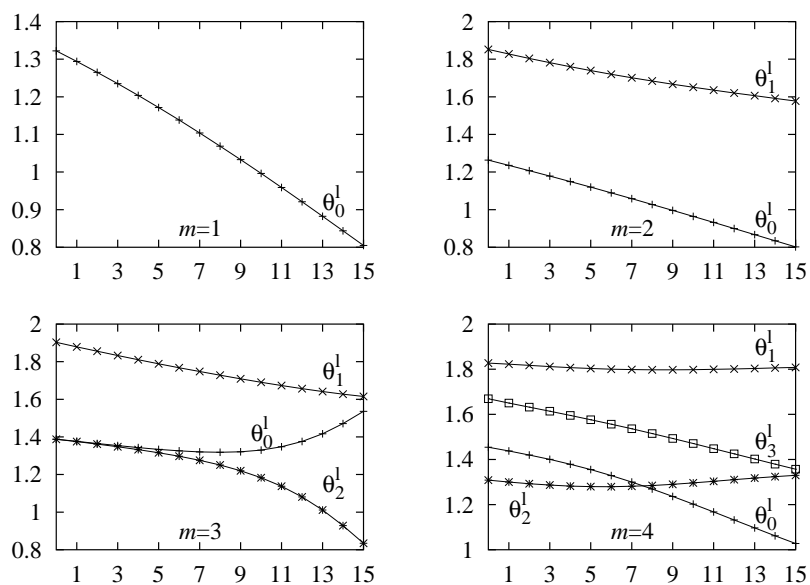


FIG. 4.14 – Paramètres angulaires optimaux θ_i^l ($0 \leq l \leq 15, 0 \leq i \leq m - 1$) pour le critère d'énergie hors-bande et $N = 32$ avec des longueurs telles que $m = 1, \dots, 4$.

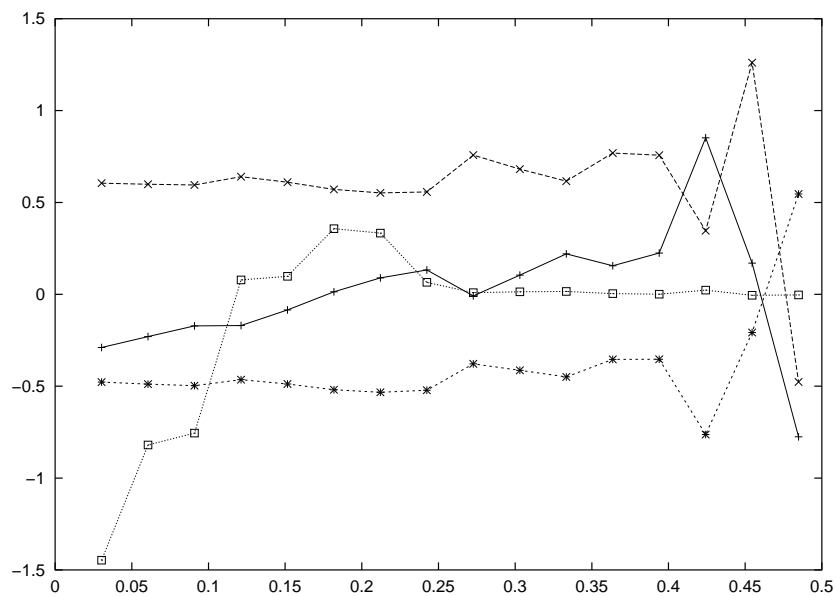


FIG. 4.15 – Optimisation pour la localisation : quatre premiers coefficients μ_i^l (en fonction de $\phi_N(l)$ et pour $i = 1, \dots, 4$) du schéma en échelle avec $2N = 32$, $L = 192$, $s = 0$.

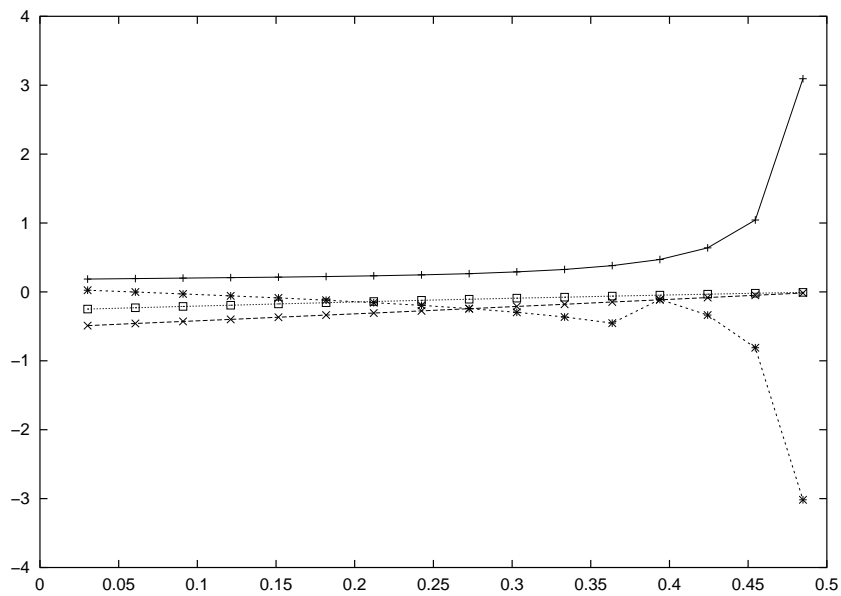


FIG. 4.16 – Optimisation pour l'énergie hors-bande : quatre premiers coefficients μ_i^l (en fonction de $\phi_N(l)$ et pour $i = 1, \dots, 4$) du schéma en échelle avec $2N = 32$, $L = 192$, $s = 0$.

courbes si bien qu'on obtiendra au final mK (respectivement $(2m+1)K$ dans le cas biorthogonal) paramètres à optimiser au lieu de $m\frac{N}{2}$ (respectivement $(2m+1)\frac{N}{2}$). Par exemple si on choisit $K=8$ avec $N=1024$, le nombre de paramètres à optimiser est divisé par 64.

Soit \mathcal{P}_K un sous-espace vectoriel de dimension K de l'espace des fonctions réelles définies sur $[0; 0,5]$ et soit $\mathcal{B} = (p_0, \dots, p_{K-1})$ une base de \mathcal{P}_K . À toute suite $X = (X_0 = (x_0^0, \dots, x_0^{K-1}), \dots, X_{n-1} = (x_{m'-1}^0, \dots, x_{m'-1}^{K-1}))$ de n éléments de $(\mathbf{R}^K)^{m'}$ ($m' = m$ dans le cas orthogonal, $m' = 2m+1$ dans le cas biorthogonal), on associe un prototype $P_X(z)$ orthogonal ou biorthogonal selon la représentation et dont les paramètres a_i^l , ($a_i^l = \theta_i^l$ dans le cas orthogonal et $a_i^l = \mu_i^l$ dans le cas biorthogonal), $0 \leq l \leq \frac{N}{2} - 1$, $0 \leq i \leq m' - 1$ sont définis par

$$a_i^l = \sum_{k=0}^{K-1} x_i^k p_k(\phi_N(l)). \quad (4.61)$$

Le filtre $P_X(z)$ est dit codé par les $(x_i^k)_{i=0, \dots, m'-1; k=0, \dots, K-1}$ et l'application $(x_i^k) \mapsto P_X(z)$ est appelé un code. K est appelé le degré du code.

Les prototypes OFDM/OQAM (respectivement BFDM/OQAM) ainsi codés le sont à l'aide de mK (respectivement $(2m+1)K$) paramètres et on dit qu'ils sont représentés sous forme compacte. Il est en général impossible de représenter un filtre OFDM/OQAM ou BFDM/OQAM sous forme compacte pour un code donné. Cependant, l'observation des propriétés des filtres optimaux, pour un critère donné, montre qu'ils appartiennent à des sous-ensemble des filtres OFDM/OQAM et BFDM/OQAM susceptibles d'être représentés sous forme compacte pour un certain code. Dans ce cas la recherche des filtres optimaux pour des longueurs supérieures et pour un plus grand nombre de porteuses peut se faire dans l'ensemble des filtres représentables sous forme compacte pour ce code. Le nombre de paramètres pour le problème d'optimisation s'en trouve considérablement diminué. Pour un sous-espace \mathcal{P}_K , le choix d'une base détermine le choix des variables dans le problème d'optimisation. Le comportement des programmes d'optimisation permet de mettre en évidence un éventuel mauvais conditionnement. Il est alors possible de changer de base pour essayer d'améliorer le conditionnement : ceci conduit donc à un nouveau code. Parmi tous les codes possibles, nous en avons distingué trois :

Code n° 0.– Le code trivial. On choisit $K = \frac{N}{2}$ et pour espace \mathcal{P}_K l'espace engendré par les fonctions génératrices des points $\phi_N(l)$, $l = 0, \dots, \frac{N}{2} - 1$, c'est-à-dire

$$p_k(x) = 1_{\phi_N(k)}(x) = \begin{cases} 1 & \text{si } x = \phi_N(k) \\ 0 & \text{sinon} \end{cases} \quad (4.62)$$

Dans ce cas $a_i^l = x_i^l$, $l = 0, \dots, \frac{N}{2} - 1$, $i = 0, \dots, m - 1$.

Code n° 1.– Pour $K \geq 0$, \mathcal{P}_K est le sous-espace des polynômes de degré inférieur ou égal à $K - 1$. On obtient alors

$$a_i^l = \sum_{k=0}^{K-1} x_i^k \phi_N(l)^k. \quad (4.63)$$

Code n° 2.– Pour $K \geq 0$, \mathcal{R}_K est encore le sous-espace des polynômes de degré inférieur ou égal à $K - 1$, mais la base choisie est celle des polynômes de Tchebychev. On obtient alors

$$a_i^l = \sum_{k=0}^{K-1} x_i^k T_k(4\phi_N(l) - 1). \quad (4.64)$$

4.2.4 Utilisation des représentations paramétriques pour l'optimisation

L'optimisation directe des coefficients treillis ou échelles (c'est-à-dire l'utilisation du code 0), permet d'obtenir des résultats avec un temps de calcul raisonnable jusqu'à 64 porteuses. Au delà, l'optimisation reste possible mais les temps de calculs deviennent prohibitifs. Les figures 4.17 à 4.20 donnent des exemples de filtres pour suffisamment peu de porteuses, en l'occurrence 16, pour qu'ils puissent être optimisés ainsi. Ceux-ci ont été obtenus en utilisant la technique d'optimisation CFSQP [65].

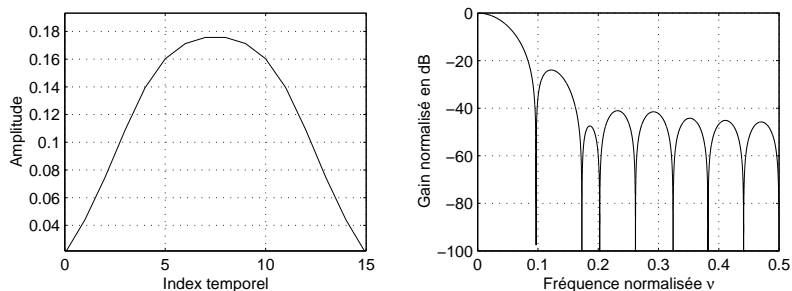


FIG. 4.17 – Filtre maximisant la localisation temps-fréquence à 16 coefficients pour 16 porteuses.

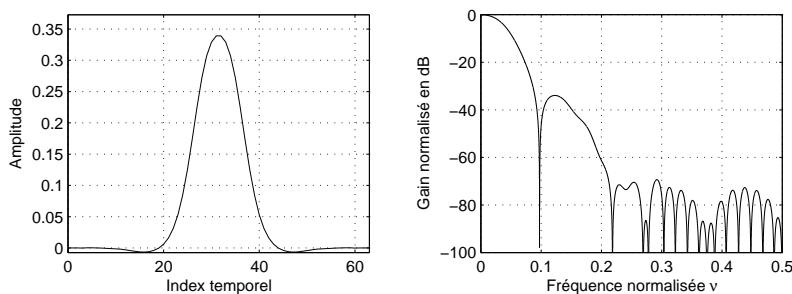


FIG. 4.18 – Filtre maximisant la localisation temps-fréquence à 64 coefficients pour 16 porteuses.

Le tableau 4.4 indique les mesures de localisation des meilleurs filtres orthogonaux obtenus grâce à cette méthode. Si on les compare à celles des meilleurs filtres orthogonaux optimisés avec des codes de Tchebychev de degré 5 (cf. tableau 4.5), on peut constater que, bien que ces filtres appartiennent à un sous-ensemble des filtres orthogonaux, leur localisation est comparable, voire meilleure dans certains cas, ce qui confirme la validité de la méthode. La représentation compacte permet surtout d'obtenir des résultats d'optimisation inaccessibles par la méthode directe. Nous pouvons aussi souligner le fait que, contrairement à ce qu'on constate pour les filtres obtenus par discrétisation, la localisation des filtres courts (à $2N$ échantillons) est ici toujours supérieure à 0,9, ce qui est particulièrement intéressant.

On a fait figurer aussi dans les tableaux 4.6 et 4.7 la localisation et l'énergie hors-bande, respectivement, de filtres biorthogonaux obtenus avec un code de Tchebychev de degré 3. On constate que, dans les deux cas, l'augmentation du délai $\alpha = 2(s + 1)$ permet d'obtenir de meilleurs résultats, l'optimum étant atteint à chaque fois par les filtres orthogonaux (qui sont de délai maximal). En revanche, à délai identique, les meilleurs filtres sont les filtres

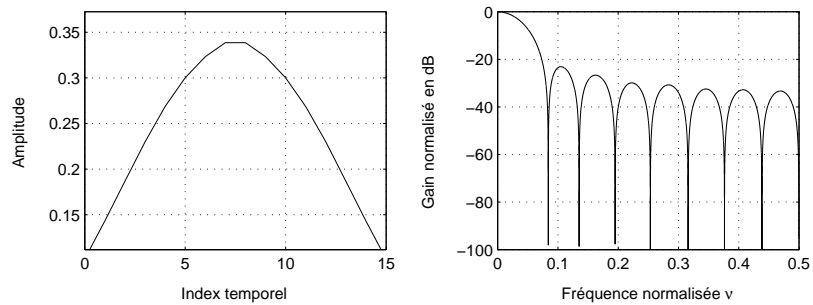


FIG. 4.19 – Filtre minimisant l'énergie en dehors de la bande $[\frac{1}{N}, \frac{1}{2}]$, à 16 coefficients pour 16 porteuses.

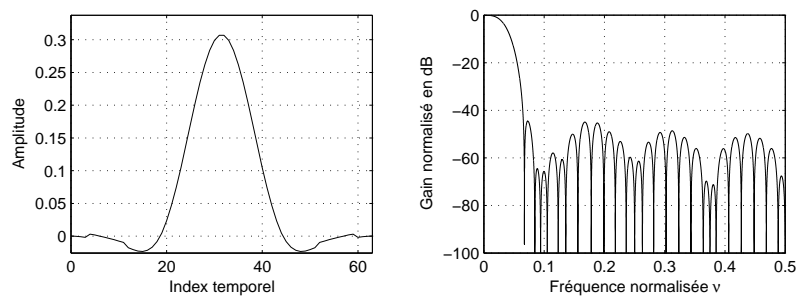


FIG. 4.20 – Filtre minimisant l'énergie en dehors de la bande $[\frac{1}{N}, \frac{1}{2}]$, à 64 coefficients pour 16 porteuses.

$N \backslash L$	$2N$	$4N$	$6N$	$8N$
4	0,95604756	0,98134765	0,98512417	0,98516308
8	0,93097304	0,97416613	0,98110911	0,98135807
16	0,91808152	0,96978110	0,97982131	0,98030906
32	0,91177048	0,96554672	0,97935831	0,98000940
64	0,90868212	0,96070686	0,97913373	0,97988565
128	0,90715924	0,95526221	0,97894676	0,97978944
256	0,90640369	0,94947898	0,97868978	0,97968606

TAB. 4.4 – Meilleure localisation ξ_{mod} de filtres orthogonaux obtenus pour le code 0.

biorthogonaux car on peut augmenter leur longueur sans augmenter le délai.

Les figures 4.21 et 4.22 donnent deux exemples de filtres courts pour $2N = 512$ porteuses obtenus en minimisant l'énergie hors-bande avec un code de Tchebychev de degré 5. Pour le premier filtre on a donc $D = 1023$, soit $\alpha = 2$, et pour le second $D = 2048$, soit $\alpha = 4$. En les comparant aux filtres biorthogonaux de la figure 4.23, on constate que, à délai identique, les filtres biorthogonaux sont plus sélectifs en fréquence.

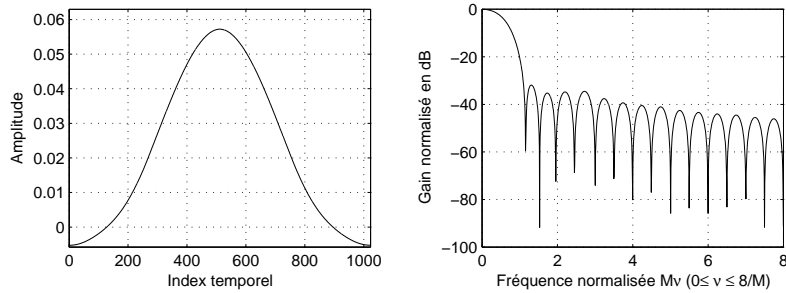


FIG. 4.21 – Filtre prototype orthogonal à 1024 échantillons pour 512 porteuses, minimisant l'énergie en dehors de la bande $[\frac{1}{N}, \frac{1}{2}]$ ($r = 1$).

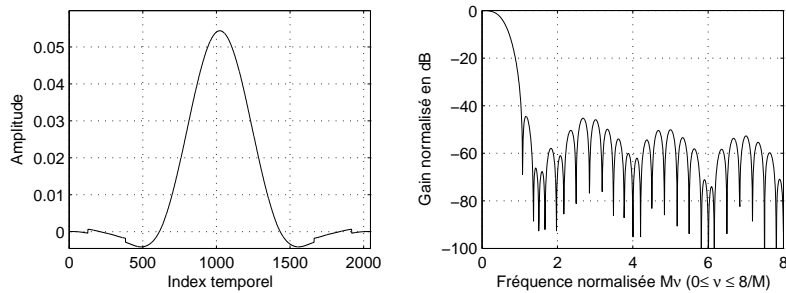


FIG. 4.22 – Filtre prototype orthogonal à 2048 échantillons pour 512 porteuses, minimisant l'énergie en dehors de la bande $[\frac{1}{N}, \frac{1}{2}]$ ($r = 1$).

La figure 4.24 illustre l'influence du délai sur l'allure de filtres biorthogonaux optimisés pour maximiser la localisation temps-fréquence, à longueur constante.

Les figures 4.25 à 4.27 montrent comment le choix du facteur de retombée r influe sur la réponse de filtres orthogonaux à 4096 échantillons pour 512 porteuses.

On notera que tous les filtres représentés ont été optimisés en utilisant la technique CFSQP avec un code de Tchebychev de degré 5.

4.3 Méthode des fonctions prototypes

La technique d'optimisation des coefficients d'une représentation compacte commence à montrer ses limites quand le système dépasse 1024 porteuses, en particulier pour la minimisation du critère d'énergie hors-bande qui est très coûteux en calculs quand la longueur des filtres grandit. Dans ce cas, nous proposons d'utiliser une autre méthode basée sur une représentation continue des coefficients treillis et échelles. Celle-ci est surtout efficace pour la

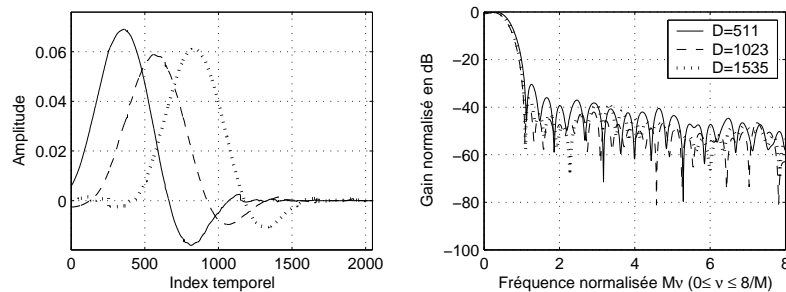
$N \backslash L$	$2N$	$4N$	$6N$	$8N$
4	0,95604756	0,98134765	0,98512417	0,98516308
8	0,93097304	0,97416613	0,98110911	0,98135807
16	0,91807895	0,96978054	0,97976118	0,98030807
32	0,91176140	0,96554457	0,97929344	0,98000702
64	0,90866781	0,96070293	0,97909043	0,97988190
128	0,90714177	0,95525650	0,97892141	0,97978463
256	0,90638451	0,94947153	0,97867580	0,97968326
512	0,90600740	0,94366501	0,97825119	0,97818195
1024	0,90581923	0,93810774	0,97752077	0,97947747

TAB. 4.5 – Meilleure localisation ξ_{mod} de filtres orthogonaux obtenus pour le code 2, degré 5

$N \backslash L$	$4N$	$6N$	$8N$
4	0,98134765	0,98311206	0,98329853
8	0,97408002	0,97721012	0,97741087
16	0,96942291	0,97387771	0,97408999
32	0,96502414	0,97099214	0,97120973

TAB. 4.6 – Meilleure localisation ξ_{mod} obtenue pour $s = 1$ et le code 2, degré 3.

$N \backslash L$	$4N$	$6N$	$8N$
4	$1,9624535 \cdot 10^{-3}$	$1,4848357 \cdot 10^{-3}$	$3,2321321 \cdot 10^{-4}$
8	$2,0206358 \cdot 10^{-3}$	$1,5377920 \cdot 10^{-3}$	$4,6730159 \cdot 10^{-4}$
16	$2,0343188 \cdot 10^{-3}$	$1,5713923 \cdot 10^{-3}$	$7,3284228 \cdot 10^{-4}$
32	$2,0377072 \cdot 10^{-3}$	$1,5787295 \cdot 10^{-3}$	$7,8751671 \cdot 10^{-4}$

TAB. 4.7 – Meilleure énergie hors-bande $[\frac{1}{N}, \frac{1}{2}]$ obtenue pour $s = 1$ et le code 2, degré 3.FIG. 4.23 – Filtres prototypes biorthogonaux à 2048 échantillons pour 512 porteuses ($N = 256$), minimisant l'énergie en dehors de la bande $[\frac{1}{N}, \frac{1}{2}]$.

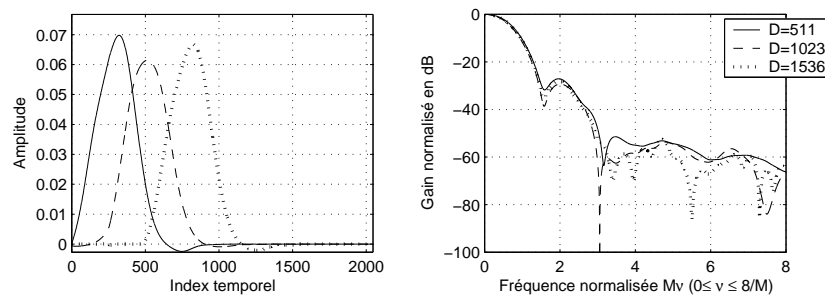


FIG. 4.24 – Filtres prototypes biorthogonaux à 2048 échantillons pour 512 porteuses ($N = 256$), maximisant la localisation temps-fréquence.

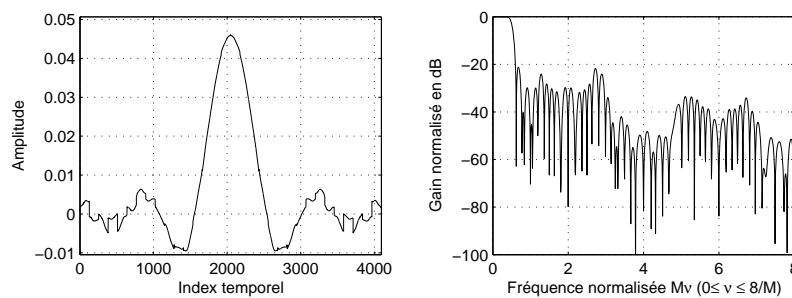


FIG. 4.25 – Filtre prototype orthogonal à 4096 échantillons pour 512 porteuses, minimisant l'énergie en dehors de la bande $[\frac{1}{2N}, \frac{1}{2}]$ ($r = 0$).

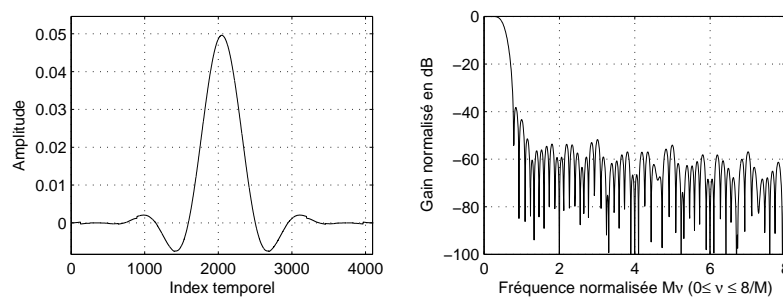


FIG. 4.26 – Filtre prototype orthogonal à 4096 échantillons pour 512 porteuses, minimisant l'énergie en dehors de la bande $[\frac{1.5}{2N}, \frac{1}{2}]$ ($r = 0, 5$).

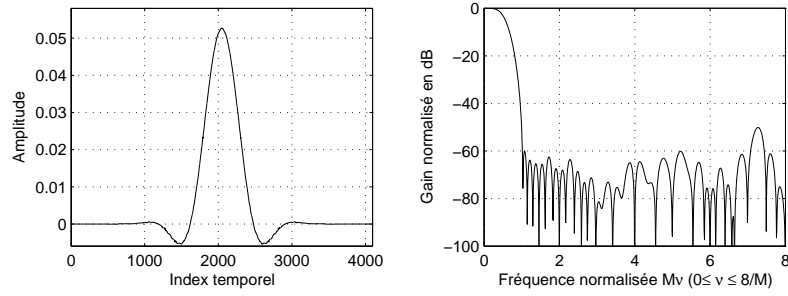


FIG. 4.27 – Filtre prototype orthogonal à 4096 échantillons pour 512 porteuses, minimisant l'énergie en dehors de la bande $[\frac{1}{N}, \frac{1}{2}]$ ($r = 1$).

minimisation de l'énergie hors-bande mais peut aussi être utilisée pour la maximisation de la localisation (cf. [74]). C'est pourquoi nous n'aborderons ici que le cas de la minimisation de l'énergie hors-bande.

4.3.1 Définitions et premières propriétés

Pour un entier $m \geq 1$, on désigne par \mathbf{E}_m l'ensemble des fonctions h sur l'intervalle réel $] - m, +m[$ telles que sur chaque sous-intervalle de $] - m, +m[$ de la forme $]\frac{l}{2}, \frac{l+1}{2}[$, $l = -2m, -2m + 1, \dots, 2m - 1$ la restriction de h est deux fois continûment dérivable et h et ses dérivées admettent des limites aux bornes du sous-intervalle. Dans toute la suite de ce chapitre, nous dirons qu'une fonction de \mathbf{E}_m est une *fonction prototype* de paramètre m .

Exemple 4.3.1 Pour $m = 1$, E_1 est l'ensemble des fonctions h continues sur $] - 1, +1[$ deux fois continûment dérivables, sauf éventuellement en $-\frac{1}{2}, 0, \frac{1}{2}$ et h, h', h'' ont des limites à gauche et à droite en $-\frac{1}{2}, 0, \frac{1}{2}$, à droite en -1 , à gauche en 1 .

Une fonction prototype sera dite *continue* si elle est continue en les points $\frac{l}{2}$, $l = -2m + 1, \dots, 2m - 1$ et si $h(-m) = 0$ et $h(m) = 0$.

Définition 4.3.1 Soit h dans \mathbf{E}_m et N un entier pair ≥ 2 . On désigne par $H_N(z)$ le filtre de longueur $2mN$ dont les coefficients transversaux $h_N[n]$ sont donnés par

$$h_N[n] = h\left(\frac{2n + 1 - 2mN}{2N}\right), \quad n = 0, \dots, 2mN - 1, \quad (4.65)$$

et l'on dira que $H_N(z)$ est engendré par h .

Les points en lesquels sont ainsi calculées les valeurs de la fonction h ne sont jamais des demi-entiers et forment une subdivision régulière de l'intervalle $] - m, +m[$.

Si la fonction h est paire (respectivement impaire), les filtres $H_N(z)$ sont symétriques (respectivement antisymétriques).

Nous supposons, sans perte de généralité pour les problèmes usuels, que la fonction $W(e^{j2\pi\nu})$ admet une transformée de Fourier inverse $w(t)$. Posons également que $W_N(e^{j2\pi\nu}) = W(e^{j2N\pi\nu})$. Pour un filtre $H_N(z)$ quelconque, on désigne par $J_{W_N}(h_N)$ son énergie pondérée.

Le théorème 4.1 suivant montre que, pour une fonction h fixée, l'énergie pondérée $J_{W_N}(h_N)$ admet une limite lorsque N tend vers l'infini, limite qui s'exprime à l'aide de la seule fonction h .

Théorème 4.1

L'énergie pondérée du filtre $H_N(z)$ engendré par la fonction prototype $h(t)$ admet une limite quand N tend vers l'infini notée $J_W(h)$ qui est donnée par :

$$\lim_{N \rightarrow \infty} J_{W_N}(h_N) = \frac{\int_0^{\frac{1}{2}} |H(e^{j2\pi\nu})|^2 W(e^{j2\pi\nu}) d\nu}{\int_{-m}^{+m} h^2(t) dt} = \frac{\int_{-m}^{+m} \int_{-m}^{+m} h(t)h(u)w(t-u) du dt}{\int_{-m}^{+m} h^2(t) dt}. \quad (4.66)$$

Démonstration.—[74].

Ce théorème est particulièrement intéressant dans la mesure où il indique qu'optimiser une fonction prototype pour minimiser son énergie pondérée $J_W(h)$, revient à optimiser tous les filtres prototypes engendrés $H_N(z)$, pour N assez grand.

4.3.2 Fonctions prototypes orthogonales et biorthogonales

Définition 4.3.2 Soit h une fonction prototype de \mathbf{E}_m . On dira de h qu'elle est orthogonale si, pour tout N , le filtre $H_N(z)$ est un filtre prototype symétrique orthogonal au sens des modulations OFDM/OQAM, c'est-à-dire qu'il permet d'obtenir une modulation OFDM/OQAM à reconstruction parfaite.

Le théorème suivant montre comment la représentation en treillis des filtres prototypes orthogonaux donne une caractérisation de la structure des fonctions prototypes orthogonales de \mathbf{E}_m à l'aide de m fonctions angulaires.

Théorème 4.2

Soit $h \in \mathbf{E}_m$ une fonction prototype de paramètre m . On note $G(t, z) = \sum_{n=-\infty}^{+\infty} h(-m + 2n + t)z^{-n}$, pour $t \neq \frac{1}{2}$ et $0 < t < 1$. Alors, h est une fonction prototype orthogonale si et seulement s'il existe m fonctions $\theta_i(t)$, $0 \leq i \leq m-1$ telles que, pour $0 < t < \frac{1}{2}$, $G(t, z)$ et $G(t+1, z)$ vérifient l'égalité matricielle (4.57) où l'on a remplacé $G_l(z)$ par $G(t, z)$, $G_{N+l}(z)$ par $G(t+1, z)$ et θ_i^l par $\theta_i(t)$.

Démonstration.— La démonstration est évidente puisque cette propriété découle directement de la définition des fonctions prototypes orthogonales et de l'utilisation de la décomposition en treillis pour les filtres prototypes orthogonaux.

Définition 4.3.3 Soit h une fonction prototype de \mathbf{E}_m . On dira que h est biorthogonale si, pour tout N , le filtre $H_N(z)$ est un filtre prototype biorthogonal au sens des modulations BFDM/OQAM, c'est-à-dire qu'il permet d'obtenir une modulation BFDM/OQAM à reconstruction parfaite s'il est employé à l'émission et à la réception.

Le théorème suivant donne une construction, à l'aide de la représentation en échelle, de fonctions prototypes biorthogonales. Ce théorème correspond à l'égalité matricielle sur les composantes polyphases d'un filtre prototype biorthogonal entraînant les relations d'orthogonalité. Contrairement au théorème de structure pour les fonctions prototypes orthogonales, la construction donnée est suffisante, mais non nécessaire. Un exemple de fonction prototype biorthogonale ne pouvant pas être obtenue à l'aide de cette construction est donnée dans [74].

Théorème 4.3

Soient $2m+1$ fonctions $\mu_i(t)$, $0 \leq i \leq 2m$, définies sur l'intervalle $]0, \frac{1}{2}[$, deux fois continûment dérivables et admettant des limites en 0 et $\frac{1}{2}$. Soit $h \in \mathbf{E}_m$ une fonction prototype de paramètre

m et $G(t, z) = \sum_{n=-\infty}^{+\infty} h(-m+2n+t)z^{-n}$, pour $t \neq \frac{1}{2}$ et $0 < t < 1$. Si, pour $0 < t < \frac{1}{2}$, $G(t, z)$, $G(t+1, z)$, $G(1-t, z)$ et $G(2-t, z)$ peuvent être calculés à l'aide des égalités matricielles (4.33) et (4.34) (en tenant compte de la parité de s), en remplaçant $G_l(z)$, $G_{N+l}(z)$, $G_{2N-1-l}(z)$, $G_{N-1-l}(z)$ et μ_i^l respectivement par $G(t, z)$, $G(t+1, z)$, $G(1-t, z)$, $G(2-t, z)$ et $\mu_i(t)$, alors h est une fonction prototype biorthogonale.

Démonstration.— La démonstration est évidente puisque le théorème découle directement de la définition des fonctions prototypes biorthogonales et de l'utilisation de la décomposition en échelle des filtres prototypes biorthogonaux.

4.3.3 Optimisation à l'aide des fonctions prototypes

L'idée qui vient alors naturellement est de représenter les coefficients $\theta_i(t)$ ou $\mu_i(t)$ à l'aide de codes, comme on l'a fait dans la section 4.2.3 pour la synthèse de filtres prototypes. Il sera alors possible de calculer des fonctions prototypes orthogonales ou biorthogonales en chacun de leurs points, et on pourra en déduire, pour n'importe quel nombre de porteuses, des filtres prototypes orthogonaux ou biorthogonaux. En outre, l'utilisation du théorème 4.1 permettra d'optimiser l'énergie pondérée des filtres prototypes directement à partir de celle de la fonction prototype qui les engendre, pour N grand.

On suppose dans cette section que la fonction h est calculée à partir de la donnée de m fonctions $\theta_i(t)$, $i = 0, \dots, m-1$, comme décrit dans le théorème 4.2, ou à partir de $2m+1$ fonctions $\mu_i(t)$, comme décrit dans le théorème 4.3.

Intéressons-nous maintenant au calcul numérique de l'énergie pondérée de la fonction prototype h . Elle se calcule à partir de la quantité (cf. théorème 4.1)

$$E_W(h) = \int_{-m}^{+m} \int_{-m}^{+m} h(t)h(u)w(t-u) du. \quad (4.67)$$

Pour calculer numériquement l'intégrale (4.67), on découpe le carré d'intégration en carrés de côté $\frac{1}{2}$ ayant des extrémités demi-entières. Sur chacun de ces petits carrés (il y en a $4m^2$), on calcule l'intégrale par le schéma d'intégration de Gauss-Legendre d'ordre n , avec n fixé sur chacune des deux directions u et t .

Rappelons que le schéma de Gauss-Legendre d'ordre n permet d'évaluer l'intégrale d'une fonction f sur l'intervalle $[-1, +1]$ par la formule :

$$\int_{-1}^{+1} f(t) dt \approx \sum_{k=1}^n p_k f(x_k), \quad (4.68)$$

où les x_k , $k = 1, \dots, n$ sont les n racines du polynôme de Legendre de degré n , noté $P_n(x)$, et p_k , $k = 1, \dots, n$ des poids calculés par la formule

$$p_k = \frac{2(1-x_k^2)}{n^2 P_{n-1}^2(x_k)}. \quad (4.69)$$

Avec un tel choix des abscisses et des poids, l'évaluation de l'intégrale de f est exacte si f est un polynôme de degré inférieur ou égal à $2n-1$. Dans la pratique, on choisit $n = 6$ ou $n = 10$.

Après avoir légèrement transformé la formule (4.68) pour l'adapter à un intervalle de longueur $\frac{1}{2}$, l'intégrale se met sous la forme

$$E_W(h) \approx \sum_{i=0}^{2mn-1} \sum_{j=0}^{2mn-1} h(u_i)h(u_j)w_{i,j} \quad (4.70)$$

où

$$w_{i,j} = \frac{1}{16} w(u_j - u_i) p_{k(u_i)} p_{k(u_j)}, \quad (4.71)$$

où $p_{k(u_i)}$ et $p_{k(u_j)}$ sont des poids de Gauss-Legendre dépendant de la place de u_i et de u_j dans la subdivision de l'un des intervalles de longueur $\frac{1}{2}$. Les $w_{i,j}$ sont les coefficients d'une matrice symétrique \mathbf{W}^T d'ordre $2mn$ qui ne dépend pas de h mais seulement de n et de la fonction poids W . On évalue donc une fois pour toute la valeur de ses coefficients avant d'optimiser la fonction coût. Le vecteur $\mathbf{V} = (h(u_0), h(u_1), \dots, h(u_{2mn-1}))$ de longueur $2mn$ est évalué pour des valeurs données des paramètres du problème d'optimisation et la fonction $E_W(h)$ est donnée par

$$E_W(h) \approx \mathbf{V}^T \mathbf{W} \mathbf{V}. \quad (4.72)$$

Dans ce calcul à la limite, on assure l'orthogonalité, ou la biorthogonalité, en se ramenant à des représentations en treillis, ou en échelle, qui peuvent s'écrire sous forme d'une fonction $a(t)$ ($a(t) = \theta_i(t)$ en orthogonal, $a(t) = \mu_i(t)$ en biorthogonal) dont l'expression reprend celle déjà vue pour les codes de représentation compacte.

Code 1 : le paramètre $a(t)$ est obtenu par la formule

$$a(t) = \sum_{i=0}^{d-1} \alpha_i t^i, \quad (4.73)$$

où d est le degré considéré pour ce code et α_i , $i = 0, \dots, d-1$ les d coefficients correspondants,

Code 2 : le paramètre $a(t)$ est obtenu par la formule

$$a(t) = \sum_{i=0}^{d-1} \alpha_i T_i(4t-1), \quad (4.74)$$

où les T_i sont les polynômes de Tchebychev.

Nous avons optimisé avec le programme CFSQP les coefficients d'une fonction prototype orthogonale pour la fonction de coût énergie. Le programme CFSQP se révèle extrêmement sensible aux bornes données pour les coefficients, aux degrés des codes et aux valeurs initiales.

Les meilleurs résultats obtenus le sont avec le code 1 pour tous les coefficients et sont donnés dans le tableau 4.8 dans lequel la deuxième colonne correspond aux degrés des codes utilisés pour représenter $\theta_i(t)$, $0 \leq i \leq m-1$. Ce tableau fournit la valeur de J_∞ qui désigne l'énergie hors-bande optimale pour la fonction prototype. Ce tableau comparé au tableau 4.3, indique que les filtres obtenus ont une énergie hors-bande plus faible que les meilleurs filtres discrétisés (en l'occurrence les SRRC). Les résultats représentés dans 4.3 sont en effet quasi-indépendants du nombre de porteuses et peuvent donc aussi être utilisés pour N grand. De plus, les filtres donnés ici sont parfaitement orthogonaux.

Une optimisation avec CFSQP a aussi été utilisée pour optimiser l'énergie hors-bande des fonctions prototypes biorthogonales.

Le tableau 4.9 donne les meilleurs résultats obtenus pour $m = 1, \dots, 3$, $s = 0, \dots, m-1$. Les fonctions prototypes limites sont alors utilisés pour construire des filtres de paramètre $N = 128$ et les résultats sont comparés avec le meilleur résultat obtenu pour le code 2 de

⁷On veillera à ne pas confondre cette matrice avec la matrice de transformée de Fourier notée de la même façon.

degré 5 (J_{128}^{old}). J_{∞} désigne l'énergie hors-bande optimale pour la fonction prototype, J_{128} l'énergie hors-bande du filtre de longueur $2mN$ que l'on en déduit, et J_{128}^{old} l'optimum trouvé par une optimisation directe sur la représentation compacte du filtre.

4.4 Conclusion

Après avoir étudié les propriétés de quelques filtres obtenus par échantillonnage de filtres continus, nous avons présenté dans ce chapitre deux nouvelles méthodes de synthèse de filtres prototypes parfaitement orthogonaux ou biorthogonaux. Celles-ci permettent d'obtenir des filtres de longueurs jamais atteintes et pour un nombre de porteuses beaucoup plus élevé que ce que permettent les autres techniques d'optimisation actuelles. En effet, les seuls filtres optimisés auparavant pour ces longueurs et ce nombre de porteuses, étaient obtenus à partir de filtres continus orthogonaux. Or ceux-ci perdent la propriété d'orthogonalité après troncature et échantillonnage, et surtout sont moins bien localisés dans le plan temps-fréquence, ou moins sélectifs en fréquence, que les filtres optimisés en discrets. Les deux nouvelles techniques présentent aussi l'avantage de permettre la synthèse de filtres quasi-optimaux de longueurs minimales tout en conservant la propriété de reconstruction parfaite, pour un nombre de porteuses quelconque.

m	Degrés des codes	J_∞
1	4	$1,89834.10^{-2}$
2	8,8	$2,037405.10^{-3}$
3	6,3,6	$3,189792.10^{-4}$
4	6,3,3,4	$8,69177.10^{-5}$
5	5,4,3,2,3	$1,838493.10^{-5}$
6	4,4,2,2,3,5	$5,72311.10^{-6}$

TAB. 4.8 – Meilleure optimisation de l'énergie hors-bande pour des fonctions prototypes orthogonales de paramètre m , avec le code 1.

		$m = 1$	$m = 2$	$m = 3$
$s = 0$	J_{128}^{old}	$1,8981327.10^{-2}$	$2,9223829.10^{-3}$	$1,4497043.10^{-3}$
	J_∞	$1,8983347.10^{-2}$	$2,9230531.10^{-3}$	$1,3694251.10^{-3}$
	J_{128}	$1,8981327.10^{-2}$	$2,9223829.10^{-3}$	$1,3692782.10^{-3}$
$s = 1$	J_{128}^{old}		$2,0373402.10^{-3}$	$1,5282759.10^{-3}$
	J_∞	\triangle	$2,0374056.10^{-3}$	$4,8348134.10^{-4}$
	J_{128}		$2,0373402.10^{-3}$	$5,5106813.10^{-4}$
$s = 2$	J_{128}^{old}			$1,1072554.10^{-3}$
	J_∞	\triangle	\triangle	$3,1843398.10^{-4}$
	J_{128}			$3,1829879.10^{-4}$

TAB. 4.9 – Meilleure énergie hors-bande $[\frac{1}{N}, \frac{1}{2}]$ obtenue pour les fonctions prototypes biorthogonales.

Chapitre 5

Évaluation des modulations multiporteuses biorthogonales

Jusqu'à présent, nous avons toujours considéré des systèmes dos-à-dos, sans tenir compte du canal de transmission ni d'aucune imperfection physique de récepteur ou du récepteur. Nous avons ainsi toujours supposé que le signal $s(t)$ (ou $s[k]$ en discret) était identique au signal reçu $r(t)$ (respectivement $r[k]$), et nous avons synthétisé des filtres prototypes optimisés vis-à-vis de critères *a priori*. Nous nous proposons maintenant d'étudier les propriétés des systèmes BFDM/QAM et BFDM/OQAM lorsque le signal reçu est différent du signal émis. Nous considérons tout d'abord le cas classique d'un canal bruité, à bruit additif blanc gaussien. Puis, nous nous intéressons comme dans [73] à l'effet d'un canal sélectif en fréquence modélisé par une interférence constante autour d'une fréquence λF_0 (F_0 représentant l'espace inter-porteuses). Enfin, nous présentons l'effet d'une erreur de synchronisation fréquentielle au niveau du récepteur, comme dans [82].

Dans toute la suite, nous supposons que les données complexes $c_{m,n}$ émises sont centrées, indépendantes, identiquement distribuées et de variance σ_c^2 . Nous supposons aussi que les parties en phase et en quadrature sont indépendantes.

5.1 Performances sur canal gaussien

5.1.1 Bruit blanc gaussien complexe discret

Soit $s(t)$ l'enveloppe complexe du signal analogique émis. Alors, celle du signal reçu en présence de bruit additif blanc gaussien s'écrit

$$r(t) = s(t) + b(t), \quad (5.1)$$

avec $b(t)$ l'enveloppe complexe du bruit. Celui-ci se caractérise par le fait que ses composantes en phase et en quadrature sont centrées, indépendantes, blanches, de variance N_0 ¹ et de densité de probabilité gaussienne [38]. Après échantillonnage aux instants $t_k = (k - \frac{D}{2}) T_e$, le bruit $b[k]$ obtenu conserve les mêmes propriétés statistiques, seule sa variance est multipliée par T_e

¹Il s'agit de la densité spectrale de puissance monolatérale. La variance correspondante sur onde porteuse vaut $\frac{N_0}{2}$, ce qui correspond aussi à la densité spectrale de puissance bilatérale du bruit sur onde porteuse. On notera que la variance du bruit complexe total vaut $2N_0$.

et devient $\sigma_b^2 = 2N_0T_e$. Ainsi, si l'on note respectivement $b^{\mathcal{R}}[k]$ et $b^{\mathcal{I}}[k]$ les composantes en phase et en quadrature du bruit discret, on a :

$$\mathbb{E} \{b^{\mathcal{R}}[k]\} = \mathbb{E} \{b^{\mathcal{I}}[k]\} = \mathbb{E} \{b^{\mathcal{R}}[k]b^{\mathcal{I}}[k']\} = 0, \quad (5.2)$$

$$\mathbb{E} \{b^{\mathcal{R}}[k]b^{\mathcal{R}}[k']\} = \mathbb{E} \{b^{\mathcal{I}}[k]b^{\mathcal{I}}[k']\} = \frac{\sigma_b^2}{2}\delta_{k,k'}, \quad (5.3)$$

et

$$\mathbb{E} \{b[k]\} = \mathbb{E} \{b[k]b[k']\} = 0, \quad (5.4)$$

$$\mathbb{E} \{b^*[k]b[k']\} = \sigma_b^2\delta_{k,k'}. \quad (5.5)$$

5.1.2 Erreur quadratique moyenne théorique des modulations BFDM/QAM suréchantillonnées

Le signal BFDM/QAM émis s'écrit sous la forme

$$s[k] = \sum_{m=0}^{M-1} \sum_{n=-\infty}^{+\infty} c_{m,n} f_{m,n}[k]. \quad (5.6)$$

Alors, l'énergie moyenne de ce signal vaut

$$\begin{aligned} \sigma_s^2 &= \lim_{K \rightarrow +\infty} \left[\frac{1}{2K+1} \mathbb{E} \left\{ \sum_{k=-K}^{+K} \left| \sum_{m=0}^{M-1} \sum_{n=-\infty}^{+\infty} c_{m,n} f_{m,n}[k] \right|^2 \right\} \right], \\ &= \lim_{K \rightarrow +\infty} \left[\frac{1}{2K+1} \mathbb{E} \left\{ \sum_{k=-K}^{+K} \sum_{m,m'=0}^{M-1} \sum_{n,n'=-\infty}^{\infty} c_{m,n} c_{m',n'}^* f_{m,n}[k] f_{m',n'}^*[k] \right\} \right], \\ &= \lim_{K \rightarrow +\infty} \left[\frac{1}{2K+1} \sum_{k=-K}^{+K} \sum_{m,m'=0}^{M-1} \sum_{n,n'=-\infty}^{\infty} \mathbb{E} \{c_{m,n} c_{m',n'}^*\} f_{m,n}[k] f_{m',n'}^*[k] \right], \\ &= \lim_{K \rightarrow +\infty} \left[\frac{1}{2K+1} \sum_{k=-K}^K \sum_{m=0}^{M-1} \sum_{n=-\infty}^{+\infty} \sigma_c^2 |f_{m,n}[k]|^2 \right], \\ &= \lim_{K \rightarrow +\infty} \left[\frac{1}{2K+1} \sum_{k=-K}^K \sum_{m=0}^{M-1} \sum_{n=-\infty}^{+\infty} \sigma_c^2 |f[k - nN]|^2 \right], \\ &= M\sigma_c^2 \lim_{K \rightarrow +\infty} \left[\frac{1}{2K+1} \sum_{n=-\infty}^{+\infty} \sum_{k=-K}^K |f[k - nN]|^2 \right]. \end{aligned} \quad (5.7)$$

Or, si l'on pose $k = l + pN$ alors on remarque que la somme moyenne pour k positif vaut

$$\begin{aligned} &\lim_{K \rightarrow +\infty} \left[\frac{1}{NK} \sum_{n=-\infty}^{+\infty} \sum_{l=0}^{N-1} \sum_{p=0}^{K-1} |f[l + (p-n)N]|^2 \right] \\ &= \lim_{K \rightarrow +\infty} \left[\frac{1}{NK} \sum_{n=-\infty}^{+\infty} \sum_{l=0}^{N-1} \sum_{p=0}^{K-1} |f[l + (p-n)N]|^2 \right], \\ &= \lim_{K \rightarrow +\infty} \left[\frac{1}{NK} K \sum_{n=-\infty}^{+\infty} \sum_{l=0}^{N-1} |f[l + nN]|^2 \right] = \frac{1}{N} \sum_{k=0}^{+\infty} |f[k]|^2. \end{aligned} \quad (5.8)$$

En tenant compte aussi de la somme sur les k négatifs (pour un filtre non causal), on en déduit finalement que l'énergie moyenne est liée au rapport du suréchantillonnage par la relation

$$\sigma_s^2 = \sigma_c^2 \|f\|^2 \frac{M}{N}. \quad (5.9)$$

Calculons maintenant l'erreur quadratique moyenne commise sur les symboles démodulés. Elle s'écrit

$$\varepsilon^2 = \frac{\mathbb{E} \left\{ |\hat{c}_{m,n} - c_{m,n}|^2 \right\}}{\sigma_c^2}. \quad (5.10)$$

Or, si l'on dispose d'une base de démodulation $\check{f}_{m,n}[k]$ biorthogonale à la base de modulation $f_{m,n}[k]$, les symboles estimés s'écrivent

$$\begin{aligned} \hat{c}_{m,n} &= \langle \check{f}_{m,n}, r \rangle_{l_2(\mathbf{Z}, \mathbf{C})} = \langle \check{f}_{m,n}, s + b \rangle_{l_2(\mathbf{Z}, \mathbf{C})} = \langle \check{f}_{m,n}, s \rangle_{l_2(\mathbf{Z}, \mathbf{C})} + \langle \check{f}_{m,n}, b \rangle_{l_2(\mathbf{Z}, \mathbf{C})} \\ &= c_{m,n} + \langle \check{f}_{m,n}, b \rangle_{l_2(\mathbf{Z}, \mathbf{C})}. \end{aligned} \quad (5.11)$$

On en déduit que l'erreur quadratique moyenne ne dépend que du bruit et vaut

$$\varepsilon^2 = \frac{\mathbb{E} \left\{ |\langle \check{f}_{m,n}, b \rangle_{l_2(\mathbf{Z}, \mathbf{C})}|^2 \right\}}{\sigma_c^2}, \quad (5.12)$$

avec

$$\begin{aligned} \mathbb{E} \left\{ |\langle \check{f}_{m,n}, b \rangle_{l_2(\mathbf{Z}, \mathbf{C})}|^2 \right\} &= \mathbb{E} \left\{ \left| \sum_{k=-\infty}^{+\infty} \check{f}_{m,n}^*[k] b[k] \right|^2 \right\} = \mathbb{E} \left\{ \sum_{k,k'=-\infty}^{+\infty} \check{f}_{m,n}^*[k] \check{f}_{m,n}[k'] b[k] b^*[k'] \right\} \\ &= \sum_{k=-\infty}^{+\infty} |\check{f}_{m,n}[k]|^2 \sigma_b^2 = \sigma_b^2 \|f\|^2 = \sigma_b^2 \|h\|^2. \end{aligned} \quad (5.13)$$

Des équations (5.9), (5.12) et (5.13), on tire finalement que l'erreur quadratique moyenne est directement liée au rapport signal à bruit, au rapport de suréchantillonnage et à l'énergie des filtres prototypes d'émission et de réception par la relation :

$$\varepsilon^2 = \frac{\sigma_b^2}{\sigma_s^2} \frac{M}{N} \|f\|^2 \|h\|^2. \quad (5.14)$$

Ainsi, l'erreur quadratique moyenne est inversement proportionnelle au rapport de suréchantillonnage $\frac{N}{M}$. Suréchantillonner revient à multiplier le rapport signal à bruit par le facteur de suréchantillonnage, soit un gain de $10 \log \frac{N}{M}$ décibels. Par exemple, pour un rapport de $5/4$, on gagne 1 dB et pour un rapport de $\frac{3}{2}$, on gagne 1,8 dB. À l'opposé, l'efficacité spectrale est divisée par $\frac{N}{M}$.

5.1.3 Erreur quadratique moyenne théorique des modulations BFDM/OQAM

Le signal BFDM/OQAM émis s'écrit

$$s[k] = \sum_{m=0}^{2N-1} \sum_{n=-\infty}^{+\infty} a_{m,n} f_{m,n}[k], \quad (5.15)$$

avec $a_{m,n}$ la partie en phase ou en quadrature d'une donnée complexe de variance σ_c^2 (cf. équations (3.11) à (3.14)). On en déduit donc que la variance des données réelles vaut

$$\mathbb{E} \{ |a_{m,n}|^2 \} = \sigma_a^2 = \frac{\sigma_c^2}{2}. \quad (5.16)$$

Ensuite, en utilisant le fait que $M = 2N$ on trouve que l'énergie moyenne du signal émis est égale à

$$\sigma_s^2 = 2\sigma_a^2 \|f\|^2 = \sigma_c^2 \|f\|^2. \quad (5.17)$$

Quant à l'erreur quadratique moyenne sur les symboles estimés, elle s'écrit

$$\varepsilon^2 = \frac{\mathbb{E} \{ |\hat{c}_{m,n} - c_{m,n}|^2 \}}{\sigma_c^2} = \frac{2 \mathbb{E} \{ |\hat{a}_{m,n} - a_{m,n}|^2 \}}{2\sigma_a^2}. \quad (5.18)$$

Si l'on suppose que l'on dispose d'une base de démodulation biorthogonale à la base de modulation, alors les symboles reçus sont estimés par

$$\hat{a}_{m,n} = \langle \check{f}_{m,n}, r \rangle_{l_2(\mathbf{Z}, \mathbf{R})} = a_{m,n} + \langle \check{f}_{m,n}, b \rangle_{l_2(\mathbf{Z}, \mathbf{R})}, \quad (5.19)$$

si bien que

$$\begin{aligned} \mathbb{E} \{ |\hat{a}_{m,n} - a_{m,n}|^2 \} &= \mathbb{E} \left\{ \left| \langle \check{f}_{m,n}, b \rangle_{l_2(\mathbf{Z}, \mathbf{R})} \right|^2 \right\} = \mathbb{E} \left\{ \left| \Re \left\{ \sum_{k=-\infty}^{+\infty} \check{f}_{m,n}^*[k] b[k] \right\} \right|^2 \right\}, \\ &= \mathbb{E} \left\{ \left| \frac{1}{2} \left\{ \sum_{k=-\infty}^{+\infty} \check{f}_{m,n}^*[k] b[k] + \check{f}_{m,n}[k] b^*[k] \right\} \right|^2 \right\}, \\ &= \frac{1}{4} \sum_{k=-\infty}^{+\infty} 2 |\check{f}_{m,n}[k]|^2 \sigma_b^2 = \frac{1}{2} \sigma_b^2 \|h\|^2, \end{aligned} \quad (5.20)$$

en utilisant le fait que $\mathbb{E}\{b[k]b[k']\} = 0$. On en déduit alors que l'erreur quadratique moyenne des systèmes BFDM/OQAM est donnée par la même relation que pour les systèmes BFDM/QAM non suréchantillonnés :

$$\varepsilon^2 = \frac{\sigma_b^2}{\sigma_s^2} \|f\|^2 \|h\|^2. \quad (5.21)$$

5.1.4 Comparaison entre prototypes orthogonaux et biorthogonaux

Pour les modulations BFDM/QAM comme pour les modulations BFDM/OQAM, on déduit des conditions de biorthogonalité des bases de modulation et de démodulation que

$$\langle f_{m,n}, \check{f}_{m,n} \rangle = 1. \quad (5.22)$$

Alors, l'inégalité de Cauchy-Schwarz permet d'écrire

$$\|f\|^2 \|h\|^2 = \|f_{m,n}\|^2 \|\check{f}_{m,n}\|^2 \geq \langle f_{m,n}, \check{f}_{m,n} \rangle^2, \quad (5.23)$$

ce qui aboutit à l'inégalité

$$\|f\|^2 \|h\|^2 \geq 1. \quad (5.24)$$

L'égalité est alors obtenue lorsque $f_{m,n}$ et $\check{f}_{m,n}$ sont proportionnelles, c'est-à-dire lorsque la base de modulation est orthogonale.

On retrouve ainsi le résultat classique en communications numériques qui indique que les modulations orthogonales sont optimales sur canal gaussien. À rapport de suréchantillonnage identique, elles sont toutes équivalentes. En particulier, les modulations monoporteuses ainsi que les modulations OFDM/QAM non suréchantillonnées et OFDM/OQAM sont équivalentes. Pour une modulation biorthogonale non orthogonale, la dégradation d'erreur quadratique moyenne par rapport à une modulation orthogonale de même rapport de suréchantillonnage est alors égale au produit des carrés des normes des filtres prototypes d'émission et de réception :

$$\frac{\varepsilon^2}{\varepsilon_{\text{opt}}^2} = \|f\|^2 \|h\|^2. \quad (5.25)$$

Tout se passe comme si le rapport signal à bruit était divisé par le produit $\|f\|^2 \|h\|^2$ si bien que la perte Δ en décibels par rapport à une modulation orthogonale s'exprime simplement en fonction des normes des filtres prototypes d'émission et de réception :

$$\Delta = 20 \log(\|f\| \|h\|). \quad (5.26)$$

Tous nos exemples de synthèse de filtres biorthogonaux utilisent le même filtre à l'émission et la réception, dans ce cas on a donc $\Delta = 40 \log \|f\|$. Les figures 5.1 et 5.2 illustrent cette perte au niveau de l'erreur quadratique moyenne et du taux d'erreur binaire, respectivement, dans le cas de la transmission d'une MAQ-4 et un système BFDM/OQAM. Il s'agit de courbes théoriques qui ont été validées par la simulation.

Le calcul de Δ pour les filtres biorthogonaux obtenus par la procédure d'optimisation décrite dans la section 4.2.3 montre que la perte peut dépasser 3 dB lorsque l'on a minimisé l'énergie hors-bande (cf. tableaux 5.1 et 5.3), mais elle peut aussi rester inférieure à 0,1 dB. En fait, les tableaux 5.1, 5.2, 5.3, 5.4, n'indiquent pas de lien simple entre la perte Δ et le critère optimisé, la longueur des filtres ou le délai de reconstruction. On notera seulement que les plus faibles dégradations sont obtenues lorsque c'est la localisation ξ_{mod} qui est maximisée et que les plus fortes le sont lorsque c'est l'énergie hors-bande J qui est minimisée.

$L \backslash D$		511	1023	1535
		1024	Δ 2,03 J $2,92 \cdot 10^{-3}$	- -
1536	Δ 3,14 J $1,45 \cdot 10^{-3}$	$5,92 \cdot 10^{-2}$ $1,53 \cdot 10^{-3}$	- -	
2048	Δ 3,33 J $1,32 \cdot 10^{-3}$	$9,70 \cdot 10^{-1}$ $3,16 \cdot 10^{-4}$	1,43 $4,98 \cdot 10^{-3}$	

TAB. 5.1 – Dégradation de l'erreur quadratique moyenne en décibels, pour des prototypes biorthogonaux obtenus avec un code de Tchebychev de degré 5, en minimisant l'énergie hors-bande, pour $M = 256$.

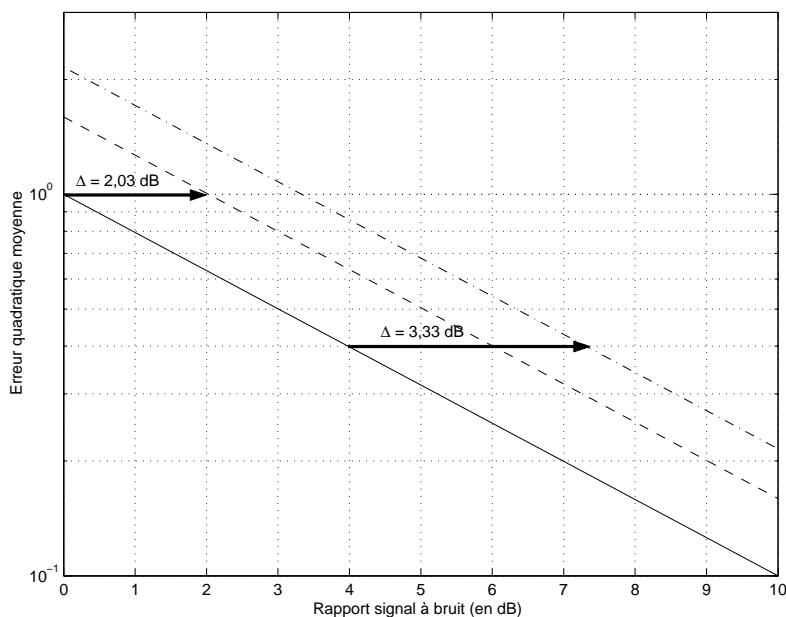


FIG. 5.1 – Erreur quadratique moyenne sur canal gaussien (ligne continue : cas orthogonal idéal ; tirets : filtre prototype BFDM/OQAM obtenu par minimisation de l'énergie hors-bande, code de Tchebychev de degré 5, $M = 256$, $L = 1024$, $D = 511$; tirets pointillés : filtre prototype BFDM/OQAM obtenu par minimisation de l'énergie hors-bande, code de Tchebychev de degré 5, $M = 256$, $L = 2048$, $D = 511$).

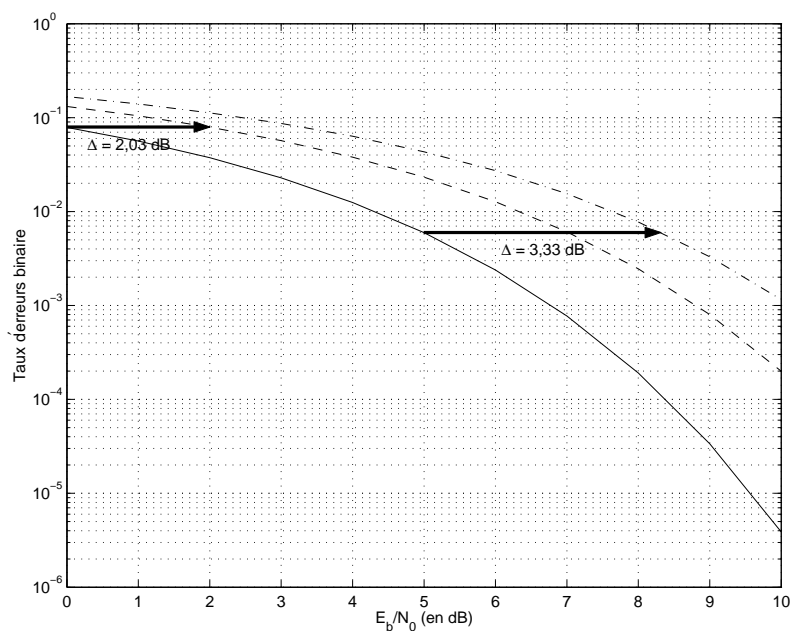


FIG. 5.2 – Taux d'erreur binaire en MAQ-4 sur canal gaussien (ligne continue : cas orthogonal idéal ; tirets : filtre prototype BFDM/OQAM obtenu par minimisation de l'énergie hors-bande, code de Tchebychev de degré 5, $M = 256$, $L = 1024$, $D = 511$; tirets pointillés : filtre prototype BFDM/OQAM obtenu par minimisation de l'énergie hors-bande, code de Tchebychev de degré 5, $M = 256$, $L = 2048$, $D = 511$).

$L \backslash D$		511	1023	1535
		1024	Δ	1,03
	ξ_{mod}	0,955	-	-
1536	Δ	1,12	$1,27 \cdot 10^{-2}$	-
	ξ_{mod}	0,956	0,961	-
2048	Δ	1,15	$1,38 \cdot 10^{-2}$	$7,34 \cdot 10^{-1}$
	ξ_{mod}	0,957	0,962	0,961

TAB. 5.2 – Dégradation de l’erreur quadratique moyenne en décibels, pour des prototypes biorthogonaux obtenus avec un code de Tchebychev de degré 5, en maximisant la localisation temps-fréquence, pour $M = 256$.

$L \backslash D$		1023	2047	3071
		2048	Δ	2,03
	J	$2,92 \cdot 10^{-3}$	-	-
3072	Δ	3,14	$5,92 \cdot 10^{-2}$	-
	J	$1,45 \cdot 10^{-3}$	$1,53 \cdot 10^{-3}$	-
4096	Δ	3,33	$9,65 \cdot 10^{-1}$	1,43
	J	$1,32 \cdot 10^{-3}$	$3,18 \cdot 10^{-4}$	$4,97 \cdot 10^{-3}$

TAB. 5.3 – Dégradation de l’erreur quadratique moyenne en décibels, pour des prototypes biorthogonaux obtenus avec un code de Tchebychev de degré 5, en minimisant l’énergie hors-bande, pour $M = 512$.

$L \backslash D$		1023	2047	3071
		2048	Δ	0,968
	ξ_{mod}	0,954	-	-
3072	Δ	1,13	$1,80 \cdot 10^{-2}$	-
	ξ_{mod}	0,956	0,958	-
4096	Δ	$1,11 \cdot 10^{-1}$	$1,83 \cdot 10^{-2}$	$1,99 \cdot 10^{-3}$
	ξ_{mod}	0,956	0,958	0,977

TAB. 5.4 – Dégradation de l’erreur quadratique moyenne en décibels, pour des prototypes biorthogonaux obtenus avec un code de Tchebychev de degré 5, en maximisant la localisation temps-fréquence, pour $M = 512$.

5.2 Canal à interférence sinusoïdale pure

5.2.1 Analyse théorique

On considère maintenant, comme dans [73] et [71], que le canal est perturbé par un interféreur sinusoïdal d'amplitude A autour de la fréquence λF_0 . Une telle perturbation peut par exemple être due à un émetteur radio proche. Le signal reçu s'écrit ainsi

$$r(t) = s(t) + Ae^{j2\pi\lambda F_0 t}, \quad (5.27)$$

si bien que le signal discret reçu s'exprime après échantillonnage sous la forme

$$r[k] = s[k] + A\sqrt{T_e}e^{j\frac{2\pi}{M}\lambda(k-\frac{D}{2})}, \quad (5.28)$$

avec $M = 2N$ dans le cas des modulations BFDM/OQAM. On note σ^2 l'énergie de la perturbation sinusoïdale :

$$\sigma^2 = A^2 T_e. \quad (5.29)$$

On note aussi $\varepsilon_{m,n}^2$ l'erreur quadratique faite sur l'estimation de $\hat{c}_{m,n}$ et ε_m^2 l'erreur quadratique moyenne faite sur l'estimation des symboles de la porteuse m :

$$\varepsilon_{m,n}^2 = \frac{|\hat{c}_{m,n} - c_{m,n}|^2}{\sigma_c^2} \quad (5.30)$$

$$\varepsilon_m^2 = \lim_{K \rightarrow +\infty} \left\{ \frac{1}{2K+1} \sum_{n=-K}^K \varepsilon_{m,n}^2 \right\} \quad (5.31)$$

Dans le cas des modulations BFDM/QAM on a alors

$$\varepsilon_{m,n}^2 = \frac{\sigma^2}{\sigma_c^2} \left| \langle \check{f}_{m,n}[k], e^{j\frac{2\pi}{M}\lambda(k-\frac{D}{2})} \rangle \right|^2. \quad (5.32)$$

et

$$\begin{aligned} \left| \langle \check{f}_{m,n}[k], e^{j\frac{2\pi}{M}\lambda(k-\frac{D}{2})} \rangle \right|^2 &= \left| \sum_{k=-\infty}^{+\infty} \check{f}^*[k-nN] e^{-j\frac{2\pi}{M}(m-\lambda)(k-\frac{D}{2})} \right|^2 \\ &= \left| \sum_{k=-\infty}^{+\infty} \check{f}^*[D-k] e^{-j\frac{2\pi}{M}(m-\lambda)(\frac{D}{2}-k+nN)} \right|^2 = \left| \sum_{k=-\infty}^{+\infty} h[k] e^{j\frac{2\pi}{M}(m-\lambda)k} \right|^2 \\ &= \left| H\left(\frac{\lambda-m}{M}\right) \right|^2, \end{aligned} \quad (5.33)$$

d'où

$$\varepsilon_m^2 = \varepsilon_{m,n}^2 = \frac{\sigma^2}{\sigma_s^2} \|f\|^2 \left| H\left(\frac{\lambda-m}{M}\right) \right|^2 \frac{M}{N}. \quad (5.34)$$

Ensuite, pour les modulations BFDM/OQAM, on a

$$\varepsilon_{m,n}^2 = \frac{|\hat{a}_{m,2n} - a_{m,2n}|^2 + |\hat{a}_{m,2n+1} - a_{m,2n+1}|^2}{\sigma_c^2}, \quad (5.35)$$

et

$$\begin{aligned} |\hat{a}_{m,n} - a_{m,n}|^2 &= \sigma^2 \left| \Re \left\{ \sum_{k=-\infty}^{+\infty} j^{-(m+n)} \check{f}^*[k - nN] e^{-j\frac{2\pi}{2N}(m-\lambda)(k-\frac{D}{2})} \right\} \right|^2 \\ &= \sigma^2 \left| \Re \left\{ j^{-(m+n)} e^{-j\frac{2\pi}{2N}(m-\lambda)(nN+\frac{D}{2})} H\left(\frac{\lambda-m}{2N}\right) \right\} \right|^2. \end{aligned} \quad (5.36)$$

En notant $H(\nu) = |H(\nu)|e^{j\phi(\nu)}$ on obtient alors

$$\begin{aligned} |\hat{a}_{m,n} - a_{m,n}|^2 &= \sigma^2 \left| H\left(\frac{\lambda-m}{2N}\right) \right|^2 \left| \Re \left\{ j^{-(m+n)} e^{j\frac{2\pi}{2N}(\lambda-m)(nN+\frac{D}{2})} e^{j\phi\left(\frac{\lambda-m}{2N}\right)} \right\} \right|^2, \\ &= \sigma^2 \left| H\left(\frac{\lambda-m}{2N}\right) \right|^2 \cos^2 \left[\frac{2\pi}{2N}(\lambda-m)\left(nN+\frac{D}{2}\right) - \frac{\pi}{2}(m+n) + \phi\left(\frac{\lambda-m}{2N}\right) \right]. \end{aligned} \quad (5.37)$$

On en déduit donc que, avec $M = 2N$,

$$\begin{aligned} \varepsilon_{m,n}^2 &= \frac{\sigma^2}{\sigma_s^2} \|f\|^2 \left| H\left(\frac{\lambda-m}{M}\right) \right|^2 \left\{ \cos^2 \left[\frac{2\pi}{M}(\lambda-m)\frac{D}{2} + 2n\pi\lambda - \frac{\pi}{2}m + \phi\left(\frac{\lambda-m}{M}\right) \right] \right. \\ &\quad \left. + \sin^2 \left[\frac{2\pi}{M}(\lambda-m)\frac{D}{2} + (2n+1)\pi\lambda - \frac{\pi}{2}m + \phi\left(\frac{\lambda-m}{M}\right) \right] \right\} \end{aligned} \quad (5.38)$$

On peut alors montrer (cf. annexe D) que l'erreur quadratique moyenne pour chaque sous-bande s'écrit aussi

$$\varepsilon_m^2 = \frac{\sigma^2}{\sigma_s^2} \|f\|^2 \left| H\left(\frac{\lambda-m}{M}\right) \right|^2 \quad (5.39)$$

à condition que λ ne soit pas un demi-entier.

On a représenté l'erreur quadratique moyenne pour $m = 0$, 512 porteuses et $\sigma = \sigma_s$ sur les figures 5.3 à 5.5. On a fait figurer à chaque fois le filtre OFDP donné par S. Pfletschinger et J. Speidel dans [73]². Nous le considérons en effet comme un filtre de référence puisqu'il a été synthétisé pour minimiser les erreurs dues à une interférence sinusoïdale. La figure 5.3 compare ce filtre avec un système OFDM classique (filtre rectangulaire) et deux systèmes OFDM/QAM suréchantillonnés avec des prototypes optimisés pour minimiser l'énergie dans la bande $[\frac{1}{M}, \frac{1}{2}]$ ³. On peut constater que les systèmes suréchantillonnés peuvent permettre d'obtenir des erreurs plus faibles pour certaines plages de valeurs de λ .

La figure 5.4 fait la même comparaison avec trois filtres OFDM/OQAM orthogonaux à 4096 échantillons optimisés de manière à minimiser l'énergie dans la bande $[\frac{1}{2N}, \frac{1}{2}]$, $[\frac{1.5}{2N}, \frac{1}{2}]$ et $[\frac{1}{N}, \frac{1}{2}]$ ⁴. Cette fois, le filtre globalement le mieux adapté est le filtre minimisant l'énergie dans la bande $[\frac{1.5}{2N}, \frac{1}{2}]$ (*i.e.* avec un roll-off égal à 0,5).

Enfin, la figure 5.5 permet de comparer un filtre biorthogonal à 2048 échantillons avec un paramètre $D = 1023$ à un filtre orthogonal de même longueur et à un filtre orthogonal de même délai, chaque filtre minimisant l'énergie dans la bande $[\frac{1}{N}, \frac{1}{2}]$. On constate que, à délai identique, le meilleur filtre est le filtre biorthogonal, mais que à longueur identique, le meilleur est orthogonal.

²Ce filtre est représenté figure 4.6.

³Les réponses temporelles et fréquentielles de ces filtres sont représentées sur les figures 2.25 et 2.26.

⁴Les réponses temporelles et fréquentielles sont tracées sur les figures 4.25, 4.26 et 4.27.

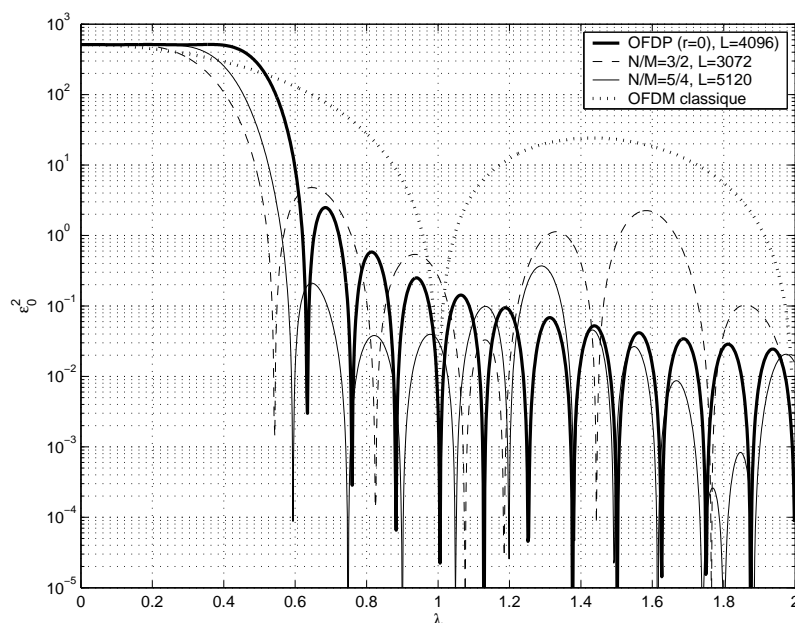


FIG. 5.3 – Comparaison de l'erreur quadratique à 0 dB de prototypes OFDM/QAM suréchantillonnés avec le filtre OFDP optimisé pour un roll-off nul à 4096 échantillons [73] et l'OFDM classique, pour $M = 512$ porteuses.

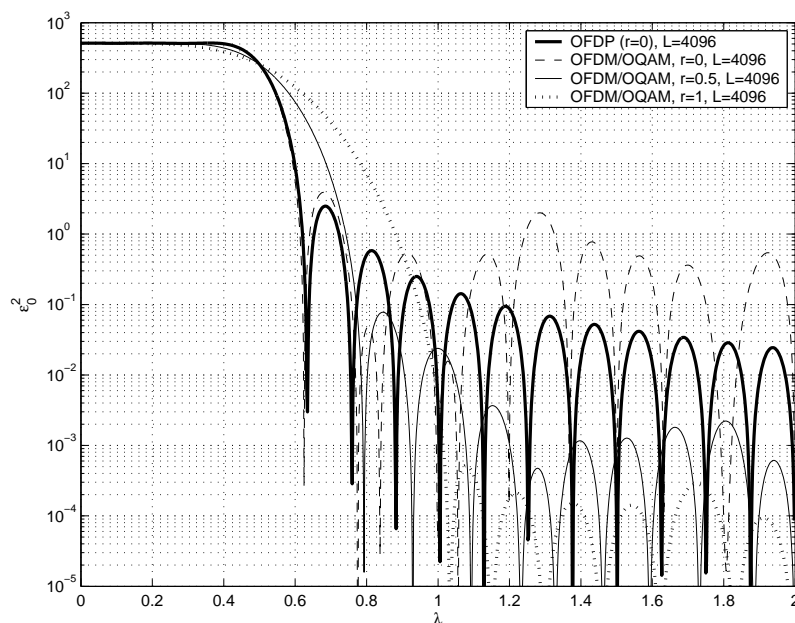


FIG. 5.4 – Comparaison de l'erreur quadratique à 0 dB de prototypes OFDM/OQAM à 4096 échantillons avec le filtre OFDP optimisé pour un roll-off nul à 4096 échantillons [73], pour $M = 512$ porteuses.

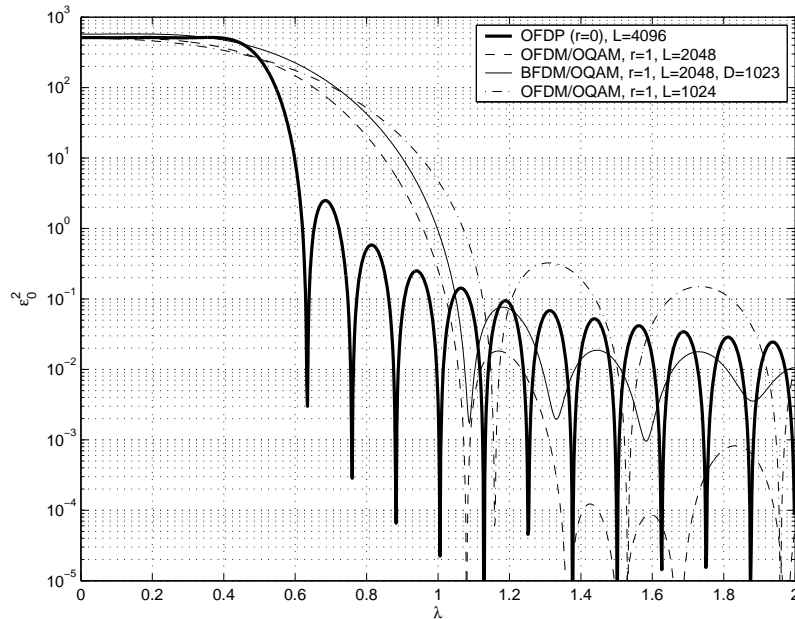


FIG. 5.5 – Comparaison de l'erreur quadratique à 0 dB de prototypes BFDM/OQAM et OFDM/OQAM à 2048 échantillons avec le filtre OFDP optimisé pour un roll-off nul à 4096 échantillons [73], pour $M = 512$ porteuses.

5.2.2 Simulations

On a reporté sur les figures 5.6 à 5.15 les taux d'erreur binaires obtenus avec les mêmes filtres prototypes, dans le cas de la transmission d'une MAQ-4, avec un rapport signal à bruit $\frac{\sigma_s^2}{\sigma_n^2}$ égal à -5 dB, la fréquence de l'interfèreursinusoïdal étant égal à $40, 2F_0$, c'est-à-dire dans les mêmes conditions que dans [73]. Dans chaque cas on a donné en haut du graphique le taux d'erreur global prenant en compte toutes les porteuses. En outre, les systèmes comparés comportent tous toujours 512 porteuses.

Les figures montrent que tous les filtres optimisés surpassent largement l'OFDM classique. En effet, l'OFDM classique est le seul cas pour lequel l'interfèreursinusoïdal influe sur des porteuses relativement éloignées. On constate aussi que le filtre OFDP est surpassé par tous les autres filtres, mis à part le filtre biorthogonal, mais celui-ci a une longueur deux fois moindre (2048 échantillons au lieu de 4096) et un délai quatre fois plus faible, pour un taux d'erreur binaire total seulement légèrement plus élevé ($2,4 \cdot 10^{-3}$ au lieu de $2,1 \cdot 10^{-3}$).

Globalement, ces résultats de simulations permettent de tirer les mêmes conclusion que les courbes d'erreur quadratique moyenne calculées de manière théorique : à délai identique, le meilleur filtre est biorthogonal, à longueur identique, le meilleur est orthogonal (en OFDM/OQAM) et minimise l'énergie hors-bande avec un roll-off égal à 0,5.

Tous ces résultats sont évidemment à nuancer par le fait que l'on ne peut garantir que les filtres optimisés soient des optima globaux. Ils correspondent malgré tout à de très bons optimaux et on peut supposer qu'ils sont suffisamment proches de l'optimum global pour valider nos conclusions.

On notera aussi que les résultats présentés pour 512 porteuses restent vérifiés pour des systèmes comportant un nombre de porteuses différent.

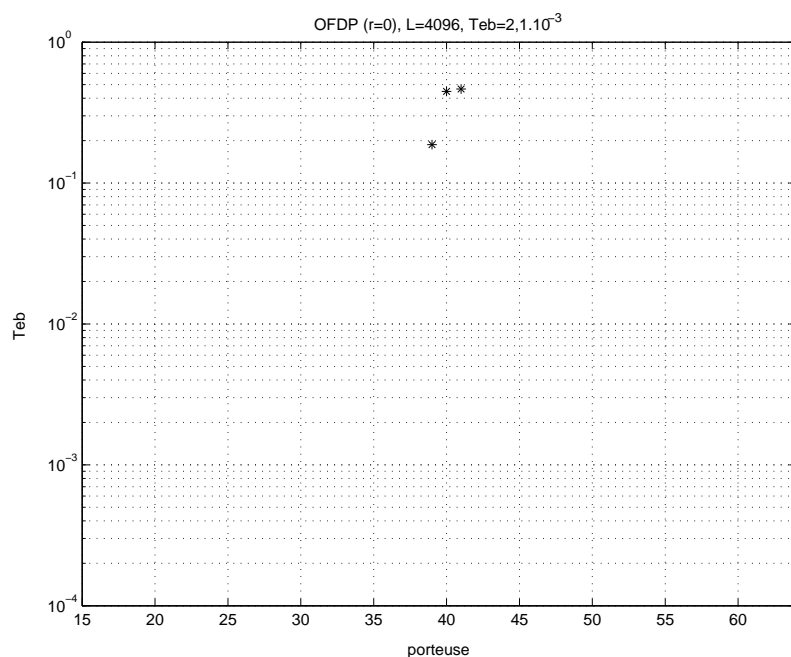


FIG. 5.6 – Taux d’erreur binaire sur chaque porteuse pour un système OFDM/OQAM à 512 porteuses utilisant un filtre prototype OFDP avec un roll-off égal à 0 et de longueur 4096 [73].

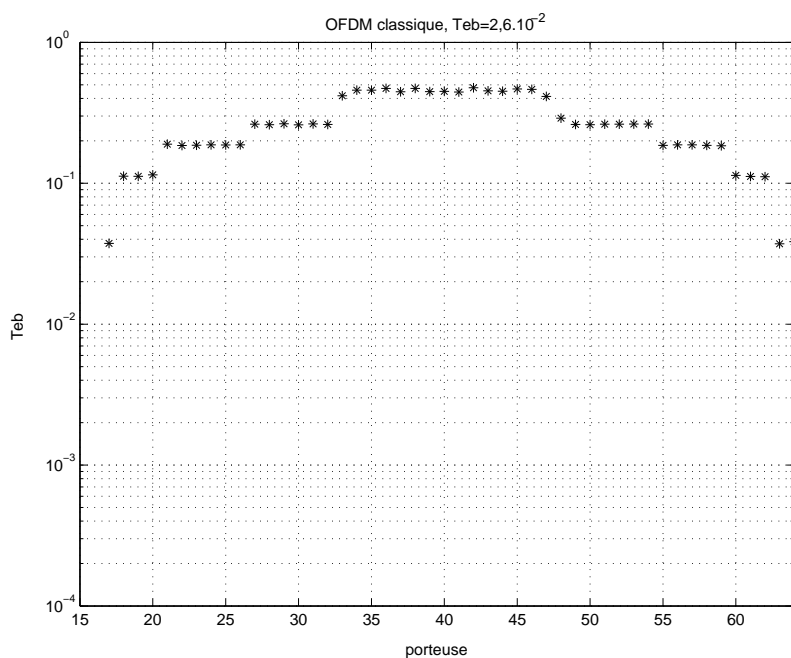


FIG. 5.7 – Taux d’erreur binaire sur chaque porteuse pour un système OFDM classique à 512 porteuses.

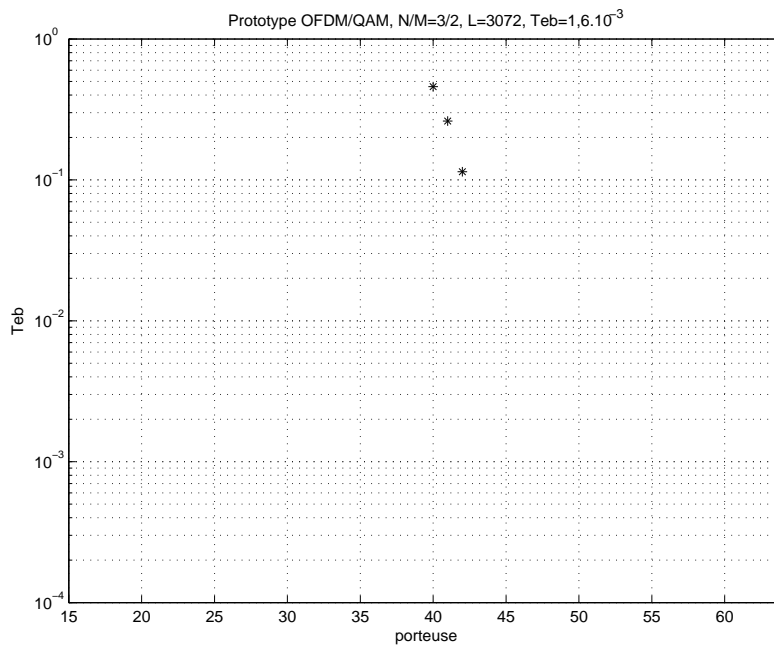


FIG. 5.8 – Taux d’erreur binaire sur chaque porteuse pour un système OFDM/QAM à 512 porteuses et un rapport de suréchantillonnage égal à $\frac{3}{2}$ utilisant un filtre prototype minimisant l’énergie hors-bande avec un roll-off égal à 1, de longueur 4096.

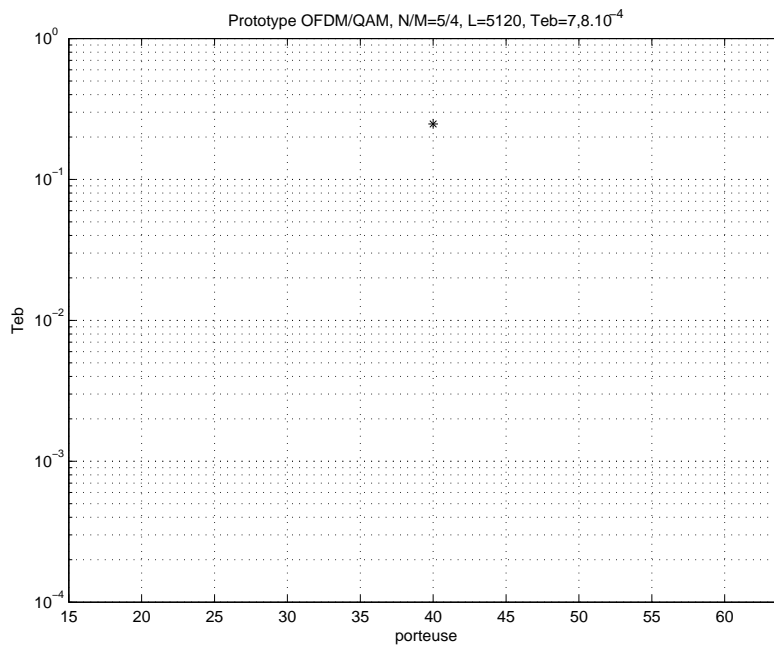


FIG. 5.9 – Taux d’erreur binaire sur chaque porteuse pour un système OFDM/QAM à 512 porteuses et un rapport de suréchantillonnage égal à $\frac{5}{4}$ utilisant un filtre prototype minimisant l’énergie hors-bande avec un roll-off égal à 1, de longueur 4096.

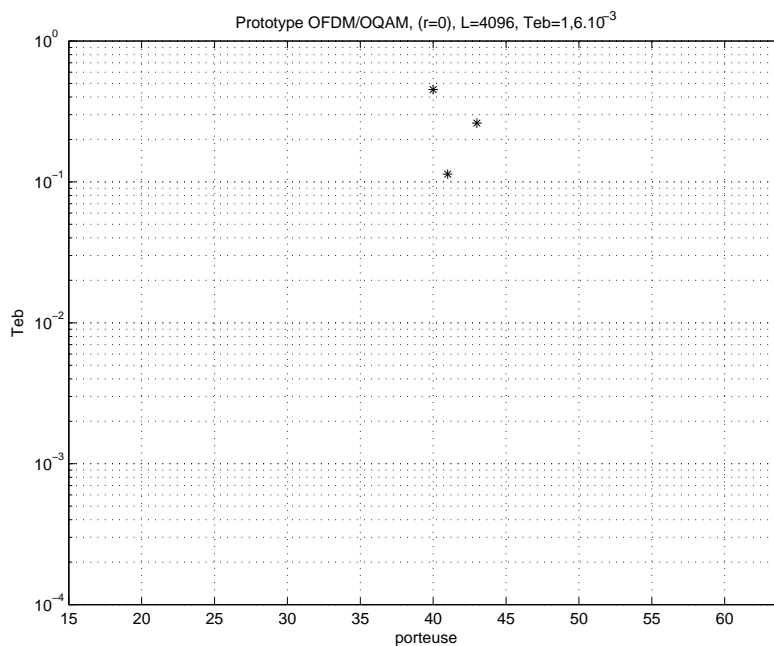


FIG. 5.10 – Taux d'erreur binaire sur chaque porteuse pour un système OFDM/OQAM à 512 porteuses utilisant un filtre prototype minimisant l'énergie hors-bande avec un roll-off égal à 0 et de longueur 4096.

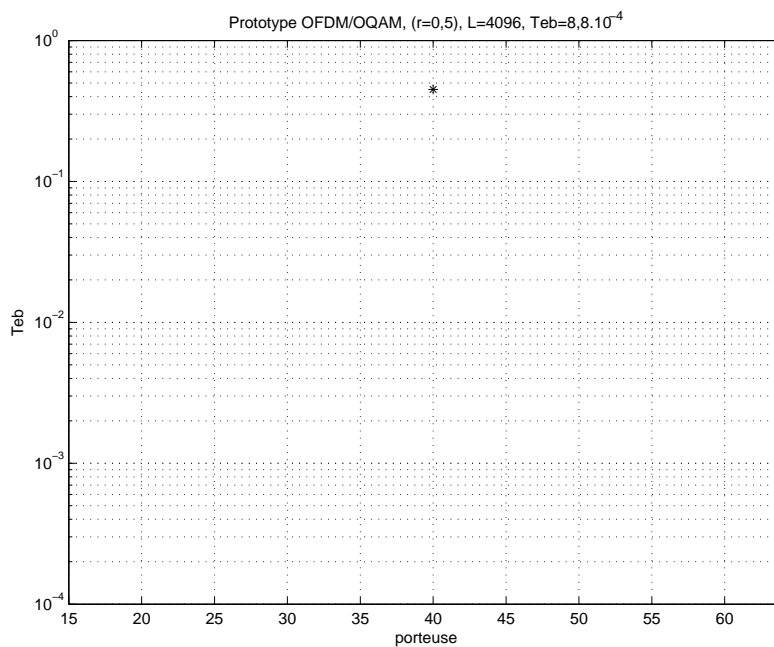


FIG. 5.11 – Taux d'erreur binaire sur chaque porteuse pour un système OFDM/OQAM à 512 porteuses utilisant un filtre prototype minimisant l'énergie hors-bande avec un roll-off égal à 0,5 et de longueur 4096.

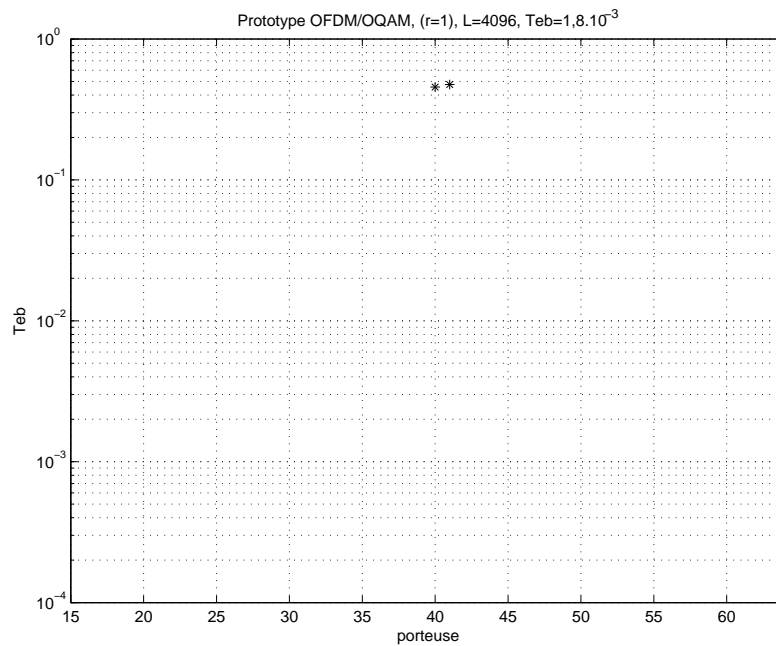


FIG. 5.12 – Taux d’erreur binaire sur chaque porteuse pour un système OFDM/OQAM à 512 porteuses utilisant un filtre prototype minimisant l’énergie hors-bande avec un roll-off égal à 1 et de longueur 4096.

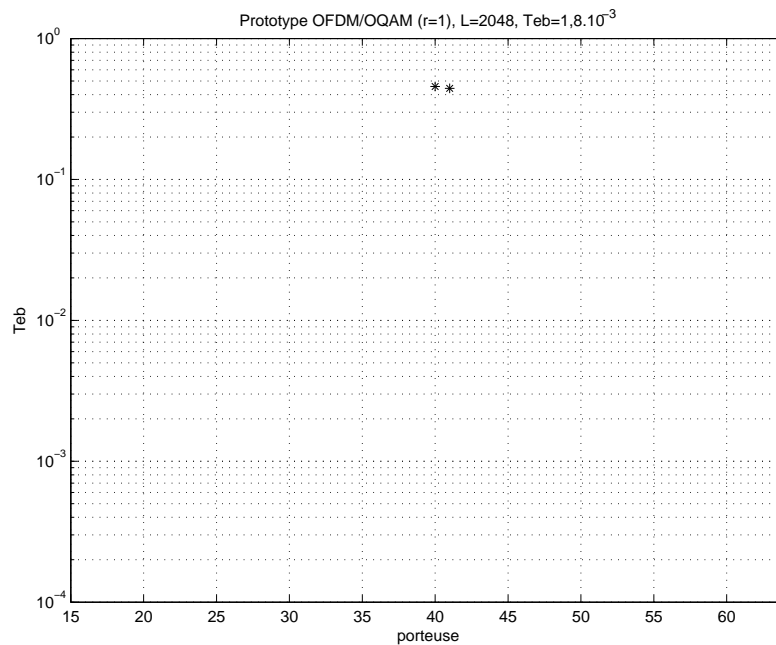


FIG. 5.13 – Taux d’erreur binaire sur chaque porteuse pour un système OFDM/OQAM à 512 porteuses utilisant un filtre prototype minimisant l’énergie hors-bande avec un roll-off égal à 1 et de longueur 2048.

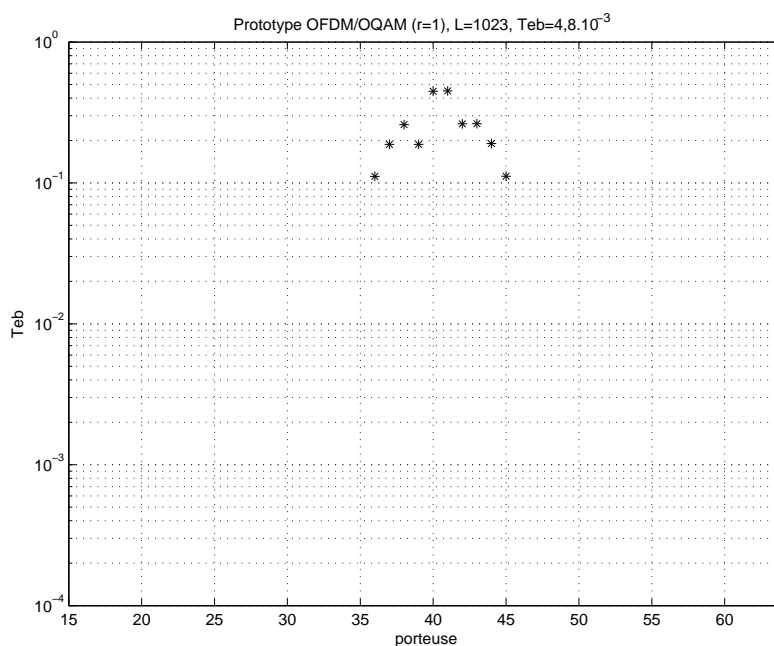


FIG. 5.14 – Taux d’erreur binaire sur chaque porteuse pour un système OFDM/OQAM à 512 porteuses utilisant un filtre prototype minimisant l’énergie hors-bande avec un roll-off égal à 1 et de longueur 1024.

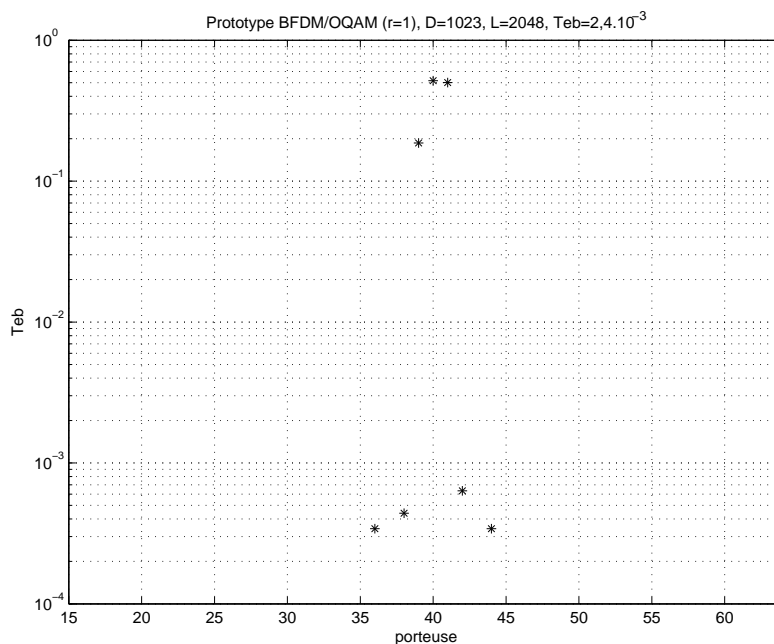


FIG. 5.15 – Taux d’erreur binaire sur chaque porteuse pour un système BFDM/OQAM à 512 porteuses utilisant un filtre prototype minimisant l’énergie hors-bande avec un roll-off égal à 1, de longueur 2048 et un paramètre de délai égal à 1023.

5.3 Décalage fréquentiel en réception

Nous étudions maintenant comme dans [82, 83, 81] l'effet d'un décalage fréquentiel à la démodulation avec un canal à bruit additif blanc gaussien. Dans ce cas, le signal reçu s'écrit

$$r(t) = (s(t) + b(t))e^{j2\pi\Delta f t}, \quad (5.40)$$

avec Δf le décalage fréquentiel en réception supposé compris entre 0 et F_0 , et $b(t)$ le bruit additif blanc gaussien modélisé comme dans la section 5.1. Les modulations BFDM/QAM et BFDM/OQAM sont toutes obtenues en discret en choisissant les instants d'échantillonnage t_k tels que $t_k = (k - \frac{D}{2})T_e$, avec $T_e = \frac{1}{MF_0}$. Il en découle que, en discret, le signal reçu s'écrit

$$r[k] = (s[k] + b[k])e^{j\frac{2\pi}{M}\frac{\Delta f}{F_0}(k - \frac{D}{2})}. \quad (5.41)$$

5.3.1 Cas des modulations BFDM/QAM

En utilisant les équations (2.27) et (2.28) qui définissent le signal BFDM/QAM discret, on obtient que le signal reçu s'écrit

$$r[k] = \sum_{m=0}^{M-1} \sum_{n=-\infty}^{+\infty} c_{m,n} f[k - nN] e^{j\frac{2\pi}{M}(k - \frac{D}{2})(m + \frac{\Delta f}{F_0})} + b[k] e^{j\frac{2\pi}{M}\frac{\Delta f}{F_0}(k - \frac{D}{2})}. \quad (5.42)$$

Alors, après calculs, on obtient que les symboles estimés après démodulation valent

$$\hat{c}_{m,n} = \left(\sum_{m'=0}^{M-1} \sum_{n'=-\infty}^{+\infty} c_{m',n'} e^{j\frac{2\pi}{M}nN(m'-m)} I_{m'-m,n'-n} + b_{m,n} \right) e^{j\frac{2\pi}{M}nN\frac{\Delta f}{F_0}} \quad (5.43)$$

avec

$$I_{p,q} = \sum_k f[k - qN] h[D - k] e^{j\frac{2\pi}{M}(k - \frac{D}{2})(p + \frac{\Delta f}{F_0})} \quad (5.44)$$

$$b_{m,n} = \sum_k b[k] h[D - k + nN] e^{j\frac{2\pi}{M}(k - \frac{D}{2})(\frac{\Delta f}{F_0} - m)} e^{-j\frac{2\pi}{M}nN\frac{\Delta f}{F_0}}. \quad (5.45)$$

Le décalage fréquentiel implique ainsi une rotation de phase $\theta_n = \frac{2\pi}{M}nN\frac{\Delta f}{F_0}$ des symboles émis. On supposera comme dans [82] qu'on peut parfaitement l'estimer ainsi que l'atténuation $I_{0,0}$ de sorte que, après égalisation à un coefficient, les symboles démodulés sont donnés par la relation

$$\hat{c}_{m,n} = c_{m,n} + \left(b_{m,n} + \sum_{(m',n') \neq (m,n)} c_{m',n'} e^{j\frac{2\pi}{M}nN(m'-m)} I_{m'-m,n'-n} \right) \frac{1}{I_{0,0}}. \quad (5.46)$$

Dans le cas où les prototypes de modulation et de démodulation sont conjugués l'un de l'autre, on montre facilement que

$$I_{0,0} = \Re \left\{ \sum_{k=0}^D f[k] f^*[D - k] e^{j\frac{2\pi}{M}(k - \frac{D}{2})\frac{\Delta f}{F_0}} \right\}, \quad (5.47)$$

si bien que $I_0 = \pm|I_0|$. Lorsque les prototypes sont orthogonaux et symétriques, on a même

$$I_{0,0} = \sum_{k=0}^{L-1} |f[k]|^2 \cos \left[\frac{2\pi}{M} \left(k - \frac{L-1}{2} \right) \frac{\Delta f}{F_0} \right]. \quad (5.48)$$

Dans tous les cas, l'erreur quadratique moyenne vaut

$$\varepsilon_{\Delta f}^2 = \frac{\sigma_b^2 \|h\|^2 + \sigma_c^2 \left(-|I_{0,0}|^2 + \sum_{p=0}^{M-1} \sum_{q=-\infty}^{+\infty} |I_{p,q}|^2 \right)}{\sigma_c^2 |I_{0,0}|^2}, \quad (5.49)$$

soit, en utilisant le fait que $\sigma_c^2 = \frac{\sigma_s^2}{\|f\|^2} \frac{N}{M}$ (cf. équation (5.9)) :

$$\varepsilon_{\Delta f}^2 = \frac{\frac{\sigma_b^2}{\sigma_s^2} \|f\|^2 \|h\|^2 \frac{M}{N} + \left(-|I_{0,0}|^2 + \sum_{p=0}^{M-1} \sum_{q=-\infty}^{+\infty} |I_{p,q}|^2 \right)}{|I_{0,0}|^2}. \quad (5.50)$$

5.3.2 Cas des modulations BFDM/OQAM

En s'inspirant des calculs menés dans le cas des modulations BFDM/QAM, on trouve que les symboles OQAM démodulés ont pour expression

$$\hat{a}_{m,n} = \Re \left\{ \left(b_{m,n} + \sum_{m'=0}^{2N-1} \sum_{n'=-\infty}^{+\infty} a_{m',n'} J_{m'-m,n'-n} (-1)^{(m'-m)n} \right) e^{jn\pi \frac{\Delta f}{F_0}} \right\}, \quad (5.51)$$

avec

$$J_{p,q} = \sum_k f[k - qN] h[D - k] e^{j \frac{2\pi}{2N} (k - \frac{D}{2}) (p + \frac{\Delta f}{F_0})} j^{p+q} \quad (5.52)$$

$$b_{m,n} = \sum_k b[k] h[D - k + nN] e^{j \frac{2\pi}{2N} (k - \frac{D}{2}) (\frac{\Delta f}{F_0} - m)} e^{-j \frac{2\pi}{2N} nN \frac{\Delta f}{F_0}} j^{-(m+n)}, \quad (5.53)$$

et lorsque les prototypes d'émission et de réception sont conjugués l'un de l'autre, on a toujours

$$J_{0,0} = \Re \left\{ \sum_{k=0}^D f[k] f^*[D - k] e^{j \frac{2\pi}{M} (k - \frac{D}{2}) \frac{\Delta f}{F_0}} \right\}, \quad (5.54)$$

autrement dit, $J_{0,0}$ est réel. En outre, lorsque les prototypes sont aussi réels, on a

$$J_{0,0} = \sum_{k=0}^D f[k] f[D - k] \cos \left[\frac{2\pi}{M} \left(k - \frac{D}{2} \right) \frac{\Delta f}{F_0} \right]. \quad (5.55)$$

Le décalage fréquentiel induit encore une rotation de phase. Nous supposons que, comme dans le cas des modulations BFDM/QAM, cette rotation de phase $\theta_n = n\pi \frac{\Delta f}{F_0}$ ainsi que l'atténuation $J_{0,0}$ sont parfaitement estimées avant le filtrage de réception, si bien que les symboles OQAM estimés s'écrivent finalement, dans le cas de prototypes réels identiques à l'émission et à la réception :

$$\hat{a}_{m,n} = a_{m,n} + \left(\Re \{ b_{m,n} \} + \sum_{(m',n') \neq (m,n)} a_{m',n'} \Lambda_{m'-m,n'-n} (-1)^{(m'-m)n} \right) \frac{1}{J_{0,0}}, \quad (5.56)$$

avec

$$\Lambda_{p,q} = \Re\{J_{p,q}\} = \sum_k f[k - qN]h[D - k] \cos \left[\frac{2\pi}{2N} \left(k - \frac{D}{2} \right) \left(p + \frac{\Delta f}{F_0} \right) + \frac{\pi}{2}(p + q) \right]. \quad (5.57)$$

L'erreur quadratique moyenne vaut alors

$$\varepsilon_{\Delta f}^2 = \frac{\frac{\sigma_b^2}{2} \|h\|^2 + \sigma_a^2 \left(-\Lambda_{0,0}^2 + \sum_{p=0}^{M-1} \sum_{q=-\infty}^{+\infty} \Lambda_{p,q}^2 \right)}{\sigma_a^2 \Lambda_{0,0}^2}, \quad (5.58)$$

en notant que $\Lambda_{0,0} = J_{0,0}$. On trouve alors, en utilisant le fait que $\sigma_a^2 = \frac{\sigma_s^2}{2\|f\|^2}$ (cf. équation (5.17)),

$$\varepsilon_{\Delta f}^2 = \frac{\frac{\sigma_b^2}{\sigma_s^2} \|f\|^2 \|h\|^2 + \left(-\Lambda_{0,0}^2 + \sum_{p=0}^{M-1} \sum_{q=-\infty}^{+\infty} \Lambda_{p,q}^2 \right)}{\Lambda_{0,0}^2}. \quad (5.59)$$

5.3.3 Dégradation par rapport à un décalage fréquentiel nul

En utilisant les relations (5.14) et (5.21) qui expriment l'erreur quadratique moyenne en présence de bruit gaussien en fonction du rapport signal à bruit, pour $\Delta f = 0$, on peut définir la dégradation de l'erreur quadratique moyenne due à un décalage fréquentiel Δf des modulations BFDM/QAM et BFDM/OQAM par

$$\frac{\varepsilon_{\Delta f}^2}{\varepsilon_0^2} = \frac{1 + \frac{\sigma_s^2}{\sigma_b^2} V_0}{E_0}, \quad (5.60)$$

avec

$$E_0 = \begin{cases} |I_{0,0}|^2 & \text{pour une modulation BFDM/QAM,} \\ \Lambda_{0,0}^2 & \text{pour une modulation BFDM/OQAM,} \end{cases} \quad (5.61)$$

$$V_0 = \begin{cases} \frac{N}{M} \frac{1}{\|f\|^2 \|h\|^2} \left(-|I_{0,0}|^2 + \sum_{p=0}^{M-1} \sum_{q=-\infty}^{+\infty} |I_{p,q}|^2 \right) & \text{pour une modulation BFDM/QAM,} \\ \frac{1}{\|f\|^2 \|h\|^2} \left(-\Lambda_{0,0}^2 + \sum_{p=0}^{2N-1} \sum_{q=-\infty}^{+\infty} \Lambda_{p,q}^2 \right) & \text{pour une modulation BFDM/OQAM.} \end{cases} \quad (5.62)$$

Enfin, si l'on suppose, comme dans [81] que l'on dispose d'un égaliseur capable de supprimer l'interférence entre symboles au sein d'une même porteuse, sans amplification du bruit gaussien, alors V_0 vaut

$$V_0 = \begin{cases} \frac{N}{M} \frac{1}{\|f\|^2 \|h\|^2} \sum_{p=1}^{M-1} \sum_{q=-\infty}^{+\infty} |I_{p,q}|^2 & \text{pour une modulation BFDM/QAM,} \\ \frac{1}{\|f\|^2 \|h\|^2} \sum_{p=1}^{M-1} \sum_{q=-\infty}^{+\infty} \Lambda_{p,q}^2 & \text{pour une modulation BFDM/OQAM.} \end{cases} \quad (5.63)$$

On notera que cette supposition peut paraître contestable dans la mesure où nous ne disposons pas d'un tel égaliseur. Elle permet juste de représenter les performances théoriques optimales d'un système donné et de se comparer à [82].

Si on l'exprime en décibels, la dégradation par rapport à un décalage fréquentiel s'écrit alors dans tous les cas sous la forme

$$D_{\Delta f} = 10 \log \left[\frac{1 + \frac{\sigma_s^2}{\sigma_b^2} V_0}{E_0} \right]. \quad (5.64)$$

La figure 5.16 représente la dégradation $D_{\Delta f}$ en décibels pour plusieurs filtres prototypes OFDM/QAM et OFDM/OQAM comportant 16 porteuses. Les courbes tracées permettent de déterminer les décalages fréquentiels fournissant la même dégradation pour différents systèmes. Les courbes les plus à droite sont les meilleures.

On a pu constater que les meilleurs filtres sont les filtres les plus courts optimisés pour maximiser la localisation temps-fréquence. Pour illustrer ceci on a ainsi comparé les systèmes OFDM classique, OFDM/OQAM avec filtre OFDP à 64 échantillons (cf. figure 4.5), et systèmes OFDM/QAM suréchantillonné par $\frac{3}{2}$ et OFDM/OQAM avec filtres maximisant la localisation temps-fréquence et à longueurs 48 et 16 échantillons respectivement. Le rapport signal à bruit pour $\Delta f = 0$ a été choisi, comme dans [82], de manière à obtenir un taux d'erreur symbole égal à 10^{-7} sans décalage fréquentiel, soit $\frac{\sigma_s^2}{\sigma_b^2} = 10(K - 1)$ pour une MAQ- K . Dans notre cas, la constellation utilisée étant une MAQ-64, le rapport signal à bruit vaut 21,76 dB.

On a fait figurer les dégradations obtenues pour des systèmes égalisés (lignes étoilées), ou non égalisés (lignes non étoilées). On constate que le filtre OFDM/OQAM optimisant la localisation temps-fréquence est le meilleur et qu'il permet d'atteindre sans égalisation des performances presque aussi bonnes que le filtre OFDP avec égalisation. Par ailleurs, il apparaît que la dégradation avec égalisation est identique à la dégradation sans égalisation dans le cas du système OFDM/QAM suréchantillonné par $\frac{3}{2}$.

Par ailleurs, l'utilisation de prototypes biorthogonaux non orthogonaux ne semble pas présenter d'intérêt vis-à-vis d'une erreur de synchronisation fréquentielle au récepteur. En effet, les meilleurs filtres sont les filtres orthogonaux les plus courts et les mieux localisés. Le délai de reconstruction étant proportionnel à la longueur des filtres dans le cas orthogonal, les filtres optimaux sont donc aussi à délai minimum. Ils sont donc à la fois les plus courts, les plus performants en termes d'erreur quadratique, et de plus faible délai. Autrement dit, ils sont optimaux à tout point de vue.

La figure 5.17 traduit l'influence du choix du prototype sur le taux d'erreur symbole, toujours pour 16 porteuses mais avec une MAQ-16 et un rapport signal à bruit égal à 20 dB.

5.4 Conclusion

Étant donnés les résultats que nous venons de présenter, nous pouvons constater qu'il n'existe pas de système idéal. Le choix du filtre prototype et du système doit se faire en fonction de l'application considérée. Ainsi, si l'on ne considère que le bruit gaussien, tous les prototypes orthogonaux sont équivalents et optimaux à efficacité spectrale identique. On peut donc par exemple choisir le filtre le plus simple, c'est-à-dire le filtre rectangulaire. En revanche, pour un canal sélectif en fréquence (modélisé ici par un interféreur sinusoïdal constant), les meilleurs filtres sont ceux qui minimisent le produit de leur norme et de leur énergie hors-bande. Dans le cas de filtre orthogonal, de norme égale à 1, le critère pertinent est ainsi la minimisation de l'énergie hors-bande. En revanche, pour les filtres biorthogonaux, la norme dépend de chaque filtre prototype et est toujours supérieure à 1 lorsque les filtres d'émission et de réception sont identiques. De ce fait, la formulation du critère d'énergie proposée au chapitre 4 (cf. équation (4.1)), choisie de manière à obtenir une écriture unifiée et normalisée, serait à revoir dans le cadre de notre application. Ainsi, plutôt que de faire apparaître la norme au dénominateur dans (4.1), il serait plus judicieux de la faire intervenir au numérateur, ce qui devrait permettre d'améliorer les performances des solutions biorthogonales à la fois en présence d'un interféreur sinusoïdal et aussi dans le cas du canal gaussien. Néanmoins, les

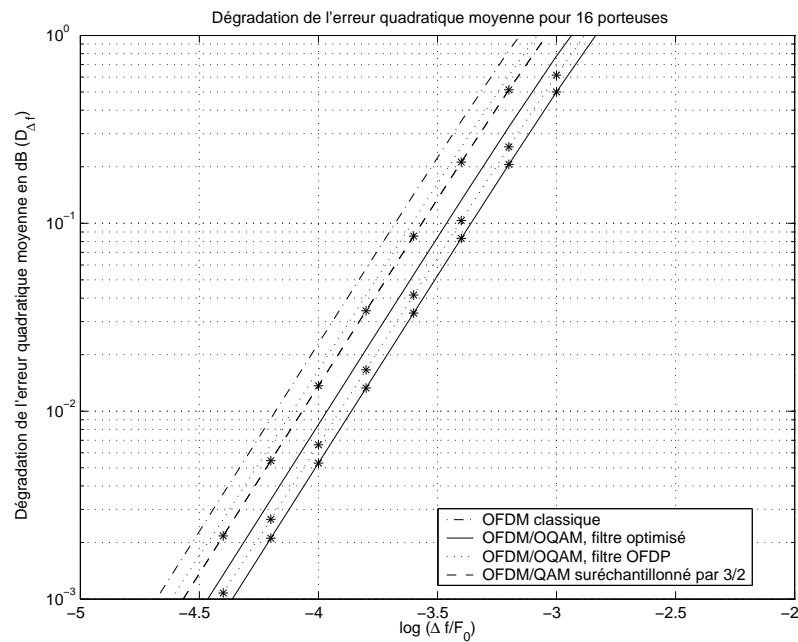


FIG. 5.16 – Dégradation de l'erreur quadratique moyenne en décibels pour 16 porteuses et un rapport signal à bruit de 21,76 dB (les lignes étoilées correspondent aux lignes sans étoiles égalisées).

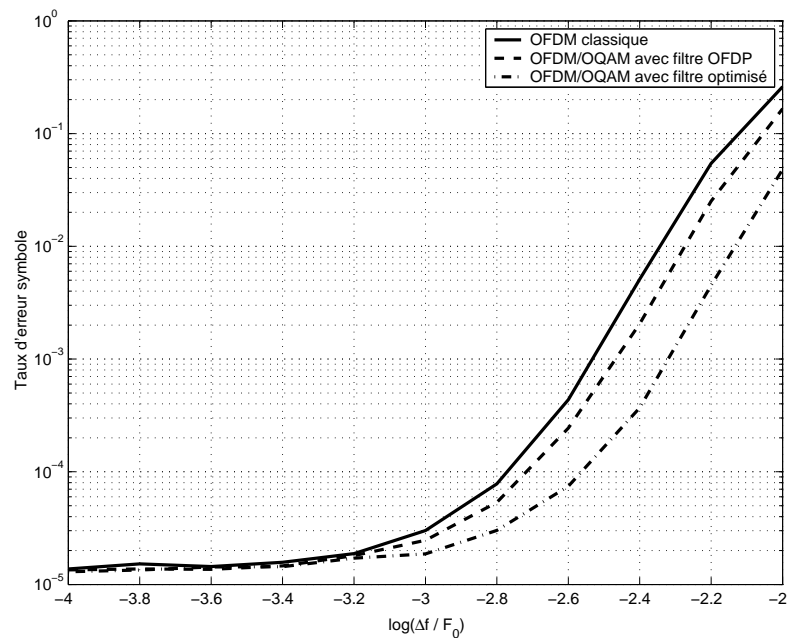


FIG. 5.17 – Taux d'erreur symbole en MAQ-16 pour 16 porteuses et un rapport signal à bruit de 20 dB : comparaison de l'OFDM avec l'OFDM/OQAM et filtre OFDP de longueur 64 et OFDM/OQAM et filtre maximisant la localisation temps-fréquence de longueur 16.

prototypes biorthogonaux obtenus par minimisation de (4.1) peuvent malgré tout présenter un intérêt bien qu'ils ne soient pas optimisés pour le meilleur critère : à délai identique, ils peuvent permettre de diminuer le taux d'erreur par rapport aux filtres orthogonaux. Il est en effet possible de synthétiser des filtres biorthogonaux plus longs sans augmenter le délai, ce qui a pour effet d'obtenir une énergie hors-bande plus faible.

Enfin, pour le dernier type de perturbation considéré, *i.e.* une erreur de synchronisation fréquentielle au récepteur, les meilleurs filtres sont les filtres OFDM/OQAM orthogonaux les plus courts et qui maximisent la localisation temps-fréquence. Dans ce cas, les filtres biorthogonaux ne présentent pas d'intérêt puisque ni le délai ni la longueur des filtres optimaux ne peut être réduite.

Conclusion

Cette thèse avait pour principal objectif de formaliser les modulations multiporteuses biorthogonales de type BFDM à l'aide de la théorie des bancs de filtres, et d'en déduire des schémas de réalisation efficaces, ainsi que des procédures de synthèse de filtres prototypes à reconstruction parfaite, orthogonaux ou biorthogonaux.

Nous avons ainsi pu décrire deux types de modulations : les modulations BFDM/QAM suréchantillonnées et les modulations BFDM/OQAM. Dans chaque cas nous avons fait le lien entre les modulations à temps continu et les modulations à temps discret, dans le cadre de la théorie des espaces de Hilbert et des familles de Weyl-Heisenberg. Nous avons ainsi mis en évidence, dans un cadre mathématique éprouvé, les notions d'orthogonalité et de biorthogonalité dans le domaine des modulations multiporteuses. Nous nous sommes alors surtout focalisés sur le cas discret en mettant l'accent sur l'utilisation de filtres causaux à réponse impulsionnelle finie. En utilisant le formalisme des bancs de filtres, nous avons montré comment les modems BFDM/QAM et BFDM/OQAM peuvent être réalisés à l'aide d'un transmultiplexeur. Cette approche nous a permis de déterminer et de prendre en compte le délai de démodulation inhérent à tout système de communication numérique. Par ailleurs, les transmultiplexeurs proposés à ce stade étant à forte complexité opératoire, nous avons déterminé des schémas de réalisation équivalents beaucoup plus efficaces : ceux-ci font intervenir des transformées de Fourier discrètes inverses ou directes, et un filtrage polyphase, ce qui réduit considérablement la complexité opératoire des transmultiplexeurs initiaux. Nous avons aussi calculé analytiquement les matrices de transfert des systèmes BFDM/QAM et BFDM/OQAM et nous nous sommes intéressés au problème complexe de la reconstruction parfaite. Nous avons ainsi pu établir à chaque fois des conditions nécessaires et suffisantes de reconstruction parfaite portant sur les composantes polyphases des filtres prototypes d'émission et de réception. Les conditions d'orthogonalité, obtenues avec des contraintes supplémentaires par rapport au cas général biorthogonal, en ont aussi été déduites.

En outre, nous avons aussi établi des relations de dualité entre modulations BFDM/OQAM et bancs de filtres MDFT et nous avons modélisé ces deux systèmes en utilisant des familles de Weyl-Heisenberg dans $l_2(\mathbf{Z})$ considéré comme un espace de Hilbert sur \mathbf{R} . Nous en avons déduit un banc de filtres MDFT généralisé réduisant le retard de reconstruction.

L'utilisation des conditions de reconstruction parfaite nous a permis de synthétiser des filtres prototypes parfaitement orthogonaux ou, plus généralement, parfaitement biorthogonaux. Des résultats d'optimisation ont ainsi pu être fournis pour deux critères : la minimisation de l'énergie hors-bande et la maximisation de la localisation temps-fréquence. Les conditions de reconstruction parfaite des systèmes BFDM/QAM suréchantillonnés établies au cours du chapitre 2 ont ainsi abouti à la synthèse de filtres orthogonaux pour des rapports de suréchantillonnage égaux à $\frac{3}{2}$ et $\frac{5}{4}$. Le suréchantillonnage par $\frac{5}{4}$ présente l'intérêt de correspondre en termes d'efficacité spectrale, à un système OFDM avec intervalle de garde de 25%, ce qui est

conforme avec les systèmes réalisés en pratique. Nous soulignons le fait que, à notre connaissance, aucune procédure publiée dans la littérature n'a permis la synthèse de filtres pour un rapport de suréchantillonnage aussi proche de 1.

Le suréchantillonnage par 2, qui correspond à quelques restrictions près aux mêmes conditions de reconstruction que les modulations BFDM/OQAM, a fait l'objet de procédures d'optimisation spécifiques. Nous avons ainsi présenté deux nouvelles méthodes de synthèse de filtres BFDM/OQAM orthogonaux ou biorthogonaux. Celles-ci utilisent une représentation paramétrique des filtres orthogonaux ou biorthogonaux déduites des conditions de reconstruction parfaite du système. Ces représentations, structures treillis dans le cas orthogonal et schémas en échelle dans le cas biorthogonal, réduisent par deux le nombre de paramètres à optimiser et aboutissent à une optimisation non contrainte. La première méthode proposée, basée sur la représentation des filtres à reconstruction parfaite par un jeu réduit de paramètres, nous a permis de synthétiser des filtres quasi-optimaux pour l'un ou l'autre des critères optimisés, pour un nombre de porteuses pouvant aller jusqu'à 1024, et des longueurs pouvant aller jusqu'à 8192, avec un temps de calcul raisonnable. La seconde, basée sur une description continue de ce jeu de paramètres réduits, permet quant à elle d'obtenir des filtres quasi-optimaux vis-à-vis du critère d'énergie hors-bande, pour un nombre de porteuses arbitrairement grand et des longueurs allant jusqu'à 4 fois le nombre de porteuses, pour un temps de calcul très réduit. Nous avons pu constater que les filtres obtenus par les deux méthodes sont non seulement parfaitement orthogonaux ou biorthogonaux, mais ils sont aussi plus proches de l'optimum global vis-à-vis d'un critère donné, que les autres filtres proposés dans la littérature pour les modulations multiporteuses. Nous avons aussi remarqué que les filtres orthogonaux sont généralement les plus proches de l'optimum pour une longueur de filtre donnée, mais que, pour un délai de reconstruction donné, les meilleurs filtres sont biorthogonaux mais non orthogonaux. Ceci s'explique par le fait qu'il est possible d'allonger la longueur d'un filtre biorthogonal non orthogonal sans augmenter le délai de reconstruction, contrairement à ce qui se passe pour les filtres orthogonaux. Les filtres biorthogonaux offrent donc davantage de degrés liberté. Dans le cas du critère de la localisation, nous avons par ailleurs montré que l'optimisation de filtres biorthogonaux pouvaient conduire à des filtres à localisation quasi maximale, mais dégénérés au sens où leur norme tend vers l'infini. Il est aussi intéressant de noter que la synthèse de filtres à reconstruction parfaite est adaptée à toutes les longueurs de filtre : en particulier, l'utilisation de la propriété de reconstruction parfaite permet de générer des filtres bien localisés comportant seulement un échantillon par porteuse, contrairement aux techniques basées sur l'échantillonnage et la troncature de filtres continus à étalement temporel infini, comme les filtres EGF ou IOTA.

Lorsque l'on évalue les filtres optimisés en présence de distorsions, plusieurs conclusions peuvent être tirées. Tout d'abord, et c'est un résultat classique, en présence de bruit gaussien, tous les filtres orthogonaux sont équivalents et optimaux pour une efficacité spectrale donnée. Ce qui est peut-être un peu moins connu, sans être étonnant, est que diminuer l'efficacité spectrale en augmentant le rapport de suréchantillonnage (pour les modulations BFDM/QAM), permet de réduire le taux d'erreur. Tout se passe alors comme si le rapport signal à bruit était multiplié par le rapport de suréchantillonnage (qui est toujours supérieur à 1). La perte d'efficacité spectrale des systèmes BFDM/QAM suréchantillonnés est ainsi compensée par une réduction de l'erreur quadratique moyenne. Quant aux filtres biorthogonaux non orthogonaux, ils ont pour conséquence une division du rapport signal à bruit par le produit des normes au carrés des filtres prototypes d'émission et de réception. Or ce produit est toujours supérieur ou égal à 1, l'égalité étant obtenue pour les filtres orthogonaux. Dans le cas où le même filtre

est utilisé à l'émission et à la réception, c'est donc la norme puissance quatre qui intervient. Les critères d'optimisation que nous avons utilisés ne tiennent pas compte de cette caractéristique si bien que les filtres obtenus sont susceptibles d'améliorations sensibles. Globalement, parmi les filtres biorthogonaux non orthogonaux, les filtres maximisant la localisation temps fréquence sont ceux qui se comportent le mieux, mais il n'est pas réellement possible de tirer une conclusion générale faisant apparaître un lien entre la longueur des filtres, leur délai de reconstruction, le critère optimisé, et leur norme.

Ensuite, pour un canal sélectif en fréquence modélisé comme une interférence sinusoïdale d'amplitude constante autour d'une fréquence f_0 donnée, il s'avère que l'erreur quadratique moyenne peut aussi être calculée de manière analytique. Elle s'exprime en particulier en fonction du produit de la norme du filtre prototype d'émission et du module de la réponse fréquentielle du filtre prototype de réception. Il en découle, et ça paraît logique, que les filtres les plus sélectifs en fréquence sont ceux qui permettent d'obtenir les meilleurs taux d'erreur. Si l'on compare les types de système (BFDM/QAM suréchantillonné ou BFDM/OQAM) plutôt que les filtres utilisés, on constate que plus le suréchantillonnage est important, plus le chevauchement entre les porteuses est réduit. Il en découle que les systèmes BFDM/QAM suréchantillonnés se comportent mieux que les systèmes BFDM/OQAM vis-à-vis du canal sélectif en fréquence modélisé ici, la contrepartie étant une perte d'efficacité spectrale.

Le dernier type de perturbation étudiée concerne une erreur de synchronisation fréquentielle au récepteur. Dans ce cas, la conclusion est que les systèmes les mieux adaptés sont les modulations OFDM/OQAM avec filtre court (un coefficient par porteuse) et maximisant la localisation temps-fréquence. Il n'y a donc rien à gagner à utiliser des filtres biorthogonaux non orthogonaux si l'on ne considère que cette perturbation. En effet, les filtres optimaux sont à la fois les plus courts et ceux qui donnent le délai de reconstruction le plus réduit. Ce résultat est intéressant dans la mesure où on aurait pu penser que les meilleurs filtres sont ceux qui ont la plus faible énergie hors-bande, puisque la distorsion est due à une erreur sur la fréquence du récepteur. En fait, l'expression analytique de l'erreur quadratique moyenne indique que cette erreur se traduit par de l'interférence entre porteuses mais aussi entre symboles. On comprend donc mieux que ce sont les filtres courts à la fois bien localisés en temps et en fréquence qui sont les plus performants. Cet état de fait augmente l'intérêt de l'utilisation de filtres à reconstruction parfaite : ceci permet en effet d'obtenir des filtres courts bien localisés et parfaitement orthogonal contrairement aux techniques classiques qui consistent à tronquer et discrétiser des filtres à temps continu et à étalement temporel infini. En outre, les expressions analytiques des erreurs quadratiques moyennes des systèmes BFDM/OQAM et BFDM/QAM mènent à la conclusion que ces deux types de modulation ont des comportements identiques vis-à-vis des perturbations étudiées : les différences constatées entre ces systèmes sont en réalité dues aux filtres prototypes utilisés. Ainsi, en termes de performance, ce qui différencie ces modulations n'est pas leur structure (utilisation d'un offset ou non), mais leur capacité à être mises en œuvre à l'aide de filtres performants.

Notre étude a aussi ouvert quelques perspectives. Ainsi, de même qu'on a montré qu'il existe une relation de dualité entre modulations BFDM/OQAM et bancs de filtres MDFT, nous avons constaté qu'il en existe aussi une entre les modulations BFDM/QAM suréchantillonnées et les bancs de filtres modulés suréchantillonnés. Ainsi, les filtres BFDM/QAM à reconstruction parfaite permettent, à un facteur de normalisation près, d'engendrer des codeurs en sous-bandes modulés suréchantillonnés à reconstruction parfaite aussi. Ensuite, si nous avons donné des résultats de synthèse de filtres OFDM/QAM suréchantillonnés, une technique permettant aussi la synthèse de filtres biorthogonaux pourrait faire l'objet de nou-

velles recherches. Cette technique pourrait par exemple s'appuyer sur une représentation paramétrique des filtres biorthogonaux, comme les échelles en BFDm/OQAM. Par ailleurs, les techniques d'optimisation de filtres prototypes BFDm/OQAM nous ont fait prendre conscience d'un problème lié au schéma en échelle classiquement utilisé pour représenter les filtres biorthogonaux. En effet, nous avons tout d'abord constaté que cette représentation n'est pas complète (certains filtres biorthogonaux ne peuvent être représentés à l'aide d'un schéma en échelle), et que, de plus, il n'est pas possible de faire apparaître le caractère orthogonal d'un filtre sur sa représentation en échelle. Une piste de recherche prometteuse serait donc de trouver une représentation qui corresponde à un genre de treillis généralisé. Une telle représentation ferait alors apparaître la structure en treillis, qui caractérise les filtres orthogonaux, comme un cas particulier. Par ailleurs, nous sommes conscients de ne pas avoir pu aborder certains des problèmes fondamentaux posés par l'utilisation pratique des modulations multiporteuses. Il serait ainsi utile d'étudier le problème relatif au rapport crête à valeur moyenne (PAPR⁵). Enfin, les modulations multiporteuses étant utilisées le plus souvent pour combattre les nuisances dues à des canaux multitrajets, l'évaluation de nos systèmes dans ce cadre serait judicieuse.

⁵Peak to Average Power Ratio.

Annexe A

Notations

A.1 Généralités

Soient x un réel et m et n deux entiers. On utilisera les notations suivantes :

- partie entière (par valeur inférieure) : $\lfloor x \rfloor$;
- partie entière par valeur supérieure : $\lceil x \rceil$;
- symbole de Kronecker : $\delta_{m,n} = 1$ si $m = n$, $\delta_{m,n} = 0$ sinon ;
- opérateur de congruence : $d_{m,n} = 1$ si m est un multiple de n , $d_{m,n} = 0$ sinon.

A.2 Complexes

On note j une racine carrée de -1 : $j = \sqrt{-1}$. Étant donnés deux réels x et y , le complexe conjugué de $z = x + jy$ est noté $z^* = x - jy$. Enfin, si M est un entier strictement supérieur à 1, la première racine $M^{\text{ième}}$ de l'unité est notée $\omega = e^{-j\frac{2\pi}{M}}$.

A.3 Ensembles

Les ensembles apparaissent en gras droit, en capitales d'imprimerie. Soient **E** et **F** deux ensembles. On note alors :

- différence : **E** \ **F** ;
- inclusion : **F** \subset **E** ;
- entiers naturels : **N** ;
- entiers relatifs : **Z** ;
- réels : **R** ;
- complexes : **C**.

A.4 Filtres

D'une manière générale, la réponse impulsionnelle h d'un filtre est notée en minuscule et sa réponse fréquentielle $H(\nu)$ en majuscule. Quand le filtre est continu, son argument temporel est noté entre parenthèses ($h(t)$ par exemple). Quand le filtre est discret, son argument est noté entre crochets $h[n]$ par exemple) et sa transformée en z est notée en majuscule : $H(z) =$

$\sum_{n=-\infty}^{+\infty} h[n]z^{-n}$ représente la transformée en z du filtre de réponse impulsionnelle $h[n]$. On adopte alors les notations suivantes :

- conjugaison : $H^*(z) = \sum_{n=-\infty}^{+\infty} h^*[n]z^{-n}$;
- paraconjugaison : $\tilde{H}(z) = H^*(z^{-1})$;
- partie réelle : $\Re\{H(z)\} = \sum_{n=-\infty}^{+\infty} \Re\{h[n]\}z^{-n}$;
- partie imaginaire : $\Im\{H(z)\} = \sum_{n=-\infty}^{+\infty} \Im\{h[n]\}z^{-n}$.

Le produit de convolution est noté \otimes :

- produit de convolution continu : $f(t) \otimes h(t) = \int_{-\infty}^{+\infty} f(t - \tau)h(\tau)d\tau$;
- produit de convolution discret : $f[n] \otimes h[n] = \sum_{k=-\infty}^{+\infty} f[n - k]h[k]$.

A.5 Matrices

Les matrices sont notées en gras italique, en capitales d'imprimerie. Leurs éléments pourront être des complexes (matrice \mathbf{A} d'éléments $a_{i,j}$) ou des filtres discrets, représentés à l'aide de leur réponse impulsionnelle (matrice $\mathbf{A}[n]$ d'éléments $a_{i,j}[n]$) ou de leur transformée en z (matrice $\mathbf{A}(z)$ d'éléments $A_{i,j}(z)$). Par exemple, pour une matrice $\mathbf{A}(z)$, on adoptera les notations suivantes :

- élément de la ligne i et de la colonne j : $[\mathbf{A}]_{i,j}(z) = A_{i,j}(z)$;
- conjugaison : $[\mathbf{A}^*]_{i,j}(z) = [\mathbf{A}]_{i,j}^*(z)$;
- transposition : $[\mathbf{A}^T]_{i,j} = [\mathbf{A}]_{j,i}$;
- partie réelle : $[\Re\{\mathbf{A}\}]_{i,j}(z) = \Re\{[\mathbf{A}]_{i,j}\}(z)$;
- partie imaginaire : $[\Im\{\mathbf{A}\}]_{i,j}(z) = \Im\{[\mathbf{A}]_{i,j}\}(z)$.

Parmi les matrices, on distingue les vecteurs qui sont des matrices à une seule colonne. Par commodité d'écriture, on négligera l'indice de colonne d'un vecteur étant donné qu'il vaut toujours 0. Alors, $x_l[n]$ désigne un filtre discret de transformée en z $X_l(z)$, pour $0 \leq l \leq L_x - 1$, on note respectivement $\mathbf{X}[n]$ et $\mathbf{X}(z)$ les vecteurs colonnes de composantes $x_l[n]$ et $X_l(z)$. Enfin, si M et N_0 sont deux entiers strictement positifs, on désigne par $\mathbf{W}_{M \times N_0 M}$ la matrice de taille $M \times N_0 M$ d'élément k, l ($0 \leq k \leq M$, $0 \leq l \leq N_0 M - 1$) tel que $[\mathbf{W}_{M \times N_0 M}]_{k,l} = e^{-j\frac{2\pi}{M}kl} = \omega^{kl}$ et on note \mathbf{W} la matrice carrée de taille M telle que $[\mathbf{W}]_{k,l} = \omega^{kl}$, $0 \leq k, l \leq M - 1$.

A.6 Permutations et matrices de permutation

Soit $M \geq 1$ un entier et $\mathbf{E} = \{0, \dots, M - 1\}$ l'ensemble des entiers compris entre 0 et $M - 1$. Une permutation de \mathbf{E} est une bijection de \mathbf{E} vers \mathbf{E} . Les permutations sont notées par des lettres grecques minuscules. À chaque permutation ϕ de \mathbf{E} , on associe une matrice \mathbf{P}_ϕ carrée de taille M définie par $[\mathbf{P}_\phi]_{k,l} = \delta_{k,\phi(l)}$, $0 \leq k, l \leq M - 1$. Parmi les permutations de \mathbf{E} on distingue l'identité ι , la rotation ρ et la symétrie σ respectivement définies par :

$$\{0, 1, \dots, 2M - 1\} \xrightarrow{\iota} \{0, 1, \dots, 2M - 1\}; \quad (\text{A.1})$$

$$\{0, 1, \dots, 2M - 1\} \xrightarrow{\rho} \{2M - 1, 0, 1, \dots, 2M - 2\}; \quad (\text{A.2})$$

$$\{0, 1, \dots, 2M - 1\} \xrightarrow{\sigma} \{2M - 1, \dots, 1, 0\}. \quad (\text{A.3})$$

Par commodité d'écriture, on désignera par \mathbf{I} , \mathbf{R} et \mathbf{S} les matrices \mathbf{P}_ι , \mathbf{P}_ρ et \mathbf{P}_σ qui leur sont associées. Par ailleurs, on note par \circ la composition de deux permutations : si ϕ et ψ

sont deux permutations de \mathbf{E} , alors $\psi \circ \phi(l) = \psi(\phi(l))$ pour $0 \leq l \leq M-1$. On définit aussi l'opérateur puissance pour toute permutation ϕ de \mathbf{E} par :

$$\phi^0 = \iota \text{ et } \phi^{-1} \text{ est l'inverse de } \phi; \quad (\text{A.4})$$

$$\phi^n = \underbrace{\phi \circ \dots \circ \phi}_{n \text{ fois}} \text{ et } \phi^{-n} = (\phi^{-1})^n, \text{ pour } n > 0. \quad (\text{A.5})$$

On notera, que ces notations concordent avec les définitions de la multiplication et de la puissance pour les matrices. Ainsi, $\mathbf{P}_{\psi \circ \phi} = \mathbf{P}_\psi \mathbf{P}_\phi$ et $\mathbf{P}_{\phi^n} = \mathbf{P}_\phi^n$. Ceci permet d'écrire que $\mathbf{S}^2 = \mathbf{I}$, $\mathbf{R}^M = \mathbf{I}$, $\mathbf{SRS} = \mathbf{R}^{-1}$ et $\mathbf{SR}^n = \mathbf{R}^{-n} \mathbf{S}$.

A.7 Matrices diagonales

Soient $M \leq 1$ un entier, (a_0, \dots, a_{M-1}) une famille de M scalaires, $(A_0(z), \dots, A_{M-1}(z))$ une famille de M fonctions de z , ϕ une permutation de $\mathbf{E} = \{0, \dots, M-1\}$ et u une application de \mathbf{E} à valeurs dans \mathbf{N} . Alors on note :

$$\mathbf{D}_a = \text{diag}[a_0, \dots, a_{M-1}] = \begin{pmatrix} a_0 & & 0 \\ & \ddots & \\ 0 & & a_{M-1} \end{pmatrix}; \quad (\text{A.6})$$

$$\mathbf{D}_A(z) = \text{diag}[A_0(z), \dots, A_{M-1}(z)] = \begin{pmatrix} A_0(z) & & 0 \\ & \ddots & \\ 0 & & A_{M-1}(z) \end{pmatrix}; \quad (\text{A.7})$$

$$\mathbf{D}_a^\phi = \text{diag}[a_{\phi(0)}, \dots, a_{\phi(M-1)}]; \quad (\text{A.8})$$

$$\mathbf{D}_A^\phi(z) = \text{diag}[A_{\phi(0)}(z), \dots, A_{\phi(M-1)}(z)]; \quad (\text{A.9})$$

$$\mathbf{D}(z) = \text{diag}[1, z^{-1}, \dots, z^{-(M-1)}]; \quad (\text{A.10})$$

$$\mathbf{D}^u(z) = \text{diag}[z^{-u(0)}, z^{-u(1)}, \dots, z^{-u(M-1)}]. \quad (\text{A.11})$$

L'un des intérêts de ces notations est qu'elles permettent d'écrire

$$\mathbf{D}_A(z) \mathbf{D}_B(z) = \mathbf{D}_C(z) \mathbf{D}_D(z) \Leftrightarrow \mathbf{D}_A^\phi(z) \mathbf{D}_B^\phi(z) = \mathbf{D}_C^\phi(z) \mathbf{D}_D^\phi(z) \quad (\text{A.12})$$

$$\mathbf{P}_{\phi^{-1}} \mathbf{D}_A(z) \mathbf{P}_\phi = \mathbf{D}_A^\phi(z). \quad (\text{A.13})$$

Annexe B

Dualité entre bancs de filtres uniformes à décimation critique

B.1 Le banc de filtres uniforme à M bandes et à décimation critique (“ M -channel maximally decimated filter bank”)

Le système de la figure B.1 vérifie la condition de reconstruction parfaite (PR) lorsque le signal de sortie du banc de filtres est identique au signal d’entrée, à un délai près :

$$Y(z) = z^{-D} X(z). \quad (\text{B.1})$$

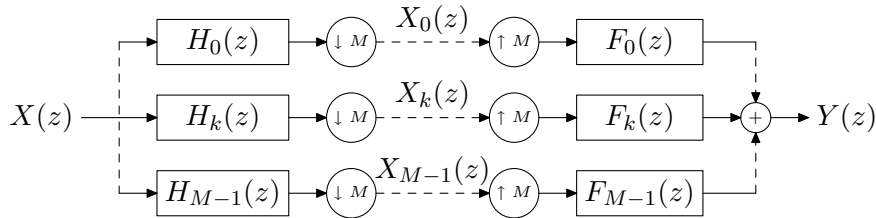


FIG. B.1 – Banc de filtres uniforme à M bandes et à décimation critique.

On dit aussi que le système est PR avec un délai de reconstruction D . Si l’on définit les matrices polyphases de type I et II d’analyse et de synthèse $\mathbf{E}(z)$ et $\mathbf{R}(z)$ par

$$[\mathbf{E}]_{k,l}(z) = \sum_n h_k[nM + l]z^{-n}, \quad (\text{B.2})$$

$$[\mathbf{R}]_{l,k}(z) = \sum_n f_k[nM + M - 1 - l]z^{-n}, \quad (\text{B.3})$$

alors on peut montrer ([108, pages 249–254]) qu’un banc de filtre uniforme à décimation critique est PR si et seulement si :

$$\mathbf{R}(z)\mathbf{E}(z) = z^{-m_0}\mathbf{S}_r(z), \quad (\text{B.4})$$

avec

$$\mathbf{S}_r(z) = \begin{pmatrix} \mathbf{0} & \mathbf{I}_{M-r} \\ \mathbf{I}_r & \mathbf{0} \end{pmatrix} \quad (\text{B.5})$$

et avec un délai de reconstruction $D = m_0M + M - 1 + r$.

B.2 Transmultiplexeur dual

Supposons qu'on dispose d'un banc de filtres RP avec un délai de reconstruction d . On dispose donc de deux bancs, l'un d'analyse, l'autre de synthèse. On note respectivement $X(z)$ et $X_m(z)$ les signaux d'entrée et de sortie sur la bande d'indice m du banc d'analyse, ainsi que $Y_m(z)$ et $Y(z)$ les signaux d'entrée sur la bande d'indice m et de sortie du banc de synthèse. Si $X_m(z) = Y_m(z)$, alors $Y(z) = z^{-D}X(z)$, par définition.

Maintenant, on se pose le problème dual, c'est-à-dire, si $Y(z) = z^{-D}X(z)$, a-t-on $X_m(z) = Y_m(z)$? Pour répondre à cette question, on forme le transmultiplexeur dual idéal à l'aide des bancs d'analyse et de synthèse précédents (cf. figure B.2). Ainsi, pour obtenir le dual idéal,

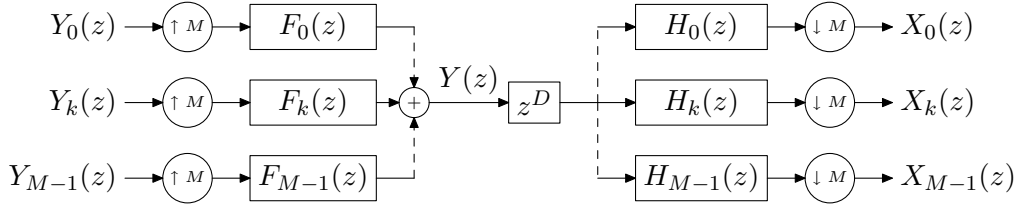


FIG. B.2 – Transmultiplexeur dual idéal.

il faut introduire une avance z^D le long de la ligne de transmission, ce qui est évidemment impossible. En notant $D = \alpha M - \beta = m_0M + M - 1 + r$ et $0 \leq \beta \leq M - 1$, on peut montrer que, si $Y_k(z)$ et $X_k(z)$ désignent respectivement l'entrée et la sortie du transmultiplexeur idéal de la figure B.2, alors en introduisant un retard $z^{-\beta}$ à la place d'une avance z^D le long de la ligne de transmission, on obtient une sortie $z^{-\alpha}X_k(z)$ (cf. figure B.2). Ce transmultiplexeur

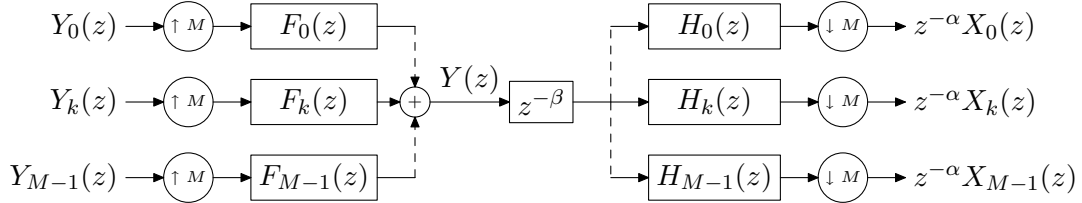


FIG. B.3 – Transmultiplexeur dual réalisable.

peut aussi être réalisé en utilisant les matrices polyphases $\mathbf{E}(z)$ et $\mathbf{R}(z)$ (cf. figure B.4). La relation d'entrée/sortie du système s'écrit alors

$$z^{-\alpha} \mathbf{X}(z) = \mathbf{E}(z) \mathbf{\Delta}_\beta(z) \mathbf{R}(z) \mathbf{Y}(z), \quad (\text{B.6})$$

si bien que le système est PR avec un délai α , si et seulement si $z^\alpha \mathbf{E}(z) \mathbf{\Delta}_\beta(z) \mathbf{R}(z) = \mathbf{I}$. Or on peut montrer que $z^\alpha \mathbf{\Delta}_\beta(z) = z^{m_0+1} \mathbf{S}_r(z)$, d'où la condition de reconstruction parfaite

$$z^{m_0+1} \mathbf{E}(z) \mathbf{S}_r(z) \mathbf{R}(z) = \mathbf{I}. \quad (\text{B.7})$$

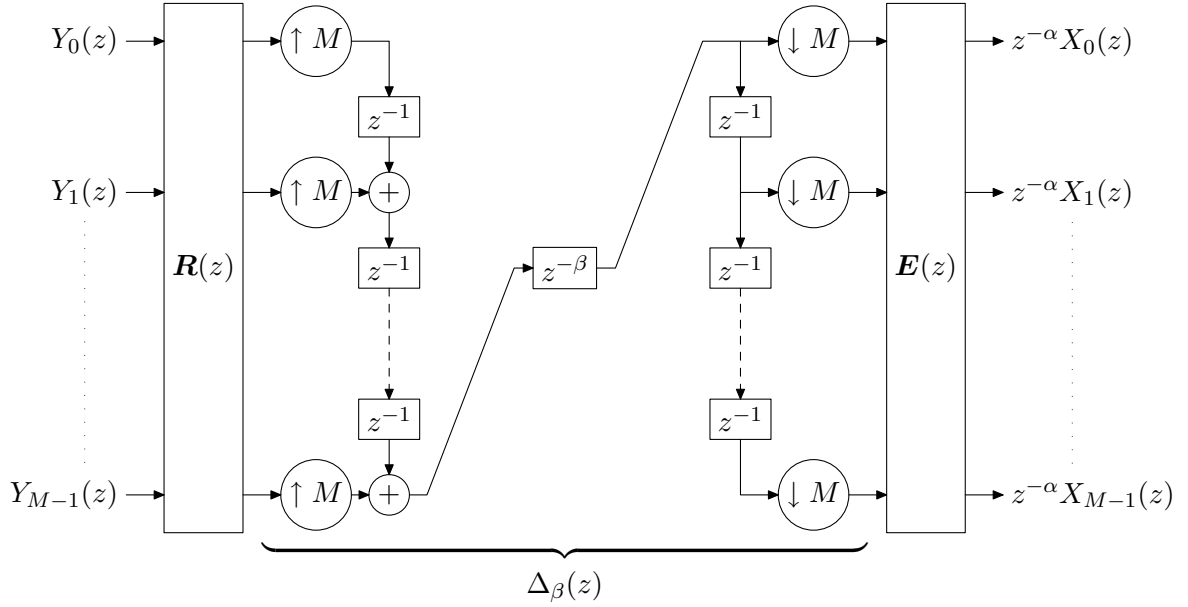


FIG. B.4 – Transmultiplexeur réalisé à l'aide de matrices polyphases.

B.3 Dualité

On veut montrer que (B.4) est équivalent à (B.7). Tout d'abord, on peut remarquer que (B.4) et (B.7) imposent que $\mathbf{E}(z)$ et $\mathbf{R}(z)$ sont inversibles. D'où :

$$\begin{aligned}
 z^{m_0+1} \mathbf{E}(z) \mathbf{S}_r(z) \mathbf{R}(z) = \mathbf{I} &\Leftrightarrow z^{-(m_0+1)} \mathbf{R}^{-1}(z) \mathbf{S}_r^{-1}(z) \mathbf{E}^{-1}(z) = \mathbf{I} \\
 &\Leftrightarrow \mathbf{R}(z) \mathbf{E}(z) = z^{-(m_0+1)} \mathbf{S}_r^{-1}(z) \\
 &\Leftrightarrow \mathbf{R}(z) \mathbf{E}(z) = z^{-m_0} \mathbf{S}_r(z).
 \end{aligned} \tag{B.8}$$

Et on a bien montré la dualité entre les systèmes.

Annexe C

À propos des filtres biorthogonaux en BFDM/OQAM

C.1 Filtres biorthogonaux dégénérés à localisation maximale

Le théorème suivant montre que l'on peut obtenir un filtre BFDM/OQAM de localisation de Doroslovački aussi proche que l'on veut de 1, quelles que soient les valeurs des paramètres N , m et s .

Théorème C.1

Soit N pair, $m \geq 1$ entier, s entier dans l'intervalle $\{0, \dots, m-1\}$ et $\varepsilon > 0$, il existe un filtre prototype BFDM $P(z)$ de paramètres N , m et s vérifiant $\xi_{\text{mod}}(P) > 1 - \varepsilon$.

Démonstration.— Soit $H(z)$ un filtre quelconque de longueur N défini par

$$H(z) = \sum_{n=0}^{N-1} h[n]z^{-n}. \quad (\text{C.1})$$

On considère le filtre $P(z)$ défini par

$$P(z) = z^{-2sN}H(z) + \sum_{l=N}^{2N-1} z^{-l}K_l(z^{2N}). \quad (\text{C.2})$$

Il est facile de voir que les composantes $2N$ -polyphases de $P(z)$ sont données par

$$G_l(z) = \begin{cases} h[l]z^{-s} & \text{si } 0 \leq l \leq N-1, \\ K_l(z) & \text{si } N \leq l \leq 2N-1. \end{cases} \quad (\text{C.3})$$

Les conditions de biorthogonalité (3.144) s'écrivent alors

$$h[l]K_{2N-1-l}(z) + h[N-1-l]K_{N+l}(z) = \frac{1}{2N}, l = 0, \dots, \frac{N}{2} - 1. \quad (\text{C.4})$$

On peut alors choisir, pour tout l de $\{0, \dots, N/2 - 1\}$, $K_{2N-1-l}(z)$ de façon arbitraire, puis déterminer $K_{N+l}(z)$ tel que

$$K_{N+l}(z) = \frac{1}{h[N-1-l]} \left(\frac{1}{2N} - h[l]K_{2N-1-l}(z) \right), \quad (\text{C.5})$$

puisque $h[N - 1 - l]$ n'est pas nul.

Pour tout $\alpha > 0$, le filtre

$$H_\alpha(z) = \alpha z^{-2sN} H(z) + \frac{1}{\alpha} \sum_{l=N}^{2N-1} z^{-l} K_l(z^{2N}) \quad (\text{C.6})$$

vérifie alors également les relations de biorthogonalité. Grâce à l'homogénéité de la fonction ξ_{mod} , on a

$$\xi_{\text{mod}}(H_\alpha) = \xi_{\text{mod}}\left(\frac{1}{\alpha} H_\alpha\right). \quad (\text{C.7})$$

Lorsque α tend vers 0, le filtre $(\frac{1}{\alpha} P_\alpha)$ tend vers le filtre $H(z)$ et par continuité de la fonction ξ_{mod} , le second membre de (C.7) tend vers $\xi_{\text{mod}}(H)$. Il suffit alors de choisir pour $H(z)$ le filtre de longueur N qui vérifie $\xi_{\text{mod}}(H) = 1$ et α suffisamment petit pour que $\xi_{\text{mod}}(P_\alpha) > 1 - \varepsilon$.

Autrement dit il suffit de se reporter au paragraphe 1.2.2 et de choisir pour $H(z)$ les coefficients d'une fonction optimale donnés par le théorème 1.3. Les autres coefficients du prototype se déduisent alors directement grâce à l'expression (C.6).

On pourrait alors penser que les filtres obtenus sont particulièrement intéressants puisqu'ils assurent la reconstruction parfaite et qu'ils ont une localisation temps-fréquence presque égale à 1. En fait, ces filtres posent un problème majeur : si l'on calcule leur norme, on constate que, pour α suffisamment grand, elle vaut

$$\|H_\alpha\|^2 \approx \alpha \sum_{l=0}^{N-1} h[l]^2. \quad (\text{C.8})$$

Elle tend donc vers l'infini lorsque α tend vers l'infini. Ceci signifie que les filtres obtenus ainsi ont une norme d'autant plus grande que leur localisation est proche de 1. Autrement, il faudra une énergie très grande pour transmettre un signal si l'on utilise ces filtres. C'est pourquoi on dit qu'ils sont dégénérés.

Par ailleurs, bien que l'on puisse avoir des filtres biorthogonaux aussi proches de fonctions de Doroslovački que l'on veut, celles-ci ne peuvent être biorthogonales que dans certains cas particuliers pour $N = 2$, comme on le montre dans la section suivante¹.

C.2 Condition de biorthogonalité de fonctions de Doroslovački

Rappelons tout d'abord l'expression analytique des fonctions de Doroslovački, telles qu'elles sont définies dans [30] :

$$h[k + T] = \frac{H(0)}{2^K} \frac{\Gamma(K + 1)}{\Gamma(K/2 + 1 - k)\Gamma(K/2 + 1 + k)} \quad (\text{C.9})$$

avec $[\Gamma(k)]^{-1} = 0$ si $k \leq 0$, $k \in \mathbf{Z}$, et $\Gamma(k) = (k - 1)!$ si $k \neq 0 \in \mathbf{N}$

$$h[k] = \frac{F(0)}{2^K} \frac{\Gamma(K + 1)}{\Gamma(K/2 + 1 - (k - T))\Gamma(K/2 + 1 + (k - T))} \quad (\text{C.10})$$

¹Dans ce cas elles sont mêmes orthogonales.

Alors, pour que $h[k]$ soit de durée finie, $K/2 + T$ and $K/2 - T$ doivent être des entiers tels que k soit limité à $-K/2 + T \leq k \leq K/2 + T$. Alors, $h[k]$ est limité à $[0, L - 1]$ si $K = L - 1$ et $T = \frac{L-1}{2}$. On obtient alors

$$h[k] = \frac{H(0)}{2^K} \frac{\Gamma(K+1)}{\Gamma(L-k)\Gamma(k+1)} \quad (\text{C.11})$$

Lemme C.1

Soit $h \in l_2(\mathbf{Z})$ un prototype réel défini sur $[0, L - 1]$, de signe constant et sans coefficient nul. Alors, h ne peut vérifier le théorème 3.1 avec $h = f$ que si $a_l = s$, $N \leq L \leq N + \lceil \frac{d}{2} \rceil$ et $N - 1 \leq d \leq 2N - 1$.

Démonstration.— Supposons que h est biorthogonal. On note L_l la longueur de la $l^{\text{ième}}$ composante polyphase $G_l(z) : G_l(z) = \sum_{n=0}^{L_l-1} g_l[n]z^{-n}$. Alors, en utilisant le théorème 3.1, on obtient une relation du type

$$G_l(z)G_{l'}(z) + z^{-\alpha}G_{N+l}(z)G_{l''}(z) = \gamma z^{-\beta} \quad (\text{C.12})$$

alors

$$\sum_{\substack{\min(L_l-1, \beta+1-L_{l'}) \\ \max(0, \beta)}} g_l[n]g_{l'}[\beta-n] + \sum_{\substack{\min(L_{N+l}-1, \beta-\alpha+1-L_{l''}) \\ \max(0, \beta-\alpha)}} g_{N+l}[n]g_{l''}[\beta-\alpha-n] = \gamma \quad (\text{C.13})$$

et, avec $0 \leq n \leq \max(L_l - 1, L_{N+l} - 1)$,

$$\sum_{n'=-\beta, n' \neq n}^{L_{l'}-1-\beta} g_l[n]g_{l'}[n'+\beta] + \sum_{n'=\alpha-\beta, n' \neq n}^{L_{l''}-1+\alpha-\beta} g_{N+l}[n]g_{l''}[n'+\beta-\alpha] = 0. \quad (\text{C.14})$$

D'où,

$$g_l[n]g_{l'}[n'+\beta] = 0 \text{ pour } -\beta \leq n' \leq L_{l'} - 1 - \beta \text{ et } n' \neq n, \quad (\text{C.15})$$

$$g_{N+l}[n]g_{l''}[n'+\beta-\alpha] = 0 \text{ pour } \alpha - \beta \leq n' \leq L_{l''} - 1 + \alpha - \beta \text{ et } n' \neq n. \quad (\text{C.16})$$

Si n peut prendre plusieurs valeurs différentes, alors $g_{l'} = g_{l''} = 0$, ce qui n'est pas compatible avec (C.13). Donc on a nécessairement $\max(L_l - 1, L_{N+l} - 1) = 0$ et $L \leq 2N$. On obtient de plus que $G_l(z) = g_l[0] = h[l]$, for $0 \leq l \leq 2N - 1$, et en reportant ceci dans l'équation (C.12), on obtient

$$g_l[0]g_{l'}[\beta] + g_{N+l}[0]g_{l''}[\beta-\alpha] = \gamma, \quad (\text{C.17})$$

et $h[l] \neq 0$ $h[l'] \neq 0$ et $\beta = 0$, ou $h[N+l] \neq 0$ $h[l''] \neq 0$ et $\beta = \alpha$. De plus, si $h[N+l] \neq 0$, alors $h[l] \neq 0$ puisque $h \neq 0$ dans $[0, L - 1]$. Ainsi, $h[l] \neq 0$ pour $0 \leq l \leq N - 1$ et $M \leq L \leq 2N$.

Utilisons maintenant les conditions du théorème 3.1.

– si $0 \leq d \leq N - 1$

– si $0 \leq l \leq d$, $h[l]h[d-l] + z^{-1}h[N+l]h[N+d-l] = \frac{z^{-(s-a_{d-l})}}{Nc_{d-l}}$ et $a_{d-l} = s$ puisque $h[l] \neq 0$ pour $0 \leq l \leq N - 1$. On obtient donc que $h[N+l] = 0$ pour $\lceil \frac{d}{2} \rceil \leq l \leq d$. Et, puisque $h \neq 0$ dans $[0, L - 1]$, on obtient que $L \leq N + \lceil \frac{d}{2} \rceil$.

– si $d + 1 \leq l \leq N - 1$, $h[l]h[2N+d-l] + h[N+l]h[N+d-l] = \frac{z^{-(s-1-a_{N+d-l})}}{Nc_{N+d-l}}$ et $a_{N+d-l} = s - 1$. En utilisant le fait que $N \leq L \leq N + \lceil \frac{d}{2} \rceil$, on obtient que $h[l]h[2N+d-l] + h[N+l]h[N+d-l] = 0$. Ainsi, la seule possibilité est $d = N - 1$.

- si $N \leq d \leq 2N - 1$
 - si $0 \leq l \leq d - N$, $h[l]h[d - l] + h[N + l]h[d - N - l] = \frac{z^{-(s-a_{d-l-N})}}{Nc_{d-l-N}}$ et $a_{d-l-N} = s$.
 - si $d + 1 - N \leq l \leq N - 1$, $h[l]h[d - l] + z^{-1}h[N + l]h[N + d - l] = \frac{z^{-(s-a_{d-l})}}{2Nc_{d-l}}$ et $a_{d-l} = s$ puisque $h[l] \neq 0$ pour $0 \leq l \leq N - 1$. On obtient de plus que $h[N + l] = 0$ pour $[\frac{d}{2}] \leq l \leq d$. Et, puisque $h \neq 0$ dans $[0, L - 1]$, on trouve que $L \leq N + [\frac{d}{2}]$.

Théorème C.2

Soit h une fonction de Doroslovački. Dans le cas d'un prototype identique à l'émission et à la réception, h ne peut définir un jeu de filtres biorthogonaux que si $N = 2$ avec $D = 1$ et $L = 2$ ou $L = 3$, ou si $N = 2$ avec $D = 3$ et $L = 3$ ou $L = 4$.

Démonstration.— Le signe de h est constant et h n'a aucun coefficient nul dans $[0, L - 1]$, si bien que le lemme C.1 s'applique. Si $N = 2$, on peut facilement vérifier que les seuls filtres biorthogonaux sont

$$H(z) = \frac{1}{\sqrt{2}}(1 + z^{-1}) \quad \text{avec } d = 1 \quad (\text{C.18})$$

$$H(z) = \frac{1}{2}(1 + 2z^{-1} + z^{-2}) \quad \text{avec } d = 1 \text{ ou } d = 3 \quad (\text{C.19})$$

$$H(z) = \frac{1}{\sqrt{20}}(1 + 3z^{-1} + 3z^{-2} + z^{-3}) \quad \text{avec } d = 3 \quad (\text{C.20})$$

Si $N > 2$, on distingue les cas suivants :

- si $N - 1 \leq d \leq 2N - 3$, $h[l]h[d - l] = \frac{1}{N}$ pour $d + 1 - N \leq N - 2 \leq l \leq N - 1$. Avec $l = N - 1$ et $l = N - 2$ on obtient

$$h[N - 1]h[d - N + 1] = h[N - 2]h[d - N + 2] \quad (\text{C.21})$$

ce qui conduit à

$$\begin{aligned} \Gamma(L - N + 1)\Gamma(N)\Gamma(L - d + N - 1)\Gamma(d - N + 2) = \\ \Gamma(L - N + 2)\Gamma(N - 1)\Gamma(L - d + N - 2)\Gamma(d - N + 3) \end{aligned} \quad (\text{C.22})$$

$$\begin{aligned} (L - N)!(N - 1)!(L - d + N - 2)!(d - N + 1)! = \\ (L - N + 1)!(N - 2)!(L - d + N - 3)!(d - N + 2)! \end{aligned} \quad (\text{C.23})$$

$$(N - 1)(L - d + N - 2) = (L - N + 1)(d - N + 2) \quad (\text{C.24})$$

$$(N - 1)L = L(d - N + 2) \quad (\text{C.25})$$

La seule possibilité est donc que $d = 2N - 3$;

- si $2N - 3 \leq d \leq 2N - 1$, $h[l]h[d - l] + h[N + l]h[d - l - N] = \frac{1}{N}$. Avec $l = 0$ et $l = 1$, on obtient :

- si $L \leq d - 1$

$$h[N]h[d - N] = h[N + 1]h[d - 1 - N] \neq 0, \quad (\text{C.26})$$

ce qui implique d'abord que $L \geq N + 2$. De plus, on trouve aussi que

$$\begin{aligned} \Gamma(L - N)\Gamma(N + 1)\Gamma(L - d + N)\Gamma(d - N + 1) = \\ \Gamma(L - N - 1)\Gamma(N + 2)\Gamma(L - d + 1 + N)\Gamma(d - N) \end{aligned} \quad (\text{C.27})$$

$$(L - N - 1)!N!(L - d + N)!(d - N)! = (L - N - 2)!(N + 1)!(L - d + N)!(d - N - 1)! \quad (\text{C.28})$$

$$(L - (N + 1))(d - N) = (L - (d - N))(N + 1) \quad (\text{C.29})$$

$$L(d - N) = L(N + 1) \quad (\text{C.30})$$

$$d = 2N + 1 \quad (\text{C.31})$$

ce qui est impossible ;

– si $L = d$

$$h[N]h[d - N] = h[1]h[d - 1] + h[N + 1]h[d - 1 - N] \neq 0, \quad (\text{C.32})$$

ce qui implique d'abord que $L \geq N + 1$. Si $L = N + 1$, on a nécessairement $N = 3$, $L = d = 4$ ou $N = 4$, $L = d = 5$. On peut facilement vérifier que le prototype obtenu ne vérifie pas les conditions de biorthogonalité. C'est le cas d'une manière générale pour $N = 3$ et $N = 4$. Sinon, si $M > 4$, on obtient

$$\frac{1}{\Gamma(d - N)\Gamma(N + 1)\Gamma(N)\Gamma(d - N + 1)} = \frac{1}{\Gamma(d - 1)\Gamma(2)\Gamma(1)\Gamma(d)} + \frac{1}{\Gamma(d - N - 1)\Gamma(N + 2)\Gamma(N + 1)\Gamma(d - N)} \quad (\text{C.33})$$

$$\frac{1}{(d - N - 1)!N!(N - 1)!(d - N)!} = \frac{1}{(d - 2)!(d - 1)!} + \frac{1}{(d - N - 2)!(N + 1)!N!(d - N - 1)!} \quad (\text{C.34})$$

$$\frac{N(N + 1) - (d - N - 1)(d - N)}{(d - N)!(d - N - 1)!N!(N + 1)!} = \frac{1}{(d - 1)!(d - 2)!} \quad (\text{C.35})$$

$$(d - 1)!(d - 2)!(N(N + 1) - (d - N - 1)(d - N)) = (d - N)!(d - N - 1)!N!(N + 1)! \quad (\text{C.36})$$

$$\underbrace{(d - N + 1) \times \cdots \times (d - 1)}_{\geq (N-2) \times \cdots \times (2N-4) \geq (N+1)!} \times \underbrace{(d - N) \times \cdots \times (d - 2)}_{\geq (N-3) \times \cdots \times (2N-5) \geq N!} \underbrace{(N(N + 1) - (d - N - 1)(d - N))}_{\geq 10} = N!(N + 1)!, \quad (\text{C.37})$$

ce qui est impossible ;

– si $L \geq d + 1$

$$h[0]h[d] + h[N]h[d - N] = h[1]h[d - 1] + h[N + 1]h[d - N - 1] \quad (\text{C.38})$$

Éliminons d'abord le cas $L = N + 1$. Celui-ci n'est possible que $N = 3$ et $d = 2$, ce qui n'aboutit pas à un prototype biorthogonal, comme on peut facilement le vérifier. Dans les autres cas, on obtient

$$\frac{1}{\Gamma(L)\Gamma(1)\Gamma(L - d)\Gamma(d + 1)} + \frac{1}{\Gamma(L - N)\Gamma(N + 1)\Gamma(L - d + N)\Gamma(d - N + 1)} = \frac{1}{\Gamma(L - 1)\Gamma(2)\Gamma(L - d + 1)\Gamma(d)} + \frac{1}{\Gamma(L - N - 1)\Gamma(N + 2)\Gamma(L - d + N + 1)\Gamma(d - N)} \quad (\text{C.39})$$

$$\frac{1}{(L-1)!(L-d-1)!d!} + \frac{1}{(L-N-1)!N!(L-d+N-1)!(d-N)!} = \frac{1}{(L-2)!(L-d)!(d-1)!} + \frac{1}{(L-N-2)!(N+1)!(L-d+N)!(d-N-1)!} \quad (\text{C.40})$$

$$\frac{(L-d) - (L-1)d}{(L-1)!(L-d)!d!} = \frac{(L-N-1)(d-N) - (N+1)(L-d+N)}{(L-N-1)!(N+1)!(L-d+N)!(d-N)!} \quad (\text{C.41})$$

$$\frac{L-Ld}{(L-1)!(L-d)!d!} = \frac{Ld-L-2NL}{(L-N-1)!(N+1)!(L-d+N)!(d-N)!} \quad (\text{C.42})$$

$$\frac{2N+1-d}{(L-N-1)!(N+1)!(L-d+N)!(d-N)!} = \frac{d-1}{(L-1)!(L-d)!d!} \quad (\text{C.43})$$

$$(2N+1-d)(L-1)!(L-d)!d! = (d-1)(L-N-1)!(N+1)!(L-d+N)!(d-N)! \quad (\text{C.44})$$

$$(2N+1-d)(L-N) \times \cdots \times (L-1) \times (d-N+1) \times \cdots \times d = (d-1)(N+1)!(L-d+1) \times \cdots \times (L-d+N) \quad (\text{C.45})$$

$$\frac{(2N+1-d)(d-N+1) \prod_{k=1}^N (L-N-1+k) \prod_{k=2}^N (d-N+k)}{d-1 \prod_{k=1}^N (1+k) \prod_{k=1}^N (L-d+k)} = 1 \quad (\text{C.46})$$

avec

$$\frac{(2N+1-d)(d-N+1)}{d-1} = \begin{cases} 2 & \text{si } d = 2N-3 \\ 1 + \frac{N}{2N-3} & \text{si } d = 2N-2 \\ 1 + \frac{1}{N-1} & \text{si } d = 2N-1 \end{cases} \quad (\text{C.47})$$

Ainsi, on a toujours $\frac{(2N+1-d)(d-N+1)}{d-1} > 1$. De plus, $L-N-1+k \geq L-d+k \Leftrightarrow L \geq N+2$ et $d-N+k \geq 1+k \Leftrightarrow d \geq N+1$. Alors, si $d \geq N+2$,

$$\frac{(2N+1-d)(d-N+1) \prod_{k=1}^N (L-N-1+k) \prod_{k=2}^N (d-N+k)}{d-1 \prod_{k=1}^N (1+k) \prod_{k=1}^N (L-d+k)} > \frac{\prod_{k=2}^{N+1} (L-d+k) \prod_{k=3}^{N+1} (1+k)}{\prod_{k=1}^N (1+k) \prod_{k=1}^N (L-d+k)} = \frac{(L-d+N+1)(N+2)}{6(L-d+1)} \geq \frac{(N+2)^2}{24} > 1 \quad (\text{C.48})$$

puisque $1 \leq L-d \leq 3$ et $M \geq 3$. Alors, l'égalité dans (C.46) n'est possible que si $d = N$ ou $d = N+1$. Mais on a $d \geq 2N-3$ et $d = N$ n'est possible que si $N = 3$, et $d = N+1$ n'est possible que si $N = 3$ ou $N = 4$. Or, une vérification rapide montre que ces trois conditions ne conduisent pas à la biorthogonalité.

C.3 Compléments sur le schéma en échelle

Puisque nous utiliserons souvent dans la suite les termes de « représentation complète » et de représentation « canonique », nous en rappelons ici la définition exacte.

Définition C.3.1 Soit \mathcal{M} une classe d'objets mathématiques et \mathcal{R} une classe d'autres objets. On appelle représentation des objets de \mathcal{M} par \mathcal{R} , une application f de \mathcal{R} vers \mathcal{M} .

On dit que la représentation f est **complète** si l'application f est **surjective**, c'est-à-dire que pour objet x de \mathcal{M} , il existe au moins un objet r de \mathcal{R} tel que $f(r) = x$. r est alors appelé représentation (pour f) de x .

Si l'application f n'est pas injective, certains objets \mathcal{M} ont plusieurs représentations : il existe x dans \mathcal{M} et $r_1, r_2, r_2 \neq r_1$ dans \mathcal{R} avec $f(r_1) = x$ et $f(r_2) = x$. Comme exemple, on peut citer la représentation d'un nombre binaire x par un couple d'entiers (m, e) tels que $x = m2^e$ ($(2, -1)$ et $(1, 0)$ représente tous deux $x = 1$).

Si l'application f est bijective, alors on dit qu'elle est une représentation **canonique** de \mathcal{M} par \mathcal{R} : tout objet x de \mathcal{M} admet une représentation r dans \mathcal{R} telle que $f(r) = x$.

Supposer que la représentation en échelle est complète, lorsque $d = 2N - 1$, conduit à affirmer que quatre filtres $G_i(z), i = 0, \dots, 3$ vérifiant

$$G_0(z)G_2(z) + G_1(z)G_3(z) = z^{-2}, \quad (\text{C.49})$$

par exemple, sont susceptibles d'une telle représentation. On considère ici le cas particulier $s = 1$, et l'on intègre la constante dans les filtres.

Contre-exemple.– Considérons les filtres

$$G_0(z) = 1 + z^{-1} + z^{-2}, \quad (\text{C.50})$$

$$G_1(z) = 2 + 2z^{-1} - z^{-2}, \quad (\text{C.51})$$

$$G_2(z) = 2 + \frac{4}{3}z^{-1} - \frac{2}{3}z^{-2}, \quad (\text{C.52})$$

$$G_3(z) = -1 - \frac{2}{3}z^{-1} - \frac{2}{3}z^{-2}. \quad (\text{C.53})$$

Ils sont deux à deux premiers entre eux, vérifient l'équation (C.49), et pourtant ne peuvent vérifier une équation matricielle de la forme :

$$(G_0 \ G_1) = (G'_0 \ G'_1) \mathbf{C} \mathbf{D}. \quad (\text{C.54})$$

La raison est que l'on peut bien écrire

$$(G_0 \ G_1) = (\bar{G}_0 \ \bar{G}_1) \begin{bmatrix} 1 & 2 \\ 0 & z^{-1} \end{bmatrix}, \quad (\text{C.55})$$

avec $\bar{G}_0 = G_0$ et $\bar{G}_1 = -3z^{-1}$, mais que l'écriture

$$(\bar{G}_0 \ \bar{G}_1) = (G'_0 \ G'_1) \begin{bmatrix} z^{-1} & 0 \\ c_0 & 1 \end{bmatrix}. \quad (\text{C.56})$$

est impossible car le coefficient constant de \bar{G}_1 est nul.

Ce phénomène se produit lorsque dans l'équation (25) des auteurs le coefficient $g_l(0)$ est nul à l'une des étapes de la réduction, ce qui est impossible à voir sur les filtres de départ, sauf au premier cran. Il s'agit là d'une « défektivité ».

Autre contre-exemple.– Considérons les filtres

$$G_0(z) = 1 + z^{-1} + z^{-2} + z^{-3} + 2z^{-4}, \quad (\text{C.57})$$

$$G_1(z) = 2 + 2z^{-1} - z^{-2} - 5z^{-3} + 3z^{-4}, \quad (\text{C.58})$$

$$G_2(z) = 2 + \frac{392}{267}z^{-1} - \frac{211}{178}z^{-2} - \frac{2843}{534}z^{-3} + \frac{571}{178}z^{-4}, \quad (\text{C.59})$$

$$G_3(z) = -1 - \frac{659}{534}z^{-1} - \frac{547}{534}z^{-2} - \frac{193}{178}z^{-3} - \frac{571}{267}, \quad (\text{C.60})$$

qui vérifient

$$G_0(z)G_2(z) + G_1(z)G_4(z) = z^{-4}. \quad (\text{C.61})$$

On peut écrire

$$(G_0 \ G_1) = (-2 - 6z^{-1} + 2z^{-3} \quad -7z^{-1} - 2z^{-2}) \begin{bmatrix} 1 & \frac{1}{2} \\ 0 & z^{-1} \end{bmatrix} \begin{bmatrix} z^{-1} & 0 \\ -1 & 1 \end{bmatrix} \begin{bmatrix} 1 & 2 \\ 0 & z^{-1} \end{bmatrix}. \quad (\text{C.62})$$

Mais la matrice \mathbf{C} qui devrait terminer le double étage \mathbf{CD} ne peut être définie.

La conclusion est que la représentation en échelle dans le cas $L = 2mN$ et $d = 2N - 1$ n'est pas complète, et donc non canonique. Il se trouve que dans l'étude des cas où $d \neq 2N - 1$, l'apparition de relations de biorthogonalité d'un autre type entre les composantes polyphases du prototype conduit nécessairement à des phénomènes de défektivité, et donc à la recherche d'un autre type de représentation.

Annexe D

Erreur quadratique moyenne en BFDM/OQAM pour l'interfèreneur sinusoïdal

On veut montrer que

$$\lim_{K \rightarrow +\infty} \frac{1}{2K+1} \sum_{n=-K}^K \varepsilon_{m,n}^2 = \frac{\sigma^2}{\sigma_s^2} \|f\|^2 \left| H \left(\frac{\lambda - m}{M} \right) \right|^2, \quad (\text{D.1})$$

avec $\varepsilon_{m,n}$ définie par l'équation (5.38). Pour ce faire, on note $\theta_m = \frac{2\pi}{M}(\lambda - m)\frac{D}{2} + \phi \left(\frac{\lambda - m}{M} \right) - \frac{\pi}{2}m$, si bien que

$$\varepsilon_{m,n}^2 = \frac{\sigma^2}{\sigma_s^2} \|f\|^2 \left| H \left(\frac{\lambda - m}{M} \right) \right|^2 \{ \cos^2 [\theta_m + 2n\pi\lambda] + \sin^2 [\theta_m + (2n+1)\pi\lambda] \}. \quad (\text{D.2})$$

Montrons que l'expression A_K définie par $A_K = \frac{1}{K} \sum_{n=0}^{K-1} \cos^2 [\theta_m + 2n\pi\lambda] + \sin^2 [\theta_m + (2n+1)\pi\lambda]$ tend vers 1 quand K tend vers l'infini :

$$\begin{aligned} A_K &= \frac{1}{K} \sum_{n=0}^{K-1} \cos^2 [\theta_m + 2n\pi\lambda] + 1 - \cos^2 [\theta_m + (2n+1)\pi\lambda] \\ &= 1 + \frac{1}{K} \sum_{n=0}^{K-1} \cos^2 [\theta_m + 2n\pi\lambda] - \cos^2 [\theta_m + (2n+1)\pi\lambda] \\ &= 1 + \frac{1}{K} \sum_{n=0}^{K-1} (\cos [\theta_m + 2n\pi\lambda] - \cos [\theta_m + (2n+1)\pi\lambda]) (\cos [\theta_m + 2n\pi\lambda] + \cos [\theta_m + (2n+1)\pi\lambda]) \\ &= 1 + \frac{1}{K} \sum_{n=0}^{K-1} 4 \sin \left[\theta_m + \left(2n + \frac{1}{2} \right) \pi\lambda \right] \sin \left[\frac{\pi}{2} \lambda \right] \cos \left[\theta_m + \left(2n + \frac{1}{2} \right) \pi\lambda \right] \cos \left[\frac{\pi}{2} \lambda \right] \\ &= 1 + \frac{1}{K} \sum_{n=0}^{K-1} \sin [2\theta_m + (4n+1)\pi\lambda] \sin [\pi\lambda] \\ &= 1 + \frac{\sin [\pi\lambda]}{K} \sum_{n=0}^{K-1} \Im \left\{ e^{j(2\theta_m + (4n+1)\pi\lambda)} \right\} \end{aligned}$$

$$A_K = 1 + \frac{\sin[\pi\lambda]}{K} \Im \left\{ e^{j(2\theta_m + \pi\lambda)} \sum_{n=0}^{K-1} [e^{4j\pi\lambda}]^n \right\}$$

$$= \begin{cases} 1 & \text{si } \lambda \text{ est entier,} \\ 1 + \sin[\pi\lambda] \sin[2\theta_m + \pi\lambda] & \text{si } \lambda \text{ est un demi-entier,} \\ 1 + \frac{\sin[\pi\lambda]}{K} \Im \left\{ e^{j(2\theta_m + \pi\lambda)} \frac{1 - e^{4j\pi\lambda K}}{1 - e^{4j\pi\lambda}} \right\} & \text{sinon.} \end{cases}$$

Alors, dans le cas où λ n'est ni entier ni demi-entier, on a

$$\begin{aligned} & \frac{1}{K} \sum_{n=0}^{K-1} \cos^2[\theta_m + 2n\pi\lambda] + \sin^2[\theta_m + (2n+1)\pi\lambda] \\ &= 1 + \frac{\sin[\pi\lambda]}{K} \Im \left\{ e^{j(2\theta_m + \pi\lambda)} e^{2j\pi\lambda K-1} \frac{e^{2j\pi\lambda K} - e^{2j\pi\lambda}}{e^{2j\pi\lambda} - e^{2j\pi\lambda}} \right\} \quad (\text{D.3}) \\ &= 1 + \frac{\sin[\pi\lambda]}{K} \sin[2\theta_m + \pi\lambda + \pi\lambda K - 1] \frac{\sin[2\pi\lambda K]}{\sin[2\pi\lambda]}. \end{aligned}$$

$\underbrace{\hspace{15em}}_{\rightarrow 0 \text{ quand } K \rightarrow +\infty}$

Bibliographie

- [1] Ali N. AKANSU, Pierre DUHAMEL, Xueming LIN, et Marc de COURVILLE. « Orthogonal Transmultiplexers in Communication : A review ». *IEEE Transactions on Signal Processing*, 46(4) :979–995, avril 1998.
- [2] Michel ALARD. Construction d'un signal multiporteuse. Brevet PCT FR 96 00661 - WO 96 35278, déposé le 30 avril 1996, publié le 7 novembre 1996.
- [3] Michel ALARD et Roselyne LASSALE. « Principes de modulation et de codage canal en radiodiffusion numérique vers des mobiles ». *Revue de l'UER - Technique*, pages 168–190, août 1987.
- [4] M. BELLANGER et J. L. DAGUET. « TDM-FDM transmultiplexer : Digital polyphase and FFT ». *IEEE Transactions on Communications*, 22 :1199–1205, septembre 1974.
- [5] David Lahiri BHATOOLAUL. « *An Investigation into the Implementation and Performance of Spectrally Shaped Orthogonal Frequency Division Multiplex* ». Thèse de doctorat, University of Plymouth, 1999.
- [6] Helmut BÖLCSKEI. « Efficient Design of Pulse Shaping Filters for OFDM Systems ». Dans *SPIE Conference on Wavelet Applications in Signal and Image Processing VII*, vol. 3813, pages 625–636, Denver, USA, juillet 1999.
- [7] Helmut BÖLCSKEI. Orthogonal frequency division multiplexing based on offset QAM. Dans *Advances in Gabor theory*. Birkhäuser, Boston, 2002. ISBN 0-8176-4239-0, à paraître.
- [8] Helmut BÖLCSKEI, Pierre DUHAMEL, et Rima HLEISS. « A subspace-based approach to blind channel identification in pulse shaping OFDM/OQAM systems ». *IEEE Transactions on Signal Processing*, 49(7) :1594–1598, juillet 2001.
- [9] Helmut BÖLCSKEI et Franz HLAWATSCH. « Oversampled Cosine Modulated Filter Banks with Perfect Reconstruction ». *IEEE Transactions on Circuits and Systems-II : Analog and Digital Signal Processing*, 45(8) :1057–1071, août 1998.
- [10] Helmut BÖLCSKEI et Franz HLAWATSCH. Oversampled modulated filter banks. Dans *Gabor analysis and algorithms*, Chapitre 9, pages 995–322. Birkhäuser, Boston, 1998. ISBN 0-9176-3959-4 - ISBN 3-7643-3959-4.
- [11] Helmut BÖLCSKEI, Franz HLAWATSCH, et Hans G. FEICHTINGER. « Frame-Theoretic Analysis and Design of Oversampled Filter Banks ». Dans *IEEE International Symposium on Circuits and Systems, ISCAS'96*, vol. 2, pages 409–412, Atlanta, USA, mai 1996.
- [12] Helmut BÖLCSKEI, Franz HLAWATSCH, et Hans G. FEICHTINGER. « Oversampled FIR and IIR DFT Filter banks and Weyl-Heisenberg Frames ». Dans *IEEE International*

- Conference on Acoustics, Speech and Signal Processing, ICASSP'96*, vol. 3, pages 1391–1394, Atlanta, USA, mai 1996.
- [13] Helmut BÖLCSKEI, Franz HLAWATSCH, et Hans G. FEICHTINGER. « Frame-theoretic analysis of oversampled filter banks ». *IEEE Transactions on Signal Processing*, 46(12) :3256–3268, décembre 1998.
- [14] Léon Claude CALVEZ et Pierre VILBÉ. « On the uncertainty principle in discrete signals ». *IEEE Transactions on Circuits and Systems-II : Analog and Digital Signal Processing*, 39(6) :394–395, juin 1992.
- [15] Gianfranco CARIOLARO et Federico C. VAGLIANI. « An OFDM Scheme with a Half Complexity ». Dans *IEEE Global Communications Conference, GLOBECOM'94*, pages 237–242, San Francisco, USA, novembre 1994. IEEE.
- [16] Gianfranco CARIOLARO et Federico C. VAGLIANI. « An OFDM Scheme with a Half Complexity ». *IEEE Journal on Selected Areas in Communications*, 13(9) :1586–1599, décembre 1995.
- [17] L. CHAMBADAL. *Formulaire de mathématiques*. Dunod, Paris, France, 1985. ISBN 2-04-015759-X.
- [18] Robert W. CHANG. « Synthesis of Band-Limited Orthogonal Signals for Multichannel Data Transmission ». *Bell System Technical Journal*, 45 :1775–1796, décembre 1966.
- [19] P. R. CHEVILLAT et G. UNGERBOECK. « Optimum FIR transmitter over band-limited channels ». *IEEE Transactions on Communications*, COMM-30(8) :1909–1915, août 1982.
- [20] Leonard J. Jr CIMINI. « Analysis and Simulations of a Digital Mobile Channel Using Orthogonal Frequency Division Multiplexing ». *IEEE Transactions on Communications*, COM-33(7) :665–675, juillet 1985.
- [21] Ronald E. CROCHIERE et Lawrence R. RABINER. *Multirate digital signal processing*. Prentice Hall, Englewood Cliffs, 1983. ISBN 0-13-097080.
- [22] Zoran CVETKOVIĆ. « Oversampled modulated filter banks and tight Gabor frames in $l_2(\mathbf{Z})$ ». Dans *IEEE International Conference on Acoustics, Speech and Signal Processing, ICASSP'95*, vol. 2, pages 1456–1459, Detroit, USA, mai 1995.
- [23] Zoran CVETKOVIĆ. « OFDM with biorthogonal demultiplexing ». Dans *IEEE International Conference on Acoustics, Speech and Signal Processing, ICASSP'00*, vol. 5, pages 2517–2520, Istanbul, Turquie, mars 2000.
- [24] Zoran CVETKOVIĆ et Martin VETTERLI. « Oversampled filter banks ». *IEEE Transactions on Signal Processing*, 46(5) :1245–1255, mai 1998.
- [25] Zoran CVETKOVIĆ et Martin VETTERLI. « Tight Weyl-Heisenberg frames in $l_2(\mathbf{Z})$ ». *IEEE Transactions on Signal Processing*, 46(5) :1256–1259, mai 1998.
- [26] Indrid DAUBECHIES. « The wavelet transform, time-frequency localization and signal analysis ». *IEEE Transactions on Information Theory*, 36(5) :961–1005, septembre 1990.
- [27] Marc de COURVILLE. « *Utilisation des bases orthogonales pour l'algorithmique adaptative et l'égalisation des systèmes multiporteuses* ». Thèse de doctorat, École Nationale Supérieure des Télécommunications de Paris, 1996.
- [28] Victor DEBRUNNER, Murad ÖZAYDIN, et Tomasz PRZEBINDA. « Resolution in time-frequency ». *IEEE Transactions on Signal Processing*, 47(3) :783–788, mars 1999.

- [29] M. L. DOELZ, E. T. HEALD, et D. L. MARTIN. « Binary data transmission techniques for linear systems ». Dans *Proceedings of IRE*, vol. 45, pages 656–661, mai 1957.
- [30] Miloš I. DOROSLOVAČKI. « Product of second moments in time and frequency for discrete-time signals and the uncertainty limit ». *Signal Processing*, 67(1) :59–76, mai 1998.
- [31] Hans G. FEICHTINGER et Thomas STROHMER, éditeurs. *Gabor analysis and algorithms*. Birkhäuser, Boston, 1998. ISBN 0-9176-3959-4 - ISBN 3-7643-3959-4.
- [32] Patrick FLANDRIN. *Temps-fréquence*. Hermès, Paris, 1998. ISBN 2-86601-700-5.
- [33] Norbert J. FLIEGE. « Orthogonal multiple carrier data transmission ». *European Transactions on Telecommunications*, 3(3) :255–264, mai–juin 1992.
- [34] Norbert J. FLIEGE. « Computational efficiency of modified DFT polyphase filter banks ». Dans *Asilomar Conference on Signals, Systems, and Computers, Asilomar'93*, vol. 2, pages 1296–1300, Pacific Grove, USA, novembre 1993.
- [35] Norbert J. FLIEGE. « Modified DFT polyphase SBC filter banks with almost perfect reconstruction ». Dans *IEEE International Conference on Acoustics, Speech and Signal Processing, ICASSP'94*, pages III–149–III–152, Adelaide, Australia, avril 1994.
- [36] Norbert J. FLIEGE. *Multirate digital signal processing*. John Wiley & Sons, Chichester, 1994. ISBN 0-47193976-5.
- [37] Norbert J. FLIEGE et Günter RÖSEL. « Equalizer and crosstalk compensation filters for DFT polyphase transmultiplexer filter banks ». Dans *IEEE International Symposium on Circuits and Systems, ISCAS'94*, vol. 3, pages 173–176, Londres, GB, 1994.
- [38] Alain GLAVIEUX et Michel JOINDOT. *Communications numériques*. Masson, Paris, 1996. ISBN 2-225-85194-8.
- [39] Ralph HAAS. « *Applications des transmissions à porteuses multiples aux communications radio mobiles* ». Thèse de doctorat, École Nationale Supérieure des Télécommunications de Paris, 1996. ISSN 0751-1353.
- [40] Peter N. HELLER, Tanja KARP, et Truong Q. NGUYEN. « A general formulation of modulated filter banks ». *IEEE Transactions on Signal Processing*, 47(4) :986–1002, avril 1999.
- [41] Botaro HIROSAKI. « An analysis of automatic equalizers for orthogonally multiplexed QAM systems ». *IEEE Transactions on Communications*, COM-28(1) :73–83, janvier 1980.
- [42] Botaro HIROSAKI. « An orthogonally multiplexed QAM system using the discrete Fourier transform ». *IEEE Transactions on Communications*, COM-29 :982–989, juillet 1981.
- [43] Botaro HIROSAKI, Satoshi HASEGAWA, et Akio SABATO. « Advanced groupband data modem using orthogonally multiplexed QAM technique ». *IEEE Transactions on Communications*, COM-34(6) :587–592, juin 1986.
- [44] Rima HLEISS. « *Conception et égalisation de nouvelles structures de modulations multi-porteuses* ». Thèse de doctorat, École Nationale Supérieure des Télécommunications de Paris, 2000.
- [45] Rima HLEISS, Pierre DUHAMEL, et Maurice CHARBIT. « Oversampled OFDM systems ». Dans *IEEE International Conference on Digital Signal Processing, DSP'97*, Santorini, Grèce, juillet 1997.

- [46] Thomas HUNZIKER et Dirk DAHLHAUS. « Iterative symbol detection for bandwidth efficient nonorthogonal multicarrier transmission ». Dans *IEEE Vehicular Technology Conference, VTC Spring'00*, vol. 1, pages 61–65, Tokyo, Japon, mai 2000.
- [47] Ali JALALI. « Étude et architecture d'un modem numérique destiné aux modulations multiporteuses de densité 2 ». Thèse de doctorat, Université de Rennes I, 1998.
- [48] Augustus J. E. M. JANSSEN et Helmut BÖLCSKEI. « Equivalence of two methods for constructing tight Gabor frames ». *IEEE Signal Processing Letters*, 7(4) :79–82, avril 2000.
- [49] Tanja KARP et Norbert J. FLIEGE. « MDFT filter banks with perfect reconstruction ». Dans *IEEE International Symposium on Circuits and Systems, ISCAS'95*, vol. 1, pages 744–747, Seattle, USA, avril 1995.
- [50] Tanja KARP et Norbert J. FLIEGE. « Computationally efficient realization of MDFT filter banks ». Dans *EURASIP European Signal Processing Conference, EUSIPCO'96*, pages 1183–1186, Trieste, Italie, septembre 1996.
- [51] Tanja KARP et Norbert J. FLIEGE. « Modified DFT filter banks with perfect reconstruction ». *IEEE Transactions on Circuits and Systems-II : Analog and Digital Signal Processing*, 46(11) :1404–1414, novembre 1999.
- [52] Tanja KARP, Jörg KLIEWER, Alfred MERTINS, et Norbert J. FLIEGE. « Processing arbitrary-length signals with MDFT filter banks ». Dans *IEEE International Conference on Acoustics, Speech and Signal Processing, ICASSP'96*, pages 1479–1482, Atlanta, USA, mai 1996.
- [53] Tanja KARP et Alfred MERTINS. « Efficient Prototype Filter Realizations for Cosine-Modulated Filter Banks ». Dans *Colloque sur le Traitement du Signal et des Images, GRETSI'97*, Grenoble, France, septembre 1997.
- [54] Tanja KARP et Alfred MERTINS. « Lifting Schemes for Biorthogonal Modulated Filter Banks ». Dans *IEEE International Conference on Digital Signal Processing, DSP'97*, Santorini, Grèce, juillet 1997.
- [55] Tanja KARP, Alfred MERTINS, et Norbert J. FLIEGE. « Processing finite-length signals with MDFT filter banks ». Dans *Colloque sur le Traitement du Signal et des Images, GRETSI'95*, Juan les Pins, France, septembre 1995.
- [56] W. E. JR. KEASLER. « *Reliable data communications over the voice bandwidth telephone channel using orthogonal frequency division multiplexing* ». Thèse de doctorat, University of Illinois, Urbana-Champaign, 1982.
- [57] R. David KOILPILLAI et P. P. VAIDYANATHAN. « Some results in the theory of cross-talk free transmultiplexers ». *IEEE Transactions on Signal Processing*, 39(10) :2174–2183, octobre 1991.
- [58] R. David KOILPILLAI et P. P. VAIDYANATHAN. « Cosine-Modulated FIR filter banks satisfying perfect reconstruction ». *IEEE Transactions on Signal Processing*, 40(4) :770–783, avril 1992.
- [59] Werner KOZEK et Andreas F. MOLISCH. « Nonorthogonal Pulseshapes for Multicarrier Communications in Doubly Dispersive Channels ». *IEEE Journal on Selected Areas in Communications*, 16(8) :1579–1589, octobre 1998.

- [60] Werner KOZEK, Andreas F. MOLISCH, et Ernst BONEK. « Pulse design for robust multicarrier transmission over doubly dispersive channels ». Dans *IEEE International Conference on Telecommunications, ICT'98*, vol. 2, pages 313–317, Porto Carras, Grèce, juin 1998.
- [61] Fabrice LABEAU, Luc VANDENDORPE, et Benoît MACQ. « Structures, Factorizations, and Design Criteria for Oversampled Paraunitary Filterbanks Yielding Linear-Phase Filters ». *IEEE Transactions on Signal Processing*, 48(11) :3062–3071, novembre 2000.
- [62] Nicolas LACAÏLLE. « Relations bancs de filtres-modulations multiporteuses et application à l'OFDM/OQAM ». Mémoire de DEA, Université de Rennes I, 1998.
- [63] Dominique LACROIX, N. GOUDARD, et Michel ALARD. « OFDM with guard interval versus OFDM/OffsetQAM for high data rate UMTS downlink transmission ». Dans *IEEE Vehicular Technology Conference, VTC Fall'01*, Atlantic City, USA, octobre 2001.
- [64] Dominique LACROIX-PENTHER et Damien CASTELAIN. « A propos de l'utilisation du COFDM pour les réseaux locaux sans fil haut débit ». Dans *Colloque sur le Traitement du Signal et des Images, GRETSI'99*, pages 733–736, Vannes, France, septembre 1999.
- [65] C. LAWRENCE, J. L. ZHOU, et A. L. TITS. « User's Guide for CFSQP Version 2.5 : A C code for solving (large scale) constrained nonlinear (minimax) optimization problems, generating iterates satisfying all inequality constraints ». Rapport Technique TR-94-16r1, University of Maryland, 1998.
- [66] Bernard LE FLOCH, Michel ALARD, et Claude BERROU. « Coded Orthogonal Frequency Division Multiplex ». *Proceedings of the IEEE*, 83 :982–996, juin 1995.
- [67] Jérôme LOUVEAUX. « *Filter Bank Based Multicarrier Modulation for xDSL Transmission* ». Thèse de doctorat, Université catholique de Louvain, Louvain-la-Neuve, Belgique, mai 2000.
- [68] Stéphane MALLAT. *Une exploration des signaux en ondelettes*. Les éditions de l'École polytechnique, Palaiseau, France, novembre 2000. ISBN 2-7302-0733-3.
- [69] R. R. MOSIER. « A data transmission system using pulse phase modulation ». Dans *IRE Convention Record of First National Convention on Military Electronics*, pages 233–238, Washington, USA, juin 1957.
- [70] Truong Q. NGUYEN et R. David KOILPILLAI. « The theory and design of arbitrary-length cosine-modulated filter banks and wavelets, satisfying perfect reconstruction ». *IEEE Transactions on Signal Processing*, 44(3) :473–483, mars 1996.
- [71] Michael OHM, Romed SCHUR, et Joachim SPEIDEL. « Extended Lapped Transforms for Digital Multicarrier Modulation ». Dans *IEEE Global Communications Conference, GLOBECOM'2001*, vol. 1, pages 217–221, San Antonio, USA, novembre 2001.
- [72] Abraham PELED et Antonio RUIZ. « Frequency domain data transmission using reduced computational complexity algorithms ». Dans *IEEE International Conference on Acoustics, Speech and Signal Processing, ICASSP'80*, vol. 3, pages 964–967, Denver, USA, avril 1980.
- [73] Stephan PFLETSCHINGER et Speidel JOACHIM. « Optimized Impulses for Multicarrier Offset-QAM ». Dans *IEEE Global Communications Conference, GLOBECOM'2001*, San Antonio, USA, novembre 2001.

- [74] Didier PINCHON. « Étude de méthodes et réalisation de logiciels de synthèse de formes d'ondes pour les modulations multiporteuses biorthogonales ». Rapport Technique, FENNEC Services, avril 2001. Contrat France Télécom n°001B944.
- [75] Didier PINCHON. « Étude de méthodes et réalisation de logiciels de synthèse de formes d'ondes pour les modulations multiporteuses suréchantillonnées ». Rapport Technique, FENNEC Services, août 2002. Contrat France Télécom n°021B623.
- [76] Didier PINCHON, Pierre SIOHAN, SICLET, et C.. Procédé de détermination de coefficients de filtrage d'un banc de filtres modulé, terminal et application correspondants. Brevet FR 01 10665, déposé le 9 août 2001.
- [77] Didier PINCHON, Pierre SIOHAN, et Cyrille SICLET. « A fast design method for biorthogonal modulated filter banks ». Dans *EURASIP European Signal Processing Conference, EUSIPCO'02*, Toulouse, France, septembre 2002.
- [78] Didier PINCHON, Pierre SIOHAN, et Cyrille SICLET. « A fast design method for orthogonal modulated filter banks ». Dans *IEEE International Conference on Acoustics, Speech and Signal Processing, ICASSP'02*, Orlando, USA, mai 2002.
- [79] Ling QIN et Maurice G. BELLANGER. « Equalization issues in multicarrier transmission using filter banks ». *Annales des Télécommunications*, 52(1-2) :31-38, janvier 1997.
- [80] Ravi P. RAMACHANDRAN et Peter KABAL. « Transmultiplexers : perfect reconstruction and compensation of channel distortion ». *Signal Processing*, 21(3) :261-274, novembre 1990.
- [81] Per Kristian REMVIK. « Carrier synchronization in OFDM without use of pilots ». Thèse de doctorat, Norges teknisk-naturvitenskapelige universitet Trondheim, Trondheim, Norvège, 2000.
- [82] Per Kristian REMVIK et Nils HOLTE. « Carrier frequency offset robustness for OFDM systems with different pulse shaping filters ». Dans *IEEE Global Communications Conference, GLOBECOM'97*, vol. 1, pages 11-15, Phoenix, USA, novembre 1997.
- [83] Per Kristian REMVIK, Nils HOLTE, et Anders VAHLIN. « Fading and Carrier Frequency Offset Robustness for different Pulse Shaping Filters in OFDM ». Dans *IEEE Vehicular Technology Conference, VTC'98*, vol. 48, pages 777-781, Ottawa, Canada, mai 1998.
- [84] Christian ROCHE et Pierre SIOHAN. « A family of Extended Gaussian Functions with a nearly optimal localization property ». Dans *International Workshop on Multi-Carrier Spread-Spectrum*, pages 179-186, Oberpfaffenhofen, Allemagne, avril 1997.
- [85] Amos RON et Zuowei SHEN. « Weyl-Heisenberg frames and Riesz bases in $\mathcal{L}_2(\mathbf{R}^d)$ ». *Duke mathematical journal*, 89 :237-282, 1997.
- [86] Burton R. SALTZBERG. « Performance of an efficient parallel data Transmission system ». *IEEE Transactions on Communication Technology*, 15(6) :805-811, décembre 1967.
- [87] Stuart D. SANDBERG et Michael A. TZANNES. « Overlapped Discrete Multitone Modulation for High Speed Copper Wire Communications ». *IEEE Journal on Selected Areas in Communications*, 13(9) :1571-1585, décembre 1995.
- [88] Tapio SARAMÄKI et Robert BREGOVIĆ. « An efficient approach for designing nearly perfect-reconstruction cosine-modulated and modified DFT filter banks ». Dans *IEEE International Conference on Acoustics, Speech and Signal Processing, ICASSP'01*, Salt Lake City, USA, mai 2001.

- [89] Hikmet SARI, Georges KARAM, et Isabelle JEANCLAUDE. « Transmission techniques for digital TV broadcasting ». *IEEE Communications Magazine*, pages 100–109, février 1995.
- [90] Cyrille SICLET. « Étude des modulations multiporteuses biorthogonales de type BFDM/OQAM ». Mémoire de DEA, École Nationale Supérieure des Télécommunications de Bretagne, 1999.
- [91] Cyrille SICLET et Pierre SIOHAN. « Design of BFDM/OQAM Systems Based on Biorthogonal Modulated Filter Banks ». Dans *IEEE Global Communications Conference, GLOBECOM'00*, San Francisco, USA, novembre 2000.
- [92] Cyrille SICLET et Pierre SIOHAN. Procédé de transmission d'un signal multiporteuse associé à des porteuses modulées synchroniquement, procédés de modulation et de démodulation et dispositifs correspondants. Brevet FR 0101050, déposé le 25 janvier 2001.
- [93] Cyrille SICLET, Pierre SIOHAN, et Tanja KARP. « Biorthogonal Filter Banks with Nearly Optimal Time-Frequency Localization ». Dans *EURASIP European Signal Processing Conference, EUSIPCO'00*, Tampere, Finlande, septembre 2000.
- [94] Cyrille SICLET, Pierre SIOHAN, et Didier PINCHON. « Analyse et conception des systèmes BFDM suréchantillonnés ». Dans *Colloque sur le Traitement du Signal et des Images, GRETSI'01*, Toulouse, France, septembre 2001.
- [95] Cyrille SICLET, Pierre SIOHAN, et Didier PINCHON. « New results for the design of biorthogonal transmultiplexers with offset QAM ». Dans *IASTED Conference on Advances in Communications, AIC'01*, Rhodes, Grèce, juillet 2001.
- [96] Cyrille SICLET, Pierre SIOHAN, et Didier PINCHON. « Analysis and design of OFDM/QAM and BFDM/QAM oversampled orthogonal and biorthogonal multicarrier modulations ». Dans *IEEE International Conference on Acoustics, Speech and Signal Processing, ICASSP'02*, Orlando, USA, mai 2002. Student forum.
- [97] Cyrille SICLET, Pierre SIOHAN, et Didier PINCHON. « Oversampled orthogonal and biorthogonal multicarrier modulations with perfect reconstruction ». Dans *IEEE International Conference on Digital Signal Processing, DSP'02*, Santorini, Grèce, juillet 2002.
- [98] Pierre SIOHAN et Nicolas LACAÏLLE. « Analysis of OFDM/OQAM systems based on the filterbank theory ». Dans *IEEE Global Communications Conference, GLOBECOM'99*, Rio de Janeiro, Brésil, décembre 1999.
- [99] Pierre SIOHAN et Christian ROCHE. « Cosine-modulated filterbanks based on extended gaussian functions ». *IEEE Transactions on Signal Processing*, 48(11) :3052–3061, novembre 2000.
- [100] Pierre SIOHAN et Cyrille SICLET. Procédé de transmission d'un signal BFDM/OQAM, procédés de modulation et de démodulation et dispositifs correspondants. Brevet FR 99112371, déposé le 29 septembre 1999.
- [101] Pierre SIOHAN, Cyrille SICLET, et Nicolas LACAÏLLE. « Analysis and Design of OFDM/OQAM Systems Based on Filterbank Theory ». *IEEE Transactions on Signal Processing*, 50(5) :1170–1183, mai 2002.
- [102] D. SLEPIAN et H. O. POLLAK. « Prolate spheroidal wave functions, Fourier analysis and uncertainty - I ». *Bell System Technical Journal*, 40 :43–63, janvier 1961.

- [103] P. TAY, J. P. HAVLICEK, et V. DEBRUNNER. « A novel translation and modulation invariant discrete-discrete uncertainty measure ». Dans *IEEE International Conference on Acoustics, Speech and Signal Processing, ICASSP'02*, vol. II, pages 1461–1464, Orlando, USA, mai 2002.
- [104] Richard TOLIMIERI et Myoung AN. *Time-frequency representations*. Birkhäuser, Boston, 1997. ISBN 0-8176-3918-7.
- [105] Anders VAHLIN. « *Optimization and analysis of OFDM communication systems* ». Thèse de doctorat, Norges Tekniske Høgskole Trondheim, Trondheim, Norvège, 1995.
- [106] Anders VAHLIN et Nils HOLTE. « Optimal finite duration pulses for OFDM ». Dans *IEEE Global Communications Conference, GLOBECOM'94*, pages 258–262, San Francisco, USA, novembre 1994.
- [107] Anders VAHLIN et Nils HOLTE. « Optimal finite duration pulses for OFDM ». *IEEE Transactions on Communications*, 44(1) :10–14, janvier 1996.
- [108] P. P. VAIDYANATHAN. *Multirate systems and filter banks*. Prentice Hall, Englewood Cliffs, 1993. ISBN 0-13-605718-7.
- [109] Robert VALLET et Kais Haj TAIEB. « Fraction spaced multi-carrier modulation ». *Wireless Personal Communications*, 2(1) :97–103, 1995.
- [110] Luc VANDENDORPE, Laurent CUVELIER, François DERYCK, Jérôme LOUVEAUX, et Olivier van de WIEL. « Fractionally spaced linear and decision feedback detectors for transmultiplexers ». *IEEE Transactions on Signal Processing*, 46(4) :996–1011, avril 1998.
- [111] Lorenzo VANGELISTA et Nicola LAURENTI. « Efficient Implementations and Alternative Architectures for OFDM-OQAM Systems ». *IEEE Transactions on Communications*, 49(4) :664–675, avril 2001.
- [112] Martin VETTERLI. « Perfect transmultiplexers ». Dans *IEEE International Conference on Acoustics, Speech and Signal Processing, ICASSP'86*, pages 2567–2570, Tokyo, Japon, avril 1986.
- [113] Martin VETTERLI. « A theory of multirate filter banks ». *IEEE Transactions on Acoustics, Speech, and Signal Processing*, ASSP-35(3) :356–372, mars 1987.
- [114] Martin VETTERLI et Jelena KOVAČEVIĆ. *Wavelets and subband coding*. Prentice Hall, Englewood Cliffs, 1995. ISBN 0-13-097080-8.
- [115] Ari. VIHOLAINEN, Juuso ALHAVA, Janne HELENIUS, Jukka RINNE, et Markku. RENFORS. « Equalization in filter bank based multicarrier systems ». Dans *IEEE International Conference on Electronics, Circuits, and Systems, ICECS'99*, pages 373–376, Pafos, Chypre, septembre 1999.
- [116] S. B. WEINSTEIN et Paul M. EBERT. « Data transmission by frequency-division multiplexing using the discrete Fourier transform ». *IEEE Transactions on Communications Technology*, COM-19(5) :628–634, octobre 1971.
- [117] J. WEXLER et S. RAZ. « Discrete Gabor expansions ». *Signal Processing*, 21(3) :207–220, novembre 1990.
- [118] Thomas WIEGAND et Norbert J. FLIEGE. « Equalizers for transmultiplexers in orthogonal multiple carrier data transmission ». Dans *EURASIP European Signal Processing Conference, EUSIPCO'96*, Trieste, Italie, septembre 1996.

-
- [119] Meir ZIBULSKI et Yehoshua Y. Zeevi ZEEVI. « Oversampling in the Gabor scheme ». *IEEE Transactions on Signal Processing*, 41(8) :2679–2687, août 1993.
- [120] William Y. ZOU et Yiyang WU. « COFDM : an overview ». *IEEE Transactions on Broadcasting*, 41(1) :1–8, mars 1995.

Index

- banc de filtres
 - banc modulé complexe, 28
 - banc modulé en cosinus, 28
 - banc d'analyse, 26
 - banc de synthèse, 26
 - banc modulé, 28
 - MDFT, 29
 - uniforme, 25
- base, 8
 - bases biorthogonales, 11
 - de Riesz, 13
 - duale, 13
 - Hilbertienne, 10
- BFDM/OQAM
 - modulation, 72
- biorthogonalité, 10
- centre de gravité, 16
- code, 127
- codeur en sous-bandes, 26
- densité, 18
- décimation, 22
- décomposition polyphase, 41, 78, 82
- efficacité spectrale, 36
- EGF, 113
- enveloppe complexe, 19
- espace vectoriel, 7
 - espace de Banach, 9
 - espace de Hilbert, 9
 - espace vectoriel complet, 9
 - espace vectoriel euclidien, 9
 - espace vectoriel hermitien, 9
 - espace vectoriel normé, 8
 - sous-espace vectoriel, 8
 - sous-espace vectoriel dense, 8
- expansion, 22
- famille
 - sommable, 8
 - de Weyl-Heisenberg, 17
 - de Gabor, 17, 36
 - de Gabor discrète, 18
 - de Weyl-Heisenberg discrète, 18
 - familles biorthogonales, 11
 - génératrice, 8
 - libre, 8
- filtre en racine de cosinus surélevé, 110
- filtre prototype, 36
- fonction prototype, 133
- frame, 12
 - de Weyl-Heisenberg, 17
 - de reconstruction, 12
 - duale, 12
 - exacte, 12
 - tight frame, 13
 - étroite, 13
- identité noble, 24
- inégalité d'Heisenberg-Gabor, 14
- IOTA, 113
- lifting scheme, 118
 - lifting dual, 119
- localisation, 14, 17, 110, 173
- matrice de transfert
 - BFDM/OQAM, 88, 94
 - BFDM/QAM, 56
- MDFT
 - banc de filtres, 102
- modulation
 - BFDM/QAM suréchantillonnée, 35
 - d'amplitude en quadrature, 20
 - de phase, 20
 - OFDM avec intervalle de garde, 33
 - OFDM classique, 32
 - OFDM/OQAM, 21
 - OFDM/QAM, 21

- moment, 14
- OFDM/OQAM
 - modulation, 97
- OFDP, 111
- orthogonalité, 10
- paraunitaire
 - matrice, 122
- polyphase, 24
- principe d'incertitude, 14
- produit scalaire hermitien, 9
- prototype, 17, 28

- reconstruction parfaite, 25, 27–29, 56, 58–60, 63, 88, 93, 94, 101, 109, 118

- SRRC, 110
- structure oblique, 12
- suite
 - convergente, 9
 - de Cauchy, 9

- théorème de Balian-Low, 18
- théorème de décomposition, 65
- théorème de reconstruction parfaite
 - BFDM/OQAM, 94
 - BFDM/QAM, 58
 - BFDM/QAM à suréchantillonnage entier, 60
 - OFDM/OQAM, 99
 - OFDM/QAM, 62
- transformée de Fourier, 14
- transmultiplexeur, 27, 40, 77
- treillis, 122, 134

- échelle, 118, 134, 178
- énergie pondérée, 110