



HAL
open science

Photodiode UTC et oscillateur différentiel commandé en tension à base de TBdH InP pour récupération d'horloge dans un réseau de transmission optique à très haut débit

Suwimol Withitsoonthorn

► To cite this version:

Suwimol Withitsoonthorn. Photodiode UTC et oscillateur différentiel commandé en tension à base de TBdH InP pour récupération d'horloge dans un réseau de transmission optique à très haut débit. Micro et nanotechnologies/Microélectronique. Université Pierre et Marie Curie - Paris VI, 2004. Français. NNT: . tel-00006403v2

HAL Id: tel-00006403

<https://theses.hal.science/tel-00006403v2>

Submitted on 29 Jul 2004

HAL is a multi-disciplinary open access archive for the deposit and dissemination of scientific research documents, whether they are published or not. The documents may come from teaching and research institutions in France or abroad, or from public or private research centers.

L'archive ouverte pluridisciplinaire **HAL**, est destinée au dépôt et à la diffusion de documents scientifiques de niveau recherche, publiés ou non, émanant des établissements d'enseignement et de recherche français ou étrangers, des laboratoires publics ou privés.

UNIVERSITE PIERRE ET MARIE CURIE
ECOLE DOCTORALE D'INFORMATIQUE, TELECOMMUNICATIONS ET
ELECTRONIQUE DE PARIS

THESE DE DOCTORAT DE L'UNIVERSITE PARIS 6

Spécialité

ELECTRONIQUE

présentée par

Suwimol WITHITSOONTHORN

pour obtenir le grade de

DOCTEUR DE L'UNIVERSITE PARIS 6

**PHOTODIODE UTC
ET OSCILLATEUR DIFFERENTIEL COMMANDE EN TENSION
A BASE DE TBdH InP POUR RECUPERATION D'HORLOGE
DANS UN RESEAU DE TRANSMISSION OPTIQUE A TRES HAUT DEBIT**

soutenue le 4 Juin 2004

devant le jury composé de :

M. Alquié Georges	Université Paris 6 - LISIF	Co-Directeur de thèse
Mme Gonzalez Carmen	Alcatel R&I - OPTO+	Co-Directeur de thèse
M. Llopis Olivier	CNRS Toulouse - LAAS	Rapporteur
M. Minot Christophe	ENST Paris - GET	Rapporteur
M. Decoster Didier	Université Lille 1 - IEMN	Examineur
M. Chazelas Jean	Thales - TAS	Examineur

Thèse préparée au Laboratoire OPTO+ d'Alcatel Recherche & Innovation
Groupe des Composants Bipolaires à Hétérojonction (GCBH)

A mes parents et mes sœurs

Remerciements

Ce travail de recherche a été réalisé au laboratoire Opto+, anciennement GIE (Groupement d'Intérêt Economique) entre Alcatel et France Telecom, au sein du groupe GCBH (Groupe des Composants Bipolaires à Hétérojonction). Ces remerciements s'adressent tout d'abord à Monsieur F. Brillouet, Chef de l'unité Opto+, pour m'avoir permis de travailler dans les meilleures conditions et à Monsieur J.C. Bouley, Ancien responsable des activités France Telecom, qui m'a accueilli dans sa division au laboratoire.

Je remercie vivement Madame Carmen Gonzalez, ma directrice de thèse, non seulement pour son encadrement actif mais aussi pour sa conviction, son enthousiasme et sa disponibilité qui m'ont permis d'aboutir à cette thèse. Je remercie également Monsieur G. Alquié, mon co-directeur de thèse, pour la confiance qu'il m'a accordée. Il a été pour moi un lien précieux avec l'université.

J'exprime tous mes remerciements à tous les membres du jury. Je suis très reconnaissante à Monsieur D. Decoster pour avoir accepté de présider le jury de cette thèse et à Monsieur J. Chazelas, pour son expertise industrielle. J'adresse ma gratitude aux deux rapporteurs : Monsieur O. Llopis et Monsieur C. Minot qui ont su relire avec attention et enrichir ma thèse.

Ma plus profonde gratitude va à Monsieur A. Scavenec, Directeur adjoint d'Opto+, dont l'expertise a été de grande qualité. Il a permis de cimenter mes recherches grâce à ses relectures attentives du manuscrit, ses conseils judicieux et son implication.

Je tiens également à remercier Monsieur J. Godin, Responsable du groupe GCBH, qui s'est intéressé constamment à mon travail. Il m'a apporté son soutien pour mener à bien cette thèse.

Mes vifs remerciements vont à Sylvain Blayac, Ancien collègue du groupe GCBH, qui a apporté une contribution déterminante à ce travail et avec qui j'ai eu de nombreuses discussions intéressantes et enrichissantes.

J'adresse tout particulièrement ma reconnaissance à Monsieur R. Lefèvre, à Monsieur G. Post et à Monsieur L. Giraudet, qui ont travaillé dans les équipes Hemt et photodiode d'Opto+. Ils m'ont apporté de précieux conseils et suggestions dans les deux aspects de cette étude.

Ce travail n'aurait pu aboutir sans les collaborations efficaces de plusieurs équipes notamment :

- Monsieur F. Alexandre, Monsieur J.L. Benchimol et Madame A. Pinquier pour leur savoir-faire dans l'épitaxie.
- Madame M. Riet, Monsieur P. Berdaguer ainsi que Mesdames V. Dhalluin et C. Fortin pour les réalisations technologiques et les fabrications.
- Monsieur J. Moulu, Madame A. Konczykowska et Monsieur J.F. Palmier pour leurs conseils dans la simulation et la modélisation.
- Messieurs E. Dutisseuil, F. Jorge, F. Blache, M. Achouche et Madame S. Vuye pour leurs conseils et astuces utiles dans les caractérisations.
- Monsieur J.P. Vilcot du laboratoire IEMN pour sa contribution dans les mesures d'absorption optique.
- Equipe de Photline : C. Hubaut, A. Sackda et S. Madonini pour leur gentillesse et leur aide qui m'ont été un grand secours dans plusieurs situations.

J'adresse également mes sincères remerciements aux personnels administratifs Mesdames B. Duval, P. Téfaine, S. LeCalvez et C. Delavault d'Opto+, Mesdames C. Leyreloup et S. Thomas de France Telecom ainsi que Madame E. Douchez de l'université Paris 6, pour leur professionnalisme et leur gentillesse.

Je tiens à remercier tous ceux qui ont contribué à une sympathique et joyeuse ambiance de travail, en particulier les thésards et les stagiaires que j'ai côtoyés. Parmi eux, je cite Gaëlle Rondeau, Muriel Muller, Chafik Meliani, Abed-elhak Kasbari, Mathias Kahn, Vincent Puyal, Hassiba Taggueb, Jérôme D'orgeval ainsi que les permanents et ex-permanents Alexandre Chen, Nabil Sahri, Wissam Mouzannar et bien d'autres...

Je voudrais aussi remercier Frédéric Fauchoux, Mohamed Dafir, José-Luis Flores, Yann Freignac et Jérôme Damon-Lacoste pour leur compagnie amicale durant certains longs trajets de bus Daniel Meyer et de la Ratp.

J'exprime toute ma sympathie envers mes compagnons de gymnastique : Odile, Laurence, Catherine et notre aimable professeur Martine.

Mille merci à toutes les personnes précédemment citées, grâce à qui mon séjour à Alcatel Marcoussis a été enrichissant et inoubliable.

Enfin, je dédie cette thèse à toute ma famille : mes parents et mes sœurs Kung, Koy, Kik, qui ont été le moteur de ma thèse. Je ne saurais oublier le soutien moral et l'encouragement sans cesse apportés par les familles Kositpaiboon et Dubost, en particulier Romain.

Juin 2004

INTRODUCTION.....	1
CHAPITRE 1 SYSTEME DE RECEPTION DANS UNE TRANSMISSION OPTIQUE A TRES HAUT DEBIT	3
1.1 SYSTEME DE TRANSMISSION SUR FIBRE OPTIQUE.....	4
1.1.1 Emission et transmission	5
1.1.2 Réception	5
1.2 PHOTODETECTEURS.....	6
1.2.1 Photodiodes PIN.....	7
1.2.1.1 Photodiodes à éclairage vertical.....	7
1.2.1.2 Photodiodes à éclairage latéral.....	7
1.2.1.3 Pré-amplificateur	8
1.2.2 Photodiodes UTC	8
1.2.3 Phototransistors bipolaires (PTH).....	10
1.3 CIRCUIT DE DECISION.....	10
1.4 CIRCUIT DE RECUPERATION D'HORLOGE.....	12
1.4.1 Approche électrique : Boucle à verrouillage de phase (Phase-Locked Loop ou PLL)	13
1.4.2 Approche optoélectrique : Verrouillage par injection optique directe d'un photo-oscillateur (Direct Optical Injection Locking ou D-OILO).....	14
1.5 INTEGRATION MONOLITHIQUE DU RECEPTEUR (OEIC).....	15
1.6 CONCLUSIONS DU CHAPITRE.....	16
REFERENCES.....	17
CHAPITRE 2 PHOTODETECTEUR UTC_TBDH.....	21
2.1 TRANSISTOR BIPOLAIRE A DOUBLE HETEROJONCTION (TBDH).....	22
2.1.1 Principe de base – Diagramme de bande.....	22
2.1.1.1 Principe de base d'un transistor bipolaire à simple hétérojonction (TBsH).....	22
2.1.1.2 Principe de base d'un transistor bipolaire à double hétérojonction (TBDH).....	24
2.1.2 Structure épitaxiale	25
2.1.2.1 Technique d'épitaxie par jets chimiques ou Chemical Beam Epitaxy (CBE).....	25
2.1.2.2 Structure des couches.....	25
2.1.3 Caractéristiques et performances.....	26
2.1.3.1 Caractéristiques statiques : $I_c(V_{ce})@I_b$	26
2.1.3.2 Caractéristiques dynamiques.....	27
2.2 PRINCIPE DE LA PHOTODIODE UTC	28
2.2.1 Structure UTC de base	28
2.2.1.1 Principe – Avantages	28
2.2.1.2 Diagramme de bandes et structures des couches.....	32
2.2.2 Comparaison avec la photodiode PIN.....	33
2.2.2.1 Temps de transit, bande passante et sensibilité	33
2.2.2.2 Transport non stationnaire et vitesse de dérive	37
2.2.2.3 Effet de charges d'espace et courant de saturation	39
2.3 COMPATIBILITE DE LA STRUCTURE UTC AVEC LE TBDH.....	42
2.3.1 Comparaison de la structure des couches.....	42
2.3.2 Principaux compromis.....	44
2.3.2.1 Influence de la contrainte et du dopage de la base sur l'absorption et le temps de transit.....	44
2.3.2.2 Influence de l'espaceur sur les performances en fréquence.....	48
2.4 STRUCTURE EPITAXIALE DE UTC_TBDH ET SA REALISATION.....	49
2.4.1 Base : épaisseur et dopage	49
2.4.2 Barrière : choix du matériau.....	52
2.4.2.1 Sans barrière.....	53
2.4.2.2 Barrière en InGaAsP	54

2.4.2.3	Barrière en InGaAs.....	57
2.4.2.4	Barrière en InP.....	59
2.4.2.5	Avantages – Inconvénients.....	63
2.4.3	Bilan des plaques réalisées : caractéristiques des couches et performances.....	64
2.5	MESURES ET RESULTATS.....	66
2.5.1	Motifs des photodiodes.....	66
2.5.1.1	Motifs test.....	66
2.5.1.2	Motifs photodiode.....	67
2.5.2	Caractérisation électrique (sur le motif test).....	69
2.5.3	Caractérisation opto-électrique – Mesures statiques.....	70
2.5.3.1	Banc de mesure de la sensibilité.....	70
2.5.3.2	Résultats de mesures.....	71
2.5.4	Caractérisation opto-électrique – Mesures dynamiques.....	76
2.5.4.1	Banc de mesure de la photoréponse et de la bande passante.....	76
2.5.4.2	Résultats de mesures.....	77
2.5.5	Synthèse des résultats.....	79
2.5.5.1	Bilan des performances.....	79
2.5.5.2	Comparaison avec la photodiode UTC_NTT.....	82
2.6	CONCLUSIONS DU CHAPITRE.....	83
	REFERENCES.....	85

CHAPITRE 3 SYSTEME DE RECUPERATION D’HORLOGE ET DES DONNEES (CDR)..... 89

3.1	PRINCIPE DE LA RECUPERATION D’HORLOGE ET DES DONNEES.....	90
3.1.1	Codage numérique des données.....	90
3.1.2	Génération de la fréquence d’horloge.....	92
3.1.2.1	Porte logique XOR (OU exclusif) combinée avec un module de retard.....	92
3.1.2.2	Différentiateur/Redresseur.....	92
3.1.3	Extraction de la fréquence d’horloge.....	93
3.1.3.1	Filtre passif à bande étroite.....	93
3.1.3.2	Boucle à verrouillage de phase ou Phase-Locked Loop (PLL).....	93
3.2	FONCTIONNEMENT D’UNE PLL.....	94
3.2.1	Eléments de base.....	94
3.2.1.1	Comparateur de phase ou détecteur de phase.....	94
3.2.1.2	Filtre de boucle : Filtre passe bas.....	95
3.2.1.3	Oscillateur commandé en tension ou VCO.....	96
3.2.2	Fonction de transfert de la boucle.....	97
3.2.3	Tracking - Acquisition : Verrouillage - Déverrouillage.....	99
3.2.3.1	Tracking : Processus de verrouillage.....	99
3.2.3.2	Acquisition : Passage de l’état de déverrouillage à verrouillage.....	99
3.2.3.3	Paramètres clés.....	100
3.3	GIGUE TEMPORELLE ET BRUIT DE PHASE DANS UNE PLL.....	101
3.3.1	Gigue de transfert : bruit à l’entrée de la PLL.....	101
3.3.2	Gigue de génération : bruit du VCO.....	102
3.3.3	Gigue de tolérance.....	103
3.4	ARCHITECTURE D’UNE PLL.....	103
3.4.1	Détecteur de phase.....	104
3.4.1.1	Détecteur de phase linéaire de type « Hogge ».....	104
3.4.1.2	Détecteur de phase binaire de type « Alexander » ou « bang-bang ».....	105
3.4.1.3	Conclusions sur les détecteurs de phase de type « Hogge » et « Alexander ».....	107
3.4.2	Filtre de boucle.....	107
3.4.3	VCO.....	108
3.4.3.1	Oscillateurs LC.....	109
3.4.3.2	Multivibrateurs ou oscillateurs à relaxation.....	109

3.4.3.3	Oscillateurs en anneau.....	109
3.5	ETAT DE L'ART DE CIRCUITS DE RECUPERATION D'HORLOGE ET DES DONNEES.....	110
3.6	CONCLUSIONS DU CHAPITRE.....	111
	REFERENCES.....	112
CHAPITRE 4	CONCEPTION D'UN OSCILLATEUR COMMANDE EN TENSION (VCO).....	115
4.1	VCO POUR LA RECUPERATION D'HORLOGE.....	116
4.1.1	Caractéristiques exigées	116
4.1.2	Les paramètres clés du VCO.....	116
4.1.2.1	Fréquence d'oscillation (Fosc).....	116
4.1.2.2	Plage d'accord et gain du VCO.....	117
4.1.2.3	Bruit de phase.....	118
4.1.2.4	Puissance de sortie	119
4.2	OSCILLATEUR DE TYPE COLPITTS.....	120
4.2.1	Approche amplificateur à rétroaction.....	121
4.2.2	Approche résistance négative.....	122
4.3	ARCHITECTURE DU VCO ETUDIE	122
4.3.1	Analyse du circuit.....	123
4.3.2	Méthodologie de conception	125
4.3.2.1	Variation de la capacité base-collecteur (Cbc).....	126
4.3.2.2	Choix des transistors	129
4.3.2.3	Point de fonctionnement et polarisations	130
4.3.2.4	Choix des lignes coplanaires.....	131
4.4	REALISATION TECHNOLOGIQUE.....	135
4.4.1	Les étapes technologiques	136
4.4.1.1	Technologie d'auto-alignement.....	136
4.4.1.2	Fabrication d'un TBdH	137
4.4.1.3	Fabrication des éléments passifs.....	138
4.4.2	Les éléments de test	138
4.4.2.1	Les transistors unitaires TBdH	139
4.4.2.2	Les lignes coplanaires CPW.....	139
4.4.2.3	Les résistances et les motifs TLM	140
4.4.2.4	Les capacités MIM.....	141
4.4.2.5	Autres motifs : les croisements et les vias.....	141
4.5	MODELISATION DES ELEMENTS DU CIRCUIT.....	142
4.5.1	Modèle Gummel-Poon	142
4.5.2	Modèle HBT	143
4.5.3	Modèle des lignes coplanaires.....	145
4.6	SIMULATIONS DU VCO.....	147
4.6.1	Simulations fréquentielles : ADS	148
4.6.1.1	Analyse petit signal.....	148
4.6.1.2	Analyse grand signal.....	148
4.6.2	Simulation temporelle : Cadence.....	149
4.6.3	Analyse des résultats de simulation	151
4.6.3.1	Performance en fréquence - Discussion sur Cbc et la plage d'accord.....	151
4.6.3.2	Comparaison des modèles Gummel-Poon et HBT.....	154
4.7	IMPLANTATION ET FABRICATION	156
4.8	CONCLUSIONS DU CHAPITRE.....	157
	REFERENCES.....	159
CHAPITRE 5	CARACTERISATION ET OPTIMISATION DES CIRCUITS VCO.....	161
5.1	CARACTERISTIQUES DES CIRCUITS ET DESCRIPTION DU BANC DE MESURE.....	162

5.1.1	Caractéristiques des circuits.....	162
5.1.2	Description du banc de mesure	163
5.2	RESULTATS DE LA 1 ^{ERE} GENERATION DES CIRCUITS VCO	164
5.2.1	Performances en fréquence et en puissance - Bruit de phase.....	165
5.2.1.1	VCO46	165
5.2.1.2	VCO45 et VCO58.....	167
5.2.1.3	Influence des paramètres du circuit sur la plage d'accord.....	168
5.2.2	Comparaison des résultats entre la mesure et la simulation.....	171
5.2.2.1	Puissance de sortie	171
5.2.2.2	Fréquence d'oscillation et plage d'accord.....	172
5.2.3	Sensibilité de la fréquence d'oscillation et de la plage d'accord vis-à-vis des paramètres du circuit : Retour à la Simulation Spectre.....	175
5.2.3.1	Sensibilité de la fréquence d'oscillation	175
5.2.3.2	Sensibilité de la plage d'accord.....	177
5.2.4	Conclusion sur les premiers résultats de VCO et perspectives	179
5.2.4.1	Synthèse des résultats de la 1 ^{ère} génération des circuits VCO.....	179
5.2.4.2	Amélioration pour la conception de la 2 ^{ème} génération des circuits VCO.....	180
5.3	CONCEPTION DU VCO DE 2 ^{EME} GENERATION : VCO40 ET VCO40BF.....	181
5.3.1	Architecture du VCO40 et du buffer.....	181
5.3.2	Simulation avec Cadence : caractéristiques temporelles et fréquentielles	182
5.3.3	Implantation : VCO avec buffer	184
5.4	RESULTATS DE LA 2 ^{EME} GENERATION DES CIRCUITS VCO	185
5.4.1	Performance en fréquence et en puissance - Bruit de phase.....	186
5.4.1.1	VCO40	187
5.4.1.2	VCO40BF.....	188
5.4.1.3	Récapitulatif des performances des VCO40 et VCO40BF.....	189
5.4.2	Caractérisation fréquentielle du VCO sur d'autres plaques réalisées	191
5.4.3	Visualisation des signaux sur l'oscilloscope : Caractérisation temporelle	194
5.4.3.1	Description du banc de mesure	194
5.4.3.2	Forme du signal observée.....	195
5.4.4	Synthèse des résultats de la 2 ^{ème} génération des circuits VCO.....	201
5.5	BILAN ET COMMENTAIRES SUR LES PERFORMANCES OBTENUES PAR RAPPORT A L'ETAT DE L'ART.....	202
5.6	CONCLUSIONS DU CHAPITRE.....	205
	REFERENCES.....	207
	CONCLUSION GENERALE.....	209
	GLOSSAIRE	213
	ANNEXE A : CALCUL DU NOMBRE DE PORTEURS (N, P) A FORTE INJECTION ET DE LA DENSITE DU COURANT DE SATURATION MAXIMUM (JMAX).....	217
	ANNEXE B : CALCUL DE LA FREQUENCE D'OSCILLATION ET DE LA CAPACITE TOTALE.....	222
	ANNEXE C : CALCUL DE L'IMPEDANCE CARACTERISTIQUE, DE L'INDUCTANCE ET DE LA CAPACITE DE LA LIGNE COPLANAIRE	225
	ANNEXE D : MODELE HBT.....	227
	ANNEXE E : ENVIRONNEMENT POUR LES SIMULATIONS ADS ET CADENCE.....	232
	PUBLICATIONS.....	235

Introduction

Les systèmes de transmission numérique sur fibre optique à très haut débit (= 40 Gbit/s) sont actuellement un domaine de recherche très actif. En effet, ce moyen de communication permet de transmettre des données avec un débit très élevé sur de longues distances sans trop de pertes. Une direction importante concerne l'intégration monolithique des circuits de haute fréquence, aussi bien dans la partie d'émission que celle de la réception. Ce travail de thèse contribue au développement d'éléments constitutifs et à l'intégration optoélectronique dans un récepteur pour application à très haut débit.

Les fonctions principales dans un récepteur pour transmission sur fibre sont la photodétection, la récupération du signal d'horloge et le traitement de données numériques. La photodétection constitue l'interface optique/électrique du récepteur. Le circuit de récupération d'horloge permet de synchroniser la fréquence d'horloge du récepteur avec celle des données reçues. Le signal d'horloge généré par ce circuit permet de commander les phases d'horloge pour tous les circuits numériques du récepteur. La précision de la reconstitution des données dépend de la bonne synchronisation de l'ensemble des circuits, notamment celle du circuit de décision qui effectue principalement cette tâche.

Le photodétecteur ainsi que le circuit de récupération d'horloge et des données ont la complexité la plus élevée parmi les circuits composant le récepteur car ce sont eux qui doivent supporter les signaux de plus haute fréquence. Par conséquent, ils représentent généralement la partie du récepteur qui limite la vitesse de liaison.

Dans ce travail, nous allons développer deux composants en vue de l'intégration monolithique d'un récepteur OEIC (OptoElectronic Integrated Circuit). Il faut noter que la technologie utilisée concerne les transistors bipolaires à double hétérojonction (TBdH) sur substrat InP, qui ont déjà permis de réaliser de nombreux circuits analogiques et numériques de très bonnes performances, notamment à des fréquences très élevées. Le premier élément étudié dans ce manuscrit est la photodiode UTC (Uni-Travelling-Carrier) qui est très prometteuse pour la photodétection pour une transmission à très haut débit. Le second élément est l'oscillateur commandé en tension ou VCO (Voltage-Controlled Oscillator). Ce circuit est un élément essentiel dans la génération du signal d'horloge par l'approche de boucle à verrouillage de phase ou PLL (Phase-Locked Loop).

Ce travail est ainsi divisé en deux parties : photodiode UTC et circuit VCO, et est présenté de la façon suivante :

- Le premier chapitre présente le contexte général d'une transmission optique de type ETDM (Electronic Time Division Multiplexing ou multiplexage électronique temporel) ainsi que les différentes possibilités existantes pour réaliser les fonctions nécessaires du récepteur.
- Le second chapitre est consacré à l'étude et à la réalisation de la photodiode UTC en vue de son intégration dans un circuit à base de TBdH. Nous présenterons les différences et les avantages de ce type de photodiode par rapport à la photodiode PIN classique. On y présente également les principales difficultés de réalisation ainsi que le résultat des caractérisations.
- Avec le chapitre 3 commence la deuxième partie de la thèse. Nous abordons le principe général d'un système de récupération d'horloge et des données ainsi que les différentes approches de la réalisation. En particulier, nous introduisons le principe de la PLL et ses éléments constitutifs. L'état de l'art est analysé en détail afin d'effectuer le meilleur choix de conception.
- Les deux derniers chapitres décrivent le déroulement de la conception de circuits VCO ainsi que les résultats de différents types de caractérisation. Les principales considérations sur les architectures, la méthodologie de conception et la précision des modèles utilisés sont présentées. Les résultats obtenus sur les différents circuits VCO sont également analysés, comparés et commentés par rapport à l'état de l'art.

Ainsi, nous espérons que ce travail aura contribué à faire avancer le concept de la réalisation d'un récepteur optoélectronique monolithiquement intégré de très haut débit, et qu'il aura contribué à faire progresser la compréhension concernant le circuit de récupération d'horloge et des données et la photodiode UTC, un composant encore récent.

Chapitre 1 Système de réception dans une transmission optique à très haut débit

Pour des transmissions numériques sur fibre optique de très haut débit, le système ETDM (Electronic Time Division Multiplexing) est très utilisé. Nous allons présenter la chaîne de transmission de ce système, plus particulièrement le récepteur. Dans cette partie, nous présenterons les fonctions essentielles telles que la photodétection, la récupération d'horloge et la régénération des données. Plusieurs approches des circuits pour réaliser ces fonctions sont présentées. Le but de ce chapitre est de comprendre l'importance et les relations entre chaque élément du récepteur. Par la suite, nous pourrions étudier l'intégrabilité de ces circuits et fixer quelques critères pour les futures réalisations.

1.1 Système de transmission sur fibre optique

Pour répondre à la forte demande d'augmentation en débit de données dans les transmissions numériques, la recherche dans le domaine des transmissions sur fibre optique ne cesse de croître. Actuellement, les systèmes ETDM (Electrical Time Division Multiplexing) sont très répandus, et on cherche à augmenter la capacité de transmission par canal optique. La figure 1.1 présente le schéma de base de ce système pour une transmission de données à 40 Gbit/s sur une fibre optique à une longueur d'onde $\lambda = 1,55 \mu\text{m}$.

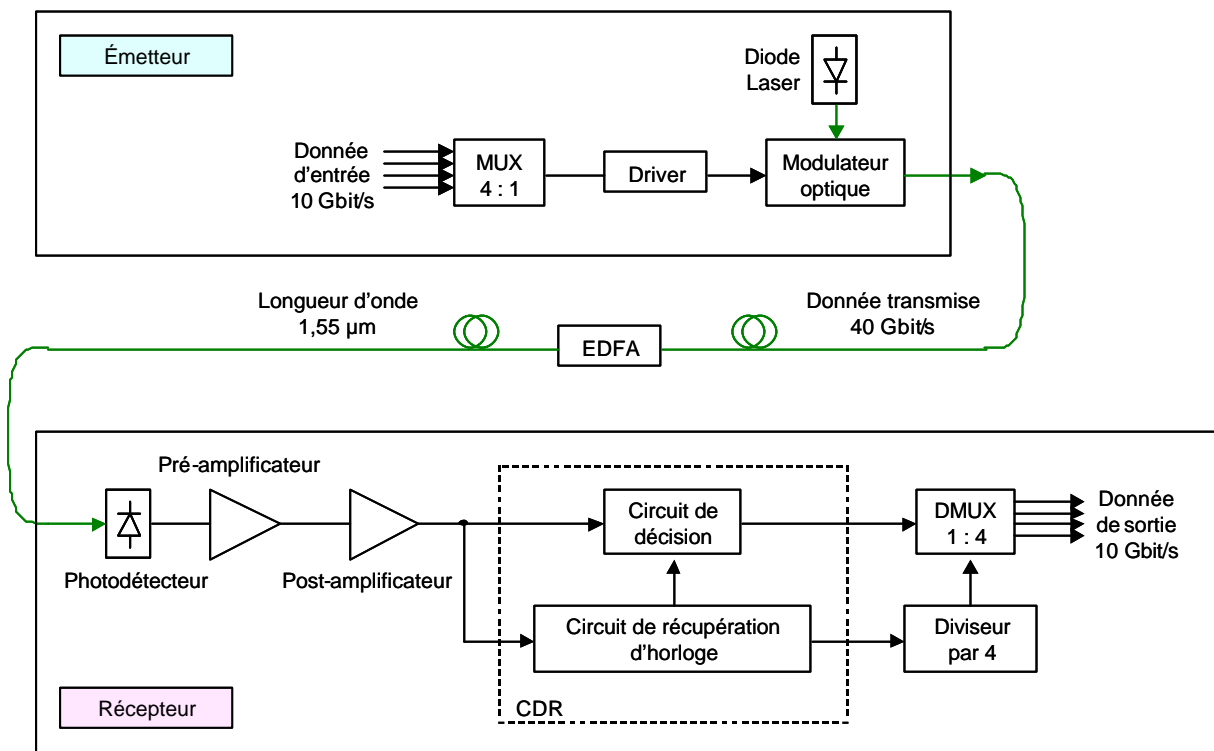


Fig. 1.1 : Système de transmission ETDM sur fibre optique à 40 Gbit/s

Il s'agit d'utiliser un multiplexage temporel des données qui sont disponibles au niveau d'affluents à débit inférieur à celui de la transmission. Ce système permet une transmission efficace des données à moindre coût. Il est combiné généralement avec la technologie WDM (Wavelength Division Multiplexing) qui permet d'atteindre des débits de transmission de l'ordre de plusieurs Tbit/s [Fuk_02] [Miy_99] [Ots_97].

A noter que les protocoles de transmission sont soumis à des standards internationaux tels que :

- SDH (Synchronous Digital Hierarchy), définie par ITU (International Telecommunication Union). Par exemple le système STM-256 correspond à un débit de données de 40 Gbit/s.
- SONET (Synchronous Optical Network), qui est une norme américaine. Le système OC-768 correspond à la norme STM-256 précédente.

Le système de transmission se divise en trois parties : émission, transmission et réception.

1.1.1 Emission et transmission

Elle est composée d'un multiplexeur (MUX), d'un circuit d'amplification (appelé « driver »), d'un modulateur et d'une diode laser. Les signaux de données sont combinés dans le multiplexeur, avec un débit de données quatre fois supérieur en sortie. A partir de ce signal, le driver fournit un signal électrique qui sert à moduler la lumière dans le modulateur optique. Celle-ci provient d'une source laser à une longueur d'onde bien définie.

Le signal modulé est ensuite envoyé sur la fibre optique sur une longue distance. A cause des pertes durant le trajet, il est généralement nécessaire d'insérer un amplificateur optique afin d'augmenter l'amplitude du signal dans la bande passante considérée. La technique habituelle consiste à utiliser un amplificateur de type EDFA (Erbium-Doped Fiber Amplifier), qui réalise l'amplification pour la longueur d'onde $\lambda = 1,55 \mu\text{m}$.

1.1.2 Réception

La lumière modulée contenant l'information à 40 Gbit/s est reçue dans un récepteur. Le signal optique est converti en un signal électrique par un photodétecteur. Celui-ci est associé en général à une fonction de pré-amplification, afin d'amplifier le signal tout en minimisant le bruit. Ensuite, se trouve un post-amplificateur qui possède un système de contrôle de gain automatique (AGC) afin de garder l'amplitude du signal de sortie constante. Une fois amplifiée, une partie du signal électrique est directement envoyée vers le circuit de décision, alors que l'autre est utilisée pour le circuit de récupération d'horloge. Celui-ci génère un signal d'horloge pour les circuits numériques du récepteur, tels que le circuit de décision et le démultiplexeur (DMUX) en passant par un diviseur de fréquence. Le rôle de démultiplexeur est de séparer le signal des données récupérées pour reconstituer les canaux de départ à débit plus faible. Ceci permet de simplifier les circuits électroniques du traitement de signal, qui sont limités en fréquence.

En résumé, les capacités en débit d'une liaison optique sont en grande partie limitées par les circuits électroniques à l'émission comme à la réception. En effet, le canal fibre optique, qui possède une bande passante très élevée, au delà de 1 THz, et de faibles pertes (pour des transmissions aux longueurs d'onde autour de 1,3 et 1,55 μm), est capable de transmettre des débits de données beaucoup plus élevés que les circuits électroniques. Par conséquent, il y a actuellement une recherche intense pour développer des circuits toujours plus rapides ainsi que des architectures nouvelles pour alléger les exigences en rapidité de ces circuits [Kri_03] [Lac_02] [Yon_00] [Kim_99].

Le cadre de notre étude est limité à la chaîne de réception. Nous allons décrire brièvement les éléments importants dans un récepteur pour un débit ≥ 40 Gbit/s. Cette étude nous permettra de mieux comprendre les relations entre chaque fonction du circuit, ce qui nous permettra de préciser l'objectif de ce travail.

1.2 Photodétecteurs

Les photodétecteurs jouent un rôle important dans une détection optique. Ils doivent être sensibles à la longueur d'onde utilisée et présenter une bande passante assez élevée par rapport au débit de données. La condition nécessaire pour qu'il y ait absorption à la longueur d'onde de 1,55 μm est que la couche d'absorption du photodétecteur doit avoir une largeur de la bande interdite inférieure à 0,8 eV. Une des caractéristiques importantes d'un photodétecteur est la sensibilité (S), exprimée en A/W [Agr_97] [Mes_95] [Sim_90].

Au point de vue optique, elle est liée à l'efficacité quantique (η) par :

$$S = \mathbf{h} \cdot \frac{q}{h\nu} \cong \mathbf{h} \cdot \frac{1(\mu\text{m})}{1,24} \quad \text{Eq. 1.1}$$

et
$$\mathbf{h} = [1 - \exp(-\alpha \cdot W)](1 - R) \quad \text{Eq. 1.2}$$

où q est la charge des électrons.

h est la constante de Planck.

ν est la fréquence de l'onde lumineuse $= c/\lambda$. c est la vitesse de lumière.

α est le coefficient d'absorption qui est propre au matériau.

W est l'épaisseur d'absorption.

R est le coefficient de réflexion de la lumière à la surface du photodétecteur.

Au point de vue électrique, elle est définie par le rapport entre le courant électrique collecté (I_{ph}) et la puissance optique de la lumière incidente (P_{opt}) :

$$S = \frac{I_{ph}}{P_{opt}} \quad Eq. 1.3$$

Les principaux photodétecteurs, qui ont pour rôle d'effectuer la conversion optique-électrique du signal détecté, sont les photodiodes et les phototransistors [See_02] [Gon_02] [Tec_03].

1.2.1 Photodiodes PIN

Ce type de photodiode utilise la zone intrinsèque de la structure comme zone d'absorption, qui est en même temps la zone désertée ou de charge d'espace (ZCE). L'efficacité quantique dépend de la quantité de la lumière absorbée qui varie selon le type d'éclairage.

1.2.1.1 Photodiodes à éclairage vertical

Ce type de photodiode (Fig. 1.2) permet une possibilité d'intégration avec les transistors bipolaires afin de réaliser un photorécepteur intégré OEIC (OptoElectronic Integrated Circuit). Cependant, l'efficacité quantique de cette structure dépend directement de l'épaisseur de la couche d'absorption. L'augmentation de cette épaisseur entraîne un temps de transit plus élevé, ce qui diminue la bande passante de la photodiode [Bow_87].

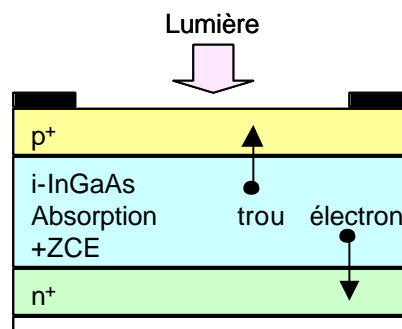


Fig. 1.2 : Structure d'une photodiode à éclairage vertical

1.2.1.2 Photodiodes à éclairage latéral

Cette structure permet d'optimiser l'efficacité quantique et la bande passante de façon indépendante [Umb_99]. En effet, la photoabsorption de la structure «à guide d'onde» ne dépend que de la longueur du guide d'onde et non de l'épaisseur de la couche d'absorption

(Fig. 1.3a). Cependant, ces photodiodes peuvent rencontrer un problème de couplage dû au diamètre du spot lumineux qui est généralement supérieur à l'épaisseur de la couche d'absorption. Ce problème peut être résolu en séparant le guide d'onde de la couche d'absorption (Fig. 1.3b). Le couplage évanescent est utilisé entre le guide d'onde et la photodiode assure le transfert de la lumière vers la zone d'absorption [Kat_99].

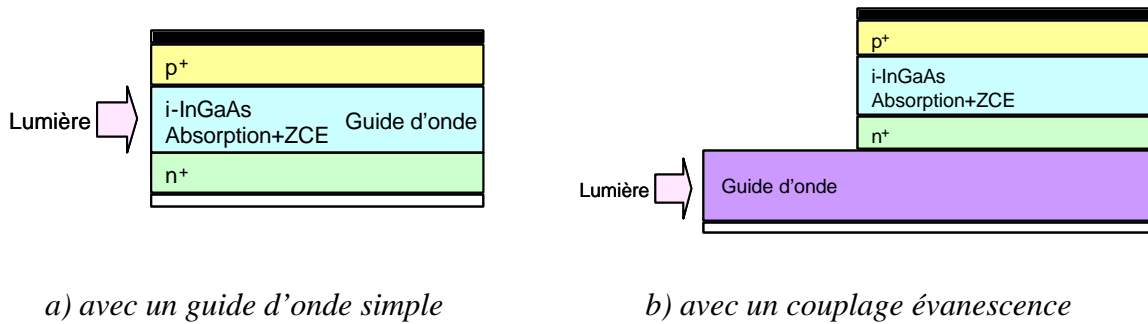


Fig. 1.3 : Structure d'une photodiode à éclairage latéral

1.2.1.3 Pré-amplificateur

Bien que ces structures soient optimisées pour obtenir la meilleure efficacité d'absorption possible, la tension de sortie n'est généralement pas suffisante pour commander directement les circuits numériques qui suivent. Ainsi, un pré-amplificateur de type transimpédance (TIA) est couramment utilisé pour augmenter l'amplitude du signal de sortie (Fig. 1.4) [Agr_97] [You_99].

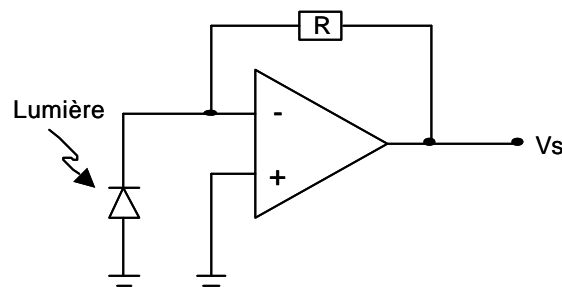


Fig. 1.4 : Circuit équivalent d'une photodiode avec un pré-amplificateur transimpédance

1.2.2 Photodiodes UTC

Depuis quelques années, le laboratoire NTT a développé une nouvelle structure de photodiode qui améliore les caractéristiques de vitesse et de tenue en puissance [Ish_97]. Cette structure, appelée UTC (Uni-Travelling Carrier), est basée sur le principe de séparation de la zone

d'absorption de la zone de charge d'espace (Fig. 1.5). Ainsi, parmi les porteurs photogénérés dans la couche d'absorption, seuls les électrons diffusent et sont entraînés dans la zone de charge d'espace, alors que les trous, charges majoritaires, générés en zone de type p n'interviennent pas dans le temps de transit de la structure. De plus, grâce à la mobilité élevée et la vitesse très élevée des électrons dans le collecteur, le phénomène de saturation, lié à l'effet de charge d'espace à forte injection, se produit à une densité de courant de saturation plus élevée. Par conséquent, la photodiode UTC offre de meilleures performances en rapidité et en tenue en puissance que la photodiode PIN classique.

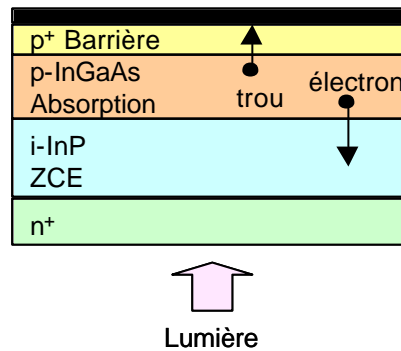


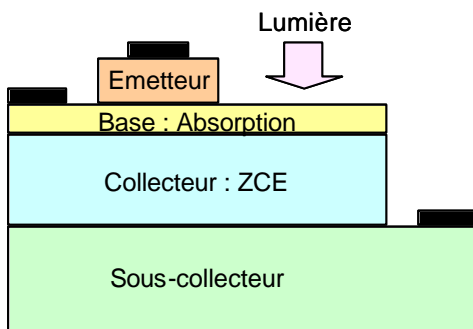
Fig. 1.5 : Structure d'une photodiode UTC à éclairage vertical (par le bas)

Ces avantages permettent d'envisager l'utilisation de ce type de photodiode dans une détection directe de la lumière sans besoin d'un amplificateur du signal électrique [Mat_00]. Cela permet d'éliminer les circuits pré et post-amplificateur qui sont plus difficiles à obtenir notamment lorsque la fréquence devient très élevée (> 40 GHz). De plus, la bande passante de la photodiode UTC peut atteindre une valeur très élevée, supérieure à 300 GHz [Ito_00]. Cependant, un compromis existe entre la sensibilité et la bande passante de la photodiode UTC. Afin d'augmenter la sensibilité tout en conservant la rapidité, une solution consiste à envoyer la lumière incidente avec une puissance optique élevée sur le dispositif. Un amplificateur optique de type EDFA est donc généralement utilisé à cet effet, comme nous pouvons le constater dans la plupart des applications UTC [Yon_00] [Mur_01] [Miy_98].

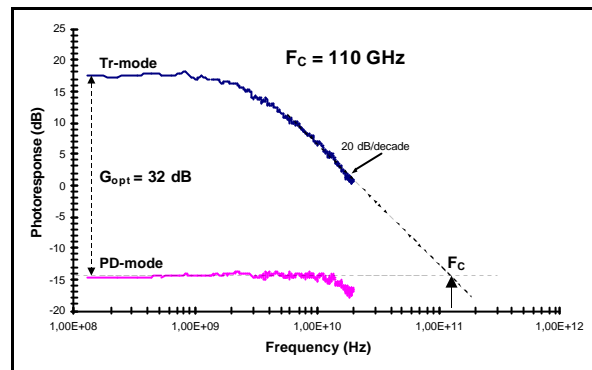
Remarquons qu'il existe également d'autres structures UTC à différents éclairages [Ohn_00] [Mur_98] [Fuk_99] [Ach_04]. Toutefois, nous allons étudier la structure à éclairage vertical (par le haut) permettant une intégration avec les transistors bipolaires à hétérojonction, qui sera développée dans le chapitre 2.

1.2.3 Phototransistors bipolaires (PTH)

Ce dispositif possède à la fois la fonction de photodétection et celle d'amplification, qui sont intégrées de façon monolithique (Fig. 1.6a) [Cam_82]. Deux modes opératoires peuvent toutefois être mis en évidence : mode diode (pour la photodétection) et mode transistor (pour l'amplification). Le premier est obtenu en court-circuitant la base et l'émetteur, alors que le second est polarisé comme un transistor avec une polarisation collecteur-émetteur en direct et un courant de polarisation est injecté dans la base.



a) Structure PTH



b) Phtoréponse [Mul_02]

Fig. 1.6 : Structure et photoréponse d'un phototransistor à éclairage vertical

La différence de gain entre les deux modes détermine le gain optique du phototransistor (Fig. 1.6b). La fréquence de coupure optique F_c (équivalente à la fréquence de coupure F_t du transistor) est déterminée par l'extrapolation des deux modes. Les phototransistors offrent ainsi un courant électrique de sortie élevé avec une sensibilité amplifiée par l'effet de transistor [Kam_01].

L'avantage du phototransistor est lié, d'une part à la possibilité d'intégration, et d'autre part, à la fonction du mélangeur opto-électrique [Mul_02] [Bet_99]. Cela explique ses principales applications dans des réseaux radio sur fibre [Mul_03] [Gon_00].

1.3 Circuit de décision

Le rôle du circuit de décision est la régénération des données émises. Ce circuit est basé sur des bascules maître-esclave de type D-Flip-Flop (MS-DFF), utilisant, en bipolaire, la logique E²CL ou ECL (Emitter-Coupled Logic) [Kas_03]. Ces bascules sont des fonctions de base pour des applications numériques dans la synchronisation ou le retard des données par rapport

au signal d'horloge, ou encore dans la remise en forme du signal. Leur tâche est de comparer le signal de données à un certain seuil d'amplitude, puis de «décider» le niveau correspondant du signal («bit 1» ou «bit 0»), et ceci à chaque front d'horloge. Ainsi, le signal d'entrée de la bascule, qui est en réalité le signal de sortie après la détection par le photodétecteur, doit avoir une amplitude assez élevée pour la fonction de «décision». De plus, la plupart des circuits de décision comportent un étage d'amplification à l'entrée afin d'augmenter la sensibilité du récepteur et un étage de sortie pour amplifier le signal traité (Fig. 1.7) [Ish_02] [Kas_02].

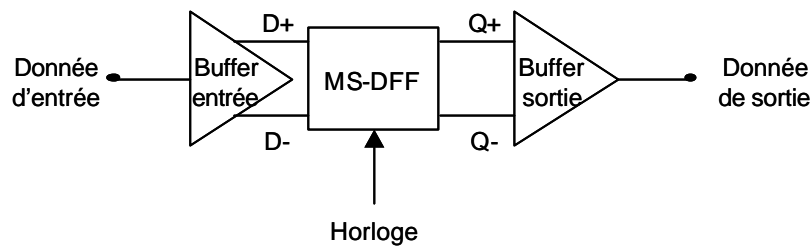
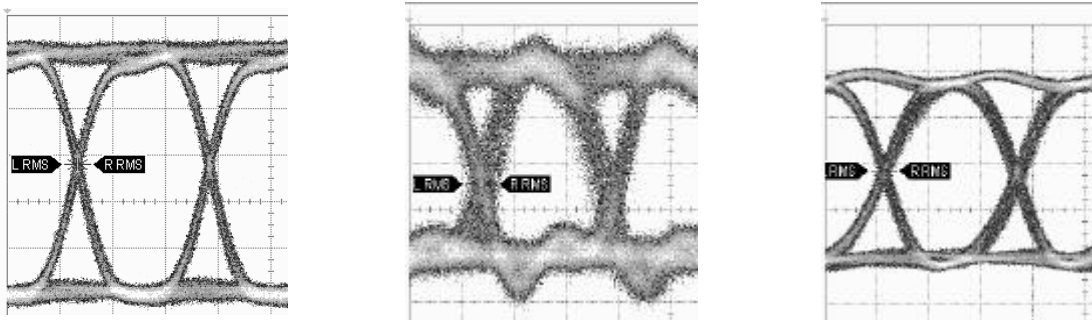


Fig. 1.7: Schéma bloc d'un circuit de décision avec les étages d'entrée et de sortie

Par ailleurs, l'instant d'échantillonnage déterminé par le front d'horloge est optimal au milieu du bit de données. La qualité d'un circuit de décision dépend de l'ouverture du diagramme de l'œil. Ce diagramme est obtenu par une superposition de plusieurs séquences de quelques bits dans un même train de donnée. Le résultat de mesure d'une bascule DFF réalisée dans notre laboratoire montre une bonne ouverture de l'œil et présente une amplitude de sortie élevée de 700 mV avec une faible gigue de phase de 0,4 ps (Fig. 1.8a) [Kon_03]. Signalons que dans ce cas, le signal d'horloge utilisé est celui généré par un synthétiseur de fréquence, qui présente une faible gigue. Cette dernière caractéristique est importante car elle détermine en partie la qualité du signal récupéré ainsi que la précision de la détection.



a) *DFF seule: Signal de sortie* (10 ps/div, 140 mV/div) b) *PIN : Signal de sortie* (10 ps/div, 10 mV/div) c) *PIN+DFF: Signal de sortie* (10 ps/div, 200 mV/div)

Fig. 1.8 : Diagrammes de l'œil du signal d'entrée et de sortie d'un circuit de décision à 40 Gbit/s avec ou sans photodétection

Aussi, cette même bascule a été utilisée dans une expérience avec photodétection [Kon_03] [God_03]. Une photodiode PIN à éclairage latéral réalisé dans notre laboratoire [Wan_97] a été utilisée pour générer le signal d'entrée du circuit de décision. Le résultat de l'expérience montre l'efficacité de la régénération des données du circuit DFF. De plus, la gigue de phase mesurée en sortie du circuit de décision est de 0,5 ps (Fig. 1.8c), qui est nettement améliorée par rapport au 1,5 ps mesurée à la sortie de la photodiode (Fig. 1.8b).

Il faut remarquer que la gigue mesurée à la sortie du circuit de décision «avec photodiode » (0,5 ps) est supérieure à celle mesurée «sans photodiode » (0,4 ps). En effet, l'amplitude du signal d'entrée de la bascule dans le premier cas est inférieure à celle du second cas. Ce constat justifie la nécessité de fournir un signal de niveau suffisant pour le circuit de décision afin d'obtenir le meilleur résultat possible.

1.4 Circuit de récupération d'horloge

Nous avons vu que la régénération du signal de données émises s'effectue à l'aide d'un circuit de décision, qui échantillonne le signal à l'instant optimal suivant le signal d'horloge. Celui-ci doit être synchronisé en fréquence et en phase avec le signal des données d'entrée pour que le circuit de décision restitue correctement le signal de données en sortie (Fig. 1.9).

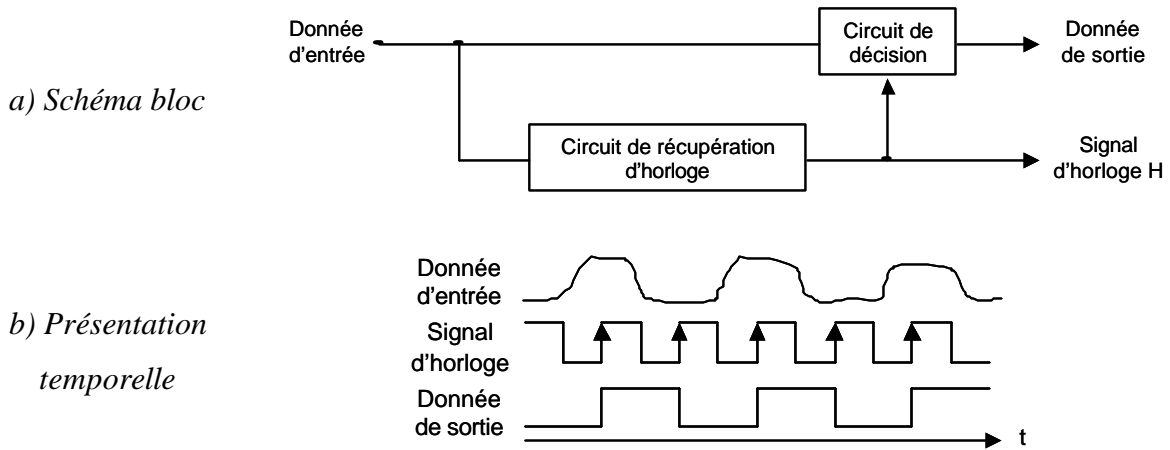


Fig. 1.9 : Régénération des données d'entrée à l'aide des circuits de décision et de récupération d'horloge

La synchronisation pourrait être une tâche facile si on émettait une horloge pilote avec le signal utile. Mais cela impliquerait l'utilisation d'un 2^{ème} canal de transmission, ce qui correspond à une solution encombrante et onéreuse. On préfère en pratique extraire le signal d'horloge directement à partir du signal reçu. L'extraction et le traitement de cette information sont faits par le circuit de récupération d'horloge. La procédure de récupération des signaux d'horloge et des données est connue sous le sigle « CDR » (Clock and Data Recovery).

Le circuit de récupération d'horloge comporte deux principales fonctions : l'extraction de la fréquence et l'alignement en temps ou en phase. Le processus d'extraction consiste à obtenir un signal d'horloge de même fréquence que celle des données, issues de la photodétection. L'alignement en temps consiste à ajuster la phase d'horloge de sorte que le signal de données soit échantillonné à l'instant optimum par le circuit de décision.

1.4.1 Approche électrique : Boucle à verrouillage de phase (Phase-Locked Loop ou PLL)

Plusieurs architectures du circuit de récupération d'horloge ont été proposées dans différents technologies et pour divers domaines d'applications [Nos_02] [Sav_01] [Meg_00] [Yun_97] [Iha_96] [Pot_94] [Soy_93]. Dans la plupart des cas, ce sont des circuits utilisant le principe de boucle à verrouillage de phase ou PLL (Phase-Locked Loop). Le principe d'une PLL pour la récupération d'horloge sera expliqué dans le chapitre 3. Nous verrons également que la

récupération d'horloge et celle des données peuvent être réduites à un seul circuit analogique-numérique, grâce à des architectures utilisant cette approche.

1.4.2 Approche optoélectrique : Verrouillage par injection optique directe d'un photo-oscillateur (Direct Optical Injection Locking ou D-OILO)

Il existe également une alternative pour réaliser cette fonction. Il s'agit d'un « photo-oscillateur » qui réalise à la fois la photodétection et la récupération du signal d'horloge. Cette approche permet une synchronisation en fréquence et en phase du signal d'horloge avec le signal *optique* de données.

Ce circuit est composé d'un phototransistor qui assure l'auto-oscillation par une configuration émetteur commun avec rétroaction en série, des lignes coplanaires et des capacités (Fig. 1.10). La fréquence d'oscillation libre (free-running) du transistor (F_0) est fixée au plus proche de celle des données émises (F_{ref}). Lorsque le phototransistor reçoit le signal optique modulé par le signal de données, il génère un signal électrique de sortie qui est automatiquement verrouillé avec le signal optique, c'est-à-dire que la fréquence F_0 coïncide avec F_{ref} . C'est le principe du verrouillage par injection directe du signal optique (Direct Optical Injection Locking D-OILO).

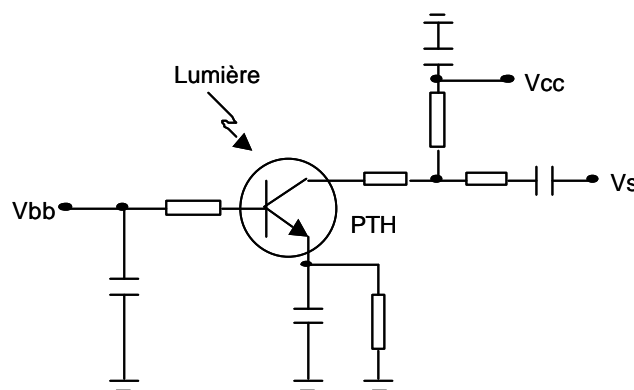


Fig. 1.10 : Circuit de photo-oscillateur avec la technique D-OILO

Plusieurs travaux sur des circuits de récupération d'horloge ont été réalisés en utilisant ce principe [Kam_04] [Kam_03] [Kam_02] [Las_01]. De plus, l'efficacité en terme de bruit du photo-oscillateur a été démontrée [Mar_03].

Cependant, cette technique nécessite une opération supplémentaire pour un signal de données codées en NRZ. En effet, ce codage numérique présente un inconvénient qui est l'absence de

la raie spectrale à la fréquence d'horloge à extraire (cf. chapitre 3). Une solution consiste à générer optiquement cette fréquence à l'aide d'un interféromètre Mach-Zehnder (MZI) et un circuit en optique planaire (Planar Lightwave PL) ou à fibre, à travers l'opération de OU-exclusif [Kam_01]. Le schéma général de la récupération d'horloge avec le principe D-OILO est présenté ci-dessous. Notons que les amplificateurs ne sont pas présentés sur le schéma pour la simplicité.

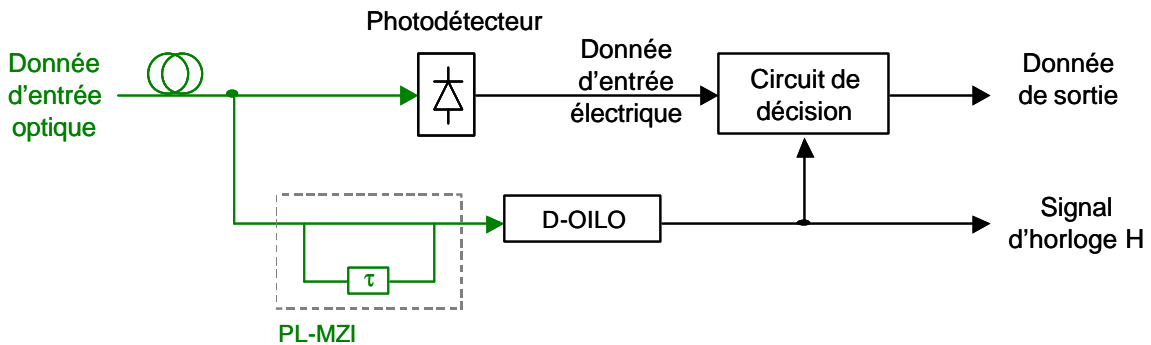


Fig. 1.11 : Récupération d'horloge par verrouillage optique du signal de données NRZ

1.5 Intégration monolithique du récepteur (OEIC)

Nous avons vu les trois principales fonctions dans un récepteur, qui sont la photodétection, la récupération d'horloge et la régénération des données. Pour une transmission à très haut débit, il est souhaitable d'intégrer ces trois fonctions dans une même puce. La technologie InP avec les transistors bipolaires à hétérojonction ou à double hétérojonction (TBH ou TBdH) permet de réaliser des circuits de très bonnes performances pour ce type d'application [Whi_02] [Kob_98]. Le but de ce travail est d'étudier la possibilité d'intégration de ces fonctions sur un même substrat en se basant sur les critères suivants :

- La technologie utilisée est InP/InGaAs TBdH disponible dans notre laboratoire.
- La photodétection sera faite par une photodiode UTC qui présente des caractéristiques intéressantes en fréquence et en puissance. De plus, nous verrons dans le chapitre 2 que cette structure se prête naturellement à une intégration avec les transistors TBdH, ce qui n'est pas le cas pour les photodiodes PIN.
- Le circuit de décision pour la régénération des données est celui développé dans notre équipe et qui utilise la même technologie de fabrication.

- Nous adoptons l'approche électrique pour le circuit de récupération d'horloge. Cette approche permet d'utiliser directement le signal électrique généré par la photodiode UTC pour la récupération d'horloge. Ce même signal de données servira aussi comme signal d'entrée du circuit de décision.

1.6 Conclusions du chapitre

Le principe des transmissions numériques sur fibre optique avec le système ETDM a été présenté. Nous avons vu les différents éléments constituant le récepteur. Plusieurs types de photodétecteurs ont été présentés. En particulier, les photodiodes UTC, qui sont des structures très performantes en bande passante et en courant de saturation, seront étudiés en vue d'une intégration monolithique avec les TBdH.

La récupération d'horloge et des données constitue la partie électrique du récepteur. Ce circuit comporte à la fois des fonctions analogiques et numériques. Dans le cadre de ce travail, nous traitons la partie analogique.

Une alternative du circuit de récupération d'horloge directement à partir du signal optique a été présentée. Malgré son aspect intéressant pour réaliser cette fonction, nous avons décidé de limiter notre recherche dans le domaine électrique, dans un premier temps.

Dans le chapitre suivant, nous étudierons la première «brique » de l'édifice photorécepteur : la photodiode UTC compatible avec la technologie du transistor bipolaire à double hétérojonction en InP.

Références

- [Ach_04] M. Achouche, V. Magnin, J. Harari, F. Lelarge, E. Derouin, C. Jany, D. Carpentier, F. Blache, D. Decoster, "High Performance Evanescent Edge Coupled Waveguide Unitraveling-Carrier Photodiodes for > 40-Gb/s Optical Receivers", *IEEE Photonics Technology Letters*, vol.16, no.2, pp.584-586, 2004.
- [Agr_97] Govind P. Agrawal, "Fiber-Optic Communication Systems" 2nd edition, John Wiley & Sons, 1997.
- [Bet_99] Y. Betser, J. Lasri, V. Sidorov, S. Cohen, D. Ritter, M. Orentstein, G. Eisentstein, A.J. Seeds, A. Madjar, "An integrated heterojunction bipolar transistor cascode opto-electronic mixer", *IEEE Transactions on Microwave Theory and Techniques*, vol.47, no.7, pp.1358-1364, 1999.
- [Bow_87] J. Bowers, Jr. C. Burrus, "Ultrawide-band long-wavelength p-i-n photodetectors", *Journal of Lightwave Technology*, vol.5, no.10, pp.1339-1350, 1987.
- [Cam_82] J.C. Campbell, K. Ogawa, "Heterojunction phototransistors for long-wavelength optical receivers", *Journal of Applied Physics*, vol.53, no.2, pp.1203-1208, 1982.
- [Fuk_02] K. Fukuchi, "Wideband and ultra-dense WDM transmission technologies toward over 10-Tb/s capacity", *Optical Fiber Communication Conference and Exhibit, OFC'02*, pp.558-559, 2002.
- [Fuk_99] H. Fukano, Y. Muramoto, K. Takahata, Y. Matsuoka, "High efficiency edge-illuminated uni-travelling-carrier-structure refracting-facet photodiode", *Electronics Letters*, vol.35, no.19, pp.1664-1665, 1999.
- [God_03] J. Godin, M. Riet, S. Blayac, P. Berdagner, V. Dhalluin, M. Kahn, A. Kasbarl, V. Puyal, J. Moulu, F. Jorge, S. Vuye, L. Giraudet, B. Franz, A. Konczykawska, "Up-to-50-GHz-clock InP DHBT digital IC's and optical system experiments", *IEEE Gallium Arsenide Integrated Circuit Symposium, GaAs IC'03. Technical Digest*, pp.173-176, 2003.
- [Gon_02] C. Gonzalez, "InP-based Bipolar Phototransistors for Microwave Photonic Application", *European Microwave Conference, EuMC'02, Invited Paper*, 2002.
- [Gon_00] C. Gonzalez, M. Muller, J.L. Benchimol, M. Riet, P. Jaffre, P. Legaud, "HBT Phototransistor for remote upconversion in hybrid fibre radio distribution systems", *European Conference on Optical Communication, ECOC'00*, pp.103-104, 2000.
- [Iha_96] T. Ihara, Y. Oikawa, T. Yamamoto, H. Tomofuji, H. Hamano, H. Ohnishik, Y. Watanabe, "InGaP/GaAs HBT-IC chipset for 10-Gb/s optical receiver", *18th Annual Gallium Arsenide Integrated Circuit Symposium, GaAs IC'96, Technical Digest*, pp.262-265, 1996.
- [Ish_02] K. Ishii, H. Nosaka, M. Ida, K. Kurishima, I. Enoki, T. Shibata, E. Sano, "High-input-sensitivity, low-power 43 Gbit/s decision circuit using InP/InGaAs DHBTs", *Electronics Letters*, vol.38, no.12, pp.557-558, 2002.
- [Ish_97] T. Ishibashi, N. Shimizu, S. Kodama, H. Ito, T. Nagatsuma, T. Furuta, "Uni-traveling-carrier photodiodes", *OSA TOPS on Ultrafast Electronics and Optoelectronics*, vol.13, pp.83-87, 1997.

- [Ito_00] H. Ito, T. Furata, S. Kodama, T. Ishibishi, "InP/InGaAs uni-travelling-carrier photodiode with 310 GHz bandwidth", *Electronics Letters*, vol. 36, no.21, pp.1809-1810, 2000.
- [Kam_04] H. Kamitsuna, K. Sano, K. Kurishima, M. Ida, "80 GHz electrical clock extraction from 80 Gbit/s RZ optical data stream using direct optical injection locking of InP/InGaAs HPT oscillator", *Electronics Letters*, vol.40, no.2, pp.139-140, 2004.
- [Kam_03] H. Kamitsuna, T. Shibata, K. Kurishima, M. Ida, "Direct optical injection locking of a 52-GHz InP-InGaAs HPT oscillator IC for over-100-Gb/s half- or full-rate optoelectronic clock recovery", *IEEE Photonics Technology Letters*, vol.15, no.1, pp.108-110, 2003.
- [Kam_02] H. Kamitsuna, T. Shibata, K. Kurishima, M. Ida, "Direct optical injection locking of InP/InGaAs HPT oscillator ICs for microwave photonics and 40-Gbit/s-class, optoelectronic clock recovery", *IEEE Transactions on Microwave Theory and Techniques*, vol.50, no.2, pp.3002-3008, 2002.
- [Kas_03] A.-E. Kasbari, "Conception et caractérisation de circuits synchrones en logique ECL pour les télécommunications à 40 Gbit/s", Thèse de doctorat, Université Cergy-Pontoise, 2003.
- [Kam_01] H. Kamitsuna, Y. Matsuoka, S. Yamahata, N. Shigekawa, "Ultrahigh-speed InP/InGaAs DHPTs for OEMMICs", *IEEE Transactions on Microwave Theory and Techniques*, vol.49, no.10, pp.1921-1925, 2001.
- [Kas_02] A.-E. Kasbari, P. Andre, A. Konczykowska, M. Riet, S. Blayac, H. Ouslimani, J. Godin, "Design of high-speed master-slave D-type flip-flop in InP DHBT technology", *IEEE Transactions on Microwave Theory and Techniques*, vol.50, no.12, pp.3064-3069, 2002.
- [Kat_99] K. Kato, "Ultrawide-band/high-frequency photodetectors", *IEEE Transactions on Microwave Theory and Techniques*, vol.47, no.7, pp.1265-1281, 1999.
- [Kim_99] S. Kimura, T. Otsuji, H. Kikuchi, K. Murata, E. Sano, "Circuit design technologies for high-speed lightwave communications beyond 40 Gbit/s", *Proceedings of the IEEE International Symposium on Circuits and Systems, ISCAS'99*, vol.2, pp.488-491, 1999.
- [Kob_98] K.W. Kobayashi, A.K. Oki, A. Gutierrez-Aitken, J. Cowles, L.T. Tran, T.R. Block, D.C. Streit, "InP-based HBT technology for next-generation lightwave communications", *Microwave Journal*, June 1998.
- [Kon_03] A. Konczykowska, F. Jorge, A. Kasbari, W. Idler, L. Giraudet, K. Schuh, B. Junginger, J. Godin, "High-sensitivity decision circuit in InP/InGaAs DHBT technology and 40-80 Gbit/s optical experiments", *Electronics Letters*, vol.9, no.21, pp.1532-1533, 2003.
- [Kri_03] K. Krishnamurthy, R. Vetry, Xu Jian, A. Shou, S. Jaganathan, K. Cheng, J. Chow, D. Mensa, Zhang Liyang, I. Gontijo, S. Vu, C. Winczewski, Liu Yet-zen, R. Pallela, M. Rodwell, "40 Gb/s TDM system using InP HBT IC technology", *IEEE MTT-S International Microwave Symposium Digest*, vol.2, pp.1189-1192, 2003.
- [Lac_02] E. Lach, M. Schmidt, K. Schuh, B. Junginger, G. Veith, "Advanced 160 Gbit/s OTDM system based on wavelength transparent 4 x 40 Gbit/s ETDM transmitters and receivers", *Optical Fiber Communication Conference and Exhibit, OFC'02*, pp.2-4, 2002.
- [Las_01] J. Lasri, D. Dahan, A. Bilenca, G. Eisenstein, D. Ritter, "Clock recovery at multiple bit rates using direct optical injection locking of a self-oscillating InGaAs-InP heterojunction bipolar phototransistor", *IEEE Photonics Technology Letters*, vol.13, no.12, pp.1355-1357, 2001.

- [Mar_03] H. Martinez-Reyes, G. Quadri, T. Parenty, C. Gonzalez, B. Benazet, O.Llopis, "Optically synchronized oscillators for low phase noise microwave and RF frequency distribution", 33rd European Microwave Conference, EuMC'03, vol.3, pp.1413-1416, 2003.
- [Mat_00] Y. Matsuoka, T. Ishibashi, "High-speed optical devices for 40 Gbit/s optical receivers", Optical Fiber Communication Conference, OFC'00, vol.1, pp.251-253, 2000.
- [Meg_00] M. Meghelli, B. Parker, H. Ainspan, M.Soyuer, "SiGe BiCMOS 3.3-V clock and data recovery circuits for 10-Gb/s serial transmission systems", IEEE Journal of Solid-State Circuits, vol.35, no.12, pp.1992-1995, 2000.
- [Mes_95] Denis J.G. Mestdagh, "Fundamentals of Multiaccess Optical Fiber Networks", Artech House, 1995.
- [Miy_99] Y. Miyamoto, M. Yoneyama, T. Otsuji, K. Yonenaga, N. Shimizu, "40-Gbit/s TDM transmission technologies based on ultra-high-speed ICs", IEEE IEEE Journal of Solid-State Circuits, vol.34, no.9, pp.1246-1253, 1999.
- [Miy_98] Y. Miyamoto, M. Yoneyama, K. Hagimoto, T. Ishibashi, N.Shimizu, "40 Gbit/s high sensitivity optical receiver with uni-travelling-carrier photodiode acting as decision IC driver", Electronics Letters, vol.34, no.2, pp.214-215, 1998.
- [Mul_03] M. Muller, S. Withitsoonthorn, M. Riet, J.L. Benchimol, C. Gonzalez, "Millimeter-wave InP/InGaAs photo-HBT and its application to optoelectronic integrated circuits", IEICE Transactions on Electronics, vol.E86-C, no.7, pp.1299-1310, 2003.
- [Mul_02] M. Muller, M. Riet, C. Fortin, S. Withitsoonthorn, J. d'Orgeval, C. Gonzalez, "Millimetre-wave InP/InGaAs photo-HBT and its application to a double-stage cascode optoelectronic mixer", International Topical Meeting on Microwave Photonics, MWP'02, pp.345-348, 2002.
- [Mur_01] K. Murata, T. Enoki, Y. Yamane, E. Sano, "High speed optical fiber communication ICs based on InP HEMT", IEEE International Conference On Indium Phosphide and Related Materials, IPRM'01, pp.610-613, 2001.
- [Mur_98] Y. Muramoto, K. Kato, M. Mitsuahara, O. Nakajima, Y. Matsuoka, N. Shimizu, T. Ishibashi, "High-output-voltage, high speed, high efficiency uni-travelling-carrier waveguide photodiode", Electronics Letters, vol.34, no.1, pp.122-123, 1998.
- [Nos_02] H. Nosaka, E. Sano, K. Ishii, M. Ida, K. Kurishima, T. Enoki, T.Shibata, "A fully integrated 40-Gbit/s clock and data recovery circuit using InP/InGaAs HBTs", IEEE MTT-S International Microwave Symposium Digest, vol.1, pp.83-86, 2002.
- [Ohn_00] T. Ohno, S. Fukushima, Y. Doi, Y. Muramoto, Y. Matsuoka, "Transmission of millimeter-wave signals in a fiber-radio system using a unitraveling-carrier waveguide photodiode", IEEE Photonics Technology Letters, vol.12, no.10, pp.1379-1381, 2000.
- [Ots_97] T. Otsuji, Y. Imai, E. Sano, S.Kimura, S. Yamaguchi, M. Yoneyama, T. Enoki, Y. Umeda, "40-Gb/s ICs for future lightwave communications systems", IEEE Journal of Solid-State Circuits, vol.32, no.9, pp.1363-1370, 1997.
- [Pot_94] A. Pottbacker, U.Langmann, "A 8 GHz silicon bipolar clock-recovery and data-regenerator IC", IEEE International Solid-State Circuits Conference, Digest of Technical Papers, 41st ISSCC'94, pp.116-117, 1994.

- [Sav_01] J. Savoj, B.Razavi, "A 10-Gb/s CMOS clock and data recovery circuit with a half-rate linear phase detector", IEEE Journal of Solid-State Circuits, vol.36, no.5, pp.761-768, 2001.
- [See_02] A.J. Seeds, "Microwave photonics", IEEE Transactions on Microwave Theory and Techniques, vol.50, no.3, pp.877-887, 2002.
- [Sim_90] R. Simons, "Optical Control of Microwave Devices", Artech House, 1990.
- [Soy_93] M. Soyuer, "A monolithic 2.3-Gb/s 100-mW clock and data recovery circuit in silicon bipolar technology", IEEE Journal of Solid-State Circuits, vol.28, no.12, pp.1310-1313, 1993.
- [Tec_03] A. Joshi, "DC to 65 GHz wide bandwidth InGaAs photodiodes and photoreceivers", Technical Note, Discovery Semiconductors R&D, January 2003.
- [Umb_99] A. Umbach, T. Engel, G. Unterborsch, "Optoelectronic integration of ultrafast photoreceivers", International Topical Meeting on Microwave Photonics, MWP'99, vol.1, pp.31-34,1999.
- [Wan_97] G. Wanlin, L. Giraudet, J.P. Praseuth, A. Miras, E.Legros, "High responsivity side illuminated AlGaInAs PIN photodiode for 40 Gbit/s-40 GHz applications", 11th International Conference on Integrated Optics and Optical Fibre Communications, and 23rd European Conference on Optical Communications (Conf. Publ. No: 448), vol.2, pp.37-40, 1997.
- [Whi_02] T. Whitaker, "Indium phosphide Ics in strong demand for 40 Gbit/s networks", Compound semiconductor, May 2002.
- [Yon_00] M. Yoneyama, Y. Miyamoto, T. Otsuji, H. Toba, Y. Yamane, T. Ishibashi, H. Miyazawa, "Fully electrical 40-Gb/s TDM system prototype based on InP HEMT digital IC technologies", Journal of Lightwave Technology, vol.18, no.1, pp.34-43, 2000.
- [You_99] Paul H. Young, "Electronic Communication Techniques" 4th edition, Prentice Hall, 1999.
- [Yun_97] M. Yung, J. Jensen, G. Raghavan, M. Rodwell, M. Hafizi, R. Walden, K. Elliott, M. Kardos, Y. Brown, M. Montes, H. Sun, W.Stanchina, "An InP HBT low power receiver IC integrating AGC amplifier, clock recovery circuit and demultiplexers", 19th Annual Gallium Arsenide Integrated Circuit Symposium, GaAs IC'97, Technical Digest, pp.205-207, 1997.

Chapitre 2 Photodétecteur UTC_TBdH

Nous allons étudier dans ce chapitre un nouveau type de photodétecteur. Il s'agit d'une photodiode, appelée UTC (Uni-Travelling Carrier). Sa particularité est, comme son nom l'indique, la domination d'un seul type de porteurs de charges dans le temps de transit de la structure. Cette structure offre de très bonnes performances en fréquence et en puissance. Il est donc intéressant d'employer ce type de photodiode en photodétection ultra rapide. De plus, la structure UTC présente une similitude avec la structure TBdH utilisée pour le reste des circuits dans la chaîne de réception. Il est donc envisageable d'intégrer la photodiode UTC avec les TBdH à partir d'une structure des couches communes. Cet assemblage photodiode-transistor sera nommée «UTC_TBdH». Cette première partie de la thèse concerne l'étude de la compatibilité entre ces deux structures. Après avoir introduit la structure TBdH, nous étudions en détail la structure UTC et la comparons à la structure PIN classique. Ensuite, la problématique de la compatibilité sera abordée, notamment en ce qui concerne les caractéristiques de la couche d'absorption et l'impact sur la sensibilité et la bande passante. Enfin, les caractérisations des plaques réalisées permettront de tirer quelques conclusions ainsi que de préciser les perspectives d'amélioration des performances de la structure.

2.1 Transistor Bipolaire à double Hétérojonction (TBdH)

2.1.1 Principe de base – Diagramme de bande

L'avantage de la structure des transistors bipolaires à hétérojonction (TBH) sur celle des transistors à homojonction (BJT) est bien connu. En effet, la structure TBH permet de réaliser une base fine fortement dopée afin d'augmenter les performances en fréquence tout en conservant un gain élevé [Kro_57].

2.1.1.1 Principe de base d'un transistor bipolaire à simple hétérojonction (TBsH)

Un transistor bipolaire npn est constitué de deux jonctions pn : émetteur-base et base-collecteur, montées en tête bêche. En fonctionnement normal, la jonction émetteur-base est polarisée en direct permettant une injection des porteurs minoritaires (électrons) dans la base. Ces porteurs diffusent vers la jonction base-collecteur polarisée en inverse. Le champ électrique créé dans cette zone de champ appelée zone de charge d'espace ou zone déplétée, favorise alors une collection des électrons dans le collecteur.

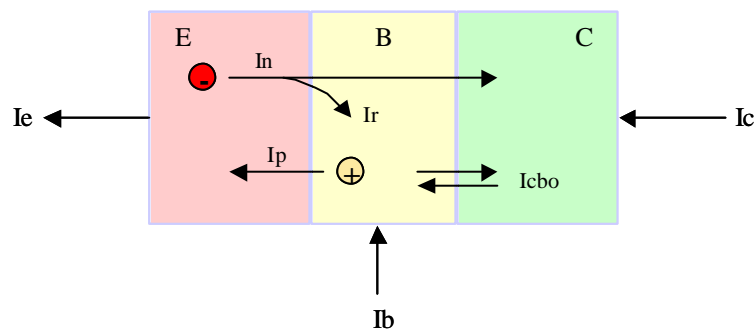


Fig. 2.1 : Principe de fonctionnement d'un transistor bipolaire NPN

En considérant les courants d'électrons et des trous dans un transistor bipolaire (Fig. 2.1), le gain β du transistor est exprimé par :

$$b = \frac{I_c}{I_b} \quad \text{Eq. 2.1}$$

où I_c et I_b sont, respectivement le courant de collecteur et le courant de base. En négligeant le courant de fuite de la jonction base-collecteur (I_{cbo}), l'expression de gain devient :

$$b = \frac{(I_n - I_r)}{(I_p - I_r)} \quad \text{Eq. 2.2}$$

où I_n et I_p sont, respectivement, les courants d'injection d'électrons de l'émetteur vers la base et de trous de la base vers l'émetteur. I_r est le courant de recombinaison d'électrons-trous dans la base. Ce courant I_r doit être minimisé pour maximiser le gain.

On peut aussi caractériser la jonction base-émetteur par son efficacité d'injection γ (comprise entre 0 et 1) :

$$g = \frac{I_n}{(I_n + I_p)} = \frac{1}{1 + \frac{I_p}{I_n}} \quad \text{Eq. 2.3}$$

Nous pouvons constater que l'efficacité maximale est obtenue lorsque le rapport I_p/I_n est minimum. Il est donc nécessaire de réduire I_p par rapport à I_n . Pour cela, la solution classique consiste à doper faiblement la base et fortement l'émetteur. L'utilisation d'un faible dopage de base impose l'augmentation de son épaisseur W_b afin de conserver une résistance de base R_b acceptable, d'après la relation :

$$R_b = \frac{r_b}{W_b} \quad \text{Eq. 2.4}$$

et

$$r_b = \frac{1}{q \cdot N_a \cdot \mu_p} \quad \text{Eq. 2.5}$$

où ρ_b , N_a , μ_p représentent la résistivité, le dopage et la mobilité de la base.

Or, la base épaisse augmente le temps de transit défini par :

$$t_b = \frac{W_b^2}{2 \cdot D_e} \quad \text{Eq. 2.6}$$

où D_e est le coefficient de diffusion des porteurs minoritaires dans la base, ce qui correspond à des électrons dans le cas où la base est de type p.

Par conséquent, la conservation du gain impose un temps de transit de base élevé dans le cas d'un transistor bipolaire homogène (structure classique). Il est nécessaire de modifier la structure de couches pour se libérer de cette contrainte.

L'utilisation d'une hétérojonction base-émetteur permet de s'en affranchir. On utilise un émetteur ayant une largeur de bande interdite E_g (ou gap en anglais) supérieure à celle de la base. Dans notre cas, il s'agit des matériaux InP ($E_g = 1,35$ eV) et InGaAs ($E_g = 0,75$ eV).

Cette combinaison permet d'augmenter la barrière aux trous dans la bande de valence sans que le faible dopage de la base soit nécessaire. Par conséquent, la base peut être fortement dopée afin de diminuer sa résistance tout en conservant une faible épaisseur.

Par ailleurs, une base graduelle en composition peut être utilisée afin de créer un champ électrique supplémentaire. Ce champ permet de faciliter le transport des électrons vers le collecteur et de limiter les recombinaisons en surface de base, améliorant ainsi les performances en fréquence et en gain du transistor [Kur_95].

2.1.1.2 Principe de base d'un transistor bipolaire à double hétérojonction (TBdH)

En plus de l'hétérojonction émetteur-base, la structure TBdH présente une seconde hétérojonction base-collecteur. Celle-ci est introduite pour améliorer la tension de claquage grâce à l'utilisation d'un matériau à gap élevé (InP) pour le collecteur. Cependant, cette hétérojonction abrupte crée une discontinuité dans la bande de conduction, appelée « spike ». Pour la jonction émetteur-base polarisée en direct, ce spike présente un avantage car les électrons sont injectés dans la base avec une énergie excédentaire. En revanche, il bloque les électrons à l'interface base-collecteur et dégrade ainsi le gain du transistor. Il est donc nécessaire d'insérer une couche nommée « espaceur » afin de repousser cette barrière de potentiel à l'intérieur du collecteur. De plus, l'ajout des couches quaternaires en InGaAsP, rendant la transition du gap plus graduelle, permet de limiter encore plus cet effet de blocage des porteurs, comme le montre la figure 2.2.

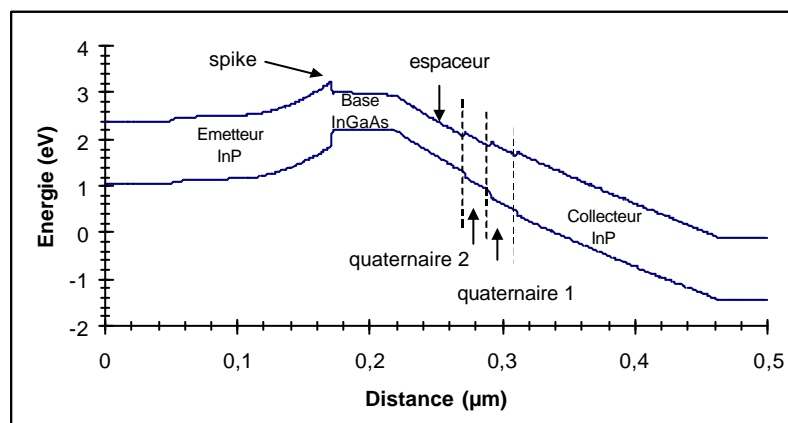


Fig. 2.2 : Diagramme de bandes d'un TBdH

2.1.2 Structure épitaxiale

2.1.2.1 Technique d'épithaxie par jets chimiques ou Chemical Beam Epitaxy (CBE)

La technique de croissance CBE, utilisée dans notre laboratoire [Ben_95] [Ben_96] [Ale_95], est une issue de la convergence récente de deux techniques antérieures : MBE (Molecular Beam Epitaxy) ou épithaxie par jets moléculaires et MOVPE (Metal Organic Vapor Phase Epitaxy) ou épithaxie en phase vapeur aux organométalliques. La CBE combine le concept du régime moléculaire de croissance à celui de l'utilisation de sources gazeuses.

Nous utilisons comme substrat une plaque en InP semi-isolant qui est un matériau III-V. Les couches à déposer sont à base d'Indium (In), Gallium (Ga), Arsenic (As) et Phosphore (P). Ces éléments sont obtenus par la décomposition par pyrolyse ou craquage des sources à très haute température dans un bâti sous vide. Pour les éléments III, on utilise des sources à base de composés organométalliques tels que triméthylindium (TMIn) et triéthylgallium (TEGa). Pour les éléments V, ce sont des hydrures : Phosphine (PH₃) et Arsine (AsH₃). Après craquage, ces espèces chimiques sous forme gazeuse viennent s'incorporer sur la plaque. Un pompage dynamique permet de maintenir le vide afin d'évacuer les produits non souhaitables après la décomposition, notamment des radicaux. De plus, une basse pression ($\sim 10^{-6}$ torr) est nécessaire afin de travailler dans le régime moléculaire où le libre parcours moyen des molécules est supérieur à la distance source-substrat. L'intérêt de ce régime est de permettre aux espèces incidentes d'atteindre la surface du substrat sans subir d'interactions.

2.1.2.2 Structure des couches

Couche	Matériau	Dopage (cm ⁻³)	Type de dopage	Epaisseur (nm)	Eg (eV)
Contact émetteur 2	InGaAs	3.10 ¹⁹	n ⁺		
Contact émetteur 1	InP	3.10 ¹⁹	n ⁺		
Emetteur	InP	2.10 ¹⁷	n	120	
Base graduelle	InGaAs	3.10 ¹⁹	p ⁺	50	0,75 → 0,79
Espaceur	InGaAs	1.10 ¹⁶	n ⁻	50	
Quaternaire 2	InGaAsP	1.10 ¹⁷	n ⁻	20	0,95
Quaternaire 1	InGaAsP	1.10 ¹⁷	n ⁻	20	1,18
Collecteur	InP	1.10 ¹⁶	n ⁻	150	
Sous-Collecteur 3	InP	3.10 ¹⁹	n ⁺	200	
Sous-Collecteur 2	InGaAs	3.10 ¹⁹	n ⁺		
Sous-Collecteur 1	InP	3.10 ¹⁹	n ⁺		
Etch stop	InGaAs	nid	i		

Tab. 2.1 : Structure des couches d'un TBdH

Cette structure est composée d'un émetteur en InP dopé n, d'une base en InGaAs graduelle en composition d'Indium (de 53% à 44%) fortement dopée p et d'un collecteur composite en InGaAs/InGaAsP/InP faiblement dopé n. Les contacts sont réalisés en InGaAs fortement dopé n afin de minimiser leur résistance. Le dopage de type n s'effectue avec du silicium à partir d'une source de tétrabromure de silicium (SiBr_4) et la base de type p est dopée avec du carbone obtenu à partir d'une source de tétrabromure de carbone (CBr_4). L'utilisation du carbone présente plusieurs avantages [Ben_00]. Dans la base où un fort dopage p est requis (quelques 10^{19} cm^{-3}), le carbone est particulièrement adapté grâce à un faible coefficient de diffusion, qui évite l'emploi d'un espaceur entre la base et l'émetteur et simplifie ainsi la structure épitaxiale. Par ailleurs, le taux d'incorporation élevé du carbone permet d'introduire le CBr_4 en quantité raisonnable pour atteindre le dopage visé.

Notation : Afin d'alléger l'écriture, la notation InGaAs représente le matériau $\text{In}_{0,53}\text{Ga}_{0,47}\text{As}$ dont $E_g = 0,75 \text{ eV}$. Ses paramètres de maille sont accordés à l'InP. Dans le cas contraire, une valeur différente de gap est indiquée.

2.1.3 Caractéristiques et performances

2.1.3.1 Caractéristiques statiques : $I_c(V_{ce})@I_b$

La figure 2.3 présente les caractéristiques statiques d'un TBdH d'une surface d'émetteur de $10 \times 2 \mu\text{m}^2$. Le gain statique (β) est de l'ordre de 40 (Eq. 2.1). La tension de claquage (BV_{ceo}) est de l'ordre de 6,5 V pour un collecteur de 150 nm d'épaisseur.

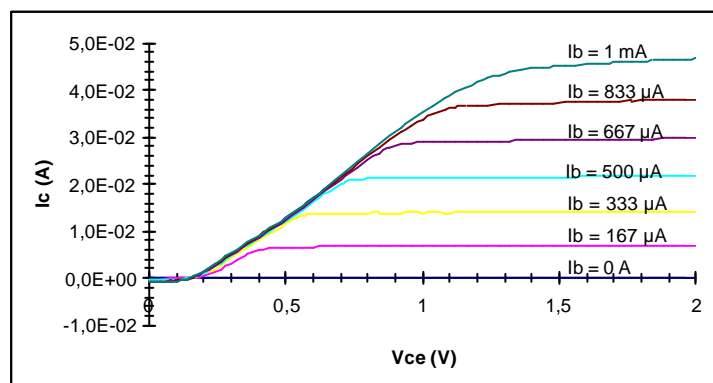


Fig. 2.3 : Caractéristiques statiques d'un TBdH : I_c en fonction de V_{ce} à différents I_b

2.1.3.2 Caractéristiques dynamiques

Les caractéristiques dynamiques définissent les performances en fréquence du transistor. On utilise généralement la fréquence de transition (F_t) et la fréquence maximale d'oscillation (F_{max}), définies par les expressions suivantes :

$$F_t = \frac{1}{2 \cdot \beta \cdot (t_e + t_f + t_{cc})} \quad \text{Eq. 2.7}$$

$$F_{max} = \sqrt{\frac{F_t}{8 \cdot \beta \cdot R_b \cdot C_{bc}}} \quad \text{Eq. 2.8}$$

avec $t_e = r_e \cdot C_{be}$: temps de charge de la zone de transition émetteur-base Eq. 2.9

et $t_{cc} = (r_e + R_e + R_c) \cdot C_{bc}$: temps de charge du collecteur Eq. 2.10

et $t_f = t_b + t_c$: temps de transit Eq. 2.11

où $t_b = \frac{W_b^2}{2 \cdot D_e}$: temps de transit à travers la base Eq. 2.12

et $t_c = \frac{W_{zce}}{2 \cdot u_e}$: temps de transit à travers la zone déplétée du collecteur Eq. 2.13

où R_e , R_b , R_c , r_e , C_{be} , C_{bc} sont des résistances et des capacités liées au schéma équivalent du transistor présenté en annexe. W_{zce} est l'épaisseur de la zone de charge d'espace et u_e est la vitesse de dérive des électrons dans le collecteur.

La figure 2.4 présente l'évolution de F_t et F_{max} en fonction du courant de collecteur I_c pour un TBdH d'une surface d'émetteur de $10 \times 2 \mu\text{m}^2$.

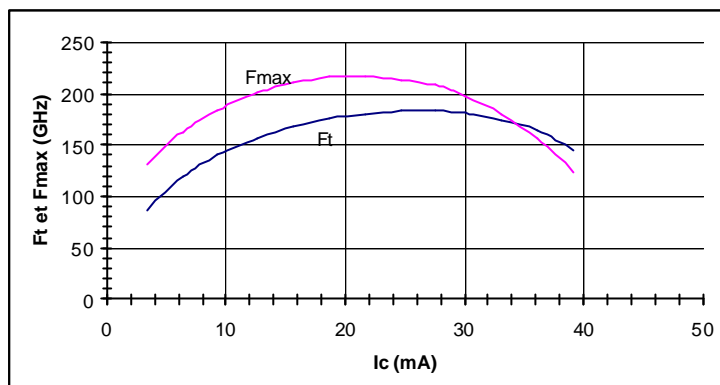


Fig. 2.4 : Performances en fréquence (F_t et F_{max}) d'un TBdH

Les performances en fréquence ne cessent d'être améliorées grâce à l'optimisation des procédés technologiques et de la géométrie des transistors. A ce jour, les TBdH fabriqués dans notre laboratoire peuvent atteindre des valeurs de F_t et F_{max} de 250 GHz [Kah_03].

2.2 Principe de la photodiode UTC

La photodiode UTC (Uni-Traveling-Carrier) a été développée pour la première fois par le laboratoire NTT au Japon [Ish_97]. Elle est inspirée de la structure proposée par Pearsall et al., utilisant un matériau à gap élevé tel que InP comme zone de charge d'espace afin de réduire le courant d'obscurité de la photodiode [Pea_81]. Ce même principe a été proposé par Davis et al. dans le but de diminuer la capacité de jonction de la photodiode [Dav_96]. En se basant sur ce principe, le laboratoire NTT a développé l'aspect photoréponse ultrarapide et proposé une structure, appelée « UTC », qui présente un avantage en fréquence et en courant de saturation par rapport à la photodiode de type PIN classique.

2.2.1 Structure UTC de base

2.2.1.1 Principe – Avantages

Cette structure est basée sur la dissociation de la zone d'absorption de la zone de charge d'espace. La zone d'absorption est la « base » fortement dopée de la photodiode en InGaAs, où E_g est inférieur à 0,8 eV, pour une détection de lumière d'une longueur d'onde de 1,55 μm . La zone de charge d'espace se trouve localisée dans le collecteur utilisant un matériau à gap élevé et transparent à cette longueur d'onde (InP dans ce cas).

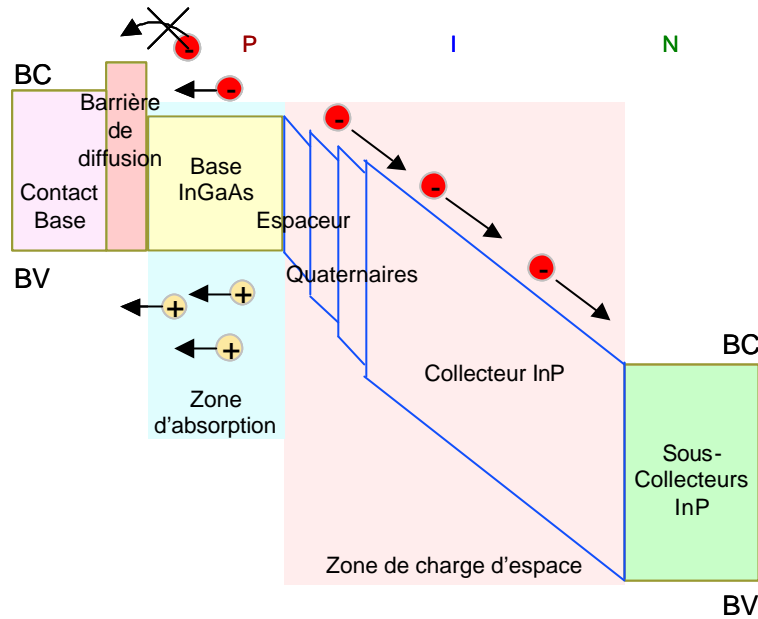


Fig. 2.5 : Principe du fonctionnement d'une photodiode UTC

Lors de l'absorption de la lumière, les photoporteurs ou paires électrons-trous sont créés dans la base (Fig. 2.5). Celle-ci, étant dopée de type p, permet aux trous en excès qui sont des porteurs majoritaires d'être évacués rapidement vers le contact de base, avec un temps caractéristique qui est celui de relaxation diélectrique. Les électrons, eux, diffusent dans la base, puis dérivent, sous l'effet du champ électrique, dans la zone de charge d'espace du collecteur. Ainsi, ce sont uniquement les électrons qui déterminent le temps de transit dans la structure puisque celui des trous est négligeable. D'où le nom Uni-Traveling-Carrier (UTC) [Shi_00] [Ish_00] [Ish_99] [Ish_97b].

Les performances en fréquence de la structure UTC dépendent donc du temps de transit des électrons (τ_f) par diffusion à travers la base (τ_a) et par dérive ou entraînement à travers le collecteur (τ_c), ainsi que du temps de charge (τ_{cc}) de la jonction base-collecteur. En général, la fabrication de la photodiode est telle que la capacité base-collecteur (C_{bc}) est très faible. Dans la plupart des cas, le temps de charge (τ_{cc}) est négligeable devant le temps de transit (τ_f). Dans cette hypothèse, τ_f détermine la performance de la photodiode.

Afin d'éviter toute confusion, nous allons appeler la couche de InGaAs couche d'absorption de façon explicite, au lieu de « base ». La définition de τ_f est donnée par :

$$\tau_f_{-utc} = \tau_a + \tau_c = \frac{W_a}{v_e} + \frac{W_{zce}}{2 \cdot u_e} = \frac{W_a^2}{2 \cdot D_e} + \frac{W_{zce}}{2 \cdot u_e} \quad \text{Eq. 2.14}$$

$$\text{avec } v_e = \frac{2 \cdot D_e}{W_a} \text{ et } D_e = m_e \cdot \frac{kT}{q} \quad \text{Eq. 2.15}$$

où W_{zce} : épaisseur de la zone de charge d'espace

W_a : épaisseur de la zone d'absorption

v_e : vitesse de diffusion des électrons dans la couche d'absorption

v_e : vitesse de dérive des électrons dans le collecteur

D_e : coefficient de diffusion des électrons

μ_e : mobilité des électrons

A titre d'exemple :

Matériau	InGaAs (dopé $1.10^{18} \text{ cm}^{-3}$)	InP (nid)
Coefficient de diffusion (cm^2/s)	$D_e = 130$	$D_p \cong 4$
Mobilité (cm^2/Vs)	$\mu_e = 5200$	$\mu_p = 150$

On néglige dans ce qui précède l'influence de la fine couche espaceur en InGaAs.

Puisque le déplacement des électrons par diffusion est plus lent que par dérive sous champ électrique, pour des épaisseurs égales $W_a = W_{zce}$, la fréquence de la photodiode est limitée par la vitesse de diffusion des électrons (v_e). Cette vitesse reste assez élevée grâce à la haute mobilité des électrons (μ_e). Dans le cas extrême, si $W_a = 0$, la vitesse de dérive des électrons (v_e) deviendrait dominante.

En revanche, dans une photodiode PIN, la zone d'absorption et la zone de charge d'espace se trouvent confondues dans la même couche qui est le collecteur en InGaAs. Après la photogénération, les électrons ainsi que les trous dérivent dans la zone de charge d'espace, où règne le champ électrique, qui balaye les porteurs vers les contacts (Fig. 2.6). Dans ce cas, le temps de transit à travers la structure dépend non seulement des électrons mais aussi des trous. Le temps de transit (τ_f) devient :

$$\tau_f - pin = \tau_{cp} + \tau_{ce} = \frac{W_{zce}}{2 \cdot \mu_p} + \frac{W_{zce}}{2 \cdot \mu_e} \quad \text{Eq. 2.16}$$

$$\text{si } W_a = W_{zce} \quad \tau_f - pin = \frac{W_a}{2 \cdot \mu_p} + \frac{W_a}{2 \cdot \mu_e} \quad \text{Eq. 2.17}$$

où v_e et v_p sont les vitesses de dérive des électrons et des trous dans la zone de charge d'espace.

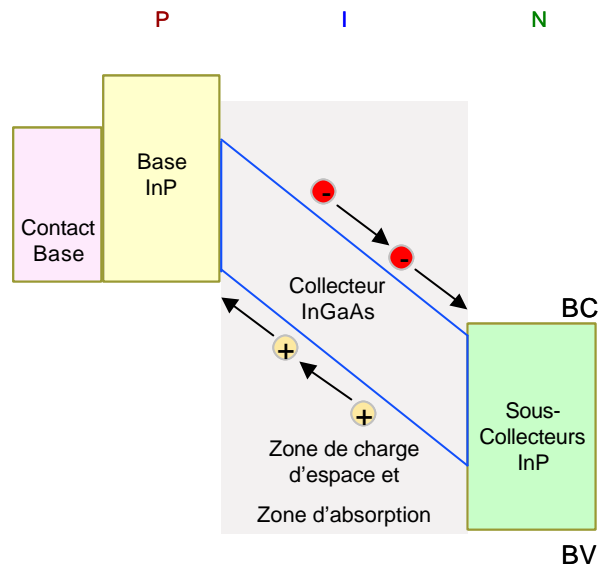


Fig. 2.6 : Principe du fonctionnement d'une photodiode PIN

D'après cette relation, la fréquence de la photodiode PIN est limitée par la vitesse de dérive des trous (v_p) car la vitesse de dérive des électrons est toujours supérieure à celle des trous, dans un même matériau. Notons que cette vitesse (v_p) peut très bien être inférieure à la vitesse de diffusion des électrons (v_e).

Etant donné que la vitesse de dérive des électrons (v_e) est supérieure à celle des trous (v_p), la photoréponse dans une photodiode UTC est nettement plus rapide que dans une photodiode PIN (cf. § 2.2.2.2). Par ailleurs, dans une photodiode PIN, les trous sont responsables des effets de charge d'espace (que nous verrons plus loin), qui limitent la densité du courant maximum de saturation, par rapport à la structure UTC.

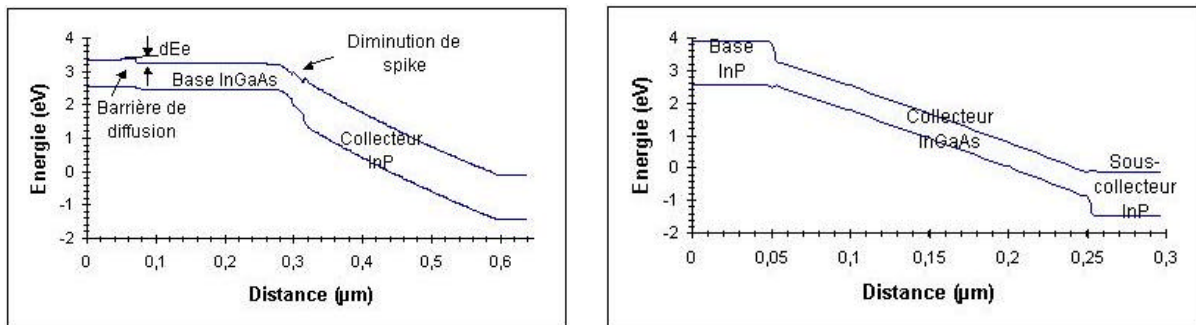
Toutefois, cette situation n'est valable que dans le cas où l'épaisseur de la zone d'absorption (W_a) n'est pas trop élevée. Sinon, le temps de transit dans cette couche (τ_a) deviendrait gênant à cause de la diminution de la vitesse de diffusion des électrons (v_e) (Eq. 2.15). Une solution consiste à modifier le dopage de cette couche afin d'augmenter la mobilité (μ_e) ou le coefficient de diffusion (D_e) des électrons pour rattraper la perte de vitesse [Shi_00b]. Une autre solution est de créer un champ électrique dans la base par une gradualité soit en composition soit en dopage [Shi_98b]. Dans tous les cas, les performances liées à la vitesse de l'UTC sont supérieures à celles de la PIN tant que l'épaisseur de la zone d'absorption reste suffisamment fine.

En conséquence, l'usage de la photodiode UTC pour obtenir une photoréponse rapide se fait au détriment de la sensibilité due à la limitation en épaisseur d'absorption. A noter que l'on peut faire une UTC à éclairage latéral ce qui permet de dépasser cette limitation [Mur_98].

2.2.1.2 Diagramme de bandes et structures des couches

La structure UTC est composée, d'une manière générale, d'une couche d'absorption qui est la base en InGaAs dopée p, d'un collecteur composite en InP et des contacts. Une particularité proposée par NTT dans cette structure est la présence d'une barrière de diffusion (Fig. 2.5). Elle est ajoutée entre la base et le contact base afin d'empêcher les électrons, après photogénération, de diffuser vers ce contact. Ce blocage a pour but de conserver le maximum d'électrons pour participer à la collection du courant. L'efficacité de la barrière de diffusion est liée à sa hauteur définie par l'écart (dE_e , e pour électrons) entre l'énergie de la bande de conduction (E_c) de la barrière elle-même et celle de la base. L'épaisseur de la barrière doit être suffisante afin d'éviter aux électrons de franchir cette barrière par effet tunnel. En même temps, les variations d'énergie de la bande de valence (E_v) ne doivent pas faire obstacle au passage des trous vers le contact base.

Les figures ci-dessous montrent les diagrammes de bandes de la structure UTC proposée par NTT, nommée UTC_NTT, et de la structure PIN.



a) Structure UTC_NTT

b) Structure PIN

Fig. 2.7 : Diagramme de bandes des structures UTC_NTT et PIN

La figure 2.7a fait bien apparaître la barrière de diffusion avec $\Delta E_c = 0,15$ eV. Notons qu'ici la barrière de diffusion est en InGaAsP avec un gap de 0,85 eV et le dopage de la base n'est pas très élevé $\sim 1.10^{18}$ cm⁻³ sur une épaisseur de 220 nm. La transition base-collecteur est graduelle grâce au collecteur de type composite. Comme dans le cas d'un TBdH, ce collecteur

comprend un espaceur, une couche quaternaire, une couche InP très mince et fortement dopé (cliff), et une couche InP, non dopée, où se produit l'accélération des électrons. La couche « cliff » est une autre technique pour diminuer le spike créé à l'interface d'une hétérojonction. Le détail de la structure est présenté dans le tableau 2.2 [Ish_99].

Couche	Matériau	Dopage (cm ⁻³)	Type de dopage	Epaisseur (nm)	Eg (eV)
Contact base	InGaAs	3.10 ¹⁹	p ⁺	50	
Barrière de diffusion	InGaAsP	2.10 ¹⁹	p ⁺	20	0,85
Base homogène	InGaAs	1.10 ¹⁸	p	220	0,75
Espaceur	InGaAs	nid	i	8	
Quaternaire	InGaAsP	nid	i	16	1
Espaceur	InP	nid	i	6	
Cliff	InP	1.10 ¹⁸	n ⁺	7	
Collecteur	InP	1.10 ¹⁶	n ⁻	263	1,35
Sous-Collecteur 2	InP	5.10 ¹⁸	n ⁺	50	
Etch stop	InGaAs	1,5.10 ¹⁹	n ⁺	10	
Sous-Collecteur 1	InP	1,5.10 ¹⁹	n ⁺	500	
Etch stop	InGaAs	nid	i	10	

Tab. 2.2 : Structure des couches de la photodiode UTC_NTT

La figure 2.7b et le tableau 2.3 présentent le diagramme de bandes et la structure d'une photodiode PIN classique. Remarquons que cette fois le collecteur est en InGaAs non intentionnellement dopé (nid), et que la structure ne présente pas de spike gênant.

Couche	Matériau	Dopage (cm ⁻³)	Type de dopage	Epaisseur (nm)	Eg (eV)
Contact base	InGaAs	3.10 ¹⁹	p ⁺	50	
Base	InP	3.10 ¹⁸	p ⁺	150	1,35
Collecteur	InGaAs	nid	i	200	0,75
Sous-Collecteur 3	InP	3.10 ¹⁹	n ⁺	150	
Sous-Collecteur 2	InGaAs	3.10 ¹⁹	n ⁺	200	
Sous-Collecteur 1	InP	3.10 ¹⁹	n ⁺	300	
Etch stop	InGaAs	nid	i	10	

Tab. 2.3 : Structure des couches de la photodiode PIN

2.2.2 Comparaison avec la photodiode PIN

2.2.2.1 Temps de transit, bande passante et sensibilité

a) Temps de transit

Comme nous l'avons expliqué (§ 2.2.1.1), la différence majeure entre les structures UTC et PIN est liée au type de porteurs mis en jeu dans le déplacement à travers la structure. Le temps de transit des deux structures (τ_{f_utc} et τ_{f_pin}) se différencie par le Γ^r terme :

$W_a^2/2D_e$ et $W_{zce}/2\mu_p$ dans les équations 2.14 et 2.16. En général, $W_a^2/2D_e$ reste plus faible que $W_{zce}/2\mu_p$ à cause de la mobilité élevée des électrons.

Par exemple, pour $W_{zce} = 300$ nm, le temps de transit d'une UTC restera inférieur à celui d'une PIN tant que la zone d'absorption (W_a) de l'UTC reste inférieure à 273 nm (Tab. 2.4), comme le montre le cas où $W_a = 220$ nm.

UTC			PIN	
1 ^{er} terme : $W_a^2/2D_e$ (électrons diffusent)			1 ^{er} terme : $W_{zce}/2\mu_p$ (trous dérivent)	
W_{zce} (InP)	W_a (InGaAs)	τ_{f_utc} (Eq. 2.14)	$W_{zce} = W_a$ (InGaAs)	τ_{f_pin} (Eq. 2.16)
300 nm	220 nm	2,3 ps	300 nm	4,5 ps
300 nm	< 273 nm	$\tau_1 < \tau_2$	300 nm	τ_2

Tab. 2.4 : Comparaison du temps de transit des photodiodes UTC et PIN

b) Bande passante

Les performances en fréquence pour une photodiode sont, en général, définies par la bande passante à -3 dB (BP). Elle est liée au temps de transit total (τ_{total}) à travers la structure :

$$BP = \frac{1}{2 \cdot \pi \cdot \tau_{total}} = \frac{1}{2 \cdot \pi \cdot (\tau_f + \tau_{cc})} \quad \text{Eq. 2.18}$$

avec $\tau_{cc} = (R_s + R_{cc}) \cdot C_{bc}$: temps de charge du collecteur Eq. 2.19

et $C_{bc} = \frac{\epsilon_0 \cdot \epsilon_r \cdot S_{bc}}{W_{zce}}$ Eq. 2.20

où R_s et R_{cc} sont, respectivement, la résistance série (quelques ohms) et la résistance de charge de la photodiode (50 ohms dans tout nos mesures). S_{bc} est la surface base-collecteur. ϵ_0 et ϵ_r sont la permittivité du vide et relative de la couche où se trouve la zone de charge d'espace.

Pour une photodiode d'une même épaisseur de collecteur et de même diamètre (donc la même surface), τ_{cc} est à peu près égal pour UTC et PIN. Dans le cas où τ_{cc} est faible, la bande passante d'une UTC et d'une PIN dépend essentiellement du temps de transit τ_{f_utc} ou τ_{f_pin} . Au contraire, si la surface de la photodiode devient grande, τ_{cc} n'est plus négligeable

par rapport à τ_f , et peut réduire la bande passante, comme le montre les exemples du tableau ci-dessous (en supposant que la résistance série $R_s = 5$ Ohms).

Diamètre (μm)	Surface (μm^2)	τ_{cc} (ps)	τ_{f_utc} (ps)	Bande passante calculée (GHz)
5	20	0,4	2,3	59
20	331	6,8	2,3	17

Tab. 2.5 : Influence de la surface de la photodiode et du temps de charge sur la bande passante

Deux solutions sont possibles pour diminuer le temps de charge :

- Diminuer la surface du collecteur : cette règle peut être appliquée tant que la surface de la photodiode n'est pas inférieure à celle de la tâche lumineuse. Au-delà, il y a perte de sensibilité.
- Augmenter la longueur de la zone de charge d'espace : sur ce point, l'UTC présente un avantage considérable par rapport à la PIN. En effet, la contribution du temps de dérive dans le collecteur est négligeable, on peut donc se permettre l'utilisation d'un collecteur épais sans nuire à la fréquence de fonctionnement. Dans le cas de la PIN, c'est directement le temps de transit qui est affecté.

c) Sensibilité

Malgré la rapidité en photoréponse des UTC, leur sensibilité reste assez limitée à cause de l'épaisseur de la couche d'absorption (W_a). D'après les définitions dans le chapitre 1 (§ 1.2), nous pouvons faire une approximation pour faciliter le calcul de la sensibilité théorique pour une lumière de $\lambda = 1,55 \mu\text{m}$.

En considérant qu'il n'y a pas de lumière réfléchi (coefficient de réflexion $R = 0$)

$$h = 1 - \exp(-a \cdot W) \cong a \cdot W \quad \text{Eq. 2.21}$$

$$S \cong \frac{a \cdot W}{0,8} \quad \text{Eq. 2.22}$$

Connaissant le coefficient d'absorption α du matériau absorbant, nous pouvons estimer la sensibilité d'une structure à partir de l'épaisseur d'absorption (W). En supposant que

l'absorption se fait uniformément sur toute la zone d'absorption (W_a), et si $\alpha = 8.10^3 \text{ cm}^{-1}$ pour InGaAs nid, la sensibilité théorique est $S \cong 0,1 \text{ A/W}$ pour $W_a = 100 \text{ nm}$ et $S \cong 0,3 \text{ A/W}$ pour $W_a = 300 \text{ nm}$.

La figure 2.8 montre le résultat expérimental des mesures d'absorption de la couche InGaAs d'épaisseur 100 et 300 nm, à différente longueur d'onde.

Note : Les mesures d'absorption ont été effectuées au laboratoire IEMN de Lille.

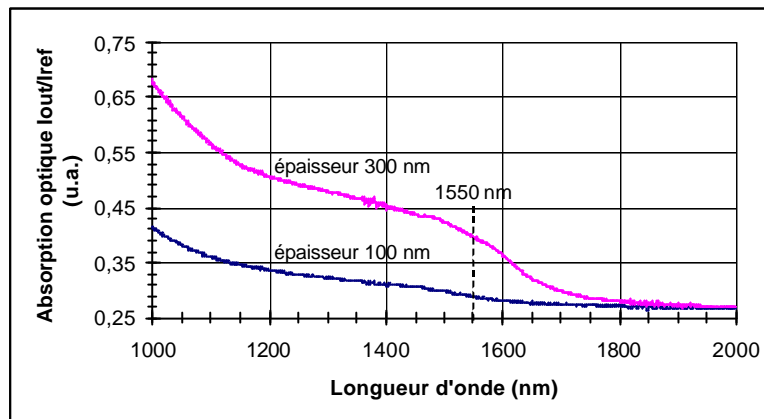


Fig. 2.8 : Absorption optique des couches InGaAs nid, accordées à InP, pour deux épaisseurs différentes

L'absorption est d'autant plus élevée que l'épaisseur de cette zone est grande et que la longueur d'onde est faible.

Le tableau ci-dessous donne quelques exemples des photodiodes UTC_NTT avec différentes épaisseurs et surfaces d'absorption, au même dopage $\sim 10^{18} \text{ cm}^{-3}$ de base.

W_a (nm)	S_{bc} (μm^2)	S (A/W)	BP (GHz)	Référence
220	20	0,2	94	Ish_99
140	20	0,16	152	Shi_98
86	13	0,126	220	Ito_99
30	5	0,07	310	Ito_00

Tab. 2.6 : Sensibilité et bande passante des photodiodes UTC_NTT pour différentes épaisseurs et surfaces d'absorption

Comme nous l'avons évoqué, une forte épaisseur de couche d'absorption, pour une même surface $20 \mu\text{m}^2$ par exemple, favorise la sensibilité mais nuit à la bande passante de la photodiode.

Par ailleurs, il faut remarquer que pour les photodiodes ultrarapides ($> 200 \text{ GHz}$), il est nécessaire de réduire le temps de transit en utilisant une fine couche d'absorption, ainsi que de réduire la surface afin de diminuer la capacité parasite base-collecteur. Notons que la sensibilité des deux dernières structures a été mesurée sur un dispositif de plus grande surface que celle indiquée.

2.2.2.2 Transport non stationnaire et vitesse de dérive

La photoréponse de la photodiode UTC n'est pas seulement liée au temps de transit dans la couche d'absorption (τ_a), elle dépend aussi du temps de transit dans la zone déplétée qui est la couche collecteur (τ_c). Considérons le cas où l'épaisseur de la couche d'absorption est assez faible, nous avons vu que le temps de transit par diffusion des électrons (τ_a) n'est pas limitatif. Dans ce cas, le temps de transit dans la couche collecteur (τ_c), où règne un champ électrique, devient prépondérant. Pour une épaisseur W_{zce} donnée, τ_c dépend de la vitesse de dérive des électrons (v_e) (Eq. 2.14). Nous allons voir que selon le champ électrique appliqué, cette vitesse peut dépasser sa valeur stationnaire, ce qui rend la structure UTC encore plus rapide que la structure PIN. Rappelons que la rapidité de celle-ci dépend beaucoup de la vitesse de dérive des trous (v_p), qui ne présentent pas ce même phénomène (Fig. 2.9).

Le transport des électrons sous champ électrique en régime stationnaire dépend des processus de collisions (scattering en anglais) [Hes_81] [Ghi_83] [Her_76]. Dans un faible champ électrique, ce mécanisme existe dans un semiconducteur, en particulier dans un échantillon d'une longueur suffisante pour que les collisions soient nombreuses [Nag_86] [Nag_87]. Ce mécanisme conduit à une saturation progressive de l'accroissement de la vitesse lorsque le champ augmente et lorsqu'il y a un apport d'énergie suffisante pour un transfert intervallée (Γ -L ou Γ -X). Cette énergie provient du champ électrique (E) créé par une tension de polarisation (V_{bias}) où :

$$E = \frac{V_{bias}}{W_{zce}} \quad \text{Eq. 2.23}$$

A faible champ, le gain d'énergie se traduit par une augmentation de vitesse (Fig. 2.9). La relation entre le champ électrique et la vitesse des électrons est donnée par :

$$ue = ne.E \quad \text{Eq. 2.24}$$

où la mobilité des électrons (μ_e) définit la pente de la courbe.

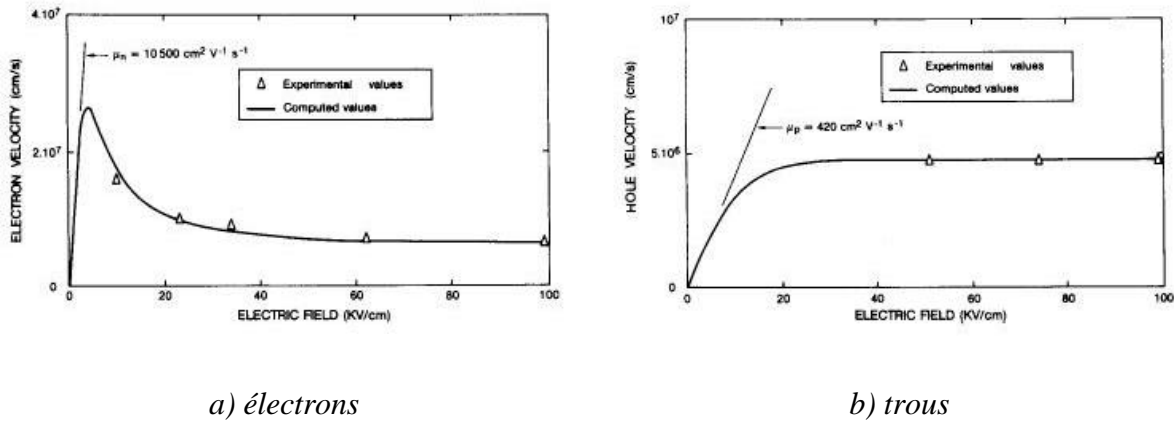


Fig. 2.9 : Vitesse des électrons et des trous en fonction du champ électrique dans InGaAs en régime stationnaire [Den_90]

Lorsqu'un électron entre dans une zone où il existe un champ électrique important, il est accéléré et peut atteindre une vitesse qui dépasse la vitesse pic (v_{e_pic}) du régime stationnaire (Fig. 2.9). On parle alors de « survitesse » (overshoot en anglais). C'est ainsi que la modélisation du transport dans le collecteur de TBdH montre que les électrons peuvent atteindre une vitesse moyenne supérieure à 4.10^7 cm/s, alors que la vitesse pic dans InP n'est que de 2 à 3.10^7 cm/s, pour des dopages classiques ($\sim 10^{16}$ cm⁻³) [Win_83] [Bre_83] [Cos_89] [Kur_92].

Le tableau 2.7 donne quelques valeurs importantes concernant la vitesse en régime stationnaire des électrons et des trous dans InP et InGaAs [Hil_87] [Bre_87] [Win_82].

Matériau (non dopé)	Electrons		Trous
	v_{e_pic} (cm/s)	v_{e_sat} (cm/s)	v_{p_sat} (cm/s)
InP	$2,7.10^7$	1.10^7	-
InGaAs	$2,8.10^7$	6.10^6	5.10^6

Tab. 2.7 : Vitesse des électrons et des trous dans InP et InGaAs en régime stationnaire

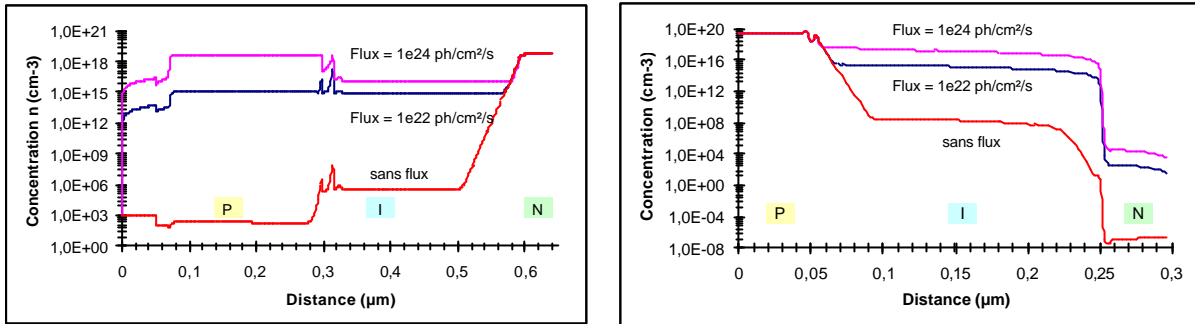
En résumé, à cause de phénomène d'overshoot, la vitesse effective maximale des électrons dans InP (cas de UTC) peut être 8 fois plus élevée que la vitesse de saturation des trous (v_{p_sat}) dans InGaAs (cas de PIN). En conséquence, il faut profiter de cet avantage en se plaçant dans les bonnes conditions de polarisation, afin de bénéficier au maximum de phénomène de survitesse pour une réponse ultrarapide dans les UTC [Ito_00] [Ito_99] [Ish_97b].

2.2.2.3 Effet de charges d'espace et courant de saturation

Sous éclairage, une photogénération des porteurs se crée dans la zone d'absorption. Si la densité de porteurs augmente de façon très importante, il se produit une accumulation des porteurs dans la zone de charges d'espace, impliquant une modulation du champ électrique. Ce phénomène non-linéaire est connu sous le nom d'«effet de charge d'espace » [Wil_94] [Den_90].

Nous allons observer cet effet dans deux cas de figure : un éclairage normal avec un flux de 1.10^{22} photons/cm²/s et un éclairage intense avec un flux de 1.10^{24} photons/cm²/s. La tension appliquée entre les deux contacts est de -2,5 V. La simulation s'effectue avec le logiciel « BCBV », développé dans le laboratoire [Pal_98]. Ce logiciel permet de simuler des structures en fonction des couches épitaxiales qui les composent, afin d'observer les phénomènes physiques, notamment le diagramme de bandes, la densité de porteurs et de courant, le profil du champ électrique, la mobilité, etc.

Examinons d'abord la densité de porteurs en fonction du flux optique (Fig. 2.10), en particulier dans le collecteur entre 0,3 et 0,6 μm pour une UTC et entre 0,05 et 0,25 μm pour une PIN.



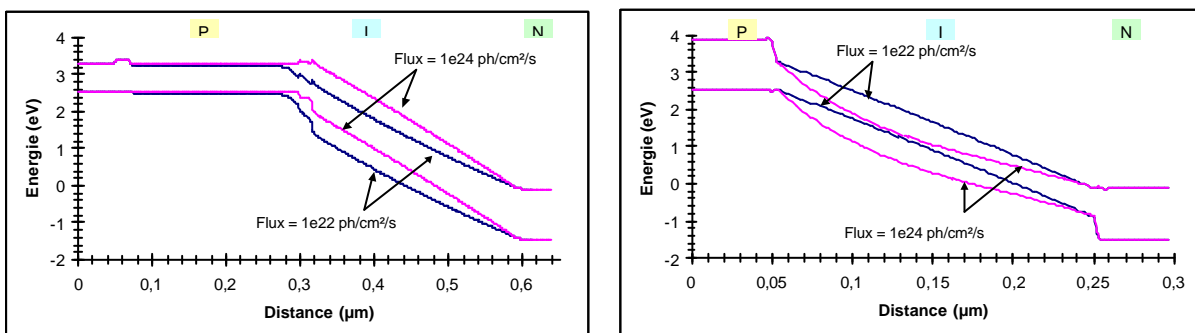
a) Structure UTC_NTT (électrons)

b) Structure PIN (trous)

Fig. 2.10 : Densités de porteurs des structures UTC_NTT et PIN à différents flux d'éclairément

Dans la structure UTC, les électrons se distribuent de façon uniforme dans le collecteur (Fig. 2.10a). La densité des électrons augmente avec le flux de photons. Dans la structure PIN, si l'on ne considère que les trous du fait qu'ils sont moins rapides que les électrons, la densité des trous est plus élevée à l'interface p-i que i-n, donnant lieu à une distribution non uniforme dans le collecteur (Fig. 2.10b). La distribution des porteurs est responsable de la déformation des bandes d'énergie et de la modulation du champ électrique.

La figure 2.11 montre les bandes de conduction et de valence à différents flux de photons pour les deux types de structures. Nous nous intéressons toujours à la zone déplétée, autrement dit le collecteur, où se trouve le champ électrique.



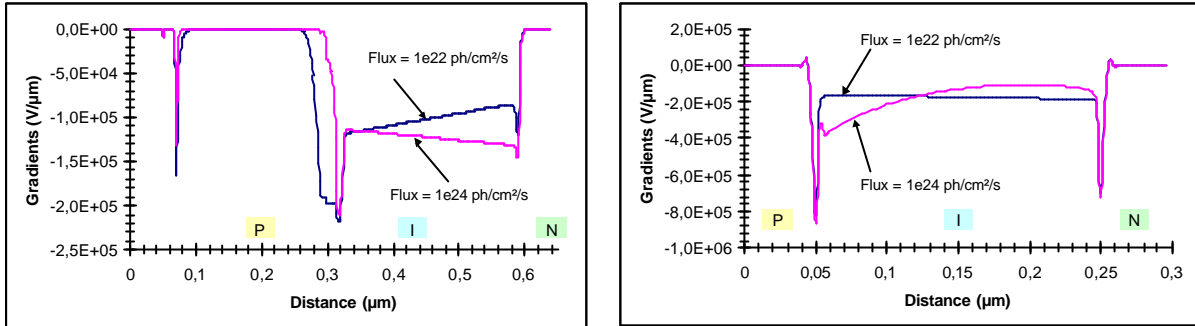
a) Structure UTC_NTT

b) Structure PIN

Fig. 2.11 : Courbure des bandes des structures UTC_NTT et PIN à différents flux d'éclairage

A flux important (1.10^{24} ph/cm²/s), le nombre de porteurs photogénérés est supérieur au nombre d'atomes donneurs (n ou $p > N_d$), il y a accumulation des porteurs dans les deux

structures, résultant en une courbure des bandes d'énergie vers le haut pour UTC, et vers le bas pour PIN. Cette courbure des bandes correspond à une modification du champ électrique, comme il est montré sur la figure 2.12.

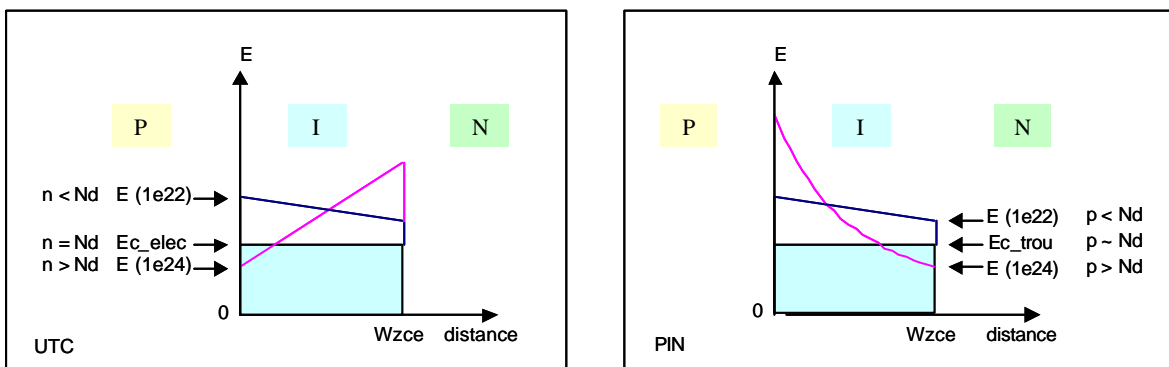


a) Structure UTC_NTT

b) Structure PIN

Fig. 2.12 : Champs électriques des structures UTC_NTT et PIN sous différents flux optique

Pour une meilleure compréhension, nous allons tracer ce champ en valeur absolue en ne tenant pas compte des pics de champs liés aux hétérojonctions (Fig. 2.13).



a) Structure UTC_NTT

b) Structure PIN

Fig. 2.13 : Evolution des champs électriques (en valeur absolue) en fonction du flux de photons

Au fur et à mesure que le flux optique augmente, le profil du champ électrique dans l'UTC se modifie de sorte qu'il diminue à l'interface p-i et augmente à l'interface i-n. En revanche, dans la PIN, le champ électrique continue à augmenter à l'interface p-i et à diminuer à l'interface i-n. Ce champ diminué, du côté p dans UTC et côté n dans PIN, peut atteindre la valeur du champ électrique critique (E_c), en dessous duquel la vitesse de saturation (v_{e_sat} ou v_{p_sat}) n'est plus maintenue. Il se produit alors une forte diminution de vitesse des porteurs

qui entraîne ainsi une saturation du dispositif. Nous pouvons évaluer la densité du courant de saturation des deux structures [Ish_00] [Ish_97] (voir le calcul dans annexe A):

$$\frac{J_{\max_utc}}{J_{\max_pin}} = \frac{q.n.u_{e_sat}}{q.p.u_{p_sat}} \approx \frac{1}{3} \cdot \frac{u_{e_sat}}{u_{p_sat}} \quad Eq. 2.25$$

Si l'on travaille dans la zone où les électrons ont une vitesse de dérive importante et qui peut atteindre une survitesse (par exemple 4.10^7 cm/s dans InP), la densité du courant de saturation de l'UTC peut être trois fois supérieure à celle de PIN. Par conséquent, pour une même polarisation, la saturation de l'UTC se produit plus tard que celle de la PIN. Cela signifie aussi que la photodiode UTC peut fonctionner correctement même à des faibles polarisations en inverse, alors qu'il faut polariser plus en inverse pour la photodiode PIN afin qu'elle ne sature pas.

2.3 Compatibilité de la structure UTC avec le TBdH

2.3.1 Comparaison de la structure des couches

Jusqu'ici nous avons vu que la structure UTC_NTT utilise une base en InGaAs comme couche d'absorption optique et un collecteur composite à base de InP comme couche de déplétion. Il est évident que cette structure a une partie commune, jusqu'à la base, avec le TBdH. C'est pour cette raison que nous envisageons une possibilité d'intégrer ces deux structures sur un même substrat.

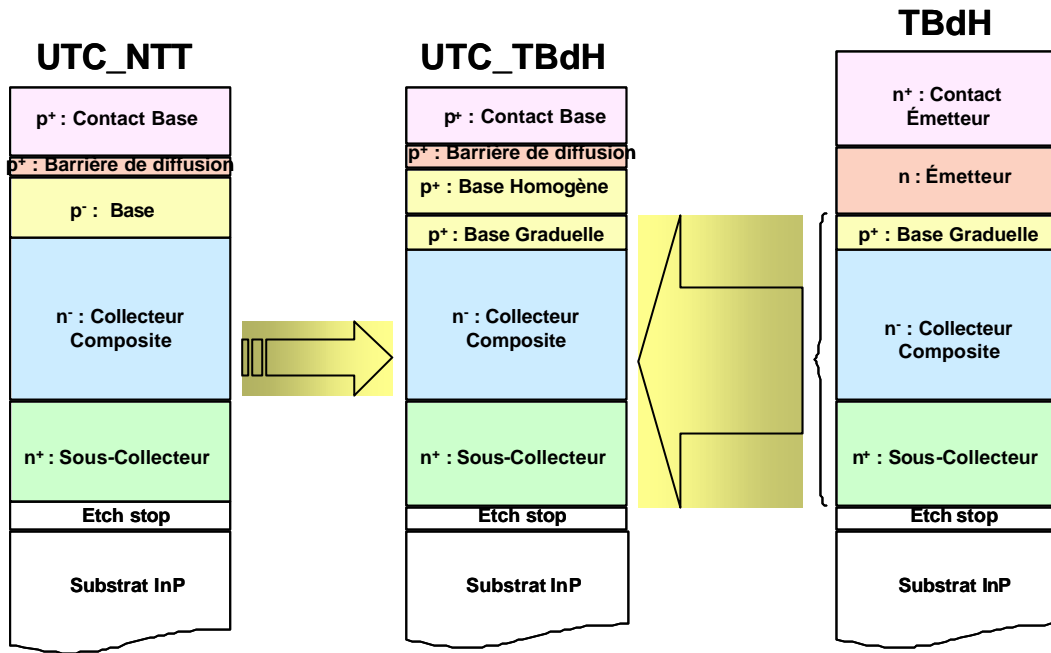


Fig. 2.14 : Comparaison de la structure des couches de UTC_NTT et TBdH

La figure ci-dessus montre la similitude entre les structures UTC et TBdH. La structure du milieu représente l'aboutissement à la structure UTC compatible avec le TBdH, noté « UTC_TBdH », que nous allons développer. Les couches communes commencent à partir du substrat et comprennent les sous-collecteurs, le collecteur composite et la base. Notons que la base graduelle remplit à la fois le rôle de couche absorbante et de couche à gradient de potentiel permettant d'améliorer le temps de transit dans cette couche.

A partir de la base, les deux structures (UTC et TBdH) sont différentes. Dans le cadre de ce travail et pour une première approche, nous avons choisi de conserver la base du TBdH et de concevoir un empilement de couches supplémentaires au dessus, compatibles avec une structure UTC. Pour réaliser la structure UTC_TBdH, une reprise d'épitaxie au dessus de la base graduelle est nécessaire. En effet, la structure UTC originale présente une barrière de diffusion qui n'existe pas dans un TBdH. En pratique, nous profitons de cette situation pour ajouter, avant cette barrière, une base de type homogène ($\text{In}_{0,44}\text{Ga}_{0,56}\text{As}$, $E_g = 0,79 \text{ eV}$) afin d'augmenter la sensibilité de la photodiode.

2.3.2 Principaux compromis

2.3.2.1 Influence de la contrainte et du dopage de la base sur l'absorption et le temps de transit

Le principal compromis pour fabriquer une UTC_TBdH se situe au niveau de la couche de base. Rappelons que la base du TBdH est une couche graduelle en composition d'Indium : $\text{In}_x\text{Ga}_{1-x}\text{As}$, où x varie de 0,53 à 0,44, fortement dopée en carbone ($3 \cdot 10^{19} \text{ cm}^{-3}$) et de très faible épaisseur (50 nm) (Tab. 2.1). Or, une base fine entraîne une faible sensibilité. C'est pourquoi nous avons ajouté une base supplémentaire de 100 nm dans l'UTC_TBdH (Fig. 2.14), indépendamment du TBdH afin de ne pas pénaliser les performances en F_t et F_{max} du transistor (§ 2.1.3.2).

Remarque : l'épaisseur totale de la zone d'absorption (W_a) est 150 nm, soit 50 nm (base graduelle ou BG) + 100 nm (base homogène ou BH). Cette valeur reste dans la limite de l'épaisseur critique (= 186 nm calculée) pour laquelle le temps de transit dû à la diffusion des électrons n'est pas significatif.

Cependant, l'extension de cette base homogène ($\text{In}_{0,44}\text{Ga}_{0,56}\text{As}$ pseudomorphique) augmente la contrainte globale de la structure. En effet, la diminution en composition d'Indium introduit un désaccord de maille par rapport à InP et modifie le gap E_g . D'autre part, E_g est modifié par l'augmentation du dopage. Nous avons estimé que, pour une couche InGaAs, fortement dopée en carbone, la diminution de x de 0,53 à 0,44 entraîne une augmentation du gap de 0,75 à 0,79 eV [Ben_01]. Cette valeur remplit la condition, $E_g < 0,8 \text{ eV}$, pour qu'il y ait absorption optique à $\lambda = 1,55 \mu\text{m}$ (cf. § 1.2 du chapitre 1).

Nous allons montrer l'influence de la contrainte et du dopage de la base sur l'efficacité d'absorption, la mobilité et la durée de vie des porteurs.

➤ Absorption optique

Nous avons fait des expériences d'absorption optique sur plusieurs structures selon la composition de la couche d'absorption et son dopage en carbone (Fig. 2.15). Ces mesures ont été effectuées au laboratoire IEMN.

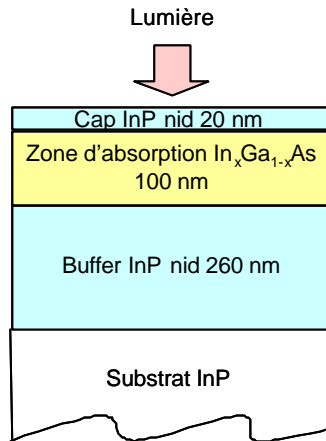


Fig. 2.15 : Echantillon de test pour les mesures d'absorption optique

La figure 2.16 montre l'absorption optique de deux couches InGaAs dopées à $1.10^{19} \text{ cm}^{-3}$: une couche accordée $\text{In}_{0,53}\text{Ga}_{0,47}\text{As}$ ($E_g = 0,75 \text{ eV}$) et une couche contrainte $\text{In}_{0,44}\text{Ga}_{0,56}\text{As}$ ($E_g = 0,79 \text{ eV}$). La couche accordée présente une meilleure absorption sur presque toute la plage de longueur d'onde explorée, en particulier à $\lambda = 1550 \text{ nm}$.

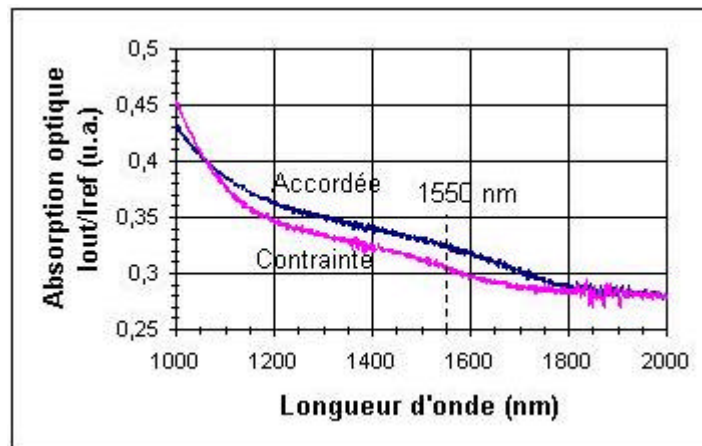


Fig. 2.16 : Absorption optique des couches InGaAs dopées à 1.10^{19} d'épaisseur $Wa = 100 \text{ nm}$, contrainte et accordée

Concernant le dopage, la figure 2.17 montre l'influence du dopage sur l'absorption optique des couches contraintes $\text{In}_{0,44}\text{Ga}_{0,56}\text{As}$. Trois couches ont été observées : non dopée, dopée à $1.10^{19} \text{ cm}^{-3}$ et dopée à $3.10^{19} \text{ cm}^{-3}$. On voit que l'absorption diminue quand le dopage augmente.

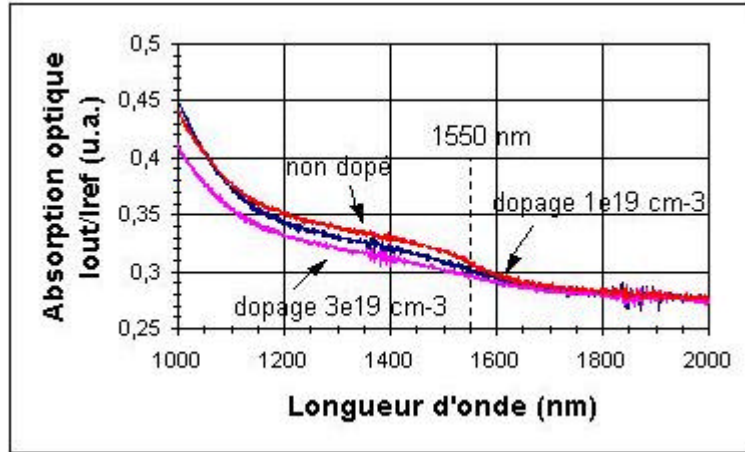


Fig. 2.17 : Absorption optique des couches InGaAs contraintes à différents dopages

➤ Mobilité des électrons

La mobilité des électrons minoritaires varie en fonction du dopage. Elle modifie la vitesse de diffusion et donc le temps de transit dans la base (Eq. 2.15). La figure 2.18 montre, pour une structure accordée, que la mobilité passe par un minimum en fonction de la concentration d'accepteur (porteurs majoritaires). Plusieurs auteurs ont démontré que la mobilité des électrons augmente pour les dopages très élevés, entre $1.10^{19} \text{ cm}^{-3}$ et $4.10^{19} \text{ cm}^{-3}$ [Shi_00b] [Har_93] [Kan_93].

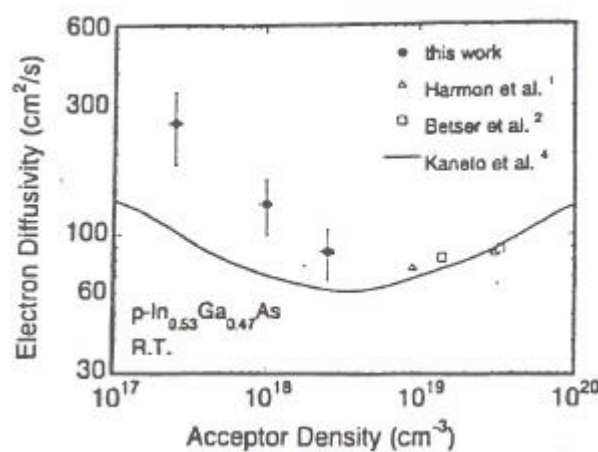


Fig. 2.18 : Mobilité des électrons minoritaires en fonction du dopage p dans InGaAs
[Shi_00b]

Ce sont ces résultats qui nous ont permis de faire l'hypothèse qu'une base dopée de l'ordre de $3.10^{19} \text{ cm}^{-3}$ n'est pas trop pénalisante pour le temps de diffusion des électrons, comme

l'indique le tableau 2.8. Le calcul montre que malgré le temps de diffusion (τ_a) supérieur au cas du dopage de $1.10^{18} \text{ cm}^{-3}$, la bande passante estimée pour le dopage de $3.10^{19} \text{ cm}^{-3}$ reste élevée et suffisante pour l'application de $\geq 40 \text{ Gbit/s}$.

Dopage (cm^{-3})	D_e (cm^2/s)	τ_a (ps) $W_a = 150 \text{ nm}$	τ_c (ps) $v_e = 4.10^7 \text{ cm/s}$	τ_{f_utc} (ps)	Bande passante calculée (GHz)
3.10^{19}	90	1,25	0,3	1,55	103
1.10^{18}	130	0,87	0,3	1,17	136

Tab. 2.8 : Bande passante estimé pour l'UTC_TBdH de différents dopages de base, en négligeant le temps de charge (t_{cc})

➤ Durée de vie des électrons

Cependant, un fort dopage augmente le taux de recombinaison dans la base et diminue ainsi la durée de vie des électrons (Fig. 2.19) [Ser_98] [Hen_84].

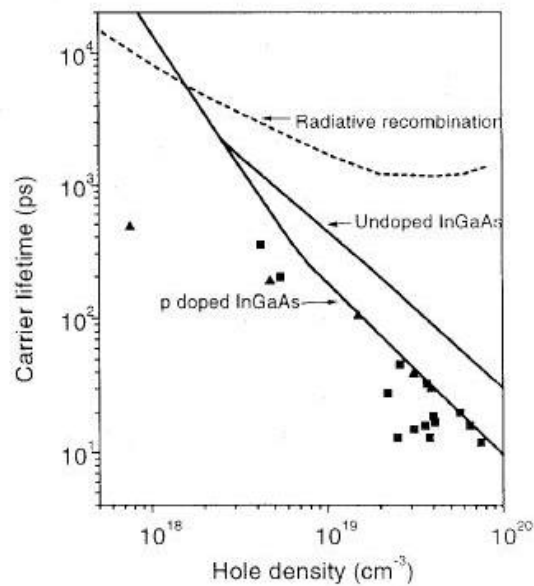


Fig. 2.19 : Durée de vie des électrons minoritaires en fonction du dopage p dans InGaAs [Ser_98]

Plus les électrons se recombinent, moins ils participeront dans la collection, et la sensibilité se trouve diminuée. En d'autres termes, un fort dopage modifie l'efficacité quantique et le coefficient d'absorption, la sensibilité est alors pénalisée (§ 1.2 du chapitre 1).

En résumé, la base graduelle fortement dopée avec une faible épaisseur doit être préservée afin de conserver F_t et F_{max} du TBdH. Une base homogène de même dopage est ajoutée afin d'augmenter la sensibilité de l'UTC_TBdH. Mais cette couche augmente la contrainte de la structure, ce qui peut diminuer l'efficacité d'absorption. De plus, le fort dopage peut réduire la mobilité et la durée de vie des porteurs, ce qui pénalise le temps de transit et le nombre des électrons collectés, donc la sensibilité de la photodiode. Remarquons que cette structure « composite » de la base est très différente de celle utilisée par NTT, qui est une base homogène accordée et moins fortement dopée ($< 5.10^{18} \text{ cm}^{-3}$).

2.3.2.2 Influence de l'espaceur sur les performances en fréquence

Nous avons vu que le rôle de l'espaceur est d'abaisser le spike qui est responsable du blocage éventuel des électrons lors du transit dans le collecteur (§ 2.1.1.2). La figure 2.20 montre l'emplacement du spike pour deux épaisseurs différentes d'espaceur. Dans la structure TBdH classique du laboratoire, l'espaceur est de 50 nm.

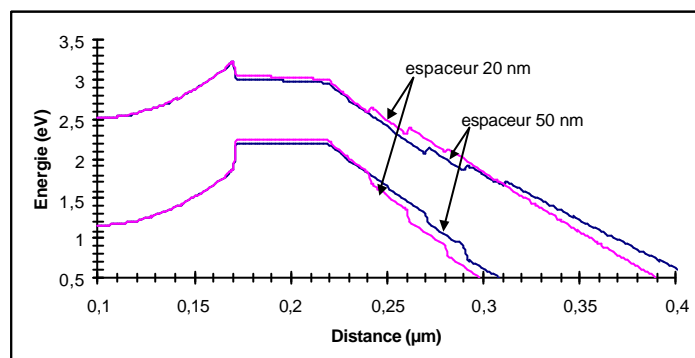


Fig. 2.20 : Diminution de « spike » avec l'augmentation de l'espaceur

A cause du matériau utilisé qui est $\text{In}_{0,53}\text{Ga}_{0,47}\text{As}$, cette couche absorbe également la lumière à $\lambda = 1,55 \mu\text{m}$. Les électrons photogénérés se déplacent vers le collecteur sous un champ électrique. En revanche, les trous, non majoritaires, doivent cette fois traverser cette couche faiblement dopée n, non plus dans un temps de relaxation diélectrique mais avec un temps de transit par dérive. Le transport des trous dans cette couche est donc de même nature que celui dans la structure PIN. Par conséquent, ce temps de transit des trous dans l'espaceur doit également être pris en compte, en plus du temps de transit dû aux électrons. Le principe de l'UTC qui est l'utilisation d'un seul type de porteurs n'est donc plus complètement respecté. Toutefois, l'épaisseur de cet espaceur reste suffisamment faible pour ne pas influencer sur le fonctionnement de l'UTC.

Une diminution de l'épaisseur de l'espaceur peut pénaliser la performance du TBdH, à cause du phénomène de blocage de courant. De plus, elle n'est pas envisageable dans l'immédiat car il faudrait également développer un nouveau modèle pour les transistors, à utiliser dans les conceptions de circuit.

Une autre solution consiste à faire une reprise d'épitaxie au niveau des couches quaternaires pour récupérer une liberté sur l'épaisseur de l'espaceur dans l'UTC. Or, il n'est pas recommandé de faire une reprise d'épitaxie où règne un fort champ électrique. Une interface de reprise est, par nature, plus perturbée qu'une interface classique. On peut ainsi générer des courants de fuites importants préjudiciables au courant d'obscurité et à la fiabilité de la photodiode.

Bien que les trous interviennent dans l'espaceur, leur déplacement n'est pas pour autant très lent. En effet, ils sont entraînés par le champ électrique dans l'espaceur et dans un trajet de 50 nm, qui est très faible par rapport à la zone de charge d'espace dans une vraie photodiode PIN (en général 200 ou 300 nm). Nous pouvons donc considérer que pour cette épaisseur d'espaceur, la photodiode UTC reste rapide malgré la légère dégradation en fréquence associée à cette couche en $\text{In}_{0,53}\text{Ga}_{0,47}\text{As}$. Cependant, afin de pouvoir qualifier l'avantage en photoréponse propre à la structure UTC, nous avons réalisé des structures avec un espaceur de 20 nm dans un premier temps.

2.4 Structure épitaxiale de UTC_TBdH et sa réalisation

2.4.1 Base : épaisseur et dopage

Afin de rendre la structure UTC compatible à celle du TBdH, nous devons garder la même base graduelle, comme expliqué précédemment. En ajoutant une base homogène, nous pouvons ainsi augmenter la sensibilité de la photodiode. Cependant, cette couche désaccordée crée, selon son épaisseur, des contraintes supplémentaires dans la structure. De plus, son dopage modifie la mobilité des électrons et leur durée de vie. Plusieurs types de structures ont été réalisées dans le but d'étudier ces effets et d'optimiser l'épaisseur et le dopage de la couche base.

➤ Epaisseur

Nous avons d'abord vérifié si la partie homogène de la base d'une épaisseur de 100 nm rend la structure relaxée. Rappelons qu'une relaxation génère des dislocations et augmente la

génération-recombinaison des paires électrons-trous, ce qui se traduit par une baisse en efficacité d'absorption.

Pour cela, nous avons réalisé une structure test, précédemment utilisée pour les mesures d'absorption (Fig. 2.15), où une couche $\text{In}_{0,44}\text{Ga}_{0,56}\text{As}$ de 100 nm, dopée $3 \cdot 10^{19} \text{ cm}^{-3}$ est déposée sur un substrat InP. Une mesure par rayon X (Fig. 2.21) permet de déduire l'écart en paramètre de maille entre le substrat InP (pic S) et la couche considérée (pic L) ainsi que la composition réelle de $\text{In}_x\text{Ga}_{1-x}\text{As}$. L'écart entre les deux pics correspond à un désaccord de maille ($\Delta a/a$) de -0,54 %. La valeur négative traduit une contrainte en tension, ce qui diminue légèrement le gap réel [Thi_91].

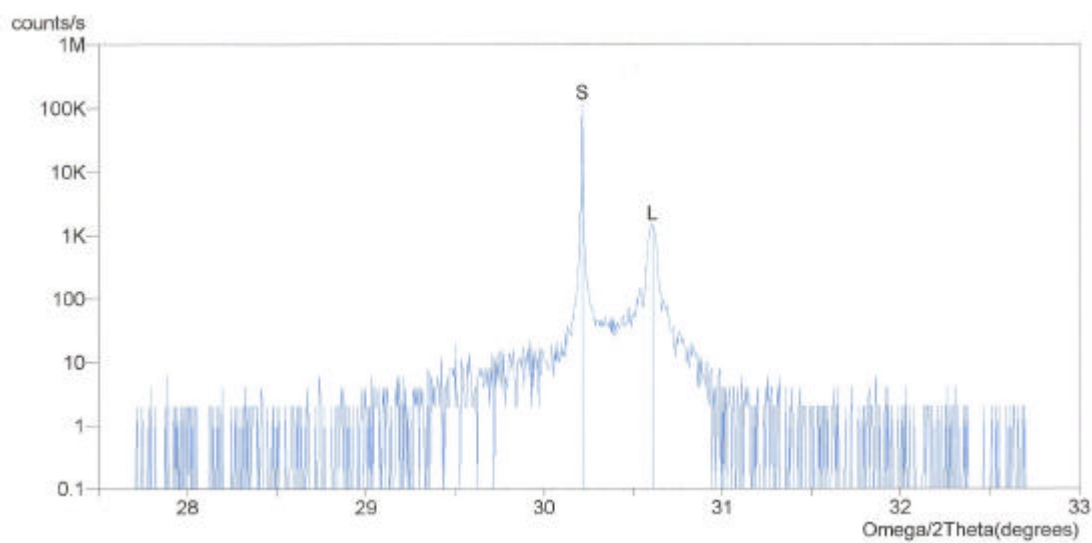


Fig. 2.21 : Mesure par rayon X d'une structure UTC_TBdH à base homogène 100 nm en $\text{In}_{0,44}\text{Ga}_{0,56}\text{As}$ dopée $1 \cdot 10^{19} \text{ cm}^{-3}$

La composition réelle en Indium de la couche de base déduite de cette mesure est équivalente à $x = 0,45$. En rapportant cette valeur dans la figure 2.22, nous pouvons voir que l'épaisseur critique de cette couche mesurée avant relaxation est au delà de 100 nm [Ven_98]. Ceci veut dire que la couche de base de 100 nm est suffisamment fine pour que la structure ne relaxe pas. En conséquence, le phénomène de relaxation ne doit pas intervenir dans l'efficacité d'absorption de cette couche.

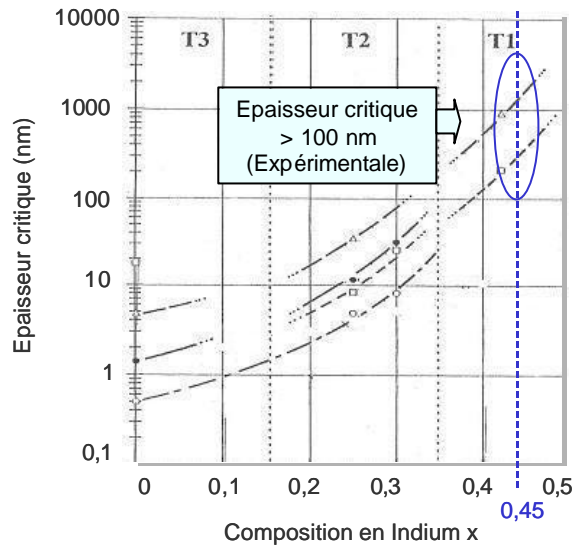


Fig. 2.22 : Epaisseur critique avant la relaxation de la structure $In_xGa_{1-x}As$ en désaccord de maille avec InP en fonction de la composition en Indium [Ven_98]

Aussi, nous avons fait de mesures de photoluminescence (PL) de la couche $In_{0,44}Ga_{0,56}As$ pour des épaisseurs variant de 16,7 nm à 100 nm, la concentration en carbone étant dans tous les cas égale à $3 \cdot 10^{19} \text{ cm}^{-3}$. La figure 2.23 montre l'évolution du pic d'intensité PL associé à $InGaAs$ en fonction de l'épaisseur. Cette intensité augmente avec l'épaisseur, en indiquant que, au moins, jusqu'à 100 nm la structure ne s'est pas relaxée. Ces résultats corroborent ceux obtenus par rayon X.

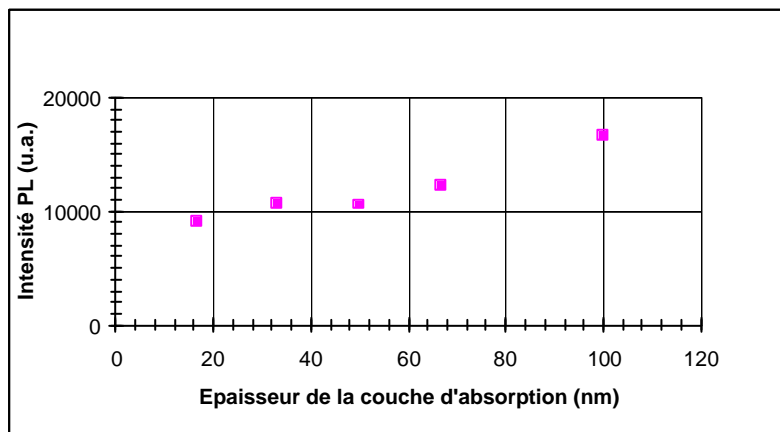


Fig. 2.23 : Photoluminescence de la couche d'absorption $In_{0,44}Ga_{0,56}As$ dopée en carbone à $3 \cdot 10^{19} \text{ cm}^{-3}$, en fonction de son épaisseur

Rappelons que dans nos expériences, toutes les plaques UTC_TBdH ont été réalisées avec une base composite : base graduelle (50 nm) + base homogène (100 nm).

➤ Dopage

Nous avons vu que le dopage de la base a une influence sur la mobilité, la durée de vie des électrons et la sensibilité en absorption (§ 2.3.2.1). Il est évident qu'un faible dopage ($\sim 10^{18} \text{ cm}^{-3}$) améliore nettement la mobilité et la durée de vie des électrons dans la base dopée p (cf. Fig. 2.18 et Fig. 2.19). La sensibilité devrait ainsi se dégrader avec un dopage croissant.

Si l'on diminue le dopage de la base homogène à $1.10^{19} \text{ cm}^{-3}$ (par exemple) en gardant celui de la base graduelle à $3.10^{19} \text{ cm}^{-3}$ comme dans le TBdH, il va apparaître une petite « marche » dans la bande de conduction, d'une valeur $\Delta E_c = 25 \text{ meV}$ (Fig. 2.24). Cette dénivellation crée un obstacle aux électrons dans leur déplacement vers le collecteur. Cela peut provoquer un ralentissement des électrons et pénaliser la fréquence de la photodiode.

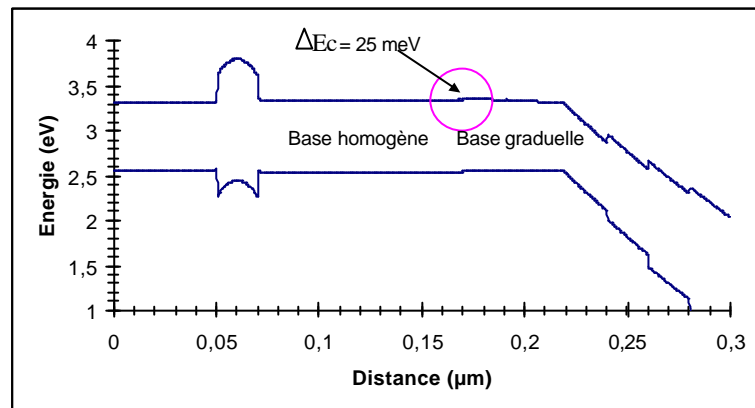


Fig. 2.24 : Présence d'un obstacle pour les électrons à cause de la différence du dopage de la base homogène ($1.10^{19} \text{ cm}^{-3}$) et la base graduelle ($3.10^{19} \text{ cm}^{-3}$)

Si la base homogène est dopée $5.10^{18} \text{ cm}^{-3}$, ΔE_c sera $\sim 55 \text{ meV}$. La hauteur de la marche augmente si le dopage devient plus faible. Certes, la sensibilité sera améliorée mais la bande passante sera diminuée. Il y a donc un compromis à faire. Cependant, la bande passante de la structure UTC peut atteindre plusieurs centaines de GHz [Ito_00]. Nous pouvons donc envisager cette solution alternative afin d'obtenir le maximum de sensibilité si la bande passante, même dégradée, reste suffisante pour l'application visée.

2.4.2 Barrière : choix du matériau

Après le dépôt de la base homogène, il faut ajouter une couche de barrière de diffusion (BR) pour compléter la structure UTC. Notons que cette barrière ne doit pas absorber la lumière,

donc son gap doit être supérieur à 0,8 eV (pour $\lambda = 1,55 \mu\text{m}$). Les critères importants pour le choix du matériau et de son dopage sont les suivants :

- La hauteur de la barrière effective dE_e dans la bande de conduction (définie dans § 2.2.1.2 et dans la figure 2.7a) doit être suffisante pour bloquer des électrons diffusant vers le contact de base. Sachant que dE_e dépend de ΔE_c et du dopage de la barrière. Pour satisfaire cette exigence, un matériau à gap élevé et à fort dopage est souvent utilisé. Mais ceci augmente la contrainte de la structure.
- La bande de valence ne doit pas présenter de barrière (ou dE_t , t pour les trous) qui ferait obstacle aux trous dans leur déplacement vers le contact de base. Si elle existe, il faut que la barrière soit suffisamment fine afin que les trous puissent la traverser par effet tunnel.
- La barrière ne doit pas créer trop de contrainte supplémentaire car ceci peut rendre la structure encore moins stable et perturber l'absorption de la lumière. Le paramètre de maille du matériau doit présenter un minimum d'écart possible avec celui de l'InP.

Nous allons analyser plusieurs possibilités de matériaux et de dopages afin d'obtenir une barrière de diffusion adéquate.

2.4.2.1 Sans barrière

La première structure, plaque 82387, va servir de référence. En effet, elle reproduit la même structure TBdH à partir des sous-collecteurs jusqu'à la base graduelle. Nous avons enlevé les couche d'émetteur et déposé directement un contact de base afin de fabriquer une photodiode. L'absorption de la lumière se fait sur la base graduelle (50 nm) fortement dopée ($3 \cdot 10^{19} \text{ cm}^{-3}$) et l'espaceur (50 nm). Cette structure n'a pas d'extension de la base homogène, ni la barrière de diffusion. L'absence de la barrière peut légèrement diminuer la quantité du courant collecté et perturber la réponse fréquentielle du dispositif. Son diagramme de bandes est présenté sur la figure 2.25.

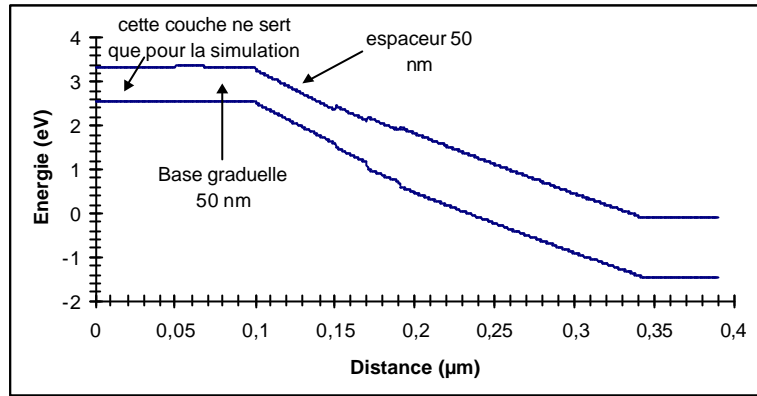


Fig. 2.25 : Diagramme de bandes de la structure photodiode 82387 sans barrière ; base graduelle en Indium dopée à $3 \cdot 10^{19} \text{ cm}^{-3}$

2.4.2.2 Barrière en InGaAsP

Si l'on cherche un matériau à gap élevé et en accord de maille avec InP, le premier matériau à explorer est InGaAsP. Pour cela, nous nous référons à la figure 2.26. Celle-ci présente le gap et la longueur d'onde correspondante en fonction du paramètre de maille des différents matériaux. Rappelons que le paramètre de maille change selon la composition des éléments constituant le matériau.

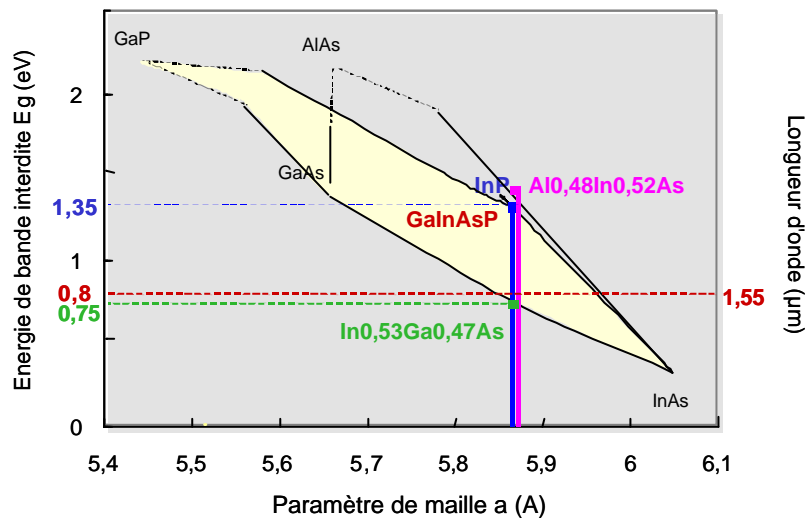
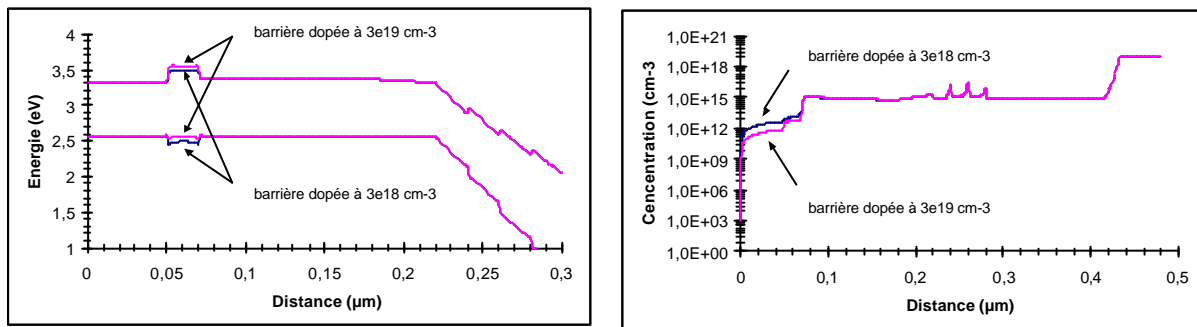


Fig. 2.26 : Paramètre de maille des différents matériaux

En effet, d'après cette figure, InGaAsP présente une large gamme de variation en gap pour un paramètre de maille donné. Il est donc possible de réaliser une barrière en InGaAsP en accord de maille sur InP (paramètre de maille $a = 5,87 \text{ \AA}$) avec plusieurs choix de gap. Si l'on veut obtenir un accord de maille sur InP avec d'autres types de matériau par exemple InGaAs, il

n'y a qu'une seule possibilité c'est-à-dire avec un gap de 0,75 eV, sinon il sera contraint par rapport à InP si l'on réalise un gap différent. Remarquons également que AlInAs présente un bon accord de maille avec un gap élevé de 1,45 eV, ce qui pourrait en faire un très bon candidat pour la barrière. Mais l'alluminium n'était pas disponible sur notre bâti d'épitaxie CBE pendant la période de cette thèse.

Cependant, InGaAsP présente une barrière pour les trous dans la bande de valence, plus ou moins haute selon le dopage, pour un gap fixé. La figure 2.27a montre que plus la barrière est dopée, plus ΔE_e sera élevé et ΔE_t sera faible. On peut aussi voir l'effet du blocage des électrons par la barrière sur la figure 2.27b, résultat d'une simulation avec BCBV. Pour un dopage de $3 \cdot 10^{19} \text{ cm}^{-3}$, sous un flux optique de $1 \cdot 10^{22} \text{ ph/cm}^2/\text{s}$, il y a une diminution en densité de porteurs (électrons) de part et d'autre de la barrière de l'ordre de 10^4 contre 10^3 pour un dopage de $3 \cdot 10^{18} \text{ cm}^{-3}$.



a) Diagramme de bandes

b) Densités des électrons

Fig. 2.27 : Structure UTC avec barrière en InGaAsP ($E_g = 1 \text{ eV}$), à différents dopages

Le tableau 2.9 récapitule les différentes valeurs simulées de ΔE_e et ΔE_t pour cette structure ($E_g = 1 \text{ eV}$) et celle de NTT qui utilise également InGaAsP ($E_g = 0,85 \text{ eV}$) comme barrière de diffusion (réalisée en MOVPE).

Dopage p (cm^{-3})	ΔE_e (eV)	ΔE_t (eV)
$3 \cdot 10^{18}$	0,12	0,10
$3 \cdot 10^{19}$	0,17	0,05
NTT $2 \cdot 10^{19}$	0,15	0

Tab. 2.9 : ΔE_e et ΔE_t avec la barrière en InGaAsP

Ce tableau confirme qu'avec un fort dopage on obtient un ΔE_e élevé et un faible ΔE_t , donc plus d'efficacité du blocage des électrons et un passage fluide des trous. Il faut remarquer que dans la structure NTT, le gap de la barrière n'est que 0,85 eV (au lieu de 1 eV), ce qui aurait dû amener à ΔE_e beaucoup moins élevée que 0,15 eV. Cela peut s'expliquer par la différence du dopage de base. En effet, dans la structure UTC_NTT, la base n'est dopée qu'à $1.10^{18} \text{ cm}^{-3}$ alors qu'il est de $3.10^{19} \text{ cm}^{-3}$ dans notre structure UTC_TBdH. Le niveau de Fermi du matériau à faible dopage augmente et ceci baisse le niveau de la bande de conduction. De ce fait, l'écart en énergie entre la barrière et la base devient plus grand.

Notre problématique est en fait au niveau du dopage de la barrière. En effet, avec la technique d'épitaxie CBE actuelle, nous ne pouvons pas obtenir un dopage p en carbone très élevé pour InGaAsP. La figure 2.28 montre la limite en dopage de type p en fonction de la longueur d'onde (ou de gap, $E_g = 1,24/\lambda$ (μm)) du matériau. Plus le matériau a un gap élevé (faible λ), c'est-à-dire proche du InP, plus il est difficile de doper en carbone (type p). En revanche, si le matériau a un gap plus faible (plus proche de celui de InGaAs), le fort dopage en p est possible. Dans notre cas, InGaAsP avec un gap de 1 eV peut avoir un dopage p de $\sim 10^{18} \text{ cm}^{-3}$ au maximum, ce qui n'est pas suffisant pour faire disparaître la barrière dans la bande de valence, comme nous venons de voir (Fig. 2.27a).

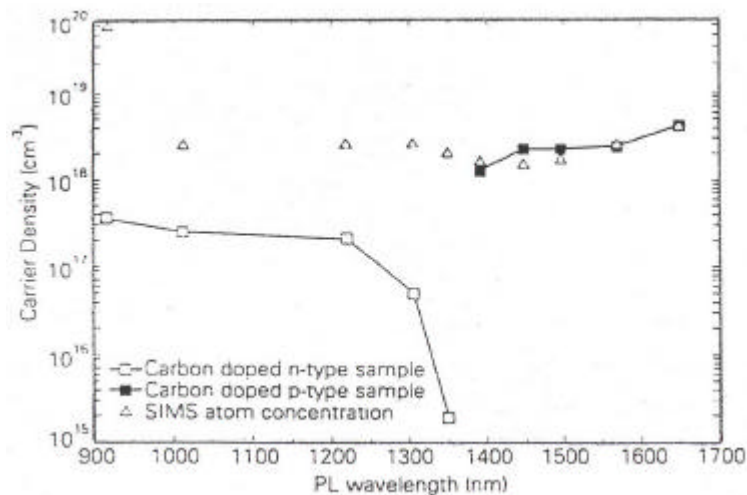


Fig. 2.28 : Limite du dopage p en fonction de longueur d'onde, par épitaxie CBE [Coh_96]

En conséquence, nous n'allons pas utiliser cette solution.

2.4.2.3 Barrière en InGaAs

Contrairement à InGaAsP, le matériau en InGaAs permet un fort dopage p (jusqu'à $8.10^{19} \text{ cm}^{-3}$ selon le gap). Nous ne pouvons bien entendu pas utiliser $\text{In}_{0,53}\text{Ga}_{0,47}\text{As}$ pour garder l'accord de maille avec InP car à cette composition le gap est = 0,75 eV, ce qui n'est pas suffisant pour faire barrière aux électrons, et de plus, elle absorbe la lumière. Pour que dE_e soit suffisamment élevé, le gap du matériau doit être élevé, $> 0,8 \text{ eV}$. Par conséquent, une structure avec barrière en InGaAs générera forcément des contraintes sur InP, et cette contrainte sera d'autant plus forte que le gap augmente.

La figure 2.29 montre l'influence du gap sur dE_e . Notons au passage qu'un fort dopage aide à augmenter légèrement E_c de la barrière.

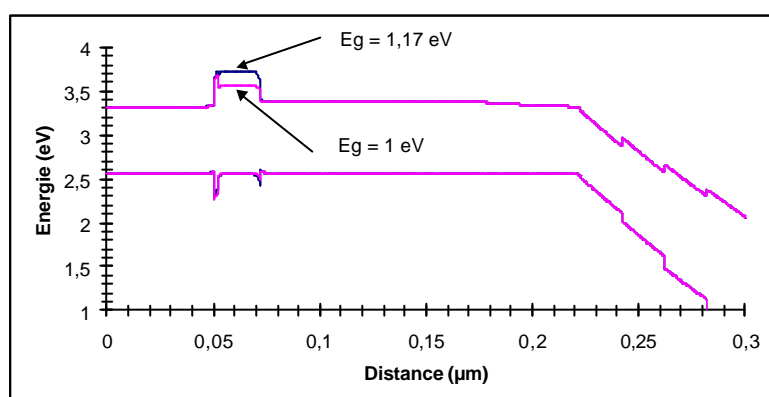


Fig. 2.29 : Structure UTC 82348 avec barrière en InGaAs dopée à $3.10^{19} \text{ cm}^{-3}$ pour deux gaps (E_g) différents

Sur cette figure, il faut remarquer qu'il existe un pic dans la bande de valence à la distance de 0,05 μm. Il s'agit en fait d'une couche d'etch-stop en InP. Puisque la barrière est en InGaAs, cette couche est effectivement nécessaire pour la gravure du contact base (ouverture de la fenêtre optique) également en InGaAs. Elle doit être la plus fine possible, tout en restant suffisante pour la gravure (2 nm par exemple), afin d'autoriser un passage des trous par effet tunnel vers le contact de base.

Pour obtenir un gap élevé, il faut diminuer la composition en Indium. $\text{In}_{0,17}\text{Ga}_{0,83}\text{As}$, $E_g = 1,17 \text{ eV}$ et $dE_e = 0,37 \text{ eV}$ présente naturellement plus de contraintes que $\text{In}_{0,30}\text{Ga}_{0,70}\text{As}$, $E_g = 1 \text{ eV}$ et $dE_e = 0,19 \text{ eV}$. De plus, l'épaisseur de la barrière augmente aussi la contrainte, effet mis en évidence par des mesures de photoluminescence PL (Fig. 2.30). Ces mesures ont été

effectuées sur les échantillons de test semblables à ceux utilisés pour les mesures par rayon X et d'absorption optique, mais en ajoutant la couche de barrière sur la base (Fig. 2.15).

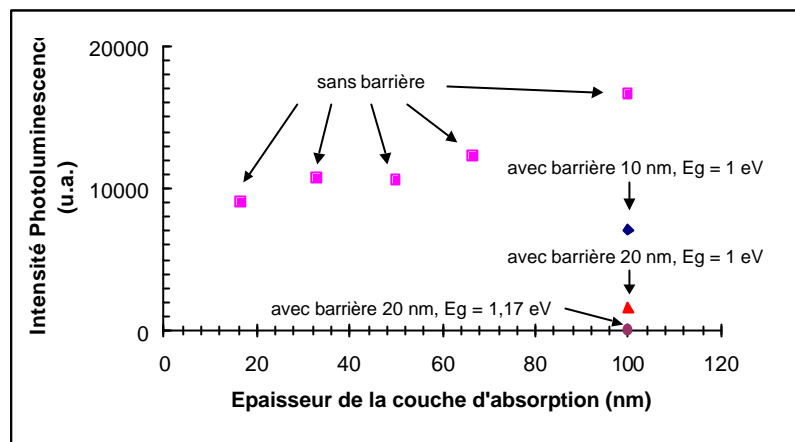


Fig. 2.30 : Photoluminescence de la structure UTC_TBdH avec barrière en InGaAs contraint, à différents gaps et à différentes épaisseurs

Dans le spectre de photoluminescence, on identifie le pic d'émission à $\lambda = 1,65 \mu\text{m}$, associée à la couche $\text{In}_{0,53}\text{Ga}_{0,47}\text{As}$. La figure 2.30 montre que l'intensité du pic de PL diminue lorsque le gap et l'épaisseur de la couche de barrière augmentent. Si la barrière n'existe pas, donc en l'absence de contrainte, l'intensité PL est la plus forte. Par ailleurs, nous pouvons voir que plus la couche d'absorption est épaisse, plus la réponse en photoluminescence augmente.

Suite à ce résultat, nous avons réalisé deux plaques avec une barrière en InGaAs contraint. La première plaque (82348) a une barrière avec un gap de 1,17 eV et une épaisseur de 20 nm. Pour la seconde (82403) plaque, la barrière a un gap de 1 eV avec 10 nm d'épaisseur. Le diagramme de bandes et la structure des couches (jusqu'à l'espaceur) sont présentés sur la figure et le tableau 2.10. A noter que ces structures ont une base homogène de 100 nm et l'espaceur a une épaisseur de 20 nm au lieu de 50 nm comme dans le TBdH classique.

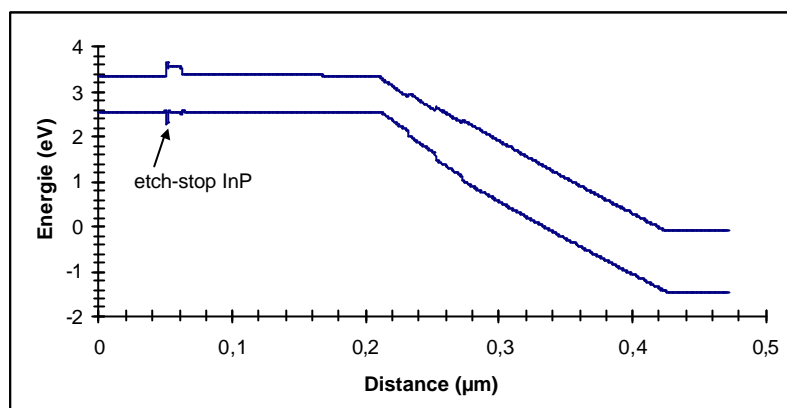


Fig. 2.31 : Diagramme de bandes de la structure UTC 82403 avec barrière en InGaAs contraint de 10 nm et dopée à $3 \cdot 10^{19} \text{ cm}^{-3}$, bases dopées à $3 \cdot 10^{19} \text{ cm}^{-3}$

Couche	Matériau	Dopage (cm^{-3})	Type de dopage	Épaisseur (nm)	E_g (eV)
Contact base	InGaAs	$3 \cdot 10^{19}$	p^+	50	
Etch stop	InP	$2 \cdot 10^{17}$	p	2	
Barrière de diffusion	$\text{In}_{0,30}\text{Ga}_{0,70}\text{As}$	$3 \cdot 10^{19}$	p^+	10	1
Base homogène	$\text{In}_{0,44}\text{Ga}_{0,56}\text{As}$	$3 \cdot 10^{19}$	p^+	100	0,79
Base graduelle	InGaAs	$3 \cdot 10^{19}$	p^+	50	0,75 \rightarrow 0,79
Espaceur	InGaAs	$1 \cdot 10^{16}$	n^-	20	

Tab. 2.10 : Structure partielle des couches de la plaque UTC 82403

2.4.2.4 Barrière en InP

Bien que InGaAs offre une possibilité de fort dopage p et un gap élevé, la contrainte inévitable, s'ajoutant à la contrainte déjà présente dans la base homogène non accordée, pourrait présenter une dégradation en sensibilité. Nous avons donc cherché d'autres matériaux en accord en maille susceptibles d'être utilisés comme barrières de diffusion.

Nous avons finalement envisagé d'utiliser le même matériau que le substrat, c'est-à-dire de l'InP. Ce matériau a un gap très élevé de 1,35 eV, qui est suffisant pour construire une barrière en terme de ΔE_c (= 0,24 eV). En revanche, il existe une grande barrière en ΔE_v (= 0,35 eV), qui est un inconvénient pour les trous. Ceci est dû à la distribution de la bande de conduction et la bande de valence (Fig. 2.32).

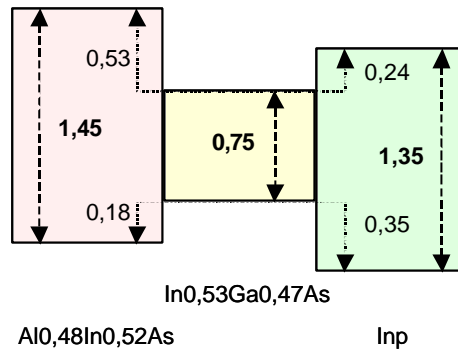


Fig. 2.32 : Distribution des bandes d'énergie pour différents matériaux

On voit bien qu'il y a un grand dépassement de la bande de valence de InP (barrière) par rapport à InGaAs (base). Sur la même figure, on voit que le matériau AlInAs semble remplir les conditions (ΔE_c élevé, ΔE_v faible et en accord de maille avec InP) requises pour une bonne barrière de diffusion. Mais comme il n'est pas réalisable sur notre bâti, nous avons cherché une solution pour diminuer dE_t de InP. Celle-ci consiste en réalité à doper fortement InP.

D'après la simulation (Fig. 2.33), à faible dopage ($\sim 10^{16} \text{ cm}^{-3}$), il existe une barrière évidente aux trous. Celle-ci diminue avec un changement de profil en une courbure vers le haut lorsque le dopage est élevé ($\sim 10^{18} \text{ cm}^{-3}$). La courbure devient encore plus forte si le dopage atteint $\sim 10^{19} \text{ cm}^{-3}$. Ce phénomène permet « d'amincir » les deux extrêmes de la barrière dans la bande de valence, de sorte que les trous puissent passer de l'autre côté de la barrière par effet tunnel. A noter également que le fort dopage aide à augmenter légèrement dE_e .

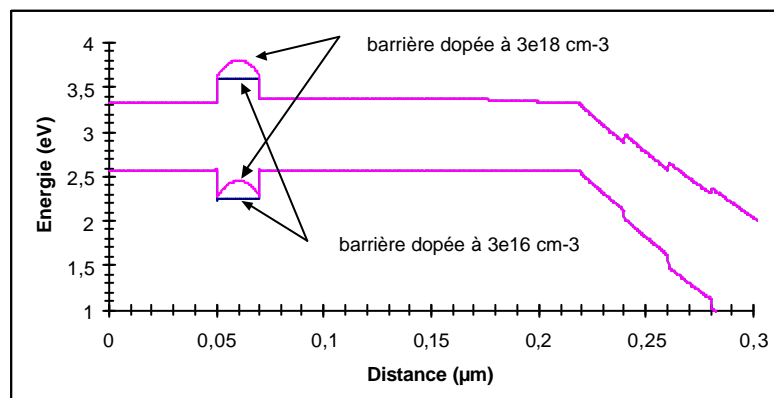


Fig. 2.33 : Structure UTC 82448 avec barrière en InP à différents dopages

De la même façon que précédemment, il y a ici un problème de dopage p. Pour InP, le maximum du dopage en carbone est limité à $\sim 10^{18} \text{ cm}^{-3}$ (cf. Fig. 2.28). Le carbone a une propriété amphotère, c'est-à-dire qu'il est capable d'être donneur ou accepteur. Dans le cas de InP, il a tendance à devenir un donneur d'électrons donc un dopant de type n plutôt que de type p, à fort dopage. Par conséquent, nous allons utiliser un autre type de dopant, toujours accepteur, qui est le magnésium Mg. Toutefois, le dopage avec Mg ne peut pas non plus dépasser quelques 10^{18} cm^{-3} dans InP. Nous devons donc nous contenter de cette limite qui ne semble pas pénalisante pour autant, d'après le résultat de simulation ci-dessus.

La structure réalisée avec la barrière de 20 nm en InP dopée en Mg à $3.10^{18} \text{ cm}^{-3}$ (82448) est présentée sur la figure 2.34 ainsi que la structure des couches dans le tableau 2.11.

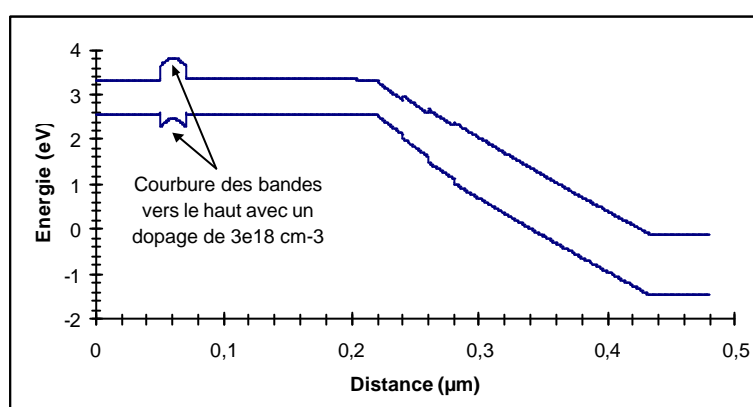


Fig. 2.34 : Diagramme de bandes de la structure UTC 82448 avec barrière en InP de 20 nm et dopée en Mg à $3.10^{18} \text{ cm}^{-3}$; bases dopées en C à $3.10^{19} \text{ cm}^{-3}$

Couche	Matériau	Dopage (cm^{-3})	Type de dopage	Epaisseur (nm)	E_g (eV)
Contact base	InGaAs	3.10^{19}	p^+	50	
Barrière de diffusion	InP	3.10^{18}	p^+	20	
Base homogène	$\text{In}_{0,44}\text{Ga}_{0,56}\text{As}$	3.10^{19}	p^+	100	0,79
Base graduelle	InGaAs	3.10^{19}	p^+	50	$0,75 \rightarrow 0,79$
Espaceur	InGaAs	1.10^{16}	n^-	20	

Tab. 2.11 : Structure partielle des couches de la plaque UTC 82448

Une autre structure (82487) avec la même barrière est aussi réalisée mais avec un dopage de base de 1.10^{19} au lieu de $3.10^{19} \text{ cm}^{-3}$. Cette modification a pour but d'observer l'effet du dopage vis-à-vis de l'absorption, que nous avons discuté dans les paragraphes § 2.3.2.1 et § 2.4.1. Cependant, au cours de cette réalisation, il s'est produit un épuisement de la source Mg. Le dopage de la barrière s'est retrouvé à $\sim 10^{16} \text{ cm}^{-3}$, équivalent à un matériau InP non dopé. Il apparaît ainsi une barrière aux trous, comme le montre la figure 2.35.

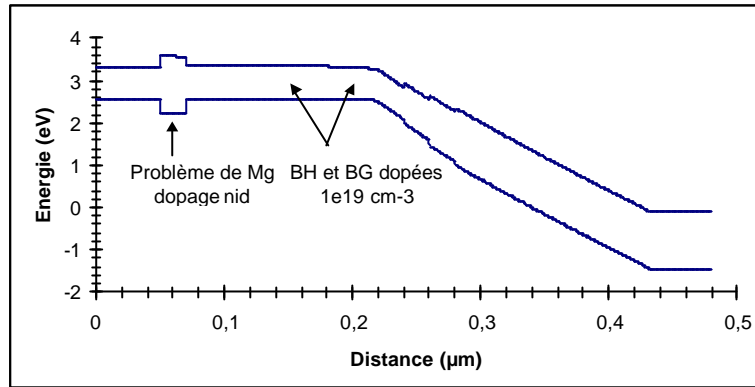


Fig. 2.35 : Diagramme de bandes de la structure UTC 82487 avec barrière en InP de 20 nm nid à cause du problème de Mg ; bases dopées en C à $1.10^{19} \text{ cm}^{-3}$

Couche	Matériau	Dopage (cm^{-3})	Type de dopage	Epaisseur (nm)	Eg (eV)
Contact base	InGaAs	3.10^{19}	p^+	50	
Barrière de diffusion	InP	3.10^{18} (1.10^{16})	p^+	20	
Base homogène	$\text{In}_{0,44}\text{Ga}_{0,56}\text{As}$	1.10^{19}	p^+	100	0,79
Base graduelle	InGaAs	1.10^{19}	p^+	50	0,75 → 0,79
Espaceur	InGaAs	1.10^{16}	n^-	20	

Tab. 2.12 : Structure partielle des couches de la plaque UTC 82487

Enfin, une dernière structure (82523) a été réalisée, qui reprend un espaceur de 50 nm et un dopage de la base de $3.10^{19} \text{ cm}^{-3}$, comme pour le TBdH (Tab. 2.13). Cette structure servira donc à comparer avec la structure de référence (82387). Pour limiter le problème de la source Mg, nous avons réduit l'épaisseur de la barrière à 10 nm afin de faciliter un bon passage des trous vers le contact de base (Fig. 2.36).

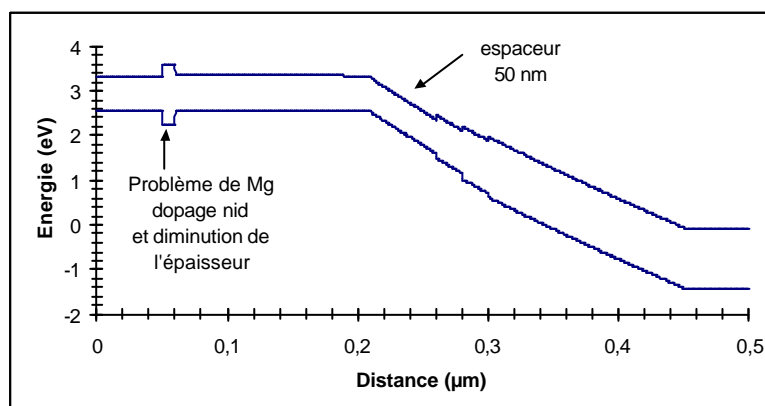


Fig. 2.36 : Diagramme de bandes de la structure UTC 82523 avec barrière en InP de 10 nm nid à cause du problème de Mg, bases dopées à $3.10^{19} \text{ cm}^{-3}$, espaceur de 50 nm

Couche	Matériau	Dopage (cm ⁻³)	Type de dopage	Epaisseur (nm)	Eg (eV)
Contact base	InGaAs	3.10 ¹⁹	p ⁺	50	
Barrière de diffusion	InP	3.10 ¹⁸ (1.10 ¹⁶)	p ⁺	10	
Base homogène	In _{0,44} Ga _{0,56} As	3.10 ¹⁹	p ⁺	100	0,79
Base graduelle	InGaAs	3.10 ¹⁹	p ⁺	50	0,75 → 0,79
Espaceur	InGaAs	1.10 ¹⁶	n ⁻	50	

Tab. 2.13 : Structure partielle des couches de la plaque UTC 82523

2.4.2.5 Avantages – Inconvénients

Le tableau ci-dessous résume les impacts de chaque type de matériau utilisé pour la barrière de diffusion.

Barrière	Plaque	Avantages	Inconvénients
Sans barrière	82387	- Pas de contrainte supplémentaire - Pas de reprise d'épitanie	- Les électrons s'échappent vers le contact base - Vitesse pénalisée
InGaAsP	Non réalisée	- Accord de maille avec InP - Rôle barrière + etch-stop à la fois	- Faible dopage p - Hauteur de la barrière insuffisante - Présence de la barrière pour les trous dans la bande de valence
InGaAs	82348	- Fort dopage p possible - Barrière très haute	- Structure contrainte - Nécessite un etch stop en InP - Compromis entre l'épaisseur de l'etch-stop et le blocage des trous
	82403		
InP	82448	- Accord de maille avec InP - Rôle barrière + etch-stop à la fois - Barrière très haute car gap élevé	- Fort dopage p difficile, du moins en carbone - Eventuel blocage des trous si dopage insuffisant
	82487		
	82523		

Tab. 2.14 : Récapitulatif des avantages et inconvénients pour des différents types de matériau de la barrière de diffusion

Dans la perspective de l'intégration monolithique de l'UTC avec le TBdH, la réalisation de toutes les structures nécessite une reprise d'épitanie par rapport à la structure TBdH. Les barrières en InGaAsP ou en InP limitent les problèmes créés par la contrainte due à la base homogène. Or, ces deux matériaux présentent une barrière dans la bande de valence, ce qui bloque le passage des trous vers le contact base et pénalise les performances de la photodiode. Le fort dopage de la barrière paraît être une bonne solution pour diminuer cet effet du blocage, si ce n'est que ce dopage est limité à $\sim 10^{18}$ cm⁻³. Cette valeur semble suffisante avec InP, qui a un gap élevé, si la barrière est assez fine pour que les trous la traversent par effet

tunnel. Ceci ne sera pas suffisant pour InGaAsP qui nécessite dans tous les cas un dopage supérieur à 10^{19} cm^{-3} afin d'assurer à la fois dE_e élevé et dE_t faible.

Le matériau InGaAs s'avère être plus accessible au fort dopage. En revanche, l'ajout d'une contrainte supplémentaire à la structure est inévitable si l'on veut obtenir un gap élevé pour un blocage efficace des électrons dans la bande de conduction (E_c). InGaAs ne présente pas de barrière dans la bande de valence, mais c'est le cas pour son etch-stop en InP. Celui-ci doit donc être le plus mince possible, tout en restant suffisant pour l'arrêt de gravure.

2.4.3 Bilan des plaques réalisées : caractéristiques des couches et performances

Ce tableau montre les principales caractéristiques des structures réalisées. Nous nous intéressons particulièrement à la barrière de diffusion, à la base homogène et à la base graduelle, ainsi qu'à l'épaisseur de l'espaceur.

Plaque	Barrière de diffusion				Base H + Base G		Espaceur
	Matériau	E_g (eV)	Dopage (cm^{-3})	Épaisseur (nm)	Dopage (cm^{-3})	Épaisseur (nm)	Épaisseur (nm)
NTT	InGaAsP	0,85	$2 \cdot 10^{19}$	20	$1 \cdot 10^{18}$	220+0	8
82348	$\text{In}_{0,17}\text{Ga}_{0,83}\text{As}$	1,17	$3 \cdot 10^{19}$	20	$3 \cdot 10^{19}$	100+50	20
82403	$\text{In}_{0,30}\text{Ga}_{0,70}\text{As}$	1	$3 \cdot 10^{19}$	10	$3 \cdot 10^{19}$	100+50	20
82448	InP	1,35	$3 \cdot 10^{18}$	20	$3 \cdot 10^{19}$	100+50	20
82487	InP	1,35	$\sim 1 \cdot 10^{16}$	20	$1 \cdot 10^{19}$	100+50	20
82523	InP	1,35	$\sim 1 \cdot 10^{16}$	10	$3 \cdot 10^{19}$	100+50	50
82387	-	-	-	-	$3 \cdot 10^{19}$	0+50	50

Tab. 2.15 : Récapitulation des couches épitaxiales spécifiques à différentes plaques

Les différences au niveau de la barrière (matériau, dopage et épaisseur) ont pour but d'apprécier l'efficacité du blocage des électrons et du passage des trous. Les bases de dopage et d'épaisseur distincts servent à voir l'impact sur la sensibilité. L'épaisseur de l'espaceur jouera à la fois sur la sensibilité et la bande passante.

L'efficacité des différentes structures est analysée en termes du déplacement des porteurs et de l'absorption de la lumière. Cette analyse est également résumée dans le tableau 2.16.

Plaque	Comportements physiques				Performances	
	ΔE_c (eV)	Blocage des électrons	Passage des trous	Absorption de la lumière dans la base	Sensibilité	Bande passante
NTT	0,15	++	++++	++++	++++	++++
82348	0,37	++++	+++	+	+	++++
82403	0,19	++	+++	++	++	+++
82448	0,43	++++	++	++	++	++++
82487	0,24	+++	+	+++	+++	++
82523	0,23	+++	+	++	++	++
82387	Base G	non efficace	++++	++	++	++

Tab. 2.16 : Caractéristiques prévues pour les différentes plaques UTC_TBdH

➤ Blocage des électrons et passage facile des trous : Bande passante

Les structures avec ΔE_c élevé permettent évidemment un bon blocage des électrons, notamment les structures 82348 et 82448 qui ont un gap de plus de 1 eV. Les structures avec la barrière en InGaAs telles que 82348 et 82403 facilitent le passage des trous grâce à l'absence de la barrière dans la bande de valence (en considérant que l'etch-stop ne pose pas de problème). Les structures 82487 et 82523, pour lesquelles la barrière en InP n'est pas assez dopée à cause de l'épuisement de Mg, comportent donc une barrière qui fait obstacle aux trous dans la bande de valence.

La structure NTT et celle de référence 82387 ne présentent aucun obstacle pour les trous. Cependant, cette dernière ne possède pas de barrière en bande de conduction pour empêcher les électrons de s'échapper vers la contact base.

Avec, à la fois, un blocage efficace des électrons et un passage facile des trous, les structures 82348 et 82448 devraient offrir de bonnes performances en fréquence.

➤ Absorption de la lumière : Sensibilité

L'absorption de la lumière dépend essentiellement des caractéristiques des couches de base. Pour les structures UTC_TBdH de même épaisseur de base (BH 100 nm +BG 50 nm), la

structure 82487 devrait présenter la meilleure sensibilité en raison d'un dopage plus faible ($1.10^{19} \text{ cm}^{-3}$) (§ 2.3.2.1).

La structure 82523 devrait donner une meilleure sensibilité que la structure de référence 82387. En effet, ces deux structures sont identiques jusqu'à la base graduelle, avec une extension d'une base homogène mais désaccordée pour la plaque 82523, qui devrait en principe augmenter la sensibilité. Cependant, si l'ajout de contrainte de cette couche à la structure totale s'avère être très important, la sensibilité sera pénalisée et nous n'observerons pas une amélioration en sensibilité.

Nous allons confirmer ou infirmer ces hypothèses en observant les résultats expérimentaux sur ces différentes plaques.

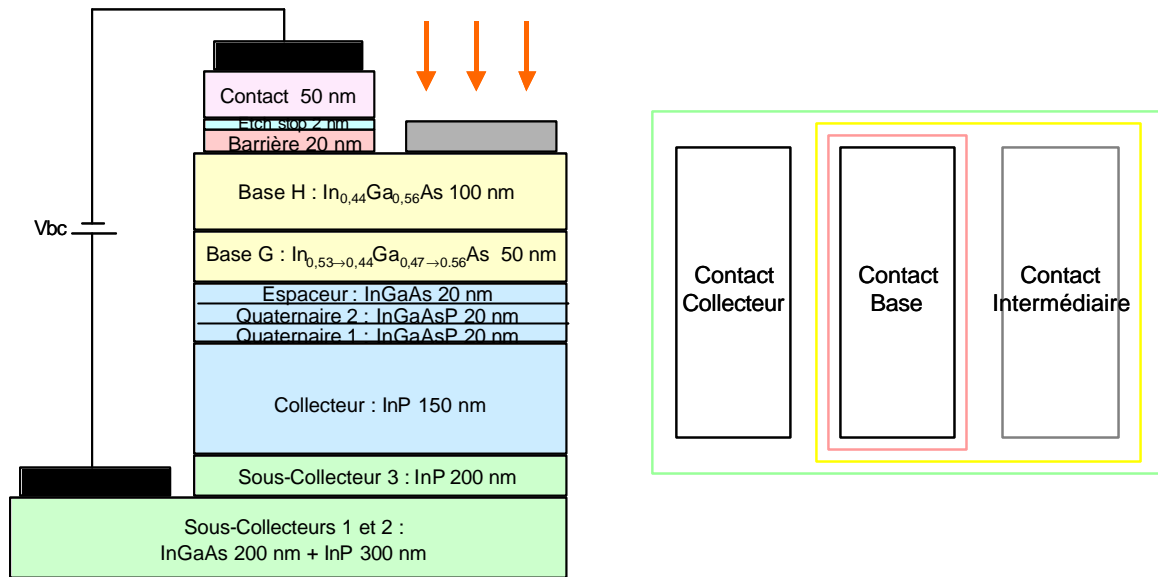
2.5 Mesures et résultats

Les caractérisations des plaques sont divisées en deux parties : caractérisation électrique (statique) et caractérisation opto-électrique (statique et dynamique). La première partie s'effectue sur des motifs de type rectangulaire et de grande surface. La seconde partie concerne les mesures sur les mêmes plaques avec des motifs de photodiode, présentant différentes tailles de la fenêtre optique.

2.5.1 Motifs des photodiodes

2.5.1.1 Motifs test

Les plaques UTC_TBdH sont donc d'abord testées avec un jeu de masques utilisé pour réaliser les TBdH en structure « JUMBO ». Ces motifs, que nous allons appeler « motifs tests », servent à l'origine à mesurer les capacités de jonctions du transistor. Ils comportent trois contacts : base, collecteur et un troisième contact, appelé contact intermédiaire (Fig. 2.37). Celui-ci permet d'accéder à la base homogène afin de caractériser la jonction base-collecteur sans que l'effet de la barrière de diffusion intervienne.



a) coupe transversale

b) vue par dessus

Fig. 2.37 : Motif test avec le contact intermédiaire

Le motif test permet d'obtenir les caractéristiques électriques telles que les courbes $I(V)$ de la jonction base-collecteur (avec ou sans barrière), les courants de fuite et la tension de claquage. Par ailleurs, certains d'entre eux n'ont pas de contact intermédiaire, ce qui laisse place à une grande fenêtre optique permettant des mesures de sensibilité avec une illumination par fibre optique. Cependant, en raison de la grande dimension de la jonction base-collecteur ($S_{bc} = 235 \times 190 \mu\text{m}^2$), ce type de motif ne permet pas de mesurer la bande passante de la photodiode à cause du produit RC très élevé (Eq. 2.19).

Grâce à la simplicité et à la rapidité dans la réalisation technologique, le motif test est utilisé afin de dépister les premières caractéristiques des plaques avant de passer au motif de photodiode plus complexe à réaliser. Les photodiodes réalisés avec ce motif seront appelées « utctest ».

2.5.1.2 Motifs photodiode

En plus des caractéristiques $I(V)$ et de sensibilité, ces motifs d'une photodiode classique octogonale permettent également d'obtenir la bande passante. En effet, la surface de la jonction base-collecteur (S_{bc}), définie par le diamètre extérieur, est beaucoup plus faible que celle des motifs test, suivant en fait la taille de la fenêtre optique (S_{fo}) définie par le diamètre intérieur de l'anneau « contact base » (Fig. 2.38).

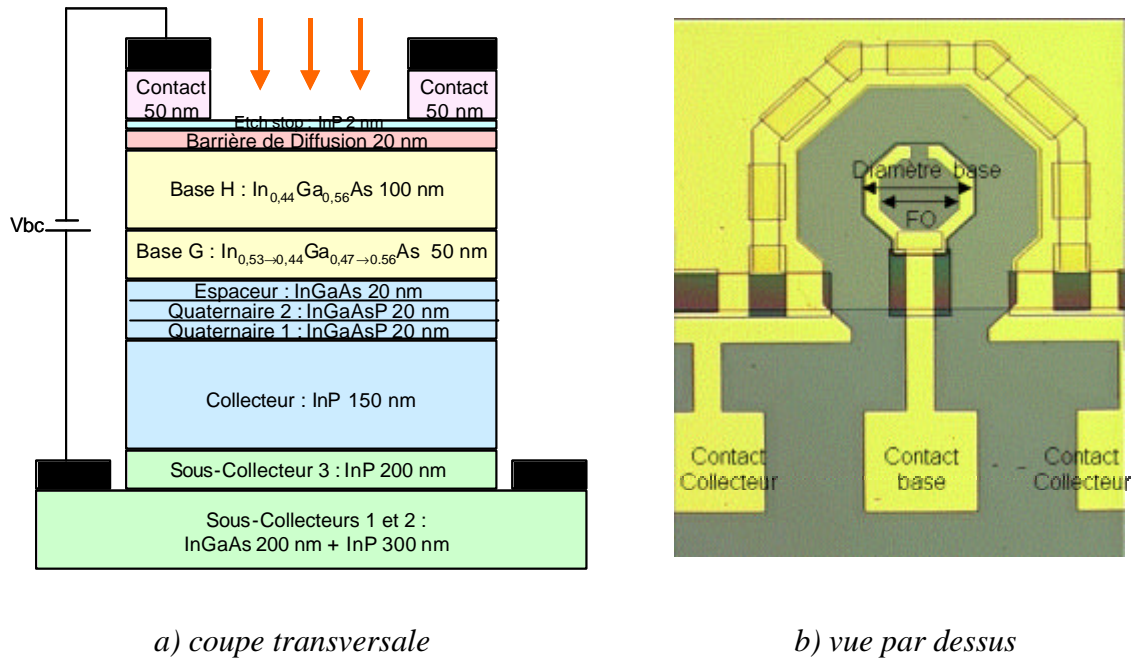


Fig. 2.38 : Motif photodiode

Ces motifs correspondent à un jeu de masques disponible au laboratoire. Dans ce jeu de masques se trouvent des photodiodes de plusieurs diamètres : 80, 40, 30 et 20 μm . Malgré cette variété, la plus petite des photodiodes (20 μm de diamètre) reste grande ($C_{bc} \sim 175$ fF) par rapport à celle de NTT par exemple (5 μm de diamètre, $C_{bc} \sim 10$ fF). Si la capacité de la photodiode est trop grande, le temps de charge (ou produit RC) sera élevé ce qui diminuera considérablement la bande passante de la photodiode (§ 2.2.2.1).

nom	Diamètre (μm)	Sbc (μm^2)	Cbc (fF)	Sfo (μm^2)
utc80	80	5302	2815	2598
utc40	40	1325	703	649
utc30	30	746	396	365
utc20	20	331	175	162
pd10	26	560	297	331
pd7	20	331	175	162
utc_ntt	5	~ 20	~ 10	~ 20

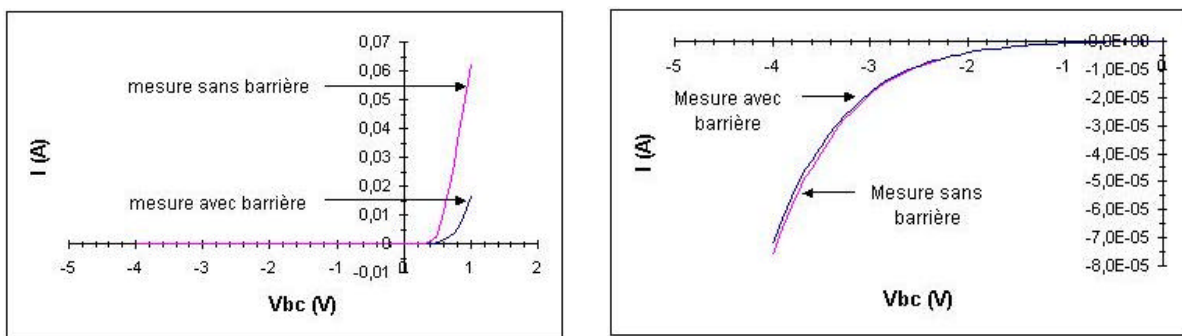
 Tab. 2.17 : Paramètres géométriques et capacités C_{bc} des différents motifs photodiodes

Le tableau 2.17 indique les caractéristiques géométriques ainsi que les capacités base-collecteur calculées (Eq. 2.20) pour les différents motifs utilisés dans les mesures opto-électriques.

Les pd10 et pd7 sont les motifs utilisés pour les photodiodes de la plaque de référence (82387). Leur but est de comparer les résultats avec les motifs utc30 et utc20 à cause de l'équivalence en surface optique. Ces deux types de motif sont légèrement différents car ils ne proviennent pas d'un même jeu de masques. Mais ceci n'affecte en rien nos résultats car le principal souci est la taille du dispositif.

2.5.2 Caractérisation électrique (sur le motif test)

En polarisant la photodiode entre le contact base et le contact collecteur, nous pouvons tracer les courbes caractéristiques du courant mesuré I_c (ou I_b) en fonction de la tension V_{bc} .



a) en direct

b) en inverse

Fig. 2.39 : Caractéristiques $I(V)$ de la structure UTC 82348 avec le motif test

On retrouve bien les caractéristiques classiques d'une photodiode (Fig. 2.39a). La polarisation en direct montre qu'il y a une présence de la barrière. En effet, le courant collecté est plus faible dans le cas où il existe une barrière de diffusion que le cas contraire, à la même tension V_{bc} .

En revanche, les caractéristiques en polarisation inverse sont quasi identiques dans les deux cas (Fig. 2.39b). Nous pouvons également déduire la densité du courant de fuite (ou courant d'obscurité), $J_{fuite} \sim 10^{-10} \text{ A}/\mu\text{m}^2$ à $V_{bc} = -3 \text{ V}$.

De plus, nous avons mesuré la tension de claquage (BV_{cbo}) de la jonction base-collecteur. On trouve $BV_{cbo} = 6,5 \text{ V}$, qui est la valeur nominale pour un collecteur de 150 nm (Fig. 2.40).

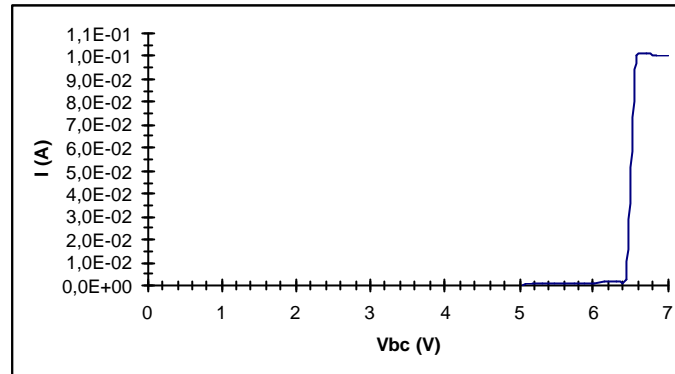


Fig. 2.40 : Claquage de la jonction base-collecteur de la structure UTC 82348

Remarquons que ces résultats sont des caractéristiques statiques de la photodiode. Nous n'avons pas pu les caractériser en dynamique (mesure des paramètres S) car nous ne disposons pas de motifs adaptés, tels que les motifs court-circuit et circuit-ouvert, afin d'effectuer correctement les mesures.

Par ailleurs, nous avons mesuré la sensibilité des structures 82348 et 82403 sur ce motif test, dont on verra les résultats dans le paragraphe suivant.

2.5.3 Caractérisation opto-électrique – Mesures statiques

La première partie des mesures sous illumination concerne les mesures statiques, c'est-à-dire avec une lumière incidente continue.

2.5.3.1 Banc de mesure de la sensibilité

Le banc de mesure (Fig. 2.41) comprend un plateau de mesure sous pointes automatique KarlSuss, un laser continu SLP120, un amplificateur optique Pirelli, un atténuateur linéaire JDS, une fibre optique monomode et lentillée de Cascade Microtech, un multimètre OLM30 et un module de polarisation HP4142B piloté par un ordinateur.

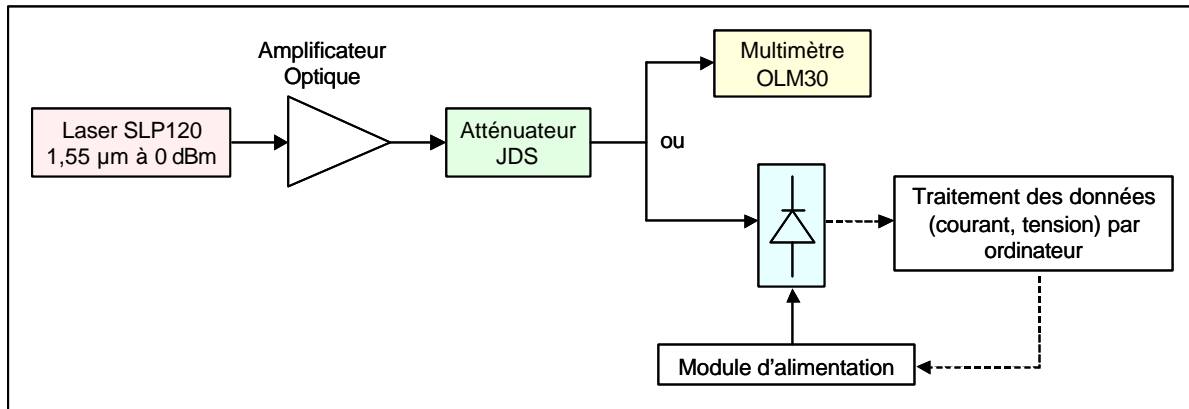


Fig. 2.41 : Banc de mesure de la sensibilité statique

Le laser continu émet une lumière à la longueur d'onde de $1,55 \mu\text{m}$ avec une puissance de 0 dBm. Cette lumière est envoyée dans un amplificateur optique réglé au maximum de gain. Ce réglage a pour but de se placer dans la zone de saturation de l'amplificateur permettant un bon fonctionnement. La variation de la puissance optique se fait à travers l'atténuateur qui atténue de façon très linéaire la lumière précédemment amplifiée. Le faisceau optique à la puissance réglable est finalement envoyé par une fibre optique sur la photodiode. Celle-ci est polarisée électriquement à l'aide d'un module d'alimentation commandé par ordinateur. Le courant collecté est recueilli sous forme de données sur le même ordinateur.

Afin d'obtenir des mesures correctes, il est nécessaire d'étalonner l'atténuateur avant de commencer les mesures. Il s'agit de mesurer la puissance de sortie du laser sortant de l'atténuateur par un multimètre. En fonction du réglage de l'atténuateur, nous pouvons retrouver la puissance correspondant, lue sur OLM30.

2.5.3.2 Résultats de mesures

➤ Sensibilité

Les résultats des mesures de sensibilité sont présentés sous forme d'une variation du photocourant électrique mesuré, appelé I_{ph} , en fonction de la puissance optique envoyée, P_{opt} . La sensibilité S , définie par le rapport entre ces deux valeurs (Eq. 2.27), est déduite de la pente de ces droites.

La figure 2.42 présente les résultats de mesures de sensibilité pour la plaque 82487. Nous constatons que, sur une même plaque, la sensibilité reste à peu près constante quelle que soit la taille de la fenêtre optique (ou le diamètre de la photodiode). Ceci est normal car la fibre

optique présente en son point focal une tâche de 5 μm de diamètre, qui est beaucoup plus petit que celui de la fenêtre optique ($> 20 \mu\text{m}$). La lumière envoyée, à travers la lentille, est donc intégralement détectée par la photodiode. Pour utc80, la sensibilité est légèrement supérieure aux autres. La surface particulièrement grande est probablement la cause, car elle capte mieux la lumière ambiante. Il peut aussi exister un effet lié au guidage imparfait dans la fibre (lumière parasite dans la gaine).

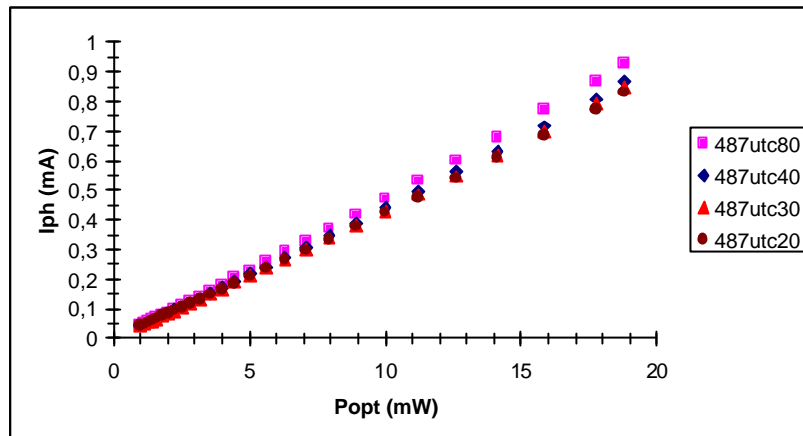


Fig. 2.42 : Sensibilité des différentes plaques UTC pour différents diamètres

Examinons maintenant la sensibilité des différentes plaques, pour une même surface de fenêtre optique. La figure 2.43 montre ces résultats. Cette fois nous constatons que les plaques 82387 et 82487 donnent les sensibilités les plus élevées, alors que celles des autres plaques restent voisines, avec toutefois une sensibilité légèrement plus faible pour la plaque 82403.

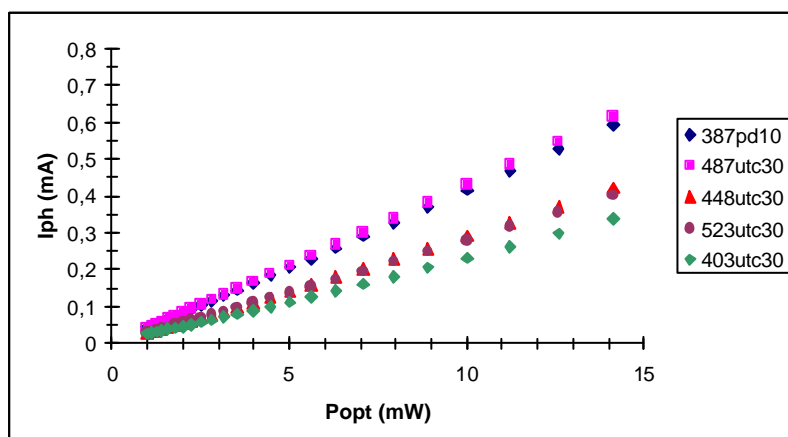


Fig. 2.43 : Sensibilité des différentes plaques UTC pour une photodiode de 30 μm de diamètre

Les valeurs de sensibilité mesurées pour chaque élément de chaque plaque sont présentées dans le tableau 2.18. Il faut noter que nos plaques ne disposent pas de couche antireflet, la sensibilité mesurée comprend donc une perte par réflexion estimée à $R = 30\%$.

Plaque	Sensibilité (A/W)				Remarques
	utctest	utc80	utc30 ou pd10	utc20 ou pd7	
82348	0,032	-	-	-	BR InGaAs ($E_g = 1,17$ eV)
82403	0,038	0,027	0,025	0,024	BR InGaAs ($E_g = 1$ eV)
82448	-	0,033	0,030	0,029	BR InP dopé Mg $3 \cdot 10^{18}$
82487	-	0,050	0,045	0,044	Dopage base $1 \cdot 10^{19} \text{ cm}^{-3}$
82523	-	0,031	0,028	0,027	BG+BH = 100+50 nm
82387	-	-	0,043	0,040	BG = 50 nm, référence

Tab. 2.18 : Sensibilité mesurée des différentes plaques UTC_TBdH pour différents diamètres

D'après ces valeurs, on voit que pour les éléments de très grande surface (utctest ou utc80), la sensibilité est plus élevée que pour les petites surfaces, pour les raisons évoquées auparavant. En pratique, nous allons analyser les résultats des éléments de petite surface (utc30 ou utc20).

Afin de comparer le résultat entre les plaques, nous allons examiner la sensibilité d'un même élément, par exemple la colonne utc30 (pour UTC_TBdH) ou pd10 (pour la plaque de référence 82387). Nous pouvons dire que les plaques 82523, 82448 et 82403 ont une sensibilité à peu près équivalente $S \sim 0,03$ A/W. La différence vient des conditions et de la précision des mesures. Leur point commun est l'épaisseur (150 nm, BH+BG) et le dopage des bases ($3 \cdot 10^{19} \text{ cm}^{-3}$). Les barrières de types différents ne semblent pas avoir d'influence sur la sensibilité.

La plaque 82487 donne la sensibilité la plus élevée parmi toutes les plaques réalisées. La seule caractéristique distincte est un dopage de bases moins fort ($1 \cdot 10^{19} \text{ cm}^{-3}$). Ce résultat confirme le rôle du dopage à l'égard de l'efficacité d'absorption discutée au paragraphe § 2.3.2.1.

Cependant, le résultat de la plaque 82387 est assez significatif par rapport à la plaque 82523. En effet, celle-ci a une sensibilité ($S \sim 0,03$ A/W) plus faible que celle de la plaque 82387 ($S \sim 0,04$ A/W), alors qu'elle comporte les mêmes couches du TBdH avec en plus une base

homogène de 100 nm (cf. Tab. 2.15). Précédemment, au paragraphe § 2.4.1, nous avons conclu d'après les analyses par rayon X et photoluminescence, que l'épaisseur de cette couche contrainte (100 nm) ne dépassait pas la limite d'épaisseur critique avant relaxation. Alors, pour interpréter cette perte en sensibilité nous devons considérer que, malgré l'absence de relaxation, la contrainte présente dans la structure produit une dégradation au point de vue électrique.

Pour cela, nous allons nous appuyer sur les travaux de Mba [Mba_99] faits sur le TBdH. La figure 2.44 montre l'évolution du gain en courant du transistor en fonction de la variation en Indium ΔIn , d'une extrémité à l'autre de la base graduelle. Ce gain augmente progressivement avec ΔIn et atteint un maximum (~ 50) pour $\Delta In = 0,1$. Puis, on observe une dégradation rapide et pour $\Delta In = 0,2$, le gain vaut 10. Ces résultats ont été interprétés de la façon suivante : la variation en In génère un champ électrique d'entraînement dans la base, qui augmente au fur et à mesure que ΔIn augmente. Ce champ est à l'origine de l'augmentation du gain en courant du transistor jusqu'à $\Delta In = 0,1$. Or, le fait que ce gain diminue progressivement à partir d'une variation en In supérieure à 0,1, indique que lorsque la contrainte devient trop importante ($\Delta In > 0,1$), la durée de vie des électrons diminue considérablement, résultant en une baisse du courant collecté. Les TBdH et UTC_TBdH fabriqués au laboratoire ont une base graduelle avec $\Delta In = \sim 0,1$ et 50 nm d'épaisseur, ce qui correspond au gain maximum en courant déterminé expérimentalement.

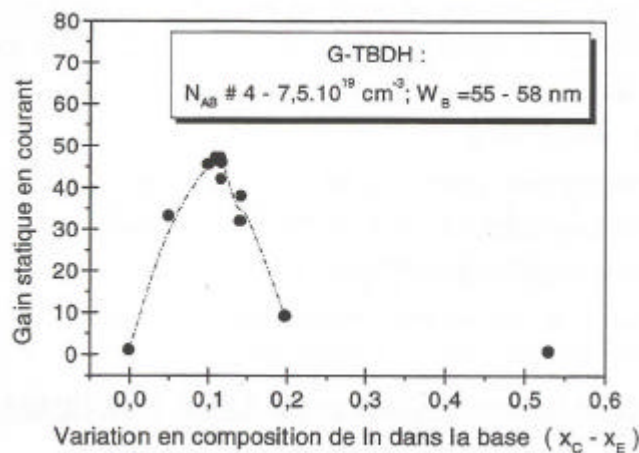
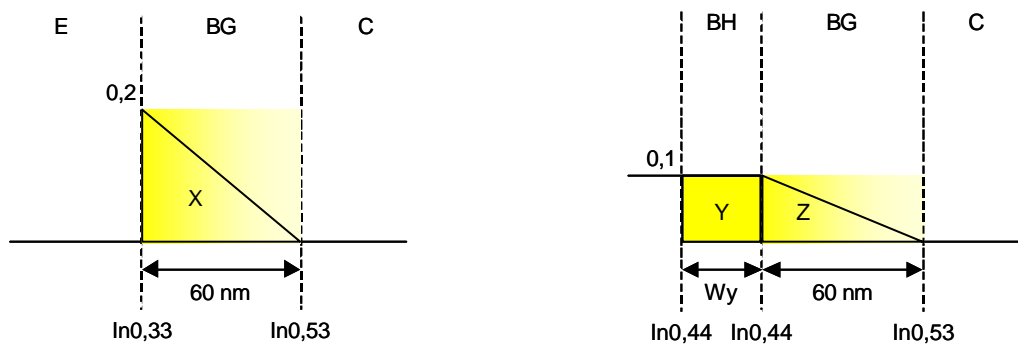


Fig. 2.44 : Gain électrique du TBdH en fonction de la variation en composition de la base graduelle [Mba_99]

En utilisant ces résultats, nous avons essayé de faire une estimation de l'épaisseur maximum de la base homogène, qu'il est permis d'ajouter à la base graduelle sans produire une dégradation trop importante de la durée de vie des électrons. Si l'on considère que la surface X, définie dans la figure 2.45a, représente la contrainte totale d'une base graduelle d'épaisseur 60 nm avec une variation en \ln de 0,2 (correspondant à un gain en courant de 10), on peut déterminer quelle épaisseur de base homogène contrainte il est permis d'ajouter à une base graduelle de variation 0,1 pour que la contrainte totale de BG+BH reste égal à $X = Y + Z$. Suivant la représentation en Fig. 2.45b, on estime que cette épaisseur critique devrait être de l'ordre de 30 nm. Bien que la courbe montrée en Fig. 2.44 correspond à une base graduelle de 55-58 nm (au lieu de 50 nm) et au dopage $> 4.10^{19} \text{ cm}^{-3}$ (au lieu de $3.10^{19} \text{ cm}^{-3}$), elle nous indique clairement que l'épaisseur critique avant forte dégradation de la durée de vie des électrons est inférieure à l'épaisseur critique avant relaxation déduite en § 2.4.1. Ceci peut expliquer la faible sensibilité (faible photocourant collecté) mesurée sur la plaque 82523.



a) BG 60 nm x 0,2 de variation

b) (BG 60 nm + BH 30 nm) x 0,1 de variation

Fig. 2.45 : Contrainte totale de la base graduelle 60 nm avec $D\ln = 0,2$ et de la base composite BG 60 nm + BH 30 nm, avec $D\ln = 0,1$

On peut en déduire que l'épaisseur maximale tolérable pour la couche d'absorption à contrainte constante est $W_y = 30 \text{ nm}$.

➤ Saturation

Pour cette caractérisation, il est nécessaire d'envoyer une lumière à forte puissance optique. Or, l'amplificateur optique dont nous avons disposé ne nous permet pas d'obtenir une puissance au delà de 18 mW. A cette puissance, nous n'avons pas pu observer la saturation de la photodiode UTC_TBdH.

Cependant, nous pouvons, en principe, estimer la densité de courant de saturation (J_{max}) de l'UTC_TBdH en multipliant par ~ 3 celle de la photodiode PIN ayant les caractéristiques des couches comparables (Eq. 2.25). Bien que nous n'ayons pas eu accès à cette donnée, le résultat obtenu avec l'UTC_TBdH a démontré la possibilité d'utiliser ce type de photodiode à forte puissance optique, du moins jusqu'à 18 mW en l'absence de saturation.

2.5.4 Caractérisation opto-électrique – Mesures dynamiques

Il s'agit des mesures de sensibilité en fonction de la fréquence. Le laser utilisé est modulé en amplitude dans la gamme de fréquence de 130 MHz à 20 GHz.

2.5.4.1 Banc de mesure de la photoréponse et de la bande passante

Le banc de caractérisation en dynamique ressemble à celui utilisé en statique. La différence se situe au niveau de laser et de l'acquisition des données. En effet, le faisceau laser passe par un analyseur de réseaux optique/électrique HP8703A, qui dispose à la fois d'un modulateur de type Mach-Zehnder et d'un analyseur du signal (Fig. 2.46).

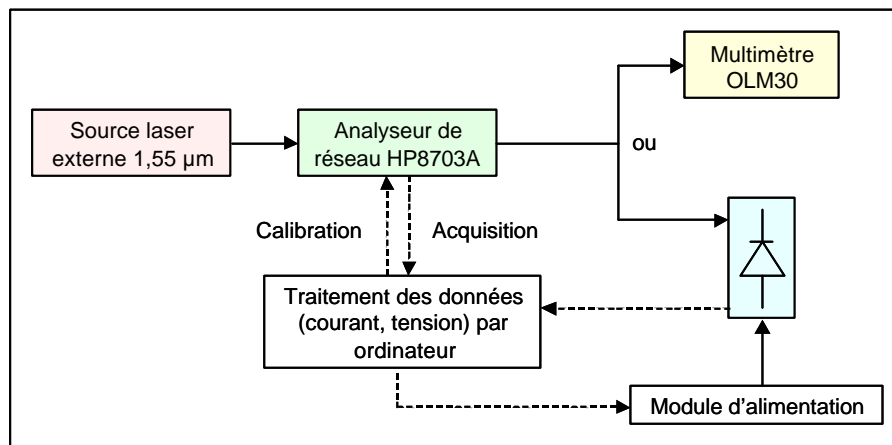
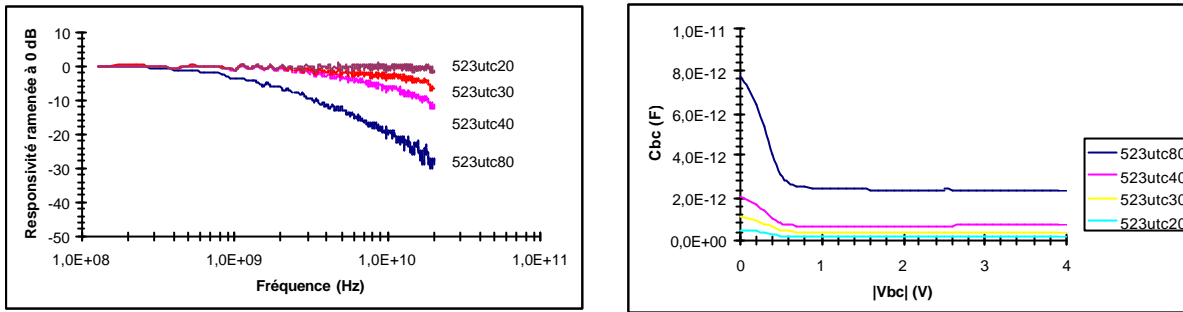


Fig. 2.46 : Banc de mesure de la photoréponse et la bande passante

Le laser à 1,55 μm de longueur d'onde est focalisé, après modulation de son intensité, sur la fenêtre optique de la photodiode grâce à la fibre optique. L'analyseur de réseaux affiche le résultat en terme de sensibilité en fonction de la fréquence. Ces données sont transmises à un ordinateur équipé d'un programme d'acquisition de données (Labview). Ce programme permet également d'effectuer une calibration de l'appareil HP8703A. Le multimètre OLM30 sert à mesurer la puissance optique (continue) de sortie de l'appareil.

2.5.4.2 Résultats de mesures

La photoréponse des différents éléments de la plaque 82523 est présentée sur la figure 2.47a. Il est évident que l'élément de plus grande surface base-collecteur donne une bande passante plus faible que l'élément de plus petite surface. Ceci résulte de la capacité C_{bc} qui est proportionnelle à la surface S_{bc} .



a) Photoréponse

b) Cbc mesurée

Fig. 2.47 : Photoréponse de la photodiode UTC 82523 à différents diamètres et capacités C_{bc} correspondantes

En polarisant la photodiode en inverse, la zone de charge d'espace augmente, ce qui diminue la capacité (Eq. 2.20). Lorsque le collecteur est complètement déplété, la capacité atteint sa valeur minimale et devient constante quelque soit la tension appliquée (Fig. 2.47b).

La bande passante ainsi que la capacité base-collecteur, mesurées à $V_{bc} = -3$ V, sont indiquées dans le tableau 2.19 :

nom	BP mesurée (GHz)	Cbc mesurée (fF)	Cbc calculée (fF)
utc80	1,5	2998	2815
utc40	6	704	703
utc30	11	363	396
utc20	≥ 20	175	175

Tab. 2.19 : Bande passante et capacité C_{bc} de la photodiode UTC 82523 à différents diamètres

D'après ce tableau, on voit bien que la bande passante augmente lorsque la capacité diminue (avec la surface). Remarquons également que les valeurs mesurées et calculées de C_{bc} sont très proches, ce qui revient à dire que l'épaisseur du collecteur obtenue lors de la réalisation technologique est très proche de la valeur nominale visée. Par ailleurs, il faut noter que nous n'avons pas pu mesurer la bande passante exacte de l'élément utc20 car celle-ci dépasse 20 GHz qui est la limite de l'appareil HP8703A.

Par ailleurs, nous avons mesuré la photoréponse des différentes plaques pour un élément de même surface, utc40 par exemple (Fig. 2.48).

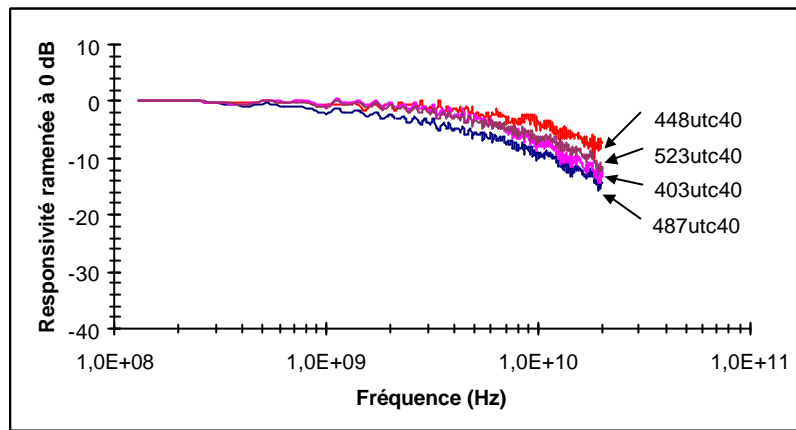
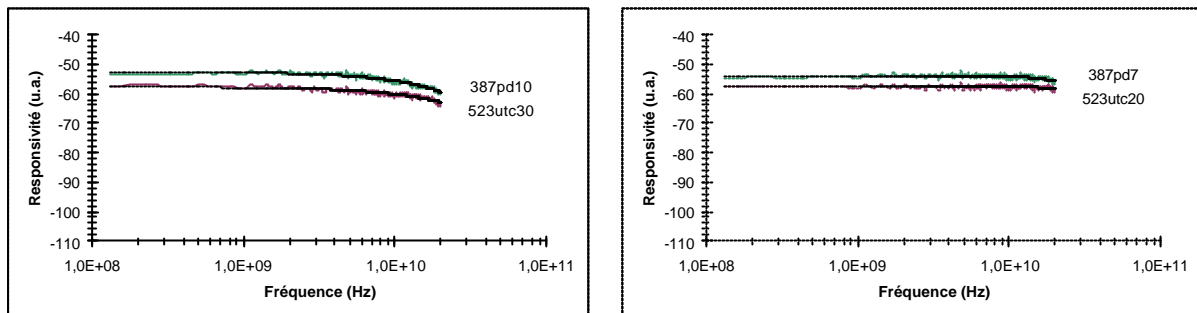


Fig. 2.48 : Phtoréponse des photodiodes UTC de différentes plaques pour un diamètre de $40 \mu m$

Nous avons constaté une légère différence de bande passante entre les plaques. Les valeurs mesurées seront données dans le prochain paragraphe. Comme nous l'avons mentionné auparavant, les motifs dont nous disposons ont une surface S_{bc} très grande si bien que le temps de charge domine largement le temps de transit des électrons. De ce fait, nous ne pouvons pas observer a priori l'effet de la barrière de diffusion sur la performance en fréquence de la photodiode. Par conséquent, la bande passante ne dépend que du produit RC de la photodiode. Toutefois, et puisque le diamètre de la photodiode est le même pour tous les éléments mesurés, donc la même C_{bc} , la différence constatée vient sans doute de la résistance série de la photodiode (Eq. 2.19), qui dépend en partie de la barrière que voient les trous en bandes de valence (Tab. 2.15).

La figure 2.49 montre, à titre comparatif, la sensibilité mesurée en fonction de la fréquence pour la plaque 82523 et celle de référence 82387. La sensibilité de celle-ci est supérieure à la

plaque 82523, ce qui confirme le résultat de la sensibilité mesurée précédemment. Quant à la bande passante, elle reste à peu près identique pour une même surface de photodiode.



a) *pd10 et utc30*

b) *pd7 et utc30*

Fig. 2.49 : Photoréponse des photodiodes 82387 et UTC 82523 à différents diamètres

2.5.5 Synthèse des résultats

2.5.5.1 Bilan des performances

Plaque	Sensibilité (A/W)				Bande passante (GHz)		
	utctest	utc80	utc30 ou pd10	utc20 ou pd7	utc40	utc30 ou pd10	utc20 ou pd7
82348	0,09	-	-	-	-	-	-
82403	0,11	0,08	0,07	0,07	6	11	≥ 20
82448	-	0,09	0,09	0,08	8	14	≥ 20
82487	-	0,14	0,13	0,13	4	8	≥ 20
82523	-	0,09	0,08	0,08	6	11	≥ 20
82387	-	-	0,12	0,11	-	11	≥ 20

Tab. 2.20 : Bilan des performances extrapolées des différentes plaques UTC_TBdH

Ce tableau récapitule la sensibilité et la bande passante mesurées pour toutes les plaques UTC_TBdH. La sensibilité est cette fois-ci corrigée compte tenu des pertes de couplage de 30%. De plus, elle est multipliée par deux afin d'être comparée avec le résultat de NTT (Tab. 2.6). En effet, les photodiodes UTC_NTT disposent d'une couche anti-reflet et elles sont illuminées par le bas de la structure, en ayant ainsi un contact base couvrant toute la surface

de celle-ci. Il en résulte un aller-retour de la lumière, équivalent à deux fois plus d'absorption (en supposant une réflexion parfaite sur la métallisation).

➤ Sensibilité

D'après l'analyse des résultats de sensibilité du paragraphe précédent, nous pouvons conclure que la structure (82487) avec un dopage de base de $1.10^{19} \text{ cm}^{-3}$ donne une meilleure sensibilité. Ceci grâce à la mobilité et à la durée de vie des électrons qui sont plus élevées.

Par ailleurs, l'extension de la base homogène, en désaccord de maille, fortement dopée et d'une grande épaisseur, nuit à la sensibilité à cause de la contrainte créée par cette couche. Cette contrainte diminue la durée de vie des électrons, et donc le courant collecté. Ce phénomène est également constaté dans un TBdH dont le gain du courant est fortement diminué lorsque la contrainte présente dans la structure devient trop importante.

Afin d'améliorer la sensibilité de UTC_TBdH tout en gardant la compatibilité avec la structure TBdH, nous proposons les solutions suivantes :

- Diminuer le dopage de la base homogène à $5.10^{18} \text{ cm}^{-3}$ par exemple. Ceci génère une « marche » entre cette base et la base graduelle de $\Delta E_c = 55 \text{ meV}$, ce qui peut pénaliser la bande passante de la photodiode. Cependant, il est possible de réaliser une gradualité en dopage pour permettre une transition progressive de cette marche. Cette solution présente donc un compromis à réaliser entre sensibilité et bande passante.
- Une reprise d'épitaxie au niveau de l'espaceur. Bien que cette solution puisse perturber l'interface où il existe un fort champ électrique, elle permet de choisir les caractéristiques de la couche d'absorption de façon indépendante de la structure TBdH. Par exemple, nous pouvons réaliser une base homogène accordée d'une épaisseur supérieure à 50 nm (200 nm par exemple) avec un faible dopage, ou alors une base graduelle faiblement dopée et plus épaisse, mais avec moins de contrainte que dans TBdH. De plus, l'épaisseur de la couche d'espaceur peut être diminuée afin de conserver le bénéfice de la vitesse des électrons.

Cependant, cette solution reste plus délicate à maîtriser du fait de la qualité requise à l'interface de reprise, soumis au champ électrique.

Pour la saturation, il nous reste à trouver des équipements adaptés pour confirmer l'avantage en utilisation à forte puissance de la photodiode UTC_TBdH.

➤ Bande passante

Les bandes passantes mesurées sont résultats du temps de charge dû à la capacité base-collecteur à cause des motifs de grande surface. Par conséquent, ces motifs ne sont pas adaptés à ce type de mesure pour déterminer le temps de transit de la structure.

De plus, pour notre application de 40 ou 43 Gbit/s, il est nécessaire de réaliser une photodiode UTC_TBdH de petite surface pour permettre d'atteindre cette fréquence de coupure. Nous avons donc fait une estimation afin de déterminer le diamètre maximum de la photodiode pour obtenir la bande passante de ≥ 40 GHz. Ainsi, nous avons tracé le temps de transit total ($\tau_f + \tau_{cc}$) à partir de la bande passante mesurée du tableau 2.19 (Eq. 2.18) en fonction de la capacité base-collecteur (Fig. 2.50).

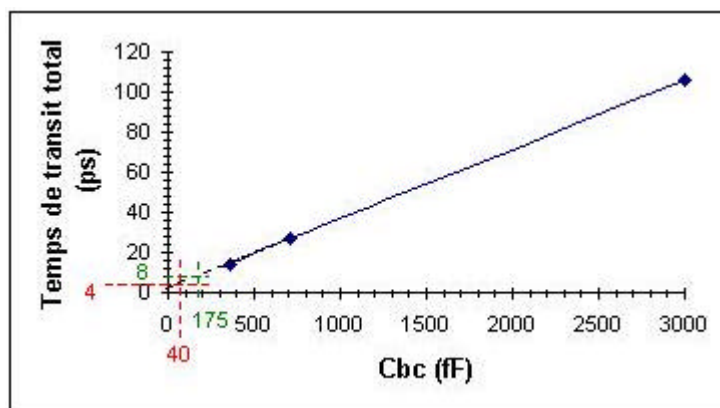


Fig. 2.50 : Estimation du temps de transit pour les photodiodes UTC_TBdH de petite surface base-collecteur

Après l'extrapolation de cette droite, nous avons déduit la capacité base-collecteur de ~ 40 fF, ce qui correspond au temps de transit total de ~ 4 ps pour obtenir la bande passante de ~ 40 GHz. Cette valeur de la capacité permet ensuite de déterminer la surface correspondant donc le diamètre nécessaire du dispositif. Ce résultat est également reporté dans le tableau 2.21.

BP (GHz)	τ_{total} (ps)	Cbc (fF)	Sbc (μm^2)	Diamètre (μm)
~20	~8	175 (mesurée)	331	20
~40	~4	~40	~80	10
~80	~2	~10	~20	5
~100	~1,5 (= τ_f)	0	0	0

Tab. 2.21 : Estimation du diamètre de la photodiode pour obtenir une bande passante nécessaire

De plus, nous avons estimé le temps de transit de la structure (τ_f) de ~1,5 ps en l'absence du temps de charge ($\tau_{cc} = 0$). Ce calcul montre que cette structure UTC_TBdH (plaque 82523) permet d'atteindre une bande passante théorique de 100 GHz tout en conservant la compatibilité avec le TBdH. Il faut toutefois signaler que ce calcul reste une première approximation car ce temps de transit τ_f a été déduit en considérant que l'absorption optique a lieu sur toute l'épaisseur de la base, ce qui n'est pas forcément le cas en réalité.

Par ailleurs, la structure UTC_TBdH avec la barrière de diffusion en InP avec un fort dopage ne doit, a priori, pas gêner le déplacement pour les trous et doit être assez efficace pour le blocage des électrons.

2.5.5.2 Comparaison avec la photodiode UTC_NTT

Nous avons présenté quelques résultats de l'UTC_NTT dans le tableau 2.6. Pour une épaisseur de la couche d'absorption $W_a = 140$ nm, qui est la plus proche de notre cas $W_a = 150$ nm (sans compter l'espaceur), la sensibilité S (NTT) = 0,16 A/W. Si l'on compare avec le résultat de UTC_TBdH, la sensibilité de celle-ci est de 0,13 et 0,08 A/W pour une base dopée 1.10^{19} et 3.10^{19} cm^{-3} respectivement. Il faut insister sur le fait que le dopage de la base de la structure UTC_NTT est de 1.10^{18} cm^{-3} , d'où une sensibilité naturellement plus élevée. En conséquence, nous pouvons facilement obtenir une telle sensibilité, voire plus, avec la structure UTC_TBdH en ajustant mieux le dopage ou l'épaisseur de la base.

En ce qui concerne la bande passante de l'UTC_NTT, une fréquence supérieure à 300 GHz peut être obtenue en diminuant l'épaisseur de la couche d'absorption et aussi la surface de la photodiode (Tab. 2.6). Dans notre cas, nous avons estimé la bande passante théorique pour la photodiode UTC_TBdH de même surface base-collecteur (5 μm de diamètre) (Tab. 2.21). Le

résultat montre une fréquence de coupure de 80 GHz par rapport à 152 GHz mesurée dans le cas de NTT. Cette différence vient de la mobilité plus faible due au fort dopage de la base de l'UTC_TBdH (Tab. 2.8).

Il est possible d'augmenter la bande passante de la photodiode UTC. Pour cela, il faut réduire l'épaisseur et la surface de la zone d'absorption. Or, cette réduction d'épaisseur diminue la sensibilité de la photodiode. Afin de conserver à la fois la rapidité en photoréponse et la sensibilité élevée, il existe plusieurs méthodes telles que l'éclairage latérale des structures UTC via un guide d'onde [Ohn_00] [Mur_98] [Ach_04] ou encore l'utilisation d'une face réfractante [Fuk_99] [Ito_00b]. Cependant, ces approches ne sont pas compatibles avec une intégration monolithique avec le TBdH. Pour cela, il faut rester avec un éclairage vertical.

Emploi de la structure UTC_TBdH en tant que phototransistor peut être une solution alternative très prometteuse. En effet, avec un effet de gain en injectant un courant de base, le courant collecté sera amplifié permettant ainsi d'obtenir une puissance électrique de sortie plus élevée avec une même puissance optique envoyée. Cette solution fait l'objet d'une étude plus poussée et est en cours d'expérimentation dans notre laboratoire.

2.6 Conclusions du chapitre

L'objectif de ce travail a été d'étudier d'une manière approfondie le degré de compatibilité d'une structure UTC avec la structure TBdH développé au laboratoire, dans le but de réussir une intégration monolithique du photodétecteur avec les circuits de décisions réalisés à base de TBdH.

Nous avons d'abord analysé les propriétés principales de la photodiode UTC, notamment le transport dû uniquement aux électrons et ses conséquences sur le temps de transit, très faible, et sur le courant de saturation, très élevée, que l'on peut obtenir.

Ensuite, nous avons fabriqué des structures UTC en utilisant le collecteur composite et la base graduelle du TBdH. Plusieurs structures UTC_TBdH ont été réalisées. A partir des analyses approfondies de ces structures, nous avons pu déduire l'impact des différentes couches de base et de barrière de diffusion sur la sensibilité. En plus du fort dopage en carbone, la contrainte créée par la base composite est responsable de la faible sensibilité mesurée. Pour remédier à ce problème, diverses solutions ont été proposées. Il s'agit soit d'améliorer la structure elle-même afin d'augmenter la sensibilité au détriment de la bande passante, soit

d'utiliser d'autres méthodes d'éclairage ou encore des moyens pour amplifier le courant de sortie du dispositif.

En ce qui concerne la rapidité, les structures réalisées présentent un potentiel pour atteindre une bande passante estimée à 80 GHz. Malgré la limitation en fréquence due au fort dopage de la base, ces photodiodes présentent une bande passante suffisamment élevée pour une photodétection dans le domaine d'application de ≥ 40 Gbit/s, tout en restant compatible avec la technologie TBdH.

Dans tous les cas de figure, nous avons analysé et réalisé des structures UTC_TBdH pour une illumination verticale au plan de couches, condition nécessaire pour aboutir à une intégration monolithique avec le transistor. Cette approche est prometteuse pour l'application visée, bien que dans le cadre de ce travail, nous ayons seulement fait les premiers pas pour atteindre cet objectif.

Références

- [Ach_04] M. Achouche, V. Magnin, J. Harari, F. Lelarge, E. Derouin, C. Jany, D. Carpentier, F. Blache, D. Decoster, "High Performance Evanescent Edge Coupled Waveguide Unitraveling-Carrier Photodiodes for > 40-Gb/s Optical Receivers", *IEEE Photonics Technology Letters*, vol.16, no.2, pp.584-586, 2004.
- [Ale_95] F. Alexandre, J.L. Benchimol, P. Launay, J. Dangla, C. Dubon-Chevallier, "Modern epitaxial techniques for HBT structures", *Solid-State Electronics*, vol.38, no.9, pp.1667-1674, 1995.
- [Ben_00] J.L. Benchimol, J. Mba, B. Sermage, M. Riet, S; Blayac, P. Berdaguer, A.M. Duchenois, P. André, J. Thuret, C. Gonzalez, A. Konczykowska, "Investigation of carbon-doped base materials grown by CBE for Al-free InP HBTs", *Journal of Cristal Growth*, no.209, pp.476-480, 2000.
- [Ben_96] J.L. Benchimol, F. Alexandre, B. Lamare, P. Legay, "Benefits of chemical beam epitaxy for micro and optoelectronic applications", *Prog. Cristal Growth and Charact.*, vol.3, pp.473-495, 1996.
- [Ben_95] J.L. Benchimol, F. Alexandre, "L'épitaxie par jets chimiques", *L'écho des recherches*, no.160, pp.39-48, 2e trimestre 1995.
- [Bre_87] K. Brennan, "Theory of the steady-state hole drift velocity in InGaAs", *Applied Physics Letters*, vol.51, no.13, pp.995-997, 1987.
- [Bre_83] K. Brennan, K. Hess, "Transient electronic transport in InP under the condition of high-energy electron injection", *IEEE Transaction on Electron Devices*, vol.ED-30, no.12, pp.1750-1753, 1983.
- [Coh_96] G.M. Cohen, J.L. Benchimol, G. Le Roux, P. Legay, J. Sapriel, "p- and n-type carbon doping of $\text{In}_x\text{Ga}_{1-x}\text{As}_y\text{P}_{1-y}$ alloys lattice matched to InP", *Applied Physics Letters*, vol.68, no.26, pp.3793-3795, 1996.
- [Cos_89] J. Costa, A. Peczalski, "Monte carlo studies of electronic transport in compensated InP", *Journal of Applied Physics*, vol.66, no.2, pp.674-678, 1989.
- [Dav_96] G.A. Davis, R.E. Weiss, R.A. LaRue, K.J. Williams, R.D. Esman, "A 920-1650-nm high-current photodetector", *IEEE Photonics Technology Letters*, vol.8, no.10, pp.1373-1375, 1996.
- [Den_90] M. Dentan, B. de Cremoux, "Numerical simulation of the nonlinear response of a p-i-n photodiode under high illumination", *Journal of Lightwave Technology*, vol.8, no.8, pp.1137-1144, 1990.
- [Fuk_99] H. Fukano, Y. Muramoto, K. Takahata, Y. Matsuoka, "High efficiency edge-illuminated uni-travelling-carrier-structure refracting-facet photodiode", *Electronics Letters*, vol.35, no.19, pp.1664-1665, 1999.
- [Ghi_83] A. Ghis, E. Constant, B. Boittiaux, "Ballistic and overshoot electron transport in bulk semiconductors and in submicronic devices", *Journal of Applied Physics*, vol.54, no.1, pp.214-221, 1983.

-
- [Har_93] E.S. Harmon, M.L. Lovejoy, M.R. Melloch, M.S. Lundstrom, "Minority-carrier mobility enhancement in p⁺InGaAs lattice matched to InP", *Applied Physics Letters*, vol.63, no.5, pp.636-638, 1993.
- [Hen_84] C.H. Henry, R.A. Logan, F.R. Merritt, C.G. Bethea, "Radiative and nonradiative lifetimes in n-type and p-type 1.6 μm InGaAs", *Electronics Letters*, vol.20, no.9, pp.358-359, 1984.
- [Her_76] D.C. Herbert, W. Fawcett, C. Hilsum, "High-field transport in Indium phosphide", *J. Phy. C : Solid State Physics*, vol.9, pp.3969-3975, 1976.
- [Hes_81] K. Hess, "Ballistic electron transport in semiconductors", *IEEE Transaction on Electron Devices*, vol.ED-28, no.8, pp.937-940, 1981.
- [Hil_87] P. Hill, J. Schlafer, W. Powazinik, M. Urban E. Eichen, R. Olshansky, "Measurement of hole velocity in n-type InGaAs", *Applied Physics Letters*, vol.50, no.18, pp.1260-1262, 1987.
- [Kan_93] T. Kaneto, K.W. Kim, M.A. Littlejohn, "A comparaison of monority electron transport in In_{0.53}Ga_{0.47}As and GaAs", *Applied Physics Letters*, vol.63, no.1, pp.48-50, 1993.
- [Kro_57] H. Kromer, "Theory of wide-gap emitter for transistors", *Proceedings of IRE*, vol.45, pp.1535-1539, 1957.
- [Kur_95] K. Kurishima, H. Nakajima, S. Yamahata, T. Kobayashi, "Effets of a compositionally-graded In_xGa_{1-x}As base in abrupt-emitter InP/InGaAs heterojunction bipolar transistor", *Japanese Journal of Applied Physics*, vol.37, part 1, no.2B, pp.1221-1227, 1995.
- [Kur_92] K. Kurishima, H. Nakajima, Y.K. Fukai, Y. Matsuoka, T. Ishibashi, "Electron velocity overshoot effect of InP/InGaAs heterojunction bipolar transistors", *Japanese Journal of Applied Physics*, vol.31, part 2, no.6B, pp.L768-L770, 1992.
- [Ish_00] T. Ishibashi, T.Furuta, H. Fushimi, S. Kodama, H. Ito, T. Nagatsuma, N. Shimizu, Y. Miyamoto, "InP/InGaAs Uni-traveling-carrier photodiode", *IEICE Transactions on Electronics*, vol.E83-C, no.6, pp.938-949, 2000.
- [Ish_99] T. Ishibashi, H. Fushimi, H. Ito, T.Furuta, "High power uni-traveling-carrier photodiodes", *International Topical Meeting on Microwave Photonics, MWP'99*, vol.1, pp.75-78, 1999.
- [Ish_97] T. Ishibashi, N. Shimizu, S. Kodama, H. Ito, T. Nagatsuma, T. Furuta, "Uni-traveling-carrier photodiodes", *OSA TOPS on Ultrafast Electronics and Optoelectronics*, vol.13, pp.83-87, 1997.
- [Ish_97b] T. Ishibashi, S. Kodama, N. Shimizu, T.Furuta, "High-speed response of uni-traveling-carrier photodiodes", *Japanese Journal of Applied Physics*, vol.36, part 1, no.10, pp.6263-6268, 1997.
- [Ito_00] H. Ito, T. Furata, S. Kodama, T. Ishibishi, "InP/InGaAs uni-travelling-carrier photodiode with 310 GHz bandwidth", *Electronics Letters*, vol. 36, no.21, pp.1809-1810, 2000.
- [Ito_00b] H. Ito, T. Furuta, S. Kodama and T. Ishibashi, "High-efficiency unitravelling-carrier photodiode with an integrated total-reflexion mirror", *Journal of Lightwave Technology*, vol.18, no.3, pp.384-387, 2000.
- [Ito_99] H. Ito, T. Furuta, S. Kodama, N. Watanabe, T.Ishibashi, "InP/InGaAs uni-travelling-carrier photodiode with 220 GHz bandwidth", *Electronics Letters*, vol.35, no.18, pp.1556-1557, 1999.
-

- [Mba_99] J. Mba, "Fabrication, caractérisation et modélisation des transistors bipolaires à double hétérojonction InP pour circuits de communications optiques à très haut débit (40 Gbit/s)", Institut national des science appliquées INSA Lyon, 1999.
- [Mur_98] Y. Muramoto, K. Kato, M. Mitsuhashi, O. Nakajima, Y. Matsuoka, N. Shimizu, T. Ishibashi, "High-output-voltage, high speed, high efficiency uni-travelling-carrier waveguide photodiode", *Electronics Letters*, vol.34, no.1, pp.122-123, 1998.
- [Nag_87] B.R. Nag, S.R. Ahmed, "Threshold field and peak-valley velocity ratio in short samples of InP at 300 K", *IEEE Transaction on Electron Devices*, vol.ED-34, no.5, pp.953-956, 1987.
- [Nag_86] B.R. Nag, S.R. Ahmed, M. Deb Roy, "Electron velocity in short samples of Ga_{0.47}In_{0.53}As at 300 K", *IEEE Transaction on Electron Devices*, vol.ED-33, no.6, pp.788-791, 1986.
- [Ohn_00] T. Ohno, S. Fukushima, Y. Doi, Y. Muramoto, Y. Matsuoka, "Transmission of millimeter-wave signals in a fiber-radio system using a unitraveling-carrier waveguide photodiode", *IEEE Photonics Technology Letters*, vol.12, no.10, pp.1379-1381, 2000.
- [Pal_98] F. Palmier, "Notice de BCBV", Rapport Interne CNET France Télécom, 1998.
- [Pea_81] T. Pearsall, M. Piskorski, A. Brochet, J. Chevrier, "A Ga_{0.47}In_{0.53}As/InP heterophotodiode with reduced dark current", *IEEE Journal of Quantum Electronics*, vol.17, no.2, pp.255-259, 1981.
- [Ser_98] B. Sermage, J.L. Benchimol, G.M. Cohen, "Carrier lifetime in p-doped InGaAs and InGaAsP", *International Conference on Indium Phosphide and Related Materials, IPRM'98*, pp.758-760, 1998.
- [Shi_00] N. Shimizu, Y. Muramoto, Y. Miyamoto, T. Ishibashi, "High speed InP/InGaAs uni-traveling-carrier photodiodes", *International Conference on Indium Phosphide and Related Materials, IPRM'00, Conference Proceedings*, pp.313-316, 2000.
- [Shi_00b] N. Shimizu, N. Watanabe, T. Furuta, T. Ishibashi, "Electron diffusivity in p-InGaAs determined from the pulse response of InP/InGaAs uni-traveling carrier photodiodes", *Applied Physics Letters*, vol.76, no.9, pp.1191-1193, 2000.
- [Shi_98] N. Shimizu, N. Watanabe, T. Furuta, T. Ishibashi, "InP-InGaAs uni-traveling-carrier photodiode with improved 3-dB bandwidth of over 150 GHz", *IEEE Photonics Technology Letters*, vol.10, no.3, pp.412-414, 1998.
- [Shi_98b] N. Shimizu, N. Watanabe, T. Furuta, T. Ishibashi, "Improved response of uni-traveling-carrier photodiodes by carrier injection", *Japanese Journal of Applied Physics*, vol.37, part 1, no.3B, pp.1424-1426, 1998.
- [Ven_98] T. Venet, "Etude des modes de croissance et des mécanismes de relaxation de couche In_xGa_{1-x}As (x<0,53) contraintes en tension sur InP : Application dans la réalisation d'hétérostructures pour composants optoélectroniques", Thèse de doctorat, Ecole centrale de Lyon, 1998.
- [Wil_94] K.J. Williams, R.D. Esman, M. Dagenais, "Effects of high space-charge fields on the response of microwave photodetectors", *IEEE Photonics Technology Letters*, vol.6, no.5, pp.639-641, 1994.
- [Win_83] T.H. Windhorn, L.W. Cook, M.A. Haase, G.E. Stillman, "Electron transport in InP at high electric field", *Applied Physics Letters*, vol.72, no.8, pp.725-727, 1983.

- [Win_82] T.H. Windhorn, L.W. Cook, G.E. Stillman, "The electron velocity-field characteristic for n-In_{0.53}Ga_{0.47}As at 300 K", IEEE Electron Device Letters, vol.EDL-3, no.1, pp.18-20, 1982.

Chapitre 3 Système de récupération d'horloge et des données (CDR)

La seconde partie de la thèse est consacrée à l'étude du circuit de récupération d'horloge et des données (Clock and Data Recovery ou CDR). Dans ce chapitre, nous allons étudier le principe de la récupération du signal d'horloge à partir de la génération puis la méthode d'extraction. La technique de filtrage par la boucle à verrouillage de phase, connue sous le nom «PLL» sera introduite. Les caractéristiques dynamiques de chaque élément ainsi que l'ensemble de la boucle seront présentées. Les performances en terme de processus de verrouillage et de bruit seront analysées. Cette analyse permettra de comprendre l'importance du choix des éléments constituant la PLL. Ensuite, nous donnons quelques exemples des différents éléments réalisés pour ce type d'application, notamment à haut débit. Nous présentons l'état de l'art en fin de chapitre dans le but de mettre en évidence les types d'éléments utilisés et de présenter les performances actuelles.

3.1 Principe de la récupération d'horloge et des données

Ce principe est présenté sous forme du schéma bloc sur la figure 3.1. Après démodulation du signal optique, le signal de données numériques est envoyé en partie directement dans le circuit de décision et en partie dans le circuit de récupération d'horloge. Ce dernier a pour fonction de générer la fréquence d'horloge du signal qui sera ensuite extraite par un filtrage passe-bande. Ce filtre doit être suffisamment sélectif pour éliminer les bruits ainsi que les harmoniques. Avant que le signal d'horloge filtré soit utilisé pour commander le circuit de décision, il faut qu'il passe dans un décaleur de phase. Ce circuit permet d'égaliser le chemin du signal d'horloge récupéré avec celui des données d'entrée dans le but d'éviter un décalage de phase, qui apporterait un bruit supplémentaire.

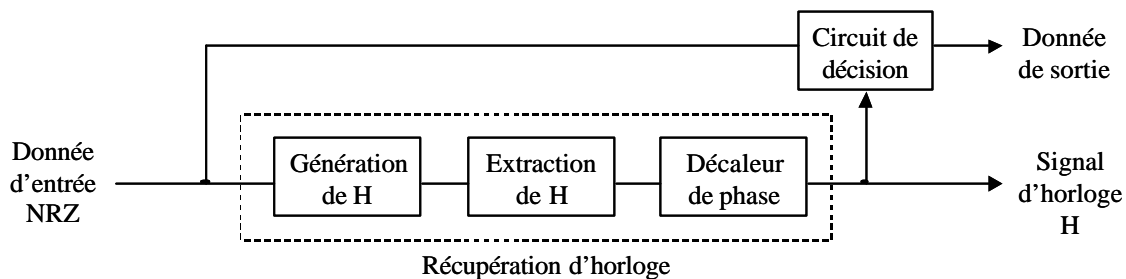


Fig. 3.1 : Schéma bloc des composants pour la récupération d'horloge

Dans ce paragraphe nous allons présenter cette chaîne du traitement de signal et les différentes méthodes proposées pour leur réalisation.

3.1.1 Codage numérique des données

Dans les systèmes de transmission par fibre optique, les données numériques sont en général transmises en code NRZ ou Non-Retour à Zéro. Ce codage correspond à deux niveaux d'impulsions électriques : haut et bas, représentés, respectivement, par 1 et 0 (Fig. 3.2). Chaque niveau est codé sur une période T_b , appelée temps bit. L'inverse de cette quantité est connu sous le nom de débit $D = 1/T_b$, exprimé en bit/s.

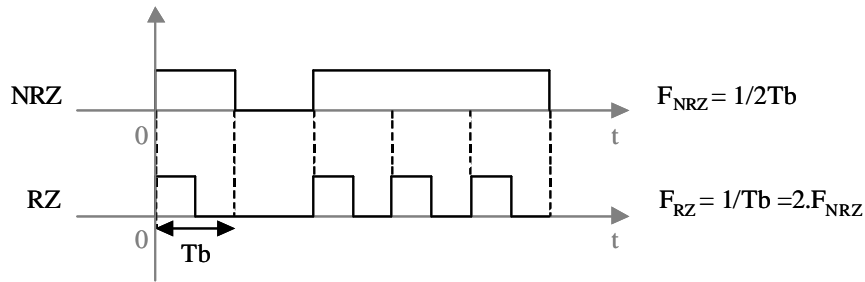


Fig. 3.2 : Représentation de données numériques codées en NRZ et RZ

Contrairement au code RZ ou Retour à Zéro, le format NRZ n'a pas de passage au niveau 0 entre deux bits identiques consécutifs. De ce fait, pour un même débit, les données numériques codées en RZ ont un nombre plus élevé de transitions que celles codées en NRZ. La fréquence du signal RZ ($1/Tb$) est donc double de celle du signal NRZ ($1/2Tb$). Au point de vue spectral, le code NRZ correspond donc à une bande passante plus étroite, ce qui facilite le traitement électrique du signal. Par conséquent, ce type de codage est plus fréquemment utilisé dans une transmission optique.

Néanmoins, le codage NRZ présente un inconvénient pour la récupération d'horloge. En effet, il n'apparaît pas la fréquence de transition d'un bit dans ce type de codage. Ceci est mis en évidence par son spectre de puissance (Fig. 3.3), défini par :

$$P(\omega) = Tb \cdot \left(\frac{\sin(\omega \cdot Tb / 2)}{\omega \cdot Tb / 2} \right)^2 \quad \text{Eq. 3.1}$$

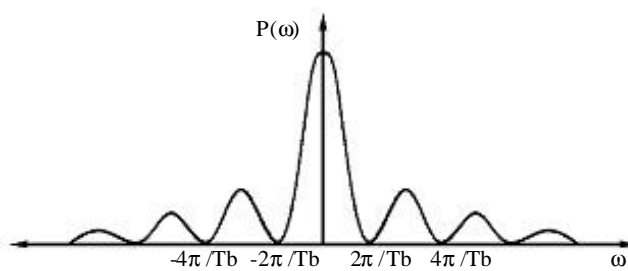


Fig. 3.3 : Densité spectrale de puissance du signal codé en NRZ

Cette figure montre que le spectre de raies se réduit à une raie à la fréquence nulle, représentative de la puissance moyenne du signal et qu'il y a absence de raies à des fréquences multiples de $Fb = 1/Tb$. En particulier, cette fréquence représente la fréquence de transition des données ou la fréquence d'horloge H . Ainsi, la caractéristique spectrale du signal codé en NRZ ne permet pas une récupération directe de la fréquence d'horloge. Par

conséquent, ce signal doit subir une « opération non-linéaire » permettant d'obtenir la fréquence d'horloge recherchée.

3.1.2 Génération de la fréquence d'horloge

Le but de cette opération est de détecter les transitions positives et négatives des données numériques. Il s'agit en réalité de doubler la fréquence du signal NRZ afin de retrouver sa fréquence d'horloge ($1/T_b$). Deux méthodes sont généralement employées :

3.1.2.1 Porte logique XOR (OU exclusif) combinée avec un module de retard

La détection de transition se fait par la comparaison des deux séquences de données avec la fonction XOR [Bri_94]. L'une des deux séquences est la donnée elle-même, alors que l'autre est la même séquence retardée d'un demi temps bit ($T_b/2$). A la sortie de la porte XOR, on obtient un signal de transition des données avec la fréquence $1/T_b$ (Fig. 3.4).

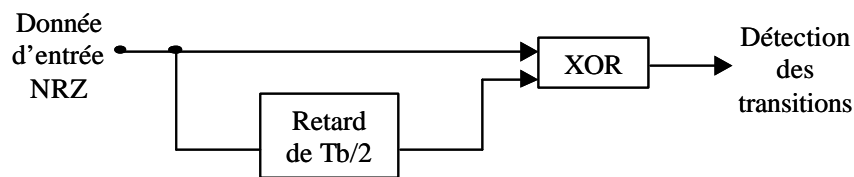


Fig. 3.4 : Détection des transitions des données NRZ avec une porte XOR

3.1.2.2 Différentiateur/Redresseur

Dans cette méthode (Fig. 3.5), les données sont traitées dans deux modules consécutifs : un différentiateur et un redresseur [Ish_94] [Yu_96] [Wu_96]. Le différentiateur produit des impulsions associées à chaque transition : une impulsion positive pour un front montant, négative pour un front descendant (c'est le principe de la dérivée). Ensuite, les impulsions négatives sont converties en impulsions positives grâce à un redresseur. Le spectre résultant fait ainsi apparaître une composante discrète à la fréquence d'horloge.

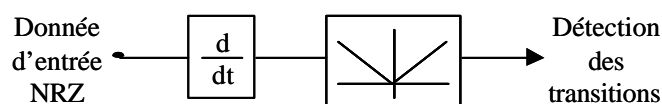


Fig. 3.5 : Détection des transitions de données NRZ avec un circuit différentiateur/redresseur

3.1.3 Extraction de la fréquence d'horloge

La fréquence d'horloge est extraite à l'aide de la fonction du filtrage passe-bande. Ce filtrage exige une très grande sélectivité avec un coefficient de qualité Q élevé (> 1000) [Veh_00] [McC_92]. En effet, l'utilisation en tant que signal d'horloge nécessite une haute qualité spectrale. Il existe deux méthodes d'extraction de la fréquence d'horloge.

3.1.3.1 Filtre passif à bande étroite

Ce type de filtre concerne particulièrement des résonateurs diélectriques ou résonateurs à ondes acoustiques de surface SAW (Surface Acoustic Wave). Certaines caractéristiques de ces filtres, notamment le traitement avec les données d'une longue séquence de bits identiques, rendent l'extraction du signal d'horloge difficile [Veh_00]. De plus, la fabrication est coûteuse selon la qualité exigée. Par conséquent, cette solution est moins avantageuse que les circuits de filtrage monolithiquement intégrables tels que les PLL.

3.1.3.2 Boucle à verrouillage de phase ou Phase-Locked Loop (PLL)

Cette approche est très efficace donc très répandue dans la réalisation des circuits de récupération d'horloge. Ce système permet, à la fois, d'extraire la fréquence et de synchroniser la phase grâce à une boucle d'asservissement. En effet, un oscillateur local à fréquence variable génère un signal d'horloge dont la phase sera « verrouillée » avec celle des données d'entrée [Abr_02].

Une boucle à verrouillage de phase (Fig. 3.6), que l'on va appeler désormais PLL, est constituée de trois éléments principaux. Un oscillateur commandé en tension (ou Voltage-Controlled Oscillator VCO) produit un signal qui sera comparé dans un comparateur de phase avec le signal d'entrée de référence. La différence de phase de ces deux signaux sera convertie à la sortie du comparateur en signal d'erreur. Ce dernier sera ensuite filtré par un filtre de boucle généralement de type passe-bas afin d'obtenir une valeur moyenne en tension basse fréquence. Celle-ci sera utilisée pour commander le VCO qui va délivrer un signal avec la fréquence correspondante. Ce signal sera comparé de nouveau avec le signal de référence jusqu'à ce que la différence de phase devienne nulle. A cet instant, on obtient, à la sortie du VCO, le signal d'horloge synchronisé en fréquence et en phase avec le signal d'entrée.

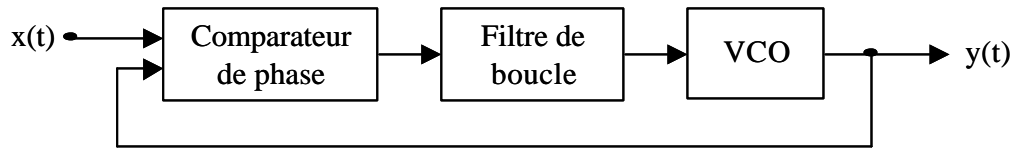


Fig. 3.6 : Principe d'une PLL pour la récupération d'horloge

Notons que dans le cas où la PLL est utilisée pour la récupération d'horloge, le pré-traitement du signal par un circuit non-linéaire est aussi nécessaire. Cependant, cette opération, qui consiste à doubler la fréquence du signal de référence, a pour effet de ramener le signal d'entrée et le signal du VCO à la même fréquence afin de les comparer. Elle peut donc être remplacée par l'insertion d'un diviseur de fréquence dans la boucle de rétroaction de la PLL, que l'on trouve fréquemment dans ce genre d'application [Ish_94].

3.2 Fonctionnement d'une PLL

Lorsque la PLL est dans un état de verrouillage, elle peut être analysée comme un système de contrôle linéaire de phase entre les signaux d'entrée et de sortie. Le schéma bloc précédent peut alors être représenté par le système asservi présenté sur la figure 3.7. Les paramètres de la boucle seront expliqués par la suite.

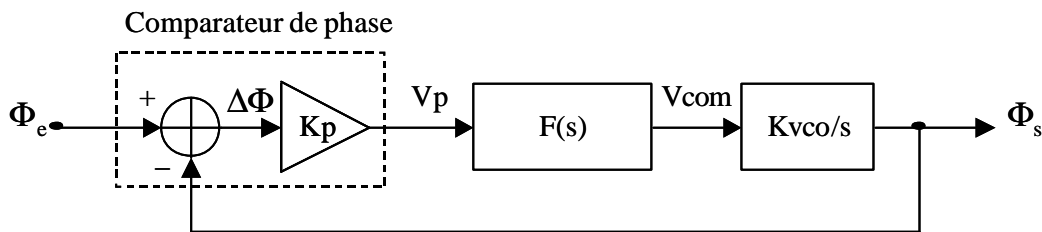


Fig. 3.7 : Modèle linéaire d'une PLL

A partir de ce modèle, nous allons d'abord présenter la fonction de transfert des éléments constituant la boucle [Raz_96]. Ensuite, le fonctionnement dynamique de l'ensemble de la boucle sera analysé [Bes_97] [Gar_79].

3.2.1 Eléments de base

3.2.1.1 Comparateur de phase ou détecteur de phase

Cet élément détecte la différence de phase entre les signaux appliqués à ses entrées. Dans notre cas, ce sont le signal des données d'entrée (muni de la raie spectrale à la fréquence

d'horloge) et le signal provenant du VCO. Ce circuit produit en sortie un signal de différence ou signal d'erreur (V_p) contenant une valeur continue et des composantes alternatives. La composante continue est, de façon idéale, linéairement proportionnelle à l'erreur de phase $\Delta\Phi$ suivant l'expression :

$$\overline{V_p} = K_p \cdot \Delta\Phi \quad \text{Eq. 3.2}$$

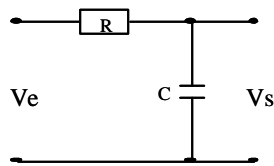
$$\Delta\Phi = \Phi_e - \Phi_s \quad \text{Eq. 3.3}$$

où K_p est le gain du comparateur de phase exprimé en V/rad. Φ_e et Φ_s sont respectivement le déphasage des signaux d'entrée et de sortie.

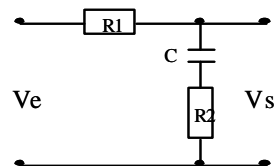
3.2.1.2 Filtre de boucle : Filtre passe bas

Le filtre de boucle joue un rôle de lissage. En effet, il moyenne le signal de sortie du comparateur de phase (V_p) et le transforme en une tension continue (V_{com}) qui servira à contrôler le VCO. En général, ce sont des filtres passe-bas, actifs ou passifs. Les paramètres du filtre sont les éléments déterminant les caractéristiques de l'ensemble de la boucle, telles que la rapidité et la stabilité. Un des plus simples à réaliser est le filtre passif passe-bas du 1^{er} ordre (Fig. 3.8a) dont la fonction de transfert est définie par :

$$F(s) = \frac{1}{1 + ts} \quad \text{où } t = RC : \text{ constante de temps} \quad \text{Eq. 3.4}$$



a) avec un pôle



b) avec un pôle et un zéro

Fig. 3.8 : Exemple de filtres passe-bas de type passif

Afin d'augmenter le degré de liberté de la boucle, un filtre passe-bas à avance-retard de phase (lead-lag filter en anglais) est couramment employé (Fig. 3.8b). Il contient cette fois un pôle et aussi un zéro dans sa fonction de transfert :

$$F(s) = \frac{1 + t_2s}{1 + t_1s} \quad \text{où } t_1 = (R_1 + R_2) \cdot C \quad \text{et } t_2 = R_2 \cdot C \quad \text{Eq. 3.5}$$

Notons que l'ordre du filtre peut rarement dépasser trois à cause de la stabilité ainsi que de sa réalisation qui sont difficiles à obtenir.

3.2.1.3 Oscillateur commandé en tension ou VCO

Un VCO délivre un signal périodique (sinusoïdal ou carré selon le type) dont la fréquence ou pulsation (ω_s) est fonction de la tension de commande (V_{com}) provenant du filtre passe-bas :

$$\omega_s = \omega_0 + K_{vco} \cdot V_{com} \quad \text{Eq. 3.6}$$

où ω_0 est la pulsation centrale qui définit la fréquence d'oscillation libre (free-running en anglais) du VCO et K_{vco} est le gain exprimé en rad/s/V.

Pour un régime sinusoïdal, le signal de sortie du VCO est donné par :

$$y(t) = A \cos(\omega_s t + \Phi_s) \quad \text{Eq. 3.7}$$

où le déphasage Φ_s du VCO est l'intégrale du second terme de l'équation 3.6 :

$$\Phi_s = K_{vco} \int_{-\infty}^t V_{com} dt \quad \text{Eq. 3.8}$$

Dans le domaine fréquentiel, la fonction de transfert du VCO se traduit donc par :

$$\frac{\Phi_s(s)}{V_{com}(s)} = \frac{K_{vco}}{s} \quad \text{Eq. 3.9}$$

où $s = j\omega$. Il faut remarquer que d'après l'équation 3.8, tout ajustement de la phase Φ_s nécessite d'abord un changement de la fréquence à travers V_{com} (Eq. 3.6). La figure 3.9 illustre ce concept.

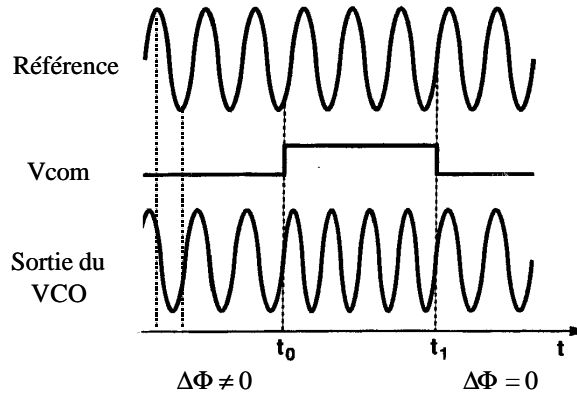


Fig. 3.9 : Alignement de la phase du VCO avec un signal d'entrée de référence

Au temps $t < t_0$, le VCO oscille à la même fréquence que le signal de référence mais avec une différence de phase. Pour réduire cette erreur de phase $\Delta\Phi$, la tension de commande V_{com} s'incrémente d'une valeur ΔV à $t = t_0$ afin d'augmenter la fréquence du VCO. L'erreur de phase diminue ainsi progressivement. A $t = t_1$, lorsque $\Delta\Phi$ devient nulle, V_{com} reprend sa valeur initiale. Notons que l'avance de phase aurait pu être diminuée aussi bien en réduisant ou en augmentant la fréquence.

3.2.2 Fonction de transfert de la boucle

En tenant compte des fonctions de transfert des trois composants de la PLL (Eq. 3.2, Eq. 3.4 ou Eq. 3.5, et Eq. 3.9), la fonction de transfert de la boucle ouverte est donnée par :

$$H_o(s) = K_p \cdot F(s) \cdot \frac{K_{vco}}{s} \quad \text{Eq. 3.10}$$

On en déduit alors la fonction de transfert de la boucle fermée :

$$H(s) = \frac{\Phi_s(s)}{\Phi_e(s)} = \frac{K_p K_{vco} F(s)}{s + K_p K_{vco} F(s)} \quad \text{Eq. 3.11}$$

avec le gain de la boucle

$$K = K_p \cdot K_{vco} \quad \text{Eq. 3.12}$$

Il faut remarquer que la fonction de transfert du filtre $F(s)$ définit l'ordre de la PLL. En effet, la fonction de transfert de la boucle fermée $H(s)$ possède un pôle provenant du VCO et un autre du filtre, si celui-ci est du 1^{er} ordre. Il s'agit donc d'un système linéaire du 2^{ème} ordre dont la forme générale est donnée par :

$$H(s) = \frac{\omega_n^2}{s^2 + 2z\omega_n s + \omega_n^2} \quad \text{Eq. 3.13}$$

où
$$\omega_n = \sqrt{\frac{K}{t}} = \sqrt{K\omega_{FB}} \quad \text{et} \quad z = \frac{1}{2} \sqrt{\frac{1}{Kt}} \quad \text{Eq. 3.14}$$

ω_n est la pulsation naturelle définie par le gain de boucle et par la bande passante du filtre de boucle (à travers $\omega_{FB} = 1/\tau = 1/RC$). ζ est le facteur d'amortissement qui conditionne la stabilité de la boucle. Pour un système PLL du 2^{ème} ordre, il est préférable de fixer ce facteur $\zeta \cong 0,707$ afin d'obtenir la réponse fréquentielle optimale.

Les équations 3.13 et 3.14, issues de la fonction de transfert du filtre avec un seul pôle (Eq. 3.4), présente toutefois un inconvénient. En effet, afin de garder la stabilité du système, le facteur d'amortissement ζ est fixé à une certaine valeur. Or ζ dépend à la fois de K et de τ . Si l'un de ces deux paramètres varie, l'autre doit aussi varier, ce qui crée parfois un compromis dans le système. Une solution consiste à utiliser un filtre avec un pôle et un zéro, défini plus haut (Eq. 3.5). La fonction de transfert de la boucle fermée devient :

$$H(s) = \frac{\omega_n^2(1 + t_2 s)}{s^2 + 2z\omega_n s + \omega_n^2} \quad \text{Eq. 3.15}$$

où
$$\omega_n = \sqrt{\frac{K}{t_1}} = \sqrt{K\omega_{FB}} \quad \text{et} \quad z = \frac{1}{2} \sqrt{\frac{1}{Kt_1}}(Kt_2 + 1) \quad \text{Eq. 3.16}$$

Dans ce cas, ζ dépend de K , τ_1 et τ_2 . Par conséquent, nous pouvons choisir les valeurs de K et de τ_1 de façon indépendante grâce à τ_2 qui permet de moduler ζ .

Il faut noter que la fréquence de coupure ou la bande passante de la boucle (ω_{BW}), pour les deux fonctions de transfert (Eq. 3.13 ou Eq. 3.15), est définie par la pulsation naturelle (ω_n) :

$$\omega_{BW} = 2.z.\omega_n \quad \text{Eq. 3.17}$$

De ce fait, ω_{BW} varie dans le même sens que ω_n , et par conséquent que le gain de boucle K et la bande passante du filtre de boucle ω_{FB} .

Par ailleurs, la fonction de transfert de l'erreur de phase $H_e(s)$ peut aussi être calculée à partir de la fonction de transfert de la boucle fermée $H(s)$.

$$He(s) = \frac{\Delta\Phi(s)}{\Phi_e(s)} = 1 - H(s) \quad \text{Eq. 3.18}$$

Si $H(s)$ prend la forme de l'équation 3.13 par exemple, $He(s)$ est alors exprimée par :

$$He(s) = \frac{s^2 + 2z\omega_n s}{s^2 + 2z\omega_n s + \omega_n^2} \quad \text{Eq. 3.19}$$

avec ω_n et ζ de l'équation 3.14. Cette fonction représente un filtre passe-haut dans un diagramme de Bode. Si $s = j\omega$ et lorsque $\omega \gg \omega_n$, $He(s)$ tend vers 1. Cela signifie que l'erreur de phase $\Delta\Phi$ est aussi grande que la phase du signal de référence. Dans ce cas, la PLL sort du régime verrouillé et l'approche linéaire n'est plus applicable.

3.2.3 Tracking - Acquisition : Verrouillage - Déverrouillage

3.2.3.1 Tracking : Processus de verrouillage

Jusqu'ici le fonctionnement dynamique de la PLL est considéré comme linéaire. Ce raisonnement est valable lorsque la boucle est verrouillée ou encore l'erreur de phase $\Delta\Phi$ est suffisamment faible. Au point de vue fréquentiel, l'erreur de phase peut se traduire par la différence de fréquence $\Delta\omega$ entre le signal du VCO et le signal d'entrée. Pour éclairer cette situation, nous allons considérer un système où le VCO délivre initialement un signal avec la fréquence d'oscillation libre (ω_0). Si la fréquence du signal d'entrée varie lentement de sorte que $\Delta\omega$ est inférieure à la bande passante de la boucle (ω_{BW}), le VCO reste à l'état initial. Mais, lorsque $\Delta\omega$ augmente au delà de ω_{BW} , l'erreur de phase augmente et le comparateur de phase produit un signal d'erreur qui, après filtrage, devient la tension de commande du VCO. Celui-ci délivre à son tour un signal avec la fréquence correspondante. Ce comportement, appelé « tracking », est un processus linéaire tant que la PLL reste dans la limite de verrouillage. Cette limite est définie par la plage de maintien ou hold range ($\Delta\omega_H$).

3.2.3.2 Acquisition : Passage de l'état de déverrouillage à verrouillage

A partir du moment où $\Delta\omega$ est au delà de cette limite de maintien, la boucle se déverrouille. Le processus où la PLL se ramène de l'état déverrouillé à l'état de verrouillage est appelé « acquisition ». La boucle sera verrouillée si $\Delta\omega$ devient inférieure à la plage de capture ou pull-in range ($\Delta\omega_{PI}$). Notons que cette plage est proportionnelle à la bande passante du filtre

de boucle (ω_{FB}). Ce processus d'acquisition de fréquence est assez lent à cause du temps nécessaire pour ramener $\Delta\omega$, souvent élevée, à une faible valeur. Il est donc préférable de choisir un filtre de boucle avec une bande passante assez élevée afin de réduire ce temps de capture.

Or, dans certains cas où une faible bande passante est inévitable, notamment pour diminuer le bruit (gigue de transfert, cf. plus loin), une aide à l'acquisition de fréquence est un recours pour accélérer le processus d'acquisition de fréquence. Il s'agit alors d'utiliser un détecteur de fréquence afin de ramener la fréquence au plus près possible de la fréquence du signal de référence (réglage grossier). Ensuite, un détecteur de phase entame la procédure normale d'acquisition de la PLL (réglage fin) [Raz_01].

3.2.3.3 Paramètres clés

- Paramètres spécifiques au processus « tracking »
 - La plage de maintien ou hold range ($\Delta\omega_H$) : c'est la plage de fréquence dans laquelle la PLL reste verrouillée.
 - La plage de rattrapage ou pull-out range ($\Delta\omega_{PO}$) : c'est la plage limite de saut en fréquence dans laquelle la PLL se verrouille de nouveau, après avoir été déverrouillée à l'intérieur de cette plage.

- Paramètres spécifiques au processus « acquisition »
 - La plage de capture ou pull-in range ($\Delta\omega_{PI}$) : c'est la différence maximum de fréquence entre le signal de référence et le signal du VCO pour que la PLL se verrouille.
 - La plage de verrouillage ou lock range ($\Delta\omega_L$) : c'est la plage de fréquence dans laquelle la PLL se verrouille sans que l'erreur de phase transitoire ne dépasse $\pm 2\pi$. Ce processus concerne donc l'acquisition de phase, lorsque la fréquence du VCO est très proche de celle du signal de référence. Le processus est donc rapide par rapport au processus de capture.

La plage de maintien est naturellement plus large que les autres paramètres. La plage de capture doit être plus large que la plage de verrouillage en raison de l'acquisition de fréquence

qui est plus large que l'acquisition de phase. Elle est également plus large que la plage de rattrapage. La relation entre ces quatre paramètres peut alors s'écrire [Bes_97] :

$$D_{WL} < D_{WPO} < D_{WPI} < D_{WH}$$

3.3 Gigue temporelle et bruit de phase dans une PLL

Puisque la PLL opère sur la phase du signal, elle est sensible au bruit de phase ou à la gigue temporelle. Ce bruit est considéré comme une composante aléatoire de la phase des signaux. Le bruit de phase se mesure dans le domaine fréquentiel à l'aide d'un analyseur de spectre. Il est quantifié par le logarithme du rapport de la puissance de bruit, contenue dans une bande de fréquence de 1 Hz à une certaine distance de la porteuse (typiquement 100 kHz ou 1 MHz), à la puissance de la porteuse. Ce rapport s'exprime en dBc/Hz avec « c » pour « carrier » ou porteuse. La gigue de phase est l'intégrale du bruit de phase dans une plage de fréquence donnée. Elle se mesure en unité de temps, généralement en rms (root mean square), à l'aide d'un oscilloscope numérique.

Les principales sources de bruit sont le bruit du signal à l'entrée et le bruit généré par les éléments de la PLL notamment le VCO. Il existe aussi d'autres sources de bruit telles que la fluctuation de la tension d'alimentation et le bruit dû aux composants électroniques, mais dans l'analyse qui suit, nous retiendrons seulement les deux premières sources de bruit.

3.3.1 Gigue de transfert : bruit à l'entrée de la PLL

Ce bruit accompagne le signal d'entrée lors de la transmission en particulier sur de longues distances telle qu'une transmission sur fibre optique. Sa fonction de transfert est identique à celle de la PLL (Eq. 3.13) car c'est le bruit de phase de l'entrée Φ_e vers la sortie Φ_s (Fig. 3.10a). Cette fonction fait apparaître les caractéristiques de filtre passe-bas, comme le montre le diagramme de Bode (Fig. 3.10b).

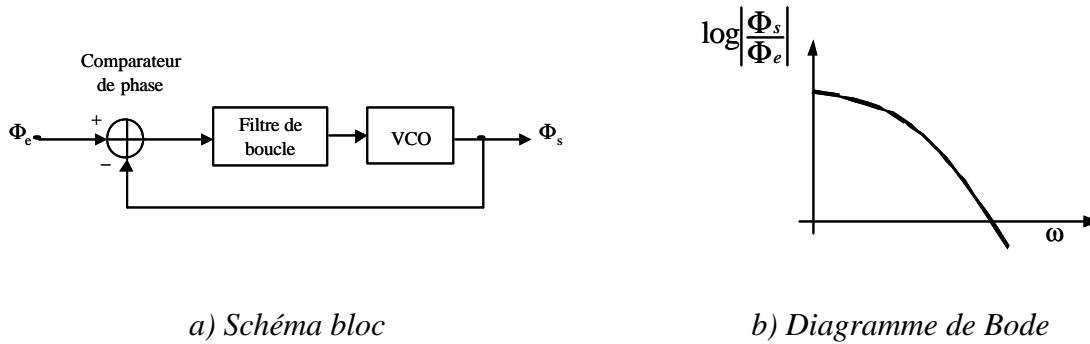


Fig. 3.10 : Fonction de transfert du bruit de l'entrée vers la sortie de la PLL

En effet, lorsque $s = j\omega \sim 0$ ou $\omega \ll \omega_n$, $H(s) \sim 1$ (Eq. 3.13), le bruit à la sortie suit donc l'entrée. Ce bruit est progressivement atténué quand la fréquence augmente. L'atténuation est plus ou moins rapide selon la valeur de ω_n . D'après l'équation 3.14, ω_n est directement liée au gain K et à la bande passante du filtre de boucle ω_{FB} . Par conséquent, il faut que K et ω_{FB} soient faibles afin de minimiser la gigue de transfert. Cependant, il faut remarquer que ceci nuit à la plage de capture de la PLL à cause de la faible bande passante comme nous l'avons évoqué précédemment (§ 3.2.3.2).

A noter que la limite de la gigue de transfert est soumise à une spécification imposée par ITU (International Telecommunication Union). Elle est définie par un masque SONET de sorte que la bande passante maximum de la boucle ne doit pas dépasser cette limite [Gre_00] [Kis_99] [Ish_02] [Kis_02].

3.3.2 Gigue de génération : bruit du VCO

C'est la principale source de bruit dans une PLL. Elle est modélisée par une composante de phase Φ_{VCO} (Fig. 3.11a) en supposant que le déphasage du signal d'entrée $\Phi_e = 0$, ce qui correspond à un signal parfaitement périodique. La fonction de transfert de bruit de VCO s'écrit :

$$H(s) = \frac{\Phi_s}{\Phi_{VCO}} = \frac{s^2 + \mathbf{W}_{FBS}}{s^2 + 2\mathbf{Z}\mathbf{W}_n s + \mathbf{W}_n^2} \quad \text{Eq. 3.20}$$

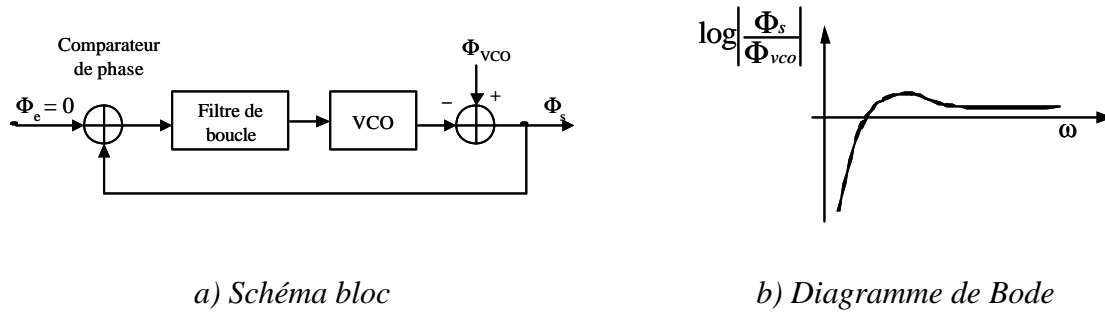


Fig. 3.11 : Fonction de transfert du bruit du VCO vers la sortie de la PLL

D'après le diagramme de Bode (Fig. 3.11b), cette fonction représente un filtre passe-haut. L'atténuation du bruit a lieu pour les faibles fréquences $\omega \ll \omega_n$. Afin de garder cette caractéristique le plus longtemps possible, il faut que ω_n soit élevée, ce qui revient à dire que la bande passante et le gain de la boucle doivent être élevés. L'optimisation de la gigue de génération est donc contradictoire avec celle de la gigue de transfert. En revanche, elle améliore la plage de capture donc la rapidité du verrouillage de la PLL.

La valeur typique de la gigue de génération est inférieure à $0,01 U_{I_{rms}}$ (Unit Interval). Par exemple, $U_{I_{rms}} = 25$ ps pour une application de 40 Gbit/s, soit une gigue de $< 0,25$ ps. Cette valeur théorique est difficilement atteinte pour des application à très haut débit. En ce qui concerne notre application (40 Gbit/s), on trouve en général une gigue de < 1 ps, qui est déjà performante [Rei_01] [Wur_99].

3.3.3 Gigue de tolérance

C'est la limite d'amplitude crête-à-crête de la gigue sinusoïdale qui peut être ajoutée dans le signal d'entrée avant de créer l'erreur due à la désynchronisation entre le signal de donnée et le signal d'horloge. Elle est également standardisée par un masque SONET spécifique à la gigue de tolérance et imposé par ITU [Sun_89] [Nos_03] [Gre_00b].

3.4 Architecture d'une PLL

Il existe deux grandes catégories de PLL : analogique et numérique. Elles sont classées selon le type des éléments constituant la boucle, en particulier le détecteur de phase. Celui-ci a en général une caractéristique linéaire, c'est-à-dire que la tension de sortie du détecteur est proportionnelle à l'erreur de phase (Eq. 3.2). Dans ce cas, l'approche linéaire du fonctionnement de la PLL expliquée précédemment est tout à fait applicable. En revanche,

quelques modifications sont nécessaires pour les PLL de type binaire [Bes_97]. Cependant, dans ces deux catégories, le filtre de boucle et le VCO sont généralement de type analogique. Toutefois, il existe également des PLL «tout numérique » ou ADPLL (All Digital PLL) où tous les éléments de la boucle sont de type numérique [Elr_02].

Dans les sections suivantes, nous allons faire une présentation courte de chaque constituant de la PLL, mais en tâchant de faire ressortir clairement l'apport de chacun dans le processus de récupération d'horloge.

3.4.1 Détecteur de phase

Plusieurs types de détecteur de phase sont décrits dans la littérature [Raz_96] [Bes_97]. Les détecteurs de phase analogiques sont basés sur la cellule de Gilbert [Yu_96] [Ish_94]. Cependant, dans la plupart des cas, les détecteurs de phase sont réalisés en numérique tels que la porte XOR, la bascule RS ou le détecteur phase-fréquence. Ces détecteurs nécessitent un circuit de pré-traitement du signal dans le but d'obtenir un signal d'entrée et un signal du VCO de même fréquence (§ 3.1.3.2). Or, nous allons présenter deux types de détecteur de phase numériques qui n'exigent pas cette opération.

3.4.1.1 Détecteur de phase linéaire de type « Hogge »

Ce circuit comporte deux bascules D pilotées par deux phases d'horloge complémentaires, venant du VCO, et deux portes XOR (Fig. 3.12).

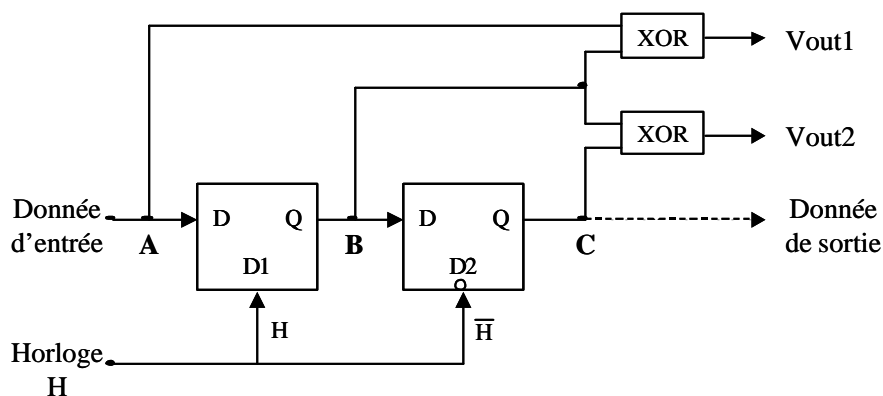


Fig. 3.12 : Détecteur de phase linéaire de type « Hogge »

La bascule D1 échantillonne le signal de données A sur front montant (ou descendant) de l'horloge H, donnant lieu au signal B (Fig. 3.13a). La bascule D2 échantillonne ensuite le

signal B sur front descendant (ou montant) de l'horloge, donnant lieu au signal C, identique à B mais retardé d'une demi période. Les signaux A et B sont comparés dans la porte XOR1, de même pour les signaux B et C dans la porte XOR2. La différence entre la sortie moyennée des portes XOR $|V_{out1}-V_{out2}|$ donne une tension proportionnelle à l'erreur de phase. Ce circuit est donc de type linéaire [Hog_85] [Gre_00].

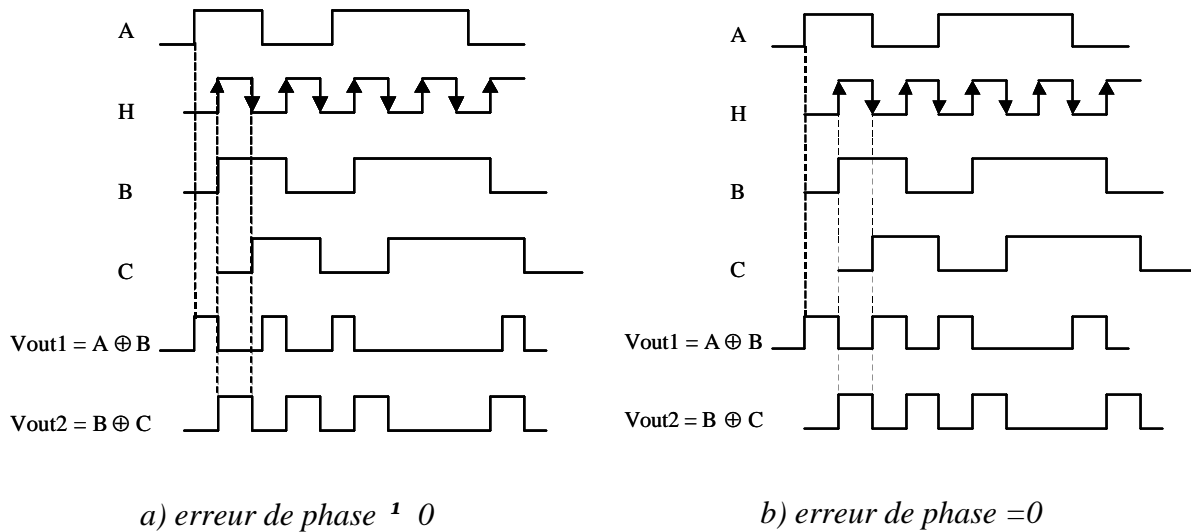


Fig. 3.13 : Présentation temporelle des signaux du détecteur de phase « Hogge »

Au verrouillage, le front montant de l'horloge correspondra exactement au milieu du bit de données (Fig. 3.13b). La sortie V_{out1} crée des impulsions de même largeur que la sortie V_{out2} , ce qui donne $V_{out1}-V_{out2} = 0$. Cela signifie qu'il n'y a pas de variation de la tension de commande du VCO et celui-ci oscille donc à la fréquence libre.

Par principe de la PLL, le signal sortant du VCO sera utilisé de nouveau comme les phases d'horloge pour les bascules. Lorsque la PLL est verrouillée, on peut récupérer le signal C à la sortie de la seconde bascule D2. Ce signal correspond en fait au signal de données d'entrée parfaitement synchronisé avec le signal d'horloge. Cette opération, appelée « retiming » en anglais, permet donc de supprimer le décalage de phase, évoqué en début de chapitre, qui était nécessaire jusqu'ici.

3.4.1.2 Détecteur de phase binaire de type « Alexander » ou « bang-bang »

Les détecteurs de phase de type binaire donnent la différence de phase sur deux niveaux (haut et bas). Chaque niveau correspond à l'avance ou au retard de phase du signal d'horloge par

rapport au signal de données. Les deux états de sortie modulent le VCO avec un pas de fréquence $\pm\Delta f_{bb}$ « bang-bang ».

L'architecture de type « Alexander » consiste à prélever trois échantillons de données (A, B et T) à des instants différents à l'aide de quatre bascules D (Fig. 3.14) [Ale_75].

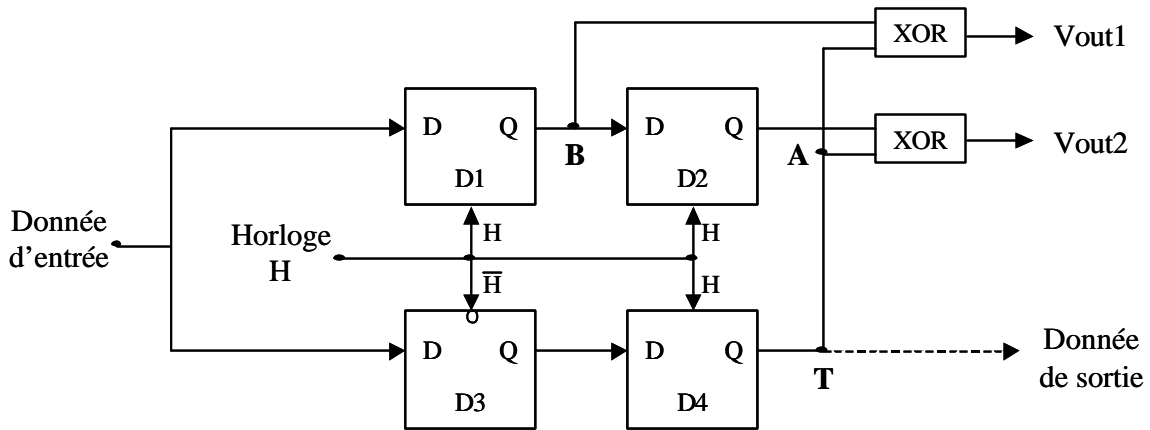


Fig. 3.14 : Détecteur de phase binaire de type « Alexander »

L'échantillonnage des points A et B se fait sur deux fronts montants (ou descendants) consécutifs de l'horloge par les bascules D1 et D2. Le point T est obtenu sur un front descendant (ou montant) avec la bascule D3. La bascule D4 sert uniquement pour aligner l'échantillon T à l'échantillon A. Ces échantillons sont comparés deux par deux ($A\oplus T$ et $B\oplus T$) dans chacune des portes logique XOR, donnant les sorties Vout1 et Vout2. Si l'horloge est en avance par rapport aux données, $A = T$ et $B \neq T$, dans le cas contraire $A \neq T$ et $B = T$ (Fig. 3.15).

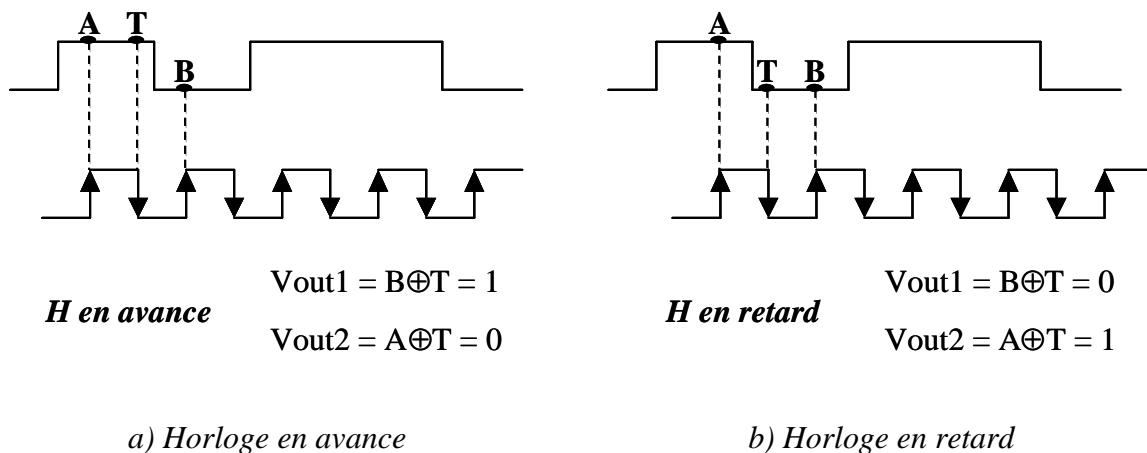


Fig. 3.15 : Présentation temporelle des signaux du détecteur de phase « Alexander »

La PLL est verrouillée lorsque le front descendant de l'horloge est aligné avec la transition des données. Cela signifie que si le rapport cyclique du signal d'horloge est de 50%, le front montant de l'horloge se trouve précisément au milieu du bit de données. L'échantillonnage au centre du diagramme de l'œil de la donnée est l'endroit optimal pour un circuit de récupération notamment à très haut débit [Zho_98]. Par conséquent, le signal de données à la sortie de la bascule D4 est automatiquement synchronisé avec le signal d'horloge récupéré par le VCO, comme dans le cas précédent.

3.4.1.3 Conclusions sur les détecteurs de phase de type « Hogge » et « Alexander »

Les deux types du détecteur de phase ont été utilisés dans plusieurs réalisations du circuit de récupération d'horloge et des données à très haute performance [Geo_02] [Rei_01] [Gre_00] [Gre_00b] [Wur_99]. Elles présentent deux principaux intérêts :

- L'absence du besoin d'un circuit non-linéaire pour le pré-traitement du signal d'entrée (voir Fig. 3.1).
- La récupération directe de données synchronisées à la sortie du détecteur de phase grâce à l'intégration de la fonction d'extraction du signal d'horloge avec celle du circuit de décision. Le décaleur de phase n'est donc plus nécessaire.

Malgré le comportement linéaire, le détecteur de phase de type « Hogge » présente un décalage de phase qui peut perturber la tension de commande du VCO, par rapport au type « Alexander ». Cependant, chacun présente des avantages et des inconvénients qui ont été discutés dans plusieurs publications [Raz_01] [Zho_98] [Ram_01]. Le choix du détecteur dépend donc de l'environnement du circuit et de l'application visée.

3.4.2 Filtre de boucle

Nous avons présenté les deux types de filtre passe-bas couramment employés dans une PLL (§ 3.2.1.2). Or, dans un circuit de récupération d'horloge à très haut débit, un filtrage plus efficace est exigé. En effet, il existe deux problèmes liés à la récupération d'horloge :

- une longue séquence de données sans transition provoque un état non-déterminé du détecteur de phase. Cela se traduit par une augmentation de la gigue de génération dans le VCO.

- Un compromis entre la diminution de la gigue de transfert et l'augmentation de la gigue de génération, pour une faible bande passante ω_{BW} .

Dans le premier cas, la constante de temps du filtre $\tau = RC$ doit être assez élevée pour que la tension de commande du VCO reste la même que celle de l'état précédent. Ceci nécessite un coefficient de qualité Q très élevé ou une très grande capacité, ce qui rend le filtre difficilement intégrable. Une solution consiste à utiliser une pompe de charge à trois états à la place d'un simple filtre passe-bas (Fig. 3.16) [Gar_80].

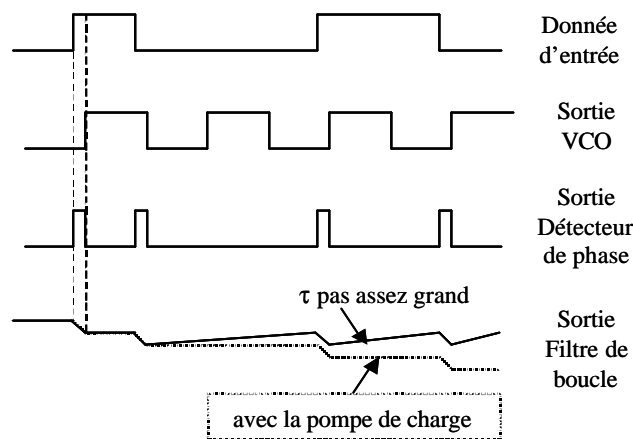


Fig. 3.16 : Présentation temporelle des signaux avec et sans la pompe de charge

Il s'agit d'un circuit à capacité commutée qui donne la tension de sortie en fonction du signal d'entrée provenant du détecteur de phase, selon l'avance ou le retard de phase. En absence de transitions de données, le circuit commute vers un 3^{ème} état qui maintient la tension de l'état précédent en mémoire [Ish_94] [Kis_99] [Gre_00]. Ainsi, le VCO reçoit toujours la même tension de commande pendant cet instant sans retourner à l'état initial. Par conséquent, ce circuit permet de supprimer la gigue de génération, due à une longue séquence de données, sans augmenter la gigue de transfert.

3.4.3 VCO

C'est probablement la partie la plus critique de la PLL. D'une part, c'est la principale source de bruit. La gigue de génération créée par le VCO peut être diminuée en réalisant un VCO de grand gain (K_{vco}). D'autre part, cet élément définit la capacité de réglage en fréquence de la PLL. En effet, le VCO est caractérisé par une plage de réglage, appelée plage d'accord (ou tuning range). La PLL peut fonctionner dans une plage plus ou moins large selon la plage d'accord du VCO. En général, celle-ci doit être assez large pour couvrir toute variation en

fréquence aussi bien à cause du signal de référence que de la température. Nous verrons les exigences du VCO pour l'intégration dans une PLL dans le prochain chapitre.

Les topologies du VCO sont basées sur celles des oscillateurs. En effet, la fonction du VCO est de générer un signal périodique dont la fréquence est fonction de la tension continue appliquée à son entrée, appelée tension de commande V_{com} . Notons que le signal sinusoïdal est plus facile à réaliser par rapport au signal carré ou rectangulaire qui est le cas idéal pour un signal d'horloge. Il existe 3 types d'oscillateurs couramment employés pour VCO.

3.4.3.1 Oscillateurs LC

Ils opèrent en résonance grâce à 2 éléments de stockage d'énergie : l'inductance L et la capacité C . La fréquence d'oscillation est variable selon les valeurs de L et de C . Ce type d'oscillateur a d'excellentes performances en terme de bruit, une bonne stabilité en fréquence et une consommation faible. D'autre part, l'intégration est possible en haute fréquence grâce à l'utilisation de lignes de transmission, en technologie coplanaire (Coplanar Waveguide CPW) ou microstrip, comme éléments inductifs avec un coefficient de qualité élevé [Bae_02] [Zha_02].

3.4.3.2 Multivibrateurs ou oscillateurs à relaxation

Ils sont caractérisés par un élément capacitif pour le stockage d'énergie. Le signal périodique est contrôlé par la charge et la décharge, à courant constant, de la capacité. La fréquence d'oscillation est contrôlée par la valeur du courant de charge. Malgré l'intégrabilité de ce type de circuit, la performance en bruit et la stabilité en haute fréquence restent inférieures à celles d'un oscillateur LC [Soy_92] [Vää_01].

3.4.3.3 Oscillateurs en anneau

Ce type d'oscillateur est composé d'un ou plusieurs étages d'amplification en nombre impair formant une boucle de contre réaction avec un déphasage total de 0° . Cette boucle oscille avec une période égale à $2.M.T_d$, où T_d est le temps de propagation de chaque étage et M le nombre d'étages. Le temps de propagation par étage est fonction du courant et de la tension de contrôle du circuit. L'oscillateur en anneau est totalement intégrable mais il exige un nombre important d'éléments actifs, ce qui augmente la consommation du circuit [McN_94] [Fin_99] [Lee_00].

3.5 Etat de l'art de circuits de récupération d'horloge et des données

Bien que la topologie de circuits de récupération d'horloge et de la PLL n'a pas changé fondamentalement durant ces dernières années, la conception de leurs éléments constitutifs et de leur niveau d'intégration a énormément évoluée. Cette évolution est due principalement aux besoins toujours croissants de performances nécessaires aux communications optiques à très haut débit. De plus, les réalisations récentes concernant l'intégration dans un même module des fonctions de récupération d'horloge et des données (CDR), sont particulièrement adaptées aux hauts débits. Par conséquent, pour finir ce chapitre, nous allons présenter l'état de l'art des systèmes CDR qui sont actuellement étudiés et développés pour applications aux transmissions à haut débit.

Le tableau ci-dessous présente les performances des différents CDR réalisés avec la technique de PLL. Nous avons sélectionné les systèmes CDR pour applications aux transmissions à haut débit réalisés en technologie TBH InP ou SiGe.

Référence	Sch_01	Nos_02	Gre_00	Gre_00b	Geo_02	Rei_01	Wur_99
Application (Gbit/s)	56	40	10	10	40	40	40
Technologie	InP	InP	SiGe	SiGe	InP	SiGe	SiGe
Ft/Fmax (GHz)	130/220	140/220	nc	nc	160/135	72/74	50
Détecteur de phase	Cellule de Gilbert	Hogge	Hogge	Alex.	Alex.	Alex.	Alex.
VCO	LC CPW	anneau	LC	anneau	LC CPW	LC Microstrip	anneau
Plage d'accord (GHz)	2	8,8	0,2	nc	2	3,5	nc
Gigue de phase (ps)	1,9	nc	0,78	0,78	< 4	0,7	0,8
Consommation (W)	nc	1,71	1,5	4,5	5,6	5,4	1,6

Tab. 3.1 : Performances des CDR réalisés par différents laboratoires

Les détecteurs de phase aussi bien analogiques que numériques, en particulier, celui de type « Alexander », peuvent être employés pour des applications à haut débit. Les VCO à base de cellule LC semblent être intéressants pour ce type d'application. Les giges de phase mesurées sont plus faibles pour les circuits réalisés en technologie SiGe que ceux réalisés en InP. Ceci est typiquement lié à la technologie SiGe. Les plages d'accord obtenues sont de l'ordre de 5-10%, sauf pour celle de Nos_02 où la plage d'accord est de 25%. Les trois fortes consommations en puissance sont dues certainement à la complexité des circuits telle que le nombre de bascules se trouvant dans les détecteurs de phase.

3.6 Conclusions du chapitre

Nous avons présenté le principe général de la récupération d'horloge et de données. L'approche PLL s'avère très adaptée dans ce contexte. En effet, elle offre une solution efficace dans l'intégration du circuit ainsi qu'une bonne performance en terme qualité du signal récupéré.

Le bruit ou la gigue de phase présent à l'entrée ou généré dans la PLL est rejeté au sein de la boucle à condition de bien contrôler les paramètres concernés, notamment le gain et la bande passante de la boucle. Ceux-ci sont liés à des éléments de la PLL tels que le détecteur de phase, le filtre de boucle et le VCO. Cependant, il n'est pas possible d'éliminer à la fois toutes les sources de bruit et il existe aussi un compromis avec la performance de la PLL. Les modifications de l'architecture de la PLL peuvent aider à alléger ces compromis mais ceci rend le circuit plus complexe.

Les PLL de type numérique sont très répandues dans les applications à haut débit. Grâce à l'évolution concernant le détecteur de phase, la récupération simultanée du signal d'horloge et des données synchronisées est possible. Ainsi, les circuits supplémentaires au pré-traitement ou post-traitement du signal ne sont plus nécessaires.

La réalisation d'un circuit de récupération d'horloge basé sur la PLL est assez complexe. Dans le cadre de ce travail de thèse, nous avons proposé de concevoir et réaliser l'élément le plus stratégique de la PLL, le VCO, qui peut être abordé de façon indépendante du reste de la boucle. Cette étude du VCO est traitée dans le chapitre suivant.

Références

- [Abr_02] D. Abramovich, "Phase-locked loops : A control centric tutorial", Proceedings of the American Control Conference, vol.1, 2002.
- [Ale_75] J.D.H. Alexander, "Clock recovery from random binary signals", Electronic Letters, vol.11, no.22, pp.541-542, 1975.
- [Bae_02] Dong-Hyun Baek, Jeong-Geun Kim, Songcheol Hong, "A Ku band InGaP/GaAs HBT MMIC VCO with a balanced and a differential topologies", IEEE MTT-S International Microwave Symposium Digest, vol.2, pp.847-850, 2002.
- [Bes_97] Roland E. Best, "Phase-Locked Loops : Design, Simulation & Applications" 3^d edition, McGraw Hill, 1997.
- [Bri_94] D. Briggmann, G. Hanke, U. Langmann, A. Pottbacker, "Clock recovery circuits up to 20 Gbit/s for optical transmission systems", IEEE MTT-S International Microwave Symposium Digest, vol.2, pp.1093-1096, 1994.
- [Elr_02] M.E.S. Elrabaa, "An all-digital clock recovery and data retiming circuitry for high speed NRZ data communications", IEICE Transactions on Electronics, vol.E85-C, no.5, pp.1170-1176, 2002.
- [Fin_99] S. Finocchiaro, G. Palmisano, R. Salerno, C. Sclafani, "Design of Bipolar RF Ring Oscillators", IEEE International Conference on Electronics, Circuits and Systems, ICECS'99, vol.1, pp.5-8, 1999.
- [Gar_80] F.M. Gardner, "Charge-Pump Phase-Lock Loops", IEEE Transactions on [legacy, pre - 1988] Communications, vol.28, no.11, pp.1849-1858, 1980.
- [Gar_79] Floyd M. Gardner, "PhaseLock Techniques" 2nd edition, John Wiley & Sons, 1979.
- [Geo_02] G. Georgiou, Y. Baeyens, Chen Young-Kai, A.H. Gnauck, C. Gropper, P. Paschke, R. Pallela, M. Reinhold, C. Dorschky, J.-P. Mattia, T.W. von Mohrenfels, C.Schulien, "Clock and data recovery IC for 40-Gb/s fiber-optic receiver", IEEE Journal of Solid-State Circuits, vol.37, no.9, pp.1120-1125, 2002.
- [Gre_00b] Y.M. Greshishchev, P.Schvan, "SiGe clock and data recovery IC with linear-type PLL for 10-Gb/s SONET application", IEEE Journal of Solid-State Circuits, vol.35, no.9, pp.1353-1359, 2000.
- [Gre_00] Y.M. Greshishchev, P. Schvan, J.L. Showell, Xu Mu-Liang, J.J. Ojha, J.E.Rogers, "A fully integrated SiGe receiver IC for 10-Gb/s data rate", IEEE Journal of Solid-State Circuits, vol.35, no.12, pp.1949-1957, 2000.
- [Hog_85] Jr.C. Hogge, "A self correcting clock recovery circuit", Journal of Lightwave Technology, vol.3, no.6, pp.1312-1314, 1985.
- [Ish_02] K. Ishii, K. Kishine, H.Ichino, "A jitter suppression technique for a 2.48832-Gb/s clock and data recovery circuit", IEEE Transactions on Circuits and Systems II: Analog and Digital Signal Processing, [see also IEEE Transactions on Circuits and Systems II: Express Briefs], vol.49, no.4, pp.266-272, 2002.

- [Ish_94] N. Ishihara, Y. Akazawa, "A monolithic 156 Mb/s clock and data recovery PLL circuit using the sample-and-hold technique", *IEEE Journal of Solid-State Circuits*, vol.29, no.12, pp.1566-1571, 1994.
- [Kis_02] K. Kishine, K. Ishii, H. Ichino, "Loop-parameter optimization of a PLL for a low-jitter 2.5-Gb/s one-chip optical receiver IC with 1: 8 DEMUX", *IEEE Journal of Solid-State Circuits*, vol.37, no.1, pp.38-50, 2002.
- [Kis_99] K. Kishine, N. Ishihara, K.Takiguchi, H. Ichino, "A 2.5-Gb/s clock and data recovery IC with tunable jitter characteristics for use in LANs and WANs", *IEEE Journal of Solid-State Circuits*, vol.34, no.6, pp.805-812, 1999.
- [Lee_00] T.H. Lee, A. Hajimiri, "Oscillator Phase Noise : A tutorial", *IEEE Journal of Solid-State Circuits*, vol.35, no.3, pp.326-336, 2000.
- [McC_92] M.J. McCullagh, "A clock recovery and data regeneration sub-system for gigabit optical systems", *IEEE Colloquium on Gigabit Logic Circuits*, pp.4/1-4/5, 1992.
- [McN_94] J.A. McNeill, R. Croughwell, "A 150 mW, 155 MHz Phase Locked Loop with Low Jitter VCO", *IEEE International Symposium on Circuits and Systems, ISCAS'94*, vol.3, pp.49-52, 1994.
- [Nos_03] H. Nosaka, E. Sano, K. Ishii, M. Ida, K. Kurishima, S. Yamahata, T. Shibata, "A 39-to-45-Gbit/s multi-data-rate clock and data recovery circuit with a robust lock detector", *Symposium on VLSI Circuits, Digest of Technical Papers*, pp.61-62, 2003.
- [Ram_01] M. Ramezani, C.A.T.Salama, "An improved bang-bang phase detector for clock and data recovery applications", *The IEEE International Symposium on Circuits and Systems, ISCAS'01*, vol.1, pp.715-718, 2001.
- [Raz_01] B. Razavi, "Design of high-speed circuits for optical communication systems", *IEEE Conference on Custom Integrated Circuits*, pp.315-322, 2001.
- [Raz_96] B. Razavi, "Monolithic Phase-Locked Loops and Clock Recovery Circuits", *IEEE and Wiley Interscience Press*, 1996.
- [Rei_01] M. Reinhold, C. Dorschky, E. Rose, R. Pullela, P. Mayer, F. Kunz, Y. Baeyens, T. Link, J.-P.Mattia, "A fully integrated 40-Gb/s clock and data recovery IC with 1:4 DEMUX in SiGe technology", *IEEE Journal of Solid-State Circuits*, vol.36, no.12, pp.1937-1945, 2001.
- [Sch_01] V. Schwarz, B. Willen, H.Jackel, "56 Gbit/s analogue PLL for clock recovery", *Electronics Letters*, vol.37, no.22, pp.1336-1338, 2001.
- [Soy_92] M. Soyeur, J.D. Warnock, "Multigigahertz Voltage-Controlled Oscillators in Advanced Silicon Bipolar Technology", *IEEE Journal of Solid-State Circuits*, vol.27, no.4, pp.668-670, 1992.
- [Sun_89] S.Y. Sun, "An analog PLL-based clock and data recovery circuit with high input jitter tolerance", *IEEE Journal of Solid-State Circuits*, vol.24, no.2, pp.325-330, 1989.
- [Vää_01] P. Väänänen, M. Metsänvirta, N.T. Tchamov, "A 4.3-GHz VCO with 2-GHz Tuning Range and Low Phase Noise", *IEEE Journal of Solid-State Circuits*, vol.36, no.1, pp.142-146, 2001.

- [Veh_00] S. Vehovic, "Clock recovery et gigabit-per-second data rates", Microwave Journal, July 2000.
- [Wu_96] D.Y. Wu, A.C. Yen, D. Meeker, S. Beccue, K. Pedrotti, J. Penney, A. Price, K.C.Wang, "Two phase detectors for 2.5-10 Gb/s NRZ data operation: a Hogge and a balanced mixer", 18th Annual Gallium Arsenide Integrated Circuit Symposium, GaAs IC'96, Technical Digest, pp.266-269, 1996.
- [Wur_99] M. Wurzer, J. Bock, H. Knapp, W. Zirwas, F. Schumann, A. Felder, "A 40-Gb/s integrated clock and data recovery circuit in a 50-GHz f T silicon bipolar technology", IEEE Journal of Solid-State Circuits, vol.34, no.9, pp.1320-1324, 1999.
- [Yu_96] R. Yu, R. Pierson, P. Zampardi, K. Runge, A. Campana, D. Meeker, K.C. Wang, A. Petersen, J.Bowers, "Packaged clock recovery integrated circuits for 40 Gbit/s optical communication links", 18th Annual Gallium Arsenide Integrated Circuit Symposium, GaAs IC'96, Technical Digest, pp.129-132, 1996.
- [Zha_02] Zhang Liyang, R. Pullela, C. Winczewski, J. Chow, D. Mensa, S. Jaganathan, Yu Ruai, "A 37~50 GHz InP HBT VCO IC for OC-768 fiber optic communication applications", IEEE Radio Frequency Integrated Circuits Symposium, RFIC'02, pp.85-88, 2002.
- [Zho_98] H. Zhong, S.I. Long, Site internet "www.ucop.edu/research/micro/98_99/98_095.pdf", Final Report, University of California, Santa Barbara, 1998.

Chapitre 4 Conception d'un oscillateur commandé en tension (VCO)

Le travail présenté dans ce chapitre consiste à concevoir un circuit VCO (Voltage Controlled Oscillator) pour un circuit de récupération d'horloge et de données à haut débit, ≥ 40 Gbit/s. Nous allons d'abord présenter les critères et les paramètres nécessaires à la conception du circuit VCO. Ensuite, nous introduirons le principe d'un oscillateur de type Colpitts afin de mieux comprendre l'architecture du VCO adoptée dans ce travail. Le fonctionnement du circuit sera présenté en détail ainsi que la méthode de conception. Dans cette partie, nous montrerons comment maîtriser les paramètres clés du VCO, tels que la fréquence d'oscillation et la plage d'accord, à travers une étude de la capacité et de la ligne coplanaire. Puis, nous présenterons la technologie de fabrication du transistor et des autres éléments du circuit. Les modèles associés au transistor et aux éléments passifs, qui sont utilisés dans les simulations, seront étudiés. Les simulations fréquentielles et temporelles seront ensuite analysées. Nous arriverons enfin à déterminer les conditions de polarisation et le choix des éléments constituant le circuit. Les performances du VCO seront estimées selon la précision de chaque modèle utilisé. L'implantation du circuit et les dessins de masques associés pour le VCO seront présentés en fin de chapitre.

4.1 VCO pour la récupération d'horloge

4.1.1 Caractéristiques exigées

Dans un circuit de récupération d'horloge, le VCO joue le rôle de génération du signal d'horloge. Avec la technique de la boucle à verrouillage de phase (PLL) qui est utilisé, le VCO est un élément crucial pour la plage du fonctionnement de la boucle. Afin d'obtenir un signal d'horloge de qualité et de permettre une bonne synchronisation avec le signal de données, le VCO doit donc répondre à certains critères tels que : une large plage d'accord, une bonne linéarité, un grand gain K_{VCO} , un faible bruit et une bonne stabilité. De plus, le signal de sortie du VCO ne doit pas présenter de forte distorsion, due aux harmoniques du signal.

D'autre part, dans le circuit de récupération d'horloge, un VCO à structure différentielle est le plus approprié. En effet, cette structure permet de supprimer certaines harmoniques et de minimiser certains bruits notamment le bruit du substrat et le bruit d'alimentation. De plus, l'opération différentielle donne un rapport cyclique du signal de 50%, ce qui est essentielle dans la re-synchronisation de la donnée (retiming) [Raz_96]. Par ailleurs, les deux sorties complémentaires sont directement utilisables comme deux phases d'horloge pour commander le circuit de décision.

4.1.2 Les paramètres clés du VCO

Dans le cadre de ce travail, nous allons concevoir un VCO à base d'un oscillateur de type LC qui est très utilisé dans les applications de récupération d'horloge, sujet que nous avons vu au chapitre précédent. Nous allons introduire, dans ce paragraphe, les paramètres importants pour la conception d'un circuit VCO.

4.1.2.1 Fréquence d'oscillation (F_{osc})

Elle est fonction de l'inductance (L) et de la capacité (C), qui constituent les éléments de résonance :

$$F_{osc} = \frac{1}{2p\sqrt{LC}} \quad Eq. 4.1$$

Le réglage de la fréquence se fait à travers une capacité variable, appelée «varactor ». En général, ce sont des diodes dont la capacité varie en fonction de la tension à ses bornes. Ces diodes sont fabriquées à partir d'un transistor en utilisant les variations de la capacité de jonction base-émetteur ou base-collecteur.

La variation de la capacité est reliée à celle de la fréquence d'oscillation par la relation :

$$\frac{F_{osc_max}}{F_{osc_min}} = \sqrt{\frac{C_{max}}{C_{min}}} \quad Eq. 4.2$$

où C_{min} , C_{max} , F_{osc_min} et F_{osc_max} sont les valeurs minimale et maximale de la capacité C et de la fréquence d'oscillation F_{osc} .

Cependant, il faut noter que la valeur de C comprend, non seulement le varactor, mais aussi toutes les capacités mises en jeu dans l'oscillation, y compris certaines capacités parasites. Celles-ci ne sont généralement plus réglageables par rapport à la capacité du varactor lorsque la fréquence d'oscillation devient très élevée.

4.1.2.2 Plage d'accord et gain du VCO

La plage d'accord (ΔF_{osc}) définit l'excursion de la fréquence d'oscillation en fonction de la tension de commande (V_{com}).

$$\Delta F_{osc}(GHz) = F_{osc_max} - F_{osc_min} \quad Eq. 4.3$$

$$\Delta F_{osc}(\%) = \frac{F_{osc_max} - F_{osc_min}}{F_{osc_centrale}} \times 100 \quad Eq. 4.4$$

avec
$$F_{osc_centrale} = \frac{F_{osc_max} + F_{osc_min}}{2} \quad Eq. 4.5$$

où $F_{osc_centrale}$ est la valeur moyenne de F_{osc_min} et F_{osc_max} (Fig. 4.1). Cette fréquence définit la fréquence d'oscillation libre du VCO qui correspond à une tension V_{com} moyenne.

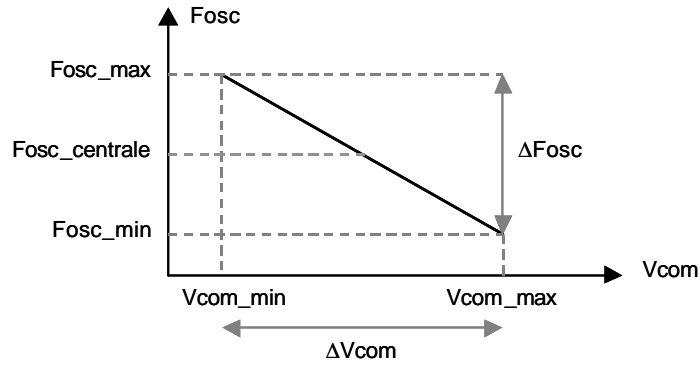


Fig. 4.1 : Excursion de fréquence d'un VCO linéaire

Afin d'obtenir la plage d'accord maximale (Eq. 4.3), nous avons intérêt à avoir une grande variation entre F_{osc_max} et F_{osc_min} . Cette excursion est liée à la variation des capacités selon l'équation 4.2. Par conséquent, une plage d'accord large passe par une forte variation de C .

Par ailleurs, le gain K_{VCO} , exprimé en Hz/V (Fig. 4.1), est obtenu pour un VCO linéaire par la relation :

$$K_{VCO} = \frac{\Delta F_{osc}}{\Delta V_{com}} \quad \text{Eq. 4.6}$$

Un gain élevé est souhaitable afin de permettre d'atténuer le bruit (gigue de génération) créé dans la PLL (cf. chapitre 3).

4.1.2.3 Bruit de phase

Le bruit de phase crée un changement en phase ou en fréquence du signal. Dans un oscillateur réel, le signal présente un spectre de forme « gaussienne » (Fig. 4.2). Il contient, en effet, un bruit de phase autour de la raie centrale.

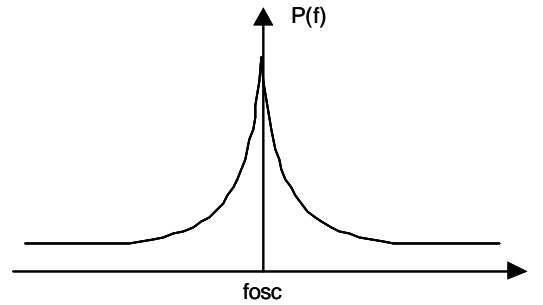


Fig. 4.2 : Densité spectrale de puissance du bruit dans un oscillateur

Le bruit de phase est défini par :

$$PN_{fm} = \frac{N_{fm}}{P} \quad \text{Eq. 4.7}$$

où N_{fm} est la densité spectrale de puissance du bruit à la fréquence de modulation et P est la puissance du signal. Le bruit de phase est exprimé en dBc/Hz.

Le bruit de phase dans un VCO provient de plusieurs sources telles que le bruit additif dû aux pertes dans le résonateur, le bruit de basses fréquences du transistor transposé près de la porteuse par les non-linéarités du transistor et le bruit de hautes fréquences du transistor. Ce dernier est causé par les fluctuations en amplitude de la tension de commande du VCO. Ce bruit est d'autant plus fort que le gain K_{VCO} est élevé [Rog_00]. Dans ce travail, nous n'avons pas pu approfondir l'étude du bruit dans le VCO. Cependant, il existe de nombreuses publications qui montrent la variation du bruit en fonction des paramètres de l'oscillateur [Lee_00] [Eve_98] [Rog_00].

4.1.2.4 Puissance de sortie

La puissance du signal de sortie du VCO (P_s) est définie par :

$$P_s = \frac{V_{eff}^2}{R_L} = \frac{V_{max}^2}{2R_L} = \frac{V_s^2}{8R_L} \quad \text{Eq. 4.8}$$

avec
$$V_{eff} = \frac{V_{max}}{\sqrt{2}} = \frac{V_s}{2\sqrt{2}} \quad \text{Eq. 4.9}$$

où V_{eff} , V_{max} et V_s sont, respectivement, l'amplitude en valeur efficace, en valeur maximale et en crête à crête (c-c) de la tension de sortie. R_L est la résistance de charge.

Ce paramètre est plus ou moins important selon l'application. Dans le cas d'une récupération d'horloge, le VCO génère un signal qui est utilisé en tant que front d'horloge. A priori, l'amplitude de ce signal n'est pas nécessairement grande. Toutefois, cette amplitude doit atteindre une valeur suffisante afin d'assurer un bon fonctionnement du circuit à commander, le circuit de décision dans notre cas. A ce stade, nous ne connaissons pas la valeur exacte de l'amplitude requise. Par conséquent, nous allons fixer de façon arbitraire à $V_s = 0,3 V_{c-c}$, en nous basant sur l'amplitude du signal d'horloge généré par un générateur idéal, utilisé comme référence pour les circuits de décision étudiés au laboratoire.

4.2 Oscillateur de type Colpitts

Avant de présenter l'architecture du VCO étudié dans ce travail, nous allons d'abord introduire le principe d'un oscillateur de type Colpitts, sur lequel est basé notre VCO. Cette topologie est couramment utilisée pour réaliser un oscillateur à faible bruit [She_03] [Bae_02] [Zha_02]. L'oscillateur Colpitts, présenté sur la figure 4.3, est un oscillateur LC. Il est composé d'un transistor, élément actif, ainsi que d'une inductance L et des capacités C_1 et C_2 comme éléments de résonance. R_L représente la charge de sortie. L'impédance Z_{in} et les tensions V_1 et V_2 seront définies par la suite.

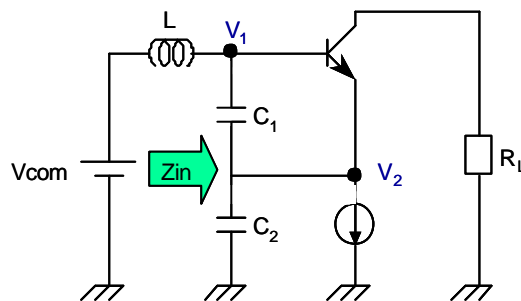


Fig. 4.3 : Oscillateur de type Colpitts

Pour réaliser un VCO, il faut un accès pour une tension de commande (V_{com}) qui sert à contrôler la variation des capacités C_1 et C_2 . Ces capacités variables vont jouer le rôle de « varactors ». Remarquons que les valeurs de ces varactors sont en général grandes devant les capacités de jonction des transistors, afin de négliger ces capacités « parasites » qui peuvent modifier la fréquence d'oscillation.

Ce type d'oscillateur peut être modélisé par les deux approches suivantes :

4.2.1 Approche amplificateur à rétroaction

Dans cette approche (Fig. 4.4), nous pouvons identifier une boucle à rétroaction positive avec les gains G et H. G est le gain d'amplification tandis que H est le gain dû à la rétroaction, constitué par les éléments passifs (L et C) déterminant la fréquence de résonance [Rog_03] [You_99].

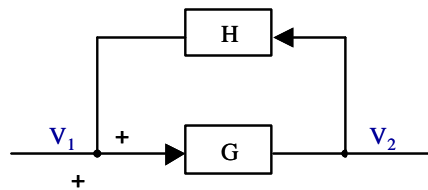


Fig. 4.4 : Oscillateur à rétroaction positive

G et H dépendent de la fréquence et sont reliés par la relation entre V_1 et V_2 :

$$\frac{V_2}{V_1} = \frac{G(w)}{1 - G(w).H(w)} \quad \text{Eq. 4.10}$$

V_1 et V_2 sont les tensions d'entrée et de sortie de la boucle, comme indiquées sur la figure 4.3. Les conditions d'oscillation sont données par le fameux critère de Barkhausen :

$$|G.H| = 1 \quad \text{Eq. 4.11}$$

et
$$\text{Arg}(G.H) = 0^\circ \quad \text{Eq. 4.12}$$

Le module du gain de boucle G.H est unitaire et le déphasage total de la boucle est nul, à la fréquence d'oscillation définie précédemment par l'équation 4.1 et par :

$$C = \frac{C_1.C_2}{C_1 + C_2} \quad \text{Eq. 4.13}$$

en considérant que C est très grand devant les capacités de jonction du transistor. Remarquons que les deux capacités sont en configuration série.

Au démarrage, le gain $|G.H|$ est supérieur à 1, puis devient l'unité lorsque l'oscillation est établie. Cette condition est vérifiée à la fréquence d'oscillation définie par les éléments LC.

4.2.2 Approche résistance négative

Le deuxième approche est basée sur le concept de la résistance négative [Dea_00] [Zha_03]. La figure 4.5 présente le schéma équivalent de l'oscillateur comportant une résistance de perte (R) dans le circuit. Pour qu'il y ait oscillation, il faut apporter une énergie pour compenser cette perte qui est représentée par une énergie positive. D'où le rôle de la résistance négative (R_{neg}).

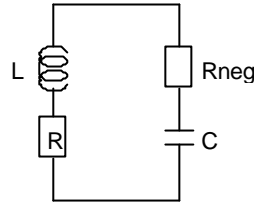


Fig. 4.5 : Oscillateur à résistance négative

Si on sépare le circuit en deux parties, L-R et C-Rneg, cette seconde partie représente en réalité l'impédance d'entrée Z_{in} du circuit (Fig. 4.3), dont R_{neg} est la partie réelle et C est la partie réactive.

Au démarrage, R_{neg} doit être supérieur à R . Lorsque l'oscillation est maintenue, R_{neg} annule exactement l'effet de perte de R . En d'autres termes, ceci correspond à un gain unité pour l'amplificateur en boucle fermé. La condition d'oscillation se traduit par :

$$|R_{neg}| = R \quad \text{Eq. 4.14}$$

A cet instant, l'impédance de la capacité compense exactement celle de la self (ou complexe conjugué):

$$jL\omega = -\frac{1}{jC\omega} \quad \text{Eq. 4.15}$$

ce qui donne la même fréquence d'oscillation que dans l'équation 4.1 et C est donnée par l'équation 4.13 dans le cas d'un oscillateur Colpitts.

4.3 Architecture du VCO étudié

Le VCO présenté dans la figure 4.6 est basé sur une architecture similaire à celle proposée par Baeyens et al. [Bae_00]. On peut identifier deux cellules Colpitts symétriques. Chacune est

constituée de : deux transistors Q1 et Q3 (ou Q2 et Q4), une ligne coplanaire (CPW : coplanar waveguide) et des capacités variables. Ces capacités sont ici formées par les jonctions base-émetteur de Q1 (ou Q2) et base-collecteur de Q1 et Q3 (ou Q2 et Q4).

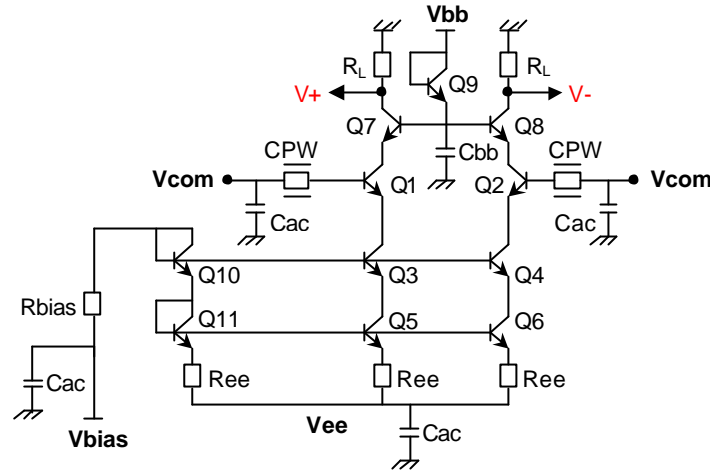


Fig. 4.6 : Schéma électrique du VCO avec une architecture différentielle

Les autres éléments du circuit ont des fonctions complémentaires :

- Les transistors Q5, Q6, Q10 et Q11 forment le miroir de courant. Nous reviendrons dessus dans le paragraphe suivant.
- La paire cascode Q7 et Q8 sert à isoler l'oscillateur de la charge de sortie R_L . Ces transistors sont polarisés à l'aide du transistor Q9.
- Les capacités Cbb et Cac sont des capacités de découplage.
- Rbias et Ree sont des résistances nécessaires à la polarisation.

4.3.1 Analyse du circuit

C'est une structure de type équilibré avec deux sorties différentielles V_+ et V_- . On peut donc analyser ce circuit en n'en considérant qu'une partie (Fig. 4.7). Cette partie est basée sur la topologie Colpitts où une ligne de transmission de type coplanaire est utilisée comme élément inductif. Les capacités C_1 et C_2 de la figure 4.3 sont « intégrées » dans les transistors Q1 et Q3. Ce sont en réalité les capacités base-émetteur de Q1 (C_{be1}) et base-collecteur de Q3 (C_{bc3}). Or, il existe une 3^{ème} capacité variable qui est la capacité base-collecteur de Q1 (C_{bc1}). En effet, ces trois capacités, étant du même ordre de grandeur, doivent être prises en

compte dans le calcul de la fréquence d'oscillation (Eq. 4.1). Notons que cette étude n'a pas été faite dans la publication de Baeyens et nous verrons que grâce à la variation de cette capacité, plutôt que celle du transistor Q3, la variation en fréquence devient plus large.

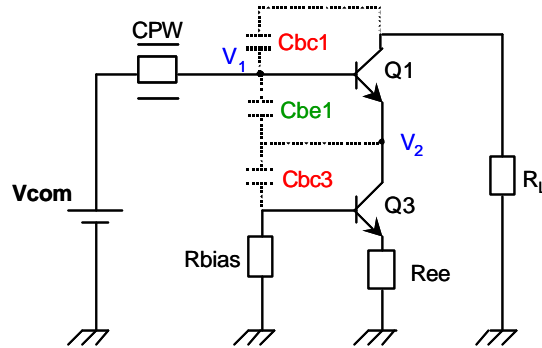


Fig. 4.7 : Schéma équivalent de la cellule de Colpitts pour une moitié de circuit

L'expression des capacités mises en jeu dans l'équation 4.13 est ainsi modifiée :

$$C = \frac{C_{be1}.C_{bc3} + C_{bc3}.C_{bc1} + C_{bc1}.C_{be1}}{C_{be1} + C_{bc3}} = C_{bc1} + \frac{C_{be1}.C_{bc3}}{C_{be1} + C_{bc3}} \quad \text{Eq. 4.16}$$

Il faut noter que cette expression n'est qu'une première approximation car il existe en réalité d'autres capacités, celle de la ligne coplanaire (C_{CPW}) ainsi que d'autres capacités parasites dans le circuit, qui interviennent également dans le calcul de F_{osc} . Ainsi, ces capacités peuvent perturber la performance en fréquence d'oscillation et en plage d'accord du VCO, comme nous le verrons au chapitre 5. Remarquons également que C_{be1} est en série avec C_{bc3} et est beaucoup plus grande que celle-ci. De ce fait, la variation de C_{be1} vis-à-vis de la capacité totale C est négligeable devant celle de C_{bc3} tant que C_{be1} reste grande. Dans ce cas, le second terme de l'équation 4.16 est à peu près équivalent à C_{bc3} , et la capacité totale se réduit alors à $C \sim C_{bc1} + C_{bc3}$.

Le calcul de la fréquence F_{osc} et de la capacité C sont obtenus à partir de l'analyse petit signal du circuit en boucle ouverte présentée dans l'annexe B.

Le réglage des fréquences d'oscillation du VCO se fait à travers la tension V_{com} appliquée à la base du transistor Q1. Un changement de V_{com} entraîne une variation de la tension base-collecteur (V_{bc}) de Q1 et Q3. Ceci produit une variation de C_{bc1} et C_{bc3} , qui sont utilisées comme varactors. La fréquence d'oscillation est ainsi modifiée. Quant à C_{be1} , elle est constante à cause de la tension base-émetteur (V_{be}) de Q1 qui est fixée par le courant de

polarisation du circuit. Cette architecture a l'avantage de n'avoir aucun recours à des capacités variables ou varactors en externe, ce qui rend le circuit beaucoup plus compact. Elle est par ailleurs très bien adaptée à des applications hautes fréquences grâce aux faibles valeurs des capacités de jonction du transistor.

Pour l'ensemble du circuit, le fonctionnement en mode différentiel est assuré par la masse virtuelle créée entre les bases de Q3 et Q4. Ce point virtuel présente une impédance élevée grâce à une résistance R_{bias} de forte valeur et au miroir de courant cascode (Q3-Q5 et Q4-Q6). Le courant de polarisation (I_{bias}) des transistors est généré par ce miroir, qui est contrôlé par une tension V_{bias} à travers la résistance R_{bias} et les transistors Q10-Q11.

Les transistors cascode Q7 et Q8 servent à isoler l'oscillateur de la charge. Les sorties $V+$ et $V-$ sont différentielles avec un déphasage de 180° . Les charges de sortie R_L de 50Ω sont utilisées pour une adaptation d'impédance avec les équipements de mesure. Ces résistances R_L peuvent être remplacées par une impédance d'entrée, dans le cas où le VCO est suivi par un circuit numérique, tel que le circuit de décision ou le comparateur de phase de la PLL, qui présente la même impédance.

4.3.2 Méthodologie de conception

Le but de cette conception est d'obtenir un VCO fonctionnant à une fréquence bien déterminée, avec une plage d'accord satisfaisante et qui consomme le moins d'énergie possible. Pour cela, il faut choisir, de façon judicieuse, les éléments constituant le circuit ainsi que le point de fonctionnement de chacun d'entre eux, afin d'obtenir le résultat optimal.

La méthode consiste à déterminer la capacité et l'inductance nécessaires pour obtenir la fréquence d'oscillation désirée (Eq. 4.1). Puisque la capacité et sa variation dépendent du transistor, qui est également l'élément actif du circuit, nous allons d'abord choisir le transistor principal. Celui-ci donne une valeur de la capacité totale qui sert ensuite à déterminer la valeur d'inductance, puis les dimensions requises pour la ligne coplanaire. Selon ces dimensions, il existe une capacité de la ligne (C_{CPW}), qui s'ajoute à la capacité totale de l'équation 4.16. Il en résulte une modification de la fréquence d'oscillation par rapport à la valeur prévue. Il faut donc prendre en compte cette capacité C_{CPW} dans le calcul de la capacité totale, puis déterminer la nouvelle valeur d'inductance pour retrouver la bonne fréquence. Et ceci de façon itérative jusqu'à ce que l'on trouve les dimensions finales de la ligne.

Quant à la plage d'accord, elle dépend de la variation de la capacité C_{bc} . Nous allons commencer par étudier cette variation avant de présenter les transistors et les lignes coplanaires choisis pour le circuit.

4.3.2.1 Variation de la capacité base-collecteur (C_{bc})

Nous avons vu au paragraphe précédent que la variation de la fréquence F_{osc} dépend des capacités C_{bc1} et C_{bc3} . Nous allons donc étudier la variation d'une capacité C_{bc} en fonction de la tension V_{bc} puis celle de C_{bc1} et C_{bc3} en fonction de V_{com} ainsi que l'impact sur la plage d'accord.

La variation d'une capacité C_{bc} en fonction de la tension V_{bc} (Fig. 4.8) suit en première analyse la loi d'une capacité de jonction pn [Sze_81] :

$$C_{bc} = \frac{C_{jc}}{\left(1 - \frac{V_{bc}}{V_{jc}}\right)^{M_{jc}}} \quad \text{Eq. 4.17}$$

où V_{bc} est la polarisation en inverse de la jonction base-collecteur. C_{jc} est la capacité de jonction C_{bc} à $V_{bc} = 0$. V_{jc} et M_{jc} sont respectivement la barrière de potentiel et le coefficient de variation, égal à 0,5 pour une jonction abrupte.

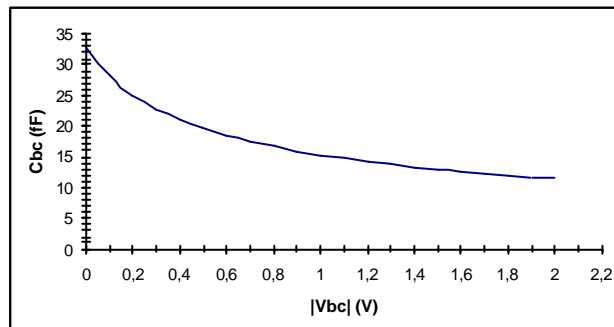


Fig. 4.8 : Variation de C_{bc} en fonction de $|V_{bc}|$ dans un transistor

On voit que C_{bc} décroît de façon quadratique avec $|V_{bc}|$ puis de façon plus lente pour les fortes $|V_{bc}|$; en réalité, une fois que le collecteur non dopé et déserté, la zone de champ ne peut plus s'étendre et la réduction de capacité sature.

Nous pouvons également définir cette capacité en fonction de l'extension de la zone de charge d'espace (W_{zce}) :

$$C_{bc} = \frac{\epsilon_0 \cdot \epsilon_r \cdot S}{W_{zce}} \quad \text{Eq. 4.18}$$

où ϵ_0 et ϵ_r sont respectivement la permittivité du vide et la permittivité relative du collecteur. S est la surface de la jonction base-collecteur. Cette équation montre que la capacité C_{bc} atteindra une valeur minimale (C_{bc_min}) lorsque l'épaisseur de la zone de charge d'espace est maximum, c'est-à-dire que le collecteur est complètement déserté. Ainsi, nous pouvons déterminer C_{bc_min} en utilisant cette même expression en remplaçant W_{zce} par l'épaisseur de la couche collecteur.

Remarquons que puisque la zone de charge d'espace varie en fonction de la tension V_{bc} appliquée, ces deux relations (Eq. 4.17 et Eq. 4.18) sont équivalentes jusqu'à ce que le collecteur soit complètement déplété. Au delà de cette limite, la courbe théorique de la capacité d'une jonction continue à décroître alors que la variation réelle devient constante à C_{bc_min} .

Afin d'obtenir le maximum de plage d'accord (Eq. 4.3), il faut optimiser C_{min} et C_{max} (Eq. 4.2). Dans notre cas, ce sont les valeurs minimale et maximale de la capacité totale C définie dans l'équation 4.16. Puisque la variation de C dépend des variations de C_{bc1} et C_{bc3} , nous allons les étudier en fonction de la tension de commande V_{com} .

A partir du schéma électrique de la figure 4.7, on voit qu'une variation de V_{com} entraîne simultanément une augmentation de V_{bc1} et une diminution de V_{bc3} , ou vice versa. La figure ci-dessous montre la variation de C_{bc1} et C_{bc3} en fonction de la polarisation V_{bc} ainsi que de V_{com} . Quand V_{com} augmente, C_{bc1} part d'une valeur minimale constante puis croît rapidement, alors que C_{bc3} varie de façon opposée.

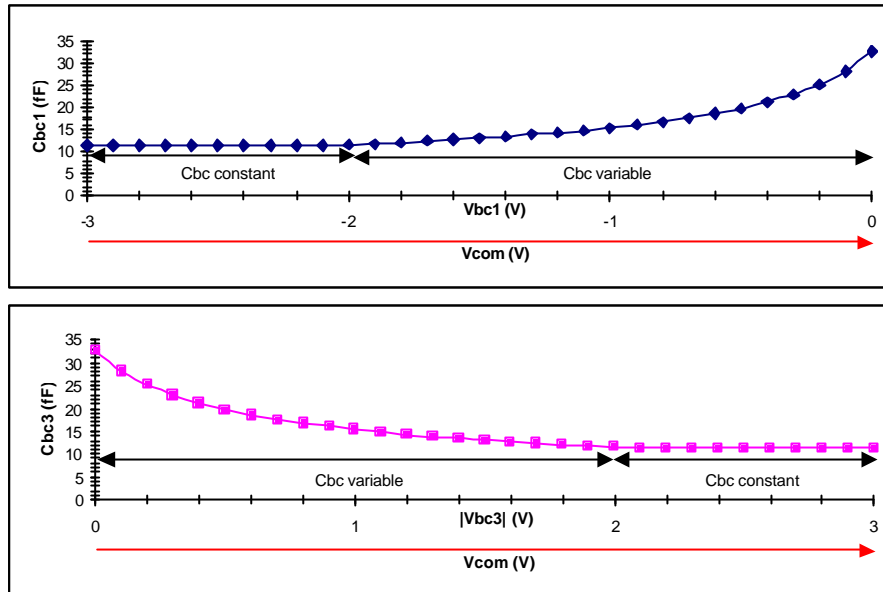


Fig. 4.9 : Variation inverse et simultanée de C_{bc1} et C_{bc3} en fonction de V_{com}

D'après l'équation 4.16, la capacité totale C est approximativement égale à la somme de C_{bc1} et C_{bc3} (à une fraction près). L'excursion de fréquence est donnée par la capacité maximale d'un côté et la capacité minimale de l'autre. Pour optimiser cette excursion, nous devons limiter le recouvrement des deux courbes. La méthode consiste donc à utiliser la variation d'une seule capacité C_{bc} en gardant l'autre constante, comme le montre la figure 4.10.

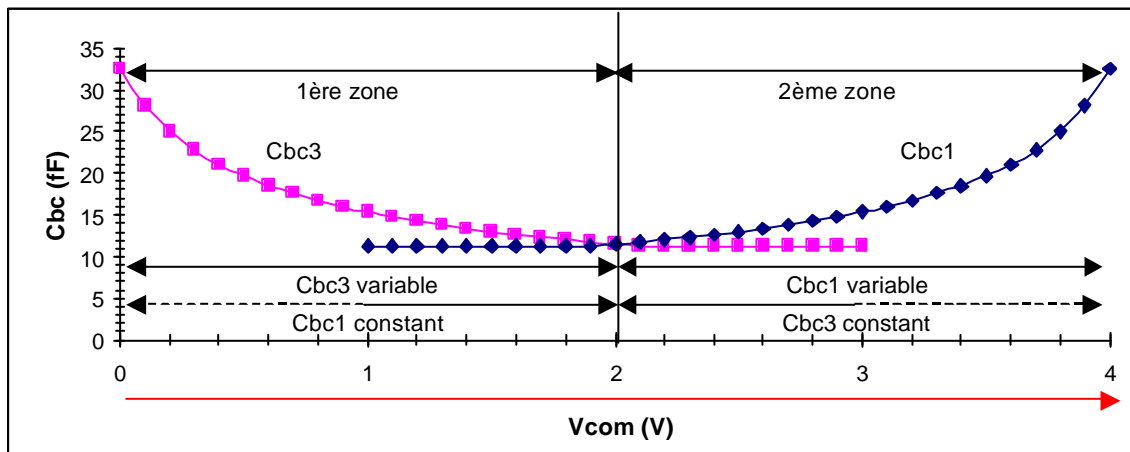


Fig. 4.10 : Variation optimisée de C_{bc1} et C_{bc3} en fonction de V_{com}

Nous avons deux possibilités : soit utiliser la variation de C_{bc3} en gardant C_{bc1} constante, soit l'inverse. Nous verrons plus loin dans la partie consacrée à la simulation que la deuxième possibilité est plus avantageuse car C_{bc1} a plus d'influence sur la variation de C que C_{bc3} .

Afin de se situer dans la zone choisie, il faut contrôler les polarisations des transistors. Le transistor dont la capacité est variable, Q1 par exemple, doit être polarisé de sorte que V_{bc} soit faible en valeur absolue, alors que pour le transistor dont la capacité est constante (Q3), V_{bc} correspondant doit être élevée en valeur absolue. Cela revient à fixer la tension V_{ce} des TBdH (car V_{be} est constante et $V_{ce} = V_{be} - V_{bc}$).

4.3.2.2 Choix des transistors

Les transistors sont d'abord choisis selon la valeur et l'amplitude de variation de C_{bc} afin de fixer la fréquence d'oscillation et d'optimiser la plage d'accord. Ensuite, ils doivent être choisis de façon à ce que le circuit puisse fonctionner aux hautes fréquences (≥ 40 GHz). Notons que la fréquence maximale d'oscillation (F_{max}) du transistor doit être bien supérieure à la fréquence d'oscillation considérée du VCO. Dans ce travail, les transistors utilisés sont de type bipolaire à double hétérojonction (TBdH) InP, qui seront présentés plus loin.

Pour un transistor donné, les performances en fréquence dépendent du courant collecteur (I_c) et de la tension collecteur-émetteur (V_{ce}). La figure 4.11 montre les caractéristiques de F_t et F_{max} en fonction de I_c , à $V_{ce} = 1,6$ V, pour un TBdH d'une surface d'émetteur de $2 \times 10 \mu\text{m}^2$.

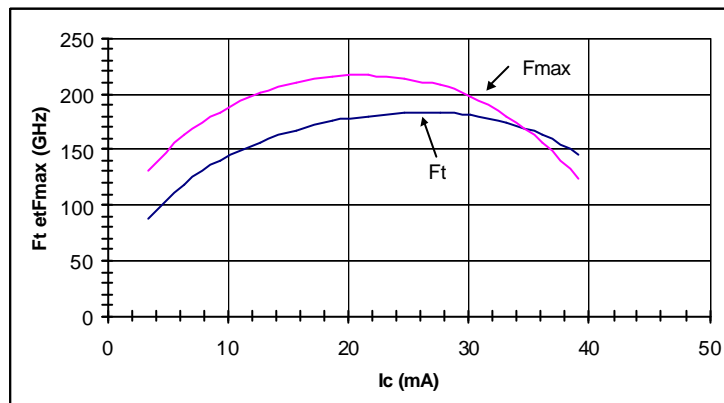


Fig. 4.11 : Caractéristiques de F_t et F_{max} en fonction de I_c à $V_{ce} = 1,6$ V

Les maximum de F_t et F_{max} se situent, respectivement, à I_c voisins de 26 et 22 mA. Pour réaliser un VCO capable de fonctionner à des fréquences élevées, on a intérêt à travailler dans la zone où les TBdH donnent les meilleures performances, notamment en F_{max} . Nous verrons au paragraphe suivant qu'en réalité, on ne peut pas travailler à ce niveau de courant en raison de la limite en puissance à considérer.

Ainsi, nous avons choisi, pour notre expérience, deux types de transistors dont les caractéristiques mesurées sont données dans le tableau suivant :

Nom	Surface d'émetteur (μm^2)	Cbe (fF)	Excursion de Cbc (fF)	Tension de polarisation Vce (V)	Ft (GHz) à Vce = 1,6 V	Fmax (GHz) à Vce = 1,6 V
T10RA20	2x10	~90	26 → 21	1 → 2	180 à 26 mA	220 à 22 mA
T15RA20	2x15	~150	37 → 30	1 → 2	180 à 38 mA	200 à 32 mA

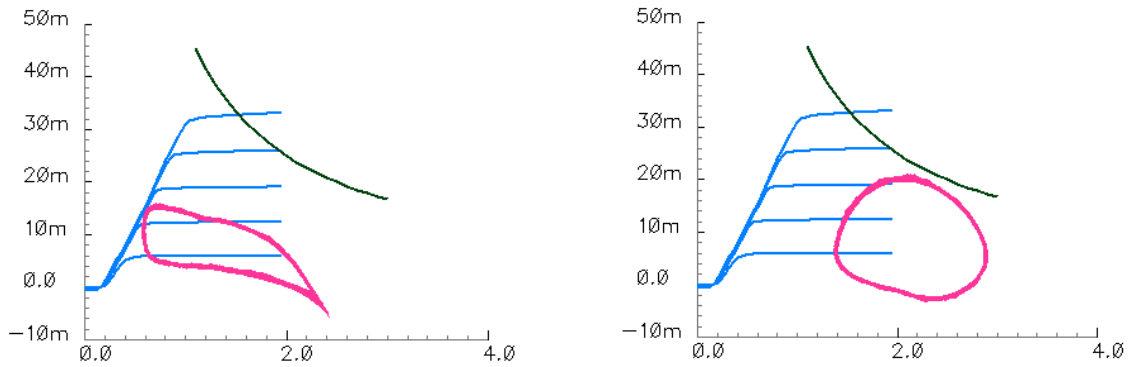
Tab. 4.1 : Caractéristiques des TBdH utilisés pour VCO

4.3.2.3 Point de fonctionnement et polarisations

Le point de fonctionnement du transistor est défini par le couple (I_c , V_{ce}). Ces paramètres sont contrôlés par les polarisations du circuit, à savoir V_{bias} , V_{ee} , V_{bb} et V_{com} (cf. Fig. 4.6). Le courant I_c et la tension V_{ce} sont fixées de la façon suivante :

- Le courant I_c doit être dans la zone où les TBdH donnent les meilleures performances en fréquence (§ 4.3.2.2). Ce courant est fixé selon I_{bias} , qui est lui-même contrôlé par V_{bias} et V_{ee} du miroir de courant.
- La tension V_{ce} est fixée selon les critères de variation de C_{bc} (§ 4.3.2.1). D'après les caractéristiques des TBdH ci-dessous (Tab. 4.1), la tension V_{ce} d'un des deux transistors (Q_1 ou Q_3) doit varier entre 1 et 2 V afin de profiter du maximum de variation de C_{bc} , alors que celle de l'autre doit être au delà de 2 V pour garder C_{bc} constante.

Le point de fonctionnement (I_c , V_{ce}) de chaque transistor correspond à une puissance dissipée = $I_c \times V_{ce}$. Cette puissance ne doit pas dépasser une certaine limite, donnée par la courbe appelée « isopuissance », afin d'éviter le claquage du transistor par échauffement. Le dépassement en puissance est en général dû à la variation autour de (I_c , V_{ce}) en régime dynamique. La figure 4.12 montre l'évolution de cette variation, obtenue par simulation, sous la forme du cycle de charge pour les transistors Q_1 et Q_3 de la figure 4.6, ainsi que la courbe isopuissance.



a) TBdH Q1 : $I_c = 6 \text{ mA}$ et $V_{ce1} = 1,4 \text{ V}$

b) TBdH Q3 : $I_c = 6 \text{ mA}$ et $V_{ce3} = 2,1 \text{ V}$

Fig. 4.12 : Courbe isopuissance et cycles de charge des TBdH Q1 et Q3 en régime dynamique

Nous pouvons constater que le cycle de charge décrit une caractéristique autour du point de fonctionnement donné pour chaque transistor : $I_c = 6 \text{ mA}$, $V_{ce1} = 1,4 \text{ V}$ et $V_{ce3} = 2,1 \text{ V}$. Dans les deux cas, le cycle de charge reste dans la limite isopuissance. Si on travaille à un courant I_c plus fort, F_t et F_{max} seront plus élevées, mais la caractéristique dynamique dépassera cette limite, si V_{ce} n'est pas diminuée. Or, cette tension est déterminée par la plage de variation de C_{bc} exigée. Aussi au lieu de diminuer V_{ce} , est-on contraint de travailler à I_c faible afin de rester dans la limite isopuissance. Nous avons choisi $I_c = 6 \text{ mA}$ pour le TBdH de type T10RA20 et $I_c = 7 \text{ mA}$ pour T15RA20. Cependant, cette condition ne pénalise pas pour autant le bon fonctionnement du circuit car à ce courant, on obtient $F_t = 120 \text{ GHz}$ et $F_{max} = 160 \text{ GHz}$ pour T10RA20 (Fig. 4.11), et $F_t = 110 \text{ GHz}$ et $F_{max} = 160 \text{ GHz}$ pour T15RA20, ce qui reste suffisant pour des fréquences d'oscillation du VCO voisines de 40 GHz.

4.3.2.4 Choix des lignes coplanaires

Pour l'élément inductif, nous allons utiliser une ligne coplanaire plutôt qu'une self. En effet, nous ne disposons pas de modèle correct d'une self pour la simulation. Nous aurions pu également utiliser une ligne de type microruban (ou microstrip) mais celle-ci nécessite une réalisation technologique plus complexe et est très sensible aux variations technologiques, ce qui rend le résultat peu fiable. Par conséquent, l'utilisation d'une ligne coplanaire nous semble adaptée à notre application qui nécessite une grande précision sur la valeur d'inductance, tout en gardant le circuit compact.

Une ligne coplanaire est constituée d'une ligne métallique de transmission de dimensions L pour la longueur et W pour la largeur, placée entre deux plans de masse à une distance de séparation G (ou Gap en anglais) (Fig. 4.13a). Nous allons par la suite adopter la notation (W,G,L) exprimée en μm pour décrire les dimensions de la ligne.

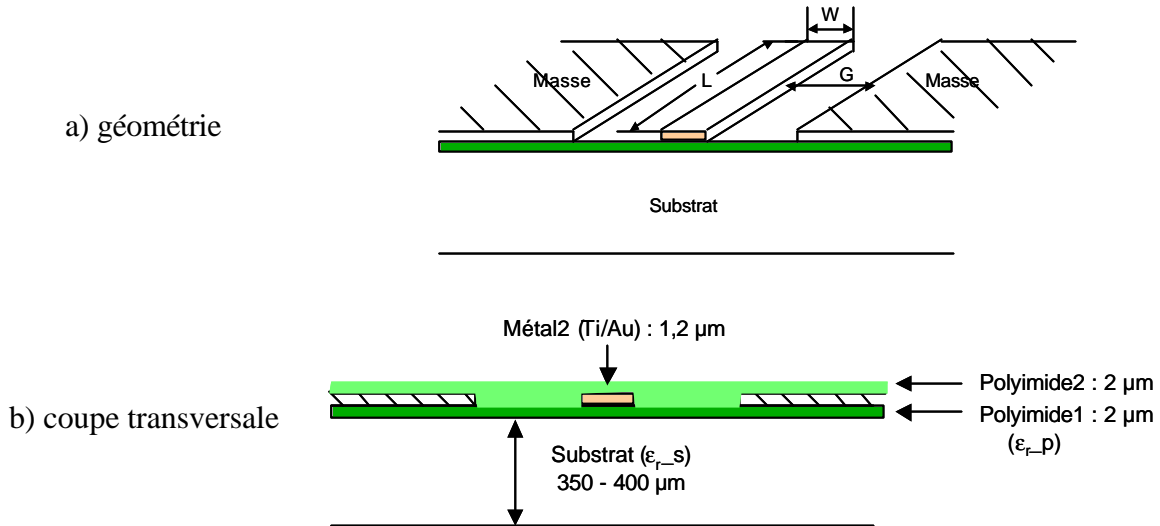


Fig. 4.13 : Ligne coplanaire (CPW) de dimensions (W,G,L) et sa structure des couches

A partir d'une valeur d'inductance (L_{CPW}) ou de capacité (C_{CPW}), et en connaissant les paramètres physiques des couches, nous pouvons déterminer les paramètres géométriques de la ligne, par l'intermédiaire d'une impédance caractéristique Z_0 [Lon_90] [Gup_96]. Ce calcul sera détaillé dans l'annexe C. Ces paramètres sont reliés par l'expression :

$$Z_0 = \sqrt{\frac{L_0}{C_0}} \quad \text{Eq. 4.19}$$

$$L_0 = \frac{Z_0 \sqrt{\epsilon_{eff}}}{c} \quad \text{et} \quad C_0 = \frac{\sqrt{\epsilon_{eff}}}{Z_0 c} \quad \text{Eq. 4.20}$$

où L_0 et C_0 sont l'inductance et la capacité par unité de longueur de la ligne coplanaire. c est la vitesse de la lumière. ϵ_{eff} est la constante diélectrique effective de l'ensemble des couches constituant la ligne coplanaire. Il faut remarquer que ces couches comprennent deux couches de polyimide en plus du substrat InP (Fig. 4.13b). ϵ_{eff} dépend donc de la constante diélectrique de polyimide ($\epsilon_{r-p} = 2,9$) et de InP ($\epsilon_{r-s} = 12,6$). De plus, elle dépend de la géométrie de la ligne et de l'épaisseur de chaque couche (voir annexe C). Par conséquent, la modélisation de la ligne coplanaire doit prendre en compte la totalité de la structure accolée afin de conserver

la précision du calcul. Notons également que les paramètres caractéristiques de la ligne coplanaire sont fonction de la fréquence.

Cependant, pour une valeur d'inductance donnée, il y a plusieurs possibilités de choisir les dimensions de la ligne. Nous allons établir quelques critères afin de déterminer les dimensions d'une ligne optimale en tant qu'élément inductif du VCO.

- L'inductance constante sur la plus large plage de fréquence possible

Selon les dimensions, la fréquence de résonance propre de la ligne coplanaire varie. A partir d'une simulation avec le logiciel ADS, en considérant une structure plus simple avec substrat InP et sans couche de polyimide, on peut voir l'évolution de l'inductance en fonction de la fréquence (Fig. 4.14). Pour une ligne coplanaire de dimensions (15,30,250) μm , on voit que l'inductance est à peu près constante, puis augmente avec une résonance à la fréquence de 120 GHz.

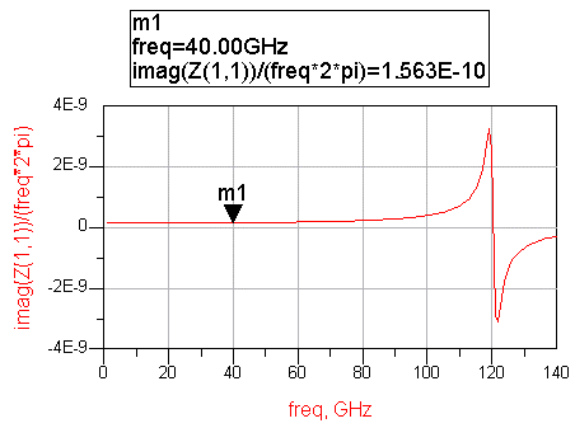


Fig. 4.14 : Inductance L_{CPW} de la ligne coplanaire de dimensions (15,30,250) μm en fonction de la fréquence

Plus cette résonance se trouve à une fréquence élevée, plus la zone d'inductance constante est large. Ce phénomène est accentué lorsque la séparation entre la ligne et les plans de masse (G) augmente, ce qui correspond naturellement à une diminution de la largeur de la ligne (W).

Cette variation d'inductance doit être prise en compte dans le choix des dimensions de la ligne. En effet, l'inductance utilisée dans le VCO doit avoir la valeur la plus constante possible, dans la gamme des fréquences de travail (puisque'elle fixe F_{osc}). Par exemple, pour un VCO fonctionnant dans la gamme de 40 GHz, la résonance doit se trouver au delà de 100 GHz.

➤ La capacité de la ligne (C_{CPW}) au minimum possible

Sur la figure 4.14, nous observons un changement de phase d'impédance au delà de la résonance. La ligne coplanaire devient alors capacitive car elle est dominée par la capacité C_{CPW} . Plus cette capacité est grande, plus basse est la fréquence de résonance, ce qui diminue la zone d'inductance constante. Il faut donc réduire la capacité de la ligne à son minimum. Cette capacité diminue avec le rapport entre W et G ainsi qu'avec la longueur L (voir le calcul de C_{CPW} dans l'annexe C), ou encore elle diminue avec la surface ($W \times L$) de la ligne centrale et pour une séparation G plus grande.

Par ailleurs, C_{CPW} est considérée comme une capacité parasite qui vient s'ajouter à la capacité totale C dans l'équation 4.16. L'ajout de la capacité C_{CPW} entraîne une augmentation de C , et ceci a beaucoup d'influence notamment lorsque $C = C_{min}$. L'augmentation de C_{min} diminue F_{osc_max} (Eq. 4.2), et par conséquent, la plage d'accord (Eq. 4.3). C'est une raison de plus de minimiser C_{CPW} et ceci de façon à ce qu'elle soit négligeable devant les capacités C_{bc} , pour ne perturber ni la valeur de F_{osc} ni celle de la plage d'accord.

➤ La résistance au minimum possible

Comme tous les éléments de conduction, une ligne coplanaire présente des pertes. Ce sont essentiellement les pertes ohmiques dues à la résistance de la ligne métallique. La résistance d'une ligne est une fonction de sa résistance par carré et de sa géométrie, selon l'équation :

$$R = R_{carré} \cdot \frac{L}{W} \quad \text{Eq. 4.21}$$

où
$$R_{carré} = \frac{\rho}{e} \quad \text{Eq. 4.22}$$









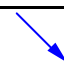
où ρ et e sont la résistivité et l'épaisseur du métal constituant la ligne coplanaire.

Pour diminuer la résistance, donc les pertes, il faut réduire la longueur de la ligne (L). En revanche, on a intérêt à augmenter la largeur (W) et l'épaisseur (e). Or, une ligne plus large augmente la capacité C_{CPW} , ce qui nuit à la performance du VCO, comme expliqué précédemment. Pour préserver une résistance assez faible, nous devons utiliser une ligne avec le métal le plus épais possible. Toutefois, l'épaisseur du métal ne doit pas être excessive à cause de l'effet de peau. Ce phénomène, entrant en jeu surtout aux hautes fréquences, ne permet une pénétration d'une onde électromagnétique dans le métal que sur une faible

épaisseur, ce qui peut causer une perte supplémentaire sous forme de résistance si le métal est trop épais [Rog_03]. Avec la technologie disponible, nous allons utiliser le second niveau métallique d'interconnexion qui présente une grande épaisseur ($\sim 1,2 \mu\text{m}$) tout en restant dans la limite pour la profondeur de peau.

➤ Résumé pour le choix des dimensions de la ligne coplanaire

Ce tableau indique la variation des paramètres caractéristiques de la ligne coplanaire telles que la capacité C_{CPW} , la résistance et la zone d'inductance constante, suivant la largeur, la séparation, la longueur et l'épaisseur de la ligne.

	C_{CPW}	R	Zone de L_{CPW} constante
Quand W augmente			
Quand G augmente		=	
Quand L augmente			
Quand e augmente	=		=

Tab. 4.2 : Récapitulatif de l'influence des paramètres géométriques sur les caractéristiques de la ligne coplanaire

Le but étant de diminuer C_{CPW} et R et d'augmenter la zone où L_{CPW} est constante, la géométrie optimale de la ligne coplanaire est donc une ligne raisonnablement épaisse, courte et étroite avec une large séparation avec les plans de masse. Cependant, il faut noter que cette configuration est seulement indicative et ne peut pas toujours être satisfaite. En réalité il faut également considérer la valeur d'inductance nécessaire (pour fixer F_{osc}) qui va parfois à l'encontre de ces critères d'optimisation.

4.4 Réalisation technologique

Cette partie décrit brièvement la technologie de fabrication du circuit. Ces techniques ont été initialement développées dans le laboratoire CNET de France Télécom et bénéficient depuis d'un progrès technologique continu au laboratoire Opto+ d'Alcatel. Rappelons que, à cause de l'intégration dans un même substrat, les transistors utilisés pour les circuits sont les mêmes que ceux présentés dans le chapitre 2. Par conséquent, la technique d'épitaxie, la structure des couches et les performances du transistor présentées précédemment sont aussi valables dans

ce chapitre. Nous allons donc illustrer les étapes technologiques de réalisation du transistor. En particulier, la technique d'auto-alignement sera introduite. Enfin, les éléments unitaires intégrés dans le jeu de masques, permettant de tester les caractéristiques du composant, seront présentés.

4.4.1 Les étapes technologiques

Les processus technologiques pour la fabrication des transistors et des circuits à base d'InP sont très bien maîtrisés dans notre laboratoire. Le développement ainsi que l'évolution de différentes techniques, permettant d'obtenir des performances améliorées des transistors et des circuits, ont été décrits dans plusieurs travaux de thèse [Caf_96] [Mba_99] [Bla_00]. Ainsi, nous allons présenter un résumé des étapes technologiques utilisées dans le cadre de ce travail.

4.4.1.1 Technologie d'auto-alignement

Afin d'améliorer les performances du transistor ainsi que pour simplifier certaines étapes technologiques, nous avons utilisé la technique d'auto-alignement [Rie_99]. Cette technique consiste à déposer le contact base en utilisant le contact émetteur comme masque (Fig. 4.15a). Cette manipulation nécessite une sous-gravure de la couche d'émetteur par rapport à la limite de la métallisation, en général de l'ordre de $0,4 \mu\text{m}$. La technologie d'auto-alignement permet de réduire la résistance de base (R_b) par rapport à la technologie d'alignement classique. En effet, celle-ci nécessite une distance minimum entre le contact base et le contact émetteur afin d'éviter un court-circuit (Fig. 4.15b). Cette configuration impose une base plus large, donc une augmentation de R_b .

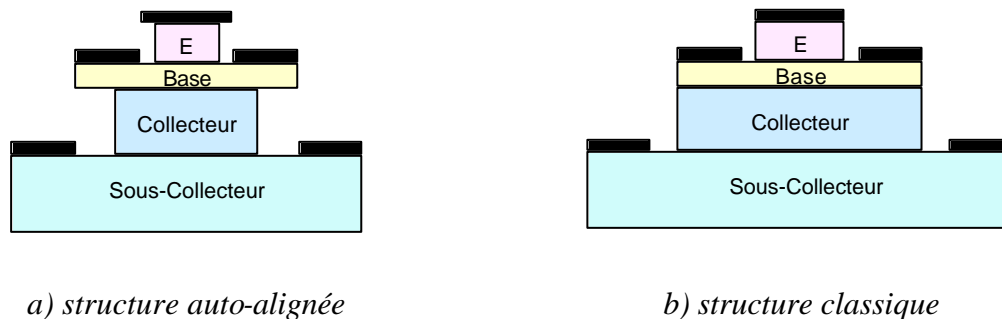


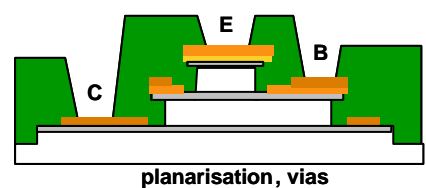
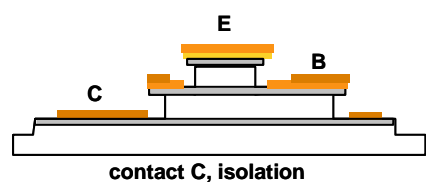
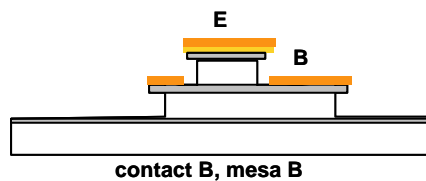
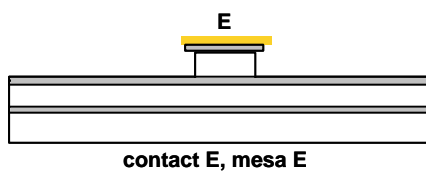
Fig. 4.15 : Comparaison de la structure avec ou sans auto-alignement (coupe transversale)

D'après la définition de F_{max} dans le chapitre 2, la diminution de R_b entraîne donc une amélioration de F_{max} . De plus, la technique d'auto-alignement permet d'éviter, de façon systématique, l'éventuel court-circuit émetteur-base, ce qui donne un meilleur rendement.

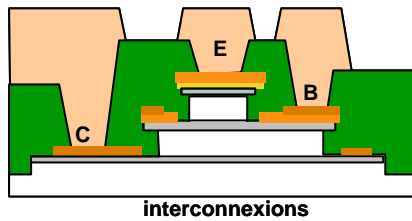
Par ailleurs, la métallisation d'émetteur, servant comme masquage du contact base, facilite l'alignement manuel du contact. En particulier, dans la technologie actuelle où les dimensions du dispositif deviennent de plus en plus submicroniques, les limites de la réalisation technologique demandent beaucoup de soin. A noter qu'il est également possible de réaliser l'auto-alignement pour le contact collecteur (Fig. 4.15a).

4.4.1.2 Fabrication d'un TBdH

Le jeu de masques comporte 15 niveaux, dont 3 niveaux métalliques. L'avantage d'avoir plusieurs niveaux de métal est de faciliter la réalisation du dessin de masques, notamment vis-à-vis du routage des interconnexions entre les éléments. Les procédés importants sont la lithographie, le dépôt, la gravure, la passivation et la planarisation. Les étapes technologiques pour réaliser un TBdH sont les suivantes :



1. lithographie du contact émetteur
2. dépôt du contact émetteur (Ti/Au)
3. gravure chimique du mesa émetteur
4. lithographie du contact base
5. dépôt du contact base (Ti/Au)
6. gravure chimique du mesa base
7. lithographie du contact collecteur
8. dépôt du contact collecteur (Ti/Au)
9. lithographie de protection (isolation)
10. gravure chimique du mesa collecteur
11. passivation avec du polyimide
12. lithographie des vias
13. gravure des vias



14.dépôt du métal interconnexion (Métal2)

Fig. 4.16 : Etapes technologiques de fabrication d'un TBdH

4.4.1.3 Fabrication des éléments passifs

Les éléments passifs sont intégrés une fois que la fabrication du transistor est terminée. Les résistances sont réalisées par un dépôt de Nickel Chrome NiCr. Les capacités de découplage sont réalisées en technologie MIM (Metal-Insulator-Metal) telle qu'une couche mince d'un isolant diélectrique, le nitrure de silicium Si_3N_4 , est inséré entre les deux couches métalliques Métal1 et Métal2 (Fig. 4.17). Les lignes coplanaires sont réalisées avec le niveau Métal2, afin de minimiser les pertes de la ligne et de permettre une connexion directe avec les transistors ainsi qu'avec les capacités de découplage.

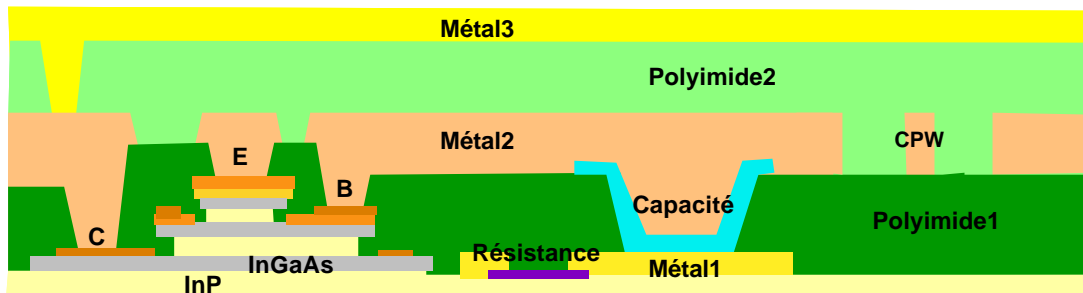


Fig. 4.17 : Fabrication des éléments unitaires

4.4.2 Les éléments de test

A chaque réalisation technologique, on ajoute dans le jeu de masques des éléments de test, en plus du circuit lui-même. Cette procédure a pour but de vérifier la précision de chaque élément afin de déterminer l'écart éventuel entre la mesure et la simulation. Il existe deux types d'éléments de test :

- Les motifs tests permettant de déterminer les caractéristiques d'un composant tel que le transistor, la ligne coplanaire, la résistance et la capacité.

- Les motifs tests permettant de valider une étape technologique, par exemple les TLM, les croisements et les vias.

4.4.2.1 Les transistors unitaires TBdH

Les figures 4.18a et 4.18b montrent le dessin de masques et la photographie MEB (Microscope Electronique à Balayage) d'un TBdH fabriqué, d'une surface d'émetteur de $2 \times 10 \mu\text{m}^2$. Les performances des transistors sont déterminées à partir de ce motif.

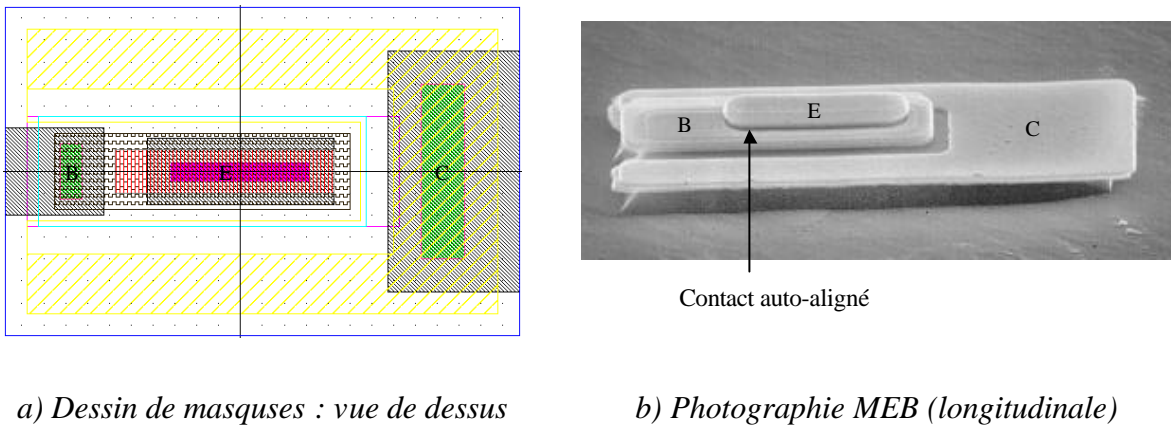


Fig. 4.18 : Dessin de masque et photographie d'un TBdH unitaire : surface d'émetteur = $2 \times 10 \mu\text{m}^2$

4.4.2.2 Les lignes coplanaires CPW

Dans notre conception, la ligne coplanaire est préférée à la ligne microruban. En effet, la ligne microruban nécessite un « via hole » afin de connecter les composants en face avant avec le plan de masse se trouvant en face arrière du substrat. De plus, son impédance caractéristique est sensible à l'épaisseur du substrat, ce qui n'est pas le cas pour la ligne coplanaire. Celle-ci, illustrée dans la figure 4.19, a une impédance caractéristique dépendant des dimensions et de l'espacement entre la ligne et les plans de masse. Ces derniers se trouvent sur la même face du substrat, ce qui rend la conception plus commode.

Le second niveau du métal est utilisé pour la ligne coplanaire. Il est composé de titane Ti ($0,2 \mu\text{m}$) et d'or Au ($1 \mu\text{m}$). L'utilisation du titane permet une bonne adhérence sur le matériau semiconducteur afin d'assurer la stabilité du contact. L'or est utilisé à cause de son excellente conductivité.

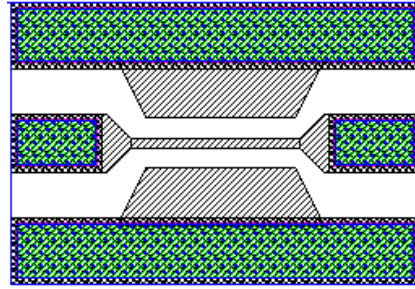
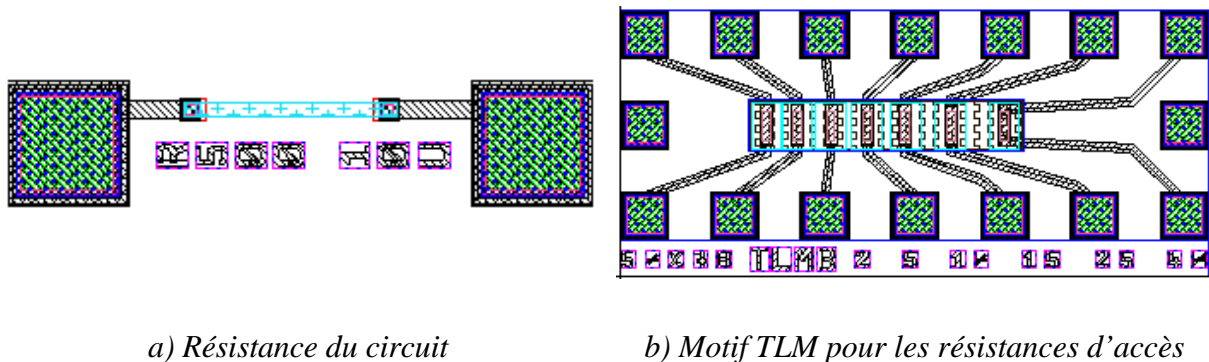


Fig. 4.19 : Motif d'une ligne coplanaire : $W = 15 \mu\text{m}$, $G = 30$, $L = 250 \mu\text{m}$

La caractérisation de la ligne s'effectue à partir de la mesure des paramètres S. L'inductance et la capacité de la ligne peuvent en être déduites. Pour avoir plus de précision sur ces valeurs, une correction doit être faite à partir de la mesure des motifs court-circuit et circuit-ouvert, afin d'extraire les capacités parasites des plots d'accès.

4.4.2.3 Les résistances et les motifs TLM

Plusieurs motifs de test sont insérés selon la valeur et la largeur de la résistance. La figure 4.20a montre un motif de test d'une résistance de 500Ω de $10 \mu\text{m}$ de largeur.



a) Résistance du circuit

b) Motif TLM pour les résistances d'accès

Fig. 4.20 : Motif des résistances et TLM

Un autre type de motif est le TLM (Transmission Line Method) [Ree_82]. Il est destiné à caractériser les résistances des couches d'émetteur, de base et de collecteur ainsi que la résistance de contact. La méthode consiste à mesurer la résistance entre deux contacts pour différentes distances, puis de tracer cette résistance en fonction de la distance. On obtient une ligne droite où la résistance de la couche est déduite de la pente et la résistance de contact est déduite de l'abscisse à l'origine. Ces mesures permettent de caractériser les couches ainsi que la qualité des contacts, et constituent un guide en vue d'amélioration des performances en fréquence du transistor.

4.4.2.4 Les capacités MIM

Connaissant la constante diélectrique relative (ϵ_r) du Si_3N_4 et l'épaisseur de la couche diélectrique (e), nous pouvons déterminer la surface nécessaire (S) pour réaliser la capacité désirée (C) par :

$$C = \frac{\epsilon_0 \cdot \epsilon_r \cdot S}{e} \quad \text{Eq. 4.23}$$

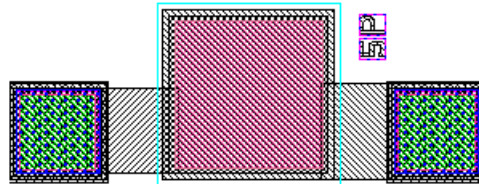
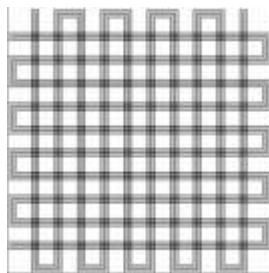


Fig. 4.21 : Motifs de test pour les capacités MIM

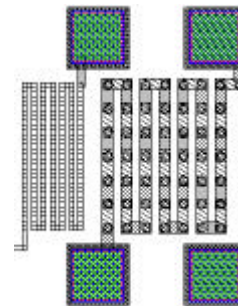
De la même façon que les résistances, plusieurs valeurs de la capacité sont introduites. La figure 4.21 présente un motif de test pour $C = 5 \text{ pF}$.

4.4.2.5 Autres motifs : les croisements et les vias

La figure 4.22a montre le motif des croisements entre deux niveaux de métal : Metal1 et Metal2 ou Metal2 et Metal3.



a) Croisement entre deux niveaux de métal



b) Motif Via et Via2

Fig. 4.22 : Motif des croisements et des vias

Ce motif a pour but de vérifier l'absence de court-circuit entre les deux métallisations. Rappelons également que ces croisements créent des capacités parasites qui nuisent aux fréquences d'oscillation et à la plage d'accord. Connaissant la surface du croisement, la

constante diélectrique relative et l'épaisseur du polyimide, le matériau qui sépare les deux plans métalliques, on peut estimer la valeur de la capacité parasite selon l'équation 4.23.

De plus, la garantie de connexion entre les deux niveaux de métallisation est également vérifiée par le test du motif des vias de différentes tailles (Fig. 4.22b). De plus, la mise en série des multiples vias permet de détecter un éventuel défaut d'ouverture.

4.5 Modélisation des éléments du circuit

Pour les simulations, on a besoin d'un modèle associé à chaque élément du circuit. Les éléments les plus sensibles pour la détermination et les variations des fréquences d'oscillation, à savoir les transistors et les lignes coplanaires, nécessitent un modèle fiable. Pour les transistors, nous disposons de deux modèles : Gummel-Poon et HBT. Nous nous intéressons plus particulièrement à l'évolution de la capacité de jonction base-collecteur (C_{bc}), qui détermine la fréquence d'oscillation (F_{osc}). Ces modèles pour le TBdH ainsi que celui utilisé pour des lignes coplanaires sont détaillés dans le paragraphe qui suit. Notons que nous ne présentons pas de modèle de résistance et de capacité de découplage car leur importance vis-à-vis de la fréquence d'oscillation est secondaire.

4.5.1 Modèle Gummel-Poon

C'est le modèle de base que l'on trouve fréquemment pour la simulation des transistors bipolaires classiques (BJT). La variation de C_{bc} en fonction de V_{ce} selon ce modèle est présentée dans la figure ci-dessous.

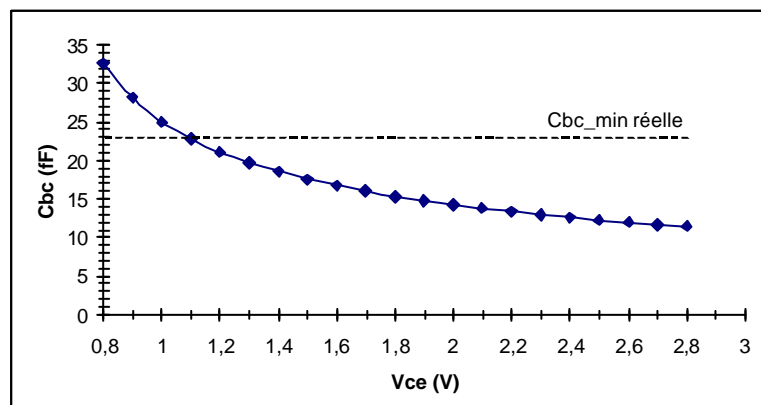


Fig. 4.23 : Variation de C_{bc} en fonction de V_{ce} avec le modèle Gummel-Poon

La valeur de la capacité est calculée selon les équations et paramètres du modèle [SpiceBJT_98] [AdsBJT_02]. Cette valeur est en fait la capacité de déplétion définie dans l'équation 4.17, en fournissant les paramètres nécessaires du modèle. Le profil de variation est donc le même que dans la figure 4.8, c'est-à-dire C_{bc} décroît rapidement puis plus lentement, à V_{ce} élevée. En réalité, la décroissance de C_{bc} s'arrête plus tôt, pour une V_{ce} plus faible ($\sim 1,1$ V), à la valeur de C_{bc_min} réelle (~ 23 fF). Cette valeur correspond à la capacité minimale atteinte lorsque la zone de charge d'espace atteint son extension maximale, ou autrement dit quand le collecteur est complètement déplété jusqu'au contact collecteur [Bla_00]. C_{bc_min} est alors donnée par l'équation 4.18 comme indiqué dans le paragraphe § 4.3.2.1.

Ainsi, à V_{ce} élevée ($> 1,1$ V), le modèle Gummel-Poon sous-estime considérablement la capacité C_{bc} .

D'autre part, C_{bc} est calculée en fonction de V_{ce} en supposant que le courant I_c est nul. Or, il existe plusieurs phénomènes liés à la présence du courant, notamment dans un TBH ou TBdH, qui influent sur la valeur de C_{bc} . Le modèle n'est donc pas assez précis pour les variations de la capacité, notamment à fort courant d'injection, ce qui fausse le calcul de F_{osc} . Un autre modèle, HBT, plus récent, est mieux adapté dans notre cas.

4.5.2 Modèle HBT

Ce modèle, nommé HBT [SpectreHBT_98] [UcsdHBT_00], est dérivé du modèle Gummel-Poon. Il est très bien adapté à la simulation des transistors bipolaires à hétérojonction car il prend en compte des phénomènes physiques présents dans ce type de transistors [Bla_02] [Bla_00]. Une explication plus détaillée est fournie dans l'annexe D.

L'application du modèle HBT aux TBdH à base de InP, a été réalisée dans notre laboratoire [Bla_03], sur la base des travaux de Camnitz et al. [Cam_96]. La différence majeure avec le modèle Gummel-Poon est la prise en compte de la variation de la capacité C_{bc} et du temps de transit τ_c dans le collecteur en fonction du courant I_c . La figure 4.24 montre la variation de C_{bc} en fonction de I_c pour différentes valeurs de V_{ce} .

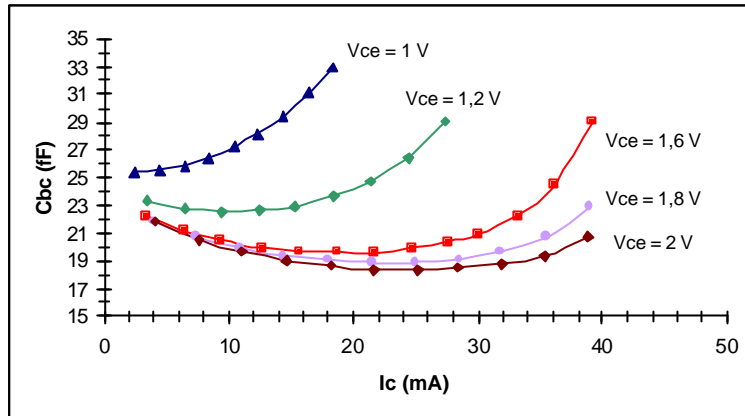




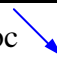

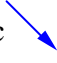
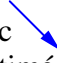
Fig. 4.24 : Variation de C_{bc} en fonction de I_c pour différentes V_{ce} , selon le modèle HBT

Pour des tensions V_{ce} suffisamment élevées ($\geq 1,6$ V), C_{bc} diminue d'abord avec I_c , puis augmente de façon exponentielle à fort courant. Cette augmentation très marquée de C_{bc} est due aux effets de blocage des électrons à l'interface base-collecteur. En effet, sous l'effet de la charge des électrons en transit, le champ électrique à la jonction s'inverse à fort courant et s'oppose ainsi au passage de ces mêmes électrons, résultant en une augmentation du temps de transit et de C_{bc} .

On constate également une croissance de C_{bc} pour les faibles valeurs de V_{ce} ($< 1,2$ V). Ceci est dû à une chute de tension créée par le produit de I_c et de la résistance R_c du collecteur. De ce fait, la tension V_{ce} vue par le transistor est inférieure à la tension V_{ce} appliquée. Puisque V_{ce} devient plus faible, la zone de charge d'espace diminue et entraîne ainsi une augmentation de C_{bc} .

Par ailleurs, ce modèle rend compte de la capacité C_{bc_min} réelle. Ainsi, si on fait une extrapolation des courbes de la figure 4.23 jusqu'à $I_c = 0$ mA, on voit que pour V_{ce} élevée ($\geq 1,6$ V), la capacité C_{bc} , au lieu de continuer à décroître comme dans la figure 4.23, atteint une valeur constante qui est C_{bc_min} réelle (23 fF). Il faut insister sur le fait que cette valeur est vérifiée à I_c nul, et qu'elle peut varier, lorsque ce courant augmente. Ainsi, pour le transistor de la figure 4.24, si I_c devient plus élevé = 6 mA par exemple, avec le modèle HBT où il y a un effet de courant, on obtient une valeur de C_{bc_min} plus faible que 23 fF, $C_{bc_min} = 21$ fF pour $V_{ce} \geq 1,6$ V (Fig. 4.24). De plus, à ce même courant (ou plus), C_{bc_min} sera encore plus faible, si V_{ce} devient encore plus forte (jusqu'à 2,2 V), mais cette diminution n'est plus significative vis-à-vis de l'amplitude de variation de C_{bc} .

En résumé (Tab. 4.3), pour $I_c = 0$, C_{bc} décroît progressivement dans les deux modèles à V_{ce} faible. Quand V_{ce} devient élevée, elle atteint la valeur C_{bc_min} réelle avec le modèle HBT, alors qu'elle continue à décroître avec le modèle Gummel-Poon. A I_c fort, le comportement de C_{bc} dans le modèle HBT dépend beaucoup de V_{ce} , alors que dans le modèle Gummel-Poon C_{bc} ne dépend pas du tout du courant.

	Vce faible (< 1,2 V)		Vce fort ($\geq 1,6$ V)	
	$I_c = 0$	I_c fort	$I_c = 0$	I_c fort
HBT	C_{bc} 	C_{bc} 	constante = C_{bc_min} réelle (23 fF)	C_{bc}  puis 
Gummel-Poon	C_{bc} 	même effet que $I_c = 0$	C_{bc}  (sous-estimée)	même effet que $I_c = 0$

Tab. 4.3 : Variation de C_{bc} en fonction de V_{ce} et I_c selon les modèles HBT et Gummel-Poon

Pour $V_{ce} \geq 1,6$ V, le modèle HBT présente une valeur plus faible de C_{bc_min} à $I_c = 6$ mA (21 fF) qu'à $I_c = 0$ (23 fF). Ceci signifie qu'il y a un effet de courant qui peut rendre la variation de C_{bc} plus large qu'avec le modèle Gummel-Poon. Dans notre cas, nous allons appliquer une tension V_{ce} entre 1 et 2 V (à $I_c = 6$ mA) afin d'exploiter le maximum de variation de C_{bc} qui se trouve entre 26 et 21 fF pour le TBdH de type T10RA20 et entre 37 et 30 fF pour T15RA20 (Tab. 4.1).

En conclusion, avec un jeu d'équations plus complètes et plus pertinentes, le modèle HBT permettra de mieux prévoir le comportement du VCO vis-à-vis de la fréquence d'oscillation ainsi que de la plage d'accord.

4.5.3 Modèle des lignes coplanaires

Nous utilisons le modèle de lignes coplanaires disponible dans les logiciels de simulation (ADS et Cadence). La précision de ce modèle est aussi cruciale car les caractéristiques extraites (L_{CPW} et C_{CPW}) du modèle définissent la fréquence F_{osc} . Les paramètres nécessaires au calcul de l'impédance caractéristique (Z_0), l'inductance (L_{CPW}) et la capacité de la ligne (C_{CPW}) sont liés aux dimensions de la ligne, ainsi qu'aux caractéristiques physiques des couches composant la ligne, notamment le polyimide et le substrat InP. A ce jour, le modèle disponible sous Cadence a été développé en 1995. Compte tenu de l'évolution technologique actuelle, ce modèle présente une imprécision par rapport à la réalisation réelle dans la mesure

où il ne tient pas compte de la couche de polyimide de la structure (Fig. 4.13). Rappelons que le paramètre critique lié à l'évolution technologique est la constante diélectrique effective (ϵ_{eff}) de l'ensemble des couches (Polyimide + InP). Par ailleurs, la valeur de ce paramètre du modèle sous Cadence est déduite à partir de la constante diélectrique relative du matériau InP (ϵ_r) à fréquence nulle, d'après l'expression :

$$\epsilon_{\text{eff}} \cong 1 + \frac{\epsilon_r - 1}{2} \quad \text{Eq. 4.24}$$

Afin de vérifier la validité du modèle vis-à-vis du calcul de ϵ_{eff} et les impédances caractéristiques, nous avons fait brièvement une simulation électrique d'une ligne coplanaire avec et sans polyimide, sur le logiciel AppCad d'Agilent. Les valeurs de ϵ_{eff} ainsi que les caractéristiques C_{CPW} et L_{CPW} obtenues par ce logiciel sont calculées à fréquence nulle comme dans le cas de Cadence (Tab. 4.4). A noter que les deux logiciels ne permettent pas de calculer ces paramètres d'une structure composite telle que notre cas. Nous avons donc eu recours à une simulation électromagnétique avec le logiciel HFSS d'Ansoft, ce qui permet d'obtenir, pour une telle structure, les paramètres S et les valeurs de ϵ_{eff} en fonction de la fréquence.

	AppCad			Cadence			HFSS		
	ϵ_{eff}	C_{CPW} (fF)	L_{CPW} (nH)	ϵ_{eff}	C_{CPW} (fF)	L_{CPW} (nH)	ϵ_{eff}	C_{CPW} (fF)	L_{CPW} (nH)
Polyimide (2 μm)	2	6	0,14	-	-	-	-	-	-
InP (370 μm)	6,4	32	0,14	6,4	30	0,15	-	-	-
Polyimide + InP	-	-	-	6,4	30	0,15	5	Para S	Para S

Tab. 4.4 : Constante diélectrique effective, capacité et inductance de la ligne coplanaire estimées par les différents logiciels

D'après ce tableau, nous pouvons voir que la valeur de ϵ_{eff} chute de 6,4 à 5 en comparant le résultat obtenu par Cadence avec celui obtenu par HFSS à 40 GHz. Cela signifie que Cadence néglige l'effet du polyimide sur ϵ_{eff} , ainsi que la variation de celle-ci en fonction de la fréquence. Il est donc possible que la simulation du modèle de ligne sous Cadence surestime la valeur de ϵ_{eff} réelle. Une mauvaise évaluation de ϵ_{eff} peut entraîner une fausse estimation des caractéristiques de la ligne, notamment la capacité C_{CPW} (Eq. 4.20).

D'après le calcul par AppCad de la capacité de chaque couche séparée, la logique fait que la capacité C_{CPW} des deux couches accolées sera comprise entre 6 et 32 fF. Et en tenant compte de la faible épaisseur du polyimide, C_{CPW} sera certainement plus proche de la valeur calculée pour InP seul (32 fF). Par conséquent, la capacité réelle sera sans doute plus faible que celle estimée par le modèle sous Cadence. La fréquence d'oscillation simulée sera aussi inférieure à la valeur mesurée. Notons toutefois que la valeur d'inductance est légèrement différente selon le logiciel utilisé. Cependant, elle ne varie pas vraiment avec l'influence de la couche de polyimide. Ces hypothèses doivent être validées par l'extraction des valeurs d'inductance et de capacité de la ligne à partir des paramètres S obtenus par HFSS.

Par ailleurs, les connexions entre la ligne et la masse, à travers la capacité de découplage, ainsi qu'entre la ligne et les bases des transistors (Q1 et Q2), sont susceptibles de modifier la valeur d'inductance. Il est donc souhaitable de modéliser la ligne en prenant en compte les deux extrémités.

Faute de temps, nous n'avons pas pu mener une étude approfondie des lignes coplanaires. Notre effort a été porté essentiellement sur le modèle du transistor (§ 4.5.2).

Toutefois, une étude approfondie de la ligne coplanaire sur GaAs a été faite par [Bes_98]. Elle révèle que la précision du calcul dépend des discontinuités géométriques de la ligne coplanaire. Or, dans le cas du VCO étudié, la ligne coplanaire utilisée est une ligne droite sans aucune déviation (voir le dessin de masques § 4.7). Nous pouvons donc considérer le modèle fourni par les logiciels (avec ses paramètres habituels) comme suffisant de ce point de vue.

4.6 Simulations du VCO

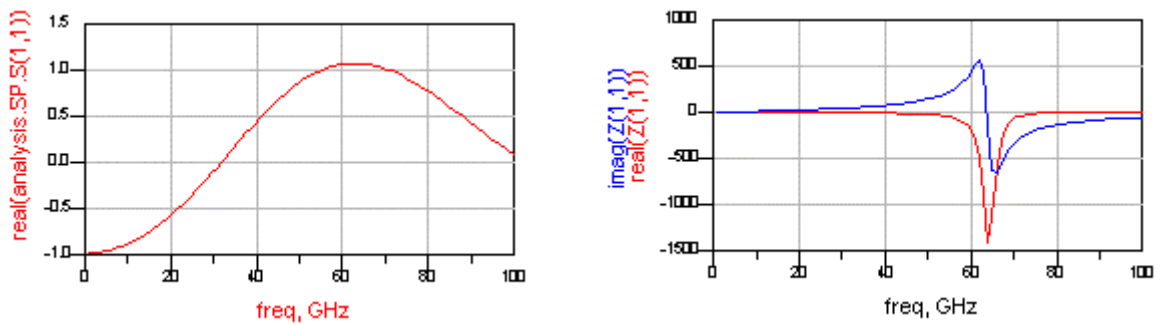
Les simulations du circuit VCO ont été divisées en deux parties. La partie fréquentielle a été effectuée à l'aide du simulateur « Harmonic Balance » et Paramètres S du logiciel Agilent-ADS en utilisant le modèle Gummel-Poon pour les transistors. La partie temporelle a été faite avec le simulateur « Spectre » du logiciel Cadence en utilisant le modèle HBT. Actuellement, ce modèle est disponible à la fois sous ADS et Cadence. Mais nous avons choisi de simuler uniquement sous Cadence car certaines simulations plus complexes avec le modèle HBT sous ADS présentent un problème de convergence. En revanche, la simulation avec ADS est intéressante car ce logiciel propose plusieurs aspects utiles concernant le comportement fréquentiel du circuit.

4.6.1 Simulations fréquentielles : ADS

Ces simulations ont pour but de déterminer les conditions de démarrage de l'oscillation, ainsi que les caractéristiques fréquentielles du VCO. Au départ, l'analyse a été faite pour la fréquence d'oscillation de 40 GHz. Plus tard, lorsque nous avons comparé avec la simulation avec Cadence, nous nous sommes aperçus que pour les mêmes paramètres du circuit, à savoir le transistor de type T10RA20 et la ligne coplanaire de dimensions (15,30,250) μm , la fréquence d'oscillation obtenue avec ADS se trouvait autour de 62 GHz. Nous verrons plus loin que cette différence est due à la précision du modèle de transistor.

4.6.1.1 Analyse petit signal

Une première simulation, petit signal, en paramètres S permet de vérifier les conditions d'oscillation du circuit, définies dans le paragraphe § 4.2. A une polarisation fixe et $V_{\text{com}} = -2,8 \text{ V}$, le gain de l'oscillateur est supérieur à 1 (Eq. 4.11) autour de la fréquence centrale de 62 GHz (Fig. 4.25a). On peut également raisonner en termes d'impédance (Fig. 4.25b). A cette fréquence, la partie réelle, c'est-à-dire la résistance totale, est négative (Eq. 4.14), et la partie imaginaire s'annule à cause de l'inductance et de la capacité qui sont complexes conjugués (Eq. 4.15).



a) Gain > 1 autour de 62 GHz

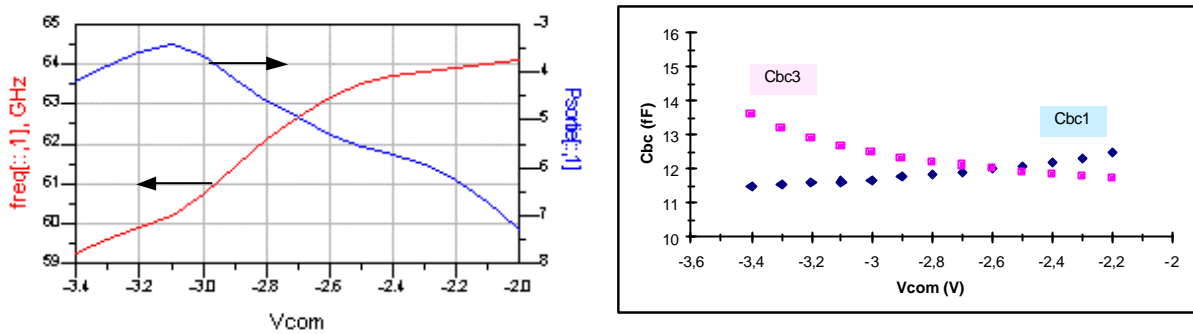
b) Résistance négative à 62 GHz

Fig. 4.25 : Simulation avec les paramètres S en petit signal : Conditions d'oscillation

4.6.1.2 Analyse grand signal

Une autre simulation, grand signal, faite avec le simulateur « Harmonic Balance », permet de déterminer les caractéristiques du VCO en fréquence d'oscillation (f_{osc}) et puissance de

sortie (Ps) en fonction de Vcom (Fig. 4.26a). Pour Vcom variant de -3,4 à -2 V, la variation de Ps sur une charge de 50 ohms est de -3,5 à -7,2 dBm, et celle de Fosc, de 59,2 à 64,1 GHz.



a) Caractéristiques du VCO

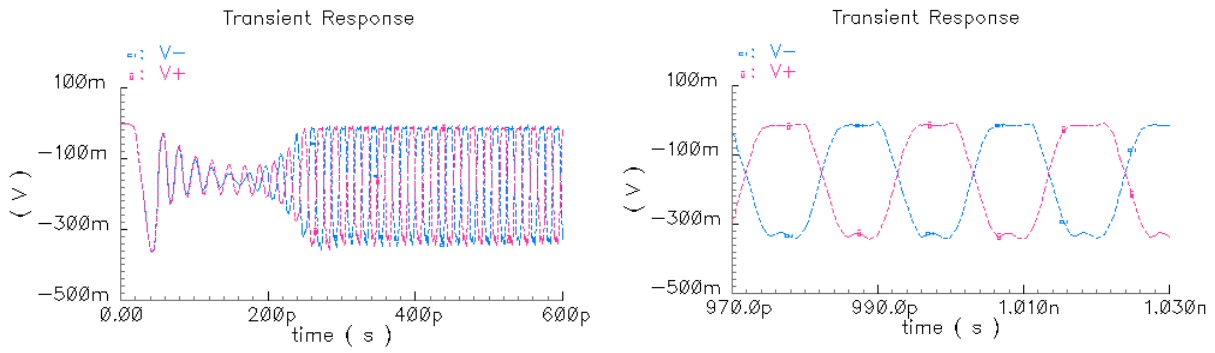
b) Variation de Cbc correspondante

Fig. 4.26 : Simulation « Harmonic Balance » en grand signal : Caractéristiques du VCO

Cette variation en fréquence est due à la variation de Cbc1 et Cbc3 comme indiqué sur la figure 4.26b. La forte variation de fréquence pour Vcom de -3,4 à -2,5 V est le résultat de la variation de Cbc3, qui domine Cbc1 dont la valeur est quasi constante dans cette zone (cf. Fig. 4.10). Au delà de Vcom = -2,5 V, la variation de Cbc3 devient plus faible. De plus, cette variation est comparable à celle de Cbc1, ce qui annule la variation de la capacité totale C de l'équation 4.16. Cela se traduit par une faible variation de fréquence (Fig. 4.26a). Rappelons que le modèle Gummel-Poon a été utilisé dans ces simulations. Ces résultats seront comparés avec ceux obtenus en utilisant le modèle HBT ultérieurement.

4.6.2 Simulation temporelle : Cadence

L'analyse temporelle a été réalisée à l'aide du simulateur « Spectre ». Elle permet de visualiser la réponse temporelle ainsi que de déterminer l'amplitude et la forme du signal de sortie (V+ et V- de la figure 4.6). Les conditions de polarisation sont les mêmes que dans les simulations fréquentielles. La figure 4.27a illustre un état transitoire de démarrage jusqu'à 300 ps, suivi d'une oscillation établie et maintenue dans le temps, pour Vcom fixée à -2,5 V. L'excursion du signal varie entre 0 et ~350 mV, ce qui donne une amplitude crête à crête (Vc-c) de l'ordre de 350 mV, soit une puissance voisine de -5 dBm en tenant compte de la charge de 50 ohms.



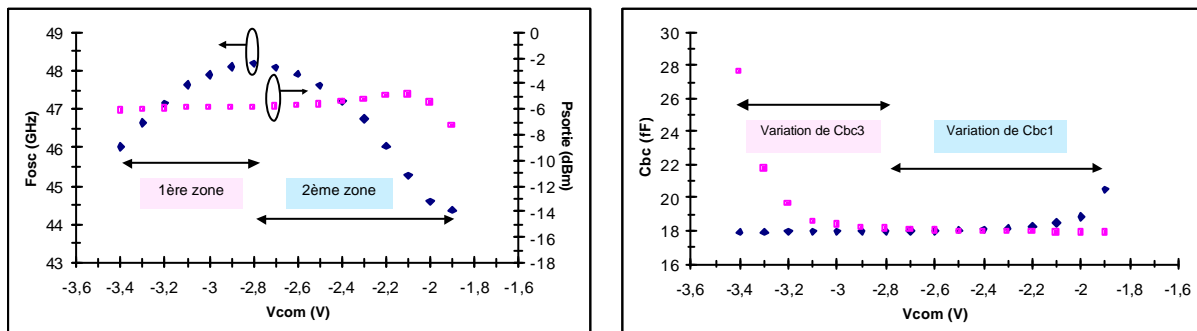
a) Réponse transitoire

b) Forme du signal différentiel

Fig. 4.27 : Simulation temporelle à $V_{com} = -2,5 V$

La figure 4.27b montre un agrandissement de l'oscillation au bout de 1 ns. Les deux sorties montrent bien l'aspect différentiel du circuit. La forme du signal n'est pas parfaitement sinusoïdale, à cause de la présence des harmoniques. Cependant, elle n'est pas préjudiciable dans notre cas. En effet, l'utilisation du VCO en tant que circuit de génération des phases d'horloge, nécessite un signal avec le front le plus raide possible. Ainsi, une forme proche d'un signal carré est souhaitable dans l'application de récupération d'horloge, à condition qu'elle ne soit pas trop distordue.

La fréquence d'oscillation (F_{osc}) est déduite de l'inverse de la période d'oscillation (T_{osc}). Les variations de F_{osc} , P_s ainsi que de C_{bc} en fonction de V_{com} sont présentées dans les figures 4.28a et 4.28b.



a) Caractéristiques du VCO

b) Variation de C_{bc} correspondante

Fig. 4.28 : Simulation « Spectre » : Caractéristiques du VCO en fonction de V_{com}

Nous observons deux zones distinctes de variation de fréquence. Dans la première zone, F_{osc} croît avec V_{com} , jusqu'à $V_{com} = -2,8$ V. Cette variation de fréquence est due à la variation de C_{bc3} alors que C_{bc1} est quasi constante. La seconde zone présente une diminution de F_{osc} pour V_{com} de $-2,8$ à $-1,9$ V. Cette fois, c'est la variation de C_{bc1} qui domine alors que C_{bc3} reste constante à C_{bc_min} . (Remarquons ici que C_{bc_min} de la figure 4.28b est égale à 18 fF, différente de 21 fF montré dans la figure 4.24. Cette différence vient du fait que la figure 4.28b ne représente qu'une partie de C_{bc} simulée, alors que la figure 4.24 est le résultat d'une mesure, qui comporte la valeur complète de C_{bc} . Toutefois, cette différence ne perturbe pas notre raisonnement car la variation de C_{bc} reste la même, avec seulement un décalage de ~ 3 fF.

Par ailleurs, malgré une large variation de C_{bc3} par rapport à C_{bc1} , la variation de F_{osc} due à C_{bc3} (1^{ère} zone) est plus faible que celle causée par C_{bc1} (2^{ème} zone). Ce qui se traduit, respectivement, par une plage d'accord (ΔF_{osc}) de 4,3% (46 à 48 GHz) contre 8% (44 à 48 GHz). Ceci peut s'expliquer par l'équation 4.16, où le poids de C_{bc1} est plus fort que C_{bc3} dans l'expression de C totale (C_{be1} étant ~ 90 fF). Par conséquent, nous avons choisi de travailler dans la zone où C_{bc1} est utilisée comme varactor. Ainsi, les polarisations seront appliquées (Tab. 4.5) de sorte que C_{bc1} varie en fonction de V_{ce1} , à travers V_{com} , et que C_{bc3} s'approche de la valeur constante C_{bc_min} (21 fF), c'est-à-dire à V_{ce3} élevée.

Vbias = -2,2 V, Vee = -6,4 V, Vbb = 0 V, Ic = 6 mA					
	Vcom (V)	Vce1 (V)	Vce3 (V)	Cbc1 (fF)	Cbc3 (fF)
Limite inférieure	-2,8	~ 2	1,5	21	21
Limite supérieure	-1,9	~ 1	2,4	26	21

Tab. 4.5 : Conditions de polarisation du VCO et variations expérimentales de C_{bc1} et C_{bc3} : On notera un léger décalage par rapport à la simulation des valeurs des capacités et surtout une variation plus grande de C_{bc1} .

4.6.3 Analyse des résultats de simulation

4.6.3.1 Performance en fréquence - Discussion sur C_{bc} et la plage d'accord

Le tableau ci-dessous résume les différents résultats de simulation en utilisant les logiciels ADS ou Cadence pour notre VCO, et le résultat de mesure publié par Lucent [Bae_00]. Notre discussion se divise en trois parties. La première partie concerne la comparaison entre les

résultats de simulation du paragraphe précédent. La seconde partie évoque la différence de la variation de C_{bc} vis-à-vis de la plage d'accord, par rapport aux résultats de Lucent. Enfin, la dernière partie propose des solutions pour améliorer la variation de la capacité et donc accroître la plage d'accord.

	ADS (1 ^{ère} zone)	Cadence (1 ^{ère} zone)	Cadence (2 ^{ème} zone)	Lucent (Mesure)
Vcom (V)	de -3,4 à -2,8	de -3,4 à -2,8	de -2,8 à -1,9	de -3,6 à -2,5
Variation de Fosc (GHz)	59 → 62	46 → 48	48 → 44	87 → 100
ΔF_{osc} (%)	5	4,3	8	14
Varactor utilisé	Cbc3	Cbc3	Cbc1	Cbc3
Variation de C_{bc} (fF)	-	-	21 → 26	40 → 18
Ps (sur 50 Ohms)	entre -3 et -6 dBm			

Tab. 4.6 : Comparaison des caractéristiques du VCO ainsi que la variation de C_{bc} pour différents méthodes de simulation

➤ Comparaison des résultats de simulation (ADS et Cadence)

Malgré les approches différentes (fréquentielle ou temporelle) des simulations, les deux logiciels ont permis de déterminer les caractéristiques essentielles du VCO telles que la fréquence d'oscillation, la plage d'accord et la puissance de sortie. Nous avons constaté que dans les mêmes conditions de polarisation, les fréquences d'oscillation obtenues avec ADS sont largement supérieures à celles données par Cadence. Ce résultat est dû au modèle de transistors utilisé, à savoir Gummel-Poon pour ADS et HBT pour Cadence. Ceci sera expliqué dans le prochain paragraphe. Par ailleurs, nous avons vu qu'il existe deux zones de variation possible de F_{osc} , selon V_{com} appliquée. Le résultat sous Cadence montre bien cette distinction, alors qu'en utilisant ADS, seule la 1^{ère} zone est observée. De plus, pour une même simulation (Cadence), la 2^{ème} zone a tendance à donner une meilleure plage d'accord que la 1^{ère} zone, à cause de l'effet prépondérant de C_{bc1} comme varactor, qui joue un plus grand rôle que C_{bc3} dans le calcul de la capacité totale C .

➤ Variation de C_{bc} vis-à-vis de la plage d'accord : comparaison avec le résultat de mesure de Lucent

Il faut d'abord noter que la gamme de fréquence d'oscillation du circuit de Lucent est différente de celle de notre circuit. Le résultat des simulations sous Cadence (en utilisant le modèle HBT) donne une plage de f_{osc} variant de 44 à 48 GHz, soit une plage d'accord de 8%. Malgré l'utilisation de la 2^{ème} zone, considérée comme optimale, par rapport au VCO réalisé par l'équipe de Lucent, cette plage d'accord reste modeste (8% contre 14%). Ceci est dû à la limitation de l'amplitude de variation de C_{bc1} . En effet, pour $V_{com} = -2,8$ à $-1,9$ V, équivalent à $V_{ce1} = \sim 2$ à ~ 1 V, C_{bc1} varie de 21 à 26 fF à $I_c = 6$ mA (Fig. 4.24), alors que la variation est de 40 à 18 fF pour C_{bc3} dans le cas de Lucent. Afin d'augmenter la plage d'accord, il faut donc élargir les limites de variation de C_{bc1} : soit augmenter C_{bc_max} (> 26 fF), soit diminuer C_{bc_min} (< 21 fF).

- Pour augmenter C_{bc_max} , à $V_{ce} = 1$ V, une possibilité est de travailler à fort courant. Mais d'après la figure 4.24, pour obtenir une C_{bc} assez significative, I_c sera trop fort jusqu'à dépasser la limite isopuissance. L'autre possibilité est de diminuer V_{ce1} jusqu'à < 1 V, mais au delà de cette tension, l'oscillation disparaît. En conclusion, C_{bc} est déjà au maximum à $V_{ce} = 1$ V.
- Quant à la limite inférieure, C_{bc_min} pourrait être < 21 fF pour $V_{ce1} > 2$ V, à $I_c = 6$ mA. Mais ici nous avons choisi de polariser jusqu'à 2 V afin de diminuer la consommation du circuit. C_{bc_min} ne sera pas trop pénalisée car, à $V_{ce} > 2$ V, il n'y a pas de diminution notable de C_{bc_min} (§ 4.5.2).

Par conséquent, la polarisation V_{ce1} de 1 à 2 V est raisonnable vis-à-vis de la variation de C_{bc1} et du besoin d'une faible puissance consommée.

- Amélioration de la plage d'accord par l'augmentation des variations de la capacité
 - Une autre façon d'améliorer la plage d'accord est de diminuer la valeur de C_{bc_min} elle-même, sans changer les polarisations. Pour cela, il faut modifier la structure épitaxiale de TBdH. D'après l'équation 4.18, en augmentant l'épaisseur de la couche de collecteur, C_{bc_min} sera diminuée. Cette modification peut avoir un impact sur les performances en fréquence du TBdH. f_{max} sera meilleure car elle dépend de l'inverse de C_{bc} . f_t va se dégrader à cause de l'augmentation du temps de transit dans le collecteur plus épais, à surface base-collecteur constante [Bla_00]. Il en résulte une dégradation possible de performance des circuits rapides, notamment le circuit de décision, qui sera intégré sur le même substrat que le VCO.

- Une autre solution consiste à adopter une nouvelle architecture du circuit où des varactors externes sont utilisés [Zha_02]. Cette possibilité offre un degré de liberté concernant la variation de la capacité mais aussi les contraintes sur les polarisations. Ceci est possible au prix d'une augmentation de la surface du circuit. Toutefois, à des fréquences très élevées, des varactors avec une faible valeur de capacité sont nécessaires. Cette valeur deviendra vite comparable à celle des capacités de jonction des transistors, qui sont alors considérées comme des capacités parasites du circuit. C'est pourquoi nous avons choisi, dans notre travail, l'architecture à varactors « internes » [Bae_00] qui semble la plus adaptée pour des VCO à très haute fréquence.

4.6.3.2 Comparaison des modèles Gummel-Poon et HBT

Les caractéristiques du VCO dans les simulations fréquentielles utilisant le modèle Gummel-Poon (Fig. 4.26a) sont différentes des celles obtenues par les simulations temporelles (modèle HBT) (Fig. 4.28a). En effet, la variation de C_{bc} dans chaque cas est différente à cause du modèle de transistor utilisé. La figure 4.29 montre simultanément la variation de C_{bc1} et C_{bc3} des figures 4.26b et 4.28b en fonction de V_{com} pour les deux modèles. Cette figure nous amène à distinguer les deux cas où C_{bc1} ou C_{bc3} joue le rôle de varactor.

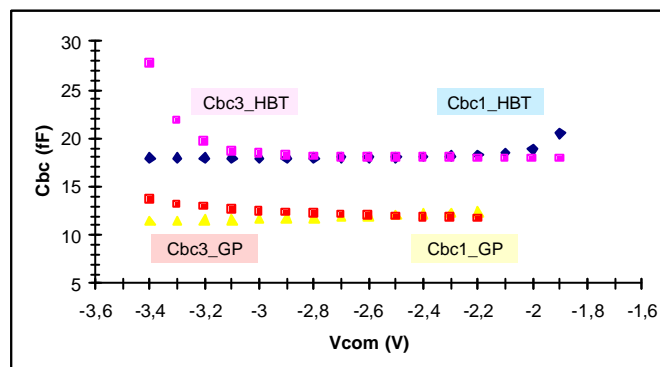


Fig. 4.29 : Variation de C_{bc} en fonction de V_{com} pour les modèles Gummel-Poon et HBT

Nous pouvons distinguer les différences suivantes :

- La capacité minimale C_{bc_min} dans le modèle Gummel-Poon (noté GP) est inférieure à la capacité C_{bc_min} dans le modèle HBT. Comme nous l'avons vu dans le paragraphe précédent (§ 4.5.1), la capacité calculée par le modèle Gummel-Poon sous-estime largement C_{bc} pour les fortes tensions V_{ce} , alors que le modèle HBT prend en compte les variations et limites réelles (§ 4.5.2). La faible valeur de C_{bc} dans le modèle Gummel-

Poon entraîne une estimation fautive pour le calcul de F_{osc} . Ceci explique la différence entre les gammes de F_{osc} , qui est autour de 62 GHz pour le modèle Gummel-Poon, par rapport à 46 GHz pour le modèle HBT.

- Si on regarde le tableau 4.6, on peut se demander pourquoi la plage d'accord de la 1^{ère} zone simulée avec ADS est supérieure à celle simulée avec Cadence. Pour répondre à cette question, il faut regarder de près la variation de C_{bc} , c'est-à-dire la différence de C_{bc_max} et C_{bc_min} .
 - Pour une V_{com} très élevée ou très faible (aux deux extrémités), les valeurs de C_{bc} du modèle Gummel-Poon sont inférieures à celle du modèle HBT. Ceci confirme l'influence de I_c sur C_{bc} . La figure 4.24 montre bien que pour une faible V_{ce} , C_{bc} prise à $I_c = 6$ mA (HBT) est supérieure à C_{bc} prise à I_c nul (GP). Puisque l'extrémité gauche de ces courbes (1^{ère} zone) (Fig. 4.29) correspond à la fois à de faibles V_{ce} et au maximum de C_{bc} , $C_{bc_max_HBT}$ est ainsi supérieure à $C_{bc_max_GP}$. Il en résulte une augmentation de la variation de C_{bc} et donc de la plage d'accord. En conséquence, le modèle HBT devrait donner une plage d'accord plus large que le modèle Gummel-Poon.
 - Malgré la plus forte variation de C_{bc} , le modèle HBT donne une plage d'accord plus faible que le modèle Gummel-Poon (4,3% contre 5%) (Tab. 4.6). Ceci est dû certainement aux faibles valeurs de C_{bc} du modèle Gummel-Poon qui, malgré sa faible variation, joue un rôle important dans la variation de plage d'accord à des fréquences aussi élevées. Cependant, cette plage de 5% est surestimée à cause de C_{bc_min} sous-estimée, comme expliqué précédemment.
- La figure 4.29 montre également qu'il n'y a plus d'oscillation pour $V_{com} > -1,8$ V lorsque le modèle HBT est utilisé. Au delà de cette tension, V_{ce1} devient < 1 V et le transistor actif Q1 de l'oscillateur n'est plus polarisé correctement. Il en résulte une condition insuffisante pour satisfaire l'oscillation. Pour le modèle Gummel-Poon, l'oscillation disparaît plus tôt, c'est-à-dire à $V_{com} > -2,2$ V. Cette différence est certainement due à la méthode de calcul de chaque modèle.

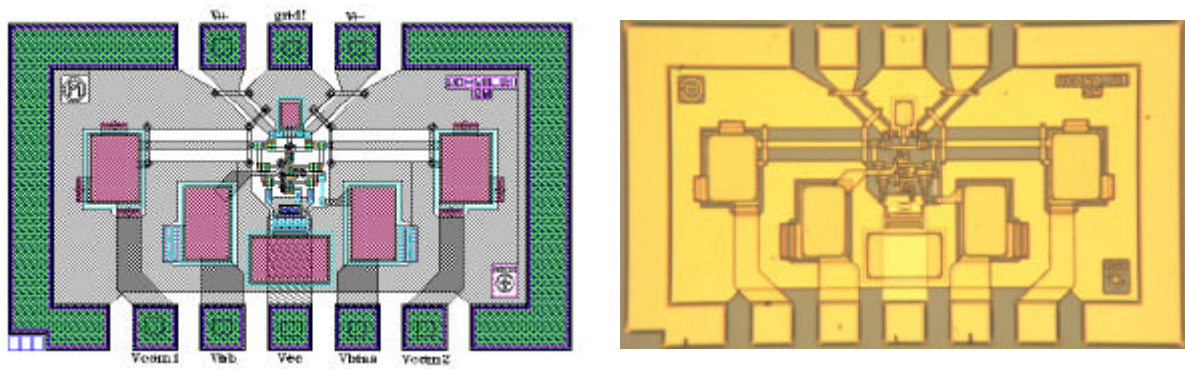
Nous verrons plus loin dans la caractérisation du circuit que le modèle HBT permet de prédire plus correctement les résultats que le modèle Gummel-Poon.

Toutefois, il faut noter que f_{osc} dans ces simulations est autour de 46 GHz, ce qui est loin des 40 GHz visée dans notre application. La raison est que, d'une part, nous n'avons pas disposé du modèle HBT suffisamment tôt pour pouvoir estimer correctement la fréquence. D'autre part, ce VCO appartient à une première génération pour laquelle le but était d'étudier le comportement du circuit ainsi que de maîtriser la précision entre la simulation et la mesure aussi bien que la plage d'accord. Une fois cette étude effectuée, nous pourrions aisément modifier les paramètres du circuit afin d'obtenir la fréquence voulue.

4.7 Implantation et Fabrication

Le dessin de masques (Fig. 4.30a) a été réalisé avec l'outil de dessin du logiciel Cadence. Une bibliothèque d'éléments unitaires paramétrables tels que les TBdH, les résistances ainsi que les capacités, est disponible. Le dessin a été réalisé en respectant le maximum de symétrie afin d'éliminer le mode commun pour assurer un bon fonctionnement en différentiel. De plus, le circuit a été dessiné de façon à minimiser les parasites dus aux croisements entre les interconnexions. Par ailleurs, la disposition du circuit a été faite de sorte que les lignes coplanaires ne présentent pas de discontinuité, afin d'augmenter la précision du modèle, comme nous l'avons déjà évoqué (§ 4.5.3).

Ce circuit, destiné à des mesures sous pointes, comporte des plots de sortie pour les signaux de haute fréquence ainsi que des plots pour les signaux continus que sont les alimentations (V_{bias} , V_{ee} et V_{bb}), les tensions de commande (V_{com}) et les masses. La tension V_{com} a été séparée en deux plots pour un éventuel ajustement en cas de dissymétrie du circuit. La surface totale du circuit avec les plots est de $0,7 \times 1,25 \text{ mm}^2$ en respectant la distance imposée pour les pointes de mesure. La figure 4.30b montre une photographie du circuit fabriqué.



a) Dessin des masques

b) Photographie du circuit fabriqué

Fig. 4.30 : Dessin des masques et la photographie du VCO

Dans cette première génération du VCO, plusieurs versions du circuit ont été réalisées afin d'effectuer une comparaison entre simulation et mesure. Les principales versions se différencient par la fréquence d'oscillation : 46 GHz, 45 GHz et 58 GHz, selon les TBdH et les lignes choisis.

4.8 Conclusions du chapitre

Nous avons présenté un circuit oscillant autour de la fréquence de 46 GHz utilisant des transistors TBdH développés au laboratoire ainsi que des lignes coplanaires. La structure différentielle du VCO offre la possibilité de fournir les deux phases d'horloge nécessaires pour la commande du circuit de décision. Ce circuit VCO utilise la variation de la capacité de jonction base-collecteur des transistors sans recours à des varactors externes, ce qui rend le circuit plus compact, et lui permet de fonctionner à haute fréquence.

La conception du VCO nécessite une étude approfondie des transistors et des lignes coplanaires car ce sont les éléments clés déterminant la fréquence d'oscillation du circuit. La modélisation de ces éléments est cruciale pour les simulations. Le modèle HBT, mieux adapté pour les TBdH, offre une meilleure prédiction des fréquences d'oscillation du VCO que le modèle Gummel-Poon, initialement développé pour les transistors bipolaires classiques de type BJT. Ceci vient de la prise en compte dans le modèle HBT des phénomènes physiques présents dans les TBdH, notamment la présence de la barrière due à l'hétérojonction base-collecteur ainsi que la capacité minimale réelle. La différence entre les deux modèles repose essentiellement sur la variation de la capacité C_{bc} en fonction du courant I_c , qui est décisive dans le calcul de la fréquence d'oscillation ainsi que dans celui de la plage d'accord. Le choix

des dimensions des lignes doit être fait de façon judicieuse afin d'optimiser les performances du VCO.

Le circuit a été réalisé avec la technologie InP, bien maîtrisée dans notre laboratoire. La réalisation technologique a été présentée. Cette partie permet une meilleure compréhension de la structure TBdH et d'autres éléments constituant le circuit.

L'étude du VCO à 46 GHz ouvre la voie à la réalisation d'autres VCO, fonctionnant à différentes fréquences. En particulier, ceci va nous amener à la réalisation d'un VCO visant l'application de récupération d'horloge pour les transmissions de données à 40 et 43 Gbit/s.

Références

- [AdsBJT_02] ADS Manual, 2002.
- [SpiceBJT_98] Spice Manual, 1998
- [SpectreHBT_98] Spice Manual, 1998
- [UcsdHBT_00] Site internet, "<http://hbt.ucsd.edu>", University of California San Diego.
- [Bae_02] Dong-Hyun Baek, Jeong-Geun Kim, Songcheol Hong, "A Ku band InGaP/GaAs HBT MMIC VCO with a balanced and a differential topologies", IEEE MTT-S International Microwave Symposium Digest, vol.2, pp.847-850, 2002.
- [Bae_00] Y. Baeyens, R. Pullella, C. Dorschky, J.-P. Mattia, R. Kopf, H.-S. Tsai, G. Georgiou, R. Hamm, Y.C. Wang, Q. Lee, Y.-K.Chen, "Compact differential InP-based HBT VCO's with a wide tuning range at W-band", IEEE MTT-S International Microwave Symposium Digest, vol.1, pp.349-352, 2000.
- [Bes_98] A. Bessemoulin, "Contribution à la modélisation de structures coplanaires en technologie monolithique", Thèse de doctorat, Université Pierre et Marie Curie Paris 6, 1998.
- [Bla_03] S. Blayac, M. Kahn, M. Riet, P. Berdaguer, J.Godin, "Simple and accurate method to extract intrinsic and extrinsic base-collector capacitance of bipolar transistors", Electronics Letters, vol.39, no.7, pp.1282-1283, 2003.
- [Bla_02] S. Blayac, "Rapport interne OPTO+/MELBA", 2002.
- [Bla_00] S. Blayac, "Transistor bipolaire à double hétérojonction InP/InGaAs pour circuits de communications optiques à très haut débit", Thèse de doctorat, Université Montpellier II, 2000.
- [Caf_96] D. Caffin, "Filière technologique TBH InP/InGaAs pour applications aux systèmes de communications à haut débit", Thèse de doctorat, Ecole centrale de Paris, 1996.
- [Cam_96] L.H. Camnitz, S. Kofol, T. Low, S.R.Bahl, "An accurate, large signal, high frequency model for GaAs HBTs", 18th Annual Gallium Arsenide Integrated Circuit Symposium, GaAs IC'96, Technical Digest, pp.303-306, 1996.
- [Dea_00] A. Dearn, "How to design RF circuits-Oscillators", IEE Training course, 2000.
- [Eve_98] J.K.A. Everard, "Low Noise Oscillators a Review", IEE Colloquium on Microwave and Millimetre-Wave Oscillators and Mixers (Ref. No. 1998/480), pp.1/1-1/10, 1998.
- [Gup_96] K.C. Gupta, R. Garg, I. Bahl, P. Bhartia, "Microstrip Lines and Slot Lines", Artech House, 1996.
- [Lee_00] T.H. Lee, A. Hajimiri, "Oscillator Phase Noise : A tutorial", IEEE Journal of Solid-State Circuits, vol.35, no.3, pp.326-336, 2000.
- [Lon_90] S.I. Long, S.E. Butner, "GaAs Digital Integrated Circuit Design", McGraw Hill, 1990.
- [Mba_99] J. Mba, "Fabrication, caractérisation et modélisation des transistors bipolaires à double hétérojonction InP pour circuits de communications optiques à très haut débit (40 Gbit/s)", Thèse de doctorat, Institut national des science appliquées INSA Lyon, 1999.

- [Raz_96] B. Razavi, "Monolithic Phase-Locked Loops and Clock Recovery Circuits", IEEE and Wiley Interscience Press, 1996.
- [Ree_82] G.K. Reeves, "Obtaining the specific contact resistance from transmission line model measurements", IEEE electron device letters, vol. EDL-3, no.5, pp.111-112, 1982.
- [Rie_99] M. Riet, S. Blayac, J.-L. Benchimol, P. André, P. Berdager, A.-M. Duchenois, J.Godin, "Self-aligned InP/InGaAs double heterojunction bipolar transistors for high bit-rate circuit applications", Proceedings of Wocsdice, 1999.
- [Rog_03] J.W.M. Rogers, C. Plett, "Radio Frequency Integrated Circuit Design", Artech House, 2003.
- [Rog_00] J.W.M. Rogers, J.A. Macedo, C.Plett, "The effect of varactor nonlinearity on the phase noise of completely integrated VCOs", IEEE Journal of Solid-State Circuits, vol.35, no.9, pp.1360-1367, 2000.
- [She_03] D.K. Shaeffer, S. Kudszus, "Performance-optimized microstrip coupled VCOs for 40-GHz and 43-GHz OC-768 optical transmission", IEEE Journal of Solid-State Circuits, vol.38, no.7, pp.1130-1138, 2003.
- [Sze_81] S.M. Sze, "Physics of Semiconductor Devices, 2nd edition", Wiley, 1981.
- [You_99] Paul H. Young, "Electronic Communication Techniques" 4th edition, Prentice Hall, 1999.
- [Zha_02] Zhang Liyang, R. Pullela, C. Winczewski, J. Chow, D. Mensa, S. Jaganathan, Yu Ruai, "A 37~50 GHz InP HBT VCO IC for OC-768 fiber optic communication applications", IEEE Radio Frequency Integrated Circuits Symposium, RFIC'02, pp.85-88, 2002.
- [Zha_03] J.-H.C. Zhan, K. Maurice, J. Duster, K.T. Kornegay, "Analysis and design of negative impedance LC oscillators using bipolar transistors", IEEE Transactions on Circuits and Systems I: Fundamental Theory and Applications [see also IEEE Transactions on Circuits and Systems I: Regular Papers], vol.50, no.11, pp.1461-1464, 2003.

Chapitre 5 Caractérisation et Optimisation des circuits VCO

Ce chapitre présente les résultats de caractérisation des circuits VCO. Deux conceptions ont été réalisées au cours de cette thèse. La première concerne les circuits conçus à partir de la méthode présentée dans le chapitre précédent. Les résultats de mesure en fréquence et en puissance seront présentés. Les comparaisons entre les différents types de circuit ainsi qu'entre les mesures et les simulations seront effectuées. Cette analyse nous amène à l'étude de l'influence des paramètres des éléments du circuit sur les performances en fréquence. Les conclusions acquises des résultats de la 1^{ère} conception ont permis d'améliorer, dans la 2^{ème} conception, les performances du VCO, notamment la plage d'accord. En plus de l'optimisation du VCO lui-même, nous avons proposé un circuit avec un étage de sortie, appelé «buffer», afin d'améliorer la puissance et la forme sinusoïdale du signal. Dans cette partie, nous allons également présenter les résultats de mesures à l'oscilloscope, afin de relever les caractéristiques temporelles du VCO. Enfin, les performances du VCO obtenus dans ce travail seront commentées et comparées à l'état de l'art actuel.

5.1 Caractéristiques des circuits et description du banc de mesure

5.1.1 Caractéristiques des circuits

Le tableau 5.1 résume les valeurs des paramètres prévus pour la réalisation de la 1^{ère} génération de VCO. Le circuit de référence dans cette étude est le VCO46 qui vise la fréquence d'oscillation de 46 GHz dans la simulation présentée au chapitre précédent. Le VCO46 est composé de transistors de type T10RA20, utilisés dans les circuits numériques réalisés dans notre équipe, et d'une ligne coplanaire de dimensions optimisées afin d'obtenir les caractéristiques optimales pour une inductance donnée.

Notons que les caractéristiques du TBdH sont présentées dans le tableau 4.1 du chapitre précédent.

Nom du circuit	VCO46	VCO45	VCO58
Type de TBdH	T10RA20	T15RA20	T10RA20
W,G,L (μm)	15,30,250	25,20,250	25,20,200
Fosc simulée (GHz)	46	45	58
ΔFosc simulée (%)	8	7,9	7,4
Ps moyenne simulée (dBm)	-5	-4	-5,5

Tab. 5.1 : Bilan des caractéristiques et performances prévues pour les VCO de 1^{ère} génération

Deux autres circuits ont été proposés : les VCO45 et VCO58, qui visent des fréquences d'oscillation Fosc de 45 et 58 GHz, respectivement :

- Le VCO45 vise une fréquence proche de celle de VCO46 mais en utilisant des TBdH différents, et par conséquent, une ligne coplanaire avec des caractéristiques modifiées. Ces deux VCO visant la même gamme de fréquence, permettent de comparer les performances pour chaque choix technologique.
- Le VCO58 permet d'explorer la possibilité de réaliser un VCO de fréquence plus élevée. Ce circuit utilise les mêmes TBdH que le VCO46 mais avec d'autres dimensions de la ligne coplanaire pour atteindre la fréquence désirée.

5.1.2 Description du banc de mesure

Le banc est constitué d'une table pour les mesures sous pointes, d'un module d'alimentation et d'un analyseur de spectre. Les mesures du VCO s'effectuent à l'aide de l'analyseur de spectre HP8565E [HP8565E]. Cet analyseur permet de visualiser une des deux sorties différentielles sous forme de son spectre de puissance. Il permet également de mesurer le bruit de phase du signal en utilisant un kit de mesure « Phase Noise Utility » [HP85671A]. La figure 5.1 schématise le banc de mesure pour les VCO46 et VCO45 dont les fréquences d'oscillation sont inférieures à 50 GHz. Cette borne représente la limite d'utilisation de l'analyseur de spectre.

Le dispositif est polarisé à l'aide du module d'alimentation HP4142B, piloté par un ordinateur à l'aide du programme Labview. Les pointes hyperfréquence utilisées sont de type MSMSM (M : Masse, S : Signal) de bande passante 40 et 65 GHz. Une des deux sorties est visualisée sur l'analyseur de spectre dont la résistance d'entrée est de 50 Ohms, tandis que l'autre est chargée par une résistance externe de même valeur afin de symétriser les deux sorties. Un atténuateur de 20 dB est ajouté avant la charge externe afin d'améliorer le coefficient de réflexion du circuit.

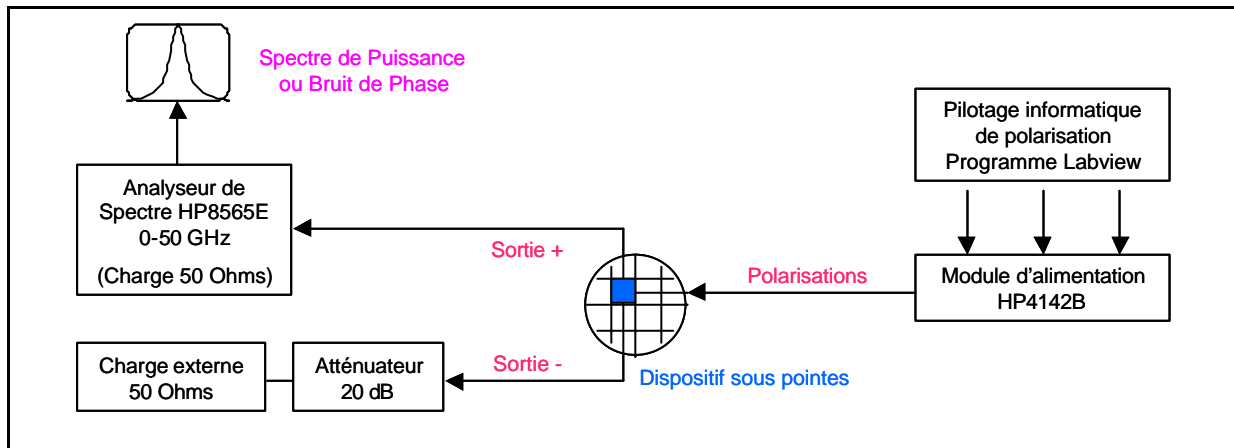


Fig. 5.1 : Banc de mesure fréquentielle pour VCO de $F_{osc} < 50$ GHz.

Pour le VCO58 dont la fréquence d'oscillation dépasse 50 GHz, nous disposons d'un mélangeur millimétrique externe HP11974V, capable de réaliser une extension de fréquence de l'analyseur de spectre [HP11974]. La série V du mélangeur symbolise la gamme de fréquence étendue de 50 à 75 GHz. Une combinaison de l'analyseur de spectre et du mélangeur série V avec son alimentation permet d'effectuer les mesures jusqu'à 75 GHz (Fig. 5.2).

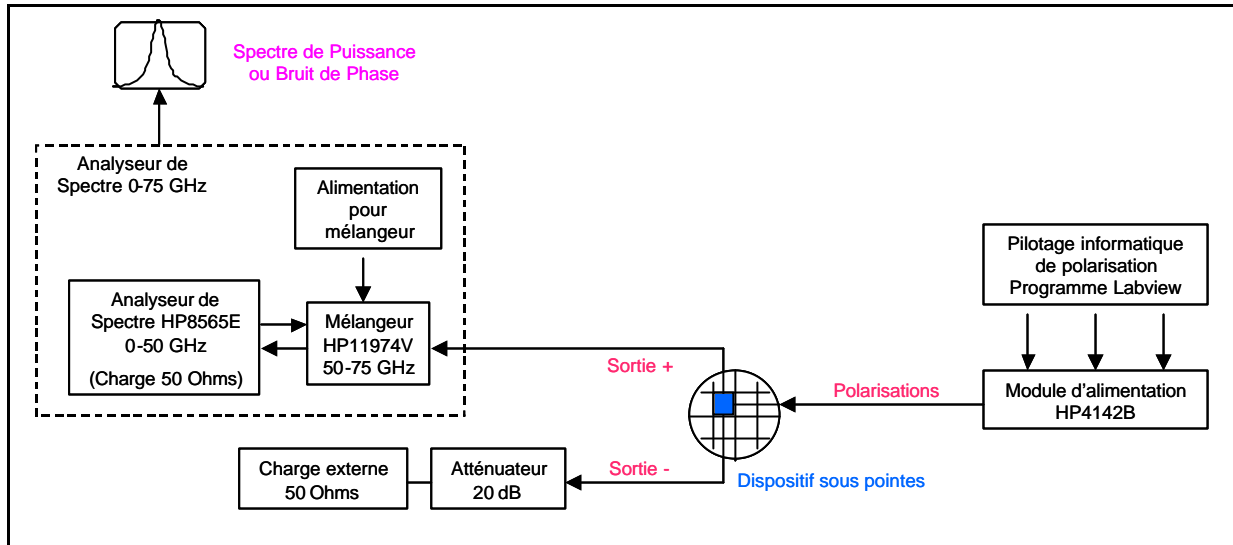


Fig. 5.2 : Banc de mesure fréquentielle pour VCO de $50 \text{ GHz} < F_{osc} < 75 \text{ GHz}$

5.2 Résultats de la 1^{ère} génération des circuits VCO

Nous allons présenter les résultats des VCO de 1^{ère} génération qui sont les VCO46, VCO45 et VCO58. Puisque le VCO46 est notre circuit de référence, les principales mesures ont été essentiellement effectuées sur ce circuit. Les résultats des deux autres seront présentés brièvement et de manière à comparer les différences par rapport au circuit de référence. Les conditions de polarisation sont résumées dans le tableau ci-dessous.

	VCO46	VCO45	VCO58
Vbias (V)	-2,2	-2,4	-2,1
Vee (V)	-6,4	-6,6	-6,4
Vbb (V)	0	0	0
Vcom (V)	de -3,4 à -1,8	de -3,4 à -1,8	de -3,4 à -1,8

Tab. 5.2 : Conditions de polarisation pour les mesures des VCO

Rappelons que les polarisations sont appliquées de sorte que l'on puisse profiter d'un maximum de variation de la capacité Cbc quelque soit le type de transistor utilisé.

Dans cette partie, nous présenterons d'abord les résultats de mesure, puis la comparaison avec les résultats de simulation et enfin l'étude de variation de ces résultats en fonction de la variation des éléments ou paramètres du circuit.

5.2.1 Performances en fréquence et en puissance - Bruit de phase

5.2.1.1 VCO46

La figure 5.3 montre le spectre de puissance d'une des sorties différentielles du VCO, observé sur l'analyseur de spectre. Le spectre montre un pic d'amplitude de -11,5 dBm à 48 GHz. Il est obtenu dans les conditions de polarisation données précédemment avec $V_{com} = -2,2$ V. A la même tension, nous pouvons également mesurer le bruit de phase. Celui-ci varie selon V_{com} appliquée et est de l'ordre de -75 à -80 dBc/Hz à 1 MHz et de -60 à -65 dBc/Hz à 100 kHz de la porteuse. A titre comparatif, le bruit de phase mesuré à partir d'un signal généré par un synthétiseur de fréquence (Wiltron 69087A) à 48 GHz est obtenu à -110 à 1 MHz et -95 dBc/Hz à 100 kHz de la porteuse.

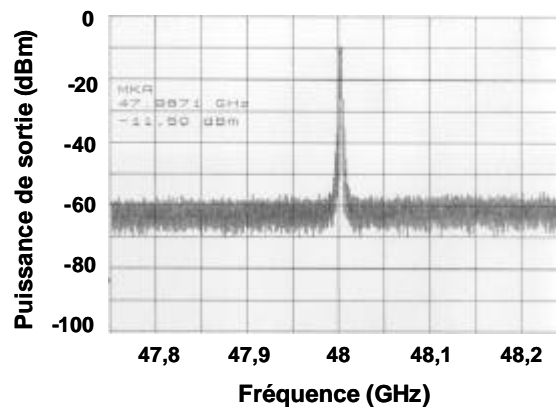
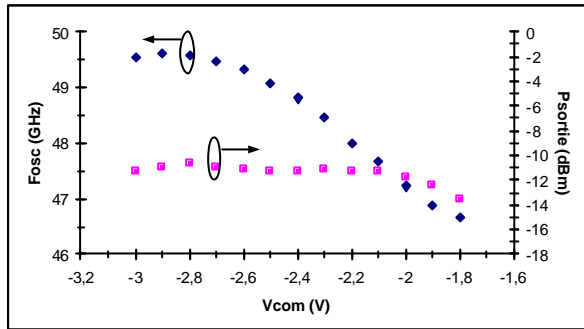


Fig. 5.3 : Spectre de puissance du VCO à 48 GHz

Les caractéristiques en fréquence et en puissance du spectre VCO en fonction de V_{com} sont montrées sur la figure 5.4. Pour V_{com} variant de -2,8 à -1,8 V, la fréquence F_{osc} diminue de façon monotone. Ceci est le résultat de la variation de C_{bc1} , qui croît de 21 à 26 fF, alors que C_{bc3} reste constante, comme expliqué dans le chapitre précédent (§ 4.3.2.1). Cette variation donne une plage d'accord (ΔF_{osc}) de 6,5% et un gain $K_{vco} = 3,1$ GHz/V avec une fréquence centrale de 48 GHz. La puissance de sortie (P_s) observée est voisine de -11,5 dBm sur une charge de 50 Ohms. Il faut noter que cette puissance est sous-estimée car les valeurs indiquées ne tiennent pas compte des pertes dues au câble de connexion (~3 dB) et à la pointe de mesure.



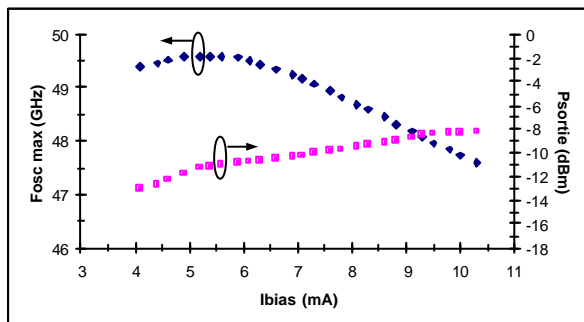
Fosc de 49,5 à 46,4 GHz

$$\Delta F_{osc} = 6,5\%$$

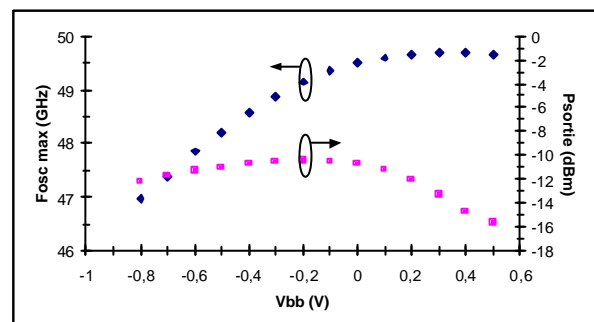
Ps moyenne = -11,5 dBm (~170 mVc-c)

Fig. 5.4 : Fréquence d'oscillation et puissance de sortie du VCO46

Par ailleurs, nous avons fait varier d'autres polarisations, à savoir Vee, Vbias et Vbb, à Vcom fixe = -2,8 V par exemple. Puisque Vee et Vbias contrôlent le miroir de courant, leur changement modifie la valeur du courant Ibias. Lorsque celui-ci augmente, la puissance de sortie est naturellement augmentée (Fig. 5.5a). Par contre, nous avons observé une diminution de la fréquence Fosc_max, ce qui entraîne une dégradation de la plage d'accord (Eq. 4.3). Nous pouvons constater que Fosc_max se trouve maximale à Ibias faible et compris entre 5 et 6 mA. Par conséquent, pour obtenir une bonne plage d'accord, il faut polariser le circuit de sorte que Ibias donne une Fosc_max élevée, sans trop pénaliser la puissance.



a) Variation en fonction de Ibias



b) Variation en fonction de Vbb

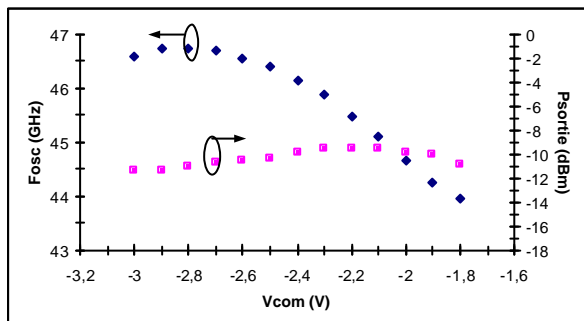
Fig. 5.5 : Variation de Fosc_max et la puissance de sortie en fonction de Ibias et Vbb, à Vcom = -2,8 V, pour le VCO46

L'autre polarisation variable est Vbb, comme le montre la figure 5.5b. Cette tension joue un rôle important pour la fréquence Fosc_max puisqu'elle fixe la tension Vce du transistor principal Q1, donc la capacité variable Cbc1. Elle joue un rôle secondaire pour la puissance de sortie. La puissance maximale est obtenue entre Vbb = -0,4 et 0 V. Parmi ces valeurs, la fréquence Fosc_max est la plus élevée à Vbb = 0 V. Afin de trouver un compromis entre une

fréquence F_{osc_max} élevée et une puissance correcte, nous avons donc fixé $V_{bb} = 0$ V pour le reste de nos mesures. Cette valeur permet également d'éliminer une polarisation, ce qui simplifie le circuit et diminue la consommation.

5.2.1.2 VCO45 et VCO58

Des mesures équivalentes ont été faites sur les VCO45 et VCO58 et les courbes caractéristiques sont présentées sur les figures 5.6 et 5.7. Rappelons que la puissance de sortie est calculée sur une charge de 50 ohms. Les variations de F_{osc} et P_s en fonction de I_{bias} et V_{bb} ne sont pas présentées ici car le résultat est identique à celui du VCO46. Le bruit de phase mesuré est également du même ordre de grandeur que celui du VCO46.

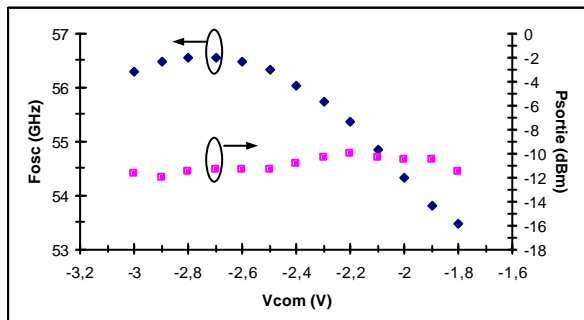


F_{osc} de 46,7 à 43,9 GHz

$$\Delta F_{osc} = 6,1\%$$

P_s moyenne = -10,5 dBm (~190 mVc-c)

Fig. 5.6 : Caractéristique en fréquence et en puissance du VCO45



F_{osc} de 56,6 à 53,5 GHz

$$\Delta F_{osc} = 5,6\%$$

P_s moyenne = -11 dBm (~180 mVc-c)

Fig. 5.7 : Caractéristique en fréquence et en puissance du VCO58

Les profils de variation de F_{osc} et P_s sont semblables pour les trois familles de VCO. Les différences se situent au niveau de la fréquence visée, de la plage d'accord et de la puissance de sortie. Cette dernière est facilement explicable à partir des conditions de polarisation. Le tableau 5.3 résume les grandeurs électriques mesurées, telles que les courants et les puissances, pour les différents VCO.

	VCO46	VCO45	VCO58
Ibias (mA)	6,2	7,2	6,4
Iee (mA)	18,5	22,5	19,3
Ps moyenne (dBm)	-11,5	-10,5	-11
P_consommée (mW)	~130	~160	~140

Tab. 5.3 : Courants et puissances mesurés pour les différents VCO

Puisque l'amplitude du signal est proportionnelle au courant et à la résistance de charge, il est normal que lorsque Ibias augmente, l'amplitude du signal augmente en conséquence. Cependant, la forte polarisation entraîne une consommation élevée. Par exemple, le VCO45, fonctionnant à Ibias plus élevé que les autres VCO, donne la puissance Ps la plus élevée (-10,5 dBm) et la consommation la plus forte (~160 mW).

En plus de la différence en puissance de sortie obtenue entre les trois VCO, nous pouvons observer une différence au niveau de la plage d'accord dont nous allons essayer d'expliquer l'origine dans le paragraphe suivant.

5.2.1.3 Influence des paramètres du circuit sur la plage d'accord

Pour comprendre d'où vient la différence de résultats en plage d'accord, nous allons identifier les paramètres qui différencient les trois familles de circuit.

	VCO46	VCO45	VCO58
Type de TBdH	T10RA20	T15RA20	T10RA20
W,G,L (µm)	15,30,250	25,20,250	25,20,200
L _{CPW} (nH)	0,15	0,12	0,09
C _{CPW} (fF)	30	39	31
ΔFosc simulée (%)	8	7,9	7,4
ΔFosc mesurée (%)	6,5	6,1	5,6

Tab. 5.4 : Caractéristiques des éléments de chaque VCO : TBdH et lignes CPW

Le tableau 5.4 présente notamment les caractéristiques de la ligne coplanaire en dimensions, inductance (L_{CPW}) et capacité de la ligne C_{CPW}, déduites à partir des simulations Cadence,

ainsi que les transistors utilisés. Le VCO46 présente la plage d'accord la plus élevée aussi bien en mesure qu'en simulation, alors que le VCO58 présente la plage d'accord la plus faible.

Puisque la simulation donne une tendance correcte pour la plage d'accord, nous allons étudier l'influence des différents paramètres du circuit sur ce résultat par simulation.

Les gammes de fréquence étudiées sont autour de 40 et 50 GHz, comme indiqué sur le tableau 5.5. Dans chaque gamme de fréquence, deux types de TBdH sont utilisés : les T10RA20 et T15RA20. Les capacités de jonction (C_{be}/C_{bc}) sont de l'ordre de ($\sim 70/\sim 23$) fF pour le T10RA20 et ($\sim 150/\sim 33$) fF pour le T15RA20. Les trois grandes familles de ligne étudiées sont de dimensions (15,30,L), (25,20,L) et (20,25,L) avec une longueur L variable selon l'ajustement de la valeur d'inductance permettant d'obtenir la fréquence visée.

	Type de TBdH	W,G,L (μm)	L_{CPW} (nH)	C_{CPW} (fF)	ΔF_{osc} simulée (%)
VCO autour de 50 GHz	T10RA20	15,30,200	0,12	24	8,1
		25,20,250	0,12	39	7,7
	T15RA20	15,30,155	0,09	17	7,5
		25,20,200	0,09	31	7,3
VCO autour de 40 GHz	T10RA20	15,30,320	0,19	38	7,9
	T15RA20	15,30,250	0,15	30	8,3
		20,25,280	0,15	38	8,1
		25,20,310	0,15	48	7,8

Tab. 5.5 : Influence du choix du TBdH et des dimensions de la ligne sur la plage d'accord

Les observations pour les deux gammes de fréquence sont les suivantes :

- Dans une même gamme de fréquences et pour un même type de transistor, l'utilisation de la ligne dont les dimensions sont (15,30,L) donne une plage d'accord plus élevée que celles de dimensions (20,25,L) et (25,20,L). Ceci est dû à la capacité de la ligne, qui varie

selon les dimensions (voir annexe C) comme indiqué dans ce tableau. Plus la capacité C_{CPW} est élevée, moins large est la plage d'accord, à cause de la diminution de la fréquence F_{osc_max} , comme expliqué au chapitre précédent (§ 4.3.2.4). En conséquence, la plage d'accord la plus large est obtenue en utilisant une ligne dont la capacité C_{CPW} est la plus faible possible. La configuration favorable correspond à une ligne avec une largeur W minimum et une séparation G maximum, en conservant une bonne proportion, par exemple $W = 15 \mu\text{m}$ et $G = 30 \mu\text{m}$. Remarquons également qu'une faible longueur L entraîne une faible valeur de C_{CPW} .

- Cependant, la dimension optimale de la ligne pour avoir une valeur minimum de capacité C_{CPW} n'est pas un critère suffisant pour obtenir une large plage d'accord. Cette performance dépend aussi du type de transistor utilisé. Comme le montre le cas du VCO de « 50 GHz », la ligne avec les dimensions (15,30,155) ne donne pas une meilleure plage que celle de dimensions (15,30,200), malgré sa plus faible valeur de capacité C_{CPW} (17 contre 24 fF). En effet, le TBdH de type T15RA20 s'avère être trop grand et donc trop capacitif pour la fréquence de 50 GHz, qui nécessite de faibles capacités C_{bc} et C_{be} .
- Dans la gamme des 50 GHz, l'emploi du TBdH de type T10RA20 donne une meilleure plage d'accord que celui du T15RA20, quelque soit la famille de ligne coplanaire utilisée : (15,30,L) ou (25,20,L). A l'inverse, le transistor T15RA20 est plus adapté que le T10RA20 pour la gamme de 40 GHz, comme le montre la simulation utilisant la famille (15,30,L) : la plage d'accord chute de 8,3% à 7,9%.
- En résumé, une plage d'accord élevée peut être obtenue avec un choix adéquat de la taille du transistor en fonction de la fréquence considérée, et en concevant une ligne coplanaire de façon à ce que sa capacité C_{CPW} soit minimale.

Revenons aux trois VCO du tableau 5.4. La plage d'accord du VCO46 est supérieure à celle du VCO45 en raison d'une plus faible valeur de la capacité C_{CPW} . De plus, le transistor T15RA20 n'est probablement pas optimal pour le VCO45. Par contre, le VCO45, malgré une capacité C_{CPW} plus élevée, donne une meilleure plage d'accord que le VCO58. Celui-ci, utilisant à la fois un TBdH et une ligne non adaptés pour une fréquence aussi élevée, présente donc la plus faible plage d'accord parmi les trois types de VCO.

5.2.2 Comparaison des résultats entre la mesure et la simulation

Rappelons que les VCO de cette première version ont été conçus à partir de simulations utilisant le modèle Gummel-Poon et le modèle HBT récemment développé. Nous avons vu que ce dernier modèle prend en compte plusieurs phénomènes physiques permettant de mieux prévoir le comportement du TBdH. D'après les résultats de mesures présentés précédemment, il est évident que les caractéristiques du VCO ressemblent davantage à celles obtenues en simulation avec le modèle HBT plutôt qu'avec le modèle Gummel-Poon. Il reste maintenant à vérifier le degré de précision du modèle HBT vis-à-vis des résultats de mesures.

Il faut noter que ce modèle a été validé sur des TBdH unitaires et nous n'avons pas eu auparavant de circuits expérimentaux de référence ayant permis de confirmer la précision de ce modèle. Les résultats de mesure du VCO peuvent donc présenter un décalage par rapport à la simulation. Pour préciser ce décalage, nous allons comparer les deux résultats, pour les mêmes conditions de polarisation, en considérant les paramètres de puissance et de fréquence.

5.2.2.1 Puissance de sortie

La figure 5.8 montre les puissances P_s pour le VCO46 obtenues par la simulation et la mesure. P_s présente un profil à peu près constant autour d'une valeur moyenne de -5 dBm pour la simulation et de -11,5 dBm pour la mesure. Nous n'avons pas présenté les profils d'autres VCO car ils sont semblables à ceux-ci.

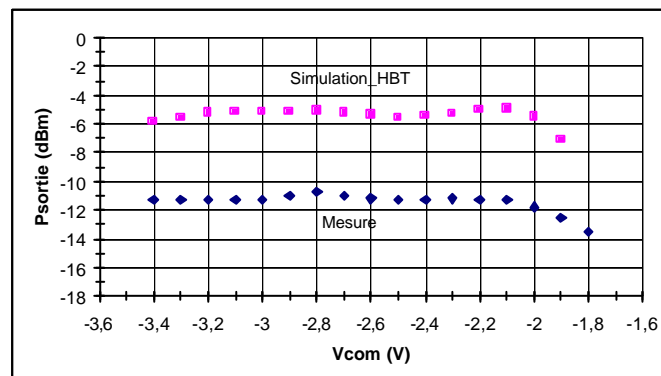


Fig. 5.8 : Comparaison des puissances de sortie entre mesure et simulation avec le modèle HBT pour le VCO46

Nous observons un écart de 6 dB entre ces deux résultats à peu près constant sur toute la plage de la tension de commande V_{com} . Cet écart est dû en partie aux pertes des câbles qui n'ont

pas été prises en compte sur la courbe de mesures. Après la correction de ~ 3 dB, la puissance P_s mesurée est évaluée à environ -8 dB comme indiqué sur le tableau 5.6. Ce tableau comparatif nous informe également sur la différence de puissance entre la mesure et la simulation pour les trois catégories de VCO.

	VCO46	VCO45	VCO58
Ps simulée (dBm)	-5	-4	-5,5
Ps mesurée (dBm)	-11,5	-10,5	-11
Ps mesurée et corrigée (dBm)	-8,5	-7,5	-8
Ecart de Ps (dB)	3,5	3,5	2,5

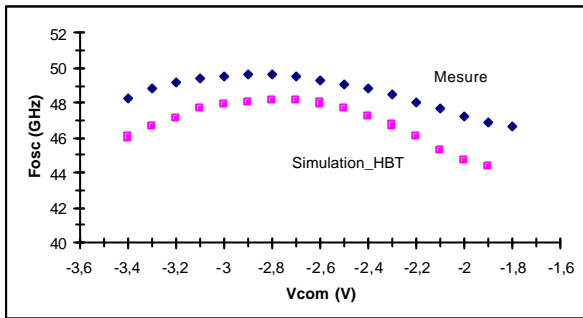
Tab. 5.6 : Récapitulatif des puissances de sortie pour les différents VCO

Par ailleurs, l'écart résiduel (~ 3 dB en moyenne) pourrait être causé par des effets parasites non pris en compte dans la simulation, qui sont inévitables dans toute mesure. De plus, il est possible que le modèle HBT ne soit pas encore assez précis pour la prédiction des puissances.

5.2.2.2 Fréquence d'oscillation et plage d'accord

Nous allons examiner les différences entre simulations et expériences sur la fréquence d'oscillation et la plage d'accord. Les courbes de mesure présentées sur la figure 5.9 correspondent à des résultats pris pour V_{com} de -3,4 à -1,8 V. On voit apparaître les deux zones de variation avec C_{bc} , où la fréquence maximum est observée autour de $V_{com} = -2,8$ V. Cette mesure confirme bien la présence des deux zones selon la polarisation appliquée, comme le prédit la simulation. Au-delà de $V_{com} = -3,4$ V, la fréquence décroît progressivement. Nous n'avons pas présenté ces résultats car le spectre devient très déformé par l'apparition d'un fort bruit. Une explication possible est qu'à partir de cette tension ($V_{com} < -3,4$ V), la tension V_{ce} du TBdH Q3 devient inférieure à 1 V, ce qui est trop faible pour désertir complètement le collecteur, entraînant une dégradation de performance du transistor. Le besoin d'une tension de polarisation élevée vient de la structure à double-hétérojonction qui présente une barrière base-collecteur plus importante que la structure à simple-hétérojonction. Remarquons que ce phénomène se produit également quand $V_{com} > -1,8$ V. A cette tension, la tension V_{ce} du TBdH Q1 devient également inférieure à 1 V et entraîne une disparition de l'oscillation. Cette hypothèse est aussi valable pour les simulations montrant que l'oscillation s'arrête pour $V_{com} > -1,9$ V (Fig. 5.9). Ce seuil d'oscillation de

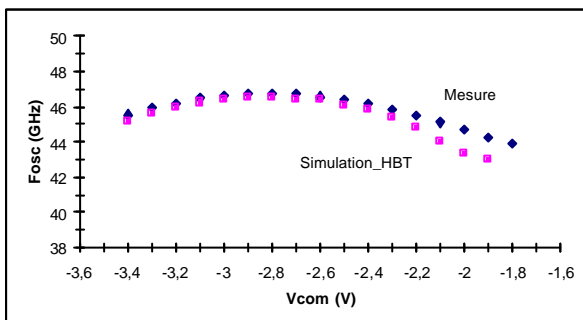
Vcom présente une petite différence avec la mesure (-1,8 V) à cause d'un léger décalage de tension entre le modèle et les caractéristiques réelles du transistor.



VCO46

Ecart Fosc_centrale ~ +2 GHz

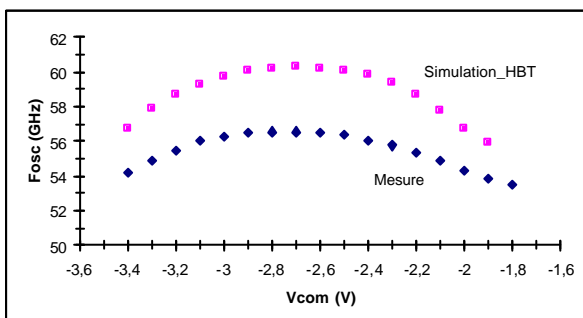
Ecart ΔF_{osc} ~ -1,5%



VCO45

Ecart Fosc_centrale ~ 0 GHz

Ecart ΔF_{osc} ~ -1,8%



VCO58

Ecart Fosc_centrale ~ -3 GHz

Ecart ΔF_{osc} ~ -1,8%

Fig. 5.9 : Comparaison de Fosc entre mesure et simulation avec le modèle HBT pour les différents VCO

Par ailleurs, cette figure (Fig. 5.9) montre un écart en fréquence d'oscillation entre la simulation et la mesure. Cet écart est également reporté dans le tableau 5.7. Il est « aléatoire », c'est-à-dire que le résultat de la mesure peut être supérieur, inférieur ou égal à celui de la simulation. Cette différence représente une erreur faible de l'ordre de 5% par rapport à la fréquence d'oscillation du VCO.

	VCO46	VCO45	VCO58
Fosc_centrale simulée (GHz)	46	45	58
Fosc_centrale mesurée (GHz)	48	45	55
Ecart de Fosc_centrale (GHz)	+2	0	-3
ΔF_{osc} simulée (%)	8	7,9	7,4
ΔF_{osc} mesurée (%)	6,5	6,1	5,6
Ecart de ΔF_{osc} (%)	-1,5	-1,8	-1,8

Tab. 5.7 : Récapitulatif des fréquences d'oscillation et des plages d'accord pour les différents VCO

La déviation en fréquence est peut être due aux facteurs suivants :

- Différents environnements de mesures, ce qui peut créer des capacités parasites différentes. En particulier, dans le cas du VCO58, où un mélangeur externe a été ajouté, un écart négatif (-3 GHz) est observé, alors cet écart est plutôt dans le sens positif par rapport à la valeur simulée pour les deux autres.
- Le modèle de la ligne coplanaire n'est probablement pas assez précis. En effet, nous avons expliqué au chapitre 4 (§ 4.5.3) que la constante diélectrique effective (ϵ_{eff}) de la structure de la ligne comporte une éventuelle surestimation. Cette hypothèse pourrait expliquer le fait que la fréquence d'oscillation mesurée des VCO46 et VCO45 soit supérieure ou égale à celle simulée. En particulier, le VCO46 utilisant la ligne de dimensions (15,30,250) μm semble générer plus de variation que celle utilisée pour le VCO45 (25,20,250) μm . Remarquons qu'il est difficile ici d'affirmer cette tendance car ces deux familles de VCO utilisent des TBdH différents ainsi que des lignes de dimensions différentes.
- Des variations dues à la réalisation technologique par rapport à la valeur nominale utilisée dans les modèles. Ces variations peuvent avoir un impact sur les capacités Cbc et Cbe du TBdH et les paramètres de la ligne coplanaire qui sont l'inductance L_{CPW} et la capacité C_{CPW} ; sachant qu'à 46 GHz, un décalage de l'inductance de 0,01 nH peut induire une déviation de la fréquence de 1,5 GHz. Le décalage de la capacité totale de 1 fF, à travers Cbc, Cbe ou C_{CPW} , peut également modifier la fréquence d'oscillation de 0,4 GHz.

La différence en plage d'accord des trois VCO va dans le même sens et est à peu près du même ordre de grandeur. Cette homogénéité semble impliquer une même origine du décalage pour les différents circuits : la cause probable vient des effets parasites non pris en compte dans la simulation, tels que les capacités parasites dues aux interconnexions ou à l'environnement de mesure. L'ajout de ces effets entraîne une dégradation de la plage d'accord.

Puisque la différence des résultats entre la mesure et la simulation est essentiellement liée à la cohérence entre la fabrication réelle et la modélisation des éléments du circuit, nous allons identifier l'origine de ces variations. Cette étude permettra d'établir quelques grandes lignes à considérer dans l'éventuel écart de la fréquence d'oscillation et de la plage d'accord du VCO par rapport à la conception initiale.

5.2.3 Sensibilité de la fréquence d'oscillation et de la plage d'accord vis-à-vis des paramètres du circuit : Retour à la Simulation Spectre

5.2.3.1 Sensibilité de la fréquence d'oscillation

L'écart en fréquence peut être du en première analyse à la précision du modèle du TBdH et de celui de la ligne coplanaire par rapport à la valeur mesurée des paramètres. En effet, le modèle HBT utilisé dans la simulation a été développé à partir de mesures des caractéristiques de transistors unitaires. Malgré sa validation, ce modèle peut ne pas être assez précis pour une application circuit, notamment dans le cas du VCO qui requiert une très bonne précision de la modélisation, notamment pour les capacités du transistor. Quant au modèle de la ligne coplanaire, nous avons évoqué à plusieurs reprises qu'il n'est pas à jour et présente très probablement une grande imprécision dans le calcul de son inductance et de sa capacité.

Par ailleurs, les valeurs des paramètres des modèles ont été déterminées à partir des mesures faites sur une plaque donnée. Si la fabrication technologique ne génère aucune variation d'une plaque à l'autre, ces modèles resteront toujours valables pour toutes les plaques. En réalité, il existe toujours une variation plus ou moins importante entre chaque réalisation. Le résultat obtenu peut donc présenter un décalage par rapport à la simulation.

Ainsi, les paramètres susceptibles de modifier la fréquence d'oscillation sont les dimensions et les paramètres physiques des couches de la ligne coplanaire, ainsi que les capacités de

jonctions (C_{be} et C_{bc}) du TBdH. Nous allons analyser l'influence de ces paramètres sur la fréquence d'oscillation en utilisant la simulation Spectre.

➤ par rapport aux dimensions de la ligne coplanaire

La figure 5.10 montre l'impact de la variation des dimensions de la ligne sur la variation de fréquence. Sachant que les dimensions de la ligne déterminent son inductance, qui fixe à son tour la fréquence F_{osc} . Prenons l'exemple du VCO46 : Une diminution de la longueur L de -5% entraîne une augmentation de F_{osc} de 1,5 GHz. De même, une augmentation de 10% de la largeur W entraîne une augmentation de F_{osc} de 0,5 GHz. Remarquons que la géométrie de la ligne fait que l'augmentation de la largeur W entraîne systématiquement la diminution de la séparation G . Ainsi, l'écart de fréquence entre la valeur prévue et celle mesurée sera plus ou moins élevé selon la variation de chaque dimension. Dans la pratique, l'erreur de fabrication de la ligne est très faible ($< 1 \mu\text{m}$ pour chaque dimension). Pour donner une idée, une ligne de dimension (15,30,250) μm peut générer une erreur en fréquence entre 0,5 et 1 GHz au maximum.

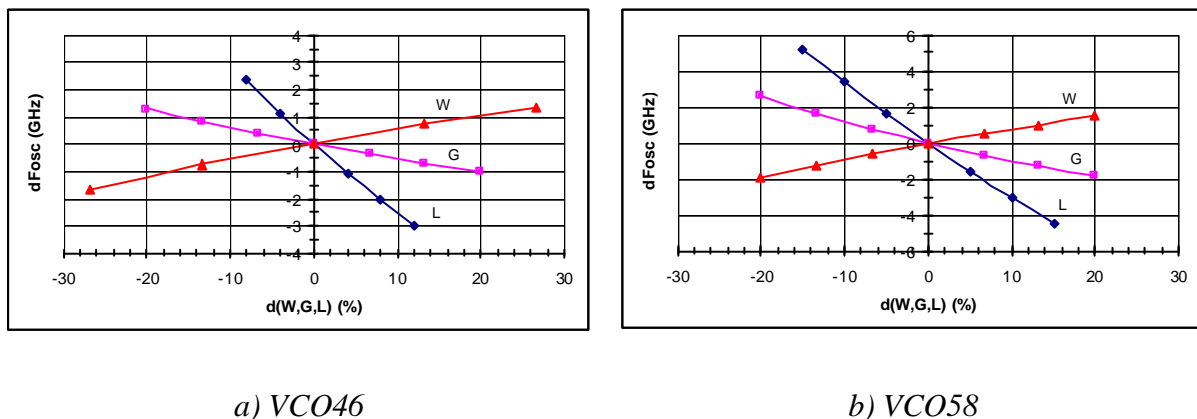


Fig. 5.10 : Influence d'une variation des paramètres de la ligne sur la fréquence d'oscillation, à V_{com} fixe, pour les VCO46 et VCO58

Cependant, malgré la sensibilité négligeable de la variation technologique ($< 1 \mu\text{m}$) par rapport à la longueur ($> 200 \mu\text{m}$), il peut y avoir une imprécision aux extrémités de la ligne. En effet, les connexions de la ligne, d'une part avec les transistors et d'autre part avec les capacités de découplage, ne sont pas prises en compte dans le modèle. Cette situation peut fausser la longueur effective prise dans l'évaluation de l'impédance caractéristique de la ligne, notamment l'inductance (L_{CPW}).

- par rapport aux paramètres physiques des couches : ϵ_{eff} et h

Ces paramètres sont bien entendu nécessaires dans la simulation de la ligne coplanaire. Rappelons que la ligne coplanaire est déposée sur une couche de polyimide et non directement sur le substrat InP. Nous n'allons pas évoquer l'influence de la hauteur du substrat (h) car elle reste suffisamment importante pour que la fréquence F_{osc} n'en dépende pas. En revanche, l'épaisseur du polyimide peut influencer la constante diélectrique effective (ϵ_{eff}) de l'ensemble des couches et modifier ainsi l'impédance caractéristique (Z_0) de la ligne (§ 4.3.2.4 du chapitre 4). De plus, nous avons fait une simulation sur HFSS qui montre cette tendance (§ 4.5.3 du chapitre 4). Par ailleurs, les résultats de mesure nous laissent croire que l'effet de la variation l'impédance caractéristique due au polyimide existe, à cause de l'écart de la fréquence d'oscillation obtenue.

Une solution consiste à déposer la ligne directement sur le substrat, ce qui est le cas du niveau Métal1. Cependant, à cause de la plus faible épaisseur métallique ($1 \mu\text{m}$ au lieu de $1,2 \mu\text{m}$), il y aura un peu plus de pertes dans le Métal1 que le Métal2. Aussi, le routage de la ligne et d'autres éléments du circuit se compliquera.

- par rapport aux capacités de jonctions du TBdH

Toute variation des capacités C_{be} ou C_{bc} peut également modifier la fréquence d'oscillation. Rappelons que les capacités participant à la détermination de la fréquence F_{osc} sont C_{bc1} , C_{bc3} et C_{be1} du chapitre précédent (§ 4.3.2.1) et que la fréquence F_{osc} est déterminée par la valeur de la capacité totale (cf. Eq. 4.16). Puisque C_{be1} est grande devant C_{bc3} , elle n'a donc pas beaucoup d'influence, étant en configuration série, sur la capacité totale. Par conséquent, tant que C_{be1} reste très grande devant C_{bc3} , sa variation est négligeable vis-à-vis du changement de la fréquence F_{osc} .

En revanche, une variation des capacités C_{bc} , notamment C_{bc1} , peut être responsable de la variation de la fréquence F_{osc} . Toutefois, les caractéristiques du transistor restent en général identiques pour chaque réalisation et ne présentent guère de variation d'une plaque à l'autre.

5.2.3.2 Sensibilité de la plage d'accord

Nous avons vu dans le paragraphe § 5.2.1.3 l'influence du choix des dimensions de la ligne coplanaire sur la plage d'accord. Ces dimensions jouent en fait sur la valeur de la capacité

C_{CPW} . Cette capacité s'ajoute dans le calcul de la capacité totale (Eq. 4.16), déterminant la fréquence F_{osc} , et modifie ainsi la plage d'accord (§ 4.3.2.4 du chapitre 4). Tout se passe comme si la capacité C_{CPW} se comportait comme une capacité supplémentaire qui dégrade la plage d'accord. En règle général, elle est déjà incluse dans le modèle de la ligne dans la simulation. En admettant que la capacité C_{CPW} calculée par le modèle correspond bien à la réalité, la dégradation de la plage d'accord mesurée par rapport à la valeur simulée ne peut venir que d'autres types de capacités supplémentaires. Ce sont des capacités parasites dues par exemple aux croisements des interconnexions entre les différents niveaux de métallisation. Elles sont de l'ordre de quelques fF, selon la surface du croisement (§ 4.4.2.5). Nous n'avons pas pris en compte ces capacités car elles sont difficilement calculables de façon précise. En revanche, nous pouvons estimer leur influence sur la plage d'accord, obtenue par simulation en ajoutant une capacité parasite entre la base et l'émetteur du transistor Q1 (Fig. 5.11).

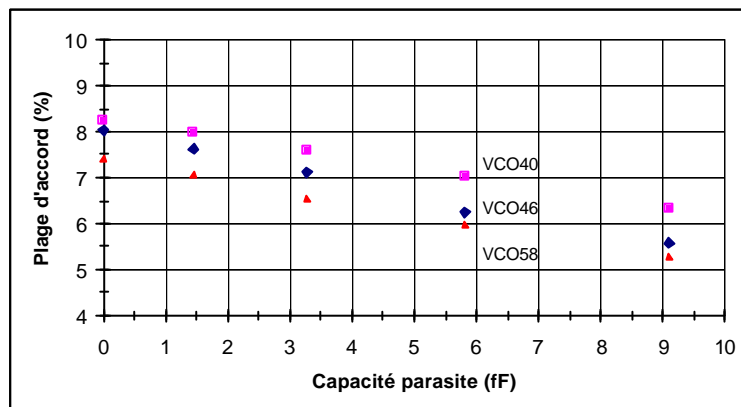


Fig. 5.11: Influence de la capacité parasite sur la plage d'accord pour les VCO40, VCO46 et VCO58

Pour toutes les familles de VCO, la présence d'une capacité parasite détériore la plage d'accord.

Nous pouvons remarquer, au passage, que le VCO de fréquence élevée donne une plage d'accord plus faible que le VCO à plus basse fréquence. Le circuit VCO40 a été ainsi ajouté afin de confirmer la meilleure performance en plage d'accord pour les plus basses fréquences. Ce point est confirmé dans le tableau 5.5, où la plage d'accord maximum, obtenue quand tous les paramètres sont optimisés, est de 8,3% pour le VCO à 40 GHz contre 8,1% pour le VCO à 50 GHz.

5.2.4 Conclusion sur les premiers résultats de VCO et perspectives

5.2.4.1 Synthèse des résultats de la 1^{ère} génération des circuits VCO

Nous avons réalisé plusieurs types de VCO avec des paramètres différents, tels que les dimensions de la ligne coplanaire et le type de TBdH, pour plusieurs fréquences. Cette variété nous a permis d'observer l'influence de chaque paramètre et d'en tirer des informations utiles à la conception des circuits VCO.

Les résultats de mesure ont révélé que les trois types de VCO présentaient des caractéristiques semblables pour la fréquence d'oscillation et la puissance de sortie, ainsi que le même bruit de phase. Les différentes caractéristiques obtenues nous ont permis d'interpréter le rôle de certains éléments du circuit qui n'ont pas été observés lors de la simulation initiale. En effet, il s'avère que non seulement le choix des dimensions de la ligne coplanaire, mais aussi la taille du transistor sont des éléments cruciaux pour obtenir le maximum de plage d'accord. De plus, cette plage peut être optimisée au détriment de la puissance de sortie. Ce réglage dépend des conditions de polarisation, notamment de I_{bias} et V_{bb} . Par conséquent, un compromis entre une plage d'accord élevée et une faible puissance de sortie doit être considéré. Par ailleurs, augmenter la valeur des polarisations permet d'augmenter l'amplitude (ou la puissance) de sortie mais ceci entraîne une consommation plus importante du circuit.

La comparaison entre les résultats de simulation et ceux obtenus par la mesure a été effectuée selon la fréquence et la puissance de sortie :

➤ Puissance de sortie

Les deux types de résultats montrent une puissance sensiblement constante sur toute la plage de commande V_{com} . Cependant, les résultats de mesure présentent un décalage avec ceux issus de la simulation, ce qui était prévisible. Après la correction due aux pertes dans les câbles de mesure estimées à ~ 3 dB, nous avons observé des pertes en excès dues, a priori, à l'environnement de mesure ou autres, également de l'ordre de ~ 3 dB. La puissance de sortie, égale à -8 dBm après correction, peut être améliorée à l'aide d'un circuit d'amplification en sortie (ou buffer).

➤ Fréquence d'oscillation

Pour les trois familles de VCO, il existe une déviation, comprise entre -3 et +2 GHz, par rapport à la fréquence centrale simulée. D'après le caractère aléatoire de cette déviation, il est probable que le décalage de fréquence vient, en partie, de l'environnement de mesure différent pour chaque circuit. Cependant, la précision des modèles par rapport à des variations technologiques peut aussi contribuer à cette différence. Ces variations peuvent agir aussi bien sur l'impédance caractéristique de la ligne coplanaire que sur les capacités de jonction des transistors. En particulier, le modèle de la ligne coplanaire ne prend pas en compte les conditions réelles aux extrémités de la ligne. De plus, les paramètres physiques des couches n'ont pas été actualisés. Par ailleurs, le modèle HBT utilisé dans la simulation n'était peut être pas assez précis dans notre cas à cause de son développement récent ou des dispersions de réalisation technologique d'une plaque à l'autre.

➤ Plage d'accord

La caractéristique mesurée de la fréquence d'oscillation en fonction de la tension de commande présente le même profil qu'en simulation. Nous retrouvons les deux zones de variation de fréquence selon les capacités utilisées. La zone retenue est celle où la capacité Cbc1 est utilisée comme varactor. Nous avons remarqué que la plage d'accord optimale pour le VCO de plus basse fréquence (40 GHz) est plus large que celle du VCO de haute fréquence (50 GHz). Dans tous les cas, la plage d'accord mesurée présente une variation relative d'environ 25% inférieure à la simulation. Puisque ce décalage varie systématiquement dans le même sens, nous en déduisons qu'il vient d'une même origine, probablement des capacités parasites. En effet, ces dernières sont les seules capacités non prises en compte dans les simulations. Il faut noter que malgré le soin dans la conception du dessin de masques, ces capacités sont inévitables. Remarquons également que la précision en fréquence peut affecter la plage d'accord puisque celle-ci est définie par la différence des fréquences maximum et minimum.

5.2.4.2 Amélioration pour la conception de la 2^{ème} génération des circuits VCO

A partir des résultats de VCO de la 1^{ère} génération, nous avons pu déduire les paramètres importants à modéliser et optimiser pour améliorer les performances du VCO. Cette première expérience nous a permis d'envisager une seconde conception avec davantage de maîtrise. La 2^{ème} génération du VCO comportera les modifications suivantes :

- Les dimensions de la ligne coplanaire seront choisies de façon à ce que la capacité de la ligne soit au minimum possible tout en gardant une taille raisonnable de transistor. Ces paramètres seront destinés à créer une oscillation autour de la fréquence centrale de 40 GHz et à obtenir la plage d'accord la plus large.
- Compte tenu des variations aléatoires de la fréquence F_{osc} , par rapport à la valeur simulée lors de la première réalisation technologique, il a été difficile de définir une correction unique pour garantir la précision sur la fréquence centrale exacte de 40 GHz. La solution choisie consiste à réaliser plusieurs versions de VCO avec différentes longueurs de ligne. Mais ceci se traduit par une surface occupée plus grande sur la plaque et le nombre de circuits à caractériser augmente. Par conséquent, cette solution est recommandée lorsque des performances satisfaisantes du VCO sont atteintes. Ainsi, toute variation postérieure de la longueur de la ligne ne fera que décaler la fréquence par rapport à celle visée et n'affectera guère la plage d'accord du VCO.
- Une fois le cœur du VCO optimisé, nous pourrions ajouter un circuit d'amplification afin d'augmenter la puissance de sortie ainsi que d'améliorer la forme sinusoïdale du signal. Malgré l'amélioration associée, il faut noter que ce buffer de sortie nécessite des polarisations supplémentaires, et donc la surface et la consommation du circuit augmentent.

5.3 Conception du VCO de 2^{ème} génération : VCO40 et VCO40BF

5.3.1 Architecture du VCO40 et du buffer

L'architecture du VCO à 40 GHz est la même que celle utilisée auparavant, sauf que les paramètres des éléments du circuit sont modifiés. Nous avons utilisé les transistors de type T15RA20 qui présentent une variation de la capacité C_{bc} de 37 à 30 fF lorsque V_{ce} varie entre 1 et 2 V. Ce type de TBdH est très bien adapté pour un VCO de fréquence voisine de 40 GHz (§ 5.2.1.3). De plus, une ligne coplanaire de dimensions (15,30,250) μm est utilisée afin d'optimiser la plage d'accord et de fixer $F_{osc_centrale}$ à 40 GHz.

Dans cette 2^{ème} conception, nous avons aussi introduit un étage de sortie ou buffer, comprenant un émetteur-suiveur et un amplificateur différentiel polarisé par un miroir de courant (Fig. 5.12). Les entrées de cet étage sont connectées aux sorties du VCO ($V+$ et $V-$).

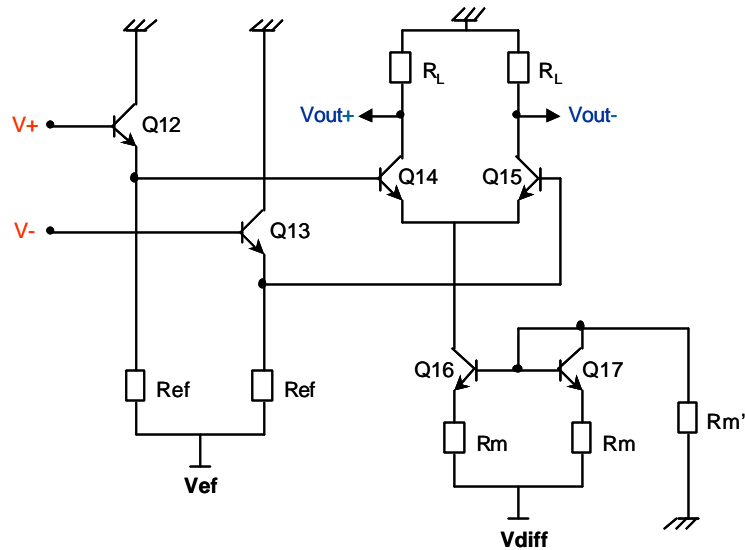


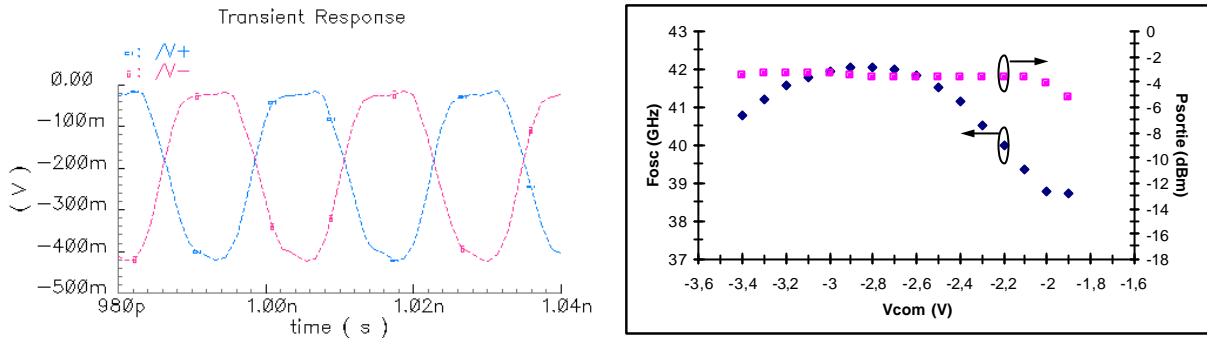
Fig. 5.12 : Schéma électrique de l'étage de sortie (Buffer) du VCO

Une paire d'émetteur-suiveur (Q12 et Q13) est utilisée pour ramener les tensions V_+ et V_- du VCO à des valeurs adaptées pour polariser l'amplificateur. De plus, grâce à son impédance d'entrée élevée, l'émetteur-suiveur évite toute perturbation de l'oscillateur causée par des variations de la charge [Gra_01]. Ref est la résistance nécessaire à la polarisation.

Une paire différentielle (Q14 et Q15) est utilisée pour amplifier le signal tout en améliorant sa forme sinusoïdale en éliminant les harmoniques dues au mode commun. Ce résultat sera montré plus loin à l'aide d'une visualisation à l'oscilloscope. L'amplificateur différentiel est polarisé à l'aide d'un miroir de courant, comportant deux transistors (Q16 et Q17) et les résistances nécessaires (R_m et $R_{m'}$). Nous obtenons des sorties différentielles V_{out+} et V_{out-} sur une charge R_L .

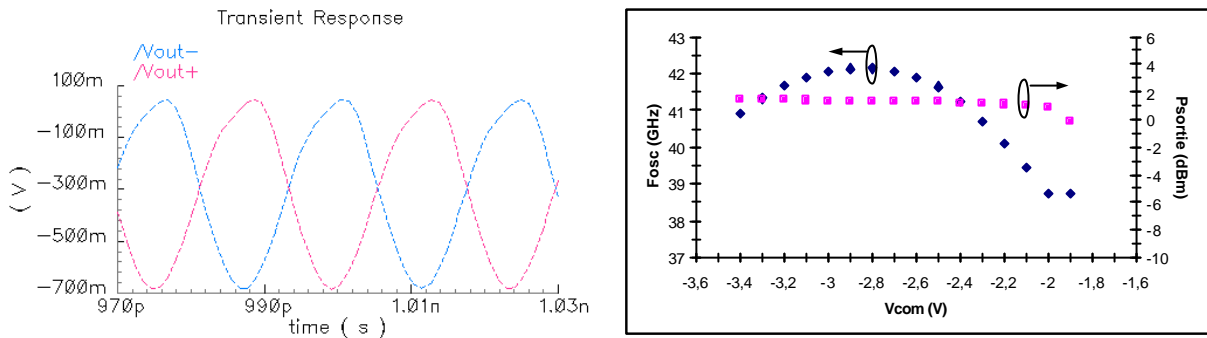
5.3.2 Simulation avec Cadence : caractéristiques temporelles et fréquentielles

Les simulations ont été effectuées avec le simulateur Spectre en utilisant le modèle HBT. Les résultats pour les circuits avec et sans buffer (VCO40BF et VCO40) sont présentés sur les figures suivantes.



a) Forme du signal différentiel (temporel) b) Caractéristiques du VCO (fréquentiel)

Fig. 5.13 : Simulations « Spectre » : temporelle et fréquentielle pour le VCO40



a) Forme du signal différentiel (temporel) b) Caractéristiques du VCO (fréquentiel)

Fig. 5.14 : Simulations : temporelles et fréquentielles à l'aide de « Spectre » pour le VCO40BF

Malgré la forme plus proche d'un signal carré, qui est souhaitable dans un circuit de récupération d'horloge, le VCO40 sans buffer (Fig. 5.13a) montre un signal trop déformé et cette forme évolue avec V_{com} , ce qui rend le signal de sortie du VCO inhomogène et instable. En revanche, lorsque le buffer est ajouté, ce signal est plus proche d'une sinusoïde et reste de la même forme quelque soit V_{com} (Fig. 5.14a). La dépendance de la forme du signal selon la tension V_{com} sera illustrée dans la partie traitant des mesures à l'oscilloscope.

Par ailleurs, dans la pratique, le signal d'horloge utilisé pour déclencher les circuits de décision vient d'un générateur de signal sinusoïdal et non carré. Il est donc préférable d'utiliser un signal sinusoïdal, plus facile à contrôler et plus stable, comme signal d'horloge.

Remarques : On aurait pu visualiser les harmoniques du signal dans le domaine fréquentiel, à partir d'une simulation « Harmonic Balance » du logiciel ADS. Malheureusement, les simulations avec le modèle HBT présentent des problèmes de convergence à cause de la complexité du logiciel et du manque de maturité du modèle intégré.

Les caractéristiques des VCO40 et VCO40BF (Fig. 5.13b et Fig. 5.14b) sont semblables à celles obtenues pour les VCO de 1^{ère} génération, que ce soit la variation en fréquence ou en puissance. Les caractéristiques fréquentielles du VCO avec ou sans buffer sont identiques, ce qui est normal car le buffer ne doit modifier que la puissance du signal et non la fréquence d'oscillation. La puissance de sortie du VCO avec buffer est plus élevée que celle du VCO seul. Enfin, les deux types de VCO présentent une courbe de puissance quasi constante sur toute la gamme de tension V_{com} .

Le tableau ci-dessous résume les paramètres des éléments ainsi que les caractéristiques de circuits obtenues par simulation. La fréquence d'oscillation et la plage d'accord sont à peu près les mêmes pour les deux types de VCO. Le VCO avec buffer donne un signal amplifié et plus sinusoïdal que le VCO sans buffer.

Nom du circuit	VCO40	VCO40BF
Type de TBdH	T15RA20	T15RA20
W,G,L (μm)	15,30,250	15,30,250
Fosc simulée (GHz)	40	40
ΔF_{osc} simulée (%)	8,3	8,4
Ps moyenne attendue (dBm)	-3,7	+1,2
Forme du signal attendue	Sinusoïdale déformée	Sinusoïdale améliorée

Tab. 5.8 : Bilan des caractéristiques et performances prévues pour les VCO de 2^{ème} génération

5.3.3 Implantation : VCO avec buffer

Puisque l'architecture du VCO40 est identique à celle des circuits de 1^{ère} génération, son dessin de masques l'est aussi (avec des TBdH et les lignes différents). Nous n'allons donc présenter que le dessin de masques du VCO avec buffer (Fig. 5.15a). Le circuit occupe naturellement une surface plus grande ($1 \times 1,25 \text{mm}^2$) car il comporte deux accès

supplémentaires pour les polarisations : V_{ef} pour la paire émetteur-suiveur et V_{diff} pour la paire différentielle du miroir de courant. La symétrie de la paire différentielle est aussi importante pour la même raison que le cœur du VCO, c'est-à-dire éliminer le mode commun. Le circuit a été fabriqué en utilisant la même technologie qu'auparavant. La photographie du circuit fabriqué est montrée dans la figure 5.15b.

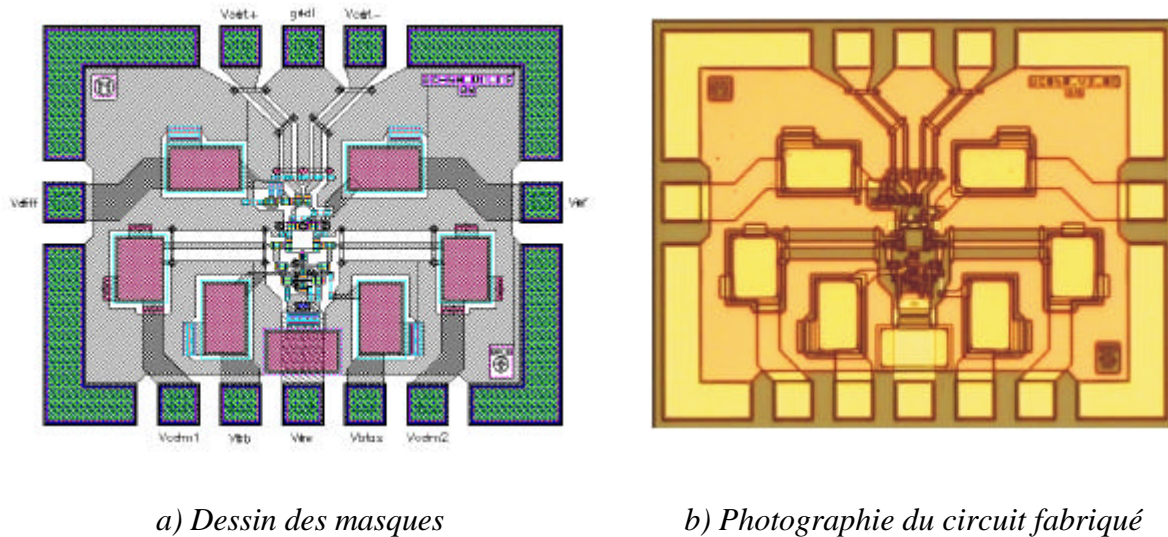


Fig. 5.15 : Dessin des masques et photographie du VCO avec buffer

5.4 Résultats de la 2^{ème} génération des circuits VCO

Les caractérisations des VCO sont séparées en deux parties. La première partie est identique à celle utilisée pour la 1^{ère} génération des circuits, à savoir les caractérisations en fréquence et en puissance en fonction de la tension V_{com} ainsi que la mesure du bruit de phase. La seconde partie concerne la visualisation des formes du signal dans le temps, à V_{com} fixe, sur l'oscilloscope. Nous verrons les différentes formes selon V_{com} et l'influence du buffer. La gigue de phase sera également mesurée.

Avant de présenter les résultats expérimentaux, nous devons noter une modification au niveau de la polarisation. Il s'agit des tensions V_{bias} et V_{ee} qui ne sont pas les mêmes dans la simulation que dans la mesure (Tab. 5.9). En effet, dans la simulation, V_{bias} et V_{ee} sont fixées de façon à ce que V_{ce} varie de 2 à 1 V, ce qui rend la variation de C_{bc} maximum, et que le courant I_c du transistor T15RA20 soit environ 7 mA. Or, dans la mesure, nous avons constaté qu'il faut polariser V_{ee} et V_{bias} différemment pour atteindre la plage d'accord maximale. Cela signifie que le circuit a un comportement différent vis-à-vis de la variation de la capacité en fonction de la tension et du courant. Par conséquent, il serait possible que les

résultats de mesure ne correspondent plus à ceux simulés, à cause du changement de paramètres par rapport au modèle HBT.

	Mesure	Simulation
Vbias (V)	-3,3	-2,4
Vee (V)	-6,9	-6,6
Vbb (V)	0	0
Vcom (V)	de -3,3 à -1,8	de -2,8 à -1,9
Vef (V)	-2,5	-2,5
Vdiff (V)	-5,3	-5,3

Tab. 5.9 : Conditions de polarisation pour la mesure et la simulation

Notons aussi que le changement de polarisation décale la fréquence d'oscillation vers le haut de l'ordre de 1 GHz par rapport aux conditions initiales.

5.4.1 Performance en fréquence et en puissance - Bruit de phase

Les résultats que nous allons présenter sont ceux de la 1^{ère} plaque réalisée (82465) pour cette 2^{ème} conception. Malheureusement, un problème de sous-gravure est survenu lors de la réalisation de la plaque. Nous remarquons d'abord un mauvais rendement à cause de l'excès de sous-gravure. Certains circuits ont ainsi été court-circuités, résultant en un nombre limité des circuits exploitables. De plus, la couche d'émetteur du TBdH trop sous-gravée (~0,45 au lieu de ~0,4 μm) entraîne une diminution de la surface base-émetteur. Il en résulte une diminution de la capacité de jonction C_{be} de l'ordre de 13 fF. D'après le calcul de la capacité totale C (Eq. 4.16) et en prenant compte de la capacité de la ligne coplanaire (C_{CPW}), la fréquence d'oscillation devrait augmenter de ~0,8 GHz par rapport au 40 GHz prévu.

Cependant, nous allons voir que tous les résultats obtenus ici correspondent à une fréquence d'oscillation décalée de l'ordre de +4 à +6 GHz par rapport à la valeur fixée au départ. Nous allons essayer d'expliquer ce comportement plus tard. Dans un premier temps, nous allons analyser les résultats concernant la plage d'accord et la puissance de sortie des circuits avec ou sans buffer, qui sont les clés de cette 2^{ème} conception.

5.4.1.1 VCO40

La figure 5.16 montrent le spectre de puissance mesuré sur le circuit VCO40 à $V_{com} = -2,4$ V. Nous constatons que la fréquence d'oscillation centrale est de 46 GHz (au lieu de 40 GHz prévue). Le bruit de phase varie entre -75 et -80 dBc/Hz à 1 MHz de la porteuse. A ce stade, les résultats sont les mêmes que ceux obtenus avec la 1^{ère} génération.

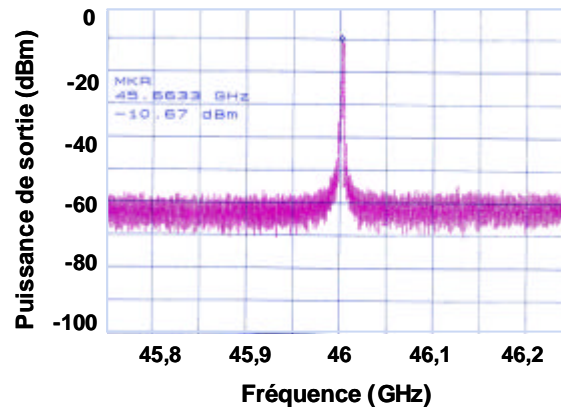
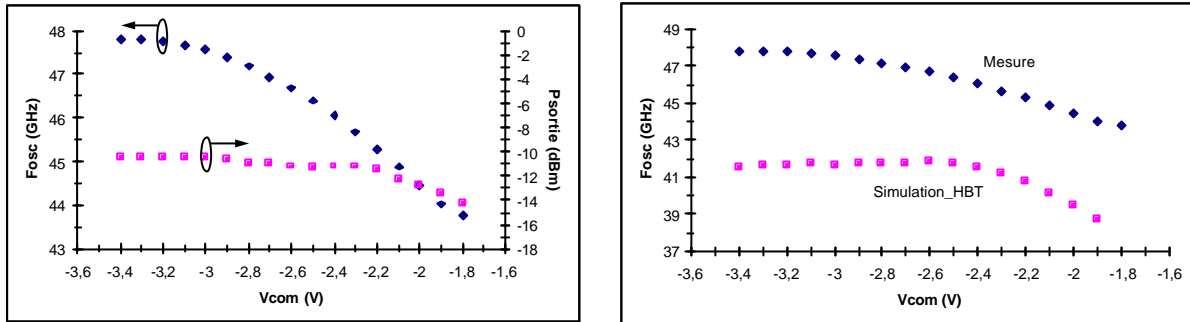


Fig. 5.16 : Spectre de puissance et Bruit de phase du VCO à 46 GHz

Les caractéristiques en fréquence et en puissance du VCO en fonction de V_{com} sont présentées sur la figure 5.17a. Puisque les conditions de polarisation pour la mesure ne sont pas les mêmes que pour la simulation, la plage de variation de V_{com} est aussi différente. Ainsi, la plage d'accord de 8,8% est obtenue pour V_{com} variant de -3,3 à -1,8 V, et F_{osc_max} se trouve à $V_{com} = -3,3$ V au lieu de -2,8 V en simulation (Fig. 5.13b). Si nous refaisons une simulation en utilisant les mêmes conditions de polarisation que pour la mesure, nous obtenons le résultat présenté sur la figure 5.17b. Ces deux courbes montrent la variation des fréquence F_{osc} mesurée et simulée en fonction de la tension V_{com} . On voit que la fréquence simulée varie plus lentement, en particulier, à partir d'une certaine valeur de V_{com} ($< -2,6$ V). Comme nous l'avons expliqué précédemment, ceci est à cause de l'invalidité du modèle HBT, dans lequel la variation de C_{bc} ne correspond plus à la réalité. Le calcul de la capacité totale C , dépendant de C_{bc1} et C_{bc3} , est ainsi faussé et rend la variation de F_{osc} incorrecte. Il n'est donc pas possible de comparer les résultats de mesure à la simulation dans ces conditions.



a) Caractéristiques mesurées

b) Fosc mesurée vs Fosc simulée

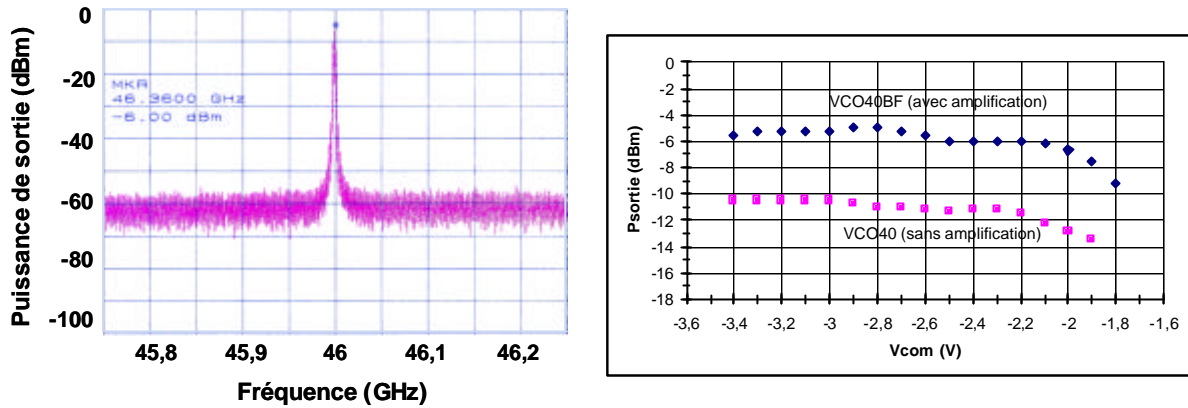
Fig. 5.17 : Caractéristiques en fréquence et en puissance du VCO40

Cependant, le résultat expérimental montre que la plage d'accord (8,8%) est nettement améliorée par rapport au résultat de la 1^{ère} génération (autour de 6%). Cette amélioration vient, d'une part, de la plus large plage de variation de Vcom due au changement de conditions de polarisation (Tab. 5.9). D'autre part, l'optimisation de la plage d'accord a été faite en modifiant les paramètres des éléments du circuit, notamment le type de TBdH et les dimensions de la ligne coplanaire. Nous pouvons ainsi valider cette méthode d'optimisation pour les futures conceptions.

Quant à la puissance de sortie (Fig. 5.17a), nous avons obtenu le même résultat qu'auparavant, c'est-à-dire qu'elle est sensiblement constante autour d'une valeur moyenne de -11 dBm, mesurée sur une charge de 50 Ohms, ce qui est équivalent à une amplitude crête à crête de ~250 mV, après correction de 3 dB de perte des câbles. Cette amplitude peut être augmentée grâce à l'utilisation d'un buffer, comme présenté dans le paragraphe suivant.

5.4.1.2 VCO40BF

A l'évidence, le spectre du signal de sortie du VCO40BF (Fig. 5.18a) montre une puissance de sortie élevée (-6 dBm). Cette puissance est à peu près constante sur toute la plage de Vcom (Fig. 5.18b). Sur cette même figure, on constate une augmentation de la puissance de sortie par rapport au VCO40 sans buffer (-11 dBm), soit ~5 dB de gain en puissance. Cette amélioration est toutefois obtenue au prix d'une consommation élevée (500 au lieu de 160 mW).



a) Spectre de puissance

b) Caractéristiques mesurées

Fig. 5.18 : Spectre de puissance et comparaison de P_s du VCO40 avec et sans buffer

La variation de fréquence d'oscillation (Fig. 5.19) est proche du résultat précédent. Cependant, à cause du mauvais rendement de la plaque mesurée, le circuit présentant le meilleur résultat, possède une plage d'accord de 7,1% au lieu de $> 8\%$, pour une fréquence centrale autour de 46 GHz. En théorie, on devrait obtenir des caractéristiques en fréquence identiques à celles du circuit sans buffer. Malgré cette légère différence, la plage d'accord du circuit avec buffer présente une amélioration par rapport aux circuits de 1^{ère} génération.

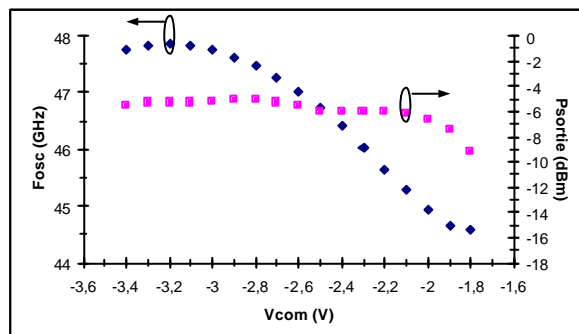


Fig. 5.19 : Caractéristiques mesurées en fréquence et en puissance du VCO40BF

5.4.1.3 Récapitulatif des performances des VCO40 et VCO40BF

Le tableau suivant résume les performances obtenues pour les VCO40 (sans buffer) et VCO40BF (avec buffer) de la 2^{ème} conception.

	VCO40	VCO40BF
Fosc_centrale (GHz)	46	46
Fosc_min → Fosc_max (GHz)	43,8→47,8	44,6→ 47,9
Δ Fosc (%)	8,8	7,1
Ps moyenne (dBm)	-11	-6
Ps moyenne corrigée (dBm)	-8	-3
Amplitude de sortie (mVc-c)	~250	~450
Puissance consommée (mW)	~160	~500

Tab. 5.10 : Bilan des caractéristiques et performances mesurées des VCO de 2^{ème} génération

- Les fréquences d'oscillation mesurées sont autour de 46 GHz dans les deux cas. Sur l'ensemble de cette plaque (82465), les circuits mesurés présentent un décalage de 5-6 GHz supérieur à la valeur prévue. Ceci est dû d'une part au changement des conditions de polarisation (~ +1 GHz) et d'autre part aux problèmes liés à l'excès de la sous-gravure de la plaque (~ +0,8 GHz). Cependant, il reste un écart résiduel qui est dû certainement, en plus aux effet parasites, à l'imprécision du modèle de transistor et/ou de ligne coplanaire. En particulier, celle-ci semble avoir montré son effet dès la 1^{ère} génération de VCO, où il existe un décalage de +2 GHz avec une ligne de dimension (15,30,250) μ m. En effet, ce décalage dans le même sens, ici supérieur à la valeur simulée, est typique d'une incohérence entre les modèles de simulation et la réalité des mesures. Il est donc préférable, avant de conclure, de vérifier sur une nouvelle plaque avec une réalisation correcte. Si cette fois nous obtenons le résultat avec la fréquence d'oscillation autour de 40 GHz comme prévu , nous pourrions conclure que les modèles sont valables. Dans le cas contraire, où il existerait le même décalage de fréquence, nous devrions remettre en cause la validité des modèles.
- La plage d'accord mesurée est améliorée par rapport à la 1^{ère} conception, ce qui est dû, à la fois, à l'optimisation des éléments du circuit et à la plus large plage de variation de Cbc due au changement des conditions de polarisation. La différence de plage d'accord entre les deux types de circuits (8,8% ou 7,1%) vient du faible nombre de circuits fonctionnels dont nous avons pu disposer. Nous pouvons donc envisager d'obtenir des circuits avec de

meilleures performances si les futures plaques ne présentent aucun problème de réalisation.

- La puissance de sortie des VCO sans buffer est à peu près la même que dans la conception précédente (~ -11 dBm) car elle est liée à la puissance consommée du circuit. En ajoutant un buffer, l'amplitude de sortie est presque doublée au détriment de la consommation, trois fois plus élevée.
- Enfin, grâce à la paire différentielle du buffer, les harmoniques, à l'origine de la déformation du signal, sont éliminées. Nous allons voir ultérieurement cette amélioration à travers les mesures à l'oscilloscope.

5.4.2 Caractérisation fréquentielle du VCO sur d'autres plaques réalisées

Au cours de la rédaction de cette thèse, nous avons disposé de nouvelles plaques de circuit VCO. Il s'agit d'une plaque réalisée en technologie CBE (82508) et une autre en Gaz Source MBE (53407). Les deux techniques d'épitaxie se différencient par le type des sources des matériaux et les conditions de dépôt sur le substrat [Gol_97]. En théorie, cela ne doit pas affecter de façon considérable les performances du transistor et donc du circuit.

Nous avons pu caractériser les circuits VCO de 2^{ème} génération sur ces plaques avec les résultats qui sont présentés dans le tableau suivant.

	82465 (CBE) sous-gravée	82508 (CBE)	53407 (GS-MBE)
Rendement (polarisation)	< 50%	99%	99%
Rendement (fonctionnalité)	< 10%	~50%	~50%
Fosc visée (GHz)	40	40	40
Fosc mesurée (GHz)	45-46	44-45	45-46
Δ Fosc mesurée (%)	~8,5	~9,5	~10,5
Ps moyenne mesurée (dBm)	-11	-10	-9
Amplitude de sortie (mV _{c-c})	~250	~280	~320
V _{ee}	-6,9	-7,4	-7,5
V _{bias}	-3,3	-3,4	-2,9
Puissance consommée (mW)	~160	~190	~230
Qualité de spectre	moyenne	bonne	très bonne
Bruit de phase (dBc/Hz à 1 MHz)	-75 à -80	-80 à -85	-85 à -90

Tab. 5.11 : Bilan des caractéristiques et performances mesurées du VCO40 sur différentes plaques

Par rapport à la qualité des plaques, les nouvelles réalisations donnent un meilleur rendement en nombre de circuits polarisables ainsi qu'en fonctionnalité. Par ailleurs, la qualité du spectre observé est sensiblement meilleure sur la plaque «GS-MBE» que sur la plaque «CBE», sans doute à cause de d'une plus forte polarisation. Le bruit de phase mesuré donne également un meilleur résultat.

Pour le type de circuit mesuré, qui est le VCO40, la fréquence d'oscillation visée est de 40 GHz. Nous avons obtenu un résultat de mesure surprenant. Les trois plaques présentent toutes un décalage en fréquence de l'ordre de +5 GHz. Ce résultat montre une homogénéité du décalage malgré les réalisations différentes. Cela signifie qu'il y a des origines constantes d'erreur, telles que la précision du modèle ou les capacités parasites qui se sont reproduites pour toutes les plaques. Nous pouvons penser qu'il s'agit de :

- Le modèle de la ligne coplanaire qui d'abord surestime la capacité C_{CPW} . Puis l'obsolescence du modèle par rapport à la technologie actuelle, ce qui peut entraîner un mauvais calcul de l'impédance caractéristique. En effet, ce modèle ne prend pas en compte la couche de polyimide dans la structure, ni des variations de paramètres tels que ϵ_{eff} en fonction de la fréquence. Enfin, le modèle ne prend pas en compte les conditions aux extrémités de la ligne, ce qui peut fausser la valeur de l'inductance L_{CPW} effective.
- Les conditions de polarisation qui sont différentes de celles données en simulation. Nous avons observé que l'augmentation en tension d'alimentation décale la fréquence d'oscillation vers le haut et élargit la plage d'accord, comme nous pouvons le constater dans le tableau 5.9. La plaque «GS-MBE » donne la plage d'accord et la puissance de sortie les plus élevées, mais avec la consommation la plus grande.
- Les capacités parasites dans le dessin de masques ou celles générées par l'environnement de mesure. De plus, pendant la caractérisation sous pointes, les plaques sont posées sur le plateau de mesure qui est connecté avec la masse. L'estimation de la capacité et de l'inductance de la ligne coplanaire peut être faussée car le modèle simulé ne prend pas en compte le plan de masse à la face arrière du substrat.

Si on compare le VCO40 de la 2^{ème} génération au VCO45 de la 1^{ère} génération, leur point commun est le transistor utilisé, qui est de type T15RA20 (Tab. 5.4). Le VCO45 ne génère quasiment pas d'écart de fréquence, alors que le VCO40 en génère +5 GHz. Nous pouvons penser que ce sont les dimensions de la ligne coplanaire qui sont en cause. Ce résultat est confirmé par le VCO46 de la 1^{ère} génération qui utilise également la ligne de dimensions (15,30,250) μm et qui engendre un décalage en fréquence de +2 GHz (Tab. 5.7). Cependant, le VCO40 et le VCO46 donnent un écart différent. Ayant utilisé les TBdH de taille différente, ces deux circuits peuvent agir différemment vis-à-vis de l'influence de ses capacités (C_{bc} et C_{be}) par rapport à la capacité de la ligne (C_{CPW}) dans le calcul de la capacité totale. Par ailleurs, ils ne sont pas issus d'une même plaque ni mesurés dans les mêmes conditions de polarisation, ce qui peut aussi contribuer à cette différence.

A noter qu'en raison du calendrier de rédaction, nous n'avons pas pu exploiter tous les résultats sur ces deux dernières plaques, notamment ceux des circuits VCO40 avec buffer. Mais à première vue, nous avons constaté un résultat cohérent à celui obtenu avec les VCO40 sans buffer, avec bien entendu une augmentation de la puissance de sortie.

5.4.3 Visualisation des signaux sur l'oscilloscope : Caractérisation temporelle

La 2^{ème} partie de mesures sur la plaque 82465 concerne la caractérisation des circuits dans le domaine temporel. Nous avons visualisé les signaux de sortie des VCO (avec et sans buffer) pour les différentes tensions de commande. Les résultats de mesures sont comparés avec ceux obtenus à partir d'un générateur de signal sinusoïdal.

5.4.3.1 Description du banc de mesure

Le banc de mesure est composé d'un oscilloscope large bande Agilent [DCA86100B], d'un diviseur statique monté en boîtier et un module d'alimentations pilotable par ordinateur.

L'oscilloscope permet une visualisation et une mesure du signal de sortie du VCO (appelé « signal de test »). Son fonctionnement nécessite un signal de déclenchement (ou trigger), qui peut être dans certains cas le signal de test lui-même. Les deux signaux (de test et de trigger) ayant la même gigue, ils ont donc une bonne cohérence de phase. Or, en haute fréquence, on utilise un signal de trigger de fréquence moins élevée. Par conséquent, le signal de trigger doit être un sous-multiple de la fréquence du signal à visualiser. Notre base de temps fonctionne sur trois gammes de fréquence : a) 9-12,6 GHz, b) 18-25 GHz et c) 39-45 GHz. Par exemple, pour mesurer un signal de 46 GHz, la base de temps à utiliser est celle à 23 GHz qui appartient à la gamme b) ou celle à 11,5 GHz de la gamme a).

Pour générer le signal de trigger à 23 GHz, nous avons pris le signal de sortie du VCO, puis l'avons divisé par deux à l'aide d'un diviseur statique fabriqué dans notre équipe [Puy_03]. Celui-ci est alimenté sous une tension de -8 V.

La figure ci-dessous montre le synoptique de l'expérience, comme précédemment expliqué. Les deux sorties du VCO sont utilisées : l'une, divisée par deux, comme base de temps pour l'oscilloscope, l'autre comme signal à mesurer provenant directement du VCO. Afin d'être visualisé sur l'oscilloscope, le signal est échantillonné à travers une tête d'échantillonnage. Nous avons également observé la sortie du diviseur statique sur l'autre entrée de l'oscilloscope afin de vérifier la division de fréquence.

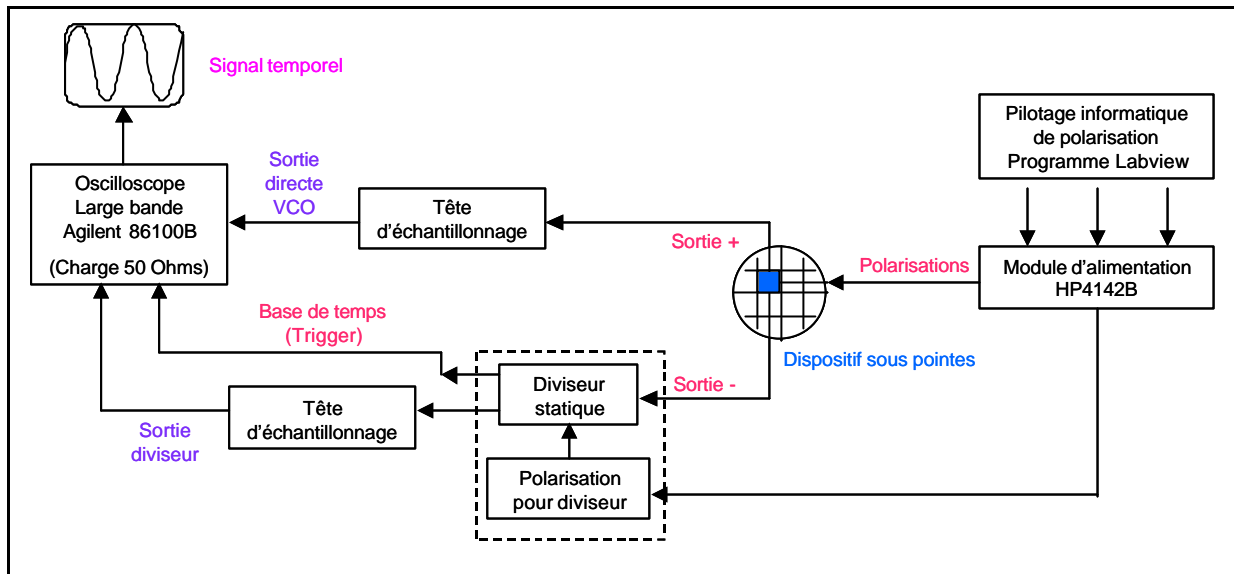
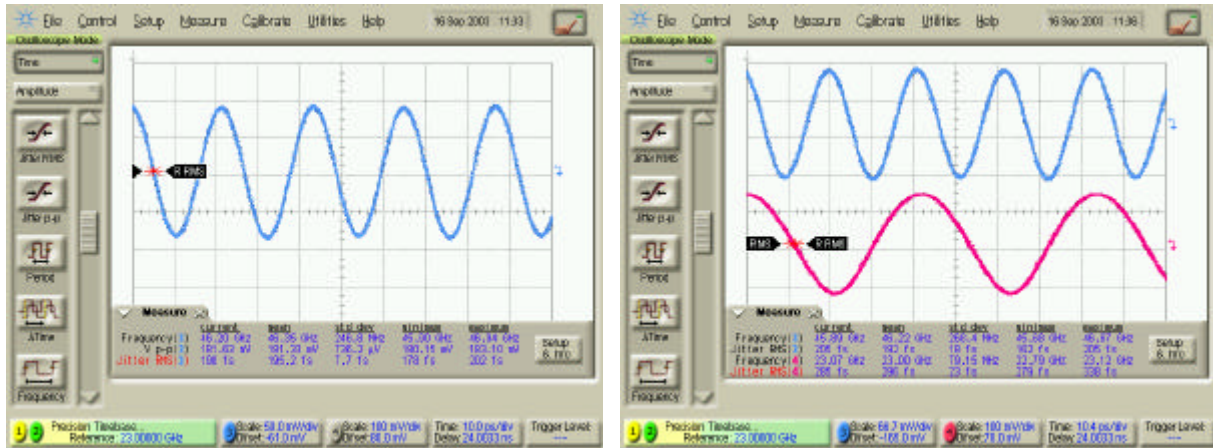


Fig. 5.20 : Banc de mesure temporelle sur l'oscilloscope pour VCO40 et VCO40BF

5.4.3.2 Forme du signal observée

- Signal de référence : sortie du synthétiseur de fréquence

Pour permettre une meilleure compréhension des résultats, nous allons d'abord présenter le résultat de mesures à partir d'un synthétiseur de fréquence d'Anritsu [AN69077B]. Cet appareil génère un signal sinusoïdal de fréquence et puissance désirées. Le signal à mesurer vient, dans ce cas, du synthétiseur au lieu du VCO, le signal de trigger venant toujours du diviseur statique. Le signal de sortie servira comme référence pour les comparaisons avec les VCO. Notons que c'est ce type d'appareil qui permet de générer le signal d'horloge utilisé pour les mesures de transmission numérique à 40 Gbit/s.



a) sortie directe du synthétiseur

b) sortie du diviseur (en bas)

Fig. 5.21 : Caractéristiques du signal généré par le synthétiseur

La figure 5.21a montre un signal de forme parfaitement sinusoïdale à la fréquence de 46 GHz. Ce signal est également présent dans la partie supérieure de la figure 5.21b, en parallèle au signal de sortie du diviseur (partie inférieure). On voit bien que celui-ci est un signal à fréquence moitié.

Par ailleurs, les giges de phase ont été mesurées (en rms). Rappelons que la gigue de phase est en fait l'équivalence du bruit de phase mesuré dans le temps. Cette grandeur quantifie la pureté spectrale du signal, qui est un signe de qualité pour un oscillateur.

Pour la sortie directe du synthétiseur, nous avons mesuré la gigue $J_{mes1} \sim 200$ fs (Fig. 5.22). En constatant que l'oscilloscope est déclenché par le signal de trigger, la sortie directe du synthétiseur comporte donc la gigue du synthétiseur (J_{syn}) et aussi celle du signal de trigger (J_{trig}). Si on suppose que le synthétiseur (et l'oscilloscope) génère une gigue négligeable, la gigue mesurée J_{mes1} est donc uniquement celle causée par le signal de trigger. Or, celui-ci provient en réalité de la sortie du diviseur. Par conséquent, nous pouvons déduire que la gigue mesurée J_{mes1} est approximativement la gigue du diviseur (J_{div}), qui est déduite selon la relation :

$$J_{mes1}^2 = J_{syn}^2 + j_{trig}^2 = J_{syn}^2 + j_{div}^2 \tag{Eq. 5.1}$$

$$200^2 @ 0^2 + 200^2$$

Cette hypothèse se confirme par observation de la gigue de sortie du diviseur J_{mes2} (Fig. 5.22). nous avons mesuré ~ 300 fs de gigue. Cette valeur contient donc la gigue du diviseur et celle du trigger, toujours en supposant que la gigue du synthétiseur est très faible. Et puisque le signal de trigger est la sortie du diviseur lui-même, la gigue observée à l'oscilloscope est donc le « double » de celle du diviseur (J_{div}), comme l'indique la relation :

$$J_{mes2}^2 = J_{div}^2 + j_{trig}^2 = J_{div}^2 + j_{div}^2 \quad Eq. 5.2$$

$$300^2 @ 200^2 + 200^2$$

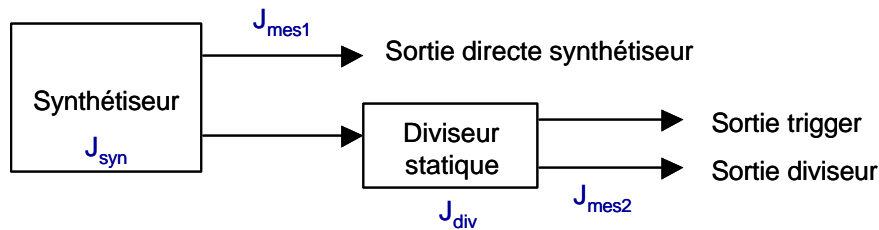
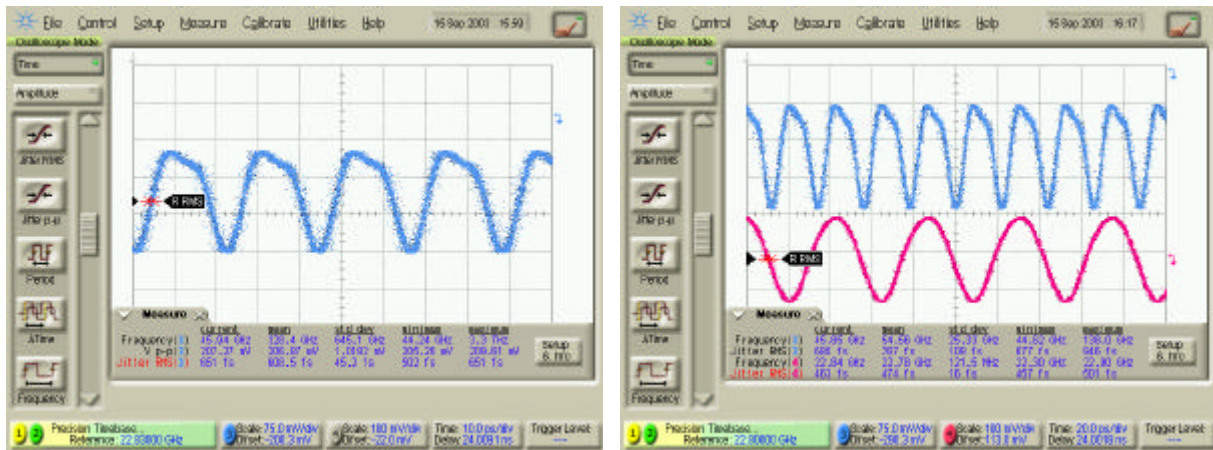


Fig. 5.22 : Estimation de la gigue du diviseur

Le diviseur statique génère donc une gigue de ~ 200 fs, lorsqu'on applique un signal provenant du synthétiseur (signal très pur à gigue négligeable) comme entrée.

➤ Signal de sortie du VCO40 à $V_{com} = -2,4$ et $-2,7$ V

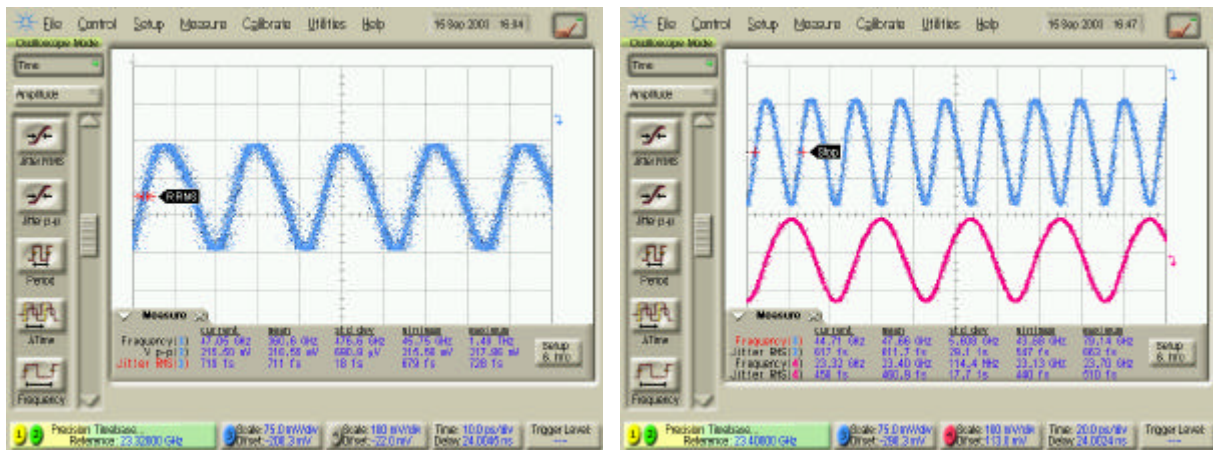
Les figures 5.23a et 5.24a présentent le signal de sortie du VCO pour deux tensions V_{com} différentes. Nous pouvons constater que les signaux sont déformés et cela de façon différente. Ces formes variables, ni carrées ni sinusoïdales, ne sont pas appropriées à une utilisation directe comme signal d'horloge. Ceci confirme donc l'intérêt d'utiliser un buffer qui, en plus d'augmenter l'amplitude, améliore et garde une forme constante au signal. Remarquons que l'amplitude crête à crête mesurée est ~ 210 mV, légèrement différent comparé au résultat de caractérisation fréquentielle (~ 250 mV). Ceci est lié aux sensibilités et étalonnages différents des deux bancs.



a) sortie directe du VCO

b) sortie du diviseur (en bas)

Fig. 5.23 : Caractéristique du signal généré par le VCO40 à $V_{com} = -2,4 V$



a) sortie directe du VCO

b) sortie du diviseur (en bas)

Fig. 5.24 : Caractéristique du signal généré par le VCO40 à $V_{com} = -2,7 V$

Les figures 5.23b et 5.24b montrent une comparaison entre le signal de sortie du VCO et celui du diviseur. La fréquence du signal de sortie du diviseur est bien entendu la moitié de la fréquence de sortie du VCO. De plus, nous pouvons remarquer qu'en sortant du diviseur, le signal est relativement propre (sinusoïdal). Cela s'explique par le fait que le rôle du diviseur est de ne pas laisser passer de fréquences (harmoniques) autres que la fréquence fondamentale à 23 GHz.

Pour les deux tensions V_{com} , la gigue mesurée (J_{mes1}) est ~ 650 fs pour la sortie directe du VCO et ~ 460 fs pour la sortie du diviseur (J_{mes2}) (Fig. 5.25). En appliquant l'équation 5.1 vue

précédemment et en remplaçant la gigue du synthétiseur par celle du VCO, nous pouvons déduire la gigue du VCO. Or, cette fois-ci, en appliquant l'équation 5.2, la gigue mesurée à la sortie du diviseur (~ 460) fs est différente à la valeur mesurée avec le synthétiseur (~ 300 fs), ce qui revient à dire que l'estimation de la gigue du diviseur (J_{div}) n'est plus exacte lorsque la sortie du VCO est utilisée comme signal d'entrée. Ceci est certainement dû à l'instabilité et à la déformation du signal de VCO à cause des harmoniques.

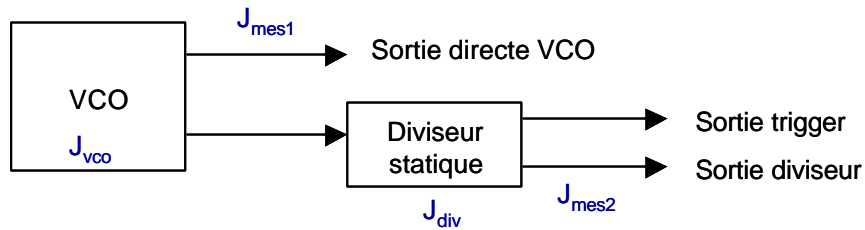
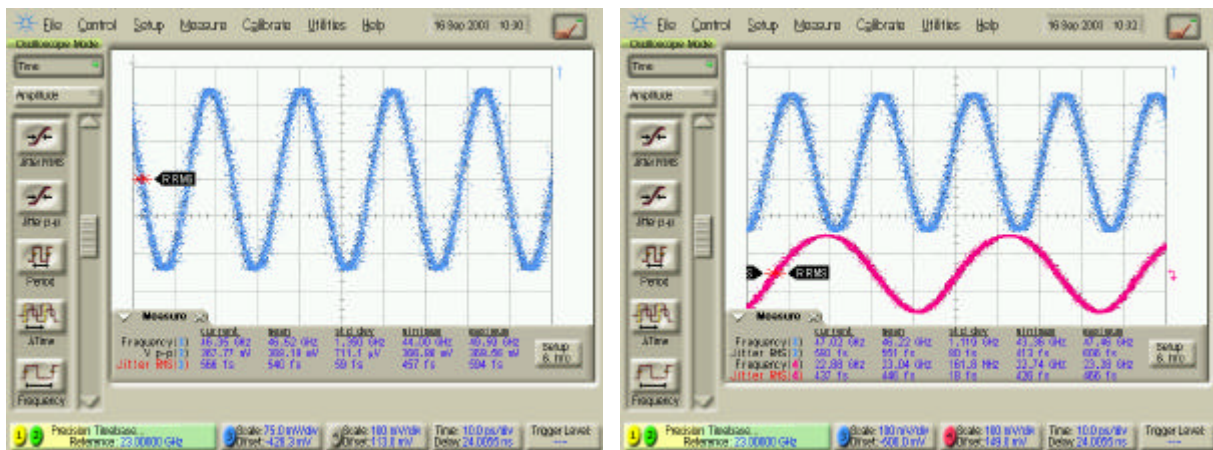


Fig. 5.25 : Estimation de la gigue du VCO

Cependant, dans les deux cas de figure, nous pouvons estimer que la gigue générée par le VCO est comprise entre 400 et 600 fs.

➤ Signal de sortie du VCO40BF à $V_{com} = -2,4$ V

Comme prévu, le signal de sortie du VCO avec buffer (Fig. 5.26a) présente une forme plus sinusoïdale avec une amplitude plus élevée (~ 370 mV au lieu de ~ 210 mV sans buffer).



a) sortie directe du VCO

b) sortie du diviseur (en bas)

Fig. 5.26 : Caractéristique du signal généré par le VCO40BF à $V_{com} = -2,4$ V

Les giges de phase mesurées sont $J_{mes1} \sim 550$ fs pour le signal sortant du VCO et $J_{mes2} \sim 440$ fs pour le signal sortant du diviseur. Ici, nous rencontrons toujours le même problème de distorsion du signal de VCO. Cependant, nous pouvons voir que l'inexactitude de l'estimation de la gigue du diviseur est plus faible à cause de l'amélioration du signal d'entrée et de l'augmentation de l'amplitude de ce signal par le buffer.

Malgré la gigue du VCO plus élevée que celle du synthétiseur, nous pouvons constater que la forme du signal avec buffer est proche du signal de référence (Fig. 5.21a). Par ailleurs, le signal de sortie du VCO avec buffer présente une forme sinusoïdale régulière quelque soit la tension V_{com} . Ceci est souhaitable afin d'assurer une régularité du front montant et descendant utilisé pour la synchronisation.

➤ Bilan et comparaison de la gigue de phase pour différents circuits

Ce tableau résume les valeurs de la gigue mesurée pour des signaux générés par les différents sources (synthétiseur, VCO sans ou avec buffer), à des tensions V_{com} différentes.

	Fréquence (GHz)	Gigue directe J_{mes1} (fs)	Gigue diviseur J_{mes2} (fs)
Synthétiseur	~46	~200	~300
VCO40 à $V_{com} = -2,4$ V	~46	~650	~460
VCO40 à $V_{com} = -2,7$ V	~47	~650	~460
VCO40BF à $V_{com} = -2,4$ V	~46	~550	~440

Tab. 5.12 : Comparaison des giges mesurées sur la sortie directe du VCO ou du synthétiseur et sur la sortie du diviseur

D'après les valeurs de la gigue mesurée pour les VCO avec et sans buffer, nous pouvons considérer que l'ensemble de la famille des VCO présente une gigue de phase < 600 fs. La question est de savoir si une telle gigue est suffisamment faible pour assurer le bon fonctionnement en tant que signal d'horloge pour les circuits numériques à 40 Gbit/s. Or, il est difficile de le dire car la plupart des publications concernant les circuits de récupération d'horloge ou les VCO seuls ne présentent pas les performances en gigue de phase. En revanche, le niveau du bruit de phase est souvent présenté comme un indicateur de performance. Nous verrons plus loin, dans la partie comparaison à l'état de l'art, le commentaire sur le bruit de phase mesuré de notre VCO.

5.4.4 Synthèse des résultats de la 2^{ème} génération des circuits VCO

Dans cette nouvelle conception, nous avons optimisé le circuit afin d'obtenir une meilleure performance en plage d'accord tout en fixant la fréquence d'oscillation autour de 40 GHz. D'après les caractérisations fréquentielles et temporelles, nous avons pu déduire les résultats suivants :

➤ Plage d'accord

L'optimisation des lignes coplanaires et des transistors a permis d'améliorer la plage d'accord en réduisant l'importance de la capacité de la ligne, comme prédit la simulation. Par ailleurs, les conditions de polarisation contribuent également à l'augmentation de la plage d'accord. Ce phénomène n'est pas reproduit par la simulation, principalement parce que la valeur des paramètres du modèle HBT déduites pour une réalisation précédente ne sont probablement plus valables pour cette dernière génération de circuit.

➤ Fréquence d'oscillation

Les fréquences d'oscillation mesurées sur trois plaques différentes se trouvent décalées par rapport à la simulation d'une quantité égale ($\sim +5$ GHz) par rapport à celle obtenue dans la 1^{ère} génération (+2 GHz). Plusieurs hypothèses ont été faites pour expliquer cela : le changement des conditions de polarisation, la combinaison différente TBdH + CPW de chaque circuit, la dispersion technologique d'une plaque à l'autre ou encore la précision des modèles du transistor et de la ligne coplaire. Par ailleurs, le choix des dimensions de la ligne implique un compromis entre la précision de la fréquence obtenue et l'augmentation de la plage d'accord. Par conséquent, un modèle qui tient compte de la structure complète de la ligne coplaire et qui soit fonction de la fréquence devra être développé pour les conceptions suivantes.

➤ Amplitude, forme du signal et gigue de phase

L'utilisation du buffer augmente l'amplitude du signal de sortie du VCO au détriment de la puissance consommée. De plus, la forme du signal est améliorée et proche du signal sinusoïdal de référence d'un synthétiseur de fréquence, quelque soit la tension de commande. Les giges de phase mesurées sur la plaque de qualité moyenne (82465) sont inférieures à 400 fs, ce qui correspond au bruit de phase mesuré de ~ -75 à ~ -80 dBc/Hz à 1 MHz de la porteuse. Ces giges seront certainement meilleures sur les plaques avec une meilleure

réalisation technologique (82508 et 53407), comme nous avons pu l'observer sur les bruits de phase.

➤ Intégration dans une PLL

L'étape suivante consiste à intégrer le VCO dans une boucle de PLL afin de réaliser le circuit complet de récupération d'horloge. Cette intégration permettra aussi de diminuer fortement les bruits du VCO et de maintenir la stabilité de l'oscillateur. Notons que dans ce cas, le buffer peut être inséré en sortie du VCO ou en entrée du détecteur de phase. L'essentiel est que le signal de sortie du VCO, qui est le même que le signal d'entrée du comparateur, ait une amplitude suffisante et une forme suffisamment correcte pour être comparé avec le signal de données et utilisé comme signal d'horloge.

5.5 Bilan et commentaires sur les performances obtenues par rapport à l'état de l'art

Nous allons présenter un état de l'art actuel des circuits VCO, intégrés dans un circuit de récupération d'horloge ou réalisé de façon indépendante (Tab. 5.13). Ces circuits ont été réalisés dans le domaine des très hautes fréquences > 40 GHz, avec des TBH ou TBdH de technologies différentes.

Laboratoire [référence]	Technologie	Ft/Fmax (GHz)	Surface d'émetteur (μm^2)	Fosc (GHz)	Plage d'accord (%)	Puissance de sortie (dBm)	Puissance consommé (mW)	Bruit de phase (dBc/Hz)	Remarques
Opto+ (France) [ce travail]	TBdH InP	180/200	2x15	42,5 \rightarrow 47	10	-7	200	-80 à -85 (à 1 MHz)	Cbc 30 \rightarrow 37 fF
Lucent (USA) [Bae_00]	TBH InP	150/200	1,2x6	87 \rightarrow 100	14	-3	78	-80 à -85 (à 1 MHz)	Cbc 18 \rightarrow 40 fF
Gtran (USA) [Zha_02]	TBdH InP	140/170	1x6	37 \rightarrow 50	30	-5	200	-98 à -103 (à 10 MHz)	Surface = 1x0,7 mm ²
HRL (USA) [Kur_02]	TBdH InP AlInAs/InGaAs	185/215	1x5	42 \rightarrow 46,5	10	+1 avec buffer	75+buffer	-100 (à 1 MHz)	Self à Q élevé
Ruhr Univ. &Infineon (Ger) [Li_02]	TBH SiGe	70/75	nc	44 \rightarrow 47	8	+2,6 avec buffer	280	-103 à -108 (à 1 MHz)	Microstrip
ETHZ (Suisse) [Sch_01]	TBH InP	130/220	1x5	56 \rightarrow 58	4	-26 à -18	nc	nc	Dans CDR
Lucent (Ger) [Rei_01]	TBH SiGe	72/74	0,3x2,5	38 \rightarrow 41	9	nc	nc	nc	Dans CDR

Tab. 5.13 : Performances et technologie du VCO de différents laboratoires

Les VCO présentés dans ce tableau sont de type différentiel et utilisent un résonateur LC. L'inductance peut être réalisée par une ligne coplanaire, une ligne microstrip ou encore une self. Les capacités variables sont des diodes varactors sauf dans les deux premiers cas du tableau où les capacités de jonction des transistors ont été utilisées.

- Tout en ayant la même architecture, notre VCO donne une plage d'accord inférieure à celle de Lucent (USA) à cause de la plus faible variation de la capacité C_{bc} . Comme nous avons l'évoqué dans le chapitre 4 (§ 4.6.3.1), l'augmentation de cette variation nécessite une modification de la structure épitaxiale (augmentation de l'épaisseur du collecteur), ce qui entraînera une dégradation des performances d'autres circuits se trouvant sur le même substrat. Cependant, la performance en plage d'accord de notre VCO se situe en bonne position par rapport à l'état de l'art. Par conséquent, nous pouvons conserver la même structure épitaxiale afin de conserver l'intégrabilité de ce circuit avec le circuit de décision, ce qui est le but de ce travail.
- Il faut remarquer que la taille du transistor de notre VCO est beaucoup plus grande que celle de Lucent, ce qui entraîne une plus forte consommation de puissance. Ce choix est dû à la fréquence d'oscillation considérée qui est beaucoup plus faible dans notre cas. En effet, à cette fréquence, une capacité et une inductance plus grandes sont nécessaires. C'est pourquoi, ce type d'architecture est très bien adapté pour des VCO à fréquences très élevées, = 40 GHz.
- Par ailleurs, la puissance de sortie de notre VCO est plus faible que celle de Lucent car le courant $I_c = 7 \text{ mA}$ n'est pas le point de fonctionnement optimal pour le transistor T15RA20 utilisé (§ 4.3.2.3), alors que dans le cas de Lucent, le courant $I_c = 5 \text{ mA}$ est optimal pour un transistor plus petit ($1,2 \times 6 \text{ } \mu\text{m}^2$). Cependant, cette architecture permet d'obtenir un VCO très compact grâce aux « varactors » intégrés aux transistors et au nombre réduit des polarisations. D'autant plus qu'aux fréquences d'oscillation plus élevées, les capacités de jonction des transistors deviennent plus importantes et ne peuvent plus être négligées en tant que capacités parasites.
- Malgré une plage d'accord très élevée, l'architecture adoptée par Gtran nécessite une surface de circuit et une puissance consommée plus élevées à cause du nombre des varactors externes.

- Le VCO du laboratoire HRL et celui de Ruhr université&Infineon donnent une puissance de sortie très élevée. Cette performance est obtenue grâce à une étage d'amplification en sortie, ce qui se fait, bien entendu, au détriment de la puissance consommée.
- Contrairement aux circuits de récupération d'horloge (CDR), la performance en bruit des VCO est généralement mesurée sous forme de bruit de phase au lieu de gigue de phase. Nous pouvons observer que les VCO réalisés en technologie SiGe présentent un faible bruit. Ce résultat est sans doute typique à cette technologie.
- Les VCO intégrés dans un CDR ne semblent pas requérir une très grande performance en plage d'accord, comme nous pouvons le voir dans les deux derniers cas du tableau. Ce résultat est certainement dû aux contraintes présentes dans une intégration avec plusieurs circuits sur un même substrat. Cependant, il s'avère que ces caractéristiques sont suffisantes pour une application de récupération d'horloge à haut débit, comme le montre l'état de l'art du CDR dans le chapitre 3.

En résumé, les architectures et technologies des circuits VCO proposés dans la littérature donnent des résultats diverses avec des compromis à considérer : fréquence, plage d'accord, puissances de sortie et consommée, bruit de phase et la possibilité d'intégration. Ce choix dépend particulièrement de l'application visée et aussi des moyens disponibles dans chaque laboratoire.

5.6 Conclusions du chapitre

Les résultats de caractérisation des circuits VCO proposés dans le cadre de ce travail ont été présentés et analysés. L'ensemble des VCO caractérisés a donné des résultats identiques en termes du profil de variation en fréquence et en puissance. Grâce à la variété des trois familles de VCO de 1^{ère} génération, nous avons pu établir les critères d'optimisation du VCO pour la 2^{ème} génération. Pour cela, une étude sur la variation des paramètres géométriques et physiques du circuit a été nécessaire afin de déterminer leur influence sur la fréquence d'oscillation et sur la plage d'accord.

En général, la comparaison entre les mesures et les simulations est possible dans la mesure où la validité du modèle est suffisante dans les conditions imposées. La comparaison des circuits mesurés de la 1^{ère} génération par rapport à la simulation montre un écart aléatoire en terme de fréquence, contrairement à ceux de la 2^{ème} génération où cet écart se maintient constant. Pour

cette 2^{ème} génération, la qualité des circuits a été meilleure que la précédente et les conditions de mesures ont été modifiées. Ces résultats montrent que la fiabilité de la réalisation technologique ainsi que l'exactitude des modèles utilisés sont cruciales dans la reproduction des résultats expérimentaux à partir des simulations.

Les performances du VCO dépendent non seulement de l'architecture en elle-même, mais aussi de la technologie utilisée ; par exemple les TBH ou les TBdH à base de InP ou de SiGe.

Les performances des VCO obtenues dans ce travail se situent bien par rapport à l'état de l'art, malgré des contraintes de la structure épitaxiale. Par ailleurs, ce circuit, utilisant la même technologie de fabrication que les circuits de décision, offre une possibilité d'intégration pour réaliser un circuit de récupération d'horloge de haut débit.

Références

- [AN69077B] Operation Manual, “Synthesized CW Generator 10 MHz to 50 GHz series 690XXB”, Anritsu, 2001.
- [DCA86100B] Technical Specifications, “Wide-Bandwidth Oscilloscope”, Agilent Technologies.
- [HP85671A] User’s Guide, “85671A Phase Noise Utility”, Agilent Technologies, 2000.
- [HP8565E] Manuel d’utilisation, “Analyseur de Spectre HP8560 série E”, Hewlett Packard, 1994.
- [HP11974] Installation, Verification, and Operation Manual, “11974 Series Preselected Millimeter Mixers”, Agilent Technologies, 2001.
- [Bae_00] Y. Baeyens, R. Pullella, C. Dorschky, J.-P. Mattia, R. Kopf, H.-S. Tsai, G. Georgiou, R. Hamm, Y.C. Wang, Q. Lee, Y.-K.Chen, “Compact differential InP-based HBT VCO's with a wide tuning range at W-band”, IEEE MTT-S International Microwave Symposium Digest, vol.1, pp.349-352, 2000.
- [Gol_97] J.S. Foord, G.J. Davies, W.T. Tsang, “Gas Source Molecular Beam Epitaxy”, John Wiley & Sons, 1997.
- [Gra_01] P.R. Gray, P.J. Hurst, S.H. Lewis, R.G. Meyer, “Analyse and Design of Analog Integrated Circuits” 4th edition, John Wiley & Sons, 2001.
- [Kur_02] A. Kurdoghlian, M. Mokhtari, C.H. Fields, S. Thomas III, “44 GHz fully integrated and differential monolithic VCOs with wide tuning range in AlInAs/InGaAs/InP DHBT”, 24th Annual Technical Digest Gallium Arsenide Integrated Circuit Symposium, GaAs IC’02, pp.287-290, 2002.
- [Li_02] H. Li, H.-M. Rein, R. Kreienkamp, W.Klein, “47 GHz VCO with low phase noise fabricated in a SiGe bipolar production technology”, IEEE Microwave and Wireless Components Letters [see also IEEE Microwave and Guided Wave Letters], vol.12, no.3, pp.79-81, 2002.
- [Puy_03] V. Puyal, A. Konczykowska, A.E. Kasbari, M. Riet, S. Blayac, J. Godin, “Diviseur statique fonctionnant au delà de 60 GHz : conception et fabrication en technologie TBH InP”, 13^{ème} Journées Nationales Microondes, JNM’03, no. 4D-6, 2003.
- [Rei_01] M. Reinhold, C. Dorschky, E. Rose, R. Pullella, P. Mayer, F. Kunz, Y. Baeyens, T. Link, J.-P.Mattia, “A fully integrated 40-Gb/s clock and data recovery IC with 1:4 DEMUX in SiGe technology”, IEEE Journal of Solid-State Circuits, vol.36, no.12, pp.1937-1945, 2001.
- [Sch_01] V. Schwarz, B. Willen, H.Jackel, “56 Gbit/s analogue PLL for clock recovery”, Electronics Letters, vol.37, no.22, pp.1336-1338, 2001.
- [Zha_02] Zhang Liyang, R. Pullella, C. Winczewski, J. Chow, D. Mensa, S. Jaganathan, Yu Ruai, “A 37~50 GHz InP HBT VCO IC for OC-768 fiber optic communication applications”, IEEE Radio Frequency Integrated Circuits Symposium, RFIC’02, pp.85-88, 2002.

Conclusion Générale

Dans une transmission optique à très haut débit, l'intégration monolithique des circuits les plus rapides sur un même substrat doit permettre le développement de récepteurs de très hautes performances. En particulier, l'intégration optoélectronique (OEIC) est au cœur de la recherche actuelle. Ce travail s'inscrit dans cette perspective et nous espérons qu'il a permis de faire un pas vers une telle réalisation, notamment dans la photodétection avec un nouveau type de photodiode très performante, ainsi que dans la récupération d'horloge et des données.

Compatibilité de la photodiode UTC et du transistor TBdH

La photodiode UTC, proposée par NTT en 1997, a une grande capacité en termes de bande passante et de puissance de saturation pour la photodétection du signal de données à très haut débit (≈ 40 Gbit/s). Contrairement à la photodiode PIN, sa structure permet d'atteindre des bandes passantes de plusieurs centaines de GHz avec une bonne tenue en puissance, ce qui permet une distribution directe du signal détecté vers d'autres circuits, sans besoin d'étage d'amplification.

De plus, la structure de l'UTC potentiellement permet une intégration avec le TBdH développé au laboratoire grâce à des couches qui sont en commun. C'est pourquoi nous avons envisagé de réaliser une photodiode UTC_TBdH, qui est une combinaison des deux structures. Pour une première approche, nous avons choisi de réaliser la photodiode UTC_TBdH en ayant pour structure commune le substrat jusqu'à la base graduelle du TBdH. Cependant, quelques difficultés se présentent lors de cette intégration. D'après le résultat de plusieurs expériences, nous avons pu déduire les points importants suivants :

- La couche de base fortement dopée pour obtenir des F_t et F_{max} élevées pour le TBdH, est caractérisée par une faible mobilité des électrons. Ceci augmente le temps de transit (diffusion) et pénalise la bande passante de la structure UTC_TBdH, pour des dispositifs de très petite dimension.
- La base homogène en matériau désaccordée ($In_{0,44}Ga_{0,56}As$) également avec un fort dopage, prévue initialement pour augmenter l'épaisseur de la zone absorbante, crée des contraintes supplémentaires à la structure et diminue la durée de vie des électrons. La sensibilité de la photodiode se trouve donc diminuée.

- La réalisation de la barrière de diffusion exige un compromis entre l'efficacité du blocage des électrons (de fuite) dans la bande de conduction et la facilité du passage des trous dans la bande de valence. Ce compromis nécessaire est dû à la limite en dopage du matériau de barrière.

Toutefois, malgré ces limites rencontrées dues à la compatibilité avec le TBdH, la photodiode UTC_TBdH présente des résultats comparables à ceux obtenus par NTT pour des épaisseurs de base comparables. La légère différence en sensibilité rencontrée est due principalement au dopage p d'un ordre de grandeur plus élevé dans nos structures. Bien que nous n'ayons pas pu mesurer la bande passante et la saturation de nos structures avec les motifs de test disponibles au cours de cette thèse, nos résultats ont montré que la photodiode UTC_TBdH présente un potentiel non négligeable pour réussir cette intégration.

Récupération du signal d'horloge et régénération des données

Puisque les circuits de traitement numérique du signal après la photodétection sont tous réalisés avec les transistors de type TBdH InP, du moins en ce qui nous concerne, le circuit de récupération d'horloge et des données a aussi été étudié sur la base de cette technologie.

L'étude du circuit de récupération d'horloge a été faite avec comme objectif d'obtenir un signal d'horloge parfaitement synchronisé avec le signal de données. Pour cela, il faut que le signal d'horloge soit généré à partir du signal de données lui-même, qui est également utilisé par le circuit de décision. Nous avons opté pour la solution « PLL », qui est très couramment utilisée pour réaliser les fonctions d'acquisition de fréquence et du verrouillage de phase. De plus, grâce à la souplesse dans le choix des architectures, elle permet une intégration entre le circuit de récupération d'horloge et le circuit de décision, en utilisant des détecteurs de phase adéquates, tels que ceux de type « Alexander » ou « Hogge ».

Conception, réalisation et caractérisation des circuits VCO

La partie la plus importante de cette thèse a été consacrée à la réalisation des circuits VCO. Ce travail a permis de construire un premier bloc de la PLL pour le futur circuit de récupération d'horloge. En considérant le domaine de fréquence visée (40-50 GHz), nous avons choisi une architecture existant dans la littérature et l'avons adaptée à notre technologie et notre application. Il s'agit d'un VCO où les jonctions base-collecteur du TBdH sont utilisées comme capacité variable. Cette architecture présente de très bonnes performances,

notamment à des fréquences d'oscillation très élevées, et permet de réduire la taille du circuit par rapport à d'autres architectures utilisant des varactors externes.

Nous avons réalisé deux générations du circuit : la première a pour but d'explorer les caractéristiques du VCO et d'observer la précision entre la simulation et la mesure du circuit, la seconde est issue de l'optimisation de la génération précédente permettant ainsi d'améliorer les performances du circuit.

Nous avons tiré les conclusions suivantes :

- Pour la simulation, nous avons disposé d'un modèle HBT pour les transistors qui prédit les résultats expérimentaux de façon plus précise que le modèle Gummel-Poon. Cependant, ce modèle n'est valable que dans le cas où il n'y a pas trop de dispersions technologiques d'une plaque à l'autre.
- Le modèle de la ligne coplanaire ne prend pas en compte la structure réelle ni la variation de l'impédance caractéristique en fonction de la fréquence, ce qui a sans doute contribué à une estimation inexacte de la fréquence d'oscillation.
- L'optimisation du VCO de 1^{ère} génération a permis d'améliorer les performances en plage d'accord pour la 2^{ème} génération. Ce résultat est tout à fait comparable à l'état de l'art en tenant compte de la limite de variation de la capacité base-collecteur de nos TBdH.

Malgré le décalage en fréquence d'oscillation observé lors de la caractérisation, le circuit VCO réalisé présente une plage d'accord de 10%, qui est a priori suffisamment élevée pour l'application de la récupération d'horloge. La fréquence d'oscillation du VCO en excès peut être facilement corrigée en modifiant légèrement les dimensions de la ligne coplanaire. Cette manipulation ne devra, en principe, pas modifier la plage d'accord du VCO. Le circuit VCO développé dans ce travail permettra une intégration monolithique avec d'autres circuits tels que le circuit de décision, tout en ayant des performances appréciables.

Perspectives

En ce qui concerne la photodiode UTC, quelques solutions ont été proposés dans ce travail afin d'obtenir le meilleur compromis pour l'intégration avec le TBdH. En particulier, nous proposons d'utiliser l'effet de transistor pour augmenter la sensibilité de l'UTC, tout en

conservant la même couche de base graduelle du TBdH. Cette approche est actuellement en étude au laboratoire.

Par ailleurs, il est nécessaire de réaliser ces photodiodes avec des motifs de test de petite surface, ce qui permettra d'évaluer correctement la bande passante et le courant de saturation.

Pour les circuits VCO, il est nécessaire de modifier quelques paramètres géométriques de la ligne coplanaire pour une fréquence d'oscillation de 40 ou 43 GHz. Des modifications du modèle de la ligne coplanaire et l'actualisation du modèle HBT par rapport à la technologie actuelle s'avèrent être indispensables pour les prochaines conceptions. Une étude de bruit peut également apporter quelques améliorations en performance du VCO.

Par la suite, nous pourrions réaliser d'autres éléments de la PLL, par exemple le détecteur de phase en se basant sur la bascule DFF utilisée pour le circuit de décision déjà développé.

L'intégration finale de la photodétection et le traitement du signal électrique est possible grâce à la compatibilité de la photodiode UTC avec le TBdH. Cette combinaison offre une possibilité de réaliser un circuit intégré OEIC de très hautes performances pour les récepteurs à très haut débit.

Glossaire

A

α : coefficient d'absorption optique du matériau

a : paramètre de maille du matériau

B

β : gain statique en courant

BG : base graduelle

BH : base homogène

BC : bande de conduction

BV : bande de valence

BP : bande passante de la photodiode

BF : buffer

C

c : vitesse de la lumière (3.10^8 m/s)

Cbc : capacité base-collecteur

Cbe : capacité base-émetteur

Cjc : capacité de jonction base-collecteur à tension nulle

CPW : ligne coplanaire (ou coplanar waveguide)

C_{CPW} : capacité de la ligne coplanaire

C_0 : capacité de la ligne coplanaire par unité de longueur

CDR : récupération d'horloge et des données (ou clock and data recovery)

D

D_e : coefficient de diffusion des électrons

D_p : coefficient de diffusion des trous

d_{Ee} : hauteur de barrière effective pour les électrons

d_{Et} : hauteur de barrière effective pour les trous

ΔF_{osc} : plage d'accord

E

ϵ : constante diélectrique du matériau

ϵ_0 : constante diélectrique du vide ($8,85.10^{-12}$ F/m)

ϵ_r : constante diélectrique relative du matériau

ϵ_{eff} : constante diélectrique (relative) effective du matériau

E_g : largeur de la bande interdite du semiconducteur (ou gap)

E_c : énergie de la bande de conduction

E_v : énergie de la bande de valence

F

Fosc : fréquence d'oscillation
Ft : fréquence de transition du transistor
Fmax : fréquence maximale d'oscillation du transistor
Fc : fréquence de coupure optique du phototransistor

G

γ : efficacité d'injection du transistor
G : séparation entre la ligne centrale et les plans de masse de la ligne coplanaire
 g_m : transconductance
Gopt : gain optique du phototransistor

H

η : efficacité quantique du matériau
h : constante de Planck ($6,63 \cdot 10^{-34}$ Js)
H : signal d'horloge

I

Ib : courant de base du transistor
Ic : courant de collecteur du transistor
Ie : courant d'émetteur du transistor
Iph : photocourant
In : courant d'injection d'électrons de l'émetteur vers la base du transistor
Ip : courant d'injection de trous de la base vers l'émetteur du transistor
Ir : courant de recombinaison d'électrons-trous dans la base du transistor

J

Jmax : densité du courant de saturation maximum
Jsyn : gigue du synthétiseur
Jdiv : gigue du diviseur
Jvco : gigue du VCO

K

k : constante de Boltzman ($1,38 \cdot 10^{-23}$ J/K)
 K_{VCO} : gain du VCO
 K_p : gain du comparateur de phase

L

λ : longueur d'onde optique
L : longueur de la ligne coplanaire
 L_{CPW} : inductance de ligne coplanaire

L_0 : inductance de la ligne coplanaire par unité de longueur

M

μ_e : mobilité des électrons

μ_p : mobilité des trous

M_{jc} : coefficient de variation d'une jonction

N

n : densité des porteurs (électrons)

N_d : nombre d'atomes donneurs

N_a : nombre d'atomes accepteurs

N_0 : densité spectrale de puissance du bruit à une certaine fréquence de la porteuse

P

Φ_e : phase du signal d'entrée

Φ_s : phase du signal de sortie

p : densité des porteurs (trous)

P_{opt} : puissance optique incidente

PD : photodiode

PLL : boucle à verrouillage de phase (ou phase-locked loop)

P_s : puissance de sortie du VCO

PN : bruit de phase (ou phase noise)

P_0 : densité spectrale de puissance à la fréquence d'oscillation

Q

q : quantité de charge d'un électron ($1,6 \cdot 10^{-19}$ C)

Q : coefficient de qualité du filtre

R

R : coefficient de réflexion du matériau

R_{neg} : résistance négative

R_L : résistance de charge

S

S : sensibilité de la photodiode

S_{bc} : surface base-collecteur

T

TBdH : transistor bipolaire à double hétérojonction

TBsH : transistor bipolaire à simple hétérojonction

τ_f : temps de transit dans la structure
 τ_a : temps de transit dans la zone d'absorption
 τ_b : temps de transit dans la base
 τ_c : temps de transit dans le collecteur
 τ_{cc} : temps de charge du collecteur
 T_b : temps bit

U

UTC : uni-travelling carrier

V

v_e : vitesse de diffusion des électrons
 v_e : vitesse de dérive des électrons
 v_p : vitesse de dérive des trous
 v_{sat} : vitesse de saturation
VCO : oscillateur commandé en tension (ou voltage-controlled oscillator)
 V_{bc} : tension base-collecteur
 V_{be} : tension base-émetteur
 V_{ce} : tension collecteur-émetteur
 V_{com} : tension de commande du VCO
 V_s : tension de sortie du VCO
 V_{c-c} : tension de sortie en crête à crête du VCO
 V_{max} : tension de sortie en valeur maximale du VCO
 V_{eff} : tension de sortie en valeur efficace du VCO

W

ω_0 : pulsation d'oscillation libre
 ω_n : pulsation naturelle
 ω_{BW} : bande passante de la boucle à verrouillage de phase
 ω_{FB} : bande passante du filtre de boucle
W : largeur de ligne coplanaire
 W_{zce} : épaisseur de la zone de charge d'espace
 W_a : épaisseur de la zone d'absorption

Y

Y : admittance

Z

ZCE : zone de charge d'espace
 Z_0 : impédance caractéristique de la ligne coplanaire

Annexe A : Calcul du nombre de porteurs (n, p) à forte injection et de la densité du courant de saturation maximum (Jmax)

➤ Calcul du nombre des électrons n : cas de l'UTC

La figure A.1 montre la distribution des charges dans une photodiode UTC. On voit que les électrons sont dominants et que l'on néglige l'effet des trous. De plus, la distribution des électrons est uniforme, comme nous l'avons montré par la simulation BCBV dans le chapitre 2 (cf. Fig. 2.10a).

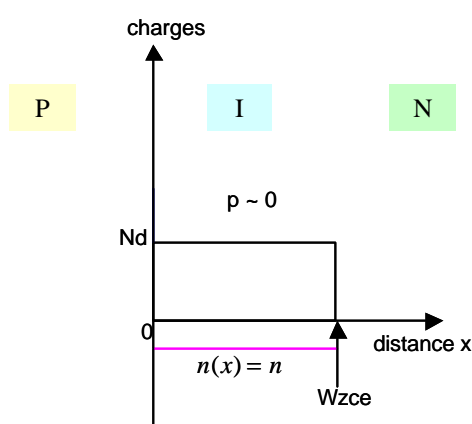


Fig. A.1 : Distribution des charges dans une photodiode UTC

Dans ces conditions, l'équation de Poisson en respectant la loi de conservation de charge est exprimée par :

$$\frac{dE(x)}{dx} = \frac{\mathbf{r}}{\mathbf{e}} = \frac{q(Nd - n)}{\mathbf{e}}$$

où Nd est le nombre d'atomes donneurs (supposés tous ionisés) et n est le nombre des électrons. ϵ est la constante diélectrique du semiconducteur.

Le champ électrique en fonction de la distance (x) dans la zone de charge d'espace s'écrit :

$$E(x) = \frac{q(Nd - n)}{\mathbf{e}}x + \frac{q}{\mathbf{e}}C_1$$

où C_1 est une constante et elle est déduite à partir des conditions aux limites.

La relation entre le potentiel et le champ électrique est définie par :

$$-V(x) = \int E(x)dx = \frac{q(Nd-n)}{2e}x^2 + \frac{q}{e}C_1x + \frac{q}{e}C_2$$

Les conditions aux limites sont définies aux extrémités ($x = 0$ et $x = W_{zce}$) de la zone de charge d'espace :

$$\left\{ \begin{array}{l} V(0) = 0, \text{ donc la constante } C_2 = 0 \\ V(W_{zce}) = Va + Vbi \end{array} \right.$$

où Va et Vbi sont respectivement le potentiel appliqué et la barrière de potentiel.

$$-V(W_{zce}) = -(Va + Vbi) = \frac{q}{e} \left[\frac{(Nd-n)}{2}W_{zce}^2 + C_1W_{zce} \right]$$

$$C_1 = -\frac{e}{q} \frac{(Va + Vbi)}{W_{zce}} - \frac{(Nd-n)}{2}W_{zce}$$

En reportant la constante C_1 dans l'équation du champ électrique, on obtient

$$E(x) = \frac{q}{e} \left[(Nd-n)x - \frac{(Nd-n)}{2}W_{zce} \right] - \frac{(Va + Vbi)}{W_{zce}} \quad \text{Eq. A.1}$$

Pour l'UTC, l'effet de saturation a lieu lorsque le champ électrique à l'interface p-i est inférieur au champ critique (E_{c_elec}), en dessous duquel la vitesse de saturation n'est plus maintenue. Cet endroit correspond à la distance $x = 0$ (cf. Fig. 2.13a du chapitre 2).

L'expression de $E(x)$ à $x = 0$ s'écrit donc :

$$E(0) = \frac{q}{e} \left[-\frac{(Nd-n)}{2}W_{zce} \right] - \frac{(Va + Vbi)}{W_{zce}} \quad \text{Eq. A.2}$$

$$E(0).W_{zce} = -\frac{q}{2e}W_{zce}^2(Nd-n) - (Va + Vbi)$$

Nous pouvons ainsi déduire l'expression du nombre des électrons à la saturation en fonction du dopage, du champ électrique, de la zone de charge d'espace et des différences de potentiel.

$$n = Nd + \frac{2e}{qW_{zce}^2} [E(0).W_{zce} + (Va + Vbi)] \quad \text{Eq. A.3}$$

➤ Calcul du nombre des trous p : cas de la PIN

Contrairement aux électrons dans l'UTC qui se distribuent de façon uniforme, les trous dans la PIN présente une densité plus élevée à l'interface p-i que i-n, comme le montre la figure A.2. (cf. aussi Fig. 2.10b du chapitre 2).

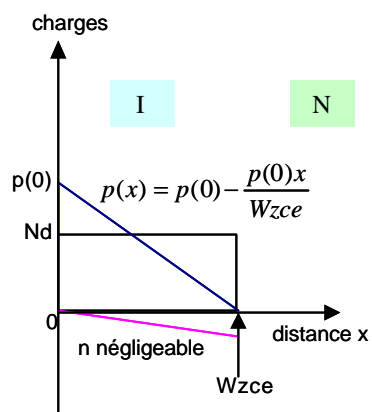


Fig. A.2 : Distribution des charges dans une photodiode PIN

En négligeant les électrons, la densité des trous dans une PIN est exprimée par :

$$p(x) = p(0) - \frac{p(0)}{Wzce}x$$

Le champ électrique selon l'équation de Poisson, en tenant compte des donneurs et des trous, s'écrit :

$$\frac{dE(x)}{dx} = \frac{\mathbf{r}}{\mathbf{e}} = \frac{q}{\mathbf{e}}(Nd + p(x))$$

$$E(x) = \frac{q}{\mathbf{e}} \left[Nd \cdot x + \int p(x) dx \right]$$

$$E(x) = \frac{q}{\mathbf{e}} \left[Nd \cdot x + p(0)x - \frac{p(0)}{2Wzce}x^2 + C_1 \right]$$

De la même façon qu'auparavant, la constante C_1 est déduite à partir des conditions aux limites liées au potentiel :

$$-V(x) = \int E(x) dx = \frac{q}{\mathbf{e}} \left[\frac{Nd}{2}x^2 + \frac{p(0)}{2}x^2 - \frac{p(0)}{6Wzce}x^3 + C_1x + C_2 \right]$$

$$\left\{ \begin{array}{l} V(0) = 0, \text{ donc la constante } C_2 = 0 \\ V(W_{zce}) = Va + Vbi \end{array} \right.$$

$$-V(W_{zce}) = -(Va + Vbi) = \frac{q}{e} \left[\frac{Nd}{2} W_{zce}^2 + \frac{p(0)}{2} W_{zce}^2 + \frac{p(0)}{6} W_{zce}^2 + C_1 W_{zce} \right]$$

$$C_1 = -\frac{e(Va + Vbi)}{q W_{zce}} - \left[\frac{Nd}{2} W_{zce} + \frac{p(0)}{3} W_{zce}^2 \right]$$

En reportant la constante C_1 dans l'équation du champ électrique, on obtient

$$E(x) = \frac{q}{e} \left[Nd.x + p(0)x - \frac{p(0)}{2} x^2 - \frac{Nd}{2} W_{zce} - \frac{p(0)}{3} W_{zce} \right] - \frac{(Va + Vbi)}{W_{zce}} \quad \text{Eq. A.4}$$

Pour la PIN, l'effet de saturation a lieu lorsque le champ électrique à l'interface $i-n$ est inférieur au champ critique (E_{c_trou}). Cet endroit correspond à la distance $x = W_{zce}$ (cf. Fig. 2.13b du chapitre 2).

$$E(W_{zce}) = \frac{q}{e} \left[Nd.W_{zce} + p(0)W_{zce} - \frac{p(0)}{2} W_{zce} - \frac{Nd}{2} W_{zce} - \frac{p(0)}{3} W_{zce} \right] - \frac{(Va + Vbi)}{W_{zce}}$$

$$E(W_{zce}) = \frac{q}{e} \left[\frac{Nd}{2} W_{zce} + \frac{p(0)}{6} W_{zce} \right] - \frac{(Va + Vbi)}{W_{zce}} \quad \text{Eq. A.5}$$

$$E(W_{zce}).W_{zce} = \frac{qW_{zce}^2}{6e} [3Nd + p(0)] - (Va + Vbi)$$

L'expression du nombre des trous à la saturation en fonction du dopage, du champ électrique, de la zone de charge d'espace et des différences de potentiel est donnée par :

$$p = p(0) = -3Nd + \frac{6e}{qW_{zce}^2} [E(W_{zce}).W_{zce} + (Va + Vbi)] \quad \text{Eq. A.6}$$

➤ Calcul de la densité du courant de saturation maximum J_{max}

La densité du courant de déplacement des porteurs est exprimée par les équations :

$$J_e = q.n.u_e \text{ et } J_p = q.p.u_p$$

La densité du courant maximum à la saturation est liée au nombre de porteurs maximum (n et p) et à la vitesse de saturation des porteurs par expression :

$$J_{e \max} = q.n.u_{e \text{ sat}} \text{ et } J_{p \max} = q.p.u_{p \text{ sat}}$$

D'après les équations A.3 et A.6, nous pouvons déterminer le rapport entre n et p à la saturation (en négligeant les termes du champ électrique) :

$$\frac{n}{p} \approx \frac{1}{3} \quad \text{Eq. A.7}$$

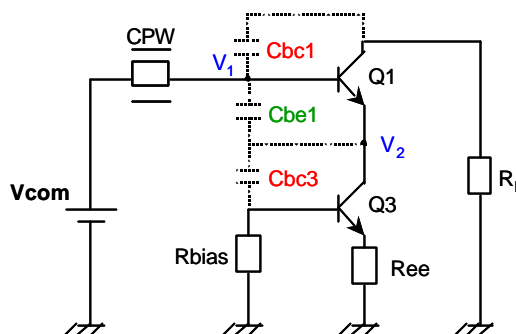
Le rapport du courant de saturation maximum, des électrons dans le cas de l'UTC et des trous dans le cas de la PIN, est approximativement équivalent à :

$$\frac{J_{\max_utc}}{J_{\max_pin}} = \frac{q.n.u_{e \text{ sat}}}{q.p.u_{p \text{ sat}}} \approx \frac{1}{3} \cdot \frac{u_{e \text{ sat}}}{u_{p \text{ sat}}} \quad \text{Eq. A.8}$$

Annexe B : Calcul de la fréquence d'oscillation et de la capacité totale

Les figures A.3a et A.3b présentent les schémas équivalents d'une moitié de notre circuit VCO, à partir desquels nous allons calculer la fréquence d'oscillation. Rappelons que V_1 et V_2 sont les tensions d'entrée et de sortie de la boucle de rétroaction. L'analyse en boucle ouverte a été faite en coupant le circuit au point X de la figure A.3b. Notons que ce schéma a été simplifié et comprend une première approximation notamment au niveau des résistances.

a) Cellule de Colpitts



b) Schéma équivalent petit signal

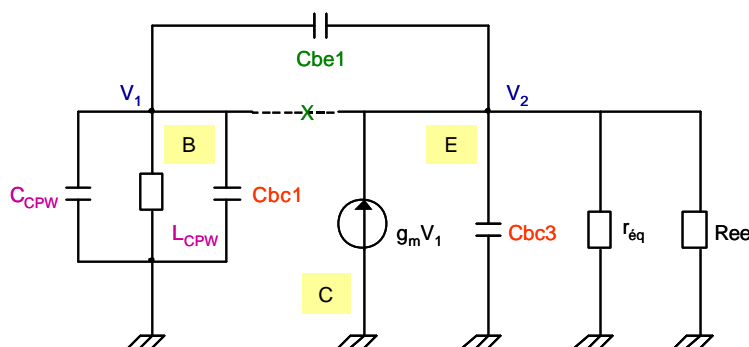


Fig. A.3 : Schéma équivalent électrique pour une moitié de circuit

Nous pouvons déterminer la fréquence d'oscillation à partir des conditions d'oscillation (définie au paragraphe § 4.2.1 du chapitre 4). Une des conditions exige que l'argument du gain en boucle ouverte $\text{Arg } G.H$ doit être nulle ou encore la phase = 0° . Ceci correspond en réalité à la mise à zéro de la partie imaginaire de l'admittance ($\text{Imag } Y$) vue au point V_2 .

En négligeant les résistances, qui représentent la partie réelle, nous pouvons ainsi calculer $\text{Imag } Y$ à partir du schéma électrique simplifié présenté sur la figure A.4.

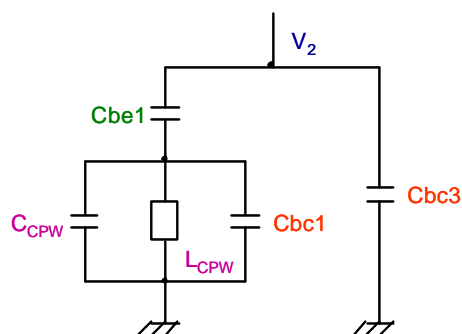


Fig. A.4 : Schéma équivalent électrique pour le calcul d'admittance (partie imaginaire)

Notons que nous allons également simplifier les notations L_{CPW} et C_{CPW} pour alléger l'écriture dans les équations. L'admittance du circuit s'écrit donc :

$$Y = \frac{1}{\frac{1}{j\omega.Cbe1} + \frac{1}{\frac{1}{j\omega.L} + j\omega.C + j\omega.Cbc1}} + j\omega.Cbc3$$

$$Y = \frac{1}{\frac{1}{j\omega.Cbe1} + \frac{j\omega.L}{1 - L.C.\omega^2 - L.Cbc1.\omega^2}} + j\omega.Cbc3$$

$$Y = \frac{j\omega.Cbe1.(1 - L.C.\omega^2 - L.Cbc1.\omega^2)}{1 - L.C.\omega^2 - L.Cbc1.\omega^2 - L.Cbe1.\omega^2} + j\omega.Cbc3$$

$$Y = \frac{Cbe1 + Cbc3 - \omega^2(L.C.Cbe1 + L.C.Cbc3 + L.Cbc3.Cbc1 + L.Cbc1.Cbe1 + L.Cbe1.Cbc3)}{1 - L.C.\omega^2 - L.Cbc1.\omega^2 - L.Cbe1.\omega^2} j\omega$$

Lorsque $Y = 0$, la pulsation est déterminée par :

$$\omega^2 = \frac{Cbe1 + Cbc3}{L.(C.Cbe1 + C.Cbc3 + Cbc3.Cbc1 + Cbc1.Cbe1 + Cbe1.Cbc3)}$$

$$\omega^2 = \frac{1}{L \left(Cbc1 + \frac{Cbe1.Cbc3}{Cbe1 + Cbc3} + C \right)}$$

Nous obtenons ainsi l'expression de ω avec les notations complètes :

$$w = \frac{1}{\sqrt{L_{CPW} \left(Cbc1 + \frac{Cbe1 \cdot Cbc3}{Cbe1 + Cbc3} + C_{CPW} \right)}} \quad \text{Eq. A.9}$$

La fréquence d'oscillation est déduite à partir de la relation :

$$F_{osc} = \frac{w}{2\pi} = \frac{1}{2\pi \cdot \sqrt{L_{CPW} \left(Cbc1 + \frac{Cbe1 \cdot Cbc3}{Cbe1 + Cbc3} + C_{CPW} \right)}} \quad \text{Eq. A.10}$$

La capacité totale équivalente s'écrit donc :

$$C = Cbc1 + \frac{Cbe1 \cdot Cbc3}{Cbe1 + Cbc3} + C_{CPW} \quad \text{Eq. A.11}$$

Annexe C : Calcul de l'impédance caractéristique, de l'inductance et de la capacité de la ligne coplanaire

Ce paragraphe présente le calcul de l'impédance caractéristique suivant les paramètres géométriques et physiques de la ligne coplanaire. Notons que le programme de calcul pour le modèle de la ligne coplanaire intégré dans le logiciel Cadence est issu de ces mêmes formules générales, tirées des références [Lon_90] [Gup_96] indiquées au chapitre 4.

Les caractéristiques de la ligne coplanaire à des dimensions données sont liées à l'impédance caractéristique Z_0 et à la constante diélectrique effective ϵ_{eff} :

$$Z_0 = \frac{30p}{\sqrt{\epsilon_{\text{eff}}}} \frac{K'(k)}{K(k)}$$

$$\epsilon_{\text{eff}} = 1 + \frac{\epsilon_r - 1}{2} \left(\frac{K'(k)}{K(k)} \frac{K(k_1)}{K'(k_1)} \right)$$

où k et k_1 sont fonctions de la géométrie de la ligne.

Dans le cas où l'épaisseur du métal constituant la ligne coplanaire est très supérieure à la séparation G et à la largeur W , ϵ_{eff} peut se simplifier à :

$$\epsilon_{\text{eff}} \approx 1 + \frac{\epsilon_r - 1}{2} \tag{Eq. A.12}$$

Le rapport $\frac{K(k)}{K'(k)}$ est calculé selon la valeur de k :

$$\text{Si } 0,707 = k = 1 \quad \frac{K(k)}{K'(k)} = \frac{1}{p} \ln \left(2 \cdot \frac{1 + \sqrt{k}}{1 - \sqrt{k}} \right)$$

$$\text{Si } 0 = k = 0,707 \quad \frac{K(k)}{K'(k)} = \left[\frac{1}{p} \ln \left(2 \cdot \frac{1 + \sqrt{k'}}{1 - \sqrt{k'}} \right) \right]^{-1}$$

$$\text{avec } k = \frac{W}{2G+W} \text{ et } k' = \sqrt{1-k^2}$$

L'inductance, la capacité et la vitesse de propagation de la ligne sont déterminées par les expressions :

$$L_0 = \frac{Z_0}{v} = \frac{Z_0 \sqrt{\epsilon_{eff}}}{c} \quad \text{Eq. A.13}$$

$$C_0 = \frac{1}{Z_0 v} \frac{\sqrt{\epsilon_{eff}}}{Z_0 c} \quad \text{Eq. A.14}$$

$$v = \frac{c}{\sqrt{\epsilon_{eff}}} \text{ où } c \text{ est la vitesse de la lumière} \quad \text{Eq. A.15}$$

Nous pouvons déduire l'impédance caractéristique en fonction de la relation entre l'inductance et la capacité par unité de longueur :

$$Z_0 = \sqrt{\frac{L_0}{C_0}} \quad \text{Eq. A.16}$$

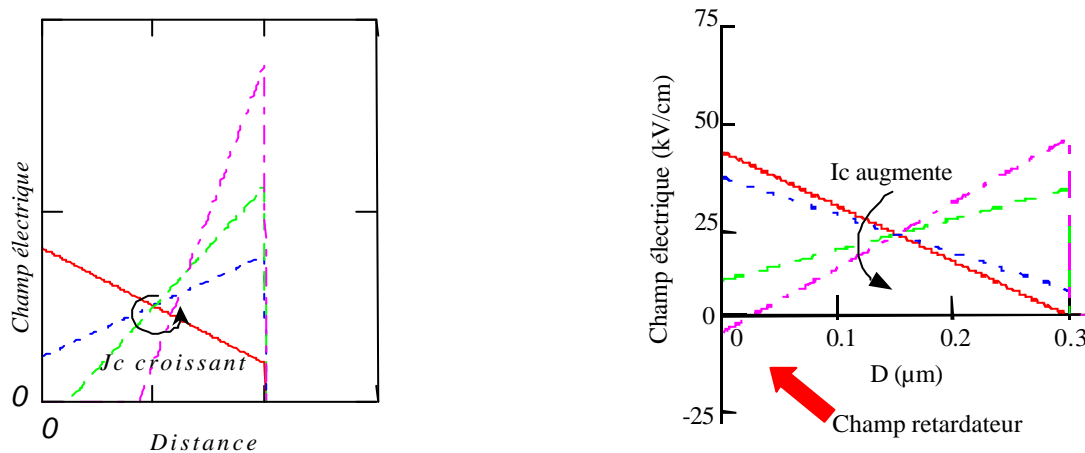
Annexe D : Modèle HBT

Nous allons présenter le modèle HBT, ses origines et les différences par rapport au modèle Gummel-Poon. Rappelons que l'application du modèle HBT au TBdH InP ainsi que l'intégration du modèle dans le logiciel Cadence ont été effectués par notre équipe. Par conséquent, l'explication qui suit est extraite de la documentation et des rapports internes réalisés par le responsable de cette étude à l'époque [Bla_03] [Bla_02].

➤ Phénomènes physiques présent dans l'hétérojonction : l'effet Kirk

L'effet de forte injection dans le collecteur a été décrit pour la première fois par Kirk [Kir_62]. En l'absence de courant, l'état de charge du collecteur est régi par les charges fixes positives associées à l'espèce dopante. Lorsque des électrons sont injectés dans le collecteur, ils véhiculent une charge négative qui vient compenser les charges fixes. L'état de charge du collecteur dépend donc du niveau de courant injecté dans la jonction.

D'après l'équation de Poisson, la pente du champ électrique est proportionnelle à la charge locale modulée par cette injection d'électrons. L'augmentation du courant provoque donc une variation de la pente, et une inversion, jusqu'à ce que le champ s'annule en entrée de collecteur.



a) Cas d'une homojonction

b) Cas d'une hétérojonction

Fig. A.5 : Variation du profil de champ électrique sous courant injecté [Bla_02]

Dans le cas d'une homojonction, les trous diffusent et annulent le champ électrique (Fig. A.5a). Ces trous peuvent s'étendre dans le collecteur créant ainsi une nouvelle zone sans

champ électrique qui est assimilable à un élargissement de la base. En revanche, dans le cas d'une hétérojonction comme on la rencontre dans les TBdH InP, la barrière en bande de valence interdit toute diffusion : le champ électrique s'inverse et devient retardateur pour les électrons (Fig. A.5b).

Conséquence sur les caractéristiques dynamiques (Fig. A.6) :

- Pour l'homojonction (TBsH) : le temps de transit de base augmente proportionnellement à l'élargissement de base et la capacité base-collecteur augmente linéairement (réduction de l'épaisseur de zone de charge d'espace).
- Pour l'hétérojonction (TBdH): l'accumulation des porteurs à l'hétérojonction base-collecteur renforce encore l'augmentation d'un champ inverse: la capacité base-collecteur et le temps de transit croissent alors exponentiellement.

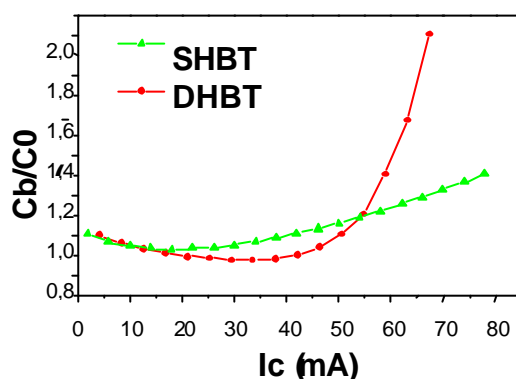


Fig. A.6 : Capacités base-collecteur normalisées en fonction du courant pour un TBsH et un TBdH. On note l'évolution exponentielle dans le cas du TBdH [Bla_02]

La variation de la capacité base-collecteur (C_{bc}) en fonction de I_c pour différentes V_{ce} est présentée dans la figure 4.24 du chapitre 4.

➤ Description du modèle HBT

Le modèle HBT a été développé par un certain nombre de laboratoires américains sous la houlette de l'université de San Diego (UCSD). Ce modèle est dans le domaine public et disponible dans le simulateur Spectre. Une version spécialement développée pour le laboratoire par Agilent est disponible sur ADS. Une documentation complète est disponible sur le site internet de UCSD (<http://hbt.ucsd.edu>) et dans la documentation de Spectre.

A titre comparatif, nous présentons ici le modèle Gummel-Poon grand signal que l'on voit nettement simplifié (Fig. A.8).

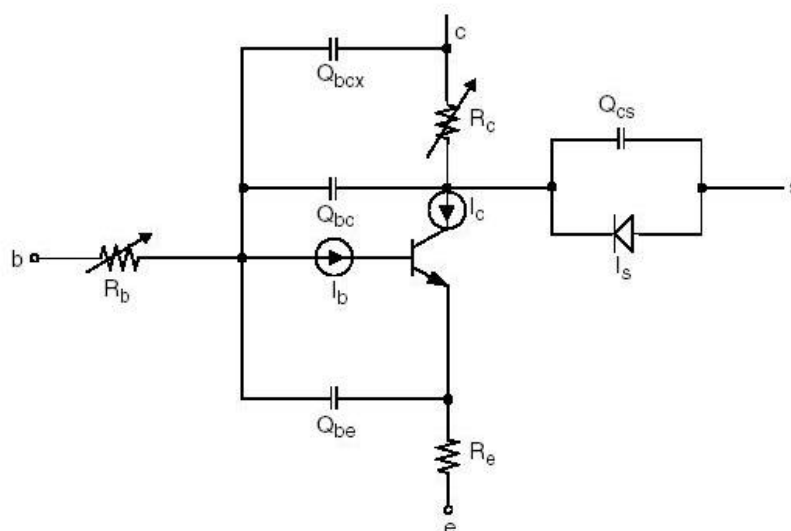


Fig. A.8 : Modèle Gummel-Poon grand signal

➤ Nouveautés essentielles du modèle HBT par rapport au modèle Gummel-Poon

On se reportera au site internet pour avoir une description détaillée de ces nouveautés du modèle. Nous précisons ici celles qui nous paraissent les plus importantes :

- La capacité de déplétion base-collecteur a une valeur plancher qui correspond à la déplétion totale du collecteur, lorsque la zone de charge d'espace atteint le contact fortement dopé et ne peut donc plus s'étendre. Dans les modèles classiques, cette capacité décroît indéfiniment avec la tension.
- Les capacités intrinsèque et extrinsèque sont indépendantes et possèdent leur propre loi de variation avec la tension
- Les effets de modulation de la capacité base-collecteur intrinsèque et du temps de transit par le courant injecté sont pris en compte. On peut ainsi recréer la diminution de C_{bc} et τ_f avec le courant.
- Les effets de forte injection dans le collecteur sont pris en compte par la prise en compte d'une charge variant exponentiellement avec le courant. Cette charge supplémentaire affecte C_{bc} et τ_f et permet de décrire correctement la chute des performances avec le courant à fort courant de collecteur.

➤ Simplification du modèle HBT

Nous utilisons uniquement les parties essentielles du modèle, le schéma devient :

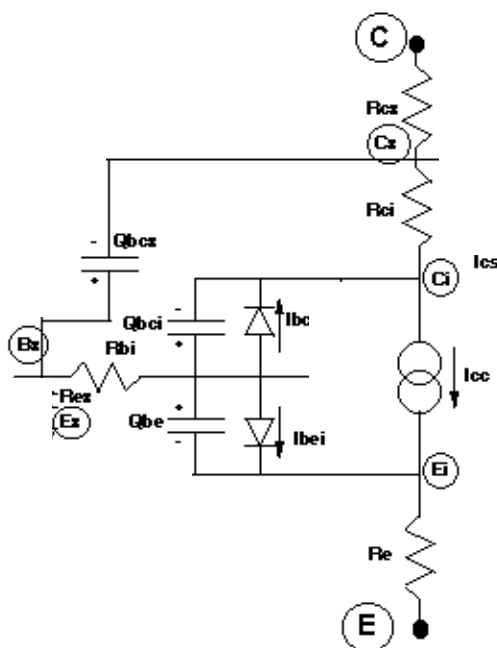


Fig. A.9 : Modèle HBT simplifié

Dans ces conditions, le nombre de paramètres à déterminer passe d'une centaine à une vingtaine. Nous ne considérons que deux capacités base-collecteur. La résistance de base est décrite par un seul composant. La saturation du transistor est assurée par la diode de collecteur intrinsèque. Le potentiel du collecteur est réglé par la somme des chutes de potentiel sur R_{ci} et R_{cx} .

Références

- [Bla_03] S. Blayac, "Rapport interne : Procédure d'extraction et de modélisation pour modèle grand signal HBT", 2003.
- [Bla_02] S. Blayac, "Rapport interne OPTO+/MELBA", 2002.
- [Kir_62] C.T. Kirk "A theory transistor cutoff frequency falloff at high current densities", IEE Transactions on Electron Devices, vol.ED-9, pp.164-174, 1962.

Annexe E : Environnement pour les simulations ADS et Cadence

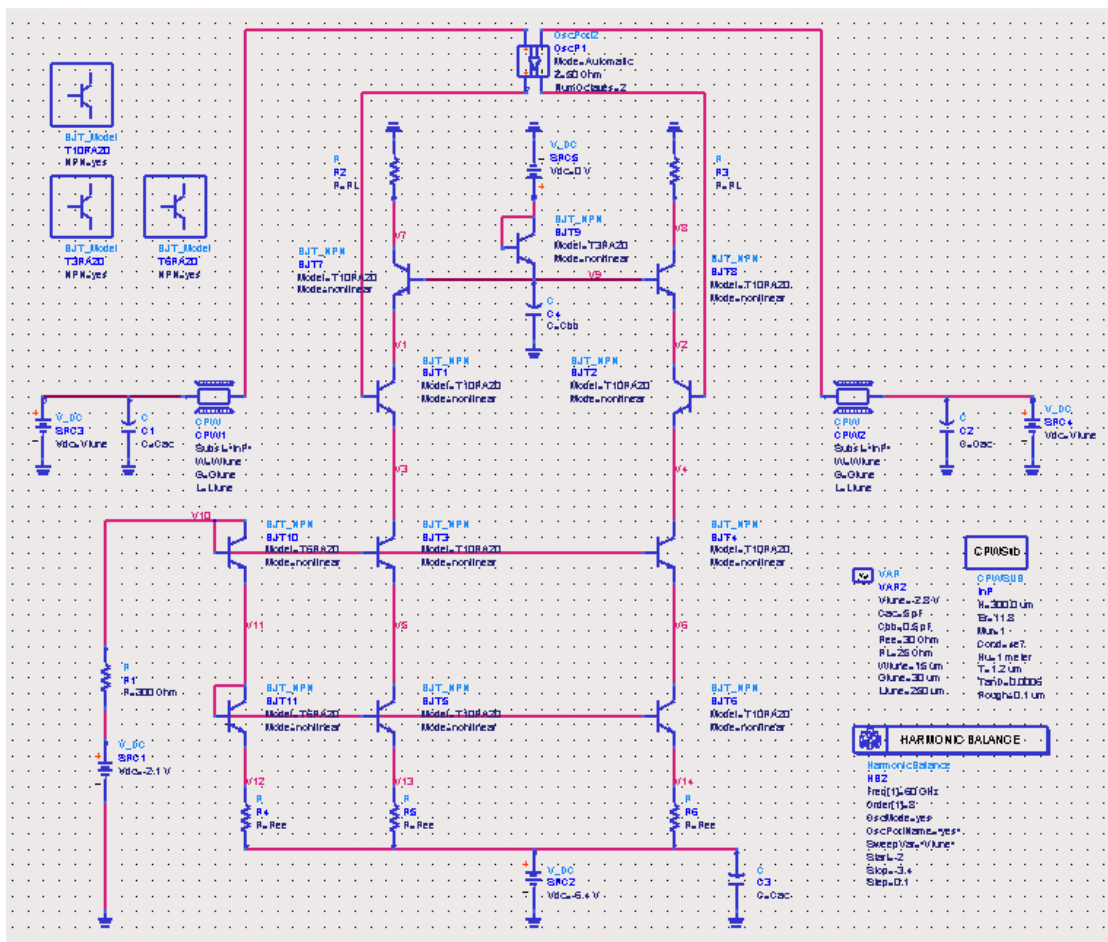


Fig. A.10 : Schéma électrique pour simulation « Harmonic Balance » du VCO (ADS)

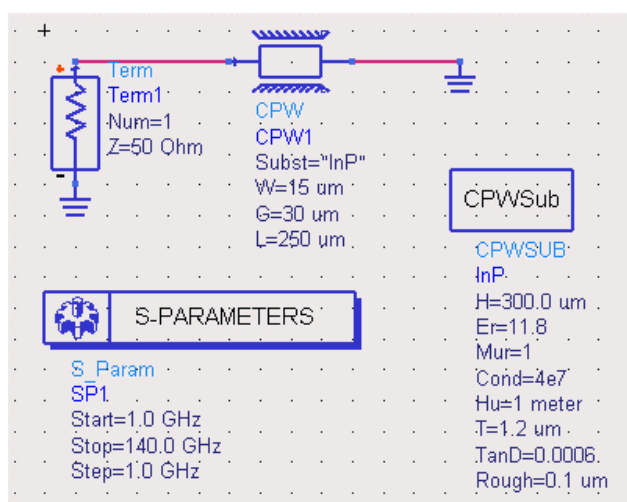


Fig. A.11 : Schéma électrique pour simulation « Paramètres S » de la ligne coplanaire (ADS)

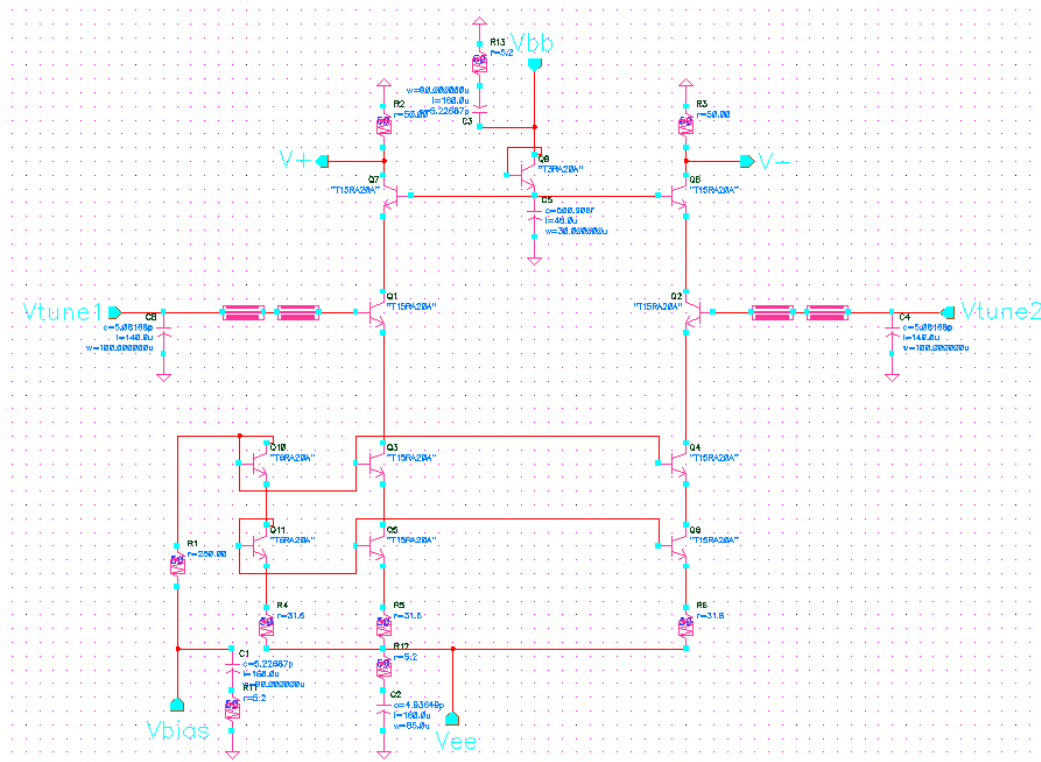


Fig. A.12 : Schéma électrique pour simulation « Spectre » du VCO (Cadence)

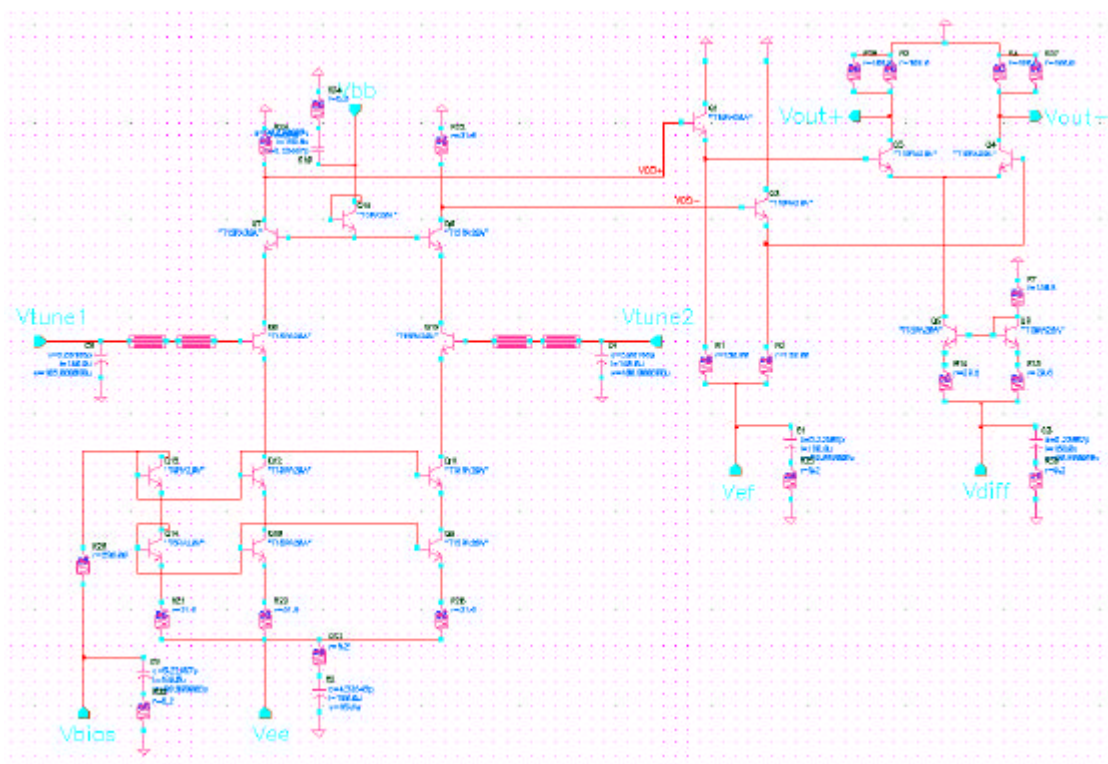


Fig. A.13 : Schéma électrique pour simulation « Spectre » du VCO avec buffer (Cadence)

Publications

- *“Oscillateur commandé en tension pour la récupération d’horloge dans un réseau de transmission optique à 40 Gb/s”*
S. Withitsoonthorn, S. Blayac, M. Riet, P. Berdager, V. Dhalluin, C. Gonzalez
13^{ème} Journées Nationales Microondes, JNM’03 Lille, Présentation orale, 6C-4, mai 2003.

- *“A 48 GHz Fully Integrated Differential VCO in InP DHBT Technology”*
S. Withitsoonthorn, S. Blayac, M. Riet, P. Berdager, C. Gonzalez
33rd European Microwave Conference, EuMC’03 Munich, Présentation orale, pp.541-544, octobre 2003.

- *“Millimeter-wave InP/InGaAs Photo-HBT and its application to optoelectronic integrated circuits”*
M. Muller, S. Withitsoonthorn, M. Riet, J.L. Benchimol, C. Gonzalez
IEICE Transaction on Electronics, vol. E86-C, no.7, pp.1299-1310, 2003.

- *“Millimeter-wave InP/InGaAs photo-HBT and its application to a double-stage cascode optoelectronic mixer”*
M. Muller, M. Riet, C. Fortin, S. Withitsoonthorn, J. d’Orgeval, C. Gonzalez
International Topical Meeting on Microwave Photonics, MWP’02, pp.345-348, 2002.

- *“Circuits de récupération d’horloge pour les réseaux optiques de transmission à hauts débits [≈] 40 Gb/s avec implantation monolithique”*
S. Withitsoonthorn, C. Gonzalez
Rapport interne OPTO+, OPTO/C/02/0213, juillet 2002.

Photodiode UTC et oscillateur différentiel commandé en tension à base de TBdH InP pour récupération d'horloge dans un réseau de transmission optique à très haut débit

Mots clés : Photodiode UTC, Transistor bipolaire à double hétérojonction (TBdH), Récupération d'horloge et des données (CDR), Oscillateur commandé en tension (VCO), Boucle à verrouillage de phase (PLL), Circuit intégré optoélectronique (OEIC), Transmission optique à très haut débit

L'intégration optoélectronique d'un récepteur dans une transmission sur fibre optique concerne l'assemblage de trois principales fonctions : la photodétection, la récupération d'horloge et la régénération des données. Cette thèse contribue au développement d'un tel concept avec, d'une part, l'étude d'une structure de photodiode appelée UTC (Uni-Travelling Carrier) compatible avec le transistor bipolaire à double hétérojonction (TBdH), et d'autre part, la réalisation dans cette même technologie TBdH d'un oscillateur commandé en tension ou VCO (Voltage-Controlled Oscillator) pour la récupération d'horloge et des données à 40 et 43 Gbit/s.

La photodiode UTC présente de très bonnes performances en bande passante et en courant de saturation par rapport à la photodiode PIN classique. La première partie de ce travail présente une étude approfondie de la structure UTC ainsi que son intégration avec la structure TBdH sur substrat InP. La compatibilité entre ces deux structures a été validée avec quelques critères à respecter. En particulier, le dopage et l'épaisseur de la base constituent les principaux compromis entre la sensibilité et la rapidité du dispositif.

Le VCO de type différentiel permettra, après intégration dans une boucle à verrouillage de phase ou PLL (Phase-Locked Loop), de générer un signal stable fournissant deux phases d'horloge complémentaires aux circuits numériques, notamment au circuit de décision utilisé pour la régénération des données. L'architecture « à varactor interne » choisie offre un fort potentiel pour la réalisation des VCO de très hautes fréquences. Le circuit VCO réalisé au cours de cette thèse présente de bonnes performances en plage d'accord (10%) autour de la fréquence d'oscillation de 45 GHz. La précision de cette fréquence est liée aux modèles du transistor et de la ligne coplanaire utilisés dans la simulation, ainsi qu'à la reproductibilité technologique.

Ces résultats permettent de franchir une étape importante et nécessaire à la réalisation d'un récepteur monolithique à base de TBdH InP pour les applications à très haut débit.

Uni-travelling carrier photodiode and differential VCO in InP DHBT technology for clock and data recovery in a high bit rate optical transmission system

Keywords : Uni-travelling carrier photodiode (UTC-PD), Double heterojunction bipolar transistor (DHBT), Clock and data recovery (CDR), Voltage-controlled oscillator (VCO), Phase-locked loop (PLL), Optoelectronic integrated circuit (OEIC), Optical transmission system

Optoelectronic integration of a receiver in an optical transmission system involves three main functions : photodetection, clock and data recovery. This thesis contributes to the development of such a concept by : first, the study of the uni-travelling carrier photodiode (UTC-PD) compatible with the double heterojunction bipolar transistor (DHBT), and secondly, the development of a voltage-controlled oscillator (VCO) using the same technology for clock and data recovery at 40 and 43 Gbit/s.

Due to a higher 3dB bandwidth and higher saturation output than the conventional PIN-PD, the UTC-PD is a promising photonic device for high speed and high output power applications. The first part of this work describes the UTC-PD characteristics as well as its integration with DHBTs on InP substrate. The compatibility of both structures has been demonstrated including some specifications. In particular, the doping concentration and the thickness of the absorption layer are important trade-offs between the responsivity and the high speed response of the device.

With an integration in a phase-locked loop (PLL), the differential VCO will create a stable signal in order to supply two complementary clock phases to digital circuits such as the decision circuit used for data recovery. The VCO architecture with "internal varactor" is well suited to the realisation of very high frequency VCOs. The VCO built for this work has achieved a good tuning-range performance (10%) around the oscillation frequency of 45 GHz. The precision of this frequency depends not only on the transistor and coplanar waveguide line models used in the simulation, but also on the reproducibility of the technological process.

These results allow the taking of an important and necessary step towards the development of the InP DHBT-based monolithically integrated receiver for high bit rate applications.