



HAL
open science

Trous noirs non asymptotiquement plats

Cédric Leygnac

► **To cite this version:**

Cédric Leygnac. Trous noirs non asymptotiquement plats. Physique mathématique [math-ph]. Université Claude Bernard - Lyon I, 2004. Français. NNT : . tel-00006633

HAL Id: tel-00006633

<https://theses.hal.science/tel-00006633>

Submitted on 10 Sep 2004

HAL is a multi-disciplinary open access archive for the deposit and dissemination of scientific research documents, whether they are published or not. The documents may come from teaching and research institutions in France or abroad, or from public or private research centers.

L'archive ouverte pluridisciplinaire **HAL**, est destinée au dépôt et à la diffusion de documents scientifiques de niveau recherche, publiés ou non, émanant des établissements d'enseignement et de recherche français ou étrangers, des laboratoires publics ou privés.

N° d'ordre : 073-2004

Année 2004

LAPTH-these-1060/04

THESE

présentée devant

l'UNIVERSITE CLAUDE BERNARD - LYON 1

pour l'obtention du

DIPLOME DE DOCTORAT

Spécialité : Physique théorique

présentée et soutenue publiquement le 14 juin 2004

par

Cédric Leygnac

Trous noirs non asymptotiquement plats

JURY : Gérard Clément , Directeur de thèse
Dmitri Gal'tsov , Membre invité
Marc Henneaux , Rapporteur
Richard Kerner, Examineur
Maurice Kibler , Examineur
David Langlois , Rapporteur
Paul Sorba , Président du jury.

Remerciements

Je souhaite tout d'abord remercier le professeur Gérard Clément qui m'a offert de travailler en Relativité Générale, et plus particulièrement sur les trous noirs, deux domaines qui m'ont toujours intéressé et passionné. Je le remercie également pour m'avoir guidé et conseillé dans mes travaux de recherche et pour avoir patiemment répondu à toutes les questions que je lui ai posées. Grâce à lui, j'ai beaucoup appris au cours de ces trois dernières années. Enfin, je le remercie pour tous les conseils qu'il m'a prodigués au cours de la rédaction de ce manuscrit.

Toute ma gratitude est aussi destinée au professeur Richard Kerner. Tout d'abord, je lui suis reconnaissant de m'avoir permis d'effectuer un stage de DEA en Relativité Générale ce qui m'a permis de me forger ma toute première expérience de recherche dans ce domaine. C'est aussi avec son aide que j'ai pu continuer à travailler en Relativité Générale avec le professeur Gérard Clément au Laboratoire d'Annecy-le-Vieux de Physique Théorique (LAPTH). Enfin, je le remercie d'avoir bien voulu faire partie de mon jury de thèse.

J'adresse mes remerciements au professeur Paul Sorba qui a accepté de présider mon jury de thèse. Je lui suis aussi reconnaissant d'avoir facilité ma venue au LAPTH.

Je remercie les professeurs Marc Henneaux et David Langlois d'avoir bien voulu être les rapporteurs de mes travaux de thèse. Je les remercie également des critiques constructives qu'ils ont émises sur ce manuscrit.

Enfin, je remercie le professeur Maurice Kibler, pour avoir accepté d'être le représentant de l'Université Claude Bernard Lyon I dans mon jury de thèse.

Au cours de ma thèse, j'ai eu le plaisir de collaborer avec les professeurs Dmitri Gal'tsov et Karim Ait Moussa. Je souhaite les remercier pour les nombreuses discussions que j'ai pu avoir avec eux. Je les remercie d'avoir répondu à chacune de mes questions et pour leur grande disponibilité au cours de nos collaborations. J'espère avoir à nouveau l'occasion de travailler avec eux à l'avenir.

Table des matières

Introduction	7
1 Trous noirs	11
1.1 Introduction	11
1.2 Diagramme de Penrose	14
1.3 Energie quasilocale	16
1.4 La thermodynamique des trous noirs	20
2 La théorie d'Einstein-Maxwell dilatonique	27
2.1 La théorie d'Einstein-Maxwell dilatonique	27
2.2 Solutions à symétrie sphérique de EMD	28
2.3 Mouvement géodésique dans la métrique (2.18)	32
2.4 Diagrammes de Penrose de (2.18)	34
2.5 Le formalisme quasilocal	37
2.6 Masse et thermodynamique des solutions non asymptotiquement plates .	39
3 Nouvelles solutions trou noir de EMD pour $\alpha^2 = 3$	45
3.1 Lien entre EMD3 et la théorie d'Einstein à cinq dimensions	45
3.2 Génération de solutions en rotation - Secteur magnétique	49
3.3 Génération de solutions en rotation - Secteur électrique	55
3.4 Trous noirs avec charge NUT-Version électrique et version magnétique . .	60
3.5 Solutions multi-centres	62
3.6 Energie quasilocale et thermodynamique	63
4 Trous noirs en théorie d'Einstein-Maxwell dilato-axionique	69
4.1 La théorie d'Einstein-Maxwell dilato-axionique	70
4.2 Le modèle σ de EMDA	70
4.3 Lien entre EMDA et la Relativité Générale à six dimensions	72
4.4 Le formalisme quasilocal	74
4.5 Génération de solutions en rotation	75
4.6 Partenaire à six dimensions de la solution en rotation	79
4.7 Mouvement géodésique et champ scalaire	80

5	Trous noirs à plus de quatre dimensions et branes noires	89
5.1	Trous noirs et branes noires	89
5.2	Présentation de la théorie	90
5.3	Résolution des équations du mouvement	91
5.4	La solution non asymptotiquement plate à symétrie sphérique ($\sigma = 1$) . .	95
5.5	Le formalisme quasilocal	96
5.6	Génération de branes noires en rotation	98
5.7	Trous noirs multi-dimensionnels	100
6	Trous noirs en Gravitation Topologiquement Massive	105
6.1	La Gravitation Topologiquement Massive	105
6.2	Une famille de trous noirs	106
6.3	Masse, moment angulaire et thermodynamique	111
	Conclusion	117
	Conventions et définitions	121
	Appendice A. “Linear dilaton black holes”	125
	Appendice B. “The black holes of topologically massive gravity”	153
	Appendice C. “Non-asymptotically flat, non-AdS dilaton black holes”	163

Introduction

La théorie relativiste de la gravitation, ou Relativité Générale, conduit à une vision géométrique de l'interaction gravitationnelle. Elle est régie par les équations d'Einstein. Parmi les solutions de ces équations, il existe des solutions décrivant des espace-temps contenant un trou noir, c'est-à-dire une région où la gravité est si intense que rien ne peut s'en échapper. La frontière de cette région est appelée horizon des événements. Lorsque l'observateur franchit l'horizon, la coordonnée qui était de genre espace à l'extérieur de l'horizon devient de genre temps et vice versa. Le cône de lumière de tout observateur franchissant cet horizon bascule et tout retour en arrière est exclu. De nombreuses solutions trou noir en Relativité Générale ont été construites et étudiées. La première fut la solution de Schwarzschild qui décrit un trou noir statique à symétrie sphérique. L'espace-temps de Schwarzschild est asymptotiquement Minkowskien. Par la suite, d'autres solutions avec un autre type de comportement asymptotique ont été dérivées. Mentionnons la solution de Schwarzschild-anti deSitter (AdS) qui est une solution généralisant la métrique de Schwarzschild au cas des équations d'Einstein avec constante cosmologique (négative). Cet espace-temps n'est plus asymptotiquement Minkowskien mais asymptotiquement AdS ; à l'infini il est dominé par la constante cosmologique et tend vers la solution à courbure constante de AdS.

Dans cette thèse, nous allons nous consacrer à la construction et à l'étude de nouvelles solutions trou noir, dans des théories décrivant la gravitation couplée à des champs de matière, avec un comportement asymptotique différent de ceux que nous venons de mentionner. En effet, ces solutions ne sont ni asymptotiquement Minkowskiennes ni asymptotiquement AdS. Nous construirons de telles solutions principalement dans des théories à quatre dimensions d'espace-temps. Mais nous le ferons aussi à $2+1$ dimensions et pour un nombre quelconque de dimensions.

Pourquoi s'intéresser à des espace-temps non asymptotiquement plats, alors que ceux-ci semblent a priori exclus par l'observation ? Une motivation pourrait être d'essayer d'étendre le champ d'application de la conjecture de Maldacena, selon laquelle il y a une correspondance étroite (dite correspondance AdS/CFT) entre certaines théories des cordes sur des espace-temps de la forme $AdS_d \times M_{D-d}$, et des théories de champs conformes sur le bord de AdS_d . Mais notre motivation principale sera d'utiliser de telles solutions afin d'étendre et de vérifier la validité de méthodes et d'outils mis au point pour l'étude des trous noirs asymptotiquement Minkowskiens ou asymptotiquement AdS.

Un premier problème est celui du calcul de l'énergie et du moment angulaire de tels trous noirs. Dans le cas de la solution de Schwarzschild, la composante g_{00} de la

métrique est reliée au potentiel gravitationnel, en $1/r$, dont l’“intensité” donne la masse du trou noir. Une telle approche naïve n’est pas possible pour des trous noirs non asymptotiquement plats. Nous utiliserons le formalisme quasiloal qui est l’approche moderne au calcul de l’énergie en Relativité Générale. Intuitivement, cette méthode permet de calculer le flux d’énergie à travers une surface fermée. L’approche quasilocale, qui permet de calculer la masse et le moment angulaire d’une solution quelque soit son comportement asymptotique, constitue la seule méthode pouvant s’appliquer aux solutions que nous construirons.

Deuxièmement, comme nous le verrons dans le premier chapitre, les trous noirs présentent des liens intrigants avec la thermodynamique. En effet, quatre lois de la mécanique des trous noirs ont été dérivées au début des années 70. Or, ces quatre lois montrent de fortes ressemblances avec les quatre principes de la thermodynamique. En particulier, la première loi relie entre elles les différentielles de la masse, du moment angulaire, de l’entropie et de la charge électrique d’un trou noir. Il est généralement admis que ces quatre lois, qui ont été démontrées pour des espace-temps asymptotiquement plats, s’appliquent aussi au cas des espace-temps non asymptotiquement plats. Nous chercherons à vérifier si les solutions que nous construirons satisfont ou non à la première loi de la thermodynamique des trous noirs.

La thèse est organisée de la manière suivante.

Dans le premier chapitre, nous ferons une brève introduction historique sur les trous noirs, puis nous introduirons les diagrammes de Penrose et le formalisme quasiloal ; deux outils que nous utiliserons tout au long du reste de la thèse. Nous concluons le chapitre en parlant du lien entre trous noirs et thermodynamique.

Dans les chapitres 2 à 5, nous allons travailler dans le cadre de théories inspirées des théories des cordes, c’est-à-dire, soit des théories obtenues par réduction dimensionnelle des théories des cordes, soit des théories représentant une partie du secteur bosonique de ces théories.

Dans le deuxième chapitre, nous introduirons la théorie d’Einstein-Maxwell Dilatonique. Nous rappellerons les solutions trou noir statiques à symétrie sphérique (asymptotiquement plates et non asymptotiquement plates) de cette théorie. Ensuite, nous nous concentrerons sur les solutions non asymptotiquement plates et nous étudierons le mouvement géodésique des particules dans le champ de gravitation de ces solutions. Puis nous montrerons comment construire les diagrammes de Penrose de ces solutions. Pour finir, nous adapterons le formalisme quasiloal à la théorie d’Einstein-Maxwell dilatonique et nous l’utiliserons pour calculer la masse des solutions non asymptotiquement plates à symétrie sphérique.

Dans le troisième chapitre, nous construirons de nouvelles solutions trou noir en rotation de la théorie d’Einstein-Maxwell dilatonique pour une valeur particulière de la constante de couplage du dilaton : $\alpha^2 = 3$. Pour ce faire, nous utiliserons les deux ingrédients suivants. Premièrement, la théorie d’Einstein-Maxwell dilatonique (pour $\alpha^2 = 3$) est la réduction dimensionnelle de la théorie d’Einstein à cinq dimensions sans source par rapport à un vecteur de Killing du genre espace. Deuxièmement, la théorie d’Einstein à cinq dimensions sans source avec un vecteur de Killing du genre temps

admet un modèle σ invariant sous un groupe de transformations reliant entre elles les différentes solutions de la théorie. Nous montrerons aussi quels sont les liens entre les nouvelles solutions de la théorie d'Einstein-Maxwell dilatonique (pour $\alpha^2 = 3$) que nous avons construites et les solutions connues de la théorie d'Einstein à cinq dimensions sans source. Ensuite, nous utiliserons le formalisme quasilocal, que nous avons adapté à la théorie d'Einstein-Maxwell dilatonique dans le chapitre 2, pour calculer la masse et le moment angulaire des nouvelles solutions.

Dans le quatrième chapitre, nous construirons une nouvelle solution, décrivant un trou noir en rotation non asymptotiquement plat, de la théorie d'Einstein-Maxwell dilato-axionique. Elle contient la théorie d'Einstein-Maxwell dilatonique lorsque la constante de couplage du dilaton est égale à un. Nous verrons ensuite quel est le lien entre la nouvelle solution et une certaine solution de la Relativité Générale sans source à six dimensions, en utilisant le fait que la théorie d'Einstein-Maxwell dilato-axionique s'obtient par réduction dimensionnelle d'un secteur de la Relativité Générale sans source à six dimensions avec deux vecteurs de Killing. Après avoir adapté le formalisme quasilocal à la théorie d'Einstein-Maxwell dilato-axionique, nous utiliserons ce formalisme pour calculer la masse et le moment angulaire de la nouvelle solution. Enfin, nous concluons le chapitre en étudiant le mouvement géodésique des particules, et en déterminant les modes propres d'un champ scalaire dans le champ de gravitation de la nouvelle solution.

Dans le cinquième chapitre, nous construirons de nouvelles solutions (décrivant des trous noirs ou des branes noires) non asymptotiquement plates d'une théorie à D dimensions d'espace-temps généralisant la théorie d'Einstein-Maxwell dilatonique. Nous résoudrons les équations du mouvement de cette théorie en cherchant des solutions statiques. Comme dans les chapitres précédents, nous calculerons la masse de ces solutions en utilisant le formalisme quasilocal après l'avoir adapté à cette théorie. Puis, pour des valeurs particulières de la constante de couplage du dilaton, nous montrerons comment généraliser les solutions statiques à des solutions en rotation.

Enfin, dans le sixième chapitre, nous construirons une nouvelle famille de solutions trou noir d'une théorie à trois dimensions d'espace-temps, la Gravitation Topologiquement Massive, qui généralise la Relativité Générale sans source à trois dimensions. Nous construirons les diagrammes de Penrose, et nous calculerons la masse et le moment angulaire de ces solutions.

Les conventions et les définitions de termes que nous utiliserons tout au long de cette thèse sont regroupées dans l'appendice Conventions et définitions.

Les travaux regroupés dans les chapitres 2 et 3 ont fait l'objet d'un article soumis à Physical Review D (voir Appendice C. ‘‘Non-asymptotically flat, non-AdS dilaton black holes’’). De même, le travail exposé dans le chapitre 4 a été publié dans la revue Physical Review D (voir Appendice A. ‘‘Linear Dilaton Black Holes’’). Enfin, le travail détaillé dans le chapitre 6 a été publié dans la revue Classical and Quantum Gravity. Cet article est reproduit dans l'appendice B. ‘‘The Black Holes of Topologically Massive Gravity’’.

Chapitre 1

Trous noirs

Dans ce premier chapitre, nous allons tout d'abord faire une petite introduction historique sur les trous noirs. Puis, dans les sections 2 et 3, nous introduirons deux outils que nous utiliserons tout au long du reste de la thèse : les diagrammes de Penrose et le formalisme quasilocal. Pour finir, nous exposerons brièvement les liens intrigants existant entre les trous noirs et la thermodynamique.

Dans ce chapitre (sauf la section 1), le système d'unité utilisé est tel que $G = c = 1$.

1.1 Introduction

Au cours du mois de décembre 1915, Einstein publia une série de quatre papiers donnant les grandes lignes de la Relativité Générale conduisant à une vision géométrique de l'interaction gravitationnelle. Dans cette théorie, la gravitation est régie par les équations d'Einstein

$$R_{\mu\nu} - \frac{1}{2}g_{\mu\nu}R = \frac{8\pi G}{c^2}T_{\mu\nu}. \quad (1.1)$$

Peu de temps après, en 1916, Schwarzschild obtint une solution à ces équations décrivant le champ de gravitation à l'extérieur d'un corps sphérique

$$ds^2 = - \left(1 - \frac{2GM}{r}\right) dt^2 + \left(1 - \frac{2GM}{r}\right)^{-1} dr^2 + r^2 d\Omega^2. \quad (1.2)$$

Cette solution est l'unique solution à symétrie sphérique des équations d'Einstein sans source (théorème de Birkhoff [1], 1923). La région $0 < r < 2GM$ fut longtemps ignorée et même considérée comme non physique pour deux raisons : d'une part, l'apparente singularité en $r = 2GM$, qui a été tout d'abord considérée comme une vraie singularité, et d'autre part le fait que le rayon $r = 2GM$ soit en pratique situé bien à l'intérieur du rayon de l'étoile r_e , dont la solution de Schwarzschild représente le champ de gravitation extérieur. L'extension analytique maximale de la solution de Schwarzschild qui montre, entre autres, que la surface $r = 2GM$ n'est pas une vraie singularité, a été obtenue par Kruskal [2] et Szekeres [3].

Plus tard, avec l'émergence du concept de trou noir (voir [4]), il a été réalisé que la solution de Schwarzschild pouvait représenter l'extérieur d'une étoile en effondrement ainsi que l'intérieur et l'extérieur de l'horizon du trou noir formé à la fin de cet effondrement.

En 1963, Kerr [5] obtint une solution, généralisant celle de Schwarzschild, décrivant le champ de gravitation produit par un corps en rotation. Carter [6] et Robinson [7] ont montré que tout trou noir stationnaire et axisymétrique est caractérisé par seulement deux paramètres : sa masse et son moment angulaire, et que sa métrique est donnée par la solution de Kerr. Il est remarquable que l'effondrement gravitationnel de corps différant par leurs formes et leurs compositions conduise à la même famille de solutions (Kerr) possédant une masse et un moment angulaire. On dit que le trou noir n'a pas de "cheveux".

Les solutions de Schwarzschild et de Kerr constituent donc les seules solutions statique à symétrie sphérique et stationnaire axisymétrique, respectivement, de la Relativité Générale sans source.

Les solutions trou noir de la Relativité Générale avec source ont aussi été étudiées. Dans la théorie d'Einstein-Maxwell, les solutions de Reissner-Nordström et de Kerr-Newman sont les généralisations avec charge des solutions de Schwarzschild et de Kerr, respectivement. Il a été montré que la solution de Reissner-Nordström est l'unique solution trou noir statique (vide à l'extérieur de l'horizon excepté le champ électromagnétique produit par la charge du trou noir) à symétrie sphérique de la théorie d'Einstein-Maxwell [8]. De même, la solution de Kerr-Newman est l'unique solution trou noir stationnaire axisymétrique vide à l'extérieur de l'horizon (excepté le champ électromagnétique) [9].

Toutes les solutions précédemment citées sont asymptotiquement Minkowskiennes. Il existe cependant des solutions avec un comportement asymptotique différent. Par exemple, les solutions de de-Sitter (dS) et Anti-de-Sitter (AdS) sont des solutions de la Relativité Générale avec constante cosmologique Λ

$$R_{\mu\nu} - \frac{1}{2}g_{\mu\nu}R = \Lambda g_{\mu\nu} \quad (1.3)$$

($\Lambda > 0$ pour dS et $\Lambda < 0$ pour AdS). Encore une fois, les généralisations correspondantes des solutions de Schwarzschild (Schwarzschild-dS et Schwarzschild-AdS) :

$$ds^2 = - \left(1 - \frac{2GM}{r} - \frac{\Lambda r^2}{3} \right) dt^2 + \left(1 - \frac{2GM}{r} - \frac{\Lambda r^2}{3} \right)^{-1} dr^2 + r^2 d\Omega^2 \quad (1.4)$$

et des autres trous noirs que nous avons mentionnés précédemment : Reissner-Nordström-(A)dS et Kerr-Newman-(A)dS ont été construites. Dans le cas $\Lambda < 0$, ces solutions ont asymptotiquement ($r \rightarrow \infty$) la signature $-+++$, avec un comportement dominé par le terme proportionnel à la constante cosmologique

$$ds^2 \simeq \frac{\Lambda r^2}{3} dt^2 - \frac{3}{\Lambda r^2} dr^2 + r^2 d\Omega^2. \quad (1.5)$$

On dit que ces solutions sont asymptotiquement AdS.

Tout au long de cette thèse nous allons construire des solutions avec un autre type de comportement asymptotique. En effet, ces solutions ne seront ni asymptotiquement Minkowskiennes ni asymptotiquement AdS. Le comportement asymptotique de ces solutions est tel que

$$ds^2 \simeq -r^{1+\gamma} dt^2 + r^{-(1+\gamma)} dr^2 + r^{1-\gamma} d\Omega^2, \quad -1 < \gamma \leq 1. \quad (1.6)$$

Nous voyons que la métrique est asymptotiquement plate uniquement dans le cas limite où $\gamma \rightarrow -1$.

Pour finir, évoquons la solution de Taub-NUT (Newman, Tamburini et Unti) [10, 11] qui est une solution de la Relativité Générale sans source ($G = 1$) :

$$ds^2 = -\frac{r^2 - 2Mr - N^2}{r^2 + N^2} (dt + 2N \cos \theta d\varphi)^2 + \frac{r^2 + N^2}{r^2 - 2Mr - N^2} dr^2 + (r^2 + N^2) d\Omega^2. \quad (1.7)$$

Le paramètre N est appelé charge NUT (pour une définition plus précise de la charge NUT voir l'appendice Conventions et définitions). Le terme croisé entre $dt d\varphi$ proportionnel à N introduit une singularité appelée corde de Misner [12] similaire à la corde de Dirac apparaissant en électromagnétisme dans le cas du monopole magnétique. Par conséquent, ces trous noirs ne sont pas des trous noirs réguliers, la corde introduisant une singularité à l'extérieur de l'horizon.

Les solutions trou noir de théories à 2 + 1 dimensions [13, 14] (voir aussi chapitre 6) et de théories à plus de 4 dimensions d'espace-temps [15, 16, 17, 18, 19] (voir aussi chapitre 5) ont été aussi étudiées.

Donnons maintenant la définition d'un trou noir.

- **Trou noir** : On appelle trou noir une région de l'espace-temps où la gravité est si intense que rien ne peut s'en échapper y compris la lumière. Les événements se produisant à l'intérieur de cette région sont alors complètement déconnectés causalement du reste de l'espace-temps. La frontière de cette région est appelée horizon des événements. Dans le cas des trous noirs statiques, les emplacements des horizons sont "donnés" par les zéros de g_{tt} (par exemple $r = 2GM$, dans le cas de la solution de Schwarzschild).

Plus rigoureusement, une région B d'un espace-temps M est appelée trou noir si cette région est déconnectée causalement de l'infini I^+ c'est-à-dire $B = M - J^-(I^+)$ (voir figure 1.1). L'horizon des événements ou horizon apparent, H , est défini comme l'intersection entre la frontière du passé causal de l'infini du genre lumière futur ($J^-(I^+)$) et de l'espace-temps M : $H = J^-(I^+) \cap M$ (en se rappelant que les infinis conformes I^\pm , i^\pm et i^0 ne font pas partie de M).

Remarquons que la définition d'un trou noir ne fait pas intervenir la notion de singularité mais uniquement la notion d'horizon (pouvant ou non masquer une singularité).

Définissons maintenant ce qu'est une singularité.

- **Singularité** : La notion de singularité en Relativité Générale est souvent associée aux singularités de courbure, c'est-à-dire aux "endroits" où la courbure de l'espace-temps diverge.

Nous adopterons ici une définition plus générale. Un espace-temps sera dit singulier si il est géodésiquement incomplet, c'est-à-dire si il possède au moins une géodésique ne

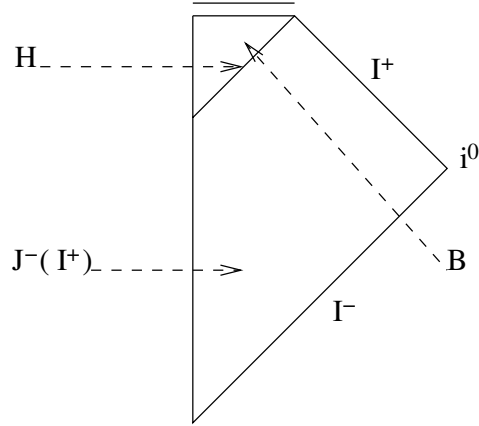


FIG. 1.1 – Diagramme de Penrose (voir section suivante) d'un espace-temps représentant un trou noir formé à la suite de l'effondrement gravitationnel d'une étoile, par exemple. I^\pm sont les infinis conformes de genre lumière futur et passé. La double barre représente une singularité cachée derrière l'horizon H .

pouvant être prolongée au-delà d'une valeur finie de son paramètre affine (la singularité se trouvant au bout de cette géodésique).

1.2 Diagramme de Penrose

Dans cette deuxième partie, nous allons introduire une représentation de l'espace-temps proposée par Penrose : le diagramme de Penrose. Il permet de représenter l'espace-temps en entier sur une feuille de papier, nous donnant ainsi une vision globale de celui-ci.

Pour bien comprendre en quoi consiste ce diagramme et la manière de le construire, nous allons prendre un exemple : la métrique de Minkowski,

$$ds^2 = -dt^2 + dr^2 + r^2 d\Omega^2, \quad r > 0, \quad t \in]-\infty, \infty[\quad (1.8)$$

où $d\Omega^2 = d\theta^2 + \sin^2 \theta d\varphi^2$. Nous pouvons aussi paramétriser la solution de Minkowski en utilisant les coordonnées du cône de lumière : $u = t - r$ et $v = t + r$ ($u, v \in]-\infty, +\infty[$) mettant la métrique sous la forme

$$ds^2 = -du dv + \frac{(v - u)^2}{4} d\Omega^2, \quad v > u (r > 0). \quad (1.9)$$

Les points situés à l'infini " $r = \infty$ " et " $t = \pm\infty$ " ne font bien sûr pas partie de l'espace-temps de Minkowski alors que $r = 0$ et $\sin \theta = 0$ sont des singularités de coordonnées (le système de coordonnées est mal adapté pour décrire l'espace-temps en ce point ; la métrique étant cependant régulière en ces points comme nous le verrons plus loin en utilisant un autre système de coordonnées).

Pour construire le diagramme correspondant à (1.8), nous allons tout d'abord introduire un nouveau système de coordonnées où les coordonnées des points situés à l'infini

prennent des valeurs finies. Pour cela, nous introduisons deux nouvelles coordonnées du genre lumière

$$U = \tan^{-1} u, \quad V = \tan^{-1} v. \quad (1.10)$$

La métrique devient alors

$$ds^2 = (2 \cos U \cos V)^{-2} (-4dUdV + \sin^2(V - U)d\Omega^2) \quad (1.11)$$

avec $-\frac{\pi}{2} < U < \frac{\pi}{2}$, $-\frac{\pi}{2} < V < \frac{\pi}{2}$ et $V > U$ ($r > 0$). Les points “ $r = \infty$ ” et “ $t = \pm\infty$ ” correspondent dans le nouveau système de coordonnées à $U = \pm\frac{\pi}{2}$ et $V = \pm\frac{\pi}{2}$. Cependant, ces points restent à distance géodésique infinie à cause du terme $(2 \cos U \cos V)^{-2}$. Pour les amener à distance géodésique finie, nous multiplions la métrique par le facteur $\Lambda = (2 \cos U \cos V)^2$ (transformation conforme). Nous obtenons alors la métrique suivante

$$d\tilde{s}^2 = \Lambda(U, V)ds^2 = -4dUdV + \sin^2(V - U)d\Omega^2 \quad (1.12)$$

qui n'est pas solution des équations d'Einstein sans source mais qui donne la structure conforme de la métrique de Minkowski (la transformation conforme n'affecte pas la structure causale de l'espace-temps). Dans cette métrique (1.12), les points qui étaient situés à l'infini dans la métrique (1.8) sont maintenant à distance géodésique finie, ce qui nous permet de les inclure dans l'espace-temps ($-\frac{\pi}{2} \leq U \leq \frac{\pi}{2}$, $-\frac{\pi}{2} \leq V \leq \frac{\pi}{2}$). D'autre part, ils correspondent à des coordonnées finies, ce qui va nous permettre de les représenter sur une feuille de papier. De plus, les singularités de coordonnées ne sont plus présentes dans le nouveau système de coordonnées et nous pouvons considérer aussi bien les valeurs positives de r ($V > U$) que les valeurs négatives de r ($V < U$).

Finalement, introduisons les coordonnées T et X définies par

$$T = U + V, \quad X = V - U \quad (1.13)$$

qui nous permettent d'écrire la métrique sous la forme plus familière

$$d\tilde{s}^2 = -dT^2 + dX^2 + \sin^2 X d\Omega^2 \quad (1.14)$$

avec $-\pi \leq T \pm X \leq \pi$.

Nous sommes maintenant en mesure de donner une représentation de l'espace-temps (1.8) ou plus précisément de sa structure conforme (1.14). Le diagramme de Penrose ne prend en compte que la partie (T, X) de la métrique et néglige les coordonnées angulaires. Compte-tenu des domaines de variations de T et de X , il est facile de voir que l'on obtient la figure 1.2. En se rappelant que l'espace-temps de Minkowski (1.8) ne contient pas les points situés à l'infini, nous en déduisons que (1.8) est représentée par l'intérieur de la partie droite du losange ($r > 0$) plus la ligne $r = 0$.

Le diagramme de Penrose fait la distinction entre plusieurs types d'infinis appelés infinis conformes dénotés par i^0 , i^\pm et I^\pm (voir Figure 1.3). i^0 est l'infini du genre espace c'est-à-dire lorsque $r \rightarrow \infty$ à t fini. i^\pm sont les infinis du genre temps futur et passé ($t \rightarrow \pm\infty$ et r fini). Enfin, I^\pm sont les infinis du genre lumière futur ($t \rightarrow \infty$, $r \rightarrow \infty$ et $r - t$ fini) et passé ($t \rightarrow -\infty$, $r \rightarrow \infty$ et $r + t$ fini). Pour finir, notons que les géodésiques

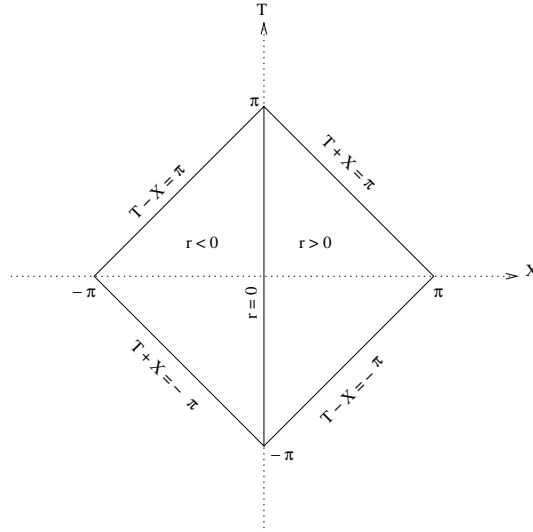


FIG. 1.2 – La représentation dans le plan (T, X) de (1.14) est donnée par l'intérieur du losange ainsi que ses côtés. (1.8) est représentée par l'intérieur de la partie droite du losange plus la ligne $r = 0$ (voir Fig 1.3).

du genre lumière sont représentées par des lignes inclinées à 45° . Les géodésiques du genre temps commencent en i^- et se terminent en i^+ . Cependant, des courbes du genre temps peuvent, par exemple, commencer en I^- et se terminer en I^+ . De même, les géodésiques du genre lumière commencent en I^- et se terminent en I^+ . Les géodésiques du genre espace commencent et se terminent en i^0 . Les vraies singularités, c'est-à-dire n'incluant pas les singularités de coordonnées, seront représentées dans la suite par une double ligne.

1.3 Energie quasilocale

En Relativité Générale, l'existence d'une définition satisfaisante de l'énergie est toujours un problème ouvert. Beaucoup de travaux ont été consacrés à la recherche d'un équivalent gravitationnel à la densité d'énergie-impulsion $T^{\mu\nu}$ de la matière [22, 23, 24, 25, 26, 27]. Cependant, les quantités obtenues sont des pseudotenseurs et donc dépendent du référentiel choisi. Ces quantités ne sont donc pas satisfaisantes. Il est maintenant généralement admis qu'il est impossible d'obtenir une définition locale de l'énergie en Relativité Générale. Nous pouvons le comprendre en se rappelant le postulat du principe d'équivalence. En un point, un observateur ne peut faire la différence entre sa propre accélération et celle du champ de gravitation, rendant impossible la mesure du champ de gravitation en ce point (voir [27] pages 466-468 pour une discussion plus approfondie). Autrement dit, nous pouvons toujours choisir, en un point, un repère où le champ de gravitation est nul alors que la gravitation est pourtant présente.

Il existe des définitions permettant de calculer la masse et le moment angulaire à

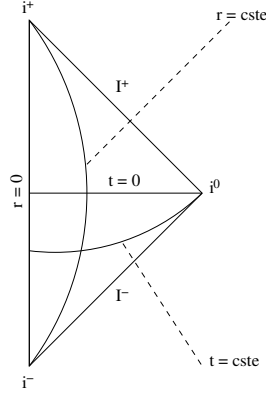


FIG. 1.3 – Le diagramme de Penrose de (1.8) est donné par l'intérieur du losange plus la ligne $r = 0$. Nous avons représenté une courbe de genre espace $t = \text{cste}$ et une courbe de genre temps $r = \text{cste}$. Tous les points du diagramme sont des sphères de rayons $\sin X$ sauf i^0 , i^\pm , I^\pm et $r = 0$. i^0 , i^\pm et $r = 0$ sont des points alors que I^\pm sont des hypersurfaces de genre lumière. Il est important aussi de noter que les points i^\pm et i^0 sont distincts des lignes I^\pm et $r = 0$.

l'infini. Dans le cas d'espace-temps asymptotiquement plats, la définition la plus utilisée est celle de Arnowitt, Deser et Misner (ADM) [28]. Pour des espace-temps asymptotiquement AdS, mentionnons la définition de Abbott et Deser [29] qui adapte la méthode utilisée par ADM au cas d'espace-temps asymptotiquement AdS. Cependant, nous construirons, dans les chapitres suivants, des solutions qui ne seront ni asymptotiquement Minkowskiennes ni asymptotiquement AdS. Nous ne pourrons donc pas utiliser les formules précédentes pour calculer la masse et le moment angulaire de nos solutions.

L'impossibilité de définir une énergie locale en Relativité Générale a conduit les physiciens (Penrose ayant semble-t-il été le premier [30]) à introduire le concept d'énergie quasilocale, qui comme nous le verrons plus loin, est associée à une surface à deux dimensions de genre espace. De nombreuses définitions ont été proposées pour l'énergie quasilocale (voir [31] pour un résumé des approches utilisées et les références associées). Nous utiliserons dans cette thèse la définition proposée par Hawking et Horowitz [32] qui utilise l'approche Hamiltonienne (voir aussi [33, 34]). Rappelons brièvement en quoi consiste cette définition et les principales étapes du calcul.

Pour cela, prenons l'exemple de la gravitation sans source donnée par l'action d'Einstein-Hilbert

$$S = \frac{1}{16\pi} \int_M R \sqrt{|g|} d^4x + \frac{1}{8\pi} \int_{\partial M} K \sqrt{h} d^3x \quad (1.15)$$

à laquelle nous avons ajouté un terme de surface [35] (∂_M désignant la frontière de l'espace-temps M). L'ajout de ce terme de surface est nécessaire. En effet, l'action d'Einstein-Hilbert est généralement présentée comme l'action dont la variation par rapport à la métrique $g_{\mu\nu}$ donne les équations d'Einstein. Or, la densité Lagrangienne $\sqrt{g}R$ dépendant de la métrique $g_{\mu\nu}$ ainsi que de ses dérivées première et seconde, la variation

de l'action d'Einstein-Hilbert est

$$\delta S = \int (\text{éqs du mouvement}) \delta g^{\mu\nu} \sqrt{|g|} d^4x + \text{terme de surface}(\delta g^{\mu\nu}, \delta \dot{g}^{\mu\nu}). \quad (1.16)$$

Pour avoir un principe variationnel bien défini le terme de surface doit s'annuler, ce qui implique d'imposer à la fois $\delta g^{\mu\nu} = 0$ (conditions aux limites de type Dirichlet) et $\delta \dot{g}^{\mu\nu} = 0$ (conditions aux limites de type Neumann) ce qui est impossible en général. Choisissons, par exemple, d'imposer des conditions aux limites de type Dirichlet. Le terme de surface ne contient plus alors qu'un terme proportionnel à $\delta \dot{g}^{\mu\nu}$. Or, nous pouvons montrer (voir [20] page 458) que ce terme n'est autre que la variation de la courbure extrinsèque K de ∂_M . C'est la raison pour laquelle nous ajoutons le terme $\int_{\partial M} K d^3x$ à l'action d'Einstein-Hilbert, ce terme permettant d'éliminer la contribution proportionnelle à $\delta \dot{g}^{\mu\nu}$ lors de la variation.

Revenons à la définition de Hawking et Horowitz de l'énergie quasilocale. Tout d'abord nous devons calculer le Hamiltonien de la théorie d'Einstein. Pour cela, nous effectuons une décomposition à la ADM (Arnowitt, Deser et Misner) [28] de la métrique

$$ds^2 = -N^2 dt^2 + h_{ij}(dx^i + N^i dt)(dx^j + N^j dt) \quad (1.17)$$

qui correspond au découpage de l'espace-temps (voir Figure 1.4) en une famille d'hypersurfaces de genre espace Σ_t de métrique h_{ij} . La frontière de l'espace-temps consiste en une hypersurface de genre temps Σ^∞ et deux hypersurfaces de genre espace Σ_{t_1} et Σ_{t_2} . Pour la simplicité du calcul les hypersurfaces Σ_t sont prises orthogonales à Σ^∞ (voir [36] pour le calcul dans le cas non orthogonal). Les intersections entre les Σ_t et Σ^∞ sont appelées S_t^∞ . Ces surfaces ont pour métrique σ_{ab} . Lorsque nous avons donné la définition d'un trou noir dans la première section, nous avons indiqué que, pour les trous noirs statiques, les emplacements des horizons sont donnés par les zéros de g_{tt} . Dans le cas d'un trou noir stationnaire, les emplacements des horizons sont donnés par les zéros de N . Le zéro, r_s (situé avant l'horizon des événements $r_s > r_h$), de g_{tt} est appelé limite statique car il ne peut exister d'observateur statique dans la zone $r_h < r < r_s$ (appelée ergosphère).

En utilisant (1.17), nous pouvons réécrire l'action (1.15) en faisant apparaître le Hamiltonien

$$S = \int dt \left[\int_{\Sigma_t} (p^{ij} \dot{h}_{ij} - N\mathcal{H} - N^i \mathcal{H}_i) d^3x - \oint_{S_t^\infty} (N\epsilon + 2N^i \pi_{ij} n^j) d^2x \right] \quad (1.18)$$

où

$$p^{ij} = \frac{1}{16\pi} \sqrt{h} (h^{ij} K - K^{ij}) \quad (1.19)$$

est le moment conjugué de h_{ij} , $\pi^{ij} = \frac{\sqrt{\sigma}}{\sqrt{h}} p_{ij}$ et $\epsilon = \frac{1}{8\pi} \sqrt{\sigma} k$.

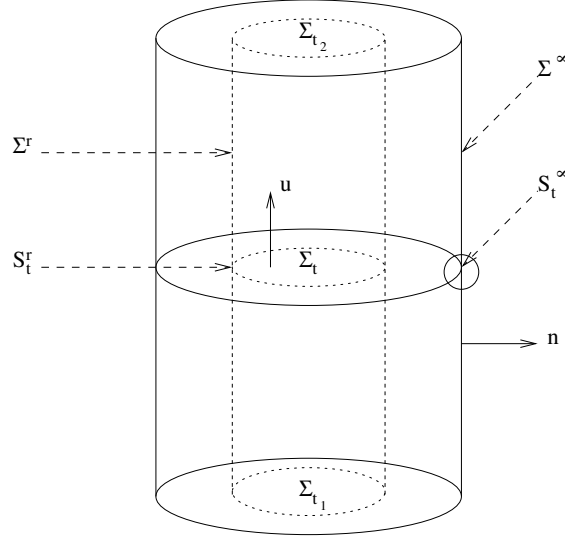


FIG. 1.4 – Représentation de l’espace-temps (1.17). On appelle u la normale (de genre temps) aux hypersurfaces Σ_t et n la normale (de genre espace) aux hypersurfaces Σ^r . La métrique de l’espace-temps $g_{\mu\nu}$ induit une métrique $h_{ij} = g_{ij} + u_i u_j$ sur les hypersurfaces Σ_t et une métrique $\sigma_{ab} = g_{ab} + u_a u_b - n_a n_b$ sur les hypersurfaces Σ^r .

Les quantités k et K sont, respectivement, la trace de la courbure extrinsèque de S_t^∞ et Σ_t données par

$$K_{\mu\nu} = -h_\mu^\alpha \nabla_\alpha n_\nu = -\frac{1}{2N} \left(\dot{h}_{\mu\nu} - 2D_{(\mu} N_{\nu)} \right) \quad (1.20)$$

$$k_{\mu\nu} = -\sigma_\mu^\alpha D_\alpha n_\nu \quad (1.21)$$

où ∇ est la dérivée covariante associée à la métrique $g_{\mu\nu}$ et D celle associée à la métrique h_{ij} .

Les quantités \mathcal{H} et \mathcal{H}_i sont des contraintes associées aux multiplicateurs de Lagrange N et N^i

$$\mathcal{H} = -R_3 + \frac{1}{\sqrt{h}} \left(p^{\mu\nu} p_{\mu\nu} - \frac{1}{2} p^2 \right), \quad \mathcal{H}_i = -2D_\mu \left(\frac{p_i^\mu}{\sqrt{h}} \right). \quad (1.22)$$

Maintenant que nous avons obtenu le Hamiltonien de la Relativité Générale, nous définissons l’énergie comme étant la valeur de ce Hamiltonien “sur couche” (c’est-à-dire lorsque les équations d’Einstein sont satisfaites). Etant donné que les contraintes \mathcal{H} et \mathcal{H}_i s’annulent pour une solution de la théorie, l’énergie est simplement donnée par le terme de surface du Hamiltonien (qui provient en partie de l’action d’Einstein-Hilbert et en partie du terme de surface ajouté à celle-ci dès le départ)

$$E = \oint_{S_t^r} (N\epsilon + 2N^i \pi_{ij} n^j) d^2x. \quad (1.23)$$

En particulier, nous voyons que l’énergie ne dépend que de quantités évaluées sur la surface à deux dimensions du genre espace S_t^r .

Cependant, l'énergie quasilocale est généralement divergente. Pour obtenir une énergie finie, il faut retrancher la contribution E^0 d'une solution de fond. Pour une solution $(g_{\mu\nu}, \phi)$ (ϕ représentant d'éventuels champs de matière), la solution de fond $(g_{\mu\nu}^0, \phi^0)$ est choisie de telle manière que les $(g_{\mu\nu}, \phi)$ et les $(g_{\mu\nu}^0, \phi^0)$ coïncident¹ sur l'hypersurface S_t^r . En supposant que la solution de fond est statique ($N_0^i = 0$) (ce qui sera le cas dans cette thèse), l'énergie est alors donnée par la formule suivante :

$$E = \oint_{S_t^r} (N(\epsilon - \epsilon_0) + 2N^i \pi_{ij} n^j) d^2x. \quad (1.24)$$

Pour finir, en examinant la variation du Hamiltonien sous une rotation infinitésimale $x^\mu \rightarrow x^\mu + \delta x^\mu$,

$$\delta\mathcal{H} = J_\mu \delta x^\mu, \quad (1.25)$$

nous en déduisons l'expression suivante pour le moment angulaire ($J^0 = 0$ pour une solution de fond statique)

$$J_i = -2 \oint_{S_t^r} n_\mu \pi^\mu{}_i d^2x. \quad (1.26)$$

Nous pouvons vérifier que ces définitions coïncident avec les précédentes définitions de l'énergie en Relativité Générale [32].

1.4 La thermodynamique des trous noirs

Au début des années 1970, Bekenstein [37, 38] obtint la formule suivante

$$dM = \mathcal{T}_h dA + \Omega_h dJ + \Phi_h dQ \quad (1.27)$$

reliant entre elles les différentielles de la masse M , de l'aire A de l'horizon, du moment angulaire J et de la charge électrique Q de la solution de Kerr-Newman. Les quantités \mathcal{T}_h , Ω_h et Φ_h sont la tension effective de surface de l'horizon, la vitesse angulaire de l'horizon et le potentiel électrostatique sur l'horizon, respectivement. Peu de temps après, toujours pour la solution de Kerr-Newman, Smarr [39] dérivait à partir de (1.27), la formule suivante

$$M = \mathcal{T}_h A + 2\Omega_h J + \Phi_h Q. \quad (1.28)$$

En 1971, Hawking démontre un théorème sur l'aire d'un trou noir. Ce théorème dit que l'aire d'un trou noir ne diminue jamais

$$\delta A \geq 0. \quad (1.29)$$

Ce théorème fait fortement penser au deuxième principe de la thermodynamique qui dit que pour tout processus physique l'entropie d'un système ne peut diminuer. Cependant, le

¹ou au moins sont égaux à un ordre d'approximation suffisant.

théorème de Hawking est plus fort encore car pour un système de trous noirs, c'est l'aire de chaque trou noir qui ne peut diminuer. De plus, lorsque deux trous noirs fusionnent et qu'un nouveau trou noir en résulte, l'aire du trou noir final ne peut être inférieure à la somme des aires initiales. L'aire d'un trou noir semble donc reliée à l'entropie de celui-ci. Dans l'article [40], Bardeen, Carter et Hawking ont généralisé les résultats obtenus par Bekenstein (1.27) et Smarr (1.28) au cas d'une solution asymptotiquement plate quelconque et, en poursuivant l'analogie avec la thermodynamique, ont formulé les quatre lois de la mécanique des trous noirs.

Rappelons ici leur expression :

- La "loi zéro" : La gravité de surface est constante sur l'horizon pour un trou noir stationnaire.

à comparer avec le principe zéro de la thermodynamique : la température T d'un corps en équilibre est constante.

- La "première loi" :

$$dM = \frac{\kappa}{8\pi}dA + \Omega_h dJ + \Phi_h dQ \quad (1.30)$$

où κ est la gravité de surface de l'horizon, à comparer avec le premier principe de la thermodynamique : $dE = TdS - pdV$, les termes ΩdJ et ΦdQ étant des termes de travail.

- La "deuxième loi" :

$$\delta A \geq 0 \text{ pour tout processus physique} \quad (1.31)$$

à comparer avec le deuxième principe de la thermodynamique : $\delta S \geq 0$ pour tout processus physique .

- La "troisième loi" :

$$\text{On ne peut atteindre } \kappa = 0 \text{ par aucun processus physique} \quad (1.32)$$

à comparer avec le troisième principe de la thermodynamique : On ne peut atteindre $T = 0$ par aucun processus physique.

Nous avons donc quatre lois de la mécanique des trous noirs qui montrent une très grande ressemblance avec les quatre principes de la thermodynamique. En particulier, il semble y avoir un lien entre la température et la gravité de surface d'une part et l'entropie et l'aire du trou noir d'autre part. Cependant, en Relativité Générale classique les trous noirs, comme leur nom l'indique, ne font qu'absorber et n'émettent rien. Leur température est nulle. Apparemment, il ne peut donc y avoir de lien entre la température T et la gravité de surface κ , et l'analogie entre les lois de la mécanique des trous noirs et les quatre principes de la thermodynamique ne semble être rien d'autre qu'une analogie.

En fait, il existe bel et bien un lien entre les quatre lois et les quatre principes. En effet, Hawking a montré qu'en incluant les effets quantiques, les trous noirs rayonnent. Au voisinage de l'horizon, il y a création de paires particules-antiparticules. Les antiparticules tombent dans le trou noir et les particules partent vers l'infini. Tout se passe

donc comme si le trou noir émettait des particules en se comportant comme un corps noir à la température

$$T = \frac{\kappa}{2\pi}. \quad (1.33)$$

Ce phénomène a pour nom le rayonnement de Hawking [41]. Il s'agit donc d'une émission spontanée, phénomène purement quantique qui n'a pas d'équivalent classique. Il y a donc bien un lien entre la température et la gravité de surface. En poursuivant l'analogie, nous voyons en comparant deuxième loi et deuxième principe que

$$S = \frac{A}{4}. \quad (1.34)$$

Nous pouvons montrer que l'une des conséquences du rayonnement de Hawking est que le trou noir peut s'évaporer totalement et donc que son aire tend vers zéro. En tenant compte des effets quantiques la deuxième loi est donc violée. Mais nous pouvons introduire une deuxième loi généralisée [42].

- La "deuxième loi généralisée" :

$$\delta S_T \geq 0 \text{ pour tout processus physique} \quad (1.35)$$

où S_T est la somme de l'entropie du trou noir S_{tn} et de l'entropie S_{ext} de tout ce qui se trouve à l'extérieur de celui-ci.

Ces quatre lois montrent qu'il existe un lien entre gravitation, théorie quantique et physique statistique (voir [43] pour une revue relativement récente de la thermodynamique des trous noirs).

Aucune théorie satisfaisante de la gravitation quantique n'a pour l'instant été obtenue [20]. Cependant de nombreux résultats (dont le rayonnement de Hawking) ont pu être obtenus en faisant les calculs dans l'eulidien [44], c'est-à-dire en effectuant la continuation analytique

$$\tau = it, \quad (1.36)$$

appelée rotation de Wick, dans la métrique. Prenons l'exemple de la métrique de Schwarzschild dans laquelle nous effectuons la rotation de Wick (1.36)

$$ds^2 = \left(1 - \frac{2M}{r}\right) d\tau^2 + \left(1 - \frac{2M}{r}\right)^{-1} dr^2 + r^2 d\Omega^2. \quad (1.37)$$

Au voisinage de l'horizon $r = 2M$, en posant $x^2 = r - 2M$, nous avons

$$ds^2 = 8M \left(dx^2 + \frac{x^2}{16M^2} d\tau^2 \right) + r^2 d\Omega^2. \quad (1.38)$$

La métrique de Schwarzschild euclidienne est régulière si τ est une variable angulaire de période $\beta = 8\pi M$. Or, la régularité de la métrique euclidienne est nécessaire pour qu'une théorie quantique des champs à la température $T = \beta^{-1}$ soit en équilibre avec un trou noir. D'autre part, nous pouvons vérifier que la température β^{-1} est bien égale à la température de Hawking ($\kappa = 1/4M$ pour Schwarzschild).

De manière générale pour une métrique stationnaire écrite sous la forme ADM [28]

$$ds^2 = -N^2 dt^2 + n_r^2 dr^2 + h_{\theta\theta} d\theta^2 + h_{\varphi\varphi} (d\varphi + N^\varphi dt)^2 \quad (1.39)$$

nous avons, en adoptant un repère tournant avec l'horizon r_h ($d\varphi \rightarrow d\varphi - N^\varphi(r_h)dt$) et en effectuant une rotation de Wick,

$$ds^2 = N^2 d\tau^2 + n_r^2 dr^2 \quad (1.40)$$

où nous avons négligé la partie angulaire (θ, φ) . Au voisinage de l'horizon, $r = r_h + x$ et $N = xN'_h + \dots$, la métrique devient

$$ds^2 \simeq x^2 N'|_h d\tau^2 + n_r^2|_h dx^2 \simeq n_r^2|_h (dx^2 + (n^i \partial_i N)|_h d\tau^2) \quad (1.41)$$

qui est régulière si τ est une variable angulaire de période $\beta = 2\pi/(n^i \partial_i N)|_h$. Nous en déduisons alors la formule générale de la température d'un trou noir

$$T = \beta^{-1} = \frac{1}{2\pi} (n^i \partial_i N)|_h \quad (1.42)$$

que nous utiliserons régulièrement dans cette thèse.

Dans la suite, nous nous intéresserons uniquement à la première loi. Nous vérifierons si les nouvelles solutions trou noir que nous dériverons satisfont ou non à cette première loi.

Bibliographie

- [1] G.D. Birkhoff, *Relativity and Modern Physics* (1923), (Cambridge, MA : Harvard University Press)
- [2] M.D. Kruskal, *Phys. Rev.* **119** (1960) 1743
- [3] G. Szekeres, *Publ. Mat. Debrecen.* **7** (1960) 285
- [4] W. Israel, “Dark stars : the evolution of an idea” dans “300 years of gravitation”, ed. S.W. Hawking et W. Israel, (Cambridge : Cambridge University Press, 1987)
- [5] R.P. Kerr, *Phys. Rev. Lett.* **11** (1963), 237
- [6] B. Carter, *Phys. Rev. Lett.* **26** (1971) 331
- [7] D.C. Robinson, *Phys. Rev. Lett.* **34** (1975) 905
- [8] W. Israel, *Commun. Math. Phys.* **8** (1968) 245
- [9] P.O. Mazur, *J. Phys.* **A15** (1982) 3173
- [10] A.H. Taub, *Annals Math.* **53** (1951) 472
- [11] E.T. Newman, L. Tamburino et T.J. Unti, *Journ. Math. Phys.* **4** (1963) 915
- [12] C.W. Misner, *J. Math. Phys.* **4** (1963) 924
- [13] M. Bañados, C. Teitelboim et J. Zanelli, *Phys. Rev. Lett.* **69** (1992) 1849
- [14] M. Bañados, M. Henneaux, C. Teitelboim et J. Zanelli, *Phys. Rev.* **D48** (1993) 1506
- [15] G.W. Gibbons et D.L. Wiltshire, *Annals of Physics* **167** (1986) 201
- [16] D. Rasheed, *Nucl. Phys.* **B454** (1995) 379
- [17] F.R. Tangherlini, *Nuovo Cimento* **77** (1963) 636
- [18] R.C. Myers et M.J. Perry, *Annals of Physics* **172** (1986) 304
- [19] R. Emparan et H.S. Reall, *Phys. Rev. Lett.* **88** (2002) 101101
- [20] R.M. Wald, *General Relativity*, (Chicago : The University of Chicago Press, 1984)
- [21] S.W. Hawking et G.F.R. Ellis, *The Large Scale Structure of Space-time*, (Cambridge : Cambridge University Press, 1973)
- [22] A. Trautman, dans *Gravitation : an introduction to Current Research*, ed. L. Witten (Wiley, New York, 1962), 169-198.
- [23] P.G. Bergmann et R. Thompson, *Phys. Rev.* **89** (1953) 400

-
- [24] L.D. Landau et E.M. Lifshitz, *The Classical Theory of Fields*, 2nd ed. (Reading, Mass. : Addison-Wesley, 1962)
- [25] C. Møller, *Annals of Physics* **4** (1958) 347
- [26] S. Weinberg, *Gravitation and Cosmology* (Wiley, New York, 1972)
- [27] C.W. Misner, K.S. Thorne et J.A. Wheeler, *Gravitation*, (Freeman, San Francisco, 1973).
- [28] R. Arnowitt, S. Deser, et C.W. Misner, *The Dynamics of General Relativity*, dans "Gravitation : An Introduction to Current Research", ed. L.Witten (Wiley, New York, 1962)
- [29] L. Abbott et S. Deser, *Nucl. Phys.* **B195** (1982) 76
- [30] R. Penrose, *Proc. R. Soc.* **A381** (1982) 53
- [31] C.M. Chen et J.M. Nester, *Class. Quantum Grav.* **16** (1999) 1279
- [32] S.W. Hawking et G.T. Horowitz, *Class. Quant. Grav.* **13** (1996) 1487
- [33] J.D. Brown et J.W. York, *Phys. Rev.* **D47** (1993) 1407
- [34] C.M. Chen et J. Nester, *Grav. & Cosm.* **6** (2000) 257
- [35] T. Regge et C. Teitelboim, *Annals of Physics* **88** (1974) 286
- [36] S.W. Hawking et C.J. Hunter, *Class. Quant. Grav.* **13** (1996) 2735
- [37] J. Bekenstein, Ph. D. Thesis, Princeton University, 1972
- [38] J. Bekenstein, *Phys. Rev.* **D 7** (1973) 2333
- [39] L. Smarr, *Phys. Rev. Lett.* **30** (1973) 71
- [40] J.M. Bardeen, B. Carter et S.W. Hawking, *Commun. Math. Phys.* **31** (1973) 161
- [41] S.W. Hawking, *Commun. Math. Phys.* **43** (1975) 199
- [42] J.D. Bekenstein, *Phys. Rev.* **D9** (1973) 3292
- [43] R.M. Wald, *Living Rev. Rel.* **4** (2001) 6, gr-qc/9912119
- [44] S.W. Hawking, "The path integral approach to quantum gravity" dans *General Relativity, an Einstein centenary survey*, ed. S.W. Hawking et W. Israel (Cambridge : Cambridge University press, 1979)

Chapitre 2

La théorie d'Einstein-Maxwell dilatonique

Dans ce chapitre, nous allons dans une première partie présenter la théorie d'Einstein-Maxwell dilatonique (EMD). Puis nous rappellerons les solutions à symétrie sphérique (décrivant des trous noirs asymptotiquement plats et non asymptotiquement plats) de cette théorie. Dans les troisième et quatrième parties, nous étudierons le mouvement géodésique et nous construirons les diagrammes de Penrose des solutions non asymptotiquement plates. Enfin, dans les cinquième et sixième parties, nous adapterons le formalisme quasilocal à EMD puis nous l'appliquerons aux solutions non asymptotiquement plates.

Dans ce chapitre, le système d'unité utilisé est tel que $G = 1$.

2.1 La théorie d'Einstein-Maxwell dilatonique

La théorie d'Einstein-Maxwell dilatonique (EMD), donnée par l'action

$$S = \frac{1}{16\pi} \int d^4x \sqrt{|g|} \{ R - 2\partial_\mu\phi\partial^\mu\phi - e^{-2\alpha\phi} F_{\mu\nu}F^{\mu\nu} \} \quad (2.1)$$

contient un champ scalaire, le dilaton ϕ , ainsi qu'un vecteur A abélien, qui sont couplés à la gravité. $F_{\mu\nu} = \partial_\mu A_\nu - \partial_\nu A_\mu$ est le tenseur électromagnétique. La force du couplage entre le dilaton et le champ électromagnétique est "mesurée" par α , appelée constante de couplage du dilaton. Nous pouvons nous restreindre, sans perte de généralité, au cas $\alpha \geq 0$, le cas $\alpha < 0$ étant aisément obtenu par redéfinition du dilaton ($\phi \rightarrow -\phi$).

Remarquons que l'action (2.1) est invariante sous la transformation de dualité

$$(g_{\mu\nu}, \phi, F_{\mu\nu}) \rightarrow (\hat{g}_{\mu\nu} = g_{\mu\nu}, \hat{\phi} = -\phi, \hat{F}_{\mu\nu} = \pm e^{-2\alpha\phi} \tilde{F}_{\mu\nu}) \quad (2.2)$$

avec

$$\tilde{F}^{\mu\nu} = \frac{1}{2\sqrt{g}} \varepsilon^{\mu\nu\rho\sigma} F_{\rho\sigma} \quad (2.3)$$

où $\varepsilon^{\mu\nu\rho\sigma}$ est le symbole totalement antisymétrique¹. Cette transformation peut être utilisée pour passer d'une solution chargée électriquement $(g_{\mu\nu}, \phi, F_{\mu\nu})$ à sa version chargée magnétiquement $(g_{\mu\nu}, \hat{\phi}, \hat{F}_{\mu\nu})$ et vice versa. En effet, prenons l'exemple d'une solution statique chargée électriquement. Les seules composantes non nulles du tenseur électromagnétique sont alors F_{k0} . En utilisant (2.2), nous avons :

$$\hat{F}^{ij} = \frac{1}{\sqrt{g}} e^{-2\alpha\phi} \varepsilon^{ijk0} F_{k0}. \quad (2.4)$$

La transformation (2.2) n'affectant pas la métrique, nous avons donc la même solution mais avec cette fois-ci un tenseur électromagnétique dont les seules composantes non nulles sont \hat{F}_{ij} , donc une solution chargée magnétiquement.

Trois cas particuliers, dépendant de la valeur de α , sont à signaler. Le cas $\alpha = 0$ se réduit à la théorie d'Einstein-Maxwell couplée à un champ scalaire de masse nulle.

Le cas $\alpha = 1$ provient de la limite à basse énergie (compactification des dimensions supplémentaires sur un tore) de la théorie des cordes hétérotiques. Il peut aussi être vu comme la troncation du secteur bosonique de la supergravité $D = 4, N = 4$.

Enfin, le cas $\alpha = \sqrt{3}$ peut être obtenu par réduction dimensionnelle de la théorie d'Einstein à 5 dimensions par rapport à un vecteur de Killing de genre espace.

En variant l'action par rapport à ϕ , A_μ et $g_{\mu\nu}$, nous obtenons les équations du mouvement suivantes :

$$\frac{1}{\sqrt{|g|}} \partial_\mu (\sqrt{|g|} \partial^\mu \phi) = -\frac{\alpha}{2} e^{-2\alpha\phi} F^2 \quad (2.5)$$

$$\frac{1}{\sqrt{|g|}} \partial_\mu (\sqrt{|g|} e^{-2\alpha\phi} F^{\nu\mu}) = 0 \quad (2.6)$$

$$R_{\mu\nu} = 2 \partial_\mu \phi \partial_\nu \phi - \frac{1}{2} g_{\mu\nu} e^{-2\alpha\phi} F^2 + 2 e^{-2\alpha\phi} F_\mu{}^\lambda F_{\nu\lambda}. \quad (2.7)$$

Notons que, lorsque $\phi = 0$, EMD ne se réduit pas à la théorie d'Einstein-Maxwell puisque l'équation du dilaton (2.5) impose la contrainte $F^2 = 0$ sur le champ électromagnétique. La théorie d'Einstein-Maxwell n'est retrouvée qu'en imposant $\phi = 0$ et $\alpha = 0$. Enfin, dans la limite $\alpha \rightarrow \infty$, nous retrouvons la théorie d'Einstein couplée à un champ scalaire de masse nulle et la théorie d'Einstein sans source en imposant en plus que le dilaton ϕ soit constant.

2.2 Solutions à symétrie sphérique de EMD

Dans l'article [1], les auteurs ont démontré que les solutions obtenues par Gibbons et Maeda [2, 3] sont les seules solutions asymptotiquement plates décrivant des

¹Nous adopterons la convention $\varepsilon^{1230} = 1$ où $x^0 = t$.

trous noirs réguliers (c'est-à-dire possédant un horizon non singulier) électrostatiques et magnétostatiques de EMD. La solution électrostatique est donnée par :

$$ds^2 = -\frac{(r-r_+)(r-r_-)^\gamma}{r^{1+\gamma}} dt^2 + \frac{r^{1+\gamma} dr^2}{(r-r_+)(r-r_-)^\gamma} + r^2 \left(1 - \frac{r_-}{r}\right)^{1-\gamma} d\Omega^2 \quad (2.8)$$

$$F = \frac{Qe^{\alpha\phi_\infty}}{r^2} dr \wedge dt, \quad e^{2\alpha(\phi-\phi_\infty)} = \left(1 - \frac{r_-}{r}\right)^{1-\gamma} \quad (2.9)$$

où

$$\gamma \equiv \frac{1-\alpha^2}{1+\alpha^2}, \quad -1 < \gamma \leq 1, \quad (2.10)$$

$r_+ > r_- > 0$ et ϕ_∞ est la valeur asymptotique du dilaton. Dans le cas général ($\gamma \neq 1$), cette solution décrit un trou noir avec un horizon en r_+ et une singularité du genre espace en r_- . Lorsque $\gamma = 1$, la solution se réduit à la solution de Reissner-Nordström et possède deux horizons en r_\pm et une singularité du genre temps en $r = 0$.

La masse et la charge électrique sont :

$$\mathcal{M} = \frac{r_+}{2} + \frac{\gamma}{2} r_-, \quad Q = e^{-\alpha\phi_\infty} \sqrt{\frac{1+\gamma}{2}} \sqrt{r_+ r_-} \quad (2.11)$$

La version magnétostatique s'obtient aisément en utilisant la transformation de dualité (2.2).

Étudions, maintenant, la limite près de l'horizon (on fait tendre la coordonnée radiale r vers r_h , le rayon de l'horizon) et près de l'extrémalité (on fait tendre les deux horizons r_\pm l'un vers l'autre) de ces solutions. Cependant, il ne s'agit pas de faire brutalement $r \rightarrow r_-$ et $r_+ \rightarrow r_-$ dans la métrique. Détaillons le calcul. Tout d'abord posons

$$r_+ = r_- + \epsilon b \quad \text{et} \quad r = r_- + \epsilon \bar{r}, \quad (2.12)$$

où ϵ est un paramètre infinitésimal (que nous ferons tendre vers zéro plus loin). La solution (2.8)-(2.9) devient

$$ds^2 = -\frac{\epsilon^{1+\gamma} \bar{r}^\gamma (\bar{r} - b)}{(r_- + \epsilon \bar{r})^{1+\gamma}} dt^2 + \frac{\epsilon^2 (r_- + \epsilon \bar{r})^{1+\gamma}}{\epsilon^{1+\gamma} \bar{r}^\gamma (\bar{r} - b)} d\bar{r}^2 + (\epsilon \bar{r})^{1-\gamma} (r_- + \epsilon \bar{r})^{1+\gamma} d\Omega^2 \quad (2.13)$$

$$F = e^{-\alpha\phi_\infty} \sqrt{\frac{1+\gamma}{2}} \sqrt{r_-(r_- + \epsilon b)} \epsilon d\bar{r} \wedge dt, \quad e^{2\alpha\phi} = e^{2\alpha\phi_\infty} \left(\frac{\epsilon \bar{r}}{r_- + \epsilon \bar{r}}\right)^{1-\gamma} \quad (2.14)$$

Il est clair en examinant (2.13) et (2.14) que nous ne pouvons pas prendre $\epsilon \rightarrow 0$ brutalement. Pour pouvoir prendre la limite $\epsilon \rightarrow 0$ "proprement", il est nécessaire de changer l'échelle de r_- et de t ainsi que de fixer la valeur de ϕ_∞

$$t = \epsilon^{-1} \bar{t}, \quad r_- = \epsilon^{-\alpha^2} r_0, \quad \phi_\infty = -\alpha \ln \epsilon. \quad (2.15)$$

La solution s'écrit alors

$$ds^2 = -\frac{\bar{r}^\gamma (\bar{r} - b)}{(r_0 + \epsilon^{1+\alpha^2} \bar{r})^{1+\gamma}} d\bar{t}^2 + \frac{(r_0 + \epsilon^{1+\alpha^2} \bar{r})^{1+\gamma}}{\bar{r}^\gamma (\bar{r} - b)} d\bar{r}^2 + \bar{r}^{1-\gamma} (r_0 + \epsilon^{1+\alpha^2} \bar{r})^{1+\gamma} d\Omega^2 \quad (2.16)$$

$$F = \sqrt{\frac{1+\gamma}{2}} \sqrt{r_0(r_0 + \epsilon^{1+\alpha^2}b)} d\bar{r} \wedge d\bar{t}, \quad e^{2\alpha\phi} = \left(\frac{\bar{r}}{r_0 + \epsilon^{1+\alpha^2}\bar{r}} \right)^{1-\gamma}. \quad (2.17)$$

Nous pouvons maintenant prendre la limite $\epsilon \rightarrow 0$ sans problème et nous obtenons ainsi une solution à deux paramètres de EMD, solution précédemment obtenue par résolution directe des équations du mouvement dans l'article [4],

$$ds^2 = -\frac{r^\gamma(r-b)}{r_0^{1+\gamma}} dt^2 + \frac{r_0^{1+\gamma}}{r^\gamma(r-b)} [dr^2 + r(r-b)d\Omega^2] \quad (2.18)$$

$$F = \sqrt{\frac{1+\gamma}{2}} \frac{1}{r_0} dr \wedge dt, \quad e^{2\alpha\phi} = \left(\frac{r}{r_0} \right)^{1-\gamma}, \quad (2.19)$$

où nous avons renommé \bar{r} en r et \bar{t} en t .

Le paramètre r_0 est relié à la charge électrique

$$Q = \frac{1}{4\pi} \int e^{-2\alpha\phi} F^{0r} \sqrt{|g|} d\theta d\varphi = \sqrt{\frac{1+\gamma}{2}} r_0 \quad (2.20)$$

et le paramètre b à la masse (voir section 6 pour le calcul)

$$\mathcal{M} = \frac{1-\gamma}{4} b. \quad (2.21)$$

La version magnétique est facilement obtenue en utilisant (2.2),

$$F = \sqrt{\frac{1+\gamma}{2}} r_0 \sin\theta d\theta \wedge d\varphi, \quad e^{2\alpha\phi} = \left(\frac{r}{r_0} \right)^{\gamma-1}, \quad (2.22)$$

la métrique étant toujours donnée par (2.18). Le paramètre r_0 est cette fois-ci relié à la charge magnétique

$$P = \frac{1}{4\pi} \int F_{\theta\varphi} d\theta d\varphi = \sqrt{\frac{1+\gamma}{2}} r_0. \quad (2.23)$$

Lorsque $\alpha \rightarrow \infty$ ($\gamma \rightarrow -1$), le champ scalaire se découple alors que le champ électromagnétique s'annule. La solution (2.18) se réduit alors à la solution de Schwarzschild ($b = 2M$) ce qui est en accord avec la valeur de la masse donnée par la formule (2.21) $\mathcal{M} = M$. Lorsque $\alpha = 0$ ($\gamma = 1$), le dilaton s'annule et la métrique (2.18) peut se ramener à

$$ds^2 = r_0^2 \left(-(x^2 - c^2)d\tau^2 + \frac{dx^2}{x^2 - c^2} + d\Omega^2 \right) \quad (2.24)$$

en posant $x = r - b/2$, $c = b/2$ et $t = r_0^2\tau$. Cette métrique est la solution de Bertotti-Robinson ($AdS_2 \times S^2$) [5, 6] :

$$ds^2 = x^2 dt^2 + \frac{dx^2}{x^2} + d\Omega^2 \quad (2.25)$$

écrite dans un système de coordonnées couvrant l'espace-temps entier [7]. La solution de Bertotti-Robinson n'est pas un trou noir, ce qui est en accord avec le fait que la masse (2.21) s'annule pour $\gamma = 1$. Donc, la solution (2.18) interpole continûment entre la solution de Bertotti-Robinson ($\alpha = 0$) et la solution de Schwarzschild ($\alpha \rightarrow \infty$).

Les solutions (2.18) possèdent plusieurs caractéristiques inhabituelles. Premièrement, contrairement aux solutions (2.8), elles sont non asymptotiquement Minkowskiennes et non asymptotiquement AdS. Cependant, nous pouvons vérifier que la courbure scalaire

$$R = \frac{1 - \gamma^2}{2} r_0^{-1-\gamma} r^{\gamma-2} (r - b) \quad (2.26)$$

ainsi que les autres invariants de courbure, qui tendent vers les expressions suivantes à l'infini

$$R^{\mu\nu} R_{\mu\nu} \simeq \frac{(1 + \gamma)^2 (3 + \gamma^2)}{4r_0^{2(1+\gamma)}} r^{2(\gamma-1)}, \quad (2.27)$$

$$R^{\mu\nu\lambda\sigma} R_{\mu\nu\lambda\sigma} \simeq \frac{(1 + \gamma)^2 (11 - 10\gamma + 7\gamma^2)}{4r_0^{2(1+\gamma)}} r^{2(\gamma-1)}, \quad (2.28)$$

s'annulent à l'infini ($\gamma - 1 = -2\alpha^2/(1 + \alpha^2) \leq 0$). De même, ces invariants restent finis dans tout l'espace excepté bien sûr en $r = 0$ où se situe la singularité de courbure.

Deuxièmement, contrairement au cas des solutions de Reissner-Nordström et de Kerr-Newman, le fond ($b = 0$) sur lequel les trous noirs ($b > 0$) se forment n'est pas Minkowski. De plus, ce fond n'est pas neutre et le paramètre r_0 n'est donc pas un paramètre associé au trou noir mais un paramètre associé au fond. Nous verrons que ceci aura des conséquences lorsque nous calculerons la masse des solutions (2.18) et lorsque nous examinerons la thermodynamique de ces solutions. En fait, il existe une famille de fonds chargés (électriquement ou magnétiquement) et à chaque membre de cette famille est associée une famille de trous noirs ($b > 0$) (voir fig. 2.1)

Enfin, terminons cette section en remarquant que nous pouvons, sans modifier l'action (2.1), effectuer la transformation suivante :

$$\phi \rightarrow \phi + \phi_0, \quad F \rightarrow e^{\alpha\phi_0} F. \quad (2.29)$$

Or, les définitions des charges (2.20) et (2.23) ne sont pas invariantes sous cette transformation. Par exemple, en appliquant cette transformation avec $\phi_0 = -\alpha^{-1} \ln r_0$ pour la version électrique et $\phi_0 = \alpha^{-1} \ln r_0$ pour la version magnétique, nous obtenons :

$$F = \sqrt{\frac{1 + \gamma}{2}} dr \wedge dt, \quad (2.30)$$

$$F = \sqrt{\frac{1 + \gamma}{2}} \sin \theta d\theta \wedge d\varphi. \quad (2.31)$$

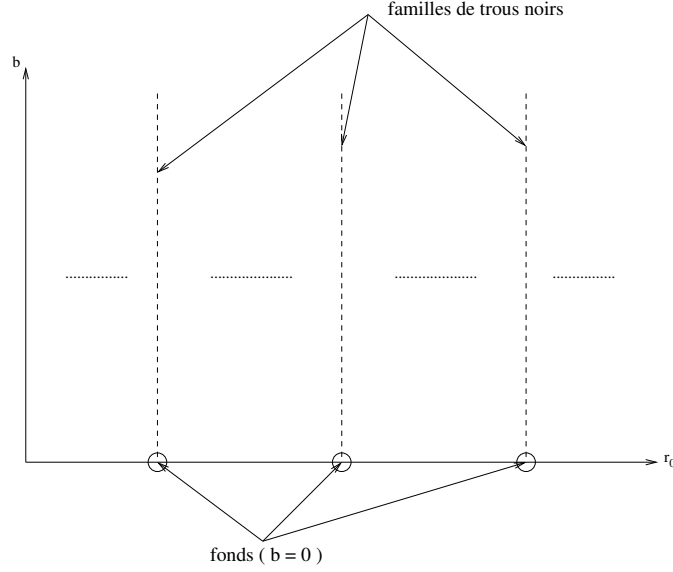


FIG. 2.1 – A chaque valeur de r_0 correspond un fond ($b = 0$) sur lequel une famille de trous noirs ($b > 0$) peut se former.

Les valeurs des charges correspondantes sont :

$$Q = \frac{1}{4\pi} \int e^{-2\alpha\phi} F^{0r} \sqrt{|g|} d\theta d\varphi = \sqrt{\frac{1+\gamma}{2}} \quad (2.32)$$

$$P = \frac{1}{4\pi} \int F_{\theta\varphi} d\theta d\varphi = \sqrt{\frac{1+\gamma}{2}}. \quad (2.33)$$

La transformation (2.29) permet de sélectionner un fond particulier ($r_0 = 1$ dans ce cas) et de passer d'un fond à un autre.

2.3 Mouvement géodésique dans la métrique (2.18)

Examinons maintenant le mouvement géodésique des particules dans le champ de gravitation donné par la métrique (2.18). La trajectoire d'une particule se déplaçant dans le champ de gravitation de (2.18) est donnée par l'équation des géodésiques

$$\frac{d^2 x^\mu}{d\lambda^2} + \Gamma_{\nu\sigma}^\mu \frac{dx^\nu}{d\lambda} \frac{dx^\sigma}{d\lambda} = 0 \quad (2.34)$$

qui dérive du Lagrangien :

$$\mathcal{L} = g_{\mu\nu} \dot{x}^\mu \dot{x}^\nu = -\frac{r^\gamma(r-b)}{r_0^{1+\gamma}} \dot{t}^2 + \frac{r_0^{1+\gamma}}{r^\gamma(r-b)} \dot{r}^2 + r_0^{-1-\gamma} r^{\gamma-1} (\dot{\theta}^2 + \sin^2 \theta \dot{\varphi}^2) \quad (2.35)$$

où $\dot{} = \partial_\lambda$; λ étant le paramètre affine paramétrisant la géodésique. Or, λ doit être relié au temps propre τ pour les géodésiques du genre temps. D'autre part, τ est défini par

$$\tau = \int \sqrt{-g_{\mu\nu} dx^\mu dx^\nu} = \int_0^\lambda \sqrt{-g_{\mu\nu} \dot{x}^\mu \dot{x}^\nu} d\lambda. \quad (2.36)$$

Nous obtenons $\tau = \lambda$ si nous imposons la contrainte :

$$g_{\mu\nu} \dot{x}^\mu \dot{x}^\nu = -1 \quad (2.37)$$

pour les géodésiques du genre temps. Nous pouvons étendre la validité de cette équation au cas des géodésiques du genre lumière et du genre espace en remplaçant 1 par ε ,

$$g_{\mu\nu} \dot{x}^\mu \dot{x}^\nu = -\varepsilon. \quad (2.38)$$

Nous allons utiliser cette contrainte pour étudier les géodésiques de genre temps ($\varepsilon = 1$, $ds^2 < 0$), du genre lumière ($\varepsilon = 0$, $ds^2 = 0$) et du genre espace ($\varepsilon = -1$, $ds^2 > 0$).

Le Lagrangien (2.35) étant indépendant de t et φ , nous en déduisons les deux constantes du mouvement E (énergie) et L (moment angulaire) :

$$\frac{\partial \mathcal{L}}{\partial \dot{t}} = \frac{r^\gamma (r - b)}{r_0^{1+\gamma}} \dot{t} = E \quad (2.39)$$

$$\frac{\partial \mathcal{L}}{\partial \dot{\varphi}} = r_0^{1+\gamma} r^{1-\gamma} \sin^2 \theta \dot{\varphi} = L \quad (2.40)$$

ce qui donne pour \dot{t} et $\dot{\varphi}$

$$\dot{t} = \frac{r_0^{1+\gamma}}{r^\gamma (r - b)} E \quad (2.41)$$

$$\dot{\varphi} = \frac{L}{r_0^{1+\gamma} r^{1-\gamma} \sin^2 \theta}. \quad (2.42)$$

En remplaçant \dot{t} et $\dot{\varphi}$ par leurs expressions, la contrainte (2.38) devient

$$\dot{r}^2 = E^2 - r(r - b)\dot{\theta}^2 - \frac{r - b}{r_0^{2(1+\gamma)} r^{1-2\gamma}} L^2 - \frac{r^\gamma (r - b)}{r_0^{1+\gamma}} \varepsilon. \quad (2.43)$$

Etudions le mouvement géodésique dans le plan équatorial ($\theta = \pi/2$). L'équation (2.43) devient :

$$\dot{r}^2 + V = E^2 \quad (2.44)$$

avec

$$V = \frac{r - b}{r_0^{2(1+\gamma)} r^{1-2\gamma}} L^2 + \frac{r^\gamma (r - b)}{r_0^{1+\gamma}} \varepsilon. \quad (2.45)$$

Examinons tout d'abord le comportement des géodésiques au voisinage de l'infini du genre espace. Lorsque r tend vers l'infini le potentiel effectif est donné par :

$$V \rightarrow \begin{cases} \frac{r^{1+\gamma}}{r_0^{1+\gamma}} \varepsilon, & \varepsilon \neq 0 \\ \frac{r^{2\gamma}}{r_0^{2(1+\gamma)}} L^2, & \varepsilon = 0, L \neq 0 \\ 0, & \varepsilon = 0, L = 0. \end{cases} \quad (2.46)$$

Nous voyons que les géodésiques du genre espace ($\varepsilon = -1$) peuvent s'étendre jusqu'à $r \rightarrow \infty$ ($1 + \gamma > 0$). Au contraire, les géodésiques du genre temps ($\varepsilon = 1$) ne peuvent pas s'étendre jusqu'à l'infini. En effet, le potentiel effectif V tend vers l'infini ($1 + \gamma > 0$) et les géodésiques du genre temps sont réfléchies par la barrière de potentiel. Dans le cas des géodésiques du genre lumière, deux cas sont à distinguer. Premièrement, lorsque $L = 0$ ou $\gamma \leq 0$ ($\alpha \geq 1$), les géodésiques du genre lumière peuvent se propager jusqu'à l'infini. Deuxièmement, lorsque $L \neq 0$ et $\gamma > 0$ ($\alpha < 1$), les géodésiques du genre lumière sont réfléchies par la barrière de potentiel.

Au voisinage de l'horizon, le potentiel effectif s'annule et l'équation de contrainte devient

$$\dot{r}^2 = E^2 \quad (2.47)$$

qui s'intègre par

$$r = E\lambda + \text{cste}. \quad (2.48)$$

Nous voyons alors que l'horizon ($r = b$) se situe à distance géodésique finie (λ fini) et qu'il est traversable.

Finalement, au voisinage de la singularité, le potentiel devient

$$V \rightarrow \begin{cases} -\frac{bL^2}{r_0^{2(1+\gamma)}} r^{2\gamma-1}, & L \neq 0 \\ -\frac{b\varepsilon}{r_0^{1+\gamma}} r^\gamma, & L = 0, \varepsilon \neq 0 \\ 0, & L = \varepsilon = 0. \end{cases} \quad (2.49)$$

Nous voyons que la singularité est à distance géodésique finie. Lorsque $L \neq 0$, toutes les géodésiques atteignent la singularité ($2\gamma - 1 < 0$, $-1 < \gamma < 1$). Lorsque $L = 0$, les géodésiques du genre lumière atteignent la singularité ($V = 0$) alors que plusieurs cas, en fonction de la valeur de γ , sont à distinguer pour les géodésiques des genres temps et espace ($\varepsilon \neq 0$). Lorsque $\gamma > 0$, le potentiel effectif tend vers zéro et toutes les géodésiques atteignent la singularité. Lorsque $\gamma = 0$, les géodésiques du genre temps et les géodésiques du genre espace (telle que $E + b\varepsilon/r_0^{1+\gamma} > 0$) atteignent la singularité. Enfin, lorsque $\gamma < 0$, les géodésiques du genre temps atteignent la singularité ($\varepsilon = 1$, $V \rightarrow -\infty$) alors que les géodésiques du genre espace sont réfléchies par la singularité.

2.4 Diagrammes de Penrose de (2.18)

Dans cette section, nous allons construire les diagrammes de Penrose de la solution (2.18). Dans la section 2 du chapitre 1, nous avons obtenu l'extension analytique

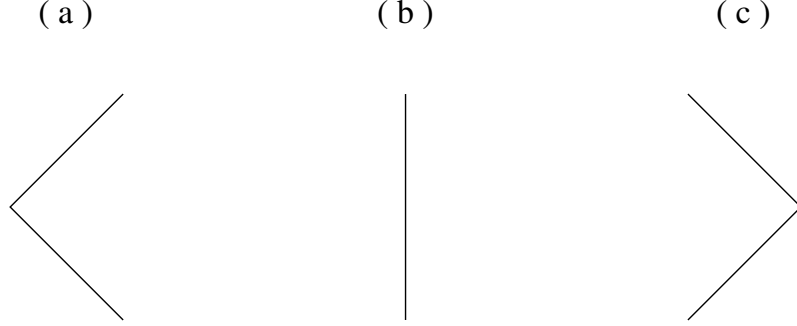


FIG. 2.2 – Les différents “morceaux” composant le diagramme de Penrose de la structure conforme de la solution de Minkowski.

maximale de l’espace-temps de Minkowski en introduisant un système de coordonnées approprié puis nous avons construit le diagramme de Penrose correspondant. Cependant, il n’est pas toujours aisé de trouver un tel système de coordonnées dans le cas d’espace-temps plus complexes. Il est alors plus commode de construire le diagramme de Penrose morceau par morceau comme nous allons le voir maintenant.

En négligeant les coordonnées angulaires, la solution (2.18) peut s’écrire

$$ds^2 = \frac{r^\gamma(r-b)}{r_0^{1+\gamma}} (-dt^2 + dx^2) \quad (2.50)$$

où nous avons introduit la nouvelle coordonnée x définie par

$$dx = \frac{r_0^{1+\gamma}}{r^\gamma(r-b)} dr. \quad (2.51)$$

La partie (t, r) de la métrique (2.18) est donc conforme à celle de la solution de Minkowski. Par conséquent, sa structure conforme est identique à celle de Minkowski et les diagrammes de Penrose correspondants sont constitués des mêmes morceaux (voir fig. 2.2) que ceux composant le diagramme de Penrose de Minkowski (fig. 1.2).

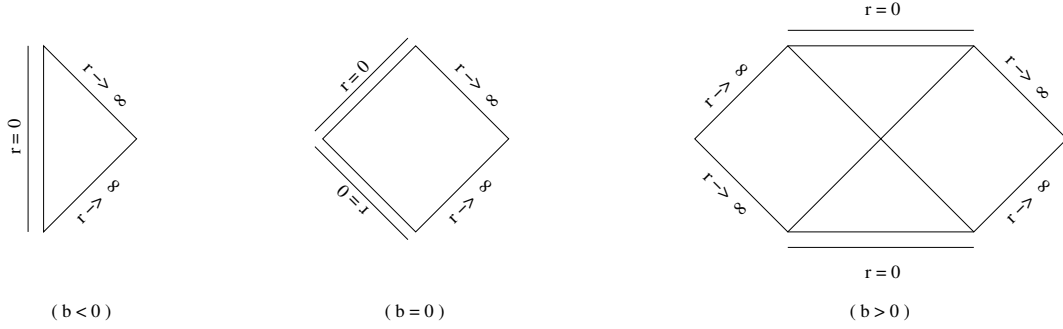
Pour construire les diagrammes de Penrose associés à la solution (2.18), il faut distinguer plusieurs cas en fonction des valeurs de la constante de couplage du dilaton α ($\alpha = 0$, $0 < \alpha < 1$, $\alpha = 1$ et $\alpha > 1$) et du paramètre b ($b < 0$, $b = 0$ et $b > 0$).

Le cas $\alpha = 0$ correspond, comme nous l’avons signalé précédemment, à la solution de Bertotti-Robinson.

Détaillons la construction des diagrammes de Penrose (qui sont donnés dans la fig. 2.3) dans le cas $\alpha = 1$ ($\gamma = 0$). Lorsque $b < 0$, il n’y a pas d’horizon et r varie de zéro (où se trouve la singularité de courbure) à l’infini. Lorsque r tend vers zéro, la variable x

$$x = r_0 \ln(r-b) + \text{cste} \quad (2.52)$$

tend vers une valeur finie que nous pouvons fixer à zéro en posant $\text{cste} = -r_0 \ln(-b)$. Par conséquent, lorsque $r = 0$, la partie du diagramme de Penrose correspondante est


 FIG. 2.3 – Diagrammes de Penrose de (2.18) lorsque $\alpha = 1$

identique à celle de Minkowski lorsque $r = 0$. Il s'agit donc d'une ligne de genre temps (verticale)(voir. 2.2 (b)). De même, lorsque r tend vers l'infini la variable x tend vers l'infini et la partie du diagramme de Penrose correspondante est alors identique à celle de Minkowski lorsque r tend vers l'infini (voir fig. 2.2 (c)). En réunissant les deux parties (b) et (c), nous voyons que le diagramme de Penrose est identique à celui de Minkowski (voir fig. 1.3) avec une double ligne du genre temps en $r = 0$ pour signaler la présence d'une singularité de courbure.

Lorsque $b = 0$, il n'y a pas d'horizon et r varie toujours de zéro à l'infini. Cependant, cette fois-ci la variable x est

$$x = r_0 \ln(r) \in] - \infty, \infty[. \quad (2.53)$$

Lorsque $r = 0$, la partie du diagramme de Penrose est identique à celle de Minkowski lorsque $x \rightarrow -\infty$ (fig 2.2 (a)). Lorsque $r \rightarrow \infty$, la partie du diagramme de Penrose est identique à celle de Minkowski pour $x \rightarrow \infty$ (fig. 2.2 (c)). En réunissant les deux parties, nous obtenons le deuxième diagramme de la figure 2.3 où la singularité de courbure est signalée par une double ligne de genre lumière (inclinée à 45°).

Le cas $b > 0$ est un peu plus complexe. Il y a un horizon en $r = b$ et il faut alors distinguer deux domaines de variation de r . Lorsque $r \in [b, \infty[$, la variable x

$$x = r_0 \ln(r - b) \quad (2.54)$$

varie de $-\infty$ à $+\infty$. Lorsque $r = b$, la variable x tend vers $-\infty$ et la partie du diagramme de Penrose est donnée par la figure 2.2(a). Lorsque $r \rightarrow \infty$, la variable x tend vers ∞ et la partie du diagramme de Penrose correspondante est représentée dans la figure 2.2(c). En regroupant les parties (a) et (c), nous obtenons le morceau de diagramme représenté dans la figure figure 2.4(b). Lorsque $r \in [0, b[$, la variable x est

$$x = r_0 \ln(b - r) + \text{cste} \quad (2.55)$$

qui varie de $-\infty$ à 0 (cste = $-r_0 \ln(b)$). Lorsque $r = b$, la variable x tend vers $-\infty$ et la partie du diagramme de Penrose est donnée dans la figure 2.2(a). Lorsque $r = 0$, $x = 0$ et la partie est fig. 2.2(b). Le morceau du diagramme de Penrose pour $r \in [0, b[$ est

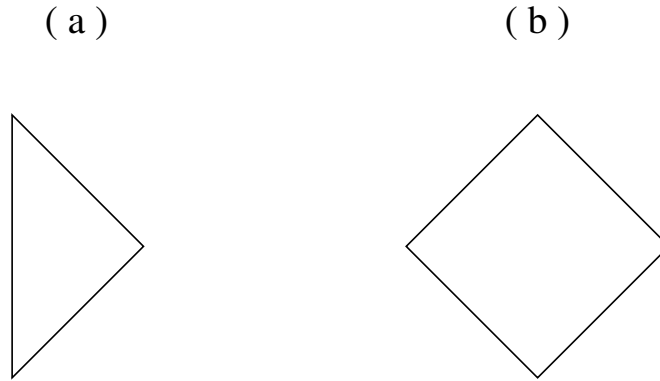


FIG. 2.4 – Les deux parties constituant le diagramme de Penrose de la solution (2.18) lorsque $\alpha = 1$ et $b > 0$.

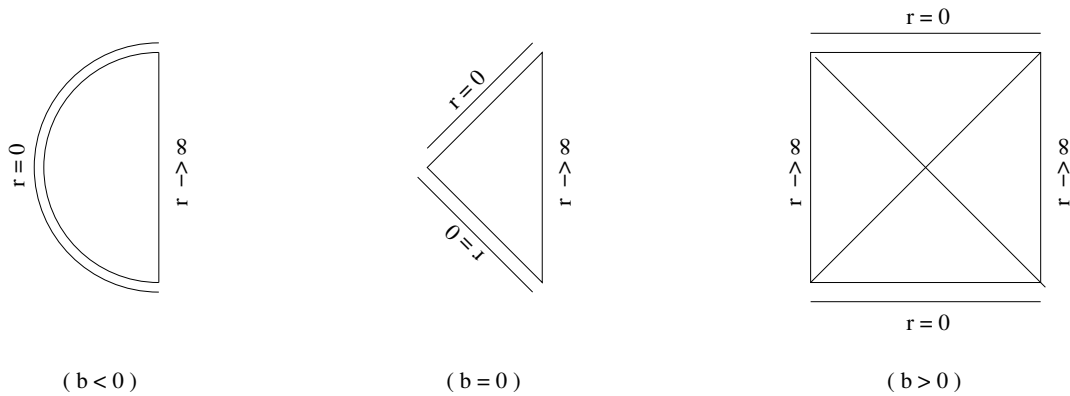


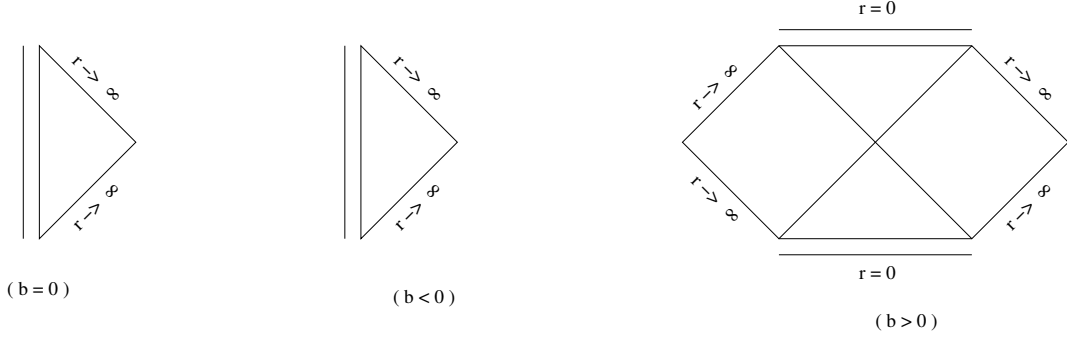
FIG. 2.5 – Diagrammes de Penrose de (2.18) lorsque $0 < \alpha < 1$

donné par la figure 2.4(a). Le diagramme de Penrose lorsque $b > 0$ est un assemblage des parties (a) et (b) de la figure 2.4 en prenant garde au changement de signature de la métrique, qui se traduit par un basculement (rotation de 90°) du morceau du diagramme de Penrose correspondant (fig. 2.4 (a) dans notre cas), lors du franchissement de l'horizon ($r = b$ ici).

Les diagrammes de Penrose dans les cas $0 < \alpha < 1$ et $\alpha > 1$ se construisent de manière similaire et sont représentés dans les figures 2.5 et 2.6.

2.5 Le formalisme quasilocal

Le formalisme quasilocal peut bien sûr être adapté au cas de la gravitation en présence de sources. Le cas de la théorie d'Einstein-Maxwell a été examiné dans les références [8, 9]. Pour EMD, le calcul a été conduit de manière détaillée dans [10]. Nous allons maintenant rappeler les grandes lignes du calcul afin de mieux comprendre l'origine de la contribution de la matière à l'énergie quasilocale et au moment angulaire


 FIG. 2.6 – Diagrammes de Penrose de (2.18) lorsque $\alpha > 1$

quasilocal. Considérons la partie matérielle de l'action de EMD (2.1)

$$S_m = -\frac{1}{16\pi} \int dt \int_{\Sigma_t} d^3x \sqrt{g} \{ 2\partial_\mu \phi \partial^\mu \phi + e^{-2\alpha\phi} F_{\mu\nu} F^{\mu\nu} \}. \quad (2.56)$$

Les moments conjugués de ϕ et de A_i sont

$$p_\phi = -\frac{\sqrt{g}}{4\pi} \partial^0 \phi, \quad \Pi^i = \frac{\sqrt{g}}{4\pi} e^{-2\alpha\phi} F^{i0} \equiv \frac{\sqrt{g}}{4\pi} E^i \quad (2.57)$$

où E^i est le champ électrique modifié, par rapport au cas de la théorie d'Einstein-Maxwell, par la présence du dilaton.

En utilisant les relations

$$\partial_0 \phi = \frac{4\pi N^2}{\sqrt{g}} p_\phi + N^i \partial_i \phi, \quad \partial^i \phi = h^{ij} \partial_j \phi + \frac{4\pi N^i}{\sqrt{g}} p_\phi, \quad (2.58)$$

$$F_{0i} = N^j \bar{F}_{ji} + \frac{4\pi N}{\sqrt{h}} e^{2\alpha\phi} \Pi_i, \quad F^{ij} = \bar{F}^{ij} + \frac{4\pi}{\sqrt{g}} (N^i \Pi^j - N^j \Pi^i) e^{2\alpha\phi} \quad (2.59)$$

(où $\bar{F}_{ij} = \partial_i A_j - \partial_j A_i$ est un tenseur à trois dimensions dont les indices sont élevés et abaissés par la métrique h_{ij}) obtenues en utilisant la métrique (1.17) et son inverse

$$g^{\mu\nu} \partial_\mu \partial_\nu = -N^{-2} \partial_t \partial_t + 2N^{-2} N^i \partial_i \partial_t + (h^{ij} - N^{-2} N^i N^j) \partial_i \partial_j, \quad (2.60)$$

nous pouvons réécrire l'action (2.56) sous la forme suivante

$$S = \int dt \left[\int_{\Sigma_t} d^3x (p_\phi \partial_0 \phi + \Pi^i \partial_0 A_i - N\mathcal{H} - N^i \mathcal{H}_i) - \int_{\Sigma_t} d^3x \Pi^i \partial_i A_0 \right] \quad (2.61)$$

où

$$\mathcal{H} = \frac{2\pi}{\sqrt{h}} p_\phi^2 + \frac{\sqrt{h}}{8\pi} h^{ij} \partial_i \phi \partial_j \phi + \frac{2\pi}{\sqrt{h}} e^{2\alpha\phi} \Pi_i \Pi^i + \frac{\sqrt{h}}{16\pi} e^{-2\alpha\phi} \bar{F}_{ij} \bar{F}^{ij} \quad (2.62)$$

$$\mathcal{H}_i = p_\phi \partial_i \phi + \bar{F}_{ij} \Pi^j \quad (2.63)$$

sont les contraintes Hamiltoniennes associées aux multiplicateurs de Lagrange N et N^i . Le dernier terme dans l'action (2.61) s'intègre par partie :

$$\int_{\Sigma_t} d^3x \Pi^i \partial_i A_0 = \int_{\Sigma_t} d^3x \partial_i (A_0 \Pi^i) - \int_{\Sigma_t} d^3x A_0 \partial_i \Pi^i \quad (2.64)$$

puis, en utilisant le théorème de Gauss, nous pouvons intégrer le premier terme

$$\int_{\Sigma_t} d^3x \partial_i (A_0 \Pi^i) = \frac{1}{4\pi} \int_{\Sigma_t} \sqrt{h} D_i (N A_0 E^i) d^3x = \frac{1}{4\pi} \int_{S_t^r} \sqrt{\sigma} d^2x N A_0 E^i n_i \quad (2.65)$$

ce qui donne finalement pour l'action (2.56)

$$S_m = \int dt \left[\int_{\Sigma_t} d^3x (p_\phi \partial_0 \phi + \Pi^i \partial_0 A_i - N \mathcal{H} - N^i \mathcal{H}_i - A_0 \mathcal{H}_A) - \frac{1}{4\pi} \int_{S_t^r} \sqrt{\sigma} d^2x N A_0 E^i n_i \right] \quad (2.66)$$

où

$$\mathcal{H}_A = -\partial_i \Pi^i = -\frac{1}{4\pi} \partial_i (\sqrt{g} E^i) \quad (2.67)$$

est la contrainte, qui impose que la divergence du champ électrique soit nulle, associée au multiplicateur de Lagrange A_0 . En conclusion, nous voyons que le dilaton ne contribue pas directement à l'énergie quasilocale. Il n'apparaît qu'indirectement, dans la contribution du champ électromagnétique (dans le E^i).

Les contributions à l'énergie quasilocale et au moment angulaire quasilocal de la partie matérielle (2.56) de EMD sont donc :

$$E_m = \int_{S_t^r} A_0 \bar{\Pi}^i n_i d^2x, \quad J_m = - \int_{S_t^r} A_\varphi \bar{\Pi}^i n_i d^2x \quad (2.68)$$

où nous avons introduit $\bar{\Pi}^i = (\sqrt{\sigma}/\sqrt{h})\Pi^i$.

2.6 Masse et thermodynamique des solutions non asymptotiquement plates

Nous sommes maintenant en mesure de calculer la masse des solutions (2.18). En regroupant la contribution gravitationnelle (1.23) et la contribution matérielle (2.68), nous obtenons la formule suivante pour l'énergie quasilocale

$$E = \oint_{S_t^r} (N(\epsilon - \epsilon_0) + 2N^i \pi_{ij} n^j + A_0(\bar{\Pi}^i - \bar{\Pi}_0^i) n_i) d^2x \quad (2.69)$$

où nous avons retranché la contribution d'une solution de fond statique ($N_0^i = 0$). Cette solution de fond est choisie de telle sorte que les N , N^i , $\sqrt{\sigma}$ et A_0 de la solution dont nous voulons calculer l'énergie quasilocale et ceux de la solution de fond coïncident sur la surface d'intégration S_t^r , afin de pouvoir imposer les mêmes conditions aux limites de type Dirichlet. La masse est donnée par l'énergie quasilocale (2.69) calculée sur une surface à l'infini S_t^∞ .

Commençons par calculer la masse de la version électrique (2.19) de la solution (2.18). En comparant (1.17) et (2.18), nous en déduisons

$$N = \sqrt{\frac{r^\gamma(r-b)}{r_0^{1+\gamma}}}, \quad N^i = 0, \quad h_{ij}dx^i dx^j = \frac{r_0^{1+\gamma}}{r^\gamma(r-b)} [dr^2 + r(r-b)d\Omega^2]. \quad (2.70)$$

De plus, la métrique de $S_t^r = \Sigma_t \cap \Sigma^r$ (voir section 1.3 et fig. 1.4) est donnée par

$$\sigma_{ab}dx^a dx^b = (h_{ab} - n_a n_b)dx^a dx^b = r_0^{1+\gamma} r^{1-\gamma} d\Omega^2 \quad (2.71)$$

qui est la métrique d'une sphère où

$$n^r = \sqrt{\frac{r^\gamma(r-b)}{r_0^{1+\gamma}}} \quad (2.72)$$

est la normale aux hypersurfaces Σ^r . La solution (2.18) étant statique ($N^i = 0$), le deuxième terme dans la formule (2.69) ne contribue pas. Calculons les deux autres termes. Le premier terme est proportionnel à la courbure extrinsèque de S_t^r :

$$k = \sigma^{\mu\alpha} D_\alpha n_\mu = -(\sigma^{\theta\theta} {}^3\Gamma_{\theta\theta}^r + \sigma^{\varphi\varphi} {}^3\Gamma_{\varphi\varphi}^r) n_r = \frac{\gamma-1}{\sqrt{r_0^{1+\gamma}}} r^{\frac{\gamma-1}{2}} \sqrt{1-\frac{b}{r}} \quad (2.73)$$

où D est la dérivée covariante et ${}^3\Gamma$ sont les symboles de Christoffel associés à la métrique h_{ij}

$${}^3\Gamma_{\varphi\varphi}^r = \sin^2 \theta {}^3\Gamma_{\theta\theta}^r = \frac{1-\gamma}{2}(r-b) \sin^2 \theta. \quad (2.74)$$

Le deuxième terme est proportionnel au moment conjugué de A_r

$$\Pi^r = \bar{\Pi}^r n_r = -\frac{1}{4\pi} \sqrt{\frac{1+\gamma}{2}} r_0 \sin \theta. \quad (2.75)$$

Les deux termes contribuant à l'énergie quasilocale sont donc

$$N\epsilon = \frac{\gamma-1}{8\pi} r \sin \theta, \quad A_0 \Pi^r = -\frac{1+\gamma}{8\pi} r \sin \theta. \quad (2.76)$$

Or, nous voyons que ces deux termes divergent lorsque r tend vers l'infini ce qui n'est pas surprenant puisque, comme nous l'avons fait remarqué dans le chapitre 1 (section 3), ceci est généralement le cas. Il est nécessaire de retrancher la contribution d'une solution

de fond. Le choix le plus logique semble être de choisir le fond chargé ($b = 0$) sur lequel les trous noirs existent. Nous pouvons vérifier que ce choix implique bien que les $(N, N^i, \sqrt{\sigma}$ et $A_t)$ coïncident avec les $(N_0, N_0^i, \sqrt{\sigma_0}$ et $A_t^0)$ sur la surface d'intégration S_t^∞ . La contribution de la solution de fond étant ajoutée pour annuler la contribution du terme dominant dans l'énergie, il faut tenir compte de l'ordre d'approximation suivant en $1/r$ pour ϵ et Π^r . Pour le terme gravitationnel, nous avons

$$\epsilon = \frac{\gamma - 1}{8\pi} \sqrt{r_0^{1+\gamma}} r^{\frac{1-\gamma}{2}} \left(1 - \frac{b}{2r} + \dots \right) \sin \theta \quad (2.77)$$

et la contribution du terme gravitationnel à l'énergie devient

$$N(\epsilon - \epsilon_0) = \frac{1 - \gamma}{16\pi} b \sin \theta. \quad (2.78)$$

Dans le cas de la contribution électromagnétique, Π^r est constant et ne dépend pas de b . Il s'ensuit que $\Pi_0^r = \Pi^r$ et que la contribution du terme électromagnétique est nulle

$$A_0(\Pi^r - \Pi_0^r) = 0. \quad (2.79)$$

En regroupant les deux contributions, nous obtenons pour la masse

$$\mathcal{M} = \frac{1 - \gamma}{4} b. \quad (2.80)$$

Nous pouvons aussi calculer la température (en utilisant la formule (1.42)) et l'entropie du trou noir

$$T = \frac{1}{2\pi} (n^i \partial_i N)|_h = \frac{b^\gamma}{4\pi r_0^{1+\gamma}}, \quad (2.81)$$

$$S = \frac{A}{4} = \frac{1}{4} \frac{1}{4\pi} \int \sqrt{\sigma} d\theta d\varphi = \pi r_0^{1+\gamma} b^{1-\gamma}. \quad (2.82)$$

Nous pouvons maintenant vérifier si la version électrique de la solution (2.18) vérifie la première loi de la thermodynamique des trous noirs. Nous avons :

$$d\mathcal{M} = \frac{1 - \gamma}{4} db, \quad TdS - A_0 dQ = \frac{1 - \gamma}{4} db - \frac{1 + \gamma}{4r_0} b dr_0. \quad (2.83)$$

La première loi est donc satisfaite uniquement si $dr_0 = 0$, c'est-à-dire si nous fixons la valeur de la charge électrique. Ce résultat peut se comprendre en se rappelant que la charge électrique n'est pas associée au trou noir mais au fond sur lequel le trou noir se forme. Il est donc logique de ne pas varier la charge puisque ce n'est pas un paramètre du trou noir. De plus, en calculant la masse avec le formalisme quasilocal nous avons déjà retranché la contribution du fond. En conclusion, la version électrique de la solution (2.18) vérifie la première loi si nous ne varions pas la charge (ce qui semble logique au regard de ce que nous avons dit plus haut). Cependant, seule une étude approfondie de la

thermodynamique de ces trous noirs au comportement asymptotique atypique pourrait entériner ce résultat.

Remarquons que la première loi dépend de la jauge dans laquelle nous écrivons A_0 . Dans le cas d'un trou noir asymptotiquement plat, il y a une jauge naturelle qui est celle dans laquelle A_0 est fini sur l'horizon et nul à l'infini. Dans le cas d'un trou noir non asymptotiquement plat il n'y a pas de choix de jauge préférentiel car A_0 diverge à l'infini.

Nous pourrions bien sûr refaire le même genre de calcul dans le cas de la version magnétique (2.22), mais nous pouvons obtenir le résultat sans calcul en faisant les remarques suivantes. Tout d'abord $A_0 = 0$ et donc le troisième terme ne contribue pas à l'énergie quasilocale. Donc, seul le premier terme contribue, comme pour la version électrique. Or, ce terme ne dépend que de quantités calculées à partir de la métrique. La métrique étant la même pour la version électrique et pour la version magnétique, la contribution de ce terme à l'énergie quasilocale sera la même que pour la version électrique. Autrement dit la masse de la version magnétique est la même (2.80) que celle de la version électrique. Concernant la première loi, nous avons

$$d\mathcal{M} = \frac{1-\gamma}{4}db, \quad TdS = \frac{1-\gamma}{4}db + \frac{1+\gamma}{4r_0}b dr_0. \quad (2.84)$$

et donc la même conclusion que pour la version électrique.

Bibliographie

- [1] M. Mars et W. Simon, *On uniqueness of static Einstein-Maxwell-dilaton black holes*, gr-qc/0105023
- [2] G.W. Gibbons et K. Maeda, Nucl. Phys. **B 298** (1988) 741
- [3] D. Garfinfle, G.T. Horowitz et A. Strominger, Phys. Rev. **D 43** (1991) 3140
- [4] K.C.K Chan, J.H. Horne et R.B. Mann, Nucl. Phys. **B 447** (1995) 441
- [5] B. Bertotti, Phys. Rev. **116** (1959) 1331
- [6] I. Robinson, Bull. Acad. Polon. **7** (1959) 351
- [7] G. Clément et D.V. Gal'tsov, Nucl. Phys. **B619** (2001) 741
- [8] S.W. Hawking et G.T. Horowitz, Class. Quant. Grav. **13** (1996) 1487
- [9] S.W. Hawking et S.F. Ross, Phys. Rev. **D52** (1995) 5865
- [10] I.S.N. Booth, Ph.D. Thesis, *A Quasilocal Hamiltonian for Gravity with Classical and Quantum Applications*, gr-qc/0008030

Chapitre 3

Nouvelles solutions trou noir de EMD pour $\alpha^2 = 3$

Dans ce chapitre nous allons construire de nouvelles solutions de la théorie d'Einstein-Maxwell dilatonique pour la valeur particulière de la constante de couplage du dilaton $\alpha^2 = 3$. Pour cela, nous allons tout d'abord introduire le lien unissant EMD3 (EMD avec $\alpha^2 = 3$) et la théorie d'Einstein à cinq dimensions (E5) ainsi que le modèle σ de E5. Puis nous utiliserons ces deux ingrédients pour générer de nouvelles solutions de EMD3 et pour montrer quels sont les liens unissant ces nouvelles solutions et les solutions de E5. Pour finir, en utilisant le formalisme quasiloal, que nous avons adapté à EMD dans la section 5 du chapitre précédent, nous calculerons les masses et moments angulaires des nouvelles solutions.

Dans ce chapitre, le système d'unité utilisé est tel que $G = 1$.

3.1 Lien entre EMD3 et la théorie d'Einstein à cinq dimensions

Avant d'aborder le lien existant entre EMD3 et E5, nous allons tout d'abord introduire la notion de modèle σ [1, 2, 3]. Soit \mathcal{M} un espace Riemannien de dimension m de métrique $g_{\mu\nu}(x)$ et \mathcal{N} un espace de dimension n (appelé espace des potentiels ou espace cible) de métrique $\mathcal{G}_{AB}(\Phi)$. On dit que l'espace \mathcal{M} admet un modèle σ si il existe une fonction $\Phi^A(x^\mu)$ de \mathcal{M} dans \mathcal{N} dite harmonique, c'est-à-dire satisfaisant aux équations d'Euler-Lagrange dérivant de l'action

$$S_\sigma = \int \sqrt{g} \mathcal{G}_{AB} g^{\mu\nu} \Phi_{,\mu}^A \Phi_{,\nu}^B. \quad (3.1)$$

Nous voyons que (3.1) est invariante sous les transformations infinitésimales

$$\Phi^A \rightarrow \Phi^A + \epsilon X^A(\Phi) \quad (3.2)$$

si X^A est un vecteur de Killing de \mathcal{N} , c'est-à-dire si $X_{(A;B)} = 0$. L'un des intérêts du modèle σ est que les transformations finies (résultant des transformations infinitésimales

(3.2)) peuvent être utilisées pour générer une nouvelle solution (Φ', g') à partir d'une solution connue (Φ, g) . Les théories d'Einstein [4] et d'Einstein-Maxwell [5, 6] admettent un tel modèle. Le modèle σ est couplé à la gravitation

$$S_\sigma = \frac{1}{2} \int (\mathcal{R}_{ij} - \mathcal{G}_{AB} \partial_i \Phi^A \partial_j \Phi^B) h^{ij} \sqrt{h} d^3x. \quad (3.3)$$

Les équations du mouvement de ce modèle sont l'équation d'Einstein à trois dimensions et les équations du mouvement des Φ^A

$$\mathcal{R}_{ij} = \mathcal{G}_{AB} \partial_i \Phi^A \partial_j \Phi^B \quad (3.4)$$

$$\frac{1}{\sqrt{h}} \partial_i (\sqrt{h} h^{ij} \mathcal{G}_{AB} \partial_j \Phi^B) = 0. \quad (3.5)$$

Les modèles σ de nombreuses théories à quatre dimensions, décrivant la Relativité Générale couplée à des champs de jauge abéliens et à des champs scalaires, sont dérivés dans la référence [7]. Mentionnons aussi les travaux de Geroch [8] et Cremmer et al. [9].

Dans l'article [10], les auteurs ont montré que, dans le cas général ($\alpha \neq 0, \sqrt{3}$), les générateurs du groupe laissant invariant le modèle σ de EMD sont au nombre de cinq et que trois de ces générateurs conduisent à des transformations de jauge. Les deux autres transformations sont des combinaisons de translations du dilaton et de transformations d'échelle. Le faible nombre de transformations non triviales du groupe dans le cas $\alpha \neq 0, \sqrt{3}$ rend délicate la génération de nouvelles solutions, bien que cela soit possible [10]. Au contraire, dans les cas particuliers $\alpha = 0$ et $\alpha^2 = 3$, le nombre de générateurs est de huit. Parmi les transformations associées se trouvent, entre autres, les transformations de Ehlers et Harrison [11, 12] qui sont absentes dans le cas général ($\alpha \neq 0, \sqrt{3}$). Les transformations du groupe sont alors suffisamment générales pour permettre de générer plus facilement de nouvelles solutions que dans le cas général ($\alpha \neq 0, \sqrt{3}$).

Dans le cas $\alpha = 0$, le dilaton se découple du champ électromagnétique. Ce cas est donc peu intéressant à étudier. Nous allons nous concentrer, dans le reste du chapitre, sur le cas $\alpha^2 = 3$. Or, dans ce cas, EMD peut être obtenue par réduction dimensionnelle de la théorie d'Einstein à cinq dimensions (E5). En effet, en supposant l'existence d'un vecteur de Killing du genre espace (∂_5), toute solution de E5

$$S_5 = \frac{1}{16\pi} \int \sqrt{G} R_5 d^5x \quad (3.6)$$

peut être écrite sous la forme

$$ds_5^2 = e^{2\phi/\sqrt{3}} ds_4^2 + e^{-4\phi/\sqrt{3}} (dx^5 + 2A_\mu dx^\mu)^2 \quad (3.7)$$

où ds_4^2 , ϕ et A_μ sont indépendants de x^5 . En utilisant cette paramétrisation de la métrique, la courbure scalaire à cinq dimensions se décompose de la façon suivante

$$\sqrt{G} R_5 = \sqrt{g_4} \left[R_4 - 2(\partial_\phi)^2 - \frac{1}{4} e^{-2\sqrt{3}\phi} F^2 - \frac{2}{\sqrt{3}} \nabla^2 \phi \right] \quad (3.8)$$

et nous retrouvons l'action de EMD3 (en négligeant la divergence).

Donc, à toute solution ds_4^2 de EMD3 correspond une solution de E5.

Les solutions décrivant des trous noirs de E5 sont bien connues. Il existe trois familles de solutions décrivant des trous noirs asymptotiquement plats de E5. Gibbons et Wiltshire [13] ont obtenu les solutions décrivant des trous noirs à symétrie sphérique dans trois des quatre dimensions d'espace. Cette solution fut ensuite généralisée au cas stationnaire par Rasheed [14]. Les solutions décrivant des trous noirs à symétrie sphérique dans les quatre dimensions d'espace ont été obtenues par Tangherlini [15]. Elles ont ensuite été généralisées au cas stationnaire par Myers et Perry [16]. Enfin, récemment, Reall et Emparan ont obtenu des solutions décrivant des anneaux noirs [17].

Dérivons maintenant le modèle σ de E5. Pour cela, nous allons utiliser le formalisme de Maison [18] pour réduire la théorie de cinq à trois dimensions. La métrique à cinq dimensions doit posséder deux vecteurs de Killing, l'un de genre espace ∂_5 et l'autre de genre temps ∂_t . Elle peut alors se mettre sous la forme

$$ds_5^2 = G_{AB}dx^A dx^B = \lambda_{ab}(dx^a + \mathcal{A}_i^a dx^i)(dx^b + \mathcal{A}_j^b dx^j) + \tau^{-1}h_{ij}dx^i dx^j \quad (3.9)$$

où λ_{ab} , $\tau = |\det(\lambda)|$, \mathcal{A}_i^a et h_{ij} ne dépendent pas des coordonnées $x^4 = t$ et x^5 . Les indices $i, j \dots$ varient de 1 à 3 alors que les indices $a, b \dots$ prennent les valeurs 4 et 5.

Les composantes ${}^5R_{ai} = 0$ de l'équation d'Einstein ${}^5R_{AB} = 0$ sont trivialement satisfaites en introduisant le 2-vecteur ω_a tel que

$$\omega_{a,i} \equiv |h|^{-1/2}\tau\lambda_{ab}h_{il}\epsilon^{jkl}\mathcal{A}_{j,k}^b \quad (3.10)$$

($d\omega$ est le dual de $d\mathcal{A}$). En utilisant (3.9) et (3.10), les deux autres composantes ${}^5R_{ab}$ et ${}^5R_{ij}$ deviennent

$$(\chi^{-1}\chi^{,i})_{,i} = 0, \quad (3.11)$$

$$\mathcal{R}_{ij} = \frac{1}{4}\text{Tr}(\chi^{-1}\chi_{,i}\chi^{-1}\chi_{,j}) \quad (3.12)$$

où χ est une matrice anti-unimodulaire

$$\chi = \begin{pmatrix} \lambda_{ab} - \tau^{-1}\omega_a\omega_b & -\tau^{-1}\omega_a \\ -\tau^{-1}\omega_b & -\tau^{-1} \end{pmatrix}. \quad (3.13)$$

Ces deux équations dérivent de l'action

$$S_\sigma = \int \sqrt{h} d^3x \left(\mathcal{R} - \frac{1}{4}\text{Tr}(\chi^{-1}\chi_{,i}\chi^{-1}\chi^{,i}) \right). \quad (3.14)$$

Nous avons ainsi obtenu le modèle σ de E5 qui est paramétrisé par la matrice $\chi \in SL(3, R)/SO(3)$, la métrique de l'espace cible étant

$$dl^2 = \frac{1}{4}\text{Tr}(d\chi d\chi^{-1}). \quad (3.15)$$

En particulier, nous voyons immédiatement que l'action (3.14) est invariante sous la transformation

$$\chi \rightarrow \bar{\chi} = U^T \chi U, \quad U \in SL(3, R). \quad (3.16)$$

Nous utiliserons dans les sections suivantes cette transformation pour générer de nouvelles solutions $(\bar{\chi}, \bar{G})$ de E5 conduisant à de nouvelles solutions de EMD en utilisant (3.7). De même, remarquons que les équations du mouvement (3.11) et (3.12) sont elles aussi invariantes sous la transformation (3.16). De (3.11), nous déduisons que $\chi^{-1} \chi^{,i} = \bar{\chi}^{-1} \bar{\chi}^{,i} = cste$. En reportant ce résultat dans (3.12), nous voyons que $\mathcal{R}_{ij} = \bar{\mathcal{R}}_{ij}$ et donc que $h_{ij} = \bar{h}_{ij}$. Donc, toutes solutions χ et $\bar{\chi}$ reliées par la transformation (3.16) possèdent forcément la même métrique réduite h_{ij} .

Considérons maintenant le cas particulier où la matrice χ ne dépend des coordonnées x^i que par l'intermédiaire d'un potentiel σ , $\chi(\sigma(x^i))$. Nous pouvons montrer que le potentiel σ peut toujours être choisi harmonique ($\Delta\sigma = 0$). Pour cela, utilisons la paramétrisation du modèle σ en fonction des Φ^A . Si nous faisons l'hypothèse que les Φ^A ne dépendent des x^i uniquement par l'intermédiaire d'un potentiel σ , c'est-à-dire que $\Phi^A = \Phi^A(\sigma(x^i))$, alors l'équation pour les potentiels Φ^A (3.5) devient [1, 3] :

$$\frac{d\Phi^A}{d\sigma} D_i \partial^i \sigma + \left(\frac{d^2 \Phi^A}{d\sigma^2} + \Gamma_{BC}^A \frac{d\Phi^B}{d\sigma} \frac{d\Phi^C}{d\sigma} \right) \partial_i \sigma \partial^i \sigma = 0. \quad (3.17)$$

Les Φ^A étant des fonctions de σ seulement, nous pouvons réécrire (3.17) de la façon suivante

$$D_i \partial^i \sigma = - \frac{\frac{d^2 \Phi^A}{d\sigma^2} + \Gamma_{BC}^A \frac{d\Phi^B}{d\sigma} \frac{d\Phi^C}{d\sigma}}{\frac{d\Phi^A}{d\sigma}} \partial_i \sigma \partial^i \sigma = g(\sigma) \partial_i \sigma \partial^i \sigma. \quad (3.18)$$

Or, comme les x^i sont définis à une transformation de coordonnées près, $x^i \rightarrow x'^i(x^i)$, nous avons la même liberté de choix pour le potentiel σ , $\sigma \rightarrow \sigma'(\sigma)$. Cette liberté de choix du σ peut être utilisée pour mettre (3.18) sous la forme ($\partial_i \sigma \partial^i \sigma \neq 0$)

$$D_i \partial^i \sigma = 0. \quad (3.19)$$

En utilisant cette relation, (3.5) devient

$$\frac{d^2 \Phi^A}{d\sigma^2} + \Gamma_{BC}^A \frac{d\Phi^B}{d\sigma} \frac{d\Phi^C}{d\sigma} = 0 \quad (3.20)$$

qui est simplement l'équation des géodésiques sur l'espace cible.

En utilisant à nouveau la paramétrisation du modèle σ en fonction de χ , nous avons pour l'équation des géodésiques de l'espace cible (3.11) et l'équation d'Einstein à trois dimensions (3.12)

$$\frac{d}{d\sigma} \left(\chi^{-1} \frac{d\chi}{d\sigma} \right) = 0 \quad (3.21)$$

$$\mathcal{R}_{ij} = \frac{1}{4} Tr \left(\chi^{-1} \frac{d\chi}{d\sigma} \right)^2 \partial_i \sigma \partial_j \sigma. \quad (3.22)$$

L'équation des géodésiques (3.21) admet pour solution

$$\chi = \eta e^{A\sigma} \quad (3.23)$$

où η et A sont deux matrices constantes. Donc, toute solution de EMD dont la matrice χ peut se mettre sous la forme $\chi(\sigma(x^i))$ est représentée par une géodésique dans l'espace cible. Les équations (3.22) et (3.15) deviennent

$$\mathcal{R}_{ij} = \frac{1}{4} \text{Tr}(A^2) \partial_i \sigma \partial_j \sigma \quad (3.24)$$

$$dl^2 = \frac{1}{4} \text{Tr}(A^2) d\sigma^2. \quad (3.25)$$

Donc, en particulier, nous voyons que les solutions ayant une matrice A telle que $\text{Tr}(A^2) = 0$, sont des géodésiques du genre lumière de l'espace cible. De plus, les composantes du tenseur de Ricci sont nulles. Or, à trois dimensions, le tenseur de Riemann étant une combinaison linéaire du tenseur de Ricci et de sa trace, nous en déduisons que les composantes du tenseur de Riemann sont elles aussi nulles. Donc, les solutions avec $\text{Tr}(A^2) = 0$ sont des géodésiques du genre lumière de l'espace cible représentant des solutions de EMD ayant des sections spatiales h_{ij} plates.

Dans le cas où les sections spatiales h_{ij} sont plates, l'équation de Laplace, $\Delta\sigma = 0$, admet comme solution $\sigma = 1/r^2$. A partir de cette solution, nous pouvons construire une solution multi-centres

$$\sigma = \sum_i \sigma_i = \sum_i \frac{c_i}{|\vec{r} - \vec{r}_i|}, \quad \chi = \eta e^{A \sum_i \sigma_i}. \quad (3.26)$$

Pour finir signalons que nous pouvons aussi considérer le cas où χ dépend de plusieurs potentiels [19, 20]

$$\chi = \eta e^{\sum_a A_a \sigma_a} \quad (3.27)$$

et dériver les conditions nécessaires pour pouvoir construire les solutions multi-centres correspondantes.

3.2 Génération de solutions en rotation - Secteur magnétique

Dans cette section, nous allons considérer uniquement la version magnétique (2.22) de la solution (2.18). Dans le cas $\alpha^2 = 3$, la solution s'écrit :

$$ds^2 = -\frac{r^{-1/2}(r-b)}{\sqrt{r_0}} dt^2 + \frac{\sqrt{r_0}}{r^{-1/2}(r-b)} [dr^2 + r(r-b)d\Omega^2], \quad (3.28)$$

$$F = \frac{r_0}{2} \sin \theta d\theta \wedge d\varphi, \quad e^{2\sqrt{3}\phi} = \left(\frac{r}{r_0}\right)^{-\frac{3}{2}}. \quad (3.29)$$

Son partenaire à cinq dimensions s'obtient facilement en utilisant la formule (3.7) :

$$ds_5^2 = -\frac{r-b}{r} dt^2 + \frac{r_0}{r-b} (dr^2 + r(r-b)d\Omega^2) + \frac{r}{r_0} (dx^5 - r_0 \cos \theta d\varphi)^2. \quad (3.30)$$

Deux points sont à souligner concernant cette solution. Premièrement, cette solution possède la même métrique réduite h_{ij} que la métrique de Schwarzschild plongée dans cinq dimensions ($b = 2M$)

$$ds_5^2 = (dx^5)^2 - \frac{r-b}{r} dt^2 + \frac{r}{r-b} (dr^2 + r(r-b) d\Omega^2). \quad (3.31)$$

Par conséquent, comme nous l'avons vu dans la section précédente, ces deux métriques sont liées par la transformation (3.16),

$$\chi_m = U_m^T \chi_S U_m \quad (3.32)$$

où χ_m et χ_S

$$\chi_m = \begin{pmatrix} -\frac{r-b}{r} & 0 & 0 \\ 0 & -\frac{br}{r_0(r-b)} & \frac{r}{r-b} \\ 0 & \frac{r}{r-b} & -\frac{r_0}{r-b} \end{pmatrix}, \quad \chi_S = \begin{pmatrix} -\frac{r-b}{r} & 0 & 0 \\ 0 & 1 & 0 \\ 0 & 0 & -\frac{r}{r-b} \end{pmatrix}, \quad (3.33)$$

sont les matrices associées aux solutions (3.30) et (3.31), respectivement. La matrice U_m est

$$U_m = \begin{pmatrix} 1 & 0 & 0 \\ 0 & 0 & \sqrt{\frac{r_0}{b}} \\ 0 & -\sqrt{\frac{b}{r_0}} & \sqrt{\frac{r_0}{b}} \end{pmatrix}. \quad (3.34)$$

Deuxièmement, la métrique (3.30) peut-être réécrite sous la forme (en posant $r = x^2/4r_0$ et $x^5 = r_0\eta$)

$$ds_5^2 = -\left(1 - \frac{\mu}{x^2}\right) dt^2 + \left(1 - \frac{\mu}{x^2}\right)^{-1} dx^2 + x^2 d\Omega_3^2, \quad (3.35)$$

où $d\Omega_3^2$ est la métrique d'une 3-sphère de rayon unité,

$$d\Omega_3^2 = \frac{1}{4} (d\theta^2 + \sin^2 \theta d\varphi^2 + (d\eta - \cos \theta d\varphi)^2). \quad (3.36)$$

Or, nous reconnaissons dans cette métrique la solution de Tangherlini [15] qui est contenue dans la solution plus générale de Myers et Perry [16] (la solution de Tangherlini s'obtient en prenant les deux moments angulaires $a_{\pm} = 0$) :

$$\begin{aligned} ds_5^2 = & -dt^2 + \frac{\mu}{\rho^2} \left[dt + a_+ \sin^2 \bar{\theta} d\varphi_+ + a_- \cos^2 \bar{\theta} d\varphi_- \right]^2 + \rho^2 d\bar{\theta}^2 \\ & + (x^2 + a_+^2) \sin^2 \bar{\theta} d\varphi_+^2 + (x^2 + a_-^2) \cos^2 \bar{\theta} d\varphi_-^2 + \frac{\rho^2 x^2}{\Theta} dx^2 \end{aligned} \quad (3.37)$$

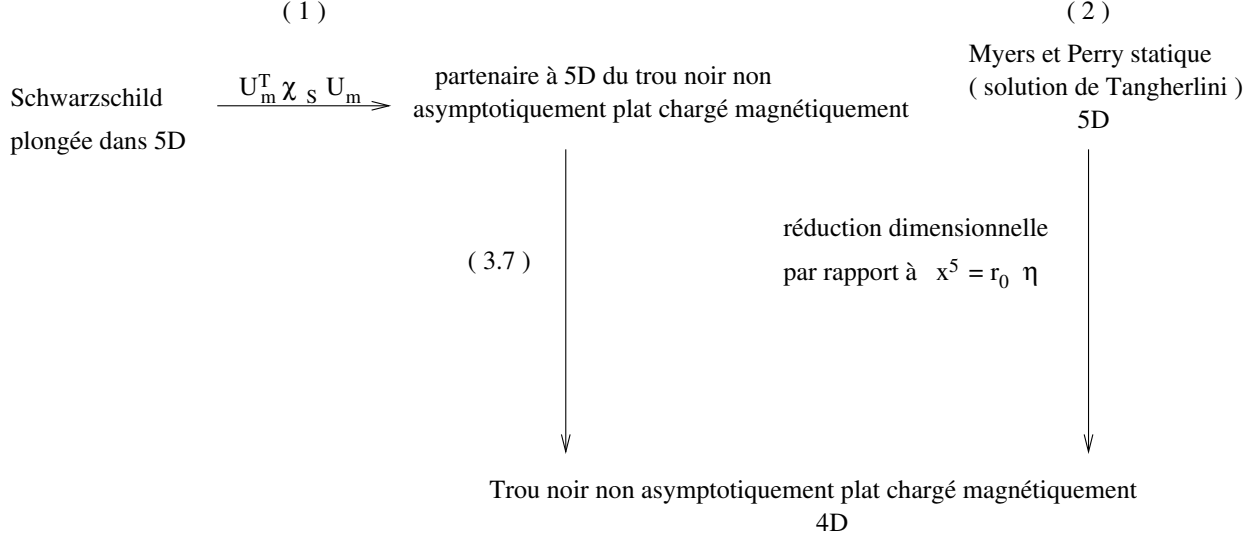


FIG. 3.1 – Les deux façons de construire la solution (3.28)-(3.29).

avec

$$\rho^2 = x^2 + a_+^2 \cos^2 \bar{\theta} + a_-^2 \sin^2 \bar{\theta}, \quad \Theta = (x^2 + a_+^2)(x^2 + a_-^2) - \mu x^2, \quad (3.38)$$

$$\bar{\theta} = \frac{\theta}{2}, \quad \varphi_{\pm} = \frac{\varphi \pm \eta}{2}. \quad (3.39)$$

Autrement dit, dans le cas $\alpha^2 = 3$, la version magnétique de la solution (2.18) peut-être obtenue de deux manières différentes (voir fig 3.1) :

1) En appliquant la transformation U_m sur la matrice χ_S associée à la métrique de Schwarzschild plongée dans cinq dimensions, nous obtenons une matrice χ_m associée à la solution (3.30). Puis nous utilisons (3.7) pour passer de la solution à cinq dimensions (3.30) de E5 à la solution à quatre dimensions (3.28)-(3.29) de EMD3.

2) En réduisant la métrique de Myers et Perry statique (la solution de Tangherlini) par rapport au vecteur de Killing ∂_5 ($x^5 = r_0 \eta$).

La transformation (3.32) fait passer d'une solution asymptotiquement plate à une solution non asymptotiquement plate, tout en générant une charge magnétique. Donc, nous pouvons prévoir que, en appliquant U_m sur la matrice χ_K

$$\chi_K = \frac{1}{f_0^2} \begin{pmatrix} -(r-b)^2 - a_0^2 \cos^2 \theta & 0 & a_0 b \cos \theta \\ 0 & f_0^2 & 0 \\ a_0 b \cos \theta & 0 & -\Sigma_0 \end{pmatrix} \quad (3.40)$$

représentant la solution de Kerr plongée dans cinq dimensions (solution asymptotiquement plate en rotation qui se réduit à Schwarzschild en prenant le paramètre associé à la rotation a_0 nul),

$$ds^2 = -\frac{f_0^2}{\Sigma_0} (dt - \omega_0 d\varphi)^2 + \Sigma_0 \left(\frac{dr^2}{\Delta_0} + d\theta^2 + \frac{\Delta_0 \sin^2 \theta}{f_0^2} d\varphi^2 \right) + (dx^5)^2 \quad (3.41)$$

avec

$$\Delta_0 = r^2 - br + a_0^2, \quad \Sigma_0 = r^2 + a_0^2 \cos^2 \theta, \quad (3.42)$$

$$f_0^2 = \Delta_0 - a_0^2 \sin^2 \theta, \quad \omega_0 = -\frac{a_0 br \sin^2 \theta}{f_0^2}, \quad (3.43)$$

nous obtiendrons une solution généralisant (3.28)-(3.29) par une rotation (une solution non asymptotiquement plate en rotation chargée magnétiquement). En appliquant la transformation (3.32) nous obtenons la nouvelle matrice χ_{Km}

$$\chi_{Km} = \frac{1}{f_0^2} \begin{pmatrix} -(r-b)^2 - a_0^2 \cos^2 \theta & -a_0 b \sqrt{\frac{b}{r_0}} \cos \theta & a_0 \sqrt{br_0} \cos \theta \\ -a_0 b \sqrt{\frac{b}{r_0}} \cos \theta & -\frac{b}{r_0} \Sigma_0 & \Sigma_0 \\ a_0 \sqrt{br_0} \cos \theta & \Sigma_0 & -r_0 r \end{pmatrix}. \quad (3.44)$$

En comparant cette matrice avec (3.13) nous en déduisons les quantités τ , λ_{ab} et ω_a . Puis, en utilisant la relation de dualité (3.10), nous obtenons les \mathcal{A}_i^a à partir des ω_a . Nous pouvons alors reconstruire la métrique associée à la matrice χ_{Km} et nous obtenons la métrique à cinq dimensions suivante ($x^5 = r_0 \eta$) :

$$ds_5^2 = -\left(1 - \frac{b}{r}\right) \psi^2 + \frac{a_0 \sqrt{br_0} \cos \theta}{r} 2\psi \xi + \frac{r_0 \Sigma_0}{r} \xi^2 + \frac{r_0 r}{f_0^2} \left(\frac{f_0^2}{\Delta_0} dr^2 + f_0^2 d\theta^2 + \Delta_0 \sin^2 \theta d\varphi^2 \right). \quad (3.45)$$

où

$$\psi = dt + \frac{a_0 \sqrt{br_0} r \sin^2 \theta}{f_0^2} d\varphi, \quad \xi = d\eta - \frac{\Delta_0 \cos \theta}{f_0^2} d\varphi, \quad (3.46)$$

qui est le partenaire à cinq dimensions de la solution

$$ds_4^2 = -\frac{f_0^2}{\sqrt{r_0 r \Sigma_0}} \left(dt + \frac{\sqrt{br_0} a_0 r \sin^2 \theta}{f_0^2} d\varphi \right)^2 + \sqrt{r_0 r \Sigma_0} \left(\frac{dr^2}{\Delta_0} + d\theta^2 + \frac{\Delta_0 \sin^2 \theta}{f_0^2} d\varphi^2 \right), \quad (3.47)$$

$$A = -\frac{r^2 + a_0^2 r_0}{\Sigma_0} \frac{r_0}{2} \cos \theta \left(d\varphi - \frac{a_0 \sqrt{b}}{\sqrt{r_0} (r^2 + a_0^2)} dt \right), \quad e^{2\phi/\sqrt{3}} = \sqrt{\frac{r_0 r}{\Sigma_0}}, \quad (3.48)$$

qui généralise effectivement (3.28)-(3.29) par l'ajout d'un nouveau paramètre a_0 lié au moment angulaire. La charge magnétique

$$P = \frac{1}{4\pi} \int F_{\theta\varphi} d\theta d\varphi = \frac{1}{2} A_{\varphi}|_{\theta=\pi}^{\theta=0} = -\frac{r_0}{2} \quad (3.49)$$

est identique à celle du cas statique. La masse et le moment angulaire de cette solution sont (voir section 6 pour le calcul)

$$\mathcal{M} = \frac{3b}{8}, \quad J = \frac{a_0 \sqrt{br_0}}{2}. \quad (3.50)$$

La masse est la même que dans le cas statique. Les diagrammes de Penrose de cette solution sont donnés dans la figure 3.2. Il sont identiques à ceux bien connus de la solution de Reissner-Nordström (le “rôle” de la charge électrique est ici tenu par le moment angulaire a_0).

Lorsque $b^2 > 4a_0^2$, la solution décrit un trou noir en rotation possédant deux horizons situés en r_{\pm}

$$r_{\pm} = \frac{1}{2} \left(b \pm \sqrt{b^2 - 4a_0^2} \right). \quad (3.51)$$

Lorsque $b^2 = 4a_0^2$, la solution décrit un trou noir extrême. Les deux horizons coïncident en $r_h = r_+ = r_- = b/2$. Enfin, lorsque $b^2 < 4a_0^2$, la solution décrit une singularité nue. Quelque soit b , la singularité de courbure, de genre temps, est située en $r = 0$. Nous voyons sur les diagrammes de Penrose (fig. 3.2) que les solutions stationnaires ont la même structure conforme à l’infini que dans le cas statique.

D’autre part, comme la solution (3.30), nous pouvons montrer que la solution (3.45) est elle aussi liée à la métrique de Myers et Perry. En effet, en posant

$$\bar{\theta} = \frac{\theta}{2}, \quad \varphi_{\pm} = \frac{\varphi \pm \eta}{2}, \quad x^2 = 4r_0 r - \bar{a}^2, \quad \mu = 4r_0 b, \quad a_+ = a_- = \bar{a} = -\frac{4r_0 a_0}{\sqrt{\mu}} \quad (3.52)$$

la métrique (3.45) se réduit à la métrique de Myers et Perry avec les deux moments angulaires a_{\pm} égaux. Donc (3.47)-(3.48), comme (3.28)-(3.29), peut-être obtenue de deux façons différentes. Soit par réduction dimensionnelle de la métrique de Myers et Perry avec deux moments angulaires égaux (par rapport à $\partial_5 = \partial_{\eta}/r_0$), soit en utilisant la transformation (3.16) sur la métrique de Kerr plongée dans cinq dimensions puis la formule (3.7).

Nous avons donc vu que la version magnétique de (2.18) (dans le cas $\alpha^2 = 3$) s’obtient par réduction dimensionnelle de la métrique de Myers et Perry avec $a_{\pm} = 0$ et que sa généralisation en rotation (3.47) s’obtient par réduction dimensionnelle de la métrique de Myers et Perry avec $a_+ = a_-$. Nous pouvons donc nous demander ce que nous obtiendrions en réduisant dimensionnellement la métrique de Myers et Perry la plus générale ($a_+ \neq a_-$) par rapport à $\partial_5 = \partial_{\eta}/r_0$. Comme nous pouvions le supposer, nous obtenons une solution encore plus générale que (3.47)-(3.48) :

$$ds_4^2 = -\frac{f^2}{\sqrt{\Pi A}} \left(dt - \bar{\omega} d\varphi \right)^2 + \sqrt{\Pi A} \left(\frac{dr^2}{\Delta} + d\theta^2 + \frac{\Delta \sin^2 \theta}{f^2} d\varphi^2 \right), \quad (3.53)$$

$$\mathcal{A} = -\frac{r_0}{2A} \left\{ \left[(\Delta + br) \cos \theta - \frac{b\beta\delta}{2r_0} - \frac{\beta\delta}{2r_0} (r - b/2) \sin^2 \theta \right] d\varphi - \frac{b}{2r_0} (\delta - \beta \cos \theta) dt \right\}, \quad (3.54)$$

$$e^{2\phi/\sqrt{3}} = \sqrt{\frac{\Pi}{A}}, \quad (3.55)$$

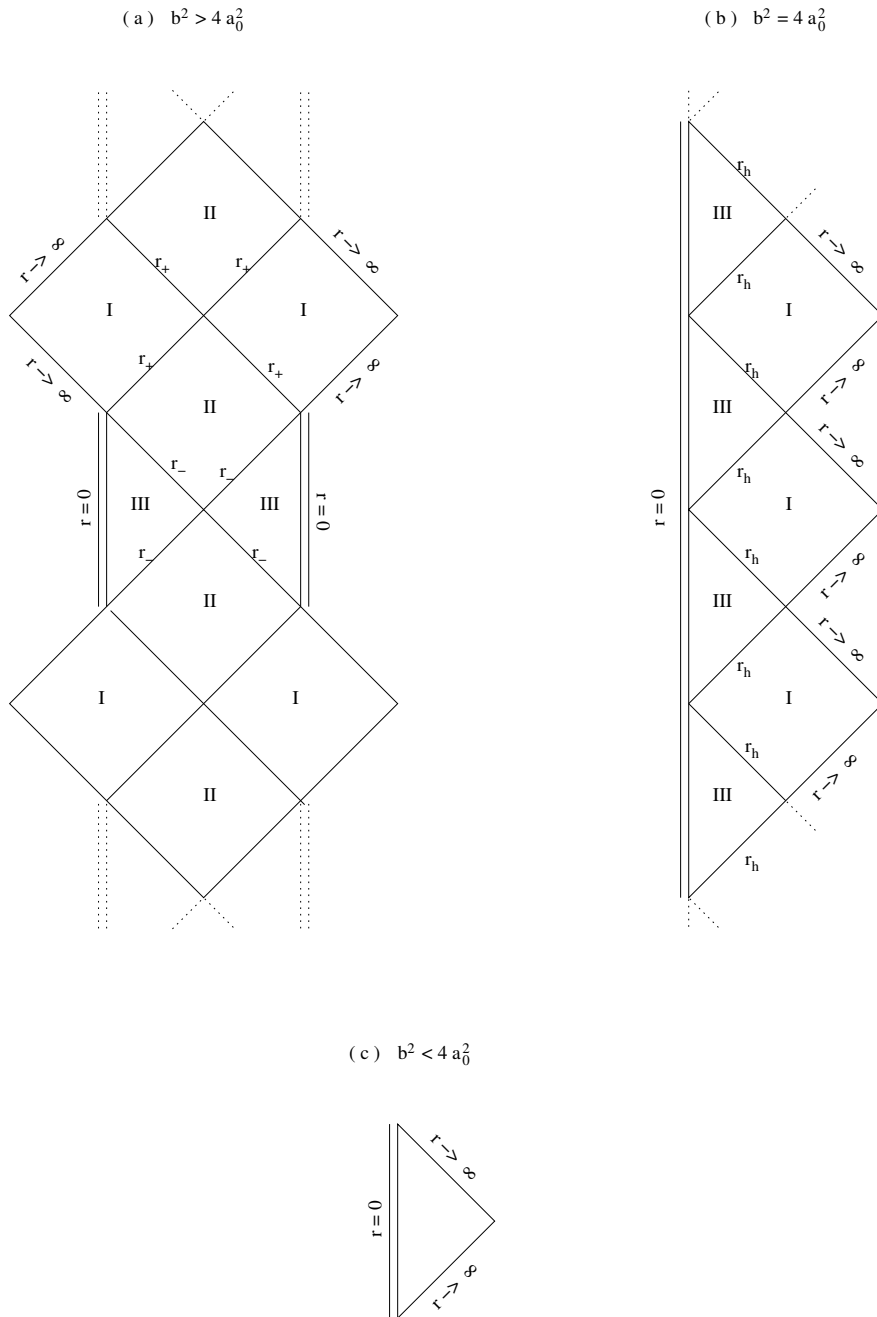


FIG. 3.2 – Diagrammes de Penrose de la solution (3.47). Dans les cas (a) et (b), les diagrammes sont des tours infinies constituées par un empilement infini du même motif.

avec

$$\begin{aligned}
 \Delta &= \left(r - \frac{b}{2}\right)^2 - \frac{\bar{\beta}^2 \bar{\delta}^2}{4r_0^2}, \quad f^2 = \Delta - \frac{\beta^2 \bar{\delta}^2}{4r_0^2} \sin^2 \theta, \quad a_{\pm} = \beta \pm \delta, \\
 A &= r^2 + \frac{b}{4r_0} (\delta - \beta \cos \theta)^2 - \frac{\beta^2 \bar{\delta}^2}{4r_0^2} \cos^2 \theta, \quad \Pi = r_0 r + \frac{\beta \delta}{2} \cos \theta, \\
 \bar{\omega} &= \frac{\beta b (r - \delta^2 / 2r_0)}{2f^2} \sin^2 \theta \quad (\bar{\beta}^2 = br_0 - \beta^2, \bar{\delta}^2 = br_0 - \delta^2).
 \end{aligned} \tag{3.56}$$

Cette solution décrit un trou noir dyonique (chargé électriquement et magnétiquement) en rotation qui possède deux horizons situés en r_{\pm}

$$r_{\pm} = \frac{b}{2} \pm \frac{\bar{\beta} \bar{\delta}}{2r_0}. \tag{3.57}$$

La charge magnétique (toujours identique au cas statique) et la charge électrique sont

$$P = -\frac{r_0}{2}, \quad Q = \int e^{-2\sqrt{3}\phi} F^{tr} \sqrt{g} d\theta d\varphi = -\frac{b\delta}{2r_0}. \tag{3.58}$$

Ces deux résultats peuvent être compris en examinant le terme dominant de \mathcal{A}_{φ} pour P et le terme dominant de \mathcal{A}_0 pour Q . En effet, le terme dominant de \mathcal{A}_{φ} est $-r_0 \cos \theta / 2$ qui conduit à $P = -r_0 / 2$ en utilisant (3.49). Le terme dominant de \mathcal{A}_0 est proportionnel à $(\delta - \beta \cos \theta)$. Or, l'intégration du terme $\beta \cos \theta$ multiplié par le $\sin \theta$ provenant du \sqrt{g} donne zéro. Il ne reste donc que la contribution du terme proportionnel à δ conduisant au résultat ci-dessus.

Lorsque $\delta = 0$, nous retrouvons (en posant $\beta = -2a_0 \sqrt{r_0/b}$) la solution (3.47). Lorsque $\beta = 0$, la solution décrit un trou noir dyonique statique possédant deux horizons si $br_0 > \delta^2$, un trou noir statique extrême ($r_+ = r_-$) si $br_0 = \delta^2$ et une singularité nue si $br_0 < \delta^2$.

Finalement, en se souvenant que la transformation (3.32) fait passer d'une solution asymptotiquement plate à une solution non asymptotiquement plate tout en générant une charge magnétique, nous conjecturons que ce dyon en rotation peut aussi être obtenu par application de U_m sur la matrice associée à la métrique de Kerr-Newman chargée électriquement plongée dans cinq dimensions.

3.3 Génération de solutions en rotation - Secteur électrique

Les versions électriques des solutions dérivées dans la section précédente peuvent être obtenues aisément en utilisant la transformation de dualité (2.2). Cependant, comme nous allons le voir, les liens entre les versions électriques et leurs partenaires à cinq dimensions valent aussi la peine d'être étudiés.

Cette fois-ci, nous prenons comme point de départ la version électrique (2.18)-(2.19) :

$$ds^2 = -\frac{r^{-1/2}(r-b)}{\sqrt{r_0}} dt^2 + \frac{\sqrt{r_0}}{r^{-1/2}(r-b)} [dr^2 + r(r-b)d\Omega^2], \quad (3.59)$$

$$F = \frac{1}{2r_0} dr \wedge dt, \quad e^{2\sqrt{3}\phi} = \left(\frac{r}{r_0}\right)^{\frac{3}{2}}. \quad (3.60)$$

La métrique de la version électrique étant la même que celle de la version magnétique, il en résulte que, comme dans la section précédente, le partenaire à cinq dimensions :

$$ds_5^2 = \frac{r_0}{r} \left(dx^5 + \frac{r-b}{r_0} dt \right)^2 - \frac{r-b}{r_0} dt^2 + \frac{r}{r-b} (dr^2 + r(r-b) d\Omega^2) \quad (3.61)$$

possède la même métrique réduite h_{ij} que la métrique de Schwarzschild plongée dans cinq dimensions (3.31) (qui est contenue dans la solution de Rasheed [14]). Ces deux solutions sont donc reliées entre elles par la transformation :

$$\chi_e = U_e^T \chi_S U_e \quad (3.62)$$

où

$$\chi_e = \begin{pmatrix} -\frac{b(r-b)}{r_0 r} & \frac{r-b}{r} & 0 \\ \frac{r-b}{r} & \frac{r_0}{r} & 0 \\ 0 & 0 & -\frac{r}{r-b} \end{pmatrix}, \quad U_e = \begin{pmatrix} \sqrt{\frac{b}{r_0}} & -\sqrt{\frac{r_0}{b}} & 0 \\ 0 & \sqrt{\frac{r_0}{b}} & 0 \\ 0 & 0 & 1 \end{pmatrix} \quad (3.63)$$

et χ_S est la matrice associée à la métrique de Schwarzschild plongée dans cinq dimensions (3.31) dont l'expression est donnée en (3.33). D'autre part, (3.61) peut se réécrire sous la forme

$$ds_5^2 = -\frac{b}{r_0} \frac{r-b}{r} \left(dt - \frac{r_0}{b} dx^5 \right)^2 + \frac{r}{r-b} dr^2 + r^2 d\Omega^2 + \frac{r_0}{b} (dx^5)^2 \quad (3.64)$$

qui se déduit de la métrique de Schwarzschild plongée dans cinq dimensions (3.31) par la transformation

$$x^5 \rightarrow \gamma x^5, \quad t \rightarrow \gamma^{-1} t - \gamma x^5, \quad \gamma = \sqrt{\frac{r_0}{b}}. \quad (3.65)$$

Effectuer une telle transformation n'est pas anodin. Premièrement, dans le contexte de la théorie de Kaluza-Klein, la réduction dimensionnelle se fait en supposant la coordonnée x^5 périodique. Il s'ensuit que la nouvelle coordonnée de temps dans la métrique de Schwarzschild "twistée" (3.64) est elle aussi périodique.

Deuxièmement, en prenant comme point de départ une solution de Kaluza-Klein à symétrie sphérique neutre (Schwarzschild plongée dans cinq dimensions) dont la matrice χ est donnée en (3.33), nous pouvons générer une solution de Kaluza-Klein à symétrie sphérique chargée électriquement en utilisant la matrice V

$$V = \begin{pmatrix} \cosh \alpha & \sinh \alpha & 0 \\ \sinh \alpha & \cosh \alpha & 0 \\ 0 & 0 & 1 \end{pmatrix}. \quad (3.66)$$

Nous obtenons la matrice $\bar{\chi} = V^T \chi_S V$,

$$\bar{\chi} = \begin{pmatrix} -f \cosh^2 \alpha + \sinh^2 \alpha & \frac{b}{r} \cosh \alpha \sinh \alpha & 0 \\ \frac{b}{r} \cosh \alpha \sinh \alpha & \cosh^2 \alpha - f \sinh^2 \alpha & 0 \\ 0 & 0 & -f^{-1} \end{pmatrix}, \quad (3.67)$$

où $f = 1 - b/r$, qui correspond à la métrique suivante :

$$ds_5^2 = (-f \cosh^2 \alpha + \sinh^2 \alpha) dt^2 + 2 \frac{b}{r} \cosh \alpha \sinh \alpha dt dx^5 \\ + (\cosh^2 \alpha - f \sinh^2 \alpha) (dx^5)^2 + f^{-1} dr^2 + r^2 d\Omega^2. \quad (3.68)$$

Nous pouvons vérifier que cette solution contient bien une charge électrique en se rappelant que le coefficient du terme croisé $dt dx^5$ est proportionnel à la composante de temps A_0 du 4-vecteur potentiel électromagnétique (3.7).

En appliquant la transformation de twist (3.65) sur cette métrique, nous obtenons

$$ds_5^2 = -f (\cosh \alpha \gamma^{-1} dt - \gamma (\cosh \alpha - \sinh \alpha) dx^5)^2 + f^{-1} dr^2 + r^2 d\Omega^2 \\ + (\sinh \alpha \gamma^{-1} dt + \gamma (\cosh \alpha - \sinh \alpha) dx^5)^2. \quad (3.69)$$

Or, en effectuant les transformations de jauge

$$x^5 \rightarrow x^5 - \gamma^{-1} \sinh \alpha dt, \quad \gamma^{-1} (\cosh \alpha - \sinh \alpha) t \rightarrow \bar{\gamma} t, \quad \bar{\gamma} = \gamma (\cosh \alpha - \sinh \alpha) \quad (3.70)$$

la métrique devient

$$ds_5^2 = -f \left(\bar{\gamma}^{-1} dt - \bar{\gamma} dx^5 \right)^2 + f^{-1} dr^2 + r^2 d\Omega^2 + \bar{\gamma}^2 (dx^5)^2. \quad (3.71)$$

Or cette métrique est identique (en remplaçant $\bar{\gamma}$ par γ) à la solution de Schwarzschild “twistée” (3.64) que nous avons obtenue en appliquant la transformation (3.65) sur une solution neutre de Kaluza-Klein.

En fait ce résultat n’est pas étonnant. En effet, la transformation (3.62) génère une charge électrique tout en changeant le comportement asymptotique. Donc, en appliquant cette transformation sur une solution neutre asymptotiquement plate nous obtenons une solution chargée électriquement non asymptotiquement plate. Mais si, comme nous venons de le faire, nous appliquons cette transformation sur une solution asymptotiquement plate chargée électriquement, nous obtenons à nouveau une solution chargée électriquement non asymptotiquement plate. Donc, réduire dimensionnellement une solution neutre asymptotiquement plate “twistée” ou une solution asymptotiquement plate chargée électriquement “twistée” conduit au même résultat.

En conclusion, comme pour la version magnétique, la version électrique de la solution non asymptotiquement plate (2.18) peut être obtenue (dans le cas $\alpha = \sqrt{3}$) de deux façons différentes (voir fig. 3.3).

1) En utilisant la transformation (3.62) sur la matrice associée à une solution de Kaluza-Klein neutre ou chargée électriquement (qui sont contenues dans la solution de

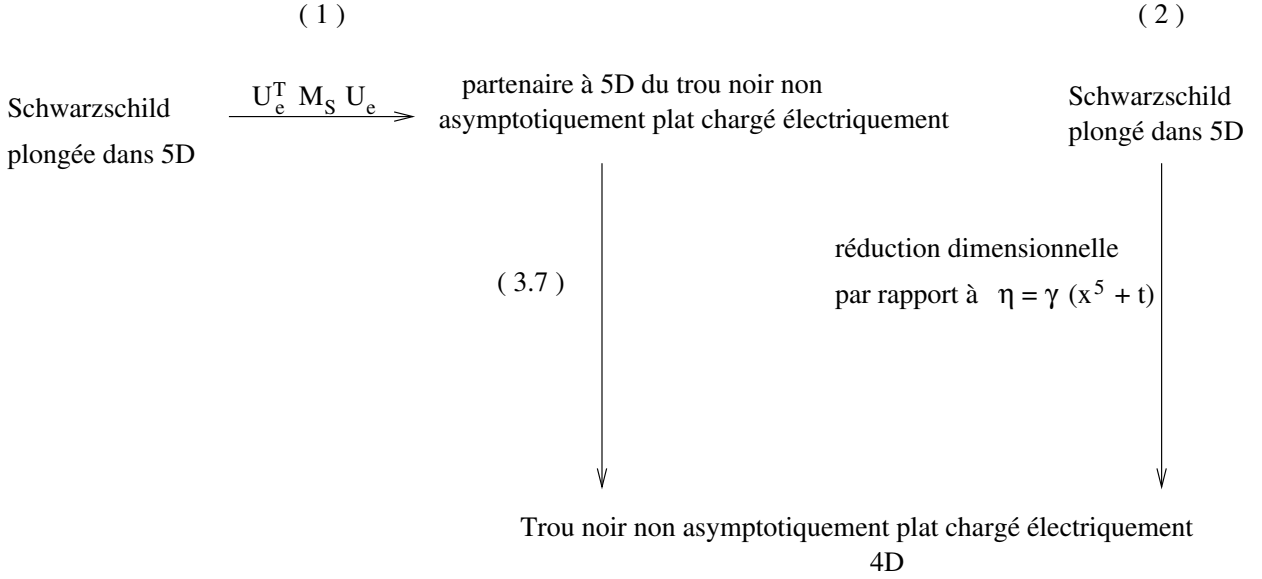


FIG. 3.3 – Les deux façons d’obtenir la solution (3.59)-(3.60).

Rasheed [14]), nous obtenons une nouvelle matrice à partir de laquelle nous construisons la nouvelle solution à cinq dimensions. Puis, en utilisant (3.7), nous obtenons la solution à quatre dimensions de EMD3.

2) En réduisant dimensionnellement une solution de Kaluza-Klein neutre ou chargée électriquement par rapport au vecteur de Killing $\gamma(\partial_5 - \partial_t)$. Ou bien ce qui est équivalent, en “twistant” la solution de Kaluza-Klein neutre ou chargée électriquement puis en réduisant par rapport à la nouvelle coordonnée x^5 .

Comme dans la section précédente, en appliquant la transformation (3.62) sur la matrice associée à la métrique de Kerr plongée dans cinq dimensions (contenue dans la solution de Rasheed) puis en utilisant (3.7) sur la nouvelle métrique à cinq dimensions ainsi obtenue, nous obtenons la version électrique de la solution (3.47)-(3.48). La métrique est toujours donnée par (3.47) et les champs de matière sont donnés par

$$A = \frac{1}{2r_0 r} \left(f_0^2 dt + \sqrt{br_0} a_0 r \sin^2 \theta d\varphi \right), \quad e^{2\phi/\sqrt{3}} = \sqrt{\frac{\Sigma_0}{r_0 r}}. \quad (3.72)$$

Sans surprise, nous pourrions montrer que cette solution peut aussi être obtenue en réduisant dimensionnellement une solution de Kaluza-Klein en rotation (qui est contenue dans la solution de [14]) (neutre ou chargée électriquement) par rapport à $\gamma(\partial_5 - \partial_t)$.

Calculons maintenant à l’aide de (2.2)(en choisissant le signe $-$), la version électrique

du dyon en rotation (3.53) :

$$ds_4^2 = -\frac{f^2}{\sqrt{\Pi A}} \left(dt - \bar{\omega} d\varphi \right)^2 + \sqrt{\Pi A} \left(\frac{dr^2}{\Delta} + d\theta^2 + \frac{\Delta \sin^2 \theta}{f^2} d\varphi^2 \right), \quad (3.73)$$

$$\begin{aligned} \mathcal{A} = & \frac{1}{2\Pi} \left(\left(A - br - \frac{b\delta^2}{2r_0} \right) dt \right. \\ & \left. - \frac{b}{2r_0} (2\delta\Pi \cos \theta + \beta(r_0 r + \delta^2/2) \sin^2 \theta) d\varphi \right), \end{aligned} \quad (3.74)$$

$$e^{2\phi/\sqrt{3}} = \sqrt{\frac{A}{\Pi}}. \quad (3.75)$$

Nous obtenons une solution décrivant un trou noir dyonique en rotation mais qui, cette fois-ci, est une excitation sur le vide ($b = a = 0$) chargé électriquement.

Nous pouvons à l'aide de (3.7) obtenir le partenaire à cinq dimensions de cette métrique. Puis, en appliquant la transformation de twist inverse

$$x^5 \rightarrow \gamma^{-1} x^5, \quad t \rightarrow \gamma(t + x^5), \quad \gamma = \sqrt{\frac{r_0}{b}} \quad (3.76)$$

nous obtenons une solution en rotation analogue à celle de Rasheed [14] mais avec en plus une charge NUT; cette charge NUT ayant une valeur opposée à la charge magnétique ($N = -P$). Essayons maintenant de comprendre pourquoi le dyon en rotation de “type électrique” est la réduction dimensionnelle “twistée” d’une solution analogue à la solution de Rasheed avec $P = -N$. Prenons comme point de départ une solution de Kaluza-Klein statique chargée magnétiquement :

$$ds_5^2 = (dx^5 + 2P \cos \theta d\varphi)^2 - \frac{\Delta}{r^2} dt^2 + \frac{r^2}{\Delta} dr^2 + r^2 d\Omega^2 \quad (3.77)$$

(qui est le partenaire à cinq dimensions de la solution de Reissner-Nordström chargée magnétiquement) où $\Delta = r^2 - 2Mr + P^2$. En “twistant” cette solution nous obtenons comme prévu une solution avec une charge électrique mais nous voyons aussi l’apparition d’une charge NUT proportionnelle à la charge magnétique P ($N = \gamma P$)

$$\begin{aligned} ds_5^2 = & \gamma^2 \left(1 - \frac{\Delta}{r^2} \right) \left(dx^5 + \frac{2Pr^2 \cos \theta}{\gamma(r^2 - \Delta)} d\varphi + \frac{\Delta}{\gamma^2(r^2 - \Delta)} dt \right)^2 \\ & - \frac{\Delta}{\gamma^2(r^2 - \Delta)} (dt + 2\gamma P \cos \theta d\varphi)^2 + \frac{r^2}{\Delta} dr^2 + r^2 d\Omega^2. \end{aligned} \quad (3.78)$$

Nous voyons donc que le “twist”, en plus de générer une charge électrique et de changer le comportement asymptotique, génère aussi une charge NUT à partir de la charge magnétique.

D’autre part, nous avons vu que le trou noir dyonique en rotation de type électrique est la réduction dimensionnelle “twistée” d’une solution analogue à celle de Rasheed avec

une charge NUT, N , telle que $N = -P$. De plus, le trou noir dyonique en rotation ne possède pas de charge NUT. Nous en déduisons donc que la transformation de “twist” est telle que, appliquée sur une solution asymptotiquement plate avec $N = -P$, elle produit une solution non asymptotiquement plate avec une charge magnétique mais dépourvue de charge NUT.

Pour finir, nous conjecturons que si nous effectuons la réduction dimensionnelle de la solution généralisant celle de Rasheed (avec $N \neq P$), nous obtiendrions un trou noir dyonique en rotation avec charge NUT ($N \neq P$) de type “électrique”.

3.4 Trous noirs avec charge NUT-Version électrique et version magnétique

Nous avons vu dans la section 2 que le dyon en rotation de type magnétique est la réduction dimensionnelle par rapport à $\partial_5 = (\partial_{\varphi_+} - \partial_{\varphi_-})/(2r_0)$ de la métrique de Myers et Perry (3.37). Dans la section 3 nous avons vu que le dyon en rotation de type électrique est la réduction dimensionnelle “twistée” d’une solution généralisant celle de Rasheed [14] par l’ajout d’une charge NUT ; la charge NUT étant égale en valeur absolue à la charge magnétique mais avec un signe opposé.

Nous avons conjecturé à la fin de la section précédente que la réduction dimensionnelle de la solution généralisant celle de Rasheed avec $N \neq P$ donnerait la version électrique d’un dyon en rotation avec charge NUT. Nous pouvons aussi nous demander quel serait le partenaire à cinq dimensions de la version magnétique de ce dyon. Dans cette section, nous allons répondre à ces deux questions dans un cas particulier. Prenons l’exemple d’une métrique à cinq dimensions avec charge NUT, c’est-à-dire la métrique de Taub-NUT (1.7) plongée dans cinq dimensions (voir fig. 3.4)

$$ds_5^2 = -\frac{\Delta}{\Sigma} \left(dt' + 2l \cos \theta d\varphi \right)^2 + \frac{\Sigma}{\Delta} \left(dr^2 + \Delta d\Omega_2^2 \right) + (dx'^5)^2,$$

avec

$$\Delta = r^2 - 2mr - l^2, \quad \Sigma = r^2 + l^2. \quad (3.79)$$

En “twistant” (3.65) cette métrique puis en la réduisant de cinq à quatre dimensions, nous obtenons la solution

$$ds_4^2 = -\frac{\Delta}{\sqrt{\Pi\Sigma}} \left(dt + 2\gamma l \cos \theta d\varphi \right)^2 + \sqrt{\Pi\Sigma} \left(\frac{dr^2}{\Delta} + d\Omega_2^2 \right), \quad (3.80)$$

$$A = \frac{\Delta}{2\Pi} \left(dt + 2\gamma l \cos \theta d\varphi \right), \quad (3.81)$$

$$e^{2\phi/\sqrt{3}} = \sqrt{\frac{\Sigma}{\Pi}}, \quad (3.82)$$

avec

$$\Pi = 2\gamma^2(mr + l^2). \quad (3.83)$$

Solution de Kaluza–Klein statique neutre avec charge NUT

c'est-à-dire la solution de Taub–NUT plongée dans cinq dimensions

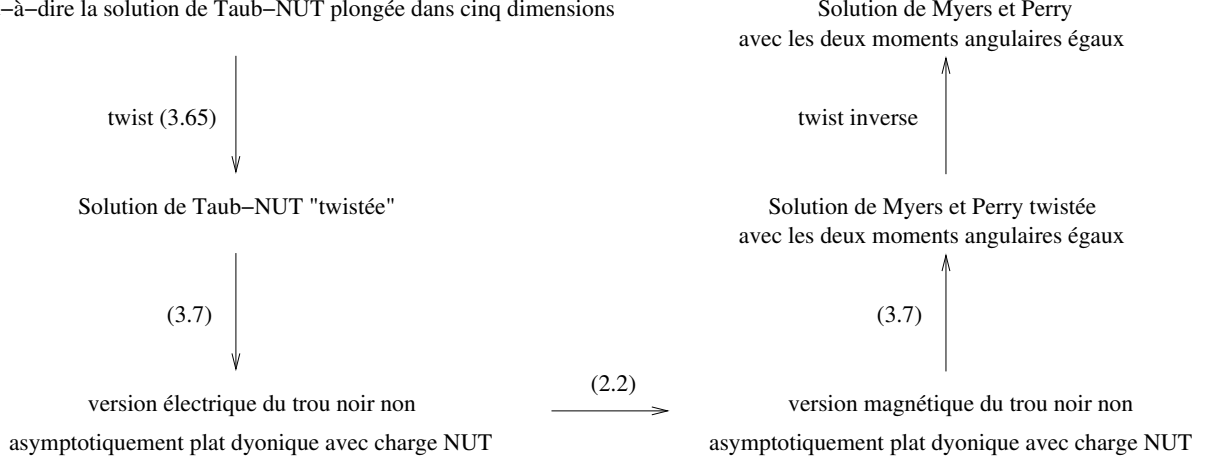


FIG. 3.4 – En réduisant dimensionnellement une solution de Kaluza-Klein avec charge NUT “twistée”, nous obtenons un trou noir non asymptotiquement plat dyonique de type électrique. Ensuite, nous calculons la version magnétique de ce dyon puis nous calculons son partenaire à cinq dimensions. Nous reconnaissons alors la métrique de Myers et Perry avec $a_+ = a_-$ “twistée” (3.86).

qui est un trou noir non asymptotiquement plat avec une charge électrique et une charge magnétique ainsi qu’une charge NUT telle que $N = P = \gamma l$.

En utilisant la transformation de dualité (2.2), nous pouvons obtenir la version magnétique de cette solution. Puis, en utilisant (3.7), nous obtenons son partenaire à cinq dimensions qui peut être mis sous la forme

$$ds_5^2 = - \left(dt + \bar{a} d\eta \right)^2 + \frac{\mu}{\rho^2} \left(dt + \bar{a} d\eta - \frac{\bar{a}}{2} (d\eta - \cos \theta d\varphi) \right)^2 + \frac{\rho^4}{\rho^4 - \mu\rho^2 + \mu\bar{a}^2} d\rho^2 + \frac{\rho^2}{4} \left(d\theta^2 + d\varphi^2 + d\eta^2 - 2 \cos \theta d\varphi d\eta \right), \quad (3.84)$$

avec

$$\rho^2 = 8\gamma^2(mr + l^2), \quad \eta = \frac{1}{2m\gamma^2} x^5, \quad \mu = 16\gamma^2(l^2 + m^2), \quad \bar{a} = 2\gamma l. \quad (3.85)$$

Nous reconnaissons alors la métrique de Myers et Perry (3.37) avec les deux moments angulaires égaux ($a_+ = a_- = \bar{a}$) qui aurait subi le “twist”

$$t \rightarrow t + \bar{a}\eta. \quad (3.86)$$

Nous en déduisons que la version magnétique de la solution non asymptotiquement plate dyonique avec charge NUT est la réduction dimensionnelle de la métrique de Myers et Perry avec les deux moments angulaires égaux “twistée” (3.86) par rapport à ∂_η .

En conclusion, nous avons prouvé la conjecture faite à la fin de la section précédente dans un cas particulier et nous avons montré que la version magnétique du trou noir

non asymptotiquement plat avec charge NUT est la réduction dimensionnelle d'un cas particulier de la métrique de Myers et Perry "twistée". Nous faisons alors la deuxième conjecture suivante : la version magnétique du trou noir dyonique en rotation avec charge NUT peut-être obtenue en réduisant par rapport à $\partial_5 = \frac{\partial_{\varphi_+} - \partial_{\varphi_-}}{2r_0}$ la métrique de Myers et Perry (3.37) générale (avec $a_+ \neq a_-$) "twistée" (3.86).

3.5 Solutions multi-centres

En prenant le carré de la matrice A de la solution (3.59)-(3.60)

$$A_e^2 = \begin{pmatrix} \frac{b^2}{r_0^2} & -\frac{b}{r_0} & 0 \\ 0 & 0 & 0 \\ 0 & 0 & \frac{b^2}{r_0^2} \end{pmatrix}, \quad (3.87)$$

nous voyons que $A_e^2 = 0$ lorsque $b = 0$. Dans ce cas la matrice χ_e est simplement

$$\chi_e = \eta_e e^{A_e \sigma} = \eta_e (I_3 + \sigma A_e) = \begin{pmatrix} 0 & 1 & 0 \\ 1 & \frac{r_0}{r} & 0 \\ 0 & 0 & -1 \end{pmatrix}, \quad \sigma = \frac{r_0}{r}. \quad (3.88)$$

Ce cas correspond au fond chargé électriquement ($b = 0$), sur lequel les versions électriques des trous noirs ($b > 0$) se forment, dont la métrique s'écrit

$$ds^2 = -\frac{r}{r_0} dt^2 + \frac{r_0}{r} [dr^2 + r^2 d\Omega^2]. \quad (3.89)$$

Nous remarquons que la métrique h_{ij} est plate. Or, comme nous l'avons vu à la fin de la première section, lorsque la métrique réduite h_{ij} est plate, nous pouvons construire des solutions multi-centres. En effet, le potentiel σ satisfait à l'équation de Lagrange $\Delta\sigma = 0$ qui admet des solutions du type

$$\sigma = \sum_i \frac{c_i}{|\vec{r} - \vec{r}_i|}. \quad (3.90)$$

Dans ce cas la matrice χ_e devient

$$\chi_e = \eta_e e^{A_e \sigma} = \eta_e (I_3 + \sigma A_e) = \begin{pmatrix} 0 & 1 & 0 \\ 1 & \sigma & 0 \\ 0 & 0 & -1 \end{pmatrix} \quad (3.91)$$

et la métrique de la solution multi-centres est

$$ds_5^2 = \sigma(dx^5 + \sigma^{-1} dt)^2 - \sigma^{-1} dt^2 + (dr^2 + r^2 d\Omega^2). \quad (3.92)$$

En utilisant (3.7), nous en déduisons la solution de EMD3 correspondante

$$ds^2 = -\sigma^{-\frac{1}{2}} dt^2 + \sigma^{\frac{1}{2}} [dr^2 + r^2 d\Omega^2] \quad (3.93)$$

$$e^{2\phi/\sqrt{3}} = \sigma^{-\frac{1}{2}}, \quad A_0 = \frac{1}{2} \sigma^{-1}, \quad (3.94)$$

qui décrit une superposition de fonds chargés.

3.6 Energie quasilocale et thermodynamique

Nous allons dans cette section appliquer le formalisme quasilocal aux solutions que nous avons obtenues dans les sections précédentes. En rassemblant les contributions gravitationnelles (1.23)-(1.26) et matérielles (2.68) à l'énergie quasilocale et au moment angulaire quasilocal, nous obtenons les formules suivantes :

$$E = \oint_{S_t^r} (N(\epsilon - \epsilon_0) + 2N^i \pi_{ij} n^j + A_0(\bar{\Pi}^i - \bar{\Pi}_0^i) n_i) d^2x \quad (3.95)$$

$$J = -2 \oint_{S_t^r} n_i \pi^i{}_\varphi d^2x - \int_{S_t^r} A_\varphi \bar{\Pi}^i n_i d^2x. \quad (3.96)$$

Détaillons le calcul des quantités quasilocales pour la solution (3.47)-(3.72) qui décrit un trou noir en rotation chargé électriquement. Tout d'abord réécrivons la métrique sous la forme ADM

$$ds^2 = -\frac{\Delta_0 \sqrt{\Sigma_0}}{\sqrt{r_0 r} (r^2 + a_0^2)} dt^2 + \sqrt{r_0 r \Sigma_0} \left(\frac{dr^2}{\Delta_0} + d\theta^2 + \frac{r^2 + a_0^2}{\Sigma_0} \sin^2 \theta \left(d\varphi - \frac{a_0 \sqrt{b}}{\sqrt{r_0} (r^2 + a_0^2)} dt \right)^2 \right). \quad (3.97)$$

L'espace-temps M est alors représenté (voir fig. 1.3) par un empilement d'hypersurfaces Σ_t de normale $u_\mu = -N \delta_\mu^0$. La métrique induite par $g_{\mu\nu}$ sur ces hypersurfaces est :

$$h_{ij} dx^i dx^j = g_{ij} + u_i u_j = \sqrt{r_0 r \Sigma_0} \left(\frac{dr^2}{\Delta_0} + d\theta^2 + \frac{r^2 + a_0^2}{\Sigma_0} \sin^2 \theta d\varphi^2 \right). \quad (3.98)$$

Cet empilement est borné, pour une valeur de la coordonnée radiale r fixée, par une hypersurface Σ^r de normale $n_r = \sqrt{g_{rr}}$ de métrique :

$$-\frac{\Delta \sqrt{\Sigma}}{\sqrt{r_0 r} (r^2 + a_0^2)} dt^2 + \sqrt{r_0 r \Sigma} \left(d\theta^2 + \frac{r^2 + a_0^2}{\Sigma} \sin^2 \theta \left(d\varphi - \frac{a_0 \sqrt{b}}{\sqrt{r_0} (r^2 + a_0^2)} dt \right)^2 \right). \quad (3.99)$$

L'énergie quasilocale est donnée par l'intégrale (3.95) sur la surface $S_t^r = \Sigma_t \cap \Sigma^r$ dont la métrique est donnée par

$$\sigma_{ab} dx^a dx^b = g_{ab} + u_a u_b - n_a n_b = \sqrt{r_0 r \Sigma} \left(d\theta^2 + \frac{r^2 + a_0^2}{\Sigma} \sin^2 \theta d\varphi^2 \right) \quad (3.100)$$

où $u_a = N \delta_a^0$ est la normale aux hypersurfaces Σ_t et $n_a = \sqrt{g_{rr}} \delta_a^r$ est la normale aux hypersurfaces Σ^r . La masse du trou noir est définie comme étant l'énergie quasilocale évaluée sur une surface à l'infini

$$\mathcal{M} = \lim_{r \rightarrow \infty} E \quad (3.101)$$

En comparant (3.97) et (1.17), nous voyons que

$$N = \sqrt{\frac{\Delta}{r^2 + a_0^2}} \left(\frac{\Sigma}{r_0 r} \right)^{\frac{1}{4}} \simeq \left(\frac{r}{r_0} \right)^{\frac{1}{4}}, \quad (3.102)$$

$$N^r = N^\theta = 0, \quad N^\varphi = -\frac{a_0 \sqrt{b}}{\sqrt{r_0}(r^2 + a_0^2)} \simeq -\frac{a_0 \sqrt{b}}{\sqrt{r_0} r^2}. \quad (3.103)$$

Les déterminants des métriques h_{ij} et σ_{ab} sont

$$h = \frac{(r_0 r)^{3/2} (r^2 + a_0^2) \sqrt{\Sigma} \sin^2 \theta}{\Delta} \simeq r_0^{3/2} r^{5/2} \sin^2 \theta \quad (3.104)$$

$$\sigma = r_0 r (r^2 + a_0^2) \sin^2 \theta \simeq r_0 r^3 \sin^2 \theta \quad (3.105)$$

où nous avons aussi indiqué leurs valeurs lorsque r tend vers l'infini.

Calculons tout d'abord la masse de la solution. Pour évaluer le premier terme dans l'intégrale (3.95), nous devons calculer $\varepsilon = \sqrt{\sigma} k / (8\pi)$. La courbure extrinsèque k de S_t^r est

$$k = -\sigma^{\mu\nu} D_\nu n_\mu = (\sigma^{\theta\theta} {}^{(3)}\Gamma_{\theta\theta}^r + \sigma^{\varphi\varphi} {}^{(3)}\Gamma_{\varphi\varphi}^r) n_r \quad (3.106)$$

$$= -\frac{1}{2} \frac{\sqrt{\Delta} (3r^2 + a_0^2)}{r_0^{1/4} r^{5/4} (r^2 + a_0^2) \Sigma^{1/4}} \quad (3.107)$$

où les ${}^{(3)}\Gamma$ sont les symboles de Christoffel calculés à partir de la métrique h_{ij} . Lorsque $r \rightarrow \infty$, k devient

$$k \simeq -\frac{3}{2r_0^{1/4} r^{3/4}} \left(1 - \frac{b}{2r} \right) \quad (3.108)$$

Comme $n_i = \sqrt{g_{rr}} \delta_i^r$ et $N^i = N^\varphi \delta_\varphi^i$, le deuxième terme dans l'intégrale (3.95) est $N^\varphi \pi_{\varphi r} n^r$ avec :

$$K^{r\varphi} = -\frac{1}{2N} (h^{rr} \partial_r N^\varphi + (h^{rr} {}^{(3)}\Gamma_{r\varphi}^\varphi + h^{\varphi\varphi} {}^{(3)}\Gamma_{r\varphi}^r) N^\varphi) \quad (3.109)$$

$$= -\frac{\sqrt{b} a \sqrt{\Delta} r^{3/4}}{r_0^{3/4} (r^2 + a^2)^{3/2} \Sigma^{3/4}} \quad (3.110)$$

$$\pi^{r\varphi} = \sqrt{\sigma} K^{r\varphi} = -\frac{\sqrt{b} a r^{3/2} \sin \theta}{(r^2 + a^2) \sqrt{\Sigma}} \simeq -\frac{a \sqrt{b}}{r^{3/2}} \sin \theta. \quad (3.111)$$

Enfin la contribution électromagnétique est $A_0 \Pi^r$ avec

$$\Pi^r = -\frac{r_0 (r^2 + a^2) (r^2 - a^2 \cos^2 \theta) \sin \theta}{8\pi \Sigma^2} \simeq -\frac{r_0}{8\pi} \left(1 + \frac{a^2 (1 - 3 \cos^2 \theta)}{r^2} \right) \sin \theta. \quad (3.112)$$

Finalement, les trois termes contribuant à la masse s'écrivent (en ne gardant que le terme dominant lorsque $r \rightarrow \infty$) :

$$N\epsilon = -\frac{3}{16\pi}r \sin \theta \quad (3.113)$$

$$2N^i \pi_{ij} n^j = 2N^\varphi \pi_{\varphi r} n^r = \frac{ba^2 r^2 \sin^3 \theta}{8\pi(r^2 + a^2)\Sigma} \quad (3.114)$$

$$A_0 \Pi^r = -\frac{(r^2 + a^2)(r^2 - a^2 \cos^2 \theta) \sin \theta}{16\pi r \Sigma}. \quad (3.115)$$

Nous voyons que le deuxième terme tend vers zéro et ne contribue donc pas à la masse. Au contraire, les deux autres termes sont linéaires en r et donc divergent lorsque r tend vers l'infini. Donc nous obtenons un résultat infini pour la masse. Comme dans le cas statique (voir chapitre 2 section 6), nous devons retrancher la contribution d'une solution de fond. La solution de fond doit être telle que les $(N, N^i, \sqrt{\sigma}, A_t, \phi)$ et les $(N_0, N_0^i, \sqrt{\sigma}_0, A_t^0, \phi_0)$ coïncident sur la surface S_t^∞ . Comme dans le cas statique, nous choisissons le fond chargé ($b = a = 0$) sur lequel les trous noirs se forment

$$ds^2 = -\sqrt{\frac{r}{r_0}} dt^2 + \sqrt{\frac{r_0}{r}} (dr^2 + r^2 d\theta^2 + r^2 \sin^2 \theta d\varphi^2). \quad (3.116)$$

La contribution de la solution de fond étant ajoutée pour annuler la contribution dominante à la masse, nous devons reprendre les calculs précédents en tenant compte de l'ordre suivant dans les développements de k (3.108) et Π^r (3.112). Nous obtenons

$$N(\epsilon - \epsilon_0) = \frac{3b}{32\pi} \quad (3.117)$$

$$A_0(\Pi^r - \Pi_0^r) = -\frac{a^2(1 - 3\cos^2 \theta)}{16\pi r} \sin \theta \quad (3.118)$$

ce qui donne pour la masse

$$\mathcal{M} = \frac{3b}{8}. \quad (3.119)$$

Le calcul du moment angulaire est similaire à celui de la masse excepté que nous n'avons pas à retrancher la contribution de la solution de fond puisque celle-ci est statique ($J_0 = 0$). Les quantités intervenant dans l'intégrale (3.96) ont déjà été calculées lors du calcul de la masse. Les termes dominants des contributions gravitationnelles et matérielles sont

$$2n_r \pi_\varphi^r \simeq -2a_0 \sqrt{br_0} \sin^3 \theta \quad (3.120)$$

$$A_\varphi \Pi^r \simeq -a_0 \sqrt{br_0} \sin^3 \theta. \quad (3.121)$$

Nous voyons que la contribution gravitationnelle est deux fois plus grande que la contribution matérielle. En regroupant ces contributions, nous obtenons pour le moment angulaire

$$J = \frac{\sqrt{br_0} a_0}{2}. \quad (3.122)$$

Nous pouvons faire le même calcul pour la solution dyonique en rotation (3.73)-(3.75). La masse et le moment angulaire sont

$$\mathcal{M} = \frac{3b}{8}, \quad J = -\frac{b\beta}{4}. \quad (3.123)$$

Comme dans le cas statique (voir chapitre 1 section 6), nous pouvons vérifier que les versions magnétiques ont les mêmes masses et moments angulaires que les versions électriques.

Vérifions maintenant si la première loi est satisfaite pour ces trous noirs non asymptotiquement plats. Prenons à nouveau l'exemple de la solution (3.47)-(3.72). Nous avons pour l'entropie, la température, la vitesse angulaire de l'horizon et le potentiel électrostatique sur l'horizon :

$$S = \frac{A}{4} = \frac{1}{4} \int \sqrt{g_{\theta\theta}g_{\varphi\varphi}} d\theta d\varphi = \pi \sqrt{r_0 r_+} \sqrt{r_+^2 + a_0^2}, \quad (3.124)$$

$$T = \frac{1}{2\pi} (n^r \partial_r N)|_h = \frac{r_+ - r_-}{4\pi \sqrt{r_0 r_+} \sqrt{r_+^2 + a_0^2}}, \quad (3.125)$$

$$\Omega_h = -\frac{g_{t\varphi}}{g_{\varphi\varphi}}|_h = \frac{a_0 \sqrt{b}}{\sqrt{r_0} (r_+^2 + a_0^2)} \quad (3.126)$$

$$V_h = (A_0 + \Omega A_\varphi)|_h = \frac{b}{2r_0} \quad (3.127)$$

ce qui donne (en variant \mathcal{M} , S , J et Q par rapport à b , r_0 et a_0)

$$d\mathcal{M} = \frac{3db}{8}, \quad TdS + \Omega_h dJ - V_h dQ = \frac{3db}{8} - \frac{b}{8r_0} dr_0. \quad (3.128)$$

Donc la solution (3.47)-(3.72) satisfait à la première loi si $dr_0 = 0$, c'est-à-dire si l'on fixe la charge électrique. Il se passe donc la même chose que dans le cas statique. Le paramètre r_0 étant un paramètre du fond chargé et non un paramètre du trou noir, il semble logique de ne pas varier ce paramètre. Donc, nous concluons que la solution (3.47)-(3.72) satisfait à la première loi des trous noirs. Comme dans le cas statique, nous pouvons vérifier que la version magnétique satisfait aussi à la première loi.

De même, nous pourrions vérifier que les versions électriques et magnétiques des trous noirs dyoniques en rotation satisfont aussi à la première loi de la thermodynamique des trous noirs si la charge n'est pas variée.

Bibliographie

- [1] G. Neugebauer et D. Kramer, *Ann. der Physik (Leipzig)* **24** (1969) 62
- [2] P. Breitenlohner et D. Maison, dans *Solutions of Einstein equations : Techniques and Results* page 276, C. Hoenselaers and W. Dietz eds., (Springer, Berlin, 1984)
- [3] H. Stephani, D. Kramer, M. MacCallum, C. Hoenselaers et E. Herlt, *Exact Solutions to Einstein's Field Equations*, 2nd edition, (Cambridge, Cambridge University Press, 2003)
- [4] F.J. Ernst, *Phys. Rev.* **167** (1968) 1175 ; *Phys. Rev.* **168** (1968) 1415
- [5] W. Israel et G.A. Wilson, *J. Math. Phys.* **13** (1972) 865
- [6] W. Kinnersley, *J. Math. Phys.* **14** (1973) 651
- [7] P. Breitenlohner, G. Gibbons et D. Maison, *Comm. Math. Phys.* **120** (1988) 253
- [8] R. Geroch, *J. Math. Phys.* **13** (1972) 394
- [9] E. Cremmer, B. Julia, H. Lü et C.N. Pope, "Higher-dimensional origin of $D = 3$ coset symmetries", hep-th/9909099
- [10] D.V. Gal'tsov, A.A. García et O.V. Kechkin, *Class. Quant. Grav.* **12** (1995) 2887
- [11] J. Ehlers, dans *Les théories relativistes de la gravitation* (CNRS, Paris, 1959)
- [12] B.K. Harrison, *J. Math. Phys.* **9** (1968) 1744
- [13] G.W. Gibbons et D.L. Wiltshire, *Annals of Physics* **167** (1986) 201
- [14] D. Rasheed, *Nucl. Phys.* **B454** (1995) 379
- [15] F.R. Tangherlini, *Nuovo Cimento* **77** (1963) 636
- [16] R.C. Myers et M.J. Perry, *Annals of Physics* **172** (1986) 304
- [17] R. Emparan et H.S. Reall, *Phys. Rev. Lett.* **88** (2002) 101101
- [18] D. Maison, *Gen. Rel. Grav.* **10** (1979) 717
- [19] G. Clément, *Gen. Rel. Grav.* **18** (1986) 137
- [20] G. Clément et D.V. Gal'tsov, *Phys. Rev.* **D54** (1996) 6136

Chapitre 4

Trous noirs en théorie d'Einstein-Maxwell dilato-axionique

Dans le chapitre précédent nous avons obtenu de nouvelles solutions des équations du mouvement (2.5)-(2.7) de la théorie d'Einstein-Maxwell dilatonique (EMD) pour une valeur particulière de la constante de couplage du dilaton, $\alpha^2 = 3$. Pour se faire, nous avons utilisé le fait que EMD3 (EMD avec $\alpha^2 = 3$) est la réduction dimensionnelle de la théorie d'Einstein à cinq dimensions qui admet un modèle σ . Nous avons ainsi obtenu de nouvelles solutions de EMD3 et mis en évidence les liens existants entre ces nouvelles solutions de EMD3 et les solutions de la théorie d'Einstein à cinq dimensions. Dans ce chapitre, nous allons nous intéresser au cas $\alpha = 1$. Dans ce cas, EMD est la réduction dimensionnelle de la théorie des cordes hétérotiques. Mais nous avons mentionné, dans la première section du chapitre précédent, que dans le cas général ($\alpha \neq 0, \sqrt{3}$), les transformations laissant le modèle σ de EMD invariant étaient difficiles à exploiter pour la génération de nouvelles solutions. Pour générer de nouvelles solutions de EMD pour $\alpha = 1$, nous allons utiliser le fait que, dans ce cas, EMD est contenue dans une théorie plus vaste : la théorie d'Einstein-Maxwell dilato-axionique (EMDA). Cette théorie admet un modèle σ . Dans une première partie nous allons introduire la théorie EMDA puis dans une deuxième partie nous rappellerons les principales caractéristiques de son modèle σ . Ensuite, nous utiliserons ce modèle σ pour construire une nouvelle solution en rotation non asymptotiquement plate et nous calculerons sa masse et son moment angulaire en utilisant le formalisme quasilocal. Après avoir montré que EMDA peut être obtenue par réduction dimensionnelle de la théorie d'Einstein à six dimensions, nous chercherons quelle est la solution à six dimensions correspondante à la solution en rotation. Pour finir, nous étudierons le mouvement géodésique et le comportement d'un champ scalaire dans le champ de gravitation de la nouvelle solution en rotation.

Dans ce chapitre, le système d'unité utilisé est tel que $G = 1$.

4.1 La théorie d'Einstein-Maxwell dilato-axionique

La théorie EMDA est définie par l'action

$$S = \frac{1}{16\pi} \int d^4x \sqrt{|g|} \left\{ R - 2\partial_\mu \phi \partial^\mu \phi - \frac{1}{2} e^{4\phi} \partial_\mu \kappa \partial^\mu \kappa - e^{-2\phi} F_{\mu\nu} F^{\mu\nu} - \kappa F_{\mu\nu} \tilde{F}^{\mu\nu} \right\}, \quad (4.1)$$

qui contient en plus du dilaton ϕ et du vecteur A , déjà présents dans EMD, un champ pseudo-scalaire, l'axion κ .

Le tenseur $\tilde{F}^{\mu\nu}$ est le dual du tenseur électromagnétique défini en (2.3).

L'action de EMDA (4.1) est invariante sous la transformation (S-dualité) de $SL(2, R)$

$$z = \kappa + i e^{-2\phi} \rightarrow \tilde{z} = \frac{\alpha z + \beta}{\gamma z + \delta}, \quad \tilde{v} = \delta v + \gamma u, \quad \tilde{u} = \beta v + \alpha u \quad (\alpha\delta - \beta\gamma = 1) \quad (4.2)$$

qui peut-être utilisée pour générer une charge électrique à partir d'une charge magnétique (et vice versa) ou encore pour passer d'une solution de type électrique à une solution de type magnétique (et vice versa).

En variant l'action (4.1) par rapport à ϕ , κ , A_μ et $g_{\mu\nu}$, nous obtenons les équations du mouvement de EMDA :

$$\frac{1}{\sqrt{|g|}} \partial_\mu \left(\sqrt{|g|} \partial^\mu \phi \right) = \frac{1}{2} e^{-2\phi} F^2 + \frac{1}{2} e^{4\phi} (\partial\kappa)^2 \quad (4.3)$$

$$\frac{1}{\sqrt{|g|}} \partial_\mu \left(\sqrt{|g|} e^{4\phi} \partial^\mu \kappa \right) + F_{\mu\nu} \tilde{F}^{\mu\nu} = 0 \quad (4.4)$$

$$\frac{1}{\sqrt{|g|}} \partial_\nu \left[\sqrt{|g|} \left(e^{-2\phi} F^{\mu\nu} + \kappa \tilde{F}^{\mu\nu} \right) \right] = 0 \quad (4.5)$$

$$R_{\mu\nu} = 2\partial_\mu \phi \partial_\nu \phi + \frac{1}{2} e^{4\phi} \partial_\mu \kappa \partial_\nu \kappa + e^{-2\phi} \left(2F_{\mu\lambda} F_\nu^\lambda + \frac{1}{2} g_{\mu\nu} F^2 \right). \quad (4.6)$$

Signalons que la limite $\phi \rightarrow 0$ et $\kappa \rightarrow 0$ ne redonne pas la théorie d'Einstein-Maxwell puisque les équations du dilaton (4.3) et de l'axion (4.4) imposent respectivement les contraintes $F^2 = 0$ et $F_{\mu\nu} \tilde{F}^{\mu\nu} = 0$.

4.2 Le modèle σ de EMDA

Nous allons rappeler les principales étapes de l'obtention du modèle σ de EMDA en se basant sur l'article [1]. La notion de modèle σ a été introduite dans la section 1 du chapitre précédent.

Tout d'abord il est nécessaire d'imposer que la métrique possède un vecteur de Killing du genre temps afin de pouvoir mettre la métrique sous la forme :

$$ds^2 = -f(dt - \omega_i dx^i)(dt - \omega_j dx^j) + f^{-1} h_{ij} dx^i dx^j \quad (4.7)$$

où la fonction f , la 1-forme $\omega = \omega_i dx^i$ et la métrique réduite h_{ij} sont indépendantes du temps. La métrique $g_{\mu\nu}$ est alors stationnaire et la métrique réduite h_{ij} est de genre espace.

Les composantes spatiales ($\mu = i$) de l'équation de Maxwell (4.5) et de l'identité de Bianchi

$$\frac{1}{\sqrt{|g|}} \partial_\nu (\sqrt{|g|} \tilde{F}^{\nu\mu}) = 0 \quad (4.8)$$

sont trivialement satisfaites en introduisant les quantités u et v appelées potentiel "électrique" et "magnétique" respectivement (par analogie avec l'électromagnétisme sans source) :

$$F_{i0} = \frac{1}{\sqrt{2}} \partial_i v \quad (4.9)$$

$$e^{-2\phi} F^{ij} + \kappa \tilde{F}^{ij} = \frac{f}{\sqrt{2h}} \epsilon^{ijk} \partial_k u. \quad (4.10)$$

En introduisant le 3-vecteur τ^i et le potentiel χ ,

$$\tau^i = -\frac{f^2}{\sqrt{h}} \epsilon^{ijk} \partial_j \omega_k, \quad \tau_i = \partial_i \chi + v \partial_i u - u \partial_i v \quad (4.11)$$

où ϵ^{ijk} est le symbole totalement antisymétrique à trois dimensions¹, la composante (0i) de l'équation d'Einstein est satisfaite.

Les équations (4.3), (4.4), les composantes (00) et (ij) de l'équation d'Einstein (4.6) ainsi que la composante $\mu = 0$ des équations (4.4) et (4.8) constituent alors un système de six équations pour les variables f , χ , u , v , ϕ et κ . Or, ce système de six équations dérivent de l'action

$$S_\sigma = \frac{1}{2} \int (\mathcal{R}_{ij} - \mathcal{G}_{AB} \partial_i \Phi^A \partial_j \Phi^B) h^{ij} \sqrt{h} d^3x \quad (4.12)$$

où $\Phi^A = (f, \chi, v, u, \phi, \kappa)$ est appelé espace cible, \mathcal{G}_{AB} étant la métrique de cet espace. Nous avons ainsi obtenu le modèle σ de EMDA.

En étudiant les isométries (vecteurs de Killing) de la métrique de l'espace cible \mathcal{G}_{AB} , les auteurs [1] ont montré que ce modèle σ pouvait être paramétrisé par la matrice $M \in Sp(4, \mathbb{R})/U(2)$ qui dépend des potentiels Φ^A :

$$M = \begin{pmatrix} P^{-1} & P^{-1}Q \\ QP^{-1} & P + QP^{-1}Q \end{pmatrix}, \quad (4.13)$$

où P et Q sont deux matrices réelles

$$P = -e^{-2\phi} \begin{pmatrix} v^2 - fe^{2\phi} & v \\ v & 1 \end{pmatrix}, \quad Q = \begin{pmatrix} vw - \chi & w \\ w & -\kappa \end{pmatrix}, \quad (4.14)$$

¹Convention : $\epsilon^{123} = 1$

avec $w = u - \kappa v$.

L'action du modèle σ

$$S_\sigma = \frac{1}{2} \int \left(\mathcal{R} + \frac{1}{4} \text{Tr}(\nabla M \nabla M^{-1}) \right) \sqrt{h} d^3x \quad (4.15)$$

est invariante sous la transformation matricielle

$$M \rightarrow \bar{M} = U^T M U, \quad U \in Sp(4, R), \quad (4.16)$$

que nous utiliserons dans la suite pour construire de nouvelles solutions de EMDA. Comme dans le cas du modèle σ de EMD, toutes solutions M et \bar{M} liées par la transformation (4.16) possèdent la même métrique réduite h_{ij} .

4.3 Lien entre EMDA et la Relativité Générale à six dimensions

Comme nous l'avons vu dans la section précédente, le modèle σ de EMDA est invariant sous le groupe $Sp(4, R)$ [1, 2, 3]. D'autre part, la Relativité Générale à six dimensions sans source admet un modèle σ invariant sous le groupe $SL(4, R)$ [4] qui contient le groupe $Sp(4, R)$. Ceci amène à penser qu'il pourrait exister un lien entre les deux théories. Dans l'article [5], les auteurs ont montré que, à toute solution de EMDA correspond une solution de la Relativité Générale à six dimensions, généralisant ainsi le résultat obtenu dans [6].

Rappelons brièvement la procédure suivie dans [5] afin de voir sous quelles conditions la Relativité Générale à six dimensions se réduit à EMDA. Pour cela nous allons réduire, à la Kaluza-Klein, la Relativité Générale sans source à six dimensions

$$S_6 = \int d^6x \sqrt{g_6} R_6. \quad (4.17)$$

Quelque soit le nombre de dimensions, en imposant l'existence d'un vecteur de Killing du genre espace, la métrique peut s'écrire

$$ds_{n+1}^2 = e^{-2c\hat{\phi}_n} ds_n^2 + e^{2(n-2)c\hat{\phi}_n} (dx^{n+1} + (C_n)_\mu dx^\mu)^2 \quad (4.18)$$

où c est une constante arbitraire que nous fixerons plus loin. En utilisant (4.18) nous pouvons exprimer la courbure scalaire à $n + 1$ dimensions de la manière suivante

$$\sqrt{g_{n+1}} R_{n+1} = \sqrt{g_n} \left[R_n - (n-1)(n-2)c^2 (\partial\hat{\phi}_n)^2 - \frac{1}{4} e^{2(n-1)c\hat{\phi}_n} F^2(C_n) + 2c \nabla^2 \hat{\phi}_n \right]. \quad (4.19)$$

Pour réduire l'action (4.17) de six à cinq dimensions, nous utilisons (4.18) et (4.19) avec $n = 5$. En dualisant la 2-forme F et en fixant $c = 1/\sqrt{6}$, l'action (4.17) devient (en négligeant la divergence)

$$S_5 = \int d^5x \sqrt{g_5} \left[R_5 - 2(\partial\hat{\phi}_5)^2 - \frac{1}{12} e^{-\alpha\hat{\phi}_5} H^2 \right] \quad (4.20)$$

où $H = d\hat{K} = \star F(C_5)$ et $\alpha = 4\sqrt{2/3}$. Nous devons maintenant réduire (4.20) de cinq à quatre dimensions. Pour cela nous utilisons (4.18) et (4.19) avec $n = 4$ ainsi que

$$\hat{K} = K_{\mu\nu} dx^\mu \wedge dx^\nu + E_\mu dx^5 \wedge dx^\mu. \quad (4.21)$$

L'action (4.20) devient

$$S_4 = \int d^4x \sqrt{g_4} \left[R_4 - 2(\partial\phi)^2 - (\partial\psi)^2 - \frac{1}{2}e^{4\phi}(\partial\kappa)^2 - \frac{1}{4}e^{2(\psi-\phi)}F^2(C_4) - \frac{1}{4}e^{-2(\psi+\phi)}F^2(E) - \frac{\kappa}{4} \left(F(C_4)\tilde{F}(E) + F(E)\tilde{F}(C_4) \right) \right] \quad (4.22)$$

où nous avons introduit κ tel que $H = -e^{4\phi} \star \kappa$ et

$$\phi = \sqrt{\frac{2}{3}}\phi_5 - \sqrt{\frac{1}{3}}\phi_4, \quad \psi = \sqrt{2} \left(\sqrt{\frac{1}{3}}\phi_5 + \sqrt{\frac{2}{3}}\phi_4 \right). \quad (4.23)$$

Nous voulons que l'action (4.22), et les équations du mouvement qui en découlent, se réduisent à l'action de EMDA (4.1) et les équations du mouvement correspondantes (4.3)-(4.6). Ceci peut-être fait en imposant les conditions

$$\psi = 0, \quad (C_4)_\mu = E_\mu = \sqrt{2}A_\mu \quad (4.24)$$

compatibles avec toutes les équations du mouvement.

En résumé l'action de la Relativité Générale à six dimensions (4.17) se réduit à l'action de EMDA (4.1) en posant

$$ds_6^2 = ds_4^2 + e^{-2\phi}\theta^2 + e^{2\phi}(\zeta + \kappa\theta)^2 \quad (4.25)$$

avec

$$\theta = dx^5 + \sqrt{2}A_\mu dx^\mu, \quad \zeta = dx^6 + \sqrt{2}B_\mu dx^\mu, \quad (4.26)$$

$$F_{\mu\nu}(B) = e^{-2\phi}\tilde{F}_{\mu\nu}(A) - \kappa F_{\mu\nu}(A). \quad (4.27)$$

Nous voyons donc que, à toute solution $(ds_4^2, A, \phi, \kappa)$ de EMDA correspond une solution ds_6^2 de la Relativité Générale sans source à six dimensions.

Pour finir signalons que nous pouvons mettre (4.25)-(4.27) sous la forme plus compacte

$$ds_6^2 = G_{AB}dx^A dx^B = ds_4^2 + \lambda_{ab}(dx^a + \sqrt{2}A_\mu^a dx^\mu)(dx^b + \sqrt{2}A_\mu^b dx^\mu) \quad (4.28)$$

avec

$$\lambda = \begin{pmatrix} e^{-2\phi} + \kappa^2 e^{2\phi} & \kappa e^{2\phi} \\ \kappa e^{2\phi} & e^{2\phi} \end{pmatrix}, \quad A_\mu^a = (A_\mu, B_\mu) \quad (4.29)$$

où $(ds_4^2, A, \phi, \kappa)$ est une solution de EMDA si

$$\det(\lambda) = 1, \quad F_{\mu\nu}^a = -\varepsilon^{ab}\lambda_{bc}\tilde{F}_{\mu\nu}^c \quad (4.30)$$

avec

$$\begin{pmatrix} F_{\mu\nu}^1 \\ F_{\mu\nu}^2 \end{pmatrix} = \begin{pmatrix} F_{\mu\nu}(A) \\ F_{\mu\nu}(B) \end{pmatrix}. \quad (4.31)$$

Les indices a, b, \dots varient de 5 à 6 alors que les indices μ, ν, \dots prennent les valeurs 1, 2, 3, 4 et ε^{ab} est le symbole totalement antisymétrique ².

Au début de ce chapitre, nous avons vu que l'action de EMDA est invariante sous la transformation de $SL(2, R)$ (4.2). Ici, nous voyons que cette symétrie a pour origine l'invariance de la théorie d'Einstein à six dimensions dans l'espace des deux vecteurs de Killing ∂_5 et ∂_6 .

4.4 Le formalisme quasilocal

La dérivation des formules pour l'énergie quasilocale et le moment angulaire quasilocal dans le cas de EMDA est très similaire à ce qui a été fait dans le cas de EMD (voir chapitre 2, section 5). La contribution gravitationnelle est toujours inchangée et est donnée par les formules (1.24) et (1.26). Concentrons nous sur la partie matière de l'action de EMDA :

$$S_m = -\frac{1}{16\pi} \int d^4x \sqrt{|g|} \left\{ 2\partial_\mu \phi \partial^\mu \phi + \frac{1}{2} e^{4\phi} \partial_\mu \kappa \partial^\mu \kappa + e^{-2\phi} F_{\mu\nu} F^{\mu\nu} + \kappa F_{\mu\nu} \tilde{F}^{\mu\nu} \right\}, \quad (4.32)$$

Le moment conjugué de κ est

$$p_\kappa = -\frac{\sqrt{g}}{16\pi} e^{4\phi} \partial^0 \kappa. \quad (4.33)$$

Le moment conjugué de ϕ est inchangé

$$p_\phi = -\frac{\sqrt{g}}{4\pi} \partial^0 \phi \quad (4.34)$$

alors que le moment conjugué de A_i est modifié par l'ajout d'une contribution provenant du terme de couplage entre l'axion et le champ électromagnétique :

$$\Pi^i = \frac{\sqrt{g}}{4\pi} (e^{-2\phi} F^{i0} + \kappa \tilde{F}^{i0}) \equiv \frac{\sqrt{g}}{4\pi} E^i, \quad (4.35)$$

le champ électrique E^i étant lui aussi modifié.

Pour faire apparaître le Hamiltonien dans l'action (4.32), nous utilisons les relations

$$\partial_0 \kappa = \frac{16\pi N^2}{\sqrt{g}} e^{-4\phi} p_\kappa + N^i \partial_i \kappa, \quad \partial^i \kappa = h^{ij} \partial_j \kappa + \frac{16\pi N^i}{\sqrt{g}} e^{-4\phi} p_\kappa, \quad (4.36)$$

²où nous avons adopté la convention $\varepsilon^{12} = 1$

ainsi que les relations similaires pour ϕ (2.58) (en prenant $\alpha = 1$). Les relations pour $F^{\mu\nu}$ (2.59) sont modifiées par l'ajout d'une contribution de l'axion :

$$F_{0i} = N^j \bar{F}_{ji} + \frac{4\pi N}{\sqrt{h}} e^{2\phi} \Pi_i - \frac{\sqrt{g}}{2} \kappa e^{2\phi} \varepsilon_{ikl} \bar{F}^{kl}, \quad (4.37)$$

$$F^{ij} = \bar{F}^{ij} + \frac{N^i}{\sqrt{g}} (4\pi \Pi^j - \frac{\kappa}{2} \varepsilon^{jkl} \bar{F}_{kl}) e^{2\phi} - \frac{N^j}{\sqrt{g}} (4\pi \Pi^i - \frac{\kappa}{2} \varepsilon^{ikl} \bar{F}_{kl}) e^{2\phi}. \quad (4.38)$$

Comme dans le cas de EMD (chapitre 2, section 5), nous obtenons

$$S_m = \int dt \left[\int_{\Sigma_t} d^3x (p_\phi \partial_0 \phi + \Pi^i \partial_0 A_i - N \mathcal{H} - N^i \mathcal{H}_i - A_0 \mathcal{H}_A) - \frac{1}{4\pi} \int_{S_t^r} \sqrt{\sigma} d^2x N A_0 E^i n_i \right] \quad (4.39)$$

où \mathcal{H} , \mathcal{H}_i et \mathcal{H}_A sont les contraintes associées aux multiplicateurs de Lagrange N , N^i et A_0

$$\begin{aligned} \mathcal{H} = & \frac{2\pi}{\sqrt{h}} p_\phi^2 + \frac{\sqrt{h}}{8\pi} h^{ij} \partial_i \phi \partial_j \phi + \frac{8\pi}{\sqrt{h}} e^{-4\phi} p_\kappa^2 + \frac{\sqrt{h}}{32\pi} e^{4\phi} h^{ij} \partial_i \kappa \partial_j \kappa + \frac{2\pi}{\sqrt{h}} e^{2\phi} \Pi_i \Pi^i \\ & + \frac{\sqrt{h}}{16\pi} (e^{-2\phi} + \kappa^2 e^{2\phi}) \bar{F}_{ij} \bar{F}^{ij} - \frac{\sqrt{h}}{2} \kappa e^{2\phi} \Pi^i \varepsilon_{ikl} \bar{F}^{kl} \end{aligned} \quad (4.40)$$

$$\mathcal{H}_i = p_\phi \partial_i \phi + p_\kappa \partial_i \kappa + \bar{F}_{ij} \Pi^j \quad (4.41)$$

$$\mathcal{H}_A = -\partial_i \Pi^i. \quad (4.42)$$

En particulier, nous voyons que l'axion, comme le dilaton, ne contribue qu'indirectement au Hamiltonien (dans le Π^i). Nous en déduisons les formules suivantes pour les contributions de la matière à l'énergie quasilocale et au moment angulaire quasilocal :

$$E_m = \int_{S_t^r} A_0 \bar{\Pi}^i n_i d^2x, \quad J_m = - \int_{S_t^r} A_\varphi \bar{\Pi}^i n_i d^2x \quad (4.43)$$

où nous avons introduit $\bar{\Pi}^i = (\sqrt{\sigma}/\sqrt{h}) \Pi^i$.

4.5 Génération de solutions en rotation

Lorsque la constante de couplage du dilaton α est égale à un, nous avons vu que EMD était contenue dans EMDA. Donc les solutions non asymptotiquement plates (2.18) de EMD pour $\alpha = 1$ sont aussi solution de EMDA. Dans l'article ‘‘Linear Dilaton Black Holes’’ (voir Appendice A), en utilisant l'invariance du modèle σ sous la transformation (4.16), la version électrique de la solution (2.18) a été généralisée. Dans cette section, nous allons faire le même travail pour la version magnétique

$$ds^2 = -\frac{r-b}{r_0} dt^2 + \frac{r_0}{r-b} [dr^2 + r(r-b) d\Omega^2], \quad (4.44)$$

$$F = \frac{r_0}{\sqrt{2}} \sin \theta d\theta \wedge d\varphi, \quad e^{2\phi} = \frac{r_0}{r}. \quad (4.45)$$

Nous remarquons que cette solution possède la même métrique réduite h_{ij} que la solution de Schwarzschild

$$ds^2 = - \left(1 - \frac{b}{r}\right) dt^2 + \left(1 - \frac{b}{r}\right)^{-1} (dr^2 + r(r-b)d\Omega^2), \quad (4.46)$$

$$e^{2\phi} = 1, \quad \kappa = 0, \quad F = 0, \quad b = 2M. \quad (4.47)$$

Par conséquent, ces deux solutions sont liées par la transformation de $Sp(4, R)$

$$M_{\ell m} = U_m^T M_S U_m \quad (4.48)$$

avec

$$M_S = \begin{pmatrix} \frac{r}{r-b} & 0 & 0 & 0 \\ 0 & -1 & 0 & 0 \\ 0 & 0 & \frac{r-b}{r} & 0 \\ 0 & 0 & 0 & -1 \end{pmatrix}, \quad M_{\ell m} = \begin{pmatrix} \frac{r_0}{r-b} & 0 & 0 & \frac{r}{r-b} \\ 0 & -\frac{r_0}{r} & -1 & 0 \\ 0 & -1 & -\frac{b}{r_0} & 0 \\ \frac{r}{r-b} & 0 & 0 & \frac{br}{r_0(r-b)} \end{pmatrix} \quad (4.49)$$

et

$$U_m = \begin{pmatrix} \sqrt{\frac{r_0}{b}} & 0 & 0 & \sqrt{\frac{b}{r_0}} \\ 0 & \sqrt{\frac{r_0}{b}} & \sqrt{\frac{b}{r_0}} & 0 \\ 0 & \sqrt{\frac{r_0}{b}} & 0 & 0 \\ \sqrt{\frac{r_0}{b}} & 0 & 0 & 0 \end{pmatrix}. \quad (4.50)$$

Cette transformation fait passer d'une solution asymptotiquement plate neutre à une solution non asymptotiquement plate chargée magnétiquement. Donc, comme au chapitre précédent, en appliquant cette transformation sur une métrique asymptotiquement plate neutre en rotation, la solution de Kerr,

$$ds^2 = \frac{\Delta - a^2 \sin^2 \theta}{\Sigma} (dt - \omega d\varphi)^2 - \Sigma \left(\frac{dr^2}{\Delta} + d\theta^2 + \frac{\Delta \sin^2 \theta}{\Delta - a^2 \sin^2 \theta} d\varphi^2 \right), \quad (4.51)$$

$$e^{2\phi} = 1, \quad \kappa = 0, \quad F = 0, \quad (4.52)$$

avec

$$\Delta = r^2 - 2Mr + a^2, \quad \Sigma = r^2 + a^2 \cos^2 \theta, \quad \omega = -2 \frac{aMr \sin^2 \theta}{\Delta - a^2 \sin^2 \theta}. \quad (4.53)$$

nous obtenons une solution non asymptotiquement plate chargée magnétiquement et en rotation. La matrice (4.13) associée à la métrique de Kerr étant

$$M_K = \begin{pmatrix} f^{-1} & 0 & -\chi f^{-1} & 0 \\ 0 & -1 & 0 & 0 \\ -\chi f^{-1} & 0 & f + \chi^2 f^{-1} & 0 \\ 0 & 0 & 0 & -1 \end{pmatrix}, \quad (4.54)$$

avec

$$f = \frac{\Delta - a^2 \sin^2 \theta}{\Sigma}, \quad \chi = -2 \frac{aM \cos \theta}{\Sigma}. \quad (4.55)$$

nous obtenons la nouvelle matrice

$$M_{\ell K m} = U_m^T M_K U_m = \begin{pmatrix} \frac{r_0}{b} \frac{1-f}{f} & -\frac{r_0 \chi}{b f} & 0 & f^{-1} \\ -\frac{r_0 \chi}{b f} & \frac{r_0 \chi^2 + f^2 - f}{b f} & -1 & -\frac{\chi}{f} \\ 0 & -1 & -\frac{b}{r_0} & 0 \\ f^{-1} & -\frac{\chi}{f} & 0 & \frac{b}{r_0 f} \end{pmatrix}. \quad (4.56)$$

En comparant (4.13) et (4.56), nous en déduisons les f , ϕ , κ , u , v et χ de la nouvelle solution. Puis en utilisant (4.11), nous obtenons, à partir du potentiel χ , les τ^i puis les ω_k . Nous pouvons alors reconstituer la solution associée à la matrice $M_{\ell K m}$

$$ds^2 = \frac{\Delta - a^2 \sin^2 \theta}{r_0 r} (dt - \omega d\varphi)^2 - r_0 r \left(\frac{dr^2}{\Delta} + d\theta^2 + \frac{\Delta \sin^2 \theta}{\Delta - a^2 \sin^2 \theta} d\varphi^2 \right), \quad (4.57)$$

$$e^{2\phi} = \frac{r_0}{r}, \quad \kappa = -\frac{a \cos \theta}{r_0}, \quad A = -\frac{a \cos \theta}{\sqrt{2}r} dt - \frac{r_0 \cos \theta}{\sqrt{2}} d\varphi, \quad \omega = \frac{a r_0 r \sin^2 \theta}{\Delta - a^2 \sin^2 \theta}. \quad (4.58)$$

Nous avons vu dans la section 4.1 que EMDA était invariante sous une transformation de dualité (4.2) permettant de passer de la version magnétique d'une solution à la version électrique de cette solution. Cependant, nous pouvons aussi utiliser la matrice U_{me} qui fait passer des matrices M_m associées aux versions magnétiques des solutions aux matrices M_e associée aux versions électriques des solutions

$$M_m = U_{me}^T M_e U_{me}, \quad U_{me} = \begin{pmatrix} 0 & -1 & -\frac{b}{r_0} & 0 \\ \frac{r_0}{b} & -\frac{r_0}{b} & -1 & 1 \\ -\frac{r_0}{b} & -\frac{r_0}{b} & 0 & 0 \\ 0 & 1 & 0 & 0 \end{pmatrix}. \quad (4.59)$$

Dans la section précédente, nous avons adapté le formalisme quasilocal à EMDA. En regroupant les contributions matérielles et gravitationnelles, nous obtenons les mêmes formules (3.95) et (3.96) que dans le cas de EMD pour l'énergie quasilocale et le moment angulaire quasilocal, mais avec le moment conjugué Π^i de A_i modifié par la contribution de l'axion (4.35). Nous allons maintenant utiliser ces formules pour calculer la masse et le moment angulaire de la solution (4.57)-(4.58). Le calcul des quantités quasilocales a été grandement détaillé dans la section 6 du chapitre 2 et dans la section 5 du chapitre 3. De plus, le calcul de la masse et du moment angulaire de la solution en rotation de EMDA étant très similaire à celui conduit dans la section 5 du chapitre 3, nous n'entrerons pas dans les détails. L'énergie quasilocale est divergente et il est nécessaire de retrancher la contribution d'une solution de fond pour obtenir un résultat fini. Comme dans les chapitres précédents, nous choisissons comme solution de fond le fond chargé sur lequel les trous noirs se forment, c'est-à-dire la solution (4.57)-(4.58) avec $a = b = 0$. Pour calculer la masse nous avons besoin de la courbure extrinsèque de la surface S_t^r

$$k = -\frac{1}{r} \sqrt{\frac{\Delta}{r_0 r}} \simeq -\frac{1}{\sqrt{r_0 r}} \left(1 - \frac{b}{2r} \right) \quad (4.60)$$

ce qui donne pour le premier terme de la contribution gravitationnelle

$$N(\varepsilon - \varepsilon_0) = \frac{b}{16\pi} \sin \theta. \quad (4.61)$$

De même, en utilisant

$$\pi_\varphi^r = -\frac{ar_0 \sin^3 \theta}{32\pi} \sqrt{\frac{\Delta}{r_0 r}} \quad (4.62)$$

la contribution du deuxième terme est

$$n_r \pi_\varphi^r N^\varphi = -\frac{a^2 \sin^3 \theta}{32\pi r} \quad (4.63)$$

qui s'annule à l'infini et donc ne contribue pas à la masse. Pour calculer la contribution matérielle, nous avons besoin du moment conjugué Π^r de A_r

$$\Pi^r = \frac{a}{2\sqrt{2}\pi} \cos \theta \sin \theta. \quad (4.64)$$

La contribution matérielle est alors ($\Pi_0^r = \Pi^r(a = b = 0) = 0$)

$$A_0(\Pi^r - \Pi_0^r) = \frac{a^2 \cos^\theta \sin \theta}{4\pi r} \quad (4.65)$$

qui s'annule à l'infini et donc ne contribue pas à la masse. En regroupant les trois contributions, nous obtenons pour la masse

$$\mathcal{M} = \frac{b}{4}. \quad (4.66)$$

Le calcul du moment angulaire fait intervenir les mêmes quantités que nous venons d'utiliser pour le calcul de la masse. De plus, nous n'avons pas à retrancher la contribution de la solution de fond puisque celle-ci est statique ($J_0 = 0$). La contribution gravitationnelle et la contribution matérielle au moment angulaire sont

$$2n_r \pi_\varphi^r = -\frac{ar_0}{16\pi} \sin^3 \theta \quad (4.67)$$

$$A_\varphi \Pi^r = -\frac{ar_0}{4\pi} \cos^2 \theta \sin \theta \quad (4.68)$$

et nous voyons que, comme pour la version électrique (voir l'article ‘‘Linear Dilaton Black Holes’’ dans l'Appendice A), la contribution matérielle est deux fois supérieure à la contribution gravitationnelle

$$J = J_g + J_m = \frac{ar_0}{6} + \frac{ar_0}{3} = \frac{ar_0}{2}. \quad (4.69)$$

Nous voyons aussi que la masse et le moment angulaire sont les mêmes que ceux de la version électrique. Comme dans le cas des solutions de la théorie d'Einstein-Maxwell dilatonique dans les chapitres 2 et 3, nous pouvons montrer que la version électrique et la version magnétique de la solution en rotation satisfont à la première loi de la thermodynamique des trous noirs si la charge n'est pas variée. La charge n'étant pas un paramètre du trou noir mais un paramètre du fond, ce résultat semble correct.

4.6 Partenaire à six dimensions de la solution en rotation

Déterminons maintenant le partenaire à six dimensions de la solution (4.57)-(4.58). Nous obtenons en utilisant (4.25)

$$\begin{aligned}
 ds_6^2 = & -2dtdx^6 + 2adtd\varphi + \frac{b}{r_0}dt^2 + \frac{r_0}{r}(dx^6)^2 + r_0rd\varphi^2 - \frac{2a \cos \theta}{r}dx^6dx^5 \\
 & -2r \cos \theta d\varphi dx^5 + \frac{r^2 + a^2 \cos^2 \theta}{r_0r}(dx^5)^2 + r_0rd\theta^2 + \frac{r_0r}{\Delta}dr^2.
 \end{aligned} \quad (4.70)$$

En posant

$$\rho = 2\sqrt{r_0r}, \quad \bar{\theta} = \frac{\theta}{2}, \quad \varphi_{\pm} = \frac{\varphi \pm \eta}{2} \quad (4.71)$$

$$d\tau = \sqrt{\frac{r_0}{b}}(dx^6 - ad\varphi), \quad d\psi = \sqrt{\frac{b}{r_0}}\left(dt - \sqrt{\frac{r_0}{b}}d\tau\right), \quad d\eta = \frac{dx^5}{r_0} \quad (4.72)$$

la métrique se met sous la forme d'un produit direct

$$ds_6^2 = d\psi^2 + ds_5^2, \quad (4.73)$$

où ds_5^2 est la métrique de Myers et Perry (3.37) avec les deux moments angulaires égaux ($a_+ = a_-$) :

$$\begin{aligned}
 ds_5^2 = & -d\tau^2 + \frac{\mu}{\rho^2}\left(d\tau + (\bar{a}/2)(d\varphi - \cos \theta d\eta)\right)^2 + \frac{d\rho^2}{1 - \mu\rho^{-2} + \mu\bar{a}^2\rho^{-4}} + \rho^2 d\Omega_3^2 \\
 = & -d\tau^2 + \frac{\mu}{\rho^2}\left(d\tau + \bar{a} \sin^2 \bar{\theta} d\varphi_+ + \bar{a} \cos^2 \bar{\theta} d\varphi_-\right)^2 \\
 & + \frac{d\rho^2}{1 - \mu\rho^{-2} + \mu\bar{a}^2\rho^{-4}} + \rho^2\left(d\bar{\theta}^2 + \sin^2 \bar{\theta} d\varphi_+^2 + \cos^2 \bar{\theta} d\varphi_-^2\right)
 \end{aligned} \quad (4.74)$$

avec $\mu = 4br_0$ et $\bar{a} = 2(r_0/b)^{1/2}a$. Donc la version magnétique de la solution (4.57) peut-être obtenue par une double réduction dimensionnelle (4.25) de (4.73) en utilisant les définitions (4.71)-(4.72) pour x^5 et x^6 .

Or, dans l'article "Linear dilaton black holes", le partenaire à six dimensions de la version électrique de la solution (4.57) a été calculé et il a été montré que la métrique à six dimensions peut-être aussi mise sous la forme d'un produit direct (4.73) où ds_5^2 est aussi la métrique de Myers et Perry avec les deux moments angulaires égaux. La version électrique s'obtient elle aussi par double réduction dimensionnelle de (4.73) mais par rapport à des variables x^5 et x^6 différentes :

$$\varphi_{\pm} = \frac{\varphi \pm x^6/r_0}{2} \quad (4.75)$$

$$d\psi = \sqrt{\frac{b}{r_0}}\left(dt + \frac{r_0}{b}dx^5\right), \quad d\tau = \sqrt{\frac{r_0}{b}}dx^5. \quad (4.76)$$

Nous voyons que la différence dans la réduction dimensionnelle conduisant à la version électrique ou à la version magnétique réside principalement dans l'échange des variables x^5 et x^6 . Le fait que l'échange des variables x^5 et x^6 n'affecte pas le résultat de la réduction dimensionnelle n'est pas étonnant. En effet, nous avons imposé dès le départ que la théorie d'Einstein à six dimensions possède les deux vecteurs de Killing ∂_5 et ∂_6 . La théorie EMDA obtenue par réduction de la théorie d'Einstein à six dimensions par rapport à ces deux vecteurs de Killing est alors invariante sous les transformations de $SL(2, R)$ agissant dans le plan (∂_5, ∂_6) .

4.7 Mouvement géodésique et champ scalaire

Etudions le mouvement géodésique des particules dans le champ de gravitation de la métrique (4.57) que nous écrivons sous la forme ADM :

$$ds^2 = -\frac{\Delta}{r_0 r} dt^2 + r_0 r \left[\frac{dr^2}{\Delta} + d\theta^2 + \sin^2 \theta \left(d\varphi - \frac{a}{r_0 r} dt \right)^2 \right]. \quad (4.77)$$

La métrique inverse est donnée par :

$$g^{\mu\nu} \partial_\mu \partial_\nu = -\frac{r_0 r}{\Delta} \partial_t \partial_t - \frac{2a}{\Delta} \partial_t \partial_\varphi + \frac{\Delta - a^2 \sin^2 \theta}{r_0 r \Delta \sin^2 \theta} \partial_\varphi \partial_\varphi + \frac{\Delta}{r_0 r} \partial_r \partial_r + \frac{1}{r_0 r} \partial_\theta \partial_\theta. \quad (4.78)$$

La courbure scalaire

$$R = \frac{\Delta + a^2 \sin^2 \theta}{2r_0 r^3} \quad (4.79)$$

est finie dans tout l'espace exceptée bien sûr en $r = 0$ où se trouve la singularité.

Comme dans la section 3 du chapitre 2, nous allons utiliser l'équation de contrainte

$$g_{\mu\nu} \dot{x}^\mu \dot{x}^\nu = -\varepsilon. \quad (4.80)$$

pour étudier le mouvement des géodésiques du genre temps ($\varepsilon = 1$), lumière ($\varepsilon = 0$) et espace ($\varepsilon = -1$).

Le Lagrangien étant indépendant de t et φ , nous en déduisons les deux constantes du mouvement E et L :

$$\frac{\partial \mathcal{L}}{\partial \dot{t}} = -\frac{2\Delta}{r_0 r} \dot{t} + 2r_0 r \sin^2 \theta \left(\dot{\varphi} - \frac{a}{r_0 r} \dot{t} \right) \left(-\frac{a}{r_0 r} \right) = -2E \quad (4.81)$$

$$\frac{\partial \mathcal{L}}{\partial \dot{\varphi}} = 2r_0 r \sin^2 \theta \left(\dot{\varphi} - \frac{a}{r_0 r} \dot{t} \right) = 2L \quad (4.82)$$

ce qui donne, en inversant le système,

$$\dot{t} = \frac{r_0 r}{\Delta} E - \frac{a}{\Delta} L \quad (4.83)$$

$$\dot{\varphi} = \frac{a}{\Delta} E + \frac{\Delta - a^2 \sin^2 \theta}{r_0 r \Delta \sin^2 \theta} L. \quad (4.84)$$

En utilisant ces deux relations, la contrainte (4.80) devient

$$\dot{r}^2 = E^2 - \frac{2a}{r_0 r} E L + \frac{a^2 \sin^2 \theta - \Delta}{r_0^2 r^2 \sin^2 \theta} L^2 - \frac{\Delta}{r_0 r} \varepsilon - \Delta \dot{\theta}^2. \quad (4.85)$$

Etudions le mouvement géodésique dans le plan équatorial ($\theta = \pi/2$). L'équation (4.85) devient :

$$\dot{r}^2 + V = E^2 \quad (4.86)$$

avec le potentiel effectif

$$V = \frac{2a}{r_0 r} E L + \frac{r-b}{r_0^2 r} L^2 + \frac{r-b}{r_0} \varepsilon. \quad (4.87)$$

Lorsque r tend vers l'infini le potentiel effectif est donné par :

$$V \rightarrow \begin{cases} \frac{r}{r_0}, & \varepsilon = 1 \\ \frac{L^2}{r_0^2}, & \varepsilon = 0, E \neq \frac{L}{r_0} \\ E^2 + \frac{b-2a}{r_0^2 r} L^2, & \varepsilon = 0, E = \frac{L}{r_0} \\ -\frac{r}{r_0}, & \varepsilon = -1. \end{cases} \quad (4.88)$$

Nous en déduisons que les géodésiques du genre espace peuvent se propager à l'infini au contraire des géodésiques du genre temps qui sont réfléchies par le potentiel qui croit linéairement avec r . Les géodésiques du genre lumière pour lesquelles $E > \frac{L}{r_0}$ se propagent jusqu'à l'infini alors que celles pour lesquelles $E < \frac{L}{r_0}$ sont réfléchies par le potentiel. Lorsque $E = \frac{L}{r_0}$, le comportement des géodésiques du genre lumière diffère suivant que (4.77) représente une singularité nue, un trou noir extrême ou un trou noir. Elles sont confinées lorsque $b < 2a$ (singularité nue), orbitent autour du trou noir lorsque $b = 2a$ (trou noir extrême) et se propagent jusqu'à l'infini lorsque $b > 2a$ (trou noir).

Examinons, maintenant, le comportement d'un champ scalaire massif dans le champ de gravitation de la solution (4.77). Le champ scalaire $\psi = \psi(r, \theta) e^{i(m\varphi - \omega t)}$ obéit à l'équation de Klein-Gordon

$$(\nabla_\mu \nabla^\mu - \mu^2) \psi = 0 \quad (4.89)$$

qui devient en utilisant (4.77) et (4.78)

$$\partial_r (\Delta \partial_r \psi) + \frac{(r_0 r \omega - am)^2}{\Delta} \psi - \mu^2 r_0 r \psi + \frac{1}{\sin \theta} \partial_\theta (\sin \theta \partial_\theta \psi) - \frac{m^2}{\sin^2 \theta} \psi = 0. \quad (4.90)$$

Cette équation est séparable en posant $\psi = R(r) \Theta(\theta)$

$$\partial_r (\Delta \partial_r R) + \frac{(r_0 r \omega - am)^2}{\Delta} R - \mu^2 r_0 r R = \varkappa^2 R \quad (4.91)$$

$$-\frac{1}{\sin \theta} \partial_\theta (\sin \theta \partial_\theta \Theta) + \frac{m^2}{\sin^2 \theta} \Theta = \varkappa^2 \Theta. \quad (4.92)$$

L'équation (4.92) est l'équation différentielle des harmoniques sphériques avec $\varkappa^2 = l(l+1)$, $l = 0, 1 \dots$ et $l \geq |m|$.

Etudions maintenant l'équation radiale.

i) $b = a = 0$ (fond chargé) :

L'équation (4.91) se réduit à

$$\partial_r(r^2 \partial_r R) - (\nu^2 - 1/4 + \mu^2 r_0 r) R = 0 \quad (4.93)$$

où $\nu = \sqrt{(l+1/2)^2 - r_0^2 \omega^2}$.

En posant,

$$r = \frac{x^2}{2\mu\sqrt{r_0}}, \quad R = X/x \quad (4.94)$$

l'équation devient

$$x^2 \partial_x^2 X + x \partial_x X - (\bar{\nu}^2 + x^2) X = 0 \quad (4.95)$$

avec $\bar{\nu} = 2\nu$. Cette équation est l'équation différentielle des fonctions de Bessel modifiées. La solution de (4.93) est donc une combinaison linéaire d'une fonction de Bessel de première espèce I et d'une fonction de Bessel de seconde espèce K :

$$R = Ar^{-1/2} I_{2\nu}(2\mu\sqrt{r_0 r}) + Br^{-1/2} K_{2\nu}(2\mu\sqrt{r_0 r}). \quad (4.96)$$

Le comportement asymptotique de cette solution est le suivant. A l'infini ($r \rightarrow \infty$) et pour $\mu \neq 0$, nous avons

$$R \sim \bar{C}_1 \frac{e^{2\mu\sqrt{r_0 r}}}{r^{3/4}} + \bar{C}_2 \frac{e^{-2\mu\sqrt{r_0 r}}}{r^{3/4}}. \quad (4.97)$$

Lorsque $r \rightarrow \infty$ et $\mu = 0$, la solution dépend de la valeur de ω :

$$R \sim C_1 r^{-1/2-\nu} + C_2 r^{-1/2+\nu}, \quad \omega < (l+1/2)/r_0, \quad \nu > 0 \quad (4.98)$$

$$R \sim C_1 r^{-1/2} e^{-iqx} + C_2 r^{-1/2} e^{iqx}, \quad \omega > (l+1/2)/r_0, \quad \nu = iq \quad (4.99)$$

$$R \sim C_1 r^{-1/2} + C_2 r^{-1/2} \ln r, \quad \omega = (l+1/2)/r_0, \quad \nu = 0 \quad (4.100)$$

où $x = \ln r$. Par analogie avec le mouvement géodésique nous pouvons interpréter les solutions (4.97) et (4.98)-(4.100). Lorsque $\mu \neq 0$, comme pour les géodésiques du genre temps, il y a une barrière de potentiel et l'exponentielle décroissante représente l'onde exponentiellement supprimée au fur et à mesure qu'elle pénètre la barrière de potentiel. De plus, nous devons prendre $C_2 = 0$ pour avoir une solution physiquement acceptable, l'exponentielle croissante divergeant à l'infini. Lorsque $\mu = 0$, comme pour les géodésiques du genre lumière, il y a deux cas de figure. Lorsque $\nu > 1/2$, c'est-à-dire $\omega^2 < (l+1/4)(l+3/4)/r_0^2$ ($E < L/r_0$), l'onde est confinée et nous devons prendre $C_2 = 0$ pour avoir une solution physiquement acceptable. Au contraire, lorsque $\nu < 1/2$ c'est-à-dire $\omega^2 > (l+1/4)(l+3/4)/r_0^2$ ($E > L/r_0$), l'onde est libre de se propager jusqu'à l'infini.

Il y a donc des modes provenant de la singularité et d'autres provenant de l'infini. En interférant, ces ondes peuvent alors donner naissance à un spectre d'énergie ω discret. Dans ce cas la fonction d'onde doit être de carré sommable :

$$\|\psi\|^2 = \int_{\Sigma} j^{\mu} d\Sigma_{\mu} = -i \int_{\Sigma} (\psi \partial^{\mu} \psi^* - \psi^* \partial^{\mu} \psi) d\Sigma_{\mu}. \quad (4.101)$$

Lorsque $a = b = 0$ et $\nu \in R$ ($\omega \geq (l + 1/2)/r_0$), cette condition devient

$$\|\psi\|^2 = - \int \omega g^{00} |\psi|^2 \sqrt{g} d^3x = 4\pi \int_0^{\infty} \omega r_0^2 R^2 dr \quad (4.102)$$

$$= 4\pi \int_0^{\infty} \omega r_0^2 (Ar^{-1/2} I_{2\nu}(2\mu\sqrt{r_0 r}) + Br^{-1/2} K_{2\nu}(2\mu\sqrt{r_0 r}))^2 dr. \quad (4.103)$$

Or, cette intégrale n'est finie que lorsque $A = B = 0$ donc il n'y a pas de solution de carré sommable. Lorsque $\nu \in iR$ ($\omega < (l + 1/2)/r_0$), la solution n'est pas normalisable, mais est une onde sphérique. Donc, dans le cas $a = b = 0$ qui correspond au fond sur lequel les trous noirs se forment, le spectre est continu.

ii) $M < |a|$ (singularité nue) :

Dans ce cas la condition de normalisation (4.101) devient

$$\|\psi\|^2 = - \int (\omega g^{00} - m g^{0\varphi}) |\psi|^2 \sqrt{g} d^3x = 4\pi \int_0^{\infty} (r_0 \omega r - am) \frac{r_0 r}{\Delta} R^2 dr. \quad (4.104)$$

Tout d'abord examinons le cas $a = 0$ et $M < 0$. L'équation radiale est :

$$\partial_r (r(r-b) \partial_r R) + \left(\frac{(r_0 r \omega)^2}{r(r-b)} - \mu^2 r_0 r - \varkappa^2 \right) R = 0 \quad (4.105)$$

que nous pouvons résoudre exactement dans le cas $\mu = 0$. Posons

$$x = \frac{b}{r}, \quad R = x^{\alpha} (1-x)^{\beta} X, \quad \alpha = \frac{1+\nu}{2}, \quad \beta = i r_0 \omega \quad (4.106)$$

où $\nu = \sqrt{1 + 4(\varkappa^2 - r_0^2 \omega^2)}$. L'équation devient alors

$$x(1-x) \partial_x^2 X + (c - (1+a+b)x) \partial_x X - abX = 0 \quad (4.107)$$

avec

$$a = b = \frac{1+\nu}{2} + i r_0 \omega, \quad c = 1 + \nu \quad (4.108)$$

qui est l'équation différentielle des fonctions hypergéométriques. La solution est donnée par [7]

$$R = x^{\alpha} (1-x)^{\beta} [C_1 F(a, b; c; x) + C_2 x^{1-c} F(a-c+1, b-c+1; 2-c; x)]. \quad (4.109)$$

Lorsque $\nu \in \mathbb{R}$, au voisinage de l'infini ($x \rightarrow 0$), la solution est

$$R \sim C_1 x^{\frac{1+\nu}{2}} + C_2 x^{\frac{1-\nu}{2}}. \quad (4.110)$$

Cette solution est de carré sommable si $C_2 = 0$. Au voisinage de la singularité ($x \rightarrow -\infty$), la solution normalisable à l'infini (c'est-à-dire avec $C_2 = 0$) s'écrit

$$R = C_1 (A x^{-a} F[\mathbf{a}, 1 - \mathbf{c} + \mathbf{a}; 1; x^{-1}] + B x^{-b} F[\mathbf{b}, 1 - \mathbf{c} + \mathbf{b}; 1; x^{-1}]). \quad (4.111)$$

Cette solution diverge logarithmiquement et n'est donc pas normalisable. Donc, lorsque $\mu = 0$, comme dans le cas $a = b = 0$, il n'y a pas de solution de carré sommable, et le spectre est continu.

Lorsque $\mu \neq 0$, la solution à l'infini est donnée par (4.97) alors que près de la singularité l'équation radiale s'écrit

$$r \partial_r^2 R + \partial_r R = 0 \quad (4.112)$$

qui a pour solution

$$R = C_3 + C_4 \ln R. \quad (4.113)$$

Or, $\ln R$ est une solution singulière de l'équation de Klein-Gordon (4.91). Donc, pour avoir une solution régulière, il faut poser $C_4 = 0$. Cette solution a une norme finie. A l'infini la solution est normalisable si $\bar{C}_1 = 0$. Donc il existe une solution normalisable si $\bar{C}_1 = 0$ et $C_4 = 0$. Le spectre est discret.

Examinons maintenant le cas $a > 0, M < a$. Dans le cas $\mu = 0$, l'équation radiale peut-être à nouveau résolue. Posons

$$r = M + ic \frac{\xi + 1}{\xi - 1}, \quad R = \xi^\alpha (1 - \xi)^\beta \Xi(\xi) \quad (4.114)$$

où

$$c = \sqrt{a^2 - M^2}, \quad \alpha = \frac{\omega' - im'}{2}, \quad \beta = \frac{1}{2}(1 + \sqrt{1 + 4(\varkappa^2 - r_0^2 \omega^2)}) \quad (4.115)$$

$$\omega' = \frac{Mr_0 \omega - am}{c}, \quad m' = r_0 \omega. \quad (4.116)$$

$$\xi(1 - \xi) \partial_\xi^2 \Xi + (c - (1 + a + b)\xi) \partial_\xi \Xi - ab \Xi = 0 \quad (4.117)$$

avec

$$\mathbf{a} = \frac{1 + 2\omega' + \sqrt{1 + 4(\varkappa^2 - r_0^2 \omega^2)}}{2}, \quad \mathbf{b} = \frac{1 - 2im' + \sqrt{1 + 4(\varkappa^2 - r_0^2 \omega^2)}}{2} \quad (4.118)$$

$$\mathbf{c} = 1 + \omega' - im'. \quad (4.119)$$

La solution est

$$R = \xi^\alpha (1 - \xi)^\beta \left(C_1 F(\mathbf{a}, \mathbf{b}; \mathbf{a} + \mathbf{b} + \mathbf{c} - 1; 1 - \xi) + C_2 (1 - \xi)^{c-a-b} F(\mathbf{c} - \mathbf{b}, \mathbf{c} - \mathbf{a}; \mathbf{c} - \mathbf{a} - \mathbf{b} + 1; 1 - \xi) \right) \quad (4.120)$$

Au voisinage de l'infini ($\xi \rightarrow 1$), la solution

$$R \sim (1 - \xi)^{2\beta}(C_1 + C_2(1 - \xi)^{c-a-b}) \quad (4.121)$$

est de carré sommable si $C_2 = 0$ et $\sqrt{1 + 4(\varkappa^2 - r_0^2\omega^2)} > 0$. Au voisinage de la singularité l'équation radiale devient :

$$a^2 \partial_r^2 R + (m^2 - \varkappa^2)R = 0 \quad (4.122)$$

qui a pour solution une série entière en r . Cependant la solution $R = r$ est une solution singulière de l'équation (4.91) et pour avoir une solution régulière il faut donc imposer la contrainte

$$\partial_r R|_{r=0} = 0. \quad (4.123)$$

Donc lorsque $\mu = 0$, il existe un spectre semi-discret. Lorsque $\omega^2 > (\varkappa^2 + 1/4)/r_0^2$, le spectre est continu alors que lorsque $\omega^2 < (\varkappa^2 + 1/4)/r_0^2$, le spectre est discret. La résolution numérique de l'équation (4.123) montre que le nombre de niveaux d'énergie est égal à m et que le signe de ω est opposé à celui de m .

Lorsque $\mu \neq 0$, au voisinage de l'infini la solution est donnée par (4.97) et nous devons prendre $\bar{C}_2 = 0$ pour avoir une solution finie à l'infini. Au voisinage de la singularité, la solution est donnée par (4.122) et nous devons, comme dans la cas $\mu = 0$, imposer la condition de régularité (4.123). Donc, dans le cas $\mu \neq 0$, le spectre est discret.

iii) $\underline{M^2 > a^2}$ (trou noir) :

Dans le cas d'un trou noir, il est bien connu qu'il ne peut exister de spectre discret. En effet, en introduisant la coordonne "tortue",

$$dr_* = \frac{r_0 r_+}{\Delta} dr, \quad r_* = \frac{r_0 r_+}{r_+ - r_-} \ln \left(\frac{r - r_+}{r - r_-} \right), \quad (4.124)$$

l'équation radiale devient

$$\frac{d^2 R}{dr_*^2} - VR = 0, \quad V = \frac{\mu^2 r \Delta}{r_0 r_+^2} + \frac{\Delta l(l+1)}{r_0 r_+^2} - \frac{r^2}{r_+^2} \left(\omega - \frac{am}{r_0 r} \right)^2 \quad (4.125)$$

Or, au voisinage de l'horizon ($\Delta = 0$), cette équation admet pour solution une onde sphérique

$$R = C_1 e^{ikr_*} + C_2 e^{-ikr_*}, \quad k = \omega - m\Omega_h, \quad (4.126)$$

qui n'est pas de carré sommable. Le spectre est donc continu dans le cas d'un trou noir.

Cependant, dans le cas d'un trou noir en rotation, comme c'est le cas ici, un autre phénomène mérite d'être étudié : la super-radiance. Ce processus, découvert par Penrose [8], permet d'extraire de l'énergie du trou noir. Il nécessite la présence d'une zone où g_{tt} est positif, appelée ergosphère, qui est située entre l'horizon r_h (zéro du lapse N , voir 1.17) et r_e (zéro de g_{tt} , appelée limite statique).

L'extraction de l'énergie du trou noir peut se faire par l'intermédiaire de particules [8, 9] ou d'ondes [9, 10, 11, 12]. Dans le cas d'une onde incidente $\psi = \psi(r, \theta) e^{i(m\varphi - \omega t)}$ envoyée

sur le trou noir, nous pouvons montrer que, lorsque l'énergie ω de l'onde incidente est telle que

$$\omega < m\Omega_h, \quad (4.127)$$

(où Ω_h est la vitesse angulaire de l'horizon) une partie de l'onde est absorbée par le trou noir (onde transmise) alors que la partie réfléchiée par l'horizon du trou noir a une énergie supérieure à l'onde incidente. Ceci peut être fait, soit en calculant les coefficients de réflexion et de transmission [13], soit à partir du théorème de Hawking sur l'aire d'un trou noir [14, 15].

Dans le cas d'une solution trou noir asymptotiquement plate, les modes super-radiants peuvent se propager jusqu'à l'infini en emportant une partie de l'énergie du trou noir. Au contraire dans le cas de la solution non asymptotiquement plate (4.77), les modes super-radiants ne peuvent s'échapper à l'infini. En effet, nous avons vu plus haut que les modes massifs $\mu \neq 0$ ainsi que les modes non massifs tels que

$$\omega < \frac{l + 1/2}{r_0} \quad (4.128)$$

sont réfléchis par une barrière de potentiel avant d'atteindre l'infini. Or, comme la vitesse angulaire de l'horizon est

$$\Omega_h = \left. \frac{d\varphi}{dt} \right|_{r=r_h} = - \left. \frac{g_{t\varphi}}{g_{\varphi\varphi}} \right|_{r=r_h} = \frac{a}{r_0 r_+} = \frac{a}{r_0(M + \sqrt{M^2 - a^2})} \quad (4.129)$$

et que $M > a$ et $|m| < l$ nous avons

$$\frac{l + 1/2}{r_0} < m\Omega_h. \quad (4.130)$$

Donc tous les modes super-radiants sont réfléchis par la barrière de potentiel. L'énergie prise au trou noir ne peut donc être emportée à l'infini dans notre cas. L'onde effectue des allers et retours entre l'horizon et la barrière de potentiel pompant à chaque fois un peu plus de l'énergie du trou noir. En raisonnant par analogie avec le cas des trous noirs asymptotiquement plats, le processus pourrait se poursuivre jusqu'à épuisement du moment angulaire du trou noir. La solution trou noir en rotation serait donc instable et l'état final du trou noir serait la solution (4.77) avec $a = 0$, c'est-à-dire la solution statique (4.44). Cependant, avant de tirer des conclusions et pour savoir si un tel processus peut avoir lieu pour nos solutions, il faudrait faire une étude plus rigoureuse de la quantification du champ scalaire dans un espace-temps non asymptotiquement Minkowskien et non asymptotiquement AdS, puis étudier la super-radiance à l'image de ce qui a été fait pour des espaces asymptotiquement AdS [16, 17]

Bibliographie

- [1] D.V. Gal'tsov et O.V. Kechkin, Phys. Rev. **D54** (1996) 1656
- [2] D.V. Gal'tsov et O.V. Kechkin, Phys. Lett. **B361** (1995) 52
- [3] D.V. Gal'tsov , Phys. Rev. Lett. **74** (1995) 2863
- [4] D. Maison, Gen. Rel. Grav. **10** (1979) 717
- [5] G. Clément et D.V. Gal'tsov, Phys. Rev. **D 63** (2001) 124011
- [6] C. Chen, D.V. Gal'tsov, K. Maeda et S.A. Sharakin, Phys. Lett. **B453** (1999) 7
- [7] *Handbook of mathematical functions*, édité par M. Abramowitz et I.A. Stegun, (Dover Publications, Inc., New York, 1965)
- [8] R. Penrose, Riv. del Nuovo Cimento **1** (1969) 252
- [9] R.M. Wald, *General Relativity*, (Chicago : The University of Chicago Press, 1984)
- [10] C.W. Misner, *non publié*
- [11] Y.B. Zel'dovich, Zh. Eksp. Teor. Fiz. **62** (1972) 2076 (English translation : JETP **35** (1972) 1085)
- [12] A.A. Starobinskii, Zh. Eksp. Teor. Fiz. **64** (1973) 48 (English translation : JETP **37** (1973) 28)
- [13] B.S. DeWitt, Phys. Rep. **19** (1975) 295
- [14] J.D. Bekenstein, Phys. Rev. **D7** (1973) 949
- [15] S.W. Hawking et H.S. Reall, Phys. Rev. **D61** (1999) 024014
- [16] S.J. Avis, C. Isham et D. Storey, Phys. Rev. **D18** (1978) 3565
- [17] E. Winstanley, Phys. Rev. **D64** (2001) 104010

Chapitre 5

Trous noirs à plus de quatre dimensions et branes noires

Dans les chapitres précédents nous nous sommes intéressés à des solutions (décrivant des trous noirs) à quatre dimensions, alors que dans le chapitre suivant nous chercherons des solutions à trois dimensions. Dans ce chapitre, nous allons élargir notre recherche à un nombre quelconque D de dimensions d'espace-temps ($D > 2$). Ce chapitre regroupe une partie d'un travail en cours sur la construction et l'étude de solutions trou noir et branes noires non asymptotiquement plates.

Nous allons tout d'abord introduire la théorie, puis nous construirons de nouvelles solutions statiques non asymptotiquement plates de cette théorie. Après avoir adapté le formalisme quasilocal à la théorie, nous l'utiliserons pour calculer la masse de ces solutions. Les deux dernières parties de ce chapitre seront consacrées à montrer comment nous pouvons généraliser les solutions statiques à des solutions en rotation, pour des valeurs particulières de la constante de couplage du dilaton.

Dans ce chapitre, nous utilisons un système d'unité tel que $G = 1/16\pi$.

5.1 Trous noirs et branes noires

La théorie de Kaluza-Klein [1, 2] fut la première à postuler l'existence de dimensions supplémentaires dans une tentative d'unification de la gravitation et de l'électromagnétisme. En prenant comme point de départ la gravitation sans source à cinq dimensions et en compactifiant la théorie le long de la cinquième dimension, nous obtenons la Relativité Générale à quatre dimensions couplée au champ électromagnétique (plus un champ scalaire non désiré couplé au champ électromagnétique, nommé plus tard le dilaton). Les solutions de cette théorie décrivant des trous noirs ont été largement étudiées [3, 4, 5, 6, 7].

L'idée des dimensions supplémentaires a retrouvé un second souffle avec l'apparition de la théorie des cordes, qui est le candidat moderne à l'unification des quatre interactions fondamentales et à la formulation d'une théorie quantique de la gravitation. Il existe cinq théories de supercordes ($D = 10$) différentes reliées entre elles (ainsi qu'à

la supergravité à 11 dimensions) par de nombreuses dualités [8, 9, 10, 11], ce qui laisse penser qu'elles ne sont que différentes facettes d'une seule et même théorie : la théorie M ($D = 11$). Les trous noirs sont supposés jouer un rôle aussi important en gravitation quantique qu'en Relativité Générale. Il est donc important d'étudier les solutions trou noir des différentes théories des cordes. Un exemple de trous noirs à plus de quatre dimensions est fourni par la solution de Tangherlini [6]

$$ds^2 = - \left(1 - \frac{2M}{r^{D-3}}\right) dt^2 + \left(1 - \frac{2M}{r^{D-3}}\right)^{-1} dr^2 + r^2 d\Omega_{D-2}^2. \quad (5.1)$$

Cette solution est la généralisation de la solution de Schwarzschild pour la Relativité Générale sans source à D dimensions.

Cependant l'existence de dimensions supplémentaires fait apparaître un autre type d'objet noir : les p -branes noires qui sont des objets étendus à p dimensions d'espace (la 1-brane étant une corde) entourés par un horizon. Par exemple, la solution

$$ds^2 = - \left(1 - \frac{2M}{r}\right) dt^2 + \left(1 - \frac{2M}{r}\right)^{-1} dr^2 + r^2 d\Omega_2^2 + dx^i dx_i, \quad (5.2)$$

qui est le produit de la solution de Schwarzschild à quatre dimensions et d'un objet étendu à $D-4$ dimensions, représente une $(D-4)$ -brane entourée d'un horizon. D'autres solutions trou noir et p -branes noires ont été construites dans les références [12, 13].

5.2 Présentation de la théorie

Dans la suite, nous allons chercher des solutions décrivant des p -branes noires de la théorie définie par l'action :

$$S = \int d^D x \sqrt{-g} \left(R - \frac{1}{2} \partial_\mu \phi \partial^\mu \phi - \frac{1}{2q!} e^{a\phi} F_{[q]}^2 \right) \quad (5.3)$$

qui décrit la gravitation à D dimensions couplée à un champ scalaire ϕ (le dilaton) et à une q -forme $F = dA$. Les solutions obtenues dans cette théorie peuvent avoir de nombreuses applications. En effet, cette théorie, suivant les valeurs de a et q peut représenter, par exemple, une partie du secteur bosonique de la supergravité ($D = 11$, $q = 4$ et $a = 0$) ou bien l'action effective à basse énergie des différentes théories des cordes [15]. D'autre part, dans le cas $D = 4$ et $q = 2$, (5.3) se réduit (moyennant le remplacement $\phi \rightarrow -2\phi$) à l'action de EMD (2.1).

Contrairement à l'action de EMD (2.1), l'action (5.3) n'est pas invariante sous la tranformation de dualité (nommée S-dualité) (sauf dans le cas où $d = \hat{d}$, auquel cas les formes F et \hat{F} ont le même rang) :

$$(g_{\mu\nu}, \phi, F_{\mu\nu}) \rightarrow (\hat{g}_{\mu\nu} = g_{\mu\nu}, \hat{\phi} = -\phi, \hat{F} = e^{a\phi} \star F) \quad (5.4)$$

où la $(D - q)$ -forme $\star F$ est le dual de la q -forme F :

$$(\star F)^{\mu_1 \dots \mu_{D-q}} = \frac{1}{q! \sqrt{g}} \varepsilon^{\mu_1 \dots \mu_{D-q} \dots \mu_D} F_{\mu_{D-q+1} \dots \mu_D} \quad (5.5)$$

avec ε le tenseur totalement antisymétrique¹. Cette transformation fait passer d'une théorie où F est une q -forme à la théorie duale où \hat{F} est une $(D - q)$ -forme.

Remarquons que, de manière similaire au cas de la théorie d'Einstein-Maxwell dilatationnelle, nous pouvons librement effectuer une translation de ϕ accompagnée d'un changement d'échelle de F

$$\phi \rightarrow \phi + \phi_0, \quad F \rightarrow e^{-a\phi_0/2} F \quad (5.6)$$

sans que l'action (5.3) en soit modifiée.

En variant l'action par rapport à $g_{\mu\nu}$, A_μ et ϕ , nous obtenons les équations du mouvement associées :

$$R_{\mu\nu} - \frac{1}{2} \partial_\mu \phi \partial_\nu \phi - \frac{e^{a\phi}}{2(q-1)!} \left[F_{\mu\alpha_2 \dots \alpha_q} F_{\nu}{}^{\alpha_2 \dots \alpha_q} - \frac{q-1}{q(D-2)} F_{[q]}^2 g_{\mu\nu} \right] = 0, \quad (5.7)$$

$$\partial_\mu (\sqrt{-g} e^{a\phi} F^{\mu\nu_2 \dots \nu_q}) = 0, \quad (5.8)$$

$$\frac{1}{\sqrt{-g}} \partial_\mu (\sqrt{-g} \partial^\mu \phi) - \frac{a}{2q!} e^{a\phi} F_{[q]}^2 = 0. \quad (5.9)$$

5.3 Résolution des équations du mouvement

Nous allons chercher des solutions de la théorie (5.3) en résolvant les équations du mouvement correspondantes (5.7)-(5.9). Nous donnerons seulement les grandes étapes de cette résolution. Plus de détails seront donnés dans un article en préparation (voir aussi [16]).

Nous souhaitons obtenir des solutions statiques décrivant des p -branes donc des objets étendus dans p dimensions avec un volume d'univers à $d = p+1$ dimensions. Nous allons donc résoudre les équations (5.7)-(5.9) en utilisant l'ansatz métrique suivant :

$$ds^2 = -e^{2B} dt^2 + e^{2D} (dx_1^2 + \dots + dx_p^2) + e^{2C} d\Sigma_{q,\sigma}^2 + e^{2A} d\rho^2, \quad (5.10)$$

où les fonctions A , B , C et D ne dépendent que de ρ et

$$d\Sigma_{q,\sigma}^2 = \bar{g}_{ab} dy^a dy^b = \begin{cases} d\psi^2 + \sinh^2 \psi d\Omega_{\tilde{d}}^2, & \sigma = -1, \\ d\psi^2 + \psi^2 d\Omega_{\tilde{d}}^2, & \sigma = 0, \\ d\psi^2 + \sin^2 \psi d\Omega_{\tilde{d}}^2, & \sigma = +1. \end{cases} \quad (5.11)$$

où $\tilde{d} = q - 1$. Le cas $\sigma = 1$ est le cas à symétrie sphérique où Σ est une q -sphère. Les solutions avec $\sigma = 0$ (Σ est un hyperplan de dimension q) et $\sigma = -1$ (Σ est un

¹La convention adoptée pour le symbole antisymétrique est $\varepsilon^{1 \dots (D-1)t} = 1$

espace hyperbolique de dimension q) sont appelées solutions topologiques. La dimension de l'espace-temps est $D = p + q + 2 = d + \tilde{d} + 2$.

L'équation du mouvement pour la q -forme F (5.8) est trivialement résolue en posant :

$$F_{[q]} = b \operatorname{vol}(\Sigma_{\tilde{d}+1,\sigma}), \quad (5.12)$$

ce qui correspond à une solution du type “magnétique” où le paramètre b est relié à la charge “magnétique” et $\operatorname{vol}(\Sigma_{q,\sigma})$ est le volume de $\Sigma_{q,\sigma}$:

$$\operatorname{vol}(\Sigma_{q,\sigma}) = \frac{\sqrt{\tilde{g}}}{q!} \varepsilon_{\mu_1 \dots \mu_q} dx^{\mu_1} \wedge \dots \wedge dx^{\mu_q}. \quad (5.13)$$

La version électrique peut bien sûr être obtenue à l'aide de la transformation de dualité (5.5).

En utilisant l'ansatz (5.10), les composantes du tenseur de Ricci sont :

$$R_{tt} = e^{2B-2A} [B'' + B'(B' - A' + qC' + pD')], \quad (5.14)$$

$$R_{xx} = e^{2D-2A} [-D'' - D'(B' - A' + qC' + pD')], \quad (5.15)$$

$$R_{\rho\rho} = -B'' - B'(B' - A') - q(C'' + C'^2 - A'C') - p(D'' + D'^2 - A'D'), \quad (5.16)$$

$$R_{ab} = \left\{ -e^{2C-2A} [C'' + C'(B' - A' + qC' + pD')] + \sigma \tilde{d} \right\} \bar{g}_{ab}. \quad (5.17)$$

Nous voyons alors que pour résoudre l'équation d'Einstein (5.7) et l'équation du dilaton (5.9), il est commode de se placer dans la jauge

$$A - B - qC - pD = 0. \quad (5.18)$$

Les équations (5.7) et (5.9) donnent quatre équations pour les fonctions B , C , D et ϕ ,

$$B'' = \frac{\tilde{d}b^2}{2(D-2)} e^G, \quad (5.19)$$

$$C'' = -\frac{db^2}{2(D-2)} e^G + \sigma \tilde{d} e^{2(A-C)}, \quad (5.20)$$

$$D'' = \frac{\tilde{d}b^2}{2(D-2)} e^G, \quad (5.21)$$

$$\phi'' = \frac{ab^2}{2} e^G, \quad (5.22)$$

plus une contrainte,

$$-(B' + qC' + pD')^2 + B'^2 + qC'^2 + pD'^2 + \frac{1}{2}\phi'^2 = \frac{b^2}{2} e^G - \sigma \tilde{d}(\tilde{d} + 1) e^{2(A-C)} \quad (5.23)$$

avec

$$G = a\phi + 2B + 2(d-1)D. \quad (5.24)$$

Ce système d'équations admet pour solution [16]

$$B = \frac{\tilde{d}}{\Delta(D-2)} (G - g_1\rho - g_0), \quad (5.25)$$

$$D = \frac{\tilde{d}}{\Delta(D-2)} (G - g_1\rho - g_0) + d_1\rho + d_0, \quad (5.26)$$

$$C = \frac{1}{2\tilde{d}} H - \frac{d}{\Delta(D-2)} G + c_1\rho + c_0, \quad (5.27)$$

$$A = \frac{(1+\tilde{d})}{2\tilde{d}} H - \frac{d}{\Delta(D-2)} G + c_1\rho + c_0, \quad (5.28)$$

$$\phi = \frac{a}{\Delta} G + f_1\rho + f_0, \quad (5.29)$$

où

$$G = \ln\left(\frac{\alpha^2}{\Delta b^2}\right) - \ln\left[\sinh^2\left(\frac{\alpha}{2}(\rho - \rho_0)\right)\right], \quad (5.30)$$

$$H = \begin{cases} 2 \ln \beta / 2\tilde{d} - \ln(\sinh^2[\beta(\rho - \rho_1)/2]), & \sigma = 1, \\ \pm \beta(\rho - \rho_1), & \sigma = 0, \\ 2 \ln \beta / 2\tilde{d} - \ln(\cosh^2[\beta(\rho - \rho_1)/2]), & \sigma = -1, \end{cases} \quad (5.31)$$

et

$$\Delta = a^2 + \frac{2d\tilde{d}}{D-2} \quad (5.32)$$

$$c_{0,1} = \frac{a}{\Delta} \left(\frac{d}{D-2} \phi_{0,1} - \frac{(d-1)a}{\tilde{d}} d_{0,1} \right) \quad (5.33)$$

$$f_{0,1} = \frac{2\tilde{d}}{a} c_{0,1} \quad (5.34)$$

$$g_{0,1} = a\phi_{0,1} + 2(d-1)d_{0,1}. \quad (5.35)$$

La contrainte (5.23) s'écrit alors :

$$\begin{aligned} & \frac{(\tilde{d}+1)\beta^2}{4\tilde{d}} - \frac{\alpha^2}{2\Delta} - \frac{d\tilde{d}}{\Delta(D-2)}\phi_1^2 + \frac{2a(d-1)}{\Delta}\phi_1 d_1 \\ & - \frac{d-1}{\Delta(D-2)\tilde{d}} \left(a^2(D-2)(D-3) + 2\tilde{d}^2 \right) d_1^2 = 0. \end{aligned} \quad (5.36)$$

La solution dépend de neuf paramètres b , d_0 , d_1 , ϕ_0 , ϕ_1 , ρ_0 , ρ_1 , α et β ce qui laisse huit paramètres indépendants en tenant compte de la contrainte (5.36).

Nous pouvons cependant fixer certains de ces paramètres. Tout d'abord, nous pouvons effectuer une translation de ρ sans changer la signification physique de la métrique. Ceci nous permet de fixer ρ_1 ,

$$\rho_1 = 0. \quad (5.37)$$

Les fonctions G (5.30) et H (5.31) ne dépendent pas du signe de ρ . En effet, nous pouvons passer de ρ positif à ρ négatif en changeant α et β en $-\alpha$ et $-\beta$. Nous choisissons α et β positif. Lorsque ρ tend vers l'infini, le comportement asymptotique de G et H est

$$G \simeq -\alpha\rho, \quad H \simeq -\beta\rho \quad (5.38)$$

et B tend vers

$$B \simeq \frac{\tilde{d}}{\Delta(D-2)}(-\alpha\rho - g_1\rho). \quad (5.39)$$

Or, nous sommes intéressés par une solution possédant un horizon, c'est-à-dire un zéro de g_{tt} . Nous voyons que $g_{tt} = e^{2B}$ s'annule en $\rho \rightarrow \infty$ lorsque

$$\alpha + g_1 > 0. \quad (5.40)$$

De plus, cet horizon doit être régulier (les invariants de courbure doivent être finis) si nous voulons que la solution décrive un trou noir et non une singularité nue. Une condition suffisante pour que l'horizon soit régulier est que D et ϕ soient finis sur l'horizon. Lorsque ρ tend vers l'infini, nous avons

$$D \simeq -\frac{\tilde{d}}{\Delta(D-2)}(\alpha + g_1)\tau + d_1\tau \quad (5.41)$$

$$\phi \simeq -\frac{a}{\Delta}\alpha\tau + f_1\tau. \quad (5.42)$$

Nous voyons que D et ϕ sont finis sur l'horizon si les coefficients de τ dans D et ϕ sont nuls, ce qui impose les deux relations suivantes

$$\alpha = \frac{\Delta}{a}f_1 \quad (5.43)$$

$$d_1 = \frac{\tilde{d}}{a(D-2)}\phi_1. \quad (5.44)$$

En traduisant ρ et en imposant que l'horizon soit régulier, nous avons donc fixé trois nouveaux paramètres ce qui laisse cinq paramètres libres. Mais nous pouvons encore changer l'échelle de ρ , t et x sans changer la signification physique de la métrique ce qui nous permet de fixer deux autres paramètres

$$d_0 = 0, \quad d_1 = 1. \quad (5.45)$$

En combinant toutes les conditions précédentes (5.37), (5.43)-(5.44), (5.45) et la contrainte (5.23), nous avons

$$\alpha = \beta = 2, \quad f_1 = \frac{2a}{\Delta}, \quad \phi_1 = \frac{a}{\tilde{d}}, \quad g_1 = \frac{\Delta(D-2)}{\tilde{d}} - 2, \quad c_1 = \frac{a^2}{\Delta\tilde{d}} \quad (5.46)$$

et il ne reste que trois paramètres libres ρ_0 , c_0 et b . Les solutions du système (5.19)-(5.23), suivant les valeurs de σ , qui admettent un horizon régulier sont

• $\sigma = 1$:

$$ds^2 = \left(\frac{e^\rho}{2 \sinh(\rho - \rho_0)} \right)^{\frac{4\tilde{d}}{\Delta(D-2)}} (-e^{-2\rho} dt^2 + dx_1^2 + \dots + dx_p^2) + \mu^2 \left(\frac{e^\rho}{2 \sinh \rho} \right)^{\frac{2}{\tilde{d}}} \left(\frac{2 \sinh(\rho - \rho_0)}{e^\rho} \right)^{\frac{4d}{\Delta(D-2)}} \left(d\Sigma^2 + \frac{d\rho^2}{\tilde{d}^2 \sinh^2 \rho} \right), \quad (5.47)$$

• $\sigma = -1$:

$$ds^2 = \left(\frac{e^\rho}{2 \sinh(\rho - \rho_0)} \right)^{\frac{4\tilde{d}}{\Delta(D-2)}} (-e^{-2\rho} dt^2 + dx_1^2 + \dots + dx_p^2) + \mu^2 \left(\frac{e^\rho}{2 \cosh \rho} \right)^{\frac{2}{\tilde{d}}} \left(\frac{2 \sinh(\rho - \rho_0)}{e^\rho} \right)^{\frac{4d}{\Delta(D-2)}} \left(d\Sigma^2 + \frac{d\rho^2}{\tilde{d}^2 \cosh^2 \rho} \right), \quad (5.48)$$

• $\sigma = 0$ et $H = -\beta\rho$:

$$ds^2 = \left(\frac{e^\rho}{2 \sinh(\rho - \rho_0)} \right)^{\frac{4\tilde{d}}{\Delta(D-2)}} (-e^{-2\rho} dt^2 + dx_1^2 + \dots + dx_p^2) + \mu^2 \left(\frac{2 \sinh(\rho - \rho_0)}{e^\rho} \right)^{\frac{4d}{\Delta(D-2)}} (d\Sigma^2 + e^{-2\rho} d\rho^2), \quad (5.49)$$

• $\sigma = 0$ et $H = \beta\rho$:

$$ds^2 = \left(\frac{e^\rho}{2 \sinh(\rho - \rho_0)} \right)^{\frac{4\tilde{d}}{\Delta(D-2)}} (-e^{-2\rho} dt^2 + dx_1^2 + \dots + dx_p^2) + \mu^2 (2 \sinh(\rho - \rho_0))^{\frac{4d}{\Delta(D-2)}} e^{2\frac{\Delta+a^2}{\Delta\tilde{d}}\rho} (d\Sigma^2 + e^{-2\rho} d\rho^2), \quad (5.50)$$

où nous avons introduit μ défini par

$$\ln \mu = c_0 + \frac{a^2}{\Delta\tilde{d}} \ln 2 - \frac{1}{\tilde{d}} \ln \tilde{d} - \frac{d}{\Delta(D-2)} \ln \left(\frac{4}{\Delta b^2} \right). \quad (5.51)$$

L'expression du dilaton est la même quelque soit σ :

$$e^{a\phi} = \frac{4\tilde{d}^2}{\Delta b^2} \mu^{2\tilde{d}} \left(\frac{e^\rho}{2 \sinh(\rho - \rho_0)} \right). \quad (5.52)$$

5.4 La solution non asymptotiquement plate à symétrie sphérique ($\sigma = 1$)

Dans cette section, nous allons nous intéresser plus particulièrement à la solution avec $\sigma = 1$, c'est-à-dire lorsque $\Sigma_{q,\sigma}$ est une sphère de dimensions q . La solution dépend

de trois paramètres b , μ et ρ_0 . Le système de coordonnées utilisé jusqu'ici étant peu intuitif (l'infini étant "situé" en $\rho = 0$ et l'horizon en $\rho \rightarrow \infty$), nous allons utiliser un autre système de coordonnées :

$$e^{2\rho} = \frac{r}{r - \mu} \quad (5.53)$$

où $r = \mu$ ($r > \mu$) est l'horizon et $r = \infty$ correspond à l'infini. Dans ce nouveau système de coordonnées et en posant,

$$e^{2\rho_0} = \frac{r_0}{\mu - r_0}, \quad (5.54)$$

avec $0 < r_0 < \mu$, g_{tt} s'écrit :

$$g_{tt} = - \left(\frac{r_0(\mu - r_0)r^2}{[(\mu - 2r_0)r + r_0\mu]^2} \right)^{\frac{2\tilde{d}}{\Delta(D-2)}} \frac{r - \mu}{r}. \quad (5.55)$$

En particulier, nous remarquons que dans le cas général ($\mu \neq 2r_0$), g_{tt} tend vers une valeur finie lorsque r tend vers l'infini. La solution correspondante est donc asymptotiquement plate et nous pouvons vérifier que cette solution est identique à celle donnée par Horowitz et Strominger [13, 14]. Par contre, dans le cas particulier $\mu = 2r_0$, g_{tt} diverge lorsque r tend vers l'infini. La solution correspondante est non asymptotiquement plate et a été donnée par [17] dans le cas $p = 0$ ($d = 1$). Dans la suite, nous allons nous intéresser uniquement à la solution à symétrie sphérique non asymptotiquement plate ($\sigma = 1$ et $\mu = 2r_0$).

Dans le nouveau système de coordonnées (5.53) et pour $r_0 = \mu/2$, la solution non asymptotiquement plate à symétrie sphérique s'écrit :

$$ds^2 = \left(\frac{r}{\mu} \right)^{\frac{4\tilde{d}}{\Delta(D-2)}} \left(-\frac{r - \mu}{r} dt^2 + dx_1^2 + \dots + dx_p^2 \right) + \mu^2 \left(\frac{r}{\mu} \right)^{\frac{2a^2}{\Delta d}} \left(d\Sigma^2 + \frac{dr^2}{\tilde{d}^2 r(r - \mu)} \right) \quad (5.56)$$

$$e^{a\phi} = \frac{4\tilde{d}^2}{\Delta b^2} \mu^{2\tilde{d}} \left(\frac{r}{\mu} \right)^{\frac{2a^2}{\Delta}}, \quad F_{\mu_1 \dots \mu_q} = b\sqrt{\tilde{g}} \quad (5.57)$$

et dépend de deux paramètres μ et b .

5.5 Le formalisme quasilocal

Nous pouvons maintenant appliquer le formalisme quasilocal aux solutions trouvées précédemment afin de calculer leur masse et leur moment angulaire. La dérivation des formules pour l'énergie quasilocale et le moment angulaire quasilocal est très similaire à celle exposée dans les chapitres précédents, avec cependant quelques différences.

Le point de départ est l'action (5.3) à laquelle nous ajoutons le terme de surface habituel

$$S = \int_M d^D x \sqrt{-g} \left(R - \frac{1}{2} \partial_\mu \phi \partial^\mu \phi - \frac{1}{2q!} e^{a\phi} F_{[q]}^2 \right) + 2 \int_{\partial_M} K \sqrt{h} d^{D-1} x. \quad (5.58)$$

où K est la courbure extrinsèque de la frontière ∂_M de l'espace-temps M qui est cette fois-ci une hypersurface à $D - 1$ dimensions.

Les moments conjugués de ϕ , h_{ij} et $A_{i_1 \dots i_{q-1}}$ sont

$$p_\phi = -\sqrt{g} \partial^0 \phi, \quad p^{ij} = \sqrt{h} (h^{ij} K - K^{ij}), \quad (5.59)$$

$$\Pi^{i_1 \dots i_{q-1}} = -\sqrt{g} e^{a\phi} F^{0i_1 \dots i_{q-1}} \equiv -\sqrt{g} E^{i_1 \dots i_{q-1}}. \quad (5.60)$$

Nous obtenons pour le Hamiltonien de la théorie

$$\begin{aligned} H = & \int_{\Sigma_t} \left(N \mathcal{H} + N^i \mathcal{H}_i + A_{0i_2 \dots i_{q-1}} \mathcal{H}_A^{i_2 \dots i_{q-1}} \right) d^{D-1} x + 2 \int_{S_t^r} \sqrt{\sigma} \left(N k + \frac{n_\mu p^{\mu\nu} N_\nu}{\sqrt{h}} \right) d^{D-2} x \\ & + (q-1) \int_{S_t^r} N \sqrt{\sigma} A_{0i_2 \dots i_{q-1}} E^{ji_2 \dots i_{q-1}} n_j d^{D-2} x \end{aligned} \quad (5.61)$$

avec les contraintes

$$\mathcal{H} = -R_{D-1} + K_{\mu\nu} K^{\mu\nu} - K^2 + \frac{p_\phi^2}{2\sqrt{h}} + \frac{\sqrt{h}}{2} (\partial\phi)^2 + \frac{e^{-a\phi}}{2(q-1)!\sqrt{h}} \Pi^2 + \frac{\sqrt{h}}{2q!} e^{a\phi} F^2 \quad (5.62)$$

$$\mathcal{H}_j = -D_\mu \left(\frac{p^\mu_j}{\sqrt{h}} \right) + p_\phi \partial_j \phi + \frac{1}{(q-1)!} \Pi^{i_1 \dots i_{q-1}} F_{ji_1 \dots i_{q-1}} \quad (5.63)$$

$$\mathcal{H}_A^{i_2 \dots i_{q-1}} = -(q-1) \partial_j \Pi^{ji_2 \dots i_{q-1}}. \quad (5.64)$$

L'hypersurface S_t^r est constituée du produit de l'espace $\Sigma_{k,\sigma}$ et de la p -brane.

Nous en déduisons donc les formules suivantes pour l'énergie et le moment angulaire :

$$\begin{aligned} E = & 2 \int_{S_t^r} \sqrt{\sigma} \left(N(k - k_0) + \frac{n_\mu p^{\mu\nu} N_\nu}{\sqrt{h}} \right) d^{D-2} x \\ & + (q-1) \int_{S_t^r} A_{0i_2 \dots i_{q-1}} (\bar{\Pi}^{ji_2 \dots i_{q-1}} - \bar{\Pi}_0^{ji_2 \dots i_{q-1}}) n_j d^{D-2} x \end{aligned} \quad (5.65)$$

$$J_i = -2 \int_{S_t^r} \frac{n_\mu p^\mu_i}{\sqrt{h}} \sqrt{\sigma} d^{D-2} x - (q-1) \int_{S_t^r} A_{ii_2 \dots i_{q-1}} \bar{\Pi}^{ji_2 \dots i_{q-1}} n_j d^{D-2} x. \quad (5.66)$$

où $\bar{\Pi}^{j_2 \dots i_{q-1}} = (\sqrt{\sigma}/\sqrt{h})\Pi^{j_2 \dots i_{q-1}}$.

Appliquons ces formules à la solution (5.56)-(5.57). Comme précédemment, pour obtenir un résultat fini, il faut retrancher la contribution d'une solution de fond. Le candidat naturel est le fond chargé ($\mu = 0$). Cependant nous voyons que l'on ne peut pas prendre $\mu = 0$ dans cette métrique. Introduisons un système de coordonnées plus adapté. Posons

$$r = \frac{\mu}{c} \bar{r}^{\tilde{d}}, \quad \mu = b^{\frac{2d}{\Delta(D-2)}} c^{\frac{a^2}{\Delta \tilde{d}}}, \quad (5.67)$$

accompagné d'un changement d'échelle de t et de x

$$t \rightarrow \left(\frac{b}{c}\right)^{-\frac{2\tilde{d}}{\Delta(D-2)}} t, \quad x \rightarrow \left(\frac{b}{c}\right)^{-\frac{2\tilde{d}}{\Delta(D-2)}} x. \quad (5.68)$$

La solution (5.56)-(5.57) devient :

$$ds^2 = b^{-\frac{4\tilde{d}}{\Delta(D-2)}} r^{\frac{4\tilde{d}^2}{\Delta(D-2)}} \left[- \left(1 - \frac{c}{r^{\tilde{d}}}\right) dt^2 + dx_1^2 + \dots + dx_p^2 \right] \\ + b^{\frac{4d}{\Delta(D-2)}} r^{-\frac{4d\tilde{d}}{\Delta(D-2)}} \left[\frac{dr^2}{1 - \frac{c}{r^{\tilde{d}}}} + r^2 d\Sigma_{k,1} \right] \quad (5.69)$$

$$e^{a\phi} = \frac{4\tilde{d}^2}{\Delta} \left(\frac{r^{\tilde{d}}}{b}\right)^{\frac{2a^2}{\Delta}}, \quad F_{\mu_1 \dots \mu_k} = b\sqrt{g}\varepsilon_{\mu_1 \dots \mu_k} \quad (5.70)$$

où nous avons renommé \bar{r} en r . La solution de fond est maintenant $ds^2(c=0)$. C'est une solution statique donc son moment angulaire est nul et $N^i = 0$. De plus, elle est du type "magnétique" c'est-à-dire $A_{0i_2 \dots i_{q-1}} = 0$. Le calcul de sa masse en utilisant la formule (5.65) donne

$$\frac{\mathcal{M}}{\text{vol}(\text{p-brane})} = 2 \left(\frac{(1 + \tilde{d})a^2}{\Delta} + \frac{2\tilde{d}^2(d-1)}{\Delta(D-2)} \right) c \text{vol}(\Sigma_{k,\sigma}). \quad (5.71)$$

Cette masse est toujours positive puisque $d \geq 1$, $\Delta > 0$ et $D > 2$.

5.6 Génération de branes noires en rotation

Dans le chapitre 3 (section 1), nous avons remarqué que l'action de EMD, dans le cas $\alpha = \sqrt{3}$, est la réduction de la Relativité Générale sans source à cinq dimensions. De même, pour une certaine valeur de la constante de couplage du dilaton, l'action à D dimensions (5.3) peut être obtenue par réduction dimensionnelle de la théorie d'Einstein à $D+1$ dimensions :

$$S = \int \sqrt{g_{D+1}} R_{D+1} d^{D+1}x. \quad (5.72)$$

Pour réduire l'action de la Relativité Générale à $D + 1$ dimensions, nous supposons que la métrique $g_{\mu\nu}^{D+1}$ possède un vecteur de Killing ∂_{D+1} de genre espace. La métrique peut alors être mise sous la forme :

$$ds_{D+1}^2 = e^{-2c\phi} ds_D^2 + e^{2(D-2)c\phi} (dx^{D+1} + A_\mu dx^\mu)^2 \quad (5.73)$$

où ϕ , A_μ et ds_D^2 sont indépendants de la coordonnée x^{D+1} et c est une constante que nous fixerons plus loin. En utilisant (5.73), la courbure scalaire R_{D+1} peut être décomposée en fonction de la courbure scalaire à D dimensions R_D , d'un champ scalaire ϕ et d'une 2-forme $F = dA$:

$$\sqrt{g_{D+1}} R_{D+1} = \sqrt{g_D} \left(R_D - (D-1)(D-2)c^2(\partial\phi)^2 - \frac{1}{4}e^{2(D-1)c\phi} F^2 + 2c\nabla^2\phi \right) \quad (5.74)$$

L'action (5.72) devient alors

$$S = \int \sqrt{g_D} d^D x \left(R_D - (D-1)(D-2)c^2(\partial\phi)^2 - \frac{1}{4}e^{2(D-1)c\phi} F^2 \right) \quad (5.75)$$

où nous reconnaissons l'action (5.3) dans le cas $q = 2$ et $a = a_0 = \sqrt{2\frac{D-1}{D-2}}$:

$$S = \int \sqrt{g_D} d^D x \left(R_D - \frac{1}{2}(\partial\phi)^2 - \frac{1}{4}e^{a_0\phi} F_{[2]}^2 \right). \quad (5.76)$$

avec la normalisation $c = \frac{1}{\sqrt{2(D-1)(D-2)}}$.

L'action (5.3) peut donc être obtenue par réduction dimensionnelle de la gravitation sans source à $D + 1$ dimensions dans le cas où F est une 2-forme et pour une valeur particulière a_0 de la constante de couplage a .

Dans ce cas particulier, la solution (5.56)-(5.57) s'écrit ($\tilde{d} = 1$, $\Delta = 4$ et $d = D - 3$)

$$ds^2 = \left(\frac{r}{\mu} \right)^{\frac{1}{D-2}} \left(-\frac{r-\mu}{r} dt^2 + dx_1^2 + \dots + dx_{D-4}^2 \right) + \mu^2 \left(\frac{r}{\mu} \right)^{\frac{D-1}{D-2}} \left(d\Omega^2 + \frac{dr^2}{r(r-\mu)} \right) \quad (5.77)$$

$$e^{a_0\phi} = \frac{\mu^2}{b^2} \left(\frac{r}{\mu} \right)^{\frac{D-1}{D-2}}, \quad F = b \sin\theta d\theta \wedge d\varphi. \quad (5.78)$$

Elle décrit une $(D - 4)$ -brane noire chargée magnétiquement.

En utilisant (5.73) et en posant

$$R^2 = \frac{\nu}{\mu} r, \quad \tau = \left(\frac{b}{\mu} \right)^{\frac{1}{D-1}} t, \quad y = \left(\frac{b}{\mu} \right)^{\frac{1}{D-1}} x \quad (5.79)$$

$$dx^{D+1} = b\eta, \quad \nu = 4(\mu^{D-2}b)^{\frac{2}{D-1}} \quad (5.80)$$

nous obtenons facilement la métrique à $D + 1$ dimensions qui lui est associée :

$$ds^2 = - \left(1 - \frac{\nu}{R^2}\right) d\tau^2 + \left(1 - \frac{\nu}{R^2}\right)^{-1} dR^2 + R^2 d\Omega_3^2 + dy_1^2 + \dots + dy_p^2. \quad (5.81)$$

De manière non surprenante, il se passe la même chose que dans le cas de la théorie d'Einstein-Maxwell dilatonique avec $\alpha = \sqrt{3}$. Le partenaire à $D + 1$ dimensions est le produit de la métrique de Myers et Perry à cinq dimensions statique (la solution de Tangherlini) [5, 6] par un espace euclidien de dimension p . En poursuivant l'analogie avec le cas $D = 4$ et $\alpha = \sqrt{3}$, nous pouvons obtenir des branes noires dyoniques en rotation en réduisant (par rapport au vecteur de Killing $\partial_5 = (\partial_{\phi_+} - \partial_{\phi_-})/(2r_0)$) la métrique à $D + 1$ dimensions obtenue en multipliant la métrique de Myers et Perry générale (3.37) par un espace euclidien à $p = D - 4$ dimensions. En suivant la même procédure que dans le chapitre 3 (section 1) pour réduire la métrique de Myers et Perry, nous obtenons la solution suivante :

$$ds_D^2 = \left(\frac{A}{\Pi}\right)^{\frac{1}{D-2}} \left[-\frac{f^2}{A} \left(dt - \bar{\omega} d\varphi\right)^2 + \Pi \left(\frac{dr^2}{\Delta} + d\theta^2 + \frac{\Delta \sin^2 \theta}{f^2} d\varphi^2\right) + (dy_1^2 + \dots + dy_p^2) \right] \quad (5.82)$$

$$\mathcal{A} = -\frac{r_0}{2A} \left\{ \left[(\Delta + br) \cos \theta - \frac{b\beta\delta}{2r_0} - \frac{\beta\delta}{2r_0} (r - b/2) \sin^2 \theta \right] d\varphi - \frac{b}{2r_0} (\delta - \beta \cos \theta) dt \right\}, \quad (5.83)$$

$$e^{\sqrt{2}\sqrt{\frac{D-2}{D-1}}\phi} = \frac{A}{\Pi}, \quad (5.84)$$

où les fonctions f , Π , A , Δ et $\bar{\omega}$ sont définies par (3.56).

5.7 Trous noirs multi-dimensionnels

Nous avons obtenu, dans la section précédente, des solutions décrivant des branes noires dyoniques en rotation non asymptotiquement plates. Pour obtenir des solutions décrivant des trous noirs multi-dimensionnels, nous allons prendre comme point de départ l'action (5.76) et nous allons dualiser la 2-forme F :

$$e^{a_0\phi} F = - \star H \quad (5.85)$$

ce qui donne

$$F^2 = -\frac{2}{(D-2)!} e^{-2a_0\phi} H^2. \quad (5.86)$$

Les équations d'Einstein (5.7) et l'équation du dilaton (5.9) deviennent ($q_0 = D - 2$)

$$R_{\mu\nu} - \frac{1}{2} \partial_\mu \phi \partial_\nu \phi - \frac{e^{-a_0\phi}}{2(q_0 - 1)!} \left[H_{\mu\alpha_2 \dots \alpha_{q_0}} H_{\nu}{}^{\alpha_2 \dots \alpha_{q_0}} - \frac{q_0 - 1}{q_0(D-2)} H^2 g_{\mu\nu} \right] = 0, \quad (5.87)$$

$$\frac{1}{\sqrt{-g}} \partial_\mu (\sqrt{-g} \partial^\mu \phi) + \frac{a_0}{2q_0!} e^{-a_0\phi} H^2 = 0. \quad (5.88)$$

alors que l'équation de la q -forme F est trivialement satisfaite. L'équation pour la q_0 -forme H provient de l'identité de Bianchi

$$\partial_\mu (\sqrt{-g} e^{-a_0 \phi} H^{\mu\nu_2 \dots \nu_{q_0}}) = 0. \quad (5.89)$$

Ces équations dérivent de l'action

$$S_D = \int \sqrt{g_D} \left(R_D - \frac{1}{2} (\partial\phi)^2 - \frac{1}{2(D-2)!} e^{-a_0 \phi} H^2 \right). \quad (5.90)$$

Remarquons que cette action diffère de celle obtenue en remplaçant simplement F par son expression (5.86) [18, 19] (le signe devant le terme proportionnel à H est différent)

$$S_D = \int \sqrt{g_D} \left(R_D - \frac{1}{2} (\partial\phi)^2 + \frac{1}{2(D-2)!} e^{-a_0 \phi} H^2 \right). \quad (5.91)$$

Dans ce cas particulier la solution (5.56)-(5.57) devient ($d = 1$, $\tilde{d} = D - 3$, $\Delta = 4$)

$$ds^2 = - \left(\frac{r}{\mu} \right)^{\frac{D-3}{D-2}} \frac{r-\mu}{r} dt^2 + \mu^2 \left(\frac{r}{\mu} \right)^{\frac{D-1}{(D-2)(D-3)}} \left(d\Omega_{D-2}^2 + \frac{dr^2}{(D-3)^2 r(r-\mu)} \right) \quad (5.92)$$

$$e^{-a\phi} = (D-3)^2 \frac{\mu^{2(D-3)}}{b^2} \left(\frac{r}{\mu} \right)^{\frac{D-1}{D-2}}, \quad H_{\alpha_1 \dots \alpha_{(D-2)}} = b\sqrt{g_\Omega}. \quad (5.93)$$

et décrit un trou noir statique chargé magnétiquement.

Quel est le partenaire à $D + 1$ dimensions de cette solution ? Tout d'abord utilisons (5.85) pour calculer la 2-forme F . Nous obtenons

$$F^{r0} = - \frac{1}{(D-2)!} \frac{e^{-a\phi}}{\sqrt{g_D}} \varepsilon^{r0\alpha_1 \dots \alpha_{D-2}} H_{\alpha_1 \dots \alpha_{D-2}} = - \frac{(-1)^D}{\sqrt{g_D}} e^{-a\phi} b\sqrt{g_\Omega}. \quad (5.94)$$

ce qui donne pour F

$$F = (-1)^D \frac{D-3}{b} \mu^{D-4} dr \wedge dt \quad (5.95)$$

qui dérive du potentiel

$$A = (-1)^D \frac{D-3}{b} \mu^{D-4} (r-\mu) dt. \quad (5.96)$$

En utilisant (5.92)-(5.93) et (5.96) dans (5.73), nous obtenons la métrique à $D + 1$ dimensions suivante

$$ds_{D+1}^2 = d\eta^2 - \left(1 - \frac{\nu}{R^{D-3}} \right) (d\tau - d\eta)^2 + \left(1 - \frac{\nu}{R^{D-3}} \right)^{-1} dR^2 + R^2 d\Omega^2 \quad (5.97)$$

où nous avons introduit

$$R = \left(\frac{D-3}{b} \right)^{\frac{1}{D-1}} \mu^{\frac{2D-2}{D-1}} \left(\frac{r}{\mu} \right)^{\frac{1}{D-3}}, \quad \eta = (-1)^D \left(\frac{D-3}{b} \right)^{\frac{2-D}{D-1}} \mu^{-\frac{(D-3)(D-2)}{D-1}} dx^{D+1}, \quad (5.98)$$

$$\tau = \left(\frac{D-3}{b}\right)^{\frac{1}{D-1}} \mu^{\frac{D-3}{D-1}} t, \quad \nu^{-1} = \left(\frac{b}{D-3}\right)^{\frac{D-3}{D-1}} \mu^{-2\frac{(D-3)(D-2)}{D-1}}. \quad (5.99)$$

Nous reconnaissons la solution de Tangherlini (Myers et Perry statique) à D dimensions [5, 6] plongée dans $D + 1$ dimensions et “twistée” c’est-à-dire où nous avons posé

$$t = \tau - \eta. \quad (5.100)$$

Donc, en réduisant la métrique de Myers et Perry générale (avec les moments angulaires non nuls) plongée dans $D + 1$ dimensions et “twistée”, puis en dualisant la 2-forme F , nous devrions obtenir une solution généralisant la solution (5.92)-(5.93).

Bibliographie

- [1] Th. Kaluza, Sitz. Preuss. Akad. Wiss. **K1** (1921) 966
- [2] O. Klein, Z. Phys. **37** (1926) 895
- [3] G.W. Gibbons et D.L. Wiltshire, Annals of Physics **167** (1986) 201
- [4] D. Rasheed, Nucl. Phys. **B454** (1995) 379
- [5] R.C. Myers et M.J. Perry, Annals of Physics **172** (1986) 304
- [6] F.R. Tangherlini, Nuovo Cimento **77** (1963) 636
- [7] R. Emparan et H.S. Reall, Phys. Rev. Lett. **88** (2002) 101101
- [8] E. Witten, Nucl. Phys. **B443** (1995) 85
- [9] A. Sen, Nucl. Phys. **404** (1993) 109; Phys. Lett. **B329** (1994) 217
- [10] A. Font, L.E. Ibáñez, D. Lüst et F. Quevedo, Phys. Lett. **B249** (1990) 35
- [11] C.M. Hull et P.K. Townsend, Nucl. Phys. **B438** (1995) 109
- [12] G.W. Gibbons et K. Maeda, Nucl. Phys. **B 298** (1988) 741
- [13] G.T. Horowitz et A. Strominger, Nucl. Phys. **B360** (1991) 197
- [14] M.J. Duff et J.X. Lu, Nucl. Phys. **B416** (1994) 301
- [15] R. Argurio, *Brane physics in M-theory*, Ph. D. Thesis, hep-th/9807171
- [16] G. Clément, D.V. Gal'tsov et J.P.S. Lemos, hep-th/0403112
- [17] K.C.K Chan, J.H. Horne et R.B. Mann, Nucl. Phys. **B 447** (1995) 441
- [18] S. Deser et C. Teitelboim, Phys. Rev. **D13** (1976) 1592
- [19] S. Deser, M. Henneaux et C. Teitelboim, Phys. Rev. **D55** (1997) 826

Chapitre 6

Trous noirs en Gravitation Topologiquement Massive

Dans ce chapitre, nous allons construire et étudier une famille de solutions décrivant des trous noirs dans une théorie à trois dimensions, qui est une extension de la Relativité Générale.

Il peut sembler étrange de s'intéresser à une théorie à trois dimensions alors que la recherche d'une théorie englobant toutes les interactions fondamentales conduit plutôt à supposer l'existence d'un certain nombre de dimensions supplémentaires. Pourtant, en général, il est habituel de commencer par l'étude de modèles simples. Puis, à la lumière de ce qui a été appris précédemment, la théorie complète est examinée.

Cependant, la Relativité Générale à trois dimensions (RG3) est une théorie triviale. En effet, à trois dimensions, les composantes du tenseur de Riemann $R^\mu{}_{\nu\rho\sigma}$ sont des combinaisons linéaires des composantes du tenseur d'Einstein $G_{\mu\nu} \equiv R_{\mu\nu} - g_{\mu\nu}R$. Or, pour toute solution de la Relativité Générale, les composantes du tenseur d'Einstein sont nulles, $G_{\mu\nu} = 0$, ce qui implique que toute solution de RG3 est plate ($R^\mu{}_{\nu\rho\sigma} = 0$). De plus, RG3 ne contient aucun degré de liberté dynamique (pas d'onde gravitationnelle). Donc pour que le modèle à 2 + 1 dimensions ait un intérêt, il faut considérer une théorie plus générale que RG3. Pour cela, nous ajoutons à l'action de RG3 un terme de Chern-Simons [1], terme que l'on trouve aussi dans l'action de la supergravité, par exemple.

6.1 La Gravitation Topologiquement Massive

En 1982, Deser, Jackiw et Templeton [2] ont introduit la Gravitation Topologiquement Massive (GTM) qui généralise RG3 en lui ajoutant un terme dit de Chern-Simons. L'action de cette théorie est

$$S = \frac{1}{16\pi G} \int d^3x \left(\sqrt{|g|}R + \frac{1}{2\mu} \varepsilon^{\lambda\mu\nu} \Gamma_{\lambda\sigma}^\beta \left[\partial_\mu \Gamma_{\beta\nu}^\sigma + \frac{2}{3} \Gamma_{\mu\tau}^\sigma \Gamma_{\nu\beta}^\tau \right] \right) \quad (6.1)$$

où R est le scalaire de Ricci à trois dimensions, g le déterminant de la métrique $g_{\mu\nu}$, ε le symbole totalement antisymétrique à trois dimensions, $\Gamma_{\mu\nu}^\lambda$ les symboles de Christoffel,

G la constante de Newton et μ la constante de couplage du terme de Chern-Simons. Le terme de Chern-Simons est aussi appelé terme topologique car il ne dépend pas explicitement de la métrique. D'autre part, l'ajout de ce terme fait apparaître un degré de liberté dynamique : une particule de spin 2 et de masse μ . Dans la limite $\mu \rightarrow \infty$, cette particule devient infiniment massive et se découple, les équations de GTM se réduisant à celles de la théorie d'Einstein à trois dimensions.

En variant l'action par rapport à $g_{\mu\nu}$, nous obtenons l'équation du mouvement suivante

$$G^\mu{}_\nu + \frac{1}{\mu} C^\mu{}_\nu = 0 \quad (6.2)$$

où

$$C^\mu{}_\nu = \frac{1}{\sqrt{g}} \varepsilon^{\mu\alpha\beta} \nabla_\alpha (R_{\nu\beta} - \frac{1}{4} g_{\nu\beta} R) \quad (6.3)$$

est appelé le tenseur de Cotton. Nous voyons aisément que sa trace $C^\mu{}_\mu$ est nulle, ce qui conduit en prenant la trace de (6.2) à $R = 0$. Donc, pour toute solution de GTM, la courbure scalaire est nulle.

Les auteurs de [2] ont montré que, pour un espace asymptotiquement plat, l'énergie est positive à condition de prendre le "mauvais" signe pour le terme d'Einstein dans l'action (6.1), c'est-à-dire prendre G négatif. De même, en étudiant la théorie linéarisée autour de la métrique de Minkowski, ils ont montré que cette théorie décrivait la propagation d'une particule de masse μ et de spin 2 avec un Hamiltonien défini positivement à condition de prendre à nouveau G négatif.

De nombreuses solutions de GTM ont été dérivées [3, 4, 5, 6, 8, 9]. Signalons en particulier la solution de Vuorio [4], telle que g_{tt} est constant,

$$ds^2 = - \left[d\tilde{t} - (2 \cosh \sigma + \tilde{\omega}) d\tilde{\varphi} \right]^2 + d\sigma^2 + \sinh^2 \sigma d\tilde{\varphi}^2. \quad (6.4)$$

Nous avons écrit cette solution dans un système de coordonnées tel que $\mu = 3$ et nous avons réintroduit la constante d'intégration, $\tilde{\omega}$, que Vuorio avait prise égale à -2 . Cette solution présente l'intérêt d'admettre le groupe d'isométrie $SL(2, R) \times U(1)$. De plus, c'est la seule solution (en l'absence de constante cosmologique) à admettre un horizon des événements (voir [6, 7] pour les solutions avec constante cosmologique). Cependant, cette solution ne décrit pas un "bon" trou noir comme nous allons le voir dans la section suivante.

6.2 Une famille de trous noirs

Pour mettre en évidence les horizons de la solution de Vuorio [4], posons

$$\rho = \rho_0 \cosh \sigma, \quad (6.5)$$

avec $\rho_0 > 0$. La métrique devient

$$ds^2 = \frac{\rho^2 - \rho_0^2}{\rho_0^2 \tilde{r}^2} d\tilde{t}^2 + \frac{d\rho^2}{\rho^2 - \rho_0^2} - \tilde{r}^2 \left(d\tilde{\varphi} + \frac{2\rho + \rho_0 \tilde{\omega}}{\rho_0 \tilde{r}^2} d\tilde{t} \right)^2 \quad (6.6)$$

où

$$\tilde{r}^2 = \frac{3\rho^2}{\rho_0^2} + \frac{4\tilde{\omega}\rho}{\rho_0} + \tilde{\omega}^2 + 1. \quad (6.7)$$

Les horizons sont situés en (zéro de N (1.17))

$$\rho = \pm \rho_0. \quad (6.8)$$

Nous voyons que $g_{\tilde{\varphi}\tilde{\varphi}}$ s'annule lorsque

$$\rho = \rho_{c\pm} = \frac{\rho_0}{3} (-2\tilde{\omega} \pm \sqrt{\tilde{\omega}^2 - 3}). \quad (6.9)$$

Donc $g_{\tilde{\varphi}\tilde{\varphi}}$ est toujours négatif lorsque $\tilde{\omega}^2 < 3$ et est négatif pour $\rho < \rho_{c-}$ et $\rho > \rho_{c+}$ lorsque $\tilde{\omega}^2 > 3$. Or, lorsque $g_{\tilde{\varphi}\tilde{\varphi}}$ est négatif, le vecteur de Killing $\partial_{\tilde{\varphi}}$ est du genre temps. La coordonnée angulaire $\tilde{\varphi}$ étant périodique, les orbites de $\partial_{\tilde{\varphi}}$ sont alors des courbes fermées du genre temps. Donc la solution de Vuorio décrit un trou noir avec des courbes fermées de genre temps situées, en particulier, à l'extérieur de l'horizon des événements $\rho = \rho_0$. Les violations de causalité provoquées par ces courbes fermées de genre temps sont donc "visibles" puisque situées à l'extérieur de l'horizon. La solution de Vuorio n'est donc pas une solution trou noir acceptable.

Cependant, en effectuant une continuation analytique,

$$\tilde{t} = i\sqrt{3}t, \quad \tilde{\varphi} = i(\rho_0/\sqrt{3})\varphi, \quad (6.10)$$

de la métrique de Vuorio, nous pouvons éliminer une partie des singularités causales. Nous obtenons alors une solution à deux paramètres (ω et ρ_0) décrivant des trous noirs acceptables

$$ds^2 = -\frac{\rho^2 - \rho_0^2}{r^2} dt^2 + \frac{d\rho^2}{\rho^2 - \rho_0^2} + r^2 \left(d\varphi - \frac{2\rho + 3\omega}{r^2} dt \right)^2 \quad (6.11)$$

avec

$$r^2 = \rho^2 + 4\omega\rho + 3\omega^2 + \rho_0^2/3 \quad (6.12)$$

où nous avons posé $\omega = \rho_0 \tilde{\omega}/3$. Cette solution possède toujours deux horizons situés en

$$\rho_{\pm} = \pm \rho_0. \quad (6.13)$$

La métrique n'est pas asymptotiquement plate mais est dépourvue de singularité de courbure. En effet, nous avons signalé plus haut que pour toute solution de GTM, la courbure scalaire est nulle. Les autres invariants de courbure $R_{\mu\nu}R^{\mu\nu}$ et $R_{\mu\nu\lambda\sigma}R^{\mu\nu\lambda\sigma}$

$$R_{\mu\nu}R^{\mu\nu} = 6, \quad R_{\mu\nu\lambda\sigma}R^{\mu\nu\lambda\sigma} = 24 \quad (6.14)$$

sont constants.

Pour interpréter physiquement la solution (6.11), il faut distinguer plusieurs cas en fonction des valeurs des deux paramètres ω et ρ_0 . Les diagrammes de Penrose correspondants sont donnés dans la figure 6.1.

Dans le cas général $\omega \neq \pm 2\rho_0/3$, (6.11) décrit un trou noir avec deux horizons. Son diagramme de Penrose est similaire à celui de la métrique de Kerr (voir fig. 6.1). Cependant, la continuation analytique (6.10) n'a pas totalement supprimé les courbes fermées de genre temps. En effet, $g_{\varphi\varphi}$ est négatif lorsque $\rho_{c-} < \rho < \rho_{c+}$ avec

$$\rho_{c\pm} = -2\omega \pm \sqrt{\omega^2 - \frac{\rho_0^2}{3}}. \quad (6.15)$$

Donc, lorsque $\omega^2 < \rho_0^2/3$, (6.11) est dépourvue de courbes fermées de genre temps alors que pour $\omega^2 \geq \rho_0^2/3$, (6.11) contient des courbes fermées de genre temps. De plus, lorsque $\omega^2 \geq \rho_0^2/3$ et $\omega < 0$, il est facile de voir que $\rho_{c+} > \rho_{c-} > \rho_+$ et donc que les courbes fermées de genre temps sont situées à l'extérieur de l'horizon. La présence de courbes fermées de genre temps "visibles" par un observateur nous conduit à rejeter cette solution. Au contraire, lorsque $\omega^2 \geq \rho_0^2/3$ et $\omega > 0$, on a $\rho_{c-} < \rho_{c+} < \rho_-$ donc les courbes fermées de genre temps sont cachées derrière l'horizon intérieur (ρ_-) et, par conséquent, invisibles pour un observateur. Dans ce cas (6.11) est donc une solution trou noir acceptable.

Lorsque $\rho_0 = 0$, les deux horizons ρ_{\pm} coïncident en $\rho = 0$. (6.11) décrit un trou noir extrême et le diagramme de Penrose est similaire à celui de la métrique de Kerr extrême. Encore une fois, lorsque $\omega > 0$, les courbes fermées de genre temps sont cachées derrière l'horizon et, lorsque $\omega < 0$, les courbes fermées de genre temps sont situées à l'extérieur de l'horizon. Les seuls trous noirs extrêmes acceptables sont donc ceux pour lesquels $\omega > 0$.

Examinons maintenant le cas particulier $\omega = \pm \frac{2\rho_0}{3}$. Lorsque ω est négatif les courbes fermées de genre temps sont situées à l'extérieur de l'horizon et donc la solution correspondante doit être rejetée. Dans le cas $\omega = \frac{2\rho_0}{3}$, (6.11) devient

$$ds^2 = -\frac{\rho - \rho_0}{\rho + 5\rho_0/3} dt^2 + \frac{d\rho^2}{\rho^2 - \rho_0^2} + (\rho + 5\rho_0/3)(\rho + \rho_0) \left(d\varphi - \frac{2dt}{\rho + 5\rho_0/3} \right)^2. \quad (6.16)$$

Cette solution possède un horizon en $\rho = \rho_0$ et les courbes fermées de genre temps sont situées dans la zone $-5\rho_0/3 < \rho < -\rho_0$. En essayant de construire le diagramme de Penrose de cette solution, nous voyons que les géodésiques sont prolongeables à travers l'horizon mais nous rencontrons un problème en $\rho = -\rho_0$. En effet, au voisinage de $\rho = -\rho_0$, (6.16) devient

$$ds^2 \simeq 3dt^2 - \frac{d\rho^2}{2\rho_0(\rho + \rho_0)} + \frac{2\rho_0}{3}(\rho + \rho_0)d\hat{\varphi}^2 \quad (6.17)$$

où nous avons posé $\hat{\varphi} = \varphi - 3t$. Nous voyons que la continuation analytique est problématique dans le secteur $(\rho, \hat{\varphi})$. En effet, la variable $\hat{\varphi}$ est une variable périodique,

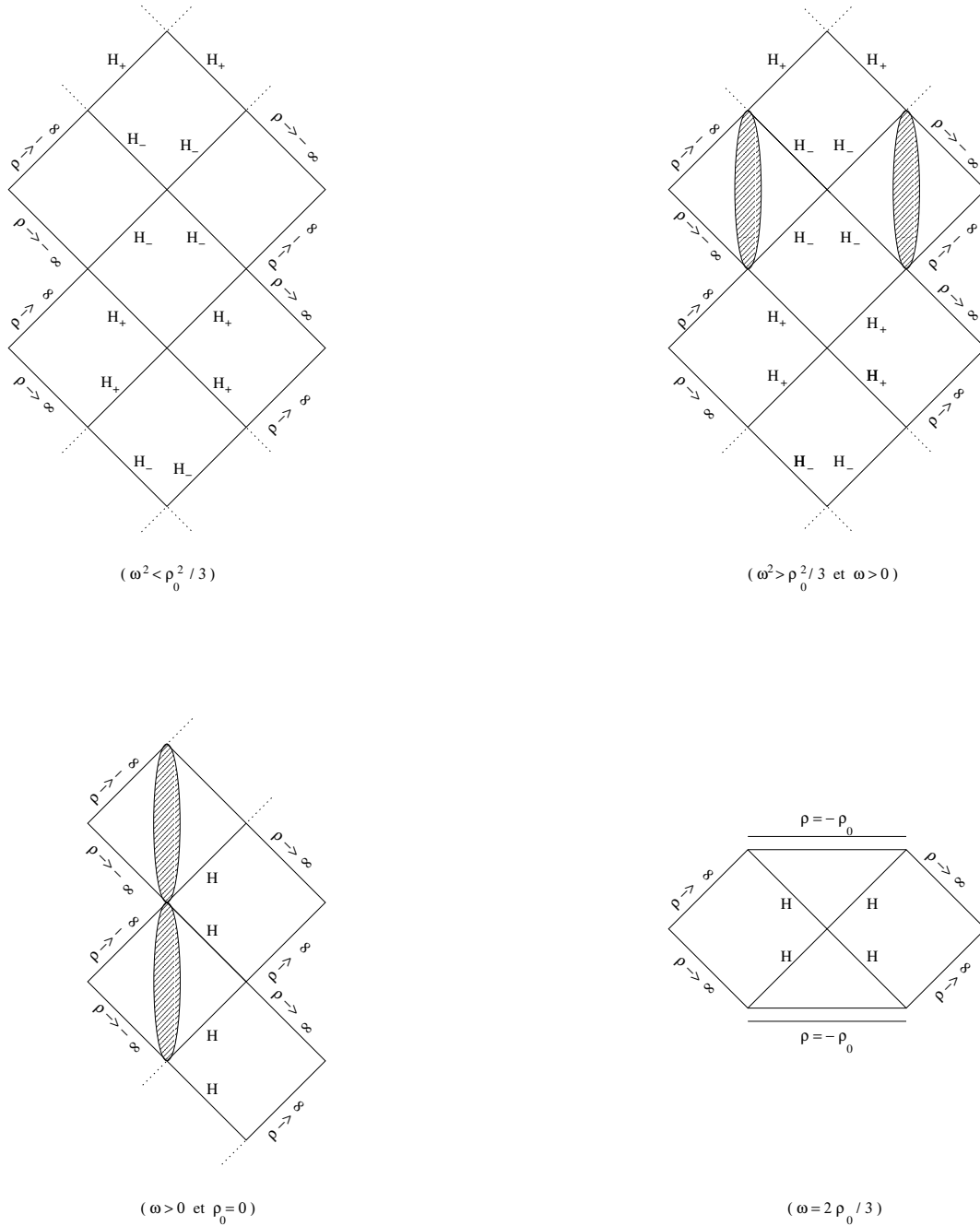


FIG. 6.1 – Représentation des diagrammes de Penrose de (6.11), excepté pour le cas $\omega = \rho_0 = 0$ pour lequel on ne peut pas construire un tel diagramme. Les zones hachurées indiquent la présence de courbes fermées de genre temps. Enfin, signalons que dans le cas $\omega = \frac{2\rho_0}{3}$, la double ligne n'est pas une singularité de courbure (voir texte).

donc la continuation analytique au-delà de l'hypersurface $\rho = -\rho_0$ va entraîner l'identification de points de l'espace-temps les uns avec les autres. Nous ne savons pas comment continuer la métrique ni comment construire le diagramme de Penrose dans une telle situation. Par conséquent, nous considérons $\rho = -\rho_0$ comme une singularité de la métrique.

Enfin, lorsque $\omega = 0$ et $\rho_0 = 0$, la métrique s'écrit

$$ds^2 = -dt^2 + \frac{d\rho^2}{\rho^2} + \rho^2 \left(d\varphi - \frac{2}{\rho} dt \right)^2. \quad (6.18)$$

Pour construire le diagramme de Penrose, les coordonnées angulaires sont négligées. Dans le cas d'un trou noir en rotation, on se place dans le repère tournant avec le trou noir afin d'éliminer le terme croisé $dt d\varphi$ (en posant $d\tilde{\varphi} = (d\varphi - \omega dt)$). La coordonnée angulaire $\tilde{\varphi}$ est alors négligée et l'on se concentre sur la partie (t, ρ) . Or, ici, nous voyons que nous ne pouvons pas le faire car, lorsque $\rho \rightarrow 0$, la vitesse angulaire ω diverge et nous ne pouvons pas introduire une nouvelle coordonnée $\tilde{\varphi}$. Donc, dans le cas $\omega = \rho_0 = 0$, nous ne pouvons pas construire le diagramme de Penrose.

En effectuant une continuation analytique de la solution de Vuorio, nous avons obtenu une solution à deux paramètres qui, pour certaines valeurs de ces paramètres, décrit des trous noirs acceptables où les singularités causales ont été rejetées derrière l'horizon. Notons que la métrique de Kerr possède, elle aussi, des courbes fermées de genre temps cachées derrière l'horizon, près de l'anneau singulier. Cette situation n'est donc pas unique.

Cependant, l'espace-temps décrit par (6.11) est quelque peu spécial. En effet, g_{tt} est positif, ce qui implique que la norme du vecteur de Killing $\xi = \partial_t$ est positive ($|\xi|^2 = g_{tt}$) et donc que ∂_t est du genre espace. L'espace-temps n'est donc pas statique et il ne peut exister d'observateur au repos. L'absence d'observateur statique n'est pas inhabituelle. En effet, reprenons l'exemple de la métrique de Kerr

$$ds^2 = -\frac{\Delta - a^2 \sin^2 \theta}{\Sigma} (dt - \omega d\varphi)^2 + \Sigma \left(\frac{dr^2}{\Delta} + d\theta^2 + \frac{\Delta \sin^2 \theta}{\Delta - a^2 \sin^2 \theta} d\varphi^2 \right) \quad (6.19)$$

avec

$$\Delta = r^2 - 2Mr + a^2, \quad \Sigma = r^2 + (a \cos \theta)^2, \quad \omega = -2 \frac{aMr \sin^2 \theta}{\Delta - a^2 \sin^2 \theta}. \quad (6.20)$$

Il existe une zone appelée ergosphère (voir fig. 6.2)

$$r_h < r < r_e \quad \text{avec} \quad r_h = M + \sqrt{M^2 - a^2}, \quad r_e = M + \sqrt{M^2 - a^2 \cos^2 \theta} \quad (6.21)$$

comprise entre l'horizon r_h (pôle de g_{rr}) et r_e (zéro de g_{tt}) où g_{tt} est positif. Dans cette zone, il ne peut exister d'observateur statique puisque le vecteur de Killing ∂_t est du genre espace. Mais il peut exister des observateurs stationnaires, se déplaçant avec la vitesse angulaire Ω , lorsque le vecteur de Killing $\chi = \partial_t + \Omega \partial_\varphi$ est de genre temps, c'est-à-dire lorsque $\chi \cdot \chi = g_{tt} + 2\Omega g_{t\varphi} + \Omega^2 g_{\varphi\varphi}$ est négatif.

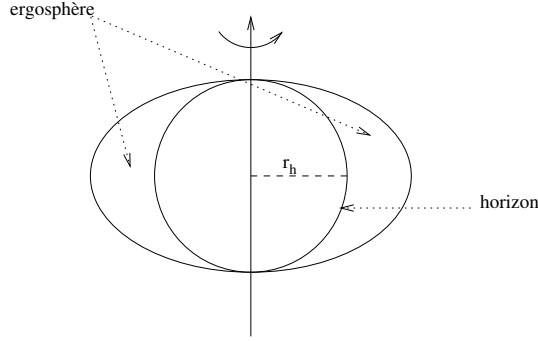


FIG. 6.2 – Représentation de l'ergosphère de la métrique de Kerr. L'axe de rotation du trou noir est dans le plan de la figure.

La différence avec la métrique de Kerr est qu'ici g_{tt} est positif de l'horizon à l'infini et donc l'ergosphère s'étend de l'horizon à l'infini. Il n'existe aucun endroit permettant l'existence d'observateur statique. Mais, comme dans le cas de la métrique de Kerr, il peut exister des observateurs stationnaires, se déplaçant avec la vitesse angulaire Ω le long des orbites du vecteur de Killing $\chi = \partial_t + \Omega \partial_\varphi$ lorsque celui-ci est de genre temps, c'est-à-dire lorsque

$$\frac{2\rho + 3\omega - \sqrt{\rho^2 - \rho_0^2}}{r^2} < \Omega < \frac{2\rho + 3\omega + \sqrt{\rho^2 - \rho_0^2}}{r^2}. \quad (6.22)$$

6.3 Masse, moment angulaire et thermodynamique

Dans la section 1.3, nous avons vu que la variation de l'action d'Einstein-Hilbert

$$\delta S = \int (\text{éqs du mouvement}) \delta g^{\mu\nu} \sqrt{|g|} d^4x + \text{terme de surface}(\delta g^{\mu\nu}, \delta \dot{g}^{\mu\nu}) \quad (6.23)$$

ne conduisait aux équations d'Einstein que si l'on pouvait imposer à la fois des conditions aux limites du type de Dirichlet ($\delta g^{\mu\nu} = 0$) et du type de Neumann ($\delta \dot{g}^{\mu\nu} = 0$), ce qui est impossible en général. Nous avons aussi remarqué qu'en ajoutant un terme de surface à l'action d'Einstein-Hilbert, la contribution proportionnelle à $\delta \dot{g}^{\mu\nu}$ disparaissait et que le principe variationnel était alors bien défini. En variant l'action

$$S = \frac{1}{16\pi G} \int_M R \sqrt{|g|} d^4x + \int_{\partial M} K \sqrt{h} d^3x \quad (6.24)$$

et en imposant des conditions aux limites de type Dirichlet, nous obtenions bien les équations d'Einstein.

Dans le cas de GTM le problème est le même. En effet, en variant l'action (6.1) par rapport à $g_{\mu\nu}$, nous obtenons (6.23). La différence avec la théorie d'Einstein est que le terme de Chern-Simons contribue lui aussi au terme de surface et que nous ne savons

pas, pour l'instant, quel terme de surface ajouter à l'action (6.1) pour éliminer cette contribution. Nous ne pouvons donc pas utiliser le formalisme quasilocal pour calculer la masse et le moment angulaire de la solution (6.11).

Pour calculer la masse et le moment angulaire de la solution (6.11), nous allons utiliser la méthode introduite dans [10]. Nous allons brièvement introduire cette méthode en prenant l'exemple de la Relativité Générale sans source à trois dimensions

$$S = \frac{1}{16\pi G} \int d^3x \sqrt{g} R_3. \quad (6.25)$$

La première étape consiste à reformuler la théorie, en supposant l'existence de deux vecteurs de Killing, en un problème unidimensionnel en suivant [11, 12]. Nous utilisons pour la métrique l'ansatz suivant

$$ds^2 = \lambda_{ab}(\rho) dx^a dx^b + \zeta^{-2}(\rho) R^{-2}(\rho) d\rho^2 \quad (6.26)$$

où $a, b = t, \varphi$. La présence du ζ assure l'invariance de cet ansatz sous une reparamétrisation de ρ . L'invariance de la partie $\lambda_{ab}(\rho) dx^a dx^b$ sous les transformations du groupe $SL(2, R)$, localement isomorphe au groupe $SO(2, 1)$, suggère la paramétrisation suivante pour la matrice λ_{ab}

$$\lambda = \begin{pmatrix} T + X & Y \\ Y & T - X \end{pmatrix}. \quad (6.27)$$

L'invariance de λ_{ab} se traduit par l'invariance sous les rotations du groupe de Lorentz du vecteur $\mathbf{X} = (T, X, Y)$ d'un espace cible de Minkowski muni de la métrique $\eta_{AB} = -++$. La coordonnée ρ est choisie telle sorte que $R^2 = -\det(\lambda) = \eta_{AB} X^A X^B = -T^2 + X^2 + Y^2$.

En utilisant la paramétrisation (6.26), l'action (6.25) devient

$$S = \frac{1}{32\pi G} \int d^2x \int d\rho \zeta \dot{\mathbf{X}}^2. \quad (6.28)$$

Nous avons donc reformulé la théorie d'Einstein à trois dimensions sous la forme d'un problème à une dimension où toute solution (6.26) est représentée par un point, repéré par le vecteur \mathbf{X} , dans l'espace cible.

En examinant la variation de (6.28) par rapport à une rotation infinitésimale $\delta\mathbf{X} = \boldsymbol{\Omega} \wedge \mathbf{X}$

$$\delta S = \int d^2x \int d\rho \frac{d\mathbf{J}}{d\rho} \cdot \boldsymbol{\Omega} \quad (6.29)$$

nous en déduisons la quantité conservée \mathbf{J}

$$\mathbf{J} = \frac{\zeta}{16\pi G} \mathbf{X} \wedge \dot{\mathbf{X}} \quad (6.30)$$

appelée super moment angulaire¹. Bien que le vecteur \mathbf{J} ait trois composantes, il n'y a que deux quantités conservées, la troisième étant associée à la liberté que nous avons

¹La définition du produit vectoriel étant $(\mathbf{U} \wedge \mathbf{V})^A = \eta^{AB} \epsilon_{BCD} U^C V^D$ avec $\epsilon_{TXY} = 1$.

d'effectuer une rotation infinitésimale $\delta\varphi = -\delta\Omega t$ dans (6.26) [10]. Nous pouvons alors montrer [10] que ces quantités conservées sont reliées à l'énergie et au moment angulaire

$$E = -2\pi J^Y \quad (6.31)$$

$$J = 2\pi(J^T - J^X) \quad (6.32)$$

de la solution (6.26). Dans l'article [10], il a été montré que les définitions (6.31) et (6.32) sont compatibles avec les quantités quasilocales obtenues en ajoutant à (6.25) des termes de surface appropriés et pour des conditions aux limites mélangeant des conditions aux limites de type Dirichlet et de type Neumann. Cette démonstration a été effectuée pour les théories d'Einstein-champ scalaire et d'Einstein-Maxwell.

Cette méthode peut aussi s'appliquer en principe à GTM.

Le super moment angulaire conservé de GTM s'écrit (dans le cas $\zeta = 1$) [13, 8]

$$\mathbf{J} = \frac{1}{16\pi G} \left(\mathbf{X} \wedge \dot{\mathbf{X}} + \frac{1}{2\mu} \left[\dot{\mathbf{X}} \wedge (\mathbf{X} \wedge \dot{\mathbf{X}}) - 2\mathbf{X} \wedge (\mathbf{X} \wedge \ddot{\mathbf{X}}) \right] \right). \quad (6.33)$$

Nous admettrons ici que la masse et le moment angulaire des solutions de GTM sont encore donnés par les formules (6.31)-(6.32) (avec \mathbf{J} donné par (6.33)). Cette conjecture peut être vérifiée dans le cas de la métrique de BTZ [15], qui est solution des équations de GTM avec constante cosmologique [16]. Dans l'article [14], les auteurs ont calculé la masse et le moment angulaire de la solution de BTZ dans une théorie contenant GTM. Or, nous pouvons vérifier que les valeurs obtenues dans l'article [14] et celles obtenues en appliquant les formules (6.31) et (6.32) sont identiques.

Le vecteur \mathbf{X} de la solution (6.11) est

$$\mathbf{X} = \begin{pmatrix} \rho^2/2 + 2\omega\rho + 3(\omega^2 + 1)/2 + \rho_0^2/6 \\ -\rho^2/2 - 2\omega\rho - 3(\omega^2 - 1)/2 - \rho_0^2/6 \\ -2\rho - 3\omega \end{pmatrix} \quad (6.34)$$

ce qui donne pour la masse et le moment angulaire

$$\mathcal{M} = \frac{\omega}{8G}, \quad \mathcal{J} = \frac{\omega^2 - 5\rho_0^2/9}{8G}. \quad (6.35)$$

Nous remarquons que la masse \mathcal{M} n'est pas reliée au rayon de l'horizon comme c'est le cas habituellement. D'autre part, nous voyons que \mathcal{M} et \mathcal{J} s'annulent pour la solution représentant le vide des trous noirs ($\rho_0 = \omega = 0$).

Vérifions maintenant si les trous noirs satisfont à la première loi de la thermodynamique des trous noirs. Nous pouvons calculer la température de ces trous noirs en utilisant la formule habituelle

$$T = \frac{1}{2\pi} n^\rho \partial_\rho N|_{\rho=\rho_h} = \left. \frac{\zeta R \dot{R}}{2\pi \sqrt{V}} \right|_{\rho=\rho_h} = \frac{\sqrt{3}}{2\pi} \frac{\rho_0}{2\rho_0 + 3\omega}. \quad (6.36)$$

Par contre, les lois de la thermodynamique n'ont jamais été dérivées dans le cas de GTM donc nous ne savons pas quelle est, dans ce cas, la forme de la première loi, ni d'ailleurs

si l'entropie est donnée par la formule habituelle (un quart de l'aire de l'horizon du trou noir).

Nous allons supposer que la première loi est de la forme

$$d\mathcal{M} = TdS + z\Omega_h d\mathcal{J} \quad (6.37)$$

où z est une constante que nous déterminerons plus loin et Ω_h est la vitesse angulaire de l'horizon

$$\Omega_h = \frac{3}{2\rho_0 + 3\omega}. \quad (6.38)$$

En utilisant cette première loi nous pouvons déterminer l'entropie S par l'intégration de la relation

$$\left. \frac{\partial S}{\partial \mathcal{M}} \right|_{\mathcal{J}} = T^{-1}. \quad (6.39)$$

L'entropie est donc donnée par

$$S = \frac{\pi}{12\sqrt{3}G}(5\rho_0 + 6\omega) + f(\mathcal{J}) \quad (6.40)$$

où $f(\mathcal{J})$ est une fonction de \mathcal{J} que nous prendrons égale à zéro. Nous voyons alors que la solution (6.11) satisfait à la première loi (6.37) si $z = 1/2$.

Nous avons fait remarquer dans la première section que la constante de gravitation G doit être négative pour que GTM soit dépourvue de fantômes et que l'énergie soit définie positive [2]. La masse et l'entropie des trous noirs (6.11) seraient donc négatives (ce qui pose, entre autre, le problème de l'existence d'un état de plus basse énergie). Signalons qu'il en est de même pour la masse des trous noirs de BTZ considérés comme solutions de GTM avec constante cosmologique. Cependant, la condition G négative a été obtenue en linéarisant la théorie GTM autour de la solution de Minkowski. Or, nous avons vu que, de même que le vide de BTZ n'est pas l'espace-temps de Anti-deSitter, le vide des trous noirs (6.11) n'est pas l'espace-temps de Minkowski. Donc, avant de conclure que la masse et l'entropie des trous noirs (6.11) sont négatives, il faudrait refaire une étude similaire à celle conduite dans [2], en prenant comme fond non pas Minkowski mais le vide ($\rho_0 = \omega = 0$) des trous noirs (6.11).

Bibliographie

- [1] R. Jackiw, Nucl. Phys. **B252** (1985) 343
- [2] S. Deser, R. Jackiw et S. Templeton, *Phys. Rev. Lett.* **48** (1982) 975; *Annals of Physics, NY* **140** (1982) 372.
- [3] G.S. Hall, T. Morgan et Z. Perjès, *Gen. Rel. Grav.* **19** (1987) 1137; Y. Nutku et P. Baekler, *Annals of Physics, NY* **195** (1989) 16.
- [4] I. Vuorio, *Phys. Lett.* **163B** (1985) 91; R. Percacci, P. Sodano et I. Vuorio, *Annals of Physics, NY* **176** (1987) 344.
- [5] G. Clément, *Class. Quantum Grav.* **11** (1994) L115.
- [6] Y. Nutku, *Class. Quant. Grav.* **10** (1993) 2657.
- [7] M. Gürses, *Class. Quant. Grav.* **11** (1994) 2585
- [8] G. Clément, *Class. Quantum. Grav.* **11** (1994) L115
- [9] T. Dereli et Ö Sarioğlu, *Phys. Rev.* **D64** (2001) 027501
- [10] G. Clément, *Phys. Rev.* **D 68** (2003) 024032
- [11] G. Clément, *Class. Quantum Grav.* **10** (1993) L49
- [12] G. Clément, *Phys. Rev.* **D49** (1994) 5131
- [13] K. Ait Moussa, Thèse de doctorat, *Supergravité non symétrique et gravito-électrodynamique topologiquement massive à 3 dimensions*, non publiée
- [14] A.A García, F.W. Hehl, C. Heinicke et A. Macías, *Phys. Rev.* **D67** (2003) 124016
- [15] M. Bañados, C. Teitelboim et J. Zanelli, *Phys. Rev. Lett.* **69** (1992) 1849
- [16] N. Kaloper, *Phys. Rev.* **D48** (1993) 2598

Conclusion

Tout au long de cette thèse, nous avons construit et étudié de nouvelles solutions trou noir non asymptotiquement plates, dans le cadre de théories décrivant la gravitation couplée à des champs de matières et pour des dimensions allant de 3 à D dimensions d'espace-temps ($D > 2$).

Dans cette thèse, nous nous sommes intéressés à des solutions avec un comportement asymptotique atypique. En effet, ces solutions ne sont ni asymptotiquement Minkowskiennes ni asymptotiquement AdS. En étudiant le mouvement géodésique des particules dans le champ de gravitation de ces solutions, nous avons vu que l'une des caractéristiques de ces espace-temps non asymptotiquement plats est la présence d'une barrière de potentiel réfléchissant les géodésiques du genre temps, les empêchant d'aller jusqu'à l'infini. Un autre aspect inhabituel de ces trous noirs est qu'il sont des excitations sur un fond chargé. En fait, il existe une infinité de fonds chargés et sur chaque fond peut exister une famille de trous noirs caractérisés par une masse et un moment angulaire. Donc la charge électrique (ou magnétique) est un paramètre associé au fond sur lequel les trous noirs se forment, et non aux trous noirs eux-mêmes. Nous avons calculé les masses et les moments angulaires de ces solutions non asymptotiquement plates en utilisant l'approche moderne au calcul de l'énergie en Relativité Générale, le formalisme quasilocal. Pour obtenir un résultat fini, nous avons retranché la contribution du fond chargé sur lequel les trous noirs existent. Nous avons ensuite vérifié que ces solutions satisfont à la première loi de la thermodynamique des trous noirs si la charge n'est pas variée. Nous avons conclu qu'il était logique de ne pas varier la charge puisque celle-ci n'est pas un paramètre du trou noir. Cependant, nous avons indiqué qu'il serait intéressant d'étudier de manière plus approfondie la thermodynamique de ces solutions, ce qui nous permettrait de valider ou non ce résultat.

Dans le chapitre 3, nous avons construit de nouvelles solutions de la théorie d'Einstein-Maxwell dilatonique, de type électrique ou magnétique, pour une valeur particulière de la constante de couplage du dilaton : $\alpha^2 = 3$. En utilisant le lien existant entre cette théorie et la théorie d'Einstein à cinq dimensions (la théorie d'Einstein-Maxwell dilatonique est la réduction dimensionnelle de la théorie d'Einstein sans source à cinq dimensions par rapport à un vecteur de Killing du genre espace), nous avons montré que les versions électriques et magnétiques sont des réductions dimensionnelles inhabituelles de solutions de la gravitation à cinq dimensions. Les versions magnétiques sont des réductions dimensionnelles de la solution de Myers et Perry, alors que les versions électriques sont des réductions dimensionnelles de solutions de Rasheed.

Dans le chapitre 4, nous avons construit une nouvelle solution en rotation de la théorie d'Einstein-Maxwell dilato-axionique. Cette théorie peut être obtenue par réduction d'un secteur de la théorie d'Einstein sans source à six dimensions. Nous avons montré que la version électrique et la version magnétique de la solution en rotation sont toutes les deux des réductions dimensionnelles de la solution de Myers et Perry à cinq dimensions (avec les deux moments angulaires égaux) trivialement plongée dans six dimensions. Nous avons ensuite étudié les modes d'un champ scalaire dans le champ de gravitation de la solution en rotation. Nous avons vu que, suivant les cas, le spectre d'énergie est continu, semi-discret ou discret. Lorsque la solution décrit un trou noir en rotation, il est bien connu que le spectre est continu. Cependant, dans ce cas, le trou noir possède une ergosphère. Il peut alors y avoir super-radiance, c'est-à-dire, extraction d'une partie de l'énergie du trou noir à l'aide d'une onde envoyée sur l'horizon. Or, dans le cas de notre solution non asymptotiquement plate, la barrière de potentiel empêche l'onde d'atteindre l'infini, et la renvoie sur l'horizon. Les allers et retours effectués par l'onde entre l'horizon et la barrière de potentiel peuvent alors conduire à une instabilité des solutions en rotation. Cependant, ceci est un raisonnement par analogie avec le cas des trous noirs asymptotiquement plats ou asymptotiquement AdS. Pour bien comprendre ce qui se passe pour les solutions construites dans cette thèse, il faudrait faire une étude plus rigoureuse de la quantification du champ scalaire et de la super-radiance, à l'image de ce qui a été fait dans le cas des espaces asymptotiquement plats ou asymptotiquement AdS.

Dans le chapitre 5, nous avons construit des solutions trou noir et branes noires statiques d'une théorie à D dimensions d'espace-temps qui généralise la théorie d'Einstein-Maxwell dilatonique. Pour une valeur particulière de la constante de couplage du dilaton, cette théorie est la réduction dimensionnelle de la théorie d'Einstein sans source à $D + 1$ dimensions par rapport à un vecteur de Killing du genre espace. En utilisant une approche similaire à celle utilisée dans le chapitre 3, nous avons montré que nous pouvions construire des dyons en rotation pour cette valeur de la constante de couplage. Le travail exposé dans ce chapitre est une partie d'un travail en cours. Dans la suite, plusieurs pistes sont à explorer. Premièrement, il serait intéressant d'examiner si les solutions non asymptotiquement plates préservent au moins une partie des supersymétries. D'autre part, des solutions dyons statiques asymptotiquement plates ont été obtenues pour une valeur de la constante de couplage du dilaton différente de celle que nous avons considérée ici. Il serait intéressant de construire les solutions non asymptotiquement plates correspondantes.

Dans le chapitre 6, nous avons travaillé dans le cadre d'une théorie à $2+1$ dimensions généralisant la théorie d'Einstein sans source par l'ajout d'un terme de Chern-Simons. Nous avons construit une famille de trous noirs de cette théorie en prenant comme point de départ la solution de Vuorio. La solution de Vuorio possède un horizon mais contient des courbes fermées de genre temps à l'extérieur de l'horizon. Cette violation de causalité visible fait que la solution de Vuorio ne peut-être considérée comme une solution trou noir acceptable. Nous avons montré que, en effectuant une continuation analytique de cette solution, nous pouvions résoudre cette violation de causalité en rejetant les

courbes fermées de genre temps à l'intérieur de l'horizon. Nous avons ensuite construit les diagrammes de Penrose et calculé la masse et le moment angulaire de la nouvelle solution ainsi obtenue.

La solution de Vuorio a été généralisée au cas de la Gravitation Topologiquement Massive avec constante cosmologique. Or, ces solutions, comme la solution de Vuorio, possèdent des courbes fermées de genre temps à l'extérieur de l'horizon. Ce ne sont donc pas de bons trous noirs. Il devrait être possible d'effectuer, comme pour la solution de Vuorio, une continuation analytique pour obtenir de bons trous noirs. D'autre part, il serait intéressant de généraliser la famille de solutions que nous avons construite au cas de la Gravito-électrodynamique Topologiquement Massive qui décrit la Gravitation Topologiquement Massive couplée à l'Electrodynamique Topologiquement Massive (c'est-à-dire l'électrodynamique généralisée par l'ajout d'un terme de Chern-Simons).

Conventions et Définitions

Dans cet appendice sont regroupées les conventions et les définitions de terme qui sont utilisées tout au long de la thèse. Les définitions d'un trou noir, d'un horizon et d'une singularité sont données à la fin de la partie 1.1.

Conventions :

Le système d'unité utilisé est spécifié au début de chaque chapitre.

Pour la signature de la métrique, nous prenons la convention avec une majorité de signes +, c'est-à-dire $-+++ \dots$.

Pour le tenseur de Riemann, nous adoptons la convention de Landau et Lifchitz

$$R^\mu{}_{\nu\lambda\sigma} = \partial_\lambda \Gamma^\mu_{\nu\sigma} - \partial_\sigma \Gamma^\mu_{\nu\lambda} + \Gamma^\mu_{\tau\lambda} \Gamma^\tau_{\nu\sigma} - \Gamma^\mu_{\tau\sigma} \Gamma^\tau_{\nu\lambda}. \quad (1)$$

Le tenseur de Ricci est défini en contractant le tenseur de Riemann par rapport au premier et au troisième indice

$$R_{\mu\nu} = R^\lambda{}_{\mu\lambda\nu} = \partial_\lambda \Gamma^\lambda_{\mu\nu} - \partial_\nu \Gamma^\lambda_{\mu\lambda} + \Gamma^\lambda_{\tau\lambda} \Gamma^\tau_{\mu\nu} - \Gamma^\lambda_{\tau\nu} \Gamma^\tau_{\mu\lambda} \quad (2)$$

et la courbure scalaire par

$$R = R^\mu{}_\mu. \quad (3)$$

Définitions :

- Asymptotiquement plat : Un espace-temps est dit asymptotiquement plat si la métrique de cet espace-temps, dans le système de coordonnées où r est le rayon de la sphère,

$$ds^2 = -B(r)(dt + \omega_i dx^i)^2 + A(r)dr^2 + r^2 d\Omega^2, \quad (4)$$

tend à l'infini ($r \rightarrow \infty$) vers la métrique de Minkowski plus une contribution en $1/r$,

$$g_{\mu\nu} \simeq \eta_{\mu\nu} + O\left(\frac{1}{r}\right). \quad (5)$$

Nous pouvons montrer que ceci implique que les composantes du tenseur de Riemann et du tenseur de Ricci ainsi que la courbure scalaire doivent alors décroître au moins aussi vite que r^{-3} . De même, les invariants de courbure $R^{\mu\nu}R_{\mu\nu}$ et $R^{\mu\nu\lambda\sigma}R_{\mu\nu\lambda\sigma}$ doivent décroître au moins aussi vite que r^{-6} .

- Charge NUT : En réduisant la théorie d'Einstein à la Kaluza-Klein (de quatre à trois dimensions), c'est-à-dire en utilisant l'ansatz

$$ds^2 = -f(dt - \omega_i dx^i)^2 + f^{-1}h_{ij}dx^i dx^j, \quad (6)$$

la composante $(0i)$ de l'équation d'Einstein s'écrit

$$\epsilon^{ijk}\tau_{k,j} = 0, \quad \text{avec } \tau^i = -\frac{f^2}{\sqrt{h}}\epsilon^{ijk}\partial_j\omega_k. \quad (7)$$

On en déduit les deux résultats suivants

$$\tau_i = \partial_i\chi, \quad \partial_i(\epsilon^{ijk}\partial_j\omega_k) = -\partial_i\left(\frac{\sqrt{h}}{f^2}\tau^i\right) = 0 \quad (8)$$

où χ est appelé potentiel NUT.

Il existe donc une charge conservée appelée charge NUT

$$\mathcal{N} = -\frac{1}{8\pi} \int F_{\theta\varphi} d\theta d\varphi = \frac{1}{8\pi} \int \sqrt{h} f^{-2} \partial_r \chi d\theta d\varphi \quad (9)$$

où $F_{ij} = \partial_i\omega_j - \partial_j\omega_i$.

D'autre part, on peut montrer que les équations à trois dimensions prennent une forme très similaire à celle des équations de Maxwell avec un champ "électrique" \vec{E}_g proportionnel à la masse et un champ "magnétique" \vec{B}_g proportionnel à la charge NUT. Pour cette raison la masse est parfois appelée masse du type "électrique" et la charge NUT masse du type "magnétique".

- Isométrie : Une isométrie est un changement de coordonnées $x \rightarrow x'$ tel que

$$g_{\mu\nu}(x) = \partial_\mu x'^\rho \partial_\nu x'^\sigma g'_{\rho\sigma}(x') = \partial_\mu x'^\rho \partial_\nu x'^\sigma g_{\rho\sigma}(x'), \quad (10)$$

c'est-à-dire $g'_{\rho\sigma}(x') = g_{\rho\sigma}(x')$.

Considérons les isométries infinitésimales

$$x'^\mu = x^\mu + \varepsilon \xi^\mu(x), \quad \varepsilon \ll 1. \quad (11)$$

L'équation (10) est satisfaite au premier ordre en ε si le vecteur ξ appelé vecteur de Killing satisfait à l'équation

$$\xi_{\sigma;\rho} + \xi_{\rho;\sigma} = 0 \quad (12)$$

appelée équation de Killing.

- Stationnaire : Un espace-temps est dit stationnaire lorsqu'il possède un vecteur de Killing du genre temps. La métrique d'un espace-temps stationnaire peut toujours être mise sous la forme :

$$ds^2 = -f(dt - \omega_i dx^i)(dt - \omega_j dx^j) + f^{-1} h_{ij} dx^i dx^j. \quad (13)$$

- Statique : Un espace-temps est dit statique lorsqu'il est stationnaire et qu'il existe une hypersurface du genre espace Σ , telle que les orbites du vecteur de Killing du genre temps soient perpendiculaire à Σ . Il existe alors un système de coordonnées tel que la métrique puisse se mettre sous la forme :

$$ds^2 = -f dt^2 + f^{-1} h_{ij} dx^i dx^j. \quad (14)$$

Appendice A

‘ ‘Linear dilaton black holes’ ’

publié dans Physical Review D

Phys Rev. D **67** (2003) 024012

arXiv : hep-th/0208225

Linear dilaton black holes

G rard Cl ment^{a*}, Dmitri Gal'tsov^{a,b †} and C dric Leygnac^{a‡}

^aLaboratoire de Physique Th orique LAPTH (CNRS),

B.P.110, F-74941 Annecy-le-Vieux cedex, France

^bDepartment of Theoretical Physics, Moscow State University,

119899, Moscow, Russia,

30 August 2002

Abstract

We present new solutions to Einstein-Maxwell-dilaton-axion (EMDA) gravity in four dimensions describing black holes which asymptote to the linear dilaton background. In the non-rotating case they can be obtained as the limiting geometry of dilaton black holes. The rotating solutions (possibly endowed with a NUT parameter) are constructed using a generating technique based on the $Sp(4, R)$ duality of the EMDA system. In a certain limit (with no event horizon present) our rotating solutions coincide with supersymmetric Israel-Wilson-Perj s type dilaton-axion solutions. In the presence of an event horizon supersymmetry is broken. The temperature of the static black holes is constant, and their mass does not depend on it, so the heat capacity is zero. We investigate geodesics and wave propagation in these spacetimes and find superradiance in the rotating case. Because of the non-asymptotically flat nature of the geometry, certain modes are reflected from infinity; in particular, all superradiant modes are confined. This leads to a classical instability of the rotating solutions. The non-rotating linear dilaton black holes are shown to be stable against spherical perturbations.

PACS no: 04.20.Jb, 04.50.+h,

*Email: gcllement@lapp.in2p3.fr

†Supported by RFBR; Email: galtsov@grg.phys.msu.ru

‡Email: leygnac@lapp.in2p3.fr

1 Introduction

Non-asymptotically flat spacetimes containing event horizons recently attracted attention in connection with the conjecture of AdS/CFT correspondence and its generalizations. In most cases the asymptotic geometry considered was of the AdS type, such configurations frequently demonstrate holography, the field theory side being some conformal field theory. As is well-known, AdS geometry typically arises in the near-horizon limit of non-dilatonic BPS black holes and/or p-branes. Other examples of holographic backgrounds are provided by the linear dilaton solutions which arise as near-horizon limits of *dilatonic* holes/branes [1]. In such cases the dual theory is likely to be not a local field theory. In particular, the near-horizon limit of parallel NS5 branes is dual to the decoupled NS5 brane theory known as “little string theory” [2, 3]. It is therefore interesting to investigate other backgrounds which asymptote to the linear dilaton vacuum.

Here we present new four-dimensional solutions describing rotating black holes in a linear dilaton background. Actually, a non-rotating version of such a black hole was given long ago by Giddings and Strominger [4] (see also [5]) as some limit of extremal dilaton black holes [6, 7, 8, 5] (‘horizon plus throat’ geometry), but apparently was not fully appreciated as an exact solution of Einstein-Maxwell-dilaton theory describing a non-asymptotically flat black hole. We find that within the Einstein-Maxwell-dilaton-axion theory there exist rotating black hole solutions (possibly with NUT parameter) which asymptote to the linear dilaton space-time. The latter is supersymmetric (1/2 BPS), while our black holes break all supersymmetries. Presumably their higher dimensional counterparts exist as well and may serve as an arena for non-supersymmetric holography, although we do not present any evidence for this here, being concentrated on geometric and other physical properties of the new solutions in four dimensions.

In the non-rotating case our black holes can be regarded as excitations over the linear dilaton vacua, forming a two-parameter family, which can be obtained as near-horizon and near-extreme limits of the “parent” dilaton black holes. To identify the physical mass we use the Brown-York formalism [9]. These spacetimes are not asymptotically flat, so a suitable subtraction procedure is needed (of the type described in [10]) to obtain finite quantities from the integrals divergent at infinity. For the non-rotating black hole the linear dilaton background is a natural (and unique) choice for such subtraction background. With this prescription we are able to establish the validity of the first law of black hole thermodynamics $d\mathcal{M} = TdS$, in which the Hawking temperature is independent of the black hole mass, but depends on the parameter of the background. The entropy is given by the quarter of the area as usual. The mass is therefore independent on the temperature, so the heat capacity is precisely zero. In other words, these black holes will be in a marginal thermodynamical equilibrium with the heat bath. We also check that the non-rotating linear dilaton black holes are classically stable against spherical perturbations.

We also present a rotating version (possibly with NUT) of linear dilaton black holes, in which case the axion is non-zero, but (as well as the dilaton) is independent of the black hole mass. These may be regarded as excitations over the rotating Israel-Perjès-Wilson (IWP) [11] solutions which

correspond to a vanishing black hole mass parameter, but non-zero rotation parameter. The metric possesses an ergosphere outside the event horizon, which rotates with some angular velocity Ω_h . The angular momentum J computed as a surface integral at spatial infinity contains both a geometrical contribution and that coming from the Maxwell field. The Hawking temperature and the entropy depend both on the mass and the angular momentum of the black hole, these quantities are shown to satisfy the first law in the form $d\mathcal{M} = TdS + \Omega_h dJ$.

Surprisingly, these new rotating black holes are related in a certain way to the five-dimensional Myers-Perry [12] rotating black hole with two equal angular momenta. This relation is non-local and derives from the recently found new classical duality between the $D = 4$ EMDA system and six-dimensional vacuum gravity [13] (for more general non-local dualities of this kind see [14]). The symmetries of the six-dimensional solution combine in a non-trivial way the space-time symmetry of the four-dimensional EMDA solution with the internal symmetry $SO(2, 3) \sim Sp(4, R)$ of the stationary EMDA system.

The Hamilton-Jacobi equation in the rotating linear dilaton black hole spacetime is shown to be separable as in the Kerr case, indicating the existence of a Stachel-Killing tensor. Timelike geodesics do not escape to infinity, while null ones do so for an infinite affine parameter. The Klein-Gordon equation is also separable, the mode behavior near the horizon exhibits the superradiance phenomenon. We show that all superradiant modes are reflected at large distances from the black hole, so there is no superradiant flux at infinity, in contrast with the case of massless fields in the Kerr spacetime. This situation is similar to the confinement of *massive* superradiant modes in the Kerr metric, which are reflected back to the horizon causing stimulated emission and absorption. In the classical limit this leads to an amplification effect due to the positive balance between emission and absorption. In the Kerr spacetime this phenomenon is rather small, being present only for massive modes. In our case massless modes are confined too, therefore all superradiant modes will form a cloud outside the horizon with an exponentially growing amplitude. This is in fact a classical instability which manifests itself in the rapid transfer of angular momentum from the hole to the outside matter cloud. A similar conclusion was obtained in [15] for the case of the Kerr-AdS spacetime with reflecting boundary conditions on the AdS boundary.

For certain values of the parameters our solutions represent a naked singularity on the rotating linear dilaton background. We have found that in some cases the spectrum of the massless scalar field may be partially or entirely discrete.

The plan of the paper is as follows. In Sect. 2 we investigate the near-horizon limit of static dilaton black holes and show that a suitable limiting procedure leads to a two-parameter family of exact solutions of the EMDA theory, which includes static black holes asymptoting to the linear dilaton background. In Sect. 3 we apply the $Sp(4, R)$ generating technique to find rotating and NUT generalizations of the above solutions, forming now a five-parameter family. Then in Sect. 4 we apply a non-local uplifting procedure to find six and five-dimensional counterparts to our rotating solution without NUT parameter, and show that it corresponds to the five-dimensional vacuum Kerr solution with two equal rotation parameters. The next Sect. 5 is devoted to the determination of the physical

mass, angular momentum and other parameters of our new black holes, and to the demonstration of the validity of the first black hole law. In Sect. 6 we investigate geodesics and modes of a minimally coupled scalar field showing, in particular, confinement of the superradiant modes. The stability of the static solutions against spherically symmetric perturbations is established in Sect. 7.

2 Static linear dilaton black holes

Consider the EMDA theory arising as a truncated version of the bosonic sector of $D = 4$, $\mathcal{N} = 4$ supergravity. It comprises the dilaton ϕ and (pseudoscalar) axion κ coupled to an Abelian vector field A_μ :

$$S = \frac{1}{16\pi} \int d^4x \sqrt{|g|} \left\{ -R + 2\partial_\mu \phi \partial^\mu \phi + \frac{1}{2} e^{4\phi} \partial_\mu \kappa \partial^\mu \kappa - e^{-2\phi} F_{\mu\nu} F^{\mu\nu} - \kappa F_{\mu\nu} \tilde{F}^{\mu\nu} \right\}, \quad (2.1)$$

where¹ $\tilde{F}^{\mu\nu} = \frac{1}{2} E^{\mu\nu\lambda\tau} F_{\lambda\tau}$, $F = dA$. The black hole solutions to this theory were extensively studied in the recent past [16, 11, 17, 18, 19, 20].

In this section we will study a solution, describing charged static dilaton black holes, found in Refs. [6, 7, 8]. Recall the electrically charged solution (whose magnetic dual is obtained by the replacement $(\phi, F) \rightarrow (\hat{\phi} = -\phi, \hat{F} = e^{-2\phi} \tilde{F})$):

$$ds^2 = \left(1 - \frac{r_+}{r}\right) dt^2 - \left(1 - \frac{r_+}{r}\right)^{-1} dr^2 - r^2 \left(1 - \frac{r_-}{r}\right) d\Omega^2, \quad (2.2)$$

$$e^{2\phi} = e^{2\phi_\infty} \left(1 - \frac{r_-}{r}\right), \quad \kappa = 0, \quad (2.3)$$

$$F = \frac{\bar{Q} e^{\phi_\infty}}{r^2} dr \wedge dt. \quad (2.4)$$

where ϕ_∞ is the asymptotic value of the dilaton field. The mass and charge of the black hole are

$$M = \frac{r_+}{2}, \quad Q = e^{-\phi_\infty} \bar{Q} = e^{-\phi_\infty} \sqrt{\frac{r_+ r_-}{2}}. \quad (2.5)$$

The extreme black hole ($r_+ = r_-$) is singular, the singularity being marginally trapped. In [5] and [4] (the ‘‘infinite throat with linear dilaton’’ case) the near-horizon limit of the extreme dilaton black hole has been considered, leading to

$$ds^2 = \frac{\rho}{\sqrt{2}\bar{Q}} dt^2 - \frac{\sqrt{2}\bar{Q}}{\rho} (d\rho^2 + \rho^2 d\Omega^2), \quad (2.6)$$

$$e^{2\phi} = e^{2\phi_\infty} \frac{\rho}{\sqrt{2}\bar{Q}}, \quad F = \frac{1}{2\bar{Q}} e^{\phi_\infty} d\rho \wedge dt. \quad (2.7)$$

The string metric associated with the magnetic version of (2.6)-(2.7) is

$$ds_{str}^2 = e^{2\hat{\phi}} ds^2 = e^{-2\phi_\infty} \left[dt^2 - dw^2 - 2\bar{Q}^2 d\Omega^2 \right], \quad (2.8)$$

with $w = \sqrt{2}\bar{Q} \ln \rho$. This spacetime is a cylinder $R^2 \times S^2$, and the associated dilaton

$$\hat{\phi} = -\frac{w}{\sqrt{2}\bar{Q}} + const. \quad (2.9)$$

¹Here $E^{\mu\nu\lambda\tau} \equiv |g|^{-1/2} \varepsilon^{\mu\nu\lambda\tau}$, with $\varepsilon^{1234} = +1$, where $x^4 = t$ is the time coordinate.

is linear.

Returning to the Einstein metric (2.6), we see from the conformal map (2.8) that $\rho = 0$ ($w = -\infty$) is a null bifurcate singularity, while $\rho = \infty$ ($w = +\infty$) is at spacelike and null infinity. While all curvature invariants go to zero at spacelike infinity, this metric is not asymptotically flat. In fact the following coordinate transformation

$$\xi = \alpha^{-1}\sqrt{\rho}\cosh(2\alpha^2 t), \quad \eta = \alpha^{-1}\sqrt{\rho}\sinh(2\alpha^2 t) \quad (2.10)$$

(with $\alpha^{-2} = 4\sqrt{2}\bar{Q}$) transforms (2.6) to

$$ds^2 = d\eta^2 - d\xi^2 - \frac{\xi^2 - \eta^2}{4}d\Omega^2. \quad (2.11)$$

When ξ goes to infinity with η held fixed this last metric asymptotes to the conical spacetime

$$ds^2 = d\eta^2 - d\xi^2 - \frac{\xi^2}{4}d\Omega^2. \quad (2.12)$$

Now we shall generalize the “linear dilaton vacuum” metric (2.6) by studying the near-horizon and near-extremal limit of (2.2)-(2.4). Putting

$$r_- = \epsilon^{-1}r_0, \quad r_+ = \epsilon^{-1}r_0 + \epsilon b, \quad r = \epsilon^{-1}r_0 + \epsilon\rho, \quad t = \epsilon^{-1}\bar{t}, \quad (2.13)$$

where the dimensionless parameter ϵ shall eventually be taken to zero, the solution (2.2)-(2.4) becomes

$$ds^2 = \frac{\rho - b}{r_0 + \epsilon^2\rho}d\bar{t}^2 - \frac{r_0 + \epsilon^2\rho}{\rho - b}d\rho^2 - \rho(r_0 + \epsilon^2\rho)d\Omega^2, \quad (2.14)$$

$$e^{2\phi} = \frac{\rho}{r_0 + \epsilon^2\rho}, \quad F = \frac{\epsilon\bar{Q}}{(r_0 + \epsilon^2\rho)^2}d\rho \wedge d\bar{t}, \quad (2.15)$$

where we have chosen $\phi_\infty = -\ln\epsilon$. Finally taking $\epsilon \rightarrow 0$ and relabelling $\bar{t} \rightarrow t$, $\rho \rightarrow r$, we obtain

$$ds^2 = \frac{r - b}{r_0}dt^2 - \frac{r_0}{r - b}dr^2 - r_0rd\Omega^2, \quad (2.16)$$

$$e^{2\phi} = \frac{r}{r_0}, \quad F = \frac{1}{\sqrt{2}r_0}dr \wedge dt, \quad (2.17)$$

which is a generalisation of (2.6)-(2.7). This configuration, which was previously given in [4] (the “horizon plus infinite throat case”) is an exact solution of EMDA.

The Penrose diagrams corresponding to the different values of b ($b < 0$, $b = 0$ and $b > 0$) are shown in Fig.1. For $b > 0$, (2.16) describes a static black hole, with a spacelike singularity $r = 0$ hidden behind a horizon located at $r = b$. The corresponding Penrose diagram is identical to that of the Schwarzschild black hole. However the spacetime is not asymptotically flat. The case $b = 0$ corresponds to the extreme black hole (2.6), with a null singularity. Finally for $b < 0$, (2.16) describes a naked timelike singularity located at $r = 0$.

The two parameters r_0 and b have somewhat different physical meanings. The first describes the electric charge Q of the solution which is given by the flux through a 2-sphere

$$Q = \frac{1}{4\pi} \int e^{-2\phi} F^{0r} \sqrt{g} d\Omega = \frac{r_0}{\sqrt{2}}. \quad (2.18)$$

It is associated, not with a specific black hole, but rather with a given linear dilaton background and its black hole family. The parameter b characterizing a black hole is proportional to its mass, as suggested by the following thermodynamical argument. Carrying out the Wick rotation $\tau = it$ and putting $r = b + x^2$ the two dimensional sector (t, r) of (2.16) becomes :

$$ds^2 = \frac{x^2}{r_0} d\tau^2 + 4r_0 dx^2, \quad (2.19)$$

which is free from conical singularity provided τ is an angular variable of period $P = 4\pi r_0$. Therefore the Hawking temperature of the black hole is

$$T = \frac{1}{P} = \frac{1}{4\pi r_0} \quad (2.20)$$

(computation of the surface gravity gives the same value). Assuming that the entropy is given as usual by the quarter of the horizon area

$$S = \frac{A}{4} = \pi r_0 b, \quad (2.21)$$

we obtain from the thermodynamic first law

$$d\mathcal{M} = T dS \quad (2.22)$$

the value

$$\mathcal{M} = \frac{b}{4}. \quad (2.23)$$

This mass value will be confirmed in Sect. 5 by an independent computation using the method of Brown and York [9].

Note that here the parameter r_0 is kept fixed, being related to the linear dilaton background, not to the hole. It would be interesting, however, to check whether this is correct in the framework of the grand canonical ensemble approach [21, 22]. This is a non-trivial task because of the lack of asymptotic flatness (in particular, the value of the Maxwell potential entering the standard first law for charged black holes diverges at infinity), and remains beyond the scope of the present paper, where we rather use microcanonical considerations.

Now we give the σ -model representation of the solutions (2.16)-(2.17). In the stationary sector of EMDA, reduction to three dimensions can be performed by using the metric ansatz

$$g_{\mu\nu} = \begin{pmatrix} f & -f\omega_i \\ -f\omega_i & -f^{-1}h_{ij} + f\omega_i\omega_j \end{pmatrix}, \quad (2.24)$$

and parametrizing the vector field A_μ by an electric potential v and a magnetic potential u according to

$$F_{i0} = \frac{1}{\sqrt{2}}\partial_i v, \quad e^{-2\phi}F^{ij} + \kappa\tilde{F}^{ij} = \frac{f}{\sqrt{2h}}\epsilon^{ijk}\partial_k u. \quad (2.25)$$

From the mixed components of the four-dimensional Einstein equations, ω_k may be dualized to a twist potential χ by [17]

$$\partial_i \chi + v\partial_i u - u\partial_i v = -\frac{f^2}{\sqrt{h}}h_{ij}\epsilon^{jkl}\partial_k \omega_l. \quad (2.26)$$

The six potentials $f, \chi, u, v, \phi, \kappa$ parametrize a target space isomorphic to the coset $Sp(4, R)/U(2)$ [23], the EMDA field equations reducing to those of the corresponding three-dimensional σ model. A matrix representative of this coset can be chosen to be the symmetric symplectic matrix [24]

$$M = \begin{pmatrix} P^{-1} & P^{-1}Q \\ QP^{-1} & P + QP^{-1}Q \end{pmatrix}, \quad (2.27)$$

where P and Q are the real symmetric 2×2 matrices

$$P = -e^{-2\phi} \begin{pmatrix} v^2 - fe^{2\phi} & v \\ v & 1 \end{pmatrix}, \quad Q = \begin{pmatrix} vw - \chi & w \\ w & -\kappa \end{pmatrix}, \quad (2.28)$$

with $w = u - \kappa v$.

When all the potentials depend on a single scalar potential σ (such as in the case of spherical symmetry), this potential can always be chosen to be harmonic ($\nabla_h^2 \sigma = 0$). The remaining σ -model equations, which reduce to the geodesic equation on the target space, with σ as affine parameter, are solved by [20]

$$M = Ae^{B\sigma}, \quad (2.29)$$

where the matrices A and B are constant. In the case of asymptotically flat solutions, the vacuum matrix A is $diag(+1, -1, +1, -1)$ in the gauge $\sigma(\infty) = 0$. In the present case, the matrix M associated with the linear dilaton black hole solution (2.16)-(2.17) is

$$M_\ell = \begin{pmatrix} \frac{r_0}{r-b} & -\frac{r}{r-b} & 0 & 0 \\ -\frac{r}{r-b} & \frac{b}{r_0} \frac{r}{r-b} & 0 & 0 \\ 0 & 0 & -\frac{b}{r_0} & -1 \\ 0 & 0 & -1 & -\frac{r_0}{r} \end{pmatrix}. \quad (2.30)$$

The corresponding harmonic potential is

$$\sigma = -\frac{1}{b} \ln \left| \frac{r-b}{r} \right|, \quad (2.31)$$

and the matrices A and B are

$$A = \begin{pmatrix} 0 & -1 & 0 & 0 \\ -1 & \frac{b}{r_0} & 0 & 0 \\ 0 & 0 & -\frac{b}{r_0} & -1 \\ 0 & 0 & -1 & 0 \end{pmatrix}, \quad B = \begin{pmatrix} 0 & 0 & 0 & 0 \\ -r_0 & b & 0 & 0 \\ 0 & 0 & 0 & -r_0 \\ 0 & 0 & 0 & -b \end{pmatrix} \quad (2.32)$$

In the case $Tr(B^2) = 0$, (2.29) is a null geodesic in the target space [20], and the corresponding solution is of the Majumdar-Papetrou type. Here this occurs for a vanishing black hole mass $b = 0$. As obvious from (2.6), the spatial metric h_{ij} is flat in this case, so that one can linearly superpose harmonic potentials $\sigma_i = 1/r_i$ to construct multi-center solutions

$$ds^2 = \frac{1}{\sum_i \sigma_i} dt^2 - \sum_i \sigma_i d\vec{x}^2. \quad (2.33)$$

This is related to the fact that the linear dilaton vacuum solution (2.6)-(2.7) is BPS, in the sense that it has $N = 2$ supersymmetry [5], i.e. half of the original symmetries of $N = 4$, $D = 4$ supergravity are preserved.

3 Kerr extension

In this section we wish to generalize the static solution (2.16)-(2.17) to a rotating one. To do this, we shall first find the linear transformation U

$$M \rightarrow U^T M U \quad (3.1)$$

that transforms the matrix M_S associated with the Schwarzschild solution into the matrix M_ℓ associated with the static black hole solution (2.30). Note that this transformation changes the matrix representative, i.e. the potentials contained in the matrices P and Q , without changing the reduced three-space metric h_{ij} , which is invariant under U . Then we shall apply the same transformation to the matrix representative M_K of the Kerr solution to generate a rotating black hole metric $M_{\ell K}$.

The Schwarzschild solution

$$ds^2 = \left(1 - \frac{2M}{r}\right) dt^2 - \left(1 - \frac{2M}{r}\right)^{-1} dr^2 - r^2 d\Omega^2, \quad (3.2)$$

$$e^{2\phi} = 1, \quad \kappa = 0, \quad F = 0 \quad (3.3)$$

has the same reduced 3-metric as (2.16) provided we identify

$$b = 2M. \quad (3.4)$$

The corresponding Schwarzschild matrix is

$$M_S = \begin{pmatrix} \frac{r}{r-2M} & 0 & 0 & 0 \\ 0 & -1 & 0 & 0 \\ 0 & 0 & \frac{r-2M}{r} & 0 \\ 0 & 0 & 0 & -1 \end{pmatrix}. \quad (3.5)$$

Using (3.1), (3.5) and (2.30) we derive the expression of the matrix U

$$U = \begin{pmatrix} -\sqrt{\frac{r_0}{2M}} & \sqrt{\frac{2M}{r_0}} & 0 & 0 \\ \sqrt{\frac{r_0}{2M}} & 0 & 0 & 0 \\ 0 & 0 & 0 & \sqrt{\frac{r_0}{2M}} \\ 0 & 0 & \sqrt{\frac{2M}{r_0}} & \sqrt{\frac{r_0}{2M}} \end{pmatrix}. \quad (3.6)$$

Consider now the Kerr-NUT solution

$$ds^2 = \frac{\Delta - a^2 \sin^2 \theta}{\Sigma} (dt - \omega d\varphi)^2 - \Sigma \left(\frac{dr^2}{\Delta} + d\theta^2 + \frac{\Delta \sin^2 \theta}{\Delta - a^2 \sin^2 \theta} d\varphi^2 \right), \quad (3.7)$$

$$e^{2\phi} = 1, \quad \kappa = 0, \quad F = 0, \quad (3.8)$$

with

$$\Delta = r^2 - 2Mr + a^2 - N^2, \quad \Sigma = r^2 + (N + a \cos \theta)^2, \quad (3.9)$$

$$\omega = -2 \frac{N\Delta \cos \theta + a(Mr + N^2) \sin^2 \theta}{\Delta - a^2 \sin^2 \theta}. \quad (3.10)$$

The corresponding matrix M_K is

$$M_K = \begin{pmatrix} f^{-1} & 0 & -\chi f^{-1} & 0 \\ 0 & -1 & 0 & 0 \\ -\chi f^{-1} & 0 & f + \chi^2 f^{-1} & 0 \\ 0 & 0 & 0 & -1 \end{pmatrix}, \quad (3.11)$$

where

$$f = \frac{\Delta - a^2 \sin^2 \theta}{\Sigma}, \quad \chi = -2 \frac{N(M - r) + aM \cos \theta}{\Sigma}. \quad (3.12)$$

Applying the transformation (3.1) to the matrix M_K we obtain

$$M_{\ell K} = U^T M_K U = \begin{pmatrix} \frac{r_0(1-f)}{2Mf} & -\frac{1}{f} & 0 & \frac{r_0\chi}{2Mf} \\ -\frac{1}{f} & \frac{2M}{r_0f} & 0 & -\frac{\chi}{f} \\ 0 & 0 & -\frac{2M}{r_0} & -1 \\ \frac{r_0\chi}{2Mf} & -\frac{\chi}{f} & -1 & \frac{r_0}{2Mf}(\chi^2 + f^2 - f) \end{pmatrix}. \quad (3.13)$$

Comparing (3.13) and (2.27) we obtain the rotating black hole solution generalizing (2.16)-(2.17)

$$ds^2 = \frac{\Delta - a^2 \sin^2 \theta}{\Gamma} (dt - \omega d\varphi)^2 - \Gamma \left(\frac{dr^2}{\Delta} + d\theta^2 + \frac{\Delta \sin^2 \theta}{\Delta - a^2 \sin^2 \theta} d\varphi^2 \right), \quad (3.14)$$

$$e^{2\phi} = \frac{r^2 + (N + a \cos \theta)^2}{\Gamma}, \quad \kappa = \frac{r_0}{M} \frac{N(r - M) - aM \cos \theta}{r^2 + (N + a \cos \theta)^2}, \quad (3.15)$$

$$v = \frac{r^2 + (N + a \cos \theta)^2}{\Gamma}, \quad u = \frac{r_0}{M} \frac{N(r - M) - aM \cos \theta}{\Gamma}, \quad (3.16)$$

with

$$\Delta = r^2 - 2Mr + a^2 - N^2, \quad \Gamma = \frac{r_0}{M} (Mr + N^2 + aN \cos \theta), \quad (3.17)$$

$$\omega = -\frac{r_0}{M} \frac{N\Delta \cos \theta + a(Mr + N^2) \sin^2 \theta}{\Delta - a^2 \sin^2 \theta}. \quad (3.18)$$

This new solution can again be slightly generalized by the action of the S-duality transformation $SL(2, R)$

$$\tilde{z} = \tilde{\kappa} + i e^{-2\tilde{\phi}} = \frac{\alpha z + \beta}{\gamma z + \delta}, \quad \tilde{v} = \delta v + \gamma u, \quad \tilde{u} = \beta v + \alpha u \quad (\alpha\delta - \beta\gamma = 1), \quad (3.19)$$

which generates a magnetic charge without modifying the spacetime metric.

We now focus on the case $N = 0$. The stationary solution (3.14)-(3.16) is then significantly simplified to

$$ds^2 = \frac{r^2 - 2Mr + a^2}{r_0 r} dt^2 - r_0 r \left[\frac{dr^2}{r^2 - 2Mr + a^2} + d\theta^2 + \sin^2 \theta \left(d\varphi - \frac{a}{r_0 r} dt \right)^2 \right], \quad (3.20)$$

$$F = \frac{1}{\sqrt{2}} \left[\frac{r^2 - a^2 \cos^2 \theta}{r_0 r^2} dr \wedge dt + a \sin 2\theta d\theta \wedge \left(d\varphi - \frac{a}{r_0 r} dt \right) \right], \quad (3.21)$$

$$e^{-2\phi} = \frac{r_0 r}{r^2 + a^2 \cos^2 \theta}, \quad \kappa = -\frac{r_0 a \cos \theta}{r^2 + a^2 \cos^2 \theta}. \quad (3.22)$$

The Maxwell two-form is derivable from the following four-potential

$$A = \frac{1}{\sqrt{2}} \left(\frac{r^2 + a^2 \cos^2 \theta}{r_0 r} dt + a \sin^2 \theta d\varphi \right), \quad (3.23)$$

where the gauge is chosen such that the vector magnetic potential be regular on the axis $\theta = 0$.

Although the metric (3.20) was derived from the Kerr metric, it differs in its asymptotic behavior ($r \rightarrow \infty$), which is the same as for the linear dilaton metric (2.6), and in its behavior near $r = 0$. In the case of the Kerr metric, $r = 0$ is the equation of a disk through which the metric can be continued to negative r , while in (3.20) $r = 0$ is a timelike line singularity. It follows that the Penrose diagrams of (3.20) for the three cases $M^2 > a^2$, $M^2 = a^2$ and $M^2 < a^2$ are identical, not to those of the Kerr spacetime, but rather to those of the Reissner-Nordström spacetime, with the charge replaced by the angular momentum parameter a .

The massless case $M = 0$ is of particular interest. The Kerr metric with $M = 0$ representing flat Lorentzian spacetime, it follows that the reduced 3-metric h_{ij} in (3.20), which is identical to that of the Kerr metric with $M = 0$, represents flat Euclidean space. This property is characteristic of the generalized Israel-Wilson-Perjès (IWP) solutions. Indeed, following the methods of [20], we can show that for $M = 0$ the matrix $M_{\ell K}$ depends on the two harmonic potentials

$$\sigma = \frac{r}{r^2 + a^2 \cos^2 \theta}, \quad \tau = \frac{\cos \theta}{r^2 + a^2 \cos^2 \theta}, \quad (3.24)$$

through

$$M_{\ell K} = A e^{B\sigma + C\tau}, \quad (3.25)$$

where the matrices A and B are those of (2.32) with $b = 2M = 0$, and

$$C = \begin{pmatrix} 0 & 0 & 0 & 0 \\ 0 & 0 & 0 & a r_0 \\ a r_0 & 0 & 0 & 0 \\ 0 & 0 & 0 & 0 \end{pmatrix}. \quad (3.26)$$

These matrices are such that $B^2 = C^2 = BC = CB = 0$, so that the matrix $M_{\ell K}$ is linear in the two harmonic potentials,

$$M_{\ell K} = A(I + B\sigma + C\tau). \quad (3.27)$$

It follows that given any two harmonic potentials σ, τ , we can construct the IWP generalization of the rotating black hole solution (3.14)-(3.16) with $M = N = 0$

$$ds^2 = \frac{1}{r_0 \sigma} (dt - \omega_i dx^i)^2 - r_0 \sigma d^3 x, \quad (3.28)$$

$$A = \frac{1}{r_0 \sigma} (dt - \omega_i dx^i), \quad (3.29)$$

$$e^{-2\phi} = r_0 \sigma, \quad \kappa = -a r_0 \tau, \quad (3.30)$$

with

$$\partial_i \omega_j = \frac{a r_0}{2} \epsilon_{ijk} \partial^k \tau. \quad (3.31)$$

The general IWP solution (3.28)-(3.30) was previously constructed in [11]. The multi-center solutions given in [11], [20] are asymptotically flat, and so do not explicitly include the solution (3.14)-(3.16) with $M = N = 0$. This solution can be recovered from the one-particle rotating IWP solution given in [11] by taking the infinite mass limit. It was shown in [11] that the general IWP solution is BPS, i.e. has $N = 2$ supersymmetry when embedded in $N = 4$, $D = 4$ supergravity, and this result applies also to our new non-asymptotically flat solutions (3.14)-(3.16) with $M = N = 0$.

4 Six-dimensional vacuum dual

As shown in [13], the four-dimensional EMDA theory is equivalent to a sector of sourceless six-dimensional general relativity with two Killing vectors. That is, any solution $(ds_4^2, A_\mu, \phi, \kappa)$ of EMDA may be lifted to the Ricci-flat six-dimensional metric

$$ds_6^2 = ds_4^2 - e^{-2\phi} \xi^2 - e^{2\phi} (\zeta + \kappa\xi)^2, \quad (4.1)$$

with

$$\xi \equiv d\chi + \sqrt{2}A_\mu dx^\mu, \quad \zeta \equiv d\eta + \sqrt{2}B_\mu dx^\mu, \quad (4.2)$$

$$F_{\mu\nu}(B) \equiv e^{-2\phi} \tilde{F}_{\mu\nu}(A) - \kappa F_{\mu\nu}(A). \quad (4.3)$$

Note that the S -duality of the four-dimensional dilaton-axion theory is here explicitly realized as the group of linear transformations of the 2-plane (χ, η) .

In the present case we obtain from Eqs. (3.14)-(3.16)

$$A = \frac{1}{\sqrt{2}\Gamma} \left([r^2 + (N + a \cos \theta)^2] dt + \frac{r_0}{M} [N\Delta \cos \theta + a(Mr + N^2) \sin^2 \theta] d\varphi \right), \quad (4.4)$$

$$B = \frac{(M^2 + N^2)r_0}{\sqrt{2}M^2\Gamma} \left((N + a \cos \theta) dt - r_0 r \cos \theta d\varphi \right), \quad (4.5)$$

leading for the six-dimensional metric to a long and unenlightening expression. In the case $N = 0$, after rescaling $\eta \rightarrow r_0\eta$ this reduces to

$$ds_6^2 = -\frac{2M}{r_0} dt^2 - 2 d\chi dt - \frac{r_0}{r} (d\chi + a d\varphi - a \cos \theta d\eta)^2 - \frac{r_0 r}{\Delta} dr^2 - 4r_0 r d\Omega_3^2. \quad (4.6)$$

In (4.6),

$$d\Omega_3^2 = \frac{1}{4} (d\theta^2 + \sin^2 \theta d\varphi^2 + (d\eta - \cos \theta d\varphi)^2) \quad (4.7)$$

is the metric of the three-sphere if $0 < \theta < \pi$, and the angles η and φ are defined modulo 2π . This can be seen from the fact that the coordinate transformation

$$x + iy = r \cos(\theta/2) e^{i\frac{\eta-\varphi}{2}}, \quad z + iw = r \sin(\theta/2) e^{i\frac{\eta+\varphi}{2}}, \quad (4.8)$$

describes the embedding of the three-sphere $x^2 + y^2 + z^2 + w^2 = r^2$ in four-dimensional Euclidean space

$$dx^2 + dy^2 + dz^2 + dw^2 = dr^2 + \frac{r^2}{4} (d\theta^2 + d\eta^2 + d\varphi^2 - 2 \cos \theta d\eta d\varphi). \quad (4.9)$$

Remarkably, the metric (4.6) is asymptotically flat. Defining new coordinates by

$$\begin{aligned} \rho &= 2\sqrt{r_0 r}, \\ \bar{\theta} &= \theta/2, \quad \varphi_{\pm} = (\varphi \pm \eta)/2, \\ d\psi &= (2M/r_0)^{1/2} (dt + (r_0/2M) d\chi), \\ d\tau &= (2M/r_0)^{-1/2} d\chi, \end{aligned} \quad (4.10)$$

it can be put in the form of a direct product

$$ds_6^2 = -d\psi^2 + ds_5^2, \quad (4.11)$$

where

$$\begin{aligned} ds_5^2 &= d\tau^2 - \frac{\mu}{\rho^2} \left(d\tau + (\bar{a}/2)(d\varphi - \cos \theta d\eta) \right)^2 - \frac{d\rho^2}{1 - \mu\rho^{-2} + \mu\bar{a}^2\rho^{-4}} - \rho^2 d\Omega_3^2 \\ &= d\tau^2 - \frac{\mu}{\rho^2} \left(d\tau + \bar{a} \sin^2 \bar{\theta} d\varphi_+ + \bar{a} \cos^2 \bar{\theta} d\varphi_- \right)^2 \\ &\quad - \frac{d\rho^2}{1 - \mu\rho^{-2} + \mu\bar{a}^2\rho^{-4}} - \rho^2 \left(d\bar{\theta}^2 + \sin^2 \bar{\theta} d\varphi_+^2 + \cos^2 \bar{\theta} d\varphi_-^2 \right) \end{aligned} \quad (4.12)$$

($\mu = 8Mr_0$, $\bar{a} = (2r_0/M)^{1/2}a$) is the five-dimensional Myers-Perry black hole [12] with two equal angular momentum parameters. Accordingly, the six-dimensional metric (4.6) enjoys the symmetry group $SO(3) \times U(1) \times U(1) \times U(1)$ generated by the six Killing vectors

$$\begin{aligned} L_1 &= \cos \eta \partial_\theta - \frac{\sin \eta}{\sin \theta} \partial_\varphi - \cot \theta \sin \eta \partial_\eta, & L_4 &= \partial_\varphi, \\ L_2 &= \sin \eta \partial_\theta + \frac{\cos \eta}{\sin \theta} \partial_\varphi + \cot \theta \cos \eta \partial_\eta, & L_5 &= \partial_\tau, \\ L_3 &= \partial_\eta, & L_6 &= \partial_\psi. \end{aligned} \quad (4.13)$$

It is interesting to observe that the four-dimensional rotating solution did not possess the spherical symmetry, the origin of the $SO(3)$ component in six dimensions may be traced to the $Sp(4, \mathcal{R}) \sim SO(3, 2)$ invariance of stationary EMDA configurations.

Several particular cases are interesting. The Myers-Perry black hole is extremal for $4\bar{a}^2 = \mu$ ($a^2 = M^2$). For $\bar{a} = 0$ ($a = 0$), the spacetime (4.12) reduces to the static black hole

$$ds_5^2 = \left(1 - \frac{\mu}{\rho^2}\right) d\tau^2 - \frac{d\rho^2}{1 - \frac{\mu}{\rho^2}} - \rho^2 d\Omega_3^2, \quad (4.14)$$

leading for the six-dimensional metric to the higher symmetry group $SO(4) \times U(1) \times U(1)$. (Note that $SO(4) \sim SO(3) \times SO(3)$, where the first $SO(3)$ is the spatial spherical symmetry, and the second is the internal $SO(3)$ subgroup of $SO(3, 2)$). For $\mu = 0$ (4.12) reduces to five-dimensional Minkowski space.

For $M = 0$ the coordinate transformation (4.10) breaks down. In this case (4.6) reduces to the six-dimensional asymptotically flat metric

$$ds_6^2 = -2 dt d\chi - \frac{4r_0^2}{\rho^2} \left(d\chi + a(d\varphi - \cos\theta d\eta) \right)^2 - \frac{d\rho^2}{1 + 16r_0^2 a^2 \rho^{-4}} - \rho^2 d\Omega_3^2. \quad (4.15)$$

Finally, for $M = 0$ and $a = 0$, this reduces to the six-dimensional metric

$$ds_6^2 = -2 dt d\chi - \frac{4r_0^2}{\rho^2} d\chi^2 - d\rho^2 - \rho^2 d\Omega_3^2. \quad (4.16)$$

This has flat spatial four-sections, and is easily seen to be a special case of the six-dimensional multi-center metric, generalizing the five-dimensional ‘‘antigravitating’’ solutions given by Gibbons [6] (Eq. (18), see also [25], Eq. (40))

$$ds_6^2 = 2 dt d\psi - F d\psi^2 - d\mathbf{x}^2, \quad (4.17)$$

with $F(\mathbf{x})$ an arbitrary harmonic function of the four spatial dimensions.

5 Mass, spin and the first law

Let us discuss the physical properties of the rotating dilaton black hole solution with $N = 0$ (3.20). The space-time contains an event horizon located at $r = r_+$ which is the largest root of the equation $\Delta = (r - r_-)(r - r_+) = 0$:

$$r_{\pm} = M \pm \sqrt{M^2 - a^2}. \quad (5.1)$$

This expression is the same as for the Kerr metric, but one has to keep in mind that M is no longer the physical mass of the solution.

Again as the Kerr space-time, the space-time (3.20) does not admit a globally timelike Killing vector field, and therefore contains an ergosphere whose boundary corresponds to vanishing of the norm of the Killing vector ∂_t (i.e. is given by the largest root of $g_{tt} = 0$):

$$r_e = M + \sqrt{M^2 - a^2 \cos^2 \theta}. \quad (5.2)$$

All physical frames inside the ergosphere are rotating. The angular velocity of the horizon is determined by vanishing of the norm of the linear combination of the timelike and azimuthal Killing vectors $\partial_t + \Omega_h \partial_\varphi$ on the horizon (5.1)

$$\Omega_h = \frac{a}{r_0 r_+}. \quad (5.3)$$

Let us compute the mass and the angular momentum of the NUT-less stationary black hole (3.20) using the method developed by Brown and York [9]. Consider a spacetime region M foliated by a family Σ of spacelike slices of two-boundary B , which we shall assume to be 2-spheres $r = \text{constant}$. The metric on M is written in the ADM form [26] as

$$ds^2 = -N^2 dt^2 + h_{ij}(dx^i + V^i dt)(dx^j + V^j dt). \quad (5.4)$$

From (3.20) the unit normal to Σ is $u_\mu = -N\delta_\mu^0$, with $N = \sqrt{\Delta/r_0r}$, and the induced metric $h_{\mu\nu} = g_{\mu\nu} + u_\mu u_\nu$ on Σ is

$$h_{ij}dx^i dx^j = r_0r \left(\frac{dr^2}{\Delta} + d\Omega^2 \right). \quad (5.5)$$

The timelike component 3B of the three-boundary of M is the product of B with segments of timelike lines orthogonal to Σ at B . The unit normal to 3B is $n_\mu = \sqrt{r_0r/\Delta}\delta_\mu^r$, and the induced metric $\sigma_{\mu\nu} = h_{\mu\nu} - n_\mu n_\nu$ on B is $\sigma_{ab}dx^a dx^b = r_0r d\Omega^2$.

The surface stress-energy-momentum tensor τ^{ij} is defined by the functional derivative of the action with respect to the three-metric on 3B . The normal and tangential projections of τ^{ij} on B lead to the proper energy surface density and proper momentum surface density

$$\varepsilon \equiv u_i u_j \tau^{ij} = -\frac{1}{\sqrt{\sigma}} \frac{\delta \tilde{S}}{\delta N}, \quad (5.6)$$

$$j_a \equiv -\sigma_{ai} u_j \tau^{ij} = \frac{1}{\sqrt{\sigma}} \frac{\delta \tilde{S}}{\delta V^a}. \quad (5.7)$$

Here the ‘‘renormalized’’ action \tilde{S} is the sum

$$\tilde{S} = S_{(g)} + S_{(m)} - S_{(0)}, \quad (5.8)$$

where $S_{(g)}$ and $S_{(m)}$ are the ‘‘gravitational’’ and ‘‘matter’’ pieces of the action (2.1), evaluated at a given classical solution, and $S_{(0)}$ is the value of the action S at a reference or background ‘‘vacuum’’ classical solution. Such a subtraction is necessary in the case of a non-asymptotically flat metric [9] [10]. Here the natural choice for the vacuum in a given charge sector is the linear dilaton metric (2.6), corresponding to $M = a = 0$ and the specified value $Q = r_0/\sqrt{2}$ of the electric charge.

We first discuss the computation of the proper energy surface density ε . The gravitational contribution is

$$\varepsilon_{(g)} = \frac{1}{8\pi} k, \quad (5.9)$$

where k is the trace of the extrinsic curvature of B as embedded in Σ ,

$$k = -\sqrt{\frac{\Delta}{r_0r}} \frac{1}{r}. \quad (5.10)$$

The matter contribution originates solely from the gauge field piece of the action (2.1) and is given by

$$\varepsilon_{(m)} = \frac{1}{N\sqrt{\sigma}} A_0 \Pi^r, \quad (5.11)$$

Here $\Pi^i = N\sqrt{h}E^i/4\pi$ is the canonical momentum conjugate to A_i , the radial component E^r reads

$$E^r = e^{-2\phi} F^{rt} + \kappa \tilde{F}^{rt} = -\frac{1}{\sqrt{2}r} \quad (5.12)$$

(it follows from (5.12) that the electric charge is given as in the static case by $Q = -4\pi\Pi^r = r_0/\sqrt{2}$), so that we obtain from (3.23)

$$\varepsilon_{(m)} = -\frac{1}{8\pi r_0} \sqrt{\frac{r_0r}{\Delta}} \frac{r^2 + a^2 \cos^2 \theta}{r^2}. \quad (5.13)$$

It is worth noting that in the Brown-York formalism there are two quantities associated with energy: the proper energy density ε , whose integral gives the Brown-York total quasilocal energy $E = \int_B d^2x \sqrt{\sigma} \varepsilon$, and the mass \mathcal{M} , which is given by the following integral over a large sphere at spatial infinity

$$\mathcal{M} = - \int_B d^2x \sqrt{\sigma} u_0 \varepsilon = - \int_B d^2x \sqrt{\sigma} u_0 (\varepsilon_{(g)} + \varepsilon_{(m)} - \varepsilon_{(0)}). \quad (5.14)$$

Both quantities give the same answer for asymptotically flat spacetimes, but not for non-asymptotically flat ones. This difference, in particular, manifests itself for asymptotically AdS black holes, and it was found that it is the mass \mathcal{M} which gives the correct form of the first law, while the energy gives the redshifted quantity [27]. So here we will calculate the Brown-York mass (5.14). For asymptotically flat black holes, such as the Kerr-Newman one, the second term is zero and is usually ignored. In our case it is non-zero, and indeed linearly divergent, but is exactly cancelled by the electromagnetic contribution of the linear dilaton background evaluated with the same boundary data for the fields σ , N and A_0 [28], and in the present case with the same value of the electric charge. The linear divergence of the first term is cancelled by subtracting the gravitational contribution of the linear dilaton background

$$\varepsilon_{(g0)} = - \frac{1}{8\pi \sqrt{r_0 r}}, \quad (5.15)$$

leading to the finite result

$$\mathcal{M} = \frac{M}{2} = \frac{b}{4}, \quad (5.16)$$

in accordance with the value (2.22) for the static case (we recall that the parameter M is the mass of the Kerr black hole which is transformed into the black hole metric (3.20) by the group transformation (3.1)). Here (as usual) the black hole mass is given by the finite part of the gravitational contribution, the (divergent) matter contribution which is independent of the black hole parameters M and a being completely compensated by the background subtraction.

The angular momentum is computed along similar lines. The gravitational and matter contributions to the azimuthal proper momentum surface density are

$$j_{(g)\varphi} = - \frac{1}{8\pi} n_l K_\varphi^l, \quad j_{(m)\varphi} = - \frac{1}{\sqrt{\sigma}} A_\varphi \Pi^r, \quad (5.17)$$

where K_{ij} is the extrinsic curvature of Σ . The total angular momentum is given by the integral

$$J = \int_B d^2x \sqrt{\sigma} j_\varphi = \int_B d^2x \sqrt{\sigma} (j_{(g)\varphi} + j_{(m)\varphi}) \quad (5.18)$$

(the spherically symmetric background does not contribute to (5.18)). Again the matter contribution $j_{(m)\varphi}$, which vanishes in the Kerr-Newman case, is often ignored (see however [29] and references therein). In the case of our rotating black hole metric (3.20) we obtain $j_{(g)\varphi} = a \sin^2 \theta / 16\pi r$, $j_{(m)\varphi} = 2j_{(g)\varphi}$, leading to

$$J = \frac{ar_0}{2}. \quad (5.19)$$

Now we are in a position to check that our black holes obey the differential first law of black hole mechanics:

$$d\mathcal{M} = TdS + \Omega_h dJ. \quad (5.20)$$

The Hawking temperature of rotating dilaton black holes can be computed either via the surface gravity, or using euclidean continuation, both leading to

$$T = \frac{r_+ - M}{2\pi r_0 r_+}. \quad (5.21)$$

The entropy is given by the quarter of the horizon area

$$S = \pi r_0 r_+. \quad (5.22)$$

Using (5.16), (5.21), (5.22), (5.3) and (5.19) it is straightforward to verify the first law (5.20), in which differentiations are performed for a fixed value of the electric charge $r_0/\sqrt{2}$ which is characteristic of the linear dilaton background.

6 Geodesics and test scalar field

To get further insight into the nature of our solutions, consider first geodesics. The Hamilton-Jacobi equation is separable in the general rotating linear dilaton black hole space-time (3.20) in exactly the same way as in the usual Kerr metric. This indicates that a Stachel-Killing tensor exists in the present case too. The variables in the equation

$$\frac{\partial S}{\partial x^\mu} \frac{\partial S}{\partial x^\nu} g^{\mu\nu} = \mu^2 \quad (6.1)$$

are separated by setting

$$S = -\mathcal{E}t + L\varphi + \Theta(\theta) + \mathcal{R}(r), \quad (6.2)$$

where \mathcal{E} is the conserved energy and L is the azimuthal momentum. We find

$$\mathcal{R}'^2 - \left(\frac{\mathcal{E}r_0r - aL}{\Delta} \right)^2 + \frac{\mathcal{K}^2 + \mu^2 r_0r}{\Delta} = 0, \quad (6.3)$$

$$\Theta'^2(\theta) + \frac{L^2}{\sin^2\theta} = \mathcal{K}^2. \quad (6.4)$$

The separation constant \mathcal{K} is an analogue of Carter's integral for the Kerr metric, it is equal to the square of the total angular momentum. Equatorial motion corresponds to $\mathcal{K} = L$. Finally we obtain the Hamilton-Jacobi action in the form

$$S = -\mathcal{E}t + L\varphi \pm \int \sqrt{\mathcal{K}^2 - \frac{L^2}{\sin^2\theta}} d\theta \pm \int \sqrt{(\mathcal{E}r_0r - aL)^2 - \Delta(\mathcal{K}^2 + \mu^2 r_0r)} \frac{dr}{\Delta}. \quad (6.5)$$

From this one can derive the trajectory and the dependence of coordinates on time t .

Alternatively one may describe timelike and null geodesics using the constraint equation

$$\frac{dx^\mu}{d\lambda} \frac{dx^\nu}{d\lambda} g_{\mu\nu} = \epsilon, \quad \epsilon = 1, 0 \quad (6.6)$$

in terms of the affine parameter. Reintroducing the (renormalized) energy and azimuthal momentum as

$$\mathcal{E} = g_{t\mu} \frac{dx^\mu}{d\lambda}, \quad L = -g_{\varphi\mu} \frac{dx^\mu}{d\lambda}, \quad (6.7)$$

one obtains the following equation for the equatorial motion:

$$\left(\frac{dr}{d\lambda}\right)^2 - \left(\mathcal{E} - \frac{aL}{r_0 r}\right)^2 + \frac{\Delta}{(r_0 r)^2}(L^2 + \epsilon r_0 r) = 0, \quad (6.8)$$

which can be rewritten as the conservation equation

$$\left(\frac{dr}{d\lambda}\right)^2 + U_{\text{eff}}(r) = \mathcal{E}^2, \quad (6.9)$$

with the effective potential energy

$$U_{\text{eff}}(r) = \frac{L^2}{r_0^2} \left(1 - \frac{2M}{r}\right) + \frac{2aL\mathcal{E}}{r_0 r} + \frac{\epsilon\Delta}{r_0 r}. \quad (6.10)$$

For $\epsilon = 1$ this potential grows linearly as $r \rightarrow \infty$, so all timelike equatorial geodesics are reflected at large r . For null ones the potential is stabilized at infinity, so the geodesics with $\mathcal{E} < L/r_0$ are confined, while those with $\mathcal{E} > L/r_0$ go to infinity at an infinite affine parameter.

Let us discuss the behavior of a minimally coupled test scalar field, starting with the linear dilaton background $M = a = 0$. The Klein-Gordon equation

$$(\nabla^2 + \mu^2)\psi = 0 \quad (6.11)$$

separates in terms of the spherical harmonics

$$\psi_{\omega lm} = C_{\omega lm} Y_{lm}(\theta, \varphi) R_{\omega l}(r) e^{-i\omega t}, \quad (6.12)$$

where we assume $\omega > 0$, and the radial functions obey the equation

$$(r^2 R'_{\omega l})' - (\nu^2 - 1/4 + \mu^2 r_0 r) R_{\omega l} = 0, \quad (6.13)$$

where

$$\nu = \sqrt{(l + 1/2)^2 - \omega^2 r_0^2}. \quad (6.14)$$

For $\mu \neq 0$ the general asymptotic solution of the radial equation (6.13) reads

$$R(r) \sim C_1 e^{-2\mu\sqrt{r_0 r}} + C_2 e^{2\mu\sqrt{r_0 r}}, \quad (6.15)$$

where one has to put $C_2 = 0$ for physical solutions, the exact solution vanishing at infinity being

$$R(r) = C r^{-1/2} K_{2\nu}(2\mu\sqrt{r_0 r}), \quad (6.16)$$

with $K_{2\nu}$ a modified Bessel function. These are the massive modes reflected from infinity whose existence could be guessed from the above analysis of geodesics.

Near the singularity the mass term can be neglected and we obtain the following generic solution of the equation (6.13) which is of course exact in the massless case:

$$R(r) = C_1 r^{-\nu-1/2} + C_2 r^{\nu-1/2}. \quad (6.17)$$

For $\omega > (l + 1/2)/r_0$ (imaginary ν so that $\nu = iq$) these two terms represent ingoing and outgoing waves

$$R(r) = \frac{1}{r^{1/2}} (C_1 e^{-iqx} + C_2 e^{iqx}), \quad (6.18)$$

where $x = \ln r$. Introducing the current

$$j^\mu = \frac{i}{2} \psi^* \overleftrightarrow{\partial}^\mu \psi, \quad (6.19)$$

one can see that the flux of the (spherical) mode is

$$\oint j^r \sqrt{-g} d\Omega = 4\pi q (|C_1|^2 - |C_2|^2). \quad (6.20)$$

It can be checked that the solution (6.16) corresponds to $|C_1| = |C_2|$, so it can be interpreted as initiating from the singularity and reflected back to it by the linear potential barrier $\mu^2 r/2r_0$.

Now consider our general class of rotating metrics with $N = 0$ (3.20). The Klein-Gordon equation for the modes $\psi = \psi(r, \theta) e^{i(m\varphi - \omega t)}$ takes the form

$$\frac{1}{r_0 r} \partial_r (\Delta \partial_r \psi) + \frac{1}{r_0 r \sin \theta} \partial_\theta (\sin \theta \partial_\theta \psi) + \left[\frac{r_0 r}{\Delta} \left(\omega - \frac{am}{r_0 r} \right)^2 - \frac{m^2}{r_0 r \sin^2 \theta} - \mu^2 \right] \psi = 0 \quad (6.21)$$

and is again separable. In fact, putting $\psi = R(r)\Theta(\theta)$ the above equation is split into the following two ordinary differential equations

$$\partial_r (\Delta \partial_r R) + \left(-\mu^2 r_0 r + \frac{(r_0 r \omega - am)^2}{\Delta} \right) R = \mathcal{K}^2 R, \quad (6.22)$$

$$-\frac{1}{\sin \theta} \partial_\theta (\sin \theta \partial_\theta \Theta) + \frac{m^2}{\sin^2 \theta} \Theta = \mathcal{K}^2 \Theta, \quad (6.23)$$

where we keep the same notation for the separation constant as before. Unlike the Kerr case, now the angular equation (6.23) is that for the associated Legendre functions so we have

$$\mathcal{K}^2 = l(l+1), \quad l \geq |m|, \quad l = 0, 1, 2, \dots \quad (6.24)$$

Let us consider the radial equation (6.22) in the black hole case $M > a$ (assuming without loss of generality $a \geq 0$) when a regular event horizon exists. As usual, the radial wave function behaves near the horizon as a spherical wave, and the energy spectrum is continuous. One question to be answered is that of superradiance. Since the rotating dilaton black hole contains an ergosphere outside the horizon, it potentially has a superradiant instability. In an asymptotically flat spacetime such as Kerr, superradiance manifests itself as a quantum emission of certain modes transporting the angular momentum of the black hole to infinity. If the asymptotic region is non-flat, one has to analyse the set of modes more carefully paying attention to their behavior at infinity [30, 31]. In particular, the situation is different (from that of the Kerr spacetime) in the AdS-Kerr spacetime, which is neither asymptotically flat nor globally hyperbolic. As was argued in [32] one is free either to impose reflecting boundary conditions at infinity, or to allow for modes $\omega > \mu$ to propagate. In the first case the superradiant modes will be reflected back to the black hole. These waves will generate stimulated superradiant emission and absorption, whose balance in the classical limit corresponds to the classical amplification phenomenon [33]. As a result, the superradiant modes will grow exponentially causing transport of the angular momentum to the field cloud rotating outside the horizon [15], until the black hole angular momentum is lost completely. From the previous

analysis it follows that in our case not all modes are reflected, so we have to explore whether the superradiant ones propagate to infinity or not.

One can eliminate the first derivative in the radial equation by introducing the tortoise coordinate

$$dr_* = \frac{r_0 r_+}{\Delta} dr, \quad (6.25)$$

leading to

$$r_* = \frac{1}{2\kappa} \ln \left(\frac{r - r_+}{r - r_-} \right), \quad (6.26)$$

where $\kappa = (r_+ - r_-)/2r_0 r_+$ is the surface gravity of the horizon. Note that the range of the tortoise coordinate here is $(-\infty, 0)$ unlike the case of the Kerr metric, where it is the whole real axis. Rewriting the radial equation as

$$\frac{d^2 R}{dr_*^2} - VR = 0, \quad (6.27)$$

we obtain the potential

$$V = \frac{\mu^2 r \Delta}{r_0 r_+^2} + \frac{\Delta l(l+1)}{(r_0 r_+)^2} - \frac{r^2}{r_+^2} \left(\omega - \frac{am}{r_0 r} \right)^2. \quad (6.28)$$

At the horizon $\Delta = 0$ the potential takes the value

$$V = -k^2, \quad k = \omega - m\Omega_h, \quad (6.29)$$

where k is the wave frequency with respect to the observer rotating with the horizon. Therefore radial functions at the horizon are

$$R = e^{\pm ikr_*}, \quad (6.30)$$

so the general solution is a superposition of ingoing and outgoing waves

$$\psi \sim f(\theta, \varphi) e^{-i(\omega t + kr_*)} + g(\theta, \varphi) e^{-i(\omega t - kr_*)}. \quad (6.31)$$

In the case of the Kerr metric one then constructs the asymptotic modes as $\exp[i\omega(t \pm r)]$ and finds that there is a constant flux at infinity of the modes $\omega > 0$, $k < 0$, i.e. $\omega < m\Omega_h$ [34]. In our case one can see that the superradiant modes do not propagate to infinity. Indeed, all terms in the potential (6.28) containing the black hole parameters M , a are small when $r \rightarrow \infty$, so the asymptotic behavior is still given by Eq. (6.15) for $\mu \neq 0$ or (6.17) for $\mu = 0$. Since all the massive modes, as well as the massless modes with $\omega < (l + 1/2)/r_0$, are confined (do not propagate to infinity), and since $|m| < l$ and $a < r_+$, leading to $m\Omega_h = ma/r_0 r_+ < (l + 1/2)/r_0$, all superradiant modes are reflected. Therefore there cannot be any superradiant flux at infinity. But it would be wrong to conclude that there is no superradiance at all. In fact, these modes are confined in a region outside the black hole. Their amplitude will grow up exponentially due to the amplification of waves impinging on the horizon, leading in the quantum description to a positive balance between stimulated emission and absorption. This effect is basically classical in nature [33], so that the rotating dilaton black holes are unstable, similarly to the Kerr-AdS spacetime with reflecting boundary conditions [15].

It is interesting also to analyse the behavior of the Klein-Gordon modes in the case of a naked singularity, $M < a$. One can show that there are modes reflected from the singularity, so that the spectrum is partially discrete. For the discrete spectrum the Klein-Gordon norm

$$\|\psi\|^2 = \int_{\Sigma} j^{\mu}(x) d\Sigma_{\mu} \quad (6.32)$$

has to be finite. Choosing the spacelike hypersurface Σ to be a hyperplane $t = \text{constant}$, this condition reads here

$$\begin{aligned} \|\psi^2\| &= \int (\omega g^{00} - m g^{0\varphi}) |\psi|^2 \sqrt{|g|} d^3x \\ &= 4\pi \int_0^{\infty} \left(\omega - \frac{am}{r_0 r} \right) \frac{(r_0 r)^2}{\Delta} R^2(r) dr < \infty. \end{aligned} \quad (6.33)$$

The discussion of the eigenvalue problem depends on the value of the rotation parameter a .

a) For $a = 0$, $M < 0$, the radial wave function behaves near $r = 0$ as

$$R(r) \sim C_3 + C_4 \ln r. \quad (6.34)$$

However in this case $\ln r$ is a singular solution of the Klein-Gordon equation (6.21) (the action of the Klein-Gordon operator on it yields a delta function), so that the regularity condition demands $C_4 = 0$. For $\mu = 0$, the solution of the radial equation which is bounded at infinity is

$$R(r) = C_1 (r - 2M)^{-1/2-\nu} F\left(\frac{1}{2} + \nu + i\omega r_0, \frac{1}{2} + \nu - i\omega r_0, 1 + 2\nu; \frac{-2M}{r - 2M}\right), \quad (6.35)$$

with F a hypergeometric function. This diverges logarithmically for $r \rightarrow 0$, so that there are no regular normalisable solutions. So in this case one has again the same continuous spectrum as in the linear dilaton case, now describing normal scattering by the timelike singularity $r = 0$. On the other hand, for $\mu \neq 0$, the normalisability and regularity conditions lead to the two constraints $C_2 = 0$ in (6.15) and $C_4 = 0$, so that the energy spectrum is discrete. Our numerical computations show that, at least for small values of the angular momentum l , the low-lying energy levels are approximately evenly spaced.

b) For $a > 0$, $M < a$, the approximate radial equation near $r = 0$ is

$$a^2 R''(r) - \lambda^2 R(r) \simeq 0, \quad (6.36)$$

with $\lambda = \sqrt{l(l+1) - m^2}$. This is solved by a series in powers of r . In the present case $R = r$ is a singular solution of the Klein-Gordon equation (6.21) (again, the action on it of the Klein-Gordon operator gives a delta function), so that the regularity condition now reads

$$R'(0) = 0. \quad (6.37)$$

For $\mu \neq 0$ we again have two boundary conditions, $C_2 = 0$ and (6.37), leading to a discrete spectrum. For $\mu = 0$, the energy spectrum contains as before the continuous component $\omega \in [(l+1/2)/r_0, +\infty[$, plus possibly a finite number of discrete eigenvalues in the range $[0, (l+1/2)/r_0]$.

In this case ($M < a, \mu = 0$), the radial wave function can be obtained in closed form. After the change of variables

$$r = M + cx \quad \text{with} \quad c = \sqrt{a^2 - M^2}, \quad (6.38)$$

the radial equation (6.22) becomes

$$\partial_x \left((1+x^2) \partial_x R \right) + \left(-l(l+1) + \frac{(\omega' + m'x)^2}{1+x^2} \right) R = 0 \quad (6.39)$$

where

$$\omega' = \frac{Mr_0\omega - am}{c}, \quad m' = r_0\omega. \quad (6.40)$$

Remarkably (6.39) is identical to the massless radial equation in rotating Bertotti-Robinson space-time (Ref.[35], Eq.(3.13) with $\mu = 0$), though the boundary conditions are quite different here. Putting

$$x \equiv i \frac{\xi + 1}{\xi - 1}, \quad (6.41)$$

(6.39) reduces to the hypergeometric type equation

$$\xi^2(\xi - 1)^2 \partial_\xi^2 R + \xi(\xi - 1)^2 \partial_\xi R - l(l+1)\xi R - \frac{1}{4}(\omega'_+ \xi - \omega'_-)^2 R = 0, \quad (6.42)$$

with $\omega'_\pm = \omega' \pm im'$. The solution of this equation which is bounded at infinity is

$$R = C_1 \xi^{(\omega' - im')/2} (1 - \xi)^{1/2 + \nu} F \left(\frac{1}{2} + \nu + \omega', \frac{1}{2} + \nu - im', 1 + 2\nu; 1 - \xi \right). \quad (6.43)$$

The regularity condition (6.37) may then be solved numerically for given values of the quantum numbers (l, m). We find that the number of discrete energy levels is equal to the azimuthal quantum number m , the sign of the energy ω being opposite to that of m .

7 Stability of the static solution

Having established the superradiant classical instability of the rotating linear dilaton black holes, we now investigate linearization stability of the static solution (2.16)-(2.17). A potentially dangerous perturbation is the s -mode. An electric time-dependent spherically-symmetric solution of the EMDA field equations may be written as

$$ds^2 = e^{2\gamma} dt^2 - e^{2\alpha} dr^2 - e^{2\beta} d\Omega^2, \quad (7.1)$$

$$F = \frac{r_0}{\sqrt{2}} e^{\alpha - 2\beta + \gamma + 2\phi} dr \wedge dt, \quad (7.2)$$

where the metric functions α, β, γ and the dilaton ϕ depend on r and t . We assume that these fields are small perturbations of the static background fields of (2.16)-(2.17),

$$\begin{aligned} \gamma(r, t) &= \gamma_0(r) + \epsilon\gamma_1(r, t), & \alpha(r, t) &= \alpha_0(r) + \epsilon\alpha_1(r, t) \\ \beta(r, t) &= \beta_0(r) + \epsilon\beta_1(r, t), & \phi(r, t) &= \phi_0(r) + \epsilon\phi_1(r, t). \end{aligned} \quad (7.3)$$

Choosing the gauge $\beta_1(r, t) = 0$ (that is, $e^{2\beta} = r_0 r$), we obtain for the linearized Klein-Gordon equation and the linearized Einstein equations for the components R_2^2 and R_{01} :

$$r_0^2 \frac{\ddot{\phi}_1}{(r-2M)^2} - \phi_1'' - \frac{2(r-M)}{r(r-2M)} \phi_1' + \frac{\alpha_1' - \gamma_1'}{2r} + \frac{\phi_1 + \alpha_1}{r(r-2M)} = 0, \quad (7.4)$$

$$\frac{\alpha_1' - \gamma_1'}{2r} + \frac{\alpha_1 - \phi_1}{r(r-2M)} = 0, \quad (7.5)$$

$$\dot{\alpha}_1 - \dot{\phi}_1 = 0, \quad (7.6)$$

where $\dot{} = \partial_t$ and $\prime = \partial_r$. Integrating the constraint equation (7.6)

$$\alpha_1 = \phi_1, \quad (7.7)$$

and eliminating the perturbations α_1 and γ_1 between the equations (7.4), (7.7) and (7.5) we arrive at the effective Klein-Gordon equation

$$\frac{r_0^2 \ddot{\phi}_1}{(r-2M)^2} - \phi_1'' - \frac{2(r-M)}{r(r-2M)} \phi_1' + \frac{2}{r(r-2M)} \phi_1 = 0. \quad (7.8)$$

The resulting equation for growing modes $\phi_1(r, t) = e^{kt} \phi_1(r)$

$$-\phi_1'' - \frac{2(r-M)}{r(r-2M)} \phi_1' + \left(\frac{2}{r(r-2M)} + \frac{k^2 r_0^2}{(r-2M)^2} \right) \phi_1 = 0, \quad (7.9)$$

is seen to be identical to the radial Klein-Gordon equation (6.22) (with $a = 0$) for a massless scalar field with the particular value of the orbital quantum number $l = 1$ and imaginary frequency $\omega = ik$.

Introducing the new radial variable

$$r_* = \frac{1}{2M} \ln \frac{r-2M}{r}, \quad (7.10)$$

we obtain the equation

$$-\phi_{**} + (2r(r-2M) + k^2 r_0^2 r^2) \phi = 0 \quad (7.11)$$

For real k the effective potential in (7.11) is positive definite for all $r > 2M$ (in the black hole case $M > 0$), or for all r (in the singular case $M \leq 0$), so that there are no bounded solutions. Therefore, the static linear dilaton black holes are linearly stable in the s -sector (and presumably stable with respect to other modes as well).

8 Conclusion

We have constructed new exact solutions to the Einstein-Maxwell-dilaton-axion system in four dimensions describing black holes which asymptote to the linear dilaton background. Although these solutions are not asymptotically flat and break all supersymmetries, they are interesting since their asymptotic region is closely related to an exact solution of string theory. Non-rotating solutions may be obtained in different ways, the simplest being to pass to the near-horizon limit of a ‘‘parent’’ BPS dilaton black hole. Using the $Sp(4, R)$ duality of the stationary EMDA system we were also

able to find the rotating (and NUT) generalizations of the above solutions. The rotating linear dilaton black hole has some similarity with the Kerr one, but is very different asymptotically. In the limit of a vanishing mass parameter the rotating holes tend to the supersymmetric dilaton-axion generalization of the Israel-Wilson-Perjès solutions.

Rather unexpectedly, our new black holes have a very simple counterpart in six dimensions, where they can be uplifted using a non-local procedure involving dualization. Actually it is the smeared vacuum five-dimensional black hole with two equal rotation parameters. The spacetime symmetry of the six-dimensional solutions has a component inherited from the internal symmetry of the stationary EMDA system.

The physical mass and angular momentum were computed using the Brown-York definition of quasilocal gravitational energy-momentum tensor, and shown to satisfy the first law of thermodynamics consistent with the definition of the Hawking temperature via the surface gravity and of the geometric entropy as the quarter of the horizon area. A remarkable feature of the static linear dilaton black hole is that the temperature is constant (depending on a parameter of the background) and the mass is independent of it, so the heat capacity is zero. The rotating black hole possesses an ergosphere with an associated superradiance phenomenon. Analysing the asymptotic behavior of the Klein-Gordon modes, one finds that the superradiant modes do not propagate to infinity, but are confined in some region outside the black hole. This leads to an exponential growth of the superradiant modes, equivalent to classical instability of the rotating solution. The remaining static black hole is shown to be stable with respect to spherical perturbations. We have also found that in the case of a naked singularity the Klein-Gordon operator has regions of discrete spectrum. It is expected that ten-dimensional brane generalizations of our solutions exist as well, and presumably have holographic interpretation as thermal states of the little string theory.

Acknowledgements

One of the authors (DG) would like to thank J. Lemos for useful discussions. He also thanks LAPTH (Annecy) and CENTRA IST (Lisbon) where parts of the paper have been written for hospitality and support. The support by the RFBR under grant 00-02-16306 is acknowledged.

References

- [1] O. Aharony, M. Berkooz, D. Kutasov, and N. Seiberg, **JHEP** **10** (1998) 004.
- [2] N. Seiberg, Phys. Lett. **B 408** (1997) 98.
- [3] O. Aharony, Class. Quant. Grav. **17** (2000) 929.
- [4] S.B. Giddings and A. Strominger, Phys. Rev. **D 46** (1992) 627.
- [5] R. Kallosh and A. Peet, Phys. Rev. **D 46** (1992) 5223.

- [6] G.W. Gibbons, Nucl. Phys. **B 207** (1982) 337.
- [7] G.W. Gibbons and K. Maeda, Nucl. Phys. **B 298** (1988) 741.
- [8] D. Garfinkle, G.T. Horowitz and A. Strominger, Phys. Rev. **D 43** (1991) 3140.
- [9] J.D. Brown and J.W. York, Phys. Rev. **D 47** (1993) 1407.
- [10] S.W. Hawking and G.T. Horowitz, Class. Quant. Grav. **13** (1996) 1487.
- [11] R. Kallosh, D. Kastor, T. Ortín, T. Torma, Phys. Rev. **D 50** (1994) 6374.
- [12] R. Myers and M. Perry, Ann. Phys. **172** (1986) 304.
- [13] G. Clément and D. Gal'tsov, Phys. Rev. **D 63** (2001) 124011.
- [14] C.-M. Chen, D. Gal'tsov and S. Sharakin, Class. Quant. Grav. **19** (2002) 347.
- [15] S.W. Hawking and H.S. Reall, Phys. Rev. **D 61** (1999) 024014.
- [16] R. Kallosh, A. Linde, T. Ortín, A. Peet, and A. Van Proeyen, Phys. Rev. **D 46** (1992) 5278.
- [17] D.V. Gal'tsov and O.V. Kechkin, Phys. Rev. **D 50** (1994) 7394.
- [18] D.V. Gal'tsov and O.V. Kechkin, *Hidden Symmetries in Dilaton–Axion Gravity*, in “Geometry and Integrable models”, P.N. Pyatov and S.N. Solodukhin (Eds.), World Scientific, Singapore 1996.
- [19] E. Bergshoeff, R. Kallosh, T. Ortín, Nucl. Phys. **B 478** (1996) 156.
- [20] G. Clément and D. Gal'tsov, Phys. Rev. **D 54** (1996) 6136.
- [21] G.W. Gibbons and S.W. Hawking, Phys. Rev. **D 15** (1977) 2751.
- [22] H.W. Braden, J.D. Brown, B.F. Whiting, and J.W. York, Phys. Rev. **D 42** (1990) 3376.
- [23] D.V. Gal'tsov, Phys. Rev. Lett. **74** (1995) 2863.
- [24] D.V. Gal'tsov and O.V. Kechkin, Phys. Lett. **B 361** (1995) 52; Phys. Rev. **D 54** (1996) 1656.
- [25] G. Clément, Gen. Rel. Grav. **18** (1986) 861.
- [26] R. Arnowitt, S. Deser and C.W. Misner, *The Dynamics of General Relativity*, in “Gravitation: An Introduction to Current Research”, ed. L. Witten (Wiley, New York, 1962).
- [27] J.D. Brown, J. Creighton and R.B. Mann, Phys. Rev. **D 50** (1994) 6394.
- [28] S.W. Hawking and S.F. Ross, Phys. Rev. **D 52** (1995) 5865.
- [29] D. Sudarsky and R.M. Wald, Phys. Rev. **D 46** (1992) 1453; R.M.Wald, *The first law of black hole mechanics*, gr-qc/9305022.

- [30] A.C. Ottewill and E. Winstanley, Phys. Lett. **A 273** (2000) 149.
- [31] E. Winstanley, Phys. Rev. **D64** (2001) 104010.
- [32] S.J. Avis, C. Isham, and D. Storey, Phys. Rev. **D 18** (1978) 3565.
- [33] D.V. Gal'tsov, Annales de l'Inst. H. Poincare, Sect. A **9** (1968) 35-44.
- [34] B.S. DeWitt, Phys. Rep. **19** (1975) 295.
- [35] G. Clément and D. Gal'tsov, Nucl. Phys. **B 619** (2001) 741.

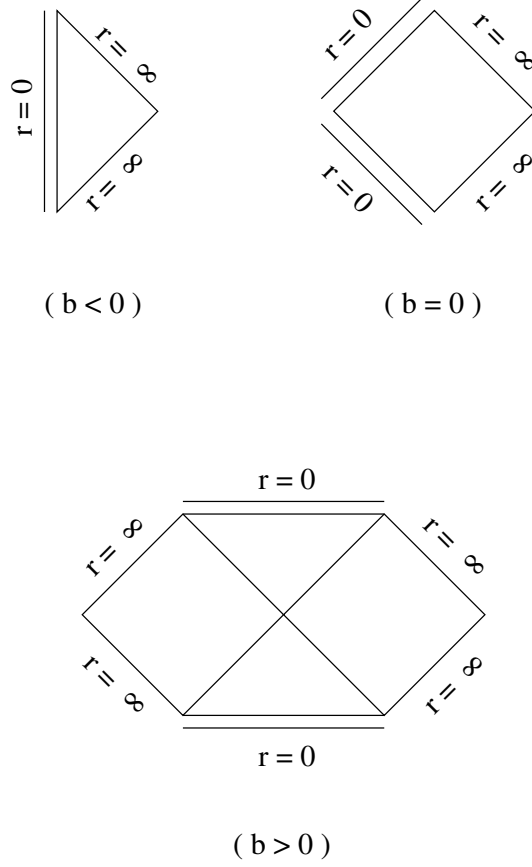


Figure 1: Penrose diagrams of the static spacetimes (2.16) with $b < 0$, $b = 0$ and $b > 0$.

Appendice B

‘ ‘The black holes of topologically
massive gravity’ ’

publié dans Classical and Quantum Gravity

Class. Quantum Grav. **20** (2003) L277

arXiv : gr-qc/0303042

The black holes of topologically massive gravity

Karim Ait Moussa^{a,b} * ; Gérard Clément^a † and Cédric Leygnac^a ‡

^a Laboratoire de Physique Théorique LAPTH (CNRS),
B.P.110, F-74941 Annecy-le-Vieux cedex, France

^b Laboratoire de Physique Mathématique et Physique Subatomique,
Département de Physique, Faculté des Sciences, Université Mentouri,
Constantine 25000, Algeria

September 3, 2004

Abstract

We show that an analytical continuation of the Vuorio solution to three-dimensional topologically massive gravity leads to a two-parameter family of black hole solutions, which are geodesically complete and causally regular within a certain parameter range. No observers can remain static in these spacetimes. We discuss their global structure, and evaluate their mass, angular momentum, and entropy, which satisfy a slightly modified form of the first law of thermodynamics.

*Email: karim.aitmoussa@wissal.dz

†Email: gclement@lapp.in2p3.fr

‡Email: leygnac@lapp.in2p3.fr

It is well known that Einstein gravity in 2+1 dimensions is dynamically trivial, without propagating degrees of freedom. The addition to the Einstein-Hilbert action of a gravitational Chern-Simons term leads to topologically massive gravity [1] (TMG), with massive spin 2 excitations. A long standing question [2] is that of the existence of Schwarzschild- or Kerr-like black hole solutions to TMG. The equations of TMG with a negative cosmological constant are trivially solved [3] by the BTZ black-hole metric [4]. Other black hole solutions to cosmological TMG were written down in [5, 6], however it is possible to show that these solutions are not bona fide black holes for the range of parameters considered in [5, 6]. A number of exact solutions to TMG with vanishing cosmological constant are known [7, 8, 9, 10], but these do not include black hole solutions. The purpose of this Letter is to show that a simple extension of the Vuorio solution [7] leads to regular TMG black holes, and to present an introductory exploration of their properties.

The field equations of TMG are

$$G^\mu{}_\nu + \frac{1}{\mu} C^\mu{}_\nu = 0, \quad (1)$$

where $G^\mu{}_\nu \equiv R^\mu{}_\nu - \frac{1}{2} R \delta^\mu{}_\nu$ is the Einstein tensor,

$$C^\mu{}_\nu \equiv \varepsilon^{\mu\alpha\beta} D_\alpha (R_{\beta\nu} - \frac{1}{4} g_{\beta\nu} R) \quad (2)$$

is the Cotton tensor (the antisymmetrical tensor is $\varepsilon^{\mu\alpha\beta} = |g|^{-1/2} \eta^{\mu\alpha\beta}$, with $\eta^{012} = +1$), and μ is the topological mass constant. Vuorio searched for stationary rotationally symmetric solutions to these equations, and noticed that they could be solved exactly by assuming a constant g_{tt} , which he normalized to the Minkowski value¹ $g_{tt} = -1$. Vuorio's solution is, in units such that $\mu = +3$,

$$ds^2 = - \left[d\tilde{t} - (2 \cosh \sigma + \tilde{\omega}) d\tilde{\varphi} \right]^2 + d\sigma^2 + \sinh^2 \sigma d\tilde{\varphi}^2, \quad (3)$$

where $\tilde{\varphi}$ is assumed to be periodic with period 2π , and we have reintroduced an integration constant $\tilde{\omega}$ which Vuorio set to -2 for regularity. This spacetime is homogeneous, with constant curvature scalars, and admits four Killing vectors generating the Lie algebra of $SL(2, R) \times U(1)$ [7, 11]. However, it has one undesirable property. From (3) we obtain $g_{\tilde{\varphi}\tilde{\varphi}} = -3 \cosh^2 \sigma + 4\tilde{\omega} \cosh \sigma - \tilde{\omega}^2 - 1$, which is negative definite if $\tilde{\omega}^2 < 3$, and negative outside a critical radius σ_c if $\tilde{\omega}^2 > 3$, leading to closed timelike circles² for all $\sigma > \sigma_c$.

To overcome this undesirable violation of causality, let us analytically continue the solution (3) by the combined imaginary coordinate transformation (which does not change the overall Lorentzian signature) $\tilde{t} = i\sqrt{3}t$, $\tilde{\varphi} = i(\rho_0/\sqrt{3})\varphi$, with ρ_0 an arbitrary positive constant, leading to

$$ds^2 = 3 \left[dt - \left(\frac{2\rho}{3} + \omega \right) d\varphi \right]^2 + \frac{d\rho^2}{\rho^2 - \rho_0^2} - \frac{\rho^2 - \rho_0^2}{3} d\varphi^2, \quad (4)$$

¹Contrary to Vuorio, we use the signature $(-++)$ for a Lorentzian metric.

²The same is true for the purported black-hole solutions of [5] with $\Lambda = 0$, $2J > M$, or of [6] with $\lambda = 0$, $a_0 > 0$.

where $\omega = \rho_0\tilde{\omega}/3$, the new radial coordinate is $\rho = \rho_0 \cosh \sigma$, and φ is again assumed to be an angular variable with period 2π . This new solution of the field equations can also be derived directly à la Vuorio by making the unconventional ansatz $g_{tt} = +3$ (instead of -1). The fact that the Killing vector field ∂_t is spacelike, not timelike, means that there can be no static observers in such a geometry. Furthermore it is easily seen that no linear combination of the Killing vectors ∂_t and ∂_φ can remain timelike for $\rho \rightarrow \infty$. This situation is quite similar to that inside the ergosphere of the Kerr metric, except that here the ergosphere extends to spacelike infinity. As in the case of the Kerr ergosphere, the solution is however locally stationary. At a given radius ρ , observers moving with uniform angular velocity Ω remain timelike, $(\partial_t + \Omega\partial_\varphi)^2 < 0$, provided

$$\frac{2\rho + 3\omega - \sqrt{\rho^2 - \rho_0^2}}{r^2} < \Omega < \frac{2\rho + 3\omega + \sqrt{\rho^2 - \rho_0^2}}{r^2}. \quad (5)$$

The divergence of the metric component $g_{\rho\rho}$ at $\rho = \pm\rho_0$ suggests that (4) is a black hole solution, which is made obvious by rearranging the metric as

$$ds^2 = -\frac{\rho^2 - \rho_0^2}{r^2} dt^2 + \frac{d\rho^2}{\rho^2 - \rho_0^2} + r^2 \left(d\varphi - \frac{2\rho + 3\omega}{r^2} dt \right)^2, \quad (6)$$

with

$$r^2 = \rho^2 + 4\omega\rho + 3\omega^2 + \rho_0^2/3. \quad (7)$$

While this metric is not asymptotically Minkowskian, the squared lapse $N^2 = (\rho^2 - \rho_0^2)/r^2$ and the shift $N^\varphi = -(2\rho + 3\omega)/r^2$ respectively go to 1 and 0 at spacelike infinity $\rho \rightarrow \pm\infty$. For $\rho_0^2 > 0$, there are two horizons located at $\rho_{h\pm} = \pm\rho_0$, of perimeter and angular velocity

$$A_{h\pm} \equiv 2\pi r_{h\pm} = 2\pi|2\rho_0 \pm 3\omega|/\sqrt{3}, \quad \Omega_{h\pm} = 3/(\pm 2\rho_0 + 3\omega). \quad (8)$$

If $\omega \neq \mp 2\rho_0/3$, the metric may be extended through these horizons by the usual Kruskal method. Just as in the case of the BTZ black holes, the metric (4) is regular for all $\rho \neq \pm\rho_0$, so that the maximally extended spacetime is geodesically complete, with a Penrose diagram similar to that of the Kerr black hole (except of course for the ring singularity). However, singularities in the causal structure do occur for a range of values of ω . If $\omega^2 < \rho_0^2/3$, the Killing vector ∂_φ is everywhere spacelike. On the contrary, if $\omega^2 > \rho_0^2/3$, ∂_φ becomes timelike in the range $\rho_{c-} < \rho < \rho_{c+}$, with

$$\rho_{c\pm} = -2\omega \pm \sqrt{\omega^2 - \rho_0^2/3}. \quad (9)$$

It is easily seen that these two zeros of $(\partial_\varphi)^2$ are timelike lines belonging to the same stationary Kruskal patch, so that the acausal regions $r^2 < 0$ are safely hidden behind the horizon for an observer at $\rho = +\infty$ if $\omega > 0$, which we shall assume henceforth. The Penrose diagram for the maximally extended spacetime with the acausal regions cut out is the same as for Reissner-Nordström black holes. The limiting case $\rho_0 = 0$ leads to extreme black holes, with a double horizon at $\rho = 0$. In this case, there is an acausal region $(\partial_\varphi)^2 < 0$ behind the horizon for all positive

values of ω . The resulting Penrose diagram (again with the acausal regions cut out) is identical to that of extreme Reissner-Nordström black holes.

The case $\omega = 2\rho_0/3$ deserves special consideration. In this case the metric (6) reduces to

$$ds^2 = -\frac{\rho - \rho_0}{\rho + 5\rho_0/3} dt^2 + \frac{d\rho^2}{\rho^2 - \rho_0^2} + (\rho + 5\rho_0/3)(\rho + \rho_0) \left(d\varphi - \frac{2dt}{\rho + 5\rho_0/3} \right)^2. \quad (10)$$

This has only one horizon at $\rho = +\rho_0$, where Kruskal extension can be carried out as usual. Near the causal singularity $\rho = -\rho_0$, the metric (10) can be approximated by

$$ds^2 \simeq 3 dt^2 + d\sigma^2, \quad d\sigma^2 = -\frac{d\rho^2}{2\rho_0(\rho + \rho_0)} + (2\rho_0/3)(\rho + \rho_0) d\hat{\varphi}^2, \quad (11)$$

with $d\hat{\varphi} = d\varphi - 3dt$. Clearly the two-dimensional metric $d\sigma^2$ becomes null for $\rho \rightarrow -\rho_0$, and is non-extendible because of the periodicity condition on φ , so that $\rho = -\rho_0$ is a spacelike singularity of the metric (10). The corresponding Penrose diagram is thus identical to that of the Schwarzschild black hole.

The even more special case $\omega = \rho_0 = 0$ lies at the intersection of the preceding case and of the extreme black hole case $\rho_0 = 0$. In this case the metric (6) reduces to

$$ds^2 = -dt^2 + \frac{d\rho^2}{\rho^2} + \rho^2 \left(d\varphi - \frac{2}{\rho} dt \right)^2, \quad (12)$$

which is devoid of horizons, and thus qualifies as the ground state or “vacuum” of our two-parameter family of black-hole solutions. This metric does not appear to be extendible beyond the manifest singularity $\rho = 0$, which can be shown to be at finite affine distance. Moreover, the angular velocity of stationary observers approaching this singularity increases without bound, so that the very concept of a Penrose diagram breaks down.

The black hole metric (6) depends on two parameters ρ_0 and ω , which should somehow be related to the physical parameters, mass and angular momentum. The standard approach for computing these quantities in the case of non-asymptotically flat spacetimes³ uses the idea of quasilocal energy [13]. From the action functional for a self-gravitating system with boundary conditions on a given hypersurface, one derives canonically a Hamiltonian, given by the sum of a bulk integral, which vanishes on shell, and of a surface term. The quasilocal energy is the (subtracted) on-shell value of the Hamiltonian in the limit where the spatial boundary is taken to infinity. A canonical formulation of topologically massive gravity was given in [14]. However integrations by part were freely performed in [14], so that at present we do not know what is the correct surface term. Instead we shall bypass the standard quasilocal approach by suitably extending the recently proposed super angular momentum approach to the computation of conserved quantities in 2+1 gravity [15]. This approach relies on the observation that the dimensional reduction of a self-gravitating system with two Killing vectors ∂_t and ∂_φ leads to a mechanical system with the $SL(2, R) \sim SO(2, 1)$ invariance. This mechanical system has a

³The computation of energy and angular momentum for asymptotically Minkowkian or asymptotically (A)dS solutions to TMG recently carried out in [12] cannot be used here.

conserved super angular momentum, two components of which may be identified as the mass and angular momentum of the (2+1)-dimensional gravitating configuration. These identifications have been shown in [15] to correspond to a well-defined “finite part” prescription for computing the (unsubtracted) quasilocal conserved quantities, and to lead to consistent results for Einstein-scalar and (up to some gauge ambiguity) for Einstein-Maxwell black holes.

The conserved super angular momentum for TMG has been given in [10]. The general stationary rotationally symmetric metric may be written in the 2+1 form

$$ds^2 = \lambda_{ab}(\rho) dx^a dx^b + \zeta^{-2}(\rho) R^{-2}(\rho) d\rho^2, \quad (13)$$

where λ is the 2×2 matrix

$$\lambda = \begin{pmatrix} T + X & Y \\ Y & T - X \end{pmatrix}, \quad (14)$$

$R^2 = \mathbf{X}^2 = -T^2 + X^2 + Y^2$ is the Minkowski pseudo-norm of the vector $\mathbf{X}(\rho) = (T, X, Y)$, and the function $\zeta(\rho)$ allows for arbitrary reparametrizations of the radial coordinate ρ . In the gauge $\zeta = 1$, the conserved generalized angular momentum for TMG is

$$\mathbf{J} = \frac{1}{2\kappa} \left(\mathbf{X} \wedge \mathbf{X}' + \frac{1}{2\mu} \left[\mathbf{X}' \wedge (\mathbf{X} \wedge \mathbf{X}') - 2\mathbf{X} \wedge (\mathbf{X} \wedge \mathbf{X}'') \right] \right), \quad (15)$$

where $\kappa = 8\pi G$ is the Einstein gravitational constant, the prime is the derivative $d/d\rho$, and the wedge product is defined by $(\mathbf{X} \wedge \mathbf{Y})^A = \eta^{AB} \epsilon_{BCD} X^C Y^D$ (with η^{AB} the inverse Minkowski metric, and $\epsilon_{012} = +1$). Assuming that the identifications of Einstein-scalar or Einstein-Maxwell black hole conserved quantities proposed in [15] can be extended to TMG, the (2+1)-dimensional mass and angular momentum are given by

$$M = -2\pi J^Y, \quad (16)$$

$$J = 2\pi(J^T - J^X). \quad (17)$$

We first test these formulas on the example of the BTZ solution, for which the quasilocal mass and angular momentum have recently been computed in the wider framework of a Poincaré gauge theory [16] (the action for this theory reduces to that of TMG when a constraint for vanishing torsion is added). The BTZ metric is given by

$$ds^2 = (-2l^{-2}\rho + M/2) dt^2 - J dt d\varphi + (2\rho + Ml^2/2) d\varphi^2 + [4l^{-2}\rho^2 - (M^2l^2 - J^2)/4]^{-1} d\rho^2, \quad (18)$$

with $\Lambda = -l^{-2}$ the cosmological constant. The parametrization (14) of this metric corresponds to [15]

$$\mathbf{X} = \begin{pmatrix} (1 - l^{-2})\rho + (1 + l^{-2})Ml^2/4 \\ -(1 + l^{-2})\rho - (1 - l^{-2})Ml^2/4 \\ -J/2 \end{pmatrix}, \quad (19)$$

with $\zeta = 1$. The computation of the superangular momentum (15) is straightforward and gives the TMG mass and angular momentum of the BTZ black holes in terms of the Einstein conserved quantities M and J ,

$$M = \frac{\pi}{\kappa} \left(M - \frac{J}{\mu l^2} \right), \quad J = \frac{\pi}{\kappa} \left(J - \frac{M}{\mu} \right). \quad (20)$$

These values (which reduce to the Einstein values in the limit $\mu \rightarrow \infty$) coincide with the values (22) and (23) obtained in [16] in the special case of a vanishing torsion $\mathcal{T} = 0$ (the identification is $2\ell\theta_L = -1/\mu$, $\Lambda_{eff} = -\Lambda = l^{-2}$, $\ell = \kappa = \pi$, $\chi = 1$).

Strengthened by this agreement, we proceed with the computation of the conserved quantities M and J for the $\Lambda = 0$ TMG black holes. The parametrization (14) of the metric (6) corresponds to

$$\mathbf{X} = \begin{pmatrix} \rho^2/2 + 2\omega\rho + 3(\omega^2 + 1)/2 + \rho_0^2/6 \\ -\rho^2/2 - 2\omega\rho - 3(\omega^2 - 1)/2 - \rho_0^2/6 \\ -2\rho - 3\omega \end{pmatrix}, \quad (21)$$

with $\zeta = 1$. The computation of the super angular momentum (15) leads to

$$M = \frac{\pi}{\kappa} \omega, \quad J = \frac{\pi}{\kappa} (\omega^2 - 5\rho_0^2/9). \quad (22)$$

Surprisingly, the mass depends only on the parameter ω , and not on the ostensible horizon radius ρ_0 . These relations can be inverted to yield

$$\omega = \frac{\kappa}{\pi} M, \quad \rho_0^2 = \frac{9\kappa^2}{5\pi^2} (M^2 - \pi J/\kappa). \quad (23)$$

Extreme black holes thus have $J = \kappa M^2/\pi$, Schwarzschild-like black holes have $J = -\kappa M^2/4\pi$, while the mass and angular momentum vanish for the vacuum solution (12), as expected.

What are the thermodynamical properties of these black holes? The Hawking temperature depends only on the metric, not on the particular theory of gravity considered, and is given by the inverse of the period in imaginary time,

$$T_H \equiv \frac{1}{2\pi} n^\rho \partial_\rho N |_{(\rho=\rho_h)} = \frac{\zeta R R'}{2\pi \sqrt{V}} \Big|_{(\rho=\rho_h)}. \quad (24)$$

We obtain here the temperature

$$T_H = \frac{\sqrt{3}}{2\pi} \frac{\rho_0}{2\rho_0 + 3\omega}, \quad (25)$$

which as usual vanishes for extreme black holes ($\rho_0 = 0$). On the other hand, the black hole entropy should depend on the specific theory under consideration, and we have no reason to expect that it is given by the Einstein value $S_E = (2\pi/\kappa)A_h$. To

determine the black hole entropy, we use the first law of thermodynamics, according to which the entropy variation is given by

$$\left. \frac{\partial S}{\partial M} \right|_J = T_H^{-1}. \quad (26)$$

This can be integrated to yield

$$S = \frac{2\pi^2}{3\sqrt{3}\kappa} (5\rho_0 + 6\omega), \quad (27)$$

up to an arbitrary additive function of J . Assuming that this function vanishes, we obtain from (27), (25), (22) and (8) a modified form of the first law of black hole thermodynamics:

$$dM = T_H dS + \frac{1}{2} \Omega_h dJ. \quad (28)$$

The anomalous factor $1/2$ in front of the angular velocity is another surprising effect of TMG. Finally, a simple quadratic combination of the same (undifferentiated) quantities yields the Smarr-like formula

$$M = T_H S + \Omega_h J, \quad (29)$$

to be compared with the Smarr-like formula for 2+1 Einstein-scalar black holes [15] $M = T_H S/2 + \Omega_h J$.

A problem with the value (22) for the black hole mass is that, contrary to the case of four-dimensional Einstein gravity, the gravitational constant κ must be negative in TMG to avoid the occurrence of ghosts [1]. This means that, for $\omega^2 > \rho_0^2/3$, causally regular black holes, with $\omega > 0$, have a negative mass (as well as a negative entropy). For $\omega^2 < \rho_0^2/3$, all black holes are regular, but only those with $\omega < 0$ have a positive mass (but a negative entropy). We do not know how to solve this problem, but point out that a similar problem arises with the BTZ black holes viewed as solutions of TMG with negative gravitational constant. It follows from (20) that, for $\kappa < 0$, regular BTZ black holes, with $M > 0$ and $J^2 \leq M^2 l^2$, necessarily have a negative TMG mass M if $\mu^2 l^2 > 1$, and do not necessarily have a positive TMG mass if $\mu^2 l^2 \leq 1$.

We have shown that an analytical extension of the Vuorio solution to TMG leads to a two-parameter family of black hole solutions, which are causally regular within a certain parameter range. While their metric is not asymptotically Minkowskian, the AdM lapse and shift functions go to the Minkowski values 1 and 0 at spacelike infinity, so that their Penrose diagrams are similar to those of Kerr or Reissner-Nordström black holes. In this respect, these black hole spacetimes are closer to four-dimensional black holes than the asymptotically AdS BTZ black holes of [4]. No observers can remain static in these spacetimes, however stationary observers are allowed, which is all that is needed to discuss physical experiments such as wave scattering. We have evaluated the mass, angular momentum, and entropy of these black holes, which satisfy a slightly modified form of the first law of thermodynamics. At present these evaluations remain tentative. Our formulas

(16) and (17) for computing the black hole mass and angular momentum generalize formulas previously derived and tested in the case of Einstein-scalar or Einstein-Maxwell black holes, and have been tested here in the specific case of the BTZ solution to cosmological TMG. However a full computation of the quasilocal energy and angular momentum in TMG should be carried out in order to ascertain the validity of our evaluations (the computations of [16] cannot be adapted for this purpose because the field equations of the Poincaré gauge theory considered there are stronger than those of TMG, and do not admit our black holes as solutions). A direct computation of the black hole entropy is also desirable. We intend to address these questions, and to further elucidate the properties of our black holes, in a future publication.

References

- [1] S. Deser, R. Jackiw and S. Templeton, *Phys. Rev. Lett.* **48** (1982) 975; *Ann. Phys., NY* **140** (1982) 372.
- [2] S. Deser, private communication.
- [3] N. Kaloper, *Phys. Rev. D* **48** (1993) 2598.
- [4] M. Bañados, C. Teitelboim and J. Zanelli, *Phys. Rev. Lett.* **69** (1992) 1849; M. Bañados, M. Henneaux, C. Teitelboim and J. Zanelli, *Phys. Rev. D* **48** (1993) 1506.
- [5] Y. Nutku, *Class. Quant. Grav.* **10** (1993) 2657.
- [6] M. Gürses, *Class. Quant. Grav.* **11** (1994) 2585.
- [7] I. Vuorio, *Phys. Lett.* **163B** (1985) 91; R. Percacci, P. Sodano and I. Vuorio, *Ann. Phys., NY* **176** (1987) 344.
- [8] G.S. Hall, T. Morgan and Z. Perjès, *Gen. Rel. Grav.* **19** (1987) 1137.
- [9] Y. Nutku and P. Baekler, *Ann. Phys., NY* **195** (1989) 16.
- [10] G. Clément, *Class. Quantum Grav.* **11** (1994) L115.
- [11] M.E. Ortiz, *Ann. Phys., NY* **200** (1990) 345.
- [12] S. Deser and B. Tekin, *Class. Quantum Grav.* **20** (2003) L259.
- [13] J.D. Brown and J.W. York, *Phys. Rev. D* **47** (1993) 1407.
- [14] S. Deser and X. Xiang, *Phys. Lett. B* **263** (1991) 39.
- [15] G. Clément, *Phys. Rev. D* **68** (2003) 024032.
- [16] A.A. García, F.W. Hehl, C. Heinicke and A. Macías, *Phys. Rev. D* **67** (2003) 124016.

Appendice C

‘ ‘Non-asymptotically flat, non-AdS
dilaton black holes’ ’

à paraître dans Physical Review D

arXiv : gr-qc/0405034

Non-asymptotically flat, non-AdS dilaton black holes

G erard Cl ement* and C edric Leygnac†

Laboratoire de Physique Th eorique LAPTH (CNRS),
B.P.110, F-74941 Annecy-le-Vieux cedex, France

May 7, 2004

Abstract

We show that previously known non-asymptotically flat static black hole solutions of Einstein-Maxwell-dilaton theory may be obtained as near-horizon limits of asymptotically flat black holes. Specializing to the case of the dilaton coupling constant $\alpha^2 = 3$, we generate from the non-asymptotically flat magnetostatic or electrostatic black holes two classes of rotating dyonic black hole solutions. The rotating dyonic black holes of the “magnetic” class are dimensional reductions of the five-dimensional Myers-Perry black holes relative to one of the azimuthal angles, while those of the “electric” class are twisted dimensional reductions of rotating dyonic Rasheed black strings. We compute the quasi-local mass and angular momentum of our rotating dyonic black holes, and show that they satisfy the first law of black hole thermodynamics, as well as a generalized Smarr formula. We also discuss the construction of non-asymptotically flat multi-extreme black hole configurations.

*Email: gclement@lapp.in2p3.fr

†Email: leygnac@lapp.in2p3.fr

1 Introduction

The investigation of black hole properties in general relativity has long been restricted to the case of asymptotically flat or asymptotically (anti-)de Sitter ((A)dS) black holes. To our knowledge, non-asymptotically flat, non-AdS black holes in four (and higher) dimensions were first found in [1] as spherically symmetric solutions to Einstein-Maxwell-dilaton theory. The properties of such non-asymptotically flat solutions to Einstein-Maxwell-dilaton-axion theory in four dimensions were extensively studied in [2]. Similar non-asymptotically flat topological black holes in four dimensions were found in [3], and extended to higher dimensions in [4]. The aim of the present work is, first to reinvestigate four-dimensional non-asymptotically flat, spherically symmetric dilaton black holes for general dilatonic coupling, second to analyze in more detail the special case with dilaton coupling constant $\alpha^2 = 3$.

A motivation to investigate non-asymptotically flat, non-AdS black holes is that these might lead to possible extensions of AdS/CFT correspondence. It has thus been speculated that the linear dilaton spacetimes, which arise as near-horizon limits of dilatonic black holes, might exhibit holography [5]. Another motivation is that such solutions may be used to extend the range of validity of methods and tools originally developed for, and tested in the case of, asymptotically flat or asymptotically AdS black holes. Specifically, we shall show that the quasi-local energy approach [6, 7, 8, 9] may be applied successfully to the computation of the mass and angular momentum of non-asymptotically flat rotating black holes. We shall also show that such black holes follow the first law of black-hole thermodynamics, originally formulated in the case of asymptotically flat black holes [10].

In the next section we recover the non-asymptotically flat (NAF) static black hole solutions of Einstein-Maxwell-dilaton (EMD) theory as near-horizon, near-extreme limits of asymptotically flat black holes, and we discuss briefly their properties. Section 3 is devoted to multicenter solutions of EMD; these are found to fall in two classes, one of which includes both asymptotically flat and NAF multi-extreme black holes. The computation of the quasilocal mass of the NAF static black holes is recalled in Sect. 4.

The case with dilaton coupling constant $\alpha^2 = 1$ has been considered in more detail in [2], where the NAF static black holes have been extended to rotating black hole solutions of Einstein-Maxwell-dilaton-axion gravity (EMDA). Here we shall consider the case $\alpha^2 = 3$, which is a dimensional reduction of five-dimensional Kaluza-Klein theory. Unlike the case of four-dimensional general relativity, the five-dimensional vacuum Einstein equations admit solutions with event horizons of various topologies [11]: the static Gibbons-Wiltshire black string (topology $S^2 \times R$) family [12], extended to rotating black strings by Rasheed [13]; the static Tangherlini black hole (topology S^3) [14], extended to rotating black holes by Myers and Perry [15]; and the Emparan-Reall rotating black rings (topology $S^2 \times S^1$) [16]. These are all asymptotically flat in five-dimensions. The NAF ($\alpha^2 = 3$) EMD static black holes and their rotating and dyonic generalizations will turn out to correspond to special dimensional reductions of these asymptotically flat five-dimensional black holes.

In Sect. 5, we use the group $SL(3, R)$ of invariance transformations of the stationary sector of ($\alpha^2 = 3$) EMD to generate NAF rotating magnetic black holes. We find that these are a dimensional reduction of a subclass of Myers-Perry black holes. Conversely, we find in Sect. 6 that the dimensional reduction of the generic Myers-Perry black hole depending on three parameters (mass and two angular momenta) leads to a wider class of NAF rotating dyonic black holes. In the extreme case, these may be further generalized

to regular multicenter configurations. We then compute the quasilocal mass and angular momentum of our rotating dyonic black holes, and check the validity of the generalized first law of thermodynamics [13]. Finally, we use in Sect. 7 electromagnetic duality to generate from this “magnetic” family a dual “electric” sector of NAF rotating dyonic black holes, which are found to correspond to a twisted dimensional reduction of Rasheed rotating dyonic black strings with a NUT charge balancing the magnetic charge. We conclude in Sect. 8.

2 Static NAF dilaton black holes

Consider EMD theory, defined by the action

$$S = \frac{1}{16\pi} \int d^4x \sqrt{|g|} \{ R - 2\partial_\mu \phi \partial^\mu \phi - e^{-2\alpha\phi} F_{\mu\nu} F^{\mu\nu} \}, \quad (2.1)$$

where $F = d\mathcal{A}$, and α is the dilaton coupling constant. Special values of α are $\alpha = 0$, corresponding to Einstein-Maxwell theory, $\alpha = 1$, which is a truncation of the bosonic sector of $D = 4$, $\mathcal{N} = 4$ supergravity, and $\alpha = \sqrt{3}$, which corresponds to a dimensional reduction of five-dimensional Einstein gravity with a spacelike Killing vector (Kaluza-Klein theory). The static, spherically symmetric, asymptotically flat black hole solutions of EMD were found in [17] and rediscovered in [18]. They exist in two versions, electrostatic or magnetostatic, related to each other by the electro-magnetic duality transformation

$$(\phi, F) \rightarrow (\hat{\phi} = -\phi, \hat{F} = \pm e^{-2\alpha\phi} \tilde{F}), \quad (2.2)$$

with¹ $\tilde{F}^{\mu\nu} = \frac{1}{2} E^{\mu\nu\lambda\tau} F_{\lambda\tau}$. The electric black hole solutions are

$$\begin{aligned} ds^2 &= -\frac{(r-r_-)^\gamma (r-r_+)}{r^{1+\gamma}} dt^2 + \\ &\quad + \frac{r^{1+\gamma}}{(r-r_-)^\gamma (r-r_+)} \left[dr^2 + (r-r_-)(r-r_+) d\Omega^2 \right], \\ F &= \frac{Q e^{2\alpha\phi_\infty}}{r^2} dr \wedge dt, \quad e^{2\alpha(\phi-\phi_\infty)} = \left(1 - \frac{r_-}{r} \right)^{1-\gamma}, \end{aligned} \quad (2.3)$$

with

$$\gamma = \frac{1-\alpha^2}{1+\alpha^2}. \quad (2.4)$$

The black hole parameters r_+ (the location of the event horizon) and r_- (for $\alpha \neq 0$, the spacelike singularity, $0 < r_- < r_+$) are related to the physical parameters \mathcal{M} (mass) and Q (electric charge) by

$$\mathcal{M} = \frac{r_+ + \gamma r_-}{2}, \quad Q = e^{-\alpha\phi_\infty} \sqrt{\frac{1+\gamma}{2}} \sqrt{r_+ r_-}. \quad (2.5)$$

The solutions (2.3) have been proved to be the only electrostatic, asymptotically flat regular black hole solutions for $\alpha = 1$ [19] and, more recently, for arbitrary α [20]. However

¹Here $E^{\mu\nu\lambda\tau} \equiv |g|^{-1/2} \varepsilon^{\mu\nu\lambda\tau}$, with $\varepsilon^{1234} = +1$, where $x^4 = t$ is the time coordinate.

this proof leaves open the possibility, for $\alpha \neq 0$, of NAF electrostatic black holes, generalizing the $\alpha = 1$ linear dilaton black holes [21, 2]. These have previously been found by a direct solution of the field equations of EMD [1] (see also [22, 23]). Here we shall recover these non-asymptotically flat black holes by taking the near-extreme, near-horizon limit of the asymptotically flat solutions (2.3). Define three new black-hole parameters r_0 , b and ν by

$$r_- = \epsilon^{-\alpha^2} r_0, \quad r_+ = \epsilon^{-\alpha^2} r_0 + \epsilon b, \quad \phi_\infty = \alpha^{-1} \ln \nu - \alpha \ln \epsilon, \quad (2.6)$$

where the dimensionless parameter ϵ shall eventually be taken to zero, and transform the (t, r) coordinates to

$$t = \epsilon^{-1} \bar{t}, \quad r = \epsilon^{-\alpha^2} r_0 + \epsilon \bar{r}. \quad (2.7)$$

Finally take the limit $\epsilon \rightarrow 0$ and relabel $\bar{t} \rightarrow t$, $\bar{r} \rightarrow r$, which yields

$$ds^2 = -\frac{r^\gamma (r-b)}{r_0^{1+\gamma}} dt^2 + \frac{r_0^{1+\gamma}}{r^\gamma (r-b)} \left[dr^2 + r(r-b) d\Omega^2 \right], \quad (2.8)$$

$$F = \sqrt{\frac{1+\gamma}{2}} \frac{\nu}{r_0} dr \wedge dt, \quad e^{2\alpha\phi} = \nu^2 \left(\frac{r}{r_0} \right)^{1-\gamma}. \quad (2.9)$$

The magnetic dual version also exists, with the same metric supported by the magnetic and dilaton fields

$$F = \sqrt{\frac{1+\gamma}{2}} \frac{r_0}{\nu} \sin \theta d\theta \wedge d\varphi, \quad e^{2\alpha\phi} = \nu^{-2} \left(\frac{r}{r_0} \right)^{\gamma-1}. \quad (2.10)$$

These NAF solutions of EMD depend on three parameters, ν which accounts for the invariance under dilaton rescalings $\phi \rightarrow \phi + \text{constant}$, $r_0 > 0$ which sets the overall scale and is related to the electric charge Q according to

$$Q = \frac{1}{4\pi} \int e^{-2\alpha\phi} F^{0r} \sqrt{g} d\Omega = \sqrt{\frac{1+\gamma}{2}} \frac{r_0}{\nu}, \quad (2.11)$$

and the horizon radius b , which we expect to be proportional to the black hole mass \mathcal{M} , the exact computation (recalled in Sect. 4) giving [1]

$$\mathcal{M} = \frac{(1-\gamma)b}{4}. \quad (2.12)$$

For $\alpha^2 = 0$ ($\gamma = 1$), the family of solutions (2.8)-(2.10) depending on b correspond to different parametrizations of the Bertotti-Robinson spacetime $AdS_2 \times S^2$ generated by a homogeneous electric or magnetic field. Being related to the $b = 0$ solution by global coordinate transformations, these solutions are not black holes, and accordingly their mass vanishes. For $\alpha^2 \rightarrow \infty$ ($\gamma = -1$), the dilaton and electromagnetic fields decouple and the solutions (2.8) reduce to the Schwarzschild black holes with the appropriate mass $\mathcal{M} = b/2$. Thus, this family of non-asymptotically flat black hole solutions interpolate continuously between the Bertotti-Robinson and Schwarzschild solutions.

The Penrose diagrams corresponding to the different values of b ($b < 0$, $b = 0$ and $b > 0$) are shown in Fig. 1 for $0 < \alpha^2 < 1$ ($0 < \gamma < 1$), Fig. 2 for $\alpha^2 = 1$ ($\gamma = 0$) and Fig. 3 for $\alpha^2 > 1$ ($\gamma < 0$). The Ricci scalar

$$R = -\frac{1-\gamma^2}{2} \frac{(r-b)r^{\gamma-2}}{r_0^{1+\gamma}} \quad (2.13)$$

vanishes at spatial infinity $r \rightarrow \infty$ and on the horizon, and is singular for $r = 0$. For $\alpha^2 < 1$, spatial infinity is conformally time-like, as in the *AdS* case, leading to a Penrose diagram for the black-hole case $b > 0$ which is similar to that of the three-dimensional BTZ static black hole [24]. For $\alpha^2 \geq 1$, spatial infinity is conformally null, with a Schwarzschild-like Penrose diagram in the black-hole case. The extreme black holes ($b = 0$) are all singular, the singularity being null for $\alpha^2 \leq 1$ and timelike for $\alpha^2 > 1$.

3 Extreme case: multicenter solutions

As in the special case $b = 0$ of the linear dilaton [2], the extreme $b = 0$ solutions have a conformally flat spatial metric, which suggests that they can be linearly superposed to yield multicenter solutions. To show this, let us follow the reduction of the electrostatic sector of EMD to a three-dimensional self-gravitating σ model carried out in [25]. The dimensional reduction, achieved by

$$ds^2 = -f dt^2 + f^{-1} \gamma_{ij} dx^i dx^j, \quad F_{i0} = \frac{1}{\sqrt{2}} \partial_i v, \quad (3.1)$$

reduces the original 4-dimensional EMD equations to a three-dimensional problem deriving from the gravity coupled σ model action

$$S_3 = \int d^3x \sqrt{\gamma} \{ R_\gamma - G_{AB}(X) \partial_i X^A \partial_j X^B \gamma^{ij} \}, \quad (3.2)$$

where R_γ is the Ricci scalar constructed from the 3-dimensional metric γ_{ij} , and $G_{AB}(X)$ is the target space metric

$$dS^2 = G_{AB} dX^A dX^B = \frac{df^2}{2f^2} - \frac{1}{f} e^{-2\alpha\phi} dv^2 + 2d\phi^2. \quad (3.3)$$

In the case where the potentials f , v and ϕ depend on a single scalar potential σ , this potential can always [26, 27] be chosen to be harmonic ($\nabla_\gamma^2 \sigma = 0$). The point (f, v, ϕ) then follows a geodesic in target space, null geodesics leading to a Ricci-flat, hence flat, reduced 3-space of metric γ_{ij} [28, 29, 30]. The geodesics for the metric (3.3) are obtained by solving the system

$$f\ddot{f} - \dot{f}^2 = f e^{-2\alpha\phi} \dot{v}^2, \quad (3.4)$$

$$(f^{-1} e^{-2\alpha\phi} \dot{v})' = 0, \quad (3.5)$$

$$2f\ddot{\phi} = \alpha e^{-2\alpha\phi} \dot{v}^2. \quad (3.6)$$

It is straightforward to show that, for the choice $\gamma_{ij} = \delta_{ij}$, there are two kinds of null geodesics.

Null geodesics of the first, generic kind lead (up to a linear transformation on σ) to the two-parameter (c, k) family of singular solutions

$$f = \left(\frac{ck\alpha^2 e^{\alpha\sigma}}{\sin \sigma} \right)^{1+\gamma}, \quad (3.7)$$

$$v = c\sqrt{1 + \gamma \cot \sigma}, \quad (3.8)$$

$$e^{2\alpha\phi} = \left(\frac{c}{k \sin \sigma} \right)^{1-\gamma} e^{-(1+\gamma)\alpha\sigma}. \quad (3.9)$$

For $\alpha = 1$, these correspond to the electrostatic sector ($\chi = u = \kappa = 0$) of the type 2 (nondegenerate) solutions found in [30] (for instance, the solution (6.17) of [30] corresponds to $c = 1/\sqrt{2}, k = e^{-3\pi/4}$). For $\alpha = \sqrt{3}$, the lift to five dimensions according to the Kaluza-Klein ansatz recalled in Sect. 5 leads to the metric

$$ds_5^2 = ke^{\sigma/\sqrt{3}} \left(-c \sin \sigma dt^2 + 2 \cos \sigma dt dx^5 + c^{-1} \sin \sigma (dx^5)^2 \right) + k^{-2} e^{\sigma/\sqrt{3}} d\mathbf{x}^2, \quad (3.10)$$

which belongs to the electrostatic sector of the class (a) of solutions found in [28] (Eq. (25)). Let us recall that the corresponding multi-center five-dimensional metric generated by the linear superposition

$$\sigma = \sigma_\infty + \sum_i (c_i/r_i) \quad (3.11)$$

is geodesically complete if all the c_i are negative. Finally, for $\alpha = 0$, the dilaton field does not decouple, so that the multicenter configurations (3.7) lead to the family of singular solutions of Einstein-Maxwell-massless scalar field theory:

$$f = \frac{c^2}{\sin^2 \sigma}, \quad v = c\sqrt{2} \cot \sigma, \quad \phi = -\sigma. \quad (3.12)$$

Null geodesics of the second, special kind lead (again up to a linear transformation on σ) to the one-parameter family of solutions

$$ds^2 = -\sigma^{-1-\gamma} dt^2 + \sigma^{1+\gamma} d\mathbf{x}^2, \quad (3.13)$$

$$\mathcal{A} = \nu \sqrt{\frac{1+\gamma}{2}} \sigma^{-1} dt, \quad e^{2\alpha\phi} = \nu^2 \sigma^{\gamma-1}, \quad (3.14)$$

where the harmonic function σ may for instance be chosen in the multicenter form (3.11). As discussed in [31], for $\sigma_\infty \neq 0$ these are BPS (supersymmetric) asymptotically flat solutions generalizing the extreme ($r_+ = r_-$) asymptotically flat black holes (2.3), while for $\sigma_\infty = 0$ these multicenter solutions, which generalize (2.8)-(2.9) for $b = 0$, are NAF. While the proof of supersymmetry given in [31] invokes asymptotic flatness, we conjecture that (as in the special case $\alpha = 1$ [32, 2]), these last NAF multicenter solutions are supersymmetric for all α . By electro-magnetic duality one may derive from these electrostatic solutions the corresponding multicenter magnetostatic solutions.

4 Quasilocal mass

The mass of the static NAF self-gravitating configurations (2.8)-(2.9) was previously computed in [1]. For the sake of completeness, and to pave the way for a similar computation of the mass and spin of rotating NAF solutions in the next two sections, we outline this computation here. It employs the quasilocal energy approach developed among others by Brown and York [6] and put on a firm canonical basis by Hawking and Horowitz [7] (see also [8, 9] and references therein). Consider a spacetime region M bounded by initial and final spacelike surfaces Σ_{t_1} and Σ_{t_2} , and a timelike surface Σ^r (not necessarily at spatial infinity), which we assume to be orthogonal to the Σ_t . In the canonical 1 + 3 ADM decomposition [33], the metric and electromagnetic potential on M are written as

$$ds^2 = -N^2 dt^2 + h_{ij}(dx^i + N^i dt)(dx^j + N^j dt), \quad \mathcal{A} = A_0 dt + A_i dx^i, \quad (4.1)$$

where h_{ij} is the induced metric on Σ_t . The three-surfaces Σ_t and Σ^r intersect on a two-surface S_t^r , with induced metric $\sigma_{\mu\nu} = h_{\mu\nu} - n_\mu n_\nu$, where n^i is the unit normal to Σ^r . In the present case S_t^r is a two-sphere of radius r , with

$$\sigma_{ab} dx^a dx^b = r_0^{1+\gamma} r^{1-\gamma} d\Omega^2, \quad n^r = N = \sqrt{\frac{r^\gamma (r-b)}{r_0^{1+\gamma}}}. \quad (4.2)$$

The action (2.1) in the region M , supplemented by boundary terms necessary to correctly account for Dirichlet boundary conditions on ∂M , can be rearranged after integration by parts as

$$S = \int dt \left[\int_{\Sigma_t} (p^{ij} \dot{h}_{ij} + p^i \dot{A}_i + p \dot{\phi} - N\mathcal{H} - N^i \mathcal{H}_i - A_0 \mathcal{H}_A) - \oint_{S_t^r} (N\epsilon + 2N^i \pi_{ij} n^j + A_0 \Pi^r) \right], \quad (4.3)$$

where p^{ij} , p^i and p are the canonical momenta conjugate to h_{ij} , A_i and ϕ , and \mathcal{H} , \mathcal{H}_i , and \mathcal{H}_A are the Hamiltonian, momentum and Coulomb constraints conjugate to the non-dynamical variables N , N^i and A_0 . These constraints vanish on shell, the Hamiltonian then reducing to the surface term

$$H = \oint_{S_t^r} (N\epsilon + 2N^i \pi_{ij} n^j + A_0 \Pi^r), \quad (4.4)$$

where

$$\epsilon = \frac{1}{8\pi} k \sqrt{|\sigma|}, \quad (4.5)$$

k being the trace of the extrinsic curvature of S_t^r in Σ_t ,

$$k = -\sigma^{\mu\nu} D_\mu n_\nu \quad (4.6)$$

(with D_μ the covariant derivative on Σ_t), the reduced momenta $\pi_{ij} = (\sqrt{|\sigma|}/\sqrt{|h|}) p_{ij}$ are related to the extrinsic curvature of Σ_t ,

$$K_{ij} = -\frac{1}{2N} (\dot{h}_{ij} - 2D_{(i} N_{j)}), \quad (4.7)$$

by

$$\pi_{ij} = \frac{1}{16\pi} \sqrt{|\sigma|} (K h_{ij} - K_{ij}), \quad (4.8)$$

and

$$\Pi^r = \frac{1}{4\pi} N \sqrt{|h|} e^{-2\alpha\phi} F^{rt}. \quad (4.9)$$

The value of the Hamiltonian (4.4) generically diverges when the radius r of the 2-sphere S_t^r is taken to infinity. The quasilocal energy or mass is the difference between the value of this Hamiltonian and that for a suitable reference background or ‘‘vacuum’’ evaluated with the same boundary data for the fields $|\sigma|$, N and A_0 . Here, the area $4\pi|\sigma|$ of a sphere of given radius r depends only on the charge parameter r_0 , hence the natural choice for the vacuum

in a given charge sector (r_0 fixed) is the extreme black hole solution with $b = 0$. As the electric potential and dilaton field also depend only on r_0 (or vanish in the magnetic case), it follows that the electric contribution to the energy cancels between the black hole and background, leaving only the gravitostatic contribution given by the first term of (4.4) minus the corresponding background contribution. The computation of the extrinsic curvature of S_t^r gives

$$k = -(1 - \gamma) \sqrt{\frac{r - b}{r_0^{1+\gamma} r^{2-\gamma}}}, \quad (4.10)$$

leading, after subtraction, to the value for the mass

$$\mathcal{M} = \frac{(1 - \gamma)b}{4}. \quad (4.11)$$

quoted in Sect. 2.

Now we check agreement with the first law of black hole thermodynamics

$$d\mathcal{M} = T dS + V_h dQ. \quad (4.12)$$

The Hawking temperature T is given by the surface gravity divided by 2π ,

$$T = \frac{1}{2\pi} n^i \partial_i N \Big|_h = b^\gamma / 4\pi r_0^{1+\gamma}, \quad (4.13)$$

while the black hole entropy is given by a quarter of the horizon area

$$S = A_h / 4 = \pi r_0^{1+\gamma} b^{1-\gamma}. \quad (4.14)$$

A straightforward computation gives

$$d\mathcal{M} - T dS = \frac{1 + \gamma}{4} b \frac{dr_0}{r_0}. \quad (4.15)$$

In the magnetostatic case, the electric charge Q is identically zero, so that the first law holds provided the scale parameter r_0 is held fixed during the variation. This makes sense, because we have defined the mass of a given black hole as the difference between its energy and the energy of the extreme black hole with the same value of r_0 .

In the electrostatic case, the electric charge being proportional to r_0/ν , the first law again holds if the metric scale r_0 and dilaton scale ν are both held fixed. There is however another intriguing possibility. The electric potential associated with (2.9),

$$V = -A_0 = -\nu \sqrt{\frac{1 + \gamma}{2}} \frac{(r - b)}{r_0} - C, \quad (4.16)$$

is defined only up to an additive (gauge) constant C . In the case of, say, the Reissner-Nordström solution, the potential goes to a constant at spatial infinity, and there is a preferred gauge in which the potential vanishes at infinity and the first law (4.12) is valid. In the present case, the potential (4.16) diverges at spatial infinity, so that there is *a priori* no preferred gauge. It is however possible (just as in the case of charged black holes in 2 + 1 gravity [34])

to choose the gauge C such that the first law holds when both the parameters b and r_0 are varied (with ν held fixed). Interestingly enough, with this choice

$$C = \sqrt{\frac{1+\gamma}{2}} \frac{b\nu}{2r_0}, \quad (4.17)$$

both the static versions of the differential first law (4.12) and of the Smarr formula

$$\mathcal{M} = 2TS + V_h Q \quad (4.18)$$

are satisfied. We suggest that a more careful thermodynamical treatment of these NAF charged black holes might explain the success of this apparently *ad hoc* procedure.

5 Case $\alpha^2 = 3$: rotating magnetic black holes

Can these static non-asymptotically flat black holes be extended to rotating black holes? Such an extension was carried out in [2] for the special case $\alpha^2 = 1$, by taking advantage of the fact that EMD can be embedded in EMDA whose stationary sector can be reduced to a three-dimensional self-gravitating $Sp(4, R)/U(2)$ σ model [35]. The strategy used was, first to find the $Sp(4, R)$ group transformation U which generated the linear dilaton black holes of [2] from a certain Schwarzschild solution, then to apply the same transformation to the corresponding Kerr family of solutions to generate a family of rotating linear dilaton black holes.

The symmetries of the target space of pure stationary EMD with general α were studied in [25], [36], where it was shown that this target space has a symmetric Riemannian space (or σ model) structure only in the two cases $\alpha^2 = 0$ (Einstein-Maxwell theory, with the target space $SU(2, 1)/S(U(1) \times U(2))$) and $\alpha^2 = 3$ (dimensionally reduced Kaluza-Klein theory with the target space $SL(3, R)/SO(3)$). In the first case, the static solutions (2.8) and (2.9) or (2.10) all correspond to Bertotti-Robinson spacetime viewed by different uniformly accelerating observers. As shown in [37], the rotating solutions generated from these by the σ model procedure described above again correspond to the same Bertotti-Robinson spacetime viewed by uniformly rotating observers. Conversely, this means that the Kerr solution can be generated from the Schwarzschild solution by a combination of $SU(2, 1)$ group transformations and uniform frame rotations, which can more generally be used to generate asymptotically dipole solutions of Einstein-Maxwell theory from asymptotically monopole solutions [38]. We shall focus here on the other case $\alpha^2 = 3$, corresponding to $\gamma = -1/2$.

It is well-known that EMD theory with $\alpha^2 = 3$ is a dimensional reduction of 5-dimensional sourceless Kaluza-Klein theory, i.e. 5-dimensional vacuum Einstein gravity

$$S = \frac{1}{16\pi} \int d^5x \sqrt{|g_5|} R_5, \quad (5.1)$$

together with the assumption of a spacelike Killing vector $\partial/\partial x^5$. Indeed, making the standard Kaluza-Klein ansatz

$$ds_5^2 = e^{2\phi/\sqrt{3}} ds_4^2 + e^{-4\phi/\sqrt{3}} (dx^5 + 2A_\mu dx^\mu)^2, \quad (5.2)$$

and integrating out the cyclic coordinate x^5 reduces the action (5.1) to the EMD action (2.1) with $\alpha = \sqrt{3}$. It follows that the stationary solutions (i.e. solutions with a timelike Killing vector ∂_t) of $\alpha^2 = 3$ EMD are dimensional reductions of solutions of 5D vacuum gravity with two Killing vectors. As shown by Maison [39], this two-stationary sector of Kaluza-Klein theory may be reduced to a three-dimensional self-gravitating $SL(3, R)/SO(3)$ σ model. The metric ansatz appropriate for this five-to-three dimensional reduction is

$$ds_5^2 = \lambda_{ab}(dx^a + \mathbf{A}_i^a dx^i)(dx^b + \mathbf{A}_j^b dx^j) + \tau^{-1}\gamma_{ij} dx^i dx^j, \quad (5.3)$$

where $i = 1, \dots, 3$, $a = 4, 5$ ($x^4 = t$), $\tau = |\det(\lambda)|$, and the various fields depend only on the coordinates x^i . Using the 5-dimensional Einstein equations, the magnetic-like vector potentials \mathbf{A}_i^a may be dualized to the scalar twist potentials V_a according to

$$V_{a,i} \equiv |\gamma|^{-1/2} \tau \lambda_{ab} \gamma_{il} \epsilon^{jkl} \mathbf{A}_{j,k}^b. \quad (5.4)$$

The remaining Einstein equations may then be written in the 3-dimensional self-gravitating σ -model form

$$(\chi^{-1} \chi^{,i})_{;i} = 0, \quad R_{ij} = \frac{1}{4} \text{Tr}(\chi^{-1} \chi_{,i} \chi^{-1} \chi_{,j}), \quad (5.5)$$

where the 3-metric is γ_{ij} , and χ is the unimodular symmetric 3×3 matrix-valued field

$$\chi = \begin{pmatrix} \lambda_{ab} - \tau^{-1} V_a V_b & -\tau^{-1} V_a \\ -\tau^{-1} V_b & -\tau^{-1} \end{pmatrix}. \quad (5.6)$$

These equations are clearly invariant under $SL(3, R)$ transformations

$$\chi \rightarrow U^T \chi U, \quad (5.7)$$

which therefore transform a stationary solution of ($\alpha^2 = 3$) EMD into another solution with the same reduced 3-metric γ_{ij} .

We first consider the magnetic NAF black hole solution (2.8), (2.10) with $\alpha = \sqrt{3}$ (where we have chosen without loss of generality $\nu = 1$), which leads according to (5.2) to the five-dimensional metric

$$ds_5^2 = -\frac{r-b}{r} dt^2 + \frac{r}{r_0} \left(dx^5 - r_0 \cos \theta d\varphi \right)^2 + \frac{r_0}{r-b} \left(dr^2 + r(r-b) d\Omega^2 \right). \quad (5.8)$$

The resulting representative matrix

$$\chi_m = \begin{pmatrix} -\frac{r-b}{r} & 0 & 0 \\ 0 & -\frac{br}{r_0(r-b)} & \frac{r}{r-b} \\ 0 & \frac{r}{r-b} & -\frac{r_0}{r-b} \end{pmatrix} \quad (5.9)$$

is a target space geodesic [28]

$$\chi = \eta e^{A\sigma}, \quad (5.10)$$

with the harmonic potential

$$\sigma = -\frac{r_0}{b} \ln \left| \frac{r-b}{r} \right|, \quad (5.11)$$

and the constant matrices η and A

$$\eta_m = \begin{pmatrix} -1 & 0 & 0 \\ 0 & -\frac{b}{r_0} & 1 \\ 0 & 1 & 0 \end{pmatrix}, \quad A_m = \begin{pmatrix} -\frac{b}{r_0} & 0 & 0 \\ 0 & \frac{b}{r_0} & -1 \\ 0 & 0 & 0 \end{pmatrix}. \quad (5.12)$$

The metric (5.8) is regular on the axis $\sin \theta = 0$ provided x^5 is periodic with period $4\pi r_0$ [40]. Making the coordinate transformation

$$r = \frac{x^2}{4r_0}, \quad x^5 = r_0 \eta, \quad (5.13)$$

where η is an angle, the metric (5.8) can be rearranged to

$$ds_5^2 = -\left(1 - \frac{\mu}{x^2}\right) dt^2 + \left(1 - \frac{\mu}{x^2}\right)^{-1} dx^2 + x^2 d\Omega_3^2, \quad (5.14)$$

where

$$d\Omega_3^2 = \frac{1}{4} (d\theta^2 + \sin^2 \theta d\varphi^2 + (d\eta - \cos \theta d\varphi)^2) \quad (5.15)$$

is the metric of the three-sphere. We recognize in (5.14) the static, spherically symmetric (in the four spatial dimensions) Tangherlini-Myers-Perry (TMP) five-dimensional black hole [14, 15] with mass parameter

$$\mu = 4r_0 b. \quad (5.16)$$

So the static NAF magnetic black holes of ($\alpha^2 = 3$) EMD are simply the dimensional reduction of the asymptotically flat TMP black holes relative to one of the azimuthal angles. Correspondingly, the NAF extreme ($b = 0$) magnetic black holes of ($\alpha^2 = 3$) EMD are simply the dimensional reduction of five-dimensional Minkowski spacetime, their timelike singularity $r = 0$ arising from the dimensional reduction of the (spurious if x^5 is periodic with period $2\pi r_0$) Dirac string singularity of (5.8).

The reduced 3-metric γ_{ij} of (5.8) coincides with that of the four-dimensional Schwarzschild solution with mass $M = b/2$. It follows that there is an $SL(3, R)$ transformation U_{Sm} which transforms the five-dimensional trivially embedded Schwarzschild solution, i.e. the direct product of the four-dimensional Schwarzschild solution with the line (or the circle), with representative matrix

$$\chi_S = \begin{pmatrix} -\frac{r-b}{r} & 0 & 0 \\ 0 & 1 & 0 \\ 0 & 0 & -\frac{r}{r-b} \end{pmatrix}, \quad (5.17)$$

into the TMP black hole, written in the form (5.8), with representative χ_m :

$$\chi_m = U_{mS} \chi_S U_{Sm}, \quad U_{Sm} = \begin{pmatrix} 1 & 0 & 0 \\ 0 & 0 & \sqrt{\frac{r_0}{b}} \\ 0 & -\sqrt{\frac{b}{r_0}} & \sqrt{\frac{r_0}{b}} \end{pmatrix} \quad (5.18)$$

(with $U_{mS} = U_{Sm}^T$).

As explained above, this transformation acting on the trivially embedded Kerr solution will generate rotating NAF magnetic black holes according to

$$\chi_{mK} = U_{mS} \chi_K U_{Sm}. \quad (5.19)$$

The trivially embedded Kerr solution with mass $M_0 = b/2$ and rotation parameter a_0 is (in Boyer-Lindquist coordinates)

$$ds_5^2 = -\left(\frac{\Gamma_0}{\Sigma_0}\right) \left(dt - \omega_0 d\varphi\right)^2 + \Sigma_0 \left(\frac{dr^2}{\Delta_0} + d\theta^2 + \frac{\Delta_0 \sin^2 \theta}{\Gamma_0} d\varphi^2\right) + (dx^5)^2, \quad (5.20)$$

with

$$\Delta_0 = r^2 - br + a_0^2, \quad \Sigma_0 = r^2 + a_0^2 \cos^2 \theta, \quad (5.21)$$

$$\Gamma_0 = \Delta_0 - a_0^2 \sin^2 \theta, \quad \omega_0 = -\frac{a_0 b r \sin^2 \theta}{\Gamma_0}. \quad (5.22)$$

Acting on its representative matrix

$$\chi_K = \frac{1}{\Gamma_0} \begin{pmatrix} -(r-b)^2 - a_0^2 \cos^2 \theta & 0 & a_0 b \cos \theta \\ 0 & \Gamma_0 & 0 \\ a_0 b \cos \theta & 0 & -\Sigma_0 \end{pmatrix} \quad (5.23)$$

with the transformation (5.19), we obtain

$$\chi_{mK} = \frac{1}{\Gamma_0} \begin{pmatrix} -(r-b)^2 - a_0^2 \cos^2 \theta & -a_0 b \sqrt{\frac{b}{r_0}} \cos \theta & a_0 \sqrt{br_0} \cos \theta \\ -a_0 b \sqrt{\frac{b}{r_0}} \cos \theta & -\frac{b}{r_0} \Sigma_0 & \Sigma_0 \\ a_0 \sqrt{br_0} \cos \theta & \Sigma_0 & -r_0 r \end{pmatrix}. \quad (5.24)$$

The resulting five-dimensional metric is

$$ds_5^2 = -\left(1 - \frac{b}{r}\right) \psi^2 + \frac{a_0 \sqrt{br_0} \cos \theta}{r} 2\psi \xi + \frac{r_0 \Sigma_0}{r} \xi^2 + \frac{r_0 r}{\Gamma_0} \left(\frac{\Gamma_0}{\Delta_0} dr^2 + \Gamma_0 d\theta^2 + \Delta_0 \sin^2 \theta d\varphi^2\right), \quad (5.25)$$

with

$$\psi = dt + \frac{a_0 \sqrt{br_0} r \sin^2 \theta}{\Gamma_0} d\varphi, \quad \xi = d\eta - \frac{\Delta_0 \cos \theta}{\Gamma_0} d\varphi, \quad (5.26)$$

where as before we have put $x^5 = r_0 \eta$. Not surprisingly, this turns out to coincide with a subclass of rotating Myers-Perry black holes [15]. The general rotating Myers-Perry (MP) black hole in five dimensions depends on two angular momentum parameters a_+ and a_- and is given by

$$ds_5^2 = -dt^2 + \frac{\mu}{\rho^2} \left[dt + a_+ \sin^2 \bar{\theta} d\varphi_+ + a_- \cos^2 \bar{\theta} d\varphi_- \right]^2 + \rho^2 d\bar{\theta}^2 + (x^2 + a_+^2) \sin^2 \bar{\theta} d\varphi_+^2 + (x^2 + a_-^2) \cos^2 \bar{\theta} d\varphi_-^2 + \frac{\rho^2 x^2}{\Theta} dx^2. \quad (5.27)$$

with

$$\rho^2 = x^2 + a_+^2 \cos^2 \bar{\theta} + a_-^2 \sin^2 \bar{\theta}, \quad \Theta = (x^2 + a_+^2)(x^2 + a_-^2) - \mu x^2. \quad (5.28)$$

After transforming the spatial coordinates to

$$\bar{\theta} = \theta/2, \quad \varphi_{\pm} = (\varphi \pm \eta)/2, \quad x^2 = 4r_0 r - \bar{a}^2, \quad (5.29)$$

the metric (5.25) is found to go over into the MP metric with two equal angular momentum parameters, the identification being

$$\mu = 4r_0 b, \quad a_+ = a_- = \bar{a} = -\frac{4r_0 a_0}{\sqrt{\mu}}. \quad (5.30)$$

The Kaluza-Klein dimensional reduction of (5.25) leads to the rotating NAF magnetic black hole solution

$$ds_4^2 = -\frac{\Gamma_0}{\sqrt{r_0 r \Sigma_0}} \left(dt + \frac{\sqrt{br_0} a_0 r \sin^2 \theta}{\Gamma_0} d\varphi \right)^2 + \sqrt{r_0 r \Sigma_0} \left(\frac{dr^2}{\Delta_0} + d\theta^2 + \frac{\Delta_0 \sin^2 \theta}{\Gamma_0} d\varphi^2 \right), \quad (5.31)$$

$$\mathcal{A} = -\frac{r^2 + a_0^2}{\Sigma_0} \frac{r_0}{2} \cos \theta \left(d\varphi - \frac{a_0 \sqrt{b}}{\sqrt{r_0}(r^2 + a_0^2)} dt \right), \quad (5.32)$$

$$e^{2\phi/\sqrt{3}} = \sqrt{\frac{r_0 r}{\Sigma_0}}. \quad (5.33)$$

Similarly to the Kerr spacetime, the rotating spacetime (5.31) possesses two horizons at $r = r_{\pm}$, with

$$r_{\pm} = \frac{1}{2} \left(b \pm \sqrt{b^2 - 4a_0^2} \right), \quad (5.34)$$

$r = r_+$ corresponding to the event horizon. However, to the difference of the Kerr black hole, but similarly to the case of rotating linear dilaton black holes ($\alpha = 1$) [2], the metric (5.31) (as well as the five-dimensional metric (5.25)) is singular on the timelike line $r = 0$. Accordingly, the Penrose diagrams along the symmetry axis of these NAF rotating black holes are, for the three cases $b^2 > 4a_0^2$, $b^2 = 4a_0^2$ and $b^2 < 4a_0^2$, identical to those of the Reissner-Nordström spacetime, with the charge replaced by the angular momentum parameter a_0 . According to (5.32), this metric supports a rotating monopole magnetic field with magnetic charge

$$P = \frac{1}{4\pi} \int F_{\theta\varphi} d\theta d\varphi = \frac{1}{2} A_{\varphi} \Big|_{\theta=\pi}^{\theta=0} = -\frac{r_0}{2}, \quad (5.35)$$

as in the static case. The quasilocal computation of the mass \mathcal{M} and angular momentum J of these black holes, discussed in the next section, gives

$$\mathcal{M} = \frac{3b}{8}, \quad J = \frac{a_0}{2} \sqrt{br_0}. \quad (5.36)$$

In the massless case $M_0 = b/2 = 0$, we know that the Kerr spacetime reduces to Minkowski spacetime. Therefore the spatial part of the five-dimensional metric (5.20) is a (spheroidal

coordinate) parametrization of flat three-space. This means that the solutions (5.31)-(5.33) with $b = 0$ can be linearly superposed to give multicenter solutions similar to the Israel-Wilson-Perjès [41] (IWP) solutions of Einstein-Maxwell theory. For $b = 0$, the matrix A_m of (5.12) is such that $A^2 = 0$, so that the target space geodesic (5.10) is null [28, 29]. The corresponding five-dimensional metric

$$ds_5^2 = -dt^2 + d\mathbf{x}^2 + \sigma^{-1}(dx^5 + \mathcal{A}_i^5 dx^i)^2, \quad (5.37)$$

with

$$\nabla \wedge \mathcal{A} = \nabla \sigma, \quad (5.38)$$

reduces to the magnetic equivalent of the four-dimensional solution (3.13)-(3.14) with $\alpha = \sqrt{3}$ ($\gamma = -1/2$). For the choice of the harmonic function

$$\sigma = \frac{r_0 r}{r^2 + a_0^2 \cos^2 \theta}, \quad (5.39)$$

this coincides with the singular solution (5.31)-(5.33) with $b = 0$. As we have seen, for $a_0 = 0$ the corresponding five-dimensional metric reduces to five-dimensional Minkowski if x^5 is periodic with period $2\pi r_0$. Accordingly, the static multi-center harmonic function (3.11) with $\sigma_\infty = 0$ will lead to five-dimensional spacetimes with Dirac string singularities originating from the centers, unless all the residues c_i are equal, in which case (5.37) will reduce again to five-dimensional Minkowski spacetime.

6 Case $\alpha^2 = 3$: dyonic black holes (magnetic sector)

We have seen that the static NAF magnetic black holes of ($\alpha^2 = 3$) EMD are a dimensional reduction of the five-dimensional TMP black holes, while their rotating generalisations (5.31)-(5.33) are a dimensional reduction of the MP black holes with two equal angular momentum parameters. One may surmise that the more general MP black holes (5.27) with two unequal angular momentum parameters should lead, by an appropriate dimensional reduction, to generalized four-dimensional NAF magnetic black holes with two extra quantum numbers, which as we will now show can be identified as four-dimensional angular momentum and electric charge associated with rotating dyonic black holes. Putting

$$a_\pm = \beta \pm \delta, \quad (6.1)$$

transforming as before the spatial coordinates to

$$\bar{\theta} = \theta/2, \quad \varphi_\pm = (\varphi \pm \eta)/2, \quad x^2 = 4r_0 r - (\beta^2 + \delta^2), \quad (6.2)$$

carrying out the dimensional reduction (5.2) of (5.27) relative to $\partial_5 = r_0^{-1} \partial_\eta$, and putting $\mu = 4r_0 b$, we obtain

$$\begin{aligned} ds_4^2 &= -\frac{\Gamma}{\sqrt{\Pi A}} \left(dt - \bar{\omega} d\varphi \right)^2 + \sqrt{\Pi A} \left(\frac{dr^2}{\Delta} + d\theta^2 + \frac{\Delta \sin^2 \theta}{\Gamma} d\varphi^2 \right), \\ \mathcal{A} &= -\frac{r_0}{2A} \left[(\Delta + br) \cos \theta - \frac{b\beta\delta}{2r_0} - \frac{\beta\delta}{2r_0} (r - b/2) \sin^2 \theta \right] d\varphi \end{aligned} \quad (6.3)$$

$$-\frac{b}{2r_0}(\delta - \beta \cos \theta) dt), \quad (6.4)$$

$$e^{2\phi/\sqrt{3}} = \sqrt{\frac{\Pi}{A}}, \quad (6.5)$$

with

$$\begin{aligned} \Delta &= (r - b/2)^2 - \frac{\bar{\beta}^2 \bar{\delta}^2}{4r_0^2}, \quad \Gamma = \Delta - \frac{\beta^2 \bar{\delta}^2}{4r_0^2} \sin^2 \theta, \\ A &= r^2 + \frac{b}{4r_0}(\delta - \beta \cos \theta)^2 - \frac{\beta^2 \bar{\delta}^2}{4r_0^2} \cos^2 \theta, \quad \Pi = r_0 r + \frac{\beta \delta}{2} \cos \theta, \\ \bar{\omega} &= \frac{\beta b(r - \delta^2/2r_0)}{2\Gamma} \sin^2 \theta \quad (\bar{\beta}^2 = br_0 - \beta^2, \bar{\delta}^2 = br_0 - \delta^2). \end{aligned} \quad (6.6)$$

We see that the reduced spatial metric in (6.3) coincides with that of the Kerr metric with parameters $M^2 = b\bar{\delta}^2/4r_0$, $a^2 = \beta^2 \bar{\delta}^2/4r_0^2$, meaning that the solutions (6.3)-(6.5) can also be generated from the trivially embedded Kerr metric, or from the rotating magnetic solutions (5.31)-(5.33), by a suitably chosen $SL(3, R)$ transformation.

The spacetimes (6.3) have two horizons $r = r_{\pm}$, with

$$r_{\pm} = \frac{1}{2} \left(b \pm \frac{\bar{\beta} \bar{\delta}}{r_0} \right), \quad (6.7)$$

if either $\beta^2 < br_0$ and $\delta^2 < br_0$, or $\beta^2 > br_0$ and $\delta^2 > br_0$. However, as discussed in [15], this second possibility does not lead to regular black holes. The values of A_{φ} on the Dirac strings $\theta = 0$ and $\theta = \pi$ are unchanged from their static ($\beta = 0$) values, so that the magnetic charge is again given by (5.35),

$$P = -\frac{r_0}{2}. \quad (6.8)$$

In order to compute the electric charge, we evaluate

$$\begin{aligned} \Pi^r &\equiv \frac{1}{4\pi} \sqrt{|g|} e^{-2\sqrt{3}\phi} F^{rt} \\ &= \frac{\sin \theta}{8\pi} \frac{br_0}{\Pi^2} \left((\delta - \beta \cos \theta)r^2 - \frac{\beta \bar{\delta}}{4r_0} [\beta(1 + \cos^2 \theta) - 2\delta \cos \theta]r \right. \\ &\quad \left. - \frac{\beta^2 \bar{\delta}^3}{8r_0^2} \sin^2 \theta \right), \end{aligned} \quad (6.9)$$

leading after integration to

$$Q = -\frac{b\delta}{2r_0}. \quad (6.10)$$

So the difference δ between the two angular momentum parameters of the original MP black hole (5.27) leads, after dimensional reduction, to a four-dimensional electric charge, while the sum β leads to a four-dimensional angular momentum, which shall be computed below.

For $\delta = 0$ ($a_- = a_+$), we recover the rotating magnetic black holes of the previous section, with

$$a_0 = -\sqrt{b/r_0} \beta/2. \quad (6.11)$$

For $\beta = 0$ ($a_- = -a_+$), the solution takes the form

$$ds_4^2 = -\frac{(r - b/2)^2 - b\bar{\delta}^2/4r_0}{\sqrt{r_0 r(r^2 + b\bar{\delta}^2/4r_0)}} dt^2 + \sqrt{r_0 r(r^2 + b\bar{\delta}^2/4r_0)} \left(\frac{dr^2}{(r - b/2)^2 - b\bar{\delta}^2/4r_0} + d\Omega^2 \right), \quad (6.12)$$

$$\mathcal{A} = -\frac{r_0}{2} \cos \theta d\varphi + \frac{b\bar{\delta}}{4(r^2 + b\bar{\delta}^2/4r_0)} dt, \quad (6.13)$$

$$e^{2\phi/\sqrt{3}} = \sqrt{\frac{r_0 r}{r^2 + b\bar{\delta}^2/4r_0}}, \quad (6.14)$$

corresponding to static NAF dyonic black holes. Finally, for $b = 0$ we recover the magneto-static IWP solutions discussed at the end of the previous section.

The NAF black holes (6.3) become extreme for $\bar{\beta} = 0$ ($\beta^2 = br_0$) or $\bar{\delta} = 0$ ($\delta^2 = br_0$). In this last case ($\bar{\delta} = 0$), it follows from (6.6) that $\Delta = \Gamma = (r - b/2)^2$, so that the solutions (6.3) have conformally flat spatial sections. Again, this means that these solutions can be linearly superposed to give multicenter solutions. We only discuss here the static case ($\beta = 0$, $\delta^2 = br_0$, i.e. $a_+ = -a_- = \sqrt{\mu/4}$). In this case the solution (6.12)-(6.14) is of the form (5.10), with the matrix η given in (5.12),

$$A = \begin{pmatrix} -1 & -\sqrt{\frac{b}{r_0}} & 0 \\ 0 & 1 & -\frac{r_0}{b} \\ \sqrt{\frac{b}{r_0}} & \frac{b}{r_0} & 0 \end{pmatrix}, \quad (6.15)$$

and $\sigma = b/(r - b/2)$. This matrix A is such that $A^2 \neq 0$, $A^3 = 0$. The corresponding multicenter solution thus belongs to the class (b) discussed in [28] and is given by

$$ds_4^2 = -f dt^2 + f^{-1} dx^2, \quad f = \sqrt{\frac{b}{r_0}} \sqrt{\sigma(1 + \sigma/2)(1 + \sigma + \sigma^2/2)} \quad (6.16)$$

$$\mathcal{A} = \frac{r_0}{2b} \mathbf{A}_i dx^i + \sqrt{\frac{r_0}{b}} \frac{\sigma^2}{4(1 + \sigma + \sigma^2/2)} dt, \quad (6.17)$$

$$e^{2\phi/\sqrt{3}} = \sqrt{\frac{r_0}{b}} \sqrt{\frac{\sigma(1 + \sigma/2)}{1 + \sigma + \sigma^2/2}}, \quad (6.18)$$

with

$$\sigma = \Sigma_i (c_i/r_i), \quad \nabla \wedge \mathbf{A} = \nabla \sigma. \quad (6.19)$$

Now we compute the mass and angular momentum of the four-dimensional $\alpha = \sqrt{3}$ rotating dyonic NAF black holes. The mass is again given by the limit $r \rightarrow \infty$ of the difference between the values of the quasilocal Hamiltonian (4.4) for the rotating (r_0, b, β, δ) black hole and for the $(r_0, 0, 0, 0)$ background. The ADM form of the metric (6.3) is

$$ds^2 = -\frac{\sqrt{\Pi A} \Delta}{\Omega} dt^2 + \sqrt{\Pi A} \left[\frac{dr^2}{\Delta} + d\theta^2 + \frac{\Omega}{\Pi A} \sin^2 \theta \left(d\varphi + \frac{\beta b (r - \delta^2/2r_0)}{2\Omega} dt \right)^2 \right], \quad (6.20)$$

with

$$\Omega = \Pi\Delta + br_0(r^2 - \beta^2\delta^2/4r_0^2). \quad (6.21)$$

Keeping only the leading asymptotic ($r \rightarrow \infty$) monopole and dipole contributions, we obtain

$$\sigma_{ab}dx^a dx^b \simeq r\sqrt{\Pi}d\Omega^2, \quad n^r \simeq N \simeq \frac{\sqrt{r-b}}{\Pi^{1/4}}, \quad N^\varphi \simeq \frac{\beta b}{2r_0r^2}, \quad (6.22)$$

leading to the asymptotic extrinsic curvature

$$k \simeq -\frac{3}{2}r_0^{-1/4}r^{-3/4}\left(1 - \frac{b}{2r} - \frac{7}{24}\frac{\beta\delta}{r_0r}\cos\theta\right). \quad (6.23)$$

So the value of the first term $N\epsilon$ of the integrand of (4.4) differs from the magnetostatic ($\beta = \delta = 0$) value only by a term in $\sin\theta\cos\theta$ which disappears after integration over the sphere. The second term of the integrand behaves asymptotically as the product of N^φ , in r^{-2} , with

$$\pi_{\varphi r}n^r \simeq \frac{b\beta}{32\pi}\sin^3\theta, \quad (6.24)$$

so that its contribution to the quasilocal mass vanishes when the radius of the sphere S_r^t is taken to infinity. Finally, the third term of the integrand behaves asymptotically as the product of

$$A_0 \simeq \frac{b}{4r_0r^2}(\delta - \beta\cos\theta) \quad (6.25)$$

with

$$\Pi^r \simeq \frac{b\sin\theta}{8\pi r_0}(\delta - \beta\cos\theta), \quad (6.26)$$

and again goes to zero when $r \rightarrow \infty$. It follows that the mass of the rotating dyonic black hole is unchanged from its magnetostatic value,

$$\mathcal{M} = \frac{3b}{8}. \quad (6.27)$$

The quasilocal momenta are obtained from the Hamiltonian by carrying out an infinitesimal gauge transformation $\delta x^i = \delta\xi^i t$ and evaluating the response $P_i = \delta H/\delta\xi^i$. For the angular momentum $J = P_\varphi$, one obtains [43]

$$J = -\oint_{S_r^t} (2\pi_{\varphi r}n^r + A_\varphi\Pi^r) \quad (6.28)$$

(the static background does not contribute). From the preceding evaluations and

$$A_\varphi \simeq -\frac{r_0}{2}\cos\theta, \quad (6.29)$$

one obtains asymptotically

$$A_\varphi\Pi^r \simeq -\frac{b\sin\theta}{16\pi}(\delta\cos\theta - \beta\cos^2\theta). \quad (6.30)$$

The first term disappears after integration over the sphere, while the second term combines with the gravitational contribution (6.24) to yield

$$J = -\frac{b\beta}{4}. \quad (6.31)$$

It is remarkable that, as in the case of the linear dilaton black holes [2], the (often ignored) electromagnetic contribution to the angular momentum is of the same order as the purely gravitational contribution.

There is a simple relation between these values of the mass and angular momentum for the four-dimensional NAF black holes (6.3)-(6.5) and the values of the corresponding quantities [15] for the five-dimensional Myers-Perry black holes (5.27)

$$M_5 = \frac{3\pi}{8} \mu, \quad J_{5\pm} = \frac{2}{3} M_5 a_{\pm}, \quad (6.32)$$

which may be understood in terms of the dimensional reduction procedure. This amounts to integrating out the cyclic coordinate $x^5 = r_0 \eta$ from the five-dimensional action. The perimeter $\oint dx^5$ may be evaluated by computing the area $A_3 (= 2\pi^2)$ of the three-sphere from (5.15),

$$A_3 = \left(\frac{1}{4}\right)^{3/2} A_2 \oint d\eta. \quad (6.33)$$

Using the relations (5.16) and (6.1), we then check that the ratio between the four- and five-dimensional parameters is equal to the perimeter of the cyclic dimension:

$$\frac{M_5}{M_4} = -\frac{J_{5+} + J_{5-}}{2J_4} = \frac{J_{5+} - J_{5-}}{2QP} = \oint dx^5 = 4\pi r_0, \quad (6.34)$$

We now check that these values of the black hole mass and angular momentum, together with the other physical parameters of the rotating black holes (6.3)-(6.5), satisfy the generalized first law of thermodynamics for dyonic, rotating black holes [13],

$$d\mathcal{M} = TdS + \Omega_h dJ + V_h dQ + W_h dP. \quad (6.35)$$

In (6.35), the Hawking temperature and entropy are

$$T = \frac{\bar{\beta}\bar{\delta}}{2\pi b r_0 (\bar{\beta} + \bar{\delta})}, \quad S = \frac{\pi b}{2} (\bar{\beta} + \bar{\delta}). \quad (6.36)$$

Ω_h is the horizon angular velocity

$$\Omega_h = -N^\varphi|_h = -\frac{\bar{\beta}\bar{\delta}}{b r_0 (\bar{\beta} + \bar{\delta})}. \quad (6.37)$$

V_h is the proper horizon electric potential, i.e. the electric potential in the horizon rest frame ², evaluated on the horizon $r = r_+$,

$$V_h = -(A_0 - N^\varphi A_\varphi)_h = -\frac{\delta\bar{\beta}}{2b(\bar{\beta} + \bar{\delta})}, \quad (6.38)$$

²The electric potential in (6.4) is uniquely defined by the condition that it vanish at spatial infinity.

while W_h is the proper horizon magnetic potential, which (in the absence of a better definition) we shall define by duality as the proper horizon electric potential of the dyonic black hole of the electric type (see Section 7) with electric charge P , magnetic charge Q , and angular momentum $-J$ [13], given in (7.37). A straightforward computation then shows that when the three parameters $b, \bar{\beta}, \bar{\delta}$ are varied independently, the generalized first law (6.35) is satisfied identically, provided the scale parameter r_0 is held fixed.

One also easily checks that the rotating dyonic black holes satisfy the Smarr-like formula

$$\mathcal{M} = \frac{3}{4} \left(2TS + 2\Omega_h J + V_h Q + W_h P \right), \quad (6.39)$$

similar to the Smarr formula for the asymptotically flat dyonic black holes of Kaluza-Klein theory [13], except for the anomalous factor $3/4$. This factor may be understood by comparing (6.39) (where $V_h Q + W_h P = 2V_h Q$ on account of (7.38)) with the 5-dimensional Myers-Perry Smarr formula [15]

$$M_5 = \frac{3}{4} \left(2TS_5 + 2\Omega_+ J_+ + 2\Omega_- J_- \right), \quad (6.40)$$

where the 5-dimensional entropy (the quarter of the 5-dimensional horizon area) is $S_5 = 4\pi r_0 S_4$, and Ω_{\pm} are the two horizon angular velocities.

7 Case $\alpha^2 = 3$: dyonic black holes (electric sector)

From these NAF rotating dyonic black holes of the magnetic type, one can construct a dual sector of NAF rotating dyonic black holes of the electric type by the electromagnetic duality transformation (2.2). Before doing this, it is instructive to first consider the purely electrostatic NAF black holes and their rotating counterparts. For $\alpha = \sqrt{3}$, we obtain for our electric NAF black hole solution (2.8)-(2.9)

$$e^{2\phi/\sqrt{3}} = \left(\frac{r}{r_0} \right)^{1/2}, \quad A_0 = \frac{r-b}{2r_0}, \quad (7.1)$$

leading for the 5-dimensional metric (5.2) to

$$ds_5^2 = -\frac{r-b}{r_0} dt^2 + \frac{r_0}{r} \left(dx^5 + \frac{r-b}{r_0} dt \right)^2 + \frac{r}{r-b} \left(dr^2 + r(r-b) d\Omega^2 \right). \quad (7.2)$$

The corresponding representative matrix χ_e

$$\chi_e = \begin{pmatrix} -\frac{b(r-b)}{r_0 r} & \frac{r-b}{r} & 0 \\ \frac{r-b}{r} & \frac{r_0}{r} & 0 \\ 0 & 0 & -\frac{r}{r-b} \end{pmatrix} \quad (7.3)$$

is of the form (5.10) with the harmonic potential (5.11) and the constant matrices

$$\eta_e = \begin{pmatrix} -\frac{b}{r_0} & 1 & 0 \\ 1 & 0 & 0 \\ 0 & 0 & -1 \end{pmatrix}, \quad A_e = \begin{pmatrix} -\frac{b}{r_0} & 1 & 0 \\ 0 & 0 & 0 \\ 0 & 0 & \frac{b}{r_0} \end{pmatrix}. \quad (7.4)$$

Again, the reduced 3-metric γ_{ij} in (7.2) coincides with that of the Schwarzschild solution with mass $M = b/2$, meaning that the matrix χ_e is an $SL(3, R)$ transform of the matrix (5.17) for the trivially embedded Schwarzschild solution,

$$\chi_e = U_{eS} \chi_S U_{Se}, \quad U_{Se} = \begin{pmatrix} \sqrt{\frac{b}{r_0}} & -\sqrt{\frac{r_0}{b}} & 0 \\ 0 & \sqrt{\frac{r_0}{b}} & 0 \\ 0 & 0 & 1 \end{pmatrix}. \quad (7.5)$$

Equivalently, one can simply note that the 5-dimensional metric (7.2) can be rearranged as

$$ds_5^2 = -\frac{b}{r_0} \left(1 - \frac{b}{r}\right) \left(dt - \frac{r_0}{b} dx^5\right)^2 + \frac{r}{r-b} dr^2 + r^2 d\Omega^2 + \frac{r_0}{b} (dx^5)^2, \quad (7.6)$$

which is clearly the product of the Schwarzschild solution for an observer with time

$$t' = \sqrt{\frac{b}{r_0}} \left(t - \frac{r_0}{b} x^5\right) \quad (7.7)$$

with the line or the circle. So the NAF electric black hole solution (2.8)-(2.9) with $\alpha = \sqrt{3}$ is simply a twisted dimensional reduction of the trivial 5-dimensional embedding of the Schwarzschild solution with respect to the Killing vector

$$\partial'_5 = \sqrt{\frac{r_0}{b}} \left(\partial_5 - \partial_t\right). \quad (7.8)$$

Note that the “twist”³ in the relation (7.7) between the two times is not innocent in the traditional Kaluza-Klein interpretation, where the fifth coordinate x^5 varies on the so-called Klein circle so that, assuming the domain of the time t to be the real axis, the corresponding Schwarzschild time t' must be periodically identified⁴.

Let us recall that the well-known asymptotically flat electrically charged Kaluza-Klein black holes, given by (2.3) with $\alpha = \sqrt{3}$, may also be obtained from the trivially embedded Schwarzschild solution by a twisted dimensional reduction, this time with respect to the boosted Killing vector

$$\partial''_5 = \cosh \xi \partial_5 + \sinh \xi \partial_t \quad (7.9)$$

(the $SL(3, R)$ transformations preserving staticity and asymptotic flatness belong to the subgroup $SO(1, 1)$ of Lorentz boosts in the 2-space (t, x^5)). The product of this boost with the transformation (7.8) — an infinite boost together with an unessential rescaling — being again a rescaled infinite boost, it follows that the twisted dimensional reduction with respect to (7.8) of the AF electrostatic Kaluza-Klein black holes will also lead to essentially the same (up to a rescaling of r_0) NAF electrostatic black hole⁵.

We are now in a position to generate the rotating electric NAF black hole solutions of ($\alpha^2 = 3$) EMD. We have noted that the transformation from the Schwarzschild solution of

³This term is used here in a different sense from that used in (5.4).

⁴A similar phenomenon occurs for the spinning point particle solution of 2+1 gravity [42] which is obtained from the non-spinning solution $ds_3^2 = -dt^2 + dr^2 + \alpha^2 r^2 d\theta^2$ by the replacement $t \rightarrow t + \omega\theta$ (α, ω constant).

⁵In this case there is no simple relation between the electric charge of the AF black hole and that of the NAF black hole.

($\alpha^2 = 3$) EMD to the static solution (2.8)-(2.9) boils down in this case to the “twist in time” (7.7). Therefore the rotating solutions are simply the twisted dimensional reduction of the trivially embedded Kerr solutions with mass $b/2$ and rotation parameter a_0 , i.e. their 5-dimensional metric is (in Boyer-Lindquist coordinates)

$$ds_5^2 = -\frac{b}{r_0} \left(\frac{\Gamma_0}{\Sigma_0} \right) \left(dt - \sqrt{\frac{r_0}{b}} \omega_0 d\varphi - \frac{r_0}{b} dx^5 \right)^2 + \Sigma_0 \left(\frac{dr^2}{\Delta_0} + d\theta^2 + \frac{\Delta_0 \sin^2 \theta}{\Gamma_0} d\varphi^2 \right) + \frac{r_0}{b} (dx^5)^2, \quad (7.10)$$

Reversing the steps which led from the static solutions (2.8)-(2.9) with $\alpha = \sqrt{3}$ to (7.6), we obtain the rotating NAF electric black holes of ($\alpha^2 = 3$) EMD

$$ds_4^2 = -\frac{\Gamma_0}{\sqrt{r_0 r \Sigma_0}} \left(dt + \frac{\sqrt{b r_0} a_0 r \sin^2 \theta}{\Gamma_0} d\varphi \right)^2 + \sqrt{r_0 r \Sigma_0} \left(\frac{dr^2}{\Delta_0} + d\theta^2 + \frac{\Delta_0 \sin^2 \theta}{\Gamma_0} d\varphi^2 \right), \quad (7.11)$$

$$\mathcal{A} = \frac{1}{2r_0 r} \left(\Gamma_0 dt + \sqrt{b r_0} a_0 r \sin^2 \theta d\varphi \right), \quad (7.12)$$

$$e^{2\phi/\sqrt{3}} = \sqrt{\frac{\Sigma_0}{r_0 r}}. \quad (7.13)$$

The corresponding electric field

$$F = \frac{r^2 - a_0^2 \cos^2 \theta}{2r_0 r^2} dr \wedge dt + \sqrt{\frac{b}{r_0}} a_0 \cos \theta \sin \theta d\theta \wedge \left(d\varphi - \frac{a_0}{\sqrt{b r_0 r}} dt \right) \quad (7.14)$$

leads again to the electric charge (2.11),

$$Q = \frac{r_0}{2}. \quad (7.15)$$

As in the magnetic case, for $b = 0$ the reduced three-dimensional metric in (7.11) is flat, so that the solution (7.11)-(7.13) with $b = 0$ can be generalized to multicenter solutions. Using the null geodesic construction with (7.4) with $b = 0$ as input, it is easy to show that the corresponding 5-dimensional metric is [44]

$$ds_5^2 = 2 dt dx^5 + \sigma (dx^5)^2 + d\mathbf{x}^2, \quad (7.16)$$

in accordance with (3.13)-(3.14) for $\alpha = \sqrt{3}$. The solution (7.11)-(7.13) with $b = 0$ is recovered for the choice (5.39) of the harmonic function σ .

Clearly, the rotating electric solutions (7.11)-(7.13) are dual to the rotating magnetic solutions (5.31)-(5.33). More generally, acting on the rotating dyonic solutions of the magnetic type (6.3)-(6.5) with the duality transformation (2.2) with the lower sign, we obtain the new sector of NAF rotating dyonic black hole solutions:

$$ds_4^2 = -\frac{\Gamma}{\sqrt{\Pi A}} \left(dt - \bar{\omega} d\varphi \right)^2 + \sqrt{\Pi A} \left(\frac{dr^2}{\Delta} + d\theta^2 + \frac{\Delta \sin^2 \theta}{\Gamma} d\varphi^2 \right), \quad (7.17)$$

$$\mathcal{A} = \frac{1}{2\Pi} \left(\left[A - b(r + \delta^2/2r_0) \right] dt - \frac{b}{r_0} \left[\delta\Pi \cos\theta + \frac{\beta r_0}{2} (r + \delta^2/2r_0) \sin^2\theta \right] d\varphi \right), \quad (7.18)$$

$$e^{2\phi/\sqrt{3}} = \sqrt{\frac{A}{\Pi}}, \quad (7.19)$$

(the functions Δ , Γ , A , Π , $\bar{\omega}$ are given in (6.6) with electric and magnetic charges

$$Q = \frac{r_0}{2}, \quad P = -\frac{b\delta}{2r_0}. \quad (7.20)$$

Lifting these solutions to five dimensions according to (5.2), and carrying out the inverse “twist” transformation

$$t = \sqrt{\frac{r_0}{b}} (t' + x'^5), \quad x^5 = \sqrt{\frac{b}{r_0}} x'^5, \quad (7.21)$$

we arrive after some calculations to the asymptotically flat five-dimensional metric

$$ds_5^2 = -\frac{\Gamma}{B} \left(dt' - \omega d\varphi \right)^2 + A \left(\frac{dr^2}{\Delta} + d\theta^2 + \frac{\Delta \sin^2\theta}{\Gamma} d\varphi^2 \right) + \frac{B}{A} \left(dx'^5 + 2\hat{A}_\mu dx'^\mu \right)^2 \quad (7.22)$$

with

$$B = \left(r - \frac{\delta^2}{2r_0} \right)^2 + \frac{\bar{\delta}^2}{4r_0^2} \left(\delta - \beta \cos\theta \right)^2, \quad (7.23)$$

$$\omega = -\sqrt{\frac{b}{r_0}} \frac{\delta\Delta \cos\theta - (\beta\bar{\delta}^2/2r_0)r \sin^2\theta}{\Gamma}, \quad (7.24)$$

$$\hat{A}_0 = -\frac{\delta}{2r_0} \frac{\delta(r - b/2) + (\beta\bar{\delta}^2/2r_0) \cos\theta}{B}, \quad (7.25)$$

$$\hat{A}_\varphi = -\frac{\delta}{2} \sqrt{\frac{b}{r_0}} \frac{[r^2 - (br_0\delta^2 - \beta^2\bar{\delta}^2)/4r_0^2] \cos\theta + (\beta\delta/2r_0)(r - b/2) \sin^2\theta}{B}. \quad (7.26)$$

The asymptotically flat metric (7.22) describes rotating dyonic black holes with NUT charge, generalizing the five-dimensional rotating dyonic black holes given by Rasheed [13]. The corresponding mass, scalar charge, NUT charge, electric charge, magnetic charge, and angular momentum are given by

$$\begin{aligned} M_{AF} &= \frac{b}{2} - \frac{\delta^2}{4r_0}, \quad \Sigma_{AF} = -\frac{\delta^2\sqrt{3}}{4r_0}, \quad N_{AF} = \frac{\delta}{2} \sqrt{\frac{b}{r_0}}, \\ Q_{AF} &= -\frac{\delta^2}{2r_0}, \quad P_{AF} = -\frac{\delta}{2} \sqrt{\frac{b}{r_0}}, \\ J_{AF} &= \frac{\beta\bar{\delta}^2}{4r_0} \sqrt{\frac{b}{r_0}}. \end{aligned} \quad (7.27)$$

There is no simple relation between these and the corresponding charges for the NAF dyonic black hole solutions (7.17)-(7.19). The appearance here of an AF NUT charge equal in magnitude to the AF magnetic charge is easy to understand. Generically, the twist transformation (7.8) acting on a magnetized AF solution will generate a NUTted NAF solution, the NAF NUT charge vanishing only if $N_{AF} + P_{AF} = 0$. Recalling that the combination of any $SO(1,1)$ boost (7.9) with the twist acting on an AF Kaluza-Klein black hole will lead to essentially the same $\xi = 0$ NAF black hole solution, we conclude that the twist transformation acting on any NUTted dyonic AF black hole with $N_{AF} + P_{AF} = 0$ will generate a NUTless dyonic NAF black hole of the electric type (7.17)-(7.19), which as we have seen is equivalent by electromagnetic duality to the dimensional reduction of a Myers-Perry black hole (5.27) relative to $\partial_\eta = \partial_{\varphi_+} - \partial_{\varphi_-}$. More generally, we conjecture that the twist transformation acting on a generic NUTted dyonic AF black hole will generate a *NUTted* dyonic NAF black hole, equivalent by electromagnetic duality to the dimensional reduction of a *twisted* Myers-Perry black hole (5.27). This conjecture is proven in the Appendix in the case where the original five-dimensional solution is the trivially embedded Taub-NUT solution.

Again, as in the magnetic case, for $\bar{\delta} = 0$ ($\delta^2 = br_0$) these dyonic black hole solutions become extreme and can be linearly superposed to give multicenter IWP solutions. Remarkably, the twisted asymptotically flat metric (7.22) reduces in this case to the static, pure NUT form

$$ds_5^2 = -(dt' + b \cos \theta d\varphi)^2 + \frac{A}{(r-b/2)^2} \left(dr^2 + (r-b/2)^2 d\Omega^2 \right) + \frac{(r-b/2)^2}{A} \left(dx'^5 + 2\hat{A}_\mu dx'^\mu \right)^2, \quad (7.28)$$

with $J_{AF} = 0$, so that the parameter β seems to be irrelevant. In the case $\beta = 0$, the solution (7.28) is of the form (5.10) with $\eta = \text{diag}(-1,1,-1)$,

$$A = \begin{pmatrix} 0 & 1 & 1 \\ -1 & -1 & -1 \\ 1 & 1 & 1 \end{pmatrix}, \quad (7.29)$$

and $\sigma = b/(r-b/2)$. Again, this matrix A is such that $A^2 \neq 0$, $A^3 = 0$. After carrying out the twist transformation, we arrive at the NAF multi-extreme black hole solution given by (6.16) and

$$\mathcal{A} = \frac{b}{2r_0} \frac{1 - \sigma^2/2}{\sigma(1 + \sigma/2)} dt + \frac{1}{2} \sqrt{\frac{b}{r_0}} \mathcal{A}_i dx^i, \quad (7.30)$$

$$e^{2\phi/\sqrt{3}} = \sqrt{\frac{b}{r_0}} \sqrt{\frac{1 + \sigma + \sigma^2/2}{\sigma(1 + \sigma/2)}}, \quad (7.31)$$

where σ and \mathcal{A} are given by (6.19).

Let us now compute the quasilocal mass and angular momentum of the “electric” dyonic black holes (7.17)-(7.19). The spacetime metric is the same as for the “magnetic” dyonic black holes, so that the gravitational contributions to the quasilocal energy and angular

momentum are the same. To compute the electromagnetic contributions, we evaluate the asymptotic behavior of the electric field density

$$\begin{aligned}\Pi_{(e)}^r &\equiv \frac{1}{4\pi}\sqrt{|g|}e^{-2\sqrt{3}\phi}F^{rt} = -\frac{1}{4\pi}F_{(m)\theta\varphi} \\ &\simeq -\frac{1}{8\pi}(r_0\sin\theta + \beta\delta\sin\theta\cos\theta),\end{aligned}\tag{7.32}$$

where F_m is the dual electromagnetic field derived from (6.4). The electromagnetic contribution to the quasilocal mass is the integral over a large sphere of the product of

$$A_0 \simeq \frac{r}{2r_0}\tag{7.33}$$

(a fixed boundary data) with the subtracted electric field density

$$\Pi^r - \Pi^r|_0 \simeq -\frac{\beta\delta}{8\pi r}\sin\theta\cos\theta\tag{7.34}$$

(where the index 0 stands for the static background ($b = \beta = \delta = 0$)). This product goes to the finite value $-(\beta\delta/16\pi r_0)\sin\theta\cos\theta$, which however averages to zero after integration over the sphere, so that the mass is the same as in the magnetic case. The electromagnetic contribution to the quasilocal momentum is the integral of

$$A_\varphi\Pi^r \simeq \frac{b\sin\theta}{16\pi}(\delta\cos\theta + \beta\sin^2\theta)\tag{7.35}$$

(compare with (6.30)). Again the first term disappears after averaging over the sphere, while the integral of the second term is the same as in the magnetic case. So the mass and angular momentum of these “electric” dyonic black holes are, not surprisingly, the same as those of their dual magnetic counterparts

$$\mathcal{M} = \frac{3b}{8}, \quad J = -\frac{b\beta}{4}.\tag{7.36}$$

Finally we return to the question of the validity of the generalized first law (6.35) for rotating dyonic black holes. For a black hole of the magnetic sector (index (m)), the potential $W_{(m)h}$ is the proper horizon electric potential for the dyonic black hole of the electric sector (index (e)) with electric and magnetic charges exchanged, and opposite angular momentum, i.e. (compare (6.10), (6.8), (6.31) and (7.20), (7.36)) the charge and parity conjugate ($A_0 \rightarrow -A_0$, $N^\varphi \rightarrow -N^\varphi$) of the dyonic black hole (7.17)-(7.19). We obtain for this quantity the value

$$W_{(m)h} = -V_{(e)h} = (A_{(e)0} - N_{(e)}^\varphi A_{(e)\varphi})_h = -\frac{\delta^2\bar{\beta}}{2r_0^2(\bar{\beta} + \delta)},\tag{7.37}$$

which was used in Sect. 6 to check the generalized first law (6.35) in the magnetic sector. Symmetrically, it follows from this definition of the proper horizon magnetic potential that $W_{(e)h} = V_{(m)h}$, leading to the conclusion that the generalized first law is also satisfied (as it should by duality) in the electric sector. Another noteworthy consequence of (7.37) is that the electric and magnetic contributions to the generalized dyonic Smarr formula (6.39) are equal, i.e. for dyons of either sector

$$QV_h = PW_h = \frac{\delta^2\bar{\beta}}{4r_0(\bar{\beta} + \delta)}.\tag{7.38}$$

8 Conclusion

We have shown that the non-asymptotically flat static black hole solutions of EMD theory may be obtained as near-horizon limits of asymptotically flat black holes, and recalled how their mass and angular momentum may be computed unambiguously in the quasilocal energy framework.

We have then concentrated on the special case with dilaton coupling constant $\alpha^2 = 3$, which is a dimensional reduction of five-dimensional Kaluza-Klein theory. We have shown that in this case the action of the group $SL(3, R)$ of invariance transformations may be used to generate from the NAF magnetostatic or electrostatic black hole solutions two classes of NAF rotating dyonic black hole solutions. The NAF black holes of the magnetic class turn out to be simply dimensional reductions of the AF five-dimensional Myers-Perry black holes relative to one of the azimuthal angles, and their four-dimensional quasi-local mass, quasi-local angular momentum, and “dyonic momentum” (the product of their electric and magnetic charges) may be obtained from the mass and the two angular momenta of the parent five-dimensional black hole by dimensional reduction. We view this as a quite non-trivial success of the quasi-local energy approach, insofar as the computation of the quasilocal mass and angular momentum is rather involved.

On the other hand, the black holes of the electric class are unusual, twisted dimensional reductions of the AF five-dimensional Rasheed black holes with a NUT charge balancing the magnetic charge. It is important to note that the extension of the local “twist” coordinate transformation to a global coordinate transformation introduces a periodicity in time if the fifth dimension is compactified on the Klein circle, so that the NAF black holes of the electric sector are only locally, not globally, equivalent to AF Rasheed black holes. A by-product of this analysis is that, by electro-magnetic duality, there is a one-to-one local correspondence between the Myers-Perry and Rasheed classes of AF five-dimensional black holes.

We have also shown that the first law of black hole thermodynamics, as generalized to dyonic black holes by Rasheed, is satisfied by both classes of NAF rotating dyonic black holes, provided the overall scale parameter r_0 is not varied. Again, this validity of the first law under variation of three independent parameters is by no means trivial, and constitutes another test of the validity of our quasilocal energy computations. The NAF dyonic black holes are also found to obey a generalized Smarr-like formula, Eq. (6.39).

Finally, we have discussed the construction of NAF multi-extreme black hole solutions. In the static case with generic α , these are actually singular multi-center solutions. In the case $\alpha^2 = 3$, we have shown that, besides these, there are also two classes (magnetic and electric) of regular, intrinsically dyonic multi-extreme black hole solutions given by (6.16) and (6.17)–(6.18) or (7.30)–(7.31).

It may be expected that higher-dimensional generalizations of these NAF black holes to NAF static black brane solutions to the Einstein- p -form-dilaton theory also exist, as well as NAF rotating and dyonic black branes for special values of the dilaton coupling constant. We intend to address this question in a future publication [45].

Appendix A

Here we derive from the trivially embedded Taub-NUT solution a NUTted NAF black hole of the electric sector, and show that its magnetic dual is a twisted dimensional reduction of the Myers-Perry black hole with two equal angular momenta. The trivial five-dimensional embedding of the Taub-NUT metric is

$$ds_5^2 = -\frac{\Delta}{\Sigma} \left(dt' + 2l \cos \theta d\varphi \right)^2 + \frac{\Sigma}{\Delta} \left(dr^2 + \Delta d\Omega_2^2 \right) + (dx'^5)^2, \quad (\text{A.1})$$

with

$$\Delta = r^2 - 2mr - l^2, \quad \Sigma = r^2 + l^2. \quad (\text{A.2})$$

The twist

$$t' = \gamma^{-1}(t - \gamma^2 x^5), \quad x'^5 = \gamma x^5, \quad (\text{A.3})$$

leads to the five-dimensional metric

$$\begin{aligned} ds_5^2 &= -\frac{\Delta}{\Pi} \left(dt + 2\gamma l \cos \theta d\varphi \right)^2 + \frac{\Sigma}{\Delta} \left(dr^2 + \Delta d\Omega_2^2 \right) \\ &\quad + \frac{\Pi}{\Sigma} \left(dx^5 + \frac{\Delta}{\Pi} \left[dt + 2\gamma l \cos \theta d\varphi \right] \right)^2, \end{aligned} \quad (\text{A.4})$$

with

$$\Pi = 2\gamma^2(mr + l^2). \quad (\text{A.5})$$

After dimensional reduction, this leads to the four-dimensional NAF “electric” solution

$$ds_4^2 = -\frac{\Delta}{\sqrt{\Pi\Sigma}} \left(dt + 2\gamma l \cos \theta d\varphi \right)^2 + \sqrt{\Pi\Sigma} \left(\frac{dr^2}{\Delta} + d\Omega_2^2 \right), \quad (\text{A.6})$$

$$\mathcal{A} = \frac{\Delta}{2\Pi} \left(dt + 2\gamma l \cos \theta d\varphi \right), \quad (\text{A.7})$$

$$e^{2\phi/\sqrt{3}} = \sqrt{\frac{\Sigma}{\Pi}}, \quad (\text{A.8})$$

The four-dimensional “magnetic” dual solution has the same four-dimensional metric with electromagnetic and dilaton fields

$$\mathcal{A} = -\frac{\gamma}{\Sigma} \left(l(r-m) dt + \frac{\gamma m \Lambda}{\Gamma} \cos \theta d\varphi \right), \quad (\text{A.9})$$

$$e^{2\phi/\sqrt{3}} = \sqrt{\frac{\Pi}{\Sigma}} \quad (\Lambda = r^2 + 2l^2 r/m - l^2). \quad (\text{A.10})$$

The corresponding five-dimensional lift

$$\begin{aligned} ds_5^2 &= -\frac{\Delta}{\Gamma} \left(dt + 2\gamma l \cos \theta d\varphi \right)^2 + \frac{\Pi}{\Delta} \left(dr^2 + \Delta d\Omega_2^2 \right) \\ &\quad + \frac{\Sigma}{\Pi} \left(dx^5 - 2\frac{\gamma}{\Sigma} \left[l(r-m) dt + \frac{\gamma m \Lambda}{\Gamma} \cos \theta d\varphi \right] \right)^2, \end{aligned} \quad (\text{A.11})$$

may be rearranged as

$$ds_5^2 = -\left(dt + \bar{a} d\eta\right)^2 + \frac{\mu}{\rho^2} \left(dt + \bar{a} d\eta - \frac{\bar{a}}{2}(d\eta - \cos\theta d\varphi)\right)^2 + \frac{\rho^4}{\rho^4 - \mu\rho^2 + \mu\bar{a}^2} d\rho^2 + \frac{\rho^2}{4} \left(d\theta^2 + d\varphi^2 + d\eta^2 - 2\cos\theta d\varphi d\eta\right), \quad (\text{A.12})$$

with

$$\rho^2 = 8\gamma^2(mr + l^2), \quad \eta = \frac{1}{2m\gamma^2} x^5, \quad \mu = 16\gamma^2(l^2 + m^2), \quad \bar{a} = 2\gamma l. \quad (\text{A.13})$$

After carrying out the inverse twist

$$t = t' - \bar{a}\eta, \quad (\text{A.14})$$

we recognize in (A.12) another form of the Myers-Perry metric with two equal angular momenta, Eq. (5.27) with $a_+ = a_- = \bar{a}$.

References

- [1] K.C.K. Chan, J.H. Horne and R.B.Mann, Nucl. Phys. B **447** (1995) 441.
- [2] G. Clément, D. Gal'tsov and C. Leygnac, Phys. Rev. D **67** (2003) 024012.
- [3] R.G. Cai, J.Y. Ji and K.S. Soh, Phys. Rev. D **57** (1998) 6547.
- [4] R.G. Cai and Y.Z. Zhang, Phys. Rev. D **64** (2001) 104015.
- [5] O. Aharony, M. Berkooz, D. Kutasov, and N. Seiberg, **JHEP** **10** (1998) 004.
- [6] J.D. Brown and J.W. York, Phys. Rev. D **47** (1993) 1407.
- [7] S.W. Hawking and G.T. Horowitz, Class. Quant. Grav. **13** (1996) 1487.
- [8] C.M. Chen and J. Nester, Grav. & Cosm. **6** (2000) 257.
- [9] I.S.N. Booth, *A quasilocal hamiltonian for gravity with classical and quantum applications*, gr-qc/0008030.
- [10] J.M. Bardeen, B. Carter and S.W. Hawking, Commun. Math. Phys. **31** (1973) 161.
- [11] M.I. Cai and G.J. Galloway, Class. Quantum Grav. **18** (2001) 2707.
- [12] G. Gibbons and D. Wiltshire, Ann. Phys. (N. Y.) **167** (1986) 201.
- [13] D. Rasheed, Nucl. Phys. B **454** (1995) 379.
- [14] F.R. Tangherlini, Nuovo Cimento **77** (1963) 636.
- [15] R. Myers and M. Perry, Ann. Phys. (N.Y.) **172** (1986) 304.
- [16] R. Emparan and H.S. Reall, Phys. Rev. Lett. **88** (2002) 101101.
- [17] G.W. Gibbons and K. Maeda, Nucl. Phys. B **298** (1988) 741.
- [18] D. Garfinkle, G.T. Horowitz and A. Strominger, Phys. Rev. D **43** (1991) 3140.
- [19] A.K.M. Masood-ul-Alam, Class. Quantum Grav. **10** (1993) 2649.
- [20] M. Mars and W. Simon, *On uniqueness of static Einstein-Maxwell-dilaton black holes*, gr-qc/0105023.
- [21] S.B. Giddings and A. Strominger, Phys. Rev. D **46** (1992) 627.
- [22] M. Gürses and E. Sermutlu, Class. Quantum Grav. **12** (1995) 2799.
- [23] Y. Kiem and D. Park, Nucl. Phys. B **486** (1997) 114.
- [24] M. Bañados, C. Teitelboim and J. Zanelli, Phys. Rev. Lett. **69** (1992) 1849; M. Bañados, M. Henneaux, C. Teitelboim and J. Zanelli, Phys. Rev. D **48** (1993) 1506.
- [25] D.V. Galtsov, A.A. Garcia and O.V. Kechkin, Class. Quantum Grav. **12** (1995) 2887.

- [26] G. Neugebauer and D. Kramer, *Ann. Phys. (Leipzig)* **24** (1969) 62.
- [27] H. Stephani, D. Kramer, M. MacCallum, C. Hoenselaers and E. Herlt, “Exact Solutions to Einstein’s Field Equations”, 2nd edition (Cambridge University Press, Cambridge, 2003).
- [28] G. Clément, *Gen. Rel. Grav.* **18** (1986) 861
- [29] G. Clément, *Phys. Lett. A* **118** (1986) 11.
- [30] G. Clément and D. Gal’tsov, *Phys. Rev. D* **54** (1996) 6136.
- [31] G.W. Gibbons, D. Kastor, L.A.J. London, P.K. Townsend and J. Traschen, *Nucl. Phys. B* **416** (1994) 850.
- [32] R. Kallosh and A. Peet, *Phys. Rev. D* **46** (1992) 5223.
- [33] R. Arnowitt, S. Deser and C.W. Misner, *The Dynamics of General Relativity*, in “Gravitation: An Introduction to Current Research”, ed. L. Witten (Wiley, New York, 1962).
- [34] G. Clément, *Phys. Rev. D* **68** (2003) 024032.
- [35] D.V. Gal’tsov, *Phys. Rev. Lett.* **74** (1995) 2863.
- [36] B. Jensen and U. Lindström, *Phys. Rev. D* **52** (1995) 3543.
- [37] G. Clément, *Phys. Rev. D* **57** (1998) 4885.
- [38] G. Clément, *Grav. & Cosm.* **5** (1999) 281.
- [39] D. Maison, *Gen. Rel. Grav.* **10** (1979) 717.
- [40] D.J. Gross and M.J. Perry, *Nucl. Phys. B* **226** (1983) 29.
- [41] W.A. Israel and G.A. Wilson, *J. Math. Phys.* **13** (1972) 865; Z. Perjès, *Phys. Rev. Lett.* **27** (1971) 1668.
- [42] S. Deser, R. Jackiw and Gerard ’t Hooft, *Ann. Phys. (NY)* **152** (1984) 220.
- [43] S.W. Hawking and S.F. Ross, *Phys. Rev. D* **52** (1995) 5865.
- [44] G.W. Gibbons, *Nucl. Phys. B* **207** (1982) 337.
- [45] G. Clément, D. Gal’tsov and C. Leygnac, in preparation.

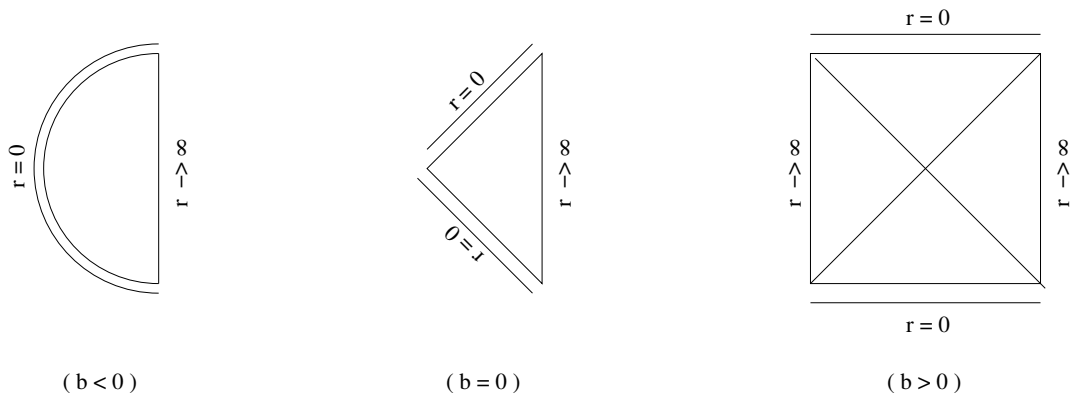


Figure 1: Penrose diagrams of (2.8) for $0 < \alpha < 1$ with $b < 0$, $b = 0$ and $b > 0$.

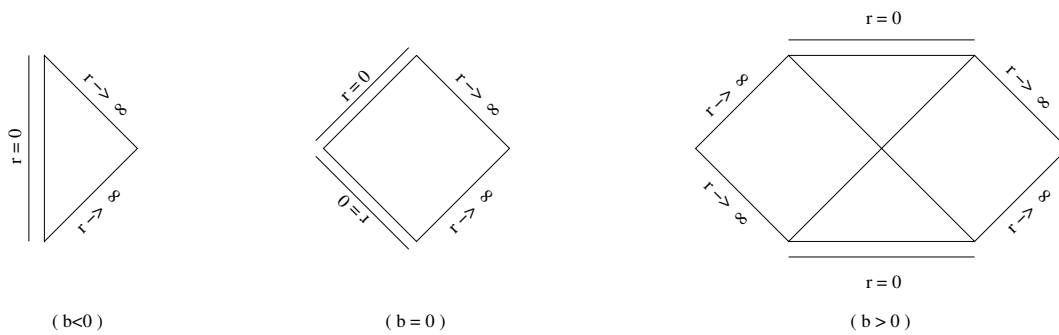


Figure 2: Penrose diagrams of (2.8) for $\alpha = 1$ with $b < 0$, $b = 0$ and $b > 0$.

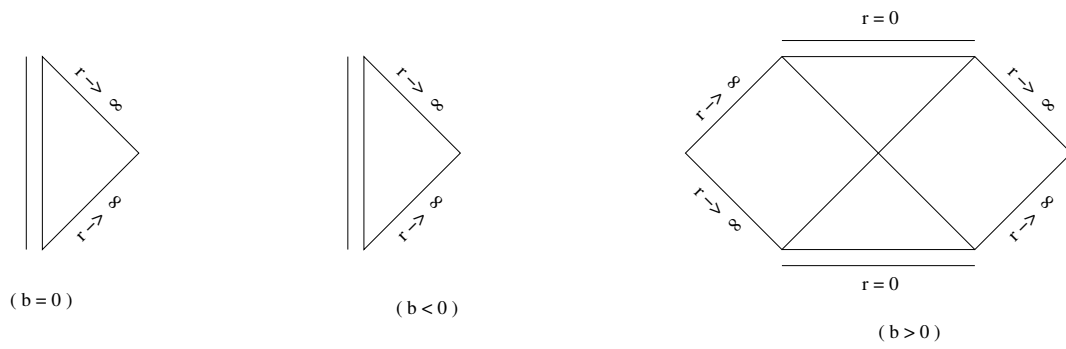


Figure 3: Penrose diagrams of (2.8) for $\alpha > 1$ with $b < 0$, $b = 0$ and $b > 0$.

Résumé :

Dans le cadre de théories de la gravitation dilatonique inspirées des théories des cordes (de 4 à D dimensions d'espace-temps), nous construisons de nouvelles solutions trou noir ou branes noires non asymptotiquement plates. Pour certaines valeurs de la constante de couplage dilatonique, nous généralisons les trous noirs statiques à des trous noirs en rotation, en utilisant le groupe d'isométrie de l'espace cible. Nous calculons leurs masses et leurs moments angulaires en utilisant l'approche moderne au calcul de l'énergie en Relativité Générale, le formalisme quasilocal, et nous vérifions qu'ils satisfont à la première loi de la thermodynamique des trous noirs. Enfin, nous étudions une famille de trous noirs en Gravitation Topologiquement Massive à $2 + 1$ dimensions.

Mots-clés : Relativité Générale, trous noirs, énergie quasilocale.

Abstract :

In the framework of string-inspired dilatonic gravity theories (from 4 to D space-time dimensions), we construct new non-asymptotically flat black hole or black brane solutions. For particular values of the dilatonic coupling constant, we generalize static solutions to rotating ones, using the target space isometry group. We compute their masses and their angular momentum using the modern approach to the computation of energy in General Relativity, the quasilocal formalism, and we check the agreement of these solutions with the first law of black hole thermodynamics. Finally, we study a black hole family in the $2 + 1$ dimensional theory of Topologically Massive Gravity.

Keywords : General Relativity, black holes, quasilocal energy.

Laboratoire d'Annecy-le-Vieux de **P**hysique **T**héorique (LAPTH)
UMR 5108
9 chemin de Bellevue
B.P. 110
74941 Annecy-le-Vieux, Cedex