



HAL
open science

Contribution à la Commande et au Diagnostic des Systèmes Algébro-Différentiels Linéaires

Benoit Marx

► **To cite this version:**

Benoit Marx. Contribution à la Commande et au Diagnostic des Systèmes Algébro-Différentiels Linéaires. Automatique / Robotique. Institut National Polytechnique de Grenoble - INPG, 2003. Français. NNT: . tel-00007745

HAL Id: tel-00007745

<https://theses.hal.science/tel-00007745>

Submitted on 14 Dec 2004

HAL is a multi-disciplinary open access archive for the deposit and dissemination of scientific research documents, whether they are published or not. The documents may come from teaching and research institutions in France or abroad, or from public or private research centers.

L'archive ouverte pluridisciplinaire **HAL**, est destinée au dépôt et à la diffusion de documents scientifiques de niveau recherche, publiés ou non, émanant des établissements d'enseignement et de recherche français ou étrangers, des laboratoires publics ou privés.

INSTITUT NATIONAL POLYTECHNIQUE DE GRENOBLE

N° attribué par la bibliothèque

| / / / / / / / / / /

THÈSE

pour obtenir le grade de

DOCTEUR DE L'INPG

Spécialité: Automatique et Productique

préparée au Laboratoire d'Automatique de Grenoble

dans le cadre de l'École Doctorale

Électronique, Électrotechnique, Automatique, Télécommunications et Signal

présentée et soutenue publiquement

par

Benoît MARX

le 16 décembre 2003

Titre :

CONTRIBUTION À LA COMMANDE ET AU DIAGNOSTIC DES SYSTÈMES
ALGÈBRE-DIFFÉRENTIELS LINÉAIRES

—————
Directeur de thèse :

M. Didier GEORGES

—————
JURY

Mme. Sylviane GENTIL
M. Mohamed DAROUACH
M. Qinghua ZHANG
M. Didier GEORGES
M. Damien KOENIG
M. Thomas STEMMELEN

, présidente
, rapporteur
, rapporteur
, Directeur de thèse
, Co-encadrant
, Examineur

Avant propos

Ce travail de recherche a été effectué au sein du Laboratoire d'Automatique de Grenoble (UMR5528-CNRS-INPG-Université J. Fourier, Grenoble). Les travaux exposés dans le présent mémoire ont été accomplis dans le cadre du projet SYCADI, regroupant le Laboratoire d'Automatique et de Micro Informatique Industrielle (LAMII) (Université de Savoie, Annecy), le Laboratoire d'Automatique de Grenoble et Crouzet Automatismes, et avec le soutien de la Région Rhône-Alpes.

Je remercie particulièrement Madame S. Gentil, Professeur à l'Institut National Polytechnique de Grenoble, pour l'intérêt porté à mes travaux et pour l'honneur qu'elle me fait en présidant ce jury.

Je suis très touché que Monsieur M. Darouach, Professeur au Centre de Recherche en Automatique de Nancy, ait accepté d'être rapporteur, je le remercie vivement de sa lecture attentive et de ses remarques sur mes travaux.

J'adresse toute ma reconnaissance à Monsieur Q. Zhang, Directeur de Recherche à l'Institut National de Recherche en Informatique et en Automatique, pour l'attention qu'il a porté au présent mémoire et pour ses observations.

Que Monsieur D. Georges, Professeur à l'Institut National Polytechnique de Grenoble, trouve ici l'expression de ma reconnaissance pour avoir accepté de diriger mes travaux de thèse. J'ai été très sensible à son intérêt et ses conseils continuels.

Je tiens à exprimer ma chaleureuse gratitude à Monsieur D. Koenig, Maître de Conférences à l'Institut National Polytechnique de Grenoble, qui a *co-encadré* mon travail de recherche avec patience et disponibilité. Son aide précieuse a, de nombreuses fois, permis d'orienter efficacement mes efforts.

Je voudrais remercier Monsieur T. Stemmelen, Ingénieur de recherche à Crouzet Automatismes, pour sa disponibilité et l'intérêt constant dont il a fait preuve.

Durant ces trois années rhonalpines, j'ai eu la chance de ne pas apercevoir exclusivement des automaticiens et je voudrais par ces quelques lignes remercier (par ordre aléatoirement alphabétique) tous ceux que j'ai eu le bonheur de croiser fréquemment et volontairement : Laurent Lefevre, pour son enrichissante amitié et ses perpétuels encouragements à publier mes résultats *originaux* (toute matrice est de plein rang colonne, lemme de Schur à l'appui); Didier Laubies -des éditions du même nom- pour les nombreux allers retours, mutuellement enrichissants, de la montagne à l'amitié (chacun son tour pour le Kiwi), Yvan Duroc -des éditions du même nom- pour ses plans sans accroc (entre autres m'avoir entraîné, au bout d'une corde, jusqu'à des altitudes inespérées); Marc Léti, l'élégant sage à la clarine: un voyage à Baïkonour, ça ne s'oublie pas!; Antoine Clerc et ses tra-

jectoires ralphesques et baltringatoires; Laurent Guilloton, le seul détenteur (forcément superbe) de l'authentique Klug (forcément breton); Isabelle Boulay -et la tribu du même nom- pour son indéfectible soutien à la diffusion de l'œuvre trop méconnue de S. von Kleist; Nicolas Charroud, bien qu'il refuse de sourire en servant; Pierre Lemaitre-Auger, pour son accueil davisien du premier jour; Hicham Ouarit, pour le voisinage amical et serein que nous avons eu l'occasion de mener dans trois bureaux différents ...sans oublier ceux que j'oublie.

Enfin, la tribu Berger, et plus généralement la famille, et tout particulièrement mes parents (explications superflues, si ce n'est un énorme merci pour les n relectures, respect de la propriété intellectuelle -qui est une arme stratégique- oblige).

Et bien sûr, Estelle.

Notations

Les notations sont, dans la mesure du possible, les notations standards. Elles sont définies au fur et à mesure de leur utilisation dans le présent mémoire et sont conservées tout au long de celui-ci. Il nous a cependant paru utile de les rassembler ici.

■	fin d'un théorème.
□	fin d'une démonstration.
\mathbb{R}	ensemble des nombres réels.
\mathbb{C}	ensemble des nombres complexes.
\mathbb{C}^-	demi plan gauche complexe ouvert : $\mathbb{C}^- = \{s \mid s \in \mathbb{C}, \Re(s) < 0\}$.
$\bar{\mathbb{C}}^+$	demi plan droit complexe fermé : $\bar{\mathbb{C}}^+ = \{s \mid s \in \mathbb{C}, \Re(s) \geq 0\}$.
\mathbb{N}	ensemble des entiers naturels.
\mathcal{C}^p	ensemble des fonctions p fois continûment différentiables.
\mathcal{C}_m^p	ensemble des fonctions p fois continûment différentiables par morceaux.
\mathcal{RH}_∞	ensemble des fonctions de transfert matricielles admissibles.
$\Re(z)$	partie réelle du complexe z .
$\Im(z)$	partie imaginaire du complexe z .
\bar{z}	conjugué du complexe z .
M^T	transposée de la matrice M .
M^*	trans-conjuguée de la matrice M .
M^+	pseudo inverse de la matrice M .
$ M $	déterminant de la matrice M .
$\text{Ker } M$	espace noyau de la matrice M .
$\text{Im } M$	espace image de la matrice M .
$\lambda(M)$	valeur propre de la matrice M .
$sp(M)$	ensemble des valeurs propres de la matrice M .
$sp_f(M, N)$	ensemble des valeurs propres finies du faisceau matriciel (M, N) .
$\sigma(M)$	valeur singulière de la matrice M .
$\underline{\sigma}(M)$	plus petite valeur singulière de la matrice M .
$\bar{\sigma}(M)$	plus grande valeur singulière de la matrice M .
$\text{diag}(M_1, \dots, M_k)$	matrice bloc-diagonale dont les blocs diagonaux sont les M_i
$M \prec 0$	M définie négative.
$M \preceq 0$	M semi définie négative.
$M \succ 0$	M définie positive.
$M \succeq 0$	M semi définie positive.
$\left(\begin{array}{c c} A & B \\ \hline C & D \end{array} \right)$	notation condensée de la représentation d'état $C(sI - A)^{-1}B + D$.

$\left\{ E, \left(\begin{array}{c c} A & B \\ \hline C & D \end{array} \right) \right\}$	notation condensée de la représentation d'état $C(sE - A)^{-1} B + D$.
$x(t)$	vecteur d'état de dimension n .
$u(t)$	vecteur des commandes de dimension n_u .
$d(t)$	vecteur des perturbations de dimension n_d .
$f(t)$	vecteur des défauts de dimension n_f .
$y(t)$	vecteur des mesures de dimension m .
(E, A)	faisceau matriciel de la dynamique.
r	rang de la matrice E .
B, D	matrices de distribution des commandes sur l'état et les sorties.
E_1, E_2	matrices de distribution des perturbations sur l'état et les sorties.
R_1, R_2	matrices de distribution des défauts sur l'état et les sorties.
$\dot{(\cdot)}$	dérivée par rapport au temps de (\cdot)
$(\cdot)^{(n)}$	dérivée $n^{\text{ième}}$ par rapport au temps de (\cdot)
$\hat{(\cdot)}$	estimation du signal (\cdot)
$\tilde{(\cdot)}$	erreur d'estimation du signal (\cdot)
ARE	égalité algébrique de Riccati
FDI	détection et localisation de fautes
LMI	inégalités linéaires matricielles
LTI	linéaire invariant dans le temps
SVD	décomposition en valeurs singulières

Table des matières

1	INTRODUCTION	1
1.1	Présentation générale	3
1.2	Organisation du mémoire	7
1.3	Contribution	7
2	INTRODUCTION AUX SYSTÈMES SINGULIERS	11
2.1	Introduction	13
2.2	Régularité d'un système singulier	15
2.3	Équivalence entre systèmes singuliers	16
2.4	Réponse temporelle	19
2.5	Commandabilité, observabilité et dualité	22
2.5.1	Commandabilité	23
2.5.2	Observabilité	26
2.5.3	Dualité	28
2.6	Fonction de transfert matricielle et réalisation	28
2.7	Contrôle statique des systèmes singuliers	30
2.7.1	Retour d'état	30
2.7.2	Retour de sortie	33
2.8	Introduction à l'observation des systèmes singuliers	33
2.8.1	Observateur singulier	34
2.8.2	Observateur non singulier	34
2.9	Opérations sur les systèmes singuliers	36
2.10	Systèmes singuliers à temps discret	37
2.11	Conclusion	37
3	PLACEMENT OPTIMAL DE CAPTEURS ET D'ACTIONNEURS (POCA)	39
3.1	Introduction	41
3.2	Préliminaires	42
3.2.1	Équations de Lyapunov	42
3.2.2	Développement en série entière de $(sE - A)^{-1}$	44
3.3	Grammiens et équations de Lyapunov	45
3.3.1	Définition des grammiens pour systèmes singuliers	45
3.3.2	Calcul des grammiens : équations de Lyapunov	47
3.4	POCA par optimisation de la commandabilité ou de l'observabilité	52
3.4.1	Interprétation énergétique des grammiens	52
3.4.2	Placement de capteurs et/ou d'actionneurs	55

3.4.3	Exemple	56
3.5	POCA par optimisation conjointe de la commandabilité et de l'observabilité	57
3.5.1	Interprétation énergétique des grammiens équilibrés	59
3.5.2	Placement de capteurs et/ou d'actionneurs	60
3.5.3	Exemple	61
3.6	Intérêt des méthodes énergétiques de POCA pour systèmes singuliers . . .	62
3.7	Conclusion et contribution	64
4	DIAGNOSTIC ROBUSTE DE FAUTES POUR SYSTÈMES SINGULIERS	67
4.1	Introduction	69
4.2	Génération de résidus par validation de bilan pour systèmes interconnectés	71
4.2.1	Objectif	72
4.2.2	Génération de résidus	72
4.2.2.1	Génération de résidus associés aux nœuds	74
4.2.2.2	Génération de résidus associés aux arcs	74
4.2.3	Détection et localisation de défauts capteurs	75
4.2.3.1	Détection et localisation d'un défaut capteur unique . . .	76
4.2.3.2	Détection et localisation de défauts capteurs simultanés . .	76
4.2.4	Détection et localisation de défauts système	78
4.2.5	Discussion	81
4.3	Diagnostic robuste de systèmes singuliers par filtrage H_∞	81
4.3.1	Objectif	83
4.3.2	Préliminaire: contrôle et filtrage H_∞	83
4.3.3	Diagnostic robuste	88
4.3.3.1	Génération de résidus avec atténuation des perturbations .	88
4.3.3.2	Estimation des fautes en l'absence de perturbation	90
4.3.3.3	Diagnostic de fautes	91
4.3.3.4	Diagnostic robuste de fautes	92
4.3.4	Intégration du diagnostic dans la synthèse du contrôleur	95
4.3.5	Accommodation de défauts	98
4.3.6	Exemple	101
4.3.7	Discussion	104
4.4	Diagnostic robuste de systèmes singuliers par factorisation copremière . . .	105
4.4.1	Objectif	106
4.4.2	Préliminaire: contrôle H_∞ de systèmes non singuliers	106
4.4.3	Factorisation copremière de systèmes singuliers	108
4.4.4	Diagnostic robuste	112
4.4.4.1	Génération de résidus	112
4.4.4.2	Paramétrisation de tous les générateurs de résidus	113
4.4.4.3	Génération de résidus en l'absence de perturbation	115
4.4.4.4	Estimation robuste de fautes	117
4.4.4.5	Synthèse du générateur robuste de résidus optimal	119
4.4.5	Exemples	122
4.4.5.1	Estimation robuste	123
4.4.5.2	Diagnostic robuste	123
4.4.5.3	Diagnostic robuste avec fonction de pondération	123

4.4.6	Discussion	127
4.5	Estimation robuste de défauts par observateur proportionnel intégral . . .	128
4.5.1	Objectif	128
4.5.2	Synthèse de l'observateur PI de rang plein	128
4.5.3	Synthèse de l'observateur PI avec fonction de pondération	136
4.5.4	Synthèse de l'observateur PI d'ordre réduit	138
4.5.5	Récapitulatif	141
4.5.6	Observateurs PI dédiés pour le diagnostic robuste de fautes	143
4.5.7	Exemples	143
4.5.7.1	Observateur PI de rang plein avec fonction de pondération	144
4.5.7.2	Observateur PI d'ordre réduit	146
4.5.7.3	Estimation des fautes par des observateurs dédiés	146
4.5.7.4	Robustesse aux variations de paramètres	146
4.5.8	Discussion	146
4.6	Conclusion et contribution	152
5	CONTRÔLE MULTICRITÈRE ET CONTRÔLE TOLÉRANT AUX FAUTES	155
5.1	Introduction	157
5.2	Contrôle multicritère de systèmes singuliers	158
5.2.1	Objectif	159
5.2.2	Caractérisation par LMI strictes du placement de pôles robuste . . .	160
5.2.2.1	Préliminaires: les LMI régions, D -admissibilité	160
5.2.2.2	Caractérisation par LMI du placement de pôles	162
5.2.2.3	Caractérisation par LMI du placement de pôles robuste . . .	165
5.2.3	Synthèse des contrôleurs multicritère	170
5.2.3.1	Contrôle par retour d'état statique	171
5.2.3.2	Contrôle par retour de sortie dynamique	173
5.2.4	Exemple	177
5.2.4.1	Retour d'état	177
5.2.4.2	Retour de sortie	181
5.2.5	Discussion	181
5.3	Contrôle tolérant aux fautes de systèmes singuliers	181
5.3.1	Objectif	182
5.3.2	Préliminaires	182
5.3.3	Synthèse d'un contrôleur tolérant aux fautes	183
5.3.3.1	Contrôle nominal	185
5.3.3.2	Tolérance aux fautes	187
5.3.4	Contrôle adaptatif tolérant aux fautes	189
5.3.5	Exemple	192
5.3.6	Discussion	194
5.4	Conclusion et contribution	195
	CONCLUSION ET PERSPECTIVES	197
	BIBLIOGRAPHIE	201

Chapitre 1

Introduction

Les travaux exposés dans le présent mémoire ont pour objet la commande et le diagnostic robuste de défauts de systèmes algébro-différentiels. Dans le présent chapitre, sont présentés les trois principales thématiques de la théorie des systèmes auxquelles nous nous intéresserons dans la suite du mémoire.

Premièrement, nous étudierons des méthodes de placement optimal de capteurs et d'actionneurs basées sur des considérations énergétiques.

Deuxièmement, le problème du diagnostic robuste de fautes à base de modèle sera abordé.

Troisièmement, la synthèse de contrôleurs multicritère et de contrôleurs tolérants aux fautes sera étudiée.

1.1 Présentation générale

En essayant continuellement on finit par réussir,
donc : plus ça rate, plus on a de chances de réussir
Devise shadok.

Avant de détailler le plan de notre exposé, présentons succinctement les différentes problématiques auxquelles nous nous intéresserons.

Les systèmes algébro-différentiels ou systèmes singuliers peuvent être considérés comme une généralisation des systèmes dynamiques linéaires usuels. En effet, si les systèmes usuels font apparaître exclusivement des relations dynamiques, les systèmes singuliers comportent également des relations algébriques. Cette augmentation permet d'intégrer des relations statiques dans la modélisation (lois de maillage, contraintes physiques, lois de comportement, etc), de conserver aux variables d'état leur signification physique (d'où l'appellation anglo-saxonne de *descriptor system*), ainsi que de modéliser des processus présentant des comportements impulsifs et plus généralement non causaux. Cette genericité a motivé une littérature abondante, en particulier depuis les premiers travaux de [Luenberger, 1977], [Verghese *et al.*, 1981], [Cobb, 1983], [Cobb, 1984] et l'ouvrage de référence [Dai, 1989].

Depuis une vingtaine d'années, de nombreux points de la théorie de la commande des systèmes dynamiques ont été étendus aux systèmes singuliers tels que le placement de pôles [Cobb, 1981], la commande optimale [Cobb, 1983], ainsi que la synthèse d'observateurs [Hou et Müller, 1995], [Darouach et Boutayeb, 1995] ou la synthèse de correcteurs sous contraintes H_2 [Takaba et Katayama, 1998] ou H_∞ [Kawamoto et Katayama, 1997], la synthèse de correcteurs par résolution d'inégalités linéaires matricielles (LMI, pour *linear matrix inequality*) [Masubuchi *et al.*, 1997], [Uezato et Ikeda, 1999].

Néanmoins, certains sujets d'étude restent peu traités, en particulier, le problème du placement optimal de capteurs et d'actionneurs, mais surtout les thématiques liées au diagnostic : détection et localisation de fautes, génération robuste de résidus, contrôle tolérant aux fautes etc.

Le placement optimal de capteurs et d'actionneurs a pour objet de sélectionner les entrées et les sorties du système à superviser. Autrement dit, quelles sont les grandeurs qui doivent être fournies au correcteur ? et sur quelles grandeurs le régulateur aura-t-il une action directe ? De nombreuses techniques existent pour les systèmes usuels, [Van de Wal et De Jager, 2001] en ont récemment fait un état de l'art. On peut ainsi chercher à assurer l'existence d'un chemin causal entre toutes les entrées de commande et les sorties et tenter de minimiser sa longueur [Govind et Powers, 1982]. D'autre part, la contrôlabilité et l'observabilité devront évidemment être garanties qualitativement, mais aussi quantitativement. On cherchera, par exemple, à minimiser l'erreur d'estimation ou le coût de la commande ([Fahroo et Demetriou, 1999] choisissent par exemple le retour statique de sortie). De plus, afin de satisfaire des objectifs de robustesse, on choisira les entrées et les sorties du système qui garantissent l'existence d'un contrôleur minimisant le transfert des entrées de perturbation vers les sorties contrôlées [Lee *et al.*, 1995]. On privilégiera des méthodes quantitatives, ne dépendant pas de la structure de contrôle choisie ni du processus à superviser [Van de Wal et De Jager, 2001].

La présence de nombreuses sources de dysfonctionnement, telles que les erreurs de mesure ou de commande (bruits, biais, dérive d'un capteur ou d'un actionneur, etc) ou la variation des paramètres du système (usure mécanique des pièces, dynamiques non modélisées, etc) font qu'il est insuffisant de considérer exclusivement le régime nominal représentant le fonctionnement normal d'un processus. La complexité croissante des systèmes industriels et les exigences quant à la fiabilité et la sécurité de leur exploitation ont rendu impératif de concevoir des systèmes de contrôle intégrant des fonctions de diagnostic robuste de défauts. En particulier les systèmes de détection et de localisation de défauts (FDI, pour *fault detection and isolation*), qui incluent les différentes actions de *détection*, de *localisation*, d'*identification* et d'*accomodation*. Tout d'abord précisons le sens des différents termes employés [Isermann et Ballé, 1997] et [Blanke *et al.*, 2000].

Défaut : écart non autorisé d'au moins un paramètre ou une propriété caractéristique du système par rapport aux conditions normales ou acceptables.

Perturbation : entrée non contrôlée agissant sur le système.

Résidu : signal traduisant la présence d'un (ou plusieurs) défaut(s), généré, dans le cas des techniques à base d'observateurs, par comparaison entre des grandeurs mesurées et leurs valeurs calculées à partir d'équations de modèle.

Détection de défaut : détermination de la présence d'une (ou plusieurs) fautes affectant le fonctionnement du système à l'instant considéré.

Localisation de défaut : détermination de la nature, la localisation et de l'instant de détection d'une faute. Cette opération est consécutive à la détection.

Identification de défaut : détermination de l'amplitude et de l'évolution au cours du temps d'un défaut. Cette opération est consécutive à la localisation.

Accomodation de défaut : modification des paramètres ou de la structure du contrôleur pour compenser les effets d'un défaut. La nature et le nombre d'entrée et de sortie du système et du contrôleur restent inchangés. Cette opération est consécutive au processus de FDI.

Tolérance aux défauts : propriété du système contrôlé à assurer ses objectifs de commande malgré l'occurrence d'un défaut.

Depuis le début des années 70, le diagnostic de fautes s'est développé selon deux axes principaux, selon qu'un modèle mathématique du système à piloter est disponible ou non. En l'absence de modèle mathématique de comportement du système, on fera par exemple appel à des techniques d'intelligence artificielle, d'apprentissage, de reconnaissance de formes, etc. Dans le cadre de notre étude, nous nous intéresserons exclusivement au cas où un modèle est disponible. On s'oriente alors vers des méthodes analytiques faisant appel aux résultats de la théorie de la commande. Le principe général est de comparer le comportement théorique du système déduit du modèle mathématique (équations différentielles, représentations d'état, fonctions de transfert, etc.) au comportement mesuré du système réel. À partir de l'écart est construit un signal appelé *résidu*, noté $r(t)$, proche de zéro en l'absence de défaut, noté $f(t)$ et significativement différent de 0 en présence de défaut(s). La définition mathématique théorique du résidu est :

$$r(t) \neq 0 \text{ si et seulement si } f(t) \neq 0,$$

cependant dans le cadre de la génération de résidus robuste, autrement dit en présence de perturbations, le test de nullité est trop restrictif, on utilisera

$$|r(t)| > \epsilon \text{ si et seulement si } f(t) \neq 0,$$

où ϵ est une grandeur prédéfinie, fonction du taux de détection désiré [Patton *et al.*, 2000]. Différentes techniques permettent de réaliser cette première étape du processus de diagnostic appelé la *génération de résidus*.

Estimation de paramètres : l'écart de comportement est supposé être provoqué par la variation des paramètres physiques, estimés en fonction des signaux mesurés, et à partir desquels est calculé le vecteur de résidu [Isermann, 1984].

Projection dans l'espace de parité : des relations liant la mesure d'une même grandeur à différents instants (*redondance temporelle* ou *auto redondance*), ou les mesures de différentes grandeurs -éventuellement à différents instants- (*inter redondance*), permettent d'éliminer les grandeurs inconnues (variable d'état, perturbations). La validation de ces relations permet de calculer les composantes du vecteur de résidu.

Techniques à base d'observateurs : le vecteur de résidu est obtenu par comparaison entre l'estimation et la mesure des sorties. Les principales techniques sont d'utiliser des filtres de détection afin de donner une direction au résidu pour assurer la localisation [Beard, 1971], [Jones, 1973], ou des observateurs à entrées inconnues pour rendre l'estimation de l'état indépendante des perturbations [Wünnenberg, 1990] ou l'attribution de la structure propre de l'observateur, dans le but d'insensibiliser le résidu (et non pas l'estimation de l'état) [Patton, 1988].

Méthode de la base polynomiale minimale : afin d'annuler la dépendance du résidu aux signaux de commande et de perturbation, [Frisk, 2001] et [Frisk et Nyberg, 2001] proposent de déterminer l'ensemble des polynômes annulateurs à gauche du transfert de ces entrées vers le résidu. Cette approche a pour but de paramétrer tous les générateurs de résidus et de déterminer celui d'ordre minimal. La localisation est effectuée en incluant tous les défaut, excepté celui à localiser, dans les signaux de perturbation.

Méthode par générateur d'innovation : dans le cadre du problème de détection de défauts pour les systèmes linéaires, [Nikoukhah, 1994] considère la construction d'un générateur d'innovation, c'est-à-dire un filtre qui, en absence de défaillance, génère un signal centré, blanc avec une covariance connue à partir d'une connaissance partielle des entrées et des sorties du système.

En l'absence de perturbations, la structure du résidu peut suffire à localiser les défauts, à la condition que leurs signatures soient linéairement indépendantes. En revanche, en présence de perturbations, le générateur de résidu doit minimiser la sensibilité aux perturbations tout en maximisant la sensibilité aux fautes. Une fois le vecteur de résidu calculé, une deuxième étape, la *logique de décision*, consiste à l'analyser pour en retirer les informations significatives : nature du défaut, évolution au cours du temps, instant d'apparition, etc. Le diagnostic résultant est très largement conditionné par la qualité du résidu. La figure 1.1 donne un schéma de principe simplifié du diagnostic par génération de résidus.

Suite à l'apparition de dysfonctionnements affectant certains composants du système, une loi de commande par retour (statique ou dynamique) d'état, ou de sortie, s'avère souvent insatisfaisante, voire dangereuse dans la mesure où la stabilité peut ne plus être assurée. Certains contrôleurs garantissent la tolérance aux fautes par la robustesse du

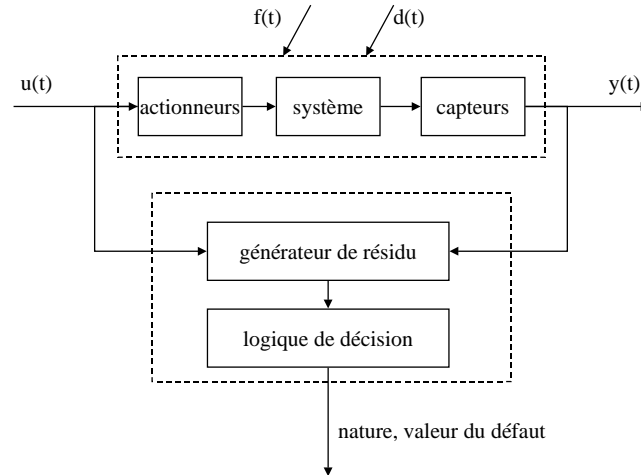


FIG. 1.1 – Schéma de principe du diagnostic à base de modèle.

ystème bouclé, dans ce cas la structure et les paramètres du contrôleur restent inchangés en fonctionnement anormal. Néanmoins cela n'est que rarement possible (ou au prix de piètres performances), il est généralement nécessaire de modifier le contrôleur pour atténuer l'influence des défauts. Dans ce cas l'information fournie par un système de diagnostic est mise à profit pour déterminer judicieusement le nouveau contrôleur, on parle d'*accommodation de défauts*. Le schéma de principe en est donné par la figure 1.2. Le correcteur est, soit calculé automatiquement, soit sélectionné, en fonction du dysfonctionnement détecté, parmi un ensemble de contrôleurs calculés au préalable.

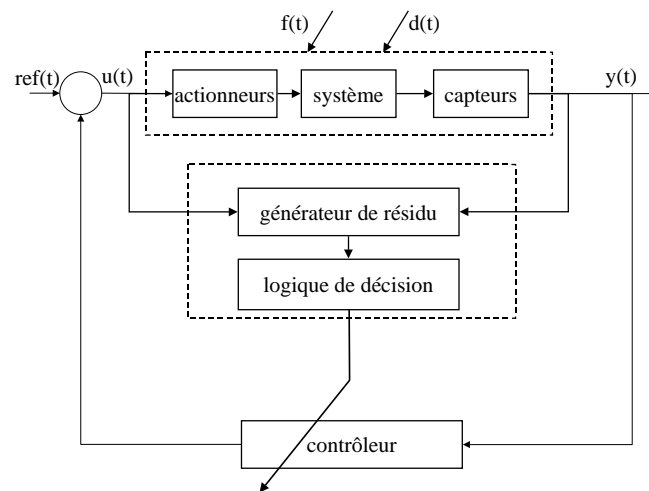


FIG. 1.2 – Schéma de principe de l'accommodation de défauts.

1.2 Organisation du mémoire

Le deuxième chapitre a pour objet de donner une introduction à l'étude des systèmes singuliers linéaires. Nous rappellerons quelques résultats fondamentaux, en particulier nous détaillerons les notions de commandabilité et d'observabilité, et nous justifierons l'intérêt de l'étude de tels systèmes.

Le troisième chapitre est consacré à l'étude du placement optimal de capteurs et d'actionneurs. Nous nous appuyerons sur une approche énergétique pour sélectionner les composants qui permettent les plus grands transferts d'énergie entre le système et son environnement. Deux méthodologies complémentaires de placement de capteurs et/ou d'actionneurs seront proposées. La première a pour but de maximiser la commandabilité, respectivement l'observabilité, de l'état par le positionnement des actionneurs, respectivement des capteurs. La deuxième vise à optimiser la commandabilité des sorties par les entrées en sélectionnant les composants (capteurs et/ou actionneurs).

Le diagnostic robuste de systèmes singuliers à base de modèle fait l'objet du quatrième chapitre. Différentes méthodes de diagnostic seront proposées. Une première approche dédiée aux systèmes maillés autorise une génération de résidus décentralisée afin de détecter les défauts de mesures. Une deuxième méthode consiste en l'application du filtrage H_∞ à l'estimation des défaillances affectant un système singulier. La génération de résidus fondée sur la factorisation copremière proposée dans [Frank et Ding, 1994], dont l'intérêt majeur est de pouvoir synthétiser des générateurs de résidus au moyen de filtres propres, est généralisée aux systèmes singuliers. Enfin, l'utilisation d'observateurs proportionnels intégraux ainsi que l'introduction de fonctions de pondération fréquentielles lors de la synthèse des observateurs permet un positionnement moins restrictif et fait l'objet d'une troisième étude.

Dans le cinquième chapitre, nous étudierons le contrôle de systèmes singuliers, en particulier le contrôle multicritère et le contrôle tolérant aux fautes. Le contrôle multicritère consiste à synthétiser un régulateur, statique ou dynamique, sous différentes contraintes portant sur le placement des pôles, les normes H_2 et H_∞ des transferts des entrées inconnues vers certaines sorties. Cette étude peut être vue comme un développement de l'étude faite, pour les systèmes non singuliers, dans [Chilali et Gahinet, 1996]. Le contrôle tolérant aux fautes a pour objectif, une fois un éventuel défaut mis en évidence, de minimiser son influence sur le fonctionnement du système. Nous verrons que cet objectif peut être réalisé en utilisant la factorisation copremière et nous utiliserons les résultats obtenus dans le cadre du diagnostic pour améliorer la robustesse et la tolérance aux fautes des contrôleurs synthétisés.

1.3 Contribution

Le placement de capteurs et d'actionneurs n'a pas, à notre connaissance, été abordé dans le cadre des systèmes singuliers. Les deux méthodes proposées dans [Marx *et al.*, 2002] et [Marx *et al.*, 2004] ont pour but de généraliser l'approche énergétique étudiée dans le cas des systèmes non singuliers linéaires et non linéaires par [Georges, 1995]. Pour cela

nous avons établi l'équivalence entre les transferts énergétiques et les grammiens généralisés (dans le cas des systèmes singuliers à temps discret).

La thématique du diagnostic de systèmes singuliers a surtout été envisagée à l'aide d'observateurs à entrées inconnues, nous proposons d'étendre des méthodes existantes pour les systèmes non singuliers, mais pas encore appliquées à la classe plus générale des systèmes algébro-différentiels. Premièrement, la validation de données, exposée dans [Georges *et al.*, 2002], permet de générer des alarmes associées aux défaillances pour les systèmes interconnectés en minimisant le taux de fausses alarmes. Deuxièmement, le filtrage H_∞ , qui fait l'objet de [Koenig *et al.*, 2002], a pour objectif de formuler différents problèmes de diagnostic comme des cas particuliers du contrôle H_∞ standard pour systèmes singuliers et donc de pouvoir utiliser les résultats existants dans ce domaine. Troisièmement, la factorisation copremière de systèmes singuliers est appliquée pour paramétrer les générateurs de résidus et déterminer le plus robuste, par simple résolution d'un problème H_∞ standard non singulier [Marx *et al.*, 2003a]. Enfin, l'utilisation d'observateurs proportionnels-intégraux à entrées inconnues a pour but d'estimer à la fois l'état du système et les défauts qui l'affectent, de plus le gain de l'observateur est déterminé dans le but de minimiser l'influence des perturbations sur la qualité de l'estimation de l'état et des défauts. En modifiant légèrement la procédure de minimisation, on peut synthétiser des observateurs dédiés à chaque défaut, donc plus précis [Marx *et al.*, 2003c]. Les possibilités et les conditions d'applications de chaque méthode sont explicitées afin de mettre en lumière leur complémentarité et leurs particularités.

Dans le domaine du contrôle de systèmes singuliers, nous proposons une méthode, à base de LMI strictes, pour la synthèse de correcteurs par retour statique d'état ou par retour dynamique de sortie permettant de satisfaire simultanément des contraintes sur les normes H_2 et H_∞ , ainsi que sur le placement des pôles finis, du système contrôlé [Marx *et al.*, 2003d]. Ces résultats s'appuient sur la caractérisation par LMI strictes du placement de pôles de systèmes singuliers établie par [Marx *et al.*, 2003b]. Enfin, l'approche par factorisation copremière est utilisée pour proposer un correcteur tolérant aux fautes. Le correcteur permet de résoudre distinctement le problème du contrôle nominal (par placement de pôles) et de la tolérance aux fautes (par résolution d'un problème H_∞ standard). De plus, l'intégration des résultats obtenus dans le cadre du diagnostic permet de reconfigurer la loi de commande en fonction des défauts localisés [Marx *et al.*, 2003e].

On trouvera ci-dessous la liste des publications relatives aux travaux exposés.

- ◇ D. Georges, E. Benoit, A. Chovin, D. Koenig, B. Marx et G. Mauris, Distributed Instruments for Control and Diagnosis Applied to a Water Distribution System, *Proc. of the IEEE Instrumentation and Measurement Technology Conference*, 2002.
- ◇ D. Koenig, S. Mammar et B. Marx, H_∞ Fault Detection and Isolation for Descriptor systems: a Matrix Inequalities Approach. *Proc. of the American Conference on Control*, 2002.
- ◇ B. Marx, D. Koenig et D. Georges, Optimal Sensor/Actuator Location for Descriptor Systems Using Lyapunov-like Equations, *Proc. of the 41st IEEE Conference on Decision and Control*, 2002.
- ◇ B. Marx, D. Koenig et D. Georges, Robust fault diagnosis for descriptor systems-a coprime factorization approach. *Proc. of the IFAC SAFEPROCESS'03*, 2003.
- ◇ B. Marx, D. Koenig et D. Georges, Robust pole-clustering in LMI regions, a cha-

- racterization via strict LMIs. *Proc. of the European Control Conference*, 2003.
- ◇ B. Marx, D. Koenig et D. Georges, Robust Fault Diagnosis for Linear Descriptor Systems using Proportional Integral Observers, *Proc. of the 42nd IEEE Conference on Decision and Control*, 2003.
 - ◇ B. Marx, D. Koenig et D. Georges, Optimal Sensor and Actuator Location for Descriptor Systems using Generalized Grammian and Balanced Realization, accepté à American Control Conference 2004.
 - ◇ B. Marx, D. Koenig et D. Georges, Pole-Clustering, H_2 - and H_∞ -Control of Descriptor Systems - a Strict LMI Approach, soumis à *IEEE Trans. on Automatic Control*.
 - ◇ B. Marx, D. Koenig et D. Georges, Robust Fault Diagnosis and Robust Fault Tolerant Control for Descriptor Systems, soumis à *Automatica*.

Chapitre 2

Introduction aux systèmes singuliers

Dans ce chapitre introductif, nous définissons la classe de systèmes qui fera l'objet de notre étude : les systèmes singuliers, linéaires, invariants dans le temps et nous rappelons quelques résultats fondamentaux. Les systèmes singuliers constituent un puissant outil de modélisation dans la mesure où ils peuvent décrire des processus régis à la fois par des équations dynamiques et des équations statiques. Ce formalisme est ainsi particulièrement adapté à l'étude des systèmes interconnectés, soumis à des contraintes physiques statiques et présentant des comportements impulsifs. Nous rappellerons la condition nécessaire et suffisante de l'existence d'une trajectoire unique du système, pour une entrée et une condition initiale données. Nous établirons quelques résultats utiles par la suite : relation d'équivalence entre les représentations d'état, calcul de la réponse temporelle, propriétés de contrôlabilité d'observabilité et dualité, opérations sur les représentations d'état. Enfin le contrôle et l'observation des systèmes singuliers seront présentés.

2.1 Introduction

La modélisation d'un processus physique complexe commence généralement par le choix des variables utilisées pour sa description et par le choix des grandeurs permettant d'agir sur l'évolution du système. Ces variables, appelées variables d'état et de commande, sont choisies, dans la mesure du possible, pour avoir une signification physique (position, vitesse, accélération, température, pression, etc). Une fois les variables choisies, les relations mathématiques les liant sont dictées par les lois de comportement du système considéré. Ces relations peuvent être de deux types: soit dynamiques (*i.e.* faisant intervenir les variations des variables au cours du temps), soit purement statiques. On arrive naturellement à une mise en équation de la forme suivante

$$\begin{aligned} 0 &= f(\dot{x}(t), x(t), u(t)) \\ 0 &= g(x(t), u(t), y(t)) \end{aligned} \quad (2.1)$$

où $x(t) \in \mathbb{R}^n$ est le vecteur d'état regroupant les variables d'état, $\dot{x}(t)$ est sa dérivée par rapport au temps, $u(t) \in \mathbb{R}^{n_u}$ désigne le vecteur de commande et $y(t) \in \mathbb{R}^m$ est le vecteur des sorties mesurées. Après linéarisation autour d'un point de fonctionnement (par exemple par linéarisation tangente, en utilisant comme variables, les écarts au point de fonctionnement) on obtient le formalisme suivant

$$\begin{aligned} E\dot{x}(t) &= Ax(t) + Bu(t) \\ y(t) &= Cx(t) \end{aligned} \quad (2.2)$$

où les matrices E , A , B et C sont réelles, constantes et de dimensions compatibles avec les dimensions de $x(t)$, $u(t)$ et $y(t)$. Les dérivées de plusieurs variables d'état peuvent intervenir dans une même relation, de ce fait E n'a pas nécessairement une structure diagonale. Toutes les relations de comportement n'étant pas nécessairement dynamiques, E n'est pas nécessairement de plein rang ligne. On peut, de plus, considérer sans perte de généralité, que E et A sont des matrices carrées, quitte à compléter par des lignes nulles jusqu'à obtention de matrices de dimension $n \times n$. Il n'est pas restrictif de supposer nul le terme de transfert direct de la commande vers la sortie, en effet il suffit d'augmenter le vecteur d'état, comme le montre l'équation (2.4) pour y inclure $u(t)$ et annuler la matrice D de transfert direct de $u(t)$ vers $y(t)$ dans l'équation (2.3). En effet,

$$\begin{aligned} E\dot{x}(t) &= Ax(t) + Bu(t) \\ y(t) &= Cx(t) + Du(t) \end{aligned} \quad (2.3)$$

peut se mettre sous la forme (2.2) en écrivant

$$\begin{aligned} \begin{bmatrix} E & 0 \\ 0 & 0 \end{bmatrix} \begin{bmatrix} \dot{x} \\ \zeta \end{bmatrix} &= \begin{bmatrix} A & 0 \\ 0 & -I \end{bmatrix} \begin{bmatrix} x \\ \zeta \end{bmatrix} + \begin{bmatrix} B \\ I \end{bmatrix} u \\ y &= \begin{bmatrix} C & D \end{bmatrix} \begin{bmatrix} x \\ \zeta \end{bmatrix} \end{aligned} \quad (2.4)$$

Notation : le système (2.2) sera par la suite noté $(E, A, B, C, (D))$. On utilisera également la forme condensée de la représentation d'état

$$\left\{ E, \left[\begin{array}{c|c} A & B \\ \hline C & D \end{array} \right] \right\}$$

Afin d'en alléger l'écriture, nous omettrons généralement la dépendance au temps dans les équations.

Nous verrons que l'étude des systèmes décrits par (2.2) peut être intéressante, dans le cas où E est inversible, néanmoins dans ce cas il est possible de se ramener à une représentation d'état usuelle en prémultipliant l'équation d'état par E^{-1} , on a alors $\dot{x}(t) = E^{-1}Ax(t) + E^{-1}Bu(t)$, $y(t) = Cx(t) + Du(t)$. Nous nous intéresserons donc exclusivement au cas où E n'est pas de plein rang, on a alors

$$\text{rang}E = r < n \quad (2.5)$$

Exemple 2.1. De nombreux systèmes peuvent être décrits par (2.2), considérons, par exemple le circuit électrique représenté à la figure 2.1 Le circuit est commandé par la

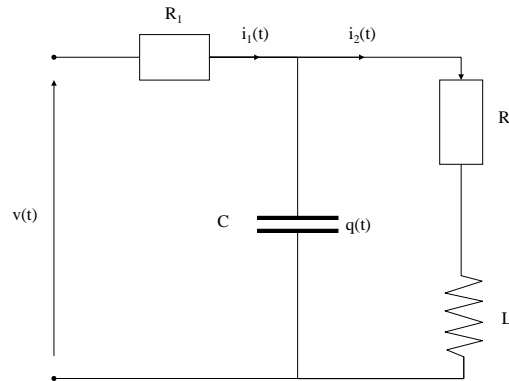


FIG. 2.1 – Un circuit électrique.

tension $v(t)$ et on mesure les courants $i_1(t)$ et $i_2(t)$ traversant respectivement les deux résistances de valeur R_1 et R_2 . La charge aux bornes du condensateur de capacité C est notée $q(t)$ et L désigne une inductance pure. On choisit comme variables d'état $q(t)$, $i_1(t)$ et $i_2(t)$, on a alors la représentation sous forme d'état généralisée suivante, où la dernière ligne de l'équation d'état traduit une relation de maillage.

$$\begin{bmatrix} 1 & 0 & 0 \\ 0 & 0 & L \\ 0 & 0 & L \end{bmatrix} \begin{bmatrix} \dot{q}(t) \\ \dot{i}_1(t) \\ \dot{i}_2(t) \end{bmatrix} = \begin{bmatrix} 0 & 1 & -1 \\ 0 & -R_1 & -R_2 \\ 1/C & 0 & -R_2 \end{bmatrix} \begin{bmatrix} q(t) \\ i_1(t) \\ i_2(t) \end{bmatrix} + \begin{bmatrix} 0 \\ 1 \\ 0 \end{bmatrix} v(t)$$

$$y(t) = \begin{bmatrix} 0 & 1 & 0 \\ 0 & 0 & 1 \end{bmatrix} \begin{bmatrix} q(t) \\ i_1(t) \\ i_2(t) \end{bmatrix} \quad (2.6)$$

L'étude des systèmes algèbro-différentiels a motivé de nombreuses recherches depuis le début des années 70 car ce formalisme permet l'analyse et le contrôle de systèmes pour lesquels la représentation d'état usuelle n'est pas satisfaisante. D'après [Luenberger, 1977], les principales classes de systèmes relevant de cette approche sont les systèmes interconnectés de grandes dimensions tels que les réseaux électriques ou hydrauliques, les systèmes

avec une matrice E non diagonale, et, comme nous le verrons à la section 2.4 les systèmes non causaux. Dans le premier cas, les équations purement statiques, qui traduisent généralement le maillage ou des contraintes physiques, sont ignorées dans une représentation d'état usuelle. Dans le second cas, si E n'est pas inversible il est évident que le formalisme usuel est inapplicable, de plus même lorsque E est inversible, il est préférable d'utiliser la représentation singulière à cause de l'éventuel mauvais conditionnement de $E^{-1}A$. Enfin, la fonction de transfert matricielle associée à une représentation d'état classique est nécessairement propre (éventuellement non strictement si le modèle comporte une matrice de transfert direct des entrées sur les sorties), ce qui interdit l'étude des systèmes non causaux, la singularité de E permet de s'affranchir de cette limitation.

2.2 Régularité d'un système singulier

Dans le cas des systèmes usuels, pour toute condition initiale x_0 et pour toute entrée $u(t)$ connue sur l'intervalle $[0, t]$, la réponse $y(t)$ est unique et elle est donnée par la formule $y(t) = Ce^{At}x_0 + \int_0^t e^{A\tau}Bu(t-\tau)d\tau$. Pour les systèmes singuliers, la réponse est définie de manière unique, pour une entrée suffisamment différentiable et une condition initiale donnée, si et seulement si le faisceau matriciel (E, A) est *régulier*.

Définition 2.1 (régulier). *Le faisceau matriciel (E, A) est régulier si et seulement si $|sE - A| \neq 0$, ou de manière équivalente s'il existe un scalaire $\alpha \in \mathbb{C}$ tel que $|\alpha E - A| \neq 0$ (où $|M|$ désigne le déterminant de M , et s est la variable de Laplace).*

Le lemme [Yip et Sincovec, 1981] suivant permet de vérifier la régularité de (E, A)

Lemme 2.1. *Les différentes propositions sont équivalentes*

1. (E, A) est régulier.
2. Il existe deux matrices non singulières Q et P telles que

$$QEP = \begin{bmatrix} I_{n_1} & 0 \\ 0 & N \end{bmatrix}, \quad QAP = \begin{bmatrix} A_1 & 0 \\ 0 & I_{n_2} \end{bmatrix}$$

où $A_1 \in \mathbb{R}^{n_1 \times n_1}$, $N \in \mathbb{R}^{n_2 \times n_2}$ est nilpotente¹ et $n_1 + n_2 = n$, h est l'indice de nilpotence de N .

3. Soit $X_0 = \text{Ker } A$ et $X_i = \{x : Ax \in EX_{i-1}\}$, alors $\text{Ker } E \cap X_i = 0$, pour $i = 0, 1, 2, \dots$
4. La matrice $F(k) \in \mathbb{R}^{nk \times n(k+1)}$ est de plein rang ligne pour $k \geq 1$, où

$$F(k) = \begin{bmatrix} E & A & & & \\ & E & A & & \\ & & \ddots & \ddots & \\ & & & E & A \end{bmatrix}.$$

Remarque 2.1. La vérification la plus facile à mettre en oeuvre est la dernière, mais elle demande le calcul du rang d'une matrice de grande dimension. Pour s'affranchir de cette

1. $\exists h \in \mathbb{N}$, tel que $N^{h-1} \neq 0$ et $N^h = 0$

difficulté, [Luenberger, 1978] propose un algorithme ne nécessitant que des manipulations de lignes et de colonnes de la matrice $[E \ A]$, appelé le "shuffle algorithm".

Exemple 2.2. Reprenons l'exemple du circuit électrique et calculons le déterminant de $(sE - A)$, il vient

$$|sE - A| = R_1 L s^2 + (R_1 R_2 + L/C) s + \frac{R_1 + R_2}{C}, \quad (2.7)$$

le déterminant n'est pas identiquement nul, autrement dit, le système est régulier.

Par la suite, sauf indication contraire, on suppose que les systèmes singuliers étudiés sont réguliers.

2.3 Équivalence entre systèmes singuliers

Le choix des variables utilisées pour décrire un processus n'est généralement pas unique. Subséquemment le modèle qui le décrit n'est pas unique. Il est donc intéressant de déterminer une relation d'équivalence entre représentations d'état modélisant un même système.

Rappelons, que \perp est une relation d'équivalence sur un ensemble \mathcal{E} si et seulement si, \perp est réflexive (*i.e.* $x \perp x, \forall x \in \mathcal{E}$), transitive (*i.e.* $x_1 \perp x_2, x_2 \perp x_3$, impliquent $x_1 \perp x_3, \forall x_1, x_2, x_3 \in \mathcal{E}$) et symétrique (*i.e.* $x_1 \perp x_2$ implique $x_2 \perp x_1, \forall x_1, x_2 \in \mathcal{E}$).

Définition 2.2 (représentations équivalentes). Soient deux systèmes singuliers définis par

$$\begin{aligned} E\dot{x} &= Ax + Bu \\ y &= Cx \end{aligned} \quad (2.8)$$

et

$$\begin{aligned} \bar{E}\dot{\bar{x}} &= \bar{A}\bar{x} + \bar{B}\bar{u} \\ \bar{y} &= \bar{C}\bar{x} \end{aligned} \quad (2.9)$$

Les systèmes (2.8) et (2.9) sont équivalents si et seulement si il existe deux matrices non singulières Q et P telles que

$$QEP = \bar{E}, QAP = \bar{A}, QB = \bar{B} \text{ et } CP = \bar{C}. \quad (2.10)$$

et le changement de variable est donné par $x = P\bar{x}$.

On vérifie aisément que la relation ainsi définie est une relation d'équivalence. La réflexivité est vérifiée par $Q = P = I_n$, la transitivité est prouvée en multipliant les matrices de passage et la symétrie est assurée par l'inversibilité des matrices de passage.

Exemple 2.3. Reprenons le circuit électrique de l'exemple précédent et choisissons comme variables d'état la charge $q(t)$ aux bornes du condensateur, le courant $i_2(t)$ qui parcourt la résistance R_2 et le courant $i_3(t)$ qui traverse le condensateur, on a donc $\bar{x} =$

$[q(t) \ i_2(t) \ i_3(t)]^T$. Le circuit électrique est alors modélisé par la représentation d'état suivante.

$$\begin{aligned} \begin{bmatrix} 1 & 0 & 0 \\ 0 & L & 0 \\ 0 & 0 & 0 \end{bmatrix} \dot{\bar{x}}(t) &= \begin{bmatrix} 0 & 0 & 1 \\ 1/C & -R_2 & 0 \\ 1/C & R_1 & R_1 \end{bmatrix} \bar{x}(t) + \begin{bmatrix} 0 \\ 0 \\ -1 \end{bmatrix} v(t) \\ y(t) &= \begin{bmatrix} 0 & 1 & 1 \\ 0 & 1 & 0 \end{bmatrix} \bar{x}(t) \end{aligned} \quad (2.11)$$

Les systèmes (2.6) et (2.11) modélisent un même circuit, ils devraient être équivalents. En effet on trouve facilement les matrices Q et P vérifiant (2.10), elle sont définies par :

$$Q = \begin{bmatrix} 1 & 0 & 0 \\ 0 & 0 & 1 \\ 0 & -1 & 1 \end{bmatrix} \text{ et } P = \begin{bmatrix} 1 & 0 & 0 \\ 0 & 1 & 1 \\ 0 & 1 & 0 \end{bmatrix}. \quad (2.12)$$

Les deux représentations sont donc bien équivalentes.

Pour un système (E, A, B, C) donné, deux formes équivalentes ont un intérêt particulier et seront souvent utilisées pour l'analyse ou le contrôle. Il s'agit de la forme de Kronecker-Weierstrass et de la décomposition par valeurs singulières de E .

La première forme utilise un résultat établi dans [Gantmacher, 1974], énoncé dans le lemme suivant.

Lemme 2.2. *Pour tout faisceau matriciel (E, A) régulier, il existe deux matrices non singulières Q et P telles que*

$$QEP = \begin{bmatrix} I_{n_1} & 0 \\ 0 & N \end{bmatrix} \text{ et } QAP = \begin{bmatrix} A_1 & 0 \\ 0 & I_{n_2} \end{bmatrix} \quad (2.13)$$

où $n_1 + n_2 = n$ et la matrice N est nilpotente.

On peut donc définir la décomposition de Kronecker-Weierstrass, ou décomposition standard.

Définition 2.3 (Forme équivalente par décomposition de Kronecker-Weierstrass).

Pour tout système (2.2), il existe deux matrices non singulières Q et P , telles que (2.2) est équivalent à

$$\dot{x}_1 = A_1 x_1 + B_1 u \quad (2.14)$$

$$N \dot{x}_2 = x_2 + B_2 u \quad (2.15)$$

$$y = C_1 x_1 + C_2 x_2 \quad (2.16)$$

où $x_1 \in \mathbb{R}^{n_1}$, $x_2 \in \mathbb{R}^{n_2}$, $n_1 + n_2 = n$, N est nilpotente, d'indice de nilpotence h , et

$$QEP = \begin{bmatrix} I_{n_1} & 0 \\ 0 & N \end{bmatrix}, \quad QAP = \begin{bmatrix} A_1 & 0 \\ 0 & I_{n_2} \end{bmatrix}, \quad QB = \begin{bmatrix} B_1 \\ B_2 \end{bmatrix}, \quad CP = [C_1 \ C_2], \quad P^{-1}x = \begin{bmatrix} x_1 \\ x_2 \end{bmatrix}.$$

Les matrices Q et P ne sont pas uniques, en effet si Q et P définissent une forme standard de (E, A, B, C) pour T_1 et T_2 non singulières alors $\bar{Q} = \text{diag}(T_1, T_2)Q$ et $\bar{P} =$

$P \text{diag}(T_1^{-1}, T_2^{-1})$ aussi, où $\text{diag}(T_1, T_2)$ est la matrice bloc-diagonale formée de T_1 et T_2 . Les sous-systèmes (2.14) et (2.15) sont souvent appelés sous-systèmes *lent* et *rapide* respectivement. En effet, le premier sous-système est causal et ses dynamiques sont fixées par les valeurs propres de A_1 , tandis que le second est non causal et, comme nous le verrons, sa réponse à une entrée continue peut présenter des discontinuités.

Exemple 2.4. Calculons une forme de Kronecker-Weierstrass de la représentation d'état du circuit électrique 2.6, elle est définie par

$$\begin{aligned} \begin{bmatrix} 1 & 0 & 0 \\ 0 & 1 & 0 \\ 0 & 0 & 0 \end{bmatrix} \dot{\bar{x}} &= \begin{bmatrix} -1/(CR_1) & -1 & 0 \\ 1/(LC) & -R_2/L & 0 \\ 0 & 0 & 1 \end{bmatrix} \bar{x} + \begin{bmatrix} 1/R_1 \\ 0 \\ -1/R_1 \end{bmatrix} v \\ y &= \begin{bmatrix} -1/(CR_1) & 0 & 1 \\ 0 & 1 & 0 \end{bmatrix} \bar{x} \end{aligned} \quad (2.17)$$

$n_1 = 2$, $n_2 = 1$ et les matrices de passage sont les suivantes

$$Q = \begin{bmatrix} 1 & 1/R_1 & -1/R_1 \\ 0 & 0 & 1/L \\ 0 & -1/R_1 & 1/R_1 \end{bmatrix} \text{ et } P = \begin{bmatrix} 1 & 0 & 0 \\ -1/(CR_1) & 0 & 1 \\ 0 & 1 & 0 \end{bmatrix}. \quad (2.18)$$

La seconde forme équivalente remarquable est fondée sur la décomposition en valeurs singulières de la matrice E , ce qui revient à séparer les relations dynamiques des relations statiques. Rappelons que toute matrice $M \in \mathbb{R}^{m \times n}$ de rang r peut se factoriser sous la forme $M = U\Sigma V$, où $U \in \mathbb{R}^{m \times m}$ et $V \in \mathbb{R}^{n \times n}$ sont unitaires et

$$\Sigma = \begin{bmatrix} \Sigma_1 & 0_{r \times (n-r)} \\ 0_{(m-r) \times r} & 0_{(m-r) \times (n-r)} \end{bmatrix}, \text{ avec } \Sigma_1 = \text{diag}(\sigma_1, \dots, \sigma_r), \sigma_1 \geq \dots \geq \sigma_r > 0. \quad (2.19)$$

Définition 2.4 (Forme équivalente par décomposition en valeurs singulières).

Pour toute matrice $E \in \mathbb{R}^{n \times n}$ il existe deux matrices non singulières Q et P telles que $QEP = \begin{bmatrix} I_r & 0 \\ 0 & 0 \end{bmatrix}$. Pour tout système (2.2), il existe deux matrices non singulières Q , P telles que (2.2) est équivalent à

$$\begin{aligned} \dot{x}_1 &= A_{11}x_1 + A_{12}x_2 + B_1u \\ 0 &= A_{21}x_1 + A_{22}x_2 + B_2u \\ y &= C_1x_1 + C_2x_2 \end{aligned} \quad (2.20)$$

où

$$\begin{aligned} QEP &= \begin{bmatrix} I_r & 0 \\ 0 & 0 \end{bmatrix}, \quad QAP = \begin{bmatrix} A_{11} & A_{12} \\ A_{21} & A_{22} \end{bmatrix}, \quad QB = \begin{bmatrix} B_1 \\ B_2 \end{bmatrix}, \quad CP = [C_1 \quad C_2] \\ &\text{et } P^{-1}x = \begin{bmatrix} x_1 \\ x_2 \end{bmatrix}, \text{ avec } x_1 \in \mathbb{R}^r, \quad x_2 \in \mathbb{R}^{n-r} \end{aligned}$$

Dans le cas de systèmes physiques, la première équation de (2.20) rassemble les dynamiques du système, tandis que la deuxième traduit les interconnexions et les contraintes statiques.

Exemple 2.5. L'exemple de forme de Kronecker-Weierstrass est aussi un exemple de décomposition par valeurs singulières de E , ce qui est toujours le cas lorsque la matrice N est nulle.

2.4 Réponse temporelle

Considérons un système singulier défini par (2.2), avec (E, A) régulier. Mis sous forme standard, il est défini par

$$\dot{x}_1 = A_1 x_1 + B_1 u, \quad (2.21)$$

$$N \dot{x}_2 = x_2 + B_2 u, \quad (2.22)$$

$$y = y_1 + y_2, \text{ où } y_1 = C_1 x_1 \text{ et } y_2 = C_2 x_2 \quad (2.23)$$

où $x_1 \in \mathbb{R}^{n_1}$, $x_2 \in \mathbb{R}^{n_2}$, $n_1 + n_2 = n$ et h est l'indice de nilpotence de N . Le sous-système (2.21) est un système usuel, sa réponse temporelle est définie pour toute entrée $u(t)$ connue sur $[0, t]$ et toute condition initiale x_{10} par

$$y_1(t) = C_1 e^{A_1 t} x_{10} + \int_0^t e^{A_1(t-\tau)} B_1 u(\tau) d\tau \quad (2.24)$$

Calculons à présent la réponse du sous-système non causal. Supposons $u(t) \in \mathcal{C}^{h-1}$, où \mathcal{C}^{h-1} désigne l'ensemble des fonctions $(h-1)$ fois continûment différentiables. En dérivant et en pré-multipliant par N l'équation (2.22) $(h-1)$ fois, on peut écrire

$$\begin{aligned} N \dot{x}_2(t) &= x_2(t) + B_2 u(t) \\ N^2 x_2^{(2)}(t) &= N \dot{x}_2(t) + N B_2 \dot{u}(t) \\ &\dots \\ N^k x_2^{(k)}(t) &= N^{k-1} x_2^{(k-1)}(t) + N^{k-1} B_2 u^{(k-1)}(t) \\ &\dots \\ N^{h-1} x_2^{(h-1)}(t) &= N^{h-2} x_2^{(h-2)}(t) + N^{h-2} B_2 u^{(h-2)}(t) \\ 0 &= N^{h-1} x_2^{(h-1)}(t) + N^{h-1} B_2 u^{(h-1)}(t) \end{aligned} \quad (2.25)$$

on en déduit l'expression de $x_2(t)$ et finalement de $y_2(t)$

$$\begin{aligned} x_2(t) &= -B_2 u(t) + N \dot{x}_2(t) \\ x_2(t) &= -B_2 u(t) - N B_2 \dot{u}(t) + N^2 x_2^{(2)}(t) \\ &\dots \\ x_2(t) &= -\sum_{k=0}^{h-1} N^k B_2 u^{(k)}(t) \\ y_2(t) &= -\sum_{k=0}^{h-1} C_2 N^k B_2 u^{(k)}(t). \end{aligned} \quad (2.26)$$

Pour finir, l'état $x(t)$ et la réponse $y(t)$ sont donnés par

$$\begin{aligned} x(t) &= P \begin{bmatrix} I_{n_1} \\ 0 \end{bmatrix} \left(e^{A_1 t} x_{10} + \int_0^t e^{A_1(t-\tau)} B_1 u(\tau) d\tau \right) - \dots \\ &\quad P \begin{bmatrix} 0 \\ I_{n_2} \end{bmatrix} \left(\sum_{k=0}^{h-1} N^k B_2 u^{(k)}(t) \right) \end{aligned} \quad (2.27)$$

$$\begin{aligned} y(t) &= CP \begin{bmatrix} I_{n_1} \\ 0 \end{bmatrix} \left(e^{A_1 t} x_{10} + \int_0^t e^{A_1(t-\tau)} B_1 u(\tau) d\tau \right) - \dots \\ &\quad CP \begin{bmatrix} 0 \\ I_{n_2} \end{bmatrix} \left(\sum_{k=0}^{h-1} N^k B_2 u^{(k)}(t) \right). \end{aligned} \quad (2.28)$$

D'après les expressions (2.24) et (2.26), il apparaît que la réponse du sous-système causal dépend des valeurs propres de A_1 , de la condition initiale x_{10} et de l'entrée $u(t)$ sur $[0, t]$, tandis que la réponse du sous-système non causal dépend exclusivement de la valeur des dérivées de l'entrée à l'instant t . Cette différence fondamentale entre les deux sous-systèmes est à l'origine des appellations de sous-systèmes *lent* et *rapide*. Pour $t \rightarrow 0^+$ la relation (2.27) impose la condition suivante sur la condition initiale

$$x(0^+) = P \begin{bmatrix} I_{n_1} \\ 0 \end{bmatrix} x_{10} - P \begin{bmatrix} 0 \\ I_{n_2} \end{bmatrix} \sum_{k=0}^{h-1} N^k B_2 u^{(k)}(0^+). \quad (2.29)$$

Les conditions initiales vérifiant cette contrainte sont dites *admissibles*. D'après la relation (2.29), le système a une trajectoire unique à la condition que la condition initiale soit admissible et que la commande $u(t)$ soit $(h-1)$ fois continûment dérivable par morceaux.

Un autre point de vue a été introduit par [Verghese *et al.*, 1981] et [Cobb, 1983]. En utilisant la théorie des distributions on peut s'affranchir des hypothèses portant sur $u(t)$ et sur la condition initiale. Rappelons, que la dérivée au sens des distributions, notée f' d'une fonction f continue par morceaux, présentant des sauts d'amplitude Δf_i au point τ_i pour $i = 1, \dots, l$ est donnée par

$$f'(x) = f_{,x} + \sum_{k=1}^l \Delta f_k \delta(x - \tau_k) \quad (2.30)$$

où $f_{,x}$ est la dérivée usuelle de f par rapport à la variable x et $\delta(t)$ est l'impulsion unitaire ou Dirac. L'équation d'état du sous-système non causal devient alors

$$N x_2'(t) = x_2 + B_2 u + N (x_2(0) - x_2(0^+)) \delta(t) \quad (2.31)$$

en utilisant la même technique que précédemment on trouve

$$\begin{aligned} x(t) &= P \begin{bmatrix} I_{n_1} \\ 0 \end{bmatrix} \left(e^{A_1 t} [I_{n_1} \ 0] P^{-1} x_0 + \int_0^t e^{A_1(t-\tau)} B_1 u(\tau) d\tau \right) - \dots \\ &\quad P \begin{bmatrix} 0 \\ I_{n_2} \end{bmatrix} \left(\sum_{k=0}^{h-2} \delta^{(k)}(t) N^{k+1} [0 \ I_{n_2}] P^{-1} x_0 + \sum_{k=0}^{h-1} N^k B_2 u^{(k)}(t) \right) \end{aligned} \quad (2.32)$$

pour toute condition initiale x_0 et toute entrée $u(t)$ ($h - 1$) fois continûment dérivable par morceaux (on retrouve ce résultat en appliquant la transformée de Laplace aux deux sous-systèmes (2.21) et (2.22)). Ce formalisme permet de modéliser les systèmes présentant des sauts et où la condition initiale n'est pas admissible. Dans ce cas, le premier terme de la réponse du sous-système rapide permet de ramener le système à un état admissible. On observe ce type de phénomène pour des circuits comportant un interrupteur que l'on ferme (ou que l'on ouvre) à $t = 0$, où apparaissent des sauts de courant ou de tension à l'instant initial voir l'exemple dans [Verghese *et al.*, 1981].

Généralement les sauts sont indésirables voire dangereux pour la sécurité du système, on va donc distinguer les systèmes dits *impulsifs* des systèmes *non impulsifs* (*impulse free* dans la littérature anglo-saxonne).

Définition 2.5 (Système non impulsif). *Un système est dit non impulsif, si sa réponse temporelle est continue pour toute condition initiale et toute commande $u(t) \in \mathcal{C}_m^{h-1}$, où \mathcal{C}_m^p désigne l'ensemble des fonctions p fois continûment différentiables par morceaux.*

D'après l'équation (2.32), on peut déduire le lemme suivant [Dai, 1989].

Lemme 2.3. *Les propositions suivantes sont équivalentes*

1. *Le faisceau (E, A) est non impulsif.*
2. *La matrice N de la forme de Kronecker-Weierstrass (2.14-2.16) est nulle.*
3. *La matrice A_{22} de la décomposition en valeurs singulières de (2.20) est de plein rang.*
4. *L'égalité $\deg|sE - A| = \text{rang} E$ est vérifiée.*
5. $\text{rang} \begin{bmatrix} E & A \\ 0 & E \end{bmatrix} - \text{rang} E = n$

Exemple 2.6. Dans le cas du réseau électrique, l'équation (2.7) permet de constater que, pour $R_1 L \neq 0$, $\deg|sE - A| = 2 = \text{rang} E$ et d'après la décomposition standard (2.17) on observe $N = 0$. Le circuit considéré est non impulsif pour $R_1 L \neq 0$.

Exemple 2.7. Considérons le système défini par

$$\begin{aligned} \begin{bmatrix} 0 & 1 \\ 0 & 0 \end{bmatrix} \dot{x} &= x + \begin{bmatrix} -1 \\ -1 \end{bmatrix} u \\ y &= x \end{aligned} \tag{2.33}$$

avec $x_0 = 0$ et $u(t)$ une rampe unitaire retardée définie par $u(t) = \max(0, t - \beta)$, sa transformée de Laplace est $U(s) = (1/s^2)e^{-s\beta}$. Le système est sous la forme de Kronecker-Weierstrass avec $n_1 = 0$, $n_2 = 2$ et N non nulle, donc (2.33) est impulsif (on peut également vérifier que la matrice A_{22} de la seconde forme équivalente est la matrice vide, donc n'est pas de plein rang, ou que $\deg|sE - A| = 0 < \text{rang} E = 1$). D'après (2.33) on a $x_1(t) = u(t) + \dot{u}(t)$ et $x_2(t) = u(t)$, la réponse temporelle du système est donc

$$y(t) = \begin{bmatrix} \Gamma(t - \beta) + \max(0, t - \beta) \\ \max(0, t - \beta) \end{bmatrix}, \tag{2.34}$$

où la fonction $\Gamma(t)$ désigne l'échelon unitaire. On vérifie le caractère discontinu de la réponse: pour $t = \beta$, $x_1(t)$ fait un saut unitaire.

Un système non impulsif a une fonction de transfert qui ne comporte que des termes causaux (pas nécessairement au sens strict), tandis que la fonction de transfert d'un système impulsif présente des termes polynômiaux en s . Il en découle, qu'un système singulier (E, A, B, C) non impulsif admet une représentation d'état non singulière $(\bar{A}, \bar{B}, \bar{C}, \bar{D})$. Considérons le système non impulsif (E, A, B, C) sous sa forme équivalente par SVD de E .

$$\begin{bmatrix} I_r & 0 \\ 0 & 0 \end{bmatrix} \begin{bmatrix} \dot{x}_1 \\ \dot{x}_2 \end{bmatrix} = \begin{bmatrix} A_{11} & A_{12} \\ A_{21} & A_{22} \end{bmatrix} \begin{bmatrix} x_1 \\ x_2 \end{bmatrix} + \begin{bmatrix} B_1 \\ B_2 \end{bmatrix} u \quad (2.35)$$

$$y = \begin{bmatrix} C_1 & C_2 \end{bmatrix} \begin{bmatrix} x_1 \\ x_2 \end{bmatrix} \quad (2.36)$$

Si (E, A) est non impulsif, A_{22} est inversible, la deuxième équation d'état donne

$$x_2 = -A_{22}^{-1}A_{21}x_1 - A_{22}^{-1}B_2u, \quad (2.37)$$

on en déduit que le système admet la représentation d'état $(\bar{A}, \bar{B}, \bar{C}, \bar{D})$ définie par

$$\begin{aligned} \bar{A} &= A_{11} - A_{12}A_{22}^{-1}A_{21}, \quad \bar{B} = B_1 - A_{12}A_{22}^{-1}B_2, \\ \bar{C} &= C_1 - C_2A_{22}^{-1}A_{21} \quad \text{et} \quad \bar{D} = -C_2A_{22}^{-1}B_2 \end{aligned} \quad (2.38)$$

2.5 Commandabilité, observabilité et dualité

Dans cette section nous considérons le système sous sa forme de Kronecker-Weierstrass, afin de distinguer la partie causale dont l'évolution dépend de la condition initiale et des valeurs antérieures de la commande, et la partie non causale qui, pour $t > 0$, est fonction de la valeur instantanée de la commande et de ses dérivées. On considère le système suivant

$$\dot{x}_1 = A_1x + B_1u, \quad y_1 = C_1x_1 \quad (2.39)$$

$$N\dot{x}_2 = x_2 + B_2u, \quad y_2 = C_2x_2 \quad (2.40)$$

$$y = y_1 + y_2. \quad (2.41)$$

Commençons par caractériser l'ensemble des états atteignables depuis une condition initiale donnée.

Définition 2.6 (État atteignable). *Un état $x_a \in \mathbb{R}^n$ est dit atteignable, s'il existe une condition initiale x_0 , une commande $u(t) \in \mathcal{C}_m^{h-i}$ et $t_f > 0$ tels que $x(t_f) = x_a$*

D'après (2.32), pour $t > 0$, l'expression de l'état est $x_1(t) = e^{A_1(t)}x_{10} + \int_0^t e^{A_1(t-\tau)}B_1u(\tau)d\tau$, $x_2(t) = -\sum_{k=0}^{h-1} N^k B_2 u^{(k)}(t)$ on en déduit l'espace atteignable

Théorème 2.1. *Notons $R(0)$ l'ensemble des états atteignables depuis une condition initiale nulle $x_{10} = 0$, $R(0)$ est défini par*

$$R(0) = \text{Im} \begin{bmatrix} B_1 & A_1 B_1 & \dots & A_1^{n_1-1} B_1 \end{bmatrix} \oplus \text{Im} \begin{bmatrix} B_2 & N B_2 & \dots & N^{h-1} B_2 \end{bmatrix} \quad (2.42)$$

où \oplus désigne la somme directe d'espaces vectoriels.

Notons R l'ensemble des états atteignables depuis toutes les conditions initiales $x_{10} \in \mathbb{R}^{n_1}$, R est défini par

$$R = \bigcup_{x_{10} \in \mathbb{R}^{n_1}} (R(0) + R_l(x_{10})) \quad (2.43)$$

où $R_l(x_{10})$ est la réponse libre à la condition initiale x_{10} définie par

$$R_l(x_{10}) = \left\{ \begin{bmatrix} x_1^T(t) & x_2^T(t) \end{bmatrix}^T \mid x_1(t) = e^{A_1 t} x_{10}, x_2(t) = 0 \right\} \quad (2.44)$$

On ne considère que la condition initiale de la partie lente, car d'après (2.32), x_{20} n'a d'effet sur la réponse du système qu'à $t = 0$.

2.5.1 Commandabilité

La notion de commandabilité des systèmes singuliers est une généralisation de la commandabilité des systèmes usuels en tenant compte de la partie impulsionnelle de la réponse. Ainsi, le système est commandable si l'espace d'état est atteignable.

Définition 2.7 (Commandabilité). *Le système (2.2) est dit commandable, si pour toute condition initiale $x_0 \in \mathbb{R}^n$ et tout état $x_f \in \mathbb{R}^n$, il existe une commande $u(t) \in \mathcal{C}_m^{h-1}$, qui amène le système en x_f en un temps arbitraire t_f .*

Le théorème suivant caractérise la commandabilité du système ainsi que des parties lente et rapide.

Théorème 2.2. [Dai, 1989]

- (1) Le sous-système lent (2.39) est commandable si et seulement si $\text{rang} \begin{bmatrix} sE - A & B \end{bmatrix} = n, \forall s \text{ fini} \in \mathbb{C}$.
- (2) Les propositions suivantes sont équivalentes
 - (2i) Le sous-système rapide (2.40) est commandable.
 - (2ii) $\text{rang} \begin{bmatrix} B_2 & NB_2 & \dots & N^{h-1}B_2 \end{bmatrix} = n_2$.
 - (2iii) $\text{rang} \begin{bmatrix} N & B_2 \end{bmatrix} = n_2$.
 - (2iv) $\text{rang} \begin{bmatrix} E & B \end{bmatrix} = n$.
 - (2v) Pour toutes matrices non singulières Q et P telles que $QEP = \text{diag}(I_r, 0)$, on pose $QB = \begin{bmatrix} \bar{B}_1^T & \bar{B}_2^T \end{bmatrix}^T$ et $\bar{B}_2 \in \mathbb{R}^{(n-r) \times n_u}$ est de plein rang ligne.
- (3) Les propositions suivantes sont équivalentes
 - (3i) Le système (2.39-2.41) est commandable.
 - (3ii) Les sous-systèmes lent (2.39) et rapide (2.40) sont commandables.
 - (3iii) $\text{rang} \begin{bmatrix} B_1 & A_1 B_1 & \dots & A_1^{n_1-1} B_1 \end{bmatrix} = n_1$ et $\text{rang} \begin{bmatrix} B_2 & NB_2 & \dots & N^{h-1} B_2 \end{bmatrix} = n_2$.
 - (3iv) $\text{rang} \begin{bmatrix} sE - A & B \end{bmatrix} = n, \forall s \text{ fini} \in \mathbb{C}$ et $\text{rang} \begin{bmatrix} E & B \end{bmatrix} = n$.

On remarque que les conditions équivalentes à la R-commandabilité portent exclusivement sur le sous-système lent. En effet l'état du sous-système rapide ne dépend que de la valeur finale de $u(t)$ et de ses dérivées et pour tout état atteignable du sous-système rapide $w_2 \in \text{Im} [B_2 \ NB_2 \ \dots \ N^{h-1}B_2]$ on peut écrire $w_2 = \sum_{k=0}^{h-1} \alpha_k N^k B_2$. Or il est facile de trouver une fonction $u(t)$ telle que $u^{(k)}(t_f) = \alpha_k$, pour $k = 0, \dots, h-1$ (par exemple $u(t) = \sum_{k=0}^{h-1} (\alpha_k/k!) (t-t_f)^k$) ce qui implique $x_2(t_f) = w_2$. Autrement dit le sous-système rapide n'impose pas de restriction à la R-commandabilité.

Les notions de commandabilité et de R-commandabilité sont complètement déterminées par le comportement final du système. Cependant, entre les instants initial et final, peuvent apparaître des termes impulsifs dus à l'entrée et ses dérivées. Il est donc nécessaire de s'intéresser à l'influence de la commande sur les composantes impulsives de l'état. La *commandabilité impulsive* ou *Imp-commandabilité* est définie comme l'existence d'une commande admissible permettant de créer des composantes impulsives égales à celles générées par n'importe quelle condition initiale, survenant à "n'importe quel instant initial".

Définition 2.9 (Commandabilité impulsive). *Le système (2.39-2.41) est dit Imp-commandable si pour toute condition initiale $x_0 = [x_{10}^T \ x_{20}^T]^T$, tout instant t_i et tout vecteur $v_2 \in \mathbb{R}^{n_2}$, il existe une commande $u(t) \in \mathcal{C}_m^{h-1}$ telle que l'état du sous-système rapide vérifie*

$$x_2(t) = \sum_{k=0}^{h-2} \delta^{(k)}(t-t_i) N^{k+1} v_2 \quad (2.49)$$

Théorème 2.4. *Les propositions suivantes sont équivalentes.*

1. *Le système (E, A, B, C) , de forme équivalente standard (2.39-2.41), est Imp-commandable.*
2. *Le sous-système rapide (2.40) est Imp-commandable.*
3. *$\text{Ker } N \oplus \text{Im} [B_2 \ NB_2 \ \dots \ N^{h-1}B_2] = \mathbb{R}^{n_2}$.*
4. *$\text{Im } N = \text{Im} [B_2 \ NB_2 \ \dots \ N^{h-1}B_2]$.*
5. *$\text{Im } N \oplus \text{Im } B_2 \oplus \text{Ker } N = \mathbb{R}^{n_2}$.*
6. *$\text{rang} \begin{bmatrix} A & E & B \\ E & 0 & 0 \end{bmatrix} = n + r$.*

La propriété d'Imp-commandabilité est primordiale car la possibilité de créer des termes impulsifs permet d'annuler ceux du système, c'est donc l'aptitude à déterminer une loi de commande qui rend le système commandé non impulsif. Notons que, d'après le théorème 2.4, on vérifie immédiatement que tout système non impulsif est Imp-commandable (écrire la proposition 6. pour la deuxième forme équivalente, l'inversibilité de A_{22} garantit l'Imp-commandabilité, pour toute matrice B).

Résumons : la commandabilité implique la R-commandabilité et l'Imp-commandabilité, la première est équivalente à la commandabilité du sous système lent et la commandabilité du sous-système rapide implique la deuxième. Le schéma ci-dessous (où $A \Leftrightarrow B$ signifie

Exemple 2.9. Pour étudier l'observabilité du réseau électrique, vérifions la condition (3iii), d'après (2.17), on a

$$A_1 = \begin{bmatrix} -1/(CR_1) & -1 \\ 1/(LC) & -R_2/L \end{bmatrix}, N = 0, C_1 = \begin{bmatrix} 1/(CR_1) & 0 \\ 0 & 1 \end{bmatrix} \text{ et } C_2 = \begin{bmatrix} 1 \\ 0 \end{bmatrix}, \quad (2.50)$$

donc

$$\begin{aligned} \text{rang} \begin{bmatrix} C_1^T & A_1^T C_1^T \end{bmatrix} &= \text{rang} \begin{bmatrix} -1/(CR_1) & 0 & 1/(C^2 R_1^2) & 1/(LC) \\ 0 & 1 & 1/(CR_1) & -R_2/l \end{bmatrix} = 2 = n_1 \\ \text{rang} C_2^T &= \text{rang} \begin{bmatrix} 1 & 0 \end{bmatrix}^T = 1 = n_2. \end{aligned} \quad (2.51)$$

Le réseau électrique est donc observable par les courants $i_1(t)$ et $i_2(t)$.

Un système est *R-observable* s'il est observable sur l'espace atteignable.

Définition 2.11 (R-observabilité). *Le système (2.39-2.41) est dit R-observable si tout état de l'espace atteignable peut être déduit de manière unique de $y(t)$ et $u(\tau)$ pour $\tau \in [O, t]$.*

Théorème 2.6. *Les propositions suivantes sont équivalentes.*

1. *Le système (2.39-2.41) est R-observable.*
2. *Le sous-système lent est observable.*
3. $\text{rang} [sE^T - A^T \quad C^T] = n, \forall s \text{ fini} \in \mathbb{C}$.
4. *La matrice $\mathcal{O}_R \in \mathbb{R}^{nk \times (n+m)k}$ est de plein rang ligne pour $k \geq n_1$*

$$\mathcal{O}_R = \begin{bmatrix} -A^T & & & & C^T & & & & \\ E^T & -A^T & & & & C^T & & & \\ & \ddots & \ddots & & & & \ddots & & \\ & & E^T & -A^T & & & & C^T & \end{bmatrix} \quad (2.52)$$

Si l'observabilité traduit la possibilité de reconstruire l'état, y compris les termes impulsifs, à partir des vecteurs d'entrée et de sortie, la R-observabilité ne concerne que l'état atteignable, donc ne reflète pas l'observabilité des termes impulsifs. Ce dernier aspect relève de l'*observabilité impulsive* ou *Imp-observabilité*.

Définition 2.12 (Observabilité impulsive). *Le système (2.39-2.41) est dit Imp-observable si les termes impulsifs de l'état peuvent être déterminés de manière unique à partir de $y(t)$ et $u(t)$*

Théorème 2.7. *Les propositions suivantes sont équivalentes.*

1. *Le système (E, A, B, C) , de forme équivalente standard (2.39-2.41), est Imp-observable.*
2. *Le sous-système rapide (2.40) est Imp-observable.*
3. $\text{Ker} \left(\begin{bmatrix} C_2^T & C_2^T N^T & \dots & C_2^T (N^{h-1})^T \end{bmatrix}^T \right) \cap \text{Im} N = \{0\}$.
4. $N \text{Ker} \left(\begin{bmatrix} C_2^T & C_2^T N^T & \dots & C_2^T (N^{h-1})^T \end{bmatrix}^T \right) = \text{Ker} N$.

5. $\text{Ker } N \cap \text{Ker } C_2 \cap \text{Im } N = \{0\}$.
6. $\text{rang} \begin{bmatrix} A^T & E^T & C^T \\ E^T & 0 & 0 \end{bmatrix} = n + \text{rang } E$.

Comme précédemment nous récapitulons les relations entre les différentes formes d'observabilité dans le schéma ci-dessous.

$$(E, A, C) \text{ observable} \iff \begin{cases} (I_{n_1}, A_1, C_1) \iff (E, A, C) \text{ R-observable} \\ (N, I_{n_2}, C_2) \implies (E, A, C) \text{ Imp-observable} \end{cases}$$

2.5.3 Dualité

Au vu des résultats établis dans les deux sous-sections précédentes les différentes formes de commandabilité et d'observabilité sont définies de manière très similaire. Au système (2.2) nous associons le système dual

$$\begin{aligned} E^T \dot{\bar{x}} &= A^T \bar{x} + C^T u, \\ y &= B^T \bar{x} + (D^T u), \end{aligned} \quad (2.53)$$

on retrouve les résultats connus dans le cas des systèmes usuels, liant la commandabilité (respectivement l'observabilité) d'un système à l'observabilité (respectivement la commandabilité) du système dual.

- Théorème 2.8.**
1. *Le système (2.2) est commandable (respectivement, observable) si et seulement si le système dual (2.53) est observable (respectivement, commandable).*
 2. *Le système (2.2) est R-commandable (respectivement, R-observable) si et seulement si le système dual (2.53) est R-observable (respectivement, R-commandable).*
 3. *Le système (2.2) est Imp-commandable (respectivement, Imp-observable) si et seulement si le système dual (2.53) est Imp-observable (respectivement, Imp-commandable).*

2.6 Fonction de transfert matricielle et réalisation

La représentation d'état permet une compréhension relativement intuitive de la structure du système modélisé, néanmoins pour une étude du comportement entrée/sortie du système, la forme fonction de transfert paraît plus appropriée, dans le cas de systèmes MIMO (multi-entrées multi-sorties, de l'anglais *Multiple Inputs and Multiple Outputs*) on parle de fonction de transfert matricielle. La particularité des systèmes algèbro-différentiels est que certaines composantes de la matrice de transfert peuvent être non causales, autrement dit sont des fonctions rationnelles en s dont le numérateur est de degré strictement supérieur au dénominateur.

Sous l'hypothèse de régularité du faisceau (E, A) , $(sE - A)^{-1}$ existe et la transformée de Laplace de l'équation (2.2) donne l'expression de la sortie

$$y(s) = C (sE - A)^{-1} E x_0 + C (sE - A)^{-1} B u(s). \quad (2.54)$$

pour $x_0 = 0$ on en déduit la fonction de transfert

$$G(s) = C(sE - A)^{-1} B. \quad (2.55)$$

Exemple 2.10. Reprenons l'exemple 2.7. $|sE - A| = 1 \neq 0$, donc le faisceau est régulier, calculons la fonction de transfert, il vient :

$$G(s) = \begin{bmatrix} 1 & 0 \\ 0 & 1 \end{bmatrix} \begin{bmatrix} -1 & s \\ 0 & -1 \end{bmatrix}^{-1} \begin{bmatrix} -1 \\ -1 \end{bmatrix} = \begin{bmatrix} 1+s \\ 1 \end{bmatrix} \quad (2.56)$$

On peut vérifier les résultats obtenus dans l'exemple 2.7 où il avait été établi $y_1(t) = u(t) + \dot{u}(t)$ et $y_2(t) = u(t)$.

La forme de Kronecker-Weierstrass est intéressante dans la mesure où elle permet de séparer facilement les composantes causale et non causale de la fonction de transfert matricielle. En effet calculons la fonction de transfert matricielle de (2.39-2.41), on a

$$\begin{aligned} G(s) &= G_c(s) + G_{nc}(s), & (2.57) \\ \text{où } G_c(s) &= C_1(sI_{n_1} - A_1)^{-1} B_1 \\ \text{et } G_{nc}(s) &= C_2(sN - I_{n_2})^{-1} B_2; \\ &= -\sum_{k=0}^{h-1} C_2 N^k B_2 s^k. \end{aligned}$$

La partie causale a la forme connue dans le cadre de l'étude des systèmes usuels, tandis que la partie non causale est une fonction polynômiale de degré fini $h - 1$ (au plus) car N est nilpotente. On vérifie que pour $N = 0$, la fonction de transfert est (non strictement) propre, et donc peut être réalisée par une représentation non singulière $(A, B, C, (D))$.

Après avoir exposé comment déduire la fonction de transfert matricielle à partir d'une représentation d'état généralisée, étudions l'opération inverse. Toute fonction rationnelle peut être décomposée en la somme d'une fonction strictement propre et d'une fonction polynômiale (d'après la définition de la division polynômiale). Dans le cas matriciel, il suffit d'appliquer cette propriété à chaque composante pour établir le résultat suivant.

Lemme 2.4. *Toute matrice rationnelle $G(s)$ peut se décomposer selon*

$$G(s) = G_c(s) + G_{nc}(s), \quad (2.58)$$

où $G_c(s)$ est une matrice rationnelle strictement propre et $G_{nc}(s)$ est une matrice polynômiale.

D'après des résultats connus dans le cadre de la théorie de la réalisation, pour toute matrice rationnelle strictement propre $G_c(s)$, on peut déterminer une réalisation vérifiant $C_1(sI - A_1)^{-1} B_1 = G_c(s)$. On peut établir un résultat équivalent pour la partie polynômiale.

Lemme 2.5. *Pour toute matrice polynômiale $G_{nc}(s)$, il existe des matrices B_2 , C_2 et N nilpotente, telles que*

$$G_{nc}(s) = C_2(sN - I)^{-1} B_2. \quad (2.59)$$

(l'algorithme de *Silverman-Ho*, permettant de déterminer les matrices N , B_2 et C_2 réalisant une matrice polynômiale, peut être trouvé dans [Dai, 1989], chap. 2.6.). On peut donc en déduire l'existence d'une réalisation pour toute matrice rationnelle.

Théorème 2.9. *Toute matrice rationnelle $G(s)$ a une réalisation de la forme $E\dot{x} = Ax + Bu$, $y = Cx$ telle que*

$$G(s) = C(sE - A)^{-1}B. \quad (2.60)$$

Si la réalisation est observable et commandable, elle est dite minimale. De plus, deux réalisations minimales d'une même matrice rationnelle sont équivalentes.

Rappelons une propriété essentielle des systèmes non impulsifs qui est d'admettre une représentation d'état usuelle $(\bar{A}, \bar{B}, \bar{C}, \bar{D})$, d'ordre r .

2.7 Contrôle statique des systèmes singuliers

Dans cette section on s'intéressera exclusivement au contrôle par retour statique proportionnel d'état (2.61) et de sortie (2.63), qui définissent respectivement les systèmes en boucle fermée (2.62) et (2.64).

$$u = Kx + v \quad (2.61)$$

$$E\dot{x} = (A + BK)x + Bv, \quad y = Cx \quad (2.62)$$

$$u = Ky + v \quad (2.63)$$

$$E\dot{x} = (A + BKC)x + Bv, \quad y = Cx \quad (2.64)$$

Les objectifs de base du contrôle de systèmes singuliers sont que le système contrôlé soit stable, non impulsif et ait ses dynamiques fixées arbitrairement. Nous allons donc énoncer les conditions d'existence d'un retour garantissant ces propriétés, de plus ces conditions seront utilisées par la suite pour les preuves d'existence d'observateurs ou de contrôleurs. Le retour d'état de type proportionnel-dérivé a également fait l'objet d'études, par exemple [Shayman et Zhou, 1987] ou [Syrmos et Lewis, 1991] pour une approche géométrique. Néanmoins sa mise en œuvre est plus délicate du fait de la difficulté à réaliser pratiquement un terme dérivé, de plus ce terme introduit une grande sensibilité aux bruits, c'est pourquoi nous nous intéresserons exclusivement au retour proportionnel pur.

2.7.1 Retour d'état

La stabilité est une propriété fondamentale d'un système dynamique puisqu'elle garantit que la réponse du système ne diverge pas en réponse à une entrée ou une condition initiale finie. La définition de la stabilité exponentielle d'un système singulier est identique à la définition dans le cas de systèmes non singuliers.

Définition 2.13. *Le système (2.2) est dit exponentiellement stable s'il existe deux nombres réels positifs α et β tels que, pour $u(t) \equiv 0$ pour $t > 0$, l'état $x(t)$ du système satisfasse*

$$\|x(t)\|_2 < \alpha e^{-\beta t} \|x_0\|_2. \quad (2.65)$$

Cette définition implique la stabilité asymptotique puisque la réponse libre tend asymptotiquement vers 0 mais elle est plus restrictive que la stabilité asymptotique, plus fréquemment utilisée. Pour $t > 0$, la réponse libre du sous-système rapide est identiquement nulle, il apparaît donc que la stabilité ne dépend que du sous-système lent. On va donc s'intéresser aux dynamiques de ce sous-système autrement dit aux valeurs propres de A_1 . Étant donné que toute matrice nilpotente a toutes ses valeurs propres égales à 0, il est facile de montrer en utilisant la forme équivalente de Kronecker-Weierstrass, que l'ensemble des valeurs propres finies du faisceau (E, A) (autrement dit, les λ finies $\in \mathbb{C}$ telles que $|\lambda E - A| = 0$) est égal au spectre de A_1 . On note $sp_f(E, A)$ l'ensemble des valeurs propres finies du faisceau (E, A) . On peut alors caractériser la stabilité d'un système singulier selon le théorème suivant.

Théorème 2.10. *Le système (2.2) est stable si et seulement si $sp_f(E, A) \in \mathbb{C}^-$, où \mathbb{C}^- désigne le demi plan gauche complexe $\mathbb{C}^- = \{s \mid s \in \mathbb{C}, \Re(s) < 0\}$*

La condition de stabilité donnée par le théorème 2.10 dépend uniquement des pôles finis du système, c'est à dire de la stabilité du sous-système causal, mais n'impose pas que le système n'ait pas de mode impulsif. Autrement dit l'énergie de sortie d'un système dit *stable* peut être infinie pour une entrée d'énergie finie. On définit donc une notion supplémentaire appelée *admissibilité* (pour éviter le paradoxe d'un système stable à sortie non bornée pour une énergie d'entrée finie, certains auteurs appellent stabilité ce que nous définissons ci-dessous par admissibilité).

Définition 2.14 (admissibilité). *Un système (2.2) est dit admissible si et seulement si (E, A) est stable et non impulsif, autrement dit, si et seulement si $sp_f(E, A) \in \mathbb{C}^-$ et $\deg(\det(sE - A)) = \text{rang} E$.*

Le premier objectif d'une commande est généralement de garantir la stabilité du système contrôlé. On cherche donc à distinguer les systèmes pour lesquels il existe un retour d'état stabilisant, de tels systèmes sont dits stabilisables.

Définition 2.15 (Stabilisabilité). *Un système (2.2) est dit stabilisable s'il existe un retour d'état (2.61) tel que le système contrôlé (2.62) soit stable.*

D'après la définition 2.15 la R-commandabilité entraîne la stabilisabilité (la réciproque étant fautive). La stabilisabilité peut s'interpréter comme le fait que les pôles finis non commandables sont stables, ou de manière équivalente, les pôles finis instables sont commandables.

Les conditions d'existence de retours d'état rendant le système stable, non impulsif et plaçant arbitrairement les pôles finis, sont données par les théorèmes suivants.

Théorème 2.11. *Les propositions suivantes sont équivalentes.*

1. *Le système (2.2) est stabilisable.*
2. *Il existe un retour d'état (2.61) pour (2.2), tel que le système bouclé (2.62) soit stable.*
3. $\text{rang} [sE - A \quad B] = n, \forall s \text{ fini} \in \bar{\mathbb{C}}^+.$

Où $\bar{\mathbb{C}}^+$ désigne le demi plan droit complexe défini par $\bar{\mathbb{C}}^+ = \{s \mid s \in \mathbb{C}, \Re(s) \geq 0\}$.

Théorème 2.12. *Il existe un retour d'état (2.61) pour (2.2), tel que le système bouclé (2.62) soit non impulsif, si et seulement si (2.2) est Imp commandable.*

Théorème 2.13. *Il existe un retour d'état (2.61) pour (2.2), tel que le système bouclé (2.62) vérifie $sp_f(E, A + BK) = \Delta$, pour Δ un ensemble arbitraire de n_1 complexes symétriques deux à deux par rapport à l'axe réel, si et seulement si (2.2) est R-commandable.*

On peut maintenant compléter le schéma récapitulatif pour y faire figurer les possibilités en terme de contrôle.

$$(E, A, B) \text{ commandable} \Leftrightarrow \begin{cases} (I_{n_1}, A_1, B_1) \text{ commandable} \Leftrightarrow (E, A, B) \text{ R-commandable} \Leftrightarrow \exists K \text{ tel que } sp_f\{E, A + BK\} \text{ placé arbitrairement} \\ (N, I_{n_2}, B_2) \text{ commandable} \Rightarrow (E, A, B) \text{ Imp-commandable} \Leftrightarrow \exists K \text{ tel que } (E, A + BK) \text{ non impulsif} \end{cases}$$

Exemple 2.11. Reprenons l'exemple 2.7. Tout d'abord, étudions la commandabilité du système impulsif (2.33).

$$\text{rang} [E \ B] = \text{rang} \begin{bmatrix} 0 & 1 & -1 \\ 0 & 0 & -1 \end{bmatrix} = 2, \quad (2.66)$$

$$\text{rang} [sE - A \ B] = \text{rang} \begin{bmatrix} -1 & s & -1 \\ 0 & -1 & -1 \end{bmatrix} = 2, \forall s \in \mathbb{C}, \quad (2.67)$$

d'après le théorème 2.2 le système est commandable, donc R-commandable et Imp-commandable, on va donc chercher un retour d'état $u = Kx + v$ qui rend le système contrôlé non impulsif, stable et qui fixe le pôle fini à une valeur arbitraire α . Considérons le système sous sa deuxième forme équivalente,

$$\begin{bmatrix} 1 & 0 \\ 0 & 0 \end{bmatrix} \dot{\bar{x}} = \begin{bmatrix} 0 & 1 \\ 1 & 0 \end{bmatrix} \bar{x} + \begin{bmatrix} -1 \\ -1 \end{bmatrix} u \quad (2.68)$$

$$y = \begin{bmatrix} 0 & 1 \\ 1 & 0 \end{bmatrix} \bar{x} \quad (2.69)$$

obtenue pour le changement de base

$$Q = I_2 \text{ et } P = \begin{bmatrix} 0 & 1 \\ 1 & 0 \end{bmatrix} \quad (2.70)$$

Notons $\bar{K} = KP = [k_1 \ k_2]$, on a le système en boucle fermée

$$\begin{bmatrix} 1 & 0 \\ 0 & 0 \end{bmatrix} \dot{\bar{x}} = \begin{bmatrix} -k_1 & 1 - k_2 \\ 1 - k_1 & -k_2 \end{bmatrix} \bar{x} + \begin{bmatrix} -1 \\ -1 \end{bmatrix} v \quad (2.71)$$

$$y = \begin{bmatrix} 0 & 1 \\ 1 & 0 \end{bmatrix} \bar{x}. \quad (2.72)$$

Prenons $\bar{K} = [-\alpha \ 1]$, il vient

$$\begin{bmatrix} 1 & 0 \\ 0 & 0 \end{bmatrix} \dot{\bar{x}} = \begin{bmatrix} \alpha & 0 \\ 1 + \alpha & -1 \end{bmatrix} \bar{x} + \begin{bmatrix} -1 \\ -1 \end{bmatrix} v \quad (2.73)$$

$$y = \begin{bmatrix} 0 & 1 \\ 1 & 0 \end{bmatrix} \bar{x}. \quad (2.74)$$

Calculons le déterminant du faisceau afin de vérifier que le système est non impulsif et que le pôle fini est bien placé en α .

$$|sE - A| = \left| \begin{bmatrix} s - \alpha & 0 \\ -\alpha - 1 & 1 \end{bmatrix} \right| = s - \alpha. \quad (2.75)$$

$\deg |sE - A| = \text{rang} E$ et $sp_f(QEP, QAP + QB\bar{K}) = \{\alpha\}$. Les objectifs sont atteints, reste à donner la valeur du gain du retour dans la base initiale: $K = [1 \ -\alpha]$.

2.7.2 Retour de sortie

Le retour statique de sortie est intéressant de par sa simplicité de mise en œuvre, en revanche ses possibilités sont plus limitées que le retour d'état. Le théorème suivant donne la condition d'existence d'un retour de sortie assurant que le système bouclé est non impulsif

Théorème 2.14. *Il existe un retour de sortie (2.63) pour (2.2), tel que le système bouclé (2.64) soit non impulsif si et seulement si (2.2) est Imp-commandable et Imp-observable.*

2.8 Introduction à l'observation des systèmes singuliers

Dans la section précédente, nous avons énoncé quelques résultats concernant le contrôle par retour d'état. Toutes les variables d'état sont rarement mesurées, il est donc nécessaire de reconstruire l'état à l'aide d'observateurs. On appelle observateur un système dynamique dont les entrées sont la loi de commande et les sorties mesurées, et dont la sortie tend asymptotiquement vers l'état du système, quelles que soient les valeurs initiales du système observé et de l'observateur.

La synthèse d'observateurs pour systèmes singuliers a suscité un très grand nombre de publications, cette section n'a pas la prétention d'en faire un état de l'art, mais seulement d'introduire des notions liées à l'observabilité des systèmes singuliers. L'étude de deux types d'observateurs (observateur singulier et observateur normal) n'est qu'un prétexte pour illustrer ces notions de base qui seront utilisées dans la suite du présent mémoire.

La convergence asymptotique de l'erreur d'estimation vers 0 impose que les dynamiques de l'erreur soient stables. On définit donc une notion duale de la stabilisabilité: la *déTECTABILITÉ*.

Définition 2.16 (DéTECTABILITÉ). *Un système (2.2) est dit détectable s'il existe une matrice $G \in \mathbb{R}^{n \times m}$ telle que le faisceau matriciel $(E, A + GC)$ soit stable.*

Théorème 2.15. *Les propositions suivantes sont équivalentes.*

1. Le système (2.2) est détectable.

2. $\text{rang} [sE^T - A^T \ C^T] = n, \forall s \text{ fini} \in \bar{\mathbb{C}}^+$.
3. Il existe une matrice $G \in \mathbb{C}^{n \times m}$ telle que $\text{sp}_f(E, A + GC) \in \mathbb{C}^-$.

D'après la définition 2.16 la R-observabilité entraîne la détectabilité (la réciproque étant fausse). La détectabilité assure que les pôles finis instables sont observables, ou autrement dit, que les pôles non observables sont stables.

Théorème 2.16. *Il existe une matrice $G \in \mathbb{C}^{n \times m}$ telle que $(E, A + GC)$ soit non impulsif si et seulement si (E, A, C) est Imp-observable.*

Théorème 2.17. *Il existe une matrice $G \in \mathbb{C}^{n \times m}$ telle que $\text{sp}_f(E, A + GC) = \Delta$, pour Δ un ensemble arbitraire de n_1 complexes symétriques deux à deux par rapport à l'axe réel, si et seulement si (E, A, C) est R-commandable.*

On peut résumer ces différents résultats concernant l'observabilité par le schéma récapitulatif suivant.

$$(E, A, C) \text{ observable} \Leftrightarrow \begin{cases} (I_{n_1}, A_1, C_1) \text{ observable} \Leftrightarrow (E, A, C) \text{ R-observable} \Leftrightarrow \exists L \text{ tel que } \text{sp}_f \{E, A + LC\} \text{ placé arbitrairement} \\ (N, I_{n_2}, C_2) \text{ observable} \Rightarrow (E, A, C) \text{ Imp-observable} \Leftrightarrow \exists L \text{ tel que } (E, A + LC) \text{ non impulsif} \end{cases}$$

2.8.1 Observateur singulier

On donne ci-dessous la condition nécessaire et suffisante à la synthèse d'un observateur sous forme de système singulier.

Théorème 2.18. *Le système singulier (2.2) admet un observateur singulier de la forme (2.76) si et seulement si (2.2) est détectable. De plus, si (2.2) est R-observable, les dynamiques finies de l'erreur d'estimation peuvent être fixées arbitrairement.*

$$\begin{aligned} E\dot{x}_o &= (A - GC)x_o + Bu + Gy \\ \hat{x} &= x_o \end{aligned} \tag{2.76}$$

En effet, l'erreur d'estimation $\tilde{x} = x - \hat{x}$ vérifie $E\dot{\tilde{x}} = (A - GC)\tilde{x}$, le théorème 2.18 découle alors des théorèmes 2.16 et 2.17. La mise en œuvre d'un tel observateur nécessite d'implémenter un système singulier. Néanmoins, le faisceau $(E, A - GC)$ est admissible, il est donc possible de déterminer une réalisation usuelle équivalente.

2.8.2 Observateur non singulier

L'observateur présenté au paragraphe précédent nécessite l'implémentation d'un système algébro-différentiel, on préférera mettre en œuvre un filtre standard, donc un observateur non singulier.

Théorème 2.19. *Le système singulier (2.2) admet un observateur non singulier d'ordre r , de la forme (2.77) si et seulement si (2.2) est détectable et Imp-observable. De plus, si*

(2.2) est R -observable, les dynamiques finies de l'erreur d'estimation peuvent être fixées arbitrairement.

En effet on peut proposer un observateur du type suivant

$$\begin{aligned} E\dot{x}_o &= Ax_o + Bu + G(y - \hat{y}) \\ \hat{x} &= x_o \end{aligned} \quad (2.77)$$

qui s'écrit également

$$\begin{aligned} E\dot{x}_o &= (A - GC)x_o + Bu + Gy \\ \hat{x} &= x_o \end{aligned} \quad (2.78)$$

Or, si (2.2) est Imp-observable et détectable, il existe une matrice G telle que $(E, A - GC)$ soit non impulsif et ait toutes ses valeurs propres finies dans \mathbb{C}^- . Il existe donc deux matrices non singulières Q et P telles que

$$QEP = \begin{bmatrix} I_r & 0 \\ 0 & 0 \end{bmatrix}, Q(A - GC)P = \begin{bmatrix} A_1 & 0 \\ 0 & I_{n-r} \end{bmatrix}, QB = \begin{bmatrix} B_1 \\ B_2 \end{bmatrix} \text{ et } QG = \begin{bmatrix} G_1 \\ G_2 \end{bmatrix}. \quad (2.79)$$

où $sp\{A_1\} \in \mathbb{C}^-$. Pour $x_o = P \begin{bmatrix} x_{1o}^T & x_{2o}^T \end{bmatrix}^T$. On peut écrire

$$\dot{x}_{1o} = A_1 x_{1o} + B_1 u + G_1 y \quad (2.80)$$

$$0 = x_{2o} + B_2 u + G_2 y \quad (2.81)$$

$$\hat{x} = P \begin{bmatrix} I_r \\ 0 \end{bmatrix} x_{1o} + P \begin{bmatrix} 0 \\ I_{n-r} \end{bmatrix} x_{2o} \quad (2.82)$$

Autrement dit, le système suivant est un observateur pour (2.2)

$$\begin{aligned} \dot{x}_o &= A_1 x_o + B_1 u + G_1 y \\ \hat{x} &= P \begin{bmatrix} I_r \\ 0 \end{bmatrix} x_o - P \begin{bmatrix} 0 \\ I_{n-r} \end{bmatrix} B_2 u - P \begin{bmatrix} 0 \\ I_{n-r} \end{bmatrix} G_2 y \end{aligned} \quad (2.83)$$

L'observateur non singulier étant déduit de l'observateur singulier, l'erreur d'estimation obéit également à $E\dot{\tilde{x}} = (A - GC)\tilde{x}$.

Exemple 2.12. Reprenons l'exemple 2.7 et supposons que seule x_1 est mesuré. Construisons un observateur non singulier tel que le pôle de l'observateur soit égal à -10 . Tout d'abord, étudions l'observabilité du système.

$$\text{rang} \begin{bmatrix} E^T & C^T \end{bmatrix} = \text{rang} \begin{bmatrix} 1 & -1 \\ 0 & -1 \end{bmatrix} = 2, \quad (2.84)$$

$$\text{rang} \begin{bmatrix} sE^T - A^T & C^T \end{bmatrix} = \text{rang} \begin{bmatrix} -1 & 0 & 1 \\ s & -1 & 0 \end{bmatrix} = 2, \forall s \in \mathbb{C}, \quad (2.85)$$

Le système est donc R -observable et Imp-observable, déterminons une matrice $G = \begin{bmatrix} g_1 & g_2 \end{bmatrix}^T$ telle que le faisceau $(E, A - GC)$ soit non impulsif et ait une valeur propre finie égale à -10 . Pour déterminer G , calculons $|sE - A + GC|$

$$|sE - A + GC| = \left| \begin{bmatrix} g_1 - 1 & s \\ g_2 & -1 \end{bmatrix} \right| = 1 - g_1 - sg_2 \quad (2.86)$$

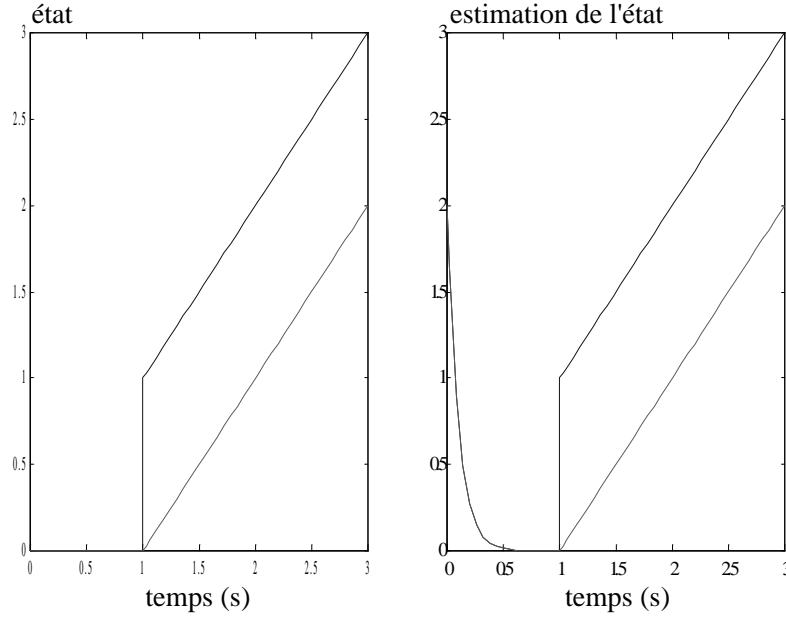


FIG. 2.2 – Comparaison de l'état et de son estimée.

Pour $g_2 \neq 0$ le faisceau $(E, A + GC)$ est non impulsif et la valeur propre finie vaut $(1 - g_1)/g_2$, choisissons $G = [11 \ 1]^T$. On détermine les matrices de passage P et Q afin d'obtenir les paramètres de l'observateur

$$Q = \begin{bmatrix} 1 & -10 \\ 0 & 1 \end{bmatrix}, P = \begin{bmatrix} 1 & -1 \\ 1 & 0 \end{bmatrix}, QEP = \begin{bmatrix} 1 & 0 \\ 0 & 1 \end{bmatrix}, Q(A - GC)P = \begin{bmatrix} -10 & 0 \\ 0 & 1 \end{bmatrix},$$

$$QB = [9 \ -1]^T \text{ et } QG = [1 \ 1]^T. \quad (2.87)$$

On en déduit que le système suivant est un observateur satisfaisant les objectifs fixés.

$$\begin{aligned} \dot{x}_{obs} &= -10x_{obs} + 9u + y \\ \hat{x} &= \begin{bmatrix} 1 \\ 1 \end{bmatrix} x_{obs} + \begin{bmatrix} -1 \\ 0 \end{bmatrix} u + \begin{bmatrix} 1 \\ 0 \end{bmatrix} y \end{aligned} \quad (2.88)$$

La figure 2.2 permet de comparer l'état et l'estimation fournie par l'observateur (2.88), pour une condition initiale du système $x_0 = [0 \ 0]^T$ et une condition initiale de l'observateur $x_{obs0} = 2$. La commande est une rampe unitaire, retardée d'une seconde.

2.9 Opérations sur les systèmes singuliers

Dans cette section, nous détaillons les opérations élémentaires sur les systèmes singuliers. Soient trois systèmes singuliers $G_1 \in \mathbb{R}^{k \times l}$ d'ordre n_1 , $G_2 \in \mathbb{R}^{k \times l}$ d'ordre n_2 et $G_3 \in \mathbb{R}^{l \times p}$ d'ordre n_3 , définis par

$$G_i = \left\{ E_i, \left(\begin{array}{c|c} A_i & B_i \\ \hline C_i & D_i \end{array} \right) \right\} \text{ pour } i = 1, \dots, 3. \quad (2.89)$$

La représentation d'état de l'addition et la multiplication de deux systèmes sont données par

$$G_1 + G_2 = \left\{ \begin{bmatrix} E_1 & 0 \\ 0 & E_2 \end{bmatrix}, \left(\begin{array}{cc|c} A_1 & 0 & B_1 \\ 0 & A_2 & B_2 \\ \hline C_1 & C_2 & D_1 + D_2 \end{array} \right) \right\} \quad (2.90)$$

$$G_1 \cdot G_3 = \left\{ \begin{bmatrix} E_1 & 0 \\ 0 & E_3 \end{bmatrix}, \left(\begin{array}{cc|c} A_1 & B_1 C_3 & B_1 D_3 \\ 0 & A_3 & B_3 \\ \hline C_1 & D_1 C_3 & D_1 D_3 \end{array} \right) \right\} \quad (2.91)$$

Ces deux résultats se prouvent, en écrivant les équations des représentations d'état généralisées des systèmes. Notons D^+ l'inverse à droite (respectivement à gauche) de D . En utilisant la formule de multiplication de systèmes singuliers, on vérifie que l'inverse à droite (respectivement à gauche) de G_1 , supposé régulier, est donnée par

$$G_1^+ = \left\{ E_1, \left(\begin{array}{cc|c} A_1 - B_1 D_1^+ C_1 & -B_1 D_1^+ & \\ \hline D_1^+ C_1 & D_1^+ & \end{array} \right) \right\} \quad (2.92)$$

2.10 Systèmes singuliers à temps discret

Dans le présent mémoire, on s'intéresse essentiellement aux systèmes singuliers à temps continu, néanmoins il existe une version à temps discret du formalisme singulier. Toutes les notions exposées dans le présent chapitre peuvent être étendues au cas des systèmes singuliers à temps discret définis par

$$Ex(t_{k+1}) = Ax(t_k) + Bu(t_k) \quad (2.93)$$

$$y(t_k) = Cx(t_k) + Du(t_k) \quad (2.94)$$

Les notions de régularité, d'équivalence, de commandabilité et d'observabilité sont étendues de manière analogue au cas des systèmes non singuliers (la variable de Laplace s , est remplacée par l'opérateur retard z , la région de stabilité est le disque ouvert unitaire centré en l'origine, etc.). Pour une étude détaillée des systèmes singuliers à temps discret, le lecteur intéressé est invité à se reporter au chapitre 8 de l'ouvrage [Dai, 1989].

2.11 Conclusion

Dans ce chapitre ont été présentés les concepts de base nécessaires à l'analyse, la commande et l'observation des systèmes algébro-différentiels.

La plupart des résultats énoncés sont issus de l'ouvrage [Dai, 1989] et des articles [Cobb, 1981], [Cobb, 1984], [Lewis, 1986], [Luenberger, 1977], [Verghese *et al.*, 1981] et [Yip et Sincovec, 1981].

Si cette présentation n'a évidemment pas la prétention d'être exhaustive, elle est néanmoins suffisante à la lecture du présent mémoire. On retiendra que la principale distinction entre systèmes usuels et singuliers est la possible non causalité des derniers. Cette différence entraîne le besoin de redéfinir les notions de commandabilité et d'observabilité. Ainsi dans le cadre de la supervision, la stabilité ne suffit plus à garantir un fonctionnement sécurisé du processus il faudra également s'assurer de supprimer la non causalité.

Plus généralement, l'objectif poursuivi est d'étendre les résultats établis pour les systèmes usuels à la classe, plus générique, des systèmes singuliers (il est évident que tout résultat établi pour les systèmes singuliers est valable pour un système usuel, il suffit de fixer $E = I_n$).

Chapitre 3

Placement optimal de capteurs et d'actionneurs pour systèmes singuliers

Dans cette partie on propose deux algorithmes complémentaires pour répondre au problème du placement de capteurs et/ou d'actionneurs pour systèmes singuliers. Les méthodes proposées sont fondées sur une approche énergétique. En effet, nous déterminons les variables qu'il est le plus intéressant de contrôler et de mesurer dans le but de maximiser les transferts d'énergie entre le système et son environnement. Pour ce faire, nous généralisons l'interprétation énergétique des grammians de commandabilité et d'observabilité, établie pour les systèmes usuels.

La première méthode proposée consiste à choisir l'emplacement des actionneurs (respectivement des capteurs) qui minimise l'énergie à transmettre par les actionneurs depuis l'environnement vers le système (respectivement, qui maximise l'énergie transmise par les capteurs, du système vers l'environnement).

La deuxième méthode suggère de choisir l'emplacement des capteurs et/ou des actionneurs qui maximisent le transfert d'énergie depuis les entrées de commande vers les sorties mesurées.

Nous discuterons et illustrerons la complémentarité des deux algorithmes.

3.1 Introduction

Généralement, la synthèse d'un régulateur suit une démarche que l'on peut diviser en plusieurs étapes. Premièrement, les objectifs de contrôle sont définis pour satisfaire un compromis entre les performances : temps de réponse, précision, etc et la robustesse de la régulation : gabarit fréquentiel des fonctions de sensibilité, rejet des perturbations, etc. Cette étape inclut la définition des variables à réguler. Deuxièmement, il faut déterminer un modèle mathématique du système physique, linéaire ou non, invariant dans le temps ou non, etc. Troisièmement, la structure du contrôleur est choisie. Le placement optimal de capteurs et d'actionneurs a pour objectif de déterminer les grandeurs de commande sur lesquelles le contrôleur va agir et les grandeurs mesurées à partir desquelles la loi de commande sera calculée. Après quoi, le régulateur est synthétisé. La méthode de synthèse est choisie en fonction des objectifs et de la classe du modèle. Enfin, après une étape de validation en simulation, la loi de commande est implémentée sur le processus.

Le choix du placement des capteurs et des actionneurs est donc une étape essentielle puisqu'elle conditionne en partie les performances du système contrôlé. Notons que même dans le cas où toutes les grandeurs sont mesurées, il peut être préférable d'en sélectionner un nombre inférieur pour réduire la complexité du contrôleur et réduire les coûts de fonctionnement et de maintenance.

Pour les systèmes non singuliers, de nombreuses techniques existent pour répondre à ce problème, [Van de Wal et De Jager, 2001] en proposent une synthèse. La plus simple consiste à assurer un chemin causal le plus court possible, depuis les commandes vers les sorties [Govind et Powers, 1982]. On peut chercher à placer les zéros de la matrice de transfert, pour éviter de limiter les performances en boucle fermée, comme le proposent [Samar et Postlethwaite, 1994]. Les capteurs et les actionneurs peuvent être choisis de manière à minimiser le coût de la commande ou plus généralement un critère quadratique en fonction de la commande et de l'état dans le cas d'un régulateur LQR [Al-Sulaiman et Zaman, 1994], ou d'un retour de sorties [Fahroo et Demetriou, 1999]. De manière duale, on peut faire porter le critère sur la qualité de l'estimation, par exemple [Kumar et Seinfeld, 1978] définissent un coût portant sur l'erreur d'estimation d'un observateur optimal. D'autres méthodes proposent de choisir les composants tels qu'il existe une solution au problème H_∞ standard avec la plus petite norme H_∞ du système en boucle fermée [Lee *et al.*, 1995]. Enfin, on peut chercher à assurer la commandabilité et l'observabilité de l'état à la fois, bien sûr qualitativement, mais également quantitativement [Georges, 1995]. En revanche, dans le cas des systèmes singuliers, à notre connaissance, le problème n'a pas été abordé.

D'après [Reeves, 1991] et [Van de Wal et De Jager, 2001], une méthode de placement de capteurs et d'actionneurs doit satisfaire certaines propriétés. Tout d'abord, elle doit être justifiée par un argumentaire théorique, ensuite sa mise en œuvre ne doit pas demander de calculs trop importants. La possibilité d'appliquer un algorithme de placement de capteurs et d'actionneurs doit être indépendant de la classe de modèle choisi pour représenter le système, ainsi que du type de contrôleur mis en œuvre. Enfin, il est préférable de ne pas devoir tester toutes les combinaisons possibles de capteurs et d'actionneurs, avant de pouvoir déterminer quel est le choix optimal.

D'après [Van de Wal et De Jager, 2001], au vu de ces critères, les méthodes basées sur l'optimisation de la contrôlabilité et de l'observabilité de l'état s'avèrent être parmi

les deux classes les plus efficaces. C'est donc cette approche que nous avons choisi de développer pour les systèmes singuliers.

L'approche proposée dans cette partie peut être considérée comme une généralisation aux systèmes singuliers de la méthode proposée dans [Georges, 1995] pour les systèmes non singuliers linéaires. Comme dans le cas des systèmes non singuliers on quantifie la commandabilité et l'observabilité par leurs grammien respectifs. En effet, en utilisant le développement en série de Laurent d'un faisceau matriciel régulier, il est possible d'étendre la notion de grammien aux systèmes algébro-différentiels [Bender, 1987].

Nous montrerons que ces grammien peuvent être déterminés en résolvant des équations de type Lyapunov et que l'interprétation énergétique des grammien est aussi valide dans le cas des systèmes singuliers. En effet, dans le cas des systèmes à temps discret, on peut montrer que l'énergie de commande nécessaire pour atteindre un état donné est inversement proportionnelle au grammien de commandabilité, et que l'énergie collectée en sortie due à une condition initiale est proportionnelle au grammien d'observabilité. Une première méthode consiste à ramener le problème de placement optimal de capteurs et d'actionneurs (POCA) à la maximisation des grammien, afin d'optimiser les échanges d'énergie entre le système et son environnement [Marx *et al.*, 2002]. Une deuxième méthode est fondée sur l'introduction des grammien équilibrés pour systèmes singuliers, leur maximisation assure de contrôler et d'observer efficacement la même partie de l'état et donc de transmettre optimalement l'énergie de commande vers les sorties à réguler [Marx *et al.*, 2004]. Dans le cas de systèmes de grandes dimensions, ce type de méthode peut avoir une combinatoire élevée, on verra que la formulations adoptée rentre dans le cadre de l'optimisation entière. Il est dès lors possible d'utiliser des techniques connues, telles que celles de *branchements & évaluations* pour réduire significativement le coût calculatoire.

3.2 Préliminaires

Dans cette section nous rappelons quelques résultats concernant les équations de Lyapunov et nous présentons un outil nécessaire à la définition des grammien généralisés : le développement en série de Laurent d'une fonction de transfert d'un système singulier à temps discret ou continu.

3.2.1 Équations de Lyapunov

Les grammien, utilisés pour quantifier les notions de commandabilité et d'observabilité sont déterminés par la résolution d'équations de Lyapunov. Nous rappelons ici les conditions d'existence d'une solution unique et d'une solution unique définie positive, ainsi que l'algorithme de détermination du changement de base équilibrant.

Lemme 3.1. *L'équation continue de Lyapunov (3.1) a une solution unique en X , notée $Lyap_c(A,B)$ si et seulement si $\lambda_i(A) + \lambda_j(A) \neq 0, \forall i,j = 1,2 \dots, n$, où $A \in \mathbb{C}^{n \times n}$. L'équation discrète de Lyapunov (3.2) a une solution unique en X , notée $Lyap_d(A,B)$ si et seulement si $\lambda_i(A)\lambda_j(A) \neq 1, \forall i,j = 1,2 \dots, n$, où $A \in \mathbb{C}^{n \times n}$.*

$$AX + XA^T + BB^T = 0 \quad (3.1)$$

$$AXA^T - X + BB^T = 0 \quad (3.2)$$

Lemme 3.2. *Soit un système non singulier (A,B,C) à temps continu (respectivement discret).*

- (i) *Si (A,B,C) est stable, alors (3.1) (respectivement (3.2)) a une solution unique.*
- (ii) *Pour (A,B,C) stable, $Lyap_c(A,B)$ (respectivement $Lyap_d(A,B)$) est définie positive si et seulement si (A,B) est commandable.*
- (ii) *Pour (A,B,C) stable, $Lyap_c(A^T,C^T)$ (respectivement $Lyap_d(A^T,C^T)$) est définie positive si et seulement si (C,A) est observable.*

D'après les équations (3.1) et (3.2), pour toute matrice T non singulière on a

$$Lyap_c(TAT^{-1},TB) = T Lyap_c(A,B) T^T \quad (3.3)$$

$$Lyap_c\left(\left(TAT^{-1}\right)^T, \left(CT^{-1}\right)^T\right) = T^{-T} Lyap_c(A^T,C^T) T^{-1} \quad (3.4)$$

$$Lyap_d(TAT^{-1},TB) = T Lyap_d(A,B) T^T \quad (3.5)$$

$$Lyap_d\left(\left(TAT^{-1}\right)^T, \left(CT^{-1}\right)^T\right) = T^{-T} Lyap_d(A^T,C^T) T^{-1} \quad (3.6)$$

on peut donc chercher un changement de base régulier qui rende les solutions $Lyap_c(A,B)$ et $Lyap_c(A^T,C^T)$ (respectivement $Lyap_d(A,B)$ et $Lyap_d(A^T,C^T)$) égales et diagonales.

Lemme 3.3. *Pour un triplet (A,B,C) stable, commandable et observable, il existe une matrice non singulière T telle que (TAT^{-1},TB,CT^{-1}) soit équilibré, c'est à dire que*

$$Lyap_c(TAT^{-1},TB) = Lyap_c\left(\left(TAT^{-1}\right)^T, \left(CT^{-1}\right)^T\right) = \begin{bmatrix} \sigma_1 & & \\ & \ddots & \\ & & \sigma_n \end{bmatrix}, \quad (3.7)$$

$$Lyap_d(TAT^{-1},TB) = Lyap_d\left(\left(TAT^{-1}\right)^T, \left(CT^{-1}\right)^T\right) = \begin{bmatrix} \sigma_1 & & \\ & \ddots & \\ & & \sigma_n \end{bmatrix}, \quad (3.8)$$

où la matrice T est obtenue par l'algorithme suivant.

1. Déterminer les grammians de commandabilité et d'observabilité, $G_c = Lyap_c(A,B)$ et $G_o = Lyap_c(A^T,C^T)$ (ou $G_c = Lyap_d(A,B)$ et $G_o = Lyap_d(A^T,C^T)$, dans le cas discret).
2. Déterminer une matrice R telle que : $G_c = R^T R$ (R est inversible car G_c est définie positive).
3. Par une décomposition en valeurs singulières, déterminer Σ , matrice diagonale définie positive, et U , matrice unitaire (i.e. $UU^T = I$), telles que : $RG_o R^T = U\Sigma^2 U^T$.
4. La matrice T est donnée par $T = \Sigma^{1/2} U^T R^{-T}$, il vient alors :

$$Lyap_c(TAT^{-1},TB) = T Lyap_c(A,B) T^T = \Sigma \quad (3.9)$$

$$Lyap_c\left(\left(TAT^{-1}\right)^T, \left(CT^{-1}\right)^T\right) = T^{-T} Lyap_c(A^T,C^T) T^{-1} = \Sigma \quad (3.10)$$

(résultats identiques dans le cas discret).

3.2.2 Développement en série entière de $(sE - A)^{-1}$

On considère un système singulier linéaire invariant dans le temps à temps discret (3.12) ou à temps continu (3.11). Nous faisons l'hypothèse que (E, A) est régulier.

$$\begin{aligned} E\dot{x}(t) &= Ax(t) + Bu(t) \\ y(t) &= Cx(t) \end{aligned} \quad (3.11)$$

$$\begin{aligned} Ex(k+1) &= Ax(k) + Bu(k) \\ y(k) &= Cx(k) \end{aligned} \quad (3.12)$$

où $x \in \mathbb{R}^n$ est le vecteur d'état, $u \in \mathbb{R}^{n_u}$ est la commande et $y \in \mathbb{R}^m$ rassemble les sorties mesurées, où E, A, B et C sont connues réelles et constantes, avec A et E carrées. D'après le lemme 2.2, il existe deux matrices non singulières Q et P telle que $QEP = \text{diag}(I_{n_1}, N)$, $QAP = \text{diag}(A_1, I_{n_2})$, $QB = [B_1^T \ B_2^T]^T$ et $CP = [C_1 \ C_2]$, où $n_1 + n_2 = n$ et N est nilpotente d'indice h . Le lemme suivant établit le développement en série d'un faisceau matriciel régulier.

Lemme 3.4. *Pour tout faisceau régulier (E, A) , les paramètres de Laurent $\{\Phi_k \mid -h \leq k \leq \infty\}$ déterminent de manière unique le développement en série entière de $(sE - A)^{-1}$, valide sur un ensemble $0 < |s| < R$, pour un $R > 0$*

$$(sE - A)^{-1} = \sum_{k \geq -h} \Phi_k s^{-k-1}, \text{ où } \Phi_k = \begin{cases} P \begin{bmatrix} A_1^k & 0 \\ 0 & 0 \end{bmatrix} Q & , \text{ pour } k \geq 0 \\ P \begin{bmatrix} 0 & 0 \\ 0 & -N^{-k-1} \end{bmatrix} Q & , \text{ pour } k < 0 \end{cases} \quad (3.13)$$

Démonstration. D'après la décomposition standard, on a

$$\begin{aligned} (sE - A)^{-1} &= \left(sQ^{-1} \begin{bmatrix} I & 0 \\ 0 & N \end{bmatrix} P^{-1} - Q^{-1} \begin{bmatrix} A_1 & 0 \\ 0 & I \end{bmatrix} P^{-1} \right)^{-1} \\ &= P \begin{bmatrix} (sI - A_1)^{-1} & 0 \\ 0 & (sN - I)^{-1} \end{bmatrix} Q \end{aligned}$$

Or, $(sI - A_1)^{-1} = s^{-1} \sum_{k \geq 0} A_1^k s^{-k} = \sum_{k \geq 0} A_1^k s^{-k-1}$ et $(sN - I)^{-1} = -\sum_{k \geq 0} N^k s^k$, en tenant compte de la nilpotence de N , et après un décalage d'indice on obtient $(sN - I)^{-1} = \sum_{k=-h}^{-1} -N^{-k-1} s^{-k-1}$. Il vient donc

$$(sE - A)^{-1} = P \begin{bmatrix} \sum_{k \geq 0} A_1^k s^{-k-1} & 0 \\ 0 & \sum_{k=-h}^{-1} -N^{-k-1} s^{-k-1} \end{bmatrix} Q \quad (3.14)$$

□

La définition des paramètres de la série entière est faite dans le cas du modèle à temps continu, mais elle est également valable pour le modèle à temps discret, il suffit de remplacer la variable de Laplace par l'opérateur de retard z .

Par la suite, nous utiliserons certaines propriétés vérifiées par les paramètres de Laurent, que nous donnons ici.

Proposition 3.1. *Les paramètres de Laurent du développement en série entière de $(sE - A)^{-1}$ vérifient les propriétés suivantes*

- (i) $\Phi_k = \begin{cases} (\Phi_0 A)^k \Phi_0 & , \text{ pour } k \geq 0 \\ (-\Phi_{-1} E)^{-k-1} \Phi_{-1} & , \text{ pour } k < 0 \end{cases}$.
- (ii) $\Phi_0 E \Phi_0 = \Phi_0$.
- (iii) $\Phi_{-1} A \Phi_{-1} = -\Phi_{-1}$.
- (iv) $\Phi_0 E - \Phi_{-1} A = I_n$.
- (v) $\Phi_i A \Phi_j = 0$, $\Phi_i E \Phi_j = 0$, $\Phi_j A \Phi_i = 0$, et $\Phi_j E \Phi_i = 0$, pour $i \geq 0$ et $j < 0$.

Les différentes propositions se déduisent de l'expression de Φ_k par simples calculs.

Proposition 3.2. *$\Phi_0 E$ est un projecteur sur le sous-espace causal, orthogonalement au sous-espace non causal, et $-\Phi_{-1} A$ est un projecteur sur le sous-espace non causal, orthogonalement au sous-espace causal.*

Démonstration. En post multipliant par E la proposition (ii) de 3.1 il vient $\Phi_0 E \Phi_0 E = \Phi_0 E$ donc $\Phi_0 E$ est un projecteur. Tout élément du sous-espace causal peut s'écrire $x_c = P \begin{bmatrix} x_1^T & 0 \end{bmatrix}^T$ et on a $\Phi_0 E x_c = x_c$, donc c'est un projecteur sur le sous-espace causal. Tout élément du sous-espace non causal peut s'écrire $x_{nc} = P \begin{bmatrix} 0 & x_2^T \end{bmatrix}^T$ et on a $\Phi_0 E x_{nc} = 0$, donc c'est un projecteur orthogonal au sous-espace non causal. On utilise de manière analogue la propriété (iii) de 3.1 pour montrer que $\Phi_{-1} A$ est un projecteur sur le sous-espace non causal orthogonalement au sous-espace causal. \square

3.3 Grammiens et équations de Lyapunov

3.3.1 Définition des grammiens pour systèmes singuliers

Pour choisir les capteurs et les actionneurs qui permettent de contrôler et observer efficacement le système nous définissons une grandeur qui permet de quantifier les notions de commandabilité et d'observabilité jusqu'alors définie de manière binaire (un système est ou n'est pas commandable, ou observable)

En utilisant les paramètres de Laurent du développement de $(sE - A)^{-1}$ pour séparer les sous-espaces causal et non causal [Bender, 1987] définit les grammiens généralisés pour systèmes à temps continu et discret, comme la somme de deux sous-grammiens correspondant aux sous-systèmes causal et non causal de la décomposition standard.

Définition 3.1 (Grammiens généralisés, cas continu). *Si l'intégrale existe, autrement dit si le système est stable, les grammiens de commandabilité causal, G_c^{cc} , et non causal, G_c^{mcc} , sont définis respectivement par*

$$G_c^{cc} = \int_0^{\infty} \Phi_0 e^{A\Phi_0 t} B B^T e^{\Phi_0^T A^T t} \Phi_0^T dt, \quad (3.15)$$

$$G_c^{mcc} = \sum_{k=-h}^{-1} \Phi_k B B^T \Phi_k^T \quad (3.16)$$

et le grammien de commandabilité de (3.11) est défini par

$$G_c^c = G_c^{cc} + G_c^{mcc}. \quad (3.17)$$

À condition que le système soit stable, les grammien d'observabilité causal, G_o^{cc} , et non causal, G_o^{mcc} , sont définis respectivement par

$$G_o^{cc} = \int_0^\infty \Phi_0^T e^{A^T \Phi_0^T t} C^T C e^{\Phi_0 A t} \Phi_0 dt, \quad (3.18)$$

$$G_o^{mcc} = \sum_{k=-h}^{-1} \Phi_k^T C^T C \Phi_k \quad (3.19)$$

et le grammien d'observabilité de (3.11) est défini par

$$G_o^c = G_o^{cc} + G_o^{mcc} \quad (3.20)$$

Pour les systèmes à temps discret la définition est légèrement modifiée.

Définition 3.2 (Grammiens généralisés, cas discret). *Si la somme existe, autrement dit si le système est stable, les grammien causal, G_c^{cd} , et non causal, G_c^{mcd} , de commandabilité sont définis respectivement par*

$$G_c^{cd} = \sum_{k=0}^{\infty} \Phi_k B B^T \Phi_k^T, \quad (3.21)$$

$$G_c^{mcd} = \sum_{k=-h}^{-1} \Phi_k B B^T \Phi_k^T \quad (3.22)$$

et le grammien de commandabilité de (3.12) est défini par

$$G_c^d = G_c^{cd} + G_c^{mcd} \quad (3.23)$$

À condition que la somme existe, les grammien d'observabilité causal G_o^{cd} et non causal G_o^{mcd} sont définis respectivement par

$$G_o^{cd} = \sum_{k=0}^{\infty} \Phi_k^T C^T C \Phi_k, \quad (3.24)$$

$$G_o^{mcd} = \sum_{k=-h}^{-1} \Phi_k^T C^T C \Phi_k \quad (3.25)$$

et le grammien d'observabilité de (3.12) est défini par

$$G_o^d = G_o^{cd} + G_o^{mcd} \quad (3.26)$$

3.3.2 Calcul des grammians : équations de Lyapunov

Pour les systèmes non singuliers, les grammians sont déterminés par résolution d'équations de Lyapunov. Ainsi, dans le cas continu, les grammians de commandabilité et d'observabilité sont les solutions de $AX + XA^T + BB^T = 0$ et $A^T X + XA + C^T C = 0$ respectivement ($AXA^T - X + BB^T = 0$ et $A^T XA - X + C^T C = 0$, dans le cas discret). Ces équations, dites de Lyapunov, admettent une solution définie positive si et seulement si le système est stable et commandable, et stable et observable respectivement.

Dans le cas de systèmes singuliers, on utilise la décomposition standard pour définir les sous-grammiens causal et non causal. Chaque sous-grammien est solution d'une équation de Lyapunov. Pour les systèmes singuliers à temps discret [Zhang *et al.*, 1999] donnent les équations de Lyapunov qui permettent de calculer les grammians généralisés.

Lemme 3.5. (i) G_c^{cd} , G_c^{ncd} et $G_c^d = G_c^{cd} + G_c^{ncd}$ satisfont respectivement

$$G_c^{cd} = \Phi_0 A G_c^{cd} A^T \Phi_0^T + \Phi_0 B B^T \Phi_0^T \quad (3.27)$$

$$G_c^{ncd} = \Phi_{-1} E G_c^{ncd} E^T \Phi_{-1}^T + \Phi_{-1} B B^T \Phi_{-1}^T \quad (3.28)$$

$$G_c^d = (\Phi_0 A - \Phi_{-1} E) G_c^d (\Phi_0 A - \Phi_{-1} E)^T + \Phi_0 B B^T \Phi_0^T + \Phi_{-1} B B^T \Phi_{-1}^T \quad (3.29)$$

(ii) Si (3.12) est stable, $G_c^{cd} \geq 0$, $G_c^{ncd} \geq 0$ et $G_c^d \geq 0$ sont les uniques solutions de (3.27), (3.28) et (3.29) respectivement.

(iii) Si (3.12) est stable, alors (3.12) est commandable si et seulement si $G_c^d > 0$ est l'unique solution de (3.29).

Lemme 3.6. (i) G_o^{cd} , G_o^{ncd} et $G_o^d = G_o^{cd} + G_o^{ncd}$ satisfont respectivement

$$G_o^{cd} = \Phi_0^T A^T G_o^{cd} A \Phi_0 + \Phi_0^T C^T C \Phi_0, \quad (3.30)$$

$$G_o^{ncd} = \Phi_{-1}^T E^T G_o^{ncd} E \Phi_{-1} + \Phi_{-1}^T C^T C \Phi_{-1}, \quad (3.31)$$

$$G_o^d = (A \Phi_0 - E \Phi_{-1})^T G_o^d (A \Phi_0 - E \Phi_{-1}) + \Phi_0^T C^T C \Phi_0 + \Phi_{-1}^T C^T C \Phi_{-1} \quad (3.32)$$

(ii) Si (3.12) est stable, $G_o^{cd} \geq 0$, $G_o^{ncd} \geq 0$ et $G_o^d \geq 0$ sont les uniques solutions de (3.30), (3.31) et (3.32) respectivement.

(iii) Si (3.12) est stable, alors (3.12) est observable si et seulement si $G_o^d > 0$ est l'unique solution de (3.32).

Dans [Marx *et al.*, 2002], nous proposons d'étendre ce résultat au cas des systèmes singuliers à temps continu. Les équations proposées sont plus simples et sous une forme plus directement exploitable que celles proposées par [Bender, 1987]. De plus, [Bender, 1987] n'établissait pas d'équation de type Lyapunov vérifiée par le grammien global.

Théorème 3.1. (i) G_c^{cc} , G_c^{mcc} et $G_c^c = G_c^{cc} + G_c^{mcc}$ satisfont respectivement

$$0 = \Phi_0 A G_c^{cc} + G_c^{cc} A^T \Phi_0^T + \Phi_0 B B^T \Phi_0^T \quad (3.33)$$

$$0 = \Phi_{-1} E G_c^{mcc} E^T \Phi_{-1}^T - G_c^{mcc} + \Phi_{-1} B B^T \Phi_{-1}^T \quad (3.34)$$

$$0 = \left(\Phi_0 + \frac{1}{2} \Phi_{-1} \right) A G_c^c + G_c^c A^T \left(\Phi_0 + \frac{1}{2} \Phi_{-1} \right)^T + \Phi_{-1} E G_c^c E^T \Phi_{-1}^T + \Phi_0 B B^T \Phi_0^T + \Phi_{-1} B B^T \Phi_{-1}^T \quad (3.35)$$

- (ii) Si (3.11) est stable, G_c^{cc} est l'unique projection des solutions de (3.33) sur le sous-espace causal, G_c^{ncc} et G_c^c sont les uniques solutions de (3.34) et (3.35) respectivement.
- (iii) Si (3.11) est stable, (3.11) est commandable si et seulement si G_c^c est l'unique solution définie positive de (3.35). ■

Démonstration. (i) Si G_c^{cc} existe (i.e. si le système est stable), on peut écrire

$$\begin{aligned} \Phi_0 A G_c^{cc} + G_c^{cc} A^T \Phi_0^T &= \int_0^\infty \Phi_0 A \Phi_0 e^{A\Phi_0 t} B B^T e^{\Phi_0^T A^T t} \Phi_0^T dt \\ &+ \int_0^\infty \Phi_0 e^{A\Phi_0 t} B B^T e^{\Phi_0^T A^T t} \Phi_0^T A^T \Phi_0^T dt \end{aligned} \quad (3.36)$$

$$\begin{aligned} &= \int_0^\infty \Phi_0 A e^{\Phi_0 A t} \Phi_0 B B^T \Phi_0^T e^{A^T \Phi_0^T t} \\ &+ e^{\Phi_0 A t} \Phi_0 B B^T \Phi_0^T e^{A^T \Phi_0^T t} A^T \Phi_0^T dt \end{aligned} \quad (3.37)$$

$$= \int_0^\infty \frac{d}{dt} \left[e^{\Phi_0 A t} \Phi_0 B B^T \Phi_0^T e^{A^T \Phi_0^T t} \right] dt \quad (3.38)$$

$$(3.39)$$

Or la limite pour $t \rightarrow 0$ de $e^{\Phi_0 A t} \Phi_0 B B^T \Phi_0^T e^{A^T \Phi_0^T t}$ est nulle, en effet on peut écrire

$$e^{\Phi_0 A t} \Phi_0 B B^T \Phi_0^T e^{A^T \Phi_0^T t} = e^P \begin{bmatrix} I & 0 \\ 0 & 0 \end{bmatrix}^{QAt} P \begin{bmatrix} I & 0 \\ 0 & 0 \end{bmatrix} Q B B^T Q^T \begin{bmatrix} I & 0 \\ 0 & 0 \end{bmatrix} P^T e^{A^T Q^T} \begin{bmatrix} I & 0 \\ 0 & 0 \end{bmatrix}^{P^T t} \quad (3.40)$$

$$= P e \begin{bmatrix} I & 0 \\ 0 & 0 \end{bmatrix}^{QAPt} \begin{bmatrix} I & 0 \\ 0 & 0 \end{bmatrix} Q B B^T Q^T \begin{bmatrix} I & 0 \\ 0 & 0 \end{bmatrix} e^{P^T A^T Q^T} \begin{bmatrix} I & 0 \\ 0 & 0 \end{bmatrix}^t P^T \quad (3.41)$$

$$= P \begin{bmatrix} e^{A_1 t} & 0 \\ 0 & 0 \end{bmatrix} Q B B^T Q^T \begin{bmatrix} e^{A_1^T t} & 0 \\ 0 & 0 \end{bmatrix} P^T \quad (3.42)$$

cette dernière quantité est nulle, sous la condition que A_1 soit une matrice de Hurwitz. On a donc finalement

$$\Phi_0 A G_c^{cc} + G_c^{cc} A^T \Phi_0^T = -\Phi_0 B B^T \Phi_0^T \quad (3.43)$$

$$\Phi_{-1} E G_c^{ncc} E^T \Phi_{-1}^T - G_c^{ncc} = \sum_{k=-h}^{-1} \Phi_{-1} E \Phi_k B B^T \Phi_k^T E^T \Phi_{-1}^T - \sum_{k=-h}^{-1} \Phi_k B B^T \Phi_k^T \quad (3.44)$$

D'après la proposition (i) de 3.1, il vient $\Phi_{-1} E \Phi_k = \Phi_{k-1}$, on a donc

$$\Phi_{-1} E G_c^{ncc} E^T \Phi_{-1}^T - G_c^{ncc} = \sum_{k=-h}^{-1} \Phi_{k-1} B B^T \Phi_{k-1}^T - \sum_{k=-h}^{-1} \Phi_k B B^T \Phi_k^T \quad (3.45)$$

$$\begin{aligned} &= \Phi_{-h-1} B B^T \Phi_{-h-1}^T - \Phi_{-1} B B^T \Phi_{-1}^T \\ &= -\Phi_{-1} B B^T \Phi_{-1}^T \end{aligned} \quad (3.46)$$

Pour établir (3.35), remarquons que

$$G_c^{cc} = \Phi_0 W_1 \Phi_0^T \text{ et } G_c^{ncc} = \Phi_{-1} W_2 \Phi_{-1}^T. \quad (3.47)$$

D'après la proposition (v) de 3.1 on a donc

$$0 = \Phi_{-1} E G_c^{cc} = G_c^{cc} E^T \Phi_{-1}^T, \quad (3.48)$$

$$0 = \Phi_{-1} A G_c^{cc} = G_c^{cc} A^T \Phi_{-1}^T, \quad (3.49)$$

$$0 = \Phi_0 A G_c^{ncc} = G_c^{ncc} A^T \Phi_0^T, \quad (3.50)$$

autrement dit

$$\begin{aligned} \Phi_{-1} E G_c^{ncc} = \Phi_{-1} E G_c^c & \quad \text{et} & \quad G_c^{ncc} E^T \Phi_{-1}^T = G_c^c E^T \Phi_{-1}^T, \\ \Phi_{-1} A G_c^{ncc} = \Phi_{-1} A G_c^c & \quad \text{et} & \quad G_c^{ncc} A^T \Phi_{-1}^T = G_c^c A^T \Phi_{-1}^T, \\ \Phi_0 A G_c^{cc} = \Phi_0 A G_c^c & \quad \text{et} & \quad G_c^{cc} A^T \Phi_0^T = G_c^c A^T \Phi_0^T. \end{aligned}$$

De plus, d'après la proposition (iii) de 3.1 on a $\Phi_{-1} A G_c^{ncc} = G_c^{ncc} A^T \Phi_{-1}^T = -G_c^{ncc}$ donc $-G_c^{ncc} = (1/2) (\Phi_{-1} A G_c^{ncc} + G_c^{ncc} A^T \Phi_{-1}^T)$. En additionnant les égalités (3.33) et (3.34) et en tenant compte des relations ci dessus, on a

$$\begin{aligned} 0 &= \Phi_0 A G_c^{cc} + G_c^{cc} A^T \Phi_0^T + \Phi_0 B B^T \Phi_0^T + \Phi_{-1} E G_c^{ncc} E^T \Phi_{-1}^T - G_c^{ncc} + \Phi_{-1} B B^T \Phi_{-1}^T \\ &= \Phi_0 A G_c^c + G_c^c A^T \Phi_0^T + \Phi_{-1} E G_c^c E^T \Phi_{-1}^T + (1/2) (\Phi_{-1} A G_c^{ncc} + G_c^{ncc} A^T \Phi_{-1}^T) \\ &\quad + \Phi_0 B B^T \Phi_0^T + \Phi_{-1} B B^T \Phi_{-1}^T \end{aligned} \quad (3.51)$$

$$\begin{aligned} &= \Phi_0 A G_c^c + G_c^c A^T \Phi_0^T + \Phi_{-1} E G_c^c E^T \Phi_{-1}^T + (1/2) (\Phi_{-1} A G_c^c + G_c^c A^T \Phi_{-1}^T) \\ &\quad + \Phi_0 B B^T \Phi_0^T + \Phi_{-1} B B^T \Phi_{-1}^T \end{aligned} \quad (3.52)$$

(ii) Si (3.11) est stable, la matrice A_1 de sa décomposition standard a toutes ses valeurs propres à partie réelle strictement négative, donc A_1 est inversible. Pour Σ une solution de (3.33), on a les équivalences suivantes

$$0 = \Phi_0 A \Sigma + \Sigma A^T \Phi_0^T + \Phi_0 B B^T \Phi_0^T \quad (3.53)$$

$$\Leftrightarrow 0 = P \begin{bmatrix} I & 0 \\ 0 & 0 \end{bmatrix} Q A P P^{-1} \Sigma + \Sigma P^{-T} P^T A^T Q^T \begin{bmatrix} I & 0 \\ 0 & 0 \end{bmatrix} P^T + P \begin{bmatrix} B_1 B_1^T & 0 \\ 0 & 0 \end{bmatrix} P^T \quad (3.54)$$

$$\Leftrightarrow 0 = \begin{bmatrix} A_1 & 0 \\ 0 & 0 \end{bmatrix} P^{-1} \Sigma P^{-T} + P^{-1} \Sigma P^{-T} \begin{bmatrix} A_1^T & 0 \\ 0 & 0 \end{bmatrix} + \begin{bmatrix} B_1 B_1^T & 0 \\ 0 & 0 \end{bmatrix} \quad (3.55)$$

notons

$$\begin{bmatrix} \Sigma_1 & \Sigma_2 \\ \Sigma_3 & \Sigma_4 \end{bmatrix} = P^{-1} \Sigma P^{-T} \quad (3.56)$$

comme P est non singulière, (3.53) est équivalente à

$$\begin{bmatrix} A_1 \Sigma_1 + \Sigma_1^T A_1^T + B_1 B_1^T & A_1 \Sigma_2 \\ \Sigma_3 A_1^T & 0 \end{bmatrix} = 0. \quad (3.57)$$

L'équation de Lyapunov $A_1 \Sigma_1 + \Sigma_1^T A_1^T + B_1 B_1^T = 0$ a une solution unique, notée $Lyap_c(A_1, B_1)$ car A_1 est stable. A_1 est inversible, ce qui entraîne $\Sigma_2 = 0$ et $\Sigma_3 = 0$, en revanche Σ_4 est

libre. Montrons que la projection de Σ sur le sous-espace causal est unique, quelle que soit Σ_4

$$\Phi_0 E \Sigma = P \begin{bmatrix} I & 0 \\ 0 & 0 \end{bmatrix} Q E P \begin{bmatrix} Lyap_c(A_1, B_1) & 0 \\ 0 & \Sigma_4 \end{bmatrix} P^T \quad (3.58)$$

$$= P \begin{bmatrix} I & 0 \\ 0 & 0 \end{bmatrix} \begin{bmatrix} I & 0 \\ 0 & N \end{bmatrix} \begin{bmatrix} Lyap_c(A_1, B_1) & 0 \\ 0 & \Sigma_4 \end{bmatrix} P^T \quad (3.59)$$

$$= P \begin{bmatrix} Lyap_c(A_1, B_1) & 0 \\ 0 & 0 \end{bmatrix} P^T, \quad (3.60)$$

or $Lyap_c(A_1, B_1)$ est unique pour A_1 stable, donc les solutions de (3.33) ont une unique projection, reste à prouver qu'elle est égale G_c^{cc}

$$G_c^{cc} = \int_0^\infty P \begin{bmatrix} I & 0 \\ 0 & 0 \end{bmatrix} Q e^{AP} \begin{bmatrix} I & 0 \\ 0 & 0 \end{bmatrix} Q^T B B^T e^{Q^T} \begin{bmatrix} I & 0 \\ 0 & 0 \end{bmatrix} P^T A^T t Q^T \begin{bmatrix} 1 & 0 \\ 0 & 0 \end{bmatrix} P^T dt \quad (3.61)$$

$$= \int_0^\infty P \begin{bmatrix} I & 0 \\ 0 & 0 \end{bmatrix} e^{\begin{bmatrix} A_1 & 0 \\ 0 & 0 \end{bmatrix} t} Q B B^T Q^T e^{\begin{bmatrix} A_1^T & 0 \\ 0 & 0 \end{bmatrix} t} \begin{bmatrix} 1 & 0 \\ 0 & 0 \end{bmatrix} P^T dt \quad (3.62)$$

$$= P \begin{bmatrix} \int_0^\infty e^{A_1 t} B_1 B_1^T e^{A_1^T t} dt & 0 \\ 0 & 0 \end{bmatrix} P^T \quad (3.63)$$

$$= P \begin{bmatrix} Lyap(A_1, B_1) & 0 \\ 0 & 0 \end{bmatrix} P^T \quad (3.64)$$

Ce qui prouve que G_c^{cc} est l'unique projection des solutions de (3.33) sur le sous-espace causal.

Pour montrer que G_c^{mcc} est l'unique solution de (3.34) écrivons les équivalences suivantes

$$0 = \Phi_{-1} E \Sigma E^T \Phi_{-1} - \Sigma + \Phi_{-1} B B^T \Phi_{-1}^T \quad (3.65)$$

$$\Leftrightarrow 0 = P \begin{bmatrix} 0 & 0 \\ 0 & -I \end{bmatrix} Q E \Sigma E^T Q^T \begin{bmatrix} 0 & 0 \\ 0 & -I \end{bmatrix} P^T - \Sigma + P \begin{bmatrix} 0 & 0 \\ 0 & -I \end{bmatrix} Q B B^T Q^T \begin{bmatrix} 0 & 0 \\ 0 & -I \end{bmatrix} P^T \quad (3.66)$$

$$\Leftrightarrow 0 = \begin{bmatrix} 0 & 0 \\ 0 & -N \end{bmatrix} P^{-1} \Sigma P^{-T} \begin{bmatrix} 0 & 0 \\ 0 & -N^T \end{bmatrix} - P^{-1} \Sigma P^{-T} + \begin{bmatrix} 0 & 0 \\ 0 & B_2 B_2^T \end{bmatrix} \quad (3.67)$$

$$\Leftrightarrow 0 = \begin{bmatrix} -\Sigma_1 & -\Sigma_2 \\ -\Sigma_3 & N \Sigma_4 N^T - \sigma_4 + B_2 B_2^T \end{bmatrix}, \text{ où } P^{-1} \Sigma P^{-T} = \begin{bmatrix} \Sigma_1 & \Sigma_2 \\ \Sigma_3 & \Sigma_4 \end{bmatrix} \quad (3.68)$$

donc $\Sigma_1 = 0$, $\Sigma_2 = 0$, $\Sigma_3 = 0$ et Σ_4 est solution de l'équation discrète de Lyapunov $N \Sigma_4 N^T - \Sigma_4 + B_2 B_2^T = 0$. Or N est nilpotente, donc toutes ses valeurs propres sont nulles, autrement dit l'équation discrète de Lyapunov en Σ_4 a une solution unique. P étant non singulière, Σ est l'unique solution de (3.34), or nous avons montré que G_c^{mcc} est solution de (3.34).

Pour montrer que G_c^c est solution de (3.35), commençons par écrire

$$\left(\Phi_0 + \frac{1}{2} \Phi_{-1} \right) A = P \begin{bmatrix} A_1 & 0 \\ 0 & -I/2 \end{bmatrix} P^{-1}, \quad \Phi_{-1} E = P \begin{bmatrix} 0 & 0 \\ 0 & -N \end{bmatrix} P^{-1},$$

$$\Phi_0 B B^T \Phi_0^T + \Phi_{-1} B B^T \Phi_{-1}^T = P \begin{bmatrix} B_1 B_1^T & 0 \\ 0 & B_2 B_2^T \end{bmatrix} P^T,$$

on a alors les équivalences suivantes

$$\begin{aligned}
0 &= \left(\Phi_0 + \frac{1}{2} \Phi_{-1} \right) A \Sigma + \Sigma A^T \left(\Phi_0 + \frac{1}{2} \Phi_{-1} \right)^T + \Phi_{-1} E \Sigma E^T \Phi_{-1}^T + \Phi_0 B B^T \Phi_0^T + \Phi_{-1} B B^T \Phi_{-1}^T \\
&\Leftrightarrow \begin{bmatrix} A_1 & 0 \\ 0 & -I/2 \end{bmatrix} P^{-1} \Sigma P^{-T} + P^{-1} \Sigma P^{-T} \begin{bmatrix} A_1^T & 0 \\ 0 & -I/2 \end{bmatrix} + \begin{bmatrix} 0 & 0 \\ 0 & -N \end{bmatrix} P^{-1} \Sigma P^{-T} \begin{bmatrix} 0 & 0 \\ 0 & -N^T \end{bmatrix} \\
&\quad + \begin{bmatrix} B_1 B_1^T & 0 \\ 0 & B_2 B_2^T \end{bmatrix} = 0 \\
&\Leftrightarrow \begin{cases} A_1 \Sigma_1 + \Sigma_1^T A_1^T + B_1 B_1^T = 0 \\ (A_1 - I/2) \Sigma_2 = 0 \\ \Sigma_3 (A_1^T - I/2) = 0 \\ N \Sigma_4 N^T - \Sigma_4 + B_2 B_2^T = 0 \end{cases}, \text{ où } \begin{bmatrix} \Sigma_1 & \Sigma_2 \\ \Sigma_3 & \Sigma_4 \end{bmatrix} = P^{-1} \Sigma P^{-T} \quad (3.69)
\end{aligned}$$

La nilpotence de N implique que l'équation discrète de Lyapunov en Σ_4 a une solution unique. Si le système (3.11) est stable, la matrice A_1 est stable, ce qui implique que l'équation de Lyapunov en Σ_1 a une unique solution. Les valeurs propres de A_1 sont à partie réelle strictement négative, donc celles de $A_1 - I/2$ également, autrement dit $\Sigma_2 = 0$ et $\Sigma_3 = 0$. En définitive, pour (3.11) stable, (3.35) a une solution unique et G_c^c est solution de (3.35).

(iii) D'après la preuve de (ii), si (3.11) est stable, (3.35) a une solution définie positive unique si et seulement si les équations de Lyapunov $A_1 \Sigma_1 + \Sigma_1^T A_1^T + B_1 B_1^T = 0$ et $N \Sigma_4 N^T - \Sigma_4 + B_2 B_2^T = 0$ ont respectivement une solution définie positive unique, autrement dit si et seulement si (A_1, B_1) et (N, B_2) sont commandables (en effet $N \Sigma_4 N^T - \Sigma_4 + B_2 B_2^T = 0$ a une solution définie positive unique si et seulement si $\text{rang}[B_2 \ N B_2 \ \dots \ N^{n_2-1} B_2] = n_2$, i.e. si et seulement si (N, B_2) est commandable). \square

Par dualité, on établit un résultat similaire pour l'observabilité

Théorème 3.2. (i) G_o^{cc} , G_o^{ncc} et $G_o^c = G_o^{cc} + G_o^{ncc}$ satisfont respectivement

$$0 = \Phi_0^T A^T G_o^{cc} + G_o^{cc} A \Phi_0 + \Phi_0^T C^T C \Phi_0 \quad (3.70)$$

$$0 = \Phi_{-1}^T E^T G_o^{ncc} E \Phi_{-1} - G_o^{ncc} + \Phi_{-1}^T C^T C \Phi_{-1} \quad (3.71)$$

$$\begin{aligned}
0 &= \left(\Phi_0 + \frac{1}{2} \Phi_{-1} \right)^T A^T G_o^c + G_o^c A \left(\Phi_0 + \frac{1}{2} \Phi_{-1} \right) + \Phi_{-1}^T E^T G_o^c E \Phi_{-1} \\
&\quad + \Phi_0^T C^T C \Phi_0 + \Phi_{-1}^T C^T C \Phi_{-1} \quad (3.72)
\end{aligned}$$

(ii) Si (3.11) est stable, G_o^{cc} est l'unique projection des solutions de (3.70) sur le sous-espace causal, G_o^{ncc} et G_o^c sont les uniques solutions de (3.71) et (3.72) respectivement.

(iii) Si (3.11) est stable, (3.11) est observable si et seulement si G_o^c est l'unique solution définie positive de (3.72). \blacksquare

Démonstration. La démonstration du théorème 3.2 est omise car identique à celle du théorème 3.1 par dualité. \square

3.4 Placement optimal de capteurs et/ou d'actionneurs par optimisation de la commandabilité ou de l'observabilité

Nous proposons une première méthode de POCA. Cette méthode est fondée sur l'interprétation énergétique qu'il est possible de faire des grammien de commandabilité et d'observabilité. Nous montrerons que la maximisation des grammien permet d'optimiser les échanges d'énergie entre le système et son environnement, c'est à dire de minimiser l'énergie de commande nécessaire au contrôle de l'état et de maximiser l'énergie de sortie générée par l'état du système.

3.4.1 Interprétation énergétique des grammien

Pour les systèmes non singuliers il est connu que les grammien permettent de caractériser de manière qualitative la commandabilité et l'observabilité en testant l'existence d'une solution définie positive à des équations de Lyapunov. De plus un grammien mal conditionné traduit l'existence de modes très peu commandables ou très peu observables [Moore, 1981]. Dans [Brockett, 1970] une interprétation en termes d'énergie de commande et de sortie est donnée, pour les systèmes usuels.

Lemme 3.7. *Pour un système usuel, l'énergie de commande minimale pour atteindre un état final X , depuis une condition initiale nulle, est donnée par (3.73) où W_c est le grammien de commandabilité.*

$$\min_{u, X(0)=0, X(\infty)=X} \int_0^{\infty} u(t)^T u(t) dt = X^T W_c^{-1} X \quad (3.73)$$

L'énergie de sortie d'un système usuel libre (i.e. $u(t) \equiv 0$) générée par un état initial X_0 est donnée par 3.74 où W_o est le grammien d'observabilité.

$$\int_0^{\infty} y(t)^T y(t) dt = X_0^T W_o X_0 \quad (3.74)$$

Dans le cas des systèmes singuliers, d'après les lemmes 3.5 et 3.6 (cas discret) et les théorèmes 3.1 et 3.2 (cas continu), les grammien permettent de caractériser la commandabilité ou l'observabilité de manière qualitative, en testant l'existence d'une solution définie positive d'équations de Lyapunov. Il est possible, dans le cas des systèmes à temps discret, de mettre en évidence une interprétation énergétique des grammien généralisés.

Théorème 3.3. [Marx et al., 2002] *On considère un système (3.12) commandable. L'énergie de la commande optimale, au sens où elle minimise l'énergie de commande $E_u(X) = \sum_{k \geq 0} u(k)^T u(k)$, nécessaire pour amener le système en un état final X , depuis une condition initiale nulle $X_0 = 0$, est donnée par (3.75).*

$$E_u(X) = \min_{u, x(0)=0, x(\infty)=X} \sum_{k \geq 0} u(k)^T u(k) = X^T (G_c^d)^{-1} X \quad (3.75)$$

L'énergie d'un système libre ($u(k) = 0, k \geq 0$), générée par une condition initiale X , collectée en sortie, est donnée par (3.76)

$$E_y(X) = \sum_{k \geq 0} y(k)^T y(k) = X^T (PQ)^{-T} G_o^d (PQ)^{-1} X. \quad (3.76)$$

de plus, le produit PQ est unique, quelle que soit la décomposition standard effectuée. ■

Démonstration. Considérons le système singulier à temps discret, sous la forme de Kronecker-Weierstrass

$$x_1(k+1) = A_1 x_1(k) + B_1 u(k) \quad (3.77)$$

$$N x_2(k+1) = x_2(k) + B_2 u(k) \quad (3.78)$$

$$y(k) = C_1 x_1(k) + C_2 x_2(k) \quad (3.79)$$

avec la condition initiale $x_1(0) = 0, x_2(0) = 0$. Déterminons la commande $\{u(k) \mid k \geq 0\}$ qui transfère le système en $X = P [X_1^T X_2^T]^T$ avec un horizon temporel k . La réponse du système à une entrée $\{u(k)\}$ est donnée par

$$x_1(k) = \sum_{l=0}^{k-1} A_1^l B_1 u(k-l-1) \quad (3.80)$$

$$x_2(k) = \sum_{l=0}^{h-1} N^l B_2 u(k+l) \quad (3.81)$$

mis sous forme matricielle on a

$$\begin{bmatrix} x_1(k) \\ x_2(k) \end{bmatrix} = \begin{bmatrix} A_1^{k-1} B_1 & \dots & A_1 B_1 & B_1 & \dots & \dots & 0 \\ 0 & \dots & \dots & -B_2 & -N B_2 & \dots & -N^{h-1} B_2 \end{bmatrix} \begin{bmatrix} u(0) \\ \vdots \\ u(k+h-1) \end{bmatrix} \quad (3.82)$$

$$= F^T U \quad (3.83)$$

Minimiser l'énergie de la commande pour atteindre X revient à minimiser le critère $J = U^T U$, sous la contrainte $F^T U - [X_1^T \ X_2^T]^T = 0$. On définit le hamiltonien correspondant à ce problème par $H(U, X, \lambda) = -U^T U + \lambda^T (F^T U - P^{-1} X)$. L'optimisation du critère par rapport à U impose $H(U, X, \lambda)_{,U} = 0$, la minimalité du critère impose $H(U, X, \lambda)_{,UU} < 0$ et le respect de la contrainte entraîne $H(U, X, \lambda)_{,\lambda} = 0$. On peut alors calculer la solution optimale, notée U^*

$$H(U, X, \lambda)_{,U} = -2U + F\lambda \quad (3.84)$$

$$H(U, X, \lambda)_{,UU} = -1 \quad (3.85)$$

$$H(U, X, \lambda)_{,\lambda} = F^T U - P^{-1} X \quad (3.86)$$

le système est commandable, donc F est de plein rang colonne et $F^T F$ est inversible il vient donc

$$U^* = F (F^T F)^{-1} P^{-1} X \quad (3.87)$$

La valeur du critère correspondant à U^* est

$$J = X^T P^{-T} (F^T F)^{-T} F^T F (F^T F)^{-1} P^{-1} X \quad (3.88)$$

$$= X^T P^{-T} (F^T F)^{-1} P^{-1} X \quad (3.89)$$

$$= X^T P^{-T} \begin{bmatrix} \sum_{l=0}^{k-l} A_1^l B_1^T B_1 (A_1^T)^l & 0 \\ 0 & \sum_{l=0}^{h-1} N^l B_2 B_2^T (N^T)^l \end{bmatrix}^{-1} P^{-1} X \quad (3.90)$$

$$= X^T \left(\sum_{l=-h}^{k-1} \Phi_l B B^T \Phi_l^T \right)^{-1} X \quad (3.91)$$

Si on considère ce problème pour un horizon infini (*i.e.* $k \rightarrow \infty$), il vient $J = X^T (G_c^d)^{-1} X$.

Considérons le système libre sous la forme de Kronecker-Weierstrass tel que $x(h-1) = X$ et calculons l'énergie de sortie pour un horizon temporel infini. L'état de chaque sous-système est donné par

$$x_1(h-1+k) = A_1^k [I_{n_1} \ 0] P^{-1} X, \quad (3.92)$$

$$x_2(h-1-k) = N^k [0 \ I_{n_2}] P^{-1} X, \quad (3.93)$$

on en déduit la valeur de la sortie

$$y(k) = \begin{cases} CP \begin{bmatrix} 0 \\ I \end{bmatrix} N^{h-1-k} [0 \ I] P^{-1} X & \text{pour } k = 0 \dots h-2 \\ CX & \text{pour } k = h-1 \\ CP \begin{bmatrix} I \\ 0 \end{bmatrix} A_1^{k-h+1} [I \ 0] P^{-1} X & \text{pour } k \geq h \end{cases} \quad (3.94)$$

$$= \begin{cases} [0 \ C_2 N^{h-1-k}] P^{-1} X & \text{pour } k = 0 \dots h-2 \\ CX & \text{pour } k = h-1 \\ [C_1 A_1^{k-h+1} \ 0] P^{-1} X & \text{pour } k \geq h \end{cases} \quad (3.95)$$

L'énergie collectée en sortie est alors

$$\begin{aligned} \sum_{k \geq 0} y(k)^T y(k) &= X^T P^{-T} \left(\sum_{k=0}^{h-1} \begin{bmatrix} 0 & 0 \\ 0 & (N^T)^k C_2^T C_2 N^k \end{bmatrix} + \sum_{k \geq 0} \begin{bmatrix} (A_1^T)^k C_1^T C_1 A_1^k & 0 \\ 0 & 0 \end{bmatrix} \right) P^{-1} X \\ &= X^T (PQ)^{-T} \left(\sum_{k=-h}^{-1} Q^T \begin{bmatrix} 0 & 0 \\ 0 & (N^T)^{-k-1} C_2^T C_2 N^{-k-1} \end{bmatrix} P \right. \\ &\quad \left. + \sum_{k \geq 0} P^T \begin{bmatrix} (A_1^T)^k C_1^T C_1 A_1^k & 0 \\ 0 & 0 \end{bmatrix} Q \right) (PQ)^{-1} X \end{aligned} \quad (3.96)$$

$$= X^T (PQ)^{-T} \left(\sum_{k=-h}^{-1} \Phi_k^T C^T C \Phi_k + \sum_{k \geq 0} \Phi_k^T C^T C \Phi_k \right) (PQ)^{-1} X \quad (3.97)$$

$$= X^T (PQ)^{-T} G_o^d (PQ)^{-1} X \quad (3.98)$$

L'unicité du produit PQ , pour toutes matrices P et Q définissant une décomposition standard est établie dans [Dai, 1989]. \square

Dans le cas des systèmes à temps continu, la démonstration ne peut pas être faite rigoureusement. En effet, les sauts font diverger l'énergie et masquent le comportement du système. Cependant, on peut remarquer que les grammien de commandabilité et d'observabilité causaux sont définis comme les grammien de systèmes usuels, à un changement de base près. Il est donc raisonnable d'étendre cette interprétation énergétique au cas des systèmes singuliers à temps continu.

3.4.2 Placement de capteurs et/ou d'actionneurs

Si l'objectif de supervision est de commander l'état du système, le placement optimal d'actionneurs revient à déterminer la structure de la matrice de commande qui assure la commandabilité du système et permet de contrôler les variables d'état le plus efficacement ou le plus économiquement. Autrement dit, il convient de sélectionner les actionneurs afin de minimiser l'énergie qu'il est nécessaire de fournir au système pour atteindre un point donné de l'espace d'état. D'après le théorème 3.3, cette énergie est inversement proportionnelle au grammien de commandabilité. Le problème du placement optimal d'actionneurs est alors équivalent à celui de la maximisation du le grammien de commandabilité du système.

Le choix d'un actionneur se traduit par une composante b_{ij} non nulle dans la matrice de commande B . Quitte à normaliser le système par rapport à B il n'est pas restrictif de limiter le choix des composantes de B à $b_{ij} \in \{0,1\}$ et de supposer que chaque commande n'agit que sur une équation d'état. On peut donc proposer l'algorithme suivant.

Algorithme de placement optimal d'actionneurs pour systèmes singuliers à temps continu [Marx *et al.*, 2002]

Notons \mathcal{C} , l'ensemble des variables actionnables. Le placement optimal de n_a actionneurs est obtenu pour la matrice de commande B qui maximise J_c^c (3.99) en assurant la commandabilité du système et sous les contraintes structurelles sur B (3.100) et (3.101)

$$J_c^c = \max_{b_{ij}} \text{Trace}(G_c^c) \quad (3.99)$$

sous les contraintes

$$G_c^c \text{ solution de (3.35) définie positive} \quad (3.100)$$

$$\sum_{i \in \mathcal{C}} b_{ij} = 1, j = 1, \dots, n_a, b_{ij} \in \{0,1\} \quad (3.101)$$

De manière duale, le placement de capteurs a pour but de recueillir le plus d'information sur l'état du système par l'intermédiaire des mesures effectuées. Afin d'assurer la possibilité de reconstruire l'état à partir de la connaissance des entrées et des sorties, le choix des capteurs doit tout d'abord assurer l'observabilité. Ensuite, on sélectionnera la structure de la matrice de sortie qui maximise le transfert d'énergie depuis le système vers les sorties mesurées. D'après le théorème 3.3, l'énergie collectée en sortie pour un état donné du système est proportionnelle au grammien d'observabilité. Donc le problème du placement optimal de capteurs se ramène à maximiser le grammien d'observabilité du système. De manière analogue au placement d'actionneurs, on peut sans restreindre notre

étude, supposer que la matrice de mesure C est normalisée et proposer un algorithme similaire pour le placement de capteurs.

Algorithme de placement optimal de capteurs pour systèmes singuliers à temps continu [Marx *et al.*, 2002]

Notons \mathcal{O} , l'ensemble des variables mesurables. Le placement optimal de n_c capteurs est obtenu pour la matrice de mesure C qui maximise J_o^c (3.102) en assurant l'observabilité du système et sous les contraintes structurelles sur C (3.103) et (3.104)

$$J_o^c = \max_{c_{ij}} \text{Trace}((PQ)^{-T} G_o^c (PQ)^{-1}) \quad (3.102)$$

sous les contraintes

$$G_o^c \text{ solution de (3.72) définie positive} \quad (3.103)$$

$$\sum_{j \in \mathcal{O}} c_{ij} = 1, i = 1, \dots, n_c, c_{ij} \in \{0,1\} \quad (3.104)$$

On choisit ici de maximiser la *Trace* des grammiens afin que le critère d'optimalité porte sur la somme des valeurs propres et tiennent ainsi compte de toutes les directions principales. Cependant d'autres critères sont envisageables, ainsi dans le cas des systèmes non singuliers, [Georges, 1995] propose de maximiser la plus petite valeur propre des grammiens afin d'assurer un transfert minimal dans chaque direction principale, [Leleu *et al.*, 2001] propose un critère qui pénalise les écarts importants entre la plus petite et la plus grande valeur propre des grammiens pour éviter la présence de modes peu commandables ou peu observables. Ces modifications sont évidemment possibles dans le cas des systèmes singuliers, le choix précis du critère dépend essentiellement des objectifs de commande.

Cas des systèmes singuliers à temps discret

Pour les systèmes à temps discret, les méthodes de placement de capteurs et d'actionneurs sont similaires : on optimise les *Traces* de G_c^d , solution de (3.29) et $(PQ)^{-T} G_o^d (PQ)^{-1}$, où G_o^d est solution de (3.32) sous les mêmes contraintes structurelles sur B et C .

Les méthodes de placement de capteurs et d'actionneurs sont duales, nous n'illustrons donc que la dernière. L'exemple suivant nous permettra de valider l'interprétation énergétique des grammiens dans le cas continu.

3.4.3 Exemple

Considérons un système singulier à temps continu, sous sa forme standard, défini par

$$E = \begin{bmatrix} 1 & 0 & 0 & 0 & 0 \\ 0 & 1 & 0 & 0 & 0 \\ 0 & 0 & 1 & 0 & 0 \\ 0 & 0 & 0 & 0 & 1 \\ 0 & 0 & 0 & 0 & 0 \end{bmatrix}, A = \begin{bmatrix} -1 & 0 & 150 & 0 & 0 \\ -0.3 & -4 & 0 & 0 & 0 \\ 0 & -2 & -3 & 0 & 0 \\ 0 & 0 & 0 & 1 & 0 \\ 0 & 0 & 0 & 0 & 1 \end{bmatrix} \text{ et } B = \begin{bmatrix} 1 & 0 \\ 0 & 0 \\ 0 & 0 \\ 0 & 1 \\ 0 & 0 \end{bmatrix} \quad (3.105)$$

Supposant que toutes les variables d'état sont accessibles à la mesure. On désire déterminer le nombre minimal de capteurs à utiliser pour assurer l'observabilité du système, ainsi que

leur placement optimal. Pour un unique capteur, les équations (3.70) et (3.71) n'ont pas de solution définie positive. L'utilisation de deux capteurs permet de garantir l'observabilité du système, pour trois combinaisons différentes. Le tableau ci-dessous donne pour chacune des trois possibilités, la valeur de la Trace de J_o^c ainsi que l'énergie de sortie obtenue, en simulation, en réponse à la commande définie par

$$u_1(t) = \begin{cases} 3, & \text{si } 1 < t < 4.15 \\ 0, & \text{sinon} \end{cases} \quad (3.106)$$

$$u_2(t) = \begin{cases} 3.\sin(3t), & \text{si } t < 2\pi \\ 0, & \text{sinon} \end{cases} \quad (3.107)$$

variables mesurées	$\{x_1, x_4\}$	$\{x_2, x_4\}$	$\{x_3, x_4\}$
$Trace(J_o^c)$	44.5	2.36	2.32
Énergie de sortie	131	28.8	28.5

Les figures 3.1 et 3.2 représentent les sorties quand les capteurs sont placés en $\{x_1, x_4\}$ et $\{x_3, x_4\}$ respectivement. Sur la figure 3.3 sont tracées les énergies de sortie de la solution optimale (trait continu) et de la solution correspondant à la plus petite valeur du critère $Trace(G_o^c)$ (en pointillé).

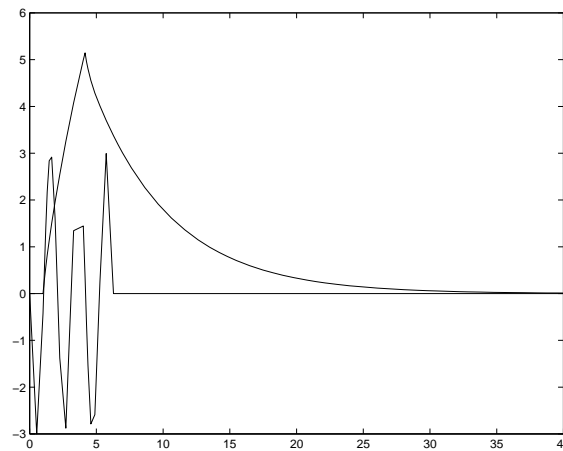


FIG. 3.1 – Sorties mesurées avec les capteurs placés en x_1 et x_4 .

3.5 Placement optimal de capteurs et/ou d'actionneurs par optimisation conjointe de la commandabilité et de l'observabilité

La méthode vue précédemment a pour but d'optimiser, séparément, la commandabilité et l'observabilité de l'état. Cela peut avoir pour résultat de commander efficacement un sous-espace d'état et d'en observer efficacement un autre, autrement dit on ne garantit pas une bonne commandabilité des sorties par les commandes. Quand l'objectif n'est

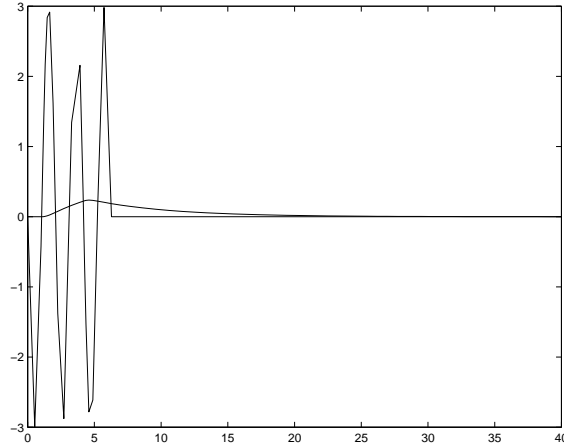


FIG. 3.2 – *Sorties mesurées avec les capteurs placés en x_3 et x_4 .*

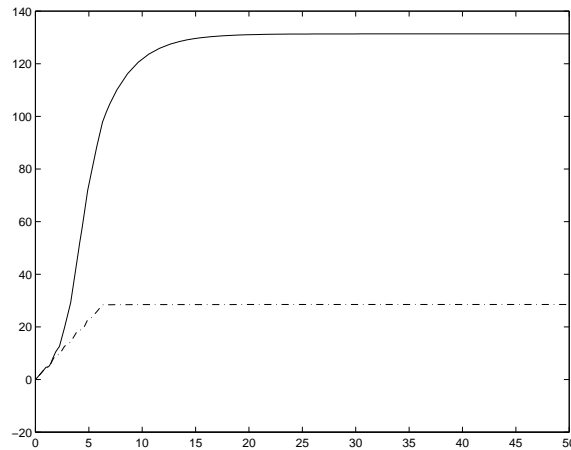


FIG. 3.3 – *Comparaison des énergies de sorties obtenues pour le placement optimal (trait continu) et un placement non optimal (en pointillé).*

pas de contrôler l'état du système, mais plutôt les sorties, cette méthode n'est plus satisfaisante. Dans ce cas on préférera utiliser une généralisation des grammien équilibrés, afin d'étendre la méthode proposée par [Samar et Postlethwaite, 1994]. Pour les systèmes non singuliers, [Samar et Postlethwaite, 1994] proposent d'optimiser les termes diagonaux des grammien équilibrés de la représentation minimale d'un système. Ces termes, aussi appelés les valeurs singulières d'Hankel, reflètent la commandabilité *et* l'observabilité des variables d'état dans la base équilibrée. Des valeurs singulières de Hankel importantes traduisent l'existence d'un sous-espace d'état à la fois très commandable et très observable, autrement dit indiquent une bonne commandabilité des sorties par les commandes.

Dans le cas des systèmes singuliers, nous allons, dans un premier temps, déterminer une forme équivalente telle que les grammien de commandabilité et d'observabilité soient liés à une même grandeur. Puis, en nous appuyant sur l'interprétation énergétique des grammien généralisés montrer qu'un choix judicieux des capteurs et/ou des actionneurs, permet à la fois de minimiser $E_u(X)$, l'énergie de commande nécessaire au contrôle et de

maximiser $E_y(X)$, l'énergie collectée en sortie.

3.5.1 Interprétation énergétique des grammians équilibrés

Nous cherchons ici à étendre la notion de grammians équilibrés aux systèmes singuliers. On cherche donc à expliciter une forme équivalente d'un système (E, A, B, C) telle que les grammians de commandabilité et d'observabilité soient linéairement dépendants d'une même grandeur.

D'après les équations (3.29), (3.32), (3.35) et (3.72), les grammians peuvent s'écrire sous la forme suivante (cela a été établi pour G_c^c dans la démonstration du (ii) du théorème 3.1 et se vérifie aisément pour les autres sous-grammians)

$$G_c^d = P \begin{bmatrix} \text{Lyap}_d(A_1, B_1) & 0 \\ 0 & \text{Lyap}_d(N, B_2) \end{bmatrix} P^T, \quad (3.108)$$

$$G_o^d = Q^T \begin{bmatrix} \text{Lyap}_d(A_1^T, C_1^T) & 0 \\ 0 & \text{Lyap}_d(N^T, C_2^T) \end{bmatrix} Q, \quad (3.109)$$

$$G_c^c = P \begin{bmatrix} \text{Lyap}_c(A_1, B_1) & 0 \\ 0 & \text{Lyap}_d(N, B_2) \end{bmatrix} P^T, \quad (3.110)$$

$$G_o^c = Q^T \begin{bmatrix} \text{Lyap}_c(A_1^T, C_1^T) & 0 \\ 0 & \text{Lyap}_d(N^T, C_2^T) \end{bmatrix} Q. \quad (3.111)$$

Or d'après le lemme 3.3, il existe deux matrices non singulières T_1 et T_2 telles que les réalisations $(T_1 A_1 T_1^{-1}, T_1 B_1, C_1 T_1^{-1})$ et $(T_2 N T_2^{-1}, T_2 B_2, C_2 T_2^{-1})$ soient équilibrées. Notons

$$\Sigma_1^d = \text{Lyap}_d(T_1 A_1 T_1^{-1}, T_1 B_1) = \text{Lyap}_d\left((T_1 A_1 T_1^{-1})^T, (C_1 T_1^{-1})^T\right) \quad (3.112)$$

$$\Sigma_2^d = \text{Lyap}_d(T_2 N T_2^{-1}, T_2 B_2) = \text{Lyap}_d\left((T_2 N T_2^{-1})^T, (C_2 T_2^{-1})^T\right) \quad (3.113)$$

$$\Sigma_1^c = \text{Lyap}_c(T_1 A_1 T_1^{-1}, T_1 B_1) = \text{Lyap}_c\left((T_1 A_1 T_1^{-1})^T, (C_1 T_1^{-1})^T\right) \quad (3.114)$$

$$\Sigma_2^c = \text{Lyap}_d(T_2 N T_2^{-1}, T_2 B_2) = \text{Lyap}_d\left((T_2 N T_2^{-1})^T, (C_2 T_2^{-1})^T\right) \quad (3.115)$$

il vient

$$G_c^d = \bar{P} \begin{bmatrix} \Sigma_1^d & 0 \\ 0 & \Sigma_2^d \end{bmatrix} \bar{P}^T, \quad G_o^d = \bar{Q}^T \begin{bmatrix} \Sigma_1^d & 0 \\ 0 & \Sigma_2^d \end{bmatrix} \bar{Q} \quad (3.116)$$

$$G_c^c = \bar{P} \begin{bmatrix} \Sigma_1^c & 0 \\ 0 & \Sigma_2^c \end{bmatrix} \bar{P}^T, \quad G_o^c = \bar{Q}^T \begin{bmatrix} \Sigma_1^c & 0 \\ 0 & \Sigma_2^c \end{bmatrix} \bar{Q} \quad (3.117)$$

où Σ_1^d , Σ_2^d , Σ_1^c et Σ_2^c sont diagonales et définies positives et où

$$\bar{P} = P \begin{bmatrix} T_1^{-1} & 0 \\ 0 & T_2^{-1} \end{bmatrix}, \quad \bar{Q} = \begin{bmatrix} T_1 & 0 \\ 0 & T_2 \end{bmatrix} Q \quad (3.118)$$

On peut alors écrire l'énergie de commande optimale $E_u(X)$ et l'énergie de sortie $E_y(X)$ en utilisant cette forme des grammians.

Théorème 3.4. [Marx et al., 2004] On considère un système (3.12) commandable et observable. L'énergie de la commande optimale, au sens où elle minimise l'énergie de commande nécessaire pour amener le système en un état final X , depuis une condition initiale nulle $X(0) = 0$, est donnée par (3.119).

$$E_u(X) = \min_{u, x(0)=0, x(\infty)=X} \sum_{k \geq 0} u(k)^T u(k) = X^T \bar{P}^{-T} \begin{bmatrix} \Sigma_1^d & 0 \\ 0 & \Sigma_2^d \end{bmatrix}^{-1} \bar{P}^{-1} X \quad (3.119)$$

L'énergie d'un système libre ($u(k) = 0, k \geq 0$), générée par une condition initiale X , collectée en sortie, est donnée par (3.120)

$$E_y(X) = \sum_{k \geq 0} y(k)^T y(k) = X^T \bar{P}^{-T} \begin{bmatrix} \Sigma_1^d & 0 \\ 0 & \Sigma_2^d \end{bmatrix} \bar{P}^{-1} X. \quad (3.120)$$

■

Démonstration. La preuve est immédiate, il suffit d'injecter l'écriture des grammien (3.116) dans les formules des énergies de commande (3.75) et de sortie (3.76). □

3.5.2 Placement de capteurs et/ou d'actionneurs

Contrairement à la méthode précédente, on ne considère plus deux critères distincts (minimisation de $E_u(X)$ par le choix des actionneurs et maximisation de $E_y(X)$ par le choix des capteurs) mais un critère unique. Ce critère est le même qu'il s'agisse de choisir les actionneurs, les capteurs ou les deux à la fois. Le but du POCA et de maximiser l'énergie transmise par les commandes aux sorties, on va donc chercher à maximiser le rapport de l'énergie reçue en sortie par l'énergie de commande optimale. D'après les formules (3.119-3.120) ce critère est défini, dans le cas discret, par

$$J^d = \text{Trace} (E_y(I_n) (E_u(I_n))^{-1}) \quad (3.121)$$

$$= \text{Trace} \left(\bar{P}^{-T} (\Sigma^d)^2 \bar{P}^T \right), \quad (3.122)$$

$$\text{où } \Sigma^d = \begin{bmatrix} \Sigma_1^d & 0 \\ 0 & \Sigma_2^d \end{bmatrix} \quad (3.123)$$

On peut donc proposer l'algorithme suivant.

Algorithme de placement optimal de capteurs et/ou d'actionneurs pour systèmes singuliers à temps continu [Marx et al., 2004]

Notons \mathcal{C} et \mathcal{O} , l'ensemble des variables actionnables et mesurables respectivement. Le placement optimal de n_c capteurs et/ou n_a actionneurs est obtenu pour la matrice de mesure C et/ou la matrice de commande B qui maximisent J^c (3.124) en assurant l'observabilité et la commandabilité du système (3.125) et sous les contraintes structurelles sur C (3.126) et/ou B (3.127).

$$J^c = \text{Trace}(\bar{P}^{-T} (\Sigma^c)^2 \bar{P}^T) \quad (3.124)$$

sous les contraintes

$$\Sigma^c \text{ définie positive} \quad (3.125)$$

$$\sum_{j \in \mathcal{O}} c_{ij} = 1, i = 1, \dots, n_c, c_{ij} \in \{0,1\} \quad (3.126)$$

$$\sum_{i \in \mathcal{C}} b_{ij} = 1, j = 1, \dots, n_a, b_{ij} \in \{0,1\} \quad (3.127)$$

où Σ^c est déterminée par la procédure suivante.

1. Pour (E, A, B, C) donnés, déterminer les matrices de la décomposition standard $(A_1, B_1, C_1, N, B_2, C_2)$.
2. Calculer Σ_1^c et Σ_2^c les grammien équilibrés des sous-systèmes causal (A_1, B_1, C_1) et non causal (N, B_2, C_2) respectivement. Σ^c est alors défini par

$$\Sigma^c = \begin{bmatrix} \Sigma_1^c & 0 \\ 0 & \Sigma_2^c \end{bmatrix} \quad (3.128)$$

Remarque 3.1. Contrairement aux systèmes non singuliers, la normalisation simultanée des matrices de commande et de mesure n'est pas problématique, car aucune relation particulière n'est imposée entre les matrices de passage P et Q .

Cas des systèmes singuliers à temps discret

Pour les systèmes à temps discret, la méthode de POCA est similaire: on optimise $J^d = \text{Trace}(\bar{P}^{-T} (\Sigma^d)^2 \bar{P}^T)$, où Σ_1^d et Σ_2^d sont les grammien équilibrés de (A_1, B_1, C_1) et (N, B_2, C_2) respectivement, sous les mêmes contraintes structurelles sur B et C .

3.5.3 Exemple

Considérons un système singulier à temps continu, sous sa forme standard, défini par

$$E = \begin{bmatrix} 1 & 0 & 0 & 0 & 0 & 0 \\ 0 & 1 & 0 & 0 & 0 & 0 \\ 0 & 0 & 1 & 0 & 0 & 0 \\ 0 & 0 & 0 & 1 & 0 & 0 \\ 0 & 0 & 0 & 0 & 0 & 1 \\ 0 & 0 & 0 & 0 & 0 & 0 \end{bmatrix}, A = \begin{bmatrix} -1 & 5 & 0.1 & 0 & 0 & 0 \\ -6 & -1 & 0 & 0 & 0 & 0 \\ 0 & 0 & -1 & 50 & 0 & 0 \\ 0 & 10 & -40 & -1 & 0 & 0 \\ 0 & 0 & 0 & 0 & 1 & 0 \\ 0 & 0 & 0 & 0 & 0 & 1 \end{bmatrix} \text{ et } B = \begin{bmatrix} 10 & 0 \\ 0 & 0 \\ 0 & 0 \\ 0 & 0 \\ 0 & 0 \\ 0 & 1 \end{bmatrix} \quad (3.129)$$

Supposant que toutes les variables d'état sont accessibles à la mesure, on cherche à placer les capteurs.

En plaçant un unique capteur on n'obtient pas de solution définie positive au calcul de Σ^c . En plaçant deux capteurs, il existe quatre combinaisons pour lesquelles on trouve une solution définie positive. Pour chaque possibilité, on calcule $J_o^c = \text{Trace}((PQ)^{-1} G_o^c (PQ)^{-1})$ (critère de la première méthode) et $J^c = \text{Trace}(\bar{P}^{-T} (\Sigma^c)^2 \bar{P}^T)$ (critère de la seconde méthode). Le tableau ci-dessous rassemble les résultats des calculs.

Variables mesurées	$\{x_1, x_5\}$	$\{x_2, x_5\}$	$\{x_3, x_5\}$	$\{x_4, x_5\}$
J_o^c	2.45	2.55	2.56	2.45
J^c	14.1	17.4	3.01	2.02

Si on applique la première méthode de POCA, les quatre solutions sont équivalentes, en effet le critère J_o^c ne varie pas significativement. En revanche, si on applique la méthode de POCA par optimisation conjointe, le critère J^c permet de sélectionner un placement optimal des capteurs : il consiste en la mesure de x_2 et x_5 . Vérifions ce résultat, on simule la réponse du système à la commande d'énergie finie, définie par

$$u_1(t) = \begin{cases} 3, & \text{si } 1 < t < 4.15 \\ 0, & \text{sinon} \end{cases} \quad (3.130)$$

$$u_2(t) = \begin{cases} 3.\sin(3t), & \text{si } t < 2\pi \\ 0, & \text{sinon} \end{cases} \quad (3.131)$$

Le tableau ci-dessous permet de comparer les énergies de sorties pour chaque combinaison, on peut vérifier que les classements selon le critère J^c ou selon l'énergie de sortie sont identiques.

Variables mesurées	$\{x_2, x_5\}$	$\{x_1, x_5\}$	$\{x_3, x_5\}$	$\{x_4, x_5\}$
J^c	17.4	14.1	3.01	2.02
Énergie de sortie	374	272	262	254

La figure 3.4 représente les mesures quand les capteurs sont placés optimalement : x_2 et x_5 sont mesurés. La figure 3.5 montre les mesures quand les capteurs sont placés optimalement selon la première méthode : x_3 et x_5 sont mesurés. La figure 3.6 permet de comparer l'énergie recueillie en sortie pour la solution optimale selon la maximisation du grammien d'observabilité (courbe en pointillé), et l'énergie de sortie de la solution optimale selon la maximisation du grammien équilibré (trait continu).

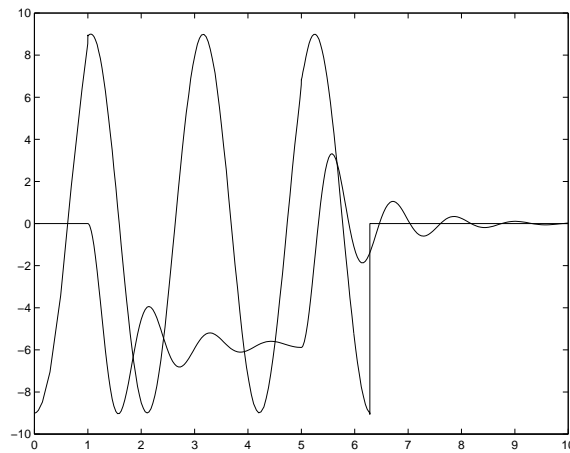


FIG. 3.4 – Sorties mesurées avec les capteurs placés en x_2 et x_5 .

3.6 Intérêt des méthodes énergétiques de POCA pour systèmes singuliers

Tout d'abord il est à noter, qu'à notre connaissance le problème du placement optimal de capteurs ou d'actionneurs n'avait pas été abordé dans le cas des systèmes singuliers.

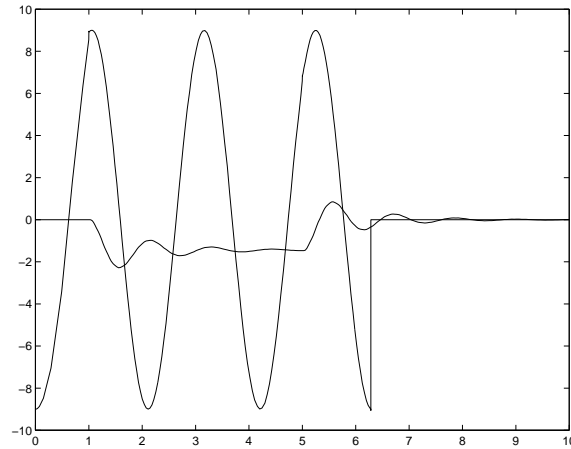


FIG. 3.5 – Sorties mesurées avec les capteurs placés en x_3 et x_5 .

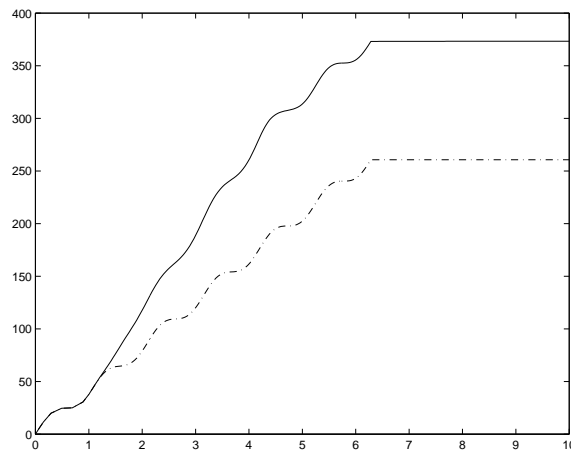


FIG. 3.6 – Comparaison des énergies de sorties obtenues par la première méthode (pointillés) et la deuxième méthode (trait continu).

D'après [Reeves, 1991] et [Van de Wal et De Jager, 2001] les principales qualités des méthodes de POCA basées sur l'optimisation de la contrôlabilité et de l'observabilité sont les suivantes.

Premièrement, ces méthodes sont étayées par une justification théorique, dans notre cas: l'interprétation énergétique des grammien généralisés, qui permet de comprendre le but poursuivi et éventuellement de l'adapter au problème traité. En particulier, nous avons choisi un critère portant sur la trace des grammien afin de prendre en compte les transferts globaux d'énergie entre l'état et l'exosystème, mais si les objectifs de supervision réclament d'éviter les modes peu commandables (ou observables) on appliquera les mêmes méthodes en maximisant la plus petite valeur singulière des grammien (ce que propose [Georges, 1995], pour les systèmes non singuliers). Il est également possible de pénaliser les grands écarts de commandabilité (et/ou d'observabilité) entre les différents modes en faisant apparaître l'écart type des valeurs propres des grammien (comme proposé par [Leleu *et al.*, 2001], pour les systèmes non singuliers). L'approche énergétique peut aussi

être utilisée de manière *inverse* afin de limiter l'influence d'entrées inconnues (mais dont la matrice de distribution est supposée connue), dans ce cas on choisira les capteurs qui minimisent la trace du grammien équilibré du transfert des perturbations vers les sorties. Dans le cadre de l'atténuation des entrées inconnues on choisit généralement une politique envisageant le *pire cas*, on choisira donc de minimiser la plus grande valeur singulière.

Deuxièmement, le type de contrôleur n'intervient pas au cours du processus de sélection des actionneurs ou des capteurs, ce qui a pour conséquence de rendre les résultats totalement indépendants de la nature du contrôleur mis en œuvre, contrairement à d'autres méthodes consistant à comparer les performances du système contrôlé par un régulateur de nature prédéfinie (commande par retour de sortie [Fahroo et Demetriou, 1999], régulateur LQ [Al-Sulaiman et Zaman, 1994], H_∞ [De Jager *et al.*, 1998], etc) synthétisé pour chaque combinaison d'actionneurs et/ou de capteurs possible.

Troisièmement, ne pas inclure la synthèse d'un contrôleur dans l'algorithme de POCA a également pour conséquence de limiter les coûts en calculs. L'application des méthodes que nous avons proposées nécessite uniquement la solution d'équations de Lyapunov (dans le cas de la deuxième méthode, le calcul des réalisations équilibrées) et le calcul des traces des grammiens.

Le principal inconvénient des stratégies de POCA basées sur l'optimisation de la commandabilité ou l'observabilité est de ne pas être des méthodes directes. Autrement dit, l'algorithme ne donne pas la solution optimale. En effet, il faut tester toutes les possibilités de placements, on obtient alors un critère quantifiant leur efficacité et permettant ainsi de déterminer la solution optimale. Dans le cas de systèmes de faible dimension, cette limitation n'est pas critique étant donnée la simplicité des calculs à effectuer. Dans le cas des systèmes de grande dimension, on peut remarquer que la maximisation des grammiens se ramène à un problème de programmation entière, étant donnée la normalisation des matrices B et/ou C . De ce fait, comme le propose [Georges, 1995] pour les systèmes non singuliers, on peut utiliser des outils d'optimisation entière pour réduire significativement la combinatoire du problème, en particulier les méthodes de *séparation & évaluation* (plus connues sous l'appellation anglo-saxonne de *branch & bound*) [Gondran et Minoux, 1995].

3.7 Conclusion et contribution

Dans ce chapitre nous avons proposé deux méthodes originales complémentaires de POCA pour systèmes singuliers, reposant sur une interprétation des grammiens pour systèmes singuliers en termes d'énergie de commande et de sortie. En effet on a montré que, dans le cas des systèmes à temps discret, l'énergie minimale à fournir au système pour atteindre un état donné est inversement proportionnelle au grammien de commandabilité et que l'énergie de sortie générée par un état initial donné est proportionnelle au grammien d'observabilité. L'optimalité du placement des actionneurs et des capteurs consiste à minimiser l'énergie nécessaire pour commander le processus et à maximiser l'énergie reçue par les mesures. Le placement optimal est celui qui maximise les grammiens. La maximisation du grammien de commandabilité par le choix des actionneurs, et du grammien d'observabilité par la sélection des capteurs, permet d'optimiser la contrôlabilité et l'observabilité de l'état, c'est le but de la première méthode proposée. Quand les objectifs de contrôle sont de piloter les sorties et non l'ensemble des variables d'état, on s'attachera à maximiser une forme particulière des grammiens qui généralise la notion de grammiens

équilibrés aux systèmes singuliers. Si le fondement théorique de ces méthodes repose sur une propriété établie dans le cadre des systèmes à temps discret, les exemples illustrant les deux approches attestent de leur validité pour les systèmes à temps continu. L'intérêt des algorithmes proposés ici, outre le fait que le POCA n'a pas, à notre connaissance été abordé dans le cas général des systèmes algébro-différentiels, est de reposer sur une approche justifiée théoriquement, quantitative, et ne dépendant pas du type de contrôleur mis en œuvre. Les deux méthodologies sont développées dans [Marx *et al.*, 2002] et [Marx *et al.*, 2004] respectivement. Enfin, dans le cas de systèmes de grandes dimensions, on peut éviter de tester tous les placements de capteurs ou d'actionneurs possibles en utilisant des outils de programmation entière tels que les méthodes de *séparation & évaluation*.

Chapitre 4

Diagnostic robuste de fautes pour systèmes singuliers

Dans ce chapitre différentes techniques de diagnostic robuste de fautes à base de modèles pour systèmes singuliers sont étudiées.

Dans une première partie, les relations statiques sont utilisées pour générer des résidus par équilibrage de bilans. Les résidus ainsi générés, de manière décentralisée, permettent de synthétiser des alarmes associées à chaque capteurs afin de détecter et de localiser des défauts les affectant. Le principal objectif est d'assurer la validité de ce processus de détection et de localisation, même en présence de fautes simultanées.

La deuxième partie est consacrée à l'estimation robuste de fautes pour systèmes singuliers, considérée comme un problème de filtrage H_∞ . L'observateur optimalement robuste est construit comme le contrôleur qui minimise la norme H_∞ du transfert des perturbations vers l'erreur d'estimation.

La troisième partie du présent chapitre est dévolue au diagnostic robuste par factorisation copremière. Nous montrerons que la décomposition en facteurs *copremiers* d'un système singulier permet de mettre en œuvre un générateur de résidus et que l'addition d'un post filtre assure la robustesse des résidus qui peuvent alors être utilisés pour le diagnostic ou l'estimation des défauts. Dans toutes les approches à base de modèles proposées, l'estimation des fautes permet de reconfigurer la loi de commande afin de minimiser l'influence des fautes sur le comportement du système.

La synthèse d'observateurs proportionnel intégral pour systèmes singuliers fait l'objet de la dernière partie. Nous verrons que l'introduction de fonctions de pondération fréquentielle permet de forcer un gabarit de robustesse de l'estimation vis à vis des perturbations. Nous étudierons également la synthèse d'observateurs proportionnels intégraux d'ordre réduit ainsi que leur utilisation dans le domaine du diagnostic robuste.

4.1 Introduction

Ce chapitre est consacré à l'étude de différentes méthodes de diagnostic par génération de résidus ou estimation robuste des fautes appliquées aux systèmes singuliers linéaires invariants dans le temps. Si le diagnostic est un domaine de la théorie du contrôle particulièrement actif depuis le début des années 70, comme en témoignent un grand nombre de publications et la tenue de congrès internationaux spécialisés, le diagnostic reste rarement abordé dans le cas des systèmes singuliers.

Les méthodes de diagnostic à base de modèles étendues à la classe des systèmes singuliers sont principalement la génération d'équations de parité et les techniques à base d'observateurs.

[Frisk, 2001] propose une approche polynômiale de la génération de résidus. Le calcul d'une base polynômiale du noyau à gauche de la fonction de transfert des entrées de commande et des perturbations détermine un générateur de résidus ne dépendant que des signaux de défauts. Un filtre dynamique est ajouté pour sensibiliser le résidu aux défaillances à détecter et à isoler (ce qui rejoint l'approche de [Frank et Ding, 1994] dans le cas des systèmes non singuliers). La validité de cette méthode polynômiale est indépendante de la différence de degré entre les polynômes du numérateur et du dénominateur, elle est de ce fait applicable aux systèmes singuliers (voir section 3.2 de [Frisk, 2001]).

Dans [Maquin *et al.*, 1993], la technique de génération de résidus par équations de parité est étendue aux systèmes singuliers en considérant le système sous sa forme standard, à temps discret. La partie causale est un système usuel à temps discret et la partie non causale est un système à temps discret dont le temps évolue de manière inverse. Ainsi la connaissance de l'état initial de la partie causale et d'un état terminal de la partie non causale permet d'exprimer l'état du système sous une forme linéaire des entrées, des sorties, et des états initial et final. Le noyau de la matrice de dépendance aux états initial et final permet alors d'obtenir des équations de parité (*i.e.* ne faisant intervenir que les entrées de commande et les sorties connues) exploitées pour la détection de fautes.

Mis à part ces deux approches, la majorité des travaux consacrés au diagnostic de systèmes algébro-différentiels porte sur la synthèse de filtres de détection par calculs d'observateurs à entrées inconnues.

Dans [Youssef et Kinnaert, 1996], le générateur de résidus est construit à partir d'un observateur non singulier à entrées inconnues. Seule la partie dynamique du système est reconstruite, la partie algébrique est incluse dans les entrées inconnues. Le résidu est calculé par la différence entre la sortie mesurée et la sortie reconstruite à partir de l'estimée de la partie dynamique de l'état. Ce résidu est utilisé pour la détection de défauts mais aucune analyse en termes de localisation n'est faite.

[Duan *et al.*, 1999] proposent d'utiliser un observateur à entrées inconnues singulier d'ordre plein. Le gain de l'observateur est déterminé par un algorithme d'attribution de la structure propre afin d'obtenir des directions propres orthogonales à la distribution des perturbations. Le découplage de l'erreur d'estimation, autrement dit du résidu, aux perturbations est ainsi assuré. En revanche si un transfert non identiquement nul est garanti des défauts vers le résidu, l'estimation ou la localisation des défauts ne sont pas abordées.

La localisation de fautes est abordée au chapitre 5 de [Patton *et al.*, 2000], par M. Hou, lors de la synthèse d'un générateur de résidus à partir d'un observateur. L'observateur

est construit pour observer un sous système observable influencé par toutes les fautes à localiser mais dans lequel n'apparaissent pas les entrées de perturbations (augmentées des défauts sans intérêt pour le diagnostic).

Il apparaît que le diagnostic pour systèmes singuliers reste un sujet largement ouvert. Nous exposons dans le présent chapitre quatre méthodes de diagnostic. La première méthode de détection et de localisation de fautes consiste en un traitement direct des mesures effectuées sur le système (méthode *a priori*, selon [Ragot *et al.*, 1990]) tandis que les trois autres sont des approches à base d'observateurs où le résidu est construit par comparaison des sorties mesurées et de leur estimées (méthodes *a posteriori* selon [Ragot *et al.*, 1990]).

La première section est dédiée à la validation de bilan de systèmes interconnectés (réseaux électriques, réseaux hydrauliques, réseaux de communications et plus généralement tous les systèmes où interviennent des relations de maillages). Seule la structure du maillage est exploitée pour le diagnostic, les dynamiques du système n'interviennent pas. Dans [Georges *et al.*, 2002], nous proposons une technique de génération de résidus décentralisée pour le diagnostic d'un réseau de distribution hydraulique sous pression. Les résidus sont construits à partir de la validation des équations de bilan des nœuds du réseau. Une logique de décision permet de limiter les non-détections en cas de défauts multiples simultanés. La logique de décision du résidu associé à un arc nécessite uniquement de connaître les mesures faites sur les arcs adjacents, ce qui permet de décentraliser les fonctions de diagnostic (par exemple dans des composants intelligents reliés par un réseau de terrain [Benoit *et al.*, 2001]).

Les trois approches proposées ensuite sont des extensions de résultats existants pour les systèmes non singuliers : premièrement l'estimation robuste de faute par filtrage H_∞ , deuxièmement la génération de résidus optimalement robustes par factorisation copremière de la fonction de transfert nominale, et troisièmement la synthèse et l'utilisation pour le diagnostic robuste des observateurs proportionnel intégral.

La deuxième section est consacrée au filtrage H_∞ , exposé dans [Koenig *et al.*, 2002] dont le but est de construire un filtre assurant à la fois la stabilisation du système en boucle fermée et l'estimation des fautes. Cette technique utilisant le formalisme H_∞ borne l'influence des perturbations sur toute la gamme fréquentielle et permet de la minimiser sur des intervalles de fréquence significatifs. L'introduction de fonctions de pondération fréquentielle permet de préciser les spécifications en robustesse et de tenir compte d'une connaissance éventuelle de la distribution fréquentielle des entrées inconnues. La méthodologie employée est proche de celle des travaux de H. Niemann et J. Stoustrup pour les systèmes non singuliers (voir par exemple [Kilsgaard *et al.*, 1996], [Niemann et Stoustrup, 1998] et [Niemann et Stoustrup, 2000]).

La troisième partie de ce chapitre est consacrée au diagnostic robuste par factorisation copremière [Marx *et al.*, 2003a], qui peut être considéré comme une extension aux systèmes singuliers de l'approche fréquentielle de [Frank et Ding, 1994]. La factorisation copremière de fonctions de transfert de systèmes singuliers permet de générer un résidu ne dépendant que des défauts et des perturbations. Il convient alors de filtrer le résidu pour le désensibiliser aux perturbations et modéliser sa réponse fréquentielle aux défauts. L'intérêt de cette méthode est de ramener le problème du diagnostic robuste de systèmes singuliers à celui du contrôle standard H_∞ . Les problèmes de diagnostic et d'estimation des fautes sont traités de manière similaire. Le post filtre assurant l'optimalité de la robustesse du diagnostic est déterminé par minimisation sous contraintes LMI. Comme il sera exposé au

chapitre suivant, les techniques de diagnostic robuste par factorisation copremière trouvent un prolongement naturel dans le contrôle tolérant aux fautes [Marx *et al.*, 2003e].

Dans la dernière section, nous présentons une synthèse simple de l'observateur proportionnel intégral (PI) pour systèmes singuliers, construit pour estimer l'état et les défauts. La synthèse d'un observateur PI est ramenée à la détermination d'un gain unique, choisi pour assurer la robustesse de l'estimation face aux entrées inconnues. La résolution d'un problème d'optimisation sous contraintes LMI permet d'obtenir le gain qui minimise la norme H_∞ du transfert des perturbations sur l'erreur d'estimation. On détermine ainsi l'observateur PI optimalement robuste. L'introduction d'une fonction de pondération lors de la synthèse de l'observateur permet d'imposer un gabarit fréquentiel au transfert des entrées inconnues vers l'erreur d'estimation. Dans le cadre du diagnostic, pour réduire le conservatisme introduit par l'estimation simultanée des variables d'état et des défauts, on peut synthétiser l'observateur pour estimer uniquement les défauts affectant le système. Afin, d'améliorer les performances on peut construire un banc d'observateurs où chaque observateur est dédié à un défaut. Enfin la norme du transfert des perturbations vers les erreurs d'estimation donne de manière directe un seuil fixe pour la détection et la localisation robuste des fautes [Marx *et al.*, 2003c]. La synthèse d'un observateur PI d'ordre réduit sera également abordée. La synthèse (avec fonction de pondération ou non) et l'utilisation pour le diagnostic sont en tous points similaires au cas de l'observateur PI d'ordre plein.

4.2 Génération de résidus par validation de bilan pour systèmes interconnectés

Dans cette partie nous proposons une méthode de diagnostic pour systèmes interconnectés qui sont, comme le note [Luenberger, 1977], une des principales applications des systèmes singuliers. La singularité de E permettant d'inclure des équations de maillage dans le modèle mathématique, les systèmes tels que les réseaux électriques, les réseaux hydrauliques ou les réseaux de communication, etc sont naturellement modélisés avec le formalisme algèbro-différentiel. Les relations de bilan (de courants, de débits de fluide, de débits d'information, etc) aux nœuds des réseaux font apparaître des équations statiques dans le modèle et représentent la structure du réseau considéré. De manière plus générale ce type de modèle est aussi utilisé pour la description de processus physiques ou chimiques où interviennent des relations de conservation de masse, de chaleur, de substrat, etc. On trouvera dans l'ouvrage [Ragot *et al.*, 1990] un exposé des techniques de diagnostic à base de validation de bilans ainsi qu'une importante bibliographie sur le sujet.

La méthode de génération de résidus par validation de bilan appartient aux méthodes *a priori*, autrement dit les résidus sont construits directement à partir des grandeurs mesurées [Ragot *et al.*, 1990]. Seule une partie statique du modèle est exploitée en vue du diagnostic, contrairement aux méthodes proposées dans la suite du chapitre. Cette restriction autorise un traitement simplifié des problèmes de détection et de localisation de défauts (les résidus sont déterminés directement à partir des mesures et les logiques de décision sont booléennes).

4.2.1 Objectif

Dans la section 4.2.2, une représentation matricielle de la structure d'un réseau est utilisée pour calculer, à partir des mesures, les résidus utiles à la détection et à la localisation de fautes. L'objectif est de déterminer des logiques de décision pour la localisation qui restent valides dans le cas de défauts simultanés, où *valide* signifie qu'il est possible de construire un signal d'alarme $A_i(t)$ correspondant à un défaut ou un ensemble déterminé de défauts $f_i(t)$ en évitant les défaillances non détectées ($f_i(t) \neq 0$ et $A_i(t) = 0$) et en limitant les fausses alarmes ($A_i(t) \neq 0$ et $f_i(t) = 0$). Deux types de fautes sont étudiés. La section 4.2.3 est consacrée aux défauts de mesure affectant les capteurs tels que les biais, les dérives ou les pannes. Les défauts système (présence de courants de fuite, de fuite de fluide ou perte d'information durant le transfert) font l'objet de la section 4.2.4.

4.2.2 Génération de résidus

Pour construire des résidus à partir des mesures des flux, on considère un système interconnecté de manière graphique. Un graphe orienté (ou digraphe) est associé au système : les arcs orientés représentent les flux (courant électrique, débit de matière ou d'information, etc), leur orientation étant celle des flux, et les nœuds correspondent aux composants élémentaires ou aux nœuds du système (nœuds électriques ou hydrauliques, réservoirs, unités de traitement d'information, etc). Pour obtenir un graphe cyclique, c'est à dire tel que tout arc soit issu d'un nœud et pointe vers un nœud, on rajoute un nœud fictif représentant l'environnement du système.

Exemple 4.1. Reprenons l'exemple du circuit RLC étudié au chapitre 2. Au circuit RLC à gauche de la figure 4.1 correspond le graphe orienté représenté à droite de la figure 4.1.

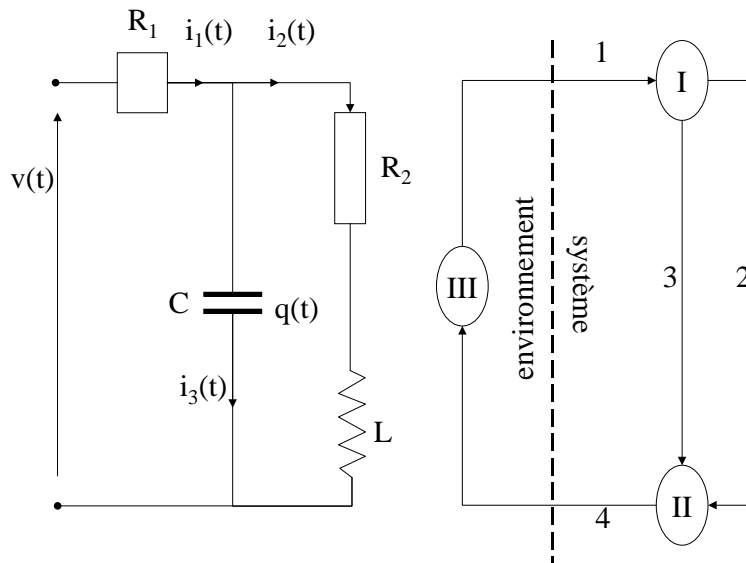


FIG. 4.1 – Circuit RLC (à gauche) et graphe équivalent (à droite).

À partir du graphe orienté on associe une matrice d'incidence M au système. $M \in \mathbb{R}^{n_n \times n_a}$, où n_n et n_a sont respectivement le nombre de nœuds et le nombre d'arcs, est définie par

$$M_{i,j} = \begin{cases} 1 & \text{si l'arc } j \text{ pointe vers le nœud } i, \\ -1 & \text{si l'arc } j \text{ est issu du nœud } i, \\ 0 & \text{sinon.} \end{cases} \quad (4.1)$$

La $i^{\text{ème}}$ ligne de la matrice donne le bilan entrée/sortie du nœud i et la $j^{\text{ème}}$ colonne indique les nœud source (par -1) et cible (par 1) de l'arc j . Au réseau de la figure 4.1 correspond la matrice M suivante

$$M = \begin{bmatrix} 1 & -1 & -1 & 0 \\ 0 & 1 & 1 & -1 \\ -1 & 0 & 0 & 1 \end{bmatrix} \quad (4.2)$$

Pour un arc a , on note $S(a)$ et $C(a)$ respectivement le nœud source de a et le nœud cible de a . Pour un nœud N , on note *N et N^* respectivement l'ensemble des arcs pointant vers N et l'ensemble des arcs issus de N .

On suppose que tous les flux du réseau sont mesurés. Cette hypothèse n'est pas restrictive car si ce n'est pas le cas on réduit le graphe à un graphe dont tous les arcs sont mesurés par agrégation de nœuds. Pour chaque arc non mesurable a , les nœuds source et cible sont agrégés en un nœud unique N_a avec ${}^*N_a = {}^*S(a) \cup \{{}^*C(a)/a\}$ et $N_a^* = \{S(a)^*/a\} \cup C(a)^*$, où $\{\Sigma/\sigma\}$ désigne l'ensemble Σ privé de l'élément σ .

Exemple 4.2. On considère le graphe représenté à gauche de la figure 4.2, où les flux x_3 et x_4 ne sont pas mesurables. Les nœuds II , III et IV sont réunis en un seul nœud II_{ag} , avec ${}^*II_{ag} = {}^*II \cup \{{}^*III/3\} \cup \{{}^*IV/4\}$ et $II_{ag}^* = \{II^*/\{3,4\}\} \cup III^* \cup IV^*$. les arcs x_3 et x_4 n'apparaissent plus dans la structure du graphe représenté à droite de la figure 4.2 dont tous les arcs sont mesurables.

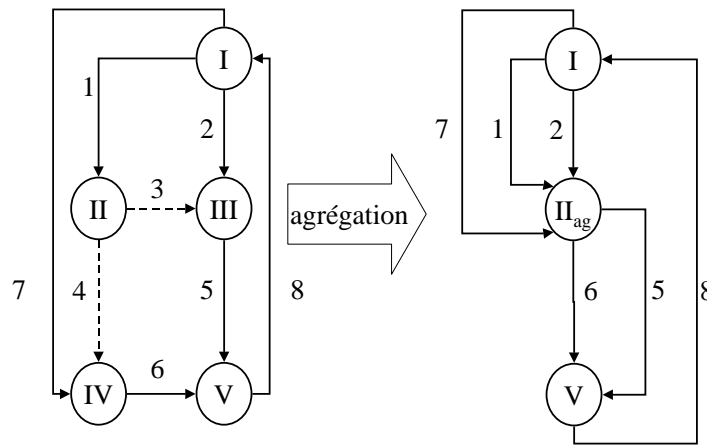


FIG. 4.2 – Exemple d'agrégation de graphe.

Pour tout arc a_i , on note $x(i)$ la valeur mesurée du $i^{\text{ème}}$ flux, $x^r(i)$ sa valeur réelle nominale (inconnue), $\xi(i)$ le bruit affectant la mesure de $x^r(i)$ et $f(i)$ l'erreur de mesure ou la défaillance affectant cette grandeur. Il vient

$$x(i) = x^r(i) + \xi(i) + f(i), \text{ pour } i = 1, \dots, n_a \quad (4.3)$$

À chaque composant (arc ou nœud) du graphe, on va associer un résidu et un booléen utilisés pour le diagnostic.

4.2.2.1 Génération de résidus associés aux nœuds

Les grandeurs réelles nominales vérifiant les équations de bilan on peut écrire l'égalité

$$Mx^r = 0, \text{ où } x^r = [x_1^r \ \dots \ x_{n_a}^r]^T \quad (4.4)$$

on peut donc construire un vecteur des résidus associés aux nœuds du graphe par

$$r_n = Mx = Mf + M\xi, \quad (4.5)$$

$$\text{où } x = [x(1) \ \dots \ x(n_a)]^T, f = [f(1) \ \dots \ f(n_a)]^T \text{ et } \xi = [\xi(1) \ \dots \ \xi(n_a)]^T \quad (4.6)$$

on a alors

$$r_n(i) = \sum_{a_j \in {}^*N_i} (f_j + \xi_j) - \sum_{a_k \in N_i^*} (f_k + \xi_k) \quad (4.7)$$

autrement dit le résidu $r_n(i)$ est sensible à tous les bruits et tous les défauts affectant les arcs entrant ou sortant du nœud N_i . On considère généralement que les bruits de mesure sont des signaux aléatoires décorrélés, obéissant à une loi de distribution normale $\mathcal{N}(0, V)$, de valeur moyenne nulle et de variance connue ou calculée V . Il est alors possible de déterminer des résidus normalisés r_{nn} , définis par (4.8), tels qu'en l'absence de faute, les résidus obéissent à une loi de distribution normale $\mathcal{N}(0, 1)$ [Ghetie et Saif, 1999]

$$r_{nn}(i) = r_n(i) / \sqrt{V_n(i, i)}, \text{ pour } i = 1, \dots, n_n \quad (4.8)$$

$$\text{où } V_n = MVM^T \quad (4.9)$$

Le résidu normalisé $r_{nn}(i)$ est alors utilisé pour générer un booléen r_{N_i} associé à chaque nœud N_i , déterminé par comparaison à un seuil α_i fixe, fonction de la probabilité de détection désirée [Patton *et al.*, 2000].

$$r_{N_i} = \begin{cases} 1 & \text{si } |r_{nn}(i)| > \alpha_i \\ 0 & \text{sinon} \end{cases}, \text{ pour } i = 1, \dots, n_n \quad (4.10)$$

4.2.2.2 Génération de résidus associés aux arcs

On cherche à présent à construire des résidus associés aux arcs. Pour étudier l'influence d'une faute sur un arc a on isole l'arc, en considérant un graphe fictif, représenté à la figure 4.3, composé de trois nœuds: $S(a)$, $C(a)$ et E qui regroupe tous les autres nœuds ainsi que l'environnement et de trois arcs: a , $e = {}^*S(a) \cup \{S(a)^*/a\}$ qui regroupe tous les arcs entrant ou sortant de $S(a)$ à l'exception de a et $s = \{^*C(a)/a\} \cup C(a)^*$ qui regroupe tous

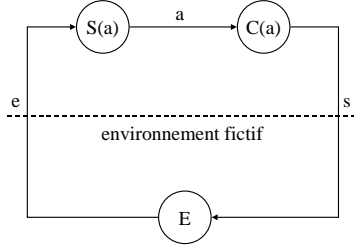


FIG. 4.3 – Graphe fictif

les arcs entrant ou sortant de $C(a)$ à l'exception de a . Le graphe fictif est décrit par les mesures x_a , x_e et x_s . Pour chaque arc a on définit le résidu associé par

$$r_a = r_{S(a)} + r_{C(a)} \quad (4.11)$$

$$\text{or } r_{S(a)} = x_e^r + f_e + \xi_e - x_a^r - f_a - \xi_a \quad (4.12)$$

$$= f_e + \xi_e - f_a - \xi_a \quad (4.13)$$

$$\text{et } r_{C(a)} = x_a^r + f_a + \xi_a - x_s^r - f_s - \xi_s \quad (4.14)$$

$$= f_a + \xi_a - f_s - \xi_s \quad (4.15)$$

$$\text{donc } r_a = f_e - f_s + \xi_e - \xi_s \quad (4.16)$$

$$\text{ou } r_a = \sum_{a_j \in {}^*S(a) \cup \{ {}^*C(a)/a \}} (f_j + \xi_j) - \sum_{a_j \in C(a) {}^* \cup \{ S(a) {}^*/a \}} (f_j + \xi_j) \quad (4.17)$$

Cette définition permet d'isoler un sous-graphe composé de l'arc a et de ses nœuds source et cible. Pour pouvoir construire facilement r_a en ligne, on donne son expression en fonction des mesures x (4.18). On peut alors générer des résidus normalisés r_{an} (4.19) pour tenir compte de la connaissance de la variance des bruits de mesure [Georges *et al.*, 2002]. Enfin, un booléen r_{a_i} (4.20) est associé à l'arc a_i par comparaison à un seuil β_i

$$r_a = \text{abs}(M^T) Mx, \quad (4.18)$$

$$r_{an}(i) = \frac{\text{abs}(M^T) M_i x}{\sqrt{V_a(i,i)}}, \text{ pour } i = 1, \dots, n_a \quad (4.19)$$

$$r_{a_i} = \begin{cases} 1 & \text{si } |r_{an}(i)| > \beta_i \\ 0 & \text{sinon} \end{cases}, \text{ pour } i = 1, \dots, n_a \quad (4.20)$$

où $V_a = \text{abs}(M^T) M V M^T \text{abs}(M)$ et où M_i désigne la $i^{\text{ème}}$ ligne de M .

L'utilisation des résidus normalisés est efficace uniquement dans le cas où les défauts à détecter sont d'amplitude supérieure à l'écart type des bruits de mesure et si des défauts ne s'annulent pas. Nous nous plaçons dans cette hypothèse pour la suite.

4.2.3 Détection et localisation de défauts capteurs

Dans ce paragraphe, nous considérons que le système fonctionne normalement mais que des défauts capteurs peuvent survenir, par exemple des biais ou des dérives de mesure,

voire l'arrêt du capteur. Le but est d'associer à chaque arc a , une alarme A_a signalant la présence d'un défaut de mesure du flux de l'arc a . En analysant l'influence d'un tel défaut sur les différents résidus définis précédemment il est possible de déterminer une logique de décision générant une alarme valide dans le cas de défauts simultanés. On fait l'hypothèse que les défauts ne s'annulent pas et que leur amplitude est supérieure à l'écart type des bruits.

Afin d'analyser l'influence des fautes sur les résidus r_{a_i} pour $i = 1, \dots, n_a$ et r_{n_i} pour $i = 1, \dots, n_n$, l'arc a est isolé du reste du système en considérant le graphe fictif de la figure 4.3. Le tableau 4.1 donne la signature des différents défauts sur les résidus. Les 1 dans la table 4.1 doivent être compris au sens logique : ils signifient que le défaut (ou la combinaison de défauts) a une influence sur le résidu.

	défaut unique				défauts multiples			
	0	f_e	f_a	f_s	$f_e f_a$	$f_e f_s$	$f_a f_s$	$f_e f_a f_s$
r_a	0	1	0	1	1	1	1	1
$r_{S(a)}$	0	1	1	0	1	1	1	1
$r_{C(a)}$	0	0	1	1	1	1	1	1

TAB. 4.1 – Signature des défauts f_e , f_a et f_s sur les résidus $r_{S(a)}$, r_a et $r_{C(a)}$

4.2.3.1 Détection et localisation d'un défaut capteur unique

Les signatures de défauts uniques sont différentes, autrement dit la détection et la localisation de défaut unique sont possibles. En revanche, toutes les combinaisons de défauts multiples ont la même signature ce qui implique que la détection est possible à partir de ces trois résidus, mais pas la localisation.

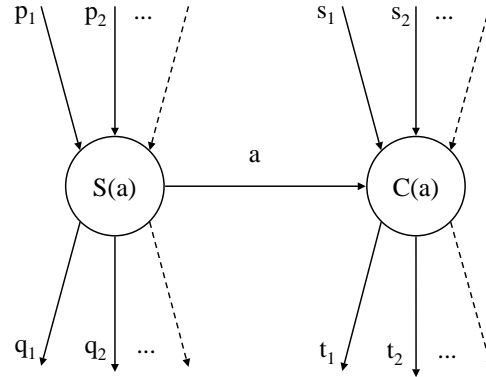
Sous l'hypothèse qu'à tout instant t le système est affecté par, au plus une défaillance, la mesure du flux de l'arc a est entachée d'erreur si et seulement si le signal d'alarme $A(a)$ est égal à "1", où $A(a)$ est définie par la logique de décision (4.21).

$$A_a = r_{S(a)} r_{C(a)} \overline{r_a} \quad (4.21)$$

4.2.3.2 Détection et localisation de défauts capteurs simultanés

Si l'hypothèse de défaut unique est relaxée, le terme $\overline{r_a}$ reste à "0" à l'occurrence de plusieurs défauts et l'alarme ne détecte pas les défaillances. Il est alors possible de construire une alarme $A = r_{S(a)} r_a r_{C(a)}$ détectant l'occurrence de plusieurs défauts mais ne renseignant pas sur leurs natures. Pour pouvoir localiser les défauts il est nécessaire de distinguer plus précisément les différents type de défauts affectant le système.

Dans un premier temps, étudions la signature d'un défaut f_a sur les résidus associés aux différents arcs et nœuds situés dans l'environnement d'un arc a . D'après (4.17) et (4.7), on déduit que l'occurrence d'un défaut de mesure sur un arc donné a une influence sur les résidus associés aux nœuds source et cible de l'arc affecté ainsi que sur les résidus de tous les arcs entrant ou sortant des nœuds source et cible à l'exception du résidu de l'arc affecté. De plus, d'après (4.7) le résidu associé à un nœud est uniquement sensible aux défauts affectant les arcs entrant ou sortant de ce nœud et d'après (4.17), le résidu

FIG. 4.4 – Sous-graphe du voisinage d'un arc a .

associé à un arc a est uniquement sensible au défaut affectant les arcs ayant un nœud en commun avec a . En conséquence la logique de décision de $A(a)$ est exclusivement formée des booléens associés aux éléments du graphe formé de l'arc a , des nœuds $S(a)$ et $C(a)$ et des arcs $a_j \in {}^*S(a) \cup S(a)^* \cup {}^*C(a) \cup C(a)^*$, tel que représenté à la figure 4.4.

Rassemblons dans la table 4.2 les signatures logiques des fautes affectant les composants du graphe du voisinage d'un arc a sur les résidus qui leur sont associés, où $p_i \in {}^*S(a)$, $q_i \in \{S(a)^*/a\}$, $s_i \in \{^*C(a)/a\}$ et $t_i \in C(a)^*$. Pour chaque ensemble d'arcs entrant ou sortant du nœud source ou cible de a on se limite à l'étude de deux éléments pour ne pas surcharger le tableau, sans omettre de prendre en compte, par exemple, la signature d'un défaut f_{p_1} sur les résidus associés aux autres arcs pointant vers $S(a)$.

	défaut de mesure en								
	a	p_1	p_2	q_1	q_2	s_1	s_2	t_1	t_2
r_a	0	1	1	1	1	1	1	1	1
$r_{S(a)}$	1	1	1	1	1	0	0	0	0
$r_{C(a)}$	1	0	0	0	0	1	1	1	1
r_{p_1}	1	0	1	1	1	0	0	0	0
r_{p_2}	1	1	0	1	1	0	0	0	0
r_{q_1}	1	1	1	0	1	0	0	0	0
r_{q_2}	1	1	1	1	0	0	0	0	0
r_{s_1}	1	0	0	0	0	0	1	1	1
r_{s_2}	1	0	0	0	0	1	0	1	1
r_{t_1}	1	0	0	0	0	1	1	0	1
r_{t_2}	1	0	0	0	0	1	1	1	0

TAB. 4.2 – Signature des fautes apparaissant au voisinage de a .

Au vu du tableau 4.2, en cas de défauts de mesure affectant simultanément l'arc a et au moins un autre arc entrant ou sortant de $C(a)$ ou de $S(a)$ tous les résidus présentés dans le tableau interviennent dans la signature. Autrement dit, la logique de décision de l'alarme signalant l'apparition d'un défaut de mesure sur l'arc a doit faire apparaître tous les résidus affectés par f_a ainsi que r_a .

On propose donc finalement la logique de décision suivante qui évite les non détections et limite très significativement le taux de fausse alarme.

$$A(a) = \underbrace{r_{S(a)}r_{C(a)}\bar{r}_a}_{\text{défaut unique}} + \underbrace{r_a r_{C(a)} r_{S(a)} \prod_{a_i \in {}^*S(a)} r_{a_i} \prod_{a_j \in S(a)^*/a} r_{a_j} \prod_{a_k \in {}^*C(a)/a} r_{a_k} \prod_{a_l \in C(a)^*} r_{a_l}}_{\text{défauts multiples}} \quad (4.22)$$

D'après le tableau 4.2, il est évident que (4.22) évite les non détections, sous l'hypothèse de défaut de mesure d'amplitude suffisante par rapport au bruit de mesure. Étudions les conditions nécessaires à l'apparition d'une fausse alarme. En l'absence de la faute f_a , le premier terme de (4.22) reste à "0" en présence d'autres fautes. Pour que le deuxième terme de (4.22) soit égal à "1" en l'absence de f_a il faut la présence simultanée d'au moins 4 fautes.

En effet pour que $r_a r_{C(a)} r_{S(a)}$ soit égal à "1", il faut au moins une faute sur la mesure du flux d'un arc entrant ou sortant de $S(a)$ et au moins une faute sur la mesure du flux d'un arc entrant ou sortant de $C(a)$. Pour que $\prod_{a_i \in {}^*S(a)} r_{a_i} \prod_{a_j \in S(a)^*} r_{a_j}$ soit égal à "1" il faut que des fautes affectent les mesures des flux d'au moins 2 arcs distincts de ${}^*S(a) \cup S(a)^*$. De même, le produit $\prod_{a_k \in {}^*C(a)} r_{a_k} \prod_{a_l \in C(a)^*} r_{a_l}$ est égal à "1" si des fautes affectent les mesures des flux d'au moins 2 arcs distincts de ${}^*C(a) \cup C(a)^*$.

Remarque 4.1. En prenant en compte un graphe plus étendu on remarque que d'autres défauts peuvent provoquer une fausse alarme, néanmoins le nombre de défauts simultanés nécessaires à une fausse alarme reste le même.

L'algorithme suivant résume la mise en œuvre de la détection et de la localisation de défaut capteur pour système interconnecté.

1. construire le graphe représentant la structure du système et ajouter le nœud *environnement* afin d'obtenir un graphe cyclique ;
2. si tous les flux du système ne sont pas mesurables, appliquer l'agrégation par nœuds à tous les arcs dont le flux n'est pas mesurable, on obtient un graphe comportant n_a arcs et n_n nœuds ;
3. déterminer les fonctions permettant de construire les résidus r_{n_i} pour $i = 1, \dots, n_n$ (4.7)-(4.10) et r_{a_i} pour $i = 1, \dots, n_a$ (4.18)-(4.20) ;
4. pour chaque arc a_i , générer le signal d'alarme $A(a)$ défini par 4.22.

L'intérêt de cette technique est que la plupart des étapes de l'algorithme sont faites hors ligne. Les résidus normalisés sont des fonctions linéaires du vecteur de mesure, les booléens sont définis par un test de comparaison et les alarmes sont générées par des logiques booléennes, autrement dit les opérations à effectuer en ligne sont peu coûteuses en termes de calcul. De plus, la génération de l'alarme affectée à un arc a ne nécessite les mesures que des arcs ayant un nœud en commun avec les arcs entrant ou sortant de $S(a)$ ou de $C(a)$. Cette méthode permet donc un traitement décentralisé du diagnostic [Georges *et al.*, 2002].

4.2.4 Détection et localisation de défauts système

Dans ce paragraphe nous supposons que les mesures des flux ne sont pas entachées d'erreur, en revanche le système est affecté par des fuites (courants de fuite dans le cas

de circuits électriques, fuite d'une canalisation d'un réseau hydraulique, perte de données durant un transfert pour un réseau de communication). De plus on fait l'hypothèse que les fuites se produisent en amont des points de mesure. Cette hypothèse n'est pas restrictive dans la mesure où si la mesure est faite en amont de l'arc il suffit de modifier l'orientation de l'arc dans le graphe (changement de signe dans une colonne de la matrice d'incidence M) et le signe de la variable mesurée dans les équations de bilan.

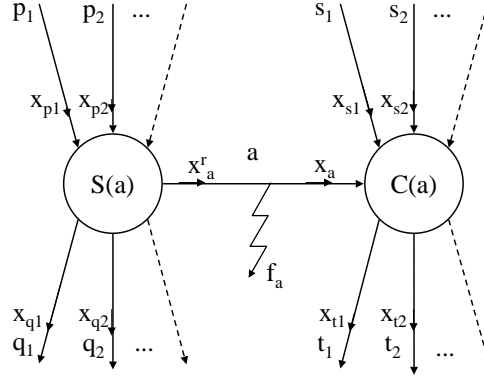


FIG. 4.5 – Graphe du voisinage d'un arc a affecté par une fuite f_a

Étudions la signature d'une fuite affectant un arc a , en l'absence de bruit de mesure, sur les résidus associés aux différents composants du graphe de la figure 4.5. Les bilans aux nœuds $C(a)$ et $S(a)$ s'écrivent respectivement

$$r_{C(a)} : \sum_{a_i \in {}^*C(a)/a} x_{p_i} + x_a - \sum_{a_j \in C(a)^*} x_{a_j} = 0 \quad (4.23)$$

$$r_{S(a)} : \sum_{a_i \in {}^*S(a)} x_{p_i} - \sum_{a_j \in S(a)^*/a} x_{a_j} - x_a^r = 0 \quad (4.24)$$

$$\text{ou encore } \sum_{a_i \in {}^*S(a)} x_{p_i} - \sum_{a_j \in S(a)^*/a} x_{a_j} - x_a = f_a \neq 0 \quad (4.25)$$

le bilan du sous-graphe $\{S(a), a, C(a)\}$ devient

$$\sum_{a_i \in {}^*S(a)} x_{p_i} + \sum_{a_j \in {}^*C(a)/a} x_{p_j} - \sum_{a_k \in S(a)^*/a} x_{a_k} - \sum_{a_l \in C(a)^*} x_{a_l} - f_a = 0 \quad (4.26)$$

$$\text{ou encore } \sum_{a_i \in {}^*S(a)} x_{p_i} + \sum_{a_j \in {}^*C(a)/a} x_{p_j} - \sum_{a_k \in S(a)^*/a} x_{a_k} - \sum_{a_l \in C(a)^*} x_{a_l} = +f_a \neq 0 \quad (4.27)$$

Autrement dit, les résidus r_a (4.27) et $r_{S(a)}$ (4.24) sont sensibles au défaut f_a , tandis que le résidu $r_{C(a)}$ (4.24) est insensible à f_a . La fuite f_a déséquilibrant le bilan du nœud $S(a)$, les résidus associés aux arcs entrant ou sortant de $S(a)$ sont sensibles à f_a . En revanche, la mesure étant effectuée en aval de la fuite, la grandeur mesurée correspond au flux entrant dans $C(a)$, en conséquence les résidus associés aux arcs entrant ou sortant de $C(a)$ ne sont pas sensibles à f_a .

Pour résumer, une fuite f_a survenant en un arc a a une signature non nulle sur les résidus $r_{S(a)}$ et r_{a_k} pour $a_k \in \{^*S(a) \cup S(a)^*\}$ (y compris a). Il en découle que toutes les fuites survenant sur les arcs issus d'un même nœud ont une signature identique.

Le tableau 4.3 présente les signatures des fautes affectant les composants du graphe de la figure 4.5 sur les résidus qui leurs sont associés.

	fuite affectant l'arc								
	a	p_1	p_2	q_1	q_2	s_1	s_2	t_1	t_2
r_a	1	0	0	1	1	0	0	1	1
$r_{S(a)}$	1	0	0	1	1	0	0	0	0
$r_{C(a)}$	0	0	0	0	0	0	0	1	1
r_{p_1}	1	1	0	1	1	0	0	0	0
r_{p_2}	1	0	1	1	1	0	0	0	0
r_{q_1}	1	0	0	1	1	0	0	0	0
r_{q_2}	1	0	0	1	1	0	0	0	0
r_{s_1}	0	0	0	0	0	1	0	1	1
r_{s_2}	0	0	0	0	0	0	1	1	1
r_{t_1}	0	0	0	0	0	0	0	1	1
r_{t_2}	0	0	0	0	0	0	0	1	1

TAB. 4.3 – Signature des fuites apparaissant au voisinage de a .

On vérifie sur le tableau 4.3 la remarque faite précédemment : les signatures de toutes les fautes affectant un arc $a_i \in S(a)^*$ (c'est à dire a et de q_1 et q_2) sont identiques. La localisation permettra au mieux de donner un sous-ensemble d'arcs parmi lequel se situe la (ou les) défaillance(s). En revanche, seules les fuites intervenant sur un arc de $S(a)^*$ ont une signature non nulle sur $r_{S(a)}$, on peut donc proposer la logique de décision suivante.

$$A(a) = r_{S(a)} \quad (4.28)$$

Résumons le processus de détection et de localisation de *fuite* pour système interconnecté.

1. construire le graphe représentant la structure du système et ajouter le nœud *environnement* afin d'obtenir un graphe cyclique;
2. si tous les flux du système ne sont pas mesurables, appliquer l'agrégation par nœuds à tous les arcs dont le flux n'est pas mesurable, on obtient un graphe comportant n_a arcs et n_n nœuds;
3. déterminer les fonctions permettant de construire les résidus r_{n_i} pour $i = 1, \dots, n_n$ (4.7)-(4.10) et r_{a_i} pour $i = 1, \dots, n_a$ (4.18)-(4.20);
4. pour chaque arc a_i , générer le signal d'alarme $A(a)$ défini par 4.28;

La méthode de détection et de localisation de *fuite* présente les mêmes avantages de mise en œuvre que la méthode proposée pour la détection et la localisation de défauts de mesure. Le caractère décentralisé est encore plus évident puisque l'alarme $A(a)$ est générée à partir des mesures des arcs entrant et sortant du nœud source de a . En revanche la simplicité de la logique de décision de $A(a)$ ne permet pas une localisation précise de

la défaillance, mais seulement de déterminer un sous-ensemble d'arcs dans lequel la (les) défaillance(s) est (sont) survenue(s).

4.2.5 Discussion

Nous avons exposé deux méthodes complémentaires de génération de résidus décentralisée. Une première méthode permet la localisation des défauts de mesure. La logique de décision mise en œuvre, bien que relativement simple (logique booléenne), évite les non-détections et réduit considérablement les fausses alarmes. Une deuxième méthode, dédiée à la détection de fuites affectant les arcs du graphe associé au système, permet la détection des fuites ainsi qu'une localisation à un sous-ensemble d'arcs. La logique évite les non-détections et réduit également les fausses alarmes. La génération d'un résidu associé à un élément du système ne nécessite que la connaissance des mesures des éléments adjacents. Ces méthodes sont donc particulièrement adaptées à la génération de résidus décentralisée.

4.3 Diagnostic robuste de systèmes singuliers par filtrage H_∞

Dans cette partie, ainsi que pour les méthodes de diagnostic à base d'observateurs PI ou de factorisation copremière, nous considérons un système singulier décrit par un vecteur d'état $x(t) \in \mathbb{R}^n$, sujet à des fautes $f(t) \in \mathbb{R}^{n_f}$ et des perturbations $d \in \mathbb{R}^{n_d}$, contrôlé par une entrée de commande $u(t) \in \mathbb{R}^{n_u}$ et dont on observe les sorties $y(t) \in \mathbb{R}^m$, défini par

$$E\dot{x}(t) = Ax(t) + Bu(t) + R_1f(t) + E_1d(t) \quad (4.29)$$

$$y(t) = Cx(t) + Du(t) + R_2f(t) + E_2d(t) \quad (4.30)$$

où les matrices $E, A, B, C, D, E_1, E_2, R_1$ et R_2 sont des matrices réelles, constantes et connues, de dimensions compatibles avec celles des vecteurs définis plus haut. Nous faisons l'hypothèse suivante

Hypothèse

- (i) (E, A) est régulier (H1)

L'hypothèse de régularité impose que les matrices E et A soient carrées et que le faisceau (E, A) vérifie $|sE - A| \neq 0$.

Cette modélisation permet de prendre en compte de nombreux défauts tels que les défauts d'actionneurs, les défauts de capteurs ainsi que les variations de paramètres du système et la présence de signaux de perturbations. En effet, la modélisation d'un système algébro-différentiel par la représentation d'état généralisée $E\dot{x} = Ax + Bu_r; y_r = Cx + du_r$ ne représente que le fonctionnement nominal du système et ne fait apparaître que les dynamiques identifiées ou connues par les équations de comportement mathématiques (ou une partie de celles ci, car dans le cas de systèmes de grande taille on cherche à simplifier les modèles en négligeant certains modes pour diminuer la complexité des contrôleurs à mettre en œuvre). Une vision plus réaliste nous pousse à inclure des variations de paramètres du système $\delta a_{i,j}$ ainsi que des capteurs et des actionneurs (usure de pièces

mécaniques, vieillissement des composants, modification des conditions d'utilisation, etc.), les dérives ou les biais de mesure ou de commande, voire les arrêts momentanés ou non d'un composant de mesure ou de commande. On considère alors que la commande appliquée au système est donnée par $u_r = u + f_a$, où f_a inclut les différents défauts affectant les commandes, et de même les sorties mesurées sont données par $y = y_r + f_c$ où y_r sont les sorties réelles du système et f_c les différents défauts de capteurs. Cette approche est illustrée par la figure 4.6 [Chen et Patton, 1999]

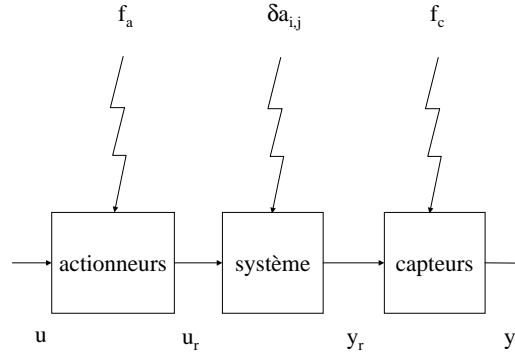


FIG. 4.6 – Système sujet à différentes fautes

Citons quelques exemples de défauts et leurs influences sur le modèle du système :

1. une variation d'un paramètre du système provoque une variation d'amplitude α sur la composante (i,j) de la matrice A . La première équation du modèle devient alors

$$E\dot{x}(t) = Ax(t) + Bu_r(t) + \alpha e_i x_j(t) \quad (4.31)$$

où $e_i \in \mathbb{R}^n$ est un vecteur colonne dont toutes les composantes sont nulles sauf la $i^{\text{ème}}$ qui est égale à 1 et $x_j(t)$ est la $j^{\text{ème}}$ composante de $x(t)$. Fixons $R_1 = e_i$ et $f(t) = \alpha x_j(t)$, on se ramène alors à (4.29);

2. une dérive de pente α sur la $i^{\text{ème}}$ commande, débutant à l'instant t_0 , s'écrit

$$E\dot{x}(t) = Ax(t) + Bu_r(t) + \alpha B e_i (t - t_0) \quad (4.32)$$

où $e_i \in \mathbb{R}^{n_u}$, dans ce cas (4.29) s'applique avec $R_1 = B e_i$ et $f(t) = \alpha (t - t_0)$;

3. un biais d'amplitude α sur la $i^{\text{ème}}$ commande, débutant à l'instant t_0 , s'écrit

$$E\dot{x}(t) = Ax(t) + Bu_r(t) + \alpha B e_i \Gamma(t - t_0) \quad (4.33)$$

où $e_i \in \mathbb{R}^{n_u}$ et $\Gamma(t)$ est la fonction de Heavyside (ou échelon unitaire). On modélise ce défaut en injectant $R_1 = B e_i$ et $f(t) = \alpha \Gamma(t - t_0)$, dans (4.29);

4. une variation d'un paramètre de l'actionneur provoque une variation d'amplitude β de la composante (i,j) de la matrice B . La première équation du modèle devient alors

$$E\dot{x}(t) = Ax(t) + Bu_r(t) + \beta e_i e_j^T u_r(t) \quad (4.34)$$

où $e_i \in \mathbb{R}^n$ et $e_j \in \mathbb{R}^{n_u}$, autrement dit on a $R_1 = e_i e_j^T$ et $f(t) = \beta u_r(t)$ dans (4.29).

5. une panne du $i^{\text{ème}}$ actionneur apparaissant à l'instant t_0 est modélisée par

$$E\dot{x}(t) = Ax(t) + Bu_r(t) - Be_i e_i^T \Gamma(t - t_0) u_r(t) \quad (4.35)$$

où $e_i \in \mathbb{R}^{n_u}$, ce qui revient à (4.29) avec $R_1 = -Be_i e_i^T$ et $f(t) = \Gamma(t - t_0) u_r(t)$

La concaténation des différentes matrices de distribution et des fautes ainsi définies permet de modéliser des fautes multiples. De manière analogue une dérive de capteur, un biais de mesure, des variations de paramètres ou des pannes de capteurs sont modélisés par (4.30). Enfin, la variable d permet d'inclure des bruits de commande, de mesure ou des dynamiques non modélisées. Il est évident que la modélisation des signaux exogènes en tant que perturbations ou fautes est à l'appréciation du concepteur, par exemple un défaut que l'on ne souhaite pas prendre en compte dans la procédure de diagnostic sera inclus dans les perturbations, afin d'affiner la localisation des autres défauts.

4.3.1 Objectif

Dans cette partie, les résultats obtenus dans le cadre du contrôle standard H_∞ sont exploités pour le diagnostic de systèmes singuliers. L'objectif est de ramener les problèmes liés au diagnostic tels que la génération de résidus, l'estimation robuste de fautes et la synthèse simultanée d'un module de diagnostic et d'un contrôleur, à des problèmes H_∞ standard pour lesquels des solutions sont connues. Cette méthode a été appliquée pour les systèmes non singuliers. Nous l'étendons aux systèmes singuliers, en utilisant en particulier des résultats à base d'inégalités matricielles linéaires (LMI) strictes.

4.3.2 Préliminaire : contrôle et filtrage H_∞ , des systèmes usuels aux systèmes singuliers

Le principe général de la synthèse H_∞ standard est de déterminer un contrôleur qui minimise le gain maximal de la fonction de transfert en boucle fermée des signaux exogènes $w \in \mathbb{R}^{n_w}$ (perturbations, consignes, bruits, etc.) vers les sorties à réguler $z \in \mathbb{R}^{n_z}$. Généralement l'entrée de commande $u \in \mathbb{R}^{n_u}$ est calculée en fonction des sorties mesurées $y \in \mathbb{R}^m$ par un correcteur dynamique $K(s)$. Le principe est illustré par la figure 4.7. Par gain maximal, on entend, dans le cas de systèmes multivariables, la plus grande amplification d'une des entrées vers une des sorties sur l'ensemble des fréquences. Cette notion correspond à la norme H_∞ d'un transfert matriciel, et généralise aux systèmes multivariables la notion d'amplitude de la fonction de transfert d'un système mono-entrée/mono-sortie.

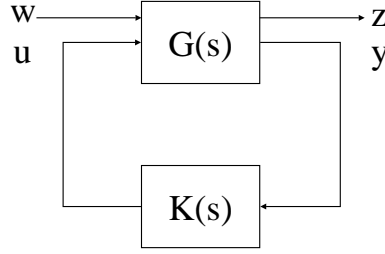
La norme H_∞ d'une matrice de transfert $G(s)$ de dimension (n_1, n_2) est définie par

$$\|G(s)\|_\infty = \sup_{w \in \mathbb{R}} \bar{\sigma}(G(jw)) \quad (4.36)$$

où \sup désigne la borne supérieure, et $\bar{\sigma}(G(s))$ désigne la plus grande des valeurs singulières de $G(s)$ définies par

$$\sigma_i(G(j\omega)) = \sqrt{\lambda_i(G(j\omega)G(-j\omega)^T)}, \text{ pour } i = 1, \dots, \min(n_1, n_2) \quad (4.37)$$

où les $\lambda_i(\cdot)$ désignent les valeurs propres de (\cdot) (on remarque que $G(j\omega)G(-j\omega)^T$ est semi-définie positive donc ses valeurs propres sont positives et la racine carrée est définie). On

FIG. 4.7 – Schéma de principe du problème standard H_∞

rappelle ci-dessous quelques propriétés essentielles des valeurs singulières et de la norme H_∞ .

$$\underline{\sigma}(M) = \min_{x \in \mathbb{C}^n} \frac{\|Mx\|_2}{\|x\|_2} \quad (4.38)$$

$$\bar{\sigma}(M) = \max_{x \in \mathbb{C}^n} \frac{\|Mx\|_2}{\|x\|_2} \quad (4.39)$$

$$\bar{\sigma}(MN) \leq \bar{\sigma}(M)\bar{\sigma}(N) \quad (4.40)$$

$$\underline{\sigma}(MN) \geq \underline{\sigma}(M)\underline{\sigma}(N) \quad (4.41)$$

$$\|G(s)H(s)\|_\infty \leq \|H(s)\|_\infty \|G(s)\|_\infty \quad (4.42)$$

$$\left\| \begin{bmatrix} G(s) \\ H(s) \end{bmatrix} \right\|_\infty \geq \sup(\|H(s)\|_\infty, \|G(s)\|_\infty) \quad (4.43)$$

$$\| [G(s) \ H(s)] \|_\infty \geq \sup(\|H(s)\|_\infty, \|G(s)\|_\infty) \quad (4.44)$$

$$\|G(s)H(s)\|_\infty < \gamma \Leftrightarrow |G(j\omega)| < \frac{\gamma}{|H(j\omega)|}, \text{ pour tout } \omega \in \mathbb{R} \quad (4.45)$$

où $\underline{\sigma}(G(j\omega))$ désigne la plus petite valeur singulière de $G(s)$, $|G(j\omega)|$ représente l'amplitude de $G(j\omega)$, M et N sont des matrices complexes de dimensions compatibles et $G(s)$ et $H(s)$ des transferts matriciels de dimensions compatibles

La propriété (4.45) est fondamentale dans le cadre de la synthèse H_∞ car elle permet d'imposer un gabarit fréquentiel au système en boucle fermée. La norme H_∞ revient à considérer *le pire cas*, en déterminant l'amplification maximale sur toute la gamme des fréquences. Cette approche conduit à imposer les mêmes contraintes quelle que soit la fréquence, y compris éventuellement sur une plage de fréquences qui n'a pas de sens physique (dans le cas du rejet de bruits, il n'est pas utile d'obtenir une bonne atténuation en basse fréquence), ce qui peut entraîner un certain conservatisme. Pour diminuer ce conservatisme on va introduire une fonction de pondération fréquentielle qui permet d'accorder plus ou moins d'importance à certains intervalles de fréquences. Dans la relation (4.45) le transfert matriciel $H(s)$ peut ainsi être utilisé pour définir un gabarit de robustesse.

Pour un système $G(s)$ et un réel positif γ donnés, le problème H_∞ standard désigne la détermination d'un correcteur $K(s)$ tel que le transfert de $w(s)$ vers $z(s)$ du système bouclé (représenté à la figure 4.7), noté $\mathcal{F}(G,K)$, et défini par (4.46)

$$\mathcal{F}(G,K) = G_{wz}(s) + G_{uz}(s) (I - K(s)G_{uy}(s))^{-1} K(s)G_{wy}(s) \quad (4.46)$$

vérifie la condition

$$\|\mathcal{F}(G,K)\|_\infty \leq \gamma \quad (4.47)$$

avec

$$z(s) = G_{uz}(s)u(s) + G_{wz}w(s) \quad (4.48)$$

$$y(s) = G_{uy}(s)u(s) + G_{wy}w(s) \quad (4.49)$$

$$u(s) = K(s)y(s) \quad (4.50)$$

La résolution du problème standard H_∞ pour systèmes non singuliers a fait l'objet de nombreux travaux depuis la fin des années 80 à la suite de l'article [Doyle *et al.*, 1988]. Parmi ces travaux deux types de méthodes de résolution se dégagent.

La première approche, fondée sur la résolution d'équations de Riccati, a fait l'objet des travaux de [Doyle *et al.*, 1988] et [Glover et Doyle, 1988] et est développée dans les chapitres 13, 16 et 17 de [Zhou *et al.*, 1996]. Cette méthode est soumise à la vérification de plusieurs hypothèses de rang. En particulier la matrice de transfert direct des entrées de commande sur les variables régulées doit être de plein rang colonne, la matrice de transfert direct des perturbations sur les sorties mesurées doit être de plein rang ligne, les transferts matriciels des entrées de commande vers les sorties régulées et des perturbations vers les sorties mesurées ne doivent pas avoir de zéro sur l'axe imaginaire.

Ces conditions ne sont pas nécessaires à l'application de la deuxième méthode. En effet, la résolution du problème H_∞ standard par LMI nécessite uniquement que le système soit observable par les sorties mesurées et commandable par les entrées de commande (condition également nécessaire pour la résolution par équation de Riccati). La résolution par LMI est présentée par [Iwasaki et Skelton, 1994] et [Gahinet et Apkarian, 1994] et s'opère en deux étapes : la première étape est un résultat d'existence (une LMI admettant une solution si et seulement si un contrôleur satisfaisant la contrainte de norme H_∞ existe) et la seconde détermine le correcteur. Une méthode, par résolution de LMI, permettant d'obtenir un contrôleur explicite est exposée par [Gahinet, 1996].

Les résultats obtenus dans le cadre du contrôle ont été utilisés dans celui de l'estimation optimale et du filtrage. En effet, quand les conditions de découplage des sorties et des perturbations ne sont pas vérifiées, on cherche l'observateur optimal, *i.e.* celui qui minimise la norme H_∞ du transfert des perturbations sur l'erreur d'estimation de l'état ou d'une combinaison linéaire de l'état. L'approche par résolution d'équations de Riccati est appliquée au problème du filtrage optimal par [Shaked et Theodor, 1992].

Par la suite, le filtrage optimal sert de base à la détection et la localisation robuste de fautes. Ainsi, [Edelmayer *et al.*, 1994] proposent d'aborder la FDI robuste par résolution d'équations de Riccati, [Qiu et Gertler, 1993] utilisent la factorisation de fonctions de transfert pour synthétiser un filtre de FDI (détection et localisation de fautes, de l'anglais *fault detection and isolation*) en apportant une attention particulière à la localisation, tandis que [Patton et Hou, 1997] proposent de se baser sur un formalisme LMI pour intégrer le modelage de la sensibilité aux fautes dans la synthèse de l'observateur. Enfin, il est possible d'aborder simultanément les problèmes de contrôle et d'observation comme dans [Kilsgaard *et al.*, 1996] ou [Niemann et Stoustrup, 1997].

Les résultats obtenus pour les systèmes singuliers suivent la même évolution. Dans un premier temps, le problème du contrôle H_∞ standard est traité en résolvant des équations algébriques généralisées de Riccati [Takaba *et al.*, 1994]. Comme dans le cas des

systèmes non singuliers, la solution nécessite que des contraintes de rang soient respectées et une solution par résolution de LMI proposée dans [Masubuchi et al., 1997] permet de s'en affranchir. Dans [Masubuchi et al., 1997], certaines contraintes LMI sont des contraintes non strictes, autrement dit on teste la semi-positivité et non la positivité. Ce type de contraintes égalité est sensible aux erreurs d'arrondi lors des calculs et a motivé une solution ne faisant apparaître que des LMI strictes [Uezato et Ikeda, 1999]. En revanche, la problématique de FDI n'a pas à notre connaissance été abordée, si ce n'est dans [Koenig et al., 2002] où nous proposons une approche par résolution LMI de la synthèse d'un observateur de fautes, intégrée à la synthèse d'un contrôleur.

Dans la suite de cette section nous nous efforcerons de formuler les problèmes de diagnostic comme des problèmes de contrôle H_∞ standard pour systèmes singuliers, dont [Uezato et Ikeda, 1999] donnent la solution suivante à base de LMI strictes.

Lemme 4.1. *Étant donné un nombre positif γ et un système $G(s)$ défini par*

$$E\dot{x} = Ax + B_1w + B_2u \quad (4.51)$$

$$z = C_1x \quad (4.52)$$

$$y = C_2x \quad (4.53)$$

il existe un contrôleur $K(s)$ défini par

$$E_c\dot{x}_c = A_cx_c + B_cy \quad (4.54)$$

$$u = C_cx_c \quad (4.55)$$

tel que le système en boucle fermée, noté $\mathcal{F}(G,K)$, et défini par

$$\begin{bmatrix} E & 0 \\ 0 & E \end{bmatrix} \dot{x}_{bf} = \begin{bmatrix} A & B_2C_c \\ B_cC_2 & A_c \end{bmatrix} x_{bf} + \begin{bmatrix} B_1 \\ 0 \end{bmatrix} w \quad (4.56)$$

$$z = \begin{bmatrix} C_1 & 0 \end{bmatrix} x_{bf} \quad (4.57)$$

vérifie $\|\mathcal{F}(G,K)\|_\infty < \gamma$ si et seulement si il existe des matrices définies positives P et $Q \in \mathbb{R}^{n \times n}$ et des matrices R et $S \in \mathbb{R}^{(n-r) \times (n-r)}$, $K \in \mathbb{R}^{n_u \times n}$ et $L \in \mathbb{R}^{n \times m}$ telles que les LMI (4.58)-(4.60) soient vérifiées

$$\begin{bmatrix} \Phi_1 & \Phi_2 \\ \Phi_2^T & -\gamma^2 \end{bmatrix} \prec 0 \quad (4.58)$$

$$\begin{bmatrix} \Psi_1 & \Psi_2 \\ \Psi_2^T & -\gamma^2 \end{bmatrix} \prec 0 \quad (4.59)$$

$$\begin{bmatrix} E_R^T P E_R & \gamma I \\ \gamma I & E_L^T Q E_L \end{bmatrix} \succ 0 \quad (4.60)$$

où

$$\Phi_1 = A(PE^T + VSU^T) + (PE^T + VSU^T)^T A^T + B_2K + K^T B_2^T + B_1B_1^T \quad (4.61)$$

$$\Phi_2 = (PE^T + VSU^T)^T C_1^T \quad (4.62)$$

$$\Psi_1 = A^T(QE + URV^T) + (QE + URV^T)^T A + LC_2 + C_2^T L^T + C_1^T C_1 \quad (4.63)$$

$$\Psi_2 = (QE + URV^T)^T B_1 \quad (4.64)$$

et V et $U \in \mathbb{R}^{n \times (n-r)}$ sont des matrices de plein rang colonne qui forment respectivement la base du noyau de E et de E^T et E_L et E_R sont des matrices de plein rang colonne telles que $E = E_L E_R^T$. Le contrôleur est alors défini par

$$E_c = E \quad (4.65)$$

$$\begin{aligned} A_c = & \left((QE + URV^T) - \gamma^2 (PE^T + VSU^T)^{-1} \right)^{-T} \cdot \left(\gamma^2 A^T (PE^T + VSU^T)^{-1} \right. \\ & \left. + (QE + URV^T)^T A + (QE + URV^T)^T B_2 K (PE^T + VSU^T)^{-1} \right. \\ & \left. + LC_2 + C_1^T C_1 + (QE + URV^T)^T B_1 B_1^T (PE^T + VSU^T)^{-1} \right) \end{aligned} \quad (4.66)$$

$$B_c = - \left((QE + URV^T) - \gamma^2 (PE^T + VSU^T)^{-1} \right)^{-T} L \quad (4.67)$$

$$C_c = K (PE^T + VSU^T)^{-1} \quad (4.68)$$

Remarque 4.2. Dans le lemme précédent on suppose que le système ne comporte pas de transfert direct des entrées de commande ou de perturbation vers les sorties à réguler ou mesurées. Cette hypothèse n'est pas restrictive dans la mesure où il est possible d'augmenter l'état du système pour y inclure u et w . En effet on peut réécrire

$$E\dot{x} = Ax + B_1 w + B_2 u \quad (4.69)$$

$$z = C_1 x + D_{wz} w + D_{uz} u \quad (4.70)$$

$$y = C_2 x + D_{wy} w + D_{uy} u \quad (4.71)$$

sous la forme

$$E_a \dot{x}_a = A_a x_a + B_{1a} w + B_{2a} u \quad (4.72)$$

$$z = C_{1a} x_a \quad (4.73)$$

$$y = C_{2a} x_a \quad (4.74)$$

avec

$$E_a = \begin{bmatrix} E & 0 & 0 \\ 0 & 0 & 0 \\ 0 & 0 & 0 \end{bmatrix} \quad A_a = \begin{bmatrix} A & 0 & 0 \\ 0 & -I_{n_w} & 0 \\ 0 & 0 & -I_{n_u} \end{bmatrix} \quad B_{1a} = \begin{bmatrix} B_1 \\ I_{n_w} \\ 0 \end{bmatrix} \quad B_{2a} = \begin{bmatrix} B_2 \\ 0 \\ I_{n_u} \end{bmatrix} \quad (4.75)$$

$$C_1 = [C_1 \quad D_{wz} \quad D_{uz}] \quad C_{2a} = [C_2 \quad D_{wy} \quad D_{uy}] \quad (4.76)$$

Cette augmentation ne modifie pas les dynamiques du système puisque les valeurs propres finies du système sont inchangées. De même le caractère impulsif ou non reste identique. En effet l'augmentation de la matrice A_a est de plein rang, donc la dimension du noyau de A_{a22} , dans la forme équivalente par SVD de E_a , est égale à la dimension du noyau de A_{22} dans la forme équivalente par décomposition par SVD de E . De plus, on a

$$\text{rang} \begin{bmatrix} A_a & E_a & B_{2a} \\ E_a & 0 & 0 \end{bmatrix} = \text{rang} \begin{bmatrix} A & E & B_2 \\ E & 0 & 0 \end{bmatrix} + n_u + n_w \quad (4.77)$$

$$\text{rang} [sE_a - A_a \quad B_{2a}] = \text{rang} [sE - A \quad B_2] + n_u + n_w, \forall s \in \mathbb{C} \quad (4.78)$$

Autrement dit, la R-commandabilité et la Imp-commandabilité du système augmenté sont respectivement équivalentes à la R-commandabilité et la Imp-commandabilité du système initial. On obtient par dualité le même résultat concernant la R-observabilité et la Imp-observabilité.

Le lemme 4.1 est appliqué, dans le but de proposer une solution aux problèmes de génération de résidus avec atténuation des perturbations, d'estimation de fautes, d'estimation robuste de fautes, et à l'intégration du diagnostic avec éventuellement l'introduction de fonctions de pondération. Ces différents points seront traités successivement afin de faciliter leur compréhension avant d'être abordés simultanément.

4.3.3 Diagnostic robuste

4.3.3.1 Génération de résidus avec atténuation des perturbations

Dans un premier temps, l'objectif est de synthétiser un générateur de résidus avec atténuation des perturbations. Autrement dit, l'effet des perturbations sur les résidus est minimisé par le choix du filtre générateur de résidus. Cette question peut être traitée par la synthèse H_∞ d'un filtre tel que la norme H_∞ de la fonction de transfert de la sensibilité du résidu aux perturbations soit minimale. On considère le système (4.29)-(4.30) où l'on suppose, sans perte de généralité, l'entrée de commande u nulle et où l'on omet les fautes f , autrement dit on considère le système défini par

$$E\dot{x} = Ax + E_1d \quad (4.79)$$

$$y = Cx + E_2d \quad (4.80)$$

Le modèle n'inclut pas les fautes car le but recherché est l'atténuation des perturbations. L'entrée de commande n'apparaît pas dans la synthèse du filtre générateur de résidus pour simplifier les écritures. Si le vecteur d'entrée, u , n'est pas identiquement nul il suffit de rajouter un terme au générateur de résidus selon la méthode suivante [Chen et Patton, 1999]. Notons $r = G_{yr}y$ le générateur de résidus obtenu en considérant $u \equiv 0$. Le système (4.29)-(4.30) peut s'écrire sous la forme $y = G_uu + G_d d + G_f f$. Le générateur de résidus pour u non identiquement nul est donné par

$$r = G_{ur}u + G_{yr}y \quad (4.81)$$

$$\text{où } G_{ur}(s) = -G_{yr}G_u(s). \quad (4.82)$$

En effet, en l'absence de faute et de perturbation le vecteur de résidu est nul par définition, ce qui implique

$$r = G_{yr}y + G_{ur}u \quad (4.83)$$

$$= (G_{yr}G_u + G_{ur})u = 0 \quad (4.84)$$

où la dernière équation justifie (4.82).

Le filtre de génération de résidus à déterminer, noté $K(s)$, est un estimateur de $z \in \mathbb{R}^{n_z}$ par filtrage H_∞ , où z est une combinaison linéaire des sorties mesurées y . Le signal à minimiser est alors défini par l'erreur d'estimation de z , notée \tilde{z} . Le schéma de principe est donné par la figure 4.8.

$$z = My \quad (4.85)$$

$$\tilde{z} = z - \hat{z} \quad (4.86)$$

$$(4.87)$$

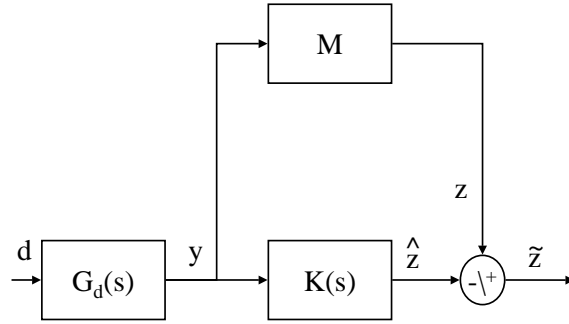


FIG. 4.8 – Schéma de principe de la génération de résidus avec atténuation des perturbations

où \hat{z} est donné par $\hat{z} = K(s)y$. L'objectif de la synthèse du générateur de résidus est de minimiser le transfert des perturbations sur l'erreur d'estimation. Autrement dit, on cherche à minimiser le critère J suivant

$$J = \|G_{d\tilde{z}}(s)\|_\infty = \sup_{0 < \|d\|_2 < \infty} \frac{\|\tilde{z}\|_2}{\|d\|_2} \quad (4.88)$$

où $G_{d\tilde{z}}$ désigne le transfert matriciel de d vers \tilde{z} . Le problème s'écrit dans le formalisme H_∞ sous la forme

$$E\dot{x} = Ax + E_1d \quad (4.89)$$

$$\tilde{z} = MCx + ME_2d - \hat{z} \quad (4.90)$$

$$y = Cx + E_2d \quad (4.91)$$

Le théorème suivant permet de résoudre le problème de la génération de résidus robustes sous la forme d'un problème de contrôle H_∞ standard, pour système singulier.

Théorème 4.1. *Le générateur optimal de résidus robustes est obtenu par minimisation de γ sous les contraintes LMI (4.58)-(4.60) pour le système $G(s)$ défini par*

$$\begin{bmatrix} E & 0 & 0 \\ 0 & 0 & 0 \\ 0 & 0 & 0 \end{bmatrix} \dot{x}_a = \begin{bmatrix} A & 0 & 0 \\ 0 & -I_{n_d} & 0 \\ 0 & 0 & -I_{n_z} \end{bmatrix} x_a + \begin{bmatrix} E_1 \\ I_{n_d} \\ 0 \end{bmatrix} d + \begin{bmatrix} 0 \\ 0 \\ I_{n_z} \end{bmatrix} \tilde{z} \quad (4.92)$$

$$\tilde{z} = [MC \quad ME_2 \quad -I_{n_z}] x_a \quad (4.93)$$

$$y = [C \quad E_2 \quad 0] x_a \quad (4.94)$$

$$\text{où } x_a = [x^T \quad d^T \quad \hat{z}^T]^T \quad (4.95)$$

le générateur de résidus $r(s) = C_c(sE_c - A_c)^{-1}B_cy(s)$ est défini par (4.65)-(4.68) ■

Démonstration. Le système (4.92)-(4.94) est obtenu à partir de (4.89)-(4.91), en augmentant l'état pour y inclure d et \hat{z} . □

4.3.3.2 Estimation des fautes en l'absence de perturbation

L'objectif est maintenant de déterminer un filtre pour l'estimation des fautes, le but est donc de maximiser la sensibilité du vecteur de résidu aux fautes. Il ne sera pas tenu compte de l'influence des perturbations. Les entrées de commandes sont supposées identiquement nulles, suivant l'argument énoncé en 4.3.3.1. On considère donc le système suivant

$$E\dot{x} = Ax + R_1 f \quad (4.96)$$

$$y = Cx + R_2 f \quad (4.97)$$

Le filtre estimateur est obtenu en maximisant la norme du transfert des fautes vers les résidus, ou de manière équivalente, en minimisant le transfert des fautes vers l'erreur d'estimation des fautes. Le résidu est défini par $r = \hat{f}$. Le signal à minimiser est défini par l'erreur d'estimation des fautes, notée \tilde{f}

$$\tilde{f} = f - \hat{f} \quad (4.98)$$

L'estimation optimale revient à chercher le filtre qui minimise le critère suivant

$$J = \|G_{f\tilde{f}}(s)\|_\infty = \|I_{n_f} - G_{f\hat{f}}(s)\|_\infty = \sup_{0 < \|f\|_2 < \infty} \frac{\|f - \hat{f}\|_2}{\|f\|_2} \quad (4.99)$$

Le schéma de principe de l'estimation des fautes est donné en figure 4.9 pour $W_f = I_{n_f}$. Adoptant le formalisme H_∞ standard, le problème est équivalent à la détermination du

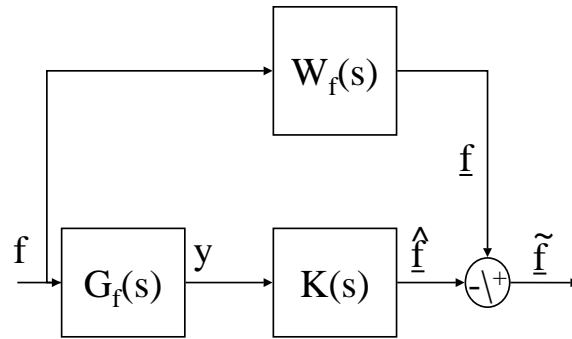


FIG. 4.9 – Schéma de principe du diagnostic de fautes

contrôleur $\hat{z}(s) = K(s)y(s)$ qui minimise la norme H_∞ du transfert en boucle fermée $\mathcal{F}(G,K)$, où $G(s)$ est défini par

$$E\dot{x} = Ax + R_1 f \quad (4.100)$$

$$z = f - \hat{f} \quad (4.101)$$

$$y = Cx + R_2 f \quad (4.102)$$

Théorème 4.2. *L'estimateur optimal de fautes est obtenu par minimisation de γ sous les contraintes LMI (4.58)-(4.60) pour le système $G(s)$ défini par*

$$\begin{bmatrix} E & 0 & 0 \\ 0 & 0 & 0 \\ 0 & 0 & 0 \end{bmatrix} \dot{x}_a = \begin{bmatrix} A & 0 & 0 \\ 0 & -I_{n_f} & 0 \\ 0 & 0 & -I_{n_f} \end{bmatrix} x_a + \begin{bmatrix} R_1 \\ I_{n_f} \\ 0 \end{bmatrix} f + \begin{bmatrix} 0 \\ 0 \\ I_{n_f} \end{bmatrix} \hat{f} \quad (4.103)$$

$$z = \begin{bmatrix} 0 & I_{n_f} & -I_{n_f} \end{bmatrix} x_a \quad (4.104)$$

$$y = \begin{bmatrix} C & R_2 & 0 \end{bmatrix} x_a \quad (4.105)$$

$$\text{où } x_a = \begin{bmatrix} x^T & f^T & \hat{f}^T \end{bmatrix}^T \quad (4.106)$$

l'estimateur $\hat{f}(s) = C_c (sE_c - A_c)^{-1} B_c y(s)$ est défini par (4.65)-(4.68) ■

Démonstration. Identique à la preuve du théorème 4.1. □

4.3.3.3 Diagnostic de fautes

Comme le proposent [Chen et Patton, 1999] dans le cas des systèmes non singuliers, il peut être intéressant d'introduire une fonction de pondération stable $W_f(s) \in \mathbb{R}(s)^{n_r \times n_f}$ sur les fautes f , voir le schéma 4.9. Une telle fonction permet tout d'abord de tenir compte des différences d'échelle entre les différents défauts et de modéliser la réponse de \hat{f} aux fautes. En particulier, pour garantir une estimation correcte en régime établi on utilisera une matrice diagonale de filtres passe-bas stables (ce qui de plus permet de filtrer d'éventuels bruits en hautes fréquences). Notons $\underline{f}(s) = W_f(s)f(s)$, le résidu devient $r = \underline{\hat{f}}$, et le signal à minimiser est

$$\underline{\tilde{f}} = \underline{f} - \underline{\hat{f}} \quad (4.107)$$

et le critère à minimiser est alors

$$J = \|G_{f\underline{\tilde{f}}}(s)\|_\infty = \|G_{f\underline{\tilde{f}}}(s) - W_f(s)\|_\infty = \sup_{0 < \|f\|_2 < \infty} \frac{\|\underline{f} - \underline{\hat{f}}\|_2}{\|f\|_2} \quad (4.108)$$

Ce problème est équivalent au contrôle H_∞ standard du système défini par

$$\begin{bmatrix} E & 0 \\ 0 & I \end{bmatrix} \begin{bmatrix} \dot{x} \\ \dot{x}_f \end{bmatrix} = \begin{bmatrix} A & 0 \\ 0 & A_f \end{bmatrix} \begin{bmatrix} x \\ x_f \end{bmatrix} + \begin{bmatrix} R_1 \\ B_f \end{bmatrix} f \quad (4.109)$$

$$z = \begin{bmatrix} 0 & C_f \end{bmatrix} \begin{bmatrix} x \\ x_f \end{bmatrix} + D_f f - \underline{\hat{f}} \quad (4.110)$$

$$y = \begin{bmatrix} C & 0 \end{bmatrix} \begin{bmatrix} x \\ x_f \end{bmatrix} + R_2 f \quad (4.111)$$

où (A_f, B_f, C_f, D_f) est une représentation d'état, d'ordre k_f du filtre $W_f(s)$.

Théorème 4.3. *Le filtre de diagnostic de fautes optimal est obtenu par minimisation de*

γ sous les contraintes LMI (4.58)-(4.60) pour le système $G(s)$ défini par

$$\begin{bmatrix} E & 0 & 0 & 0 \\ 0 & I_{k_f} & 0 & 0 \\ 0 & 0 & 0 & 0 \\ 0 & 0 & 0 & 0 \end{bmatrix} \dot{x}_a = \begin{bmatrix} A & 0 & 0 & 0 \\ 0 & A_f & 0 & 0 \\ 0 & 0 & -I_{n_f} & 0 \\ 0 & 0 & 0 & -I_{n_f} \end{bmatrix} x_a + \begin{bmatrix} R_1 \\ B_f \\ I_{n_f} \\ 0 \end{bmatrix} f + \begin{bmatrix} 0 \\ 0 \\ 0 \\ I_{n_f} \end{bmatrix} \underline{\hat{f}} \quad (4.112)$$

$$z = [0 \ C_f \ D_f \ -I_{n_f}] x_a \quad (4.113)$$

$$y = [C \ 0 \ R_2 \ 0] x_a \quad (4.114)$$

$$\text{où } x_a = \begin{bmatrix} x^T & x_f^T & f^T & \underline{\hat{f}}^T \end{bmatrix}^T \quad (4.115)$$

le filtre de diagnostic $\underline{\hat{f}}(s) = C_c(sE_c - A_c)^{-1} B_c y(s)$ est défini par (4.65)-(4.68) ■

Démonstration. Identique à la preuve du théorème 4.1. □

4.3.3.4 Diagnostic robuste de fautes

Dans cette section nous traitons simultanément les deux aspects précédents d'estimation des fautes et de robustesse vis à vis des perturbations. Pour ce faire, il convient de déterminer le filtre qui minimise le transfert des perturbations et des fautes sur l'erreur d'estimation des fautes, ou l'erreur d'estimation de l'image des fautes par un filtre formeur. On considère donc le système suivant, où le vecteur de commande est omis, sans nuire à la généralité d'après la discussion faite à la section 4.3.3.1.

$$E\dot{x} = Ax + R_1 f + E_1 d \quad (4.116)$$

$$y = Cx + R_2 f + E_2 d \quad (4.117)$$

Le filtre de diagnostic robuste de fautes est obtenu en minimisant la norme H_∞ du transfert des signaux exogènes (*i.e.* fautes et perturbations) $w = [f^T \ d^T]^T$ vers l'erreur d'estimation de $\underline{f}(s) = W_f(s)f(s)$. Le résidu est défini par $\underline{\tilde{f}}$, et le signal à minimiser est

$$\underline{\tilde{f}} = \underline{f} - \underline{\hat{f}} \quad (4.118)$$

et le filtre de diagnostic robuste de fautes est choisi de manière à minimiser le critère

$$J = \|G_{w\underline{\tilde{f}}}(s)\|_\infty = \sup_{0 < \|w\|_2 < \infty} \frac{\|\underline{f} - \underline{\hat{f}}\|_2}{\|w\|_2}. \quad (4.119)$$

Le problème du diagnostic robuste de fautes peut donc s'écrire sous la forme du contrôle H_∞ standard du système singulier défini par

$$\begin{bmatrix} E & 0 \\ 0 & I_{k_f} \end{bmatrix} \begin{bmatrix} \dot{x} \\ \dot{x}_f \end{bmatrix} = \begin{bmatrix} A & 0 \\ 0 & A_f \end{bmatrix} \begin{bmatrix} x \\ x_f \end{bmatrix} + \begin{bmatrix} R_1 & E_1 \\ B_f & 0 \end{bmatrix} w \quad (4.120)$$

$$z = [0 \ C_f] \begin{bmatrix} x \\ x_f \end{bmatrix} + [D_f \ 0] w - \underline{\hat{f}} \quad (4.121)$$

$$y = [C \ 0] \begin{bmatrix} x \\ x_f \end{bmatrix} + [R_2 \ E_2] w \quad (4.122)$$

Le théorème suivant permet de déterminer le filtre optimal.

Théorème 4.4. *Le filtre optimal de diagnostic robuste de fautes est obtenu par minimisation de γ sous les contraintes LMI (4.58)-(4.60) pour le système $G(s)$ défini par*

$$\begin{bmatrix} E & 0 & 0 & 0 & 0 \\ 0 & I_{k_f} & 0 & 0 & 0 \\ 0 & 0 & 0 & 0 & 0 \\ 0 & 0 & 0 & 0 & 0 \\ 0 & 0 & 0 & 0 & 0 \end{bmatrix} \dot{x}_a = \begin{bmatrix} A & 0 & 0 & 0 & 0 \\ 0 & A_f & 0 & 0 & 0 \\ 0 & 0 & -I_{n_f} & 0 & 0 \\ 0 & 0 & 0 & -I_{n_d} & 0 \\ 0 & 0 & 0 & 0 & -I_{n_f} \end{bmatrix} x_a + \begin{bmatrix} R_1 & E_1 \\ B_f & 0 \\ I_{n_f} & 0 \\ 0 & I_{n_d} \\ 0 & 0 \end{bmatrix} w + \begin{bmatrix} 0 \\ 0 \\ 0 \\ 0 \\ I_{n_f} \end{bmatrix} \underline{\hat{f}} \quad (4.123)$$

$$z = [0 \ C_f \ D_f \ 0 \ -I_{n_f}] x_a \quad (4.124)$$

$$y = [C \ 0 \ R_2 \ E_2 \ 0] x_a \quad (4.125)$$

$$\text{où } x_a = [x^T \ x_f^T \ f^T \ d^T \ \underline{\hat{f}}^T]^T \quad (4.126)$$

l'estimateur $\underline{\hat{f}}(s) = C_c (sE_c - A_c)^{-1} B_c y(s)$ est défini par (4.65)-(4.68) ■

Démonstration. Identique à la preuve du théorème 4.1. □

Pour assurer un gabarit de robustesse de l'erreur d'estimation face aux perturbations, il est possible d'introduire une fonction de pondération stable d'ordre k_d , $W_d(s)$ en amont de l'entrée de perturbation, comme le montre la figure 4.10. La fonction de pondération $W_d(s)$ permet de tenir compte d'une connaissance éventuelle de la distribution fréquentielle des signaux d et d'accentuer les spécifications de robustesse sur certaines plages fréquentielles. Notons $\underline{d}(s) = W_d(s)\underline{d}(s)$ et

$$w = \begin{bmatrix} I_{n_f} & 0 \\ 0 & W_d(s) \end{bmatrix} \begin{bmatrix} f \\ \underline{d} \end{bmatrix} = \begin{bmatrix} I_{n_f} & 0 \\ 0 & W_d(s) \end{bmatrix} \underline{w} \quad (4.127)$$

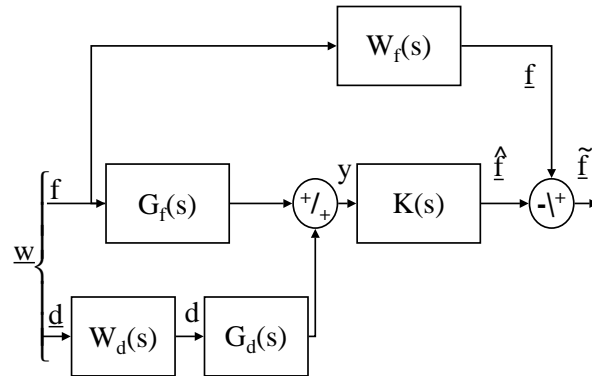


FIG. 4.10 – Schéma de principe du diagnostic robuste de fautes avec fonction de pondération

Le résidu reste $r = \hat{f}$, et le signal à minimiser est encore $\tilde{f} = \underline{f} - \hat{f}$ et le filtre est à déterminer de manière à minimiser la norme H_∞ du transfert des signaux exogènes \underline{w} sur l'erreur d'estimation des fautes filtrées \tilde{f} . Le critère à minimiser est défini par

$$J = \|G_{\underline{w}\tilde{f}}(s)\|_\infty = \|G_{\underline{w}\tilde{f}}(s) - [W_f(s) \ 0]\|_\infty = \sup_{0 < \|\underline{w}\|_2 < \infty} \frac{\|\underline{f} - \hat{f}\|_2}{\|\underline{w}\|_2} \quad (4.128)$$

Ce problème est équivalent au contrôle H_∞ standard du système défini par

$$\begin{bmatrix} E & 0 & 0 \\ 0 & I_{k_f} & 0 \\ 0 & 0 & I_{k_d} \end{bmatrix} \begin{bmatrix} \dot{x} \\ \dot{x}_f \\ \dot{x}_d \end{bmatrix} = \begin{bmatrix} A & 0 & E_1 C_d \\ 0 & A_f & 0 \\ 0 & 0 & A_d \end{bmatrix} \begin{bmatrix} x \\ x_f \\ x_d \end{bmatrix} + \begin{bmatrix} R_1 & E_1 D_d \\ B_f & 0 \\ 0 & B_d \end{bmatrix} \underline{w} \quad (4.129)$$

$$z = [0 \ C_f \ 0] \begin{bmatrix} x \\ x_f \\ x_d \end{bmatrix} + [D_f \ 0] \underline{w} - \hat{f} \quad (4.130)$$

$$y = [C \ 0 \ E_2 C_d] \begin{bmatrix} x \\ x_f \\ x_d \end{bmatrix} + [R_2 \ E_2 D_d] \underline{w} \quad (4.131)$$

où (A_d, B_d, C_d, D_d) est une représentation d'état du filtre stable $W_d(s)$

Théorème 4.5. *Le filtre optimal de diagnostic robuste de fautes, garantissant un gabarit de robustesse spécifié par $W_d^{-1}(s)$, est obtenu par minimisation de γ sous les contraintes LMI (4.58)-(4.60) pour le système $G(s)$ défini par*

$$\begin{bmatrix} E & 0 & 0 & 0 & 0 & 0 \\ 0 & I_{k_f} & 0 & 0 & 0 & 0 \\ 0 & 0 & I_{k_d} & 0 & 0 & 0 \\ 0 & 0 & 0 & 0 & 0 & 0 \\ 0 & 0 & 0 & 0 & 0 & 0 \\ 0 & 0 & 0 & 0 & 0 & 0 \end{bmatrix} \dot{x}_a = \begin{bmatrix} A & 0 & E_1 C_d & 0 & 0 & 0 \\ 0 & A_f & 0 & 0 & 0 & 0 \\ 0 & 0 & A_d & 0 & 0 & 0 \\ 0 & 0 & 0 & -I_{n_f} & 0 & 0 \\ 0 & 0 & 0 & 0 & -I_{n_d} & 0 \\ 0 & 0 & 0 & 0 & 0 & -I_{n_f} \end{bmatrix} x_a + \begin{bmatrix} R_1 & E_1 D_d \\ B_f & 0 \\ 0 & B_d \\ I_{n_f} & 0 \\ 0 & I_{n_d} \\ 0 & 0 \end{bmatrix} \underline{w} + [0 \ 0 \ 0 \ 0 \ 0 \ I_{n_f}]^T \hat{f} \quad (4.132)$$

$$z = [0 \ C_f \ 0 \ D_f \ 0 \ -I_{n_f}] x_a \quad (4.133)$$

$$y = [C \ 0 \ E_2 C_d \ R_2 \ E_2 D_d \ 0] x_a \quad (4.134)$$

$$\text{où } x_a = [x^T \ x_f^T \ x_d^T \ f^T \ \underline{d}^T \ \hat{f}^T]^T \quad (4.135)$$

l'estimateur $\hat{f}(s) = C_c (sE_c - A_c)^{-1} B_c y(s)$ est défini par (4.65)-(4.68) ■

Démonstration. Identique à la preuve du théorème 4.1. La fonction de pondération garantit un gabarit de robustesse de l'erreur d'estimation \tilde{f} aux perturbations car d'après

les formules (4.44) et (4.45) si le filtre $K(s)$ assure $\|\mathcal{F}(G,K)\|_\infty < \gamma$ on a

$$\gamma > \left\| \begin{bmatrix} G_{f\underline{f}} & G_{d\underline{f}} \end{bmatrix} \right\|_\infty \Rightarrow \gamma > \sup(\|G_{f\underline{f}}\|_\infty, \|G_{d\underline{f}}W_d\|_\infty) \quad (4.136)$$

$$\Rightarrow \begin{cases} \gamma > \|G_{f\underline{f}}\|_\infty \\ \gamma > \|G_{d\underline{f}}W_d\|_\infty \end{cases} \quad (4.137)$$

$$\Rightarrow \begin{cases} \gamma > \|G_{f\underline{f}}\|_\infty \\ |G_{d\underline{f}}(s)| < \frac{\gamma}{|W_d(s)|}, \forall s \end{cases} \quad (4.138)$$

□

La contrainte $\|\mathcal{F}(G,K)\|_\infty < \gamma$ assure que deux objectifs sont atteints. Premièrement, la réponse du filtre aux fautes est modélée pour s'approcher de $W_f(s)$. Deuxièmement, le transfert matriciel de la sensibilité de $\underline{\tilde{f}}(s)$ (l'erreur d'estimation de $\underline{f}(s)$) aux perturbations $d(s)$, est inférieur en amplitude au transfert de $W_d^{-1}(s)$, pour γ inférieur ou égal à 1, ce qui revient à imposer un gabarit fréquentiel en dessous duquel se situera la réponse du filtre aux perturbations. Les filtres $W_f(s)$ et $W_d(s)$ sont des paramètres de synthèse du filtre $K(s)$.

4.3.4 Intégration du diagnostic dans la synthèse du contrôleur

Dans cette section, l'objectif est d'intégrer la procédure de diagnostic telle que nous l'avons définie en section 4.3.3.4 dans la démarche de synthèse H_∞ d'un contrôleur pour système singulier. Ce travail peut être considéré comme une extension aux systèmes singuliers des travaux de Stoustrup et Niemann (par exemple [Kilsgaard *et al.*, 1996]). Nous en avons exposé les premiers résultats dans [Koenig *et al.*, 2002]. Le formalisme H_∞ permet d'inclure les spécifications de contrôle et de diagnostic en considérant un système augmenté correspondant au schéma donné en figure 4.11. On considère un système défini à partir de (4.29)-(4.30) en distinguant les sorties à réguler z_1 (objectif de contrôle à définir) des sorties mesurées. Les objectifs de diagnostic déterminent une seconde sortie à réguler, z_2 , qui est l'erreur d'estimation de \underline{f} , l'image de f par le filtre $W_f(s)$, autrement dit $z_2 = \underline{\tilde{f}} = \underline{f} - \underline{\hat{f}}$. Le système devient

$$E\dot{x} = Ax + Bu + R_1f + E_1d \quad (4.139)$$

$$z_1 = C_1x + D_1u + R_{21}f + E_{21}d \quad (4.140)$$

$$z_2 = \underline{f} - \underline{\hat{f}} \quad (4.141)$$

$$y = C_2x + D_2u + R_{22}f + E_{22}d \quad (4.142)$$

où d est l'image des perturbations fictives, \underline{d} , par le pré-filtre $W_d(s)$. Les représentations des différents filtres de robustesse aux perturbations et de modelage de la réponse aux

fautes sont intégrées en augmentant l'état du système qui devient

$$\begin{bmatrix} E & 0 & 0 \\ 0 & I_{k_f} & 0 \\ 0 & 0 & I_{k_d} \end{bmatrix} \begin{bmatrix} \dot{x} \\ \dot{x}_f \\ \dot{x}_d \end{bmatrix} = \begin{bmatrix} A & 0 & E_1 C_d \\ 0 & A_f & 0 \\ 0 & 0 & A_d \end{bmatrix} \begin{bmatrix} x \\ x_f \\ x_d \end{bmatrix} + \begin{bmatrix} R_1 & E_1 D_d \\ B_f & 0 \\ 0 & B_d \end{bmatrix} \underline{w} + \begin{bmatrix} B & 0 \\ 0 & 0 \\ 0 & 0 \end{bmatrix} \begin{bmatrix} u \\ \hat{f} \end{bmatrix} \quad (4.143)$$

$$z_1 = [C_1 \ 0 \ E_{21} C_d] \begin{bmatrix} x \\ x_f \\ x_d \end{bmatrix} + [R_{21} \ E_{21} D_d] \underline{w} + [D_1 \ 0] \begin{bmatrix} u \\ \hat{f} \end{bmatrix} \quad (4.144)$$

$$z_2 = [0 \ C_f \ 0] \begin{bmatrix} x \\ x_f \\ x_d \end{bmatrix} + [D_f \ 0] \underline{w} + [0 \ -I_{n_f}] \begin{bmatrix} u \\ \hat{f} \end{bmatrix} \quad (4.145)$$

$$y = [C_2 \ 0 \ E_{22} C_d] \begin{bmatrix} x \\ x_f \\ x_d \end{bmatrix} + [R_{22} \ E_{22} D_d] \underline{w} + [D_2 \ 0] \begin{bmatrix} u \\ \hat{f} \end{bmatrix} \quad (4.146)$$

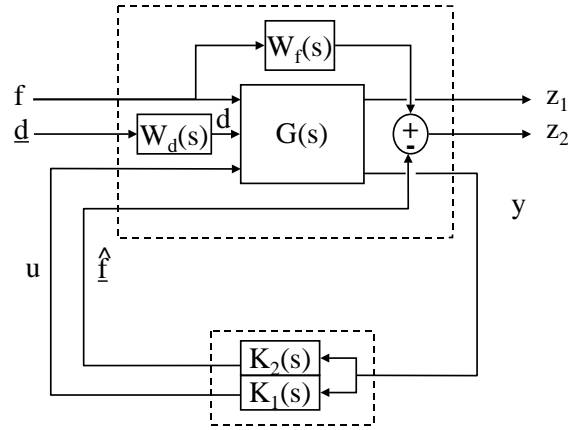


FIG. 4.11 – Schéma de principe de l'intégration du diagnostic

Ce système peut s'écrire sous la forme standard proposée par [Uezato et Ikeda, 1999]

$$E_a \dot{x}_a = A_a x_a + B_{aw} w + B_{au1} u + B_{au2} \hat{f} \quad (4.147)$$

$$z_1 = C_{a11} x_a \quad (4.148)$$

$$z_2 = C_{a12} x_a \quad (4.149)$$

$$y = C_{a2} x_a \quad (4.150)$$

où

$$E_a = \begin{bmatrix} E & 0 & 0 & 0 & 0 & 0 & 0 \\ 0 & I_{k_f} & 0 & 0 & 0 & 0 & 0 \\ 0 & 0 & I_{k_d} & 0 & 0 & 0 & 0 \\ 0 & 0 & 0 & 0 & 0 & 0 & 0 \\ 0 & 0 & 0 & 0 & 0 & 0 & 0 \\ 0 & 0 & 0 & 0 & 0 & 0 & 0 \\ 0 & 0 & 0 & 0 & 0 & 0 & 0 \end{bmatrix} \quad A_a = \begin{bmatrix} A & 0 & E_1 C_d & 0 & 0 & 0 & 0 \\ 0 & A_f & 0 & 0 & 0 & 0 & 0 \\ 0 & 0 & A_d & 0 & 0 & 0 & 0 \\ 0 & 0 & 0 & -I_{n_f} & 0 & 0 & 0 \\ 0 & 0 & 0 & 0 & -I_{n_d} & 0 & 0 \\ 0 & 0 & 0 & 0 & 0 & -I_{n_u} & 0 \\ 0 & 0 & 0 & 0 & 0 & 0 & I_{n_f} \end{bmatrix} \quad (4.151)$$

$$B_{aw} = \begin{bmatrix} R_1 & E_1 D_d \\ B_f & 0 \\ 0 & B_d \\ I_{n_f} & 0 \\ 0 & I_{n_d} \\ 0 & 0 \\ 0 & 0 \end{bmatrix} \quad B_{au1} = \begin{bmatrix} B \\ 0 \\ 0 \\ 0 \\ 0 \\ I_{n_u} \\ 0 \end{bmatrix} \quad B_{au2} = \begin{bmatrix} 0 \\ 0 \\ 0 \\ 0 \\ 0 \\ 0 \\ I_{n_f} \end{bmatrix} \quad (4.152)$$

$$C_{a11} = [C_1 \quad 0 \quad E_{21} C_d \quad R_{21} \quad E_{21} D_d \quad D_1 \quad 0] \quad (4.153)$$

$$C_{a12} = [0 \quad C_f \quad 0 \quad D_f \quad 0 \quad 0 \quad -I_{n_f}] \quad (4.154)$$

$$C_{a2} = [C_2 \quad 0 \quad E_{22} C_d \quad R_{22} \quad E_{22} D_d \quad D_2 \quad 0] \quad (4.155)$$

$$x_a = [x^T \quad x_f^T \quad x_d^T \quad f^T \quad \underline{d}^T \quad u^T \quad \underline{\hat{f}}^T]^T \quad (4.156)$$

L'étude du schéma de principe de la figure 4.11, ou de simples manipulations de la fonction de transfert matricielle font apparaître que les transferts de u_2 vers z_1 et de u_1 vers z_2 sont nuls. On a donc un découplage contrôle / diagnostic. D'après les propriétés de la norme H_∞ on déduit que $\|G_{wz}\|_\infty \geq \sup(\|G_{dz_1}\|_\infty, \|G_{fz_1}\|_\infty, \|G_{dz_2}\|_\infty, \|G_{fz_2}\|_\infty)$. Autrement dit la minimisation de la norme du transfert de w vers z est plus contraignante que la minimisation des normes de chaque transfert composant G_{wz} . Précisons la signification de ces différents transferts. La minimisation de $\|G_{dz_1}\|_\infty$ assure l'atténuation des perturbations $d(s)$ (par le filtre $W_d(s)$) sur les sorties régulées. La minimisation de $\|G_{dz_2}\|_\infty$ permet d'éviter les fausses alarmes dues à l'effet des perturbations $d(s)$ sur l'estimée des fautes. La minimisation de $\|G_{fz_1}\|_\infty$ assure que l'apparition de fautes n'a pas une influence significative sur les sorties régulées. La minimisation de $\|G_{fz_2}\|_\infty$ garantit une estimation correcte des fautes. Les objectifs étant principalement le contrôle de z_1 et l'estimation des fautes, on peut découpler les synthèses afin de limiter le conservatisme qu'introduirait la minimisation de $\|G_{wz}\|_\infty$. On cherche alors un correcteur $K_1(s)$ tel que $\|G_{dz_1}\|_\infty < \gamma_1$ ainsi qu'un correcteur $K_2(s)$ tel que $\|G_{fz_2}\|_\infty < \gamma_2$. Le fait de considérer \underline{d} , plutôt que d dans les transferts permet d'imposer un gabarit de robustesse par rapport aux perturbations réelles d .

Théorème 4.6. *Le module optimal de diagnostic et de contrôle robuste est obtenu par minimisation de γ_1 et γ_2 sous les contraintes LMI (4.58)-(4.60) pour les systèmes $G_1(s)$*

et $G_2(s)$ respectivement définis par

$$G_1(s) = \left\{ E_a, \left(\begin{array}{c|cc} A_a & B_{aw} & B_{au1} \\ \hline C_{a11} & 0 & 0 \\ C_{a2} & 0 & 0 \end{array} \right) \right\} \quad (4.157)$$

$$G_2(s) = \left\{ E_a, \left(\begin{array}{c|cc} A_a & B_{aw} & B_{au2} \\ \hline C_{a12} & 0 & 0 \\ C_{a2} & 0 & 0 \end{array} \right) \right\} \quad (4.158)$$

Les correcteurs $K_1(s) = C_{c1}(sE_{c1} - A_{c1})^{-1}B_{c1}$ et $K_2(s) = C_{c2}(sE_{c2} - A_{c2})^{-1}B_{c2}$ sont définis par (4.65)-(4.68) ■

4.3.5 Accomodation de défauts

L'estimation des fautes fournit une information qu'il est possible d'utiliser pour minimiser l'influence des défauts sur le système. Le principe est alors d'inclure un terme additif, dépendant de l'estimation des fautes, dans la loi de commande. La loi de commande $u + K_r \hat{f}$ est alors appliquée au système (4.29)-(4.30), où le gain constant K_r est à déterminer afin de minimiser la norme H_∞ du transfert des fautes vers les sorties mesurées. Une fois la loi de commande modifiée, afin d'assurer l'accomodation de défauts, le système s'écrit

$$E\dot{x} = Ax + Bu + BK_r \hat{f} + R_1 f + E_1 d \quad (4.159)$$

$$y = Cx + Du + DK_r \hat{f} + R_2 f + E_2 d \quad (4.160)$$

en augmentant l'état de $u + K_r \hat{f}$ et de f il est possible d'annuler les transferts directs de u , \hat{f} et f sur la sortie (il est évident que si D ou R_2 est nul, l'augmentation est limitée aux termes non nuls), il vient alors

$$\begin{bmatrix} E & 0 & 0 \\ 0 & 0 & 0 \\ 0 & 0 & 0 \end{bmatrix} \dot{x}_a = \begin{bmatrix} A & 0 & 0 \\ 0 & -I & 0 \\ 0 & 0 & -I \end{bmatrix} x_a + \begin{bmatrix} B \\ I \\ 0 \end{bmatrix} u + \begin{bmatrix} BK_r \\ K_r \\ 0 \end{bmatrix} \hat{f} + \begin{bmatrix} R_1 \\ 0 \\ I \end{bmatrix} f + \begin{bmatrix} E_1 \\ 0 \\ 0 \end{bmatrix} d \quad (4.161)$$

$$y = [C \quad D \quad R_2] x_a + E_2 d \quad (4.162)$$

$$\text{où } x_a = \left[x^T \quad (u + K_r \hat{f})^T \quad f^T \right]^T \quad (4.163)$$

ou encore, avec $\tilde{f} = f - \hat{f}$

$$\begin{bmatrix} E & 0 & 0 \\ 0 & 0 & 0 \\ 0 & 0 & 0 \end{bmatrix} \dot{x}_a = \begin{bmatrix} A & 0 & 0 \\ 0 & -I & 0 \\ 0 & 0 & -I \end{bmatrix} x_a + \begin{bmatrix} B \\ I \\ 0 \end{bmatrix} u - \begin{bmatrix} BK_r \\ K_r \\ 0 \end{bmatrix} \tilde{f} + \begin{bmatrix} R_1 + BK_r \\ K_r \\ I \end{bmatrix} f + \begin{bmatrix} E_1 \\ 0 \\ 0 \end{bmatrix} d \quad (4.164)$$

$$y = [C \quad D \quad R_2] x_a + E_2 d \quad (4.165)$$

La synthèse de l'estimateur de fautes robuste étudiée précédemment a pour objectif de minimiser \tilde{f} , il reste donc à déterminer K_r afin de minimiser le transfert de f sur y , noté $T_{fy}(s)$. Pour un filtre $K(s)$ donné, le principe de l'accomodation de défauts est illustré

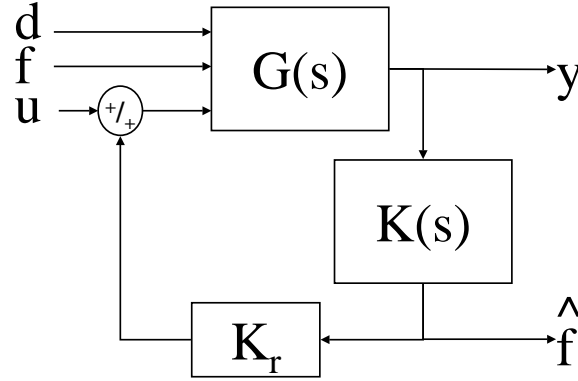


FIG. 4.12 – Schéma de principe de l'accomodation de défauts

par la figure 4.12. Le gain K_r est déterminé par la résolution d'une LMI donnée par le théorème suivant.

Théorème 4.7. *Le gain K_r tel que la loi de commande $u + K_r \hat{f}$ minimise $\|T_{fy}(s)\|_\infty$ est obtenu par minimisation de γ sous les contraintes LMI en les variables $\gamma > 0$ et $K_r \in \mathbb{R}^{n_u \times n_f}$*

$$\min_{K_r, S, P, \gamma} \gamma, \text{ sous les contraintes (4.167) et (4.168)} \quad (4.166)$$

$$\begin{bmatrix} \Phi_1 & \begin{bmatrix} BK_r \\ K_r \\ 0 \end{bmatrix} & \Phi_2 \\ \begin{bmatrix} K_r^T B^T & K_r^T & 0 \end{bmatrix} & \begin{bmatrix} -I \\ 0 \end{bmatrix} & 0 \\ \Phi_2^T & 0 & -\gamma^2 I \end{bmatrix} \prec 0 \quad (4.167)$$

$$E_{aR}^T P E_{aR} \succ 0 \quad (4.168)$$

$$\text{où } \Phi_1 = \begin{bmatrix} BK_r R_1^T + R_1 K_r^T B^T + R_1 R_1^T & R_1 K_r^T & BK_r + R_1 \\ K_r R_1^T & 0 & K_r \\ K_r^T B^T + R_1^T & K_r^T & I \end{bmatrix} + A_a (P E_a^T + V S U^T) \\ + (E_a P + U S^T V^T) A_a^T \quad (4.169)$$

$$\Phi_2 = (E_a P + U S^T V^T) C_a^T \quad (4.170)$$

$$\text{où } E_a = \begin{bmatrix} E & 0 & 0 \\ 0 & 0 & 0 \\ 0 & 0 & 0 \end{bmatrix} \quad A_a = \begin{bmatrix} A & 0 & 0 \\ 0 & -I_{n_u} & 0 \\ 0 & 0 & -I_{n_f} \end{bmatrix} \quad C_a = [C \quad D \quad R_2] \quad (4.171)$$

et $K_r \in \mathbb{R}^{n_u \times n_f}$, $P = P^T \in \mathbb{R}^{n_a \times n_a}$ ($n_a = n + n_u + n_f$), $S \in \mathbb{R}^{(n_a-r) \times (n_a-r)}$, V , U , E_{aR} , $E_{eL} \in \mathbb{R}^{n_a \times (n_a-r)}$ sont de plein rang colonne et vérifient $E_a V = 0$, $E_a^T U = 0$ et $E_a = E_{aL} E_{aR}^T$. ■

La preuve de ce théorème nécessite les deux lemmes suivants, le premier est établi dans [Uezato et Ikeda, 1999], le second est connu sous le nom de lemme de Schur (on le trouve par exemple dans [Gahinet et Apkarian, 1994])

Lemme 4.2. *Pour un réel positif γ donné, le système singulier $(E, A, B, C, 0)$ vérifie $\|C(sE - A)^{-1}B\|_\infty < \gamma$, si et seulement si il existe $P = P \in \mathbb{R}^{n \times n}$, $S \in \mathbb{R}^{(n-r) \times (n-r)}$ satisfaisant les contraintes LMI*

$$\begin{bmatrix} \Phi_1 & \Phi_2 \\ \Phi_2^T & -\gamma^2 I \end{bmatrix} \prec 0 \quad (4.172)$$

$$E_R^T P E_R \succ 0 \quad (4.173)$$

$$\Phi_1 = A (P E^T + V S U^T) + (E P + U S^T V^T) A^T + B B^T \quad (4.174)$$

$$\Phi_2 = (E P + U S^T V^T) C^T \quad (4.175)$$

où $V, U, E_R, E_L \in \mathbb{R}^{n \times (n-r)}$ sont de plein rang colonne et vérifient $EV = 0$, $E^T U = 0$ et $E = E_L E_R^T$.

Lemme 4.3. *Pour $Q = Q^T$, $R = R^T$ et S de dimensions compatibles, les deux propositions sont équivalentes*

$$1. \begin{bmatrix} Q & S \\ S^T & R \end{bmatrix} \succ 0$$

$$2. R \succ 0 \text{ et } Q - S R^{-1} S^T \succ 0$$

Démonstration. (théorème 4.7) D'après le lemme 4.2, le système (E_a, A_a, B_a, C_a) , où B_a est défini par

$$B_a = [(BK_r + R_1)^T \quad K_r^T \quad I]^T, \quad (4.176)$$

vérifie $\|C_a (sE_a - A_a)^{-1} B_a\|_\infty < \gamma$ si et seulement si il existe $P = P^T$ et S telles que

$$\begin{bmatrix} \Psi_1 & \Phi_2 \\ \Phi_2^T & -\gamma^2 I \end{bmatrix} \prec 0 \text{ et } E_R^T P E_R \succ 0 \quad (4.177)$$

$$\text{où } \Psi_1 = A_a (P E_a^T + V S U^T) + (E_a P + U S^T V^T) A_a^T + B_a B_a^T \quad (4.178)$$

$$\Phi_2 = (E_a P + U S^T V^T) C_a \quad (4.179)$$

il apparaît que

$$\Psi_1 = \Phi_1 + \begin{bmatrix} BK_r \\ K_r \\ 0 \end{bmatrix} \begin{bmatrix} BK_r \\ K_r \\ 0 \end{bmatrix}^T, \quad (4.180)$$

en appliquant le lemme de Schur, on peut écrire les équivalences suivantes

$$0 \succ \begin{bmatrix} \Phi_1 + \begin{bmatrix} BK_r \\ K_r \\ 0 \end{bmatrix} \begin{bmatrix} BK_r \\ K_r \\ 0 \end{bmatrix}^T & \Phi_2 \\ \Phi_2^T & -\gamma^2 I \end{bmatrix} \quad (4.181)$$

$$\Leftrightarrow 0 \succ \begin{bmatrix} \Phi_1 & \Phi_2 \\ \Phi_2^T & -\gamma^2 I \end{bmatrix} + \begin{bmatrix} BK_r \\ K_r \\ 0 \end{bmatrix} \begin{bmatrix} BK_r \\ K_r \\ 0 \end{bmatrix}^T \quad (4.182)$$

$$\Leftrightarrow 0 \succ \begin{bmatrix} \Phi_1 & \Phi_2 & \begin{bmatrix} BK_r \\ B_r \\ 0 \\ 0 \end{bmatrix} \\ \Phi_2^T & -\gamma^2 & \\ \begin{bmatrix} K_r^T B^T & K^T & 0 \end{bmatrix} & 0 & -I \end{bmatrix} \quad (4.183)$$

La permutation des blocs des 2^{ème} et 3^{ème} lignes et colonnes permet d'achever la démonstration. \square

Le gain K_r est choisi dans le but de minimiser l'influence des fautes sur la sortie, on peut, en augmentant le vecteur f , y inclure les perturbations, néanmoins une telle augmentation risque de conduire à de moins bonnes performances. En effet on chercherait alors à minimiser $\| [T_{fy}(s) \ T_{dy}(s)] \|_\infty$. Or d'après les propriétés de la norme H_∞ on a

$$\| [T_{fy}(s) \ T_{dy}(s)] \|_\infty \geq \sup (\|T_{dy}(s)\|_\infty, \|T_{fy}(s)\|_\infty) \quad (4.184)$$

On obtiendrait donc une borne supérieure γ plus grande ce qui autoriserait une moins bonne atténuation des fautes. *A contrario*, on assurerait également l'atténuation de l'impact des perturbations sur les sorties.

4.3.6 Exemple

Pour illustrer les différentes applications du filtrage H_∞ au diagnostic de systèmes singuliers, on considère le système singulier LTI, affecté par des défauts f et des perturbations d , défini par

$$\begin{bmatrix} 1 & 0 & 0 & 0 \\ 0 & 1 & 0 & 0 \\ 0 & 0 & 1 & 0 \\ 0 & 0 & 0 & 0 \end{bmatrix} \dot{x} = \begin{bmatrix} -10 & 0 & 3 & 7 \\ 5 & -3 & -14 & 0 \\ 4 & 0 & -12 & 1 \\ 0 & 4 & 0 & -1 \end{bmatrix} x + \begin{bmatrix} 1 & 0 \\ 0 & 0 \\ 0 & 0 \\ 0 & 1 \end{bmatrix} u + \begin{bmatrix} 0 & 0 \\ 1 & 0 \\ 0 & 0 \\ 0 & 0 \end{bmatrix} f + \begin{bmatrix} 0,01 & 0 \\ 0 & 0 \\ 0 & 0 \\ 0 & 0 \end{bmatrix} d \quad (4.185)$$

$$y = \begin{bmatrix} 1 & 0 & 0 & 0 \\ 0 & 0 & 0 & 1 \end{bmatrix} x + \begin{bmatrix} 0 & 0 \\ 0 & 0 \end{bmatrix} u + \begin{bmatrix} 0 & 1 \\ 0 & 0 \end{bmatrix} f + \begin{bmatrix} 0 & 0 \\ 0 & 0,01 \end{bmatrix} d \quad (4.186)$$

Les entrées inconnues sont des bruits blancs de variance unitaire, et les défauts sont définis par

$$f_1(t) = \begin{cases} 1, & \text{pour } 1 < t < 2,5 \\ 0, & \text{sinon} \end{cases} \quad (4.187)$$

$$f_2(t) = \begin{cases} 1, & \text{pour } 3 < t < 4,5 \\ 0, & \text{sinon} \end{cases} \quad (4.188)$$

Dans un premier temps, on synthétise un générateur de résidus, pour $z = y$. Les résultats sont représentés par la figure 4.13. On constate que les résidus sont effectivement sensibles aux fautes, et très peu affectés par les entrées inconnues.

On cherche à présent à ce que la réponse du résidu aux fautes se rapproche de $W_f(s)$ défini par

$$W_f(s) = \begin{bmatrix} \frac{1}{1+0,01s} & 0 \\ 0 & \frac{1}{1+0,01s} \end{bmatrix} \quad (4.189)$$

La robustesse aux perturbations n'est pas prise en compte dans la procédure d'optimisation. On obtient alors les résultats de la figure 4.14. L'estimation de $f_2(t)$ est correcte, en revanche l'estimation de $f_1(t)$ est très bruitée et peu fiable.

En tenant compte des distributions des perturbation lors de la synthèse H_∞ , autrement dit, en appliquant la technique de diagnostic robuste de fautes, on obtient les résultats

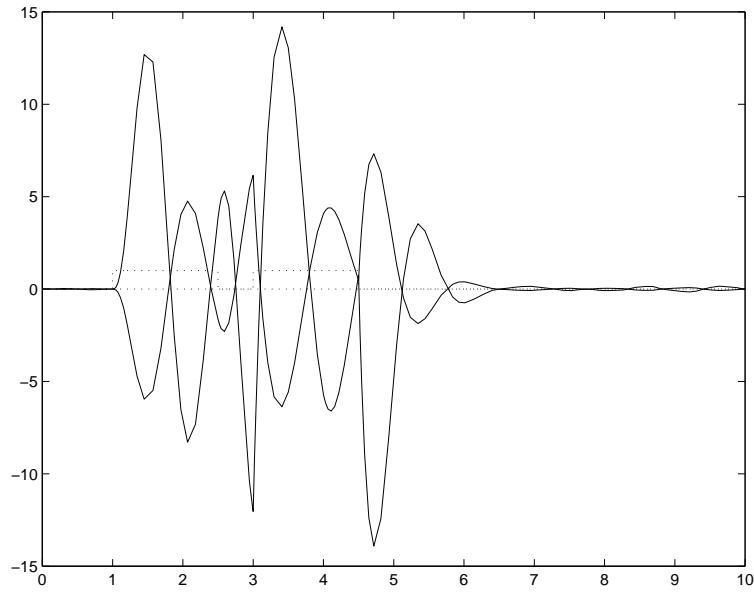


FIG. 4.13 – Comparaison des fautes (pointillés) et des résidus (traits continus) obtenus par filtrage H_∞ .

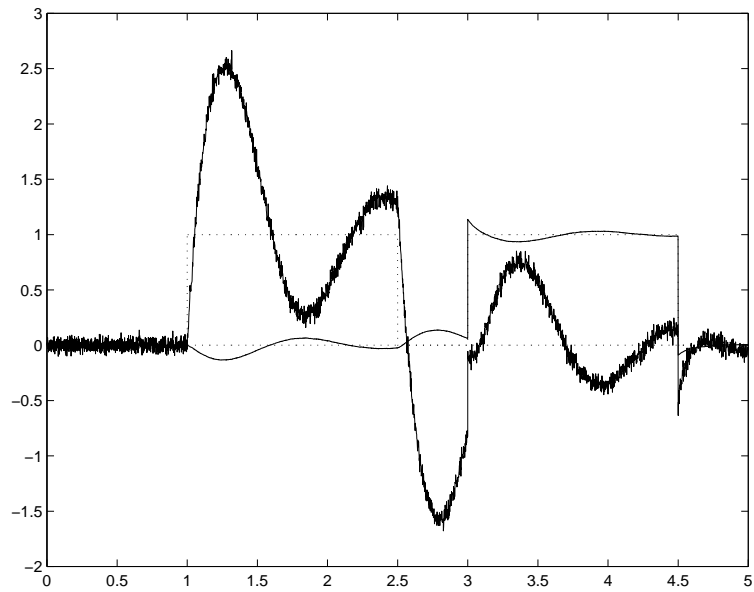


FIG. 4.14 – Comparaison des fautes (pointillés) et des estimées (traits continus) obtenues par filtrage H_∞ .

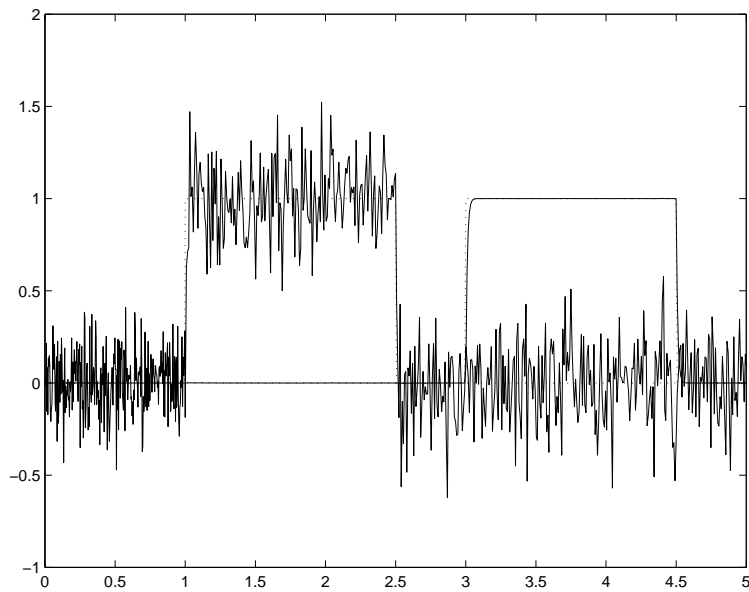


FIG. 4.15 – Comparaison des fautes (pointillés) et des résultats obtenus par diagnostic robuste des défauts (traits continus), par application du filtrage H_∞ .

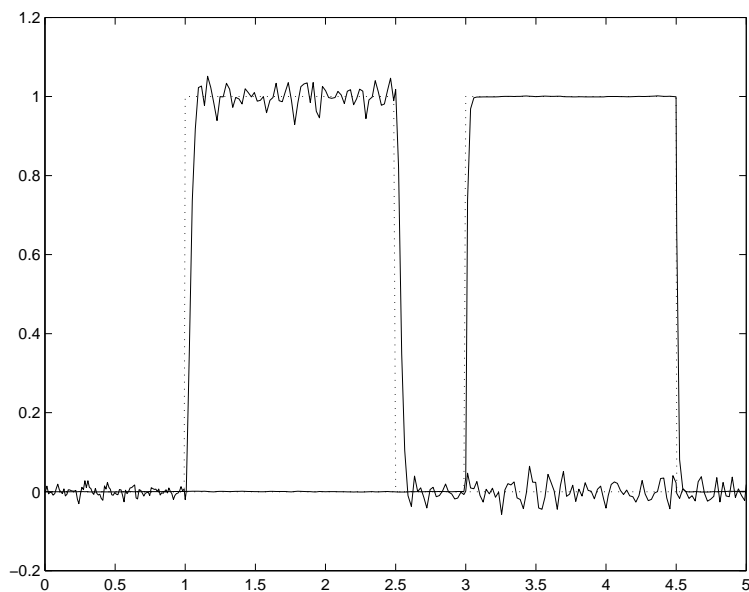


FIG. 4.16 – Comparaison des fautes (pointillés) et des résultats obtenus par diagnostic robuste des défauts avec fonction de pondération (traits continus), par application du filtrage H_∞ .

représentés en figure 4.15. L'estimation de $f_1(t)$ est encore bruitée mais converge, en valeur moyenne, vers la valeur du défaut.

Enfin, en introduisant la fonction de pondération $W_d(s)$ définie par

$$W_d(s) = \begin{bmatrix} \frac{1+0,1s}{0,5+0,001s} & 0 \\ 0 & \frac{1+0,1s}{0,5+0,001s} \end{bmatrix} \quad (4.190)$$

on force un gabarit de robustesse du filtrage par rapport aux perturbations, donné par $W_d^{-1}(s)$. La fonction choisie permet d'assurer une atténuation de $-6dB$ en basses fréquences et de $-40dB$ en hautes fréquences. On obtient alors l'estimation des défauts représentée par la figure 4.16. L'influence des bruits est minimisée et l'estimation des défauts est de bonne qualité.

4.3.7 Discussion

Terminons cette partie par quelques remarques de conclusion sur la méthode exposée.

L'intérêt de la méthode par filtrage optimal H_∞ est d'apporter une solution standard à un certain nombre de problèmes liés au diagnostic des systèmes singuliers tels que la génération robuste de résidus ou l'estimation robuste de fautes. Le formalisme adopté permet également de traiter de manière analogue le contrôle et le diagnostic des systèmes singuliers.

La principale faiblesse des résultats obtenus est que si le système défini par (E,A) est impulsif, alors le transfert de f vers \hat{f} est impulsif (voir remarque 4.3 ci après). De plus pour prendre en compte les entrées de commande non identiquement nulles il faut rajouter un bloc $G_u(s)$, or dans le cas des systèmes impulsifs ce type de transfert est très délicat à mettre en œuvre. En effet, leur implémentation nécessite l'utilisation de blocs dérivateurs ce qui entraîne une très grande sensibilité aux bruits. **Notons dès à présent que cet inconvénient sera pris en compte lors de l'approche par factorisation copremière**, où seuls des transferts non impulsifs sont implémentés et où l'on se ramène à des problèmes standard pour systèmes non singuliers ce qui évite certains problèmes numériques.

Remarque 4.3. Si le faisceau (E,A) de (4.29)-(4.30) est impulsif alors le transfert de f vers le résidu r l'est également. La démonstration est faite dans le cas de la génération de résidus, mais reste valide dans les cas de l'estimation de fautes, robuste ou non, avec ou sans fonction de pondération, ainsi que pour la synthèse simultanée du contrôleur et du module de diagnostic. Étudions le transfert de f vers \hat{f} (ou \hat{f} , selon le cas considéré). Pour $r = \tilde{z}$ avec $z = My$ et en notant que d'après le lemme 4.1 $\bar{E}_c = E$, les équations du système (E,A,R_1,C,R_2) et du générateur de résidus $(E_c,A_c,B_c,C_c,0)$ donnent

$$\begin{bmatrix} E & 0 \\ 0 & E \end{bmatrix} \begin{bmatrix} \dot{x} \\ \dot{x}_c \end{bmatrix} = \begin{bmatrix} A & 0 \\ B_c C & A_c \end{bmatrix} \begin{bmatrix} x \\ x_c \end{bmatrix} + \begin{bmatrix} R_1 \\ B_c R_2 \end{bmatrix} f \quad (4.191)$$

$$r = [MC \quad -C_c] \begin{bmatrix} x \\ x_c \end{bmatrix} + MR_2 f \quad (4.192)$$

Soit M et N , deux matrices non singulières telles que $MEN = \text{diag}(I_r, 0)$, étudions un

faisceau matriciel équivalent à celui de (4.191) défini par

$$\begin{bmatrix} M & 0 \\ 0 & M \end{bmatrix} \begin{bmatrix} E & 0 \\ 0 & E \end{bmatrix} \begin{bmatrix} N & 0 \\ 0 & N \end{bmatrix} = \begin{bmatrix} I_r & 0 & 0 & 0 \\ 0 & 0 & 0 & 0 \\ 0 & 0 & I_r & 0 \\ 0 & 0 & 0 & 0 \end{bmatrix} \quad (4.193)$$

$$\begin{bmatrix} M & 0 \\ 0 & M \end{bmatrix} \begin{bmatrix} A & 0 \\ B_c C & A_c \end{bmatrix} \begin{bmatrix} N & 0 \\ 0 & N \end{bmatrix} = \begin{bmatrix} A_{11} & A_{12} & 0 & 0 \\ A_{21} & A_{22} & 0 & 0 \\ B_{c1}C_1 & B_{c1}C_2 & A_{c11} & A_{c12} \\ B_{c2}C_1 & B_{c2}C_2 & A_{c21} & A_{c22} \end{bmatrix} \quad (4.194)$$

par permutation des blocs des 2^{ème} et 3^{ème} lignes et colonnes, le faisceau est équivalent à

$$\left(\begin{bmatrix} I_r & 0 & 0 & 0 \\ 0 & I_r & 0 & 0 \\ 0 & 0 & 0 & 0 \\ 0 & 0 & 0 & 0 \end{bmatrix}, \begin{bmatrix} A_{11} & 0 & A_{12} & 0 \\ B_{c1}C_1 & A_{c11} & B_{c1}C_2 & A_{c12} \\ A_{21} & 0 & A_{22} & 0 \\ B_{c2}C_1 & A_{c21} & B_{c2}C_2 & A_{c22} \end{bmatrix} \right) \quad (4.195)$$

Il apparaît que le transfert de f vers r est non impulsif si et seulement si les blocs A_{22} et A_{c22} sont inversibles, autrement dit si et seulement si le système et le générateur de résidus sont non impulsifs.

4.4 Diagnostic robuste de systèmes singuliers par factorisation copremière

Dans cette partie, nous proposons une méthode de synthèse de générateurs de résidus et d'estimateurs de fautes robustes en utilisant les techniques de factorisation copremière, généralisées aux systèmes singuliers. Cette partie peut être vue comme le prolongement de [Frank et Ding, 1994] dans le cas des systèmes algébro-différentiels. Dans un premier temps, la factorisation copremière permet, au moyen de filtres propres, d'obtenir un signal de résidu ne dépendant que des signaux exogènes (perturbations et défauts), et indépendant de la commande appliquée. On montrera que cette synthèse permet de paramétrer tous les générateurs de résidus pour systèmes singuliers. Dans un second temps, le signal de résidu est filtré pour le désensibiliser aux perturbations et le sensibiliser aux défauts. Cette étape est envisagée sous la forme d'un problème de commande H_∞ standard pour systèmes usuels, pour lequel de nombreuses techniques de résolution existent (par résolution d'équations algébriques de Riccati (ARE) ou par optimisation sous contraintes inégalités linéaires matricielles (LMI)). Le filtre optimal est celui qui garantit l'atténuation des perturbations et le modelage de la sensibilité aux défaillances [Marx *et al.*, 2003a] (cette approche rejoint celle adoptée pour le diagnostic par filtrage H_∞).

Dans cette partie nous considérons un système singulier linéaire invariant dans le temps, affecté par des perturbations et des défauts, défini par

$$E\dot{x}(t) = Ax(t) + Bu(t) + R_1f(t) + E_1d(t) \quad (4.196)$$

$$y(t) = Cx(t) + Du(t) + R_2f(t) + E_2d(t) \quad (4.197)$$

où $x(t) \in \mathbb{R}^n$ est le vecteur d'état, $u(t) \in \mathbb{R}^{n_u}$ le vecteur de commande, $f(t) \in \mathbb{R}^{n_f}$ le vecteur des défauts, $d(t) \in \mathbb{R}^{n_d}$ le vecteur des perturbations et les sorties mesurées sont notées $y(t) \in \mathbb{R}^m$. Les matrices E et A sont des matrices constantes et supposées connues de $\mathbb{R}^{n \times n}$, les autres matrices sont également réelles, constantes, connues et de dimensions compatibles avec les dimensions des vecteurs définis plus haut. De manière équivalente aux équations d'état, on définit les fonctions de transfert $G_u(s)$, $G_d(s)$ et $G_f(s)$ par

$$y(s) = G_u(s)u(s) + G_f(s)f(s) + G_d(s)d(s) \quad (4.198)$$

$$G_u(s) = \left\{ E, \left[\begin{array}{c|c} A & B \\ \hline C & D \end{array} \right] \right\}, \quad G_f(s) = \left\{ E, \left[\begin{array}{c|c} A & R_1 \\ \hline C & R_2 \end{array} \right] \right\}, \quad G_d(s) = \left\{ E, \left[\begin{array}{c|c} A & E_1 \\ \hline C & E_2 \end{array} \right] \right\}. \quad (4.199)$$

Dans cette partie, nous faisons les hypothèses suivantes

Hypothèses

- (i) (E, A) est régulier (H1)
- (ii) (E, A, C) est Imp-observable (H2)
- (ii) (E, A, C) est R-déTECTABLE (H3)

4.4.1 Objectif

Le but de l'approche par factorisation copremière est de pouvoir paramétrer les générateurs de résidus non singuliers et de déterminer un post-filtre optimal dans le sens où il minimise l'influence des perturbations tout en modélant le transfert des défauts sur les résidus. L'estimation de défauts est alors un cas particulier de l'approche choisie. De plus cette méthode permet de s'affranchir de certaines limites du diagnostic par filtrage H_∞ . En particulier, on cherche à implémenter des filtres non singuliers et la procédure de diagnostic reste valide dans le cas de systèmes impulsifs. Contrairement au diagnostic par filtrage H_∞ , on cherche à se ramener à des problèmes standard de commande H_∞ pour systèmes non singuliers, dont les méthodes de résolutions sont plus stables que dans le cas des problèmes pour systèmes singuliers.

4.4.2 Préliminaire : contrôle H_∞ de systèmes non singuliers

Une présentation rapide du contrôle standard ayant déjà été faite au paragraphe 4.3.2, nous compléterons juste par l'exposé d'une solution au problème standard à base de LMI. Cette solution permet un positionnement moins restrictif que les techniques fondées sur la résolution d'ARE, puisque les seules conditions sont que le système doit être observable par les sorties mesurées, et commandable par les entrées de commande. Dans ce cas, [Gahinet et Apkarian, 1994] proposent une solution à base de LMI. Cette solution se décompose en deux étapes. Dans un premier temps, on teste l'existence d'une solution pour γ un majorant donné de la norme H_∞ du système bouclé. Si une solution existe, la résolution d'un deuxième problème sous contraintes LMI donne les paramètres du contrôleur.

Lemme 4.4. *Pour un système $P(s)$, défini par*

$$\begin{bmatrix} \dot{x}(t) \\ z(t) \\ y(t) \end{bmatrix} = \left(\begin{array}{c|cc} A & B_1 & B_2 \\ \hline C_1 & D_{11} & D_{12} \\ C_2 & D_{21} & 0 \end{array} \right) \begin{bmatrix} x(t) \\ w(t) \\ u(t) \end{bmatrix} \quad (4.200)$$

(où $x \in \mathbb{R}^n$, $w \in \mathbb{R}^{n_w}$, $u \in \mathbb{R}^{n_u}$, $z \in \mathbb{R}^{n_z}$ et $y \in \mathbb{R}^m$), et un réel positif γ donné, il existe un contrôleur $K(s) = C_c(sI - A_c)^{-1}B_c + D_c$, d'ordre k , tel que $\|\mathcal{F}(P(s), K(s))\|_\infty < \gamma$, si et seulement si il existe deux matrices symétriques, définies positives, R et S satisfaisant les LMI suivantes

$$\begin{bmatrix} \mathcal{N}_R & 0 \\ 0 & I \end{bmatrix}^T \begin{bmatrix} AR + RA^T & RC_1^T & B_1 \\ \hline C_1 R & -\gamma I & D_{11} \\ B_1^T & D_{11}^T & -\gamma I \end{bmatrix} \begin{bmatrix} \mathcal{N}_R & 0 \\ 0 & I \end{bmatrix} \prec 0 \quad (4.201)$$

$$\begin{bmatrix} \mathcal{N}_S & 0 \\ 0 & I \end{bmatrix}^T \begin{bmatrix} A^T S + SA & SB_1 & C_1^T \\ \hline B_1^T S & -\gamma I & D_{11}^T \\ C_1 & D_{11} & -\gamma I \end{bmatrix} \begin{bmatrix} \mathcal{N}_S & 0 \\ 0 & I \end{bmatrix} \prec 0 \quad (4.202)$$

$$\begin{bmatrix} R & I \\ I & S \end{bmatrix} \succeq 0 \quad (4.203)$$

où \mathcal{N}_R et \mathcal{N}_S désignent respectivement la base du noyau de $[B_2^T \ D_{12}^T]$ et de $[C_2 \ D_{21}]$. De plus, il existe un $K(s)$ d'ordre réduit (i.e. $k < n$), si et seulement si R et S satisfont également la contrainte : $\text{rang}(I - RS) \leq k$

Si une solution en R et S existe le lemme suivant permet de déterminer les paramètres du contrôleur $K(s)$.

Lemme 4.5. *Soient R et S solutions de (4.201)-(4.203) pour un γ donné. Soient M et $N \in \mathbb{R}^{n \times k}$, deux matrices de plein rang colonne telles que $MN^T = I_n - RS$ et $X \in \mathbb{R}^{(n+k) \times (n+k)}$ défini par*

$$\begin{bmatrix} S & I \\ N^T & 0 \end{bmatrix} = X \begin{bmatrix} I & R \\ 0 & M^T \end{bmatrix} \quad (4.204)$$

Le contrôleur $K(s)$ est défini par

$$\Theta = \begin{bmatrix} A_c & B_c \\ C_c & D_c \end{bmatrix} \quad (4.205)$$

où Θ satisfait la LMI suivante

$$\begin{bmatrix} A_0^T X + X A_0 & X B_0 & C_0^T \\ B_0^T X & -\gamma I_{n_w} & D_{11}^T \\ C_0 & D_{11} & -\gamma I_{n_z} \end{bmatrix} + Q^T \Theta^T P_X + P_X^T \Theta Q \prec 0 \quad (4.206)$$

$$\text{où } A_0 = \begin{bmatrix} A & 0 \\ 0 & 0_{k \times k} \end{bmatrix} \quad B_0 = \begin{bmatrix} B_1 \\ 0 \end{bmatrix} \quad C_0 = [C_1 \ 0] \quad (4.207)$$

$$Q = \begin{bmatrix} 0 & I_k & 0 & 0_{k \times n_z} \\ C_2 & 0 & D_{21} & 0_{m \times n_z} \end{bmatrix} \text{ et } P_X = \begin{bmatrix} 0 & I_k \\ B_2^T & 0 \end{bmatrix} X \begin{bmatrix} 0_{k \times n_w} & 0 \\ 0_{n_u \times n_w} & D_{12}^T \end{bmatrix} \quad (4.208)$$

Remarque 4.4. La définition de $P(s)$ ne fait pas apparaître de transfert direct des entrées de commande vers les sorties mesurées. Cette hypothèse n'est pas restrictive. En effet si

ce n'est pas le cas, il suffit de synthétiser un correcteur $K_0(s)$ en supposant $D_{22}(s) = 0$, puis un changement de variable permet d'obtenir $K(s)$ en fonction de $K_0(s)$, où $K(s)$ est le contrôleur à implémenter pour le système avec $D_{22} \neq 0$.

Dans la suite de cette partie, nous tenterons de traiter des problèmes de diagnostic en utilisant le formalisme du contrôle standard H_∞ . Comme il a été vu précédemment, cette approche revient à chercher un générateur de résidus considéré comme un contrôleur minimisant le transfert des entrées exogènes sur un écart du résidu (considéré comme la variable de commande) par rapport à un terme d'estimation des fautes (ou de l'image des fautes par un filtre modelant), autrement dit on a $D_{12} = -I$. Il est, de plus, évident que le résidu n'a pas d'action sur le système lui-même, autrement dit $B_2 = 0$. Ces égalités permettent de simplifier une des contraintes LMI du lemme 4.4. En effet, l'équation (4.201) devient

$$\begin{bmatrix} AR + RA^T & B_1 \\ B_1^T & -\gamma I_{n_u} \end{bmatrix} \prec 0 \quad (4.209)$$

4.4.3 Factorisation copremière de systèmes singuliers

Les techniques de factorisation copremière sont fréquemment utilisées dans le cadre du contrôle de systèmes dynamiques non singuliers, en particulier pour la paramétrisation des contrôleurs stabilisants de Youla [Youla *et al.*, 1976] ou dans le cadre du diagnostic [Frank et Ding, 1994]. De ce fait de nombreux travaux y sont consacrés, par exemple [Gao et Antsaklis, 1989] proposent une approche polynômiale, alors que [Clements, 1993] préfère une représentation sous forme d'espace d'état. [Vidyasagar, 1988] étend cette technique aux systèmes non strictement propres et enfin, dans le cas des systèmes singuliers, [Liu *et al.*, 1997] et [Wang et Balas, 1989] définissent la factorisation de fonctions de transfert de systèmes singuliers. Dans [Marx *et al.*, 2003a] nous proposons une factorisation copremière pour systèmes singuliers du type (E, A, B, C, D) afin de pouvoir factoriser les transferts de (4.196)-(4.197).

Tout d'abord, définissons les notions de factorisations copremière à droite, à gauche et double pour des fonctions de transfert matricielles [Zhou *et al.*, 1996]. On note \mathcal{RH}_∞ l'ensemble des fonctions de transfert matricielles stable, au sens de Lyapunov, autrement dit, de norme H_∞ finie.

Définition 4.1. *Deux fonctions de transfert matricielles $M(s)$ et $N(s)$ de \mathcal{RH}_∞ sont dites copremières à droite sur \mathcal{RH}_∞ , si elles ont le même nombre de colonnes et s'il existe deux fonctions de transfert matricielles $X_r(s)$ et $Y_r(s)$ telles que*

$$\begin{bmatrix} X_r(s) & Y_r(s) \end{bmatrix} \begin{bmatrix} M(s) \\ N(s) \end{bmatrix} = I \quad (4.210)$$

Deux fonctions de transfert matricielles $\tilde{M}(s)$ et $\tilde{N}(s)$ de \mathcal{RH}_∞ sont dites copremières à gauche sur \mathcal{RH}_∞ , si elles ont le même nombre de lignes et s'il existe deux fonctions de transfert matricielles $X_l(s)$ et $Y_l(s)$ telles que

$$\begin{bmatrix} \tilde{M}(s) & \tilde{N}(s) \end{bmatrix} \begin{bmatrix} X_l(s) \\ Y_l(s) \end{bmatrix} = I \quad (4.211)$$

Soit $P(s)$ une fonction de transfert matricielle, une factorisation copremière à droite de $P(s)$ est donnée par la factorisation $P(s) = N(s)M^{-1}(s)$, où $N(s)$ et $M(s)$ sont

copremières à droite sur \mathcal{RH}_∞ . De même, une factorisation copremière à gauche de $P(s)$ est donnée par $P(s) = \tilde{M}^{-1}(s)\tilde{N}(s)$ où $\tilde{M}(s)$ et $\tilde{N}(s)$ sont copremières à gauche sur \mathcal{RH}_∞ .

Une fonction de transfert matricielle $P(s)$ de \mathcal{RH}_∞ admet une double factorisation copremière s'il existe une factorisation copremière à droite $P(s) = N(s)M^{-1}(s)$, et une factorisation copremière à gauche $P(s) = \tilde{M}^{-1}(s)\tilde{N}(s)$ et $X_r(s)$, $Y_r(s)$, $X_l(s)$ et $Y_l(s) \in \mathcal{RH}_\infty$ telles que

$$\begin{bmatrix} X_r(s) & Y_r(s) \\ -\tilde{N}(s) & \tilde{M}(s) \end{bmatrix} \begin{bmatrix} M(s) & -Y_l(s) \\ N(s) & X_l(s) \end{bmatrix} = I \quad (4.212)$$

On trouvera dans [Zhou *et al.*, 1996] (Chap. 5.4) une représentation d'état des différents cofacteurs en fonction des termes d'une représentation d'état (A,B,C,D) de $P(s)$ où $P(s)$ est propre. Généralisons ce résultat aux systèmes singuliers, autrement dit aux fonctions de transfert matricielles non nécessairement propres.

Théorème 4.8. [Marx *et al.*, 2003a] Soit $G(s)$ une fonction de transfert matricielle (non nécessairement propre) et (E,A,B,C,D) une représentation d'état généralisée de $G(s)$. Si $G(s)$ est régulière et Imp-commandable, alors $G(s)$ admet une factorisation copremière à droite $G(s) = N(s)M^{-1}(s)$, et $N(s)$ et $M(s)$ sont données par

$$N(s) = \left\{ E, \left[\begin{array}{c|c} A + BF & B \\ \hline C + DF & D \end{array} \right] \right\} \quad M(s) = \left\{ E, \left[\begin{array}{c|c} A + BF & B \\ \hline F & I \end{array} \right] \right\} \quad (4.213)$$

où F est une matrice telle que $(E, A + BF)$ soit non impulsif. ■

Théorème 4.9. Soit $G(s)$ une fonction de transfert matricielle (non nécessairement propre) et (E,A,B,C,D) une représentation d'état généralisée de $G(s)$. Si $G(s)$ est régulière et Imp-observable, alors $G(s)$ admet une factorisation copremière à gauche $G(s) = \tilde{M}^{-1}(s)\tilde{N}(s)$, et $\tilde{N}(s)$ et $\tilde{M}(s)$ sont données par

$$\tilde{N}(s) = \left\{ E, \left[\begin{array}{c|c} A + LC & B + LD \\ \hline C & D \end{array} \right] \right\} \quad \tilde{M}(s) = \left\{ E, \left[\begin{array}{c|c} A + LC & L \\ \hline C & I \end{array} \right] \right\} \quad (4.214)$$

où L est une matrice telle que $(E, A + LC)$ soit non impulsif. ■

Théorème 4.10. [Marx *et al.*, 2003e] Soit $G(s)$ une fonction de transfert matricielle (non nécessairement propre) et (E,A,B,C,D) une représentation d'état généralisée de $G(s)$. Si $G(s)$ est régulière, Imp-observable et Imp-commandable, alors $G(s)$ admet une double factorisation copremière $G(s) = N(s)M^{-1}(s) = \tilde{M}^{-1}(s)\tilde{N}(s)$ et il existe $X_r(s)$, $Y_r(s)$, $X_l(s)$ et $Y_l(s)$ telles que

$$\begin{bmatrix} X_r(s) & Y_r(s) \\ -\tilde{N}(s) & \tilde{M}(s) \end{bmatrix} \begin{bmatrix} M(s) & -Y_l(s) \\ N(s) & X_l(s) \end{bmatrix} = I \quad (4.215)$$

Les fonctions de transfert matricielles $N(s)$, $M(s)$, $\tilde{N}(s)$ et $\tilde{M}(s)$ sont données par

$$\begin{bmatrix} X_r(s) & Y_r(s) \\ -\tilde{N}(s) & \tilde{M}(s) \end{bmatrix} = \left\{ E, \left[\begin{array}{cc|cc} A + LC & -(B + LD) & L & \\ \hline F & I_{n_u} & 0 & \\ C & -D & I_m & \end{array} \right] \right\} \quad (4.216)$$

$$\begin{bmatrix} M(s) & -Y_l(s) \\ N(s) & X_l(s) \end{bmatrix} = \left\{ E, \left[\begin{array}{cc|cc} A + BF & B & -L & \\ \hline F & I_{n_u} & 0 & \\ C + DF & D & I_m & \end{array} \right] \right\} \quad (4.217)$$

où F et L sont des matrices telles que $(E, A + BF)$ et $(E, A + LC)$ soient non impulsifs. ■

Démonstration. Les démonstrations des théorèmes 4.8 et 4.9 sont incluses dans celle du théorème 4.10, on ne développe donc que la dernière. Commençons par prouver (4.215). D'après les formules de multiplication de systèmes singuliers vues au chapitre d'introduction aux systèmes singuliers on a

$$\begin{bmatrix} X_r(s) & Y_r(s) \\ -\tilde{N}(s) & \tilde{M}(s) \end{bmatrix} \begin{bmatrix} M(s) & -Y_l(s) \\ N(s) & X_l(s) \end{bmatrix} = \left\{ \begin{bmatrix} E & 0 \\ 0 & E \end{bmatrix}, \left[\begin{array}{cc|cc} A + LC & LC - BF & -B & L \\ 0 & A + BF & B & -L \\ \hline F & F & I & 0 \\ C & C & 0 & I \end{array} \right] \right\} \quad (4.218)$$

appliquons le changement de base suivant

$$\begin{bmatrix} I_n & I_n \\ 0 & -I_n \end{bmatrix} \begin{bmatrix} E & 0 \\ 0 & E \end{bmatrix} \begin{bmatrix} I_n & I_n \\ 0 & -I_n \end{bmatrix} = \begin{bmatrix} E & 0 \\ 0 & E \end{bmatrix} \quad (4.219)$$

$$\begin{bmatrix} I_n & I_n \\ 0 & -I_n \end{bmatrix} \begin{bmatrix} A + LC & LC - BF \\ 0 & A + BF \end{bmatrix} \begin{bmatrix} I_n & I_n \\ 0 & -I_n \end{bmatrix} = \begin{bmatrix} A + LC & 0 \\ 0 & A + BF \end{bmatrix} \quad (4.220)$$

$$\begin{bmatrix} I_n & I_n \\ 0 & -I_n \end{bmatrix} \begin{bmatrix} -B & L \\ b & -L \end{bmatrix} = \begin{bmatrix} 0 & 0 \\ -B & L \end{bmatrix}, \quad \begin{bmatrix} F & F \\ C & C \end{bmatrix} \begin{bmatrix} I_n & I_n \\ 0 & -I_n \end{bmatrix} = \begin{bmatrix} F & 0 \\ C & 0 \end{bmatrix} \quad (4.221)$$

il vient finalement

$$\begin{bmatrix} X_r(s) & Y_r(s) \\ -\tilde{N}(s) & \tilde{M}(s) \end{bmatrix} \begin{bmatrix} M(s) & -Y_l(s) \\ N(s) & X_l(s) \end{bmatrix} = \left\{ \begin{bmatrix} E & 0 \\ 0 & E \end{bmatrix} \left[\begin{array}{cc|cc} A + LC & 0 & 0 & 0 \\ 0 & A + BF & -B & L \\ \hline F & 0 & I & 0 \\ C & 0 & 0 & I \end{array} \right] \right\} \quad (4.222)$$

$$= \begin{bmatrix} I_{n_u} & 0 \\ 0 & I_m \end{bmatrix} \quad (4.223)$$

Prouvons à présent les égalités $G(s) = \tilde{M}^{-1}(s)\tilde{N}(s)$ et $G(s) = N(s)M^{-1}(s)$. D'après les formules d'inversion de systèmes singuliers on a

$$M^{-1}(s) = \left\{ E, \left[\begin{array}{c|c} A & -B \\ \hline F & I \end{array} \right] \right\} \text{ et } \tilde{M}^{-1}(s) = \left\{ E, \left[\begin{array}{c|c} A & -L \\ \hline C & I \end{array} \right] \right\} \quad (4.224)$$

on a donc

$$N(s)M^{-1}(s) = \left\{ \begin{bmatrix} E & 0 \\ 0 & E \end{bmatrix}, \left[\begin{array}{cc|c} A + BF & BF & B \\ 0 & A & -B \\ \hline C + DF & DF & D \end{array} \right] \right\} \quad (4.225)$$

$$\tilde{M}^{-1}(s)\tilde{N}(s) = \left\{ \begin{bmatrix} E & 0 \\ 0 & E \end{bmatrix}, \left[\begin{array}{cc|c} A & -LC & -LD \\ 0 & A + LC & B + LD \\ \hline C & C & D \end{array} \right] \right\} \quad (4.226)$$

On applique aux deux représentations d'état généralisées le changement de base obtenu en pré-multipliant par P les matrices de la dynamique et de la commande, et en post-multipliant par P les matrices de la dynamique et de la mesure, où P est définie par

$$P = \begin{bmatrix} I & -I \\ 0 & I \end{bmatrix} \quad (4.227)$$

On obtient alors

$$N(s)M^{-1}(s) = \left\{ \left[\begin{array}{cc|c} E & 0 & 0 \\ 0 & E & -B \\ \hline A+BF & 0 & 0 \\ 0 & A & -B \\ \hline C+DF & -C & D \end{array} \right] \right\} = \left\{ E, \left[\begin{array}{c|c} A & B \\ \hline C & D \end{array} \right] \right\} \quad (4.228)$$

$$\tilde{M}^{-1}(s)\tilde{N}(s) = \left\{ \left[\begin{array}{cc|c} E & 0 & B \\ 0 & E & LD \\ \hline A & 0 & B \\ 0 & A+LC & B+LD \\ \hline C & 0 & D \end{array} \right] \right\} = \left\{ E, \left[\begin{array}{c|c} A & B \\ \hline C & D \end{array} \right] \right\} \quad (4.229)$$

Le caractère impulsif ou non de $M(s)$ et $N(s)$ dépend du faisceau matriciel $(E, A+BF)$. Comme il a été vu dans le chapitre d'introduction aux systèmes singuliers au paragraphe consacré au contrôle statique par retour d'état, il existe un gain F , tel que $(E, A+BF)$ soit non impulsif si et seulement si la condition d'Imp-commandabilité de (E, A, B) est vérifiée. Le caractère impulsif ou non de $\tilde{M}(s)$ et de $\tilde{N}(s)$ dépend du faisceau matriciel $(E, A+LC)$. Par dualité, il existe un gain L , tel que $(E, A+LC)$ soit non impulsif, si et seulement si la condition d'Imp-observabilité de (E, A, C) est vérifiée. \square

La détermination des matrices F et L telles que les faisceaux $(E, A+LC)$ et $(E, A+BF)$ soient admissibles peut être envisagée comme un problème de contrôle par retour statique d'état, pour lequel [Uezato et Ikeda, 1999] proposent une solution à base de LMI strictes.

Lemme 4.6. *Il existe une matrice $F \in \mathbb{R}^{n_u \times n}$ telle que le faisceau matriciel $(E, A+BF)$ soit admissible si et seulement s'il existe une matrice symétrique définie positive $P_F \in \mathbb{R}^{n \times n}$ et des matrices $S_F \in \mathbb{R}^{(n-r) \times (n-r)}$, $T_F \in \mathbb{R}^{n_u \times n}$ et $H_F \in \mathbb{R}^{m \times (n-r)}$, satisfaisant la condition LMI*

$$A(P_F E^T + V S_F U^T) + (E P_F + U S_F^T V^T) A^T + B(T_F E^T + H_F U^T) + (E T_F^T + U H_F^T) B^T \prec 0 \quad (4.230)$$

et le gain F est donné par $F = (T_F E^T + H_F U^T)(P_F E^T + V S_F U^T)^{-1}$, où V et U sont des matrices de plein rang colonne formant une base du noyau de E et de E^T respectivement.

De même, il existe une matrice $L \in \mathbb{R}^{n \times m}$, telle que le faisceau matriciel $(E, A+LC)$ soit admissible si et seulement s'il existe une matrice symétrique définie positive $P_L \in \mathbb{R}^{n \times n}$ et des matrices $S_L \in \mathbb{R}^{(n-r) \times (n-r)}$, $T_L \in \mathbb{R}^{m \times n}$ et $H_L \in \mathbb{R}^{n_u \times (n-r)}$, satisfaisant la condition LMI

$$A^T(P_L E + U S_L V^T) + (E^T P_L + V S_L^T U^T) A + C^T(L_L E + H_L V^T) + (E^T L_L^T + V H_L^T) C \prec 0 \quad (4.231)$$

et le gain L est donné par $L = (E P_L + U S_L^T V^T)^{-1}(E T_L + U H_L^T)$

L'intérêt majeur de la factorisation copremière pour systèmes singuliers, est de pouvoir décomposer un transfert matriciel non propre (donc éventuellement impulsif) en deux facteurs admissibles (*i.e.* causaux et stables) $M(s)$ et $N(s)$ (ou $\tilde{M}(s)$ et $\tilde{N}(s)$), en effet seuls les facteurs inversés $M^{-1}(s)$ et $\tilde{M}^{-1}(s)$ sont éventuellement non causaux. **Ainsi, on peut utiliser les facteurs pour synthétiser un générateur de résidus causal, même dans le cas de systèmes non causaux.** Comme énoncé dans les lemmes ci-dessus, la seule condition à la décomposition en facteurs admissibles est l'existence d'un gain L tel que $(E, A+LC)$ soit admissible, autrement dit il faut que les modes finis instables

et les modes impulsifs soient observables, ce qui justifie les hypothèses de R-défectabilité et d'Imp-observabilité. L'hypothèse de régularité est nécessaire à la décomposition pour l'existence des inverses de $M(s)$ et $\tilde{M}(s)$.

Dans le reste de cette partie L désigne une solution de (4.231), autrement dit, les facteurs $\tilde{N}(s)$ et $\tilde{M}(s)$ sont admissibles.

4.4.4 Diagnostic robuste

Le système (4.196)-(4.197) a pour entrées $u(t)$, $f(t)$ et $d(t)$. En l'absence de perturbations, le but du diagnostic est de construire un signal de résidu ne dépendant que de $f(t)$. En présence de perturbations, on cherchera à atténuer leur influence sur le résidu créé. **La factorisation copremière donne un moyen simple de supprimer la contribution de $u(t)$ dans la sortie, et d'obtenir un module de diagnostic causal,** c'est l'objet du paragraphe 4.4.4.1. Il convient alors de déterminer le post-filtre optimal $Q(s)$. Nous montrerons, en 4.4.4.2, que la qualité du diagnostic dépend uniquement du paramètre $Q(s)$. Après avoir abordé la génération de résidus en l'absence de perturbation au paragraphe 4.4.4.3, et l'estimation robuste de fautes en 4.4.4.4, le cas plus général du diagnostic robuste sera étudié en 4.4.4.5.

4.4.4.1 Génération de résidus

On adopte ici la méthode proposée, dans le cas des systèmes non singuliers, par [Frank et Ding, 1994]. La factorisation copremière à gauche des transferts $G_u(s)$, $G_f(s)$ et $G_d(s)$ est utilisée pour générer un signal ne dépendant que des signaux exogènes $f(t)$ et $d(t)$. On appelle ce signal pré-résidu, noté $\underline{r}(s)$. Le résidu $r(s)$ est alors obtenu par filtrage de $\underline{r}(s)$, par un post-filtre stable $Q(s)$. Le principe de génération de résidus est représenté par la figure 4.17.

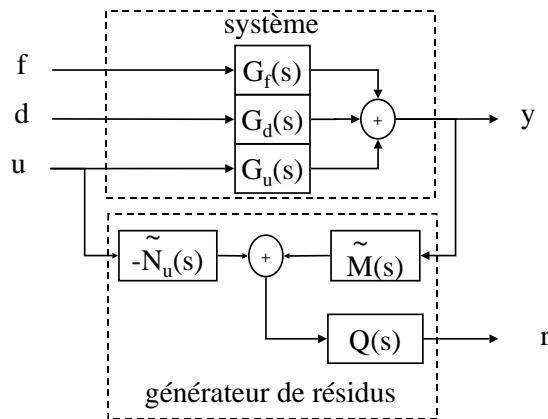


FIG. 4.17 – Schéma de principe de la génération de résidus par factorisation copremière.

Par hypothèse, (E, A, C) est Imp-observable et R-défectable donc, d'après le théorème

4.9, les transferts $G_u(s)$, $G_f(s)$ et $G_d(s)$ peuvent se factoriser sous la forme suivante

$$G_u(s) = \tilde{M}_u^{-1}(s)\tilde{N}_u(s) \quad (4.232)$$

$$G_f(s) = \tilde{M}_f^{-1}(s)\tilde{N}_f(s) \quad (4.233)$$

$$G_d(s) = \tilde{M}_d^{-1}(s)\tilde{N}_d(s) \quad (4.234)$$

où

$$\tilde{M}_u(s) = \tilde{M}_f(s) = \tilde{M}_d(s) = \tilde{M}(s) = \left\{ E, \left[\begin{array}{c|c} A+LC & L \\ \hline C & I_m \end{array} \right] \right\} \quad (4.235)$$

$$\tilde{N}_u(s) = \left\{ E, \left[\begin{array}{c|c} A+LC & B+LD \\ \hline C & D \end{array} \right] \right\} \quad (4.236)$$

$$\tilde{N}_f(s) = \left\{ E, \left[\begin{array}{c|c} A+LC & R_1+LR_2 \\ \hline C & R_2 \end{array} \right] \right\} \quad \tilde{N}_d(s) = \left\{ E, \left[\begin{array}{c|c} A+LC & E_1+LE_2 \\ \hline C & E_2 \end{array} \right] \right\} \quad (4.237)$$

avec $\tilde{M}(s) \in \mathbb{R}(s)^{m \times m}$, $\tilde{N}_u(s) \in \mathbb{R}(s)^{m \times n_u}$, $\tilde{N}_f(s) \in \mathbb{R}(s)^{m \times n_f}$, $\tilde{M}_d(s) \in \mathbb{R}(s)^{m \times n_d}$. Le générateur du pré-résidu, déduit de la factorisation copremière, est défini par

$$\underline{r}(s) = \tilde{M}(s)y(s) - \tilde{N}_u(s)u(s) \quad (4.238)$$

$$= \tilde{M}(s)(G_u(s)u(s) + G_f(s)f(s) + G_d(s)d(s)) - \tilde{N}_u(s)u(s) \quad (4.239)$$

$$= \tilde{N}_f(s)f(s) + \tilde{N}_d(s)d(s) \quad (4.240)$$

Le générateur de pré-résidu peut être implémenté sous la forme

$$\underline{r}(s) = G_{yur}(s) \begin{bmatrix} y(s) \\ u(s) \end{bmatrix} \quad (4.241)$$

$$\text{où } G_{yur}(s) = \left\{ E, \left[\begin{array}{cc|c} A+LC & L & -B-LD \\ \hline C & I & -D \end{array} \right] \right\} \quad (4.242)$$

Il est intéressant de noter que l'on retrouve une structure de génération de résidus à base d'observateur singulier d'ordre plein. Finalement, le résidu $r(s) \in \mathbb{R}^{n_r}$ est donné par

$$r(s) = Q(s)\underline{r}(s) \quad (4.243)$$

$$= Q(s) \left(\tilde{N}_f(s)f(s) + \tilde{N}_d(s)d(s) \right) \quad (4.244)$$

où $Q(s)$ est un filtre stable de $\mathbb{R}^{n_r \times m}$ d'ordre n_q admettant une représentation d'état (A_Q, B_Q, C_Q, D_Q) . $Q(s)$ est stable, $\tilde{N}_f(s)$ et $\tilde{N}_d(s)$ sont admissibles, donc pour $d(t) = 0$ et $f(t) = 0$, le signal $r(t)$ tend asymptotiquement vers 0, autrement dit répond à la définition d'un résidu. Il reste à présent à trouver le filtre $Q(s)$ optimal.

4.4.4.2 Paramétrisation de tous les générateurs de résidus

Les générateurs de résidus sont synthétisés en deux étapes. Premièrement, on détermine les cofacteurs à gauche des transferts $G_u(s)$, $G_f(s)$ et $G_d(s)$. Deuxièmement, le post-filtre $Q(s)$ est calculé. Autrement dit, le diagnostic semble dépendre de deux paramètres: le gain L définissant les cofacteurs et le filtre $Q(s)$. Nous allons montrer que le

choix du gain L n'a pas d'influence sur la qualité du diagnostic que l'on peut obtenir. Ce résultat est une généralisation de celui obtenu par [Ding et Guo, 1997] pour les systèmes non singuliers.

Théorème 4.11. *Soit deux factorisations copremières à gauche d'un transfert matriciel (non nécessairement propre) $G(s)$ définies par*

$$G(s) = \tilde{M}_1^{-1}(s)\tilde{N}_1(s) = \tilde{M}_2^{-1}(s)\tilde{N}_2(s) \quad (4.245)$$

$$\text{où } M_i(s) = \left\{ E, \left[\frac{A + L_i C}{C} \mid \frac{L_i}{I} \right] \right\} \quad (4.246)$$

$$\text{et } N_i(s) = \left\{ E, \left[\frac{A + L_i C}{C} \mid \frac{B + L_i D}{D} \right] \right\}, \text{ pour } i = 1, 2 \quad (4.247)$$

où les $(E, A + L_i C)$ sont admissibles. Alors, il existe une fonction de transfert stable $Q_0(s)$ qui satisfait

$$Q_0(s)\tilde{M}_1(s) = \tilde{M}_2(s) \quad (4.248)$$

$$Q_0(s)\tilde{N}_1(s) = \tilde{N}_2(s) \quad (4.249)$$

et de plus, $Q_0(s)$ est définie par

$$Q_0(s) = \left\{ E, \left[\frac{A + L_2 C}{C} \mid \frac{L_2 - L_1}{I} \right] \right\} \quad (4.250)$$

■

Démonstration. Il suffit de vérifier les égalités (4.248) et (4.249) pour $Q_0(s)$ définie par (4.250). D'après les formules de multiplications de systèmes singuliers on a

$$Q_0(s)\tilde{M}_1(s) = \left\{ \begin{bmatrix} E & 0 \\ 0 & E \end{bmatrix}, \left[\frac{A + L_2 C}{C} \quad \frac{(L_2 - L_1)C}{C} \mid \frac{L_2 - L_1}{I} \right] \right\} \quad (4.251)$$

$$Q_0(s)\tilde{N}_1(s) = \left\{ \begin{bmatrix} E & 0 \\ 0 & E \end{bmatrix}, \left[\frac{A + L_2 C}{C} \quad \frac{(L_2 - L_1)C}{C} \mid \frac{(L_2 - L_1)D}{D} \right] \right\} \quad (4.252)$$

En appliquant aux deux systèmes le changement de base obtenu en pré-multipliant par P_1 les matrices des dynamiques et des commandes, et en post-multipliant par P_2 les matrices des dynamiques et de sorties, avec

$$P_1 = \begin{bmatrix} I & I \\ 0 & I \end{bmatrix} \quad P_2 = \begin{bmatrix} I & -I \\ 0 & I \end{bmatrix} \quad (4.253)$$

on obtient finalement

$$Q_0(s)\tilde{M}_1(s) = \left\{ \begin{bmatrix} E & 0 \\ 0 & E \end{bmatrix}, \left[\begin{array}{cc|c} A + L_2C & 0 & L_2 \\ 0 & A + L_1C & L_1 \\ \hline C & 0 & I \end{array} \right] \right\} \quad (4.254)$$

$$= \left\{ E, \left[\begin{array}{c|c} A + L_2C & L_2 \\ \hline C & I \end{array} \right] \right\} = \tilde{M}_2(s) \quad (4.255)$$

$$Q_0(s)\tilde{N}_1(s) = \left\{ \begin{bmatrix} E & 0 \\ 0 & E \end{bmatrix}, \left[\begin{array}{cc|c} A + L_2C & 0 & B + L_2D \\ 0 & A + L_1C & B + L_1D \\ \hline C & 0 & D \end{array} \right] \right\} \quad (4.256)$$

$$= \left\{ E, \left[\begin{array}{c|c} A + L_2C & B + L_2D \\ \hline C & D \end{array} \right] \right\} = \tilde{N}_2(s) \quad (4.257)$$

□

Une conséquence intéressante de ce résultat est la possibilité de paramétrer tous les générateurs de résidus par $Q(s)$ quel que soit le gain L choisi, sous la condition que $(E, A + LC)$ soit admissible. Autrement dit, la synthèse du générateur de résidus optimal n'a qu'un degré de liberté effectif : le post-filtre.

Corollaire 4.1. *Sous la condition que le faisceau matriciel $(E, A + L_0C)$ soit admissible, tous les générateurs de résidus sont paramétrés par $Q(s) \in \mathcal{RH}_\infty$*

$$r(s) = Q(s) \left(\tilde{M}_0(s)y(s) - \tilde{N}_0(s)u(s) \right) \quad (4.258)$$

$$\text{où } \tilde{M}_0(s) = \left\{ E, \left[\begin{array}{c|c} A + L_0C & L_0 \\ \hline C & I \end{array} \right] \right\} \text{ et } \tilde{N}_0(s) = \left\{ E, \left[\begin{array}{c|c} A + L_0C & B + L_0D \\ \hline C & D \end{array} \right] \right\} \quad (4.259)$$

L'objectif de la procédure de diagnostic est donc de déterminer le $Q(s)$ optimal, c'est à dire le plus sensible aux fautes mais aussi le plus robuste aux entrées inconnues. Comme dans le cas du filtrage, commençons par étudier séparément différents cas simples de diagnostic.

4.4.4.3 Génération de résidus en l'absence de perturbation

En l'absence de perturbation, le vecteur de résidu est défini par

$$r(s) = Q(s)\tilde{N}_f(s)f(s) \quad (4.260)$$

Il convient de distinguer deux cas, suivant que le transfert $\tilde{N}_f(s)$ est de plein rang colonne ou non.

Si la fonction de transfert $\tilde{N}_f(s)$ est de plein rang colonne (toutes les fautes ont des actions linéairement indépendantes sur les sorties), alors l'inverse à gauche de $\tilde{N}_f(s)$ existe et est définie par

$$\tilde{N}_f^+(s) = \left[\tilde{N}_f^T(s)\tilde{N}_f(s) \right]^{-1} \tilde{N}_f^T(s) \quad (4.261)$$

Dans ce cas, le générateur de résidus paramétré par $Q(s) = W_f(s)\tilde{N}_f^+(s)$ assure

$$r(s) = W_f(s)f(s) \quad (4.262)$$

On choisira, par exemple, pour $W_f(s)$ une diagonale de filtres passe-bas avec des gains statiques unitaires.

Si la fonction de transfert $\tilde{N}_f(s)$ n'est pas inversible à gauche on revient à un problème similaire à celui de l'estimation de fautes, étudié pour le diagnostic par filtrage H_∞ , **avec la différence notable que la factorisation copremière permet de se ramener à un problème de contrôle standard H_∞ pour systèmes non singuliers.** En effet, on va chercher à modéliser le transfert de $f(s)$ vers $r(s)$ en déterminant le filtre $Q(s)$ qui minimise la norme H_∞ du transfert de $f(s)$ vers l'écart défini par $z(s) = W_f(s)f(s) - r(s)$, autrement dit le critère suivant

$$\min_{Q(s) \in \mathcal{RH}_\infty} \|T_{fz}(s)\|_\infty = \min_{Q(s) \in \mathcal{RH}_\infty} \|W_f(s) - Q(s)\tilde{N}_f(s)\|_\infty \quad (4.263)$$

où $\tilde{N}_f(s)$ est admissible, autrement dit, $\tilde{N}_f(s)$ admet une représentation d'état standard, d'ordre r , $(\underline{A}, \underline{R}_1, \underline{C}, \underline{R}_2)$. Le principe de cette méthode est représenté par la figure 4.18. Le générateur qui modélise de manière optimale la réponse du résidu aux défaillances est donné par le théorème suivant, où (A_f, B_f, C_f, D_f) est une représentation d'état, d'ordre k_f , de $W_f(s)$ et où $z(s) = W_f(s)f(s) - r(s)$ est l'écart à minimiser.

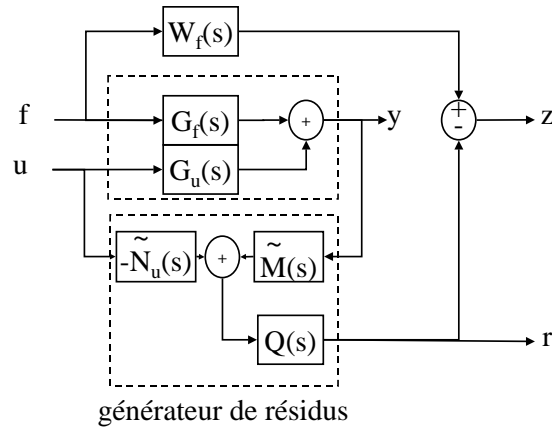


FIG. 4.18 – Schéma de principe de la génération de résidus en l'absence de perturbation, par factorisation copremière

Théorème 4.12. Pour un γ réel positif donné, il existe un générateur de résidus tel que $\|W_f(s) - Q(s)\tilde{N}_f(s)\|_\infty < \gamma$ si et seulement s'il existe des matrices symétriques définies positives R et $S \in \mathbb{R}^{(k_f+r) \times (k_f+r)}$ telles que les contraintes LMI (4.202)-(4.203) et (4.209) soient vérifiées, pour le système défini par

$$\begin{bmatrix} \dot{x} \\ \dot{x}_f \end{bmatrix} = \begin{bmatrix} \underline{A} & 0 \\ 0 & A_f \end{bmatrix} \begin{bmatrix} x \\ x_f \end{bmatrix} + \begin{bmatrix} \underline{R}_1 \\ B_f \end{bmatrix} f + \begin{bmatrix} 0 \\ 0 \end{bmatrix} r \quad (4.264)$$

$$z = \begin{bmatrix} 0 & C_f \end{bmatrix} \begin{bmatrix} x \\ x_f \end{bmatrix} + D_f f - I_{n_r} r \quad (4.265)$$

$$\underline{r} = \begin{bmatrix} \underline{C} & 0 \end{bmatrix} \begin{bmatrix} x \\ x_f \end{bmatrix} + \underline{R}_2 f \quad (4.266)$$

■

Démonstration. On vérifie que le système défini ci-dessus satisfait aux conditions nécessaires de stabilisabilité et de détectabilité. En effet A_f est stable par hypothèse, et le gain L de la factorisation copremière, assure l'admissibilité de $(E, A + LC)$, autrement dit \underline{A} a toutes ses valeurs propres dans le demi-plan gauche ouvert complexe. □

Théorème 4.13. *Le générateur optimal est obtenu en résolvant le problème de minimisation suivant*

$$\min_{R,S} \gamma \text{ sous les contraintes LMI (4.202) - (4.203) et (4.209)} \quad (4.267)$$

le post-filtre optimal, défini par $Q(s) = C_c(sI - A_c)^{-1} B_c + D_c$, est obtenu en appliquant le lemme 4.5 pour

$$A_0 = \begin{bmatrix} \underline{A} & 0 & 0 \\ 0 & A_f & 0 \\ 0 & 0 & 0_{k \times k} \end{bmatrix} \quad B_0 = \begin{bmatrix} \underline{R}_1 \\ B_f \\ 0 \end{bmatrix} \quad C_0 = [0 \quad C_f \quad 0] \quad (4.268)$$

$$Q = \begin{bmatrix} 0 & 0 & I_k & 0 & 0_{k \times n_z} \\ \underline{C} & 0_{m \times k_f} & 0 & \underline{R}_2 & 0_{m \times n_r} \end{bmatrix} \text{ et } P_X = \begin{bmatrix} [0 \quad I_k] X & 0_{k \times n_w} & 0 \\ [0 \quad 0] X & 0_{n_r \times n_w} & -I_{n_r} \end{bmatrix} \quad (4.269)$$

4.4.4.4 Estimation robuste de fautes

Le but de l'estimation robuste de fautes est de déterminer le post-filtre $Q(s)$ tel que le résidu converge vers une combinaison linéaire des fautes $D_f f(t)$. Il convient donc de déterminer le filtre qui minimise la norme H_∞ du transfert $T_{wz}(s)$ des signaux exogènes $w(s)$ sur l'erreur d'estimation de $z(s) = D_f f(s) - r(s)$, autrement dit, il s'agit de minimiser le critère suivant

$$J_e = \min_{Q(s) \in \mathcal{RH}_\infty} \|T_{wz}(s)\|_\infty \quad (4.270)$$

$$= \min_{Q(s) \in \mathcal{RH}_\infty} \| [D_f - Q(s)\tilde{N}_f(s) \quad -Q(s)\tilde{N}_d(s)] \|_\infty \quad (4.271)$$

C'est clairement un problème de poursuite de modèle qu'il est possible de reformuler comme un problème de contrôle. Les théorèmes suivants établissent les conditions d'existence d'un estimateur robuste tel que la norme H_∞ du transfert des signaux exogènes sur l'erreur d'estimation soit majorée par γ , et permet de déterminer de l'estimateur robuste optimal.

Théorème 4.14. [Marx et al., 2003a] *Pour un réel positif γ donné, il existe un estimateur de fautes tel que $\|T_{wz}(s)\|_\infty < \gamma$, si et seulement si il existe des matrices symétriques,*

définies positives, R et $S \in \mathbb{R}^{r \times r}$, telles que les contraintes LMI suivantes soient satisfaites

$$\begin{bmatrix} \underline{A}R + R\underline{A}^T & \underline{R}_1 & \underline{E}_1 \\ \underline{R}_1^T - \gamma I_{n_f} & 0 & \\ \underline{E}_1^T & 0 & -\gamma I_{n_d} \end{bmatrix} \prec 0 \quad (4.272)$$

$$\left[\begin{array}{c|c} \mathcal{N}_S & 0 \\ \hline 0 & I \end{array} \right]^T \left[\begin{array}{ccc|c} \underline{A}^T S + S\underline{A} & S\underline{R}_1 & S\underline{E}_1 & 0 \\ \underline{R}_1^T S & -\gamma I_{n_f} & 0 & 0 \\ \underline{E}_1^T S & 0 & -\gamma I_{n_d} & D_f^T \\ \hline 0 & 0 & D_f & -\gamma I_{n_r} \end{array} \right] \left[\begin{array}{c|c} \mathcal{N}_S & 0 \\ \hline 0 & I \end{array} \right] \prec 0 \quad (4.273)$$

$$\begin{bmatrix} R & I \\ I & S \end{bmatrix} \succeq 0 \quad (4.274)$$

où \mathcal{N}_S désigne une base orthonormée du noyau de $[\underline{C} \ \underline{R}_2 \ \underline{E}_2]$. ■

Théorème 4.15. [Marx et al., 2003a] L'estimateur de fautes optimal est obtenu en résolvant le problème de minimisation suivant

$$\min_{R,S} \gamma \text{ sous les contraintes LMI (4.272) - (4.274)} \quad (4.275)$$

le post-filtre optimal, défini par $Q(s) = C_c(sI - A_c)^{-1} B_c + D_c$, est obtenu en appliquant le lemme 4.5 pour

$$A_0 = \begin{bmatrix} \underline{A} & 0 \\ 0 & 0_{k \times k} \end{bmatrix} \quad B_0 = \begin{bmatrix} \underline{R}_1 & \underline{E}_1 \\ 0 & 0 \end{bmatrix} \quad C_0 = 0_{(r+k) \times n_r} \quad (4.276)$$

$$Q = \begin{bmatrix} 0 & I_k & 0 & 0 & 0_{k \times n_z} \\ \underline{C} & 0 & \underline{R}_2 & \underline{E}_2 & 0_{m \times n_r} \end{bmatrix} \text{ et } P_X = \begin{bmatrix} 0 & I_k \\ 0 & 0 \end{bmatrix} X \quad \begin{matrix} 0_{k \times n_w} & 0 \\ 0_{n_r \times n_w} & -I_{n_r} \end{matrix} \quad (4.277)$$

Démonstration. Le transfert $T_{wz}(s)$ peut s'écrire sous la forme $T_{wz}(s) = \mathcal{F}(G(s), Q(s))$ où le système fictif $G(s)$ est défini par

$$\dot{\underline{x}} = \underline{A}x + \underline{R}_1 f \quad (4.278)$$

$$z = D_f f - r \quad (4.279)$$

$$\underline{r} = \underline{C}x + \underline{R}_2 f \quad (4.280)$$

où \underline{A} est stable car (E, A, C) étant R-défectable et Imp-observable, $(E, A + LC)$ est admissible. Le système fictif est donc stabilisable par r , détectable par \underline{r} et sans transfert direct de r vers \underline{r} , donc la synthèse par LMI est possible. □

Résumons la synthèse de l'estimateur optimal de résidus robuste par l'algorithme suivant.

Algorithme d'estimation robuste de fautes

- 1 Résoudre la LMI (4.231), afin de déterminer le gain L , et les cofacteurs $\tilde{M}(s)$ et $\tilde{N}_u(s)$.
- 2 Déterminer le plus petit γ atteignable par minimisation de γ sous les contraintes LMI (4.272)-(4.274).
- 3 Déterminer le post-filtre optimal par résolution de la LMI (4.206) pour (4.277) et (4.277).

Remarque 4.5. Un estimateur de fautes d'ordre réduit (*i.e.* $k < r$) est synthétisé de la même manière en ajoutant la contrainte: $\text{rang}(I + RS) \leq k$, lors de l'étape 2.

4.4.4.5 Synthèse du générateur robuste de résidus optimal

Il est rare de pouvoir raisonnablement supposer l'absence de perturbation, ne fût-ce que pour tenir compte des erreurs de modélisation, il est donc nécessaire d'envisager la génération de résidus pour un système soumis également à des perturbations. La détection et l'isolation parfaites de fautes (PFDI), *i.e.* la construction d'un vecteur de résidu dont chaque composante est non nulle si et seulement si la défaillance correspondante apparaît, est rarement possible. En effet les conditions à vérifier pour la PFDI sont très restrictives : les perturbations et les défauts doivent avoir des influences totalement découplées sur les sorties (plus rigoureusement il faut $\text{rang}G_f(s) = n_f$ et $\text{rang} \begin{bmatrix} G_f(s) & G_d(s) \end{bmatrix} = n_f + \text{rang}G_d(s)$). De ce fait, les résidus sont généralement affectés par les entrées inconnues. Il est donc indispensable de définir un critère d'optimalité pour la synthèse des générateurs de résidus, qui prenne simultanément en compte la sensibilité des résidus aux défaillances et leur robustesse aux perturbations. Une approche naturelle est de minimiser un critère de la forme

$$J = \frac{\|Q(s)\tilde{N}_d(s)\|}{\|Q(s)\tilde{N}_f(s)\|} \quad (4.281)$$

où $\|\cdot\|$ désigne une norme matricielle. Si la norme H_2 est choisie, cela revient à minimiser le transfert énergétique des perturbations vers le résidu et maximiser celui des défaillances vers r . Ce problème d'optimisation se résout en déterminant la plus petite valeur propre généralisée du faisceau $(\tilde{N}_f^*Q^*Q\tilde{N}_f, \tilde{N}_d^*Q^*Q\tilde{N}_d)$. Cette approche nécessite de connaître le spectre de puissance des entrées. Cette hypothèse étant peu réaliste dans le cas de signaux exogènes, *a priori* inconnus, il est préférable de choisir la norme H_∞ , car la seule hypothèse nécessaire est que les signaux d'entrée soient de puissance finie. [Frank et Ding, 1994] ont utilisé cette approche pour le diagnostic de systèmes non singuliers en proposant un calcul du post-filtre $Q(s)$ au moyen de décompositions successives de $\tilde{N}_d(s)$ en différentes fonctions de transfert matricielles.

Nous proposons d'adopter le formalisme du filtrage H_∞ , comme l'ont fait, dans le cas des systèmes non singuliers, [Edelmayer *et al.*, 1994]. L'objectif est alors de déterminer le filtre $Q(s)$ qui minimise l'influence des perturbations sur la génération du résidu, et qui permet de modéliser la réponse du résidu aux défaillances, afin de suivre une réponse prédéfinie $W_f(s)$. Autrement dit, on cherche à minimiser la norme H_∞ du transfert $T_{wz}(s)$, où w rassemble les entrées exogènes : $w(s) = [f(s)^T \quad d(s)^T]^T$ et où z est l'écart du résidu par rapport à la réponse souhaitée : $z(s) = W_f(s)f(s) - r(s)$. Le critère à minimiser J_d , est défini par

$$J_d = \min_{Q(s) \in \mathcal{RH}_\infty} \|T_{wz}(s)\|_\infty \quad (4.282)$$

$$= \min_{Q(s) \in \mathcal{RH}_\infty} \left\| \begin{bmatrix} W_f(s) - Q(s)\tilde{N}_f(s) & -Q(s)\tilde{N}_d(s) \end{bmatrix} \right\|_\infty \quad (4.283)$$

Le paramètre de synthèse $W_f(s)$ permet d'assurer une estimation correcte en régime établi (gain unitaire en basses fréquences), ou de donner une importance relative particulière à une certaine plage de fréquences que l'on sait *a priori* être significative pour $f(s)$. Il peut également être intéressant d'assurer un gain faible en hautes fréquences pour filtrer $r(s)$ (en particulier quand le signal est utilisé par la suite pour reconfigurer la loi de commande).

On note (A_f, B_f, C_f, D_f) une représentation d'état, d'ordre k_f , de $W_f(s)$. Étant donné que les transferts $\tilde{N}_d(s)$ et $\tilde{N}_f(s)$ sont admissibles, ils admettent une représentation d'état

usuelle définie par

$$[\tilde{N}_f(s) \quad \tilde{N}_d(s)] = \left(\begin{array}{c|cc} \underline{A} & \underline{R}_1 & \underline{E}_1 \\ \hline \underline{C} & \underline{R}_2 & \underline{E}_2 \end{array} \right) \quad (4.284)$$

La minimisation de (4.283) est en fait un problème de poursuite de modèle, qu'il est possible de mettre sous la forme d'un problème standard H_∞ . Les théorèmes suivants donnent les conditions d'existence d'un générateur satisfaisant $\|T_{wz}(s)\|_\infty < \gamma$ pour un γ donné ainsi que la synthèse du générateur de résidus optimal.

Théorème 4.16. [Marx et al., 2003a] *Pour un réel positif γ donné, il existe un générateur de résidus tel que $\|T_{wz}(s)\|_\infty < \gamma$, si et seulement s'il existe des matrices symétriques, définies positives, R et $S \in \mathbb{R}^{(k_f+r) \times (k_f+r)}$, telles que les contraintes LMI (4.202)-(4.203) et (4.209) soient satisfaites, pour le système défini par*

$$\begin{bmatrix} \dot{x} \\ \dot{x}_f \end{bmatrix} = \begin{bmatrix} \underline{A} & 0 \\ 0 & A_f \end{bmatrix} \begin{bmatrix} x \\ x_f \end{bmatrix} + \begin{bmatrix} \underline{R}_1 & \underline{E}_1 \\ B_f & 0 \end{bmatrix} \begin{bmatrix} f \\ d \end{bmatrix} + \begin{bmatrix} 0 \\ 0 \end{bmatrix} r \quad (4.285)$$

$$z = \begin{bmatrix} 0 & C_f \end{bmatrix} \begin{bmatrix} x \\ x_f \end{bmatrix} + \begin{bmatrix} D_f & 0 \end{bmatrix} \begin{bmatrix} f \\ d \end{bmatrix} - r \quad (4.286)$$

$$\underline{r} = \begin{bmatrix} \underline{C} & 0 \end{bmatrix} \begin{bmatrix} x \\ x_f \end{bmatrix} + \begin{bmatrix} \underline{R}_2 & \underline{E}_2 \end{bmatrix} \begin{bmatrix} f \\ d \end{bmatrix} \quad (4.287)$$

■

Théorème 4.17. [Marx et al., 2003a] *Le générateur optimal est obtenu en résolvant le problème de minimisation suivant*

$$\min_{R,S} \gamma \text{ sous les contraintes LMI (4.202), (4.203) et (4.209)} \quad (4.288)$$

le post-filtre optimal, défini par $Q(s) = C_c(sI - A_c)^{-1} B_c + D_c$, est obtenu en appliquant le lemme 4.5 pour

$$\begin{aligned} A_0 &= \begin{bmatrix} \underline{A} & 0 & 0 \\ 0 & A_f & 0 \\ 0 & 0 & 0_{k \times k} \end{bmatrix} & B_0 &= \begin{bmatrix} \underline{R}_1 & \underline{E}_1 \\ B_f & 0 \\ 0 & 0 \end{bmatrix} & C_0 &= \begin{bmatrix} 0 & C_f & 0 \end{bmatrix} & (4.289) \\ Q &= \begin{bmatrix} 0 & 0 & I_k & 0 & 0 & 0_{k \times n_z} \\ \underline{C} & 0_{m \times k_f} & 0 & \underline{R}_2 & \underline{E}_2 & 0_{m \times n_r} \end{bmatrix} & \text{et } P_X &= \begin{bmatrix} \begin{bmatrix} 0 & 0 & I_k \\ 0 & 0 & 0 \end{bmatrix} X & 0_{k \times n_w} & 0 \\ & 0_{n_r \times n_w} & -I_{n_r} \end{bmatrix} & (4.290) \end{aligned}$$

Démonstration. Le transfert $T_{wz}(s)$ peut s'écrire sous la forme $T_{wz}(s) = \mathcal{F}(G_d(s), Q(s))$, où le système fictif $G_d(s)$ est défini par (4.285)-(4.287). On vérifie aisément les conditions d'application de la méthode proposée par [Gahinet et Apkarian, 1994] pour la synthèse LMI de contrôleurs H_∞ . En effet, $W_f(s)$ est stable par hypothèse, et le gain L assure l'admissibilité de $(E, A + LC)$, donc la matrice \underline{A} est une matrice de Hurwitz. Le système fictif étant stable, il est considéré stabilisable et détectable. Enfin, on constate l'absence de transfert direct de r vers \underline{r} . □

Résumons la synthèse du générateur optimal de résidus robuste par l'algorithme suivant.

Algorithme de diagnostic robuste de fautes

- 1 Résoudre la LMI (4.231), afin de déterminer le gain L , et les cofacteurs $\tilde{M}(s)$ et $\tilde{N}_u(s)$.
- 2 Déterminer le plus petit γ atteignable par minimisation de γ sous les contraintes LMI (4.202)-(4.203) et (4.209).
- 3 Déterminer le post-filtre optimal par résolution de la LMI (4.206) pour (4.289) et (4.290).

Remarque 4.6. La synthèse d'un générateur de résidus d'ordre réduit (*i.e.* $k < r + k_f$) se fait selon la même méthode, il faut ajouter la contrainte: $\text{rang}(I + RS) \leq k$, lors de l'étape 2.

D'après la théorie du contrôle H_∞ , l'ordre n_q du générateur de résidus est borné par $n_q \leq r + k_f$. Pour l'implémentation du filtre il est utile de réduire n_q , si la synthèse de contrôleurs d'ordre réduit ne donne pas de résultats satisfaisants (γ atteignable trop grand, ou dynamiques du contrôleur "trop" rapides pour être mises en œuvre), il peut être intéressant de réduire l'ordre du filtre de pondération $W_f(s)$. Dans le cas extrême, où $W_f(s)$ est statique on revient au cas de l'estimation robuste de fautes.

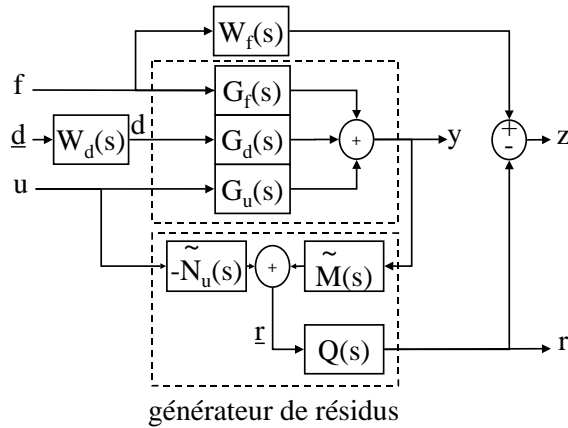


FIG. 4.19 – Diagnostic robuste de fautes, avec gabarit de robustesse

Afin d'assurer un gabarit de robustesse, il est intéressant d'introduire une fonction de pondération stable $W_d(s)$ lors de la synthèse du post filtre $Q(s)$. le signal de perturbation réel $d(s)$ est alors considéré comme l'image par $W_d(s)$ de perturbations fictives $\underline{d}(s)$. Le filtre fictif $W_d(s)$ garantit que la fonction de transfert des perturbations sur l'écart du résidu à la réponse souhaitée aux fautes, $z(s) = W_f(s)f(s) - r(s)$, se situe sous le gabarit défini par $W_d^{-1}(s)$. Notons (A_d, B_d, C_d, D_d) une réalisation, d'ordre k_d de $W_d(s)$. Comme le montre la figure 4.19, le but est alors de minimiser le critère

$$J_{df} = \min_{Q(s) \in \mathcal{RH}_\infty} \|T_{wz}(s)\|_\infty \quad (4.291)$$

$$= \min_{Q(s) \in \mathcal{RH}_\infty} \left\| \begin{bmatrix} W_f(s) - Q(s)\tilde{N}_f(s) & -Q(s)\tilde{N}_d(s)W_d(s) \end{bmatrix} \right\|_\infty \quad (4.292)$$

Il s'agit d'un problème de contrôle H_∞ , pour lequel [Gahinet et Apkarian, 1994] donnent les conditions d'existence d'une solution et sa détermination.

Théorème 4.18. *Pour un réel positif γ donné, il existe un générateur de résidus tel que $\|T_{wz}(s)\|_\infty < \gamma$, si et seulement s'il existe des matrices symétriques, définies positives, R et $S \in \mathbb{R}^{(k_f+k_d+r) \times (k_f+k_d+r)}$, telles que les contraintes LMI (4.202)-(4.203) et (4.209) soient satisfaites, pour le système défini par*

$$\begin{bmatrix} \dot{\underline{x}} \\ \dot{x}_f \\ \dot{x}_d \end{bmatrix} = \begin{bmatrix} \underline{A} & 0 & \underline{E}_1 C_d \\ 0 & A_f & 0 \\ 0 & 0 & A_d \end{bmatrix} \begin{bmatrix} \underline{x} \\ x_f \\ x_d \end{bmatrix} + \begin{bmatrix} \underline{R}_1 & \underline{E}_1 D_d \\ B_f & 0 \\ 0 & B_d \end{bmatrix} \begin{bmatrix} f \\ \underline{d} \end{bmatrix} + \begin{bmatrix} 0 \\ 0 \\ 0 \end{bmatrix} r \quad (4.293)$$

$$z = \begin{bmatrix} 0 & C_f & 0 \end{bmatrix} \begin{bmatrix} \underline{x} \\ x_f \\ x_d \end{bmatrix} + \begin{bmatrix} D_f & 0 \end{bmatrix} \begin{bmatrix} f \\ \underline{d} \end{bmatrix} - r \quad (4.294)$$

$$\underline{r} = \begin{bmatrix} \underline{C} & 0 & \underline{E}_2 C_d \end{bmatrix} \begin{bmatrix} \underline{x} \\ x_f \\ x_d \end{bmatrix} + \begin{bmatrix} \underline{R}_2 & \underline{E}_2 D_d \end{bmatrix} \begin{bmatrix} f \\ \underline{d} \end{bmatrix} \quad (4.295)$$

■

Théorème 4.19. *Le générateur optimal est obtenu en résolvant le problème de minimisation suivant*

$$\min_{R,S} \gamma \text{ sous les contraintes LMI (4.202), (4.203) et (4.209)} \quad (4.296)$$

le post-filtre optimal, défini par $Q(s) = C_c(sI - A_c)^{-1} B_c + D_c$, est obtenu en appliquant le lemme 4.5 pour

$$A_0 = \begin{bmatrix} \underline{A} & 0 & \underline{E}_1 C_d & 0 \\ 0 & A_f & 0 & 0 \\ 0 & 0 & A_d & 0 \\ 0 & 0 & 0 & 0_{k \times k} \end{bmatrix} \quad B_0 = \begin{bmatrix} \underline{R}_1 & \underline{E}_1 D_d \\ B_f & 0 \\ 0 & B_d \\ 0 & 0 \end{bmatrix} \quad C_0 = \begin{bmatrix} 0 & C_f & 0 & 0 \end{bmatrix} \quad (4.297)$$

$$Q = \begin{bmatrix} 0 & 0 & 0 & I_k & 0 & 0 & 0_{k \times n_z} \\ \underline{C} & 0 & \underline{E}_2 C_d & 0 & \underline{R}_2 & \underline{E}_2 D_d & 0_{m \times n_r} \end{bmatrix} \text{ et } P_X = \begin{bmatrix} \begin{bmatrix} 0 & 0 & I_k \\ 0 & 0 & 0 \end{bmatrix} X & 0_{k \times n_w} & 0 \\ & 0_{n_r \times n_w} & -I_{n_r} \end{bmatrix} \quad (4.298)$$

Démonstration. Preuves identiques à celles des théorèmes 4.16 et 4.17, en considérant le signal de perturbation d défini par $\dot{x}_d = A_d x_d + B_d \underline{d}$ et $d = C_d x_d + D_d \underline{d}$ □

Remarque 4.7. Il est évidemment possible de synthétiser des estimateurs dédiés à un défaut. Il suffit de sélectionner la colonne correspondante de \underline{R}_1 et de \underline{R}_2 et d'intégrer les autres défauts dans le vecteur des entrées inconnues.

4.4.5 Exemples

Pour illustrer les différentes méthodes de diagnostic proposées, considérons le système singulier linéaire LTI, défini par

$$\begin{bmatrix} 1 & 0 & 0 & 0 \\ 0 & 1 & 0 & 0 \\ 0 & 0 & 0 & 1 \\ 0 & 0 & 0 & 0 \end{bmatrix} \dot{x} = \begin{bmatrix} -15 & 1 & 0 & 0 \\ 5 & -10 & 0 & 0 \\ 0 & 0 & 1 & 0 \\ 0 & 0 & 0 & 1 \end{bmatrix} x + \begin{bmatrix} 1 & 0 \\ 0 & 0 \\ 0 & 0 \\ 0 & 1 \end{bmatrix} u + \begin{bmatrix} -1 & 0 \\ 0 & 0 \\ 0 & 0 \\ 0 & 0 \end{bmatrix} f + \begin{bmatrix} 1 & 0 \\ 0 & 0 \\ 0 & 0 \\ 0 & 0 \end{bmatrix} d \quad (4.299)$$

$$y = \begin{bmatrix} 0 & 1 & 0 & 0 \\ 0 & 0 & 1 & 0 \end{bmatrix} x + \begin{bmatrix} 0 & 0 \\ 0 & 1 \end{bmatrix} f + \begin{bmatrix} 0 & 0 \\ 0 & 1 \end{bmatrix} d \quad (4.300)$$

On vérifie que le système est régulier, Imp-observable et R-déTECTABLE. Les hypothèses nécessaires au diagnostic par factorisation copremière sont donc satisfaites. Le signal $d_1(t)$ est un bruit de commande et $d_2(t)$ est un bruit de mesure. Ces entrées inconnues sont des signaux aléatoires, uniformément répartis entre -1 et 1 . Le défaut $f_1(t)$ est une panne d'actionneur, $f_2(t)$ est un biais de mesure, ils sont définis par

$$f_1(t) = \begin{cases} -u(t), & \text{pour } 1 < t < 4 \\ 0, & \text{sinon} \end{cases} \quad (4.301)$$

$$f_2(t) = \begin{cases} 1, & \text{pour } 3 < t < 5 \\ 0, & \text{sinon} \end{cases} \quad (4.302)$$

4.4.5.1 Estimation robuste

Dans un premier temps, un gain L , tel que $(E, A + LC)$ soit admissible, est déterminé, par exemple pour le gain L donné par

$$L = \begin{bmatrix} 0 & 0 & 0 & 0 \\ 0 & 0 & 0 & 0.5 \end{bmatrix}^T \quad (4.303)$$

Appliquons tout d'abord l'estimateur robuste, étudié au paragraphe 4.4.4.4. La figure 4.20 représente les résultats obtenus pour l'estimation des défauts. Les estimées sont très bruitées par les entrées inconnues, et l'estimation du défaut $f_2(t)$ ne converge pas assez rapidement vers la valeur réelle.

4.4.5.2 Diagnostic robuste

On cherche à présent à mettre en œuvre le filtre de diagnostic étudié en 4.4.4.5. Afin d'obtenir une estimation correcte des défauts en basses fréquences (régime établi et défauts caractérisés par des signaux à dynamiques relativement faibles), on choisit pour $W_f(s)$ une diagonale de passe-bas :

$$W_f(s) = \begin{bmatrix} \frac{1}{1+0.01s} & 0 \\ 0 & \frac{1}{1+0.01s} \end{bmatrix} \quad (4.304)$$

La figure 4.21 représente les estimations obtenues. L'estimation des défauts est bonne dans le sens où les estimées sont proches des valeurs réelles. On peut vérifier, sur les diagrammes de Bode de la sensibilité des résidus aux défauts (figure 4.22), que l'estimation est correcte, pour des signaux caractérisés par des fréquences inférieures à 100 rad/sec . En revanche, les estimées des défauts semblent affectées par les entrées inconnues comme l'atteste le caractère bruité des estimées. Il sera donc intéressant de forcer la robustesse de l'estimation en introduisant une fonction de pondération $W_d(s)$.

4.4.5.3 Diagnostic robuste avec fonction de pondération

Afin d'améliorer la robustesse aux perturbations, on inclut un filtre $W_d(s)$ dans la synthèse de $Q(s)$. On choisit pour $W_d(s)$ un filtre de pondération fréquentielle des entrées inconnues, $W_d(s)$ de la forme

$$W_d^{-1}(s) = \begin{bmatrix} \frac{1+0.001s}{1+0.01s} & 0 \\ 0 & \frac{1+0.001s}{1+0.01s} \end{bmatrix} \quad (4.305)$$

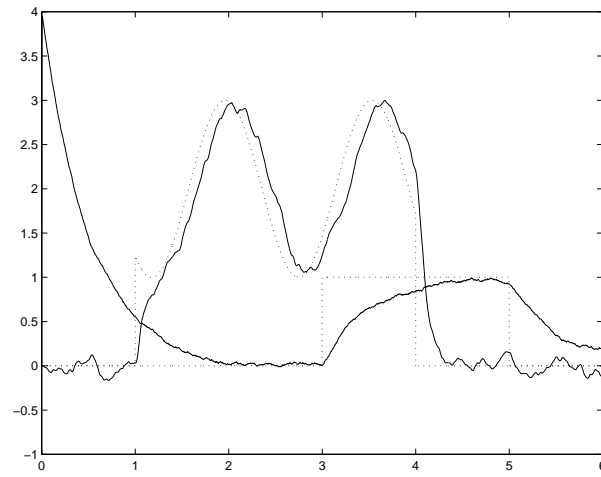


FIG. 4.20 – Valeurs réelles (pointillés) et valeurs estimées (traits continus) des défauts, obtenues par estimation robuste

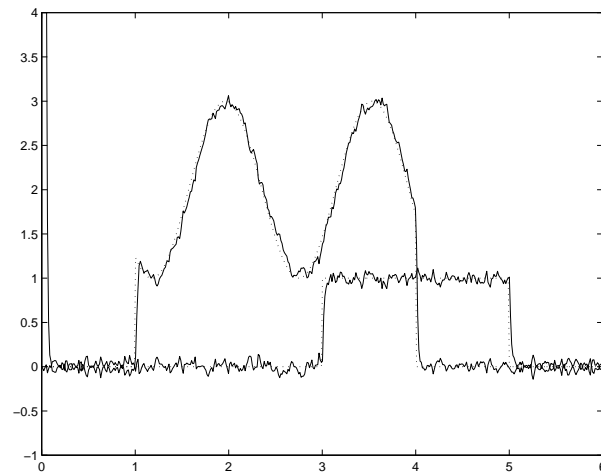


FIG. 4.21 – Valeurs réelles (pointillés) et valeurs estimées (traits continus) des défauts, obtenues par diagnostic robuste

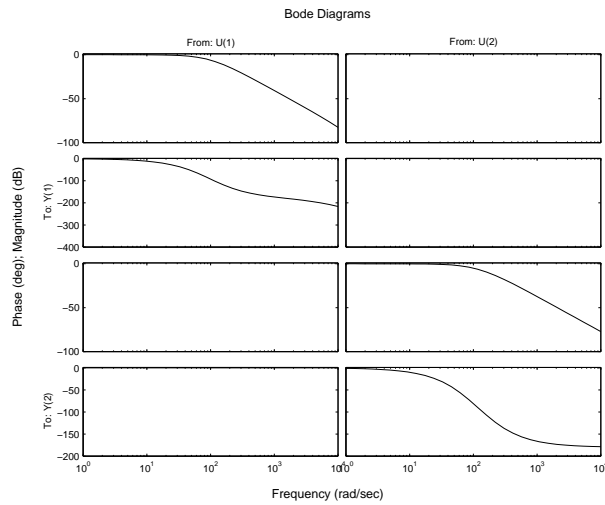


FIG. 4.22 – Diagrames de Bode de la fonction de sensibilité du résidu aux défauts $Q(s)\tilde{N}_f(s)$.

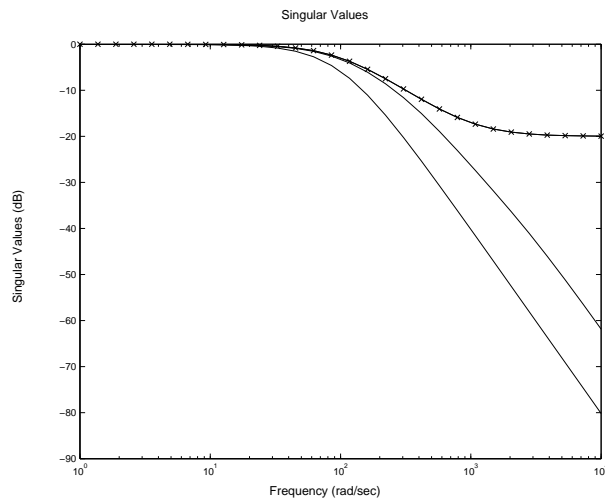


FIG. 4.23 – Tracé du gabarit de robustesse $W_d^{-1}(s)$ (tracé continu avec des croix) et des valeurs singulières de la fonction de sensibilité du résidu aux perturbations (traits continus), obtenue par diagnostic robuste avec filtre de pondération fréquentielle sur les entrées inconnues.

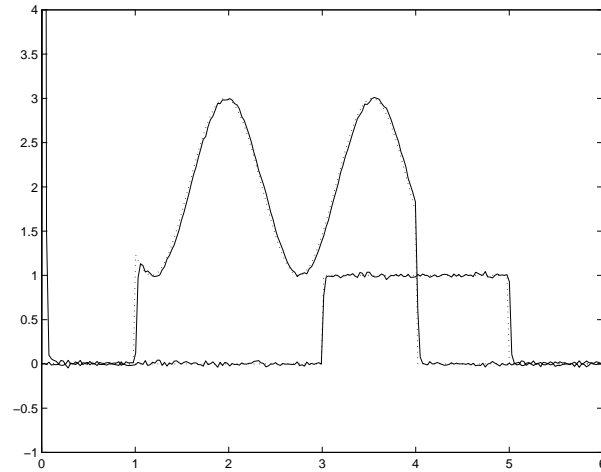


FIG. 4.24 – Valeurs réelles (pointillés) et valeurs estimées (traits continus) des défauts, obtenues par diagnostic robuste avec filtre de pondération fréquentielle sur les entrées inconnues.

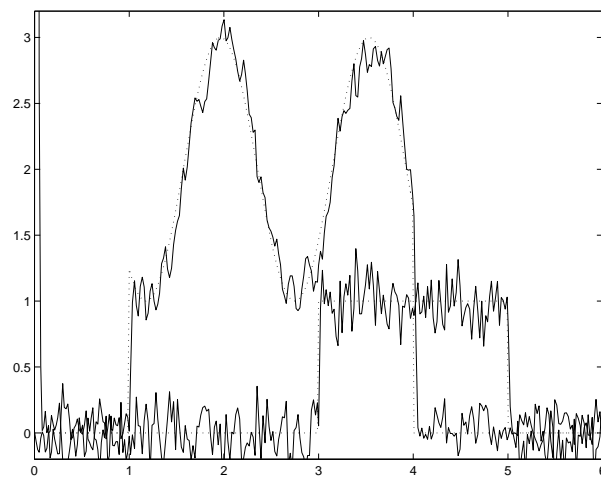


FIG. 4.25 – Valeurs réelles (pointillés) et valeurs estimées (traits continus) des défauts, obtenues par diagnostic robuste avec un filtre de pondération fréquentielle $W_d(s)$ irréaliste.

On vérifie, sur la figure 4.23, que les valeurs singulières de $Q(s) * \tilde{N}_d(s)$ se situent bien sous le tracé des valeurs singulières de $W_d^{-1}(s)$. La figure 4.24 représente les résultats obtenus, elle est à comparer à la figure 4.21. L'intérêt de la fonction de pondération $W_d(s)$ apparaît clairement. Étant donné la présence de perturbations sur les sorties, et le caractère passe-bas de $Q(s)$ pour l'estimation des défauts, il serait illusoire de chercher à imposer une atténuation en basses fréquences, au contraire, car cela entraînerait une borne inférieure γ à la norme H_∞ de l'erreur et donc n'imposerait rien de plus contraignant sur toute bande de fréquence. La figure 4.25 montre les estimations obtenues pour une fonction de pondération mal choisie, visant une atténuation en basses fréquences de $-6dB$ au minimum ($W_d^{-1}(s) = \text{diag}((1 + 0.002s)/(2 + 0.02s), (1 + 0.002s)/(2 + 0.02s))$), on observe que la permissivité introduite par le choix de $W_d(s)$ ne garantit plus une robustesse satisfaisante face aux entrées inconnues.

4.4.6 Discussion

Dans cette section, le diagnostic pour systèmes singuliers par factorisation copremière a été étudié. Dans un premier temps, une méthode de factorisation copremière pour systèmes singuliers a été proposée, et les différents cofacteurs ont été définis sous forme de représentation d'état généralisée. La factorisation copremière permet de supprimer la contribution de l'entrée de commande sur la sortie, et donc d'obtenir un signal ne dépendant que des signaux exogènes. Il a été prouvé que toutes les factorisations sont équivalentes du point de vue de la qualité du diagnostic obtenue finalement. Le signal obtenu est ensuite filtré pour obtenir un résidu robuste aux perturbations et dont on modèle la réponse aux fautes.

Les résultats obtenus pour les systèmes singuliers sont une extension de ceux exposés par [Frank et Ding, 1994] pour les systèmes usuels. Le formalisme adopté est volontairement proche de celui utilisé dans le cadre du diagnostic par filtrage H_∞ .

L'approche par factorisation copremière a plusieurs avantages. Tout d'abord on ramène systématiquement les problématiques de diagnostic ou d'estimation robustes de fautes à un problème de contrôle standard H_∞ . Or il existe de nombreuses techniques de résolution de ce problème, non seulement du point de vue des résultats théoriques, mais aussi en termes d'outils logiciels fiables (les boîtes à outils de contrôle robuste, ou d'optimisation LMI, sous Matlab [Gahinet *et al.*, 1995], ou sous Scilab [El Ghaoui *et al.*, 1995]).

Contrairement aux résultats établis par filtrage H_∞ , la synthèse du module de diagnostic prend directement en compte les entrées de commande et ne nécessite pas l'adjonction de filtres supplémentaires, ce qui se traduit par des filtres d'ordres moins importants à implémenter.

Enfin, l'intérêt essentiel de cette approche est que les fonctions de transfert impulsives se factorisent au moyen de cofacteurs causaux, autrement dit le module de diagnostic est nécessairement causal, quelle que soit la nature du système.

Notons, pour conclure, que cette méthode trouvera un prolongement cohérent dans le contrôle tolérant aux fautes qui sera présenté au chapitre suivant.

4.5 Estimation robuste de défauts par observateur proportionnel intégral à entrées inconnues

Dans cette partie, l'utilisation des observateurs de type proportionnel intégral (PI) est étendue aux systèmes singuliers à entrées inconnues dans le but d'estimer l'état et les défauts en présence de perturbations. L'idée d'inclure une boucle supplémentaire comportant un intégrateur dans la structure de l'observateur est apparue par analogie entre contrôle et observation. L'observateur PI a été présenté dans [Wojciechowski, 1978] pour les systèmes monovariabiles non singuliers et généralisé aux systèmes multivariabiles usuels dans [Shafai et Carroll, 1985]. [Koenig et Mammar, 2002] généralisent l'usage de l'observateur PI en proposant de l'appliquer aux systèmes singuliers. Enfin, dans [Marx *et al.*, 2003c] nous relaxons certaines hypothèses nécessaires à la synthèse de l'observateur PI (d'ordre plein et d'ordre réduit) et présentons son utilisation dans le cadre du diagnostic robuste de systèmes singuliers.

4.5.1 Objectif

L'objectif de l'utilisation de l'observateur proportionnel intégral est de pouvoir estimer non seulement l'état d'un système singulier, mais aussi les fautes qui l'affectent. Les fautes peuvent apparaître en entrée comme sur les sorties. L'estimation de l'état et des fautes reste efficace dans le cas où le système a également des entrées inconnues (signaux de perturbation, erreurs de modélisation, etc.). La synthèse de l'observateur, effectuée selon des techniques issues de la commande H_∞ , permet de minimiser et de borner *a priori* l'influence des entrées inconnues sur l'erreur d'estimation. Dans le cadre du diagnostic, on cherchera à minimiser le transfert des perturbations sur l'erreur d'estimation de chaque faute en synthétisant un banc d'observateurs, chacun dédié à un défaut.

4.5.2 Synthèse de l'observateur PI de rang plein

Dans cette section est étudiée la synthèse d'un observateur PI pour le système singulier LTI défini par

$$\underline{E}\dot{x}(t) = \underline{A}x(t) + \underline{B}u(t) + \underline{R}_1 f(t) + \underline{E}_1 d(t) \quad (4.306)$$

$$\underline{y}(t) = \underline{C}x(t) + \underline{D}u(t) + \underline{R}_2 f(t) \quad (4.307)$$

où $x(t) \in \mathbb{R}^n$ est le vecteur d'état, $f(t) \in \mathbb{R}^{n_f}$ le vecteur des défauts, $d(t) \in \mathbb{R}^{n_d}$ les entrées inconnues, $u(t) \in \mathbb{R}^{n_u}$ le vecteur de commande et $y(t) \in \mathbb{R}^m$ les sorties. Les matrices \underline{E} et $\underline{A} \in \mathbb{R}^{l \times n}$ ne sont pas nécessairement carrées, les autres matrices sont de dimensions compatibles avec celles de \underline{E} et des vecteurs définis ci-dessus. Le rang de \underline{E} est noté r . L'hypothèse, très souvent faite, de régularité (*i.e.* $\deg|s\underline{E} - \underline{A}| = \text{rang}(\underline{E})$ et $\underline{E}, \underline{A}$ carrées) est relaxée. De plus, l'objectif n'étant pas d'assurer le découplage parfait de l'estimation par rapport aux perturbations, l'hypothèse classique de découplage telle que l'imposent [Kawaji et Kim, 1995], n'est pas nécessaire. En revanche on fait les hypothèses suivantes.

Hypothèses

$$(i) \text{ rang } [\underline{E} \quad \underline{E}_1] = \text{rang}(\underline{E}) \quad (H1)$$

$$(ii) (\underline{E}, \underline{A}, \underline{C}) \text{ est Imp-observable} \quad (H2)$$

$$(iii) \quad \dot{f}(t) = 0 \quad (H3)$$

La première hypothèse implique que l'espace image de la matrice de distribution des entrées inconnues est inclus dans celui de \underline{E} , autrement dit les entrées inconnues agissent sur la partie dynamique du système.

La deuxième hypothèse est une hypothèse classique dans le cadre des systèmes singuliers, nécessaire à l'observation des termes impulsifs. Dans le cas où le système ne présente pas de terme impulsif, cette hypothèse est évidemment vérifiée.

La troisième hypothèse signifie que l'on considère des défauts constants, où à dynamiques très lentes. Cette hypothèse est nécessaire à la démonstration théorique de la synthèse de l'observateur. Il sera néanmoins constaté, qu'en pratique, on s'en affranchit en augmentant le gain de l'observateur afin d'élargir la bande passante. Dans ce cas on augmente la sensibilité aux dynamiques négligées et bruits qui seront moins efficacement atténués, autrement dit on retrouve l'antagonisme performance/robustesse et la nécessité de trouver un compromis entre les deux (on peut se reporter à la discussion faite dans [Koenig et Mammar, 2002]).

On notera que les fautes apparaissent à la fois dans l'équation d'état et dans celle de mesure, on se place donc dans un cadre plus général que celui de [Koenig et Mammar, 2002] où les défauts n'influaient que sur l'équation d'état, sous l'hypothèse $\text{rang} \begin{bmatrix} \underline{E} & \underline{E}_1 \end{bmatrix} = \text{rang}(\underline{E})$. Contrairement à une idée reçue, augmenter l'état du système pour se ramener à un système sans entrées inconnues n'est pas un problème équivalent, car cela impose des conditions d'existence plus restrictives (voir remarque 4.8).

Remarque 4.8. Les observateurs à entrées inconnues pour systèmes usuels ont souvent été utilisés pour l'estimation de l'état des systèmes singuliers. En effet, en séparant les parties statique et dynamique d'un modèle algèbro-différentiel, il est possible d'appliquer un observateur classique pour estimer les variables du sous-espace d'état dynamique, et d'inclure le sous-espace statique et/ou impulsif dans les entrées inconnues. Ainsi [Müller et Hou, 1991] proposent un observateur pour systèmes singuliers en utilisant l'observateur pour systèmes usuels avec entrées inconnues proposé dans [Hou et Müller, 1992]¹. De cette pratique est née une fausse idée, à savoir qu'il serait redondant de considérer un système singulier à entrées inconnues ou avec des défauts, dès lors qu'il suffirait d'augmenter l'état du système avec les signaux exogènes pour se ramener à un système singulier sans entrées inconnues ou sans défauts. En fait cette augmentation de l'espace d'état rend l'hypothèse d'Imp-observabilité plus contraignante. Pour illustrer la remarque, augmentons l'état du système (4.306)-(4.307) afin de se placer dans le cadre de l'étude faite dans [Koenig et Mammar, 2002], le système devient

$$\begin{bmatrix} \underline{E} & 0 \\ 0 & 0 \end{bmatrix} \dot{x}_a = \begin{bmatrix} \underline{A} & \underline{R}_1 \\ 0 & 0 \end{bmatrix} x_a + \begin{bmatrix} \underline{B} \\ 0 \end{bmatrix} u + \begin{bmatrix} \underline{E}_1 \\ 0 \end{bmatrix} d \quad (4.308)$$

$$\underline{y} = \begin{bmatrix} \underline{C} & \underline{R}_2 \end{bmatrix} x_a + Du \quad (4.309)$$

l'hypothèse d'Imp-observabilité du système augmenté impose alors

$$\text{rang} \begin{bmatrix} \underline{E} & \underline{A} & \underline{R}_1 \\ 0 & \underline{E} & 0 \\ 0 & \underline{C} & \underline{R}_2 \end{bmatrix} = n + n_f + \text{rang}(\underline{E}) \quad (4.310)$$

1. l'ordre chronologique surprend mais le second est un article de revue alors que le premier un article de congrès

en effectuant une décomposition en valeurs singulières de \underline{E} on peut déterminer deux matrices non singulières M et N telles que $M\underline{E}N = \text{diag}(I_r, 0)$ et

$$M\underline{A}N = \begin{bmatrix} \underline{A}_{11} & \underline{A}_{12} \\ \underline{A}_{21} & \underline{A}_{22} \end{bmatrix} \quad M\underline{R}_1 = \begin{bmatrix} \underline{R}_{11} \\ \underline{R}_{12} \end{bmatrix} \quad \underline{C}N = [\underline{C}_1 \quad \underline{C}_2] \quad (4.311)$$

la condition d'Imp-observabilité du système augmenté impose alors que M_1 soit de plein rang colonne, tandis que l'Imp observabilité du système initial (4.306)-(4.307) nécessite seulement que M_2 soit de plein rang colonne, ce qui est évidemment moins restrictif, où M_1 et M_2 sont définies par

$$M_1 = \begin{bmatrix} \underline{A}_{22} & \underline{R}_{12} \\ \underline{C}_2 & \underline{R}_2 \end{bmatrix} \quad M_2 = \begin{bmatrix} \underline{A}_{22} \\ \underline{C}_2 \end{bmatrix} \quad (4.312)$$

Pour observer le système (4.306)-(4.307) on propose un observateur de type PI, défini par (4.313)-(4.316) et dont la structure est représentée à la figure 4.26.

$$\dot{z} = Fz + (L_1 + L_2)y + Ju + H\hat{f} \quad (4.313)$$

$$\dot{\hat{f}} = L_3(y - \hat{y}) \quad (4.314)$$

$$\hat{x} = M_1z + M_2y + M_3u \quad (4.315)$$

$$\hat{y} = C\hat{x} + Du + K\hat{f} \quad (4.316)$$

Notons tout d'abord que le filtre à implémenter admet une représentation d'état usuelle. La particularité de cette structure par rapport à un observateur de type Luenberger est la présence d'une boucle intégrale décrite par l'équation (4.314). L'ajout de l'intégrateur permet d'estimer correctement les défaillances caractérisées par des signaux en basses fréquences (c'est le sens de la troisième hypothèse). L'intérêt de cette structure d'observation par rapport aux observateurs à entrées inconnues est que l'effet intégral permet d'estimer les défauts, de ce fait plutôt que de l'inclure dans les entrées inconnues et de chercher à masquer leurs évolutions, on cherche au contraire à la reconstruire et donc en tirer profit pour affiner la reconstruction de l'état.

L'existence de l'observateur est équivalente à la convergence vers 0 des erreurs d'estimation de l'état et des défauts $\tilde{x} = x - \hat{x}$ et $\tilde{f} = f - \hat{f}$. Une fois les conditions d'existence de l'observateur PI déterminées, on étudie la synthèse à proprement parler. La détermination des différentes matrices définissant l'observateur se ramène alors au choix d'un unique gain. Ce paramètre sera choisi afin d'assurer la stabilité de la matrice d'évolution des erreurs d'estimation et dans le but de minimiser le transfert des entrées de perturbations sur ces erreurs.

Tout d'abord, afin de pouvoir exprimer les erreurs d'estimation sous la forme d'un système dynamique usuel (*i.e.* non-impulsif), on introduit une matrice $P \in \mathbb{R}^{l \times l}$ qui assure la compression des lignes de \underline{E} et permet d'obtenir, sous réserve que original est bien Imp-observable, une matrice $[\underline{E}^T \quad \underline{C}^T]^T$ de plein rang colonne. Cette dernière propriété est nécessaire pour pouvoir exprimer l'erreur d'estimation sous forme d'un système dynamique usuel. On définit un nouveau système par

$$E\dot{x} = Ax + Bu + R_1f + E_1d \quad (4.317)$$

$$y = Cx + Du + R_2f \quad (4.318)$$

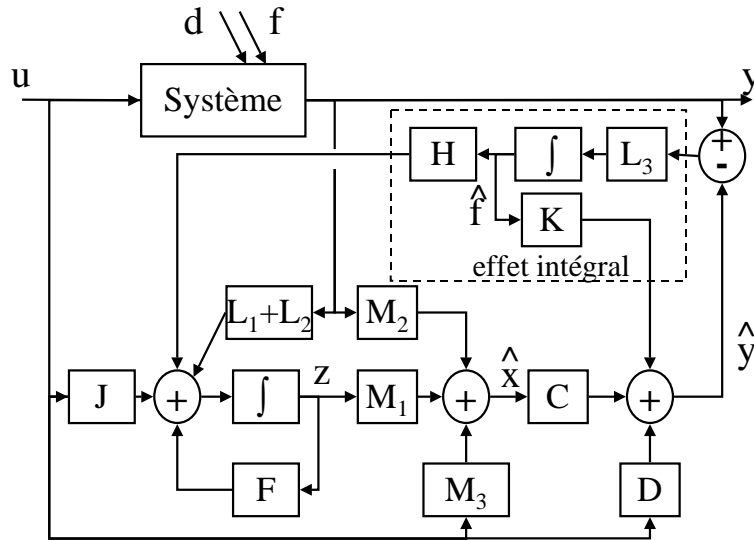


FIG. 4.26 – Structure de l'observateur proportionnel intégral pour systèmes singuliers

où $E \in \mathbb{R}^{r \times n}$ est de plein rang ligne. Les autres matrices, de dimensions compatibles avec E et les dimensions des différents signaux, sont définies par

$$P\underline{E} = \begin{bmatrix} E \\ 0 \end{bmatrix} \quad P\underline{A} = \begin{bmatrix} A \\ A_b \end{bmatrix} \quad P\underline{B} = \begin{bmatrix} B \\ B_b \end{bmatrix} \quad P\underline{R}_1 = \begin{bmatrix} R_1 \\ R_{1b} \end{bmatrix} \quad P\underline{E}_1 = \begin{bmatrix} E_1 \\ 0 \end{bmatrix} \quad (4.319)$$

$$y(t) = \begin{bmatrix} -B_b u(t) \\ \underline{y}(t) \end{bmatrix} \quad C = \begin{bmatrix} A_b \\ \underline{C} \end{bmatrix} \quad D = \begin{bmatrix} 0 \\ \underline{D} \end{bmatrix} \quad R_2 = \begin{bmatrix} R_{1b} \\ \underline{R}_2 \end{bmatrix} \quad (4.320)$$

La matrice P permet d'établir les équivalences suivantes.

Proposition 4.1. Pour P non singulière telle que $P\underline{E} = [E^T \ 0]^T$ avec E de plein rang ligne, les propositions suivantes sont équivalentes.

- (i) $(\underline{E}, \underline{A}, \underline{C})$ est Imp-observable
- (ii) (E, A, C) est Imp-observable
- (iii) $\begin{bmatrix} E \\ C \end{bmatrix}$ est de plein rang colonne

Démonstration. P est non singulière et E est de plein rang ligne, on a donc

$$\text{rang} \begin{bmatrix} \underline{E} & \underline{A} \\ 0 & \underline{E} \\ 0 & \underline{C} \end{bmatrix} = \text{rang} \left(\begin{bmatrix} P & 0 & 0 \\ 0 & P & 0 \\ 0 & 0 & I \end{bmatrix} \begin{bmatrix} \underline{E} & \underline{A} \\ 0 & \underline{E} \\ 0 & \underline{C} \end{bmatrix} \right) \quad (4.321)$$

$$= \text{rang} \begin{bmatrix} E & A \\ 0 & A_b \\ 0 & E \\ 0 & 0 \\ 0 & C \end{bmatrix} \quad (4.322)$$

$$= \text{rang} \begin{bmatrix} E & A \\ 0 & E \\ 0 & C \end{bmatrix} \quad (4.323)$$

$$= \text{rang}(E) + \text{rang} \begin{bmatrix} E \\ C \end{bmatrix} \quad (4.324)$$

l'égalité entre (4.321) et (4.323) établit l'équivalence des propositions (i) et (ii). L'égalité entre (4.321) et (4.324) établit l'équivalence des propositions (i) et (iii) \square

Remarque 4.9. La transformation P permet de remplacer la condition: $[\underline{E}^T \quad \underline{C}^T]^T$ de plein rang colonne, par $[E^T \quad C^T]^T$ de plein rang colonne. Cette dernière condition, équivalente à l'Imp-observabilité de $(\underline{E}, \underline{A}, \underline{C})$, est moins restrictive.

La méthode de synthèse de l'observateur utilise une technique introduite dans le cadre de la synthèse d'un observateur de type Luenberger pour systèmes singuliers dans [Darouach et Boutayeb, 1995]. D'après l'équivalence des propositions (i) et (iii) de 4.1, sous l'hypothèse que $(\underline{E}, \underline{A}, \underline{C})$ est Imp-observable, il existe deux matrices $T_1 \in \mathbb{R}^{n \times r}$ et $T_2 \in \mathbb{R}^{n \times (m+l-r)}$ telles que

$$T_1 E + T_2 C = I_n \quad (4.325)$$

de plus, en remarquant que $[T_1 \quad T_2]$ est la pseudo inverse à gauche de $[E^T \quad C^T]^T$ qui est de plein rang colonne, on a

$$T_1 = (E^T E + C^T C)^{-1} E^T \quad (4.326)$$

$$T_2 = (E^T E + C^T C)^{-1} C^T \quad (4.327)$$

ce qui implique que T_1 est de plein rang colonne. Utilisons cette propriété pour déterminer les paramètres de l'observateur PI en calculant les erreurs d'estimation de l'état et du vecteur de défauts. Nous nous intéressons à la synthèse d'un observateur de rang plein, donc nous fixons $M_1 = I_n$ et $M_2 = T_2$. En injectant $T_2 C = I_n - T_1 E$, l'équation (4.315) devient

$$\hat{x} = z + (I_n - T_1 E) x + T_2 D u + T_2 R_2 f + M_3 u \quad (4.328)$$

$$= z + x - T_1 E x + (T_2 D + M_3) u + T_2 R_2 f \quad (4.329)$$

avec $\tilde{x} = x - \hat{x}$, il vient

$$\tilde{x} = -z + T_1 E x - (T_2 D + M_3) u - T_2 R_2 f \quad (4.330)$$

fixons $M_3 = -T_2D$ et dérivons cette équation par rapport au temps, en injectant (4.313), on obtient

$$\dot{\tilde{x}} = -Fz - (L_1 + L_2)y - Ju - H\hat{f} + T_1(Ax + Bu + R_1f + E_1d) - T_2R_2\dot{f} \quad (4.331)$$

$$\begin{aligned} &= -F(\hat{x} - T_2y + T_2Du) - (L_1 + L_2)y - Ju - H\hat{f} + T_1Ax + T_1Bu \\ &\quad + T_1R_1f + T_1E_1d \end{aligned} \quad (4.332)$$

$$\begin{aligned} &= F\tilde{x} + (FT_2 - L_1)y + (T_1A - L_2C - F)x + (T_1B - L_2D - FT_2D - J)u \\ &\quad + (T_1R_1 - L_2R_2 - H)f + H\tilde{f} + T_1E_1d \end{aligned} \quad (4.333)$$

fixons $F = T_1A - L_2C$, $L_1 = FT_2$, $J = T_1B - (L_1 + L_2)D$ et $H = T_1R_1 - L_2R_2$, pour avoir finalement la dynamique de l'erreur d'estimation de l'état sous la forme suivante

$$\dot{\tilde{x}} = (T_1A - L_2C)\tilde{x} + (T_1R_1 - L_2R_2)\tilde{f} + T_1E_1d \quad (4.334)$$

D'après (4.314) et l'hypothèse H3, pour $K = R_2$, l'erreur d'estimation des défauts obéit à l'équation dynamique suivante

$$\dot{\tilde{f}} = -\tilde{f} \quad (4.335)$$

$$= -L_3 \left(Cx + Du + R_2f - C\hat{x} - Du - K\hat{f} \right) \quad (4.336)$$

$$= -L_3C\tilde{x} - L_3R_2\tilde{f} \quad (4.337)$$

On peut écrire les équations dynamiques des erreurs d'estimation sous la forme matricielle suivante

$$\begin{bmatrix} \dot{\tilde{x}} \\ \dot{\tilde{f}} \end{bmatrix} = (\bar{A} - \bar{L}\bar{C}) \begin{bmatrix} \tilde{x} \\ \tilde{f} \end{bmatrix} + \bar{B}d \quad (4.338)$$

$$\begin{bmatrix} \tilde{x} \\ \tilde{f} \end{bmatrix} = \bar{D} \begin{bmatrix} \tilde{x} \\ \tilde{f} \end{bmatrix} \quad (4.339)$$

où \bar{A} , \bar{B} , \bar{C} , \bar{D} et \bar{L} sont définies par

$$\bar{A} = \begin{bmatrix} T_1A & T_1R_1 \\ 0 & 0 \end{bmatrix} \quad \bar{B} = \begin{bmatrix} T_1E_1 \\ 0 \end{bmatrix} \quad \bar{C} = [C \quad R_2] \quad \bar{D} = \begin{bmatrix} I_n & 0 \\ 0 & I_{n_f} \end{bmatrix} \quad \bar{L} = \begin{bmatrix} L_2 \\ L_3 \end{bmatrix} \quad (4.340)$$

L'observateur PI existe si et seulement si les erreurs d'estimation tendent vers 0, autrement dit, si et seulement si $\bar{A} - \bar{L}\bar{C}$ est une matrice de Hurwitz. \bar{A} et \bar{C} sont définies par le système tandis que \bar{L} regroupe deux paramètres de synthèse de l'observateur. Il apparaît donc que l'observateur PI existe si et seulement si la paire (\bar{A}, \bar{C}) est détectable. On peut donc donner les conditions d'existence de l'observateur PI dans le théorème suivant.

Théorème 4.20. *Sous les hypothèses (H1)-(H3), l'observateur PI (4.313)-(4.316) pour le système (4.306)-(4.307) existe si et seulement si la condition suivante est vérifiée*

$$\text{rang} \begin{bmatrix} s\underline{E} - \underline{A} & -\underline{R}_1 \\ 0 & sI_{n_f} \\ \underline{C} & \underline{R}_2 \end{bmatrix} = n + n_f, \forall s \in \mathbb{C} \text{ avec } \Re(s) \geq 0 \quad (4.341)$$

■

Démonstration. Il s'agit de prouver que (4.341) est équivalente à la détectabilité de la paire (\bar{A}, \bar{C}) . La matrice P étant non singulière, on peut écrire que (4.341) est équivalente, pour tout s complexe à partie réelle positive, à

$$n + n_f = \text{rang} \begin{bmatrix} s\underline{E} - \underline{A} & -\underline{R}_1 \\ 0 & sI_{n_f} \\ \underline{C} & \underline{R}_2 \end{bmatrix} \quad (4.342)$$

$$= \text{rang} \left(\begin{bmatrix} P & 0 & 0 \\ 0 & I & 0 \\ 0 & 0 & I \end{bmatrix} \begin{bmatrix} s\underline{E} - \underline{A} & -\underline{R}_1 \\ 0 & sI_{n_f} \\ \underline{C} & \underline{R}_2 \end{bmatrix} \right) \quad (4.343)$$

$$= \text{rang} \begin{bmatrix} sE - A & -R_1 \\ 0 & sI_{n_f} \\ C & R_2 \end{bmatrix} \quad (4.344)$$

la matrice T_1 étant de plein rang colonne on a

$$n + n_f = \text{rang} \left(\begin{bmatrix} T_1 & 0 & T_2 & 0 \\ 0 & I_{n_f} & 0 & 0 \\ 0 & 0 & I_m & -sI_m \\ 0 & 0 & 0 & I_m \end{bmatrix} \begin{bmatrix} sE - A & -R_1 \\ 0 & sI_{n_f} \\ sC & sR_2 \\ C & R_2 \end{bmatrix} \right) \quad (4.345)$$

$$= \text{rang} \begin{bmatrix} sI_n - T_1A & sT_2R_2 - T_1R_1 \\ 0 & sI_{n_f} \\ C & R_2 \end{bmatrix} \quad (4.346)$$

$$= \text{rang} \begin{bmatrix} sI_n - T_1A & -T_1R_1 \\ 0 & sI_{n_f} \\ C & R_2 \end{bmatrix} \quad (4.347)$$

la dernière égalité, obtenue de (4.346) en considérant séparément les cas $s = 0$ et $s \neq 0$, est équivalente à la détectabilité de la paire (\bar{A}, \bar{C}) . \square

La condition d'existence de l'observateur PI peut être vue comme la R-détectabilité de l'état du système augmenté par les fautes, cependant on notera que la condition d'Imp-observabilité ne concerne que le système (4.306)-(4.307) et non le système augmenté. La condition (4.341) peut se mettre sous la forme suivante.

Corollaire 4.2. *Sous les hypothèses (H1)-(H3), l'observateur PI (4.313)-(4.316) pour le système (4.306)-(4.307) existe si et seulement si les conditions suivantes sont vérifiées*

- (i) le système $(\bar{E}, \bar{A}, \bar{C})$ est détectable;
- (ii) la matrice $\begin{bmatrix} \bar{A} & \bar{R}_1 \\ \bar{C} & \bar{R}_2 \end{bmatrix}$ est de plein rang colonne.

Démonstration. Les deux conditions sont équivalentes à (4.341) pour $s \neq 0$ et $s = 0$ respectivement. \square

Une fois les conditions d'existence de l'observateur vérifiées, il reste à déterminer les paramètres de celui-ci. Ils sont tous définis par rapport à L_2 et L_3 , autrement dit par \bar{L} . Le théorème ci-dessous propose de déterminer \bar{L} afin de minimiser la norme H_∞ du

transfert des perturbations d sur les erreurs d'estimation \tilde{x} et \tilde{f} noté $T_{de}(s)$ c'est à dire de désensibiliser la qualité de l'observation par rapport aux perturbations. On cherche le \bar{L} qui assure

$$\|\bar{D}(sI - (\bar{A} - \bar{L}\bar{C}))^{-1}\bar{B}\|_\infty < \gamma \quad (4.348)$$

pour γ , un réel positif le plus petit possible.

Théorème 4.21. *L'observateur PI optimalement robuste défini par (4.313)-(4.316) pour le système (4.306)-(4.307) est obtenu par minimisation de γ sous les contraintes LMI suivantes, en les variables $\gamma > 0 \in \mathbb{R}$, $X \in \mathbb{R}^{(n+n_f) \times (n+n_f)}$ et $Y \in \mathbb{R}^{(n+n_f) \times (m+l-r)}$*

$$\begin{bmatrix} \bar{A}^T X + X\bar{A} - Y\bar{C} - \bar{C}^T Y^T & X\bar{B} & \bar{D} \\ \bar{B}^T X & -\gamma I_{n_d} & 0 \\ \bar{D} & 0 & -\gamma I_{n+n_f} \end{bmatrix} \prec 0 \quad (4.349)$$

$$X \succ 0 \quad (4.350)$$

l'observateur PI est alors défini par

$$\bar{L} = \begin{bmatrix} L_2 \\ L_3 \end{bmatrix} = X^{-1}Y, \quad (4.351)$$

$$F = T_1 A - L_2 C, \quad L_1 = FT_2, \quad J = T_1 B - (L_1 + L_2) D, \quad (4.352)$$

$$H = T_1 R_1 - L_2 R_2, \quad M_1 = I_n, \quad M_2 = T_2, \quad M_3 = -T_2 D, \quad K = R_2 \quad (4.353)$$

Démonstration. Appliquons le lemme borné réel [Scherrer, 1990] (plus connu sous son appellation anglo saxonne de *Bounded Real Lemma*) au système (4.338)-(4.339). Il existe une matrice \bar{L} telle que $\|T_{de}(s)\|_\infty < \gamma$ si et seulement si il existe une matrice X symétrique, définie positive telle que la LMI suivante soit vérifiée

$$\begin{bmatrix} (\bar{A} - \bar{L}\bar{C})^T X + X(\bar{A} - \bar{L}\bar{C}) & X\bar{B} & \bar{D}^T \\ \bar{B}^T X & -\gamma I_{n_d} & 0 \\ \bar{D} & 0 & -\gamma I_{n+n_f} \end{bmatrix} \prec 0 \quad (4.354)$$

en notant $Y = X\bar{L}$ on obtient (4.349). \square

Remarque 4.10. La minimisation de la variable LMI γ peut conduire à obtenir des dynamiques très lentes pour le système (4.338)-(4.339). Pour éviter de synthétiser un observateur qui converge trop lentement vers les valeurs réelles, il est possible de rajouter une contrainte LMI (4.355) qui force la vitesse de convergence en imposant que les pôles de $\bar{A} - \bar{L}\bar{C}$ soient dans le demi plan gauche complexe défini par $\{z | \Re(z) < -\lambda\}$, pour $\lambda > 0$

$$X(\bar{A} + \lambda I) + (\bar{A} + \lambda I)^T X - Y\bar{C} - \bar{C}^T Y^T \prec 0 \quad (4.355)$$

Cette contrainte revient à imposer que $\bar{A} - \bar{L}\bar{C} + \lambda I$ soit stable et donc décale le spectre de $\bar{A} - \bar{L}\bar{C}$ de λ . Le fait d'imposer que les variables X et Y soient communes aux deux contraintes LMI introduit un certain conservatisme, mais permet de garder le caractère convexe du problème (dans le cas contraire il faudrait imposer une contrainte égalité du type $XY^{-1} = X_2 Y_2^{-1}$). De plus l'équation (4.355) peut être considérée comme une équation de placement de pôle relativement basique, un placement plus précis des pôles

de l'observateur peut être effectué en utilisant les résultats de [Chilali et Gahinet, 1996] concernant le placement de pôles dans des régions LMI, il faut cependant garder à l'esprit que de plus fortes contraintes sur le placement de pôles risquent de se traduire par un γ atteignable plus grand et donc une diminution de la robustesse de l'estimation face aux perturbations.

4.5.3 Synthèse de l'observateur PI avec fonction de pondération

Dans la section précédente on impose une borne supérieure à la norme H_∞ du transfert des entrées inconnues sur l'erreur d'estimation, autrement dit on accorde la même importance à toute la bande de fréquence. Cette approche peut conduire à un certain conservatisme comme l'ont montré [Qiu et Gertler, 1993].

Dans cette section une fonction de pondération est introduite sur les entrées inconnues afin de garantir un gabarit de robustesse à l'estimation. La fonction de pondération fréquentielle permet de traduire une connaissance *a priori* du contenu fréquentiel des entrées inconnues. On utilisera classiquement un passe-bande ou un passe-haut pour caractériser des bruits. Soit $W_d(s)$ une telle fonction de pondération stable, et (A_d, B_d, C_d, D_d) une réalisation d'ordre k_d de $W_d(s)$. On considère alors que le signal de perturbation réel $d(s)$ est l'image d'un signal de perturbation fictif $\bar{d}(s)$ par le filtre $W_d(s)$. L'objectif de synthèse de l'observateur est alors de déterminer \bar{L} tel que

$$\|T_{de}(s)W_d(s)\|_\infty < \gamma \quad (4.356)$$

pour un réel γ positif, ce qui assure

$$|T_{de}(j\omega)| < \frac{\gamma}{|W_d(j\omega)|}, \forall \omega \in \mathbb{R} \quad (4.357)$$

La condition d'existence de l'observateur PI synthétisé avec une fonction de pondération sur l'entrée inconnue est donnée par le théorème suivant.

Théorème 4.22. *Sous les hypothèses (H1-H3) et pour une fonction de pondération stable $W_d(s)$, l'observateur PI (4.313)-(4.316) pour le système (4.306)-(4.307) existe si et seulement si la condition suivante est vérifiée*

$$\text{rang} \begin{bmatrix} s\underline{E} - \underline{A} & -\underline{R}_1 \\ 0 & sI_{n_f} \\ \underline{C} & \underline{R}_2 \end{bmatrix} = n + n_f, \forall s \in \mathbb{C} \text{ avec } \Re(s) \geq 0 \quad (4.358)$$

■

Démonstration. Explicitons les équations dynamiques régissant les erreurs d'estimation afin de donner les conditions d'existence de l'observateur. En considérant que d est l'image de \bar{d} par $W_d(s)$ on peut écrire

$$\dot{x}_d = A_d x_d + B_d \bar{d} \quad (4.359)$$

$$d = C_d x_d + D_d \bar{d} \quad (4.360)$$

$$\dot{e} = (\bar{A} - \bar{L}\bar{C})e + \bar{B}d \quad (4.361)$$

$$e = \bar{D}e \quad (4.362)$$

ce qui donne le système

$$\begin{bmatrix} \dot{e} \\ \dot{x}_d \end{bmatrix} = \begin{bmatrix} \bar{A} - \bar{L}\bar{C} & \bar{B}C_d \\ 0 & A_d \end{bmatrix} \begin{bmatrix} e \\ x_d \end{bmatrix} + \begin{bmatrix} \bar{B}D_d \\ 0 \end{bmatrix} \bar{d} \quad (4.363)$$

$$e = \begin{bmatrix} \bar{D} & 0 \end{bmatrix} \begin{bmatrix} e \\ x_d \end{bmatrix} \quad (4.364)$$

la fonction $W_d(s)$ est stable, donc la stabilité de $T_{ed}(s)$ est équivalente à la stabilité de $\bar{A} - \bar{L}\bar{C}$, autrement dit, à la détectabilité de la paire (\bar{A}, \bar{C}) . L'équivalence entre (4.358) et la détectabilité de (\bar{A}, \bar{C}) a été faite pour le théorème 4.20 \square

Si la condition d'existence de l'observateur est vérifiée, on cherche le \bar{L} qui minimise $\|T_{ed}(s)W_d(s)\|_\infty$.

Théorème 4.23. *Pour un transfert stable donné $W_d(s)$, l'observateur PI défini par (4.313)-(4.316) pour le système (4.306)-(4.307) et minimisant $\|T_{ed}(s)W_d(s)\|_\infty$ est obtenu par minimisation de γ sous les contraintes LMI suivantes, en les variables $\gamma > 0 \in \mathbb{R}$, $X_1 = X_1^T \in \mathbb{R}^{(n+n_f) \times (n+n_f)}$, $X_2 = X_2^T \in \mathbb{R}^{k_d \times k_d}$ et $Y \in \mathbb{R}^{(n+n_f) \times (m+l-r)}$*

$$\begin{bmatrix} \bar{A}^T X_1 + X_1 \bar{A} - Y \bar{C} - \bar{C}^T Y^T & X_1 \bar{B}C_d & X_1 \bar{B}D_d & \bar{D}^T \\ C_d^T \bar{B}^T X_1 & X_2 A_d + A_d^T X_2 & X_2 B_d & 0 \\ D_d^T \bar{B}^T X_1 & B_d^T X_2 & -\gamma I_{n_d} & 0 \\ \bar{D} & 0 & 0 & -\gamma I_{n+n_f} \end{bmatrix} \prec 0 \quad (4.365)$$

$$X_1 \succ 0 \quad (4.366)$$

$$X_2 \succ 0 \quad (4.367)$$

l'observateur PI est alors défini par

$$\bar{L} = \begin{bmatrix} L_2 \\ L_3 \end{bmatrix} = X_1^{-1} Y \quad (4.368)$$

$$F = T_1 A - L_2 C, \quad L_1 = F T_2, \quad J = T_1 B - (L_1 + L_2) D, \quad (4.369)$$

$$H = T_1 R_1 - L_2 R_2, \quad M_1 = I_n, \quad M_2 = T_2, \quad M_3 = -T_2 D \text{ et } K = R_2 \quad (4.370)$$

■

Démonstration. Reprenons la preuve du théorème 4.21 pour le système $(\bar{\bar{A}}, \bar{\bar{B}}, \bar{\bar{C}})$ défini par

$$\bar{\bar{A}} = \begin{bmatrix} \bar{A} - \bar{L}\bar{C} & \bar{B}C_d \\ 0 & A_d \end{bmatrix} - \begin{bmatrix} \bar{L} \\ 0 \end{bmatrix} \begin{bmatrix} \bar{C} & 0 \end{bmatrix} \quad \bar{\bar{B}} = \begin{bmatrix} \bar{B}D_d \\ B_d \end{bmatrix} \quad \bar{\bar{C}} = \begin{bmatrix} \bar{D} & 0 \end{bmatrix} \quad (4.371)$$

appliquons le lemme borné réel : une condition suffisante pour que $\|T_{de}(s)W_d(s)\|_\infty < \gamma$ soit satisfait est l'existence d'une matrice $X = \text{diag}(X_1, X_2)$ telle que

$$\begin{bmatrix} X \bar{\bar{A}} + \bar{\bar{A}}^T X & X \bar{\bar{B}} & \bar{\bar{C}}^T \\ \bar{\bar{B}}^T X & -\gamma I & 0 \\ \bar{\bar{C}} & 0 & -\gamma \end{bmatrix} \prec 0 \quad (4.372)$$

$$X \succ 0 \quad (4.373)$$

en notant $Y = X_1 \bar{L}$ on obtient (4.365). \square

Comme nous l'avons évoqué en 4.5.2, la minimisation de γ entraîne parfois des dynamiques de convergence des estimées vers les valeurs réelles trop lentes, dans ce cas il est possible de forcer une vitesse minimale de convergence en rajoutant la LMI en X_1 et Y (4.374), assurant que les pôles soient de partie réelle inférieure à $-\lambda$

$$X_1 (\bar{A} + \lambda I) + (\bar{A} + \lambda I)^T X_1 - Y\bar{C} - \bar{C}^T Y^T \prec 0 \quad (4.374)$$

4.5.4 Synthèse de l'observateur PI d'ordre réduit

Dans les deux sections précédentes on a proposé l'implémentation d'un observateur PI d'ordre plein pour l'estimation de l'état et des défauts, autrement dit un filtre d'ordre $n + n_f$. Pour faciliter l'implémentation il peut être utile de concevoir un filtre d'ordre réduit. Dans le cas des systèmes singuliers il est naturel de chercher à reconstruire l'état au moyen d'un filtre d'ordre r , le rang de E , c'est à dire le nombre de relations dynamiques indépendantes du système. En conséquence, dans cette section est présentée la synthèse d'un observateur d'ordre $r + n_f$ (r est le rang de E et n_f est le nombre de défauts).

La matrice E étant de plein rang ligne, il est possible d'effectuer une compression des colonnes afin d'isoler le sous-espace dynamique du sous-espace statique et/ou impulsif. Définissons la pseudo inverse de E , notée E^+

$$E^+ = E^T (EE^T)^{-1} \quad (4.375)$$

étant donné que E est de plein rang ligne, la pseudo inverse vérifie la relation suivante

$$EE^+ = I_r \quad (4.376)$$

de plus, notons E^\perp une base orthonormée du noyau à droite de E , c'est à dire une matrice de $\mathbb{R}^{n \times (n-r)}$ telle que

$$EE^\perp = 0 \quad (4.377)$$

on a donc finalement une matrice non singulière $P_1 = [E^+ \ E^\perp] \in \mathbb{R}^{n \times n}$ qui vérifie

$$EP_1 = [I_r \ 0]. \quad (4.378)$$

On peut donc définir un système équivalent à (4.317)-(4.318)

$$\dot{x}_1(t) = A_1 x_1(t) + A_2 x_2(t) + Bu(t) + R_1 f(t) + E_1 d(t) \quad (4.379)$$

$$y(t) = C_1 x_1(t) + C_2 x_2(t) + Du(t) + R_2 f(t) \quad (4.380)$$

$$\text{où} \quad AP_1 = [A_1 \ A_2] \quad CP_1 = [C_1 \ C_2] \quad x = P_1 \begin{bmatrix} x_1 \\ x_2 \end{bmatrix} \quad (4.381)$$

d'après la proposition 4.1 et l'inversibilité de P_1 , on déduit que C_2 est de plein rang colonne. En effet on a

$$n = \text{rang} \begin{bmatrix} E \\ C \end{bmatrix} = \text{rang} \begin{bmatrix} E \\ C \end{bmatrix} P_1 = \text{rang} \begin{bmatrix} I_r & 0 \\ C_1 & C_2 \end{bmatrix} = r + \text{rang}(C_2) \quad (4.382)$$

C_2 étant de plein rang colonne on peut effectuer une compression des lignes et déterminer une matrice non singulière $P_2 \in \mathbb{R}^{(m+l-r) \times (m+l-r)}$ définie par

$$P_2 = \begin{bmatrix} C_2^\perp \\ (C_2^T C_2)^{-1} C_2^T \end{bmatrix} = \begin{bmatrix} C_2^\perp \\ C_2^+ \end{bmatrix} \quad (4.383)$$

telle que

$$P_2 C_2 = \begin{bmatrix} 0 \\ I_{n-r} \end{bmatrix} \quad (4.384)$$

En prémultipliant (4.380) par P_2 , le système (4.379)-(4.379) devient

$$\begin{aligned} \dot{x}_1 &= (A_1 - A_2 C_2^+ C_1) x_1 + A_2 C_2^+ y + (B - A_2 C_2^+ D) u \\ &\quad + (R_1 - A_2 C_2^+ R_2) f + E_1 d \end{aligned} \quad (4.385)$$

$$x_2 = C_2^+ y - C_2^+ C_1 x_1 - C_2^+ D u - C_2^+ R_2 f \quad (4.386)$$

$$C_2^\perp y = C_2^\perp C_1 x_1 + C_2^\perp D u + C_2^\perp R_2 f \quad (4.387)$$

On propose alors de construire un observateur d'ordre $r+n_f$ pour estimer x_1 (de dimension r) et f (de dimension n_f) et reconstruire x_2 à partir de (4.386). L'observateur PI est défini par

$$\begin{aligned} \dot{\hat{x}}_1 &= (A_1 - A_2 C_2^+ C_1) \hat{x}_1 + A_2 C_2^+ y + (B - A_2 C_2^+ D) u \\ &\quad + (R_1 - A_2 C_2^+ R_2) \hat{f} + L_2 C_2^\perp (y - \hat{y}) \end{aligned} \quad (4.388)$$

$$\dot{\hat{f}} = L_3 C_2^\perp (y - \hat{y}) \quad (4.389)$$

$$\hat{x}_2 = C_2^+ y - C_2^+ C_1 \hat{x}_1 - C_2^+ D u - C_2^+ R_2 \hat{f} \quad (4.390)$$

$$\hat{y} = C_1 \hat{x}_1 + C_2 \hat{x}_2 + R_2 \hat{f} + D u \quad (4.391)$$

On peut donc écrire les équations dynamiques qui régissent les erreurs d'estimation de x_1 et f . De (4.385) et (4.388) il vient

$$\begin{aligned} \dot{\tilde{x}}_1 &= (A_1 - A_2 C_2^+ C_1) \tilde{x}_1 + (R_1 - A_2 C_2^+ R_2) \tilde{f} + E_1 d \\ &\quad - L_2 C_2^\perp (C_1 \tilde{x}_1 + C_2 \tilde{x}_2 + R_2 \tilde{f}) \end{aligned} \quad (4.392)$$

La matrice $\begin{bmatrix} C_2^+ \\ C_2^\perp \end{bmatrix}$ est inversible et C_2^\perp est orthonormée donc $C_2^\perp (C_2^\perp)^T = I_{n-r}$, de plus il est clair que $C_2^+ (C_2^\perp)^T = 0$ (il suffit de transposer cette égalité en développant C_2^+ pour s'en convaincre), on a donc

$$\begin{bmatrix} C_2^+ \\ C_2^\perp \end{bmatrix} \begin{bmatrix} C_2 & (C_2^\perp)^T \end{bmatrix} = \begin{bmatrix} I_r & 0 \\ 0 & I_{n-r} \end{bmatrix} \quad (4.393)$$

et en particulier on a $C_2^\perp C_2 = 0$, ce qui permet d'écrire (4.392) sous la forme suivante

$$\dot{\tilde{x}}_1 = [(A_1 - A_2 C_2^+ C_1) - L_2 C_2^\perp C_1] \tilde{x}_1 + [(R_1 - A_2 C_2^+ R_2) - L_2 C_2^\perp R_2] \tilde{f} + E_1 d \quad (4.394)$$

$$\dot{\tilde{f}} = -L_3 C_2^\perp C_1 \tilde{x}_1 - L_3 C_2^\perp R_2 \tilde{f} \quad (4.395)$$

On obtient finalement l'erreur d'estimation de x et de f , en injectant $x = E^+ x_1 + E^\perp x_2$, pour avoir

$$\begin{bmatrix} \dot{\tilde{x}}_1 \\ \dot{\tilde{f}} \end{bmatrix} = (\bar{A}_r - \bar{L}_r \bar{C}_r) \begin{bmatrix} \tilde{x}_1 \\ \tilde{f} \end{bmatrix} + \bar{B}_r d \quad (4.396)$$

$$\begin{bmatrix} \tilde{x} \\ \tilde{f} \end{bmatrix} = \bar{D}_r \begin{bmatrix} \tilde{x}_1 \\ \tilde{f} \end{bmatrix} \quad (4.397)$$

avec

$$\bar{A}_r = \begin{bmatrix} (A_1 - A_2 C_2^+ C_1) & (R_1 - A_2 C_2^+ R_2) \\ 0 & 0 \end{bmatrix}, \quad \bar{L}_r = \begin{bmatrix} L_2 \\ L_3 \end{bmatrix}, \quad \bar{C}_r = [C_2^\perp C_1 \quad C_2^\perp R_2], \quad (4.398)$$

$$\bar{B}_r = \begin{bmatrix} E_1 \\ 0 \end{bmatrix} \text{ et } \bar{D}_r = \begin{bmatrix} E^+ - E^\perp C_2^+ C_1 & -E^\perp C_2^+ R_2 \\ 0 & I_{n_f} \end{bmatrix} \quad (4.399)$$

Comme dans le cas de l'observateur de plein rang, l'existence de l'observateur d'ordre réduit est équivalente à la détectabilité de la paire (\bar{A}_r, \bar{C}_r) , le théorème donne la condition d'existence en fonction des paramètres du système initial (4.306)-(4.307).

Théorème 4.24. *Sous les hypothèses (H1-H3), l'observateur PI d'ordre réduit (4.388)-(4.391) pour le système (4.306)-(4.307) existe si et seulement si la condition suivante est vérifiée*

$$\text{rang} \begin{bmatrix} s\underline{E} - \underline{A} & -\underline{R}_1 \\ 0 & sI_{n_f} \\ \underline{C} & \underline{R}_2 \end{bmatrix} = n + n_f, \forall s \in \mathbb{C} \text{ avec } \Re(s) \geq 0 \quad (4.400)$$

■

Démonstration. Dans la preuve du théorème 4.20 il a déjà été établi que

$$\text{rang} \begin{bmatrix} s\underline{E} - \underline{A} & \underline{R}_1 \\ 0 & sI_{n_f} \\ \underline{C} & \underline{R}_2 \end{bmatrix} = \text{rang} \begin{bmatrix} sE - A & R_1 \\ O & sI_{n_f} \\ C & R_2 \end{bmatrix} \quad (4.401)$$

Les matrices P_1 et P_2 étant non singulières on peut écrire

$$\text{rang} \begin{bmatrix} sE - A & R_1 \\ O & sI_{n_f} \\ C & R_2 \end{bmatrix} = \text{rang} \begin{bmatrix} sE - A & R_1 \\ O & sI_{n_f} \\ C & R_2 \end{bmatrix} \begin{bmatrix} P_1 & 0 \\ 0 & I_{n_f} \end{bmatrix} \quad (4.402)$$

$$= \text{rang} \begin{bmatrix} sI_r - A_1 & -A_2 & -R_1 \\ 0 & 0 & sI_{n_f} \\ C_1 & C_2 & R_2 \end{bmatrix} \quad (4.403)$$

$$= \text{rang} \left(\begin{bmatrix} I_r & 0 & 0 \\ 0 & C_2^+ & 0 \\ 0 & C_2^\perp & 0 \\ 0 & 0 & I_{n_f} \end{bmatrix} \begin{bmatrix} sI_r - A_1 & -A_2 & -R_1 \\ C_1 & C_2 & R_2 \\ 0 & 0 & sI_{n_f} \end{bmatrix} \right) \quad (4.404)$$

$$= \text{rang} \begin{bmatrix} sI_r - A_1 & -A_2 & -R_1 \\ C_2^+ C_1 & I_r & C_2^+ R_2 \\ C_2^\perp C_1 & 0 & C_2^\perp R_2 \\ 0 & 0 & sI_{n_f} \end{bmatrix} \quad (4.405)$$

$$= \text{rang} \left(\begin{bmatrix} I & A_2 & 0 & 0 \\ 0 & I & 0 & 0 \\ 0 & 0 & I & 0 \\ 0 & 0 & 0 & I \end{bmatrix} \begin{bmatrix} sI_r - A_1 & -A_2 & -R_1 \\ C_2^+ C_1 & I_r & C_2^+ R_2 \\ C_2^\perp C_1 & 0 & C_2^\perp R_2 \\ 0 & 0 & sI_{n_f} \end{bmatrix} \right) \quad (4.406)$$

autrement dit, on a

$$\text{rang} \begin{bmatrix} sE - A & R_1 \\ O & sI_{n_f} \\ C & R_2 \end{bmatrix} = \text{rang} \begin{bmatrix} sI_r - A_1 + A_2 C_2^+ C_1 & 0 & -R_1 + A_2 C_2^+ R_2 \\ C_2^+ C_1 & I_r & C_2^+ R_2 \\ C_2^+ C_1 & 0 & C_2^+ R_2 \\ 0 & 0 & sI_{n_f} \end{bmatrix} \quad (4.407)$$

$$= r + \text{rang} \begin{bmatrix} sI_r - A_1 + A_2 C_2^+ C_1 & 0 & -R_1 + A_2 C_2^+ R_2 \\ 0 & 0 & sI_{n_f} \\ C_2^+ C_1 & 0 & C_2^+ R_2 \end{bmatrix} \quad (4.408)$$

ce qui prouve que $[sI_{r+n_f} - \bar{A}_r^T \quad \bar{C}_r^T]^T$ est de plein rang colonne, pour tout s complexe à partie réelle positive, si et seulement si (4.400) est vérifiée. \square

La détermination du gain \bar{L} de l'observateur PI d'ordre réduit qui minimise la norme H_∞ du transfert des perturbations vers l'erreur d'estimation de l'état et des défauts est similaire à celle de l'observateur d'ordre plein étudié au théorème 4.21.

Théorème 4.25. *L'observateur PI d'ordre réduit optimalement robuste défini par (4.388)-(4.391) pour le système (4.306)-(4.307) est obtenu par minimisation de γ sous les contraintes LMI suivantes, en les variables $\gamma > 0 \in \mathbb{R}$, $X \in \mathbb{R}^{(r+n_f) \times (r+n_f)}$ et $Y \in \mathbb{R}^{(r+n_f) \times (n-r)}$*

$$\begin{bmatrix} \bar{A}_r^T X + X \bar{A}_r - Y \bar{C}_r - \bar{C}_r^T Y^T & X \bar{B}_r & \bar{D}_r^T \\ \bar{B}_r^T X & -\gamma I_{n_d} & 0 \\ \bar{D}_r & 0 & -\gamma I_{n+n_f} \end{bmatrix} \prec 0 \quad (4.409)$$

$$X \succ 0 \quad (4.410)$$

l'observateur PI est alors défini par

$$\bar{L} = \begin{bmatrix} L_2 \\ L_3 \end{bmatrix} = X^{-1} Y \quad (4.411)$$

Il est également possible d'introduire une fonction de pondération fréquentielle afin de déterminer le gain qui assure un certain gabarit de robustesse en appliquant le théorème 4.23 au changement de dimension des variables LMI près.

4.5.5 Récapitulatif

Avant d'utiliser les observateurs PIO pour le diagnostic, résumons la synthèse des différents observateurs étudiés dans un tableau, où *PI* désigne l'observateur PI d'ordre plein, *PIF* désigne l'observateur PI d'ordre plein avec fonction de pondération et *PIR*

désigne l'observateur PI d'ordre réduit.

	conditions d'existence	détermination des paramètres	implémentation
PIO	$\text{rang} \begin{bmatrix} \underline{E} & \underline{E}_1 \end{bmatrix} = \text{rang} \underline{E}$ $(\underline{E}, \underline{A}, \underline{C})$ Imp observable $\dot{f}(t) = 0$ $\text{rang} \begin{bmatrix} s\underline{E} - \underline{A} & -\underline{R}_1 \\ 0 & -sI_{n_f} \\ \underline{C} & \underline{R}_2 \end{bmatrix} = n + n_f$ pour tout s tel que $\Re(s) \geq 0$	minimiser γ sous les contraintes LMI (4.349)-(4.350)	implémenter l'observateur (4.313)-(4.316) avec (4.351)-(4.353)
PIF	$\text{rang} \begin{bmatrix} \underline{E} & \underline{E}_1 \end{bmatrix} = \text{rang} \underline{E}$ $(\underline{E}, \underline{A}, \underline{C})$ Imp observable $\dot{f}(t) = 0$ $\text{rang} \begin{bmatrix} s\underline{E} - \underline{A} & -\underline{R}_1 \\ 0 & -sI_{n_f} \\ \underline{C} & \underline{R}_2 \end{bmatrix} = n + n_f$ pour tout s tel que $\Re(s) \geq 0$	minimiser γ sous les contraintes LMI (4.365)-(4.367)	implémenter l'observateur (4.313)-(4.316) avec (4.368)-(4.370)
PIR	$\text{rang} \begin{bmatrix} \underline{E} & \underline{E}_1 \end{bmatrix} = \text{rang} \underline{E}$ $(\underline{E}, \underline{A}, \underline{C})$ Imp observable $\dot{f}(t) = 0$ $\text{rang} \begin{bmatrix} s\underline{E} - \underline{A} & -\underline{R}_1 \\ 0 & -sI_{n_f} \\ \underline{C} & \underline{R}_2 \end{bmatrix} = n + n_f$ pour tout s tel que $\Re(s) \geq 0$	minimiser γ sous les contraintes LMI (4.409)-(4.410)	implémenter l'observateur (4.388)-(4.391)

Les définitions de l'observateur de rang plein (4.313)-(4.316) ou de l'observateur d'ordre réduit (4.388)-(4.391) ne permettent pas une implémentation directe, nous donnons donc à présent la représentation sous forme d'espace d'état des deux types d'observateurs PI, avec pour entrées, la commande u et la sortie y du système équivalent, et pour sorties, les estimées de l'état \hat{x} et des défauts \hat{f} . L'observateur PI d'ordre plein est défini par

$$\begin{bmatrix} \dot{z} \\ \dot{\hat{f}} \end{bmatrix} = \begin{bmatrix} F & H \\ -L_3 C & -L_3 R_2 \end{bmatrix} \begin{bmatrix} z \\ \hat{f} \end{bmatrix} + \begin{bmatrix} L_1 + L_2 & J \\ L_3(I_m - CT_2) & L_3(CT_2 - I_m)D \end{bmatrix} \begin{bmatrix} y \\ u \end{bmatrix} \quad (4.412)$$

$$\begin{bmatrix} \hat{x} \\ \hat{f} \end{bmatrix} = \begin{bmatrix} I_n & 0 \\ 0 & I_{n_f} \end{bmatrix} \begin{bmatrix} z \\ \hat{f} \end{bmatrix} + \begin{bmatrix} T_2 & -T_2 D \\ 0 & 0 \end{bmatrix} \begin{bmatrix} y \\ u \end{bmatrix} \quad (4.413)$$

$$(4.414)$$

où $F = T_1 A - L_2 C$, $H = T_1 R_1 - L_2 R_2$, $L_1 = FT_2$, $J = T_1 B - (L_1 + L_2) D$. L'observateur d'ordre réduit est défini par

$$\begin{bmatrix} \dot{\hat{x}}_1 \\ \dot{\hat{f}} \end{bmatrix} = \begin{bmatrix} A_1 - A_2 C_2^+ C_1 - L_2 C_2^\perp C_1 & R_1 - A_2 C_2^+ R_2 - L_2 C_2^\perp R_2 \\ -L_3 C_2^\perp C_1 & -L_3 C_2^\perp R_2 \end{bmatrix} \begin{bmatrix} \hat{x}_1 \\ \hat{f} \end{bmatrix} + \begin{bmatrix} A_2 C_2^+ + L_2 C_2^\perp & B - A_2 C_2^+ D - L_2 C_2^\perp D \\ L_3 C_2^\perp & -L_3 C_2^\perp D \end{bmatrix} \begin{bmatrix} y \\ u \end{bmatrix} \quad (4.415)$$

$$\begin{bmatrix} \hat{x} \\ \hat{f} \end{bmatrix} = \begin{bmatrix} E^+ - E^\perp C_2^+ C_1 & -E^\perp C_2^+ R_2 \\ 0 & I_{n_f} \end{bmatrix} \begin{bmatrix} \hat{x}_1 \\ \hat{f} \end{bmatrix} + \begin{bmatrix} E^\perp C_2^+ & -E^\perp C_2^+ D \\ 0 & 0 \end{bmatrix} \begin{bmatrix} y \\ u \end{bmatrix} \quad (4.416)$$

4.5.6 Observateurs PI dédiés pour le diagnostic robuste de fautes

Déterminer le gain \bar{L} en minimisant la norme du transfert des entrées inconnues sur les erreurs d'estimation des variables d'état et des défauts, induit des contraintes relativement fortes. Si l'objectif de synthèse de l'observateur PI est uniquement la détection de défauts, et non l'observation de l'état, il est préférable de synthétiser l'observateur en minimisant le transfert des perturbations sur l'erreur d'estimation des défauts et non de l'état et des défauts. Il est évident que la qualité de l'estimation des variables d'état s'en ressentira. Poursuivant cette logique, on se propose de synthétiser un banc de n_f observateurs dédiés chacun à un défaut particulier, comme le propose l'algorithme suivant [Marx *et al.*, 2003c]. D'après les propriétés de la norme H_∞ on est alors assuré d'obtenir un γ inférieur à celui obtenu par minimisation de $\|T_{de}(s)\|_\infty$, autrement dit on minimise les fausses alarmes dues aux perturbations.

Théorème 4.26 (Algorithme de diagnostic robuste de fautes). *Pour chaque f_i , synthétiser un observateur PI (4.313)-(4.316) obtenu par minimisation de γ_i sous les contraintes LMI suivantes*

$$\begin{bmatrix} \bar{A}^T X_i + X_i \bar{A} - Y_i \bar{C} - \bar{C}^T Y_i^T & X_i \bar{B} & \bar{D}_i^T \\ \bar{B}^T X_i & -\gamma_i I_{n_d} & 0 \\ \bar{D}_i & 0 & -\gamma_i I_{n+n_f} \end{bmatrix} \prec 0 \quad (4.417)$$

$$X_i \succ 0 \quad (4.418)$$

où \bar{D}_i est la $(n+i)^{\text{ème}}$ colonne de \bar{D} et où \bar{A} , \bar{B} , \bar{C} et \bar{D} sont définis par (4.340). Les paramètres de l'observateur i sont déterminés par

$$\bar{L}_i = X_i^{-1} Y_i \quad (4.419)$$

■

Remarque 4.11. On ne détaille pas à nouveau les différentes possibilités, mais il est clair que les synthèses avec fonctions de pondérations et/ou pour observateurs d'ordre réduit peuvent également être utilisées à des fins de diagnostic. L'algorithme reste inchangé à la définition des \bar{A} , \bar{B} , \bar{C} et \bar{D} près.

Remarque 4.12. Les estimées des fautes peuvent servir à construire un terme additif de commande afin reconfigurer la loi de commande dans le but de contrer l'influence des fautes sur les sorties du système. Pour ce faire on peut reprendre la méthode exposée à la section 4.3.5

4.5.7 Exemples

Illustrons les résultats obtenus dans cette partie en considérant le système singulier LTI, affecté par une panne d'actionneur $f_1(t)$, un biais de capteur $f_2(t)$ et des entrées inconnues $d(t)$, défini par

$$\underline{E}\dot{x}(t) = \underline{A}x(t) + \underline{B}u(t) + \underline{R}_1 f(t) + \underline{E}_1 d(t) \quad (4.420)$$

$$\underline{y}(t) = \underline{C}x(t) + \underline{D}u(t) + \underline{R}_2 f(t) \quad (4.421)$$

avec

$$\underline{E} = \begin{bmatrix} 0.1 & 0 & 0 & 0 \\ 0 & 0.1 & 0 & 0 \\ 0 & 0 & 0 & 0 \\ 0 & 0 & 0 & 0 \end{bmatrix} \quad \underline{A} = \begin{bmatrix} 0 & 0 & 1 & 0 \\ 1 & 0 & 0 & 0 \\ -1 & 0 & 0 & 1 \\ 0 & 1 & 1 & 1 \end{bmatrix} \quad \underline{B} = \begin{bmatrix} 0 \\ 1 \\ 0 \\ 0 \end{bmatrix} \quad \underline{R}_1 = \begin{bmatrix} 0 & 0 \\ -1 & 0 \\ 0 & 0 \\ 0 & 0 \end{bmatrix} \quad \underline{E}_1 = \begin{bmatrix} 0.1 & 0 \\ 0 & 0.1 \\ 0 & 0 \\ 0 & 0 \end{bmatrix} \quad (4.422)$$

$$\underline{C} = \begin{bmatrix} 1 & 0 & 0 & 0 \\ 0 & 1 & 0 & 0 \end{bmatrix} \quad \underline{D} = \begin{bmatrix} 0 \\ 0 \end{bmatrix} \quad \underline{R}_2 = \begin{bmatrix} 0 & 1 \\ 0 & 0 \end{bmatrix} \quad (4.423)$$

On vérifie que les hypothèses (H1) et (H2) sont vérifiées car

$$\text{rang} [\underline{E} \quad \underline{E}_1] = \text{rang} \underline{E} = 2 \quad (4.424)$$

$$\text{rang} \begin{bmatrix} \underline{A}^T & \underline{E}^T & \underline{C}^T \\ \underline{E} & 0 & 0 \end{bmatrix} = \dim(x) + \text{rang} \underline{E} = 6 \quad (4.425)$$

De plus on peut remarquer que les systèmes singuliers définis en augmentant l'état par les défauts ou par les perturbations, c'est à dire les systèmes $([\underline{E} \quad 0], [\underline{A} \quad \underline{R}_1], [\underline{C} \quad \underline{R}_2])$ ou $([\underline{E} \quad 0], [\underline{A} \quad \underline{E}_1], [\underline{C} \quad 0])$, ne sont pas Imp-observables. Ceci prouve l'utilité de prendre en compte les entrées exogènes dans la définition du système.

Les entrées inconnues sont des signaux aléatoires, uniformément répartis entre 0 et 1, les fautes sont définies par

$$f_1(t) = \begin{cases} -u(t), & \text{pour } 3 < t < 6 \\ 0, & \text{sinon} \end{cases} \quad (4.426)$$

$$f_2(t) = \begin{cases} 1, & \text{pour } 7 < t < 9 \\ 0, & \text{sinon} \end{cases} \quad (4.427)$$

et l'entrée de commande est définie par $u(t) = \sin(4t) + \Gamma(t - 1)$. L'hypothèse théorique de travail (H3) n'est pas vérifiée, en revanche les signaux de défaillances sont des signaux caractérisés par de faibles fréquences, les résultats montreront *a posteriori* la validité de la synthèse proposée.

4.5.7.1 Observateur PI de rang plein avec fonction de pondération

On cherche un observateur PI de plein rang, synthétisé de manière à ce que le transfert de la sensibilité de l'erreur d'estimation aux entrées inconnues se situe sous un gabarit défini par

$$W_d^{-1}(s) = \frac{0.02s + 100}{2s + 200} \quad (4.428)$$

ce qui garantit une atténuation de $-40dB$ en hautes fréquences et de $-6dB$ au minimum. Dans un premier temps, nous imposons $\lambda = 5$, autrement dit, les pôles appartiennent au demi plan gauche défini par $\{z \in \mathbb{C}, \Re(z) < -5\}$. Les résultats de l'estimation de l'état et des défauts sont respectivement représentés par les figures 4.27 et 4.28. La norme H_∞ du transfert de d sur les erreurs d'estimation est égale à $\|T_{de}(s)\|_\infty = 0.23$.

Pour illustrer l'influence du choix de λ , on impose à présent $\lambda = 50$. La figure 4.29 permet de comparer les valeurs singulières du transfert de f vers \hat{f} dans les cas $\lambda = 5$

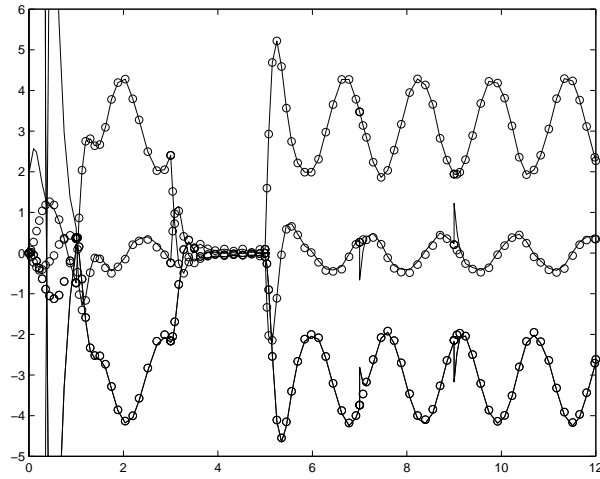


FIG. 4.27 – Valeurs réelles (ronds) et valeurs estimées (traits continus) de l'état, par un observateur PI de rang plein, pour $\lambda = 5$.

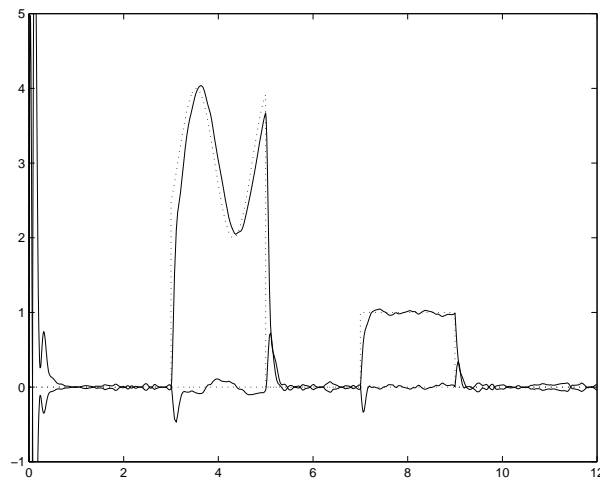


FIG. 4.28 – Valeurs réelles (pointillés) et valeurs estimées (traits continus) des défauts, par un observateur PI de rang plein, pour $\lambda = 5$.

(tracé continu) et $\lambda = 50$ (tracé en pointillés). La figure 4.30 permet de comparer les valeurs singulières de $T_{de}(s)$ obtenues dans les deux cas ($\lambda = 5$ en trait continu et $\lambda = 50$ en pointillés), ainsi que le gabarit $W_d^{-1}(s)$, tracé continu avec des croix.

Les résultats obtenus pour l'estimation de l'état et des défauts sont montrés respectivement par les figures 4.31, 4.32 et 4.33. On constate qu'un plus grand λ permet de mieux sensibiliser \hat{f} à f , on remarque par ailleurs que l'estimation est de bonne qualité (gain unitaire) pour des signaux de défaut caractérisés par des fréquences jusqu'à 10rad/s . Mais cela se traduit par une plus grande sensibilité aux bruits comme le montrent les valeurs singulières de $T_{de}(s)$ et de manière encore plus parlante, les estimées, très bruitées, des variables d'état (figure 4.31) et des défauts (figures 4.32 et 4.33) obtenues avec $\lambda = 50$.

4.5.7.2 Observateur PI d'ordre réduit

On synthétise un observateur d'ordre réduit avec les mêmes spécifications que précédemment : respect d'un gabarit de robustesse de l'erreur d'estimation face aux entrées inconnues défini par $W_d^{-1}(s) = (0.02s + 100) / (2s + 200)$, pôles de l'observateur compris dans le demi-plan gauche ouvert de \mathbb{C} défini par $\Re(z) < -5$. Les résultats pour l'estimation des variables d'état et des défauts sont donnés respectivement par les figures 4.34 et 4.35

4.5.7.3 Estimation des fautes par des observateurs dédiés

Sur la figure 4.28, on constate que l'estimation de $f_2(t)$ est perturbée par l'apparition et la disparition de $f_1(t)$ (en $t = 3$ et $t = 5$). On synthétise donc deux observateurs dédiés respectivement à $f_1(t)$ et $f_2(t)$, on obtient alors $\|T_{de_1}(s)\|_\infty = 0.14$ et $\|T_{de_2}(s)\|_\infty = 0.14$. La figure 4.36 permet de comparer la valeur réelle du défaut $f_2(t)$ (traits et points alternés), l'estimée de $f_2(t)$ obtenue avec un observateur PI général (trait en pointillés) et l'estimée de $f_2(t)$ obtenue avec un observateur PI dédié au défaut $f_2(t)$. On constate une sensibilité nettement moins importante aux signaux autres que $f_2(t)$ ainsi qu'une convergence plus rapide vers la valeur réelle (lors des fronts montant ou descendant de $f_2(t)$).

4.5.7.4 Robustesse aux variations de paramètres

Pour illustrer la robustesse de l'observateur PI, on cherche à vérifier *a posteriori* la robustesse à des variations de paramètres. On autorise une variation de paramètres de l'ordre de 10%, autrement dit on remplace les termes non nuls de la matrice A , notés a_{ij} , par des termes perturbés, notés \bar{a}_{ij} définis par

$$\bar{a}_{ij} = a_{ij}(1 + \delta_{ij}\sin(\omega_{ij}t)) \quad (4.429)$$

où $|\delta_{ij}| < 0.1$ et $0 < \omega_{ij} < 10$. L'observateur de rang plein, avec fonction de pondération et en imposant une vitesse de convergence par $\lambda = 5$, permet d'estimer très correctement l'état (figure 4.37) et les défauts (figure 4.38)

4.5.8 Discussion

Dans cette section, les synthèses d'observateurs proportionnels intégraux d'ordre plein, avec fonction de pondération fréquentielle, d'ordre réduit ont été présentées. Les conditions d'existence des observateurs ainsi qu'une méthode de calcul des paramètres par

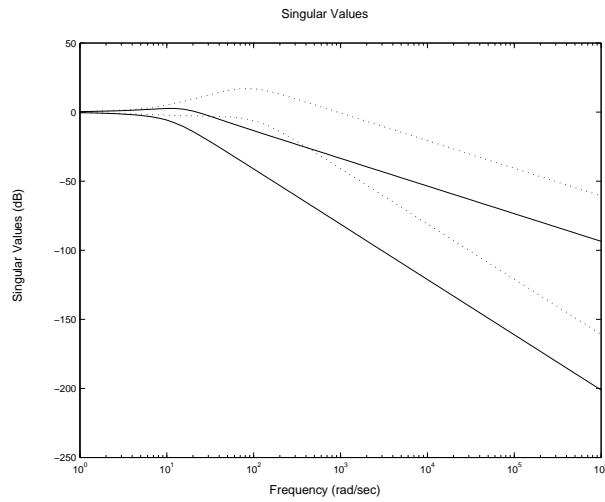


FIG. 4.29 – Valeurs singulières du transfert des défauts vers leurs estimées pour $\lambda = 5$ (traits continus) et $\lambda = 50$ (traits pointillés)

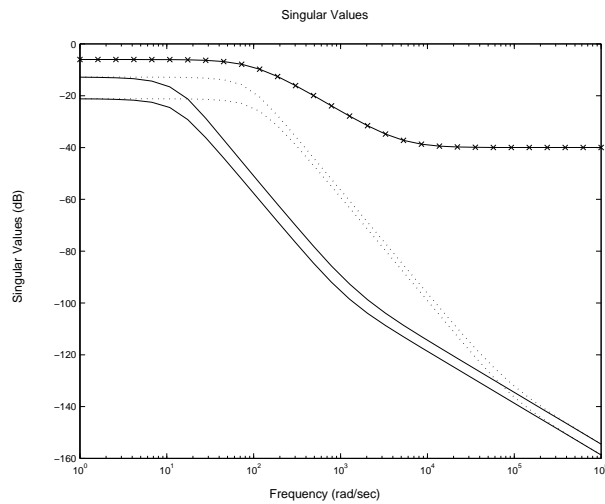


FIG. 4.30 – Valeurs singulières du transfert des perturbations vers les erreurs d'estimations pour $\lambda = 5$ (traits continus) et $\lambda = 50$ (traits pointillés) et valeurs singulières de $W_d^{-1}(s)$ (tracé continu avec des croix)

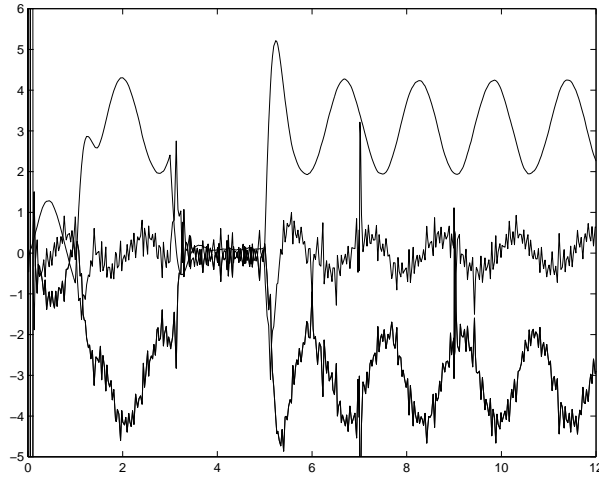


FIG. 4.31 – *Estimées de l'état, par un observateur PI de rang plein, pour $\lambda = 50$.*

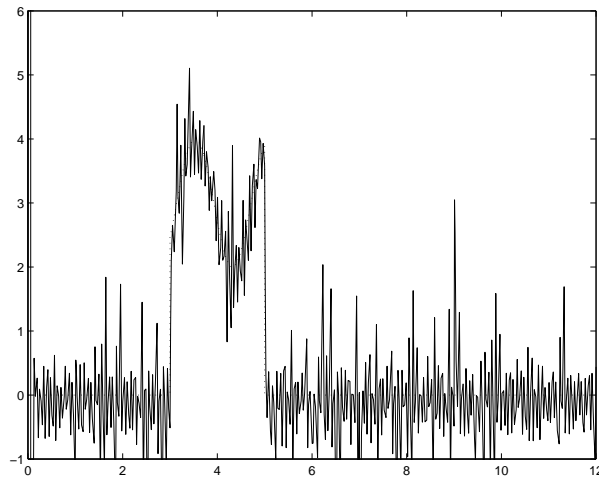


FIG. 4.32 – *Estimées du défaut $f_1(t)$, par un observateur PI de rang plein, pour $\lambda = 50$.*

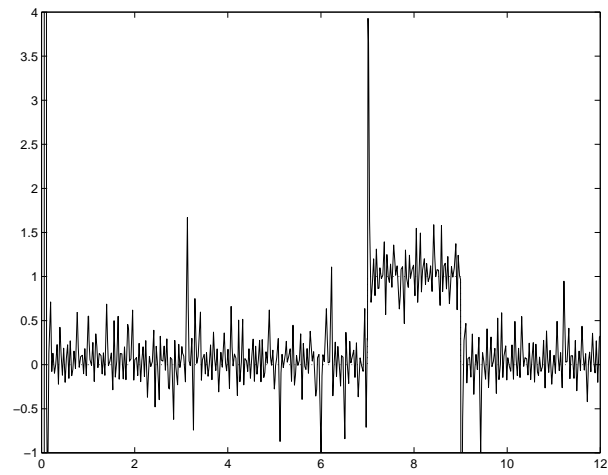


FIG. 4.33 – Estimées du défaut $f_2(t)$, par un observateur PI de rang plein, pour $\lambda = 50$.

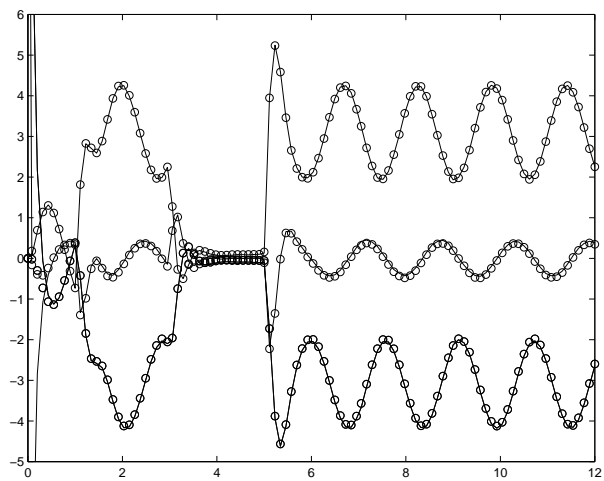


FIG. 4.34 – Valeurs réelles (pointillés) et estimations (traits continus) des variables d'état par un observateur PI d'ordre réduit

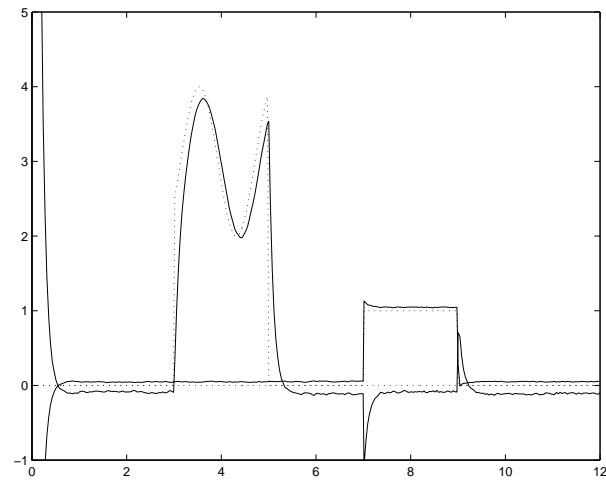


FIG. 4.35 – Défauts (traits pointillés) et leurs estimations (traits continus) obtenues par un observateur PI d'ordre réduit

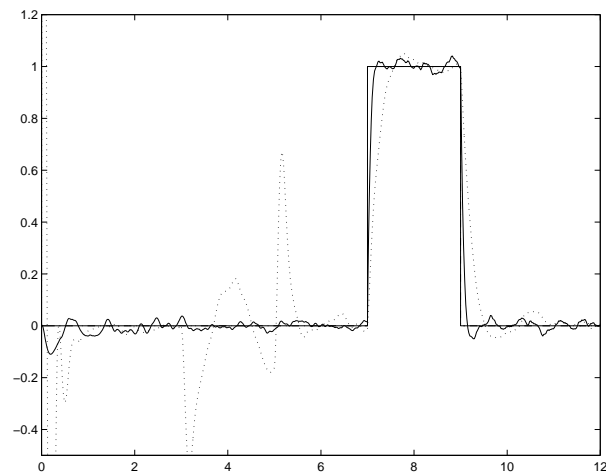


FIG. 4.36 – Comparaison de l'estimation du défaut $f_2(t)$ obtenue avec un observateur PI (trait en pointillés) et avec un observateur dédié à l'estimation de $f_2(t)$ (trait continu)

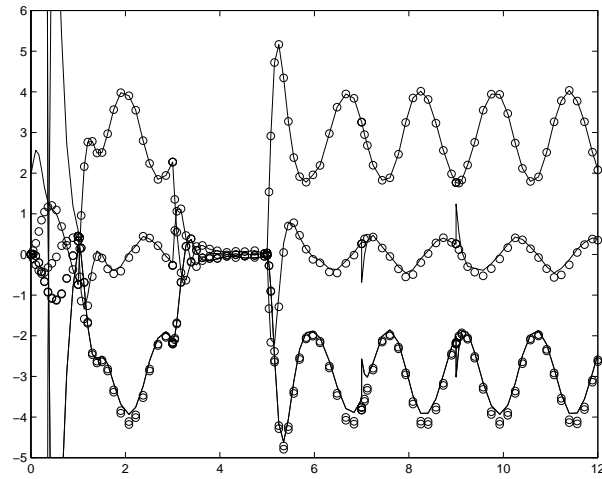


FIG. 4.37 – Valeurs réelles (ronds) et valeurs estimées (traits continus) de l'état d'un système à paramètres variant dans le temps, par un observateur PI de rang plein, pour $\lambda = 5$.

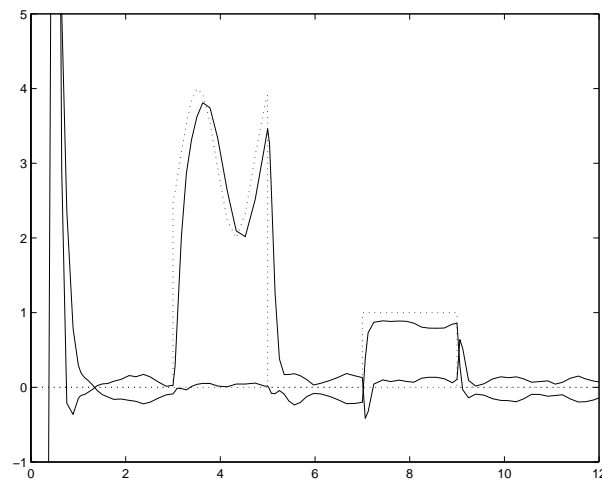


FIG. 4.38 – Valeurs réelles (pointillés) et valeurs estimées (traits continus) des défauts affectant un système à paramètres variant dans le temps, par un observateur PI de rang plein, pour $\lambda = 5$.

minimisation sous contraintes LMI ont été données. Enfin, la synthèse d'un banc d'observateur permet d'améliorer significativement les performances du diagnostic en atténuant l'influence des perturbations. L'utilisation d'observateurs PI présente différents avantages.

Premièrement, cette approche permet de relaxer deux hypothèses classiques. D'un part, l'hypothèse, très fréquemment faite, de régularité du faisceau matriciel (E, A) n'est pas nécessaire, ce qui permet de traiter un très grand nombre de cas (en particulier les systèmes dits rectangulaires, *i.e.* où les matrices A et E ne sont pas carrées). De plus, la synthèse de l'observateur PI vise à minimiser le transfert des perturbations sur les estimées mais ne recherche pas le découplage parfait. De ce fait, l'hypothèse de découplage, souvent faite dans le cadre de la synthèse d'observateurs à entrées inconnues [Kawaji et Kim, 1995] est relaxée.

Deuxièmement, la synthèse de l'observateur se ramène au calcul d'un unique gain \bar{L} , déterminé par résolution d'une simple LMI stricte. Cette méthode, peu coûteuse en termes de calcul, permet de borner *a priori* l'influence des entrées inconnues et maximise la robustesse de l'estimation.

Troisièmement, l'observateur à implémenter est un filtre propre, il peut donc être mis en œuvre par des moyens standard.

Enfin, l'application au diagnostic est immédiate. En minimisant la norme H_∞ du transfert des entrées inconnues vers l'erreur d'estimation de chaque défaut et non plus vers toutes les erreurs d'estimation des états et des défauts, on impose alors des contraintes de minimisation moins restrictives ce qui permet généralement d'obtenir une borne supérieure plus faible pour la norme du transfert des perturbations sur l'estimation.

4.6 Conclusion et contribution

Dans ce chapitre, différentes méthodes de diagnostic pour systèmes singuliers ont été exposées. Une première méthode, dédiée aux systèmes interconnectés (réseaux de grandes dimensions, ou agrégation de réseaux simples par exemple) exploite la partie statique du modèle mathématique. La structure du système est interprétée graphiquement, en termes de nœuds et d'arcs. Des résidus sont alors associés à chaque composant. On a proposé des logiques de décision (booléennes) permettant la détection et la localisation de fautes [Georges *et al.*, 2002]. L'intérêt des logiques proposées est leur robustesse à l'apparition de défauts simultanés, en effet même dans ce cas, on évite toute non-détection et on minimise significativement les fausses alarmes. Différents types de défauts ont été envisagés : les défauts de mesure des flux circulant dans les arcs du système, ainsi que les défauts du type *fuite*. Cette première méthode consiste en un traitement direct des mesures effectuées sur le système, les autres méthodes ont pour but de minimiser des écarts entre des grandeurs mesurées et estimées, on parle alors de méthodes *a posteriori*.

Une première méthode aborde le diagnostic sous l'angle du filtrage optimal de mesures. Ainsi, les problèmes de diagnostic, tels que la génération de résidus, l'estimation robuste de fautes ou le diagnostic robuste, sont envisagés sous la forme de problèmes de contrôle standard H_∞ de systèmes singuliers. Cette approche permet d'utiliser des techniques classiques en commande, telles que le modelage de la réponse aux fautes (par poursuite de modèle), l'intégration de gabarits de robustesse (par l'introduction de fonction de pondération lors de la synthèse), de reconfigurer la loi de commande afin de minimiser

l'influence des fautes ou d'intégrer le diagnostic de systèmes singuliers dans la synthèse d'un contrôleur [Koenig *et al.*, 2002].

Le diagnostic par factorisation copremière adopte une démarche similaire, avec une différence notable, la factorisation copremière permet de formuler le diagnostic comme un problème de contrôle standard H_∞ de systèmes non singuliers. De ce fait les filtres à implémenter sont causaux, quelque soit le système considéré. La synthèse du générateur de résidu optimal est faite en deux étapes distinctes : factorisation du modèle et filtrage optimal du pré-résidu obtenu, mais nous avons montré que cette procédure a un seul paramètre de synthèse effectif, d'où une grande simplicité de mise en œuvre. Les possibilités du diagnostic par factorisation copremière reprennent celles obtenues par filtrage H_∞ : génération de résidus, estimation robuste des fautes, diagnostic robuste, modelage de la sensibilité aux fautes et gabarit de robustesse aux perturbations [Marx *et al.*, 2003a].

Enfin, une structure particulière d'observateur a été proposée pour l'estimation des variables d'état et des défauts affectant un système singulier. L'observateur proportionnel intégral se différencie des observateurs à entrées inconnues fréquemment utilisés, par le fait qu'on ne cherche pas à découpler l'estimation de l'influence des fautes, mais au contraire à tenir compte de leur évolution pour améliorer la qualité de l'estimation. De plus, l'hypothèse de régularité du système singulier à observer est relaxée. La synthèse d'observateurs d'ordre réduit est étudiée dans le but de pouvoir implémenter des filtres d'ordre moins élevé. De plus l'introduction de fonction de pondération fréquentielles sur les entrées inconnues lors de la synthèse de l'observateur assure de forcer un gabarit de robustesse de l'estimation face aux perturbations. L'application au diagnostic consiste à construire des observateurs dédiés à l'estimation de chaque défaut. Dans ce cas les contraintes de performances étant moins sévères, on obtient une meilleure robustesse aux entrées inconnues [Marx *et al.*, 2003c]

Les différentes méthodes proposées sont complémentaires de par la différence de leur domaine de validité ou d'application, ainsi que les techniques utilisées pour leur mise en œuvre. Le tableau ci-dessous permet de comparer les trois approches proposées.

	filtrage H_∞	factorisation copremière	observateur PI
hypothèses	(E, A) régulier (de préférence non impulsif)	(E, A) régulier	$E_2 = 0$, $\text{rang} [E \ E_1] = \text{rang} E$, défauts à dynamiques lentes
résolution	problème H_∞ standard pour systèmes singulier, LMI strictes	problème H_∞ standard pour systèmes usuels, LMI strictes, égalités de Riccati	LMI stricte ou placement de pôles
implémentation	filtre singulier admissible, d'ordre n	filtre propre d'ordre $2r + k_f + k_d$	filtre propre d'ordre $n + n_f$ ou $\text{rang} E + n_f$ pour l'ordre réduit
application	génération de résidus, estimation robuste de fautes, accommodation de défauts, diagnostic intégré	génération robuste de résidus, estimation robuste des fautes, contrôle tolérant aux fautes	estimation robuste de fautes, accommodation de défauts, génération robuste d'alarmes

Chapitre 5

Contrôle multicritère et contrôle robuste tolérant aux fautes pour systèmes singuliers

Dans ce chapitre est abordé le problème de la commande des systèmes singuliers. Deux axes sont développés, le premier concerne la commande multicritère, et le second, le contrôle tolérant aux fautes.

Dans la première partie, on établit une caractérisation, en termes de LMI strictes, du placement des pôles finis d'un système singulier. Cette caractérisation est ensuite utilisée pour la synthèse de contrôleurs tels que le système contrôlé satisfasse des critères de placement de pôles, de norme H_2 , et de norme H_∞ . On propose deux structures de commande : les contrôleurs statiques par retour d'état, et les correcteurs dynamiques par retour de sortie.

Dans la seconde partie, sont développés les résultats obtenus, dans le cadre du diagnostic, par factorisation copremière. Le but est de synthétiser une loi de commande tolérante aux fautes. La factorisation copremière du système permet de définir un contrôleur tolérant aux fautes. Cette approche a pour intérêt de pouvoir traiter séparément les problèmes du contrôle nominal et de la tolérance aux fautes. Le contrôle nominal se ramène à la synthèse d'un correcteur à base d'observateur, donc à un problème de placement de pôles. La recherche de la tolérance aux fautes est équivalente à un problème de commande standard H_∞ pour système non singulier. De plus, la structure du contrôleur faisant apparaître un signal de résidu, on peut mettre en œuvre un module de diagnostic qui permet d'adapter la loi de commande au(x) défaut(s) localisé(s).

Dans les deux parties, on s'attache à synthétiser exclusivement des filtres propres afin de faciliter l'application des méthodes proposées.

5.1 Introduction

Ce chapitre est consacré à deux aspects distincts du contrôle de systèmes singuliers. Le premier, concerne la commande multicritère, et le second vise la synthèse d'une loi de commande tolérante aux fautes.

Par contrôle multicritère, on entend se fixer des objectifs de synthèse du contrôleur de différentes natures. Le correcteur a alors trois buts : premièrement, minimiser la norme H_2 du transfert des entrées de perturbations vers certaines sorties, deuxièmement, minimiser la norme H_∞ du transfert des entrées inconnues vers d'autres sorties, et enfin, assurer que les pôles finis du système régulé soient dans une région prédéfinie du plan complexe. Ces trois aspects permettent alors de fixer des spécifications de synthèse d'ordre énergétique par la norme H_2 , en envisageant le *pire cas* par la norme H_∞ , et enfin d'imposer des contraintes d'ordre temporel par le placement des pôles finis. On étudiera les correcteurs par retour statique d'état et par retour dynamique de sortie. Les correcteurs sont déterminés en résolvant un ensemble d'inégalités linéaires matricielles (LMI). Le contrôle standard H_2 et H_∞ de systèmes singuliers ont fait l'objet de nombreux travaux, comme pour les systèmes non singuliers, les résultats s'orientent selon deux axes principaux. D'une part la synthèse de contrôleurs par résolution d'Égalités Algébriques de Riccati Généralisées (GARE), ainsi [Wang *et al.*, 1997] proposent une généralisation du lemme borné réel pour les systèmes singuliers et l'exploitent pour la synthèse de contrôleurs H_∞ . [Zhao *et al.*, 2002] utilisent également une approche à base d'inégalités (non strictes) algébriques de Riccati généralisées pour paramétrer l'ensemble des contrôleurs H_∞ pour systèmes singuliers. D'autre part, la résolution de LMI, proposée par [Masubuchi *et al.*, 1997] et ensuite par E. Uezato et M. Ikeda, qui permet de résoudre les problèmes de contrôle H_∞ et H_2 en termes de LMI strictes exclusivement dans [Uezato et Ikeda, 1999] et [Ikeda *et al.*, 2000] respectivement.

Comme le font remarquer [Chilali et Gahinet, 1996], les contraintes de normes H_2 et H_∞ concernent principalement le domaine fréquentiel, mais ne sont pas directement compréhensibles dans le domaine temporel (réciproquement, il est difficile de traduire des objectifs, tels que l'allure de la réponse temporelle ou la rapidité, en termes de contraintes sur les normes H_2 ou H_∞ du système régulé). Il est donc intéressant de pouvoir rassembler les contraintes fréquentielles et temporelles dans une approche unique.

Cette approche est fondée sur la caractérisation, en termes de LMI strictes, du placement de pôles pour systèmes singuliers. Nous montrerons qu'il est possible de généraliser aux systèmes algébro-différentiels la caractérisation faite par [Chilali et Gahinet, 1996] dans le cadre des systèmes non singuliers. Autrement dit, on peut traduire par des LMI strictes le fait que les pôles finis d'un système singulier soient dans une région convexe du plan complexe. Comme dans le cas des systèmes non singuliers, la localisation des pôles finis reflète l'allure de la réponse en régime transitoire du système. La caractérisation par LMI, du placement de pôles finis de systèmes singuliers, a été abordée par [Hsiung et Lee, 1997] puis par [Chen et Lee, 2001] qui généralisent la notion de robustesse du placement de pôles qu'avaient considérée [Chilali *et al.*, 1999], pour des systèmes usuels. Néanmoins, dans ces deux contributions la caractérisation fait appel à des LMI non strictes (*i.e.* avec des contraintes égalités) plus difficiles à mettre en œuvre, car le test de la contrainte égalité est plus sensible aux erreurs d'arrondi. De plus, les résultats proposés traitent séparément deux types de régions convexes du plan complexe.

Dans [Marx *et al.*, 2003b], nous proposons une formulation unique, exclusivement à base de LMI strictes, de la caractérisation du placement de pôles pour systèmes singuliers. Nous étendons également ces résultats aux cas des systèmes incertains.

La seconde partie du chapitre est dédiée au contrôle robuste tolérant aux fautes. Cette thématique n'a pas, à notre connaissance, été traitée pour les systèmes singuliers (seuls [Koenig et Mammar, 2003] proposent un terme additif de commande par retour statique de l'estimée des fautes, sans considérer d'entrées inconnues). Cette partie a pour objet d'utiliser la factorisation copremière, exposée au chapitre précédent dans le cadre du diagnostic, pour construire un contrôleur qui garantit de minimiser l'influence des fautes affectant un système singulier. Cette approche s'appuie sur la paramétrisation des contrôleurs proposée par [Youla *et al.*, 1976] et développée par [Zhou, 2000] et [Stoustrup et Niemann, 2001] pour le contrôle tolérant aux fautes de systèmes non singuliers. **Le contrôleur proposé dans [Marx *et al.*, 2003e] intègre, de par sa structure, une boucle de régulation nominale et une boucle de diagnostic robuste qui est active si des perturbations ou des fautes affectent le système.** Dans ce cas, l'influence des signaux exogènes sur les sorties est minimisée par la résolution d'un problème de contrôle standard H_∞ . La structure du contrôleur faisant apparaître un signal de résidu il est aisément possible de reconfigurer la loi de commande en fonction du (des) défaut(s) détecté(s). On définit alors un correcteur intégrant des fonctionnalités de contrôle et de diagnostic. Un des avantages de la structure proposée est que la résolution des différents problèmes est découplée. Le contrôle nominal est abordé comme la synthèse d'un contrôleur à base d'observateur, autrement dit on retrouve le résultat de séparation, bien connu dans le cadre des systèmes non singuliers. La synthèse de cette partie du correcteur se ramène donc à un problème de placement de pôles. Le problème du diagnostic a été traité au chapitre précédent, la factorisation copremière permet de le résoudre sous la forme d'un problème de contrôle standard H_∞ . Enfin, la tolérance aux fautes est également envisagée, grâce à la factorisation copremière, comme un problème de poursuite de modèle ou de manière équivalente comme un problème de contrôle standard H_∞ .

5.2 Contrôle multicritère de systèmes singuliers

La synthèse d'un contrôleur est généralement faite de manière à atteindre des performances que le système ne pourrait fournir en boucle ouverte. Il est bien connu que les performances visées sont à considérer en regard de la robustesse du système commandé. Autrement dit pour contrôler efficacement le procédé par les commandes, on recherche de grands gains en basses fréquences, mais en revanche pour éviter une trop grande sensibilité aux perturbations on impose de faibles gains en hautes fréquences. Ces objectifs, se traduisent généralement par des contraintes sur la norme H_∞ du système en boucle fermée (les gabarits de performance et de robustesse étant introduits par des fonctions de pondération fréquentielles, ou par mise en forme de la boucle ouverte ou *Loop Shaping*). De plus, les spécifications de nature énergétique se traduisent généralement par des contraintes similaires sur la norme H_2 du système contrôlé. Ces deux types de contraintes n'étant pas directement significatives quant au comportement du système contrôlé (temps de réponse, présence et fréquence d'oscillations durant le régime transitoire, etc.), il est intéressant de prendre en compte des contraintes supplémentaires sur le placement des pôles du système. C'est ce que proposent [Chilali et Gahinet, 1996] dans le cas des systèmes non singuliers

après avoir introduit le concept de région LMI.

Le contrôle multicritère consiste à chercher un contrôleur $K(s)$ pour le système $G(s)$ tel que le système régulé $\mathcal{F}(G(s), K(s))$ satisfasse des contraintes du type $\|\mathcal{F}(G(s), K(s))\|_\infty < \gamma_\infty$, $\|\mathcal{F}(G(s), K(s))\|_2 < \gamma_2$ et $\sigma(\mathcal{F}(G(s), K(s))) \in \mathcal{D}$ où γ_2 et γ_∞ sont des réels positifs et où \mathcal{D} est une zone du plan complexe prédéfinie.

Dans le cas des systèmes singuliers il faut imposer que le contrôle rende le système non impulsif, et le placement de pôles concerne les pôles finis du système. En effet, on démontre facilement, en utilisant la décomposition de Kronecker-Weierstrass (présentée dans le chapitre d'introduction aux systèmes singuliers), que, une fois le système rendu non impulsif, les dynamiques sont fixées par le sous-système causal. La réponse du système singulier, sous la forme de Kronecker-Weierstrass, défini par $(N, A_1, B_1, B_2, C_1, C_2, D)$, avec $N = 0$ (car non impulsif) est donnée par

$$y(s) = [C_1 (sI - A_1)^{-1} B_1 + (D - C_2 B_2)] u(s) \quad (5.1)$$

Donc les caractéristiques temporelles de la réponse sont liées aux pôles de A_1 , c'est à dire à la localisation des pôles finis de la fonction de transfert du système.

5.2.1 Objectif

Dans cette partie du chapitre nous ne distinguons pas les différents types d'entrées exogènes: défauts et perturbations sont inclus dans le vecteur d'entrées inconnues noté $w(t)$. Pour simplifier les écritures nous ne considérons pas de transfert direct des entrées vers les sorties. Il a déjà été argumenté que cette hypothèse n'est pas restrictive, dans la mesure où il suffit d'augmenter l'état pour y inclure les entrées qui agissent directement sur les sorties afin de supprimer les termes de transferts directs. Cette augmentation se faisant dans le noyau de E , les dynamiques finies ne sont pas modifiées par cette transformation. Nous nous intéressons donc au système singulier linéaire LTI défini par

$$E\dot{x}(t) = Ax(t) + B_w w(t) + Bu(t) \quad (5.2)$$

$$z_2(t) = C_2 x(t) \quad (5.3)$$

$$z_\infty(t) = C_\infty x(t) \quad (5.4)$$

$$y(t) = Cx(t) \quad (5.5)$$

où $x \in \mathbb{R}^n$ est le vecteur d'état, $w \in \mathbb{R}^{n_w}$ est le vecteur des entrées inconnues, $u \in \mathbb{R}^{n_u}$ est le vecteur de commande, $z_2 \in \mathbb{R}^{n_2}$ et $z_\infty \in \mathbb{R}^{n_\infty}$ sont des sorties à réguler et $y \in \mathbb{R}^m$ sont les sorties mesurées. La matrice E est une matrice de rang $r \leq n$, connue et constante de $\mathbb{R}^{n \times n}$, et les matrices A , B_w , B , C_2 , C_∞ et C sont connues, réelles et de dimensions compatibles avec celles des matrices et des vecteurs définis plus haut.

L'objectif de cette partie est de déterminer un correcteur $K(s)$, non singulier tel que le système bouclé vérifie les trois objectifs suivants, pour γ_2 et γ_∞ deux réels positifs et une région du plan complexe \mathcal{D} , convexe et symétrique par rapport à l'axe réel.

- Le transfert de $w(s)$ vers $z_\infty(s)$, noté $T_\infty(s)$, vérifie $\|T_\infty(s)\|_\infty < \gamma_\infty$. (O1)
- Le transfert de $w(s)$ vers $z_2(s)$, noté $T_2(s)$, vérifie $\|T_2(s)\|_2 < \gamma_2$. (O2)
- Le système contrôlé est admissible (*i.e. stable et non impulsif*), et ses pôles finis sont dans \mathcal{D} . (O3)

Les objectifs (O1) et (O2) peuvent être formulés dans une approche LMI en utilisant les résultats établis par [Uezato et Ikeda, 1999] et [Ikeda *et al.*, 2000]. Afin de résoudre ce problème il est nécessaire de chercher une formulation en termes de LMI strictes (pour les avantages numériques déjà évoqués) du placement de pôles de systèmes singuliers pour pouvoir satisfaire simultanément ces trois contraintes. Une fois l'objectif (O3) caractérisé, on s'attachera à donner une méthode de synthèse de correcteurs satisfaisant (O1)-(O3), d'abord de type statique, par retour d'état, puis dynamique, par retour de sortie.

5.2.2 Caractérisation par LMI strictes du placement de pôles robuste

Pour écrire les objectifs de synthèse des correcteurs multicritères dans un même formalisme, nous cherchons une condition LMI au placement de pôles finis de systèmes singuliers. Pour spécifier la localisation des pôles dans le plan complexe, on présentera le concept de LMI région au paragraphe 5.2.2.1. On verra que cette classe de régions du plan complexe permet de décrire la plupart des sous-espaces du plan complexe ayant un intérêt pour le contrôle de systèmes dynamiques. La condition LMI nécessaire et suffisante de placement de pôles pour systèmes singuliers est donnée en 5.2.2.2, et est étendue aux systèmes incertains en 5.2.2.3.

5.2.2.1 Préliminaires : les LMI régions, D -admissibilité

La plupart des caractéristiques temporelles de la réponse d'un système linéaire sont liées à la localisation des pôles de sa fonction de transfert. Par exemple, la partie réelle traduit la vitesse de convergence des modes associés. Dans le cas d'un système du second ordre stable, la valeur des pôles permet de déterminer la présence et la valeur des dépassements, des oscillations, ainsi que les temps de réponse intéressants (par exemple : temps de réponse à 5%). Il est donc particulièrement intéressant de pouvoir définir des zones du plan complexe, telles que des bandes verticales (bornes sur la vitesse de convergence), des bandes horizontales (fréquences des oscillations), ou des secteurs coniques (coefficient d'amortissement). C'est le but des régions LMI définies ci-dessous.

Définition 5.1. *Un sous-ensemble \mathcal{D} du plan complexe est appelé région LMI, s'il existe une matrice symétrique $\alpha \in \mathbb{R}^{p \times p}$ et une matrice $\beta \in \mathbb{R}^{p \times p}$ telles que*

$$\mathcal{D} = \{z \in \mathbb{C} \mid f_{\mathcal{D}}(z) < 0\} \quad (5.6)$$

où $f_{\mathcal{D}}(z)$ est la fonction caractéristique de \mathcal{D} , définie par

$$f_{\mathcal{D}}(z) = \alpha + z\beta + \bar{z}\beta^T \quad (5.7)$$

$$= [\alpha_{kl} + \beta_{kl}z + \beta_{lk}\bar{z}]_{1 \leq k, l \leq p} \quad (5.8)$$

Notation : $\alpha = [\alpha_{kl}]_{1 \leq k, l \leq p}$ signifie que α est une matrice $p \times p$ (respectivement, une matrice de $p \times p$ blocs) dont la composante (k, l) (respectivement, le bloc (k, l)) est définie par α_{kl} .

Cette définition permet de paramétrer un grand nombre de régions élémentaires. Citons quelques exemples simples.

1. Une bande verticale définie par

$$\mathcal{D} = \{z \in \mathbb{C} \mid m_1 < \Re(z) < m_2\} \quad (5.9)$$

est une région LMI caractérisée par

$$f_{\mathcal{D}} = \begin{bmatrix} -2m_2 + z + \bar{z} & 0 \\ 0 & 2m_1 - z - \bar{z} \end{bmatrix} \quad (5.10)$$

ou de manière équivalente

$$\alpha = \begin{bmatrix} -2m_2 & 0 \\ 0 & 2m_1 \end{bmatrix} \quad \beta = \begin{bmatrix} 1 & 0 \\ 0 & -1 \end{bmatrix} \quad (5.11)$$

2. Une bande horizontale, symétrique par rapport à l'axe réel, définie par

$$\mathcal{D} = \{z \in \mathbb{C} \mid -\lambda < \Im(z) < \lambda\} \quad (5.12)$$

est une région LMI caractérisée par

$$\alpha = \begin{bmatrix} -2\lambda & 0 \\ 0 & -2\lambda \end{bmatrix} \quad \beta = \begin{bmatrix} 0 & 1 \\ -1 & 0 \end{bmatrix} \quad (5.13)$$

3. Un secteur conique, centré à l'origine et d'angle interne θ , défini par

$$\mathcal{D} = \{z \in \mathbb{C} \mid |\text{Arg}(z)| < \theta\} \quad (5.14)$$

est une région LMI caractérisée par

$$\alpha = \begin{bmatrix} 0 & 0 \\ 0 & 0 \end{bmatrix} \quad \beta = \begin{bmatrix} \sin\theta & \cos\theta \\ -\cos\theta & \sin\theta \end{bmatrix} \quad (5.15)$$

4. Le disque de centre $(-c,0)$ et de rayon ρ défini par

$$\mathcal{D} = \{z \in \mathbb{C} \mid (z+c)^2 < \rho^2\} \quad (5.16)$$

est une région LMI caractérisée par

$$\alpha = \begin{bmatrix} -\rho & c \\ c & -\rho \end{bmatrix} \quad \beta = \begin{bmatrix} 0 & 1 \\ 0 & 0 \end{bmatrix} \quad (5.17)$$

Une des propriétés fondamentales des régions LMI est que la classe des régions LMI est invariante pour l'intersection, autrement dit, toute intersection de régions LMI est une région LMI.

Proposition 5.1. *Soient \mathcal{D}_1 et \mathcal{D}_2 , deux régions LMI de fonctions caractéristiques $f_{\mathcal{D}_2}(z)$ et $f_{\mathcal{D}_1}(z)$ respectivement. La région du plan complexe définie par l'intersection des deux régions LMI $\mathcal{D}_3 = \mathcal{D}_1 \cap \mathcal{D}_2$ est une région LMI dont la fonction caractéristique est donnée par*

$$f_{\mathcal{D}_3} = \text{diag}(f_{\mathcal{D}_1}, f_{\mathcal{D}_2}) \quad (5.18)$$

Cette propriété permet de définir, ou d'approcher, toute région convexe et symétrique par rapport à l'axe réel du plan complexe, comme une région LMI. La plupart des sous-ensembles de \mathbb{C} , intéressants pour le contrôle, étant des régions LMI, on cherche une condition permettant de tester si les pôles d'un système sont dans une région LMI \mathcal{D} , caractérisée par les matrices α et β . Cette propriété est appelé la \mathcal{D} -stabilité.

Définition 5.2 (\mathcal{D} -stabilité). *Une matrice A est \mathcal{D} -stable, si ses pôles sont dans la région LMI \mathcal{D} .*

Dans le cas des systèmes non singuliers, [Chilali et Gahinet, 1996] donnent une condition LMI pour la \mathcal{D} -stabilité

Lemme 5.1. *La matrice A est \mathcal{D} -stable si et seulement s'il existe une matrice symétrique définie positive X telle que*

$$M_{\mathcal{D}}(A, X) \prec 0 \quad (5.19)$$

$$\text{pour } M_{\mathcal{D}}(A, X) = \alpha \otimes X + \beta \otimes AX + \beta^T \otimes (AX)^T \quad (5.20)$$

Le symbole \otimes désigne le produit de Kronecker, défini par $A \otimes B = [a_{ij}B]_{ij}$, dont on rappelle ci-dessous quelques propriétés utiles aux démonstrations à venir.

$$a \otimes A = aA, \text{ pour } a \text{ scalaire} \quad (5.21)$$

$$(A + B) \otimes C = A \otimes C + B \otimes C \quad (5.22)$$

$$(A \otimes B)(C \otimes D) = AC \otimes BD \quad (5.23)$$

$$(A \otimes B)^T = A^T \otimes B^T \quad (5.24)$$

$$(A \otimes B)^{-1} = A^{-1} \otimes B^{-1} \quad (5.25)$$

Ce résultat peut être interprété comme un développement du théorème de stabilité au sens de Lyapunov. En effet le demi-plan gauche ouvert, qui définit la stabilité pour les systèmes continus linéaires, est une région LMI caractérisée par $\alpha = 0$ et $\beta = 1$. Il suffit d'appliquer le lemme précédent pour retrouver l'inégalité de Lyapunov $AX + XA^T < 0$ équivalente à la stabilité d'un système pour $X > 0$. On peut aussi se souvenir de la contrainte LMI utilisée lors de la synthèse des observateurs PI, pour forcer une vitesse de convergence de l'erreur d'estimation. Le demi-plan gauche défini par $\{z \in \mathbb{C} \mid \Re(z) < \lambda\}$ est une région LMI caractérisée par $\alpha = -2\lambda$ et $\beta = 1$, et la contrainte LMI était de la forme 5.20. Dans le cas des systèmes singuliers, la \mathcal{D} -stabilité n'est pas satisfaisante dans la mesure où cette définition ne considère que la stabilité du sous-système causal, mais ne garantit pas l'absence de comportement impulsif du système. On étend donc le concept de \mathcal{D} -stabilité à celui de \mathcal{D} -admissibilité.

Définition 5.3 (\mathcal{D} -admissibilité). *Un faisceau matriciel (E, A) est \mathcal{D} -admissible si ses pôles finis sont dans \mathcal{D} (i.e. $\sigma_f(E, A) \in \mathcal{D}$) et si (E, A) est non impulsif (i.e. $\deg |sE - A| = \text{rang} E$).*

5.2.2.2 Caractérisation par LMI strictes du placement de pôles

De même que le lemme 5.1 est un développement de la condition de stabilité de Lyapunov, on cherche une caractérisation de la \mathcal{D} -admissibilité, qui peut se concevoir comme la généralisation de la condition LMI d'admissibilité donnée par le lemme suivant.

Lemme 5.2. *[Uezato et Ikeda, 1999] Le faisceau matriciel (E, A) est admissible si et seulement s'il existe une matrice symétrique définie positive $P \in \mathbb{R}^{n \times n}$ et une matrice $S \in \mathbb{R}^{(n-r) \times (n-r)}$ telles que*

$$A(PE^T + VSU^T) + (EP + US^TV^T)A^T \prec 0 \quad (5.26)$$

où V et $U \in \mathbb{R}^{n \times (n-r)}$ sont des matrices de plein rang colonne qui forment respectivement une base du noyau de E et de E^T .

Le théorème suivant donne une condition nécessaire et suffisante, sous forme de LMI stricte, à la \mathcal{D} -admissibilité d'un système.

Théorème 5.1. [Marx et al., 2003b] Pour une région LMI \mathcal{D} du demi-plan gauche complexe, caractérisée par α et β , un faisceau matriciel (E, A) est \mathcal{D} -admissible si et seulement s'il existe une matrice symétrique définie positive $P \in \mathbb{R}^{n \times n}$ et une matrice $S \in \mathbb{R}^{(n-r) \times (n-r)}$ telles que

$$\alpha \otimes EPE^T + \beta \otimes APE^T + \beta^T \otimes EPA^T + 1_{mm} \otimes (AVSU^T + US^TV^TA^T) \prec 0 \quad (5.27)$$

où 1_{ij} est la matrice de $\mathbb{R}^{i \times j}$ dont toutes les composantes sont égales à 1. ■

Démonstration. Commençons par prouver la suffisance de la condition. Soit ν , un vecteur propre de (E, A) associé à la valeur propre finie, λ . En pré- et post-multipliant (5.27) par $I_m \otimes \nu$ et $I_m \otimes \nu^*$ il vient la LMI suivante

$$\left[\alpha_{kl} \nu EPE^T \nu^* + \nu A(\beta_{kl} PE^T + VSU^T) \nu^* + \nu(\beta_{lk} EP + US^TV^T) A^T \nu^* \right]_{1 \leq k, l \leq p} \prec 0 \quad (5.28)$$

Or $\lambda \nu E = \nu A$ et $\bar{\lambda} E^T \nu^* = A^T \nu^*$, on a alors

$$\left[(\nu EP^{1/2}) (\alpha_{kl} + \beta_{kl} \lambda + \bar{\lambda} \beta_{lk}) (P^{1/2} E^T \nu^*) \right]_{1 \leq k, l \leq p} \prec 0 \quad (5.29)$$

autrement dit on a la LMI suivante

$$\left[\alpha_{kl} + \beta_{kl} \lambda + \bar{\lambda} \beta_{lk} \right]_{1 \leq k, l \leq p} \prec 0 \quad (5.30)$$

ce qui prouve que la valeur propre finie λ est dans \mathcal{D} . Ce raisonnement étant valide pour toute valeur propre finie de (E, A) , il est prouvé que $\sigma_f(E, A) \in \mathcal{D}$. Reste à prouver que (E, A) est non impulsif. Par une décomposition en valeurs singulières de E , on peut déterminer des matrices unitaires¹ M et N telles que

$$MEN = \begin{bmatrix} D & 0 \\ 0 & 0 \end{bmatrix} \quad MAN = \begin{bmatrix} A_{11} & A_{12} \\ A_{21} & A_{22} \end{bmatrix} \quad V = N \begin{bmatrix} O \\ I_{n-r} \end{bmatrix} W_1 \quad U = M^T \begin{bmatrix} 0 \\ I_{n-r} \end{bmatrix} W_2 \quad (5.31)$$

où D est symétrique, et W_1 et W_2 sont des matrices non singulières de $\mathbb{R}^{(n-r) \times (n-r)}$. L'équation (5.27) peut alors s'écrire sous la forme suivante

$$\begin{aligned} & \left[M^{-1} \begin{bmatrix} A_{11} & A_{12} \\ A_{21} & A_{22} \end{bmatrix} N^{-1} \left(\beta_{kl} PN \begin{bmatrix} D & 0 \\ 0 & 0 \end{bmatrix} + N \begin{bmatrix} 0 \\ I \end{bmatrix} W_1 S W_2^T \begin{bmatrix} 0 & I \end{bmatrix} \right) M \right. \\ & + M^{-1} \left(\beta_{lk} \begin{bmatrix} D & 0 \\ 0 & 0 \end{bmatrix} N^{-1} P + \begin{bmatrix} 0 \\ I \end{bmatrix} W_2 S^T W_1^T \begin{bmatrix} 0 & I \end{bmatrix} N^{-1} \right) N \begin{bmatrix} A_{11}^T & A_{21}^T \\ A_{12}^T & A_{22}^T \end{bmatrix} M \\ & \left. + \alpha_{kl} M^{-1} \begin{bmatrix} D & 0 \\ 0 & 0 \end{bmatrix} N^{-1} PN \begin{bmatrix} D & 0 \\ 0 & 0 \end{bmatrix} M \right]_{1 \leq k, l \leq p} \prec 0 \quad (5.32) \end{aligned}$$

1. Une matrice unitaire M vérifie $MM^T = M^T M = I$

Pour

$$N^{-1}PN = (N^{-1}PN)^T = \begin{bmatrix} P_1 & P_2 \\ P_2^T & P_3 \end{bmatrix} \quad (5.33)$$

la LMI (5.32) devient

$$\begin{aligned} & \left[M^T \left(\begin{bmatrix} \alpha_{kl} DP_1 D^T & 0 \\ 0 & 0 \end{bmatrix} + \begin{bmatrix} A_{11} & A_{12} \\ A_{21} & A_{22} \end{bmatrix} \left(\begin{bmatrix} \beta_{kl} P_1 D & 0 \\ \beta_{kl} P_2^T D & 0 \end{bmatrix} + \begin{bmatrix} 0 & 0 \\ 0 & W_2 S^T W_1^T \end{bmatrix} \right) \right. \\ & \left. + \left(\begin{bmatrix} \beta_{lk} DP_1 & \beta_{lk} DP_2 \\ 0 & 0 \end{bmatrix} + \begin{bmatrix} 0 & 0 \\ 0 & W_2 S^T W_1^T \end{bmatrix} \right) \begin{bmatrix} A_{11}^T & A_{21}^T \\ A_{12}^T & A_{22}^T \end{bmatrix} \right] M \Big|_{1 \leq k, l \leq p} \prec 0 \end{aligned} \quad (5.34)$$

M étant non singulière, (5.34) peut s'écrire sous la forme

$$\begin{bmatrix} \Phi_{kl} & \Theta_{kl} \\ \Psi_{kl} & \Sigma_{kl} \end{bmatrix} \Big|_{1 \leq k, l \leq p} \prec 0 \quad (5.35)$$

où

$$\Phi_{kl} = \alpha_{kl} DP_1 D^T + \beta_{kl} (A_{11} P_1 D + A_{12} P_2^T D) + \beta_{lk} (DP_1 A_{11}^T + DP_2 A_{12}^T) \quad (5.36)$$

$$\Theta_{kl} = A_{12} W_1 S W_2^T + \beta_{lk} (DP_1 A_{21}^T + DP_2 A_{22}^T) \quad (5.37)$$

$$\Psi_{kl} = W_2 S^T W_1^T A_{12}^T + \beta_{kl} (A_{21} P_1 D + A_{22} P_2^T D) \quad (5.38)$$

$$\Sigma_{kl} = A_{22} (W_1 S W_2^T) + (W_1 S W_2^T)^T A_{22}^T \quad (5.39)$$

De ce fait, les blocs diagonaux, et en particulier les blocs Σ_{kk} sont définis négatifs, ce qui implique que la matrice A_{22} est non singulière, autrement dit, le faisceau (E, A) est non impulsif.

Montrons à présent que (5.27) est une condition nécessaire à la \mathcal{D} -admissibilité. Pour cela considérons un faisceau matriciel (E, A) \mathcal{D} -admissible. (E, A) est non impulsif, donc il existe des matrices non singulières M et N telles que $MEN = \text{diag}(I_r, 0)$ et $MAN = \text{diag}(J, I_{n-r})$ (forme de Kronecker-Weierstrass). De plus, si (E, A) est \mathcal{D} -admissible, les valeurs propres de J sont dans \mathcal{D} , et d'après le lemme 5.1, il existe une matrice symétrique définie positive $P_1 \in \mathbb{R}^{r \times r}$ telle que

$$[\alpha_{kl} P_1 + \beta_{kl} J P_1 + \beta_{lk} P_1 J^T]_{1 \leq k, l \leq p} \prec 0 \quad (5.40)$$

Pour $M_1 \in \mathbb{R}^{r \times n}$, $M_2 \in \mathbb{R}^{(n-r) \times n}$ et un réel ϵ suffisamment petit, il existe une matrice symétrique définie positive $P_1 \in \mathbb{R}^{r \times r}$ telle que

$$\left[\alpha_{kl} P_1 + \beta_{kl} J P_1 + \beta_{lk} P_1 J^T + \frac{\epsilon}{2} M_1 M_2^T (M_2 M_2^T)^{-1} M_2 M_1^T \right]_{1 \leq k, l \leq p} \prec 0 \quad (5.41)$$

D'après le lemme de Schur, et pour ϵ suffisamment petit, cette LMI est équivalente à

$$\begin{bmatrix} \alpha_{kl} P_1 + \beta_{kl} J P_1 + \beta_{lk} P_1 J^T & -\epsilon M_1 M_2^T \\ -\epsilon M_2 M_1^T & -2\epsilon M_2 M_2^T \end{bmatrix} \Big|_{1 \leq k, l \leq p} \prec 0 \quad (5.42)$$

qui peut se développer en

$$\begin{aligned} & \left[\alpha_{kl} \begin{bmatrix} I & 0 \\ 0 & 0 \end{bmatrix} \begin{bmatrix} P_1 & 0 \\ 0 & I \end{bmatrix} \begin{bmatrix} I & 0 \\ 0 & 0 \end{bmatrix} + \beta_{kl} \begin{bmatrix} J & 0 \\ 0 & I \end{bmatrix} \begin{bmatrix} P_1 & 0 \\ 0 & I \end{bmatrix} \begin{bmatrix} I & 0 \\ 0 & 0 \end{bmatrix} + \beta_{lk} \begin{bmatrix} I & 0 \\ 0 & 0 \end{bmatrix} \begin{bmatrix} P_1 & 0 \\ 0 & I \end{bmatrix} \begin{bmatrix} J^T & 0 \\ 0 & I \end{bmatrix} \right. \\ & \left. + \begin{bmatrix} 0 \\ I \end{bmatrix} M_2 (-\epsilon) [M_1^T \quad M_2^T] + \begin{bmatrix} M_1 \\ M_2 \end{bmatrix} (-\epsilon) M_2^T [0 \quad I] \right]_{1 \leq k, l \leq p} \prec 0 \end{aligned} \quad (5.43)$$

En partitionnant N et M en $N = [N_1 \ N_2]$, et $M^T = [M_1^T \ M_2^T]$, il vient, $M_2E = 0$, $EN_2 = 0$, $U = M_2^T W_M^T$ et $V = N_2 W_N$. L'inégalité devient, pour $P = N \text{diag}(P_1, I) N^T$,

$$\begin{aligned} & [\alpha_{kl} M E P E^T M^T + \beta_{kl} M A P E^T M^T + M A N_2 W_N (-W_N^{-1} \epsilon W_M^{-1}) W_M M_2 M^T \\ & + \beta_{lk} M E P A^T M^T + M M_2^T W_M^T (-W_M^{-T} \epsilon W_N^{-T}) W_N^T N_2^T A^T M^T]_{1 \leq k, l \leq p} \prec 0 \end{aligned} \quad (5.44)$$

en notant $S = -W_N^{-1} \epsilon W_M^{-1}$ et étant donné que M est non singulière, on a finalement

$$[\alpha_{kl} E P E^T + \beta_{kl} A P E^T + \beta_{lk} E P A^T + A V S U^T + U S^T V^T A^T]_{1 \leq k, l \leq p} \prec 0 \quad (5.45)$$

il est évident que $P = N \text{diag}(P_1, I) N$ est définie positive car P_1 est définie positive, et N est non singulière. \square

Étant donné que la classe des régions LMI est invariante par l'intersection, ce résultat permet de tester la \mathcal{D} -admissibilité d'un système singulier pour n'importe quel sous-ensemble de \mathbb{C} , convexe et symétrique par rapport à l'axe réel. En ce sens, le théorème 5.1 généralise le résultat de [Chilali et Gahinet, 1996] aux systèmes singuliers. Il suffit d'ailleurs de fixer $E = I_n$, dans ce cas les matrices V et U sont nulles et on retrouve le résultat de [Chilali et Gahinet, 1996]. Le théorème 5.1 est valable pour les systèmes à temps continu ou temps discret. Une application directe du théorème consiste à donner une condition LMI de l'admissibilité.

Corollaire 5.1. *Un système singulier à temps continu $E\dot{x} = Ax + \dots$ (respectivement à temps discret $E x(t_{k+1}) = Ax(t_k) + \dots$) est admissible si et seulement s'il existe une matrice $P \in \mathbb{R}^{n \times n}$ symétrique définie positive et une matrice $S \in \mathbb{R}^{(n-r) \times (n-r)}$ telles que la LMI (5.46) (respectivement la LMI (5.47)) est satisfaite*

$$A(P E^T + V S U^T) + (E P + U S^T V^T) A^T \prec 0 \quad (5.46)$$

$$\begin{bmatrix} \Phi_1 & \Phi_2 \\ \Phi_2^T & \Phi_1 \end{bmatrix} \prec 0 \quad (5.47)$$

$$\text{où } \Phi_1 = -E P E^T + A V S U^T + U S^T V^T A^T \quad (5.48)$$

$$\text{et } \Phi_2 = A P E^T + A V S U^T + U S^T V^T A^T \quad (5.49)$$

Démonstration. Pour obtenir les LMI (5.46) et (5.47), il faut appliquer le théorème 5.1, en considérant les régions LMI définissant les zones de stabilité des systèmes considérés : dans le cas continu, \mathcal{D}_1 est le demi-plan gauche ouvert, et dans le cas discret \mathcal{D}_2 est le cercle unitaire centré à l'origine. Ces deux régions LMI sont définies respectivement par

$$\alpha_1 = 0 \quad \beta_1 = 1 \quad \alpha_2 = \begin{bmatrix} -1 & 0 \\ 0 & -1 \end{bmatrix} \quad \beta_2 = \begin{bmatrix} 0 & 1 \\ 0 & 0 \end{bmatrix} \quad (5.50)$$

\square

5.2.2.3 Caractérisation par LMI strictes du placement de pôles robuste

Dans ce paragraphe, on cherche à étendre la caractérisation établie précédemment aux systèmes singuliers incertains. Cette étude a été faite, dans le cas des systèmes usuels par [Chilali *et al.*, 1999]. Pour les systèmes singuliers, [Chen et Lee, 2001] ont proposé

une caractérisation du placement des pôles, mais cette caractérisation fait intervenir des contraintes égalités et ne propose pas un résultat unique valide pour toute les régions LMI. Dans [Marx *et al.*, 2003b], nous proposons une caractérisation, par LMI stricte, du placement de pôles finis d'un système singulier affecté d'incertitudes bornées. On considère donc le système singulier LTI suivant (où les entrées de commande ne figurent pas pour ne pas alourdir les écritures, en effet, par la suite on s'attache exclusivement à l'étude des dynamiques)

$$E\dot{x}(t) = Ax(t) + Bw(t) \quad (5.51)$$

$$z(t) = Cx(t) + Dw(t) \quad (5.52)$$

$$w(t) = \Delta z(t) \quad (5.53)$$

où la matrice $\Delta \in \mathbb{R}^{d \times d}$ des incertitudes vérifie

$$\bar{\sigma}(\Delta) \leq \gamma^{-1} \quad (5.54)$$

Le système en boucle fermée est donné par

$$E\dot{x} = A(\Delta)x \quad (5.55)$$

$$\text{où } A(\Delta) = (A + B\Delta(I - D\Delta)^{-1}C) \text{ et } \bar{\sigma} \leq \gamma^{-1} \quad (5.56)$$

On considère donc la classe des systèmes singuliers décrits par le faisceau matriciel incertain $(E, A(\Delta))$ pour tout Δ admissible (c'est à dire dont la plus grande valeur singulière est borné par γ^{-1}). Le cas nominal, sans incertitude, est décrit par $\Delta = 0$, et le paramètre γ permet de quantifier le degré d'incertitude.

Le but de cette approche est de déterminer si, pour un γ et une région LMI \mathcal{D} donnés, la famille $(E, A(\Delta))$ reste \mathcal{D} -admissible pour des perturbations bornées.

Tout d'abord il est utile de définir une extension de la \mathcal{D} -admissibilité afin de considérer la robustesse.

Définition 5.4 (\mathcal{D} -admissibilité robuste). *La famille de systèmes singuliers incertains $(E, A(\Delta))$ est \mathcal{D} -admissible de manière robuste si $(E, A(\Delta))$ est \mathcal{D} -admissible pour tout Δ tel que $\bar{\sigma}(\Delta) \leq \gamma^{-1}$.*

Pour caractériser la \mathcal{D} -admissibilité robuste il faudrait pouvoir montrer que, pour tout Δ admissible, il existe une matrice symétrique définie positive $P(\Delta) \in \mathbb{R}^{n \times n}$, et une matrice $S(\Delta) \in \mathbb{R}^{(n-r) \times (n-r)}$ telles que

$$\begin{aligned} & \alpha \otimes EP(\Delta)E^T + \beta \otimes A(\Delta)P(\Delta)E^T + \beta^T \otimes EP(\Delta)A(\Delta)^T \\ & + 1_{mm} \otimes (A(\Delta)VS(\Delta)U^T + US(\Delta)^TV^TA(\Delta)^T) \prec 0 \end{aligned} \quad (5.57)$$

Cette étude étant délicate, on définit une notion plus contraignante que la \mathcal{D} -admissibilité, mais plus aisément maniable. Il s'agit de la \mathcal{D} -admissibilité quadratique de systèmes singuliers.

Définition 5.5 (\mathcal{D} -admissibilité quadratique). *La famille de systèmes singuliers incertains $(E, A(\Delta))$ est \mathcal{D} -admissible de manière quadratique s'il existe une matrice symétrique définie positive $P \in \mathbb{R}^{n \times n}$, et une matrice $S \in \mathbb{R}^{(n-r) \times (n-r)}$ telles que pour tout Δ*

tel que $\bar{\sigma}(\Delta) \leq \gamma^{-1}$ la LMI suivante soit satisfaite

$$M_{\mathcal{D}}(E, A(\Delta), P, S) \prec 0 \quad (5.58)$$

$$\begin{aligned} \text{où } M_{\mathcal{D}}(E, A(\Delta), P, S) = & \alpha \otimes E^T P E + \beta^T \otimes A(\Delta)^T P E + \beta \otimes E^T P A(\Delta) \\ & + 1_{mm} \otimes (A(\Delta)^T U S^T V^T + V S U^T A(\Delta)) \end{aligned} \quad (5.59)$$

Il est clair que la \mathcal{D} -admissibilité quadratique entraîne la \mathcal{D} -admissibilité robuste. La différence réside dans le fait que pour vérifier la \mathcal{D} -admissibilité quadratique, une unique matrice P et une unique matrice S doivent vérifier la LMI de \mathcal{D} -admissibilité, pour tous les Δ admissibles.

Le théorème suivant permet de donner une condition suffisante pour la \mathcal{D} -admissibilité quadratique (donc *a fortiori* pour la \mathcal{D} -admissibilité robuste). La condition LMI stricte, généralise le résultat de [Chilali *et al.*, 1999] aux systèmes singuliers. Comme il a déjà été souligné, cette caractérisation est valide dans le cas de systèmes singuliers à temps discret, sous la condition que la région LMI soit comprise dans le disque ouvert unitaire centré à l'origine.

Théorème 5.2. [Marx *et al.*, 2003b] *Pour un γ donné, la famille de systèmes singuliers incertains $(E, A(\Delta))$ est \mathcal{D} -admissible de manière quadratique s'il existe des matrices symétriques définies positives $P \in \mathbb{R}^{n \times n}$ et $P_1 \in \mathbb{R}^{d \times d}$, une matrice $S \in \mathbb{R}^{(n-r) \times (n-r)}$ et un réel positif ρ tels que*

$$\begin{bmatrix} \Theta_{11} & \Theta_{12} \\ \Theta_{12}^T & \Theta_{22} \end{bmatrix} \prec 0 \quad (5.60)$$

où

$$\Theta_{11} = \begin{bmatrix} M_{\mathcal{D}}(E, A, P, S) & \beta_1^T \otimes E^T P B & 1_{p1} \otimes V S U^T B \\ \beta_1 \otimes B^T P E & -\gamma(P_1 \otimes I_d) & 0 \\ 1_{1p} \otimes B^T U S^T V^T & 0 & -\gamma(\rho I_d) \end{bmatrix} \quad (5.61)$$

$$\Theta_{12} = \begin{bmatrix} \beta_2^T P_1 \otimes C^T & \rho 1_{m1} \otimes C^T \\ P_1 \otimes D^T & 0 \\ 0 & \rho D^T \end{bmatrix} \quad (5.62)$$

$$\Theta_{22} = \begin{bmatrix} -\gamma(P_1 \otimes I_d) & 0 \\ 0 & -\gamma(\rho I_d) \end{bmatrix} \quad (5.63)$$

et où β_1 et β_2 sont des matrices de $\mathbb{R}^{k \times p}$ de plein rang colonne telles que $\beta_1^T \beta_2 = \beta$. ■

Démonstration. La preuve suit celle de [Chilali *et al.*, 1999]. Sans perte de généralité, on peut supposer, pour simplifier les écritures, que $\gamma = 1$.

En considérant les 3^{ème} et 5^{ème} lignes et colonnes de (5.60) il vient

$$\begin{bmatrix} -I & D \\ D^T & -I \end{bmatrix} \prec 0 \quad (5.64)$$

autrement dit, en appliquant le lemme de Schur, il vient $\bar{\sigma}(D) < 1$ et donc $\bar{\sigma}(\Delta D) < 1$, pour tout Δ admissible.

Par définition, la \mathcal{D} -admissibilité quadratique est vérifiée si et seulement s'il existe des matrices $P \succ 0$ et S telles que, pour tout Δ admissible $M_{\mathcal{D}}(E, A(\Delta), P, S) \prec 0$, autrement dit

$$M_{\mathcal{D}}(E, A, P, S) + \beta \otimes E^T P B (I - \Delta D)^{-1} \Delta C + \beta^T \otimes (E^T P B (I - \Delta D)^{-1} \Delta C)^T + 1_{pp} \otimes \left[V S U^T B (I - \Delta D)^{-1} \Delta C + C^T \Delta^T (I - \Delta D)^{-T} B^T U S^T V^T \right] \prec 0 \quad (5.65)$$

Pour tout vecteur non nul h et pour tout Δ admissible, (5.65) est équivalente à

$$h^* M_{\mathcal{D}}(E, A, P, S) h + 2h^* (\beta_1^T \beta_2 \otimes (E^T P B (I - \Delta D)^{-1} \Delta C)) h + 2h^* ((1_{p1} 1_{1p}) \otimes (V S U^T B (I - \Delta D)^{-1} \Delta C)) h \prec 0 \quad (5.66)$$

D'après la propriété (5.23), (5.66) est équivalente à

$$h^* M_{\mathcal{D}}(E, A, P, S) h + 2h^* (\beta_1^T \otimes E^T P B) (\beta_2 \otimes (I - \Delta D)^{-1} \Delta C) h + 2h^* (1_{p1} \otimes V S U^T B) (1_{1p} \otimes (I - \Delta D)^{-1} \Delta C) h \prec 0 \quad (5.67)$$

Ce qui, pour un vecteur h non nul est équivalent à

$$h^* M_{\mathcal{D}}(E, A, P, S) h + 2h^* (\beta_1^T \otimes E^T P B) p_1 + 2h^* (1_{p1} \otimes V S U^T B) p_2 \prec 0 \quad (5.68)$$

pour tout p_1 et p_2 , vérifiant

$$p_1 \in S_{1h} = \{ (\beta_2 \otimes (I - \Delta D)^{-1} \Delta C) h \mid \bar{\sigma}(\Delta) \leq 1 \} \quad (5.69)$$

$$p_2 \in S_{2h} = \{ (1_{1p} \otimes (I - \Delta D)^{-1} \Delta C) h \mid \bar{\sigma}(\Delta) \leq 1 \} \quad (5.70)$$

En remarquant que

$$p_1 = (\beta_2 \otimes (I_{\Delta} D)^{-1} \Delta C) h \quad (5.71)$$

$$p_2 = (1_{1m} \otimes (I_{\Delta} D)^{-1} \Delta C) h \quad (5.72)$$

sont respectivement les uniques solutions des équations

$$p_1 = (I_k \otimes \Delta) q_1, \text{ où } q_1 = (I_k \otimes D) p_1 + (\beta_2 \otimes C) h \quad (5.73)$$

$$p_2 = (1 \otimes \Delta) q_2, \text{ où } q_2 = D p_2 + (1_{1m} \otimes C) h \quad (5.74)$$

il est possible de définir S_{1h} et S_{2h} de manière plus simple en écrivant

$$S_{1h} = \{ p_1 \mid p_1 = (I_k \otimes \Delta) q_1, \bar{\sigma}(\Delta) \leq 1 \} \quad (5.75)$$

$$S_{2h} = \{ p_2 \mid p_2 = (1 \otimes \Delta) q_2, \bar{\sigma}(\Delta) \leq 1 \} \quad (5.76)$$

Or, pour toute matrice symétrique définie positive $P_1 \in \mathbb{R}^{k \times k}$ et tout réel positif ρ , en sachant que $p_1 = (I_k \otimes \Delta) q_1$, $p_2 = (1 \otimes \Delta) q_2$ et $\bar{\sigma}(\Delta) \leq 1$, on peut établir facilement

$$q_1^* (P_1 \otimes I_d) q_1 - p_1^* (P_1 \otimes I_d) p_1 = q_1^* (P_1 \otimes (I - \Delta^* \Delta)) q_1 \geq 0 \quad (5.77)$$

$$q_2^* (\rho \otimes I_d) q_2 - p_2^* (\rho \otimes I_d) p_2 = q_2^* (\rho \otimes (I - \Delta^* \Delta)) q_2 \geq 0 \quad (5.78)$$

Autrement dit, en reprenant (5.68), une condition suffisante à la \mathcal{D} -admissibilité quadratique de $(E, A(\Delta))$ est que

$$h^* M_{\mathcal{D}}(E, A, P, S) h + 2h^* (\beta_1^T \otimes E^T P B) p_1 + 2h^* (1_{p_1} \otimes V S U^T B) p_2 \prec 0 \quad (5.79)$$

pour tout p_1 et p_2 vérifiant

$$q_1^* (P_1 \otimes I_d) q_1 - p_1^* (P_1 \otimes I_d) p_1 \geq 0 \quad (5.80)$$

$$q_2^* (\rho \otimes I_d) q_2 - p_2^* (\rho \otimes I_d) p_2 \geq 0 \quad (5.81)$$

En reformulant (5.79), une condition suffisante à la \mathcal{D} -admissibilité quadratique de $(E, A(\Delta))$ est que

$$\nu^* \begin{bmatrix} M_{\mathcal{D}}(E, A, P, S) & \beta_1^T \otimes E^T P B & 1_{p_1} \otimes V S U^T B \\ \beta_1 \otimes B^T P E & 0 & 0 \\ 1_{1_p} \otimes B^T U S^T V^T & 0 & 0 \end{bmatrix} \nu \prec 0 \quad (5.82)$$

pour tout $\nu = [h^T \quad p_1^T \quad p_2^T]^T$ vérifiant

$$q_1^* (P_1 \otimes I_d) q_1 - p_1^* (P_1 \otimes I_d) p_1 \geq 0 \quad (5.83)$$

$$q_2^* (\rho \otimes I_d) q_2 - p_2^* (\rho \otimes I_d) p_2 \geq 0 \quad (5.84)$$

En injectant (5.73) et (5.74) on a q_1 et q_2 en fonction de h , p_1 et p_2 . On peut alors écrire une condition suffisante à la \mathcal{D} -admissibilité quadratique de $(E, A(\Delta))$ sous la forme

$$\nu^* \begin{bmatrix} M_{\mathcal{D}}(E, A, P, S) & \beta_1^T \otimes E^T P B & 1_{p_1} \otimes V S U^T B \\ \beta_1 \otimes B^T P E & 0 & 0 \\ 1_{1_p} \otimes B^T U S^T V^T & 0 & 0 \end{bmatrix} \nu \prec 0 \quad (5.85)$$

pour tout $\nu = [h^T \quad p_1^T \quad p_2^T]^T$ vérifiant

$$\nu^* \left(\begin{bmatrix} \beta_2^T \otimes C^T \\ I_k \otimes D^T \\ 0 \end{bmatrix} (P_1 \otimes i_d) [\beta_2 \otimes C \quad I_k \otimes D \quad 0] - \begin{bmatrix} 0 & 0 & 0 \\ 0 & P_1 \otimes I_d & 0 \\ 0 & 0 & 0 \end{bmatrix} \right) \nu \geq 0 \quad (5.86)$$

$$\nu^* \left(\begin{bmatrix} 1_{p_1} \otimes C^T \\ 0 \\ D^T \end{bmatrix} (\rho i_d) [1_{1_p} \otimes C \quad 0 \quad D] - \begin{bmatrix} 0 & 0 & 0 \\ 0 & 0 & 0 \\ 0 & 0 & \rho I_d \end{bmatrix} \right) \nu \geq 0 \quad (5.87)$$

Pour achever la preuve on utilise un raisonnement appelé *S-procédure* [Jönsson, 2001]. En effet l'inégalité matricielle $M + N_1 + N_2 \prec 0$ implique $s^* M s \prec 0$, pour tout vecteur s tel que $s^* N_1 s \geq 0$ et $s^* N_2 s \geq 0$. De ce fait, une condition suffisante à la \mathcal{D} -admissibilité de $(E, A(\Delta))$ est donnée par la LMI

$$\begin{aligned} & \begin{bmatrix} \beta_2^T \otimes C^T \\ I_k \otimes D^T \\ 0 \end{bmatrix} (P_1 \otimes I_d) [\beta_2 \otimes C \quad I_k \otimes D \quad 0] + \begin{bmatrix} 1_{p_1} \otimes C^T \\ 0 \\ D^T \end{bmatrix} (\rho I_d) [1_{1_p} \otimes C \quad 0 \quad D] \\ & + \begin{bmatrix} M_{\mathcal{D}}(E, A, P, S) & \beta_1^T \otimes E^T P B & 1_{p_1} \otimes V S U^T B \\ \beta_1 \otimes B^T P E & -P_1 \otimes I_d & 0 \\ 1_{1_p} \otimes B^T U S^T V^T & 0 & -\rho I_d \end{bmatrix} \prec 0 \end{aligned} \quad (5.88)$$

En appliquant le lemme de Schur et en pré- et post-multipliant par $\text{diag}(I, I, I, P_1, P_2)$ on a finalement le résultat du théorème 5.2 \square

On peut remarquer que ce résultat généralise le théorème 3.3 de [Chilali *et al.*, 1999]. En fixant $E = I_n$, il vient $U = V = 0$, dans ce cas, les 3^{ème} et 5^{ème} lignes et colonnes sont supprimées et on retrouve le résultat de [Chilali *et al.*, 1999].

5.2.3 Synthèse des contrôleurs multicritère

Dans ce paragraphe, la caractérisation par LMI, du placement de pôles est utilisée pour construire des correcteurs satisfaisant les trois objectifs (O1)-(O3) portant sur les normes H_2 , H_∞ et le placement des pôles du système contrôlé. Dans la suite nous supposons les hypothèses (H1) et (H2) pour le contrôle par retour dynamique de sortie. Quant à l'hypothèse (H3) elle est nécessaire, à la fois pour le contrôle par retour d'état et de sortie, pour le critère sur la norme H_2 .

Hypothèses

$$(i) (E, A, B) \text{ est Imp-contrôlable} \quad (H1)$$

$$(ii) (E, A, C) \text{ est Imp-observable} \quad (H2)$$

$$(iii) E \text{ et } C_2 \text{ vérifient } \text{Ker}E \subseteq \text{Ker}C_2 \quad (H3)$$

Dans le paragraphe précédent, nous avons établi une condition LMI permettant de tester la \mathcal{D} -admissibilité. Afin de pouvoir formuler les différents objectifs de manière cohérente, il convient de formuler les contraintes de norme H_∞ et H_2 sous forme de LMI strictes. C'est l'objet des deux lemmes suivants.

Lemme 5.3. [Uezato et Ikeda, 1999] *Pour un réel positif γ_∞ donné, le système singulier (E, A, B_w, C_∞) est admissible et vérifie $\|C_\infty(sE - A)^{-1}B_w\|_\infty < \gamma_\infty$, si et seulement s'il existe une matrice symétrique définie positive $P \in \mathbb{R}^{n \times n}$ et une matrice $S \in \mathbb{R}^{(n-r) \times (n-r)}$ telles que*

$$\begin{bmatrix} \theta_{11} & \theta_{12} \\ \theta_{12}^T & -\gamma_\infty^2 I \end{bmatrix} \prec 0 \quad (5.89)$$

où

$$\theta_{11} = A(PE^T + VSU^T) + (EP + US^TV^T)A^T + B_w B_w^T \quad (5.90)$$

$$\theta_{12} = (EP + US^TV^T)C_\infty^T \quad (5.91)$$

où les matrices V et $U \in \mathbb{R}^{n \times (n-r)}$ forment respectivement une base du noyau de E et de E^T .

Lemme 5.4. [Ikeda et al., 2000] *Pour un réel positif γ_2 donné, le système singulier (E, A, B_w, C_2) est admissible et vérifie $\|C_2(sE - A)^{-1}B_w\|_2 < \gamma_2$, si et seulement s'il existe une matrice symétrique définie positive $P \in \mathbb{R}^{n \times n}$ et une matrice $S \in \mathbb{R}^{(n-r) \times (n-r)}$ telles que*

$$A(PE^T + VSU^T) + (EP + US^TV^T)A^T + B_w B_w^T \prec 0 \quad (5.92)$$

$$\text{Trace}(CPC^T) < \gamma_2^2 \quad (5.93)$$

5.2.3.1 Contrôle par retour d'état statique

L'objectif de ce paragraphe est de déterminer une loi de commande par retour d'état statique, *i.e.* $u(t) = Kx(t)$, telle que les trois objectifs (O1)-(O3) soient satisfaits. Dans un premier temps, les conditions d'existence des contrôleurs assurant le respect de chaque contrainte sont données, puis on synthétisera un contrôleur vérifiant simultanément les différentes contraintes.

La condition d'existence et la synthèse du contrôleur par retour d'état assurant la \mathcal{D} -admissibilité sont détaillées dans le théorème suivant.

Théorème 5.3. *Pour une région LMI \mathcal{D} , il existe un retour d'état $K_{\mathcal{D}}$ tel que le système en boucle fermée $(E, A + BK_{\mathcal{D}})$ soit \mathcal{D} -admissible, si et seulement si il existe une matrice symétrique définie positive $P_{\mathcal{D}} \in \mathbb{R}^{n \times n}$ et des matrices $S_{\mathcal{D}} \in \mathbb{R}^{(n-r) \times (n-r)}$, $H_{\mathcal{D}} \in \mathbb{R}^{n_u \times (n-r)}$ et $L_{\mathcal{D}} \in \mathbb{R}^{n_u \times n}$ telles que*

$$\begin{aligned} & [\alpha_{kl}EP_{\mathcal{D}}E^T + \beta_{kl}(AP_{\mathcal{D}}E^T + BL_{\mathcal{D}}E^T) + \beta_{lk}(EP_{\mathcal{D}}A^T + EL_{\mathcal{D}}^TB^T) \\ & AVS_{\mathcal{D}}U^T + US^TV_{\mathcal{D}}^TA^T + BH_{\mathcal{D}}U^T + UH_{\mathcal{D}}^TB^T]_{1 \leq k, l \leq p} \prec 0 \end{aligned} \quad (5.94)$$

et le gain du retour d'état est donné par

$$K_{\mathcal{D}} = (L_{\mathcal{D}}E^T + H_{\mathcal{D}}U^T) (P_{\mathcal{D}}E^T + VS_{\mathcal{D}}U^T)^{-1} \quad (5.95)$$

■

Démonstration. D'après le théorème 5.1, le système en boucle fermée est \mathcal{D} -admissible si et seulement si il existe une matrice symétrique définie positive $P_{\mathcal{D}}$ et une matrice $S_{\mathcal{D}}$ telles que

$$\begin{aligned} & [\alpha_{kl}EP_{\mathcal{D}}E^T + (A + BK_{\mathcal{D}})(\beta_{kl}P_{\mathcal{D}}E^T + VS_{\mathcal{D}}U^T) \\ & (\beta_{lk}EP_{\mathcal{D}} + US_{\mathcal{D}}^TV^T)(A^T + K_{\mathcal{D}}^TB^T)]_{1 \leq k, l \leq p} \prec 0 \end{aligned} \quad (5.96)$$

Notons $L_{\mathcal{D}} = K_{\mathcal{D}}P_{\mathcal{D}}$ et $H_{\mathcal{D}} = K_{\mathcal{D}}VS_{\mathcal{D}}$, le système $(E, A + BK_{\mathcal{D}})$ est \mathcal{D} -admissible si et seulement si il existe des matrices $P_{\mathcal{D}}$, $S_{\mathcal{D}}$, $H_{\mathcal{D}}$ et $L_{\mathcal{D}}$ telles que (5.94) soit vérifiée. L'inversibilité de $(P_{\mathcal{D}}E^T + VS_{\mathcal{D}}U^T)$ est garantie par la non-singularité de $S_{\mathcal{D}}$ (en effet V et U viennent compléter l'espace image de E) qui peut être facilement forcée lors de la résolution numérique. □

De la même manière, on peut déterminer un retour d'état qui majore la norme H_{∞} du système en boucle fermée, à partir du lemme 5.3, et un retour d'état qui majore la norme H_2 à partir du lemme 5.4

Théorème 5.4. *Pour un réel positif γ_{∞} , il existe un retour d'état K_{∞} tel que le système en boucle fermée $(E, A + BK_{\infty}, B, C_{\infty})$ vérifie $\|T_{\infty}(s)\|_{\infty} < \gamma_{\infty}$, si et seulement si il existe une matrice symétrique définie positive $P_{\infty} \in \mathbb{R}^{n \times n}$ et des matrices $S_{\infty} \in \mathbb{R}^{(n-r) \times (n-r)}$, $H_{\infty} \in \mathbb{R}^{n_u \times (n-r)}$ et $L_{\infty} \in \mathbb{R}^{n_u \times n}$ telles que*

$$\begin{bmatrix} \theta_1 + \theta_1^T + B_w B_w^T & \theta_2 \\ \theta_2^T & -\gamma_{\infty}^2 I \end{bmatrix} \prec 0 \quad (5.97)$$

où

$$\theta_1 = AP_\infty E^T + AVS_\infty U^T + BL_\infty E^T + BH_\infty U^T \quad (5.98)$$

$$\theta_2 = (EP_\infty + US_\infty^T V^T) C_\infty^T \quad (5.99)$$

et le gain du retour d'état est donné par

$$K_\infty = (L_\infty E^T + H_\infty U^T) (P_\infty E^T + VS_\infty U^T)^{-1} \quad (5.100)$$

■

Démonstration. Il suffit d'appliquer le lemme 5.3 au système $(E, A + BK_\infty, B_w, C_\infty)$. En notant $L_\infty = K_\infty P_\infty$ et $H_\infty = K_\infty VS_\infty$, on obtient (5.97). □

Théorème 5.5. *Pour un réel positif γ_2 , il existe un retour d'état K_2 tel que le système en boucle fermée $(E, A + BK_2, B, C_2)$ vérifie $\|T_2(s)\|_2 < \gamma_2$, si et seulement s'il existe une matrice symétrique définie positive $P_2 \in \mathbb{R}^{n \times n}$ et des matrices $S_2 \in \mathbb{R}^{(n-r) \times (n-r)}$, $H_2 \in \mathbb{R}^{n_u \times (n-r)}$ et $L_2 \in \mathbb{R}^{n_u \times n}$ telles que*

$$AP_2 E^T + AVS_2 U^T + BL_2 E^T + BH_2 U^T + EP_2 A^T + A^T US_2^T V^T + EL_2^T B^T + UH_2^T B^T + B_w B_w^T < 0 \quad (5.101)$$

$$\text{Trace}(C_2 P_2 C_2^T) < \gamma_2^2 \quad (5.102)$$

et le gain du retour d'état est donné par

$$K_2 = (L_2 E^T + H_2 U^T) (P_2 E^T + VS_2 U^T)^{-1} \quad (5.103)$$

■

Démonstration. Il suffit d'appliquer le lemme 5.4 au système $(E, A + BK_2, B_w, C_2)$. En notant $L_2 = K_2 P_2$ et $H_2 = K_2 VS_2$, on obtient (5.101) et (5.102). □

Le but est de déterminer un contrôleur qui atteigne les objectifs (O1)-(O3). Chaque objectif est atteint si et seulement s'il existe une solution $(P_{\mathcal{D}}, S_{\mathcal{D}}, L_{\mathcal{D}}, H_{\mathcal{D}})$, $(P_\infty, S_\infty, L_\infty, H_\infty)$ et (P_2, S_2, L_2, H_2) à (5.94), (5.97) et (5.101)-(5.102) respectivement. Les gains de retour ont la même expression dans les trois cas: $K_i = (L_i E^T + H_i U^T) (P_i E^T + VS_i U^T)^{-1}$, pour $i \in \{\mathcal{D}, \infty, 2\}$. De ce fait une solution sous-optimale est obtenue en cherchant une solution commune aux trois contraintes LMI. On peut donc donner une condition d'existence au contrôleur sous-optimal par retour d'état.

Théorème 5.6. [Marx et al., 2003d] *Pour \mathcal{D} , une région LMI du demi-plan gauche ouvert complexe, γ_2 et γ_∞ deux réels positifs, il existe une loi de commande par retour d'état $u(t) = Kx(t)$ pour (5.2)-(5.5), telle que le système en boucle fermée soit \mathcal{D} -admissible et vérifie $\|T_\infty(s)\|_\infty < \gamma_\infty$ et $\|T_2(s)\|_2 < \gamma_2$, s'il existe une matrice symétrique définie positive $P \in \mathbb{R}^{n \times n}$, et des matrices $S \in \mathbb{R}^{(n-r) \times (n-r)}$, $L \in \mathbb{R}^{n_u \times n}$ et $H \in \mathbb{R}^{n_u \times (n-r)}$, telles que (5.94), (5.97), (5.101) et (5.102) soient vérifiées pour $P = P_{\mathcal{D}} = P_\infty = P_2$, $S = S_{\mathcal{D}} = S_\infty = S_2$, $L = L_{\mathcal{D}} = L_\infty = L_2$ et $H = H_{\mathcal{D}} = H_\infty = H_2$. Le gain du retour d'état est donné par*

$$K = (LE^T + HU^T) (PE^T + VSU^T)^{-1} \quad (5.104)$$

■

Cette méthode de résolution (analogue à celle proposée par [Chilali et Gahinet, 1996]) introduit un certain conservatisme, dans la mesure où une même solution doit vérifier les trois contraintes LMI. On parle donc de solution sous-optimale, et c'est pour cette raison que le théorème 5.6 ne donne qu'une condition suffisante mais non nécessaire. Cependant cette approche a pour avantage d'être convexe et de pouvoir être résolue par une unique procédure d'optimisation sous contraintes LMI. Il est évident que les objectifs de performances, γ_∞ et γ_2 , peuvent être considérés comme des variables LMI à minimiser. L'importance relative des objectifs de contrôle H_∞ et H_2 peut se traduire en cherchant à minimiser une combinaison linéaire de γ_2 et γ_∞ du type $\gamma = \lambda\gamma_\infty + (1 - \lambda)\gamma_2$ pour $\lambda \in [0,1]$.

5.2.3.2 Contrôle par retour de sortie dynamique

Dans ce paragraphe, le but est de synthétiser un correcteur dynamique par retour de sortie $K(s)$, d'ordre r , tel que la loi de commande $u(s) = K(s)y(s)$ assure le respect des contraintes (O1)-(O3). Nous nous intéressons exclusivement aux systèmes singuliers impulsifs.

La procédure de construction du contrôleur est composée de deux étapes. Dans un premier temps, on détermine un retour statique de sortie normalisant $u_n(t) = D_{nor}y(t)$, tel que le système (5.105)-(5.108) soit non impulsif.

$$E\dot{x}(t) = (A + BD_{nor}C)x(t) + B_w w(t) + Bu_d(t) \quad (5.105)$$

$$z_2(t) = C_2 x(t) \quad (5.106)$$

$$z_\infty(t) = C_\infty x(t) \quad (5.107)$$

$$y(t) = Cx(t) \quad (5.108)$$

Dans un second temps, un correcteur $u_d(s) = K_d(s)y(s)$ est calculé pour le système (5.105)-(5.108) en utilisant la méthode proposée par [Chilali et Gahinet, 1996]. Comme pour le contrôle par retour d'état, on cherche une solution sous-optimale, c'est à dire une solution commune à plusieurs problèmes d'optimisation sous contraintes LMI, où chaque contrainte LMI formalise le respect d'un des objectifs. Cette méthode permet de garantir le caractère convexe du problème d'optimisation, au prix d'un certain conservatisme. Donnons à présent l'algorithme de synthèse du contrôleur multicritère pour systèmes singuliers.

Étape 1. Déterminer un retour statique de sortie D_{nor} tel que $(E, A + BD_{nor}C)$ soit non impulsif. Effectuons successivement une décomposition en valeurs sigulières de E puis du deuxième terme diagonal de A obtenu par la SVD de E , il existe donc deux matrices non sigulières \underline{M} et \underline{N} telles que

$$\underline{M}\underline{E}\underline{N} = \begin{bmatrix} I_r & 0 & 0 \\ 0 & 0 & 0 \\ 0 & 0 & 0 \end{bmatrix} \quad \underline{M}\underline{A}\underline{N} = \begin{bmatrix} \underline{A}_{11} & A_{121} & A_{122} \\ A_{211} & I_r & 0 \\ A_{212} & 0 & 0 \end{bmatrix} \quad \underline{M}\underline{B} = \begin{bmatrix} \underline{B}_1 \\ \underline{B}_{21} \\ \underline{B}_{22} \end{bmatrix} \quad \underline{C}\underline{N} = \begin{bmatrix} \underline{C}_1^T \\ \underline{C}_{21}^T \\ \underline{C}_{22}^T \end{bmatrix}^T \quad (5.109)$$

Par hypothèse, (E, A, B, C) est Imp-commandable et Imp-observable. Il est immédiat de montrer que la condition d'Imp-commandabilité est équivalente au fait que \underline{B}_{22} soit de plein rang ligne. De même, l'hypothèse d'Imp-observabilité est équivalente au fait que \underline{C}_{22}

soit de plein rang colonne. Définissons le retour de sortie D_{nor} par

$$D_{nor} = \underline{B}_{22}^+ \underline{C}_{22}^+ \quad (5.110)$$

$$= \underline{B}_{22}^T (\underline{B}_{22} \underline{B}_{22}^T)^{-1} (\underline{C}_{22}^T \underline{C}_{22})^{-1} \underline{C}_{22}^T \quad (5.111)$$

Appliquons le retour de sortie on a alors

$$A + BD_{nor}C = \begin{bmatrix} \underline{A}_{11} + \underline{B}_1 D_{nor} \underline{C}_1 & A_{121} + \underline{B}_1 D_{nor} \underline{C}_{21} & A_{122} + \underline{B}_1 \underline{B}_{22}^+ \\ A_{211} + \underline{B}_{21} D_{nor} \underline{C}_1 & I_{r2} + \underline{B}_{21} D_{nor} \underline{C}_{21} & \underline{B}_{21} \underline{B}_{22}^+ \\ A_{212} + \underline{C}_{22}^+ \underline{C}_1 & \underline{C}_{22}^+ \underline{C}_{21} & I_{n-r-r2} \end{bmatrix} \quad (5.112)$$

En remarquant que

$$\begin{bmatrix} I_{r2} + \underline{B}_{21} D_{nor} \underline{C}_{21} & \underline{B}_{21} \underline{B}_{22}^+ \\ \underline{C}_{22}^+ \underline{C}_{21} & I_{n-r-r2} \end{bmatrix} = \begin{bmatrix} I_{r2} & \underline{B}_{21} \underline{B}_{22}^+ \\ 0 & I_{n-r-r2} \end{bmatrix} \begin{bmatrix} I_{r2} & 0 \\ \underline{C}_{22}^+ \underline{C}_{21} & I_{n-r-r2} \end{bmatrix} \quad (5.113)$$

on en déduit que la restriction de $A + BD_{nor}C$ dans le noyau de E est de plein rang, autrement dit, $(E, ABD_{nor}C)$ est non impulsif. Il existe donc deux matrices non singulières M et N telles que

$$MEN = \begin{bmatrix} I_r & 0 \\ 0 & 0 \end{bmatrix} \quad M(A + BD_{nor}C)N = \begin{bmatrix} A_{11} & A_{12} \\ A_{21} & A_{22} \end{bmatrix} \quad MB_w = \begin{bmatrix} B_{w1} \\ B_{w2} \end{bmatrix} \quad MB = \begin{bmatrix} B_1 \\ B_2 \end{bmatrix} \quad (5.114)$$

$$CN = [C_1 \quad C_2] \quad C_2 N = [C_{21} \quad 0] \quad C_\infty N = [C_{\infty 1} \quad C_{\infty 2}] \quad (5.115)$$

La nullité du second bloc de $C_2 N$ est une conséquence de l'hypothèse $\text{Ker} E \subseteq \text{Ker} C_2$. Le système (5.105)-(5.108) peut alors s'écrire sous la forme suivante

$$\dot{\bar{x}}(t) = \bar{A} \bar{x}(t) + \bar{B}_w w(t) + \bar{B} u_d \quad (5.116)$$

$$z_\infty(t) = \bar{C}_\infty \bar{x}(t) + \bar{D}_{11} w(t) + \bar{D}_{12} u_d(t) \quad (5.117)$$

$$z_2(t) = \bar{C}_2 \bar{x}(t) \quad (5.118)$$

$$y(t) = \bar{C} \bar{x}(t) + \bar{D}_{31} w(t) + \bar{D}_{32} u_d(t) \quad (5.119)$$

où

$$\bar{A} = A_{11} - A_{12} A_{22}^{-1} A_{21} \quad \bar{B}_w = B_{w1} - A_{12} A_{22}^{-1} B_{w2} \quad \bar{B} = B_1 - A_{12} A_{22}^{-1} B_2 \quad (5.120)$$

$$\bar{C} = C_1 - C_2 A_{22}^{-1} A_{21} \quad \bar{C}_\infty = C_{\infty 1} - C_{\infty 2} A_{22}^{-1} A_{21} \quad \bar{C}_2 = C_{21} \quad (5.121)$$

$$\bar{D}_{11} = -C_{\infty 2} A_{22}^{-1} B_{w2} \quad \bar{D}_{12} = -C_{\infty 2} A_{22}^{-1} B_2 \quad \bar{D}_{31} = -C_2 A_{22}^{-1} B_{w2} \quad (5.122)$$

$$\bar{D}_{32} = -C_2 A_{22}^{-1} B_2 \quad (5.123)$$

Étape 2. Déterminer des matrices symétriques définies positives $Y \in \mathbb{R}^{n_2 \times n_2}$, $R \in \mathbb{R}^{r \times r}$, $S \in \mathbb{R}^{r \times r}$ et des matrices $\underline{A}_K \in \mathbb{R}^{r \times r}$, $\underline{B}_K \in \mathbb{R}^{r \times m}$, $\underline{C}_K \in \mathbb{R}^{n_u \times r}$ et $\underline{D}_c \in \mathbb{R}^{n_u \times m}$ telles que

les LMI suivantes soient satisfaites

$$\begin{bmatrix} R & I_r \\ I_r & S \end{bmatrix} \prec 0 \quad (5.124)$$

$$\left[\alpha_{kl} \begin{bmatrix} R & I_r \\ I_r & S \end{bmatrix} + \beta_{kl} \Phi + \beta_{lk} \Phi^T \right]_{1 \leq k, l \leq p} \prec 0 \quad (5.125)$$

$$\begin{bmatrix} \Theta_{11} & \Theta_{12} \\ \Theta_{12}^T & \Theta_{22} \end{bmatrix} \prec 0 \quad (5.126)$$

$$\begin{bmatrix} Y & \bar{C}_2 R & \bar{C}_2 \\ R \bar{C}_2^T & R & I_r \\ \bar{C}_2^T & I_r & S \end{bmatrix} \prec 0 \quad (5.127)$$

$$\text{Trace}(Y) < \gamma_2^2 \quad (5.128)$$

où

$$\Phi = \begin{bmatrix} \bar{A}R + \bar{B}\underline{C}_K & \bar{A} + \bar{B}\underline{D}_C\bar{C} \\ \underline{A}_K & S\bar{A} + \underline{B}_K\bar{C} \end{bmatrix} \quad (5.129)$$

$$\Theta_{11} = \begin{bmatrix} \text{Sym}(\bar{A}R + \bar{B}\underline{C}_K) & \underline{A}_K^T + \bar{A} + \bar{B}\underline{D}_C\bar{C} \\ (\underline{A}_K^T + \bar{A} + \bar{B}\underline{D}_C\bar{C})^T & \text{Sym}(S\bar{A} + \underline{B}_K\bar{C}) \end{bmatrix} \quad (5.130)$$

$$\Theta_{12} = \begin{bmatrix} \bar{B}_w + \bar{B}\underline{D}_C\bar{D}_{31} & R\bar{C}_\infty^T + \underline{C}_K^T\bar{D}_{12}^T \\ S\bar{B}_w + \underline{B}_K\bar{D}_{31} & \bar{C}_\infty^T + \bar{C}^T\underline{D}_C^T\bar{D}_{12}^T \end{bmatrix} \quad (5.131)$$

$$\Theta_{22} = \begin{bmatrix} -I & \bar{D}_{11} + \bar{D}_{12}\underline{D}_C^T\bar{D}_{31} \\ (\bar{D}_{11} + \bar{D}_{12}\underline{D}_C^T\bar{D}_{31})^T & -\gamma_\infty^2 I \end{bmatrix} \quad (5.132)$$

où la notation $\text{Sym}(\cdot)$ est définie par $\text{Sym}(M) = M + M^T$.

Étape 3. Calculer le contrôleur défini par

$$K(s) = K_d(s) + D_{nor} \quad (5.133)$$

$$= \underline{K}(s) (I_m + \bar{D}_{32}\underline{K}(s))^{-1} + D_{nor} \quad (5.134)$$

où $\underline{K}(s)$ est défini par $\underline{K}(s) = \underline{D}_C + \underline{C}_C (sI_r - \underline{A}_C)^{-1} \underline{B}_C$, avec

$$\underline{A}_C = N^{-1} (\underline{A}_K - \underline{B}_K\bar{C}R - S\bar{B}\underline{C}_K - S(\bar{A} - \bar{B}\underline{D}_C\bar{C})R) M^{-T} \quad (5.135)$$

$$\underline{B}_C = N^{-1} (\underline{B}_K - S\bar{B}\underline{D}_K) \quad \underline{C}_C = (\underline{C}_K - \underline{D}_K\bar{C}R) M^{-T} \quad (5.136)$$

où M et $N \in \mathbb{R}^{r \times r}$ sont des matrices inversibles telles que $MN^T = I_r - RS$

Théorème 5.7. [Marx et al., 2003d] Pour \mathcal{D} , une région LMI du demi-plan gauche ouvert complexe, γ_2 et γ_∞ deux réels positifs, il existe une loi de commande par retour de sortie $u(s) = K(s)y(s)$ pour (5.2)-(5.5), telle que le système en boucle fermée soit \mathcal{D} -admissible et vérifie $\|T_\infty(s)\|_\infty < \gamma_\infty$ et $\|T_2(s)\|_2 < \gamma_2$, s'il existe des matrices symétriques définies positives $Y \in \mathbb{R}^{n_2 \times n_2}$, $R \in \mathbb{R}^{r \times r}$, $S \in \mathbb{R}^{r \times r}$ et des matrices $\underline{A}_K \in \mathbb{R}^{r \times r}$, $\underline{B}_K \in \mathbb{R}^{r \times m}$, $\underline{C}_K \in \mathbb{R}^{n_u \times r}$ et $\underline{D}_C \in \mathbb{R}^{n_u \times m}$ telles que les LMI (5.124)-(5.128) soient satisfaites. Le contrôleur $K(s)$ est donné par (5.134) \blacksquare

Démonstration. L'algorithme pour synthétiser $K(s)$ est constructif, la première étape permet de se ramener au cas de systèmes non impulsifs. La deuxième étape suit la méthode de [Chilali et Gahinet, 1996], qui permet de construire un contrôleur multicritère pour $\underline{D}_{32} = 0$. La troisième étape est un changement de variable qui permet de déduire le contrôleur pour systèmes avec transfert direct des entrées de commandes sur les sorties mesurées, à partir du contrôleur synthétisé pour $\underline{D}_{32} = 0$ et qui inclut le retour normalisant D_{nor} . En effet, si on considère la sortie mesurée sous la forme $y = \bar{C}\bar{x} + \bar{D}_{31}w + \bar{D}_{32}u_d$, la loi de commande est définie par $u_d(s) = K_d(s)y(s)$, autrement dit on a $u_d(s) = (I - K_d(s)\bar{D}_{32})^{-1} K_d(s) (\bar{C}\bar{x} + \bar{D}_{31}w)$. Notons $\underline{K}(s)$, le correcteur synthétisé pour $\bar{D}_{32} = 0$, il vient $(I - K_d(s)\bar{D}_{32})^{-1} K_d(s) = \underline{K}(s)$ ou de manière équivalente $K_d(s) = \underline{K}(s) (I + \bar{D}_{32}\underline{K}(s))^{-1}$. En ajoutant le retour de sortie stabilisant, D_{nor} , on a le résultat. Les paramètres de $\underline{K}(s)$ sont obtenus par manipulation des représentations d'état. \square

Remarque 5.1. L'étape 3 de l'algorithme proposé a pour but de déterminer un contrôleur satisfaisant les objectifs (O1)-(O3), chaque objectif peut cependant être considéré séparément. Dans ce cas, on a l'équivalence entre l'existence d'une solution au problème d'optimisation sous contraintes LMI et l'existence du correcteur. L'objectif de placement de pôles est atteint en appliquant l'algorithme et en considérant les LMI (5.124) et (5.125) lors de l'étape 2. Pour assurer la contrainte de norme H_∞ , il faut considérer les contraintes LMI (5.124) et (5.126). Pour respecter la contrainte de norme H_2 il faut satisfaire les LMI (5.124), (5.127), (5.128) et (5.137). Lors de la synthèse multicritère, cette contrainte est assurée par (5.126), mais si la contrainte de norme H_∞ n'est pas considérée il devient nécessaire d'ajouter cette contrainte complémentaire.

$$\begin{bmatrix} \text{Sym}(\bar{A}R + \bar{B}\underline{C}_K) & \underline{A}_K^T + \bar{A} + \bar{B}\underline{D}_C\bar{C} & \underline{B}_w + \bar{B}\underline{D}_C\underline{D}_{31} \\ (\underline{A}_K^T + \bar{A} + \bar{B}\underline{D}_C\bar{C})^T & \text{Sym}(S\bar{A} + \underline{B}_K\bar{C}) & S\underline{B}_w + \underline{B}_K\underline{D}_{31} \\ (\underline{B}_w + \bar{B}\underline{D}_C\underline{D}_{31})^T & (S\underline{B}_w + \underline{B}_K\underline{D}_{31})^T & -I \end{bmatrix} \prec 0 \quad (5.137)$$

Remarque 5.2. Comme cela a déjà été discuté, la recherche d'une solution commune aux différentes contraintes imposées par chaque objectif, conduit à un certain conservatisme, nécessaire dans le but de formuler un problème d'optimisation convexe. Une méthode permettant de limiter ce conservatisme est d'imposer seulement deux objectifs lors de la synthèse du correcteur (autrement dit de ne résoudre que les LMI correspondantes) et de vérifier *a posteriori* que le correcteur ainsi synthétisé assure le respect du dernier objectif. Cette approche, bien que moins rigoureuse du point de vue méthodologique, permet d'obtenir de meilleurs résultats lors de la mise en œuvre.

Remarque 5.3. Afin de ne pas compliquer outre mesure les équations, nous avons considéré une même matrice de distribution des perturbations B_w dans les transferts $T_2(s)$ et $T_\infty(s)$. Différentes matrices de distribution \bar{B}_{w2} et $\bar{B}_{w\infty}$ peuvent être considérées. Il en résultera des matrices \underline{B}_{w2} et $\underline{B}_{w\infty}$ dans le système (5.116)-(5.119). Dans ce cas, il faut remplacer \underline{B}_w par $\underline{B}_{w\infty}$, dans (5.126), et ajouter la contrainte (5.137), en y substituant \underline{B}_w par \underline{B}_{w2} .

Remarque 5.4. Comme dans le cas du contrôle par retour statique d'état, les réels γ_2 et γ_∞ ou une combinaison pondérée des deux $\gamma = \lambda\gamma_2 + (1 - \lambda)\gamma_\infty$, avec $\lambda \in [0,1]$, peuvent être considérés comme des variables à minimiser sous les contraintes LMI.

Remarque 5.5. Il est évidemment possible de forcer un gabarit de robustesse en augmentant le système à contrôler par la représentation d'état d'un transfert stable $W_d(s)$, filtrant les perturbations.

5.2.4 Exemple

On considère le système singulier linéaire LTI, soumis à des perturbations, défini par

$$\begin{bmatrix} 1 & 0 & 0 \\ 0 & 1 & 0 \\ 0 & 0 & 0 \end{bmatrix} \dot{x}(t) = \begin{bmatrix} 0 & -1 & 1 \\ 0 & -10 & 0 \\ 100 & 0 & 0 \end{bmatrix} x(t) + \begin{bmatrix} 0 \\ 1 \\ -1 \end{bmatrix} u(t) + \begin{bmatrix} 0 \\ 0.5 \\ 0 \end{bmatrix} w(t) \quad (5.138)$$

$$z_2(t) = \begin{bmatrix} 0 & 1 & 0 \end{bmatrix} x(t) \quad (5.139)$$

$$z_\infty(t) = \begin{bmatrix} 1 & 0 & 0 \end{bmatrix} x(t) \quad (5.140)$$

$$y(t) = \begin{bmatrix} 0 & 0 & 1 \end{bmatrix} x(t) \quad (5.141)$$

On vérifie que le système est Imp-commandable, Imp-observable et que $\text{Ker}E \subseteq \text{Ker}C_2$. Il est donc possible de chercher des correcteurs par retour d'état ou de sortie.

5.2.4.1 Retour d'état

On cherche un retour d'état $u(t) = Kx(t)$ qui assure les trois objectifs suivants :

- Les pôles finis de $(E, A + BK)$ (notés $\sigma_f(E, A + BK)$) sont dans la région LMI définie par $\mathcal{D} = \{z \in \mathbb{C} \mid -5 < \Re(z) < -1, |\text{Arg}(z)| < \pi/6\}$.
- La norme H_∞ du système en boucle fermée vérifie : $\|(E, A + BK, B_w, C_\infty)\|_\infty < 0.02$.
- La norme H_2 du système en boucle fermée vérifie : $\|(E, A + BK, B_w, C_2)\|_\infty < 0.2$.

La région LMI \mathcal{D} est caractérisée par les matrices

$$\alpha = \begin{bmatrix} -10 & 0 & 0 & 0 \\ 0 & 2 & 0 & 0 \\ 0 & 0 & 0 & 0 \\ 0 & 0 & 0 & 0 \end{bmatrix} \quad \beta = \begin{bmatrix} -1 & 0 & 0 & 0 \\ 0 & 1 & 0 & 0 \\ 0 & 0 & \sin(\pi/6) & \cos(\pi/6) \\ 0 & 0 & -\cos(\pi/6) & \sin(\pi/6) \end{bmatrix} \quad (5.142)$$

La résolution des LMI (5.94), (5.97), (5.101) et (5.102) donne le retour d'état

$$K = [69.6705 \quad -10.0236 \quad 16.1253] \quad (5.143)$$

On peut alors vérifier que les différents objectifs sont vérifiés, en effet on a

$$\sigma_f(E, A + BK) = \{-4.0596 + 1.5972i, -4.0596 - 1.5972i\} \quad (5.144)$$

$$\|C_\infty (sE - A - BK)^{-1} B_w\|_\infty = 0.0099 \quad (5.145)$$

$$\|C_2 (sE - A - BK)^{-1} B_w\|_2 = 0.1351 \quad (5.146)$$

On vérifie sur la figure 5.1 que les pôles sont bien intérieurs à la région LMI \mathcal{D} . Les figures 5.2 et 5.3 donnent les diagrammes de Bode des fonctions de transfert $T_\infty(s)$ et $T_2(s)$ respectivement. On peut vérifier que l'amplitude maximale du transfert $T_\infty(s)$ est inférieure à $-40dB$, donc l'objectif de norme H_∞ est atteint.

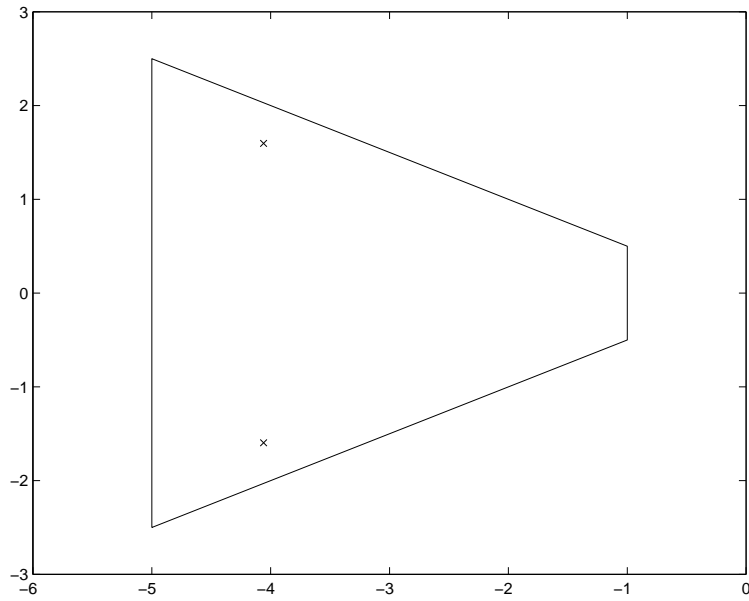


FIG. 5.1 – Localisation des pôles du système avec correcteur multicritère par retour d'état.

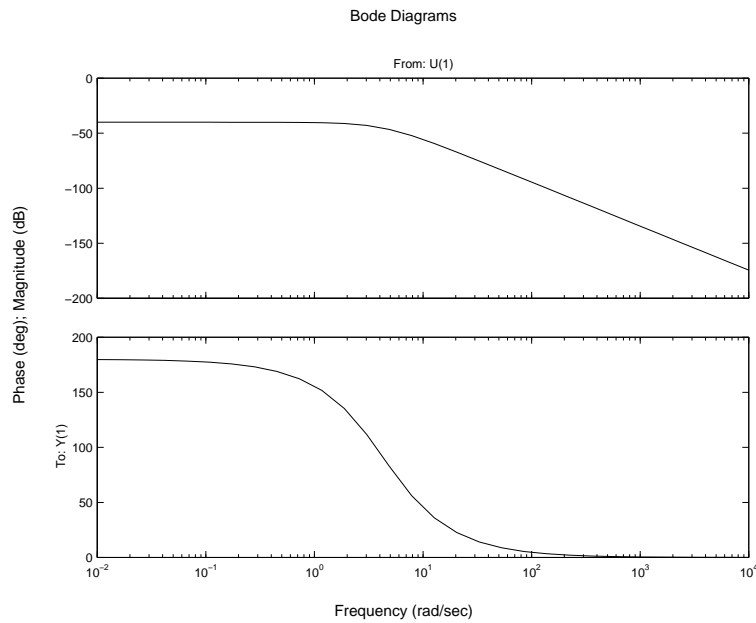


FIG. 5.2 – Diagrammes de Bode du transfert de $w(s)$ vers $z_\infty(s)$, avec contrôle multicritère par retour d'état.

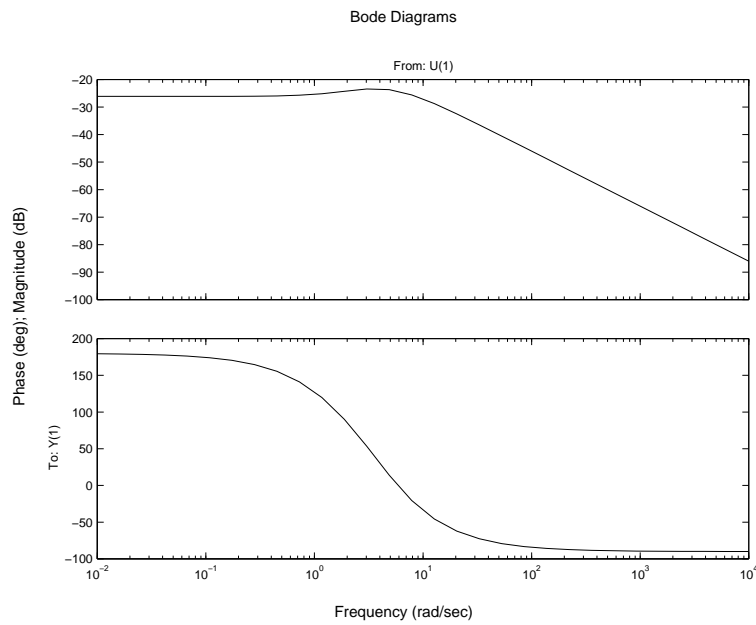


FIG. 5.3 – Diagrammes de Bode du transfert de $w(s)$ vers $z_2(s)$, avec contrôle multicritère par retour d'état.

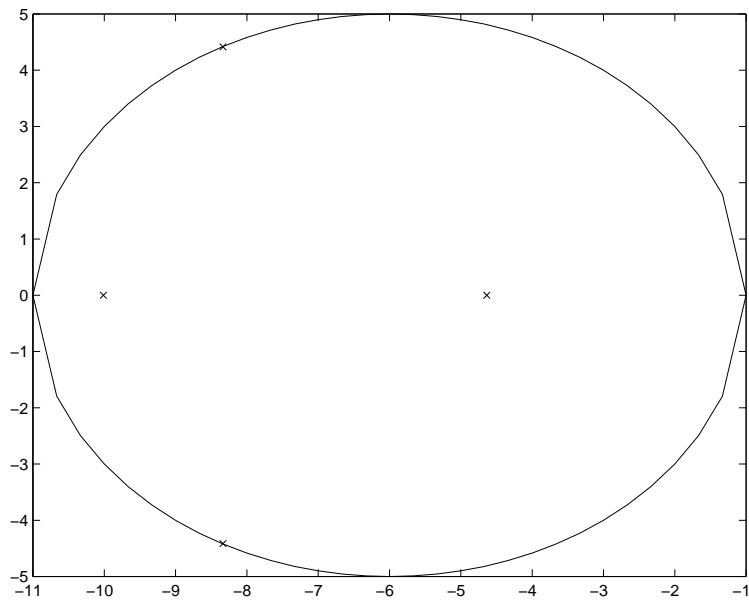


FIG. 5.4 – Localisation des pôles du système avec correcteur multicritère par retour de sortie.

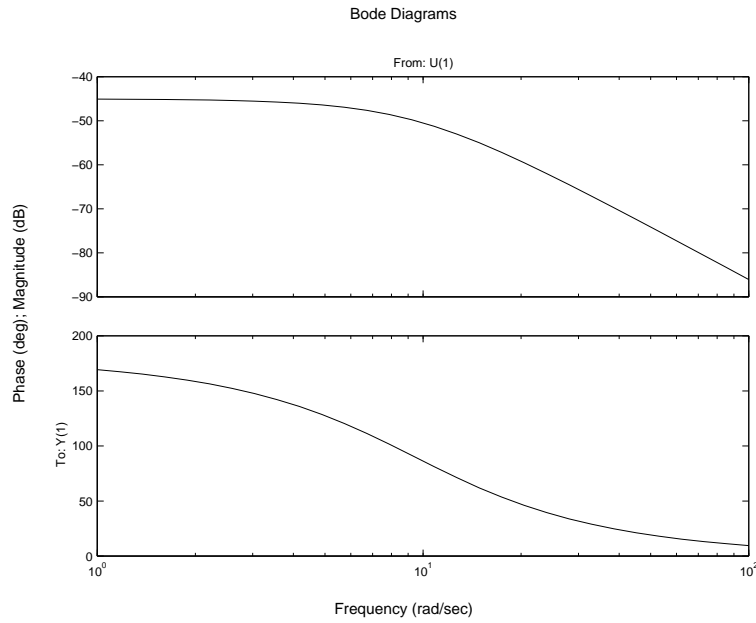


FIG. 5.5 – Diagrammes de Bode du transfert de $w(s)$ vers $z_\infty(s)$, pour un contrôleur multicritère par retour de sortie.

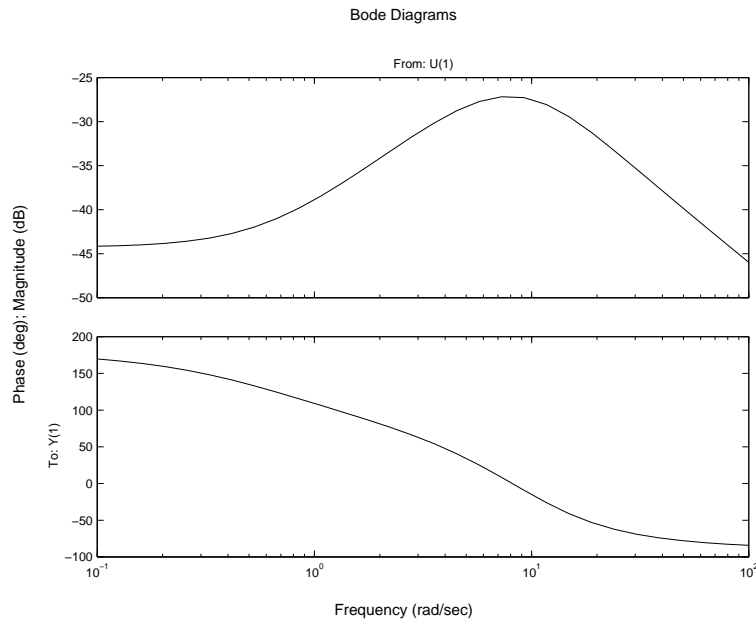


FIG. 5.6 – Diagrammes de Bode du transfert de $w(s)$ vers $z_2(s)$, pour un contrôleur multicritère par retour de sortie.

5.2.4.2 Retour de sortie

On cherche à présent un correcteur dynamique par retour de sortie qui assure les objectifs suivants

- Les pôles finis de $\mathcal{F}(G(s), K(s))$ sont dans le cercle centré en -6 et de rayon 5 .
- La norme H_∞ du système en boucle fermée vérifie : $\|\mathcal{F}(G_\infty(s), K(s))\|_\infty < 0.02$.
- La norme H_2 du système en boucle fermée vérifie $\|\mathcal{F}(G_2(s), K(s))\|_2 < 0.2$

Lors de la synthèse du contrôleur, on relaxe la contrainte de norme H_2 . On vérifiera *a posteriori* qu'elle est satisfaite. La résolution des LMI (5.124) (5.125) et (5.126) donne correcteur $K(s)$ défini par

$$K(s) = \frac{-14.97s^2 - 219.1s - 693.8}{s^2 + 2.997s - 7.572} \quad (5.147)$$

On vérifie le respect des différentes contraintes : la figure 5.4 représente la région LMI \mathcal{D} ainsi que les pôles (par des croix), les diagrammes de Bode de $T_\infty(s)$ et $T_2(s)$ sont représentés respectivement par les figures 5.5 et 5.6. On peut vérifier que l'amplitude de $T_\infty(s)$ est toujours largement inférieure à $-34dB$, donc la contrainte de norme H_∞ est respectée. On vérifie plus précisément que les objectifs sont atteints, en effet on a finalement

$$\sigma_f(\mathcal{F}(G(s), K(s))) = \{-8.335 + j - 4.415i, -10.0113, -4.6358\} \quad (5.148)$$

$$\|T_\infty(s)\|_\infty = 0.0056 \quad (5.149)$$

$$\|T_2(s)\|_2 = 0.1085 \quad (5.150)$$

5.2.5 Discussion

Dans cette section on a proposé une technique de synthèse de correcteurs satisfaisant des objectifs de placement de pôles, de norme H_2 et de norme H_∞ du système en boucle fermée. Cette approche est fondée sur la caractérisation par une LMI stricte de la localisation des pôles finis d'un système singulier [Marx *et al.*, 2003b]. Les correcteurs sont synthétisés par résolution de LMI strictes [Marx *et al.*, 2003d]. La méthode proposée garantit la convexité du problème en cherchant une solution commune aux différentes contraintes LMI. Cet avantage a son inconvénient : le fait qu'une même solution satisfasse différentes contraintes introduit du conservatisme, autrement dit la solution est sous-optimale. Deux types de contrôleurs ont été étudiés : le correcteur par retour statique d'état et le contrôleur par retour dynamique de sortie. Il est important de noter que dans le cas du retour de sortie, le contrôleur est un filtre propre, bien que le système considéré soit éventuellement non causal.

5.3 Contrôle tolérant aux fautes de systèmes singuliers

Dans ce paragraphe, on considère un système singulier linéaire, LTI, affecté par des fautes et des perturbations, défini par

$$E\dot{x}(t) = Ax(t) + Bu(t) + R_1f(t) + E_1d(t) \quad (5.151)$$

$$y(t) = Cx(t) + Du(t) + R_2f(t) + E_2d(t) \quad (5.152)$$

où $x \in \mathbb{R}^n$ est le vecteur d'état, $u \in \mathbb{R}^{n_u}$ le vecteur de commande, $f \in \mathbb{R}^{n_f}$ le vecteur des défauts, $d \in \mathbb{R}^{n_d}$ le vecteur des perturbations et $y \in \mathbb{R}^m$ sont les sorties mesurées. La matrice $E \in \mathbb{R}^{n \times n}$ est une matrice constante, connue, et de rang $r \leq n$. Les autres matrices sont également réelles, constantes, connues, et de dimensions compatibles avec celles définies plus haut.

Dans le paragraphe précédent, nous avons cherché à construire des contrôleurs satisfaisant à des critères de performance et de robustesse, en particulier, la contrainte de norme H_∞ est un moyen d'obtenir une certaine robustesse en majorant l'influence des entrées inconnues sur les variables à réguler. Dans ce sens, la robustesse est atteinte en cherchant un contrôleur qui garantit certains objectifs quelles que soient les perturbations (bornées), sans modifier ni sa structure, ni ses paramètres.

Une autre méthode consiste à vouloir contrer, de manière active, l'action des entrées exogènes, et en particulier des fautes. Pour ce faire, on ajoute un module qui sera actif si une ou plusieurs défaillances sont localisées et dont l'action sera de minimiser l'influence des fautes sur le comportement du système. On vise alors à maintenir les objectifs de contrôle malgré l'occurrence d'une ou plusieurs fautes. On parle alors de tolérance aux fautes. La synthèse d'un tel contrôleur est l'objet de ce paragraphe.

Dans le cas des systèmes non singuliers [Zhou, 2000] et [Stoustrup et Niemann, 2001] ont proposé une structure de correcteurs tolérant aux fautes, utilisant la factorisation copremière et la paramétrisation de Youla. Notre étude montrera qu'il est possible d'étendre cette approche aux systèmes singuliers en utilisant la factorisation copremière des systèmes singuliers présentée dans [Marx *et al.*, 2003a]. En effet, on peut remarquer, comme [Stoustrup et Niemann, 2001], que la structure du contrôleur de Youla fait apparaître un signal de résidu, ainsi le diagnostic peut être intégré et mis à profit pour adapter la loi de commande en fonction des défauts localisés.

5.3.1 Objectif

Le but est de proposer une structure de contrôleurs robustes, et tolérants aux fautes pour systèmes singuliers. On s'attachera à ce que la mise en œuvre de tels filtres ne fasse intervenir que des filtres propres quelle que soit la nature du système à contrôler. La synthèse du correcteur permettra de traiter séparément les questions de contrôle nominal et de tolérance aux fautes en se ramenant à des problèmes simples, tel que le placement de pôles ou la synthèse H_∞ pour systèmes non singuliers.

5.3.2 Préliminaires

Nous rappelons brièvement quelques résultats établis au paragraphe de diagnostic par factorisation copremière. Les équations (5.151) et (5.152) peuvent se mettre sous la forme

$$y(s) = G_u(s)u(s) + G_f(s)f(s) + G_d(s)d(s) \quad (5.153)$$

avec

$$G_u(s) = \left\{ E, \left[\begin{array}{c|c} A & B \\ \hline C & D \end{array} \right] \right\} \quad G_f(s) = \left\{ E, \left[\begin{array}{c|c} A & R_1 \\ \hline C & R_2 \end{array} \right] \right\} \quad G_d(s) = \left\{ E, \left[\begin{array}{c|c} A & E_1 \\ \hline C & E_2 \end{array} \right] \right\} \quad (5.154)$$

Il est possible de factoriser ces fonctions de transfert matricielles sous les hypothèses suivantes

Hypothèses

$$(i) (E, A) \text{ est régulier (i.e. } E \text{ et } A \text{ sont carrées et } |sE - A| \neq 0) \quad (H1)$$

$$(ii) (E, A, B) \text{ est Imp-commandable et stabilisable} \quad (H2)$$

$$(iii) (E, A, C) \text{ est Imp-observable et détectable} \quad (H3)$$

Sous les hypothèses ci-dessus on peut écrire

$$G_u(s) = N_u(s)M_u^{-1}(s) = \tilde{M}_u^{-1}\tilde{N}_u(s) \quad (5.155)$$

$$G_f(s) = N_f(s)M_f^{-1}(s) = \tilde{M}_f^{-1}\tilde{N}_d(s) \quad (5.156)$$

$$G_d(s) = N_d(s)M_d^{-1}(s) = \tilde{M}_d^{-1}\tilde{N}_f(s) \quad (5.157)$$

avec $\tilde{M}_u = \tilde{M}_f = \tilde{M}_d = \tilde{M}$, et où les différents transferts vérifient l'équation de Bezout

$$\begin{bmatrix} X_r(s) & Y_r(s) \\ -\tilde{N}_u(s) & \tilde{M}(s) \end{bmatrix} \begin{bmatrix} M_u(s) & -Y_l(s) \\ N_u(s) & X_l(s) \end{bmatrix} = \begin{bmatrix} M_u(s) & -Y_l(s) \\ N_u(s) & X_l(s) \end{bmatrix} \begin{bmatrix} X_r(s) & Y_r(s) \\ -\tilde{N}_u(s) & \tilde{M}(s) \end{bmatrix} = \begin{bmatrix} I & 0 \\ 0 & I \end{bmatrix} \quad (5.158)$$

et sont définis par

$$\begin{bmatrix} X_r(s) & Y_r(s) \\ -\tilde{N}_u(s) & \tilde{M}(s) \end{bmatrix} = \left\{ E, \left[\begin{array}{c|cc} A + LC & -(B + LD) & L \\ F & I_{n_u} & 0 \\ C & -D & I_m \end{array} \right] \right\} \quad (5.159)$$

$$\begin{bmatrix} M_u(s) & -Y_l(s) \\ N_u(s) & X_l(s) \end{bmatrix} = \left\{ E, \left[\begin{array}{c|cc} A + BF & B & -L \\ F & I_{n_u} & 0 \\ C + DF & D & I_m \end{array} \right] \right\} \quad (5.160)$$

$$\begin{bmatrix} \tilde{N}_f(s) & \tilde{N}_d(s) \end{bmatrix} = \left\{ E, \left[\begin{array}{c|cc} A + LC & R_1 + LR_2 & E_1 + LE_2 \\ C & R_2 & E_2 \end{array} \right] \right\} \quad (5.161)$$

où F et L sont des matrices telles que $(E, A + BF)$ et $(E, A + LC)$ soient admissibles. La factorisation copremière de systèmes singuliers permet de paramétrer l'ensemble des correcteurs stabilisants.

Lemme 5.5. [Takaba et al., 1994] *L'ensemble des contrôleurs stabilisants de $G_u(s)$ est donné par*

$$K(s) = (M_u(s)Q(s) - Y_l(s))(N_u(s)Q(s) + X_l(s))^{-1} \quad (5.162)$$

ou de manière équivalente par

$$K(s) = \left(X_r(s) + Q(s)\tilde{N}_u(s) \right)^{-1} \left(Q(s)\tilde{M}(s) - Y_r(s) \right) \quad (5.163)$$

où $Q(s) \in \mathcal{RH}_\infty$.

5.3.3 Synthèse d'un contrôleur tolérant aux fautes

Dans ce paragraphe, nous proposons une structure de contrôleurs tolérant aux fautes pour systèmes singuliers. L'objectif d'une telle structure est double. D'une part, en l'absence de faute ou de perturbation, on cherche à atteindre des objectifs de contrôle nominal tels que l'admissibilité et le placement de pôles du système en boucle fermée. D'autre part, on cherche à minimiser la déviation de la réponse du système par rapport à la réponse

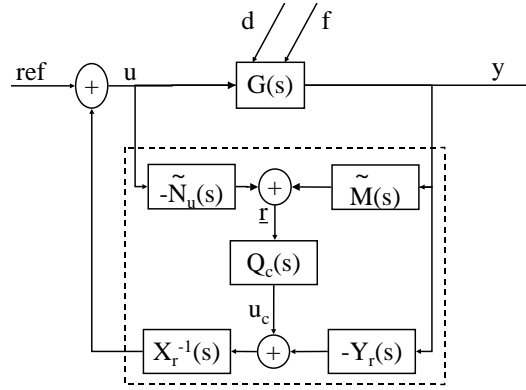


FIG. 5.7 – Structure du contrôleur tolérant aux fautes.

nominale, lors de l'apparition de perturbations ou de fautes. La structure du contrôleur proposé est représenté par la figure 5.7.

On reconnaîtra une structure du type contrôleur paramétré de Youla. Cette structure est intéressante dans la mesure où elle fait apparaître le pré-résidu $\underline{r}(s) = \tilde{M}(s)y(s) - \tilde{N}_u(s)u(s)$ étudié lors du diagnostic par factorisation copremière, de ce fait des fonctionnalités de diagnostic seront aisément intégrées dans la synthèse du correcteur. On démontre facilement que la présence du signal de référence *ref* ne perturbe pas la génération du pré-résidu puisqu'il intervient dans le vecteur de commande *u* qui n'a pas d'influence sur $\underline{r}(s) = \tilde{N}_f(s)f(s) + \tilde{N}_d(s)d(s)$. Autrement dit la boucle de rétro-action comprenant les blocs $\tilde{N}_u(s)$, $\tilde{M}(s)$ et $Q_c(s)$, n'est active qu'en présence de perturbations ou de fautes. Le correcteur n'est pas nécessairement implémenté sous la forme représentée à la figure 5.7, car cela implique un ordre élevé pour le contrôleur. Néanmoins cette forme est intéressante, non seulement par le fait que les boucles de contrôle nominal et de contrôle tolérant aux fautes sont bien distinctes, mais surtout parce qu'elle facilite l'adaptation du contrôleur comme il sera étudié en 5.3.4.

Cette structure du contrôle peut sembler complexe, il semblerait plus naturel de construire un retour type $u = ref + Q_c(s)\underline{r}(s)$. Néanmoins dans ce cas il est possible de montrer qu'on obtient une réponse de la forme

$$y = G_u(s)ref(s) + \tilde{M}^{-1}(s) \left(\left(\tilde{N}_u(s)Q_c(s) + I \right) \tilde{N}_f(s)f(s) + \left(\tilde{N}_u(s)Q_c(s) + I \right) \tilde{N}_d(s)d(s) \right) \quad (5.164)$$

On peut alors montrer en explicitant les représentations d'état, que, quel que soit le filtre $Q_c(s)$, la réponse en sortie, aux signaux exogènes est non impulsive si et seulement si le système (E, A) l'est. Il est donc nécessaire de choisir une structure plus complexe pour pouvoir construire des correcteurs pour systèmes non-causaux.

La structure proposée permet de séparer la détermination des paramètres choisis en fonction des objectifs de contrôle nominal de ceux choisis afin d'obtenir la tolérance aux fautes. Pour s'en convaincre il suffit d'expliciter la réponse du système corrigé. La sortie est donnée par

$$y(s) = \tilde{M}^{-1}(s) \left(\tilde{N}_u(s)u(s) + \tilde{N}_d(s)d(s) + \tilde{N}_f(s)f(s) \right) \quad (5.165)$$

où l'entrée u est définie par

$$u(s) = X_r^{-1}(s) \left(-Y_r(s)y(s) + Q_c(s) \left(\tilde{M}(s)y(s) - \tilde{N}_u(s)u(s) \right) \right) + ref(s) \quad (5.166)$$

ou, de manière équivalente,

$$u(s) = X_r^{-1}(s) \left(-Y_r(s)y(s) + Q_c(s) \left(\tilde{N}_d(s)d(s) + \tilde{N}_f(s)f(s) \right) \right) + ref(s) \quad (5.167)$$

En injectant (5.167) dans (5.165), on obtient l'expression de $y(s)$ suivante

$$y(s) = \left(\tilde{M}(s) + \tilde{N}_u(s)X_r^{-1}(s)Y_r(s) \right)^{-1} \left(\tilde{N}_u(s)ref(s) + \left(I + \tilde{N}_u(s)X_r^{-1}(s)Q_c(s) \right) \left(\tilde{N}_d(s)d(s) + \tilde{N}_f(s)f(s) \right) \right) \quad (5.168)$$

d'après (5.158) on a $N_u(s)X_r(s) - X_l(s)\tilde{N}_u(s) = 0$. De plus d'après (5.158) et des formules d'inversion matricielle on a

$$\begin{bmatrix} X_r(s) & Y_r(s) \\ -\tilde{N}_u(s) & \tilde{M}(s) \end{bmatrix}^{-1} = \begin{bmatrix} * & * \\ * & \left(\tilde{M}(s) + \tilde{N}_u(s)X_r(s)Y_r(s) \right)^{-1} \end{bmatrix} = \begin{bmatrix} M_u(s) & -Y_l(s) \\ N_u(s) & X_l(s) \end{bmatrix} \quad (5.169)$$

Autrement dit, on a les égalités suivantes

$$N_u(s) = X_l(s)\tilde{N}_u(s)X_r^{-1}(s) \quad (5.170)$$

$$X_l(s) = \left(\tilde{M}(s) + \tilde{N}_u(s)X_r(s)Y_r(s) \right)^{-1} \quad (5.171)$$

En injectant ces deux égalités dans (5.168), on a finalement

$$y(s) = X_l(s)\tilde{N}_u(s)ref(s) + (X_l(s) + N_u(s)Q_c(s)) \left(\tilde{N}_d(s)d(s) + \tilde{N}_f(s)f(s) \right) \quad (5.172)$$

D'après l'expression (5.172), il est clair que, d'une part, les performances du contrôle nominales sont fixées par la fonction de transfert $X_l(s)\tilde{N}_u(s)$, autrement dit par les gains L et F , et, d'autre part, la tolérance aux fautes et la robustesse sont obtenues par un choix judicieux de $Q_c(s)$. On vérifie bien qu'en l'absence de signaux exogènes, la boucle de contrôle tolérant aux fautes est inactive car $\underline{r}(s) = 0$. Conséquemment, le choix de $Q_c(s)$ ne modifie pas les performances nominales du correcteur. On va donc traiter le contrôle nominal et la tolérance aux fautes de manière disjointe.

5.3.3.1 Contrôle nominal

Dans ce paragraphe on étudie la réponse nominale du système contrôlé. La fonction de transfert de la boucle nominale du contrôleur est donnée par

$$-X_r^{-1}(s)Y_r(s) = \left\{ E, \left[\frac{A + LC}{F} \mid \frac{-(B + LD)}{I} \right] \right\}^{-1} \left\{ E, \left[\frac{A + LC}{F} \mid \frac{-L}{0} \right] \right\} \quad (5.173)$$

$$= \left\{ \begin{bmatrix} E & 0 \\ 0 & E \end{bmatrix}, \left[\frac{A + LC + BF + LDF}{F} \quad \frac{BF + LDF}{F} \mid \frac{0}{0} \right] \right\} \quad (5.174)$$

En pré-multipliant par $\begin{bmatrix} I & I \\ 0 & I \end{bmatrix}$ et en post-multipliant par $\begin{bmatrix} I & -I \\ 0 & I \end{bmatrix}$, on obtient la représentation suivante du contrôleur

$$-X_r^{-1}(s)Y_r(s) = \left\{ \left[\begin{array}{cc|c} E & 0 & -L \\ 0 & E & -L \\ \hline & F & 0 \end{array} \right], \left[\begin{array}{cc|c} A + LC + BF + LDF & 0 & -L \\ & A + LC & -L \\ \hline & 0 & 0 \end{array} \right] \right\} \quad (5.175)$$

$$= \left\{ E, \left(\frac{A + BF + LC + LDF}{F} \mid \frac{-L}{0} \right) \right\} \quad (5.176)$$

Autrement dit, la partie nominale du correcteur est un correcteur par retour d'état observé. En effet, le retour d'état observé est donné par $u = F\hat{x}$ avec l'observateur singulier de rang plein défini par $E\dot{\hat{x}} = A\hat{x} + Bu + L(\hat{y} - y)$ et $\hat{y} = C\hat{x} + Du$, ce qui donne finalement $E\dot{\hat{x}} = (A + BF + LC + LDF)\hat{x} - Ly$ et $u = F\hat{x}$, autrement dit la forme (5.176). La réponse du système en boucle fermée est

$$X_l(s)\tilde{N}_u(s) = \left\{ \left(\begin{array}{cc} E & 0 \\ 0 & E \end{array} \right), \left(\frac{A + BF \quad -LC}{C + DF \quad C} \mid \frac{-LD}{D} \right) \right\} \quad (5.177)$$

On retrouve le principe bien connu de séparation. Autrement dit, les dynamiques du système en boucle fermée sont fixées par la réunion des pôles de $(E, A + BF)$ et de $(E, A + LC)$, c'est à dire par un retour d'état F et par le gain d'un observateur L . Par hypothèse, (E, A, B) est Imp-commandable et stabilisable, on peut donc déterminer un gain F tel que le faisceau $(E, A + BF)$ soit admissible. De même, (E, A, C) est Imp-observable et détectable, il existe donc un gain L , tel que $(E, A + LC)$ soit admissible.

Comme nous l'avons souligné dans la première partie du présent chapitre, le placement des pôles finis d'un système singulier permet de déterminer de nombreux aspects temporels de la réponse du système. Il est donc naturel d'utiliser les résultats établis alors pour choisir les gains F et L qui déterminent les performances du contrôle nominal. On va donc chercher à déterminer les gains F et L tels que les pôles finis du système corrigé soient dans une région LMI \mathcal{D} , incluse dans le demi-plan gauche ouvert complexe, caractérisée par les matrices $\alpha = \alpha^T$ et $\beta \in \mathbb{R}^{p \times p}$. Le calcul de F et L se ramène alors à la résolution de deux LMI strictes.

Théorème 5.8. *Pour \mathcal{D} , une région LMI du demi-plan gauche complexe, caractérisée par les matrices $\alpha = \alpha^T$ et $\beta \in \mathbb{R}^{p \times p}$, il existe un contrôleur par retour d'état observé, caractérisé par les gains $F \in \mathbb{R}^{n_u \times n}$ et $L \in \mathbb{R}^{n \times m}$, tel que le système corrigé en fonctionnement nominal (5.177) soit \mathcal{D} -admissible si et seulement si il existe des matrices symétriques, définies positives P_F et $P_L \in \mathbb{R}^{n \times n}$ et des matrices S_F et $S_L \in \mathbb{R}^{(n-r) \times (n-r)}$, $H_F \in \mathbb{R}^{n_u \times (n-r)}$, $H_L \in \mathbb{R}^{m \times (n-r)}$, $L_F \in \mathbb{R}^{n_u \times (n-r)}$ et $L_L \in \mathbb{R}^{m \times n}$ telles que*

$$\begin{aligned} & \left[\alpha_{kl} E P_F E^T + \beta_{kl} (A P_F E^T + B L_F E^T) + B H_F U^T + A V S_F U^T \right. \\ & \quad \left. + \beta_{kl} (E P_F A^T + E L_F^T B^T) + U S_F^T V^T A^T + U H_F^T B^T \right]_{1 \leq k, l \leq p} \prec 0 \quad (5.178) \end{aligned}$$

$$\begin{aligned} & \left[\alpha_{kl} E^T P_L E + \beta_{kl} (A^T P_L E + C^T L_L E) + C^T H_L^T V^T + A^T U S_L V^T \right. \\ & \quad \left. + \beta_{kl} (E^T P_L A + E^T L_L^T C) + V S_L^T U^T A + V H_L C \right]_{1 \leq k, l \leq p} \prec 0 \quad (5.179) \end{aligned}$$

où U et $V \in \mathbb{R}^{n \times (n-r)}$ sont des matrices de plein rang colonne formant respectivement une base des noyaux de E et de E^T . Alors F et L sont respectivement définies par

$$F = (L_F E^T + H_F U^T) (P_F E^T + V S_F U^T)^{-1} \quad (5.180)$$

$$L = (P_L E + U S_L V^T)^{-T} (L_L E + H_L V^T)^T \quad (5.181)$$

D'après les propriétés vues dans le chapitre d'introduction aux systèmes singuliers, ces LMI ont une solution en F et L , pour toute région LMI, si et seulement si le système est R-commandable et R-observable. Les hypothèses ne demandent que la stabilisabilité et la détectabilité, ce qui est moins restrictif, mais ne garantit pas l'existence de F et L , pour toute région LMI. Néanmoins, dans ce cas, il est toujours possible de déterminer F et L telles que la factorisation copremière soit possible, que le système contrôlé soit admissible (cas où \mathcal{D} est le demi-plan gauche ouvert complexe), et que la procédure de recherche de la tolérance aux fautes soit possible.

5.3.3.2 Tolérance aux fautes

Quand le système fonctionne en l'absence de faute et de perturbation, le contrôle est assuré par la boucle $-X_r^{-1}(s)Y_r(s)$ du contrôleur et le pré-résidu $\underline{r}(s) = \tilde{M}(s)y(s) - \tilde{N}_u(s)u(s)$ est nul. Dans le cas contraire, le filtre $Q_c(s)$ permet d'ajouter un terme correctif dans le but de minimiser l'action des signaux exogènes sur les sorties. L'objet de la recherche de la tolérance aux fautes est donc de déterminer le filtre $Q_c(s)$ en regard d'un critère portant sur la déviation, due aux signaux exogènes, du système par rapport à sa trajectoire nominale. En fait, on peut considérer la structure de contrôle proposée, comme une structure de correcteur à modèle interne, dans la mesure où il permet de soustraire la composante nominale du comportement de sortie, avec la différence majeure que ce pré-filtre est causal (car $\tilde{M}(s)$ et $\tilde{N}_u(s)$ le sont), tandis que le système ne l'est pas nécessairement (à cause de $\tilde{M}^{-1}(s)$).

Étant donné la forme de la réponse du système corrigé (5.172), il est naturel de chercher à synthétiser $Q_c(s)$ dans le but de minimiser l'écart entre la sortie $y(s)$ et la réponse nominale $X_l(s)\tilde{N}_u(s)ref(s)$. Autrement dit, on cherche à minimiser le critère suivant

$$J_c = \min_{Q_c(s) \in \mathcal{RH}_\infty} \|(X_l(s) + N_u(s)Q_c(s)) [\tilde{N}_f(s) \quad \tilde{N}_d(s)]\|_\infty \quad (5.182)$$

Toutes les fonctions de transfert matricielles apparaissant dans (5.182) sont propres, de ce fait la minimisation du critère J_c revient à un problème de poursuite de modèle usuel, que l'on formule généralement par

$$J_c = \min_{Q_c(s) \in \mathcal{RH}_\infty} \|T_1(s) + T_2(s)Q_c(s)T_3(s)\|_\infty \quad (5.183)$$

où les différentes fonctions de transfert matricielles $T_1(s)$, $T_2(s)$ et $T_3(s)$ sont données par

$$T_1(s) = \left\{ \begin{bmatrix} E & 0 \\ 0 & E \end{bmatrix}, \left(\begin{array}{cc|cc} A + BF & -LC & -LR_2 & -LE_2 \\ 0 & A + LC & R_1 + LR_2 & E_1 + LE_2 \\ \hline C + DF & C & R_2 & E_2 \end{array} \right) \right\} \quad (5.184)$$

$$T_2(s) = \left\{ E, \left(\begin{array}{c|c} A + BF & B \\ \hline C + DF & D \end{array} \right) \right\} \quad (5.185)$$

$$T_3(s) = \left\{ E, \left(\begin{array}{cc|c} A + LC & R_1 + LR_2 & E_1 + LE_2 \\ \hline C & R_2 & E_2 \end{array} \right) \right\} \quad (5.186)$$

Étant donné que les transferts $T_1(s)$, $T_2(s)$ et $T_3(s)$ sont non impulsifs, ils admettent une représentation d'état usuelle. Notons (A_i, B_i, C_i, D_i) une réalisation de $T_i(s)$, pour $i = 1, 2, 3$. Ce problème de poursuite de modèle peut se formuler comme un problème de contrôle standard H_∞ pour système singulier, dont [Gahinet et Apkarian, 1994] proposent une solution (que nous ne rappelons pas ici, mais elle est donnée dans le paragraphe de préliminaire au diagnostic par factorisation copremière). Le théorème suivant permet de déterminer le filtre $Q_c(s)$ optimal.

Théorème 5.9. [Marx et al., 2003e] *Le contrôleur tolérant aux fautes optimal, $Q_c(s)$, est déterminé par la résolution du problème standard H_∞ du système fictif suivant où u_c désigne le signal de sortie de $Q_c(s)$, et où z est la déviation provoquée, en sortie, par les signaux exogènes $z(s) = (X_l(s) + N_u(s)Q_c(s)) (\tilde{N}_d(s)d(s) + \tilde{N}_f(s)f(s))$.*

$$\dot{x} = \begin{bmatrix} A_1 & 0 & 0 \\ 0 & A_2 & 0 \\ 0 & 0 & A_3 \end{bmatrix} x + \begin{bmatrix} B_1 \\ 0 \\ B_3 \end{bmatrix} \begin{bmatrix} f \\ d \end{bmatrix} + \begin{bmatrix} 0 \\ B_2 \\ 0 \end{bmatrix} u_c \quad (5.187)$$

$$z = [C_1 \ C_2 \ 0] x + D_1 \begin{bmatrix} f \\ d \end{bmatrix} + D_2 u_c \quad (5.188)$$

$$\underline{r} = [0 \ 0 \ C_3] x + D_3 \begin{bmatrix} f \\ d \end{bmatrix} \quad (5.189)$$

■

Démonstration. Pour prouver le théorème 5.9, il suffit d'expliciter le critère J_c . Notons (A_Q, B_Q, C_Q, D_Q) , une réalisation du filtre $Q_c(s)$. On a alors

$$J_c = \left(\frac{A_1 \mid B_1}{C_1 \mid D_1} \right) + \left(\frac{A_2 \mid B_2}{C_2 \mid D_2} \right) \left(\frac{A_Q \mid B_Q}{C_Q \mid D_Q} \right) \left(\frac{A_3 \mid B_3}{C_3 \mid D_3} \right) \quad (5.190)$$

$$= \left(\begin{array}{cccc|c} A_1 & 0 & 0 & 0 & B_1 \\ 0 & A_2 & B_2 C_Q & B_2 D_Q C_3 & B_2 D_Q D_3 \\ 0 & 0 & A_Q & B_Q C_3 & B_Q D_3 \\ 0 & 0 & 0 A_3 & B_3 & \\ \hline C_1 & C_2 & D_2 C_Q & D_2 D_Q C_3 & D_1 + D_2 D_Q D_3 \end{array} \right) \quad (5.191)$$

$$= \left(\begin{array}{cccc|c} A_1 & 0 & 0 & 0 & B_1 \\ 0 & A_2 & B_2 D_Q C_3 & B_2 C_Q & B_2 D_Q D_3 \\ 0 & 0 & A_3 & 0 & B_3 \\ 0 & 0 & B_Q C_3 & A_Q & B_Q D_3 \\ \hline C_1 & C_2 & D_2 D_Q C_3 & D_2 C_Q & D_1 + D_2 D_Q D_3 \end{array} \right) \quad (5.192)$$

La dernière écriture étant obtenue par simple permutation des troisième et quatrième lignes et colonnes. Cette forme peut s'écrire sous la forme

$$J_c = \left(\begin{array}{ccc|cc} \begin{bmatrix} A_1 & 0 & 0 \\ 0 & A_2 & 0 \\ 0 & 0 & A_3 \end{bmatrix} + \begin{bmatrix} 0 \\ B_2 \\ 0 \end{bmatrix} D_Q \begin{bmatrix} 0 \\ 0 \\ C_3^T \end{bmatrix} & \begin{bmatrix} 0 \\ B_2 \\ 0 \end{bmatrix} C_Q & \begin{bmatrix} B_1 \\ 0 \\ B_3 \end{bmatrix} + \begin{bmatrix} 0 \\ B_2 \\ 0 \end{bmatrix} D_Q D_3 & & \\ \hline B_Q [0 \ 0 \ C_3] & A_Q & B_Q D_3 & & \\ \hline [C_1 \ C_2 \ 0] + D_3 D_Q [0 \ 0 \ C_3] & D_2 D_Q & D_1 + D_2 D_Q D_3 & & \end{array} \right) \quad (5.193)$$

Autrement dit, on a $J_c = \mathcal{F}(G(s), Q_c(s))$, où $G(s)$ est le système défini par (5.187)-(5.189). Enfin, terminons la preuve en montrant que la solution, à base de LMI, proposée par [Gahinet et Apkarian, 1994] pour résoudre le problème de contrôle standard H_∞ s'applique. Il faut que le système soit stabilisable par les entrées de commandes, détectable par les sorties mesurées, et que le transfert des entrées de commandes vers les sorties mesurées soit nul. Les gains F et L sont choisis de telle sorte que $(E, A + BF)$ et $(E, A + LC)$ soient admissibles, donc A_1 , A_2 et A_3 sont stables autrement dit, le système est stabilisable et détectable, et on constate la nullité du transfert de u_c vers \underline{r} . \square

Remarque 5.6. Il est possible d'inclure une fonction de pondération en amont des signaux exogènes afin de forcer un gabarit de robustesse particulier.

Résumons notre approche par l'algorithme de synthèse du contrôleur donné ci-dessous, où la première étape correspond à la synthèse du correcteur nominal, et la deuxième traite de la tolérance aux fautes.

Algorithme de contrôle tolérant aux fautes [Marx *et al.*, 2003e]

- 1 Déterminer les gains F et L tels que $(E, A + BF)$ et $(E, A + LC)$ soient admissibles et tels que les objectifs de contrôle nominal (\mathcal{D} -admissibilité par exemple) soient atteints. Pour cela résoudre les LMI (5.178) et (5.179).
- 2 Déterminer $Q_c(s)$ par la résolution du problème standard H_∞ pour (5.187)-(5.189).
- 3 Implémenter le correcteur optimal tolérant aux fautes, représenté à la figure 5.7, défini par

$$u(s) = \left(X_r(s) + Q_c(s) \tilde{N}_u(s) \right)^{-1} \left(X_r(s) \text{ref}(s) + \left(Q_c(s) \tilde{M}(s) - Y_r(s) \right) y(s) \right) \quad (5.194)$$

5.3.4 Contrôle adaptatif tolérant aux fautes

Dans l'approche développée au paragraphe 5.3.3.2, le filtre $Q_c(s)$ est déterminé de manière de minimiser l'écart de trajectoire dû à tous les signaux exogènes, c'est à dire à tous les signaux de perturbation et à toutes les fautes possibles. Il est vraisemblable de toujours prendre en compte les signaux de perturbation, tels que des bruits de commande ou de mesure, ainsi que des dynamiques non modélisées, etc. En revanche, l'occurrence d'une défaillance est par définition un événement plus rare : panne d'un composant, dérive ou biais de capteur, etc. On peut donc chercher à réduire le conservatisme introduit en cherchant à atténuer l'influence de toutes les fautes à la fois. Dans ce cas on peut synthétiser un banc de n_f filtres, où chaque filtre $Q_{ci}(s)$ est dédié à une faute f_i . La sélection du filtre sera assurée par un filtre de diagnostic $Q_d(s)$, tel que celui proposé lors de l'étude du diagnostic par factorisation copremière. Ce filtre est implémenté sans modifier notablement la structure du contrôleur puisque le signal de pré-résidu $\underline{r}(s)$ est déjà disponible. On propose alors la structure représentée à la figure 5.8.

Remarque 5.7. On propose de synthétiser un filtre par faute en faisant l'hypothèse, qu'à chaque instant, une faute au plus, apparaît. Si la nature du système et de son environnement, font que cette hypothèse n'est pas réaliste, il suffit d'effectuer également la synthèse de filtres dédiés aux combinaisons de fautes qui sont susceptibles d'affecter le système simultanément.

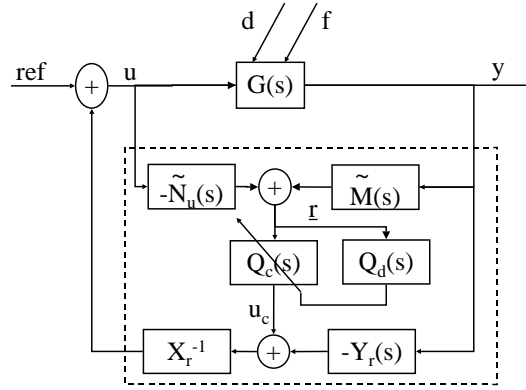


FIG. 5.8 – Schéma de principe du contrôle adaptatif tolérant aux fautes

La synthèse de $Q_d(s)$ est faite selon la méthode proposée au paragraphe concernant le diagnostic par factorisation copremière. Autrement dit, le filtre $Q_d(s)$ est le résultat de la minimisation du critère (5.195). J_d représente la norme H_∞ du transfert des signaux exogènes sur l'erreur de modelage de la réponse $r(s)$ aux défauts $f(s)$.

$$J_d = \min_{Q_d(s) \in \mathcal{RH}_\infty} \left\| \begin{bmatrix} W_f(s) - Q_d(s)\tilde{N}_f(s) & -Q_d(s)\tilde{N}_d(s) \end{bmatrix} \right\|_\infty \quad (5.195)$$

où $W_f(s)$ désigne la réponse souhaitée de $r(s)$ aux fautes $f(s)$.

Les filtres $Q_{ci}(s)$ dédiés aux défauts f_i , pour $i = 1, \dots, n_f$ sont synthétisés en minimisant les critères

$$J_{ci} = \min_{Q_{ci}(s) \in \mathcal{RH}_\infty} \left\| (X_l(s) + N_u(s)Q_{ci}(s)) \begin{bmatrix} \tilde{N}_{fi}(s) & \tilde{N}_d(s) \end{bmatrix} \right\|_\infty \quad (5.196)$$

où $\tilde{N}_{fi}(s)$ est la $i^{\text{ème}}$ colonne de $\tilde{N}_f(s)$.

De plus, on synthétise un filtre $Q_{c0}(s)$, correspondant au cas où aucune faute n'est détectée, mais permettant d'assurer la tolérance aux perturbations. Le filtre $Q_{c0}(s)$ est donc déterminé en minimisant le critère

$$J_{c0} = \min_{Q_{c0}(s) \in \mathcal{RH}_\infty} \left\| (X_l(s) + N_u(s)Q_{c0}(s)) \tilde{N}_d(s) \right\|_\infty \quad (5.197)$$

La sélection du filtre de contrôle parmi les $Q_{ci}(s)$, pour $i = 0, \dots, n_f$ est faite par une logique de décision faisant intervenir des seuils fixes. Il est naturel, afin d'éviter les fausses alarmes, de choisir comme seuil la norme H_∞ du transfert des entrées inconnues $d(s)$ et $f(s)$ sur le résidu $r(s)$, obtenue lors de la synthèse du filtre $Q_f(s)$, c'est à dire J_d .

Le théorème suivant détaille la détermination des différents filtres à mettre en œuvre pour implémenter le contrôleur adaptatif tolérant aux fautes.

Théorème 5.10. *Le filtre de diagnostic, $Q_d(s)$ est obtenu par résolution du problème standard de contrôle H_∞ du système suivant, où $r(s)$ est le signal de sortie de $Q_d(s)$, $\underline{r}(s)$*

est le signal d'entrée de $Q_d(s)$, et $z(s)$ la variable fictive à réguler,

$$\dot{x} = \begin{bmatrix} \underline{A} & 0 \\ 0 & A_f \end{bmatrix} x + \begin{bmatrix} \underline{R}_1 & \underline{E}_1 \\ \underline{B}_f & 0 \end{bmatrix} \begin{bmatrix} f \\ d \end{bmatrix} + \begin{bmatrix} 0 \\ 0 \end{bmatrix} r \quad (5.198)$$

$$z = [0 \quad C_f] x + [D_f \quad 0] \begin{bmatrix} f \\ d \end{bmatrix} - r \quad (5.199)$$

$$\underline{r} = [\underline{C} \quad 0] x + [\underline{R}_2 \quad \underline{E}_2] \begin{bmatrix} f \\ d \end{bmatrix} \quad (5.200)$$

où (A_f, B_f, C_f, D_f) est une représentation d'état de $W_f(s)$.

Pour $i = 1, \dots, n_f$, le filtre $Q_{ci}(s)$ est obtenu par résolution du problème standard de contrôle H_∞ du système suivant, où $u_c(s)$ est le signal de sortie de $Q_{ci}(s)$, $\underline{r}(s)$ est le signal d'entrée de $Q_{ci}(s)$, et $z(s)$ la variable fictive à réguler,

$$\dot{x} = \begin{bmatrix} A_1 & 0 & 0 \\ 0 & A_2 & 0 \\ 0 & 0 & A_3 \end{bmatrix} x + \begin{bmatrix} B_{12i} & B_{11} \\ 0 & 0 \\ B_{32i} & B_{31} \end{bmatrix} \begin{bmatrix} f_i \\ d \end{bmatrix} + \begin{bmatrix} 0 \\ B_2 \\ 0 \end{bmatrix} u_c \quad (5.201)$$

$$z = [C_1 \quad C_2 \quad 0] x + [D_{12i} \quad D_{11}] \begin{bmatrix} f_i \\ d \end{bmatrix} + D_2 u_c \quad (5.202)$$

$$\underline{r} = [0 \quad 0 \quad C_3] x + [D_{32i} \quad D_{31}] \begin{bmatrix} f_i \\ d \end{bmatrix} \quad (5.203)$$

où B_{12i} , B_{32i} , D_{12i} et D_{32i} désignent les $i^{\text{ème}}$ colonnes de B_{12} , B_{32} , D_{12} et D_{32} respectivement, et où B_{11} , B_{12} , B_{31} , B_{32} , D_{11} , D_{12} , D_{31} et D_{32} sont obtenues en décomposant les matrices B_1 , D_1 , B_3 et D_3 selon

$$B_1 = [B_{11} \quad B_{12}] \text{ où } B_{11} \in \mathbb{R}^{2r \times n_d} \text{ et } B_{12} \in \mathbb{R}^{2r \times n_f} \quad (5.204)$$

$$D_1 = [D_{11} \quad D_{12}] \text{ où } D_{11} \in \mathbb{R}^{m \times n_d} \text{ et } D_{12} \in \mathbb{R}^{m \times n_f} \quad (5.205)$$

$$B_3 = [B_{31} \quad B_{32}] \text{ où } B_{31} \in \mathbb{R}^{r \times n_d} \text{ et } B_{32} \in \mathbb{R}^{r \times n_f} \quad (5.206)$$

$$D_3 = [D_{31} \quad D_{32}] \text{ où } D_{31} \in \mathbb{R}^{m \times n_d} \text{ et } D_{32} \in \mathbb{R}^{m \times n_f} \quad (5.207)$$

Le filtre $Q_{c0}(s)$ est obtenu par résolution du problème standard de contrôle H_∞ du système suivant, où $u_c(s)$ est le signal de sortie de $Q_{ci}(s)$, $\underline{r}(s)$ est le signal d'entrée de $Q_{ci}(s)$, et $z(s)$ la variable fictive à réguler,

$$\dot{x} = \begin{bmatrix} A_1 & 0 & 0 \\ 0 & A_2 & 0 \\ 0 & 0 & A_3 \end{bmatrix} x + \begin{bmatrix} B_{11} \\ 0 \\ B_{31} \end{bmatrix} d + \begin{bmatrix} 0 \\ B_2 \\ 0 \end{bmatrix} u_c \quad (5.208)$$

$$z = [C_1 \quad C_2 \quad 0] x + D_{11}d + D_2 u_c \quad (5.209)$$

$$\underline{r} = [0 \quad 0 \quad C_3] x + D_{31}d \quad (5.210)$$

■

Démonstration. La preuve est une combinaison des preuves de la synthèse du générateur robuste de résidus, étudié pour le diagnostic par factorisation copremière, et de la synthèse du contrôleur tolérant aux fautes. □

Résumons la synthèse du contrôleur adaptatif, tolérant aux fautes dans l'algorithme suivant.

Algorithme de contrôle adaptatif tolérant aux fautes [Marx *et al.*, 2003e]

- 1 Déterminer les gains F et L tels que $(E, A + BF)$ et $(E, A + LC)$ soient admissibles et tels que les objectifs de contrôle nominal (\mathcal{D} -admissibilité par exemple) soient atteints. Pour cela résoudre les LMI (5.178) et (5.179).
- 2 Déterminer le filtre de diagnostic robuste $Q_d(s)$ par la résolution du problème standard H_∞ pour le système (5.198)-(5.200).
- 3 Pour $i = 1, \dots, n_f$, déterminer les filtres de contrôle tolérants aux fautes $Q_{ci}(s)$, par résolution du problème standard de H_∞ pour le système (5.201)-(5.203), et déterminer le filtre $Q_{c0}(s)$ par résolution du problème standard H_∞ pour le système (5.208)-(5.210).
- 4 Implémenter le correcteur adaptatif tolérant aux fautes, représenté figure 5.8, défini par

$$u(s) = \left(X_r(s) + Q_c(s) \tilde{N}_u(s) \right)^{-1} \left(X_r(s) \text{ref}(s) + \left(Q_c(s) \tilde{M}(s) - Y_r(s) \right) y(s) \right) \quad (5.211)$$

où $Q_c(s)$ est défini en ligne selon la logique de décision suivante

$$Q_c = \begin{cases} Q_{ci}, & \text{si } r_i > J_d \\ Q_{c0}, & \text{sinon} \end{cases} \quad (5.212)$$

où J_d , défini par (5.195), est le majorant de l'erreur de diagnostic due aux signaux exogènes.

Notons, que pour un seuil de détection J_d faible, la commutation d'un correcteur à l'autre se fait pour un signal d'entrée faible (rappelons, que l'entrée des Q_{ci} ne dépend que des signaux exogènes) donc ne provoque pas des sauts de grande amplitude dans le signal de commande.

5.3.5 Exemple

On considère un système singulier linéaire LTI, affecté par des défaillances de capteur et d'actionneur et perturbé par des entrées inconnues, défini par

$$\begin{bmatrix} 1 & 0 & 0 & 0 \\ 0 & 1 & 0 & 0 \\ 0 & 0 & 0 & 1 \\ 0 & 0 & 0 & 0 \end{bmatrix} \dot{x} = \begin{bmatrix} -15 & 1 & 0 & 0 \\ 5 & -10 & 0 & 0 \\ 0 & 0 & 1 & 0 \\ 0 & 0 & 0 & 1 \end{bmatrix} x + \begin{bmatrix} 1 & 0 \\ 0 & 0 \\ 0 & 0 \\ 0 & 1 \end{bmatrix} u + \begin{bmatrix} -1 & 0 \\ 0 & 0 \\ 0 & 0 \\ 0 & 0 \end{bmatrix} f + \begin{bmatrix} 0,01 \\ 0 \\ 0 \\ 0 \end{bmatrix} d \quad (5.213)$$

$$y = \begin{bmatrix} 0 & 1 & 0 & 0 \\ 0 & 0 & 1 & 0 \end{bmatrix} x + \begin{bmatrix} 0 & 0 \\ 0 & 0 \end{bmatrix} u + \begin{bmatrix} 0 & 0 \\ 0 & 1 \end{bmatrix} f + \begin{bmatrix} 0 \\ 0 \end{bmatrix} d \quad (5.214)$$

On vérifie que le système est régulier, Imp-commandable, Imp-observable, stabilisable et détectable, autrement dit les hypothèses nécessaires à la synthèse d'un correcteur tolérant aux fautes sont vérifiées. Le signal $d(t)$ est un signal de bruit aléatoirement réparti

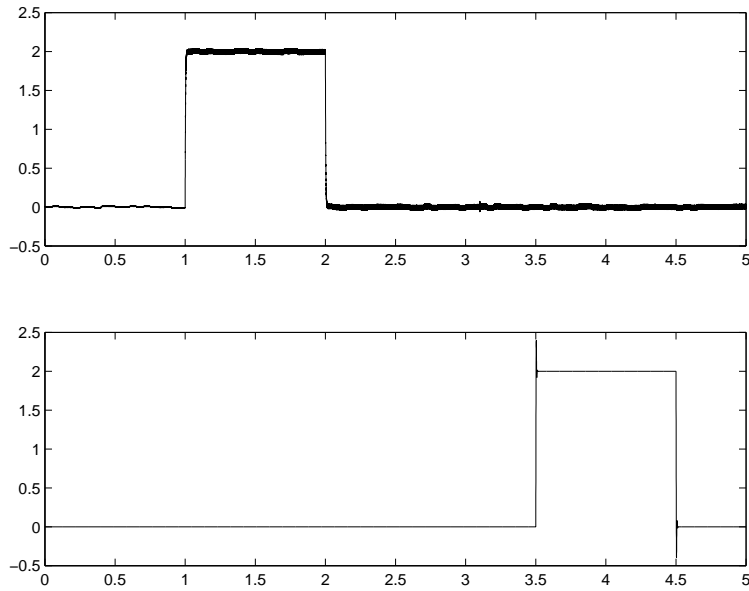


FIG. 5.9 – *Estimées des fautes, données par le module de diagnostic.*

entre -1 et 1 . Le défaut $f_1(t)$ est un biais d'actionneur et $f_2(t)$ est un biais de capteur. Ils sont définis par

$$f_1(t) = \begin{cases} 2, & \text{pour } 1 < t < 2 \\ 0, & \text{sinon} \end{cases} \quad (5.215)$$

$$f_2(t) = \begin{cases} 2, & \text{pour } 3,5 < t < 4,5 \\ 0, & \text{sinon} \end{cases} \quad (5.216)$$

On construit un correcteur adaptatif, tolérant aux fautes. Les gains F et L sont choisis pour que le système en boucle fermée soit \mathcal{D} -admissible avec $\mathcal{D} = \{z \in \mathbb{C} \mid -10 < \Re(z) < -1\}$. La synthèse H_∞ des filtres de diagnostic, de contrôle et de contrôle dédié aboutit aux résultats suivants

$$J_d = 0,14 \quad (5.217)$$

$$J_{c0} = 0,0001 \quad (5.218)$$

$$J_{c1} = 0,0001 \quad (5.219)$$

$$J_{c2} = 1,0001 \quad (5.220)$$

les résultats obtenus sont représentés sur les figures 5.9, 5.10 et 5.11. Les résultats de l'estimation des fautes est donnée en figure 5.9. Les figures (5.10) et (5.11) représentent les sorties $y_1(t)$ et $y_2(t)$ respectivement, dans différents cas. La sortie obtenue, en l'absence de faute et de perturbation, avec le contrôleur nominal (retour d'état observé) est représenté par les ronds, cette trajectoire correspond à la trajectoire à poursuivre. Les tracés en pointillés représentent la sortie obtenue avec le correcteur nominal, lorsque le système est affecté par des défauts et des perturbations. Les résultats obtenus en appliquant le contrôleur robuste tolérant aux fautes sont représentés par les croix et enfin, les

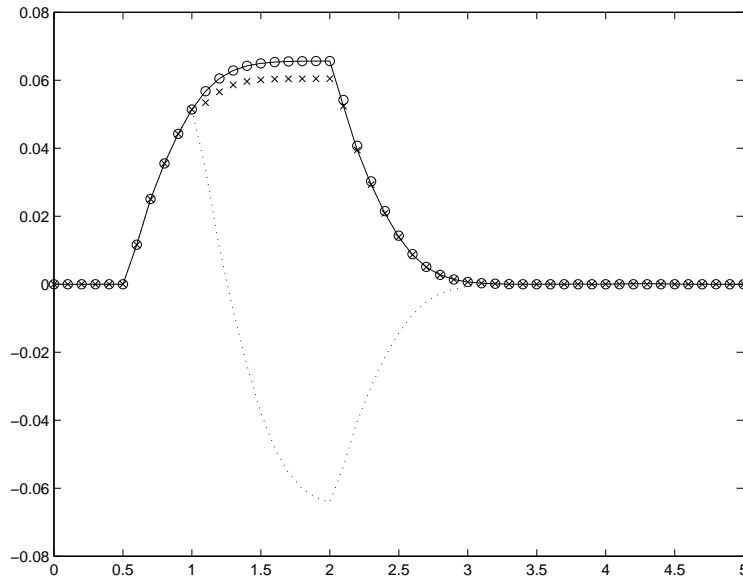


FIG. 5.10 – Différents résultats obtenus pour $y_1(t)$, dans les cas du contrôle nominal en l'absence de faute et de perturbation (ronds), contrôle par retour d'état observé affecté par des signaux exogènes (pointillés), contrôle tolérant aux fautes, affecté par des signaux exogènes (croix), contrôle adaptatif tolérant aux fautes affecté par des signaux exogènes (trait continu).

résultats du contrôleur adaptatif tolérant aux fautes correspondent aux tracés continus. On voit clairement, sur les figures 5.10 et 5.11 que le contrôleur par retour d'état observé diverge nettement de la réponse nominale en l'absence de signaux exogènes, tandis que le correcteur tolérant reste très proche. L'amélioration apportée par le correcteur adaptatif est évidente sur la figure 5.10.

5.3.6 Discussion

Cette partie a été consacrée à l'étude du contrôle tolérant aux fautes, dans le cas des systèmes singuliers. Le positionnement du problème est très peu restrictif, puisque les seules hypothèses sont la régularité, l'Imp-commandabilité, l'Imp-observabilité, la stabilisabilité, et la détectabilité.

L'objet de notre étude est une structure de contrôle tolérant aux fautes fondée sur la factorisation copremière de systèmes singuliers. Cette structure présente plusieurs avantages. Tout d'abord, quelle que soit la nature du système contrôlé (impulsif ou non), le correcteur est constitué exclusivement de filtres propres. De plus un des signaux internes du correcteur est un signal de type résidu ce qui facilite l'intégration du diagnostic et de la tolérance aux fautes. Enfin, aux différentes fonctionnalités correspondent des paramètres de synthèse différents. Ainsi, les performances nominales sont déterminées par le choix des gains d'un contrôleur par retour d'état observé. La tolérance aux fautes est traitée comme un problème de contrôle standard H_∞ pour système non singulier, dans le but de minimiser l'influence des perturbations et des fautes sur les sorties. Enfin, le caractère adaptatif est obtenu par l'adjonction d'un filtre de diagnostic sélectionnant, en ligne, le

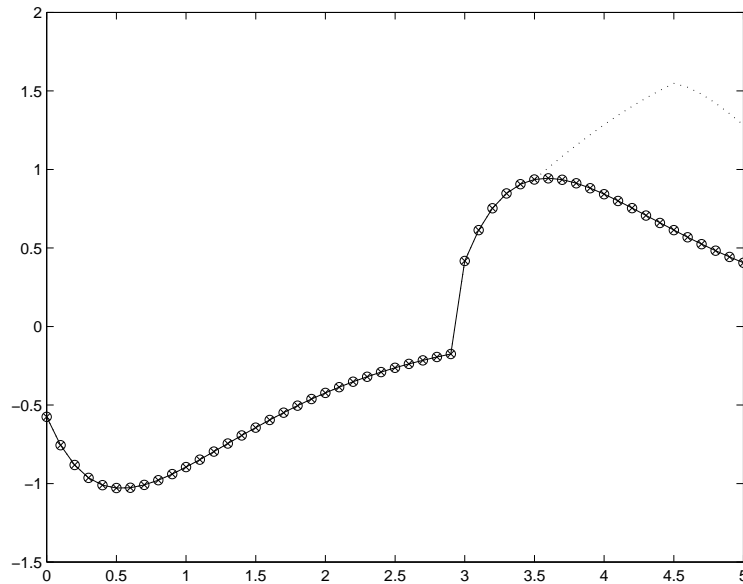


FIG. 5.11 – Différents résultats obtenus pour $y_2(t)$, dans les cas du contrôle nominal en l'absence de faute et de perturbation (ronds), contrôle par retour d'état observé affecté par des signaux exogènes (pointillés), contrôle tolérant aux fautes, affecté par des signaux exogènes (croix), contrôle adaptatif tolérant aux fautes affecté par des signaux exogènes (trait continu).

filtre de contrôle tolérant parmi un banc de correcteurs dédiés, suivant les défauts localisés. Le filtre de diagnostic est également synthétisé en résolvant un problème de contrôle standard H_∞ , cette résolution permet, de plus, d'avoir un seuil fixe pour la logique de sélection du contrôleur, évitant toute fausse alarme. La synthèse de filtres dédiés à chaque défaut permet d'atteindre de meilleures performances, autrement dit de s'écarter le moins possible de la trajectoire nominale lorsque des fautes apparaissent.

5.4 Conclusion et contribution

Dans ce chapitre, deux méthodes de contrôle robuste pour systèmes singuliers ont été exposées : le contrôle multicritère et le contrôle robuste tolérant aux fautes. Il est intéressant de noter, qu'à notre connaissance, le contrôle tolérant aux fautes n'a pas été abordé dans le cadre des systèmes singuliers, mis à part par [Koenig et Mammar, 2003] où l'estimation des fautes est utilisée pour un retour statique (cependant le contrôle nominal n'est pas envisagé et la formulation n'inclut pas d'entrée inconnue, autrement dit la robustesse n'est pas considérée).

La première méthode a pour but de synthétiser des contrôleurs tels que le système en boucle fermée vérifie quatre contraintes : majoration de la norme H_2 du transfert des entrées inconnues vers certaines sorties, majoration de la norme H_∞ du transfert des entrées inconnues vers d'autres sorties, admissibilité, et placement des pôles finis dans une région prédéfinie du plan complexe. La synthèse de tels correcteurs, soit par retour d'état statique, soit par retour de sortie dynamique est envisagée comme un problème d'op-

timisation sous contraintes LMI [Marx *et al.*, 2003d]. Chaque objectif peut être atteint en ne considérant que les contraintes correspondantes. Les objectifs sont simultanément atteints si on détermine une solution respectant toutes les contraintes. Cette méthode, bien que sous-optimale, présente l'avantage majeur d'entrer dans le cadre de l'optimisation convexe et d'être résolue efficacement par les boîtes à outils d'optimisation telles que celles présentes dans Matlab [Gahinet *et al.*, 1995], ou Scilab [El Ghaoui *et al.*, 1995]. La formulation du problème de contrôle multicritère en termes de LMI strictes, s'appuie sur des résultats établis dans le cadre du contrôle standard H_2 et H_∞ de systèmes singuliers par [Takaba *et al.*, 1994] [Uezato et Ikeda, 1999], ainsi que sur la caractérisation du placement de pôles de systèmes singuliers, proposée dans [Marx *et al.*, 2003b]. Il a été démontré une condition nécessaire et suffisante du placement des pôles finis et de l'admissibilité d'un système singulier. De plus cette condition a été étendue au cas des systèmes singuliers incertains (cependant, dans ce cas, seule une condition suffisante a été donnée).

Dans cette première partie du chapitre, la robustesse vis à vis des perturbations pourrait être qualifiée de *passive*, dans le sens où le formalisme H_∞ conduit à calculer *a priori* un correcteur minimisant l'influence de toutes les perturbations possibles. La deuxième partie a pour but de déterminer un correcteur incluant une boucle de rétro-action dédiée à l'atténuation de l'influence des signaux exogènes sur les sorties du système.

La deuxième approche a pour objet de construire un correcteur robuste et tolérant aux fautes, dans la mesure où, si le système est affecté par des défauts et/ou des perturbations, la commande appliquée au système est modifiée. La modification de la commande est calculée dans le but de minimiser la déviation de la sortie par rapport à la sortie du système sans faute ni perturbation. En l'absence de signaux exogènes, le contrôleur est analogue à un contrôleur par retour d'état observé. La méthodologie de synthèse proposée dans [Marx *et al.*, 2003e] permet de traiter successivement les objectifs de performances nominales et de tolérance aux fautes. Cette méthode s'appuie sur la factorisation copremière de systèmes singuliers et s'inscrit dans le prolongement de notre étude sur le diagnostic exposée dans [Marx *et al.*, 2003a] Dans un premier temps, les performances nominales sont fixées par un simple procédure de placement de pôles. Cette étape peut être effectuée par résolution de LMI strictes, en appliquant les résultats exposés dans [Marx *et al.*, 2003b]. Une fois les performances nominales fixées, on cherche à minimiser l'influence des défauts et des perturbations sur la réponse du système. Ce problème se ramène à un problème de poursuite de modèle, ou de contrôle standard H_∞ . Enfin, nous proposons d'enrichir la structure du correcteur en synthétisant un banc de filtres de contrôle chacun dédié à une faute, et en incluant un module de diagnostic, dont la synthèse a été étudiée au chapitre précédent. Chaque filtre est synthétisé pour compenser l'apparition d'une faute et réduit le conservatisme introduit en synthétisant un filtre permettant de compenser toutes les fautes. La sélection du filtre est faite par le module de diagnostic, l'estimation des fautes permet de déterminer quelle faute est occurrence à chaque instant, et donc de mettre en œuvre le filtre dédié correspondant. La logique de décision se fait par comparaison à un seuil fixe donné par le majorant du transfert des entrées inconnues sur l'erreur d'estimation, obtenu lors de la synthèse H_∞ du filtre de diagnostic.

Les deux méthodes proposées pour le contrôle de systèmes singuliers aboutissent à l'implémentation de filtres causaux.

Conclusion et perspectives

S'il n'y a pas de solution,...
c'est qu'il n'y a pas de problème.
Quand on ne sait pas où l'on va,...
il faut y aller ! et le plus vite possible!
Devises shadoks.

Les travaux présentés dans le présent rapport s'inscrivent dans le cadre de la commande et du diagnostic de systèmes singuliers, linéaires et invariants dans le temps.

L'étude que nous avons menée fait partie du projet SYCADI (solutions pour la supervision de SYstèmes à Capteurs et Actionneurs DIstribués), initié par D. Georges, soutenu par la région Rhône-Alpes, et réunissant le Laboratoire d'Automatique de Grenoble (LAG), le Laboratoire d'Automatique et de Micro-Informatique Industrielle (LAMII, Université de Savoie, Annecy) et Crouzet Automatismes (Valence). Les thématiques abordées dans ce mémoire correspondent à quelques uns des problèmes soulevés par le développement d'une maquette modélisant un réseau de distribution d'eau. Le rôle du LAG, et plus particulièrement de nos travaux, était de mener une étude méthodologique sur les aspects de commande et de supervision de systèmes interconnectés. C'est dans cette optique que nous avons proposé quelques résultats théoriques concernant le placement de capteurs et d'actionneurs, le diagnostic, et la commande de systèmes algébro-différentiels. En effet, il semble que de nombreuses thématiques constituent encore des sujets d'étude très ouverts. C'est le cas du placement de capteurs et d'actionneurs ainsi que la plupart des aspects du diagnostic robuste tels que la génération de résidus, l'estimation robuste de fautes, la reconfiguration, le contrôle tolérant aux fautes, etc. pour lesquels nous avons tenté d'apporter quelques premiers résultats.

Après avoir rappelé certaines notions, utiles à la compréhension du mémoire, concernant cette classe de systèmes, et avoir montré l'intérêt particulier de son étude, nous avons orienté nos travaux selon trois grands axes : le placement optimal de capteurs et d'actionneurs, le diagnostic à base de modèles, et la commande des systèmes singuliers.

Avant de chercher à déterminer une loi de commande pour un système physique, il est intéressant, si la nature du système le permet, de disposer d'une méthodologie pour choisir les grandeurs qu'il conviendra de mesurer et/ou de contrôler. Le placement optimal de capteurs et/ou d'actionneurs (POCA) peut ainsi être considéré comme un degré de liberté supplémentaire lors de la synthèse d'un correcteur, avant de choisir le type de contrôleur à mettre en œuvre et de déterminer ses paramètres. Nous avons proposé deux méthodes complémentaires de POCA pour systèmes singuliers. Pour étayer ces mé-

thodes sur le plan théorique, nous avons mis en évidence une interprétation énergétique des grammians généralisés, liant ces grandeurs aux transferts d'énergie entre un système et son environnement, *via* les actionneurs, ou les capteurs. On choisira la méthode suivant l'objectif poursuivi. Pour le contrôle ou l'observation de l'état du système, on privilégiera une méthode basée sur la maximisation des grammians généralisés de commandabilité (maximisation de l'énergie de commande transmise au système) ou d'observabilité (maximisation de l'énergie de mesure). Pour commander les sorties par les entrées, on préférera la maximisation des grammians équilibrés (maximisation du flux d'énergie transmis des entrées vers les sorties). Ces méthodes permettent de se placer dans le cadre de l'optimisation entière, et peuvent être efficacement mises en œuvre dans le cas de systèmes de grande dimension.

Il est aujourd'hui admis que le contrôle de systèmes complexes nécessite l'intégration de fonctionnalités de diagnostic, afin d'assurer la sécurité du fonctionnement. En particulier, il est indispensable de pouvoir mettre en évidence l'apparition de pannes, malgré la présence d'entrées inconnues ou d'erreurs de modélisation. Afin d'intégrer, de manière simple, des modules de diagnostic pour systèmes singuliers, il nous a paru utile de généraliser certaines techniques existantes pour les systèmes non singuliers. L'utilisateur familier de ces techniques pourra les appliquer à la classe plus générale des systèmes algèbro-différentiels en mettant à profit les connaissances acquises lors de l'étude des systèmes usuels. C'est pourquoi les différentes méthodes proposées ont pour but de ramener l'étude de problèmes nouveaux à la résolution de questions largement étudiées. En particulier, nous nous sommes attachés à ce que les résultats exposés puissent être mis en œuvre par des moyens standard, tant logiciels - boîtes à outils d'optimisation convexe, ou de contrôle robuste-, que matériels - le diagnostic par factorisation copremière ou par observateur PI faisant appel à des filtres causaux.

Différentes techniques ont été proposées, le domaine de validité et les applications de chacune ont été précisés afin de souligner leur complémentarité. Une première approche dédiée aux systèmes maillés autorise une génération de résidus décentralisée afin de détecter les défauts de mesures. Une deuxième méthode a pour objectif d'estimer les défauts affectant un système, en généralisant l'approche par filtrage H_∞ . Le diagnostic par factorisation copremière, dont l'intérêt majeur est de pouvoir synthétiser des modules de diagnostic au moyen de filtres propres, est généralisé aux systèmes singuliers. Enfin, on propose une structure et une technique de synthèse d'observateurs pour systèmes singuliers. La structure permet d'estimer l'état et les défauts affectant le système. La méthode de synthèse, dont le positionnement est peu restrictif, garantit un gabarit de robustesse de l'estimation face aux entrées inconnues.

Deux méthodologies de contrôle de systèmes singuliers ont été étudiées. La première concerne le contrôle multicritère. Le but est de synthétiser un régulateur, statique ou dynamique, sous différentes contraintes portant sur le placement des pôles, les normes H_2 et H_∞ des transferts des entrées inconnues vers certaines sorties. Le formalisme proposé permet de se ramener à un problème d'optimisation convexe sous contraintes LMI strictes. La deuxième méthode a pour but le contrôle tolérant aux fautes, et développe les résultats établis dans le cadre du diagnostic, en utilisant l'outil de factorisation copremière. Le principe est de minimiser l'action des signaux exogènes au moyen d'une boucle de rétro-action supplémentaire. Cette approche permet de tirer profit des résultats

établis en contrôle multicritère, pour déterminer les paramètres du contrôleur dédiés au contrôle nominal, ainsi que des résultats obtenus en diagnostic, pour déterminer les filtres de tolérance aux fautes.

Les travaux présentés dans ce mémoire correspondent à l'étude de la partie théorique du projet SYCADI, il sera intéressant de mettre en œuvre certains résultats, en particulier les méthodes de génération de résidus dédiées aux systèmes interconnectés (c'est l'application aux réseaux hydrauliques qui a motivé cette étude). Comme il a été souligné, les thématiques abordées dans ce mémoire, sont pour la plupart très ouvertes. Il nous semblerait particulièrement intéressant, dans le domaine du placement de capteurs et d'actionneurs, d'inclure la notion de robustesse, par exemple en prenant en compte l'influence d'incertitudes de norme bornée. Les développements envisageables à partir des outils développés concernent principalement l'utilisation de l'observateur PI dans le cadre de la synthèse LTR de correcteurs à base d'observateurs, ainsi que l'utilisation de la factorisation copremière de systèmes singuliers dans le domaine du contrôle, en particulier pour généraliser les techniques de modelage de la boucle ouverte (ou *loop shaping*). L'avantage serait alors de pouvoir proposer des filtres de contrôle propres pour systèmes singuliers, comme nous nous sommes efforcés de le faire jusqu'ici.

De nombreux autres développements théoriques devraient populariser le formalisme singulier. Le contrôle des réseaux de communication fait actuellement l'objet de nombreuses études, en particulier les outils issus de la théorie du contrôle se révèlent être utiles à la gestion active des flux de données (éviter les congestions ou les pertes, optimiser les transferts de données, etc.). Comme tout système interconnecté, les réseaux de communication constitueraient une application intéressante des systèmes singuliers, et le contrôle de réseaux par réseaux pourrait être envisagé sous la forme de la commande de systèmes algébro-différentiels. Dans le cadre des réseaux de communication, les temps de transfert des données introduisent des retards qui rendent nécessaire l'étude (contrôle et observation) des systèmes singuliers à retards. Cette thématique fait, depuis quelques années, l'objet de travaux concernant le contrôle, et plus rarement l'observation, mais d'autres développements restent à mener, entre autres : le diagnostic.

Les systèmes interconnectés sont, par définition, des agrégations de nombreux systèmes, autrement dit des systèmes de grande dimension. Ce constat devrait motiver l'étude du contrôle et du diagnostic décentralisés.

Enfin, on peut voir deux types d'utilisations du formalisme singulier : l'étude des systèmes non causaux et l'étude des systèmes causaux mais mal conditionnés. Dans ce dernier cas, les aspects numériques restent largement ouverts.

Bibliographie

- [Al-Sulaiman et Zaman, 1994] Al-Sulaiman et S. Zaman, Actuator Placement in Lumped Parameter Systems Subjected to Disturbance, *Computers & Structures*, Vol. 52, pp. 41-47, 1994
- [Beard, 1971] R.V. Beard, *Failure Detection in Linear Systems through Self-Reorganization*, Ph.D. Thesis, MIT, 1971.
- [Bender, 1987] D.J. Bender, Lyapunov-Like Equations and Reachability/Observability Gramians for Descriptor Systems, *IEEE Trans. on Automatic Control*, Vol. 32, pp. 343-348, 1987.
- [Benoit *et al.*, 2001] E. Benoit, A. Chovin, L. Foulloy, A. Chatenay et G. Mauris, Safe Design of CANopen Distributed Instruments, *Proc. of the IEEE Instrumentation & Measurement Technology Conference*, pp. 1768-1772, 2001.
- [Blanke *et al.*, 2000] M. Blanke, C.W. Frei, F. Kraus, R.J. Patton et M. Staroswiecki, What is Fault Tolerant Control?, *Proc. of the IFAC SAFEPROCESS'2000*, pp. 40-51, 2000.
- [Brockett, 1970] R.W. Brockett, *Finite Dimensional Linear Systems*, New York, Wiley, 1970.
- [Chen et Lee, 2001] J.L. Chen et L. Lee, Robust Pole Clustering for Descriptor Systems with Norm-Bounded Uncertainties, *Proc. of the American Control Conference*, pp. 2953-2954, 2001.
- [Chen et Patton, 1999] J. Chen et R. J. Patton, *Robust Model-Based Fault Diagnosis for Dynamic Systems*, Kluwer Academic Publishers, 1999.
- [Chilali et Gahinet, 1996] M. Chilali et P. Gahinet, H_∞ Design with Pole Placement Constraints: an LMI Approach, *IEEE Trans. on automatic control*, Vol. 41, pp. 358-367, 1996.
- [Chilali *et al.*, 1999] M. Chilali, P. Gahinet et P. Apkarian, Robust Pole Placement in LMI Regions, *IEEE Trans. on Automatic Control*, Vol. 44, pp. 2257-2270, 1999.
- [Clements, 1993] D.J. Clements, Rational Spectral Factorization Using State-Space Methods, *Systems and Control Letters*, Vol. 20, pp. 335-343, 1993.
- [Cobb, 1981] D. Cobb, Feedback and Pole Placement in Descriptor Variable Systems, *Int. Journal of Control*, Vol. 33, pp. 1135-1146, 1981.
- [Cobb, 1983] D. Cobb, Descriptor Variable System and Optimal State Regulation, *IEEE Trans. on Automatic Control*, Vol. 28, pp. 601-611, 1983.
- [Cobb, 1984] D. Cobb, Controllability, Observability, and Duality in Singular Systems, *IEEE Trans. on Automatic Control*, Vol. 29, pp. 1076-1082, 1984.
- [Dai, 1989] L. Dai, *Singular Control Systems*, Springer, Germany, 1989.

- [Darouach et Boutayeb, 1995] M. Darouach et M. Boutayeb, Design of Observers for Descriptor Systems, *IEEE Trans. on Automatic Control*, Vol. 40, pp. 1323-1327, 1995.
- [De Jager *et al.*, 1998] B. De Jager, M. Van de Wal et R. Kamidi, Large-Scale Rigorous Actuator and Sensor Selection, *Proc of the 37th IEEE Conference on Decision and Control*, pp. 4314-4319, 1998.
- [Ding et Guo, 1997] X. Ding et L. Guo, On Observer-based Fault Detection, *Proc. of the IFAC SAFEPROCESS'97*, pp. 115-124, 1997
- [Doyle *et al.*, 1988] J.C. Doyle, K. Glover, P.P. Khargonekar et B.A. Francis, State-space Solutions to Standard H_2 and H_∞ Control Problems, *IEEE Trans. on Automatic Control*, Vol. 34, pp. 831-846, 1988.
- [Duan *et al.*, 1999] G.R. Duan, D. Howe et R.J. Patton, Robust Fault Detection in Descriptor Linear Systems via Generalized Unknown Input Observers. *Proc. of the IFAC Triennial World Congress*, Beijing, P.R. China, pp. 43-48, 1999.
- [Edelmayer *et al.*, 1994] A. Edelmayer, J. Bokor et L. Keviczky, An H_∞ Approach to Robust Detection of Failures in Dynamical Systems, *Proc. of the 33rd IEEE Conference on Decision and Control*, pp. 3037-3039, 1994.
- [Fahroo et Demetriou, 1999] F. Fahroo et M.A. Demetriou, Optimal Location of Sensors and Actuators for an Active Noise Control Problem, *Proc. of the American Control Conference*, pp. 1717-1721, 1999
- [Frank et Ding, 1994] P.M. Frank et X. Ding, Frequency Domain Approach to Optimally Robust Residual Generation and Evaluation for Model-based Fault diagnosis. *Automatica*, Vol. 30, pp. 789-804, 1994.
- [Frisk, 2001] E. Frisk, *Residual Generation for Fault Diagnosis*, PhD Thesis, Linköping University, 2001.
- [Frisk et Nyberg, 2001] E. Frisk et M. Nyberg, A Minimal Polynomial Basis Solution to Residual Generation for Fault Diagnosis in Linear System, *Automatica*, Vol. 37, pp. 1417-1424, 2001.
- [Gahinet *et al.*, 1995] P. Gahinet, A. Nemirovski, A.J. Laub et M. Chilali, *The LMI Control Toolbox*, The MathWorks Inc., 1995.
- [Gahinet, 1996] P. Gahinet, Explicit Controller Formulas for LMI-based H_∞ Synthesis, *Automatica*, Vol. 7, pp. 1007-114, 1996.
- [Gahinet et Apkarian, 1994] P. Gahinet et P. Apkarian, A Linear Matrix Inequality Approach to H_∞ Control. *Int. J. Robust and Nonlinear Control*, Vol. 4, pp. 421-448, 1994.
- [Gantmacher, 1974] F.R. Gantmacher, *The Theory of Matrices*, Chelsea, New York, 1974.
- [Gao et Antsaklis, 1989] Z. Gao et P.J. Antsaklis, On Stable Solutions of the One- and Two-sided Model Matching Problem, *IEEE Trans. on Automatic Control*, Vol. 34, pp. 978-982, 1989.
- [Georges, 1995] D. Georges, The Use of Observability and Controllability Gramians or Function for Optimal Sensor and Actuator Location in Finite-Dimensional Systems, *Proc. of the 34th IEEE Conference on Decision and Control*, pp. 3319-3324, 1995.
- [Georges *et al.*, 2002] D. Georges, E. Benoit, A. Chovin, D. Koenig, B. Marx et G. Mauris, Distributed Instruments for Control and Diagnosis Applied to a Water Distribution System, *Proc. of the IEEE Instrumentation and Measurement Technology Conference*, pp. 565-569, 2002.

- [El Ghaoui *et al.*, 1995] L. El Ghaoui, R. Nikoukah and F. Delebecque, LMITOOL: a Package for LMI Optimization, *Proc. of the 34th IEEE Conference on Decision and Control*, pp. 3096-3101, 1995.
- [Ghetie et Saif, 1999] M. Ghetie et M. Saif, On-Line Fault Detection and Isolation Using Unbalanced Residuals, *Proc. of the 38th IEEE Conference on Decision and Control*, pp. 4480-4485, 1999.
- [Glover et Doyle, 1988] K. Glover et J.C. Doyle, State-Space Formulae for all Stabilizing Controllers That Satisfy an H_∞ -Norm Bound and Relations to Risk Sensitivity, *Systems & Control Letters*, Vol. 11, pp. 167-172, 1988.
- [Gondran et Minoux, 1995] M. Gondran et M. Minoux, *Graphes et Algorithmes*, Eyrolles, France, 1995.
- [Govind et Powers, 1982] R. Govind et G.J. Powers, Control System Synthesis Strategies, *AIChE Journal*, Vol. 28, pp. 60-73, 1982.
- [Hou et Müller, 1992] M. Hou et P.C. Müller, Design of Observer for Linear Systems with Unknown Inputs, *IEEE Trans. on Automatic Control*, Vol. 37, pp. 871-875, 1992.
- [Hou et Müller, 1995] M. Hou et P.C. Müller, Design of a Class of Luenberger Observer for Descriptor Systems, *IEEE Trans. on Automatic Control*, Vol. 40, pp. 133-136, 1995.
- [Hsiung et Lee, 1997] K.L. Hsiung et L. Lee, Pole-Clustering Characterization via LMI for Descriptor Systems, *Proc. of the 36th IEEE Conference on Decision and Control*, pp. 1313-1314, 1997.
- [Ikeda *et al.*, 2000] M. Ikeda, T.K. Lee and E. Uezato, A Strict LMI Condition for H_2 Control of Descriptor Systems, *Proc. of the 39th IEEE Conference on Decision and Control*, pp. 601-604, 2000.
- [Isermann, 1984] R. Isermann, Process Fault Diagnosis Based on Modeling and Estimation Methods - a Survey, *Automatica*, Vol. 20, pp. 387-404, 1984.
- [Isermann et Ballé, 1997] R. Isermann et Ballé, Trends in the Application of Model-based Fault Detection and Diagnosis of Technical Processes, *Control Eng. Practice*, Vol. 5, pp. 709-719, 1997.
- [Iwasaki et Skelton, 1994] T. Iwasaki et R.E. Skelton, All Controllers for the General H_∞ Control Problem: LMI Existence and State-space Formulas, *Automatica*, Vol. 30, pp. 1307-1317, 1994.
- [Jones, 1973] H.L. Jones, *Failure Detection in Linear Systems*, Ph.D. Thesis, MIT, 1973.
- [Jönsson, 2001] U.T. Jönsson, *A Lecture on the S-Procedure*, Lecture Note at the Royal Institute of technology, Sweden, 2001.
- [Kawaji et Kim, 1995] S. Kawaji et H.S. Kim, Full-order Observer for Linear Descriptor Systems with Unknown Inputs, *Proc. of the 34th IEEE Conference on Decision and Control*, pp. 2366-2368, 1995.
- [Kawamoto et Katayama, 1997] A. Kawamoto et T. Katayama, Standard H_∞ Control Problem for Descriptor Systems, *Proc. of the 36th IEEE Conference on Decision and Control*, pp. 4130-4133, 1997.
- [Kilgaard *et al.*, 1996] S. Kilgaard, M.L. Rank, H. Niemann et J. Stoustrup, Simultaneous Design of Controller and Fault Detector, *Proc. of the 35th IEEE Conference on Decision and Control*, pp. 628-629, 1996.

- [Koenig *et al.*, 2002] D.Koenig, S. Mammar et B. Marx, H_∞ Fault Detection and Isolation for Descriptor systems: a Matrix Inequalities Approach. *Proc. of the American Conference on Control*, 2002.
- [Koenig et Mammar, 2002] D. Koenig et S. Mammar, Design of a Proportional Integral Observer for Unknown Input Descriptor Systems, *IEEE Trans. on Automatic Control*, Vol. 47, pp. 2057-2063, 2002.
- [Koenig et Mammar, 2003] D. Koenig et S. Mammar, Fault Tolerant in Descriptor Linear Systems via Generalized Proportional-Integral Regulator/Observer, *Proc. of the American Control Conference*, pp. 5089 -5092, 2003.
- [Kumar et Seinfeld, 1978] S. Kumar et J.H. Seinfeld, Optimal Location of Measurements in Tubular Reactors, *Chemical Engineering Science*, Vol. 33, pp. 1507-1516, 1978.
- [Lee *et al.*, 1995] J.H. Lee, R.D. Braatz, M. Morari et A. Packard, Screening Tools for Robust Control Structure selection, *Automatica*, Vol. 31, pp. 229-235, 1995.
- [Leleu *et al.*, 2001] S. Leleu, H. Abou-Kandil et Y. Bonnassieux, Piezoelectric Actuators and Sensors Location for Active Control of Flexible Structures, *IEEE Trans. on Instrumentation and Measurement*, Vol. 50, pp. 1577-1582, 2001.
- [Lewis, 1986] F.L. Lewis, A Survey of Linear Singular Systems. *Circuits Syst. & Signal Process*, Vol. 5, pp. 3-36, 1986.
- [Liu *et al.*, 1997] W.Q. Liu, V. Sreeram, K.L. Teo et B. Xie, Normalized Coprime Factorization for Singular Systems, *Proc. of the American Control Conference*, pp. 2125-2126, 1997.
- [Luenberger, 1977] D.G. Luenberger, Dynamic Equations in Descriptor Form, *IEEE Trans. on Automatic Control*, Vol. 22, pp. 312-320, 1977.
- [Luenberger, 1978] D.G. Luenberger, Time Invariant Descriptor System, *Automatica*, Vol. 14, pp. 473-480, 1978.
- [Maquin *et al.*, 1993] D. Maquin, B. Gaddouna et J. Ragot, Generation of Parity Equations for Singular Systems Application to Diagnosis, *Proc. of the IEEE System, Man & Cybernetics*, pp. 400-405, 1993.
- [Marx *et al.*, 2002] B. Marx, D. Koenig et D. Georges, Optimal Sensor/Actuator Location for Descriptor Systems Using Lyapunov-like Equations, *Proc. of the 41st IEEE Conference on Decision and Control*, pp. 4541-4542, 2002.
- [Marx *et al.*, 2003a] B. Marx, D. Koenig et D. Georges, Robust Fault Diagnosis for Descriptor Systems - a Coprime Factorization Approach, *Proc. of the IFAC SAFEPROCESS'03*, pp. 507-512, 2003.
- [Marx *et al.*, 2003b] B. Marx, D. Koenig et D. Georges, Robust Pole-clustering in LMI Regions, a Characterization via Strict LMIs, *Proc. of the European Control Conference*, CD-ROM, 2003.
- [Marx *et al.*, 2003c] B. Marx, D. Koenig et D. Georges, Robust Fault Diagnosis for Linear Descriptor Systems using Proportional Integral Observers, *Proc. of the 42nd IEEE Conference on Decision and Control*, pp. 457-462, 2003.
- [Marx *et al.*, 2003d] B. Marx, D. Koenig et D. Georges, Pole-Clustering, H_2 - and H_∞ -Control of Descriptor Systems - a Strict LMI Approach, soumis à *IEEE Trans. on Automatic Control* en 2003.
- [Marx *et al.*, 2003e] B. Marx, D. Koenig et D. Georges, Robust Fault Diagnosis and Robust Fault Tolerant Control for Descriptor Systems, soumis à *Automatica* en 2003.

- [Marx *et al.*, 2004] B. Marx, D. Koenig et D. Georges, Optimal Sensor and Actuator Location for Descriptor Systems using Generalized Grammian and Balanced Realization, à paraître dans *Proc. of the American Control Conference*, 2004.
- [Masubuchi *et al.*, 1997] I. Masubuchi, Y. Kamitane, A. Ohara et N. Suda, H_∞ Control for Descriptor Systems: A Matrix Inequalities Approach, *Automatica*, Vol. 33, pp. 669-673, 1997.
- [Moore, 1981] B.C. Moore, Principal Component Analysis in Linear Systems: Controllability, Observability, and Model Reduction, *IEEE Trans. on Automatic Control*, Vol. 26, pp. 17-32, 1981.
- [Müller et Hou, 1991] , P.C. Müller et M. Hou, On the Observer Design for Descriptor Systems, *Proc. of the 30th IEEE Conference on Decision and Control*, pp. 1960-1961, 1991.
- [Niemann et Stoustrup, 1997] H. Niemann et J. Stoustrup, Integrating of Control and Fault Detection: Nominal and Robust Design. *Proc. of the IFAC SAFEPROCESS'97*, pp. 331-336, 1997.
- [Niemann et Stoustrup, 1998] H. Niemann et J. Stoustrup, Multi Objective Design Techniques Applied to Fault Detection and Isolation, *Proc. of the American Control Conference*, pp. 2022-2026, 1998.
- [Niemann et Stoustrup, 2000] H. Niemann et J. Stoustrup, Design of Fault Detector using H_∞ Optimization, *Proc. of the 39th IEEE Conference on Decision and Control*, pp. 4327-4328, 2000.
- [Nikoukhah, 1994] R. Nikoukhah, Innovation Generation in the Presence of Unknown Inputs: Application to Robust Failure Detection, *Automatica*, Vol. 30, pp. 1851-1867, 1994.
- [Patton, 1988] R.J. Patton, Robust Fault Detection using Eigenstructure Assignment, *Proc. of the 12th IMACS World Congress on Scientific Computation*, pp. 431-434, 1988.
- [Patton *et al.*, 2000] R.J. Patton, P.M. Frank et R.N. Clark, *Issues of Fault Diagnosis for Dynamical Systems*. Springer, England, 2000.
- [Patton et Hou, 1997] R.J. Patton et M. Hou, H_∞ Estimation and Robust Fault Detection, *Proc. of the European Control Conference*, CD-ROM, 1997.
- [Qiu et Gertler, 1993] Z. Qiu et J. Gertler, Robust FDI Systems and H_∞ -Optimization - Disturbance and Tall Fault Case, *Proc. of the 32nd IEEE Conference on Decision and Control*, pp. 1710-1715, 1993.
- [Ragot *et al.*, 1990] J. Ragot, M. Darouach, D. Maquin et G. Bloch, *Validation de Données et Diagnostic*, Hermès, France, 1990.
- [Reeves, 1991] D.E. Reeves, *A Comprehensive Approach to Control Configuration Design for Complex Systems*, Ph.D. Thesis, Georgia Institute of Technology, 1991.
- [Samar et Postlethwaite, 1994] R. Samar et I. Postlethwaite, Multivariable Controller Design for High Performance Aero-engine, *Proc. of the International Conference on Control*, pp. 1312-1317, 1994.
- [Scherrer, 1990] C. Scherrer, *The Riccati Inequality and State-Space H_∞ -Optimal Control*, Ph.D. Thesis, Universitat Wurzburg, 1990.

- [Shafai et Carroll, 1985] B. Shafai et R.L. Carroll, Design of Proportional Integral Observer for Linear Time Varying Multivariable Systems, *Proc. of the 24th IEEE Conference on Decision and Control*, pp. 597-599, 1985.
- [Shaked et Theodor, 1992] U. Shaked et Y. Theodor, H_∞ -Optimal Estimation: a Tutorial, *Proc. of the 31st IEEE Conference on Decision and Control*, pp. 2278-2286, 1992.
- [Shayman et Zhou, 1987] M.A. Shayman et Z. Zhou, Feedback Control Characterization and Classification of Generalized Linear Systems, *IEEE Trans. on Automatic Control*, Vol. 32, pp. 483-496, 1987.
- [Stoustrup et Niemann, 2001] J. Stoustrup et H. Niemann, Fault Tolerant Feedback Control, *Proc. of the European Control Conference*, pp. 1970-1974, 2001.
- [Syrmos et Lewis, 1991] V.L. Syrmos et F.L. Lewis, A Geometric Approach to Proportional-plus-derivative Feedback Using Quotient and Partitioned Subspaces, *Automatica*, Vol. 27, pp.349-369, 1991
- [Takaba *et al.*, 1994] K. Takaba, N. Morihira et T. Katayama H_∞ Control for Descriptor Systems -a J -spectral Factorization Approach-. *Proc. of the 33rd IEEE Conference on Decision and Control*, pp. 2251-2256, 1994.
- [Takaba et Katayama, 1998] K. Takaba et T. Katayama, H^2 Output Feedback Control for Descriptor Systems, *Automatica*, Vol. 34, pp. 841-850, 1998.
- [Uezato et Ikeda, 1999] E. Uezato et M. Ikeda, Strict LMI Conditions for Stability, Robust Stability, and H_∞ Control of Descriptor Systems, *Proc. of the 37th IEEE Conference on Decision and Control*, pp. 4092-4097, 1999.
- [Van de Wal et De Jager, 2001] M. Van de Wal et B. De Jager, A Review of Methods for Input/Output Selection, *Automatica*, Vol. 37, pp. 487-510, 2001.
- [Verghese *et al.*, 1981] G.C. Verghese, B.C. Lévy et T. Kailath, A Generalized State-space for Singular Systems, *IEEE Trans. on Automatic Control*, Vol. 26, pp. 811-831, 1981.
- [Vidyasagar, 1988] M. Vidyasagar, Normalized Coprime Factorization for Nonstrictly Proper Systems, *IEEE Trans. on Automatic Control*, Vol. 33, pp. 300-301, 1988.
- [Wang et Balas, 1989] F.Y. Wang et M.J. Balas, Doubly Coprime Fractional Representations of Generalized Dynamical Systems, *IEEE Trans. on Automatic Control*, Vol. 34, pp. 733-734, 1989.
- [Wang *et al.*, 1997] H.S. Wang, C.F. Yung et F.R. Chang, Bounded Real Lemma and H_∞ Control for Descriptor Systems, *Proc. of the American Control Conference*, pp. 2115-2119, 1997.
- [Wojciechowski, 1978] B. Wojciechowski, *Analysis and Synthesis of Proportional-Integral Observers for Single Input-Output Time-Invariant Continuous Systems*, Ph.D. Thesis, University of Gliwice, Pologne, 1978.
- [Wünnenberg, 1990] J. Wünnenberg, *Observer-based Fault Detection in Dynamic Systems*, Ph.D. Thesis, University of Duisburg, 1990.
- [Yip et Sincovec, 1981] E.L. Yip et R.F. Sincovec, Solvability, Controllability, and Observability of Continuous Descriptor Systems, *IEEE Trans. on Automatic Control*, Vol. 26, pp. 702-707, 1981.
- [Youla *et al.*, 1976] D.C. Youla, H.A. Jabr et J.J. Bongiorno, Modern Wiener-Hopf Design of Optimal Controllers: part I (et) II, *IEEE Trans. on Automatic Control*, Vol. 21, pp. 3-13 (et) 319-338, 1976.

- [Youssouf et Kinnaert, 1996] A. Youssouf et M. Kinnaert, Observer-based Residual Generator for Singular Systems, *Proc. of the 35th IEEE Conference on Decision and Control*, 1996.
- [Zhang *et al.*, 1999] L. Zhang, J. Lam et Q. Zhang, New Lyapunov and Riccati Equations for Discrete Time Descriptor Systems, *Proc. of the 14th Triennial IFAC World Congress*, pp. 7-12, 1999.
- [Zhao *et al.*, 2002] , Z. Zhao, Q. Zhang et X. Liu, H_∞ Control and Parametric Controllers for Descriptor Systems, *Proc. of the American Control Conference*, pp. 4908-4913, 2002.
- [Zhou *et al.*, 1996] K. Zhou, J.C. Doyle et K. Glover, *Robust and Optimal Control*, Prentice Hall, Upper Saddle River, New Jersey, 1996.
- [Zhou, 2000] K. Zhou, A New Controller Architecture for High Performance, Robust, and Fault Tolerant Control, *Proc. of the 39th IEEE Conference on Decision and Control*, pp. 4120-4125, 2000.

Mots-clefs : systèmes singuliers, placement optimal de capteurs/actionneurs, diagnostic robuste de fautes, filtrage H_∞ , factorisation coprime, observateur PI, contrôle multicritère, contrôle tolérant aux fautes, optimisation LMI.

Résumé : après une introduction à l'analyse et au contrôle des systèmes singuliers linéaires, on étudie le placement optimal de capteurs et d'actionneurs, le diagnostic robuste et le contrôle de systèmes singuliers.

Le placement optimal de capteurs et d'actionneurs pour les systèmes singuliers s'appuie sur une approche énergétique. Les capteurs et/ou actionneurs sont sélectionnés pour obtenir les plus grands transferts d'énergie entre le système et son environnement. Pour cela on cherche à maximiser les grammiens généralisés.

Différentes méthodes de diagnostic robuste sont proposées. Une première approche dédiée aux systèmes maillés autorise une génération de résidus décentralisée afin de détecter et de localiser les défauts de mesures. Une deuxième méthode consiste à étendre le filtrage H_∞ à l'estimation des défaillances. Troisièmement, la génération de résidus fondée sur la factorisation copremière -dont l'intérêt majeur est de pouvoir synthétiser des générateurs de résidus au moyen de filtres propres- est généralisée aux systèmes singuliers. Enfin, la synthèse, et l'utilisation pour le diagnostic robuste, des observateurs de type proportionnel-intégral sont étudiées.

Deux stratégies de contrôle de systèmes singuliers sont proposées. Le contrôle multicritère permet de déterminer des correcteurs statiques ou dynamiques assurant le placement de pôles, ainsi que des contraintes de normes H_2 et H_∞ sur le système en boucle fermée. Le contrôle tolérant aux fautes intègre un module de diagnostic dans le correcteur afin de localiser les fautes, et de modifier la loi de commande pour minimiser la déviation des sorties dues aux fautes et aux perturbations. Les correcteurs sont des systèmes propres, déterminés par optimisation convexe sous contraintes LMI.

Keywords : descriptor systems, optimal sensor/actuator location, robust fault diagnosis, H_∞ -filtering, coprime factorization, PI observers, multicriterion control, fault tolerant control, LMI-based optimisation.

Abstract : after an introduction to the analysis and control of linear singular systems, optimal sensor/actuator location, robust diagnosis, and control of singular systems are studied.

The optimal sensor/actuator location for descriptor systems is based on an energetical approach. The sensors and/or actuators are selected in order to maximize the energetical transfers between the system and its environment. It is achieved by maximizing the generalized gramians.

Four distinct methods of robust diagnosis are proposed. A first approach, dedicated to interconnected systems, authorizes a decentralized residual generation in order to detect and isolate faulty measures. A second method consists in applying the H_∞ -filtering to estimate the faults. Thirdly, the residual generation, based on coprime factorization -whose major interest is to allow to synthesize residual generators with proper filters- is extended to the singular systems. Lastly, the synthesis, and the use for robust diagnosis, of the proportional-integral observers are studied.

Two strategies of control of singular systems are proposed. Multicriterion control enables to determine static or dynamic correctors ensuring pole clustering, H_2 - and H_∞ -norm bounds of the loop system closed. Fault tolerant control architecture integrates a filter dedicated to diagnosis in the corrector, in order to locate the faults, and to modify the command to minimize the output deviation due to faults and disturbances. The controllers are causal systems, determined by LMI-based optimization.