



HAL
open science

Référence Secondaire de Fréquence à Résonateur Saphir Cryogénique

Pierre-Yves Bourgeois

► **To cite this version:**

Pierre-Yves Bourgeois. Référence Secondaire de Fréquence à Résonateur Saphir Cryogénique. Autre. Université de Franche-Comté, 2004. Français. NNT: . tel-00008331v2

HAL Id: tel-00008331

<https://theses.hal.science/tel-00008331v2>

Submitted on 6 Apr 2005

HAL is a multi-disciplinary open access archive for the deposit and dissemination of scientific research documents, whether they are published or not. The documents may come from teaching and research institutions in France or abroad, or from public or private research centers.

L'archive ouverte pluridisciplinaire **HAL**, est destinée au dépôt et à la diffusion de documents scientifiques de niveau recherche, publiés ou non, émanant des établissements d'enseignement et de recherche français ou étrangers, des laboratoires publics ou privés.

THÈSE

présentée à

L'UFR DES SCIENCES ET TECHNIQUES
DE L'UNIVERSITÉ DE FRANCHE-COMTÉ

pour obtenir le

**GRADE DE DOCTEUR
DE L'UNIVERSITÉ DE FRANCHE-COMTÉ**

spécialité Sciences Pour l'Ingénieur

**REFERENCE SECONDAIRE DE
FREQUENCE A RESONATEUR
SAPHIR CRYOGENIQUE**

par

Pierre-Yves Bourgeois

Soutenue le 13 décembre 2004 devant la Commission d'Examen :

Président :	B. CRETIN	Professeur, l'ENSMM, Besançon
Rapporteurs :	P-A. ROLLAND D. CROS	Professeur, Université des Sciences et Technologies de Lille, IEMN Professeur, Université de Limoges, IRCOM
Examineurs :	M-E. TOBAR M. OXBORROW V. GIORDANO	Professor, Frequency Standards and Metrology Research Group, UWA, Australia Principal Research Scientist, Centre for Basic, Thermal and Length Metrology, NPL, United Kingdom DR2, Institut FEMTO-ST, département LPMO, Besançon
Invités :	G. SANTARELLI S. MERLET M. CHAUBET	IR, SYRTE, Systèmes de Référence Temps Espace, Observatoire de Paris Ingénieur BNM, Bureau National de Métrologie, Paris Ingénieur CNES, Centre National des Etudes Spatiales, Toulouse

Pour mon père, parti trop tôt,

Pour ma mère

Je cherche le chemin

J'entrouvre une porte

La referme mais en vain

Libère l'immense cohorte

D'une infinité de chemins.

Table des matières

Remerciements	ix
Introduction générale	1
1 Définition du projet	3
1.1 Besoins en oscillateurs plus performants	4
1.1.1 Horloges à atomes froids	4
1.1.2 Tests de l’invariance de la vitesse de la lumière	5
1.1.3 Caractérisation d’oscillateurs ultrastables	6
1.1.4 Métrologie des fréquences millimétriques et optiques	7
1.2 Caractérisation de la stabilité de fréquence	8
1.2.1 Mesure de l’instabilité dans le domaine fréquentiel	8
1.2.2 Mesure de l’instabilité dans le domaine temporel	9
1.2.3 Passages inter-domaines	10
1.3 Formule de Leeson	12
1.4 Diverses causes d’instabilité	13
1.4.1 Limitations dues au circuit d’entretien	13
1.4.2 Limitations dues au résonateur	17
1.5 Solutions et état de l’art	20
1.6 Les oscillateurs cryogéniques dans le monde	21
1.7 Architecture de l’oscillateur cryogénique	23
2 Le cœur de l’oscillateur	25
2.1 Le résonateur saphir	26
2.2 Présentation des modes de galerie	28
2.3 Modélisation des champs électromagnétiques	30
2.3.1 Méthode de raccordement modal-radial (“quasi mode matching technique”)	31
2.3.2 Utilisation de la méthode des “modes matching” pour une cavité à 4.2K	32
2.4 Cavité ouverte	34
2.4.1 Influence de l’absorbant sur les propriétés électromagnétiques	36
2.5 Le phénomène de dégénérescence	38

2.5.1	Le résonateur saphir comme guide d'onde circulaire	38
2.5.2	Perturbation localisée le long de la ligne en anneau	40
2.5.3	Modélisation du couplage du résonateur	44
2.5.4	Modélisation complète du résonateur	46
2.5.5	Vérifications expérimentales	49
2.6	Couplages du résonateur	53
2.6.1	Ajustement des sondes de couplage	53
2.6.2	Difficultés liées à la dégénérescence	55
2.6.3	Amélioration envisageable de la procédure d'ajustement	58
2.7	Sensibilité thermique des résonateurs à modes de galerie	65
3	Technologies	71
3.1	L'environnement cryogénique	72
3.1.1	L'hélium liquide, fluide cryogénique	72
3.1.2	Description du cryostat	72
3.1.3	L'insert cryogénique	74
3.1.4	Evolution de la conception de la cavité	76
3.1.5	Mesure de la constante de temps du saphir	82
3.1.6	Procédure de transfert de l'hélium liquide	85
3.1.7	Mesures de la consommation d'hélium	86
3.1.8	Bilan thermique et améliorations possibles	86
3.1.9	Améliorer l'autonomie	93
3.2	Les composants du circuit d'entretien	96
3.2.1	Amplificateurs	96
3.2.2	Filtrage	97
3.2.3	Déphaseurs contrôlables en tension	97
3.2.4	Diodes de détection	99
3.3	Correction de la fréquence : correcteur de Pound	101
3.3.1	Contrôle de Pound : principe	102
3.3.2	Mesure de la sensibilité du discriminateur	105
3.3.3	Limites du correcteur	108
3.3.4	Comment optimiser la sensibilité du discriminateur ?	109
3.4	Contrôle de Puissance	110
3.5	Régulation thermique	112
3.5.1	Choix de la sonde de température	112
3.6	Les moyens de caractérisation	114
3.6.1	Lien optique	114
3.6.2	Limites du banc de mesure	115

4	La mesure des oscillateurs cryogéniques	121
4.1	Jun 2002	122
4.2	Première amélioration	125
4.2.1	Circuit 1 - Janvier 2003	126
4.2.2	Circuit 2 - Février 2003	129
4.2.3	Sensibilité à la puissance	130
4.3	Novembre 2003	131
4.3.1	Préparation de l'oscillateur	131
4.3.2	Recherche du point d'inversion	132
4.3.3	Résultats	133
4.4	Dernier résultat - Février 2004	136
4.5	Conclusion	139
5	Mesures, dispositifs, phénomène annexes	141
5.1	Transférer la stabilité	142
5.2	Mesure d'oscillateurs ultrastables à quartz	144
5.2.1	Dispositif de mesure	144
5.2.2	Résultats	145
5.3	Mesure des propriétés diélectriques de la Langasite $La_5Ga_5SiO_{14}$	146
5.3.1	Identification des modes	147
5.3.2	Expérimentation cryogénique	149
5.3.3	Détermination des caractéristiques diélectriques	150
5.3.4	Existence d'un point d'inversion	152
5.4	Oscillateur à résonateur compensé saphir-rutile	154
5.4.1	Confrontation du modèle avec l'expérience	155
5.4.2	Construction d'un oscillateur	156
5.5	Résonance paramagnétique électronique (bistabilité du résonateur)	159
	Conclusion générale	167
	Publications	169
	Bibliographie	197

Remerciements

Ce mémoire représente l'aboutissement de trois années de formation au métier de la Recherche, effectuées à l'Institut FEMTO-ST, UMR 6174, et plus précisément dans l'équipe "Physique des Ondes et Métrologie des Oscillateurs" du département LPMO.

Monsieur Vincent Giordano, Directeur de Recherches au CNRS et responsable de l'équipe POMO, a encadré mon travail. J'ai pu avidement profiter de sa rigueur scientifique et de son grand savoir. Son omniprésente bonne humeur, sa patience –notamment pour les nombreuses relectures de ce document– et sa disponibilité totale m'ont été très largement bénéfiques, qu'il en soit très vivement remercié.

J'aimerais spécialement remercier Monsieur Daniel Hauden, ancien Directeur du LPMO, de m'avoir accueilli dans ce laboratoire. Dans le même temps, je sais gré à Monsieur Bernard Cretin, qui a repris le flambeau de Directeur du laboratoire, pour sa gentillesse et pour avoir accepté d'être le Président de mon jury de thèse.

Ma gratitude se tourne vers les nombreux membres du jury qui ont bien voulu examiner mes travaux :

Monsieur Dominique Cros, Professeur à l'IRCOM à Limoges ainsi que Monsieur Paul-Alain Rolland, Professeur à l'IEMN à Lille, qui ont gentiment accepté d'être les rapporteurs de ce travail.

Monsieur Michael-Edmund Tobar, Professor au FSRMG-UWA à Perth, Australie, et Monsieur Mark Oxborrow, Principal research scientist au CBTLM-NPL à Londres, Royaume Uni, qui ont assumé la tâche d'examineurs. Enfin merci vivement à Monsieur Giorgio Santarelli, du SYRTE à l'Observatoire de Paris, Monsieur Sébastien Merlet, du BNM-SYRTE à Paris et Monsieur Michel Chaubet, du CNES à Toulouse, d'avoir sympathiquement répondu présents à mon invitation.

Le fruit de ce travail de thèse n'est que le reflet d'un résultat issu d'une collaboration d'équipe efficace. Pour cela, je ne peux que remercier chaleureusement et du fond du cœur, les acteurs qui se sont révélés indispensables. Merci à Monsieur Yann Kersalé, Maître de Conférence à l'Université de Franche-Comté, pour sa grande expérience, sa disponibilité, sa bonne humeur, mais surtout pour sa large contribution à mes travaux. Merci aussi pour son soutien, notamment lors des nombreuses conférences.

Grand merci à Monsieur Enrico Rubiola, Professeur à l'ESSTIN de Nancy pour les nombreuses et fructueuses discussions et pour ses séminaires.

Spéciale dédicace à Monsieur Nicolas Bazin, Ingénieur d'étude, alias monsieur cryogénie, qui m'a épaulé rigoureusement lors des nombreuses expériences de cryogénie, mais aussi pour sa contribution certaine pour les simulations thermiques et pour les plans des cavités.

Merci à Monsieur Yannick Gruson, Ingénieur d'étude, à Monsieur Franck Lardet-Vieudrin, à Monsieur Cyrus Rocher, à Monsieur Patrice Salzenstein, Ingénieur de Recherche, Messieurs Pierre Berthelot et Jean-Claude Baudouy, responsables de la mécanique du laboratoire, à Monsieur David Vernier, à Monsieur Daniel Gillet et à Monsieur Gilles Martin, pour leur participation active et conséquente à ce travail.

Ma sympathie va également vers Rémi Brendel, Professeur, Michel Planat, CR, Nicolas Ratier, Isabelle Lajoie, Sébastien Euphrasie, Maîtres de conférences, Rajae Barhaila, Olivier Vallet, Mahmoud Addouche, ex-thésards, Naïmi Boubeukeur, Mikael Bruniaux, Jad Saalaoui, Adel Douahi et Farid Chirouf, thésards, sans oublier le sergent-chef-caporal Rodolphe Boudot, thésard musicien et grand adepte des simulations thermiques sous spice.

Ma reconnaissance va aussi à l'ensemble du laboratoire, en particulier toutes les personnes qui m'ont largement témoigné de la sympathie. J'aimerais les citer ici, mais la liste en est longue et je ne saurais ordonner le tout. Ils ont quelque part contribué à ce travail, et se reconnaîtront. . . Merci à vous tous d'avoir su trouver les mots dans les moments difficiles.

Merci et gratitude toute particulière à toutes les personnalités scientifiques avec qui j'ai pu collaborer et sympathiser : Monsieur Michael Edmund Tobar, Monsieur Dominique Cros, Monsieur Mark Oxborrow, Monsieur John Gideon Hartnett, Monsieur Eugene Ivanov, Messieurs Olivier Piquet, Gilles Cibiel et Giuseppe Marra.

Bisous à mes amis de toujours ou pour toujours, yan, bastian, giloux, ced007, momo, momoz, juju, barbie, néault, phanou, steph, lasteph(ma caille), roland, nadège, dègena, bobo, milie et jujube, tetelle, yoyo, danioule, christine, marie, rudolf, flo du québec, taton-thermos, roland, cocoseb, seb.

Merci 'manman', pour ton cran et tes corrections!

Bises aussi à tous les poteaux, pissenlit (n'importe NaouaK) et pomme (l'artiste), marie et job-je pense fort à vous-, nicx et manue, sergent roro, yannix et martine, kikidouille, reinhard, mikeulkeul, jean bernard, sarah, blandine et les autres, pierrot, joelle, marie et bolide!

Merci aux développeurs du libre, à L^AT_EX 2_ε, xfig, gnuplot, L^AT_EX-beamer, scilab, la console et bien sûr . . . vi. Vive le Pingouin, Mac tiens-toi bien j'arrive, et kill Bills!

A mes proches, passés et futurs, présents dans mon cœur.

Pour Lily, témoin de la vie et de l'amour.

Et maintenant, Musique!

Introduction générale

Mesurer le temps.

A la question de savoir ce qui a poussé l'Homme à se repérer dans le temps suivant les phases de la Lune, le cycle des saisons ou la marche du Soleil pour rythmer sa vie, il n'y a de réponse.

A celle qui le mène constamment à découper le temps en instants de plus en plus fins, nous n'en avons guère plus, si ce n'est que cela le conduit à construire des machines de plus en plus sophistiquées, pour qu'il puisse désormais se repérer dans l'espace, pour qu'il regarde plus loin, pour qu'il regarde plus tôt. Et c'est ce qu'il a réussi de mieux. Le temps est la grandeur que nous savons mesurer avec la plus grande précision.

De cette précision naissent des besoins de plus en plus pressants –Galileo en est un exemple convaincant. De ces besoins naît le désir d'une plus grande précision.

Ces concepts sont indissociables, au même titre que l'espace et le temps.

Les horloges à atomes froids[1] semblent en effet ouvrir des perspectives bienvenues dans les systèmes de navigation et de télécommunications haut-débit. Elles pourront peut-être même faire ressortir des trésors cachés de la nature[2]. La nature, justement, dans son plus simple appareil, est un oscillateur. Quoi de plus naturel alors que de vouloir "régler le monde"[3] avec des horloges atomiques ?

Afin d'exploiter pleinement leurs performances, celles-ci requièrent l'emploi de "références secondaires de fréquence" utilisées comme oscillateurs d'interrogation. Ainsi pourrions-nous découvrir pourquoi un "résonateur saphir cryogénique" est actuellement indispensable.

Ce mémoire est divisé en cinq chapitres.

Le premier chapitre, intitulé *Définition du projet*, décrit tout d'abord, dans un cadre très général, les besoins actuels d'atteindre des performances toujours plus pointues, notamment ceux concernant les aspects plus particuliers de notre travail. Nous définirons les outils mathématiques dont nous

nous servirons tout au long du document, décrirons quels sont les problèmes liés à la métrologie du temps et des fréquences, regarderons de près quelles sont les solutions envisageables pour parvenir aux objectifs fixés. Nous représenterons également dans son principe, l'oscillateur cryogénique.

Le deuxième chapitre, *Le cœur de l'oscillateur*, est axé autour de la pièce maîtresse de l'oscillateur : le résonateur saphir, équivalent du balancier pour l'horloge comtoise. Après une description des modes de galerie et de leurs modélisations associées, nous emboîterons le résonateur dans une cavité de structure originale pour y découvrir le phénomène de dégénérescence. Nous nous emploierons également à présenter les processus de couplage et de sensibilité du saphir à la température.

Le troisième chapitre, *Technologies*, voudra renseigner sur tous les composants et les dispositifs d'asservissement de l'oscillateur. Son environnement cryogénique sera également détaillé. Nous verrons quels sont les outils permettant de caractériser efficacement cette source de référence secondaire.

Le quatrième chapitre, *La mesure des oscillateurs cryogéniques*, présentera les principaux résultats que nous avons obtenus durant ces trois années. On y veillera à respecter l'ordre chronologique de l'élaboration de l'oscillateur cryogénique, aboutissant à des résultats étonnants.

Le dernier chapitre, *Mesures, dispositifs, phénomène annexes*, regroupera les différentes manipulations annexes, comme la mesure de propriétés diélectriques d'un cristal de langasite ou l'utilisation de l'oscillateur à résonateur saphir cryogénique (CSO) dans la caractérisation d'oscillateurs ultrastables. Nous ferons la présentation de la chaîne de synthèse comme outil de transfert de la stabilité d'un CSO, et manipulerons sur un oscillateur à résonateur compensé thermiquement. Nous tenterons enfin d'exposer un phénomène curieux. . .

Chapitre 1

Définition du projet

Ce premier chapitre contient le cadre principal dans lequel s'inscrit ce travail de thèse. Il décrit en premier lieu les motivations qui nous ont conduit à réaliser une référence de fréquence de haute pureté spectrale. Nous verrons ainsi que les avancées récentes et à venir dans le domaine de la métrologie du temps et des fréquences requièrent ce type d'instrument.

Dans le cadre très général de cette métrologie, nous définirons quels sont les outils dont le métrologue dispose pour qualifier au mieux ces instruments.

Pour nos applications, le paramètre essentiel renseignant sur la qualité d'une horloge est son instabilité relative de fréquence. Nous détaillerons alors les mécanismes engendrant ces instabilités dans un oscillateur ultrastable.

Parmi les différentes solutions proposées et celles réalisées à travers le monde, nous en retiendrons une, susceptible de parvenir aux objectifs que nous nous sommes fixés et résumés ci-après :

- l'obtention d'une instabilité relative de fréquence à court-terme de l'ordre de

$$\sigma_y(\tau) < 5 \cdot 10^{-14} \quad \text{pour} \quad 1s < \tau < 1000s \quad (1.1)$$

- ainsi que la meilleure instabilité possible sur le long terme

$$\sigma_y(\tau) < 10^{-13}/\text{jour} \quad (1.2)$$

Nous présenterons enfin un aperçu global des éléments qui composent un oscillateur cryogénique.

1.1 Besoins en oscillateurs plus performants

La figure 1.1 présente quelques étalons primaires et secondaires de qualité métrologique disponibles dans différents laboratoires à travers le monde. Elle met également en évidence les besoins qui sont exprimés actuellement pour améliorer la pureté des étalons primaires.

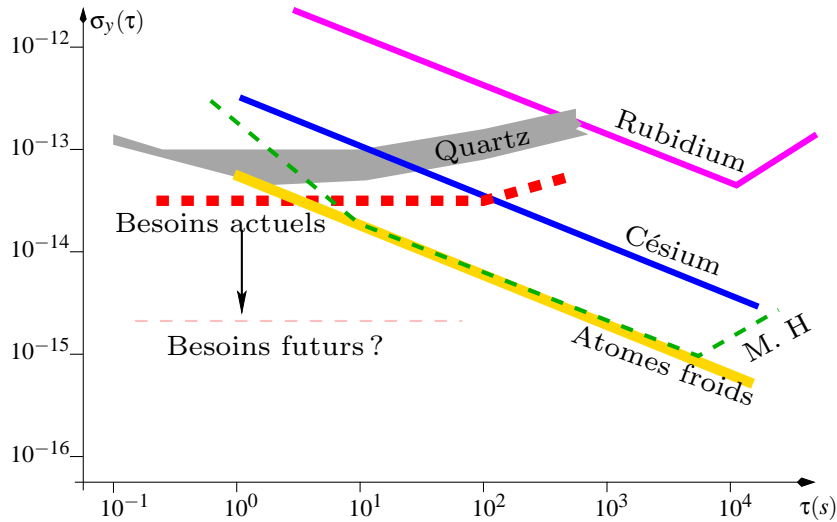


FIG. 1.1 – Différentes références de fréquences à l'état de l'art.

A l'heure actuelle, les oscillateurs disponibles les plus performants sont des oscillateurs à quartz à 5 ou 10 MHz. Leur stabilité de fréquence est de l'ordre de $1 \cdot 10^{-13}$ pour des durées d'intégration de 1 à 1000 s. Leur stabilité à long terme est de l'ordre de quelques 10^{-12} /jour. De telles références de fréquence sont disponibles commercialement. Malgré des efforts de recherche et de développement importants, ces performances n'ont pas évolué depuis plus d'une dizaine d'années. Elles ne sont pourtant plus suffisantes pour de nombreuses applications dans les domaines de la métrologie et de la physique appliquée et fondamentale. Nous citons ici les exemples les plus importants qui ont motivé les travaux décrits dans ce manuscrit.

1.1.1 Horloges à atomes froids

Une horloge atomique utilise une transition entre deux niveaux d'une espèce atomique. Le césium, métal alcalin présentant deux niveaux de structure hyperfine dans son état fondamental, est l'espèce atomique la plus utilisée. La transition entre ces deux niveaux s'opère à une fréquence de 9.192 GHz. Un oscillateur d'interrogation (ou oscillateur local OL) génère un signal auquel sont soumis les atomes de césium. Si la fréquence de ce signal est égale à la fréquence de résonance atomique, les atomes effectuent la transition. Le résonateur atomique délivre alors un signal maximum. Un asservissement

électronique agissant sur l'oscillateur local permet de maintenir en permanence cet accord de fréquence. Dans la bande passante de l'asservissement ainsi réalisé, on confère à l'OL les propriétés de stabilité et d'exactitude de l'atome de césium. Les horloges traditionnelles à jet atomique présentent des limitations de performances liées à la vitesse élevée des atomes. Les effets parasites, qui déplacent la fréquence de la transition de référence et entraînent une sensibilité aux paramètres expérimentaux, dépendent tous de la vitesse des atomes dans le jet. Le refroidissement laser, en permettant d'obtenir des atomes neutres de très faible vitesse (quelques $cm.s^{-1}$), a révolutionné la métrologie du temps et des fréquences. Les fontaines atomiques qui exploitent ce principe fonctionnent en régime pulsé. En effet, il est nécessaire de refroidir et de piéger les atomes avant de les interroger. Pendant la phase de préparation de cette "mélasses optique", aucune information sur la fréquence de l'OL n'est disponible. On montre alors que pour obtenir une stabilité de fréquence limitée par les fluctuations quantiques, l'oscillateur local doit présenter une stabilité de fréquence de l'ordre de $1 \cdot 10^{-14}$ sur des durées de moyennage comprises entre quelques dixièmes de seconde et 100s[4]. De telles performances ne sont pas accessibles avec des oscillateurs à quartz.

1.1.2 Tests de l'invariance de la vitesse de la lumière

La théorie de la relativité restreinte repose sur un postulat fondamental stipulant que les lois de la physique sont indépendantes du repère de référence. Ainsi, la vitesse de la lumière doit être indépendante de la vitesse et de l'orientation du laboratoire (invariance de Lorentz). Les résultats de la relativité restreinte sont utilisés dans de nombreux champs de la physique mais sont également importants dans des applications plus *grand public*. Par exemple, les systèmes de navigation et de localisation (GPS –Global Positioning System–, Galileo) doivent tenir compte de la relativité restreinte pour fonctionner correctement.

Quelques nouvelles théories tentant d'unifier la relativité et la théorie quantique prédisent que l'invariance de Lorentz doit être violée pour de très faibles distances ou pour de très hautes énergies[5]. Les tests de l'invariance de Lorentz¹ sont donc fondamentaux pour faire progresser la connaissance des lois fondamentales de la physique.

De tels tests peuvent être réalisés par exemple en comparant la fréquence de deux oscillateurs à résonateurs cryogéniques en fonction de l'orientation des résonateurs (test de type Michelson–Morley(1887)[6]).

¹LLI :Local Lorentz Invariance

On peut également étudier l'influence de la vitesse de rotation du laboratoire sur la fréquence des oscillateurs (test de Kennedy–Thorndike (1932)[7]). On choisit d'orienter les deux résonateurs dans des directions orthogonales et l'on étudie par exemple la variation de leur fréquence au cours d'une grande période de temps (plusieurs jours)[8]. La rotation de la Terre autour de son axe entraîne une modulation de la vitesse et de la direction des ondes électromagnétiques dans les résonateurs. Si l'invariance de Lorentz est violée, on doit enregistrer des variations périodiques de la fréquence de battement entre les deux oscillateurs. Bien évidemment, la sensibilité du test est conditionnée par la stabilité intrinsèque des oscillateurs sur la durée de la mesure.

1.1.3 Caractérisation d'oscillateurs ultrastables

Dans le domaine spatial, les contraintes d'encombrement et de consommation imposent l'utilisation d'oscillateurs à quartz comme référence de fréquence. Il s'avère donc nécessaire de faire progresser les performances de ces oscillateurs. Or la cause exacte de la limitation du palier de stabilité des oscillateurs à quartz est encore inconnue[9]. Des travaux récents semblent cependant montrer que cette limitation proviendrait du résonateur à quartz lui-même. Celui-ci est en effet affecté d'un bruit de fréquence intrinsèque présentant un spectre en $\frac{1}{f}$. Pour progresser dans ce domaine, il est indispensable de disposer d'une référence beaucoup plus stable que le meilleur des oscillateurs à quartz. Il sera ainsi possible de tester et de valider de nouvelles technologies ou de nouveaux matériaux. La figure 1.2 montre la stabilité de fréquence d'un oscillateur à quartz haut de gamme mesuré par comparaison avec notre oscillateur saphir cryogénique (CSO).

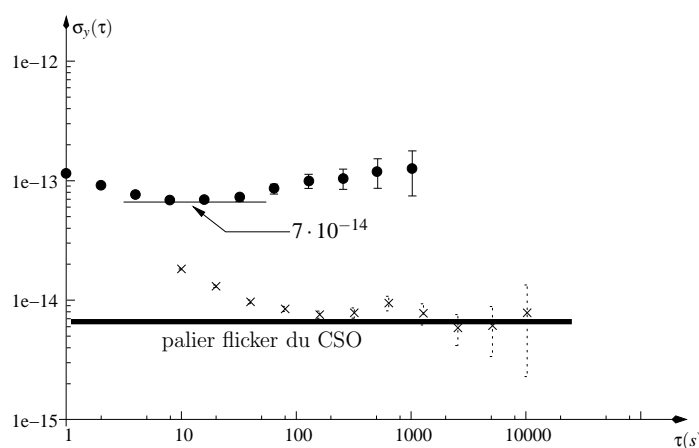


FIG. 1.2 – Stabilité de fréquence d'un oscillateur à quartz ultrastable mesurée par comparaison avec notre oscillateur cryogénique.

Cette figure démontre bien l'intérêt d'un oscillateur cryogénique dont les fluctuations de fréquence sont bien inférieures à celles des oscillateurs à quartz à l'état de l'art. Cet oscillateur cryogénique

constitue ainsi un outil précieux destiné à faire progresser nos connaissances sur les mécanismes de bruit qui limitent les performances des oscillateurs à quartz haut de gamme.

1.1.4 Métrologie des fréquences millimétriques et optiques

La définition de la seconde est fondée sur la fréquence de transition de l'atome de césium dans son état fondamental. Cette fréquence est égale à $9\,192\,631\,770\text{Hz}$. La mesure d'une fréquence visible, par exemple, pose alors le problème de transférer l'exactitude et la stabilité de l'horloge à césium à des fréquences supérieures à 10THz . Des techniques extrêmement complexes de synthèses de fréquence étaient utilisées à ces fins dans le passé[10]. Depuis quelques années, ces techniques très lourdes sont de plus en plus remplacées par des lasers femto-seconde[11]. Ces lasers émettent des impulsions ultracourtes dont le taux de répétition est piloté par un oscillateur RF (Radio Fréquence) ou micro-onde. Le spectre optique généré comporte un très grand nombre de raies séparées par la fréquence du pilote. Si la position d'une raie et l'écart entre raies est défini avec une grande précision, ce peigne constitue une référence par rapport à laquelle n'importe quelle longueur d'onde optique peut être calibrée. Evidemment, le taux de répétition doit être suffisamment stable, si bien que l'utilisation d'un oscillateur ultrastable s'avère essentielle pour la métrologie haut de gamme.

1.2 Caractérisation de la stabilité de fréquence

Le signal délivré par un oscillateur n'est jamais parfaitement sinusoïdal. Des phénomènes aléatoires interviennent pour modifier l'amplitude et la phase d'une oscillation à l'autre. La tension de sortie d'un générateur de signal doit s'écrire :

$$V(t) = [V_0 + \varepsilon(t)] \sin(2\pi\nu_0 t + \varphi(t)) \quad (1.3)$$

où V_0 est l'amplitude moyenne du signal, ν_0 sa fréquence moyenne. $\varepsilon(t)$ représente les fluctuations de l'amplitude telles que $\left| \frac{\varepsilon(t)}{V_0} \right| \ll 1$. De même, $\varphi(t)$ représente les fluctuations de la phase et est tel que $\left| \frac{\dot{\varphi}(t)}{2\pi\nu_0} \right| \ll 1$.

On pourra noter que ces deux termes contiennent aussi bien des composantes aléatoires (évoluant de manière erratique au cours du temps) que des composantes déterministes représentant le vieillissement ou la dérive de l'oscillateur.

Ainsi, la phase instantanée s'exprime comme :

$$\Phi(t) = 2\pi\nu_0 t + \varphi(t) \quad (1.4)$$

et la fréquence instantanée :

$$\nu(t) = \nu_0 + \frac{1}{2\pi} \dot{\varphi}(t) \quad (1.5)$$

1.2.1 Mesure de l'instabilité dans le domaine fréquentiel

Transformons légèrement (1.5) de sorte qu'on puisse évaluer le décalage de la fréquence instantanée par rapport à la fréquence nominale. En valeur relative, ce décalage $y(t)$ s'écrit :

$$y(t) = \frac{\nu(t) - \nu_0}{\nu_0} = \frac{1}{2\pi\nu_0} \dot{\varphi}(t) \quad (1.6)$$

$y(t)$ est une variable aléatoire que nous pouvons caractériser par $S_y(f)$, la densité spectrale des fluctuations de fréquence instantanée :

$$S_y(f) = \left(\frac{1}{2\pi\nu_0} \right)^2 S_{\dot{\varphi}}(f) \quad (Hz^{-1}) \quad (1.7)$$

qui peut également s'écrire :

$$S_y(f) = \frac{1}{v_0^2} S_{\Delta v}(f) = \frac{1}{v_0^2} f^2 S_\phi(f) \quad (1.8)$$

avec $S_{\Delta v}(f)$ la densité spectrale des fluctuations de fréquence (Hz^2/Hz), et $S_\phi(f)$ la densité spectrale des fluctuations de phase (rad^2/Hz ou dBrad^2/Hz , avec $0\text{dB} = 1\text{rad}^2/\text{Hz}$).

La connaissance de la densité spectrale des fluctuations de phase permet alors de connaître les fluctuations de la fréquence de l'oscillateur. La détermination pratique de $S_\phi(f)$ est réalisée à l'aide d'un banc de mesure de bruit de phase utilisable pour deux oscillateurs micro-ondes de fréquence différente, comme présenté sur la figure suivante[12].

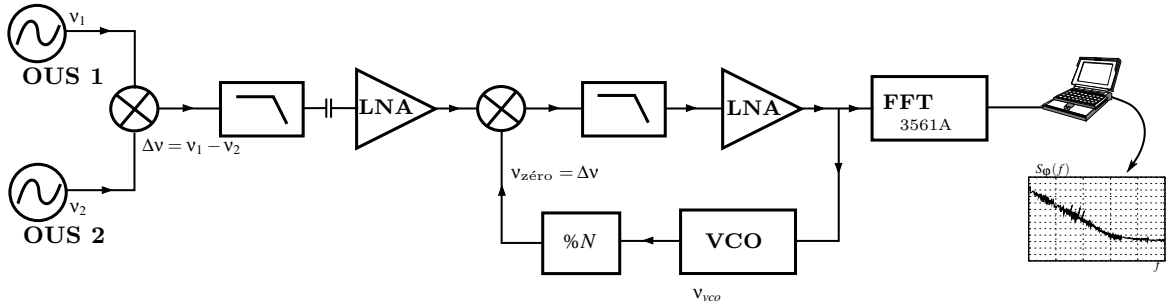


FIG. 1.3 – Schéma de principe illustrant la mesure de bruit de phase d'un oscillateur ultrastable (OUS). LNA=Low Noise Amplifier; VCO=Voltage Controlled Oscillator; FFT=Fast Fourier Transform; %N=multiplication par N.

1.2.2 Mesure de l'instabilité dans le domaine temporel

On peut convenir d'effectuer des mesures de la fréquence du signal de l'oscillateur pendant une durée τ de mesure en comptant le nombre de passages consécutifs à une position définie. Mais une seule mesure n'a pas de signification. Un grand nombre de mesures combiné à un traitement statistique s'avère alors efficace pour représenter les fluctuations de la fréquence de l'oscillateur.

On définit les fluctuations de fréquence fractionnaire moyennées sur τ , représentant l'intégration de

$y(t) = v_0 + \frac{1}{2\pi v_0} \frac{d\phi}{dt}$ entre les instants t_k et t_{k+1} (k étant le numéro d'échantillon) comme :

$$\bar{y}_k = \frac{1}{\tau} \int_{t_k}^{t_{k+1}} y(t) dt = \frac{\phi(t_k + \tau) - \phi(t_k)}{2\pi v_0 \tau} \quad (1.9)$$

Cette méthode convient très bien lorsqu'on réalise un battement entre deux sources de fréquences voisines. Il suffit d'envoyer le signal RF sur un compteur, d'échantillonner les fréquences selon τ et

d'évaluer la variance d'Allan[13] définie comme :

$$\sigma_y(\tau)^2 = \frac{1}{2} \left(\overline{y_{k+1}} - \overline{y_k} \right)^2 \quad (1.10)$$

Cette variance est une variance à deux échantillons. On préfère utiliser la variance d'Allan au calcul d'une variance classique qui diverge pour certains types de bruits.

1.2.3 Passages inter-domaines

Il existe une relation de passage entre le spectre de phase et la variance d'Allan[14] :

$$\sigma_y^2(\tau) = 2 \int_0^\infty S_y(f) |H(f)|^2 \frac{\sin^4(\pi f \tau)}{(\pi f \tau)^2} df \quad (1.11)$$

avec $|H(f)|^2 = \frac{1}{1 + (f/f_c)^2}$ représentant la fonction de transfert du filtre passe-bas généralement présent dans la mesure.

Au lieu de (1.7), on préfère décrire S_y en une somme polynomiale permettant de différencier plusieurs types de bruit :

$$S_y(f) = \sum_{\alpha=-2}^2 h_\alpha f^\alpha \quad (1.12)$$

Cette loi "de puissance" a été adoptée car elle représente fidèlement les observations expérimentales. La figure 1.4 schématise la densité spectrale de puissance des fluctuations de fréquence d'après la relation (1.12). Son équivalent dans le domaine temporel est montré figure 1.5 et représente l'écart-type d'Allan.

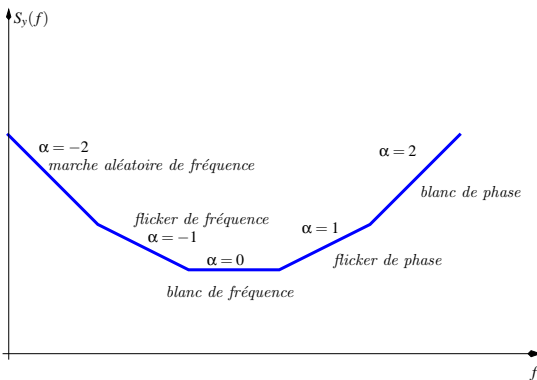


FIG. 1.4 – Représentation de la densité spectrale des fluctuations de fréquence.

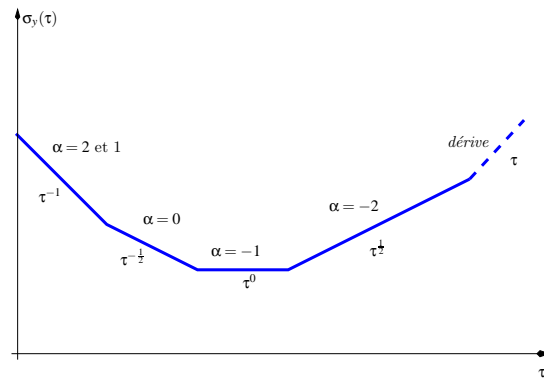


FIG. 1.5 – Réponse équivalente dans le domaine temporel.

La connaissance des pentes de S_y permet d'évaluer directement celles de S_ϕ d'après (1.7).

L'écart-type d'Allan montre la même dépendance en τ^{-1} pour $\alpha = 1$ et $\alpha = 2$; les effets des bruits blanc et flicker de phase sont indiscernables² dans la représentation temporelle (figure 1.5). Le bruit flicker de fréquence correspond à un palier de stabilité appelé palier flicker. C'est la limite de stabilité de l'oscillateur démontrant le caractère fini de la mémoire de l'oscillateur. Mais dans la plupart des sources de référence, il existe également d'autres types de perturbations non aléatoires de pente τ représentant une dérive linéaire de fréquence (partie en pointillés sur la figure 1.5). La dérive linéaire, processus déterministe, peut quelquefois être virtuellement retranchée par calcul, mais le résultat ne représente toutefois pas de manière fiable la stabilité temporelle d'un oscillateur. Les résultats que nous présentons dans ce manuscrit correspondent aux mesures réelles, sans en retirer la dérive.

Enfin l'incertitude de l'estimation est évidemment reliée au nombre de moyennages effectués, c'est pourquoi le graphe doit être représenté avec des barres d'erreurs. Si m est le nombre d'échantillons, l'incertitude sur $\sigma_y(\tau)$ est fonction de m et du type de bruit. Cette incertitude, exprimée en valeur relative est cependant majorée par $\frac{1}{\sqrt{m}}$ [15]. Ainsi, si $m = 100$, la valeur de $\sigma_y(\tau)$ sera fiable à 10%. Les barres d'erreurs que nous donnons dans nos résultats correspondent à cette majoration.

²Il faudra faire appel au calcul de la variance d'Allan modifiée par exemple pour les distinguer.

1.3 Formule de Leeson

Un oscillateur électronique est constitué d'un résonateur qui fixe la fréquence d'oscillation et d'un amplificateur d'entretien. Une représentation schématique en est donnée figure 1.6. Le résonateur est caractérisé par sa fréquence de résonance ν_0 et par son coefficient de surtension en charge Q_L . L'amplificateur présente un gain en puissance G et un facteur de bruit F .

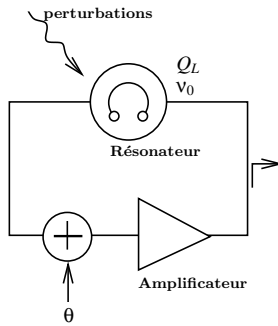


FIG. 1.6 – Schéma de principe de l'oscillateur simple.

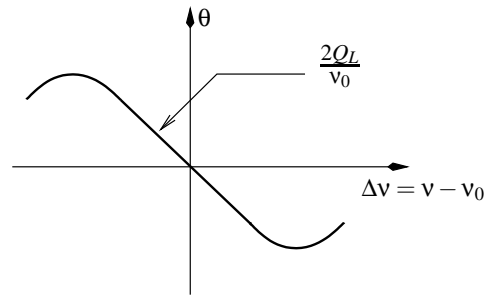


FIG. 1.7 – Une variation de phase entraîne un déplacement en fréquence.

Les fluctuations de phase générées dans la boucle vont occasionner des fluctuations de la fréquence du signal de sortie. On montre que la densité spectrale de puissance (DSP) des fluctuations de phase $S_\varphi(f)$ de l'oscillateur est donnée par la formule de Leeson [16] :

$$S_\varphi(f) = \left(1 + \frac{\nu_0^2}{4Q_L^2} \frac{1}{f^2} \right) S_\theta(f) \quad (1.13)$$

où $S_\theta(f)$ représente la DSP des fluctuations de phase générées dans la boucle. Le terme $\frac{\nu_0}{2Q_L} = f_L$ désigne la fréquence de Leeson ; c'est encore la demi-largeur de raie à mi-hauteur du résonateur en charge.

Ainsi, maximiser le facteur de qualité réduit les effets des variations de phase engendrées par l'électronique d'entretien.

1.4 Diverses causes d'instabilité

De nombreux phénomènes peuvent être à l'origine de l'instabilité de fréquence dans un oscillateur.

On distingue généralement :

- *les instabilités court et moyen terme.* Celles-ci proviennent essentiellement des sources de bruit, des composants du circuit.
- *les instabilités long terme.* Elles proviennent de la sensibilité de l'oscillateur aux paramètres extérieurs ou au vieillissement des composants.

1.4.1 Limitations dues au circuit d'entretien

Limitation ultime : le bruit thermique

La limitation ultime de la stabilité de fréquence de l'oscillateur peut être évaluée en considérant que seul le bruit thermique est présent dans la boucle. Le bruit thermique [17] est aussi appelé bruit Johnson. Le processus de bruit thermique est analogue à un mouvement brownien dont les propriétés statistiques ont été établies par Einstein.

Si T est la température absolue du circuit et P la puissance du signal à l'entrée de l'amplificateur, la DSP des fluctuations de phase interne est $S_{\theta th}(f) = Fk_B T/P$ où k_B est la constante de Boltzmann et F le facteur de bruit de l'amplificateur. En considérant la formule précédente (1.13) et pour les fréquences de Fourier inférieures à la bande passante du résonateur ($f < \nu_0/2Q_L$), la DSP du signal de sortie devient :

$$S_{\varphi}(f) = \frac{\nu_0^2 F k_B T}{f^2 4PQ_L^2} \quad (1.14)$$

caractérisant un bruit blanc de fréquence. En présence du seul bruit thermique, l'écart type d'Allan est fonction de la durée d'intégration τ et égal à :

$$\sigma_{y_{th}}(\tau) = \frac{1}{2} \sqrt{\frac{F k_B T}{2PQ_L^2 \tau}} \quad (1.15)$$

Pour un oscillateur à quartz à 5MHz, cette limite ultime est de l'ordre de $4 \cdot 10^{-15}$ sur 1s (en prenant pour valeurs typiques $F = 3dB$, $P = 20\mu W$ et $Q_L = 10^6$). Elle est repoussée à $4 \cdot 10^{-18}$ pour un oscillateur micro-ondes à résonateur saphir cryogénique. Les instabilités des oscillateurs actuellement disponibles sont évidemment bien supérieures à cette limite théorique et d'autres sources de bruit sont à prendre en compte.

Bruit flicker de l'amplificateur d'entretien

Au bruit d'origine thermique vient s'ajouter la contribution des sources de bruit de scintillation, appelé encore bruit flicker ou bruit en $\frac{1}{f}$, qui sont présentes dans l'amplificateur. La DSP des fluctuations de phase introduites dans la boucle est alors de la forme :

$$S_{\theta}(f) = \left(1 + \frac{f_c}{f}\right) \frac{Fk_B T}{P} \quad (1.16)$$

où la fréquence f_c dépend de la technologie de l'amplificateur. Le bruit de phase $S_{\phi}(f)$ de l'oscillateur présente alors une pente en $\frac{1}{f^3}$ lorsqu'on se rapproche de la porteuse. La stabilité de fréquence est dans ces conditions limitée par un palier appelé palier flicker. La formule (1.13) page 12 nous indique que pour limiter l'influence du bruit de l'amplificateur, il est nécessaire de maximiser le coefficient de surtension du résonateur.

En considérant que la stabilité ultime d'un oscillateur est celle du palier flicker et en s'appuyant sur le modèle de Leeson (1.13), nous pouvons déterminer le coefficient de qualité nécessaire à l'obtention d'une instabilité de fréquence désirée.

D'une part, la densité spectrale des fluctuations de fréquence instantanée à 1Hz peut s'écrire d'après (1.8) page 9 :

$$S_y(1\text{Hz}) = \frac{1}{v_0^2} S_{\phi}(1\text{Hz}) \quad (1.17)$$

Et d'autre part, d'après (1.13), f_l étant $\gg 1\text{Hz}$:

$$S_{\phi}(1\text{Hz}) \approx \left(\frac{v_0^2}{4Q_L^2}\right) S_{\theta}(1\text{Hz}) \quad (1.18)$$

En présence d'un bruit flicker de fréquence, la variance d'Allan est égale à :

$$\sigma_y^2(\tau) = 2 \ln 2 S_y(1\text{Hz}) \quad (1.19)$$

soit :

$$\sigma_y^2(\tau) \approx 2 \ln 2 \times \frac{1}{4Q_L^2} S_{\theta} \quad (1.20)$$

Ainsi, pour obtenir une stabilité $\sigma_y(\tau)$, le coefficient de surtension en charge devra vérifier :

$$Q_L \geq \sqrt{\frac{\ln 2S_\theta}{2\sigma_y^2(\tau)}} \quad (1.21)$$

Pour un amplificateur micro-ondes typique disponible commercialement, $S_\theta(1Hz) \approx -110dBrad^2$.

Dans ces conditions, le coefficient de surtension Q_L requis pour un certain palier flicker est représenté sur la figure 1.8.

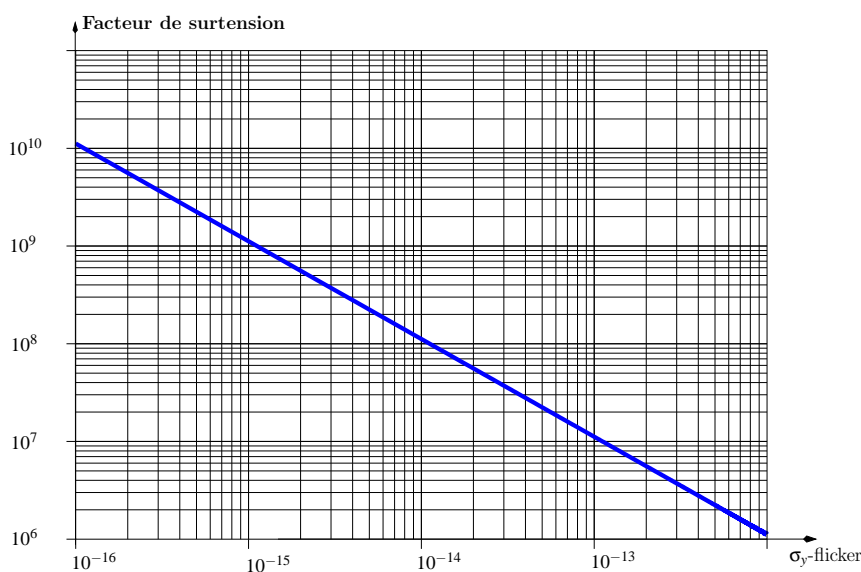


FIG. 1.8 – Coefficient de surtension en charge nécessaire pour obtenir un palier flicker désiré.

Ce modèle permet une appréciation rapide du facteur de qualité nécessaire pour obtenir une certaine instabilité relative de fréquence de l'oscillateur. Il ne tient cependant pas compte de la correction éventuelle du bruit de l'amplificateur d'entretien.

En effet, en s'appuyant sur une technique de correction interférométrique en temps réel[18][19][20], il est possible de corriger le bruit de phase introduit par l'amplificateur d'entretien. Toutefois la bande passante de ce type de correction est limitée par la bande passante du résonateur. Dans le cas d'un résonateur cryogénique où $Q_L > 10^8$, l'intérêt de cette technique est limité. On préfère utiliser un correcteur de Pound[21].

Sensibilité thermique de la boucle

Sous l'influence des variations de température, la longueur électrique de la boucle va fluctuer. On peut donner un ordre de grandeur de la sensibilité résiduelle à la température de l'oscillateur en

supposant le circuit constitué de câbles en cuivre :

$$\frac{1}{\Delta T} \frac{\Delta \nu}{\nu} = \frac{1}{2Q_L} \cdot 2\pi \cdot \frac{L_e}{\lambda_0} \cdot \alpha_{cu} \quad (1.22)$$

avec L_e la longueur électrique de la boucle (m), λ_0 la longueur d'onde dans les câbles (m), et α_{cu} le coefficient de dilatation du cuivre (K^{-1}).

Remarquons que l'évaluation de (1.22) ne peut donner qu'un ordre de grandeur, compte tenu d'un certain nombre d'hypothèses simplificatrices.

En effet, cette formule ne tient compte que de la dilatation des câbles mais pas de la sensibilité thermique des autres composants (filtre, déphaseur, ...).

Dans une configuration typique d'un oscillateur cryogénique, la longueur des câbles réalisant la boucle d'oscillation peut aisément atteindre $4m$, soit approximativement 130 longueurs d'ondes (pour une fréquence à $10GHz$). De plus, les câbles reliant le dispositif cryogénique à celui placé à la température ambiante, subissent de forts gradients de température qui évoluent au rythme de la consommation d'hélium. L'effet des variations de la température de la pièce se répercute également sur la dilatation des câbles du circuit d'entretien.

Si on considère que toute la "circuiterie" est à température ambiante (c'est-à-dire pour $\alpha_{cu} \approx 1.7 \cdot 10^{-5} K^{-1}$) et en prenant comme valeurs typiques $Q_L = 0.5 \cdot 10^9$, et $\nu_0 = 10GHz$, la sensibilité résiduelle est de l'ordre de $3.5 \cdot 10^{-12} K^{-1}$.

Il est donc nécessaire de corriger ces fluctuations de phase. Ceci peut être réalisé par un contrôle à discriminateur de Pound (voir page 101).

Pour un oscillateur à quartz, cet effet est négligeable ($< 10^{-13} K^{-1}$) car $\lambda_0 \gg L_e$. La sensibilité thermique des oscillateurs à quartz provient essentiellement de la sensibilité du résonateur.

Autres composants bruyants

Lorsqu'on recherche des performances ultimes, d'autres sources de bruit sont à considérer. Il a par exemple été démontré que les composants non réciproques à ferrite (isolateurs et circulateurs) pouvaient limiter la stabilité ultime d'un oscillateur micro-ondes[18][22].

1.4.2 Limitations dues au résonateur

Bruit intrinsèque du résonateur

Bien que cela n'ait jamais été mis en évidence sur les résonateurs micro-ondes, il est possible que la fréquence de résonance présente des fluctuations en $\frac{1}{f}$, occasionnant des instabilités de fréquence perceptibles sur le court terme. C'est un phénomène reconnu dans les résonateurs à quartz qui présentent un bruit flicker de fréquence limitant la stabilité des oscillateurs haut de gamme aux environs de $1 \cdot 10^{-13}$ [9].

L'origine de ces fluctuations est inconnue. Il semble cependant qu'elle soit liée à la technologie de fabrication du résonateur. Des études en cours visent à mieux cerner l'étape cruciale du cycle de fabrication de façon à obtenir une dispersion plus faible des performances obtenues.

Pour fabriquer un oscillateur de stabilité de $5 \cdot 10^{-14}$, les industriels doivent usiner plusieurs dizaines de résonateurs et procéder à un tri.

Sensibilité thermique du résonateur

Sur le moyen terme, la stabilité de fréquence de la source sera limitée principalement par la sensibilité thermique du résonateur. Une variation de température entraîne généralement un déplacement de la fréquence de résonance du mode excité dans le résonateur.

En considérant l'objectif de disposer d'une source d'une stabilité de fréquence de l'ordre de $1 \cdot 10^{-14}$, et en supposant des fluctuations *rms* de température de $1mK$ –performances typiques pour des régulateurs thermiques commerciaux–, alors la sensibilité thermique du résonateur ne devra pas excéder :

$$\frac{1}{\Delta T} \frac{\Delta \nu}{\nu} \leq 1 \cdot 10^{-11} K^{-1} \quad (1.23)$$

Cette sensibilité doit être minimisée en utilisant une structure compensée thermiquement. On cherche donc à réaliser un résonateur avec une dépendance fréquence-température présentant un ou plusieurs points d'inversion.

Pour un résonateur à quartz, cette compensation est obtenue en ajustant les angles de coupe de la lame de quartz. Il est alors possible d'obtenir une dépendance fréquence-température du troisième ordre[23]. On utilise généralement un point d'inversion situé aux alentours de $70 - 80^\circ C$.

Pour un résonateur saphir, la situation est plus délicate : aucune coupe compensée n'existe. On obtient des compensations thermiques en utilisant des perturbations (diélectriques ou paramagnétiques). L'introduction de ces perturbations dans la structure du résonateur dégrade généralement

le coefficient de surtension. Cependant, nous verrons dans le deuxième chapitre que la présence “naturelle” d’ions paramagnétiques en très faibles proportions est suffisante pour créer une température d’inversion entre $4.2K$ et $10K$.

Sensibilité du résonateur à la puissance

La puissance dissipée dans le résonateur élève la température du système résonant. Si cette puissance était constante, la température du système ne dépendrait en régime établi que de l’efficacité de la régulation thermique. En réalité elle n’est pas constante et provoque des fluctuations de la température du résonateur et ainsi de la fréquence. Dans l’étude des résonateurs saphir cryogéniques, Luiten[24] a pu mettre en évidence un autre effet influant sur leur dépendance fréquence-température. La pression de radiation, résultant de l’énergie électromagnétique stockée dans le résonateur, déforme ce dernier. Cette déformation modifie la fréquence de résonance et entraîne une sensibilité aux fluctuations de puissance de l’ordre de quelques $10^{-11}mW^{-1}$ (voir chapitre 4 page 130).

Dans le cas des résonateurs à quartz, des valeurs typiques de l’ordre de $10^{-5} - 10^{-6}mW^{-1}$ sont généralement obtenues.

Cette sensibilité a des conséquences principalement sur le long terme, c’est pourquoi il sera judicieux d’implémenter un dispositif de correction de la puissance injectée à grande constante de temps.

Modes parasites

Le mode principal choisi comme référence de fréquence peut être perturbé par des résonances parasites correspondant à d’autres modes de la structure résonante. Dans le cas où ils sont fortement couplés, ces modes peuvent empêcher le démarrage des oscillations sur le mode choisi. De plus, et ceci est marquant dans le cas de résonateurs saphir à modes de galerie, ces modes parasites peuvent dégrader le coefficient de surtension du mode principal et augmenter sa sensibilité aux perturbations de température ou de puissance[25]. La dégradation résultante sur les performances du résonateur n’est pas facile à évaluer. En effet, la présence des modes parasites, la distance qui les sépare de la résonance principale et leur couplage avec cette dernière dépendent fortement des paramètres expérimentaux. Une analyse qualitative de l’influence des modes parasites peut cependant être trouvée dans [25].

Une des originalités des structures de résonateur saphir réalisées dans ce travail est d’éliminer complètement les modes parasites perturbant les modes intéressants en utilisant une cavité ouverte.

Vieillessement

De même que le système d'échappement de l'horloge comtoise s'use du fait de frottements répétés, de même que la corde vibrante d'un piano se détend à force d'être martelée, un oscillateur n'est pas épargné par le vieillissement aussi bien au niveau de sa pièce maîtresse (le résonateur) qu'à ceux des pièces mécaniques et de l'électronique qui l'entourent. Ces phénomènes induisent une dérive de fréquence appelée vieillissement.

Le relâchement des contraintes mécaniques est un phénomène typique entraînant le vieillissement. Lors du montage et de la mise en température, les éléments de fixation induisent des contraintes dans le résonateur. Les propriétés physiques du milieu résonant dépendent en général de son état de contrainte. Cet état peut évoluer lentement sous l'effet d'un fluage des parties mécaniques. Il en résulte une dérive lente de la fréquence du résonateur. C'est pourquoi on cherche généralement à minimiser les contraintes mécaniques dans le volume utile du résonateur[26].

Autres effets

La température est, nous l'avons vu, un acteur prépondérant. Ces effets dynamiques résultant de la mise en température, l'action de régulation ou simplement un choc thermique peuvent également être importants.

Lors de l'utilisation des basses températures, on a pu remarquer que les temps d'homogénéisation en température d'une structure à résonateur saphir cryogénique pouvaient être très longs et que les meilleurs résultats de l'évaluation de l'instabilité de fréquence ne tombaient qu'après quelques jours de fonctionnement.

D'autres effets comme l'adaptation en impédance du système d'entretien, les variations de sa tension d'alimentation ou le rayonnement électromagnétique ambiant peuvent avoir des conséquences désastreuses sur la stabilité de fréquence (on pourra en voir un exemple flagrant section 4.4 page 137). Généralement une horloge est sensible à l'accélération et aux chocs, aux vibrations et divers bruits d'origine acoustique. L'effet de la gravité, de la pression atmosphérique changeante, de l'altitude, de l'humidité, de la présence d'un environnement radiatif ionisant (photons, particules) conduisent aussi à des instabilités de fréquence. Ces effets ont cependant une influence négligeable dans notre cas où nous étudions un oscillateur métrologique de laboratoire.

1.5 Solutions et état de l'art

Partant du principe que nous recherchons la meilleure référence spectrale possible et du constat que la stabilité d'un oscillateur à quartz est limitée aux environs de 10^{-13} , il nous faut trouver une autre voie. Pour simplifier, nous avons choisi de représenter sous forme de tableau (1.1) les différentes solutions possibles proposées par différentes équipes pour parvenir aux objectifs fixés. A titre de comparaison, nous reportons en outre les avantages et les inconvénients de chacune de ces solutions.

TAB. 1.1 – Différentes solutions pour des références spectrales micro-ondes.

Type de résonateur	Ref.	Avantages majeurs	Inconvénients majeurs
Résonateur à cavité niobium mode TE ou TM	[27]	Faible densité de modes parasites	Nécessite l'utilisation de température $< 4.2K$ pour l'obtention d'un Q et d'une sensibilité thermique adéquats. Sensibilité aux vibrations et dérive long terme due au fluage mécanique. Pas de température d'inversion.
Résonateur supraconducteur à HTC	[28]	Température proche de $77K$	Q insuffisant. Stabilité long terme jamais démontrée. Pas de température d'inversion.
Résonateur saphir à compensation thermomécanique. Modes de galerie.	[29][30]	Température d'inversion $> 77K$ possible.	Q insuffisant. Dérive importante ($10^{-8}/jour$).
Résonateur composite saphir + TiO_2 . Modes de galerie	[31][32]	Température d'inversion comprise entre $40K$ et $90K$.	Q insuffisant. Stabilité long terme jamais démontrée. Forte densité de modes parasites.
Résonateur compact saphir + TiO_2 . Modes de galerie	[33]	Température d'inversion comprise entre $40K$ et $90K$.	Q insuffisant. Stabilité long terme jamais démontrée. Forte densité de modes parasites.
Résonateur saphir-rubis. Modes de galerie	[34]	Température d'inversion aux alentours de $10K$. Instabilité de fréquence de l'ordre de $1 \cdot 10^{-14}$ déjà démontrée.	Montage mécanique délicat susceptible d'engendrer une sensibilité aux vibrations et au fluage. Dérive de $1 - 2 \cdot 10^{-13}/jour$.
Résonateur saphir "dual mode"	[35]	Température d'inversion aux alentours de $50K$. Instabilité de fréquence $\approx 2 \cdot 10^{-14}$ très récemment démontrée	Complexité inhérente au principe. Le résonateur est utilisé sur 2 modes de résonance. La dérive est non publiée.
Résonateur saphir. Modes de galerie + hélium liquide	[36][37][38][39]	Température d'inversion aux environs de $6K$. Instabilité de fréquence $< 1 \cdot 10^{-14}$ déjà démontrée	Forte densité de modes parasites. Dérive de $1 - 2 \cdot 10^{-13}/jour$.

La condition d'obtention d'une stabilité ultime semble passer par l'emploi de résonateur saphir à modes de galerie fonctionnant à la température de l'hélium liquide. Pour s'affranchir du problème des nombreux modes parasites, nous proposons d'utiliser une structure simple et originale à cavité ouverte.

1.6 Les oscillateurs cryogéniques dans le monde

Différentes équipes travaillent sur la construction d'oscillateurs cryogéniques à résonateur saphir excité sur des modes de galerie. Historiquement, c'est à UWA (University of Western Australia) que revient la primeur de ces travaux [40] notamment pour leur découverte du phénomène de compensation thermique par ions paramagnétiques[41]. Le monocristal de saphir, utilisé dans un oscillateur cryogénique, avait d'abord pour vocation d'être employé comme transducteur permettant la détection d'ondes de gravitation[42], conséquence de la théorie de la relativité générale[43].

Aujourd'hui, les équipes australienne (UWA), américaine (JPL), française (LPMO), anglaise (NPL) et japonaise (AIST) travaillent sur le développement d'oscillateurs cryogéniques.

La figure 1.9 page suivante présente un condensé de la plupart des références spectrales cryogéniques dans le monde. Le meilleur résultat de ce travail y est également représenté.

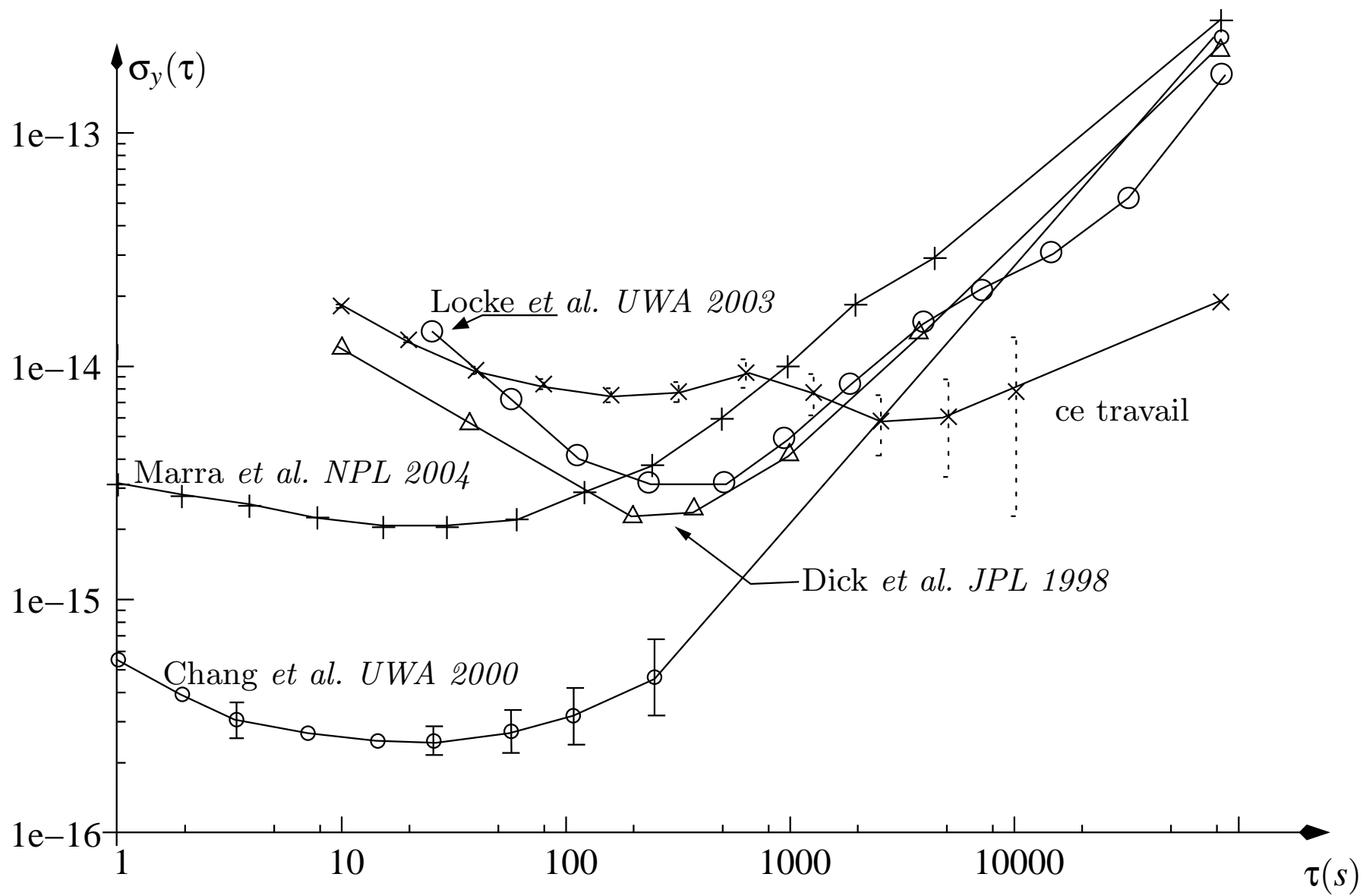


FIG. 1.9 – Différentes références de fréquences à base d'oscillateurs cryogéniques dans le monde.

1.7 Architecture de l'oscillateur cryogénique

Cette partie résume les principaux constituants d'un oscillateur micro-ondes cryogénique. Ils seront décrits plus précisément tout au long du document.

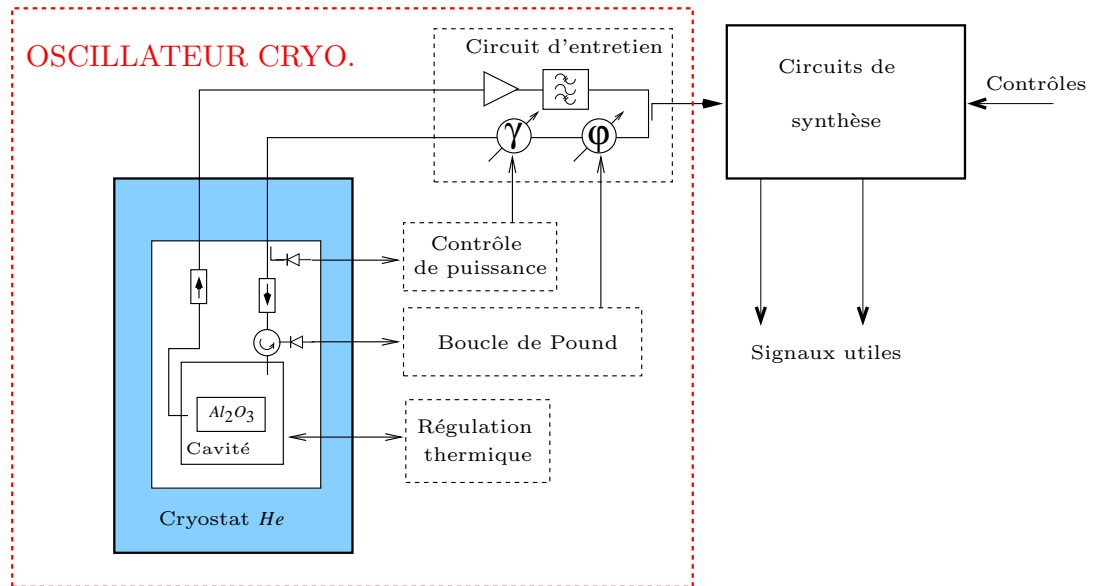


FIG. 1.10 – Exemple d'un oscillateur cryogénique dans son ensemble.

Ce dispositif est constitué de plusieurs sous-ensembles :

- *Le résonateur* : il constitue la référence de fréquence de l'oscillateur. Il doit présenter un coefficient de surtension très élevé et une faible sensibilité aux fluctuations de température. Il comporte donc un résonateur saphir placé à très basse température.
- *Le circuit d'entretien* : c'est principalement un étage amplificateur permettant de compenser les pertes du résonateur. Il comporte des amplificateurs, un filtre passe-bande, des isolateurs et des déphaseurs.
- *La boucle de Pound* : en parallèle avec le circuit oscillateur, cette boucle d'asservissement maintient en permanence la fréquence d'oscillation sur la fréquence de référence fixée par le résonateur saphir.
- *La régulation de puissance* : elle assure la stabilité de la puissance injectée dans la cavité qui a une influence sur la fréquence de résonance.
- *La régulation de température* : la fréquence de résonance étant fonction de la température, cette dernière doit être stabilisée. Une sonde cryogénique ainsi qu'un dispositif de chauffage permettent de réguler la température du résonateur aux environs de la température d'inversion.
- *Le cryostat à hélium liquide* : il contient le cœur de l'oscillateur, le résonateur. Il doit assurer une autonomie suffisante pour les applications envisagées.

- *Circuits de synthèse* : la fréquence du signal généré par l'oscillateur cryogénique est fixée par la géométrie du résonateur. Plusieurs modes de résonance sont utilisables dans la gamme 9 – 13GHz. A partir de ce signal, il faut alors générer les signaux utilisables qui pourront éventuellement être modulés ou contrôlés extérieurement.

Chapitre 2

Le cœur de l'oscillateur

Dans le domaine des micro-ondes, les oscillateurs traditionnels utilisent des résonateurs diélectriques constitués de cylindres de céramique à forte permittivité (ϵ_r de l'ordre de 30 à 100). Ces résonateurs fonctionnent en général sur des modes du type $TE_{01\delta}$ [44]. La forte valeur de ϵ_r permet un confinement efficace du champ électromagnétique. En contrepartie, ces céramiques ont des pertes diélectriques importantes qui limitent le coefficient de surtension. La stabilité court terme s'en trouve alors aussi limitée. Ces matériaux ne conviennent donc pas à la réalisation d'oscillateurs ultrastables. Seuls des matériaux monocristallins sont susceptibles de procurer des coefficients de surtension intéressants. Parmi ceux-ci, le saphir est le plus performant. Ce matériau nécessite cependant l'emploi de modes de résonance particuliers appelés modes de galerie.

Dans ce chapitre, nous présentons succinctement ces modes et les techniques de modélisation utilisées pour les décrire. Puis nous montrons les problèmes spécifiques de ce type de résonateur : sensibilité thermique, modes parasites, couplage et dégénérescence, ainsi que les solutions apportées pour en diminuer les effets néfastes.

2.1 Le résonateur saphir

Le saphir est la forme cristalline de l'alumine, le corindon $\alpha - Al_2O_3$, de structure rhomboédrique appartenant à la classe de symétrie $3\bar{m}$. Il existe en réalité deux variétés de corindon, le saphir (qu'on devrait nommer leuco-saphir puisque c'est un cristal possédant des impuretés métalliques en très faibles proportions) et le rubis qui sont différenciés par leurs types d'impuretés.

C'est un cristal uniaxial anisotrope d'axe c . Les résonateurs sont des cylindres d'axe parallèle à l'axe géométrique. Le fabricant garantit généralement le parallélisme à mieux que 1° .

Le saphir possède un module d'Young élevé ce qui limite la susceptibilité aux inclinaisons et aux vibrations. Sa grande dureté (il est presque aussi dur que le diamant) permet un assemblage mécanique adéquat.

Le saphir est également caractérisé par une capacité thermique faible, une forte conduction thermique et un faible coefficient de dilatation thermique.

C'est le matériau qui présente les plus faibles pertes diélectriques dans le domaine des microondes[45].

Ces pertes sont représentées par la tangente de perte $\tan \delta$, qui est directement liée à la permittivité diélectrique du matériau $\epsilon = \epsilon' - j\epsilon''$:

$$\tan \delta = \frac{\epsilon''}{\epsilon'} \quad (2.1)$$

Elle est de l'ordre de $5 \cdot 10^{-6}$ à la température ambiante et chute de manière drastique vers les basses températures. Il en résulte un stockage durable de l'énergie électromagnétique au sein du résonateur à ces très basses températures. De très grands coefficients de qualité peuvent alors être obtenus.

Cependant la permittivité diélectrique relative du saphir a une valeur relativement faible ($\epsilon_r \approx 9.39$ et $\epsilon_z \approx 11.6$, le cristal étant anisotrope). Dans ce cas, si l'on utilise un mode de type $TE_{01\delta}$, une part non négligeable de l'énergie est stockée à l'extérieur du résonateur. Le coefficient de surtension est alors limité par les pertes sur les parois du boîtier entourant le résonateur. Pour contourner ce problème, on utilise des modes de résonance d'ordre élevé, les modes de galerie (décrits en section 2.2 page 28). Le coefficient de qualité à vide Q_0 est alors pratiquement seulement limité par la tangente de perte du matériau :

$$Q_0 \approx \frac{1}{\tan \delta} \quad (2.2)$$

Ainsi Q_0 vaut environ 200 000 à température ambiante, $30 \cdot 10^6$ à la température de l'azote liquide (77K). Il peut même atteindre plus de 10^9 aux très basses températures ($\leq 4.2K$).

Employé alors avec un dispositif d'entretien, le saphir s'avère être la solution idéale pour des références secondaires de fréquence de qualité ultime.

Les meilleures performances sont obtenues avec des cristaux de grande pureté. Diverses méthodes de croissance existent : Verneuil, Czochralski ou HEMEX, par ordre croissant de qualité. C'est cette dernière technologie "Heat Exchanger Method" qui a été employée pour fabriquer nos cristaux³. Cette méthode a la capacité de faire croître des cristaux synthétiques de grandes dimensions de la plus haute pureté.

³Brevet déposé par Crystalsystems. <http://www.crystalsystems.com>

2.2 Présentation des modes de galerie

Les modes de galerie ont été très largement utilisés et décrits, c'est pourquoi cette partie sera succincte et plutôt axée sur les outils que nous avons employés durant ces travaux.

Au début du $XX^{\text{ème}}$ siècle [46] John William Strutt Lord Rayleigh a mis en valeur le phénomène des modes de galerie en décrivant la propagation d'ondes sonores sur des modes d'ordre élevé dans la cathédrale S^t Paul à Londres. Il en a ensuite ébauché les principes mathématiques, un premier pas vers leur résolution mathématique dans des structures résonantes traditionnelles[47].

Le résonateur est constitué d'un cylindre usiné dans un monocristal de saphir. L'axe du cylindre est confondu avec l'axe cristallin c . Les dimensions typiques sont un diamètre de 30 à 50mm et une épaisseur de 10 à 30mm. Il est généralement inséré dans une cavité cylindrique électromagnétique. Les modes de galerie correspondent à des résonances d'ordre élevé de cette structure cylindrique pour lesquelles les ondes sont propagatives à l'intérieur du résonateur et évanescentes à l'extérieur.

Pour une description mathématique des modes de galerie associés aux résonateurs saphir diélectriques, on se reportera aux lectures suivantes : [48] [49] [29] [50].

Il est possible d'exciter deux familles de modes de galeries, représentés sur la figure 2.1.

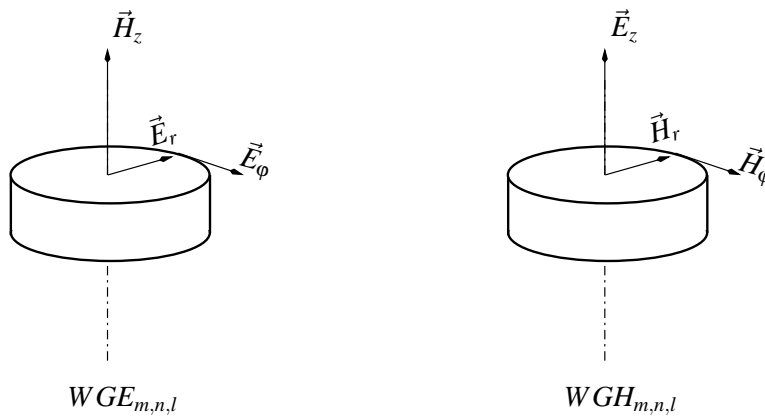


FIG. 2.1 – Orientation des champs électromagnétiques de galerie dans un résonateur saphir.

Les modes quasi-transverses électriques notés $WGE_{m,n,l}$ sont caractérisés par un champ magnétique essentiellement axial et un champ électrique transverse. Les modes quasi-transverses magnétiques notés $WGH_{m,n,l}$ possèdent un champ électrique essentiellement axial. Les indices m , n et l représentent respectivement les variations azimutale, radiale et axiale du champ \vec{H} ou \vec{E} .

D'autres notations peuvent se trouver dans la littérature. Par exemple, un mode $WGE_{m,n,l}$ peut se noter $H_{m,p,q}$:

$$WGE_{m,n,l} \equiv \text{mode } H_{m,p,q} \quad \begin{array}{l} \text{si } n = l = 0 \\ \text{alors } p = q = 1 \end{array}$$

$$\hookrightarrow \text{ex. } WGE_{3,0,0} = H_{3,1,1}$$

$$WGH_{m,n,l} \equiv \text{mode } E_{m,p,q}$$

$$\hookrightarrow \text{ex. } WGH_{7,0,0} = E_{7,1,1}$$

Un autre type de représentation consiste à différencier le cas symétrique (S -modes) et antisymétrique (N -modes). Pour les modes S , le plan de symétrie (r, φ) à $z = 0$ constitue un mur magnétique. Les modes N sont des modes antisymétriques (ou non-symétriques) pour lesquels le plan de symétrie est un mur électrique. Cette représentation est utile dans le cas de l'utilisation de matériaux fortement anisotropes comme la langasite par exemple [51] où le caractère quasi-transverse électrique ou magnétique n'a plus de sens (voir en section 5.3 page 147).

Pour nos résonateurs, nous n'utiliserons que la notation du type $WGE_{m,0,0}$ et $WGH_{m,0,0}$.

Le couplage du résonateur avec le circuit extérieur s'effectue à l'aide de sondes coaxiales : antenne ou boucle magnétique. La position et l'orientation de ces sondes permet de sélectionner une des deux familles de modes.

Par exemple (figure 2.2) :

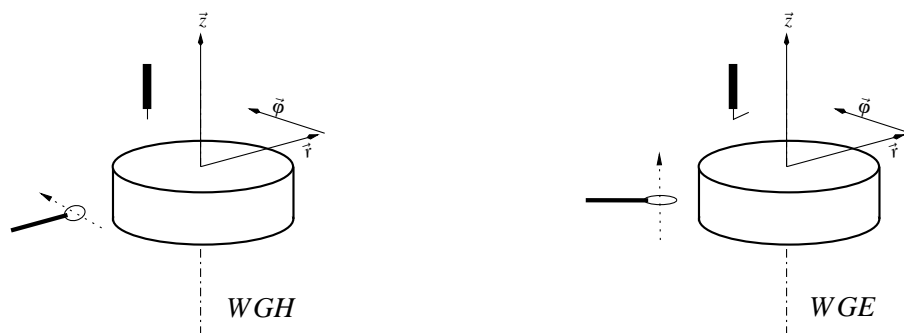


FIG. 2.2 – Exemple d'excitation d'une catégorie de modes choisie. Dans ce cas, on couple avec une antenne et une boucle magnétique. Cette dernière, suivant son orientation, définit la nature du mode excité.

2.3 Modélisation des champs électromagnétiques

Afin de déterminer une géométrie adéquate du résonateur, il faut procéder à une modélisation rigoureuse des champs électromagnétiques dans la structure résonante. La nature tensorielle de la permittivité diélectrique relative du saphir, due à son caractère anisotrope (*cf* *éq.* (2.3)), rend complexe la modélisation des champs dans la structure résonante.

$$[\boldsymbol{\varepsilon}] = \begin{bmatrix} \varepsilon_r & 0 & 0 \\ 0 & \varepsilon_\varphi & 0 \\ 0 & 0 & \varepsilon_z \end{bmatrix} = \begin{bmatrix} \varepsilon_t & 0 & 0 \\ 0 & \varepsilon_t & 0 \\ 0 & 0 & \varepsilon_z \end{bmatrix} \quad (2.3)$$

Des équations de Maxwell :

$$\vec{\nabla} \times \vec{H} = j\omega\varepsilon_0[\boldsymbol{\varepsilon}]\vec{E} \quad (2.4)$$

$$\vec{\nabla} \times \vec{E} = -j\omega\mu\vec{H} \quad (2.5)$$

auxquelles on ajoute les conditions aux limites sur les parois de la cavité qui entoure le résonateur et les conditions de continuité aux interfaces air-diélectrique, il résulte un jeu de deux équations tensorielles comprenant les 3 composantes de \vec{E} et les 3 composantes de \vec{H} .

Plusieurs modèles ont été développés par différentes équipes. On distingue principalement la méthode des “modes matching”, la méthode des lignes et la méthode par éléments finis.

La *méthode par éléments finis* passe obligatoirement par le maillage de la structure résonante permettant de la discrétiser à l'aide d'éléments simples (par exemple des triangles pour une structure à deux dimensions ou des tétraèdres pour une structure en trois dimensions). L'interpolation est réalisée à l'aide de polynômes de Nédélec (éventuellement de Lagrange). Les conditions aux limites étant fixées sur les parois de la structure, la résolution peut alors se faire par calcul du champ magnétique en assurant la continuité des composantes du champ aux interfaces de deux milieux de permittivités différentes [48].

La *méthode des lignes* a été originellement employée pour des circuits planaires mais présente des similitudes avec des méthodes de différences finies ou de raccordement modal. Elle a donc pu être adaptée à des géométries de résonateur [52]. Elle est fondée sur le découpage de la structure en

couches successives de caractéristiques diélectriques différentes.

La troisième méthode, employée au laboratoire et décrite dans la section ci-après, est en réalité une méthode approchée.

2.3.1 Méthode de raccordement modal-radial (“quasi mode matching technique”)

Le système résonant est découpé en régions complémentaires judicieusement choisies pour assurer la séparabilité des équations d’onde. Les six champs de chaque région sont alors déclinés. Ils sont fonction de coefficients alors inconnus. Les champs des régions voisines sont raccordés afin de satisfaire les conditions aux limites, et produisent ainsi un système homogène de six équations linéaires à six inconnues correspondant aux coefficients recherchés. Ce système conduit à des solutions non triviales uniquement si son déterminant tend vers 0. On peut ainsi remonter aux fréquences de résonance, en cherchant les zéros de ce déterminant. En pratique, on réalise par logiciel un grand nombre d’itérations jusqu’à ce que le résultat converge.

La technique employée au laboratoire a été développée par Di Monaco [49], une version simplifiée de [53]. Elle combine un découpage horizontal et vertical de la structure résonante (voir la figure 2.3). La méthode de résolution est donc une combinaison des méthodes de raccordement axial et radial des modes. La structure est découpée en trois zones homogènes repérées **I**, **II** et **III**. Notons que dans ce cas, on considère qu’il n’y a pas de champ électromagnétique dans les zones repérées \emptyset .

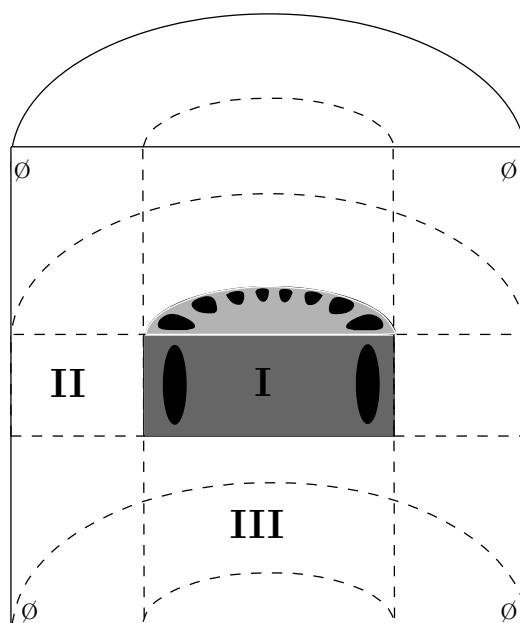


FIG. 2.3 – Découpage du résonateur en zones de champs satisfaisant les conditions aux limites.

2.3.2 Utilisation de la méthode des “modes matching” pour une cavité à 4.2K

Les deux modèles de “modes matching” développés par Giordano-Di Monaco et par Tobar ont été remaniés pour la structure à résonateur saphir utilisée à la température de l'hélium liquide.

Le modèle modifié développé au LPMO peut également prendre en compte la présence de l'absorbant hyperfréquence alors traité comme une perturbation (voir section 2.4.1 page 36).

Nous disposons au laboratoire de deux géométries de cristaux, comme présenté sur la figure 2.4.

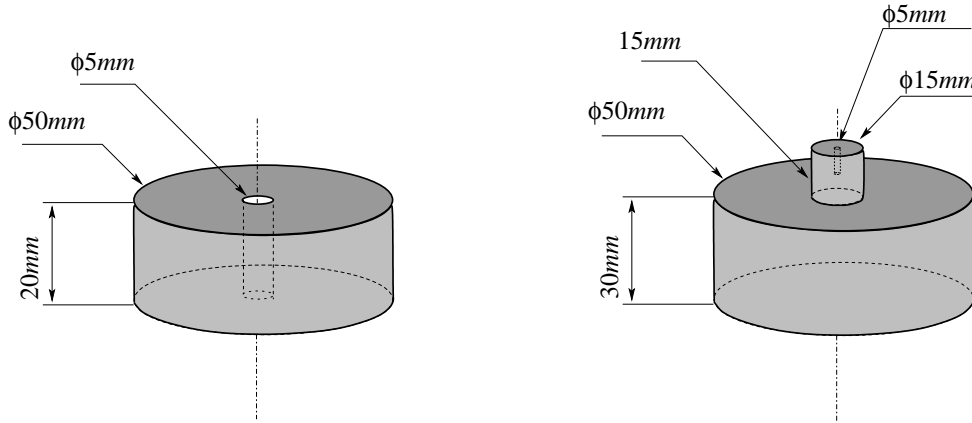


FIG. 2.4 – Les deux géométries de résonateurs saphir du laboratoire.

Le premier type de résonateur consiste en un cristal cylindrique de dimensions $50\text{mm} \times 20\text{mm}$. Il est percé de part et d'autre en son centre pour assurer un maintien mécanique simple. Cet usinage n'affecte pas la structure des champs électromagnétiques qui sont confinés à proximité de l'interface air-diélectrique et sont donc inexistantes au centre du résonateur. Par contre, les contraintes mécaniques engendrées par le serrage à basse température ont tendance à déformer le résonateur ce qui peut avoir des conséquences néfastes sur la stabilité.

La deuxième géométrie proposée permet de réduire les contraintes mécaniques induites au centre du résonateur. L'acquisition de ces résonateurs est récente et des tests sont en cours. Sauf indication contraire, les résultats présentés dans ce mémoire ont été obtenus avec la première géométrie de résonateur.

Pour un résonateur saphir cylindrique de dimensions $50\text{mm} \times 20\text{mm}$ à la température de l'hélium liquide (4.2K), on reporte dans le tableau 2.1 les fréquences calculées ainsi que celles issues de la mesure.

m	calcul Giordano	mesure	calcul Tobar
9	7.3061	-	7.3407
10	7.9175	7.9259	7.9456
11	8.5282	8.5330	8.5513
12	9.1383	9.1401	9.1571
13	9.7476	9.7470	9.7630
14	10.3561	10.3535	10.3685
15	10.9638	10.9596	10.9738
16	11.5707	11.5651	11.5632
17	12.1769	12.1699	12.1828
18	12.7823	12.7742	12.7865
19	13.3870	13.3778	13.3897
20	13.9910	13.9809	13.9819
21	14.5942	14.5833	14.5943
22	15.1968	15.1849	15.1958

TAB. 2.1 – Utilisation du modèle par raccordement axial-radial appliqué à la cavité ouverte à 4.2K.

Les erreurs commises sur les calculs de la fréquence sont inférieures à 1%, justifiant la qualité des modèles.

Les figures suivantes représentent la configuration des champs électromagnétiques pour un mode $WGH_{14,0,0}$ (issues du modèle Tobar).

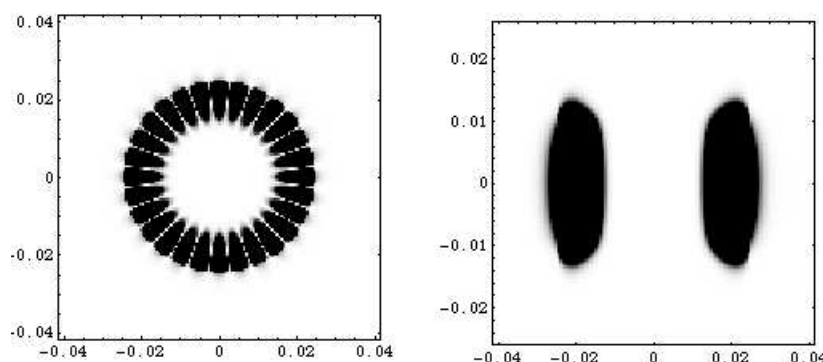


FIG. 2.5 – Configuration électromagnétique des champs (composante E_z). A gauche, vue de dessus. A droite, vue sur la tranche. (Représentation simulée à l'aide de Wolfram Mathematica).

Dans la direction azimutale, les composantes du champ présentent une périodicité $\frac{\pi}{m}$. Un mode de galerie d'indice m va présenter $2m$ maxima sur le pourtour du résonateur. On remarque également que l'énergie électromagnétique est confinée entre l'interface air-diélectrique et une surface interne cylindrique appelée caustique.

2.4 Cavité ouverte

L'originalité principale de notre réalisation réside dans l'utilisation d'une *cavité ouverte*.

Dans d'autres réalisations, le résonateur saphir est en effet placé au centre d'une cavité métallique en cuivre ou en niobium. Cette cavité limite les pertes par radiation. Ces dernières sont faibles pour les modes de galerie qui présentent un fort confinement du champ dans le diélectrique mais peuvent tout de même avoir une influence non négligeable pour les modes d'ordre peu élevé ($m \leq 15$). La cavité permet également le maintien aisé des sondes de couplage et assure un blindage thermique efficace du résonateur. Cependant, dans une telle *cavité fermée*, les modes de galerie qui nous intéressent sont généralement noyés dans une multiplicité de modes parasites. Ces modes parasites peuvent induire une dégradation du coefficient de surtension du mode principal ou/et augmenter sa sensibilité à des perturbations extérieures (en particulier à la température). De plus, ces modes indésirables peuvent perturber le fonctionnement du régulateur de Pound nécessaire à l'obtention d'une bonne stabilité de fréquence. Des moyens de sélection modale développés au LPMO [54, 55] se sont avérés efficaces pour des températures supérieures à 77K.

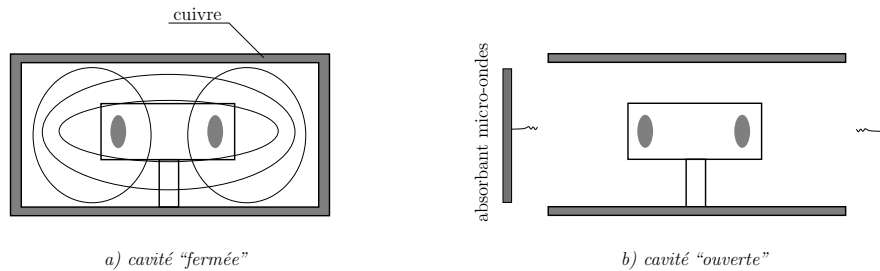


FIG. 2.6 – a) *cavité fermée* : les modes de galerie sont perturbés par de nombreux modes parasites. b) *cavité ouverte* : les modes parasites qui ne sont pas confinés dans le résonateur diélectrique subissent des pertes importantes.

A plus basse température, ces méthodes fondées sur le dépôt de lignes métalliques sur le résonateur induisent une dégradation trop importante du coefficient de surtension. Nous les avons donc rejetées pour cette application et avons opté pour un montage très simple mais efficace reposant sur une *cavité ouverte*.

Dans cette nouvelle configuration nous avons tout simplement supprimé la paroi latérale de la cavité ne laissant que les plateaux inférieur et supérieur délimiter les dimensions axiales de la structure résonante. La paroi cylindrique latérale est alors remplacée par un absorbant micro-ondes de quelques millimètres d'épaisseur (voir figure 2.6). Les modes parasites qui ne sont pas confinés dans le diélectrique sont alors complètement supprimés. Au contraire, les modes de galerie à fort nombre azimutal ne sont pas significativement altérés par la présence de l'absorbant.

Le résonateur est monté à l'extrémité d'un axe en cuivre OFHC (Oxygen-Free High Conductivity) à l'intérieur duquel sont placés une sonde de température et des éléments de chauffage utilisés pour la régulation thermique. Cet axe supporte également les deux plateaux en cuivre qui limitent la dimension axiale de la cavité. Ces plateaux, séparés d'une distance de 60mm, sont connectés thermiquement par de larges entretoises en cuivre (voir la figure suivante).

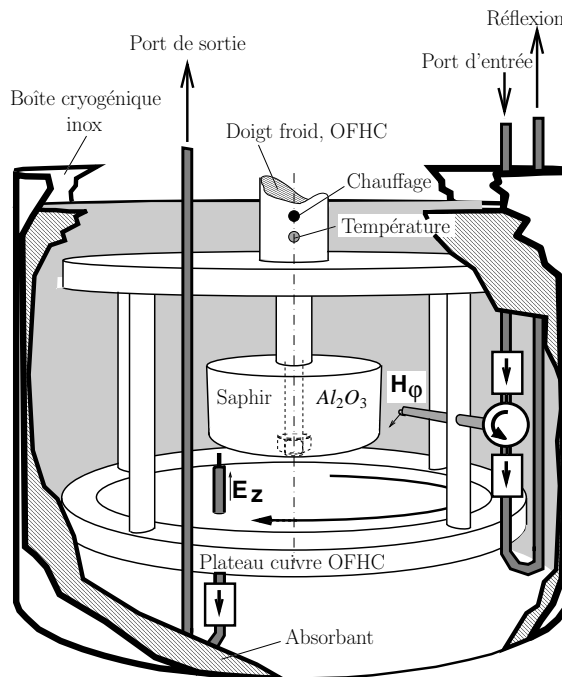


FIG. 2.7 – Structure schématique de la cavité et de ses couplages, dans son environnement cryogénique.

L'ensemble est ensuite placé dans une enceinte cryogénique en inox qui plonge dans le bain d'hélium liquide. Les parois internes de cette enceinte sont recouvertes d'absorbant micro-ondes. Les modes de galerie d'ordre élevé sont alors facilement observables et sont, à 4.2K, inscrits sur un fond continu de 40 à 50dB inférieur.

La figure 2.8 page suivante démontre la supériorité de la structure ouverte par rapport à la cavité fermée. Elle représente, pour les deux configurations, le module du coefficient de transmission du résonateur mesuré à 4.2K autour de la fréquence de résonance du mode $WGH_{17,0,0}$ égale à 12,17GHz.

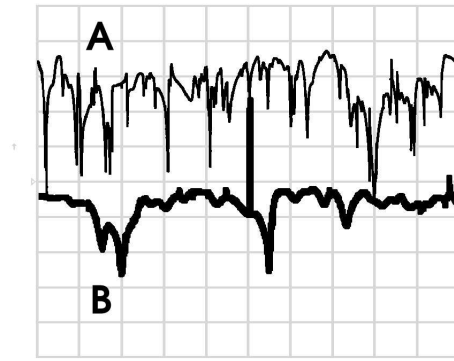


FIG. 2.8 – Module du coefficient de transmission autour du mode $WGH_{17,0,0}$ à 4.2K. A) cavité fermée. B) cavité ouverte. Balayage de fréquence : 1GHz. Fréquence centrale : 12,17GHz. Échelle verticale 10dB/div. Référence verticale au centre de l'écran : $-50dB$.

Pour la cavité fermée (fig. 2.8A), les résonances parasites à faible Q sont nombreuses et conduisent à un fond continu apparent de l'ordre de $-20dB$ qui masque complètement la résonance principale. Bien sûr, cette résonance peut être observée en réduisant la plage de balayage de fréquence ; cependant elle reste perturbée par des résonances parasites très proches. Pour la cavité ouverte (fig. 2.8B), les résonances parasites ont complètement disparu et le mode principal apparaît très clairement sur un fond continu inférieur à $-50dB$.

Ces conditions sont très favorables au fonctionnement de l'oscillateur.

2.4.1 Influence de l'absorbant sur les propriétés électromagnétiques

Afin de vérifier l'influence de l'absorbant sur les propriétés des différents modes de galerie, nous avons réalisé des simulations fondées sur notre modèle de raccordement modal. Les fréquences et les champs électromagnétiques ont tout d'abord été calculés pour une cavité fermée. L'absorbant micro-ondes supposé recouvrir la paroi cylindrique est alors traité comme une perturbation. La limitation résultante du coefficient de surtension due à la présence de l'absorbant peut alors s'écrire comme :

$$Q_a = \frac{W_{tot}}{\iiint_{V_a} (\epsilon'' \vec{E} \vec{E}^* + \mu'' \vec{H} \vec{H}^*) dV} \quad (2.6)$$

où ϵ'' est la partie imaginaire de la permittivité diélectrique de l'absorbant et μ'' est la partie imaginaire de sa perméabilité magnétique. Le constructeur nous a donné ces valeurs pour le type d'absorbant que nous utilisons : $\epsilon'' = 6.47$ et $\mu'' = 2$. Ces données sont supposées indépendantes de la température. V_a représente le volume occupé par l'absorbant micro-ondes. Les champs \vec{E} et \vec{H} sont les champs non perturbés et W_{tot} quantifie l'énergie totale emmagasinée dans la structure.

La figure 2.9 montre la simulation de l'évolution du coefficient de qualité dans une configuration en cavité ouverte avec présence de l'absorbant hyperfréquences pour des modes quasi-transverses magnétiques $WGH_{m,0,0}$, ainsi que les mesures effectuées à 4.2K.

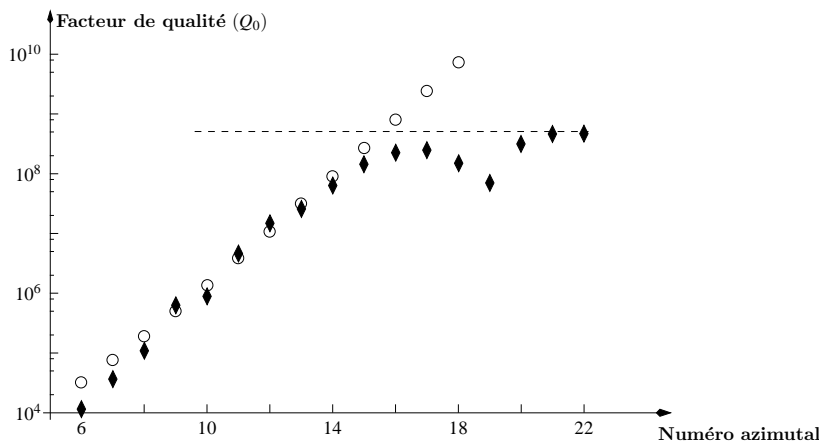


FIG. 2.9 – Coefficients de surtension à vide en fonction du nombre azimutal m .
 \circ : limitation due à l'absorbant Q_a . \blacklozenge : mesures à 4.2K.

Pour les faibles valeurs de m , il y a concordance entre les valeurs théoriques et les valeurs mesurées. Le coefficient de surtension est bien limité par les pertes induites par l'absorbant hyperfréquences. Lorsque m devient supérieur à 15, Q n'augmente pratiquement plus et atteint pour $m > 20$ une valeur asymptotique. L'asymptote, de l'ordre de $5 \cdot 10^8$, est un phénomène observé par d'autres équipes. Dans notre cas, cependant, cette valeur limite est plus faible que les meilleurs résultats publiés [36]. La qualité du cristal, sa géométrie ou encore son nettoyage avant sa mise sous vide peuvent influencer sur la valeur du coefficient de surtension limite obtenu.

Les valeurs mesurées pour les modes $m = 17$ et $m = 18$ ne correspondent pas aux valeurs attendues. On ne connaît pour l'instant pas la cause de cet écart qui représente des pertes supplémentaires pouvant provenir d'un couplage inadapté ou de l'influence des résonances paramagnétiques. En effet, les fréquences de ces modes ($12.169GHz$ pour $m = 17$ et $12.774GHz$ pour $m = 18$) semblent être proches de la résonance de l'ion Fe^{3+} (voir le tableau 2.9 page 66).

Même si les valeurs mesurées des coefficients de surtension sont plus faibles dans une configuration en cavité ouverte, elles restent tout à fait exploitables pour la réalisation des objectifs fixés dans le cadre de cette étude.

2.5 Le phénomène de dégénérescence

Comme dans toute structure résonante à symétrie cylindrique, le résonateur à modes de galerie présente des modes dégénérés. En effet, la résolution des équations de Maxwell indique par exemple que la composante E_z du champ électrique s'écrit, pour un mode $WGH_{m,0,0}$:

$$E_z(r, \varphi, z) = AJ_m(k_r) \begin{Bmatrix} \cos m\varphi \\ \sin m\varphi \end{Bmatrix} \cos \beta_z \quad (2.7)$$

A est une constante, k et β sont respectivement les coefficients de propagation radial et axial, l'origine des angles φ pouvant être prise dans le plan de la sonde de couplage. Il existe donc deux solutions présentant respectivement des maximums de champ dans les plans $\frac{k\pi}{m}$ et $(2k+1)\frac{\pi}{2m}$. Ces deux "modes jumeaux" peuvent coexister dans le résonateur. Pour un cristal parfait, les deux modes ont la même fréquence de résonance. Cependant, en pratique, de faibles défauts vont lever la dégénérescence et faire apparaître deux modes distincts séparés d'une fréquence typiquement comprise entre 0 et 10kHz pour des cristaux de grande qualité.

Cette séparation, visible seulement à basse température, est gênante pour l'ajustement du résonateur. Il est impossible de prévoir quels seront les couplages respectifs des deux modes à la température de l'hélium liquide lors du réglage initial des couplages à température ambiante. Dans cette section, nous proposons un modèle simplifié qui explique la levée de la dégénérescence et qui pourrait s'avérer utile pour faciliter le réglage du résonateur.

2.5.1 Le résonateur saphir comme guide d'onde circulaire

Dans le cas des modes de galerie, la plupart de l'énergie est confinée entre l'interface diélectrique-air et la caustique (surface intérieure caractérisée par son rayon R_C comme présenté sur la figure 2.10).

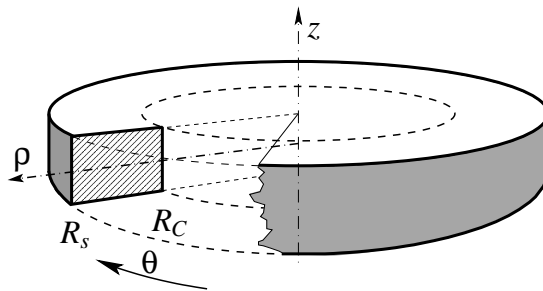


FIG. 2.10 – Le résonateur saphir vu comme un résonateur diélectrique en anneau.

Ailleurs, c'est-à-dire à l'extérieur du résonateur ainsi que vers le centre du saphir, les ondes sont

évanescentes. Pour un mode donné, les ondes peuvent se propager dans les deux sens de la même manière qu'elles le feraient dans un guide d'onde circulaire recourbé sur lui-même. La hauteur de ce guide d'onde serait la hauteur h du saphir tandis que sa largeur dépendrait de la caustique $R_s - R_C$ donc serait fonction du mode choisi.

En simplifiant encore, on peut considérer que ce guide d'onde en anneau est similaire à une ligne de transmission micro-ondes en forme d'anneau (voir la figure 2.11).

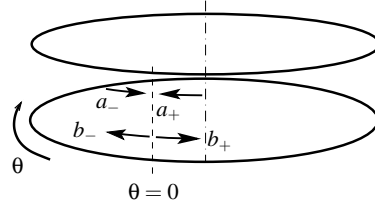


FIG. 2.11 – Le guide d'onde vu comme une ligne de transmission. La structure de couplage est située en $\theta = 0$.

L'impédance caractéristique Z_c de cette ligne de transmission peut être calculée en fonction des propriétés du saphir et du mode considéré [48]. On va donc décrire les ondes dans le résonateur, en fonction de l'angle azimutal θ . Fixons l'origine des angles $\theta = 0$ au plan correspondant à la position de la structure de couplage du résonateur. Cette structure n'est pour l'instant pas détaillée, nous supposons que dans ce plan, deux ondes propagatives sont générées avec la même amplitude et la même phase. En utilisant le formalisme classique de la propagation des ondes, on définit pour chaque plan θ les ondes incidentes $a_+(\theta), a_-(\theta)$ et les ondes réfléchies $b_+(\theta), b_-(\theta)$. A la résonance, le déphasage Φ accumulé par les ondes durant un tour le long de l'anneau doit être égal à $2m\pi$, m étant le nombre azimutal d'un $WGM_{m,0,0}$. En effet, pour constituer des interférences constructives, les ondes incidentes doivent vérifier la relation :

$$\begin{cases} a_-(\theta) = a_-(\theta)e^{-j\Phi} \\ a_+(\theta) = a_+(\theta)e^{-j\Phi} \end{cases} \implies \Phi = 2m\pi \quad (2.8)$$

Pour un résonateur parfait, les deux ondes $a_-(\theta)$ et $a_+(\theta)$ sont complètement indépendantes. La position des nœuds et des ventres des ondes stationnaires est seulement déterminée par la position initiale du système de couplage (situé à $\theta = 0$). Dans ce plan de couplage, on génère en effet deux ondes de même amplitude et de même phase soit $a_-(0) = a_+(0) = a$. Dans le plan θ , l'expression des ondes devient :

$$\begin{cases} a_-(\theta) = a.e^{-j\Phi} \\ a_+(\theta) = a.e^{+j\Phi} \end{cases} \quad (2.9)$$

Le long de l'anneau, la tension équivalente s'écrit :

$$V(\theta) = \frac{a_-(\theta) + a_+(\theta)}{\sqrt{Z_c}} = 2a \cos m\theta \quad (2.10)$$

$V(\theta)$ est maximale lorsque $a_-(\theta) = a_+(\theta)$; cette position correspond à un ventre de vibration. C'est bien la position du dispositif de couplage qui fixe celle des maximums et des minimums.

2.5.2 Perturbation localisée le long de la ligne en anneau

Le résonateur réel présente des imperfections : impuretés, défaut d'orientation, défauts géométriques... Ces imperfections modifient localement les paramètres de la ligne de transmission équivalente au résonateur. Dans une première approche, l'effet d'une imperfection peut être représenté par une réactance court-circuitant la ligne équivalente (voir la figure 2.12).

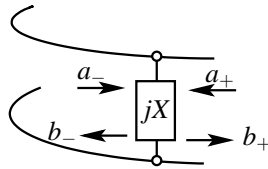


FIG. 2.12 – Une perturbation le long de la ligne en anneau.

Une onde approchant cette discontinuité est alors partiellement réfléchie et partiellement transmise. Les deux ondes propagatives sont maintenant couplées.

En posant $x = X/Z_c$ la valeur de la réactance normalisée de X , T le coefficient de transmission et Γ le coefficient de réflexion du plan de la perturbation, le quadripôle associé à cette perturbation peut se décrire par la matrice S suivante :

$$\begin{pmatrix} S_{11} & S_{12} \\ S_{21} & S_{22} \end{pmatrix} = \begin{pmatrix} \Gamma = -\frac{1}{1+2jx} & T = \frac{2jx}{1+2jx} \\ T = \frac{2jx}{1+2jx} & \Gamma = -\frac{1}{1+2jx} \end{pmatrix} \quad (2.11)$$

Lorsque $x \rightarrow 0$, alors $\Gamma = -1$ et $T = 0$: toute l'onde est réfléchie, la perturbation est maximale car la ligne est court-circuitée. Inversement lorsque $x \rightarrow \infty$, alors $\Gamma = 0$, $T = 1$, toute l'onde est transmise et on se retrouve bien dans le cas où le cristal est parfait. La figure 2.13 illustre le chemin des ondes à la rencontre de la perturbation.

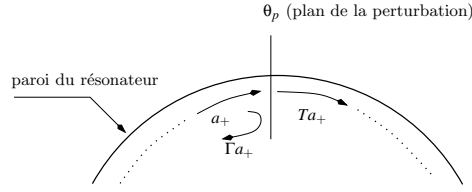


FIG. 2.13 – Schéma représentant le voyage des ondes dans le résonateur. Seule l'onde a_+ est représentée, l'onde a_- opérant de manière symétrique. Une partie de l'onde est transmise, l'autre partie est réfléchi de par la présence de la perturbation.

Du fait de la perturbation, les ondes a_+ et a_- ne sont plus indépendantes et le jeu d'équations (2.8) devient :

$$\begin{cases} a_-(\theta) = Ta_-(\theta)e^{-j\Phi} + \Gamma a_+(\theta)e^{-j\Phi} \\ a_+(\theta) = \Gamma a_-(\theta)e^{-j\Phi} + Ta_+(\theta)e^{-j\Phi} \end{cases} \quad (2.12)$$

soit encore :

$$\begin{cases} (Te^{-j\Phi} - 1)a_-(\theta) + \Gamma e^{-j\Phi}a_+(\theta) = 0 \\ \Gamma e^{-j\Phi}a_-(\theta) + (Te^{-j\Phi} - 1)a_+(\theta) = 0 \end{cases} \quad (2.13)$$

Le système d'équation (2.13) admet une solution non triviale si et seulement si

$$(Te^{-j\Phi} - 1)^2 - (\Gamma e^{-j\Phi})^2 = 0 \quad (2.14)$$

Ceci est vérifié pour :

$$e^{j\Phi} = T \pm \Gamma \quad (2.15)$$

Ainsi une résonance apparaît pour deux valeurs du déphasage Φ . Considérant une faible perturbation, c'est-à-dire $x \gg 1$, le déphasage peut être approximé par

$$\Phi = 2m\pi + \delta\Phi \quad (2.16)$$

où $\delta\Phi \ll 1$.

Les deux modes de résonance sont donnés par :

$$\begin{cases} e^{j\Phi} = T - \Gamma = \frac{2jx}{1+2jx} - \frac{-1}{1+2jx} = 1 & (2.17a) \\ e^{j\Phi} = T + \Gamma = \frac{2jx}{1+2jx} + \frac{-1}{1+2jx} & (2.17b) \end{cases}$$

L'équation (2.17a) donne une solution immédiate pour $e^{j\Phi}$:

$$e^{j\Phi} = T - \Gamma = 1 \implies \Phi = 2m\pi \implies \delta\Phi = 0 \quad (2.18)$$

Pour la deuxième équation (2.17b), il est nécessaire de procéder préalablement à une approximation.

Elle peut s'écrire :

$$\begin{aligned} e^{j\Phi} &= T + \Gamma = \frac{-1 + 2jx}{1 + 2jx} \\ e^{j\Phi} &= \frac{1 - \frac{1}{2jx}}{1 + \frac{1}{2jx}} = \frac{1 + \frac{j}{2x}}{1 - \frac{j}{2x}} \end{aligned}$$

La perturbation étant très faible, $x \gg 1$:

$$\begin{aligned} e^{j\Phi} = e^{j(2m\pi + \delta\Phi)} = e^{j\delta\Phi} &\simeq \left(1 + \frac{j}{2x}\right)^2 \\ 1 + j\delta\Phi &\simeq 1 + \frac{j}{x} \end{aligned}$$

On obtient dans la deuxième solution :

$$e^{j\Phi} = T + \Gamma \sim 1 + \frac{j}{x} \implies \Phi = 2m\pi + \frac{1}{x} \implies \delta\Phi = \frac{1}{x} \quad (2.19)$$

Ainsi, pour une perturbation caractérisée par $x \gg 1$, le résonateur présente, pour un nombre azimutal donné, deux résonances correspondant aux déphasages :

$$\left\{ \begin{array}{l} \Phi = 2m\pi \\ \Phi = 2m\pi + \delta\Phi = 2m\pi + \frac{1}{x} \end{array} \right. \quad (2.20a)$$

$$\left\{ \begin{array}{l} \Phi = 2m\pi + \delta\Phi = 2m\pi + \frac{1}{x} \end{array} \right. \quad (2.20b)$$

Ces deux résonances sont séparées en fréquence de la quantité $\delta\nu$ qui vérifie :

$$\frac{\delta\nu}{\nu_m} = \frac{\delta\Phi}{\Phi} = \frac{1}{2m\pi x} \quad (2.21)$$

où ν_m est la fréquence du mode $WG_{m,0,0}$ en l'absence de perturbation. Par exemple, l'un de nos

résonateurs présente, à $4.2K$, un mode $WGH_{16,0,0}$ dégénéré avec $\nu_m = 11.565GHz$ et $\delta\nu \approx 2kHz$. Suivant le modèle précédent, il suffit d'une perturbation caractérisée par $x = 10^5$ pour induire le décalage $\delta\nu$ de $2kHz$.

En termes de coefficient de réflexion, une telle représentation est représentée par $|\Gamma| \approx 5 \times 10^{-6}$ ($ROS^4=1.00001$) qui est une valeur très faible. On comprend ainsi qu'il est en pratique impossible de supprimer la dégénérescence des modes de galerie.

D'autre part, la tension dans le plan de la discontinuité (θ_p) peut s'écrire :

$$\begin{aligned} V(\theta_p) &= \frac{1}{\sqrt{Z_c}} [a_-(\theta_p) + \Gamma a_-(\theta_p) + T a_+(\theta_p)] \\ &= \frac{1}{\sqrt{Z_c}} a_-(\theta_p) \left[1 + \Gamma + T \frac{e^{j\Phi} - T}{\Gamma} \right] \end{aligned} \quad (2.22)$$

La première solution pour laquelle la phase du résonateur reste inchangée, c'est-à-dire pour $\Phi = 2m\pi$ (ou encore $e^{j\Phi} = T - \Gamma$), fait apparaître un nœud de tension dans le plan de la perturbation : $V_-(\theta_p) = 0$.

Dans l'autre cas ($e^{j\Phi} = T + \Gamma$), on a un ventre de tension $V_-(\theta_p) \approx \frac{2}{\sqrt{Z_c}} a_-(\theta_p)$. Ce n'est plus le couplage qui définit la position des nœuds et des ventres, mais la perturbation.

⁴rapport d'ondes stationnaires

2.5.3 Modélisation du couplage du résonateur

Cas du couplage à 1 accès

Partons de l'hypothèse qu'une antenne ou qu'une boucle de couplage n'impose pas de sens de rotation privilégié à l'onde : elle génère deux ondes de même amplitude qui se propagent en sens contraire le long du guide.

Ce dispositif de couplage (figure 2.14 **A**) peut être assimilé à une ligne de transmission placée non loin du résonateur et alimentée par un coupleur hybride à 180° (fermée sur 50Ω à l'un de ses accès) comme schématisé sur la figure 2.14 **B**).

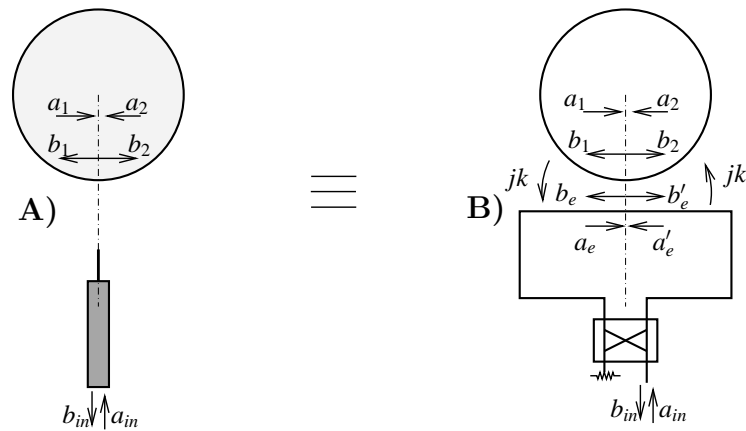


FIG. 2.14 – Schématisation du couplage du résonateur à un accès.

Les paramètres de la matrice décrivant le couplage entre la ligne adjacente et le résonateur sont déduits de la théorie des coupleurs directifs [56]. Les différentes ondes dans le plan de couplage vérifient la matrice de diffraction suivante [48] :

$$\begin{pmatrix} b_e \\ b'_e \\ b_1 \\ b_2 \end{pmatrix} = \begin{bmatrix} 0 & \sqrt{1-k^2} & 0 & jk \\ \sqrt{1-k^2} & 0 & jk & 0 \\ 0 & jk & 0 & \sqrt{1-k^2} \\ jk & 0 & \sqrt{1-k^2} & 0 \end{bmatrix} \times \begin{pmatrix} a_e \\ a'_e \\ a_1 \\ a_2 \end{pmatrix} \quad (2.23)$$

où k est une quantité réelle dépendant du coefficient de couplage du système et de l'atténuation de l'onde dans le plan de couplage. Il caractérise le transfert de puissance entre la ligne et le résonateur. Il dépend aussi de la géométrie et de la distance séparant le disque de diélectrique et la ligne de couplage.

On peut se le représenter en schématisant un coupleur directif comme sur la figure 2.15.

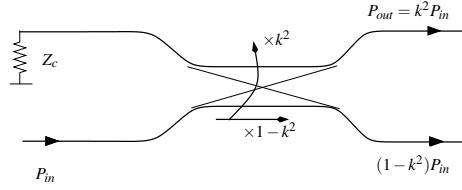


FIG. 2.15 – Représentation schématique d'un coupleur directionnel.

Cette matrice (2.23) permet de dégager les propriétés du coupleur directif caractérisé par l'adaptation, la directivité parfaite et un coefficient de couplage identique dans tous les sens.

Le diélectrique étant caractérisé par des pertes intrinsèques qu'on suppose homogènes dans le cristal, l'onde excitée dans le résonateur va subir une atténuation α par tour effectué. Après un tour complet, l'onde a_1 provenant par exemple de b_2 s'écrit alors :

$$a_1 = b_2 e^{-(\alpha + j\Phi)} \tag{2.24}$$

En considérant les différents chemins pouvant être adoptés par les ondes progressives, on peut représenter le résonateur et sa structure de couplage au moyen du graphe de fluence donné figure 2.16.

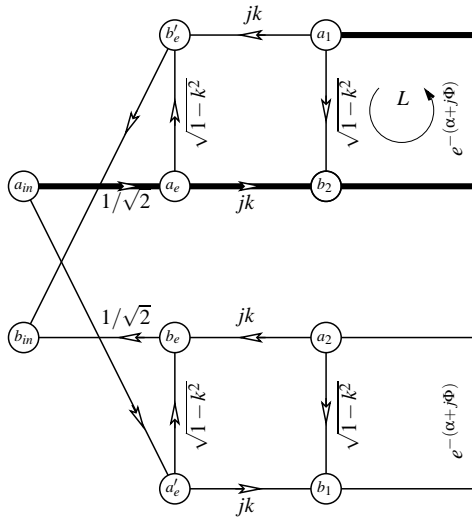


FIG. 2.16 – Graphe de fluence associé à un résonateur à mode de galerie couplé par un accès.

Dans ce graphe les deux chemins indépendants correspondent aux deux ondes propagatives voyageant indépendamment en sens contraire dans le diélectrique. En appliquant la règle de Mason [57], chaque onde peut être déterminée comme une fonction de l'onde d'entrée a_{in} . Par exemple, la fonction de transmission de a_{in} vers a_1 peut s'écrire comme :

$$\frac{a_1}{a_{in}} = \frac{P}{1 - L} = \frac{jk}{\sqrt{2}} \frac{e^{-(\alpha + j\Phi)}}{1 - \sqrt{1 - k^2} e^{-(\alpha + j\Phi)}} \tag{2.25}$$

où P définit le seul chemin reliant a_m à a_1 . Ce chemin est représenté en gras sur la figure 2.16. L est la boucle décrivant le recyclage de l'énergie des ondes se propageant dans le sens des aiguilles d'une montre.

La puissance transportée par l'onde est maximale lorsque $\left| \frac{a_1}{a_m} \right|^2$ est maximum, autrement dit la quantité $1 - \sqrt{1 - k^2} e^{-(\alpha + j\Phi)}$ de (2.25) doit alors être minimale. Cela se produit lorsque $\Phi = \Phi_{\max} = 2m\pi$.

La largeur à mi-hauteur BW de la courbe représentant $\left| \frac{a_1}{a_m} \right|^2$ en fonction du déphasage et des pertes nous permet de remonter au facteur de qualité. En effet, dans ce cas $Q_0 = \frac{v_0}{\Delta v} = \frac{\Phi_{\max}}{BW}$.

Il suffit de chercher pour quelle valeur de Φ on a $\left| \frac{a_1}{a_m} \right|^2 = \frac{1}{2} \left| \frac{a_1}{a_m} \right|_{\max}^2$.

On trouve :

$$BW = 2 \frac{1 - \sqrt{1 - k^2} e^{-\alpha}}{\sqrt{1 - k^2} e^{-\alpha}} \quad (2.26)$$

On retrouve ici la même expression que celle dérivée par Tobar dans [58].

Pour le calcul du coefficient de surtension à vide, on suppose que l'atténuation est très petite ($\alpha \ll 1$) et que le couplage est nul ($k = 0$). Le coefficient de surtension à vide s'exprime alors simplement :

$$Q_0 = \frac{\pi m}{\alpha} \quad (2.27)$$

De même sachant que $Q_L = \frac{Q_0}{1 + \beta}$, on peut trouver le coefficient de couplage β :

$$\beta = \frac{k^2}{2\alpha} \quad (2.28)$$

ou encore

$$Q_L = \frac{2\pi m}{k^2 + 2\alpha} \quad (2.29)$$

2.5.4 Modélisation complète du résonateur

Nous sommes maintenant en mesure de décrire complètement un résonateur comportant deux accès et une perturbation localisée.

Plaçons comme précédemment la sonde réalisant le couplage d'entrée dans le plan $\theta = 0$. Son coefficient de transfert k associé dans la matrice de diffraction est cette fois noté k_1 . On note φ la position de la perturbation localisée et ψ la position du système de couplage de sortie par rapport au plan

$\theta = 0$, le coefficient de la matrice de diffraction pour cet accès étant noté k_2 . Le résonateur à deux accès est schématisé sur la figure 2.17. Le graphe de fluence équivalent est donné figure 2.18.

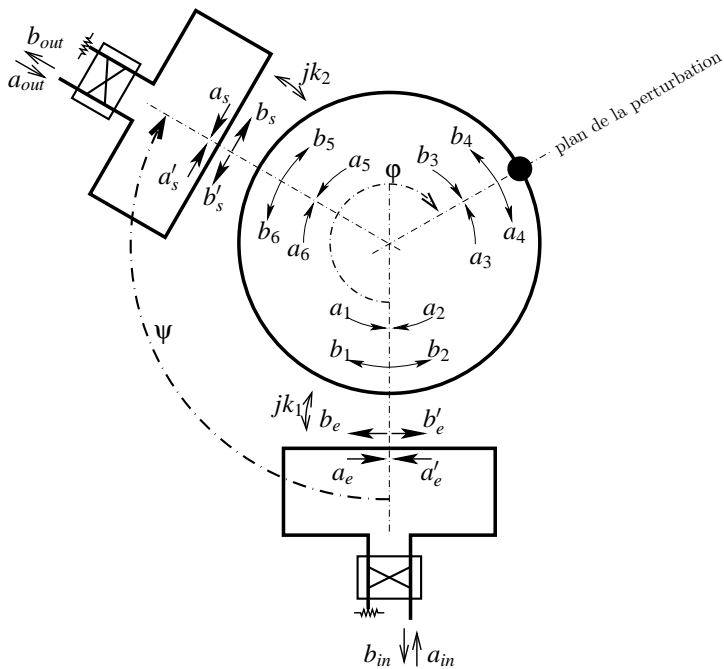


FIG. 2.17 – Schématisation du couplage du résonateur à deux accès.

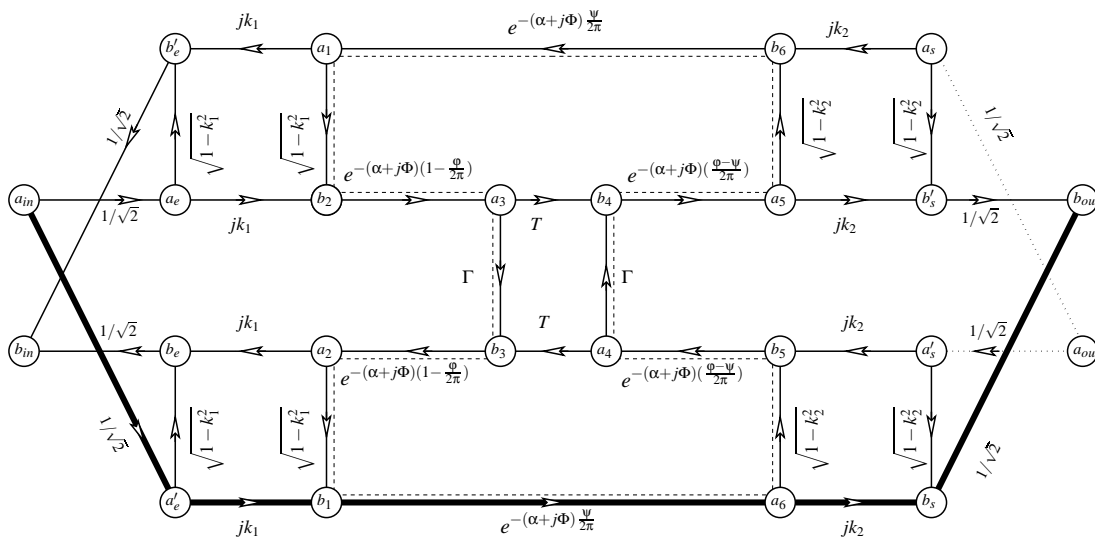


FIG. 2.18 – Graphe de fluence associé à un résonateur à modes de galerie couplé par deux accès.

Nous allons chercher à évaluer la fonction de transmission entre l'onde entrante a_{in} et l'onde sortante b_{out} .

Dans le but de simplifier la démarche, on suppose que les impédances connectées aux ports d'entrée et de sortie du résonateur sont parfaitement adaptées. Alors $a_{out} = 0$, c'est pourquoi les chemins émergents de ce lieu ne sont pas pris en compte et représentés en pointillés sur le graphe 2.18.

De nombreux chemins relatant le parcours de l'onde a_{in} vers b_{out} apparaissent donc et sont décrits

dans les équations (2.30a) à (2.30e) suivantes :

$$P_1 = -\frac{k_1 k_2}{2} e^{-(\alpha+j\Phi)\frac{\Psi}{2\pi}} \quad (2.30a)$$

$$P_2 = -\frac{k_1 k_2}{2} T e^{-(\alpha+j\Phi)(1-\frac{\Psi}{2\pi})} \quad (2.30b)$$

$$P_3 = -\frac{k_1 k_2}{2} \sqrt{1-k_1^2} \Gamma e^{-(\alpha+j\Phi)(2-\frac{\Theta}{\pi}+\frac{\Psi}{2\pi})} \quad (2.30c)$$

$$P_4 = -\frac{k_1 k_2}{2} \sqrt{1-k_2^2} \Gamma e^{-(\alpha+j\Phi)(\frac{\Theta}{\pi}-\frac{\Psi}{2\pi})} \quad (2.30d)$$

$$P_5 = -\frac{k_1 k_2}{2} \sqrt{1-k_1^2} \sqrt{1-k_2^2} \Gamma^2 e^{-(\alpha+j\Phi)(2-\frac{\Psi}{2\pi})} \quad (2.30e)$$

De plus les ondes recyclées apparaissent dans trois différentes boucles définies comme :

$$L_1 = \sqrt{1-k_1^2} \sqrt{1-k_2^2} T e^{-(\alpha+j\Phi)} \quad (2.31a)$$

$$L_2 = \sqrt{1-k_1^2} \sqrt{1-k_2^2} T e^{-(\alpha+j\Phi)} \quad (2.31b)$$

$$L_3 = (1-k_1^2)(1-k_2^2)\Gamma^2 e^{-2(\alpha+j\Phi)} \quad (2.31c)$$

Par exemple, dans ce graphe (figure 2.18), le chemin P_1 est représenté en traits gras, et la boucle de recyclage L_3 en petits traits fins.

On applique à nouveau la règle de Mason afin de calculer le coefficient de transmission entre l'onde entrante et l'onde sortante comme suit :

$$S_{21} = \frac{b_{out}}{a_{in}} = \frac{P_1(1-L_1) + P_2(1-L_2) + P_3 + P_4 + P_5}{1-L_1-L_2-L_3+L_1L_2} \quad (2.32)$$

Ce coefficient peut alors être simulé par logiciel comme une fonction du déphasage Φ et pour différentes valeurs des paramètres définissant les principales caractéristiques du résonateur.

Il est également possible de calculer les coefficients de réflexion S_{11} et S_{22} pour chaque accès.

2.5.5 Vérifications expérimentales

Afin de vérifier la validité du modèle présenté, nous avons mené des expériences à température ambiante sur un résonateur à modes de galerie constitué d'un cristal de saphir cylindrique de 50mm de diamètre et de 20mm de hauteur. Ce résonateur a été placé au centre d'une cavité en cuivre doré de diamètre 100mm et de 40mm de hauteur. Deux antennes SMA coaxiales parallèles à l'axe cylindrique sont attachées sur chacun des deux plateaux de la cavité pour réaliser le couplage. Comme les non-homogénéités du cristal ne sont pas suffisantes pour lever la dégénérescence à température ambiante, on crée une perturbation forcée en collant un petit triangle d'alumine sur le saphir comme représenté figure 2.19. Le cristal de saphir ainsi que la sonde correspondant au couplage de sortie peuvent effectuer des rotations autour de l'axe principal z . Un cadran imprimé sur un autocollant transparent et repérant chaque 5° a été placé sur la face extérieure de la cavité, sur le plateau inférieur. Un pointeur ancré sur la pièce maintenant le saphir permet la mesure de l'angle φ représentant la position relative de la perturbation par rapport au dispositif de couplage. La précision dans la mesure de cet angle est évaluée dans le meilleur des cas à 1° , la cavité n'étant au départ pas prévue pour ce type d'expérience.

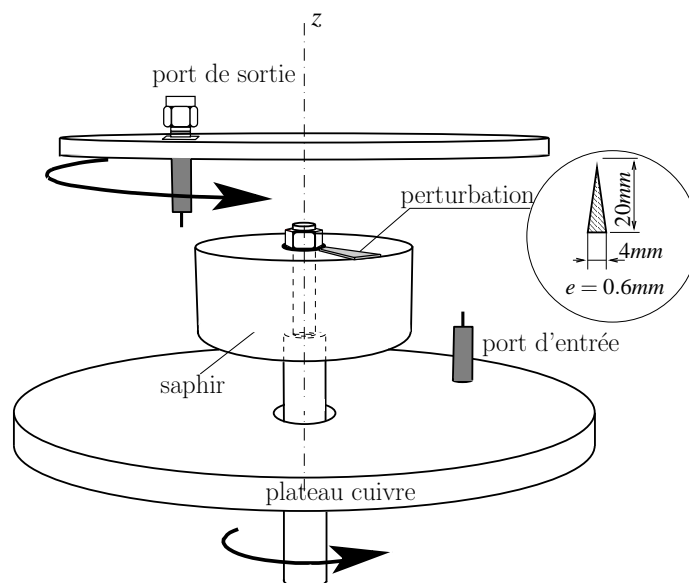


FIG. 2.19 – Description du procédé expérimental.

De plus, nous avons travaillé sur un mode de bas niveau $WGH_{5,0,0}@4.866\text{GHz}$ afin d'en faciliter le couplage. Le morceau de diélectrique a permis de lever une dégénérescence de l'ordre de 385kHz . La largeur de raie correspondant à chacun des deux modes jumeaux étant de l'ordre de 35kHz , ceci correspond à des coefficients de qualité en charge équivalents à 140000 . Pour des couplages ajustés à $\beta_1 = \beta_2 = 0.5$, on trouve $Q_0 = 280000$.

Les paramètres x , α et $k_{1,2}$ peuvent être alors déduits du modèle présenté précédemment, suivant les équations respectives (2.21), (2.27) et (2.28) :

$$\begin{cases} x = 400 \\ \alpha = 5.6 \cdot 10^{-5} \\ k_1 = k_2 = 7.5 \cdot 10^{-3} \end{cases} \quad (2.33)$$

L'angle ψ entre les deux systèmes de couplage⁵ est ajusté tout d'abord grossièrement à 180° . La valeur du module du coefficient de transmission S_{21} est alors relevée expérimentalement pour différentes positions φ de la perturbation. Les paramètres de (2.33) sont utilisés pour évaluer le module de l'expression (2.32) du coefficient de transmission. Les résultats comparant les modules calculés et relevés expérimentalement sont présentés sur la figure 2.20 ci-dessous.

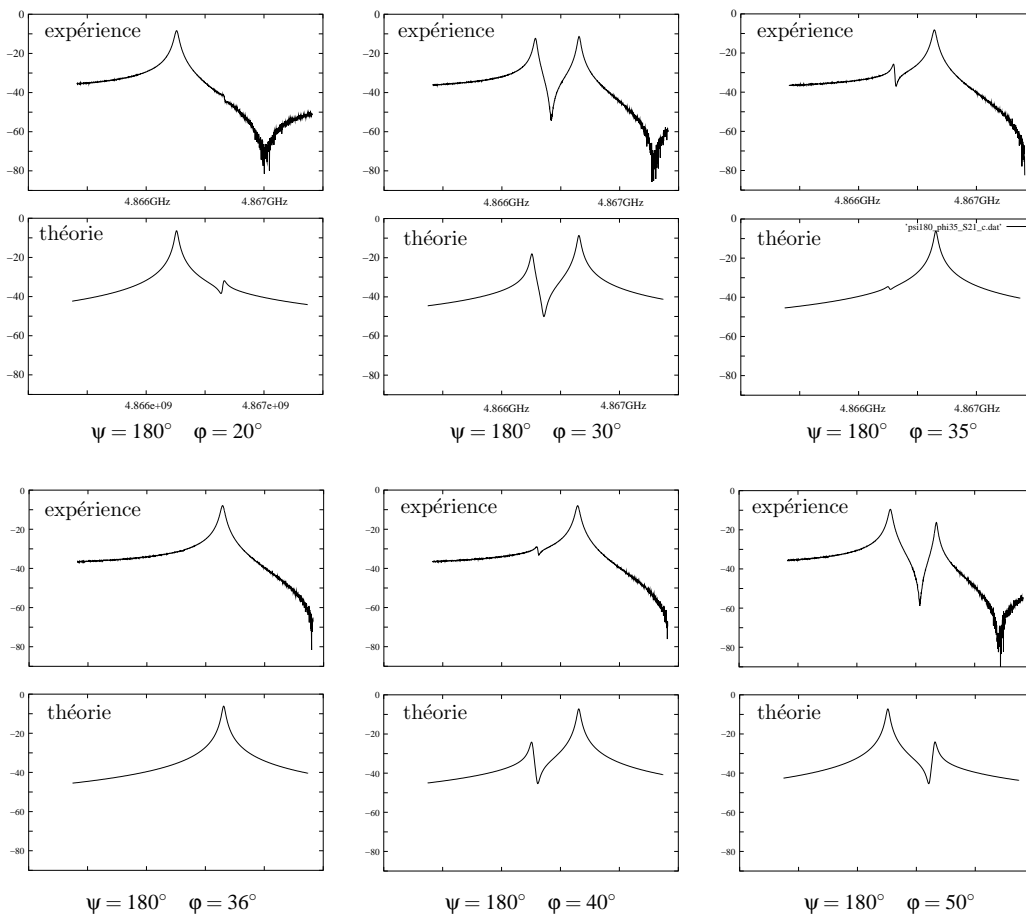


FIG. 2.20 – Coefficients de transmission théorique et expérimental pour $\psi = 180^\circ$ et différentes valeurs de φ .

On note que le modèle représente de façon satisfaisante l'évolution du couplage des deux modes jumeaux en fonction de l'angle φ .

⁵figure 2.17 page 47

La figure 2.21 représente la structure du mode $WGH_{5,0,0}$.

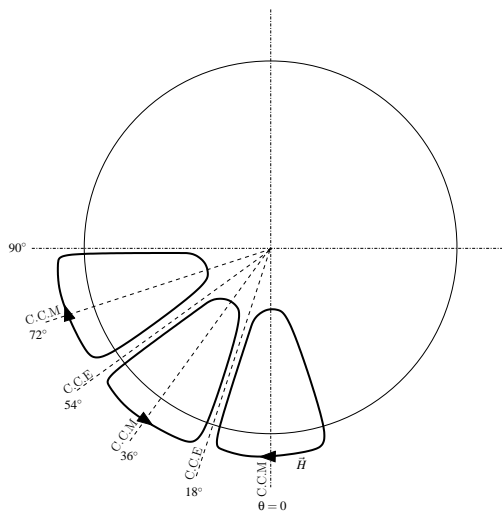


FIG. 2.21 – Représentation spatiale du mode $WGH_{5,0,0}$ dans le résonateur.

Ce mode est caractérisé par une périodicité de $\frac{360^\circ}{2m} = 36^\circ$ dans la direction azimutale. Le plan de couplage $\theta = 0$ correspond à un plan “court-circuit magnétique”(C.C.M.). Le plan méridien $\theta = 18^\circ$ correspond à un “court-circuit électrique” (C.C.E.). Ainsi, pour $\varphi = 20^\circ$, la perturbation est pratiquement au niveau d’un C.C.E. et n’induit donc pas de modification importante par rapport au résonateur sans perturbation. Seul le mode non perturbé est fortement couplé. La situation évolue lorsque φ augmente. Pour $\varphi = 36^\circ$, la perturbation est localisée sur un maximum du champ électrique du mode non perturbé. Le couplage de ce dernier tend vers 0 et seul le mode jumeau est visible. On notera cependant certaines différences entre le spectre mesuré et le spectre calculé. En particulier pour $\varphi = 20^\circ$, le mode jumeau apparaît sous la forme d’une courbe en S. Le modèle décrit bien une courbe en S, mais inversée. D’autre part, pour $\varphi = 35^\circ$ et $\varphi = 40^\circ$, les différents couplages ne sont pas respectés. Il est possible d’améliorer le modèle en modifiant légèrement l’angle entre les deux sondes de couplage.

Après plusieurs essais, nous avons fixé $\Psi = 183^\circ$ et recalculé les coefficients de transmission en fonction de ϕ comme présenté sur la figure 2.22.

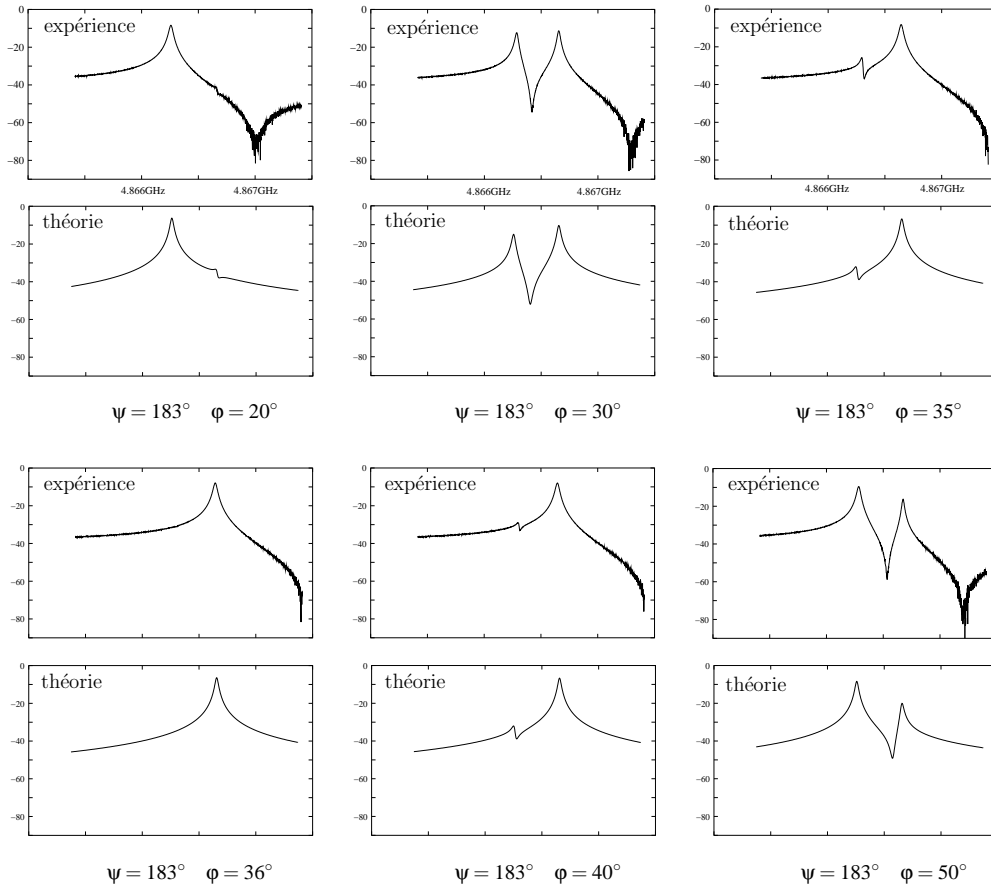


FIG. 2.22 – Coefficients de transmission théorique et expérimental pour $\Psi = 183^\circ$ et différentes valeurs de ϕ .

Cette fois, le modèle décrit l'expérience de façon fidèle. Le montage expérimental n'étant pas initialement prévu pour ajuster finement les différents angles Ψ et ϕ , il n'est pas étonnant que les deux sondes de couplage ne soient pas parfaitement situées dans le même plan méridien du résonateur.

Cette validation expérimentale prouve qu'il est possible de représenter précisément le phénomène de dégénérescence. Ainsi, l'observation de la forme du spectre de transmission du résonateur doit-elle nous permettre d'évaluer les angles Ψ et ϕ pour un résonateur cryogénique. Ce modèle pourrait alors s'avérer très utile pour optimiser la phase d'ajustement des couplages du résonateur.

Enfin, il est intéressant de noter que le spectre de transmission évolue très rapidement en fonction de ϕ . Comme le montrent les figures précédentes, quelques degrés sont suffisants pour modifier l'allure de S_{21} . Ce problème sera encore amplifié pour des modes d'ordre plus élevés puisque leur périodicité azimutale est beaucoup plus faible.

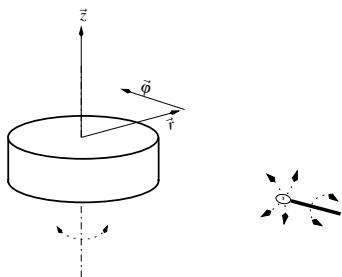
2.6 Couplages du résonateur

2.6.1 Ajustement des sondes de couplage

L'ajustement des sondes de couplage est une étape délicate dans la mise en œuvre d'un oscillateur cryogénique. Les coefficients de couplage β_1 et β_2 , représentant respectivement le couplage à l'entrée du résonateur et à sa sortie, sont théoriquement définis comme le rapport entre les pertes du circuit extérieur et les pertes internes au résonateur. Ces dernières étant fixées par la tangente de perte du saphir, on peut relier les coefficients de couplage au facteur de qualité du saphir (*cf.* équation (2.2) page 26) par la relation suivante :

$$Q_0 = Q_L(1 + \beta_1 + \beta_2) \quad (2.34)$$

où Q_0 désigne le coefficient de surtension à vide et Q_L le coefficient de surtension chargé par le circuit extérieur.



Les couplages dépendent essentiellement de la position et de l'orientation des sondes par rapport au résonateur diélectrique (suivant \vec{r}, \vec{z}), mais aussi de la position angulaire relative des sondes (suivant $\vec{\phi}$) du fait de la variation azimutale des modes. On s'aperçoit également que l'orientation même du cristal suivant son axe cristallographique mais aussi suivant $\vec{\phi}$ joue un rôle important. En effet, de par les défauts géométriques ou de

l'inhomogénéité des caractéristiques du cristal, chaque léger changement de position de ce dernier affecte la répétabilité des couplages.

Il est en outre intéressant de remarquer que les coefficients de couplage évoluent grandement avec la température puisque c'est le cas pour la tangente de perte. En pratique, nous avons observé que le rapport des facteurs de surtension mesurés à la température de l'hélium liquide et à température ambiante est de l'ordre de :

$$\frac{Q_0(T=4.2K)}{Q_0(T=300K)} \approx 10^3 \quad (2.35)$$

Pour optimiser le fonctionnement de la boucle de Pound permettant de corriger les variations de phase le long du circuit d'entretien, les coefficients de couplage du résonateur doivent être ajustés. Le coefficient de couplage β_1 en entrée du résonateur doit être proche de l'unité et le coefficient de

couplage β_2 en sortie du résonateur doit être minimal mais cependant compatible avec le gain du circuit d'entretien.

D'après (2.35), il vient alors :

$$\beta_{1(T=300K)} = \frac{\beta_{1(T=4.2K)}}{10^3} \quad (2.36)$$

Cela signifie que le couplage d'entrée doit être ajusté à 300K à une valeur de 10^{-3} par exemple afin d'obtenir un couplage de l'ordre de l'unité à la température de l'hélium liquide.

Expérimentalement, la détermination du coefficient de couplage β_1 à l'entrée du résonateur s'effectue en observant le module du coefficient de réflexion $|S_{11}|$ du résonateur à l'aide d'un analyseur de réseau.

A résonance, S_{11} est donné par⁶ :

$$S_{11}(v_0) = \frac{1 - \beta_1}{1 + \beta_1} \quad (2.37)$$

La valeur de $\beta_1 \approx 10^{-3}$ correspond alors à $|S_{11}(v_0)| \approx -0.01dB$.

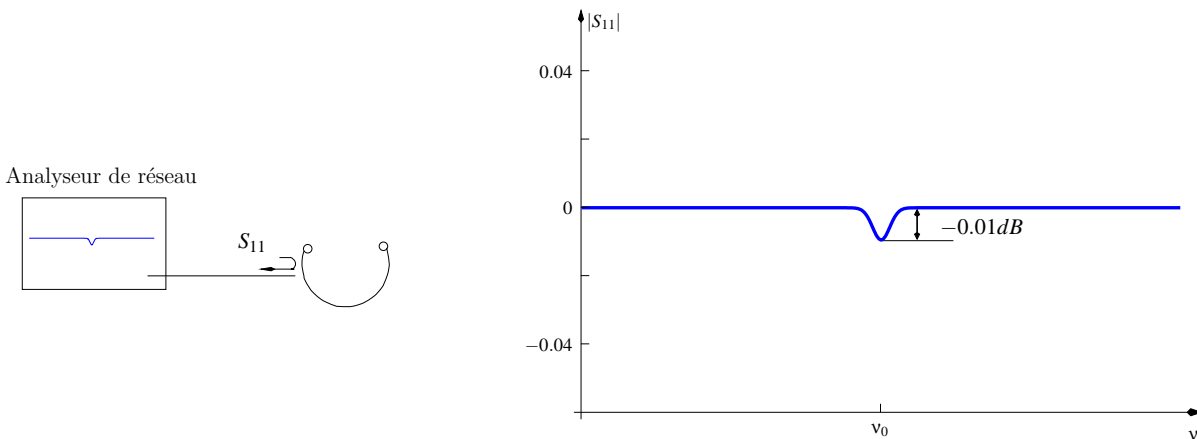


FIG. 2.23 – Représentation de la mesure du module du coefficient de réflexion à l'entrée afin d'ajuster un couplage de l'ordre de 10^{-3} .

Nous sommes ici aux limites de l'appareillage disponible au laboratoire. La situation est encore plus délicate pour une cavité fermée où la présence de modes parasites déforme l'allure de $|S_{11}|$ au voisinage de ν_0 . Et comme l'allure du spectre évolue fortement avec la température (déplacement et croisement de différents modes), la relation (2.36) n'est certainement plus vérifiée.

⁶le couplage en sortie devant être voisin de 0, on néglige son effet. Le résonateur est alors supposé ne posséder qu'un seul accès.

2.6.2 Difficultés liées à la dégénérescence

La présence de modes dégénérés est particulièrement gênante dans les dispositifs cryogéniques.

Les tableaux suivants 2.2, 2.3 et 2.4 montrent l'évolution des modes $WGH_{m,0,0}$ à 300K, 77K et 4.2K, à la suite d'un réglage réalisé à température ambiante pour utiliser le mode $m = 16$.

TAB. 2.2 – Caractéristiques des résonances WGH relevées à 300K.

m	ν_0 (GHz)	Q_L	pertes à résonance (dB) (non calibré)	fond continu (dB) (non calibré)
6	5.454	11.000	49.5	75
7	6.048	32.000	42.5	80
8	6.646	82.000	38	80
9	7.245	180.000	38	75
10	7.845	185.000	37	70
11	8.445	192.000	50	70
12	9.045	200.000	42	60
13	9.646	170.000	57	68
14	10.245	180.000	56	63
15	10.844	200.000	63	75
16	11.443	non mesurable	61	66

TAB. 2.3 – Caractéristiques des résonances WGH relevées à 77K.

m	ν_0 (GHz)	Q_L	pertes à résonance (dB) (non calibré)	β_1	β_2	Q_0 (déduit)
6	5.506	11.000	47.5			11.000
7	6.108	37.100	43.6			37.100
8	6.712	120.000	37.4	0.02	0.02	125.000
9 ⁻	7.318	–	–	0.04	<0.01	–
9 ⁺	7.318 + 37kHz	435.000	24.2	0.02	0.06	470.000
10 ⁻	7.924	$1.2 \cdot 10^6$	26	0.08	0.06	$1.4 \cdot 10^6$
10 ⁺	7.924 + 9.6kHz	$1.3 \cdot 10^6$	29.3	0.10	0.02	$1.5 \cdot 10^6$
11	8.531	$3.7 \cdot 10^6$	26	0.15	0.18	$5 \cdot 10^6$
12 ⁻	9.138	$7 \cdot 10^6$	35	<0.01	<0.02	$\sim 7 \cdot 10^6$
12 ⁺	9.138 + 17kHz	$3 \cdot 10^6$	21	0.10	0.15	$4 \cdot 10^6$
13 ⁻	9.745	$14 \cdot 10^6$	21	0.46	0.11	$22 \cdot 10^6$
13 ⁺	9.745 + 1.3kHz	–	–	–	–	–
14 ⁻	10.351	–	–	<0.05	0.06	–
14 ⁺	10.351 + 125Hz	$20 \cdot 10^6$	23	0.25	<0.01	$\sim 25 \cdot 10^6$
15 ⁻	10.957	$27 \cdot 10^6$	35.8	0.16	–	$\sim 31 \cdot 10^6$
15 ⁺	10.957 + 11kHz	$24 \cdot 10^6$	23	0.15	0.11	$30 \cdot 10^6$
16 ⁻	11.563	$27 \cdot 10^6$	27	0.17	0.02	$32 \cdot 10^6$
16 ⁺	11.563 + 2kHz	$30 \cdot 10^6$	37	0.01	0.03	$31 \cdot 10^6$

TAB. 2.4 – Caractéristiques des résonances WGH relevées à 4,2K.

m	ν_0 (GHz)	Q_L	pertes à résonance (dB) (non calibré)	β_1	β_2	Q_0 (déduit)
13 ⁻	9.747	17×10^6	18	0.91	0.16	35×10^6
13 ⁺	9.747 + 1.3kHz	–	–	–	–	–
14 ⁻	10.353	–	–	<0.05	0.06	–
14 ⁺	10.353 + 125Hz	24×10^6	19	0.68	0.12	43×10^6
15 ⁻	10.959	82×10^6	27	0.52	–	$\sim 125 \times 10^6$
15 ⁺	10.959 + 11kHz	48×10^6	15	0.37	0.37	84×10^6
16 ⁻	11.565	65×10^6	20	0.61	0.06	108×10^6
16 ⁺	11.565 + 2kHz	175×10^6	27	0.04	0.11	200×10^6

Ces premiers résultats sont assez décevants. Les coefficients de surtension restent en grande majorité inférieurs à 200 millions. On remarque par ailleurs que la dégénérescence perturbe la plupart des modes. En particulier la valeur du coefficient de surtension donnée pour le mode $WGH_{14,0,0}$ est fortement entachée de l'erreur due au recouvrement des deux polarisations. Une autre remarque s'impose : pour le mode $WGH_{16,0,0}$ la boucle(1) couple préférentiellement le mode(-) $\beta_1^- > \beta_1^+$ alors que la situation est inversée pour la boucle(2). L'angle séparant les deux boucles n'est donc pas adapté à ce mode.

L'effet de la dégénérescence des modes impose donc une orientation précise des sondes de couplage afin de privilégier un des deux modes jumeaux. La position préconisée est donc difficilement réalisable directement à 300K, car nous ne connaissons pas, a priori, la position des nœuds et des ventres des différentes composantes du champ.

Pour améliorer les coefficients de couplage, nous procédons généralement de la façon suivante :

Réglage préliminaire à 300K Les sondes sont placées très près du résonateur afin d'obtenir un couplage important pour les modes d'ordre élevé. Ceux-ci sont alors visibles. On optimise ensuite le coefficient de transmission du mode choisi en jouant sur l'orientation angulaire. Puis on écarte les sondes afin de satisfaire $S_{11} \approx -0.01dB$ et $S_{22} \approx 0$. Le montage mécanique de nos sondes ne permet pas d'assurer, lors du retrait des sondes, que leur position angulaire reste inchangée.

Observation à 77K En général, la dégénérescence est levée. On observe alors la forme du coefficient de transmission et on mesure les coefficients de couplage des deux modes jumeaux. Les coefficients

de couplage vont être multipliés encore par 10 lors du passage à l'hélium. La situation idéale est donc pour un mode : $\beta_1 \approx 0.1$ et $\beta_2 < 0.01$. L'autre mode doit être faiblement couplé. Très souvent, à cette étape, nous sommes obligés de réchauffer le résonateur et de modifier finement l'orientation angulaire des sondes.

Observation à 4.2K Une fois les conditions précédentes approximativement vérifiées, on procède au transfert de l'hélium. Le tableau 2.5 présente les caractéristiques des modes du résonateur précédent après un ajustement de l'orientation d'une des sondes.

TAB. 2.5 – Caractéristiques des résonances WGH relevées à 4,2K. Deuxième réglage.

m	ν_0 (GHz)	Q_L	pertes à résonance (dB non calibré)	β_1	β_2	Q_0 (déduit)
13 ⁻	9.747	10×10^6	25	–	–	–
13 ⁺	9.747 + 2kHz	–	27	–	–	–
14 ⁻	10.353	–	–	<0.05	<0.05	–
14 ⁺	10.353 + 500Hz	40×10^6	14	0.64	0.04	67×10^6
15 ⁻	10.959	46×10^6	15	0.37	0.27	75×10^6
15 ⁺	10.959 + 11kHz	90×10^6	13	0.74	0.29	182×10^6
16 ⁻	11.565	71×10^6	18	0.45	0.14	113×10^6
16 ⁺	11.565 + 2kHz	156×10^6	33	0.02	0.02	162×10^6
17 ⁻	12.170	–	–	–	–	–
17 ⁺	12.170 + 100Hz	120×10^6	20	1.14	<0.02	250×10^6
18 ⁻	12.774	130×10^6	32.5	0.2	<0.05	162×10^6
18 ⁺	12.774 + 4.5kHz	–	–	–	–	–
19 ⁻	13.378	61×10^6	39	0.15	<0.01	71×10^6
19 ⁺	13.378 + 1.3kHz	–	–	<0.05	<0.01	–
20 ⁻	13.981	310×10^6	34	0.05	0.02	330×10^6
20 ⁺	13.981 + 660Hz	320×10^6	46	<0.01	<0.05	330×10^6
21 ⁻	14.583	405×10^6	27	0.15	0.06	490×10^6
21 ⁺	14.583 + 1.3kHz	429×10^6	43	0.10	<0.05	480×10^6
22 ⁻	15.185	434×10^6	38	0.04	<0.01	450×10^6
22 ⁺	15.185 + 500Hz	460×10^6	49	0.02	<0.01	460×10^6

Les deux sondes favorisent, pour le mode $m = 16$, une seule polarisation.

Dans certaines expériences, le résultat final n'est encore pas complètement satisfaisant. Par souci d'économie, nous ne procédons tout de même pas à un nouveau réchauffage, mais cherchons plutôt à utiliser le résonateur tel quel, quitte à changer de mode. Dans l'exemple précédent, le mode $m = 17$ présente des caractéristiques exploitables.

La procédure précédente repose sur la validité de l'équation (2.36) qui suppose qu'à 300K et 4.2K, la position, l'orientation, les caractéristiques électriques et magnétiques des sondes restent identiques.

Ceci n'est pas assuré avec le type de sonde que nous utilisons. Les antennes sont constituées d'une âme en cuivre dorée isolée du connecteur doré de type SMA par un diélectrique en PTFE (Polytétrafluoroéthylène ou TéflonTM). Lors du refroidissement, et en particulier à basse température, le Téflon a tendance à se déformer dans sa zone plastique si bien que l'antenne ne retrouve certainement plus ses caractéristiques après un cycle de refroidissement-réchauffage.

Les boucles magnétiques sont constituées d'une âme en cuivre recourbée et soudée en son extrémité sur le conducteur de cuivre extérieur. Il y a également du Téflon dans le câble entre l'âme et le conducteur extérieur. Deux problèmes peuvent se poser alors : la répétabilité de la confection de la sonde (elles sont fabriquées sur place, donc sont à géométrie variable) et la fragilisation de la soudure après plusieurs cycles. Dans une version ultérieure, l'amélioration de la répétabilité passera donc par l'utilisation d'autres types de matériaux comme des connecteurs verrés en acier inoxydable (le verre, généralement de l'alumine, possède un faible coefficient de dilatation thermique), et par un montage mécanique définitif, les sondes faisant corps avec la structure. Mais cette dernière solution ne permet plus de réglage des couplages.

On pourrait aussi imaginer disposer d'actionneurs piézoélectriques afin d'effectuer un réglage très fin des couplages directement à l'hélium liquide. Ceci revient à optimiser la structure alors que la mise en œuvre est délicate (tensions élevées, incidence sur la consommation d'hélium...).

2.6.3 Amélioration envisageable de la procédure d'ajustement

La procédure expérimentale précédente que nous utilisons n'est pas complètement satisfaisante. Les prévisions des coefficients de couplage obtenus à basse température ne sont pas fiables, en grande partie à cause du caractère imprévisible de la dégénérescence. Une solution possible serait de forcer le plan de la perturbation, par exemple en usinant une encoche dans le résonateur comme montré sur la figure suivante :

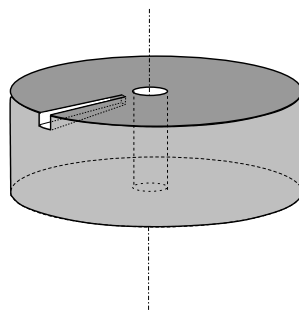


FIG. 2.24 – Réalisation d'une encoche dans le résonateur pour forcer la position des maxima du champ électrique.

La position de la perturbation étant connue, il serait alors possible de positionner angulairement les sondes, avec précision. Il resterait ensuite à déterminer la position en r et z de chaque sonde.

Nous montrons, dans cette section, qu'il est possible d'utiliser le modèle de "mode matching", pour modéliser le couplage. Ceci permettrait de déterminer la position optimale des sondes.

Les simulations ont été réalisées par M.E. Tobar lors d'un de ses passages dans notre laboratoire. Elles sont confrontées à des mesures réalisées à température ambiante pour un couplage par antenne, excitant un champ E_z . Un calcul analogue peut être réalisé pour un couplage avec boucle magnétique.

Méthode de mesure des couplages à température ambiante

L'expérience est réalisée conformément au schéma suivant :

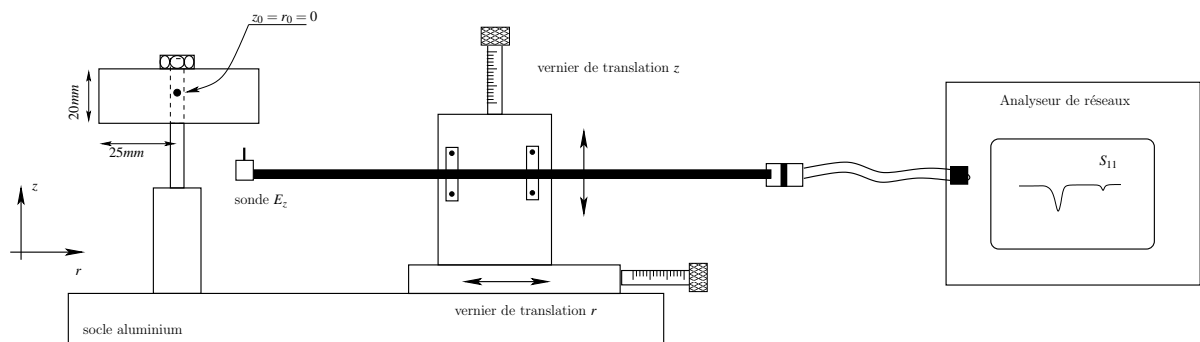


FIG. 2.25 – Dispositif de mesure des couplages à température ambiante.

Le saphir est positionné à l'extrémité d'une pièce cylindrique vissée sur un socle en aluminium. Sur ce socle est également disposé un système de deux verniers (matériel d'optique) emboîtés, permettant d'effectuer des translations suivant z et suivant r . Une antenne SMA, reliée à un câble semi-rigide fixé sur le vernier de translation z excite un champ E_z . Un câble souple supplémentaire permet la liaison entre le câble semi-rigide et l'analyseur de réseaux. L'analyseur de réseaux fournit alors la mesure du coefficient de réflexion, nous permettant de remonter à la valeur du couplage.

L'origine ($r_0 = 0, z_0 = 0$) est prise au centre du saphir.

Nous avons relevé les couplages des modes $WGH_{m,0,0}$ pour $7 \leq m \leq 16$ suivant la hauteur de l'antenne et sa position radiale par rapport au saphir.

La figure suivante montre deux exemples des mesures du coefficient de couplage en fonction du nombre azimutal pour différentes positions de la sonde de couplage.

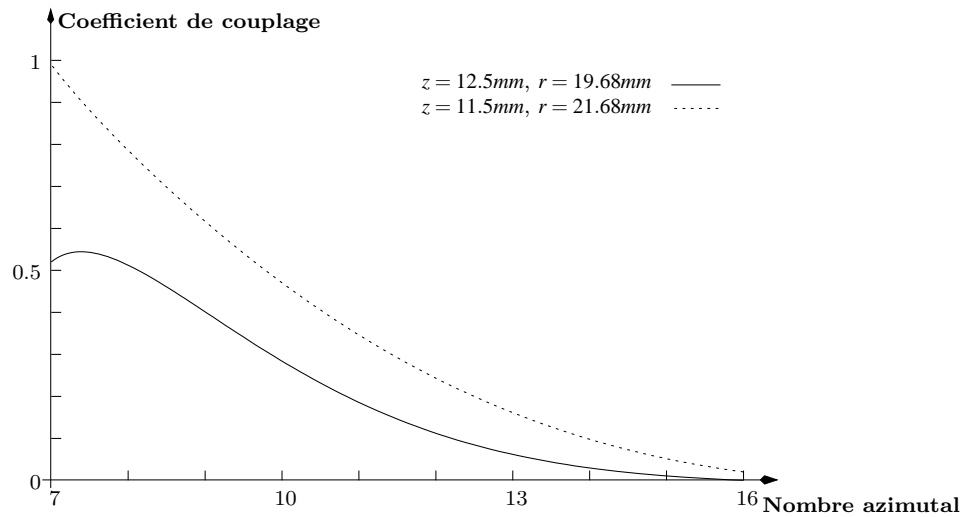


FIG. 2.26 – Variation du couplage suivant m pour 2 positions d'antenne données (courbes déduites de mesures à température ambiante).

Ces courbes, de décroissance similaire à celle d'une exponentielle, montrent que plus le nombre azimutal est élevé, plus il est confiné à l'intérieur du diélectrique.

Simulations du couplage par antenne

Considérons le cas général du couplage d'un résonateur par une antenne électrique :

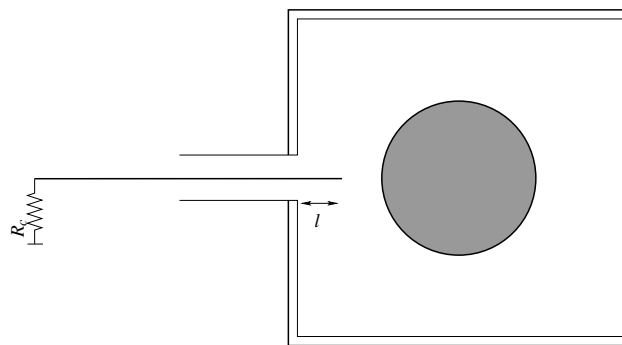


FIG. 2.27 – Schéma de principe du couplage d'un résonateur par antenne.

Le coefficient de couplage est défini comme :

$$\beta = \frac{P_{ext}}{P_{int}} \quad (2.38)$$

où P_{int} est la puissance dissipée dans le résonateur, et P_{ext} est la puissance dissipée dans la charge extérieure.

La puissance dissipée à l'extérieur est donnée par :

$$P_{ext} = \frac{1}{2R_c} \left| \int_l \vec{E} \vec{dl} \right|^2 \quad (2.39)$$

Dans le cas du résonateur excité sur un mode $WGH_{m,0,0}$ par une antenne axiale de petites dimensions, on peut considérer que le champ électrique est constant sur la longueur de l'antenne, soit

$$P_{ext} \propto |E_z|^2 \quad (2.40)$$

Il suffit donc de calculer la composante E_z du champ électrique pour accéder à la valeur du coefficient de couplage.

Un modèle "mode matching" simplifié pour un résonateur isolé a été utilisé pour ce calcul.

La technique de séparation des variables fait l'hypothèse que le résonateur est un cylindre diélectrique parfait suspendu dans l'espace libre diélectrique [53]. Comme le résonateur réel est dans une structure ouverte et que son maintien se fait en son centre, le résultat restera valable pour notre résonateur cryogénique.

Les dimensions du résonateur sont $d = 50mm$ et $h = 20mm$ à température ambiante et $d = 49.97mm$ et $h = 19.98mm$ à $4.2K$, en prenant en compte la dilatation du saphir. Les valeurs des permittivités utilisées dans ces calculs sont à $4.2K$ $\epsilon_t = 9.272$ et $\epsilon_z = 11.349$, et à la température ambiante $\epsilon_t = 9.3941$ et $\epsilon_z = 11.5835$. La fréquence calculée, très proche de la valeur mesurée, est égale à $11.5632GHz$ à $4.2K$ et $11.4417GHz$ à $295K$.

On exprime alors les composantes axiales E_z et H_z dans chaque région :

$$E_{z_1} = A_1 J_m(k_E r) \cos m\varphi \cos \gamma z \quad (2.41a)$$

$$E_{z_2} = A_2 K_m(k_{out} r) \cos m\varphi \cos \gamma z \quad (2.41b)$$

$$E_{z_3} = A_3 J_m(k_E r) \cos m\varphi e^{-\alpha_E z} \quad (2.41c)$$

$$H_{z_1} = B_1 J_m(k_H r) \sin m\varphi \sin \gamma z \quad (2.41d)$$

$$H_{z_2} = B_2 K_m(k_{out} r) \sin m\varphi \sin \gamma z \quad (2.41e)$$

$$H_{z_3} = B_3 J_m(k_H r) \sin m\varphi e^{-\alpha_H z} \quad (2.41f)$$

avec γ , la composante de propagation axiale, k_{out} la constante de propagation radiale à l'extérieur du diélectrique telle que $k_{out}^2 = \gamma^2 - k_0^2$, et k_E et k_H les constantes de propagation radiales à l'intérieur du

résonateur pour les champs électriques et magnétiques (et telles que $k_H^2 = \epsilon_r k_0^2 - \gamma^2$ et $k_E^2 = \epsilon_z k_0^2 - \gamma^2$). α_E et α_H sont les coefficients relatifs à l'atténuation de l'onde et à son caractère évanescent.

Une fois les composantes en z exprimées, les autres composantes sont dérivées conformément à [50] et [53] :

$$(k_0^2 + \frac{\partial^2}{\partial z^2})H_r = j\omega\epsilon_t\epsilon_0 \frac{1}{r} \frac{\partial E_z}{\partial \phi} + \frac{\partial^2 H_z}{\partial z \partial r} \quad (2.42a)$$

$$(k_0^2 + \frac{\partial^2}{\partial z^2})E_\phi = j\omega\mu \frac{\partial H_z}{\partial r} + \frac{1}{r} \frac{\partial^2 E_z}{\partial z \partial \phi} \quad (2.42b)$$

$$(k_0^2 + \frac{\partial^2}{\partial z^2})H_\phi = -j\omega\epsilon_t\epsilon_0 \frac{\partial E_z}{\partial r} + \frac{1}{r} \frac{\partial^2 H_z}{\partial z \partial \phi} \quad (2.42c)$$

$$(k_0^2 + \frac{\partial^2}{\partial z^2})E_r = -j\omega\mu \frac{\partial H_z}{\partial \phi} + \frac{1}{r} \frac{\partial^2 E_z}{\partial z \partial r} \quad (2.42d)$$

Les tableaux suivants donnent les valeurs des coefficients des solutions des équations de Maxwell calculées avec Mathematica pour le mode $WGH_{16,0,0}$, à température ambiante et à 4.2K.

TAB. 2.6 – Calcul des coefficients caractéristiques au mode $WGH_{16,0,0}$.

Température	α_H	α_E	β	k_H	k_E	k_{out}
295K	760.924	677.273	154.913	718.473	797.815	183.047j
4.2K	760.536	679.566	154.996	721.486	798.215	186.303j

Les amplitudes des différentes composantes par rapport à l'amplitude B_1 sont résumées sur le tableau 2.7.

TAB. 2.7 – Calcul des amplitudes des équations (2.41a) à (2.41f) relativement à B_1 .

Température	$A1/B1$	$A2/B1$	$A3/B1$	$B2/B1$	$B3/B1$
295K	1027.62j	$9.4358 \cdot 10^{-5}j$	520071j	$1.58134 \cdot 10^{-7}$	873.492
4.2K	1036.42j	$1.23619 \cdot 10^{-4}j$	516320j	$2.05265 \cdot 10^{-7}$	889.317

La constante B_1 doit être déterminée par normalisation par rapport à un point expérimental.

Le calcul des facteurs de remplissage est donné dans le tableau suivant :

TAB. 2.8 – Calcul des facteurs de remplissage électriques et magnétiques dans les directions r , ϕ et z ainsi que dans l'espace libre diélectrique.

$T(K)$	P_{eVac}	P_{ez}	P_{er}	$P_{e\phi}$	P_{mz}	P_{mr}	$P_{m\phi}$	P_{mVac}
295K	0.007857	0.9386	0.008483	0.04511	0.007010	0.8289	0.07990	0.08416
4.2K	0.008033	0.9385	0.008698	0.04473	0.007223	0.8286	0.07984	0.08436

Résultats

Nous avons vu que $\beta \propto |E_z|^2$. Le modèle “mode matching” fournit l'évolution de E_z dans l'espace. La constante de proportionnalité est ajustée par rapport à un des points expérimentaux.

Sur les figures suivantes, nous pouvons voir que les résultats expérimentaux concordent avec l'évolution de $|E_z|^2$ fournie par le modèle.

La figure 2.28 représente le couplage β du résonateur pour différentes positions axiales z de la sonde. Les mesures ont été prises pour le mode $WGH_{16,0,0}$ à la position $r = 23.68$ mm. La courbe correspond à la valeur calculée et normalisée de $|E_z|^2$ et les points, aux valeurs expérimentales. La ligne verticale correspond à l'interface air-diélectrique.

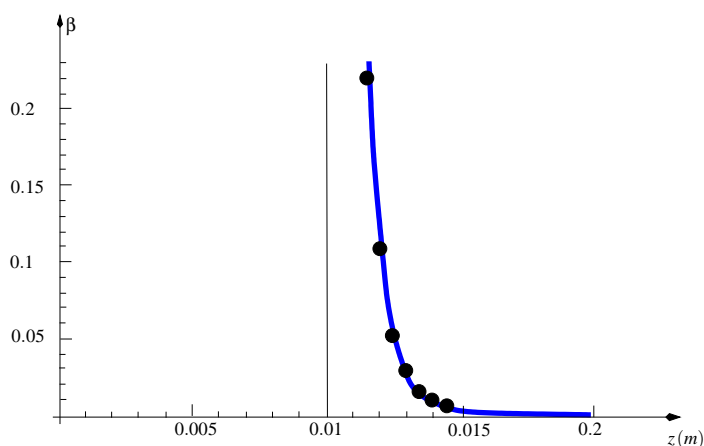


FIG. 2.28 – Mesure et calcul de β pour différentes positions z de la sonde de couplage, à la valeur $r = 23.68$ mm.

La figure 2.29 représente le couplage β du résonateur en fonction de r pour $z = 11.5$ mm. La courbe est le résultat du calcul de $|E_z|^2$ normalisé. Les points correspondent aux données expérimentales.

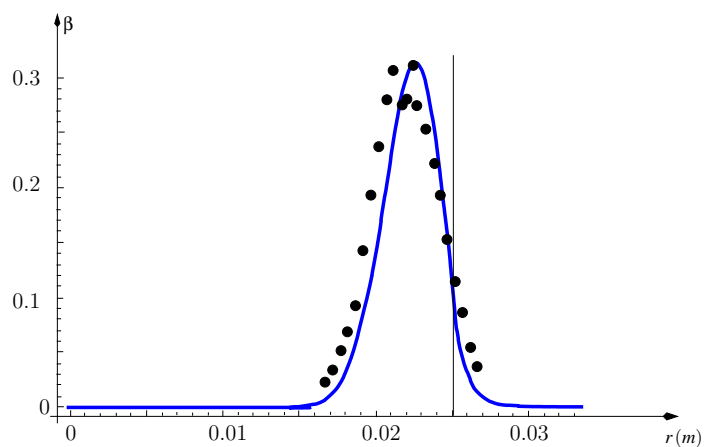


FIG. 2.29 – Mesure et calcul de β pour différentes positions r de la sonde de couplage, à la valeur $z = 11.5$ mm. La ligne verticale correspond à l'interface air-diélectrique.

Les évolutions théorique et expérimentale du couplage en fonction de r et z sont en accord. Il est donc possible de prévoir le couplage pour une position donnée.

Sensibilité du couplage à la position de la sonde

Nous pouvons, d'après l'analyse effectuée précédemment, évaluer la sensibilité du couplage β aux variations de position de la sonde de couplage E_z . On suppose pour cela que les conditions aux limites restent inchangées lors d'un mouvement de la sonde de couplage. Les sensibilités χ_z et χ_r suivantes peuvent alors être déduites de la relation $\beta \propto |E_z|^2$:

$$\chi_z = \frac{1}{\beta} \frac{\partial \beta}{\partial z} = \frac{2}{E_z} \frac{\partial E_z}{\partial z} = -2\alpha_E \quad (2.43a)$$

$$\chi_r = \frac{1}{\beta} \frac{\partial \beta}{\partial r} = \frac{2}{E_z} \frac{\partial E_z}{\partial r} = \begin{cases} k_E \frac{J_{m-1}(k_E r) - J_{m+1}(k_E r)}{J_m(k_E r)} & \text{pour } r < d/2 \\ k_{Out} \frac{K_{m-1}(k_{Out} r) - K_{m+1}(k_{Out} r)}{K_m(k_{Out} r)} & \text{pour } r > d/2 \end{cases} \quad (2.43b)$$

Dans ce cas, $\chi_z = -1521.85m^{-1} = cste$, est indépendante de la position de la sonde, suivant z , par rapport au cristal. Ainsi, quelle que soit la position initiale de l'antenne suivant z , une variation de $66\mu m$ va entraîner une variation relative de couplage de 10%. Or, lors du refroidissement de $300K$ à $4.2K$, la contraction de la structure en cuivre impose une variation de la position de l'antenne de l'ordre de $200\mu m$. On comprend ainsi que la relation (2.36) est approximative.

Par contre, la valeur de χ_r dépend de r , comme représenté sur la figure suivante :

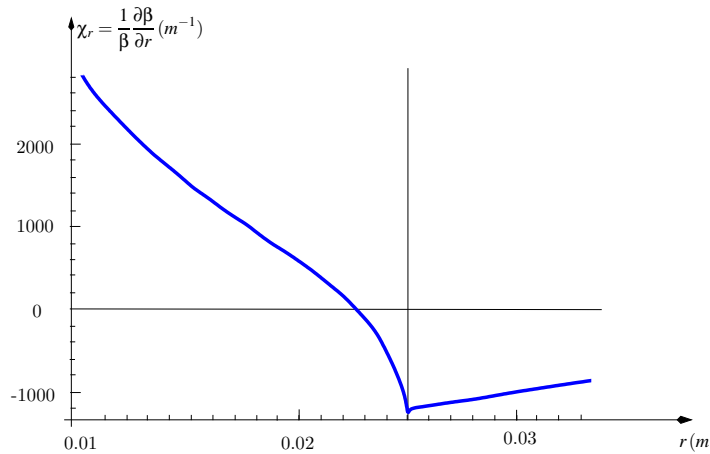


FIG. 2.30 – Sensibilité χ_r à la variation radiale de la sonde de couplage.

La valeur de la coordonnée radiale à $r = 22.64mm$ impose au premier ordre $\chi_r = 0$ pour le mode $WGH_{16,0,0}$. On aurait ainsi tout intérêt à se placer à cet endroit. On peut également noter que la discontinuité observée à l'interface air-diélectrique provient de la méthode par séparation des variables. Aux limites, cette méthode ne satisfait pas les équations de Maxwell, ce n'est donc pas une méthode rigoureuse de "mode matching".

2.7 Sensibilité thermique des résonateurs à modes de galerie

Un des problèmes inhérents à l'utilisation du saphir est sa grande sensibilité à la température, principalement due à la variation de sa permittivité relative avec celle-ci. En effet, la dilatation thermique ayant une influence du second ordre, la sensibilité thermique du résonateur peut s'écrire :

$$\frac{1}{v} \frac{\partial v}{\partial T} \approx \frac{1}{v} \left[\frac{\partial v}{\partial \epsilon_t} \frac{\partial \epsilon_t}{\partial T} + \frac{\partial v}{\partial \epsilon_z} \frac{\partial \epsilon_z}{\partial T} \right] \quad (2.44)$$

En représentant la manière dont est répartie l'énergie dans une région donnée par rapport à l'énergie totale stockée dans la structure résonante suivant une direction privilégiée, on fait apparaître les "facteurs de remplissage" [59] p_t et p_z définis comme :

$$p_t = -2 \frac{\epsilon_t}{v} \frac{\partial v}{\partial \epsilon_t} \quad (2.45a)$$

$$p_z = -2 \frac{\epsilon_z}{v} \frac{\partial v}{\partial \epsilon_z} \quad (2.45b)$$

La sensibilité thermique du résonateur devient :

$$\frac{1}{v} \frac{\partial v}{\partial T} \approx -\frac{1}{2} \left[p_t \frac{1}{\epsilon_t} \frac{\partial \epsilon_t}{\partial T} + p_z \frac{1}{\epsilon_z} \frac{\partial \epsilon_z}{\partial T} \right] \quad (2.46)$$

Pour un mode de type $WGH_{m,0,0}$ le champ électrique \vec{E} est principalement axial⁷ soit $p_t \approx 0$ et $p_z \approx 1$ et (2.46) devient :

$$\frac{1}{v} \frac{\partial v}{\partial T} \approx -\frac{1}{2} \frac{1}{\epsilon_z} \frac{\partial \epsilon_z}{\partial T} \approx \begin{cases} -70 ppm/K @ 300K \\ -10 ppm/K @ 77K \end{cases} \quad (2.47)$$

De même, pour un mode de type $WGE_{m,0,0}$ le champ électrique \vec{E} est essentiellement radial soit $p_t \approx 1$ et $p_z \approx 0$ et (2.46) devient :

$$\frac{1}{v} \frac{\partial v}{\partial T} \approx -\frac{1}{2} \frac{1}{\epsilon_t} \frac{\partial \epsilon_t}{\partial T} \approx \begin{cases} -50 ppm/K @ 300K \\ -6.5 ppm/K @ 77K \end{cases} \quad (2.48)$$

Ces chiffres montrent que l'impact de la sensibilité thermique du résonateur sur la stabilité de fré-

⁷ cf figures 2.1 page 28

quence est dramatique. En effet, si l'on admet possible de réguler la température à $100\mu K$, ce qui est difficilement réalisable, la stabilité de fréquence $\frac{\partial \nu}{\nu}$ ne pourra pas être meilleure que $1.4 \cdot 10^{-9}$ à $77K$. La compensation des effets thermiques s'impose donc.

Le monocristal de saphir possède une compensation "naturelle" de la température au voisinage de l'hélium liquide. Il a été montré [60] que la présence d'impuretés paramagnétiques en très faibles proportions entraînait l'apparition d'une température d'inversion.

Aux basses températures ($\lesssim 15K$), il faut faire intervenir dans la formule (2.1) la sensibilité de la perméabilité du matériau résultant de la présence des ions paramagnétiques. On peut alors montrer que la dépendance de la fréquence de résonance avec la température peut s'écrire d'une manière simplifiée de [60] :

$$\frac{\nu_0 - \nu(T)}{\nu_0} = AT^4 + C(T) \quad (2.49)$$

où ν_0 et $\nu(T)$ sont respectivement les fréquences de résonance à $0K$ et à la température T .

Le premier terme du second membre représente les variations de fréquence dues à l'effet combiné des dilatations thermiques et de la variation de la permittivité. C'est un terme positif.

Le second terme représente l'effet des ions paramagnétiques qui sont éventuellement présents sous forme de traces dans la matrice saphir. C'est ce dernier terme qui, dans certaines conditions⁸, va compenser le terme AT^4 de l'expression (2.49) et ainsi faire apparaître une température d'inversion pour laquelle la sensibilité du résonateur aux fluctuations thermiques est minimale.

Le tableau 2.9 présente les différents ions paramagnétiques qu'on retrouve généralement dans la matrice saphir. La fréquence de résonance de leur spin électronique ν est également donnée.

ION	ESR (GHz)
Cr^{3+}	11.45
Fe^{3+}	12.05
Mo^{3+}	165
Ti^{3+}	1134

TAB. 2.9 – Fréquence de résonance des spins électroniques des ions paramagnétiques.

L'inversion de température peut être expliquée par la présence des ions molybdène Mo^{3+} , dont la concentration est de l'ordre de $0.3ppm$. Elle est due à la méthode de croissance HEMEX qui utilise un creuset en molybdène. Ces ions présentent une fréquence de résonance de leur spin électronique de $165GHz$. Dans ces conditions, le terme $C(T)$ de l'équation (2.49) est négatif et compense celui en AT^4 [61].

⁸en particulier si la fréquence de résonance du spin électronique des ions paramagnétiques prédominants dans la matrice est supérieure à celle du mode de galerie considéré.

Ce type de comportement a également été observé sur tous les résonateurs HEMEX d'UWA. L'ion titane Ti^{3+} , résonant à $1134GHz$ peut, si sa concentration est relativement appréciable, provoquer une deuxième température d'inversion supérieure (aux alentours de $13K$ d'après [24] page 52).

On constate de plus la présence d'autres impuretés de type Cr^{3+} et Fe^{3+} qui ont des fréquences de résonance voisines des fréquences des modes de galerie que nous utilisons. Elles peuvent alors perturber la qualité des modes qui nous intéressent. Ce point sera évoqué par la suite (voir section 5.5 page 159).

Nous présentons dans la figure suivante la variation de fréquence du mode $WGH_{17,0,0}$ d'un de nos cristaux en fonction de la température.

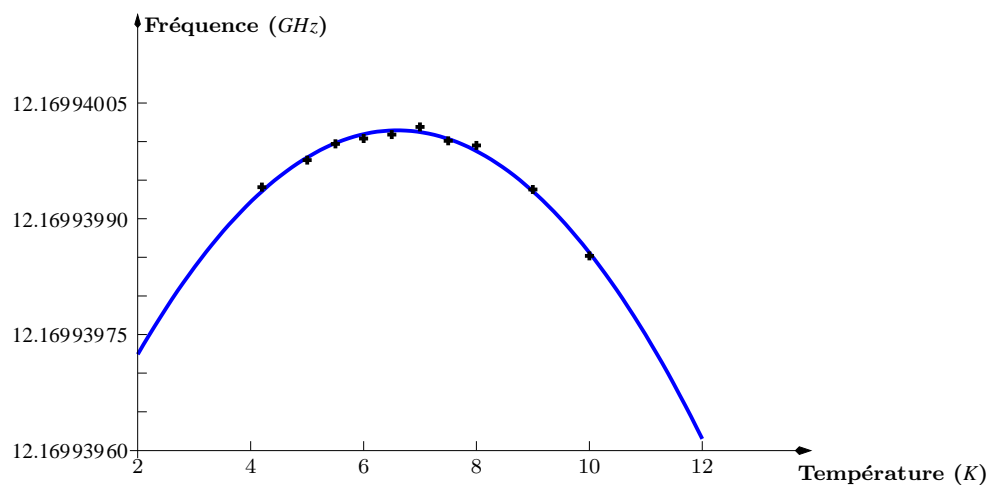


FIG. 2.31 – Comportement de la fréquence du mode $WGH_{17,0,0}$ en fonction de la température.

On observe expérimentalement aux alentours de la température d'inversion $T_0 \approx 6K$ une allure parabolique. La fréquence peut alors être approximée par la relation :

$$\nu(T) \approx aT^2 + bT + c \quad (2.50)$$

Les paramètres a , b , c peuvent être déduits d'une approximation polynômiale du second ordre réalisée sur le jeu de données relevées.

On calcule alors $T_0 = \frac{-b}{2a}$. Dans l'exemple précédent, $T_0 = 6.2632K$.

Autour de T_0 la fréquence de résonance s'écrit :

$$\nu(T - T_0) = a(T - T_0)^2 + cste \quad (2.51)$$

En dérivant par rapport à T , on obtient la sensibilité résiduelle de la fréquence à la température (autour de T_0) :

$$\frac{1}{\Delta T} \frac{\Delta \nu}{\nu_0} = \frac{2a}{\nu_0} (T - T_0) \quad (2.52)$$

On a donc une courbure qui s'exprime comme :

$$A = \frac{2a}{\nu_0} \quad (2.53)$$

a est en $\text{Hz} \cdot \text{K}^{-2}$ et A est en K^{-2} .

Le résultat de l'approximation de la loi parabolique d'équation (2.51) nous donne un coefficient $a \approx 11 \text{Hz} \cdot \text{K}^{-2}$. On trouve alors une courbure de l'ordre de :

$$A = 1.9 \cdot 10^{-9} \text{K}^{-2}$$

Le terme $T - T_0 = \delta t$ de l'équation (2.52) représente l'écart entre la température de fonctionnement du résonateur et sa température d'inversion.

Pour obtenir de notre oscillateur une instabilité relative de fréquence de $\frac{\Delta \nu}{\nu_0} = 1 \cdot 10^{-14}$, et en considérant dans le pire cas que la régulation thermique est efficace à $\Delta T = \pm 1 \text{mK}$, l'erreur maximum à commettre sur la connaissance du point d'inversion est :

$$\delta T = (T - T_0) = 5 \text{mK} \quad (2.54)$$

Bien entendu un ordre de grandeur en plus sur la stabilité nous oblige à connaître le point d'inversion de notre oscillateur à mieux que $500 \mu\text{K}$!

Il est expérimentalement possible d'obtenir une incertitude relative de l'ordre de 2.5% sur les valeurs des coefficients a et b .

Les incertitudes se reportent sur T_0 comme :

$$\frac{\partial T_0}{T_0} = \frac{\partial a}{a} + \frac{\partial b}{b}$$

soit au final

$$T_0 = 6.2632 \text{K} \pm 7 \cdot 10^{-4} \text{K}$$

Nous sommes donc théoriquement dans la possibilité d'obtenir des instabilités de fréquence de l'ordre de $1 \cdot 10^{-15}$.

Ceci suppose bien sûr que les points expérimentaux fréquence-température aient été relevés avec soin, lentement. En particulier, on doit attendre avant chaque mesure que l'ensemble du résonateur se soit thermiquement stabilisé. Les procédures expérimentales que nous avons utilisées sont décrites dans le chapitre 4.

Chapitre 3

Technologies

Nous avons vu que l'obtention des stabilités requises de l'ordre de $1 \cdot 10^{-14}$ nécessite l'utilisation de l'hélium liquide pour permettre le fonctionnement adéquat du résonateur dans une zone de compensation naturelle.

Il convient alors de présenter les technologies thermiques et électroniques s'articulant autour de la construction d'un oscillateur cryogénique.

La première partie de ce chapitre est axée sur les aspects thermiques.

Après un rapide aperçu de quelques propriétés de l'hélium He^4 principalement employé dans nos expériences, nous décrirons les caractéristiques générales des cryostats et des inserts cryogéniques.

Nous détaillerons par la suite les différentes étapes de conception de la cavité micro-ondes et évaluons ses caractéristiques de transferts thermiques.

Après un bilan thermique de la structure cryogénique, nous montrerons enfin que le dispositif actuel peut être amélioré pour en augmenter l'autonomie.

La seconde partie de ce chapitre expose les comportements des principaux composants de l'oscillateur.

Nous analyserons en détails les correcteurs de Pound et de puissance.

Nous donnerons enfin, dans une dernière partie, quelques précisions sur les dispositifs de régulation thermique ainsi que les moyens de mesures mis à notre disposition au laboratoire.

3.1 L'environnement cryogénique

3.1.1 L'hélium liquide, fluide cryogénique

L'isotope 4 de l'hélium est très employé dans des applications à basses températures. Ce fluide bout à seulement $4.2K$ à pression atmosphérique. Il ne possède pas de point triple sur le diagramme de phase (il serait en réalité proche de $0K$), et passée une température de $2.172K$, il devient superfluide, c'est-à-dire qu'il perd sa viscosité. Le liquide cryogénique remonte alors le long des parois du cryostat. Mais à ces températures, la quantité d'hélium consommée est très importante.

L'emploi de l'hélium liquide nécessite quelques précautions quant à la conception de la structure cryogénique, à savoir l'emploi judicieux de matériaux dont les caractéristiques permettent de minimiser la consommation d'hélium et de maximiser les échanges thermiques. On pourra noter également que l'atome d'hélium étant très petit (deuxième place dans la table périodique), il a tendance à traverser la plupart des matériaux.

3.1.2 Description du cryostat

Il existe différents types de cryostats. En général, pour refroidir des pièces de volume important, celles-ci sont placées au fond du réservoir d'hélium, comme représenté sur la figure 3.1. Au-dessus du volume accueillant le dispositif expérimental, le réservoir est élargi pour augmenter la capacité en hélium liquide. Ce réservoir est relié par un long col à la flasque supérieure du cryostat. Une isolation entourant le réservoir d'hélium est nécessaire pour en diminuer l'évaporation. Cette isolation peut être constituée d'une simple enceinte à vide, d'une garde d'azote ou d'un superisolant. La garde d'azote est un réservoir supplémentaire dans lequel est placé le réservoir d'hélium ; elle permet de disposer d'un écran thermique additionnel isolant la partie hélium. La consommation de fluide cryogénique est alors réduite mais au prix d'une complexité et d'un coût plus importants.

A l'heure actuelle, la qualité des superisolations permet de réaliser des cryostats pratiquement aussi performants que les cryostats à garde d'azote. C'est vers cette technologie que nous nous sommes tournés.

Au début de la conception générale de l'expérience, nous avons fixé les caractéristiques suivantes pour le cryostat et l'encombrement de l'expérience :

- Volume maximum d'hélium liquide de $100l$. En effet, les capacités de livraison d'hélium liquide sur le site du LPMO ne dépassent pas $100l$ /semaine.
- Une autonomie minimum d'une semaine afin de garantir la possibilité de mesurer des instabilités de fréquence sur 1 jour.

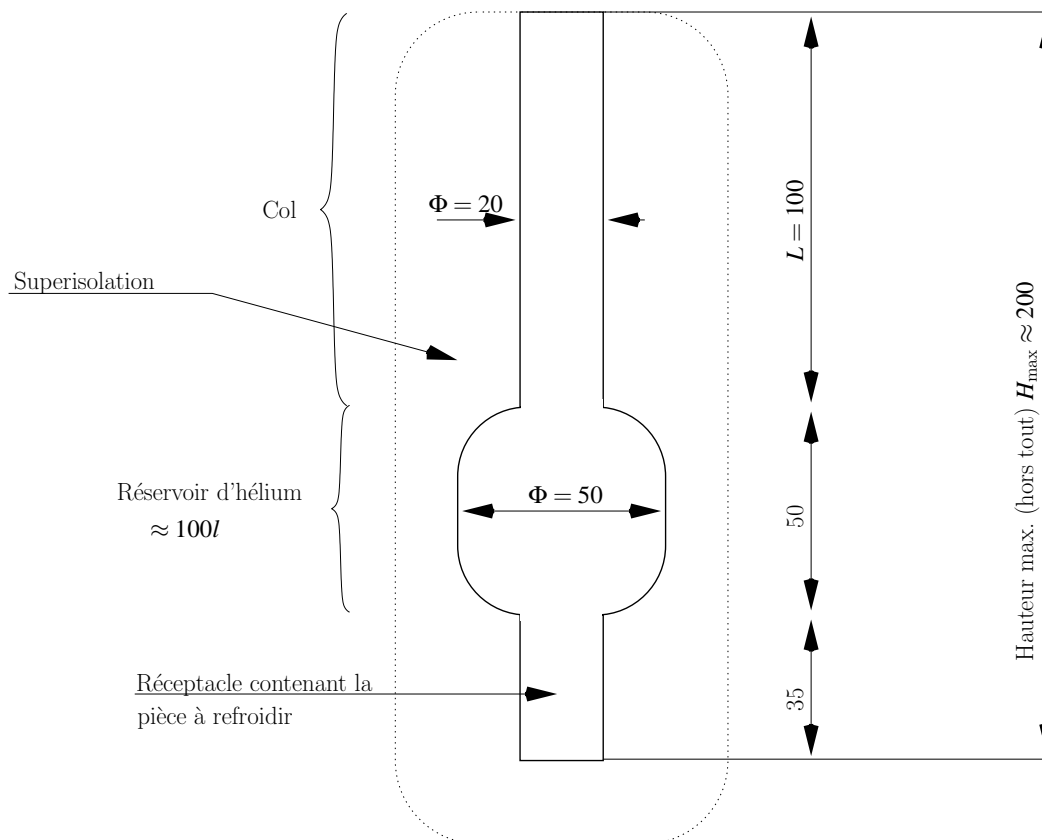


FIG. 3.1 – Représentation schématique du corps de l'un des deux cryostats employés.

– Une hauteur maximale de $4.5m$ compatible avec la manipulation de l'insert cryogénique. Cette contrainte impliquait de creuser le sol et d'effectuer des travaux de terrassement pour y placer deux cryostats. Un palan électrique a également été prévu pour une manipulation aisée de l'insert. Sachant que la procédure de transfert consomme plus d'une dizaine de litres d'hélium, et que la quantité d'hélium livrée varie entre 95 et $70l$, il ne faut pas dépasser un taux d'évaporation de $0.5l.h^{-1}$. Puisque $1W$ vaporise $1.4l.h^{-1}$, les pertes thermiques admissibles doivent être inférieures à $360mW$.

Nous verrons plus loin que les causes principales d'évaporation sont la puissance dissipée pour maintenir le résonateur à sa température d'inversion ainsi que les câbles micro-ondes reliant le résonateur à l'extérieur.

Deux cryostats ont été approvisionnés. Le premier nous a été prêté par le BNM-SYRTE⁹ (Bureau National de Métrologie-SYstèmes de Références Temps Espace), et a été réalisé par la société Precision Cryogenics Systems¹⁰. Le second, de capacité légèrement supérieure, a été commandé à la même société au début de ce travail.

⁹<http://opdaf1.obspm.fr/>

¹⁰<http://www.precisioncryo.com>

Le tableau suivant résume les dimensions des deux cryostats.

TAB. 3.1 – *Caractéristiques principales des cryostats du laboratoire.*

	Φ_{col}	L_{col}	$h_{receptacle}$	V_{He}	Dimensions	Evaporation statique
Cryostat 1 (petit)	20.64cm	50.8cm	40.64cm	$\approx 100l$	167.64cm \times 66.04cm	0.2l.h ⁻¹
Cryostat 2 (grand)	20.32cm	91.44cm	35.56cm	$\approx 100l$	193.04cm \times 71.12cm	0.2l.h ⁻¹

3.1.3 L'insert cryogénique

Il a été réalisé par la société SNLS¹¹ et est représenté sur la figure 3.2.



FIG. 3.2 – *Représentation de l'insert cryogénique dans le cryostat.*

Il est constitué d'une flasque supérieure contenant une bouche d'évaporation (qui peut servir également à pousser ou à pomper sur le bain), des connecteurs BF¹² étanches bridés, des connecteurs SMA, le tube de transfert de liquide cryogénique ainsi que l'artère principale permettant de connec-

¹¹<http://www.snls.fr/>

¹²Basses Fréquences.

ter des éléments nécessaires pour le vide ou pour des sondes de température par exemple. Sous la flasque, cette artère principale est un tube en inox de diamètre intérieur 16mm et extérieur 18mm à l'extrémité duquel est fixée une bride de type *CF16* à joint couteau pour faciliter le démontage de la boîte contenant la cavité.

Des écrans antiradiation thermiques ont été disposés régulièrement le long de ce tube afin de protéger l'environnement cryogénique de la radiation directe de la température de la pièce et augmenter ainsi l'efficacité du refroidissement du col et des câbles par les vapeurs froides.

On peut éventuellement placer entre le dernier écran thermique en inox et le sommet de la boîte à cavité un détecteur de niveau d'hélium. Ce dernier renseigne sur la quantité de liquide cryogénique restant dans le dewar.

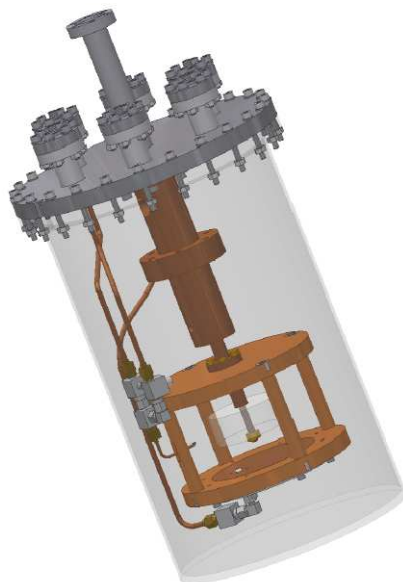


FIG. 3.3 – *Design de l'insert cryogénique.*

La boîte de l'insert (figure 3.3) contient également des connecteurs étanches bridés BF et SMA. Il était initialement prévu que les câbles micro-ondes ainsi que les fils BF passent dans le bain d'hélium, ce qui est intéressant du point de vue thermalisation. Pourtant, nous avons rencontré des problèmes de connectique des fils BF (soudures), c'est pourquoi ces fils parcouraient par la suite l'intérieur de l'artère principale. Ils sont thermalisés cependant sur la flasque supérieure de la boîte à cavité. La boîte étant démontable, l'étanchéité vide est réalisée en disposant sur son pourtour un fil fin d'indium lors de la fermeture.

L'intérieur de cette enceinte tapissée d'absorbant hyperfréquences contient la cavité, les éléments de chauffe et de contrôle de température, ainsi que divers composants micro-ondes comme des isolateurs et un circulateur.

Sur la flasque supérieure de la boîte inox est fixé, au moyen de vis en laiton, le doigt froid en cuivre OFHC utile pour le contrôle en température et pour le maintien du résonateur. Lors du refroidissement, le laiton se contracte plus que le cuivre ce qui permet d'augmenter le lien thermique entre le doigt froid et la flasque. Une fine couche de graisse à vide Apiézon-N, entre le doigt froid et la flasque permet également un contact thermique plus important.

Ce doigt froid est une pièce unique en cuivre (dans la version finale de la cavité) pour éviter la multiplicité des contacts. Une collerette permet de fixer le plateau supérieur de la cavité à l'aide de vis en laiton. La tige filetée usinée à l'extrémité du doigt froid vient recevoir le cristal de saphir qui est attaché à l'aide d'un écrou en laiton. Le contact thermique entre le doigt froid et le saphir se fait donc au niveau de la base de la tige filetée et de l'écrou.

La liaison du résonateur avec le circuit extérieur nécessite trois câbles semi-rigides : deux pour chaque accès du résonateur et un troisième pour extraire le signal réfléchi par le port d'entrée. Du point de vue thermique, il est préférable d'utiliser des câbles en inox. Cependant ces câbles présentent des atténuations importantes ($> 5dB/m$). L'obtention de l'oscillation nécessite dans ces conditions d'utiliser plusieurs amplificateurs en série pour compenser les pertes de la boucle. Dans une première approche, nous avons opté pour des câbles semi-rigides en cuivre. L'atténuation du signal est alors inférieure à $1.5dB/m$ ce qui permet d'obtenir dans la plupart des cas une oscillation avec un seul amplificateur d'entretien. Bien évidemment, en ce qui concerne l'autonomie du cryostat, l'utilisation de câbles en cuivre n'est pas une solution optimale. Toutefois l'autonomie obtenue est de l'ordre d'une semaine et est donc suffisante pour les tests préliminaires de nos oscillateurs.

3.1.4 Evolution de la conception de la cavité

Premier prototype

Afin de valider rapidement le concept de cavité ouverte, nous avons réalisé un premier montage en modifiant une cavité existante de cuivre doré. La partie constituant la paroi cylindrique de la cavité fermée originelle a été enlevée et remplacée par trois poteaux filetés en laiton. La photographie 3.4 représente ce premier prototype de cavité ouverte.

Les poteaux permettent le maintien des deux plateaux de la cavité ainsi que le positionnement des sondes de couplage. Celles-ci sont prises en étau entre deux écrous vissés sur le milieu des poteaux filetés. Des usinages régulièrement espacés sur le pourtour des plateaux supérieur et inférieur permettent d'agir sur la position angulaire des sondes de couplage. On peut utiliser dans ce cas une pièce supplémentaire permettant de recevoir une sonde de couplage (non représentée sur la photographie). Il a également été prévu de pouvoir disposer une antenne électrique sur l'un des plateaux.



FIG. 3.4 – Premier prototype de cavité.

Le saphir est assemblé mécaniquement à la cavité grâce à deux entretoises de laiton vissées sur chacun des plateaux.

Une grosse entretoise en cuivre, le doigt froid, relie thermiquement la cavité à la flasque supérieure de la boîte de l'insert cryogénique. Cette entretoise dispose de plusieurs perçages permettant de fixer diverses sondes de température ainsi que des éléments de chauffage.

Le tableau 3.2 suivant représente les caractéristiques de quelques modes WGH à $64K$ ¹³ pour une configuration de 2 boucles magnétiques orientées à 90° l'une par rapport à l'autre et pour une excitation des modes H_φ et H_θ .

TAB. 3.2 – Caractéristiques des résonances WGH relevées à $64K$ pour ce premier prototype.

m	ν_0 (GHz)	Q_L	pertes à résonance (dB) (non calibré)	β_1	β_2	Q_0 (déduit)
10	7.925	$1.9 \cdot 10^6$	30	0.06	0.03	$2.1 \cdot 10^6$
11	8.532	$8 \cdot 10^6$	37	0.06	0.02	$8.6 \cdot 10^6$
12 ⁻	9.139	$10.5 \cdot 10^6$	31.6	0.045	0.03	$11.3 \cdot 10^6$
12 ⁺	$9.139 + 18kHz$	$10.5 \cdot 10^6$	30	0.046	0.042	$11.4 \cdot 10^6$
13 ⁻	9.746	$27 \cdot 10^6$	35	0.07	0	$29 \cdot 10^6$
13 ⁺	$9.746 + 1kHz$	$22 \cdot 10^6$	33.5	0.07	0	$23.5 \cdot 10^6$
14 ⁻	10.352	$40 \cdot 10^6$	25.4	$-(\approx 0)$	$-(\approx 0)$	–
14 ⁺	$10.352 + 1kHz$	$55 \cdot 10^6$	33	0.08	0.07	$46 \cdot 10^6$
15 ⁻	10.958	$43 \cdot 10^6$	37.5	0.03	0.01	$44.6 \cdot 10^6$
15 ⁺	$10.958 + 13kHz$	$46 \cdot 10^6$	35	0.04	0.006	$48 \cdot 10^6$
16	11.564	$60 \cdot 10^6$	36	0.02	0.02	$62.5 \cdot 10^6$

Ce tableau montre que les coefficients de qualité obtenus pour cette structure sont du même ordre

¹³Cette température a pu être obtenue grâce au pompage sur le bain d'azote afin d'en accélérer son évaporation avant d'effectuer le transfert de l'hélium liquide. Comme on reste suffisamment longtemps à cette température, nous avons pu relever les modes du résonateur.

de grandeur que ceux mesurés par d'autres équipes en cavité fermée. Les résultats présentés dans le tableau 3.3 concernent la même expérience, mais à la température de l'hélium liquide.

TAB. 3.3 – Caractéristiques des résonances WGH relevées à 4K pour ce premier prototype.

m	ν_0 (GHz)	Q_L	pertes à résonance (dB) (non calibré)	β_1	β_2	Q_0 (déduit)
10	7.926	$1.9 \cdot 10^6$	21	0.1	0.04	$2.1 \cdot 10^6$
11	8.533	$8 \cdot 10^6$	28	0.1	0.09	$9.5 \cdot 10^6$
12 ⁻	9.140	$16 \cdot 10^6$	28	0.08	0.04	$18 \cdot 10^6$
12 ⁺	$9.139 + 19kHz$	$15 \cdot 10^6$	26	0.08	0.06	$17 \cdot 10^6$
13 ⁻	9.747	$360 \cdot 10^6$	29	0.1	0.02	$4 \cdot 10^8$
13 ⁺	$9.747 + 1kHz$	$290 \cdot 10^6$	28	0.2	0.02	$350 \cdot 10^6$
14 ⁻	10.353	$67 \cdot 10^6$	–	–	–	–
14 ⁺	$10.353 + 1kHz$	$65 \cdot 10^6$	17	0.3	0.1	$95 \cdot 10^6$
15 ⁻	10.959	$220 \cdot 10^6$	17	0.07	0.05	$247 \cdot 10^6$
15 ⁺	$10.959 + 11kHz$	$130 \cdot 10^6$	24	0.3	0.02	$174 \cdot 10^6$
16	11.565	$200 \cdot 10^6$	21.5	0.35	0.06	$280 \cdot 10^6$
17 ⁻	12.169	$248 \cdot 10^6$	32	0.1	0.01	$274 \cdot 10^6$
17 ⁺	$12.169 + 0.2kHz$	$253 \cdot 10^6$	31	0.03	0.03	$270 \cdot 10^6$
18	12.774	$209 \cdot 10^6$	24.5	0.03	0.03	$222 \cdot 10^6$

Les coefficients de surtension mesurés sont suffisants pour l'obtention de la stabilité recherchée. Ces expériences préliminaires nous ont permis de valider le concept de cavité ouverte.

Mais les poteaux en laiton assuraient mal le lien thermique entre le plateau supérieur et le doigt froid. Pour l'illustrer, nous avons placé une sonde de température sur le plateau supérieur de la cavité et relevé le gradient de température entre le plateau et la pièce de régulation. Cette dernière n'était par ailleurs pas en contact thermique direct avec le saphir.

La mesure, présentée sur la figure suivante, a démarré peu après qu'ait été effectué le transfert d'azote.

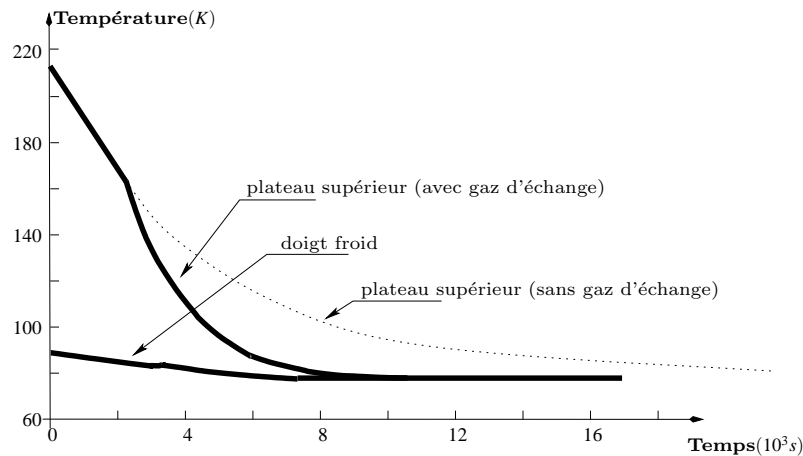


FIG. 3.5 – Evolution de la température des plateaux supérieur et inférieur (1^{er} prototype de cavité).

On remarque que la température du doigt froid (connecté sur la flasque supérieure de la boîte à cavité) est à $77K$. Cependant il existe un gradient important entre le doigt froid et le plateau supérieur de la cavité. La boîte à cavité est sous vide. L'évolution de la température du plateau suivrait globalement une exponentielle décroissante représentée par la courbe en pointillés.

Pour accélérer les échanges thermiques par convection, nous avons décidé d'injecter de l'hélium sec dans la boîte. On peut voir clairement l'effet du gaz d'échange sur la température du plateau dont l'évolution n'est plus uniquement régie par le transfert thermique du doigt froid. L'allure reste exponentielle décroissante, avec une thermalisation plus rapide de la cavité. Cependant on estime qu'il subsiste un gradient de température d'environ $200mK$ entre les deux plateaux. Cette expérience met en évidence la géométrie non optimisée de la cavité. S'il demeure un gradient thermique important entre la base de la cavité (doigt froid) et le plateau supérieur, on peut s'attendre à ce que la température du cristal ne soit pas homogène.

La réponse thermique du résonateur va s'en trouver perturbée. Nous n'avons effectivement pas pu observer de point d'inversion lors de l'utilisation de ce prototype.

Le lien thermique entre le doigt froid et le saphir était en outre mal assuré, le maximum de la puissance de chauffe était perdue à réchauffer le plateau supérieur. Enfin, le dispositif d'ajustement des couplages s'est avéré non reproductible.

Ces expériences, qui ont tout de même permis de rendre compte de la validité de la cavité ouverte, nous ont naturellement conduit vers un deuxième prototype de cavité.

Deuxième prototype

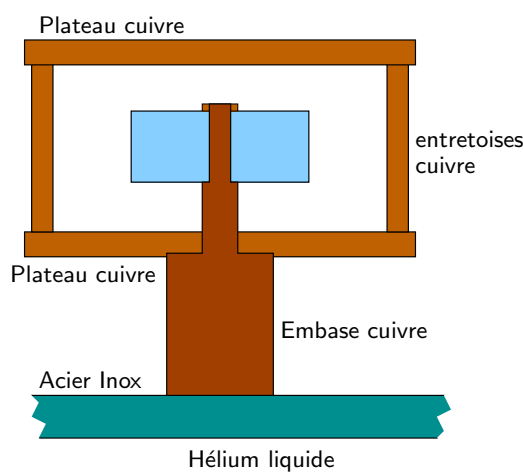


FIG. 3.6 – Deuxième prototype de cavité, essai.

Nous avons ré-usiné dans un premier temps l'embase de cuivre (doigt froid) en une seule pièce dont

l'extrémité permettrait de maintenir le saphir. Le blocage est assuré par un écrou en laiton pour un serrage sans jeu lors du refroidissement. Cette fois, le résonateur est directement relié à la flasque d'invar via le doigt froid. Il n'est plus dépendant thermiquement des plateaux.

On élimine alors le gradient thermique au niveau du saphir, ce qui nous permet d'observer un point d'inversion.

Les points d'inversion relevés sont résumés dans le tableau 3.4 suivant.

TAB. 3.4 – *Mesure des fréquences des modes WGH et de leurs points d'inversion.*

$WGH_{m,0,0}$	fréquence (GHz)	Point d'inversion (K)
9	7.319	5.54
10	7.925	7.69
11	8.533	6.56
12	9.140	7.33
13	9.746	7.32
14	10.353	7.66
15	10.959	6.61
16	11.565	6.42
17	12.169	6.60
18	12.774	6.57
19	13.377	6.61
20	13.980	6.71
21	14.583	6.65

Ce prototype est donc validé, c'est pourquoi nous avons pu faire usiner une structure légèrement plus complexe mais permettant d'améliorer encore les liens thermiques et la connectique des sondes de couplage.

Version finale

La version finale de la cavité pour le premier type de résonateur est présentée sur la photographie 3.7. Le doigt froid constitue une pièce unique de cuivre, qui permet de diminuer sensiblement la résistance thermique entre la sonde de chauffage et le résonateur. Sa longueur a également été augmentée pour permettre d'enclaver éventuellement une boîte en cuivre cylindrique pour assurer un blindage thermique supplémentaire. Néanmoins, cet écran thermique n'a pas été testé.



FIG. 3.7 – Photographie illustrant la version finale de cavité pour les résonateurs $50 \times 20\text{mm}$.

Nouvelle cavité

Chang *et al.* [62] ont montré que l'effet de la relaxation des pièces métalliques servant à maintenir le saphir était préjudiciable à la stabilité de fréquence, en particulier sur le moyen et le long terme. Notre premier type de résonateur était maintenu par un écrou en laiton. Lors du refroidissement, la pression exercée par le serrage pouvait déformer localement le résonateur.

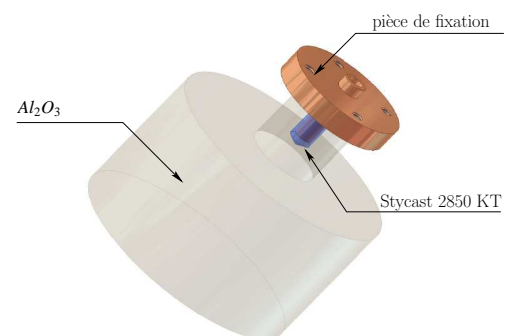


FIG. 3.9 – Le nouveau résonateur est collé à une pièce de cuivre.

FIG. 3.8 – Prototype de cavité pour les nouveaux résonateurs.

Lors de relâchement des contraintes, la stabilité peut alors se dégrader. Outre la nouvelle conception de la géométrie du résonateur, nous avons mis au point un dispositif de maintien par collage (figure 3.9). De la colle spéciale cryogénie de type époxy, le “Stycast2850KT”¹⁴, contenant de l’alumine pour assurer une bonne conduction thermique, est utilisée pour maintenir le saphir sur une pièce de cuivre. Nous avons précédemment testé l’efficacité du “Stycast” en collant une vis sur un vieux résonateur saphir. Le résonateur avait alors été soumis à des chocs thermiques importants et répétés –environ dix cycles de trempage dans un bain d’azote liquide puis chauffage au pistolet à air chaud. Pour s’assurer du bon centrage du résonateur, un ensemble mécanique a été spécialement usiné dans un matériau polymère. La préparation du collage (résine et catalyseur) est effectuée en salle blanche dans les proportions préconisées par le fabricant. La polymérisation a duré environ une semaine et demie à température ambiante constante (21.5°). On pourra éventuellement accélérer le processus en augmentant sensiblement la température de l’ensemble.

Les tout premiers tests aux basses températures sont en cours, c’est pourquoi cette structure n’est pas encore complètement validée.

3.1.5 Mesure de la constante de temps du saphir

Pour s’assurer de l’efficacité de la régulation thermique et permettre d’atteindre de bonnes performances en terme de stabilité de fréquence de l’oscillateur, il est nécessaire que les transferts de chaleur depuis le dispositif de chauffage vers le saphir soient optimisés. Nous avons alors cherché à évaluer la constante de temps de ce système pouvant se représenter par analogie avec un système électrique de réseaux R,C .

Cette section décrit le procédé expérimental et confronte les résultats avec des simulations thermiques numériques.

Expérimentation

On stabilise dans un premier temps la température aux environs de la température d’inversion. On augmente alors brusquement le courant de chauffage et on relève d’une part la fréquence du résonateur et d’autre part la valeur de la température donnée par la sonde thermique. Cependant les différents tests très proches de la température d’inversion n’ont pas donné de résultats suffisamment précis pour être directement exploitables. En effet, la sensibilité thermique du résonateur en ce point étant très faible, la résolution de l’analyseur de réseau n’est pas suffisante sur des temps courts pour observer une variation significative. On estime tout de même que le résonateur se stabilise en une dizaine

¹⁴<http://www.emersoncuming.com>

de secondes. Afin de mesurer des variations significatives, nous avons augmenté le pas de courant (figure 3.10).

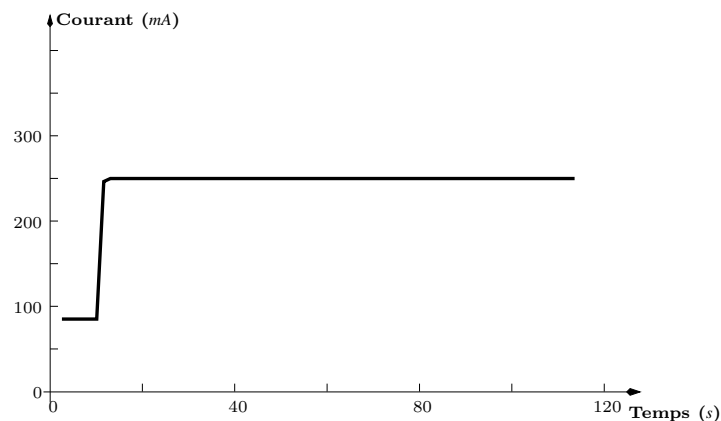


FIG. 3.10 – *Echelon de courant.*

La température de l'embase passe alors de $6K$ à $16K$ (figure 3.11) correspondant à une puissance de $680mW$. Dans ces conditions, le système ne peut plus être considéré comme linéaire. En effet, l'échange thermique par radiation variant en T^4 est 30 fois plus intense à $16K$ qu'à $7K$. Les constantes de temps observées ne correspondent donc pas à un régime petit signal où seuls les échanges par conduction sont à prendre en compte.

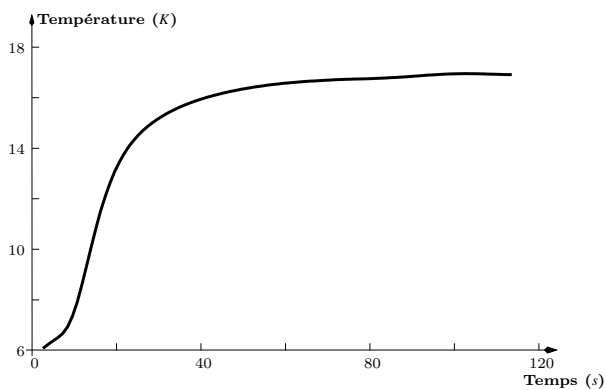


FIG. 3.11 – *Evolution de la température de la sonde.*

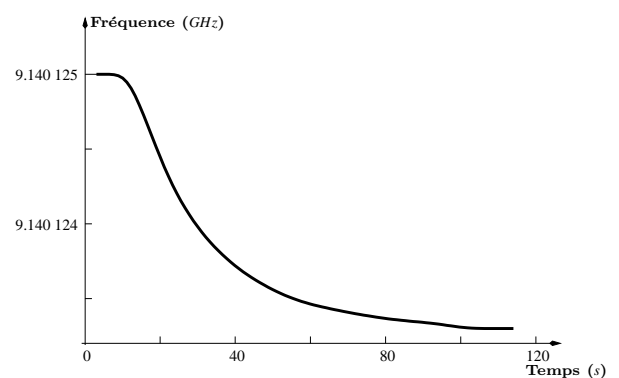


FIG. 3.12 – *Évolution de la fréquence du résonateur.*

Ces tests montrent toutefois que le résonateur répond rapidement aux variations de température de la source froide imposées à l'embase (figure 3.12).

Simulations thermiques

A l'aide d'un logiciel à éléments finis, nous pouvons mailler la structure, puis réaliser des simulations thermiques[63].

Le maillage est présenté sur la figure suivante :

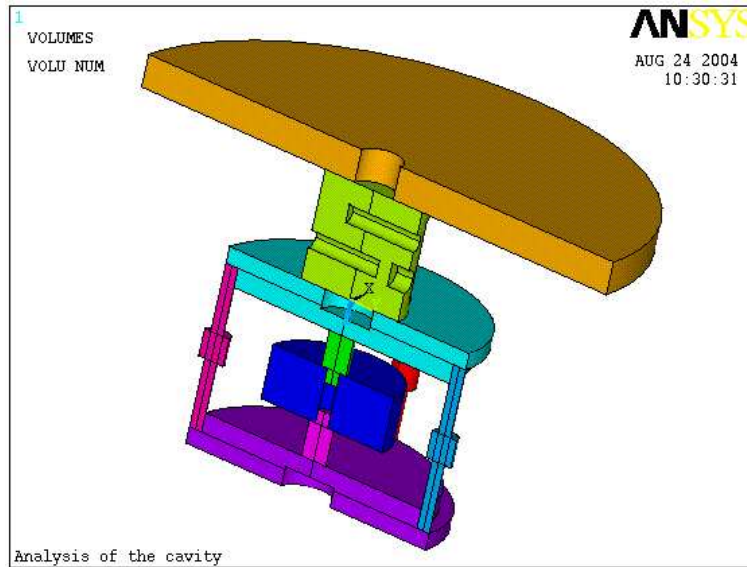


FIG. 3.13 – Représentation de la structure à mailler.

Il est alors possible d'évaluer l'évolution de la température en fonction du temps en appliquant des conditions initiales identiques. Le résultat est présenté sur la figure 3.14. La première courbe représente l'évolution de la température de la sonde et la seconde la température au niveau du cristal de saphir.

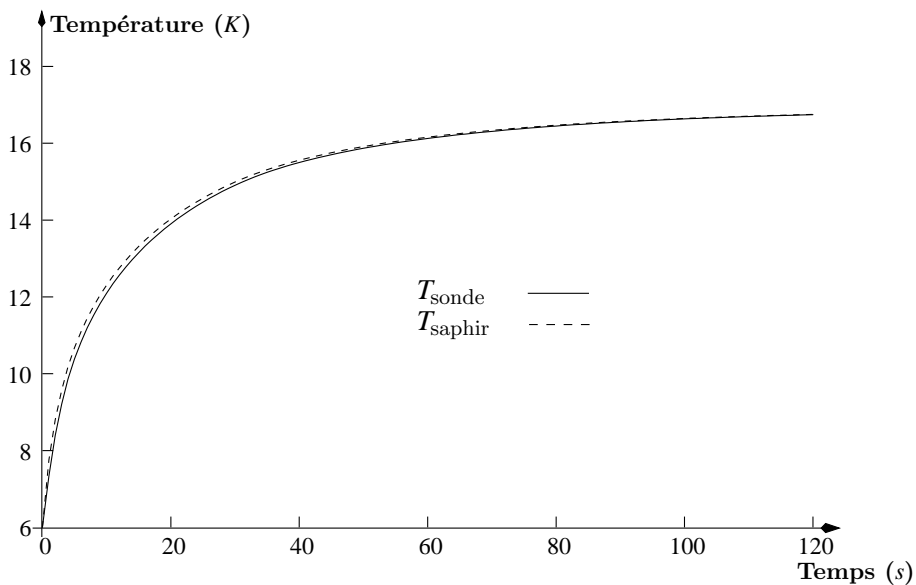


FIG. 3.14 – Simulations thermiques de l'évolution au niveau de la sonde et du cristal.

On remarque que le résultat des simulations est représenté par des courbes du premier ordre conformes aux réseaux RC traditionnels. Les valeurs sont tout à fait comparables à celles obtenues par la mesure. En particulier, la constante de temps observée est du même ordre de grandeur ($\tau \approx 30s$).

3.1.6 Procédure de transfert de l'hélium liquide

Afin de garantir l'optimisation du transfert d'hélium, il est d'usage de prérefroidir à la température de l'azote liquide le dewar cryogénique. En effet, refroidir à $4.2K$ un bloc de cuivre de $1kg$ depuis la température ambiante nécessite $30l$ d'hélium. Si la température initiale est de seulement $77K$, il suffit de $2.5l$ d'hélium pour le refroidir à $4.2K$.

Dès lors que la boîte est stabilisée à $77K$, l'azote doit être retiré. Pour cela, le cryostat doit être fermé complètement afin de permettre de pousser l'azote liquide avec de l'azote sec via l'évent. Le liquide ressort par le tube de transfert pour être récupéré dans le bidon d'azote liquide. Mais il subsiste toujours une faible quantité d'azote liquide au fond du dewar qui risque d'évaporer beaucoup d'hélium lors du transfert. Pour enlever ce reste d'azote, on pompe l'intérieur du cryostat à l'aide d'un pompage mécanique à haut débit.

Généralement, le bidon contenant l'hélium liquide est légèrement pressurisé puisque le liquide s'évapore. On peut alors utiliser les vapeurs froides d'hélium pour rincer le cryostat des vapeurs chaudes d'azote sec. Après l'équilibrage des pressions (et éventuellement de la mesure du niveau d'hélium livré), on place la canne de transfert entre le dewar et le vase de transport d'hélium. Le transfert d'hélium peut commencer en insufflant une légère surpression ($< 100mbar$) d'hélium sec dans le bidon d'hélium. La température diminue lentement au début du transfert car la majeure partie de l'hélium transféré est évaporé pour refroidir le cryostat, et diminue ensuite plus rapidement lorsque le réservoir se remplit comme représenté sur la figure 3.15.

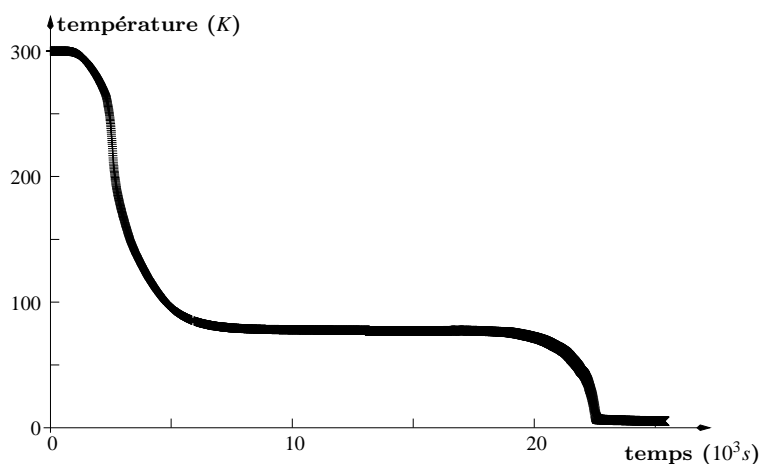


FIG. 3.15 – Evolution de la température lors d'un refroidissement typique du cryostat. Le prérefroidissement à l'azote est effectué la veille du transfert d'hélium.

3.1.7 Mesures de la consommation d'hélium

En insérant un compteur à gaz traditionnel de type Magnol sur le chemin de l'évacuation des vapeurs d'hélium, on mesure la consommation de liquide durant la phase de transfert aussi bien qu'en régime normal de fonctionnement de l'oscillateur (par exemple avec une régulation thermique de 6K).

A titre d'exemple, une opération a débité $6.3m^3$, soit environ 9 litres d'hélium liquide : c'est la quantité d'hélium perdue lors du transfert.

Un exemple du suivi de la consommation d'hélium est donné dans le tableau 3.5.

TAB. 3.5 – Exemple de relevé de consommation d'hélium.

date	volume de gaz	volume de liquide	débit
début	$6.3 m^3$	9l	
+14h50	$4.68 m^3$	6.7l	$0.45 l \cdot h^{-1}$
+1h30	$0.433 m^3$	0.62l	$0.41 l \cdot h^{-1}$
+4h40	$1.35 m^3$	1.93l	$0.41 l \cdot h^{-1}$
+17h50	$5.26 m^3$	7.5l	$0.42 l \cdot h^{-1}$
+9h10	$3.3 m^3$	4.72l	$0.58 l \cdot h^{-1}$
+14h45	$3.42 m^3$	4.89l	$0.33 l \cdot h^{-1}$
+33h	$9.42 m^3$	13.45l	$0.42 l \cdot h^{-1}$
+63h	$16.32 m^3$	23.3l	$0.4 l \cdot h^{-1}$

La consommation totale est donc de 72 litres en 159 heures soit environ 10.5l/jour pendant pratiquement une semaine. Il faut remarquer que les 72l consommés correspondent tout à fait aux quantités d'hélium livrées par notre fournisseur.

On évapore en moyenne 0.43 litres d'hélium par heure, ce qui correspond à une puissance dissipée¹⁵ d'environ 310mW.

3.1.8 Bilan thermique et améliorations possibles

Détermination des pertes du cryostat

Les mesures de consommation précédentes démontrent que notre système cryogénique répond aux critères d'autonomie que nous nous étions fixés. Cependant, la marge est très faible et nous verrons par la suite que le maintien à basse température de deux oscillateurs reste problématique.

Dans cette partie, nous avons cherché à déterminer les causes principales de l'évaporation. Nous proposons enfin des solutions techniques simples pour améliorer l'autonomie de nos cryostats.

¹⁵1W évapore 1.4l d'hélium liquide.

Plusieurs mécanismes sont responsables de l'évaporation de l'hélium liquide. A chacun d'entre eux correspond une puissance thermique transférée au bain d'hélium :

1. Q_1 : radiation du col.
2. Q_2 : conduction du col.
3. Q_3 : conduction des liaisons HF et mécaniques de la boîte cryogénique.
4. Q_4 : défaut d'isolation du cryostat.
5. P_{ch} : puissance de chauffe nécessaire à l'obtention de la température d'inversion. $P_{ch} \approx 150mW$.

La figure 3.16 suivante présente de façon schématique ces processus de consommation de fluide.

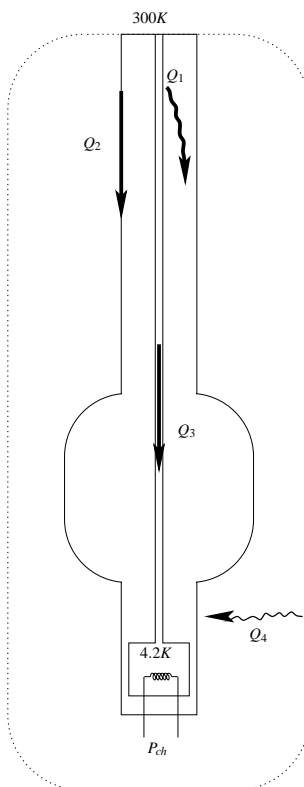


FIG. 3.16 – Représentation des mécanismes responsables de l'évaporation de l'hélium.

La consommation actuelle est de $0.4l.h^{-1}$, soit un taux d'évaporation $\dot{m} = 0.014g.s^{-1}$, la densité volumique de l'hélium étant $\rho_{He} = 0.125g.cm^3$.

\dot{m} est proportionnel à la puissance dissipée[64] :

$$\dot{m} = \beta P_{diss}. \quad (3.1)$$

avec $\beta = 4.24 \cdot 10^{-2}g.J^{-1}$.

Dans notre expérience, la puissance dissipée maximum en régime établi est :

$$P_{max} = 310mW \quad (3.2)$$

Rayonnement du col Q_1 La figure suivante représente le phénomène de rayonnement du col.

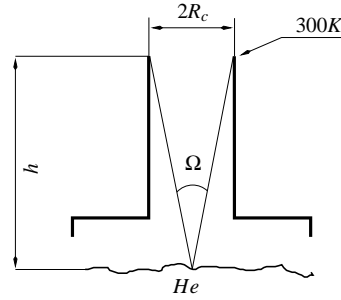


FIG. 3.17 – Rayonnement du col.

Ce mode de transfert thermique sans support matériel est caractérisé par le flux émis par la surface πR_c^2 de la flasque supérieure (R_c est le rayon du col) à la température $T_F = 300K$ sur la surface du bain d'hélium ($T_{He} = 4.2K$) vu sous l'angle solide $\Omega = \frac{R_c^2}{R_c^2 + h^2}$.

Suivant la loi de Stefan, le flux s'écrit [65] :

$$\Phi = \varepsilon \sigma (T_F - T_{He})^4 \frac{\pi R_c^4}{R_c^2 + h^2} \quad (3.3)$$

avec $\sigma = 5.67 \cdot 10^{-8} W.m^{-2}.K^{-4}$, ε l'émissivité caractéristique de la surface du matériau égale à 1 pour l'hélium (approximation du rayonnement du corps noir).

En considérant les dimensions suivantes (pour le cryostat $n^{\circ}2$) $2R_c = 20.32cm$ et $h = 100cm$ (valeur arbitraire), on trouve $\Phi = 172mW$. La présence d'écrans thermiques disposés régulièrement le long du col permet d'atténuer sensiblement cette donnée. En effet, d'après [65], on peut pratiquement la diviser par 10 soit $\Phi_1 \approx 17mW$.

Pertes par conduction dans le col Q_2 Les pertes par conduction dans le col s'expriment comme :

$$Q_2 = \frac{S_c}{L} \int_{4.2}^{300} k(T) dT \quad (3.4)$$

avec

$$\int_{4.2}^{300} k(T)dT = \begin{cases} \text{Inox} = 30.6W.cm^{-1} \\ \text{Cuivre} = 1620W.cm^{-1} \\ \text{Fibre de Verre} = 1.250W.cm^{-1} \end{cases} \quad (3.5)$$

et

$$S_c = 2\pi R_c e \quad (3.6)$$

R_c étant le rayon du col, e son épaisseur et L sa longueur.

Dans le cas de notre cryostat $n^\circ 2$ doté d'un col en époxy, $R_c = 10.16cm$, $e = 3.175mm$ et $L = 91.44cm$.

On a :

$$Q_2 = 277mW \quad (3.7)$$

Ceci démontre bien l'intérêt de l'emploi de la fibre de verre pour le col. En effet on dissiperait pratiquement $3.2W$ pour un col en inox d'épaisseur $1.5mm$.

L'inconvénient majeur de l'époxy est qu'il est poreux à température ambiante pour l'hélium, c'est pourquoi il est nécessaire d'employer des fibres de verre compactes et d'épaisseur suffisante (remarquons que dans notre cas, son épaisseur est de $3mm$, par rapport aux parois en inox où une épaisseur de $1.5mm$ est suffisante). Ceci se traduit par le fait que le vide de l'enveloppe externe du cryostat va se dégrader à chaque réchauffement. C'est pourquoi, malgré la présence de charbons actifs, il est nécessaire de repomper le cryostat régulièrement.

En réalité, le col est refroidi par les vapeurs d'hélium qui s'échappent du dewar si bien que la valeur précédente est très supérieure à la réalité. Le calcul de la conduction du col est plus complexe. Il fait intervenir l'échange entre le gaz d'hélium froid et la paroi du col du cryostat.

Refroidissement par les vapeurs Le mécanisme de conduction du col avec refroidissement par les vapeurs est schématisé sur la figure 3.18 page suivante.

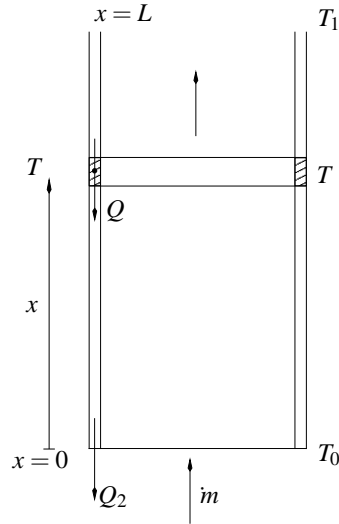


FIG. 3.18 – Conduction du col avec refroidissement par les vapeurs d'hélium.

Considérons une “tranche” du col située entre les sections d’abscisse x et $x + dx$. Le gradient de température entre ces deux sections est dT . Le flux de chaleur qui traverse cette tranche est :

$$Q = S_c k(T) \frac{dT}{dx} \quad (3.8)$$

En considérant la partie du col comprise entre 0 et x , le bilan d’énergie s’écrit :

$$Q - Q_2 = \text{Puissance absorbée par le gaz qui traverse le col} \quad (3.9)$$

En supposant un échange parfait entre les vapeurs et la paroi :

$$Q - Q_2 = \dot{m} C_p (T - T_0) \quad (3.10)$$

avec C_p la chaleur spécifique et \dot{m} le débit du gaz

$$Q = S_c k(T) \frac{dT}{dx} = Q_2 + \dot{m} C_p (T - T_0) \quad (3.11)$$

ou encore :

$$\frac{dx}{S_c} = \frac{k(T) dT}{Q_2 + \dot{m} C_p (T - T_0)} \quad (3.12)$$

En intégrant, on obtient :

$$\frac{L}{S_c} = \int_{T_0}^{T_1} \frac{k(T)dT}{Q_2 + \dot{m}C_p(T - T_0)} \quad (3.13)$$

On peut tracer les courbes donnant $Q_2 = f(L/S_c)$ pour différentes valeurs de l'évaporation \dot{m} comme présenté sur la figure 3.19 pour un col en fibre de verre.

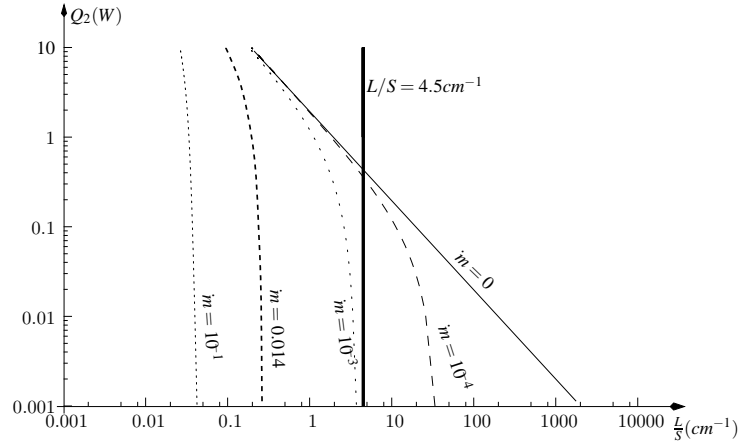


FIG. 3.19 – Effet des vapeurs sur les pertes par conduction d'un col en epoxy.

Ces figures montrent que Q_2 chute très rapidement lorsque \dot{m} croît. Dans notre cas, $\dot{m} = 0.014g.s^{-1}$ et $L/S = 4.5cm^{-1}$.

La présence des écrans thermiques permet de canaliser les vapeurs le long du col en participant activement à son refroidissement. Même si seulement 10% des vapeurs sont utilisées pour refroidir le col, Q_2 est négligeable.

Conduction des liaisons HF et mécaniques Q_3 On dispose de 3 câbles semi-rigides micro-ondes en cuivre dont le diamètre extérieur est de $3.58mm$ et intérieur de $2.985mm$. On négligera l'effet dû à la présence de l'âme centrale. La section S_{cable} de l'un de ces câbles est donc $S_{cable} = \pi(r_{ext}^2 - r_{int}^2) = 3 \cdot 10^{-2}cm^2$.

Dans ce cas, les pertes par conduction dans les trois câbles sont ($L \approx 1m$) :

$$Q_{3cables} = 3 \times \frac{S_{cables}}{L} \int k(T)dT = 148mW \quad (3.14)$$

Cette valeur est dans la réalité plus faible puisque les câbles sont également refroidis par les vapeurs. Le tube en inox reliant la flasque supérieure de l'insert et la boîte cryogénique a un diamètre extérieur de $16mm$ et intérieur de $13mm$, sa section est donc $S_{tube} = 0.68cm^2$.

En prenant en compte la présence de la canne de transfert en inox et de même section, les pertes dues à la présence de ces tubes sont :

$$Q_{3_{tubes}} = 42mW \quad (3.15)$$

Ces tubes sont également refroidis par les vapeurs d'hélium.

Défaut d'isolation du cryostat Q_4 Un vase de transport de 100l d'hélium perd 1l d'hélium par jour. La superisolation de notre cryostat est plus épaisse que celle d'un vase de transport. 1l/jour correspond à un débit de gaz de $\dot{m} = 0.01g.s^{-1}$, on peut donc estimer que la puissance transmise au bain à travers l'isolation du cryostat est donc :

$$Q_4 = \frac{\dot{m}}{\beta} < 34mW \quad (3.16)$$

Puissance de chauffe P_{ch} Pour atteindre et maintenir la température d'inversion se situant aux alentours de 6K, on doit fournir une puissance :

$$P_{ch} \approx 150mW \quad (3.17)$$

Bilan des estimations Le bilan des pertes est résumé dans le tableau 3.6.

TAB. 3.6 – *Bilan des pertes thermiques.*

Désignation	Estimation (mW)
Q_1 (radiation du col)	~ 17
Q_2 (conduction du col)	négligeable
$Q_{3_{cables}}$ (cables HF)	< 148
$Q_{3_{tubes}}$ (tubes inox)	< 42
Q_4 (défaut d'isolation)	< 34
P_{ch} (puissance de chauffage)	150
P_{max} (puissance mesurée)	310

Ce bilan nous montre que la majeure partie de la consommation de fluide cryogénique provient de la

présence des câbles micro-ondes en cuivre et de la puissance de chauffage importante à fournir pour maintenir le résonateur cryogénique à sa température d'inversion.

En remplaçant les câbles HF par des câbles en inox, la puissance dissipée $Q_{3_{cables}}$ ne serait plus que de $3mW$, ce qui permettrait de diminuer sensiblement l'évaporation d'hélium.

Dans un deuxième temps, il sera nécessaire de diminuer la puissance de chauffe. En diminuant la puissance transférée au bain, le débit de gaz va diminuer. Le refroidissement du col et des câbles par les vapeurs sera donc moins efficace. On peut tout de même avancer qu'un gain d'un facteur deux sur la consommation est possible.

3.1.9 Améliorer l'autonomie

L'idée est d'insérer entre le doigt froid et la flasque supérieure de l'enceinte à vide un isolant thermique afin de limiter les frigories du liquide cryogénique transmises au saphir.

Pour ne pas réaliser plusieurs manipulations, nous avons choisi d'effectuer des simulations thermiques sur la dernière structure retenue.

Effets d'une pièce de Téflon

Dans un premier temps, nous effectuons des simulations en insérant une pièce de Téflon entre le doigt froid et la flasque.

La figure 3.20 représente l'effet d'une puissance de chauffe de $150mW$ sur la température du saphir pour différentes épaisseurs de Téflon.

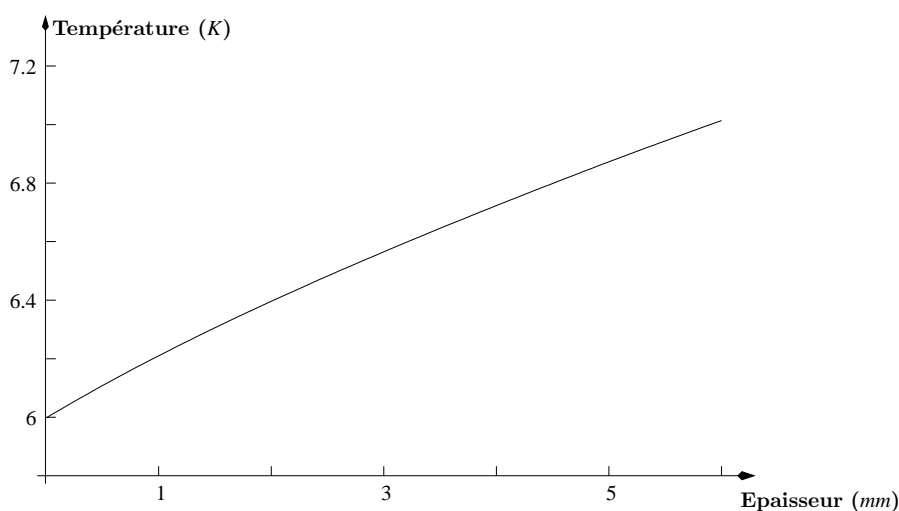


FIG. 3.20 – Température du saphir pour une puissance de chauffe de $150mW$ en fonction de l'épaisseur de la pièce de Téflon.

On remarque qu'il suffit d'augmenter l'épaisseur de la pièce en Téflon pour augmenter la résistance

thermique entre la résistance de chauffe et le disque de saphir. Ainsi, comme présenté sur la figure 3.21, ajuster l'épaisseur de l'isolant thermique permet d'économiser grandement sur la puissance à injecter.

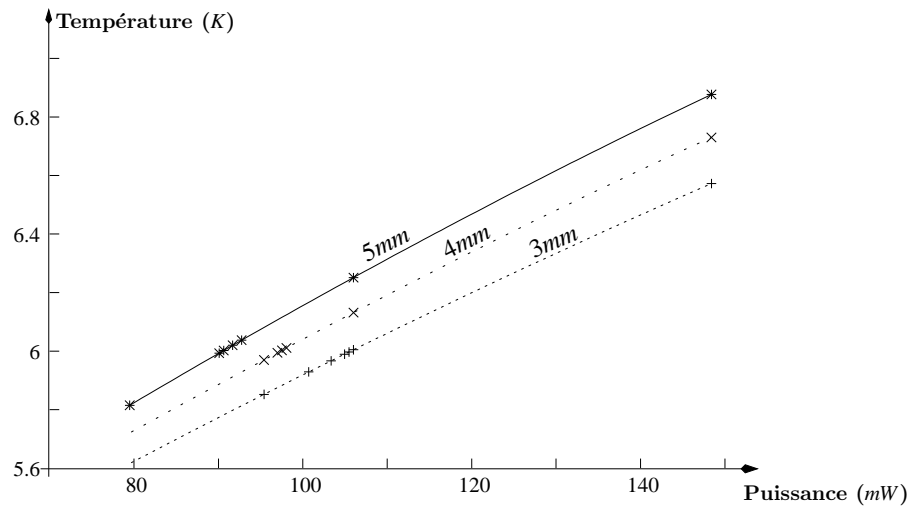


FIG. 3.21 – Température du saphir en fonction de la puissance de chauffe pour une épaisseur donnée de Téflon.

Par exemple, pour une épaisseur de Téflon de 5mm , et pour obtenir une température de 6K au niveau du saphir, la puissance de chauffe requise est de 90mW . Le gain est alors de 40% dans ce cas.

Par contre, le Téflon se contracte beaucoup lorsque la température chute. Il existe un risque de jeu entre les différentes pièces (flasque, diélectrique, doigt froid).

Amélioration : entretoises

Au lieu d'insérer du Téflon, on peut choisir d'intercaler de petites entretoises métalliques de diamètre 7mm . On diminue d'une part le risque de jeu en choisissant soit de l'inox, soit du cuivre, et d'autre part le lien thermique en diminuant la surface de contact.

Les résultats des simulations représentant la température du saphir pour différentes épaisseurs de cuivre et d'inox en fonction du flux de chaleur sont présentés sur la figure 3.22.

On remarque que l'épaisseur du cuivre n'a quasiment pas d'effet sur le résultat. Les entretoises en inox semblent être la meilleure solution. Il est donc possible de diminuer notablement la puissance de chauffe. Il existe pourtant un inconvénient majeur à cette méthode. L'augmentation de la résistance thermique entre le doigt froid et la flasque inox va entraîner une augmentation du temps de mise en température du résonateur. Dans l'exemple précédent, avec des entretoises d'inox de 5mm , le temps d'établissement de la température sera 7 fois plus important que pour la structure actuelle. Sachant que cette dernière requiert environ deux heures pour être thermiquement à 4.2K , il faudra attendre au moins une nuit pour débiter la construction de l'oscillateur.

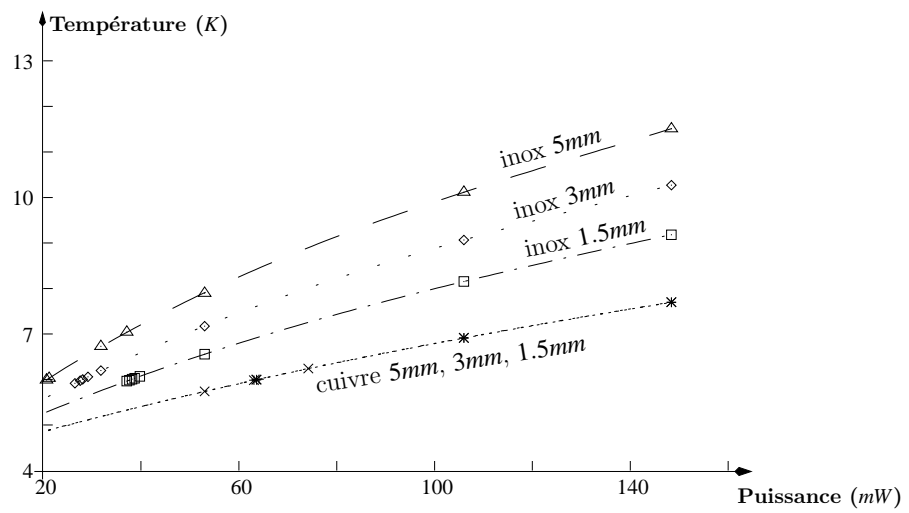


FIG. 3.22 – Température du saphir en fonction de la puissance de chauffe pour une épaisseur d'entretoise donnée.

3.2 Les composants du circuit d’entretien

L’ensemble des composants électroniques et micro-ondes qui interviennent dans le circuit d’entretien sont placés à température ambiante sur une plaque fixée sur la flasque supérieure du cryostat. Les autres appareils comme la détection synchrone, les alimentations, les divers correcteurs, synthétiseur hyperfréquence ou oscilloscope sont placés dans un rack électronique à proximité.

L’oscillateur dans sa plus simple expression est constitué d’un amplificateur micro-ondes permettant de compenser les pertes du mode choisi. C’est sur le bruit propre de l’amplificateur que l’oscillation peut démarrer. Ce type d’amplificateur étant à large bande, il est nécessaire de rajouter un filtre sélectif centré sur le mode d’oscillation choisi. Un déphaseur mécanique est employé pour réaliser la condition de phase. De plus les correcteurs de phase et de puissance nécessitent des déphaseurs commandables en tension (DCT) et des diodes de détection.

3.2.1 Amplificateurs

Nous avons vu que pour un oscillateur sans correcteur, la limite de stabilité était fixée par le bruit flicker de phase introduit par l’amplificateur.

Nous disposons de plusieurs types d’amplificateurs de gains différents. Le principe de mesure de bruit de phase de deux amplificateurs est représenté sur la figure suivante :

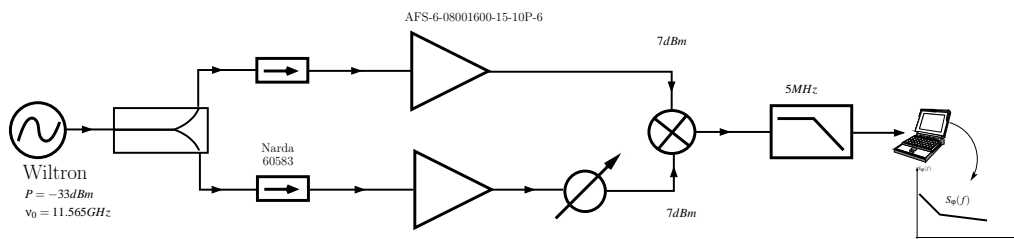


FIG. 3.23 – Schéma de principe de la mesure de bruit de phase de deux amplificateurs micro-ondes.

La courbe suivante présente le bruit de phase de deux amplificateurs typiques mesurés à 11.565GHz pour une puissance d’entrée de 7dBm.

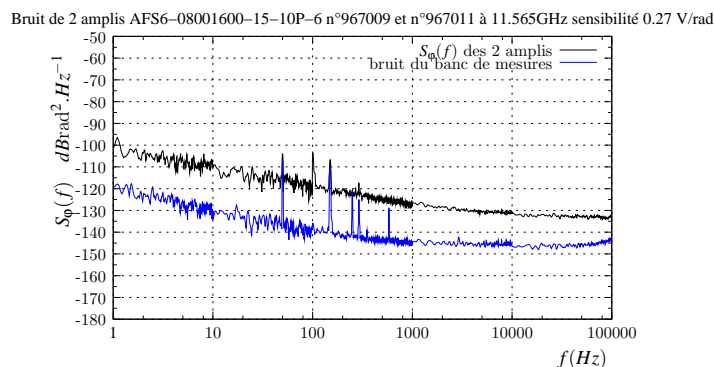


FIG. 3.24 – Mesure du bruit de phase d’amplificateurs Miteq.

Le bruit de phase d'un amplificateur est de l'ordre de $-105\text{dBrad}^2.\text{Hz}^{-1}@1\text{Hz}$ ce qui correspond à un palier flicker de l'oscillateur de $\sigma_y(1\text{Hz}) = 3.3 \cdot 10^{-14}$ pour un coefficient de qualité de $Q_L = 10^8$.

3.2.2 Filtrage

Nous avons utilisé plusieurs types de filtres suivant le mode choisi.

Pour le mode $WGH_{16,0,0}$ du résonateur $50 \times 20\text{mm}$ on utilise des filtres diélectriques commerciaux centrés sur 11.565GHz de bande passante de l'ordre de 220MHz .

Dans les autres cas, nous utilisons des filtres "maison", soit à l'aide de tronçons de guide d'onde rectangulaire de longueur fonction de la fréquence centrale et insérés entre deux iris de couplage, soit des cavités cylindriques résonantes en cuivre couplées par des sondes électriques.

3.2.3 Déphaseurs contrôlables en tension

Nous avons utilisé exclusivement des déphaseurs contrôlables en tension de type Waveline.

Les caractéristiques de ces différents composants ont été mesurées à l'analyseur de réseau en fonction de la tension de polarisation u_{PDC} pour la fréquence de 11.565GHz .

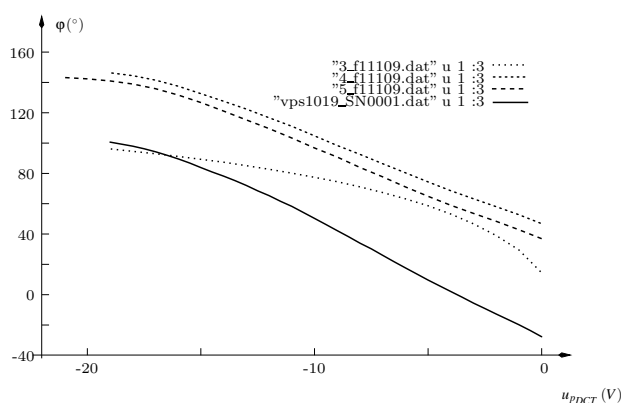


FIG. 3.25 – Déphasage en fonction de la tension d'entrée pour $\nu_0 = 11.565\text{GHz}$.

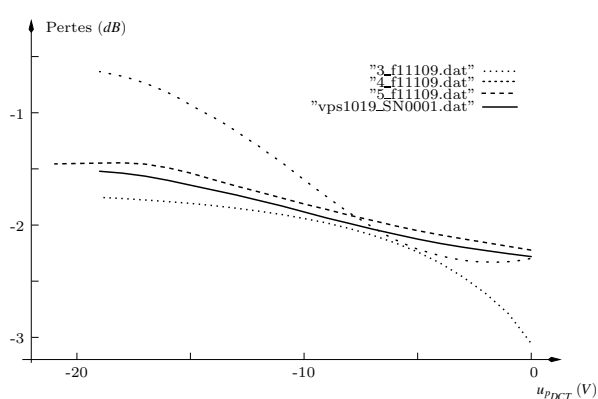


FIG. 3.26 – Pertes en fonction de la tension d'entrée pour $\nu_0 = 11.565\text{GHz}$.

On remarque que pour la plupart des composants, la variation de phase est linéaire entre -3V et -18V . La sensibilité est de l'ordre de $6^\circ.\text{V}^{-1}$. Les pertes d'insertion dépendent également de la tension de polarisation. L'évolution de ces pertes est non linéaire dans la plupart des cas.

En superposant une tension alternative $V_m \cos 2\pi\nu_m t$ à la tension de polarisation, on va créer une modulation de phase et une modulation résiduelle d'amplitude. Nous verrons plus loin que cette modulation d'amplitude doit être minimisée car elle entraîne des instabilités à long terme (page 105 par exemple).

Pour la mise au point d'un oscillateur, nous avons besoin de déterminer l'indice de modulation de phase ϕ_m . Il est égal à deux fois le rapport des tensions entre la porteuse et les bandes latérales. Il s'exprime aussi comme une fonction de la pente caractérisant le DCT :

$$\phi_m = 2\sqrt{\frac{P_p}{P_{bl}}} = V_m \underbrace{\frac{\partial}{\partial V}\Phi_{DCT}(u_{pDCT})}_{\text{pente du déphaseur}=\theta_m} \tag{3.18}$$

En pratique, on peut facilement mesurer cet indice de modulation en injectant le signal modulé sur un analyseur de spectre comme montré sur la figure suivante pour utiliser la première relation de (3.18) :

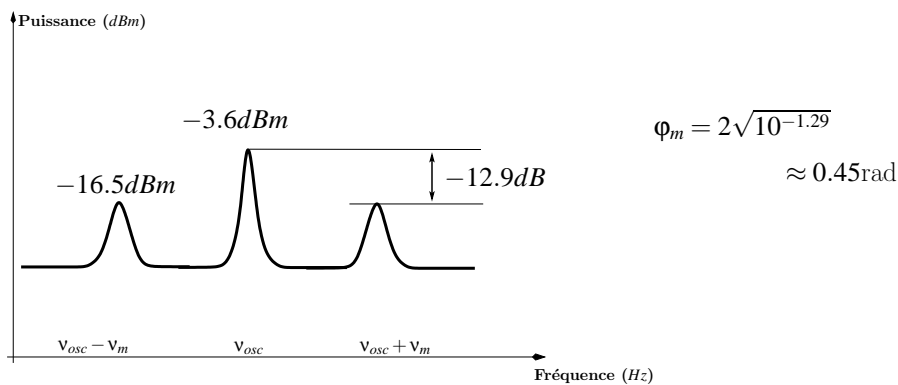


FIG. 3.27 – Mesure de ϕ_m à l'aide d'un analyseur de spectre.

On peut également le mesurer directement au niveau du déphaseur à condition de connaître la sensibilité θ_m de celui-ci, comme montré sur la figure 3.28. On se réfère à la seconde partie de (3.18).

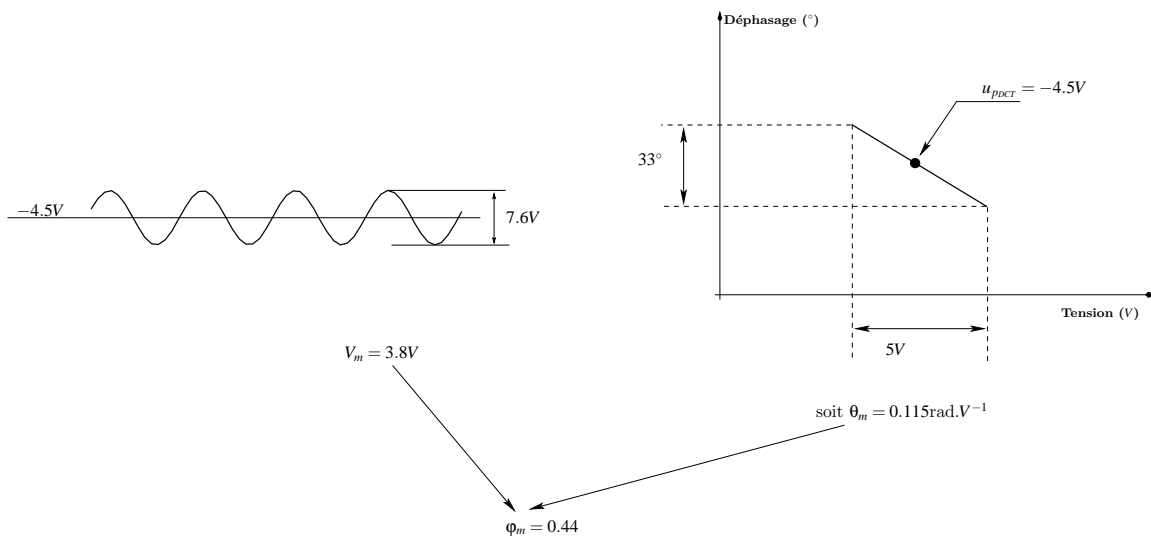


FIG. 3.28 – Mesure de ϕ_m à l'aide d'un oscilloscope et de sa sensibilité.

3.2.4 Diodes de détection

Les contrôles de phase et de puissance nécessitent l'emploi de diodes de détection. Nous avons utilisé des diodes tunnel et des diodes Schottky.

Les caractéristiques importantes de ces diodes sont leur sensibilité (en $V.W^{-1}$) et leur bruit propre.

Mesures de la sensibilité

L'ensemble des mesures a été effectué à 300K. La sensibilité des diodes est mesurée suivant le schéma de principe suivant :

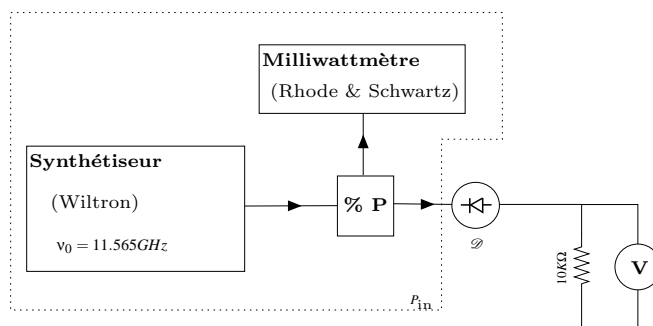


FIG. 3.29 – Schéma de principe de la caractérisation des diodes.

On utilise un synthétiseur hyperfréquence de type Wiltron délivrant un signal de fréquence 11.565 GHz et pour lequel on fait varier la puissance délivrée. Cette puissance est mesurée par un bolomètre Rhode et Schwartz via un coupleur. On tient en outre compte des pertes dans les câbles préalablement mesurées, afin de connaître la puissance P_{in} injectée dans la diode. La tension de sortie de la diode est lue directement sur un voltmètre. On détermine ainsi les caractéristiques tension-puissance des diodes nous permettant d'en déduire leur sensibilité (figure 3.30).

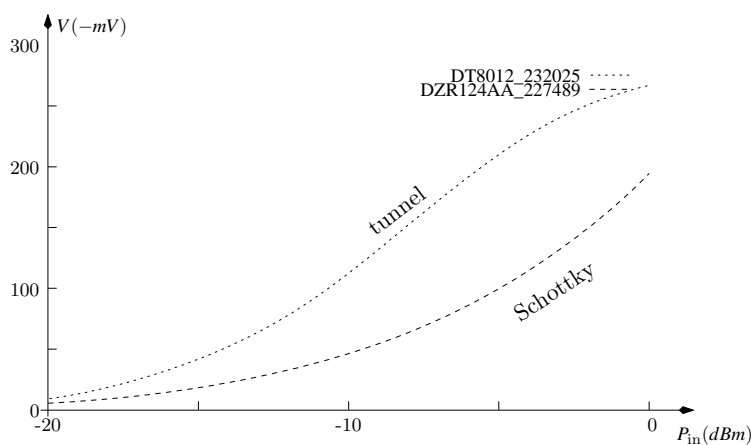


FIG. 3.30 – Caractéristiques des diodes.

Pour une diode Schottky la sensibilité est de l'ordre de 350 V.W^{-1} . Elle est d'environ 1700 V.W^{-1} pour une diode tunnel, à condition de travailler à une puissance inférieure à -5 dBm .

Mesure du bruit propre

Afin de déterminer le bruit généré par les diodes, la méthode de mesure nécessite de disposer d'un couple de diodes dont les caractéristiques tension-puissance sont les plus proches possible. On utilise pour cela le schéma de principe suivant (figure 3.31) :

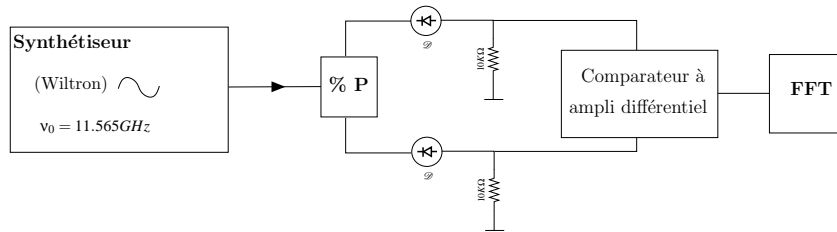


FIG. 3.31 – Schéma de principe de la caractérisation des diodes

Le schéma composant l'amplificateur différentiel est représenté sur la figure 3.32 et est tiré de [66].

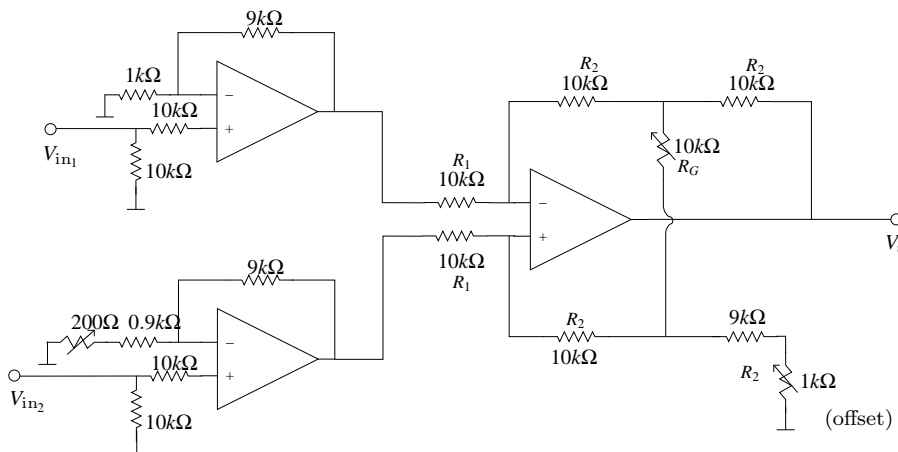


FIG. 3.32 – Schéma électrique de l'amplificateur différentiel

Il est principalement composé d'un *OP270* dont le bruit typique est de $5nV/\sqrt{Hz}$ et d'un *OP27* de bruit $3nV/\sqrt{Hz}$. L'offset permet d'affiner lors d'un réglage préalable le zéro en sortie lorsque les 2 entrées sont égales. Notons que dans cette configuration, l'amplification est de 40 soit un gain de $32dB$. En effet, V_s est défini comme :

$$V_s \propto \frac{2R_2}{R_1} \left(1 + \frac{R_2}{R_G} \right) (V_{in2} - V_{in1}) \quad (3.19)$$

Une première étape consiste à mesurer le plancher de bruit de l'amplificateur différentiel en court-circuitant les deux entrées et en reliant la sortie directement à l'analyseur de spectre à transformée rapide.

Ramené à l'entrée, on relève un bruit flicker de l'ordre de $-117 - 32 = -149dB@1Hz$ et un plancher de bruit blanc de $-122 - 32 = -154dB$.

Les courbes suivantes présentent le bruit mesuré pour un couple de diodes Schottky et un couple de diodes tunnel.

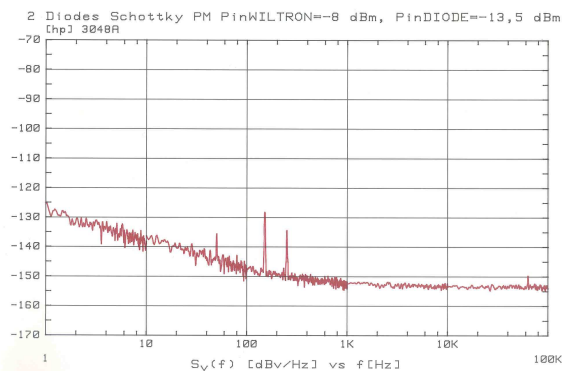


FIG. 3.33 – Spectre de bruit d'une diode Schottky.

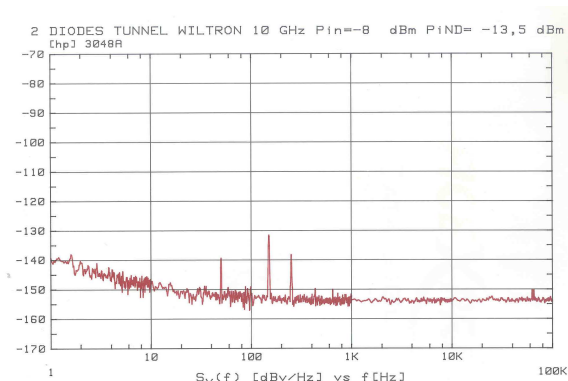


FIG. 3.34 – Spectre de bruit d'une diode tunnel.

Le bruit flicker des diodes tunnel est de $10dB$ inférieur à celui des diodes Schottky. Il est préférable d'utiliser ce type de diodes autant pour leur sensibilité que pour leur faible bruit. Cependant, la puissance du signal doit être suffisamment faible pour éviter leur saturation ($-5dBm$). Dans certains cas, lorsque le couplage de la cavité n'est pas optimum, nous sommes obligés d'utiliser des diodes Schottky.

3.3 Correction de la fréquence : correcteur de Pound

Dans l'oscillateur libre, la fréquence de l'oscillateur ν_{osc} est généralement différente de celle du résonateur ν_0 . Elle peut prendre une valeur quelconque comprise dans la bande passante du résonateur :

$$|\nu_{osc} - \nu_0| < \frac{\nu_0}{2Q_L}.$$

ν_{osc} est fixée par la condition de Barkhausen sur la phase qui se résume ainsi :

$$\varphi_R - \varphi_L = 0[2\pi] \quad (3.20)$$

avec φ_R le déphasage imposé par le résonateur, et φ_L celui introduit le long de la boucle.

Pour maintenir cette égalité, toute variation de phase dans la boucle $\Delta\theta$ va automatiquement engendrer une variation de la fréquence d'oscillation :

$$\Delta\theta \left(\frac{\nu_0}{2Q_L} \right) = \Delta\nu_{osc} \quad (3.21)$$

Q_L étant le coefficient de surtension en charge de la cavité (figure 1.7 page 12).

Ces changements de phase sont principalement dûs à l'influence de paramètres extérieurs comme les fluctuations de température de la pièce, de l'environnement cryogénique...

Par exemple, sous l'effet de la dilatation des câbles qui modifie la longueur électrique de la ligne, la fréquence de l'oscillateur va dériver. On a estimé précédemment la sensibilité thermique de l'oscillateur à $3 \cdot 10^{-12} K^{-1}$ (voir section 1.4.1.0 page 15). Cette sensibilité est incompatible avec l'obtention de stabilités de l'ordre de 10^{-14} . C'est pourquoi il est nécessaire de corriger activement la phase au moyen d'un dispositif à correcteur de Pound.

3.3.1 Contrôle de Pound : principe

La détection de Pound réalise la comparaison entre la fréquence de l'oscillateur et la fréquence de la cavité. Il délivre une tension proportionnelle à la différence $\nu_{osc} - \nu_0$. Ce signal constitue le signal d'erreur exploité pour corriger en temps réel la phase dans la boucle d'entretien.

Le schéma de principe du contrôle de *Pound* est donné sur la figure 3.35

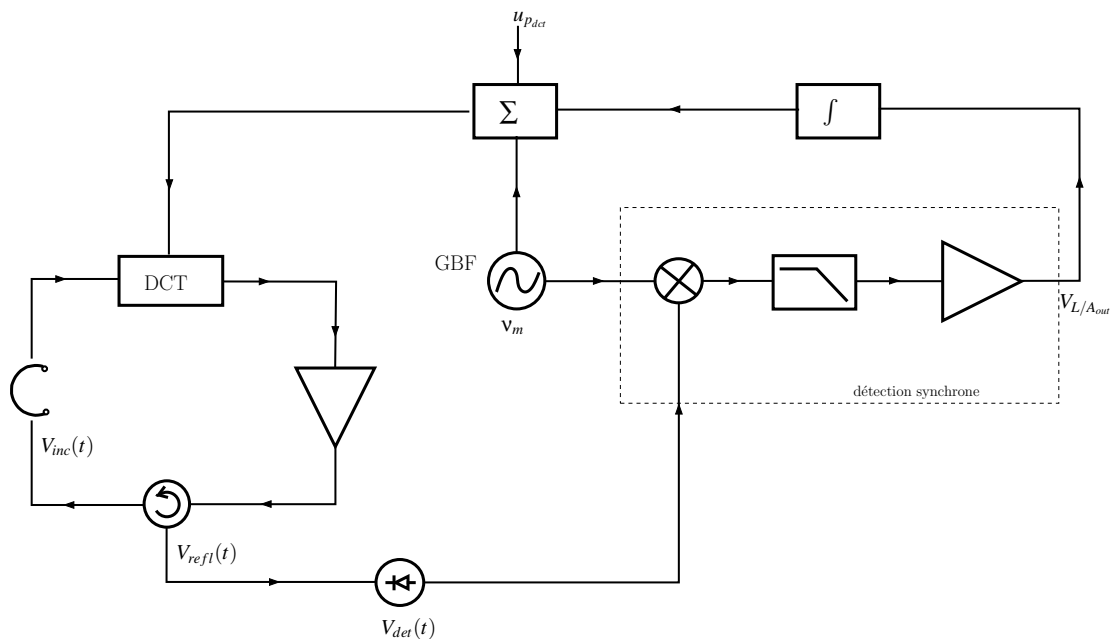


FIG. 3.35 – Principe de la boucle de Pound.

L'idée est de corriger les fluctuations de la phase du circuit d'entretien au moyen d'un système utilisant le principe de la détection hétérodyne.

En modulant un déphaseur contrôlable en tension (DCT) inséré dans la boucle, on crée autour de la fréquence porteuse des bandes latérales de modulation comme présenté sur la figure 3.36. Ceci est réalisé au moyen d'un simple générateur basses fréquences (GBF).

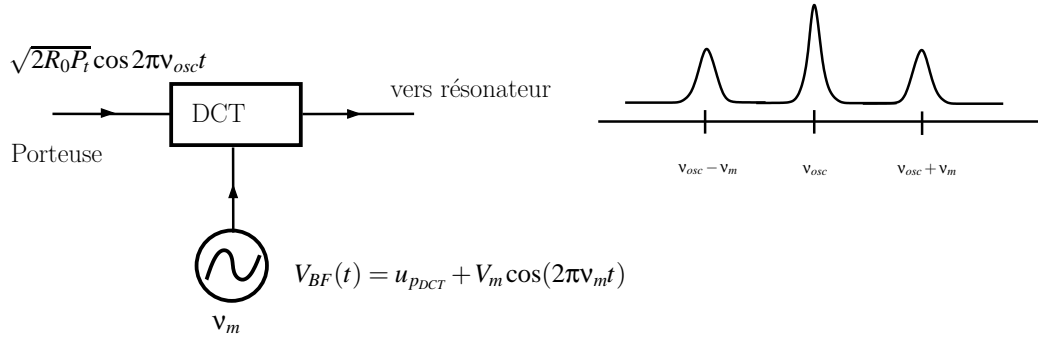


FIG. 3.36 – Modulation de phase générée par un déphaseur contrôlable en tension.

P_t est la puissance de la porteuse à la sortie du résonateur. $R_0 = 50\Omega$. V_m est l'amplitude du signal modulant de pulsation ω_m . Le signal modulant contient une composante continue u_{pDCT} qui polarise le déphaseur.

La tension du signal injecté dans le résonateur s'écrit

$$V_{inc}(t) = \sqrt{2R_0P_{inc}} \left\{ \cos(2\pi\nu_{osc}t) + \frac{\Phi_m}{2} \left[\cos 2\pi(\nu_{osc} - \nu_m)t - \cos 2\pi(\nu_{osc} + \nu_m)t \right] \right\} \quad (3.22)$$

Φ_m est l'indice de modulation.

Pour ne pas perturber le signal porteur de l'information et rendre l'asservissement efficace, les bandes latérales de modulation doivent être filtrées par la cavité. La condition sur le signal modulant est donc :

$$\nu_m > \frac{\nu_0}{2Q_L} \quad (3.23)$$

Un circulateur placé au niveau de l'accès d'entrée du résonateur va permettre de dériver l'onde réfléchie par la cavité. Le coefficient de réflexion est donné par :

$$S_{11}(\nu_{osc}) = \frac{\beta_1 - \beta_2 - 1 - 2jQ_0 \frac{\nu_{osc} - \nu_0}{\nu_0}}{\beta_2 + \beta_1 + 1 + 2jQ_0 \frac{\nu_{osc} - \nu_0}{\nu_0}} \quad \text{avec} \quad \left\{ \begin{array}{l} \Re[S_{11}(\nu_{osc})] = \frac{(1 + \beta_1 + \beta_2)(\beta_1 - \beta_2 - 1) - 4Q_0^2 \left(\frac{\nu_{osc} - \nu_0}{\nu_0}\right)^2}{(1 + \beta_1 + \beta_2)^2 + 4Q_0^2 \left(\frac{\nu_{osc} - \nu_0}{\nu_0}\right)^2} \\ \Im[S_{11}(\nu_{osc})] = \frac{-4\beta_1 Q_0 \frac{\nu_{osc} - \nu_0}{\nu_0}}{(1 + \beta_1 + \beta_2)^2 + 4Q_0^2 \left(\frac{\nu_{osc} - \nu_0}{\nu_0}\right)^2} \approx \frac{-4\beta_1 Q_0 \frac{\nu_{osc} - \nu_0}{\nu_0}}{(1 + \beta_1 + \beta_2)^2} \end{array} \right. \quad (3.24)$$

La tension du signal réfléchi par la cavité s'écrit :

$$V_{refl}(t) = \sqrt{2R_0 P_{inc}} \left\{ S_{11}(v_{osc}) \cos 2\pi v_{osc} t + S_{11}(v_{osc} + v_m) \frac{\Phi_m}{2} \cos 2\pi (v_{osc} + v_m) t - S_{11}(v_{osc} - v_m) \frac{\Phi_m}{2} \cos 2\pi (v_{osc} - v_m) t \right\} \quad (3.25)$$

On place ensuite sur le chemin du signal réfléchi un détecteur quadratique. Celui-ci permet de convertir le niveau de puissance réfléchi $P_{refl} = \frac{V_{refl} V_{refl}^*}{2R_0}$ en tension, et de façon proportionnelle s'il fonctionne dans une zone linéaire. La sensibilité de la conversion dépend directement de la sensibilité du détecteur. En négligeant les harmoniques élevées de la modulation de phase –celles-ci seront filtrées par la détection synchrone–, le signal de la diode s'écrit :

$$V_{det}(t) = \gamma_{det} P_{inc} \left\{ |S_{11}(v_{osc})|^2 + \frac{\Phi_m^2}{2} - 2\Phi_m \Im [S_{11}(v_{osc})] \sin 2\pi v_m t \right\} \quad (3.26)$$

$\Im [S_{11}(v_{osc})]$ représente la partie imaginaire de $S_{11}(v_{osc})$. γ_{det} est la sensibilité du détecteur en $V.W^{-1}$. La détection synchrone (repères pointillés figure 3.35) effectue la démodulation de ce signal à la fréquence v_m .

Le signal continu délivré par la détection synchrone s'écrit :

$$V_{L/A_{out}} = -2\gamma_{det} P_{inc} K_{L/A} \Phi_m \Im [S_{11}(v_{osc})] \quad (3.27)$$

Soit, en exprimant la partie imaginaire de $S_{11}(v_{osc})$ de (3.24) :

$$V_{L/A_{out}} = -2\gamma_{det} P_{inc} K_{L/A} \Phi_m \frac{4Q_0\beta_1}{(1 + \beta_1 + \beta_2)^2} \left(\frac{v_{osc} - v_0}{v_0} \right) \quad (3.28)$$

On obtient bien un signal d'erreur proportionnel à l'écart de fréquence $v_{osc} - v_0$. Après intégration, on applique ce signal au déphaseur commandable en tension afin de maintenir $v_{osc} - v_0 = 0$.

On notera que la sensibilité du discriminateur est maximum lorsque $\beta_1 = 1$. Dans ces conditions, la porteuse est totalement absorbée par la cavité.

Le modèle précédent suppose que le déphaseur n'introduit que de la modulation de phase pure. En réalité, ce composant génère également de la modulation d'amplitude. L'indice de modulation d'amplitude α_m dépend du point de polarisation du déphaseur. On peut montrer [24] que cette modulation résiduelle d'amplitude introduit un décalage δv de la fréquence d'accord de l'asservissement. Ainsi,

en boucle fermée v_{osc} n'est pas égale à v_0 mais vérifie :

$$v_{osc} - v_0 + \delta v = 0 \quad (3.29)$$

On peut montrer que ce décalage est égal à :

$$\frac{\delta v}{v_0} = -\frac{\beta_1^2 - (\beta_2 + 1)^2}{4\beta_1 Q_0} \frac{\alpha_m}{\varphi_m} \quad (3.30)$$

En utilisant les caractéristiques typiques des DCT mesurées précédemment, $\frac{\alpha_m}{\varphi_m}$ est de l'ordre de 0.05. Pour les valeurs de couplage $\beta_1 = 0.8$ et $\beta_2 = 0.015$, $\frac{\delta v}{v_0}$ est de l'ordre de $5 \cdot 10^{-12}$. Ce décalage n'est pas en soi un problème car ce qui nous intéresse est la stabilité de l'oscillateur et non la valeur absolue de sa fréquence.

Cependant, α_m dépend du point de polarisation du déphaseur. Or la boucle d'asservissement fait varier cette tension pour compenser les fluctuations de phase de la boucle. Ainsi, le décalage précédent évolue au cours du temps tout en créant une instabilité de l'oscillateur.

Luiten a proposé, à l'aide d'une deuxième boucle d'asservissement, de corriger ce défaut[24]. Pour notre part, nous nous sommes contentés, dans nos montages les plus sophistiqués, d'utiliser deux déphaseurs : l'un pour moduler avec une tension de polarisation constante, l'autre pour corriger.

3.3.2 Mesure de la sensibilité du discriminateur

La formule (3.28) page 104 nous permet de déduire la sensibilité du discriminateur de fréquence :

$$S_{FD} = \frac{V_{L/A,out}}{v_{osc} - v_0} = 4\gamma_{det} \frac{P_{inc}}{l} K_{L/A} \frac{2Q_L}{v_0} \varphi_m \frac{\beta_1}{1 + \beta_1 + \beta_2} \quad (3.31)$$

Dans cette formule, nous avons tenu compte des pertes l des câbles reliant l'amplificateur, la cavité et la diode de détection. l est de l'ordre de $6dB$.

A titre d'application numérique, nous nous fonderons sur une expérience réalisée sur un mode $WGH_{17,0,0}$ à $12.038GHz$ de coefficient de surtension en charge $Q_L = 450 \cdot 10^6$, et de coefficients de couplage $\beta_1 \approx 0.3$ et $\beta_2 \approx 0$. Dans cette expérience l'indice de modulation φ_m a été évalué à $0.45rad$ (voir les figures 3.27 et 3.28).

Le gain de la détection synchrone est défini dans la documentation relative à l'appareil comme :

$$K_{L/A} = \frac{10V}{\text{sensibilité de la détection synchrone } S_{L/A}(V)} \quad (3.32)$$

Nous avons choisi une sensibilité $S_{L/A}$ de $50mV$ soit un gain de 200 ou $46dB$. Le couplage n'étant pas optimum, la puissance de la porteuse au niveau du détecteur est de $-3dBm$. Pour ce niveau de puissance, la sensibilité du détecteur correspondante est (voir la courbe 3.30 page 99) :

$$\gamma_{det} \approx 480V.W^{-1}$$

Cette valeur de sensibilité est relativement faible puisque la diode est quasiment saturée dans cette région ce qui n'est guère optimal pour le bon fonctionnement du discriminateur de Pound; elle correspond toutefois à celle de la mesure.

En conséquence, la sensibilité du correcteur de Pound vaut dans ces conditions :

$$S_{FD} \approx 1.53V.Hz^{-1} \quad (3.33)$$

Pour vérifier cette valeur de sensibilité, on utilise le schéma 3.37 suivant :

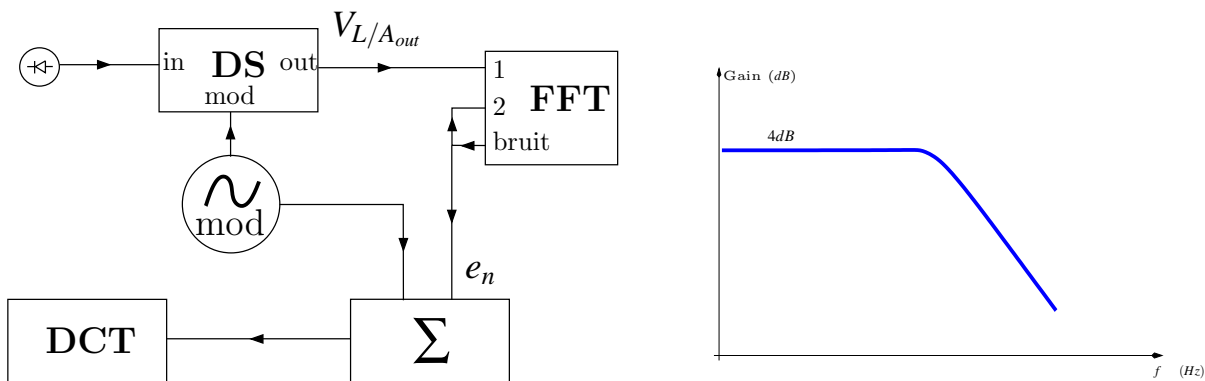


FIG. 3.37 – Schéma de principe de la mesure du gain en boucle ouverte.

Le circuit de correction étant ouvert, on module la phase dans la boucle en injectant dans le DCT une tension de bruit e_n .

Le signal de sortie $V_{L/A_{out}}$ de la détection synchrone est traité par un analyseur FFT qui calcule la fonction de transfert $\frac{V_{L/A_{out}}}{e_n}$ correspondant au gain en boucle ouverte G_{B0} de l'asservissement de fréquence.

Ce gain est constant et de l'ordre de $4dB$ jusqu'à $1kHz$. Ces valeurs dépendent évidemment des valeurs du gain et de la constante de temps de la détection synchrone.

D'autre part la sensibilité de l'accord électronique S_{AC} de l'oscillateur est donnée par :

$$S_{AC} = \frac{\Phi_m}{V_m} \frac{v_0}{2Q_L} = \theta_m \frac{v_0}{2Q_L} \quad (\text{en } Hz.V^{-1}) \quad (3.34)$$

Avec $\varphi_m = 0.45\text{rad}$, $V_m = 3.8\text{V}$, cette formule donne $S_{AC} = 1.58\text{Hz}\cdot\text{V}^{-1}$. Comme cette valeur dépend du point exact de polarisation, il est préférable de mesurer S_{AC} sur le montage expérimental. On peut mesurer S_{AC} en agissant sur le point de polarisation du DCT et en regardant les variations de la fréquence de l'oscillateur correspondante, comme représenté sur la figure 3.38.

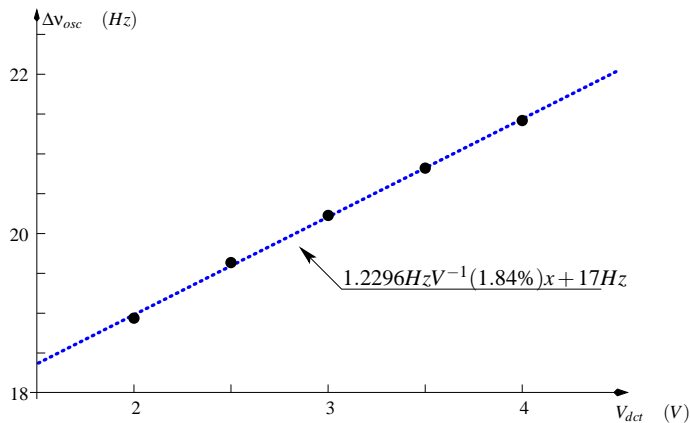


FIG. 3.38 – Mesure de la sensibilité de l'accord électronique.

La pente correspond à S_{AC} . Dans notre exemple $S_{AC} \approx 1.23\text{Hz}\cdot\text{V}^{-1}$.

La sensibilité du discriminateur peut s'exprimer comme le rapport entre le gain en boucle ouverte G_{B0} et de la sensibilité de l'accord électronique S_{AC} :

$$S_{FD} = \frac{G_{B0}}{S_{AC}} \tag{3.35}$$

On trouve $S_{FD} = 1.3\text{V}\cdot\text{Hz}^{-1}$, valeur très proche de la valeur attendue (3.31).

La constante de temps de l'intégrateur qui complète l'asservissement va déterminer la fréquence de coupure f_c de celui-ci. On obtient le relevé suivant 3.39 pour un intégrateur de paramètres $R = 25\text{k}\Omega$, $C_1 = 150\text{nF}$ et $C_2 = 15\text{nF}$:

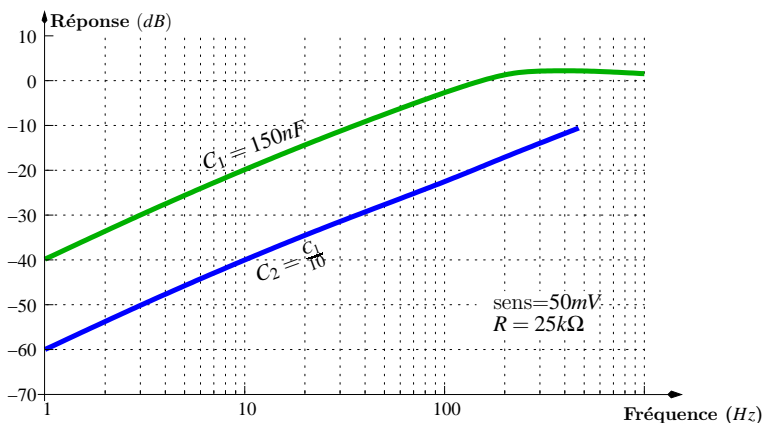


FIG. 3.39 – Mesure du bruit induit par la valeur de la capacité employée.

Plusieurs paramètres permettent donc d'ajuster le correcteur de Pound pour un résonateur donné. La bande passante de l'asservissement peut être réglée en modifiant soit le gain de la détection synchrone $K_{L/A}$, soit la constante de temps de l'intégrateur $\frac{1}{RC}$. L'observation du spectre du signal d'erreur en boucle fermée nous renseigne sur la valeur de cette bande passante. Elle nous permet de détecter également la limite d'oscillation de l'asservissement :

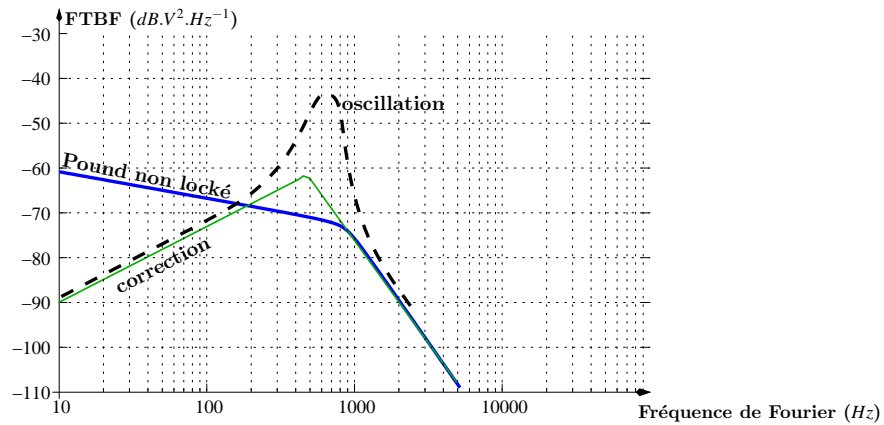


FIG. 3.40 – Relevé de la fonction de transfert en boucle fermée.

3.3.3 Limites du correcteur

La limite de stabilité accessible à l'aide du correcteur de Pound peut être déterminée en utilisant une seconde détection synchrone et une seconde diode de détection. Il est nécessaire que ces composants aient des caractéristiques similaires à ceux utilisés dans la boucle de contre-réaction.

Le banc de mesure est représenté sur la figure 3.41 suivante :

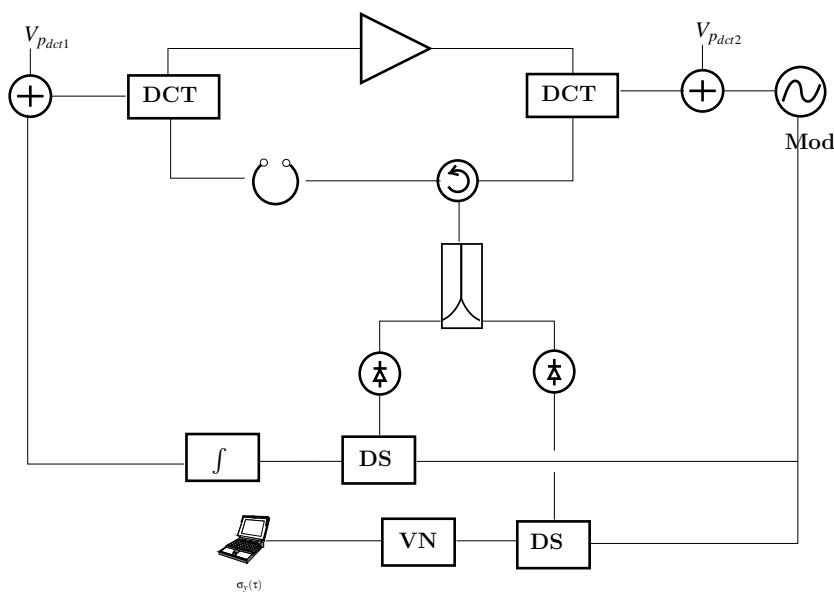


FIG. 3.41 – Dispositif de mesure de la stabilité du discriminateur de fréquence.

L'oscillateur étant en fonctionnement et la boucle fermée, la sortie de la deuxième détection synchrone est envoyée sur un voltmètre numérique (VN).

On effectue la variance d'Allan de cette tension sur 1s.

La limite de stabilité résultante est alors :

$$\sigma_{y_{FD}}(\tau) = \frac{\sigma_{u_{L/A}}^{out}}{\sqrt{2} \nu_o S_{FD}} \quad (3.36)$$

La figure 3.42 suivante représente l'instabilité de fréquence induite par le discriminateur de Pound en fonction de la sensibilité de la détection synchrone $S_{L/A}$.

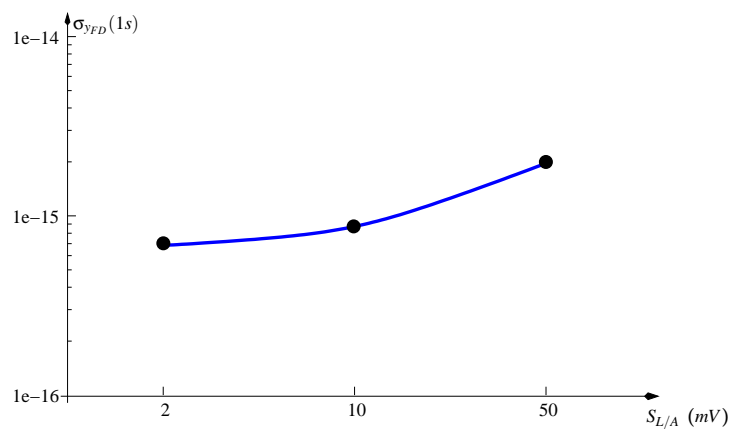


FIG. 3.42 – Mesure de la stabilité du discriminateur de fréquence.

Il est important de noter que ces résultats concernent les réglages effectués pour l'oscillateur pris comme exemple. Les différents paramètres sont susceptibles d'évoluer fortement d'un montage à l'autre. Cependant, la limite de stabilité induite par le bruit propre du détecteur de Pound reste inférieure à 10^{-14} sur 1s.

3.3.4 Comment optimiser la sensibilité du discriminateur ?

On remarque que l'équation (3.31) est fonction de la sensibilité γ_{det} du détecteur quadratique et de la puissance micro-onde injectée dans le résonateur P_{inc} .

Une diode étant un composant non linéaire, son comportement va se répercuter sur la sensibilité du discriminateur de fréquence. On peut en effet remarquer (voir figure 3.30 page 99) qu'à trop basse puissance, la sensibilité se dégrade. Le même phénomène peut s'observer à trop forte puissance lorsque la diode sature.

Il existe de ce fait une région optimale de fonctionnement pour laquelle le discriminateur présentera un maximum de sensibilité. Ceci est représenté sur la figure 3.43 page suivante.

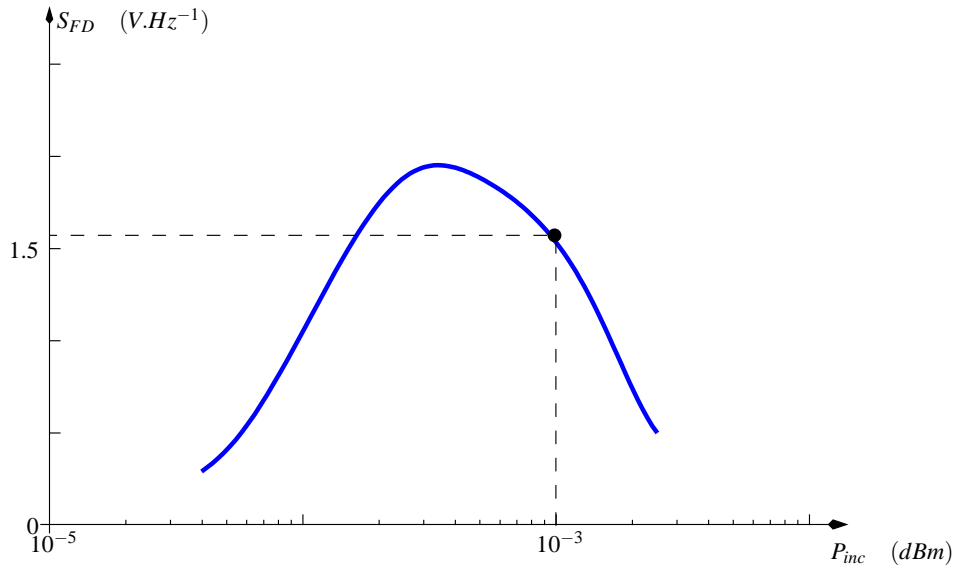


FIG. 3.43 – Sensibilité du discriminateur de Pound en fonction de la puissance injectée sur le résonateur. Le point • correspond au point de fonctionnement pris dans l'exemple décrit précédemment.

3.4 Contrôle de Puissance

Dans l'oscillateur, c'est la saturation de l'amplificateur qui fixe la puissance du signal. La puissance injectée dans le résonateur est donc susceptible de varier, du fait par exemple des variations du point de fonctionnement de l'amplificateur ou de l'évolution des pertes dans la boucle, ces deux phénomènes étant sensibles à la température. Comme la fréquence du résonateur est sensible à la puissance, il est important de stabiliser celle-ci pour éviter des fluctuations de fréquence à long terme.

Le schéma suivant donne le principe du régulateur de puissance que nous avons utilisé.

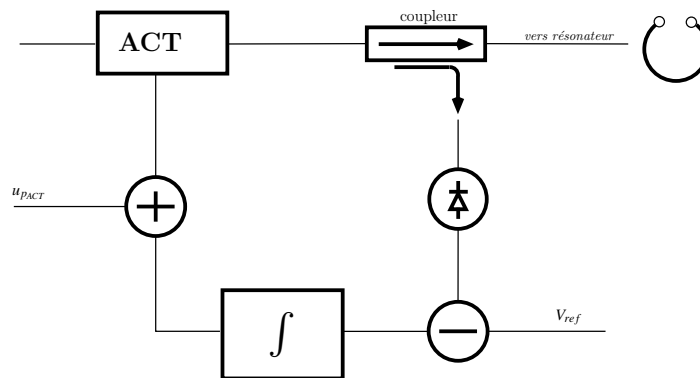


FIG. 3.44 – Schéma de principe du régulateur de puissance.

Une partie de la puissance du signal circulant dans la boucle oscillatrice est prélevée par un coupleur directionnel. Une diode détectrice fournit alors une tension continue fonction de cette puissance. La tension continue est comparée à une tension de référence V_{ref} pour extraire un signal d'erreur. Ce dernier est, après intégration, sommé à la polarisation continue u_{PACT} appliquée à l'atténuateur variable (ACT).

Les fluctuations de puissance résiduelles en régime asservi seront limitées par le bruit propre de la diode détectrice. La DSP des fluctuations de puissance en sortie du correcteur sera :

$$S_{\Delta P}(f) = \left[\frac{C-1}{\gamma_{det}} \right]^2 S_{\Delta V_{det}}(f) \quad (3.37)$$

avec $C = 10$ pour un coupleur $10dB$, $S_{\Delta V_{det}}(f)$ la DSP des fluctuations de la tension fournie par la diode.

On a vu précédemment que le bruit propre de la diode présentait un bruit flicker. La puissance injectée dans la cavité va donc présenter également du bruit en $\frac{1}{f}$. Ces fluctuations sont transférées à la fréquence du résonateur avec une sensibilité s_{pres} de l'ordre de $4.4 \cdot 10^{-8} \cdot W^{-1}$.

La DSP des fluctuations relatives de fréquence de l'oscillateur est donc :

$$S_y(f) = s_{pres}^2 S_{\Delta P}(f) \quad (3.38)$$

Pour une diode tunnel, de bruit de tension de l'ordre de $-140dB \cdot V^2 \cdot Hz^{-1}$ et de sensibilité de $1700V \cdot W^{-1}$, le palier flicker résultant est :

$$\sigma_y = \sqrt{2 \ln 2 S_y(1Hz)} = 3 \cdot 10^{-17} \quad (3.39)$$

Pour une diode Schottky avec un bruit de $-127dB \cdot V^2 \cdot Hz^{-1}$ et une sensibilité de $350V \cdot W^{-1}$, on trouve un palier de $6.6 \cdot 10^{-16}$.

3.5 Régulation thermique

Nous avons vu précédemment (section 2.7 page 68) que si le résonateur était stabilisé autour de sa température d'inversion à $\delta T \approx 5mK$ près, l'obtention d'une instabilité relative de fréquence de l'ordre de $1 \cdot 10^{-14}$ nécessitait alors un contrôle des fluctuations de température autour de T_0 de l'ordre de $1mK$. Ce type de stabilisation est tout à fait envisageable au moyen d'un régulateur thermique commercial. Toutes nos expériences ont été réalisées avec l'utilisation d'un régulateur de type Lakeshore 340[©] dont le fabricant assure une régulation à $\pm 700\mu K$ [67].

3.5.1 Choix de la sonde de température

Alors qu'à la température de l'azote liquide, le choix des sondes de températures reste limité, nous disposons de plusieurs modèles pour celles employées avec de l'hélium liquide.

Remarquons que l'utilisation d'une sonde platine PT_{100} n'est guère recommandée puisque la sensibilité de ce type de sonde est bonne jusqu'à $50K$ mais quasi-nulle aux températures souhaitées (figure 3.45).

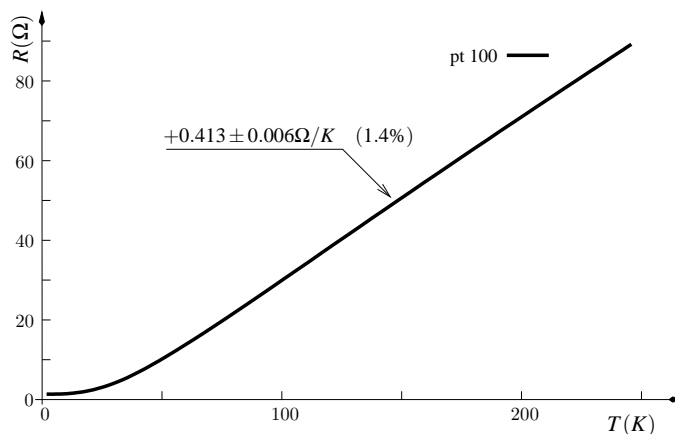


FIG. 3.45 – Sensibilité d'une sonde platine.

Le tableau suivant (3.7) montre les caractéristiques, à la température de l'hélium liquide, de trois autres types de sondes dont on dispose également au laboratoire.

Au vu de ces données, on peut écarter l'utilisation des sondes Cernox qui, bien qu'elles soient très sensibles à la température de l'hélium liquide, ne conviendront pas pour notre application. En effet, la stabilité court terme et surtout la dérive de ce type de sonde ne peuvent être compatibles avec un contrôle de température très fin sur le long terme.

TAB. 3.7 – Caractéristiques des sondes, données constructeur.

Sonde	Cernox TM 1070	Carbon-Glass TM	Germanium
Sensibilité	$-2.2k\Omega/K$	$-700\Omega/K$	$-20\Omega/K$
Répétabilité	$\pm 3mK$	$\pm 0.75mK$	$\pm 0.5mK$
Temps de réponse	1.5ms	1s	0.2s
Dérive	$\pm 25mK/an$	$\pm 5mK/an$	$\pm 1mK/an$
Résolution du Contrôle à 4.2K	$\pm 200\mu K$	$\pm 400\mu K$	$\pm 600\mu K$

Nous avons alors testé des sondes Carbon-Glass et germanium dont les caractéristiques $R(T)$ sont présentées figures 3.46 et 3.47.

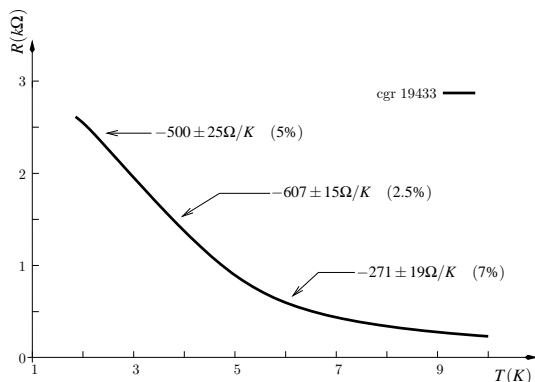


FIG. 3.46 – Sensibilité d'une sonde Carbon-Glass.

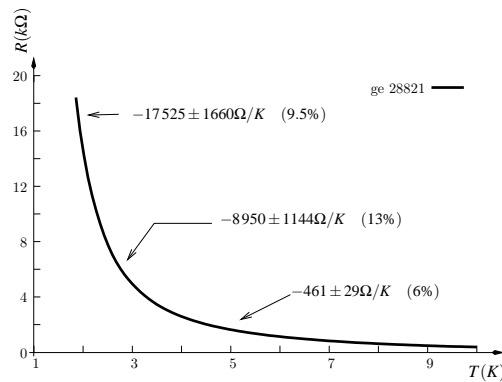


FIG. 3.47 – Sensibilité d'une sonde germanium.

Elles diffèrent des données constructeur. A 6K, la sonde germanium disponible au laboratoire a une sensibilité légèrement supérieure à la valeur typique annoncée par le constructeur. Elle est de plus légèrement plus sensible que la sonde Carbon-Glass. Nous utiliserons donc, dans nos expériences, des sondes germanium.

3.6 Les moyens de caractérisation

3.6.1 Lien optique

Les trois laboratoires bisontins spécialistes du temps-fréquence bénéficient depuis peu d'une liaison par fibre optique suivant le synoptique présenté figure 3.48[68]. Ceci permet de mettre à disposition de chaque laboratoire les signaux de leur différentes références. Dans nos expériences, nous pouvons disposer par exemple de signaux d'horloges atomiques provenant de l'Observatoire ou de ceux du maser à hydrogène situé au LCEP (Laboratoire de Chronométrie Electronique et Piézoélectricité). A terme, nous pourrions transférer le signal synthétisé par le CSO par cette voie. Ce signal basse

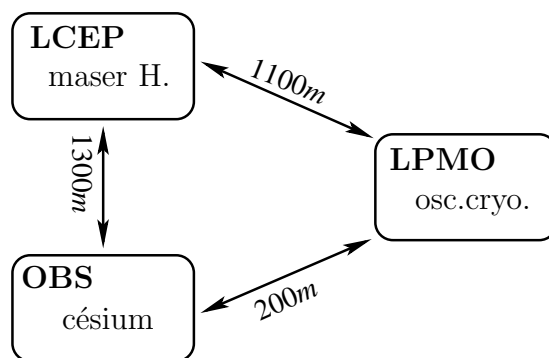


FIG. 3.48 – Lien optique reliant les 3 laboratoires

fréquence (100MHz) devrait bénéficier d'une pureté spectrale de qualité métrologique essentielle pour ces différents laboratoires.

La figure suivante représente la mesure de l'instabilité relative du maser à hydrogène du LCEP, réalisée en 1998 par comparaison avec un autre maser à hydrogène de référence. Ces données incluent la contribution du bruit de la référence. La largeur de bande du système de mesure est $f_c = 2.26Hz$.

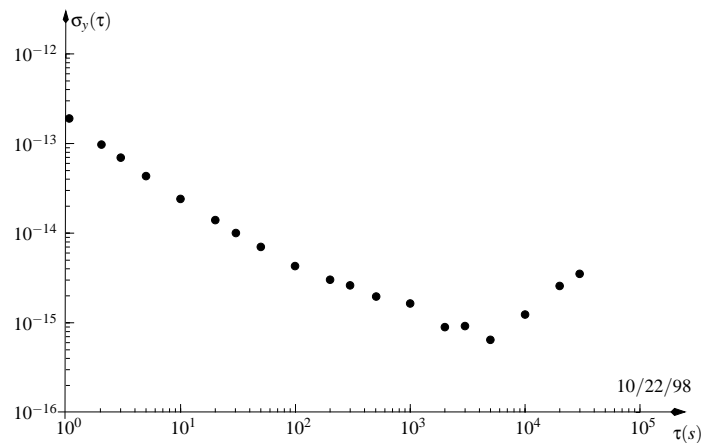


FIG. 3.49 – Instabilité relative du maser à hydrogène du LCEP.

3.6.2 Limites du banc de mesure

Nous avons cherché à évaluer les limites de notre appareillage de mesure en termes d'instabilité de fréquence mesurable pour un CSO à 11.565GHz ($m = 16$). On peut affirmer sans trop se tromper que les résultats resteront valables pour les autres modes.

Lorsqu'on compare un oscillateur saphir cryogénique (CSO) au signal du maser, on utilise le schéma de principe suivant :

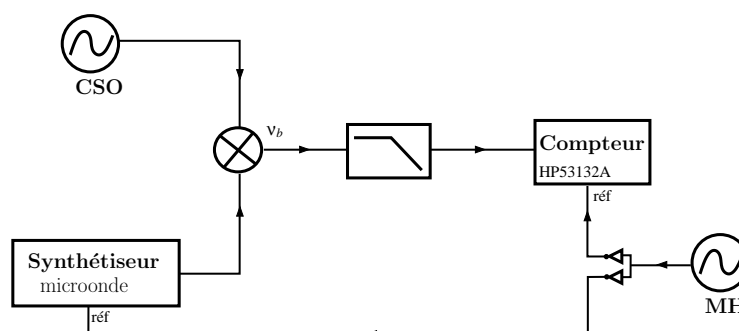


FIG. 3.50 – Principe de comparaison d'un oscillateur cryogénique avec un maser à hydrogène.

Le signal du CSO est mélangé à celui d'un synthétiseur micro-ondes référencé sur le maser à hydrogène (MH). Le signal de battement à la fréquence v_b est envoyé, via un filtre passe-bas (généralement 5MHz ou 1.9MHz), sur un compteur réciproque HP53132A piloté par la même référence.

Dans le cas où deux CSO fonctionnent à des fréquences très voisines, le battement entre les deux oscillateurs est directement envoyé sur le compteur référencé sur le maser à hydrogène :

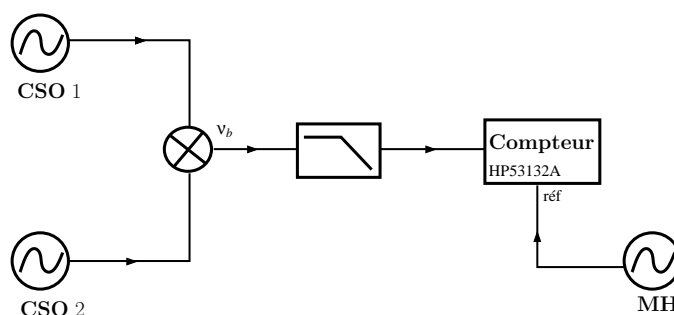


FIG. 3.51 – Principe de comparaison de deux oscillateurs cryogéniques.

Dans cette section, nous évaluons les limites de mesures associées au compteur et au synthétiseur.

Nos évaluations se réfèrent à la documentation HP[69] et une documentation relative au FORTEF¹⁶.

¹⁶Formation Temps-Fréquence, Besançon

Limite théorique du compteur

Le compteur que nous utilisons fonctionne en mode réciproque. Il calcule donc la période du signal moyennée pendant le temps τ . Dans le mode de fonctionnement utilisé, le temps de porte $\tau = NT_b$.

N est un nombre entier de périodes du signal à mesurer. L'instrument compte le nombre de périodes M du pilote pendant ce temps de porte. τ n'étant pas un multiple exact de la période T_{clk} du pilote, on a seulement :

$$(M - 1)T_{clk} \leq \tau \leq (M + 1)T_{clk} \quad (3.40)$$

Pour corriger l'erreur commise sur la mesure de T_b , un interpolateur numérique permet de réduire l'intervalle précédent.

Considérons le schéma 3.52.

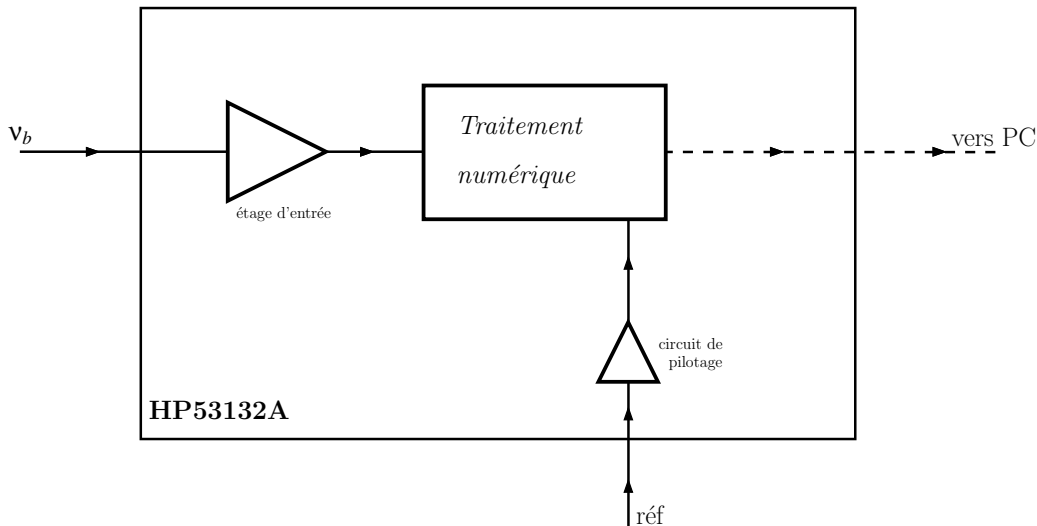


FIG. 3.52 – Synoptique du schéma interne du compteur.

Trois limitations sont à prendre en compte pour notre compteur :

1. Bruit de l'étage d'entrée : $E_{input} = 350\mu V$. Ce bruit, présent à l'entrée du trigger limite la résolution temporelle à $t_{trig} = \frac{E_{input}}{SlewRate}$. En considérant un signal sinusoïdal (parfait) d'expression :

$$s(t) = A_{eff}\sqrt{2}\sin(2\pi\nu_0 t)$$

le "Slew Rate" désigne la pente soit

$$\frac{ds}{dt} = 2\pi\nu_0 A_{eff}\sqrt{2}\cos(2\pi\nu_0 t)$$

En supposant également que le point de déclenchement est à mi-hauteur, le “Slew Rate” peut se calculer comme :

$$SlewRate = \frac{ds}{dt}_{\max} = 2\sqrt{2}A_{eff}\pi\nu_0$$

2. Résolution de l’interpolateur. Dans un compteur réciproque classique, la résolution est de ± 1 coup d’horloge. Des circuits spécialisés permettent d’améliorer cette résolution. Pour notre compteur $t_{res} = 225ps$.
3. Bruit du circuit qui distribue le signal du pilote aux circuits internes : $t_{jitter} = 3ps$.

Le fonctionnement du compteur HP53132A est complexe. Un traitement particulier est appliqué pour diminuer l’influence du bruit de l’étage d’entrée et de la résolution limitée de l’interpolateur[70]. La description du fonctionnement de cet appareil dépasse le cadre de cette étude. Nous nous contenterons donc d’utiliser les relations suivantes données par le constructeur qui fixe la résolution en valeur relative de l’appareil en fonction de la fréquence de battement ν_b et de la durée de moyennage τ :

$$\left\{ \begin{array}{l} \nu_b < 200kHz \\ \nu_b > 200kHz \end{array} \right. \delta\nu_b = \left(4\sqrt{\frac{t_{res}^2 + 2 \cdot t_{trig}^2}{\nu_b \cdot \tau^3} + \frac{t_{jitter}}{\tau}} \right) \cdot \nu_b$$

$$\left\{ \begin{array}{l} \nu_b < 200kHz \\ \nu_b > 200kHz \end{array} \right. \delta\nu_b = \left(4\sqrt{\frac{t_{res}^2 + 2 \cdot t_{trig}^2}{2 \cdot 10^5 \cdot \tau^3} + \frac{t_{jitter}}{\tau}} \right) \cdot \nu_b$$

Nous avons formaté toutes ces données pour en déduire une résolution RMS du compteur en fonction de la fréquence de battement appliquée en entrée (cf figure 3.53).

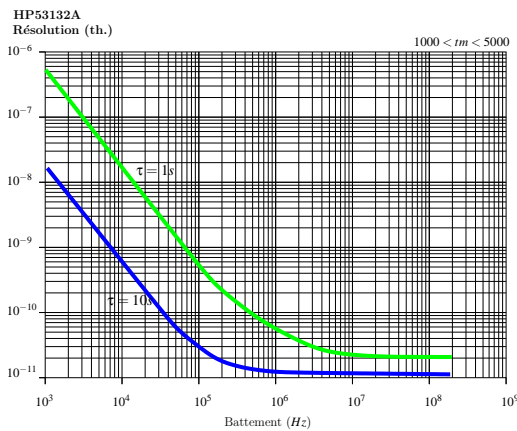


FIG. 3.53 – Résolution du compteur.

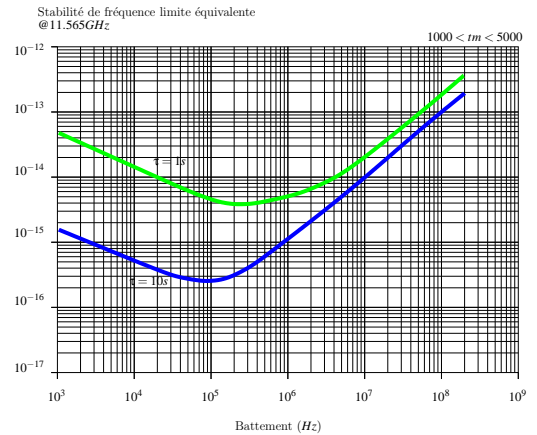


FIG. 3.54 – Conséquence pour $\tau = 1s$ et $\tau = 10s$.

La figure 3.54 représente la stabilité ultime $\frac{\delta\nu_b}{\nu_{osc}}$ que l’on peut espérer mesurer avec ce compteur en

fonction de la fréquence de battement et du temps d'intégration choisi. Il est aisé de remarquer que ce type de compteur dispose d'un fonctionnement optimal pour des fréquences de battement de l'ordre de $200kHz$. La résolution de comptage est également améliorée en intégrant sur $10s$.

Tests des différents synthétiseurs hyperfréquences du laboratoire

Agilent 8254A Nous avons pu disposer pendant quelques jours d'un deuxième synthétiseur hyperfréquences de caractéristiques équivalentes à celui que nous utilisons habituellement. C'était un modèle E8257C gracieusement prêté par Agilent.

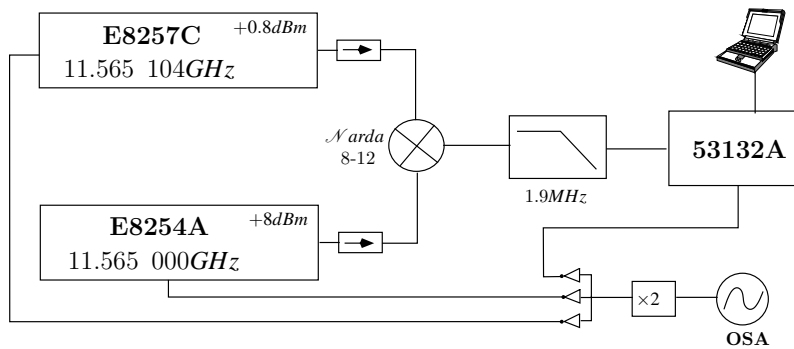


FIG. 3.55 – Schéma de la comparaison des synthétiseurs micro-ondes.

Pour caractériser l'instabilité relative de fréquence de ce type d'instrument, on compare deux synthétiseurs identiques (figure 3.55) en réalisant un battement de $104kHz$ qui correspond à l'écart en fréquence de nos deux résonateurs saphir. Les deux synthétiseurs sont référencés sur la même source de référence à $10MHz$. Ce montage permet de rejeter le bruit de la référence ; un simple quartz OSA suffit donc. Le battement est relevé par le compteur électronique. On observe des fluctuations RMS de bruit court-terme de l'ordre de $4mHz$. Le résultat (figure 3.56) présente une instabilité relative de fréquence de $\sigma_y(\tau) \approx 6.5 \cdot 10^{-14} \tau^{-1/2}$ pour $\tau \leq 50000s$.

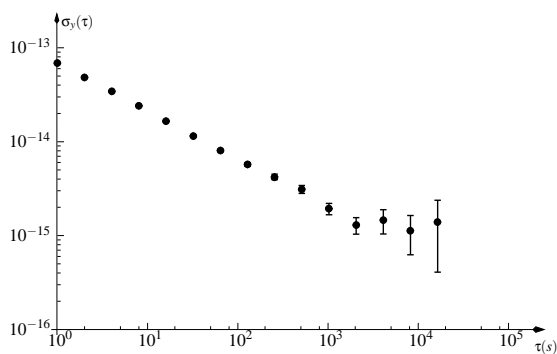


FIG. 3.56 – Déviation standard.

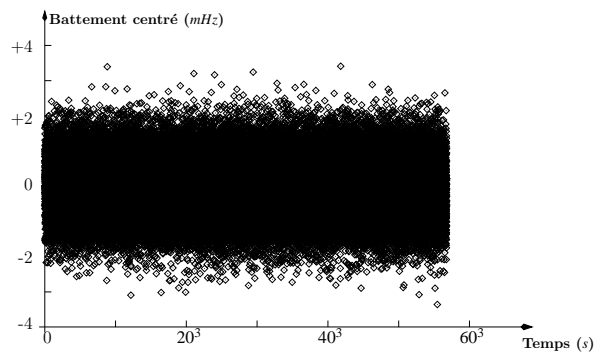


FIG. 3.57 – Relevé temporel.

En réalité, nous mesurons ici la contribution des 2 synthèses, un facteur $\sqrt{2}$ est nécessaire pour

connaître la contribution d'un seul synthétiseur (les 2 synthétiseurs étant considérés comme identiques). L'instabilité caractérisant 1 synthétiseur est donc $4.6 \cdot 10^{-14} \tau^{-1/2}$ pour $\tau \leq 50000s$.

En conséquence, lorsqu'on réalise des mesures d'instabilité de fréquence d'un oscillateur cryogénique comparé à un synthétiseur micro-ondes de type HP, la limitation à 1s n'est pas due au synthétiseur mais plutôt au Maser à hydrogène provenant du LCEP qui est mesuré à $2 \cdot 10^{-13}$ à 1s, $2 \cdot 10^{-14}$ à 10s (voir la courbe 3.49 page 114).

Wiltron 61137B Ce type de synthétiseur a été utilisé pendant nos premières expériences (voir par exemple en page 123) On réalise la même expérience que celle présentée sur la figure 3.55 page 118 en remplaçant simplement le premier synthétiseur *HP8257C* par le Wiltron 61137B.

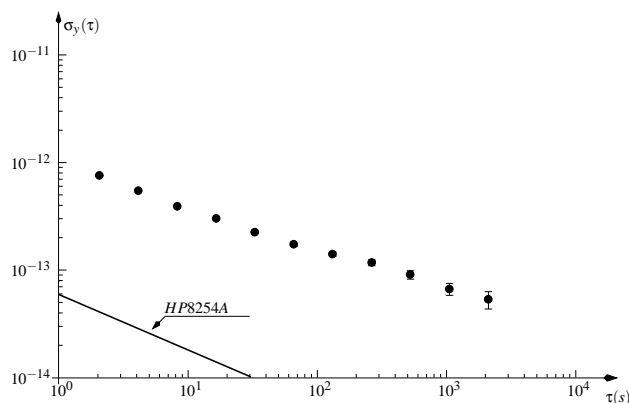


FIG. 3.58 – Déviation standard du synthétiseur Wiltron.

Ce synthétiseur présente une instabilité relative de fréquence de l'ordre de $1 \cdot 10^{-12} \tau^{-1/2}$, ce qui le rend difficilement utilisable en comparaison avec un oscillateur cryogénique.

Chapitre 4

La mesure des oscillateurs cryogéniques

Ce chapitre présente un résumé de la progression de nos résultats obtenus depuis le premier transfert effectué au mois d'avril 2002 jusqu'au dernier résultat obtenu en février 2004. De nombreuses expériences ont été menées, c'est pourquoi nous ne présenterons que les plus significatives.

Il concerne notamment l'utilisation des divers prototypes de cavité ainsi que les composants et les dispositifs d'asservissement décrits dans le chapitre 3.

4.1 Juin 2002

Ces premiers essais font référence au tout premier prototype de cavité ouverte (page 76) issu d'une cavité en cuivre doré préexistante.

Dans cette première évaluation, nous avons seulement placé la cavité dans l'ambiance cryogénique (4.2K). Il n'y avait ni isolateur ni circulateur. Nous avons utilisé 2 boucles magnétiques séparées de 90° pour exciter les champs H_ϕ et H_z du résonateur. Une représentation en est donnée sur le schéma suivant :

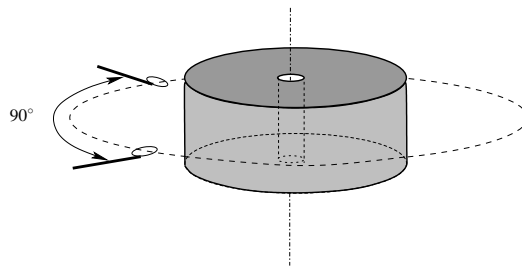


FIG. 4.1 – Schéma de la configuration du premier couplage du résonateur.

Les caractéristiques du résonateur ont été mesurées avec l'analyseur de réseau à la température de l'hélium liquide. Les caractéristiques du mode $WGH_{16,0,0}$ sur lequel nous avons décidé de construire un oscillateur sont représentées figures 4.2 et 4.3.

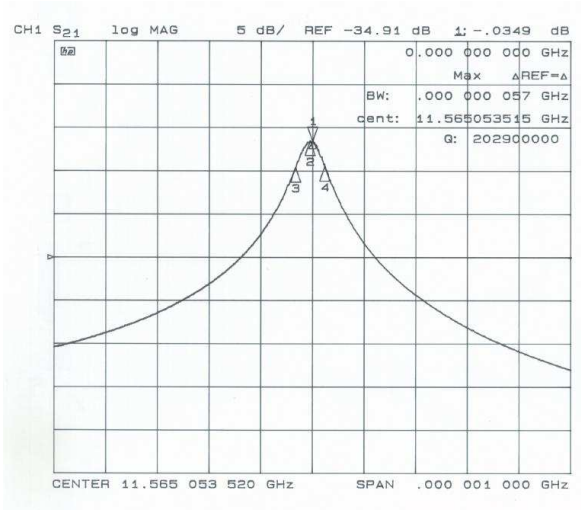


FIG. 4.2 – Transmission du mode $WGH_{16,0,0}$.

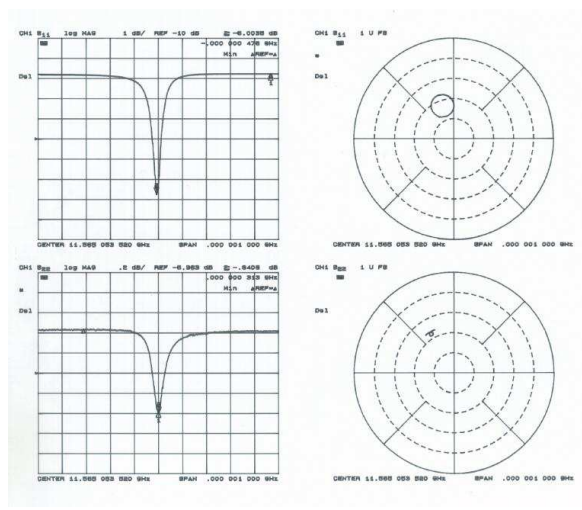


FIG. 4.3 – Couplages du mode.

Le coefficient de surtension en charge est de l'ordre de 200 millions, les pertes d'insertion sont de $-21.5dB$ et les couplages $\beta_1 = 0.35$ et $\beta_2 = 0.07$ (mesures non calibrées).

Afin de pouvoir juger des potentialités du résonateur saphir utilisé en cavité ouverte, nous avons construit un premier oscillateur dénué de dispositifs d'asservissement et de contrôle de température.

Le schéma du dispositif est représenté ci-après :

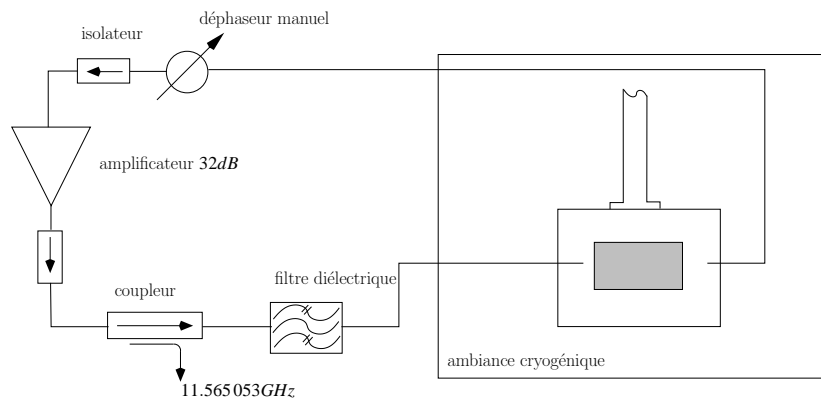


FIG. 4.4 – Notre premier oscillateur cryogénique.

Il est simplement composé d'un amplificateur micro-ondes de gain 32dB et d'un déphaseur manuel permettant respectivement de compenser les pertes du mode et de réaliser la condition de phase. Ces composants sont nécessaires au démarrage de l'oscillateur et à l'entretien des oscillations. On ajoute un filtre sélectif commercial centré sur la fréquence de résonance à 11.565GHz pour s'assurer de l'oscillation sur le bon mode.

Pour évaluer le potentiel de cet oscillateur en terme de stabilité de fréquence, nous nous référons au système de mesure suivant :

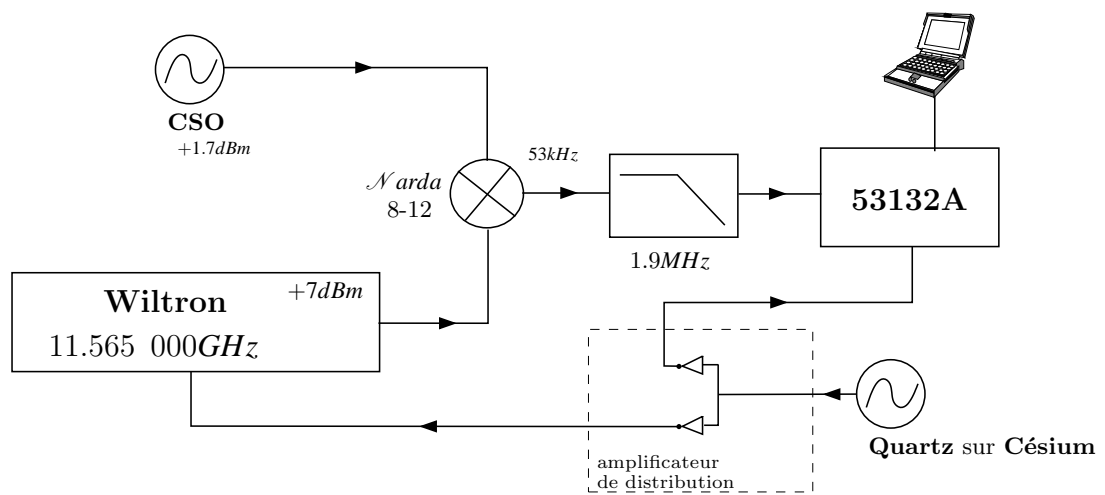


FIG. 4.5 – Schéma de mesure de stabilité.

Le signal de l'oscillateur est d'abord prélevé via le coupleur pour être ensuite comparé au signal généré par un synthétiseur hyperfréquence Wiltron référencé sur un quartz asservi sur une horloge à césium provenant de l'Observatoire. Le signal de battement est alors envoyé, après filtrage, sur le compteur réciproque lui aussi piloté par la référence. La valeur de la fréquence de battement, échantillonnée par le compteur toutes les secondes, peut alors être relevée régulièrement par un ordinateur stockant

les résultats. La variance d'Allan peut enfin être extraite de ces résultats.

La figure 4.6 (partie ●) présente le premier résultat de stabilité obtenu lors de ces premiers transferts d'hélium.

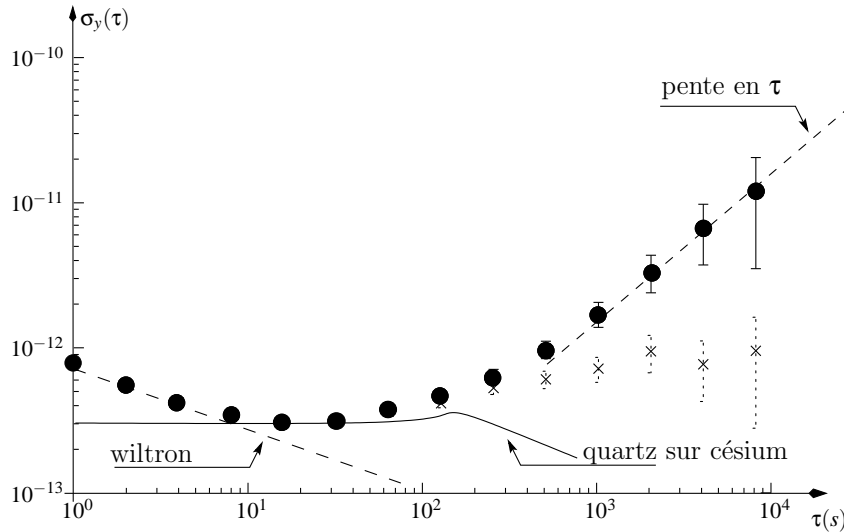


FIG. 4.6 – Premier vrai résultat de stabilité. ● : Avec dérive ; × : Dérive supprimée.

On peut remarquer que le principal élément limitant la mesure sur le court-terme est le synthétiseur hyperfréquence Wiltron. On rappelle que sa courbe de stabilité a été réalisée par comparaison avec un autre synthétiseur hyperfréquence de meilleure qualité et tous deux référencés sur un quartz OSA (la référence est dans ce cas réjectée).

L'oscillateur présente un palier de l'ordre de $3-4 \cdot 10^{-13}$ jusqu'à 100s environ, qui provient sans doute de la référence utilisée (quartz asservi sur une horloge à césium).

Au-delà, on observe une dérive en fréquence clairement caractérisée par une pente en τ . La dérive long terme est estimée à $1.3 \cdot 10^{-10}$ /jour. Ceci est très certainement dû à l'effet des très nombreux paramètres décrits dans le chapitre 1 puisqu'aucun dispositif d'asservissement n'a été implémenté. Cependant, ce résultat est très prometteur pour la suite.

4.2 Première amélioration

Cette section présente l'évolution de l'expérience qui s'est déroulée en deux temps et concerne le prototype final de la cavité ouverte. Dans cette version, le couplage est réalisé par des boucles magnétiques orientées approximativement à 100° permettant d'exciter les champs H_ρ et H_ϕ comme le montrent la photographie et le dessin suivants :

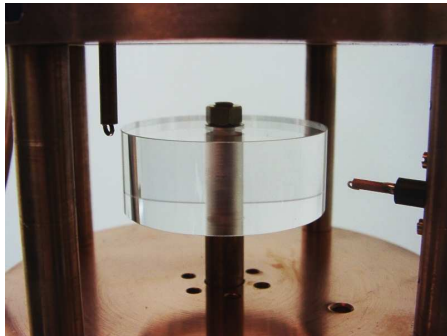


FIG. 4.7 – Zoom sur la configuration des couplages.

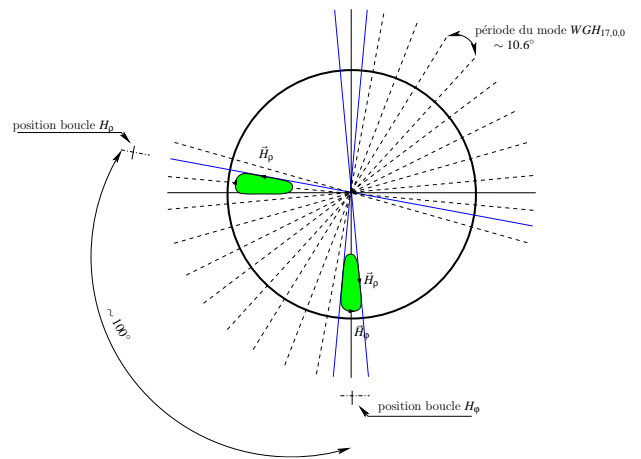


FIG. 4.8 – Représentation schématique du couplage des modes H_ϕ et H_ρ .

Pour cette série de 2 manipulations, nous nous sommes concentrés sur le mode $WGH_{17,0,0}$ @ 12.1699GHz qui présentait des caractéristiques favorables (figures 4.9 et 4.10 ci-dessous). Il présente à 4.2K des pertes de l'ordre de 20dB et un facteur de surtension en charge d'environ $120 \cdot 10^6$. Il est légèrement sur-couplé : $\beta_1 \approx 1.14$ et $\beta_2 \approx 0$.

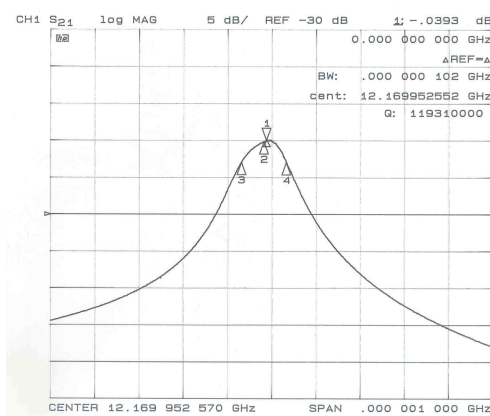


FIG. 4.9 – Spectre de transmission du mode $WGH_{17,0,0}$ à 4.2K .

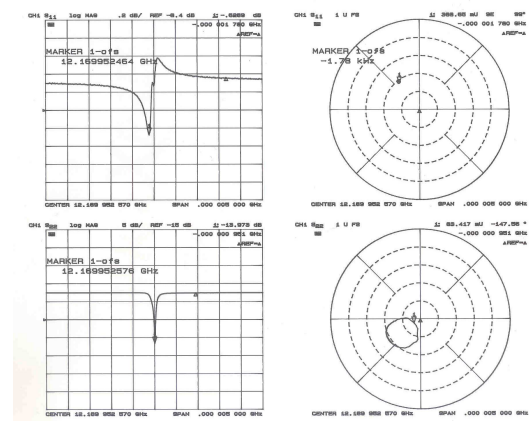


FIG. 4.10 – Couplages correspondants. (première expérience pour laquelle les isolateurs et le circulateur étaient à l'extérieur du cryostat).

La différence essentielle entre les deux expériences concerne le placement des isolateurs et du circulateur. Dans la première ceux-ci étaient situés à l'extérieur du cryostat, c'est pourquoi nous avons pu

mesurer les deux couplages. Dans la seconde expérience, les isolateurs et le circulateur étaient placés dans la boîte de l'insert. Dans ce cas de figure, seul le coefficient de réflexion d'un des deux accès est accessible à la mesure (en principe le couplage fort), l'autre étant déduit grâce à la mesure du coefficient de transmission.

4.2.1 Circuit 1 - Janvier 2003

La figure 4.11 présente le montage en oscillateur que nous avons réalisé dans un premier temps.

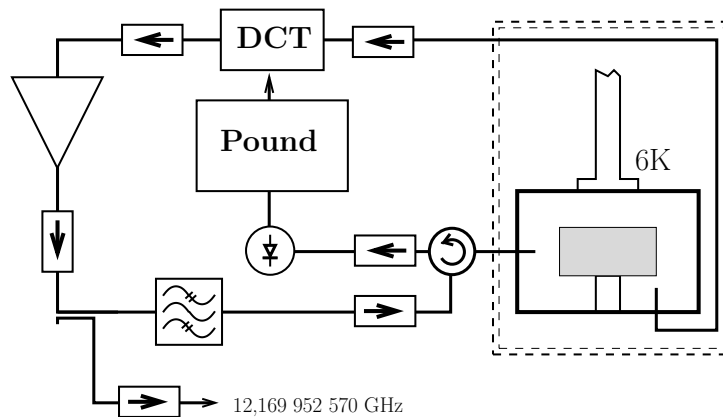


FIG. 4.11 – Schéma de l'oscillateur – 1^{ère} version. Les isolateurs et le circulateur sont placés à l'extérieur du cryostat.

Il se compose d'un seul amplificateur qui est suffisant pour compenser les pertes d'insertion. Le filtre "maison" a été réalisé avec un tronçon de guide d'onde et deux iris de couplage. Un coupleur 10dB permet d'extraire le signal utile à 12,2GHz. Un déphaseur contrôlable en tension (DCT) est inséré dans la boucle. Ce déphaseur reçoit le signal à 50kHz qui module la phase du signal ainsi que le signal de correction de l'asservissement de Pound. La diode de détection ainsi que les isolateurs et le circulateur fixant les plans de référence du résonateur sont placés à l'extérieur du cryostat. Dans ces conditions, l'asservissement de Pound ne permet pas de corriger les fluctuations de phase le long des câbles de liaison qui plongent dans le cryostat. On peut donc s'attendre à des fluctuations à long terme importantes.

L'oscillateur est alors comparé au maser à hydrogène du LCEP dont le signal à 10MHz est transféré via la liaison optique reliant les deux laboratoires (figure 4.12). Le signal maser est utilisé pour piloter le synthétiseur micro-ondes HP8254A et le compteur de fréquence. Le battement entre l'oscillateur saphir et le synthétiseur est ajusté à 50kHz puis analysé par le compteur.

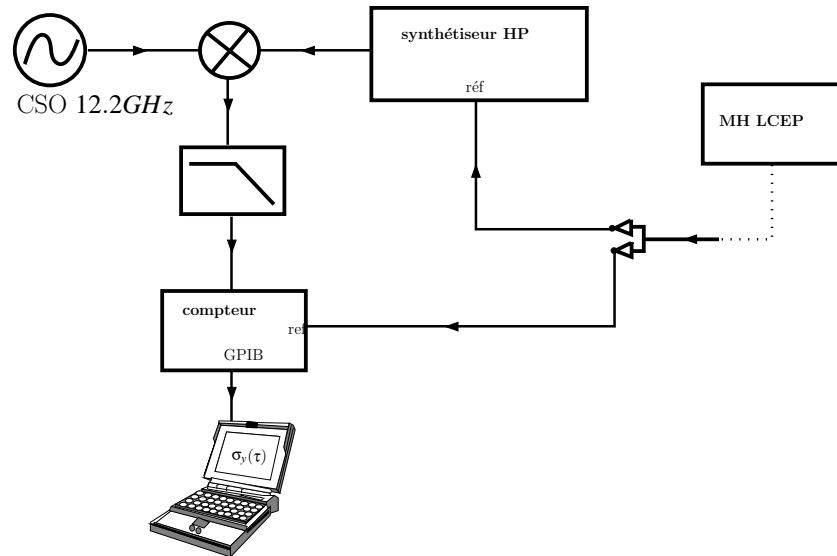


FIG. 4.12 – Comparaison avec le maser H du LCEP. Le signal de référence à 10MHz transite via la liaison optique.

On peut maintenant effectuer la recherche du point d'inversion, l'oscillateur fonctionnant.

Recherche du point d'inversion

Lorsque l'oscillateur est en fonctionnement, la position du point d'inversion est différente de celle du résonateur seul. Il est donc nécessaire que sa localisation se fasse en montage oscillateur. On effectue alors plusieurs rampes thermiques à $0.1\text{K}/\text{min}$ en montée de 5.7K à 6.2K et descente de 6.2K à 5.7K . Ces rampes sont programmées à l'aide du contrôleur de température qui présente une résolution de $\pm 700\mu\text{K}$. Pendant chaque rampe, nous mesurons la variation de la fréquence de battement. Les figures 4.13 et 4.14 représentent la variation de cette fréquence de battement en fonction de la température pour des rampes montantes et descendantes.

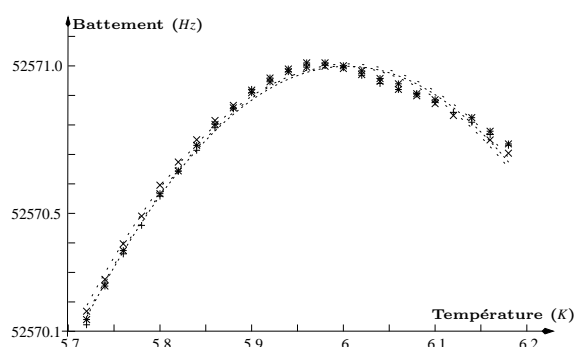


FIG. 4.13 – Recherche du point d'inversion en montage oscillateur. Rampes montantes.

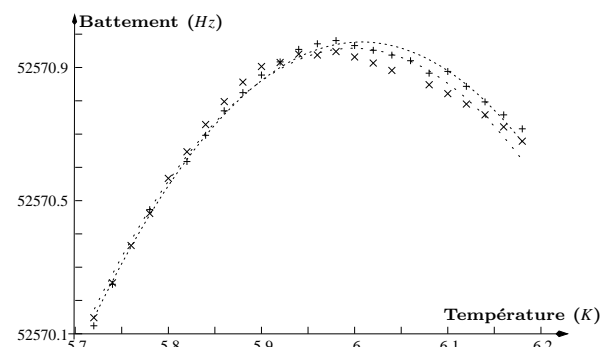


FIG. 4.14 – Recherche du point d'inversion. Rampes descendantes.

Ces différentes courbes expérimentales sont ensuite approximées par des polynômes d'ordre 2 dont les résultats sont présentés dans les tableaux suivants.

TAB. 4.1 – Température d'inversion - Rampes montantes.

caractérisation	T_0	moyenne
montée 1	6.0044 K	$\bar{T}_m = 6.0029$
montée 2	5.9987 K	
montée 3	6.0056 K	

TAB. 4.2 – Température d'inversion - Rampes descendantes

caractérisation	T_0 trouvée	moyenne
desc. 1	6.0073 K	$\bar{T}_d = 6.0027$
desc. 2	5.9982 K	

La valeur moyenne correspondant au point d'inversion approché est : $T_0 \approx 6.00283K$. Nous ajusterons désormais la régulation thermique pour le mode $WGH_{17,0,0}$ en oscillateur à $6.0028K \pm 700\mu K$.

Stabilité de fréquence

Le résultat de mesure est représenté sur la figure 4.15. A court terme il apparaît clairement que la

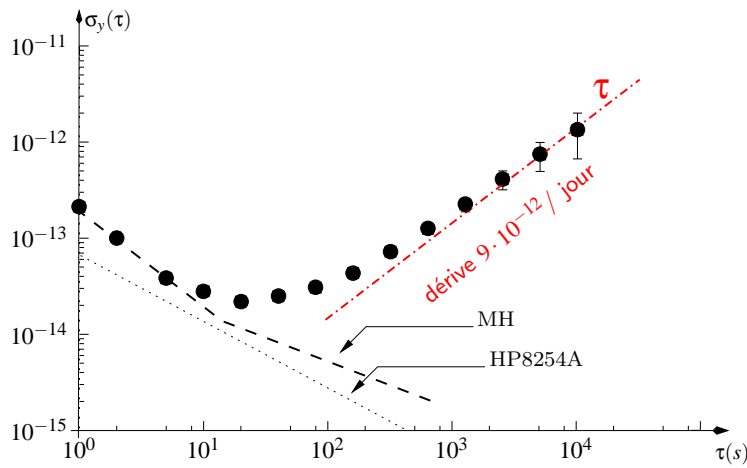


FIG. 4.15 – Mesure de stabilité de fréquence - oscillateur 1 et MH.

mesure est limitée par l'instabilité propre du maser à hydrogène de l'ordre de 2×10^{-13} pour $\tau = 1s$. L'oscillateur cryogénique démontre une instabilité relative de fréquence inférieure à 3×10^{-14} pour $10s < \tau < 100s$. A long terme on observe une dérive de l'ordre de $9 \times 10^{-12}/\text{jour}$.

4.2.2 Circuit 2 - Février 2003

Nous avons amélioré le résultat précédent en plaçant les isolateurs et le circulateur au plus près du résonateur de façon à corriger les fluctuations de phase dans les câbles cryogéniques de liaison. La photographie suivante montre le contenu de l'insert cryogénique.



FIG. 4.16 – Photographie du contenu de l'insert cryogénique.

Le circuit d'entretien contient les mêmes composants que dans le cas du circuit 1.

Le résultat de mesure de stabilité obtenue avec ce deuxième montage est donné figure 4.17.

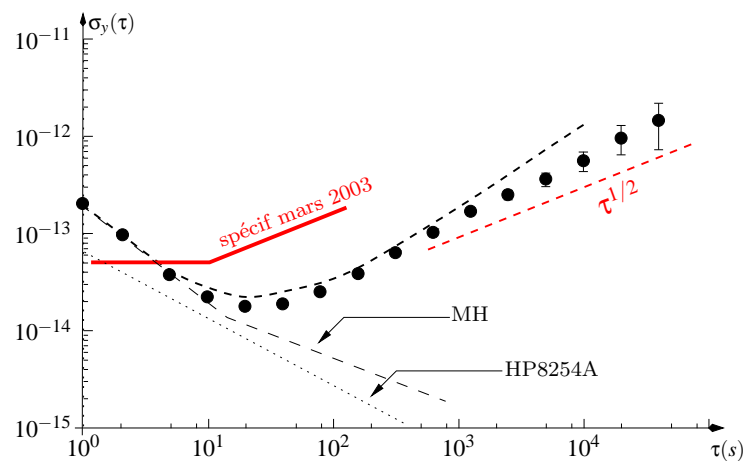


FIG. 4.17 – Mesure de stabilité de fréquence - oscillateur 2 et MH.

Sur le long terme, l'oscillateur n'est plus caractérisé par une dérive de fréquence. Il présente cette fois une marche aléatoire (pente en $\tau^{1/2}$), ce qui constitue une amélioration par rapport au montage précédent. Plusieurs causes peuvent engendrer ce comportement. Le dysfonctionnement du correcteur de Pound à long terme peut en effet résulter de la modulation résiduelle d'amplitude, du manque de gain de l'intégrateur ou d'un défaut d'isolation (UWA utilise plusieurs isolateurs sur chaque accès). Le vieillissement du résonateur lors de multiples refroidissements, le relâchement des contraintes

mécaniques ou la variation de la puissance injectée dans le résonateur sont autant de facteurs pouvant aussi provoquer des instabilités de fréquence à long terme.

4.2.3 Sensibilité à la puissance

Nous avons finalement mesuré la sensibilité de la fréquence de l'oscillateur à la puissance injectée dans le résonateur selon le dispositif suivant :

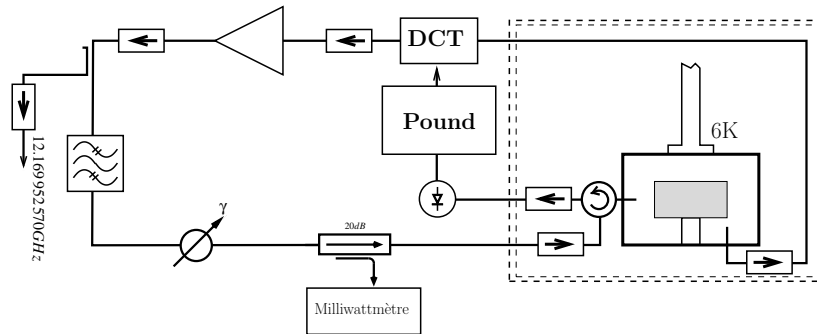


FIG. 4.18 – Mesure de la puissance injectée dans le résonateur.

Pour cela nous avons inséré à la sortie du filtre un atténuateur variable (γ) et un coupleur 20dB, ce dernier permettant de mesurer la puissance injectée sans perturber le fonctionnement de l'oscillateur. Le correcteur de Pound étant en fonction, nous pouvons faire l'hypothèse que les variations de phase introduites par l'atténuateur variable sont corrigées. La variation de fréquence représentée sur la figure 4.19 est donc représentative de la sensibilité du résonateur à la puissance.

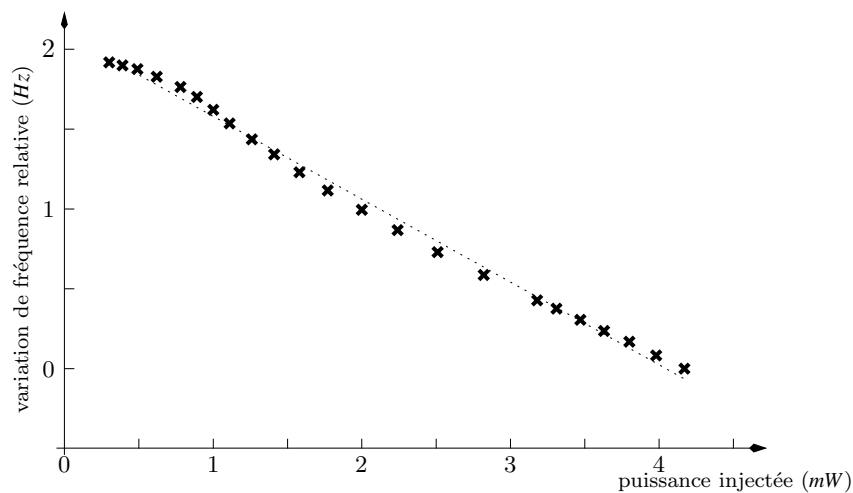


FIG. 4.19 – Sensibilité du résonateur à la puissance micro-onde injectée.

Elle apparaît linéaire, de variation $\frac{1}{\Delta P} \frac{\Delta \nu}{\nu} = 4,4 \times 10^{-11} / \text{mW}$. La puissance doit être corrigée.

4.3 Novembre 2003

4.3.1 Préparation de l'oscillateur

Le résonateur est cette fois couplé avec une antenne électrique et une boucle magnétique. L'antenne, placée sur le plateau supérieur de la cavité permet d'exciter le champ E_z . Elle constitue le couplage d'entrée (couplage fort). La boucle réalisant le couplage faible de sortie récupère le champ H_ϕ . La position relative des sondes est d'environ 180° . Nous avons procédé à un nettoyage minutieux du résonateur saphir. Il a en effet déjà été montré dans d'autres travaux que la pollution du résonateur conditionnait en partie l'instabilité de fréquence d'un CSO. Lors des multiples refroidissements, des taches et des microparticules de cuivre provenant de la cavité se déposent sur le cristal. Celles-ci perturbent la structure du champ électromagnétique. La résonance principale s'en trouve perturbée. Le saphir est donc plongé dans un bain d'acide sulfochromique pendant 5 à 10min sur chaque face. Le rinçage s'effectue avec de l'eau désionisée¹⁷. Le résonateur est alors plongé dans une solution Piranha qui est un mélange d'acide sulfurique H_2SO_4 et de peroxyde d'hydrogène H_2O_2 (de l'eau oxygénée) dans des proportions 50 : 50. On laisse la réaction exothermique se dérouler pendant 15 minutes avant d'effectuer le rinçage et le séchage du résonateur à l'azote sec. Le montage de l'insert est également réalisé en salle blanche.

On peut alors faire des vérifications des couplages sur un mode de bas niveau, par exemple sur le mode $m = 9$. Le coefficient de qualité, pour des couplages équivalents, s'avère plus élevé que lorsque le cristal n'était pas consciencieusement nettoyé. Les planchers de bruits sont équivalents aux premiers tests alors que les pertes sont moins importantes.

On monte ensuite l'insert cryogénique dans le cryostat afin de commencer la phase de pompage pendant quelques heures. Le vide atteint rapidement $2 \cdot 10^{-6} Torr$, ce qui est moins facilement accessible en temps normal, en principe à cause des absorbants hyper et de la propreté de la cavité.

Le transfert d'azote peut commencer, mais cette fois sans remplir l'insert d'hélium pur afin d'éviter de polluer la cavité, donc le résonateur. Il en résulte un couplage thermique plus faible, soit un temps d'homogénéisation de la température au sein de l'insert plus long.

La phase de mise en froid à l'hélium liquide se réalise de manière identique au procédé habituel à ceci près qu'on ne pollue toujours pas l'insert cryogénique par adjonction de gaz d'échange. Ceci peut éventuellement avoir une incidence sur la consommation d'hélium lors du transfert.

Le mode $m = 16$ est caractérisé par des pertes d'insertion de $-37dB$ pour une largeur de raie à $3dB$

¹⁷L'eau est passée dans des cartouches de résine afin de supprimer les ions.

de l'ordre de 71Hz , soit un coefficient de qualité de l'ordre de $160 \cdot 10^6$. On peut également en déduire un couplage d'environ : $\beta_1 \approx 0.2$ et $\beta_2 \approx 6 \cdot 10^{-4}$.

Nous avons justifié précédemment le fait que le couplage d'entrée devait être proche de l'unité pour maximiser le fonctionnement du discriminateur de Pound, et que le couplage de sortie devait être faible pour optimiser le gain dans la boucle (voir également l'équation 3.30 page 105). Néanmoins nous avons décidé d'opérer avec ces réglages pour rentabiliser l'expérience car l'hélium coûte cher. Le couplage d'entrée peut être optimisé par la suite.

La figure suivante présente le montage de l'oscillateur.

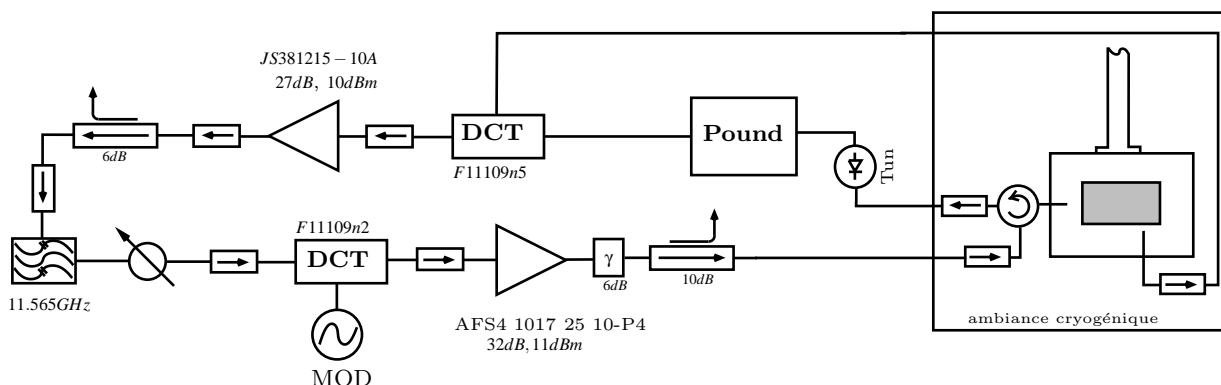


FIG. 4.20 – Composants de l'oscillateur.

Pour compenser les pertes importantes du mode de résonance, nous avons dû employer deux amplificateurs de gains 27dB et 32dB . La puissance délivrée étant trop importante, nous avons ajouté un atténuateur de 6dB à la sortie du deuxième amplificateur. Le dernier amplificateur délivrant une puissance de 11dBm , la puissance injectée dans le résonateur sera alors d'environ 0dBm . Une amélioration par rapport aux montages précédents est apportée par l'emploi de deux déphaseurs contrôlables en tension, l'un pour générer la modulation de phase, l'autre pour la corriger. L'utilisation de deux déphaseurs doit permettre de minimiser la modulation résiduelle d'amplitude.

4.3.2 Recherche du point d'inversion

La recherche du point d'inversion (figure 4.21) se fait d'une manière rapide : l'oscillateur étant suffisamment stable, il répond instantanément à un saut de température et se stabilise très vite à sa fréquence de fonctionnement. De même, en considérant une "dérive" de l'ordre de $1 \cdot 10^{-13}/\text{jour}$, l'erreur commise sur l'équivalence fréquence-température est faible. On peut donc dans un premier temps provoquer des sauts de 10mK autour de l'hypothétique point d'inversion repéré lors de la descente, soit entre 5.8K et 6.34K . On réalise ensuite une approximation polynomiale du second degré

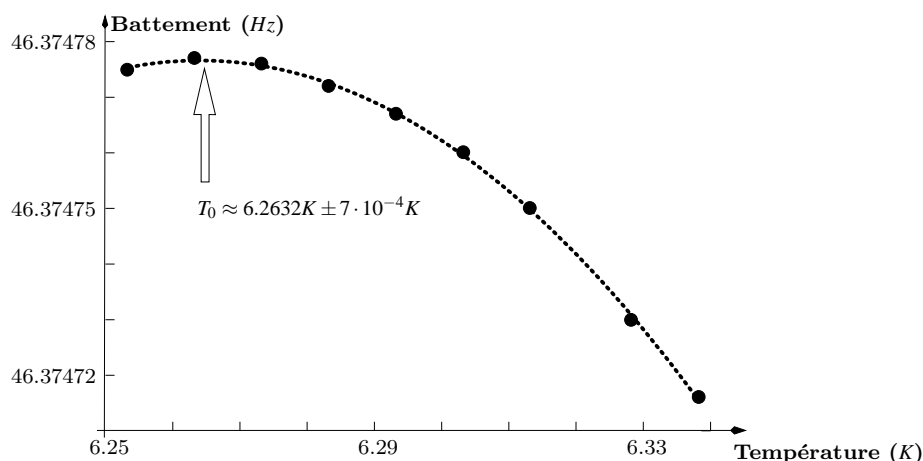


FIG. 4.21 – Réglage de la température d'inversion.

($f(T) = aT^2 + bT + c$) pour en évaluer la température d'inversion.

On la trouve à $6.2632 \pm 7 \cdot 10^{-4}K$, cette température constituera donc la base de notre régulation thermique.

La courbure est estimée à $A = 1.93 \cdot 10^{-9}K^{-2}$.

4.3.3 Résultats

Long terme

L'utilisation de la cavité ouverte ainsi que l'emploi de 2 déphaseurs dans la boucle s'avèrent efficaces puisque nous avons pu mesurer des performances exceptionnelles, jamais encore obtenues dans le domaine du long terme. En effet, comme nous pouvons le constater sur la figure 4.22, nous avons

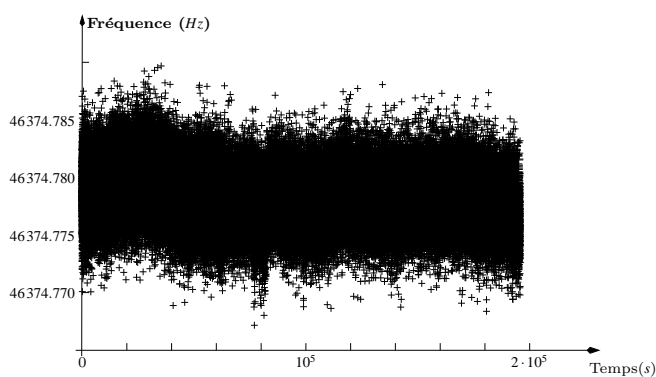


FIG. 4.22 – Relevé temporel.

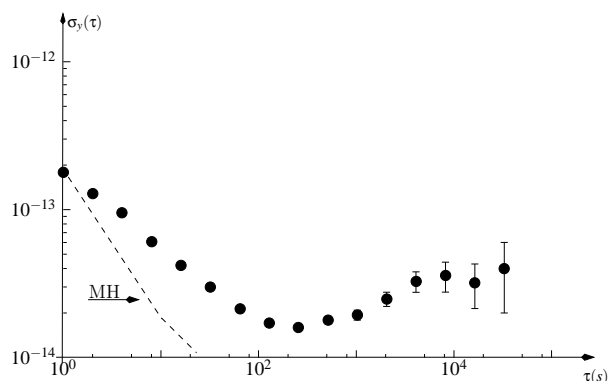


FIG. 4.23 – Déviation standard.

échantillonné le battement de fréquence toutes les secondes pendant une période de 5 jours consécutifs sans interruption. Le résultat est étonnant, notre oscillateur *ne dérive pas* et se situe à l'intérieur d'une bande de $10mHz$ représentant le bruit propre du maser à hydrogène (incidence sur le court terme).

En effet, dans notre cas, ce n'est pas le synthétiseur hyperfréquence qui nous limite sur le court terme (cf figure 3.56 page 118).

On peut toutefois constater une légère modulation de l'ensemble qui semble provenir d'un problème d'origine thermique (dysfonctionnement de la régulation ...). L'évaluation de l'écart-type d'Allan montre que l'objectif fixé (CSO avec $2 \cdot 10^{-14}$ jusqu'à 1000s) est atteint. Afin de donner une valeur maximale de la dérive de l'oscillateur, nous avons calculé la droite au sens des moindres carrés représentative des données de la figure 4.22. On trouve $6.6 \cdot 10^{-14}$ par jour. Le même résultat est obtenu en prolongeant la courbe d'écart-type d'Allan par une droite de pente $\tau^{1/2}$.

On remarque cependant un problème au niveau du court terme. L'oscillateur est normalement limité par l'ensemble lien optique-maser à hydrogène, dont la mesure est rappelée sur la courbe en pointillés. Dans le cas de cette expérience, le signal de référence semble s'être notablement dégradé. A la même époque, des problèmes sur le maser à hydrogène ont été décelés au LCEP.

Court terme

Afin de caractériser le court terme, il nous faut procéder à la construction de 2 oscillateurs identiques afin de les faire battre ensemble. Nous disposons en effet de deux cristaux de mêmes propriétés géométriques et taillés dans le même cristal. A 4.2K, les modes de résonance ne sont séparés que de 104kHz, une valeur appréciable qui optimise également le système de comptage. Le battement issu des deux oscillateurs sera donc de 104kHz. La figure suivante présente le schéma de principe de la comparaison des deux oscillateurs cryogéniques.

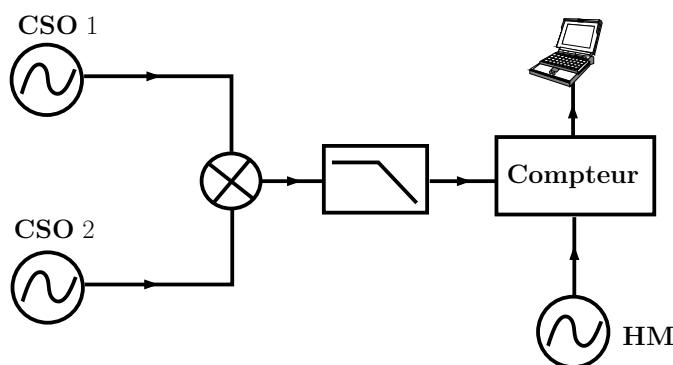


FIG. 4.24 – Comparaison des 2 oscillateurs cryogéniques.

Le résultat, présenté en termes d'instabilité relative de fréquence (figure 4.25), contient un rappel de la courbe représentant l'oscillateur présenté dans la section précédente sous forme de carrés vides, ainsi que le résultat du battement avec le second oscillateur.

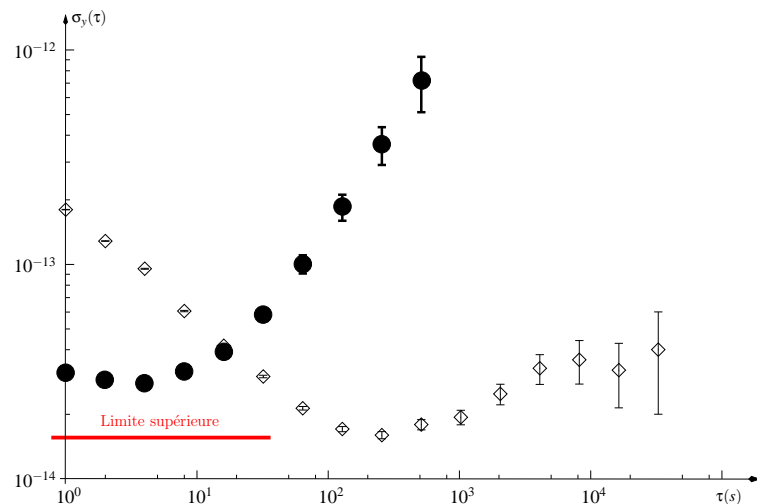


FIG. 4.25 – Estimation du court terme \diamond : instabilité d'un seul CSO : cf figure 4.23 \bullet : résultat de la comparaison des 2 oscillateurs cryogéniques.

Comme relaté sur la figure, le second oscillateur présente une dérive importante. Il faut savoir que le montage de cet oscillateur n'était pas aussi optimisé au niveau de sa structure que celui de son homologue. Il est également difficile d'avoir 2 résonateurs froids en même temps essentiellement pour des raisons d'approvisionnement. Une telle manipulation nécessite en effet quasiment 200l d'hélium et ne dure qu'une semaine. Des réglages fins et appropriés sont donc particulièrement difficiles à mettre en œuvre pour les deux oscillateurs. Ceci devrait être fait prochainement à l'occasion du test des nouveaux cristaux, nous essaierons alors de peaufiner l'efficacité de la mise en route de 2 oscillateurs. Nous suspectons également que la deuxième structure n'était pas, au moment de la mesure, à un équilibre thermique suffisant.

4.4 Dernier résultat - Février 2004

Cette deuxième expérience avait pour but de constater que l'expérience de novembre 2003 était reproductible. Lors de la mise en froid, nous nous sommes aperçus que le mode $WGH_{15,0,0} = 10.959 \cdot 10^9 \text{ Hz}$ présentait des caractéristiques satisfaisantes pour construire un oscillateur (figure 4.26), notamment avec un facteur de qualité ($426 \cdot 10^8$) plus important que le mode 16, avec un jumeau à $\approx +1 \text{ kHz}$ et de près de 9 dB inférieur. Ses pertes d'insertion sont d'environ -30 dB , et son coefficient de réflexion de -13.2 dB soit $\beta_1 \approx 0.6$ et $\beta_2 \approx 1 \cdot 10^{-3}$.

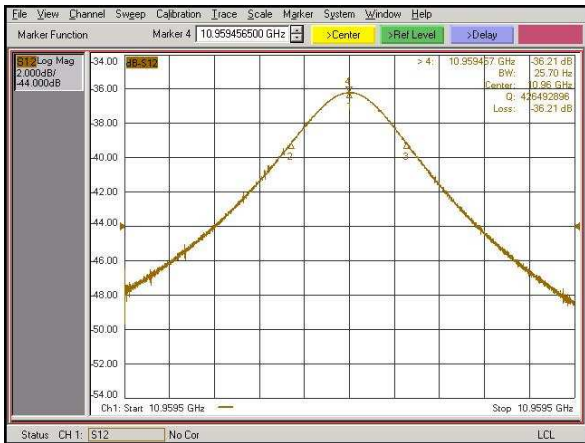


FIG. 4.26 – Visualisation du mode $WGH_{15,0,0}$ à l'analyseur de réseaux.

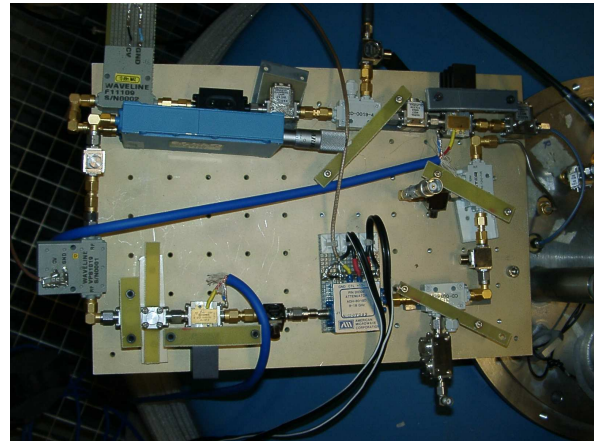


FIG. 4.27 – Photographie du dispositif micro-onde.

D'autres améliorations ont été apportées, notamment par l'adjonction du circuit de régulation de puissance (voir la figure 4.28). Nous avons également mis en place une structure de régulation thermique à l'aide de résistances chauffantes pour la plaquette supportant les composants micro-ondes.

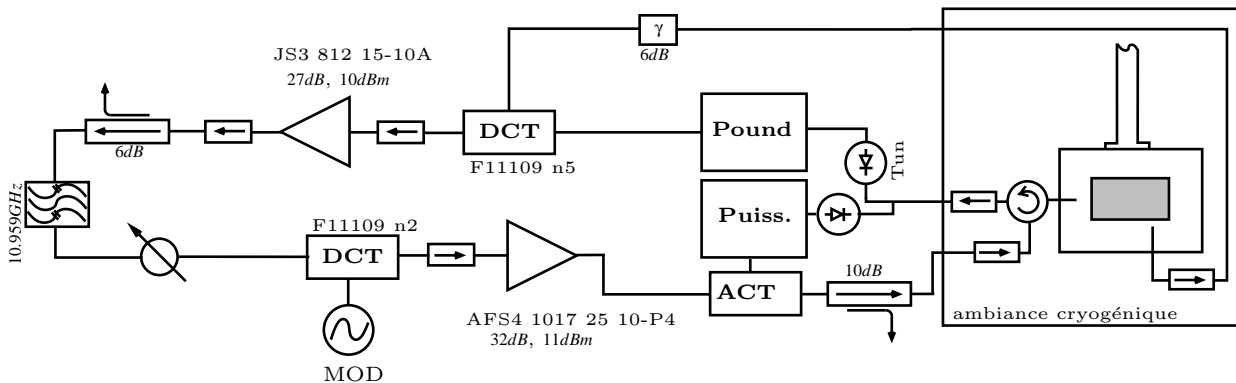


FIG. 4.28 – Schéma du deuxième oscillateur.

Pour le circuit de puissance, nous avons également régulé la température de la diode de détection au moyen d'une structure à élément Peltier. La sensibilité du détecteur quadratique est telle que la moindre variation de température induit une variation de la tension continue délivrée par la diode.

L'ensemble de l'oscillateur a seulement été calfeutré avec de la laine de verre et du MLI (Multi Layer Insulator).

Le point d'inversion a été estimé à $6.377K$. La figure 4.29 représente le relevé de la fréquence sur plusieurs jours d'intégration.

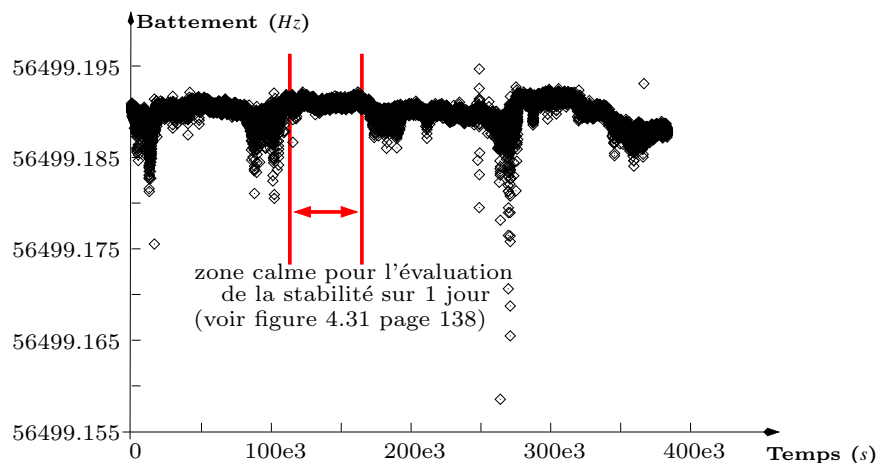


FIG. 4.29 – Relevé temporel de la fréquence de battement.

Il semblerait que tous les jours à la même heure (19h) des perturbations d'origine encore complètement inconnues mais de type compatibilité électromagnétique (secteur, radio ...), se manifestent pendant une ou deux heures et provoquent un dérèglement sévère de la régulation thermique à 6K du contrôleur de température que nous utilisons (Lakeshore LS340). Malgré cela, on peut vérifier que l'oscillateur ne dérive pas non plus dans son ensemble, et présente même de meilleurs résultats que le premier essai.

La figure 4.30 est le résultat de la variance d'Allan en supprimant complètement les zones de brouillage. Il faut tout de même remarquer qu'en filtrant seulement les plus grosses perturbations, l'ensemble du court terme de la courbe remonte vers les $2 \cdot 10^{-14}$.

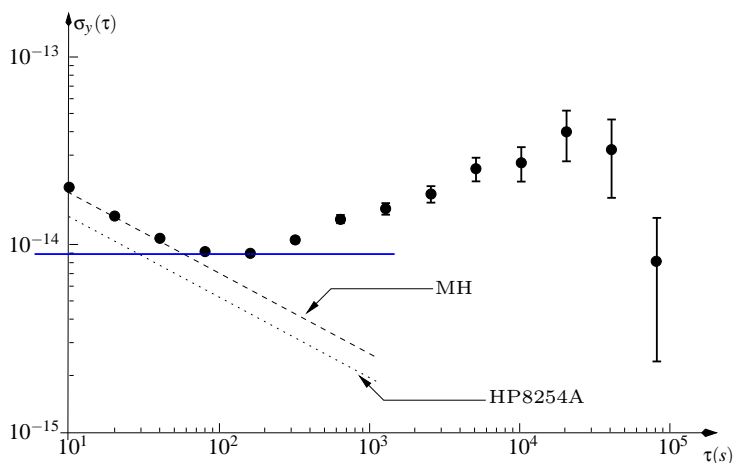


FIG. 4.30 – Déviation standard (sans les sections perturbées).

Ce résultat déjà excellent reste cependant préliminaire. Dans une prochaine étape, nous devons

chercher à éliminer ces perturbations provenant du dysfonctionnement de la régulation.

Néanmoins, lorsqu'on réalise une régression linéaire sur le fichier entier de points (correspondant à la figure 4.29), on évalue une dérive probable inférieure à $2 \cdot 10^{-14}$ par jour.

Si on ne conserve que les points correspondant à une journée d'intégration entre 2 perturbations (voir la portion choisie figure 4.29), on obtient le résultat présenté figure 4.31.

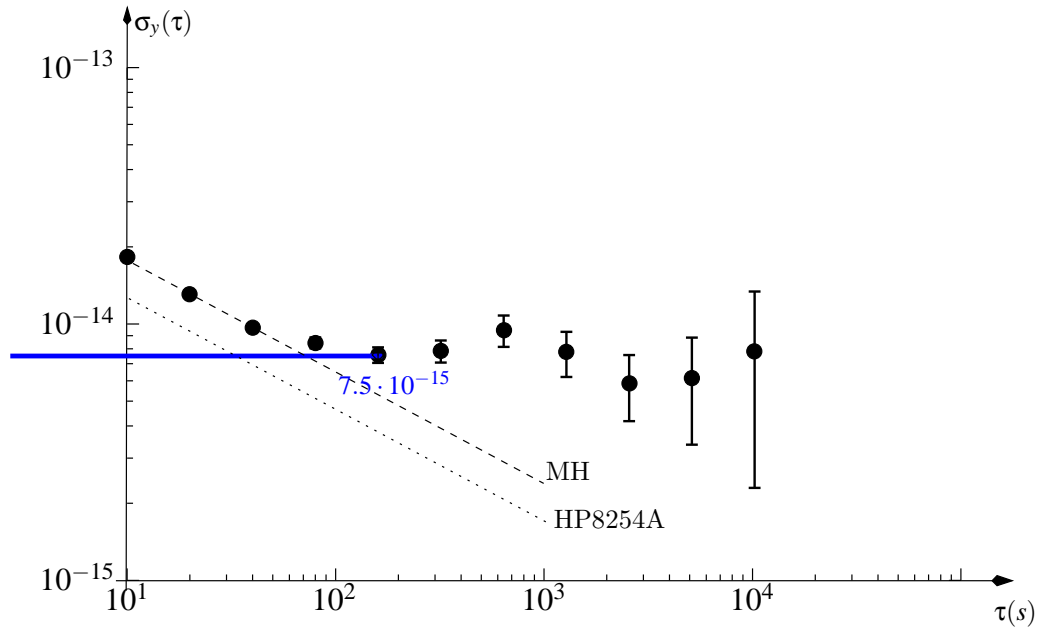


FIG. 4.31 – Instabilité de l'oscillateur Raoul sur un jour d'intégration.

L'oscillateur présente un palier flicker de l'ordre de $7.5 \cdot 10^{-15}$.

4.5 Conclusion

En conclusion de nos expériences, il faut noter le caractère exceptionnel de ces résultats nous plaçant à l'état de l'art pour le domaine du long terme. En effet, Dick a publié une dérive de $1 \cdot 10^{-13}$ /jour, Chang obtenait le même ordre de grandeur, et l'oscillateur cryogénique Molly en place au BNM-SYRTE présente une dérive de $1.5 - 2 \cdot 10^{-13}$ /jour. Notre structure ne présente pas de dérive clairement définie. Nous avons juste estimé une probable dérive en dessous de $2 \cdot 10^{-14}$ dans le pire des cas.

Nous pensons que l'origine de la dérive long terme des oscillateurs cryogéniques est essentiellement due à la cavité elle-même. Sa présence engendrant une multiplicité de modes parasites proches de la résonance principale confère à cette dernière une sensibilité à ces modes parasites. Lors du relâchement des contraintes de la cavité, les modes parasites se déplacent en fréquence et peuvent interférer avec le mode du résonateur. Cette hypothèse est intuitive mais non encore démontrée aujourd'hui. L'utilisation combinée de deux déphaseurs contrôlables en tension polarisés sur un point d'inversion permet de réduire grandement la sensibilité de l'oscillateur à la modulation résiduelle d'amplitude affectant le long terme.

Le dernier résultat obtenu, $7.5 \cdot 10^{-15}$ jusqu'à 200s montre également que notre oscillateur se place parmi les meilleures références secondaires de fréquence. La mesure du court terme, difficile de mise en œuvre, devra cependant être réitérée.

Chapitre 5

Mesures, dispositifs, phénomène annexes

Dans ce chapitre sont présentées quelques expériences annexes que nous avons pu effectuer conjointement au travail exposé précédemment. Ces travaux nous ont permis d'effectuer des collaborations fructueuses avec des scientifiques de notre domaine de prédilection.

Nous présentons tout d'abord le moyen de pouvoir transférer les qualités métrologiques de l'oscillateur cryogénique à de plus basses fréquences.

Nous verrons également la capacité de ce type d'oscillateur à être employé comme qualificateur d'oscillateurs ultrastables.

Nous détaillerons ensuite des manipulations menées sur un autre type de cristal anisotrope, la langasite, dont l'intérêt principal est de présenter une inversion naturelle de température de manière sensiblement différente de celle provoquée par le monocristal de saphir. Elle est en effet due aux comportements opposés des permittivités diélectriques avec la température.

Pour continuer sur la lignée des résonateurs compensés, nous étudierons un type de résonateur composite saphir-rutile. Nous verrons que la température de fonctionnement peut être ajustée grâce à un phénomène mettant en jeu un effet Bragg.

Nous décrirons enfin un phénomène intéressant de bistabilité de résonateur, due à la coïncidence accidentelle de la fréquence de résonance d'un mode WGH avec celle du spin électronique des ions paramagnétiques Fe^{3+} .

5.1 Transférer la stabilité

L'utilisation de notre oscillateur cryogénique à des fins métrologiques nécessite de transférer sa stabilité à des fréquences plus basses. L'objet de cette section est la description d'une chaîne de synthèse permettant de générer un signal à 100MHz à partir du signal issu du CSO.

Le principe de cette synthèse est représenté sur la figure suivante :

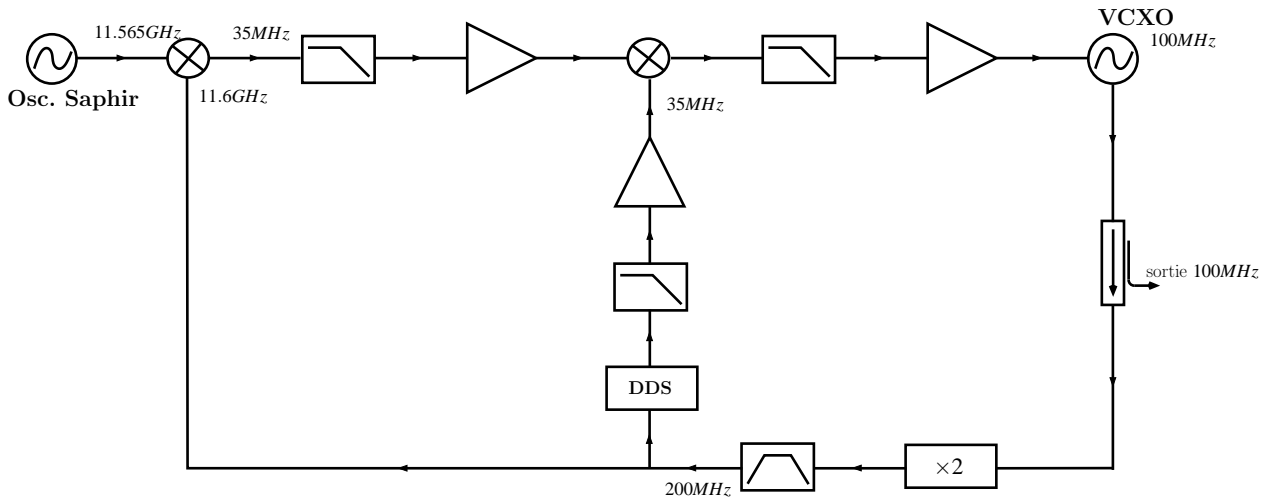


FIG. 5.1 – Schéma de principe de la chaîne de synthèse.

Considérons le cas où le CSO oscille sur le mode $WGH_{16,0,0}@11.565\text{GHz}$. La 58^{ème} harmonique du signal à 200MHz , issu de la multiplication par 2 de l'oscillateur VCXO (Voltage Controlled X-tal Oscillator), est mélangée à celui de l'oscillateur saphir cryogénique à 11.565GHz grâce à l'emploi d'un mélangeur à échantillonnage. Il en résulte un signal de battement à 35MHz . Le signal à 200MHz sert également de pilote au synthétiseur numérique, le DDS (Direct Digital Synthesis). Ce dernier délivre un signal à 35MHz qui est comparé à celui généré par le mélange micro-ondes. On obtient ainsi un signal d'erreur utilisé pour asservir l'oscillateur contrôlé en tension : la stabilité de l'oscillateur ultrastable est alors transférée au VCXO dans la bande passante de l'asservissement.

L'intérêt de cette configuration est qu'elle peut être adaptée sans difficulté aux autres modes du résonateur. Il suffit, pour cela, de modifier la fréquence du DDS. Le tableau suivant donne les modes WGH utilisables, le rang de l'harmonique n du 200MHz ainsi que la fréquence du DDS.

TAB. 5.1 – Fréquence des modes utilisables par la chaîne de synthèse, facteur de conversion et fréquence du DDS.

$WGH_{m,0,0}$	ν_0 (GHz)	n	ν_{DDS} (MHz)
13	9.747	49	53
14	10.353	52	47
15	10.959	55	41
16	11.565	58	35
17	12.170	61	30
18	12.774	64	26

Deux chaînes de synthèse identiques ont été réalisées au LPMO¹⁸. Les caractéristiques en bruit des composants utilisés dans cette chaîne sont données dans [71].

Nous rappelons en figure 5.2 le résultat de mesure de bruit de phase obtenu en comparant les deux chaînes réalisées, pilotées par le même signal à 11.565GHz.

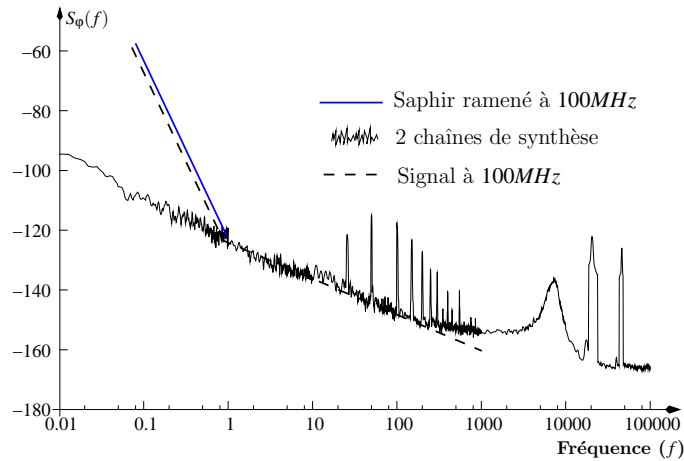


FIG. 5.2 – Relevé correspondant au test en bruit de 2 chaînes de synthèse pour un oscillateur micro-ondes délivrant un signal à 11.565GHz (tiré de [71]).

Le composant limitatif est ici le mélangeur à échantillonnage. Sur la même figure est représenté le spectre de bruit de phase du CSO ramené à 100MHz supposé présenter un palier flicker de $7.5 \cdot 10^{-15}$.

Pour ce faire, il suffit de combiner d'abord (1.17) et (1.19) page 14 comme :

$$S_{\phi}(1\text{Hz}) = \frac{\nu_0^2}{2\ln 2} \sigma_y(\tau)^2 = -83\text{dBrad}^2\text{Hz}^{-1} \quad (5.1)$$

cette valeur de $S_{\phi}(1\text{Hz})$ étant valable pour l'onde à 11.565GHz. Ensuite, pour ramener la densité spectrale des fluctuations de phase à 100MHz, il faut tenir compte du facteur de l'ordre de 116 entre les deux fréquences, soit un gain de 41dB sur le bruit. Cette chaîne permet donc de transférer la stabilité d'un oscillateur cryogénique à partir de 1s.

¹⁸La partie analogique a été réalisée par F.Lardet-Vieudrin et P.Salzenstein ; la partie numérique (DDS et commande), par D.Vernier et D.Gillet.

5.2 Mesure d'oscillateurs ultrastables à quartz

A l'heure actuelle, le principal inconvénient de l'oscillateur à résonateur saphir cryogénique provient de l'encombrement de la structure. Ainsi, il est pour l'instant difficilement envisageable d'en construire une version spatialisable. On préférera encore utiliser des modules plus compacts, comme par exemple, un oscillateur à quartz. Alors apparaît le besoin de qualifier la stabilité temporelle de ce type d'oscillateurs. En effet, la comparaison de deux oscillateurs à quartz donne la stabilité du moins performant des deux, sans guère pouvoir aller plus loin. Disposer d'une référence spectrale à résonateur saphir cryogénique procure de fait la possibilité de tester réellement l'efficacité de ces sources ultrastables.

Dans cette section, nous proposons une méthode simple pour les caractériser.

5.2.1 Dispositif de mesure

La figure suivante montre le schéma de principe de la comparaison entre un oscillateur cryogénique et un oscillateur à quartz ultrastable commercial de type OSA8607 à 5MHz.

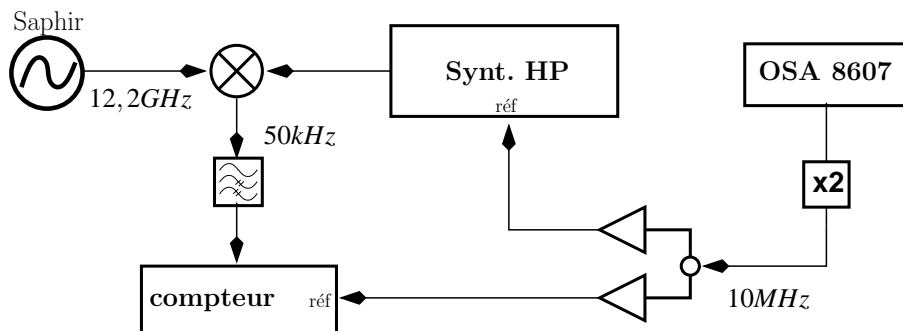


FIG. 5.3 – Principe de mesure de la stabilité d'un oscillateur ultrastable à quartz.

L'idée est de piloter un synthétiseur micro-ondes par le quartz, afin de transférer sa stabilité. Le signal issu du synthétiseur est alors comparé à celui généré par l'oscillateur cryogénique. Le battement basse fréquence peut ensuite être échantillonné au moyen d'un compteur réciproque. L'acquisition numérique de la fréquence permet enfin d'évaluer l'écart-type d'Allan.

Le synthétiseur hyperfréquence HP8254A que nous utilisons, n'accepte qu'une référence externe de 10 MHz. Il est donc nécessaire de multiplier préalablement la fréquence du quartz par deux. Cette référence va également piloter le compteur réciproque.

5.2.2 Résultats

La figure suivante présente la déviation standard de l'oscillateur à quartz étudié.

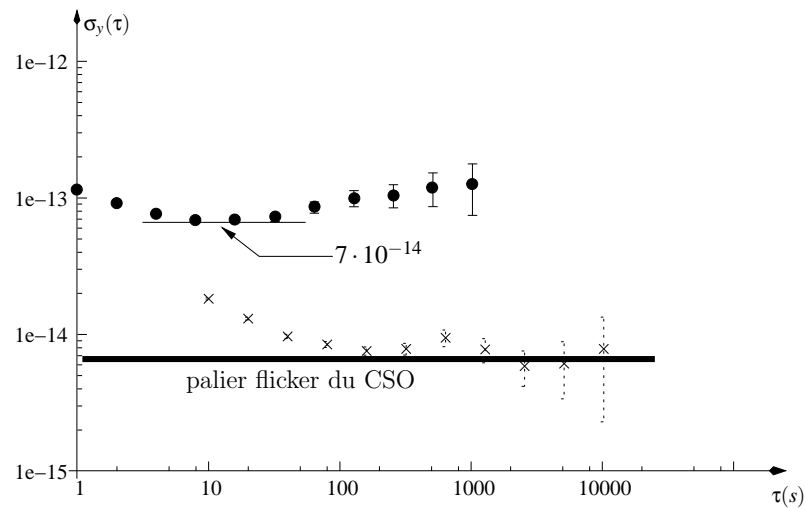


FIG. 5.4 – Mesure de l'instabilité relative de fréquence d'un quartz OSA par comparaison avec l'oscillateur cryogénique.

Le CSO détermine sans ambiguïté l'instabilité relative de $7 \cdot 10^{-14}$ sur une dizaine de secondes d'un oscillateur ultrastable à quartz à l'état de l'art.

C'est un outil qui s'avère efficace pour mettre en évidence les limitations de l'oscillateur à quartz pour un fonctionnement en oscillateur local d'une fontaine atomique.

Il faut aussi tenir compte de la dégradation due au processus de multiplication pour arriver à la fréquence de transition du césium 133.

L'oscillateur cryogénique peut également servir à tester d'autres sources de fréquences, avec d'autres matériaux.

5.3 Mesure des propriétés diélectriques de la Langasite $La_5Ga_5SiO_{14}$

Cette étude a été réalisée en collaboration avec l'équipe australienne d'UWA ainsi qu'avec J.Krupka de l'Université de Varsovie.

Comme beaucoup d'autres matériaux de la même famille, la langasite (Lanthanum gallium silicate, LGS) a été découverte vers la fin des années 1970. Initialement développée pour des applications laser, elle a depuis été étudiée pour ses propriétés piézoélectriques notamment pour la fabrication de résonateurs et de filtres acoustiques [72]. Ses propriétés aux fréquences radioélectriques sont bien connues [73][74] mais ce n'est que récemment qu'une attention particulière a été portée sur ses caractéristiques diélectriques pouvant être exploitées dans le domaine des micro-ondes[75]. La partie réelle de son tenseur de permittivité diélectrique présente en effet deux composantes ayant des coefficients de température opposés. Cette propriété intrinsèque peut être exploitée pour réaliser des résonateurs compensés en température. Mais comparé au saphir ou au quartz, ce matériau a le désavantage d'avoir des pertes diélectriques non négligeables.

Des mesures de la permittivité et de la tangente de perte de la langasite aux fréquences micro-ondes avaient déjà été réalisées quelques années auparavant au laboratoire. Cependant, ces mesures avaient été effectuées sur un échantillon de petite taille et de qualité médiocre. Le cristal utilisé était jaune et transparent, ses dimensions $9.66mm \times 11.82mm$ ne permettaient pas d'observer des modes de galerie. L'utilisation de la méthode de Courtney[76][77] n'a pas permis d'atteindre une grande précision sur les composantes du tenseur de permittivité et sur la détermination de la tangente de perte.

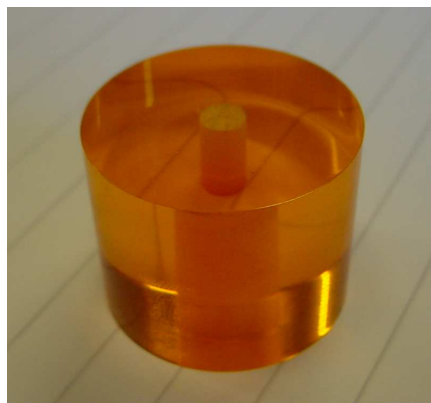


FIG. 5.5 – Un cristal de langasite.

Nous avons à notre disposition un cristal de grande taille ($25mm \times 20mm$) de couleur ambrée transparente permettant l'excitation de modes de galerie dans la gamme des 3 – 10GHz, fabriqué par Fomos Technology à Moscou. La couleur du cristal dépend des conditions d'oxydation présentes lors du processus de croissance. Il devient plutôt rouge-orange en présence d'oxygène, et plutôt jaune-clair

dans un environnement azoté. Il était donc intéressant de reprendre les mesures des caractéristiques diélectriques de la langasite en utilisant la méthode des modes de galerie, qui est beaucoup plus précise que celle de Courtney[78].

5.3.1 Identification des modes

La première phase de cette étude a consisté à repérer les différents modes de galerie du résonateur isolé, à température ambiante. Le cristal à tester a été placé au centre d'une structure rigide et excité par deux boucles magnétiques comme illustré sur la figure 5.6.

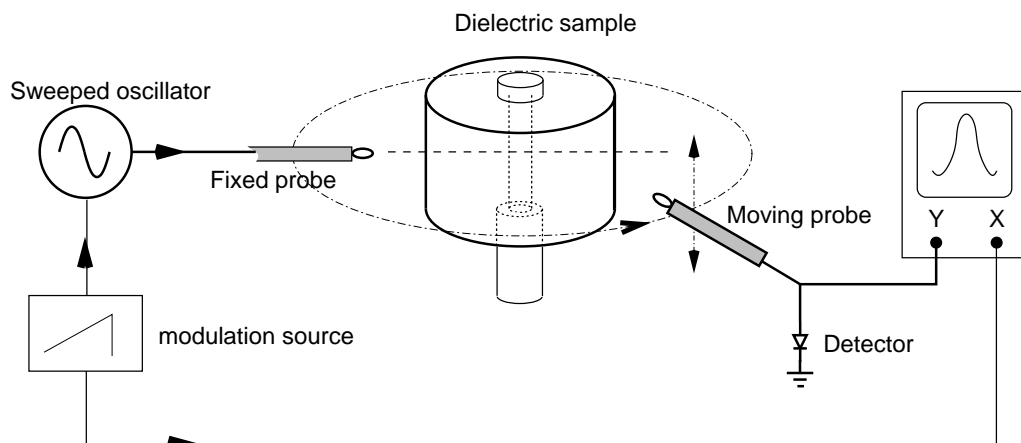


FIG. 5.6 – Dispositif expérimental pour la recherche des modes.

L'une des deux boucles était fixée dans le plan équatorial du cristal alors que l'autre, pivotante, permettait de compter les noeuds et les ventres de chaque mode pour en déterminer son numéro azimutal. Cette dernière pouvait exciter un champ H_z (modes WGE) ou un champ H_ϕ (modes WGH). Comme signalé précédemment (section 2.2 page 29), la langasite présente un rapport d'anisotropie élevé $\frac{\epsilon_t}{\epsilon_z} \approx 3$. Dans ce cas, les modes sont hybrides par essence, si bien que la notation $N(S)k_m$ est plus adaptée dans ce cas. Le nombre k représente l'ordre d'apparition du mode en fonction de la fréquence, et m , la variation azimutale.

Le tableau page suivante donne les différents modes qui ont été repérés avec ce dispositif.

TAB. 5.2 – Identification des modes de l'échantillon de LGS. Les modes repérés en gras seront utilisés pour l'évaluation de ses propriétés diélectriques.

Fréquence (GHz)	m	Notation $WGH(E)_{m,n,l}$	Notation $N(S)k_m$
3.347	3	WGH _{3,0,0}	N1 ₃
3.916	4	WGH _{4,0,0}	N1 ₄
4.494	5	WGH _{5,0,0}	N1 ₅
5.061	4	WGH _{3,?,1}	?
5.077	6	WGH _{6,0,0}	N1 ₆
5.530	5	WGH _{5,?,1}	?
5.659	7	WGH _{7,0,0}	N1 ₇
6.244	8	WGH _{8,0,0}	N1 ₈
5.880	3	WGE _{3,0,0}	S3 ₃
5.887	?	?	?
6.892	4	WGE _{4,0,0}	S3 ₄
7.917	5	WGE _{5,0,0}	S3 ₅
8.935	6	WGE _{6,0,0}	S4 ₆

On remarque tout d'abord que pour un même nombre azimutal, les modes WGE ont des fréquences beaucoup plus élevées que les modes WGH . Expérimentalement, nous avons observé que les modes WGE étaient les plus difficiles à identifier de par la présence de nombreux modes parasites.

Une fois ce repérage effectué, l'échantillon de langasite a été disposé au centre d'une cavité ouverte permettant d'éviter l'apparition de modes parasites supplémentaires (figure 5.7). La permittivité relative de la langasite est élevée, les champs électromagnétiques sont bien confinés à l'intérieur du cristal, ce qui permet de négliger les pertes par radiation pour les modes d'ordre élevé.

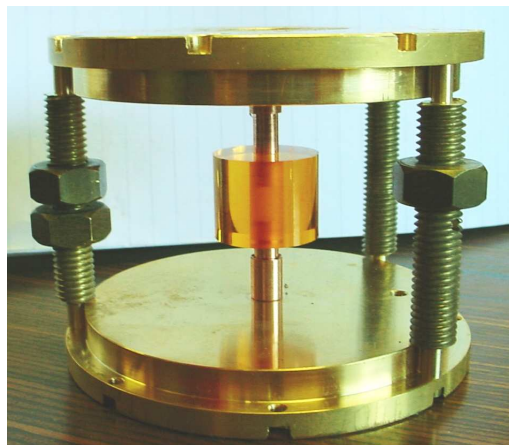


FIG. 5.7 – Le cristal de langasite au centre de la cavité ouverte de cuivre.

5.3.2 Expérimentation cryogénique

Cet ensemble a été refroidi jusqu'à 4K. Les fréquences et les coefficients de qualité des différents modes ont été relevés lors du réchauffage du résonateur. Cette dernière phase étant très lente, nous supposons que les gradients internes sont négligeables.

Les relevés expérimentaux des fréquences de résonance des modes $N1_7$ et $S3_4$ en fonction de la température sont présentés sur les figures 5.8 et 5.9.

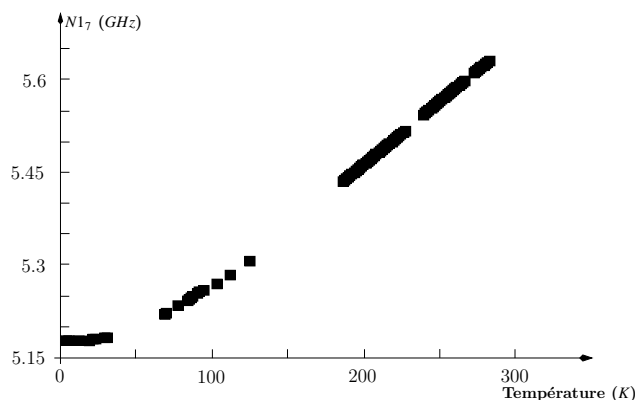


FIG. 5.8 – Relevé du mode $N1_7$ en fonction de la température.

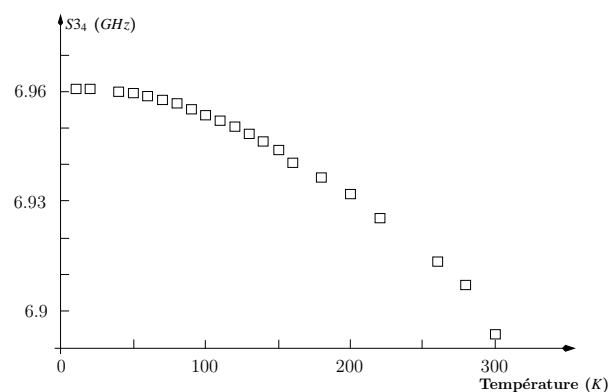


FIG. 5.9 – Relevé du mode $S3_4$ en fonction de la température.

Ils démontrent clairement l'anisotropie du cristal de langasite. En effet, les deux modes ont des coefficients de fréquence-température de signes opposés. Le changement de fréquence relatif du mode $N1_7$ est pratiquement de 10% alors qu'il n'est que de 1% pour le mode $S3_4$. Les relevés des coefficients de surtension de ces modes sont représentés sur la figure suivante.

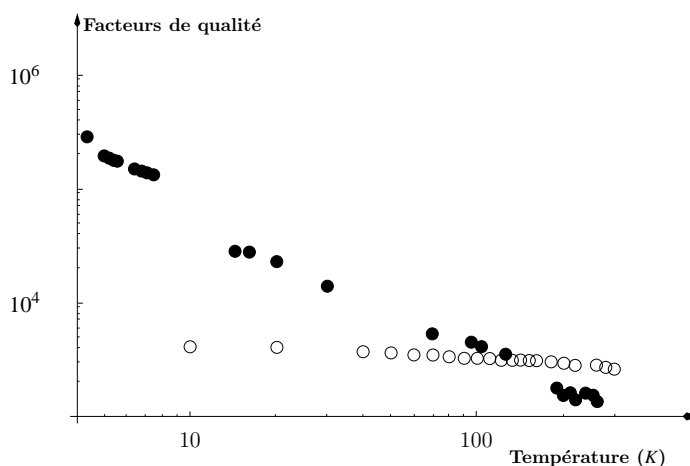


FIG. 5.10 – Facteurs de qualité des modes $N1_7$ (●) et $S3_4$ (○) en fonction de la température.

Ici encore est relaté le caractère fortement anisotropique du cristal. Le coefficient de qualité du mode $N1_7$ augmente rapidement lorsque la température chute alors qu'il est quasiment constant pour le mode $S3_4$.

5.3.3 Détermination des caractéristiques diélectriques

Les fréquences et les coefficients de qualité étant déterminés expérimentalement, on peut alors évaluer la permittivité relative ϵ_r en résolvant numériquement l'équation de dispersion et en incluant des valeurs mesurées de dilatation thermique du composé[74]. Ces calculs ont été réalisés par J.Krupka, qui a mis au point un logiciel de simulation de résonateur diélectrique utilisant la méthode des "modes matching"[78].

Les résultats sont présentés sur les figures 5.11 et 5.12.

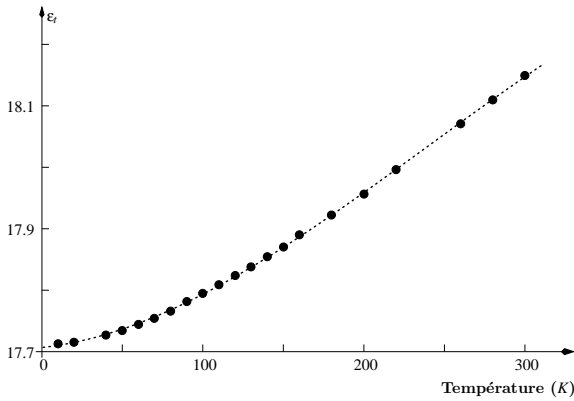


FIG. 5.11 – *Permittivité relative radiale du cristal étudié.*

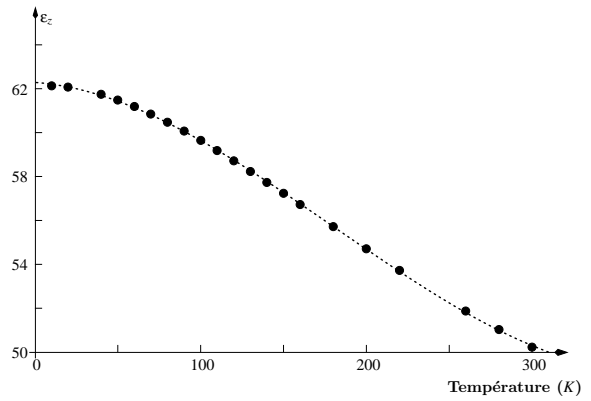


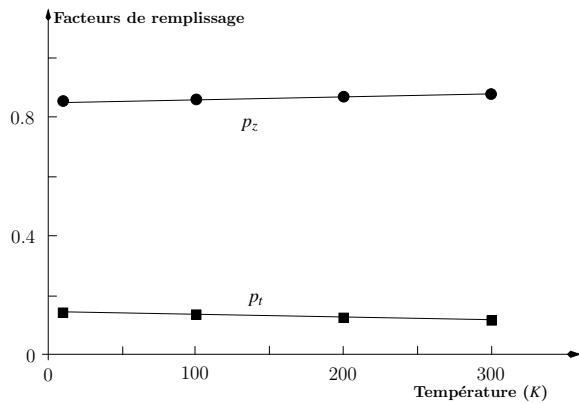
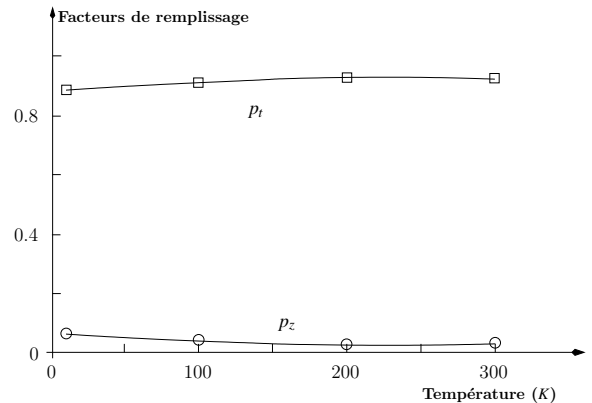
FIG. 5.12 – *Permittivité relative axiale du cristal étudié.*

Effectivement les deux permittivités ont des coefficients de température opposés :

$$\begin{cases} \frac{1}{\epsilon_t} \frac{\partial \epsilon_t}{\partial T} = 100 \cdot 10^{-6} K^{-1} \\ \frac{1}{\epsilon_z} \frac{\partial \epsilon_z}{\partial T} = -883 \cdot 10^{-6} K^{-1} \end{cases} \quad (5.2)$$

Une fois ces paramètres connus, on peut calculer les facteurs correspondants de remplissage de l'énergie électrique dans le diélectrique. Ceux-ci sont représentés sur les figures 5.13 et 5.14 pour quelques valeurs de température.

On remarque que le mode $N1_7$ est caractérisé par un facteur de remplissage dans la direction axiale supérieur à celui de la direction radiale, confortant le fait que ce mode est quasi-transverse magnétique. Inversement, le mode $S3_4$ correspond plutôt à un mode quasi-transverse électrique.

FIG. 5.13 – Facteurs de remplissage calculés pour le mode $N1_7$.FIG. 5.14 – Facteurs de remplissage calculés pour le mode $S3_4$.

En négligeant les pertes par radiation, on peut calculer la tangente de perte dans les 2 directions privilégiées à l'aide des mesures des coefficients de qualité et des facteurs de remplissage pour les 2 modes considérés. En effet, en considérant les tangentes de pertes indépendantes de la fréquence, celles-ci sont solution des équations linéaires suivantes :

$$\begin{cases} \frac{1}{Q_1} = p_{z1}\tan\delta_z + p_{t1}\tan\delta_t \\ \frac{1}{Q_2} = p_{z2}\tan\delta_z + p_{t2}\tan\delta_t \end{cases} \quad (5.3)$$

soit :

$$\begin{cases} \tan\delta_t = \frac{1}{\Delta} \left[\frac{p_{z1}}{Q_2} - \frac{p_{z2}}{Q_1} \right] \\ \tan\delta_z = \frac{1}{\Delta} \left[\frac{p_{t2}}{Q_1} - \frac{p_{t1}}{Q_2} \right] \end{cases} \quad (5.4)$$

les indices 1 et 2 correspondant respectivement aux modes $N1_7$ et $S3_4$, et $\Delta = p_{z1}p_{t2} - p_{t1}p_{z2}$

La figure suivante représente les valeurs calculées des tangentes de pertes issues des équations précédentes pour plusieurs températures.

Les barres d'erreur permettent de tenir compte de l'incertitude de mesure des coefficients de surtension, de l'ordre de 20%.

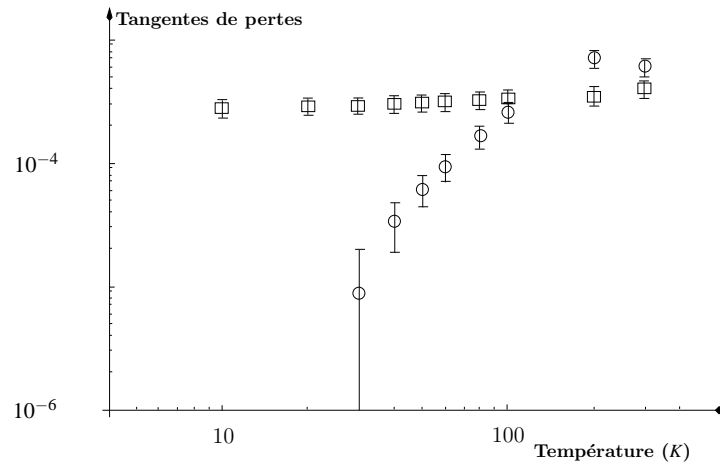


FIG. 5.15 – Tangentes de pertes $\tan\delta_t$ (\square), et $\tan\delta_z$ (\circ) déduites.

Les larges barres d'erreur concernant $\tan\delta_z$, proviennent des écarts importants des facteurs de qualité mesurés (figure 5.10). Celles-ci se réduisent pourtant à mesure que ces facteurs de qualité sont du même ordre de grandeur. Ces écarts peuvent éventuellement s'expliquer par la présence d'autres modes aux alentours de la résonance principale $S3_4$, dégradant ainsi son coefficient de surtension.

5.3.4 Existence d'un point d'inversion

Nous nous sommes cette fois tourné vers le mode $S3-5$, dont les caractéristiques diffèrent notablement des deux précédents. L'anisotropie élevée de la langasite provoque des variations conséquentes des facteurs de remplissage pour ce mode. Ceux-ci sont représentés sur la figure suivante.

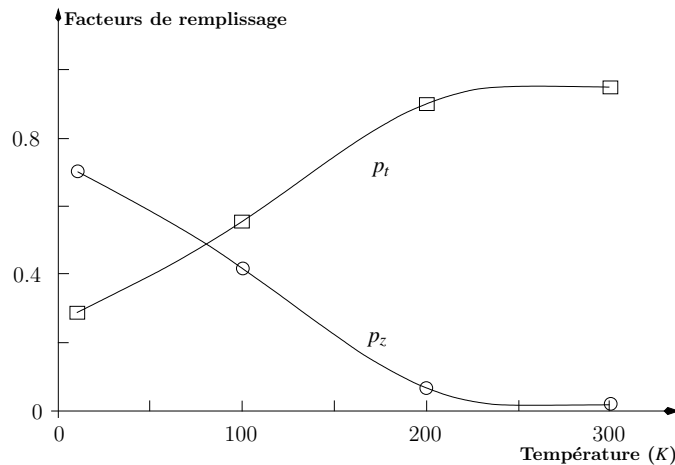


FIG. 5.16 – Facteurs de remplissage du mode $S3_5$.

Le comportement étonnant de ce mode en fait un mode quasi-transverse électrique à $300K$ ($p_t \gg p_z$), de plus en plus hybride à mesure que la température du cristal chute, et finit quasi-transverse électrique aux basses températures. Il est maintenant évident que la notation $WGE, H_{m,n,l}$ est impossible dans ce cas. Les conditions sont remplies pour espérer obtenir un point d'inversion. En effet, la

sensibilité du résonateur à la température (équation (2.46) page 65) peut être calculée, toujours en négligeant la dilatation thermique comme effet du deuxième ordre. Elle est présentée sur la figure suivante :

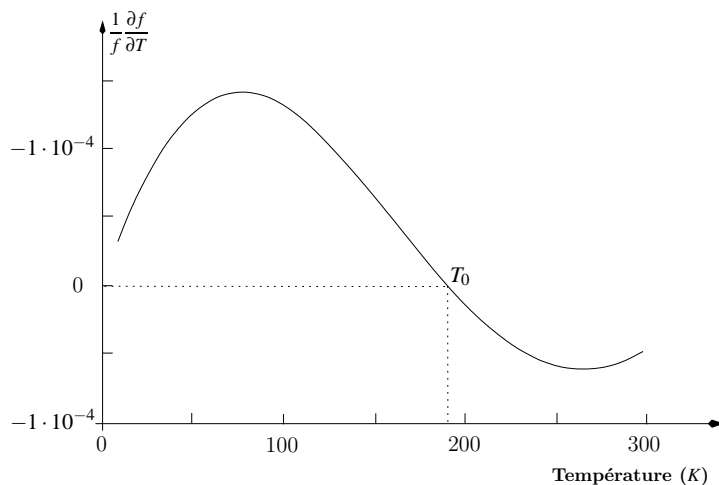


FIG. 5.17 – Sensibilité thermique du mode $S3_5$ calculée à partir des données précédentes.

Une température d'inversion $T_0 \approx 180K$ apparaît effectivement puisque $\frac{1}{f} \frac{\partial f}{\partial T}$ passe par 0.

Le calcul des fréquences, à l'aide de la méthode des “modes matching” incluant les valeurs des permittivités calculées, a été confronté à l'expérience, comme montré sur la figure suivante.

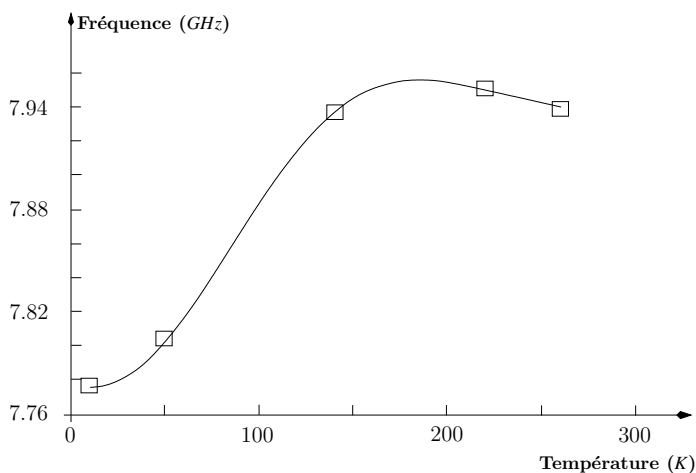


FIG. 5.18 – Evolution de la fréquence du mode $S3_5$ avec la température. Les carrés vides représentent quelques fréquences calculées, et la courbe, les mesures.

Ceci permet en effet de vérifier l'exactitude des permittivités calculées.

Nous avons pu nous rendre compte de la possibilité offerte par la méthode des modes de galerie pour déterminer les caractéristiques diélectriques d'un cristal de langasite de $4K$ à $300K$. Ce cristal présente des composantes ϵ_z et ϵ_t variant en sens inverse avec la température, rendant possible une inversion de température. Néanmoins, un tel cristal présente des pertes diélectriques trop importantes pour rivaliser avec le saphir dans des applications de références spectrales. Les propriétés de la langasite pourraient être mises à profit dans l'élaboration de filtres micro-ondes compensés thermiquement.

5.4 Oscillateur à résonateur compensé saphir-rutile

Il peut être intéressant d'utiliser un oscillateur ultrastable à plus haute température, notamment pour des applications spatialisables.

Parmi les différentes structures existantes à résonateur compensé saphir-rutile[29], nous avons testé, en collaboration avec D.Cros et O.Piquet de l'IRCOM, et J.Hartnett et M.Tobar d'UWA, une structure composite à résonateur saphir-rutile. Ces travaux ont été réalisés en deux étapes. La première consistait à vérifier la validité du modèle mis au point à l'IRCOM; la seconde, à construire un oscillateur à structure résonante refroidie à l'azote solide.

La structure compensée est représentée sur la figure suivante :

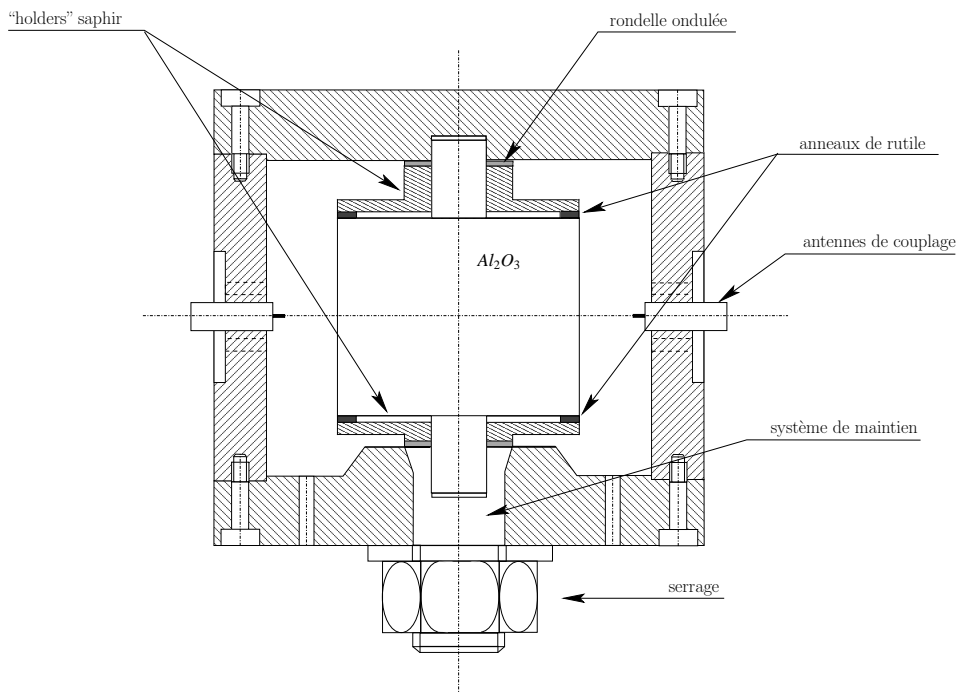


FIG. 5.19 – Montage du saphir et des anneaux de rutile dans la cavité en cuivre.

Le résonateur saphir, constitué d'un corps et de deux arbres cylindriques, est placé au centre d'une cavité en cuivre –éventuellement recouverte d'argent. Des anneaux de rutile sont plaqués sur le résonateur au moyen de deux pièces de saphir en forme de T cylindriques de même diamètre que le saphir et venant coulisser le long des arbres du résonateur. Les dimensions du résonateur et des anneaux de rutile ont été déterminées au moyen d'une analyse à éléments finis bidimensionnelle[79]. La rigidité mécanique est assurée grâce à un système de maintien permettant de mordre et serrer l'ensemble au niveau d'une des deux extrémités du résonateur. Dans les deux cas, on excitera des modes quasi-transverses électriques au moyen de deux antennes électriques orientées à 180° .

La première expérience concerne un résonateur compensé à $70K$, la seconde, à $50K$. Les dimensions

de ces pièces sont en effet choisies de façon à obtenir une inversion de température à une température donnée. Les données les plus significatives sont résumées dans les tableaux suivants.

TAB. 5.3 – Dimensions principales des pièces composant la cavité à résonateur compensé saphir-rutile.

IRCOM WGE _{9,0,0} 70K	H_{int} (mm)	ϕ_{int} (mm)	ϕ_{ext} (mm)	E (mm)	UWA WGE _{8,0,0} 50K	H_{int} (mm)	ϕ_{int} (mm)	ϕ_{ext} (mm)	E (mm)
Cavité	44	70	X	X	Cavité	48.29	50	X	X
Anneaux	X	27.82	37.82	0.92	Anneaux	X	23.64	31.68	0.4
Saphir	X	X	37.82	26.87	Saphir	X	X	31.65	30.01

5.4.1 Confrontation du modèle avec l'expérience

Cette partie concerne les expériences réalisées avec les chercheurs de l'IRCOM. Le modèle prévoit à la fois le calcul de la fréquence de résonance en fonction de la température et celui du coefficient de qualité attendu.

L'allure de la courbe fréquence-température issue du modèle est présentée figure 5.20.

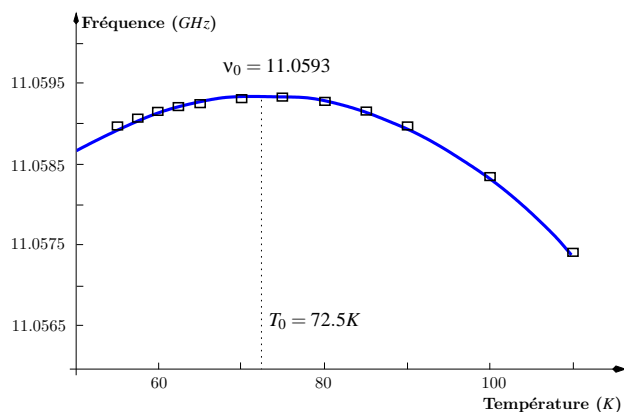


FIG. 5.20 – Prédiction du comportement du mode WGE_{9,0,0} avec la température.

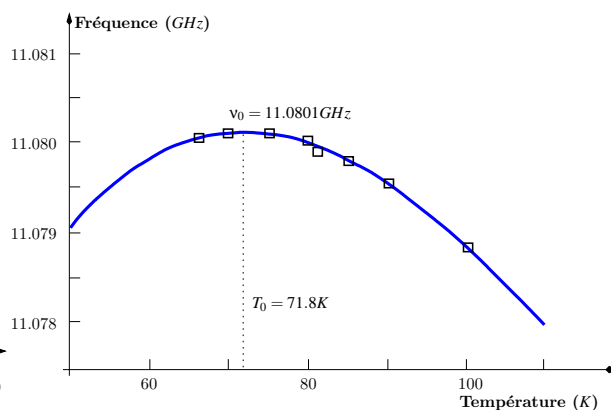


FIG. 5.21 – Vérification expérimentale.

Elle montre que pour une température de $72.5K$, la dépendance fréquence-température s'annule au premier ordre autour d'une fréquence de $11.0593GHz$ correspondant à un mode WGE_{9,0,0}. Un premier prototype de cavité en cuivre recouvert d'argent a pu alors être testé dans une enceinte cryogénique de petites dimensions permettant de recevoir une quantité suffisante d'azote liquide. Pour espérer observer une inversion inférieure à la température d'ébullition de l'azote liquide ($77K$), il est nécessaire de pomper sur le bain d'azote au moyen d'un système de pompage commercial. En relevant la fréquence de résonance pour différentes températures, on remarque bien (figure 5.21) la présence d'un point d'inversion vers $71.8K$ pour une fréquence de $11.08GHz$. Ces relevés sont tout à fait en accord avec les prédictions, l'erreur commise étant de 1% sur la fréquence et sur la température d'inversion.

La figure 5.22 présente une estimation de la valeur du coefficient de surtension espéré en fonction de la température. Celui-ci serait de $12.53 \cdot 10^6$ à la température d'inversion.

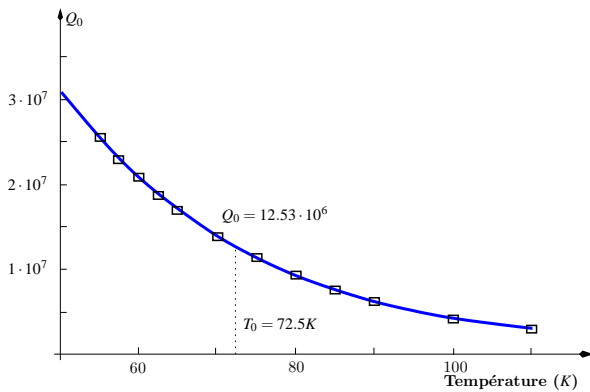


FIG. 5.22 – Prédiction du modèle.

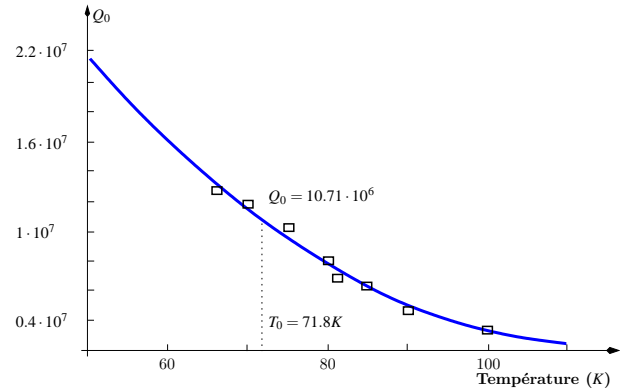


FIG. 5.23 – Vérification expérimentale.

On remarque encore, que les résultats expérimentaux confortent la validité du modèle. A la température d'inversion, le coefficient de qualité à vide est de $10.7 \cdot 10^6$, l'erreur commise étant de moins de 1%.

Ce type de résonateur composite peut alors être utilisé dans un montage oscillant.

5.4.2 Construction d'un oscillateur

Cette partie concerne la mise au point d'un oscillateur, en collaboration avec les chercheurs australiens. Cette fois, pour assurer l'autonomie, nous avons décidé d'utiliser un gros cryostat. Un doigt froid permettant d'adapter la cavité à l'enceinte cryogénique a été usiné.

La figure 5.24 présente une photographie du montage de la cavité dans son enceinte cryogénique.



FIG. 5.24 – Photographie de la structure à résonateur compensé saphir-rutile.

Le mode $WGE_{8,0,0}$ a été choisi pour l'oscillation aux alentours de $50K$. Un premier test à l'azote pompé a permis de se rendre compte du sur-couplage de l'accès fort pour le mode considéré. Eliminer l'azote solide est un processus long, puisque seule quasiment l'efficacité de la chauffe permet de reliquéfier l'azote. Les éventuelles surpressions doivent également être régulièrement surveillées au manomètre, l'utilisation de soupape de sécurité est vivement conseillée.

Après le réchauffage de la structure, le couplage a pu être réajusté. Le montage des différents éléments et la fermeture de la boîte cryogénique ont été effectués en salle blanche.

Le tableau suivant compare les valeurs estimées par le calcul et les mesures de la fréquence et du coefficient de qualité du composé saphir-rutile en fonction de la température pour le mode considéré. Sont représentées également les valeurs des couplages effectués à la température ambiante, ainsi que leurs mesures aux températures cryogéniques.

TAB. 5.4 – Comparaison des estimations et de la mesure.

$T(K)$ (calc.)	$T(K)$ (mes.)	$\nu_0(GHz)$ (calc.)	$\nu_0(GHz)$ (mes.)	β_1 (mes.)	β_2 (mes.)	Q_0 (calc.)	Q_0 (mes.)
300	300	11.988357	11.9815	$\sim 3.5 \cdot 10^{-3}$	$\sim 5 \cdot 10^{-4}$	—	—
77.3	77	12.030806	12.030478			$7.7 \cdot 10^6$	$2.8 \cdot 10^6$
$T_0 = 53.6$	$T_0 \sim 52.8$	12.03141524	12.03101	0.83	0.05	$12 \cdot 10^6$	$6 \cdot 10^6$

Les fréquences mesurées correspondent tout à fait aux prévisions. Toutefois, les coefficients de qualité sont plus faibles, et la température d'inversion mesurée diffère légèrement.

Le schéma suivant représente le montage en oscillateur. Les isolateurs et le circulateur ont été placés

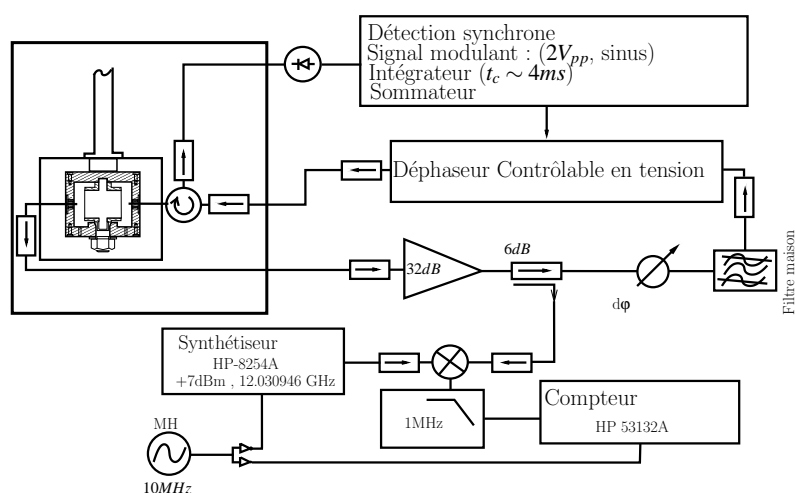


FIG. 5.25 – Montage de l'oscillateur composite saphir-rutile.

dans l'environnement cryogénique, un seul amplificateur micro-ondes était suffisant pour lancer l'oscillation. Un dispositif à correcteur de Pound a été implémenté, et le même déphaseur contrôlable en

tension a été utilisé pour la correction et la modulation. Le filtre sélectif permettant de sélectionner le mode $WGE_{8,0,0}$ était une cavité en cuivre connectée à des embases SMA.

Le signal issu de l'oscillateur a pu être comparé à celui délivré par le synthétiseur micro-ondes référencé sur le maser à hydrogène.

La figure suivante présente l'instabilité relative de l'oscillateur composite :

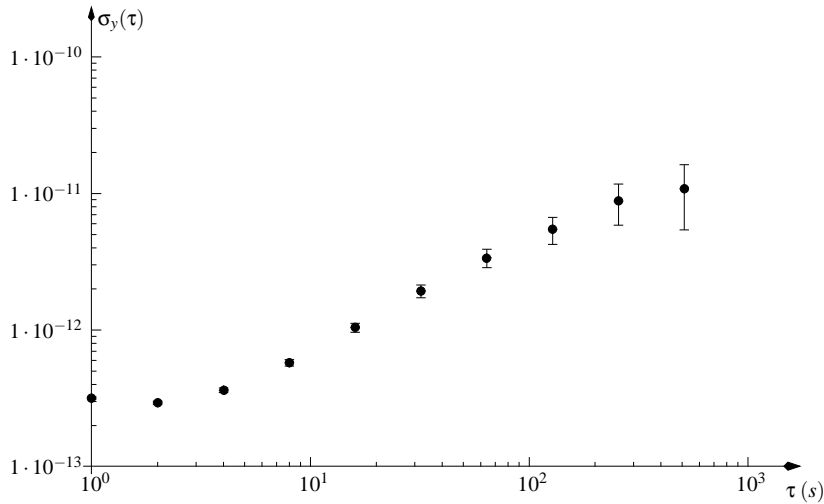


FIG. 5.26 – *Instabilité relative de fréquence de l'oscillateur saphir-rutile 53K.*

Celui-ci présente une instabilité relative de fréquence de 2 à $3 \cdot 10^{-13}$ pour des temps d'intégration compris entre 1 et 6 s. Ce résultat est à l'état de l'art pour des oscillateurs à résonateurs saphir-rutile. Il présente en outre une dérive importante de l'ordre de $1 \cdot 10^{-9}$ /jour, qu'on retrouve généralement pour ce type d'oscillateur.

5.5 Résonance paramagnétique électronique (bistabilité du résonateur)

Au cours de nos expériences, nous avons observé un phénomène d'hystérésis dû à la présence d'impuretés électromagnétiques Fe^{3+} dans le cristal de saphir. Ce phénomène s'est manifesté lors du test d'un résonateur saphir prêté par UWA dont nous désirions évaluer les résonances en cavité fermée. L'objectif initial était de comparer les structures en cavité ouverte et en cavité fermée.

Une cavité en cuivre argenté contenant un résonateur d'un diamètre de $50mm$ et d'une hauteur de $30mm$ a été montée dans notre insert cryogénique puis refroidi à la température de l'hélium liquide. Le couplage a été réalisé grâce à deux boucles magnétiques placées à 180° . Un circulateur, ainsi que des isolateurs doublés ont été disposés près du résonateur. Nous avons relevé à l'analyseur de réseau quelques modes de la famille WGH en utilisant le montage en transmission classique présenté sur la figure 5.27. La puissance du signal délivré par l'analyseur de réseaux est $-10dBm$.

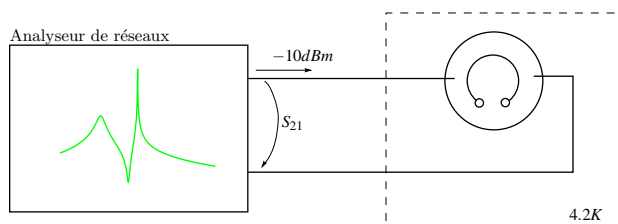


FIG. 5.27 – Schéma du banc de mesure en transmission.

Le tableau 5.5 suivant résume les observations réalisées sur quelques modes WGH .

m	ν_0 (GHz)	Q_L	S_{21} (dB) (non calibré)	β_1	β_2	Q_0 (déduit)
14^-	10.195	–	37	–	–	–
14^+	$10.195 + 4.2kHz$	$182 \cdot 10^6$	13	0.8	0.06	$336 \cdot 10^6$
15^-	10.811	–	60	–	–	–
15^+	$10.811 + 3.7kHz$	$318 \cdot 10^6$	18.4	0.18	0.03	$385 \cdot 10^6$
16^-	11.425	$497 \cdot 10^6$	23.8	0.05	0.03	$533 \cdot 10^6$
16^+	$11.425 + 2.4kHz$	$456 \cdot 10^6$	20	0.25	0.02	$578 \cdot 10^6$
17^-	12.038	$480 \cdot 10^6$	19.3	0.41	0.01	$686 \cdot 10^6$
17^+	$12.038 + 0,9kHz$	–	41.5	0.06	$3 \cdot 10^{-4}$	–
18^-	12.649	$970 \cdot 10^6$	47	0.08	$8 \cdot 10^{-5}$	10^9
18^{++}	$12.649 + 8kHz$	10^9	28	0.09	$5 \cdot 10^{-3}$	10^9

TAB. 5.5 – Caractéristiques des résonances WGH relevées à $4.2K$ du cristal UWA.

On note les très fortes valeurs des coefficients de surtension obtenus. Par rapport à notre résonateur $50\text{mm} \times 20\text{mm}$, ils sont de deux à quatre fois plus élevés. Il est possible que le cristal d'UWA soit de meilleure qualité. Il a d'autre part été montré que le rapport de forme, relié au coefficient de surtension, doit être important.

Le mode $WGH_{17,0,0}$ présentant des caractéristiques intéressantes, nous avons décidé de l'utiliser dans un montage oscillateur classique (figure 5.28).

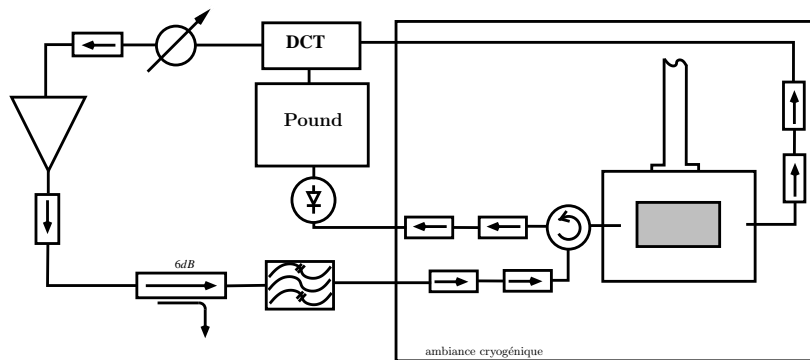


FIG. 5.28 – Montage préliminaire de l'oscillateur à 12GHz.

Malgré tous nos efforts, l'oscillateur refusa de démarrer sur le mode sélectionné. Nous avons alors répété plusieurs fois les observations précédentes à l'analyseur de réseau. Nous nous sommes aperçu, en diminuant le niveau de puissance du signal injecté dans la cavité, que le spectre de transmission se déformait à partir d'un certain niveau de puissance, puis disparaissait en dessous d'un seuil donné.

La figure suivante représente le spectre de transmission pour une puissance de sortie de l'analyseur de réseau de -11.65dBm .

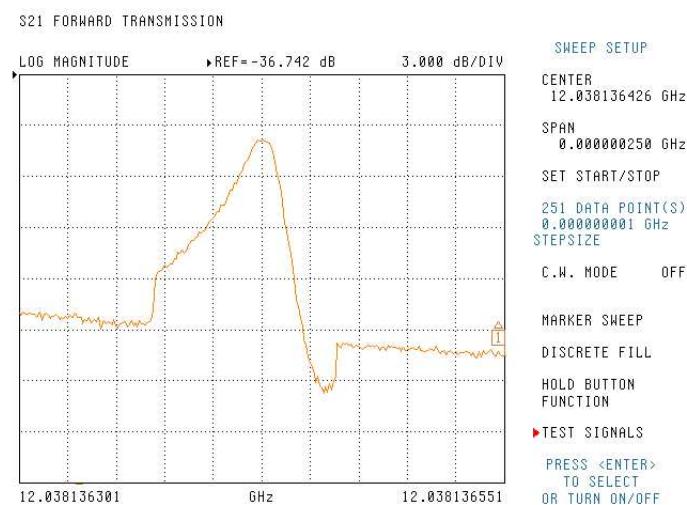


FIG. 5.29 – Observation d'un seuil à l'analyseur de réseau pour le mode $WGH_{17,0,0}$.

On voit apparaître très nettement un phénomène de seuil. Hors résonance, les pertes d'insertion sont

importantes. Puis la résonance se manifeste de façon abrupte seulement à partir d'une fréquence seuil f_s , située à l'intérieur de la bande passante du résonateur déterminée précédemment, à un niveau de puissance injectée plus important.

Nous avons alors mesuré plus précisément les caractéristiques des modes en nous appuyant sur le montage 5.30.

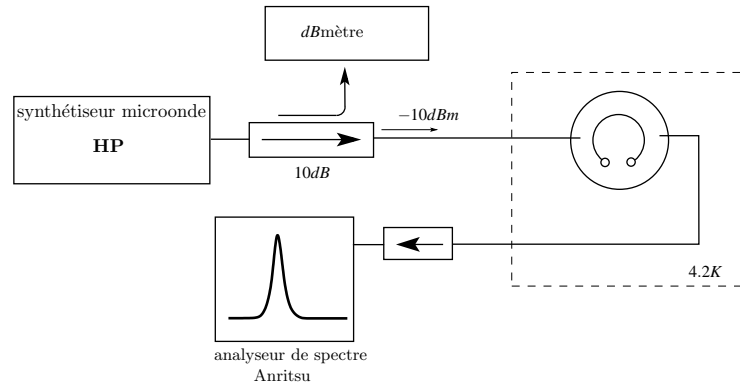


FIG. 5.30 – Dispositif d'analyse des modes.

Nous avons relevé, pour plusieurs modes, la fréquence de résonance, les pertes d'insertion à résonance et la largeur de raie à $3dB$, en fonction de la puissance injectée. Les mesures ont été effectuées deux fois : tout d'abord en diminuant la puissance de $20dBm$ à $-40dBm$ puis en l'augmentant progressivement. Les courbes 5.31, 5.32 et 5.33 suivantes représentent l'ensemble de ces données.

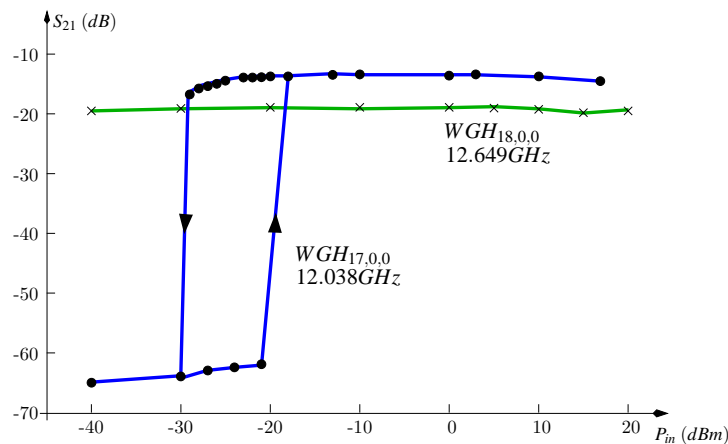


FIG. 5.31 – Pertes d'insertion de $m = 17$ et $m = 18$ à $4.2K$.

On note très nettement le comportement anormal du mode $WGH_{17,0,0}$ à $12.038GHz$. En diminuant la puissance, la résonance disparaît brusquement à partir de $-29dBm$ de puissance injectée. Le niveau de pertes de $-65dB$ correspond au niveau de bruit de l'analyseur. Pour retrouver la résonance, il est nécessaire d'injecter une puissance supérieure à $-20dBm$. Voilà pourquoi l'oscillateur refusait de démarrer.

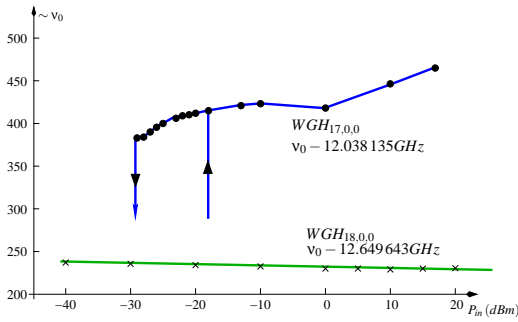


FIG. 5.32 – Fréquences normalisées de $m = 17$ et $m = 18$ à 4.2K.

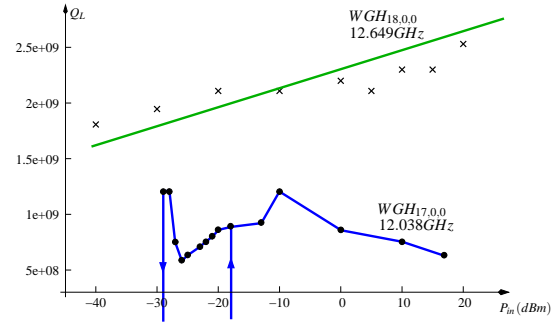


FIG. 5.33 – Coefficients de surtension de $m = 17$ et $m = 18$ à 4.2K.

La courbe $S_{21}(P_{in})$ décrit un cycle d’hystérésis de largeur d’environ 10dB. La fréquence de résonance ν_0 et le coefficient de surtension Q_L présentent également des anomalies à faible puissance.

Les autres modes observés se comportent normalement –seul le mode $WGH_{17,0,0}$ est représenté sur les figures. Leurs pertes d’insertion sont indépendantes du niveau de puissance d’attaque.

Nous attribuons ce phénomène étonnant à la présence d’impuretés paramagnétiques Fe^{3+} dont la fréquence de résonance $\nu_{Fe^{3+}} = 12.05\text{GHz}$ est très proche de celle du mode $WGH_{17,0,0}$.

Cette singularité observée est tout à fait similaire à celle rencontrée dans la cavité laser contenant un absorbant saturable[80].

La figure 5.34 suivante montre le comportement du mode $WGH_{17,0,0}$ en fonction de la température.

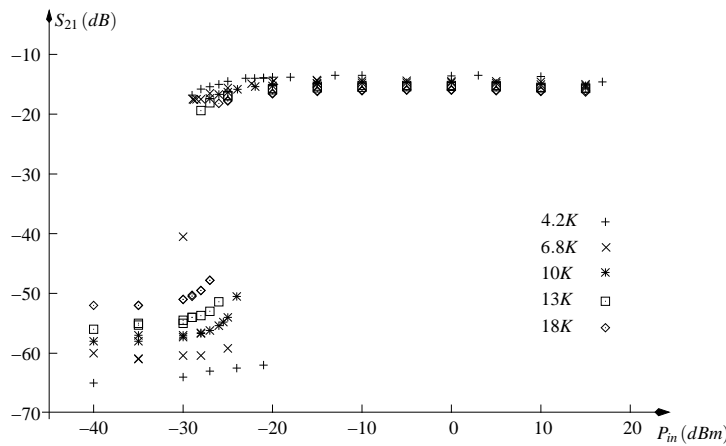
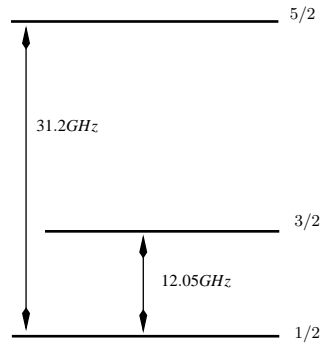


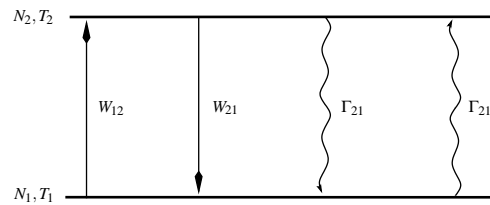
FIG. 5.34 – Evolution de la fenêtre d’hystérésis avec la température.

La largeur du cycle se rétrécit au fur et à mesure que la température augmente. On peut supposer que le phénomène disparaît alors au-delà d’une certaine température que nous n’avons pas déterminée.

L’ion Fe^{3+} a un spin de 5/2 et présente trois niveaux d’énergie en champ magnétique nul, comme figuré sur le schéma 5.35.

FIG. 5.35 – Représentation des niveaux d'énergie de l'ion Fe^{3+} .

L'écart énergétique entre les deux niveaux $|1/2\rangle$ et $|3/2\rangle$ correspond à une fréquence de $12.05GHz$. En présence d'une onde quasi-résonante $\nu \approx 12.05GHz$, le comportement du système à deux niveaux $|1/2\rangle, |3/2\rangle$ peut être analysé au moyen des équations des taux¹⁹.

FIG. 5.36 – Représentation des variations des populations du système à deux niveaux $|1/2\rangle, |3/2\rangle$ de l'ion Fe^{3+} .

Les populations de chaque niveau sont respectivement N_1 et N_2 . W_{12} et W_{21} représentent respectivement les taux d'absorption et d'émission stimulée ; on supposera les deux niveaux non dégénérés et donc $W_{12} = W_{21}$. Ces deux paramètres sont proportionnels au carré du module du champ magnétique de l'onde. Γ_{12} et Γ_{21} sont les taux de relaxation de $|1/2\rangle \rightarrow |3/2\rangle$ et de $|3/2\rangle \rightarrow |1/2\rangle$ qui proviennent de l'interaction des spins avec le réseau. La résolution des équations des taux est classique[80].

On trouve, en l'absence d'onde résonante, une différence de population ΔN_0 :

$$\frac{\Delta N_0}{N} \approx \frac{h\nu_0}{2k_B T} \quad (5.5)$$

avec $N = N_1 + N_2$ la densité d'impuretés. En présence d'une onde résonante, la différence de population évolue comme :

$$\Delta N = \Delta N_0 \frac{1}{1 + 2W_{12}\tau_1} \quad (5.6)$$

où $\tau_1 = (\Gamma_{12} + \Gamma_{21})^{-1}$ est la durée de vie (constante de temps) après laquelle le système perturbé retrouve sa position d'équilibre. Lorsque le taux d'émission stimulée devient supérieur à $\frac{1}{2}\tau_1$, la transition sature et la différence de population tend à s'annuler. Une représentation de ce phénomène

¹⁹“rate equations”

est montrée figure 5.37.

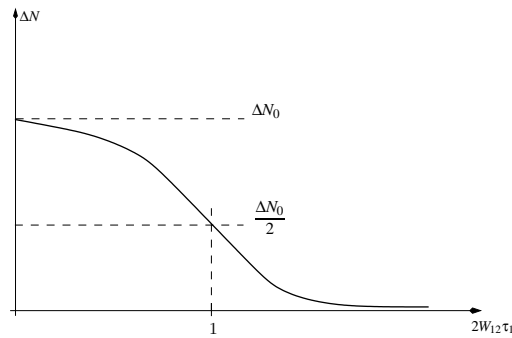


FIG. 5.37 – Variation de population suivant la durée de vie du système à deux niveaux.

Ce processus de saturation va être amplifié par le caractère résonant du système à la fréquence de transition $|1/2\rangle \rightarrow |5/2\rangle$ provoquant l'apparition d'une bistabilité. A très faible puissance injectée, $\Delta N \approx \Delta N_0$, l'onde circulant dans le résonateur subit des pertes importantes dues à l'absorption des spins dans l'état $|1/2\rangle$. Le coefficient de surtension du résonateur est alors très faible. Lorsqu'on augmente la puissance injectée, l'énergie stockée reste faible à cause de ces pertes. Le mode est alors invisible. Cependant, à partir d'un certain seuil de puissance injectée, la saturation de la transition débute ($\Delta N < \Delta N_0$). Le coefficient de surtension commence à augmenter ce qui renforce l'énergie électromagnétique stockée. Comme W_{12} est proportionnel à cette énergie, la différence de population va encore diminuer. . . Le coefficient de transmission S_{21} du résonateur va alors brusquement augmenter et le mode $WGH_{17,0,0}$ apparaître (figure 5.38).

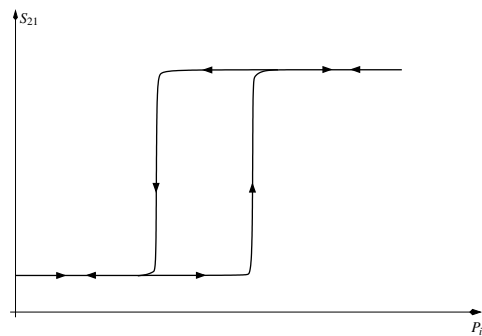


FIG. 5.38 – Evolution schématique du coefficient de réflexion du mode $WGH_{17,0,0}$ avec la puissance injectée.

Lorsqu'on effectue le chemin inverse à partir d'une forte puissance injectée, la transition est complètement saturée, le coefficient de surtension est très important. Il est alors possible de passer en-dessous du seuil précédent tout en conservant une énergie stockée importante et un mode bien visible. Lorsque la puissance injectée devient trop faible pour maintenir la saturation de la transition, le coefficient de surtension diminue brusquement et le mode disparaît.

Une modélisation de ce comportement est en cours d'élaboration en collaboration avec M.Oxborrow

du NPL. Ce phénomène inattendu a pour origine la coïncidence de la fréquence de résonance paramagnétique électronique de l'ion Fe^{3+} avec celle d'un mode du résonateur saphir. Cette coïncidence fortuite pourrait être mise à profit pour réaliser un maser dont il serait intéressant de tester la stabilité. Pour obtenir l'inversion de population nécessaire à l'oscillation maser, il est possible de pomper le spin par un rayonnement à la fréquence de $31.2GHz$ [81].

La figure suivante illustre à gauche le fonctionnement de ce maser avec les niveaux d'énergie, et à droite son fonctionnement matériel comme référence passive.

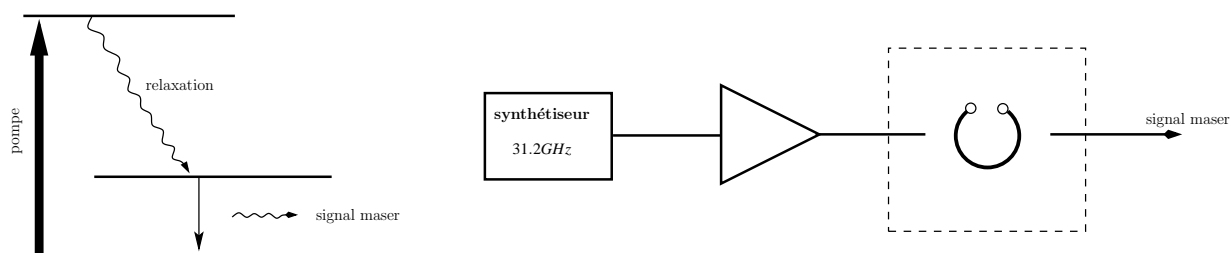


FIG. 5.39 – Illustration de l'utilisation possible du saphir australien comme maser passif.

Pour construire un oscillateur capable d'osciller sur le mode $WGH_{17,0,0}$, on peut utiliser le montage présenté sur la figure 5.40.

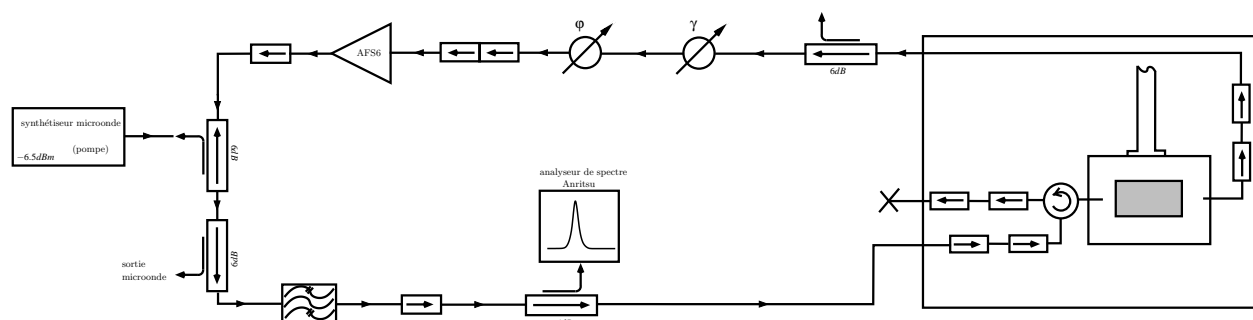


FIG. 5.40 – Montage de base permettant de faire démarrer l'oscillateur.

On injecte pendant un court instant dans la boucle un signal de “pompe” provenant d'un synthétiseur hyperfréquence, à une fréquence très voisine du mode de résonance à $12.038GHz$. Ceci permet d'avoir la puissance nécessaire pour démarrer l'oscillation. On peut ensuite arrêter le synthétiseur lorsque l'oscillateur fonctionne.

Nous avons alors procédé pas à pas la construction d'un oscillateur doté des éléments de contrôles de phase et de puissance comme présenté sur la figure 5.41 de la page suivante.

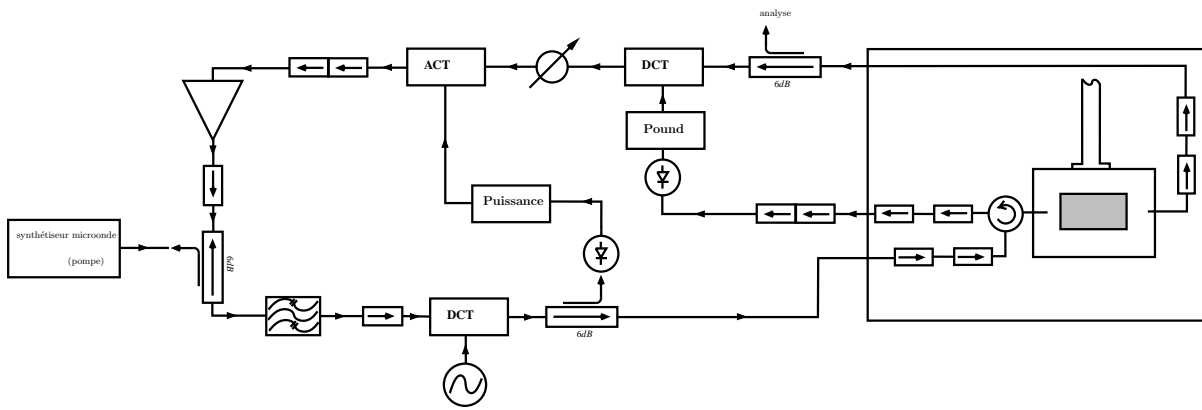


FIG. 5.41 – Montage final de l'oscillateur en vue de tester sa stabilité.

Toutefois, l'oscillateur ne présentait pas de stabilité de fréquence intéressante comme montré en figure 5.42.

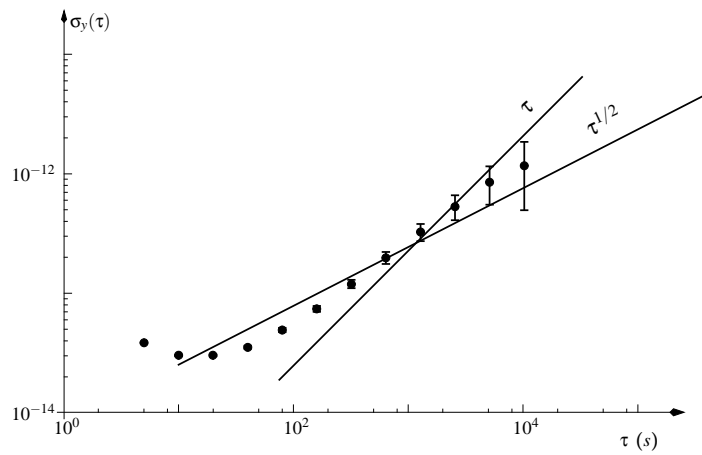


FIG. 5.42 – Instabilité relative de fréquence de l'oscillateur étudié.

Bien qu'il dénote une instabilité relative de $3 \cdot 10^{-14}$ pour des temps d'intégration de 10 à 20s, cet oscillateur est caractérisé par une dérive importante de l'ordre de $1.6 \cdot 10^{-12}$ /jour.

Conclusion générale

Ce mémoire constitue un résumé des trois années de formation au métier de la Recherche dans le domaine de la métrologie du temps et des fréquences.

Il participe à l'élaboration d'une référence secondaire à résonateur saphir cryogénique, dont les principales vocations sont, dans le domaine du court terme, une utilisation comme complément des horloges à atomes froids ou comme qualificateur d'oscillateurs ultrastables, et, dans le domaine du long terme, un outil appréciable pour la physique fondamentale.

Il décrit les différentes étapes successives permettant la construction d'une telle référence, et présente aussi les outils de diagnostic et de mise au point nécessaires à son étalonnage.

Obtenir les meilleures performances possibles a conduit à mettre en œuvre plusieurs prototypes fondés sur une conception originale de cavité ouverte. Cette dernière a, d'une part, prouvé son efficacité à supprimer totalement les modes parasites généralement présents dans une structure traditionnelle, et, d'autre part, à révéler une instabilité relative de fréquence exceptionnelle inférieure à $2 \cdot 10^{-14}$ /jour.

Les difficultés liées à la mise au point des couplages du résonateur, et mettant en évidence les problèmes que pose la dégénérescence, ont été exposées. Ces phénomènes, encore mal expliqués dans leur globalité, rendent hasardeux le réglage du résonateur, pourtant crucial. Nous avons cependant tenté de décrire un modèle pouvant aider à mieux les appréhender.

Tout ceci ne constitue pourtant qu'un pas vers une amélioration tout à fait possible de la pureté spectrale délivrée par l'oscillateur cryogénique. En effet, une régulation thermique plus poussée du système d'entretien doit être envisagée, de même qu'un contrôle plus minutieux de la température du résonateur, à l'aide de régulateurs plus performants (Picowatt²⁰ TS-530A). Des travaux d'ingénierie permettront bientôt de finaliser les électroniques des divers asservissements, disposant en outre de régulateurs de tension.

²⁰<http://www.picowatt.fi/>

Nous avons par ailleurs esquissé les tests de nouveaux cristaux de saphir HEMEX, possédant un facteur de forme plus grand et dont la conception repose sur la diminution des contraintes mécaniques. Des tests sont actuellement en cours. Nous tâcherons de surcroît, de placer les détecteurs quadratiques au plus près du résonateur, dans l'ambiance cryogénique.

Il est enfin possible qu'une expérience de type Michelson-Morley soit mise en place prochainement.

Durant ces trois années, nous avons eu l'occasion de travailler avec des personnes extérieures au laboratoire, montrant clairement le caractère universel de la Recherche. Nombre de ces expériences ont été décrites dans la dernière partie de ce mémoire.



Publications

Acknowledgments: The authors would like to acknowledge R. Monteverde from Silicon Light Machines for fruitful discussions and for providing the DGE. The authors also acknowledge financial support through KTI.

© IEE 2003

21 February 2003

Electronics Letters Online No: 20030501

DOI: 10.1049/el:20030501

G.J. Spühler, P.S. Golding, L. Krainer, I.J. Kilburn, P.A. Crosby, M. Brownell and K.J. Weingarten (GigaTera, Inc., Lerzenstrasse 16, CH-8953 Dietikon, Switzerland)

E-mail: gabriel.spuehler@gigatera.com

R. Paschotta, M. Haiml, R. Grange and U. Keller (Ultrafast Laser Physics, Institute of Quantum Electronics, Swiss Federal Institute of Technology, ETH Hönggerberg—HPT, CH-8093 Zürich, Switzerland)

References

- 1 TAKARA, H., YAMADA, E., OHARA, T., SATO, K., JINGUJI, K., INOUE, Y., SHIBATA, T., and MORIOKA, T.: '106 × 10 Gb/s, 25 GHz spaced, 640 km DWDM transmission employing a single super-continuum multi-carrier source'. CLEO'01, Tech. Dig. CPD11, Baltimore, MD, USA, 2001
- 2 KRAINER, L., PASCHOTTA, R., LECOMTE, S., MOSER, M., WEINGARTEN, K.J., and KELLER, U.: 'Compact Nd:YVO4 lasers with repetition rates up to 160 GHz', *IEEE J. Quantum Electron.*, 2002, **38**, (10), pp. 1331–1338
- 3 KRAINER, L., PASCHOTTA, R., SPÜHLER, G.J., KLIMOV, I., TEISSET, C.Y., WEINGARTEN, K.J., and KELLER, U.: 'Tunable picosecond pulse-generating laser with repetition rate exceeding 10 GHz', *Electron. Lett.*, 2002, **38**, (5), pp. 225–227
- 4 SPÜHLER, G.J., KRAINER, L., KILBURN, I., DYMOTT, M., WEINGARTEN, K.J., PASCHOTTA, R., and KELLER, U.: 'Picosecond pulse-generating laser with repetition rate of 10 GHz and rms timing jitter <100 fs fully tunable over C-band'. Optical Fiber Communication Conference and Exposition, 2003, OFC'03, Atlanta, GA, USA, 2003, Paper TuL2
- 5 HÖNNINGER, C., PASCHOTTA, R., MORIER-GENOUD, F., MOSER, M., and KELLER, U.: 'Q-switching stability limits of continuous-wave passive mode locking', *J. Opt. Soc. Am. B*, 1999, **16**, pp. 46–56
- 6 KELLER, U., MILLER, D.A.B., BOYD, G.D., CHIU, T.H., FERGUSON, J.F., and ASOM, M.T.: 'Solid-state low-loss intracavity saturable absorber for Nd:YLF lasers: an antiresonant semiconductor Fabry-Perot saturable absorber', *Opt. Lett.*, 1992, **17**, pp. 505–507
- 7 KELLER, U., WEINGARTEN, K.J., KÄRTNER, F.X., KOPF, D., BRAUN, B., JUNG, I.D., FLUCK, R., HÖNNINGER, C., MATUSCHEK, N., and AUS DER AU, I.: 'Semiconductor saturable absorber mirrors (SESAMs) for femtosecond to nanosecond pulse generation in solid-state lasers', *IEEE J. Sel. Top. Quantum Electron. (JSTQE)*, 1996, **2**, pp. 435–453

Cryogenic opened cavity sapphire resonator for ultra-stable oscillator

P.Y. Bourgeois, Y. Kersalé, N. Bazin, M. Chaubet and V. Giordano

A new high- Q sapphire whispering gallery mode resonator is proposed to achieve ultra-high frequency stability. It is proposed to use the sapphire resonator without metallic walls to suppress spurious modes perturbing the main resonance. Providing the azimuthal order of the chosen whispering gallery mode is sufficiently high, Q -factors better than 2×10^8 have been observed, which turn out to be sufficient to reach a high frequency stability. A first oscillator prototype operating at 12 GHz shows a relative frequency instability of 3×10^{-14} .

Introduction: For integration times ranging from 0.1 to 1000 s cryogenic sapphire oscillators (CSOs) achieve the best frequency stability that is feasible nowadays. A sapphire resonator usually consists of a disk machined in a low defect Al_2O_3 monocrystal in which whispering gallery modes are excited. These resonance modes are characterised both by high Q -factors and a low sensitivities to temperature fluctuations [1]. CSOs presenting frequency stability better than 1×10^{-15} have been reported already [2].

To prevent radiation losses, ensure thermal shielding and enable stable mechanical mounting of resonator access, the sapphire disk is generally placed in the centre of a cylindrical metallic cavity made in copper or niobium. In such a structure, whispering gallery modes can be swamped with a number of high-order spurious modes resulting from cavity resonance modes perturbed by the sapphire disk. Spurious modes can induce Q -factor degradation and thermal sensitivity enhancement of the main resonance. Moreover, they make the coupling adjustment of the resonator difficult to achieve. Indeed, changing for example the location of a probe in the cavity changes the coupling coefficient of the main resonance but at the same time modifies the configuration of the spurious modes nearby. Resonator adjustment is a trade-off between setting the right coupling coefficient for the main resonance and reducing the influence of the spurious modes. Providing skills and good luck, this trade-off can be barely obtained for a few whispering gallery modes before cooling down. Furthermore, as frequency and coupling vary greatly during the cooling, initial adjustment can be drastically altered at low temperature. In this Letter we demonstrate that the metallic cavity cylindrical wall can be removed without drastically altering the high-order whispering gallery mode Q -factor. Low Q spurious modes are totally suppressed, making the resonator coupling adjustment easier. High frequency stability is demonstrated in a preliminary prototype using this simple resonator structure.

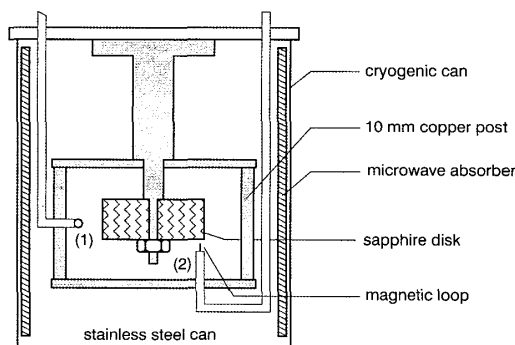


Fig. 1 Cryogenic insert

Cryogenic opened cavity sapphire resonator: Fig. 1 is a schematic diagram of our resonator structure. The 50 mm diameter and 20 mm high sapphire disk is supported by a copper post directly fixed to the top flange of the cryogenic insert. Thermal sensors and heaters are anchored in this copper post for thermal regulation. Two copper lids limit the axial resonator dimension. The lids are thermally connected by four 10 mm diameter copper posts. Two small magnetic loops enable one to excite the quasi-transverse magnetic field (WGH) mode family. The probe 1 generates an azimuthal magnetic field H_ϕ . Probe 2 anchored in the bottom lid excites a radial magnetic field H_r . This ensemble is placed in the cryogenic can, the internal walls of which are covered with microwave absorber sheets.

The cryogenic can placed in a large helium dewar and then cooled to 4.2K. Two 1.5 m length semi-rigid cables connect the cryogenic resonator to the electronic circuit placed at room temperature. The open cavity reveals itself very efficient to suppress spurious modes. Each WGH family mode appears clearly defined over more than 500 MHz frequency span. The transmission peaks are superimposed to a nearly flat background 40 to 50 dB lower and Q -factors as high as 500 million have been observed.

Oscillator performances: We chose to operate on the $WGH_{17,0,0}$ mode at 12 GHz for which, in our first attempt, coupling coefficients have been revealed well adjusted ($\beta_1 \approx 0.9$ and $\beta_2 \approx 0.05$). The temperature has been stabilised at the turnover temperature of $WGH_{17,0,0}$ mode equal to 6K. Pound servo with 50 kHz modulation frequency has been implemented to correct the phase variations in the oscillator circuit [3]. In this first prototype the circulator enabling one to extract the reflected signal from the resonator has been placed at

room temperature. Then the Pound servo is not able to correct the phase fluctuations in the long connecting cables, limiting the achievable long-term frequency stability.

Despite this limitation, our oscillator shows very encouraging performances. We compared its frequency with that generated by a microwave synthesiser locked on the 10 MHz signal coming from an hydrogen maser. The measured relative frequency instability (square root Allan variance $\sigma_y(\tau)$) is shown in Fig. 2. At short integration times ($\tau < 10$ s) the measurement is limited by the frequency fluctuations of the hydrogen maser. Better than 3×10^{-14} frequency stability has been achieved between 10 and 100 s. Such a performance fulfils the requirements for local oscillators of the atomic fountain frequency standards [4]. For large integration times ($\tau > 100$ s) frequency stability of our oscillator is limited by a drift of 1×10^{-11} /day which can result from the slow phase variations along the connecting cables experiencing a high thermal gradient. This problem will be solved in a coming experiment by implementing the circulator in the cryogenic can.

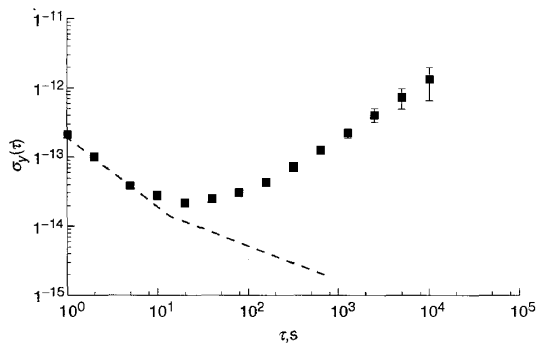


Fig. 2 Oscillator frequency instability
---- contribution of hydrogen maser used as reference

Acknowledgments: This work has been supported by the Centre National d'Études Spatiales (CNES) and the Bureau National de Métrologie (BNM). We gratefully acknowledge our colleagues from the Frequency Standards and Metrology Research Group of the University of Western Australia for their help in starting up this project.

© IEE 2003
10 February 2003
Electronics Letters Online No: 20030509
DOI: 10.1049/el:20030509
P.Y. Bourgeois, Y. Kersalé, N. Bazin and V. Giordano (*Laboratoire de Physique et de Métrologie des Oscillateurs, CNRS — UPR 3203, 32 Avenue de l'Observatoire, 25000 Besançon, France*)
E-mail: giordano@lpmo.edu
M. Chaubet (*Centre National d'Études Spatiales, 18 Avenue E. Belin, 31055 Toulouse Cedex, France*)

References

- MANN, A.G., LUITEN, A.N., BLAIR, D.G., and BUCKINGHAM, M.J.: 'Ultra-stable cryogenic sapphire dielectric microwave resonators'. Proc. 46th Annual Frequency Control Symp., Hershey, PA, USA, May 1992, pp. 167–171
- CHANG, S., MANN, A.G., and LUITEN, A.N.: 'Improved cryogenic sapphire oscillator with exceptionally high frequency stability', *Electron. Lett.*, 2000, **36**, (2), pp. 480–481
- LUITEN, A.N., MANN, A.G., COSTA, M., and BLAIR, D.: 'Power stabilized cryogenic sapphire oscillator', *IEEE Trans. Instrum. Meas.*, 1995, **44**, (2), pp. 132–135
- MANN, A.G., SANTARELLI, G., CHANG, S., LUITEN, A.N., LAURENT, P., SALOMON, C., BLAIR, D.G., and CLAIRON, A.: 'A high stability atomic fountain clock using a cryogenic sapphire interrogation oscillator'. Proc. IEEE Int. Frequency Control Symp., Pasadena, CA, USA, May 1998, pp. 13–17

Linearised HBT MMIC power amplifier with partially RF coupled active bias circuit for W-CDMA portable terminals applications

Joon H. Kim, Ji H. Kim, Youn S. Noh and Chul S. Park

A highly linear MMIC power amplifier for wideband code-division multiple-access (W-CDMA) portable terminals has been devised and implemented with a new integrated on-chip lineariser. The proposed lineariser, consisting of an InGaP/GaAs heterojunction bipolar transistor (HBT) active bias circuit partially coupled to RF input power together with a feedback capacitor, effectively improves gain compression with little insertion power loss and no additional die area. The optimised lineariser improves maximum output power (P1 dB) by 2 dB and adjacent channel leakage power ratio (ACLR) by 4 dB, and the implemented HBT MMIC power amplifier exhibits a P1 dB of 30 dBm, a power gain of 30 dB, a power added efficiency of 42% at the maximum output power under an operation voltage of 3.4 V, and an ACLR of -34 dBc at 27 dBm of output power.

Introduction: Power amplifiers for W-CDMA handsets demand a lower adjacent channel leakage power ratio (ACLR) performance in order to minimise spectral regrowth and maintain modulation accuracy of the transmitter. To realise the high linearity power amplifier, it is essential to improve the gain compression point resulting in AM-AM distortion. Several reports on HBT MMIC power amplifiers equipped with an on-chip lineariser have been published, which satisfy low cost and small chip size requirements, as well as for the handset applications [1–4]. The gain compensation was achieved with a predistortion function of RF input signal prior to the amplification [1] or with integrated bias circuits maintaining the amplifier bias unchanged [2–4].

In this Letter, we demonstrate a new on-chip active bias circuit lineariser compensating the gain compression to the input power level in order to obtain effective ACLR improvement at high output power level. The lineariser consists of an active bias circuit shunted to RF input through a coupling capacitor that controls the base emitter voltage of the bias transistor compensating that of the HBT amplifier. This technique requires no additional DC current, has little insertion loss, and effectively improves the linearity of the amplifier.

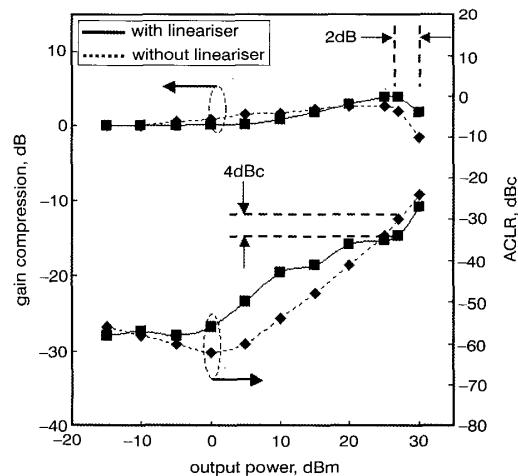


Fig. 1 Schematic diagram of lineariser with active bias circuit shunted to RF input path through coupling capacitor

Linearisation technique using RF coupling capacitor: Design of the base bias circuit of an HBT MMIC power amplifier is one of the key issues in obtaining a high linear output power for the handset application due to the significant change of the base bias point according to the input power level. When the large RF voltage and current signal are applied across the base-emitter junction of the HBT amplifier, the junction diode bias point decreases due to the increase of the rectified average DC current of the base-emitter diode. Therefore, the decrease of base-emitter junction voltage, V_{BE} , of the HBT

Whispering-Gallery Mode Technique Applied to the Measurement of the Dielectric Properties of Langasite Between 4 K and 300 K

Vincent Giordano, John G. Hartnett, Jerzy Krupka, *Senior Member, IEEE*, Yann Kersalé, Pierre-Yves Bourgeois, and Michael E. Tobar, *Senior Member, IEEE*

Abstract—We report new measurements of dielectric properties of Lanthanum gallium silicate (Langasite or LGS) conducted with the whispering-gallery mode technique at microwave frequencies and between 4.2 K and 300 K. The real part of the permittivity tensor of LGS presents two components having temperature coefficients of opposite sign. This unique property enables the design of a temperature compensated resonator that may be useful in building stable microwave oscillators or filters. We report also the first measurements of the two independent components of the imaginary part of the permittivity tensor. It appears LGS is a relatively high-loss dielectric material compared with sapphire or quartz.

I. INTRODUCTION

SINGLE crystal dielectrics such as sapphire, quartz, or rutile have low-dielectric losses at microwave frequencies and, as a result, can be used to design efficient resonators or sharp band-pass filters. Impressive performances as high-Q resonators already have been demonstrated by combining these materials with low-temperature technologies [1]–[4]. Nevertheless, these materials have high temperature coefficients of permittivity leading to poor long-term frequency stability performance.

Langasite (LGS) and other compounds of the same family were first discovered at the end of the 1970s. Developed for laser applications, they since have been studied for their piezoelectric properties leading to the achievement of efficient acoustic wave filters and resonators [5]. Although LGS dielectric properties at low and radio frequencies already have been measured by several authors [6], [7], only recently its use as a microwave-dielectric medium has attracted attention due to a particular dielectric behavior [8].

Langasite is an anisotropic crystal with two relative permittivity components, ϵ_{\perp} and $\epsilon_{//}$, in the direction perpen-

dicular and parallel to the crystal C-axis, respectively. One of the main reasons for interest in LGS is that ϵ_{\perp} and $\epsilon_{//}$ present temperature coefficients of opposite sign leading to the possibility to design a self-temperature-compensated microwave resonator. Our first attempt to evaluate the dielectric properties of LGS in the microwave domain was conducted with a small sample and by using the Courtney cavity method [9]. This technique produced interesting results but inherently suffered from some inaccuracies due to the influence of the test cavity imperfections on the experimental frequencies and Q-factors.

In this paper, we present new dielectric measurements conducted on a larger LGS sample. The availability of a large size sample has enabled the excitation of whispering gallery modes (WGM) in the 3 to 10 GHz frequency range. As WGM are characterized by a high degree of electromagnetic field confinement inside the dielectric resonator, frequency and Q-factor measurements are not affected by the surrounding environment of the dielectric resonator. As a result, the WGM resonator method is a more accurate method of evaluation of the dielectric properties compared to other methods using low-order resonance modes [10].

II. MEASUREMENT METHODOLOGY AND MODES IDENTIFICATION

To evaluate the dielectric parameters (i.e., relative permittivity ϵ_r and the loss tangent $tg\delta$) of any dielectric material in the microwave frequency range, the resonant methods yield the more accurate results compared to those based on vector reflection or transmission measurements in loaded waveguide structures [11]. A dielectric sample is inserted in a structure to form a microwave resonator of which an accurate theoretical description is available. Then a well identified mode is excited, and its frequency and unloaded Q-factor are measured. The dispersion equation for the considered mode is numerically solved to evaluate ϵ_r . Once the permittivity is known, the electric-filling factor inside the dielectric sample can be calculated, then $tg\delta$ is evaluated from the measured Q-factor.

Although the resonant structure can be arbitrarily chosen, the configuration using WGM in a cylindrical dielectric sample appears the most suitable. Provided that the mode of interest is a sufficiently high-order mode, the frequency and Q-factor are affected neither by resonator walls

Manuscript received February 12, 2003; accepted December 10, 2003.

V. Giordano, Y. Kersalé, and P. Y. Bourgeois are with Laboratoire de Physique et Métrologie des Oscillateurs (LPMO) Centre National de la Recherche Scientifique (CNRS) Unité Propre de Recherche (UPR) 3203 associé à l'Université de Franche-Comté, F-25044 Besançon, France (e-mail: giordano@lpmo.edu).

J. G. Hartnett and M. E. Tobar are with the Department of Physics, University of Western Australia, Crawley, WA 6009 Australia.

J. Krupka is with the Institute of Microelectronics and Optoelectronics, Department of Electronics, Warsaw University of Technology, 00-662 Warsaw, Poland.

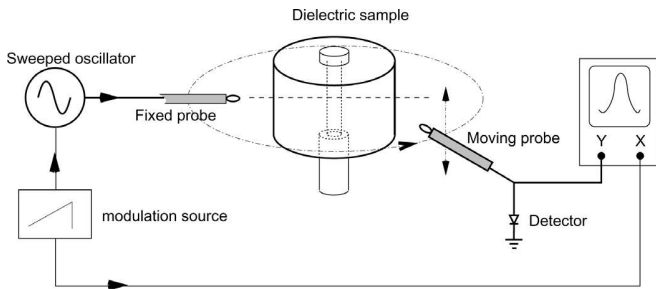


Fig. 1. Test set used to identify the WGM in the LGS resonator.

nor its mounting structure. It then results in an accurate determination of both ϵ_r and $tg\delta$.

In the case of an anisotropic dielectric sample, the symmetry axis of the cylindrical resonator is chosen parallel to the crystal C-axis. Two WGMs presenting different E-field orientations then are required to evaluate the complete set of dielectric parameters: ϵ_{\perp} , $\epsilon_{//}$, $tg\delta_{\perp}$, and $tg\delta_{//}$ in which the subscripts \perp and $//$ refer, respectively, to the directions perpendicular and parallel to the crystal C-axis. A complete description of the measurement methodology can be found in [12].

Our previously reported measurements [8] were conducted on a sample cut from a crystal grown about 10 years ago. It was not transparent but a pale yellowish color. Moreover, we had at our disposal only a small cylindrical sample about 10 mm in diameter and 12 mm high. We tried to excite WGM in this resonator without success. Low-Q resonances were numerous and it was not possible to identify clearly any WGM of resonance. We recently obtained a larger crystal from Fomos Technology, Moscow, Russia. It has a diameter of 25.00 ± 0.01 mm and a thickness of 20.00 ± 0.01 mm, with all surfaces polished. The C-axis is aligned with the cylinder axis within 1° , and a 4-mm hole has been machined along this axis to enable a rigid mechanical mounting in the experimental setup. This new sample is transparent, with a bright orange coloring. The color of the LGS crystal depends on the oxidation conditions during the crystal growth [13], and a reddish orange color corresponds to a crystal grown under ambient oxygen condition. When the crystal growth has been conducted in a nitrogen environment, the crystal appears lighter and yellow in color.

Before cooling the sample, we identified some of WGM that can be excited in this sample with the help of the test-set schematized in Fig. 1. The dielectric sample was placed on a rigid fixture supporting two coupling probes consisting of small magnetic loops. One of these probes was fixed in the equatorial plane of the sample. The other one could be positioned around the sample to test the azimuthal, magnetic-field variations. Moreover, this probe also was moved axially to evaluate the axial variation of the magnetic field. The normal of loop plane was set parallel or perpendicular to the resonator axis in order to excite either a H_z or a H_{φ} magnetic field. A few WGMs of the structure were identified and are given in Table I.

TABLE I
MODE IDENTIFICATION IN LGS SAMPLE.¹

frequency (GHz)	m	Mode designation	
3.347	3	WGH _{3,0,0}	N1 ₃
3.916	4	WGH _{4,0,0}	N1 ₄
4.494	5	WGH _{5,0,0}	N1 ₅
5.061	4	WGH _{3,?,1}	?
5.077	6	WGH _{6,0,0}	N1 ₆
5.530	5	WGH _{5,?,1}	?
5.659	7	WGH _{7,0,0}	N1 ₇
6.244	8	WGH _{8,0,0}	N1 ₈
5.880	3	WGE _{3,0,0}	S3 ₃
5.887	?	?	?
6.892	4	WGE _{4,0,0}	S3 ₄
7.917	5	WGE _{5,0,0}	S3 ₅
8.935	6	WGE _{6,0,0}	S4 ₆

¹The modes, noted in bold, were later used for the dielectric permittivity and loss tangent measurements.

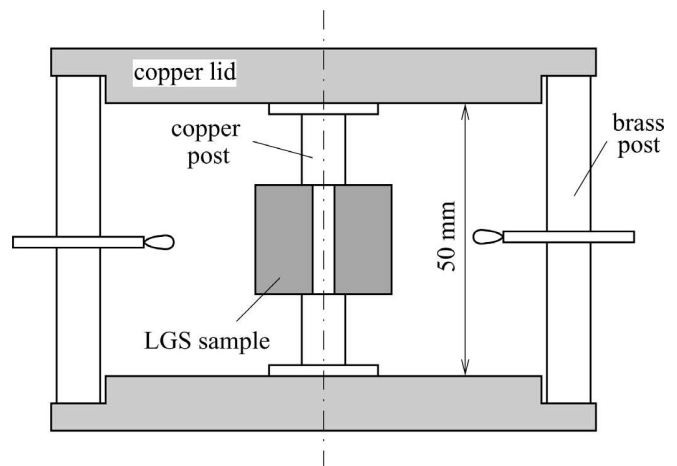


Fig. 2. Resonator used to excite WGM in the LGS resonator.

In Table I, two common mode nomenclatures are given:

- $WGH_{m,n,l}$ for quasi-TM mode or $WGE_{m,n,l}$ for quasi-TE. The subscripts m , n , and l refer, respectively, to the azimuthal, radial, and axial variation of the electromagnetic field components.
- Nk_m or Sk_m . This notation due to Krupka *et al.* [14] appears more suitable in the case of material presenting a high-anisotropy ratio, as is LGS where $\frac{\epsilon_z}{\epsilon_{//}} \approx 3$. Most of the WGM are hybrid in nature, and the common designation based on the concept of quasi-TM or quasi-TE modes has no real physical meaning. N (S) refers to a nonsymmetric (symmetric) magnetic-field distribution along the axial direction. The number k designates the frequency order of the mode, and the subscript m is again the azimuthal mode number.

The identification of WGE modes turned out to be quite difficult. Indeed, for those modes, the resonance frequencies for a given azimuthal number m were higher than WGH modes, and spurious resonances were more numer-

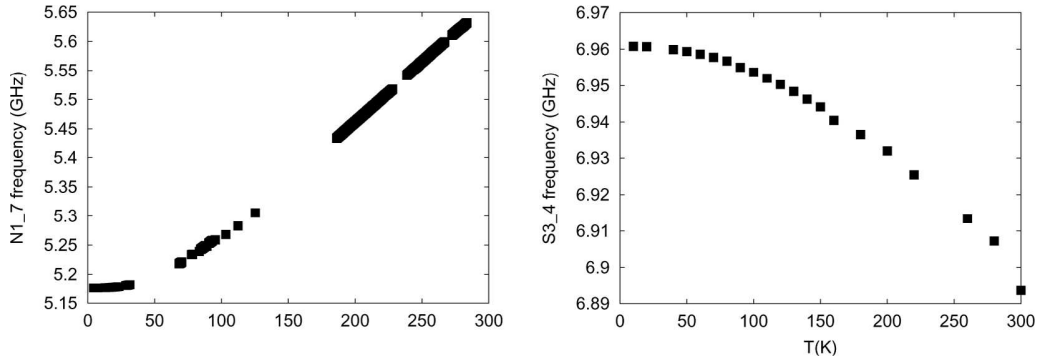


Fig. 3. N1.7 (left) and S3.4 (right) resonance frequency versus temperature.

ous. These spurious resonances correspond to high-order modes with multiple field variations in the axial or radial directions, i.e., $n \neq 0$ and/or $l \neq 0$.

III. EXPERIMENTAL RESULTS

Once a few resonance modes were identified, the dielectric sample was mounted in the nonresonant structure depicted in Fig. 2. The LGS sample was supported by two copper posts and placed between two cylindrical copper lids connected by side brass posts. These posts also support the coupling probes. There was no cylindrical metallic wall around the dielectric sample. Providing that the interior wall of the cryogenic can has been covered with an efficient microwave absorber, this open resonator configuration attenuates most of the spurious modes of resonance. As the value of LGS permittivity is relatively high, the electromagnetic field is well confined in the dielectric and the radiation losses are expected to be negligible. The radial positioning of the probes was set to obtain small coupling coefficients. The resonator assembly was mounted in a vacuum then placed in a cryostat that eventually was filled with liquid helium. After all the liquid helium had evaporated, the resonator temperature took more than 24 hours to increase from 4.2 K to 300 K. The slowness of this reheating process enabled the data to be collected under quasistatic conditions while limiting temperature gradients inside the resonator. Experimental frequencies and Q-factor measurements as a function of temperature for $N1_7$ and $S3_4$ modes are shown in Figs. 3 and 4. In these figures, the anisotropy of LGS is clearly demonstrated. The frequency temperature coefficients of the two considered modes are opposite in sign. Over the whole temperature range, the relative frequency change for the $N1_7$ mode is about 10%, and about 1% for the $S3_4$ mode. From this we expect ε_{\perp} to have a positive temperature coefficient about 10 times smaller than that for $\varepsilon_{//}$. The Q-factor behavior also was strongly anisotropic. The $N1_7$ Q-factor grows rapidly when the temperature is reduced and reaches a value of the order of 300,000 at 4 K; the $S3_4$ Q-factor is almost constant and of the order of 4000 over the same temperature range.

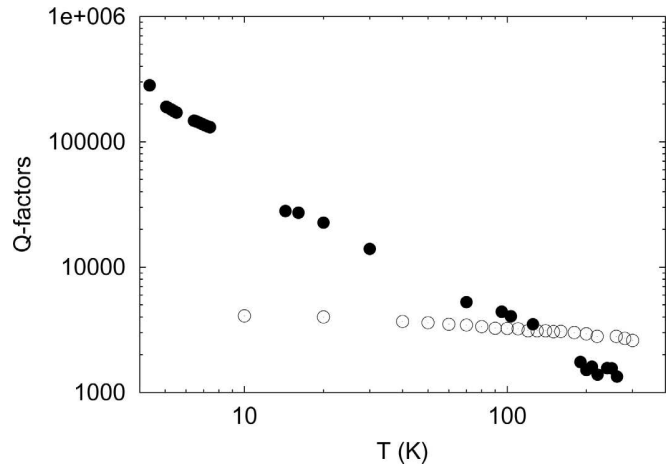


Fig. 4. Q-factor versus temperature for different modes: • N1.7, ○ S3.4.

IV. DIELECTRIC CHARACTERISTIC EVALUATION

The two permittivity components for LGS, ε_{\perp} and $\varepsilon_{//}$, were calculated from the preceding experimental data and published thermal expansion coefficients [7]. As the resonance frequency of WGM is not affected by the resonator surrounding, the uncertainty in permittivity evaluation is principally limited by the uncertainty in sample dimensions. We estimated a total absolute uncertainty of $\pm 0.1\%$. For a thorough review of the method used here, see Section II of [10]. The results are shown in Fig. 5. As expected, ε_{\perp} and $\varepsilon_{//}$ present opposite temperature coefficients. At about 150 K, the temperature coefficients are:

$$\begin{aligned} \frac{1}{\varepsilon_{\perp}} \frac{\partial \varepsilon_{\perp}}{\partial T} &= 100 \times 10^{-6} / K \\ \frac{1}{\varepsilon_{//}} \frac{\partial \varepsilon_{//}}{\partial T} &= -883 \times 10^{-6} / K. \end{aligned} \quad (1)$$

Once the LGS permittivity tensor is known, the electric energy filling factors p_{\perp} and $p_{//}$ can be calculated. The parameters p_{\perp} and $p_{//}$ represent the fractions of the total energy associated with tangential and axial components of the electric field, respectively. Fig. 6 shows the filling factor variations as a function of temperature for the two

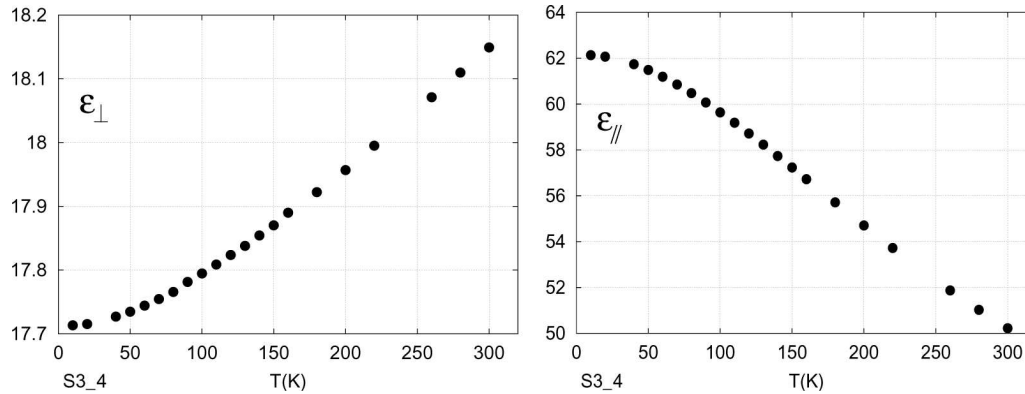


Fig. 5. LGS relative permittivity components as a function of temperature. ε_{\perp} (left), ε_{\parallel} (right).

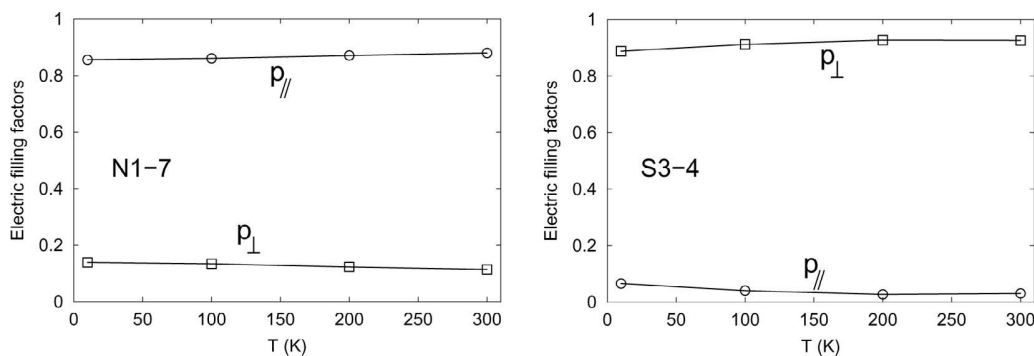


Fig. 6. Evolution with temperature of the filling factors for the two test mode. N1-7 (left), S3-4 (right).

test modes. The $N1_7$ is characterized by $p_{\parallel} \gg p_{\perp}$, hence, it is a real quasi-TM mode. Conversely $p_{\parallel} \ll p_{\perp}$ for $S3_4$ corresponding to a quasi-TE mode.

Eventually neglecting the radiation losses, the loss tangents can be computed from the measured unloaded Q-factors:

$$tg\delta_{\perp} = \frac{1}{\Delta} \left[\frac{p_{\parallel 1}}{Q_2} - \frac{p_{\parallel 2}}{Q_1} \right], \quad (2)$$

$$tg\delta_{\parallel} = \frac{1}{\Delta} \left[\frac{p_{\perp 2}}{Q_1} - \frac{p_{\perp 1}}{Q_2} \right], \quad (3)$$

where the subscripts 1 and 2 refer to the $N1_7$ and the $S3_4$ modes, respectively, and $\Delta = p_{\parallel 1}p_{\perp 2} - p_{\perp 1}p_{\parallel 2}$.

By solving these linear equations at a number of temperature points, for the anisotropic loss tangent we get the values presented in Fig. 7. In Fig. 7 we included error bars to take into account a conservative uncertainty of 20% in the Q-factor measurements. Indeed, although the open cavity configuration enables the attenuation of most of the spurious modes near the Nk_m mode family, it was not possible to suppress totally the influence of nearby resonances over all temperature ranges for the Sk_m mode family. Moreover, the exact determination of the mode Q-factor requires knowledge of the coupling factors at each resonator ports, then an accurate calibration of the measurement instruments. It was not possible to realize such a calibration due to the obvious technical difficulties in such

an experimental cryogenic environment. By checking the reflected signals at each resonator ports, we are able to claim only that the coupling factors are less than 0.05 in the whole temperature range. As a result, the measured Q-factor is assumed to be the unloaded Q-factor.

The large error bars in $tg\delta_{\parallel}$ result from the large difference in the two modes Q-factors. Indeed at low temperatures, Q_1 becomes two orders of magnitude larger than Q_2 . In such a condition the two terms on the right-hand side of (3) are nearly equal. This indeterminacy then leads to large uncertainty on the value of $tg\delta_{\parallel}$. Moreover, it should be noted that the assumption of negligible radiation losses is totally justified only for modes having a high value of the azimuthal number m (high order modes). The chosen quasi-TE mode ($S3_4$) where $m = 4$ only is not completely immune from radiation losses; as a result, the computed value of $tg\delta_{\perp}$ is overestimated. Nevertheless, this choice was mainly imposed by the difficulty to excite and observe under good conditions high-order quasi-TE modes.

V. SELF-TEMPERATURE-COMPENSATION

The $S3_5$ mode temperature behavior differs notably from the classical evolution previously observed with the $S3_4$ and the $N1_7$ modes. The high anisotropy of LGS induces for this mode strong variations in its electric filling factors shown in Fig. 8.

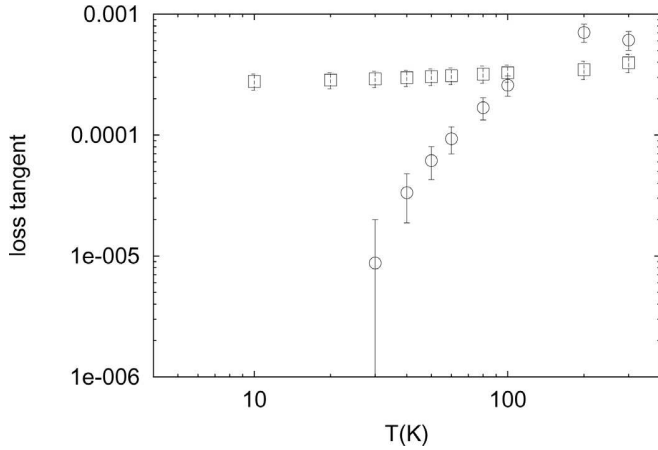


Fig. 7. Loss tangents versus temperature as determined from N_{17} and S_{34} measured Q-factors: \square $tg\delta_{\perp}$, \circ $tg\delta_{\parallel}$.

At 300 K the S_{35} mode can be referred to as quasi-TE ($p_{\perp} \gg p_{\parallel}$). When the resonator is cooled, the S_{35} mode becomes more and more hybrid and eventually becomes quasi-TM ($p_{\perp} \ll p_{\parallel}$) at low temperature. This type of behavior clearly demonstrates that the WGH/WGE nomenclature has to be used carefully, especially when we deal with highly anisotropic dielectrics. Because the electric filling factors of the S_{35} mode experience large variation with temperature, conditions to obtain self-temperature-compensation can be fulfilled easily. Indeed, neglecting thermal expansion as a second order effect, the frequency temperature dependence of any resonance can be written:

$$\frac{1}{f} \frac{\partial f}{\partial T} \approx -\frac{1}{2} p_{\perp} \left[\frac{1}{\epsilon_{\perp}} \frac{\partial \epsilon_{\perp}}{\partial T} \right] - \frac{1}{2} p_{\parallel} \left[\frac{1}{\epsilon_{\parallel}} \frac{\partial \epsilon_{\parallel}}{\partial T} \right]. \quad (4)$$

Temperature compensation occurs when $\frac{1}{f} \frac{\partial f}{\partial T} = 0$. Fig. 9 shows the fractional frequency temperature coefficient for the S_{35} mode as a function of the temperature calculated from the preceding obtained permittivity values. Clearly, it appears that the S_{35} mode fulfills the conditions necessary for a turnover temperature of about 180 K. This prediction, deduced from our permittivity measurements, is confirmed by the experimental observation as demonstrated in Fig. 10. In Fig. 10 the experimental data are represented by the solid line; the squares correspond to some calculated frequencies. The latter have been obtained from the mode matching model of the resonator and the preceding measured permittivities. These results demonstrate that the S_{35} mode exhibits a turnover temperature at about 180 K. This comparison strengthens our confidence in the measured permittivity values.

The S_{35} Q-factor also can be predicted from the preceding collected data. The comparison between prediction and observed data is given in Fig. 11. Although predicted and observed data are of the same order of magnitude, discrepancies still exist, especially at high temperature. We suggest the main cause of Q discrepancy is due to radiation losses, which may be worse for S_{34} than S_{35} . Notice the S_{35} mode Q approaches the predicted value at low tem-

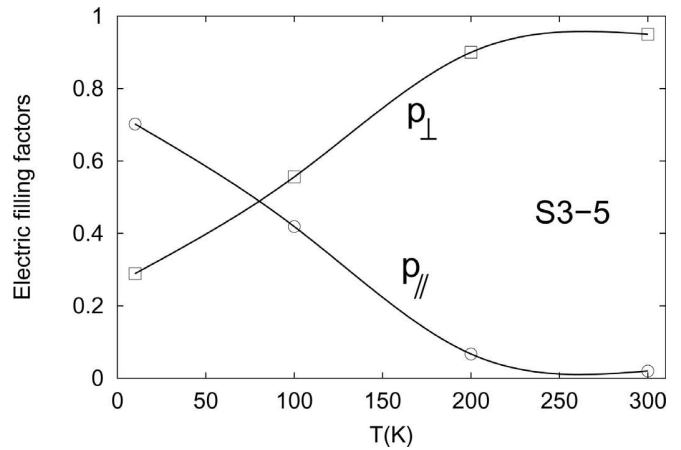


Fig. 8. Filling factors as a function of temperature for the S_{35} mode. Circles and squares are computed values, lines represent a fit.

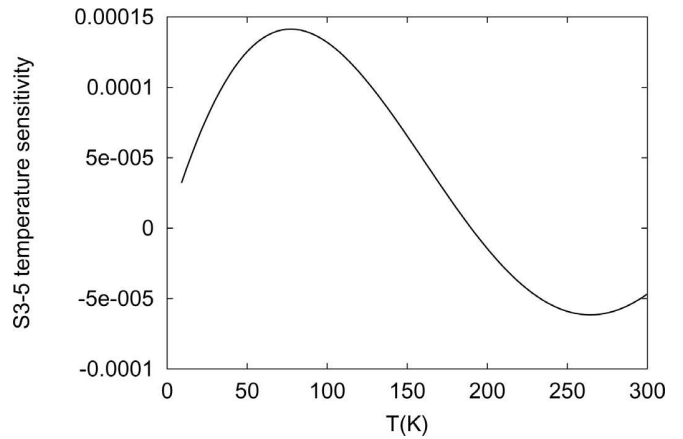


Fig. 9. Fractional frequency temperature coefficient $\frac{1}{f} \frac{\partial f}{\partial T}$ for S_{35} mode as a function of temperature.

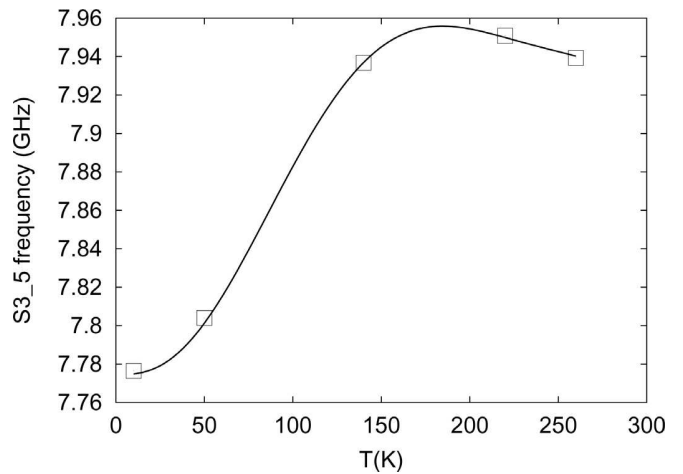


Fig. 10. S_{35} Q-factor versus temperature: solid line experimental data, \square calculated frequencies.

TABLE II
INTERCOMPARISON OF DIELECTRIC CHARACTERISTICS OF LGS AT 300 K.

Reference	Frequency	ϵ_{\perp}	$\epsilon_{//}$	$\frac{1}{\epsilon_{\perp}} \frac{\partial \epsilon_{\perp}}{\partial T}$ (ppm/K)	$\frac{1}{\epsilon_{//}} \frac{\partial \epsilon_{//}}{\partial T}$ (ppm/K)	$tg\delta_{\perp}$	$tg\delta_{//}$
[7]	1 kHz	$19.0 \pm 1\%$	$48.7 \pm 4\%$	+153	-760	-	-
[6]	1 kHz	18.99	52.1	+127	-758	-	-
[8]	4.4–6.7 GHz	$19.4 \pm 1\%$	$49.6 \pm 1\%$	+131	-720	3.9×10^{-4}	-
This work	5.6–6.9 GHz	$18.15 \pm 0.1\%$	$50.22 \pm 0.1\%$	+110	-796	4×10^{-4}	6.5×10^{-4}

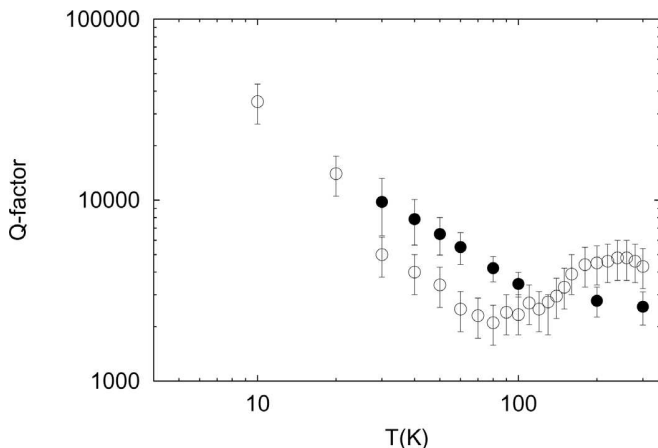


Fig. 11. S_{35} Q-factor versus temperature: \circ experimental data, \bullet computed from the preceding dielectric losses (Fig. 7).

perature as the S_{35} mode becomes more quasi-TM. At higher temperatures, the mode becomes more WGE like and its Q-factor is dominated by $tg\delta_{\perp}$, which in turn has been determined mainly by the S_{34} mode Q-factor.

VI. INTERCOMPARISON

Some data are already available from the literature. An intercomparison of the values of LGS dielectric permittivities at room temperature is given in Table II.

Although the order of magnitude of the data are in good agreement, it appears there are some discrepancies in the absolute values of LGS dielectric properties. They may be caused by difference in crystal quality or composition. Indeed, only recently have LGS crystal growth techniques been stabilized, and large size monocrystals been manufactured. Moreover, permittivity can be dependent frequently. Due to the strong LGS anisotropy, misalignment of the crystal axis can affect resonator parameters. This will affect mostly the mode frequencies and, as a result, the computed permittivity values.

VII. CONCLUSIONS

The WGM method has been used to determine the dielectric properties of LGS over the temperature range 4 to 300 K at microwave frequencies. The LGS presents

two permittivity components having opposite temperature coefficients. Although LGS appears to be a relatively high dielectric-loss material compared to sapphire or quartz, it may be exploited in designing self-temperature-compensated microwave filters.

REFERENCES

- [1] A. N. Luiten, A. G. Mann, M. Costa, and D. Blair, "Power stabilized cryogenic sapphire oscillator," *IEEE Trans. Instrum. Meas.*, vol. 44, no. 2, pp. 132–135, 1995.
- [2] R. T. Wang and G. J. Dick, "Cryocooled sapphire oscillator with ultrahigh stability," *IEEE Trans. Instrum. Meas.*, vol. 48, no. 2, pp. 528–531, 1999.
- [3] L. Hao, N. Klein, J. C. Gallop, W. J. Radcliffe, and I. S. Ghosh, "Temperature compensated cryogenic whispering gallery mode resonator for microwave frequency standard applications," *IEEE Trans. Instrum. Meas.*, vol. 48, no. 2, pp. 524–527, 1999.
- [4] V. Giordano, Y. Kersalé, O. D. Monaco, and M. Chaubet, "Progress report on the development of microwave spectral references at the LPMO," *Eur. Phys. J. Appl. Phys.*, vol. 8, pp. 269–274, Dec. 1999.
- [5] G. D. Mansfeld, "Langasite as a material for piezoelectric devices," in *Proc. 12th Eur. Freq. Time Forum*, Mar. 10–12, 1998, pp. 61–65.
- [6] B. Mill and Y. Pisarevsky, "Langasite-type materials: From discovery to present state," in *Proc. 2000 IEEE/EIA Int. Freq. Contr. Symp.*, 2000, pp. 133–144.
- [7] I. Silvestrova, Y. Pisarevskii, P. Senyushchenkov, and A. Krupnyl, "Temperature dependences of the elastic properties of $\text{La}_3\text{Ga}_5\text{SiO}_{14}$ single crystals," *Sov. Phys. Solid State*, vol. 28, pp. 1613–1614, Sep. 1986.
- [8] V. Giordano, Y. Kersalé, and J. Boy, "Dielectric properties of $\text{La}_3\text{Ga}_5\text{SiO}_{14}$ at microwave frequencies between 10k and 400k," *Appl. Phys. Lett.*, vol. 78, pp. 2670–2672, Apr. 2001.
- [9] W. E. Courtney, "Analysis and evaluation of a method of measuring the complex permittivity and permeability of microwave insulators," *IEEE Trans. Microwave Theory Tech.*, vol. 18, pp. 476–485, Aug. 1970.
- [10] J. Krupka, K. Derzakowski, A. Abramowicz, M. Tobar, and R. Geyer, "Complex permittivity measurements of extremely low loss dielectric materials using whispering gallery modes," in *IEEE MTT-S Int. Microwave Symp. Dig.*, 1997, pp. 1347–1350.
- [11] H. B. Sequeira, "Extracting ϵ and μ of materials from vector reflection measurements," *Microwave J.*, pp. 73–85, Mar. 1991.
- [12] J. Krupka, K. Derzakowski, M. Tobar, J. Hartnett, and R. Geyer, "Complex permittivity of some ultralow loss dielectric crystals at cryogenic temperatures," *Meas. Sci. Technol.*, vol. 10, pp. 387–392, 1999.
- [13] Y. J. B. Chai, H. Qiu, and J. Lefaucheur, "Growth of high quality single domain crystals of langasite family compounds," in *Proc. 13th Eur. Freq. Time Forum and Freq. Contr. Symp. Joint Meeting*, Apr. 12–16, 1999, pp. 821–828.
- [14] J. Krupka, D. Cros, A. Luiten, and M. Tobar, "Design of very high Q sapphire resonators," *Electron. Lett.*, vol. 32, pp. 670–671, 1996.



Vincent Giordano was born in Besançon, France, on February 20, 1962. He received the engineer degree in 1984 from the Ecole Supérieure de Mécanique et des Microtechniques, Besançon, France, and his Ph.D. degree in physical sciences in 1987 from the Paris XI University, Orsay, France.

During 1984–1993 he was a researcher of the permanent staff of the Laboratoire de l'Horloge Atomique, Orsay, France, where he worked on a laser diode optically pumped cesium beam frequency standard. In 1993, he

joined the Laboratoire de Physique et de Métrologie des Oscillateurs (LPMO), Besançon, France, where he is the head of the microwave metrology team. Presently, his main area of interest is the study of high-spectral, purity microwave oscillators and the high-sensitivity, phase-noise measurement systems.



John G. Hartnett was born in Manjimup, Western Australia, on March 24, 1952. He received both his B.Sc. degree (hons) in 1973 and his Ph.D. degree with distinction in 2001 from the School of Physics at the University of Western Australia (UWA), Crawley, WA, Australia.

He currently works as an Australian Research Council Post-Doctoral Research Fellow with the Frequency Standards and Metrology research group there. His current research interests include ultra-low-noise radar, ultra-

high-stability microwave clocks based on pure sapphire resonators, tests of fundamental theories of physics such as special and general relativity, and measurement of drift in fundamental constants and their cosmological implications. He currently is developing a solid nitrogen-cooled, frequency-temperature compensated microwave flywheel oscillator for the next generation of atomic fountains.



Jerzy Krupka was born in Cracow, Poland, in 1949. He received the M.Sc. (Hons.), Ph.D., and habilitation degrees from the Warsaw University of Technology, Warsaw, Poland, in 1973, 1977, and 1989, respectively. Since 1973 he has been associated with the Institute of Microelectronics and Optoelectronics, Warsaw University of Technology, where he is now a professor.

His research deals mainly with measurements of the electric and magnetic properties of materials at microwave frequencies and numerical methods of electromagnetic field theory. He was a leader and

took part in several research projects on these subjects in the United States, United Kingdom, Australia, Germany, and France.

He has published more than 100 papers in international journals, encyclopaedias, and conference proceedings. In 1999 he received the Best Paper Award in Measurements Science and Technology (U.K.). He is a Senior Member of IEEE and since 1994 he has been an Editorial Board Member of the *IEEE Transactions on Microwave Theory and Techniques*.



Yann Kersalé was born in Rouen, France, on August 16, 1971. In 2000 he received the Ph.D. degree in physical sciences from the University of Franche-Comté, Besançon, France. Since 2000 he has been an assistant professor at the University of Franche-Comté and a member of the permanent staff of the Laboratoire de Physique et Métrologie des Oscillateurs du Centre National de la Recherche Scientifique (CNRS), Besançon, France.

His research areas are low-noise microwave oscillators and high-stability microwave oscil-

lators for space applications.



Pierre-Yves Bourgeois was born in Besançon, France, on February 29, 1976. After studies in electronics, optics, and physics, he received a master degree in physical sciences in 2001 from the University of Franche-Comté, Besançon, France.

Since 2001 he has been a D-Phil student in the Laboratoire de Physique et Métrologie des Oscillateurs (LPMO) of Centre National de la Recherche Scientifique (CNRS), Besançon, France, in the time and frequency team. He is studying measurements of low-noise and high-

spectral purity cryogenic oscillators.



Michael E. Tobar (S'87–A'90–M'96–SM'01) was born in Maffra, Victoria, Australia, on January 3, 1964. He received the B.Sc. degree in theoretical physics and mathematics in 1985, and the B.E. (honors) degree in electrical and computer systems engineering in 1988, both from Monash University, Melbourne, Victoria, Australia. From 1989 to 1992 he was a Ph.D. student in the Department of Physics, University of Western Australia, Perth, and from 1992 to 1993 he was appointed a research associate.

His dissertation was entitled "Gravitational wave detection and low noise sapphire oscillators." From 1994 to 1996 he was awarded an Australian Postdoctoral Research Fellowship at the University of Western Australia, and during 1997 he was appointed a senior research associate. From 1997–1998 he was awarded a research Fellowship by the Japan Society for the Promotion of Science at the University of Tokyo, Tokyo, Japan. During 1998 he was awarded a visiting Professorship at the Institut de Recherche en Communications Optiques et Microondes at the University of Limoges, Limoges, France, and from 1999–2000 he was appointed a Research Director by Centre National de la Recherche Scientifique (CNRS) for a period of 11 months. Currently he is an Associate Professor in the School of Physics at the University of Western Australia and has been awarded an Australian Professorial Fellowship by the Australian Research Council to focus on his research interests.

For his research achievements he won the 1999 best paper award from the Institute of Physics Measurement Science and Technology; the 1999 European Frequency and Time Forum Young Scientist Award; the 1997 Australian Telecommunications and Electronics Research Board (ATERB) medal; the 1996 Union of Radio Science International (URSI) young scientist award; and the 1994 Japan Microwave Prize. His research interests encompass the broad discipline of frequency metrology, precision measurements, and precision tests of the fundamental of physics.

High-*Q* frequency–temperature compensated solid-nitrogen-cooled resonator-oscillators: first results

J.G. Hartnett, P.Y. Bourgeois, J.D. Anstie, M.E. Tobar, N. Bazin, E.N. Ivanov, D. Cros, V. Giordano and Y. Kersalé

Experimental results for two solid-nitrogen-cooled microwave resonator oscillators are presented. The Allan deviation was measured to be just less than 2×10^{-13} for $10 \text{ s} < \tau < 100 \text{ s}$ in the dual-mode oscillator and $2\text{--}3 \times 10^{-13}$ for $1 \text{ s} < \tau < 6 \text{ s}$ in the sapphire-rutile composite design.

Introduction: The frequency–temperature dependence of whispering gallery (WG) modes in sapphire is quite strong at temperatures accessible to liquid and solid nitrogen (approximately 50 to 77K). In recent years efforts have been made to annul this dependence [1–6], and hence build a microwave oscillator with state-of-the-art frequency stability for use as a local oscillator for the new generation of atomic fountain clocks. This Letter reports and compares the first oscillator stability measurements for solid nitrogen cooled oscillators based on two different techniques.

Oscillator designs: The two resonator designs are as follows.

(1.) *Sapphire-rutile composite resonator oscillator:* A sapphire-rutile composite resonator was constructed from a 31.65 mm diameter, 30.01 mm-high cylindrical single-crystal sapphire-dielectric resonator with rutile rings (of the same diameter) held to the end faces of the sapphire and supported also by one of its spindles in a copper cavity (see Fig. 1). The copper cavity has an internal diameter of 50 mm and an internal height of 48.29 mm. The dimensions of the rutile rings were determined by finite element analysis and were measured to be: internal diameter = 23.64 mm, outer diameter = 31.68 mm and thickness = 0.42 mm [5]. The sapphire was held in the cavity by a copper support for the bottom sapphire spindle, held in place by a brass nut.

The operational design mode was the $\text{WGE}_{8,0,0}$ mode at 12.031 GHz at the turnover point of 52.8K in the compensated resonator. A schematic diagram of the microwave circuit is shown in Fig. 2. The effective coupling was set on the input port of the resonator to be 0.83 and approximately 0.05 on the other port. The unloaded Q -factor was measured to be approximately 6×10^6 .

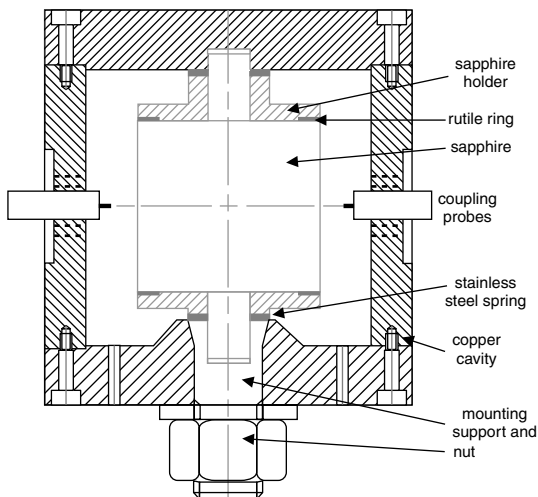


Fig. 1 Schematic diagram of composite sapphire-rutile resonator
Rutile rings held in place by sapphire holders with stainless steel springs. In the case of dual-mode oscillator no rutile rings or sapphire holders used

(2.) *Dual-mode sapphire resonator oscillator:* A sapphire resonator approximately 50 mm in diameter with a tapered height ranging from 24.50 mm in the centre to 20.27 mm at the diameter. It was also supported by its bottom spindle in a silver-plated copper cavity, with a similar mechanism to that shown in Fig. 1. The dual-mode resonator cavity is of a similar design but with an 80 mm internal diameter and 50 mm high.

The output of the oscillator was the beat frequency between a chosen pair of whispering gallery modes. In this case they were the $\text{WGH}_{12,0,0}$ mode (9.086 GHz with an unloaded Q -factor of 1.3×10^8) and the $\text{WGE}_{15,0,0}$ mode (12.605 GHz with an unloaded Q -factor of 0.94×10^8) at the turnover temperature of 50.6K. The beat frequency was 3.5188 GHz. The effective port couplings for the WGH mode were 0.36 and 0.04, and for the WGE mode they were 0.58 and 0.11.

In both designs above, the modes were coupled to the oscillator coaxial lines by straight antenna probes. In the case of the dual-mode resonator probes were placed in the sidewalls for the WGE mode but for the WGH mode in the top lid of the resonator and positioned on opposite sides on the cavity at 90° around from the probes for the WGE mode. A straight antenna probe is made when the central conductor of semi-rigid coaxial cable is cut away. The probes are positioned so that they are sensitive to the dominant component of the electric field for each mode. This design is fully explained in [2, 6].

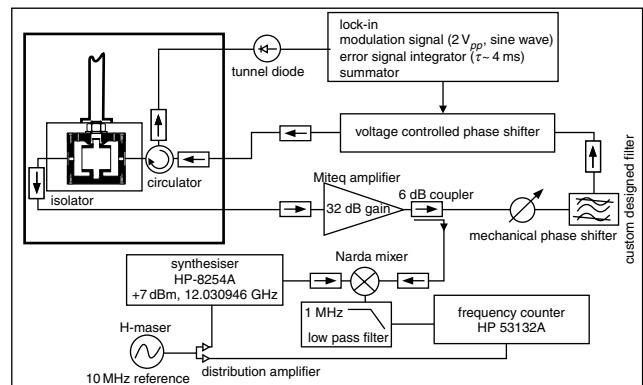


Fig. 2 Schematic diagram for Pound loop oscillator based on sapphire-rutile resonator

In the case of dual-mode oscillator two Pound loops were implemented with same resonator

Pound-stabilised-oscillators: A Pound-servo-controlled loop oscillator was constructed (with an SR830 lock-in amplifier, custom designed filters) for the resonator in (1.) (see Fig. 2 for a schematic diagram). However, in the case of (2.), two Pound servo-controlled loop oscillators were implemented based on the single resonator described above. The beat frequency of the two loop oscillators was used as the output in (2.). The loop oscillators in (2.) were of a similar design to (1.) but separate electronic phase shifters were used as modulators and error correctors. In the case of (1.), the same electronic phase shifter was used for both purposes. In the case of (2.), the lock-in amplifiers were driven with their own internal square wave source, whereas in the loop for (1.) an external sine wave modulation was used. Both resonators were temperature stabilised at what was believed to be the frequency–temperature turnover points of the resonators, with temperature control of at least 1 mK using platinum resistance thermometers.

Frequency stability: For the sapphire-rutile resonator oscillator a 50 kHz beat frequency obtained with an HP8254-A synthesiser, referenced to a 10 MHz reference from an H-maser, was measured. From this the Allan deviation [7] was calculated and is shown in curve (i) of Fig. 3 against integration time (τ). In this calculation the noise floor was taken into account. Using an HP8673 synthesiser referenced to a very stable (8600 Oscilloquartz OXCO) reference oscillator we were able to measure a 20 kHz difference frequency between the dual-mode oscillator beat signal and the synthesiser. The fractional frequency Allan deviation of the beat signal is shown as curve (ii) in Fig. 3, where the noise floor of the measurement system was taken into account. The Allan deviation for the noise floor of the measurement system for the dual-mode is shown as curve (iii). It was obtained by measuring our helium-cooled oscillator with the same measurement system before it was sent to France. That data did not extend beyond $\tau > 50 \text{ s}$. The Allan deviation for the noise floor of the measurement system for the sapphire-rutile composite oscillator is shown as curve (iv). A fractional frequency drift of $10^{-9}/\text{day}$ was measured in the data for the sapphire-rutile oscillator (from which curve (i) was calculated) and $10^{-10}/\text{day}$ for the dual-mode oscillator (from which

curve (ii) was calculated).

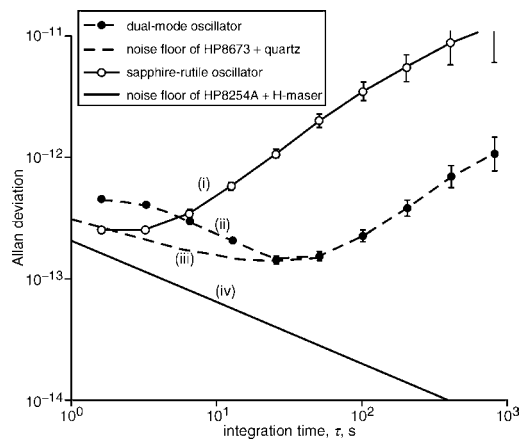


Fig. 3 Allan deviation calculated from fractional frequency data of two oscillators investigated

(i) represents results for sapphire-rutile resonator oscillator and (ii) for dual-mode resonator oscillator. (iii) represents noise floor of measurement system comprising HP8673 synthesiser referenced to 8600 Oscilloquartz OCXO oscillator, used for dual-mode measurements. (iv) represents noise floor of measurement system comprising HP8673 synthesiser referenced to 10 MHz signal from hydrogen maser, used for sapphire-rutile measurements

It is not clear why the electronics noise floor of the dual-mode oscillator is a few times higher than that of the oscillator based on the compensated resonator. Compare curves (i) and (ii) in Fig. 3 for $\tau < 6$ s. Due to the almost order magnitude higher Q -factor of the pure sapphire resonator, in the dual-mode design, we would expect the reverse. The higher Q -factor of the dual-mode resonator is an advantage over the compensated resonator but to some extent that is reduced by the ratio of microwave frequency of the individual loop oscillators (9.086 and 12.605 GHz) to the beat frequency (3.5188 GHz). However we expect that the dual-mode oscillator should exhibit better short-term stability than the compensated oscillator. This requires further investigation.

Conclusion: The fractional frequency Allan deviations of two microwave oscillators, based on novel resonator designs, are compared. The oscillators were operated with resonator temperatures stabilised so

that their frequency–temperature dependence was annulled slightly above 50K. The best Allan deviations were measured to be between 2 and 3×10^{-13} for $1 \text{ s} < \tau < 6 \text{ s}$ in the sapphire-rutile oscillator, and slightly less than or equal to 2×10^{-13} for $10 \text{ s} < \tau < 100 \text{ s}$ in the dual mode oscillator.

© IEE 2004

24 October 2003

Electronics Letters online no: 20040022

doi: 10.1049/el:20040022

J.G. Hartnett, J.D. Anstie, M.E. Tobar and E.N. Ivanov (*School of Physics, University of Western Australia, Crawley, 6009 WA, Australia*)

P.Y. Bourgeois, N. Bazin, V. Giordano and Y. Kersalé (*Laboratoire de Physique et de Métrologie des Oscillateurs, CNRS UPR 3202, associé à l'Université de Franche-Comté, 32 av. De l'Observatoire, 25044 Besançon, France*)

D. Cros (*Faculté des Sciences, IRCOM, UMR 6615 CNRS, av. A. Thomas, 87060 Limoges Cedex, France*)

References

- Hartnett, J.G., *et al.*: 'High- Q frequency–temperature compensated sapphire/rutile resonator', *Electron. Lett.*, 2000, **36**, pp. 726–727
- Hartnett, J.G., *et al.*: 'The progress in the development of a solid nitrogen cooled dual-mode frequency–temperature compensated sapphire-resonator oscillator'. Proc. 2003 IEEE Intl. Frequency Control Symp. and PDA Exhibition Jointly with the 17th European Frequency and Time Forum, Tampa, FL, USA, 2003, pp. 376–379
- Kersalé, Y., *et al.*: 'Comparison of WGE and WGH modes for temperature compensated sapphire-rutile resonator'. Proc. 2003 IEEE Int. Frequency Control Symp. and PDA Exhibition Jointly with the 17th European Frequency and Time Forum, Tampa, FL, USA, 2003, pp. 360–364
- Tobar, M.E., *et al.*: 'High- Q sapphire-rutile frequency–temperature compensated microwave dielectric resonators', *IEEE Trans. Ultrason. Ferroelectr. Freq. Control*, 1998, **45**, pp. 830–836
- Tobar, M.E., *et al.*: 'Finite element realization of ultra-high quality factor frequency–temperature compensated sapphire-rutile Whispering Gallery mode resonators'. Proc 1999 Int. Microwave Symp., Anaheim, CA, USA, 1999, pp. 1323–1326
- Tobar, M.E., *et al.*: 'New method to build a high stability sapphire oscillator from the temperature compensation of the difference frequency between modes of orthogonal polarization', *IEEE Trans. Ultrason. Ferroelectr. Freq. Control*, 2003, **50**, pp. 214–219
- Allan, D.W.: 'Statistics of atomic frequency standards', *Proc. IEEE*, 1966, **54**, pp. 221–230

Ultra-low drift microwave cryogenic oscillator

P.Y. Bourgeois, F. Lardet-Vieudrin, Y. Kersalé, N. Bazin, M. Chaubet and V. Giordano

The operation of a microwave cryogenic sapphire resonator oscillator presenting an exceptional frequency stability for long integration times has been demonstrated. Based on a very simple design the 11.5 GHz oscillator presents a fractional frequency instability lower than 6×10^{-14} over one day.

Introduction: The microwave whispering gallery mode sapphire resonator combines around 6 K a high-Q factor and a low sensitivity to temperature fluctuations. It then constitutes an excellent frequency reference to build an ultra-high frequency stability microwave oscillator. Thus short-term frequency stabilities better than 1×10^{-15} have been already demonstrated with such cryogenic microwave resonator oscillators [1]. Nevertheless a frequency drift is generally observed for long integration times limiting the frequency stability at typically a few 1×10^{-13} over one day [2-4]. For some applications such as fundamental metrology or tests of Lorentz invariance [5] this frequency drift can limit the achievable measurement resolution and then should be minimised as much as possible. In this Letter we demonstrate an improved long-term frequency stability with a simple resonator configuration which has been already described in a previous publication [6].

Oscillator design: The cryogenic resonator consists of a single crystal sapphire disk 50 mm diameter 20 mm high mounted in an opened cavity structure as described in [6]. The main advantage of this configuration is the absence of spurious modes which otherwise disturb the high-Q whispering gallery modes [7]. For this experiment the operating mode was the quasi-transverse magnetic field mode: $WGH_{16,0,0}$ at 11.565 GHz. Near the liquid helium temperature the loaded Q-factor was 160×10^6 and the insertion losses were -35 dB including the two 1.5 m length semi-rigid cables connecting the cryogenic resonator to the room temperature electronic circuit. In principle the optimisation of the Pound servo loop which complements the oscillator sustaining circuit requires a resonator input coupling coefficient β_1 close to the unity. In the first run we carried out, β_1 revealed itself to be only 0.2 at the operating temperature. Compared to the optimised condition the sensitivity of the Pound frequency discriminator is degraded by a factor of 3 which has a direct impact on the short-term frequency stability. Nevertheless as this experiment was more concerned with the long-term frequency stability we decided to operate the resonator as it stands. The output coupling coefficient β_2 was estimated to be lower than 1×10^{-3} .

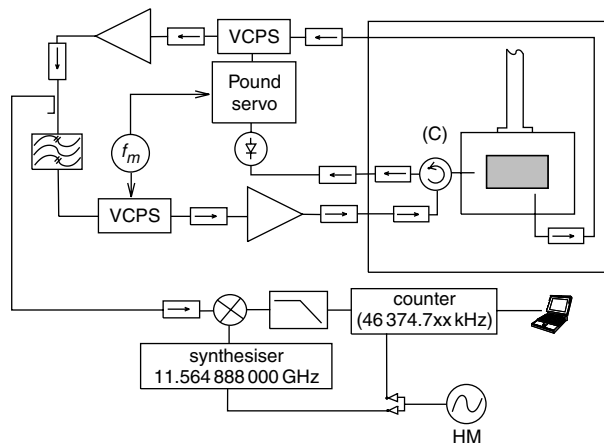


Fig. 1 Schematic diagram for Pound loop oscillator based on cryogenic sapphire resonator

Fig. 1 is a schematic diagram of the oscillator circuit and of the frequency stability measurement setup. All the electronic components are placed at room temperature except some isolators as well as the circulator (C) from which the signal reflected by the resonator is

extracted. The oscillator sustaining loop consists of two microwave amplifiers and an 11.5 GHz centred dielectric filter, 200 MHz bandwidth. The main difference with our previous experiment, reported in [6], is the use of two separated voltage controlled phase shifters (VCPS) to realise independently the phase modulation at the frequency $f_m = 70$ kHz required for the Pound servo and the electronic control of the oscillator frequency. By separating these two functions the influence on the oscillator frequency of the incidental AM modulation generated by the non-ideal VCPS should be minimised. The oscillator signal is mixed with the signal of a microwave synthesiser (Agilent 8254A) referenced to an hydrogen Maser (HM) placed in a nearby laboratory (1 km apart). The 10 MHz reference signal is transferred by an optical link. The 46 kHz resulting beat-note is sent to a high resolution frequency counter (Agilent 53132A) and then the fractional frequency Allan deviation is computed.

Eventually we carefully determined the resonator turnover temperature T_0 the oscillator running. The oscillator frequency-temperature characteristic was scanned by steps of 10 mK around the approximate T_0 value evaluated previously. We estimate $T_0 = 6.263$ K \pm 5 mK. The resonator temperature is then stabilised at T_0 with rms temperature fluctuations lower than 1 mK.

Long-term frequency stability: The Allan deviation is shown in Fig. 2. At short integration times $\tau \leq 100$ s the measurement is limited by the intrinsic HM instabilities and by the phase fluctuations along the optical link. A plateau at 1.5×10^{-14} is observed around 200 s and then the frequency instability increases slowly with τ to reach 4×10^{-14} over 40000 s. No frequency drift is clearly identified in this log-log diagram. The same conclusion can be drawn by observing directly the frequency data recorded during the measurement (see Fig. 3).

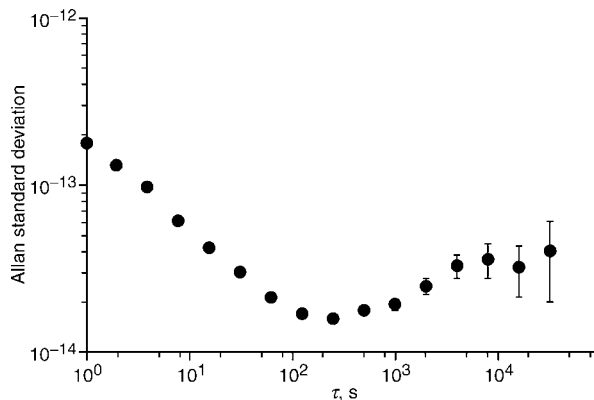


Fig. 2 Oscillator frequency instability (Allan standard deviation)

Short-term frequency stability ($\tau \leq 100$ s) limited by intrinsic noise of hydrogen Maser used as reference

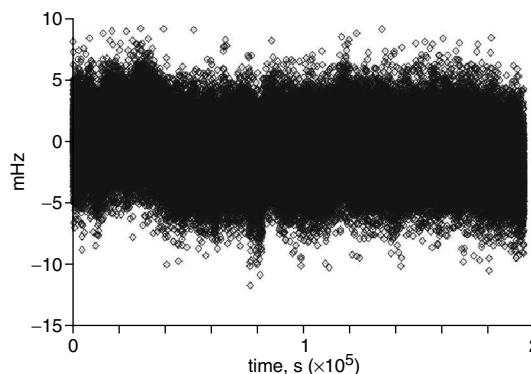


Fig. 3 Beat-note frequency variations

Mean value equal to 46 374.779 Hz

Each point corresponds to the averaging of the beat-note frequency over 1 s gate time. The relatively large scattering ($\sim \pm 5$ mHz) is due to the HM short-term instability. The observed low frequency variations can be due to some oscillator residual sensitivity to the room temperature fluctuations. Our cryostat is placed in a laboratory situated in the

basement which is not at all thermally regulated. The room temperature variation between night and day can be more than 5°C. To give an underestimated value of our oscillator drift we fitted the frequency data with a linear function and found a slope lower than 6×10^{-14} /day.

Despite neither power servo nor AM servo being used, the oscillator presents an exceptional long-term frequency stability without any clearly identified frequency drift. The reason for this unprecedented performance is not yet understood but could be related to the opened cavity configuration and to the absence of spurious mode nearby the main resonance. Indeed, as has been already pointed out [8], the coupling between cavity-like modes and the main resonance can induce a degradation of the intrinsic resonator frequency stability.

Acknowledgments: This work has been supported by the Centre National d'Études Spatiales (CNES) and the Bureau National de Métrologie (BNM).

© IEE 2004

26 January 2004

Electronics Letters online no: 20040408

doi: 10.1049/el:20040408

P.Y. Bourgeois, F. Lardet-Vieudrin, Y. Kersalé, N. Bazin and V. Giordano (*Laboratoire de Physique et de Métrologie des Oscillateurs, CNRS-UPR 3203, 32 Avenue de l'Observatoire, 25000 Besançon, France*)

E-mail: giordano@lpmo.edu

M. Chaubet (*Centre National d'Études Spatiales, 18 Avenue E. Belin, 31055 Toulouse Cedex, France*)

References

- 1 Chang, S., Mann, A.G., and Luiten, A.N.: 'Improved cryogenic sapphire oscillator with exceptionally high frequency stability', *Electron. Lett.*, 2000, **36**, (5), pp. 480–481
- 2 Luiten, A.N., Mann, A.G., McDonald, N.J., and Blair, D.G.: 'Latest results of the UWA cryogenic sapphire oscillator'. Proc. 49th Annual Frequency Control Symp., San Francisco, CA, USA, May–June 1995 pp. 433–437
- 3 Chang, S., and Mann, A.G.: 'Mechanical stress caused frequency drift in cryogenic sapphire resonator'. Proc. 2001 IEEE Int. Frequency Control Symp., Seattle, WA, USA, June 2001, pp. 710–714
- 4 Dick, G.J., Wang, R.T., and Tjoelker, R.L.: 'Cryo-cooled sapphire oscillator with ultra-high stability'. Proc. 1998 Int. Frequency Control Symp., Pasadena, CA, USA, May 1998, pp. 528–533
- 5 Wolf, P., Bize, S., Clairon, A., Luiten, A.N., Santarelli, G., and Tobar, M.E.: 'Test of Lorentz invariance using a microwave resonator', *Phys. Rev. Lett.*, 2003, **90**, (6), pp. 060402-1–4
- 6 Bourgeois, P.Y., Kersalé, Y., Bazin, N., Chaubet, M., and Giordano, V.: 'Cryogenic opened cavity sapphire resonator for ultra stable oscillator', *Electron. Lett.*, 2003, **39**, (10), pp. 780–781
- 7 Bourgeois, P.Y., Kersalé, Y., Bazin, N., Hartnett, J.G., Chaubet, M., and Giordano, V.: 'Progress in the building of sapphire-helium clock at LPMO'. Proc. 2003 IEEE Int. Frequency Control Symp., Tampa Bay, FL, USA, May 2003, pp. 355–359
- 8 Tobar, M.E.: 'Effects of spurious modes in resonant cavities', *J. Phys. D. Appl. Phys.*, 1993, **26**, pp. 2022–2027

A Cryogenic Open-Cavity Sapphire Reference Oscillator with Low Spurious Mode Density

Pierre-Yves Bourgeois, Yann Kersalé, Nicolas Bazin, Michel Chaubet, and Vincent Giordano

Abstract—In this paper, we describe the implementation of a microwave cryogenic sapphire oscillator (CSO) at the Laboratoire de Physique et Métrologie des Oscillateurs. In our realization we solved the problem of the spurious modes by operating the sapphire resonator in an open cavity. The CSO compared to a hydrogen maser demonstrates a frequency stability better than 3×10^{-14} at short term. Its long-term frequency instability of the order of 3×10^{-12} /day is limited by a random walk process. A first attempt to use this reference oscillator to characterize other signal sources is presented.

I. INTRODUCTION

THE number of scientific and technological applications requiring reference oscillators with ultrahigh frequency stability is growing incessantly. Typical frequency stability requirements are of the order of 1×10^{-14} over integration times ranging from 1 to 1000 s [1]–[3]. At the present time the only way to reach such performances is to resort to a microwave cryogenic sapphire oscillator (CSO), for which frequency stability better than 1×10^{-15} has already been demonstrated [4]. Involved in the French metrological chain, our laboratory is accredited according to the standard ISO/CEI 17025 to make calibrations and measurements of short-term frequency stability on oscillators and synthesizers [5]. In parallel with this service offered to industries and laboratories, we research new methods and new tools to improve the sensitivity of phase noise and frequency stability measurements [6], [7]. In this area we have undertaken the development of a CSO with the support of the French metrology and space agencies, i.e., the Bureau National de Métrologie and the Centre National d'Études Spatiales. The objective we set at the beginning of this study was to reach a frequency stability better than 5×10^{-14} for an integration time τ ranging from 1 to 10 s. Such a performance would enable us to improve ultrastable quartz crystal oscillators required for future space applications. The preliminary results presented in this paper constitute the first step in the achievement of an ultrastable oscillator (USO) presenting frequency instabilities lower than 1×10^{-14} for $\tau \leq 1000$ s.

Manuscript received December 12, 2003; accepted June 9, 2004.

P.-Y. Bourgeois, Y. Kersalé, N. Bazin, and V. Giordano are with Département Laboratoire de Physique et de Métrologie des Oscillateurs, Institut FEMTO-ST Unité Mixte de Recherche UMR 6174, 32 av. de l'Observatoire, F-25044 Besançon, France (e-mail: giordano@lpmo.edu).

M. Chaubet is with Centre National d'Études Spatiales, 18, Avenue Édouard Belin, 31401 Toulouse Cedex 9, France.

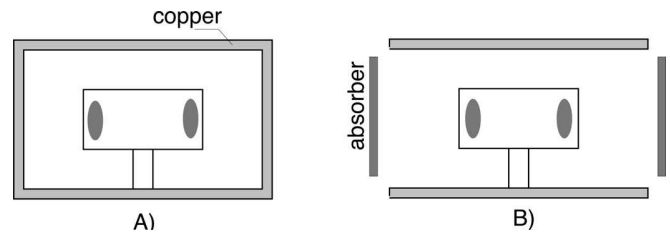


Fig. 1. Two different resonator structures. (a) A closed cavity. (b) An open cavity.

In this paper, we describe the implementation of our CSO, especially the structure of the cryogenic resonator and its adjustment. Then, preliminary frequency stability measurements that fulfill our objective are presented. Finally, we demonstrate the usefulness of such a frequency reference to improve other types of USOs.

II. CRYOGENIC DESIGN

A. Resonator Structure

The heart of our cryogenic oscillator consists of a sapphire resonator machined as a low-defect Al_2O_3 single-crystal c-axis-oriented rod. This resonator is 50 mm in diameter and 20 mm high and operates in the whispering gallery (WG) mode configuration. The WG modes are characterized by a high level of confinement of the electromagnetic fields in the sapphire rod near the curved air-dielectric interface and by a Q-factor essentially limited by the sapphire losses. A 5-mm-diameter hole has been drilled along the rod axis to enable a rigid mechanical mounting. The sapphire resonator is generally enclosed in a cylindrical metallic cavity made of copper or niobium [8], [9] [Fig. 1(a)]. This cavity prevents radiation losses, ensures thermal shielding, and enables a stable mechanical mounting of the resonator and of its coupling structures. In our preliminary experiments, most of the WG modes have been identified with such a closed cavity. Nevertheless, most of them appeared perturbed by low-Q spurious resonances corresponding to the empty cavity modes. After few trials we realized that it would be difficult to simultaneously achieve an optimal resonator coupling and a low density of spurious modes. It is well known that these spurious modes can induce Q-factor degradation and thermal sensitivity enhancement of the main resonance [10], [11]. Spurious mode interaction with the main resonances should then be reduced. Several methods for suppressing unde-

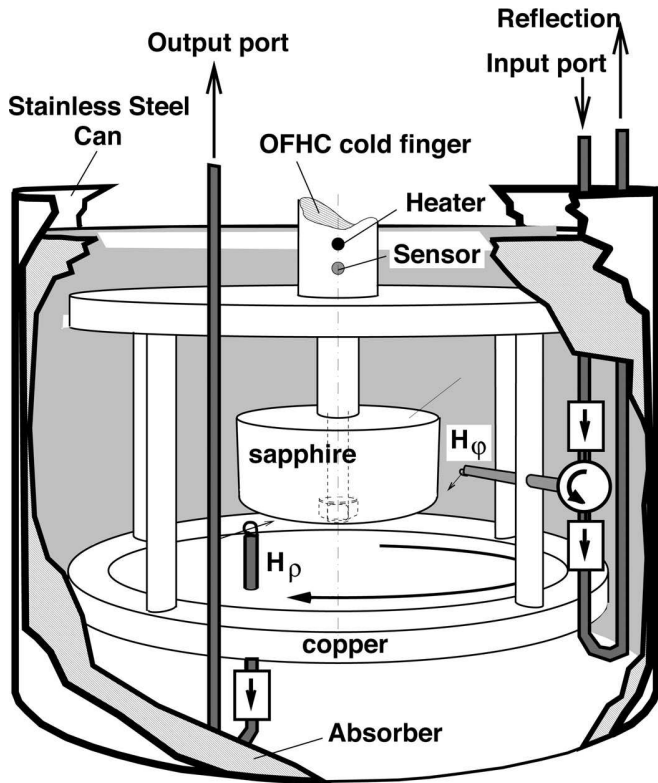


Fig. 2. Schematic of the resonator in the cryogenic can.

sired modes have already been demonstrated. The deposition of thin metallic lines on the sapphire disk has been proposed by Di Monaco *et al.* [12], [13]. This technique is efficient for room temperature resonators but induces detrimental extra losses at low temperature and therefore is not suitable for our purpose. Tobar *et al.* [14] proposed a modified cavity where slots have been machined to make the cavity radiating for the spurious modes. The position of the slots depends on the mode we want to excite and then a particular cavity is not suitable for the entire WG mode family. In a previous work devoted to the measurement of the dielectric properties of langasite crystal [15], we demonstrated the efficiency of an open cavity structure to excite WG modes in good conditions. We then decided to test the sapphire resonator in this configuration. In this structure, the cylindrical wall of the cavity is removed [Fig. 1(b)] and replaced by a microwave absorber. Spurious modes that are not well confined in the dielectric rod are greatly affected by the absorber layer. Conversely, high order WG modes are not drastically altered.

The schematic of the cryogenic insert is depicted in Fig. 2. The sapphire crystal is maintained with a nut on an OFHC copper cold finger thermally connected to the top flange of the stainless steel can. The cold finger also supports a germanium thermometer and a heater for thermal control. The axial dimension of the resonator structure is limited by two copper lids placed at 20 mm from the sapphire flat surfaces. The upper lid is fixed to the cold finger. The bottom one is maintained by four 10-mm-diameter

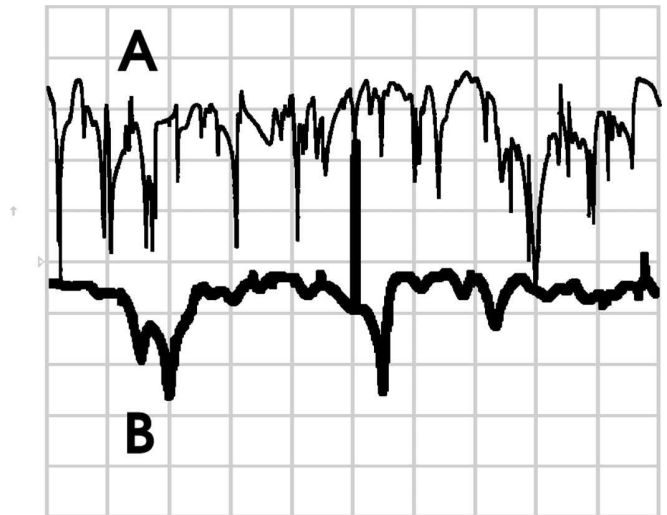


Fig. 3. Resonator transmission spectra around the $WGH_{17,0,0}$ at 4.2 K. (a) In a closed cavity. (b) In an open cavity. Frequency span: 1 GHz. Center frequency: 12.17 GHz. Vertical scale 10 dB/div. Vertical reference value (center of the screen): -50 dB.

copper posts. The internal walls of the stainless steel can are covered with a 2-mm-thick microwave absorber sheet and its external walls are in contact with the helium bath.

Two small magnetic loops are used to couple the resonator with the external circuit. The first loop generates an H_φ magnetic field in the resonator equatorial plane and constitutes the resonator input port. It is connected to a circulator to extract the signal reflected by the resonator. The other loop (output port) placed near the resonator flat surface generates an H_ρ field. This loop is anchored in the copper bottom lid which can be rotated. The additional degree of freedom provided by this rotation enables a fine adjustment of the resonator coupling (Fig. 2). Three isolators complement the structure which is connected to the external circuit by three 1.5-m-long coaxial copper cables. The choice of this kind of cables instead of stainless steel microwave cryogenic cables limits the signal losses without degrading drastically the thermal insulation of the helium bath. As a matter of fact, the main source of evaporation comes from the 200-mm-diameter neck of our dewar. Multiple thermal shields are placed between the 300 K top flange and the cryogenic insert to limit the radiation. With this system the liquid helium evaporation rate is 9.6 l/day, and we can operate the oscillator during one week without refilling.

Fig. 3 demonstrates the advantage of the open cavity compared to the closed one. It represents the magnitude of the resonator transmission coefficient recorded at 4.2 K around the quasi-transverse-magnetic (quasi-TM) $WGH_{17,0,0}$ mode at 12.17 GHz for the two structures. In the closed cavity [Fig. 3(a)], low-Q resonances are numerous, yielding to an apparent transmission background of -30 dB completely masking the main resonance. Although the latter can be observed by reducing the frequency span, its shape is altered by nearby spurious resonances. In the

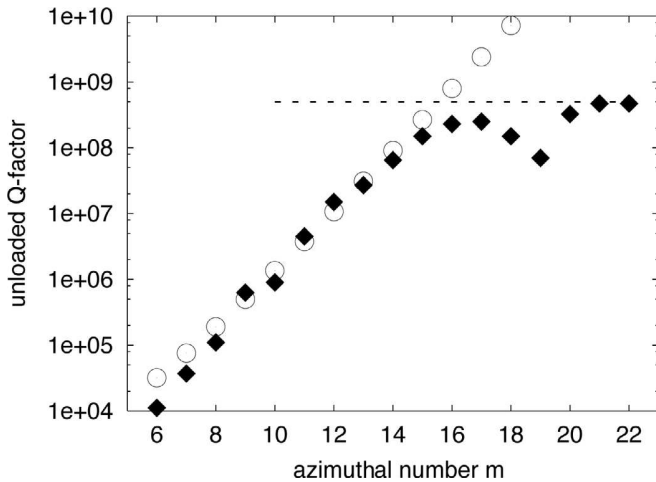


Fig. 4. Unloaded Q-factors versus azimuthal mode number m at 4.2 K. Diamond: Experimental Q-factors. Circle: Q_a resulting from the absorber layer.

open cavity [Fig. 3(b)], spurious resonances are completely eliminated and the main resonance appears clearly superimposed on a -50 dB background.

Despite its simplicity the open cavity still allows high Q-factors at low temperature. The experimental Q-factor of the quasi-TM or $WGH_{m,0,0}$ modes measured at 4.2 K are given in Fig. 4. The Q-factor regularly increases with the azimuthal number m . When m is higher than 15, the Q-factor no longer increases, and for $m = 19$ it reaches an asymptotical value of the order of 5×10^8 .

To explain this behavior, we simulated the effect of the absorbing layer using a mode matching model similar to those described in [16]. Frequencies and electromagnetic fields were computed for a closed cavity loaded with the sapphire rod. The absorbing layer covering the inner cylindrical wall is treated as a perturbation. The resulting Q-factor limitation Q_a is then calculated as:

$$Q_a = \frac{W_{tot}}{\int_{V_a} (\epsilon'' EE^* + \mu'' HH^*) dv}, \quad (1)$$

where ϵ'' (μ'') is the imaginary part of the absorber relative permittivity (permeability). We assumed $\epsilon'' = 6.47$ and $\mu'' = 2$, i.e., the values provided by the manufacturer. Moreover, ϵ'' and μ'' are assumed to be constant with the temperature. V_a is the volume of the absorber. E and H are the unperturbed electric and magnetic fields, respectively, and W_{tot} is the total energy stored in the structure. In this calculation we did not take into account the four vertical copper posts of the actual cavity. The scattering from these conducting elements is assumed to have a negligible effect. In one experiment we covered these posts with the same absorber placed on the vacuum can wall. No significant change in the Q-factor or in the line shape of the WG modes were observed.

In Fig. 4, the computed values Q_a for the $WGH_{m,0,0}$ modes are compared to the experimental Q-factors. As expected for low-order modes, the experimental Q-factor is

effectively limited by the losses induced by the microwave absorber. The Q-factors for $m = 18$ and $m = 19$ modes do not follow the expected values. We do not know yet the exact cause of this discrepancy. It could be due to some extra losses induced by a nonperfect coupling or by some paramagnetic resonance of included impurities. The observed asymptotical value, i.e., 5×10^8 , is lower than some other published results observed with high-quality sapphire crystal [8]. We suspect that our resonator cleaning procedure using only a sulfochromic acid bath is not sufficient to remove all the impurities which could still stay on the sapphire surface.

B. Resonator Coupling adjustment

Ideally, the input coupling β_1 has to be set to unity whereas the output coupling β_2 should have a small value ($\beta_2 \approx 0$) compatible with the sustaining amplifier gain. These values ($\beta_1 \approx 1$ and $\beta_2 \approx 0$) optimize both the loaded Q-factor of the resonator and the Pound servo operation (see Section III). Coupling adjustments have to be done at room temperature before cooling to liquid helium temperature. As the resonator losses greatly decrease between 300 K and 4.2 K, coupling factors undergo a strong increase during cool-down. To achieve the right input coupling, the reflection coefficient observed at room temperature, around the chosen mode frequency, is very close to unity. Actually we have to detect a small bump, 0.01 dB deep, which is close to the network analyzer resolution. Moreover, in the presence of a large number of low-Q spurious resonances, such a resolution cannot be achieved. From this point of view, the open cavity represents a good solution by suppressing most of the spurious modes.

The procedure we use consists of approaching the loops in order to achieve greater than required coupling values. Transmission and reflection coefficients can then be measured with the network analyzer. The relative angular positions of the probes are adjusted to maximize the transmission signal at resonance. Eventually the probes are moved away to reach the selected coupling values. However, inside the real single crystal, two polarizations of the electromagnetic field coexist [17]. The presence of microscopic defects induces a degeneration of the resonance which then consists in two very nearby modes with only few kilohertz separation. Unfortunately, at room temperature, these two modes are not discernible due to the low value of the Q-factor. Then, the previous procedure is not able to select only one polarization. In most cases, the two polarizations are present with equivalent amplitude in the spectrum after the first cooling down to 77 K. At this step, a warm-up is necessary to achieve a fine adjustment by rotating one of the probes slightly.

Fig. 5 shows the magnitude of the transmission coefficient around the $WGH_{17,0,0}$ mode at 6 K. The loaded Q-factor is 120×10^6 and the coupling coefficients are $\beta_1 = 1.14$ and $\beta_2 < 0.02$. The shape of the resonance is disturbed by the degeneration of the mode. The two polarizations are separated by only 100 Hz. Nevertheless,

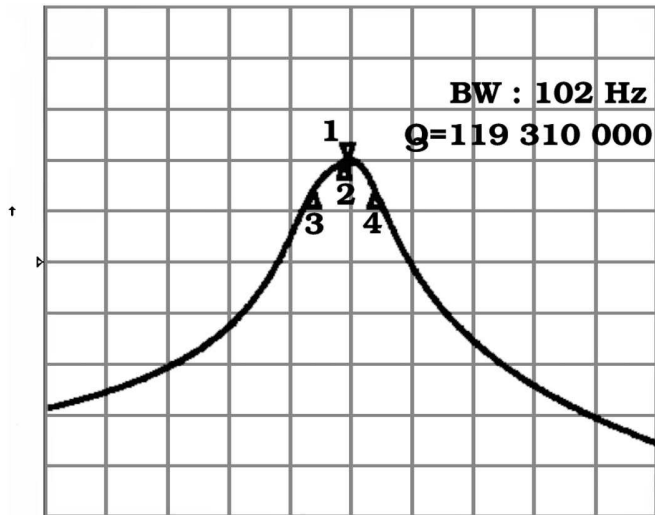


Fig. 5. Transmission spectrum around the $WGH_{17,0,0}$ mode at 6 K. Frequency span: 1 kHz, Center frequency: 12.169952570 GHz. Vertical scale 5 dB/div. Vertical reference value (center of the screen): -30 dB.

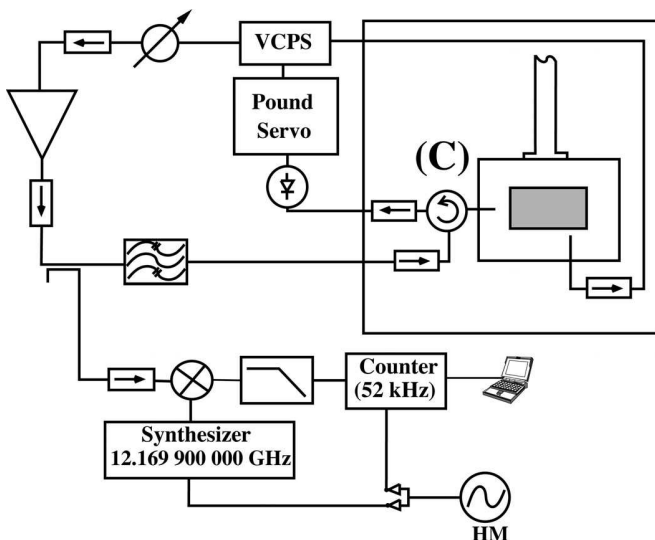


Fig. 6. Schematic of the oscillator and of the measurement set-up.

we have chosen this mode as reference due to its almost optimized coupling values.

III. OSCILLATOR DESIGN

The oscillator loop is schematized in Fig. 6. One commercial GaAs 30 dB gain amplifier is sufficient to compensate for the losses along the loop. As this amplifier is broadband, a bandpass filter centered on 12.17 GHz is added to select the $WGH_{17,0,0}$ mode. A 0 dBm output signal is derived from a 10 dB coupler. A mechanical phase shifter complements the circuit to satisfy the phase condition. Several isolators are placed along the loop to minimize the effect of spurious signal reflections.

It is necessary to supplement the oscillator with an additional servo circuit to reach good frequency stability. Indeed, the 1.5-m-long cables connecting the cryogenic insert to the ambient temperature oscillator circuit undergo large temperature gradients. Furthermore, as the liquid helium evaporates at a speed of 0.4 l/h, the liquid helium level continuously decreases, inducing a drift of the cables electrical length which has to be stabilized. Then, the loop electrical length is controlled by a Pound frequency stabilization servo which locks the oscillation frequency to the center of resonance [18]. The carrier is phase-modulated at a frequency of $f_m = 50$ kHz by a voltage-controlled phase shifter (VCPS). Due to the circulator (C), the signal reflected by the resonator is sent back to a tunnel diode placed at room temperature. The diode voltage is then demodulated by synchronous detection. The resulting error signal is filtered and sent back to the VCPS bias stage where it is added to the bias voltage and to the modulation signal at f_m .

The cryogenic oscillator is compared with a microwave synthesizer (Agilent E8254A) locked on the 10 MHz reference signal delivered by a hydrogen maser (HM). The HM being located in a nearby laboratory, the signal is transferred by an optical link without any degradation of its metrological qualities [19]. The contribution of the microwave synthesizer noise has also been determined. Two identical synthesizers operating near 12 GHz were compared. Locked on the same 10 MHz reference signal, their output signals were mixed to obtain a 52 kHz beat-note. The measured intrinsic noise of one synthesizer is $4.5 \times 10^{-14} \tau^{-1/2}$ for $\tau \leq 50,000$ s. At short term the performance of the measuring system is mainly limited by the maser instability which is 2×10^{-13} at 1 s and 2×10^{-14} at 10 s. For longer integration times, the contributions of HM and the synthesizer are almost the same, leading to a measurement floor of the order of 7.5×10^{-15} at 100 s and decreasing as $\tau^{-1/2}$.

IV. TURNOVER TEMPERATURE DETERMINATION

A high-quality sapphire resonator generally presents a turnover temperature T_0 around 6 K. Indeed, paramagnetic impurities resulting from the growth process are always present in small amounts in the crystal. These impurities yield to null temperature coefficient of frequency of the resonator at a given temperature which depends on the amount of impurities and on the exact electromagnetic field configuration inside the crystal. To reach a high frequency stability, the resonator has to be stabilized close to its turnover temperature. The resonator being stabilized at 5.7 K, the temperature control set-point was changed to 6.2 K. By using the facilities of our proportional integral derivative controller, the rate of temperature change was limited to 0.1 K/mn, enabling a smooth temperature ramping. The beat-note frequency was then recorded every 20 mK. The same procedure was repeated during three warm-ups and two cool-downs between 5.7 K and 6.2 K. The corresponding data are presented in Fig. 7.

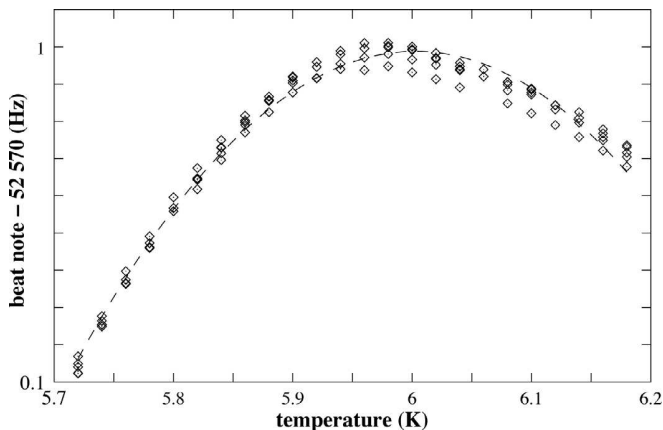


Fig. 7. Determination of the turnover temperature T_0 . The data have been recorded during five smooth rampings around 6 K.

The preceding data have been fitted with a second-order polynomial law. We get $T_0 = 6.003$ K. This procedure allows a rapid evaluation of T_0 ; it takes less than one hour. The scattering of the data observed in Fig. 7 is not due to the oscillator instability which turns out to be better than 1×10^{-12} over the duration of the measurement. The frequency discrepancies between different temperature rampings certainly result from the resonator sensitivity to temperature gradients. Although the rate of temperature change is limited, the resonator never reaches its thermal steady state. Thus, Fig. 7 gives only a rough approximation of the frequency-vs.-temperature characteristic. Nevertheless, as we will see below, this evaluation of the turnover temperature is sufficient to reach the frequency stability objective. From the preceding fit, we also get the curvature of the frequency-vs.-temperature characteristic around T_0 , i.e., $1/f (\partial^2 f / \partial T^2) = 1.7 \times 10^{-9} \text{ K}^{-2}$. The overall noise of the temperature control system leads to rms temperature fluctuations of $\Delta T \approx 700 \mu \text{ K}$. That means that the resonator temperature has to be set at $T_0 \pm 8 \text{ mK}$ to reach a frequency stability of 1×10^{-14} .

V. STABILITY MEASUREMENTS

The frequency standard deviation (square root Allan variance $\sigma_y(\tau)$) measured after temperature stabilization at T_0 is given in Fig. 8. It is worth noting that no aberrant point has been removed from the entire data set recorded within a three-day period. For small integration times ($\tau \leq 10$ s), the measurement is limited by HM instability. A relative frequency instability better than 2×10^{-14} is observed between 10 and 100 s. For long integration times, the standard deviation increases at a rate near $\tau^{1/2}$ which corresponds to a random walk process. Over one day, $\sigma_y(\tau)$ is of the order of 3×10^{-12} . This result has to be compared to the preceding published one [20] recalled in Fig. 8 (dotted line). This preliminary result was obtained with the circulator placed at room temperature. Then the Pound servo was not able to correct the phase

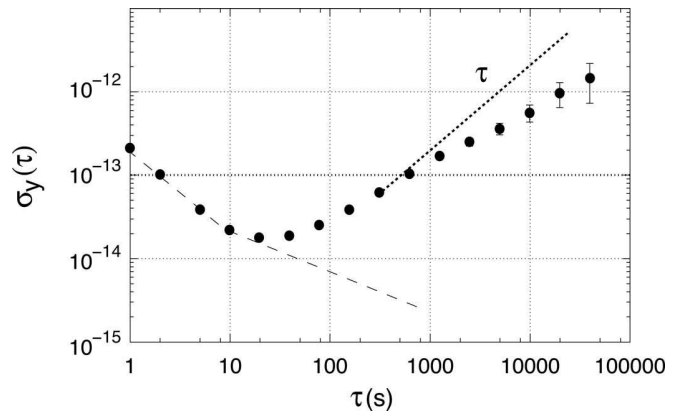


Fig. 8. Frequency stability (square root of the Allan variance) of the CSO. The dashed line represents the measurement system noise floor. The dotted line represents the preceding results [20] obtained with the circulator placed at room temperature.

variations in the long connecting cables, leading to a frequency drift of $1 \times 10^{-11}/\text{day}$. One order of magnitude in long-term frequency instabilities has been gained by placing the circulator near the resonator in the cryostat.

VI. DISCUSSION

One can oppose the open cavity concept for the increase of the sapphire resonator sensitivity to the liquid helium bath thermal fluctuations. Indeed, the cavity cylindrical wall also acts as a thermal shield. This shield eliminates the thermal exchange by radiation between the sapphire ring and the vacuum can inner surface. In the open cavity this thermal shield is removed. The sapphire rod temperature then becomes sensitive to any temperature fluctuation of the absorber layer. The radiation of heat from the sapphire outer surface to the can wall is determined by the Stefan-Boltzmann equation [21]: $\Phi = \sigma S (T_S^4 - T_C^4)$, where $\sigma = 5.67 \times 10^{-12} \text{ Wcm}^{-2}\text{K}^{-1}$, the Stefan constant; $S \approx 70 \text{ cm}^2$, the outer area of the sapphire rod; and T_S and T_C are the temperatures of the sapphire and the absorber, respectively. In normal conditions: $T_S \approx 6 \text{ K}$ and $T_C \approx 4.2 \text{ K}$, and we have $\Phi \approx 4 \times 10^{-7} \text{ W}$. Let's assume an extreme situation where the absorber temperature increases to 6 K. This can happen at the end of the experiment when almost all of the liquid helium is evaporated. As $T_S = T_C$, the radiation of heat cancels. If R_{th} is the thermal impedance between the sapphire rod, and the thermal sensor is assumed to be at a constant temperature, the resulting change in the sapphire temperature would be $\Delta T_S = R_{th} \Phi$. To give an overestimated value of R_{th} , we assume that the thermal system time constant τ_{th} results only from the thermal link between the sapphire and the sensor, i.e., $\tau_{th} = R_{th} C_S$, where $C_S \approx 3 \times 10^{-3} \text{ JK}^{-1}$ is the rod heat capacitance. We measured $\tau_{th} \approx 30$ s; then $R_{th} < 10^4 \text{ KW}^{-1}$ and $\Delta T_S < 4 \text{ mK}$. The resulting relative frequency shift is less than 5×10^{-15} . As all the parameters have been overestimated, this effect can be neglected.

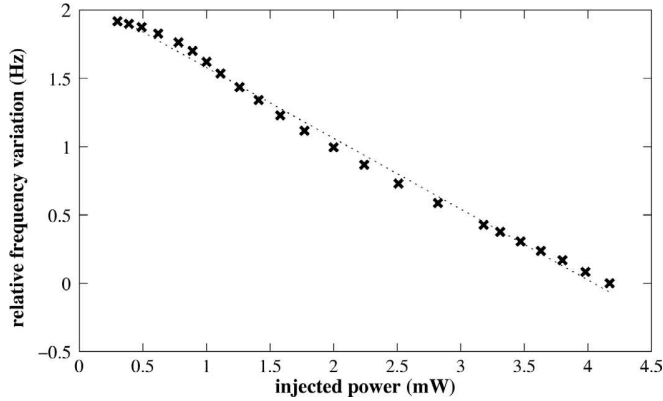


Fig. 9. Oscillator frequency vs. the injected power. The dotted line is the linear fit of the collected data.

Many other causes could explain the remaining long-term frequency fluctuations. These can be due to Pound servo dysfunction: presence of AM modulation, isolation fault (only one isolator for each access), or low gain of the integrator. Other causes such as the resonator aging due to the multiple cool-downs and mechanical contractions can explain the frequency instability. But at this step of our realization, the most critical parameter seems to be the power injected into the resonator.

Indeed, we measured the sensitivity of the resonator to the injected power, inserting a step attenuator into the sustaining loop, and a 20 dB coupler after the bandpass filter. The coupler enabled us to measure the actual power injected in the resonator.

As the Pound servo is working, we can assume that the phase fluctuations are controlled and then the observed frequency variations can be attributed only to the power change. The frequency variation vs. power is presented in Fig. 9. The resonator sensitivity to the injected power appears linear around 519 Hz/W, thus relative to the oscillating frequency:

$$\frac{1}{\Delta P} \frac{\Delta \nu}{\nu} = 4.3 \times 10^{-11} / mW.$$

In our oscillator, the power is only stabilized due to the loop amplifier saturation. The exact operating point depends on the nonlinear amplifier parameters which in turn can be correlated to some environmental factors such as the room temperature. Moreover, the losses along the cryogenic cables vary during the evaporation, then change the power injected into the resonator. The next step in our realization is to implement a power servo loop [22].

VII. APPLICATION

As a demonstration of the usefulness of such a reference source, we characterized in a simple way the frequency stability of a state-of-the-art 5 MHz ultrastable quartz crystal oscillator. The quartz oscillator signal was frequency-multiplied by two and was used in place of the previous

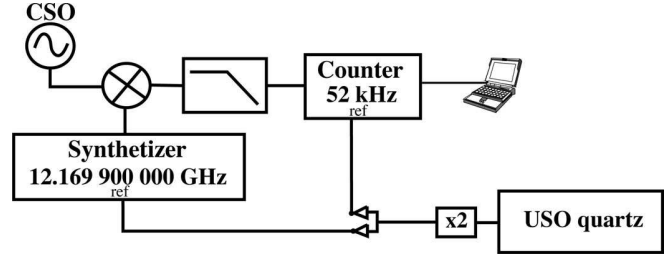


Fig. 10. Measurement test-set for the evaluation of the frequency stability of a 5-MHz ultrastable quartz crystal oscillator.

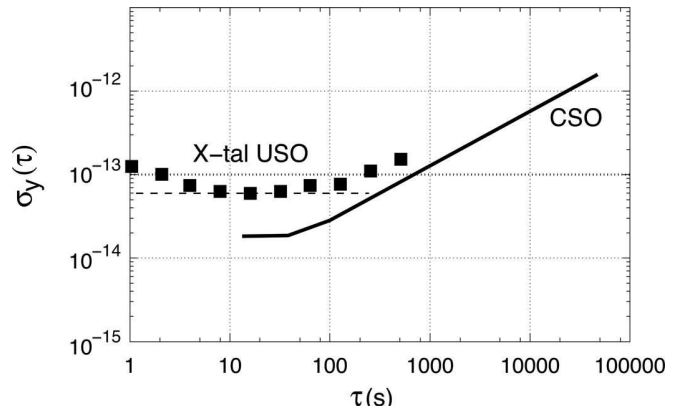


Fig. 11. Frequency stability of a 5-MHz ultrastable quartz crystal oscillator measured with the CSO as reference.

10 MHz reference signal coming from the HM (Fig. 10). The measured frequency stability is given in Fig. 11, compared to the CSO performance. Although for the short term ($\tau \leq 5$ s) the intrinsic noise of the microwave frequency synthesizer, i.e., 4.5×10^{-14} , is not totally negligible, it clearly appears as a flicker floor of $6-7 \times 10^{-14}$ until 100 s which can be attributed to the quartz crystal oscillator.

VIII. CONCLUSION

We have achieved the first step in the development of an ultrastable cryogenic sapphire oscillator. The first prototype we developed presents a short-term frequency instability better than 3×10^{-14} , sufficient to measure state-of-the-art quartz crystal oscillators or to provide the microwave interrogation signal for a cold atoms clock. Long-term frequency instability will be addressed in a second step by implementing a power stabilization servo loop. Moreover, a second prototype is under construction to determine the actual short-term frequency instability, the measurement of which is at present limited by the noise of the HM used as reference.

REFERENCES

- [1] A. Mann, G. Santarelli, S. Chang, A. N. Luiten, P. Laurent, C. Salomon, D. G. Blair, and A. Clairon, "A high stability atomic

- fountain clock using a cryogenic sapphire interrogation oscillator," in *Proc. IEEE Int. Freq. Contr. Symp.*, May 27–29, 1998, pp. 13–17.
- [2] P. Wolf, S. Bize, A. Clairon, A. N. Luiten, G. Santarelli, and M. E. Tobar, "Test of Lorentz invariance using a microwave resonator," *Phys. Rev. Lett.*, vol. 90, pp. 060402-1–060402-4, Feb. 14, 2003.
- [3] V. Candelier, P. Canzian, J. Lamboley, M. Brunet, and G. Santarelli, "Space qualified 5 MHz ultra-stable oscillators," in *Proc. IEEE Int. Freq. Contr. Symp.*, May 4–8, 2003, pp. 575–582.
- [4] S. Chang, A. G. Mann, and A. N. Luiten, "Improved cryogenic sapphire oscillator with exceptionally high frequency stability," *Electron. Lett.*, vol. 36, pp. 480–481, Mar. 2, 2000.
- [5] D. Hauden, J. Gros Lambert, G. Martin, V. Giordano, and O. D. Monaco, "Recherche et service de certification en métrologie des fréquences au LPMO-CNRS," in *Actes du 8me Congrès Int. Metrologie*, Oct. 20–23, 1997, pp. 303–306.
- [6] E. Rubiola and V. Giordano, "A low-flicker scheme for the real-time measurement of phase noise," *IEEE Trans. Ultrason., Ferroelect., Freq. Contr.*, vol. 49, no. 74, pp. 501–507, 2002.
- [7] V. Giordano, Y. Kersalé, O. D. Monaco, and M. Chaubet, "Progress report on the development of microwave spectral references at the LPMO," *Eur. Phys. J. Appl. Phys.*, vol. 8, pp. 269–274, Dec. 1999.
- [8] A. N. Luiten, A. G. Mann, and D. G. Blair, "Improved sapphire dielectric resonators for ultrastable oscillators," in *Proc. 47th Annu. IEEE Freq. Contr. Symp.*, May 2–4, 1993, pp. 757–762.
- [9] K. Watabe, Y. Koga, S. Ohshima, T. Ikegami, and J. Hartnett, "Cryogenic whispering gallery sapphire oscillator using 4 K pulse-tube cryocooler," in *Proc. 2003 IEEE Int. Freq. Contr. Symp.*, May 4–8, 2003, pp. 388–390.
- [10] M. Tobar and D. Blair, "A generalized equivalent circuit applied to a tunable sapphire-loaded superconducting cavity," *IEEE Trans. Microwave Theory Tech.*, vol. 39, no. 9, pp. 1582–1594, 1991.
- [11] M. Tobar, "Effects of spurious modes in resonant cavities," *J. Phys. D. Appl. Phys.*, vol. 26, pp. 2022–2027, 1993.
- [12] O. D. Monaco, W. Daniau, I. Lajoie, Y. Gruson, M. Chaubet, and V. Giordano, "Modal selection for a whispering gallery mode resonator," *Electron. Lett.*, vol. 32, pp. 669–670, Mar. 28, 1996.
- [13] O. D. Monaco, Y. Kersalé, and V. Giordano, "Resonance degeneration and spurious mode suppression in a cryogenic whispering gallery mode sapphire resonator," *IEEE Microwave Guided Wave Lett.*, vol. 10, pp. 368–370, Sep. 2000.
- [14] M. Tobar, A. Giles, and S. E. J. Searls, "High-Q Thermo-electric stabilized sapphire microwave resonators for low noise applications," *IEEE Trans. Ultrason., Ferroelect., Freq. Contr.*, vol. 41, no. 3, pp. 391–394, 1994.
- [15] V. Giordano, J. Hartnett, J. Krupka, Y. Kersalé, P. Bourgeois, and M. Tobar, "Whispering gallery mode technique applied to the measurement of the dielectric properties of langasite between 4 k and 300 k," *IEEE Trans. Ultrason., Ferroelect., Freq. Contr.*, vol. 51, no. 5, pp. 484–490, 2004.
- [16] E. Ivanov, D. Blair, and V. Kalinichev, "Approximate approach to the design of shielded dielectric disk resonators with whispering gallery modes," *IEEE Trans. Microwave Theory Tech.*, vol. 41, pp. 632–638, Apr. 1993.
- [17] D. Santiago, G. Dick, and A. Prata, "Mode control of cryogenic whispering-gallery mode sapphire dielectric-ring resonator," *IEEE Trans. Microwave Theory Tech.*, vol. 42, pp. 52–55, Jan. 1994.
- [18] A. Luiten, A. G. Mann, and D. Blair, "Cryogenic sapphire microwave resonator oscillator with exceptional stability," *Electron. Lett.*, vol. 30, pp. 417–418, Mar. 3, 1994.
- [19] J. Salaoui, P. Salzenstein, F. Ladret-Vieudin, S. Galliou, F. Verlotte, and V. Giordano, "Inter-laboratory time and frequency transfer by optical fiber," in *Proc. VI Int. Conf. Young Researchers*, Sep. 7–11, 2003, to be published.
- [20] P. Bourgeois, Y. Kersalé, N. Bazin, M. Chaubet, and V. Giordano, "Cryogenic opened cavity sapphire resonator for ultra stable oscillator," *Electron. Lett.*, vol. 39, pp. 780–781, May 15, 2003.
- [21] F. Pobell, *Matter and Methods at Low Temperatures*. Berlin: Springer-Verlag, 1992.

- [22] A. N. Luiten, A. Mann, M. Costa, and D. Blair, "Power stabilized cryogenic sapphire oscillator," *IEEE Trans. Instrum. Meas.*, vol. 44, pp. 132–135, Apr. 1995.



Pierre-Yves Bourgeois was born in Besançon, France, on February 29, 1976. After studies in electronics, optics, and physics, he received a master's degree in physical sciences in 2001 from the University of Franche-Comté, Besançon, France. Since 2001 he has been a Ph.D. student in the Laboratoire de Physique et Métrologie des Oscillateurs (LPMO) of Centre National de la Recherche Scientifique (CNRS), Besançon, France, with the time and frequency team. He is studying measurements of low-noise and high-spectral-purity cryogenic oscillators.



Yann Kersalé was born in Rouen, France, on August 16, 1971. In 2000 he received the Ph.D. degree in physical sciences from the University of Franche-Comté, Besançon France. Since 2000 he has been an assistant professor at the University of Franche-Comté and a member of the permanent staff of the Laboratoire de Physique et Métrologie des Oscillateurs du Centre National de la Recherche Scientifique (CNRS), Besançon, France. His research areas are low-noise microwave oscillators and high-stability microwave oscillators

for space applications.



Nicolas Bazin was born in Flers, France, on September 6, 1977. He received a five-year Engineer degree in microelectronics in 2000 from the Ecole Nationale Supérieure d'Ingénieurs, Caen, France. During 2000–2002 he was a research assistant at the Particle Physics Laboratory, Oxford University, United Kingdom, and took part in the development of the 66-channel SQUID readout system for the Cryogenic Rare Event Search with Superconducting Thermometers (CRESST) experiment. In 2002, he joined the Laboratoire de Physique et de Métrologie des Oscillateurs, Besançon, France, where he is an engineer on the permanent staff. His main area of interest is the application of cryogenics in the development of high-stability microwave oscillators.



Michel Chaubet received an Engineer degree in Telecommunication in 1982 from the Institut National des Télécommunications, Evry, France, and the Ph.D. degree in electronics from the University of Limoges, France, in 1987. In 1987, he joined the Microwave Laboratory of CNES (French Space Agency), Toulouse, France, where he worked on a low-noise cryogenically cooled amplifier for future space applications, on a heterodyne technique based on HgCdTe varactor photodetectors for spaceborne wind Lidars, on HPA, and on an active array antenna for SAR applications. Currently, he is involved in RF and microwave components, frequency synthesis, microwave sapphire resonator references, low-noise oscillators, and microwave cavities for atomic clocks in space. He is in

charge of the development of cavities and microwave sources on the PHARAO project (Projet Horloge Atomique Refroidissement d'Atomes en Orbite).



Vincent Giordano was born in Besançon, France, on February 20, 1962. He received an Engineer degree (five-year degree) in mechanics in 1984 from the Ecole Supérieure de Mécanique et des Microtechniques, Besançon, France, and his Ph.D. degree in physical sciences in 1987 from the Paris XI University, Orsay, France. During 1984–1993 he was a researcher on the permanent staff of the Laboratoire de l'Horloge Atomique, Orsay, France, where he worked on a laser diode optically pumped cesium beam frequency standard. In

1993, he joined the Laboratoire de Physique et Métrologie des Oscillateurs (LPMO), Besançon, France, where he is the head of the microwave metrology team. Presently, his main area of interest is the study of high-spectral-purity microwave oscillators and the high-sensitivity phase noise measurement systems.

ULTRA LOW DRIFT CRYOGENIC SAPPHIRE MICROWAVE OSCILLATOR

P.Y. Bourgeois¹, Y.Kersalé¹, N.Bazin¹,
M.Chaubet², and V.Giordano¹

¹Institut FEMTO-ST, UMR 6174, département L.P.M.O., Besançon, France

²Centre National des Etudes Spatiales, Toulouse, France

Email: pierre-yves.bourgeois@lpmo.edu

Keywords: Cryogenic Sapphire Resonator, Whispering Gallery modes, long term stability

Abstract— This paper presents the achievement of an exceptional long term frequency stability with a cryogenic-sapphire resonator oscillator (CSRO). The cryogenic resonator is based on an open cavity structure initially designed to suppress spurious modes and improve the resonance line shape and hence coupling.

I. INTRODUCTION

The cryogenic sapphire resonator oscillator constitutes an excellent terrestrial frequency reference for a number of applications in time and frequency metrology. Typical requirement is a frequency stability of the order of 10^{-14} for $0.1s \leq \tau \leq 1000s$. For some other specific applications such as Lorentz invariance tests [1], the requirements on long term stability are more stringent. A CSRO typically presents a drift limiting the frequency stability at a few parts in 10^{13} over a day. We demonstrate in this paper that it is possible to surpass this limitation by using an open cavity structure which suppresses almost totally the spurious modes affecting the sapphire resonator operating in a whispering gallery mode (WGM) configuration.

In previous work [2], we achieved a medium term frequency stability better than $2 \cdot 10^{-14}$. The long term performance ($2 \cdot 10^{-12}/\text{day}$) of our CSRO was limited by a random walk process which may be attributed to fluctuations of the injected power. By implementing additional electronic controls and by improving the resonator Q-factor, we gained more than one order of magnitude in the long term performance of our CSRO.

Moreover, we implemented a second CSRO to determine the frequency stability of the CSRO at short integration time ($\tau \leq 10s$). The previous published results were limited by the hydrogen maser used as a reference. Although the second prototype has not yet been optimized, an upper limit ($2 \cdot 10^{-14}$) for the CSRO short term frequency stability was demonstrated.

II. CRYOGENIC RESONATOR DESIGN

The figure 1 represents the design we adopted for our cryogenic sapphire resonators.

The HEMEX sapphire crystal is 50mm diameter and 20mm high. A 5mm diameter hole was machined along the resonator axis to enable its rigid mounting on the cold finger attached to

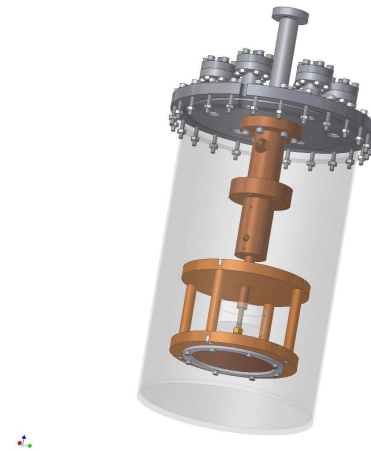


Fig. 1. Scheme of the cryogenic insert

the top flange of the cryogenic insert. It should be noted that this configuration is not free from stress resulting from the contraction of the copper cold finger during the cold down. Nevertheless as shown in the last section of this paper, this structure can result in very good long term stability.

The cold finger also supports a germanium thermometer and a heater for thermal control. The axial dimension of the resonant structure is limited by two copper lids placed at 20mm from the sapphire flat surfaces. The upper lid is fixed to the cold finger. The bottom one is supported by four 10mm diameter copper posts. The internal walls of the stainless steel can are covered with 2mm thick sheets of microwave absorber. The external wall of the can is in contact with the helium bath.

The resonator operates on a quasi-transverse magnetic (or WGH) mode. Coupling is achieved by two coaxial probes. The input port consists of a magnetic probe (loop antenna) exciting a H_ϕ field in the equatorial plane of the resonator. The output probe is a straight antenna exciting a E_z field as represented in the figure 2. The coupling strength can be adjusted by varying the position of the probe relative to the sapphire resonator. Two similar resonators were purchased and hence similar oscillators build.

A typical insertion loss is of the order of 35dB from the room temperature environment. This includes the cryogenic resonator structure, the probes, the resonator, isolators, one

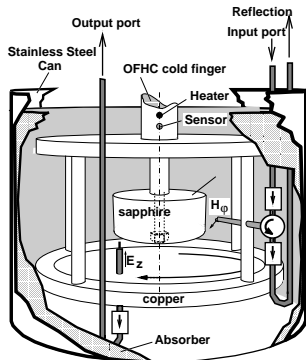


Fig. 2. Schematic of the resonator in the cryogenic can.

circulator and two 1.5m long semi-rigid microwave copper cables. The choice of this kind of cable instead of stainless steel microwave cryogenic cables limits the signal losses without degrading drastically the thermal insulation of the helium bath. As a matter of fact, the main source of evaporation comes from the 200mm diameter neck of our dewar. Multiple thermal shields are placed between the 300K top flange and the cryogenic insert to limit the heating power. Actually the liquid helium evaporation rate is 9.6l/day. With this system, we can operate the oscillator for one week without refilling. Each cryogenic insert is placed in the bottom of a large 100l liquid helium dewar isolated from low-frequency vibrations. Each dewar rests on a marble slab mounted on springs.

Sapphire resonators are usually enclosed in a cylindrical metallic cavity made from copper or niobium [3] [4]. The cavity prevents radiation losses, ensures thermal shielding and enables a stable mechanical mounting for the resonator and its coupling structure. In our preliminary experiments, most of the WG modes were identified in a closed cavity. Nevertheless most of them appeared perturbed by low-Q spurious resonances corresponding to the empty cavity modes. After few trials we quickly realized that it would be difficult to simultaneously achieve an optimal resonator coupling and a low density of spurious modes. It is well known that these spurious modes can induce Q-factor degradation and thermal sensitivity enhancement of the operational resonance [5] [6].

Spurious mode interactions with the operational resonance needed to be reduced. Several methods for suppressing undesired modes have been already demonstrated. The deposition of thin metallic lines on the sapphire disk was proposed by Di Monaco *et al* [7] [8]. This technique is efficient for room temperature resonators but induces detrimental extra losses at low temperature and as a result is not suitable for our purpose. Tobar *et al.* proposed a modified cavity with slots machined into the cavity which make the spurious modes radiate. The slot position depends on the desired mode hence the cavity is not suitable for an entire family of WG modes.

In a preceding work devoted to the measurement of the dielectric properties of crystalline Langasite [9], we demonstrated the efficiency of an open cavity structure to observe whispering gallery modes free from spurious resonances. We

have adapted here this technique for our sapphire resonators. In

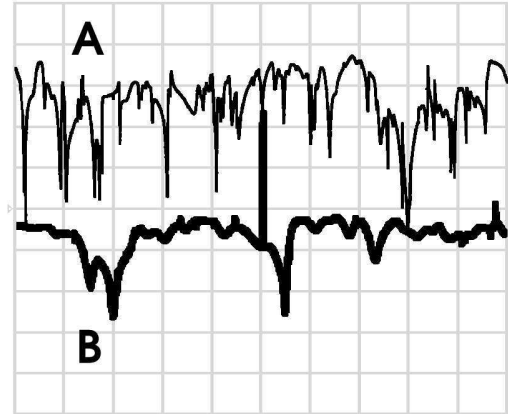


Fig. 3. Resonator Transmission spectra around the $WGH_{17,0,0}$ at 4.2K. A) in a closed cavity. B) in an open cavity. Frequency span : 1 GHz. Center frequency: 12.17 GHz. Vertical scale 10dB/div. Vertical reference value (center of the screen): -50dB.

the open cavity, the cylindrical wall of the cavity was removed and replaced by microwave absorber. Spurious modes that are not well confined in the dielectric rod are greatly affected by the absorber. Conversely, high order WG modes are not drastically affected.

Figure 3 demonstrates the advantage of an open cavity compared to a closed one. It represents the magnitude of the resonator transmission coefficient recorded at 4.2K around the quasi-TM $WGH_{17,0,0}$ mode at 12.17 GHz in the two structures. In the closed cavity (fig.3A), low-Q resonances are numerous resulting in an apparent transmission background of -30dB completely masking the operational resonance. Although the latter can be observed by reducing the frequency span, its line shape is altered by nearby spurious modes. In the open cavity (fig.3B), spurious modes are completely eliminated and the operational mode clearly appears superposed on a -50dB background.

Despite its simplicity the open cavity enables one to achieve high-Q factors at low temperature. The Q-factor of the quasi-Transverse-Magnetic (quasi-TM or $WGH_{m,0,0}$) modes measured at 4.2K are given in figure 4. The Q-factor increases with the azimuthal number m . For m higher than 15, the Q-factor no longer increases and at $m = 19$ it reaches an asymptotic value of 5×10^8 .

To explain this behavior, we simulated the effect of the absorbing layer with a Mode Matching Model similar to that described in [10]. The frequencies and electromagnetic fields have been computed for a closed cavity with the sapphire rod inside. The absorbing layer, assumed to cover the inner cylindrical wall, is treated as a perturbation. The resulting Q-factor limitation Q_a was then calculated from:

$$Q_a = \frac{W_{tot}}{\int_{V_a} (\epsilon'' EE^* + \mu'' HH^*) dV} \quad (1)$$

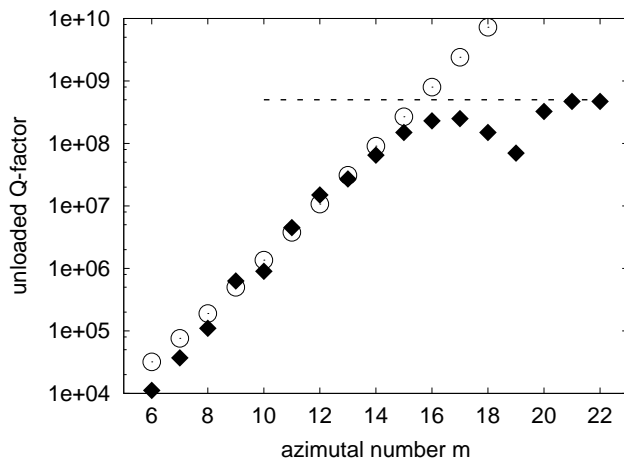


Fig. 4. Unloaded Q-factors vs azimuthal mode number m at 4.2K. \blacklozenge : experimental Q-factors. \circ : Q_a resulting from the absorber layer.

where ϵ'' (μ'') is the imaginary part of the absorber relative permittivity (permeability). We assumed $\epsilon'' = 6.47$ and $\mu'' = 2$, *i.e.* the values provided by the manufacturer. Also ϵ'' and μ'' were assumed constant with the temperature. V_a is the volume of the absorber. E and H are the unperturbed electric and magnetic fields and W_{tot} the total energy stored in the structure.

In figure 4, the computed values Q_a for the $WGH_{m,0,0}$ modes are compared to the experimental Q-factors. As expected for low order modes the experimental Q-factor is effectively limited by the losses induced by the microwave absorber. The Q-factors for $m = 18$ and $m = 19$ modes do not follow the expected values. We do not know yet the exact cause of this discrepancy. It could be due to some losses resulting from paramagnetic impurities. The observed asymptotic value, *i.e.* 5×10^8 is lower than other published values observed in high-quality sapphire crystal [3].

III. TURNOVER TEMPERATURE DETERMINATION

A high quality sapphire resonator often has a turnover temperature T_0 around 6K. Indeed paramagnetic impurities leftover from the manufacturing process are always present in small amounts in the crystal. These impurities produce a null temperature coefficient of frequency of the resonator at a specific temperature, which depends on the amount of impurities and the exact electromagnetic field configuration inside the crystal. To reach a high frequency stability, the resonator temperature has to be stabilized very near its turnover point. The precise determination of the turning point can be done relatively quickly. Using a series of 10mK steps around the estimated turnover value determined from the cool down. Then the data are approximated with a second-order polynomial fit.

The figure 5 shows the frequency-temperature dependence of the $WGH_{16,0,0}$ made in one resonator. The turnover temperature is $T_0 = 6.2632K$ and the curvature of the frequency-vs-temperature characteristic around T_0 is $\frac{1}{f_0} \frac{\partial^2 f}{\partial T^2} = 1.93 \cdot 10^{-9} K^{-2}$ (see figure 5). For the second resonator, in the same mode $T_0 = 5.7983K$ with the same curvature. For a fractional frequency

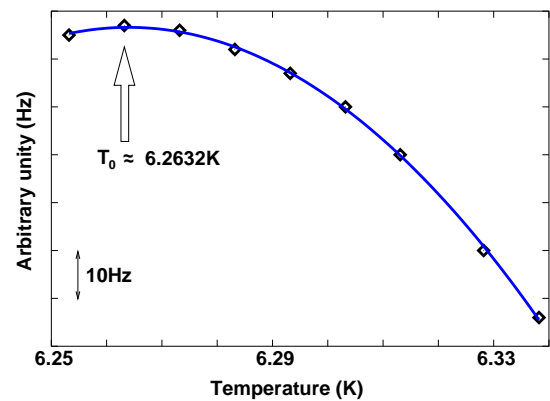


Fig. 5. Example of measurement and fit of the turnover T_0 for the first structure

instability of $\frac{\delta f}{f} = 1 \cdot 10^{-14}$, assuming a thermal control (with a commercial temperature controller) of $\pm 1mK$, the turning point must be determined to within 5mK. Taking into account all the uncertainties of our fit, $T = T_0 \pm 7 \cdot 10^{-4}K$, in theory a frequency instability of $1 \cdot 10^{-15}$ can be reached.

IV. SHORT TERM FREQUENCY STABILITY

Two oscillators were implemented with the two cryogenic sapphire resonators operating on the $WGH_{16,0,0}$ mode. The two resonators have similar characteristics:

- Resonator 1: $Q_L = 160 \cdot 10^8$, $I.L. = -35dB$, $\beta_1 = 0.2$, $\beta_2 = 6 \cdot 10^{-4}$
- Resonator 2: $Q_L = 160 \cdot 10^8$, $I.L. = -33dB$, $\beta_1 = 0.45$, $\beta_2 = 2 \cdot 10^{-4}$

The implementation of the two oscillators was not the same. Oscillator 1 has all servo control systems. Conversely, Oscillator 2 was a preliminary version with only two servos, the resonator thermal control and the Pound servo. And because we had some difficulty to simultaneously maintain the two cryogenic sapphire oscillators at cryogenic temperatures, it is possible that resonator 2 was not completely in thermal equilibrium when we made our measurements. Nevertheless the additional control systems affect only the long term performances. We can assume that the two oscillators have similar short term performance.

The two oscillator signals were mixed to generate a 104kHz beat-note which was counted. The corresponding Allan standard deviation is presented in figure 6 (black diamonds).

For $\tau < 10s$, the standard deviation is $3 \cdot 10^{-14}$. If we assume the two oscillators are identical, the upper limit for that short term frequency stability is $2.1 \cdot 10^{-14}$. Nevertheless oscillator 2 presents a large frequency drift due to its non-optimized configuration. This probably influenced the measured short term frequency stability.

V. LONG TERM FREQUENCY STABILITY

Our previous results published last year [2] shown in figure 6 (black circles) has been greatly improved on by a two step process.

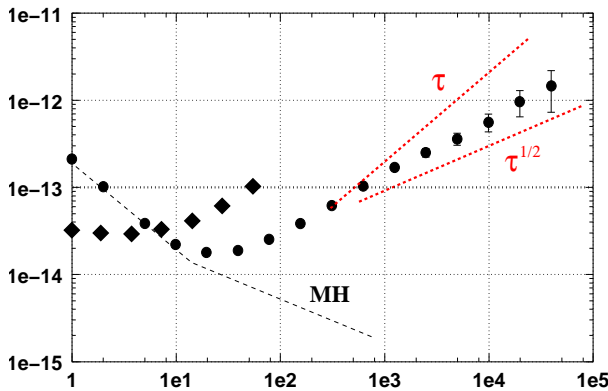


Fig. 6. Previous result (●) and measurement of short term stability (◆) which confirms the noise floor value. The dashed line represents the intrinsic HM frequency stability

A. Step 1

This time we chose to oscillate on a $WGH_{16,0,0}$ mode at 11.565GHz . Near liquid helium temperature, this mode had a loaded Q -factor of the order of $160 \cdot 10^6$ with an insertion losses of about -35dB . The primary input coupling was $\beta_1 \approx 0.2$ and the output coupling $\beta_2 \approx 2 \cdot 10^{-4}$. The value of input coupling β_1 is quite low compared to the expected $\beta_1 = 1$ needed to optimize the sensitivity of the Pound servo.

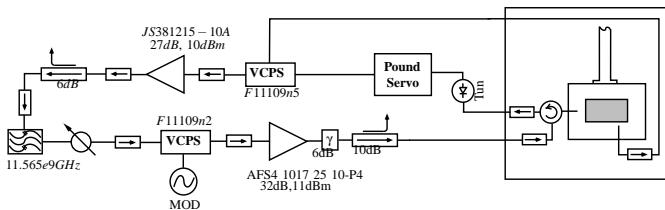


Fig. 7. First Oscillator Circuitry

Figure 7 shows the oscillator circuit implemented in this step. All the electronic components are at room temperature except some isolators and the circulator from which the signal reflected by the resonator is extracted. The sustaining loop is basically composed of two commercial microwave amplifiers plus a 11.565GHz filter used to select the right resonance. We also used two separate voltage controlled phase shifters (VCPS) to independently modulate the phase at a frequency $f_m = 70\text{kHz}$ required for the Pound servo and to inject the correction signal. By separating these two functions, the incidental AM modulation generated by the modulating VCP could be minimized. Finally, a small signal was extracted and mixed with the signal from a high resolution microwave synthesizer (Agilent 8254A) referenced to an optical linked hydrogen maser. The resulting 46kHz beat note was sent to an electronic reciprocal counter (Agilent 53132A) and the fractional frequency Allan deviation computed. We measured the frequency with a one second gate time over 3 days as shown in figure 8. The large $\pm 5\text{mHz}$ scatter is due to the short term hydrogen maser instability. We also observed some long period frequency variations which can be attributed to room

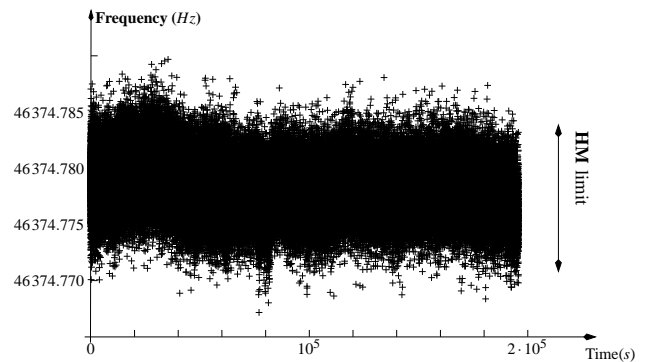


Fig. 8. Data plot of frequency vs. time

temperature fluctuations. Between night and day, gradients of several degrees were observed. No significant drift was observed. An overestimate of the frequency drift was obtained with a least square method applied to the entire data set. This was $6.5 \cdot 10^{-14}/\text{day}$.

By computing the Allan deviation, the same conclusion can be made (figure 9). The short term stability reflects the

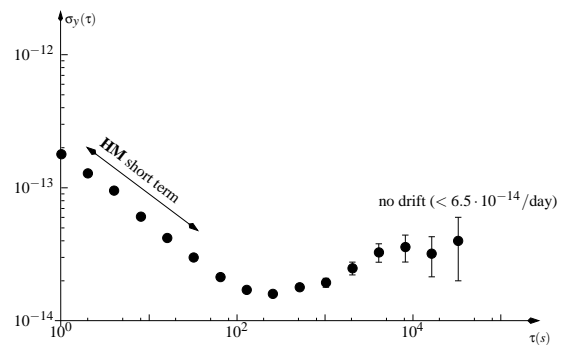


Fig. 9. Oscillator 1 frequency instability

hydrogen maser instability as well as the phase fluctuations of the optical link for integration times $\tau \leq 100\text{s}$. A plateau of around $1.5 \cdot 10^{-14}$ is observed near 200s . Above 200s , the frequency instability increased slowly to reach $4 \cdot 10^{-14}$ above 40.000s but with no clearly identified drift [11].

B. Step 2

With the second oscillator circuit (figure 10), we decided to operate on a lower mode number $WGH_{15,0,0}$ at 10.959GHz with a better unloaded Q -factor of the order of $Q_o \approx 0.72 \cdot 10^9$. The primary input coupling $\beta_1 \approx 0.6$ was also improved. The output coupling was $\beta_2 \approx 7 \cdot 10^{-4}$ and $I.L. \approx -36\text{dB}$

Several modifications were made to improve the oscillator frequency stability. First of all, we implemented a power servo which is necessary to compensate the $4.4 \cdot 10^{-11}/\text{mW}$ fractional frequency dependence on power. The room-temperature detector was temperature controlled by a Peltier system.

To avoid room temperature fluctuations contributions to the frequency instability, the base plate of the loop oscillator was temperature controlled. We computed the SRAV (Square Root

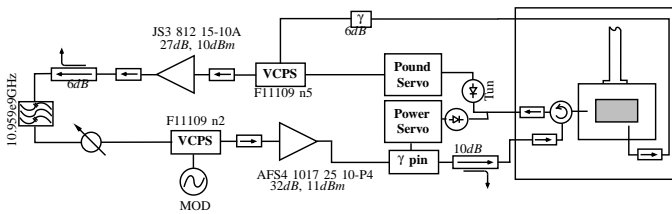


Fig. 10. Second Oscillator Circuitry

Allan Variance) with a 10s gate time over a day of data (figure 11). The short term was still limited by the measurement sys-

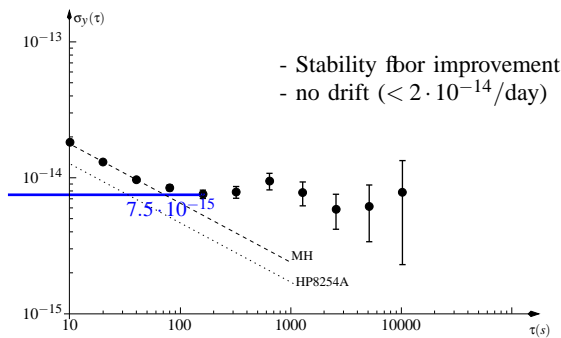


Fig. 11. Oscillator 2 frequency instability

tem, *i.e.* essentially by the hydrogen maser and the optical link. The flicker noise floor was greatly improved and now reached $7.5 \cdot 10^{-15}$. Moreover the long term frequency stability was still reproducible with a long term drift less than $2 \cdot 10^{-14}$ /day. This last result, to our knowledge, constitutes the best long term frequency stability ever obtained for a CSRO.

VI. CONCLUSION

We present the achievement of an unprecedented performance in term of long term frequency instability for a Cryogenic Sapphire Resonator Oscillator with no clearly identified drift.

Our estimate of an upper limit of the drift is $2 \cdot 10^{-14}$ /day. The reason for this absence of frequency drift is not yet known and supplementary work needs to be conducted. Nevertheless the main difference between our CSRO and other implementations is the open cavity structure.

It has been demonstrated that coupling between the operational resonance and low- Q spurious modes can occur [6]. As spurious modes are sensitive to any cavity deformation, long term frequency instabilities can be transferred to the operational resonance.

That is possibly why a creep process in the closed cavity may disturb the sapphire resonance and cause drastic degradation of long term frequency stability.

The use of an open cavity structure allows total suppression of low- Q spurious modes. As a consequent, creep, which is always present, has no effect on the long term frequency stability.

Also the use of two VCPS was implemented to minimize the residual AM index.

VII. ACKNOWLEDGMENTS

Our works are supported by the national french space agency (C.N.E.S.) and the Bureau National de Métrologie (B.N.M.). The authors also would like to thank Dr. J.Hartnett from University of Western Australia for proof reading this paper.

REFERENCES

- [1] P.Wolf, S.Bize, A. Clairon, A. N. Luiten, G. Santarelli, and M.E.Tobar, "Test of lorentz invariance using a microwave resonator," *Physical Review Letters*, vol. 90, pp. 060402-1-4, Feb. 14 2003.
- [2] P.Y.Bourgeois, Y.Kersalé, N.Bazin, J.G.Hartnett, M.Chaubet, and V.Giordano, "Progress in the building of sapphire-helium clock at 1pmo," *Proceedings of the Joint meeting 17th E.F.T.F and 2003 IEEE IFCS, Tampa, FL*, pp. 355-359, May 4-8 2003.
- [3] A.N.Luiten, A.G.Mann, and D.G.Blair, "Improved sapphire dielectric resonators for ultrastable oscillators," *Proc. 47th Annual Frequency Control Symposium, Salt Lake City, UT*, pp. 757-762, May 2-4 1993.
- [4] K.Watabe, Y.Koga, S.Ohshima, T.Ikegami, and J.G.Hartnett, "Cryogenic whispering gallery sapphire oscillator using 4K pulse-tube cryocooler," *Proc. of the 2003 IEEE International Frequency Control Symposium, Tampa, FL*, pp. 388-390, May 4-8 2003.
- [5] M.E.Tobar and D.G.Blair, "A generalized equivalent circuit applied to a tunable sapphire-loaded superconducting cavity," *IEEE Transactions on Microwave Theory and Techniques*, vol. 39, no. 9, pp. 1582-1594, 1991.
- [6] M.E.Tobar, "Effects of spurious modes in resonant cavities," *J. Phys. D. Appl. Phys.*, vol. 26, pp. 2022-2027, 1993.
- [7] O.DiMonaco, W.Daniau, I.Lajoie, Y.Gruson, M.Chaubet, and V.Giordano, "Modal selection for a whispering gallery mode resonator," *Electronics Letters*, vol. 32, pp. 669-670, Mar. 28 1996.
- [8] O.DiMonaco, Y.Kersalé, and V.Giordano, "Resonance degeneration and spurious mode suppression in a cryogenic whispering gallery mode sapphire resonator," *IEEE Microwave and Guided Wave Letters*, vol. 10, pp. 368-370, Sept. 2000.
- [9] V.Giordano, J.G.Hartnett, J.Krupka, Y.Kersalé, P.Y.Bourgeois, and M.E.Tobar, "Whispering gallery mode technique applied to the measurement of the dielectric properties of langasite between 4K and 300K," *IEEE Transactions on Ultrasonics, Ferroelectrics and Frequency Control*, vol. to be published, no. TUFFC-00214-2003.R1, 2004.
- [10] E.Ivanov, D.Blair, and V.Kalinichev, "Approximate approach to the design of shielded dielectric disk resonators with whispering gallery modes," *IEEE Transactions on Microwave Theory and Techniques*, vol. 41, pp. 632-638, Apr. 1993.
- [11] P.Y.Bourgeois, F.Lardet-Vieudrin, Y.Kersalé, N.Bazin, M.Chaubet, and V.Giordano, "Ultra-low drift microwave cryogenic oscillator," *Electronics Letters*, vol. 40, May. 13 2004.

Bibliographie

- [1] C.COHEN-TANNOUJDI : *Le refroidissement des atomes par laser - texte de la 217ème conférence de l'Université de tous les savoirs donnée le 4 août 2000 – voir aussi [http ://www.lkb.ens.fr/recherche/atfroids/tutorial/index2.htm](http://www.lkb.ens.fr/recherche/atfroids/tutorial/index2.htm)*, volume 4, pages 630–646. Ed. Odile Jacob, Feb. 2001.
- [2] M.LACHIÈZE-REY : *Au-delà de l'espace et du temps - La nouvelle physique, Le Pommier.*
- [3] C.AUDOIN et B.GUINOT : *Les fondements de la mesure du temps, ou comment les horloges atomiques règlent le monde, Masson.*
- [4] A.MANN, G.SANTARELLI, S.CHANG, A.N.LUITEN, P.LAURENT, C.SALOMON, D.G.BLAIR et A.CLAIRON : A high stability atomic fountain clock using a cryogenic sapphire interrogation oscillator. *Proceedings of the IEEE International Frequency Control Symposium, Pasadena, CA.*, pages 13–17, May 27-29 1998.
- [5] P.BALL : Back to the future. *Nature*, 427:482–484, Feb. 5 2004.
- [6] ALBERT.A.MICHELSON et EDWARD.W.MORLEY : On the relative motion of the earth and the luminiferous ether. *American Journal of Science*, 34(203):333–345, Nov. 1887.
- [7] ROY.J.KENNEDY et EDWARD.M.THORNDIKE : Experimental establishment of the relativity of time, Nov. 1 1932.
- [8] P.WOLF, S.BIZE, A. CLAIRON, A. N LUITEN, G. SANTARELLI et M.E.TOBAR : Test of Lorentz invariance using a microwave resonator. *Physical Review Letters*, 90:060402–1–4, Feb. 14 2003.
- [9] E.RUBIOLA, J.GROSLAMBERT, M.BRUNET et V.GIORDANO : Flicker noise measurement of hf quartz resonators. *IEEE Transactions on Ultrasonics, Ferroelectrics and Frequency Control*, 47(2):361–368, 2000.
- [10] J.D.ROVERA et O.ACEF : Absolute frequency measurement of mid-infrared secondary frequency standard at BNM-LPTF. *IEEE Transaction on Instrumentation and Measurement*, 48(2):571–573, 1999.

- [11] T.UDEM, J.REICHERT, R.HOLZWARTH et T.HÄNSH : The measurement of large optical frequency differences and the design of a new type of frequency chain. *Proc. of the Joint meeting EFTF-IEEE IFCS, Besançon*, 2:620–625, Apr. 1999.
- [12] E.RUBIOLA et V.GIORDANO : Phase noise metrology. *Lectures of noise, oscillators and algebraic randomness. From noise in communication systems to number theory, Chappelle des Bois, France*, pages 189–215, 1999.
- [13] D.W.ALLAN : Statistics of atomic frequency standards. *Proc. of the IEEE*, 54(2):221–230, Feb. 1966.
- [14] J.RUTMAN et F.L.WALLS : Characterization of frequency stability in precision frequency sources. *Proc. of the IEEE*, 79(6):952–960, June 1991.
- [15] P.LESAGE et C.AUDOIN : Characterisation of frequency stability : uncertainty due to finite number of measurements. *IEEE Trans. Instrum., Meas.*, IM-22:157–161, Feb. 1973.
- [16] D.B.LESSON : A simple model of feedback oscillator noise spectrum. *Proceeding of the IEEE*, 54:329–330, Feb. 1996.
- [17] M.J.BUCKINGHAM : *Noise in Electronic Devices and Systems*. 1983.
- [18] E.N.IVANOV, M.E.TOBAR et R.A.WOODE : A study of noise phenomena in microwave components using an advanced measurement system. *IEEE Trans. on UFFC*, 44(1):161–163, Jan. 1997.
- [19] Y.GRUSON, Y.KERSALÉ, E.RUBIOLA, C.ROCHER, M.CHAUBET et V.GIORDANO : Oscillateur à correction interférométrique. *Actes des Journées Nationales Micro-onde, Lille*, pages 478–479, May. 2003.
- [20] E.RUBIOLA et V.GIORDANO : Advanced interferometric phase and amplitude noise measurements. *Review of Scientific Instruments*, (6):2445–2457, Jun. 2002.
- [21] O.VALLET : *Etude de résonateurs compensés thermiquement et de dispositifs de stabilisation pour oscillateurs micro-onde*. Thèse de doctorat, Université de Franche Comté Besançon, France, Dec. 9 2003.
- [22] E.RUBIOLA, Y.GRUSON et V.GIORDANO : On the flicker noise of ferrite circulators for ultra-stable oscillators. *Transactions on Ultrasonics, Ferroelectrics and Frequency Control*, pages 957–963, 2004.

-
- [23] J.R.VIG et F.L.WALLS : Fundamental limits on the frequency instabilities of quartz crystal oscillators. *Proc. of the 1994 IEEE International Frequency Control Symposium*, pages 506–523, 1994.
- [24] A.N.LUITEN : *Sapphire secondary frequency standards*. Thèse de doctorat, University of Western Australia, 1995.
- [25] M.E.TOBAR : Effects of spurious modes in resonant cavities. *J. Phys. D. Appl. Phys.*, 26:2022–2027, 1993.
- [26] S.CHANG : *Ultrastable Cryogenic Microwave Sapphire Resonator Oscillator*. Thèse de doctorat, University of Western Australia, 2000.
- [27] S.R.STEIN : *Cryogenics*, pages 363–371, July 1980.
- [28] M.DRISCOLL et R.W.WEINERT : *Proc. of the IEEE International Frequency Control Symposium*, pages 401–412, 1995.
- [29] Y.KERSALÉ : *Références micro-ondes à résonateur saphir. Applications à la métrologie temps-fréquence*. Thèse de doctorat, Université de Franche Comté Besançon, France, Jan. 25 2000.
- [30] R.T.WANG, G.J.DICK et W.A.DIENER : Progress on 10K cryo-cooled sapphire oscillator. *Proc. of the 2004 IEEE-IFCS, Montréal, Québec, CA*, Aug. 2004.
- [31] O.PIQUET, D.CROS, M.AUBOURG, M.TOBAR, P.Y.BOURGEOIS, Y.KERSALÉ, V.GIORDANO et M.CHAUBET : Realization of high-Q frequency-temperature compensated resonator with spurious mode free region. *Proceedings of the Joint meeting 17th E.F.T.F and 2003 IEEE IFCS, Tampa, Fl, Etats-Unis*, pages 748–752.
- [32] J.G.HARTNETT, P.Y.BOURGEOIS, J.D.ANSTIE, M.E.TOBAR, N.BAZIN, E.N.IVANOV, D.CROS, V.GIORDANO et Y.KERSALÉ : High-Q frequency-temperature compensated solid-nitrogen-cooled resonator-oscillators : first results. *Electronics Letters*, 40(1), Jan. 2004.
- [33] Y.KERSALÉ, O.VALLET, S.VIVES, C.MEUNIER et V.GIORDANO : Temperature compensated sapphire-rutile microwave whispering gallery mode resonator. *Electronics letters*, 37(23):1392–1393, Nov. 8 2001.
- [34] G.J.DICK, R.T.WANG et R.L.TJOELKER : Cryo-cooled sapphire oscillator with ultra-high stability. *Proc. of the 1998 International Frequency Control Symposium, Pasadena, CA, USA*, pages 528–533, May 27-29 1998.

- [35] J.ANSTIE, J.G.HARTNETT, M.E.TOBAR, E.N.IVANOV et F.J.VAN.KANN : Evolution of the UWA solid-nitrogen dual-mode sapphire microwave oscillator. *Proc. of the 2004 IEEE-IFCS, Montréal, Québec, CA, Aug. 2004.*
- [36] A.N.LUITEN, A.G.MANN et D.G.BLAIR : Improved sapphire dielectric resonators for ultrastable oscillators. *Proc. 47th Annual Frequency Control Symposium, Salt Lake City, UT, pages 757–762, May 2-4 1993.*
- [37] S.CHANG, A.G.MANN et A.N.LUITEN : Improved cryogenic sapphire oscillator with exceptionally high frequency stability. *Electronics Letters*, 36:480–481, March 2 2000.
- [38] G.MARRA, M.OXBORROW et D.HENDERSON : Pound locking techniques applied to two 9.2 GHz cryogenic sapphire dielectric ring oscillators. *Proc. of the 2004 EFTF, Guilford, Surrey U.K, Apr. 2004.*
- [39] K.WATABE, J.G.HARTNETT, T.IKEGAMI et S.OHSHIMA : Development of cryogenic sapphire oscillator at NMIJ/AIST. *Proc. of the CPEM 2004, London, U.K., Jul. 2004.*
- [40] D.G.BLAIR et I.N.EVANS : High-Q microwave properties of a sapphire ring resonator. *J.Phys. D : Appl. Phys.*, 15:1651–1656, April 27 1982.
- [41] S.K.JONES, D.G.BLAIR et M.J.BUCKINGHAM : Effect of paramagnetic impurities on frequency of sapphire-loaded superconducting cavity resonator. *Electronics Letters*, 24:346–347, 1988.
- [42] D.G.BLAIR, E.N.IVANOV, M.E.TOBAR, P.J.TURNER, F.J.VAN.KANN et I.S.HENG : High sensitivity gravitationnal wave antenna with parametric transducer readout. *Physical Review Letters*, 74(11):1908–1911, 1995.
- [43] A.EINSTEIN : *La Relativité – réédition.* 2001.
- [44] D.KAJFEZ et P.GUILLON : *Dielectric Resonators.* 1986.
- [45] V.B.BRAGINSKY, V.I.PANOV et S.I.VASILIEV : The properties of superconducting resonators on sapphire. *IEEE Transactions on Magnetics*, 17(1):955–957, Jan. 1981.
- [46] J.W.S.LORD-RAYLEIGH : The problem of whispering gallery. *Phil. mag.*, 20(120):1001–1004, Dec. 1910.
- [47] J.W.S.LORD-RAYLEIGH : Further applications of bessel’s functions of high order to the whispering gallery and allied problems. *Phil. mag.*, 27:100–109, 1914.
- [48] D.CROS : *Les ’Whispering Gallery’ modes des résonateurs diélectriques : applications aux oscillateurs et combineurs de puissance millimétriques.* Thèse de doctorat, Université de Limoges, France, Nov. 13 1990.

-
- [49] O.DIMONACO : *Résonateurs saphir micro-onde cryogéniques à très grand coefficient de surtension pour applications métrologiques*. Thèse de doctorat, Université de Franche Comté Besançon, France, June 23 1997.
- [50] M.E.TOBAR : *Gravitational wave detection and low noise sapphire oscillators*. Thèse de doctorat, University of Western Australia, 1993.
- [51] V.GIORDANO, J.G.HARNETT, J.KRUPKA, Y.KERSALÉ, P.Y.BOURGEOIS et M.E.TOBAR : Whispering gallery mode technique applied to the measurement of the dielectric properties of langasite between 4K and 300K. *IEEE Transactions on Ultrasonics, Ferroelectrics and Frequency Control*, 51(5):484–490, May 2004.
- [52] O.PIQUET : *Les Résonateurs diélectriques : Applications aux domaines Optiques et Micro-ondes*. Thèse de doctorat, Faculté des Sciences de Limoges, Nov 8 2002.
- [53] M.E.TOBAR et A.G.MANN : Resonant frequencies of higher order modes in cylindrical anisotropic dielectric resonators. *IEEE Trans. Microwave Theory Tech*, 39:2077–2083, 1991.
- [54] O.DIMONACO, W.DANIAU, I.LAJOIE, Y.GRUSON, M.CHAUBET et V.GIORDANO : Modal selection for a whispering gallery mode resonator. *Electronics Letters*, 32:669–670, Mar. 28 1996.
- [55] O.DIMONACO, Y.KERSALÉ et V.GIORDANO : Resonance degeneration and spurious mode suppression in a cryogenic whispering gallery mode sapphire resonator. *IEEE Microwave and Guided Wave Letters*, 10:368–370, Sept. 2000.
- [56] C.G.MONTGOMERY : *Technique des mesures en micro-ondes (hyperfréquences) Tome II*. 1953.
- [57] C.GENTILI : *Amplificateurs et oscillateurs micro-ondes*.
- [58] M.E.TOBAR, E.N.IVANOV, P.BLONDY, D.CROS et P.GUILLON : High-Q whispering gallery travelling wave resonators for oscillator frequency stabilization. *IEEE Transactions on Ultrasonics, Ferroelectrics and Frequency Control*, 47(2):421–426, Mar. 2000.
- [59] J.G.HARNETT : *Secondary Frequency Standards : Frequency Temperature Compensated Resonator Design and Improved Frequency Discriminators*. Thèse de doctorat, University of Western Australia, 2000.
- [60] A.G.MANN, A.J.GILES, D.G.BLAIR et M.J.BUCKINGHAM : Ultra-stable cryogenic sapphire dielectric microwave resonators : mode frequency-temperature compensation by residual paramagnetic impurities. *J. Phys. D. Appl. Phys.*, 25:1105–1109, Dec. 31 1991.

- [61] J.G.HARTNETT, A.N.LUITEN, J.KRUPKA, M.E.TOBAR et P.BILSKI : Influence of paramagnetic chromium ions in crystalline YAG at microwave frequencies. *J.Phys. D : Appl.Phys.*, 35:1459–1466, 2002.
- [62] S.CHANG et A.G.MANN : Mechanical stress caused frequency drift in cryogenic sapphire resonators. *Proc. of the 2001 IEEE International Frequency Control Symposium*, pages 710–714, 2001.
- [63] N.BAZIN, P.Y.BOURGEOIS, Y.KERSALÉ et V.GIORDANO : Simulations thermiques dans le cadre d'études de résonateurs saphir cryogéniques. *ANSYS proceedings*, Nov. 2003.
- [64] R.R.CONTE : *Eléments de cryogénie*. 1970.
- [65] CRTBT : Stage de cryogénie. 2002.
- [66] S.FRANCO : *Design with Operational amplifiers and analog integrated circuits*. 1998.
- [67] *User's manual model 340 temperature controller*.
- [68] J.SAALAOUI, P.SALZENSTEIN, F.LARDET-VIEUDRIN, S.GALLIOU, F.VERNOTTE et V.GIORDANO : Inter-laboratory time and frequency transfer by optical fiber. *VI International Conference for Young Researchers Wave Electronics and its Applications in Information and telecommunications Systems, St-Petersburg, Russia*, Sep. 2003.
- [69] *HP53132A User Guide*.
- [70] E.RUBIOLA : High resolution frequency counters – conférence FEMTO-ST dept. LPMO, Oct. 15 2004.
- [71] F.LARDET-VIEUDRIN, P.SALZENSTEIN, D.VERNIER, D.GILLET, M.CHAUBET et V.GIORDANO : Conception et réalisation d'une chaîne de synthèse 100MHz à partir d'un signal de référence en bande X. *Actes des XIIIèmes Journées Nationales Micro-onde, Lille*, pages 474–475, May. 2003.
- [72] G.D.MANSFELD : Langasite as a material for piezoelectric devices. *Proceedings of the 12th EFTF*, pages 61–65, Mar. 1998.
- [73] B.MILL et Y.PISAREVSKY : Langasite-type materials : From discovery to present state. *Proceedings of the IEEE/EIA IFCS*, pages 133–144, 2000.
- [74] I.SILVESTRONA, Y.PISAREVSKY, P.SENYUSHCHENKOV et A.KRUPNYL : Temperature dependences of the elastic properties of $La_3Ga_5SiO_{14}$ single crystals. *Sov. Phys. Solid State*, pages 1613–1614, 1986.

-
- [75] V.GIORDANO, Y.KERSALÉ et J.BOY : Dielectric properties of $La_5Ga_3SiO_{14}$ at microwave frequencies between 10K and 300K. *Applied Physics Letters*, 78:2670–2672, Apr. 2001.
- [76] W.E.COURTNEY : Analysis and evaluation of a method of measuring the complex permittivity and permeability of microwave insulators. *IEEE Transactions on Microwave Theory and Techniques*, 18(8):476–485, Aug. 1970.
- [77] J.KRUPKA, R.G.GEYER, M.KUHN et J.H.HINKEN : Dielectric properties of single crystals of Al_2O_3 , $LaAlO_3$, $NdGaO_3$, $SrTiO_3$, and MgO at cryogenic temperatures. *IEEE Transactions on Microwave Theory and Techniques*, 42(10):1886–1890, Oct. 1994.
- [78] J.KRUPKA, K.DERZAKOWSKI, A.ABRAMOWICZ, M.E.TOBAR et R.G.GEYER : Use of whispering-gallery modes for complex permittivity determinations of ultra-low-loss dielectric materials. *IEEE Transactions on Microwave Theory and Techniques*, 47(6), Jun. 1999.
- [79] M.E.TOBAR, J.G.HARTNETT, D.CROS, P.BLONDY, G.DUCHIRON, P.GUILLON et E.IVANOV : Analysis of the rutile-ring method of frequency-temperature compensating a high-Q whispering gallery sapphire resonator. *IEEE Transactions on Ultrasonics, Ferroelectrics and Frequency Control*, 48(3):812–820, 2001.
- [80] A.E.SIEGMAN : *Lasers*. 1986.
- [81] A.E.SIEGMAN : *Microwave Solid-state Masers*. 1964.

Résumé

Ce mémoire présente l'élaboration et la caractérisation d'un étalon secondaire de fréquence à résonateur saphir cryogénique, dans la gamme des fréquences micro-ondes.

Le monocristal de saphir (Al_2O_3), excité sur des modes électromagnétiques d'ordre élevé, les modes de galerie, et utilisé au voisinage de la température de l'hélium liquide, représente le meilleur candidat pour réaliser un oscillateur présentant une instabilité relative de fréquence de l'ordre de $1 \cdot 10^{-14}$.

Une dégénérescence du mode généralement observée aux températures cryogéniques rend difficile l'ajustement des couplages. Nous présentons ici un modèle simple expliquant correctement la séparation du mode en fréquence et les formes d'onde observées expérimentalement.

D'autre part, le problème des modes parasites est résolu par la mise au point d'une structure résonante en cavité ouverte.

Tous les éléments nécessaires à la construction de cet oscillateur sont analysés en détails.

Les résultats obtenus sont tout à fait exceptionnels. Sur le court terme, l'instabilité relative de fréquence est inférieure à $7.5 \cdot 10^{-15}$. Dans le domaine du long terme, aucune dérive n'est clairement identifiée. La stabilité sur 1 jour est $< 2 \cdot 10^{-14}$. Ce dernier résultat constitue l'état de l'art pour des références secondaires de fréquence sur le long terme.

Enfin, d'autres travaux concernant la mesure des propriétés diélectriques d'un cristal de langasite, la caractérisation d'oscillateurs ultrastables, la chaîne de synthèse, un oscillateur saphir-rutile compensé thermiquement, et l'observation d'un phénomène de bistabilité du résonateur saphir né de la coïncidence fortuite d'un mode de galerie du cristal avec celle de l'ion paramagnétique Fe^{3+} , sont également présentés.

Mots-clés: Oscillateur saphir cryogénique micro-onde, modes de galerie, cavité ouverte, métrologie du temps et des fréquences, bistabilité du résonateur.

Abstract

This thesis is devoted to the realization and the characterization of a cryogenic microwave secondary frequency standard for metrological applications.

This standard is based on the excitation of a high-order electromagnetic mode, of the “whispering-gallery” type, within a cylindrically shaped piece of monocrystalline sapphire (Al_2O_3) maintained at a temperature near to that of liquid helium.

Such a resonator currently represents the best solution to realizing frequency stabilities of the order of $1 \cdot 10^{-14}$.

Mode splitting is generally observed at cryogenic temperatures, which makes the adjustment of the coupling difficult. We present a simple model that successfully explains the observed degeneracy and lineshapes for each mode. Moreover, we solve the problem of spurious modes by placing the resonator in an open cavity.

Every component needed for constructing a frequency-stable microwave oscillator based around the cryogenic resonator is analysed in detail.

The experimental results we obtain are exceptional : the oscillator realizes a short-term fractional frequency instability of less than $7.5 \cdot 10^{-15}$. Over the longer term, any frequency drift is clearly identifiable; the instability at one-day intervals lies below $2 \cdot 10^{-14}$. This last result represents the state of the art for long-term secondary frequency standards.

Several other, related pieces of work are also presented : the measurement of the dielectric properties of a langasite crystal, the characterization of ultra-stable oscillators, a sapphire-rutile composite resonator oscillator, a synthesis chain, and the observation of a bistability phenomenon due to the accidental coincidence of a whispering gallery mode with the paramagnetic resonance of Fe^{3+} ions within the sapphire crystal.

Keywords: Microwave cryogenic sapphire oscillator, whispering gallery modes, open cavity, time and frequency metrology, resonator bistability.

