



HAL
open science

Sur quelques problèmes de lubrification par des fluides newtoniens non isothermes avec des conditions aux bords non linéaires. Etude mathématique et numérique

Fouad Saidi

► To cite this version:

Fouad Saidi. Sur quelques problèmes de lubrification par des fluides newtoniens non isothermes avec des conditions aux bords non linéaires. Etude mathématique et numérique. Mathématiques [math]. Université Jean Monnet - Saint-Etienne, 2004. Français. NNT : . tel-00008745

HAL Id: tel-00008745

<https://theses.hal.science/tel-00008745>

Submitted on 10 Mar 2005

HAL is a multi-disciplinary open access archive for the deposit and dissemination of scientific research documents, whether they are published or not. The documents may come from teaching and research institutions in France or abroad, or from public or private research centers.

L'archive ouverte pluridisciplinaire **HAL**, est destinée au dépôt et à la diffusion de documents scientifiques de niveau recherche, publiés ou non, émanant des établissements d'enseignement et de recherche français ou étrangers, des laboratoires publics ou privés.

THÈSE

présentée pour obtenir le titre de

**DOCTEUR DE L'UNIVERSITÉ JEAN MONNET
SAINT-ÉTIENNE**

Spécialité :

Mathématiques Appliquées et Applications des Mathématiques

**Sur quelques problèmes de lubrification par des
fluides newtoniens non isothermes et
incompressibles avec des conditions aux bords non
linéaires. Étude mathématique et numérique**

par

Fouad SAIDI

soutenue le 26 novembre 2004 devant le jury composé de :

<i>Rapporteurs :</i>	Grzegorz ŁUKASZEWICZ	Professeur, IAMM, Varsovie
	Guy BAYADA	Professeur, INSA, Lyon
<i>Examineurs :</i>	Youcef AMIRAT	Professeur, LMA, Clermont-Ferrand
	Mircea SOFONEA	Professeur, LTS, Perpignan
	Grigory PANASENKO	Professeur, EAN, Saint-Etienne
<i>Directeur de thèse :</i>	Mahdi BOUKROUCHE	Professeur, EAN, Saint-Etienne

Table des matières

Introduction générale	3
Bibliographie	6
1 Modélisation de l'écoulement non isotherme des fluides newtoniens	10
1.1 Équations générales de la mécanique des milieux continus	10
1.2 Cas des fluides newtoniens	12
Bibliographie	15
2 Existence et unicité des solutions faibles	18
2.1 Introduction	18
2.2 Description du problème	19
2.3 Formulation variationnelle du problème	23
2.4 Étude du problème en vitesse–pression	27
2.5 Régularité de u^ε et p^ε	33
2.6 Étude du problème en température	49
2.7 Existence et unicité des solutions du problème couplé en vitesse- pression-température	56
2.8 Remarque complémentaire	62
Bibliographie	63
3 Analyse asymptotique du problème variationnel couplé	68
3.1 Introduction	68
3.2 Changement du domaine de référence	68
3.3 Formulation variationnelle dans Ω	70
3.4 Estimations	71
3.4.1 Lemmes utiles	71
3.4.2 Premières estimations sur la vitesse et la pression	74
3.4.3 Deuxièmes estimations sur la vitesse et la pression	80
3.4.4 Estimations sur la température	81
3.5 Théorème de convergence	84
3.6 Problème limite et l'équation généralisée de Reynolds	87
3.7 Unicité des solutions du problème limite	99
Bibliographie	105
4 Approximation du problème limite par une méthode d'éléments finis	109
4.1 Introduction	109
4.2 Un élément fini spécifique	110

4.2.1	Définition de l'élément fini spécifique	110
4.2.2	Théorème de convergence et résultat de trace	112
4.3	Approximation du problème limite	116
4.3.1	Discrétisation des espaces	116
4.3.2	Approximation de la fonctionnelle j	117
4.3.3	Résolution du problème discret	118
4.4	Convergence des solutions approchées	119
4.5	Estimations de l'erreur d'approximation en fonction de h	127
	Bibliographie	134
5	Problème de l'écoulement non isotherme avec la loi de Coulomb	137
5.1	Introduction	137
5.2	Formulation forte et faible du problème	137
5.3	Théorème d'existence et d'unicité des solutions faibles	140
5.3.1	L'étude du problème 5.2.2	140
5.3.2	L'étude du problème 5.2.3	143
5.3.3	Le point fixe global	144
5.4	Étude asymptotique du problème 5.2.1	150
5.4.1	Estimations a priori et théorème de convergence	150
5.4.2	Problème limite et l'équation généralisée de Reynolds	152
5.4.3	Unicité des solutions du problème limite	153
	Bibliographie	156

Introduction générale

Lorsque deux surfaces solides en contact glissent l'une par rapport à l'autre, le *frottement* (produit par la résistance des surfaces au mouvement) et l'*usure* (destruction du matériau résultant du frottement) se produisent. Ces deux phénomènes sont nuisibles pour la majorité des mécanismes soumis au glissement (paliers en particulier), ils peuvent être presque entièrement éliminés si l'on empêche le contact des surfaces en mouvement. Interposé entre deux surfaces frottantes, le *lubrifiant* permet de réduire le coefficient de frottement et donc l'effort à produire. C'est le domaine de la *lubrification* dont un des champs principaux d'applications est l'étude des mécanismes tournants : paliers, joints et engrenages.

L'histoire nous a montré que le développement de la lubrification est très fortement lié à celui des paliers (FIG. 0.1).



FIG. 1 – Palier graissé (1970).

Un palier poreux ou autolubrifié est constitué d'une bague cylindrique appelée coussinet, faite d'un matériau poreux, contenant dès sa fabrication une quantité d'un fluide destiné à lubrifier la surface latérale intérieure pour l'isoler de l'arbre tournant supposé imperméable (FIG. 0.2).

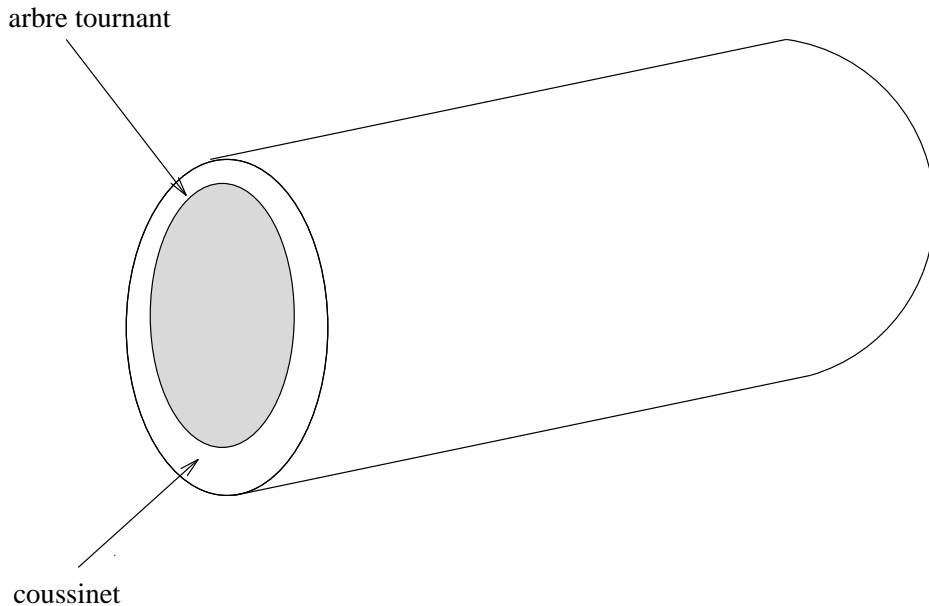


FIG. 2 – Palier poreux.

Ces paliers poreux, servent à maintenir l'axe de rotation des petits moteurs, utilisés en particulier par les industries mécaniques et électromécaniques, telles que l'électroménager et l'automobile (essuie glace, ventilation, démarreur, lève vitre, ...).

L'étude des problèmes de lubrification hydrodynamique remonte au célèbre travail de Reynolds [34] publié en 1886. Il avait étudié, d'une façon plutôt heuristique, l'écoulement en film mince sans qu'il donne la relation entre son modèle et les équations de Navier-Stokes. Cette relation a été donnée formellement par H. G. Elrod [22], G. Capriz [17] et G. H. Wannier [41].

La justification mathématique rigoureuse de l'équation de Reynolds pour un écoulement newtonien et approchant le système de Stokes, a été étudié par G. Bayada et M. Chambat [5] et G. Cimatti [18]. Pour les équations de Navier-Stokes, ce problème a été abordé par beaucoup de chercheurs citons par exemple S. A. Nazarov [31]; A. Assemien [2]; A. Assemien, G. Bayada et M. Chambat [3]; A. Duvnjak et E. Marušić-Paloka [20]. Cependant, une approche plus réaliste prenant en compte quelques propriétés du caractère non-newtonien du fluide a été étudié sous un point de vue mécanique par G. M. Troianiello [40]; K. Zaheeruddin et M. Isa [42] et mathématique par G. Bayada et G. Łukaszewicz [6]; M. Boukrouche [13]; M. S. Mostefai [30]; F. Boughanim et R. Tapiéro [11]; A. Mikelić et R. Tapiéro [29] et A. Duvnjak [21].

Des équations du type de Reynolds sont obtenues par G. Bayada, N. Benhaboucha et M. Chambat, lorsque l'on prend en compte pour décrire ce qui se passe au voisinage de la paroi des conditions plus réalistes que les conditions usuelles d'adhérence; comme la présence d'un milieu poreux mince modélisant une microstructure attachée à la paroi [7], la rugosité de la paroi [10] (chapitre 2, pp. 54–130) et aussi

l'interaction particule-paroi pour un écoulement micropolaire [8].

Tous ces travaux précédemment cités concernent les modèles stationnaires de Stokes ou de Navier-Stokes dans lesquels l'épaisseur du domaine de l'écoulement et les conditions aux limites ne dépendent pas du temps. Pour le problème instationnaire de Navier-Stokes, l'étude du comportement asymptotique a été faite par G. Bayada, M. Chambat et I. Ciuperca [9] pour des conditions aux limites en vitesse et un nombre de Reynolds modéré. Cet étude a été étendue par K. Amedodji, G. Bayada et M. Chambat [1] pour des conditions aux limites portant à la fois sur la vitesse et la pression.

Le comportement asymptotique d'un problème où l'équation de mouvement est couplée avec une équation de type Convection–Diffusion et où la viscosité du fluide est donnée par la loi de puissance ou la loi d'Arrhenius, a été étudié par F. Boughanim [12].

Pour résoudre les équations de Stokes ou de Navier-Stokes, il est en général postulé que la vitesse du fluide au voisinage de la paroi solide est nulle. C'est la condition classique de non glissement à la paroi. Cette hypothèse repose sur de nombreuses évidences expérimentales conduites sur des écoulements à l'échelle macroscopique, mais elle n'est pas réellement appuyée sur des arguments physiques forts aux échelles microscopiques. Cette situation a été à l'origine de très nombreuses recherches sur les relations entre adhésion et frottement de molécules de liquide à la surface d'un solide, depuis le travail de pionnier de Coulomb. Celui-ci, à partir d'expériences ayant une faible résolution en distance depuis la paroi solide, avait conclu que la condition de non glissement à la paroi devait être vraie, même au niveau microscopique. Plusieurs indications, tant expérimentales que déduites des simulations de dynamique moléculaire suggèrent cependant la possibilité de glissement à la paroi pour un liquide simple sur une surface faiblement attractive. Connaître et éventuellement contrôler cette condition aux limites est de toute première importance pratique dans toutes les situations où un film fin de fluide est cisailé entre deux solides, en lubrification et particulièrement en laminage à froid.

D'autres résultats en mécanique des fluides, voir par exemple [27, 28, 37, 38, 39], indiquent que la condition aux limites d'adhérence de la vitesse sur la surface latérale de l'arbre tournant d'un palier poreux (voir FIG. 0.2) n'est plus respectée dès que le taux de cisaillement devient assez important $10^7 s^{-1}$. Des études expérimentales concernant ce phénomène ont été faites par R. Pit [32, 33], mais à ce jour elles sont encore difficiles en raison de l'épaisseur du film fluide entre les surfaces qui peut être aussi petit que 50 nanomètres. Dans telles conditions de fonctionnement, la condition de non glissement est induite par les liaisons chimiques entre le lubrifiant et les surfaces environnantes et par l'action des efforts normaux, qui sont liés à la pression intérieur dans l'écoulement. Au contraire, les efforts tangentiels sont assez importants qu'ils ont tendance à détruire les liaisons chimiques et à induire le phénomène de glissement. Ce n'est rien d'autre qu'une transposition de la loi de Coulomb bien connue entre deux solides à l'interface solide–fluide [19]. Voir également [23, 24, 25, 26] pour des conditions aux limites semblables.

Bien qu'implicitement utilisée dans les procédures numériques du problème de la lubrification, l'équation de Reynolds en film mince tenant compte d'un tel phénomène de glissement semble ne pas avoir été étudiée dans un aspect quelque peu mathématique jusqu'à récemment dans [4, 14, 15, 16], où l'effet de la température était négligé.

Le but de cette thèse est l'étude du cas d'un fluide newtonien en film mince et milieux poreux en présence de conditions non linéaires de types Tresca, Coulomb sur une partie du bord du domaine, en tenant compte de l'effet thermique.

Dans le **chapitre 1**, nous rappelons les principes de base de la mécanique des milieux continus à partir desquels nous déduisons les équations qui modélisent l'écoulement non isotherme d'un fluide newtonien incompressible en régime stationnaire dans un domaine ouvert de \mathbb{R}^3 .

Dans le **chapitre 2**, on s'intéresse à montrer un résultat d'existence et d'unicité de la vitesse, de la pression et de la température solutions du problème variationnel couplé issu du problème modélisé dans le chapitre 1 en présence d'une condition non linéaire de type Tresca sur une partie de la frontière du domaine mince Ω^ε . La démonstration de ce résultat est basée sur le théorème du point fixe de Banach. Pour cela on considère deux problèmes auxiliaires. Le premier est une inégalité variationnelle elliptique du second espèce en vitesse et pression dont leur existence et leur unicité s'obtiennent comme dans [4]. La régularité de la vitesse dans $(H^2(\Omega^\varepsilon))^3$ et de la pression dans $H^1(\Omega^\varepsilon)$ est obtenue comme dans [35, 36], la différence est que la viscosité du fluide n'est plus constante ; mais elle dépend de la température qui doit être dans $C^{0,1}(\overline{\Omega^\varepsilon})$. Le deuxième problème est une équation variationnelle elliptique non linéaire dont l'inconnue est la température. L'existence, l'unicité et la régularité de cette température se démontrent par l'utilisation du théorème du point fixe de Banach en passant par la résolution du problème linéarisé associé.

Le **chapitre 3** est consacré à l'analyse asymptotique de ce problème variationnel défini sur Ω^ε . Par la technique de changement d'échelle, on se ramène à un problème variationnel défini sur le domaine fixe Ω dont le petit paramètre ε apparaît dans les opérateurs. On établit des estimations a priori sur les solutions de ce problème et on montre que ces solutions admettent des limites fortes. Celles-ci vérifient ce qu'on appelle le *problème limite*. On obtient ensuite une équation de Reynolds généralisée et on fini par démontrer le résultat d'unicité des solutions du problème limite.

Dans le **chapitre 4**, l'étude numérique du problème limite nécessite l'introduction d'un élément fini particulier adopté pour les opérateurs définis sur V_y . On définit le problème discret et on montre sa convergence vers le problème limite. On s'intéresse ensuite à chercher les estimations de l'erreur d'approximation sur les solutions en fonction du petit pas de discrétisation.

Dans le **chapitre 5**, on remplace la condition aux limites de Tresca par celle de Coulomb dans l'étude précédente. On obtient ainsi des résultats similaires.

Bibliographie

- [1] K. Amedodji, G. Bayada, M. Chambat, *On the unsteady Navier-Stokes equations in a time-moving domain with velocity-pressure boundary conditions*. Nonlinear Analysis, vol. 49, no. 4, Ser. A : Theory Methods, pp. 565–587, 2002.
- [2] A. Assemien, *Comportement asymptotique des équations de Navier-Stokes pour des écoulements de faible épaisseur*. Thèse, Université Claude Bernard, Lyon 1, 1993.
- [3] A. Assemien, G. Bayada, M. Chambat, *Inertial effects in the asymptotic behavior of a thin film flow*. Asymptotic Analysis, vol. 9, no. 3, pp. 177–208, 1994.
- [4] G. Bayada, M. Boukrouche, *On a free boundary problem for Reynolds equation derived from the Stokes system with Tresca boundary conditions*. Journal of Mathematical Analysis and Applications, vol. 282, pp. 212–231, 2003.
- [5] G. Bayada, M. Chambat, *The transition between the Stokes equation and the Reynolds equation : a mathematical proof*. Journal of Applied Mathematics and Optimization, vol. 4, pp. 73–93, 1986.
- [6] G. Bayada, G. Łukaszewicz, *On micropolar fluids in the theory of lubrication. Rigorous derivation of an analogue of the Reynolds equation*. International Journal of Engineering Science, vol. 34, no. 13, pp. 1477–1490, 1996.
- [7] G. Bayada, N. Benhaboucha, M. Chambat, *Modeling of a thin film passing a thin porous medium*. Asymptotic Analysis, vol. 37, no. 3-4, pp. 227–256, 2004.
- [8] G. Bayada, N. Benhaboucha, M. Chambat, *New models in micropolar fluid and application to lubrication*. Prépublication de laboratoire MAPLY, 2003.
- [9] G. Bayada, M. Chambat, I. Ciuperca, *Asymptotic Navier-Stokes equations in a thin moving boundary domain*. Asymptotic Analysis, vol. 21, no. 2, pp. 117–132, 1999.
- [10] N. Benhaboucha, *Quelques problèmes mathématiques relatifs à la modélisation des conditions aux limites fluide solide pour des écoulements de faible épaisseur*. Thèse, Université Claude Bernard, Lyon 1, 2003.
- [11] F. Boughanim, R. Tapiéro, *Derivation of the two-dimensional Carreau law for a quasi-Newtonian fluid flow through a thin slab*. Applicable Analysis, vol. 57, no. 3-4, pp. 243–269, 1995.
- [12] F. Boughanim, *Étude des écoulements isothermes et non isothermes des fluides non newtoniens. Loi de carreau, loi de puissance*. Thèse, Université Jean Monnet, Saint-Etienne, 1996.
- [13] M. Boukrouche, *A Reynolds equation derived from the micropolar Navier-Stokes system*. The Navier-Stokes equations : theory and numerical methods (Varenna,

- 2000), pp. 1–18, Lecture Notes in Pure and Applied Mathematics, vol. 223, Dekker, New York, 2002.
- [14] M. Boukrouche, G. Łukaszewicz, *Asymptotic analysis of solutions of a thin film lubrication problem with Coulomb fluid-solid interface law*. International Journal of Engineering Science, vol. 41, pp. 521–537, 2003.
- [15] M. Boukrouche, G. Łukaszewicz, *On a lubrication problem with Fourier and Tresca boundary conditions*. Mathematical Models and Methods in Applied Sciences, Vol. 14, No. 6, pp. 913–941, 2004.
- [16] M. Boukrouche, R. El Mir, *Asymptotic analysis of a nonNewtonian fluid in a thin domain with Tresca law*. Nonlinear Analysis, Theory Methods and Applications, Vol. 59, Issues 1-2, pp. 85–105, 2004.
- [17] G. Capriz, *On the vibrations of shaft rotating on lubricated bearings*. Annali di Matematica Pura ed Applicata. Series IV, vol. 50, pp. 223–248, 1960.
- [18] G. Cimatti, *A rigorous justification of the Reynolds equation*. Quarterly of Applied Mathematics, vol. 44, no. 4, pp. 627–644, 1987.
- [19] G. Duvaut, *Équilibre d'un solide élastique avec contact unilatéral et frottement de Coulomb*. Comptes Rendus des Séances de l'Académie des Sciences, Séries A et B, Paris. vol. 290, no. 5, pp. 263–265, 1980.
- [20] A. Duvnjak, E. Marušić-Paloka, *Derivation of the Reynolds equation for lubrication of a rotating shaft*. Archivum Mathematicum (BRNO), vol. 36, no. 4, pp. 239–253, 2000.
- [21] A. Duvnjak, *Derivation of non-linear Reynolds-type problem for lubrication of a rotating shaft*. ZAMM Zeitschrift für Angewandte Mathematik und Mechanik, vol. 82, no. 5, pp. 317–333, 2002.
- [22] H. G. Elrod *A derivation of the basic equations for hydrodynamic lubrication with a fluid having constant properties*. Quarterly of Applied Mathematics, vol. 17, pp. 349–359, 1960.
- [23] H. Fujita, *A mathematical analysis of motions of viscous incompressible fluid under leak or slip boundary conditions*. Mathematical fluid mechanics and modeling (Kyoto, 1994), Sūrikaiseikikenkyūsho Kōkyūroku, vol. 888, pp. 199–216, 1994.
- [24] H. Fujita, H. Kawarada, *Variational inequalities for the Stokes equation with boundary conditions of friction type*. Recent developments in domain decomposition methods and flow problems (Kyoto, 1996 ; Anacapri, 1996). GAKUTO International Series. Mathematical Sciences and Applications, vol. 11, pp. 15–33, 1998.
- [25] H. Fujita, *Remarks on the Stokes flow under slip and leak boundary conditions of friction type*. Topics in mathematical fluid mechanics, Quaderni di Matematica, Dept. Math., Seconda Univ. Napoli, Caserta, vol. 10, pp. 73–94, 2002.
- [26] H. Fujita, *A coherent analysis of Stokes flows under boundary conditions of friction type*. Journal of Computational and Applied Mathematics, vol. 149, no. 1, pp. 57–69, 2002.
- [27] B. O. Jacobson, B. J. Hamrock, *Non Newtonian fluid model incorporated into elastohydrodynamic lubrication of rectangular contacts*. Journal of Tribology, vol. 106, pp. 275–284, 1984.

- [28] B. O. Jacobson, *At the boundary between lubrication and wear*. First world tribology conference, London, pp. 291–298, 1997.
- [29] A. Mikelić, R. Tapiéro, *Mathematical derivation of the power law describing polymer flow through a thin slab*. RAIRO Modélisation Mathématique et Analyse Numérique, vol. 29, no. 1, pp. 3–21, 1995.
- [30] M. S. Mostefaï, *Déduction rigoureuse de l'équation de Reynolds à partir d'un système modélisant l'écoulement à faible épaisseur d'un fluide micropolaire, et étude de deux problèmes à frontière libre. Hele-Shaw généralisé et Stefan à deux phases pour un fluide non newtonien*. Thèse, Université Jean Monnet de Saint-Etienne, 1997.
- [31] S. A. Nazarov, *Asymptotic solution of the Navier-Stokes problem on the flow of a thin layer of fluid*. Siberian Mathematical Journal, vol. 31, no. 2, pp. 296–307, 1990.
- [32] R. Pit, *Mesure locale de la vitesse à l'interface solide-liquide simple : Glissement et rôle des interactions*. Thèse Physique, Université Paris XI, 1999.
- [33] R. Pit, H. Hervet, L. Léger, *Mise en évidence directe d'écoulements avec glissement à la paroi à diverses interfaces hexadécane - solide*. Revue de Métallurgie-CIT, Science et Génie des Matériaux, pp. 169–174, Février 2001.
- [34] O. Reynolds, *On the theory of lubrication and its application to Beauchamp Tower's experiments*. Phil. Trans. Royal Society, London, A 117, pp. 157–234, 1886.
- [35] N. Saito, H. Fujita, *Regularity of solutions to the Stokes equations under a certain nonlinear boundary condition*. The Navier-Stokes Equations, Lecture Notes in Pure and Applied Mathematics, Marcel Dekker, New York, vol. 223, pp. 73–86, 2001.
- [36] N. Saito, *On the Stokes equations with the leak and slip boundary conditions of friction type : regularity solutions*. Publications of Research Institute for Mathematical Sciences. Kyoto University, vol. 40, pp. 345–383, 2004.
- [37] J. Serrin, *Mathematical principles of classical fluid mechanics*. In Handbuch der Physik, vol. 8, no. 1, pp. 125–263, 1959.
- [38] J. Shieh, B. J. Hamrock, *Film collapse in ehl and micro-ehl*. Journal of Tribology, vol. 113, pp. 372–377, 1991.
- [39] J. L. Tevaarwerk, *The shear of hydrodynamic oil films*. Phd Thesis : Cambridge, England, 1976.
- [40] G. M. Troianiello, *Elliptic differential equations and obstacle problems*. The University Series in Mathematics. Plenum Press, New York, 1987.
- [41] G. H. Wannier, *A contribution to the hydrodynamics of lubrication*. Quarterly of Applied Mathematics, pp. 1–32, 1950.
- [42] K. Zaheeruddin, M. Isa, *Micropolar fluid lubrication of one-dimensional journal bearings*. Wear, vol. 50, pp. 211–220, 1975.

Chapitre 1

Modélisation de l'écoulement non isotherme des fluides newtoniens

Nous rappelons ici les résultats essentiels de la théorie des milieux continus. Ce rappel portera sur les lois de conservation locales. Pour les références bibliographiques, nous avons consulté [1, 2, 3, 5].

À partir de ces lois nous chercherons les équations aux dérivées partielles modélisant l'écoulement non isotherme d'un fluide newtonien incompressible dans un domaine ouvert borné Ω de \mathbb{R}^3 pendant un intervalle de temps $[0, T_f]$. Ensuite, nous donnons le modèle stationnaire de cet écoulement qui sera le point de départ de cette thèse.

1.1 Équations générales de la mécanique des milieux continus

Les problèmes en mécanique des milieux continus se modélisent d'une part par les trois lois de conservation de la masse, de la quantité de mouvement et de l'énergie, qui forment les principes de base et d'autre part par les lois de comportement spécifiques à chaque type de milieu continu.

Considérons un milieu continu qui occupe un domaine ouvert Ω de \mathbb{R}^3 pendant un intervalle de temps $[0, T_f]$.

i) La loi de conservation de la masse. Soit $v(x, t)$ le champ des vecteurs vitesse à l'instant $t \in [0, T_f]$ des points $x = (x_1, x_2, x_3) \in \Omega$ du milieu continu en mouvement par rapport au repère Ox . La forme locale de la conservation de la masse est

$$\frac{d\rho}{dt} + \rho \operatorname{div}(v) = 0, \quad (1.1.1)$$

où $\rho = \rho(x, t)$ est la densité du milieu continu au point $x \in \Omega$ à l'instant $t \in [0, T_f]$. La dérivée particulaire ou la dérivée totale $\frac{d}{dt}$ est donnée par

$$\frac{d}{dt} = \frac{\partial}{\partial t} + v \cdot \nabla, \quad (1.1.2)$$

où ∇ est le vecteur gradient de composantes $\frac{\partial}{\partial x_i}$ ($i = 1, 2, 3$).

Avec la relation (1.1.2) l'équation (1.1.1) devient

$$\frac{\partial \rho}{\partial t} + v \cdot \nabla \rho + \rho \operatorname{div}(v) = 0. \quad (1.1.3)$$

ii) *La loi de conservation de la quantité de mouvement.* Elle est déduite du principe fondamental de la dynamique

$$\rho \frac{dv}{dt} = \operatorname{div}(\sigma) + \rho f, \quad (1.1.4)$$

où le vecteur f , de composantes f_i ($i = 1, 2, 3$), représente une distribution volumique de forces extérieures. Le tenseur σ , a pour composantes σ_{ij} ($i, j = 1, 2, 3$), est le tenseur des contraintes.

On remarque que l'équation (1.1.4) contient un *terme non linéaire* par rapport aux composantes de la vitesse. Les équations (1.1.4) sont connues sous le nom d'*équations du mouvement*. S'il s'agit d'un problème de *statique* le premier membre des équations (1.1.4) est identiquement nul et on les appelle *équations d'équilibre*; elles sont alors *linéaires* par rapport aux composantes σ_{ij} du tenseur des contraintes.

En utilisant la relation (1.1.2) l'équation (1.1.4) s'écrit

$$\rho \left(\frac{\partial v}{\partial t} + v \cdot \nabla v \right) = \operatorname{div}(\sigma) + \rho f. \quad (1.1.5)$$

iii) *La loi de conservation de l'énergie.* Elle est déduite du premier principe de la thermodynamique. Elle est de la forme suivante :

$$\rho \frac{de}{dt} = \sigma : D(v) - \operatorname{div}(q) + r, \quad (1.1.6)$$

où

- e est un scalaire qui désigne l'énergie interne spécifique du milieu continu ;
- r est un scalaire représentant l'apport d'énergie par unité de masse et de temps ;
- q , de composantes q_i , est le vecteur transport d'énergie ;
- $D(v)$ est le tenseur des taux de déformation, de composantes

$$d_{ij}(v) = \frac{1}{2} \left(\frac{\partial v_i}{\partial x_j} + \frac{\partial v_j}{\partial x_i} \right), \quad 1 \leq i, j \leq 3 ; \quad (1.1.7)$$

- $\sigma : D(v)$ est le produit dyadique de deux tenseurs σ et $D(v)$ défini par l'expression

$$\sigma : D(v) = \sum_{i,j=1}^3 \sigma_{ij} d_{ij}(v).$$

En utilisant la relation (1.1.2), l'équation (1.1.6) s'écrit

$$\rho \left(\frac{\partial e}{\partial t} + v \cdot \nabla e \right) = \sigma : D(v) - \operatorname{div}(q) + r. \quad (1.1.8)$$

Récapitulation

L'ensemble des lois de conservation nous a fourni trois équations scalaires et vectorielle :

1. *L'équation de continuité*

$$\frac{\partial \rho}{\partial t} + v \cdot \nabla \rho + \rho \operatorname{div}(v) = 0. \quad (1.1.9)$$

2. *Les équations du mouvement*

$$\rho \left(\frac{\partial v}{\partial t} + v \cdot \nabla v \right) = \operatorname{div}(\sigma) + \rho f. \quad (1.1.10)$$

3. *L'équation de l'énergie*

$$\rho \left(\frac{\partial e}{\partial t} + v \cdot \nabla e \right) = \sigma : D(v) - \operatorname{div}(q) + r. \quad (1.1.11)$$

Remarque 1.1.1. *Le tenseur des contraintes σ est symétrique.*

Remarque 1.1.2. *Les équations (1.1.9)–(1.1.11) sont déduites des lois de conservation sous des hypothèses de continuité.*

Remarque 1.1.3. *Les équations (1.1.9)–(1.1.11) constituent au total cinq relations scalaires. Les fonctions inconnues sont au nombre de quatorze :*

- les six composantes σ_{ij} du tenseur des contraintes (symétrique) ;
- les trois composantes v_i de la vitesse ;
- la densité ρ , l'énergie interne e , les composantes q_i du vecteur transport d'énergie.

Il est donc évident, du point de vue mathématique et physique, qu'il est improbable qu'avec cinq équations on puisse déterminer quatorze fonctions inconnues. Les lois de conservation sont donc insuffisantes à décrire les mouvements des milieux continus ; elles doivent être complétées par d'autres relations que l'on appelle des lois de comportement.

1.2 Cas des fluides newtoniens

Les équations fondamentales de la mécanique des fluides newtoniens sont celles de la mécanique des milieux continus, avec une loi de comportement de fluide linéaire isotrope.

Nous établissons ici les équations gouvernées par l'écoulement non isotherme d'un fluide newtonien incompressible. Aucun principe nouveau n'est introduit, il ne s'agit que de tirer des conséquences de la section précédente.

Le tenseur des contraintes σ d'un fluide newtonien s'écrit

$$\sigma = 2\mu D(v) + [\lambda \text{Tr}D(v) - p]I, \quad (1.2.1)$$

où

- $D(v)$ est le tenseur des taux de déformation ;
- μ est la viscosité dynamique du fluide ;
- λ est un second coefficient de viscosité ;
- p est un réel appelé pression du fluide ;
- I est la matrice identité de rang 3 ;
- $\text{Tr}D(v)$ désigne la trace de $D(v)$ définie par

$$\text{Tr}D(v) = \sum_{i=1}^3 d_{ii}(v).$$

Si le fluide est incompressible, c'est à dire son taux de dilatation volumique est nul, alors le tenseur des taux de déformation $D(v)$ est soumis à la liaison interne

$$\text{Tr}D(v) = 0, \quad (1.2.2)$$

ce qui est équivalent à la condition sur les vitesses

$$\text{div}(v) = 0. \quad (1.2.3)$$

La loi de comportement (1.2.1) devient

$$\sigma = 2\mu D(v) - pI. \quad (1.2.4)$$

Il est intéressant de remarquer qu'un fluide newtonien incompressible n'a qu'un seul coefficient de viscosité.

Comme le fluide est considéré non isotherme sa viscosité dynamique μ est une fonction de la température T

$$\mu = \mu(T). \quad (1.2.5)$$

La loi de comportement d'un fluide newtonien non isotherme incompressible est donc (voir par exemple [2, 4, 6])

$$\sigma = 2\mu(T)D(v) - pI. \quad (1.2.6)$$

Il est à noter que l'équation de la conservation de la masse (1.1.3) implique que pour un fluide incompressible on a

$$\frac{d\rho}{dt} = \frac{\partial\rho}{\partial t} + \sum_{i=1}^3 v_i \frac{\partial\rho}{\partial x_i} = 0. \quad (1.2.7)$$

Par conséquent, la masse volumique d'une particule de fluide incompressible reste constante au cours de l'écoulement ; elle est donc de plus indépendante des variables d'espace si elle l'est à un instant particulier, ce que nous supposerons. Dans ces conditions nous avons

$$\rho = \rho_0 = \text{constante}. \quad (1.2.8)$$

Il est même loisible de poser $\rho_0 = 1$, ce qui sera fait dans la suite, et revient simplement à choisir l'unité de masse volumique.

En utilisant la loi de comportement (1.2.6) l'équation de mouvement (1.1.4) devient

$$\frac{dv}{dt} = f + \operatorname{div}\left(2\mu(T)D(v) - pI\right) = f + \operatorname{div}\left(2\mu(T)D(v)\right) - \operatorname{div}(pI). \quad (1.2.9)$$

On a donc

$$\frac{dv}{dt} = f + \operatorname{div}\left(2\mu(T)D(v)\right) - \nabla p. \quad (1.2.10)$$

Le terme $\sigma : D$ dans (1.1.6), parfois appelé *fonction de dissipation*, est défini par

$$\sigma : D(v) = \left(2\mu(T)D(v) - pI\right) : D(v) = 2\mu(T)D(v) : D(v) - p\operatorname{Tr}D(v). \quad (1.2.11)$$

Comme le fluide est incompressible ($\operatorname{Tr}D(v) = 0$)

$$\sigma : D(v) = 2\mu(T)D(v) : D(v), \quad (1.2.12)$$

et l'équation de l'énergie (1.1.6) devient

$$\frac{de}{dt} = 2\mu(T)D(v) : D(v) - \operatorname{div}(q) + r. \quad (1.2.13)$$

On suppose que

- l'énergie interne du fluide est donnée par la loi

$$\frac{de}{dt} = C_v(T)\frac{dT}{dt}, \quad (1.2.14)$$

où $C_v(T)$ désigne la chaleur spécifique à volume constant ;

- l'apport d'énergie par unité de masse et de temps r dépend de la température T

$$r = r(T); \quad (1.2.15)$$

- le vecteur transport d'énergie q est donné par la loi de Fourier

$$q = -K(T)\nabla T. \quad (1.2.16)$$

Elle est non linéaire du fait que la conductivité thermique K est une fonction de la température T .

Dans ces conditions l'équation de l'énergie (1.1.6) s'écrit

$$C_v(T)\frac{dT}{dt} = 2\mu(T)D(v) : D(v) + \operatorname{div}\left(K(T)\nabla T\right) + r(T). \quad (1.2.17)$$

Finalement, les équations générales de l'écoulement non isotherme d'un fluide newtonien incompressible sont données par le système

$$\left\{ \begin{array}{l} \frac{\partial v}{\partial t} + v \cdot \nabla v = f + \operatorname{div}\left(2\mu(T)D(v)\right) - \nabla p, \\ \operatorname{div}(v) = 0, \\ C_v(T)\left(\frac{\partial T}{\partial t} + v \cdot \nabla T\right) = 2\mu(T)D(v) : D(v) + \operatorname{div}\left(K(T)\nabla T\right) + r(T). \end{array} \right.$$

- Si on néglige les termes de convection le système précédent devient

$$\begin{cases} \frac{\partial v}{\partial t} = f + \operatorname{div}\left(2\mu(T)D(v)\right) - \nabla p, \\ \operatorname{div}(v) = 0, \\ C_v(T)\frac{\partial T}{\partial t} = 2\mu(T)D(v) : D(v) + \operatorname{div}\left(K(T)\nabla T\right) + r(T). \end{cases}$$

- De plus, si on se place dans le cas stationnaire on obtient le système

$$\begin{cases} -\operatorname{div}\left(2\mu(T)D(u)\right) + \nabla p = f, \\ \operatorname{div}(u) = 0, \\ \operatorname{div}\left(K(T)\nabla T\right) + 2\mu(T)D(u) : D(u) + r(T) = 0. \end{cases}$$

Bibliographie

- [1] G. Duvaut, J. L. Lions, *Les inéquations en mécanique et en physique*. Dunod, Paris, 1972.
- [2] U. Eisele, *Introduction to polymer physics*. Springer-Verlag, 1990.
- [3] J. Garrigues, *Mécanique des milieux continus*. cours sur le web : <http://esm2.imt-mrs.fr/gar/mmhtml/mmc.html>. Mars 2002.
- [4] R. P. Gilbert, P. Shi, *Nonisothermal, NonNewtonian Hele-Shaw flows, Part II : Asymptotics and existence of weak solutions*. *Nonlinear Analysis, Theory, Methods and Applications*, vol. 27, No. 5, pp. 539-559, 1996.
- [5] L. Landau, E. Lifchitz, *Physique théorique et mécanique des fluides*. vol. 6, 2^{ème} édition, 1989.
- [6] S. Subbiah, D. L. Trafford, S. I. Güceri, *Nonisothermal flow of polymers into two dimensional thin cavity models : a numerical grid generation approach*. *International Journal of Heat and Mass Transfer*, vol. 32, pp. 415-434, 1989.

Chapitre 2

Existence et unicité des solutions faibles

2.1 Introduction

Ce chapitre est consacré à l'étude du problème de l'écoulement non isotherme d'un fluide newtonien incompressible en régime stationnaire dans un domaine mince Ω^ε avec la condition non linéaire de Tresca sur une partie du bord.

Nous présentons d'abord dans la section 2.2 les équations gouvernées par cet écoulement et les conditions aux limites.

Dans la section 2.3 nous donnons la formulation faible du problème. Ce problème variationnel dont les inconnues sont le champ de vitesse, la pression et la température du fluide est fortement couplé en vitesse et température. Pour son étude nous considérons deux problèmes intermédiaires, le premier avec une inégalité variationnelle en vitesse–pression tandis que le deuxième avec une équation variationnelle non linéaire en température.

Dans la section 2.4 nous étudions le problème en vitesse–pression. Nous montrons tout d'abord l'existence et l'unicité de la vitesse dans un convexe approprié en utilisant la théorie usuelle des inégalités variationnelles de 2^{ème} espèce. Ensuite nous montrons l'existence et l'unicité (à une constante additive près) de la pression en utilisant les résultats de l'analyse en optimisation convexe.

Mais pour étudier le problème non linéaire en température nous sommes obligés dans la section 2.5 de chercher la régularité $(H^2(\Omega^\varepsilon))^3$ de la vitesse. Pour cela on suppose d'abord que la température est donnée dans $\mathcal{C}^{0,1}(\overline{\Omega^\varepsilon})$ pour pouvoir utiliser la méthode des translations de L. Nirenberg [31], cette régularité de la température sera établie dans le lemme 2.6.1.

Dans la section 2.6 nous montrons tout d'abord un résultat d'existence, d'unicité et de régularité de la température solution du problème linéaire. Ensuite, nous étudions le problème non linéaire en température en utilisant le théorème du point fixe de Banach.

En utilisant de nouveau le théorème du point fixe de Banach nous montrons dans la section 2.7 un résultat d'existence et d'unicité des solutions de la formulation variationnelle du problème couplé.

Enfin, dans la section 2.8 nous faisons une remarque concernant un résultat d'existence établi par L. Consiglieri et J. F. Rodrigues dans [9]. Nous citons aussi d'autres travaux qui traitent des problèmes similaires.

2.2 Description du problème

Soit ω un domaine borné de \mathbb{R}^3 d'équation $x_3 = 0$. On suppose que ω représente la surface inférieure du domaine occupé par le fluide. La surface supérieure Γ_1^ε est définie par l'équation $x_3 = \varepsilon h(x')$, où

- ε est un petit paramètre destiné à tendre vers zéro ($0 < \varepsilon < 1$);
- h est une fonction définie sur ω telle que

$$0 < h_* \leq h(x') \leq h^*, \quad \forall (x', 0) = (x_1, x_2, 0) \in \omega .$$

On étudie l'écoulement non isotherme d'un fluide newtonien incompressible en régime stationnaire et sans termes convectifs dans le domaine mince (voir FIG. 2.1)

$$\Omega^\varepsilon = \{(x', x_3) \in \mathbb{R}^3 \quad : \quad (x', 0) \in \omega \quad \text{et} \quad 0 < x_3 < \varepsilon h(x')\}$$

de frontière $\Gamma^\varepsilon = \bar{\omega} \cup \bar{\Gamma}_1^\varepsilon \cup \bar{\Gamma}_L^\varepsilon$, où Γ_L^ε est la surface latérale de Ω^ε .

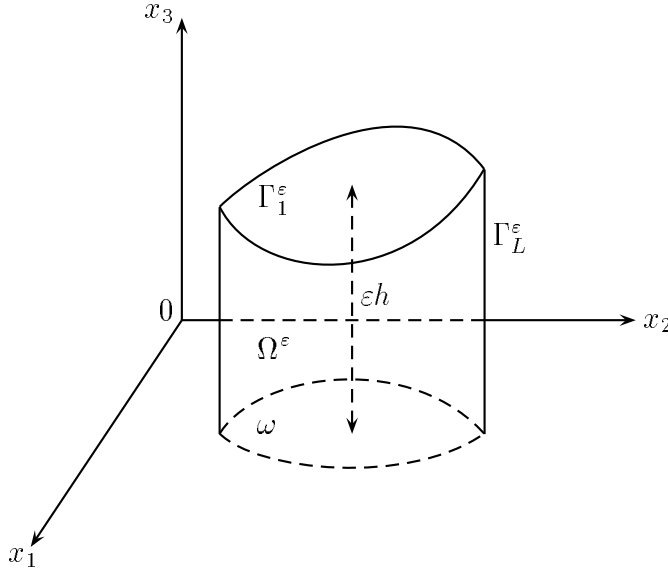


FIG. 2.1 – Domaine de l'écoulement.

On note par $u^\varepsilon = (u_1^\varepsilon, u_2^\varepsilon, u_3^\varepsilon)$ la vitesse du fluide et σ^ε le tenseur des contraintes dont les composantes σ_{ij}^ε ($1 \leq i, j \leq 3$) sont données par la loi de comportement suivante (voir par exemple [12], [17], [23] et [36])

$$\sigma_{ij}^\varepsilon = -p^\varepsilon \delta_{ij} + 2\mu^\varepsilon (T^\varepsilon) d_{ij}(u^\varepsilon), \quad 1 \leq i, j \leq 3, \quad (2.2.1)$$

où p^ε est la pression thermodynamique du fluide, T^ε est la température du fluide et μ^ε est sa viscosité. δ_{ij} désigne le symbole de Kröner

$$\delta_{ij} = \begin{cases} 1 & \text{si } i = j, \\ 0 & \text{si } i \neq j. \end{cases}$$

La loi de comportement (2.2.1) relie le tenseur des contraintes σ^ε au tenseur sphérique $-p^\varepsilon I$, de composantes $-p^\varepsilon \delta_{ij}$ ($1 \leq i, j \leq 3$) et au tenseur des taux de déformation $D^\varepsilon(u^\varepsilon)$ de composantes

$$d_{ij}(u^\varepsilon) = \frac{1}{2} \left(\frac{\partial u_i^\varepsilon}{\partial x_j} + \frac{\partial u_j^\varepsilon}{\partial x_i} \right), \quad i, j = 1, 2, 3.$$

La normale extérieure unitaire sur Γ^ε est notée $n = (n_1, n_2, n_3)$. La normale unitaire sur ω est le vecteur $(0, 0, -1)$.

La convention d'Einstein, qui consiste à effectuer la somme sur les indices répétés, sera utilisée sauf mention contraire.

On définit les composantes normales et tangentielles u_n^ε et $u_t^\varepsilon = (u_{t_1}^\varepsilon, u_{t_2}^\varepsilon, u_{t_3}^\varepsilon)$ de la vitesse u^ε par

$$u_n^\varepsilon = u^\varepsilon \cdot n = u_i^\varepsilon n_i, \quad u_{t_i}^\varepsilon = u_i^\varepsilon - u_n^\varepsilon n_i. \quad (2.2.2)$$

Pour les composantes normales et tangentielles σ_n^ε et $\sigma_t^\varepsilon = (\sigma_{t_1}^\varepsilon, \sigma_{t_2}^\varepsilon, \sigma_{t_3}^\varepsilon)$ du tenseur des contraintes la définition est la suivante

$$\sigma_n^\varepsilon = (\sigma^\varepsilon \cdot n) \cdot n = \sigma_{ij}^\varepsilon n_i n_j, \quad \sigma_{t_i}^\varepsilon = \sigma_{ij}^\varepsilon n_j - \sigma_n^\varepsilon n_i. \quad (2.2.3)$$

D'après le chapitre 1, les équations qui traduisent l'écoulement non isotherme en régime stationnaire d'un fluide newtonien incompressible dans Ω^ε sont les suivantes :

– l'équation de conservation de la quantité du mouvement

$$\frac{\partial \sigma_{ij}^\varepsilon}{\partial x_j} + f_i^\varepsilon = 0, \quad i = 1, 2, 3, \quad (2.2.4)$$

où $f^\varepsilon = (f_1^\varepsilon, f_2^\varepsilon, f_3^\varepsilon)$ représente une densité massique des forces extérieures ;

– la condition d'incompressibilité

$$\operatorname{div}(u^\varepsilon) = 0 ; \quad (2.2.5)$$

– l'équation de conservation de l'énergie

$$-\frac{\partial}{\partial x_i} \left(K^\varepsilon \frac{\partial T^\varepsilon}{\partial x_i} \right) = 2\mu^\varepsilon(T^\varepsilon) d_{ij}^2(u^\varepsilon) + r^\varepsilon(T^\varepsilon), \quad (2.2.6)$$

où $K^\varepsilon = K^\varepsilon(x', x_3)$ est la conductivité thermique du fluide, $r^\varepsilon = r^\varepsilon(T^\varepsilon)$ est l'apport d'énergie calorifique.

Les fonctions μ^ε , f^ε , K^ε et r^ε sont connues. Contrairement au chapitre 1, la fonction K^ε ne dépend pas de la température T^ε .

Pour les conditions aux limites, soit $g = (g_1, g_2, g_3) \in (H^{\frac{1}{2}}(\Gamma^\varepsilon))^3$ telle que

$$\int_{\Gamma^\varepsilon} g \cdot n \, d\sigma = 0, \quad g_3 = 0 \text{ sur } \Gamma_L^\varepsilon, \quad g = 0 \text{ sur } \Gamma_1^\varepsilon \quad \text{et} \quad g \cdot n = 0 \text{ sur } \omega. \quad (2.2.7)$$

D'après [18] (lemme 2.2, page 24), cette condition implique l'existence d'une fonction $G^\varepsilon = (G_1^\varepsilon, G_2^\varepsilon, G_3^\varepsilon) \in (H^1(\Omega^\varepsilon))^3$ telle que

$$\operatorname{div}(G^\varepsilon) = 0 \text{ dans } \Omega^\varepsilon \quad \text{et} \quad G^\varepsilon = g \text{ sur } \Gamma^\varepsilon. \quad (2.2.8)$$

Cette fonction s'appelle le *relèvement* de g sur Ω^ε .

- Pour la vitesse, on suppose que :

$$u^\varepsilon = g \quad \text{sur } \Gamma_L^\varepsilon, \quad (2.2.9)$$

$$u^\varepsilon = 0 \quad \text{sur } \Gamma_1^\varepsilon, \quad (2.2.10)$$

$$u^\varepsilon \cdot n = 0 \quad \text{sur } \omega. \quad (2.2.11)$$

La condition d'imperméabilité (2.2.11) signifie qu'il y a un effort tangentiel exercé par la surface ω sur le fluide. Cet effort tangentiel ne peut pas dépasser un certain seuil. La loi de Tresca suppose que ce seuil est fixe et connu

$$|\sigma_t^\varepsilon| \leq k^\varepsilon \quad \text{sur } \omega, \quad (2.2.12)$$

où k^ε est une fonction positive donnée appelée *coefficient de frottement* et $|\sigma_t^\varepsilon|$ est le module de la contrainte tangentielle définie sur ω par (2.2.3).

Tant que la contrainte tangentielle σ_t^ε n'a pas atteint le seuil k^ε , le fluide se déplace avec la vitesse donnée s , qui est la vitesse de la surface inférieure ω (*adhérence*). Lorsque le seuil est atteint, le fluide et la surface se déplacent tangentiellement l'un par rapport à l'autre et il y a *glissement* proportionnel. Ce qui peut se résumer comme suit [10]

$$\left. \begin{array}{l} |\sigma_t^\varepsilon| < k^\varepsilon \Rightarrow u_t^\varepsilon = s, \\ |\sigma_t^\varepsilon| = k^\varepsilon \Rightarrow \exists \lambda \geq 0 \text{ tel que } u_t^\varepsilon = s - \lambda \sigma_t^\varepsilon. \end{array} \right\} \quad \text{sur } \omega, \quad (2.2.13)$$

où le réel positif λ est inconnu. On suppose en outre que

$$s = g \quad \text{sur } \omega.$$

- Pour la température, on suppose que

$$T^\varepsilon = 0 \quad \text{sur } \Gamma_L^\varepsilon \cup \Gamma_1^\varepsilon. \quad (2.2.14)$$

$$K^\varepsilon \frac{\partial T^\varepsilon}{\partial n} = K^\varepsilon \nabla T^\varepsilon \cdot n = \theta^\varepsilon(T^\varepsilon) \quad \text{sur } \omega, \quad (2.2.15)$$

où θ^ε est une fonction donnée sur \mathbb{R} . Selon le signe de la fonction θ^ε , on peut distinguer les trois phénomènes physiques suivantes :

- si la fonction θ^ε est strictement négative, le gradient de la température est orienté vers la zone fluide, d'où l'échauffement ;
- si la fonction θ^ε est égale à zéro, pas d'échange de chaleur à travers ω ;
- si la fonction θ^ε est strictement positive, le gradient de la température est orienté à l'extérieur de la zone fluide.

Remarque 2.2.1. *Sur ω la troisième composante de la vitesse est nulle :*

$$u_3^\varepsilon = 0 \quad \text{sur } \omega. \quad (2.2.16)$$

En effet, d'après la condition (2.2.11) on a

$$u^\varepsilon \cdot n = u_1^\varepsilon n_1 + u_2^\varepsilon n_2 + u_3^\varepsilon n_3 = 0 \quad \text{sur } \omega,$$

où $n = (n_1, n_2, n_3) = (0, 0, -1)$ est le vecteur normal unitaire extérieur à ω . Donc

$$u_3^\varepsilon = 0 \quad \text{sur } \omega.$$

Le problème complet consiste donc à trouver le champ de vitesse u^ε , la pression p^ε et la température T^ε vérifiant les équations et les conditions aux limites suivantes :

$$(\mathcal{P}_0^\varepsilon) \left\{ \begin{array}{l}
 -\frac{\partial}{\partial x_j} \left(2\mu^\varepsilon(T^\varepsilon) d_{ij}(u^\varepsilon) \right) + \frac{\partial p^\varepsilon}{\partial x_i} = f_i^\varepsilon, \quad i = 1, 2, 3 \quad \text{dans } \Omega^\varepsilon, \\
 \operatorname{div}(u^\varepsilon) = 0 \quad \text{dans } \Omega^\varepsilon, \\
 -\frac{\partial}{\partial x_i} \left(K^\varepsilon \frac{\partial T^\varepsilon}{\partial x_i} \right) = 2\mu^\varepsilon(T^\varepsilon) d_{ij}^2(u^\varepsilon) + r^\varepsilon(T^\varepsilon) \quad \text{dans } \Omega^\varepsilon, \\
 u^\varepsilon = g \quad \text{sur } \Gamma_L^\varepsilon, \\
 u^\varepsilon = g = 0 \quad \text{sur } \Gamma_1^\varepsilon, \\
 u^\varepsilon \cdot n = 0 \quad \text{sur } \omega, \\
 \left. \begin{array}{l}
 |\sigma_t^\varepsilon| < k^\varepsilon \Rightarrow u_t^\varepsilon = s, \\
 |\sigma_t^\varepsilon| = k^\varepsilon \Rightarrow \exists \lambda \geq 0 \text{ tel que } u_t^\varepsilon = s - \lambda \sigma_t^\varepsilon.
 \end{array} \right\} \quad \text{sur } \omega, \\
 T^\varepsilon = 0 \quad \text{sur } \Gamma_L^\varepsilon \cup \Gamma_1^\varepsilon, \\
 K^\varepsilon \nabla T^\varepsilon \cdot n = \theta^\varepsilon(T^\varepsilon) \quad \text{sur } \omega.
 \end{array} \right.$$

Pour la formulation variationnelle du problème $(\mathcal{P}_0^\varepsilon)$, on aura besoin du lemme suivant :

Lemme 2.2.1. *La condition (2.2.13) est équivalente à la relation scalaire suivante :*

$$(u_t^\varepsilon - s) \cdot \sigma_t^\varepsilon + k^\varepsilon |u_t^\varepsilon - s| = 0 \quad \text{sur } \omega. \quad (2.2.17)$$

Preuve. (Adaptée de [22], pages 19–20)

- Si $|\sigma_t^\varepsilon| < k^\varepsilon$ alors $u_t^\varepsilon = s$, d'où (2.2.17). Si $|\sigma_t^\varepsilon| = k^\varepsilon$ alors il existe $\lambda \geq 0$ tel que $u_t^\varepsilon = s - \lambda \sigma_t^\varepsilon$, d'où

$$(u_t^\varepsilon - s) \cdot \sigma_t^\varepsilon + k^\varepsilon |u_t^\varepsilon - s| = -\lambda |\sigma_t^\varepsilon|^2 + \lambda |\sigma_t^\varepsilon|^2 = 0.$$

- Inversement, on suppose que (2.2.17) ait lieu.

- Si $|\sigma_t^\varepsilon| = k^\varepsilon$, alors

$$(u_t^\varepsilon - s) \cdot \sigma_t^\varepsilon = -|u_t^\varepsilon - s| |\sigma_t^\varepsilon|,$$

donc il existe $\lambda \geq 0$ tel que

$$u_t^\varepsilon - s = -\lambda \sigma_t^\varepsilon.$$

- Si $|\sigma_t^\varepsilon| < k^\varepsilon$, alors

$$\begin{aligned} (u_t^\varepsilon - s) \cdot \sigma_t^\varepsilon + k^\varepsilon |u_t^\varepsilon - s| = 0 &\geq -|u_t^\varepsilon - s| |\sigma_t^\varepsilon| + k^\varepsilon |u_t^\varepsilon - s| \\ &= |u_t^\varepsilon - s| \underbrace{(k^\varepsilon - |\sigma_t^\varepsilon|)}_{>0} \end{aligned}$$

donc

$$|u_t^\varepsilon - s| = 0,$$

soit

$$u_t^\varepsilon = s.$$

D'où le résultat. \square

Remarque 2.2.2. Sur ω , on a

$$u^\varepsilon \cdot n = 0,$$

donc d'après (2.2.2)

$$u_t^\varepsilon = u^\varepsilon.$$

Par conséquent, la relation scalaire (2.2.17) s'écrit

$$(u^\varepsilon - s) \cdot \sigma_t^\varepsilon + k^\varepsilon |u^\varepsilon - s| = 0 \quad \text{sur } \omega. \quad (2.2.18)$$

C'est cette relation que nous utiliserons pour formuler le problème variationnel de $(\mathcal{P}_0^\varepsilon)$.

2.3 Formulation variationnelle du problème

On introduit le cadre fonctionnel suivant :

$$V(\Omega^\varepsilon) = \left\{ \varphi \in (H^1(\Omega^\varepsilon))^3 \quad : \quad \varphi = G^\varepsilon \text{ sur } \Gamma_L^\varepsilon \cup \Gamma_1^\varepsilon, \quad \varphi \cdot n = 0 \text{ sur } \omega \right\},$$

$$V_{div}(\Omega^\varepsilon) = \{ \varphi \in V(\Omega^\varepsilon) \quad : \quad \operatorname{div}(\varphi) = 0 \text{ dans } \Omega^\varepsilon \},$$

qui sont des convexes fermés non vide de $(H^1(\Omega^\varepsilon))^3$.

$$V_0(\Omega^\varepsilon) = \left\{ \varphi \in (H^1(\Omega^\varepsilon))^3 \quad : \quad \varphi = 0 \text{ sur } \Gamma_L^\varepsilon \cup \Gamma_1^\varepsilon, \quad \varphi \cdot n = 0 \text{ sur } \omega \right\}.$$

$$V_{0,\text{div}}(\Omega^\varepsilon) = \{ \varphi \in V_0(\Omega^\varepsilon) \quad : \quad \text{div}(\varphi) = 0 \text{ dans } \Omega^\varepsilon \}$$

qui sont des sous espaces vectoriels de $(H^1(\Omega^\varepsilon))^3$.

On note par $L_0^2(\Omega^\varepsilon)$ le sous espace vectoriel de fonctions de $L^2(\Omega^\varepsilon)$ à moyenne nulle :

$$L_0^2(\Omega^\varepsilon) = \left\{ q \in L^2(\Omega^\varepsilon) \quad : \quad \int_{\Omega^\varepsilon} q \, dx' dx_3 = 0, \quad \text{où } dx' = dx_1 dx_2 \right\},$$

et par $H_{\Gamma_L^\varepsilon \cup \Gamma_1^\varepsilon}^1(\Omega^\varepsilon)$ le sous espace vectoriel de $H^1(\Omega^\varepsilon)$:

$$H_{\Gamma_L^\varepsilon \cup \Gamma_1^\varepsilon}^1(\Omega^\varepsilon) = \{ \psi \in H^1(\Omega^\varepsilon) \quad : \quad \psi = 0 \text{ sur } \Gamma_L^\varepsilon \cup \Gamma_1^\varepsilon \}.$$

On introduit également les notations suivantes :

$$\begin{aligned} a^\varepsilon(T; u, v) &= \sum_{i,j=1}^3 \int_{\Omega^\varepsilon} 2\mu^\varepsilon(T) d_{ij}(u) \frac{\partial v_i}{\partial x_j} \, dx' dx_3 \\ &= \sum_{i,j=1}^3 \int_{\Omega^\varepsilon} 2\mu^\varepsilon(T) d_{ij}(u) d_{ij}(v) \, dx' dx_3, \end{aligned}$$

$$(q, \text{div}(v)) = \int_{\Omega^\varepsilon} q \, \text{div}(v) \, dx' dx_3 = \sum_{i=1}^3 \int_{\Omega^\varepsilon} q \frac{\partial v_i}{\partial x_i} \, dx' dx_3,$$

$$j^\varepsilon(v) = \int_{\omega} k^\varepsilon |v - s| \, dx',$$

$$(f^\varepsilon, v) = \int_{\Omega^\varepsilon} f^\varepsilon v \, dx' dx_3 = \sum_{i=1}^3 \int_{\Omega^\varepsilon} f_i^\varepsilon v_i \, dx' dx_3,$$

$$b^\varepsilon(T, Q) = \int_{\Omega^\varepsilon} K^\varepsilon \nabla T \nabla Q \, dx' dx_3 = \sum_{i=1}^3 \int_{\Omega^\varepsilon} K^\varepsilon \frac{\partial T}{\partial x_i} \frac{\partial Q}{\partial x_i} \, dx' dx_3,$$

$$c^\varepsilon(u; T, Q) = \sum_{i,j=1}^3 \int_{\Omega^\varepsilon} 2\mu^\varepsilon(T) d_{ij}^2(u) Q \, dx' dx_3 + \int_{\Omega^\varepsilon} r^\varepsilon(T) Q \, dx' dx_3 + \int_{\omega} \theta^\varepsilon(T) Q \, dx'.$$

Nous établissons de la formulation forte ($\mathcal{P}_0^\varepsilon$) la formulation faible (2.3.1)–(2.3.2) qui sera la base de notre étude théorique. Notons que le premier membre de $c^\varepsilon(u; T, Q)$ est bien défini pour $u \in V(\Omega^\varepsilon) \cap (H^2(\Omega^\varepsilon))^3$.

Proposition 2.3.1. *Si u^ε , p^ε et T^ε sont des solutions régulières du problème $(\mathcal{P}_0^\varepsilon)$ alors elles vérifient le problème variationnel :*

Trouver u^ε dans $V_{div}(\Omega^\varepsilon) \cap (H^2(\Omega^\varepsilon))^3$, p^ε dans $L_0^2(\Omega^\varepsilon) \cap H^1(\Omega^\varepsilon)$ et T^ε dans $H_{\Gamma_L^\varepsilon \cup \Gamma_1^\varepsilon}^1(\Omega^\varepsilon) \cap \mathcal{C}^{0,1}(\overline{\Omega^\varepsilon})$ tels que

$$\begin{aligned} a^\varepsilon(T^\varepsilon; u^\varepsilon, \varphi - u^\varepsilon) - (p^\varepsilon, \operatorname{div}(\varphi)) + j^\varepsilon(\varphi) - j^\varepsilon(u^\varepsilon) &\geq \\ &\geq (f^\varepsilon, \varphi - u^\varepsilon), \quad \forall \varphi \in V(\Omega^\varepsilon), \end{aligned} \quad (2.3.1)$$

$$b^\varepsilon(T^\varepsilon, \psi) = c^\varepsilon(u^\varepsilon; T^\varepsilon, \psi), \quad \forall \psi \in H_{\Gamma_L^\varepsilon \cup \Gamma_1^\varepsilon}^1(\Omega^\varepsilon). \quad (2.3.2)$$

Preuve.

• On multiplie l'équation (2.2.4) par $\varphi_i - u_i^\varepsilon$ où $\varphi \in V(\Omega^\varepsilon)$, on intègre sur Ω^ε et on utilise la formule de Green. On obtient :

$$\int_{\Omega^\varepsilon} \sigma_{ij}^\varepsilon \frac{\partial}{\partial x_j} (\varphi_i - u_i^\varepsilon) dx' dx_3 - \int_{\Gamma^\varepsilon} \sigma_{ij}^\varepsilon n_j (\varphi_i - u_i^\varepsilon) d\sigma = \int_{\Omega^\varepsilon} f_i^\varepsilon (\varphi_i - u_i^\varepsilon) dx' dx_3. \quad (2.3.3)$$

D'après les conditions aux limites (2.2.9) et (2.2.10) on a

$$\int_{\Gamma^\varepsilon} \sigma_{ij}^\varepsilon n_j (\varphi_i - u_i^\varepsilon) d\sigma = \int_{\omega} \sigma_{ij}^\varepsilon n_j (\varphi_i - u_i^\varepsilon) dx',$$

or d'après (2.2.3) on a $\sigma_{ij}^\varepsilon n_j = \sigma_{ti}^\varepsilon + \sigma_n^\varepsilon n_i$ et donc

$$\int_{\Gamma^\varepsilon} \sigma_{ij}^\varepsilon n_j (\varphi_i - u_i^\varepsilon) d\sigma = \int_{\omega} \sigma_{ti}^\varepsilon (\varphi_i - u_i^\varepsilon) dx' + \int_{\omega} \sigma_n^\varepsilon (\varphi_i - u_i^\varepsilon) n_i dx'.$$

Comme $(\varphi_i - u_i^\varepsilon) n_i = 0$ sur ω alors

$$\int_{\Gamma^\varepsilon} \sigma_{ij}^\varepsilon n_j (\varphi_i - u_i^\varepsilon) d\sigma = \int_{\omega} \sigma_t^\varepsilon \cdot (\varphi - u^\varepsilon) dx'.$$

En revenant à (2.3.3) on obtient

$$\int_{\Omega^\varepsilon} \sigma_{ij}^\varepsilon \frac{\partial}{\partial x_j} (\varphi_i - u_i^\varepsilon) dx' dx_3 - \int_{\omega} \sigma_t^\varepsilon \cdot (\varphi - u^\varepsilon) dx' = \int_{\Omega^\varepsilon} f_i^\varepsilon (\varphi_i - u_i^\varepsilon) dx' dx_3. \quad (2.3.4)$$

Dans (2.3.4) on ajoute et on retranche le terme

$$\int_{\omega} k^\varepsilon (|\varphi - s| - |u^\varepsilon - s|) dx',$$

on trouve

$$\begin{aligned} \int_{\Omega^\varepsilon} \sigma_{ij}^\varepsilon \frac{\partial}{\partial x_j} (\varphi_i - u_i^\varepsilon) dx' dx_3 + \int_{\omega} k^\varepsilon (|\varphi - s| - |u^\varepsilon - s|) dx' - \int_{\omega} \sigma_t^\varepsilon \cdot (\varphi - u^\varepsilon) dx' - \\ - \int_{\omega} k^\varepsilon (|\varphi - s| - |u^\varepsilon - s|) dx' = \int_{\Omega^\varepsilon} f_i^\varepsilon (\varphi_i - u_i^\varepsilon) dx' dx_3. \end{aligned}$$

Posons

$$A = \int_{\omega} \sigma_t^\varepsilon \cdot (\varphi - u^\varepsilon) dx' + \int_{\omega} k^\varepsilon (|\varphi - s| - |u^\varepsilon - s|) dx'.$$

En utilisant la remarque 2.2.2 le terme A devient

$$A = \int_{\omega} \left(\sigma_t^\varepsilon \cdot (\varphi - s) + k^\varepsilon |\varphi - s| \right) dx'.$$

Il faut remarquer que

$$\sigma_t^\varepsilon \cdot (\varphi - s) \geq -|\sigma_t^\varepsilon| \cdot |\varphi - s| \geq -k^\varepsilon |\varphi - s| \quad \text{sur } \omega,$$

donc

$$A \geq 0.$$

On a alors l'inéquation suivante

$$\int_{\Omega^\varepsilon} \sigma_{ij}^\varepsilon \frac{\partial}{\partial x_j} (\varphi_i - u_i^\varepsilon) dx' dx_3 + \int_{\omega} k^\varepsilon (|\varphi - s| - |u^\varepsilon - s|) dx' \geq \int_{\Omega^\varepsilon} f_i^\varepsilon (\varphi_i - u_i^\varepsilon) dx' dx_3.$$

On remplace σ_{ij}^ε par son expression (2.2.1) et on trouve

$$\begin{aligned} \int_{\Omega^\varepsilon} \left[2\mu^\varepsilon(T^\varepsilon) d_{ij}(u^\varepsilon) - p^\varepsilon \delta_{ij} \right] \frac{\partial}{\partial x_j} (\varphi_i - u_i^\varepsilon) dx' dx_3 + \int_{\omega} k^\varepsilon (|\varphi - s| - |u^\varepsilon - s|) dx' &\geq \\ &\geq \int_{\Omega^\varepsilon} f_i^\varepsilon (\varphi_i - u_i^\varepsilon) dx' dx_3, \end{aligned}$$

soit encore

$$\begin{aligned} \int_{\Omega^\varepsilon} 2\mu^\varepsilon(T^\varepsilon) d_{ij}(u^\varepsilon) \frac{\partial}{\partial x_j} (\varphi_i - u_i^\varepsilon) dx' dx_3 - \int_{\omega^\varepsilon} p^\varepsilon \frac{\partial}{\partial x_i} (\varphi_i - u_i^\varepsilon) dx' dx_3 + \\ + \int_{\omega} k^\varepsilon (|\varphi - s| - |u^\varepsilon - s|) dx' \geq \int_{\Omega^\varepsilon} f_i^\varepsilon (\varphi_i - u_i^\varepsilon) dx' dx_3, \end{aligned}$$

c'est à dire

$$a^\varepsilon(T^\varepsilon; u^\varepsilon, \varphi - u^\varepsilon) - (p^\varepsilon, \operatorname{div}(\varphi - u^\varepsilon)) + j^\varepsilon(\varphi) - j^\varepsilon(u^\varepsilon) \geq (f^\varepsilon, \varphi - u^\varepsilon), \quad \forall \varphi \in V(\Omega^\varepsilon).$$

Comme $\operatorname{div}(u^\varepsilon) = 0$ dans Ω^ε , alors

$$(p^\varepsilon, \operatorname{div}(u^\varepsilon)) = \int_{\Omega^\varepsilon} p^\varepsilon \operatorname{div}(u^\varepsilon) dx' dx_3 = 0,$$

d'où

$$a^\varepsilon(T^\varepsilon; u^\varepsilon, \varphi - u^\varepsilon) - (p^\varepsilon, \operatorname{div}(\varphi)) + j^\varepsilon(\varphi) - j^\varepsilon(u^\varepsilon) \geq (f^\varepsilon, \varphi - u^\varepsilon), \quad \forall \varphi \in V(\Omega^\varepsilon).$$

• On multiplie l'équation (2.2.6) par $\psi \in H_{\Gamma_L^\varepsilon \cup \Gamma_1^\varepsilon}^1(\Omega^\varepsilon)$, on intègre sur Ω^ε , on utilise la formule de Green et les conditions aux limites (2.2.14) et (2.2.15). On obtient :

$$\begin{aligned} \sum_{i=1}^3 \int_{\Omega^\varepsilon} K^\varepsilon \frac{\partial T^\varepsilon}{\partial x_i} \frac{\partial \psi}{\partial x_i} dx' dx_3 = \sum_{i,j=1}^3 \int_{\Omega^\varepsilon} 2\mu^\varepsilon(T^\varepsilon) d_{ij}^2(u^\varepsilon) \psi dx' dx_3 + \int_{\Omega^\varepsilon} r^\varepsilon(T^\varepsilon) \psi dx' dx_3 + \\ + \int_{\omega} \theta^\varepsilon(T^\varepsilon) \psi dx', \end{aligned}$$

c'est à dire

$$b^\varepsilon(T^\varepsilon, \psi) = c^\varepsilon(u^\varepsilon; T^\varepsilon, \psi), \quad \forall \psi \in H_{\Gamma_L^\varepsilon \cup \Gamma_1^\varepsilon}^1(\Omega^\varepsilon). \quad \square$$

Pour étudier le problème couplé (2.3.1)–(2.3.2), on considère les deux problèmes intermédiaires suivants :

Problème en vitesse–pression :

Pour une température donnée T dans $H_{\Gamma_L^\varepsilon \cup \Gamma_1^\varepsilon}^1(\Omega^\varepsilon) \cap \mathcal{C}^{0,1}(\overline{\Omega^\varepsilon})$, trouver le champ de vitesse u^ε dans $V_{div}(\Omega^\varepsilon) \cap (H^2(\Omega^\varepsilon))^3$ et la pression p^ε dans $L_0^2(\Omega^\varepsilon) \cap H^1(\Omega^\varepsilon)$ tels que

$$\begin{aligned} a^\varepsilon(T; u^\varepsilon, \varphi - u^\varepsilon) - (p^\varepsilon, \operatorname{div}(\varphi)) + j^\varepsilon(\varphi) - j^\varepsilon(u^\varepsilon) &\geq \\ &\geq (f^\varepsilon, \varphi - u^\varepsilon), \quad \forall \varphi \in V(\Omega^\varepsilon). \end{aligned} \quad (2.3.5)$$

Problème en température :

Pour un champ de vitesse donné u dans $V_{div}(\Omega^\varepsilon) \cap (H^2(\Omega^\varepsilon))^3$, trouver la température T^ε dans $H_{\Gamma_L^\varepsilon \cup \Gamma_1^\varepsilon}^1(\Omega^\varepsilon) \cap \mathcal{C}^{0,1}(\overline{\Omega^\varepsilon})$ telle que

$$b^\varepsilon(T^\varepsilon, \psi) = c^\varepsilon(u; T^\varepsilon, \psi), \quad \forall \psi \in H_{\Gamma_L^\varepsilon \cup \Gamma_1^\varepsilon}^1(\Omega^\varepsilon). \quad (2.3.6)$$

2.4 Étude du problème en vitesse–pression

Pour résoudre le problème en vitesse–pression, nous montrons tout d’abord l’existence et l’unicité de la vitesse u^ε dans le convexe $V_{div}(\Omega^\varepsilon)$ vérifiant l’inégalité (2.4.1) en utilisant la théorie usuelle des inéquations variationnelles du 2^{ème} espèce [4, 19]. Ensuite, nous montrons l’existence de la pression p^ε dans l’espace $L_0^2(\Omega^\varepsilon)$ en utilisant les résultats de l’analyse en optimisation convexe [11]. La régularité de $(u^\varepsilon, p^\varepsilon)$ dans $(H^2(\Omega^\varepsilon))^3 \times H^1(\Omega^\varepsilon)$ sera établi dans la section 2.5.

Si nous prenons les fonctions test de l’inéquation variationnelle (2.3.5) dans $V_{div}(\Omega^\varepsilon)$, on obtient le problème suivant :

Problème en vitesse :

Pour une température donnée T dans $H_{\Gamma_L^\varepsilon \cup \Gamma_1^\varepsilon}^1(\Omega^\varepsilon) \cap \mathcal{C}^{0,1}(\overline{\Omega^\varepsilon})$, trouver le champ de vitesse u^ε dans $V_{div}(\Omega^\varepsilon) \cap (H^2(\Omega^\varepsilon))^3$ tel que

$$a^\varepsilon(T; u^\varepsilon, \varphi - u^\varepsilon) + j^\varepsilon(\varphi) - j^\varepsilon(u^\varepsilon) \geq (f^\varepsilon, \varphi - u^\varepsilon), \quad \forall \varphi \in V_{div}(\Omega^\varepsilon). \quad (2.4.1)$$

Nous rappelons un théorème abstrait d’existence et d’unicité pour les inéquations variationnelles de 2^{ème} espèce que nous appliquerons pour étudier le problème en vitesse (2.4.1).

Théorème 2.4.1. *Soit \mathbf{A} un convexe fermé non vide d’un espace de Hilbert \mathbf{V} muni de la norme $\|\cdot\|_{\mathbf{V}}$ et soit $a(\cdot, \cdot)$ une forme bilinéaire coercive de $\mathbf{A} \times \mathbf{A}$ dans \mathbb{R} , c’est à dire telle que*

$$\exists \alpha_0 > 0, \quad a(v, v) \geq \alpha_0 \|v\|_{\mathbf{V}}^2 \quad \forall v \in \mathbf{A},$$

et continue, c'est à dire telle que

$$\exists \alpha_1 > 0, \quad |a(u, v)| \leq \alpha_1 \|u\|_{\mathbf{V}} \|v\|_{\mathbf{V}} \quad \forall u, v \in \mathbf{A}.$$

Soit j une fonctionnelle de \mathbf{A} dans $\overline{\mathbb{R}}$ convexe, semi-continue inférieurement et propre, c'est à dire telle que

$$-\infty < j(v) \leq +\infty, \quad \text{pour tout } v \in \mathbf{A} \text{ et } j \text{ non identique à } +\infty.$$

Alors pour toute forme linéaire \mathcal{L} définie sur \mathbf{V} , il existe un unique u dans \mathbf{A} solution de l'inéquation variationnelle

$$a(u, v - u) + j(v) - j(u) \geq \mathcal{L}(v - u), \quad \forall v \in \mathbf{A}.$$

Preuve. Voir par exemple [4] et [19]. \square

Pour le problème en vitesse (2.4.1) on a le résultat suivant :

Lemme 2.4.1. *Supposons que $f^\varepsilon \in (L^2(\Omega^\varepsilon))^3$, $k^\varepsilon \in L^\infty(\omega)$, $k^\varepsilon \geq 0$ presque partout sur ω et qu'il existe deux constantes strictement positives μ_* et μ^* telles que*

$$0 < \mu_* \leq \mu(a) \leq \mu^*, \quad \forall a \in \mathbb{R}. \quad (2.4.2)$$

Alors, il existe un et un seul u^ε dans $V_{div}(\Omega^\varepsilon)$ satisfaisant l'inéquation variationnelle (2.4.1).

Preuve. Posons

$$v^\varepsilon = u^\varepsilon - G^\varepsilon \in V_{0,div}(\Omega^\varepsilon).$$

Alors de l'inéquation (2.4.1) on obtient

$$\begin{aligned} a^\varepsilon(T; v^\varepsilon, v - v^\varepsilon) + j_0^\varepsilon(v) - j_0^\varepsilon(v^\varepsilon) &\geq \\ &\geq (f^\varepsilon, v - v^\varepsilon) - a^\varepsilon(T; G^\varepsilon, v - v^\varepsilon), \quad \forall v \in V_{0,div}(\Omega^\varepsilon), \end{aligned} \quad (2.4.3)$$

où

$$j_0^\varepsilon(v) = \int_{\omega} k^\varepsilon |v| \, dx'.$$

• La forme bilinéaire $a^\varepsilon(T; \cdot, \cdot)$ est coercive sur $V_{0,div}(\Omega^\varepsilon) \times V_{0,div}(\Omega^\varepsilon)$. En effet, soit v un élément de $V_{0,div}(\Omega^\varepsilon)$. En utilisant l'hypothèse (2.4.2) et l'inégalité de Korn on obtient

$$a^\varepsilon(T; v, v) \geq 2\mu_* \sum_{i,j=1}^3 \|d_{ij}(v)\|_{0,\Omega^\varepsilon}^2 \geq 2\mu_* C_K \|v\|_{1,\Omega^\varepsilon}^2,$$

où $C_K > 0$ est la constante de Korn.

• La forme bilinéaire $a^\varepsilon(T; \cdot, \cdot)$ est continue sur $V_{0,div}(\Omega^\varepsilon) \times V_{0,div}(\Omega^\varepsilon)$. En effet, soient u et v deux éléments de $V_{0,div}(\Omega^\varepsilon)$. En utilisant l'hypothèse (2.4.2) et l'inégalité de Cauchy-Schwarz on obtient

$$\begin{aligned} |a^\varepsilon(T; u, v)| &\leq 2\mu^* \left(\sum_{i,j=1}^3 \|d_{ij}(u)\|_{0,\Omega^\varepsilon}^2 \right)^{\frac{1}{2}} \left(\sum_{i,j=1}^3 \|d_{ij}(v)\|_{0,\Omega^\varepsilon}^2 \right)^{\frac{1}{2}} \\ &\leq 2\mu^* \|u\|_{1,\Omega^\varepsilon} \|v\|_{1,\Omega^\varepsilon}. \end{aligned}$$

• La fonctionnelle j_0^ε est convexe, propre et semi-continue inférieurement sur $V_{0,div}(\Omega^\varepsilon)$. En effet, soient u et v deux éléments de $V_{0,div}(\Omega^\varepsilon)$. Puisque $G^\varepsilon = g = s$ sur ω , on a

$$|j_0^\varepsilon(u) - j_0^\varepsilon(v)| = \left| \int_\omega k^\varepsilon (|u| - |v|) dx' \right| \leq \int_\omega |k^\varepsilon| |u - v| dx' \leq |\omega|^{\frac{1}{2}} \|k^\varepsilon\|_{\infty, \omega} \|u - v\|_{0, \omega},$$

où $|\omega|$ désigne la mesure de ω .

Comme l'application trace sur ω définie sur $H^1(\Omega^\varepsilon)$ dans $L^2(\omega)$ est continue, alors il existe une constante positive $C(\Omega^\varepsilon)$ telle que

$$|j_0^\varepsilon(u) - j_0^\varepsilon(v)| \leq |\omega|^{\frac{1}{2}} C(\Omega^\varepsilon) \|k^\varepsilon\|_{\infty, \omega} \|u - v\|_{1, \Omega^\varepsilon}.$$

Ainsi, j_0^ε est lipschitzienne donc a fortiori semi-continue inférieurement sur $V_{0,div}(\Omega^\varepsilon)$.

• La forme linéaire $(f^\varepsilon, \cdot) - a^\varepsilon(T; G^\varepsilon, \cdot)$ est continue sur $V_{0,div}(\Omega^\varepsilon)$. En effet, soit v un élément de $V_{0,div}(\Omega^\varepsilon)$. D'après l'inégalité de Cauchy-Schwarz et la continuité de $a^\varepsilon(T; \cdot)$ sur $V_{0,div}(\Omega^\varepsilon) \times V_{0,div}(\Omega^\varepsilon)$, on a

$$|(f^\varepsilon, v) - a^\varepsilon(T; G^\varepsilon, v)| \leq (\|f^\varepsilon\|_{0, \Omega^\varepsilon} + 2\mu^* \|G^\varepsilon\|_{1, \Omega^\varepsilon}) \|v\|_{1, \Omega^\varepsilon}.$$

En appliquant le théorème 2.4.1, on obtient alors l'existence et l'unicité d'un élément v^ε dans $V_{0,div}(\Omega^\varepsilon)$ satisfaisant l'inéquation variationnelle (2.4.3), et par conséquent l'existence et l'unicité de u^ε dans $V_{div}(\Omega^\varepsilon)$ satisfaisant (2.4.1). \square

Théorème 2.4.2. *Sous les hypothèses du lemme 2.4.1, il existe une fonction u^ε dans $V_{div}(\Omega^\varepsilon)$, et une seule, et une fonction p^ε dans $L_0^2(\Omega^\varepsilon)$, déterminée de manière unique à une constante additive près, satisfaisant l'inéquation variationnelle en vitesse-pression (2.3.5).*

Preuve. Le lemme 2.4.1 donne l'existence et l'unicité de la vitesse u^ε dans $V_{div}(\Omega^\varepsilon)$. Il reste donc à montrer l'existence de la pression p^ε dans $L_0^2(\Omega^\varepsilon)$. Pour cela, on utilise les résultats de dualité de l'optimisation en convexe [11]. Nous formulons pour cela l'inéquation variationnelle (2.4.3) en utilisant la fonction indicatrice $\psi_{V_0(\Omega^\varepsilon)}$ du convexe $V_0(\Omega^\varepsilon)$, définie par

$$\begin{aligned} \psi_{V_0(\Omega^\varepsilon)} : (L^2(\Omega^\varepsilon))^3 &\longrightarrow \overline{\mathbb{R}} \\ \varphi &\longmapsto \psi_{V_0(\Omega^\varepsilon)}(\varphi) = \begin{cases} 0 & \text{si } \varphi \in V_0(\Omega^\varepsilon), \\ +\infty & \text{si } \varphi \notin V_0(\Omega^\varepsilon). \end{cases} \end{aligned}$$

On définit aussi la fonctionnelle \mathcal{H} par

$$\begin{aligned} \mathcal{H}(q) : L^2(\Omega^\varepsilon) &\longrightarrow \overline{\mathbb{R}} \\ q &\longmapsto \mathcal{H}(q) = \begin{cases} 0 & \text{si } q = 0, \\ +\infty & \text{si } q \neq 0. \end{cases} \end{aligned}$$

Alors l'inéquation (2.4.3) équivaut à :

Pour $T \in H_{\Gamma_L \cup \Gamma_1}^1(\Omega)$ donné, on cherche $v^\varepsilon \in V_{0,div}(\Omega^\varepsilon)$ tel que

$$\begin{aligned} a^\varepsilon(T; v^\varepsilon, \varphi - v^\varepsilon) + j_0^\varepsilon(\varphi) - j_0^\varepsilon(v^\varepsilon) + \psi_{V_0(\Omega^\varepsilon)}(\varphi) - \psi_{V_0(\Omega^\varepsilon)}(v^\varepsilon) &\geq \\ \geq (f^\varepsilon, \varphi - v^\varepsilon) - a^\varepsilon(T; G^\varepsilon, \varphi - v^\varepsilon), \quad \forall \varphi \in V_{0,div}(\Omega^\varepsilon). \end{aligned} \quad (2.4.4)$$

On note que $\psi_{V_0(\Omega^\varepsilon)}$ est convexe, propre et semi-continue inférieurement. $j_0^\varepsilon + \psi_{V_0(\Omega^\varepsilon)}$ l'est aussi.

D'après le théorème 2.4.1, le problème (2.4.4) admet une unique solution v^ε dans $V_{0,div}(\Omega^\varepsilon)$. Comme il est bien connu, le problème (2.4.4) est équivalent au problème de minimisation

$$\inf_{\varphi \in V_0(\Omega^\varepsilon)} \left\{ \frac{1}{2} a^\varepsilon(T; \varphi, \varphi) - (f^\varepsilon, \varphi) + a^\varepsilon(T; G^\varepsilon, \varphi) + j_0^\varepsilon(\varphi) + \mathcal{H}(\operatorname{div}(\varphi)) + \psi_{V_0(\Omega^\varepsilon)}(\varphi) \right\}$$

que l'on écrit sous la forme

$$\inf_{\varphi \in V_0(\Omega^\varepsilon)} \left\{ F(\varphi) + \mathcal{G}(\Psi(\varphi)) \right\}, \quad (2.4.5)$$

où

$$\begin{aligned} F : V_0(\Omega^\varepsilon) &\longrightarrow \mathbb{R} \\ \varphi &\longmapsto F(\varphi) = \frac{1}{2} a^\varepsilon(T; \varphi, \varphi) - (f^\varepsilon, \varphi) + a^\varepsilon(T; G^\varepsilon, \varphi), \end{aligned}$$

$$\begin{aligned} \Psi : V_0(\Omega^\varepsilon) &\longrightarrow Y = L^2(\omega) \times L^2(\Omega^\varepsilon) \times V_0(\Omega^\varepsilon) \\ \varphi &\longmapsto \Psi(\varphi) = (\Psi_1 \varphi, \Psi_2 \varphi, \Psi_3 \varphi) = (\varphi|_\omega, \operatorname{div}(\varphi), \varphi) \end{aligned}$$

$$\begin{aligned} \mathcal{G} : Y &\longrightarrow \overline{\mathbb{R}} \\ q &\longmapsto \mathcal{G}(q) = j_0^\varepsilon(q_1) + \mathcal{H}(q_2) + \psi_{V_0(\Omega^\varepsilon)}(q_3). \end{aligned}$$

Le problème dual associé au problème primal (2.4.5) est donné par :

Trouver $p^* \in Y^* = L^2(\omega) \times L^2(\Omega^\varepsilon) \times V_0(\Omega^\varepsilon)^*$ solution de

$$\sup_{q^* \in Y^*} \left\{ -F^*(\Psi^* q^*) - \mathcal{G}^*(-q^*) \right\}, \quad (2.4.6)$$

où

$$\begin{aligned} F^*(\Psi^* q^*) &= \sup_{\varphi \in V_0(\Omega^\varepsilon)} \left\{ \langle \Psi^* q^*, \varphi \rangle - F(\varphi) \right\} \\ &= \sup_{\varphi \in V_0(\Omega^\varepsilon)} \left\{ \langle \Psi_1^* q_1^*, \varphi \rangle + \langle \Psi_2^* q_2^*, \varphi \rangle + \langle \Psi_3^* q_3^*, \varphi \rangle - F(\varphi) \right\} \end{aligned}$$

et

$$\begin{aligned} \mathcal{G}^*(-q^*) &= \sup_{l \in Y} \left\{ \langle -q^*, l \rangle - \mathcal{G}(l) \right\} \\ &= \sup_{l_1 \in L^2(\omega)} \left\{ \langle -q_1^*, l_1 \rangle - j_0^\varepsilon(l_1) \right\} + \sup_{l_2 \in L^2(\Omega^\varepsilon)} \left\{ \langle -q_2^*, l_2 \rangle - \mathcal{H}(l_2) \right\} + \\ &+ \sup_{l_3 \in V_0(\Omega^\varepsilon)} \left\{ \langle -q_3^*, l_3 \rangle - \psi_{V_0(\Omega^\varepsilon)}(l_3) \right\}. \end{aligned}$$

D'après la définition de \mathcal{H} , on a pour tout $l = (l_1, l_2, l_3)$ dans Y

$$\mathcal{G}^*(-q^*) \geq \left\{ \langle -q_1^*, l_1 \rangle - j_0^\varepsilon(l_1) \right\} + \left\{ \langle -q_3^*, l_3 \rangle - \psi_{V_0(\Omega^\varepsilon)}(l_3) \right\}.$$

La fonction \mathcal{G}^* est continue sur Y^* , les hypothèses du théorème 4.1, chapitre III dans [11] sont donc satisfaites. D'où l'existence de $p^* \in Y^*$ solution de (2.4.6), vérifiant la relation d'extrémalité :

$$\left\{ F(v^\varepsilon) + \mathcal{G}(\Psi(v^\varepsilon)) \right\} + \left\{ F^*(\Psi^* p^*) + \mathcal{G}^*(-p^*) \right\} = 0,$$

qui s'écrit encore sous la forme suivante :

$$\left\{ F(v^\varepsilon) + j_0^\varepsilon(\Psi_1 v^\varepsilon) + \mathcal{H}(\Psi_2 v^\varepsilon) + \psi_{V_0(\Omega^\varepsilon)}(\Psi_3 v^\varepsilon) \right\} + \left\{ F^*(\Psi^* p^*) + \mathcal{G}^*(-p^*) \right\} = 0.$$

D'une part, d'après la définition de F^* on a

$$\begin{aligned} F^*(\Psi^* p^*) &\geq \langle \Psi_1^* p_1^*, \varphi \rangle + \langle \Psi_2^* p_2^*, \varphi \rangle + \langle \Psi_3^* p_3^*, \varphi \rangle - F(\varphi), \quad \forall \varphi \in V_0(\Omega^\varepsilon) \\ &\geq \langle p_1^*, \Psi_1 \varphi \rangle + \langle p_2^*, \Psi_2 \varphi \rangle + \langle p_3^*, \Psi_3 \varphi \rangle - F(\varphi), \quad \forall \varphi \in V_0(\Omega^\varepsilon). \end{aligned}$$

D'autre part,

$$\mathcal{G}^*(-p^*) \geq \langle -p_1^*, l_1 \rangle - j^\varepsilon(l_1) + \langle -p_3^*, l_3 \rangle - \psi_{V_0(\Omega^\varepsilon)}(l_3), \quad \forall l_1 \in L^2(\Omega), l_3 \in V_0(\Omega^\varepsilon).$$

Donc pour tout $l = \Psi \varphi, \varphi \in V_0(\Omega^\varepsilon)$ on a

$$F^*(\Psi^* p^*) + \mathcal{G}^*(-p^*) \geq \langle p_2^*, \Psi_2 \varphi \rangle - j_0^\varepsilon(\Psi_1 \varphi) - \psi_{V_0(\Omega^\varepsilon)}(\Psi_3 \varphi) - F(\varphi).$$

En revenant à la relation d'extrémalité on obtient

$$\begin{aligned} F(v^\varepsilon) - F(\varphi) + j_0^\varepsilon(\Psi_1 v^\varepsilon) - j_0^\varepsilon(\Psi_1 \varphi) + \psi_{V_0(\Omega^\varepsilon)}(\Psi_3 v^\varepsilon) - \psi_{V_0(\Omega^\varepsilon)}(\Psi_3 \varphi) + \\ + \langle p_2^*, \Psi_2 \varphi \rangle + \mathcal{H}(\Psi_2 v^\varepsilon) \leq 0, \end{aligned}$$

donc

$$\begin{aligned} F(v^\varepsilon) - F(\varphi) + j_0^\varepsilon(\Psi_1 v^\varepsilon) - j_0^\varepsilon(\Psi_1 \varphi) + \psi_{V_0(\Omega^\varepsilon)}(\Psi_3 v^\varepsilon) - \psi_{V_0(\Omega^\varepsilon)}(\Psi_3 \varphi) - \\ - \{ \langle \Psi_2^* p_2^*, v^\varepsilon \rangle - \langle \Psi_2^* p_2^*, \varphi \rangle \} \leq - \langle p_2^*, \Psi_2 v^\varepsilon \rangle - \mathcal{H}(\Psi_2 v^\varepsilon) \leq 0. \end{aligned}$$

On a

$$\begin{aligned} F(v^\varepsilon) - F(\varphi) &= \frac{1}{2} a^\varepsilon(T; v^\varepsilon, v^\varepsilon) - (f^\varepsilon, v^\varepsilon) + a^\varepsilon(T; G^\varepsilon, v^\varepsilon) - \frac{1}{2} a^\varepsilon(T; \varphi, \varphi) + (f^\varepsilon, \varphi) - \\ &\quad - a^\varepsilon(T; G^\varepsilon, \varphi) \\ &= \frac{1}{2} \left(a^\varepsilon(T; v^\varepsilon, v^\varepsilon) - a^\varepsilon(T; \varphi, \varphi) \right) - (f^\varepsilon, v^\varepsilon - \varphi) + a^\varepsilon(T; G^\varepsilon, v^\varepsilon - \varphi), \end{aligned}$$

or

$$0 \leq a^\varepsilon(T; v^\varepsilon - \varphi, v^\varepsilon - \varphi) = a^\varepsilon(T; v^\varepsilon, v^\varepsilon) - 2a^\varepsilon(T; v^\varepsilon, \varphi) + a^\varepsilon(T; \varphi, \varphi),$$

d'où

$$a^\varepsilon(T; v^\varepsilon, v^\varepsilon) - a^\varepsilon(T; \varphi, \varphi) \geq 2[a^\varepsilon(T; v^\varepsilon, \varphi) - a^\varepsilon(T; \varphi, \varphi)] = 2a^\varepsilon(T; \varphi, v^\varepsilon - \varphi).$$

Par suite

$$F(v^\varepsilon) - F(\varphi) \geq a^\varepsilon(T; \varphi, v^\varepsilon - \varphi) - (f^\varepsilon, v^\varepsilon - \varphi) + a^\varepsilon(T; G^\varepsilon, v^\varepsilon - \varphi).$$

Donc

$$a^\varepsilon(T; \varphi, v^\varepsilon - \varphi) - (f^\varepsilon, v^\varepsilon - \varphi) + a^\varepsilon(T; G^\varepsilon, v^\varepsilon - \varphi) + j_0^\varepsilon(v^\varepsilon) - j_0^\varepsilon(\varphi) + \psi_{V_0(\Omega^\varepsilon)}(\Psi_3 v^\varepsilon) - \psi_{V_0(\Omega^\varepsilon)}(\Psi_3 \varphi) - \langle \Psi_2^* p_2^*, v^\varepsilon - \varphi \rangle \leq 0, \quad \forall \varphi \in V_0(\Omega^\varepsilon),$$

soit encore

$$a^\varepsilon(T; \varphi, \varphi - v^\varepsilon) + j_0^\varepsilon(\varphi) - j_0^\varepsilon(v^\varepsilon) + \psi_{V_0(\Omega^\varepsilon)}(\Psi_3 \varphi) - \psi_{V_0(\Omega^\varepsilon)}(\Psi_3 v^\varepsilon) - \langle \Psi_2^* p_2^*, v^\varepsilon - \varphi \rangle \geq (f^\varepsilon, \varphi - v^\varepsilon) - a^\varepsilon(T; G^\varepsilon, \varphi - v^\varepsilon), \quad \forall \varphi \in V_0(\Omega^\varepsilon). \quad (2.4.7)$$

En utilisant le lemme de Minty [11], l'inéquation (2.4.7) est équivalente à l'inéquation :

$$a^\varepsilon(T; v^\varepsilon, \varphi - v^\varepsilon) + j_0^\varepsilon(\varphi) - j_0^\varepsilon(v^\varepsilon) + \psi_{V_0(\Omega^\varepsilon)}(\Psi_3 \varphi) - \psi_{V_0(\Omega^\varepsilon)}(\Psi_3 v^\varepsilon) - \langle \Psi_2^* p_2^*, v^\varepsilon - \varphi \rangle \geq (f^\varepsilon, \varphi - v^\varepsilon) - a^\varepsilon(T; G^\varepsilon, \varphi - v^\varepsilon), \quad \forall \varphi \in V_0(\Omega^\varepsilon). \quad (2.4.8)$$

Dans (2.4.8), si on prend φ dans $V(\Omega^\varepsilon)$ on obtient

$$a^\varepsilon(T; u^\varepsilon, \varphi - u^\varepsilon) + j^\varepsilon(\varphi) - j^\varepsilon(u^\varepsilon) - \langle p_2^*, \operatorname{div}(u^\varepsilon - \varphi) \rangle \geq (f^\varepsilon, \varphi - u^\varepsilon), \quad \forall \varphi \in V(\Omega^\varepsilon). \quad (2.4.9)$$

On choisit dans (2.4.9) $\varphi = u^\varepsilon \pm \phi$, où $\phi \in (H_0^1(\Omega^\varepsilon))^3$. On trouve :

$$a^\varepsilon(T; u^\varepsilon, \phi) - \langle p_2^*, \operatorname{div}(\phi) \rangle = (f^\varepsilon, \phi), \quad \forall \phi \in (H_0^1(\Omega^\varepsilon))^3,$$

en utilisant la formule de Green, on obtient

$$\frac{\partial p_2^*}{\partial x_i} = \frac{\partial}{\partial x_j} \left(2\mu^\varepsilon(T) d_{ij}(u^\varepsilon) \right) + f_i^\varepsilon \quad \text{presque partout sur } \Omega^\varepsilon,$$

et comme u^ε est unique dans $V(\Omega^\varepsilon)$ on en déduit l'unicité (à une constante additive près) de p_2^* dans $L^2(\Omega^\varepsilon)$. \square

Le lemme suivant donne une estimation a priori de $(u^\varepsilon, p^\varepsilon)$ dans $(H^1(\Omega^\varepsilon))^3 \times L^2(\Omega^\varepsilon)$.

Lemme 2.4.2. *Sous les hypothèses du lemme 2.4.1, on a*

$$\|u^\varepsilon\|_{1,\Omega^\varepsilon} + \|p^\varepsilon\|_{0,\Omega^\varepsilon} \leq C(\|f^\varepsilon\|_{0,\Omega^\varepsilon} + \|G^\varepsilon\|_{1,\Omega^\varepsilon}), \quad (2.4.10)$$

où C est une constante positive qui dépend de la constante de Korn C_K , du domaine Ω^ε , de μ_* et de μ^* .

Preuve. Prenons dans l'inéquation (2.4.3) $v = 0 \in V_{0,\operatorname{div}}(\Omega^\varepsilon)$, il vient

$$a^\varepsilon(T; v^\varepsilon, v^\varepsilon) + j_0^\varepsilon(v^\varepsilon) \leq (f^\varepsilon, v^\varepsilon) - a^\varepsilon(T; G^\varepsilon, v^\varepsilon).$$

De plus on a $j_0^\varepsilon(v^\varepsilon) \geq 0$, d'où

$$a^\varepsilon(T; v^\varepsilon, v^\varepsilon) \leq (f^\varepsilon, v^\varepsilon) - a^\varepsilon(T; G^\varepsilon, v^\varepsilon).$$

En utilisant la coercivité de la forme bilinéaire $a^\varepsilon(T; \cdot, \cdot)$ sur $V_{0,div}(\Omega^\varepsilon) \times V_{0,div}(\Omega^\varepsilon)$ et la continuité de la forme linéaire $(f^\varepsilon, \cdot) - a^\varepsilon(T; G^\varepsilon, \cdot)$ sur $V_{0,div}(\Omega^\varepsilon)$, on obtient :

$$2\mu_* C_K \|v^\varepsilon\|_{1,\Omega^\varepsilon}^2 \leq (\|f^\varepsilon\|_{0,\Omega^\varepsilon} + 2\mu^* \|G^\varepsilon\|_{1,\Omega^\varepsilon}) \|v^\varepsilon\|_{1,\Omega^\varepsilon} ,$$

soit encore

$$\|v^\varepsilon\|_{1,\Omega^\varepsilon} \leq \frac{1}{2\mu_* C_K} \|f^\varepsilon\|_{0,\Omega^\varepsilon} + \frac{\mu^*}{\mu_* C_K} \|G^\varepsilon\|_{1,\Omega^\varepsilon} .$$

Par conséquent,

$$\|u^\varepsilon\|_{1,\Omega^\varepsilon} \leq \|v^\varepsilon\|_{1,\Omega^\varepsilon} + \|G^\varepsilon\|_{1,\Omega^\varepsilon} \leq \frac{1}{2\mu_* C_K} \|f^\varepsilon\|_{0,\Omega^\varepsilon} + \left(1 + \frac{\mu^*}{\mu_* C_K}\right) \|G^\varepsilon\|_{1,\Omega^\varepsilon} ,$$

d'où

$$\|u^\varepsilon\|_{1,\Omega^\varepsilon} \leq C_0 (\|f^\varepsilon\|_{0,\Omega^\varepsilon} + \|G^\varepsilon\|_{1,\Omega^\varepsilon}), \quad (2.4.11)$$

avec

$$C_0 = \max\left(\frac{1}{2\mu_* C_K}, 1 + \frac{\mu^*}{\mu_* C_K}\right).$$

Prenons dans (2.3.5) $\varphi = u^\varepsilon \pm \phi$, où $\phi \in (H_0^1(\Omega^\varepsilon))^3$ on obtient

$$(p^\varepsilon, \operatorname{div}(\phi)) = a^\varepsilon(T; u^\varepsilon, \phi) - (f^\varepsilon, \phi), \quad \forall \phi \in (H_0^1(\Omega^\varepsilon))^3. \quad (2.4.12)$$

Comme $p^\varepsilon \in L_0^2(\Omega^\varepsilon)$, il existe $\chi \in (H_0^1(\Omega^\varepsilon))^3$ tel que [18] :

$$\operatorname{div}(\chi) = p^\varepsilon \quad \text{et} \quad \|\chi\|_{1,\Omega^\varepsilon} \leq C' \|p^\varepsilon\|_{0,\Omega^\varepsilon} ,$$

où C' est une constante positive qui dépend du domaine Ω^ε .

On prend $\phi = \chi$ dans (2.4.12), on obtient

$$\begin{aligned} \|p^\varepsilon\|_{0,\Omega^\varepsilon}^2 &= (p^\varepsilon, \operatorname{div}(\chi)) = a^\varepsilon(T; u^\varepsilon, \chi) - (f^\varepsilon, \chi) \\ &\leq (2\mu^* \|u^\varepsilon\|_{1,\Omega^\varepsilon} + \|f^\varepsilon\|_{0,\Omega^\varepsilon}) \|\chi\|_{1,\Omega^\varepsilon} \\ &\leq C' (2\mu^* \|u^\varepsilon\|_{1,\Omega^\varepsilon} + \|f^\varepsilon\|_{0,\Omega^\varepsilon}) \|p^\varepsilon\|_{0,\Omega^\varepsilon} \end{aligned}$$

d'où

$$\|p^\varepsilon\|_{0,\Omega^\varepsilon} \leq C' (2\mu^* \|u^\varepsilon\|_{1,\Omega^\varepsilon} + \|f^\varepsilon\|_{0,\Omega^\varepsilon}),$$

et en utilisant (2.4.11) on trouve

$$\|p^\varepsilon\|_{0,\Omega^\varepsilon} \leq C' (2\mu^* C_0 \|f^\varepsilon\|_{0,\Omega^\varepsilon} + 2\mu^* C_0 \|G^\varepsilon\|_{1,\Omega^\varepsilon} + \|f^\varepsilon\|_{0,\Omega^\varepsilon}).$$

Par suite

$$\|p^\varepsilon\|_{0,\Omega^\varepsilon} \leq C_1 (\|f^\varepsilon\|_{0,\Omega^\varepsilon} + \|G^\varepsilon\|_{1,\Omega^\varepsilon}), \quad (2.4.13)$$

où $C_1 = (2\mu^* C_0 + 1) C'$ est une constante positive.

De (2.4.11) et (2.4.13), on en déduit (2.4.10) avec $C = C_0 + C_1$. \square

2.5 Régularité de u^ε et p^ε

Afin d'étudier le problème en température (2.3.6) nous avons besoin d'établir un résultat de régularité sur $(u^\varepsilon, p^\varepsilon)$ solution du problème en vitesse–pression (2.3.5). Nous allons plutôt travailler avec l'inéquation (2.4.3).

On peut réécrire autrement l'inéquation (2.4.3) de la manière suivante :

Étant donnée une température T dans $H_{\Gamma_L^1 \cup \Gamma_1^1}^1(\Omega^\varepsilon) \cap \mathcal{C}^{0,1}(\overline{\Omega^\varepsilon})$, on cherche le champ de vitesse v^ε dans $V_0(\Omega^\varepsilon) \cap (H^2(\Omega^\varepsilon))^3$ et la pression p^ε dans $L_0^2(\Omega^\varepsilon) \cap H^1(\Omega^\varepsilon)$ tels que

$$\begin{aligned} a^\varepsilon(T; v^\varepsilon, v - v^\varepsilon) - (p^\varepsilon, \operatorname{div}(v - v^\varepsilon)) + j_0^\varepsilon(v) - j_0^\varepsilon(v^\varepsilon) &\geq \\ &\geq (f^\varepsilon, v - v^\varepsilon) - a^\varepsilon(T; G^\varepsilon, v - v^\varepsilon), \quad \forall v \in V_0(\Omega^\varepsilon), \end{aligned} \quad (2.5.1)$$

$$(q, \operatorname{div}(v^\varepsilon)) = 0, \quad \forall q \in L_0^2(\Omega^\varepsilon), \quad (2.5.2)$$

où

$$j_0^\varepsilon(v) = \int_{\omega} k^\varepsilon |v| dx', \quad \forall v \in (H^{\frac{1}{2}}(\omega))^3. \quad (2.5.3)$$

Dans la suite de cette section, on va étudier la régularité des solutions v^ε et p^ε du problème (2.5.1)–(2.5.2). L'étude de cette régularité est basée sur la méthode de H. Brézis [6], qui consiste à approcher la solution $(v^\varepsilon, p^\varepsilon)$ de l'inéquation (2.5.1) par $(v_\delta^\varepsilon, p_\delta^\varepsilon)$ solution d'une équation obtenue en remplaçant j_0^ε par une fonctionnelle régulière j_δ^ε dans (2.5.1). Le résultat d'existence et d'unicité de $(v_\delta^\varepsilon, p_\delta^\varepsilon)$ est donné par le lemme 2.5.1. On étudie ensuite dans la proposition 2.5.2 la régularité de $(v_\delta^\varepsilon, p_\delta^\varepsilon)$ dans $(H^2(\Omega^\varepsilon))^3 \times H^1(\Omega^\varepsilon)$. Le lemme 2.5.4 donne l'ordre de convergence de $(v_\delta^\varepsilon, p_\delta^\varepsilon)$ vers $(v^\varepsilon, p^\varepsilon)$ dans $(H^1(\Omega^\varepsilon))^3 \times L_0^2(\Omega^\varepsilon)$.

Soit $\delta > 0$ un paramètre de régularisation supposé petit, on introduit

$$j_\delta^\varepsilon(v) = \int_{\omega} k^\varepsilon \rho_\delta(v) dx', \quad \forall v \in (H^{\frac{1}{2}}(\omega))^3,$$

où ρ_δ désigne la régularisation Yosida de $\rho(z) = |z|$:

$$\rho_\delta(z) = \begin{cases} |z| - \delta/2 & \text{si } |z| > \delta, \\ |z|^2/(2\delta) & \text{si } |z| \leq \delta. \end{cases}$$

On a les propriétés suivantes :

$$|j_\delta^\varepsilon(v) - j_0^\varepsilon(v)| \leq \frac{\delta}{2} \|k^\varepsilon\|_{L^1(\omega)}, \quad \forall v \in (H^{\frac{1}{2}}(\omega))^3, \quad (2.5.4)$$

$$\lim_{t \rightarrow 0} \frac{1}{t} [j_\delta^\varepsilon(v + tw) - j_\delta^\varepsilon(v)] = \int_{\omega} k^\varepsilon \alpha_\delta(v) \cdot w dx', \quad \forall v, w \in (H^{\frac{1}{2}}(\omega))^3, \quad (2.5.5)$$

où α_δ est le sous différentiel de ρ_δ donné par

$$\alpha_\delta(v) = \partial \rho_\delta(v) = \begin{cases} z/|z| & \text{si } |z| > \delta, \\ z/\delta & \text{si } |z| \leq \delta. \end{cases}$$

Le problème régularisé associé à (2.5.1)–(2.5.2) est le suivant :

Étant donnée une température T dans $H_{\Gamma_L^1 \cup \Gamma_1^1}^1(\Omega^\varepsilon) \cap \mathcal{C}^{0,1}(\overline{\Omega^\varepsilon})$, on cherche le champ de

vitesse v_δ^ε dans $V_0(\Omega^\varepsilon) \cap (H^2(\Omega^\varepsilon))^3$ et la pression p_δ^ε dans $L_0^2(\Omega^\varepsilon) \cap H^1(\Omega^\varepsilon)$ solutions de

$$\begin{aligned} a^\varepsilon(T; v_\delta^\varepsilon, v - v_\delta^\varepsilon) - (p_\delta^\varepsilon, \operatorname{div}(v - v_\delta^\varepsilon)) + j_\delta^\varepsilon(v) - j_\delta^\varepsilon(v_\delta^\varepsilon) &\geq \\ &\geq (f^\varepsilon, v - v_\delta^\varepsilon) - a^\varepsilon(T; G^\varepsilon, v - v_\delta^\varepsilon), \quad \forall v \in V_0(\Omega^\varepsilon), \end{aligned} \quad (2.5.6)$$

$$(q, \operatorname{div}(v_\delta^\varepsilon)) = 0, \quad \forall q \in L_0^2(\Omega^\varepsilon). \quad (2.5.7)$$

Le lemme suivant donne l'existence, l'unicité et l'estimation a priori de $(v_\delta^\varepsilon, p_\delta^\varepsilon)$ dans $V_0(\Omega^\varepsilon) \times L_0^2(\Omega^\varepsilon)$.

Lemme 2.5.1. *Sous les hypothèses du lemme 2.4.1, le problème (2.5.6)–(2.5.7) admet une unique solution $(v^\varepsilon, p^\varepsilon) \in V_0(\Omega^\varepsilon) \times L_0^2(\Omega^\varepsilon)$ caractérisée par*

$$\begin{aligned} a^\varepsilon(T; v_\delta^\varepsilon, v) - (p_\delta^\varepsilon, \operatorname{div}(v)) + \int_\omega k^\varepsilon \alpha_\delta(v_\delta^\varepsilon) \cdot v \, dx' &= \\ = (f^\varepsilon, v) - a^\varepsilon(T; G^\varepsilon, v), \quad \forall v \in V_0(\Omega^\varepsilon), \end{aligned} \quad (2.5.8)$$

$$(q, \operatorname{div}(v_\delta^\varepsilon)) = 0, \quad \forall q \in L_0^2(\Omega^\varepsilon). \quad (2.5.9)$$

De plus, il existe une constante positive C qui ne dépend que de μ_* , μ^* , de la constante de Korn C_K et du domaine Ω^ε telle que

$$\|v_\delta^\varepsilon\|_{1, \Omega^\varepsilon} + \|p_\delta^\varepsilon\|_{0, \Omega^\varepsilon} \leq C(\|f^\varepsilon\|_{0, \Omega^\varepsilon} + \|k^\varepsilon\|_{\infty, \omega} + \|G^\varepsilon\|_{1, \Omega^\varepsilon}). \quad (2.5.10)$$

Preuve.

• La fonctionnelle j_δ^ε est convexe, semi-continue inférieurement et propre ; d'après la théorie standard de l'analyse convexe (voir par exemple [19]), le problème de minimisation :

Étant donnée une température T dans $H_{\Gamma_L^\varepsilon \cup \Gamma_1^\varepsilon}^1(\Omega^\varepsilon) \cap \mathcal{C}^{0,1}(\overline{\Omega^\varepsilon})$, on cherche le champ de vitesse v_δ^ε dans $V_{0, \operatorname{div}}(\Omega^\varepsilon)$ solution de

$$\mathcal{J}_\delta(v_\delta^\varepsilon) = \min_{v \in V_{0, \operatorname{div}}(\Omega^\varepsilon)} \mathcal{J}_\delta(v), \quad \mathcal{J}_\delta(v) = \frac{1}{2} a^\varepsilon(T; v, v) - (f^\varepsilon, v) + a^\varepsilon(T; G^\varepsilon, v) + j_\delta^\varepsilon(v)$$

a une unique solution v_δ^ε caractérisée par

$$\begin{aligned} a^\varepsilon(T; v_\delta^\varepsilon, v - v_\delta^\varepsilon) + j_\delta^\varepsilon(v) - j_\delta^\varepsilon(v_\delta^\varepsilon) &\geq \\ &\geq (f^\varepsilon, v - v_\delta^\varepsilon) - a^\varepsilon(T; G^\varepsilon, v - v_\delta^\varepsilon), \quad \forall v \in V_{0, \operatorname{div}}(\Omega^\varepsilon). \end{aligned} \quad (2.5.11)$$

Comme dans [35], pour montrer l'existence de la fonction scalaire p_δ^ε telle que $(v_\delta^\varepsilon, p_\delta^\varepsilon)$ est solution de (2.5.6)–(2.5.7) on prend $v = v_\delta^\varepsilon \pm t\phi$ dans (2.5.11) avec ϕ arbitraire dans $V_{0, \operatorname{div}}(\Omega^\varepsilon)$, $t > 0$ et on fait tendre t vers 0 on obtient

$$a^\varepsilon(T; v_\delta^\varepsilon, \phi) + \int_\omega k^\varepsilon \alpha_\delta(v_\delta^\varepsilon) \cdot \phi \, dx' = (f^\varepsilon, \phi) - a^\varepsilon(T; G^\varepsilon, \phi), \quad \forall \phi \in V_{0, \operatorname{div}}(\Omega^\varepsilon). \quad (2.5.12)$$

On introduit la fonctionnelle linéaire définie sur $V_0(\Omega^\varepsilon)$ par

$$\begin{aligned} F(\psi) &= a^\varepsilon(T; v_\delta^\varepsilon, \psi) + \int_\omega k^\varepsilon \alpha_\delta(v_\delta^\varepsilon) \cdot \psi \, dx' - \\ &\quad -(f^\varepsilon, \psi) + a^\varepsilon(T; G^\varepsilon, \psi), \quad \forall \psi \in V_0(\Omega^\varepsilon). \end{aligned} \quad (2.5.13)$$

Elle est bornée. En effet, par l'utilisation de (2.4.2), de l'inégalité de Cauchy-Schwarz, de la continuité de l'application trace sur ω définie de $(H^1(\Omega^\varepsilon))^3$ dans $(L^2(\omega))^3$ et du fait que $|\alpha_\delta(v_\delta^\varepsilon)| \leq 1$ on obtient, pour tout ψ dans $V_0(\Omega^\varepsilon)$,

$$\begin{aligned} |F(\psi)| &\leq \left(2\mu^* \|v_\delta^\varepsilon\|_{1,\Omega^\varepsilon} + |\omega|^{\frac{1}{2}} C(\Omega^\varepsilon) \|k^\varepsilon\|_{\infty,\omega} + \|f^\varepsilon\|_{0,\Omega^\varepsilon} + 2\mu^* \|G^\varepsilon\|_{1,\Omega^\varepsilon} \right) \|\psi\|_{1,\Omega^\varepsilon} \\ &\leq C_0 \left(\|v_\delta^\varepsilon\|_{1,\Omega^\varepsilon} + \|k^\varepsilon\|_{\infty,\omega} + \|f^\varepsilon\|_{0,\Omega^\varepsilon} + \|G^\varepsilon\|_{1,\Omega^\varepsilon} \right) \|\psi\|_{1,\Omega^\varepsilon} \end{aligned}$$

avec $C_0 = \max\left(1, 2\mu^*, |\omega|^{\frac{1}{2}} C(\Omega^\varepsilon)\right)$, où $C(\Omega^\varepsilon)$ est une constante définie dans la preuve du lemme 2.4.1 et $|\omega|$ désigne la mesure de ω .

On définit un opérateur linéaire B de $L_0^2(\Omega^\varepsilon)$ dans $V_0(\Omega^\varepsilon)$ par :

$$(Bq, v)_1 = (Bq, v)_{(H^1(\Omega^\varepsilon))^3} = (q, \operatorname{div}(v)), \quad \forall q \in L_0^2(\Omega^\varepsilon), \quad \forall v \in V_0(\Omega^\varepsilon).$$

On a les deux propriétés suivantes concernant cet opérateur [32, 33] :

- L'image $R(B)$ de B est un sous espace fermé de $V_0(\Omega^\varepsilon)$;
- $V_0(\Omega^\varepsilon) = R(B) \oplus V_{0,\operatorname{div}}(\Omega^\varepsilon)$.

La deuxième propriété qui est la décomposition orthogonale de $V_0(\Omega^\varepsilon)$ est due essentiellement à V. A. Solonnikov et V. E. Ščadilov [35].

En appliquant le théorème de représentation de Riesz à F sur le sous espace fermé $R(B)$, on en déduit l'existence et l'unicité de $w \in R(B)$ tel que

$$F(v) = (w, v)_1, \quad \forall v \in R(B).$$

En outre, d'après la définition de B , découle l'existence et l'unicité de p_δ^ε dans $L_0^2(\Omega^\varepsilon)$ satisfaisant

$$F(v) = (p_\delta^\varepsilon, \operatorname{div}(v)), \quad \forall v \in R(B).$$

Soit $\psi \in V_0(\Omega^\varepsilon)$. En utilisant la décomposition orthogonale de $V_0(\Omega^\varepsilon)$, on écrit $\psi = v + \phi$, où $v \in R(B)$ et $\phi \in V_{0,\operatorname{div}}(\Omega^\varepsilon)$. En vertu de (2.5.12) et de (2.5.13) on a $F(\phi) = 0$, d'où

$$F(\psi) = F(v) + F(\phi) = F(v) = (p_\delta^\varepsilon, \operatorname{div}(v)) = (p_\delta^\varepsilon, \operatorname{div}(\psi)),$$

c'est à dire (2.5.8).

- Pour montrer (2.5.10) on prend $v = v_\delta^\varepsilon$ dans (2.5.8), il vient

$$a^\varepsilon(T; v_\delta^\varepsilon, v_\delta^\varepsilon) - (p_\delta^\varepsilon, \operatorname{div}(v_\delta^\varepsilon)) + \int_\omega k^\varepsilon \alpha_\delta(v_\delta^\varepsilon) \cdot v_\delta^\varepsilon \, dx' = (f^\varepsilon, v_\delta^\varepsilon) - a^\varepsilon(T; G^\varepsilon, v_\delta^\varepsilon),$$

soit encore

$$a^\varepsilon(T; v_\delta^\varepsilon, v_\delta^\varepsilon) + \int_\omega k^\varepsilon \alpha_\delta(v_\delta^\varepsilon) \cdot v_\delta^\varepsilon dx' = (f^\varepsilon, v_\delta^\varepsilon) - a^\varepsilon(T; G^\varepsilon, v_\delta^\varepsilon),$$

puisque $(p_\delta^\varepsilon, \operatorname{div}(v_\delta^\varepsilon)) = 0$. D'où

$$2\mu_* C_K \|v_\delta^\varepsilon\|_{1, \Omega^\varepsilon}^2 - |\omega|^{\frac{1}{2}} C(\Omega^\varepsilon) \|k^\varepsilon\|_{\infty, \omega} \|v_\delta^\varepsilon\|_{1, \Omega^\varepsilon} \leq \|f^\varepsilon\|_{0, \Omega^\varepsilon} \|v_\delta^\varepsilon\|_{1, \Omega^\varepsilon} + 2\mu^* \|G^\varepsilon\|_{1, \Omega^\varepsilon} \|v_\delta^\varepsilon\|_{1, \Omega^\varepsilon}$$

par conséquent

$$\|v_\delta^\varepsilon\|_{1, \Omega^\varepsilon} \leq C_1 (\|k^\varepsilon\|_{\infty, \omega} + \|f^\varepsilon\|_{0, \Omega^\varepsilon} + \|G^\varepsilon\|_{1, \Omega^\varepsilon}), \quad (2.5.14)$$

où $C_1 = \frac{C_0}{2\mu_* C_K}$.

Puisque p_δ^ε est dans $L_0^2(\Omega^\varepsilon)$, il existe un élément w dans $V_0(\Omega^\varepsilon)$ tel que [33]

$$\operatorname{div}(w) = p_\delta^\varepsilon \quad \text{et} \quad \|w\|_{1, \Omega^\varepsilon} \leq C' \|p_\delta^\varepsilon\|_{0, \Omega^\varepsilon},$$

où C' est une constante positive qui dépend du domaine Ω^ε . En prenant $v = w$ dans (2.5.8) on obtient

$$\begin{aligned} \|p_\delta^\varepsilon\|_{0, \Omega^\varepsilon}^2 &= a^\varepsilon(T; v_\delta^\varepsilon, w) + \int_\omega k^\varepsilon \alpha_\delta(v_\delta^\varepsilon) \cdot w dx' - (f^\varepsilon, w) + a^\varepsilon(T; G^\varepsilon, w) \\ &\leq \left(2\mu^* \|v_\delta^\varepsilon\|_{1, \Omega^\varepsilon} + |\omega|^{\frac{1}{2}} C(\Omega^\varepsilon) \|k^\varepsilon\|_{\infty, \omega} + \|f^\varepsilon\|_{0, \Omega^\varepsilon} + 2\mu^* \|G^\varepsilon\|_{1, \Omega^\varepsilon} \right) \|w\|_{1, \Omega^\varepsilon} \\ &\leq C_0 C' \left(\|v_\delta^\varepsilon\|_{1, \Omega^\varepsilon} + \|k^\varepsilon\|_{\infty, \omega} + \|f^\varepsilon\|_{0, \Omega^\varepsilon} + \|G^\varepsilon\|_{1, \Omega^\varepsilon} \right) \|p_\delta^\varepsilon\|_{0, \Omega^\varepsilon}, \end{aligned}$$

en utilisant (2.5.14) on a

$$\|p_\delta^\varepsilon\|_{0, \Omega^\varepsilon} \leq C_2 (\|k^\varepsilon\|_{\infty, \omega} + \|f^\varepsilon\|_{0, \Omega^\varepsilon} + \|G^\varepsilon\|_{1, \Omega^\varepsilon}), \quad (2.5.15)$$

où $C_2 = C_0 C' (1 + C_1)$.

De (2.5.14) et (2.5.15) on en déduit (2.5.10) avec $C = C_1 + C_2$. \square

Remarque 2.5.1. Les deux problèmes (2.5.6)–(2.5.7) et (2.5.8)–(2.5.9) sont équivalents. En effet, si $(v_\delta^\varepsilon, p_\delta^\varepsilon)$ est solution de (2.5.6)–(2.5.7) alors d'après le lemme 2.5.1 $(v_\delta^\varepsilon, p_\delta^\varepsilon)$ est solution de (2.5.8)–(2.5.9).

Inversement, d'après (2.5.5) et la convexité de la fonctionnelle j_δ^ε on a

$$\int_\omega k^\varepsilon \alpha_\delta(v_\delta^\varepsilon) \cdot (v - v_\delta^\varepsilon) dx' \leq j_\delta^\varepsilon(v) - j_\delta^\varepsilon(v_\delta^\varepsilon), \quad \forall v \in (H^1(\Omega^\varepsilon))^3,$$

d'où $(v_\delta^\varepsilon, p_\delta^\varepsilon)$ est solution de (2.5.6)–(2.5.7).

Nous allons donc travailler dans la suite avec le problème (2.5.8)–(2.5.9).

Pour établir la régularité de v_δ^ε et p_δ^ε , nous avons besoin de définir l'espace $H_{00}^{\frac{1}{2}}$ ainsi ses propriétés.

Définition 2.5.1. Soit \mathcal{A} un domaine borné de \mathbb{R}^2 de frontière $\partial\mathcal{A}$ lipschitzienne. La distance de $z' \in \mathcal{A}$ à $\partial\mathcal{A}$ le long de \mathcal{A} est notée par $d = \text{dist}(z')$. Alors

$$H_{00}^{\frac{1}{2}}(\mathcal{A}) = \left\{ v \in H^{\frac{1}{2}}(\mathcal{A}) \quad : \quad d^{-\frac{1}{2}}v \in L^2(\mathcal{A}) \right\}$$

est un espace de Hilbert pour la norme

$$\|v\|_{00,\mathcal{A}} = \left[\|v\|_{\frac{1}{2},\mathcal{A}}^2 + \int_{\mathcal{A}} \frac{|v(z')|^2}{\text{dist}(z')} dz' \right]^{\frac{1}{2}}.$$

Proposition 2.5.1. Soit $Q = \mathcal{A} \times (0, R)$ un cylindre de \mathbb{R}^3 avec $R > 0$. On pose

$$E(Q) = \{u \in H^1(Q) \quad : \quad u = 0 \text{ sur } \partial Q \setminus \overline{\mathcal{A}}\}.$$

Soient $v \in H_{00}^{\frac{1}{2}}(\mathcal{A})$ et w son prolongement harmonique faible sur Q défini par

$$\begin{cases} \Delta w = 0 & \text{dans } Q, \\ w|_{\mathcal{A}} = v. \end{cases}$$

Alors, on a les équivalences

$$\|v\|_{00,\mathcal{A}} \sim \inf \{ \|u\|_{1,Q} \quad : \quad u \in E(Q), u|_{\mathcal{A}} = v \} \sim \|\nabla w\|_{0,Q}.$$

Preuve. Pour plus de détail, voir [26, 34]. Si $u \in E(Q)$ alors

$$v = u|_{\mathcal{A}} \in H_{00}^{\frac{1}{2}}(\mathcal{A}) \quad \text{et} \quad \|v\|_{00,\mathcal{A}} \leq C \|u\|_{1,Q}.$$

Réciproquement, chaque fonction $v \in H_{00}^{\frac{1}{2}}(\mathcal{A})$ admet un prolongement $u \in E(Q)$ telle que

$$u|_{\mathcal{A}} = v \quad \text{et} \quad \|u\|_{1,Q} \leq C \|v\|_{00,\mathcal{A}}.$$

Ce qui achève la preuve de la proposition 2.5.1. \square

Lemme 2.5.2. Soient \mathcal{A} et \mathcal{A}_1 deux domaines bornés de \mathbb{R}^2 de frontières lipschitziennes et supposons que $\text{dist}(\mathcal{A}, \mathcal{A}_1) > 0$. Soient l un élément de $H_{00}^{\frac{1}{2}}(\mathcal{A}_1)$ et \hat{l} son prolongement par 0 dans \mathcal{A} . Alors, \hat{l} est un élément de $H_{00}^{\frac{1}{2}}(\mathcal{A})$ et

$$\frac{\partial \hat{l}}{\partial z_i} \in H^{-\frac{1}{2}}(\mathcal{A}) \equiv \left(H_{00}^{\frac{1}{2}}(\mathcal{A}) \right)', \quad \left\| \frac{\partial \hat{l}}{\partial z_i} \right\|_{H^{-\frac{1}{2}}(\mathcal{A})} \leq C(\mathcal{A}, \mathcal{A}_1) \|l\|_{00,\mathcal{A}_1} \quad \text{pour } i = 1, 2.$$

Preuve. Il est évident que si l est un élément de $H_{00}^{\frac{1}{2}}(\mathcal{A}_1)$ alors son prolongement \hat{l} par 0 dans \mathcal{A} est un élément de $H_{00}^{\frac{1}{2}}(\mathcal{A})$.

Posons $Q_1 = \mathcal{A}_1 \times (0, R_1)$, où $R_1 \in (0, R)$ et prenons une fonction régulière w définie sur $\overline{Q_1}$ telle que $w = 0$ sur $\partial Q_1 \setminus \overline{\mathcal{A}}$. Soit \hat{w} le prolongement de w par 0 dans \overline{Q} . Donc $\frac{\partial \hat{w}}{\partial z_j}$ ($j = 1, 2, 3$) sont aussi régulières sur \overline{Q} et valent 0 sur $\partial Q \setminus \overline{\mathcal{A}}$. Par intégration par parties on a

$$\int_Q \text{curl } v \cdot \nabla \hat{w} dz = \int_{\mathcal{A}} \left(v_2 \frac{\partial \hat{w}}{\partial z_1} - v_1 \frac{\partial \hat{w}}{\partial z_2} \right) dz', \quad \forall v \in (E(Q))^3.$$

En prenant dans cette égalité $v = (0, \varphi, 0)$, où $\varphi \in E(Q)$ on obtient

$$\int_{\mathcal{A}} \frac{\partial \hat{w}}{\partial z_1} \varphi(z', 0) dz' = \int_Q \left(\frac{\partial \varphi}{\partial z_1} \frac{\partial \hat{w}}{\partial z_3} - \frac{\partial \varphi}{\partial z_3} \frac{\partial \hat{w}}{\partial z_1} \right) dz. \quad (2.5.16)$$

Par argument de densité l'égalité (2.5.16) est valable pour tout

$$w \in E(Q_1) = \{v \in H^1(Q_1) : v = 0 \text{ sur } \partial Q_1 \setminus \overline{\mathcal{A}_1}\}.$$

A ce stade, on suppose que w est le prolongement harmonique faible de l sur Q . Le prolongement par 0 de l dans \mathcal{A} est noté par \hat{l} . De plus, pour tout $u \in H_{00}^{\frac{1}{2}}(\mathcal{A})$ arbitraire, soit $\varphi \in E(Q)$ son prolongement harmonique faible dans Q . Donc (2.5.16) implique

$$\int_{\mathcal{A}} \frac{\partial \hat{l}}{\partial z_1} u dz' = \int_Q \left(\frac{\partial \varphi}{\partial z_1} \frac{\partial \hat{w}}{\partial z_3} - \frac{\partial \varphi}{\partial z_3} \frac{\partial \hat{w}}{\partial z_1} \right) dz.$$

Maintenant, on définit $\frac{\partial \hat{l}}{\partial z_1} \in H^{-\frac{1}{2}}(\mathcal{A})$ par cette égalité et on obtient alors

$$\left| \int_{\mathcal{A}} \frac{\partial \hat{l}}{\partial z_1} u dz' \right| \leq \|\nabla w\|_{0,Q} \|\nabla \varphi\|_{0,Q}, \quad \forall u \in H_{00}^{\frac{1}{2}}(\mathcal{A}).$$

Le cas de $i = 2$ se fait de la même manière. \square

Notation. Nous rappelons la notation du quotient des différences finies. Soient $\eta \in \mathbb{R}$ et $\{e_1, e_2, e_3\}$ la base canonique de \mathbb{R}^3 , on pose

$$s_\eta^i v(z) = v(z + \eta e_i) \quad \text{et} \quad D_\eta^i v(z) = \frac{1}{|\eta|} [s_\eta^i v(z) - v(z)].$$

Posons $Q_2 = \mathcal{A}_2 \times (0, R_2)$, où \mathcal{A}_2 est un domaine borné de \mathbb{R}^2 de frontière lipschitzienne et $R_2 = R - \epsilon$ avec $\epsilon = (R - R_1)/2$.

Il est bien connu (voir par exemple [5]) que, pour $i, j = 1, 2$ et η suffisamment petit, on a

$$\begin{aligned} D_\eta^i (uv) &= u(D_\eta^i v) + (D_\eta^i u)(s_\eta^i v), \quad u, v \in E(Q_j), \\ \int_Q u \cdot D_{-\eta}^i v dz &= \int_Q (D_\eta^i u) \cdot v dz, \quad u, v \in E(Q_j), \\ \|D_\eta^i u\|_{0,Q} &\leq \|\nabla u\|_{0,Q}, \quad u \in E(Q_j). \end{aligned}$$

Lemme 2.5.3. Soient $0 < \eta < \epsilon$ et $i = 1, 2$. Supposons que $l \in H_{00}^{\frac{1}{2}}(\mathcal{A}_1)$, alors

$$\left| \int_{\mathcal{A}} (D_\eta^i l) \varphi \right| \leq C(R) \|l\|_{00, \mathcal{A}_1} \|\nabla \varphi\|_{0,Q}, \quad \forall \varphi \in E(Q_2). \quad (2.5.17)$$

Preuve. Bien que l'inégalité (2.5.17) soit essentiellement prouvée par M. González Burgos [20], nous donnons ici une autre preuve de cette inégalité. Nous prenons w le

prolongement harmonique de l dans Q_1 et nous utilisons le même symbole w pour désigner le prolongement par zéro de w dans Q . En écrivant

$$D_\eta w(z) = \frac{1}{\eta} \int_0^\eta s_t^i \frac{\partial w}{\partial z_i}(z) dt,$$

on obtient, pour tout $\varphi \in E(Q_2)$,

$$\begin{aligned} \int_{\mathcal{A}} (D_\eta l) \varphi(z', 0) dz' &= \frac{1}{\eta} \int_0^\eta \int_{\mathcal{A}} \left(s_t^i \frac{\partial w}{\partial z_i}(z', 0) \right) \varphi(z', 0) dz' \\ &= \frac{-1}{\eta} \int_0^\eta \int_{\mathcal{A}} \left(\frac{\partial w}{\partial z_i}(z', 0) \right) s_{-t}^i \varphi(z', 0) dz'. \end{aligned}$$

Puisque $s_{-t}^i \varphi(z', 0) \in H_{00}^{\frac{1}{2}}(\mathcal{A})$ on utilise le lemme 2.5.2, on a

$$\begin{aligned} \int_{\mathcal{A}} |(D_\eta l) \varphi(z', 0)| dz' &\leq \frac{1}{\eta} \int_0^\eta \int_{\mathcal{A}} \left| \frac{\partial l}{\partial z_i}(z', 0) \right| |s_{-t}^i \varphi(z', 0)| dz' \\ &\leq \left(\frac{1}{\eta} \int_0^\eta \right) \left\| \frac{\partial l}{\partial z_i} \right\|_{H^{-\frac{1}{2}}(\mathcal{A})} \|s_{-t}^i \varphi\|_{00, \mathcal{A}} \\ &\leq C(R) \|l\|_{00, \mathcal{A}} \|\nabla \varphi\|_{00, \mathcal{A}}. \end{aligned}$$

Ce qui achève la preuve du lemme 2.5.3. \square

Proposition 2.5.2. *Supposons que $f^\varepsilon \in (L^2(\Omega^\varepsilon))^3$, $k^\varepsilon \in H^{\frac{1}{2}}(\omega)$, $k^\varepsilon \geq 0$ presque partout sur ω , $g \in (H^{\frac{3}{2}}(\Gamma^\varepsilon))^3$, la fonction μ^ε est lipschitzienne sur \mathbb{R} de rapport C_{μ^ε} et qu'elle vérifie l'hypothèse (2.4.2), Γ_L^ε et Γ_1^ε sont de classe \mathcal{C}^2 et ω est de classe \mathcal{C}^3 . Alors la solution du problème (2.5.8)–(2.5.9) vérifie*

$$v_\delta^\varepsilon \in V_{0,div}(\Omega^\varepsilon) \cap (H^2(\Omega^\varepsilon))^3, \quad p_\delta^\varepsilon \in L_0^2(\Omega^\varepsilon) \cap H^1(\Omega^\varepsilon).$$

De plus, il existe une constante positive C qui ne dépend que de μ_* , μ^* , C_{μ^ε} , de la constante de Korn C_K , du domaine Ω^ε et de $\|T\|_{\mathcal{C}^{0,1}(\overline{\Omega^\varepsilon})}$ telle que

$$\|v_\delta^\varepsilon\|_{2, \Omega^\varepsilon} + \|p_\delta^\varepsilon\|_{1, \Omega^\varepsilon} \leq C \left(\|f^\varepsilon\|_{0, \Omega^\varepsilon} + \|k^\varepsilon\|_{\frac{1}{2}, \omega} + \|G^\varepsilon\|_{2, \Omega^\varepsilon} \right). \quad (2.5.18)$$

Preuve. Nous traitons la régularité à l'intérieur de Ω^ε , au voisinage de Γ_1^ε , au voisinage de Γ_L^ε , au voisinage de $\Gamma_1^\varepsilon \cap \Gamma_L^\varepsilon$, au voisinage de $\omega \cap \Gamma_L^\varepsilon$ et au voisinage de ω .

• La régularité à l'intérieur de Ω^ε , au voisinage de Γ_1^ε et au voisinage de Γ_L^ε est bien connue; voir par exemple [7] et [21]. Plus précisément, si \mathcal{O} est un ouvert de Ω^ε tel que

1. $\text{dist}(\mathcal{O}, \Gamma^\varepsilon) \geq \zeta > 0$, où ζ est constante; ou
2. $\mathcal{O} \cap \Gamma_1^\varepsilon \neq \emptyset$, $\mathcal{O} \cap (\Gamma_L^\varepsilon \cup \omega) = \emptyset$, Γ_1^ε est de classe \mathcal{C}^2 ; ou
3. $\mathcal{O} \cap \Gamma_L^\varepsilon \neq \emptyset$, $\mathcal{O} \cap (\Gamma_1^\varepsilon \cup \omega) = \emptyset$, Γ_L^ε est de classe \mathcal{C}^2 .

Alors, on a

$$u^\varepsilon \in (H^2(\mathcal{O}))^3, \quad p^\varepsilon \in H^1(\mathcal{O}), \quad \|u^\varepsilon\|_{2, \mathcal{O}} + \|p^\varepsilon\|_{1, \mathcal{O}} \leq C(\mu_*, \mu^*, \mathcal{O}, \|T\|_{\mathcal{C}^{0,1}(\overline{\mathcal{O}})}) \|f^\varepsilon\|_{0, \mathcal{O}}.$$

• La régularité au voisinage de $\Gamma_1^\varepsilon \cap \Gamma_L^\varepsilon$ et au voisinage de $\omega \cap \Gamma_L^\varepsilon$ s'obtient comme dans [28, 29], puisque les angles sont de mesure inférieure ou égale à 90 degrés.

• La régularité au voisinage de ω .

Soit $x_0 \in \omega$ et $U_0 \subset \mathbb{R}^3$ un voisinage de x_0 . Soit $\theta \in \mathcal{C}^\infty(\mathbb{R}^3)$ une fonction de troncature telle que

$$0 \leq \theta \leq 1, \quad \text{supp } \theta \subset U_0, \quad \text{supp } \theta \cap (\mathbb{R}^3 \setminus \overline{\Omega^\varepsilon}) \neq \emptyset.$$

Dans (2.5.8) et (2.5.9) on choisit $v = \theta^2 \phi$ et $q = \theta^2 \chi$, où $\phi \in V_0(\Omega^\varepsilon)$ et $\chi \in L_0^2(\Omega^\varepsilon)$, on obtient

$$\begin{aligned} a^\varepsilon(T; v_\delta^\varepsilon, \theta^2 \phi) - (p_\delta^\varepsilon, \text{div}(\theta^2 \phi)) + \int_\omega (\theta^2 k^\varepsilon) \alpha_\delta(v_\delta^\varepsilon) \cdot \phi \, dx' = \\ = (\theta^2 f^\varepsilon, \phi) - a^\varepsilon(T; G^\varepsilon, \theta^2 \phi), \quad \forall \phi \in V_0(\Omega^\varepsilon), \end{aligned} \quad (2.5.19)$$

$$(\theta^2 \chi, \text{div}(v_\delta^\varepsilon)) = 0, \quad \forall \chi \in L_0^2(\Omega^\varepsilon). \quad (2.5.20)$$

Soit encore

$$\begin{aligned} a^\varepsilon(T; \theta^2 v_\delta^\varepsilon, \phi) - (\theta^2 p_\delta^\varepsilon, \text{div}(\phi)) + \int_\omega (\theta^2 k^\varepsilon) \alpha(v_\delta^\varepsilon) \cdot \phi \, dx' = \\ = (\theta^2 f^\varepsilon, \phi) - a^\varepsilon(T; \theta^2 G^\varepsilon, \phi) + F^*(\phi), \quad \forall \phi \in V_0(\Omega^\varepsilon), \end{aligned} \quad (2.5.21)$$

$$(\chi, \text{div}(\theta^2 v_\delta^\varepsilon)) = G^*(\chi), \quad \forall \chi \in L_0^2(\Omega^\varepsilon), \quad (2.5.22)$$

où

$$\begin{aligned} F^*(\phi) &= \int_{\Omega^\varepsilon} \mu^\varepsilon(T) \left(\frac{\partial \theta^2}{\partial x_j} v_{\delta_i}^\varepsilon + \frac{\partial \theta^2}{\partial x_i} v_{\delta_j}^\varepsilon \right) d_{ij}(\phi) \, dx' dx_3 - \\ &\quad - \int_{\Omega^\varepsilon} \mu^\varepsilon(T) \left(\frac{\partial \theta^2}{\partial x_j} \phi_i + \frac{\partial \theta^2}{\partial x_i} \phi_j \right) d_{ij}(v_\delta^\varepsilon) \, dx' dx_3 - \\ &\quad - \int_{\Omega^\varepsilon} \mu^\varepsilon(T) \left(\frac{\partial \theta^2}{\partial x_j} \phi_i + \frac{\partial \theta^2}{\partial x_i} \phi_j \right) d_{ij}(G^\varepsilon) \, dx' dx_3 + \\ &\quad + \int_{\Omega^\varepsilon} \mu^\varepsilon(T) \left(\frac{\partial \theta^2}{\partial x_j} G_i^\varepsilon + \frac{\partial \theta^2}{\partial x_i} G_j^\varepsilon \right) d_{ij}(\phi) \, dx' dx_3 + \int_{\Omega^\varepsilon} p_\delta^\varepsilon \phi_i \frac{\partial \theta^2}{\partial x_i} \, dx' dx_3, \\ G^*(\chi) &= - \int_{\Omega^\varepsilon} \chi v_{\delta_i}^\varepsilon \frac{\partial \theta^2}{\partial x_i} \, dx' dx_3. \end{aligned}$$

Soient R un réel strictement positif, U un ouvert inclus dans U_0 et $\Phi = (\Phi_1, \Phi_2, \Phi_3)$ une application de U dans $\tilde{U} \subset \mathbb{R}^3$ vérifiant les propriétés suivantes (voir [32, 33] et aussi [37]) :

1. Φ est un difféomorphisme de classe \mathcal{C}^3 ;
2. $\Phi(x_0) = 0$;
3. $\Phi(U \cap \Omega^\varepsilon) = Q_R \equiv \{z = (z', z_3) \quad : \quad |z'| < R \text{ et } 0 < z_3 < R\}$;

4. $\Phi(U \cap \omega) = S_R \equiv \{z = (z', z_3) \quad : \quad |z'| < R \text{ et } z_3 = 0\}$;
5. $\frac{\partial \Phi_3}{\partial x_j} = \frac{\partial \Phi_j}{\partial x_3} = 0$ et $\frac{\partial \Phi_3}{\partial x_3} = -1$ sur $U \cap \omega$ ($j=1,2$);
6. $\Phi : n(x) \mapsto \tilde{n}(z) \equiv (0, 0, -1)$ pour $x \in U \cap \omega$.

On introduit

$$\begin{aligned} E(Q_R) &= \{\phi \in (H^1(Q_R))^3 \quad : \quad \phi(z) = 0 \text{ pour } |z'| = R, z_3 = R\} ; \\ E_0(Q_R) &= \{\phi \in V(Q_R) \quad : \quad \phi_3 = 0 \text{ sur } S_R\} . \end{aligned}$$

On écrit $z = \Phi(x) = (\Phi_1(x), \Phi_2(x), \Phi_3(x))$, on transporte $\theta^2 v_\delta^\varepsilon$ et $\theta^2 p_\delta^\varepsilon$ sur Q_R ; en posant

$$\tilde{v}_\delta^\varepsilon(z) = (\theta^2 v_\delta^\varepsilon)(x) \quad \text{et} \quad \tilde{p}_\delta^\varepsilon(z) = (\theta^2 p_\delta^\varepsilon)(x).$$

Pour les données, on pose

$$\tilde{T}(z) = T(x), \quad \tilde{f}^\varepsilon(z) = \theta^2 f^\varepsilon(x), \quad \tilde{k}^\varepsilon(z') = \theta^2 k^\varepsilon(x'), \quad \tilde{G}^\varepsilon(z) = G^\varepsilon(x).$$

Pour tout $\tilde{\phi} \in E_0(Q_R)$ la fonction définie sur Ω^ε par

$$\phi(x) = \begin{cases} \tilde{\phi}(z) & \text{si } z \in Q_R \\ 0 & \text{sinon} \end{cases}$$

est dans $V_0(\Omega^\varepsilon)$. Par conséquent, on obtient par (2.5.21) et (2.5.22)

$$\begin{aligned} \tilde{a}^\varepsilon(\tilde{T}; \tilde{v}_\delta^\varepsilon, \tilde{\phi}) - \tilde{b}(\tilde{\phi}, \tilde{p}_\delta^\varepsilon) + \int_{S_R} \tilde{k}^\varepsilon \alpha(\tilde{v}_\delta^\varepsilon) \cdot \tilde{\phi} dz' &= \\ = \int_{Q_R} \tilde{f}^\varepsilon \tilde{\phi} |\text{Jac } \Phi| dz - \tilde{a}^\varepsilon(\tilde{G}^\varepsilon, \tilde{\phi}) + \tilde{F}(\tilde{\phi}), \quad \forall \tilde{\phi} \in V_0(Q_R), \end{aligned} \quad (2.5.23)$$

$$\tilde{b}(\tilde{v}_\delta^\varepsilon, \tilde{\chi}) = \tilde{G}(\tilde{\chi}), \quad \forall \tilde{\chi} \in L_0^2(Q_R), \quad (2.5.24)$$

avec les notations suivantes :

$$\begin{aligned} \tilde{a}^\varepsilon(\tilde{T}; \tilde{v}_\delta^\varepsilon, \tilde{\phi}) &= \int_{Q_R} 2\mu^\varepsilon(\tilde{T}) \tilde{d}_{ij}(\tilde{v}_\delta^\varepsilon) \tilde{d}_{ij}(\tilde{\phi}) dz; \\ \tilde{d}_{ij}(\tilde{v}_\delta^\varepsilon) \tilde{d}_{ij}(\tilde{\phi}) &= \frac{1}{4} \left(\frac{\partial \Phi_k}{\partial x_j} \frac{\partial \tilde{v}_{\delta_i}^\varepsilon}{\partial z_k} + \frac{\partial \Phi_k}{\partial x_i} \frac{\partial \tilde{v}_{\delta_j}^\varepsilon}{\partial z_k} \right) \left(\frac{\partial \Phi_l}{\partial x_j} \frac{\partial \tilde{\phi}_i}{\partial z_l} + \frac{\partial \Phi_l}{\partial x_i} \frac{\partial \tilde{\phi}_j}{\partial z_l} \right); \\ \tilde{b}(\tilde{\phi}, \tilde{\chi}) &= \int_{Q_R} \tilde{\chi} \frac{\partial \Phi_k}{\partial x_i} \frac{\partial \tilde{\phi}_i}{\partial z_k} |\text{Jac } \Phi| dz; \\ \tilde{F}(\tilde{\phi}) &= \int_{Q_R} \left[\mu^\varepsilon(\tilde{T}) a_{ijk}^{(1)} \tilde{v}_{\delta_i}^\varepsilon \frac{\partial \tilde{\phi}_i}{\partial z_k} + \mu^\varepsilon(\tilde{T}) a_{ijk}^{(2)} \frac{\partial \tilde{v}_{\delta_i}^\varepsilon}{\partial z_j} \tilde{\phi}_k + \mu^\varepsilon(\tilde{T}) a_{ij}^{(3)} \tilde{v}_{\delta_i}^\varepsilon \tilde{\phi}_j + \right. \\ &\quad \left. + \mu^\varepsilon(\tilde{T}) a_{ijk}^{(1)} \tilde{G}_i^\varepsilon \frac{\partial \tilde{\phi}_i}{\partial z_k} + \mu^\varepsilon(\tilde{T}) a_{ijk}^{(2)} \frac{\partial \tilde{G}_i^\varepsilon}{\partial z_j} \tilde{\phi}_k + \mu^\varepsilon(\tilde{T}) a_{ij}^{(3)} \tilde{G}_i^\varepsilon \tilde{\phi}_j + a_i^{(4)} \tilde{p}_\delta^\varepsilon \tilde{\phi}_i \right] |\text{Jac } \Phi| dz; \\ \tilde{G}(\tilde{\chi}) &= \int_{Q_R} a_i^{(5)} \tilde{\chi} \tilde{v}_{\delta_i}^\varepsilon |\text{Jac } \Phi| dz, \end{aligned}$$

où $a_{ijk}^{(1)}$, $a_{ijk}^{(2)}$, $a_{ij}^{(3)}$, $a_i^{(4)}$ et $a_i^{(5)}$ sont des fonctions de classe $C^\infty(\overline{Q_R})$ qui ne dépendent que de θ et $\nabla\theta$.

Soient $R_1 \in (0, R)$ et $R_2 = R - \epsilon$, où $\epsilon = (R - R_1)/2$. Pour simplifier les écritures on pose

$$Q_i = Q_{R_i}, \quad S_i = S_{R_i} \quad (i = 1, 2), \quad Q = Q_R, \quad S = S_R.$$

En rechoisissant la fonction de troncature θ si nécessaire, on peut supposer que

$$\tilde{v}_\delta^\epsilon \in E_0(Q_1), \quad \tilde{k}^\epsilon \in H_{00}^{\frac{1}{2}}(S_1),$$

A ce stade, nous mentionnons que

$$\tilde{k}^\epsilon \in H_{00}^{\frac{1}{2}}(S), \quad \|\tilde{k}^\epsilon\|_{00,S} \leq \|k\|_{\frac{1}{2},\omega}.$$

Dans la suite de la preuve, on désigne par C_k ($k \geq 0$), toute constante positive qui dépend de $\frac{\partial^k \Phi}{\partial x_j^k}$.

Soit $0 < \eta < \epsilon$. On fixe $i \in \{1, 2\}$ et on écrit $D_{\pm\eta} = D_{\pm\eta}^i$. Alors $D_\eta \tilde{v}^\epsilon \in E_0(Q_2)$ et par suite $D_{-\eta}(D_\eta \tilde{v}_\delta^\epsilon) \in E_0(Q_1)$.

En choisissant $\tilde{\phi} = D_{-\eta} D_\eta \tilde{v}_\delta^\epsilon$ dans (2.5.23) on obtient

$$\begin{aligned} & \tilde{a}^\epsilon(\tilde{T}; \tilde{v}_\delta^\epsilon, D_{-\eta} D_\eta \tilde{v}_\delta^\epsilon) - \tilde{b}(D_{-\eta} D_\eta \tilde{v}_\delta^\epsilon, \tilde{p}_\delta^\epsilon) + \int_{S_R} \tilde{k}^\epsilon \alpha(\tilde{v}_\delta^\epsilon) \cdot D_{-\eta} D_\eta \tilde{v}_\delta^\epsilon dz' = \\ & = \int_{Q_R} \tilde{f}^\epsilon D_{-\eta} D_\eta \tilde{v}_\delta^\epsilon | \text{Jac } \Phi | dz - \tilde{a}^\epsilon(\tilde{G}^\epsilon, D_{-\eta} D_\eta \tilde{v}_\delta^\epsilon) + \tilde{F}(D_{-\eta} D_\eta \tilde{v}_\delta^\epsilon), \end{aligned} \quad (2.5.25)$$

Explicitant chaque terme de (2.5.25).

◆ On a

$$\begin{aligned} \tilde{a}^\epsilon(\tilde{T}; \tilde{v}_\delta^\epsilon, D_{-\eta} D_\eta \tilde{v}_\delta^\epsilon) &= \int_Q 2\mu^\epsilon(\tilde{T}) \tilde{d}_{ij}(\tilde{v}_\delta^\epsilon) \tilde{d}_{ij}(D_{-\eta} D_\eta \tilde{v}_\delta^\epsilon) dz = \\ &= \int_Q 2D_\eta(\mu^\epsilon(\tilde{T}) \tilde{d}_{ij}(\tilde{v}_\delta^\epsilon)) \tilde{d}_{ij}(D_\eta \tilde{v}_\delta^\epsilon) dz = \tilde{a}^\epsilon(\tilde{T}; D_\eta \tilde{v}_\delta^\epsilon, D_\eta \tilde{v}_\delta^\epsilon) + \mathcal{K}_1, \end{aligned} \quad (2.5.26)$$

où

$$\mathcal{K}_1 = \int_Q 2D_\eta(\mu^\epsilon(\tilde{T})) \tilde{d}_{ij}(s_\eta \tilde{v}_\delta^\epsilon) \tilde{d}_{ij}(D_\eta \tilde{v}_\delta^\epsilon) dz.$$

En remplaçant $D_\eta(\mu^\epsilon(\tilde{T}))$ par son expression on obtient

$$\mathcal{K}_1 = \int_Q \frac{2}{|\eta|} \left[\mu^\epsilon(\tilde{T}(z + \eta)) - \mu^\epsilon(\tilde{T}(z)) \right] \tilde{d}_{ij}(s_\eta \tilde{v}_\delta^\epsilon) \tilde{d}_{ij}(D_\eta \tilde{v}_\delta^\epsilon) dz$$

comme μ^ϵ est lipschitzienne sur \mathbb{R} de rapport C_{μ^ϵ} et $\tilde{T} \in C^{0,1}(\overline{Q})$ alors

$$\begin{aligned} |\mathcal{K}_1| &\leq 2C_{\mu^\epsilon} \int_Q \frac{1}{|\eta|} |\tilde{T}(z + \eta) - \tilde{T}(z)| |\tilde{d}_{ij}(s_\eta \tilde{v}_\delta^\epsilon)| |\tilde{d}_{ij}(D_\eta \tilde{v}_\delta^\epsilon)| dz \\ &\leq 2C_{\mu^\epsilon} \|\tilde{T}\|_{C^{0,1}(\overline{Q})} \int_Q |\tilde{d}_{ij}(s_\eta \tilde{v}_\delta^\epsilon)| |\tilde{d}_{ij}(D_\eta \tilde{v}_\delta^\epsilon)| dz \\ &\leq 2C_{\mu^\epsilon} \|\tilde{T}\|_{C^{0,1}(\overline{Q})} \|\tilde{d}_{ij}(s_\eta \tilde{v}_\delta^\epsilon)\|_{0,Q} \|\tilde{d}_{ij}(D_\eta \tilde{v}_\delta^\epsilon)\|_{0,Q} \\ &\leq 2C_{\mu^\epsilon} \|\tilde{T}\|_{C^{0,1}(\overline{Q})} \|\tilde{v}_\delta^\epsilon\|_{1,Q} \|\nabla_z(D_\eta \tilde{v}_\delta^\epsilon)\|_{0,Q} \end{aligned} \quad (2.5.27)$$

où

$$\|\tilde{T}\|_{C^{0,1}(\bar{Q})} = \sup_{\substack{a,b \in Q \\ a \neq b}} \frac{|\tilde{T}(a) - \tilde{T}(b)|}{|a - b|}.$$

On pose

$$\hat{w}(x) = \begin{cases} w(y) & \text{si } y \in Q_R, \\ 0 & \text{sinon.} \end{cases}$$

Donc $\hat{w} \in V(\Omega^\varepsilon)$ et $\hat{w} = 0$ sur $\omega \setminus U$. On a

$$\int_{\Omega^\varepsilon} 2\mu^\varepsilon(T) |d_{ij}(\hat{w})|^2 dx \geq 2\mu_* C \int_{\Omega^\varepsilon} |\nabla \hat{w}|^2 dx.$$

Notons qu'il existe deux constantes \underline{c} et \bar{c} telles que $0 < \underline{c} \leq \text{Jac } \Phi \leq \bar{c}$, donc

$$\begin{aligned} \int_{\Omega^\varepsilon} 2\mu^\varepsilon(T) |d_{ij}(\hat{w})|^2 dx &\leq \bar{c} \int_{Q_R} 2\mu^\varepsilon(\tilde{T}) \left(a_{kl}^{(0)} \frac{\partial w}{\partial z_k} \frac{\partial w}{\partial z_l} + \frac{\partial \Phi_l}{\partial x_\nu} \frac{\partial \Phi_k}{\partial x_{\nu'}} \frac{\partial w_\nu}{\partial z_k} \frac{\partial w_{\nu'}}{\partial z_l} \right) dz \\ &\leq \bar{c} \tilde{a}^\varepsilon(\tilde{T}; w, w), \end{aligned}$$

et

$$\int_{\Omega^\varepsilon} |\nabla \hat{w}|^2 dx \geq \underline{c} \int_{Q_R} |\nabla w|^2 dz,$$

par conséquent,

$$\tilde{a}^\varepsilon(\tilde{T}; w, w) \geq 2\mu_* C_1 \int_{Q_R} |\nabla w|^2 dz, \quad \forall w \in E(Q),$$

pour $w = D_\eta \tilde{v}_\delta^\varepsilon$ on a

$$\tilde{a}^\varepsilon(\tilde{T}; D_\eta \tilde{v}_\delta^\varepsilon, D_\eta \tilde{v}_\delta^\varepsilon) \geq 2\mu_* C_1 \|\nabla_z (D_\eta \tilde{v}_\delta^\varepsilon)\|_{0,Q}^2, \quad (2.5.28)$$

En injectant (2.5.27) et (2.5.28) dans (2.5.26) on obtient

$$\begin{aligned} \tilde{a}^\varepsilon(\tilde{T}; \tilde{v}_\delta^\varepsilon, D_{-\eta} D_\eta \tilde{v}_\delta^\varepsilon) &\geq 2\mu_* C_1 \|\nabla_z (D_\eta \tilde{v}_\delta^\varepsilon)\|_{0,Q}^2 - \\ &\quad - 2C_{\mu^\varepsilon} \|\tilde{T}\|_{C^{0,1}(\bar{Q})} \|\tilde{v}_\delta^\varepsilon\|_{1,Q} \|\nabla_z (D_\eta \tilde{v}_\delta^\varepsilon)\|_{0,Q} \end{aligned} \quad (2.5.29)$$

◆ Posons $\xi_{ik} = |\text{Jac } \Phi| \partial \Phi_k / \partial x_i$, d'une part on a

$$\begin{aligned} \tilde{b}(D_{-\eta} D_\eta \tilde{v}_\delta^\varepsilon, \tilde{p}_\delta^\varepsilon) &= \int_{Q_R} \tilde{p}_\delta^\varepsilon \xi_{ik} \frac{\partial}{\partial z_k} D_{-\eta} D_\eta \tilde{v}_\delta^\varepsilon dz = \int_{Q_R} D_\eta (\tilde{p}_\delta^\varepsilon \xi_{ik}) \frac{\partial}{\partial z_k} D_\eta \tilde{v}_\delta^\varepsilon dz \\ &= \int_{Q_R} (D_\eta \tilde{p}_\delta^\varepsilon) \left(\xi_{ik} \frac{\partial}{\partial z_k} D_\eta \tilde{v}_\delta^\varepsilon \right) dz + \int_{Q_R} (s_\eta \tilde{p}_\delta^\varepsilon) (D_\eta \xi_{ik}) \frac{\partial}{\partial z_k} D_\eta \tilde{v}_\delta^\varepsilon dz, \\ &\equiv I_1 + I_2 \end{aligned}$$

et d'autre part, en prenant $\tilde{\chi} = D_{-\eta} D_\eta \tilde{p}_\delta^\varepsilon$ dans (2.5.24) on obtient

$$I_1 = I_3 + I_4,$$

où

$$\begin{aligned} I_3 &= - \int_{Q_R} \tilde{p}_\delta^\varepsilon D_{-\eta} \left[(D_\eta \xi_{ik}) \left(s_\eta \frac{\partial \tilde{v}_\delta^\varepsilon}{\partial z_k} \right) \right] dz \\ I_4 &= \int_{Q_R} \tilde{p}_\delta^\varepsilon D_{-\eta} \left[D_\eta (a_i^{(5)} \tilde{v}_\delta^\varepsilon | \text{Jac } \Phi|) \right] dz, \end{aligned}$$

d'où

$$\tilde{b}(D_{-\eta}D_{\eta}\tilde{v}_{\delta}^{\varepsilon}, \tilde{p}_{\delta}^{\varepsilon}) = I_2 + I_3 + I_4,$$

on a

$$\begin{aligned} |I_2| &\leq C_2 \|\tilde{p}_{\delta}^{\varepsilon}\|_{0,Q} (\|\tilde{v}_{\delta}^{\varepsilon}\|_{1,Q} + \|\nabla_z(D_{\eta}\tilde{v}_{\delta}^{\varepsilon})\|_{0,Q}), \\ |I_3|, |I_4| &\leq C_3 \|\tilde{p}_{\delta}^{\varepsilon}\|_{0,Q} (\|\tilde{v}_{\delta}^{\varepsilon}\|_{1,Q} + \|\nabla_z(D_{\eta}\tilde{v}_{\delta}^{\varepsilon})\|_{0,Q}), \end{aligned}$$

ce qui nous permet d'obtenir

$$|\tilde{b}(D_{-\eta}D_{\eta}\tilde{v}_{\delta}^{\varepsilon}, \tilde{p}_{\delta}^{\varepsilon})| \leq C_3 \|\tilde{p}_{\delta}^{\varepsilon}\|_{0,Q} (\|\tilde{v}_{\delta}^{\varepsilon}\|_{1,Q} + \|\nabla_z(D_{\eta}\tilde{v}_{\delta}^{\varepsilon})\|_{0,Q}). \quad (2.5.30)$$

◆ On a

$$\begin{aligned} \int_S \tilde{k}^{\varepsilon} \alpha_{\delta}(\tilde{v}_{\delta}^{\varepsilon}) \cdot D_{-\eta}D_{\eta}\tilde{v}_{\delta}^{\varepsilon} dz' &= \int_S D_{\eta}(\tilde{k}^{\varepsilon} \alpha_{\delta}(\tilde{v}_{\delta}^{\varepsilon})) D_{\eta}\tilde{v}_{\delta}^{\varepsilon} dz' = \\ &= \int_S (D_{\eta}\tilde{k}^{\varepsilon}) [s_{\eta}\alpha_{\delta}(\tilde{v}_{\delta}^{\varepsilon})] D_{\eta}\tilde{v}_{\delta}^{\varepsilon} dz' + \int_S \tilde{k}^{\varepsilon} [D_{\eta}\alpha_{\delta}(\tilde{v}_{\delta}^{\varepsilon})] D_{\eta}\tilde{v}_{\delta}^{\varepsilon} dz' \\ &\equiv J_1 + J_2. \end{aligned}$$

La fonction α_{δ} est croissante donc, pour tout $z = (z', 0) \in S$ et si $\tilde{v}_{\delta}^{\varepsilon}(z + \eta e) \neq \tilde{v}_{\delta}^{\varepsilon}(z)$ on a

$$[D_{\eta}\alpha_{\delta}(\tilde{v}_{\delta}^{\varepsilon})] D_{\eta}\tilde{v}_{\delta}^{\varepsilon} = \frac{\alpha_{\delta}(\tilde{v}_{\delta}^{\varepsilon}(z + \eta e)) - \alpha_{\delta}(\tilde{v}_{\delta}^{\varepsilon}(z))}{\tilde{v}_{\delta}^{\varepsilon}(z + \eta e) - \tilde{v}_{\delta}^{\varepsilon}(z)} (D_{\eta}\tilde{v}_{\delta}^{\varepsilon})^2 \geq 0,$$

par suite $J_2 \geq 0$. Pour estimer J_1 on utilise le lemme 2.5.3 et le fait que $|\alpha_{\delta}(\tilde{v}_{\delta}^{\varepsilon})| \leq 1$, on obtient

$$J_1 \leq C_2 \|\tilde{k}^{\varepsilon}\|_{00,S} \|\nabla_z(D_{\eta}\tilde{v}_{\delta}^{\varepsilon})\|_{0,Q},$$

donc

$$\int_S \tilde{k}^{\varepsilon} \alpha_{\delta}(\tilde{v}_{\delta}^{\varepsilon}) \cdot D_{-\eta}D_{\eta}\tilde{v}_{\delta}^{\varepsilon} dz' \leq C_2 \|\tilde{k}^{\varepsilon}\|_{00,S} \|\nabla_z(D_{\eta}\tilde{v}_{\delta}^{\varepsilon})\|_{0,Q}. \quad (2.5.31)$$

◆ On montre comme en [2] et [15] que

$$\left| \int_Q \tilde{f}^{\varepsilon}(D_{-\eta}D_{\eta}\tilde{v}_{\delta}^{\varepsilon}) |\text{Jac } \Phi| dz \right| \leq C_1 \|\tilde{f}^{\varepsilon}\|_{0,Q} (\|\tilde{v}_{\delta}^{\varepsilon}\|_{1,Q} + \|\nabla_z(D_{\eta}\tilde{v}_{\delta}^{\varepsilon})\|_{0,Q}). \quad (2.5.32)$$

◆ On a

$$\tilde{a}^{\varepsilon}(\tilde{T}; \tilde{G}^{\varepsilon}, D_{-\eta}D_{\eta}\tilde{v}_{\delta}^{\varepsilon}) = \tilde{a}^{\varepsilon}(\tilde{T}; D_{\eta}\tilde{G}^{\varepsilon}, D_{\eta}\tilde{v}_{\delta}^{\varepsilon}) + \mathcal{K}_2,$$

où

$$\mathcal{K}_2 = \int_Q 2D_{\eta}(\mu^{\varepsilon}(\tilde{T})) \tilde{d}_{ij}(s_{\eta}\tilde{G}^{\varepsilon}) \tilde{d}_{ij}(D_{\eta}\tilde{v}_{\delta}^{\varepsilon}) dz.$$

On a

$$|\tilde{a}^{\varepsilon}(\tilde{T}; D_{\eta}\tilde{G}^{\varepsilon}, D_{\eta}\tilde{v}_{\delta}^{\varepsilon})| \leq 2\mu^* C_1 \|\tilde{G}^{\varepsilon}\|_{2,Q} \|\nabla_z(D_{\eta}\tilde{v}_{\delta}^{\varepsilon})\|_{0,Q},$$

comme pour la vérification de (2.5.27) on a

$$|\mathcal{K}_2| \leq 2C_{\mu^{\varepsilon}} \|\tilde{T}\|_{C^{0,1}(\overline{Q})} \|\tilde{G}^{\varepsilon}\|_{1,Q} \|\nabla_z(D_{\eta}\tilde{v}_{\delta}^{\varepsilon})\|_{0,Q},$$

on en déduit donc que

$$\begin{aligned} |\tilde{a}^{\varepsilon}(\tilde{T}; \tilde{G}^{\varepsilon}, D_{-\eta}D_{\eta}\tilde{v}_{\delta}^{\varepsilon})| &\leq (2\mu^* C_1 \|\tilde{G}^{\varepsilon}\|_{2,Q} + 2C_{\mu^{\varepsilon}} \|\tilde{T}\|_{C^{0,1}(\overline{Q})} \|\tilde{G}^{\varepsilon}\|_{1,Q}) \\ &\quad \cdot (\|\tilde{v}_{\delta}^{\varepsilon}\|_{1,Q} + \|\nabla_z(D_{\eta}\tilde{v}_{\delta}^{\varepsilon})\|_{0,Q}) \end{aligned} \quad (2.5.33)$$

◆ Pour majorer $\tilde{F}(D_{-\eta}D_{\eta}\tilde{v}_{\delta}^{\varepsilon})$ on va traiter que les deux termes suivants :

$$\tilde{F}_1(D_{-\eta}D_{\eta}\tilde{v}_{\delta}^{\varepsilon}) = \int_Q \mu^{\varepsilon}(\tilde{T})a_{ijk}^{(1)}\tilde{v}_{\delta_i}^{\varepsilon} \frac{\partial}{\partial z_k} (D_{-\eta}D_{\eta}\tilde{v}_{\delta_i}^{\varepsilon}) dz,$$

$$\tilde{F}_2(D_{-\eta}D_{\eta}\tilde{v}_{\delta}^{\varepsilon}) = \int_Q \mu^{\varepsilon}(\tilde{T})a_{ijk}^{(1)}\tilde{G}_i^{\varepsilon} \frac{\partial}{\partial z_k} (D_{-\eta}D_{\eta}\tilde{v}_{\delta_i}^{\varepsilon}) dz.$$

Les autres termes de $\tilde{F}(D_{-\eta}D_{\eta}\tilde{v}_{\delta}^{\varepsilon})$ ne posent aucun problème pour les majorés. On a

$$\tilde{F}_1(D_{-\eta}D_{\eta}\tilde{v}_{\delta}^{\varepsilon}) = \int_Q D_{\eta}(\mu^{\varepsilon}(\tilde{T})a_{ijk}^{(1)}\tilde{v}_{\delta_i}^{\varepsilon}) \frac{\partial}{\partial z_k} D_{\eta}\tilde{v}_{\delta_i}^{\varepsilon} dz = L_1 + L_2 + L_3,$$

où

$$L_1 = \int_Q \mu^{\varepsilon}(\tilde{T})a_{ijk}^{(1)}D_{\eta}\tilde{v}_{\delta_i}^{\varepsilon} \frac{\partial}{\partial z_k} D_{\eta}\tilde{v}_{\delta_i}^{\varepsilon} dz, \quad L_2 = \int_Q \mu^{\varepsilon}(\tilde{T})D_{\eta}a_{ijk}^{(1)}s_{\eta}\tilde{v}_{\delta_i}^{\varepsilon} \frac{\partial}{\partial z_k} D_{\eta}\tilde{v}_{\delta_i}^{\varepsilon} dz,$$

$$L_3 = \int_Q D_{\eta}(\mu^{\varepsilon}(\tilde{T}))s_{\eta}a_{ijk}^{(1)}s_{\eta}\tilde{v}_{\delta_i}^{\varepsilon} \frac{\partial}{\partial z_k} D_{\eta}\tilde{v}_{\delta_i}^{\varepsilon} dz.$$

on montre que

$$\begin{aligned} |L_1| &\leq \mu^* C_1 \|\tilde{v}_{\delta}^{\varepsilon}\|_{1,Q} \|\nabla_z(D_{\eta}\tilde{v}_{\delta}^{\varepsilon})\|_{0,Q}, \\ |L_2| &\leq \mu^* C_2 \|\tilde{v}_{\delta}^{\varepsilon}\|_{0,Q} \|\nabla_z(D_{\eta}\tilde{v}_{\delta}^{\varepsilon})\|_{0,Q}, \\ |L_3| &\leq C_{\mu^{\varepsilon}} C_1 \|\tilde{T}\|_{C^{0,1}(\bar{Q})} \|\tilde{v}_{\delta}^{\varepsilon}\|_{0,Q} \|\nabla_z(D_{\eta}\tilde{v}_{\delta}^{\varepsilon})\|_{0,Q}. \end{aligned}$$

Donc

$$|\tilde{F}_1(D_{-\eta}D_{\eta}\tilde{v}_{\delta}^{\varepsilon})| \leq \left(\mu^* C_2 \|\tilde{v}_{\delta}^{\varepsilon}\|_{1,Q} + C_{\mu^{\varepsilon}} C_1 \|\tilde{T}\|_{C^{0,1}(\bar{Q})} \|\tilde{v}_{\delta}^{\varepsilon}\|_{0,Q} \right) \|\nabla_z(D_{\eta}\tilde{v}_{\delta}^{\varepsilon})\|_{0,Q}.$$

De même on a

$$|\tilde{F}_2(D_{-\eta}D_{\eta}\tilde{v}_{\delta}^{\varepsilon})| \leq \left(\mu^* C_2 \|\tilde{G}^{\varepsilon}\|_{1,Q} + C_{\mu^{\varepsilon}} C_1 \|\tilde{T}\|_{C^{0,1}(\bar{Q})} \|\tilde{G}^{\varepsilon}\|_{0,Q} \right) \|\nabla_z(D_{\eta}\tilde{v}_{\delta}^{\varepsilon})\|_{0,Q}.$$

Finalement, on obtient

$$\begin{aligned} |\tilde{F}(D_{-\eta}D_{\eta}\tilde{v}_{\delta}^{\varepsilon})| &\leq C_2 \left[\|\tilde{f}^{\varepsilon}\|_{0,Q} + \mu^* (\|\tilde{v}_{\delta}^{\varepsilon}\|_{1,Q} + \|\tilde{p}_{\delta}^{\varepsilon}\|_{0,Q} + \|\tilde{G}^{\varepsilon}\|_{1,Q}) \right] \|\nabla_z(D_{\eta}\tilde{v}_{\delta}^{\varepsilon})\|_{0,Q} + \\ &\quad + C_{\mu^{\varepsilon}} C_1 \|\tilde{T}\|_{C^{0,1}(\bar{Q})} (\|\tilde{v}_{\delta}^{\varepsilon}\|_{0,Q} + \|\tilde{G}^{\varepsilon}\|_{0,Q}) \|\nabla_z(D_{\eta}\tilde{v}_{\delta}^{\varepsilon})\|_{0,Q}, \end{aligned} \quad (2.5.34)$$

En injectant les estimations (2.5.29)–(2.5.34) dans (2.5.25), on en déduit que

$$\begin{aligned} \|\nabla_z(D_{\eta}\tilde{v}_{\delta}^{\varepsilon})\|_{0,Q}^2 &\leq \tilde{C} (\|\tilde{v}_{\delta}^{\varepsilon}\|_{1,Q} + \|\tilde{p}_{\delta}^{\varepsilon}\|_{0,Q} + \|\tilde{k}^{\varepsilon}\|_{00,S} + \|\tilde{f}^{\varepsilon}\|_{0,Q} + \|\tilde{G}^{\varepsilon}\|_{2,Q}) \cdot \\ &\quad \cdot (\|\tilde{v}_{\delta}^{\varepsilon}\|_{1,Q} + \|\nabla_z(D_{\eta}\tilde{v}_{\delta}^{\varepsilon})\|_{0,Q}) \end{aligned} \quad (2.5.35)$$

où \tilde{C} est une constante qui dépend de $\partial^k \Phi / \partial x_j$ ($k = 1, 2, 3$), de μ_* , de μ^* , de $C_{\mu^{\varepsilon}}$ et de $\|\tilde{T}\|_{C^{0,1}(\bar{Q})}$. L'inégalité (2.5.35) implique

$$\|\nabla_z(D_{\eta}\tilde{v}_{\delta}^{\varepsilon})\|_{0,Q} \leq \tilde{C} (\|\tilde{v}_{\delta}^{\varepsilon}\|_{1,Q} + \|\tilde{p}_{\delta}^{\varepsilon}\|_{0,Q} + \|\tilde{k}^{\varepsilon}\|_{00,Q} + \|\tilde{f}^{\varepsilon}\|_{0,Q} + \|\tilde{G}^{\varepsilon}\|_{2,Q}),$$

en passant à la limite sur η on obtient

$$\sum_{i=1}^2 \sum_{j=1}^3 \left\| \frac{\partial^2 \tilde{v}_\delta^\varepsilon}{\partial z_i \partial z_j} \right\|_{0,Q} \leq \tilde{C} (\|\tilde{v}_\delta^\varepsilon\|_{1,Q} + \|\tilde{p}_\delta^\varepsilon\|_{0,Q} + \|\tilde{k}^\varepsilon\|_{00,Q} + \|\tilde{f}^\varepsilon\|_{0,Q} + \|\tilde{G}^\varepsilon\|_{2,Q}).$$

On introduit

$$\beta_j^i = \frac{\partial \tilde{v}_{\delta_i}^\varepsilon}{\partial z_j} \Big|_S, \quad i, j = 1, 2,$$

par le théorème de trace on obtient

$$\|\beta_j^i\|_{\frac{1}{2},S} \leq \tilde{C} (\|\tilde{v}_\delta^\varepsilon\|_{1,Q} + \|\tilde{p}_\delta^\varepsilon\|_{0,Q} + \|\tilde{k}^\varepsilon\|_{00,S} + \|\tilde{f}^\varepsilon\|_{0,Q} + \|\tilde{G}^\varepsilon\|_{2,Q}), \quad i, j = 1, 2.$$

ceci signifie en particulier que toutes les dérivées tangentielles de $\tilde{v}_{\delta_i}^\varepsilon|_S$ appartiennent à $H^{\frac{1}{2}}(S)$. Donc $\tilde{v}_{\delta_i}^\varepsilon|_S \in H^{\frac{3}{2}}(S)$ et

$$\|\tilde{v}_{\delta_i}^\varepsilon|_S\|_{\frac{3}{2},S} \leq \tilde{C} (\|\tilde{v}_\delta^\varepsilon\|_{1,Q} + \|\tilde{p}_\delta^\varepsilon\|_{0,Q} + \|\tilde{k}^\varepsilon\|_{00,S} + \|\tilde{f}^\varepsilon\|_{0,Q} + \|\tilde{G}^\varepsilon\|_{2,Q}), \quad i = 1, 2.$$

Par argument d'une partition de l'unité on a

$$\|v_{\delta_i}^\varepsilon|_\omega\|_{\frac{3}{2},\omega} \leq \tilde{C} (\|v_\delta^\varepsilon\|_{1,\Omega^\varepsilon} + \|p_\delta^\varepsilon\|_{0,\Omega^\varepsilon} + \|k^\varepsilon\|_{\frac{1}{2},\omega} + \|f^\varepsilon\|_{0,\Omega^\varepsilon} + \|G^\varepsilon\|_{2,\Omega^\varepsilon}), \quad i = 1, 2.$$

Par conséquent, en vertu du résultat de régularité de L. Cattabriga [7] nous avons

$$\begin{aligned} & \|v_\delta^\varepsilon\|_{2,\Omega^\varepsilon} + \|p_\delta^\varepsilon\|_{1,\Omega^\varepsilon} \leq \\ & \leq C \left(\|v_\delta^\varepsilon\|_{1,\Omega^\varepsilon} + \|p_\delta^\varepsilon\|_{0,\Omega^\varepsilon} + \|f^\varepsilon\|_{0,\Omega^\varepsilon} + \|k^\varepsilon\|_{\frac{1}{2},\omega} + \|G^\varepsilon\|_{2,\Omega^\varepsilon} \right), \end{aligned} \quad (2.5.36)$$

En utilisant (2.5.10) on obtient l'estimation (2.5.18). \square

La question qu'on peut poser maintenant est de savoir comment $(v_\delta^\varepsilon, p_\delta^\varepsilon)$ converge vers $(v^\varepsilon, p^\varepsilon)$, où $(v_\delta^\varepsilon, p_\delta^\varepsilon)$ et $(v^\varepsilon, p^\varepsilon)$ sont respectivement les solutions de (2.5.6)–(2.5.7) et (2.5.1)–(2.5.2)? La réponse à cette question est donnée par le lemme suivant :

Lemme 2.5.4. *Sous les hypothèses de la proposition 2.5.2, la solution $(v^\varepsilon, p^\varepsilon)$ du problème (2.5.1)–(2.5.2) et la solution $(v_\delta^\varepsilon, p_\delta^\varepsilon)$ du problème (2.5.8)–(2.5.9) satisfont l'estimation*

$$\|v_\delta^\varepsilon - v^\varepsilon\|_{1,\Omega^\varepsilon} + \|p_\delta^\varepsilon - p^\varepsilon\|_{0,\Omega^\varepsilon} \leq C\sqrt{\delta} \|k^\varepsilon\|_{L^1(\omega)}^{\frac{1}{2}}, \quad (2.5.37)$$

où C est une constante positive indépendante de δ .

Preuve. On prend $v = v_\delta^\varepsilon$ dans (2.5.1) et $v = v_\delta^\varepsilon - v^\varepsilon$ dans (2.5.8) on obtient

$$\begin{aligned} & a^\varepsilon(T; v^\varepsilon, v_\delta^\varepsilon - v^\varepsilon) + j_0^\varepsilon(v_\delta^\varepsilon) - j_0^\varepsilon(v^\varepsilon) \geq (f^\varepsilon, v_\delta^\varepsilon - v^\varepsilon) - a^\varepsilon(T; G^\varepsilon, v_\delta^\varepsilon - v^\varepsilon), \\ & a^\varepsilon(T; v_\delta^\varepsilon, v_\delta^\varepsilon - v^\varepsilon) + \int_\omega k^\varepsilon \alpha_\delta(v_\delta^\varepsilon) \cdot (v_\delta^\varepsilon - v^\varepsilon) dx' = (f^\varepsilon, v_\delta^\varepsilon - v^\varepsilon) - a^\varepsilon(T; G^\varepsilon, v_\delta^\varepsilon - v^\varepsilon). \end{aligned}$$

Donc

$$a^\varepsilon(T; v_\delta^\varepsilon - v^\varepsilon, v_\delta^\varepsilon - v^\varepsilon) \leq j_0^\varepsilon(v_\delta^\varepsilon) - j_0^\varepsilon(v^\varepsilon) + \int_\omega k^\varepsilon \alpha_\delta(v_\delta^\varepsilon) \cdot (v^\varepsilon - v_\delta^\varepsilon) dx'.$$

D'après (2.5.5) et en utilisant la convexité de j_δ^ε on obtient

$$\int_{\omega} k^\varepsilon \alpha_\delta(v_\delta^\varepsilon) \cdot (v^\varepsilon - v_\delta^\varepsilon) dx' \leq j_\delta^\varepsilon(v^\varepsilon) - j_\delta^\varepsilon(v_\delta^\varepsilon),$$

d'où

$$a^\varepsilon(T; v_\delta^\varepsilon - v^\varepsilon, v_\delta^\varepsilon - v^\varepsilon) \leq j_0^\varepsilon(v_\delta^\varepsilon) - j_\delta^\varepsilon(v_\delta^\varepsilon) + j_\delta^\varepsilon(v^\varepsilon) - j_0^\varepsilon(v^\varepsilon),$$

en utilisant l'inégalité de Korn et l'estimation (2.5.4) on trouve

$$2\mu_* C_K \|v_\delta^\varepsilon - v^\varepsilon\|_{1, \Omega^\varepsilon}^2 \leq \delta \|k^\varepsilon\|_{L^1(\omega)}.$$

donc

$$\|v_\delta^\varepsilon - v^\varepsilon\|_{1, \Omega^\varepsilon} \leq (2\mu_* C_K)^{-\frac{1}{2}} \sqrt{\delta} \|k^\varepsilon\|_{L^1(\omega)}^{\frac{1}{2}}. \quad (2.5.38)$$

Dans (2.5.1) on prend $v = v^\varepsilon \pm \varphi$, où $\varphi \in (H_0^1(\Omega^\varepsilon))^3$ on obtient

$$a^\varepsilon(T; v^\varepsilon, \varphi) - \int_{\Omega^\varepsilon} p^\varepsilon \operatorname{div}(\varphi) dx' dx_3 = (f^\varepsilon, \varphi) - a^\varepsilon(T; G^\varepsilon, \varphi).$$

En combinant cette égalité avec (2.5.8) on en déduit que

$$a^\varepsilon(T; v_\delta^\varepsilon - v^\varepsilon, \varphi) = \int_{\Omega^\varepsilon} (p_\delta^\varepsilon - p^\varepsilon) \operatorname{div}(\varphi) dx, \quad \forall \varphi \in (H_0^1(\Omega^\varepsilon))^3. \quad (2.5.39)$$

Puisque $p_\delta^\varepsilon - p^\varepsilon \in L_0^2(\Omega^\varepsilon)$ il existe $\psi_\delta \in (H_0^1(\Omega^\varepsilon))^3$, voir par exemple [33]; tel que

$$\operatorname{div}(\psi_\delta) = p_\delta^\varepsilon - p^\varepsilon \quad \text{et} \quad \|\psi_\delta\|_{1, \Omega^\varepsilon} \leq C' \|p_\delta^\varepsilon - p^\varepsilon\|_{0, \Omega^\varepsilon},$$

où C' est une constante positive qui dépend du domaine Ω^ε . En prenant $\varphi = \psi_\delta$ dans (2.5.39) on obtient

$$\begin{aligned} \|p_\delta^\varepsilon - p^\varepsilon\|_{0, \Omega^\varepsilon}^2 = a^\varepsilon(T; v_\delta^\varepsilon - v^\varepsilon, \psi_\delta) &\leq 2\mu^* \|v_\delta^\varepsilon - v^\varepsilon\|_{1, \Omega^\varepsilon} \|\psi_\delta\|_{1, \Omega^\varepsilon} \\ &\leq 2\mu^* C'(\Omega^\varepsilon) \|v_\delta^\varepsilon - v^\varepsilon\|_{1, \Omega^\varepsilon} \|p_\delta^\varepsilon - p^\varepsilon\|_{0, \Omega^\varepsilon}, \end{aligned}$$

donc d'après (2.5.38)

$$\begin{aligned} \|p_\delta^\varepsilon - p^\varepsilon\|_{0, \Omega^\varepsilon} &\leq 2\mu^* C' \|v_\delta^\varepsilon - v^\varepsilon\|_{1, \Omega^\varepsilon} \\ &\leq 2\mu^* C' (2\mu_* C_K)^{-\frac{1}{2}} \sqrt{\delta} \|k^\varepsilon\|_{L^1(\omega)}^{\frac{1}{2}} \end{aligned} \quad (2.5.40)$$

De (2.5.38) et (2.5.40) on en déduit l'estimation (2.5.37). \square

Théorème 2.5.1. *Sous les hypothèses de la proposition 2.5.2, le couple $(u^\varepsilon, p^\varepsilon)$ solution du problème en vitesse–pression (2.3.5) vérifie $u^\varepsilon \in (H^2(\Omega^\varepsilon))^3$ et $p^\varepsilon \in H^1(\Omega^\varepsilon)$.*

De plus on a

$$\|u^\varepsilon\|_{2, \Omega^\varepsilon} + \|p^\varepsilon\|_{1, \Omega^\varepsilon} \leq C \left(\|f^\varepsilon\|_{0, \Omega^\varepsilon} + \|k^\varepsilon\|_{\frac{1}{2}, \omega} + \|G^\varepsilon\|_{2, \Omega^\varepsilon} \right), \quad (2.5.41)$$

où $C > 0$ est une constante qui ne dépend que de μ_* , μ^* , C_K , C_{μ^ε} , Ω^ε et $\|T\|_{C^{0,1}(\overline{\Omega^\varepsilon})}$.

Preuve. Soient $\delta > 0$ et $(v_\delta^\varepsilon, p_\delta^\varepsilon)$ l'unique solution du problème (2.5.6)–(2.5.7). Nous avons montré dans la proposition 2.5.2 que les suites $(v_\delta^\varepsilon)_\delta$ et $(p_\delta^\varepsilon)_\delta$ sont respectivement bornées dans $(H^2(\Omega^\varepsilon))^3$ et $H^1(\Omega^\varepsilon)$ indépendamment de δ . Donc il existe une sous suite $\delta_l > 0$ qui converge vers 0 quand l tend vers ∞ , $v_*^\varepsilon \in V_0(\Omega^\varepsilon) \cap (H^2(\Omega^\varepsilon))^3$ et $p_*^\varepsilon \in H^1(\Omega^\varepsilon)$ telles que

$$\begin{aligned} v_{\delta_l}^\varepsilon &\rightharpoonup v_*^\varepsilon && \text{faiblement dans } (H^2(\Omega^\varepsilon))^3, \\ p_{\delta_l}^\varepsilon &\rightharpoonup p_*^\varepsilon && \text{faiblement dans } H^1(\Omega^\varepsilon). \end{aligned}$$

En passant à la limite sur δ dans (2.5.6) et (2.5.7) on obtient que $(v_*^\varepsilon, p_*^\varepsilon)$ est solution de (2.5.1)–(2.5.2) et

$$\|v_*^\varepsilon\|_{2,\Omega^\varepsilon} + \|p_*^\varepsilon\|_{1,\Omega^\varepsilon} \leq C \left(\|f^\varepsilon\|_{0,\Omega^\varepsilon} + \|k^\varepsilon\|_{\frac{1}{2},\omega} + \|G^\varepsilon\|_{2,\Omega^\varepsilon} \right).$$

De plus du théorème 2.4.2 la solution de (2.5.1)–(2.5.2) est unique, alors $v_*^\varepsilon = v^\varepsilon$ et $p_*^\varepsilon = p^\varepsilon + \lambda$ avec $\lambda \in \mathbb{R}$.

On a donc

$$\|v^\varepsilon\|_{2,\Omega^\varepsilon} + \|p^\varepsilon\|_{1,\Omega^\varepsilon} \leq C \left(\|f^\varepsilon\|_{0,\Omega^\varepsilon} + \|k^\varepsilon\|_{\frac{1}{2},\omega} + \|G^\varepsilon\|_{2,\Omega^\varepsilon} \right).$$

En écrivant $u^\varepsilon = v^\varepsilon + G^\varepsilon$ et en utilisant cette dernière estimation on obtient (2.5.41). \square

2.6 Étude du problème en température

Dans cette section nous étudions le problème non linéaire (2.3.6). Nous montrons tout d'abord l'existence et l'unicité de la solution du problème linéarisé associé (2.6.1). Ensuite nous donnons un résultat de régularité de cette solution. Puis à l'aide du théorème du point fixe de Banach nous montrons l'existence, l'unicité et la régularité de la solution du problème non linéaire (2.3.6).

Soient C une constante strictement positive et $\mathcal{B}_2(0, C)$ une boule de $(H^2(\Omega^\varepsilon))^3$ définie par

$$\mathcal{B}_2(0, C) = \left\{ v \in (H^2(\Omega^\varepsilon))^3 \quad : \quad \|v\|_{2,\Omega^\varepsilon} \leq C \right\}.$$

Le problème linéarisé associé au problème non linéaire (2.3.6) est le suivant :

Étant données $u \in V_{div}(\Omega^\varepsilon) \cap \mathcal{B}_2(0, C)$ et $T \in H_{\Gamma_L^\varepsilon \cup \Gamma_1^\varepsilon}^1(\Omega^\varepsilon) \cap C^{0,1}(\overline{\Omega^\varepsilon})$, on cherche Q^ε dans $H_{\Gamma_L^\varepsilon \cup \Gamma_1^\varepsilon}^1(\Omega^\varepsilon) \cap C^{0,1}(\overline{\Omega^\varepsilon})$ telle que

$$b^\varepsilon(Q^\varepsilon, \psi) = c_0^\varepsilon(u; T; \psi), \quad \forall \psi \in H_{\Gamma_L^\varepsilon \cup \Gamma_1^\varepsilon}^1(\Omega^\varepsilon), \quad (2.6.1)$$

où

$$c_0^\varepsilon(u; T; \psi) = \int_{\Omega^\varepsilon} 2\mu^\varepsilon(T) d_{ij}^2(u) \psi \, dx' dx_3 + \int_{\Omega^\varepsilon} r^\varepsilon(T) \psi \, dx' dx_3 + \int_{\Omega} \theta^\varepsilon(T) \psi \, dx'.$$

Nous faisons les hypothèses de régularité suivantes sur les données :

– il existe deux constantes $K_*, K^* > 0$ telles que

$$0 < K_* \leq K^\varepsilon \leq K^*, \quad (2.6.2)$$

– il existe une constante $r^* > 0$ telle que

$$r^\varepsilon(a) \leq r^*, \quad \forall a \in \mathbb{R}, \quad (2.6.3)$$

– il existe une constante $\theta^* > 0$ telle que

$$\theta^\varepsilon(a) \leq \theta^*, \quad \forall a \in \mathbb{R}. \quad (2.6.4)$$

Proposition 2.6.1. *Sous les hypothèses (2.4.2) et (2.6.2)–(2.6.4), il existe une unique Q^ε dans $H_{\Gamma_L^\varepsilon \cup \Gamma_1^\varepsilon}^1(\Omega^\varepsilon)$ vérifiant (2.6.1). De plus on a l'estimation suivante*

$$\|Q^\varepsilon\|_{1,\Omega^\varepsilon} \leq \tau_0, \quad (2.6.5)$$

avec τ_0 est une constante strictement positive donnée par :

$$\tau_0 = K_*^{-1} (1 + C_P^2) \left[18 \mu^* \alpha^2 C^2 + r^* |\Omega^\varepsilon|^{\frac{1}{2}} + \theta^* C(\Omega^\varepsilon) |\omega|^{\frac{1}{2}} \right], \quad (2.6.6)$$

où C_P , $C(\Omega^\varepsilon)$ et α désignent respectivement la constante de Poincaré, la constante de la continuité de l'application trace sur ω et la constante de la continuité de l'injection compacte de $H^1(\Omega^\varepsilon)$ dans $L^4(\Omega^\varepsilon)$. $|X|$ désigne la mesure de X .

Preuve.

• La forme bilinéaire $b^\varepsilon(., .)$ définie sur $H_{\Gamma_L^\varepsilon \cup \Gamma_1^\varepsilon}^1(\Omega^\varepsilon) \times H_{\Gamma_L^\varepsilon \cup \Gamma_1^\varepsilon}^1(\Omega^\varepsilon)$ est coercive. En effet, en utilisant l'hypothèse (2.6.2) et l'inégalité de Poincaré on obtient

$$b^\varepsilon(Q, Q) \geq K_* \|\nabla Q\|_{0,\Omega}^2 \geq \frac{K_*}{1 + C_P^2} \|Q\|_{1,\Omega^\varepsilon}^2, \quad \forall Q \in H_{\Gamma_L^\varepsilon \cup \Gamma_1^\varepsilon}^1(\Omega^\varepsilon),$$

où $C_P > 0$ est la constante de Poincaré.

• La forme bilinéaire $b^\varepsilon(., .)$ est continue sur $H_{\Gamma_L^\varepsilon \cup \Gamma_1^\varepsilon}^1(\Omega^\varepsilon) \times H_{\Gamma_L^\varepsilon \cup \Gamma_1^\varepsilon}^1(\Omega^\varepsilon)$. En effet, soient Q et R deux éléments de $H_{\Gamma_L^\varepsilon \cup \Gamma_1^\varepsilon}^1(\Omega^\varepsilon)$. D'après l'hypothèse (2.6.2) et l'inégalité de Cauchy-Schwarz on a

$$|b^\varepsilon(Q, R)| \leq K^* \|\nabla Q\|_{0,\Omega^\varepsilon} \|\nabla R\|_{0,\Omega^\varepsilon} \leq K^* \|Q\|_{1,\Omega^\varepsilon} \|R\|_{1,\Omega^\varepsilon}.$$

• La forme linéaire $c_0^\varepsilon(u; T; .)$ définie sur $H_{\Gamma_L^\varepsilon \cup \Gamma_1^\varepsilon}^1(\Omega^\varepsilon)$ est continue. En effet, pour tout $\psi \in H_{\Gamma_L^\varepsilon \cup \Gamma_1^\varepsilon}^1(\Omega^\varepsilon)$ on a

$$c_0^\varepsilon(u; T; \psi) = \sum_{i,j=1}^3 I_1^{i,j} + I_2 + I_3,$$

où on a posé

$$I_1^{i,j} = \int_{\Omega^\varepsilon} 2\mu^\varepsilon(T) d_{ij}^2(u) \psi \, dx' dx_3, \quad I_2 = \int_{\Omega^\varepsilon} r^\varepsilon(T) \psi \, dx' dx_3, \quad I_3 = \int_{\omega} \theta^\varepsilon(T) \psi \, dx'.$$

D'après (2.4.2) et en utilisant l'inégalité de Cauchy-Schwarz on a

$$|I_1^{i,j}| \leq 2 \mu^* \|d_{ij}(u)\|_{L^4(\Omega^\varepsilon)}^2 \|\psi\|_{0,\Omega^\varepsilon},$$

comme l'injection compacte de $H^1(\Omega^\varepsilon)$ dans $L^4(\Omega^\varepsilon)$ est continue, il existe une constante $\alpha > 0$ telle que

$$\|d_{ij}(u)\|_{L^4(\Omega^\varepsilon)} \leq \alpha \|d_{ij}(u)\|_{1,\Omega^\varepsilon},$$

d'où

$$|I_1^{i,j}| \leq 2 \mu^* \alpha^2 \|d_{ij}(u)\|_{1,\Omega^\varepsilon}^2 \|\psi\|_{0,\Omega^\varepsilon} \leq 2 \mu^* \alpha^2 \|u\|_{2,\Omega^\varepsilon}^2 \|\psi\|_{0,\Omega^\varepsilon},$$

et puisque $u \in \mathcal{B}_2(0, C)$ on a

$$|I_1^{i,j}| \leq 2 \mu^* \alpha^2 C^2 \|\psi\|_{0,\Omega^\varepsilon} \leq 2 \mu^* \alpha^2 C^2 \|\psi\|_{1,\Omega^\varepsilon}.$$

D'après (2.6.3) et en utilisant l'inégalité de Cauchy-Schwarz on a

$$|I_2| \leq r^* |\Omega^\varepsilon|^{\frac{1}{2}} \|\psi\|_{0,\Omega^\varepsilon} \leq r^* |\Omega^\varepsilon|^{\frac{1}{2}} \|\psi\|_{1,\Omega^\varepsilon},$$

où $|\Omega^\varepsilon|$ désigne la mesure de Ω^ε .

De plus en utilisant (2.6.4) et l'inégalité de Cauchy-Schwarz on trouve

$$|I_3| \leq \theta^* |\omega|^{\frac{1}{2}} \|\psi\|_{0,\omega},$$

comme l'application trace de $H^1(\Omega^\varepsilon)$ dans $L^2(\omega)$ est continue il existe une constante positive $C(\Omega^\varepsilon)$ qui dépend du domaine Ω^ε telle que

$$\|\psi\|_{0,\omega} \leq C(\Omega^\varepsilon) \|\psi\|_{1,\Omega^\varepsilon}, \quad \forall \psi \in H_{\Gamma_L^\varepsilon \cup \Gamma_1^\varepsilon}^1(\Omega^\varepsilon).$$

D'où

$$|I_3| \leq \theta^* C(\Omega^\varepsilon) |\omega|^{\frac{1}{2}} \|\psi\|_{1,\Omega^\varepsilon}.$$

Donc

$$|c_0^\varepsilon(u; T; \psi)| \leq \left[18 \mu^* \alpha^2 C^2 + r^* |\Omega^\varepsilon|^{\frac{1}{2}} + \theta^* C(\Omega^\varepsilon) |\omega|^{\frac{1}{2}} \right] \|\psi\|_{1,\Omega^\varepsilon}, \quad \forall \psi \in H_{\Gamma_L^\varepsilon \cup \Gamma_1^\varepsilon}^1(\Omega^\varepsilon).$$

En appliquant le lemme de Lax-Milgram on en déduit qu'il existe un unique Q^ε dans $H_{\Gamma_L^\varepsilon \cup \Gamma_1^\varepsilon}^1(\Omega^\varepsilon)$ vérifiant (2.6.1).

• On prend $\psi = Q^\varepsilon$ dans (2.6.1) on obtient

$$b^\varepsilon(Q^\varepsilon, Q^\varepsilon) = c_0^\varepsilon(u; T; Q^\varepsilon),$$

en utilisant la coercivité de la forme bilinéaire $b^\varepsilon(\cdot, \cdot)$ sur $H_{\Gamma_L^\varepsilon \cup \Gamma_1^\varepsilon}^1(\Omega^\varepsilon) \times H_{\Gamma_L^\varepsilon \cup \Gamma_1^\varepsilon}^1(\Omega^\varepsilon)$ et la continuité de la forme linéaire $c_0^\varepsilon(u; T; \cdot)$ sur $H_{\Gamma_L^\varepsilon \cup \Gamma_1^\varepsilon}^1(\Omega^\varepsilon)$ on obtient

$$\frac{K_*}{1 + C_P^2} \|Q^\varepsilon\|_{1,\Omega^\varepsilon}^2 \leq \left[18 \mu^* \alpha^2 C^2 + r^* |\Omega^\varepsilon|^{\frac{1}{2}} + \theta^* C(\Omega^\varepsilon) |\omega|^{\frac{1}{2}} \right] \|Q^\varepsilon\|_{1,\Omega^\varepsilon},$$

d'où

$$\|Q^\varepsilon\|_{1,\Omega^\varepsilon} \leq K_*^{-1} (1 + C_P^2) \left[18 \mu^* \alpha^2 C^2 + r^* |\Omega^\varepsilon|^{\frac{1}{2}} + \theta^* C(\Omega^\varepsilon) |\omega|^{\frac{1}{2}} \right] = \tau_0. \quad \square$$

Nous rappelons deux théorèmes que nous appliquerons pour établir la régularité $H^3(\Omega^\varepsilon)$ de l'unique solution Q^ε du problème linéaire en température (2.6.1). Le premier théorème concerne la régularité à l'intérieur du domaine de la solution faible pour un problème aux limites linéaire elliptique du second ordre, tandis que le deuxième théorème donne la régularité locale au voisinage de la frontière du domaine de cette solution; voir par exemple [16] et [30].

On se donne un opérateur L défini par

$$Lv = D_i \left(a_{ij}(x) D_j v + b_i(x) v \right) + c_i(x) D_i v + d(x) v,$$

dont les coefficients a_{ij} , b_i , c_i , d ($i, j = 1, 2, 3$) sont des fonctions mesurables sur un domaine borné Ω de \mathbb{R}^3 .

On suppose que L est strictement elliptique dans Ω , c'est à dire,

$$\exists \lambda > 0, \quad \sum_{i,j=1}^3 a_{ij}(x) \xi_i \xi_j \geq \lambda |\xi|^2, \quad \forall x \in \Omega, \quad \forall \xi \in \mathbb{R}^3 \setminus \{(0, 0, 0)\}.$$

On suppose aussi que les coefficients de L sont bornés, c'est à dire,

$$\exists \kappa_1, \kappa_2 \geq 0, \quad \sum_{i,j=1}^3 |a_{ij}(x)|^2 \leq \kappa_1, \quad \sum_{i=1}^3 (|b_i(x)|^2 + |c_i(x)|^2) + |d| \leq \kappa_2, \quad \forall x \in \Omega.$$

Soit $v \in H^1(\Omega)$ une solution faible du problème

$$\begin{cases} Lv = F & \text{dans } \Omega, \\ v = v_1 & \text{sur } \Gamma_1, \\ a_{ij} \frac{\partial v}{\partial x_j} n_i = v_2 & \text{sur } \Gamma_2, \end{cases}$$

avec Γ_1 et Γ_2 sont deux parties de la frontière de Ω non nécessairement disjointes telles que $\partial\Omega = \overline{\Gamma_1} \cup \overline{\Gamma_2}$, $F \in L^2(\Omega)$, $v_1 \in H^{-\frac{1}{2}}(\Gamma_1)$ et $v_2 \in H^{-\frac{1}{2}}(\Gamma_2)$.

Régularité à l'intérieur :

Théorème 2.6.1. *Si les coefficients $a_{ij}, b_i \in \mathcal{C}^{1,1}(\overline{\Omega})$, les coefficients $c_i, d \in \mathcal{C}^{0,1}(\overline{\Omega})$ et la fonction $F \in H^1(\Omega)$. Alors $v \in H^3(\Omega)$ pour chaque sous domaine $\Omega' \subset \overline{\Omega'} \subset \Omega$ et on a l'inégalité*

$$\|v\|_{3,\Omega'} \leq C (\|v\|_{1,\Omega} + \|F\|_{1,\Omega}),$$

où C est une constante qui dépend de λ , de $\text{dist}(\Omega', \partial\Omega)$, de $\|a_{ij}\|_{\mathcal{C}^{1,1}(\overline{\Omega})}$, de $\|b_i\|_{\mathcal{C}^{1,1}(\overline{\Omega})}$, de $\|c_i\|_{\mathcal{C}^{0,1}(\overline{\Omega})}$ et de $\|d\|_{\mathcal{C}^{0,1}(\overline{\Omega})}$.

Preuve. Voir par exemple [16] (théorème 8.10, chapitre 8, pages 175–176). \square

Régularité locale au voisinage de la frontière :

Théorème 2.6.2. *Si les hypothèses du théorème 2.6.1 sont vérifiées, Γ_1 et Γ_2 sont de classe \mathcal{C}^3 , $v_1 \in H^{\frac{3}{2}}(\Gamma_1)$ et $v_2 \in H^{\frac{3}{2}}(\Gamma_2)$. Soient y un point de la frontière $\partial\Omega$ et U son voisinage. Alors pour chaque compact \mathbf{K} de $U \cap \overline{\Omega}$, on a*

$$\|v\|_{3,\mathbf{K}} \leq c(\mathbf{K}) \left(\|F\|_{1,\Omega \cap U} + \|v_1\|_{\frac{3}{2},\Gamma_1 \cap U} + \|v_2\|_{\frac{3}{2},\Gamma_2 \cap U} \right).$$

Preuve. Voir par exemple [30] (théorème 2.5, chapitre 4, pages 220–221). \square

Le lemme suivant donne la régularité de l'unique solution du problème linéaire en température (2.6.1) dans $H^3(\Omega^\varepsilon)$.

Lemme 2.6.1. *Supposons que les hypothèses de la proposition 2.5.2 sont vérifiées, la fonction K^ε est dans $\mathcal{C}^{1,1}(\overline{\Omega^\varepsilon})$, les bords Γ_L^ε , Γ_1^ε et ω sont de classe \mathcal{C}^3 . Alors l'unique solution Q^ε du problème linéaire en température (2.6.11) appartient à $H^3(\Omega^\varepsilon)$.*

De plus, il existe une constante positive $\bar{\tau}_0$ qui dépend de μ^ , de C , de r^* , de θ^* et de $\|K^\varepsilon\|_{\mathcal{C}^{1,1}(\overline{\Omega^\varepsilon})}$ telle que*

$$\|Q^\varepsilon\|_{3,\Omega^\varepsilon} \leq \bar{\tau}_0. \quad (2.6.7)$$

Preuve. Nous appliquons les théorèmes 2.6.1 et 2.6.2, avec

$$F = 2\mu^\varepsilon(T) \sum_{i,j=1}^3 d_{ij}^2(u) + r^\varepsilon(T), \quad a_{ij} = K^\varepsilon,$$

$$b_i = c_i = 0, \quad d = 0 \quad v_1 = 0, \quad v_2 = \theta^\varepsilon(T^\varepsilon).$$

• La régularité à l'intérieur :

D'après (2.4.2), (2.6.3) et comme $u \in (H^2(\Omega^\varepsilon))^3$ on en déduit que $F \in H^1(\Omega^\varepsilon)$. De plus $K^\varepsilon \in \mathcal{C}^{1,1}(\overline{\Omega^\varepsilon})$. En utilisant le théorème 2.6.1 on obtient $Q^\varepsilon \in H^3(A)$ pour chaque sous domaine $A \subset \bar{A} \subset \Omega^\varepsilon$.

• La régularité locale au voisinage de la frontière Γ_1^ε :

Soient y un point de Γ_1^ε , U_y un voisinage de y et \mathbf{K}_y un compact de $U_y \cap \bar{\Omega}$.

Nous avons de plus l'hypothèse que Γ_1^ε est de classe \mathcal{C}^3 . En utilisant donc le théorème 2.6.2, on obtient que $Q^\varepsilon \in H^3(\mathbf{K}_y)$.

• La régularité locale au voisinage de Γ_L^ε et de ω se démontre de la même manière que celle au voisinage de Γ_1^ε .

En combinant ces résultats avec le théorème des partitions de l'unité, on obtient la régularité globale de Q^ε dans $H^3(\Omega^\varepsilon)$. \square

Remarque 2.6.1. *Nous avons montré que la solution Q^ε du problème linéaire en température (2.6.1) appartient à $H^3(\Omega^\varepsilon)$ (lemme 2.6.1) et sachant que $H^3(\Omega^\varepsilon)$ s'injecte dans $\mathcal{C}^{0,1}(\overline{\Omega^\varepsilon})$ (voir par exemple [30], théorème 3.8, chapitre 2, page 72), alors Q^ε appartient à $\mathcal{C}^{0,1}(\overline{\Omega^\varepsilon})$.*

Pour résoudre le problème non linéaire en température (2.3.6) on utilise le théorème du point fixe de Banach. Pour cela on introduit l'application Λ définie par :

$$\Lambda : \begin{array}{ccc} H_{\Gamma_L^\varepsilon \cup \Gamma_1^\varepsilon}^1(\Omega^\varepsilon) & \longrightarrow & H_{\Gamma_L^\varepsilon \cup \Gamma_1^\varepsilon}^1(\Omega^\varepsilon) \\ T & \longmapsto & \Lambda(T) = Q^\varepsilon \end{array}$$

où $Q^\varepsilon \in H_{\Gamma_L^\varepsilon \cup \Gamma_1^\varepsilon}^1(\Omega^\varepsilon) \cap \mathcal{C}^{0,1}(\overline{\Omega^\varepsilon})$ est l'unique solution du problème (2.6.1). On définit une boule fermée $\mathcal{B}_1(0, \tau)$ de $H_{\Gamma_L^\varepsilon \cup \Gamma_1^\varepsilon}^1(\Omega^\varepsilon)$ par

$$\mathcal{B}_1(0, \tau) = \left\{ \psi \in H_{\Gamma_L^\varepsilon \cup \Gamma_1^\varepsilon}^1(\Omega^\varepsilon) \quad : \quad \|\psi\|_{1,\Omega^\varepsilon} \leq \tau \right\},$$

avec τ est une constante strictement positive que l'on précisera dans le théorème suivant :

Théorème 2.6.3. *Supposons que les hypothèses du lemme 2.6.1 sont vérifiées, les fonctions μ^ε , r^ε , θ^ε sont lipschitziennes sur \mathbb{R} de rapports respectifs C_{μ^ε} , C_{r^ε} , C_{θ^ε} , la constante K_* est suffisamment grand telle que*

$$K_* > (1 + C_P^2) \left[C_{r^\varepsilon} + C^2(\Omega^\varepsilon) C_{\theta^\varepsilon} \right], \quad (2.6.8)$$

et que la constante C vérifie l'inégalité

$$0 < C < C_0 = \frac{1}{3\sqrt{2}} \alpha^{-2} C_{\mu^\varepsilon}^{-\frac{1}{2}} \left[K_* (1 + C_P^2)^{-1} - C_{r^\varepsilon} - C^2(\Omega^\varepsilon) C_{\theta^\varepsilon} \right]^{\frac{1}{2}}. \quad (2.6.9)$$

Alors, le problème (2.3.6) possède une unique solution T^ε dans $\mathcal{B}_1(0, \tau) \cap \mathcal{C}^{0,1}(\overline{\Omega^\varepsilon})$ pour tout $\tau \geq \tau_0$, où τ_0 est une constante strictement positive donnée par (2.6.6).

Preuve.

• Montrons tout d'abord que l'application Λ envoie la boule $\mathcal{B}_1(0, \tau)$ dans elle même pour un choix particulier de τ .

Soient $T \in \mathcal{B}_1(0, \tau)$ et $Q^\varepsilon = \Lambda(T) \in H_{\Gamma_L^\varepsilon \cup \Gamma_1^\varepsilon}^1(\Omega^\varepsilon) \cap \mathcal{C}^{0,1}(\overline{\Omega^\varepsilon})$ tels que

$$b^\varepsilon(Q^\varepsilon, \psi) = c_0^\varepsilon(u; T; \psi), \quad \forall \psi \in H_{\Gamma_L^\varepsilon \cup \Gamma_1^\varepsilon}^1(\Omega^\varepsilon).$$

D'après la proposition 2.6.1 on a

$$\|\Lambda(T)\|_{1, \Omega^\varepsilon} = \|Q^\varepsilon\|_{1, \Omega^\varepsilon} \leq \tau_0,$$

où

$$\tau_0 = K_*^{-1} (1 + C_P^2) \left[18 \mu^* \alpha^2 C^2 + r^* |\Omega^\varepsilon|^{\frac{1}{2}} + \theta^* C(\Omega^\varepsilon) |\omega|^{\frac{1}{2}} \right],$$

Il suffit donc de choisir τ tel que $0 < \tau_0 \leq \tau$ pour que $\Lambda(\mathcal{B}_1(0, \tau)) \subset \mathcal{B}_1(0, \tau)$.

• Montrons que l'application Λ est strictement contractante sur $H_{\Gamma_L^\varepsilon \cup \Gamma_1^\varepsilon}^1(\Omega^\varepsilon)$ pour un choix particulier de C (et donc de τ).

Soient T_1 et T_2 deux éléments de $H_{\Gamma_L^\varepsilon \cup \Gamma_1^\varepsilon}^1(\Omega^\varepsilon)$. Soient $Q_1^\varepsilon = \Lambda(T_1)$ et $Q_2^\varepsilon = \Lambda(T_2)$ deux éléments de $H_{\Gamma_L^\varepsilon \cup \Gamma_1^\varepsilon}^1(\Omega^\varepsilon) \cap \mathcal{C}^{0,1}(\overline{\Omega^\varepsilon})$ telles que, pour tout $\psi \in H_{\Gamma_L^\varepsilon \cup \Gamma_1^\varepsilon}^1(\Omega^\varepsilon)$

$$\begin{aligned} \int_{\Omega^\varepsilon} K^\varepsilon \nabla Q_1^\varepsilon \nabla \psi \, dx' dx_3 &= \sum_{i,j=1}^3 \int_{\Omega^\varepsilon} 2\mu^\varepsilon(T_1) d_{ij}^2(u) \psi \, dx' dx_3 + \int_{\Omega^\varepsilon} r^\varepsilon(T_1) \psi \, dx' dx_3 + \\ &+ \int_{\omega} \theta^\varepsilon(T_1) \psi \, dx', \end{aligned} \quad (2.6.10)$$

$$\begin{aligned} \int_{\Omega^\varepsilon} K^\varepsilon \nabla Q_2^\varepsilon \nabla \psi \, dx' dx_3 &= \sum_{i,j=1}^3 \int_{\Omega^\varepsilon} 2\mu^\varepsilon(T_2) d_{ij}^2(u) \psi \, dx' dx_3 + \int_{\Omega^\varepsilon} r^\varepsilon(T_2) \psi \, dx' dx_3 + \\ &+ \int_{\omega} \theta^\varepsilon(T_2) \psi \, dx'. \end{aligned} \quad (2.6.11)$$

On soustrait (2.6.11) de (2.6.10) on obtient

$$\begin{aligned} \int_{\Omega^\varepsilon} K^\varepsilon \nabla(Q_1^\varepsilon - Q_2^\varepsilon) \nabla \psi \, dx' dx_3 &= \sum_{i,j=1}^3 \int_{\Omega^\varepsilon} 2[\mu^\varepsilon(T_1) - \mu^\varepsilon(T_2)] d_{ij}^2(u) \psi \, dx' dx_3 + \\ &+ \int_{\Omega^\varepsilon} [r^\varepsilon(T_1) - r^\varepsilon(T_2)] \psi \, dx' dx_3 + \int_{\omega} [\theta^\varepsilon(T_1) - \theta^\varepsilon(T_2)] \psi \, dx'. \end{aligned}$$

On choisit $\psi = Q_1^\varepsilon - Q_2^\varepsilon$ on a

$$\int_{\Omega^\varepsilon} K^\varepsilon |\nabla(Q_1^\varepsilon - Q_2^\varepsilon)|^2 \, dx' dx_3 = \sum_{l=1}^3 J_l, \quad (2.6.12)$$

où

$$\begin{aligned} J_1 &= \sum_{i,j=1}^3 J_1^{i,j}, \quad J_1^{i,j} = \int_{\Omega^\varepsilon} 2[\mu^\varepsilon(T_1) - \mu^\varepsilon(T_2)] d_{ij}^2(u) (Q_1^\varepsilon - Q_2^\varepsilon) \, dx' dx_3, \\ J_2 &= \int_{\Omega^\varepsilon} [r^\varepsilon(T_1) - r^\varepsilon(T_2)] (Q_1^\varepsilon - Q_2^\varepsilon) \, dx' dx_3, \\ J_3 &= \int_{\omega} [\theta^\varepsilon(T_1) - \theta^\varepsilon(T_2)] (Q_1^\varepsilon - Q_2^\varepsilon) \, dx'. \end{aligned}$$

D'après la coercivité de la forme bilinéaire $b^\varepsilon(\cdot, \cdot)$ sur $H_{\Gamma_1^\varepsilon \cup \Gamma_L^\varepsilon}^1(\Omega^\varepsilon)$ on a

$$\int_{\Omega^\varepsilon} K^\varepsilon |\nabla(Q_1^\varepsilon - Q_2^\varepsilon)|^2 \, dx' dx_3 \geq K_* (1 + C_P^2)^{-1} \|Q_1^\varepsilon - Q_2^\varepsilon\|_{1,\Omega^\varepsilon}^2. \quad (2.6.13)$$

Puisque μ^ε est lipschitzienne sur \mathbb{R} de rapport C_{μ^ε} alors

$$|J_1^{i,j}| \leq 2 C_{\mu^\varepsilon} \int_{\Omega^\varepsilon} |T_1 - T_2| |d_{ij}(u)|^2 |Q_1^\varepsilon - Q_2^\varepsilon| \, dx' dx_3,$$

en utilisant l'inégalité de Hölder on obtient

$$|J_1^{i,j}| \leq 2 C_{\mu^\varepsilon} \|T_1 - T_2\|_{L^4(\Omega^\varepsilon)} \|d_{ij}(u)\|_{L^4(\Omega^\varepsilon)}^2 \|Q_1^\varepsilon - Q_2^\varepsilon\|_{L^4(\Omega^\varepsilon)},$$

or l'injection compacte de $H^1(\Omega^\varepsilon)$ dans $L^4(\Omega^\varepsilon)$ est continue, donc il existe une constante positive α telle que

$$\begin{aligned} |J_1^{i,j}| &\leq 2 \alpha^4 C_{\mu^\varepsilon} \|T_1 - T_2\|_{1,\Omega^\varepsilon} \|d_{ij}(u)\|_{1,\Omega^\varepsilon}^2 \|Q_1^\varepsilon - Q_2^\varepsilon\|_{1,\Omega^\varepsilon} \\ &\leq 2 \alpha^4 C_{\mu^\varepsilon} \|T_1 - T_2\|_{1,\Omega^\varepsilon} \|u\|_{2,\Omega^\varepsilon}^2 \|Q_1^\varepsilon - Q_2^\varepsilon\|_{1,\Omega^\varepsilon} \end{aligned}$$

comme $u \in \mathcal{B}_2(0, C) = \{v \in (H^2(\Omega^\varepsilon))^3 : \|v\|_{2,\Omega^\varepsilon} \leq C\}$, on trouve

$$|J_1^{i,j}| \leq 2 \alpha^4 C^2 C_{\mu^\varepsilon} \|T_1 - T_2\|_{1,\Omega^\varepsilon} \|Q_1^\varepsilon - Q_2^\varepsilon\|_{1,\Omega^\varepsilon},$$

par suite

$$|J_1| \leq 18 \alpha^4 C^2 C_{\mu^\varepsilon} \|T_1 - T_2\|_{1,\Omega^\varepsilon} \|Q_1^\varepsilon - Q_2^\varepsilon\|_{1,\Omega^\varepsilon}. \quad (2.6.14)$$

Comme la fonction r^ε est lipschitzienne sur \mathbb{R} de rapport C_{r^ε} on a

$$|J_2| \leq C_{r^\varepsilon} \int_{\Omega^\varepsilon} |T_1 - T_2| |Q_1^\varepsilon - Q_2^\varepsilon| \, dx' dx_3,$$

En utilisant l'inégalité de Cauchy-Schwarz on obtient

$$\begin{aligned} |J_2| &\leq C_{r^\varepsilon} \|T_1 - T_2\|_{0,\Omega^\varepsilon} \|Q_1^\varepsilon - Q_2^\varepsilon\|_{0,\Omega^\varepsilon} \\ &\leq C_{r^\varepsilon} \|T_1 - T_2\|_{1,\Omega^\varepsilon} \|Q_1^\varepsilon - Q_2^\varepsilon\|_{1,\Omega^\varepsilon} \end{aligned} \quad (2.6.15)$$

Puisque la fonction θ^ε est lipschitzienne sur \mathbb{R} de rapport C_{θ^ε} on a

$$|J_3| \leq C_{\theta^\varepsilon} \int_{\omega} |T_1 - T_2| |Q_1^\varepsilon - Q_2^\varepsilon| dx',$$

en utilisant l'inégalité de Cauchy-Schwarz et la continuité de l'application trace de $H^1(\Omega^\varepsilon)$ dans $L^2(\omega)$ on obtient

$$\begin{aligned} |J_3| &\leq C_{\theta^\varepsilon} \|T_1 - T_2\|_{0,\omega} \|Q_1^\varepsilon - Q_2^\varepsilon\|_{0,\omega} \\ &\leq C^2(\Omega^\varepsilon) C_{\theta^\varepsilon} \|T_1 - T_2\|_{1,\Omega^\varepsilon} \|Q_1^\varepsilon - Q_2^\varepsilon\|_{1,\Omega^\varepsilon}, \end{aligned} \quad (2.6.16)$$

où $C(\Omega^\varepsilon)$ est une constante positive qui ne dépend que du domaine Ω^ε .

En injectant (2.6.13)–(2.6.16) dans (2.6.12) on obtient

$$K_* (1 + C_P^2)^{-1} \|Q_1^\varepsilon - Q_2^\varepsilon\|_{1,\Omega^\varepsilon} \leq \left[18 \alpha^4 C^2 C_{\mu^\varepsilon} + C_{r^\varepsilon} + C^2(\Omega^\varepsilon) C_{\theta^\varepsilon} \right] \|T_1 - T_2\|_{1,\Omega^\varepsilon}.$$

Donc l'application Λ est lipschitzienne sur $H^1(\Omega^\varepsilon)$ et a fortiori continue. Elle est strictement contractante si on suppose que

$$K_*^{-1} (1 + C_P^2) \left[18 \alpha^4 C^2 C_{\mu^\varepsilon} + C_{r^\varepsilon} + C^2(\Omega^\varepsilon) C_{\theta^\varepsilon} \right] < 1,$$

ce qui est satisfait par le fait que

$$0 < C < C_0 = \frac{1}{3\sqrt{2}} \alpha^{-2} C_{\mu^\varepsilon}^{-\frac{1}{2}} \left[K_* (1 + C_P^2)^{-1} - C_{r^\varepsilon} - C^2(\Omega^\varepsilon) C_{\theta^\varepsilon} \right]^{\frac{1}{2}},$$

avec la condition

$$K_* > (1 + C_P^2) \left[C_{r^\varepsilon} + C^2(\Omega^\varepsilon) C_{\theta^\varepsilon} \right].$$

Le théorème du point fixe de Banach assure donc l'existence d'une unique solution $T^\varepsilon = \Lambda(T^\varepsilon)$ dans $\mathcal{B}_1(0, \tau)$ du problème en température (2.3.6) pour tout $\tau \geq \tau_0 > 0$, où τ_0 est une constante strictement positive donnée par la proposition 2.6.1. De plus, on a $T^\varepsilon \in H_{\Gamma_1^\varepsilon \cup \Gamma_L^\varepsilon}^1(\Omega^\varepsilon) \cap \mathcal{C}^{0,1}(\overline{\Omega^\varepsilon})$. \square

2.7 Existence et unicité des solutions du problème couplé en vitesse-pression-température

On propose ici de montrer l'existence et l'unicité des solutions du problème en vitesse-pression-température (2.3.1)–(2.3.2) en appliquant de nouveau le théorème du point fixe de Banach. Pour cela on introduit l'application Π définie par :

$$\begin{aligned} \Pi : V_{div}(\Omega^\varepsilon) \cap \mathcal{B}_2(0, C) &\longrightarrow V_{div}(\Omega^\varepsilon) \cap \mathcal{B}_2(0, C) \\ v^\varepsilon &\longmapsto u^\varepsilon = \Pi(v^\varepsilon) \end{aligned}$$

où $u^\varepsilon \in V_{div}(\Omega^\varepsilon) \cap (H^2(\Omega^\varepsilon))^3$ est l'unique solution de l'inéquation variationnelle

$$a^\varepsilon(T^\varepsilon; u^\varepsilon, \varphi - u^\varepsilon) + j^\varepsilon(u^\varepsilon) - j^\varepsilon(\varphi) \geq (f^\varepsilon, \varphi - u^\varepsilon), \quad \forall \varphi \in V_{div}(\Omega^\varepsilon), \quad (2.7.1)$$

avec $T^\varepsilon \in \mathcal{B}_1(0, \tau) \cap C^{0,1}(\overline{\Omega^\varepsilon})$ est l'unique solution de l'équation variationnelle

$$b^\varepsilon(T^\varepsilon, \psi) = c^\varepsilon(v^\varepsilon; T^\varepsilon, \psi), \quad \forall \psi \in H_{\Gamma_1^\varepsilon \cup \Gamma_L^\varepsilon}^1(\Omega^\varepsilon). \quad (2.7.2)$$

Nous avons le résultat principal suivant :

Théorème 2.7.1. *Sous les hypothèses du théorème 2.6.3, il existe une unique solution $(u^\varepsilon, p^\varepsilon, T^\varepsilon)$ du problème en vitesse-pression-température (2.3.1)–(2.3.2) telle que*

$$\begin{aligned} u^\varepsilon &\in V_{div}(\Omega^\varepsilon) \cap \mathcal{B}_2(0, C), & \forall C \in]0, \min(C_0, C_1, C_2)[, \\ p^\varepsilon &\in L_0^2(\Omega^\varepsilon) \cap H^1(\Omega^\varepsilon), \\ T^\varepsilon &\in \mathcal{B}_1(0, \tau) \cap C^{0,1}(\overline{\Omega^\varepsilon}), & \forall \tau \geq \tau_0 > 0, \end{aligned}$$

avec

$$\begin{aligned} C_0 &= \frac{1}{3\sqrt{2}} \alpha^{-2} C_{\mu^\varepsilon}^{-\frac{1}{2}} \left[K_* (1 + C_P^2)^{-1} - C_{r^\varepsilon} - C^2(\Omega^\varepsilon) C_{\theta^\varepsilon} \right]^{\frac{1}{2}}, \\ C_1 &= \frac{1 + \sqrt{1 - 4ab}}{2a}, \\ C_2 &= \mu_*^{\frac{1}{2}} C_K^{\frac{1}{2}} (18\mu^* + \mu_* C_K)^{-\frac{1}{2}} C_0, \\ \tau_0 &= K_*^{-1} (1 + C_P^2) \left[18\mu^* \alpha^2 C^2 + r^* \sqrt{|\Omega^\varepsilon|} + \theta^* C(\Omega^\varepsilon) \sqrt{|\omega|} \right], \end{aligned}$$

où a et b sont deux constantes qui ne dépend que de μ_* , μ^* , C_K , C_{μ^ε} , Ω^ε , $\|f^\varepsilon\|_{0, \Omega^\varepsilon}$, $\|k^\varepsilon\|_{\frac{1}{2}, \omega}$, $\|G^\varepsilon\|_{2, \Omega^\varepsilon}$, $\|K^\varepsilon\|_{C^{1,1}(\overline{\Omega^\varepsilon})}$, μ^* , r^* et de θ^* telles que

$$ab \leq \frac{1}{4}. \quad (2.7.3)$$

Preuve.

• Montrons tout d'abord que $\mathbf{A} = V_{div}(\Omega^\varepsilon) \cap \mathcal{B}_2(0, C)$ est un fermé au sens de la norme $(H^1(\Omega^\varepsilon))^3$.

Soit $(v_n)_{n \geq 0}$ une suite d'éléments de \mathbf{A} qui converge vers v . Puisque $v_n \in \mathcal{B}_2(0, C)$ et $\mathcal{B}_2(0, C)$ est une boule fermée dans $(H^2(\Omega^\varepsilon))^3 \subset (H^1(\Omega^\varepsilon))^3$, alors la limite faible v de v_n au sens de $(H^1(\Omega^\varepsilon))^3$ reste dans $\mathcal{B}_2(0, C)$.

• Montrons que $\Pi(\mathcal{B}_2(0, C)) \subset \mathcal{B}_2(0, C)$.

Soient $v^\varepsilon \in \mathcal{B}_2(0, C)$ et $u^\varepsilon = \Pi(v^\varepsilon)$ l'unique solution de (2.7.1) avec T^ε est l'unique solution de (2.7.2).

Dans la section 2.4, nous avons démontré que sous certaines hypothèses $u^\varepsilon \in (H^2(\Omega^\varepsilon))^3$ et que

$$\|u^\varepsilon\|_{2, \Omega^\varepsilon} \leq a_1 \|T^\varepsilon\|_{C^{0,1}(\overline{\Omega^\varepsilon})} + b_1, \quad (2.7.4)$$

où a_1 et b_1 sont deux constantes qui ne dépend que de μ_* , μ^* , C_K , C_{μ^ε} , Ω^ε , $\|f^\varepsilon\|_{0,\Omega^\varepsilon}$, $\|k^\varepsilon\|_{\frac{1}{2},\omega}$ et de $\|G^\varepsilon\|_{2,\Omega^\varepsilon}$.

D'autre part, de la régularité de T^ε dans $\mathcal{C}^{0,1}(\overline{\Omega^\varepsilon})$ on a

$$\|T^\varepsilon\|_{\mathcal{C}^{0,1}(\overline{\Omega^\varepsilon})} \leq a_2 \|v^\varepsilon\|_{2,\Omega^\varepsilon}^2 + b_2,$$

où a_2 et b_2 sont deux constantes qui ne dépend que de $\|K^\varepsilon\|_{\mathcal{C}^{1,1}(\overline{\Omega^\varepsilon})}$, μ^* , r^* et de θ^* . Comme $v^\varepsilon \in \mathcal{B}_2(0, C)$ alors

$$\|T^\varepsilon\|_{\mathcal{C}^{0,1}(\overline{\Omega^\varepsilon})} \leq a_2 C^2 + b_2. \quad (2.7.5)$$

En injectant (2.7.5) dans (2.7.4), on obtient

$$\|u^\varepsilon\|_{2,\Omega^\varepsilon} \leq a C^2 + b, \quad (2.7.6)$$

où $a = a_1 a_2 > 0$ et $b = a_1 b_2 + b_1 > 0$.

Pour que l'application Π laisse la boule \mathcal{B}_C stable, il faut que

$$a C^2 + b - C \leq 0.$$

Ce qui nous donne

$$0 < C \leq C_1 = \frac{1 + \sqrt{1 - 4ab}}{2a}, \quad (2.7.7)$$

à condition que $1 - 4ab$ soit positif. Ce qui implique

$$ab \leq \frac{1}{4}. \quad (2.7.8)$$

• Soient $v_1^\varepsilon, v_2^\varepsilon \in V_{div}(\Omega^\varepsilon) \cap \mathcal{B}_2(0, C)$ et $T_1^\varepsilon, T_2^\varepsilon \in \mathcal{B}_1(0, \tau)$ telles que, pour tout $\psi \in H_{\Gamma_1^\varepsilon \cup \Gamma_L^\varepsilon}^1(\Omega^\varepsilon)$

$$\begin{aligned} \int_{\Omega^\varepsilon} K^\varepsilon \nabla T_1^\varepsilon \nabla \psi \, dx' dx_3 &= \sum_{i,j=1}^3 \int_{\Omega^\varepsilon} 2\mu^\varepsilon(T_1^\varepsilon) d_{ij}^2(v_1^\varepsilon) \psi \, dx' dx_3 + \int_{\Omega^\varepsilon} r^\varepsilon(T_1^\varepsilon) \psi \, dx' dx_3 + \\ &+ \int_{\omega} \theta^\varepsilon(T_1^\varepsilon) \psi \, dx', \end{aligned} \quad (2.7.9)$$

$$\begin{aligned} \int_{\Omega^\varepsilon} K^\varepsilon \nabla T_2^\varepsilon \nabla \psi \, dx' dx_3 &= \sum_{i,j=1}^3 \int_{\Omega^\varepsilon} 2\mu^\varepsilon(T_2^\varepsilon) d_{ij}^2(v_2^\varepsilon) \psi \, dx' dx_3 + \int_{\Omega^\varepsilon} r^\varepsilon(T_2^\varepsilon) \psi \, dx' dx_3 + \\ &+ \int_{\omega} \theta^\varepsilon(T_2^\varepsilon) \psi \, dx'. \end{aligned} \quad (2.7.10)$$

On soustrait (2.7.10) de (2.7.9) on obtient

$$\begin{aligned} \int_{\Omega^\varepsilon} K^\varepsilon \nabla (T_1^\varepsilon - T_2^\varepsilon) \nabla \psi \, dx' dx_3 &= \sum_{i,j=1}^3 \int_{\Omega^\varepsilon} 2[\mu^\varepsilon(T_1^\varepsilon) d_{ij}^2(v_1^\varepsilon) - \mu^\varepsilon(T_2^\varepsilon) d_{ij}^2(v_2^\varepsilon)] \psi \, dx' dx_3 + \\ &+ \int_{\Omega^\varepsilon} [r^\varepsilon(T_1^\varepsilon) - r^\varepsilon(T_2^\varepsilon)] \psi \, dx' dx_3 + \int_{\omega} (\theta^\varepsilon(T_1^\varepsilon) - \theta^\varepsilon(T_2^\varepsilon)) \psi \, dx', \end{aligned}$$

soit encore

$$\begin{aligned} \int_{\Omega^\varepsilon} K^\varepsilon \nabla(T_1^\varepsilon - T_2^\varepsilon) \nabla \psi \, dx' dx_3 &= \sum_{i,j=1}^3 \int_{\Omega^\varepsilon} 2\mu^\varepsilon(T_1^\varepsilon) d_{ij}(v_1^\varepsilon + v_2^\varepsilon) d_{ij}(v_1^\varepsilon - v_2^\varepsilon) \psi \, dx' dx_3 + \\ &+ \sum_{i,j=1}^3 \int_{\Omega^\varepsilon} 2[\mu^\varepsilon(T_1^\varepsilon) - \mu^\varepsilon(T_2^\varepsilon)] d_{ij}^2(v_2^\varepsilon) \psi \, dx' dx_3 + \int_{\Omega^\varepsilon} [r^\varepsilon(T_1^\varepsilon) - r^\varepsilon(T_2^\varepsilon)] \psi \, dx' dx_3 + \\ &+ \int_{\omega} [\theta^\varepsilon(T_1^\varepsilon) - \theta^\varepsilon(T_2^\varepsilon)] \psi \, dx'. \end{aligned}$$

On choisit $\psi = T_1^\varepsilon - T_2^\varepsilon \in H_{\Gamma^\varepsilon \cup \Gamma_L^\varepsilon}^1(\Omega^\varepsilon)$ on trouve

$$\int_{\Omega^\varepsilon} K^\varepsilon |\nabla(T_1^\varepsilon - T_2^\varepsilon)|^2 \, dx' dx_3 = \sum_{l=1}^4 A_l, \quad (2.7.11)$$

avec les notations suivantes :

$$\begin{aligned} A_1 &= \sum_{i,j=1}^3 A_2^{i,j}, \quad A_1^{i,j} = \int_{\Omega^\varepsilon} 2\mu^\varepsilon(T_1^\varepsilon) d_{ij}(v_1^\varepsilon + v_2^\varepsilon) d_{ij}(v_1^\varepsilon - v_2^\varepsilon) (T_1^\varepsilon - T_2^\varepsilon) \, dx' dx_3, \\ A_2 &= \sum_{i,j=1}^3 A_3^{i,j}, \quad A_2^{i,j} = \int_{\Omega^\varepsilon} 2[\mu^\varepsilon(T_1^\varepsilon) - \mu^\varepsilon(T_2^\varepsilon)] d_{ij}^2(v_2^\varepsilon) (T_1^\varepsilon - T_2^\varepsilon) \, dx' dx_3, \\ A_3 &= \int_{\Omega^\varepsilon} [r^\varepsilon(T_1^\varepsilon) - r^\varepsilon(T_2^\varepsilon)] (T_1^\varepsilon - T_2^\varepsilon) \, dx' dx_3, \\ A_4 &= \int_{\omega} [\theta^\varepsilon(T_1^\varepsilon) - \theta^\varepsilon(T_2^\varepsilon)] (T_1^\varepsilon - T_2^\varepsilon) \, dx'. \end{aligned}$$

D'après l'hypothèse (2.6.2) et l'inégalité de Poincaré on a

$$\int_{\Omega^\varepsilon} K^\varepsilon |\nabla(T_1^\varepsilon - T_2^\varepsilon)|^2 \, dx' dx_3 \geq K_* (1 + C_P^2)^{-1} \|T_1^\varepsilon - T_2^\varepsilon\|_{1,\Omega^\varepsilon}^2. \quad (2.7.12)$$

En utilisant (2.4.2) et l'inégalité de Hölder on a

$$\begin{aligned} |A_1^{i,j}| &\leq 2\mu^* \|d_{ij}(v_1^\varepsilon + v_2^\varepsilon)\|_{L^4(\Omega^\varepsilon)} \|d_{ij}(v_1^\varepsilon - v_2^\varepsilon)\|_{0,\Omega^\varepsilon} \|T_1^\varepsilon - T_2^\varepsilon\|_{L^4(\Omega^\varepsilon)} \\ &\leq 2\mu^* [\|d_{ij}(v_1^\varepsilon)\|_{L^4(\Omega^\varepsilon)} + \|d_{ij}(v_2^\varepsilon)\|_{L^4(\Omega^\varepsilon)}] \|d_{ij}(v_1^\varepsilon - v_2^\varepsilon)\|_{0,\Omega^\varepsilon} \|T_1^\varepsilon - T_2^\varepsilon\|_{L^4(\Omega^\varepsilon)} \end{aligned}$$

comme l'injection compacte de $H^1(\Omega^\varepsilon)$ dans $L^4(\Omega^\varepsilon)$ est continue alors

$$\begin{aligned} |A_1^{i,j}| &\leq 2\mu^* \alpha^2 (\|d_{ij}(v_1^\varepsilon)\|_{1,\Omega^\varepsilon} + \|d_{ij}(v_2^\varepsilon)\|_{1,\Omega^\varepsilon}) \|v_1^\varepsilon - v_2^\varepsilon\|_{1,\Omega^\varepsilon} \|T_1^\varepsilon - T_2^\varepsilon\|_{1,\Omega^\varepsilon} \\ &\leq 2\mu^* \alpha^2 (\|v_1^\varepsilon\|_{2,\Omega^\varepsilon} + \|v_2^\varepsilon\|_{2,\Omega^\varepsilon}) \|v_1^\varepsilon - v_2^\varepsilon\|_{1,\Omega^\varepsilon} \|T_1^\varepsilon - T_2^\varepsilon\|_{1,\Omega^\varepsilon} \end{aligned}$$

puisque v_1^ε et v_2^ε sont deux éléments de $\mathcal{B}_2(0, C)$ il vient

$$|A_1^{i,j}| \leq 4\mu^* \alpha^2 C \|v_1^\varepsilon - v_2^\varepsilon\|_{1,\Omega^\varepsilon} \|T_1^\varepsilon - T_2^\varepsilon\|_{1,\Omega^\varepsilon},$$

d'où

$$|A_2| \leq 36\mu^* \alpha^2 C \|v_1^\varepsilon - v_2^\varepsilon\|_{1,\Omega^\varepsilon} \|T_1^\varepsilon - T_2^\varepsilon\|_{1,\Omega^\varepsilon}. \quad (2.7.13)$$

Comme la fonction μ^ε est lipschitzienne sur \mathbb{R} de rapport C_{μ^ε} alors

$$|A_2^{i,j}| \leq 2C_{\mu^\varepsilon} \int_{\Omega^\varepsilon} |T_1^\varepsilon - T_2^\varepsilon|^2 |d_{ij}(v_2^\varepsilon)|^2 dx' dx_3,$$

en utilisant l'inégalité de Cauchy-Schwarz et la continuité de l'injection compacte de $H^1(\Omega^\varepsilon)$ dans $L^4(\Omega^\varepsilon)$ on a

$$\begin{aligned} |A_2^{i,j}| &\leq 2C_{\mu^\varepsilon} \|T_1^\varepsilon - T_2^\varepsilon\|_{L^4(\Omega^\varepsilon)}^2 \|d_{ij}(v_2^\varepsilon)\|_{L^4(\Omega^\varepsilon)}^2 \\ &\leq 2\alpha^4 C_{\mu^\varepsilon} \|T_1^\varepsilon - T_2^\varepsilon\|_{1,\Omega^\varepsilon}^2 \|d_{ij}(v_2^\varepsilon)\|_{1,\Omega^\varepsilon}^2 \\ &\leq 2\alpha^4 C_{\mu^\varepsilon} \|T_1^\varepsilon - T_2^\varepsilon\|_{1,\Omega^\varepsilon}^2 \|v_2^\varepsilon\|_{2,\Omega^\varepsilon}^2 \end{aligned}$$

comme la fonction v_2^ε appartient à $\mathcal{B}_2(0, C)$ alors

$$|A_2^{i,j}| \leq 2\alpha^4 C_{\mu^\varepsilon} C^2 \|T_1^\varepsilon - T_2^\varepsilon\|_{1,\Omega^\varepsilon}^2,$$

d'où

$$|A_2| \leq 18\alpha^4 C_{\mu^\varepsilon} C^2 \|T_1^\varepsilon - T_2^\varepsilon\|_{1,\Omega^\varepsilon}^2. \quad (2.7.14)$$

Puisque la fonction r^ε est lipschitzienne sur \mathbb{R} de rapport C_{r^ε} alors

$$\begin{aligned} |A_3| &\leq C_{r^\varepsilon} \int_{\Omega^\varepsilon} |T_1^\varepsilon - T_2^\varepsilon|^2 dx' dx_3 = C_{r^\varepsilon} \|T_1^\varepsilon - T_2^\varepsilon\|_{0,\Omega^\varepsilon}^2 \\ &\leq C_{r^\varepsilon} \|T_1^\varepsilon - T_2^\varepsilon\|_{1,\Omega^\varepsilon}^2 \end{aligned} \quad (2.7.15)$$

En utilisant le fait que la fonction θ^ε est lipschitzienne sur \mathbb{R} de rapport C_{θ^ε} on a

$$|A_4| \leq C_{\theta^\varepsilon} \int_{\omega} |T_1^\varepsilon - T_2^\varepsilon|^2 dx' = C_{\theta^\varepsilon} \|T_1^\varepsilon - T_2^\varepsilon\|_{0,\omega}^2,$$

d'après la continuité de l'application trace de $H^1(\Omega^\varepsilon)$ dans $L^2(\omega)$ on obtient

$$|A_4| \leq C^2(\Omega^\varepsilon) C_{\theta^\varepsilon} \|T_1^\varepsilon - T_2^\varepsilon\|_{1,\Omega^\varepsilon}^2. \quad (2.7.16)$$

En injectant (2.7.12)-(2.7.16) dans (2.7.11) on obtient

$$\begin{aligned} K_*(1 + C_P^2)^{-1} \|T_1^\varepsilon - T_2^\varepsilon\|_{1,\Omega^\varepsilon}^2 &\leq \left[18\alpha^4 C_{\mu^\varepsilon} C^2 + C_{r^\varepsilon} + C^2(\Omega^\varepsilon) C_{\theta^\varepsilon} \right] \|T_1^\varepsilon - T_2^\varepsilon\|_{1,\Omega^\varepsilon}^2 + \\ &\quad + 36\mu^* \alpha^2 C \|v_1^\varepsilon - v_2^\varepsilon\|_{1,\Omega^\varepsilon} \|T_1^\varepsilon - T_2^\varepsilon\|_{1,\Omega^\varepsilon} \end{aligned}$$

d'où

$$\left[K_*(1 + C_P^2)^{-1} - 18\alpha^4 C_{\mu^\varepsilon} C^2 - C_{r^\varepsilon} - C^2(\Omega^\varepsilon) C_{\theta^\varepsilon} \right] \|T_1^\varepsilon - T_2^\varepsilon\|_{1,\Omega^\varepsilon} \leq 36\mu^* \alpha^2 C \|v_1^\varepsilon - v_2^\varepsilon\|_{1,\Omega^\varepsilon},$$

soit encore

$$18\alpha^4 C_{\mu^\varepsilon} (C_0^2 - C^2) \|T_1^\varepsilon - T_2^\varepsilon\|_{1,\Omega^\varepsilon} \leq 36\mu^* \alpha^2 C \|v_1^\varepsilon - v_2^\varepsilon\|_{1,\Omega^\varepsilon},$$

où C_0 est une constante strictement positive définie dans le théorème 2.6.3.

Par conséquent,

$$\alpha^2 C_{\mu^\varepsilon} (C_0^2 - C^2) \|T_1^\varepsilon - T_2^\varepsilon\|_{1,\Omega^\varepsilon} \leq 2\mu^* C \|v_1^\varepsilon - v_2^\varepsilon\|_{1,\Omega^\varepsilon}.$$

D'après (2.6.8) et (2.6.9) on a $0 < C < C_0$, d'où

$$\|T_1^\varepsilon - T_2^\varepsilon\|_{1,\Omega^\varepsilon} \leq 2\mu^* \alpha^{-2} C_{\mu^\varepsilon}^{-1} (C_0^2 - C^2)^{-1} C \|v_1^\varepsilon - v_2^\varepsilon\|_{1,\Omega^\varepsilon}. \quad (2.7.17)$$

• Soient u_1^ε et u_2^ε deux éléments de $V_{div}(\Omega^\varepsilon) \cap \mathcal{B}_2(0, C)$ tels que

$$a^\varepsilon(T_1^\varepsilon; u_1^\varepsilon, \varphi_1 - u_1^\varepsilon) + j^\varepsilon(\varphi_1) - j^\varepsilon(u_1^\varepsilon) \geq (f^\varepsilon, \varphi_1 - u_1^\varepsilon), \quad \forall \varphi_1 \in V_{div}(\Omega^\varepsilon), \quad (2.7.18)$$

$$a^\varepsilon(T_2^\varepsilon; u_2^\varepsilon, \varphi_2 - u_2^\varepsilon) + j^\varepsilon(\varphi_2) - j^\varepsilon(u_2^\varepsilon) \geq (f^\varepsilon, \varphi_2 - u_2^\varepsilon), \quad \forall \varphi_2 \in V_{div}(\Omega^\varepsilon). \quad (2.7.19)$$

où T_1^ε et T_2^ε satisfont respectivement les équations (2.7.9) et (2.7.10).

On prend $\varphi_1 = u_2^\varepsilon$ dans (2.7.18) et $\varphi_2 = u_1^\varepsilon$ dans (2.7.19) on obtient

$$a^\varepsilon(T_1^\varepsilon; u_1^\varepsilon, u_2^\varepsilon - u_1^\varepsilon) + j^\varepsilon(u_2^\varepsilon) - j^\varepsilon(u_1^\varepsilon) \geq (f^\varepsilon, u_2^\varepsilon - u_1^\varepsilon),$$

$$a^\varepsilon(T_2^\varepsilon; u_2^\varepsilon, u_1^\varepsilon - u_2^\varepsilon) + j^\varepsilon(u_1^\varepsilon) - j^\varepsilon(u_2^\varepsilon) \geq (f^\varepsilon, u_1^\varepsilon - u_2^\varepsilon).$$

Par addition on trouve

$$a^\varepsilon(T_2^\varepsilon; u_2^\varepsilon, u_2^\varepsilon - u_1^\varepsilon) - a^\varepsilon(T_1^\varepsilon; u_1^\varepsilon, u_2^\varepsilon - u_1^\varepsilon) \leq 0,$$

soit encore

$$a^\varepsilon(T_2^\varepsilon; u_2^\varepsilon - u_1^\varepsilon, u_2^\varepsilon - u_1^\varepsilon) \leq a^\varepsilon(T_1^\varepsilon; u_1^\varepsilon, u_2^\varepsilon - u_1^\varepsilon) - a^\varepsilon(T_2^\varepsilon; u_1^\varepsilon, u_2^\varepsilon - u_1^\varepsilon). \quad (2.7.20)$$

D'une part, en utilisant la coercivité de la forme bilinéaire $a(T_2^\varepsilon; \cdot, \cdot)$ sur $V_{div}(\Omega^\varepsilon) \times V_{div}(\Omega^\varepsilon)$ on a

$$a^\varepsilon(T_2^\varepsilon; u_2^\varepsilon - u_1^\varepsilon, u_2^\varepsilon - u_1^\varepsilon) \geq 2\mu_* C_K \|u_2^\varepsilon - u_1^\varepsilon\|_{1,\Omega^\varepsilon}^2. \quad (2.7.21)$$

D'autre part,

$$a^\varepsilon(T_1^\varepsilon; u_1^\varepsilon, u_2^\varepsilon - u_1^\varepsilon) - a^\varepsilon(T_2^\varepsilon; u_1^\varepsilon, u_2^\varepsilon - u_1^\varepsilon) = \sum_{i,j=1}^3 A_{i,j},$$

où

$$A_{i,j} = \int_{\Omega^\varepsilon} 2[\mu^\varepsilon(T_1^\varepsilon) - \mu^\varepsilon(T_2^\varepsilon)] d_{ij}(u_1^\varepsilon) d_{ij}(u_2^\varepsilon - u_1^\varepsilon) dx' dx_3,$$

comme μ^ε est une fonction lipschitzienne sur \mathbb{R} de rapport C_{μ^ε} alors

$$|A_{i,j}| \leq 2C_{\mu^\varepsilon} \int_{\Omega^\varepsilon} |T_1^\varepsilon - T_2^\varepsilon| |d_{ij}(u_1^\varepsilon)| |d_{ij}(u_2^\varepsilon - u_1^\varepsilon)| dx' dx_3,$$

en utilisant l'inégalité de Hölder, la continuité de l'injection compacte de $H^1(\Omega^\varepsilon)$ dans $L^4(\Omega^\varepsilon)$ et le fait que $u_1^\varepsilon \in \mathcal{B}_2(0, C)$ on a

$$\begin{aligned} |A_{i,j}| &\leq 2C_{\mu^\varepsilon} \|T_1^\varepsilon - T_2^\varepsilon\|_{L^4(\Omega^\varepsilon)} \|d_{ij}(u_1^\varepsilon)\|_{L^4(\Omega^\varepsilon)} \|d_{ij}(u_1^\varepsilon - u_2^\varepsilon)\|_{0,\Omega^\varepsilon} \\ &\leq 2\alpha^2 C_{\mu^\varepsilon} \|T_1^\varepsilon - T_2^\varepsilon\|_{1,\Omega^\varepsilon} \|d_{ij}(u_1^\varepsilon)\|_{1,\Omega^\varepsilon} \|u_1^\varepsilon - u_2^\varepsilon\|_{1,\Omega^\varepsilon} \\ &\leq 2\alpha^2 C_{\mu^\varepsilon} \|T_1^\varepsilon - T_2^\varepsilon\|_{1,\Omega^\varepsilon} \|u_1^\varepsilon\|_{2,\Omega^\varepsilon} \|u_1^\varepsilon - u_2^\varepsilon\|_{1,\Omega^\varepsilon} \\ &\leq 2\alpha^2 C_{\mu^\varepsilon} C \|T_1^\varepsilon - T_2^\varepsilon\|_{1,\Omega^\varepsilon} \|u_1^\varepsilon - u_2^\varepsilon\|_{1,\Omega^\varepsilon} \end{aligned}$$

d'où

$$\left| \sum_{i,j=1}^3 A_{i,j} \right| \leq 18\alpha^2 C_{\mu^\varepsilon} C \|T_1^\varepsilon - T_2^\varepsilon\|_{1,\Omega^\varepsilon} \|u_1^\varepsilon - u_2^\varepsilon\|_{1,\Omega^\varepsilon}. \quad (2.7.22)$$

De (2.7.20)-(2.7.22) on en déduit que

$$\|u_1^\varepsilon - u_2^\varepsilon\|_{1,\Omega^\varepsilon} \leq 9\alpha^2 C_{\mu^\varepsilon} \mu_*^{-1} C_K^{-1} C \|T_1^\varepsilon - T_2^\varepsilon\|_{1,\Omega^\varepsilon}. \quad (2.7.23)$$

En injectant (2.7.17) dans (2.7.23) on obtient

$$\|u_1^\varepsilon - u_2^\varepsilon\|_{1,\Omega^\varepsilon} \leq 18\mu^* \mu_*^{-1} C_K^{-1} (C_0^2 - C^2)^{-1} C^2 \|v_1^\varepsilon - v_2^\varepsilon\|_{1,\Omega^\varepsilon}, \quad (2.7.24)$$

on en déduit donc que l'application Π est lipschitzienne sur $(H^1(\Omega^\varepsilon))^3$ et a fortiori continue.

L'application Π est strictement contractante sur $(H^1(\Omega^\varepsilon))^3$ si

$$18\mu^* \mu_*^{-1} C_K^{-1} (C_0^2 - C^2)^{-1} C^2 < 1,$$

ce qui est assuré par l'hypothèse $0 < C < C_2$, où

$$\begin{aligned} C_2 &= \mu_*^{\frac{1}{2}} C_K^{\frac{1}{2}} (18\mu^* + \mu_* C_K)^{-\frac{1}{2}} C_0 \\ &= \frac{1}{3\sqrt{2}} \alpha^{-2} \mu_*^{\frac{1}{2}} C_K^{\frac{1}{2}} C_{\mu^\varepsilon}^{-\frac{1}{2}} (18\mu^* + \mu_* C_K)^{-\frac{1}{2}} \left[K_*(1 + C_P^2)^{-1} - C_{r^\varepsilon} - C^2(\Omega^\varepsilon) C_{\theta^\varepsilon} \right]^{\frac{1}{2}} \end{aligned}$$

L'application du théorème du point fixe de Banach permet d'obtenir l'existence et l'unicité de la solution $(u^\varepsilon, T^\varepsilon)$ du problème (2.3.1)–(2.3.2) dans $(V_{div}(\Omega^\varepsilon) \cap \mathcal{B}_2(0, C)) \times (\mathcal{B}_1(0, \tau) \cap \mathcal{C}^{0,1}(\overline{\Omega^\varepsilon}))$ lorsque les fonctions test de l'inéquation variationnelle (2.3.1) sont dans $V_{div}(\Omega^\varepsilon)$, où $C \in]0, \min(C_0, C_1, C_2)[$ et $\tau \geq \tau_0 > 0$.

L'existence de p^ε s'obtient à l'aide de la méthode utilisée dans la démonstration du théorème 2.4.2. \square

2.8 Remarque complémentaire

L. Consiglieri et J. F. Rodrigues ont montré dans leur papier [9] l'existence au moins d'une solution (u, ϑ) dans $W_0^{1,p}(\Omega) \times H^1(\Omega)$, pour $p > 2$ du problème

$$\int_{\Omega} \mu(\vartheta) \nabla u \cdot \nabla \varphi \, dx = \int_{\Omega} f \varphi \, dx, \quad \forall \varphi \in H_0^1(\Omega), \quad (2.8.1)$$

$$\kappa \int_{\Omega} \nabla \vartheta \cdot \nabla \psi \, dx = \int_{\Omega} \mu(\vartheta) |\nabla u|^2 \psi \, dx, \quad \forall \psi \in H^1(\Omega), \quad (2.8.2)$$

sous les hypothèses que

- le domaine Ω soit un ouvert de \mathbb{R}^2 ;
- la viscosité μ soit dans $\mathcal{C}^0(\mathbb{R})$;
- il existe deux constantes strictement positives μ_* et μ^* telles que

$$0 < \mu_* \leq \mu(a) \leq \mu^*, \quad \forall a \in \mathbb{R} ;$$

- la conductivité thermique κ soit une constante strictement positive ;
- la force extérieure f soit dans $L^r(\Omega)$ avec $r > 1$.

L'argument utilisé pour démontrer ce résultat est basé sur l'application du théorème du point fixe de Schauder. Avec le choix de f tel que $f \in L^r(\Omega) \hookrightarrow W^{-1,q}(\Omega)$ pour $q > 2 = \dim \Omega$, ils peuvent utiliser l'estimation de Meyers [27] dans (2.8.1), il existe donc un réel $p > 2$ avec $p \leq q$ et une constante strictement positive C_p qui dépend seulement de μ_* , μ^* et Ω telle que

$$\|u\|_{W_0^{1,p}(\Omega)} \leq C_p \|f\|_{W^{-1,p}(\Omega)}, \quad \text{pour } p > 2.$$

Ce qui leurs permet de résoudre (2.8.2) avec un second membre bien défini, car l'estimation de Meyers implique $\mu(\vartheta)|\nabla u|^2 \in L^{\frac{p}{2}}(\Omega)$ donc on peut choisir ψ dans $W^{1,\frac{p}{p-2}}(\Omega)$.

Si $\dim \Omega = 3$ on ne peut pas utiliser l'estimation de Meyers pour donner un sens au second membre de (2.8.2). Dans ce cas on utilise ce que nous venons de faire dans ce chapitre, on cherche d'abord la régularité de u dans $H^2(\Omega)$ solution de (2.8.1) pour une température ϑ donnée dans $\mathcal{C}^{0,1}(\overline{\Omega})$. Cette régularité nous permet de résoudre (2.8.2) pour une vitesse u donnée dans $H^2(\Omega)$. une fois ceci est fait, on peut résoudre (2.8.1)-(2.8.2) par l'application du théorème du point fixe de Banach. Dans ce cas on aura l'existence et l'unicité des solutions sous certaines hypothèses sur les données.

D'autres problèmes similaires ont été étudié par S. Clain [8] et par R. Lewandowski dans [24, 25], voir également [1, 3, 13, 14].

Bibliographie

- [1] J. Baranger, A. Mikelić, *Stationary solutions to a quasi-Newtonian flow with viscous heating*. Mathematical Models and Methods in Applied Sciences, vol. 5, no. 6, pp. 725–738, 1995.
- [2] J. A. Bello, *L^r -regularity for the Stokes and Navier-Stokes problems*. Annali di Matematica Pura ed Applicata. Series IV, vol. 170, pp. 187–206, 1996.
- [3] C. Bernardi, T. Chacón Rebollo, F. Murat, R. Lewandowski, *A model for two coupled turbulent fluids. Part I : analysis of the system*. Studies in Mathematics and its Applications, vol. 31, pp. 69–102, 2002.
- [4] H. Brezis, *Équations et inéquations non linéaires dans les espaces vectoriels en dualité*. Annales de l’institut Fourier, Grenoble, vol. 18, pp. 115–175, 1968.
- [5] H. Brezis, *Analyse fonctionnelle - Théorie et applications*. Masson, Paris, 1983.
- [6] H. Brezis, *Problèmes unilatéraux*. Journal de Mathématiques Pures et Appliquées. Série 9, vol. 51, pp. 1–168, 1972.
- [7] L. Cattabriga, *Su un problema al contorno relativo al sistema di equazioni di Stokes*. Rendiconti del Seminario Matematico della Università di Padova, vol. 31, pp. 1–33, 1961.
- [8] S. Clain, *Analyse mathématique et numérique d’un modèle de chauffage par induction*. Thèse, École Polytechnique Fédérale de Lausanne, 1994.
- [9] L. Consiglieri, J. F. Rodrigues, *On stationary flows with energy dependent non-local viscosities*. Zapiski Nauchnyh Seminarov POMI, vol. 295, pp. 99–117, 2003.
- [10] G. Duvaut, J. L. Lions, *Les inéquations en mécanique et en physique*. Dunod, Paris, 1972.
- [11] I. Ekeland, R. Temam, *Analyse convexe et problèmes variationnels*. Dunod, Gauthier-Villars, Paris, 1974.
- [12] U. Eisele, *Introduction to polymer physics*. Springer-Verlag, 1990.
- [13] T. Gallouët, R. Herbin, *Existence of a solution to a coupled elliptic system*. Applied Mathematics Letters, vol. 7, no. 2, pp. 49–55, 1994.
- [14] T. Gallouët, J. Lederer, R. Lewandowski, F. Murat, L. Tartar, *On a turbulent system with unbounded eddy viscosities*. Nonlinear Analysis, vol. 52, no. 4, pp. 1051–1068, 2003.
- [15] J. M. Ghidaglia, *Régularité des solutions de certains problèmes aux limites linéaires liés aux équations d’Euler*. Communications in Partial Differential Equations, vol. 9, pp. 1265–1298, 1984.
- [16] D. Gilbarg, N. S. Trudinger, *Elliptic partial differential equations of second order*. Springer-Verlag, Berlin, 1977.

- [17] R. P. Gilbert, P. Shi, *Nonisothermal, NonNewtonian Hele-Shaw flows, Part II : Asymptotics and existence of weak solutions*. Nonlinear Analysis, Theory, Methods and Applications, vol. 27, No. 5, pp. 539–559, 1996.
- [18] V. Girault, P. A. Raviart, *Finite element Approximation of the Navier-Stokes Equations*. Springer-Verlag, Berlin, 1979.
- [19] R. Glowinski, *Numerical methods for nonlinear variational problems*. Springer-Verlag, Berlin, 1984.
- [20] M. González Burgos, *Regularidad L^2 del problema de Stokes con condiciones de contorno de tipo Neumann*. XIV CEDYA/IV Congress of Applied Mathematics, Barcelona, 1995.
- [21] O. A. Ladyzhenskaya, *The mathematical theory of viscous incompressible flow*. Gordon and Breach, Science Publishers, London, 1969.
- [22] K. Lhalouani, *Analyse asymptotique et numérique de couches minces en élasticité*. Thèse, Université Claude Bernard de Lyon, 1996.
- [23] L. Landau, E. Lifchitz, *Physique théorique et mécanique des fluides*. vol. 6, 2^{ème} édition, 1989.
- [24] R. Lewandowski, *Analyse Mathématique et Océanographie*. Masson, 1997.
- [25] R. Lewandowski, *The mathematical analysis of the coupling of a turbulent kinetic energy equation to the Navier-Stokes equation with an eddy viscosity*. Nonlinear Analysis, vol. 28, no. 2, pp. 393–417, 1997.
- [26] J. L. Lions, E. Magenes, *Problèmes aux limites non homogènes et applications*. Travaux et Recherches Mathématiques, vol. 1, no. 17. Dunod, Paris, 1968.
- [27] N. G. Meyers, *An L^p -estimates for the gradient of solutions of second order elliptic divergence equations*. Annali della Scuola Normale Superiore di Pisa, vol. 17, pp. 189–206, 1963.
- [28] M. Moussaoui, A. M. Zine, *Existence and regularity results for the Stokes system with non-smooth boundary data in a polygon*. Mathematical Models and Methods in Applied Sciences, vol. 8, no. 8, pp. 1307–1315, 1998.
- [29] M. Moussaoui, K. Khodja, *Régularité des solutions d'un problème mêlé Dirichlet-Signorini dans un domaine polygonal plan*. Communications in Partial Differential Equations, vol. 17, no. 5-6, pp. 805–826, 1992.
- [30] J. Nečas, *Les méthodes directes en théorie des équations elliptique*. Masson et Cie éditeurs, Paris, 1967.
- [31] L. Nirenberg, *Remarks on strongly elliptic partial differential equations*. Communications on Pure and Applied Mathematics, vol. 8, pp. 648–674, 1955.
- [32] N. Saito, H. Fujita, *Regularity of solutions to the Stokes equations under a certain nonlinear boundary condition*. The Navier-Stokes Equations, Lecture Notes in Pure and Applied Mathematics, Marcel Dekker, New York, vol. 223, pp. 73–86, 2001.
- [33] N. Saito, *On the Stokes equations with the leak and slip boundary conditions of friction type : regularity solutions*. Publications of Research Institute for Mathematical Sciences. Kyoto University, vol. 40, pp. 345–383, 2004.

- [34] N. Saito, H. Fujita, *Remarks on traces of H^1 -functions defined in a domain with corners*. Journal of Mathematical Sciences. The University of Tokyo, vol.7, pp. 325–345, 2000.
- [35] V. A. Solonnikov, V. E. Ščadilov, *On a boundary value problem for a stationary system of Navier-Stokes equations*. Proceedings of the Steklov Institute of Mathematics, vol. 125, pp. 186–199, 1973.
- [36] S. Subbiah, D. L. Trafford, S. I. Güceri, *Nonisothermal flow of polymers into two dimensional thin cavity models : a numerical grid generation approach*. International Journal of Heat and Mass Transfer, vol. 32, pp. 415–434, 1989.
- [37] J. Wolka, *Partial differential equations*. Cambridge University Press, Cambridge, 1987.

Chapitre 3

Analyse asymptotique du problème variationnel couplé

3.1 Introduction

Dans le chapitre 2, nous avons montré l'existence et l'unicité de la solution pour le problème couplé (2.3.1)–(2.3.2) à ε fixé. Ici, nous étudions le comportement de cette solution quand ε tend vers zéro.

Notre domaine Ω^ε est variable en ε , on se ramène à un domaine fixe Ω (indépendant de ε) par la technique de changement d'échelle que nous présenterons dans la section 3.2 et qui a été utilisée dans beaucoup de travaux [1, 2, 3, 4, 5, 6, 7, 8, 9, 10]. Dans la section 3.3, nous donnons le problème variationnel dans le domaine fixe Ω où le petit paramètre ε apparaît dans les opérateurs. Dans la section 3.4, nous établissons des estimations a priori sur les solutions du problème variationnel (3.3.2)–(3.3.2). Comme nous allons voir, les estimations a priori pour la vitesse et la pression obtenues dans [2] peuvent être améliorées en cherchant leur régularité. Dans la section 3.5, nous donnons un théorème de convergence quand ε tend vers zéro. Ensuite, par passage à la limite sur ε nous obtenons dans la section 3.6 le problème limite et l'équation généralisée de Reynolds. Enfin, dans la section 3.7 nous étudions l'unicité des solutions du problème limite.

3.2 Changement du domaine de référence

Pour l'analyse asymptotique du problème (2.3.1)–(2.3.2) différentes approches sont possibles, elles sont citées par K. Lhalouani dans [13] (chapitre 0, section 3).

L'approche que nous avons utilisée ici, consiste à transposer le problème initialement posé dans un domaine Ω^ε dépendant du petit paramètre ε en un problème équivalent mais posé sur un domaine fixe Ω indépendant de ε . Pour cela, nous utiliserons la technique de changement d'échelle dans Ω^ε sur la coordonnée x_3 , en introduisant le changement de variable

$$y = \frac{x_3}{\varepsilon} .$$

Nous posons

$$\Omega = \{(x', y) \in \mathbb{R}^3 \quad : \quad (x', 0) \in \omega \quad \text{et} \quad 0 < y < h(x')\},$$

$$\Gamma = \partial\Omega = \bar{\omega} \cup \bar{\Gamma}_1 \cup \bar{\Gamma}_L.$$

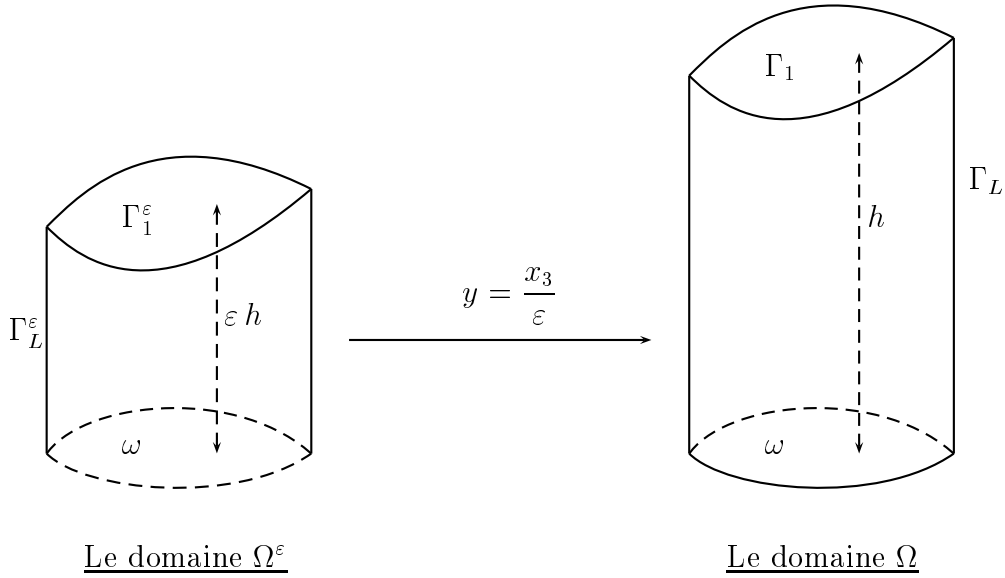


FIG. 3.1 – Passage de Ω^ε à Ω .

A la suite de ce changement d'échelle, nous noterons $\hat{u}^\varepsilon, \hat{p}^\varepsilon$ et \hat{T}^ε les inconnues définies sur $\bar{\Omega}$. Pour toute fonction $v^\varepsilon(x', x_3)$ définie sur Ω^ε , on notera $\hat{v}^\varepsilon(x', y)$ sa correspondante définie sur Ω .

On définit sur Ω les fonctions suivantes :

$$\begin{cases} \hat{u}_i^\varepsilon(x', y) = u_i^\varepsilon(x', x_3), & i = 1, 2 ; & \hat{u}_3^\varepsilon(x', y) = \varepsilon^{-1}u_3^\varepsilon(x', x_3), \\ \hat{p}^\varepsilon(x', y) = \varepsilon^2 p^\varepsilon(x', x_3), \\ \hat{T}^\varepsilon(x', y) = T^\varepsilon(x', x_3). \end{cases}$$

Pour les données, nous avons les relations suivantes :

$$\begin{cases} \hat{\mu} = \mu^\varepsilon, & \hat{k} = \varepsilon k^\varepsilon, & \hat{f} = \varepsilon^2 f^\varepsilon, & \hat{g} = g, \\ \hat{K} = K^\varepsilon, & \hat{r} = \varepsilon^2 r^\varepsilon, & \hat{\theta} = \varepsilon \theta^\varepsilon. \end{cases}$$

Soit $\hat{G}(x', y) = (\hat{G}_1(x', y), \hat{G}_2(x', y), \hat{G}_3(x', y))$ tel que :

$$\operatorname{div}(\hat{G}) = \frac{\partial \hat{G}_1}{\partial x_1} + \frac{\partial \hat{G}_2}{\partial x_2} + \frac{\partial \hat{G}_3}{\partial y} = 0 \quad \text{dans } \Omega, \quad \hat{G} = \hat{g} \quad \text{sur } \Gamma.$$

ainsi le relèvement G^ε de g est définie par :

$$G_i^\varepsilon(x', x_3) = \hat{G}_i(x', y), \quad i = 1, 2 ; \quad G_3^\varepsilon(x', x_3) = \varepsilon \hat{G}_3(x', y).$$

3.3 Formulation variationnelle dans Ω

Nous notons par $V(\Omega)$ et $V_{div}(\Omega)$ les deux convexes fermés non vide de $(H^1(\Omega))^3$ définis par

$$V(\Omega) = \left\{ v \in (H^1(\Omega))^3 \quad : \quad v = \hat{G} \text{ sur } \Gamma_L \cup \Gamma_1 \quad , \quad v.n = 0 \text{ sur } \omega \right\},$$

$$V_{div}(\Omega) = \{ v \in V(\Omega) \quad : \quad \text{div}(v) = 0 \text{ dans } \Omega \},$$

par $V_0(\Omega)$ le sous espace vectoriel de $(H^1(\Omega))^3$ défini par

$$V_0(\Omega) = \left\{ v \in (H^1(\Omega))^3 \quad : \quad v = 0 \text{ sur } \Gamma_L \cup \Gamma_1 \quad , \quad v.n = 0 \text{ sur } \omega \right\},$$

et par $H_{\Gamma_L \cup \Gamma_1}^1(\Omega)$ le sous espace vectoriel de $H^1(\Omega)$ défini par

$$H_{\Gamma_L \cup \Gamma_1}^1(\Omega) = \{ \psi \in H^1(\Omega) \quad : \quad \psi = 0 \text{ sur } \Gamma_L \cup \Gamma_1 \}.$$

On introduit les notations suivantes :

$$\begin{aligned} a(T; u, v) &= \sum_{i,j=1}^2 \int_{\Omega} \varepsilon^2 \hat{\mu}(T) \left(\frac{\partial u_i}{\partial x_j} + \frac{\partial u_j}{\partial x_i} \right) \frac{\partial v_i}{\partial x_j} dx' dy + \\ &+ \sum_{i=1}^2 \int_{\Omega} \hat{\mu}(T) \left(\frac{\partial u_i}{\partial y} + \varepsilon^2 \frac{\partial u_3}{\partial x_i} \right) \frac{\partial v_i}{\partial y} dx' dy + \\ &+ \sum_{j=1}^2 \int_{\Omega} \varepsilon^2 \hat{\mu}(T) \left(\varepsilon^2 \frac{\partial u_3}{\partial x_j} + \frac{\partial u_j}{\partial y} \right) \frac{\partial v_3}{\partial x_j} dx' dy + \\ &+ \int_{\Omega} 2\varepsilon^2 \hat{\mu}(T) \frac{\partial u_3}{\partial y} \frac{\partial v_3}{\partial y} dx' dy, \end{aligned} \tag{3.3.1}$$

$$(p, \text{div}(v)) = \sum_{i=1}^2 \int_{\Omega} p \frac{\partial v_i}{\partial x_i} dx' dy + \int_{\Omega} p \frac{\partial v_3}{\partial y} dx' dy,$$

$$j(v) = \int_{\omega} \hat{k} |v - s| dx',$$

$$\mathcal{L}(v) = \sum_{i=1}^2 \int_{\Omega} \hat{f}_i v_i dx' dy + \int_{\Omega} \varepsilon \hat{f}_3 v_3 dx' dy,$$

$$b(T, Q) = \sum_{i=1}^2 \int_{\Omega} \varepsilon^2 \hat{K} \frac{\partial T}{\partial x_i} \frac{\partial Q}{\partial x_i} dx' dy + \int_{\Omega} \hat{K} \frac{\partial T}{\partial y} \frac{\partial Q}{\partial y} dx' dy,$$

$$\begin{aligned}
c(u; T, Q) &= \sum_{i,j=1}^2 \int_{\Omega} \frac{\varepsilon^2}{2} \hat{\mu}(T) \left(\frac{\partial u_i}{\partial x_j} + \frac{\partial u_j}{\partial x_i} \right)^2 Q dx' dy + \\
&+ \sum_{i=1}^2 \frac{1}{2} \int_{\Omega} \hat{\mu}(T) \left(\frac{\partial u_i}{\partial y} + \varepsilon^2 \frac{\partial u_3}{\partial x_i} \right)^2 Q dx' dy + \\
&+ \sum_{j=1}^2 \frac{1}{2} \int_{\Omega} \hat{\mu}(T) \left(\varepsilon^2 \frac{\partial u_3}{\partial x_j} + \frac{\partial u_j}{\partial y} \right)^2 Q dx' dy + \\
&+ \int_{\Omega} 2\varepsilon^2 \hat{\mu}(T) \left(\frac{\partial u_3}{\partial y} \right)^2 Q dx' dy + \\
&+ \int_{\Omega} \hat{r}(T) Q dx' dy + \int_{\omega} \hat{\theta}(T) Q dx'.
\end{aligned}$$

Avec le changement d'échelle défini dans la section 3.2, le problème (2.3.1)–(2.3.2) devient :

Trouver le champ de vitesse \hat{u}^ε dans $V_{\text{div}}(\Omega) \cap (H^2(\Omega))^3$, la pression \hat{p}^ε dans $L_0^2(\Omega) \cap H^1(\Omega)$ et la température \hat{T}^ε dans $H_{\Gamma_L \cup \Gamma_1}^1(\Omega) \cap C^{0,1}(\bar{\Omega})$ tels que

$$\begin{aligned}
a(\hat{T}^\varepsilon; \hat{u}^\varepsilon, \hat{\varphi} - \hat{u}^\varepsilon) - (\hat{p}^\varepsilon, \text{div}(\hat{\varphi})) + j(\hat{\varphi}) - j(\hat{u}^\varepsilon) &\geq \\
&\geq \mathcal{L}(\hat{\varphi} - \hat{u}^\varepsilon), \quad \forall \hat{\varphi} \in V(\Omega),
\end{aligned} \tag{3.3.2}$$

$$b(\hat{T}^\varepsilon, \hat{\psi}) = c(\hat{u}^\varepsilon; \hat{T}^\varepsilon, \hat{\psi}), \quad \forall \hat{\psi} \in H_{\Gamma_L \cup \Gamma_1}^1(\Omega). \tag{3.3.3}$$

Remarque 3.3.1. En permutant les indices i et j , on vérifie facilement que la forme bilinéaire donnée par (3.3.1) peut s'écrire sous la forme suivante :

$$\begin{aligned}
a(T; u, v) &= \sum_{i,j=1}^2 \int_{\Omega} \frac{1}{2} \hat{\mu}(T) \left(\varepsilon \frac{\partial u_i}{\partial x_j} + \varepsilon \frac{\partial u_j}{\partial x_i} \right) \left(\varepsilon \frac{\partial v_i}{\partial x_j} + \varepsilon \frac{\partial v_j}{\partial x_i} \right) dx' dy + \\
&+ \sum_{i=1}^2 \int_{\Omega} \frac{1}{2} \hat{\mu}(T) \left(\frac{\partial u_i}{\partial y} + \varepsilon^2 \frac{\partial u_3}{\partial x_i} \right) \left(\frac{\partial v_i}{\partial y} + \varepsilon^2 \frac{\partial v_3}{\partial x_i} \right) dx' dy + \\
&+ \sum_{j=1}^2 \int_{\Omega} \frac{1}{2} \hat{\mu}(T) \left(\varepsilon^2 \frac{\partial u_3}{\partial x_j} + \frac{\partial u_j}{\partial y} \right) \left(\varepsilon^2 \frac{\partial v_3}{\partial x_j} + \frac{\partial v_j}{\partial y} \right) dx' dy + \\
&+ \int_{\Omega} 2\hat{\mu}(T) \varepsilon \frac{\partial u_3}{\partial y} \varepsilon \frac{\partial v_3}{\partial y} dx' dy.
\end{aligned} \tag{3.3.4}$$

3.4 Estimations

Nous allons établir des estimations sur la vitesse \hat{u}^ε , sur la pression \hat{p}^ε puis sur la température \hat{T}^ε solutions du problème variationnel (3.3.2)–(3.3.3).

3.4.1 Lemmes utiles

Nous présentons dans cette sous section trois lemmes qui seront utiles pour établir les estimations a priori sur les solutions du problème (3.3.2)–(3.3.3). Les deux

premiers lemmes sont de type inégalité de Poincaré.

Dans la suite, nous posons

$$\hat{v} = \hat{u}^\varepsilon - \hat{G}.$$

Lemme 3.4.1. *Rappelons que $h^* = \sup_{x' \in \omega} h(x')$. On a :*

$$\|\hat{v}_i\|_{0,\Omega} \leq h^* \left\| \frac{\partial \hat{v}_i}{\partial y} \right\|_{0,\Omega}, \quad i = 1, 2, 3. \quad (3.4.1)$$

Preuve. Fixons i entre 1 et 3. Pour tout $0 < y < h(x') \leq h^*$, on a

$$\hat{v}_i(x', y) = - \int_y^{h(x')} \frac{\partial \hat{v}_i}{\partial y}(x', \xi) d\xi + \hat{v}_i(x', h(x')),$$

et puisque $\hat{u}^\varepsilon = \hat{G} = 0$ sur Γ_1 , il vient

$$\hat{v}_i(x', y) = - \int_y^{h(x')} \frac{\partial \hat{v}_i}{\partial y}(x', \xi) d\xi.$$

En utilisant l'inégalité de Cauchy-Schwarz, on en déduit que

$$|\hat{v}_i(x', y)|^2 \leq h^* \int_0^{h(x')} \left| \frac{\partial \hat{v}_i}{\partial y}(x', \xi) \right|^2 d\xi,$$

et par intégration en y de 0 à $h(x')$, on obtient

$$\int_0^{h(x')} |\hat{v}_i(x', y)|^2 dy \leq (h^*)^2 \int_0^{h(x')} \left| \frac{\partial \hat{v}_i}{\partial y}(x', \xi) \right|^2 d\xi,$$

en intégrant cette fois sur ω , on trouve

$$\int_\omega \int_0^{h(x')} |\hat{v}_i(x', y)|^2 dx' dy \leq (h^*)^2 \int_\omega \int_0^{h(x')} \left| \frac{\partial \hat{v}_i}{\partial y}(x', \xi) \right|^2 dx' d\xi,$$

c'est à dire

$$\|\hat{v}_i\|_{0,\Omega}^2 \leq (h^*)^2 \left\| \frac{\partial \hat{v}_i}{\partial y} \right\|_{0,\Omega}^2.$$

Ce qui achève la preuve du lemme 3.4.1. \square

Lemme 3.4.2. *On a :*

$$\|\hat{T}^\varepsilon\|_{0,\Omega} \leq h^* \left\| \frac{\partial \hat{T}^\varepsilon}{\partial y} \right\|_{0,\Omega}. \quad (3.4.2)$$

Preuve. Elle est similaire à la preuve du lemme 3.4.1. \square

Lemme 3.4.3. *On a :*

$$\|\hat{T}^\varepsilon\|_{0,\omega} \leq (h^*)^{\frac{1}{2}} \left\| \frac{\partial \hat{T}^\varepsilon}{\partial y} \right\|_{0,\Omega}. \quad (3.4.3)$$

Preuve. Pour tout x' dans ω , on écrit

$$\hat{T}^\varepsilon(x', 0) = \hat{T}^\varepsilon(x', h(x')) - \int_0^{h(x')} \frac{\partial \hat{T}^\varepsilon}{\partial y}(x', \xi) d\xi = - \int_0^{h(x')} \frac{\partial \hat{T}^\varepsilon}{\partial y}(x', \xi) d\xi,$$

puisque $\hat{T}^\varepsilon = 0$ sur Γ_1 . En utilisant l'inégalité de Cauchy-Schwarz et le fait que $h(x') \leq h^*$, on obtient

$$\begin{aligned} |\hat{T}^\varepsilon(x', 0)| &\leq \sqrt{h(x')} \left(\int_0^{h(x')} \left| \frac{\partial \hat{T}^\varepsilon}{\partial y}(x', \xi) \right|^2 d\xi \right)^{\frac{1}{2}} \\ &\leq \sqrt{h^*} \left(\int_0^{h(x')} \left| \frac{\partial \hat{T}^\varepsilon}{\partial y}(x', \xi) \right|^2 d\xi \right)^{\frac{1}{2}}, \end{aligned}$$

en élevant au carré et en intégrant sur ω , il vient

$$\int_\omega |\hat{T}^\varepsilon(x', 0)|^2 dx' \leq h^* \int_\omega \int_0^{h(x')} \left| \frac{\partial \hat{T}^\varepsilon}{\partial y}(x', \xi) \right|^2 d\xi.$$

Ce qui achève la preuve du lemme 3.4.3. \square

Lemme 3.4.4. Soit $\hat{v} \in (H^1(\Omega^\varepsilon))^3$ tel que $\hat{v} = 0$ sur $\Gamma_L \cup \Gamma_1$ et $\text{div}(\hat{v}) = 0$ dans Ω . On a :

$$\begin{aligned} \sum_{i,j=1}^2 \int_\Omega \frac{\partial \hat{v}_j}{\partial x_i} \frac{\partial \hat{v}_i}{\partial x_j} dx' dy + \sum_{i=1}^2 \int_\Omega \frac{\partial \hat{v}_3}{\partial x_i} \frac{\partial \hat{v}_i}{\partial y} dx' dy + \sum_{j=1}^2 \int_\Omega \frac{\partial \hat{v}_j}{\partial y} \frac{\partial \hat{v}_3}{\partial x_j} dx' dy + \\ + \int_\Omega \frac{\partial \hat{v}_3}{\partial y} \frac{\partial \hat{v}_3}{\partial y} dx' dy = 0. \quad (3.4.4) \end{aligned}$$

Preuve. Pour simplifier l'écriture, on pose pour tout $\hat{v} \in (C_{\Gamma_L \cup \Gamma_1}^\infty(\Omega))^3$

$$\begin{aligned} \mathbf{I} = \sum_{i,j=1}^2 \int_\Omega \frac{\partial \hat{v}_j}{\partial x_i} \frac{\partial \hat{v}_i}{\partial x_j} dx' dy + \sum_{i=1}^2 \int_\Omega \frac{\partial \hat{v}_3}{\partial x_i} \frac{\partial \hat{v}_i}{\partial y} dx' dy + \sum_{j=1}^2 \int_\Omega \frac{\partial \hat{v}_j}{\partial y} \frac{\partial \hat{v}_3}{\partial x_j} dx' dy + \\ + \int_\Omega \frac{\partial \hat{v}_3}{\partial y} \frac{\partial \hat{v}_3}{\partial y} dx' dy. \end{aligned}$$

En utilisant la formule de Green, on a

$$\mathbf{I} = \mathbf{I}_1 - \mathbf{I}_2,$$

où

$$\mathbf{I}_1 = \sum_{i,j=1}^2 \int_\Gamma \frac{\partial \hat{v}_j}{\partial x_i} \hat{v}_i n_j d\sigma + \sum_{i=1}^2 \int_\Gamma \frac{\partial \hat{v}_3}{\partial x_i} \hat{v}_i n_3 d\sigma + \sum_{j=1}^2 \int_\Gamma \frac{\partial \hat{v}_j}{\partial y} \hat{v}_3 n_j d\sigma + \int_\Gamma \frac{\partial \hat{v}_3}{\partial y} \hat{v}_3 n_3 d\sigma,$$

$$\mathbf{I}_2 = \sum_{i,j=1}^2 \int_{\Omega} \frac{\partial^2 \hat{v}_j}{\partial x_j \partial x_i} \hat{v}_i dx' dy + \sum_{i=1}^2 \int_{\Omega} \frac{\partial^2 \hat{v}_3}{\partial y \partial x_i} \hat{v}_i dx' dy + \sum_{j=1}^2 \int_{\Omega} \frac{\partial^2 \hat{v}_j}{\partial x_j \partial y} \hat{v}_3 dx' dy + \int_{\Omega} \frac{\partial^2 \hat{v}_3}{\partial y^2} \hat{v}_3 dx' dy.$$

Il est clair que $\mathbf{I}_2 = 0$ puisque $\operatorname{div}(\hat{v}) = 0$ dans Ω et $\mathcal{C}_{\Gamma_L \cup \Gamma_1}^{\infty}(\Omega)$ dense dans $H_{\Gamma_L \cup \Gamma_1}^1(\Omega)$. Comme $\hat{v} = 0$ sur $\Gamma_1 \cup \Gamma_L$ on a

$$\mathbf{I}_1 = \sum_{i,j=1}^2 \int_{\omega} \frac{\partial \hat{v}_j}{\partial x_i} \hat{v}_i n_j d\sigma + \sum_{i=1}^2 \int_{\omega} \frac{\partial \hat{v}_3}{\partial x_i} \hat{v}_3 n_3 d\sigma + \sum_{j=1}^2 \int_{\omega} \frac{\partial \hat{v}_j}{\partial y} \hat{v}_3 n_j d\sigma + \int_{\omega} \frac{\partial \hat{v}_3}{\partial y} \hat{v}_3 n_3 d\sigma.$$

Sur ω on a $\sum_{j=1}^2 \hat{v}_j n_j + \hat{v}_3 n_3 = 0$, d'où

$$\begin{aligned} \sum_{j=1}^2 \frac{\partial}{\partial x_i} (\hat{v}_j n_j) + \frac{\partial}{\partial x_i} (\hat{v}_3 n_3) &= 0, \quad i = 1, 2; \\ \sum_{j=1}^2 \frac{\partial}{\partial y} (\hat{v}_j n_j) + \frac{\partial}{\partial y} (\hat{v}_3 n_3) &= 0, \end{aligned}$$

soit encore

$$\begin{aligned} \sum_{j=1}^2 \frac{\partial \hat{v}_j}{\partial x_i} n_j + \frac{\partial \hat{v}_3}{\partial x_i} n_3 + \sum_{j=1}^2 \hat{v}_j \frac{\partial n_j}{\partial x_i} + \hat{v}_3 \frac{\partial n_3}{\partial x_i} &= 0, \quad i = 1, 2; \\ \sum_{j=1}^2 \frac{\partial \hat{v}_j}{\partial y} n_j + \frac{\partial \hat{v}_3}{\partial y} n_3 + \sum_{j=1}^2 \hat{v}_j \frac{\partial n_j}{\partial y} + \hat{v}_3 \frac{\partial n_3}{\partial y} &= 0, \end{aligned}$$

ce qui implique que

$$\begin{aligned} \sum_{j=1}^2 \frac{\partial \hat{v}_j}{\partial x_i} n_j + \frac{\partial \hat{v}_3}{\partial x_i} n_3 &= - \sum_{j=1}^2 \hat{v}_j \frac{\partial n_j}{\partial x_i} - \hat{v}_3 \frac{\partial n_3}{\partial x_i} = 0, \quad i = 1, 2; \\ \sum_{j=1}^2 \frac{\partial \hat{v}_j}{\partial y} n_j + \frac{\partial \hat{v}_3}{\partial y} n_3 &= - \sum_{j=1}^2 \hat{v}_j \frac{\partial n_j}{\partial y} - \hat{v}_3 \frac{\partial n_3}{\partial y} = 0, \end{aligned}$$

puisque le vecteur normale n extérieur à ω ne dépend pas de (x_1, x_2, y) . Donc $\mathbf{I}_1 = 0$. On vient donc de montrer que $\mathbf{I} = 0$. \square

3.4.2 Premières estimations sur la vitesse et la pression

Nous commençons par établir les premières estimations a priori sur la vitesse.

Lemme 3.4.5. *Supposons que $\hat{f} \in (L^2(\Omega))^3$, le coefficient de frottement \hat{k} est une fonction positive dans $L^{\infty}(\omega)$ et qu'il existe deux constantes μ_* et μ^* telles que*

$$0 < \mu_* \leq \hat{\mu}(a) \leq \mu^*, \quad \forall a \in \mathbb{R}. \quad (3.4.5)$$

Alors, il existe une constante $C_0 > 0$ indépendante de ε telle que

$$\varepsilon^2 \sum_{i,j=1}^2 \left\| \frac{\partial \hat{u}_i^\varepsilon}{\partial x_j} \right\|_{0,\Omega}^2 + \sum_{i=1}^2 \left\| \frac{\partial \hat{u}_i^\varepsilon}{\partial y} \right\|_{0,\Omega}^2 + \varepsilon^4 \sum_{i=1}^2 \left\| \frac{\partial \hat{u}_3^\varepsilon}{\partial x_i} \right\|_{0,\Omega}^2 + \varepsilon^2 \left\| \frac{\partial \hat{u}_3^\varepsilon}{\partial y} \right\|_{0,\Omega}^2 \leq C_0. \quad (3.4.6)$$

Preuve. Dans (3.3.2) on prend $\hat{\varphi} = \hat{G}$, on obtient

$$a(\hat{T}^\varepsilon; \hat{u}^\varepsilon, \hat{G} - \hat{u}^\varepsilon) - (\hat{p}^\varepsilon, \operatorname{div}(\hat{G})) + j(\hat{G}) - j(\hat{u}^\varepsilon) \geq \mathcal{L}(\hat{G} - \hat{u}^\varepsilon),$$

or

$$(\hat{p}^\varepsilon, \operatorname{div}(\hat{G})) = 0, \quad j(\hat{G}) = 0, \quad j(\hat{u}^\varepsilon) \geq 0,$$

d'où

$$a(\hat{T}^\varepsilon; \hat{u}^\varepsilon, \hat{u}^\varepsilon - \hat{G}) \leq \mathcal{L}(\hat{u}^\varepsilon - \hat{G}),$$

soit encore

$$a(\hat{T}^\varepsilon; \hat{v}, \hat{v}) \leq -a(\hat{T}^\varepsilon; \hat{G}, \hat{v}) + \mathcal{L}(\hat{v}),$$

avec l'inégalité $2ab \leq a^2 + b^2$, on a

$$\frac{1}{2}a(\hat{T}^\varepsilon; \hat{v}, \hat{v}) \leq \frac{1}{2}a(\hat{T}^\varepsilon; \hat{G}, \hat{G}) + \mathcal{L}(\hat{v}), \quad (3.4.7)$$

où la forme bilinéaire a est donnée par (3.3.4).

En utilisant le fait que la fonction $\hat{\mu}$ est minorée par μ_* , on a

$$\begin{aligned} a(\hat{T}^\varepsilon; \hat{v}, \hat{v}) &\geq \mu_* \sum_{i,j=1}^2 \int_{\Omega} \frac{1}{2} \left(\varepsilon \frac{\partial \hat{v}_i}{\partial x_j} + \varepsilon \frac{\partial \hat{v}_j}{\partial x_i} \right)^2 + \mu_* \sum_{i=1}^2 \int_{\Omega} \frac{1}{2} \left(\frac{\partial \hat{v}_i}{\partial y} + \varepsilon^2 \frac{\partial \hat{v}_3}{\partial x_i} \right)^2 + \\ &+ \mu_* \sum_{j=1}^2 \int_{\Omega} \frac{1}{2} \left(\varepsilon^2 \frac{\partial \hat{v}_3}{\partial x_j} + \frac{\partial \hat{v}_j}{\partial y} \right)^2 + \mu_* \int_{\Omega} 2\varepsilon^2 \left(\frac{\partial \hat{v}_3}{\partial y} \right)^2, \end{aligned}$$

en développant le second membre, on obtient

$$\begin{aligned} a(\hat{T}^\varepsilon; \hat{v}, \hat{v}) &\geq \mu_* \varepsilon^2 \sum_{i,j=1}^2 \left\| \frac{\partial \hat{v}_i}{\partial x_j} \right\|_{0,\Omega}^2 + \mu_* \sum_{i=1}^2 \left\| \frac{\partial \hat{v}_i}{\partial y} \right\|_{0,\Omega}^2 + \mu_* \varepsilon^4 \sum_{j=1}^2 \left\| \frac{\partial \hat{v}_3}{\partial x_j} \right\|_{0,\Omega}^2 + \\ &+ \mu_* \varepsilon^2 \left\| \frac{\partial \hat{v}_3}{\partial y} \right\|_{0,\Omega}^2 + \mu_* \varepsilon^2 \sum_{i,j=1}^2 \int_{\Omega} \frac{\partial \hat{v}_j}{\partial x_i} \frac{\partial \hat{v}_i}{\partial x_j} + \mu_* \varepsilon^2 \sum_{i=1}^2 \int_{\Omega} \frac{\partial \hat{v}_3}{\partial x_i} \frac{\partial \hat{v}_i}{\partial y} + \\ &+ \mu_* \varepsilon^2 \sum_{j=1}^2 \int_{\Omega} \frac{\partial \hat{v}_j}{\partial y} \frac{\partial \hat{v}_3}{\partial x_j} + \mu_* \varepsilon^2 \int_{\Omega} \frac{\partial \hat{v}_3}{\partial y} \frac{\partial \hat{v}_3}{\partial y}, \end{aligned}$$

et d'après le résultat du lemme 3.4.4,

$$a(\hat{T}^\varepsilon; \hat{v}, \hat{v}) \geq \mu_* \varepsilon^2 \sum_{i,j=1}^2 \left\| \frac{\partial \hat{v}_i}{\partial x_j} \right\|_{0,\Omega}^2 + \mu_* \sum_{i=1}^2 \left\| \frac{\partial \hat{v}_i}{\partial y} \right\|_{0,\Omega}^2 + \mu_* \varepsilon^4 \sum_{j=1}^2 \left\| \frac{\partial \hat{v}_3}{\partial x_j} \right\|_{0,\Omega}^2 + \mu_* \varepsilon^2 \left\| \frac{\partial \hat{v}_3}{\partial y} \right\|_{0,\Omega}^2.$$

De même, on obtient

$$\begin{aligned} a(\hat{T}^\varepsilon; \hat{G}, \hat{G}) &\leq \mu_* \varepsilon^2 \sum_{i,j=1}^2 \left\| \frac{\partial \hat{G}_i}{\partial x_j} \right\|_{0,\Omega}^2 + \mu_* \sum_{i=1}^2 \left\| \frac{\partial \hat{G}_i}{\partial y} \right\|_{0,\Omega}^2 + \mu_* \varepsilon^4 \sum_{j=1}^2 \left\| \frac{\partial \hat{G}_3}{\partial x_j} \right\|_{0,\Omega}^2 + \\ &+ \mu_* \varepsilon^2 \left\| \frac{\partial \hat{G}_3}{\partial y} \right\|_{0,\Omega}^2. \end{aligned}$$

Pour majorer $\mathcal{L}(\hat{v})$ on utilise l'inégalité de Cauchy-Schwarz et le lemme 3.4.1, on a

$$\begin{aligned} |\mathcal{L}(\hat{v})| &\leq \left(\sum_{i=1}^2 \|\hat{f}_i\|_{0,\Omega}^2 \right)^{\frac{1}{2}} \left(\sum_{i=1}^2 \|\hat{v}_i\|_{0,\Omega}^2 \right)^{\frac{1}{2}} + \varepsilon \|\hat{f}_i\|_{0,\Omega} \|\hat{v}_3\|_{0,\Omega} \\ &\leq h^* \left(\sum_{i=1}^2 \|\hat{f}_i\|_{0,\Omega}^2 \right)^{\frac{1}{2}} \left(\sum_{i=1}^2 \left\| \frac{\partial \hat{v}_i}{\partial y} \right\|_{0,\Omega}^2 \right)^{\frac{1}{2}} + h^* \varepsilon \|\hat{f}_i\|_{0,\Omega} \left\| \frac{\partial \hat{v}_3}{\partial y} \right\|_{0,\Omega} \end{aligned}$$

avec l'inégalité $2ab \leq a^2 + b^2$, on obtient

$$|\mathcal{L}(\hat{v})| \leq \frac{\mu_*}{4} \sum_{i=1}^2 \left\| \frac{\partial \hat{v}_i}{\partial y} \right\|_{0,\Omega}^2 + \varepsilon^2 \frac{\mu_*}{4} \left\| \frac{\partial \hat{v}_3}{\partial y} \right\|_{0,\Omega}^2 + \frac{(h^*)^2}{\mu_*} \|\hat{f}\|_{0,\Omega}^2.$$

En revenant à (3.4.7), on en déduit que

$$\begin{aligned} &\varepsilon^2 \frac{\mu_*}{2} \sum_{i,j=1}^2 \left\| \frac{\partial \hat{v}_i}{\partial x_j} \right\|_{0,\Omega}^2 + \frac{\mu_*}{4} \sum_{i=1}^2 \left\| \frac{\partial \hat{v}_i}{\partial y} \right\|_{0,\Omega}^2 + \varepsilon^4 \frac{\mu_*}{2} \sum_{j=1}^2 \left\| \frac{\partial \hat{v}_3}{\partial x_j} \right\|_{0,\Omega}^2 + \varepsilon^2 \frac{\mu_*}{4} \left\| \frac{\partial \hat{v}_3}{\partial y} \right\|_{0,\Omega}^2 \leq \\ &\leq \frac{(h^*)^2}{\mu_*} \|\hat{f}\|_{0,\Omega}^2 + \varepsilon^2 \frac{\mu_*}{2} \sum_{i,j=1}^2 \left\| \frac{\partial \hat{G}_i}{\partial x_j} \right\|_{0,\Omega}^2 + \frac{\mu_*}{2} \sum_{i=1}^2 \left\| \frac{\partial \hat{G}_i}{\partial y} \right\|_{0,\Omega}^2 + \varepsilon^4 \frac{\mu_*}{2} \sum_{j=1}^2 \left\| \frac{\partial \hat{G}_3}{\partial x_j} \right\|_{0,\Omega}^2 + \\ &+ \varepsilon^2 \frac{\mu_*}{2} \left\| \frac{\partial \hat{G}_3}{\partial y} \right\|_{0,\Omega}^2, \end{aligned}$$

comme $0 < \varepsilon < 1$, on a

$$\varepsilon^2 \frac{\mu_*}{2} \sum_{i,j=1}^2 \left\| \frac{\partial \hat{v}_i}{\partial x_j} \right\|_{0,\Omega}^2 + \frac{\mu_*}{4} \sum_{i=1}^2 \left\| \frac{\partial \hat{v}_i}{\partial y} \right\|_{0,\Omega}^2 + \varepsilon^4 \frac{\mu_*}{2} \sum_{j=1}^2 \left\| \frac{\partial \hat{v}_3}{\partial x_j} \right\|_{0,\Omega}^2 + \varepsilon^2 \frac{\mu_*}{4} \left\| \frac{\partial \hat{v}_3}{\partial y} \right\|_{0,\Omega}^2 \leq c_1,$$

où c_1 est une constante positive indépendante de ε donnée par :

$$c_1 = \frac{(h^*)^2}{\mu_*} \|\hat{f}\|_{0,\Omega}^2 + \frac{\mu_*}{2} \|\nabla \hat{G}\|_{0,\Omega}^2,$$

avec par définition

$$\|\nabla \hat{G}\|_{0,\Omega}^2 = \sum_{i,j=1}^2 \left\| \frac{\partial \hat{G}_i}{\partial x_j} \right\|_{0,\Omega}^2 + \sum_{i=1}^2 \left\| \frac{\partial \hat{G}_i}{\partial y} \right\|_{0,\Omega}^2 + \sum_{j=1}^2 \left\| \frac{\partial \hat{G}_3}{\partial x_j} \right\|_{0,\Omega}^2 + \left\| \frac{\partial \hat{G}_3}{\partial y} \right\|_{0,\Omega}^2.$$

Par suite,

$$\varepsilon^2 \sum_{i,j=1}^2 \left\| \frac{\partial \hat{v}_i}{\partial x_j} \right\|_{0,\Omega}^2 + \sum_{i=1}^2 \left\| \frac{\partial \hat{v}_i}{\partial y} \right\|_{0,\Omega}^2 + \varepsilon^4 \sum_{j=1}^2 \left\| \frac{\partial \hat{v}_3}{\partial x_j} \right\|_{0,\Omega}^2 + \varepsilon^2 \left\| \frac{\partial \hat{v}_3}{\partial y} \right\|_{0,\Omega}^2 \leq c_2,$$

où $c_2 = 4\mu_*^{-1}c_1$. En remplaçant \hat{v} par $\hat{u}^\varepsilon - \hat{G}$ on obtient (3.4.6), où la constante C_0 est donnée par

$$C_0 = 4\mu_*^{-1}c_1 + \|\nabla \hat{G}\|_{0,\Omega}^2.$$

Ce qui termine la preuve du lemme 3.4.5. \square

Lemme 3.4.6. *Sous les hypothèses du lemme 3.4.5, on a les estimations suivantes :*

$$\left\| \frac{\partial \hat{p}^\varepsilon}{\partial x_i} \right\|_{H^{-1}(\Omega)} \leq C_i, \quad i = 1, 2 \quad (3.4.8)$$

$$\left\| \frac{\partial \hat{p}^\varepsilon}{\partial y} \right\|_{H^{-1}(\Omega)} \leq \varepsilon C_3, \quad (3.4.9)$$

où C_1 , C_2 et C_3 sont des constantes strictement positives indépendantes de ε .

Preuve. On désigne par $\langle \cdot, \cdot \rangle$ le produit de dualité entre $H^{-1}(\Omega)$ et $H_0^1(\Omega)$.

• Dans l'inéquation variationnelle (3.3.2) on choisit $\hat{\varphi} = (\hat{u}_1^\varepsilon \pm \phi, \hat{u}_2^\varepsilon, \hat{u}_3^\varepsilon)$, où ϕ est un élément de $H_0^1(\Omega)$. Ainsi, nous avons

$$\begin{aligned} \left\langle \frac{\partial \hat{p}^\varepsilon}{\partial x_1}, \phi \right\rangle &= - \int_{\Omega} \hat{p}^\varepsilon \frac{\partial \phi}{\partial x_1} dx' dy = - \sum_{j=1}^2 \int_{\Omega} \varepsilon^2 \hat{\mu}(\hat{T}^\varepsilon) \left(\frac{\partial \hat{u}_1^\varepsilon}{\partial x_j} + \frac{\partial \hat{u}_j^\varepsilon}{\partial x_1} \right) \frac{\partial \phi}{\partial x_j} dx' dy - \\ &\quad - \int_{\Omega} \hat{\mu}(\hat{T}^\varepsilon) \left(\frac{\partial \hat{u}_1^\varepsilon}{\partial y} + \varepsilon^2 \frac{\partial \hat{u}_3^\varepsilon}{\partial x_1} \right) \frac{\partial \phi}{\partial y} dx' dy + \int_{\Omega} \hat{f}_1 \phi dx' dy \\ &= - \sum_{j=1}^2 \int_{\Omega} \varepsilon^2 \hat{\mu}(\hat{T}^\varepsilon) \frac{\partial \hat{u}_1^\varepsilon}{\partial x_j} \frac{\partial \phi}{\partial x_j} dx' dy - \sum_{j=1}^2 \int_{\Omega} \varepsilon^2 \hat{\mu}(\hat{T}^\varepsilon) \frac{\partial \hat{u}_j^\varepsilon}{\partial x_1} \frac{\partial \phi}{\partial x_j} dx' dy - \\ &\quad - \int_{\Omega} \hat{\mu}(\hat{T}^\varepsilon) \frac{\partial \hat{u}_1^\varepsilon}{\partial y} \frac{\partial \phi}{\partial y} dx' dy - \int_{\Omega} \varepsilon^2 \hat{\mu}(\hat{T}^\varepsilon) \frac{\partial \hat{u}_3^\varepsilon}{\partial x_1} \frac{\partial \phi}{\partial y} dx' dy + \int_{\Omega} \hat{f}_1 \phi dx' dy. \end{aligned}$$

En utilisant l'hypothèse (3.4.5) et l'inégalité de Cauchy-Schwarz on obtient

$$\begin{aligned} \left| \left\langle \frac{\partial \hat{p}^\varepsilon}{\partial x_1}, \phi \right\rangle \right| &\leq \mu^* \varepsilon^2 \left(\sum_{j=1}^2 \left\| \frac{\partial \hat{u}_1^\varepsilon}{\partial x_j} \right\|_{0,\Omega}^2 \right)^{\frac{1}{2}} \left(\sum_{j=1}^2 \left\| \frac{\partial \phi}{\partial x_j} \right\|_{0,\Omega}^2 \right)^{\frac{1}{2}} + \\ &\quad + \mu^* \varepsilon^2 \left(\sum_{j=1}^2 \left\| \frac{\partial \hat{u}_j^\varepsilon}{\partial x_1} \right\|_{0,\Omega}^2 \right)^{\frac{1}{2}} \left(\sum_{j=1}^2 \left\| \frac{\partial \phi}{\partial x_j} \right\|_{0,\Omega}^2 \right)^{\frac{1}{2}} + \\ &\quad + \mu^* \left\| \frac{\partial \hat{u}_1^\varepsilon}{\partial y} \right\|_{0,\Omega} \left\| \frac{\partial \phi}{\partial y} \right\|_{0,\Omega} + \mu^* \varepsilon^2 \left\| \frac{\partial \hat{u}_3^\varepsilon}{\partial x_1} \right\|_{0,\Omega} \left\| \frac{\partial \phi}{\partial y} \right\|_{0,\Omega} + \|\hat{f}_1\|_{0,\Omega} \|\phi\|_{0,\Omega}, \end{aligned}$$

soit encore

$$\left| \left\langle \frac{\partial \hat{p}^\varepsilon}{\partial x_1}, \phi \right\rangle \right| \leq \left(\mu^* I_1(\hat{u}^\varepsilon) + \|\hat{f}_1\|_{0,\Omega} \right) \|\phi\|_{1,\Omega},$$

où

$$I_1(\hat{u}^\varepsilon) = \varepsilon^2 \left(\sum_{j=1}^2 \left\| \frac{\partial \hat{u}_1^\varepsilon}{\partial x_j} \right\|_{0,\Omega}^2 \right)^{\frac{1}{2}} + \varepsilon^2 \left(\sum_{j=1}^2 \left\| \frac{\partial \hat{u}_j^\varepsilon}{\partial x_1} \right\|_{0,\Omega}^2 \right)^{\frac{1}{2}} + \left\| \frac{\partial \hat{u}_1^\varepsilon}{\partial y} \right\|_{0,\Omega} + \varepsilon^2 \left\| \frac{\partial \hat{u}_3^\varepsilon}{\partial x_1} \right\|_{0,\Omega}.$$

Du lemme 3.4.5 on en déduit que

$$I_1(\hat{u}^\varepsilon) \leq 2(\varepsilon + 1)C_0^{\frac{1}{2}} \leq 4C_0^{\frac{1}{2}},$$

d'où

$$\left| \left\langle \frac{\partial \hat{p}^\varepsilon}{\partial x_1}, \phi \right\rangle \right| \leq \left(4\mu^* C_0^{\frac{1}{2}} + \|\hat{f}_1\|_{0,\Omega} \right) \|\phi\|_{1,\Omega},$$

donc

$$\left\| \frac{\partial \hat{p}^\varepsilon}{\partial x_1} \right\|_{H^{-1}(\Omega)} \leq C_1,$$

où $C_1 = 4\mu^* C_0^{\frac{1}{2}} + \|\hat{f}_1\|_{0,\Omega}$ est une constante positive indépendante de ε .

• Dans l'inéquation variationnelle (3.3.2) on choisit $\hat{\varphi} = (\hat{u}_1^\varepsilon, \hat{u}_2^\varepsilon \pm \psi, \hat{u}_3^\varepsilon)$, où ψ est un élément de $H_0^1(\Omega)$. Ainsi, nous avons

$$\begin{aligned} \left\langle \frac{\partial \hat{p}^\varepsilon}{\partial x_2}, \psi \right\rangle &= - \int_\Omega \hat{p}^\varepsilon \frac{\partial \psi}{\partial x_2} dx' dy = - \sum_{j=1}^2 \int_\Omega \varepsilon^2 \hat{\mu}(\hat{T}^\varepsilon) \left(\frac{\partial \hat{u}_2^\varepsilon}{\partial x_j} + \frac{\partial \hat{u}_j^\varepsilon}{\partial x_2} \right) \frac{\partial \psi}{\partial x_j} dx' dy - \\ &\quad - \int_\Omega \hat{\mu}(\hat{T}^\varepsilon) \left(\frac{\partial \hat{u}_2^\varepsilon}{\partial y} + \varepsilon^2 \frac{\partial \hat{u}_3^\varepsilon}{\partial x_2} \right) \frac{\partial \psi}{\partial y} dx' dy + \int_\Omega \hat{f}_2 \psi dx' dy \\ &= - \sum_{j=1}^2 \int_\Omega \varepsilon^2 \hat{\mu}(\hat{T}^\varepsilon) \frac{\partial \hat{u}_2^\varepsilon}{\partial x_j} \frac{\partial \psi}{\partial x_j} dx' dy - \sum_{j=1}^2 \int_\Omega \varepsilon^2 \hat{\mu}(\hat{T}^\varepsilon) \frac{\partial \hat{u}_j^\varepsilon}{\partial x_2} \frac{\partial \psi}{\partial x_j} dx' dy - \\ &\quad - \int_\Omega \hat{\mu}(\hat{T}^\varepsilon) \frac{\partial \hat{u}_2^\varepsilon}{\partial y} \frac{\partial \psi}{\partial y} dx' dy - \int_\Omega \varepsilon^2 \hat{\mu}(\hat{T}^\varepsilon) \frac{\partial \hat{u}_3^\varepsilon}{\partial x_2} \frac{\partial \psi}{\partial y} dx' dy + \int_\Omega \hat{f}_2 \psi dx' dy. \end{aligned}$$

En utilisant l'hypothèse (3.4.5) et l'inégalité de Cauchy-Schwarz on obtient

$$\begin{aligned} \left| \left\langle \frac{\partial \hat{p}^\varepsilon}{\partial x_2}, \psi \right\rangle \right| &\leq \mu^* \varepsilon^2 \left(\sum_{j=1}^2 \left\| \frac{\partial \hat{u}_2^\varepsilon}{\partial x_j} \right\|_{0,\Omega}^2 \right)^{\frac{1}{2}} \left(\sum_{j=1}^2 \left\| \frac{\partial \psi}{\partial x_j} \right\|_{0,\Omega}^2 \right)^{\frac{1}{2}} + \\ &\quad + \mu^* \varepsilon^2 \left(\sum_{j=1}^2 \left\| \frac{\partial \hat{u}_j^\varepsilon}{\partial x_2} \right\|_{0,\Omega}^2 \right)^{\frac{1}{2}} \left(\sum_{j=1}^2 \left\| \frac{\partial \psi}{\partial x_j} \right\|_{0,\Omega}^2 \right)^{\frac{1}{2}} + \\ &\quad + \mu^* \left\| \frac{\partial \hat{u}_2^\varepsilon}{\partial y} \right\|_{0,\Omega} \left\| \frac{\partial \psi}{\partial y} \right\|_{0,\Omega} + \mu^* \varepsilon^2 \left\| \frac{\partial \hat{u}_3^\varepsilon}{\partial x_2} \right\|_{0,\Omega} \left\| \frac{\partial \psi}{\partial y} \right\|_{0,\Omega} + \|\hat{f}_2\|_{0,\Omega} \|\psi\|_{0,\Omega}, \end{aligned}$$

soit encore

$$\left| \left\langle \frac{\partial \hat{p}^\varepsilon}{\partial x_2}, \psi \right\rangle \right| \leq \left(\mu^* I_2(\hat{u}^\varepsilon) + \|\hat{f}_2\|_{0,\Omega} \right) \|\psi\|_{1,\Omega},$$

où

$$I_2(\hat{u}^\varepsilon) = \varepsilon^2 \left(\sum_{j=1}^2 \left\| \frac{\partial \hat{u}_2^\varepsilon}{\partial x_j} \right\|_{0,\Omega}^2 \right)^{\frac{1}{2}} + \varepsilon^2 \left(\sum_{j=1}^2 \left\| \frac{\partial \hat{u}_j^\varepsilon}{\partial x_2} \right\|_{0,\Omega}^2 \right)^{\frac{1}{2}} + \left\| \frac{\partial \hat{u}_2^\varepsilon}{\partial y} \right\|_{0,\Omega} + \varepsilon^2 \left\| \frac{\partial \hat{u}_3^\varepsilon}{\partial x_2} \right\|_{0,\Omega}.$$

Du lemme 3.4.5 on en déduit que

$$I_2(\hat{u}^\varepsilon) \leq 2(\varepsilon + 1)C_0^{\frac{1}{2}} \leq 4C_0^{\frac{1}{2}},$$

d'où

$$\left| \left\langle \frac{\partial \hat{p}^\varepsilon}{\partial x_2}, \psi \right\rangle \right| \leq \left(4\mu^* C_0^{\frac{1}{2}} + \|\hat{f}_2\|_{0,\Omega} \right) \|\psi\|_{1,\Omega},$$

donc

$$\left\| \frac{\partial \hat{p}^\varepsilon}{\partial x_2} \right\|_{H^{-1}(\Omega)} \leq C_2,$$

où $C_2 = 4\mu^*C_0^{\frac{1}{2}} + \|\hat{f}_2\|_{0,\Omega}$ est une constante positive indépendante de ε .

• Dans l'inéquation variationnelle (3.3.2) on choisit $\hat{\varphi} = (\hat{u}_1^\varepsilon, \hat{u}_2^\varepsilon, \hat{u}_3^\varepsilon \pm \chi)$, où χ est un élément de $H_0^1(\Omega)$. Ainsi, nous avons

$$\begin{aligned} \left\langle \frac{\partial \hat{p}^\varepsilon}{\partial y}, \chi \right\rangle &= - \int_{\Omega} \hat{p}^\varepsilon \frac{\partial \chi}{\partial y} dx' dy = - \sum_{j=1}^2 \int_{\Omega} \varepsilon^2 \hat{\mu}(\hat{T}^\varepsilon) \left(\varepsilon^2 \frac{\partial \hat{u}_3^\varepsilon}{\partial x_j} + \frac{\partial \hat{u}_j^\varepsilon}{\partial y} \right) \frac{\partial \chi}{\partial x_j} dx' dy - \\ &\quad - \int_{\Omega} 2\varepsilon^2 \hat{\mu}(\hat{T}^\varepsilon) \frac{\partial \hat{u}_3^\varepsilon}{\partial y} \frac{\partial \chi}{\partial y} dx' dy + \int_{\Omega} \varepsilon \hat{f}_3 \chi dx' dy \\ &= - \sum_{j=1}^2 \int_{\Omega} \varepsilon^4 \hat{\mu}(\hat{T}^\varepsilon) \frac{\partial \hat{u}_3^\varepsilon}{\partial x_j} \frac{\partial \chi}{\partial x_j} dx' dy - \sum_{j=1}^2 \int_{\Omega} \varepsilon^2 \hat{\mu}(\hat{T}^\varepsilon) \frac{\partial \hat{u}_j^\varepsilon}{\partial y} \frac{\partial \chi}{\partial x_j} dx' dy - \\ &\quad - \int_{\Omega} 2\varepsilon^2 \hat{\mu}(\hat{T}^\varepsilon) \frac{\partial \hat{u}_3^\varepsilon}{\partial y} \frac{\partial \chi}{\partial y} dx' dy + \int_{\Omega} \varepsilon \hat{f}_3 \chi dx' dy. \end{aligned}$$

En utilisant le fait que la fonction $\hat{\mu}$ est majorée par μ^* et l'inégalité de Cauchy-Schwarz on obtient

$$\begin{aligned} \left| \left\langle \frac{\partial \hat{p}^\varepsilon}{\partial y}, \chi \right\rangle \right| &\leq \mu^* \varepsilon^4 \left(\sum_{j=1}^2 \left\| \frac{\partial \hat{u}_3^\varepsilon}{\partial x_j} \right\|_{0,\Omega}^2 \right)^{\frac{1}{2}} \left(\sum_{j=1}^2 \left\| \frac{\partial \chi}{\partial x_j} \right\|_{0,\Omega}^2 \right)^{\frac{1}{2}} + \\ &\quad + \mu^* \varepsilon^2 \left(\sum_{j=1}^2 \left\| \frac{\partial \hat{u}_j^\varepsilon}{\partial y} \right\|_{0,\Omega}^2 \right)^{\frac{1}{2}} \left(\sum_{j=1}^2 \left\| \frac{\partial \chi}{\partial x_j} \right\|_{0,\Omega}^2 \right)^{\frac{1}{2}} + \\ &\quad + \mu^* \varepsilon^2 \left\| \frac{\partial \hat{u}_3^\varepsilon}{\partial y} \right\|_{0,\Omega} \left\| \frac{\partial \chi}{\partial y} \right\|_{0,\Omega} + \varepsilon \|\hat{f}_3\|_{0,\Omega} \|\chi\|_{0,\Omega}, \end{aligned}$$

soit encore

$$\left| \left\langle \frac{\partial \hat{p}^\varepsilon}{\partial y}, \chi \right\rangle \right| \leq \left(\mu^* I_3(\hat{u}^\varepsilon) + \varepsilon \|\hat{f}_3\|_{0,\Omega} \right) \|\chi\|_{1,\Omega},$$

où

$$I_3(\hat{u}^\varepsilon) = \varepsilon^4 \left(\sum_{j=1}^2 \left\| \frac{\partial \hat{u}_3^\varepsilon}{\partial x_j} \right\|_{0,\Omega}^2 \right)^{\frac{1}{2}} + \varepsilon^2 \left(\sum_{j=1}^2 \left\| \frac{\partial \hat{u}_j^\varepsilon}{\partial y} \right\|_{0,\Omega}^2 \right)^{\frac{1}{2}} + \varepsilon^2 \left\| \frac{\partial \hat{u}_3^\varepsilon}{\partial y} \right\|_{0,\Omega}.$$

Du lemme 3.4.5 on en déduit que

$$I_3(\hat{u}^\varepsilon) \leq 2(\varepsilon^2 + \varepsilon)C_0^{\frac{1}{2}} \leq 4\varepsilon C_0^{\frac{1}{2}},$$

d'où

$$\left| \left\langle \frac{\partial \hat{p}^\varepsilon}{\partial y}, \chi \right\rangle \right| \leq \varepsilon \left(4\mu^* C_0^{1/2} + \|\hat{f}_3\|_{0,\Omega} \right) \|\chi\|_{1,\Omega},$$

donc

$$\left\| \frac{\partial \hat{p}^\varepsilon}{\partial y} \right\|_{H^{-1}(\Omega)} \leq \varepsilon C_3,$$

où $C_3 = 4\mu^*C_0^{\frac{1}{2}} + \|\hat{f}_3\|_{0,\Omega}$ est une constante positive indépendante de ε . \square

Remarque 3.4.1. On trouvera des estimations a priori similaires aux précédentes dans le papier de G. Bayada et M. Boukrouche [2] pour l'écoulement de Stokes avec la loi de Tresca sur ω . On peut améliorer ces estimations comme on va les faire dans la sous section suivante pour le cas de l'écoulement non isotherme.

3.4.3 Deuxièmes estimations sur la vitesse et la pression

Pour les estimations a priori sur la température nous avons besoin d'améliorer l'estimation (3.4.6).

Lemme 3.4.7. *Supposons que $\hat{f} \in (L^2(\Omega))^3$, la fonction \hat{k} est positive dans $H^{\frac{1}{2}}(\omega)$, $\hat{g} \in (H^{3/2}(\Gamma))^3$, la fonction $\hat{\mu}$ est lipschitzienne sur \mathbb{R} de rapport $C_{\hat{\mu}}$ et elle vérifie l'hypothèse (3.4.5), Γ_L et Γ_1 sont de classe \mathcal{C}^2 et ω est de classe \mathcal{C}^3 . Alors, il existe une constante $C_4 > 0$ indépendante de ε telle que*

$$\begin{aligned} \varepsilon^2 \sum_{i,j=1}^2 \left\| \frac{\partial \hat{u}_i^\varepsilon}{\partial x_j} \right\|_{1,\Omega}^2 + \sum_{i=1}^2 \left\| \frac{\partial \hat{u}_i^\varepsilon}{\partial y} \right\|_{1,\Omega}^2 + \varepsilon^4 \sum_{i=1}^2 \left\| \frac{\partial \hat{u}_3^\varepsilon}{\partial x_i} \right\|_{1,\Omega}^2 + \varepsilon^2 \left\| \frac{\partial \hat{u}_3^\varepsilon}{\partial y} \right\|_{1,\Omega}^2 + \\ + \sum_{i=1}^2 \left\| \frac{\partial \hat{p}^\varepsilon}{\partial x_i} \right\|_{0,\Omega}^2 + \frac{1}{\varepsilon} \left\| \frac{\partial \hat{p}^\varepsilon}{\partial y} \right\|_{0,\Omega}^2 \leq C_4. \end{aligned} \quad (3.4.10)$$

Idée de la preuve. Comme la frontière $\partial\Omega$ de Ω se compose de trois parties régulières ω , Γ_1 et Γ_L , on utilise la théorie locale de régularité au voisinage de la frontière [14] (chapitre 4, section 2.9). Il existe donc une partition de l'unité θ_m pour $m = 0, \dots, l$ telle que

$$\hat{u}^\varepsilon = \sum_{m=0}^l \theta_m \hat{u}^\varepsilon \quad \text{and} \quad \hat{p}^\varepsilon = \sum_{m=0}^l \theta_m \hat{p}^\varepsilon.$$

On procède en quatre étapes, comme dans la section 2.5, la différence ici est que le domaine Ω est indépendant du petit paramètre ε mais les coefficients de la forme bilinéaire $a(\hat{T}^\varepsilon; \cdot, \cdot)$ dépendent de ε . Donc avec la même méthode utilisée dans la section 2.5 (voir aussi [11, 14, 15, 16]), et après des longs calculs on en déduit qu'il existe une constante positive C indépendante de ε telle qu'on a les quatre étapes suivantes :

• **Etape 1 :** *Estimations à l'intérieur de Ω .*

$$\begin{aligned} \varepsilon^2 \sum_{i,j=1}^2 \left\| \frac{\partial(\theta_0 \hat{u}_i^\varepsilon)}{\partial x_j} \right\|_{1,\Omega}^2 + \sum_{i=1}^2 \left\| \frac{\partial(\theta_0 \hat{u}_i^\varepsilon)}{\partial y} \right\|_{1,\Omega}^2 + \varepsilon^4 \sum_{i=1}^2 \left\| \frac{\partial(\theta_0 \hat{u}_3^\varepsilon)}{\partial x_i} \right\|_{1,\Omega}^2 + \varepsilon^2 \left\| \frac{\partial(\theta_0 \hat{u}_3^\varepsilon)}{\partial y} \right\|_{1,\Omega}^2 + \\ + \sum_{i=1}^2 \left\| \frac{\partial(\theta_0 \hat{p}^\varepsilon)}{\partial x_i} \right\|_{0,\Omega}^2 + \frac{1}{\varepsilon} \left\| \frac{\partial(\theta_0 \hat{p}^\varepsilon)}{\partial y} \right\|_{0,\Omega}^2 \leq C, \end{aligned}$$

• **Etape 2 :** *Estimations au voisinage de Γ_L .* Pour tout $m = 1, \dots, m_1$ on a

$$\begin{aligned} \varepsilon^2 \sum_{i,j=1}^2 \left\| \frac{\partial(\theta_m \hat{u}_i^\varepsilon)}{\partial x_j} \right\|_{1,\Omega}^2 + \sum_{i=1}^2 \left\| \frac{\partial(\theta_m \hat{u}_i^\varepsilon)}{\partial y} \right\|_{1,\Omega}^2 + \varepsilon^4 \sum_{i=1}^2 \left\| \frac{\partial(\theta_m \hat{u}_3^\varepsilon)}{\partial x_i} \right\|_{1,\Omega}^2 + \varepsilon^2 \left\| \frac{\partial(\theta_m \hat{u}_3^\varepsilon)}{\partial y} \right\|_{1,\Omega}^2 + \\ + \sum_{i=1}^2 \left\| \frac{\partial(\theta_m \hat{p}^\varepsilon)}{\partial x_i} \right\|_{0,\Omega}^2 + \frac{1}{\varepsilon} \left\| \frac{\partial(\theta_m \hat{p}^\varepsilon)}{\partial y} \right\|_{0,\Omega}^2 \leq C, \end{aligned}$$

• **Etape 3** : *Estimations au voisinage* Γ_1 . Pour tout $m = m_1 + 1, \dots, m_2$ on a

$$\begin{aligned} \varepsilon^2 \sum_{i,j=1}^2 \left\| \frac{\partial(\theta_m \hat{u}_i^\varepsilon)}{\partial x_j} \right\|_{1,\Omega}^2 + \sum_{i=1}^2 \left\| \frac{\partial(\theta_m \hat{u}_i^\varepsilon)}{\partial y} \right\|_{1,\Omega}^2 + \varepsilon^4 \sum_{i=1}^2 \left\| \frac{\partial(\theta_m \hat{u}_3^\varepsilon)}{\partial x_i} \right\|_{1,\Omega}^2 + \varepsilon^2 \left\| \frac{\partial(\theta_m \hat{u}_3^\varepsilon)}{\partial y} \right\|_{1,\Omega}^2 + \\ + \sum_{i=1}^2 \left\| \frac{\partial(\theta_m \hat{p}^\varepsilon)}{\partial x_i} \right\|_{0,\Omega}^2 + \frac{1}{\varepsilon} \left\| \frac{\partial(\theta_m \hat{p}^\varepsilon)}{\partial y} \right\|_{0,\Omega}^2 \leq C, \end{aligned}$$

• **Etape 4** : *Estimations au voisinage de* ω . Pour tout $m = m_2 + 1, \dots, l$ on a

$$\begin{aligned} \varepsilon^2 \sum_{i,j=1}^2 \left\| \frac{\partial(\theta_m \hat{u}_i^\varepsilon)}{\partial x_j} \right\|_{1,\Omega}^2 + \sum_{i=1}^2 \left\| \frac{\partial(\theta_m \hat{u}_i^\varepsilon)}{\partial y} \right\|_{1,\Omega}^2 + \varepsilon^4 \sum_{i=1}^2 \left\| \frac{\partial(\theta_m \hat{u}_3^\varepsilon)}{\partial x_i} \right\|_{1,\Omega}^2 + \varepsilon^2 \left\| \frac{\partial(\theta_m \hat{u}_3^\varepsilon)}{\partial y} \right\|_{1,\Omega}^2 + \\ + \sum_{i=1}^2 \left\| \frac{\partial(\theta_m \hat{p}^\varepsilon)}{\partial x_i} \right\|_{0,\Omega}^2 + \frac{1}{\varepsilon} \left\| \frac{\partial(\theta_m \hat{p}^\varepsilon)}{\partial y} \right\|_{0,\Omega}^2 \leq C. \end{aligned}$$

Par addition sur m et en utilisant l'inégalité

$$\sum_{m=0}^l a_m^2 \geq \frac{1}{2} \left(\sum_{m=0}^l a_m \right)^2,$$

on obtient (3.4.10) avec $C_4 = 2(l+1)C$ est une constante positive indépendante de ε . \square

3.4.4 Estimations sur la température

Nous commençons par établir les premières estimations sur la température. Pour cela, nous faisons les hypothèses de régularité suivantes :

– il existe deux constantes strictement positives K_* et K^* telle que

$$0 < K_* \leq \hat{K}(x', y) \leq K^*, \quad \forall (x', y) \in \Omega, \quad (3.4.11)$$

– il existe une constante positive \hat{r}^* telle que

$$\hat{r}(a) \leq \hat{r}^*, \quad \forall a \in \mathbb{R}, \quad (3.4.12)$$

– il existe une constante positive $\hat{\theta}^*$ telle que

$$\hat{\theta}(a) \leq \hat{\theta}^*, \quad \forall a \in \mathbb{R}, \quad (3.4.13)$$

Lemme 3.4.8. *Supposons que les hypothèses du lemme 3.4.7 et (3.4.11)–(3.4.13) sont vérifiées. Alors, il existe une constante positive C_5 indépendante de ε telle que*

$$\varepsilon^2 \sum_{i=1}^2 \left\| \frac{\partial \hat{T}^\varepsilon}{\partial x_i} \right\|_{0,\Omega}^2 + \left\| \frac{\partial \hat{T}^\varepsilon}{\partial y} \right\|_{0,\Omega}^2 \leq C_5. \quad (3.4.14)$$

Preuve. Dans l'équation (3.3.3) on choisit $\psi = \hat{T}^\varepsilon$, il vient

$$b(\hat{T}^\varepsilon, \hat{T}^\varepsilon) = \sum_{k=1}^3 A_k, \quad (3.4.15)$$

où

$$\begin{aligned}
A_1 &= \sum_{i,j=1}^2 \int_{\Omega} \frac{\varepsilon^2}{2} \hat{\mu}(\hat{T}^\varepsilon) \left(\frac{\partial \hat{u}_i^\varepsilon}{\partial x_j} + \frac{\partial \hat{u}_j^\varepsilon}{\partial x_i} \right)^2 \hat{T}^\varepsilon + \sum_{i=1}^2 \int_{\Omega} \frac{1}{2} \hat{\mu}(\hat{T}^\varepsilon) \left(\frac{\partial \hat{u}_i^\varepsilon}{\partial y} + \varepsilon^2 \frac{\partial \hat{u}_3^\varepsilon}{\partial x_i} \right)^2 \hat{T}^\varepsilon + \\
&\quad + \sum_{j=1}^2 \int_{\Omega} \frac{1}{2} \hat{\mu}(\hat{T}^\varepsilon) \left(\varepsilon^2 \frac{\partial \hat{u}_3^\varepsilon}{\partial x_j} + \frac{\partial \hat{u}_j^\varepsilon}{\partial y} \right)^2 \hat{T}^\varepsilon + \int_{\Omega} 2 \varepsilon^2 \hat{\mu}(\hat{T}^\varepsilon) \left(\frac{\partial \hat{u}_3^\varepsilon}{\partial y} \right)^2 \hat{T}^\varepsilon, \\
A_2 &= \int_{\Omega} \hat{r}(\hat{T}^\varepsilon) \hat{T}^\varepsilon dx' dy, \\
A_3 &= \int_{\omega} \hat{\theta}(\hat{T}^\varepsilon) \hat{T}^\varepsilon dx'.
\end{aligned}$$

D'après l'hypothèse (3.4.11), on a

$$b(\hat{T}^\varepsilon, \hat{T}^\varepsilon) \geq K_* \varepsilon^2 \sum_{i=1}^2 \left\| \frac{\partial \hat{T}^\varepsilon}{\partial x_i} \right\|_{0,\Omega}^2 + K_* \left\| \frac{\partial \hat{T}^\varepsilon}{\partial y} \right\|_{0,\Omega}^2. \quad (3.4.16)$$

En utilisant l'hypothèse (3.4.5) et l'inégalité de Cauchy-Schwarz, on obtient

$$|A_1| \leq \mu^* I(\hat{u}^\varepsilon) \|\hat{T}^\varepsilon\|_{0,\Omega},$$

où $I(\hat{u}^\varepsilon)$ est donné par

$$\begin{aligned}
I(\hat{u}^\varepsilon) &= \frac{\varepsilon^2}{2} \sum_{i,j=1}^2 \left\| \frac{\partial \hat{u}_i^\varepsilon}{\partial x_j} + \frac{\partial \hat{u}_j^\varepsilon}{\partial x_i} \right\|_{L^4(\Omega)}^2 + \frac{1}{2} \sum_{i=1}^2 \left\| \frac{\partial \hat{u}_i^\varepsilon}{\partial y} + \varepsilon^2 \frac{\partial \hat{u}_3^\varepsilon}{\partial x_i} \right\|_{L^4(\Omega)}^2 + \\
&\quad + \frac{1}{2} \sum_{j=1}^2 \left\| \varepsilon^2 \frac{\partial \hat{u}_3^\varepsilon}{\partial x_j} + \frac{\partial \hat{u}_j^\varepsilon}{\partial y} \right\|_{L^4(\Omega)}^2 + 2\varepsilon^2 \left\| \frac{\partial \hat{u}_3^\varepsilon}{\partial y} \right\|_{L^4(\Omega)}^2.
\end{aligned}$$

D'une part, avec l'inégalité $\|a + b\|^2 \leq 2\|a\|^2 + 2\|b\|^2$ on a

$$I(\hat{u}^\varepsilon) = 2 \left[\varepsilon^2 \sum_{i,j=1}^2 \left\| \frac{\partial \hat{u}_i^\varepsilon}{\partial x_j} \right\|_{L^4(\Omega)}^2 + \sum_{i=1}^2 \left\| \frac{\partial \hat{u}_i^\varepsilon}{\partial y} \right\|_{L^4(\Omega)}^2 + \varepsilon^4 \sum_{i=1}^2 \left\| \frac{\partial \hat{u}_3^\varepsilon}{\partial x_i} \right\|_{L^4(\Omega)}^2 + \varepsilon^2 \left\| \frac{\partial \hat{u}_3^\varepsilon}{\partial y} \right\|_{L^4(\Omega)}^2 \right].$$

D'autre part, comme l'injection compacte de $H^1(\Omega)$ dans $L^4(\Omega)$ est continue, il existe une constante positive $C(\Omega)$ indépendante de ε telle que

$$I(\hat{u}^\varepsilon) \leq 2C(\Omega) \left[\varepsilon^2 \sum_{i,j=1}^2 \left\| \frac{\partial \hat{u}_i^\varepsilon}{\partial x_j} \right\|_{1,\Omega}^2 + \sum_{i=1}^2 \left\| \frac{\partial \hat{u}_i^\varepsilon}{\partial y} \right\|_{1,\Omega}^2 + \varepsilon^4 \sum_{i=1}^2 \left\| \frac{\partial \hat{u}_3^\varepsilon}{\partial x_i} \right\|_{1,\Omega}^2 + \varepsilon^2 \left\| \frac{\partial \hat{u}_3^\varepsilon}{\partial y} \right\|_{1,\Omega}^2 \right],$$

d'après le lemme 3.4.7, on a

$$\varepsilon^2 \sum_{i,j=1}^2 \left\| \frac{\partial \hat{u}_i^\varepsilon}{\partial x_j} \right\|_{1,\Omega}^2 + \sum_{i=1}^2 \left\| \frac{\partial \hat{u}_i^\varepsilon}{\partial y} \right\|_{1,\Omega}^2 + \varepsilon^4 \sum_{i=1}^2 \left\| \frac{\partial \hat{u}_3^\varepsilon}{\partial x_i} \right\|_{1,\Omega}^2 + \varepsilon^2 \left\| \frac{\partial \hat{u}_3^\varepsilon}{\partial y} \right\|_{1,\Omega}^2 \leq C_4,$$

d'où

$$I(\hat{u}^\varepsilon) \leq 2C_4 C(\Omega),$$

par suite

$$|A_1| \leq 2 \mu^* C_4 C(\Omega) \|\hat{T}^\varepsilon\|_{0,\Omega} ,$$

donc, avec le lemme 3.4.2 on a

$$|A_1| \leq 2 \mu^* h^* C_4 C(\Omega) \left\| \frac{\partial \hat{T}^\varepsilon}{\partial y} \right\|_{0,\Omega} . \quad (3.4.17)$$

En utilisant l'hypothèse (3.4.12), l'inégalité de Cauchy-Schwarz et le lemme 3.4.2, on obtient

$$\begin{aligned} |A_2| &\leq \hat{r}^* |\Omega|^{\frac{1}{2}} \|\hat{T}^\varepsilon\|_{0,\Omega} \\ &\leq \hat{r}^* h^* |\Omega|^{\frac{1}{2}} \left\| \frac{\partial \hat{T}^\varepsilon}{\partial y} \right\|_{0,\Omega} \end{aligned} \quad (3.4.18)$$

En utilisant l'hypothèse (3.4.13), l'inégalité de Cauchy-Schwarz et le lemme 3.4.3, on obtient

$$\begin{aligned} |A_3| &\leq \hat{\theta}^* |\omega|^{\frac{1}{2}} \|\hat{T}^\varepsilon\|_{0,\Omega} \\ &\leq \hat{\theta}^* (h^*)^{\frac{1}{2}} |\omega|^{\frac{1}{2}} \left\| \frac{\partial \hat{T}^\varepsilon}{\partial y} \right\|_{0,\Omega} \end{aligned} \quad (3.4.19)$$

En injectant (3.4.16)–(3.4.19) dans (3.4.15), on obtient

$$K_* \varepsilon^2 \sum_{i=1}^2 \left\| \frac{\partial \hat{T}^\varepsilon}{\partial x_i} \right\|_{0,\Omega}^2 + K_* \left\| \frac{\partial \hat{T}^\varepsilon}{\partial y} \right\|_{0,\Omega}^2 \leq C \left\| \frac{\partial \hat{T}^\varepsilon}{\partial y} \right\|_{0,\Omega} , \quad (3.4.20)$$

où C est une constante positive indépendante de ε donnée par

$$C = 2 \mu^* h^* C_4 C(\Omega) + \hat{r}^* h^* |\Omega|^{\frac{1}{2}} + \hat{\theta}^* (h^*)^{\frac{1}{2}} |\omega|^{\frac{1}{2}} .$$

De (3.4.20) on en déduit que

$$K_* \left\| \frac{\partial \hat{T}^\varepsilon}{\partial y} \right\|_{0,\Omega}^2 \leq C \left\| \frac{\partial \hat{T}^\varepsilon}{\partial y} \right\|_{0,\Omega} ,$$

d'où

$$\left\| \frac{\partial \hat{T}^\varepsilon}{\partial y} \right\|_{0,\Omega} \leq K_*^{-1} C .$$

De plus, en injectant cette dernière estimation dans (3.4.20) on obtient

$$K_* \varepsilon^2 \sum_{i=1}^2 \left\| \frac{\partial \hat{T}^\varepsilon}{\partial x_i} \right\|_{0,\Omega}^2 + K_* \left\| \frac{\partial \hat{T}^\varepsilon}{\partial y} \right\|_{0,\Omega}^2 \leq K_*^{-1} C^2 ,$$

d'où (3.4.14) avec $C_5 = K_*^{-2} C^2$. \square

Pour le passage à la limite sur ε dans le problème (3.3.2)–(3.3.3) nous avons besoin d'améliorer l'estimation a priori sur la température (3.4.12) comme nous avons fait pour la vitesse. Ainsi, nous avons le résultat suivant

Lemme 3.4.9. *Supposons que les hypothèses du lemme 3.4.8 sont vérifiées et que la fonction \hat{K} appartient à $\mathcal{C}^{0,1}(\overline{\Omega})$. Alors, il existe une constante positive C_6 indépendante de ε telle que*

$$\varepsilon^2 \sum_{i=1}^2 \left\| \frac{\partial \hat{T}^\varepsilon}{\partial x_i} \right\|_{1,\Omega}^2 + \left\| \frac{\partial \hat{T}^\varepsilon}{\partial y} \right\|_{1,\Omega}^2 \leq C_6. \quad (3.4.21)$$

Preuve. Nous suivons la même démarche utilisée dans la preuve du lemme 3.4.7 pour les équations variationnelles. \square

3.5 Théorème de convergence

Nous avons établi dans la section précédente des estimations a priori sur les solutions du problème (3.3.2)–(3.3.3). La question qui se pose naturellement est de savoir quel sera le comportement asymptotique du fluide lorsque l'épaisseur du film mince est très faible?. Mathématiquement, cela revient à savoir si le champ de vitesse \hat{u}^ε , la pression \hat{p}^ε et la température \hat{T}^ε admettent une limite quand ε tend vers zéro et quel est le problème vérifié par cette limite?. Dans cette section nous répondons à la première question et la réponse est donnée par le théorème 3.5.1. La deuxième question sera traitée dans la section 3.6.

Nous commençons d'abord par définir une classe de fonctions [9].

Définition 3.5.1. *On dit que $v = (v_1, v_2) \in (L^2(\Omega))^2$ satisfait la condition (D') si*

$$\int_{\Omega} \left(v_1 \frac{\partial \theta}{\partial x_1} + v_2 \frac{\partial \theta}{\partial x_2} \right) dx' dy = 0, \quad \forall \theta \in \mathcal{C}_0^\infty(\omega).$$

On introduit l'espace [12]

$$V_y = \left\{ v \in L^2(\Omega) \quad : \quad \frac{\partial v}{\partial y} \in L^2(\Omega), \quad v = 0 \text{ sur } \Gamma_1 \right\}$$

V_y muni de la norme

$$\|v\|_{V_y} = \left[\|v\|_{0,\Omega}^2 + \left\| \frac{\partial v}{\partial y} \right\|_{0,\Omega}^2 \right]^{\frac{1}{2}},$$

est un espace de Hilbert.

On introduit également les espaces

$$V = \left\{ \bar{\varphi} = (\hat{\varphi}_1, \hat{\varphi}_2) \in (H^1(\Omega))^2 \quad : \quad \bar{\varphi} = \hat{G} \text{ sur } \Gamma_L, \quad \bar{\varphi} = 0 \text{ sur } \Gamma_1 \right\},$$

$$W_y = \left\{ v \in V_y \quad : \quad \frac{\partial^2 v}{\partial y^2} \in L^2(\Omega) \right\},$$

$$\tilde{V}_y = \{ \varphi \in V_y \times V_y \quad : \quad \varphi \text{ satisfait la condition (D')} \},$$

$$\tilde{W}_y = \{ v \in W_y \times W_y \quad : \quad v \text{ satisfait la condition (D')} \}.$$

Nous avons le théorème suivant qui nous permettra de passer à la limite par la suite.

Théorème 3.5.1. *Sous les hypothèses du lemme 3.4.9, il existe $u^* = (u_1^*, u_2^*)$ dans \widetilde{W}_y , p^* dans $L_0^2(\Omega)$, T^* dans V_y et une sous suite notée encore ε qui converge vers 0 tels que*

$$\hat{u}_i^\varepsilon \rightarrow u_i^* \quad \text{fortement dans } V_y, \quad i = 1, 2, \quad (3.5.1)$$

$$\varepsilon \frac{\partial \hat{u}_i^\varepsilon}{\partial x_j} \rightarrow 0 \quad \text{fortement dans } L^2(\Omega), \quad i, j = 1, 2, \quad (3.5.2)$$

$$\varepsilon^2 \frac{\partial \hat{u}_3^\varepsilon}{\partial x_i} \rightarrow 0 \quad \text{fortement dans } L^2(\Omega), \quad i = 1, 2, \quad (3.5.3)$$

$$\varepsilon \frac{\partial \hat{u}_3^\varepsilon}{\partial y} \rightarrow 0 \quad \text{fortement dans } L^2(\Omega), \quad (3.5.4)$$

$$\varepsilon \hat{u}_3^\varepsilon \rightarrow 0 \quad \text{fortement dans } L^2(\Omega), \quad (3.5.5)$$

$$\hat{p}^\varepsilon \rightarrow p^* \quad \text{fortement dans } L_0^2(\Omega), \quad (3.5.6)$$

$$\hat{T}^\varepsilon \rightarrow T^* \quad \text{fortement dans } V_y, \quad (3.5.7)$$

$$\varepsilon \frac{\partial \hat{T}^\varepsilon}{\partial x_i} \rightarrow 0 \quad \text{fortement dans } L^2(\Omega), \quad i = 1, 2. \quad (3.5.8)$$

Preuve.

• D'après l'estimation (3.4.6) il existe une constante positive C indépendante de ε telle que

$$\left\| \frac{\partial \hat{u}_i^\varepsilon}{\partial y} \right\|_{0,\Omega} \leq C, \quad i = 1, 2,$$

en utilisant le lemme 3.4.1 on en déduit que

$$\|\hat{u}_i^\varepsilon\|_{0,\Omega} \leq h^* C, \quad i = 1, 2,$$

De plus, d'après l'estimation (3.4.10) il existe une constante positive C indépendante de ε telle que

$$\left\| \frac{\partial^2 \hat{u}_i^\varepsilon}{\partial y^2} \right\|_{0,\Omega} \leq C, \quad i = 1, 2,$$

c'est à dire que \hat{u}_i^ε est borné dans W_y pour $i = 1, 2$. Ce qui implique l'existence de u_i^* dans W_y tel que \hat{u}_i^ε converge faiblement dans W_y vers u_i^* pour $i = 1, 2$. Cette convergence faible entraîne la convergence forte dans V_y .

Montrons maintenant que (u_1^*, u_2^*) satisfait la condition **(D')**. Soit $\theta \in \mathcal{C}_0^\infty(\omega)$, puisque

$$\operatorname{div}(\hat{u}^\varepsilon) = \frac{\partial \hat{u}_1^\varepsilon}{\partial x_1} + \frac{\partial \hat{u}_2^\varepsilon}{\partial x_2} + \frac{\partial \hat{u}_3^\varepsilon}{\partial y} = 0 \quad \text{dans } \Omega,$$

alors

$$0 = \int_\Omega \operatorname{div}(\hat{u}^\varepsilon) \theta \, dx' dy = - \int_\Omega \left(\hat{u}_1^\varepsilon \frac{\partial \theta}{\partial x_1} + \hat{u}_2^\varepsilon \frac{\partial \theta}{\partial x_2} \right) dx' dy.$$

Comme \hat{u}_i^ε converge faiblement dans W_y vers u_i^* pour $i = 1, 2$, on obtient

$$\int_\Omega \left(u_1^* \frac{\partial \theta}{\partial x_1} + u_2^* \frac{\partial \theta}{\partial x_2} \right) dx' dy = 0.$$

- De l'estimation (3.4.10) on en déduit (3.5.2)–(3.5.4).

- D'après l'inégalité de Poincaré (3.4.1) on a

$$\|\varepsilon \hat{u}_3^\varepsilon\|_{0,\Omega} \leq \left\| \varepsilon \frac{\partial \hat{u}_3^\varepsilon}{\partial y} \right\|_{0,\Omega},$$

donc (3.5.5) découle du fait que $\varepsilon \frac{\partial \hat{u}_3^\varepsilon}{\partial y}$ converge fortement dans $L^2(\Omega)$ vers zéro.

- D'après le lemme 3.4.6 il existe une constante positive C indépendante de ε telle que

$$\|\nabla \hat{p}^\varepsilon\|_{H^{-1}(\Omega)} \leq C,$$

en utilisant [17] (proposition 1.2, pages 14 et 15), on en déduit que

$$\|\hat{p}^\varepsilon\|_{0,\Omega} \leq C',$$

où C' est une constante positive indépendante de ε . Donc il existe une sous suite \hat{p}^ε qui converge faiblement dans $L^2(\Omega)$ vers p^* et on a

$$\|p^*\|_{0,\Omega} \leq \liminf_{\varepsilon \rightarrow 0} \|\hat{p}^\varepsilon\|_{0,\Omega} \leq C'.$$

Puisque \hat{p}^ε est un élément de $L_0^2(\Omega)$ et $L_0^2(\Omega)$ est un sous espace faiblement fermé dans $L^2(\Omega)$ alors $p^* \in L_0^2(\Omega)$.

De plus, du lemme 3.4.7 on en déduit l'existence d'une constante positive C indépendante de ε telle que

$$\|\nabla \hat{p}^\varepsilon\|_{0,\Omega} \leq C,$$

d'où

$$\|\hat{p}^\varepsilon\|_{1,\Omega} \leq C,$$

donc la convergence de \hat{p}^ε dans $L_0^2(\Omega)$ vers p^* est forte.

- D'après l'estimation (3.4.14) il existe une constante positive C qui ne dépend pas de ε telle que

$$\left\| \frac{\partial \hat{T}^\varepsilon}{\partial y} \right\|_{0,\Omega} \leq C,$$

en utilisant le lemme 3.4.2 on en déduit que

$$\|\hat{T}^\varepsilon\|_{0,\Omega} \leq h^* C,$$

donc \hat{T}^ε est borné dans V_y . Ce qui implique l'existence d'un élément T^* dans V_y tel que \hat{T}^ε converge faiblement dans V_y vers T^* .

De plus, d'après (3.4.21) on a

$$\left\| \frac{\partial^2 \hat{T}^\varepsilon}{\partial y^2} \right\|_{0,\Omega} \leq C,$$

où C est une constante indépendante de ε . Donc \hat{T}^ε converge fortement dans V_y vers T^* .

- De (3.4.21) on en déduit (3.5.8). \square

3.6 Problème limite et l'équation généralisée de Reynolds

Nous avons vu que la solution $(\hat{u}^\varepsilon, \hat{p}^\varepsilon, \hat{T}^\varepsilon)$ du problème variationnel couplé (3.3.2)–(3.3.3) admet une limite forte (u^*, p^*, T^*) quand ε tend vers zéro. Il nous reste qu'à chercher le problème variationnel vérifié par cette limite forte.

Théorème 3.6.1. *Sous les hypothèses du lemme 3.4.9, la limite (u^*, p^*, T^*) satisfait :*

$$p^* = p^*(x') \text{ presque partout sur } \omega, \quad p^* \in H^1(\omega), \quad (3.6.1)$$

$$-\frac{\partial}{\partial y} \left(\hat{\mu}(T^*) \frac{\partial u_i^*}{\partial y} \right) + \frac{\partial p^*}{\partial x_i} = \hat{f}_i, \quad i = 1, 2, \quad \text{dans } L^2(\Omega), \quad (3.6.2)$$

$$-\frac{\partial}{\partial y} \left(\hat{K} \frac{\partial T^*}{\partial y} \right) = \sum_{i=1}^2 \hat{\mu}(T^*) \left(\frac{\partial u_i^*}{\partial y} \right)^2 + \hat{r}(T^*) \text{ dans } L^2(\Omega). \quad (3.6.3)$$

Preuve.

• On choisit dans l'inéquation variationnelle (3.3.2)

$$\begin{cases} \hat{\varphi}_i = \hat{u}_i^\varepsilon, & i = 1, 2 \\ \hat{\varphi}_3 = \hat{u}_3^\varepsilon \pm \phi, & \phi \in H_0^1(\Omega). \end{cases}$$

Ainsi, nous avons

$$\begin{aligned} & \sum_{j=1}^2 \int_{\Omega} \varepsilon^2 \hat{\mu}(\hat{T}^\varepsilon) \left(\varepsilon^2 \frac{\partial \hat{u}_3^\varepsilon}{\partial x_j} + \frac{\partial \hat{u}_j^\varepsilon}{\partial y} \right) \frac{\partial \phi}{\partial x_j} dx' dy + \int_{\Omega} 2\varepsilon^2 \hat{\mu}(\hat{T}^\varepsilon) \frac{\partial \hat{u}_3^\varepsilon}{\partial y} \frac{\partial \phi}{\partial y} dx' dy - \\ & - \int_{\Omega} \hat{p}^\varepsilon \frac{\partial \phi}{\partial y} dx' dy = \int_{\Omega} \varepsilon \hat{f}_3 \phi dx' dy, \end{aligned}$$

soit encore

$$\begin{aligned} & \sum_{j=1}^2 \int_{\Omega} \varepsilon^4 \hat{\mu}(\hat{T}^\varepsilon) \frac{\partial \hat{u}_3^\varepsilon}{\partial x_j} \frac{\partial \phi}{\partial x_j} dx' dy + \sum_{j=1}^2 \int_{\Omega} \varepsilon^2 \hat{\mu}(\hat{T}^\varepsilon) \frac{\partial \hat{u}_j^\varepsilon}{\partial y} \frac{\partial \phi}{\partial x_j} dx' dy + \\ & + \int_{\Omega} 2\varepsilon^2 \hat{\mu}(\hat{T}^\varepsilon) \frac{\partial \hat{u}_3^\varepsilon}{\partial y} \frac{\partial \phi}{\partial y} dx' dy - \int_{\Omega} \hat{p}^\varepsilon \frac{\partial \phi}{\partial y} dx' dy = \int_{\Omega} \varepsilon \hat{f}_3 \phi dx' dy. \quad (3.6.4) \end{aligned}$$

Comme pour tout $j = 1, 2$, $\varepsilon^2 \frac{\partial \hat{u}_3^\varepsilon}{\partial x_j}$ converge fortement dans $L^2(\Omega)$ vers zéro et que la fonction $\hat{\mu}$ est bornée sur \mathbb{R} alors

$$\lim_{\varepsilon \rightarrow 0} \sum_{j=1}^2 \int_{\Omega} \hat{\mu}(\hat{T}^\varepsilon) \varepsilon^2 \frac{\partial \hat{u}_3^\varepsilon}{\partial x_j} \varepsilon^2 \frac{\partial \phi}{\partial x_j} dx' dy = 0. \quad (3.6.5)$$

Comme pour tout $j = 1, 2$, $\frac{\partial \hat{u}_j^\varepsilon}{\partial y}$ converge fortement dans $L^2(\Omega)$ vers $\frac{\partial u_j^*}{\partial y}$ alors $\varepsilon^2 \frac{\partial \hat{u}_j^\varepsilon}{\partial y}$ converge fortement dans $L^2(\Omega)$ vers zéro. De plus, la fonction $\hat{\mu}$ est bornée sur \mathbb{R} on

a donc

$$\lim_{\varepsilon \rightarrow 0} \sum_{j=1}^2 \int_{\Omega} \hat{\mu}(\hat{T}^\varepsilon) \varepsilon^2 \frac{\partial \hat{u}_j^\varepsilon}{\partial y} \frac{\partial \phi}{\partial x_j} dx' dy = 0. \quad (3.6.6)$$

Comme $\varepsilon \frac{\partial \hat{u}_3^\varepsilon}{\partial y}$ converge fortement dans $L^2(\Omega)$ vers zéro et que la fonction $\hat{\mu}$ est bornée sur \mathbb{R} alors

$$\lim_{\varepsilon \rightarrow 0} \int_{\Omega} \hat{\mu}(\hat{T}^\varepsilon) \varepsilon \frac{\partial \hat{u}_3^\varepsilon}{\partial y} \frac{\partial \phi}{\partial y} dx' dy = 0. \quad (3.6.7)$$

Comme \hat{p}^ε converge faiblement dans $L_0^2(\Omega)$ vers p^* alors

$$\lim_{\varepsilon \rightarrow 0} \int_{\Omega} \hat{p}^\varepsilon \frac{\partial \phi}{\partial y} dx' dy = \int_{\Omega} p^* \frac{\partial \phi}{\partial y} dx' dy. \quad (3.6.8)$$

Nous avons aussi

$$\lim_{\varepsilon \rightarrow 0} \int_{\Omega} \varepsilon \hat{f}_3 \phi dx' dy = 0. \quad (3.6.9)$$

En passant à la limite sur ε dans (3.6.4) et en utilisant les limites (3.6.5)–(3.6.9) on en déduit que

$$\int_{\Omega} p^* \frac{\partial \phi}{\partial y} dx' dy = 0, \quad \forall \phi \in H_0^1(\Omega),$$

donc

$$\frac{\partial p^*}{\partial y} = 0 \quad \text{dans } H^{-1}(\Omega).$$

c'est à dire

p^* ne dépend pas de la variable y .

- On choisit dans l'inéquation variationnelle (3.3.2)

$$\begin{cases} \hat{\varphi}_i = \hat{u}_i^\varepsilon \pm \phi_i, & \phi_i \in H_0^1(\Omega), \quad i = 1, 2 \\ \hat{\varphi}_3 = \hat{u}_3^\varepsilon. \end{cases}$$

On obtient

$$\begin{aligned} & \sum_{i,j=1}^2 \int_{\Omega} \varepsilon^2 \hat{\mu}(\hat{T}^\varepsilon) \left(\frac{\partial \hat{u}_i^\varepsilon}{\partial x_j} + \frac{\partial \hat{u}_j^\varepsilon}{\partial x_i} \right) \frac{\partial \phi_i}{\partial x_j} dx' dy + \sum_{i=1}^2 \int_{\Omega} \hat{\mu}(\hat{T}^\varepsilon) \left(\frac{\partial \hat{u}_i^\varepsilon}{\partial y} + \varepsilon^2 \frac{\partial \hat{u}_3^\varepsilon}{\partial x_i} \right) \frac{\partial \phi_i}{\partial y} dx' dy - \\ & - \sum_{i=1}^2 \int_{\Omega} \hat{p}^\varepsilon \frac{\partial \phi_i}{\partial x_i} dx' dy = \sum_{i=1}^2 \int_{\Omega} \hat{f}_i \phi_i dx' dy, \end{aligned}$$

soit encore

$$\begin{aligned} & \sum_{i,j=1}^2 \int_{\Omega} \varepsilon^2 \hat{\mu}(\hat{T}^\varepsilon) \left(\frac{\partial \hat{u}_i^\varepsilon}{\partial x_j} + \frac{\partial \hat{u}_j^\varepsilon}{\partial x_i} \right) \frac{\partial \phi_i}{\partial x_j} dx' dy + \sum_{i=1}^2 \int_{\Omega} \hat{\mu}(\hat{T}^\varepsilon) \frac{\partial \hat{u}_i^\varepsilon}{\partial y} \frac{\partial \phi_i}{\partial y} dx' dy + \\ & + \sum_{i=1}^2 \int_{\Omega} \varepsilon^2 \hat{\mu}(\hat{T}^\varepsilon) \frac{\partial \hat{u}_3^\varepsilon}{\partial x_i} \frac{\partial \phi_i}{\partial y} dx' dy - \sum_{i=1}^2 \int_{\Omega} \hat{p}^\varepsilon \frac{\partial \phi_i}{\partial x_i} dx' dy = \sum_{i=1}^2 \int_{\Omega} \hat{f}_i \phi_i dx' dy. \quad (3.6.10) \end{aligned}$$

Comme pour tout $i, j = 1, 2$, $\varepsilon \frac{\partial \hat{u}_i^\varepsilon}{\partial x_j}$ converge fortement dans $L^2(\Omega)$ vers zéro et que la fonction $\hat{\mu}$ est bornée sur \mathbb{R} alors

$$\lim_{\varepsilon \rightarrow 0} \sum_{i,j=1}^2 \int_{\Omega} \hat{\mu}(\hat{T}^\varepsilon) \left(\varepsilon \frac{\partial \hat{u}_i^\varepsilon}{\partial x_j} + \varepsilon \frac{\partial \hat{u}_j^\varepsilon}{\partial x_i} \right) \varepsilon \frac{\partial \phi_i}{\partial x_j} dx' dy = 0. \quad (3.6.11)$$

Puisque \hat{T}^ε converge fortement dans V_y vers T^* alors \hat{T}^ε converge presque partout dans Ω vers T^* . De plus, $\frac{\partial \hat{u}_i^\varepsilon}{\partial y}$ converge fortement dans $L^2(\Omega)$ vers $\frac{\partial u_i^*}{\partial y}$ pour tout $i = 1, 2$ et la fonction $\hat{\mu}$ est continue sur \mathbb{R} . On a donc

$$\hat{\mu}(\hat{T}^\varepsilon) \frac{\partial \hat{u}_i^\varepsilon}{\partial y} \text{ converge presque partout dans } \Omega \text{ vers } \hat{\mu}(T^*) \frac{\partial u_i^*}{\partial y}, \quad i = 1, 2.$$

De plus pour tout $i = 1, 2$, $\hat{\mu}(\hat{T}^\varepsilon) \frac{\partial \hat{u}_i^\varepsilon}{\partial y}$ est borné dans $L^2(\Omega)$, ce qui implique donc que

$$\hat{\mu}(\hat{T}^\varepsilon) \frac{\partial \hat{u}_i^\varepsilon}{\partial y} \text{ converge faiblement dans } \Omega \text{ vers } \hat{\mu}(T^*) \frac{\partial u_i^*}{\partial y}, \quad i = 1, 2,$$

d'où

$$\lim_{\varepsilon \rightarrow 0} \sum_{i=1}^2 \int_{\Omega} \hat{\mu}(\hat{T}^\varepsilon) \frac{\partial \hat{u}_i^\varepsilon}{\partial y} \frac{\partial \phi_i}{\partial y} dx' dy = \sum_{i=1}^2 \int_{\Omega} \hat{\mu}(T^*) \frac{\partial u_i^*}{\partial y} \frac{\partial \phi_i}{\partial y} dx' dy. \quad (3.6.12)$$

Comme pour tout $i = 1, 2$, $\varepsilon^2 \frac{\partial \hat{u}_3^\varepsilon}{\partial x_i}$ converge fortement dans $L^2(\Omega)$ vers zéro et que la fonction $\hat{\mu}$ est bornée sur \mathbb{R} alors

$$\lim_{\varepsilon \rightarrow 0} \sum_{i=1}^2 \int_{\Omega} \hat{\mu}(\hat{T}^\varepsilon) \varepsilon^2 \frac{\partial \hat{u}_3^\varepsilon}{\partial x_i} \frac{\partial \phi_i}{\partial y} dx' dy = 0. \quad (3.6.13)$$

Comme \hat{p}^ε converge faiblement dans $L_0^2(\Omega)$ vers p^* alors

$$\lim_{\varepsilon \rightarrow 0} \sum_{i=1}^2 \int_{\Omega} \hat{p}^\varepsilon \frac{\partial \phi_i}{\partial x_i} dx' dy = \sum_{i=1}^2 \int_{\Omega} p^* \frac{\partial \phi_i}{\partial x_i} dx' dy. \quad (3.6.14)$$

En passant à la limite sur ε dans (3.6.10) et en utilisant (3.6.11)–(3.6.14) on obtient

$$\sum_{i=1}^2 \int_{\Omega} \hat{\mu}(T^*) \frac{\partial u_i^*}{\partial y} \frac{\partial \phi_i}{\partial y} dx' dy - \sum_{i=1}^2 \int_{\Omega} p^* \frac{\partial \phi_i}{\partial x_i} dx' dy = \sum_{i=1}^2 \int_{\Omega} \hat{f}_i \phi_i dx' dy.$$

Si $\phi_1 = 0$ et $\phi_2 \in H_0^1(\Omega)$ ou $\phi_1 \in H_0^1(\Omega)$ et $\phi_2 = 0$ alors

$$\int_{\Omega} \hat{\mu}(T^*) \frac{\partial u_i^*}{\partial y} \frac{\partial \phi_i}{\partial y} dx' dy - \int_{\Omega} p^* \frac{\partial \phi_i}{\partial x_i} dx' dy = \int_{\Omega} \hat{f}_i \phi_i dx' dy, \quad i = 1, 2, \quad (3.6.15)$$

en utilisant la formule de Green on a

$$-\frac{\partial}{\partial y} \left(\hat{\mu}(T^*) \frac{\partial u_i^*}{\partial y} \right) + \frac{\partial p^*}{\partial x_i} = \hat{f}_i, \quad i = 1, 2 \quad \text{dans } H^{-1}(\Omega). \quad (3.6.16)$$

Dans (3.6.17) on prend $\phi_i(x', y) = y(y - h(x'))\theta(x')$, où $\theta \in H_0^1(\omega)$ (ce choix de ϕ est utilisé par exemple dans [3]).

Les dérivées partielles de ϕ_i sont les suivantes :

$$\begin{aligned}\frac{\partial \phi_i}{\partial x_i} &= -y \frac{\partial h}{\partial x_i} \theta + y(y - h) \frac{\partial \theta}{\partial x_i}, \quad i = 1, 2, \\ \frac{\partial \phi_i}{\partial y} &= (2y - h)\theta.\end{aligned}$$

Ainsi, nous obtenons

$$\begin{aligned}& \int_{\Omega} \hat{\mu}(T^*) \frac{\partial u_i^*}{\partial y} (2y - h)\theta \, dx' dy + \int_{\Omega} p^* y \frac{\partial h}{\partial x_i} \theta \, dx' dy - \int_{\Omega} p^* y (y - h) \frac{\partial \theta}{\partial x_i} \, dx' dy = \\ &= \int_{\Omega} \hat{f}_i y (y - h)\theta \, dx' dy.\end{aligned}\tag{3.6.17}$$

Nous avons

$$\int_{\Omega} \hat{\mu}(T^*) \frac{\partial u_i^*}{\partial y} (2y - h)\theta \, dx' dy = \int_{\omega} I_i \theta \, dx',$$

où

$$I_i(x') = \int_0^{h(x')} \hat{\mu}(T^*) (2y - h) \frac{\partial u_i^*}{\partial y} \, dy,$$

comme p^* ne dépend pas de y on a

$$\int_{\Omega} p^* y \frac{\partial h}{\partial x_i} \theta \, dx' dy = \int_{\omega} p^* \frac{\partial h}{\partial x_i} \theta \left(\int_0^{h(x')} y \, dy \right) \, dx' = \frac{1}{2} \int_{\omega} p^* h^2 \frac{\partial h}{\partial x_i} \theta \, dx',$$

et

$$\int_{\Omega} p^* y (y - h) \frac{\partial \theta}{\partial x_i} \, dx' dy = \int_{\omega} p^* \frac{\partial \theta}{\partial x_i} \left(\int_0^{h(x')} y (y - h) \, dy \right) \, dx' = -\frac{1}{6} \int_{\omega} p^* h^3 \frac{\partial \theta}{\partial x_i} \, dx',$$

on écrit également

$$\int_{\Omega} \hat{f}_i y (y - h)\theta \, dx' dy = \int_{\omega} J_i \theta \, dx',$$

où

$$J_i(x') = \int_0^{h(x')} \hat{f}_i y (y - h) \, dy.$$

Donc l'égalité (3.6.17) devient

$$\int_{\omega} I_i \theta \, dx' + \frac{1}{2} \int_{\omega} p^* h^2 \frac{\partial h}{\partial x_i} \theta \, dx' + \frac{1}{6} \int_{\omega} p^* h^3 \frac{\partial \theta}{\partial x_i} \, dx' = \int_{\omega} J_i \theta \, dx', \quad \forall \theta \in H_0^1(\omega),$$

soit encore

$$\int_{\omega} I_i \theta \, dx' + \frac{1}{6} \int_{\omega} p^* \frac{\partial}{\partial x_i} (h^3 \theta) \, dx' = \int_{\omega} J_i \theta \, dx', \quad \forall \theta \in H_0^1(\omega).$$

En utilisant la formule de Green on obtient

$$\int_{\omega} I_i \theta \, dx' - \frac{1}{6} \int_{\omega} h^3 \frac{\partial p^*}{\partial x_i} \theta \, dx' = \int_{\omega} J_i \theta \, dx', \quad \forall \theta \in H_0^1(\omega),$$

donc pour tout $i = 1, 2$,

$$I_i - \frac{1}{6}h^3 \frac{\partial p^*}{\partial x_i} = J_i, \quad \text{dans } H^{-1}(\omega). \quad (3.6.18)$$

Puisque pour tout $i = 1, 2$, $\frac{\partial u_i^*}{\partial y}$ et \hat{f}_i sont dans $L^2(\Omega)$ on vérifie facilement que I_i et J_i sont deux éléments de $L^2(\omega)$.

De (3.6.18) on en déduit que pour tout $i = 1, 2$, $\frac{\partial p^*}{\partial x_i}$ est dans $L^2(\omega)$.

Donc $p^* \in H^1(\omega)$.

D'autre part, d'après (3.6.16) on a

$$\frac{\partial}{\partial y} \left(\hat{\mu}(T^*) \frac{\partial u_i^*}{\partial y} \right) \in L^2(\Omega), \quad i = 1, 2,$$

d'où (3.6.2) est valable dans $L^2(\Omega)$.

• Nous utilisons la formule de Green dans l'équation (3.6.20) du théorème 3.6.2 nous obtenons, pour tout $\psi \in H_{\Gamma_L \cup \Gamma_1}^1(\Omega)$,

$$\begin{aligned} - \int_{\Omega} \frac{\partial}{\partial y} \left(\hat{K} \frac{\partial T^*}{\partial y} \right) \psi \, dx' dy + \int_{\Gamma} \hat{K} \frac{\partial T^*}{\partial y} n_3 \psi \, d\sigma &= \sum_{i=1}^2 \int_{\Omega} \hat{\mu}(T^*) \left(\frac{\partial u_i^*}{\partial y} \right)^2 \psi \, dx' dy + \\ &+ \int_{\Omega} \hat{r}(T^*) \psi \, dx' dy + \int_{\omega} \hat{\theta}(T^*) \psi \, dx'. \end{aligned}$$

Sur $\Gamma_L \cup \Gamma_1$ on a $\psi = 0$, et sur ω on a $\hat{K} \frac{\partial T^*}{\partial y} n_3 = \hat{\theta}(T^*)$. D'où, pour tout ψ dans $H_{\Gamma_L \cup \Gamma_1}^1(\Omega)$,

$$- \int_{\Omega} \frac{\partial}{\partial y} \left(\hat{K} \frac{\partial T^*}{\partial y} \right) \psi \, dx' dy = \sum_{i=1}^2 \int_{\Omega} \hat{\mu}(T^*) \left(\frac{\partial u_i^*}{\partial y} \right)^2 \psi \, dx' dy + \int_{\Omega} \hat{r}(T^*) \psi \, dx' dy.$$

Par conséquent,

$$- \frac{\partial}{\partial y} \left(\hat{K} \frac{\partial T^*}{\partial y} \right) = \sum_{i=1}^2 \hat{\mu}(T^*) \left(\frac{\partial u_i^*}{\partial y} \right)^2 + \hat{r}(T^*) \quad \text{dans } H_{\Gamma_L \cup \Gamma_1}^{-1}(\Omega),$$

où $H_{\Gamma_L \cup \Gamma_1}^{-1}(\Omega)$ est l'espace dual de $H_{\Gamma_L \cup \Gamma_1}^1(\Omega)$.

Comme $\hat{\mu}$ et \hat{r} sont deux fonctions bornées sur \mathbb{R} et $\left(\frac{\partial u_i^*}{\partial y} \right)^2$ est un élément de $L^2(\Omega)$ pour $i = 1, 2$, alors nous avons (3.6.3). \square

Théorème 3.6.2. *Sous les hypothèses du lemme 3.4.9, les fonctions u^* , p^* et T^**

sont solutions du problème limite :

$$\begin{aligned} & \sum_{i=1}^2 \int_{\Omega} \hat{\mu}(T^*) \frac{\partial u_i^*}{\partial y} \frac{\partial}{\partial y} (\hat{\varphi}_i - u_i^*) dx' dy - \sum_{i=1}^2 \int_{\Omega} p^* \frac{\partial \hat{\varphi}_i}{\partial x_i} dx' dy + \int_{\omega} \hat{k} |\hat{\varphi} - s| dx' - \\ & - \int_{\omega} \hat{k} |u^* - s| dx' \geq \sum_{i=1}^2 \int_{\Omega} \hat{f}_i (\hat{\varphi}_i - u_i^*) dx' dy, \quad \forall \hat{\varphi} \in V, \end{aligned} \quad (3.6.19)$$

$$\begin{aligned} \int_{\Omega} \hat{K} \frac{\partial T^*}{\partial y} \frac{\partial \psi}{\partial y} dx' dy &= \sum_{i=1}^2 \int_{\Omega} \hat{\mu}(T^*) \left(\frac{\partial u_i^*}{\partial y} \right)^2 \psi dx' dy + \int_{\Omega} \hat{r}(T^*) \psi dx' dy + \\ &+ \int_{\omega} \hat{\theta}(T^*) \psi dx', \quad \forall \psi \in H_{\Gamma_L \cup \Gamma_1}^1(\Omega). \end{aligned} \quad (3.6.20)$$

Preuve.

• Soit $\hat{\varphi} \in V(\Omega)$. On écrit l'inégalité variationnelle (3.3.2) sous la forme suivante :

$$\begin{aligned} & \sum_{m=0}^4 I_m(\varepsilon) + \int_{\omega} \hat{k} |\hat{u}^\varepsilon - s| dx' \leq \int_{\omega} \hat{k} |\hat{\varphi} - s| dx' - \sum_{i=1}^2 \int_{\Omega} \hat{p}^\varepsilon \frac{\partial \hat{\varphi}_i}{\partial x_i} dx' dy - \\ & - \int_{\Omega} \hat{p}^\varepsilon \frac{\partial \hat{\varphi}_3}{\partial y} dx' dy - \sum_{i=1}^2 \int_{\Omega} \hat{f}(\hat{\varphi}_i - \hat{u}_i^\varepsilon) dx' dy - \int_{\Omega} \varepsilon \hat{f}(\hat{\varphi}_3 - \hat{u}_3^\varepsilon) dx' dy, \end{aligned} \quad (3.6.21)$$

où

$$\begin{aligned} I_1(\varepsilon) &= \sum_{i,j=1}^2 \int_{\Omega} \varepsilon^2 \hat{\mu}(\hat{T}^\varepsilon) \left(\frac{\partial \hat{u}_i^\varepsilon}{\partial x_j} + \frac{\partial \hat{u}_j^\varepsilon}{\partial x_i} \right) \frac{\partial}{\partial x_j} (\hat{u}_i^\varepsilon - \hat{\varphi}_i) dx' dy, \\ I_2(\varepsilon) &= \sum_{i=1}^2 \int_{\Omega} \hat{\mu}(\hat{T}^\varepsilon) \left(\frac{\partial \hat{u}_i^\varepsilon}{\partial y} + \varepsilon^2 \frac{\partial \hat{u}_3^\varepsilon}{\partial x_i} \right) \frac{\partial}{\partial y} (\hat{u}_i^\varepsilon - \hat{\varphi}_i) dx' dy, \\ I_3(\varepsilon) &= \sum_{j=1}^2 \int_{\Omega} \varepsilon^2 \hat{\mu}(\hat{T}^\varepsilon) \left(\varepsilon^2 \frac{\partial \hat{u}_3^\varepsilon}{\partial x_j} + \frac{\partial \hat{u}_j^\varepsilon}{\partial y} \right) \frac{\partial}{\partial x_j} (\hat{u}_3^\varepsilon - \hat{\varphi}_3) dx' dy, \\ I_4(\varepsilon) &= \int_{\Omega} 2\varepsilon^2 \hat{\mu}(\hat{T}^\varepsilon) \frac{\partial \hat{u}_3^\varepsilon}{\partial y} \frac{\partial}{\partial y} (\hat{u}_3^\varepsilon - \hat{\varphi}_3) dx' dy. \end{aligned}$$

En utilisant le fait que $\hat{\mu}$ est une fonction bornée sur \mathbb{R} et les limites (3.5.1)–(3.5.4) on a

$$\lim_{\varepsilon \rightarrow 0} I_1(\varepsilon) = \lim_{\varepsilon \rightarrow 0} I_3(\varepsilon) = \lim_{\varepsilon \rightarrow 0} I_4(\varepsilon) = 0.$$

Pour déterminer la limite de $I_2(\varepsilon)$ lorsque ε tend vers zéro, on écrit tout d'abord $I_2(\varepsilon)$ sous la forme

$$I_2(\varepsilon) = \sum_{i=1}^2 \int_{\Omega} \hat{\mu}(\hat{T}^\varepsilon) \frac{\partial \hat{u}_i^\varepsilon}{\partial y} \frac{\partial}{\partial y} (\hat{u}_i^\varepsilon - \hat{\varphi}_i) dx' dy + \sum_{i=1}^2 \int_{\Omega} \varepsilon^2 \hat{\mu}(\hat{T}^\varepsilon) \frac{\partial \hat{u}_3^\varepsilon}{\partial x_i} \frac{\partial}{\partial y} (\hat{u}_i^\varepsilon - \hat{\varphi}_i) dx' dy.$$

Puisque la fonction $\hat{\mu}$ est bornée sur \mathbb{R} , et pour tout $i = 1, 2$, $\varepsilon^2 \frac{\partial \hat{u}_3^\varepsilon}{\partial x_i}$ converge fortement dans $L^2(\Omega)$ vers zéro et $\frac{\partial \hat{u}_i^\varepsilon}{\partial y}$ converge fortement dans $L^2(\Omega)$ vers $\frac{\partial u_i^*}{\partial y}$, on

a

$$\lim_{\varepsilon \rightarrow 0} \sum_{i=1}^2 \int_{\Omega} \varepsilon^2 \hat{\mu}(\hat{T}^\varepsilon) \frac{\partial \hat{u}_3^\varepsilon}{\partial x_i} \frac{\partial}{\partial y} (\hat{u}_i^\varepsilon - \hat{\varphi}_i) dx' dy = 0.$$

Comme nous avons fait pour établir (3.6.12) on a

$$\liminf_{\varepsilon \rightarrow 0} \sum_{i=1}^2 \int_{\Omega} \hat{\mu}(\hat{T}^\varepsilon) \frac{\partial \hat{u}_i^\varepsilon}{\partial y} \frac{\partial}{\partial y} (\hat{u}_i^\varepsilon - \hat{\varphi}_i) dx' dy \geq \sum_{i=1}^2 \int_{\Omega} \hat{\mu}(T^*) \frac{\partial u_i^*}{\partial y} \frac{\partial}{\partial y} (u_i^* - \hat{\varphi}_i) dx' dy,$$

d'où

$$\liminf_{\varepsilon \rightarrow 0} I_2(\varepsilon) \geq \sum_{i=1}^2 \int_{\Omega} \hat{\mu}(T^*) \frac{\partial u_i^*}{\partial y} \frac{\partial}{\partial y} (u_i^* - \hat{\varphi}_i) dx' dy.$$

Rappelons que la fonctionnelle j est semi-continue inférieurement sur $V(\Omega)$. Cette propriété nous permet d'obtenir

$$\liminf_{\varepsilon \rightarrow 0} \int_{\omega} \hat{k} |\hat{u}^\varepsilon - s| dx' \geq \int_{\omega} \hat{k} |u^* - s| dx'.$$

Comme \hat{p}^ε converge faiblement vers p^* dans $L_0^2(\Omega)$ alors

$$\begin{aligned} \lim_{\varepsilon \rightarrow 0} \left[\sum_{i=1}^2 \int_{\Omega} \hat{p}^\varepsilon \frac{\partial \hat{\varphi}_i}{\partial x_i} dx' dy + \int_{\Omega} \hat{p}^\varepsilon \frac{\partial \hat{\varphi}_3}{\partial y} dx' dy \right] &= \sum_{i=1}^2 \int_{\Omega} p^* \frac{\partial \hat{\varphi}_i}{\partial x_i} dx' dy + \int_{\Omega} p^* \frac{\partial \hat{\varphi}_3}{\partial y} dx' dy \\ &= \sum_{i=1}^2 \int_{\Omega} p^* \frac{\partial \hat{\varphi}_i}{\partial x_i} dx' dy, \end{aligned}$$

puisque p^* ne dépend que de x' .

De plus, pour tout $i = 1, 2$, la suite $(\hat{u}_i^\varepsilon)_\varepsilon$ converge fortement vers u_i^* dans $L^2(\Omega)$ et la suite $(\varepsilon \hat{u}_3^\varepsilon)_\varepsilon$ converge faiblement dans $L^2(\Omega)$ vers zéro, on obtient

$$\lim_{\varepsilon \rightarrow 0} \left[\sum_{i=1}^2 \int_{\Omega} \hat{f}_i(\varphi_i - \hat{u}_i^\varepsilon) dx' dy + \int_{\Omega} \varepsilon \hat{f}_3(\varepsilon^{-1} \varphi_3 - \hat{u}_3^\varepsilon) dx' dy \right] = \sum_{i=1}^2 \int_{\Omega} \hat{f}_i(\varphi_i - u_i^*) dx' dy.$$

En passant à la limite sur ε dans (3.6.21) et en utilisant les limites précédentes on obtient l'inéquation variationnelle (3.6.19).

• Soit $\psi \in H_{\Gamma_L \cup \Gamma_1}^1(\Omega)$ une fonction test dans l'équation variationnelle (3.3.3).

Comme pour tout $i = 1, 2$, $\varepsilon \frac{\partial \hat{T}^\varepsilon}{\partial x_i}$ converge faiblement dans $L^2(\Omega)$ vers zéro et la fonction \hat{K} est bornée dans Ω on a

$$\lim_{\varepsilon \rightarrow 0} \sum_{i=1}^2 \int_{\Omega} \varepsilon^2 \hat{K} \frac{\partial \hat{T}^\varepsilon}{\partial x_i} \frac{\partial \psi}{\partial x_i} dx' dy = 0.$$

Comme $\frac{\partial \hat{T}^\varepsilon}{\partial y}$ converge faiblement dans $L^2(\Omega)$ vers $\frac{\partial T^*}{\partial y}$ et que la fonction \hat{K} est bornée dans Ω alors

$$\lim_{\varepsilon \rightarrow 0} \int_{\Omega} \hat{K} \frac{\partial \hat{T}^\varepsilon}{\partial y} \frac{\partial \psi}{\partial y} dx' dy = \int_{\Omega} \hat{K} \frac{\partial T^*}{\partial y} \frac{\partial \psi}{\partial y} dx' dy.$$

Comme pour tout $i, j = 1, 2$, $\varepsilon \frac{\partial \hat{u}_i^\varepsilon}{\partial x_j}$ converge faiblement dans $H^1(\Omega)$ vers 0 et que la fonction $\hat{\mu}$ est bornée sur \mathbb{R} alors

$$\lim_{\varepsilon \rightarrow 0} \sum_{i,j=1}^2 \int_{\Omega} \hat{\mu}(\hat{T}^\varepsilon) \left(\varepsilon \frac{\partial \hat{u}_i^\varepsilon}{\partial x_j} + \varepsilon \frac{\partial \hat{u}_j^\varepsilon}{\partial x_i} \right)^2 \psi \, dx' dy = 0.$$

Comme pour tout $i = 1, 2$, $\frac{\partial \hat{u}_i^\varepsilon}{\partial y}$ et $\varepsilon^2 \frac{\partial \hat{u}_3^\varepsilon}{\partial x_i}$ convergent faiblement dans $H^1(\Omega)$ vers $\frac{\partial u_i^*}{\partial y}$ et 0, respectivement, alors $\frac{\partial \hat{u}_i^\varepsilon}{\partial y} + \varepsilon^2 \frac{\partial \hat{u}_3^\varepsilon}{\partial x_i}$ converge faiblement dans $H^1(\Omega)$ vers $\frac{\partial u_i^*}{\partial y}$. De plus, \hat{T}^ε converge fortement dans V_y vers T^* et la fonction $\hat{\mu}$ est continue sur \mathbb{R} , alors

$$\lim_{\varepsilon \rightarrow 0} \sum_{i=1}^2 \int_{\Omega} \hat{\mu}(\hat{T}^\varepsilon) \left(\frac{\partial \hat{u}_i^\varepsilon}{\partial y} + \varepsilon^2 \frac{\partial \hat{u}_3^\varepsilon}{\partial x_i} \right)^2 \psi \, dx' dy = \sum_{i=1}^2 \int_{\Omega} \hat{\mu}(T^*) \left(\frac{\partial u_i^*}{\partial y} \right)^2 \psi \, dx' dy.$$

Comme $\varepsilon \frac{\partial \hat{u}_3^\varepsilon}{\partial y}$ converge faiblement dans $H^1(\Omega)$ vers 0 et la fonction $\hat{\mu}$ est bornée sur \mathbb{R} , alors

$$\lim_{\varepsilon \rightarrow 0} \int_{\Omega} \hat{\mu}(\hat{T}^\varepsilon) \left(\varepsilon \frac{\partial \hat{u}_3^\varepsilon}{\partial y} \right)^2 \psi \, dx' dy = 0.$$

Comme \hat{T}^ε converge fortement dans V_y vers T^* et la fonction \hat{r} est continue sur \mathbb{R} , alors

$$\lim_{\varepsilon \rightarrow 0} \int_{\Omega} \hat{r}(\hat{T}^\varepsilon) \psi \, dx' dy = \int_{\Omega} \hat{r}(T^*) \psi \, dx' dy.$$

Comme \hat{T}^ε converge fortement dans V_y vers T^* alors $\hat{T}_\omega^\varepsilon$ converge fortement dans $L^2(\omega)$ vers T_ω^* . De plus, la fonction $\hat{\theta}$ est continue sur \mathbb{R} , alors

$$\lim_{\varepsilon \rightarrow 0} \int_{\omega} \hat{\theta}(\hat{T}^\varepsilon) \psi \, dx' = \int_{\omega} \hat{\theta}(T^*) \psi \, dx'.$$

En passant à la limite sur ε dans l'équation (3.3.3) et en utilisant les limites précédentes, on obtient (3.6.20). \square

Rappelons que

$$u^* = 0 \quad \text{sur } \Gamma_1, \quad (3.6.22)$$

$$T^* = 0 \quad \text{sur } \Gamma_1, \quad (3.6.23)$$

et

$$-\hat{K} \frac{\partial T^*}{\partial y} = \hat{\theta}(T^*) \quad \text{sur } \omega. \quad (3.6.24)$$

Dans la suite nous posons

$$s^*(x') = u^*(x', 0), \quad \tau^*(x') = \frac{\partial u^*}{\partial y}(x', 0) \quad \text{et} \quad q^*(x') = T^*(x', 0).$$

Théorème 3.6.3. *Sous les hypothèses du lemme 3.4.9, on a*

$$\int_{\omega} \hat{k}(|\psi + s^* - s| - |s^* - s|) dx' - \int_{\omega} \hat{\mu}(q^*)\tau^*\psi \geq 0, \quad \forall \psi \in (L^2(\omega))^2, \quad (3.6.25)$$

$$\left. \begin{aligned} \hat{\mu}(q^*)|\tau^*| < \hat{k} &\implies s^* = s, \\ \hat{\mu}(q^*)|\tau^*| = \hat{k} &\implies \exists \lambda \geq 0 \text{ tel que } s^* = s + \lambda\tau^*. \end{aligned} \right\} p. p. \text{ sur } \omega. \quad (3.6.26)$$

Preuve.

• Dans l'inéquation variationnelle (3.3.2), on choisit $\hat{\varphi} = (\varphi_1, \varphi_2, \hat{u}_3^\varepsilon)$, où $\varphi_i = \hat{u}_i^\varepsilon + \phi_i$ avec $\phi_i \in H_{\Gamma_1 \cup \Gamma_L}^1(\Omega)$. Ainsi, nous avons

$$\begin{aligned} &\sum_{i,j=1}^2 \int_{\Omega} \varepsilon^2 \hat{\mu}(\hat{T}^\varepsilon) \left(\frac{\partial \hat{u}_i^\varepsilon}{\partial x_j} + \frac{\partial \hat{u}_j^\varepsilon}{\partial x_i} \right) \frac{\partial \phi_i}{\partial x_j} dx' dy + \sum_{i=1}^2 \int_{\Omega} \hat{\mu}(\hat{T}^\varepsilon) \left(\frac{\partial \hat{u}_i^\varepsilon}{\partial y} + \varepsilon^2 \frac{\partial \hat{u}_3^\varepsilon}{\partial x_i} \right) \frac{\partial \phi_i}{\partial y} dx' dy - \\ &- \sum_{i=1}^2 \int_{\Omega} \hat{p}^\varepsilon \frac{\partial \phi_i}{\partial x_i} dx' dy + \int_{\omega} \hat{k}|\phi + \hat{u}^\varepsilon - s| dx' - \int_{\omega} \hat{k}|\hat{u}^\varepsilon - s| dx' \geq \sum_{i=1}^2 \int_{\Omega} \hat{f}_i \phi_i dx' dy, \end{aligned}$$

soit encore

$$\begin{aligned} \int_{\omega} \hat{k}|\hat{u}^\varepsilon - s| dx' &\leq \int_{\omega} \hat{k}|\phi + \hat{u}^\varepsilon - s| dx' - \sum_{i=1}^2 \int_{\Omega} \hat{f}_i \phi_i dx' dy - \sum_{i=1}^2 \int_{\Omega} \hat{p}^\varepsilon \frac{\partial \phi_i}{\partial x_i} dx' dy + \\ &+ \sum_{i,j=1}^2 \int_{\Omega} \varepsilon^2 \hat{\mu}(\hat{T}^\varepsilon) \left(\frac{\partial \hat{u}_i^\varepsilon}{\partial x_j} + \frac{\partial \hat{u}_j^\varepsilon}{\partial x_i} \right) \frac{\partial \phi_i}{\partial x_j} dx' dy + \\ &+ \sum_{i=1}^2 \int_{\Omega} \hat{\mu}(\hat{T}^\varepsilon) \left(\frac{\partial \hat{u}_i^\varepsilon}{\partial y} + \varepsilon^2 \frac{\partial \hat{u}_3^\varepsilon}{\partial x_i} \right) \frac{\partial \phi_i}{\partial y} dx' dy. \end{aligned} \quad (3.6.27)$$

En utilisant la semi-continuité inférieure de la fonctionnelle j on a

$$\liminf_{\varepsilon \rightarrow 0} \int_{\omega} \hat{k}|\hat{u}^\varepsilon - s| dx' \geq \int_{\omega} \hat{k}|s^* - s| dx'.$$

Comme \hat{u}^ε converge fortement dans V_y vers u^* alors $\hat{u}^\varepsilon(x', 0)$ converge fortement dans $L^2(\omega)$ vers $s^*(x')$, donc

$$\lim_{\varepsilon \rightarrow 0} \int_{\omega} \hat{k}|\phi + \hat{u}^\varepsilon - s| dx' = \int_{\omega} \hat{k}|\phi + s^* - s| dx'.$$

En faisant tendre ε vers zéro dans (3.6.27) et en utilisant le théorème de convergence 3.6.1 et les limites précédentes, on obtient

$$\begin{aligned} \int_{\omega} \hat{k}|s^* - s| dx' &\leq \int_{\omega} \hat{k}|\phi + s^* - s| dx' + \sum_{i=1}^2 \int_{\Omega} \hat{\mu}(T^*) \frac{\partial u_i^*}{\partial y} \frac{\partial \phi_i}{\partial y} dx' dy - \\ &- \sum_{i=1}^2 \int_{\Omega} p^* \frac{\partial \phi_i}{\partial x_i} dx' dy - \sum_{i=1}^2 \int_{\Omega} \hat{f}_i \phi_i dx' dy, \end{aligned}$$

soit encore

$$\begin{aligned} \int_{\omega} \hat{k} (|\phi + s^* - s| - |s^* - s|) dx' &\geq - \sum_{i=1}^2 \int_{\Omega} \hat{\mu}(T^*) \frac{\partial u_i^*}{\partial y} \frac{\partial \phi_i}{\partial y} dx' dy + \\ &+ \sum_{i=1}^2 \int_{\Omega} p^* \frac{\partial \phi_i}{\partial x_i} dx' dy + \sum_{i=1}^2 \int_{\Omega} \hat{f}_i \phi_i dx' dy. \end{aligned}$$

En utilisant la formule de Green, on trouve

$$\begin{aligned} \int_{\omega} \hat{k} (|\phi + s^* - s| - |s^* - s|) dx' - \int_{\omega} \hat{\mu}(q^*) \tau^* \phi dx' &\geq \sum_{i=1}^2 \int_{\Omega} \hat{f}_i \phi_i dx' dy + \\ - \sum_{i=1}^2 \int_{\Omega} \left\{ -\frac{\partial}{\partial y} \left(\hat{\mu}(T^*) \frac{\partial u_i^*}{\partial y} \right) + \frac{\partial p^*}{\partial x_i} \right\} \phi_i dx' dy. \end{aligned}$$

D'après (3.6.2) on en déduit que, pour tout $\phi \in (H_{\Gamma_L \cup \Gamma_1}^1(\Omega))^2$,

$$\int_{\omega} \hat{k} (|\phi + s^* - s| - |s^* - s|) dx' - \int_{\omega} \hat{\mu}(q^*) \tau^* \phi dx' \geq 0. \quad (3.6.28)$$

L'inégalité (3.6.28) est aussi valable pour tout $\phi \in (\mathcal{D}(\omega))^2$ et par densité de $\mathcal{D}(\omega)$ dans $L^2(\omega)$, on obtient (3.6.25).

• Pour montrer (3.6.26), on prend $\phi = \pm(s^* - s)$ dans (3.6.25). Ainsi, on a

$$\int_{\omega} [\hat{k}|s^* - s| - \hat{\mu}(q^*) \tau^* (s^* - s)] dx' = 0, \quad (3.6.29)$$

et si on prend dans (3.6.25) $\phi = \chi - (s^* - s)$ avec $\chi \in (L^2(\omega))^2$, on obtient

$$\int_{\omega} [\hat{k}|\chi| - \hat{\mu}(q^*) \tau^* \chi] dx' \geq \int_{\omega} [\hat{k}|s^* - s| - \hat{\mu}(q^*) \tau^* (s^* - s)] dx',$$

et d'après (3.6.29), on en déduit que

$$\int_{\omega} [\hat{k}|\chi| - \hat{\mu}(q^*) \tau^* \chi] dx' \geq 0, \quad \forall \chi \in (L^2(\omega))^2. \quad (3.6.30)$$

Dans (3.6.30), on prend $\chi = (\chi_1, \chi_2)$ tel que $\chi_i \geq 0$ pour tout $i = 1, 2$. Ainsi, on obtient

$$\int_{\omega} [\hat{k}|\chi| - \hat{\mu}(q^*) |\tau^*| |\chi| \cos(\tau^*, \chi)] dx' = \int_{\omega} [\hat{k} - \hat{\mu}(q^*) |\tau^*| \cos(\tau^*, \chi)] |\chi| dx' \geq 0,$$

alors

$$\hat{\mu}(q^*) |\tau^*| \cos(\tau^*, \chi) \leq \hat{k} \quad \text{presque partout sur } \omega. \quad (3.6.31)$$

Dans (3.6.30), on prend $-\chi$ avec $\chi = (\chi_1, \chi_2)$ et tel que $\chi_i \geq 0$ pour tout $i = 1, 2$. On obtient ainsi

$$\int_{\omega} [\hat{k}|\chi| + \hat{\mu}(q^*) |\tau^*| |\chi| \cos(\tau^*, \chi)] dx' = \int_{\omega} [\hat{k} + \hat{\mu}(q^*) |\tau^*| \cos(\tau^*, \chi)] |\chi| dx' \geq 0,$$

alors

$$\hat{\mu}(q^*)|\tau^*| \cos(\tau^*, \chi) \geq -\hat{k} \quad \text{presque partout sur } \omega. \quad (3.6.32)$$

De (3.6.31) et (3.6.32), on en déduit que

$$\hat{\mu}(q^*)|\tau^*| \leq \hat{k} \quad \text{presque partout sur } \omega. \quad (3.6.33)$$

De plus, on a

$$\hat{k}|s^* - s| \geq \hat{\mu}(q^*)|\tau^*| |s^* - s| \geq \hat{\mu}(q^*)(\tau^*). \cdot (s^* - s) \quad \text{presque partout sur } \omega,$$

donc

$$\hat{k}|s^* - s| - \hat{\mu}(q^*)\tau^* \cdot (s^* - s) \geq 0 \quad \text{presque partout sur } \omega,$$

et d'après (3.6.29), nous obtenons

$$\hat{k}|s^* - s| - \hat{\mu}(q^*)\tau^* \cdot (s^* - s) = 0 \quad \text{presque partout sur } \omega. \quad (3.6.34)$$

En appliquant le lemme 2.2.1, nous en déduisons la loi de Tresca sur ω (3.6.26). \square

Théorème 3.6.4. *Sous les hypothèses du lemme 3.4.9, on a la formulation faible de l'équation de Reynolds*

$$\int_{\omega} h \left(s^* + \hat{\mu}(q^*)\tilde{A}\tau^* + \tilde{B}\nabla p^* - \tilde{C} \right) \nabla q \, dx' = \int_{\partial\omega} q \tilde{g} \cdot n, \quad \forall q \in H^1(\omega), \quad (3.6.35)$$

où les fonctions \tilde{A} , \tilde{B} et \tilde{C} sont définies par

$$\begin{aligned} \tilde{A}(x') &= \frac{1}{h(x')} \int_0^{h(x')} \int_0^y \frac{1}{\hat{\mu}(T^*(x', \eta))} \, d\eta dy, \\ \tilde{B}(x') &= \frac{1}{h(x')} \int_0^{h(x')} \int_0^y \frac{\eta}{\hat{\mu}(T^*(x', \eta))} \, d\eta dy, \\ \tilde{C}(x') &= \frac{1}{h(x')} \int_0^{h(x')} \int_0^y \int_0^\eta \frac{\hat{f}(x', \xi)}{\hat{\mu}(T^*(x', \eta))} \, d\xi d\eta dy. \end{aligned}$$

Preuve.

• En intégrant (3.6.2) de 0 à y on obtient, pour tout $i = 1, 2$,

$$-\hat{\mu}(T^*(x', y)) \frac{\partial u_i^*}{\partial y}(x', y) + \hat{\mu}(q^*(x')) \tau_i^*(x') + y \frac{\partial p^*}{\partial x_i}(x') = \int_0^y \hat{f}_i(x', \xi) \, d\xi.$$

Puisque $\hat{\mu}$ est une fonction strictement positive alors, pour tout $i = 1, 2$,

$$\frac{\partial u_i^*}{\partial y}(x', y) = \frac{\hat{\mu}(q^*(x'))}{\hat{\mu}(T^*(x', y))} \tau_i^*(x') + \frac{y}{\hat{\mu}(T^*(x', y))} \frac{\partial p^*}{\partial x_i}(x') - \frac{1}{\hat{\mu}(T^*(x', y))} \int_0^y \hat{f}_i(x', t) \, dt,$$

en intégrant à nouveau de 0 à y on trouve, pour tout $i = 1, 2$,

$$u_i^*(x', y) = s_i^*(x') + \hat{\mu}(q^*(x')) A(x', y) \tau_i^*(x') + B(x', y) \frac{\partial p^*}{\partial x_i}(x') - C_i(x', y), \quad (3.6.36)$$

où

$$\begin{aligned} A(x', y) &= \int_0^y \frac{d\eta}{\hat{\mu}(T^*(x', \eta))}, \\ B(x', y) &= \int_0^y \frac{\eta d\eta}{\hat{\mu}(T^*(x', \eta))}, \\ C_i(x', y) &= \int_0^y \int_0^\eta \frac{\hat{f}_i(x', \xi)}{\hat{\mu}(T^*(x', \eta))} d\xi d\eta, \quad i = 1, 2. \end{aligned}$$

Comme $u_i^*(x', h(x')) = 0$, on obtient

$$s^* + \hat{\mu}(q^*)\bar{A}\tau^* + \bar{B}\nabla p^* = \bar{C} \quad \text{presque partout sur } \omega, \quad (3.6.37)$$

avec la notation

$$\bar{F}(x') = F(x', h(x')).$$

D'une part, en prenant la moyenne par rapport à y dans l'expression (3.6.36) on a

$$\tilde{u}_i^*(x') = s_i^*(x') + \hat{\mu}(q^*(x'))\tilde{A}(x')\tau_i^*(x') + \tilde{B}(x')\frac{\partial p^*}{\partial x_i}(x') - \tilde{C}_i(x'), \quad (3.6.38)$$

avec la notation

$$\tilde{v}(x') = \frac{1}{h(x')} \int_0^{h(x')} v(x', y) dy.$$

D'autre part, pour tout $q \in H^1(\omega)$ on a

$$\int_{\Omega} q \operatorname{div}(\hat{u}^\varepsilon) dx' dy = \sum_{i=1}^2 \int_{\Omega} q \frac{\partial \hat{u}_i^\varepsilon}{\partial x_i} dx' dy + \int_{\Omega} q \frac{\partial \hat{u}_3^\varepsilon}{\partial y} dx' dy = 0,$$

ceci implique

$$\int_{\omega} q(x') \left(\int_0^{h(x')} \sum_{i=1}^2 \frac{\partial \hat{u}_i^\varepsilon}{\partial x_i} dy \right) dx' + \int_{\omega} q(x') \left(\int_0^{h(x')} \frac{\partial \hat{u}_3^\varepsilon}{\partial y} dy \right) dx' = 0.$$

Comme $\hat{u}_3^\varepsilon = 0$ sur Γ on a

$$\int_{\omega} q(x') \left(\int_0^{h(x')} \frac{\partial \hat{u}_3^\varepsilon}{\partial y} dy \right) dx' = \int_{\omega} q(x') [\hat{u}_3^\varepsilon(x', h(x')) - \hat{u}_3^\varepsilon(x', 0)] dx' = 0,$$

par conséquent,

$$\sum_{i=1}^2 \int_{\omega} q(x') \left(\int_0^{h(x')} \frac{\partial \hat{u}_i^\varepsilon}{\partial x_i} dy \right) dx' = 0,$$

Il faut remarquer que

$$\int_0^{h(x')} \frac{\partial \hat{u}_i^\varepsilon}{\partial x_i} dy = \frac{\partial(h \tilde{q}_i)}{\partial x_i} + \hat{u}_i^\varepsilon(x', h(x')) \frac{\partial h}{\partial x_i} = \frac{\partial(h \tilde{q}_i)}{\partial x_i},$$

puisque $\hat{u}_i^\varepsilon(x', h(x')) = 0$. D'où

$$\sum_{i=1}^2 \int_{\omega} q(x') \frac{\partial(h \tilde{q}_i)}{\partial x_i} dx' = 0,$$

en utilisant la formule de Green, on en déduit que

$$\sum_{i=1}^2 \int_{\omega} h \tilde{q}_i \frac{\partial q}{\partial x_i} dx' = \sum_{i=1}^2 \int_{\partial\omega} h \tilde{q}_i q \cos(n, x_i) = \sum_{i=1}^2 \int_{\partial\omega} \tilde{g}_i q \cos(n, x_i),$$

où

$$\tilde{g}_i(x') = \int_0^{h(x')} \hat{g}_i(x', y) dy = h(x') \tilde{q}_i(x'), \quad \forall x' \in \partial\omega.$$

Comme \hat{u}_i^ε converge faiblement vers u_i^* dans V_y et donc dans $L^2(\omega)$, alors \tilde{q}_i converge faiblement vers \tilde{u}_i^* dans $L^2(\omega)$. Par suite,

$$\sum_{i=1}^2 \int_{\omega} h \tilde{u}_i^* \frac{\partial q}{\partial x_i} dx' = \sum_{i=1}^2 \int_{\partial\omega} \tilde{g}_i q \cos(n, x_i), \quad \forall q \in H^1(\omega). \quad (3.6.39)$$

On remplace \tilde{u}_i^* par son expression (3.6.38), on obtient la formulation faible de l'équation de Reynolds (3.6.35). \square

3.7 Unicité des solutions du problème limite

Posons

$$W_y = \left\{ v \in V_y \quad : \quad \frac{\partial^2 v}{\partial y^2} \in L^2(\Omega) \right\},$$

$$\mathcal{B}_c = \left\{ v \in W_y \times W_y \quad : \quad \left\| \frac{\partial v}{\partial y} \right\|_{V_y} \leq c \right\},$$

$$\widetilde{W}_y = \{ v \in W_y \times W_y \quad : \quad v \text{ satisfait la condition (D')} \}.$$

Théorème 3.7.1. *Sous les hypothèses du lemme 3.4.7 et si K_* est suffisamment grand tel que*

$$K_* > [1 + (h^*)^2] [C_{\hat{r}} + h^* C_{\hat{\theta}}], \quad (3.7.1)$$

alors la solution (u^, p^*, T^*) du problème limite (3.6.19)–(3.6.20) est unique dans $(\widetilde{W}_y \cap \mathcal{B}_c) \times (L_0^2(\Omega) \cap H^1(\omega)) \times V_y$ pour tout $0 < c < \min(c_0, c_1)$, où*

$$\begin{aligned} c_0 &= (2\beta^4 C_{\hat{\mu}})^{-\frac{1}{2}} \left[K_* [1 + (h^*)^2]^{-1} - C_{\hat{r}} - h^* C_{\hat{\theta}} \right]^{\frac{1}{2}} \\ c_1 &= \left(1 + 2\mu^* \mu_*^{-1} \beta^2 [1 + (h^*)^2] \right)^{-1} c_0^2. \end{aligned}$$

Preuve. Supposons qu'il existe (u^1, p^1, T^1) et (u^2, p^2, T^2) solutions du problème limite (3.6.19)–(3.6.20).

• Pour tout $\psi \in H_{\Gamma_L \cup \Gamma_1}^1(\Omega)$ on a

$$\begin{aligned} \int_{\Omega} \hat{K} \frac{\partial T^1}{\partial y} \frac{\partial \psi}{\partial y} dx' dy &= \sum_{i=1}^2 \int_{\Omega} \hat{\mu}(T^1) \left(\frac{\partial u_i^1}{\partial y} \right)^2 \psi dx' dy + \int_{\Omega} \hat{r}(T^1) \psi dx' dy + \\ &+ \int_{\omega} \hat{\theta}(T^1) \psi dx', \end{aligned} \quad (3.7.2)$$

$$\begin{aligned} \int_{\Omega} \hat{K} \frac{\partial T^2}{\partial y} \frac{\partial \psi}{\partial y} dx' dy &= \sum_{i=1}^2 \int_{\Omega} \hat{\mu}(T^2) \left(\frac{\partial u_i^2}{\partial y} \right)^2 \psi dx' dy + \int_{\Omega} \hat{r}(T^2) \psi dx' dy + \\ &+ \int_{\omega} \hat{\theta}(T^2) \psi dx'. \end{aligned} \quad (3.7.3)$$

Par soustraction de (3.7.2) et (3.7.3) on a

$$\begin{aligned} \int_{\Omega} \hat{K} \frac{\partial}{\partial y} (T^1 - T^2) \frac{\partial \psi}{\partial y} dx' dy &= \sum_{i=1}^2 \int_{\Omega} \left[\hat{\mu}(T^1) \left(\frac{\partial u_i^1}{\partial y} \right)^2 - \hat{\mu}(T^2) \left(\frac{\partial u_i^2}{\partial y} \right)^2 \right] \psi dx' dy + \\ &+ \int_{\Omega} [\hat{r}(T^1) - \hat{r}(T^2)] \psi dx' dy + \int_{\omega} [\hat{\theta}(T^1) - \hat{\theta}(T^2)] \psi dx', \end{aligned}$$

soit encore

$$\begin{aligned} \int_{\Omega} \hat{K} \frac{\partial}{\partial y} (T^1 - T^2) \frac{\partial \psi}{\partial y} dx' dy &= \sum_{i=1}^2 \int_{\Omega} \hat{\mu}(T^1) \frac{\partial}{\partial y} (u_i^1 + u_i^2) \frac{\partial}{\partial y} (u_i^1 - u_i^2) \psi dx' dy + \\ &+ \sum_{i=1}^2 \int_{\Omega} [\hat{\mu}(T^1) - \hat{\mu}(T^2)] \left(\frac{\partial u_i^2}{\partial y} \right)^2 \psi dx' dy + \int_{\Omega} [\hat{r}(T^1) - \hat{r}(T^2)] \psi dx' dy + \\ &+ \int_{\omega} [\hat{\theta}(T^1) - \hat{\theta}(T^2)] \psi dx'. \end{aligned}$$

En choisissant $\psi = T^1 - T^2 \in H_{\Gamma_L \cup \Gamma_1}^1(\Omega)$ on obtient

$$\int_{\Omega} \hat{K} \left| \frac{\partial}{\partial y} (T^1 - T^2) \right|^2 dx' dy = \sum_{k=1}^4 R_k, \quad (3.7.4)$$

où

$$\begin{aligned} R_1 &= \sum_{i=1}^2 R_1^i, \quad R_1^i = \int_{\Omega} \hat{\mu}(T^1) \frac{\partial}{\partial y} (u_i^1 + u_i^2) \frac{\partial}{\partial y} (u_i^1 - u_i^2) (T^1 - T^2) dx' dy, \\ R_2 &= \sum_{i=1}^2 R_2^i, \quad R_2^i = \int_{\Omega} [\hat{\mu}(T^1) - \hat{\mu}(T^2)] \left(\frac{\partial u_i^2}{\partial y} \right)^2 (T^1 - T^2) dx' dy, \\ R_3 &= \int_{\Omega} [\hat{r}(T^1) - \hat{r}(T^2)] (T^1 - T^2) dx' dy, \\ R_4 &= \int_{\omega} [\hat{\theta}(T^1) - \hat{\theta}(T^2)] (T^1 - T^2) dx'. \end{aligned}$$

En utilisant l'hypothèse (3.4.11) et l'inégalité de Poincaré, on a

$$\int_{\Omega} \hat{K} \left| \frac{\partial}{\partial y} (T^1 - T^2) \right|^2 dx' dy \geq K_* [1 + (h^*)^2]^{-1} \|T^1 - T^2\|_{V_y}^2. \quad (3.7.5)$$

En utilisant l'hypothèse (3.4.5) et l'inégalité de Hölder on a

$$|R_1^i| \leq \mu^* \left\| \frac{\partial}{\partial y} (u_i^1 + u_i^2) \right\|_{L^4(\Omega)} \left\| \frac{\partial}{\partial y} (u_i^1 - u_i^2) \right\|_{0,\Omega} \|T^1 - T^2\|_{L^4(\Omega)},$$

comme l'injection compacte de V_y dans $L^4(\Omega)$ est continue, alors il existe une constante $\beta > 0$ telle que

$$\begin{aligned} |R_1^i| &\leq \mu^* \beta^2 \left\| \frac{\partial}{\partial y} (u_i^1 + u_i^2) \right\|_{V_y} \|u_i^1 - u_i^2\|_{V_y} \|T^1 - T^2\|_{V_y} \\ &\leq \mu^* \beta^2 \|u_i^1 + u_i^2\|_{W_y} \|u_i^1 - u_i^2\|_{V_y} \|T^1 - T^2\|_{V_y} \end{aligned}$$

et puisque u^1 et u^2 sont deux éléments de \mathcal{B}_c alors

$$|R_1^i| \leq 2 \mu^* \beta^2 c \|u_i^1 - u_i^2\|_{V_y} \|T^1 - T^2\|_{V_y},$$

en utilisant l'inégalité $\sum_{i=1}^2 a_i \leq \sqrt{2} \left[\sum_{i=1}^2 a_i^2 \right]^{\frac{1}{2}}$ pour $a_i \geq 0$, on a

$$\begin{aligned} |R_1| &\leq 2 \mu^* \beta^2 c \|T^1 - T^2\|_{V_y} \sum_{i=1}^2 \|u_i^1 - u_i^2\|_{V_y} \\ &\leq 2\sqrt{2} \mu^* \beta^2 c \|T^1 - T^2\|_{V_y} \left[\sum_{i=1}^2 \|u_i^1 - u_i^2\|_{V_y}^2 \right]^{\frac{1}{2}} \\ &\leq 2\sqrt{2} \mu^* \beta^2 c \|T^1 - T^2\|_{V_y} \|u^1 - u^2\|_{V_y \times V_y}^2. \end{aligned} \quad (3.7.6)$$

Comme la fonction $\hat{\mu}$ est lipschitzienne sur \mathbb{R} de rapport $C_{\hat{\mu}}$ alors

$$|R_2^i| \leq C_{\hat{\mu}} \int_{\Omega} |T^1 - T^2|^2 \left| \frac{\partial u_i^2}{\partial y} \right|^2 dx' dy,$$

en utilisant l'inégalité de Cauchy-Schwarz, la continuité de l'injection compacte de V_y dans $L^4(\Omega)$ et le fait que u^2 appartient à \mathcal{B}_c , on obtient

$$\begin{aligned} |R_2^i| &\leq C_{\hat{\mu}} \|T^1 - T^2\|_{L^4(\Omega)}^2 \left\| \frac{\partial u_i^2}{\partial y} \right\|_{L^4(\Omega)}^2 \\ &\leq \beta^4 C_{\hat{\mu}} \|T^1 - T^2\|_{V_y}^2 \left\| \frac{\partial u_i^2}{\partial y} \right\|_{V_y}^2 \\ &\leq \beta^4 C_{\hat{\mu}} \|T^1 - T^2\|_{V_y}^2 \|u_i^2\|_{W_y}^2 \\ &\leq \beta^4 C_{\hat{\mu}} c^2 \|T^1 - T^2\|_{V_y}^2, \end{aligned}$$

d'où

$$|R_2| \leq 2 \beta^4 C_{\hat{\mu}} c^2 \|T^1 - T^2\|_{V_y}^2. \quad (3.7.7)$$

Comme la fonction \hat{r} est lipschitzienne sur \mathbb{R} de rapport $C_{\hat{r}}$ alors

$$|R_3| \leq C_{\hat{r}} \|T^1 - T^2\|_{0,\Omega}^2 \leq C_{\hat{r}} \|T^1 - T^2\|_{V_y}^2. \quad (3.7.8)$$

En utilisant le fait que $\hat{\theta}$ est une fonction lipschitzienne sur \mathbb{R} de rapport $C_{\hat{\theta}}$ on a

$$|R_4| \leq C_{\hat{\theta}} \|T^1 - T^2\|_{0,\omega}^2,$$

d'après le lemme 3.4.3 on obtient

$$|R_4| \leq h^* C_{\hat{\theta}} \|T^1 - T^2\|_{V_y}^2. \quad (3.7.9)$$

En injectant (3.7.5)-(3.7.9) dans (3.7.4) on a

$$\begin{aligned} K_* [1 + (h^*)^2]^{-1} \|T^1 - T^2\|_{V_y}^2 &\leq \left[2\beta^4 C_{\hat{\rho}} c^2 + C_{\hat{r}} + h^* C_{\hat{\theta}} \right] \|T^1 - T^2\|_{V_y}^2 + \\ &+ 2\sqrt{2} \mu^* \beta^2 c \|u^1 - u^2\|_{V_y \times V_y} \|T^1 - T^2\|_{V_y}, \end{aligned}$$

soit encore

$$\left[K_* [1 + (h^*)^2]^{-1} - 2\beta^4 C_{\hat{\rho}} c^2 - C_{\hat{r}} - h^* C_{\hat{\theta}} \right] \|T^1 - T^2\|_{V_y} \leq 2\sqrt{2} \mu^* \beta^2 c \|u^1 - u^2\|_{V_y \times V_y}.$$

On suppose que

$$0 < c < c_0 = (2\beta^4 C_{\hat{\rho}})^{-\frac{1}{2}} \left[K_* [1 + (h^*)^2]^{-1} - C_{\hat{r}} - h^* C_{\hat{\theta}} \right]^{\frac{1}{2}}, \quad (3.7.10)$$

à condition que

$$K_* > [1 + (h^*)^2] [C_{\hat{r}} + h^* C_{\hat{\theta}}], \quad (3.7.11)$$

alors dans ce cas, on a

$$K_* [1 + (h^*)^2]^{-1} - 2\beta^4 C_{\hat{\rho}} c^2 - C_{\hat{r}} - h^* C_{\hat{\theta}} > 0,$$

d'où

$$\|T^1 - T^2\|_{V_y} \leq \sqrt{2} \mu^* C_{\hat{\rho}}^{-1} (c_0^2 - c^2)^{-1} c \|u^1 - u^2\|_{V_y \times V_y}. \quad (3.7.12)$$

• Nous avons aussi les deux inégalités suivantes :

$$\begin{aligned} &\sum_{i=1}^2 \int_{\Omega} \hat{\mu}(T^1) \frac{\partial u_i^1}{\partial y} \frac{\partial}{\partial y} (\varphi_i^1 - u_i^1) dx' dy + \sum_{i=1}^2 \int_{\Omega} \frac{\partial p^1}{\partial x_i} (\varphi_i^1 - u_i^1) dx' dy + \\ &+ \int_{\Omega} \hat{k} |\varphi^1 - s| dx' - \int_{\Omega} \hat{k} |u^1 - s| dx' \geq \sum_{i=1}^2 \int_{\Omega} \hat{f}_i (\varphi_i^1 - u_i^1) dx' dy, \quad \forall \varphi^1 \in V, \end{aligned} \quad (3.7.13)$$

$$\begin{aligned} &\sum_{i=1}^2 \int_{\Omega} \hat{\mu}(T^2) \frac{\partial u_i^2}{\partial y} \frac{\partial}{\partial y} (\varphi_i^2 - u_i^2) dx' dy + \sum_{i=1}^2 \int_{\Omega} \frac{\partial p^2}{\partial x_i} (\varphi_i^2 - u_i^2) dx' dy + \\ &+ \int_{\omega} \hat{k} |\varphi^2 - s| dx' - \int_{\omega} \hat{k} |u^2 - s| dx' \geq \sum_{i=1}^2 \int_{\Omega} \hat{f}_i (\varphi_i^2 - u_i^2) dx' dy, \quad \forall \varphi^2 \in V. \end{aligned} \quad (3.7.14)$$

Comme chaque $u \in V_y$ est limite au sens de la topologie de V_y d'une suite (φ_n) d'éléments de V , voir pour cela le lemme 5.3 [9], on peut alors prendre $\varphi^1 = u^2$ dans (3.7.13) et $\varphi^2 = u^1$ dans (3.7.14). On obtient ainsi

$$\begin{aligned} & \sum_{i=1}^2 \int_{\Omega} \hat{\mu}(T^1) \frac{\partial u_i^1}{\partial y} \frac{\partial}{\partial y} (u_i^2 - u_i^1) dx' dy + \int_{\omega} \hat{k}|u^2 - s| dx' - \int_{\omega} \hat{k}|u^1 - s| dx' \geq \\ & \geq \sum_{i=1}^2 \int_{\Omega} \hat{f}_i(u_i^2 - u_i^1) dx' dy, \end{aligned} \quad (3.7.15)$$

$$\begin{aligned} & \sum_{i=1}^2 \int_{\Omega} \hat{\mu}(T^2) \frac{\partial u_i^2}{\partial y} \frac{\partial}{\partial y} (u_i^1 - u_i^2) dx' dy + \int_{\omega} \hat{k}|u^1 - s| dx' - \int_{\omega} \hat{k}|u^2 - s| dx' \geq \\ & \geq \sum_{i=1}^2 \int_{\Omega} \hat{f}_i(u_i^1 - u_i^2) dx' dy. \end{aligned} \quad (3.7.16)$$

Par addition de (3.7.15) et (3.7.16) on a

$$\sum_{i=1}^2 \int_{\Omega} \left[\hat{\mu}(T^1) \frac{\partial u_i^1}{\partial y} \frac{\partial}{\partial y} (u_i^2 - u_i^1) + \hat{\mu}(T^2) \frac{\partial u_i^2}{\partial y} \frac{\partial}{\partial y} (u_i^1 - u_i^2) \right] dx' dy \geq 0,$$

soit encore

$$\sum_{i=1}^2 \int_{\Omega} \hat{\mu}(T^1) \left| \frac{\partial}{\partial y} (u_i^2 - u_i^1) \right|^2 dx' dy \leq \sum_{i=1}^2 S_i, \quad (3.7.17)$$

où

$$S_i = \int_{\Omega} [\hat{\mu}(T^1) - \hat{\mu}(T^2)] \frac{\partial u_i^2}{\partial y} \frac{\partial}{\partial y} (u_i^2 - u_i^1) dx' dy.$$

En utilisant l'hypothèse (3.4.5) et l'inégalité de Poincaré, on a

$$\begin{aligned} & \sum_{i=1}^2 \int_{\Omega} \hat{\mu}(T^1) \left| \frac{\partial}{\partial y} (u_i^2 - u_i^1) \right|^2 dx' dy \geq \mu_* \sum_{i=1}^2 \left\| \frac{\partial}{\partial y} (u_i^2 - u_i^1) \right\|_{0,\Omega}^2 \geq \\ & \geq \mu_* [1 + (h^*)^2]^{-1} \sum_{i=1}^2 \|u_i^2 - u_i^1\|_{V_y}^2 = \mu_* [1 + (h^*)^2]^{-1} \|u^2 - u^1\|_{V_y \times V_y}^2 \end{aligned} \quad (3.7.18)$$

Comme la fonction $\hat{\mu}$ est lipschitzienne sur \mathbb{R} de rapport $C_{\hat{\mu}}$ alors

$$|S_i| \leq C_{\hat{\mu}} \int_{\Omega} |T^1 - T^2| \left| \frac{\partial u_i^2}{\partial y} \right| \left| \frac{\partial}{\partial y} (u_i^2 - u_i^1) \right| dx' dy,$$

en utilisant l'inégalité de Hölder, la continuité de l'injection compacte de V_y dans $L^4(\Omega)$ et le fait que $u^2 \in \mathcal{B}_c$, on obtient

$$\begin{aligned} |S_i| & \leq C_{\hat{\mu}} \|T^1 - T^2\|_{L^4(\Omega)} \left\| \frac{\partial u_i^2}{\partial y} \right\|_{L^4(\Omega)} \left\| \frac{\partial}{\partial y} (u_i^2 - u_i^1) \right\|_{0,\Omega} \\ & \leq \beta^2 C_{\hat{\mu}} \|T^1 - T^2\|_{V_y} \left\| \frac{\partial u_i^2}{\partial y} \right\|_{V_y} \|u_i^2 - u_i^1\|_{V_y} \\ & \leq \beta^2 C_{\hat{\mu}} c \|T^1 - T^2\|_{V_y} \|u_i^2 - u_i^1\|_{V_y} \end{aligned}$$

avec l'inégalité $\sum_{i=1}^2 a_i \leq \sqrt{2} \left[\sum_{i=1}^2 a_i^2 \right]^{\frac{1}{2}}$ pour $a_i \geq 0$ on a

$$\left| \sum_{i=1}^2 S_i \right| \leq \sqrt{2} \beta^2 C_{\hat{\mu}} c \|T^1 - T^2\|_{V_y} \|u^2 - u^1\|_{V_y \times V_y}. \quad (3.7.19)$$

En injectant (3.7.18) et (3.7.19) dans (3.7.17) on obtient

$$\|u^2 - u^1\|_{V_y \times V_y} \leq \sqrt{2} \mu_*^{-1} \beta^2 C_{\hat{\mu}} [1 + (h^*)^2] c \|T^1 - T^2\|_{V_y}. \quad (3.7.20)$$

En revenant à (3.7.12) on obtient

$$\left[1 - 2 \mu^* \mu_*^{-1} \beta^2 [1 + (h^*)^2] (c_0^2 - c^2)^{-1} c^2 \right] \|T^1 - T^2\|_{V_y} \leq 0. \quad (3.7.21)$$

Si on suppose que

$$0 < c < c_1 = [1 + 2 \mu^* \mu_*^{-1} \beta^2 [1 + (h^*)^2]]^{-1} c_0^2, \quad (3.7.22)$$

avec la condition (3.7.11).

Alors,

$$1 - 2 \mu^* \mu_*^{-1} \beta^2 [1 + (h^*)^2] (c_0^2 - c^2)^{-1} c^2 > 0,$$

par conséquent,

$$\|T^1 - T^2\|_{V_y} = 0,$$

d'où $T^1 = T^2$ presque partout dans V_y .

D'après (3.7.20), on en déduit que $u^1 = u^2$ presque partout dans $V_y \times V_y$.

• On prend $\varphi^1 = u^1 + \phi$ dans (3.7.13) et $\varphi^2 = u^2 - \phi$ dans (3.7.14), où $\phi \in (H_0^1(\Omega))^3$. Ainsi, nous obtenons

$$\begin{aligned} \sum_{i=1}^2 \int_{\Omega} \hat{\mu}(T^1) \frac{\partial u_i^1}{\partial y} \frac{\partial \phi_i}{\partial y} dx' dy + \sum_{i=1}^2 \int_{\Omega} \frac{\partial p^1}{\partial x_i} \phi_i dx' dy &\geq \sum_{i=1}^2 \int_{\Omega} \hat{f}_i \phi_i dx' dy, \\ - \sum_{i=1}^2 \int_{\Omega} \hat{\mu}(T^2) \frac{\partial u_i^2}{\partial y} \frac{\partial \phi_i}{\partial y} dx' dy - \sum_{i=1}^2 \int_{\Omega} \frac{\partial p^2}{\partial x_i} \phi_i dx' dy &\geq - \sum_{i=1}^2 \int_{\Omega} \hat{f}_i \phi_i dx' dy. \end{aligned}$$

En additionnant ces deux inégalités il vient

$$\sum_{i=1}^2 \int_{\Omega} \frac{\partial}{\partial x_i} (p^2 - p^1) \phi_i dx' dy \leq \sum_{i=1}^2 \int_{\Omega} \left[\hat{\mu}(T^1) \frac{\partial u_i^1}{\partial y} - \hat{\mu}(T^2) \frac{\partial u_i^2}{\partial y} \right] \frac{\partial \phi_i}{\partial y} dx' dy,$$

soit encore

$$\begin{aligned} \sum_{i=1}^2 \int_{\Omega} (p^1 - p^2) \frac{\partial \phi_i}{\partial x_i} dx' dy &\leq \sum_{i=1}^2 \int_{\Omega} \hat{\mu}(T^1) \frac{\partial}{\partial y} (u_i^1 - u_i^2) \frac{\partial \phi_i}{\partial y} dx' dy + \\ &+ \sum_{i=1}^2 \int_{\Omega} [\hat{\mu}(T^1) - \hat{\mu}(T^2)] \frac{\partial u_i^2}{\partial y} \frac{\partial \phi_i}{\partial y} dx' dy, \quad \forall \psi \in (H_0^1(\Omega))^3. \end{aligned} \quad (3.7.23)$$

Comme $p^1 - p^2$ alors il existe $\psi \in (H_0^1(\Omega))^3$ tel que $\operatorname{div}(\psi) = p^1 - p^2$ et $\|\psi\|_{1,\Omega} \leq C\|p^1 - p^2\|_{0,\Omega}$, où C est une constante positive qui dépend du domaine Ω . En choisissant $\phi = \psi$ dans (3.7.23) nous avons

$$\|p^1 - p^2\|_{0,\Omega}^2 \leq I_1 + I_2, \quad (3.7.24)$$

où

$$I_1 = \sum_{i=1}^2 \int_{\Omega} \hat{\mu}(T^1) \frac{\partial}{\partial y} (u_i^1 - u_i^2) \frac{\partial \psi_i}{\partial y} dx' dy, \quad I_2 = \sum_{i=1}^2 \int_{\Omega} [\hat{\mu}(T^1) - \hat{\mu}(T^2)] \frac{\partial u_i^2}{\partial y} \frac{\partial \psi_i}{\partial y} dx' dy.$$

En utilisant l'hypothèse (3.4.5) et l'inégalité de Cauchy-Schwarz, on a

$$\begin{aligned} |I_1| &\leq \mu^* \left(\sum_{i=1}^2 \left\| \frac{\partial}{\partial y} (u_i^1 - u_i^2) \right\|_{0,\Omega}^2 \right)^{\frac{1}{2}} \left(\sum_{i=1}^2 \left\| \frac{\partial \psi_i}{\partial y} \right\|_{0,\Omega}^2 \right)^{\frac{1}{2}} \\ &\leq \mu^* \|u^1 - u^2\|_{V_y \times V_y} \|\psi\|_{1,\Omega} \\ &\leq \mu^* C \|u^1 - u^2\|_{V_y \times V_y} \|p^1 - p^2\|_{0,\Omega} \end{aligned} \quad (3.7.25)$$

Comme la fonction $\hat{\mu}$ est lipschitzienne sur \mathbb{R} de rapport $C_{\hat{\mu}}$ et l'inégalité de Hölder on a

$$\begin{aligned} |I_2| &\leq C_{\hat{\mu}} \sum_{i=1}^2 \int_{\Omega} |T^1 - T^2| \left| \frac{\partial u_i^2}{\partial y} \right| \left| \frac{\partial \psi_i}{\partial y} \right| dx' dy \\ &\leq C_{\hat{\mu}} \sum_{i=1}^2 \|T^1 - T^2\|_{L^4(\Omega)} \left\| \frac{\partial u_i^2}{\partial y} \right\|_{L^4(\Omega)} \left\| \frac{\partial \psi_i}{\partial y} \right\|_{0,\Omega} \end{aligned}$$

et puisque l'injection compacte de V_y dans $L^4(\Omega)$ est continue et $u^2 \in \mathcal{B}_c$ nous avons

$$\begin{aligned} |I_2| &\leq \beta^2 C_{\hat{\mu}} \sum_{i=1}^2 \|T^1 - T^2\|_{V_y} \left\| \frac{\partial u_i^2}{\partial y} \right\|_{V_y} \|\psi_i\|_{1,\Omega} \\ &\leq \beta^2 C_{\hat{\mu}} c \|T^1 - T^2\|_{V_y} \sum_{i=1}^2 \|\psi_i\|_{1,\Omega} \\ &\leq \sqrt{2} \beta^2 C_{\hat{\mu}} c \|T^1 - T^2\|_{V_y} \|\psi\|_{1,\Omega} \\ &\leq \sqrt{2} \beta^2 C_{\hat{\mu}} C c \|T^1 - T^2\|_{V_y} \|p^1 - p^2\|_{0,\Omega} \end{aligned} \quad (3.7.26)$$

En injectant (3.7.25) et (3.7.26) dans (3.7.24) nous obtenons

$$\|p^1 - p^2\|_{0,\Omega} \leq \mu^* C \|u^1 - u^2\|_{V_y \times V_y} + \sqrt{2} \beta^2 C_{\hat{\mu}} C c \|T^1 - T^2\|_{V_y},$$

or

$$\|p^1 - p^2\|_{0,\Omega} \geq (h_*)^{\frac{1}{2}} \|p^1 - p^2\|_{0,\omega},$$

d'où

$$\|p^1 - p^2\|_{0,\omega} \leq C_1 \|u^1 - u^2\|_{V_y \times V_y} + C_2 \|T^1 - T^2\|_{V_y} \quad (3.7.27)$$

où C_1 et C_2 sont deux constantes positives données par

$$C_1 = (h_*)^{-\frac{1}{2}} \mu^* C, \quad C_2 = \sqrt{2} (h_*)^{-\frac{1}{2}} \beta^2 C_{\hat{\mu}} C c.$$

De l'unicité de u^* et T^* nous en déduisons que $p^1 = p^2$ presque partout sur ω . \square

Bibliographie

- [1] A. Assemien, G. Bayada, M. Chambat, *Inertial effects in the asymptotic behavior of a thin film flow*. Asymptotic Analysis, vol. 9, no. 3, pp. 177–208, 1994.
- [2] G. Bayada, M. Boukrouche, *On a free boundary problem for Reynolds equation derived from the Stokes system with Tresca boundary conditions*. Journal of Mathematical Analysis and Applications, vol. 282, pp. 212–231, 2003.
- [3] G. Bayada, M. Chambat, *The transition between the Stokes equation and the Reynolds equation : a mathematical proof*. Journal of Applied Mathematics and Optimization, vol. 4, pp. 73–93, 1986.
- [4] G. Bayada, G. Łukaszewicz, *On micropolar fluids in the theory of lubrication. Rigorous derivation of an analogue of the Reynolds equation*. International Journal of Engineering Science, vol. 34, no. 13, pp. 1477–1490, 1996.
- [5] G. Bayada, N. Benhaboucha, M. Chambat, *Modeling of a thin film passing a thin porous medium*. Asymptotic Analysis, vol. 37, no. 3-4, pp. 227–256, 2004.
- [6] G. Bayada, K. Lhalouani, *Asymptotic and numerical analysis for unilateral contact problem with Coulomb's friction between an elastic body and a thin elastic soft layer*. Asymptotic Analysis, vol. 25, no. 3-4, pp. 329–362, 2001.
- [7] G. Bayada, M. Chambat, K. Lhalouani, *Asymptotic analysis of a thin-layer device with Tresca's contact law in elasticity*. Mathematical Methods in the Applied Sciences, vol. 22, no. 10, pp. 811–836, 1999.
- [8] M. Boukrouche, *A Reynolds equation derived from the micropolar Navier-Stokes system*. In: The Navier-Stokes equations : theory and numerical methods (Varenna, 2000), pp. 1–18, Lecture Notes in Pure and Applied Mathematics, vol. 223, Dekker, New York, 2002.
- [9] M. Boukrouche, G. Łukaszewicz, *Asymptotic analysis of solutions of a thin film lubrication problem with Coulomb fluid-solid interface law*. International Journal of Engineering Science, vol. 41, pp. 521–537, 2003.
- [10] M. Boukrouche, G. Łukaszewicz, *On a lubrication problem with Fourier and Tresca boundary conditions*. Mathematical Models and Methods in Applied Sciences, Vol. 14, No. 6, pp. 913–941, 2004.
- [11] H. Brezis, *Problèmes unilatéraux*. Journal de Mathématiques Pures et Appliquées. Série 9, vol. 51, pp. 1–168, 1972.
- [12] T. Dumont, *Décomposition par projection de certains problèmes aux limites elliptiques non linéaires*. Thèse, Université Claude Bernard, Lyon 1, 1978.
- [13] K. Lhalouani, *Analyse asymptotique et numérique de couches minces en élasticité*. Thèse, Université Claude Bernard de Lyon, 1996.

- [14] J. Nečas, *Les méthodes directes en théorie des équations elliptique*. Masson et C^{ie} éditeurs, Paris, 1967.
- [15] N. Saito, H. Fujita, *Regularity of solutions to the Stokes equations under a certain nonlinear boundary condition*. The Navier-Stokes Equations, Lecture Notes in Pure and Appl. Math., Marcel Dekker, New York, vol. 223, pp. 73–86, 2001.
- [16] N. Saito, *On the Stokes equations with the leak and slip boundary conditions of friction type : regularity solutions*. Publications of Research Institute for Mathematical Sciences. Kyoto University, vol. 40, pp. 345–383, 2004.
- [17] R. Temam, *Navier-Stokes equations : theory and numerical analysis*. North-Holland, Amsterdam, 1979.

Chapitre 4

Approximation du problème limite par une méthode d'éléments finis

4.1 Introduction

Dans le chapitre 3, nous avons étudié le comportement asymptotique du problème tridimensionnel modélisant l'écoulement non isotherme en régime stationnaire d'un fluide newtonien incompressible en présence d'une condition non linéaire de type Tresca sur une partie du bord. Cette étude nous a permis d'obtenir à la limite un problème bidimensionnel qui est d'une part non coercif au sens de H^1 , et d'autre part non linéaire. Ceci impose une discrétisation éléments finis particulière pour la résolution numérique de ce problème.

Le plan de ce chapitre est le suivant. Dans la section 4.2, on commence par rappeler le cadre fonctionnel du problème limite ; puis on présente dans la section 4.3, un nouvel élément fini noté $P_{0,1}$ adapté à un opérateur non coercif du type de ceux qui interviennent dans notre problème. En choisissant ensuite des éléments finis de type $P_{0,1}$ pour approcher la vitesse et la température, et les éléments finis classiques notés P_1 pour approcher la pression. On présente dans la section 4.3, un résultat d'existence et d'unicité des solutions pour le problème discret. Dans la section 4.4, on montrera la convergence des solutions du problème discret vers les solutions du problème limite. Dans la section 4.5, nous donnerons les estimations de l'erreur d'approximation en fonction du pas de discrétisation.

Nous considérons le problème limite suivant :

Trouver $u^ \in V_y \cap W_y$, $p^* \in L_0^2(\Omega) \cap H^1(\omega)$ et $T^* \in V_y \cap \mathcal{C}_y^{0,1}(\overline{\Omega})$ tels que*

$$a(T^*; u^*, v - u^*) + (\partial_x p^*, v - u^*) + j(v) - j(u^*) \geq (\hat{f}, v - u^*), \quad \forall v \in V_y, \quad (4.1.1)$$

$$b(T^*, \psi) = c(u^*; T^*, \psi), \quad \forall \psi \in V_y, \quad (4.1.2)$$

où

$$a(T; u, v) = \int_{\Omega} \hat{\mu}(T) \frac{\partial u}{\partial y} \frac{\partial v}{\partial y} dx dy, \quad (\partial_x p, v) = \int_{\Omega} \frac{\partial p}{\partial x} v dx dy,$$

$$j(v) = \int_{\omega} \hat{k} |v - s| dx, \quad (\hat{f}, v) = \int_{\Omega} \hat{f} v dx dy,$$

$$b(T, \psi) = \int_{\Omega} \hat{K} \frac{\partial T}{\partial y} \frac{\partial \psi}{\partial y} dx dy,$$

$$c(u; T, \psi) = \int_{\Omega} \hat{\mu}(T) \left(\frac{\partial u}{\partial y} \right)^2 \psi dx dy + \int_{\Omega} \hat{r}(T) \psi dx dy + \int_{\omega} \hat{\theta}(T) \psi dx,$$

Pour simplifier l'étude numérique du problème (4.1.1)–(4.1.2) on prend

$$\omega =]0, 1[, \quad \Omega = \omega \times]0, h^*[, \quad \text{où } h^* = \sup_{x \in]0, 1[} h(x).$$

Γ_1 est donc la surface d'équation $y = h^*$.

On rappelle que

$$V_y = \left\{ v \in L^2(\Omega) \quad : \quad \frac{\partial v}{\partial y} \in L^2(\Omega), \quad v = 0 \text{ sur } \Gamma_1 \right\},$$

$$W_y = \left\{ v \in L^2(\Omega) \quad : \quad \frac{\partial v}{\partial y} \in L^2(\Omega), \quad \frac{\partial^2 v}{\partial y^2} \in L^2(\Omega) \right\},$$

$$\mathcal{C}_y^{0,1}(\bar{\Omega}) = \left\{ v \in \mathcal{C}^0(\bar{\Omega}) \quad : \quad \forall x \in \omega, \sup_{y_1 \neq y_2} \frac{|v(x, y_1) - v(x, y_2)|}{|y_1 - y_2|} < \infty \right\}.$$

4.2 Un élément fini spécifique

Dans cette section, nous définissons un élément fini spécifique pour les problèmes posés dans un espace V_y où Ω peut être décomposé en un ensemble de rectangles. Cet élément fini a été utilisé par K. Lhalouani dans [10] pour résoudre numériquement un problème limite dans le cas d'un contact bilatéral avec la loi de Tresca entre un matériau élastique et un joint moyennement "mou", et aussi dans [1, 2] pour la résolution d'un problème de contact unilatéral avec frottement de Coulomb non local.

Dans la section 4.3, nous utiliserons cet élément fini avec l'élément fini classique pour étudier le problème limite (4.1.1)–(4.1.2).

On note : $\Gamma = \omega \cup \Gamma_L \cup \Gamma_1$ la frontière de Ω (voir FIG. 4.1).

4.2.1 Définition de l'élément fini spécifique

Pour tout Ω' ouvert de Ω , on définit $P_{0,1}(\Omega')$ l'espace des polynômes à deux variables sur Ω' de degré = 0 par rapport à x et de degré ≤ 1 par rapport à y .

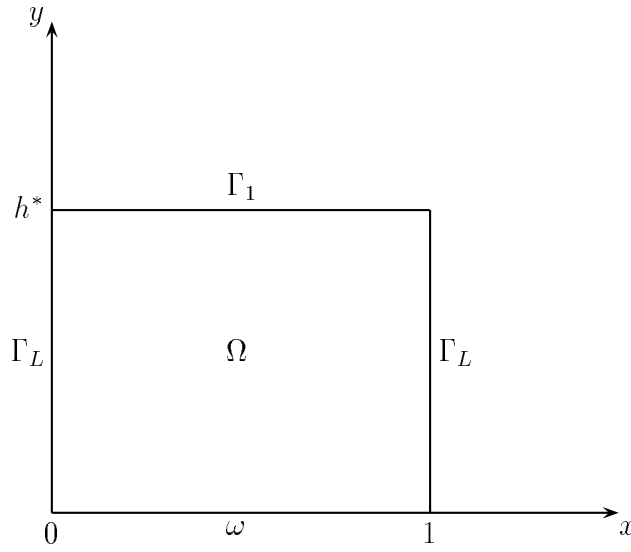


FIG. 4.1 – Domaine d'écoulement du fluide.

Rappelons que V_y est un espace de Hilbert pour la norme $\|\cdot\|_{V_y}$ qui est équivalente à la norme

$$\left\| \frac{\partial v}{\partial y} \right\|_{0,\Omega}, \quad \forall v \in V_y.$$

C'est cette dernière norme que nous utiliserons par la suite.

On définit une discrétisation de l'ouvert Ω en introduisant un pas h_x suivant l'axe des abscisses, et un pas h_y suivant l'axe des ordonnées. Soit $X_{i,j}$, de coordonnées

$$\left((i-1)h_x, (j-1)h_y \right), \quad i = 1, \dots, n \text{ et } j = 1, \dots, m,$$

les points du maillage. $((i-1)h_x, 0)$ ($i = 1, \dots, n$) sont les coordonnées des points appartenant à ω . Et soit $K_{i,j}$ une discrétisation par une famille de rectangles (voir FIG. 4.2). On notera $|h| = \sqrt{h_x^2 + h_y^2}$. Le nombre de rectangles sur chaque verticale est égale à $m = \frac{h^*}{h_y}$.

Soit l'espace discret de dimension finie V_{yh} défini par

$$V_{yh} = \left\{ \varphi \in L^2(\Omega) \quad : \quad \forall x \in [0, 1], \varphi(x, \cdot) \in \mathcal{C}^0([0, h^*]), \right. \\ \left. \varphi|_{K_{i,j}} \in P_{0,1}(K_{i,j}), \quad \varphi = 0 \text{ sur } \Gamma_1 \right\}.$$

Pour tout $u \in V_y$, nous définissons $\pi_h(u)$ par :

Pour tout $K_{i,j}$ et pour tout $X = (x, y) \in K_{i,j}$,

$$\pi_h(u)(X) = a_{i,j}y + b_{i,j}, \tag{4.2.1}$$

où

$$a_{i,j} = \frac{1}{h_x h_y} \int_{K_{i,j}} \frac{\partial u}{\partial y}(x, y) dx dy, \tag{4.2.2}$$

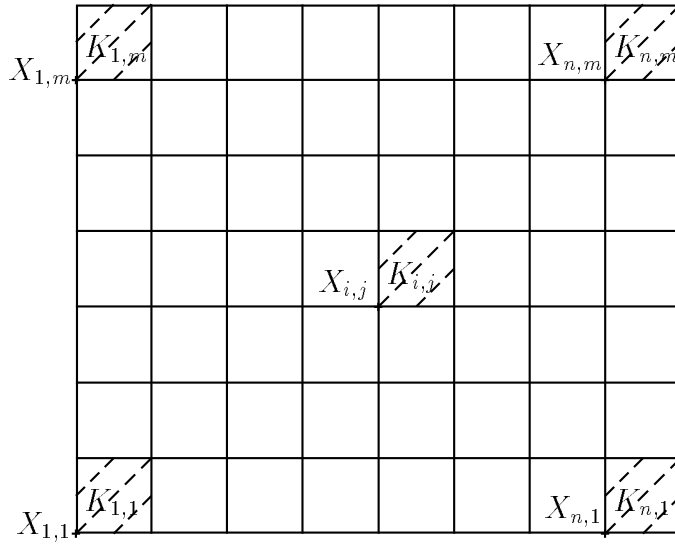


FIG. 4.2 – Rectangularisation du domaine Ω .

et $b_{i,j}$ est une constante choisie de manière à assurer la continuité en y de $\pi_h(u)$. De plus, si $K_{i,m} \cap \Gamma_1 \neq \emptyset$ alors $b_{i,m+1} = -h^* a_{i,m+1}$.

Proposition 4.2.1. π_h est une application de V_y dans V_{yh} .

Preuve. Soit i un indice fixé tel que $K_{i,m} \cap \Gamma_1 \neq \emptyset$ et soit j un indice correspondant à un rectangle $K_{i,j}$, alors la condition de continuité de $\pi_h(u)$ entre $K_{i,j+1}$ et $K_{i,j}$ pour $1 \leq j < m$ s'écrit

$$a_{i,j} y_{j+1} + b_{i,j} = a_{i,j+1} y_{j+1} + b_{i,j+1}. \quad (4.2.3)$$

Ce qui permet de déterminer de manière unique les $b_{i,j+1}$ à partir de $b_{i,j}$, et donc $b_{i,j}$ de proche en proche à partir de $b_{i,m+1} = -h^* a_{i,m+1}$. Donc $\pi_h(u)$ est bien définie, continue par rapport à y , et sa restriction à chaque rectangle $K_{i,j}$ appartient à $P_{0,1}(K_{i,j})$. \square

4.2.2 Théorème de convergence et résultat de trace

Nous allons montrer que la suite $\pi_h(u)$ converge vers u en utilisant les propriétés de π_h et la densité de $H^2(\Omega)$ dans V_y (voir [4]).

Lemme 4.2.1. Il existe une constante $C > 0$, indépendante de $K_{i,j}$, $i = 1, \dots, n$; $j = 1, \dots, m$ et de h , telle que pour tout $u \in H^1(K_{i,j})$ avec

$$\int_{K_{i,j}} u(x, y) dx dy = 0,$$

on a

$$\|u\|_{0, K_{i,j}} \leq Ch \|u\|_{1, K_{i,j}}.$$

Preuve. voir [6]. \square

Lemme 4.2.2. Soit $u \in V_y$, alors il existe une constante $C > 0$ indépendante de u et de h telle que

$$\left\| \frac{\partial u}{\partial y} - \frac{\partial \pi_h(u)}{\partial y} \right\|_{0,\Omega} \leq C \left\| \frac{\partial u}{\partial y} \right\|_{0,\Omega}. \quad (4.2.4)$$

Si de plus $\frac{\partial u}{\partial y} \in H^1(\Omega)$ alors

$$\|u - \pi_h(u)\|_{V_y} \leq C h \left\| \frac{\partial u}{\partial y} \right\|_{1,\Omega}. \quad (4.2.5)$$

Preuve. Soit $i \in \{1, \dots, n\}, j \in \{1, \dots, m\}$, d'après (4.2.1) on a

$$\begin{aligned} \left\| \frac{\partial u}{\partial y} - \frac{\partial \pi_h(u)}{\partial y} \right\|_{0,K_{i,j}} &= \left\| \frac{\partial u}{\partial y} - a_{i,j} \right\|_{0,K_{i,j}} \\ &\leq \left\| \frac{\partial u}{\partial y} \right\|_{0,K_{i,j}} + \sqrt{h_x h_y} |a_{i,j}| \\ &\leq \left\| \frac{\partial u}{\partial y} \right\|_{0,K_{i,j}} + \frac{1}{\sqrt{h_x h_y}} \left| \int_{K_{i,j}} \frac{\partial u}{\partial y} dx dy \right| \\ &\leq \left\| \frac{\partial u}{\partial y} \right\|_{0,K_{i,j}} + \frac{1}{\sqrt{h_x h_y}} \int_{K_{i,j}} \left| \frac{\partial u}{\partial y} \right| dx dy, \end{aligned}$$

en utilisant l'inégalité de Cauchy-Schwarz au second terme on a

$$\left\| \frac{\partial u}{\partial y} - \frac{\partial \pi_h(u)}{\partial y} \right\|_{0,K_{i,j}} \leq 2 \left\| \frac{\partial u}{\partial y} \right\|_{0,K_{i,j}}.$$

En faisant une sommation sur (i, j) on obtient la relation (4.2.4).

Supposons maintenant que $u \in H^2(\Omega)$, alors pour tout $(i, j) \in \{1, \dots, n\} \times \{1, \dots, m\}$,

$$\frac{\partial u}{\partial y} - \frac{\partial \pi_h(u)}{\partial y} \in H^1(K_{i,j}).$$

De plus, d'après la définition de $\pi_h(u)$

$$\int_{K_{i,j}} \left(\frac{\partial u}{\partial y} - \frac{\partial \pi_h(u)}{\partial y} \right) dx dy = 0.$$

Donc d'après le lemme 4.2.1, il existe une constante $C > 0$ telle que

$$\left\| \frac{\partial u}{\partial y} - \frac{\partial \pi_h(u)}{\partial y} \right\|_{0,K_{i,j}} \leq C h \left\| \frac{\partial u}{\partial y} - \frac{\partial \pi_h(u)}{\partial y} \right\|_{1,K_{i,j}} \leq C h \left\| \frac{\partial u}{\partial y} \right\|_{1,K_{i,j}}.$$

En faisant une sommation sur (i, j) , on obtient (4.2.5). \square

Théorème 4.2.1. Soit $u \in V_y$, alors

$$\lim_{h \rightarrow 0} \|u - \pi_h(u)\|_{V_y} = 0.$$

Preuve. Soit $v \in H^2(\Omega)$ quelconque, nous avons

$$\begin{aligned} \|u - \pi_h(u)\|_{V_y} &= \left\| \frac{\partial u}{\partial y} - \frac{\partial \pi_h(u)}{\partial y} \right\|_{0,\Omega} \\ &\leq \left\| \frac{\partial v}{\partial y} - \frac{\partial \pi_h(v)}{\partial y} \right\|_{0,\Omega} + \left\| \frac{\partial(u-v)}{\partial y} - \frac{\partial \pi_h(u-v)}{\partial y} \right\|_{0,\Omega} \end{aligned}$$

Puisque $u - v \in V_y$ et $v \in H^2(\Omega)$, on a par (4.2.3) et (4.2.4)

$$\begin{aligned} \left\| \frac{\partial(u-v)}{\partial y} - \frac{\partial \pi_h(u-v)}{\partial y} \right\|_{0,\Omega} &\leq C \left\| \frac{\partial(u-v)}{\partial y} \right\|_{0,\Omega} \\ \left\| \frac{\partial v}{\partial y} - \frac{\partial \pi_h(v)}{\partial y} \right\|_{0,\Omega} &\leq C h \|v\|_{2,\Omega} \end{aligned}$$

Donc

$$\|u - \pi_h(u)\|_{V_y} \leq C h \|v\|_{2,\Omega} + C \left\| \frac{\partial(u-v)}{\partial y} \right\|_{0,\Omega}, \quad \forall v \in H^2(\Omega).$$

Soit $\varepsilon > 0$; puisque $H^2(\Omega)$ est dense dans V_y , il existe un élément v de $H^2(\Omega)$ tel que

$$\left\| \frac{\partial(u-v)}{\partial y} \right\|_{0,\Omega} \leq \frac{\varepsilon}{2C}. \quad (4.2.6)$$

soit $h_0 = \frac{\varepsilon}{2C \|v\|_{2,\Omega}}$, alors pour $|h| < |h_0|$ on a

$$\|u - \pi_h(u)\|_{V_y} \leq \varepsilon, \quad \forall \varepsilon > 0.$$

Ce qui démontre le théorème 4.2.1. \square

Le calcul effectif des éléments de $\pi_h(u)$ dans une bande verticale permet d'obtenir la caractérisation suivante des valeurs de $\pi_h(u)$ sur le bord inférieur.

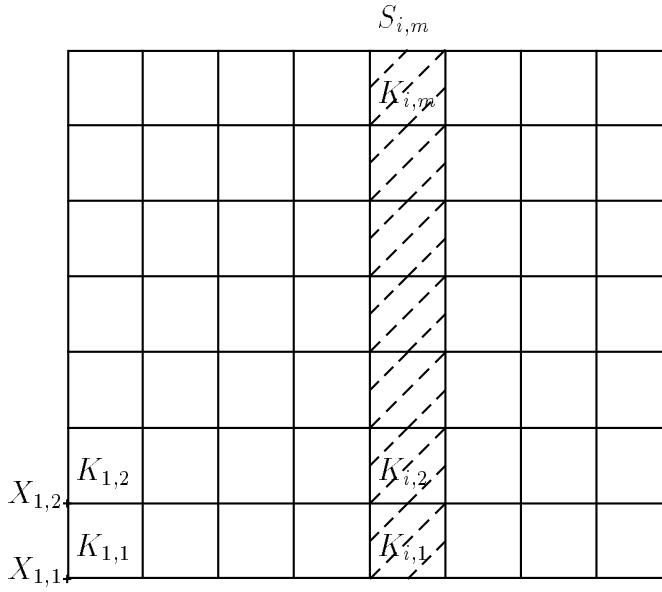


FIG. 4.3 – Définition d'une bande verticale.

Proposition 4.2.2. Soit $u \in V_y$. Pour tout $i = 1, \dots, n$ on a

$$\pi_h(u)(X) = \frac{1}{h_x} \int_{K_{i,1} \cap \omega} u(x, 0) dx, \quad X = (x, 0) \in K_{i,1} \cap \omega. \quad (4.2.7)$$

Preuve. Soit $i \in \{1, \dots, n\}$ un indice fixé, on a : $K_{i,1} \cap \omega \neq \emptyset$.

La bande verticale correspond à i est donnée par (voir FIG. 4.3)

$$S_{i,m} = \bigcup_{j=1}^m K_{i,j}$$

Calculons les $b_{i,j}, j = 1, \dots, m$. Nous avons par (4.2.3)

$$b_{i,j+1} - b_{i,j} = (a_{i,j} - a_{i,j+1})y_{j+1}, \quad \forall j = 1, \dots, m.$$

En faisant une sommation sur $j = 1, \dots, m$ nous obtenons

$$\sum_{j=1}^m (b_{i,j+1} - b_{i,j}) = \sum_{j=1}^m (a_{i,j} - a_{i,j+1})y_{j+1} = \sum_{j=1}^m a_{i,j}y_{j+1} - \sum_{j=1}^m a_{i,j+1}y_{j+1},$$

d'où

$$-b_{i,1} + b_{i,m+1} = h_y \sum_{j=1}^m a_{i,j} + b_{i,m+1},$$

soit encore

$$b_{i,1} = -h_y \sum_{j=1}^m a_{i,j}.$$

Donc d'après (4.2.2) nous avons

$$b_{i,1} = -\frac{1}{h_x} \int_{S_{i,m}} \frac{\partial u}{\partial y} dx dy = -\frac{1}{h_x} \int_{x_i}^{x_{i+1}} \left(\int_0^{h^*} \frac{\partial u}{\partial y} dy \right) dx = \frac{1}{h_x} \int_{x_i}^{x_{i+1}} u(x, 0) dx.$$

Ainsi pour $X = (x, 0) \in K_{i,1} \cap \omega$ nous avons

$$\pi_h(u)(X) = a_{i,1} \cdot 0 + b_{i,1} = \frac{1}{h_x} \int_{x_i}^{x_{i+1}} u(x, 0) dx.$$

Ce qui achève la preuve de la proposition 4.2.2. \square

4.3 Approximation du problème limite

Pour obtenir une approximation de la solution (u^*, p^*, T^*) du problème limite (4.1.1)–(4.1.2), nous utilisons la discrétisation élément fini spécifique définie dans la section 4.2 pour la vitesse et la température, et la discrétisation éléments finis classique pour la pression.

Les notations sont celles de la section 4.2. Pour numérotter les noeuds du maillage dans le domaine Ω , nous utiliserons la numérotation dite *par ligne* [12]. Ainsi nous définissons la bijection :

$$\begin{aligned} \{(i, j), 1 \leq i \leq n \text{ et } 1 \leq j \leq m\} &\rightarrow \{k, 1 \leq k \leq nm\} \\ (i, j) &\rightarrow k = i + (j - 1)n \end{aligned}$$

On notera alors : $Z_k = X_{i,j}$ dans Ω et $K_k = K_{i,j}$.

4.3.1 Discrétisation des espaces

On approche classiquement l'espace $H^1(\omega)$ par

$$W_h = \left\{ q_h \in H^1(\omega) \cap C^0(\bar{\omega}) \quad : \quad q_h|_{[Z_k, Z_{k+1}[} \in P_1([Z_k, Z_{k+1}[), \forall 1 \leq k \leq n \right\},$$

où $q_h|_{[Z_k, Z_{k+1}[}$ désigne la restriction de q_h à $[Z_k, Z_{k+1}[$ et P_1 l'espace des polynômes de degré ≤ 1 .

Pour l'espace V_y l'approximation est la suivante

$$\begin{aligned} V_{yh} = \left\{ \varphi \in L^2(\Omega) \quad : \quad \forall x \in [0, 1], \varphi(x, \cdot) \in C^0([0, h^*]), \right. \\ \left. \varphi|_{K_k} \in P_{0,1}(K_k), \forall 1 \leq k \leq nm, \quad \varphi = 0 \text{ sur } \Gamma_1 \right\}. \end{aligned}$$

On approche aussi l'espace W_y par

$$\begin{aligned} W_{yh} = \left\{ \varphi \in L^2(\Omega) \quad : \quad \forall x \in [0, 1], \varphi(x, \cdot) \in C^1([0, h^*]), \right. \\ \left. \varphi|_{K_k} \in P_{0,2}(K_k), \forall 1 \leq k \leq nm \right\}, \end{aligned}$$

où $P_{0,2}(K_k)$ est l'espace des polynômes à deux variables sur K_k de degré = 0 par rapport à x et de degré ≤ 2 par rapport à y .

4.3.2 Approximation de la fonctionnelle j

La fonctionnelle j de $V_y \rightarrow \mathbb{R}$ définie par

$$j(v) = \int_{\omega} \hat{k}|v - s| dx$$

est délicate à calculer même si \hat{k} est constante, c'est pourquoi on l'approchera par une fonctionnelle j_h obtenue par intégration numérique. On rappelle que ω est défini par

$$\omega = \bigcup_{k=1}^{n-1} [X_k, X_{k+1}].$$

En utilisant la formule du trapèzes, pour tout $v_h \in V_{yh}$

$$\int_{X_k}^{X_{k+1}} \hat{k}(x)|v_h(x) - s| dx$$

sera approché par

$$\frac{h_x}{2} \left[\hat{k}(X_k)|v_h(X_k) - s| + \hat{k}(X_{k+1})|v_h(X_{k+1}) - s| \right]$$

donc

$$j_h(v_h) = \frac{h_x}{2} \sum_{k=1}^{n-1} \left[\hat{k}(X_k)|v_h(X_k) - s| + \hat{k}(X_{k+1})|v_h(X_{k+1}) - s| \right],$$

soit encore

$$\begin{aligned} j_h(v_h) &= \frac{h_x}{2} \left[\hat{k}(X_1)|v_h(X_1) - s| + \hat{k}(X_n)|v_h(X_n) - s| + \right. \\ &\quad \left. + 2 \sum_{k=1}^{n-2} \hat{k}(X_k)|v_h(X_k) - s| \right]. \end{aligned} \quad (4.3.1)$$

Lemme 4.3.1. j_h est convexe, propre, et continue de V_{yh} dans \mathbb{R} .

Preuve. En utilisant la formule (4.3.1) on montre facilement que j_h est convexe, propre et continue. \square

On définit le problème discret par :

Trouver $u_h \in V_{yh} \cap W_{yh}$, $p_h \in L_0^2(\Omega) \cap W_h$ et $T_h \in V_{yh} \cap \mathcal{C}_y^{0,1}(\bar{\Omega})$ tels que

$$\begin{aligned} a(T_h; u_h, v_h - u_h) + (\partial_x p_h, v_h - u_h) + j_h(v_h) - j_h(u_h) &\geq \\ &\geq (\hat{f}, v_h - u_h), \quad \forall v_h \in V_{yh}, \end{aligned} \quad (4.3.2)$$

$$b(T_h, \psi_h) = c(u_h; T_h, \psi_h), \quad \forall \psi_h \in V_{yh}. \quad (4.3.3)$$

4.3.3 Résolution du problème discret

Compte tenu de l'étude faite dans le chapitre 2 et le chapitre 3, on démontre un théorème d'existence et d'unicité des solutions du problème discret analogue au théorème 3.7.1, d'où le :

Théorème 4.3.1. *Supposons que $\hat{f} \in L^2(\Omega)$, $\hat{k} \in L^\infty(\omega) \cap H^{\frac{1}{2}}(\omega)$, $\hat{k} \geq 0$ presque partout sur ω , $g \in H^{\frac{3}{2}}(\Omega)$. Il existe six constantes μ_* , μ^* , K_* , K^* , r^* et θ^* telles que*

$$\begin{aligned} 0 < \mu_* \leq \hat{\mu}(a) \leq \mu^*, \quad \hat{r}(a) \leq r^*, \quad \hat{\theta}(a) \leq \theta^*, \quad \forall a \in \mathbb{R}, \\ 0 < K_* \leq \hat{K}(x, y) \leq K^*, \quad \forall (x, y) \in \Omega. \end{aligned}$$

La fonction \hat{K} appartient à $\mathcal{C}^{1,1}(\overline{\Omega})$, les fonctions $\hat{\mu}$, \hat{r} et $\hat{\theta}$ sont lipschitziennes sur \mathbb{R} de rapports respectifs $C_{\hat{\mu}}$, $C_{\hat{r}}$ et $C_{\hat{\theta}}$. On suppose aussi que K_* est suffisamment grand tel que

$$K_* > h^* [h^* C_{\hat{r}} + C_{\hat{\theta}}], \quad (4.3.4)$$

alors le problème discret admet une unique solution (u_h, p_h, T_h) dans $(V_{yh} \cap W_{yh}) \times (W_h \cap L_0^2(\Omega)) \times (V_{yh} \cap \mathcal{C}_y^{0,1}(\overline{\Omega}))$. De plus, on a

$$\|u_h\|_{W_y} \leq c \quad \text{et} \quad \|T_h\|_{V_y} \leq \tau_0,$$

où $0 < c < \min(c_0, c_1)$ avec

$$\begin{aligned} c_0 &= \beta^{-2} C_{\hat{\mu}}^{-\frac{1}{2}} \left[K_* - (h^*)^2 C_{\hat{r}} - h^* C_{\hat{\theta}} \right]^{\frac{1}{2}} \\ c_1 &= (1 + 2\mu^* \mu_*^{-1})^{-\frac{1}{2}} c_0, \end{aligned}$$

et

$$\tau_0 = \tau_0(c) = K_*^{-1} \left[\mu^* h^* \beta^2 c^2 + r^* h^* |\Omega|^{\frac{1}{2}} + \theta^* (h^*)^{\frac{1}{2}} |\omega|^{\frac{1}{2}} \right].$$

Preuve. Pour un élément T_h donné dans $(V_{yh} \cap \mathcal{C}_y^{0,1}(\overline{\Omega}))$, la forme bilinéaire $a(T_h; \cdot, \cdot)$ est coercive et continue sur $\tilde{V}_{yh} \times \tilde{V}_{yh}$, de plus la fonctionnelle j_h est convexe propre et continue sur \tilde{V}_{yh} . En appliquant le théorème 2.4.1 on en déduit qu'il existe une unique solution $u_h \in \tilde{V}_{yh}$ de l'inéquation variationnelle

$$a(T_h; u_h, v_h - u_h) + j_h(v_h) - j_h(u_h) \geq (\hat{f}, v_h - u_h), \quad \forall v_h \in V_{yh}, \quad (4.3.5)$$

où

$$\tilde{V}_{yh} = \{v_h \in V_{yh} \quad : \quad v_h \text{ satisfait la condition } (\mathbf{D}')\}.$$

On montre aussi, comme dans la section 2.5, que $u_h \in W_{yh} \subset W_y$. Pour obtenir p_h , on utilise les résultats de dualité en optimisation convexe, comme dans la preuve du théorème 2.4.2 sauf que les espaces sont différents.

Posons

$$\|v\|_{W_y} = \left\| \frac{\partial v}{\partial y} \right\|_{V_y} = \left\| \frac{\partial^2 v}{\partial y^2} \right\|_{0, \Omega}.$$

Pour $u_h \in (V_{yh} \cap W_{yh})$ donné. L'appartenance de u_h dans W_{yh} et donc dans W_y implique l'existence d'une constante strictement positive c telle que

$$\|u_h\|_{W_y} \leq c.$$

On montre alors, par le lemme de Lax-Milgram, que le problème linéaire associé à (4.3.3) admet une unique solution T_h^* dans $(V_{yh} \cap \mathcal{C}_y^{0,1}(\overline{\Omega}))$ et que

$$\|T_h^*\|_{V_y} \leq \tau_0 = K_*^{-1} \left[\mu^* h^* \beta^2 c^2 + r^* h^* |\Omega|^{\frac{1}{2}} + \theta^* (h^*)^{\frac{1}{2}} |\omega|^{\frac{1}{2}} \right],$$

où β est la constante de l'injection compacte de V_y dans $L^4(\Omega)$. Ensuite, en utilisant le théorème du point fixe de Banach on démontre que le problème non linéaire en température admet une unique solution T_h dans $(V_{yh} \cap \mathcal{C}_y^{0,1}(\overline{\Omega}))$ sous l'hypothèse (4.3.4) et pour tout $0 < c < c_0$. De plus, on a

$$\|T_h\|_{V_y} \leq \tau_0.$$

Enfin, en utilisant à nouveau le théorème du point fixe de Banach on obtient, comme dans la preuve du théorème 2.7.1, l'existence et l'unicité des solutions du problème discret sous l'hypothèse (4.3.4) et pour tout $0 < c < \min(c_0, c_1)$. \square

4.4 Convergence des solutions approchées

La convergence de la solution approchée du problème discret (4.3.2)–(4.3.3) vers la solution du problème limite (4.1.1)–(4.1.2) est donnée par le théorème 4.4.1 ci-après. La démonstration de ce théorème repose sur les propositions suivantes :

Proposition 4.4.1. *On peut trouver un espace U dense dans V_y tel que, pour tout $v \in V_y$, on puisse construire une suite $(v_h)_h$ d'éléments de V_{yh} avec v_h converge fortement vers v dans V_y lorsque h tend vers zéro.*

Preuve. Il suffit de prendre $U = H^2(\Omega)$ puisque $H^2(\Omega)$ dense dans V_y [4], et $v_h = \pi_h(v)$ et d'utiliser le résultat du théorème 4.2.1. \square

Proposition 4.4.2. *Si v_h converge faiblement vers v dans V_y , alors*

$$\liminf_{h \rightarrow 0} j_h(v_h) \geq j(v).$$

Preuve. Se référer à [7].

Proposition 4.4.3. *Soit $w \in V_y$ et soit w_h la suite correspondante de V_{yh} donnée par la proposition 4.4.1, alors*

$$\lim_{h \rightarrow 0} j_h(w_h) = j(w).$$

Preuve. En utilisant la continuité de j et la convergence forte de w_h vers w dans V_y , on en déduit que $j(w_h)$ converge vers $j(w)$. Ainsi la preuve de ce lemme se ramène à la preuve de la convergence de $j_h(w_h) - j(w_h)$ vers zéro. Cette convergence est évidente grâce au lemme 1.2, page 8, [9]. \square

Proposition 4.4.4. *On peut trouver un espace \mathcal{V} dense dans $H^1(\omega)$ tel que, pour tout $q \in \mathcal{V}$, on puisse construire une suite q_h d'éléments de W_h avec q_h converge fortement vers q dans $H^1(\omega)$ lorsque h tend vers zéro.*

Preuve. Puisque la frontière $\partial\omega$ de ω est lipschitzienne, on a (voir [11])

$$\overline{\mathcal{C}^\infty(\overline{\omega})} = H^1(\omega).$$

Il me semble naturel de prendre $\mathcal{V} = \mathcal{C}^\infty(\overline{\omega})$. On note $r_h(q)$ la projection de q sur W_h suivant la norme standard de $H^1(\omega)$. On sait que (voir [3])

$$\lim_{h \rightarrow 0} r_h(q) = q \quad \text{dans } H^1(\omega) \text{ fort.}$$

Ce qui achève la démonstration de cette proposition en prenant $q_h = r_h(q)$. \square

Nous aurons besoin dans la suite d'utiliser le résultat de trace suivant.

Lemme 4.4.1. *On a*

$$\|s_h\|_{0,\omega} \leq 2(h^*)^{\frac{1}{2}} \|u_h\|_{V_y}, \quad \text{où } s_h(x) = u_h(x, 0), \quad \forall x \in \omega. \quad (4.4.1)$$

Preuve. On écrit

$$u_h(x, 0) = - \int_0^y \frac{\partial u_h}{\partial \xi}(x, \xi) d\xi + u_h(x, y),$$

en passant à la valeur absolue on a

$$|u_h(x, 0)| \leq \int_0^y \left| \frac{\partial u_h}{\partial \xi}(x, \xi) \right| d\xi + |u_h(x, y)| \leq \int_0^{h^*} \left| \frac{\partial u_h}{\partial \xi}(x, \xi) \right| d\xi + |u_h(x, y)|,$$

en utilisant l'inégalité de Cauchy-Schwarz on obtient

$$|u_h(x, 0)| \leq \sqrt{h^*} \left(\int_0^{h^*} \left| \frac{\partial u_h}{\partial \xi}(x, \xi) \right|^2 d\xi \right)^{\frac{1}{2}} + |u_h(x, y)|,$$

avec l'inégalité $(a + b)^2 \leq 2(a^2 + b^2)$, $a, b \in \mathbb{R}$; on a

$$|u_h(x, 0)|^2 \leq 2h^* \int_0^{h^*} \left| \frac{\partial u_h}{\partial \xi}(x, \xi) \right|^2 d\xi + 2|u_h(x, y)|^2,$$

en intégrant entre 0 et h^* on obtient

$$\int_0^{h^*} |u_h(x, 0)|^2 dy = h^* |u_h(x, 0)|^2 \leq 2(h^*)^2 \int_0^{h^*} \left| \frac{\partial u_h}{\partial \xi}(x, \xi) \right|^2 d\xi + 2 \int_0^{h^*} |u_h(x, y)|^2 dy,$$

et en intégrant sur ω on a

$$h^* \int_\omega |u_h(x, 0)|^2 dx \leq 2(h^*)^2 \int_\omega \left| \frac{\partial u_h}{\partial \xi}(x, \xi) \right|^2 d\xi dy + 2 \int_\omega |u_h(x, y)|^2 dx dy,$$

soit encore

$$\|s_h\|_{0,\omega}^2 \leq 2h^* \left\| \frac{\partial u_h}{\partial y} \right\|_{0,\Omega}^2 + \frac{2}{h^*} \|u_h\|_{0,\Omega}^2,$$

sachant que

$$\|u_h\|_{0,\Omega}^2 \leq (h^*)^2 \left\| \frac{\partial u_h}{\partial y} \right\|_{0,\Omega}^2,$$

alors

$$\|s_h\|_{0,\omega}^2 \leq 4h^* \left\| \frac{\partial u_h}{\partial y} \right\|_{0,\Omega}^2 = 4h^* \|u_h\|_{V_y}^2,$$

d'où le résultat. \square

Théorème 4.4.1. *Sous les hypothèses du théorème 4.3.1, la solution (u_h, p_h, T_h) du problème (4.3.1)–(4.3.2) converge fortement dans $(V_y \cap W_y) \times (L_0^2(\Omega) \cap H^1(\omega)) \times (V_y \cap \mathcal{C}_y^{0,1}(\bar{\Omega}))$ vers la solution (u^*, p^*, T^*) du problème limite (4.1.1)–(4.1.2).*

Preuve. La preuve de ce théorème se fait en trois étapes :

Etape 1 : estimations a priori sur u_h, p_h et T_h .

• En prenant $v_h = 0$ dans (4.3.1) on a

$$a(T_h; u_h, u_h) + j_h(u_h) \leq (\hat{f}, u_h) + (\partial_x p_h, u_h) + j_h(0),$$

sachant que $(\partial_x p_h, u_h) = 0$, il vient

$$a(T_h; u_h, u_h) + j_h(u_h) \leq (\hat{f}, u_h) + j_h(0),$$

or $j_h(u_h) \geq 0$ d'où

$$a(T_h; u_h, u_h) \leq (\hat{f}, u_h) + j_h(0),$$

soit encore

$$\mu_* \|u_h\|_{V_y}^2 \leq h^* \|\hat{f}\|_{0,\Omega} \|u_h\|_{V_y} + |j_h(0)|.$$

D'après la proposition 4.4.3, il existe une constante $C_0 > 0$ indépendante de h telle que $|j_h(0)| \leq C_0$. Donc

$$\mu_* \|u_h\|_{V_y}^2 \leq h^* \|\hat{f}\|_{0,\Omega} \|u_h\|_{V_y} + C_0.$$

Ce qui implique que

$$\|u_h\|_{V_y} \leq C_1, \quad (4.4.2)$$

où $C_1 > 0$ est une constante indépendante de h .

• Nous avons aussi la formulation faible de l'équation de Reynolds, à savoir

$$h^* \int_{\omega} \left(s_h + \hat{\mu}(q_h) \tilde{A}_h \tau_h + \tilde{B}_h \nabla p_h - \tilde{C}_h \right) \nabla \tilde{q}_h dx = \int_{\partial\omega} \tilde{q}_h \tilde{g} \cdot n, \quad \forall \tilde{q}_h \in W_h, \quad (4.4.3)$$

où

$$\begin{aligned} \tilde{A}_h(x) &= \frac{1}{h^*} \int_0^{h^*} \int_0^y \frac{1}{\hat{\mu}(T_h(x, \eta))} d\eta dy, \\ \tilde{B}_h(x') &= \frac{1}{h^*} \int_0^{h^*} \int_0^y \frac{\eta}{\hat{\mu}(T_h(x, \eta))} d\eta dy, \\ \tilde{C}_h(x) &= \frac{1}{h^*} \int_0^{h^*} \int_0^y \int_0^\eta \frac{\hat{f}(x, \xi)}{\hat{\mu}(T_h(x, \eta))} d\xi d\eta dy. \end{aligned}$$

En choisissant $\tilde{q}_h = p_h$ dans (4.4.3) on a

$$h^* \int_{\omega} \tilde{B}_h |\nabla p_h|^2 dx = \sum_{i=1}^4 I_i, \quad (4.4.4)$$

où

$$\begin{aligned} I_1 &= \int_{\partial\omega} p_h \tilde{g} \cdot n, \quad I_2 = -h^* \int_{\omega} s_h \nabla p_h dx, \\ I_3 &= -h^* \int_{\omega} \hat{\mu}(q_h) \tilde{A}_h \tau_h \nabla p_h dx, \quad I_4 = h^* \int_{\omega} \tilde{C}_h \nabla p_h dx. \end{aligned}$$

En utilisant le fait que $\hat{\mu} \leq \mu^*$ on vérifie facilement que

$$\tilde{B}_h \geq \frac{(h^*)^2}{6\mu^*},$$

d'où, d'après l'inégalité de Poincaré

$$h^* \int_{\omega} \tilde{B}_h |\nabla p_h|^2 dx \geq \frac{(h^*)^3}{6\mu^*} \|\nabla p_h\|_{0,\omega}^2 \geq \frac{(h^*)^3}{6\mu^*} C \|p_h\|_{1,\omega}^2, \quad (4.4.5)$$

où $C > 0$ est une constante indépendante de h .

En utilisant l'inégalité de Cauchy-Schwarz et la continuité de l'application trace de $H^1(\omega)$ dans $L^2(\partial\omega)$ on a

$$|I_1| \leq \|p_h\|_{0,\partial\omega} \|\tilde{g}\|_{0,\partial\omega} \leq C(\omega) \|\tilde{g}\|_{0,\partial\omega} \|p_h\|_{1,\omega}, \quad (4.4.6)$$

où $C(\omega) > 0$ est une constante indépendante de h .

En utilisant l'inégalité de Cauchy-Schwarz et le lemme 4.4.1 on a

$$|I_2| \leq h^* \|s_h\|_{0,\omega} \|\nabla p_h\|_{0,\omega} \leq 2(h^*)^{\frac{3}{2}} \|u_h\|_{V_y} \|p_h\|_{1,\omega},$$

d'après (4.4.2) il vient

$$|I_2| \leq 2(h^*)^{\frac{3}{2}} C_1 \|p_h\|_{1,\omega}. \quad (4.4.7)$$

Comme $\hat{\mu} \geq \mu_* > 0$ on vérifie facilement que

$$\tilde{A}_h \leq \frac{h^*}{2\mu_*},$$

d'où, en utilisant le fait que $\hat{\mu} \leq \mu^*$ et l'inégalité de Cauchy-Schwarz on a

$$|I_3| \leq \frac{\mu^*(h^*)^2}{2\mu_*} \|\tau_h\|_{0,\omega} \|\nabla p_h\|_{0,\omega} \leq \frac{\mu^*(h^*)^2}{2\mu_*} \|\tau_h\|_{0,\omega} \|p_h\|_{1,\omega},$$

or

$$|\tau_h| \leq \frac{\hat{k}}{\hat{\mu}(q_h)} \quad \text{presque partout sur } \omega,$$

donc

$$\|\tau_h\|_{0,\omega} \leq \frac{\|\hat{k}\|_{0,\omega}}{\mu_*},$$

par suite,

$$|I_3| \leq \frac{\mu^*(h^*)^2}{2(\mu_*)^2} \|\hat{k}\|_{0,\omega} \|p_h\|_{1,\omega}. \quad (4.4.8)$$

On vérifie facilement que

$$|\tilde{C}_h| \leq \frac{(h^*)^2}{\mu_*} |\tilde{f}|,$$

d'où

$$|I_4| \leq \frac{(h^*)^3}{\mu_*} h^* \|\tilde{f}\|_{0,\omega} \|\nabla p_h\|_{0,\omega} \leq \frac{(h^*)^3}{\mu_*} h^* \|\tilde{f}\|_{0,\omega} \|p_h\|_{1,\omega}. \quad (4.4.9)$$

En injectant (4.4.5)–(4.4.9) dans (4.4.4) on en déduit que

$$\|p_h\|_{1,\omega} \leq C_2, \quad (4.4.10)$$

où

$$C_2 = \frac{6\mu^*}{(h^*)^3 C} \left[C(\omega) \|\tilde{g}\|_{0,\partial\omega} + 2(h^*)^{\frac{3}{2}} C_1 + \frac{\mu^*(h^*)^2}{2(\mu_*)^2} \|\hat{k}\|_{0,\omega} + \frac{(h^*)^3}{\mu_*} h^* \|\tilde{f}\|_{0,\omega} \right]$$

est une constante strictement positive indépendante de h .

- De la régularité de u_h nous en déduisons qu'il existe une constante $C_3 > 0$ indépendante de h telle que

$$\|u_h\|_{W_y} \leq C_3. \quad (4.4.11)$$

- On prend $\psi_h = T_h$ dans (4.3.2). Ainsi, on obtient

$$\begin{aligned} \int_{\Omega} \hat{K} \left| \frac{\partial T_h}{\partial y} \right|^2 dx dy &= \int_{\Omega} \hat{\mu}(T_h) \left(\frac{\partial u_h}{\partial y} \right)^2 T_h dx dy + \int_{\Omega} \hat{r}(T_h) T_h dx dy + \\ &+ \int_{\omega} \hat{\theta}(T_h) T_h dx. \end{aligned} \quad (4.4.12)$$

Comme $\hat{K} \geq K_* > 0$ alors

$$\int_{\Omega} \hat{K} \left| \frac{\partial T_h}{\partial y} \right|^2 dx dy \geq K_* \|T_h\|_{V_y}^2. \quad (4.4.13)$$

Posons

$$J_1 = \int_{\Omega} \hat{\mu}(T_h) \left(\frac{\partial u_h}{\partial y} \right)^2 T_h dx dy.$$

En utilisant le fait que $\hat{\mu} \leq \mu^*$, l'inégalité de Cauchy-Schwarz, le lemme de Poincaré et la continuité de l'injection compacte de V_y dans $L^4(\Omega)$ on obtient

$$\begin{aligned} |J_1| &\leq \mu^* \left\| \frac{\partial u_h}{\partial y} \right\|_{L^4(\Omega)}^2 \|T_h\|_{0,\Omega} \\ &\leq \mu^* h^* \beta^2 \left\| \frac{\partial u_h}{\partial y} \right\|_{V_y}^2 \|T_h\|_{V_y} \\ &\leq \mu^* h^* \beta^2 \|u_h\|_{W_y}^2 \|T_h\|_{V_y} \end{aligned}$$

d'après (4.4.11) on a

$$|J_1| \leq \mu^* h^* \beta^2 C_3^2 \|T_h\|_{V_y}. \quad (4.4.14)$$

Posons

$$J_2 = \int_{\Omega} \hat{r}(T_h) T_h dx dy.$$

Comme $\hat{r} \leq \hat{r}^*$, alors avec l'inégalité de Cauchy-Schwarz et le lemme de Poincaré on a

$$|J_2| \leq \hat{r}^* |\Omega|^{\frac{1}{2}} \|T_h\|_{0,\Omega} \leq \hat{r}^* h^* |\Omega|^{\frac{1}{2}} \|T_h\|_{V_y}. \quad (4.4.15)$$

Posons

$$J_3 = \int_{\omega} \hat{\theta}(T_h) T_h dx.$$

En utilisant l'hypothèse que $\hat{\theta}(T_h) \leq \hat{\theta}^*$, l'inégalité de Cauchy-Schwarz et l'inégalité (4.4.1) du lemme 4.4.1 on a

$$|J_3| \leq \hat{\theta}^* |\omega|^{\frac{1}{2}} \|T_h\|_{0,\omega} \leq 2\hat{\theta}^* (h^*)^{\frac{1}{2}} |\omega|^{\frac{1}{2}} \|T_h\|_{V_y}. \quad (4.4.16)$$

En injectant (4.4.13)–(4.4.16) dans (4.4.12) on obtient

$$K_* \|T_h\|_{V_y}^2 \leq \left[\mu^* h^* \beta^2 C_3^2 + \hat{r}^* h^* |\Omega|^{\frac{1}{2}} + 2\hat{\theta}^* (h^*)^{\frac{1}{2}} |\omega|^{\frac{1}{2}} \right] \|T_h\|_{V_y},$$

soit encore

$$\|T_h\|_{V_y} \leq C_4, \quad (4.4.17)$$

où $C_4 > 0$ est une constante indépendante de h donné par

$$C_4 = K_*^{-1} \left[\mu^* h^* \beta^2 C_3^2 + \hat{r}^* h^* |\Omega|^{\frac{1}{2}} + 2\hat{\theta}^* (h^*)^{\frac{1}{2}} |\omega|^{\frac{1}{2}} \right].$$

• On montre également à partir de la régularité de T_h l'existence d'une constante C_5 indépendante de h telle que

$$\|T_h\|_{W_y} \leq C_5. \quad (4.4.18)$$

Etape 2 : Convergence faible

Les relations (4.4.10), (4.4.11) et (4.4.18) impliquent que u_h , p_h et T_h sont uniformément bornées en h . On peut donc extraire de u_h une sous suite u_{h_i} , de p_h une sous suite p_{h_i} et de T_h une sous suite T_{h_i} telles que

$$u_{h_i} \rightharpoonup u \text{ faiblement dans } W_y, \quad (4.4.19)$$

$$p_{h_i} \rightharpoonup p \text{ faiblement dans } H^1(\omega), \quad (4.4.20)$$

$$T_{h_i} \rightharpoonup T \text{ faiblement dans } W_y. \quad (4.4.21)$$

Soit (v, ψ) un élément de $H^2(\Omega) \times H^2(\Omega)$; alors pour tout h , $(\pi_h v, \pi_h \psi)$ est un élément de $V_{yh} \times V_{yh}$ et puisque (u_h, p_h, T_h) est solution du problème (4.3.2)–(4.3.3) on a

$$\begin{aligned} a(T_{h_i}; u_{h_i}, u_{h_i}) + j_{h_i}(u_{h_i}) &\leq a(T_{h_i}; u_{h_i}, \pi_{h_i} v) + (\partial_x p_{h_i}, \pi_{h_i} v - u_{h_i}) + \\ &\quad + j_{h_i}(\pi_{h_i} v) - (\hat{f}, \pi_{h_i} v - u_{h_i}), \end{aligned} \quad (4.4.22)$$

$$b(T_{h_i}, \pi_{h_i} \psi) = c(u_{h_i}; T_{h_i}, \pi_{h_i} \psi). \quad (4.4.23)$$

D'après les propositions 4.4.1, 4.4.3 et 4.4.4, et la convergence faible de u_{h_i} , p_{h_i} et T_{h_i} on a

$$\begin{aligned} \liminf_{h_i \rightarrow 0} [a(T_{h_i}; u_{h_i}, u_{h_i}) + j_{h_i}(u_{h_i})] &\leq a(T; u, v) + (\partial_x p, v - u) + \\ &\quad + j(v) - (\hat{f}, v - u), \quad \forall v \in H^2(\Omega), \end{aligned} \quad (4.4.24)$$

$$b(T, \psi) = c(u; T, \psi), \quad \forall \psi \in H^2(\Omega). \quad (4.4.25)$$

Comme $a(T; u, u) \leq \liminf_{h_i \rightarrow 0} a(T_{h_i}; u_{h_i}, u_{h_i})$ et en utilisant la proposition 4.4.3 on obtient

$$a(T; u, u) + j(u) \leq \liminf_{h_i \rightarrow 0} [a(T_{h_i}; u_{h_i}, u_{h_i}) + j_{h_i}(u_{h_i})]. \quad (4.4.26)$$

D'après (4.4.24)–(4.4.26), et en utilisant la densité de $H^2(\Omega)$ on a

$$a(T; u, v - u) + (\partial_x p, v - u) + j(v) - j(u) \geq (\hat{f}, v - u), \quad \forall v \in V_y, \quad (4.4.27)$$

$$b(T, \psi) = c(u; T, \psi), \quad \forall \psi \in V_y. \quad (4.4.28)$$

Ceci implique que (u, p, T) est solution du problème (4.1.1)–(4.1.2).

Par conséquent $(u, p, T) = (u^*, p^*, T^*)$ est l'unique solution du problème (4.1.1)–(4.1.2) et donc

$$u_h \rightarrow u^* \text{ faiblement dans } W_y, \quad (4.4.29)$$

$$p_h \rightarrow p^* \text{ faiblement dans } H^1(\omega), \quad (4.4.30)$$

$$T_h \rightarrow T^* \text{ faiblement dans } W_y. \quad (4.4.31)$$

Etape 3 : Convergence forte

• D'après la coercivité de $a(T_h; \cdot, \cdot)$ dans $V_y \times V_y$ et (4.3.1) on a

$$\begin{aligned} \mu_* \|u_h - u^*\|_{V_y}^2 + j_h(u_h) &\leq a(T_h; u_h - u^*, u_h - u^*) + j_h(u_h) \\ &\leq a(T_h; u_h, u_h) - a(T_h; u^*, u_h) - a(T_h; u_h, u^*) + \\ &\quad + a(T_h; u^*, u^*) + j_h(u_h) \end{aligned}$$

d'où, d'après (4.4.22)

$$\begin{aligned} \mu_* \|u_h - u^*\|_{V_y}^2 + j_h(u_h) &\leq a(T_h; u_h, \pi_h v) + (\partial_x p_h, \pi_h v - u_h) + j_h(\pi_h v) - \\ &\quad - (\hat{f}, \pi_h v - u_h) - a(T_h; u^*, u_h) - a(T_h; u_h, u^*) + \\ &\quad + a(T_h; u^*, u^*), \quad \forall v \in H^2(\Omega). \end{aligned} \quad (4.4.32)$$

Le second membre de l'inégalité (4.4.32) converge, lorsque $h \rightarrow 0$, vers

$$a(T^*; u^*, v - u^*) + (\partial_x p^*, v - u^*) + j(v) - (\hat{f}, v - u^*), \quad \forall v \in H^2(\Omega).$$

Donc on a

$$\begin{aligned} \liminf_{h \rightarrow 0} j_h(u_h) &\leq \liminf_{h \rightarrow 0} [\mu_* \|u_h - u^*\|_{V_y}^2 + j_h(u_h)] \\ &\leq \limsup_{h \rightarrow 0} [\mu_* \|u_h - u^*\|_{V_y}^2 + j_h(u_h)] \\ &\leq a(T^*; u^*, v - u^*) + (\partial_x p^*, v - u^*) + j(v) - \\ &\quad - (\hat{f}, v - u^*), \quad \forall v \in H^2(\Omega). \end{aligned} \quad (4.4.33)$$

Par densité de $H^2(\Omega)$ dans V_y on a

$$\begin{aligned} \liminf_{h \rightarrow 0} j_h(u_h) &\leq a(T^*; u^*, v - u^*) + (\partial_x p^*, v - u^*) + \\ &\quad + j(v) - (\hat{f}, v - u^*), \quad \forall v \in V_y. \end{aligned} \quad (4.4.34)$$

Remplaçons v par u^* dans (4.4.34) et utilisons la proposition 4.4.2 nous obtenons

$$j(u^*) \leq \liminf_{h \rightarrow 0} j_h(u_h) \leq \limsup_{h \rightarrow 0} [\mu_* \|u_h - u^*\|_{V_y}^2 + j_h(u_h)] \leq j(u^*).$$

Ceci implique que

$$\lim_{h \rightarrow 0} j_h(u_h) = j(u^*),$$

et

$$\lim_{h \rightarrow 0} \|u_h - u^*\|_{V_y} = 0.$$

• Posons

$$X_h = b(T_h - T^*, T_h - T^*).$$

On a

$$\begin{aligned} X_h &= b(T_h, T_h) - b(T^*, T_h - T^*) - b(T_h, T^*) \\ &= c(u_h; T_h, T_h) - b(T^*, T_h - T^*) - b(T_h, T^*), \end{aligned}$$

en passant à la limite sur h on obtient

$$\lim_{h \rightarrow 0} X_h = c(u^*; T^*; T^*) - b(T^*, T^*) = 0,$$

d'où

$$\lim_{h \rightarrow 0} \|T_h - T^*\|_{V_y} = 0.$$

• Pour montrer la convergence forte de p_h vers p^* dans $H^1(\omega)$ nous utilisons les formulations faibles de l'équation de Reynolds dans le cas continu et le cas discret. Pour cela on considère

$$Y_h = h^* \int_{\omega} \tilde{B}_h |\nabla(p_h - p^*)|^2 dx.$$

On écrit

$$Y_h = h^* \int_{\omega} \tilde{B}_h |\nabla p_h|^2 dx - h^* \int_{\omega} \tilde{B}_h \nabla p_h \nabla(p_h - p^*) dx - h^* \int_{\omega} \tilde{B}_h \nabla p_h \nabla p^* dx.$$

D'après (4.4.3) on a

$$\begin{aligned} Y_h &= \int_{\partial\omega} p_h \tilde{g}.n - h^* \int_{\omega} \left(s_h + \hat{\mu}(q_h) \tilde{A}_h \tau_h - \tilde{C}_h \right) \nabla p_h dx - \\ &\quad - h^* \int_{\omega} \tilde{B}_h \nabla p_h \nabla(p_h - p^*) dx - h^* \int_{\omega} \tilde{B}_h \nabla p_h \nabla p^* dx. \end{aligned}$$

En passant à la limite sur h on obtient

$$\lim_{h \rightarrow 0} Y_h = \int_{\partial\omega} p^* \tilde{g}.n - h^* \int_{\omega} \left(s^* + \hat{\mu}(q^*) \tilde{A} \tau^* - \tilde{C} \right) \nabla p^* dx - h^* \int_{\omega} \tilde{B} |\nabla p^*|^2 dx = 0,$$

d'après (3.6.35) (avec $q = p^*$). Donc

$$\lim_{h \rightarrow 0} \|p_h - p^*\|_{1,\omega} = 0.$$

Ceci achève la démonstration du théorème 4.4.1. \square

Remarque 4.4.1. *On peut tirer les convergences fortes de la vitesse et de la température à partir de leurs convergences faibles dans W_y .*

4.5 Estimations de l'erreur d'approximation en fonction de h

Dans la section précédente nous avons montré que la méthode des éléments finis converge, il reste à étudier la rapidité de convergence de cette méthode lorsque h tend vers zéro. Il faut alors chercher une majoration de l'erreur du type

$$\|u_h - u^*\|_{V_y} \leq c_1 h^{k_1}, \quad \|p_h - p^*\|_{1,\omega} \leq c_2 h^{k_2}, \quad \|T_h - T^*\|_{V_y} \leq c_3 h^{k_3},$$

où c_1, c_2, c_3 sont des constantes indépendantes de h et k_1, k_2, k_3 sont des constantes réelles strictement positives à déterminer.

Lemme 4.5.1. *Sous les hypothèses du théorème 4.3.1, on a*

$$\|u_h - u^*\|_{V_y}^2 \leq a_1 \|T_h - T^*\|_{V_y}^2 + a_2 \|\pi_h u^* - u^*\|_{V_y} + a_3 |j_h(\pi_h u^*) - j(u^*)|, \quad (4.5.1)$$

où

$$a_1 = \mu_*^{-2} \beta^4 C_{\hat{\mu}}^2 C_3^2, \quad a_2 = 2 \mu_*^{-1} \left[\mu^* C_1 + (h^*)^{\frac{3}{2}} C_2 + h^* \|\hat{f}\|_{0,\Omega} \right], \quad a_3 = 2 \mu_*^{-1},$$

sont des constantes indépendantes de h .

Preuve. En choisissant $v = u_h$ dans (4.1.1), ce qui est possible puisque $V_{yh} \subset V_y$; il vient

$$a(T^*; u^*, u_h - u^*) + (\partial_x p^*, u_h - u^*) + j(u_h) - j(u^*) \geq (\hat{f}, u_h - u^*). \quad (4.5.2)$$

Par addition de (4.3.2) et (4.5.2) on en déduit que

$$\begin{aligned} & a(T^*; u_h - u^*, u_h - u^*) + j_h(u_h) - j(u_h) \leq \\ & \leq \int_{\Omega} [\hat{\mu}(T^*) - \hat{\mu}(T_h)] \frac{\partial u_h}{\partial y} \frac{\partial}{\partial y} (u_h - u^*) dx dy + a(T_h; u_h, v_h - u^*) + \\ & \quad + (\partial_x (p^* - p_h), u_h - u^*) + (\partial_x p_h, v_h - u^*) + \\ & \quad + j_h(v_h) - j(u^*) - (\hat{f}, v_h - u^*), \quad \forall v_h \in V_{yh}. \end{aligned}$$

On a

$$(\partial_x (p^* - p_h), u_h - u^*) = 0,$$

et d'après [9] (lemme 1.1, pages 7-8) on a $j_h(u_h) - j(u_h) \geq 0$, d'où

$$\begin{aligned} a(T^*; u_h - u^*, u_h - u^*) &\leq \int_{\Omega} [\hat{\mu}(T^*) - \hat{\mu}(T_h)] \frac{\partial u_h}{\partial y} \frac{\partial}{\partial y} (u_h - u^*) dx dy + \\ &\quad + a(T_h; u_h, v_h - u^*) + (\partial_x p_h, v_h - u^*) + \\ &\quad + j_h(v_h) - j(u^*) - (\hat{f}, v_h - u^*), \quad \forall v_h \in V_{yh}. \end{aligned}$$

En prenant $v_h = \pi_h u^* \in V_{yh}$, nous obtenons

$$\begin{aligned} a(T^*; u_h - u^*, u_h - u^*) &\leq X_1 + a(T_h; u_h, \pi_h u^* - u^*) + (\partial_x p_h, \pi_h u^* - u^*) + \\ &\quad + j_h(\pi_h u^*) - j(u^*) - (\hat{f}, \pi_h u^* - u^*), \end{aligned} \quad (4.5.3)$$

où

$$X_1 = \int_{\Omega} [\hat{\mu}(T^*) - \hat{\mu}(T_h)] \frac{\partial u_h}{\partial y} \frac{\partial}{\partial y} (u_h - u^*) dx dy$$

En utilisant le fait que $\hat{\mu} \geq \mu_* > 0$,

$$a(T^*; u_h - u^*, u_h - u^*) \geq \mu_* \|u_h - u^*\|_{V_y}^2. \quad (4.5.4)$$

Comme la fonction $\hat{\mu}$ est lipschitzienne sur \mathbb{R} de rapport $C_{\hat{\mu}}$, alors en utilisant l'inégalité de Hölder on a

$$\begin{aligned} |X_1| &\leq C_{\hat{\mu}} \int_{\Omega} |T^* - T_h| \left| \frac{\partial u_h}{\partial y} \right| \left| \frac{\partial}{\partial y} (u_h - u^*) \right| \\ &\leq C_{\hat{\mu}} \|T^* - T_h\|_{L^4(\Omega)} \left\| \frac{\partial u_h}{\partial y} \right\|_{L^4(\Omega)} \|u_h - u^*\|_{V_y}, \end{aligned}$$

on sait que l'injection compacte de V_y dans $L^4(\Omega)$ est continue, donc il existe une constante $\beta > 0$ telle que

$$\begin{aligned} |X_1| &\leq \beta^2 C_{\hat{\mu}} \|T^* - T_h\|_{V_y} \left\| \frac{\partial u_h}{\partial y} \right\|_{V_y} \|u_h - u^*\|_{V_y} \\ &\leq \beta^2 C_{\hat{\mu}} \|T^* - T_h\|_{V_y} \|u_h\|_{W_y} \|u_h - u^*\|_{V_y}, \end{aligned}$$

en utilisant l'inégalité (4.4.11) on a

$$|X_1| \leq \beta^2 C_{\hat{\mu}} C_3 \|T_h - T^*\|_{V_y} \|u_h - u^*\|_{V_y}. \quad (4.5.5)$$

en utilisant le fait que $\hat{\mu} \leq \mu^*$ et l'inégalité (4.4.2) on obtient

$$a(T_h; u_h, \pi_h u^* - u^*) \leq \mu^* C_1 \|\pi_h u^* - u^*\|_{V_y}. \quad (4.5.6)$$

En utilisant l'inégalité de Cauchy-Schwarz et l'inégalité de Poincaré on a

$$|(\partial_x p_h, \pi_h u^* - u^*)| \leq \left\| \frac{\partial p_h}{\partial x} \right\|_{0,\Omega} \|\pi_h u^* - u^*\|_{0,\Omega} \leq h^* \left\| \frac{\partial p_h}{\partial x} \right\|_{0,\Omega} \|\pi_h u^* - u^*\|_{V_y},$$

or d'après l'inégalité (4.4.10) on a

$$\left\| \frac{\partial p_h}{\partial x} \right\|_{0,\Omega} \leq (h^*)^{\frac{1}{2}} \left\| \frac{\partial p_h}{\partial x} \right\|_{0,\omega} \leq (h^*)^{\frac{1}{2}} \|p_h\|_{1,\omega} \leq (h^*)^{\frac{1}{2}} C_2,$$

donc

$$|(\partial_x p_h, \pi_h u^* - u^*)| \leq (h^*)^{\frac{3}{2}} C_2 \|\pi_h u^* - u^*\|_{V_y}. \quad (4.5.7)$$

En utilisant l'inégalité de Cauchy-Schwarz et l'inégalité de Poincaré on obtient

$$|(\hat{f}, \pi_h u^* - u^*)| \leq h^* \|\hat{f}\|_{0,\Omega} \|\pi_h u^* - u^*\|_{V_y}. \quad (4.5.8)$$

En injectant (4.5.4)–(4.5.8) dans (4.5.3) et après avoir divisé par μ_* on obtient

$$\|u_h - u^*\|_{V_y}^2 \leq a'_1 \|T_h - T^*\|_{V_y} \|u_h - u^*\|_{V_y} + a'_2 \|\pi_h u^* - u^*\|_{V_y} + a'_3 |j_h(\pi_h u^*) - j(u^*)|,$$

où

$$a'_1 = \mu_*^{-1} \beta^2 C_{\hat{\mu}} C_3, \quad a'_2 = \mu_*^{-1} \left[\mu^* C_1 + (h^*)^{\frac{3}{2}} C_2 + h^* \|\hat{f}\|_{0,\Omega} \right], \quad a'_3 = \mu_*^{-1},$$

en utilisant l'inégalité $2ab \leq a^2 + b^2$ on obtient (4.5.1). \square

Lemme 4.5.2. *Sous les hypothèses du théorème 4.3.1, on a*

$$\|p_h - p^*\|_{0,\omega} \leq \alpha_1 \|u_h - u^*\|_{V_y} + \alpha_2 \|T_h - T^*\|_{V_y}, \quad (4.5.9)$$

où α_1 et α_2 sont deux constantes positives indépendantes de h .

Preuve. On choisit $v = u^* \pm \varphi$ dans (4.1.1) et $v_h = u_h \pm \varphi$ dans (4.3.2), où $\varphi \in H_0^1(\Omega)$. Ainsi, on obtient

$$a(T^*; u^*, \varphi) + (\partial_x p^*, \varphi) = (\hat{f}, \varphi) = a(T_h; u_h, \varphi) + (\partial_x p_h, \varphi),$$

soit encore

$$\begin{aligned} (\partial_x(p^* - p_h), \varphi) &= a(T_h; u_h, \varphi) - a(T^*; u^*, \varphi) \\ &= a(T_h; u_h - u^*, \varphi) + \int_{\Omega} [\hat{\mu}(T_h) - \hat{\mu}(T^*)] \frac{\partial u^*}{\partial y} \frac{\partial \varphi}{\partial y} dx dy. \end{aligned} \quad (4.5.10)$$

Comme $p^* - p_h \in L^2(\Omega)$ il existe un élément $\chi \in H_0^1(\Omega)$ tel que [13]

$$\operatorname{div}(p^* - p_h) = \chi \quad \text{et} \quad \|\chi\|_{1,\Omega} \leq C(\Omega) \|p^* - p_h\|_{1,\Omega}.$$

En prenant $\varphi = \chi$ dans (4.5.10) on obtient

$$-\|p^* - p_h\|_{0,\Omega}^2 = a(T_h; u_h - u^*, \chi) + \int_{\Omega} [\hat{\mu}(T_h) - \hat{\mu}(T^*)] \frac{\partial u^*}{\partial y} \frac{\partial \chi}{\partial y} dx dy. \quad (4.5.11)$$

D'une part, en utilisant l'hypothèse $\hat{\mu} \leq \mu^*$ on a

$$\begin{aligned} a(T_h; u_h - u^*, \chi) &\leq \mu^* \|u_h - u^*\|_{V_y} \|\chi\|_{V_y} \\ &\leq \mu^* \|u_h - u^*\|_{V_y} \|\chi\|_{1,\Omega} \\ &\leq \mu^* C(\Omega) \|u_h - u^*\|_{V_y} \|p^* - p_h\|_{0,\Omega}. \end{aligned} \quad (4.5.12)$$

D'autre part, en utilisant le fait que $\hat{\mu}$ est une fonction lipschitzienne sur \mathbb{R} de rapport $C_{\hat{\mu}}$ et la continuité de l'injection compacte de V_y dans $L^4(\Omega)$ on obtient l'existence d'une constante positive β indépendante de h telle que

$$\begin{aligned} \left| \int_{\Omega} [\hat{\mu}(T_h) - \hat{\mu}(T^*)] \frac{\partial u^*}{\partial y} \frac{\partial \chi}{\partial y} dx dy \right| &\leq C_{\hat{\mu}} \|T_h - T^*\|_{L^4(\Omega)} \left\| \frac{\partial u^*}{\partial y} \right\|_{L^4(\Omega)} \|\chi\|_{V_y} \\ &\leq \beta^2 C_{\hat{\mu}} \|T_h - T^*\|_{V_y} \|u^*\|_{W_y} \|\chi\|_{1,\Omega} \\ &\leq \beta^2 C_{\hat{\mu}} C(\Omega) \|T_h - T^*\|_{V_y} \|u^*\|_{W_y} \|p^* - p_h\|_{0,\Omega} \end{aligned}$$

et comme $u^* \in \mathcal{B}_c$ et que c est une constante qui ne dépend pas de h alors on a

$$\left| \int_{\Omega} [\hat{\mu}(T_h) - \hat{\mu}(T^*)] \frac{\partial u^*}{\partial y} \frac{\partial \chi}{\partial y} dx dy \right| \leq \beta^2 C_{\hat{\mu}} C(\Omega) c \|T_h - T^*\|_{V_y} \|p^* - p_h\|_{0,\Omega}. \quad (4.5.13)$$

En injectant (4.5.12) et (4.5.13) dans (4.5.11) on obtient

$$\|p^* - p_h\|_{0,\Omega} \leq \mu^* C(\Omega) \|u_h - u^*\|_{V_y} + \beta^2 C_{\hat{\mu}} C(\Omega) c \|T_h - T^*\|_{V_y},$$

or, puisque $p^* - p_h$ ne dépend pas de y

$$\|p^* - p_h\|_{0,\Omega} = (h^*)^{\frac{1}{2}} \|p^* - p_h\|_{0,\omega},$$

d'où (4.5.10) avec α_1 et α_2 sont deux constantes indépendantes de h données par

$$\alpha_1 = \mu^* (h^*)^{-\frac{1}{2}} C(\Omega), \quad \alpha_2 = \beta^2 (h^*)^{-\frac{1}{2}} C_{\hat{\mu}} C(\Omega). \quad \square$$

Lemme 4.5.3. *On a*

$$\begin{aligned} \|T_h - T^*\|_{V_y}^2 &\leq b_1 \|u_h - u^*\|_{V_y}^2 + b_2 \|\pi_h T^* - T^*\|_{V_y} \|u_h - u^*\|_{V_y} + \\ &\quad + b_3 \|\pi_h T^* - T^*\|_{V_y}^2, \end{aligned} \quad (4.5.14)$$

où

$$\begin{aligned} b_0 &= K_* - \beta^4 C_{\hat{\mu}} C_3^2 - (h^*)^2 C_{\hat{r}} - h^* C_{\hat{\theta}}, \quad b_1 = 8 (\mu^*)^2 \beta^4 C_3^2 b_0^{-2}, \\ b_2 &= 4 \mu^* \beta^2 C_3 b_0^{-1}, \quad b_3 = 2 \left[K_* + \beta^4 C_{\hat{\mu}} C_3^2 + (h^*)^2 C_{\hat{r}} + h^* C_{\hat{\theta}} \right]^2 b_0^{-2}. \end{aligned}$$

Preuve. Posons $\chi_h = T_h - \pi_h T^*$. Puisque V_{yh} est un sous espace de V_y , l'élément χ_h appartient à V_{yh} et donc à V_y .

On a d'après (4.1.2) et (4.3.3)

$$b(T_h - T^*, \chi_h) = c(u_h; T_h, \chi_h) - c(u^*; T^*, \chi_h),$$

d'où

$$\begin{aligned} b(T_h - T^*, T_h - T^*) &= b(T_h - T^*, \pi_h T^* - T^*) + c(u_h; T_h, T_h - T^*) - c(u^*; T^*, T_h - T^*) + \\ &\quad + c(u_h; T_h, \pi_h T^* - T^*) - c(u^*; T^*, \pi_h T^* - T^*). \end{aligned}$$

Posons

$$\begin{aligned} Y &= c(u_h; T_h, \pi_h T^* - T^*) - c(u^*; T^*, \pi_h T^* - T^*), \\ Z &= c(u_h; T_h, T_h - T^*) - c(u^*; T^*, T_h - T^*), \end{aligned}$$

on a

$$\begin{aligned} Y &= \int_{\Omega} \hat{\mu}(T^*) \frac{\partial}{\partial y} (u^* + u_h) \frac{\partial}{\partial y} (u^* - u_h) (\pi_h T^* - T^*) dx dy + \\ &\quad + \int_{\Omega} [\hat{\mu}(T^*) - \hat{\mu}(T_h)] \left(\frac{\partial u_h}{\partial y} \right)^2 (\pi_h T^* - T^*) dx dy + \\ &\quad + \int_{\Omega} [\hat{r}(T^*) - \hat{r}(T_h)] (\pi_h T^* - T^*) dx dy + \int_{\omega} [\hat{\theta}(T^*) - \hat{\theta}(T_h)] (\pi_h T^* - T^*) dx, \end{aligned}$$

et

$$\begin{aligned}
Z &= \int_{\Omega} \hat{\mu}(T^*) \frac{\partial}{\partial y}(u^* + u_h) \frac{\partial}{\partial y}(u^* - u_h) (T_h - T^*) dx dy + \\
&\quad + \int_{\Omega} [\hat{\mu}(T^*) - \hat{\mu}(T_h)] \left(\frac{\partial u_h}{\partial y} \right)^2 (T_h - T^*) dx dy + \\
&\quad + \int_{\Omega} [\hat{r}(T^*) - \hat{r}(T_h)] (T_h - T^*) dx dy + \int_{\omega} [\hat{\theta}(T^*) - \hat{\theta}(T_h)] (T_h - T^*) dx.
\end{aligned}$$

Par suite

$$b(T_h - T^*, T_h - T^*) = b(T_h - T^*, \pi_h T^* - T^*) + \sum_{i=1}^8 A_i, \quad (4.5.15)$$

où

$$\begin{aligned}
A_1 &= \int_{\Omega} \hat{\mu}(T^*) \frac{\partial}{\partial y}(u^* + u_h) \frac{\partial}{\partial y}(u^* - u_h) (T_h - T^*) dx dy, \\
A_2 &= \int_{\Omega} [\hat{\mu}(T^*) - \hat{\mu}(T_h)] \left(\frac{\partial u_h}{\partial y} \right)^2 (T_h - T^*) dx dy, \\
A_3 &= \int_{\Omega} [\hat{r}(T^*) - \hat{r}(T_h)] (T_h - T^*) dx dy \\
A_4 &= \int_{\omega} [\hat{\theta}(T^*) - \hat{\theta}(T_h)] (T_h - T^*) dx, \\
A_5 &= \int_{\Omega} \hat{\mu}(T^*) \frac{\partial}{\partial y}(u^* + u_h) \frac{\partial}{\partial y}(u^* - u_h) (\pi_h T^* - T^*) dx dy, \\
A_6 &= \int_{\Omega} [\hat{\mu}(T^*) - \hat{\mu}(T_h)] \left(\frac{\partial u_h}{\partial y} \right)^2 (\pi_h T^* - T^*) dx dy, \\
A_7 &= \int_{\Omega} [\hat{r}(T^*) - \hat{r}(T_h)] (\pi_h T^* - T^*) dx dy, \\
A_8 &= \int_{\omega} [\hat{\theta}(T^*) - \hat{\theta}(T_h)] (\pi_h T^* - T^*) dx.
\end{aligned}$$

Évaluons chaque terme de l'égalité (4.5.15).

En utilisant le fait que $\hat{K} \geq K_* > 0$ on a

$$b(T_h - T^*, T_h - T^*) \geq K_* \|T_h - T^*\|_{V_y}^2. \quad (4.5.16)$$

Comme $\hat{K} \leq K^*$ alors

$$b(T_h - T^*, \pi_h T^* - T^*) \leq K^* \|T_h - T^*\|_{V_y} \|\pi_h T^* - T^*\|_{V_y}. \quad (4.5.17)$$

En utilisant le fait que $\hat{\mu} \leq \mu^*$, l'inégalité de Hölder et la continuité de l'injection compacte de V_y dans $L^4(\Omega)$, on en déduit qu'il existe une constante $\beta > 0$ telle que

$$\begin{aligned}
|A_1| &\leq \mu^* \left\| \frac{\partial}{\partial y}(u^* + u_h) \right\|_{L^4(\Omega)} \|u^* - u_h\|_{V_y} \|T_h - T^*\|_{L^4(\Omega)} \\
&\leq \mu^* \beta^2 \|u^* + u_h\|_{W_y} \|u^* - u_h\|_{V_y} \|T_h - T^*\|_{V_y}
\end{aligned}$$

avec l'inégalité (4.4.11) il vient

$$|A_1| \leq 2 \mu^* \beta^2 C_3 \|u^* - u_h\|_{V_y} \|T_h - T^*\|_{V_y}. \quad (4.5.18)$$

Comme la fonction $\hat{\mu}$ est lipschitzienne sur \mathbb{R} de rapport $C_{\hat{\mu}}$, en utilisant la continuité de l'injection compacte de V_y dans $L^4(\Omega)$ et l'inégalité (4.4.11), on obtient

$$\begin{aligned} |A_2| &\leq C_{\hat{\mu}} \left\| \frac{\partial u_h}{\partial y} \right\|_{L^4(\Omega)}^2 \|T_h - T^*\|_{L^4(\Omega)}^2 \\ &\leq \beta^4 C_{\hat{\mu}} \left\| \frac{\partial u_h}{\partial y} \right\|_{V_y}^2 \|T_h - T^*\|_{V_y}^2 \\ &\leq \beta^4 C_{\hat{\mu}} \|u_h\|_{W_y}^2 \|T_h - T^*\|_{V_y}^2 \\ &\leq \beta^4 C_{\hat{\mu}} C_3^2 \|T_h - T^*\|_{V_y}^2. \end{aligned} \quad (4.5.19)$$

Puisque la fonction \hat{r} est lipschitzienne sur \mathbb{R} de rapport $C_{\hat{r}}$ et en utilisant l'inégalité de Poincaré on a

$$|A_3| \leq (h^*)^2 C_{\hat{r}} \|T_h - T^*\|_{V_y}^2. \quad (4.5.20)$$

Comme la fonction $\hat{\theta}$ est lipschitzienne sur \mathbb{R} de rapport $C_{\hat{\theta}}$ et en utilisant l'inégalité de trace alors

$$|A_4| \leq h^* C_{\hat{\theta}} \|T_h - T^*\|_{V_y}^2. \quad (4.5.21)$$

On montre aussi que

$$|A_5| \leq 2 \mu^* \beta^2 C_3 \|u^* - u_h\|_{V_y} \|\pi_h T^* - T^*\|_{V_y}, \quad (4.5.22)$$

$$|A_6| \leq \beta^4 C_{\hat{\mu}} C_3^2 \|T_h - T^*\|_{V_y} \|\pi_h T^* - T^*\|_{V_y}, \quad (4.5.23)$$

$$|A_7| \leq (h^*)^2 C_{\hat{r}} \|T_h - T^*\|_{V_y} \|\pi_h T^* - T^*\|_{V_y}, \quad (4.5.24)$$

$$|A_8| \leq h^* C_{\hat{\theta}} \|T_h - T^*\|_{V_y} \|\pi_h T^* - T^*\|_{V_y}. \quad (4.5.25)$$

De (4.5.15)–(4.5.25), on en déduit que

$$\begin{aligned} b_0 \|T_h - T^*\|_{V_y}^2 &\leq b'_1 \|T_h - T^*\|_{V_y} \|\pi_h T^* - T^*\|_{V_y} + b'_2 \|T_h - T^*\|_{V_y} \|u^* - u_h\|_{V_y} \\ &\quad + b'_2 \|\pi_h T^* - T^*\|_{V_y} \|u^* - u_h\|_{V_y}, \end{aligned}$$

où

$$\begin{aligned} b_0 &= K_* - \beta^4 C_{\hat{\mu}} C_3^2 - (h^*)^2 C_{\hat{r}} - h^* C_{\hat{\theta}}, \\ b'_1 &= K_* + \beta^4 C_{\hat{\mu}} C_3^2 + (h^*)^2 C_{\hat{r}} + h^* C_{\hat{\theta}}, \quad b'_2 = 2 \mu^* \beta^2 C_3. \end{aligned}$$

D'après les hypothèses du théorème 4.3.1 on a $b_0 > 0$. En utilisant l'inégalité $ab \leq \frac{1}{4}a^2 + b^2$ on obtient (4.5.14). \square

Lemme 4.5.4. *Sous les hypothèses du théorème 4.3.1, on a*

$$\begin{aligned} \|u_h - u^*\|_{V_y} &\leq c_1 \|\pi_h T^* - T^*\|_{V_y} + c_2 \|\pi_h u^* - u^*\|_{V_y}^{\frac{1}{2}} \\ &\quad + c_3 |j_h(\pi_h u^*) - j(u^*)|^{\frac{1}{2}}, \end{aligned} \quad (4.5.26)$$

où c_1, c_2 et c_3 sont des constantes indépendantes de h données par

$$c_1 = \frac{a_1(b_2 + b_3)}{1 - a_1b_1}, \quad c_2 = \left(\frac{a_2}{1 - a_1b_1} \right)^{\frac{1}{2}}, \quad c_3 = \left(\frac{a_3}{1 - a_1b_1} \right)^{\frac{1}{2}}.$$

Preuve. En injectant la majoration (4.5.14) du lemme 4.5.2 dans l'inégalité (4.5.1) du lemme 4.5.1, on obtient

$$(1 - a_1b_1)\|u_h - u^*\|_{V_y}^2 \leq a_1b_2\|\pi_h T^* - T^*\|_{V_y}\|u_h - u^*\|_{V_y} + a_1b_3\|\pi_h T^* - T^*\|_{V_y}^2 + a_2\|\pi_h u^* - u^*\|_{V_y} + a_3|j_h(\pi_h u^*) - j(u^*)|.$$

D'après les hypothèses du théorème 4.3.1, la constante $1 - a_1b_1$ est strictement positive de plus elle est indépendante de h . Soit M un majorant de $\|u_h - u^*\|_{V_y}$. Celui-ci vérifie la relation suivante

$$(1 - a_1b_1)M^2 - a_1b_2\|\pi_h T^* - T^*\|_{V_y}M - a_1b_3\|\pi_h T^* - T^*\|_{V_y}^2 - a_2\|\pi_h u^* - u^*\|_{V_y} - a_3|j_h(\pi_h u^*) - j(u^*)| = 0,$$

le discriminant est donné par

$$\begin{aligned} \Delta &= a_1^2b_2^2\|\pi_h T^* - T^*\|_{V_y}^2 + 4(1 - a_1b_1)a_1b_3\|\pi_h T^* - T^*\|_{V_y}^2 + \\ &\quad + 4(1 - a_1b_1)a_2\|\pi_h u^* - u^*\|_{V_y} + 4(1 - a_1b_1)a_3|j_h(\pi_h u^*) - j(u^*)| \\ &\geq 0, \end{aligned}$$

et comme $M \geq 0$ nous en déduisons que

$$M = \frac{a_1b_2\|\pi_h T^* - T^*\|_{V_y} + \sqrt{\Delta}}{2(1 - a_1b_1)}.$$

En utilisant l'inégalité $\sum_{i=1}^n x_i^2 \leq \left(\sum_{i=1}^n x_i \right)^2$ pour $n = 2$ et $n = 3$ on obtient

$$M \leq c_1\|\pi_h T^* - T^*\|_{V_y} + c_2\|\pi_h u^* - u^*\|_{V_y}^{\frac{1}{2}} + c_3|j_h(\pi_h u^*) - j(u^*)|^{\frac{1}{2}},$$

d'où le résultat. \square

Lemme 4.5.5. *Il existe une constante $C > 0$ indépendante de h telle que*

$$|j_h(\pi_h u^*) - j(u^*)| \leq C \left(h^{\frac{3}{2}} + h \right) \quad (4.5.27)$$

Preuve. On a

$$|j_h(\pi_h u^*) - j(u^*)| \leq |j_h(\pi_h u^*) - j(\pi_h u^*)| + |j(\pi_h u^*) - j(u^*)|.$$

D'après le Lemme 1.2, [9], page 8 ; il existe une constante $C' > 0$ indépendante de h, \hat{k} et $\pi_h u^*$ telle que

$$|j_h(\pi_h u^*) - j(\pi_h u^*)| \leq \left(C' |\omega|^{\frac{1}{2}} \|\hat{k}\|_{\infty, \omega} \right) h \|\pi_h u^*\|_{1, \omega}. \quad (4.5.28)$$

or la trace de l'interpolé $\pi_h u^*$ est égale à l'interpolé de la trace et

$$\|\pi_h u^*\|_{1,\omega} \leq c \|u^*\|_{1,\omega},$$

où $c > 0$ est une constante indépendante de h . Donc

$$|j_h(\pi_h u^*) - j(\pi_h u^*)| \leq \left(c C' |\omega|^{\frac{1}{2}} \|\hat{k}\|_{\infty,\omega} \right) h \|u^*\|_{1,\omega}. \quad (4.5.29)$$

On a par ailleurs

$$|j(\pi_h u^*) - j(u^*)| \leq |\omega|^{\frac{1}{2}} \|\hat{k}\|_{\infty,\omega} \|\pi_h u^* - u^*\|_{0,\omega},$$

D'après [3] il existe une constante $C'' > 0$ indépendante de h et u^* telle que

$$\|\pi_h u^* - u^*\|_{0,\omega} \leq C'' h^{\frac{3}{2}} \|u^*\|_{\frac{3}{2},\omega}, \quad (4.5.30)$$

d'où

$$|j(\pi_h u^*) - j(u^*)| \leq \left(C'' |\omega|^{\frac{1}{2}} \|\hat{k}\|_{\infty,\omega} \right) h^{\frac{3}{2}} \|u^*\|_{\frac{3}{2},\omega}. \quad (4.5.31)$$

De (4.5.29) et (4.5.31) on en déduit (4.5.28) avec

$$C = \max \left(c C' \|u^*\|_{1,\omega}, C'' \|u^*\|_{\frac{3}{2},\omega} \right) |\omega|^{\frac{1}{2}} \|\hat{k}\|_{\infty,\omega}. \quad \square$$

Finalement, on a le résultat suivant

Théorème 4.5.1. *Sous les hypothèses du théorème 4.3.1, il existe une constante $C > 0$ indépendante de h telle que*

$$\|u_h - u^*\|_{V_y} \leq C\sqrt{h}, \quad (4.5.32)$$

$$\|p_h - p^*\|_{0,\omega} \leq C\sqrt{h}, \quad (4.5.33)$$

$$\|T_h - T^*\|_{V_y} \leq C\sqrt{h}. \quad (4.5.34)$$

Preuve. En utilisant la majoration (4.2.5) et le lemme 4.5.4 dans (4.5.26), on en déduit (4.5.32). Ainsi, en revenant à (4.5.14) et en utilisant la majoration (4.2.5) en remplaçant u^* par T^* on obtient (4.5.34). En fin, en injectant (4.5.32) et (4.5.34) dans (4.5.9) on obtient (4.5.33). \square

Bibliographie

- [1] G. Bayada, M. Chambat, K. Lhalouani, T. Sassi, *Éléments finis avec joints pour des problèmes de contact avec frottement de Coulomb non local*. Comptes Rendus des Séances de l'Académie des Sciences. Paris, Série I, Mathématique, vol. 327, no. 10, pp. 901–905, 1998.
- [2] G. Bayada, K. Lhalouani, *Asymptotic and numerical analysis for unilateral contact problem with Coulomb's friction between an elastic body and a thin elastic soft layer*. Asymptotic Analysis, vol. 25, no. 3-4, pp. 329–362, 2001.
- [3] P. G. Ciarlet, *The finite element method for elliptic problems*. Studies in Mathematics and its Applications, Vol. 4. North-Holland Publishing Co., Amsterdam, 1978.
- [4] T. Dumont, *Décomposition par projection de certains problèmes aux limites elliptiques non linéaires*. Thèse, Université Claude Bernard, Lyon 1, 1978.
- [5] I. Ekeland, R. Temam, *Analyse convexe et problèmes variationnels*. Dunod, Gauthier-Villars, Paris, 1974.
- [6] V. Girault, P. A. Raviart, *Finite element Approximation of the Navier-Stokes Equations*. Springer-Verlag, Berlin, 1979.
- [7] R. Glowinski, *Numerical methods for nonlinear variational problems*. Springer-Verlag, Berlin, 1984.
- [8] R. Glowinski, J. L. Lions, R. Termolieres, *Analyse numérique des inéquations variationnelles : Applications aux phénomènes stationnaires et d'évolution*. Vol.1, Dunod, Paris, 1976.
- [9] R. Glowinski, J. L. Lions, R. Termolieres, *Analyse numérique des inéquations variationnelles : Applications aux phénomènes stationnaires et d'évolution*. Vol.2, Dunod, Paris, 1976.
- [10] K. Lhalouani, *Analyse asymptotique et numérique de couches minces en élasticité*. Thèse, Université Claude Bernard de Lyon, 1996.
- [11] J. Nečas, *Les méthodes directes en théorie des équations elliptique*. Masson et C^{ie} éditeurs, Paris, 1967.
- [12] P. A. Raviart, J. M. Thomas, *Introduction à l'analyse numérique des équations aux dérivées partielles*. Dunod, Paris, 2ème édition, 1998.
- [13] R. Temam, *Navier-Stokes equations : theory and numerical analysis*. North-Holland, Amsterdam, 1979.

Chapitre 5

Problème de l'écoulement non isotherme avec la loi de Coulomb

5.1 Introduction

Ce chapitre est consacré à l'étude mathématique et asymptotique du problème de l'écoulement non isotherme en régime stationnaire d'un fluide newtonien incompressible dans le domaine mince Ω^ε de frontière $\Gamma^\varepsilon = \bar{\omega} \cup \bar{\Gamma}_L^\varepsilon \cup \bar{\Gamma}_1^\varepsilon$ en présence cette fois-ci d'une condition non linéaire de Coulomb sur ω . Cette condition introduit la dépendance entre le seuil de frottement et la composante normale de la contrainte.

Comme dans le chapitre 2 on montrera que le champ de vitesse u^ε appartient à $(H^2(\Omega^\varepsilon))^3$ et la pression p^ε appartient à $H^1(\Omega^\varepsilon)$. Ceci nous permet de définir la composante normale du tenseur des contraintes $\sigma_n^\varepsilon(T; u^\varepsilon, p^\varepsilon)$ comme une application linéaire de $(H^2(\Omega^\varepsilon))^3 \times H^1(\Omega^\varepsilon)$ dans $L^2(\omega)$ pour une température T fixée et donc le terme correspondant au glissement de Coulomb dans la formulation variationnelle a bien un sens. Contrairement au travail de M. Boukrouche et G. Łukaszewicz [2] où le cadre fonctionnel d'un problème de Stokes avec la loi de Coulomb n'était pas bien défini. Pour se placer dans un cadre mathématique correct, ces auteurs ont remplacé cette condition locale de Coulomb par une forme régularisée qui est en fait la loi non locale de Coulomb (voir aussi [1] et [3]).

Pour éviter toute répétition, nous démontrons seulement les nouveaux résultats qui diffèrent de ceux obtenus dans les chapitres 2, 3 et 4.

5.2 Formulation forte et faible du problème

Considérons un fluide newtonien non isotherme incompressible occupant un domaine $\Omega^\varepsilon \subset \mathbb{R}^3$, on désigne par $\sigma^\varepsilon = (\sigma_{ij}^\varepsilon)_{i,j}$ le tenseur des contraintes et par $D^\varepsilon(u^\varepsilon) = (d_{ij}(u^\varepsilon))_{i,j}$ le tenseur des taux de déformations :

$$d_{ij}(u^\varepsilon) = \frac{1}{2} \left(\frac{\partial u_i^\varepsilon}{\partial x_j} + \frac{\partial u_j^\varepsilon}{\partial x_i} \right), \quad i, j = 1, 2, 3,$$

où u^ε désigne le champ des vitesses du fluide.

La loi de comportement d'un fluide newtonien non isotherme est donnée par

$$\sigma^\varepsilon(T^\varepsilon; u^\varepsilon, p^\varepsilon) = -p^\varepsilon I + 2\mu^\varepsilon(T^\varepsilon)D^\varepsilon(u^\varepsilon),$$

où p^ε est la pression, T^ε est la température, μ^ε est la viscosité et I le tenseur identité.

Nous considérons l'écoulement de ce fluide en régime stationnaire dans un domaine de faible épaisseur

$$\Omega^\varepsilon = \{x = (x', x_3) \in \mathbb{R}^3 : x' = (x_1, x_2) \in \omega \text{ et } 0 < x_3 < \varepsilon h(x')\}$$

de frontière $\Gamma^\varepsilon = \bar{\omega} \cup \bar{\Gamma}_1^\varepsilon \cup \bar{\Gamma}_L^\varepsilon$, où Γ_L^ε est la surface latérale de Ω^ε . le bord ω est un ouvert borné de \mathbb{R}^2 de frontière $\partial\omega$ régulière, et h est une fonction de classe $\mathcal{C}^1(\omega)$ vérifiant

$$0 < h_* \leq h(x') \leq h^*, \quad \forall x' \in \omega.$$

On cherche un champ de vitesse u^ε , une pression p^ε et une température T^ε vérifiant le système des équations suivant

$$(I) \left\{ \begin{array}{l} -\frac{\partial}{\partial x_j} \left(2\mu^\varepsilon(T^\varepsilon) d_{ij}(u^\varepsilon) \right) + \frac{\partial p^\varepsilon}{\partial x_i} = f_i^\varepsilon, \quad i = 1, 2, 3 \quad \text{dans } \Omega^\varepsilon, \\ \operatorname{div}(u^\varepsilon) = 0 \quad \text{dans } \Omega^\varepsilon, \\ -\frac{\partial}{\partial x_i} \left(K^\varepsilon \frac{\partial T^\varepsilon}{\partial x_i} \right) = 2\mu^\varepsilon(T^\varepsilon) d_{ij}^2(u^\varepsilon) + r^\varepsilon(T^\varepsilon) \quad \text{dans } \Omega^\varepsilon, \end{array} \right.$$

où $f^\varepsilon = (f_1^\varepsilon, f_2^\varepsilon, f_3^\varepsilon)$, K^ε et r^ε représentent respectivement les forces extérieures, la conductivité thermique et l'apport d'énergie par unité de masse et de temps.

Pour que le problème soit complet, on ajoute au système (I) les conditions aux limites suivantes

$$(II) \left\{ \begin{array}{l} u^\varepsilon = g \quad \text{sur } \Gamma_L^\varepsilon, \\ u^\varepsilon = g = 0 \quad \text{sur } \Gamma_1^\varepsilon, \\ u^\varepsilon \cdot n = 0 \quad \text{sur } \omega, \\ \left. \begin{array}{l} |\sigma_t^\varepsilon| < k^\varepsilon |\sigma_n^\varepsilon| \Rightarrow u_t^\varepsilon = s, \\ |\sigma_t^\varepsilon| = k^\varepsilon |\sigma_n^\varepsilon| \Rightarrow \exists \lambda \geq 0 \text{ tel que } u_t^\varepsilon = s - \lambda \sigma_t^\varepsilon. \end{array} \right\} \quad \text{sur } \omega, \\ T^\varepsilon = 0 \quad \text{sur } \Gamma_L^\varepsilon \cup \Gamma_1^\varepsilon, \\ K^\varepsilon \nabla T^\varepsilon \cdot n = \theta^\varepsilon(T^\varepsilon) \quad \text{sur } \omega, \end{array} \right.$$

où $g = (g_1, g_2, g_3)$ est une fonction qui vérifie la condition de compatibilité

$$\int_{\Gamma^\varepsilon} g \cdot n \, d\sigma = 0,$$

la fonction k^ε représente le coefficient de frottement, s est la vitesse de cisaillement de ω et θ^ε est une fonction donnée.

Le problème (I)–(II) est similaire au problème $(\mathcal{P}_0^\varepsilon)$ du chapitre 2 sauf que la loi de Tresca est remplacée par la loi de Coulomb.

Rappelons le cadre fonctionnel suivant :

- $V(\Omega^\varepsilon)$ et $V_{div}(\Omega^\varepsilon)$ sont deux convexes fermés non vide de $(H^1(\Omega^\varepsilon))^3$ définis par

$$V(\Omega^\varepsilon) = \left\{ \varphi \in (H^1(\Omega^\varepsilon))^3 \quad : \quad \varphi = G^\varepsilon \text{ sur } \Gamma_L^\varepsilon \cup \Gamma_1^\varepsilon, \quad \varphi \cdot n = 0 \text{ sur } \omega \right\},$$

$$V_{div}(\Omega^\varepsilon) = \{ \varphi \in V(\Omega^\varepsilon) \quad : \quad \operatorname{div}(\varphi) = 0 \text{ dans } \Omega^\varepsilon \};$$

- $L_0^2(\Omega^\varepsilon)$ et $H_{\Gamma_L^\varepsilon \cup \Gamma_1^\varepsilon}^1(\Omega^\varepsilon)$ sont respectivement deux sous espaces vectoriels de $L^2(\Omega^\varepsilon)$ et de $H^1(\Omega^\varepsilon)$ définis par

$$L_0^2(\Omega^\varepsilon) = \left\{ q \in L^2(\Omega^\varepsilon) \quad : \quad \int_{\Omega^\varepsilon} q \, dx' dx_3 = 0, \quad \text{où } dx' = dx_1 dx_2 \right\},$$

$$H_{\Gamma_L^\varepsilon \cup \Gamma_1^\varepsilon}^1(\Omega^\varepsilon) = \{ \psi \in H^1(\Omega^\varepsilon) \quad : \quad \psi = 0 \text{ sur } \Gamma_L^\varepsilon \cup \Gamma_1^\varepsilon \}.$$

On introduit les notations suivantes :

$$\begin{aligned} a^\varepsilon(T; u, v) &= \sum_{i,j=1}^3 \int_{\Omega^\varepsilon} 2\mu^\varepsilon(T) d_{ij}(u) \frac{\partial v_i}{\partial x_j} \, dx' dx_3 \\ &= \sum_{i,j=1}^3 \int_{\Omega^\varepsilon} 2\mu^\varepsilon(T) d_{ij}(u) d_{ij}(v) \, dx' dx_3, \end{aligned}$$

$$(q, \operatorname{div}(v)) = \int_{\Omega^\varepsilon} q \operatorname{div}(v) \, dx' dx_3 = \sum_{i=1}^3 \int_{\Omega^\varepsilon} q \frac{\partial v_i}{\partial x_i} \, dx' dx_3,$$

$$j^\varepsilon(T; u, p; \varphi) = \int_{\omega} k^\varepsilon |\sigma_n^\varepsilon(T; u, p)| |\varphi - s| \, dx',$$

$$\sigma_n^\varepsilon(T; u, p) = -p + 2\mu^\varepsilon(T) \frac{\partial u_3}{\partial x_3} \quad \text{sur } \omega,$$

$$(f^\varepsilon, v) = \int_{\Omega^\varepsilon} f^\varepsilon v \, dx' dx_3 = \sum_{i=1}^3 \int_{\Omega^\varepsilon} f_i^\varepsilon v_i \, dx' dx_3,$$

$$b^\varepsilon(T, Q) = \int_{\Omega^\varepsilon} K^\varepsilon \nabla T \nabla Q \, dx' dx_3 = \sum_{i=1}^3 \int_{\Omega^\varepsilon} K^\varepsilon \frac{\partial T}{\partial x_i} \frac{\partial Q}{\partial x_i} \, dx' dx_3,$$

$$c^\varepsilon(u; T, Q) = \sum_{i,j=1}^3 \int_{\Omega^\varepsilon} 2\mu^\varepsilon(T) d_{ij}^2(u) Q \, dx' dx_3 + \int_{\Omega^\varepsilon} r^\varepsilon(T) Q \, dx' dx_3 + \int_{\omega} \theta^\varepsilon(T) Q \, dx'.$$

La formulation variationnelle du problème (I)–(II) est donnée par :

Problème 5.2.1. Trouver u^ε dans $V_{div}(\Omega^\varepsilon) \cap (H^2(\Omega^\varepsilon))^3$, p^ε dans $L_0^2(\Omega^\varepsilon) \cap H^1(\Omega^\varepsilon)$ et T^ε dans $H_{\Gamma_L^\varepsilon \cup \Gamma_1^\varepsilon}^1(\Omega^\varepsilon) \cap \mathcal{C}^{0,1}(\overline{\Omega^\varepsilon})$ tels que

$$\begin{aligned} a^\varepsilon(T^\varepsilon; u^\varepsilon, \varphi - u^\varepsilon) - (p^\varepsilon, \operatorname{div}(\varphi)) + j^\varepsilon(T^\varepsilon; u^\varepsilon, p^\varepsilon; \varphi) - j^\varepsilon(T^\varepsilon; u^\varepsilon, p^\varepsilon; u^\varepsilon) &\geq \\ &\geq (f^\varepsilon, \varphi - u^\varepsilon), \quad \forall \varphi \in V(\Omega^\varepsilon), \end{aligned} \quad (5.2.1)$$

$$b^\varepsilon(T^\varepsilon, \psi) = c^\varepsilon(u^\varepsilon; T^\varepsilon, \psi), \quad \forall \psi \in H_{\Gamma_L^\varepsilon \cup \Gamma_1^\varepsilon}^1(\Omega^\varepsilon), \quad (5.2.2)$$

Remarque 5.2.1. Dans (5.2.1) le terme $j^\varepsilon(T^\varepsilon; u^\varepsilon, p^\varepsilon; \varphi) - j^\varepsilon(T^\varepsilon; u^\varepsilon, p^\varepsilon; u^\varepsilon)$ a bien un sens car on montrera de plus que u^ε et p^ε vérifient la régularité suivante

$$u^\varepsilon \in (H^2(\Omega^\varepsilon))^3, \quad p^\varepsilon \in H^1(\Omega^\varepsilon).$$

Contrairement au travail fait par M. Boukrouche et G. Łukaszewicz dans [2], où u^ε était seulement dans un convexe fermé non vide de $(H^1(\Omega^\varepsilon))^3$ de type $V(\Omega^\varepsilon)$ et p^ε dans $L_0^2(\Omega^\varepsilon)$.

Pour étudier le problème couplé (5.2.1)–(5.2.2) on introduit les deux problèmes auxiliaires suivants :

Problème 5.2.2. Pour une température donnée T dans $H_{\Gamma_L^\varepsilon \cup \Gamma_1^\varepsilon}^1(\Omega^\varepsilon) \cap \mathcal{C}^{0,1}(\overline{\Omega^\varepsilon})$, trouver le champ de vitesse u^ε dans $V_{div}(\Omega^\varepsilon) \cap (H^2(\Omega^\varepsilon))^3$ et la pression p^ε dans $L_0^2(\Omega^\varepsilon) \cap H^1(\Omega^\varepsilon)$ tels que

$$\begin{aligned} a^\varepsilon(T; u^\varepsilon, \varphi - u^\varepsilon) - (p^\varepsilon, \operatorname{div}(\varphi)) + j^\varepsilon(T; u^\varepsilon, p^\varepsilon; \varphi) - j^\varepsilon(T; u^\varepsilon, p^\varepsilon; u^\varepsilon) &\geq \\ &\geq (f^\varepsilon, \varphi - u^\varepsilon), \quad \forall \varphi \in V(\Omega^\varepsilon). \end{aligned} \quad (5.2.3)$$

Problème 5.2.3. Pour un champ de vitesse donné u dans $V_{div}(\Omega^\varepsilon) \cap (H^2(\Omega^\varepsilon))^3$, trouver la température T^ε dans $H_{\Gamma_L^\varepsilon \cup \Gamma_1^\varepsilon}^1(\Omega^\varepsilon) \cap \mathcal{C}^{0,1}(\overline{\Omega^\varepsilon})$ telle que

$$b^\varepsilon(T^\varepsilon, \psi) = c^\varepsilon(u; T^\varepsilon, \psi), \quad \forall \psi \in H_{\Gamma_L^\varepsilon \cup \Gamma_1^\varepsilon}^1(\Omega^\varepsilon). \quad (5.2.4)$$

5.3 Théorème d'existence et d'unicité des solutions faibles

Nous étudions d'abord le problème 5.2.2. L'étude du problème 5.2.3 est déjà faite dans la section 2.6, nous rappelons seulement le résultat du théorème 2.6.3. Ensuite, nous utilisons le théorème de point fixe de Banach pour montrer le résultat principal de cette section concernant l'existence et l'unicité des solutions du problème (5.2.1)–(5.2.2).

5.3.1 L'étude du problème 5.2.2

L'étude du problème 5.2.2 est basée sur l'existence d'un point fixe de l'application définie sur $L_+^2(\omega) = \{l \in L^2(\omega) : l \geq 0 \text{ p. p. sur } \omega\}$ dans $L_+^2(\omega)$ par

$$l \longmapsto k^\varepsilon |\sigma_n^\varepsilon(T; u_i^\varepsilon, p_i^\varepsilon)|,$$

où $(u_i^\varepsilon, p_i^\varepsilon)$ est une solution du problème intermédiaire suivant :

Problème 5.3.1. Pour $T \in H_{\Gamma_L \cup \Gamma_1}^1(\Omega^\varepsilon) \cap \mathcal{C}^{0,1}(\overline{\Omega^\varepsilon})$ et $l \in L_+^2(\omega)$, trouver le champ de vitesse u_l^ε dans $V_{div}(\Omega^\varepsilon) \cap (H^2(\Omega^\varepsilon))^3$ et la pression p_l^ε dans $L_0^2(\Omega^\varepsilon) \cap H^1(\Omega^\varepsilon)$ tels que

$$\begin{aligned} a^\varepsilon(T; u_l^\varepsilon, \varphi - u_l^\varepsilon) - (p_l^\varepsilon, \operatorname{div}(\varphi)) + j_l^\varepsilon(\varphi) - j_l^\varepsilon(u_l^\varepsilon) &\geq \\ &\geq (f^\varepsilon, \varphi - u_l^\varepsilon), \quad \forall \varphi \in V(\Omega^\varepsilon), \end{aligned} \quad (5.3.1)$$

où

$$j_l^\varepsilon(\varphi) = \int_\omega l |\varphi - s| dx'.$$

Pour ce problème nous avons le résultat suivant combiné des sections 2.4 et 2.5.

Proposition 5.3.1. Supposons que $f^\varepsilon \in (L^2(\Omega^\varepsilon))^3$, $l \in H^{\frac{1}{2}}(\omega) \cap L^\infty(\omega)$, $l \geq 0$ presque partout sur ω , $g \in (H^{\frac{3}{2}}(\Gamma^\varepsilon))^3$. La fonction μ^ε est lipschitzienne sur \mathbb{R} de rapport C_{μ^ε} et il existe deux constantes $\mu_*, \mu^* > 0$ telles que $\mu_* \leq \mu^\varepsilon \leq \mu^*$. Γ_L^ε et Γ_1^ε sont de classe \mathcal{C}^2 et ω est de classe \mathcal{C}^3 .

Alors, le problème 5.3.1 admet une et une seule solution $(u_l^\varepsilon, p_l^\varepsilon)$ dans $(V_{div}(\Omega^\varepsilon) \cap (H^2(\Omega^\varepsilon))^3) \times (L_0^2(\Omega^\varepsilon) \cap H^1(\Omega^\varepsilon))$. De plus, il existe deux constantes positives C_1 et C_2 telles que

$$\|u_l^\varepsilon\|_{1,\Omega^\varepsilon} + \|p_l^\varepsilon\|_{0,\Omega^\varepsilon} \leq C_1 (\|f^\varepsilon\|_{0,\Omega^\varepsilon} + \|G^\varepsilon\|_{1,\Omega^\varepsilon}), \quad (5.3.2)$$

$$\|u_l^\varepsilon\|_{2,\Omega^\varepsilon} + \|p_l^\varepsilon\|_{1,\Omega^\varepsilon} \leq C_2 (\|f^\varepsilon\|_{0,\Omega^\varepsilon} + \|l\|_{\frac{1}{2},\omega} + \|G^\varepsilon\|_{2,\Omega^\varepsilon}). \quad (5.3.3)$$

Preuve. Voir les sections 2.4 et 2.5. \square

Proposition 5.3.2. Sous les hypothèses de la proposition 5.3.1, l'application définie sur $L_+^2(\omega)$ dans $V_{div}(\Omega^\varepsilon) \times L_0^2(\Omega^\varepsilon)$ qui à l associe le couple $(u_l^\varepsilon, p_l^\varepsilon)$ et vérifiant l'inéquation 5.3.1, est lipschitzienne.

Preuve. Soient l_1, l_2 deux éléments de $L_+^2(\omega)$ et $(u_{l_1}^\varepsilon, p_{l_1}^\varepsilon), (u_{l_2}^\varepsilon, p_{l_2}^\varepsilon)$ les éléments associés vérifiant 5.3.1. On a

$$\begin{aligned} a^\varepsilon(T; u_{l_1}^\varepsilon, \varphi_1 - u_{l_1}^\varepsilon) - (p_{l_1}^\varepsilon, \operatorname{div}(\varphi_1)) + j_{l_1}^\varepsilon(\varphi_1) - j_{l_1}^\varepsilon(u_{l_1}^\varepsilon) &\geq \\ &\geq (f^\varepsilon, \varphi_1 - u_{l_1}^\varepsilon), \quad \forall \varphi_1 \in V(\Omega^\varepsilon), \end{aligned} \quad (5.3.4)$$

$$\begin{aligned} a^\varepsilon(T; u_{l_2}^\varepsilon, \varphi_2 - u_{l_2}^\varepsilon) - (p_{l_2}^\varepsilon, \operatorname{div}(\varphi_2)) + j_{l_2}^\varepsilon(\varphi_2) - j_{l_2}^\varepsilon(u_{l_2}^\varepsilon) &\geq \\ &\geq (f^\varepsilon, \varphi_2 - u_{l_2}^\varepsilon), \quad \forall \varphi_2 \in V(\Omega^\varepsilon). \end{aligned} \quad (5.3.5)$$

En choisissant $\varphi_1 = u_{l_2}^\varepsilon$ et $\varphi_2 = u_{l_1}^\varepsilon$ et en utilisant le fait que $u_{l_1}^\varepsilon, u_{l_2}^\varepsilon \in V_{div}(\Omega^\varepsilon)$ on obtient

$$\begin{aligned} a^\varepsilon(T; u_{l_1}^\varepsilon, u_{l_2}^\varepsilon - u_{l_1}^\varepsilon) + j_{l_1}^\varepsilon(u_{l_2}^\varepsilon) - j_{l_1}^\varepsilon(u_{l_1}^\varepsilon) &\geq (f^\varepsilon, u_{l_2}^\varepsilon - u_{l_1}^\varepsilon), \\ a^\varepsilon(T; u_{l_2}^\varepsilon, u_{l_1}^\varepsilon - u_{l_2}^\varepsilon) + j_{l_2}^\varepsilon(u_{l_1}^\varepsilon) - j_{l_2}^\varepsilon(u_{l_2}^\varepsilon) &\geq (f^\varepsilon, u_{l_1}^\varepsilon - u_{l_2}^\varepsilon). \end{aligned}$$

En additionnant ces deux inégalités on a

$$\begin{aligned} a^\varepsilon(T; u_{l_1}^\varepsilon - u_{l_2}^\varepsilon, u_{l_1}^\varepsilon - u_{l_2}^\varepsilon) &\leq j_{l_1}^\varepsilon(u_{l_2}^\varepsilon) - j_{l_1}^\varepsilon(u_{l_1}^\varepsilon) + j_{l_2}^\varepsilon(u_{l_1}^\varepsilon) - j_{l_2}^\varepsilon(u_{l_2}^\varepsilon) \\ &\leq \int_\omega (l_1 - l_2) (|u_{l_2}^\varepsilon - s| - |u_{l_1}^\varepsilon - s|) dx' \end{aligned}$$

D'une part, en utilisant l'hypothèse que $0 < \mu_* \leq \mu^\varepsilon$ et l'inégalité de Korn on obtient

$$a^\varepsilon(T; u_{l_1}^\varepsilon - u_{l_2}^\varepsilon, u_{l_1}^\varepsilon - u_{l_2}^\varepsilon) \geq 2\mu_* C_K \|u_{l_1}^\varepsilon - u_{l_2}^\varepsilon\|_{1,\Omega^\varepsilon}^2, \quad (5.3.6)$$

où C_K désigne la constante de Korn.

D'autre part, en utilisant l'inégalité $\left||a|-|b|\right| \leq |a-b|$ et la continuité de l'application trace sur ω on obtient l'existence d'une constante positive $C(\Omega^\varepsilon)$ telle que

$$\int_\omega (l_1 - l_2) (|u_{l_2}^\varepsilon - s| - |u_{l_1}^\varepsilon - s|) dx' \leq C(\Omega^\varepsilon) \|l_1 - l_2\|_{0,\omega} \|u_{l_1}^\varepsilon - u_{l_2}^\varepsilon\|_{1,\Omega^\varepsilon}. \quad (5.3.7)$$

De (5.3.6) et (5.3.7) on en déduit que

$$\|u_{l_1}^\varepsilon - u_{l_2}^\varepsilon\|_{1,\Omega^\varepsilon} \leq \frac{C(\Omega^\varepsilon)}{2\mu_* C_K} \|l_1 - l_2\|_{0,\omega}. \quad (5.3.8)$$

Comme on a besoin de majorer la norme

$$\|u_{l_1}^\varepsilon - u_{l_2}^\varepsilon\|_{1,\Omega^\varepsilon} + \|p_{l_1}^\varepsilon - p_{l_2}^\varepsilon\|_{0,\Omega^\varepsilon}$$

dans l'espace $(H^1(\Omega^\varepsilon))^3 \times L^2(\Omega^\varepsilon)$, il reste à estimer $\|p_{l_1}^\varepsilon - p_{l_2}^\varepsilon\|_{0,\Omega^\varepsilon}$. Pour cela, on prend $\varphi_1 = u_{l_1}^\varepsilon \pm \phi$ dans (5.3.4) et $\varphi_2 = u_{l_2}^\varepsilon \pm \phi$ dans (5.3.5), où $\phi \in (H_0^1(\Omega^\varepsilon))^3$; on obtient

$$a^\varepsilon(T; u_{l_1}^\varepsilon, \phi) - (p_{l_1}^\varepsilon, \operatorname{div}(\phi)) = (f^\varepsilon, \phi) = a^\varepsilon(T; u_{l_2}^\varepsilon, \phi) - (p_{l_2}^\varepsilon, \operatorname{div}(\phi)),$$

soit encore

$$(p_{l_1}^\varepsilon - p_{l_2}^\varepsilon, \operatorname{div}(\phi)) = a^\varepsilon(T; u_{l_1}^\varepsilon - u_{l_2}^\varepsilon, \phi).$$

Comme $p_{l_1}^\varepsilon - p_{l_2}^\varepsilon \in L_0^2(\Omega^\varepsilon)$ il existe $\chi \in (H_0^1(\Omega^\varepsilon))^3$ tel que $\operatorname{div}(\chi) = p_{l_1}^\varepsilon - p_{l_2}^\varepsilon$ et $\|\chi\|_{1,\Omega^\varepsilon} \leq C_3 \|p_{l_1}^\varepsilon - p_{l_2}^\varepsilon\|_{0,\Omega^\varepsilon}$, où C_3 est une constante positive qui dépend de Ω^ε . On prend donc $\phi = \chi$ et on utilise la continuité de la forme bilinéaire $a^\varepsilon(T; \cdot, \cdot)$ sur $V(\Omega^\varepsilon) \times V(\Omega^\varepsilon)$ on en déduit l'existence d'une constante positive C_4 telle que

$$\|p_{l_1}^\varepsilon - p_{l_2}^\varepsilon\|_{0,\Omega^\varepsilon} \leq 2\mu^* C_3 \|u_{l_1}^\varepsilon - u_{l_2}^\varepsilon\|_{1,\Omega^\varepsilon},$$

et d'après (5.3.8) il vient

$$\|p_{l_1}^\varepsilon - p_{l_2}^\varepsilon\|_{0,\Omega^\varepsilon} \leq \frac{\mu^* C(\Omega^\varepsilon) C_3}{\mu_* C_K} \|l_1 - l_2\|_{0,\omega}. \quad (5.3.9)$$

De (5.3.8) et (5.3.9) on en déduit que

$$\|u_{l_1}^\varepsilon - u_{l_2}^\varepsilon\|_{1,\Omega^\varepsilon} + \|p_{l_1}^\varepsilon - p_{l_2}^\varepsilon\|_{0,\Omega^\varepsilon} \leq \frac{(1 + 2\mu^* C_3) C(\Omega^\varepsilon)}{2\mu_* C_K} \|l_1 - l_2\|_{0,\omega}. \quad (5.3.10)$$

Ce qui veut dire que l'application $l \mapsto (u_l^\varepsilon, p_l^\varepsilon)$ est lipschitzienne de $L_+^2(\omega)$ dans $V_{\operatorname{div}}(\Omega^\varepsilon) \times L_0^2(\Omega^\varepsilon)$. \square

Théorème 5.3.1. *Sous les hypothèses de la proposition 5.3.1 et s'il existe k^* petit tel que $0 \leq \|k^\varepsilon\|_{\infty,\omega} < k^*$, alors le problème 5.2.2 admet une unique solution.*

Preuve. Nous utilisons le théorème du point fixe de Banach. Considérons donc l'application Σ par

$$\begin{aligned} \Sigma : L_+^2(\omega) &\longrightarrow L_+^2(\omega) \\ l &\longmapsto \Sigma(l) = k^\varepsilon |\sigma_n^\varepsilon(T; u_l^\varepsilon, p_l^\varepsilon)|, \end{aligned}$$

et soit \mathbf{A} la boule de $L_+^2(\omega)$ définie par

$$\mathbf{A} = \{l \in L_+^2(\omega) \quad : \quad \|l\|_{0,\omega} \leq c\},$$

où c est une constante positive que l'on précisera.

Comme $u_l^\varepsilon \in (H^2(\Omega^\varepsilon))^3$ et $p_l^\varepsilon \in H^1(\Omega^\varepsilon)$, alors $\sigma_n^\varepsilon(T; u_l^\varepsilon, p_l^\varepsilon) \in H^{\frac{1}{2}}(\omega) \subset L^2(\omega)$. Notons par C_σ la norme de l'application linéaire σ_n^ε définie de $(H^2(\Omega^\varepsilon))^3 \times H^1(\Omega^\varepsilon)$ dans $L^2(\omega)$. On a

$$\begin{aligned} \|\Sigma(l)\|_{0,\omega} &\leq \|k^\varepsilon\|_{\infty,\omega} \|\sigma_n^\varepsilon(T; u_l^\varepsilon, p_l^\varepsilon)\|_{0,\omega} \\ &\leq C_\sigma \|k^\varepsilon\|_{\infty,\omega} (\|u_l^\varepsilon\|_{1,\Omega^\varepsilon} + \|p_l^\varepsilon\|_{0,\Omega^\varepsilon}) \end{aligned}$$

et d'après (5.3.2) on en déduit que

$$\|\Sigma(l)\|_{0,\omega} \leq C_1 C_\sigma \|k^\varepsilon\|_{\infty,\omega} (\|f^\varepsilon\|_{0,\Omega^\varepsilon} + \|G^\varepsilon\|_{1,\Omega^\varepsilon}) = c.$$

Donc l'application Σ est définie de \mathbf{A} dans lui-même.

Montrons maintenant que l'application Σ est strictement contractante sur $L_+^2(\omega)$. Soient l_1 et l_2 deux éléments de $L_+^2(\omega)$, on a

$$\begin{aligned} \|\Sigma(l_1) - \Sigma(l_2)\|_{0,\omega} &\leq \|k^\varepsilon\|_{\infty,\omega} \|\sigma_n^\varepsilon(T; u_{l_1}^\varepsilon, p_{l_1}^\varepsilon) - \sigma_n^\varepsilon(T; u_{l_2}^\varepsilon, p_{l_2}^\varepsilon)\|_{0,\omega} \\ &\leq C_\sigma \|k^\varepsilon\|_{\infty,\omega} (\|u_{l_1}^\varepsilon - u_{l_2}^\varepsilon\|_{1,\Omega^\varepsilon} + \|p_{l_1}^\varepsilon - p_{l_2}^\varepsilon\|_{0,\Omega^\varepsilon}) \end{aligned}$$

en utilisant (5.3.10) on en déduit que

$$\|\Sigma(l_1) - \Sigma(l_2)\|_{0,\omega} \leq \frac{(1 + 2\mu^* C_3) C(\Omega^\varepsilon) C_\sigma}{2\mu_* C_K} \|k^\varepsilon\|_{\infty,\omega} \|l_1 - l_2\|_{0,\omega}.$$

L'application Σ est strictement contractante si

$$0 < \|k^\varepsilon\|_{\infty,\omega} \leq k^* = \frac{2\mu_* C_K}{(1 + 2\mu^* C_3) C(\Omega^\varepsilon) C_\sigma}.$$

En appliquant le théorème du point fixe de Banach, on en déduit l'existence et l'unicité de la solution du problème 5.2.2. Ce qui achève la preuve du théorème 5.3.1. \square

5.3.2 L'étude du problème 5.2.3

Soient C et τ deux constantes strictement positives. Définissons respectivement deux boules $\mathcal{B}_2(0, C)$ de $(H^2(\Omega^\varepsilon))^3$ et $\mathcal{B}_1(0, \tau)$ de $H_{\Gamma_L^\varepsilon \cup \Gamma_1^\varepsilon}^1(\Omega^\varepsilon)$ par

$$\begin{aligned} \mathcal{B}_2(0, C) &= \left\{ v \in (H^2(\Omega^\varepsilon))^3 \quad : \quad \|v\|_{2,\Omega^\varepsilon} \leq C \right\}, \\ \mathcal{B}_1(0, \tau) &= \left\{ \psi \in H_{\Gamma_L^\varepsilon \cup \Gamma_1^\varepsilon}^1(\Omega^\varepsilon) \quad : \quad \|\psi\|_{1,\Omega^\varepsilon} \leq \tau \right\}. \end{aligned}$$

Vu de l'étude faite dans la section 2.6 on a le résultat suivant

Théorème 5.3.2. *Supposons qu'il existe six constantes positives $\mu_*, \mu^*, K_*, K^*, r^*$ et θ^* telles que*

$$0 < \mu_* \leq \mu^\varepsilon \leq \mu^*, \quad 0 < K_* \leq K^\varepsilon \leq K^*, \quad r^\varepsilon \leq r^*, \quad \theta^\varepsilon \leq \theta^*.$$

La fonction K^ε est dans $\mathcal{C}^{1,1}(\overline{\Omega^\varepsilon})$, les bords $\Gamma_L^\varepsilon, \Gamma_1^\varepsilon$ et ω sont de classe \mathcal{C}^3 , les fonctions $\mu^\varepsilon, r^\varepsilon, \theta^\varepsilon$ sont lipschitziennes sur \mathbb{R} de rapports respectifs $C_{\mu^\varepsilon}, C_{r^\varepsilon}, C_{\theta^\varepsilon}$, la constante K_ est suffisamment grand telle que*

$$K_* > (1 + C_P^2) \left[C_{r^\varepsilon} + C^2(\Omega^\varepsilon) C_{\theta^\varepsilon} \right], \quad (5.3.11)$$

et que la constante C vérifie l'inégalité

$$0 < C < C_0 = \frac{1}{3\sqrt{2}} \alpha^{-2} C_{\mu^\varepsilon}^{-\frac{1}{2}} \left[K_* (1 + C_P^2)^{-1} - C_{r^\varepsilon} - C^2(\Omega^\varepsilon) C_{\theta^\varepsilon} \right]^{\frac{1}{2}}. \quad (5.3.12)$$

Alors, le problème 5.2.3 possède une unique solution T^ε dans $\mathcal{B}_1(0, \tau) \cap \mathcal{C}^{0,1}(\overline{\Omega^\varepsilon})$ pour tout $\tau \geq \tau_0$, où τ_0 est une constante strictement positive donnée par

$$\tau_0 = K_*^{-1} (1 + C_P^2) \left[18 \mu^* \alpha^2 C^2 + r^* |\Omega^\varepsilon|^{\frac{1}{2}} + \theta^* C(\Omega^\varepsilon) |\omega|^{\frac{1}{2}} \right],$$

avec C_P, α et $C(\Omega^\varepsilon)$ sont respectivement la constante de Poincaré, la constante de l'injection compacte de $H^1(\Omega^\varepsilon)$ dans $L^4(\Omega^\varepsilon)$ et la constante de la continuité de l'application trace sur ω .

5.3.3 Le point fixe global

L'existence et l'unicité des solutions du problème variationnel (5.2.1)–(5.2.2) se démontrent par l'application du théorème du point fixe de Banach. Pour cela on introduit l'application Ξ définie par :

$$\begin{aligned} \Xi : V_{div}(\Omega^\varepsilon) \cap \mathcal{B}_2(0, C) &\longrightarrow V_{div}(\Omega^\varepsilon) \cap \mathcal{B}_2(0, C) \\ v^\varepsilon &\longmapsto u^\varepsilon = \Xi(v^\varepsilon) \end{aligned}$$

où $(u^\varepsilon, p^\varepsilon) \in [V_{div}(\Omega^\varepsilon) \cap (H^2(\Omega^\varepsilon))^3] \times [L_0^2(\Omega^\varepsilon) \cap H^1(\Omega^\varepsilon)]$ est l'unique solution de l'inéquation variationnelle

$$\begin{aligned} a^\varepsilon(T^\varepsilon; u^\varepsilon, \varphi - u^\varepsilon) - (p^\varepsilon, \operatorname{div}(\varphi)) + j^\varepsilon(T^\varepsilon; u^\varepsilon, p^\varepsilon; \varphi) - j^\varepsilon(T^\varepsilon; u^\varepsilon, p^\varepsilon; u^\varepsilon) &\geq \\ \geq (f^\varepsilon, \varphi - u^\varepsilon), \quad \forall \varphi \in V(\Omega^\varepsilon), &\end{aligned} \quad (5.3.13)$$

avec $T^\varepsilon \in \mathcal{B}_1(0, \tau) \cap \mathcal{C}^{0,1}(\overline{\Omega^\varepsilon})$ est l'unique solution de l'équation variationnelle

$$b^\varepsilon(T^\varepsilon, \psi) = c^\varepsilon(v^\varepsilon; T^\varepsilon, \psi), \quad \forall \psi \in H_{\Gamma_1^\varepsilon \cup \Gamma_L^\varepsilon}^1(\Omega^\varepsilon). \quad (5.3.14)$$

Nous avons le résultat principal suivant :

Théorème 5.3.3. *Sous les hypothèses du théorème 5.3.2 et si K_* est suffisamment grand tel que*

$$K_* > (1 + C_P^2) \left[C_{r^\varepsilon} + C^2(\Omega^\varepsilon) C_{\theta^\varepsilon} \right], \quad (5.3.15)$$

il existe une unique solution $(u^\varepsilon, p^\varepsilon, T^\varepsilon)$ du problème variationnel (5.2.1)–(5.2.2) telle que

$$\begin{aligned} u^\varepsilon &\in V_{div}(\Omega^\varepsilon) \cap \mathcal{B}_2(0, C), & \forall C \in]0, \min(C_0, C_1, C_2)[, \\ p^\varepsilon &\in L_0^2(\Omega^\varepsilon) \cap H^1(\Omega^\varepsilon), \\ T^\varepsilon &\in \mathcal{B}_1(0, \tau) \cap \mathcal{C}^{0,1}(\overline{\Omega^\varepsilon}), & \forall \tau \geq \tau_0 > 0, \end{aligned}$$

où

$$\begin{aligned} C_0 &= \frac{1}{3\sqrt{2}} \alpha^{-2} C_{\mu^\varepsilon}^{-\frac{1}{2}} \left[K_* (1 + C_P^2)^{-1} - C_{r^\varepsilon} - C^2(\Omega^\varepsilon) C_{\theta^\varepsilon} \right]^{\frac{1}{2}}, \\ C_1 &= \frac{1 + \sqrt{1 - 4ab}}{2a}, \\ C_2 &= \frac{-a_2 + \sqrt{a_2^2 + 4a_1 a_3}}{2a_1}, \\ \tau_0 &= K_*^{-1} (1 + C_P^2) \left[18 \mu^* \alpha^2 C^2 + r^* |\Omega^\varepsilon|^{\frac{1}{2}} + \theta^* C(\Omega^\varepsilon) |\omega|^{\frac{1}{2}} \right], \end{aligned}$$

avec

$$\begin{aligned} a_1 &= 18 \alpha^2 C_{\mu^\varepsilon} \left[1 + C_\sigma C(\Omega^\varepsilon) C_3 \|k^\varepsilon\|_{\infty, \omega} \right] + \frac{\alpha^2 C_{\mu^\varepsilon} \lambda_1}{2 \mu^*}, \\ a_2 &= C_\sigma C(\Omega^\varepsilon) \|k^\varepsilon\|_{\infty, \omega}, \\ a_3 &= \frac{\alpha^2 C_{\mu^\varepsilon} \lambda_1}{2 \mu^*} C_0^2, \\ \lambda_1 &= 2 \mu_* C_K - (1 + 2 \mu^* C_3) C_\sigma C(\Omega^\varepsilon) \|k^\varepsilon\|_{\infty, \omega}, \\ \lambda_2 &= 18 \alpha^2 C_{\mu^\varepsilon} \left[1 + C_\sigma C(\Omega^\varepsilon) C_3 \|k^\varepsilon\|_{\infty, \omega} \right] C + C_\sigma C(\Omega^\varepsilon) \|k^\varepsilon\|_{\infty, \omega}, \end{aligned}$$

a et b sont deux constantes qui ne dépend que de μ_* , μ^* , C_K , C_{μ^ε} , Ω^ε , $\|f^\varepsilon\|_{0, \Omega^\varepsilon}$, $\|k^\varepsilon\|_{\frac{1}{2}, \omega}$, $\|G^\varepsilon\|_{2, \Omega^\varepsilon}$, $\|K^\varepsilon\|_{\mathcal{C}^{1,1}(\overline{\Omega^\varepsilon})}$, μ^* , r^* et de θ^* telles que

$$ab \leq \frac{1}{4}. \quad (5.3.16)$$

Preuve. Comme dans la preuve du théorème 2.7.1, on montre que $\mathbf{A} = V_{div}(\Omega^\varepsilon) \cap \mathcal{B}_2(0, C)$ est un fermé au sens de la norme $(H^1(\Omega^\varepsilon))^3$ et qu'il existe une constante strictement positive C_1 donnée par

$$C_1 = \frac{1 + \sqrt{1 - 4ab}}{2a}, \quad (5.3.17)$$

où a et b sont deux constantes qui ne dépend que de μ_* , μ^* , C_K , C_{μ^ε} , Ω^ε , $\|f^\varepsilon\|_{0, \Omega^\varepsilon}$, $\|k^\varepsilon\|_{\frac{1}{2}, \omega}$, $\|G^\varepsilon\|_{2, \Omega^\varepsilon}$, $\|K^\varepsilon\|_{\mathcal{C}^{1,1}(\overline{\Omega^\varepsilon})}$, μ^* , r^* et de θ^* satisfaisant la condition

$$ab \leq \frac{1}{4}, \quad (5.3.18)$$

telle que $\Xi(\mathcal{B}_2(0, C)) \subset \mathcal{B}_2(0, C)$ pour tout $C \leq C_1$.

Soient $v_1^\varepsilon, v_2^\varepsilon \in V_{div}(\Omega^\varepsilon) \cap \mathcal{B}_2(0, C)$ et $T_1^\varepsilon, T_2^\varepsilon \in \mathcal{B}_1(0, \tau) \cap \mathcal{C}^{0,1}(\overline{\Omega^\varepsilon})$ telles que

$$b^\varepsilon(T_1^\varepsilon, \psi) = c^\varepsilon(v_1^\varepsilon; T_1^\varepsilon, \psi), \quad \forall \psi \in H_{\Gamma_1^\varepsilon \cup \Gamma_L^\varepsilon}^1(\Omega^\varepsilon) \quad (5.3.19)$$

$$b^\varepsilon(T_2^\varepsilon, \psi) = c^\varepsilon(v_2^\varepsilon; T_2^\varepsilon, \psi), \quad \forall \psi \in H_{\Gamma_1^\varepsilon \cup \Gamma_L^\varepsilon}^1(\Omega^\varepsilon). \quad (5.3.20)$$

On soustrait (5.3.19) de (5.3.20), on choisit $\psi = T_1^\varepsilon - T_2^\varepsilon \in H_{\Gamma_1^\varepsilon \cup \Gamma_L^\varepsilon}^1(\Omega^\varepsilon)$ et en utilisant les hypothèses sur les données on obtient, comme dans la preuve du théorème 2.7.1,

$$\|T_1^\varepsilon - T_2^\varepsilon\|_{1, \Omega^\varepsilon} \leq 2\mu^* \alpha^{-2} C_{\mu^\varepsilon}^{-1} (C_0^2 - C^2)^{-1} C \|v_1^\varepsilon - v_2^\varepsilon\|_{1, \Omega^\varepsilon}. \quad (5.3.21)$$

Soient maintenant $(u_1^\varepsilon, p_1^\varepsilon)$ et $(u_2^\varepsilon, p_2^\varepsilon)$ deux éléments de $(V_{div}(\Omega^\varepsilon) \cap \mathcal{B}_2(0, C)) \times (L_0^2(\Omega^\varepsilon) \cap H^1(\Omega^\varepsilon))$ tels que

$$\begin{aligned} a^\varepsilon(T_1^\varepsilon; u_1^\varepsilon, \varphi_1 - u_1^\varepsilon) - (p_1^\varepsilon, \operatorname{div}(\varphi_1)) + j^\varepsilon(T_1^\varepsilon; u_1^\varepsilon, p_1^\varepsilon; \varphi_1) - j^\varepsilon(T_1^\varepsilon; u_1^\varepsilon, p_1^\varepsilon; u_1^\varepsilon) &\geq \\ &\geq (f^\varepsilon, \varphi_1 - u_1^\varepsilon), \quad \forall \varphi_1 \in V(\Omega^\varepsilon), \end{aligned} \quad (5.3.22)$$

$$\begin{aligned} a^\varepsilon(T_2^\varepsilon; u_2^\varepsilon, \varphi_2 - u_2^\varepsilon) - (p_2^\varepsilon, \operatorname{div}(\varphi_2)) + j^\varepsilon(T_2^\varepsilon; u_2^\varepsilon, p_2^\varepsilon; \varphi_2) - j^\varepsilon(T_2^\varepsilon; u_2^\varepsilon, p_2^\varepsilon; u_2^\varepsilon) &\geq \\ &\geq (f^\varepsilon, \varphi_2 - u_2^\varepsilon), \quad \forall \varphi_2 \in V(\Omega^\varepsilon). \end{aligned} \quad (5.3.23)$$

où T_1^ε et T_2^ε satisfont respectivement les équations (5.3.19) et (5.3.20).

On prend $\varphi_1 = u_2^\varepsilon$ dans (5.3.22) et $\varphi_2 = u_1^\varepsilon$ dans (5.3.23) on obtient

$$a^\varepsilon(T_1^\varepsilon; u_1^\varepsilon, u_2^\varepsilon - u_1^\varepsilon) + j^\varepsilon(T_1^\varepsilon; u_1^\varepsilon, p_1^\varepsilon; u_2^\varepsilon) - j^\varepsilon(T_1^\varepsilon; u_1^\varepsilon, p_1^\varepsilon; u_1^\varepsilon) \geq (f^\varepsilon, u_2^\varepsilon - u_1^\varepsilon),$$

$$a^\varepsilon(T_2^\varepsilon; u_2^\varepsilon, u_1^\varepsilon - u_2^\varepsilon) + j^\varepsilon(T_2^\varepsilon; u_2^\varepsilon, p_2^\varepsilon; u_1^\varepsilon) - j^\varepsilon(T_2^\varepsilon; u_2^\varepsilon, p_2^\varepsilon; u_2^\varepsilon) \geq (f^\varepsilon, u_1^\varepsilon - u_2^\varepsilon).$$

Par addition on trouve

$$\begin{aligned} a^\varepsilon(T_2^\varepsilon; u_2^\varepsilon, u_2^\varepsilon - u_1^\varepsilon) - a^\varepsilon(T_1^\varepsilon; u_1^\varepsilon, u_2^\varepsilon - u_1^\varepsilon) &\leq j^\varepsilon(T_1^\varepsilon; u_1^\varepsilon, p_1^\varepsilon; u_2^\varepsilon) - j^\varepsilon(T_1^\varepsilon; u_1^\varepsilon, p_1^\varepsilon; u_1^\varepsilon) + \\ &+ j^\varepsilon(T_2^\varepsilon; u_2^\varepsilon, p_2^\varepsilon; u_1^\varepsilon) - j^\varepsilon(T_2^\varepsilon; u_2^\varepsilon, p_2^\varepsilon; u_2^\varepsilon), \end{aligned}$$

soit encore

$$\begin{aligned} a^\varepsilon(T_2^\varepsilon; u_2^\varepsilon - u_1^\varepsilon, u_2^\varepsilon - u_1^\varepsilon) &\leq a^\varepsilon(T_1^\varepsilon; u_1^\varepsilon, u_2^\varepsilon - u_1^\varepsilon) - a^\varepsilon(T_2^\varepsilon; u_1^\varepsilon, u_2^\varepsilon - u_1^\varepsilon) + \\ &+ j^\varepsilon(T_1^\varepsilon; u_1^\varepsilon, p_1^\varepsilon; u_2^\varepsilon) - j^\varepsilon(T_1^\varepsilon; u_1^\varepsilon, p_1^\varepsilon; u_1^\varepsilon) + j^\varepsilon(T_2^\varepsilon; u_2^\varepsilon, p_2^\varepsilon; u_1^\varepsilon) - j^\varepsilon(T_2^\varepsilon; u_2^\varepsilon, p_2^\varepsilon; u_2^\varepsilon). \end{aligned} \quad (5.3.24)$$

D'une part, en utilisant la coercivité de la forme bilinéaire $a(T_2^\varepsilon; \cdot, \cdot)$ sur $V_{div}(\Omega^\varepsilon) \times V_{div}(\Omega^\varepsilon)$ on a

$$a^\varepsilon(T_2^\varepsilon; u_2^\varepsilon - u_1^\varepsilon, u_2^\varepsilon - u_1^\varepsilon) \geq 2\mu_* C_K \|u_2^\varepsilon - u_1^\varepsilon\|_{1, \Omega^\varepsilon}^2. \quad (5.3.25)$$

D'autre part,

$$a^\varepsilon(T_1^\varepsilon; u_1^\varepsilon, u_2^\varepsilon - u_1^\varepsilon) - a^\varepsilon(T_2^\varepsilon; u_1^\varepsilon, u_2^\varepsilon - u_1^\varepsilon) = \sum_{i,j=1}^3 A_{i,j},$$

où

$$A_{i,j} = \int_{\Omega^\varepsilon} 2[\mu^\varepsilon(T_1^\varepsilon) - \mu^\varepsilon(T_2^\varepsilon)] d_{ij}(u_1^\varepsilon) d_{ij}(u_2^\varepsilon - u_1^\varepsilon) dx' dx_3,$$

comme μ^ε est une fonction lipschitzienne sur \mathbb{R} de rapport C_{μ^ε} alors

$$|A_{i,j}| \leq 2 C_{\mu^\varepsilon} \int_{\Omega^\varepsilon} |T_1^\varepsilon - T_2^\varepsilon| |d_{ij}(u_1^\varepsilon)| |d_{ij}(u_2^\varepsilon - u_1^\varepsilon)| dx' dx_3,$$

en utilisant l'inégalité de Hölder, la continuité de l'injection compacte de $H^1(\Omega^\varepsilon)$ dans $L^4(\Omega^\varepsilon)$ et le fait que $u_1^\varepsilon \in \mathcal{B}_2(0, C)$ on a

$$\begin{aligned} |A_{i,j}| &\leq 2 C_{\mu^\varepsilon} \|T_1^\varepsilon - T_2^\varepsilon\|_{L^4(\Omega^\varepsilon)} \|d_{ij}(u_1^\varepsilon)\|_{L^4(\Omega^\varepsilon)} \|d_{ij}(u_2^\varepsilon - u_1^\varepsilon)\|_{0,\Omega^\varepsilon} \\ &\leq 2 \alpha^2 C_{\mu^\varepsilon} \|T_1^\varepsilon - T_2^\varepsilon\|_{1,\Omega^\varepsilon} \|d_{ij}(u_1^\varepsilon)\|_{1,\Omega^\varepsilon} \|u_1^\varepsilon - u_2^\varepsilon\|_{1,\Omega^\varepsilon} \\ &\leq 2 \alpha^2 C_{\mu^\varepsilon} \|T_1^\varepsilon - T_2^\varepsilon\|_{1,\Omega^\varepsilon} \|u_1^\varepsilon\|_{2,\Omega^\varepsilon} \|u_1^\varepsilon - u_2^\varepsilon\|_{1,\Omega^\varepsilon} \\ &\leq 2 \alpha^2 C_{\mu^\varepsilon} C \|T_1^\varepsilon - T_2^\varepsilon\|_{1,\Omega^\varepsilon} \|u_1^\varepsilon - u_2^\varepsilon\|_{1,\Omega^\varepsilon} \end{aligned}$$

d'où

$$\left| \sum_{i,j=1}^3 A_{i,j} \right| \leq 18 \alpha^2 C_{\mu^\varepsilon} C \|T_1^\varepsilon - T_2^\varepsilon\|_{1,\Omega^\varepsilon} \|u_1^\varepsilon - u_2^\varepsilon\|_{1,\Omega^\varepsilon}. \quad (5.3.26)$$

Posons

$$\begin{aligned} X &= j^\varepsilon(T_1^\varepsilon; u_1^\varepsilon, p_1^\varepsilon; u_2^\varepsilon) - j^\varepsilon(T_1^\varepsilon; u_1^\varepsilon, p_1^\varepsilon; u_1^\varepsilon) + j^\varepsilon(T_2^\varepsilon; u_2^\varepsilon, p_2^\varepsilon; u_1^\varepsilon) - j^\varepsilon(T_2^\varepsilon; u_2^\varepsilon, p_2^\varepsilon; u_2^\varepsilon) \\ &= \int_{\omega} k^\varepsilon \left[|\sigma_n^\varepsilon(T_1^\varepsilon; u_1^\varepsilon, p_1^\varepsilon)| - |\sigma_n^\varepsilon(T_2^\varepsilon; u_2^\varepsilon, p_2^\varepsilon)| \right] \left[|u_2^\varepsilon - s| - |u_1^\varepsilon - s| \right] dx' \end{aligned}$$

En utilisant l'inégalité $||a| - |b|| \leq |a - b|$ et l'inégalité de Hölder, on obtient

$$|X| \leq \|k^\varepsilon\|_{\infty,\omega} \|\sigma_n^\varepsilon(T_1^\varepsilon; u_1^\varepsilon, p_1^\varepsilon) - \sigma_n^\varepsilon(T_2^\varepsilon; u_2^\varepsilon, p_2^\varepsilon)\|_{0,\omega} \|u_2^\varepsilon - u_1^\varepsilon\|_{0,\omega}$$

comme l'application trace sur ω est continue et

$$\|\sigma_n^\varepsilon(T_1^\varepsilon; u_1^\varepsilon, p_1^\varepsilon) - \sigma_n^\varepsilon(T_2^\varepsilon; u_2^\varepsilon, p_2^\varepsilon)\|_{0,\omega} \leq C_\sigma (\|u_2^\varepsilon - u_1^\varepsilon\|_{1,\Omega^\varepsilon} + \|p_2^\varepsilon - p_1^\varepsilon\|_{0,\Omega^\varepsilon} + \|T_2^\varepsilon - T_1^\varepsilon\|_{1,\Omega^\varepsilon})$$

on en déduit l'existence d'une constante positive $C(\Omega^\varepsilon)$ telle que

$$|X| \leq C_\sigma C(\Omega^\varepsilon) \|k^\varepsilon\|_{\infty,\omega} (\|u_2^\varepsilon - u_1^\varepsilon\|_{1,\Omega^\varepsilon} + \|p_2^\varepsilon - p_1^\varepsilon\|_{0,\Omega^\varepsilon} + \|T_2^\varepsilon - T_1^\varepsilon\|_{1,\Omega^\varepsilon}) \|u_2^\varepsilon - u_1^\varepsilon\|_{1,\Omega^\varepsilon}$$

soit encore

$$\begin{aligned} |X| &\leq C_\sigma C(\Omega^\varepsilon) \|k^\varepsilon\|_{\infty,\omega} \|u_2^\varepsilon - u_1^\varepsilon\|_{1,\Omega^\varepsilon}^2 + \\ &\quad + C_\sigma C(\Omega^\varepsilon) \|k^\varepsilon\|_{\infty,\omega} \|p_2^\varepsilon - p_1^\varepsilon\|_{0,\Omega^\varepsilon} \|u_2^\varepsilon - u_1^\varepsilon\|_{1,\Omega^\varepsilon} + \\ &\quad + C_\sigma C(\Omega^\varepsilon) \|k^\varepsilon\|_{\infty,\omega} \|T_2^\varepsilon - T_1^\varepsilon\|_{1,\Omega^\varepsilon} \|u_2^\varepsilon - u_1^\varepsilon\|_{1,\Omega^\varepsilon}. \end{aligned} \quad (5.3.27)$$

De (5.3.24)–(5.3.27) on en déduit que

$$\begin{aligned} \left[2 \mu_* C_K - C_\sigma C(\Omega^\varepsilon) \|k^\varepsilon\|_{\infty,\omega} \right] \|u_1^\varepsilon - u_2^\varepsilon\|_{1,\Omega^\varepsilon} &\leq C_\sigma C(\Omega^\varepsilon) \|k^\varepsilon\|_{\infty,\omega} \|p_2^\varepsilon - p_1^\varepsilon\|_{0,\Omega^\varepsilon} + \\ &\quad + \left[18 \alpha^2 C_{\mu^\varepsilon} C + C_\sigma C(\Omega^\varepsilon) \|k^\varepsilon\|_{\infty,\omega} \right] \|T_2^\varepsilon - T_1^\varepsilon\|_{1,\Omega^\varepsilon}. \end{aligned} \quad (5.3.28)$$

On prend $\varphi_1 = u_1^\varepsilon \pm \phi$ dans (5.3.22) et $\varphi_2 = u_2^\varepsilon \pm \phi$ dans (5.3.23), où $\phi \in (H_0^1(\Omega^\varepsilon))^3$; on obtient

$$(p_1^\varepsilon - p_2^\varepsilon, \operatorname{div}(\phi)) = a^\varepsilon(T_1^\varepsilon; u_1^\varepsilon, \phi) - a^\varepsilon(T_2^\varepsilon; u_2^\varepsilon, \phi),$$

soit encore

$$(p_1^\varepsilon - p_2^\varepsilon, \operatorname{div}(\phi)) = a^\varepsilon(T_1^\varepsilon; u_1^\varepsilon - u_2^\varepsilon, \phi) + \sum_{i,j=1}^3 \int_{\Omega^\varepsilon} [\mu^\varepsilon(T_1^\varepsilon) - \mu^\varepsilon(T_2^\varepsilon)] d_{ij}(u_2^\varepsilon) d_{ij}(\phi) dx' dx_3.$$

Comme $p_1^\varepsilon - p_2^\varepsilon \in L_0^2(\Omega^\varepsilon)$, il existe $\chi \in (H_0^1(\Omega^\varepsilon))^3$ tel que [4]

$$\operatorname{div}(\chi) = p_1^\varepsilon - p_2^\varepsilon \quad \text{et} \quad \|\chi\|_{1,\Omega^\varepsilon} \leq C_3 \|p_1^\varepsilon - p_2^\varepsilon\|_{0,\Omega^\varepsilon},$$

où C_3 est une constante positive dépendant du domaine Ω^ε . En prenant $\phi = \chi$ on obtient

$$\|p_1^\varepsilon - p_2^\varepsilon\|_{0,\Omega^\varepsilon}^2 = a^\varepsilon(T_1^\varepsilon; u_1^\varepsilon - u_2^\varepsilon, \chi) + \sum_{i,j=1}^3 \int_{\Omega^\varepsilon} [\mu^\varepsilon(T_1^\varepsilon) - \mu^\varepsilon(T_2^\varepsilon)] d_{ij}(u_2^\varepsilon) d_{ij}(\chi) dx' dx_3.$$

On a

$$\begin{aligned} a^\varepsilon(T_1^\varepsilon; u_1^\varepsilon - u_2^\varepsilon, \chi) &\leq 2\mu^* \|u_1^\varepsilon - u_2^\varepsilon\|_{1,\Omega^\varepsilon} \|\chi\|_{1,\Omega^\varepsilon} \\ &\leq 2\mu^* C_3 \|u_1^\varepsilon - u_2^\varepsilon\|_{1,\Omega^\varepsilon} \|p_1^\varepsilon - p_2^\varepsilon\|_{0,\Omega^\varepsilon} \end{aligned}$$

et on vérifie facilement, comme on a fait pour majorer $A_{i,j}$, que

$$\begin{aligned} \left| \sum_{i,j=1}^3 \int_{\Omega^\varepsilon} [\mu^\varepsilon(T_1^\varepsilon) - \mu^\varepsilon(T_2^\varepsilon)] d_{ij}(u_2^\varepsilon) d_{ij}(\chi) dx' dx_3 \right| &\leq \\ &\leq 18\alpha^2 C_{\mu^\varepsilon} C \|T_2^\varepsilon - T_1^\varepsilon\|_{1,\Omega^\varepsilon} \|\chi\|_{1,\Omega^\varepsilon} \\ &\leq 18\alpha^2 C_{\mu^\varepsilon} C_3 C \|T_2^\varepsilon - T_1^\varepsilon\|_{1,\Omega^\varepsilon} \|p_1^\varepsilon - p_2^\varepsilon\|_{0,\Omega^\varepsilon} \end{aligned}$$

d'où

$$\|p_2^\varepsilon - p_1^\varepsilon\|_{0,\Omega^\varepsilon} \leq 2\mu^* C_3 \|u_1^\varepsilon - u_2^\varepsilon\|_{1,\Omega^\varepsilon} + 18\alpha^2 C_{\mu^\varepsilon} C_3 C \|T_2^\varepsilon - T_1^\varepsilon\|_{1,\Omega^\varepsilon}. \quad (5.3.29)$$

En injectant (5.3.29) dans (5.3.28) on obtient

$$\lambda_1 \|u_1^\varepsilon - u_2^\varepsilon\|_{1,\Omega^\varepsilon} \leq \lambda_2 \|T_2^\varepsilon - T_1^\varepsilon\|_{1,\Omega^\varepsilon}, \quad (5.3.30)$$

où

$$\begin{aligned} \lambda_1 &= 2\mu_* C_K - (1 + 2\mu^* C_3) C_\sigma C(\Omega^\varepsilon) \|k^\varepsilon\|_{\infty,\omega}, \\ \lambda_2 &= 18\alpha^2 C_{\mu^\varepsilon} [1 + C_\sigma C(\Omega^\varepsilon) C_3 \|k^\varepsilon\|_{\infty,\omega}] C + C_\sigma C(\Omega^\varepsilon) \|k^\varepsilon\|_{\infty,\omega}. \end{aligned}$$

D'après le théorème 5.3.1, on a

$$0 \leq \|k^\varepsilon\|_{\infty,\omega} < k^* = \frac{2\mu_* C_K}{(1 + 2\mu^* C_3) C(\Omega^\varepsilon) C_\sigma},$$

d'où λ_1 est une constante strictement positive.

En utilisant la majoration (5.3.21) dans (5.3.30), on obtient

$$\|u_1^\varepsilon - u_2^\varepsilon\|_{1,\Omega^\varepsilon} \leq 2 \mu^* \alpha^{-2} C_{\mu^\varepsilon}^{-1} (C_0^2 - C^2)^{-1} C \lambda_2 \lambda_1^{-1} \|v_1^\varepsilon - v_2^\varepsilon\|_{1,\Omega^\varepsilon} . \quad (5.3.31)$$

on en déduit donc que l'application Ξ est lipschitzienne sur $V_{div}(\Omega^\varepsilon) \cap \mathcal{B}_2(0, C)$ et a fortiori continue.

L'application Ξ est strictement contractante sur $V_{div}(\Omega^\varepsilon) \cap \mathcal{B}_2(0, C)$ si

$$2 \mu^* \alpha^{-2} C_{\mu^\varepsilon}^{-1} (C_0^2 - C^2)^{-1} C \lambda_2 \lambda_1^{-1} < 1 .$$

Cette condition s'écrit sous la forme

$$a_1 C^2 + a_2 C - a_3 < 0 ,$$

où

$$a_1 = 18 \alpha^2 C_{\mu^\varepsilon} [1 + C_\sigma C(\Omega^\varepsilon) C_3 \|k^\varepsilon\|_{\infty,\omega}] + \frac{\alpha^2 C_{\mu^\varepsilon} \lambda_1}{2 \mu^*} ,$$

$$a_2 = C_\sigma C(\Omega^\varepsilon) \|k^\varepsilon\|_{\infty,\omega} ,$$

$$a_3 = \frac{\alpha^2 C_{\mu^\varepsilon} \lambda_1}{2 \mu^*} C_0^2 .$$

Soit M un majorant de C : $C < M$. Celui-ci vérifie la relation

$$a_1 M^2 + a_2 M - a_3 = 0 .$$

Le discriminant est donné par

$$\Delta = a_2^2 + 4 a_1 a_3 > 0$$

On a donc deux racines

$$M_1 = \frac{-a_2 - \sqrt{\Delta}}{2 a_1} , \quad M_2 = \frac{-a_2 + \sqrt{\Delta}}{2 a_1}$$

Comme $M > 0$, il vient

$$M = \frac{-a_2 + \sqrt{\Delta}}{2 a_1} = \frac{-a_2 + \sqrt{a_2^2 + 4 a_1 a_3}}{2 a_1} = C_2 .$$

L'application du théorème du point fixe de Banach permet d'obtenir l'existence et l'unicité de la solution $(u^\varepsilon, p^\varepsilon, T^\varepsilon)$ du problème (5.2.1)-(5.2.2) dans $(V_{div}(\Omega^\varepsilon) \cap \mathcal{B}_2(0, C)) \times (L_0^2(\Omega^\varepsilon) \cap H^1(\Omega^\varepsilon)) \times (\mathcal{B}_1(0, \tau) \cap \mathcal{C}^{0,1}(\overline{\Omega^\varepsilon}))$. \square

5.4 Étude asymptotique du problème 5.2.1

Pour l'analyse asymptotique du problème variationnel (5.2.1)–(5.2.2) on utilise la technique de changement d'échelle introduite dans la section 3.2 sur la troisième coordonnée spatiale x_3 pour passer du domaine Ω^ε , variable en ε , à un domaine fixe

$$\Omega = \{(x', y) \in \mathbb{R}^3 \quad : \quad x' \in \omega, \quad 0 < y < h(x')\},$$

où la variable y est liée avec x_3 par la relation suivante

$$y = \frac{x_3}{\varepsilon}.$$

La frontière Γ de Ω est donnée par $\Gamma = \overline{\omega} \cup \overline{\Gamma_L} \cup \overline{\Gamma_1}$ avec Γ_L est le bord latéral et Γ_1 est le bord supérieur d'équation $y = h(x')$, où $x' \in \omega$.

Les correspondances dans Ω pour les inconnues et les données sont définies dans la section 3.2 sauf pour la fonction \hat{k} qui devient

$$\hat{k}(x') = \varepsilon^{-1} k^\varepsilon(x').$$

Avec le changement d'échelle le problème variationnel 5.2.1 se transforme en :

Trouver le champ de vitesse \hat{u}^ε dans $V_{div}(\Omega) \cap (H^2(\Omega))^3$, la pression \hat{p}^ε dans $L_0^2(\Omega) \cap H^1(\Omega)$ et la température \hat{T}^ε dans $H_{\Gamma_L \cup \Gamma_1}^1(\Omega) \cap C^{0,1}(\overline{\Omega})$ tels que

$$\begin{aligned} a(\hat{T}^\varepsilon; \hat{u}^\varepsilon, \hat{\varphi} - \hat{u}^\varepsilon) - (\hat{p}^\varepsilon, \operatorname{div}(\hat{\varphi})) + j(\hat{T}^\varepsilon; \hat{u}^\varepsilon, \hat{p}^\varepsilon; \hat{\varphi}) - j(\hat{T}^\varepsilon; \hat{u}^\varepsilon, \hat{p}^\varepsilon; \hat{u}^\varepsilon) \geq \\ \geq \mathcal{L}(\hat{\varphi} - \hat{u}^\varepsilon), \quad \forall \hat{\varphi} \in V(\Omega), \end{aligned} \quad (5.4.1)$$

$$b(\hat{T}^\varepsilon, \hat{\psi}) = c(\hat{u}^\varepsilon; \hat{T}^\varepsilon, \hat{\psi}), \quad \forall \hat{\psi} \in H_{\Gamma_L \cup \Gamma_1}^1(\Omega), \quad (5.4.2)$$

où

$$j(T; u, p; v) = \int_{\omega} \hat{k} |\hat{\sigma}_n^\varepsilon(T; u, p)| |v - s| dx',$$

et

$$\hat{\sigma}_n^\varepsilon(T; u, p) = -p + 2\varepsilon^2 \hat{\mu}(T) \frac{\partial u_3}{\partial y} \quad \text{sur } \omega.$$

5.4.1 Estimations a priori et théorème de convergence

Les principaux résultats de ce paragraphe sont donnés par les théorèmes 5.4.1 et 5.4.2. Le premier théorème concerne les estimations a priori sur les solutions du problème variationnel (5.4.3)–(5.4.4), tandis que le deuxième théorème concerne la convergence des solutions lorsque le petit paramètre ε tend vers zéro. Ces deux résultats sont similaires à ceux démontrés dans les sections 3.4 et 3.5.

Théorème 5.4.1. *Supposons que $\hat{f} \in (L^2(\Omega))^3$, la fonction \hat{k} est positive dans $L^\infty(\omega) \cap H^{\frac{1}{2}}(\omega)$, la fonction $\hat{\mu}$ est lipschitzienne sur \mathbb{R} et vérifiant l'existence de deux constantes μ_* , μ^* telle que*

$$0 < \mu_* \leq \hat{\mu}(a) \leq \mu^*, \quad \forall a \in \mathbb{R}.$$

La fonction \hat{g} appartient à $(H^{\frac{3}{2}}(\omega))^3$, les bords Γ_L , Γ_1 et ω sont de classe \mathcal{C}^3 , les fonctions \hat{K} , \hat{r} et $\hat{\theta}$ sont lipschitziennes sur \mathbb{R} et vérifiant l'existence de quatre constantes positives K_* , K^* , \hat{r}^* et $\hat{\theta}^*$ telles que

$$0 < K_* \leq \hat{K} \leq K^* \text{ sur } \Omega, \quad \hat{r} \leq \hat{r}^* \text{ et } \hat{\theta} \leq \hat{\theta}^* \text{ sur } \mathbb{R}.$$

Alors, on a les estimations suivantes :

$$\begin{aligned} \varepsilon^2 \sum_{i,j=1}^2 \left\| \frac{\partial \hat{u}_i^\varepsilon}{\partial x_j} \right\|_{1,\Omega}^2 + \sum_{i=1}^2 \left\| \frac{\partial \hat{u}_i^\varepsilon}{\partial y} \right\|_{1,\Omega}^2 + \varepsilon^4 \sum_{i=1}^2 \left\| \frac{\partial \hat{u}_3^\varepsilon}{\partial x_i} \right\|_{1,\Omega}^2 + \varepsilon^2 \left\| \frac{\partial \hat{u}_3^\varepsilon}{\partial y} \right\|_{1,\Omega}^2 \\ + \sum_{i=1}^2 \left\| \frac{\partial \hat{p}^\varepsilon}{\partial x_i} \right\|_{0,\Omega}^2 + \frac{1}{\varepsilon} \left\| \frac{\partial \hat{p}^\varepsilon}{\partial y} \right\|_{0,\Omega}^2 \leq C, \end{aligned} \quad (5.4.3)$$

$$\varepsilon^2 \sum_{i=1}^2 \left\| \frac{\partial \hat{T}^\varepsilon}{\partial x_i} \right\|_{1,\Omega}^2 + \left\| \frac{\partial \hat{T}^\varepsilon}{\partial y} \right\|_{1,\Omega}^2 \leq C, \quad (5.4.4)$$

où C désigne divers constantes indépendantes de ε .

Preuve. Voir les lemmes 3.4.5–3.4.9. \square

Théorème 5.4.2. *Sous les hypothèses du théorème 5.4.1, il existe $u^* = (u_1^*, u_2^*)$ dans \widetilde{W}_y , p^* dans $L_0^2(\Omega)$, T^* dans V_y et une sous suite notée encore ε qui converge vers 0 tels que*

$$\hat{u}_i^\varepsilon \rightarrow u_i^* \text{ fortement dans } V_y, \quad i = 1, 2, \quad (5.4.5)$$

$$\varepsilon \frac{\partial \hat{u}_i^\varepsilon}{\partial x_j} \rightarrow 0 \text{ fortement dans } L^2(\Omega), \quad i, j = 1, 2, \quad (5.4.6)$$

$$\varepsilon^2 \frac{\partial \hat{u}_3^\varepsilon}{\partial x_i} \rightarrow 0 \text{ fortement dans } L^2(\Omega), \quad i = 1, 2, \quad (5.4.7)$$

$$\varepsilon \frac{\partial \hat{u}_3^\varepsilon}{\partial y} \rightarrow 0 \text{ fortement dans } L^2(\Omega), \quad (5.4.8)$$

$$\varepsilon \hat{u}_3^\varepsilon \rightarrow 0 \text{ fortement dans } L^2(\Omega), \quad (5.4.9)$$

$$\hat{p}^\varepsilon \rightarrow p^* \text{ fortement dans } L_0^2(\Omega), \quad (5.4.10)$$

$$\hat{T}^\varepsilon \rightarrow T^* \text{ fortement dans } V_y, \quad (5.4.11)$$

$$\varepsilon \frac{\partial \hat{T}^\varepsilon}{\partial x_i} \rightarrow 0 \text{ fortement dans } L^2(\Omega), \quad i = 1, 2. \quad (5.4.12)$$

Preuve. Voir la démonstration du théorème 3.5.1. \square

5.4.2 Problème limite et l'équation généralisée de Reynolds

Dans le paragraphe précédent nous avons vu que les solutions $(\hat{u}^\varepsilon, \hat{p}^\varepsilon, \hat{T}^\varepsilon)$ du problème (5.4.1)–(5.4.2) admettent une limite forte (u^*, p^*, T^*) lorsque ε tend vers zéro. Nous donnons ici le problème limite ainsi que l'équation généralisée de Reynolds vérifiés par cette limite.

Théorème 5.4.3. *Sous les hypothèses du théorème 5.4.1, la limite (u^*, p^*, T^*) satisfait :*

$$p^* = p^*(x') \text{ presque partout sur } \omega, \quad p^* \in H^1(\omega), \quad (5.4.13)$$

$$-\frac{\partial}{\partial y} \left(\hat{\mu}(T^*) \frac{\partial u_i^*}{\partial y} \right) + \frac{\partial p^*}{\partial x_i} = \hat{f}_i, \quad i = 1, 2, \quad \text{dans } L^2(\Omega), \quad (5.4.14)$$

$$-\frac{\partial}{\partial y} \left(\hat{K} \frac{\partial T^*}{\partial y} \right) = \sum_{i=1}^2 \hat{\mu}(T^*) \left(\frac{\partial u_i^*}{\partial y} \right)^2 + \hat{r}(T^*) \text{ dans } L^2(\Omega). \quad (5.4.15)$$

Preuve. Voir la preuve du théorème 3.6.1. \square

Théorème 5.4.4. *Sous les hypothèses du théorème 5.4.1, les fonctions u^* , p^* et T^* sont solutions du problème limite :*

$$\begin{aligned} & \sum_{i=1}^2 \int_{\Omega} \hat{\mu}(T^*) \frac{\partial u_i^*}{\partial y} \frac{\partial}{\partial y} (\hat{\varphi}_i - u_i^*) dx' dy - \sum_{i=1}^2 \int_{\Omega} p^* \frac{\partial \hat{\varphi}_i}{\partial x_i} dx' dy + \\ & + \int_{\omega} \hat{k} |p^*| (|\hat{\varphi} - s| - |u^* - s|) dx' \geq \sum_{i=1}^2 \int_{\Omega} \hat{f}_i (\hat{\varphi}_i - u_i^*) dx' dy, \quad \forall \hat{\varphi} \in V, \end{aligned} \quad (5.4.16)$$

$$\begin{aligned} \int_{\Omega} \hat{K} \frac{\partial T^*}{\partial y} \frac{\partial \psi}{\partial y} dx' dy & = \sum_{i=1}^2 \int_{\Omega} \hat{\mu}(T^*) \left(\frac{\partial u_i^*}{\partial y} \right)^2 \psi dx' dy + \int_{\Omega} \hat{r}(T^*) \psi dx' dy + \\ & + \int_{\omega} \hat{\theta}(T^*) \psi dx', \quad \forall \psi \in H_{\Gamma_L \cup \Gamma_1}^1(\Omega). \end{aligned} \quad (5.4.17)$$

Preuve. L'inégalité variationnelle limite (5.4.16) diffère de celle obtenue dans le théorème 3.6.2 au terme correspondant au frottement. De (5.4.8) et (5.4.10) on montre que $\hat{\sigma}_n^\varepsilon(\hat{T}^\varepsilon; \hat{u}^\varepsilon, \hat{p}^\varepsilon)$ converge fortement vers p^* dans $L^2(\omega)$ et de la convergence forte de \hat{u}^ε vers u^* dans V_y , on en déduit que

$$\lim_{\varepsilon \rightarrow 0} [j(\hat{T}^\varepsilon; \hat{u}^\varepsilon, \hat{p}^\varepsilon; \hat{\varphi}) - j(\hat{T}^\varepsilon; \hat{u}^\varepsilon, \hat{p}^\varepsilon; \hat{u}^\varepsilon)] = \int_{\omega} \hat{k} |p^*| (|\hat{\varphi} - s| - |u^* - s|) dx'.$$

Comme pour l'obtention de l'égalité variationnelle (3.6.20), on montre (5.4.17). \square

Théorème 5.4.5. *Sous les hypothèses du théorème 5.4.1, on a*

$$\int_{\omega} \hat{k} |p^*| (|\psi + s^* - s| - |s^* - s|) dx' - \int_{\omega} \hat{\mu}(q^*) \tau^* \psi \geq 0, \quad \forall \psi \in (L^2(\omega))^2, \quad (5.4.18)$$

$$\left. \begin{aligned} \hat{\mu}(q^*) |\tau^*| < \hat{k} |p^*| & \implies s^* = s, \\ \hat{\mu}(q^*) |\tau^*| = \hat{k} |p^*| & \implies \exists \lambda \geq 0 \text{ tel que } s^* = s + \lambda \tau^*. \end{aligned} \right\} \text{ p. p. sur } \omega. \quad (5.4.19)$$

Preuve. Similaire à la preuve du théorème 3.6.3. \square

Théorème 5.4.6. *Sous les hypothèses du théorème 5.4.1, on a la formulation faible de l'équation de Reynolds*

$$\int_{\omega} h \left(s^* + \hat{\mu}(q^*) \tilde{A} \tau^* + \tilde{B} \nabla p^* - \tilde{C} \right) \nabla q \, dx' = \int_{\partial\omega} q \tilde{g} \cdot n, \quad \forall q \in H^1(\omega), \quad (5.4.20)$$

où les fonctions \tilde{A} , \tilde{B} et \tilde{C} sont définies par

$$\begin{aligned} \tilde{A}(x') &= \frac{1}{h(x')} \int_0^{h(x')} \int_0^y \frac{1}{\hat{\mu}(T^*(x', \eta))} \, d\eta dy, \\ \tilde{B}(x') &= \frac{1}{h(x')} \int_0^{h(x')} \int_0^y \frac{\eta}{\hat{\mu}(T^*(x', \eta))} \, d\eta dy, \\ \tilde{C}(x') &= \frac{1}{h(x')} \int_0^{h(x')} \int_0^y \int_0^\eta \frac{\hat{f}(x', \xi)}{\hat{\mu}(T^*(x', \eta))} \, d\xi d\eta dy. \end{aligned}$$

Preuve. Similaire à la preuve du théorème 3.6.4. \square

5.4.3 Unicité des solutions du problème limite

Après avoir obtenu le problème limite (5.4.16)–(5.4.17) et l'équation de Reynolds (5.4.20), on s'intéresse ici à la question de l'unicité de solutions limites.

Théorème 5.4.7. *Sous les hypothèses du théorème 5.4.1, s'il existe \hat{k}^* petit tel que $0 \leq \|\hat{k}\|_{\infty, \omega} < \hat{k}^*$ et si K_* est suffisamment grand tel que*

$$K_* > [1 + (h^*)^2] [C_{\hat{r}} + h^* C_{\hat{\theta}}]. \quad (5.4.21)$$

Alors, la solution (u^*, p^*, T^*) du problème limite (5.4.16)–(5.4.17) est unique dans $(\widetilde{W}_y \cap \mathcal{B}_c) \times (L_0^2(\Omega) \cap H^1(\omega)) \times V_y$ pour tout $0 < c < \min(c_0, c_1)$, où

$$\begin{aligned} c_0 &= (2\beta^4 C_{\hat{\mu}})^{-\frac{1}{2}} \left[K_* [1 + (h^*)^2]^{-1} - C_{\hat{r}} - h^* C_{\hat{\theta}} \right]^{\frac{1}{2}} \\ c_1 &= \sqrt{\frac{A}{1+A}} c_0, \end{aligned}$$

avec

$$\begin{aligned} A &= \frac{1}{\sqrt{2}} K_1 K_2^{-1} C_{\hat{\mu}} (\mu^*)^{-1}, \\ K_1 &= \mu_* [1 + (h^*)^2]^{-1} - \left(\frac{h^*}{h_*} \right)^{\frac{1}{2}} \mu^* C \|\hat{k}\|_{\infty, \omega}, \\ K_2 &= \sqrt{2} \beta^2 C_{\hat{\mu}} \left[1 + \left(\frac{h^*}{h_*} \right)^{\frac{1}{2}} C \|\hat{k}\|_{\infty, \omega} \right]. \end{aligned}$$

Preuve. Supposons qu'il existe (u^1, p^1, T^1) et (u^2, p^2, T^2) solutions du problème limite (5.4.16)–(5.4.17).

• Pour tout $\psi \in H_{\Gamma_L \cup \Gamma_1}^1(\Omega)$ on a

$$\begin{aligned} \int_{\Omega} \hat{K} \frac{\partial T^1}{\partial y} \frac{\partial \psi}{\partial y} dx' dy &= \sum_{i=1}^2 \int_{\Omega} \hat{\mu}(T^1) \left(\frac{\partial u_i^1}{\partial y} \right)^2 \psi dx' dy + \int_{\Omega} \hat{r}(T^1) \psi dx' dy + \\ &+ \int_{\omega} \hat{\theta}(T^1) \psi dx', \end{aligned} \quad (5.4.22)$$

$$\begin{aligned} \int_{\Omega} \hat{K} \frac{\partial T^2}{\partial y} \frac{\partial \psi}{\partial y} dx' dy &= \sum_{i=1}^2 \int_{\Omega} \hat{\mu}(T^2) \left(\frac{\partial u_i^2}{\partial y} \right)^2 \psi dx' dy + \int_{\Omega} \hat{r}(T^2) \psi dx' dy + \\ &+ \int_{\omega} \hat{\theta}(T^2) \psi dx'. \end{aligned} \quad (5.4.23)$$

Par soustraction de (5.4.22) et (5.4.23), et en choisissant $\psi = T^1 - T^2$, et en utilisant les hypothèses du théorème 5.4.1 ainsi que la continuité de l'injection compacte de V_y dans $L^4(\Omega)$, on obtient comme dans la preuve du théorème ??

$$\|T^1 - T^2\|_{V_y} \leq \sqrt{2} \mu^* C_{\hat{\mu}}^{-1} (c_0^2 - c^2)^{-1} c \|u^1 - u^2\|_{V_y \times V_y}, \quad (5.4.24)$$

pour tout c vérifiant

$$0 < c < c_0 = (2\beta^4 C_{\hat{\mu}})^{-\frac{1}{2}} \left[K_* [1 + (h^*)^2]^{-1} - C_{\hat{r}} - h^* C_{\hat{\theta}} \right]^{\frac{1}{2}},$$

à condition que (5.4.21) soit réalisée.

• Nous avons aussi les deux inégalités suivantes :

$$\begin{aligned} \sum_{i=1}^2 \int_{\Omega} \hat{\mu}(T^1) \frac{\partial u_i^1}{\partial y} \frac{\partial}{\partial y} (\varphi_i^1 - u_i^1) dx' dy + \sum_{i=1}^2 \int_{\Omega} \frac{\partial p^1}{\partial x_i} (\varphi_i^1 - u_i^1) dx' dy + \\ + \int_{\Omega} \hat{k} |p^1| (|\varphi^1 - s| - |u^1 - s|) dx' \geq \sum_{i=1}^2 \int_{\Omega} \hat{f}_i (\varphi_i^1 - u_i^1) dx' dy, \quad \forall \varphi^1 \in V, \end{aligned} \quad (5.4.25)$$

$$\begin{aligned} \sum_{i=1}^2 \int_{\Omega} \hat{\mu}(T^2) \frac{\partial u_i^2}{\partial y} \frac{\partial}{\partial y} (\varphi_i^2 - u_i^2) dx' dy + \sum_{i=1}^2 \int_{\Omega} \frac{\partial p^2}{\partial x_i} (\varphi_i^2 - u_i^2) dx' dy + \\ + \int_{\omega} \hat{k} |p^2| (|\varphi^2 - s| - |u^2 - s|) dx' \geq \sum_{i=1}^2 \int_{\Omega} \hat{f}_i (\varphi_i^2 - u_i^2) dx' dy, \quad \forall \varphi^2 \in V. \end{aligned} \quad (5.4.26)$$

Comme chaque $u \in V_y$ est limite au sens de la topologie de V_y d'une suite (φ_n) d'éléments de V , voir pour cela le lemme 5.3 [2], on peut prendre $\varphi^1 = u^2$ dans (5.4.25) et $\varphi^2 = u^1$ dans (5.4.26). On obtient ainsi

$$\begin{aligned} \sum_{i=1}^2 \int_{\Omega} \hat{\mu}(T^1) \frac{\partial u_i^1}{\partial y} \frac{\partial}{\partial y} (u_i^2 - u_i^1) dx' dy + \int_{\omega} \hat{k} |p^1| (|u^2 - s| - |u^1 - s|) dx' \geq \\ \geq \sum_{i=1}^2 \int_{\Omega} \hat{f}_i (u_i^2 - u_i^1) dx' dy, \end{aligned} \quad (5.4.27)$$

$$\begin{aligned}
& \sum_{i=1}^2 \int_{\Omega} \hat{\mu}(T^2) \frac{\partial u_i^2}{\partial y} \frac{\partial}{\partial y} (u_i^1 - u_i^2) dx' dy + \int_{\omega} \hat{k} |p^2| (|u^1 - s| - |u^2 - s|) dx' \geq \\
& \geq \sum_{i=1}^2 \int_{\Omega} \hat{f}_i (u_i^1 - u_i^2) dx' dy.
\end{aligned} \tag{5.4.28}$$

Par addition de (5.4.27) et (5.4.28) on a

$$\begin{aligned}
& \sum_{i=1}^2 \int_{\Omega} \left[\hat{\mu}(T^1) \frac{\partial u_i^1}{\partial y} \frac{\partial}{\partial y} (u_i^2 - u_i^1) + \hat{\mu}(T^2) \frac{\partial u_i^2}{\partial y} \frac{\partial}{\partial y} (u_i^1 - u_i^2) \right] dx' dy + \\
& + \int_{\omega} \hat{k} (|p^1| - |p^2|) (|u^2 - s| - |u^1 - s|) dx' \geq 0,
\end{aligned}$$

soit encore

$$\sum_{i=1}^2 \int_{\Omega} \hat{\mu}(T^1) \left| \frac{\partial}{\partial y} (u_i^2 - u_i^1) \right|^2 dx' dy \leq \sum_{i=1}^2 S_i + R, \tag{5.4.29}$$

où

$$S_i = \int_{\Omega} [\hat{\mu}(T^1) - \hat{\mu}(T^2)] \frac{\partial u_i^2}{\partial y} \frac{\partial}{\partial y} (u_i^2 - u_i^1) dx' dy,$$

et

$$R = \int_{\omega} \hat{k} (|p^1| - |p^2|) (|u^1 - s| - |u^2 - s|) dx'.$$

En utilisant l'hypothèse que $\hat{\mu} \geq \mu_* > 0$ et l'inégalité de Poincaré, on a

$$\begin{aligned}
& \sum_{i=1}^2 \int_{\Omega} \hat{\mu}(T^1) \left| \frac{\partial}{\partial y} (u_i^2 - u_i^1) \right|^2 dx' dy \geq \mu_* \sum_{i=1}^2 \left\| \frac{\partial}{\partial y} (u_i^2 - u_i^1) \right\|_{0,\Omega}^2 \geq \\
& \geq \mu_* [1 + (h^*)^2]^{-1} \sum_{i=1}^2 \|u_i^2 - u_i^1\|_{V_y}^2 = \mu_* [1 + (h^*)^2]^{-1} \|u^2 - u^1\|_{V_y \times V_y}^2
\end{aligned} \tag{5.4.30}$$

Comme la fonction $\hat{\mu}$ est lipschitzienne sur \mathbb{R} de rapport $C_{\hat{\mu}}$ alors

$$|S_i| \leq C_{\hat{\mu}} \int_{\Omega} |T^1 - T^2| \left| \frac{\partial u_i^2}{\partial y} \right| \left| \frac{\partial}{\partial y} (u_i^2 - u_i^1) \right| dx' dy,$$

en utilisant l'inégalité de Hölder, la continuité de l'injection compacte de V_y dans $L^4(\Omega)$ et le fait que $u^2 \in \mathcal{B}_c$, on en déduit l'existence d'une constante positive β telle que

$$\begin{aligned}
|S_i| & \leq C_{\hat{\mu}} \|T^1 - T^2\|_{L^4(\Omega)} \left\| \frac{\partial u_i^2}{\partial y} \right\|_{L^4(\Omega)} \left\| \frac{\partial}{\partial y} (u_i^2 - u_i^1) \right\|_{0,\Omega} \\
& \leq \beta^2 C_{\hat{\mu}} \|T^1 - T^2\|_{V_y} \left\| \frac{\partial u_i^2}{\partial y} \right\|_{V_y} \|u_i^2 - u_i^1\|_{V_y} \\
& \leq \beta^2 C_{\hat{\mu}} c \|T^1 - T^2\|_{V_y} \|u_i^2 - u_i^1\|_{V_y}
\end{aligned}$$

avec l'inégalité $\sum_{i=1}^2 a_i \leq \sqrt{2} \left[\sum_{i=1}^2 a_i^2 \right]^{\frac{1}{2}}$ pour $a_i \geq 0$, on a

$$\left| \sum_{i=1}^2 S_i \right| \leq \sqrt{2} \beta^2 C_{\hat{\mu}} c \|T^1 - T^2\|_{V_y} \|u^2 - u^1\|_{V_y \times V_y}. \tag{5.4.31}$$

En utilisant l'inégalité $\left| |a| - |b| \right| \leq |a - b|$, l'inégalité de Hölder et l'inégalité de trace sur ω , on obtient

$$\begin{aligned} |R| &\leq \|\hat{k}\|_{\infty, \omega} \|p^1 - p^2\|_{0, \omega} \|u^1 - u^2\|_{0, \omega} \\ &\leq (h^*)^{\frac{1}{2}} \|\hat{k}\|_{\infty, \omega} \|p^1 - p^2\|_{0, \omega} \|u^1 - u^2\|_{V_y \times V_y}. \end{aligned}$$

On montre comme dans la preuve du théorème 3.7.1 que

$$\begin{aligned} \|p^1 - p^2\|_{0, \omega} &\leq (h_*)^{-\frac{1}{2}} \mu^* C \|u^1 - u^2\|_{V_y \times V_y} + \\ &\quad + \sqrt{2} (h_*)^{-\frac{1}{2}} \beta^2 C_{\hat{\mu}} C c \|T^1 - T^2\|_{V_y}. \end{aligned} \quad (5.4.32)$$

D'où

$$\begin{aligned} |R| &\leq \left(\frac{h^*}{h_*} \right)^{\frac{1}{2}} \mu^* C \|\hat{k}\|_{\infty, \omega} \|u^1 - u^2\|_{V_y \times V_y}^2 + \\ &\quad + \sqrt{2} \left(\frac{h^*}{h_*} \right)^{\frac{1}{2}} \beta^2 C_{\hat{\mu}} C c \|\hat{k}\|_{\infty, \omega} \|T^1 - T^2\|_{V_y} \|u^1 - u^2\|_{V_y \times V_y}. \end{aligned} \quad (5.4.33)$$

En injectant (5.4.30)–(5.4.33) dans (5.4.29), on obtient

$$K_1 \|u^1 - u^2\|_{V_y \times V_y} \leq K_2 c \|T^1 - T^2\|_{V_y},$$

où

$$\begin{aligned} K_1 &= \mu_* [1 + (h^*)^2]^{-1} - \left(\frac{h^*}{h_*} \right)^{\frac{1}{2}} \mu^* C \|\hat{k}\|_{\infty, \omega}, \\ K_2 &= \sqrt{2} \beta^2 C_{\hat{\mu}} \left[1 + \left(\frac{h^*}{h_*} \right)^{\frac{1}{2}} C \|\hat{k}\|_{\infty, \omega} \right]. \end{aligned}$$

On suppose qu'il existe une constante positive \hat{k}^* telle que

$$0 \leq \|\hat{k}\|_{\infty, \omega} < \hat{k}^* = \frac{\mu_*}{\mu^* C} [1 + (h^*)^2]^{-1} \left(\frac{h_*}{h^*} \right)^{\frac{1}{2}},$$

ceci implique que la constante K_1 est strictement positive ; Par suite

$$\|u^1 - u^2\|_{V_y \times V_y} \leq K_1^{-1} K_2 c \|T^1 - T^2\|_{V_y} \quad (5.4.34)$$

De (5.4.24) et (5.4.34), on en déduit que

$$\left[1 - \sqrt{2} K_1^{-1} K_2 \mu^* C_{\hat{\mu}}^{-1} (c_0^2 - c^2)^{-1} c^2 \right] \|u^1 - u^2\|_{V_y \times V_y} \leq 0. \quad (5.4.35)$$

On suppose que

$$0 < c < c_1 = \sqrt{\frac{A}{1+A}} c_0, \quad (5.4.36)$$

où

$$A = \frac{1}{\sqrt{2}} K_1 K_2^{-1} C_{\hat{\mu}} (\mu^*)^{-1}.$$

Dans ce cas

$$1 - \sqrt{2} K_1^{-1} K_2 \mu^* C_{\hat{\mu}}^{-1} (c_0^2 - c^2)^{-1} c^2 > 0,$$

d'où l'unicité de u^* . En revenant à (5.4.24) et en utilisant l'unicité de u^* , on obtient l'unicité de T^* .

De (5.4.32) et en utilisant l'unicité de u^* et de T^* , on en déduit l'unicité de p^* . \square

Bibliographie

- [1] G. Bayada, K. Lhalouani, *Asymptotic and numerical analysis for unilateral contact problem with Coulomb's friction between an elastic body and a thin elastic soft layer*. Asymptotic Analysis, vol. 25, no. 3-4, pp. 329–362, 2001.
- [2] M. Boukrouche, G. Łukaszewicz, *Asymptotic analysis of solutions of a thin film lubrication problem with Coulomb fluid-solid interface law*. International Journal of Engineering Science, vol. 41, pp. 521-537, 2003.
- [3] G. Duvaut, *Equilibre d'un solide élastique avec contact unilatéral et frottement de Coulomb*. Comptes Rendus des Séances de l'Académie des Sciences, Séries A et B, Paris. vol. 290, no. 5, pp. 263–265, 1980.
- [4] R. Temam, *Navier-Stokes equations : theory and numerical analysis*. North-Holland, Amsterdam, 1979.