



**HAL**  
open science

# Approche Unifiée de l'Analyse et de la Commande des Systèmes par Optimisation LMI

Gérard Scorletti

► **To cite this version:**

Gérard Scorletti. Approche Unifiée de l'Analyse et de la Commande des Systèmes par Optimisation LMI. Automatique / Robotique. Université Paris Sud - Paris XI, 1997. Français. NNT: . tel-00009249

**HAL Id: tel-00009249**

**<https://theses.hal.science/tel-00009249>**

Submitted on 12 May 2005

**HAL** is a multi-disciplinary open access archive for the deposit and dissemination of scientific research documents, whether they are published or not. The documents may come from teaching and research institutions in France or abroad, or from public or private research centers.

L'archive ouverte pluridisciplinaire **HAL**, est destinée au dépôt et à la diffusion de documents scientifiques de niveau recherche, publiés ou non, émanant des établissements d'enseignement et de recherche français ou étrangers, des laboratoires publics ou privés.

ORSAY

N° D'ORDRE : 4824

UNIVERSITE DE PARIS-SUD  
U.F.R SCIENTIFIQUE D'ORSAY

THESE

présentée pour obtenir

Le GRADE de DOCTEUR EN SCIENCES  
DE L'UNIVERSITE PARIS XI ORSAY

PAR

Gérard SCORLETTI

SUJET : APPROCHE UNIFIEE  
DE L'ANALYSE ET DE LA COMMANDE DES SYSTEMES  
PAR FORMULATION LMI

Soutenu le 11 Juin 1997 devant la commission d'examen :

|        |               |            |
|--------|---------------|------------|
| MM. P. | BERNHARD      | Rapporteur |
| G.     | DUC           |            |
| L.     | EL GHAOUI     |            |
| I.D.   | LANDAU        | Président  |
| J.F.   | MAGNI         | Rapporteur |
| Mme D. | NORMAND-CYROT |            |



# Remerciements

Les travaux présentés dans ce mémoire ont été effectués dans le cadre d'une allocation de recherche du Ministère de l'Enseignement et de la Recherche (contrat MRES-93217) avec le Service Automatique de l'Ecole Supérieure d'Electricité (Supélec) et le groupe Optimisation et Commande du Laboratoire de Mathématiques Appliquées de l'Ecole Nationale Supérieure de Techniques Avancées (ENSTA). Ils ont été sous la responsabilité de Gilles Duc pour Supélec et de Laurent El Ghaoui pour l'ENSTA. Qu'ils trouvent ici l'expression de ma reconnaissance pour le soutien et l'aide qu'ils m'ont apportés, ainsi que pour la liberté et la confiance qu'ils ont su m'accorder tout au long de mes travaux de recherche et d'enseignement.

Je tiens à remercier Monsieur P. Bernhard, Professeur d'Université, ancien Directeur de l'INRIA Sophia Antipolis, pour m'avoir fait l'honneur d'avoir été rapporteur de ce mémoire, pour y avoir consacré du temps et fait des remarques profitables à la qualité du document. Je suis très honoré que Monsieur I. Landau, Directeur de Recherche au CNRS, ancien directeur du Laboratoire d'Automatique de Grenoble, ait accepté de présider le jury de thèse. Je remercie Monsieur J.F. Magni, Maître de Recherche à l'ONERA d'avoir accepté d'être rapporteur de ce mémoire, de m'avoir accueilli à Toulouse et de m'avoir prodiguer des remarques qui ont substantiellement amélioré la clarté du document. Je remercie Madame D. Normand-Cyrot, Directeur de Recherche au CNRS, pour les conseils qu'elle m'a prodigués et pour avoir accepté de représenter l'université d'Orsay dans le jury.

Je tiens à remercier chaleureusement Monsieur Vincent Fromion pour ses discussions stimulantes, ses précieux conseils et son aide constante, Monsieur Stéphane Font pour ses nombreuses réflexions originales et Messieurs Mustapha Ait Rami, Jean-Pierre Barbot, Gilles Ferreres, Jean-Pierre Folcher, Benoit Thuilot et Mademoiselle Catherine Valentin pour leur collaboration stimulante.

Je suis très reconnaissant à Monsieur A. Tits d'ISL, University of Maryland, à Monsieur S. Monaco, Università di « La Sapienza » et Monsieur R. Balakrishnan, Purdue University pour leurs accueils chaleureux dans leurs laboratoires respectifs et pour m'avoir consacré du temps pour des discussions stimulantes.

Je remercie Monsieur D. Viault, chef du Service Automatique, pour le cours d'Automatique qui me fit découvrir cette science de l'ingénieur et pour m'avoir accueilli au sein de son laboratoire.

Je remercie, par ailleurs, tous les thésards et tous les membres du Service Automatique de Supélec, du Laboratoire d'Electronique et d'Informatique, du Laboratoire de Mathématiques Appliquées, du Service de Reprographie et de l'administration chargée de l'enseignement de l'ENSTA, en particulier Mesdames Josiane Darton, J. Darrozes et Monsieur C. Canaldo.

Je salue le travail du personnel des différentes bibliothèques que j'ai fréquenté : Bibliothèque de l'ENSTA (élèves et CEDOCAR), de l'INRIA, de l'University of Maryland (Etats Unis), de Purdue University (Etats Unis) et de Supélec, en particulier la conscience professionnelle de Monsieur Raton (ENSTA).



# Table des matières

|   |           |
|---|-----------|
| <b>Introduction</b>   | <b>1</b>  |
| Publications personnelles . . . . .   | 6         |
| Notations . . . . .   | 7         |
| <b>1 Problématique</b>  | <b>9</b>  |
| 1.1 Analyse . . . . .   | 9         |
| 1.1.1 Familles de modèles . . . . .   | 10        |
| 1.1.2 Analyse des systèmes linéaires . . . . .  | 11        |
| 1.1.3 Généralisation de la $\mu$ analyse au cadre non linéaire . . . . .                    | 12        |
| 1.1.4 Cahier des charges et critères mathématiques . . . . .                                | 13        |
| 1.1.5 Objectif et idées directrices de l'approche de l'analyse . . . . .                    | 15        |
| 1.1.6 Approche Lyapunov versus approche entrée/sortie . . . . .                             | 20        |
| 1.2 Synthèse . . . . .  | 22        |
| 1.2.1 Sur la complexité du problème de synthèse . . . . .                                   | 23        |
| 1.2.2 Approche des problèmes de synthèse . . . . .  | 23        |
| 1.2.3 Sur le temps de calcul associé à la synthèse . . . . .                                | 24        |
| 1.3 Motivation de départ : le séquençement de gains . . . . .                               | 24        |
| 1.3.1 Point de vue conventionnel . . . . .  | 24        |
| 1.3.2 Point de vue «incrémental» . . . . .  | 27        |
| <b>2 Interconnexion, dissipativité et optimisation</b>                                      | <b>29</b> |
| 2.1 Le système comme interconnexion de sous systèmes . . . . .                              | 31        |
| 2.2 Caractérisation des systèmes par la norme $\mathcal{L}_2$ et la dissipativité . . . . . | 38        |
| 2.2.1 Caractérisation du comportement entrée/sortie . . . . .                               | 38        |
| 2.2.2 Paramétrisation des contraintes quadratiques intégrales . . . . .                     | 44        |
| 2.3 Analyse des systèmes, contraintes quadratiques et optimisation . . . . .                | 48        |
| 2.3.1 Théorème de séparation des graphes et analyse de la stabilité . . . . .               | 49        |
| 2.3.2 $\mathcal{S}$ procédure et analyse de la performance . . . . .                        | 52        |
| 2.3.3 Optimisation . . . . .  | 56        |
| 2.3.4 Contraintes LMIs et extensions . . . . .  | 57        |
| 2.3.4.1 Contraintes LMIs . . . . .  | 57        |
| 2.3.4.2 LMIs semi infinies . . . . .  | 59        |
| 2.3.4.3 LMIs infinies . . . . .   | 60        |
| 2.3.4.4 LMIs fréquentielles infinies . . . . .  | 60        |
| 2.4 Synthèse de correcteurs et problèmes de complétion . . . . .                            | 60        |
| 2.5 Problème considéré . . . . .  | 63        |
| 2.6 Méthodologie . . . . .  | 65        |
| 2.7 Résumé . . . . .  | 66        |
| 2.8 Annexe . . . . .  | 67        |

|       |  |    |
|-------|--|----|
| 2.8.1 | Opérations sur les transformations linéaires fractionnaires LFTs . . . | 67 |
| 2.8.2 | Matrices intervenant dans l'exemple du pendule . . . . .               | 68 |
| 2.8.3 | Définitions sur les secteurs, dissipativité, etc.. . . . .             | 69 |
| 2.8.4 | Démonstration du théorème 2.3.1 . . . . .                              | 70 |
| 2.8.5 | Démonstration du lemme 2.4.1 . . . . .                                 | 72 |
| 2.8.6 | Lemme de complétion pour les LMIs infinies . . . . .                   | 74 |

### 3 Analyse et commande des systèmes interconnectés par multiplieurs constants 77

|       |  |     |
|-------|--|-----|
| 3.1   | Etude des systèmes interconnectés . . . . .                          | 79  |
| 3.1.1 | Systèmes interconnectés explicites . . . . .                         | 79  |
| 3.1.2 | Systèmes interconnectés implicites . . . . .                         | 85  |
| 3.2   | Analyse . . . . .  | 86  |
| 3.2.1 | Systèmes interconnectés explicites . . . . .                         | 86  |
| 3.2.2 | Systèmes interconnectés implicites . . . . .                         | 90  |
| 3.3   | Commande . . . . .   | 92  |
| 3.4   | Principe de séparation . . . . .                                     | 97  |
| 3.5   | Construction de l'interconnexion $K$ de la loi de commande . . . . . | 98  |
| 3.6   | Conclusion . . . . .   | 101 |
| 3.7   | Annexe . . . . .   | 102 |
| 3.7.1 | Lemmes de Packard et d'Helmersson . . . . .                          | 102 |

### 4 Analyse et commande des systèmes interconnectés par multiplieurs constants : études de cas 103

|         |  |     |
|---------|--|-----|
| 4.1     | Analyse des systèmes linéaires stationnaires . . . . .                                   | 104 |
| 4.1.1   | Lien entre les formulations des différents domaines : . . . . .                          | 104 |
| 4.1.2   | Interprétation de la propriété de dissipativité : . . . . .                              | 105 |
| 4.1.3   | Dualité et dissipativité . . . . .   | 106 |
| 4.1.4   | Paramétrisation des propriétés de dissipativité . . . . .                                | 107 |
| 4.2     | Analyse des systèmes linéaires stationnaires implicites . . . . .                        | 108 |
| 4.3     | Commande des systèmes linéaires stationnaires . . . . .                                  | 109 |
| 4.3.1   | Généralisation du problème de commande $H_\infty$ . . . . .                              | 109 |
| 4.3.2   | Paramétrisation des propriétés de dissipativité conférables par commande . . . . .       | 111 |
| 4.3.3   | Commande décentralisée . . . . .   | 113 |
| 4.4     | Problèmes de séquençement de gains . . . . .   | 118 |
| 4.4.1   | Séquençement de gains nominal . . . . .  | 119 |
| 4.4.1.1 | Sur les approches LMIs du séquençement de gains . . . . .                                | 119 |
| 4.4.1.2 | Conditions pour le séquençement de gains . . . . .                                       | 120 |
| 4.4.1.3 | Sur le retour d'état . . . . .   | 122 |
| 4.4.1.4 | Application numérique . . . . .  | 123 |
| 4.4.2   | Séquençement de gains robuste . . . . .  | 124 |
| 4.4.3   | Systèmes polytopiques à paramètres variants . . . . .                                    | 126 |
| 4.4.4   | Amélioration des conditions obtenues . . . . .   | 126 |
| 4.4.5   | Stabilisation incrémentale des systèmes non linéaires et séquençement de gains . . . . . | 127 |
| 4.5     | Commande des systèmes non linéaires rationnels . . . . .                                 | 128 |
| 4.6     | Commande avec saturations . . . . .  | 129 |
| 4.6.1   | Commande non saturante . . . . .   | 130 |
| 4.6.2   | Commande anti wind up . . . . .  | 134 |

|          |  |            |
|----------|--|------------|
| 4.6.3    | Application numérique . . . . .  | 138        |
| 4.7      | Commande par précompensation . . . . .   | 140        |
| 4.8      | Réduction de modèles incertains . . . . .  | 141        |
| 4.9      | Commande des systèmes statiques . . . . .  | 142        |
| 4.10     | Approche possible des LMIs infinies et semi infinies . . . . .   | 143        |
| 4.11     | Conclusion . . . . .   | 145        |
| 4.12     | Annexe . . . . .   | 146        |
| 4.12.1   | Démonstration du théorème 4.1.1 . . . . .  | 146        |
| <b>5</b> | <b>Analyse des systèmes interconnectés par multiplieurs dépendants</b>                                   | <b>149</b> |
| 5.1      | Limitations de la formulation $\mu$ de l'analyse de la robustesse . . . . .                              | 152        |
| 5.1.1    | Analyse de la performance . . . . .  | 152        |
| 5.1.2    | Analyse de la stabilité . . . . .  | 155        |
| 5.1.3    | Mise en forme d'un problème de $\mu$ analyse . . . . .   | 155        |
| 5.1.4    | Description d'incertitudes dynamiques complexes . . . . .  | 156        |
| 5.2      | Dissipativité . . . . .  | 156        |
| 5.2.1    | Système $\{\Phi_{11}(j\omega), \Phi_{12}(j\omega), \Phi_{22}(j\omega)\}$ dissipatif . . . . .            | 156        |
| 5.2.2    | Factorisation des multiplieurs fréquentiels . . . . .  | 159        |
| 5.3      | Analyse des familles de systèmes linéaires stationnaires . . . . .                                       | 159        |
| 5.3.1    | Modélisation . . . . .   | 159        |
| 5.3.1.1  | Systèmes linéaires stationnaires incertains . . . . .  | 161        |
| 5.3.1.2  | Caractérisation d'incertitudes dynamiques complexes . . . . .  | 163        |
| 5.3.1.3  | Caractérisation de retards purs incertains . . . . .   | 164        |
| 5.3.2    | Paramétrisation des contraintes de dissipativité vérifiées par les sous<br>systèmes . . . . .            | 168        |
| 5.3.2.1  | Systèmes linéaires stationnaires incertains . . . . .  | 168        |
| 5.3.2.2  | Retards purs . . . . .   | 172        |
| 5.3.3    | Analyse de la stabilité . . . . .  | 172        |
| 5.3.3.1  | Séparation des graphes . . . . .   | 173        |
| 5.3.3.2  | Séparation des graphes et paramétrisation . . . . .  | 174        |
| 5.3.3.3  | Exemple numérique : les retards . . . . .  | 175        |
| 5.3.4    | Analyse des marges de stabilité . . . . .  | 176        |
| 5.3.4.1  | Exemple numérique . . . . .  | 177        |
| 5.3.5    | Analyse de la performance et des marges de performance . . . . .   | 179        |
| 5.3.6    | Recherche de la plus petite propriété de dissipativité pour un sys-<br>tème interconnecté . . . . .      | 181        |
| 5.3.6.1  | Cas où $X_p < 0$ (Cône) . . . . .  | 181        |
| 5.3.6.2  | Cas où $X_p = 0$ (Demi-plans) . . . . .  | 186        |
| 5.3.7    | Application à l'analyse de systèmes incertains de grande dimension                                       | 190        |
| 5.4      | Généralisation de la $\mu/k_m$ analyse au cadre non linéaire/non stationnaire<br>dans le temps . . . . . | 191        |
| 5.4.1    | Modélisation et paramétrisation . . . . .  | 191        |
| 5.4.2    | Analyse de la stabilité . . . . .  | 192        |
| 5.4.3    | Analyse de la performance . . . . .  | 194        |
| 5.4.4    | Propriétés de dissipativité des sous systèmes non linéaires . . . . .                                    | 195        |
| 5.4.5    | Propriétés de dissipativité des gains dépendant du temps . . . . .                                       | 195        |
| 5.5      | Système et multiplieurs dépendant de paramètres . . . . .  | 198        |
| 5.6      | Calcul des conditions obtenues . . . . .   | 200        |



|          |   |            |
|----------|---|------------|
| 5.7      | Résumé . . . . .  | 201        |
| 5.8      | Annexe . . . . .  | 203        |
| 5.8.1    | « Loop shifting » . . . . .   | 203        |
| 5.8.2    | Démonstration du théorème 5.2.1 . . . . .   | 203        |
| 5.8.3    | Paramétrisation des non linéarités statiques . . . . .  | 205        |
| <b>6</b> | <b>Application : Commande d'un missile un axe</b>   | <b>207</b> |
| 6.1      | Missile: objectifs de la commande . . . . .   | 207        |
| 6.2      | Modèle du missile . . . . .   | 208        |
| 6.3      | Analyse du système en boucle ouverte . . . . .  | 210        |
| 6.4      | Cahier des charges . . . . .  | 214        |
| 6.5      | Commande du missile par l'approche classique . . . . .  | 214        |
| 6.5.1    | Synthèse d'un correcteur PI . . . . .   | 214        |
| 6.5.2    | Analyse du système non linéaire commandé par le PI . . . . .  | 217        |
| 6.5.2.1  | Modélisation polytopique et modélisation LFT . . . . .  | 217        |
| 6.5.2.2  | Analyse de la stabilité . . . . .   | 218        |
| 6.5.2.3  | Analyse de la performance . . . . .   | 219        |
| 6.5.2.4  | Analyse de la performance robuste . . . . .   | 220        |
| 6.5.2.5  | Analyse de la stabilité face à des erreurs sur la non linéarité<br>pour différents Machs . . . . .  | 222        |
| 6.6      | Commande $H_\infty$ du missile . . . . .  | 223        |
| 6.7      | Commande par séquençement de gains du missile . . . . .   | 226        |
| 6.8      | Commande par séquençement de gains : approche polytopique . . . . .   | 231        |
| 6.9      | Lois de commande de la littérature . . . . .  | 233        |
| 6.9.1    | Correcteur à séquençement de gains de Shamma et Cloutier [SC93]   | 233        |
| 6.9.2    | Correcteur à séquençement de gains de Nichols, Reichert et Rugh<br>[NRR93] . . . . .  | 233        |
| 6.10     | Conclusion . . . . .  | 235        |
|          | <b>Conclusions générales</b>  | <b>237</b> |
|          | <b>Articles complémentaires</b>   | <b>241</b> |
|          | Control of Rational Systems using Linear-Fractional Representations and Linear<br>Matrix Inequalities par Laurent EL Ghaoui et Gérard Scorletti (Publié dans<br>Automatica) . . . . . | 241        |
|          | Advanced Computation of the Robustness Margin par Gilles Ferreres, Gérard<br>Scorletti et Vincent Fromion (Présenté à CDC 96) . . . . .   | 271        |
|          | Robustness analysis with time delays par Gérard Scorletti (présenté à CDC 97)   | 277        |
|          | Nonlinear performance of a PI controlled missile: an explanation par Vincent<br>Fromion, Gérard Scorletti et Gilles Ferreres (présenté à CDC 97) . . . . .                            | 297        |
|          | <b>Bibliographie</b>  | <b>325</b> |
|          | <b>Index</b>  | <b>341</b> |
|          | <b>Liste des figures</b>  | <b>343</b> |
|          | <b>Liste des tableaux</b>   | <b>347</b> |
|          | <b>Résumé de la thèse</b>   | <b>349</b> |

# Introduction

De nombreuses approches en Automatique étudient différentes catégories de systèmes : systèmes incertains, systèmes non linéaires, systèmes à paramètres variants, etc, souvent indépendamment les unes des autres. A chaque classe correspondent alors des outils d'analyse et de synthèse relativement spécifiques (voir figure 0.1).

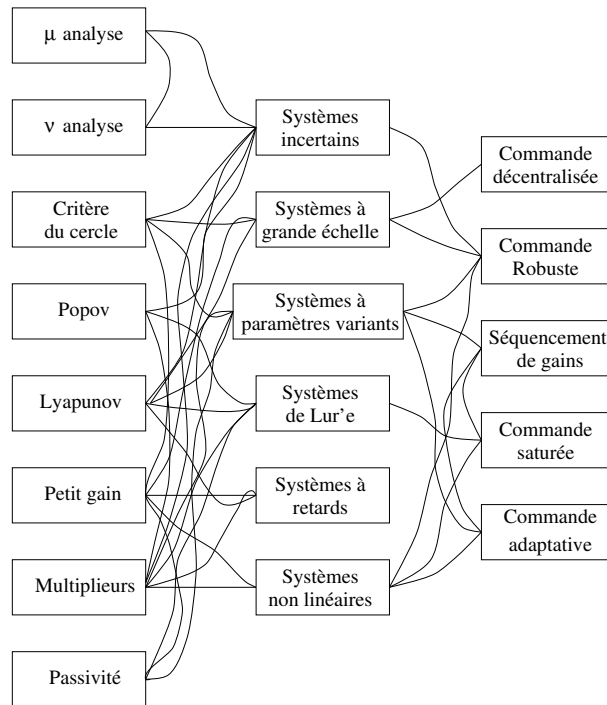


FIG. 0.1 – *Différentes catégories de systèmes*

En pratique, les ingénieurs automaticiens sont confrontés à des systèmes **hétérogènes**, c'est-à-dire qui sont à la fois incertains, non linéaires, à paramètres variants, etc... Les systèmes rencontrés n'appartenant pas à une catégorie bien définie, les outils spécifiques peuvent s'avérer inefficaces. Il est donc nécessaire de disposer d'outils suffisamment généraux pour traiter de façon **unifiée** les systèmes dans leur hétérogénéité et leur diversité.

C'est pourquoi nous proposons, dans la première partie de cette thèse, une méthodologie basée sur quelques idées fondamentales et dont l'ambition est de mener, à moyen terme, à des outils efficaces pour l'analyse et la commande de systèmes hétérogènes. Par efficace, il faut comprendre qu'ils peuvent être utilement mis en œuvre dans un contexte industriel. Le but ultime est, en effet, d'obtenir des méthodes utiles pour l'ingénieur. Cette méthodologie constitue la contribution de la thèse sur les problèmes de fond.

L'idée de base est que plutôt que de présenter des outils « clefs en main », il est plus profitable d'exposer les mécanismes d'une méthodologie susceptible de mener à des mé-

thodes et outils modulables en fonction des besoins<sup>1</sup>. Enfin, l'approche est élémentaire dans le sens où elle est basée sur des outils de calcul matriciel et d'analyse convexe très simples.

Dans un deuxième temps, nous mettons en œuvre cette méthodologie sur des systèmes hétérogènes relativement généraux. Ces résultats seront eux-mêmes spécialisés pour certaines catégories de systèmes. Pour ces dernières, nous retrouvons, voire améliorons les résultats de la littérature. Le plus important est qu'ils sont obtenus par la *même* démarche *quelle que soit* la catégorie considérée.

Cette méthodologie est le fruit d'une réflexion dont le point de départ est la commande par séquençement de gains. En caricaturant, ce type de commande a été développé empiriquement par des ingénieurs pour des systèmes qui n'entraient pas dans la catégorie des systèmes linéaires stationnaires. Cette caractérisation très vague recouvre en général des systèmes non linéaires avec des paramètres variant dans le temps.

Le mémoire de thèse se décompose en cinq parties principales.

**Problématique (chapitre 1) :** les objectifs et thèmes principaux abordés dans cette thèse sont exposés et justifiés du point de vue de l'objectif recherché. Le point central est que les outils ne peuvent être applicables en milieu industriel que si un bon *compromis* entre leur *précision* et la *complexité* de leur mise en œuvre est trouvé. Pour cela, nous introduisons la notion de **surfamilles** de modèles associée avec celle de paramétrisation. C'est la principale contribution de cette partie. De plus, nous proposons l'approche entrée/sortie comme l'approche la plus adéquate pour remplir les objectifs fixés. Le séquençement de gains est plus particulièrement abordé.

**Interconnexion, dissipativité et optimisation (chapitre 2) :** la problématique étant définie, le but de cette partie est de proposer le cadre mathématique qui nous semble le plus adéquat pour l'étude des systèmes hétérogènes. Pour aborder un problème d'Automatique, nous pensons que les notions d'interconnexion, de dissipativité et d'optimisation sont fondamentales. Ces trois notions de base sous-jacentes à la méthodologie que nous proposons sont développées dans cette partie.

Les systèmes sont modélisés comme des **interconnexions** de sous systèmes. Les propriétés entrée/sortie des (sous) systèmes sont caractérisées par des inégalités sur les signaux d'entrée et de sortie (**dissipativité**). Des idées dérivées de la théorie des multipliers permettent de paramétriser ces propriétés de dissipativité, ce qui correspond à paramétriser un ensemble de surfamilles de modèles pour le (sous) système. L'application d'arguments basés sur deux théorèmes fondamentaux (le théorème de séparation des graphes et la  $\mathcal{S}$  procédure que nous aborderons dans ce mémoire) permet d'obtenir des critères d'analyse sous formes de problèmes d'**optimisation** sous contraintes matricielles. La synthèse est formalisée comme un problème de complétion d'opérateurs.

L'exposé du cadre et de la méthodologie que nous proposons est la principale contribution de cette partie. Notre approche est différente de l'approche dite « LMI » (telle qu'elle

---

1. C'est le point de vue développé dans cette thèse : il ne s'agit pas de condamner la recherche de résultats a priori non applicables à court/moyen terme, recherche qui est indispensable. Notre but est d'essayer d'évaluer les conditions les plus fines possibles, pour un niveau de complexité de mise en œuvre raisonnable. Cette thèse se base sur des théories développées à partir des années 60 : à cette époque, mise à part certains cas particuliers, les critères proposés étaient inapplicables. Ils ne le sont devenus que très récemment avec la reconnaissance en Automatique de nouvelles avancées en optimisation convexe.

est, par exemple, présentée dans le livre [BEFB94]). Cette dernière ne permet pas, par exemple, de tenir compte d'incertitudes de modèles du fait de l'usage systématique de la représentation d'état.

Enfin, la classe générale des systèmes hétérogènes que nous abordons dans ce mémoire est introduite dans ce chapitre.

**Analyse et commande des systèmes interconnectés par multiplieurs constants (chapitre 3 et 4) :** les multiplieurs constants correspondent à une technique de paramétrisation possible d'un ensemble de surfamilles d'une famille de modèles. Ces techniques sont intéressantes pour l'analyse de certaines classes de systèmes et surtout pour la commande d'un plus grand nombre. C'est l'objet du chapitre 3. Les critères obtenus apparaissent en effet comme un bon compromis entre la complexité des algorithmes de synthèse et la précision du résultat obtenu. La contribution de cette partie est double. Tout d'abord, les critères d'analyse sont obtenus pour des systèmes interconnectés *implícites*. La seconde contribution est un théorème de synthèse pour une classe générale de systèmes interconnectés<sup>2</sup>.

Dans le chapitre 4, ce résultat est mis en œuvre sur certaines catégories de problèmes :

- analyse des systèmes linéaires implicites : des critères de performance très généraux sont proposés par une approche élémentaire ;
- commande de systèmes linéaires avec saturations : trois nouvelles approches possibles sont proposées<sup>3</sup> ;
- commande décentralisée : une nouvelle méthode est présentée<sup>4</sup> ;
- commande par séquençement de gains : le conservatisme de résultats connus est diminué<sup>5</sup> ;
- commande de systèmes non linéaires rationnels : une méthodologie pour la commande quadratique d'une classe générale est proposée<sup>6</sup> ;
- réduction de modèles ;
- étude des systèmes statiques.

**Analyse et commande des systèmes interconnectés par multiplieurs dépendants (chapitre 5) :** les multiplieurs «dépendants» correspondent à une paramétrisation plus riche que celle évoquée dans le paragraphe précédent. Par suite, les résultats obtenus seront plus précis mais plus complexes à mettre en œuvre. Nous verrons qu'ils sont d'un grand intérêt pour l'analyse. Par dépendant, il faut comprendre qu'ils sont dépendants de la fréquence ou de paramètres. Dans cette partie, le problème d'analyse des systèmes linéaires incertains est revisité. La première contribution est une reformulation de l'étude de la performance permettant ainsi une étude plus fine des propriétés entrée/sortie

---

2. Ces résultats ont fait l'objet d'un article de journal soumis [SG96].

3. Un article de conférence accepté [SFG97].

4. Un article de conférence accepté [SD97a].

5. Deux articles de conférence publiés [SG95, Sco96].

6. Un article de journal [EGS96] (reproduit à partir de la page 6.10), deux articles de conférence [ES94a, ES94c] publiés et un chapitre de livre [ES96].

d'un système incertain<sup>7</sup>. En plus de l'analyse de la performance, une application possible est l'analyse hiérarchisée des systèmes incertains de grande dimension (seconde contribution). D'autre part, des arguments géométriques simples permettent d'obtenir des critères d'analyse de systèmes avec des retards<sup>8</sup>. Ces extensions ont été possibles par un changement de perspective par rapport à l'approche classique de la robustesse des systèmes incertains linéaires, stationnaire.

Les outils d'analyse sont ensuite généralisés pour les systèmes avec des non linéarités et des paramètres variant dans le temps. Leur intérêt est grand pour l'étude des lois de commande par séquençement de gains. Dans ce contexte, nous proposons de nouveaux critères d'analyse dans le cas où la vitesse de variation est bornée ou bornée en moyenne.

**Application à la commande d'un missile (chapitre 6) :** Le problème de la commande d'un missile à partir d'un modèle proposé dans la littérature est étudié. Une étude du comportement du système en boucle ouverte met en évidence son comportement fortement non linéaire. Nous synthétisons des lois de commande, par application de méthodes purement linéaires (automatique classique et commande  $H_\infty$ ) ou par application de méthodes de séquençement de gains exposées dans cette thèse. Ces dernières garantissent certaines performances pour le système non linéaire.

Une analyse assez complète du correcteur proportionnel intégral obtenu par l'approche classique permet de démontrer les bonnes propriétés de cette loi de commande sur le modèle *non linéaire*. Une telle analyse est, à notre connaissance, nouvelle, de façon générale et dans le contexte de la commande des missiles<sup>9</sup>. Elle se base sur la notion de performance incrémentale, récemment proposée pour évaluer la performance de systèmes non linéaires [Fro95, Fro97].

Enfin, une partie des articles dont nous sommes coauteurs est regroupée à la fin de ce mémoire. Leur contenu est complémentaire de ce qui est exposé dans le corps de la thèse :

- le premier [EGS96], cosigné avec Laurent El Ghaoui et reproduit à partir de la page 241, développe l'analyse et la commande des systèmes rationnels non linéaires, simplement évoquées dans la section 4.5 du chapitre 4 ;
- le second [FSF96], cosigné avec Gilles Ferreres et Vincent Fromion et reproduit à partir de la page 271, présente une application intéressante en partie basée sur la généralisation de la formulation de la  $\mu/k_m$  analyse que nous développons pour les systèmes linéaires stationnaires incertains dans le chapitre 5 ;
- le troisième [Sco97], reproduit à partir de la page 277, développe l'extension évoquée dans le chapitre 5 de la  $\mu/k_m$  analyse à des ensembles d'incertitudes linéaires stationnaires plus riches que ceux considérés usuellement. Une condition nécessaire et suffisante de stabilité basée sur des contraintes quadratiques est notamment proposée. Par la même, ce mode de description apparaît pertinent ;
- le quatrième [FSF97], cosigné avec Vincent Fromion et Gilles Ferreres et reproduit à la page 297, présente les résultats d'analyse de la performance des systèmes non linéaires par la norme incrémentale et se focalise sur leur application à l'analyse d'un

---

7. Certains de ses résultats ont été mis en œuvre dans un article de conférence [FSF96] (reproduit en annexe, page 271).

8. Les résultats sur les retards sont l'objet d'un article [Sco97].

9. Les résultats sur l'analyse du PI sont présentés dans un article de conférence [FSF97].

correcteur proportionnel intégral sur un missile non linéaire. Il recoupe et complète plus particulièrement les résultats présentés dans le chapitre 6.

# Publications personnelles

## Papiers de Journal :

- G. Scorletti et L. El Ghaoui, Improved LMI Conditions for Gain-Scheduling and Related Problems, International Journal of Robust and Non Linear Control, 1996,
- L. El Ghaoui et G. Scorletti, Control of Rational Systems Using Linear-Fractional Representations and LMIs, Automatica, septembre 1996,

## Papiers de Conférence avec comité de lecture :

- G. Scorletti, Robustness analysis with time delays, 36<sup>th</sup> Conference on Decision and Control, 1997,
- V. Fromion, G. Scorletti et G. Ferreres, Nonlinear performance of a PID controlled missile : a simple explanation, 36<sup>th</sup> Conference on Decision and Control, 1997
- G. Scorletti et G. Duc A convex approach to decentralized  $H_\infty$  control, American Control Conference, 1997,
- G. Scorletti, J.P. Folcher, L. El Ghaoui Convex output feedback control designs with input saturations : a comparison, 2d IFAC symposium on Robust Control Design, 1997,
- G. Ferreres, G. Scorletti, V. Fromion , Advanced Computation Aspects of Robustness Margin, 35<sup>rd</sup> Conference on Decision and Control, 1996
- G. Scorletti, Some results about the stabilization and the  $\mathcal{L}_2$ -control of LFT systems, IEEE CESA, Lille, 1996
- G. Scorletti and L. El Ghaoui, Improved Linear Matrix Inequalities Conditions for Gain-Scheduling, 34<sup>rd</sup> Conference on Decision and Control, 1995
- L. El Ghaoui and G. Scorletti, Performance Control of Rational Systems Using Linear-Fractional Representations and LMIs, 33<sup>rd</sup> Conference on Decision and Control, 1994,
- L. El Ghaoui and G. Scorletti, Control of Rational Systems Using Linear-Fractional Representations and LMIs, IFAC Symposium on Robust Control, 1994,

## Chapitre de livre :

- L. El Ghaoui and G. Scorletti, Commande des systèmes rationnels par inégalités matricielles affines, Commande robuste, Jacques Bernussou, Hermès, 1996

# Notations

|                    |  |
|--------------------|--|
| $j$                | $\sqrt{-1}$  |
| $I_r$              | matrice identité de dimension $r$  |
| $0_r$              | matrice nulle de dimension $r$   |
| $I$                | matrice identité avec la dimension définie par le contexte   |
| $0$                | matrice nulle avec la dimension définie par le contexte  |
| $e_i$              | $i^{ième}$ vecteur colonne de $I_r$ ( $i \leq r$ )   |
| $[]$               | matrice vide   |
| $A^T$              | transposée de la matrice $A$   |
| $A^*$              | transposée conjuguée de la matrice $A$   |
| $A^{\perp T}$      | transposée de l'inverse de la matrice $A$  |
| $A^{\perp*}$       | transposée conjuguée de l'inverse de la matrice $A$  |
| $\mathbf{dim}(A)$  | dimensions de la matrice $A$   |
| $\bar{\sigma}(A)$  | valeur singulière maximale de la matrice $A$   |
| $U^\perp$          | pour une matrice $U$ , $UU^\perp = 0$ et $\begin{bmatrix} U^T & U^\perp \end{bmatrix}$ de rang maximal |
| $U^+$              | Inverse de Moore-Penrose de $U$  |
| $\mathcal{S}(n)$   | $\{S \in \mathbf{R}^{n \times n}, S = S^T > 0\}$   |
| $\mathcal{S}_C(n)$ | $\{S \in \mathbf{C}^{n \times n}, S = S^* > 0\}$   |
| $\mathcal{G}(n)$   | $\{G \in \mathbf{R}^{n \times n}, G = -G^T\}$  |
| $\mathcal{G}_C(n)$ | $\{G \in \mathbf{C}^{n \times n}, G = -G^*\}$  |
| $\mathcal{P}_M$    | matrice de permutation associée aux entiers $n$ , $n_w$ et $n_z$ :                                     |

$$\mathcal{P}_M = \begin{bmatrix} I_n & 0 & 0 & 0 \\ 0 & 0 & I_n & 0 \\ 0 & I_{n_z} & 0 & 0 \\ 0 & 0 & 0 & I_{n_w} \end{bmatrix}$$

$\mathcal{P}_N$  matrice de permutation associée aux entiers  $n$ ,  $n_w$  et  $n_z$  :

$$\mathcal{P}_N = \begin{bmatrix} I_n & 0 & 0 & 0 \\ 0 & 0 & I_n & 0 \\ 0 & I_{n_w} & 0 & 0 \\ 0 & 0 & 0 & I_{n_z} \end{bmatrix}$$



|                                     |   |
|-------------------------------------|---|
| $\triangleq$                        | égal par définition   |
| $s$                                 | variable de Laplace   |
| $\mathcal{F}_u$                     | Transformée Fractionnaire Linéaire haute (voir page 33)   |
| $\star$                             | Produit de Redheffer (voir page 33)   |
| $\circ$                             | Opération de composition de deux opérateurs   |
| $\text{diag}(A, B)$                 | $\begin{bmatrix} A & 0 \\ 0 & B \end{bmatrix}$ pour $A$ et $B$ opérateurs   |
| $\text{diag}(A_i)$                  | $\text{diag}(A_1, \dots, A_i, \dots, A_n)$ pour les opérateurs $A_1, \dots, A_i, \dots, A_n$ .                      |
| $gI$                                | $\text{diag}(g, \dots, g)$ pour $g$ un opérateur  |
| $\mathbf{RL}_{\infty}^{n \times p}$ | ensemble des matrices de dimension $n \times p$ de fonctions de transfert rationnelles propres à coefficients réels |
| $\mathbf{RH}_{\infty}^{n \times p}$ | ensemble des fonctions de transfert stables de $\mathbf{RL}_{\infty}^{n \times p}$                                  |
| $(n_1, n_2, n_3)$                   | inertie d'une matrice à $n_1$ valeurs propres négatives, $n_2$ nulles et $n_3$ positives                            |
| $\mathbf{R}$                        | ensemble des nombres réels  |
| $\overline{\mathbf{R}}$             | $\mathbf{R} \cup \{-\infty, +\infty\}$  |
| $\mathbf{R}^+$                      | ensemble des nombres réels positifs   |
| $\mathbf{C}$                        | ensemble des nombres complexes  |
| $\mathcal{L}_2$                     | ensemble des signaux de carré intégrable  |
| $\ \cdot\ $                         | norme   |
| $\ \cdot\ _2$                       | norme $\mathcal{L}_2$   |
| $\ \cdot\ _{\infty}$                | norme $H_{\infty}$  |
| $\cdot_T$                           | pour un signal, l'indice $T$ désigne la troncation temporelle   |
| LMI                                 | inégalité matricielle linéaire  |

# Chapitre 1

## Problématique

“The control theoreticians role may be viewed as one of developing methods that allow the control engineer to make assumptions which seem relatively natural and physically motivated. The ultimate question of the applicability of any mathematical technique to a specific physical problem will always require a “leap of faith” on the part of the engineer and the theoritian can only hope to make this leap smaller”, John Doyle [Doy87].

Le but principal d’un ingénieur automaticien est d’élaborer une loi de commande qui confère à un système physique des propriétés désirées de performance une fois appliquée sur celui-ci. Par conséquent, la tâche du chercheur automaticien est de développer des méthodes permettant de :

- garantir a priori le bon fonctionnement d’une loi de commande donnée, si possible avant même sa mise en œuvre sur le système (*problème d’analyse*) ;
- proposer des outils de synthèse de correcteurs assurant la performance recherchée (*problème de commande*).

D’emblée, notons que la problématique de la commande est très proche de celle de la conception des systèmes. Conception d’un système puis synthèse d’une loi de commande sont effectuées séquentiellement alors que la conception dépend fortement de ce qu’il est possible d’obtenir par une loi de commande et que, réciproquement, la gouvernabilité et l’observabilité d’un système sont conditionnées par l’étape de conception. De plus, le problème de conception est de nature proche du problème de commande, avec un degré de complexité que nous pouvons conjecturer plus élevé. Ce problème est largement considéré dans le domaine du génie chimique [LBMP95] et commence à être appréhendé dans l’ensemble des domaines de l’ingénierie [DW95]. Bien que ce mémoire traite des méthodes utilisées par l’automaticien, il est important de garder ce fait à l’esprit car c’est une des perspectives les plus intéressantes de l’Automatique.

### 1.1 Analyse

Pour remplir l’objectif d’analyse, une première approche est de tester la validité de la loi de commande sur le système lui-même ou sur une maquette (modèle physique). Cela est parfois impossible, souvent onéreux et long. Par exemple, dans le cas de structures spatiales [Bal90], il est évidemment impossible de tester la loi de commande sur le système

lui-même. De plus, une maquette représentative est très délicate à mettre en œuvre au sol du fait de la gravité terrestre.

Une deuxième possibilité est de concevoir un modèle mathématique complexe du système (modèle de simulation) et de simuler numériquement le comportement du système commandé. L'inconvénient d'une telle approche est son coût en temps de calcul et l'absence de garanties pour les configurations qui n'ont pas été testées.

Une troisième approche consiste à proposer un critère mathématique permettant de garantir le bon comportement du correcteur. Pour qu'elle soit pertinente, elle doit traiter une modélisation adéquate du système bouclé en un temps (de calcul) raisonnable. Ces trois approches ne s'excluent pas mutuellement : leur mise en œuvre peut être complémentaire.

C'est la dernière approche qui est considérée dans ce mémoire. Elle pose trois problèmes de nature différente :

- Comment trouver une modélisation représentative du comportement du système physique? La question est de savoir si le modèle est suffisamment bien choisi pour que, si certaines propriétés intéressantes sont mises en évidence sur celui-ci, celles-ci se retrouvent effectivement sur le système physique.
- Comment traduire mathématiquement les propriétés qualitatives d'un système? Le problème est de traduire un cahier des charges sous forme de critères mathématiques. Par exemple, pour concevoir une suspension active, comment formuler mathématiquement la sensation de confort pour le passager?
- Comment tester les propriétés du modèle? La question est de proposer des critères mathématiques qui les caractérisent de façon fine tout en étant calculables pratiquement.

Ces trois points constituent la problématique de l'analyse des systèmes.

### 1.1.1 Familles de modèles

Si nous considérons un système physique correctement modélisé comme un ensemble fini d'équations linéaires à coefficients constants et connus alors de nombreux critères (Hurwitz, Lyapunov, etc) répondent par oui ou non à la question : « Le système est-il stable? ».

Malheureusement, il est expérimentalement plus probable d'obtenir une modélisation où les paramètres et la structure ne sont qu'approximativement connus. Par essence, une modélisation ne peut pas être certaine. De plus, au cours du temps, ses caractéristiques peuvent évoluer. Cette remarque a motivé l'introduction de la notion de **famille de modèles**. L'idée sous-jacente est que, puisqu'il est illusoire de décrire précisément un système physique par un modèle, il serait fructueux de considérer une famille de modèles pouvant potentiellement contenir un modèle adéquat. Le terme adéquat peut paraître obscur : il traduit simplement le fait que le comportement du système est assez fidèlement modélisé pour refléter correctement ses propriétés qualitatives. Il est important d'insister sur le fait qu'un modèle ne peut pas représenter de façon exacte un système réel.

En résumé, l'indétermination<sup>1</sup> est dans la nature même des objets physiques. L'utili-

---

1. Le terme couramment employé est celui d'incertitude. Nous pensons que le terme indétermination est plus adapté. En effet, il souligne qu'un système ne peut être exactement « mesuré ». Le terme incertitude a une connotation probabiliste. Néanmoins, pour être cohérent avec l'usage courant, nous utiliserons dans ce mémoire le terme incertitude.

sation d'une famille de modèles susceptible de contenir le modèle le plus adéquat constitue l'idée de base de la robustesse [Doy78, Saf78, DS81, SA81, SLH81, DWS82, Saf82, Fon95].

### 1.1.2 Analyse des systèmes linéaires

Les idées sous-jacentes à la notion de modèle ont motivé l'émergence dans le contexte linéaire de la  $\mu/k_m$  analyse [DWS82, SA81]. La  $\mu/k_m$  analyse considère l'étude de la stabilité d'une famille de modèles linéaires stationnaires de dimension finie, avec des incertitudes de structure (dynamiques linéaires négligées) et des incertitudes paramétriques (paramètres appartenant à des intervalles). Le premier problème abordé par la  $\mu/k_m$  analyse est le suivant : pour une certaine « taille » d'incertitudes structurelles et paramétriques, le système est-il stable ? Le second consiste à déterminer la taille des incertitudes que le système peut tolérer avant de devenir instable. La valeur maximale obtenue est appelée  $k_m = 1/\mu$ .

Des tests exacts ont été proposés dans les années quatre vingt [GS88]. Ils résolvent le problème en temps exponentiel, ce qui laissait présager à l'époque que le problème lui-même ne pouvait pas être résolu en temps polynomial. Quelques années plus tard, il a été effectivement démontré que la résolution exacte de ce problème est NP difficile [Nem93, BYDM94]. Il est généralement admis qu'il n'existe pas d'algorithmes en temps polynomial capables de traiter un problème NP difficile. En général, les propriétés de stabilité d'une famille de modèles linéaires ne peuvent donc pas être efficacement vérifiées de façon exacte. Dès que le problème atteint une taille significative, les algorithmes de calcul exact du  $\mu/k_m$  ne sont plus capables de donner une réponse en un temps de calcul raisonnable dans le pire des cas [FFDM96].

Parallèlement, des tests sous estimant l'étendue maximale de la famille des modèles stables ont été proposés<sup>2</sup>. Par sous estimation, il faut comprendre le terme français **conservatif** qui sera employé tout au long de ce manuscrit. Un test est dit conservatif s'il démontre de façon exacte des propriétés pour une famille de modèles contenant *strictement* la famille considérée. Parmi les formulations conservatives proposées pour la  $\mu$  analyse, nous pouvons citer celles proposées par [Doy82, Saf82, FTD91, SL93, LSC94] : elles s'écrivent comme des problèmes d'optimisation (quasi) convexe basés<sup>3</sup> sur des Inégalités Matricielles Affines (nommées dans la littérature anglo-saxonne Linear Matrix Inequalities (LMI) [BEFB94])<sup>4</sup>. La résolution efficace (en temps polynomial) des problèmes LMIs est le résultat d'une avancée en optimisation convexe vers la fin des années quatre vingt. Bien que théoriquement conservatifs, pratiquement, ces tests donnent pour des problèmes industriels des résultats encourageants [FFDM96]. Ils illustrent qu'un bon compromis entre la précision d'un test et sa difficulté de vérification peut être obtenu.

De manière générale, le conservatisme ne peut pas être considéré comme rédhibitoire. C'est le cas par exemple des tests LMIs pour la  $\mu/k_m$  analyse. En effet, dans le cas où sont considérées des incertitudes de structure, Poolla et Tikku ont démontré que la borne supérieure basée sur les LMIs est une condition *nécessaire* et suffisante de stabilité contre des incertitudes « variant lentement » dans le temps [PT95]. Le pessimisme permet

---

2. La thèse [Fer95] propose une excellente synthèse des différentes méthodes (exactes et approchées) de  $\mu$  analyse, leur comparaison et leur mise en œuvre sur un exemple industriel.

3. Même si des bornes supérieures LMIs étaient disponibles dès le début des années quatre vingt, il a fallu attendre quelques années avant de reconnaître qu'elles étaient convexes et se formulaient en fait comme des problèmes LMIs [SD84, SO90, PD93].

4. Les LMIs sont en fait des AMIs (Affine Matrix Inequalities). Bien qu'impropre, le terme LMI a été néanmoins choisi pour des raisons historiques : il s'agit du sigle utilisé par Willems dans [Wil71b].

donc de garantir de façon exacte une propriété désirable en pratique (intuitivement un système évolue toujours lentement dans le temps). A la limite, nous pouvons même nous interroger sur la pertinence d'une évaluation exacte de  $\mu$  vis-à-vis de l'application. Dans le cas d'incertitudes sur les paramètres, Chou et Tits ont démontré que la borne supérieure constitue une condition suffisante mais non nécessaire de stabilité contre des variations lentes des paramètres [CT95]. Cela tient à la nature topologique de la borne supérieure du  $\mu$  alors que le  $\mu$  exact est de nature algébrique [FFM95]. Du point de vue de l'application, le problème de  $\mu/k_m$  analyse peut être donc mal posé.

Un autre exemple de problèmes mal posés du point de vue de l'application serait la vérification de la stabilité de certains systèmes dont les paramètres prennent un ensemble fini de valeurs. Il s'agit du problème considéré dans [LRK<sup>+</sup>95] où l'on recherche à asservir en position une poulie avec une charge. Trois modèles sont alors disponibles pour trois charges différentes. Au delà de ce problème de stabilisation simultanée, c'est évidemment un continuum de systèmes qui doit être commandé et analysé. Dans ce contexte, l'application d'un test de stabilité qui garantit des propriétés pour un continuum plutôt que pour un ensemble discret de systèmes peut être pratiquement plus utile même si une telle approche est conservatrice par rapport à la formulation du problème. Un dernier exemple est celui du missile étudié dans le chapitre 6. Son modèle comprend deux coefficients aéronautiques  $C_m$  et  $C_n$  donnés sous forme de fonctions analytiques de l'angle d'incidence  $\alpha$ . Ces relations sont probablement obtenues après interpolation de données expérimentales. Nous pouvons les considérer comme entachées d'erreurs. Dans ce cas-là, il semble donc plus intéressant d'étudier la stabilité du système en considérant une famille assez grande de fonctions non linéaires contenant les coefficients de portance (donc avec une description assez rudimentaire de ceux-ci) que de considérer une seule fonction non linéaire bien déterminée.

### 1.1.3 Généralisation de la $\mu$ analyse au cadre non linéaire

La grande limitation de la  $\mu/k_m$  analyse est de ne pas proposer de réponses correctes à l'analyse des familles de modèles contenant des éléments par exemple non linéaires, non stationnaires ou encore des retards purs. Or, à notre avis, de tels systèmes sont d'un très grand intérêt pratique. Par exemple, le dernier chapitre de cette thèse s'intéresse à l'analyse et à la commande d'un missile dans le plan vertical. D'une part, ce système a un comportement non linéaire par rapport à l'angle d'incidence  $\alpha$  qui est un état du système. D'autre part, son comportement dépend du nombre de Mach qui peut être considéré comme un paramètre variant dans le temps. Pour cet exemple, il faut donc synthétiser et analyser une loi de commande sur un système non linéaire, avec des paramètres variant dans le temps. Il est clair que la  $\mu$  analyse qui étudie la stabilité de familles linéaires stationnaires ne peut pas constituer un test correct sans faire l'hypothèse (erronée) que la généralisation de la conjecture d'Aizerman<sup>5</sup> soit vraie. Nous sommes donc devant la nécessité de proposer un outil permettant une analyse rigoureuse des systèmes non linéaires tout en proposant les fonctionnalités de la  $\mu/k_m$  analyse.

---

5. La conjecture d'Aizerman s'applique à l'étude de la stabilité d'un système linéaire stationnaire avec une non linéarité statique dont la caractéristique est comprise entre les droites de pente  $a$  et  $b$ . Aizerman présumait que si le système était stable lorsque la non linéarité était remplacée par un paramètre incertain constant compris entre  $a$  et  $b$  alors le système avec la non linéarité était globalement stable. La conjecture de Kalman est une variante où la non linéarité est incrémentalement dans le secteur  $(a,b)$ . Elles sont fausses. La conclusion est qu'en général, la stabilité d'un système non linéaire ne peut être déduite de l'étude de la stabilité de ses linéarisations stationnaires [Wil69, DV75].

L'étude d'un système linéaire connecté avec une non linéarité sans mémoire a été un sujet largement étudié dans les années soixante. C'est le célèbre problème de Lur'e (voir par exemple [AG64, Pop73]). Même si cela n'est pas flagrant, le problème est, du point de vue des outils proposés, proche de la  $\mu/k_m$  analyse.

Dans le chapitre 2, sont exposées les idées directrices d'une méthodologie de recherche de critères de stabilité. Le chapitre 5 s'intéresse à la généralisation de la  $\mu/k_m$  analyse au cas des familles de modèles avec des dynamiques négligées, des paramètres incertains, des non linéarités, des paramètres variants dans le temps, des retards, etc... par application de cette méthodologie. De plus, à cette généralisation, nous associons un test basé sur la résolution de problèmes LMIs. A court/moyen terme, il peut déboucher sur un outil logiciel industriellement intéressant. Cet aspect est illustré par l'analyse d'un missile dans la dernière partie du mémoire de thèse.

Malgré les propriétés théoriques (et pratiques) séduisantes des programmes de résolution de LMIs, l'analyse d'un système réaliste peut néanmoins aboutir à la résolution d'un programme d'optimisation convexe réclamant trop de mémoire et de temps de calcul. Cela nous amène à proposer une approche « décentralisée » de l'analyse permettant de faire pratiquement une estimation de la stabilité pour des systèmes de « grande dimension ». Cela peut être rapproché de l'idée de faire une analyse hiérarchisée des systèmes à grande échelle comme l'ont proposé Willems [Wil73] et Safonov [Saf83]. Contrairement à ce qu'a proposé Safonov, notre approche consiste à résoudre plusieurs sous problèmes en essayant dans la mesure du possible de limiter le nombre de variables d'optimisation. Ceci sera exposé dans le chapitre 5. Cette approche décentralisée découle des idées développées dans le chapitre 2.

### 1.1.4 Cahier des charges et critères mathématiques

Le deuxième point de l'analyse des systèmes, à savoir le problème de la traduction mathématique des spécifications de performance, est un problème très complexe. Grosso modo, deux types de spécifications peuvent être distingués :

- (i) les spécifications d'ordre *qualitatif*: par exemple, « le pilote automatique d'un avion doit assurer le confort du passager » ;
- (ii) les spécifications d'ordre *quantitatif*: par exemple, « le pilote automatique d'un avion doit réagir en tant de secondes ».

Le cadre mathématique qui nous intéresse ne permet que de traiter les problèmes quantitatifs. Le problème est donc de ramener des spécifications du domaine qualitatif dans le domaine quantitatif. Par exemple, il semble difficile de proposer un indicateur quantitatif pour mesurer le confort du passager d'un avion. Le problème reste ouvert et est laissé à la discrétion de l'ingénieur. Le deuxième type de spécifications est naturellement de nature quantitative. Néanmoins, reste le problème de la pertinence de la spécification, même quantitative, par rapport aux critères mathématiques aisément calculables.

Une spécification courante est d'imposer un gabarit dans le domaine temporel sur la réponse du système bouclé à des signaux de consigne typiques (comme des échelons). La réponse devra par exemple se situer entre les deux courbes tracées sur la figure 1.1. Malheureusement, il n'existe pas, à notre connaissance, de critères qui seraient une traduction *directe* de cette spécification et qui aboutiraient à des méthodes simples et efficaces d'analyse et de commande. Cependant, pour les systèmes linéaires, il est possible en pratique

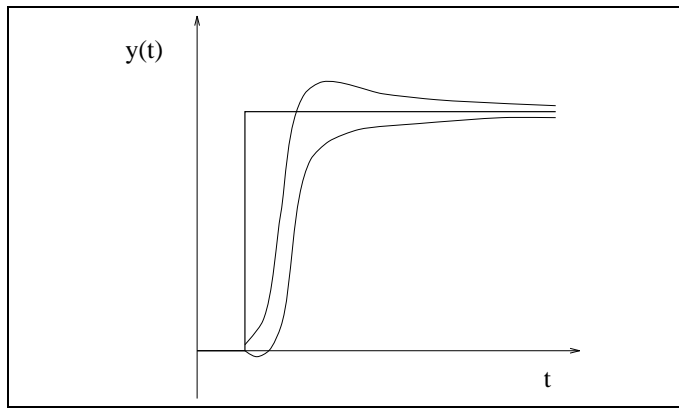


FIG. 1.1 – *Gabarit temporel*

de spécifier *indirectement* ces objectifs à l'aide par exemple de contraintes sur l'emplacement des pôles ou sur la réponse fréquentielle des fonctions de transfert du système. La spécification indirecte induit alors lors de la synthèse un processus essais/erreurs.

Nous pouvons maintenant évoquer brièvement les principales approches du problème de la spécification des performances. Dans les approches de type commande optimale, la performance est mesurée par un compromis entre une quantité interprétable comme l'énergie dépensée pour la commande et une quantité interprétable comme l'énergie d'erreur de poursuite ou encore l'énergie de la sortie par rapport à un bruit en entrée. Pour la commande des systèmes linéaires stationnaires, Zames a proposé de mesurer la performance en regardant dans le domaine fréquentiel les propriétés d'atténuation ou d'amplification des fonctions de transfert du système [Zam81]. Mesurer la performance revient alors à vérifier que la norme  $H_\infty$  de certaines fonctions de transfert du système pondérées par un gabarit fréquentiel est inférieure à un certain seuil. La performance s'interprète donc en terme de désensibilisation. Malheureusement, la performance d'un système ne se réduit pas stricto sensu à des contraintes de type fréquentiel. Il est connu que les contraintes dans le domaine temporel ne sont pas reliées simplement à celles en fréquentiel. Cependant, la commande  $H_\infty$  donne généralement en pratique des résultats satisfaisants [Fon95].

Les succès rencontrés par la commande  $H_\infty$  ont motivé son extension à la commande non linéaire. Une première approche consiste à remarquer que la norme  $H_\infty$  est une norme induite et que, de ce fait, son extension naturelle aux systèmes non linéaires est obtenue avec la norme induite 2 (le gain  $\mathcal{L}_2$  [van92, IK95]). Cela permet de traduire les spécifications en terme d'atténuation énergétique entre des signaux exogènes agissant sur le système et certains de ses signaux de sortie. En ces termes, peut être traduit le fait qu'une erreur de poursuite possède une énergie faible comparée aux énergies des signaux de perturbation et/ou de consigne est désirable [Fro95].

Une autre généralisation possible de l'approche  $H_\infty$  est de formaliser le problème de la performance comme la vérification d'une norme incrémentale pondérée pour certains opérateurs entre des entrées et des sorties du système non linéaire [FMNC95]. Elle a été proposée par Fromion comme étant une extension pertinente de l'approche de Zames au cadre non linéaire. Là encore, la performance est posée en terme de désensibilisation. Elle peut s'interpréter comme une exigence de performance sur les linéarisations non stationnaires du système le long de ses trajectoires. De plus, elle repose sur le fait que la réponse d'un système à un signal d'entrée est obtenue par la somme de ses réponses à de petites variations en entrée [Fro95].

La portée de cette discussion dépasse largement le cadre de cette thèse. Dans ce mémoire, la performance sera en général mesurée pour les systèmes non linéaires par une norme induite 2. Suivant le contexte, l'extension à la norme incrémentale sera abordée. Considérer la norme incrémentale pose un problème d'ordre technique. Comme il est noté dans [Fro95], elle est, en effet, plus complexe à estimer que le gain  $\mathcal{L}_2$ . Les estimations de la norme incrémentale proposées sont donc potentiellement plus conservatives.

Dans le cadre de la  $\mu$  analyse, la mesure de performance la plus largement considérée est celle basée sur la norme  $H_\infty$ . Il est courant de ramener l'étude de la performance d'un système à l'étude de la stabilité d'un système augmenté d'une incertitude fictive [PD93]. Ce n'est pas la position adoptée dans cette thèse : stabilité et performance seront considérées indépendamment, avec des outils spécifiques. Les motivations sont les suivantes :

- d'une part, il n'est pas nécessaire de ramener un problème de performance à un problème de stabilité robuste pour obtenir une méthode de résolution intéressante ;
- d'autre part, cela entraîne une certaine confusion entre les notions de stabilité et de performance. La généralisation de cette approche au cadre non linéaire doit être traitée avec précaution. Dans le cadre non linéaire, étudier la performance d'un système revient à étudier la stabilité d'un système soumis à des incertitudes dynamiques non linéaires ou à des incertitudes dynamiques linéaires stationnaires [YD95].

### 1.1.5 Objectif et idées directrices de l'approche de l'analyse

La généralisation de la  $\mu/k_m$  analyse découle de l'application directe du cadre formel que nous proposons dans le chapitre 2. Elle correspond à une tentative de réponse à la question suivante :

« Dans quel cadre mathématique précis dois-je formuler mon problème d'Automatique pour avoir une chance d'obtenir un critère calculable et pertinent par rapport à l'application? »

Par cadre mathématique, il faut comprendre modélisation mathématique du comportement du système et des propriétés qui doivent être vérifiées sur celui-ci.

La motivation principale est d'offrir un outil utilisable par l'ingénieur pour traiter les problèmes industriels. Cela correspond à trois exigences :

**Généralité :** un même cadre mathématique doit permettre d'aborder des systèmes avec des éléments de natures différentes : non linéarités, paramètres variant dans le temps, paramètres incertains, etc ... notamment un système doit pouvoir être modélisé de façon *modulaire*<sup>6</sup> ;

**Accessibilité :** un même formalisme doit permettre de traiter de façon transparente un problème d'Automatique sans connaissances approfondies et exhaustives des résultats théoriques ; l'ingénieur automaticien doit pouvoir mettre en œuvre les outils proposés sans maîtriser des concepts avancés ou un vocabulaire spécial ;

**Calculabilité :** un test n'est pertinent que dans la mesure où il est calculable lors de sa mise en œuvre sur un problème industriel : il doit être applicable avec un temps de calcul raisonnable.

---

6. Un modèle doit être construit par interconnexion d'éléments de base (modules), réutilisables dans d'autres modèles.



Un des objectifs de cette thèse est de démontrer qu'il est actuellement possible de conjuguer :

1. les résultats obtenus en théorie de l'Automatique depuis le début des années soixante jusqu'à nos jours ;
2. les (nouvelles) méthodes d'optimisation convexe développées depuis les années quatre vingt ;
3. la puissance de calcul grandissante des ordinateurs pour un coût de plus en plus faible ;

pour jeter les bases d'un outil « industriel », réellement efficace, faisant un compromis intéressant entre les trois exigences précédentes.

Comme cela a déjà été discuté, nous proposons, dans une première étape, un cadre mathématique adéquat. Il est suffisamment général pour unifier un grand nombre de critères de stabilité apparus ces trente dernières années. Cette généralisation repose notamment sur les travaux de Sandberg et Zames dans les années soixante [San64, San65, Zam66a, Zam66b], de Safonov au début des années quatre vingt [Saf80] et sur ceux plus récents de Megretsky au début des années quatre vingt dix [MT93]. Leur finalité était de construire des critères de stabilité généraux ; nous verrons que ce type d'approche est susceptible de mener à des critères calculables. Cet ensemble de travaux sera désigné dans la suite de ce mémoire par le terme d'**approche entrée/sortie**.

Dans les années soixante/soixante-dix, la mise en pratique des résultats de l'approche entrée/sortie passait par la mise en œuvre d'outils (graphiques) proches dans leur principe du critère de Nyquist. Ils étaient intéressants dans le cas de systèmes linéaires connectés avec *un* élément de nature différente : une non linéarité, un retard, un paramètre incertain non répété, etc [NT73]. Cela constituait une tentative de mise en pratique d'un certain nombre de critères comme celui de Popov [Pop73] (pour les systèmes linéaires avec une non linéarité statique). Ils ne permettent pas de traiter le cas, par exemple, d'un système avec plusieurs non linéarités. Néanmoins, les formulations proposées sont convexes même dans le cas de plusieurs non linéarités. De plus, elles peuvent se réécrire dans un certain nombre de cas comme un problème d'optimisation (convexe) basé sur des LMIs. La résolution efficace de ce type de problèmes a été obtenue récemment [BEFB94]. Il existe des boîtes à outils générales résolvant numériquement cette classe de problèmes [END95, NDG95, GNLC95]<sup>7</sup>.

Un autre point important est qu'une approche unifiée pour les systèmes contenant des éléments de nature différente est possible (par exemples des systèmes contenant à la fois des incertitudes paramétriques et des non linéarités). En effet, fondamentalement, les mécanismes qui ont permis d'obtenir des critères de stabilité pour les systèmes contenant des incertitudes linéaires et les systèmes avec une non linéarité statique sont identiques. En fait, les différents critères ont des formulations cohérentes entre elles. Le chapitre 2 de ce mémoire propose une méthodologie unifiée des systèmes contenant des éléments de nature différente.

Ce fait peut être illustré par un parallèle [HHHB92] entre le critère de Popov et la borne supérieure de  $\mu$  telle qu'elle est présentée par [SL93]. Par souci de simplicité, nous considérons un problème de  $\mu$  avec une incertitude paramétrique. Les deux problèmes

---

7. La possibilité d'utiliser des algorithmes d'optimisation pour aborder ce type de problèmes n'a été envisagée que récemment [SW87].

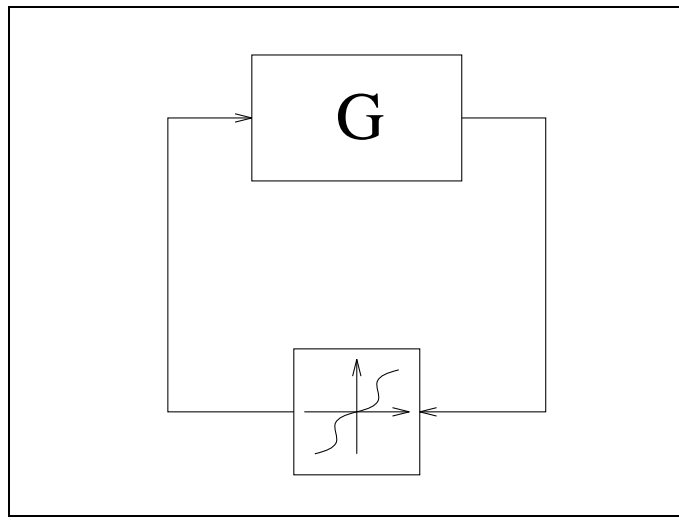


FIG. 1.2 – *Problème de Lur'e*

peuvent être décrits par un système linéaire stationnaire stable  $G(s)$  connecté avec un opérateur  $\Delta$ . Dans le premier cas,  $\Delta$  correspond à une non linéarité positive (problème de Lur'e [AG64, Pop73], voir figure 1.2) et dans le second à la multiplication par un scalaire positif. Etudier la stabilité de ces deux systèmes se ramène à trouver une fonction de transfert  $W(j\omega)$  telle que :

$$W(j\omega)G(j\omega) + G(j\omega)^*W(j\omega)^* < 0 \quad (1.1)$$

où la structure de  $W(j\omega)$  change suivant que nous considérons le système avec :

- la non linéarité statique : dans ce cas-là, la fonction de transfert recherchée  $W(j\omega)$  est de la forme  $1 + \beta j\omega$  où  $\beta$  est un scalaire [Pop73] ;
- le paramètre incertain : la fonction  $W(j\omega)$  est recherchée positive, c'est-à-dire telle que  $W(j\omega) + W(j\omega)^* > 0$  [BW65, SL93].

Dans les deux cas,  $W$  a été choisie telle que  $\Delta W^{\perp 1}$  soit positive comme  $\Delta$ . Il y a donc analogie entre les formes des différents critères obtenus. Il faut noter que (1.1) est linéaire, donc convexe en  $W(j\omega)$ . Il sera vu dans les chapitres 2 et 5 que les mécanismes d'obtention de ces critères sont aussi communs.

Dans cet exemple, nous avons implicitement considéré une interconnexion de deux éléments. L'étude du comportement de la connexion de deux éléments reste le problème fondamental de l'Automatique<sup>8</sup>. Supposons qu'un système puisse se décomposer en sous-systèmes. Leur interconnexion est décrite par un schéma d'interconnexion. Les propriétés d'un système ne peuvent alors pas être déduites de la simple connaissance des propriétés de ses sous-systèmes. Elles résultent aussi de la connaissance du schéma d'interconnexion.

De ce fait, la modélisation proposée sera constituée par un ensemble d'opérateurs (chacun décrivant un sous-système) et par un schéma d'interconnexion. Chaque opérateur est caractérisé par une (ou plusieurs) propriété(s) sur les signaux d'entrée et de sortie. Ce type de modélisation a été plus particulièrement considéré pour l'étude des systèmes à grande échelle [HM80b]. Nous mettrons en lumière tout au long de la thèse qu'il est

8. Et plus généralement de la Cybernétique.

adapté au traitement de systèmes plus généraux. De plus, il permet l'obtention des outils modulaires, un système étant vu comme l'interconnexion de modules (les sous systèmes) élémentaires.

Si nous considérons que le schéma d'interconnexion est lui-même un opérateur, le système est constitué par la connexion de deux opérateurs, le premier correspondant au schéma, le second aux opérateurs représentant les sous-systèmes.

Une approche très générale de ce type de problèmes a été proposée par Zames en 1966 [Zam66a] et généralisée par Safonov à la fin des années soixante dix [Saf80]. Elle repose sur la notion de séparation des graphes et sera abordée dans la première partie de la thèse. Safonov démontre que les tests de stabilité classique de Lyapunov en représentation d'état sont retrouvés par son théorème de séparation des graphes. Pour les cas qui nous intéressent, il sera montré qu'elle offre avec des idées dérivées de la théorie des multiplieurs<sup>9</sup> [Zam66b, Wil69, DV75] un cadre approprié pour l'interprétation des critères existants et l'obtention de nouveaux critères de stabilité.

Les deux premières idées de la thèse consistent donc à proposer comme cadre pertinent (i) la modélisation des systèmes comme des interconnexions d'éléments dont les propriétés sont étudiées par (ii) application de l'approche entrée/sortie.

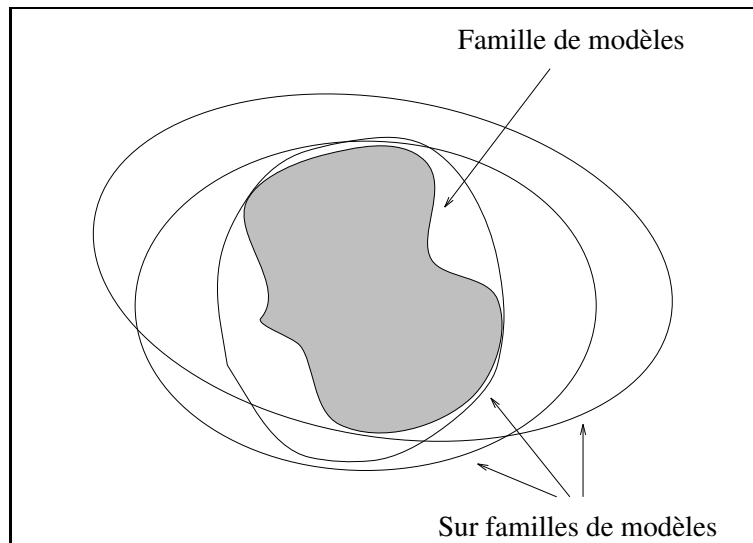


FIG. 1.3 – *Famille / surfamilles de modèles*

Une troisième idée fondamentale est la notion d'augmentation des familles de modèles et de paramétrisation des familles ainsi obtenues. Quel peut être l'intérêt de démontrer des propriétés pour une famille de modèles plus vaste que celle considérée initialement? Cela peut évidemment accroître le conservatisme du test obtenu, ce qui n'est pas forcément réhibitoire (voir la discussion de la section 1.1.2). En fait, le principal intérêt est de trouver un ensemble de «**surfamilles**» de modèles pour lesquelles la propriété peut être calculée *efficacement*. Le fait de paramétriser un ensemble de surfamilles introduit des degrés de liberté qui permettent d'exploiter un certain nombre d'informations sur le système. Par exemple, dans le test de Popov (1.1) pour le problème de Lur'e [Pop73],

---

9. «Multiplieur» est une mauvaise traduction pour le terme anglais «multiplier». Multiplicateur serait sans doute plus adapté mais d'une part, il a une signification bien précise en Optimisation et, d'autre part, à notre connaissance, il n'y a pas pas d'équivalent français au terme anglais dans le contexte où nous l'employons. Nous gardons donc le terme «multiplieur».

les degrés de liberté sont représentés par les fonctions de transfert  $W(j\omega)$ . En effet, il ne faut pas oublier que la fonction de transfert  $W$  a été introduite telle que  $\Delta W^{\perp 1}$  soit positif. Pour un transfert  $W(j\omega)$  donné, l'écriture de cette propriété permet d'obtenir une nouvelle inégalité sur les signaux d'entrée et de sortie de  $\Delta$ . Cette inégalité définit en fait une surfamille de modèles. A plusieurs  $W$  possibles correspondent plusieurs surfamilles.

La surparamétrisation est un écueil à éviter : une augmentation du nombre de degrés de liberté ne se justifie que par un apport d'information supplémentaire (c'est-à-dire une description plus précise). Le nombre de degrés de liberté introduit doit être choisi afin d'obtenir le meilleur compromis possible entre le conservatisme du résultat final et la mémoire et le temps de calcul nécessaire à sa mise en œuvre. L'idée est donc d'accroître la taille de la famille de modèles afin de réduire la complexité de la vérification de ses propriétés. Cette interprétation peut être faite pour la borne supérieure de  $\mu$  : en supposant les incertitudes variant légèrement dans le temps (ce qui correspond à considérer des surfamilles des incertitudes invariantes dans le temps), le problème se formule comme un problème d'optimisation convexe alors que le test exact de  $\mu$  est NP difficile. Cette idée sera développée en détails dans les chapitres 3 et 5.

L'introduction de surfamilles apparaît ainsi comme une possibilité intéressante d'obtention de critères de faible complexité. Parmi les formulations possibles, les problèmes d'optimisation convexe sont très intéressants à la fois pour leur faible complexité de résolution numérique et leur généralité. Un problème d'optimisation classique en Automatique est celui de la vérification de la stabilité d'un système linéaire par l'approche Lyapunov. Il peut être mis sous la forme suivante : pour une matrice dépendant linéairement de variables, existe-t-il un jeu de variables tel que la matrice soit définie négative ? L'ensemble des variables telles qu'une matrice dépendant linéairement de celles-ci soit définie négative vérifie une contrainte LMI. Ce type de contrainte est convexe [BEFB94]. Avant la fin des années 80, les problèmes d'optimisation LMIs étaient résolus par des méthodes peu efficaces comme la méthode de l'ellipsoïde. Les méthodes de points intérieurs qui avaient prouvé leur efficacité vers le milieu des années 80 pour les problèmes de programmation linéaire ont été alors étendues aux problèmes LMIs, permettant une amélioration spectaculaire de leur traitement. Considérer ce type d'optimisation, en plus d'être a priori pertinent par rapport aux objectifs de calculabilité, est une formulation possible pour un nombre important de problèmes d'Automatique comme cela est exposé dans le livre [BEFB94]. Des problèmes différents sont explorés dans cette thèse.

Malgré la généralité de la formulation LMI, un certain nombre de problèmes ne se formule pas dans ce cadre. Leurs formulations les plus simples obtenues jusqu'à présent correspondent à des problèmes d'optimisation non convexe sur des inégalités matricielles bilinéaires (en Anglais, Bilinear Matrix Inequalities, BMI) [SGL94, GTS<sup>+</sup>94]. Une contrainte BMI définit un ensemble de variables tel qu'une matrice dépendant bilinéairement de celles-ci soit définie négative. Malheureusement, il n'existe pas de méthodes générales et efficaces pour cette classe de problèmes. Pour des classes particulières de BMIs, importantes en Automatique, des heuristiques basées sur des algorithmes de résolution LMI, semble-t-il efficaces, ont néanmoins été proposées [EOA96].

Enfin, nous verrons qu'un nombre important de problèmes se formule comme des problèmes d'optimisation sur des contraintes qui sont des généralisations de contraintes LMIs : LMIs semi infinies (nombre infini de contraintes LMIs), LMIs infinies (variables de dimension infinie avec un nombre infini de contraintes LMI), LMIs différentielles.

En résumé, dans le but de proposer un outil industriel (c'est-à-dire général, accessible et efficace numériquement), quatre idées de base sont mises en œuvre dans cette thèse :

1. la modélisation est basée sur les notions d'interconnexion et de familles de modèles ;
2. le cadre mathématique choisi est celui de l'approche entrée/sortie (un tel choix sera discuté dans la section suivante) ;
3. une paramétrisation des familles de modèles est utilisée pour régler le compromis entre le conservatisme des critères et leur calculabilité ;
4. les critères sont formulés sous forme de problèmes d'optimisation convexe.

### 1.1.6 Approche Lyapunov versus approche entrée/sortie

Considérons le problème de Lur'e évoqué dans la section précédente, c'est-à-dire l'interconnexion d'un système linéaire stable  $G$  avec une non linéarité sans mémoire ne dépendant pas du temps. Si une représentation d'état minimale  $(A, B_p, C_q)$  est introduite pour la fonction de transfert  $G$ , l'interconnexion peut s'écrire de la façon suivante :

$$\begin{aligned} \dot{x} &= A x + B_p p, \\ q &= C_q x, \\ p &= f(q), \end{aligned} \tag{1.2}$$

où  $f$  est une non linéarité positive, c'est-à-dire que  $\sigma f(\sigma) \geq 0$  pour tout  $\sigma \in \mathbf{R}$ . Nous avons vu qu'une condition suffisante de stabilité est donnée par le critère de Popov [Pop73] c'est-à-dire par l'existence d'une fonction de transfert  $W(j\omega) = 1 + \beta j\omega$  telle que l'inégalité (1.1) soit vérifiée. Parallèlement, ce critère correspond à l'existence d'une fonction de Lyapunov  $V$  dite de Lur'e qui garantit la stabilité du système. La fonction de Lyapunov correspondante est :

$$V(x) = x^T P x + \beta \int_0^{C_q x} f(\sigma) d\sigma.$$

Dans ce cas-là, il y a donc équivalence entre l'approche entrée/sortie et l'«approche Lyapunov». En fait, des résultats beaucoup plus généraux ont été démontrés par Willems unifiant les deux approches dans le cadre des systèmes dissipatifs. Il en ressort que sous certaines hypothèses sur la structure interne du système (il admet une représentation d'état uniformément atteignable et distinguable), la stabilité au sens entrée/sortie implique la stabilité asymptotique (au sens de Lyapunov) pour le point zéro et une entrée nulle. (Tout cela est exposé en détails dans les articles [Wil71a, Wil76].)

Par stabilité entrée/sortie, il faut comprendre qu'un signal  $w$  de norme finie  $\|w\|$  en entrée du système engendre un signal  $y$  de norme finie  $\|y\|$  en sortie et qu'il existe un scalaire  $\gamma$  tel que :

$$\|y\| < \gamma \|w\|.$$

La stabilité entrée/sortie est dite faible s'il existe deux scalaires  $\beta$  et  $\gamma$  tels que :

$$\|y\| < \gamma \|w\| + \beta.$$

De plus, lorsqu'un système est dissipatif (comme les systèmes  $\mathcal{L}_2$  gain stables), la fonction de Lyapunov peut être obtenue par résolution d'un problème d'optimisation avec un coût défini par une intégrale quadratique sur les signaux d'entrée et de sortie du système.

Sur ce sujet, nous pouvons d'ailleurs directement citer Willems [Wil71a]:

“The paper also indicates what may be the basic reason why stability conditions appear to be easier to obtain using input output methods than through the construction of suitable Lyapunov functions: both input-output stability and Lyapunov stability can be posed as variational problems (thus the boundness *and* the value of an infimum), input-output stability only requires the boundness of this infimum. This observation is due to Zames (private communication).”

Néanmoins, les hypothèses sur la structure du système peuvent être assez restrictives puisqu'elles interdisent les systèmes admettant plusieurs points d'équilibre [HM80a]. Dans ce cas-là, il faut introduire des notions locales d'observabilité. Si la stabilité est faible alors la stabilité entrée sortie n'implique pas forcément la stabilité asymptotique (locale) [HM80a]. Hill propose un système faiblement stable en entrée/sortie et chaotique [Hil92].

Il est intéressant de mettre cela en perspective avec la définition que donnait Zames de la stabilité dans [Zam66a]:

“ A system shall be called stable if it is well behaved in two respects: (1) it is bounded, *i.e.* not explosive. (2) it is continuous, *i.e.* not critically sensitive to noise. ”

Nous voyons donc réapparaître l'intérêt d'utiliser la norme incrémentale pour étudier les propriétés entrée/sortie d'un système. Par stabilité incrémentale, il faut comprendre qu'une variation de mesure finie du signal d'entrée du système engendre une variation de mesure finie du signal de sortie du système.

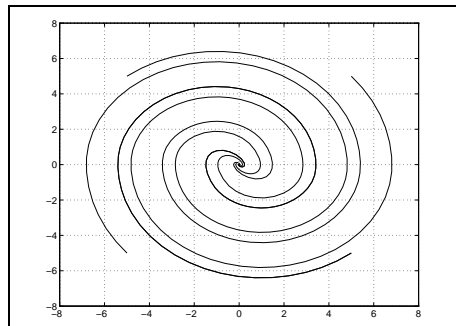
L'intérêt de la stabilité incrémentale peut être apprécié à partir de l'exemple suivant, tiré de [DL64]. Il s'agit du système non linéaire d'équation:

$$\ddot{x} + f(\dot{x}) + x = u$$

avec  $u$  le signal d'entrée,  $x$  le signal de sortie et  $f$  une fonction Lipschitz continue vérifiant les conditions:

$$\forall q \in \mathbf{R}, |f(q)| \leq 1 \quad \text{et} \quad \forall q \neq 0, qf(q) > 0.$$

Ce système est globalement asymptotiquement stable. mais sa sortie  $x$  tend vers l'infini pour  $u = A \sin(t)$  avec  $A$  supérieur à  $\frac{4}{\pi}$  [DL64].



Dans le cas où la fonction  $f$  est une saturation, les réponses du système à des conditions initiales ci-contre illustrent la stabilité du système non linéaire. La réponse à une entrée sinusoïdale d'amplitude 10 a été simulée (voir figure 1.4, gauche): on constate effectivement le mauvais comportement du système non linéaire pour cette entrée. Si  $f$  est remplacée par une non linéarité strictement incrémentalement positive (c'est-à-dire que  $\forall q_1 \neq q_2, (q_1 - q_2)(f(q_1) - f(q_2)) > 0$ ), il est aisé de démontrer la stabilité incrémentale du

système<sup>10</sup>. On retrouve un comportement correct vis-à-vis d'une entrée sinusoïdale (voir figure 1.4, droite).

<sup>10</sup>. Ce système peut se réécrire comme la connexion de  $f$  et d'un système linéaire positif. La version incrémentale du théorème de la passivité [Zam66c] permet alors de conclure à la stabilité incrémentale du système.

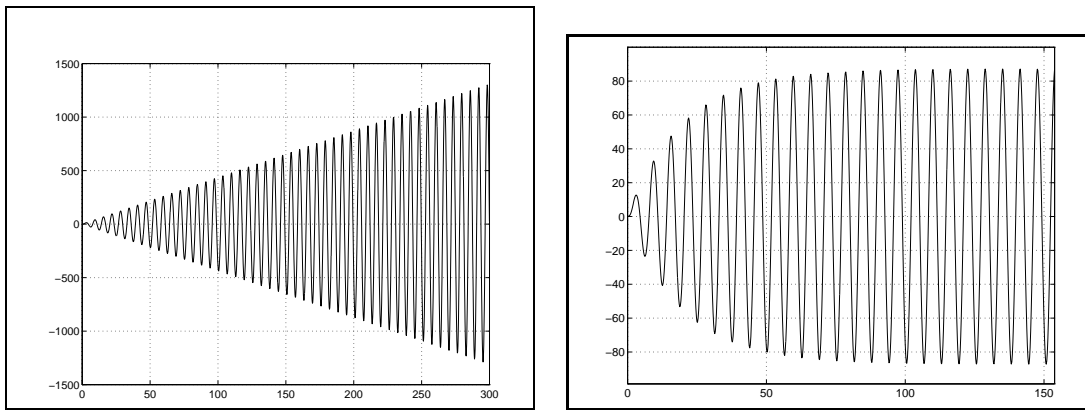


FIG. 1.4 – Réponse à une entrée sinusoïdale avec  $f$  une saturation (à gauche), avec  $f$  une non linéarité strictement incrémentalement positive (à droite)

La stabilité au sens de Lyapunov n'est donc pas suffisante pour assurer un bon comportement entrée/sortie pour un système non linéaire.

Par contre, il a été récemment démontré que la stabilité incrémentale d'un système implique la stabilité asymptotique de ses points d'équilibre correspondant à des entrées constantes [FMNC96a] (pour un signal d'entrée constant, le signal de sortie tend vers une constante). De plus, un système incrémentalement stable a la propriété de l'état final pour les entrées périodiques : pour un signal d'entrée périodique, le signal de sortie tend vers un signal périodique [Fro97]. Ces deux propriétés font partie de spécifications classiques du cahier des charges (voir l'article [FSF97], reproduit en Annexe de la thèse, page 297).

Dans les chapitres 2 et 5, seront exposés les mécanismes qui permettent d'obtenir des critères du type (1.1). Pourquoi considérer ce type d'approche plutôt qu'une approche de type Lyapunov ?

La difficulté de l'approche Lyapunov est qu'elle repose sur l'obtention d'une fonction de Lyapunov : elle oblige soit à choisir une fonction particulière soit à essayer de résoudre des inéquations aux dérivées partielles. Etablir que le système a un gain  $\mathcal{L}_2$  inférieur à un certain seuil amène à résoudre des équations du type Hamilton Jacobi [HM76]. Leur résolution est pour l'instant difficile [Luk69]. L'approche proposée dans cette thèse permet d'obtenir simplement des critères de stabilité qui correspondraient à des fonctions de Lyapunov de structure très complexe donc difficiles à choisir intuitivement.

Ce cadre général sera exposé dans le chapitre 2 de la thèse. Nous essaierons de montrer qu'il est un outil naturel pour l'obtention de conditions sous forme de problèmes d'optimisation (quasi) convexe basés sur des LMIs. Les critères LMIs traditionnellement obtenus par une approche de type fonction de Lyapunov quadratique [BEFB94] sont ainsi retrouvés. L'avantage supplémentaire de notre approche est que contrairement à l'approche de type Lyapunov considérée dans [BEFB94], elle permet de généraliser les critères obtenus afin d'obtenir des conditions moins conservatives.

## 1.2 Synthèse

Un des objectifs majeurs de la recherche en Automatique est de proposer des méthodes adaptées pour la synthèse c'est-à-dire des méthodes d'obtention de correcteurs dont nous

pouvons espérer le bon fonctionnement une fois connectés sur le système physique. Evidemment, l'idée est aussi de synthétiser un correcteur fonctionnant pour une famille de modèles contenant le modèle le plus adéquat.

### 1.2.1 Sur la complexité du problème de synthèse

Le problème de la commande apparaît plus complexe que celui d'analyse. Considérons, par exemple, le problème de  $\mu/k_m$  synthèse c'est-à-dire de synthèse d'un correcteur pour une famille de modèles linéaires avec des incertitudes de structure et paramétriques. Si nous essayons d'obtenir une méthode de synthèse à partir du test LMI de  $\mu/k_m$  analyse, les conditions obtenues sont non convexes et correspondent à un problème d'optimisation avec plusieurs optimums locaux.

En fait, les problèmes de synthèse sont plus complexes qu'il n'y paraît. En effet, considérons un test d'analyse très conservatif pour la  $\mu$  analyse : la borne supérieure de  $\mu$  avec multiplieurs constants. Ce type de résultat est considéré dans le chapitre 3 de la thèse<sup>11</sup>. Ce test peut être appliqué au problème de synthèse correspondant. La formulation ainsi obtenue correspond à deux inégalités matricielles affines plus une contrainte de rang sur une matrice. Ce problème a priori très frustrant appartient néanmoins à une catégorie de problèmes NP difficiles [FL96]. Bien sûr, cela ne veut pas dire que le problème de  $\mu$  synthèse par multiplieurs constants est lui-même NP difficile mais nous pouvons le conjecturer. Il est intéressant de remarquer que les heuristiques qui essaient de traiter cette formulation de la synthèse robuste traitent en fait toute cette catégorie de problèmes NP difficiles.

Cette remarque souligne bien l'intérêt du développement de méthodologies de synthèse moins ambitieuses comme la commande  $H_\infty$ . Certes, elle ne permet pas de répondre directement au problème de  $\mu$  synthèse : par cette méthode de synthèse, nous ne pouvons pas génériquement et de façon satisfaisante spécifier explicitement des propriétés pour un système incertain. Néanmoins, utilisées judicieusement, ces méthodologies de synthèse permettent de parvenir à des correcteurs satisfaisants [Fon95]. Les méthodes d'analyse peuvent être alors appliquées pour garantir le bon comportement du correcteur sur la famille de modèles. Les résultats pour la synthèse obtenus dans cette thèse seront ainsi plus « faibles » que ceux obtenus pour l'analyse. L'intérêt des méthodes d'analyse a posteriori est ainsi évident : elles permettent de regarder si le système bouclé possède malgré tout les propriétés qui n'ont pas pu être spécifiées lors de l'étape de synthèse.

### 1.2.2 Approche des problèmes de synthèse

L'approche générale adoptée pour la synthèse est la suivante :

- (i) les critères de stabilité et de performance sont appliqués sur le système bouclé ;
- (ii) dans les conditions ainsi obtenues, les termes ayant trait au correcteur sont éliminés afin de diminuer la complexité du problème. Des conditions d'existence sont ainsi obtenues ;
- (iii) si ces conditions sont vérifiées alors un correcteur peut être explicitement construit.

L'élimination est basée sur des résultats mathématiques se rapportant à la complétion d'opérateurs. En fonction du problème de synthèse considéré, les conditions d'existence

---

11. C'est une condition suffisante de stabilité quadratique du système.



sont convexes ou non ; si elles ne le sont pas, il est possible d'utiliser des heuristiques plus ou moins efficaces. Les cas pour lesquels des conditions convexes sont obtenues seront développés. Nous n'aborderons que les cas non convexes qui peuvent a priori être abordés par des heuristiques efficaces.

### 1.2.3 Sur le temps de calcul associé à la synthèse

Il est important de souligner la nécessité pour les méthodes de synthèse d'être peu gourmandes en temps de calcul. En effet, puisqu'il est difficile de traduire sous forme d'un critère mathématique les performances désirées pour le système bouclé, le processus de synthèse est nécessairement itératif. Chaque synthèse de correcteur doit être suivie par une analyse des propriétés du correcteur obtenu et des critères de performance<sup>12</sup>. Pour qu'un tel processus soit efficace, il est primordial que le temps de calcul du correcteur lui-même soit faible.

## 1.3 Motivation de départ : le séquençement de gains

“What is most striking about gain-scheduling is that, while it is ever-more widely used in practice, it has been widely ignored from a theoretical perspective. In particular, it remains unstudied as an explicitly nonlinear control approach. So, it seems that gain scheduling is another example of the lamented theory/application gap- but in this case application is ahead of theory!” Wilson J. Rugh [Rug91].

### 1.3.1 Point de vue conventionnel

Le thème de départ de ce travail de thèse est l'étude de méthodes de séquençement de gains par LMIs. Le séquençement de gains (ou gain scheduling en Anglais) est une méthode de commande pour des systèmes qui ne sont pas linéaires et/ou stationnaires. Cette définition très vague est le reflet de la multiplicité des pratiques que recouvre ce terme. Il s'agit notamment :

- de systèmes dont les caractéristiques mesurables varient dans le temps ; il s'agit par exemple d'une fusée dont la masse de la charge change à chacune des missions ;
- de systèmes présentant des non linéarités ; les états intervenant dans les non linéarités sont alors supposés mesurés ;
- de systèmes non linéaires qui peuvent être naturellement modélisés comme un système linéaire à paramètres variants (LPV dans la littérature anglo-saxonne). Les paramètres peuvent varier lentement par rapport à la dynamique du système : il peut s'agir par exemple du nombre de Mach pour un missile. Les paramètres variants dans le temps peuvent être aussi des variables d'état du système lui-même, auquel cas il s'agit en fait du cas précédent.

---

<sup>12</sup>. Les critères de performance considérés lors de l'analyse sont plus complexes et plus fins que ceux considérés pour la synthèse. Cela est dû à la différence de complexité entre les deux problèmes.

La classe de systèmes considérée par le séquençement de gains peut donc être ramenée aux systèmes linéaires à paramètres variants. Ces paramètres peuvent avoir des dynamiques plus lentes (voire nulles) ou du même ordre de grandeur que celles du système. Nous considérons qu'ils correspondent à des variables exogènes qui agissent sur le système. Pour un missile, par exemple, il s'agit du nombre de Mach et de l'altitude : ils dépendent certes de l'état du missile (angle d'incidence et vitesse de rotation décrivant le mouvement de tangage d'un missile) mais comme leur dynamique est plus faible, ils peuvent être considérés comme des variables exogènes. Quand les paramètres variants sont des variables d'état, le système linéaire à paramètres variants peut être constitué par les linéarisations (non) stationnaires du système non linéaire.

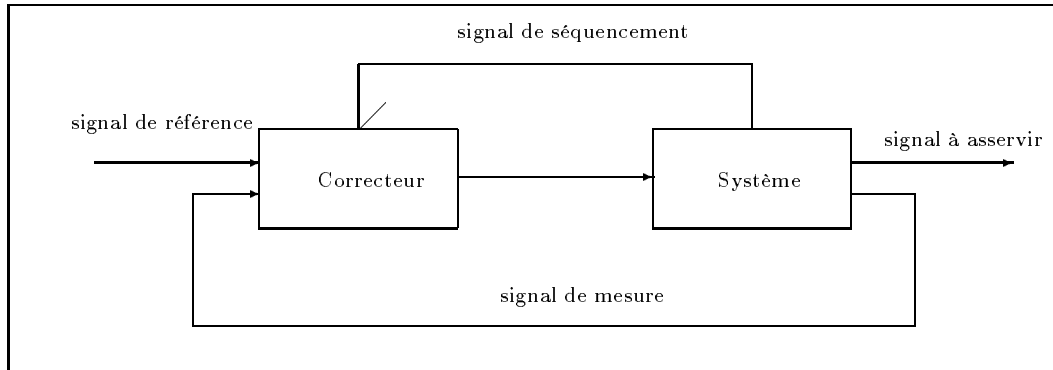


FIG. 1.5 – *Séquençement de gain*

Les méthodes de synthèse par séquençement de gains consistent pour un système linéaire avec des paramètres variant dans le temps à obtenir une loi de commande réglée par ceux-ci. Åström et Wittenmark [AW95] classent le séquençement de gains parmi les méthodes de commande adaptative. Si nous adoptons leur classification, elle apparaît comme une méthode de commande adaptative où les paramètres d'adaptation sont mesurés, la structure du système étant connue a priori. De plus, l'objectif et la caractérisation des méthodes de séquençement de gains sont suffisamment généraux pour englober :

- la linéarisation exacte [Isi89] ; un difféomorphisme sur l'espace d'état et un retour d'état (s'ils existent) sont recherchés tels que le système bouclé soit linéaire pour toute valeur de l'état appartenant à un ensemble borné ;
- la linéarisation approchée [Kre84, HSK92] ; un difféomorphisme sur l'espace d'état et un retour d'état (s'ils existent) sont recherchés tels que le système bouclé soit linéaire jusqu'à un ordre donné au voisinage de la variété d'équilibre ;
- la pseudo linéarisation ou linéarisation étendue [RC84, BR86] ; une loi de commande non linéaire est recherchée telle que toutes les linéarisations du système aient des valeurs propres qui ne varient pas localement sur la variété d'équilibre.

Le développement de ce type de correcteurs est très lié à l'industrie aéronautique. Des correcteurs dont les gains varient en fonction des mesures de l'altitude et du nombre de Mach (ou même de l'angle d'incidence [Hyd91]) sont souvent synthétisés pour des avions. D'ailleurs, dans le chapitre 6, nous considérerons la commande d'un missile par séquençement de gains.

Du point de vue de l'automaticien praticien, ce type de méthodes de synthèse peut s'interpréter comme une tentative de généralisation des méthodes linéaires qui ont atteint

une certaine maturité à des problèmes non linéaires. Très tôt, il a été démontré que si un système linéaire non stationnaire varie « suffisamment » lentement (dans un certain sens) alors la stabilité des modèles linéaires « gelés » garantit la stabilité du système non stationnaire [Des69, Bro70]. D'autre part, la méthode indirecte de Lyapunov assure qu'au voisinage d'un point d'équilibre et sa linéarisation en ce point ont le même comportement qualitatif<sup>13</sup>.

Ces résultats ont motivé la méthode de séquençement de gain traditionnellement employée par les ingénieurs :

- des variables lentes de séquençement qui traduisent les effets des non linéarités [Sha88] sont sélectionnées ;
- un ensemble de points sur une trajectoire d'équilibre est sélectionné ; « plus il y en a, mieux c'est » est une règle heuristique courante ;
- le modèle est linéarisé autour de chaque point de cet ensemble ;
- pour chaque système linéarisé, un correcteur linéaire stationnaire est synthétisé ;
- un correcteur est interpolé entre tous les correcteurs linéaires obtenus, puis intégrés ;
- le correcteur non linéaire est testé par simulation sur un modèle non linéaire du système bouclé.

Il s'agit donc, en synthétisant une série de correcteurs qui garantissent localement de bonnes propriétés, d'obtenir un correcteur non linéaire qui assure de bonnes propriétés globales [FF96].

En fait, cette approche (que l'on désignera sous le terme de classique par la suite) pose plusieurs problèmes pratiques :

1. le choix des variables de séquençement ; leurs dynamiques doivent être suffisamment lentes pour que des critères tels que celui qui est proposé par [Des69] s'appliquent, tout en « capturant les non linéarités » [Sha88] ;
2. l'obtention d'un correcteur non linéaire à partir des correcteurs locaux obtenus [WR87, LR95] ;
3. la garantie que le correcteur stabilise le continuum des linéarisés décrits et non une partie ;
4. la garantie que le système non linéaire bouclé est stable.

Le troisième problème n'est justifié que lorsqu'on considère des variables de séquençement qui varient lentement dans le temps et dans les cas où la conjecture d'Aizerman serait justifiée. C'est le problème que considère le séquençement de gains classique. En fait, considérer la stabilité des systèmes linéaires figés pour un système variant lentement n'est même pas une condition nécessaire de stabilité. Un exemple de systèmes linéaires non stationnaires stables avec des systèmes linéaires figés instables est donné dans la référence [SL72]. C'est une approche heuristique du quatrième problème qui, dans certains cas, n'est pas correcte. Néanmoins, elle semble donner en pratique de bons résultats.

---

<sup>13</sup>. Sous l'hypothèse qu'il n'y ait pas de valeurs propres associées à la linéarisation stationnaire à partie réelle nulle.

De nouvelles approches au problème de séquençement de gains ont été développées au début des années quatre-vingt-dix. Dans l'esprit, elles sont très proches de ce que proposait Safonov douze ans plus tôt [Saf80]. Elles permettent d'obtenir un correcteur non linéaire stabilisant le système non linéaire. Elles reposent sur l'utilisation d'une fonction de Lyapunov quadratique pour la commande de systèmes non stationnaires. Toutes ces approches ont la caractéristique d'aboutir à une mise du problème sous forme d'un programme d'optimisation convexe LMI. Elles sont plus ou moins conservatives par rapport à leur objectif final (la recherche d'une fonction de Lyapunov quadratique) et aboutissent à des LMIs de complexités très différentes. Ce problème est abordé en détails dans le chapitre 3 de la thèse. Dans cette partie, une amélioration d'une des méthodes existantes est proposée grâce à une approche entrée sortie du problème. C'est l'un des apports de cette thèse. D'autre part, nous avons mis en évidence comment elle pouvait être mise en œuvre dans le cadre de la stabilisation quadratique d'une classe de systèmes non linéaires.

Ces méthodes peuvent être interprétées en terme de fonctions de Lyapunov quadratiques. L'avantage de la stabilité quadratique est qu'elle permet de traiter des systèmes LPV dont les paramètres peuvent avoir une vitesse de variation quelconque. L'inconvénient (lié à cet avantage) est que cette approche est inadaptée pour les systèmes LPV dont les paramètres ont une vitesse de variation bornée voire faible. Néanmoins, elle peut donner de bons résultats dans des applications intéressantes. Elle permet d'obtenir ainsi une approche quadratique pour certaines classes de systèmes non linéaires [EGS96].

Un problème intéressant est de proposer des critères mathématiques qui permettent d'analyser la stabilité et la performance des systèmes LPV contrôlés par un séquençement de gains. Il est considéré dans le chapitre 5 où les outils développés pour généraliser la  $\mu$  analyse sont étudiés. Un nouveau critère est proposé dans le cas où la vitesse de variation des paramètres de séquençement est bornée en moyenne. Tous ces critères correspondent à un début de mise en œuvre effective d'une application potentielle du théorème de séparation des graphes de Safonov [Saf80] :

“Sector conditions can provide a rigorous justification of the approximations used in gain scheduling, and, more important from a practical point of view, they can give an engineer the insight needed to make constructive design modifications when simulation results show that the approximations have failed. The latter can be accomplished by examining where the sector conditions are violated : this provides information helpful in choosing additional feedback design points, in adjusting the interpolation procedure, and in identifying other possible types of corrective action.”

Dans le chapitre 5, les deux approches de ce problème (utilisation d'une fonction de Lyapunov dépendante des paramètres [FMNC96b] et multipliers fréquentiels [JR96]) sont unifiées sous la désignation d'approche par multipliers dépendants. Pour les problèmes de synthèse, curieusement, seules les fonctions de Lyapunov dépendantes ont été utilisées dans la littérature [WYPB95]. La façon dont elles sont mises en œuvre aboutit à une résolution approximative du problème avec une charge de calcul importante. Nous verrons comment employer les multipliers fréquentiels pour le problème de la synthèse afin d'obtenir une solution pratiquement plus satisfaisante.

### 1.3.2 Point de vue «incrémental»

Ce qui précède donne l'image du séquençement de gains comme un mélange de pragmatisme et d'opportunités techniques. Une interprétation a récemment été proposée qui

donne des motivations profondes et un fondement théorique rigoureux au séquençement de gains [FF96].

Comme cela a été exposé dans la section 1.1.4, si un système non linéaire est incrémentalement stable alors pour des entrées en échelon (respectivement périodiques et pseudo périodiques), les signaux de sortie tendent vers des signaux constants (respectivement périodiques et pseudo périodiques) [Fro97]. Ce sont des propriétés éminemment désirables pour un système réel dans le cadre d'une application non linéaire. Pour un système non linéaire, la stabilité n'est pas suffisante pour les garantir.

Un résultat de Willems (voir Lemme 2.2.1 page 43) permet de faire le lien avec les propriétés incrémentales et la stabilité de toutes ses linéarisations non stationnaires, de faire le lien entre les propriétés globales et locales du systèmes. Par suite, on peut réinterpréter la commande par séquençement de gains de la manière suivante. Les ingénieurs automaticiens qui l'ont pratiquée essayaient de stabiliser les linéarisations stationnaires du système le long de ses trajectoires. En cherchant à assurer la stabilité des linéarisations, ils s'efforçaient implicitement d'assurer une condition nécessaire de stabilité incrémentale du système, d'assurer des propriétés globales en les assurant localement.

# Chapitre 2

## Interconnexion, dissipativité et optimisation

Au cours de cette thèse, nous avons essayé de mettre en évidence des mécanismes simples permettant d'obtenir, dans un premier temps, des critères de stabilité et de performance et, dans un deuxième temps, des méthodes de synthèse de lois de commande. Nous avons vu dans l'introduction que cela implique l'emploi d'une modélisation générale du problème (modèle du système et des propriétés à considérer) pertinente sous trois points de vue :

- du comportement du système physique ;
- des propriétés du système à étudier ;
- des outils mathématiques efficaces et disponibles.

En particulier, le troisième point doit être abordé dans l'optique d'obtenir des critères et des méthodes efficaces c'est-à-dire pratiquement utilisables. La modélisation générale retenue devra donc être un compromis entre ces trois aspects. A ceux-ci, correspondent trois idées qui nous semblent fondamentales dans le cadre de l'Automatique :

**Interconnexion :** un système apparaît souvent comme une interconnexion de sous systèmes ; il est alors décrit par l'ensemble des sous systèmes et leur schéma d'interconnexion ;

**Dissipativité :** le comportement d'un (sous) système peut être caractérisé par des contraintes quadratiques sur les signaux qu'il échange avec son environnement ;

**Optimisation :** la mise en œuvre des deux idées précédentes permet d'obtenir naturellement des critères sous forme de problèmes d'optimisation ; de récents progrès permettent une résolution efficace d'un certain nombre de ces problèmes.

Dans les années 60, les recherches des tenants de l'approche entrée/sortie se sont focalisés sur l'étude de la stabilité de la connexion de *deux* opérateurs, éventuellement non linéaires et/ou non stationnaire [Zam66a, Wil69, DV75]. Dans les années 70, les résultats ainsi obtenus ont été étendus aux systèmes interconnectés non linéaires, non stationnaires [Wil73, PP74, Ara76, Saf78, MH78, Vid81]. Cette extension a été motivée par le grand intérêt porté aux systèmes à grande échelle [Vid81] mais aussi par la théorie des réseaux électriques [AV73] et la thermodynamique [Wil73]. Les concepts de base mis alors en œuvre correspondent aux deux premières idées fondamentales que nous proposons.

A la fin des années 70, intervient un changement de thèmes. Les insuccès de la commande LQG [Doy78] focalisent les recherches sur les problèmes d'analyse des systèmes linéaires stationnaires incertains [SA77]. Même si Safonov propose dès 1978 des outils généraux aptes à étendre les 20 années de recherches précédentes, un cadre spécifiquement consacré à ce problème [Doy78] basé sur l'indicateur « $\mu$ » est développé [Doy82]. En utilisant les propriétés fréquentielles des systèmes linéaires stationnaires, le problème est ramené à un problème algébrique sur des matrices complexes. Dans ce contexte, au cours des années 80/90, l'optimisation est apparue comme un outil de résolution intéressant. Elle a permis la résolution pratique de ces problèmes, à un niveau industriel. Par contre, si les recherches des années 60/70 avaient permis de grandes avancées théoriques, elles n'ont jamais été réellement mises en œuvre du fait de l'absence de ces outils, sauf dans des cas particuliers.

Malheureusement, le cadre développé pour les systèmes linéaires stationnaires incertains n'est plus adapté lorsqu'il s'agit d'aborder les systèmes non linéaires, non stationnaires. C'est pourquoi nous proposons d'utiliser un **nouveau** cadre où une telle limitation n'apparaît pas. Il est basé sur la notion d'interconnexion développée dans les années 70. Cette notion reste plus que jamais opératoire dans les Sciences de l'Ingénieur<sup>1</sup>. Des outils proposés dans les années 60 et 70, la dissipativité est un moyen puissant de quantifier les échanges entre les différents sous systèmes et de permettre, par là même, l'analyse des propriétés du système interconnecté. Enfin, nous verrons que l'optimisation, qui a été introduite pour l'étude des systèmes linéaires stationnaires incertains, s'avère être un outil pertinent dans ce contexte plus général, par rapport aux objectifs que nous nous sommes fixés dans le chapitre précédent.

Les trois idées que nous avons introduites permettent ainsi d'unifier les résultats apparus ces 30 dernières années et, comme nous le verrons dans les chapitres suivants, d'en trouver de nouveaux. Elles seront examinées dans les sections qui suivent. Auparavant, quelques termes généraux élémentaires sont présentés ; leur définition est nécessaire pour les développements de ce chapitre.

Un **système** peut être défini comme une portion de la réalité séparée de l'environnement par une frontière, éventuellement fictive. Il échange avec son environnement de la matière, de l'énergie et de l'information. En fait, seule une partie des processus du système est intéressante. Pour cette raison, nous ne considérons que la partie des signaux qui la décrit de façon univoque. Leur choix dépend de la finalité de l'étude du système. Un système peut être donc caractérisé par un processus agissant sur un ensemble de signaux. Un **modèle** peut être alors défini comme une relation entre les différents signaux du système décrivant ce processus. Un modèle ne doit pas être «*trivialement*» incohérent lorsqu'il est comparé avec le processus physique qui lui correspond. Cette propriété est désignée par le terme **bien posé**.

Les modèles considérés dans ce manuscrit sont des modèles mathématiques algébriques et différentiels. Leurs succès en Physique et dans les Sciences de l'Ingénieur résultent de leur capacité à rendre compte de phénomènes «*qualitatifs*», malgré leur nature «*quantitative*». La critique des approches de type quantitative dans les sciences de l'ingénieur est en partie liée à la longue occultation du problème de la robustesse. La robustesse peut être résumée comme la volonté de garantir que la propriété évaluée sur le modèle est bien présente sur le système physique. En effet, si ce problème a été central dans l'Automatique classique [Bla34, Hor63], il n'a été que peu abordé par l'Automatique moderne [HS75]. Il fut considéré de nouveau et de façon intensive vers la

---

1. Voir, par exemple, le génie chimique.

fin des années 70 [Doy78, Saf78, DS81, SA81, SLH81, DWS82, Saf82]. Le grand apport de la robustesse au niveau de la modélisation est celui de la notion de famille de modèles [DWS82, Saf82, Fon95]. Au lieu de considérer qu'un système est décrit de façon adéquate par un ensemble d'équations mathématiques, nous considérons qu'il est décrit par une paramétrisation d'équations et/ou d'inéquations mathématiques. Dans un certain sens, cela revient à introduire une notion qualitative.

Le but de ce chapitre est d'introduire des idées générales de façon informelle. Les chapitres suivants (3 et 5) proposeront leur mise en œuvre dans un cadre mathématique plus spécifique.

## 2.1 Le système comme interconnexion de sous systèmes

La modélisation des processus physiques repose souvent sur la décomposition des systèmes étudiés en sous systèmes élémentaires interconnectés. Le processus de chaque sous système est alors modélisé. Le modèle global du système est en fait un ensemble de modèles interconnectés. Par exemple, une colonne à distiller à plateaux est considérée comme une interconnexion de plateaux.

Dans ce mémoire, nous proposons de considérer la même approche pour la modélisation des systèmes. En plus du fait qu'elle est un outil reconnu pour la modélisation des systèmes physiques, nous illustrons son application pour l'obtention simple de critères de stabilité et de performance. Par là même, cette approche est apte à unifier modélisation, analyse et commande des systèmes.

Un système  $\mathcal{S}$  est donc décomposé en un ensemble de  $n$  systèmes  $\mathcal{S}_i, i = 1, \dots, n$  et une interconnexion  $\mathcal{I}$ . Les signaux assurant la connexion des sous systèmes  $\mathcal{S}_i$  et de l'interconnexion  $\mathcal{I}$  sont notés  $p$ . Ce sont les signaux internes. D'autre part, nous considérons certains signaux particuliers  $w$  qui sont partagés entre le système et son environnement. En résumé, le système est représenté par la figure 2.1. Cette approche de la modélisation a été formalisée précisément par Willems [Wil91] sous le terme d'approche comportementale. A

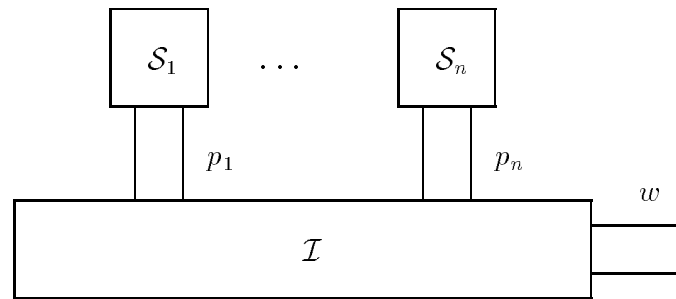


FIG. 2.1 – *Interconnexion de sous systèmes, forme implicite*

l'interconnexion  $\mathcal{I}$  et aux sous systèmes  $\mathcal{S}_i$  sont associés les modèles mathématiques  $I$  et  $S_i$ . Dans ce contexte, un signal est une fonction de  $\mathbf{R}^+$  dans  $\mathbf{R}^k$ . Les modèles  $I$  et  $S_i$  sont alors des opérateurs. Ils modélisent le comportement du système auquel ils se rapportent. Ce comportement est défini par l'ensemble des signaux compatibles avec leurs équations.



Le modèle du système interconnecté s'écrit alors :

$$I(p, w) = 0, \quad p = \begin{bmatrix} p_1 \\ \vdots \\ p_n \end{bmatrix}, \quad (2.1)$$

$$S_i(p_i) = 0, \quad i = 1, \dots, n.$$

Cette formulation est qualifiée d'implicite.

Une autre formulation possible est de séparer en deux le vecteur de signaux  $w$  (qui devient  $w$  et  $z$ ) et le vecteur de signaux  $p$  (qui devient  $p$  et  $q$ ).  $z$  et  $w$  (respectivement  $p$  et  $q$ ) doivent alors dépendre causalement l'un de l'autre. Le signal d'entrée  $w$  correspond aux grandeurs de l'environnement qui agissent sur le système et  $z$  aux grandeurs de sortie du système qui agissent sur l'environnement. Il faut noter que cette décomposition n'est pas unique. Elle correspond au nombre de degrés de liberté laissés par les équations (2.1).  $q$  est le vecteur des signaux de l'interconnexion  $\mathcal{I}$  vers les sous systèmes  $\mathcal{S}_i$  et  $p$ , celui des sous systèmes vers l'interconnexion. Une formulation dite explicite est alors obtenue :

$$\begin{bmatrix} q \\ z \end{bmatrix} = I \left( \begin{bmatrix} p \\ w \end{bmatrix} \right), \quad p = \begin{bmatrix} p_1 \\ \vdots \\ p_n \end{bmatrix}, \quad q = \begin{bmatrix} q_1 \\ \vdots \\ q_n \end{bmatrix}, \quad (2.2)$$

$$p_i = S_i(q_i) \quad i = 1, \dots, n.$$

Ceci se traduit par le schéma 2.2 qui correspond en fait aux schéma-blocs usuellement

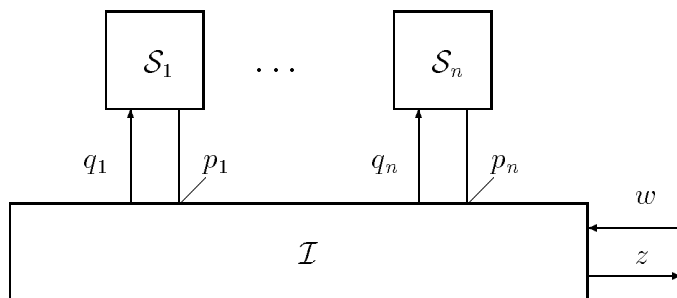


FIG. 2.2 – Interconnexion de sous systèmes, forme explicite

considérés en Automatique.  $I$  et  $S_i$  sont des opérateurs causaux.

Le premier type de schéma 2.1, même s'il est moins classique, n'en est pas moins utile. Il représente une modélisation naturelle pour un certain nombre de systèmes physiques pour lesquels il est difficile d'obtenir une formulation explicite pertinente. Un bras de téléopération en est un exemple. En effet, dans ce cas-là, le comportement dynamique du bras de l'opérateur humain et de la charge doivent être approximativement identiques à un rapport homothétique près. De ce fait, tous deux peuvent être à la fois considérés comme générateurs de consigne et grandeurs à asservir. C'est le problème de retour d'effort. De plus, l'orientation des signaux reliant un sous système n'est pas une caractéristique intrinsèque de celui-ci. Pour exemple, pour une résistance, tension et intensité ne peuvent pas être désigné comme signaux d'entrée ou de sortie.

Que l'un ou l'autre mode de représentation soit utilisé, rien ne garantit a priori que les équations (2.1) (ou les équations (2.2)) admettent une solution. C'est-à-dire que pour la part du (ou le) signal  $w$  représentant l'action de l'environnement sur le système, il doit exister des signaux  $p$  (respectivement  $p$ ,  $z$  et  $q$ ) qui vérifient les équations (2.1) (respectivement les équations (2.2)). D'autre part, pour que le modèle ait un minimum de vraisemblance physique, les signaux doivent être uniques pour une entrée donnée et à l'instant présent ne dépendre de la valeur du signal d'entrée que pour les valeurs présentes et passées (causalité). Ces propriétés sont désignées par le terme de bien posé. Il peut en plus recouvrir le fait que les signaux internes et de sortie sont des fonctions localement Lipschitz continues du signal d'entrée  $w$ . Cela exprime le fait qu'il ne peut y avoir de variations « infiniment brutales » au sein d'un système physique pour des entrées suffisamment régulières. Cela exclut, de plus, un système dont les signaux divergeraient en un temps fini.

Les familles de modèles sont maintenant introduites. Pour cela, nous supposons que l'interconnexion  $\mathcal{I}$  du système est parfaitement modélisée par  $I$  et que la famille de modèles est générée en considérant que le modèle  $S_i$  du sous système  $\mathcal{S}_i$  appartient à un ensemble connu de modèles  $\mathbf{S}_i$ . La notion de bien posé pour un modèle de système interconnecté se généralise aisément à une famille de modèles.

Des exemples simples de modélisation sont maintenant présentés. Un système linéaire stationnaire de représentation d'état :

$$\begin{aligned}\dot{x} &= Ax + Bw \\ z &= Cx + Dw \\ x &= \int \dot{x}\end{aligned}$$

peut être représenté comme une interconnexion d'intégrateurs, le schéma d'interconnexion étant décrit par la matrice :

$$\begin{bmatrix} A & B \\ C & D \end{bmatrix}.$$

Par élimination des signaux d'interconnexion  $x$  et  $\dot{x}$ , la fonction de transfert du système linéaire stationnaire est obtenue ; il s'agit de l'opérateur :

$$D + C \left( \int I \right) \left( I - A \left( \int I \right) \right)^{\perp 1} B \triangleq \int I \star \begin{bmatrix} A & B \\ C & D \end{bmatrix} \quad (2.3)$$

qui admet pour transformée de Laplace :

$$D + C \left( \frac{1}{s} I \right) \left( I - A \left( \frac{1}{s} I \right) \right)^{\perp 1} B \triangleq \frac{1}{s} I \star \begin{bmatrix} A & B \\ C & D \end{bmatrix}. \quad (2.4)$$

Nous avons ainsi introduit une Transformation Fractionnaire Linéaire (Linear Fractional Transformation (LFT en Anglais)). Le symbole  $\star$  représente le produit étoile de Redheffer [Fon95, ZDG95] (pour une définition générale, voir section 2.8.1 de l'annexe). En fait, à proprement parlé, si nous nous basons sur les définitions données par [Red59, ZDG95], seul (2.4) est une LFT ; (2.3) n'est pas une LFT puisque  $\int$  est un opérateur d'intégration et non la multiplication par une matrice.

**Définition 2.1.1** Si  $M$  est une matrice de  $\mathbf{C}^{k \times k}$ , partitionnée de la façon suivante :

$$M = \begin{bmatrix} M_{11} & M_{12} \\ M_{21} & M_{22} \end{bmatrix}$$

et  $\Delta$  est une matrice de même dimension que  $M_{11}$  alors le produit de Redheffer noté  $\Delta \star M$  appelé encore transformation fractionnaire linéaire (LFT) haute de  $\Delta$  par  $M$  est défini par :

$$\Delta \star M \triangleq \mathcal{F}_u(M, \Delta) \triangleq M_{22} + M_{21}\Delta(I - M_{11}\Delta)^{\perp 1}M_{12},$$

pour  $(I - M_{11}\Delta)$  inversible.

Par abus de notation, le symbole  $\star$  sera aussi employé pour les opérateurs. Dans ce cas là,  $(I - M_{11}\Delta)^{\perp 1}$  doit être un opérateur bien posé (ce qui sera précisé dans la suite). Il faut aussi noter que, dans l'exemple précédent, les sous systèmes qui sont des intégrateurs simples ont été regroupés en un seul opérateur. Pour deux opérateurs  $A$  et  $B$ ,  $\mathbf{diag}(A, B)$  correspond à la matrice d'opérateurs

$$\begin{bmatrix} A & 0 \\ 0 & B \end{bmatrix}.$$

De plus, pour un opérateur  $\delta$ ,  $\delta I$  représente  $\mathbf{diag}(\delta, \dots, \delta)$ .

Pour résumer, un système interconnecté explicite peut être modélisé par une interconnexion d'opérateurs notés  $S \star I$  où  $S = \mathbf{diag}(S_i)$  avec  $S_i$ , l'opérateur modélisant le  $i^{ieme}$  sous système et  $I$  est l'opérateur modélisant l'interconnexion.

En adoptant une formulation implicite, un dérivateur peut aussi être modélisé comme une interconnexion d'intégrateurs<sup>2</sup> :

$$z = \dot{w} \Leftrightarrow \begin{cases} \dot{x} = 0 + \begin{bmatrix} 1 & 0 \end{bmatrix} \begin{bmatrix} z \\ w \end{bmatrix} \\ 0 = -x + \begin{bmatrix} 0 & 1 \end{bmatrix} \begin{bmatrix} z \\ w \end{bmatrix} \\ x = f \dot{x} \end{cases}$$

A un système correspond une multitude d'interconnexions possibles de sous systèmes, le choix dépendant des objectifs de la modélisation et de ce qui est mathématiquement possible.

Une notion intéressante pour la modélisation des systèmes est la notion de hiérarchisation. Pour le problème qui nous occupe, cela revient à considérer que l'interconnexion et les sous systèmes sont eux-mêmes des interconnexions de sous systèmes (voir la figure 2.3). Un exemple simple est celui d'un système linéaire stationnaire à grande échelle. Chaque sous système peut être considéré comme une interconnexion d'intégrateurs. Dans ce cas-là, il y a donc une hiérarchie à deux niveaux (voir figure 2.3).

**Exemple de construction de modèles interconnectés :** l'exemple de modélisation considéré est celui du pendule inversé (voir la figure 2.4).

---

2. Pour les systèmes linéaires stationnaires non propres, une alternative est de choisir la représentation de Rosenbrock [Fon95].

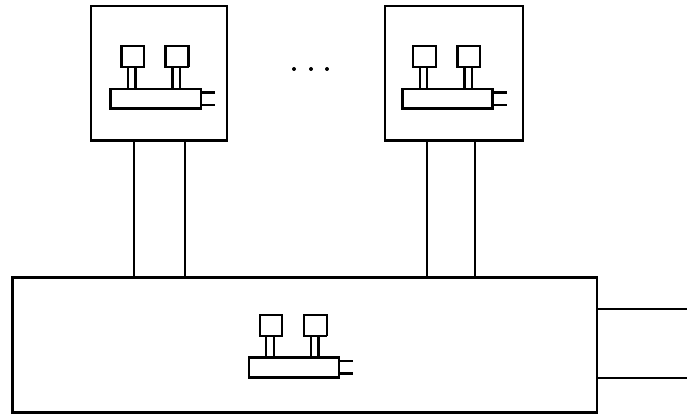


FIG. 2.3 – *Interconnexion hiérarchisée*

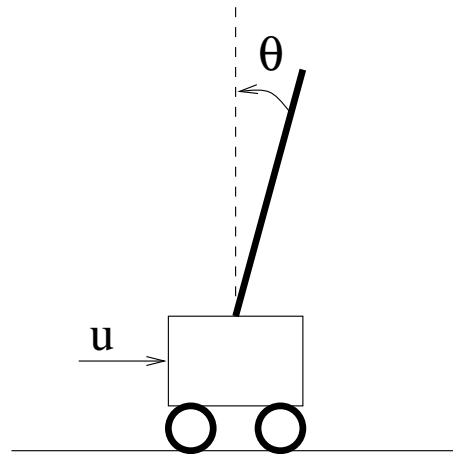


FIG. 2.4 – *Pendule inversé*

L'angle  $\theta$  de la barre montée sur un chariot avec l'axe vertical est commandé en exerçant sur le chariot (de position  $z$ ) une force horizontale  $u$ . Les équations de la physique pour ce système sont :

$$\begin{cases} (M + m)\ddot{z} + ml\ddot{\theta}\cos\theta - ml\dot{\theta}^2\sin\theta = u(t) \\ J\ddot{\theta} + ml\ddot{z}\cos\theta - mgl\sin\theta = 0 \end{cases}$$

où  $M$  est la masse du chariot,  $m$  la masse de la barre,  $l$  la longueur de la barre,  $J$  l'inertie de la barre et  $g$  l'accélération de la pesanteur.  $u$  est la commande appliquée et  $z$  et  $\theta$  sont les sorties mesurées. Le modèle peut être réécrit sous la forme suivante :

$$\begin{bmatrix} M + m & ml \cos \theta \\ ml \cos \theta & J \end{bmatrix} \begin{bmatrix} \ddot{z} \\ \ddot{\theta} \end{bmatrix} - ml \begin{bmatrix} \dot{\theta}^2 \sin \theta \\ g \sin \theta \end{bmatrix} = \begin{bmatrix} u \\ 0 \end{bmatrix}$$

Dans ce modèle, les termes non linéaires  $\cos\theta$ ,  $\sin\theta$  et  $\dot{\theta}^2$  vont être isolés pour être traités comme des gains  $k(t)$  variant dans le temps. Le système est alors mis sous la forme :

$$\dot{x}(t) = A(k(t))x(t) + B(k(t))u(t).$$

Soit le vecteur d'état :

$$x = \begin{bmatrix} z \\ \theta \\ \dot{z} \\ \dot{\theta} \end{bmatrix}.$$

Comme :

$$\begin{cases} \begin{bmatrix} \dot{\theta}^2 \sin \theta \\ g \sin \theta \end{bmatrix} = \begin{bmatrix} \dot{\theta}^2 \frac{\sin \theta}{\theta} \\ g \frac{\sin \theta}{\theta} \end{bmatrix} x_2 \\ \begin{bmatrix} M + m & ml \cos \theta \\ ml \cos \theta & J \end{bmatrix} = \begin{bmatrix} M + m & 0 \\ 0 & J \end{bmatrix} + \begin{bmatrix} 0 & ml \\ ml & 0 \end{bmatrix} \begin{bmatrix} \cos \theta & 0 \\ 0 & \cos \theta \end{bmatrix} \end{cases}$$

ces deux matrices ne dépendent pas des mêmes paramètres variant dans le temps : elles peuvent donc être considérées indépendamment. Le schéma global d'interconnexion est obtenu après mise sous forme LFT pour ces deux matrices. Dans la section 2.8.1 de l'annexe, sont décrites les opérations d'addition, de concaténation, de multiplication et d'inversion qu'il est possible d'effectuer sur les LFTs. Pour la première matrice, une première étape est d'obtenir la représentation LFT de  $\dot{\theta}^2$  à partir de la représentation LFT (triviale) de  $\theta$  par application de l'opération de multiplication. La LFT de  $\frac{\sin\theta}{\theta}$  est triviale. Par application de l'opération de concaténation, nous obtenons :

$$\begin{bmatrix} \dot{\theta}^2 \frac{\sin \theta}{\theta} \\ g \frac{\sin \theta}{\theta} \end{bmatrix} = \mathbf{diag}(\dot{\theta}, \dot{\theta}, \frac{\sin \theta}{\theta}) \star \begin{bmatrix} 0 & 1 & 0 & 0 \\ 0 & 0 & 1 & 0 \\ 0 & 0 & 0 & 1 \\ 1 & 0 & 0 & 0 \\ 0 & 0 & g & 0 \end{bmatrix}.$$

Nous procédons de même pour la deuxième matrice. In fine, la formule d'inversion permet d'obtenir la forme explicite à partir de la forme implicite. Le résultat final est<sup>3</sup> :

$$\begin{aligned} \dot{x} &= \mathbf{diag}(\cos \theta, \cos \theta, \frac{\sin \theta}{\theta}, \dot{\theta}, \dot{\theta}) \star \mathcal{M}_1 \begin{bmatrix} x \\ u \end{bmatrix}, \\ z &= \begin{bmatrix} 1 & 0 & 0 & 0 \\ 0 & 1 & 0 & 0 \end{bmatrix} x. \end{aligned}$$

---

3. Pour ne pas alourdir le texte, la matrice  $\mathcal{M}_1$  est donnée dans la section 2.8.2 de l'annexe. Il en sera de même pour les matrices  $\mathcal{M}_2$  et  $\mathcal{M}_3$ .

Choisir cette modélisation revient à considérer l'interconnexion linéaire stationnaire de sous systèmes qui sont les « paramètres variant dans le temps » ( $\cos \theta, \frac{\sin \theta}{\theta}, \dot{\theta}$ ). Une autre modélisation possible est de considérer le sinus comme une non linéarité statique :

$$\begin{aligned} \dot{x} &= \mathbf{diag}(\cos \theta, \cos \theta, \sin(\cdot), \dot{\theta}, \dot{\theta}) \star \mathcal{M}_1 \begin{bmatrix} x \\ u \end{bmatrix}, \\ z &= \begin{bmatrix} 1 & 0 & 0 & 0 \\ 0 & 1 & 0 & 0 \end{bmatrix} x. \end{aligned}$$

Une autre modélisation possible est obtenue en regardant le système comme une interconnexion (matricielle) d'intégrateurs et de paramètres variant dans le temps :

$$z = \mathbf{diag} \left( \cos \theta, \cos \theta, \frac{\sin \theta}{\theta}, \dot{\theta}, \dot{\theta}, \int, \int, \int, \int \right) \star \mathcal{M}_2 u.$$

Une dernière possibilité est de considérer l'interconnexion comme une matrice de fonctions non linéaires et de prendre comme sous systèmes les intégrateurs :

$$z = \mathbf{diag} \left( \int, \int, \int, \int \right) \star \mathcal{M}_3 u.$$

Les classes de sous systèmes et d'interconnexion étant sélectionnées, plusieurs réalisations peuvent être obtenues. Le problème de la réalisation peut se formuler de la façon suivante : étant donnée une matrice fonction rationnelle  $F$  d'opérateurs  $\mathcal{O}_i$  comment l'écrire sous la forme  $\mathcal{F}_u(M, \Delta)$  avec  $\Delta = \mathbf{diag}(\Delta_k)$  et  $\Delta_k = \mathbf{diag}(\mathcal{O}_i, \dots, \mathcal{O}_i)$ ? Étant donné qu'il s'agit d'un problème de structure, la nature des opérateurs n'intervient pas. Nous pouvons donc sans perte de généralité supposer les  $\mathcal{O}_i$  matriciels pour la recherche d'une représentation. Dans ce cas-là, il est aisé de démontrer qu'il est toujours possible de trouver une telle réalisation à partir des opérations proposées en annexe, section 2.8.1 [ES94b, ZDG95]. Le problème qui se pose alors est celui de l'obtention d'une réalisation minimale. La minimalité peut être mesurée par la dimension de l'ensemble des sous systèmes. Les calculs précédents ont été faits suffisamment soigneusement pour qu'une représentation minimale soit obtenue. En effet, un calcul brutal (comme celui expliqué dans [CM94]) peut mener à des représentations de dimension importante. L'obtention par le calcul symbolique d'une forme minimale est un problème ouvert même si des développements intéressants ont été proposés par [Fon95] où il est intensivement considéré. Dans le chapitre 5, une méthode de réduction numérique est proposée ; elle est malheureusement construite à partir de conditions suffisantes.

Dans l'exemple précédent, nous avons considéré différents ensembles d'opérateurs à isoler (paramètres variant dans le temps et/ou non linéaires et/ou les intégrateurs), donc différentes classes de sous systèmes. A chaque choix, correspond un critère de stabilité différent : la forme de représentation sélectionnée est donc dépendante du critère de stabilité à appliquer.

Dans cette section, nous avons introduit la représentation d'un système comme interconnexion de sous systèmes. Nous avons ainsi distingué les signaux que le système partage avec son environnement des signaux internes qui correspondent à l'interaction de l'interconnexion avec les sous systèmes. Un système est ainsi caractérisé par ses signaux d'entrée et de sortie. Une fonction qui, à un signal, associe un autre signal est appelée opérateur. L'ensemble des signaux ainsi mis en relation constitue le graphe de l'opérateur.

Ayant introduit cette modélisation des systèmes, l'étape suivante consiste à caractériser le comportement d'un système, les signaux d'entrée et de sortie.

## 2.2 Caractérisation des systèmes par la norme $\mathcal{L}_2$ et la dissipativité

Dans la première partie de cette section, le comportement d'un système est caractérisé par *une* contrainte sur les signaux qui le relie à l'environnement. L'objectif est d'évaluer la performance d'un système. La seconde partie aborde la question de paramétrer *les* contraintes qui sont vérifiées par les signaux d'un système, d'obtenir la représentation la plus fine de celui-ci à travers cet ensemble de contraintes. Pour un sous système, l'objectif peut s'interpréter comme l'évaluation de son interaction avec son interconnexion au sein du système interconnecté. Ce mode de représentation sera ensuite exploité dans la section 2.3 pour étudier la stabilité et la performance du système interconnecté.

### 2.2.1 Caractérisation du comportement entrée/sortie

La première caractérisation d'un système qui apparaît naturellement est la stabilité : l'opérateur associé au système est borné. Néanmoins, le fait qu'un système soit stable donne peu d'informations sur son comportement effectif. Un outil de description plus fin doit être donc proposé. D'autre part, la description obtenue doit mener à des critères calculables. C'est pour cela que nous nous proposons de caractériser le comportement d'un système (même non linéaire) par des fonctions linéaires appelées pondérations ou gabarits.

**Une expérience imaginaire :** pour illustrer cela, considérons un système causal et stable  $\Delta$  avec un vecteur d'entrée  $q$  de dimension  $n_q$  et un vecteur de sortie  $p$  de dimension  $n_p$ , tous deux de carré intégrable. Le comportement entrée / sortie du système peut être caractérisé par une fonction de transfert stable  $U$  telle que :

$$\int_0^{+\infty} \left( U \left( \begin{bmatrix} p(t) \\ q(t) \end{bmatrix} \right) \right)^T \begin{bmatrix} -I_{n_p} & 0 \\ 0 & I_{n_q} \end{bmatrix} U \left( \begin{bmatrix} p(t) \\ q(t) \end{bmatrix} \right) dt \geq 0. \quad (2.5)$$

$U$  est appelée fonction de pondération ou gabarit. Pour la déterminer, il faut imaginer l'expérience [MR95] décrite figure 2.5. Dans cette expérience, des signaux de  $\mathcal{L}_2$  sont

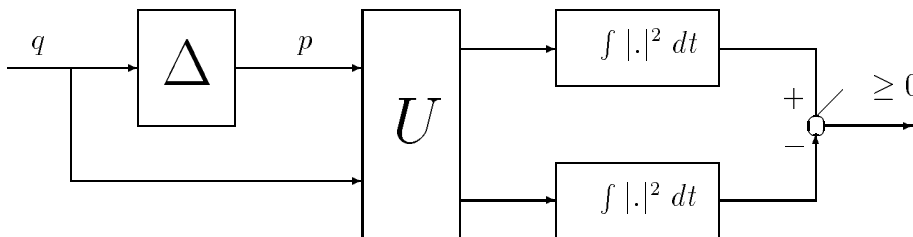


FIG. 2.5 – *Comportement entrée sortie et contraintes quadratiques intégrales*

envoyés à l'entrée  $q$  du système  $\Delta$  et sa sortie  $p$  est mesurée. Les deux signaux sont ensuite filtrés par la fonction de transfert  $U$  et les carrés de leurs énergies (calculés par  $\int |.|^2 dt$ ) sont comparés. Le filtre  $U$  est sélectionné afin que la différence d'énergie soit positive. Il est donc représentatif du comportement entrée/sortie de  $\Delta$ . Bien sûr, pour un système  $\Delta$  donné, la fonction de pondération  $U$  n'est pas unique. D'autre part, une fonction de pondération  $U$  peut caractériser une famille de systèmes  $\Delta$ . De ce fait, à tous

les éléments  $\Delta$  d'une famille  $\mathbf{\Delta}$  de systèmes peut être associées une ou plusieurs fonctions de pondération  $U$ .

**Domaine fréquentiel, domaine temporel :** le théorème de Parseval permet de faire le pont entre les contraintes sur les signaux décrits dans le domaine *temporel* et dans le domaine *fréquentiel*. Par son application, l'inégalité quadratique (2.5) sur des signaux dans le domaine temporel est équivalente à une inégalité quadratique sur la transformée de Laplace de ceux-ci :

$$\int_{-\infty}^{+\infty} \begin{bmatrix} p(j\omega) \\ q(j\omega) \end{bmatrix}^* U(j\omega)^* \begin{bmatrix} -I_{n_p} & 0 \\ 0 & I_{n_q} \end{bmatrix} U(j\omega) \begin{bmatrix} p(j\omega) \\ q(j\omega) \end{bmatrix} d\omega \geq 0.$$

Cette dernière inégalité est intéressante car elle est *quadratique*. En effet, l'objectif est d'obtenir des critères calculables et pour cela nous cherchons à nous ramener à des formulations mathématiques adéquates. Nous verrons dans la suite de ce chapitre que mettre le problème sous forme de contraintes quadratiques est effectivement un choix pertinent du fait de la puissance des résultats mathématiques et algorithmiques associés.

Le cas où  $U$  est une matrice de gain sera étudié dans le chapitre 3 et le cas où  $U$  est un système linéaire stationnaire stable dans le chapitre 5. Dès à présent, nous pouvons remarquer que :

- si  $U(j\omega) = I$  alors le système en plus d'être stable n'amplifie pas l'énergie : on dit que le système  $\Delta$  est de gain  $\mathcal{L}_2$  inférieur à un ;
- si  $U(j\omega) = \begin{bmatrix} I & -I \\ I & I \end{bmatrix}$  avec  $n_p = n_q$  alors le système  $\Delta$  est dit passif, c'est-à-dire :

$$\int_0^{\infty} p(t)^T q(t) dt \geq 0.$$

**Contraintes quadratiques intégrales et normes induites :** dans la suite de ce mémoire, nous ferons largement appel à ces contraintes quadratiques intégrales dont nous introduisons la définition ici.

**Définition 2.2.1** Une contrainte quadratique intégrale est définie par une fonction bornée  $\Pi(j\omega)$  de  $j\mathbf{R}$  dans  $\mathbf{C}^{2*n \times 2*n}$  telle que :

$$\sigma(w) = \int_{-\infty}^{+\infty} \begin{bmatrix} q(j\omega) \\ p(j\omega) \end{bmatrix}^* \Pi(j\omega) \begin{bmatrix} q(j\omega) \\ p(j\omega) \end{bmatrix} d\omega.$$

On peut distinguer les cas :

- $\sigma(w) \geq 0$  : contrainte quadratique intégrale inégalité ;
- $\sigma(w) = 0$  : contrainte quadratique intégrale égalité.

Dans l'inégalité (2.5), la fonction  $\Pi(j\omega)$  correspondante a une contrainte sur son inertie<sup>4</sup>. En effet, puisque :

$$\Pi(j\omega) = U(j\omega)^* \begin{bmatrix} -I_{n_p} & 0 \\ 0 & I_{n_q} \end{bmatrix} U(j\omega)$$

---

4. L'inertie d'une matrice est le triplet constitué par les nombres de valeurs propres négatives, nulles et positives. Elle est définie page 7, dans les notations.



la matrice  $\Pi(j\omega)$  a  $n$  valeurs propres positives et  $n$  négatives. C'est à cause de cette «contrainte» qu'elle est qualifiée de «dure» [MR95]. Si cette contrainte est relaxée, la contrainte est dite «douce». Dans le cadre de cette thèse, nous considérons des contraintes dures car les démonstrations sont simplifiées tout en permettant de remplir les objectifs que nous poursuivons. La formulation des contraintes quadratiques intégrales a, de plus, la propriété intéressante de ne pas faire la distinction entre signaux d'entrée et signaux de sortie. Par suite, elles sont tout à fait adaptées à la caractérisation des systèmes modélisés sous forme implicite.

Pour définir précisément la stabilité, il est nécessaire d'introduire une mesure sur les signaux. Les normes  $\mathcal{L}_p$  sont usuellement considérées. Elles permettent de définir une norme induite pour l'opérateur correspondant.

**Définition 2.2.2** *La norme  $\mathcal{L}_p$  d'un signal  $u$  de  $\mathbf{R}^+$  dans  $\mathbf{R}^n$  est donnée par l'intégrale (si elle existe) :*

$$\|u\|_p \triangleq \left( \int_0^{+\infty} |u(t)|^p dt \right)^{\frac{1}{p}} \text{ avec } 1 \leq p < \infty.$$

*La norme  $\mathcal{L}_\infty$  d'un signal est définie par :*

$$\|u\|_\infty \triangleq \operatorname{ess\,sup}_{t \in \mathbf{R}^+} |u(t)|.$$

*L'ensemble des signaux pour lesquels la norme  $\mathcal{L}_p$  est finie est noté  $\mathcal{L}_p(\mathbf{R}^+, \mathbf{R}^n)$  ou plus simplement  $\mathcal{L}_p$  lorsque le contexte élimine toute confusion.*

*La norme induite  $\mathcal{L}_p$  d'un opérateur  $H$  est définie comme :*

$$\|H\|_p = \sup_{\substack{u \in \mathcal{L}_p \\ u \neq 0}} \frac{\|Hu\|_p}{\|u\|_p}.$$

*Cette norme induite sera désignée sous le terme de gain  $\mathcal{L}_p$  par la suite car elle possède la propriété suivante, importante dans le contexte de l'Automatique : pour deux opérateurs  $H_1$  et  $H_2$  de norme  $\mathcal{L}_p$  finie, on a :*

$$\|H_1 H_2\|_p \leq \|H_1\|_p \|H_2\|_p.$$

*Enfin, si  $H$  représente un système linéaire stationnaire de transfert  $H(s)$  alors son gain  $\mathcal{L}_2$  correspond à sa norme  $H_\infty$  définie par :*

$$\|H\|_\infty \triangleq \sup_{\operatorname{Re}(s) \geq 0} \sigma_{\max}(H(s)) = \operatorname{ess\,sup}_\omega \sigma_{\max}(H(j\omega)).$$

De l'ensemble des normes induites possibles, nous nous intéresserons essentiellement à la norme induite  $\mathcal{L}_2$  (ou gain  $\mathcal{L}_2$ ) pour les raisons suivantes :

- elle a une interprétation physique intéressante : elle correspond à une atténuation énergétique entre les entrées et les sorties considérées du système ;
- pour les systèmes linéaires stationnaires, Zames a démontré qu'elle permettait de formuler un certain nombre de spécifications du cahier des charges sous forme d'un problème d'optimisation sur une norme pondérée  $H_\infty$  [Zam81] ;

- elle est cohérente avec la formulation de la caractérisation entrée/sortie (performance) sous forme d'une contrainte intégrale quadratique. En effet, spécifier qu'un système stable d'entrée  $w$  et de sortie  $z$  a une norme induite  $\mathcal{L}_2$  inférieure à un certain seuil  $\gamma$  revient à vérifier la contrainte intégrale :

$$\int_0^{+\infty} \begin{bmatrix} z(t) \\ w(t) \end{bmatrix}^T \begin{bmatrix} -I & 0 \\ 0 & \gamma^2 I \end{bmatrix} \begin{bmatrix} z(t) \\ w(t) \end{bmatrix} dt \geq 0.$$

Il est, par ailleurs, possible de définir pour des signaux de  $\mathcal{L}_2$  un produit scalaire, nécessaire à la définition de la passivité.

**Bien posé de l'interconnexion et définitions de la stabilité :** nous définissons maintenant plus précisément les notions de bien posé, stabilité et stabilité interne. Pour cela, il est nécessaire d'introduire l'opérateur de troncation et les espaces étendus. Pour un signal  $w$  et un scalaire  $T > 0$ , la troncation causale  $P_T(w)$  pour l'instant  $T$  est définie par :

$$\begin{aligned} \forall t \leq T, \quad P_T(w(t)) &= w(t), \\ \forall t > T, \quad P_T(w(t)) &= 0. \end{aligned} \tag{2.6}$$

Elle permet d'introduire les espaces étendus :

$$\mathcal{L}_{p_e}(\mathbf{R}^+, \mathbf{R}^n) \triangleq \{w : \mathbf{R}^+ \mapsto \mathbf{R}^n \mid \forall T > 0, P_T(w) \in \mathcal{L}_p(\mathbf{R}^+, \mathbf{R}^n)\}.$$

**Définition 2.2.3** *Le système interconnecté décrit par le modèle explicite :*

$$\begin{aligned} \begin{bmatrix} q \\ z \end{bmatrix} &= I \left( \begin{bmatrix} p \\ w \end{bmatrix} \right), \quad p = \begin{bmatrix} p_1 \\ \vdots \\ p_n \end{bmatrix}, \quad q = \begin{bmatrix} q_1 \\ \vdots \\ q_n \end{bmatrix}, \\ p &= S_i(q), \quad i = 1, \dots, n. \end{aligned}$$

est dit **bien posé** si pour toute entrée  $w$  dans  $\mathcal{L}_{p_e}$ , tous les signaux  $p$ ,  $q$  et  $z$  existent, sont uniques et appartiennent à  $\mathcal{L}_{p_e}$ . Si, de plus, pour tout signal d'entrée appartenant à  $\mathcal{L}_p$ , les signaux de sortie appartiennent à  $\mathcal{L}_p$  et s'il existe un scalaire  $k$  tel que  $\|z\|_p \leq k\|w\|_p$  alors cette interconnexion est  $\mathcal{L}_p$  **gain stable**. Il est  $\mathcal{L}_2$  **gain stable de façon interne** si de plus :  $\|q\|_p \leq k\|w\|_p$  et  $\|p\|_p \leq k\|w\|_p$ .

Cette définition peut être étendue aux modèles implicites.

**Définition 2.2.4** *Le système interconnecté décrit par le modèle implicite :*

$$\begin{aligned} I(p, w) &= 0, \quad p = \begin{bmatrix} p_1 \\ \vdots \\ p_n \end{bmatrix}, \\ S_i(p) &= 0, \quad i = 1, \dots, n. \end{aligned}$$

est dit **bien posé** si l'opérateur  $\begin{bmatrix} I(.,.) \\ \mathbf{diag}(S_i(.)) \end{bmatrix}$  est inversible à gauche sur  $\mathcal{L}_{p_e}$  et stable de façon interne s'il est inversible à gauche sur  $\mathcal{L}_p$ .

Dans ce qui suit, nous considérons les signaux mesurés par la norme  $\mathcal{L}_2$ .

La caractérisation précédente peut être enrichie en limitant l'ensemble des signaux d'entrée à un sous ensemble de  $\mathcal{L}_2$ . Pour être cohérent avec la formulation introduite, il est normal de définir ce sous ensemble par une ou plusieurs contraintes quadratiques intégrales, égalité ou inégalité :

$$\int_{-\infty}^{+\infty} w(j\omega)^* \Pi_w(j\omega) w(j\omega) d\omega \geq 0 \quad (= 0).$$

Cette extension a été considérée dans [D'A95]. Nous verrons dans la section 2.3.2 comment tenir compte de ces informations supplémentaires par application de la  $\mathcal{S}$  procédure.

La norme  $\mathcal{L}_2$  n'est pas la seule mesure intéressante dans le contexte de l'Automatique. La norme induite  $\mathcal{L}_\infty$  peut être aussi utilisée pour obtenir un critère de performance avec une signification physique intéressante [Vid86]. Néanmoins, elle n'est pas considérée dans ce manuscrit car elle aboutit à des critères mathématiques plus difficiles à vérifier [DDB95]. Enfin, pour  $p$  différent de 2 et  $\infty$ , il est difficile d'associer aux normes induites  $\mathcal{L}_p$  une interprétation physique.

**Secteurs :** certains systèmes sont intéressants tout en n'étant pas forcément stables du point de vue entrée/sortie. L'intégrateur<sup>5</sup> pur est l'un de ceux-ci. Les intégrales précédentes ne sont alors plus définies. Leur comportement entrée/sortie peut néanmoins être décrit par une contrainte intégrale, à condition toutefois de se limiter à un intervalle de temps fini. Il est possible de les caractériser par des secteurs.

**Définition 2.2.5** [Saf80] Soit  $F = \{F_1, F_2, F_3, F_4\}$  un ensemble d'opérateurs incrémentalement<sup>6</sup> stables tels que  $F_i 0 = 0$ ,  $i = 1, \dots, 4$ . Soit un opérateur  $H$  défini par  $H(q, p) = 0$ . Cet opérateur est strictement à l'intérieur du secteur  $F$  s'il existe un scalaire strictement positif  $\epsilon$  tel que pour tous  $q$  et  $p$  tels que  $H(q, p) = 0$ , pour tout  $T > 0$ ,

$$\int_0^T (F_1 q + F_2 p)^T (F_3 q + F_4 p) dt \leq -\epsilon \int_0^T (q^T q + p^T p) dt. \quad (2.7)$$

L'opérateur  $H$  est en dehors du secteur  $F$  si pour tous  $q$  et  $p$  tels que  $H(q, p) = 0$ , pour tout  $T > 0$ ,

$$\int_0^T (F_1 q + F_2 p)^T (F_3 q + F_4 p) dt \geq 0.$$

Le secteur est dit linéaire si les opérateurs  $F_i$  sont linéaires.

**Performance et dissipativité :** intuitivement, un système peut être qualifié de performant si ses signaux de sortie ont certaines caractéristiques pour un ensemble de signaux d'entrée donnés. Une discussion plus détaillée a été faite dans le chapitre précédent<sup>7</sup>. La notion de dissipativité a été très diversement définie dans la littérature et est très liée à la notion de contrainte quadratique intégrale et à celle de secteur. Une discussion plus détaillée est proposée en annexe de ce chapitre, page 69. Provisoirement, nous adopterons la

---

5. Un moyen simple pour néanmoins se ramener au cadre précédent est de « perturber » l'intégrateur en un premier ordre avec un pôle stable en  $-\epsilon$  et de modifier le schéma d'interconnexion par « loop shifting » afin de conserver ses propriétés.

6. Pour le terme incrémental, voir la définition 2.2.6, page 43

7. section 1.1.4, page 13.

définition assez informelle qu'un système est dissipatif si ses signaux d'entrée et de sortie vérifient une contrainte quadratique intégrale ou une inégalité de secteur. Des définitions plus précises seront adoptés dans les chapitres 3 et 5, en fonction des problèmes considérés. Un système sera considéré comme **performant** s'il est stable et s'il vérifie une inégalité de dissipativité, c'est-à-dire une contrainte quadratique intégrale ou de secteur. Cela veut dire que nous supposons que le comportement d'un système peut être caractérisé de façon adéquate par des contraintes inégalités sur les signaux qui le relie à l'environnement.

Une autre caractérisation intéressante peut être obtenue en considérant l'énergie des signaux de sortie en réponse à des signaux de bruits blancs. Le problème est que le bruit blanc n'est pas un signal de  $\mathcal{L}_2$  et n'est donc pas a priori cohérent avec le cadre proposé. Néanmoins, il est possible de considérer des bruits blancs en les approchant par des signaux de  $\mathcal{L}_2$  proches de ceux-ci au sens d'un certain critère. Cette approche a été proposée par Paganini [Pag95b, Pag96] dans le contexte des systèmes discrets. Son extension aux systèmes continus est en cours.

**Systèmes Lipschitz continus :** une façon plus précise de caractériser le comportement d'un système peut être obtenu en étudiant ses propriétés de Lipschitz continuité. Nous avons signalé dans le chapitre précédent qu'assurer qu'un système est  $\mathcal{L}_2$  gain stable<sup>8</sup> ne donne pas forcément un comportement qualitatif intéressant entre l'entrée et la sortie du système. Par exemple, la réponse d'un système non linéaire  $\mathcal{L}_2$  gain stable à un échelon ne tend pas forcément vers un échelon. Par contre, un système Lipschitz continu possède cette propriété. Il est donc très intéressant, d'un point de vue pratique, de la rechercher.

Nous commençons par définir la constante de Lipschitz, appelée aussi norme incrémentale, d'un opérateur.

**Définition 2.2.6** *La constante de Lipschitz ou norme incrémentale  $\mathcal{L}_p$  d'un opérateur  $H$  est définie comme :*

$$\|H\|_{\Delta_p} = \sup_{\substack{u, v \in \mathcal{L}_p \\ u \neq v}} \frac{\|Hu - Hv\|_p}{\|u - v\|_p}.$$

*L'opérateur  $H$  est dit Lipschitz continu s'il est de constante de Lipschitz finie, il est incrémentalement stable s'il est stable et Lipschitz continu<sup>9</sup>.*

La question est de savoir comment déterminer la norme incrémentale associée à l'opérateur  $H$ . Deux stratégies sont possibles. La première consiste à considérer la représentation d'état associée (en supposant qu'elle existe et qu'elle est suffisamment régulière) et de résoudre un problème (voir [Fro95, page 74]) qui apparaît complexe<sup>10</sup>. La seconde se base sur un résultat de Willems [Wil69]. Ce résultat est à la base de la spécification de la performance dans le contexte non linéaire tel que cela a été présenté par [Fro95].

**Lemme 2.2.1** [Wil69] *Soit un opérateur  $H$  de  $\mathcal{L}_p$  dans  $\mathcal{L}_p$ . Supposons qu'il admette une linéarisation  $DH_{u_0}$  pour tout  $u_0$  appartenant à  $\mathcal{L}_p$ . Alors  $H$  est Lipschitz continu sur  $\mathcal{L}_p$*

---

8. Rappelons que sous certaines hypothèses sur la structure interne du système, le fait qu'il soit  $\mathcal{L}_2$  gain stable garantit que 0 est un point d'équilibre globalement attractif. Pour un exposé détaillé et précis de ce type de résultats, se reporter su livre [Wil71a, Vid92].

9. Le terme incrémentalement stable met l'accent sur le fait qu'à une faible variation de l'entrée correspond une «faible» variation de la sortie, ce qui est important dans le contexte de l'Automatique.

10. La formulation obtenue est une généralisation des inéquations d'Hamilton Jacobi utilisée pour l'analyse du gain  $\mathcal{L}_2$  d'un système non linéaire. Elle est en fait beaucoup plus complexe.

si et seulement si  $\|DH_{u_0}\|_p$  est uniformément bornée. De plus :

$$\|H\|_{\Delta_p} = \sup_{u_0 \in \mathcal{L}_p} \|DH_{u_0}\|_p.$$

Comme précédemment, nous nous intéressons au cas où  $p$  vaut 2. Pour déterminer qu'un système est incrémentalement stable, nous procéderons donc en deux étapes : (i) démonstration de la  $\mathcal{L}_2$  gain stabilité du système (ii) démonstration de la  $\mathcal{L}_2$  gain stabilité de toutes ses linéarisations non stationnaires. De ce fait, la vérification de la stabilité incrémentale peut se ramener à la vérification de la stabilité (tout court) d'un système et de ses linéarisations.

## 2.2.2 Paramétrisation des contraintes quadratiques intégrales

Nous venons de voir qu'il est possible de caractériser les signaux d'entrée et de sortie d'un système par une contrainte quadratique intégrale. Si nous considérons qu'un système est modélisé par une famille de modèles alors la contrainte quadratique intégrale précédemment introduite génère une surfamille de modèles (définie dans le chapitre 1). La paramétrisation des surfamilles proposée dans ce chapitre peut ainsi se ramener à une paramétrisation des contraintes quadratiques intégrales que vérifient les signaux aux bornes du système, chaque contrainte quadratique générant une surfamille. Par suite, la question considérée est :

« Pour un (sous) système donné, quelles sont les contraintes quadratiques que vérifient les signaux qui le connectent à l'environnement (l'interconnexion)? »

**Multiplieurs :** pour traiter cette question, nous proposons la technique des multiplieurs. C'est une technique assez ancienne puisqu'elle apparaît (implicitement) au cours des années soixante pour la résolution du problème de Lur'e avec le critère de Popov [AG64, Pop73], puis est développée dans l'article fondateur de Zames [Zam66b], avant d'être formalisée dans [ZF68, Wil69, DV75]. Cette technique est, à cette époque, à l'origine d'un grand nombre de critères de stabilité entrée/sortie pour un système rebouclé avec une non linéarité [Zam66b, O'S66, TS67, ZF68, Wil69] ou un paramètre incertain (constant [BW65]<sup>11</sup> ou variant dans le temps [Wil69, ST72]). Aux critères obtenus, étaient associés des critères graphiques pour leur mise en œuvre pratique [NT73].

Les techniques de multiplieurs sont réapparues sous une forme différente au début des années 80 pour l'analyse des systèmes linéaires stationnaires et incertains. Dans ce cadre-là, ils portent le nom de « scalings »<sup>12</sup> [Doy82, FTD91]. Fondamentalement, le principe reste le même. Une des différences majeures est constituée par l'émergence dans les années 80 de nouvelles techniques d'optimisation conjointement avec une augmentation importante de la puissance des ordinateurs. Cela bénéficie à la résolution des critères développés pour l'analyse de la robustesse. Le fait de s'affranchir de l'outil graphique permet de traiter le cas de *plusieurs* paramètres incertains. Des rapprochements clairs et précis entre les techniques de scalings et de multiplieurs ne sont apparus dans la littérature que très récemment [HHHB92, SL93, LSC94, Bal95, Cho96].

---

11. La condition obtenue est alors *nécessaire* et suffisante [BW65].

12. L'équivalent français serait « facteur d'échelle ». Comme il n'a jamais été employé dans ce contexte et que le terme de « scaling » est un terme technique précis, nous prendrons la liberté de conserver cet anglicisme.

La conséquence directe des progrès accomplis pour l'analyse des systèmes stationnaires et incertains est qu'il est possible de généraliser les outils développés dans les années 60 et de les *combiner* pour étudier la stabilité de systèmes hétérogènes, c'est-à-dire avec à la fois des non linéarités, des paramètres incertains, invariants ou non.

D'autre part, la notion de famille de modèles développée dans les années 80/90 permet de mieux apprécier la portée et l'intérêt des techniques de multiplieurs. C'est cette notion qui reflète la différence de perspectives entre ces deux décennies. Même si dans les années 60, Zames avait noté que l'utilisation de l'approche entrée/sortie (et des multiplieurs) permettait de traiter des systèmes pauvrement modélisés [Zam66a], l'objectif de Popov restait de démontrer, par exemple, la stabilité d'un transfert linéaire avec une non linéarité bien définie. La position centrale prise dans les années 80 par le problème de la robustesse nous amène à considérer une famille de non linéarités au lieu d'une. Les techniques de multiplieurs apparaissaient peu adaptées à l'étude de la stabilité d'une non linéarité bien définie car elles permettent de garantir la stabilité pour toute une famille de non linéarités. Par contre, elles trouvent toutes leurs potentialités dès que la stabilité doit être démontrée pour des familles de non linéarités. Même si les conditions de stabilité sont identiques, elles sont moins conservatives pour remplir le second objectif que pour remplir le premier. Les multiplieurs apparaissent ainsi comme un outil pertinent aux objectifs que nous nous fixons aujourd'hui, malgré leur âge « vénérable ».

**Définition 2.2.7** Soit  $\Delta$  un opérateur causal à l'intérieur d'un secteur  $F$ , c'est-à-dire que pour tous  $q$  et  $p$  tels que  $p = \Delta(q)$ , pour tout  $T > 0$ ,

$$\int_0^T (F_1q + F_2p)^T (F_3q + F_4p) dt \leq 0.$$

Soit  $W$  un opérateur stable et inversible tel qu'avec  $p = \Delta q$  :

$$\begin{bmatrix} \tilde{q} \\ \tilde{p} \end{bmatrix} = W \left( \begin{bmatrix} q \\ p \end{bmatrix} \right).$$

$W$  est un multiplieur pour  $\Delta$  si  $\tilde{q}$  et  $\tilde{p}$  vérifient aussi la contrainte de secteur associée à  $F$ , c'est-à-dire que, pour tout  $T > 0$ ,

$$\int_0^T (F_1\tilde{q} + F_2\tilde{p})^T (F_3\tilde{q} + F_4\tilde{p}) dt \leq 0.$$

**Remarque :** Cette définition s'étend aisément à un ensemble  $\Delta$  d'opérateurs  $\Delta$ .

L'ensemble des multiplieurs admissibles pour un opérateur  $\Delta$  dépend de la nature et de la structure de  $\Delta$ . A chaque multiplieur correspond une contrainte quadratique sur les signaux d'entrée et de sortie de  $\Delta$ . De ce fait, paramétriser les contraintes quadratiques se ramène à rechercher un ensemble de multiplieurs  $W$ . Par là même, ils vont permettre de « quantifier » les échanges entre  $\Delta$  et son environnement. L'intérêt des multiplieurs apparaît ainsi dans l'étude des connexions d'opérateurs.

**Illustration :** leur mise en œuvre et leur principe de base sont illustrés à l'aide d'un exemple simple. Il s'agit de l'étude du système  $\dot{x} = Ax$ . Celui-ci peut se modéliser comme la connexion d'intégrateurs avec une matrice de gains  $A$ . Nous désirons caractériser le comportement entrée/sortie des intégrateurs pour étudier leur interaction avec la matrice

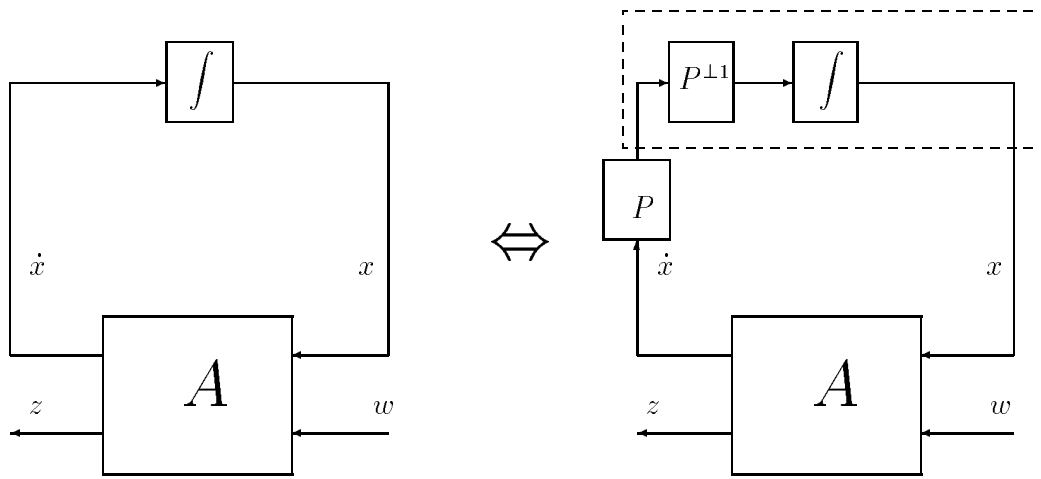


FIG. 2.6 – *Multipliers*

A. Les intégrateurs vérifient une propriété de secteur particulière: ils sont passifs, c'est-à-dire que pour  $p = \int q$ , avec une condition initiale nulle :

$$\forall T > 0, \quad \int_0^T p(t)^T q(t) dt = \frac{1}{2} p(T)^T p(T) \geq 0.$$

Si une matrice symétrique définie positive  $P$  est introduite alors nous obtenons :

$$\int_0^T p(t)^T P q(t) dt \geq 0. \quad (2.8)$$

Par suite, les signaux aux bornes des intégrateurs vérifient une famille de contraintes quadratiques paramétrisées par la matrice définie positive  $P$ . D'après la définition 2.2.7, la matrice :

$$\begin{bmatrix} I & 0 \\ 0 & P \end{bmatrix}$$

est un multiplieur. Par abus de langage, le sous bloc  $P$  sera aussi désigné par le terme multiplieur<sup>13</sup> Il a été choisi de façon à conserver la propriété de passivité du système sur lequel il est appliqué, c'est-à-dire que  $\int P^{-1}$  est passif quelque soit  $P$ , matrice définie positive. Si les intégrateurs sont connectés à la matrice constante  $A$  alors l'introduction de la matrice  $P$  peut être interprétée comme une modification du schéma du système interconnecté (les intégrateurs avec  $A$ ) laissant invariante les propriétés de stabilité et de performance (voir la figure 2.6). En clair, le système initial est stable et vérifie un certain niveau de performance entre l'entrée  $w$  et la sortie  $z$  si et seulement si le système transformé est aussi stable et a le même niveau de performance. De plus, cette paramétrisation des contraintes quadratiques vérifiées par le (sous) système peut être interprétée comme la paramétrisation des surfamilles de signaux comme cela a été vu dans le chapitre 1. En effet, les signaux qui vérifient l'inégalité quadratique (2.8) comprennent, entre autres, les signaux aux bornes des intégrateurs. Par suite, l'inégalité (2.8) définit une surfamille de signaux.

En résumé, l'introduction de multipliers répond à deux impératifs :

- Ils ne modifient pas la propriété de dissipativité du sous système auquel ils s'appliquent ;

13. En fait, cet abus de langage correspond à l'acceptation classique d'un multiplieur[Wil69]. La définition 2.2.7 que nous proposons l'étend tout en respectant l'idée sous jacente à la notion de multiplieur.

- Ils ne modifient pas les propriétés de stabilité et de performance du schéma général.

L'introduction de multipliers dans le schéma résulte de la possibilité de décomposer un système interconnecté en deux parties de diverses manières, même si la structure de l'interconnexion est fixée. C'est le «tearing» dont parle Willems dans [Wil73].

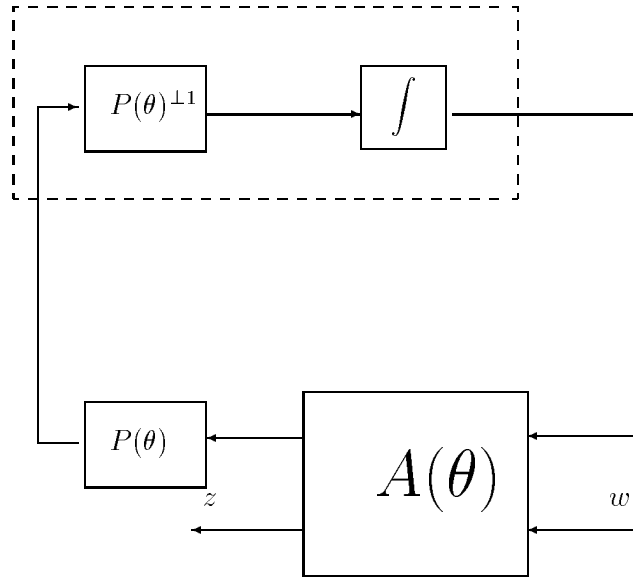


FIG. 2.7 – Multipliers dépendants,  $\theta$  constant

Ce type de multipliers (des matrices constantes) est qualifié de **multipliers constants**. Les multipliers constants permettent de paramétrer les contraintes inégalités par des variables réelles. Ils seront mis en œuvre dans le chapitre 3 pour traiter de problèmes d'analyse et de synthèse.

La paramétrisation peut être affinée en considérant des multipliers dépendant de paramètres variants dans le temps voire d'opérateurs. Un exemple très simple peut être donné par l'étude de la stabilité du système :

$$\dot{x} = A(\theta)x, \quad x = \int \dot{x}, \quad x(0) = 0,$$

où  $\theta$  est un vecteur de paramètres constants. Il est alors naturel de décomposer le système en l'interconnexion de la matrice de gains  $A(\theta)$  et de l'ensemble des intégrateurs. La technique des multipliers peut être appliquée comme précédemment. Comme l'interconnexion dépend des paramètres  $\theta$ , il est intéressant d'introduire un multiplicateur  $P(\theta)$  défini positif et fonction bornée de  $\theta$ . Le schéma représenté figure 2.7 est alors obtenu.

Dans le cas où les paramètres sont des fonctions continues et dérivables du temps, un multiplicateur défini positif  $P(\theta)$  est introduit : c'est une fonction bornée, continue et dérivable de  $\theta$  et dont la dérivée est elle-même une fonction bornée. Une fonction de ce type est une transformation de Lyapunov [Bro70]. Le schéma représenté dans la figure 2.8 est ainsi obtenu. Si la boucle de rétroaction est bien posée, l'opérateur qui à  $x$  associe  $\eta = P(\theta)\dot{x} + \frac{1}{2}\dot{P}(\theta)x$  est comme l'intégrateur, passif. En effet,

$$\int_0^T \eta(t)^T x(t) dt = \int_0^T \left( P(\theta)\dot{x} + \frac{1}{2}\dot{P}(\theta)x \right)^T x(t) dt = \frac{1}{2}x(T)^T P(\theta)x(T) \geq 0.$$



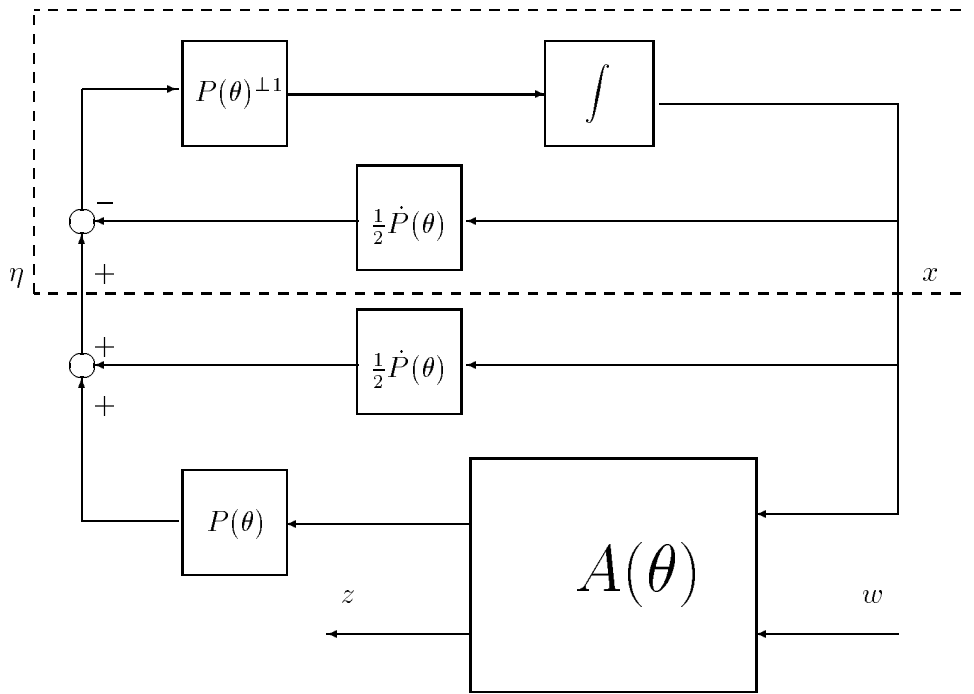


FIG. 2.8 – Multiplieurs dépendants,  $\theta$  variant

Les multiplieurs peuvent être aussi choisis dépendant de la fréquence. Il s'agit alors de fonctions de transfert écrites dans le domaine de Fourier, associée à des systèmes linéaires stationnaires stables mais pas forcément causaux. L'exemple précédent peut être alors réécrit pour  $\theta$  constant et *positif*, après transformation de Fourier :

$$\begin{bmatrix} q(j\omega) \\ z(j\omega) \end{bmatrix} = M(j\omega) \begin{bmatrix} p(j\omega) \\ w(j\omega) \end{bmatrix}, \quad p(j\omega) = \theta I q(j\omega).$$

Le scalaire  $\theta$  étant positif, les signaux à ses bornes vérifient :

$$p(j\omega)^* q(j\omega) \geq 0.$$

Comme nous avons précédemment introduit  $P$ , nous pouvons introduire une fonction de transfert  $W(j\omega)$  qui n'a pas de pôles et qui est inversible sur l'axe imaginaire. Le schéma est alors modifié sans que ses propriétés soient altérées. Si de plus  $W(j\omega) + W(j\omega)^* > 0$  alors  $\theta W(j\omega)^{\perp 1}$  est positif. Par suite, nous obtenons la paramétrisation suivante pour les signaux  $p(j\omega)$  et  $q(j\omega)$  aux bornes de  $\theta I$  :

$$p(j\omega)^* W(j\omega) q(j\omega) \geq 0.$$

En résumé, nous venons d'introduire deux types de multiplieurs, les premiers dépendant de paramètres, les seconds de la fréquence. Les **multiplieurs dépendants** seront abordés dans le chapitre 5 de la thèse.

## 2.3 Analyse des systèmes, contraintes quadratiques et optimisation

Nous venons d'introduire, dans ce chapitre, la modélisation d'un système par une interconnexion de sous systèmes et la caractérisation de ces derniers par une ou plusieurs

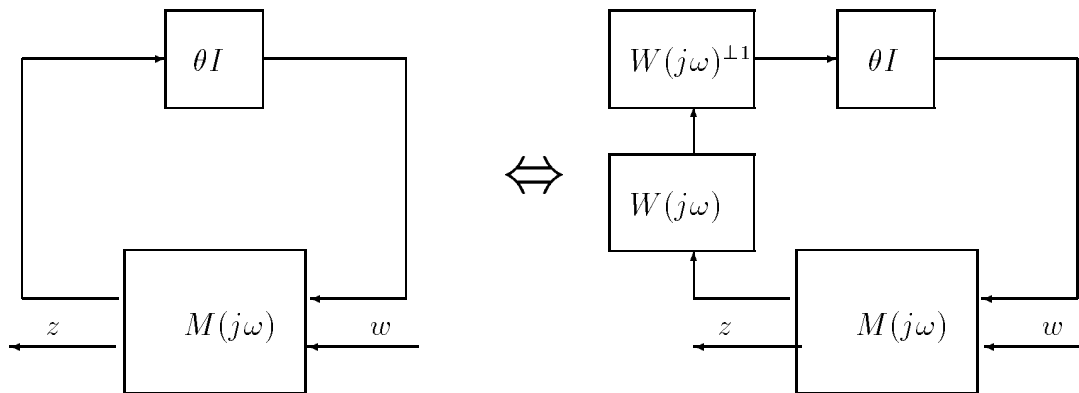


FIG. 2.9 – *Multiplieurs dépendants,  $\theta$  constant*

contraintes quadratiques. Nous allons maintenant rechercher une condition sur l'interconnexion garantissant la stabilité du système (sous section 2.3.1) puis une contrainte de performance (sous section 2.3.2), les sous systèmes étant décrits par le ou les contraintes quadratiques qu'ils vérifient.

### 2.3.1 Théorème de séparation des graphes et analyse de la stabilité

Nous avons précédemment souligné qu'étudier la stabilité d'une interconnexion de sous systèmes se ramenait à étudier la stabilité de deux opérateurs bouclés, l'un représentant l'interconnexion, l'autre l'ensemble des sous systèmes.

Ce problème a été étudié dans les années soixante par Zames et Sandberg. Leur préoccupation principale était d'étudier la stabilité de systèmes avec des non linéarités. Les articles fondateurs [San64, San65, Zam66a, Zam66b] exposent une solution élégante, dérivée du théorème du point fixe. Ce résultat a été généralisé à la fin des années soixante dix par Safonov [Saf80]. Ses préoccupations étaient différentes : son objectif était avant tout d'offrir un outil efficace pour l'analyse et la synthèse de lois de commandes robustes pour les systèmes à plusieurs entrées et plusieurs sorties, éventuellement non linéaires et à grande échelle [Saf78]. En effet, à cette époque, les méthodes de synthèse réellement multi boucles se résumaient à la méthode de synthèse LQG où le problème de la robustesse n'était pas pris en compte explicitement. En effet, de bonnes marges de robustesse n'étaient garanties que pour le retour d'état [Doy78] (marge de gain infinie et marge de phase d'au moins  $60^\circ$ ). Parallèlement, pour les systèmes avec une seule boucle, les méthodes de l'Automatique classique permettaient l'obtention efficace de correcteurs assurant de bonnes marges pour le système bouclé. L'idée de base est donc de généraliser le critère de Nyquist en gardant son côté « topologique » et qualitatif si utile pour la synthèse robuste (pour que la stabilité de la boucle fermée soit robuste, le tracé du transfert associé à la boucle ouverte dans le plan de Nyquist doit être « suffisamment éloigné » du point  $-1$ ).

Schématiquement, le critère général de stabilité d'une connexion de deux opérateurs peut s'énoncer comme suit : si le graphe de l'un des opérateurs est topologiquement séparé du graphe inverse de l'autre alors leur interconnexion est stable. Par graphe, il faut comprendre les signaux que le système partage avec son environnement. Le résultat de Safonov est très général, trop par rapport au cadre de cette thèse. C'est pour cela que nous

ne considérerons que le corollaire 2.3.1 ci-dessous, qui est un cas particuliers des résultats présentés dans [Saf80]. Il ne faut pas oublier que l'objectif de cette thèse est d'obtenir des critères certes généraux mais avant tout calculables. Ils constituent donc un compromis entre généralité et applicabilité. Dans les chapitres 3 et 5, des formes particulières du théorème de séparation des graphes seront utilisées. Des démonstrations directes simples seront alors proposées.

**Corollaire 2.3.1** *Supposons que l'opérateur d'interconnexion  $\mathcal{I}$  soit stable. Alors le système interconnecté est stable s'il existe un secteur  $F$  tel que  $S = \mathbf{diag}(S_i)$  soit en dehors du secteur et le graphe inverse de l'interconnexion  $I(., 0)$  soit strictement à l'intérieur.*

**Remarque :** Le théorème de séparation des graphes s'applique aussi bien sur des modèles implicites qu'explicites. Pour un modèle implicite d'équations :

$$I(p, w) = 0, \quad p = \begin{bmatrix} p_1 \\ \vdots \\ p_n \end{bmatrix},$$

$$S_i(p_i) = 0, \quad i = 1, \dots, n$$

si on sait que l'opérateur regroupant les sous systèmes est en dehors du secteur défini par  $F = \{F_1, F_3\}$ , c'est-à-dire que :

$$\int_0^T (F_1 p)^T (F_3 p) dt \geq 0$$

pour l'ensemble des signaux  $p_i$  tels que  $S_i(p_i) = 0$ , la stabilité du système sera démontrée si :

$$\int_0^T (F_1 p)^T (F_3 p) dt < \int_0^T \epsilon p^T p dt,$$

pour les signaux  $p$  vérifiant  $I(p, 0) = 0$ .

**Remarque :** Ce corollaire admet comme conséquences les théorèmes du petit gain, de la passivité et du cercle tels qu'ils sont présentés par Zames, par exemple [Zam66a, DV75].

Nous présentons maintenant un exemple simple mais néanmoins significatif<sup>14</sup>.

### Exemple illustratif: connexion d'une matrice avec une non linéarité statique.

Cet exemple permet d'illustrer le théorème précédent : soit un système à une entrée, une sortie qui est la connexion d'une matrice et d'une non linéarité statique  $f$  :

$$\begin{bmatrix} q \\ z \end{bmatrix} = \begin{bmatrix} a & b \\ c & d \end{bmatrix} \begin{bmatrix} p \\ w \end{bmatrix}$$

$$p = f(q)$$

où  $a \neq 0$ . La courbe caractéristique de  $f$  et la droite  $d$  de pente  $1/a$  sont tracées sur la figure 2.10 : elles correspondent respectivement au graphe de  $f$  et au graphe inverse de  $q = ap$ .

L'application du corollaire précédent indique que s'il est possible de séparer les deux courbes par deux droites en traits tirés (voir la figure 2.10) alors le système bouclé est

---

14. C'est une façon de mettre en œuvre le principe suivant du à Safonov :

**Principle (Simple Case First)** *Consider first only the very simplest problem - but strive for a representation of the simplest problem which generalizes easily.* [FT95]

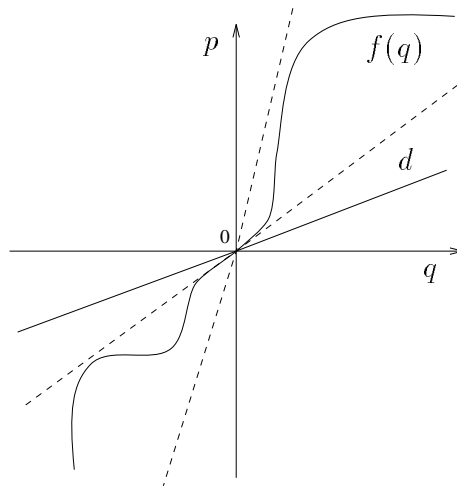


FIG. 2.10 – Exemple du théorème de séparation des graphes

stable. Cela garantit que les deux courbes ne se coupent qu'en 0. Dans ce cas-là, le corollaire exprime que si les signaux externes sont nuls alors la seule valeur possible pour  $p$  et  $q$  est zéro. De plus, les droites en traits tirés qui délimitent les deux secteurs sont choisies parmi une infinité de droites possibles.

Dans ce qui suit, nous nous restreindrons à des contraintes secteurs de type quadratique. Par suite, vérifier la stabilité revient à vérifier des contraintes inégalités sur des ensembles de signaux générés par les équations du modèle. Nous nous restreindrons notamment à considérer des secteurs avec des bornes linéaires. Cela correspond à l'impératif d'obtenir des critères calculables. Avec ce résultat, l'optimisation apparaît comme un outil naturel d'analyse de la stabilité.

D'autre part, nous avons introduit dans la section 2.2.2 l'idée de paramétriser les conditions de secteur vérifiées par les sous systèmes. Le corollaire 2.3.1 indique une condition suffisante de stabilité du système interconnecté à partir d'une condition de secteur vérifiée par les sous systèmes. Cela suggère que l'étude de la stabilité peut se ramener à rechercher une condition de secteur vérifiée par les sous systèmes parmi la paramétrisation (partielle) de celles-ci afin de satisfaire les conditions du corollaire 2.3.1.

**Exemple de motivation : analyse d'un système linéaire stationnaire.** Nous cherchons à établir une condition assurant la stabilité d'un système linéaire stationnaire de représentation d'état :

$$\begin{aligned}\dot{x} &= Ax \\ x &= f \dot{x}.\end{aligned}$$

Nous avons vu que ce système peut s'interpréter comme une interconnexion d'intégrateurs. Les signaux aux bornes des intégrateurs vérifient les contraintes inégalités suivantes :

$$\forall T > 0, \int_0^T \dot{x}(t)^T P x(t) \geq 0,$$

paramétrisées par la matrice définie positive  $P$ . Par application du corollaire 2.3.1, ce système est stable s'il existe une matrice  $P$  définie positive telle que :

$$A^T P + P A < 0$$

ce qui n'est rien d'autre que l'inégalité de Lyapunov.

### 2.3.2 $\mathcal{S}$ procédure et analyse de la performance

**Exemple introductif:** nous cherchons à établir qu'un système linéaire stationnaire et stable de représentation d'état :

$$\begin{aligned}\dot{x} &= Ax + Bw \\ z &= Cx + Dw \\ x &= \int \dot{x}\end{aligned}$$

a une norme  $H_\infty$  entre l'entrée  $w$  et la sortie  $z$  inférieure à un certain niveau  $\gamma$ , c'est-à-dire que :

$$\int_0^\infty z(t)^T z(t) dt < \gamma^2 \int_0^\infty w(t)^T w(t) dt. \quad (2.9)$$

Les signaux internes  $x$  et  $\dot{x}$  vérifient la famille de contraintes quadratiques paramétrisées par la matrice définie positive  $P$  :

$$\int_0^\infty \dot{x}(t)^T P x(t) \geq 0. \quad (2.10)$$

Les signaux  $\dot{x}$  et  $z$  s'expriment explicitement en fonction des signaux  $x$  et  $w$ . Par suite, le problème se réécrit de la façon suivante: est-ce que pour l'ensemble des signaux  $x$  et  $w$  vérifiant la famille de contraintes quadratiques :

$$\int_0^\infty \begin{bmatrix} x(t) \\ w(t) \end{bmatrix}^T \begin{bmatrix} A^T P + PA & PB \\ B^T P & 0 \end{bmatrix} \begin{bmatrix} x(t) \\ w(t) \end{bmatrix} dt \geq 0,$$

l'inégalité suivante est vérifiée :

$$\int_0^\infty \begin{bmatrix} x(t) \\ w(t) \end{bmatrix}^T \begin{bmatrix} C^T C & C^T D \\ D^T C & D^T D - \gamma^2 I \end{bmatrix} \begin{bmatrix} x(t) \\ w(t) \end{bmatrix} dt < 0 \quad \Gamma$$

Dans l'exemple proposé, l'analyse de la performance est donc ramenée à vérifier des contraintes quadratiques sur des signaux vérifiant d'autres contraintes quadratiques. Plus généralement, les résultats de type  $\mathcal{S}$  procédure permettent d'aborder les problèmes suivants :

« Est-ce que des signaux définis par un ensemble de contraintes vérifient une contrainte (de performance)? »

Le principe de ces méthodes est de ramener ce problème à la vérification d'une seule inégalité quadratique, pour des signaux appartenant à  $\mathcal{L}_2$  par exemple. Une analogie peut être faite avec la transformation d'un problème d'optimisation avec contraintes en un problème d'optimisation sans contrainte.

**Perspective historique :** le terme de  $\mathcal{S}$  procédure est, à notre connaissance, apparu dans les travaux de Lur'e, aux alentours du début des années 50<sup>15</sup> pour le problème de stabilité absolue [AG64], c'est-à-dire pour l'étude de la stabilité du système suivant :

$$\begin{aligned} \dot{x} &= Ax + B_p p \\ q &= C_q x \\ p &= f(q), \end{aligned}$$

où  $f$  est une fonction non linéaire qui vérifie l'inégalité  $f(q)(f(q) - q) \leq 0$  pour tout  $q \in \mathbf{R}$ . Pour cela [AG64], Lur'e utilise la fonction de Lyapunov :

$$V(x) = x^T P x + \beta \int_0^{C_q x} f(\sigma) d\sigma.$$

avec  $P$  une matrice symétrique et définie positive et  $\beta$  un réel positif. De façon évidente,  $V(x) > 0$  pour  $x \neq 0$  et  $V(0) = 0$ . De plus,

$$\dot{V}(x) = (Px + C_q^T p)^T (Ax + B_p p) + (Ax + B_p p)^T (Px + C_q^T p). \quad (2.11)$$

Si  $x$  et  $p$  sont supposés indépendants alors il est possible de trouver  $x \neq 0$  tel que  $\dot{V}(x) = 0$  (en choisissant par exemple  $x$  et  $p$  tels que  $Ax + B_p p = 0$ ). Par contre, en complétant les carrés, on obtient :

$$\dot{V}(x) = \begin{bmatrix} x \\ p \end{bmatrix}^T \begin{bmatrix} A^T P + PA & PB_p + A^T C_q^T + C_q^T \\ B_p^T P + C_q A + C_q & C_q B_p + B_p^T C_q^T - 2 \end{bmatrix} \begin{bmatrix} x \\ p \end{bmatrix} + 2f(q)(f(q) - q).$$

En notant que  $f(q)(f(q) - q) \leq 0$ ,  $\dot{V}(x) < 0$  pour  $x \neq 0$  si pour  $(x, p) \neq 0$

$$S(x, p) = \begin{bmatrix} x \\ p \end{bmatrix}^T \begin{bmatrix} A^T P + PA & PB_p + A^T C_q^T + C_q^T \\ B_p^T P + C_q A + C_q & C_q B_p + B_p^T C_q^T - 2 \end{bmatrix} \begin{bmatrix} x \\ p \end{bmatrix} < 0.$$

En fait, on a cherché à vérifier que l'inégalité quadratique (2.11) est négative pour  $x$  et  $p$  vérifiant la contrainte quadratique  $p(p - C_q x) \leq 0$ . Le problème a été transformé en la vérification d'une seule inégalité,  $S(x, p) < 0$  pour tout  $x$  et  $p$ . Cette transformation appartient à une classe de méthodes appelées  $\mathcal{S}$  procédure, le  $\mathcal{S}$  venant du nom de la fonction  $S(x, p)$ .

Dans le contexte de l'Automatique, cet ensemble de méthodes a suscité un ensemble important de travaux dans les années 60/70, surtout dans la communauté scientifique soviétique où Yakubovitch a joué un grand rôle [Jaker, Yak73]. Les travaux ont porté sur des formes quadratiques, intégrales ou non et surtout sur l'étude des cas pour lesquels les deux problèmes (vérifier une inégalité sur un ensemble de signaux décrits par des contraintes et vérifier une inégalité sur un ensemble de signaux « sans contraintes ») sont équivalents.

Avec l'avènement des LMIs, ces travaux sont redevenus d'actualité [BEFB94, MT93]. Dans cette section, nous reprenons les travaux de Megretsky et Treil [MT93] (théorème 2.3.1), ceux exposés dans [BEFB94] et proposons une extension simple mais utile (contraintes égalités).

---

15. La référence [Lur51] est indiquée par Aizerman et Gantmacher dans [AG64]. Yakubovich indique dans [Jaker] que cette méthode semble être apparue dans [LP44]. Malheureusement, nous n'avons pas eu accès aux deux documents originaux [LP44] et [Lur51].

**Contraintes quadratiques :** nous allons donc discuter des contraintes quadratiques avant d'exposer les théorème de  $\mathcal{S}$  procédure et de les mettre en œuvre dans l'exemple introductif.

Un signal  $w$  de  $\mathcal{L}_2(\mathbf{R}^+, \mathbf{R}^n)$ <sup>16</sup> vérifie une inégalité quadratique intégrale s'il existe une fonction bornée et mesurable  $\Pi$  de  $j\mathbf{R}$  dans  $\mathbf{C}^{n \times n}$  telle que :

$$\sigma(w) = \int_{-\infty}^{+\infty} w(j\omega)^* \Pi(j\omega) w(j\omega) d\omega \geq 0.$$

Dans ce qui suit, pour un signal  $w$ ,  $w(j\omega)$  représente sa transformée de Fourier. Dans la littérature anglo-saxonne, cette inégalité porte le nom de contrainte intégrale quadratique (Integral Quadratic Constraint, IQC) [MR95]. Cela correspond à un type particulier de contraintes de secteur [Saf80]. Ce type de contraintes est très utile pour caractériser des propriétés telles que la positivité d'un système linéaire stationnaire. Comme cela a été vu précédemment, en appliquant le théorème de Parseval, cette inégalité intégrale sur la transformée de Fourier des signaux correspond à une inégalité intégrale sur les signaux dans le domaine temporel.

De même, un signal  $w$  de  $\mathcal{L}_2(\mathbf{R}^+, \mathbf{R}^n)$  vérifie une égalité quadratique intégrale s'il existe une fonction bornée et mesurable  $\Pi$  de  $j\mathbf{R}$  dans  $\mathbf{C}^{n \times n}$  telle que :

$$\eta(w) = \int_{-\infty}^{+\infty} w(j\omega)^* \Pi(j\omega) w(j\omega) d\omega = 0.$$

Des contraintes quadratiques non intégrales peuvent aussi être introduites pour un signal  $w$ .  $w$  vérifie une inégalité quadratique s'il existe une fonction bornée  $\Pi$  de  $\mathbf{R}^+$  dans  $\mathbf{R}^{n \times n}$  telle que :

$$\forall t \in \mathbf{R}^+, \quad \rho(w) = w(t)^T \Pi(t) w(t) \geq 0.$$

La contrainte précédente peut être généralisée au cas où  $\Pi$  est une fonction bornée de paramètres variants. De même, un signal  $w$  vérifie une égalité quadratique s'il existe une fonction bornée  $\Pi$  de  $\mathbf{R}^+$  dans  $\mathbf{R}^{n \times n}$  telle que :

$$\forall t \in \mathbf{R}^+, \quad \zeta(w) = w(t)^T \Pi(t) w(t) = 0.$$

Quand un signal de  $\mathcal{L}_2$  vérifie une contrainte quadratique alors il vérifie la contrainte quadratique intégrale correspondante, si l'intégrale est définie et bornée. Les problèmes caractérisés par un ensemble de contraintes quadratiques, intégrales et non intégrales, peuvent ainsi être abordés en y associant un problème avec des contraintes intégrales.

**Théorèmes de  $\mathcal{S}$  procédure :** le théorème qui suit traite des problèmes avec contraintes intégrales inégalités :

### Théorème 2.3.1 [MT93]

Soient  $p + 1$  inégalités intégrales quadratiques  $\sigma_i$ ,  $i = 0, \dots, p$  (avec  $p > 1$ ). Nous supposons qu'il existe un signal  $w$  dans  $\mathcal{L}_2(\mathbf{R}^+, \mathbf{R}^n)$  tel que :

$$\sigma_1(w) > 0, \dots, \sigma_p(w) > 0. \quad (2.12)$$

Les deux propositions suivantes sont alors équivalentes :

- (i)  $\sigma_0(w) \leq 0$  pour tout signal  $w \in \mathcal{L}_2$  tels que  $\sigma_1(w) > 0, \dots, \sigma_p(w) > 0$  ;

---

16. Le fait de choisir  $\mathcal{L}_2(\mathbf{R}^+, \mathbf{R}^n)$  au lieu de  $\mathcal{L}_2(\mathbf{R}, \mathbf{R}^n)$  n'est pas très important. En effet, comme les contraintes intégrales introduites dans cette section sont indépendantes du temps, si elles sont vérifiées pour des signaux de  $\mathcal{L}_2(\mathbf{R}^+, \mathbf{R}^n)$  alors elles le sont aussi pour des signaux de  $\mathcal{L}_2(\mathbf{R}, \mathbf{R}^n)$  [MT93].

- (ii) il existe  $p$  scalaires positifs  $\tau_i$  tels que :

$$\forall w \in \mathcal{L}_2, \sigma_0(w) + \tau_1\sigma_1(w) + \cdots + \tau_p\sigma_p(w) \leq 0.$$

La démonstration est reproduite en annexe 2.8.4

**Remarque :** Un parallèle peut être fait entre l'hypothèse (2.12) du théorème précédent et la condition de bien posé pour un modèle. La condition de bien posé assure qu'il existe un ensemble de signaux qui vérifie les équations. Nous avons vu que les signaux d'un modèle pouvaient être immergés dans l'ensemble des signaux définis par des contraintes quadratiques. Comme pour les équations qui modélisent un système, il est donc naturel de demander qu'il existe des signaux pour lesquels les contraintes sont vérifiées.

**Remarque :** L'équivalence entre les conditions (i) et (ii) du théorème précédent n'aurait pu être démontrée si les intégrales précédentes étaient définies dans le domaine temporel, sur un intervalle de temps  $[0, T]$  borné.

Une généralisation du théorème précédent est proposée pour inclure les contraintes égalités :

**Théorème 2.3.2** Soient  $p + 1$  inégalités intégrales quadratiques  $\sigma_i$ ,  $i = 0, \dots, p$  (avec  $p > 1$ ) et  $k$  égalités intégrales quadratiques  $\eta_j$ . Nous supposons qu'il existe un  $w$  dans  $\mathcal{L}_2(\mathbf{R}^+, \mathbf{R}^n)$  tel que :

$$\sigma_1(w) > 0, \dots, \sigma_p(w) > 0, \eta_1(w) = 0, \dots, \eta_k(w) = 0. \quad (2.13)$$

La proposition (ii) implique la proposition (i) :

- (i)  $\sigma_0(w) \leq 0$  pour tout signal  $w \in \mathcal{L}_2$  tels que  $\sigma_1(w) > 0, \dots, \sigma_p(w) > 0$  et  $\eta_1(w) = 0, \dots, \eta_k(w) = 0$  ;
- (ii) il existe  $p$  scalaires positifs  $\tau_i$  et  $k$  scalaires  $\beta_j$  tels que :

$$\forall w \in \mathcal{L}_2, \sigma_0(w) + \tau_1\sigma_1(w) + \cdots + \tau_p\sigma_p(w) + \beta_1\eta_1(w) + \cdots + \beta_k\eta_k(w) \leq 0.$$

Ce qui est remarquable dans le théorème 2.3.1, c'est que la condition (ii) obtenue ne soit pas simplement suffisante : elle est aussi *nécessaire*. Ce théorème est une généralisation du théorème proposé par Yakubovich [Yak73] où la nécessité avait été démontrée dans le cas d'une seule contrainte inégalité. La nécessité est perdue lorsqu'est considéré un problème avec des contraintes non intégrales, sauf dans le cas d'une seule contrainte inégalité ou dans le cas où  $w$  est un vecteur de dimension 2 [Jaker]. Le théorème suivant est une généralisation d'un résultat donné dans [BEFB94].

**Théorème 2.3.3** Soient  $p + 1$  inégalités quadratiques  $\rho_i$ ,  $i = 0, \dots, p$  (avec  $p > 1$ ) et  $k$  égalités intégrales quadratiques  $\zeta_j$ . Nous supposons qu'il existe un signal  $w$  tel que :

$$\rho_1(w) \geq 0, \dots, \rho_p(w) \geq 0. \quad (2.14)$$

La proposition (i) est alors impliquée par (ii) :

- (i)  $\rho_0(w) < 0$  pour tout signal  $w$  tel que  $\rho_1(w) \geq 0, \dots, \rho_p(w) \geq 0$  et  $\zeta_1(w) = 0, \dots, \zeta_k(w) = 0$  ;



– (ii) il existe  $p$  scalaires positifs  $\tau_i$  et  $k$  scalaires  $\beta_j$  tels que

$$\forall w, \rho_0(w) + \tau_1 \rho_1(w) + \cdots + \tau_p \rho_p(w) + \beta_1 \zeta_1(w) + \cdots + \beta_k \zeta_k(w) < 0.$$

### Démonstration

Il suffit de noter qu'une contrainte égalité:  $\zeta_j(w) = 0$  est équivalente à deux contraintes inégalités,  $\zeta_j(w) \geq 0$  et  $-\zeta_j(w) \geq 0$ . Par suite, nous ne considérons qu'un problème avec des inégalités quadratiques. Il est alors évident que s'il existe des scalaires positifs  $\tau_i$  tels que :

$$\forall w, \rho_0(w) < -(\tau_1 \rho_1(w) + \cdots + \tau_p \rho_p(w)).$$

alors  $\rho_0(w) < 0$  pour tout  $w$  vérifiant  $\rho_i(w) \geq 0, i = 1, \dots, n$ .

□

Nous avons maintenant tous les éléments en main pour résoudre l'exemple introductif.

**Exemple introductif (suite et fin) :** l'application directe de la  $\mathcal{S}$  procédure permet d'affirmer que s'il existe un  $\tau$  positif tel que :

$$\int_0^\infty \begin{bmatrix} x(t) \\ w(t) \end{bmatrix}^T \begin{bmatrix} \tau(A^T P + PA) + C^T C & \tau PB + C^T D \\ \tau B^T P + D^T C & D^T D - \gamma^2 I \end{bmatrix} \begin{bmatrix} x(t) \\ w(t) \end{bmatrix} < 0,$$

alors le système a une norme  $H_\infty$  inférieure à  $\gamma$ . En remplaçant  $\tau P$  par  $P$ , nous pouvons conclure que le système a une norme  $H_\infty$  inférieure à  $\gamma$  s'il existe une matrice  $P$  définie positive telle que :

$$\begin{bmatrix} A^T P + PA + C^T C & PB + C^T D \\ B^T P + D^T C & D^T D - \gamma^2 I \end{bmatrix} < 0.$$

Nous obtenons ainsi la condition du lemme réel borné (« bounded real lemma » en anglais)[Wil71b].

### 2.3.3 Optimisation

En résumé, dans les sections précédentes, nous avons rencontré le problème de **faisabilité** formulable de façon informelle de la façon suivante : existe-t-il un vecteur de variables  $\xi$  tel que :

$$\forall q \in \{ q \mid g(q, \xi) \geq 0 \text{ et } h(q, \xi) = 0 \}, \quad f(q, \xi) < 0 \quad ?$$

Dans l'exemple précédent, le vecteur de variables  $\xi$  est constitué par les coefficients de la matrice  $P$ ,  $q$  regroupe les signaux  $x$  et  $w$ , l'inégalité (2.9) correspond à  $f(q, \xi) < 0$ , l'inégalité (2.10) à  $g(q, \xi) \geq 0$  et les équations d'état à  $h(q, \xi) = 0$ .

Si le niveau de performance  $\gamma$  n'était pas fixé, nous pourrions rechercher le plus petit  $\gamma$  admissible. Dans ce cas-là, nous considérerions le problème d'**optimisation** suivant :

minimiser  $c(\xi)$

$$\forall q \in \{ q \mid g(q, \xi) \geq 0 \text{ et } h(q, \xi) = 0 \}, \quad f(q, \xi) < 0.$$

Dans l'exemple qui nous intéresse,  $\xi$  est alors augmenté de  $\gamma^2$  et  $c(\xi)$  correspond à  $\gamma^2$ .

**Remarque :** Le terme d'optimisation recouvre dans cette thèse ces deux classes de problèmes et celles qui en dérivent.

L'application de la  $\mathcal{S}$  procédure permet de transformer le problème de faisabilité en le problème d'optimisation suivant : existe-t-il un vecteur de variables  $\xi$ , des variables  $\tau_i$  et  $\beta_j$  telles que les  $\tau_i$  soient positifs et que :

$$\forall q, f(q, \xi) + \sum_i \tau_i g(q, \xi) + \sum_j \beta_j h(q, \xi) < 0 \quad ?$$

**Remarque :** Il est intéressant de faire un parallèle entre cette question et les problèmes classiques d'optimisation avec contraintes. Ceux-ci peuvent être transformés en problèmes d'optimisation sans contraintes à l'aide des multiplicateurs de Lagrange [Min83]. Néanmoins, la finalité est différente. Considérons un ensemble de variables contraintes de vérifier des égalités / inégalités quadratiques. Les problèmes d'optimisation classique consistent à trouver une valeur des variables qui minimise un certain critère (quadratique). Nous cherchons ici à démontrer que pour l'ensemble des variables définies par les contraintes, une inégalité quadratique est vérifiée.

Dans le cas où :

$$f(q, \xi) + \sum_i \tau_i g(q, \xi) + \sum_j \beta_j h(q, \xi) = \left( \int \right) q^T F(\xi, \tau_i, \beta_j) q$$

avec  $F(\xi, \tau_i, \beta_j)$  une matrice symétrique de fonctions affines en  $\xi, \tau_i, \beta_j$ , nous obtenons une contrainte inégalité matricielle affine (LMI, en anglais).

### 2.3.4 Contraintes LMIs et extensions

Nous allons maintenant considérer plus précisément la classe des problèmes LMIs car ils sont solvables efficacement tout en recouvrant un large éventail de problèmes.

#### 2.3.4.1 Contraintes LMIs

L'objectif de calculabilité des critères obtenus nous pousse à obtenir une formulation basée sur les contraintes LMIs. Une contrainte LMI est une contrainte Inégalité Matricielle Affine de la forme :

$$F(\xi) \triangleq F_0 + \sum_{i=1}^m \xi_i F_i > 0,$$

avec  $\xi$  le vecteur des variables de  $\mathbf{R}^m$  et où les  $F_i$  sont  $m$  matrices symétriques données de  $\mathbf{R}^{n \times n}$ ,  $i = 0, \dots, m$ . Le symbole  $>$  signifie définie positive.

L'introduction des contraintes LMIs permet de définir un ensemble de problèmes :

**Faisabilité :**

$$\begin{aligned} &\text{trouver} \quad \xi \in \mathbf{R}^m \\ &\text{tel que} \quad F(\xi) > 0 ; \end{aligned}$$

**Minimisation d'un coût linéaire :**

$$\begin{aligned} &\text{minimiser} \quad c^T \xi \\ &\text{pour} \quad \xi \in \mathbf{R}^m \\ &\text{contraint par} \quad F(\xi) > 0 ; \end{aligned}$$

où  $c^T$  est un vecteur ligne donné ;

## Minimisation de la valeur propre généralisée maximale :

$$\begin{array}{ll} \text{minimiser} & \lambda \\ \text{pour } \lambda \in \mathbf{R}, \xi \in \mathbf{R}^m & \\ \text{contraint par} & \lambda F(\xi) - G(\xi) > 0 \\ & F(\xi) > 0 \text{ et } H(\xi) > 0 ; \end{array}$$

## Maximisation de déterminant :

$$\begin{array}{ll} \text{minimiser} & c^T \xi + \log(\det(G(\xi)^{-1})) \\ \text{pour } \xi \in \mathbf{R}^m & \\ \text{contraint par} & G(\xi) > 0, \quad F(\xi) > 0. \end{array}$$

pour  $F(\xi)$ ,  $G(\xi)$  et  $H(\xi)$  des matrices symétriques de fonctions affines de  $\xi$ .

Tous ces problèmes sont convexes sauf le troisième qui est quasi convexe. Leur résolution peut être obtenue efficacement, c'est-à-dire avec un temps de calcul polynomial grâce à des progrès récents en optimisation [BE93, BEFB94, NG94, VB96]<sup>17</sup>.

La mise sous forme LMI d'un problème d'Automatique peut être décomposée en deux étapes :

- la mise sous forme d'un problème d'optimisation sur des inégalités matricielles du problème considéré ;
- la manipulation des inégalités matricielles obtenues pour obtenir des inégalités dépendant linéairement des variables si cela est possible.

Les sections précédentes ont présenté un ensemble de résultats visant à remplir le premier objectif. Pour remplir le second, quatre outils sont intéressants :

- les *changements de base* sur l'espace des signaux sur lequel les formes quadratiques associées aux inégalités s'appliquent ;
- les *changements sur les variables* matricielles elle-mêmes ;
- la *complétion des carrés* ;
- le *lemme d'élimination* (qui sera abordé dans la section suivante).

---

17. Les deux premiers problèmes LMIs peuvent être résolus numériquement en utilisant le code de calcul **SP** [VB96] avec son interface **sdpsol** [WB96] ou son interface Matlab/Scilab **LMI TOOL** [END95, NDG95]. La boîte à outils commerciale Matlab LMI Control Toolbox [NG94, GNLC95] traite les trois premiers problèmes. Enfin, le quatrième problème peut être résolu à l'aide du logiciel gratuit **sdpsol** basé sur le solveur **maxdet** [WVB96].

Parmi les outils fréquemment utilisés, le lemme de Schur est souvent cité. En fait, appliquer le lemme de Schur revient à faire un changement de base particulier sur l'espace des signaux. Après l'avoir énoncé, nous commentons sa démonstration qui repose sur la congruence de deux matrices.

**Lemme 2.3.1** (D'après le livre [HJ85], page 472) *Soit une matrice hermitienne partitionnée :*

$$\begin{bmatrix} A & B \\ B^* & C \end{bmatrix}$$

*où  $A$  et  $C$  sont des matrices carrées. Cette matrice est définie positive si et seulement si  $A$  et  $C - B^*A^{-1}B$  sont définies positives.*

La démonstration est basée sur la remarque que :

$$\begin{bmatrix} I & 0 \\ -B^*A^{-1} & I \end{bmatrix} \begin{bmatrix} A & B \\ B^* & C \end{bmatrix} \begin{bmatrix} I & -A^{-1}B \\ 0 & I \end{bmatrix} = \begin{bmatrix} A & 0 \\ 0 & C - B^*A^{-1}B \end{bmatrix}.$$

Les deux matrices étant congruentes, elles ont mêmes inerties. En fait, le lemme de Schur se ramène à un changement de base dans l'espace des signaux. En effet, au lieu de considérer l'ensemble des  $q$  et des  $p$  tels que :

$$\begin{bmatrix} q \\ p \end{bmatrix}^* \begin{bmatrix} A & B \\ B^* & C \end{bmatrix} \begin{bmatrix} q \\ p \end{bmatrix} > 0,$$

nous considérons l'ensemble des  $\tilde{q}$  et des  $\tilde{p}$  tels que :

$$\begin{bmatrix} \tilde{q} \\ \tilde{p} \end{bmatrix}^* \begin{bmatrix} A & 0 \\ 0 & C - B^*A^{-1}B \end{bmatrix} \begin{bmatrix} \tilde{q} \\ \tilde{p} \end{bmatrix} > 0,$$

avec

$$\begin{bmatrix} q \\ p \end{bmatrix} = \begin{bmatrix} I & -A^{-1}B \\ 0 & I \end{bmatrix} \begin{bmatrix} \tilde{q} \\ \tilde{p} \end{bmatrix}.$$

Pour avoir des informations complémentaires sur les LMIs, le lecteur pourra se reporter avec profit au livre [BEFB94]. Nous allons maintenant présenter un ensemble d'extensions des contraintes LMIs intéressantes dans le contexte de l'Automatique. Elles apparaissent dans les problèmes abordés par l'emploi des multiplieurs dépendants (voir chapitre 5).

### 2.3.4.2 LMIs semi infinies

**Définition 2.3.1** *Soit  $\Theta$  un sous ensemble de  $\mathbf{R}^s$  contenant le point 0. Une inégalité matricielle affine semi infinie (LMI semi infinie) est une inégalité matricielle de la forme :*

$$\forall \theta \in \Theta, \quad F_{s \text{ inf}}(\xi, \theta) = F_0(\theta) + \sum_{i=1}^m \xi_i F_i(\theta) > 0,$$

où  $\xi_i$  est le vecteur de variables de  $\mathbf{R}^m$  et où les  $F_i$  sont  $m + 1$  matrices de fonctions  $F_i = F_i^T : \Theta \mapsto \mathbf{R}^{n \times n}$ .

Le terme « semi infini » vient du fait qu'un nombre infini de contraintes LMIs est considéré. Nous verrons dans la section 4.10 du chapitre 3, comment ces contraintes peuvent être ramenées à des contraintes LMIs.

### 2.3.4.3 LMIs infinies

**Définition 2.3.2** Soit  $\Theta$  un sous ensemble convexe ouvert et borné de  $\mathbf{R}^s$  contenant le point 0. Une inégalité matricielle affine infinie (LMI infinie) est une inégalité matricielle de la forme :

$$\forall \theta \in \Theta, \quad F_\infty(\xi, \theta) = F_0(\theta) + \sum_{i=1}^m \xi_i(\theta) F_i(\theta) > 0, \quad (2.15)$$

où les  $\xi_i$  sont les variables contraintes, fonctions de  $\Theta$  dans  $\mathbf{R}$  et où les  $F_i$  sont  $m + 1$  matrices symétriques de fonctions bornées de  $\Theta$  dans  $\mathbf{R}^{n \times n}$ .

De telles contraintes apparaissent dans [LD93, LD95] où elles portent le nom de LMIs non linéaires car elles sont utilisées pour la synthèse de lois de commande pour des systèmes non linéaires. Nous les qualifions de LMIs infinis car il s'agit de rechercher des fonctions de  $\theta$ , vérifiant un nombre infini de LMIs paramétrées par  $\theta$ .

Une question naturelle apparaît : si les  $F_i$  sont des fonctions continues de  $\theta$  et si pour toute valeur  $\theta$  appartenant à  $\Theta$ , l'inégalité (2.15) est vérifiée, est-ce qu'il est possible de trouver des fonctions  $\xi_i$  continues en  $\theta$ ? La réponse est affirmative et cela a été démontré dans [LD93].

### 2.3.4.4 LMIs fréquentielles infinies

**Définition 2.3.3** Une inégalité matricielle affine fréquentielle infinie est une inégalité matricielle de la forme :

$$\forall \omega \in \bar{\mathbf{R}}, \quad F_{\infty f}(\xi, j\omega) = F_0(j\omega) + \sum_{i=1}^m \xi_i(j\omega) F_i(j\omega) > 0, \quad (2.16)$$

où les  $\xi_i$  sont les variables contraintes, fonctions de  $j\mathbf{R}$  dans  $\mathbf{C}$  et où les  $F_i$  sont  $m + 1$  matrices hermitiennes de fonctions de  $j\mathbf{R}$  dans  $\mathbf{C}$ .

D'après [Cho96], si l'inégalité matricielle (2.16) est vérifiée pour chaque valeur  $\omega$  de  $\bar{\mathbf{R}}$  alors il existe des fonctions continues  $\xi_i$  telles que l'inégalité soit vraie. De plus, les  $\xi_i$  peuvent être prises dans  $\mathbf{RL}_\infty$ , sans pôles sur l'axe imaginaire.

## 2.4 Synthèse de correcteurs et problèmes de complétion

La problématique de la commande peut s'énoncer ainsi :

« Comment compléter une interconnexion de sous systèmes de telle façon que l'interconnexion finale soit stable et possède les propriétés de performance désirées? »

Synthétiser une loi de commande revient donc à déterminer un système interconnecté tel que reliée au système à commander, l'interconnexion totale est stable et possède le niveau de performance désiré (voir figure 2.11). Cette question montre bien que la problématique de la commande est très proche de la problématique de la conception des systèmes. Le problème de la commande est donc un problème de « complétion » : vulgairement dit, la loi de commande, c'est ce que l'on doit ajouter à l'interconnexion pour obtenir ce que l'on veut. Si le système est modélisé par des opérateurs, nous sommes donc ramenés à un problème de complétion d'opérateurs.

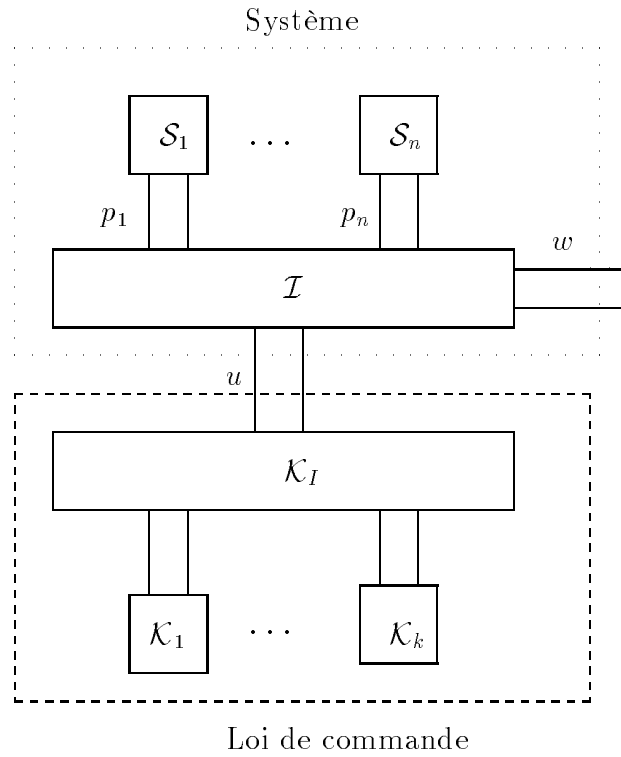


FIG. 2.11 – *Système interconnecté avec une loi de commande*

D'autre part, il est désirable de limiter la complexité voire de fixer la structure de la loi de commande. D'une manière générale, ce type de problème est complexe. Des solutions élégantes au problème de synthèse existent dans un certain nombre de cas ; néanmoins, pour obtenir une solution pratiquement calculable, la structure n'est pas fixée a priori. Une illustration très intéressante des points précédents est la méthode de synthèse  $H_\infty$ . Nous allons nous y attarder car elle illustre bien l'approche adoptée dans cette thèse.

Le problème  $H_\infty$  a d'abord été abordé dans le domaine fréquentiel, ce qui semble cohérent avec la définition de la norme  $H_\infty$ .

La première approche a consisté à paramétriser les fonctions de transfert en boucle fermée en fonction du paramètre de Youla  $Q$ , fonction de transfert causale et stable [NJB84, FD87, SJVL87]. Le problème  $H_\infty$  s'énonce alors comme suit : pour  $T_1(s)$ ,  $T_2(s)$  et  $T_3(s)$  trois fonctions de transfert causales et stables données, trouver une quatrième fonction de transfert  $Q(s)$  causale et stable telle que :

$$\forall \omega \in \overline{\mathbf{R}}, \quad (T_1(j\omega) + T_2(j\omega)Q(j\omega)T_3(j\omega))^*(T_1(j\omega) + T_2(j\omega)Q(j\omega)T_3(j\omega)) < I.$$

Il s'agit donc d'un problème de complétions d'opérateurs semblable à celui traité par Parrott dans [Par78] ou Davis et al. dans [DKW82], sauf qu'ils n'ont pas considéré que  $Q$  était **stable** et **causal**. La difficulté vient de ce point-là : l'opérateur à éliminer doit vérifier un certain nombre de propriétés importantes. Cette approche a mené à une solution du problème de formulation et de mise en œuvre complexes [GLD<sup>+</sup>91].

Deux alternatives ont été proposées, la première menant à des équations de Riccati [DGKF89], la seconde à un problème d'optimisation à base de LMIs [GA94]. D'une part, par application du lemme réel borné (le « bounded real lemma » de la littérature anglo-saxonne [BEFB94]), ces deux méthodes travaillent dans le domaine temporel au lieu de travailler dans le domaine de Laplace. D'autre part, (et ceci est surtout vrai pour

la seconde méthode) une interprétation en terme de systèmes interconnectés peut être obtenue: les systèmes linéaires apparaissent comme des interconnexions d'intégrateurs. Le correcteur recherché est lui-même une interconnexion d'intégrateurs. Leur nombre est contraint par la recherche d'une formulation convexe du problème. Reste alors comme inconnue la matrice d'interconnexion du correcteur (matrices d'une représentation d'état). Alors que précédemment il était nécessaire d'éliminer un opérateur avec des propriétés bien particulières (causalité et stabilité), avec cette approche il suffit d'éliminer une matrice réelle qui a pour seule contrainte le fait d'avoir une certaine dimension. Cette approche est donc beaucoup moins complexe.

Cela reflète bien la philosophie adoptée dans cette thèse: essayer d'obtenir les formulations les plus simples possibles et, pour cela, essayer de ramener, autant que possible, les problèmes de synthèse à des problèmes de complétion sur des matrices sans propriétés particulières. De manière générale, les correcteurs recherchés dans cette thèse se présentent comme des interconnexions de sous systèmes. L'interconnexion est recherchée sous forme d'une matrice constante  $K$  et les sous systèmes sont déterminés à partir de ceux du système. Par application des critères d'analyse LMIs obtenus par la démarche proposée précédemment nous verrons dans le chapitre 3 revient à rechercher  $K$  telle qu'une certaine matrice dépendante de  $K$  soit définie négative.

Pour tester l'existence de la matrice  $K$  tel que l'inégalité soit vérifiée sans la calculer explicitement (dans un premier temps), nous utiliserons le lemme suivant qui peut être désigné comme **lemme de complétion** ou **d'élimination**. C'est la généralisation de différents résultats proposés par [BEFB94, GA94, PZP+92].

**Lemme 2.4.1** *Considérons la matrice  $D \in \mathbf{R}^{n \times n}$  et les matrices de rang plein  $D_u \in \mathbf{R}^{n \times k}$ ,  $D_y \in \mathbf{R}^{l \times n}$  avec  $k \leq n$  et  $l \leq n$ . Soient les matrices  $X, Y, Z \in \mathbf{R}^{n \times n}$  telles que  $X = \mathbf{diag}(0, X_2)$ ,  $Y = \mathbf{diag}(Y_1, Y_2)$  et  $Z = \mathbf{diag}(Z_1, Z_2)$ .  $X_2$ ,  $Y_2$  et  $Z_2$  sont des matrices de  $\mathbf{R}^{p \times p}$  avec  $p \leq n$ .*

*Supposons que  $X_2 > 0$  et que*

$$\begin{bmatrix} X & Y \\ Y^T & Z \end{bmatrix}$$

*est une matrice de rang plein.*

*Il existe alors une matrice  $K \in \mathbf{R}^{k \times l}$  telle que*

$$\begin{bmatrix} D + D_u K D_y \\ I_n \end{bmatrix}^T \begin{bmatrix} X & Y \\ Y^T & Z \end{bmatrix} \begin{bmatrix} D + D_u K D_y \\ I_n \end{bmatrix} < 0 \quad (2.17)$$

*si et seulement si*

$$D_y^{\perp T} \begin{bmatrix} D \\ I_n \end{bmatrix}^T \begin{bmatrix} X & Y \\ Y^T & Z \end{bmatrix} \begin{bmatrix} D \\ I_n \end{bmatrix} D_y^{\perp} < 0 \quad (2.18)$$

$$D_u^{T \perp T} \begin{bmatrix} D^T \\ I_n \end{bmatrix}^T \begin{bmatrix} \tilde{X} & \tilde{Y} \\ \tilde{Y}^T & \tilde{Z} \end{bmatrix} \begin{bmatrix} D^T \\ I_n \end{bmatrix} D_u^{T \perp} < 0 \quad (2.19)$$

*avec  $\tilde{X}$ ,  $\tilde{Y}$  et  $\tilde{Z}$  des matrices définies par :*

$$\begin{bmatrix} X & Y \\ Y^T & Z \end{bmatrix} \begin{bmatrix} -\tilde{Z} & \tilde{Y}^T \\ \tilde{Y} & -\tilde{X} \end{bmatrix} = I \quad (2.20)$$

*De plus, si les conditions (2.19) sont vérifiées alors une matrice  $K$  satisfaisant (2.17) est donnée par :*

$$\begin{aligned} K &= -\epsilon^{\perp 1} \mathcal{U} \Phi \mathcal{V}^T (\mathcal{V} \Phi \mathcal{V}^T)^{\perp 1} \\ \Phi &\triangleq (\epsilon^{\perp 1} \mathcal{U}^T \mathcal{U} - \mathcal{G})^{\perp 1} \end{aligned} \quad (2.21)$$

avec  $\mathcal{G}$ ,  $\mathcal{U}$  and  $\mathcal{V}$  les matrices :

$$\begin{aligned} \mathcal{G} &= \begin{bmatrix} D_{11}^T Y_1 + Y_1^T D_{11} + Z_1 & Y_1^T D_{12} & D_{21}^T \\ & D_{12}^T Y_1 & (D_{22} + X_2^{\perp 1} Y_2)^T \\ & D_{21} & D_{22} + X_2^{\perp 1} Y_2 \\ & & -X_2^{\perp 1} \end{bmatrix} \\ \mathcal{U} &= \begin{bmatrix} D_{u_1}^T Y_1 & 0 & D_{u_2}^T \end{bmatrix} \\ \mathcal{V} &= \begin{bmatrix} D_y & 0 \end{bmatrix} \\ D &= \begin{bmatrix} D_{11} & D_{12} \\ D_{21} & D_{22} \end{bmatrix}, \end{aligned}$$

et  $\epsilon$ , un scalaire positif tel que  $\epsilon < 1/\mu$  avec

$$\mu = \max(0, \lambda_{\max}(\mathcal{U}^{+T} (\mathcal{G} - \mathcal{G}\mathcal{U}^\perp (\mathcal{U}^{\perp T} \mathcal{G}\mathcal{U}^\perp)^{\perp 1} \mathcal{U}^{\perp T} \mathcal{G}) \mathcal{U}^+)).$$

**Remarque :** Ce lemme se généralise aisément au cas où  $D$  n'est pas une matrice carrée.

La démonstration est donnée dans l'annexe 2.8.5 de ce chapitre. Elle est basée sur les résultats proposés par [BEFB94, GA94]. Les lemmes d'élimination habituels sont des formes particulières de celui-ci. Pour retrouver la forme « positive » du lemme proposée par [BEFB94, GA94], il suffit de prendre  $X = 0$ ,  $Y = I$  et  $Z = 0$ . Une autre forme qui peut être qualifiée de « petit gain » a été proposée par [PZP<sup>+</sup>92]. Ce lemme peut être retrouvé en prenant  $X = I$ ,  $Y = 0$  et  $Z = -I$ .

Le lemme d'élimination peut être généralisé au cas de matrices dépendant de paramètres réels. Ce cas est traité en annexe de ce chapitre, section 2.8.6, page 74.

## 2.5 Problème considéré

Le but de cette thèse est d'étudier l'analyse et la commande de systèmes interconnectés. Un système interconnecté peut être décomposé en une interconnexion de sous systèmes élémentaires. Les systèmes interconnectés peuvent être étendus pour englober les systèmes hiérarchisés pour lesquels les sous systèmes et l'interconnexion peuvent eux-mêmes être des systèmes interconnectés. Pour les problèmes d'analyse, les systèmes seront étudiés sous la forme explicite ou implicite. Les problèmes de commande ne seront abordés que pour les systèmes sous forme explicite. Pour ce qui est des notations,  $M$  désignera le modèle de l'interconnexion et  $\Delta_i$  le modèle du  $i^{\text{ième}}$  sous système. Les sous systèmes seront regroupés dans l'opérateur  $\Delta$  défini par  $\mathbf{diag}(\Delta_i)$ . Le modèle explicite d'un système interconnecté aura donc la forme décrite figure 2.12

Dans cette thèse, nous allons aborder trois types de modèles d'interconnexion  $M$  :

$M$  : matrice de gains constants (chapitre 3) ;

$M(j\omega)$  : matrice de transfert (chapitre 5) ;

$M(\theta)$  : matrice de fonctions dépendant rationnellement de paramètres (chapitre 5).



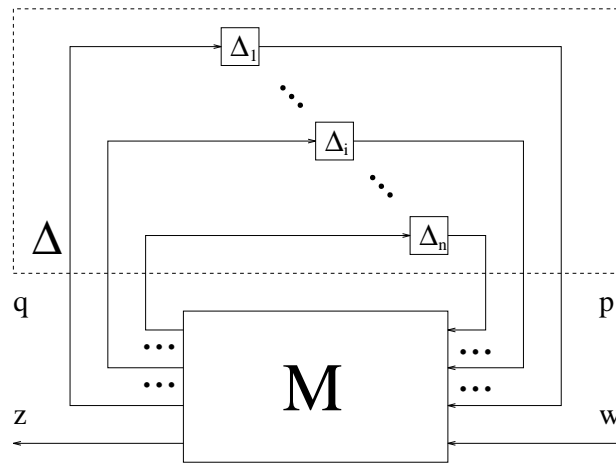


FIG. 2.12 – Modélisation du système interconnecté

| classe          | structure                            | caractéristique   | sous classe          | caractéristique de la sous classe |
|-----------------|--------------------------------------|---|----------------------|-----------------------------------|
| $\mathcal{C}_1$ | $\Delta_i = gI_{n_i}$                | $g$ linéaire<br>une entrée une sortie                     | $\mathcal{C}_1^{TV}$ | $g$ non stationnaire              |
|                 |                                      |   | $\mathcal{C}_1^{TI}$ | $g$ stationnaire                  |
| $\mathcal{C}_2$ | $\Delta_i = \mathcal{G}$             | $\mathcal{G}$ linéaire<br>plusieurs entrées/sorties       | $\mathcal{C}_2^{TV}$ | $\mathcal{G}$ non stationnaire    |
|                 |                                      |   | $\mathcal{C}_2^{TI}$ | $\mathcal{G}$ stationnaire        |
| $\mathcal{C}_3$ | $\Delta_i = \delta I_{n_i}$          | $\delta$ réel<br>scalaire                                 | $\mathcal{C}_3^{TV}$ | $\delta(t)$ fonction du temps     |
|                 |                                      |   | $\mathcal{C}_3^{TI}$ | $\delta$ constante                |
| $\mathcal{C}_4$ | $\Delta_i = \Delta$                  | $\Delta$ réel<br>matrice                                  | $\mathcal{C}_4^{TV}$ | $\Delta$ fonction du temps        |
|                 |                                      |   | $\mathcal{C}_4^{TI}$ | $\Delta$ matrice constante        |
| $\mathcal{C}_5$ | $\Delta_i = \Delta_n(\cdot)$         | plusieurs entrées/sorties<br>non linéaire                 | X                    | X                                 |
| $\mathcal{C}_6$ | $\Delta_i = \Delta_m(\cdot)$         | plusieurs entrées/sorties<br>sans mémoire<br>non linéaire | $\mathcal{C}_6^{TV}$ | $\Delta_m$ fonction du temps      |
|                 |                                      |   | $\mathcal{C}_6^{TI}$ | $\Delta_m$ indépendant du temps   |
| $\mathcal{C}_7$ | $\Delta_i = e^{\perp\tau s} I_{n_i}$ | $e^{\perp\tau s}$ retard pur                              | X                    | X                                 |

TAB. 2.1 – Classes de sous systèmes élémentaires

Les deux derniers types d'interconnexion peuvent être aussi interprétés comme des systèmes interconnectés : le premier est une interconnexion constante d'intégrateurs et le second une interconnexion de gains scalaires.

D'autre part, nous considérerons un certain nombre de classes de sous systèmes élémentaires  $\Delta_i$  résumés dans le tableau 2.1. Tous les opérateurs décrits dans ce tableau sont causaux. De plus, un certain nombre d'hypothèses sont faites. Par systèmes linéaires (classes  $\mathcal{C}_1$  et  $\mathcal{C}_2$ ), il s'agit de systèmes décrits par des équations de la forme :

$$\begin{aligned}\dot{x}_{\Delta_i} &= A(t)x_{\Delta_i} + B(t)q_i, \\ p_i &= C(t)x_{\Delta_i} + D(t)q_i,\end{aligned}$$

où  $A(t)$ ,  $B(t)$ ,  $C(t)$  et  $D(t)$  sont des fonctions bornées et continues par morceaux<sup>18, 19</sup>.

Les fonctions des classes  $\mathcal{C}_3^{TV}$  et  $\mathcal{C}_4^{TV}$  sont continues par morceaux. Les fonctions de  $\mathcal{C}_5$  sont Lipschitz continues localement et bornées en fonction du temps.

Quand  $\Delta$  est un opérateur non linéaire à plusieurs entrées et plusieurs sorties (classe  $\mathcal{C}_6$ ), il est décrit par des équations de la forme :

$$\begin{aligned}\dot{x}_{\Delta_i} &= f(x_{\Delta_i}, q_i, t), \\ p_i &= h(x_{\Delta_i}, t)\end{aligned}$$

où les fonctions  $f$  et  $h$  sont Lipschitz continues<sup>20</sup>.

Les sous systèmes élémentaires peuvent donc avoir les caractéristiques suivantes :

- plein (classes  $\mathcal{C}_2$ ,  $\mathcal{C}_4$ ,  $\mathcal{C}_5$  et  $\mathcal{C}_6$ ) ou répétition d'un même élément (classes  $\mathcal{C}_1$ ,  $\mathcal{C}_3$  et  $\mathcal{C}_7$ ) ;
- linéaire (classes  $\mathcal{C}_1$ ,  $\mathcal{C}_2$ ,  $\mathcal{C}_3$ ,  $\mathcal{C}_4$  et  $\mathcal{C}_7$ ) ou non linéaire (classes  $\mathcal{C}_5$  et  $\mathcal{C}_6$ ) ;
- stationnaire (classes  $\mathcal{C}_x^{TI}$ ,  $\mathcal{C}_5$  et  $\mathcal{C}_7$ ) ou non stationnaire (classes  $\mathcal{C}_x^{TV}$ ) ;
- sans mémoire (classes  $\mathcal{C}_3$ ,  $\mathcal{C}_4$  et  $\mathcal{C}_6$ ) ou dynamique (classes  $\mathcal{C}_1$ ,  $\mathcal{C}_2$ ,  $\mathcal{C}_5$  et  $\mathcal{C}_7$ ) ;
- si dynamique, de dimension finie ou de dimension infinie (classe  $\mathcal{C}_7$ ).

## 2.6 Méthodologie

Pour analyser la performance d'un système interconnecté, les développements se feront en trois étapes :

- étude de la performance sous l'hypothèse que le système est bien posé et stable par application de la  $\mathcal{S}$  procédure ;
- étude de la stabilité du système par le théorème de séparation des graphes ;
- étude du bien posé.

Pour les problèmes de synthèse, le critère d'analyse correspondant est appliqué. Les résultats sur la complétion des matrices sont ensuite mis en œuvre pour l'obtention de conditions d'existence d'une loi de commande.

---

18. Ces conditions assurent l'existence et l'unicité de la solution des équations différentielles précédentes [Kha92].

19. Les résultats peuvent s'étendre aux systèmes de dimension infinie.

20. Ce type d'opérateurs est «strictement causal», voir le livre [Wil69], pages 14 et 99 ; la causalité stricte est une propriété intéressante pour assurer le bien posé de boucles de rétroaction.

## 2.7 Résumé

Un système peut être modélisé par une famille de modèles. Son comportement (performance) est caractérisé par les signaux d'entrée et de sortie de la famille de modèles. Un ensemble de contraintes quadratiques vérifiées par ces signaux peut être paramétrisé. Une contrainte quadratique correspond alors à un sur modèle.

Un système peut être modélisé par une interconnexion d'opérateurs. Pour chaque opérateur, une paramétrisation des contraintes quadratiques vérifiées par ses signaux est alors introduite. A partir de cette caractérisation des différents opérateurs, il est possible d'obtenir une condition sur l'opérateur d'interconnexion qui garantit la stabilité (théorème de séparation des graphes) ou la performance ( $\mathcal{S}$  procédure). Les conditions obtenues correspondent à des problèmes d'optimisation qui, s'ils sont de forme simple (LMI), peuvent être efficacement résolus.

## 2.8 Annexe

### 2.8.1 Opérations sur les transformations linéaires fractionnaires LFTs

Les notations suivantes sont introduites :

- $\tilde{\Delta} = \mathbf{diag}(\Delta_1, \Delta_2)$ ,
- $\overline{M}_i = D_i + C_i \Delta_i (I - A_i \Delta_i)^{\perp 1} B_i, \quad i = 1, 2.$

**Addition :** la somme des LFTs  $\overline{M}_1$  et  $\overline{M}_2$  vaut :

$$\begin{aligned} \overline{M} &= \overline{M}_1 + \overline{M}_2 \\ &= D + C \tilde{\Delta} (I - A \tilde{\Delta})^{\perp 1} B, \end{aligned}$$

avec

$$D = D_1 + D_2, \quad C = \begin{bmatrix} C_1 & C_2 \end{bmatrix}, \quad B = \begin{bmatrix} B_1 \\ B_2 \end{bmatrix}, \quad A = \mathbf{diag}(A_1, A_2).$$

**Multiplication :** le produit de  $\overline{M}_1$  et  $\overline{M}_2$  est donné par :

$$\begin{aligned} \overline{M} &= \overline{M}_1 \overline{M}_2 \\ &= D + C \tilde{\Delta} (I - A \tilde{\Delta})^{\perp 1} B, \end{aligned}$$

où

$$D = D_1 D_2, \quad C = \begin{bmatrix} C_1 & D_1 C_2 \end{bmatrix}, \quad B = \begin{bmatrix} B_1 D_2 \\ B_2 \end{bmatrix}, \quad A = \begin{bmatrix} A_1 & B_1 C_2 \\ 0 & A_2 \end{bmatrix}.$$

**Concaténation :** la concaténation de  $\overline{M}_1$  et de  $\overline{M}_2$  est donnée par :

$$\begin{aligned} \overline{M} &= \begin{bmatrix} \overline{M}_1 & \overline{M}_2 \end{bmatrix} \\ &= D + C \tilde{\Delta} (I - A \tilde{\Delta})^{\perp 1} B, \end{aligned}$$

avec

$$D = \begin{bmatrix} D_1 & D_2 \end{bmatrix}, \quad C = \begin{bmatrix} C_1 & C_2 \end{bmatrix}, \quad B = \mathbf{diag}(B_1, B_2), \quad A = \mathbf{diag}(A_1, A_2).$$

**Bloc diagonale :** la LFT de  $\mathbf{diag}(\overline{M}_1, \overline{M}_2)$  est donnée par :

$$\begin{aligned} \overline{M} &= \begin{bmatrix} \overline{M}_1 & 0 \\ 0 & \overline{M}_2 \end{bmatrix} \\ &= A + B \tilde{\Delta} (I - D \tilde{\Delta})^{\perp 1} C, \end{aligned}$$

avec

$$D = \mathbf{diag}(D_1, D_2), \quad C = \mathbf{diag}(C_1, C_2) \quad B = \mathbf{diag}(B_1, B_2), \quad A = \mathbf{diag}(A_1, A_2).$$

**Inversion :** si  $\overline{M}$  est inversible avec la LFT suivante :

$$\overline{M} = D + C\Delta(I - A\Delta)^{\perp 1} B$$

alors son inverse est donné par :

$$\overline{M}^{\perp 1} = D^{\perp 1} - D^{\perp 1}C\Delta(I - (A - BD^{\perp 1}C)\Delta)^{\perp 1} BD^{\perp 1}.$$

**Permutation :** soit une LFT :

$$\overline{M} = D_s + C_s\Delta_s(I - A_s\Delta_s)^{\perp 1} B_s,$$

où les blocs de  $\Delta_s$  ne sont pas dans un bon ordre. Soit  $E$  la matrice de permutation qui permet de ré-ordonner les blocs dans un ordre « correct ». Après permutation, on obtient la représentation suivante pour la LFT :

$$\overline{M} = D + C\Delta(I - A\Delta)^{\perp 1} B,$$

où  $D = D_s$ ,  $C = C_sE$ ,  $B = E^T B_s$  et  $A = E^T A_s E$ .

**Produit de Redheffer :** le produit de deux matrices partitionnées :

$$M_i = \begin{bmatrix} A_i & B_i \\ C_i & D_i \end{bmatrix}$$

est défini par (si  $(I - D_1A_2)$  et  $(I - A_2D_1)$  sont inversibles) :

$$M_1 \star M_2 = \begin{bmatrix} A_1 + B_1A_2(I - D_1A_2)^{\perp 1}C_1 & B_1(I - A_2D_1)^{\perp 1}B_2 \\ C_2(I - D_1A_2)^{\perp 1}C_1 & D_2 + C_2D_1(I - A_2D_1)^{\perp 1}B_2 \end{bmatrix}.$$

## 2.8.2 Matrices intervenant dans l'exemple du pendule

$$\mathcal{M}_1 = \left[ \begin{array}{cccc|cccc} 0 & -\frac{ml}{m+M} & 0 & 0 & -\frac{1}{m+M} & 0 & 0 & 0 & 0 & \frac{1}{m+M} \\ -\frac{ml}{J} & 0 & 0 & 0 & 0 & 0 & 0 & 0 & 0 & 0 \\ 0 & 0 & 0 & 0 & 0 & 0 & 0 & 0 & 0 & 0 \\ 0 & 0 & 1 & 0 & 0 & 0 & 0 & 0 & 0 & 0 \\ 0 & 0 & 0 & 1 & 0 & 0 & 0 & 0 & 0 & 0 \\ \hline 0 & 0 & 0 & 0 & 0 & 0 & 0 & 1 & 0 & 0 \\ 0 & 0 & 0 & 0 & 0 & 0 & 0 & 0 & 1 & 0 \\ 0 & -\frac{ml}{m+M} & 0 & 0 & -\frac{1}{m+M} & 0 & 0 & 0 & 0 & \frac{1}{m+M} \\ -\frac{ml}{J} & 0 & 0 & 0 & 0 & 0 & 0 & 0 & 0 & 0 \end{array} \right]$$

$$\mathcal{M}_2 = \left[ \begin{array}{cccc|cccc} 0 & -\frac{ml}{m+M} & 0 & 0 & -\frac{1}{m+M} & 0 & 0 & 0 & 0 & \frac{1}{m+M} \\ -\frac{ml}{J} & 0 & 0 & 0 & 0 & 0 & 0 & 0 & 0 & 0 \\ 0 & 0 & 0 & 0 & 0 & 0 & 0 & 0 & 0 & 0 \\ 0 & 0 & 1 & 0 & 0 & 0 & 0 & 0 & 0 & 0 \\ 0 & 0 & 0 & 1 & 0 & 0 & 0 & 0 & 0 & 0 \\ 0 & 0 & 0 & 0 & 0 & 0 & 0 & 1 & 0 & 0 \\ 0 & 0 & 0 & 0 & 0 & 0 & 0 & 0 & 1 & 0 \\ 0 & -\frac{ml}{m+M} & 0 & 0 & -\frac{1}{m+M} & 0 & 0 & 0 & 0 & \frac{1}{m+M} \\ -\frac{ml}{J} & 0 & 0 & 0 & 0 & 0 & 0 & 0 & 0 & 0 \\ \hline 0 & 0 & 0 & 0 & 0 & 1 & 0 & 0 & 0 & 0 \\ 0 & 0 & 0 & 0 & 0 & 0 & 1 & 0 & 0 & 0 \end{array} \right]$$

$$\mathcal{M}_3 = \left[ \begin{array}{cccc|cc} 0 & 0 & 1 & 0 & 0 & \\ 0 & 0 & 0 & 1 & 0 & \\ 0 & \frac{m \sin \theta}{\theta} & \frac{(m+M)g \perp m l \dot{\theta}^2}{4(M+m) \perp 3m \cos^2 \theta \theta} & 0 & 0 & \frac{3c \cos \theta}{4(M+m) \perp 3m \cos^2 \theta \theta} \\ 0 & \frac{4}{\theta} & \frac{(m+M)g \perp m l \dot{\theta}^2}{4l(M+m) \perp 3l m \cos^2 \theta \theta} & 0 & 0 & \frac{3c \cos \theta}{4l(M+m) \perp 3l m \cos^2 \theta \theta} \\ \hline 1 & 0 & 0 & 0 & 0 & \\ 0 & 1 & 0 & 0 & 0 & \end{array} \right]$$

### 2.8.3 Définitions sur les secteurs, dissipativité, etc..

Avec Sandberg, Zames a été dans les années soixante un des artisans de l'utilisation de l'analyse fonctionnelle pour l'étude des systèmes dynamiques [Zam66a]. Ils ont notamment introduit la troncation temporelle (voir page 41) qui a permis de définir la notion de stabilité d'un point de vue entrée/sortie.

Soient un espace de signaux doté d'une norme,  $X$  l'espace de ces signaux dont la norme est bornée et  $X_e$  l'espace de ces signaux dont la troncation est de norme finie. Une relation  $H$  sur  $X_e$  est un sous ensemble de  $X_e \times X_e$ . Un opérateur  $H$  est une relation sur  $X_e$  dont le domaine de définition est  $X_e$  et dont chaque image admet un antécédent unique. Soit  $\mathcal{T}$  le sous intervalle de  $\mathbf{R}$  sur lequel sont définis les signaux.

Une relation  $H$  est à l'intérieur du cône  $\{c, r\}$  où  $c$  et  $r$  sont deux scalaires positifs si avec  $z = H(w)$  :

$$\forall T \in \mathcal{T}, \|z - cw\|_T \leq r\|w\|_T.$$

Elle est à l'extérieur de ce cône si l'inégalité précédente est vérifiée avec le signe inversé.

Elle est à l'intérieur du secteur  $\{a, b\}$  où  $a$  est un scalaire inférieur à  $b$  si avec  $z = H(w)$  :

$$\forall T \in \mathcal{T}, \langle z - aw, z - bw \rangle_T \leq 0.$$

De même, l'extérieur d'un secteur est définie, en changeant  $\leq$  par  $\geq$ .

Au début des années 70, Willems s'est intéressé aux systèmes dissipatifs [Wil72]. Il a introduit une fonction d'échange  $w$  fonction de l'entrée  $u$  et de la sortie  $y$  du système, localement intégrable. Un système doté d'une fonction d'échange  $r$  de  $\mathcal{L}_{2_e} \times \mathcal{L}_{2_e}$  dans  $\mathbf{R}$  est dit dissipatif s'il existe une fonction scalaire de l'état  $x$  non négative  $S$ , bornée par le bas, telle que pour tout  $t_1$  et  $t_0$ , réels positifs tels que  $t_1 > t_0$ , l'état  $x(t_0)$  et l'entrée  $u$ , on a :

$$S(x(t_0)) + \int_{t_0}^{t_1} r(z(t), w(t)) dt \geq S(x(t_1)).$$

En 1978, Hill et Moylan [MH78] spécialise la définition précédente de la dissipativité avec la notion de «  $(Q, R, S)$ -dissipativité ». Elle s'applique sur les systèmes définis par des relations sur le produit cartésien de deux espaces étendus  $\mathcal{U}_e^m \times \mathcal{U}_e^p$ . Un tel système est dit  $(Q, R, S)$ -dissipatif s'il existe trois matrices  $Q = Q^T \in \mathbf{R}^{p \times p}$ ,  $S \in \mathbf{R}^{p \times m}$  et  $R = R^T \in \mathbf{R}^{m \times m}$  telles que pour tout couple  $w, z$  de  $\mathcal{U}_e^m \times \mathcal{U}_e^p$  et tout  $T > 0$  :

$$\int_{\perp\infty}^T \begin{bmatrix} w(t) \\ z(t) \end{bmatrix}^T \begin{bmatrix} R & S^T \\ S & Q \end{bmatrix} \begin{bmatrix} w(t) \\ z(t) \end{bmatrix} dt \geq 0.$$

Cette définition est généralisée par Safonov au début des années 80 [Saf80, SA81] avec les secteurs coniques de centre  $C$  et de rayon  $(R, S)$  où  $C, R$  et  $S$  sont des opérateurs. Un

opérateur  $H$  est dans le cône de centre  $C$  et de rayon  $(R, S)$  s'il existe un  $\epsilon > 0$  tel que avec  $z = H(w)$  :

$$\|S(z - Cw)\|_{2T}^2 \leq \|Rw\|_{2T}^2 - \epsilon(\|w\|_{2T}^2 + \|z\|_{2T}^2).$$

De la même façon, on peut définir un opérateur en dehors d'un cône. Les cônes sont des formes particulières des secteurs introduits par Safonov et définis dans le corps du chapitre, page 42. Le cas le plus considéré est celui où les opérateurs définissant le secteur sont linéaires stationnaires. La condition précédente se réécrit alors (après application du théorème de Parseval) :

$$\int_{\perp\infty}^T \begin{bmatrix} w(j\omega) \\ z(j\omega) \end{bmatrix}^* \Phi(j\omega) \begin{bmatrix} w(j\omega) \\ z(j\omega) \end{bmatrix} d\omega \geq 0,$$

avec

$$\Phi(j\omega) = \begin{bmatrix} R(j\omega)^*R(j\omega) - C(j\omega)^*S(j\omega)^*S(j\omega)C(j\omega) & C(j\omega)^*S(j\omega)^*S(j\omega) \\ S(j\omega)^*S(j\omega)C(j\omega) & -S(j\omega)^*S(j\omega) \end{bmatrix}$$

En 1994, Rantzer et Megretsky [RM94a] ont réutilisé la notion de contraintes intégrales quadratiques (Integral Quadratic Constraint en Anglais) telle qu'elle avait été proposée dans les années 70 par Yakubovich.

Un opérateur  $H$  borné et causal de  $\mathcal{L}_2^m([0, \infty[)$  dans  $\mathcal{L}_2^p([0, \infty[)$  vérifie une contrainte intégrale quadratique s'il existe une fonction bornée mesurable  $\Pi$  de  $j\mathbf{R}$  dans  $\mathbf{C}^{(m+p) \times (m+p)}$  prenant des valeurs hermitiennes telle que pour  $z = H(w)$  avec  $w \in \mathcal{L}_2^m([0, \infty[)$  :

$$\int_{\perp\infty}^{+\infty} \begin{bmatrix} w(j\omega) \\ z(j\omega) \end{bmatrix}^* \Pi(j\omega) \begin{bmatrix} w(j\omega) \\ z(j\omega) \end{bmatrix} d\omega \geq 0$$

Enfin, plus récemment, une nouvelle définition de la conicité a été proposé par Teel et al. [TGPS96]. Elle repose sur une fonction de gain  $\gamma$ , c'est-à-dire une fonction de  $\mathbf{R}^+$  dans  $\mathbf{R}^+$  non décroissante telle que  $\gamma(0) = 0$ . Soient deux opérateurs  $C$  et  $R$ . Le graphe d'un opérateur  $H$  est dit dans le  $\text{CÔNE}(C, R, \gamma)$  si pour tout élément  $(z, w)$  du graphe de  $H$  si quelque soit  $T$  :

$$\|C(z_T, w_T)\| \leq \gamma(\|R(z_T, w_T)\|).$$

## 2.8.4 Démonstration du théorème 2.3.1

La démonstration est celle du **Théorème 4.1** de Megretsky et Treil [MT93]. Elle est reprise car intéressante.

- L'implication (ii)  $\Rightarrow$  (i) est immédiate.
- La réciproque peut être démontrée en utilisant un théorème de séparation, résultat bien connu de l'analyse convexe. On dit qu'un hyperplan sépare deux ensembles non vides  $C_1$  et  $C_2$  de  $\mathbf{R}^n$  si l'un est contenu dans un demi plan défini par l'hyperplan et l'autre dans son opposé. Ils sont séparés proprement si  $C_1$  et  $C_2$  ne sont pas tous les deux inclus dans l'hyperplan [Roc70].

**Théorème 2.8.1** [Roc70, page 97] *Soient  $C_1$  et  $C_2$  deux ensembles convexes non vides de  $\mathbf{R}^n$ . Il existe un hyperplan séparant proprement  $C_1$  et  $C_2$  si et seulement si les intérieurs relatifs de  $C_1$  et  $C_2$  sont disjoints.*

Rappelons que l'intérieur relatif d'un ensemble est inclus dans cet ensemble.

Les deux ensembles sur lesquels vont s'appliquer le théorème de séparation sont les suivants :

- la fermeture de  $E_1$  où  $E_1$  est défini par  $\{(\sigma_0(w), \dots, \sigma_p(w)) \text{ où } w \in \mathcal{L}_2\}$ ;
- le cône positif  $E_2$  de  $\mathbf{R}^{p+1}$ , c'est-à-dire l'ensemble défini par

$$\{(x_0, \dots, x_p) \in \mathbf{R}^{p+1} \mid x_0 > 0, \dots, x_p > 0\}.$$

$E_2$  est une cône convexe [Roc70]. D'autre part, l'intersection de la fermeture de  $E_1$  et du cône  $E_2$  est vide. Le théorème 2.8.1 peut s'appliquer si la fermeture de  $E_1$  peut être démontrée être convexe.

Reste donc à démontrer la convexité de la fermeture de  $E_1$ . La fermeture de  $E_1$  est convexe si et seulement si pour  $e_1$  et  $e_2$  deux éléments de  $E_1$ ,  $\frac{e_1+e_2}{2}$  appartient à la fermeture de  $E_1$ . C'est là que réside la difficulté de la démonstration : c'est là qu'est exploité le fait que les contraintes quadratiques considérées sont intégrales.

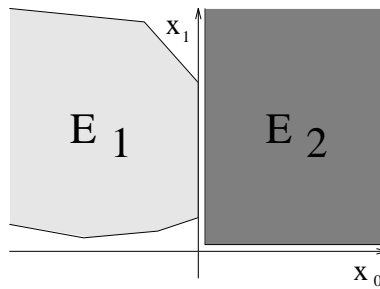


FIG. 2.13 – Ensembles  $E_1$  et  $E_2$ .

**Démonstration de la convexité de la fermeture de  $E_1$ .** Soient un signal  $w \in \mathcal{L}_2$  et un scalaire  $T > 0$ . La fonction  $S_T$  est définie comme suit :

$$\begin{aligned} \text{si } t \leq T \text{ alors } S_T(w) &= 0, \\ \text{si } t > T \text{ alors } S_T(w) &= w(t - T). \end{aligned}$$

Alors, si  $v$  est aussi un signal de  $\mathcal{L}_2$  :

$$\lim_{T \rightarrow +\infty} \sigma_i \left( \frac{v + S_T(w)}{\sqrt{2}} \right) = \frac{1}{2} (\sigma_i(v) + \sigma_i(w)).$$

Par suite, la fermeture de  $E_1$  est convexe.

Comme l'intersection du cône  $E_2$  et de la fermeture de  $E_1$  est vide, il existe un hyperplan de  $\mathbf{R}^{p+1}$  qui sépare les deux ensembles. Le théorème suivant permet d'affirmer que l'hyperplan peut être choisi passant par le point 0.

**Théorème 2.8.2** [Roc70, page 100] Soient  $C_1$  et  $C_2$  deux sous ensembles non vides de  $\mathbf{R}^n$ , l'un d'entre eux étant un cône. S'il existe un hyperplan qui sépare proprement  $C_1$  et  $C_2$  alors il existe un hyperplan séparant proprement  $C_1$  et  $C_2$  et passant par l'origine.

Par suite, il existe  $p + 1$  scalaires  $a_i$  non identiquement nuls tels que :

$$\begin{aligned} \forall w \in \mathcal{L}_2, \quad a_0 \sigma_0(w) + a_1 \sigma_1(w) + \dots + a_p \sigma_p(w) &\leq 0, \\ \sum a_i x_i &\geq 0, \quad x_i > 0. \end{aligned}$$

L'hypothèse 2.12 et la condition précédente implique que  $a_0 \neq 0$ , d'où le résultat.



## 2.8.5 Démonstration du lemme 2.4.1

Nous démontrons d'abord qu'il y a équivalence entre l'inégalité (2.17) et les inégalités (2.18) et (2.19).

La matrice  $D$  est partitionnée de la façon suivante :

$$D = \begin{bmatrix} D_{11} & D_{12} \\ D_{21} & D_{22} \end{bmatrix}$$

avec  $D_{22} \in \mathbf{R}^{p \times p}$  et  $D_u = \begin{bmatrix} D_{u1} \\ D_{u2} \end{bmatrix}$ .

En utilisant une complétion des carrés, la condition (2.17) est équivalente à :

$$W^T X_2 W + V^T Y_1 \begin{bmatrix} I & 0 \end{bmatrix} + \begin{bmatrix} I \\ 0 \end{bmatrix} Y_1^T V + \begin{bmatrix} Z_1 & 0 \\ 0 & Z_2 - Y_2^T X_2 Y_2 \end{bmatrix} < 0$$

avec

$$\begin{aligned} W &= \begin{bmatrix} D_{21} & D_{22} \end{bmatrix} + D_{u2} K D_y + X_2^{\perp 1} Y_2 \begin{bmatrix} 0 & I \end{bmatrix} \\ V &= \begin{bmatrix} D_{11} & D_{12} \end{bmatrix} + D_{u1} K D_y \end{aligned}$$

Avec  $\tilde{X}_2 \triangleq (Y_2^T X_2^{\perp 1} Y_2 - Z_2)^{\perp 1}$  et par application du lemme de Schur (voir page 58), cela est équivalent à :

$$\mathcal{G} + \mathcal{U}^T K \mathcal{V} + \mathcal{V}^T K^T \mathcal{U} < 0 \tag{2.22}$$

avec

$$\begin{aligned} \mathcal{G} &= \begin{bmatrix} D_{11}^T Y_1 + Y_1^T D_{11} + Z_1 & Y_1^T D_{12} & D_{21}^T \\ D_{12}^T Y_1 & -\tilde{X}_2^{\perp 1} & (D_{22} + X_2^{\perp 1} Y_2)^T \\ D_{21} & D_{22} + X_2^{\perp 1} Y_2 & -X_2^{\perp 1} \end{bmatrix}, \\ \mathcal{U} &= \begin{bmatrix} D_{u1}^T Y_1 & 0 & D_{u2}^T \end{bmatrix}, \\ \mathcal{V} &= \begin{bmatrix} D_y & 0 \end{bmatrix}. \end{aligned}$$

Par application du lemme d'élimination proposé par [BEFB94, GA94], (2.22) est équivalent à l'existence d'un scalaire  $\sigma$  tels que :

$$\mathcal{G} < \sigma \mathcal{U}^T \mathcal{U} \quad \text{et} \quad \mathcal{G} < \sigma \mathcal{V}^T \mathcal{V}.$$

Ceci est aussi équivalent à

$$\mathcal{U}^{\perp T} \mathcal{G} \mathcal{U}^{\perp} < 0 \quad \text{et} \quad \mathcal{V}^{\perp T} \mathcal{G} \mathcal{V}^{\perp} < 0. \tag{2.23}$$

En appliquant le lemme d'élimination, la première condition est obtenue :

$$\begin{aligned} &\begin{bmatrix} D_{11}^T Y_1 + Y_1^T D_{11} + Z_1 & Y_1^T D_{12} & D_{21}^T \\ D_{12}^T Y_1 & -\tilde{X}_2^{\perp 1} & (D_{22} + X_2^{\perp 1} Y_2)^T \\ D_{21} & D_{22} + X_2^{\perp 1} Y_2 & -X_2^{\perp 1} \end{bmatrix} < \dots \\ &\dots \sigma \begin{bmatrix} Y_1^T D_{u1} \\ 0 \\ D_{u2} \end{bmatrix} \begin{bmatrix} D_{u1}^T Y_1 & 0 & D_{u2}^T \end{bmatrix} \end{aligned}$$

laquelle est équivalente à

$$\begin{bmatrix} Y_1^{\perp T} D_{11}^T + D_{11} Y_1^{\perp 1} + Y_1^{\perp T} Z_1 Y_1^{\perp 1} & Y_1^{\perp T} D_{21}^T & D_{12} \\ D_{21} Y_1^{\perp T} & -X_2^{\perp 1} & D_{22} + X_2^{\perp 1} Y_2 \\ D_{12}^T & (D_{22} + X_2^{\perp 1} Y_2)^T & -\tilde{X}_2^{\perp 1} \end{bmatrix} < \dots$$

$$\dots \sigma \begin{bmatrix} D_u \\ 0 \end{bmatrix} \begin{bmatrix} D_u^T & 0 \end{bmatrix}$$

$Y_1$  est inversible parce que la matrice :

$$\begin{bmatrix} 0 & Y_1 \\ Y_1^T & Z_1 \end{bmatrix}$$

est, par hypothèse, de rang plein.

Avec  $X_2^{\perp 1} Y_2 = \tilde{Y}_2^T \tilde{X}_2^{\perp 1}$ , un complément de Schur et  $\tilde{Z}_2 = Y_2^T \tilde{X}_2^{\perp 1} Y_2 - X_2^{\perp 1}$ ,  $\tilde{Y}_1 = Y_1^{\perp 1}$ ,  $\tilde{Z}_1 = Y_1^{\perp T} Z_1 Y_1^{\perp 1}$ , nous obtenons la condition suivante :

$$\begin{bmatrix} D^T \\ I_n \end{bmatrix}^T \begin{bmatrix} \tilde{X} & \tilde{Y} \\ \tilde{Y}^T & \tilde{Z} \end{bmatrix} \begin{bmatrix} D^T \\ I_n \end{bmatrix} < \sigma D_u D_u^T$$

avec  $\tilde{X} = \mathbf{diag}(0, \tilde{X}_2)$ ,  $\tilde{Y} = \mathbf{diag}(\tilde{Y}_1, \tilde{Y}_2)$  et  $\tilde{Z} = \mathbf{diag}(\tilde{Z}_1, \tilde{Z}_2)$ . Cette condition est équivalente à (2.19).

Maintenant, nous considérons la seconde condition obtenue par application du lemme d'élimination :

$$\begin{bmatrix} D_{11}^T Y_1 + Y_1^T D_{11} + Z_1 & Y_1^T D_{12} & D_{21}^T \\ D_{12}^T Y_1 & -\tilde{X}_2^{\perp 1} & (D_{22} + X_2^{\perp 1} Y_2)^T \\ D_{21} & D_{22} + X_2^{\perp 1} Y_2 & -X_2^{\perp 1} \end{bmatrix} < \sigma \begin{bmatrix} D_y^T \\ 0 \end{bmatrix} \begin{bmatrix} D_y & 0 \end{bmatrix}.$$

Par un complément de Schur, nous obtenons la condition suivante :

$$\begin{bmatrix} D \\ I_n \end{bmatrix}^T \begin{bmatrix} X & Y \\ Y^T & Z \end{bmatrix} \begin{bmatrix} D \\ I_n \end{bmatrix} < \sigma D_y^T D_y$$

Cette condition est alors équivalente à la condition (2.18).

Une matrice  $K$  possible est obtenue par adaptation directe du théorème (1) proposé dans l'article [IS94]. Nous avons juste besoin de remarquer que :

- Comme les matrices  $D_u$  et  $D_y$  sont de rang plein,  $\mathcal{U}$  et  $\mathcal{V}$  sont aussi de rang plein ;
- $\epsilon > 0$  doit être choisi suffisamment petit pour que si (2.22) est vérifié alors

$$\mathcal{G} + \mathcal{U}^T K \mathcal{V} + \mathcal{V}^T K^T \mathcal{U} + \epsilon \mathcal{V}^T K^T K \mathcal{V} < 0.$$

Par application du complément de Schur, ceci est équivalent à :

$$\begin{bmatrix} \mathcal{G} + \mathcal{U}^T K \mathcal{V} + \mathcal{V}^T K^T \mathcal{U} & \mathcal{V}^T K^T \\ K \mathcal{V} & -\epsilon^{\perp 1} I \end{bmatrix} < 0.$$

Par application du lemme d'élimination, vérifier cette LMI revient à rechercher un scalaire  $\sigma$  tel que :

$$\mathcal{G} < \sigma \mathcal{V}^T \mathcal{V}, \quad \epsilon \sigma > -1 \quad \text{et} \quad \mathcal{G} < \frac{\sigma}{1+\epsilon \sigma} \mathcal{U}^T \mathcal{U}.$$

Par application du lemme (3) proposé par l'article [IS94],  $\sigma$  et  $\epsilon$  sont choisis tels que :

$$\begin{aligned}\sigma &> \lambda_{max}(\mathcal{V}^{+T}(\mathcal{G} - \mathcal{G}\mathcal{V}^\perp(\mathcal{V}^{\perp T}\mathcal{G}\mathcal{V}^\perp)^{\perp 1}\mathcal{V}^{\perp T}\mathcal{G})\mathcal{V}^+) \\ \epsilon\sigma &> -1 \\ \sigma &> \lambda_{max}(\mathcal{U}^{+T}(\mathcal{G} - \mathcal{G}\mathcal{U}^\perp(\mathcal{U}^{\perp T}\mathcal{G}\mathcal{U}^\perp)^{\perp 1}\mathcal{U}^{\perp T}\mathcal{G})\mathcal{U}^+)(1 + \epsilon\sigma)\end{aligned}$$

Par exemple, nous pouvons faire tendre  $\sigma$  vers  $+\infty$  et prendre

$$\epsilon \ll 1/\lambda_{max}(\mathcal{U}^{+T}(\mathcal{G} - \mathcal{G}\mathcal{U}^\perp(\mathcal{U}^{\perp T}\mathcal{G}\mathcal{U}^\perp)^{\perp 1}\mathcal{U}^{\perp T}\mathcal{G})\mathcal{U}^+).$$

Ceci termine la démonstration.

## 2.8.6 Lemme de complétion pour les LMIs infinies

Le lemme de complétion précédent 2.4.1 est étendu du cas d'une contrainte LMI au cas d'une contrainte LMI infinie.

**Lemme 2.8.1** *Soit  $\Theta$  un sous ensemble convexe ouvert et borné de  $\mathbf{R}^s$  contenant le point 0. Considérons trois matrices de fonctions de classe  $\mathcal{C}^k$  :*

- $D : \Theta \mapsto \mathbf{R}^{n \times n}$  ;
- $D_u : \Theta \mapsto \mathbf{R}^{n \times k}$  avec  $\mathbf{Rang}(D_u(\theta)) = k < n$  ;
- $D_y : \Theta \mapsto \mathbf{R}^{l \times n}$  avec  $\mathbf{Rang}(D_y(\theta)) = l < n$ .

*Soient les matrices de fonctions de classe  $\mathcal{C}^k$   $X, Y, Z : \Theta \mapsto \mathbf{R}^{n \times n}$  telles que  $X(\theta) = \mathbf{diag}(0, X_2(\theta))$ ,  $Y(\theta) = \mathbf{diag}(Y_1(\theta), Y_2(\theta))$  et  $Z(\theta) = \mathbf{diag}(Z_1(\theta), Z_2(\theta))$ .  $X_2(\theta)$ ,  $Y_2(\theta)$  et  $Z_2(\theta)$  sont des matrices de  $\mathbf{R}^{p \times p}$  avec  $p \leq n$ .*

*Supposons que  $X_2(\theta) > 0$  et que pour tout  $\theta$  dans  $\Theta$ , la matrice*

$$\begin{bmatrix} X(\theta) & Y(\theta) \\ Y(\theta)^T & Z(\theta) \end{bmatrix}$$

*est une matrice de rang plein.*

*Il existe alors une matrice de fonction de classe  $\mathcal{C}^k$   $K : \Theta \mapsto \mathbf{R}^{k \times l}$  telle que pour tout  $\theta$  dans  $\Theta$  :*

$$\begin{bmatrix} D(\theta) + D_u(\theta)K(\theta)D_y(\theta) \\ I_n \end{bmatrix}^T \begin{bmatrix} X(\theta) & Y(\theta) \\ Y(\theta)^T & Z(\theta) \end{bmatrix} \begin{bmatrix} D(\theta) + D_u(\theta)K(\theta)D_y(\theta) \\ I_n \end{bmatrix} < 0$$

*si et seulement si*

$$\forall \theta \in \Theta, \quad D_y(\theta)^{\perp T} \begin{bmatrix} D(\theta) \\ I_n \end{bmatrix}^T \begin{bmatrix} X(\theta) & Y(\theta) \\ Y(\theta)^T & Z(\theta) \end{bmatrix} \begin{bmatrix} D(\theta) \\ I_n \end{bmatrix} D_y(\theta)^{\perp} < 0$$

$$\forall \theta \in \Theta, \quad D_u(\theta)^{T \perp T} \begin{bmatrix} D(\theta)^T \\ I_n \end{bmatrix}^T \begin{bmatrix} \tilde{X}(\theta) & \tilde{Y}(\theta) \\ \tilde{Y}(\theta)^T & \tilde{Z}(\theta) \end{bmatrix} \begin{bmatrix} D(\theta)^T \\ I_n \end{bmatrix} D_u(\theta)^{T \perp} < 0$$

*avec  $\tilde{X}(\theta)$ ,  $\tilde{Y}(\theta)$  et  $\tilde{Z}(\theta)$  des matrices définies par :*

$$\forall \theta \in \Theta, \quad \begin{bmatrix} X(\theta) & Y(\theta) \\ Y(\theta)^T & Z(\theta) \end{bmatrix} \begin{bmatrix} -\tilde{Z}(\theta) & \tilde{Y}(\theta)^T \\ \tilde{Y}(\theta) & -\tilde{X}(\theta) \end{bmatrix} = I$$

La démonstration peut être obtenue par extension directe de la démonstration présentée section 2.8.5 et en se basant sur le lemme suivant.

**Lemme 2.8.2** [LD93, LD95] *Soit  $\Theta$  un sous ensemble convexe ouvert et borné de  $\mathbf{R}^n$  contenant le point 0. Soient trois matrices de fonctions de classe  $\mathcal{C}^k$  :*

- $G = G^T : \Theta \mapsto \mathbf{R}^{m \times m}$  ;
- $U : \Theta \mapsto \mathbf{R}^{r \times m}$  avec  $\mathbf{Rang}(U(\theta)) = r < m$  ;
- $V : \Theta \mapsto \mathbf{R}^{s \times m}$  avec  $\mathbf{Rang}(V(\theta)) = s < m$ .

*Alors, il existe une matrice de fonctions de classe  $\mathcal{C}^k$   $K : \Theta \mapsto \mathbf{R}^{s \times r}$  telle que l'inégalité suivante est vérifiée :*

$$G(\theta) + U^T(\theta)K^T(\theta)V(\theta) + V^T(\theta)K(\theta)U(\theta) < 0$$

*si et seulement si :*

$$U_{\perp}^T(\theta)G(\theta)U_{\perp}(\theta) < 0 \quad \text{et} \quad V_{\perp}^T(\theta)G(\theta)V_{\perp}(\theta) < 0,$$

*pour des matrices de fonctions de classe  $\mathcal{C}^k$  :*

- $U_{\perp} : \Theta \mapsto \mathbf{R}^{m \times (m-r)}$  avec  $U_{\perp}(\theta)$  engendre le noyau de l'application linéaire associée à la matrice  $U(\theta)$  ;
- $V_{\perp} : \Theta \mapsto \mathbf{R}^{m \times (m-s)}$  avec  $V_{\perp}(\theta)$  engendre le noyau de l'application linéaire associée à la matrice  $V(\theta)$ .



# Chapitre 3

## Analyse et commande des systèmes interconnectés par multiplieurs constants

Dans ce chapitre, nous proposons des outils pour d'analyse et de commande des systèmes interconnectés, avec, pour interconnexion, une matrice constante de gains. L'intérêt de cette classe de modèles réside dans son utilisation possible pour représenter de nombreux systèmes : systèmes contenant des non linéarités et des paramètres variants dans le temps, systèmes à grande échelle, etc...

La première partie de ce chapitre est consacrée à l'*analyse* des propriétés des systèmes interconnectés *explicités* et *implicites*. Nous démontrons un théorème d'analyse par la mise en œuvre des idées développées dans le chapitre précédent pour les systèmes explicites et montrons que les systèmes implicites peuvent être traités par simple extension. Les résultats obtenus sont très généraux et nouveaux pour les systèmes interconnectés implicites.

La deuxième partie traite de la synthèse de lois de commande assurant aux systèmes interconnectés explicites la stabilité et la vérification d'un critère de performance. Nous démontrons un théorème général donnant des conditions d'existence en fonction du système considéré et de la structure de correcteur désirée. Si un tel correcteur existe, nous montrons comment en déterminer un. Cette partie est l'objet d'un article de journal [SG96]. L'intérêt principal de ce théorème est d'unifier les problèmes de commande pour des systèmes a priori très différents. En fonction de la classe de systèmes interconnectés considérée, les résultats proposés permettent de retrouver ou d'améliorer les résultats connus. Un certain nombre d'applications possibles seront examinées dans le chapitre suivant. Le point important est que l'approche que nous proposons est *unifiée*.

La généralité de ce théorème découle de la mise en œuvre directe de la méthodologie que nous avons proposée dans le chapitre précédent. Elle utilise la paramétrisation des surfamilles des sous systèmes obtenue à partir des techniques de multiplieurs constants.

Nous allons d'abord analyser le comportement entrée/sortie d'un système. Pour cela, celui-ci est caractérisé par une ou plusieurs contraintes quadratiques intégrales vérifiées par ses signaux d'entrée et de sortie. Dans cette perspective, nous commençons par définir la notion de  $\{\Phi_{11}, \Phi_{12}, \Phi_{22}\}$  dissipativité. Cela correspond à considérer une famille particulière de contraintes quadratiques. A une propriété de  $\{\Phi_{11}, \Phi_{12}, \Phi_{22}\}$  dissipativité, correspond une contrainte quadratique intégrale sur les signaux d'entrée et de sortie : de la sorte, on peut définir une surfamille de modèles. Ce type de contraintes englobe celles

correspondant à des gains  $\mathcal{L}_2$  bornés ou des propriétés de passivité.

**Définition 3.0.1** Soient  $\Phi_{11}$ ,  $\Phi_{12}$  et  $\Phi_{22}$  trois matrices constantes avec  $\Phi_{11}$  semi définie négative et telles que :

$$\Phi = \begin{bmatrix} \Phi_{11} & \Phi_{12} \\ \Phi_{12}^T & \Phi_{22} \end{bmatrix}$$

est de rang plein. Un système  $H$  est dit  $\{\Phi_{11}, \Phi_{12}, \Phi_{22}\}$  dissipatif si pour chaque  $w$  et  $z$  appartenant à  $\mathcal{L}_{2e}$  avec  $z = H(w)$  et pour tout  $T > 0$ , l'inégalité suivante est vérifiée :

$$\int_0^T \begin{bmatrix} z \\ w \end{bmatrix}^T \Phi \begin{bmatrix} z \\ w \end{bmatrix} dt \geq 0. \quad (3.1)$$

Cette définition est proche de celles données dans [MH78, HM80b, Vid81], voir la section 2.8.3 de l'annexe du chapitre 2, page 69. Ces travaux traitaient de l'analyse des systèmes à grande échelle. D'autre part, la condition (3.1) définit un type de secteurs particulier [Saf80] tel qu'ils sont définis dans le chapitre précédent page 42.

$\Phi_{11} = -I$ ,  $\Phi_{12} = 0$  et  $\Phi_{22} = I$  expriment que  $H$  a un gain  $\mathcal{L}_2$  inférieur à 1.  $\Phi_{11} = 0$ ,  $\Phi_{12} = I$  et  $\Phi_{22} = 0$  expriment que l'opérateur  $H$  est passif.

Pour simplifier les développements et sans (grande) perte de généralité, nous supposons que  $\Phi$  a la structure :

$$\left[ \begin{array}{cc|cc} \Phi_{111} & 0 & \Phi_{121} & 0 \\ 0 & \Phi_{112} & 0 & \Phi_{222} \\ \hline \Phi_{121}^T & 0 & 0 & 0 \\ 0 & \Phi_{222}^T & 0 & \Phi_{222} \end{array} \right] \text{ avec } \Phi_{222} > 0.$$

Deux points sont à noter.

- Comme  $\Phi_{11}$  est semi définie négative, pour  $H$   $\mathcal{L}_2$  gain stable et causal, la condition :

$$\int_0^{+\infty} \begin{bmatrix} z(t) \\ w(t) \end{bmatrix}^T \Phi \begin{bmatrix} z(t) \\ w(t) \end{bmatrix} dt \geq 0,$$

est équivalente à la condition :

$$\forall T > 0, \quad \int_0^T \begin{bmatrix} z(t) \\ w(t) \end{bmatrix}^T \Phi \begin{bmatrix} z(t) \\ w(t) \end{bmatrix} dt \geq 0.$$

En effet, si un signal  $w_T$  (signal  $w$  tronqué à l'instant  $T$ ) est envoyé à l'entrée du système, nous obtenons :

$$\begin{aligned} & \int_0^{+\infty} \begin{bmatrix} z_T(t) \\ w_T(t) \end{bmatrix}^T \Phi \begin{bmatrix} z_T(t) \\ w_T(t) \end{bmatrix} dt = \dots \\ & \dots \int_0^T \begin{bmatrix} z(t) \\ w(t) \end{bmatrix}^T \Phi \begin{bmatrix} z(t) \\ w(t) \end{bmatrix} dt + \int_T^{+\infty} z(t)^T \Phi_{11} z(t) dt. \end{aligned}$$

Comme  $\Phi_{11} \leq 0$ , le résultat recherché est vérifié.

• Pour un signal  $w$  donné de  $\mathcal{L}_2$ , le fait que  $\Phi_{11}$  soit semi définie négative implique que l'ensemble des signaux  $z$  qui vérifient l'inégalité (3.1) est convexe. La démonstration est directe. Soient deux signaux  $z_1$  et  $z_2$  vérifiant l'inégalité (3.1) pour un signal  $w$  donné. Soit  $\lambda$  appartenant à l'intervalle  $[0, 1]$ . Il suffit alors de démontrer que  $\lambda z_1 + (1 - \lambda)z_2$  vérifie aussi l'inégalité (3.1). Or

$$\begin{aligned} & \int_0^{+\infty} \begin{bmatrix} \lambda z_1(t) + (1 - \lambda)z_2(t) \\ w(t) \end{bmatrix}^T \Phi \begin{bmatrix} \lambda z_1(t) + (1 - \lambda)z_2(t) \\ w(t) \end{bmatrix} dt = \dots \\ & \dots \lambda \int_0^{+\infty} \begin{bmatrix} z_1(t) \\ w(t) \end{bmatrix}^T \Phi \begin{bmatrix} z_1(t) \\ w(t) \end{bmatrix} dt + (1 - \lambda) \int_0^{+\infty} \begin{bmatrix} z_2(t) \\ w(t) \end{bmatrix}^T \Phi \begin{bmatrix} z_2(t) \\ w(t) \end{bmatrix} dt + \dots \\ & \dots \lambda(\lambda - 1) \int_0^{+\infty} (z_1(t) + z_2(t))^T \Phi_{11} (z_1(t) + z_2(t)) dt. \end{aligned}$$

Comme le produit  $\lambda(\lambda - 1)$  est négatif et comme  $\Phi_{11}$  est semi définie négative, le résultat est obtenu.

## 3.1 Etude des systèmes interconnectés

Nous allons maintenant formuler les problèmes d'analyse et de synthèse que nous cherchons à résoudre pour les systèmes explicites et d'analyse pour les systèmes implicites. Ces problèmes vont être abordés en remplaçant les sous systèmes regroupés dans  $\Delta$  par leur caractérisation à l'aide d'un ensemble de contraintes quadratiques vérifiées par leur signaux d'entrée et de sortie et définies par les propriétés de dissipativité précédemment introduites. Ces dernières vont être paramétrisées par des matrices appartenant à deux ensembles linéaires de dimension finie dans la perspective de trouver des contraintes LMIs.

### 3.1.1 Systèmes interconnectés explicites

Nous allons maintenant considérer la classe des systèmes interconnectés *explicites* introduite dans le chapitre 2, page 64. Ils peuvent être modélisés de la façon suivante :

$$\begin{bmatrix} z(t) \\ y(t) \end{bmatrix} = \mathcal{F}_u \left( \begin{bmatrix} M & M_u \\ M_y & 0 \end{bmatrix}, \Delta \right) \begin{bmatrix} w(t) \\ u(t) \end{bmatrix},$$

où la matrice constante de gains  $M$  représente le schéma d'interconnexion et  $\Delta$  regroupe l'ensemble des opérateurs qui modélisent les sous systèmes dissipatifs. L'opérateur  $\Delta$  a la structure suivante:  $\Delta = \mathbf{diag}(\Delta_i)$  où, sans perte de généralité, chaque sous système  $\Delta_i$  est supposé *carré*.  $\Delta$  a évidemment un nombre d'entrées et de sorties plus faible que celui de  $M$ .

Le signal  $z(t) \in \mathbf{R}^{n_z}$  est la sortie du système,  $y(t) \in \mathbf{R}^{n_y}$  le signal mesuré,  $w(t) \in \mathbf{R}^{n_w}$  le signal de perturbation et enfin  $u(t) \in \mathbf{R}^{n_u}$  le signal de commande. Un système interconnecté peut être réécrit plus explicitement sous la forme :

$$\begin{bmatrix} q(t) \\ z(t) \\ y(t) \end{bmatrix} = \left[ \begin{array}{c|c} M & M_u \\ \hline M_y & 0 \end{array} \right] \begin{bmatrix} p(t) \\ w(t) \\ u(t) \end{bmatrix} \quad \text{et} \quad p(t) = \Delta(q(t)),$$

où  $p(t)$  et  $q(t)$  sont les signaux internes.



Dans ce qui suit, nous supposons que chaque sous système  $\Delta_i$  appartient à une famille  $\mathbf{\Delta}_i$  de sous systèmes définie par :

- l'appartenance des éléments de cette famille à une des classes  $\mathcal{C}_1, \dots, \mathcal{C}_6$  définies dans le tableau 2.1, page 64 ;
- la vérification par les éléments de cette famille d'une même propriété de  $\{X_i, Y_i, Z_i\}$  dissipativité dont la structure est explicitée en fonction de la classe à laquelle appartient  $\Delta_i$  dans le tableau 3.1, page 82.

Cette définition de  $\Delta_i$  est maintenant illustrée par un exemple. Soit le sous système défini par  $p_i(t) = \delta_i q_i(t)$  où  $\delta_i$  est un gain réel constant, compris entre  $-1$  et  $1$ . Il appartient alors à la classe  $\mathcal{C}_3$  (gain constant réel) et le fait qu'il soit compris entre  $-1$  et  $1$  implique qu'il vérifie une relation de  $\{-1, 0, 1\}$  dissipativité.

Le définition des familles de sous systèmes  $\Delta_i$  permet de définir l'ensemble  $\mathbf{\Delta}$  des éléments  $\Delta = \mathbf{diag}(\Delta_i)$ .

**Caractérisation de  $\mathbf{\Delta}$  :** comme cela a été discuté dans la section 2.2 du chapitre précédent (page 38), nous allons décrire le comportement entrée/sortie des sous systèmes regroupés dans  $\mathbf{\Delta}$  en construisant une paramétrisation (partielle) des propriétés de dissipativité qu'il vérifie.

Une première propriété de dissipativité est obtenue pour  $\Delta$  en notant qu'il est  $\{X, Y, Z\}$  dissipatif avec  $X = \mathbf{diag}(X_i)$ ,  $Y = \mathbf{diag}(Y_i)$  et  $Z = \mathbf{diag}(Z_i)$ , puisque les sous systèmes  $\Delta_i$  sont  $\{X_i, Y_i, Z_i\}$  dissipatifs. Cependant, représenter le comportement de  $\Delta$  par cette seule propriété de dissipativité peut être très grossier. Un résultat plus fin peut être obtenu en paramétrisant les propriétés de dissipativité de  $\Delta$ . Cette paramétrisation peut être interprétée comme la mise en œuvre de la notion de surfamilles développée dans le chapitre 1. Son objectif est de décrire le plus finement possible les signaux d'entrée et de sortie de  $\Delta = \mathbf{diag}(\Delta_i)$  par des propriétés de dissipativité. Cette paramétrisation peut être construite à partir d'informations sur  $\mathbf{\Delta}$  :

- des informations sur la structure de  $\mathbf{\Delta}$  :  $\Delta = \mathbf{diag}(\Delta_i)$  et, par exemple, les sous systèmes  $\Delta_i$  des classes  $\mathcal{C}_1$  et  $\mathcal{C}_3$  consistent en la *répétition* d'un même opérateur ;
- des informations sur la nature des sous systèmes  $\Delta_i$  : par exemple, les sous systèmes de la classe  $\mathcal{C}_3$  consistent en la multiplication par un gain *réel*.

Cette paramétrisation est possible en associant à  $\mathbf{\Delta}$  deux ensembles  $\mathbf{S}(\mathbf{\Delta})$  et  $\mathbf{G}(\mathbf{\Delta})$  de matrices notées  $S$  et  $G$  et désignées par le terme multiplieurs<sup>1</sup>. Ces ensembles sont définis de la façon suivante :

$$\begin{aligned} \mathbf{S}(\mathbf{\Delta}) &= \{S \mid S = S^T > 0, \forall \Delta \in \mathbf{\Delta}, S^{1/2} \Delta S^{1/2} \in \mathbf{\Delta}\}, \\ \mathbf{G}(\mathbf{\Delta}) &= \{G \mid \forall \Delta \in \mathbf{\Delta}, \forall q, \Delta(q)^T G q + (G q)^T \Delta(q) = 0\}. \end{aligned}$$

Leur introduction permet d'énoncer un lemme décrivant une paramétrisation des propriétés de dissipativité des éléments de  $\mathbf{\Delta}$ .

**Lemme 3.1.1** *Tout opérateur  $\Delta$  de l'ensemble  $\mathbf{\Delta}$  est  $\{XS, YS + G, ZS\}$  dissipatif pour toutes matrices  $S$  appartenant à  $\mathbf{S}(\mathbf{\Delta})$  et  $G$  appartenant à  $\mathbf{G}(\mathbf{\Delta})$ .*

---

1. Voir la définition 2.2.7, page 45 et la note de bas de page, page 46.

## Démonstration

Par définition de  $S$ , l'opérateur  $S^{1/2}\Delta S^{1/2}$  est, comme  $\Delta$ ,  $\{X, Y, Z\}$  dissipatif. Par suite, avec  $\tilde{p} = S^{1/2}\Delta S^{1/2}\tilde{q}$  :

$$\int_0^T \begin{bmatrix} \tilde{p} \\ \tilde{q} \end{bmatrix}^T \begin{bmatrix} X & Y \\ Y^T & Z \end{bmatrix} \begin{bmatrix} \tilde{p} \\ \tilde{q} \end{bmatrix} \geq 0.$$

Introduisons  $p$  et  $q$  tels que  $p = \Delta q$ . En choisissant  $q = S^{1/2}\tilde{q}$ , nous avons  $\tilde{p} = S^{1/2}p$ . D'autre part,  $S$  et les matrices  $X, Y$  et  $Z$  commutent (voir leurs structures dans le tableau 3.1). Par suite, les signaux  $p$  et  $q$  sont tels que :

$$\sigma_0(p, q) = \int_0^T \begin{bmatrix} p \\ q \end{bmatrix}^T \begin{bmatrix} XS & YS \\ Y^T S & ZS \end{bmatrix} \begin{bmatrix} p \\ q \end{bmatrix} \geq 0.$$

De plus,  $q$  et  $p$  vérifient aussi l'égalité suivante :

$$p^T G q + q^T G^T p = 0$$

Cette égalité mène alors à :

$$\sigma_1(p, q) = \int_0^T p^T G q + q^T G^T p = 0$$

Ainsi pour tout scalaire  $\tau$ , les signaux  $p$  et  $q$  satisfont l'inégalité suivante :

$$\sigma_0(p, q) + \tau \sigma_1(p, q) \geq 0$$

qui est équivalente à (avec un changement de notations,  $\tau G \rightarrow G$ ) :

$$\int_0^T \begin{bmatrix} p \\ q \end{bmatrix}^T \begin{bmatrix} XS & YS + G \\ Y^T S + G^T & ZS \end{bmatrix} \begin{bmatrix} p \\ q \end{bmatrix} \geq 0.$$

□

Les éléments  $S$  de  $\underline{\mathbf{S}}(\Delta)$  et  $G$  de  $\underline{\mathbf{G}}(\Delta)$  sont de même structure que  $\Delta$ , c'est-à-dire que  $S = \mathbf{diag}(S_i)$  et  $G = \mathbf{diag}(G_i)$  avec  $\mathbf{dim}(S_i) = \mathbf{dim}(G_i) = \mathbf{dim}(\Delta_i)$ . Pour chaque classe considérée, les matrices  $S_i$  et  $G_i$  sont explicitées dans le tableau 3.1. Pour ce dernier, les deux ensembles suivants, dépendant d'un entier  $n$ , sont introduits :

$$\begin{aligned} \mathcal{S}(n) &= \{S \in \mathbf{R}^{n \times n}, S = S^T > 0\}, \\ \mathcal{G}(n) &= \{G \in \mathbf{R}^{n \times n}, G = -G^T\}. \end{aligned}$$

**Remarque :**  $\underline{\mathbf{S}}(\Delta)$  et  $\underline{\mathbf{G}}(\Delta)$  sont des ensembles linéaires, de dimension finie.

Cette structure est maintenant justifiée.

**Multiplieur  $S$  :** considérons d'abord les classes d'opérateurs  $\Delta$  linéaires (c'est-à-dire les classes  $\mathcal{C}_1, \mathcal{C}_2, \mathcal{C}_3$  et  $\mathcal{C}_4$ ). Si  $\Delta$  est plein alors pour tout scalaire non nul  $\lambda$ ,  $\Delta = \lambda^{11}\Delta\lambda$ . Par suite,  $S = \lambda^2 I$ . Si  $\Delta = \delta I$  alors pour toute matrice inversible  $W$ ,  $\Delta = W^{11}\Delta W$ . Par suite,  $S = W^T W$ .

Considérons les classes d'opérateurs non linéaires ( $\mathcal{C}_5$  et  $\mathcal{C}_6$ ). Si  $\Delta$  est  $\{X, Y, Z\}$  dissipatif alors pour tout  $\lambda$  non nul nous avons :

$$\int_0^T \begin{bmatrix} p \\ q \end{bmatrix}^T \begin{bmatrix} \lambda^2 X & \lambda^2 Y \\ \lambda^2 Y^T & \lambda^2 Z \end{bmatrix} \begin{bmatrix} p \\ q \end{bmatrix} \geq 0.$$

Par suite, l'opérateur  $\lambda\Delta(\lambda^{11}.)$  est aussi  $\{X, Y, Z\}$  dissipatif. D'où le résultat.

| classe          | structure de $\Delta_i$        | structure de $\{X_i, Y_i, Z_i\}$   | $S_i$                                  | $G_i$                      |
|-----------------|--------------------------------|--|--|----------------------------|
| $\mathcal{C}_1$ | $gI_{n_i}$ linéaire            | $\begin{bmatrix} x_i I_{n_i} & y_i I_{n_i} \\ y_i I_{n_i} & z_i I_{n_i} \end{bmatrix}$ | $S_i \in \mathcal{S}(n_i)$             | 0                          |
| $\mathcal{C}_2$ | $\mathcal{G}$ linéaire         | $\begin{bmatrix} X_i & Y_i \\ Y_i^T & Z_i \end{bmatrix}$                               | $\lambda_i I_{n_i}$<br>$\lambda_i > 0$ | 0                          |
| $\mathcal{C}_3$ | $\delta I_{n_i}$ réel          | $\begin{bmatrix} x_i I_{n_i} & y_i I_{n_i} \\ y_i I_{n_i} & z_i I_{n_i} \end{bmatrix}$ | $S_i \in \mathcal{S}(n_i)$             | $G_i \in \mathcal{G}(n_i)$ |
| $\mathcal{C}_4$ | $\Delta$ réel                  | $\begin{bmatrix} X_i & Y_i \\ Y_i^T & Z_i \end{bmatrix}$                               | $\lambda_i I_{n_i}$<br>$\lambda_i > 0$ | 0                          |
| $\mathcal{C}_5$ | $\Delta_n(\cdot)$ non linéaire | $\begin{bmatrix} X_i & Y_i \\ Y_i^T & Z_i \end{bmatrix}$                               | $\lambda_i I_{n_i}$<br>$\lambda_i > 0$ | 0                          |
| $\mathcal{C}_6$ | $\Delta_m(\cdot)$ non linéaire | $\begin{bmatrix} X_i & Y_i \\ Y_i^T & Z_i \end{bmatrix}$                               | $\lambda_i I_{n_i}$<br>$\lambda_i > 0$ | 0                          |

TAB. 3.1 – Définition des familles  $\Delta_i$  de sous systèmes.

**Multiplieur  $G$  :** considérons la multiplication par un gain répété  $\delta I$ , avec  $\delta = \delta_R + j\delta_I$ . Par suite, considérons  $p = \delta_R q + j\delta_I q$ . Nous recherchons  $G$  tel que  $p(j\omega)^* G q(j\omega) + q(j\omega)^* G^T p(j\omega) = 0$ . Sous cette forme, cette condition mène à :

- si  $\delta_R \neq 0$  et  $\delta_I = 0$  alors  $G = -G^T$  ;
- si  $\delta_R = 0$  et  $\delta_I \neq 0$  alors  $G = G^T$ .

Par suite, la condition  $G = -G^T$  est impliquée par  $\delta$  réel.

Les équations n'auront de sens que si elles sont bien posées. Nous introduisons une définition du bien posé adapté au cas considéré. Elle dérive de la définition proposée par Willems [Wil69, page 90].

**Définition 3.1.1** *Le système :*

$$\begin{bmatrix} q(t) \\ z(t) \end{bmatrix} = M \begin{bmatrix} p(t) \\ w(t) \end{bmatrix} \text{ et } p(t) = \Delta(q(t))$$

*est dit bien posé si l'opérateur*

$$\begin{bmatrix} I & -M_{\Delta_1} \\ -\Delta & I \end{bmatrix}$$

(avec  $M_{\Delta_1}$  une matrice de même dimension que  $\Delta$  et telle que  $M = \begin{bmatrix} M_{\Delta_1} & \star \\ \star & \star \end{bmatrix}$ ) est inversible sur  $\mathcal{L}_{2e}$ .

La première propriété à étudier ou à conférer par loi de commande est la propriété de stabilité interne.

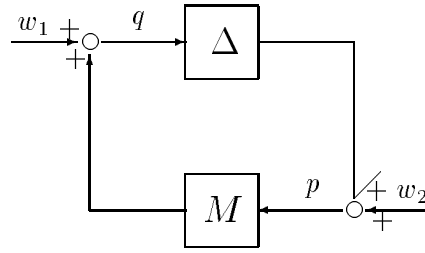


FIG. 3.1 – Stabilité interne

**Définition 3.1.2** *Le système :*

$$\begin{bmatrix} q(t) \\ z(t) \end{bmatrix} = M \begin{bmatrix} p(t) \\ w(t) \end{bmatrix} \text{ et } p(t) = \Delta(q(t))$$

*est dit  $\mathcal{L}_2$ -gain stable de façon interne si l'opérateur :*

$$\begin{bmatrix} I & -M_{\Delta_1} \\ -\Delta & I \end{bmatrix}$$

*(avec  $M_{\Delta_1}$  une matrice de même dimension que  $\Delta$  et telle que  $M = \begin{bmatrix} M_{\Delta_1} & \star \\ \star & \star \end{bmatrix}$ ) est bien posé, a un inverse causal et stable sur  $\mathcal{L}_2$  et est de norme induite 2 bornée.*

Cette définition peut être interprétée de la manière suivante. Considérons le schéma décrit par la figure 3.1. La définition assure que la fonction de transfert de  $\begin{bmatrix} w_1 \\ w_2 \end{bmatrix}$  vers

$$\begin{bmatrix} q \\ p \end{bmatrix} : \begin{aligned} \begin{bmatrix} q \\ p \end{bmatrix} &= \begin{bmatrix} (I - M_{\Delta_1}\Delta)^{\perp 1} & (I - M_{\Delta_1}\Delta)^{\perp 1}M_{\Delta_1} \\ (I - \Delta M_{\Delta_1})^{\perp 1}\Delta & (I - \Delta M_{\Delta_1})^{\perp 1} \end{bmatrix} \begin{bmatrix} w_1 \\ w_2 \end{bmatrix} \\ &= \begin{bmatrix} I & -M_{\Delta_1} \\ -\Delta & I \end{bmatrix}^{\perp 1} \begin{bmatrix} w_1 \\ w_2 \end{bmatrix} \end{aligned}$$

est  $\mathcal{L}_2$  gain stable.

Nous proposons enfin une mesure de la performance.

**Définition 3.1.3** *La performance d'un système est mesurée par une propriété de  $\{ X_{perf}, Y_{perf}, Z_{perf} \}$  dissipativité.*

A cette définition, correspond l'interprétation suivante. Vouloir mesurer la performance peut se formuler comme s'assurer que les signaux d'entrée et de sortie évoluent bien dans une partie donnée de leur espace. Exiger que les signaux vérifient une propriété de dissipativité revient à délimiter un ensemble de signaux, donc à rechercher à mesurer la performance.

Nous allons considérer dans ce mémoire les deux problèmes suivant :

**Analyse** d'un système interconnecté : le système est-il stable de façon interne et vérifie-t-il une propriété de dissipativité?

**Synthèse** d'une loi de commande : trouver une loi de commande qui confère au système interconnecté la stabilité interne et une propriété de  $\{X_{perf}, Y_{perf}, Z_{perf}\}$  dissipativité entre l'entrée  $w$  et la sortie  $z$  (voir figure 3.2).

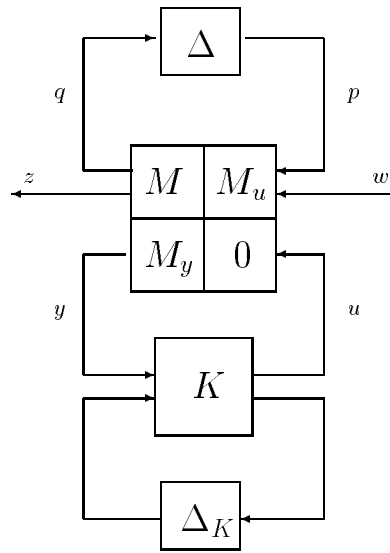


FIG. 3.2 – Commande d'un système interconnecté

La loi de commande recherchée a une structure particulière : il s'agit d'un système interconnecté de la forme  $u = \mathcal{F}_u(K, \Delta_K)y$  avec  $K$  une matrice constante et réelle et  $\Delta_K$  contenant une « copie partielle » des opérateurs  $\Delta_i$  représentant les sous systèmes (voir la figure 3.2). Le terme « copie partielle » signifie que  $\Delta_K$  a la structure  $\mathbf{diag}(\Delta_{K_i})$  avec  $\Delta_{K_i}$  tel que :

1. si  $\Delta_i$  est un bloc répété ( $\Delta_i = \delta I_{n_i}$ ) alors  $\Delta_{K_i} = \delta I_{k_i}$  avec  $k_i \leq n_i$  ;
2. si  $\Delta_i$  est un bloc plein linéaire alors  $\Delta_{K_i} = \Delta_i$  ou  $\Delta_{K_i} = []$  ;
3. si  $\Delta_i$  est un bloc plein non linéaire alors  $\Delta_{K_i} = []$ .

Deux cas particuliers sont intéressants :

- la *loi de commande pleinement robuste* qui est de la forme  $u = Ky$ , où  $K$  est une matrice constante ;
- la *loi de commande complète* qui correspond au cas où tous les sous systèmes sont linéaires et où  $\Delta_K = \Delta$ , c'est-à-dire que la loi de commande est de la forme  $u = \mathcal{F}_u(K, \Delta)y$ , avec  $K$  une matrice constante.

Pour les problèmes de synthèse, on supposera de plus que les matrices  $Z_i$  sont telles que  $Z_i > 0$  ou  $Z_i = 0$ . Cette condition assure que l'opérateur 0 est lui aussi  $\{X_i, Y_i, Z_i\}$  dissipatif.

### 3.1.2 Systèmes interconnectés implicites

Nous allons maintenant considérer la classe plus générale des systèmes interconnectés *implicites*. Ils peuvent être modélisés de la façon suivante :

$$\begin{aligned} M_i \begin{bmatrix} p \\ w \end{bmatrix} &= 0 \\ \Delta(p) &= 0 \end{aligned}$$

où la matrice constante de gains  $M_i$  représente le schéma d'interconnexion et  $\Delta$  regroupe l'ensemble des opérateurs qui modélisent les sous systèmes dissipatifs implicites. Le signal  $p$  regroupe les signaux échangés entre l'interconnexion  $M_i$  et les sous systèmes regroupés dans  $\Delta$ . Le signal  $w$  correspond aux signaux qu'échangent le système et son environnement.

L'ensemble des opérateurs  $\Delta$  considéré dans cette section correspond à ceux introduits dans la section précédente. Comme précédemment, les propriétés de dissipativité vérifiées par  $\Delta$  sont linéairement paramétrisées par les matrices  $S$  et  $G$ . Elles sont notées de façon plus compacte :

$$\forall T \geq 0, \int_0^T p(t)^T X(S, G)p(t) dt \geq 0$$

où  $X(S, G)$  est une fonction linéaire de  $S$  et  $G$ . La discussion de la paramétrisation des propriétés de dissipativité de  $\Delta$  de la section précédente peut ici être transposée. Dans ce mémoire nous allons seulement étudier leur analyse. Nous définissons le bien posé et la stabilité pour cette classe de systèmes<sup>2</sup>.

**Définition 3.1.4** *Le système :*

$$\begin{aligned} M_i \begin{bmatrix} p \\ w \end{bmatrix} &= 0 \\ \Delta(p) &= 0 \end{aligned}$$

*est dit bien posé si l'opérateur :*

$$\eta = \begin{bmatrix} M_{i\Delta} \\ \Delta \end{bmatrix} \xi$$

(avec  $M_{i\Delta}$  une matrice de même dimension que  $\Delta$  et telle que  $M = \begin{bmatrix} M_{i\Delta} & \star \end{bmatrix}$ ) a un inverse à gauche sur  $\mathcal{L}_{2e}$ . Il sera dit stable si l'opérateur a un inverse à gauche sur  $\mathcal{L}_2$  et s'il existe un  $k$  tel que :

$$\|\eta\|_2 \leq k\|\xi\|_2.$$

Nous proposons de plus une mesure de performance pour les systèmes implicites.

**Définition 3.1.5** *Le système :*

$$\begin{aligned} M_i \begin{bmatrix} p \\ w \end{bmatrix} &= 0 \\ \Delta(p) &= 0 \end{aligned}$$

*est dit  $X_{perf}$  dissipatif s'il est stable et si pour tout  $T$  positif :*

$$\int_0^T w(t)^T X_{perf}w(t) dt \geq 0.$$

---

2. Voir la définition proposée dans la thèse [Pag96].

**Remarque :** Paganini a étudié une classe plus particulière de systèmes implicites [Pag96]. Il s'agit des systèmes implicites de la forme :

$$\begin{bmatrix} -I & A & B \\ 0 & C & D \\ \Delta & -I & 0 \end{bmatrix} \begin{bmatrix} q \\ p \\ w \end{bmatrix} = 0.$$

Les systèmes linéaires stationnaires implicites généralement considérés ont pour équations [Apl91] :

$$\begin{bmatrix} E \\ 0 \end{bmatrix} \dot{x} = \begin{bmatrix} A \\ C \end{bmatrix} x + \begin{bmatrix} 0 & B \\ -I & D \end{bmatrix} \begin{bmatrix} z \\ w \end{bmatrix}.$$

La classe des systèmes implicites considérés par Paganini ne les contient pas. Par contre, la classe que nous considérons est suffisamment générale pour les contenir.

## 3.2 Analyse

Nous proposons maintenant des critères d'analyse de la stabilité et de la performance, pour les systèmes explicites et implicites et vérifiables par un programme d'optimisation convexe.

### 3.2.1 Systèmes interconnectés explicites

Cette section est consacrée à l'analyse des systèmes interconnectés explicites. L'objectif est de proposer des conditions garantissant pour un système interconnecté donné  $z = \mathcal{F}_u(M, \Delta)w$ , la stabilité interne et la performance. Cette dernière est évaluée par une propriété de  $\{X_{perf}, Y_{perf}, Z_{perf}\}$  dissipativité. Les conditions obtenues sont, sauf cas particuliers, suffisantes mais aisément vérifiables puisqu'elles se formulent comme des problèmes d'optimisation convexe sous contraintes LMIs.

**Lemme 3.2.1** *Le système interconnecté  $z = \mathcal{F}_u(M, \Delta)w$  est stable et  $\{X_{perf}, Y_{perf}, Z_{perf}\}$  dissipatif pour tout  $\Delta$  appartenant à  $\mathbf{\Delta}$  s'il existe des matrices  $S \in \mathbf{\underline{S}}(\mathbf{\Delta})$  et  $G \in \mathbf{\underline{G}}(\mathbf{\Delta})$  telles que :*

$$\begin{bmatrix} M \\ I_{(n+n_w)} \end{bmatrix}^T \mathcal{M} \begin{bmatrix} M \\ I_{(n+n_w)} \end{bmatrix} < 0 \quad (3.2)$$

où<sup>3</sup>

$$\mathcal{M} = \mathcal{P}_{\mathcal{M}}^T \text{diag} \left( \begin{bmatrix} ZS & Y^T S + G \\ YS + G^T & XS \end{bmatrix}, - \begin{bmatrix} X_{perf} & Y_{perf} \\ Y_{perf}^T & Z_{perf} \end{bmatrix} \right) \mathcal{P}_{\mathcal{M}}$$

De plus, la condition suivante :

$$\begin{bmatrix} M_{\Delta 1} \\ I_n \end{bmatrix}^T \begin{bmatrix} ZS & Y^T S + G \\ YS + G^T & XS \end{bmatrix} \begin{bmatrix} M_{\Delta 1} \\ I_n \end{bmatrix} < 0 \quad (3.3)$$

impliquée par l'inégalité (3.2) assure la stabilité interne.

---

3. La matrice  $\mathcal{P}_{\mathcal{M}}$  est définie dans la section notation, page 7.

**Discussion des conditions du lemme :** les ensembles  $\underline{\mathbf{S}}(\Delta)$  et  $\underline{\mathbf{G}}(\Delta)$  sont linéaires et de dimension finie. De plus, les variables  $S$  et  $G$  apparaissent linéairement dans la condition (3.2). Vérifier les conditions du théorème précédent revient donc à résoudre un problème d'optimisation à base de LMIs, plus exactement, un problème de faisabilité (voir section 2.3.4.1, page 57).

**Remarque :** La contrainte quadratique (3.2), en plus d'être linéaire en  $S$  et  $G$  et aussi linéaire en  $X_{perf}$ ,  $Y_{perf}$  et  $Z_{perf}$ . Une paramétrisation linéaire (implicite) des propriétés de dissipativité vérifiées par les signaux du système  $z = \mathcal{F}_u(M, \Delta)w$  est ainsi réalisée.

La démonstration s'effectue en trois étapes :

1. le système interconnecté est supposé stable: nous démontrons que sous cette hypothèse, l'inégalité LMI (3.2) assure qu'il est  $\{X_{perf}, Y_{perf}, Z_{perf}\}$  dissipatif ;
2. l'interconnexion est supposée bien posée, c'est-à-dire qu'il existe des  $p, q$  et  $z$  uniques qui dépendent causalement de  $w$  : nous démontrons alors que la condition (3.3) assure la stabilité de l'interconnexion ;
3. la troisième étape consiste à démontrer que le bien posé est impliqué par la condition (3.3).

Dans la première étape, la  $\mathcal{S}$  procédure est appliquée (voir la section 2.3.1, page 49). Dans la seconde, ce qui peut être interprété comme une forme particulière du théorème de séparation des graphes est démontré (voir la section 2.3.2, page 52).

### Démonstration

La matrice  $M$  est décomposée de la façon suivante :

$$\begin{bmatrix} q \\ z \end{bmatrix} = \begin{bmatrix} M_\Delta \\ M_z \end{bmatrix} \begin{bmatrix} p \\ w \end{bmatrix} \quad \text{et} \quad M_\Delta = \begin{bmatrix} M_{\Delta_1} & M_{\Delta_2} \end{bmatrix} \quad (3.4)$$

où  $z$  et  $w$  sont les signaux d'entrée et de sortie et  $q$  et  $p$  sont les signaux connectant  $M$  à l'opérateur  $\Delta$ .

**Performance :** le système est supposé stable et bien posé. Il est  $\{X_{perf}, Y_{perf}, Z_{perf}\}$  dissipatif si pour tous les signaux  $z, w, q, p$  appartenant à  $\mathcal{L}_2$  et tels que :

$$\begin{bmatrix} q \\ z \end{bmatrix} = \begin{bmatrix} M_\Delta \\ M_z \end{bmatrix} \begin{bmatrix} p \\ w \end{bmatrix}, \quad (3.5)$$

et

$$\int_0^{+\infty} \begin{bmatrix} p \\ q \end{bmatrix}^T \begin{bmatrix} XS & YS + G^T \\ Y^T S + G & ZS \end{bmatrix} \begin{bmatrix} p \\ q \end{bmatrix} \geq 0, \quad (3.6)$$

la contrainte intégrale suivante est vérifiée :

$$\int_0^{+\infty} \begin{bmatrix} z \\ w \end{bmatrix}^T \begin{bmatrix} X_{perf} & Y_{perf} \\ Y_{perf}^T & Z_{perf} \end{bmatrix} \begin{bmatrix} z \\ w \end{bmatrix} > 0. \quad (3.7)$$

Alors, en utilisant la décomposition de la matrice  $M$  et l'égalité (3.5), nous obtenons :

$$(3.7) \Leftrightarrow \sigma_0(p, w) > 0$$



avec

$$\sigma_0(p, w) = \int_0^{+\infty} \begin{bmatrix} p \\ w \end{bmatrix}^T \begin{bmatrix} M_z \\ [0 \ I] \end{bmatrix}^T \begin{bmatrix} X_{perf} & Y_{perf} \\ Y_{perf}^T & Z_{perf} \end{bmatrix} \begin{bmatrix} M_z \\ [0 \ I] \end{bmatrix} \begin{bmatrix} p \\ w \end{bmatrix},$$

et

$$(3.6) \Leftrightarrow \sigma_1(p, w) > 0$$

avec

$$\sigma_1(p, w) = \int_0^{+\infty} \begin{bmatrix} p \\ w \end{bmatrix}^T \begin{bmatrix} M_\Delta \\ [I \ 0] \end{bmatrix}^T \begin{bmatrix} ZS & Y^T S + G \\ YS + G^T & XS \end{bmatrix} \begin{bmatrix} M_\Delta \\ [I \ 0] \end{bmatrix} \begin{bmatrix} p \\ w \end{bmatrix}.$$

Par utilisation de la  $\mathcal{S}$  procédure<sup>4</sup> définie page 54,  $\sigma_0(p, w)$  est positif pour tous les signaux  $p$  et  $w$  tels que  $\sigma_1(p, w) > 0$  si et seulement si il existe un scalaire positif  $\tau$  tel que :  $-\sigma_0(p, w) + \tau\sigma_1(p, w) \leq 0$ , ce qui est équivalent à la condition (3.2) après l'introduction de  $M$  et le changement de notations  $\tau S \rightarrow S$  et  $\tau G \rightarrow G$ .

**Stabilité :** supposons maintenant que le système est simplement bien posé. Nous devons démontrer que la stabilité de l'interconnexion de  $\Delta$  avec  $M_{\Delta 1}$  est assurée par la condition (3.2). De façon plus précise, la condition (3.2) implique l'inégalité :

$$\begin{bmatrix} M_{\Delta 1} \\ I_n \end{bmatrix}^T \begin{bmatrix} ZS & Y^T S + G \\ YS + G^T & XS \end{bmatrix} \begin{bmatrix} M_{\Delta 1} \\ I_n \end{bmatrix} < 0. \quad (3.8)$$

Nous démontrons maintenant que cette condition assure la stabilité de la boucle. Sans perte de généralité, on peut supposer que  $S = I$  et  $G = 0$ . Nous considérons l'inégalité de dissipativité caractérisant  $\Delta$  : pour tous signaux  $q$  et  $p$  appartenant à  $\mathcal{L}_2$  et scalaire  $T$  :

$$\int_0^T \begin{bmatrix} p \\ q \end{bmatrix}^T \begin{bmatrix} X & Y \\ Y^T & Z \end{bmatrix} \begin{bmatrix} p \\ q \end{bmatrix} \geq 0.$$

En utilisant les notations de la figure 3.1 page 83, pour tout  $w_1$  et  $w_2$  de  $\mathcal{L}_2$ , le système est stable si les signaux  $q$  et  $p$  sont aussi dans  $\mathcal{L}_2$ . Puisque le système est supposé bien posé,  $q$  et  $p$  appartiennent à  $\mathcal{L}_{2\epsilon}$ .

Premièrement, la caractérisation de  $\Delta$  entraîne que<sup>5</sup> :

$$\int_0^T (q^T Z q + (p - w_2)^T Y q + \star + (p - w_2)^T X (p - w_2)) dt \geq 0,$$

soit :

$$\int_0^T q^T Z q + p^T Y q + \star + p^T X p \geq \int_0^T w_2^T Y q + p^T X w_2 + \star - w_2^T X w_2. \quad (3.9)$$

La condition (3.8) implique qu'il existe un scalaire  $\epsilon > 0$  tel que :

$$\begin{bmatrix} M_{\Delta 1} \\ I \end{bmatrix}^T \begin{bmatrix} Z & Y^T \\ Y & X \end{bmatrix} \begin{bmatrix} M_{\Delta 1} \\ I \end{bmatrix} \leq -\epsilon(M_{\Delta 1}^T M_{\Delta 1} + I).$$

---

4. Comme il s'agit de vérifier une contrainte pour un ensemble de signaux définis par une autre contrainte, la  $\mathcal{S}$  procédure définie par [Yak73] peut aussi s'appliquer.

5. Le symbole  $\star$  représente le symétrique du terme croisé.

Nous obtenons donc pour tout  $T$  :

$$\int_0^T (q - w_1)^T Z(q - w_1) + p^T Y(q - w_1) + \star + p^T X p) dt \leq -\epsilon \int_0^T ((q - w_1)^T (q - w_1) + p^T p) dt,$$

soit

$$\int_0^T (q^T Z q + p^T Y q + \star + p^T X p) dt \leq \int_0^T -(w_1^T (Z + \epsilon I) w_1 - \epsilon (p^T p + q^T q) + (q^T (\epsilon I + Z) + p^T Y) w_1 + \star) dt. \quad (3.10)$$

Les conditions (3.9) et (3.10) impliquent que :

$$\begin{aligned} \int_0^T \epsilon q^T q + q^T (Y w_2 - (Z + \epsilon I) w_1) + \star + \epsilon p^T p + p^T (X w_2 - Y w_1) \cdots \\ \cdots \leq \int_0^T (w_2^T X w_2 - w_1^T (Z + \epsilon I) w_1) \\ \cdots \leq 0 \end{aligned}$$

car  $X \leq 0$  et  $Z \geq 0$ . En utilisant la complétion des carrés, nous obtenons pour tout  $T$  :

$$\begin{aligned} \int_0^T \epsilon (q + \frac{1}{\epsilon} (Y w_2 - (Z + \epsilon I) w_1))^T (q + \frac{1}{\epsilon} (Y w_2 - (Z + \epsilon I) w_1) + \cdots \\ \cdots \epsilon (p + \frac{1}{\epsilon} (X w_2 - Y w_1))^T (p + \frac{1}{\epsilon} (X w_2 - Y w_1) \leq \cdots \\ \cdots \frac{1}{\epsilon} (X w_2 - Y w_1)^T (X w_2 - Y w_1) + \frac{1}{\epsilon} (Y w_2 - (Z + \epsilon I) w_1)^T (Y w_2 - (Z + \epsilon I) w_1) \end{aligned} \quad (3.11)$$

Par application de l'inégalité triangulaire, pour tout  $T$  :

$$\|q + \frac{1}{\epsilon} (Y w_2 - (Z + \epsilon I) w_1)\|_T \leq \frac{1}{\epsilon} (\|X w_2 - Y w_1\|_T + \|Y w_2 - (Z + \epsilon I) w_1\|_T)$$

$$\|p + \frac{1}{\epsilon} (X w_2 - Y w_1)\|_T \leq \frac{1}{\epsilon} (\|X w_2 - Y w_1\|_T + \|Y w_2 - (Z + \epsilon I) w_1\|_T)$$

Ainsi, comme  $\|q\|_T \leq \|q + \frac{1}{\epsilon} (Y w_2 - (Z + \epsilon I) w_1)\|_T + \frac{1}{\epsilon} \|Y w_2 - (Z + \epsilon I) w_1\|_T$ , etc... :

$$\|q\|_T \leq \frac{1}{\epsilon} (\|X w_2 - Y w_1\|_T + 2\|Y w_2 - (Z + \epsilon I) w_1\|_T),$$

$$\|p\|_T \leq \frac{1}{\epsilon} (2\|X w_2 - Y w_1\|_T + \|Y w_2 - (Z + \epsilon I) w_1\|_T).$$

Donc si les entrées  $w_1$  et  $w_2$  sont dans  $\mathcal{L}_2$  alors les signaux  $q$  et  $p$  sont aussi dans  $\mathcal{L}_2$ . Le système bouclé est donc stable.

**Bien posé :** nous devons prouver le bien posé de la boucle  $\Delta - M_{\Delta_1}$ . Il est bien connu que l'interconnexion de deux opérateurs causaux est bien posée si et seulement si l'un des deux est strictement causal (voir le livre [Wil69]).

Si  $\Delta$  est strictement causal alors le système bouclé est bien posé. Supposons maintenant que  $\Delta$  n'est pas strictement causal. Soit  $D_\Delta$  la partie sans mémoire de  $\Delta$ . Par un argument basé sur le loop shifting, décrit page 203, vérifier le bien posé du système en boucle fermée revient à vérifier le bien posé de la connexion  $D_\Delta - M_{\Delta_1}$ .

Supposons que ce système bouclé n'est pas bien posé. Il existe alors un vecteur  $p \neq 0$  tel que  $(I - D_\Delta M_{\Delta_1})p = 0$ . Soit  $q = M_{\Delta_1} p$ . La condition (3.8) implique qu'il existe un scalaire strictement positif  $\epsilon$  tel que :

$$\begin{bmatrix} p \\ q \end{bmatrix}^T \begin{bmatrix} X S & Y S + G \\ Y^T S + G & Z S \end{bmatrix} \begin{bmatrix} p \\ q \end{bmatrix} \leq -\epsilon (q^T q + p^T p) \quad (3.12)$$

Mais les  $\Delta$  considérés sont tels que  $D_\Delta$  satisfait :

$$\begin{bmatrix} p \\ q \end{bmatrix}^T \begin{bmatrix} X S & Y S + G \\ Y^T S + G & Z S \end{bmatrix} \begin{bmatrix} p \\ q \end{bmatrix} \geq 0 \quad (3.13)$$

Si  $p$  et  $q$  sont différents de 0 alors il y a donc une contradiction entre les contraintes quadratiques (3.12) et (3.13). Le système bouclé original est ainsi bien posé.  $\square$

Dans le même esprit que la section 4.1.1, une version duale de ce lemme peut être aisément obtenue. Pour cela, aux matrices  $X, Y, Z$  et  $X_{perf}, Y_{perf}, Z_{perf}$ , nous associons les matrices « duales »  $\tilde{X}, \tilde{Y}, \tilde{Z}$  et  $\tilde{X}_{perf}, \tilde{Y}_{perf}, \tilde{Z}_{perf}$  telles que :

$$\begin{bmatrix} X & Y \\ Y^T & Z \end{bmatrix} \begin{bmatrix} -\tilde{Z} & \tilde{Y}^T \\ \tilde{Y} & -\tilde{X} \end{bmatrix} = I \text{ et } \begin{bmatrix} X_{perf} & Y_{perf} \\ Y_{perf}^T & Z_{perf} \end{bmatrix} \begin{bmatrix} -\tilde{Z}_{perf} & \tilde{Y}_{perf}^T \\ \tilde{Y}_{perf} & -\tilde{X}_{perf} \end{bmatrix} = I.$$

**Lemme 3.2.2** *Le système interconnecté  $z = \mathcal{F}_u(M, \Delta)w$  est stable pour  $\Delta$  appartenant à  $\underline{\Delta}$  et  $\{X_{perf}, Y_{perf}, Z_{perf}\}$  dissipatif s'il existe des matrices  $T \in \underline{\mathbf{S}}(\Delta)$  et  $H \in \underline{\mathbf{G}}(\Delta)$  telles que :*

$$\begin{bmatrix} M^T \\ I_{(n+n_z)} \end{bmatrix}^T \mathcal{M} \begin{bmatrix} M^T \\ I_{(n+n_z)} \end{bmatrix} < 0 \quad (3.14)$$

où<sup>6</sup>

$$\mathcal{M} = \mathcal{P}_M^T \text{diag} \left( \begin{bmatrix} \tilde{Z}T & \tilde{Y}^T T + H \\ \tilde{Y}T + H^T & \tilde{X}T \end{bmatrix}, - \begin{bmatrix} \tilde{X}_{perf} & \tilde{Y}_{perf} \\ \tilde{Y}_{perf}^T & \tilde{Z}_{perf} \end{bmatrix} \right) \mathcal{P}_M$$

De plus, la condition suivante :

$$\begin{bmatrix} M_{\Delta_1}^T \\ I_n \end{bmatrix}^T \begin{bmatrix} \tilde{Z}T & \tilde{Y}^T T + H \\ \tilde{Y}T + H^T & \tilde{X}T \end{bmatrix} \begin{bmatrix} M_{\Delta_1}^T \\ I_n \end{bmatrix} < 0 \quad (3.15)$$

impliquée par l'inégalité 3.14 assure à elle seule la stabilité interne.

### 3.2.2 Systèmes interconnectés implicites

Nous donnons maintenant une condition suffisante assurant que le système interconnecté implicite :

$$\begin{aligned} M_i \begin{bmatrix} p \\ w \end{bmatrix} &= 0 \\ \Delta(p) &= 0 \end{aligned}$$

est stable et  $X_{perf}$  dissipatif.

**Théorème 3.2.1** *Le système interconnecté implicite :*

$$\begin{aligned} M_i \begin{bmatrix} p \\ w \end{bmatrix} &= 0 \\ \Delta(p) &= 0 \end{aligned}$$

est stable et  $X_{perf}$  dissipatif s'il existe un scalaire positif  $\epsilon$  et deux matrices  $S$  et  $G$  tels que :

$$M_i^{\perp T} \begin{bmatrix} X(S, G) & 0 \\ 0 & -X_{perf} \end{bmatrix} M_i^{\perp} \leq -\epsilon M_i^{\perp T} M_i^{\perp}. \quad (3.16)$$

---

6. La matrice  $\mathcal{P}_M$  est définie dans la section notation page 7.

De plus, la condition suivante :

$$M_{i\Delta}^{\perp T} X(S, G) M_{i\Delta}^{\perp} \leq -\epsilon M_{i\Delta}^{\perp T} M_{i\Delta}^{\perp} \quad (3.17)$$

(avec  $M_{i\Delta}$  une matrice de même dimension que  $\Delta$  et telle que  $M = \begin{bmatrix} M_{i\Delta} & \star \end{bmatrix}$ ) impliquée par l'inégalité (3.16) assure la stabilité du système.

## Démonstration

**Performance :** le système implicite est supposé stable. Il est  $X_{perf}$  dissipatif si pour tous signaux  $w$  et  $p$  tels que :

$$\begin{aligned} M_i \begin{bmatrix} p \\ w \end{bmatrix} &= 0, \\ \Delta(p) &= 0, \end{aligned}$$

la contrainte intégrale suivante est vérifiée :

$$\int_0^{+\infty} w^T X_{perf} w \geq 0.$$

La première égalité est équivalente à l'égalité quadratique :

$$\begin{bmatrix} p \\ w \end{bmatrix}^T M_i^T M_i \begin{bmatrix} p \\ w \end{bmatrix} = 0$$

et les signaux de la seconde égalité sont englobés dans les signaux générés par l'inégalité :

$$\int_0^{+\infty} p^T X(S, G) p \geq 0.$$

Par application de la  $\mathcal{S}$  procédure, ceci est vrai s'il existe un scalaire positif  $\lambda$  et un scalaire  $\tau$  tels que :

$$\int_0^{+\infty} \begin{bmatrix} p \\ w \end{bmatrix}^T \begin{bmatrix} \lambda X(S, G) & 0 \\ 0 & -X_{perf} \end{bmatrix} \begin{bmatrix} p \\ w \end{bmatrix} + \tau \begin{bmatrix} p \\ w \end{bmatrix}^T M_i^T M_i \begin{bmatrix} p \\ w \end{bmatrix} < 0.$$

En faisant les changements de variable,  $\lambda S \rightarrow S$  et  $\lambda G \rightarrow G$ ,  $\lambda X(S, G)$  est remplacé par  $X(S, G)$ . Par application du lemme de Finsler qui est :

$$\exists \sigma \in \mathbf{R}, \quad G < \sigma U^T U \Leftrightarrow U^{\perp T} G U^{\perp} < 0,$$

nous obtenons la condition (3.16).

**Stabilité :** en reprenant directement la démonstration de la condition de stabilité du lemme 3.2.1, le système implicite sera stable si :

$$p^T X(S, G) p \leq -\epsilon p^T p$$

pour  $p$  vérifiant  $M_{i\Delta} p = 0$ . Par application de la  $\mathcal{S}$  procédure, ceci est vérifié s'il existe un scalaire  $\tau$  tel que :

$$p^T X(S, G) p + \tau p^T M_{i\Delta}^T M_{i\Delta} p \leq -\epsilon p^T p.$$

Par application du lemme de Finsler, nous obtenons la condition (3.17). □

Le système explicite  $z = \mathcal{F}_u(M, \Delta)w$  se met sous la forme implicite suivante :

$$\begin{aligned} \begin{bmatrix} I & -M \end{bmatrix} \begin{bmatrix} q \\ z \\ p \\ w \end{bmatrix} &= 0, \\ \begin{bmatrix} -\Delta & I \end{bmatrix} \begin{bmatrix} q \\ p \end{bmatrix} &= 0. \end{aligned}$$

En appliquant le théorème 3.2.1 sur ce système implicite, les conditions du lemme 3.2.1 sont obtenues.

### 3.3 Commande

Nous nous intéressons dans cette section à la synthèse d'une loi de commande qui confère au système interconnecté *explicite* la stabilité interne et une propriété de  $\{X_{perf}, Y_{perf}, Z_{perf}\}$  dissipativité entre l'entrée  $w$  et la sortie  $z$ .

L'approche par LMIs des problèmes de commande a d'abord considéré la synthèse de correcteur par retour d'état au début des années 90 [GPB91, PZPB91, PZP+92, GBP94]. Elle consistait à appliquer les conditions d'analyse obtenues sous forme de contraintes LMIs au système bouclé. Les inégalités matricielles obtenues se réduisaient alors à des contraintes LMIs par des manipulations assez simples. L'obtention de conditions basées sur des inégalités matricielles linéaires pour les problèmes de commande par retour de sortie a été plus difficile. Ce n'est que vers le milieu des années 90 que des résultats ont été obtenus dans ce cas-là [PBPB93, GA94, Pac94, AG95, EGS96]. Les conditions obtenues sont convexes avec éventuellement des contraintes de rang, qui, elles, ne le sont plus. Par exemple, pour le problème de commande  $H_\infty$  [GA94], si le correcteur recherché ne doit pas être d'ordre strictement inférieur à celui du système, les conditions sont convexes. Dans le cas contraire, une condition de rang non convexe apparaît. Il faut garder à l'esprit que la convexité est une propriété désirable pour remplir l'objectif de calculabilité pratique.

Le théorème que nous proposons ici permet d'unifier voire d'améliorer la recherche de lois de commande à partir de conditions d'analyse basées sur la technique des multiplicateurs constants introduite dans les sections précédentes. Son énoncé est suivi d'une discussion sur la convexité des différentes conditions introduites. Ces conditions dépendent du problème de commande considéré, c'est-à-dire des sous systèmes du système à commander et de la structure de la loi de commande sélectionnée. Ce résultat sera mis en œuvre sur un certain nombre de problèmes de commande dans le chapitre suivant.

Pour énoncer le théorème, nous associons aux matrices  $X, Y, Z$  et  $X_{perf}, Y_{perf}, Z_{perf}$ , les matrices  $\tilde{X}, \tilde{Y}, \tilde{Z}$  et  $\tilde{X}_{perf}, \tilde{Y}_{perf}, \tilde{Z}_{perf}$  telles que :

$$\begin{bmatrix} X & Y \\ Y^T & Z \end{bmatrix} \begin{bmatrix} -\tilde{Z} & \tilde{Y}^T \\ \tilde{Y} & -\tilde{X} \end{bmatrix} = I \text{ et } \begin{bmatrix} X_{perf} & Y_{perf} \\ Y_{perf}^T & Z_{perf} \end{bmatrix} \begin{bmatrix} -\tilde{Z}_{perf} & \tilde{Y}_{perf}^T \\ \tilde{Y}_{perf} & -\tilde{X}_{perf} \end{bmatrix} = I.$$

Le théorème suivant dérive du lemme 3.2.1 d'analyse.

**Théorème 3.3.1** *S'il existe des matrices  $S, T \in \underline{\mathbf{S}}(\Delta)$  et des matrices  $G, H \in \underline{\mathbf{G}}(\Delta)$  telles que :*

$$M_y^{\perp T} \begin{bmatrix} M \\ I_{(n+n_w)} \end{bmatrix}^T \mathcal{M} \begin{bmatrix} M \\ I_{(n+n_w)} \end{bmatrix} M_y^{\perp} < 0, \quad (3.18)$$

$$M_u^{T\perp T} \begin{bmatrix} M^T \\ I_{(n+n_z)} \end{bmatrix}^T \mathcal{N} \begin{bmatrix} M^T \\ I_{(n+n_z)} \end{bmatrix} M_u^{T\perp} < 0 \quad (3.19)$$

où les matrices  $\mathcal{M}$  et  $\mathcal{N}$  sont définies comme suit<sup>7</sup> :

$$\mathcal{M} = \mathcal{P}_{\mathcal{M}}^T \mathbf{diag} \left( \begin{bmatrix} ZS & Y^T S + G \\ YS + G^T & XS \end{bmatrix}, - \begin{bmatrix} X_{perf} & Y_{perf} \\ Y_{perf}^T & Z_{perf} \end{bmatrix} \right) \mathcal{P}_{\mathcal{M}}$$

$$\mathcal{N} = \mathcal{P}_{\mathcal{N}}^T \mathbf{diag} \left( \begin{bmatrix} \tilde{Z}T & \tilde{Y}^T T + H \\ \tilde{Y}T + H^T & \tilde{X}T \end{bmatrix}, - \begin{bmatrix} \tilde{X}_{perf} & \tilde{Y}_{perf} \\ \tilde{Y}_{perf}^T & \tilde{Z}_{perf} \end{bmatrix} \right) \mathcal{P}_{\mathcal{N}}$$

et si, de plus, les matrices  $S_i, T_i, G_i, H_i$  satisfont les contraintes entraînées par la classe à laquelle  $\Delta_i$  appartient, indiquées dans le tableau 3.2 ci-dessous, alors il existe une loi de commande  $u = \mathcal{F}_u(K, \Delta_K)y$  où  $\Delta_K = \mathbf{diag}(\Delta_{K_i})$  avec  $\Delta_{K_i}$  dépendant de  $\Delta_i$  de la manière décrite dans le tableau 3.2, qui stabilise le système interconnecté :

$$\begin{bmatrix} z(t) \\ y(t) \end{bmatrix} = \mathcal{F}_u \left( \begin{bmatrix} M & M_u \\ M_y & 0 \end{bmatrix}, \Delta \right) \begin{bmatrix} w(t) \\ u(t) \end{bmatrix}$$

et lui assure la  $\{X_{perf}, Y_{perf}, Z_{perf}\}$  dissipativité pour tout  $\Delta$  appartenant à  $\Delta$ .

| classe de $\Delta_i$                                 | structure de $\Delta_{K_i}$                         | contraintes à vérifier  |
|--|---|---|
| $\mathcal{C}_1$<br>( $\Delta_i = g_i I_{n_i}$ )      | $\Delta_{K_i} = g_i I_{k_i}$                        | $\begin{bmatrix} S_i & I \\ I & T_i \end{bmatrix} \geq 0$ et<br>$\text{rang} \begin{bmatrix} S_i & I \\ I & T_i \end{bmatrix} = k_i + n_i, k_i \leq n_i$                              |
| $\mathcal{C}_2 \cup \mathcal{C}_4$                   | $\Delta_{K_i} = []$<br>ou $\Delta_{K_i} = \Delta_i$ | $s_i t_i = 1$<br>ou $\begin{bmatrix} s_i & 1 \\ 1 & t_i \end{bmatrix} > 0$  |
| $\mathcal{C}_3$<br>( $\Delta_i = \delta_i I_{n_i}$ ) | $\Delta_{K_i} = \delta_i I_{k_i}$                   | $\text{rang} \begin{bmatrix} S_i + \Gamma_i^{\perp 1} G_i & I \\ I & T_i + \Gamma_i H_i \end{bmatrix} = k_i + n_i$<br>avec $k_i \leq n_i$ et $\Gamma_i = (Y_i^T Y_i - X_i Z_i)^{1/2}$ |
| $\mathcal{C}_5 \cup \mathcal{C}_6$                   | $\Delta_{K_i} = []$                                 | $S_i T_i = I$   |

TAB. 3.2 – Contraintes additionnelles du théorème 3.3.1.

7. Les matrices  $\mathcal{P}_{\mathcal{M}}$  et  $\mathcal{P}_{\mathcal{N}}$  sont définies dans la section notation, page 7.

**Remarque :** Dans le cas où toutes les matrices  $X, Y, Z, X_{perf}, Y_{perf}, Z_{perf}$  sont diagonales, les expressions peuvent être grandement simplifiées (voir l'article [Sco96]).

Tester l'existence d'une loi de commande qui assure stabilité et performance revient donc à trouver des matrices  $S, T \in \underline{\mathbf{S}}(\Delta)$  et  $G, H \in \underline{\mathbf{G}}(\Delta)$ .  $S, T, G, H$  apparaissent linéairement dans les conditions (3.18), (3.19) et dans la condition

$$\begin{bmatrix} S_i & I \\ I & T_i \end{bmatrix} \geq 0. \quad (3.20)$$

En fait, ces conditions sont des contraintes LMIs.

La non convexité intervient dans certaines conditions du théorème 3.3.1. Il s'agit, d'une part, des conditions d'égalité. Si le système à commander contient un bloc  $\Delta_i$  de classe  $\mathcal{C}_5$  ou  $\mathcal{C}_6$  alors la condition  $S_i T_i = I$  apparaît. S'il contient un bloc  $\Delta_i$  de  $\mathcal{C}_5$  ou  $\mathcal{C}_6$  et si le bloc  $\Delta_i$  n'est pas « recopié » dans le correcteur alors il faut imposer la contrainte  $s_i t_i = 1$ . Il s'agit, d'autre part, de contraintes de rang sur des matrices. Dans le cas où le système à commander contient un bloc  $\Delta_i = g_i I_{n_i}$  de la classe  $\mathcal{C}_1$  et si le correcteur doit contenir le bloc  $\Delta_{K_i} = g_i I_{k_i}$  avec  $k_i < n_i$  alors la condition suivante doit être imposée :

$$\text{rang} \begin{bmatrix} S_i & I \\ I & T_i \end{bmatrix} = k_i + n_i.$$

D'autre part, si le système à commander contient un bloc  $\Delta_i = \delta_i I_{n_i}$  de la classe  $\mathcal{C}_3$  et si le correcteur doit contenir le bloc  $\Delta_{K_i} = \delta_i I_{k_i}$  avec  $k_i < n_i$  alors la condition suivante doit être imposée :

$$\text{rang} \begin{bmatrix} S_i + \Gamma_i^{\perp 1} G_i & I \\ I & T_i + \Gamma_i H_i \end{bmatrix} = k_i + n_i$$

avec  $\Gamma_i = (Y_i^T Y_i - X_i Z_i)^{1/2}$ .

En résumé, en fonction des classes auxquelles appartiennent les sous systèmes du système à commander et en fonction de la structure de la loi de commande recherchée, les conditions proposées dans le théorème précédent correspondent, ou non, à un problème d'optimisation convexe.

Les conséquences sont les suivantes. Si une loi de commande est recherchée pour une interconnexion de sous systèmes linéaires avec  $\Delta_K = \Delta$ , il faut simplement vérifier les conditions (3.18), (3.19) et des conditions du type (3.20). Le problème se formule alors comme un ensemble de contraintes LMIs. Si  $\Delta_K$  est contraint à être une copie partielle de  $\Delta$  alors des conditions non convexes apparaissent. La non convexité apparaît aussi pour la commande d'un système interconnecté avec des opérateurs non linéaires (classes  $\mathcal{C}_5$  et  $\mathcal{C}_6$ ).

Les conditions non convexes qui apparaissent dans le théorème précédent prennent toujours la forme d'une contrainte de rang imposée sur une matrice dépendant affinement des variables de décision. En effet, la contrainte  $S_i T_i = I$  peut être remplacée par la contrainte

$$\text{rang} \begin{bmatrix} S_i & I \\ I & T_i \end{bmatrix} = n_i.$$

Plusieurs algorithmes heuristiques ont été proposés pour cette classe de problèmes. Dans le cas où  $G = 0$ , El Ghaoui, Oustry et Ait Rami ont proposé une approche efficace pour cette classe de problèmes d'optimisation [EOA96]. D'autres heuristiques ont, par exemple, été proposées par [GdSS94, GTS<sup>+</sup>94].

Nous démontrons maintenant le théorème.

### Démonstration

La démonstration du théorème 3.3.1 repose sur le lemme de complétion / élimination 2.4.1 présenté dans le chapitre 2, page 62.

Sans perte de généralité et afin d'éviter des lourdeurs de notation, nous supposons que  $\Delta$  possède un seul bloc de dimension  $n_r \times n_r$ . Une loi de commande  $u = \mathcal{F}_u(K, \Delta_K)y$  est recherchée telle que connectée au système :

$$\begin{bmatrix} z(t) \\ y(t) \end{bmatrix} = \mathcal{F}_u \left( \begin{bmatrix} M_{qp} & M_{qw} & M_{qu} \\ M_{zp} & M_{zw} & M_{zu} \\ M_{yp} & M_{yw} & 0 \end{bmatrix}, \Delta \right) \begin{bmatrix} w(t) \\ u(t) \end{bmatrix},$$

elle assure pour le système bouclé la stabilité et une propriété de  $\{X_{perf}, Y_{perf}, Z_{perf}\}$  dissipativité entre le signal  $w$  et le signal  $z$ .

Les équations pour le système bouclé sont :  $z = \mathcal{F}_u(\overline{M}, \mathbf{diag}(\Delta, \Delta_K))w$  avec

$$\overline{M} = \begin{bmatrix} M_{qp} & 0 & M_{qw} \\ 0 & 0 & 0 \\ M_{zp} & 0 & M_{zw} \end{bmatrix} + \begin{bmatrix} 0 & M_{qu} \\ I & 0 \\ 0 & M_{zu} \end{bmatrix} K \begin{bmatrix} 0 & I & 0 \\ M_{yp} & 0 & M_{yw} \end{bmatrix}$$

Suivant la classe à laquelle il appartient,  $\Delta_K$  possède des structures différentes :

- si  $\Delta$  appartient à  $\mathcal{C}_1$  ou  $\mathcal{C}_3$  (c'est à dire que  $\Delta = \delta I_n$ ) alors  $\Delta_K = \delta I_k$  avec  $k \leq n$  ;
- si  $\Delta$  appartient à  $\mathcal{C}_5$  ou  $\mathcal{C}_6$  alors  $\Delta_K = [ ]$  ;
- si  $\Delta$  appartient à  $\mathcal{C}_2$  ou  $\mathcal{C}_4$  alors  $\Delta_K = \Delta$  ou  $\Delta_K = [ ]$ .

Soit  $k$  la taille caractéristique de  $\Delta_k$ . L'opérateur  $\mathbf{diag}(\Delta, \Delta_K)$  est alors  $\{\bar{X}, \bar{Y}, \bar{Z}\}$  dissipatif avec  $\bar{X} = \mathbf{diag}(X, X^k)$ <sup>8</sup>,  $\bar{Y} = \mathbf{diag}(Y, Y^k)$ ,  $\bar{Z} = \mathbf{diag}(Z, Z^k)$  et avec les multipliers correspondants :

$$\bar{S} = \begin{bmatrix} S & * \\ * & * \end{bmatrix} \quad \bar{G} = \begin{bmatrix} G & * \\ * & * \end{bmatrix},$$

où  $S$  appartient à  $\mathcal{S}(n)$  et  $G$  à  $\mathcal{G}(n)$ . Par application du théorème d'analyse (3.2.1), le système bouclé est stable et  $\{X_{perf}, Y_{perf}, Z_{perf}\}$  dissipatif si :

$$\begin{bmatrix} \overline{M} \\ I_{(n+n_w)} \end{bmatrix}^T \mathcal{M} \begin{bmatrix} \overline{M} \\ I_{(n+n_w)} \end{bmatrix} < 0$$

où

$$\mathcal{M} = \mathcal{P}_{\mathcal{M}}^T \mathbf{diag} \left( \begin{bmatrix} \bar{Z}\bar{S} & \bar{Y}^T\bar{S} + \bar{G}^T \\ \bar{Y}\bar{S} + \bar{G} & \bar{X}\bar{S} \end{bmatrix}, - \begin{bmatrix} X_{perf} & Y_{perf} \\ Y_{perf}^T & Z_{perf} \end{bmatrix} \right) \mathcal{P}_{\mathcal{M}}.$$

Le lemme (2.4.1), page 62, est alors appliqué avec :

$$D = \begin{bmatrix} M & 0 \\ 0 & 0 \end{bmatrix}, \quad D_u = \begin{bmatrix} 0 & M_u \\ I & 0 \end{bmatrix}, \quad D_y = \begin{bmatrix} 0 & I \\ M_y & 0 \end{bmatrix} \quad \text{et} \quad \begin{bmatrix} X & Y \\ Y^T & Z \end{bmatrix} = \mathcal{M}.$$

---

8.  $X^k$  est la matrice formée par les  $k$  premières lignes et colonnes de la matrice  $X$



La condition (2.20) conduit aux deux relations suivantes :

$$\begin{bmatrix} \bar{X}\bar{S} & \bar{Y}\bar{S} + \bar{G} \\ \bar{Y}^T\bar{S} & \bar{Z}\bar{S} \end{bmatrix} \begin{bmatrix} -\tilde{Z}\bar{T} & \tilde{Y}^T\bar{T} + \bar{H}^T \\ \tilde{Y}\bar{T} + \bar{H} & -\tilde{X}\bar{T} \end{bmatrix} = I \quad (3.21)$$

$$\begin{bmatrix} X_{perf} & Y_{perf} \\ Y_{perf}^T & Z_{perf} \end{bmatrix} \begin{bmatrix} -\tilde{Z}_{perf} & \tilde{Y}_{perf}^T \\ \tilde{Y}_{perf} & -\tilde{X}_{perf} \end{bmatrix} = I$$

Considérons la première égalité (3.21).  $\bar{T}$  et  $\bar{H}$  sont découpés de la façon suivante :

$$\bar{T} = \begin{bmatrix} T & * \\ * & * \end{bmatrix} \quad \text{et} \quad \bar{H} = \begin{bmatrix} H & * \\ * & * \end{bmatrix},$$

où  $T \in \mathcal{S}(n)$  et  $H \in \mathcal{G}(n)$ .

D'abord, supposons que  $\bar{G} = 0$  ( $\Delta$  n'appartient pas à la classe  $\mathcal{C}_3$ ). Comme  $\bar{S}$  commute avec  $\bar{X}$ ,  $\bar{Y}$  et  $\bar{Z}$ , la première égalité (3.21) est impliquée par les égalités suivantes :

$$\begin{bmatrix} X & Y \\ Y^T & Z \end{bmatrix} \begin{bmatrix} -\tilde{Z} & \tilde{Y}^T \\ \tilde{Y} & -\tilde{X} \end{bmatrix} = I$$

$$\bar{S}\bar{T} = I$$

Alors, par application du lemme de complétion (6.2) proposé par Packard dans [Pac94],  $\bar{S}\bar{T} = I$  et  $\bar{S}, \bar{T} > 0$  si et seulement si

$$\begin{bmatrix} S & I \\ I & T \end{bmatrix} > 0 \quad \text{et} \quad \text{rang} \begin{bmatrix} S & I \\ I & T \end{bmatrix} \leq n + k$$

Pour toutes les classes, mise à part la classe  $\mathcal{C}_3$ , les contraintes décrites dans le tableau 3.2 sont obtenues. De plus, la démonstration de ce lemme de complétion suggère une méthode d'obtention de  $\bar{S}$  à partir de  $S$  et  $T$  :

$$\bar{S} = \begin{bmatrix} S & R \\ R^T & I \end{bmatrix},$$

avec  $R$  telle que :  $S - T^{\perp 1} = RR^T$ .

Maintenant, nous supposons que  $\Delta \in \mathcal{C}_3$ . Dans ce cas-là,  $X = xI$ ,  $Y = yI$  et  $Z = zI$ .  $\tilde{X}$ ,  $\tilde{Y}$  and  $\tilde{Z}$  sont choisies telles que :

$$\begin{bmatrix} X & Y \\ Y^T & Z \end{bmatrix} \begin{bmatrix} -\tilde{Z} & \tilde{Y}^T \\ \tilde{Y} & -\tilde{X} \end{bmatrix} = I$$

Alors, en introduisant  $\gamma = y^2 - xz$ , la condition (3.21) est équivalente à :

$$\begin{aligned} \bar{S}\bar{T} + y(\gamma^{\perp 1}\bar{G}\bar{T} + \bar{S}\bar{H}) + \bar{G}\bar{H} &= I, \\ \bar{G}^T\bar{T} &= \gamma\bar{S}\bar{H}, \\ \bar{S}\bar{T} + y(\bar{S}\bar{H}^T + \gamma^{\perp 1}\bar{G}\bar{T} + \bar{G}^T\bar{H}^T) &= I \end{aligned}$$

En remarquant que  $\bar{H}$  et  $\bar{G}$  sont des matrices anti symétriques, ceci est équivalent à la condition :

$$(\bar{S} + \Gamma^{\perp 1}\bar{G})(\bar{T} + \Gamma\bar{H}) = I$$

avec  $\Gamma = \gamma^{1/2}I$ .

Par application du lemme de complétion proposé par Helmersson dans l'article [Hel95b] (voir la section 3.7.1 en annexe de ce chapitre),  $(\bar{S} + \Gamma^{\perp 1}\bar{G})(\bar{T} + \Gamma\bar{H}) = I$  et  $\bar{S}, \bar{T} > 0$  si et seulement si  $S, T > 0$  et

$$\text{rang} \begin{bmatrix} S + \Gamma^{\perp 1}G & I \\ I & T + \Gamma H \end{bmatrix} = n + k$$

De plus,

$$\bar{S} = \begin{bmatrix} S & R \\ R^T & U \end{bmatrix} \quad \bar{G} = \begin{bmatrix} G & Q \\ -Q^T & V \end{bmatrix},$$

avec  $S + \Gamma^{\perp 1}G - (T + \Gamma H)^{\perp 1} = NM$  où  $N \in \mathbf{R}^{n \times k}$  et  $M \in \mathbf{R}^{k \times n}$ .

$$\begin{bmatrix} S & R \\ R^T & U \end{bmatrix} + \begin{bmatrix} \Gamma^{\perp 1} & 0 \\ 0 & \Gamma^{k \perp 1} \end{bmatrix} \begin{bmatrix} G & Q \\ -Q^T & V \end{bmatrix} = \begin{bmatrix} S + \Gamma^{\perp 1}G & \begin{bmatrix} N & 0 \end{bmatrix} B \\ \begin{bmatrix} M \\ 0 \end{bmatrix} & B \end{bmatrix}$$

avec  $B = \text{diag} \left( N^T S^{\perp 1} N \right)^{\perp 1} (I - N S^{\perp 1} M^T, I)$ .

Après quelques calculs, les conditions (2.18) et (2.19) mènent aux conditions (3.18) et (3.19). Il faut remarquer que seuls  $T$  et  $S$  interviennent dans ces deux dernières conditions.

□

### 3.4 Principe de séparation

Dans cette section, nous recherchons une loi de commande qui stabilise le système :

$$y(t) = \mathcal{F}_u \left( \begin{bmatrix} M & M_u \\ M_y & 0 \end{bmatrix}, \Delta \right) u(t),$$

sans essayer de remplir un objectif de performance. De plus, dans cette section, les sous systèmes regroupés dans  $\Delta$  sont restreints linéaires.

Le théorème 3.3.1 se simplifie alors pour donner le corollaire suivant.

**Corollaire 3.4.1** *Supposons qu'il existe des matrices définies positives  $S, T \in \underline{\mathbf{S}}(\Delta)$  et des matrices  $G, H \in \underline{\mathbf{G}}(\Delta)$  telles que :*

$$\begin{bmatrix} M \\ I_n \end{bmatrix}^T \begin{bmatrix} ZS & Y^T S + G \\ YS + G^T & XS \end{bmatrix} \begin{bmatrix} M \\ I_n \end{bmatrix} < M_y^T M_y \quad (3.22)$$

$$\begin{bmatrix} M^T \\ I_n \end{bmatrix} \begin{bmatrix} \tilde{Z}T & \tilde{Y}^T T + H \\ \tilde{Y}T + H^T & \tilde{X}T \end{bmatrix} \begin{bmatrix} M^T \\ I_n \end{bmatrix} < M_u M_u^T \quad (3.23)$$

alors il existe une loi de commande  $u = \mathcal{F}_u(K, \Delta)y$  stabilisant le système :

$$y(t) = \mathcal{F}_u \left( \begin{bmatrix} M & M_u \\ M_y & 0 \end{bmatrix}, \Delta \right) u(t),$$

pour  $\Delta$  appartenant à  $\Delta$ .

Les conditions obtenues sont des LMIs, ce qui est cohérent avec le fait que les sous systèmes soient linéaires et qu'ils soient «reproduits entièrement» dans le correcteur. En comparant le théorème 3.3.1 et ce corollaire, nous remarquons que les conditions de couplage ont disparu. Il existe alors un principe de séparation : la loi de commande peut être décomposée en un observateur et un retour d'information total [LZD96]. Le principe de séparation bien connu pour les systèmes linéaires stationnaires est ainsi généralisé au cas des systèmes interconnectés.

L'inégalité (3.22) assure l'existence d'un observateur qui estime le signal  $p$  à partir de la mesure  $y$  :

$$q_{est} = Mp_{est} + M_u u + L(y - M_y p_{est}), \quad p_{est} = \Delta q_{est},$$

où  $L$  est le gain de observateur. La seconde LMI (3.23) garantit l'existence d'une loi de retour d'information totale :  $u = K_s p$ . Une loi de commande par retour de sortie  $y$  peut être ainsi obtenue en remplaçant  $p$  par son estimée  $p_{est}$ .

### Démonstration

Le théorème 3.3.1 est appliqué. Les deux inégalités (3.18) et (3.19) sont vérifiées s'il existe un scalaire  $\sigma$  tel que :

$$\begin{bmatrix} M \\ I_n \end{bmatrix}^T \begin{bmatrix} ZS & Y^T S + G \\ YS + G^T & XS \end{bmatrix} \begin{bmatrix} M \\ I_n \end{bmatrix} < \sigma M_y^T M_y$$

et

$$\begin{bmatrix} M^T \\ I_n \end{bmatrix} \begin{bmatrix} \tilde{Z}T & \tilde{Y}^T T + H \\ \tilde{Y}T + H^T & \tilde{X}T ZS \end{bmatrix} \begin{bmatrix} M^T \\ I_n \end{bmatrix} < \sigma M_u M_u^T.$$

Sans perte de généralité,  $\sigma$  peut être choisi positif. En divisant les inégalités par  $\sigma$  et en remplaçant  $\sigma^{-1}S$ ,  $\sigma^{-1}T$ , etc... par  $S$ ,  $T$ , etc... nous obtenons les inégalités (3.22) et (3.23).

Toujours d'après le théorème 3.3.1, dans les cas où la condition de couplage existe, nous avons le changement de variable :

$$\begin{bmatrix} \sigma^2 S & I \\ I & T \end{bmatrix} \geq 0.$$

Comme  $S$  et  $T$  sont définies positives, il est toujours possible de choisir  $\sigma$  suffisamment grand tel que cette inégalité soit vérifiée. Nous pouvons donc l'omettre dans le corollaire.  $\square$

## 3.5 Construction de l'interconnexion $K$ de la loi de commande

Une fois les conditions d'existence vérifiées, il faut construire la matrice  $K$  du correcteur à partir des variables  $S$ ,  $T$ ,  $G$  et  $H$  satisfaisant les conditions d'existence. Pour cela, deux stratégies sont possibles :

- utiliser une formule algébrique exprimant explicitement la matrice  $K$  en fonction de  $S$ ,  $T$ ,  $G$  et  $H$  : c'est une solution économique en temps de calcul bien que parfois mal conditionnée numériquement ; les matrices du correcteur peuvent être elle-mêmes mal conditionnées ;

- résoudre un problème LMI en  $K$  : elle est plus coûteuse que la précédente mais permet d'utiliser les degrés de liberté restant pour essayer de remplir un autre critère. Cela peut permettre par exemple d'obtenir des grandeurs d'ordre raisonnable pour la matrice  $K$ . C'est la solution que nous adoptons en pratique.

**Une expression explicite pour la matrice  $K$  :** nous supposons que les conditions d'existence du théorème 3.3.1 sont vérifiées pour des matrices  $S, T, G$  et  $H$ . Le but de ce paragraphe est de proposer une expression explicite possible pour la matrice  $K$  de la loi de commande.

A partir des différentes variables  $S, T$ , etc... déterminées par la résolution des conditions d'existence du théorème 3.3.1, nous allons construire dans un premier temps les matrices  $\bar{S}, \bar{T}, \dots$  qui démontrent les propriétés de stabilité et de performance assurées par les conditions d'existence. Dans un deuxième temps, nous rechercherons la loi de commande elle-même.

Nous allons considérer le cas où  $X_1 = 0$  (pour par exemple considérer le cas où  $\Delta$  contient un intégrateur) et pour les autres blocs de  $\Delta$ ,  $i \in [2, r]$ ,  $X_i > 0$  ( $r$  est le nombre de blocs dans  $\Delta$ ).

Soit :

$$k_i = \text{rang} \begin{bmatrix} S_i + \Gamma_i^{-1} G_i & I \\ I & T_i + \Gamma_i H_i \end{bmatrix} - n_i.$$

L'expression (2.21) du lemme 2.4.1 est alors appliquée avec :

$$Y_1 = \text{diag}(Y_1, Y_1^{k_1}) \begin{bmatrix} S_1 & R_1 \\ R_1^T & U_1 \end{bmatrix} + \begin{bmatrix} G_1 & Q_1 \\ Q_1^T & V_1 \end{bmatrix}$$

$$Z_1 = \text{diag}(Z_1, Z_1^{k_1}) \begin{bmatrix} S_1 & R_1 \\ R_1^T & U_1 \end{bmatrix}$$

$$X_2 = \text{diag} \left( \text{diag}(\text{diag}(X_i), \text{diag}(X_i^{k_i})) \begin{bmatrix} \text{diag}(S_i) & \text{diag}(R_i) \\ \text{diag}(R_i^T) & \text{diag}(U_i) \end{bmatrix}, -Z_{perf} \right)$$

$$Y_2 = \text{diag} \left( \text{diag}(\text{diag}(Y_i), \text{diag}(Y_i^{k_i})) \begin{bmatrix} \text{diag}(S_i) & \text{diag}(R_i) \\ \text{diag}(R_i^T) & \text{diag}(U_i) \end{bmatrix} + \dots \right.$$

$$\left. \dots \begin{bmatrix} \text{diag}(G_i) & \text{diag}(Q_i) \\ -\text{diag}(Q_i) & \text{diag}(V_i) \end{bmatrix}, Y_{perf}^T \right)$$

$$Z_2 = \text{diag} \left( \text{diag}(\text{diag}(Z_i), \text{diag}(Z_i^{k_i})) \begin{bmatrix} \text{diag}(S_i) & \text{diag}(R_i) \\ \text{diag}(R_i^T) & \text{diag}(U_i) \end{bmatrix}, -X_{perf} \right)$$

Comme cela a été précédemment expliqué,  $Q_i, R_i, U_i$  et  $V_i$  sont obtenus en appliquant les lemmes de complétion de Packard et Helmersson (voir section 3.7.1 en annexe de ce chapitre). Les matrices  $M, M_u$  et  $M_y$  sont découpées de la manière suivante :

$$\left[ \begin{array}{c|c} M & M_u \\ \hline M_y & 0 \end{array} \right] = \left[ \begin{array}{ccc|c} M_{qp11} & M_{qp12} & M_{qw1} & M_{qu1} \\ M_{qp21} & M_{qp22} & M_{qw2} & M_{qu2} \\ \hline M_{zp1} & M_{zp2} & M_{zw} & M_{zu} \\ M_{yp1} & M_{yp2} & M_{yw} & 0 \end{array} \right].$$

où  $M_{qp11}$  est de même dimension que  $X_1$ . Prenons :

$$\begin{aligned}
\left[ \begin{array}{c|c} D_{11} & D_{12} \\ \hline D_{21} & D_{22} \end{array} \right] &= \left[ \begin{array}{cc|cc} M_{qp11} & 0 & M_{qp12} & 0 & M_{qw_1} \\ 0 & 0 & 0 & 0 & 0 \\ \hline M_{qp21} & 0 & M_{qp22} & 0 & M_{qw_2} \\ 0 & 0 & 0 & 0 & 0 \\ M_{zp1} & 0 & M_{zp21} & 0 & M_{zw} \end{array} \right] \\
D_y &= \begin{bmatrix} 0 & \begin{bmatrix} I \\ 0 \end{bmatrix} & 0 & \begin{bmatrix} 0 \\ I \end{bmatrix} & 0 \\ M_{yp1} & 0 & M_{yp2} & 0 & M_{yw} \end{bmatrix} \\
\left[ \begin{array}{c} D_{u1} \\ D_{u2} \end{array} \right] &= \left[ \begin{array}{cc|c} 0 & 0 & M_{qu_1} \\ I & 0 & 0 \\ \hline 0 & 0 & M_{qu_2} \\ 0 & I & 0 \\ 0 & 0 & M_{zu} \end{array} \right].
\end{aligned}$$

Nous avons donc écrit que le système bouclé vérifie les conditions de stabilité et de performance assurées par les conditions d'existence du théorème 3.3.1 et les matrices  $\tilde{S}$ ,  $\tilde{T}$ , etc ... déterminées précédemment. Nous avons donc une condition qui s'écrit :

$$\begin{bmatrix} D + D_u K D_y \\ I_n \end{bmatrix}^T \begin{bmatrix} X & Y \\ Y^T & Z \end{bmatrix} \begin{bmatrix} D + D_u K D_y \\ I_n \end{bmatrix} < 0.$$

La première possibilité est d'appliquer directement l'expression (2.21) du lemme 2.4.1 aux matrices ci-dessus.

**Construction de  $K$  par LMI :** la seconde possibilité est de se ramener via l'application du lemme de Schur à une inégalité linéaire en  $K$ <sup>9</sup> :

$$\mathcal{G} + \mathcal{U}^T K \mathcal{V} + \mathcal{V}^T K^T \mathcal{U} < 0 \tag{3.24}$$

avec

$$\begin{aligned}
\mathcal{G} &= \begin{bmatrix} D_{11}^T Y_1 + Y_1^T D_{11} + Z_1 & Y_1^T D_{12} & D_{21}^T \\ D_{12}^T Y_1 & -\tilde{X}_2^{\perp 1} & (D_{22} + X_2^{\perp 1} Y_2)^T \\ D_{21} & D_{22} + X_2^{\perp 1} Y_2 & -X_2^{\perp 1} \end{bmatrix}, \\
\mathcal{U} &= \begin{bmatrix} D_{u1}^T Y_1 & 0 & D_{u2}^T \end{bmatrix}, \\
\mathcal{V} &= \begin{bmatrix} D_y & 0 \end{bmatrix}.
\end{aligned}$$

Il suffit alors de résoudre l'inégalité (3.24) linéaire en la variable  $K$ . Nous pouvons choisir  $K$  de façon à satisfaire une contrainte supplémentaire, par exemple borner les valeurs singulières de la matrice  $K$ . Cela revient à minimiser  $\lambda$  sous la contrainte (3.24) et la contrainte  $K^T K < \lambda I$ . Par application du lemme de Schur, cette dernière est équivalente à :

$$\begin{bmatrix} \lambda I & K^T \\ K & I \end{bmatrix} > 0.$$

Cela revient donc à un problème de minimisation d'un coût linéaire sous contraintes LMIs.

---

9. En suivant la démonstration du lemme 2.4.1.

## 3.6 Conclusion

L'intérêt des techniques de multiplieurs constants peut être discuté. Si, pour certains problèmes d'analyse, elles permettent d'obtenir des conditions nécessaires et suffisantes<sup>10</sup>, les conditions ne sont en général que suffisantes voire a priori conservatives (par exemple, pour l'analyse des systèmes linéaires incertains). Pour ce qui est de la synthèse de lois de commande, il a été discuté dans le chapitre 1 que même avec des multiplieurs constants, les méthodes de synthèse pouvaient être d'une grande complexité pour un certain nombre de problèmes (par exemple la commande robuste). A notre avis, un des grands intérêts de ces techniques est qu'elles permettent malgré tout d'obtenir des méthodes de synthèse de complexité réduite dans un nombre appréciable de cas (dont le séquençement de gains). De plus, la mise en œuvre de ces méthodes sur un missile dans le chapitre 6 illustre que si, théoriquement, elles semblent conservatives, pratiquement, elles peuvent donner de bons résultats.

Nous verrons dans le chapitre 5 que si l'introduction de multiplieurs dépendants permet de réduire le conservatisme des critères d'analyse, il ne permet par contre pas d'obtenir aisément des méthodes de synthèse peu gourmandes en temps de calcul.

---

10. Par exemple, les systèmes linéaires stationnaires, les interconnexions de familles d'opérateurs non linéaires/non stationnaires dans le temps de gain inférieur à 1 [MT93, Sha94, Sha95, YD95].

## 3.7 Annexe

### 3.7.1 Lemmes de Packard et d'Helmersson

#### Lemme 3.7.1 [Pac94]

Soient  $S = S^T > 0 \in \mathbf{R}^{n \times n}$ ,  $T = T^T > 0 \in \mathbf{R}^{n \times n}$ . Avec un entier  $r \leq n$ , il existe des matrices  $R \in \mathbf{R}^{n \times r}$  et  $U \in \mathbf{R}^{r \times n}$  telles que :

$$\begin{bmatrix} S & R \\ R^T & U \end{bmatrix} > 0 \quad \text{et} \quad \begin{bmatrix} S & R \\ R^T & U \end{bmatrix}^{\perp 1} = \begin{bmatrix} T & \Gamma \\ \Gamma & \Gamma \end{bmatrix}$$

si et seulement si

$$\begin{bmatrix} S & I \\ I & T \end{bmatrix} \geq 0 \quad \text{et} \quad \text{rang} \begin{bmatrix} S & I \\ I & T \end{bmatrix} \leq n + r.$$

De plus,  $R$  peut être choisie telle que  $S - T^{\perp 1} = R^T R$  et  $U = I_r$ .

#### Lemme 3.7.2 [Hel95a]

Soient  $S \in \mathbf{R}^{n \times n}$  et  $R \in \mathbf{R}^{n \times n}$  telles que  $S + S^T > 0$  et  $R + R^T > 0$ . Avec un entier  $r \leq n$ , il existe des matrices  $N, M \in \mathbf{R}^{n \times r}$  et  $L \in \mathbf{R}^{r \times n}$  telles que :

$$\begin{bmatrix} S & N \\ M & L \end{bmatrix} + \begin{bmatrix} S & N \\ M & L \end{bmatrix}^T > 0 \quad \text{et} \quad \begin{bmatrix} S & N \\ M & L \end{bmatrix}^{\perp 1} = \begin{bmatrix} R & \Gamma \\ \Gamma & \Gamma \end{bmatrix}$$

si et seulement si

$$\text{rang}(S - T^{\perp 1}) \leq r.$$

Un choix possible des matrices  $N$ ,  $M$  et  $L$  est donné à l'aide des matrices  $M_t$  et  $N_t$  de rang plein telles que :

$$\begin{aligned} L &= \mathbf{diag}(L_t, I) & L_t &= (N_t^T(S + S^T)N_t)^{\perp 1}(I - N_t(S + S^T)^{\perp 1}M_t^T) \\ M &= \begin{bmatrix} M_t \\ 0 \end{bmatrix} & N &= \begin{bmatrix} N_t L_t & 0 \end{bmatrix} \\ S - R^{\perp 1} &= N_t M_t. \end{aligned}$$

# Chapitre 4

## Analyse et commande des systèmes interconnectés par multiplieurs constants : études de cas

Nous considérons, dans ce chapitre, les applications possibles du théorème 3.3.1 à l'étude d'un certain nombre de problèmes de commande. Chaque cas envisagé correspond à un domaine relativement spécifique. Pour des systèmes « hétérogènes » (voir page 1), il est en général possible de combiner les différents résultats. Ce qui est important, c'est l'éventail couvert par le théorème 3.3.1 et les raffinements qu'il est possible d'apporter en fonction du problème considéré. Un des objectifs de ce chapitre est de montrer que les potentialités des méthodes présentées précédemment sont (au moins en partie) effectives.

Chaque application est abordée avec l'objectif d'obtenir des conditions pratiquement *calculables* quitte à ce qu'elles soient conservatives. Nous recherchons le meilleur compromis possible.

Certains cas peuvent être traités par application directe du théorème 3.3.1. Il s'agit de la commande des systèmes linéaires stationnaires, la commande par séquençement de gains ou encore la commande des systèmes non linéaires rationnels. Ce n'est, par contre, pas le cas de la commande décentralisée où dans un premier temps, nous avons recherché une formalisation du problème susceptible de concilier les objectifs de calculabilité et de conservatisme. Aborder ce problème nous a amené à étudier la caractérisation du comportement entrée/sortie des sous systèmes linéaires, à le modifier par commande et à évaluer les interactions des différents sous systèmes à travers celui-ci. Nous avons ainsi obtenu de nouvelles conditions convexes pour la commande décentralisée. Il en est de même pour la commande de systèmes linéaires saturés pour lesquels nous proposons trois approches possibles. Un certain nombre de ses applications ont fait l'objet d'articles[SG95, EGS96, SFG97, SD97a].

D'autres cas débordent du champ de l'Automatique. Il s'agit, par exemple, des systèmes statiques qui peuvent être interprétés comme la modélisation de phénomènes physiques en régime statique ou correspondre à des problèmes d'intérêt plus mathématique. Ce qui est important de noter, ce sont les potentialités de résultats de l'Automatique, hors de son cadre d'application directe. Une application hors du champ de l'Automatique, même si elle nous permettra la mise en œuvre numérique de critères d'Automatique, est la résolution de problèmes LMIs infinis.



## 4.1 Analyse des systèmes linéaires stationnaires

Cette section est consacrée à la caractérisation du comportement entrée / sortie des systèmes linéaires stationnaires par des inégalités de la forme :

$$\forall T \in \mathbf{R}^+, \quad \int_0^T \begin{bmatrix} z(t) \\ w(t) \end{bmatrix}^T \Phi \begin{bmatrix} z(t) \\ w(t) \end{bmatrix} dt \geq 0 \quad (4.1)$$

sur leurs signaux d'entrée  $w$  et de sortie  $z$ .

### 4.1.1 Lien entre les formulations des différents domaines :

la caractérisation du comportement entrée/sortie d'un système linéaire dans le domaine temporel par une propriété de dissipativité (4.1) peut être reliée à une caractérisation par une inégalité sur sa fonction de transfert associée dans le domaine de Laplace (inégalité fréquentielle). La vérification de la dissipativité d'un système à partir de ces deux formes est malaisée. Le théorème de Kalman Yakubovitch Popov [Wil71b, Pop73, FCG79] présenté dans cette section montre que cette vérification peut se ramener à rechercher une matrice définie positive telle qu'une certaine LMI soit vérifiée<sup>1</sup>. Il est à la base de nombreux résultats.

**Remarque :** La vérification de l'inégalité fréquentielle peut aussi se ramener à la vérification d'une infinité de LMIs dans le domaine complexe paramétrisées par la fréquence, lesquelles peuvent se ramener à la résolution de LMIs réelles [BE93].

Des éléments de démonstration mettant en œuvre les outils proposés dans cette thèse et les résultats de [Wil71b] sont proposés en annexe de ce chapitre, section 4.12.1. Ce résultat est classique [Wil71b, Pop73] : l'intérêt est de mettre en œuvre les outils présentés précédemment.

**Théorème 4.1.1** *Soient le système linéaire stationnaire  $H(s) = D + C(sI - A)^{-1}B$  de  $\mathbf{RL}_\infty^{n \times p}$  (la représentation d'état introduite est minimale) et la matrice :*

$$\Phi = \begin{bmatrix} \Phi_{11} & \Phi_{12} \\ \Phi_{12}^T & \Phi_{22} \end{bmatrix}$$

où  $\Phi_{11} = \Phi_{11}^T < 0 \in \mathbf{R}^{n \times n}$  et  $\Phi_{22} = \Phi_{22}^T \in \mathbf{R}^{p \times p}$ . Alors les trois conditions suivantes sont équivalentes :

1.  $H$  est  $\mathcal{L}_2$  gain stable et les signaux  $z$  et  $w$  de  $\mathcal{L}_2$  tels que  $z = H(w)$  vérifient l'intégrale suivante :

$$\int_0^{+\infty} \begin{bmatrix} z(t) \\ w(t) \end{bmatrix}^T \Phi \begin{bmatrix} z(t) \\ w(t) \end{bmatrix} dt \geq 0 ; \quad (4.2)$$

2. la fonction de transfert  $H(s)$  est stable et vérifie l'inégalité fréquentielle :

$$\forall \omega \in \bar{\mathbf{R}}, \quad \begin{bmatrix} H(j\omega) \\ I \end{bmatrix}^* \Phi \begin{bmatrix} H(j\omega) \\ I \end{bmatrix} \geq 0 ; \quad (4.3)$$

---

1. Résoudre cette LMI peut se réduire dans la plupart des cas à résoudre une équation de Riccati [Wil71b, FCG79].

3. il existe une matrice  $P$  définie positive telle que la LMI suivante est vérifiée :

$$\begin{bmatrix} A & B \\ C & D \\ I & 0 \\ 0 & I \end{bmatrix}^T \begin{bmatrix} 0 & 0 & -P & 0 \\ 0 & \Phi_{11} & 0 & \Phi_{12} \\ -P & 0 & 0 & 0 \\ 0 & \Phi_{12}^T & 0 & \Phi_{22} \end{bmatrix} \begin{bmatrix} A & B \\ C & D \\ I & 0 \\ 0 & I \end{bmatrix} \geq 0. \quad (4.4)$$

Lorsque la propriété de stabilité de la fonction de transfert  $H(s)$  est relaxée, le théorème suivant peut être énoncé.

**Théorème 4.1.2** Soit un système linéaire stationnaire  $H(s) = D + C(sI - A)^{-1}B$  de  $\mathbf{RL}_{\infty}^{n \times p}$  et la matrice :

$$\Phi = \begin{bmatrix} \Phi_{11} & \Phi_{12} \\ \Phi_{12}^T & \Phi_{22} \end{bmatrix}$$

où  $\Phi_{11} = \Phi_{11}^T \in \mathbf{R}^{n \times n}$  et  $\Phi_{22} = \Phi_{22}^T \in \mathbf{R}^{p \times p}$ . Alors les trois conditions suivantes sont équivalentes :

1. les signaux  $z$  et  $w$  tels que  $z = H(w)$  vérifient l'intégrale suivante :

$$\forall T \geq 0, \quad \int_0^T \begin{bmatrix} z(t) \\ w(t) \end{bmatrix}^T \Phi \begin{bmatrix} z(t) \\ w(t) \end{bmatrix} dt \geq 0 ; \quad (4.5)$$

2.  $H(j\omega)$  vérifie l'inégalité fréquentielle :

$$\begin{bmatrix} H(j\omega) \\ I \end{bmatrix}^* \Phi \begin{bmatrix} H(j\omega) \\ I \end{bmatrix} \geq 0 ; \quad (4.6)$$

3. il existe une matrice  $P = P^T$  telle que la LMI suivante est vérifiée :

$$\begin{bmatrix} A & B \\ C & D \\ I & 0 \\ 0 & I \end{bmatrix}^T \begin{bmatrix} 0 & 0 & -P & 0 \\ 0 & \Phi_{11} & 0 & \Phi_{12} \\ -P & 0 & 0 & 0 \\ 0 & \Phi_{12}^T & 0 & \Phi_{22} \end{bmatrix} \begin{bmatrix} A & B \\ C & D \\ I & 0 \\ 0 & I \end{bmatrix} \geq 0. \quad (4.7)$$

### 4.1.2 Interprétation de la propriété de dissipativité :

nous considérons toujours une fonction de transfert  $H(s)$  vérifiant :

$$\begin{bmatrix} H(j\omega) \\ I \end{bmatrix}^* \begin{bmatrix} \Phi_{11} & \Phi_{12} \\ \Phi_{12}^T & \Phi_{22} \end{bmatrix} \begin{bmatrix} H(j\omega) \\ I \end{bmatrix} \geq 0 ;$$

avec  $\Phi_{11} = \Phi_{11}^T$  définie négative. Par suite,  $\Phi_{22} - \Phi_{12}^T \Phi_{11}^{-1} \Phi_{12}$  est semi défini positive. L'inégalité précédente se réécrit alors par une simple complétion des carrés :

$$(H(j\omega) + \Phi_{11}^{-1} \Phi_{12})^* (-\Phi_{11}) (H(j\omega) + \Phi_{11}^{-1} \Phi_{12}) \leq \Phi_{22} - \Phi_{12}^T \Phi_{11}^{-1} \Phi_{12}.$$

La représentation de la fonction de transfert  $H(j\omega)$  avec une entrée et une sortie dans le plan de Nyquist est à l'intérieur du cercle de centre  $(-\frac{\phi_{12}}{\phi_{11}}, 0)$  et de rayon  $\sqrt{\frac{\phi_{12}^2}{\phi_{11}^2} - \frac{\phi_{22}}{\phi_{11}}}$ .

Par exemple, la fonction de transfert :

$$H(s) = \frac{2,5}{\left(\frac{s^2}{4} + \frac{s}{2} + 1\right)\left(\frac{s^2}{100} + \frac{s}{100} + 1\right)},$$

dont la représentation dans le plan de Nyquist est donnée figure 4.1, à gauche, est, par exemple,  $\{-1, 0, 75, 7, 24\}$  dissipative, ce qui correspond au cercle de centre  $(0, 75, 0)$  et de rayon  $2,8$ . Pour un transfert donné, il est possible de trouver plusieurs propriétés de dissipativité, ce qui correspond pour un transfert à une entrée et une sortie à plusieurs cercles (voir figure 4.1, à droite). Une paramétrisation des propriétés de dissipativité peut

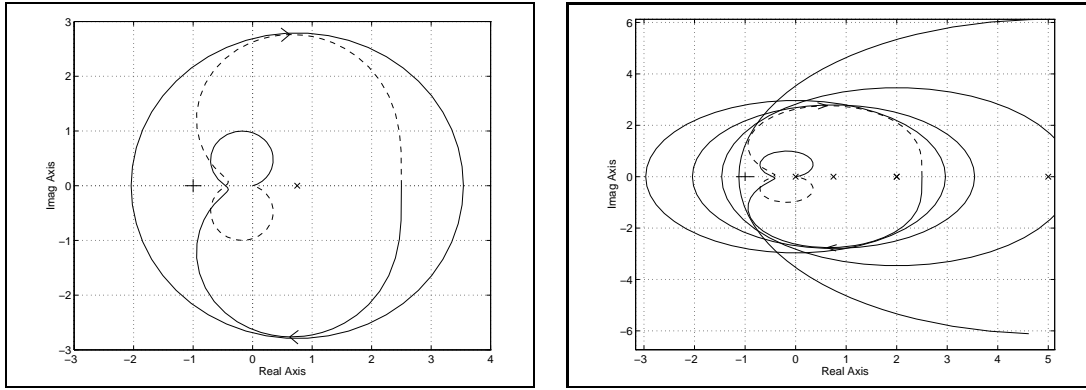


FIG. 4.1 – Nyquist de  $H(s)$  et propriétés de dissipativité

être obtenue à partir de l'énumération de tous les cercles avec un centre sur l'axe de abscisses et contenant le lieu de Nyquist de la fonction de transfert.

Pour un transfert à plusieurs entrées et plusieurs sorties, il est à l'intérieur du cône<sup>2</sup> de centre  $-\Phi_{11}^{-1}\Phi_{12}$  et de rayon  $((\Phi_{22} - \Phi_{12}^T\Phi_{11}^{-1}\Phi_{12})^{\frac{1}{2}}, (-\Phi_{11})^{\frac{1}{2}})$ .

Pour une fonction de transfert à une entrée, une sortie et  $\phi_{11} = 0$ , la représentation de cette dernière se situe pour  $\phi_{12} > 0$  à gauche de la droite verticale passant par le point  $-\frac{\phi_{22}}{\phi_{12}}$ .

### 4.1.3 Dualité et dissipativité

Le dual  $H_d$  de  $H$  est défini par la relation :

$$\langle z, H(w) \rangle_T = \langle H_d(z), w \rangle_T.$$

Si  $H$  est généré par un produit de convolution, obtenir son dual revient à renverser le temps dans le noyau qui l'engendre.  $H_d$  admet alors comme transformée de Fourier  $H(j\omega)^*$ . Connaissant la propriété de dissipativité vérifiée par  $H(j\omega)$  nous pouvons alors caractériser celle vérifiée par  $H(j\omega)^*$ .

**Lemme 4.1.1** *Considérons la fonction de transfert  $H(j\omega)$  et les matrices  $\Phi_{11}$ ,  $\Phi_{12}$ ,  $\Phi_{22}$  telles que  $\Phi_{11} = \text{diag}(0, \Phi_{112})$ ,  $\Phi_{12} = \text{diag}(\Phi_{121}, \Phi_{122})$  et  $\Phi_{21} = \text{diag}(\Phi_{211}, \Phi_{212})$ <sup>3</sup>. Supposons que  $\Phi_{11}^2$  est définie négative et que*

$$\begin{bmatrix} \Phi_{11} & \Phi_{12} \\ \Phi_{12}^T & \Phi_{22} \end{bmatrix}$$

2. Les cônes ont été introduits par Safonov et sont définis dans l'annexe 2.8.3 du chapitre 2, page 69.

3. L'introduction de cette structure particulière sur les matrices  $\Phi_{xx}$  n'entraîne aucune perte de généralité tout en permettant des démonstrations « simples ».

est une matrice de rang plein. Alors

$$\begin{bmatrix} H(j\omega) \\ I \end{bmatrix}^* \begin{bmatrix} \Phi_{11} & \Phi_{12} \\ \Phi_{12}^T & \Phi_{22} \end{bmatrix} \begin{bmatrix} H(j\omega) \\ I \end{bmatrix} \geq 0$$

est équivalent à

$$\begin{bmatrix} H(j\omega)^* \\ I \end{bmatrix}^* \begin{bmatrix} \tilde{\Phi}_{11} & \tilde{\Phi}_{12} \\ \tilde{\Phi}_{12}^T & \tilde{\Phi}_{22} \end{bmatrix} \begin{bmatrix} H(j\omega)^* \\ I \end{bmatrix} \geq 0$$

avec  $\tilde{\Phi}_{11}$ ,  $\tilde{\Phi}_{12}$  et  $\tilde{\Phi}_{22}$  des matrices définies par :

$$\begin{bmatrix} \Phi_{11} & \Phi_{12} \\ \Phi_{12}^T & \Phi_{22} \end{bmatrix} \begin{bmatrix} -\tilde{\Phi}_{22} & \tilde{\Phi}_{12}^T \\ \tilde{\Phi}_{12} & -\tilde{\Phi}_{11} \end{bmatrix} = I.$$

Une formulation duale de la propriété de dissipativité du système est ainsi introduite. La démonstration de ce lemme est obtenue par simple modification de la première partie de la démonstration 2.8.5 du lemme 2.4.1 du chapitre 2, page 72.

#### 4.1.4 Paramétrisation des propriétés de dissipativité

La paramétrisation de toutes les propriétés de dissipativité sous forme de LMIs que vérifie un système linéaire stationnaire  $H(s) = D + C(sI - A)^{-1}B$  de  $\mathbf{RH}_{\infty}^{n \times p}$  est obtenue par application directe du théorème 4.1.1. L'ensemble des propriétés de  $\{\Phi_{11}, \Phi_{12}, \Phi_{22}\}$  dissipativité que vérifie  $H$  est donné par :

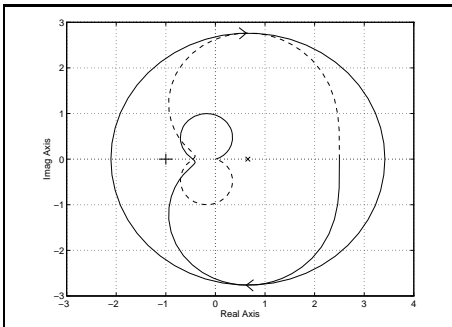
$$\begin{bmatrix} A & B \\ C & D \\ I & 0 \\ 0 & I \end{bmatrix}^T \begin{bmatrix} 0 & 0 & -P & 0 \\ 0 & \Phi_{11} & 0 & \Phi_{12} \\ -P & 0 & 0 & 0 \\ 0 & \Phi_{12}^T & 0 & \Phi_{22} \end{bmatrix} \begin{bmatrix} A & B \\ C & D \\ I & 0 \\ 0 & I \end{bmatrix} \geq 0. \quad (4.8)$$

avec  $P = P^T \geq 0$ . Il faut noter que cette inégalité est linéaire en  $P$ ,  $\Phi_{11}$ ,  $\Phi_{12}$  et  $\Phi_{22}$ . C'est donc une contrainte LMI.

Pour illustrer cela, considérons la fonction de transfert :

$$H(s) = \frac{2,5}{\left(\frac{s^2}{4} + \frac{s}{2} + 1\right)\left(\frac{s^2}{100} + \frac{s}{100} + 1\right)},$$

introduite précédemment.



Nous désirons recherché le plus petit cercle qui contienne le tracé de son transfert dans le plan de Nyquist. Par suite, nous voulons minimiser  $\frac{\phi_{12}^2}{\phi_{11}^2} - \frac{\phi_{22}}{\phi_{11}}$ . La condition 4.8 étant homogène, nous pouvons prendre sans perte de généralité  $\phi_{11} = -1$ . Soit  $\lambda$  tel que  $\lambda \geq \phi_{12}^2 + \phi_{22}$ . Après application du lemme de Schur (lemme 2.3.1, page 58), nous sommes alors amené à minimiser  $\lambda$  sous les contraintes :

$$\begin{bmatrix} \lambda - \phi_{22} & \phi_{12} \\ \phi_{12} & 1 \end{bmatrix} \geq 0 \quad \text{et} \quad (4.8).$$

Il s'agit donc d'un problème LMI de minimisation d'un coût linéaire.

Par résolution numérique<sup>4</sup>, nous obtenons  $\phi_{12} = 0,655$  et  $\phi_{22} = 7,20$ . Cela correspond au cercle de centre  $(0,655,0)$  et de rayon  $2,76$ .

Le fait de rechercher la dissipativité la plus « petite » peut se généraliser au cas où le transfert considéré comprend plusieurs entrées et sorties. Dans le chapitre 5, section 5.3.6 page 181, nous étudierons une généralisation de ce problème. La solution proposée peut se spécialiser au cas considéré ici.

## 4.2 Analyse des systèmes linéaires stationnaires implicites

Les idées développées dans le chapitre 2 sont appliquées pour analyser la performance d'un système implicite linéaire. Plutôt que d'appliquer directement le théorème général 3.2.1 obtenu dans le chapitre 3, nous utilisons une approche directe pour mettre en valeur la démarche suivie. Le problème considéré dans cette section peut s'énoncer comme suit. Etant donné un système linéaire stationnaire stable :

$$E\dot{x} = Ax + Bw$$

où  $x \in \mathbf{R}^n$  est le vecteur d'état et  $w \in \mathbf{R}^p$ , l'ensemble des signaux partagés avec l'extérieur, est-ce que le critère de performance suivant est vérifié pour  $w$  appartenant à  $\mathcal{L}_2$ <sup>5</sup> :

$$\int_0^{+\infty} w(t)^T X w(t) dt \leq 0 \quad ?$$

En notant que :

$$E\dot{x} = Ax + Bw \iff \begin{bmatrix} x \\ w \\ \dot{x} \end{bmatrix}^T \begin{bmatrix} A & B & -E \end{bmatrix}^T \begin{bmatrix} A & B & -E \end{bmatrix} \begin{bmatrix} x \\ w \\ \dot{x} \end{bmatrix} = 0,$$

la famille des signaux générés par le système peut être immergée dans un ensemble de surfamilles des signaux générés par des contraintes quadratiques égalité :

$$\begin{bmatrix} x \\ w \\ \dot{x} \end{bmatrix}^T \begin{bmatrix} A & B & -E \end{bmatrix}^T \begin{bmatrix} A & B & -E \end{bmatrix} \begin{bmatrix} x \\ w \\ \dot{x} \end{bmatrix} = 0$$

et inégalité avec la matrice  $P$  définie positive :

$$\int \dot{x}^T P x \geq 0.$$

La paramétrisation est engendrée par  $P$ .

Nous nous ramenons donc au problème d'optimisation suivant : est-ce que l'ensemble des signaux  $x$ ,  $w$  et  $\dot{x}$  vérifiant les contraintes égalité et inégalité ci-dessus vérifient le critère de performance ? Par application de la  $\mathcal{S}$  procédure, une condition suffisante de

---

4. En utilisant **LMITOOL**.

5. L'intégrale est bien posée du fait de la stabilité du système.

performance est directement obtenue. S'il existe une matrice  $P$  définie positive et un scalaire réel  $\tau$  tels que :

$$\begin{bmatrix} \tau A^T A & \tau A^T B & P - \tau A^T E \\ \tau B^T A & X + \tau B^T B & -\tau B^T E \\ P - \tau E^T A & -\tau E^T B & \tau E^T E \end{bmatrix} \leq 0,$$

alors le système précédent vérifie le critère de performance.

A titre d'illustration, vérifions que le « bounded-real lemma » est retrouvé lorsqu'un système linéaire stationnaire explicite :

$$\begin{bmatrix} I \\ 0 \end{bmatrix} \dot{x} = \begin{bmatrix} A \\ C \end{bmatrix} x + \begin{bmatrix} B & 0 \\ D & -I \end{bmatrix} \begin{bmatrix} w \\ y \end{bmatrix}$$

est considéré avec pour critère de stabilité :

$$X = \begin{bmatrix} -I & 0 \\ 0 & I \end{bmatrix}.$$

Cela revient à démontrer que le système a une norme  $H_\infty$  inférieure à 1.

Par application du résultat précédent, nous obtenons :

$$\begin{bmatrix} \tau A^T A + \tau C^T C & \tau A^T B + \tau C^T D & -\tau C^T & P - \tau A^T \\ \tau B^T A + \tau D^T C & \tau B^T B + \tau D^T D - I & -\tau D^T & -\tau B^T \\ -\tau C & -\tau D & (1 + \tau)I & 0 \\ P - \tau A & -\tau B & 0 & \tau I \end{bmatrix} \leq 0$$

Par application du lemme de Schur, cela est équivalent à  $\tau$  négatif et :

$$\begin{bmatrix} A^T P + PA + \tau C^T C - \frac{1}{\tau} P^T P & PB + \tau C^T D & -\tau C^T \\ B^T P + \tau D^T C & \tau D^T D - I & -\tau D^T \\ -\tau C & -\tau D & (1 + \tau)I \end{bmatrix} \leq 0.$$

En appliquant le lemme de Schur une nouvelle fois, nous avons  $\tau$  inférieur à  $-1$  et :

$$\begin{bmatrix} A^T P + PA + \frac{\tau}{1+\tau} C^T C - \frac{1}{\tau} P^T P & PB + \frac{\tau}{1+\tau} C^T D \\ B^T P + \frac{\tau}{1+\tau} D^T C & \frac{\tau}{1+\tau} D^T D - I \end{bmatrix} \leq 0.$$

Comme  $\frac{\tau}{1+\tau}$  est positif, en divisant l'inégalité précédente et en posant  $P = \frac{1+\tau}{\tau} P$ , nous obtenons :

$$\begin{bmatrix} A^T P + PA + C^T C & PB + C^T D \\ B^T P + D^T C & D^T D - I \end{bmatrix} \leq \begin{bmatrix} \frac{1+\tau}{\tau^2} P^T P & 0 \\ 0 & \frac{1}{\tau} I \end{bmatrix}.$$

Comme  $\tau$  est négatif, cela implique que :

$$\begin{bmatrix} A^T P + PA + C^T C & PB + C^T D \\ B^T P + D^T C & D^T D - I \end{bmatrix} < 0.$$

### 4.3 Commande des systèmes linéaires stationnaires

La première partie de cette section est consacrée à l'étude des propriétés de dissipativité qui peuvent être obtenues en commandant un système. Ce résultat nouveau trouve, dans la deuxième partie de la section, une application avec la commande décentralisée.

### 4.3.1 Généralisation du problème de commande $H_\infty$

Nous considérons le système linéaire stationnaire décrit par les équations suivantes :

$$\begin{bmatrix} z \\ y \end{bmatrix} = H \left( \begin{bmatrix} w \\ u \end{bmatrix} \right)$$

où  $z \in \mathbf{R}^{n_z}$  est le signal de sortie,  $w \in \mathbf{R}^{n_w}$  l'entrée de perturbation,  $y \in \mathbf{R}^{n_y}$  la sortie mesurée et  $u \in \mathbf{R}^{n_u}$  l'entrée de commande. La représentation d'état associée à  $H$  est donnée par :

$$H : \begin{bmatrix} \dot{x} \\ z \\ y \end{bmatrix} = \begin{bmatrix} A & B_w & B_u \\ C_z & D_{zw} & D_{zu} \\ C_y & D_{yw} & 0 \end{bmatrix} \begin{bmatrix} x \\ w \\ u \end{bmatrix}.$$

Nous recherchons une loi de commande  $K(s)$  telle que la fonction de transfert en boucle fermée :

$$z(s) = \mathcal{F}_l(H(s), K(s))w(s)$$

soit stable et  $\{\Phi_{11}, \Phi_{12}, \Phi_{22}\}$  dissipative.

Le corollaire suivant découle du théorème 3.3.1, résultat central qui est exposé dans la section 3.3 du chapitre précédent, page 92. Pour son énoncé, les matrices  $\tilde{\Phi}_{11}$ ,  $\tilde{\Phi}_{12}$  et  $\tilde{\Phi}_{22}$  sont introduites telles que :

$$\begin{bmatrix} \Phi_{11} & \Phi_{12} \\ \Phi_{12}^T & \Phi_{22} \end{bmatrix} \begin{bmatrix} -\tilde{\Phi}_{22} & \tilde{\Phi}_{12}^T \\ \tilde{\Phi}_{12} & -\tilde{\Phi}_{11} \end{bmatrix} = I \quad (4.9)$$

**Corollaire 4.3.1** *Il existe une loi de commande  $K(s)$  d'ordre inférieur ou égal à celui du système telle que le système bouclé  $z(s) = \mathcal{F}_l(H(s), K(s))w(s)$  soit*

- stable ;
- $\{\Phi_{11}, \Phi_{12}, \Phi_{22}\}$  dissipatif entre l'entrée  $w$  et la sortie  $z$  ;
- si et seulement si il existe deux matrices  $P$  et  $Q$  telles que :

$$\begin{bmatrix} C_y & D_{yw} \end{bmatrix}^\perp \begin{bmatrix} A & B_w \\ C_z & D_{zw} \\ I & 0 \\ 0 & I \end{bmatrix}^T \begin{bmatrix} 0 & 0 & P & 0 \\ 0 & -\Phi_{11} & 0 & -\Phi_{12} \\ P & 0 & 0 & 0 \\ 0 & -\Phi_{12}^T & 0 & -\Phi_{22} \end{bmatrix} \begin{bmatrix} A & B_w \\ C_z & D_{zw} \\ I & 0 \\ 0 & I \end{bmatrix} \begin{bmatrix} C_y & D_{yw} \end{bmatrix}^\perp \leq 0, \quad (4.10)$$

$$\begin{bmatrix} B_u^T & D_{yu}^T \end{bmatrix}^\perp \begin{bmatrix} A^T & C_z^T \\ B_w^T & D_{zw}^T \\ I & 0 \\ 0 & I \end{bmatrix}^T \begin{bmatrix} 0 & 0 & Q & 0 \\ 0 & -\tilde{\Phi}_{11} & 0 & -\tilde{\Phi}_{12} \\ Q & 0 & 0 & 0 \\ 0 & -\tilde{\Phi}_{12}^T & 0 & -\tilde{\Phi}_{22} \end{bmatrix} \begin{bmatrix} A^T & C_z^T \\ B_w^T & D_{zw}^T \\ I & 0 \\ 0 & I \end{bmatrix} \begin{bmatrix} B_u^T & D_{yu}^T \end{bmatrix}^\perp \leq 0, \quad (4.11)$$

et

$$\begin{bmatrix} P & I \\ I & Q \end{bmatrix} \geq 0. \quad (4.12)$$

**Démonstration** La suffisance des conditions précédentes découle directement de l'application du théorème 3.3.1. La nécessité est directement obtenue à partir de l'application du lemme 4.1.2.  $\square$

Ce corollaire englobe la formulation  $H_\infty$  par LMIs qui a été proposée dans [GA94]. Pour retrouver les conditions de cet article, il suffit d'appliquer le corollaire précédent avec :

$$\begin{aligned}\Phi_{11} &= -I & \Phi_{12} &= 0 & \Phi_{22} &= \gamma^2 I \\ \tilde{\Phi}_{11} &= -\gamma^{\perp 2} I & \tilde{\Phi}_{12} &= 0 & \tilde{\Phi}_{22} &= I.\end{aligned}$$

Un autre problème classique est celui de la commande positive. Il s'agit de rechercher un correcteur qui assure pour le système bouclé une propriété de positivité: il doit être  $\{0, I, 0\}$  dissipatif. Une solution basée sur les équations de Riccati a été proposée par [SKS94]. Le corollaire que nous proposons s'applique avec :

$$\begin{aligned}\Phi_{11} &= 0 & \Phi_{12} &= I & \Phi_{22} &= 0 \\ \tilde{\Phi}_{11} &= 0 & \tilde{\Phi}_{12} &= I & \tilde{\Phi}_{22} &= 0.\end{aligned}$$

Nous pouvons faire le même lien entre nos conditions LMIs et celles de [SKS94] basées sur les équations de Riccati que celui qui existe entre les conditions de [GA94] et de [DGKF89] pour le problème de commande  $H_\infty$ . Les liens entre les équations de Riccati et conditions LMIs ont été approfondis par Willems dans [Wil71b] (voir aussi [FCG79]). En effet, l'ensemble des matrices définies positives  $P$  vérifiant la contrainte LMI :

$$\begin{bmatrix} A^T P + PA + Q & PB + C^T \\ B^T P + C & R \end{bmatrix} \leq 0.$$

est convexe, fermé et borné [FCG79]. Il existe un  $P_*$  tel que pour tout  $P$  vérifiant la LMI précédente,  $P \geq P_*$ . De plus,  $P_*$  est la solution de l'équation de Riccati standard :

$$A^T P_* + P_* A - (P_* B + C^T) R^{\perp 1} (B^T P_* + C) + Q = 0.$$

Pour le système défini par  $\dot{x} = Ax + Bw$ ,  $P_*$  permet de définir la fonction d'énergie disponible<sup>6</sup>  $V_a(x) = x^T P_* x$ . La solution de l'équation de Riccati précédente peut être obtenue par la résolution du problème d'optimisation LMI suivant :

$$\begin{array}{ll} \text{minimiser} & \text{trace}(P) \\ \text{sur la variable} & P \\ \text{sous les contraintes} & \begin{bmatrix} A^T P + PA + Q & PB + C^T \\ B^T P + C & R \end{bmatrix} \leq 0 \text{ et } P > 0. \end{array}$$

Cependant, la résolution par la méthode de l'Hamiltonien de l'équation de Riccati permet un calcul plus fiable pour un coût numérique plus faible. Par suite, il est intéressant, d'un point de vue pratique, de ramener la résolution d'un problème LMI à celle d'une équation de Riccati *standard*, si cela est possible.

### 4.3.2 Paramétrisation des propriétés de dissipativité conférables par commande

Nous avons précédemment obtenu des conditions convexes pour tester la  $\{\Phi_{11}, \Phi_{12}, \Phi_{22}\}$  dissipativité d'un système. Nous étudions ici la paramétrisation des propriétés de dissipativité qui peuvent être conférées à un système par commande. Nous recherchons l'ensemble des matrices  $\Phi_{11}$ ,  $\Phi_{12}$  et  $\Phi_{22}$  telles que le système peut être rendu  $\{\Phi_{11}, \Phi_{12}, \Phi_{22}\}$  dissipatif

---

6. « available storage » selon la terminologie introduite par Willems dans sa théorie de la dissipativité [Wil72].



par bouclage. Les conditions (4.10), (4.11) et (4.12), obtenues dans la section précédente sont toutes convexes en les variables  $(P, Q, \Phi_{11}, \Phi_{12}, \Phi_{22}, \tilde{\Phi}_{11}, \tilde{\Phi}_{12}, \tilde{\Phi}_{22})$  sauf la condition (4.9). Des formulations convexes ne peuvent être obtenues que dans deux cas où la condition (4.9) disparaît. Le premier est le cas où le signal mesuré  $y$  est l'état lui-même. La condition (4.10) alors se simplifie, permettant de remplacer la dépendance linéaire en  $\Phi_{11}, \Phi_{12}, \Phi_{22}$  de cette condition par une dépendance linéaire en  $\tilde{\Phi}_{11}, \tilde{\Phi}_{12}, \tilde{\Phi}_{22}$ . Il n'y a donc plus de conditions dépendant de  $\Phi_{11}, \Phi_{12}$  et  $\Phi_{22}$ , ce qui permet de ne plus considérer la contrainte égalité (4.9). L'autre cas est celui où :

$$\begin{bmatrix} \Phi_{11} & \Phi_{12} \\ \Phi_{12}^T & \Phi_{22} \end{bmatrix} = \Omega^T \begin{bmatrix} \phi_{11}I & \phi_{12}I \\ \phi_{12}I & \phi_{22}I \end{bmatrix} \Omega$$

avec  $\phi_{11}, \phi_{12}$  et  $\phi_{22}$  trois scalaires réels et  $\Omega$  une matrice *fixée* inversible. Cette dernière peut être interprétée en terme de « loop shifting » (pour une définition de ce terme, voir la section 5.8.1 du chapitre 5, page 203). En effet, au lieu de considérer une propriété de  $\{\Phi_{11}, \Phi_{12}, \Phi_{22}\}$  dissipativité sur les signaux  $z$  et  $w$ , nous sommes amené à considérer une propriété de  $\{\phi_{11}I, \phi_{12}I, \phi_{22}I\}$  dissipativité sur les signaux  $\tilde{z}$  et  $\tilde{w}$  définis par :

$$\begin{bmatrix} \tilde{z} \\ \tilde{w} \end{bmatrix} = \Omega \begin{bmatrix} z \\ w \end{bmatrix}.$$

La structure particulière des matrices de dissipativité permet de vérifier la contrainte égalité (4.9) (voir le corollaire 4.3.3 ci-après). Elle n'a donc plus besoin d'être spécifiée.

**Retour d'état** Dans ce paragraphe, nous considérons le cas où tout l'état est mesurable, c'est-à-dire le cas où  $C_y = I$  et  $D_{yw} = 0$ .

**Corollaire 4.3.2** *Pour le système linéaire stationnaire  $H$ , l'ensemble des propriétés de dissipativité qui peuvent être obtenues par retour d'état est donné par l'ensemble des matrices  $\tilde{\Phi}_{11}, \tilde{\Phi}_{12}$  et  $\tilde{\Phi}_{22}$  telles qu'il existe une matrice symétrique  $Q$  vérifiant les inégalités :*

$$\begin{bmatrix} B_u^T & D_{yu}^T \end{bmatrix}^\perp{}^T \begin{bmatrix} A^T & C_z^T \\ B_w^T & D_{zw}^T \\ I & 0 \\ 0 & I \end{bmatrix}^T \begin{bmatrix} 0 & 0 & Q & 0 \\ 0 & -\tilde{\Phi}_{11} & 0 & -\tilde{\Phi}_{12} \\ Q & 0 & 0 & 0 \\ 0 & -\tilde{\Phi}_{12}^T & 0 & -\tilde{\Phi}_{22} \end{bmatrix} \begin{bmatrix} A^T & C_z^T \\ B_w^T & D_{zw}^T \\ I & 0 \\ 0 & I \end{bmatrix} \begin{bmatrix} B_u^T & D_{yu}^T \end{bmatrix}^\perp \leq 0,$$

$$\begin{bmatrix} D_{zw}^T \\ I \end{bmatrix}^T \begin{bmatrix} \tilde{\Phi}_{11} & \tilde{\Phi}_{12} \\ \tilde{\Phi}_{12}^T & \tilde{\Phi}_{22} \end{bmatrix} \begin{bmatrix} D_{zw}^T \\ I \end{bmatrix} \geq 0, \quad Q > 0. \tag{4.13}$$

Les propriétés de dissipativité sont ici données sous forme duale.

### Démonstration

La démonstration consiste à appliquer directement le corollaire 4.3.1. Après simplifications, la condition (4.10) s'écrit alors pour le cas considéré ici :

$$\begin{bmatrix} D_{zw} \\ I \end{bmatrix}^T \begin{bmatrix} \Phi_{11} & \Phi_{12} \\ \Phi_{12}^T & \Phi_{22} \end{bmatrix} \begin{bmatrix} D_{zw} \\ I \end{bmatrix} \geq 0,$$

ce qui s'écrit sous forme duale :

$$\begin{bmatrix} D_{zw}^T \\ I \end{bmatrix}^T \begin{bmatrix} \tilde{\Phi}_{11} & \tilde{\Phi}_{12} \\ \tilde{\Phi}_{12}^T & \tilde{\Phi}_{22} \end{bmatrix} \begin{bmatrix} D_{zw}^T \\ I \end{bmatrix} \geq 0.$$

□

$\{\Phi_{11}, \Phi_{12}, \Phi_{22}\}$  **dissipativité**: nous considérons la commande du système à partir de la seule mesure de  $y$  mais avec une structure particulière sur les matrices caractérisant les propriétés de dissipativité recherchées.

**Corollaire 4.3.3** *Soit  $\Omega$  une matrice fixée inversible. Pour le système linéaire stationnaire  $H$ , l'ensemble des propriétés de  $\{\Phi_{11}, \Phi_{12}, \Phi_{22}\}$  dissipativité avec :*

$$\begin{bmatrix} \Phi_{11} & \Phi_{12} \\ \Phi_{12}^T & \Phi_{22} \end{bmatrix} = \Omega^T \begin{bmatrix} \phi_{11}I & \phi_{12}I \\ \phi_{12}I & \phi_{22}I \end{bmatrix} \Omega$$

qui peuvent être obtenues par retour de sortie sont données par l'ensemble des scalaires  $\phi_{11}, \phi_{12}$  et  $\phi_{22}$  tels qu'il existe deux matrices symétriques  $P$  et  $Q$  vérifiant les inégalités :

$$V^T \begin{bmatrix} A & B_w \\ I & 0 \\ C_z & D_{zw} \\ 0 & I \end{bmatrix}^T \begin{bmatrix} \begin{bmatrix} 0 & P \\ P & 0 \end{bmatrix} & 0 \\ 0 & -\Omega^T \begin{bmatrix} \phi_{11}I & \phi_{12}I \\ \phi_{12}I & \phi_{22}I \end{bmatrix} \Omega \end{bmatrix} \begin{bmatrix} A & B_w \\ I & 0 \\ C_z & D_{zw} \\ 0 & I \end{bmatrix} V \leq 0, \quad (4.14)$$

$$U^T \begin{bmatrix} A^T & C_z^T \\ I & 0 \\ B_w^T & D_{zw}^T \\ 0 & I \end{bmatrix}^T \begin{bmatrix} \begin{bmatrix} 0 & Q \\ Q & 0 \end{bmatrix} & 0 \\ 0 & \Upsilon \end{bmatrix} \begin{bmatrix} A^T & C_z^T \\ I & 0 \\ B_w^T & D_{zw}^T \\ 0 & I \end{bmatrix} U \leq 0, \quad (4.15)$$

et

$$\begin{bmatrix} P & I \\ I & Q \end{bmatrix} \geq 0,$$

avec

$$U = \begin{bmatrix} B_u^T & D_{pu}^T \end{bmatrix}^\perp, \quad V = \begin{bmatrix} C_y & D_{yq} \end{bmatrix}^\perp$$

$$\Upsilon = - \begin{bmatrix} 0 & I \\ -I & 0 \end{bmatrix} \Omega^{\perp 1} \begin{bmatrix} -\phi_{22}I & \phi_{12}I \\ \phi_{12}I & -\phi_{11}I \end{bmatrix} \Omega^{\perp T} \begin{bmatrix} 0 & -I \\ I & 0 \end{bmatrix}.$$

### Démonstration

La démonstration est basée sur le corollaire 4.3.1 et sur le fait que si un système est  $\{\Phi_{11}, \Phi_{12}, \Phi_{22}\}$  dissipatif alors il est  $\{\lambda\Phi_{11}, \lambda\Phi_{12}, \lambda\Phi_{22}\}$  dissipatif pour tout  $\lambda$  positif. Par suite, la condition :

$$\begin{bmatrix} \Phi_{11} & \Phi_{12} \\ \Phi_{12}^T & \Phi_{22} \end{bmatrix} \begin{bmatrix} -\tilde{\Phi}_{22} & \tilde{\Phi}_{12}^T \\ \tilde{\Phi}_{12} & -\tilde{\Phi}_{11} \end{bmatrix} = I$$

se réécrit :

$$\lambda \Omega^T \begin{bmatrix} \phi_{11}I & \phi_{12}I \\ \phi_{12}I & \phi_{22}I \end{bmatrix} \Omega \begin{bmatrix} -\tilde{\Phi}_{22} & \tilde{\Phi}_{12}^T \\ \tilde{\Phi}_{12} & -\tilde{\Phi}_{11} \end{bmatrix} = I \quad (4.16)$$

En choisissant  $\lambda = 1/(\phi_{12}^2 - \phi_{11}\phi_{22})$  et :

$$\begin{bmatrix} \tilde{\Phi}_{11} & \tilde{\Phi}_{12} \\ \tilde{\Phi}_{12}^T & \tilde{\Phi}_{22} \end{bmatrix} = - \begin{bmatrix} 0 & I \\ -I & 0 \end{bmatrix} \Omega^{\perp 1} \begin{bmatrix} -\phi_{22}I & \phi_{12}I \\ \phi_{12}I & -\phi_{11}I \end{bmatrix} \Omega^{\perp T} \begin{bmatrix} 0 & -I \\ I & 0 \end{bmatrix}.$$

l'égalité (4.16) est vérifiée et le résultat obtenu. □

**Remarque :** Dans le cas de systèmes à une entrée et une sortie,  $\Omega$  peut être fixée à  $I_2$  sans perte de généralité.

### 4.3.3 Commande décentralisée

L'analyse et la commande décentralisée des systèmes linéaires stationnaires sont des sujets très étudiés depuis vingt ans<sup>7</sup>. Cette forme de commande repose sur la décomposition d'un système en sous systèmes interconnectés. Au niveau de chaque sous système, une loi de commande locale est synthétisée afin d'assurer la stabilité du sous système : c'est l'*objectif local*. D'autre part, l'ensemble des lois de commande locales doit assurer stabilité et performance pour le système total. C'est l'*objectif global*. L'ensemble de lois de commande forme la loi de commande décentralisée. Nous pensons que ce caractère local/global est le point important de la commande décentralisée.

En dépit de nombreux travaux sur ce sujet, la synthèse de lois de commande décentralisées reste un problème ouvert en général. Le problème de stabilisation par retour d'état décentralisé a été démontré être NP difficile dans le cas où les éléments de la matrice des gains sont bornés [BT95]. Le problème de commande décentralisée se met naturellement sous forme d'un problème basé sur des BMIs [SC96]. Une première tentative peut être d'essayer de résoudre de façon heuristique le problème BMI [SC96] ou de modifier les conditions afin d'obtenir des conditions LMIs [GBP94]. Une autre possibilité consiste à reformuler le problème de façon sans doute conservative mais convexe. C'est l'approche que nous avons adoptée.

Deux approches classiques sont possibles pour la synthèse de lois de commande décentralisées [SM89] : la synthèse séquentielle [MS94] et la synthèse indépendante de lois de commande locales. La seconde méthode consiste à synthétiser indépendamment les lois de commande locales et à vérifier ensuite les propriétés du système bouclé global. Ce processus est itératif, par « essais/erreurs » [LM76].

Dans cette section, nous proposons une approche directe évitant le processus « essais/erreurs » et capable de tenir explicitement compte du caractère local/global de la commande décentralisée. Les deux étapes sont accomplies en même temps : la synthèse de chaque loi de commande locale est contrainte par les objectifs globaux de la synthèse. Cela est réalisé en contraignant chaque sous système à avoir un comportement entrée/sortie cohérent avec l'objectif global de performance. Le comportement entrée/sortie d'un sous système est caractérisé par une propriété de dissipativité. Nous allons nous appuyer sur les résultats que nous avons proposés dans la section 4.3.2 sur les propriétés qu'il est possible de conférer à un sous système par commande. D'autre part, par application du théorème de séparation des graphes, nous assurerons que, connaissant les propriétés de dissipativité, l'interconnexion des sous systèmes reste stable. Nous avons précédemment proposé des formulations convexes pour ces deux problèmes.

**Systèmes à grande échelle :** un système « à grande échelle » peut être modélisé comme une interconnexion de  $n$  sous systèmes. Le  $i^{ième}$  sous système est désigné par  $\mathcal{S}_i$ . Leur interconnexion est décrite par le système linéaire stationnaire  $M$ . Le système à grande échelle a donc la représentation suivante :

$$z(t) = \mathcal{F}_u(M, \mathcal{S})w(t) \quad \text{avec} \quad \mathcal{S} = \mathbf{diag}(\mathcal{S}_i).$$

Le signal  $z(t) \in \mathbf{R}^{n_z}$  est la sortie du système à grande échelle et le signal  $w(t) \in \mathbf{R}^{n_w}$  est le signal de perturbation en entrée. En introduisant les signaux internes  $p(t)$  et  $q(t)$ , ce

---

7. Pour une synthèse sur le sujet, voir l'article [SVAS78] et les livres [Ber76] et [Lun91].

modèle peut être réécrit :

$$\begin{bmatrix} q(t) \\ z(t) \end{bmatrix} = M \left( \begin{bmatrix} p(t) \\ w(t) \end{bmatrix} \right) \quad \text{et} \quad p(t) = \mathcal{S}(q(t)). \quad (4.17)$$

Chaque sous système en boucle fermée  $\mathcal{S}_i$  est le bouclage du  $i^{ieme}$  sous système  $H_i$  du système en boucle ouverte et de la loi de commande  $K_i$  :

$$\mathcal{S}_i = H_i \star K_i. \quad (4.18)$$

L'ensemble des lois de commande  $K_i$  forment la loi de commande décentralisée  $K$ .

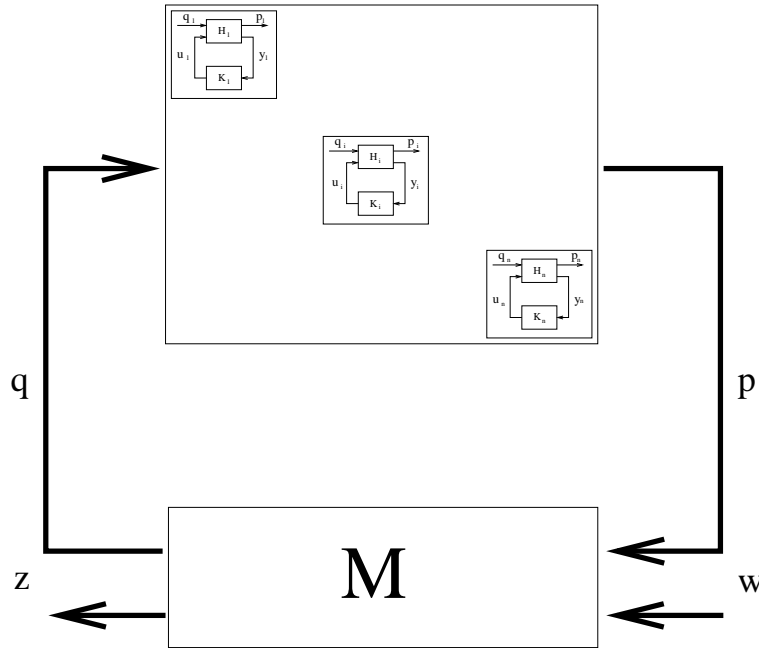


FIG. 4.2 – *Système à grande échelle*

Nous recherchons des conditions suffisantes pour l'existence d'une loi de commande décentralisée qui assure :

- la stabilité de chaque sous système et du système global ;
- une norme  $H_\infty$  inférieure à un certain niveau entre l'entrée  $w$  et la sortie  $z$ .

Les représentations d'état de l'interconnexion  $M$  :

$$M : \begin{bmatrix} \dot{x} \\ q \\ z \end{bmatrix} = \begin{bmatrix} A & B_p & B_w \\ C_q & D_{qp} & D_{qw} \\ C_z & D_{zp} & D_{zw} \end{bmatrix} \begin{bmatrix} x \\ p \\ w \end{bmatrix}$$

et des sous systèmes  $H_i$  :

$$H_i : \begin{bmatrix} \dot{x}^i \\ p^i \\ y^i \end{bmatrix} = \begin{bmatrix} A^i & B_q^i & B_u^i \\ C_p^i & D_{pq}^i & D_{pu}^i \\ C_y^i & D_{yq}^i & 0 \end{bmatrix} \begin{bmatrix} x^i \\ q^i \\ u^i \end{bmatrix}$$

sont introduites avec

$$p = \begin{bmatrix} p^1 \\ \vdots \\ p^n \end{bmatrix}, \quad q = \begin{bmatrix} q^1 \\ \vdots \\ q^n \end{bmatrix}.$$

**Commande  $H_\infty$  décentralisée par retour d'état :** dans ce paragraphe, nous considérons le cas où nous avons accès à la mesure de l'état  $x^i$  de chaque sous système  $H_i$ , c'est-à-dire le cas où  $C_y^i = I$  et  $D_{yq}^i = 0$ .

**Corollaire 4.3.4** *Il existe une loi de commande décentralisée  $H_\infty$  par retour d'état assurant pour le système global (4.17) la stabilité et une norme  $H_\infty$  inférieure à  $\gamma$  entre l'entrée  $w$  et la sortie  $z$  et pour chaque sous système la stabilité s'il existe des matrices symétriques  $Q, Q_i, X_i, Z_i$  et  $Y_i, i = 1, \dots, n$  telles que :*

$$Q > 0, \quad Q_i > 0, \quad X > 0, \quad Z < 0, \quad (4.19)$$

$$\begin{bmatrix} A^T & C_q^T & C_z^T \\ B_p^T & D_{qp}^T & D_{zp}^T \\ B_w^T & D_{qw}^T & D_{zw}^T \\ I & 0 & 0 \\ 0 & I & 0 \\ 0 & 0 & I \end{bmatrix}^T \begin{bmatrix} 0 & 0 & 0 & Q & 0 & 0 \\ 0 & X & 0 & 0 & Y & 0 \\ 0 & 0 & I & 0 & 0 & 0 \\ Q & 0 & 0 & 0 & 0 & 0 \\ 0 & Y^T & 0 & 0 & Z & 0 \\ 0 & 0 & 0 & 0 & 0 & -\gamma^2 I \end{bmatrix} \begin{bmatrix} A^T & C_q^T & C_z^T \\ B_p^T & D_{qp}^T & D_{zp}^T \\ B_w^T & D_{qw}^T & D_{zw}^T \\ I & 0 & 0 \\ 0 & I & 0 \\ 0 & 0 & I \end{bmatrix} < 0, \quad (4.20)$$

$$U_i^T \begin{bmatrix} A_i^T & C_z^T \\ B_w^T & D_{zw}^T \\ I & 0 \\ 0 & I \end{bmatrix}^T \begin{bmatrix} 0 & 0 & Q_i & 0 \\ 0 & -Z_i & 0 & -Y_i^T \\ Q_i & 0 & 0 & 0 \\ 0 & -Y_i & 0 & -X_i \end{bmatrix} \begin{bmatrix} A_i^T & C_z^T \\ B_w^T & D_{zw}^T \\ I & 0 \\ 0 & I \end{bmatrix} U_i \leq 0, \quad (4.21)$$

$$\begin{bmatrix} D_{zw}^T \\ I \end{bmatrix}^T \begin{bmatrix} Z_i & Y_i \\ Y_i^T & X_i \end{bmatrix} \begin{bmatrix} D_{zw}^T \\ I \end{bmatrix} \geq 0, \quad (4.22)$$

avec

$$X = \mathbf{diag}(X_i), \quad Y = \mathbf{diag}(Y_i), \quad Z = \mathbf{diag}(Z_i), \quad U_i = \begin{bmatrix} B_u^T & D_{pu}^T \end{bmatrix}^\perp.$$

### Démonstration

D'après la section 4.3.2, la condition (4.21) couplée à la condition  $Q_i > 0$  assure pour le  $i^{ieme}$  sous système ( $i$  allant de 1 à  $n$ ) l'existence d'une loi de commande par retour d'état  $u_i = K_i x_i$  telle que le sous système bouclé est stable et son dual est  $\{Z_i, Y_i^T, X_i\}$  dissipatif. Par suite, le dual de  $H = \mathbf{diag}(H_i)$  est  $\{-Z, -Y^T, -X\}$  dissipatif avec  $X = \mathbf{diag}(X_i), Y = \mathbf{diag}(Y_i)$  et  $Z = \mathbf{diag}(Z_i)$ .

Par application de la version duale du théorème de séparation des graphes 5.3.4 présenté page 179, la connexion de  $H$  et  $M$  est stable si le dual de  $M$  est  $\{X, Y, Z\}$  dissipatif. Par application du lemme 4.1.2, nous obtenons la condition (4.20).  $\square$

**Commande  $H_\infty$  décentralisée par retour de sortie** Nous considérons maintenant le cas général, c'est-à-dire la commande du système à partir de la seule mesure de  $y$ .

**Corollaire 4.3.5** *Soient  $\Omega_i$  des matrices inversibles fixées. Il existe une loi de commande décentralisée  $H_\infty$   $K$  assurant pour le système global (4.17) la stabilité et une norme  $H_\infty$  inférieure à  $\gamma$  entre l'entrée  $w$  et la sortie  $z$  et pour chaque sous système la stabilité s'il existe des matrices symétriques  $Q, P_i, Q_i$  et des scalaires réels  $x_i, y_i$  et  $z_i, i = 1, \dots, n$  tels que :*

$$Q > 0, \quad \begin{bmatrix} P_i & I \\ I & Q_i \end{bmatrix} \geq 0, \quad X > 0, \quad Z < 0 \quad (4.23)$$

$$\begin{bmatrix} A^T & C_q^T & C_z^T \\ B_p^T & D_{qp}^T & D_{zq}^T \\ B_w^T & D_{qw}^T & D_{zw}^T \\ I & 0 & 0 \\ 0 & I & 0 \\ 0 & 0 & I \end{bmatrix}^T \begin{bmatrix} 0 & 0 & 0 & Q & 0 & 0 \\ 0 & X & 0 & 0 & Y & 0 \\ 0 & 0 & I & 0 & 0 & 0 \\ Q & 0 & 0 & 0 & 0 & 0 \\ 0 & Y^T & 0 & 0 & Z & 0 \\ 0 & 0 & 0 & 0 & 0 & -\gamma^2 I \end{bmatrix} \begin{bmatrix} A^T & C_q^T & C_z^T \\ B_p^T & D_{qp}^T & D_{zq}^T \\ B_w^T & D_{qw}^T & D_{zw}^T \\ I & 0 & 0 \\ 0 & I & 0 \\ 0 & 0 & I \end{bmatrix} < 0, \quad (4.24)$$

$$U_i^T \begin{bmatrix} A_i^T & C_z^T \\ I & 0 \\ B_w^T & D_{zw}^T \\ 0 & I \end{bmatrix}^T \begin{bmatrix} \begin{bmatrix} 0 & Q_i \\ Q_i & 0 \end{bmatrix} & 0 \\ 0 & \Upsilon_i \end{bmatrix} \begin{bmatrix} A_i^T & C_z^T \\ I & 0 \\ B_w^T & D_{zw}^T \\ 0 & I \end{bmatrix} U_i \leq 0 \quad (4.25)$$

$$V_i^T \begin{bmatrix} A_i & B_w^i \\ I & 0 \\ C_z^i & D_{zw}^i \\ 0 & I \end{bmatrix}^T \begin{bmatrix} \begin{bmatrix} 0 & P_i \\ P_i & 0 \end{bmatrix} & 0 \\ 0 & -\Omega_i^T \begin{bmatrix} z_i I & y_i I \\ y_i I & x_i I \end{bmatrix} \Omega_i \end{bmatrix} \begin{bmatrix} A_i & B_w^i \\ I & 0 \\ C_z^i & D_{zw}^i \\ 0 & I \end{bmatrix} V_i \leq 0, \quad (4.26)$$

avec

$$\begin{aligned} \Upsilon_i &= - \begin{bmatrix} 0 & I \\ -I & 0 \end{bmatrix} \Omega_i^{\perp 1} \begin{bmatrix} -x_i I & y_i I \\ y_i I & -z_i I \end{bmatrix} \Omega_i^{\perp T} \begin{bmatrix} 0 & -I \\ I & 0 \end{bmatrix}, \\ X &= \mathbf{diag} \left( \begin{bmatrix} -I & 0 \end{bmatrix} \Omega_i^{\perp 1} \begin{bmatrix} -x_i I & y_i I \\ y_i I & -z_i I \end{bmatrix} \Omega_i^{\perp T} \begin{bmatrix} -I \\ 0 \end{bmatrix} \right), \\ Y &= \mathbf{diag} \left( \begin{bmatrix} -I & 0 \end{bmatrix} \Omega_i^{\perp 1} \begin{bmatrix} -x_i I & y_i I \\ y_i I & -z_i I \end{bmatrix} \Omega_i^{\perp T} \begin{bmatrix} 0 \\ I \end{bmatrix} \right), \\ Z &= \mathbf{diag} \left( \begin{bmatrix} 0 & I \end{bmatrix} \Omega_i^{\perp 1} \begin{bmatrix} -x_i I & y_i I \\ y_i I & -z_i I \end{bmatrix} \Omega_i^{\perp T} \begin{bmatrix} 0 \\ I \end{bmatrix} \right), \\ U_i &= \begin{bmatrix} B_u^i & D_{pu}^i \end{bmatrix}^{\perp}, \quad V_i = \begin{bmatrix} C_y^i & D_{yq}^i \end{bmatrix}^{\perp}. \end{aligned}$$

## Démonstration

La démonstration est une adaptation de celle du corollaire 4.3.4 en s'appuyant sur le corollaire 4.3.3 de la section 4.3.2. □

Comme dans le cas du retour d'état, les conditions (4.25) et (4.26) avec la condition :

$$\begin{bmatrix} P_i & I \\ I & Q_i \end{bmatrix} \geq 0$$

assurent qu'il existe une loi de commande  $K_i$  qui stabilise le  $i^{ieme}$  sous système assure une propriété de  $\{\Phi_{11}^i, \Phi_{12}^i, \Phi_{22}^i\}$  dissipativité avec :

$$\begin{bmatrix} \Phi_{11}^i & \Phi_{12}^i \\ \Phi_{12}^i & \Phi_{22}^i \end{bmatrix} = \Omega_i^T \begin{bmatrix} z_i I & y_i I \\ y_i I & x_i I \end{bmatrix} \Omega_i.$$

La condition (4.24) assure que le dual de l'interconnexion  $M$  a un comportement entrée/sortie compatible avec les propriétés de dissipativité des sous systèmes et l'exigence de stabilité du système interconnecté.

**Remarque :** Pour un sous système  $\mathcal{S}_i$ , les propriétés de dissipativité obtenues peuvent être interprétées comme une information pour le correcteur  $K_i$  sur les autres sous systèmes et le schéma d'interconnexion.

**Discussion du résultat :** chaque sous système bouclé étant stable, la condition  $Z < 0$  assure la *stabilité connective* définie dans [ŠV76, Šil91], c'est-à-dire que si un ou plusieurs sous systèmes ne sont plus connectés alors le système global est encore stable.

Toutes les conditions proposées pour la commande décentralisée se formulent sous forme de problèmes d'optimisation sur des contraintes LMIs. Le conservatisme de la solution proposée vient, d'une part, de l'utilisation des propriétés de  $\{\Phi_{11}, \Phi_{12}, \Phi_{22}\}$  dissipativité pour caractériser chaque sous système, et d'autre part, dans le cas du retour de sortie, du fait de fixer les matrices  $\Omega_i$  a priori. Dans le chapitre 5, nous introduirons la notion plus riche de  $\{\Phi_{11}(j\omega), \Phi_{12}(j\omega), \Phi_{22}(j\omega)\}$  dissipativité. Dans ce cas-là, le problème de synthèse est malheureusement très complexe. Notons, enfin, que pour des sous systèmes à une entrée et une sortie, les matrices  $\Omega_i$  peuvent être prises égales à  $I_2$  sans perte de généralité.

Les conditions du corollaire 4.3.5 doivent être vérifiées simultanément. Cela peut être difficile dans le cas où le système est vraiment à grande échelle. Le problème d'optimisation correspondant peut alors être de taille trop importante pour être résolu efficacement. Nous avons proposé une solution heuristique à ce problème. Par soucis de brièveté, nous n'abordons pas ce point ici. Le lecteur intéressé peut se reporter à la version complète [SD97b] de notre article [SD97a].

La méthode de synthèse de correcteurs décentralisés que nous proposons peut être interprétée comme une généralisation de méthodes antérieures qui réalisent des correcteurs locaux assurant une propriété de dissipativité fixé a priori (atténuation de gain ou passivité) pour chaque sous système local (voir par exemple [HŠ82]).

## 4.4 Problèmes de séquençement de gains

Une approche pour synthétiser une loi de commande par séquençement de gains est de ramener le problème à la recherche pour un système linéaire à paramètres variants d'un correcteur dépendant de ces derniers. Nous allons voir dans cette section que ce type de systèmes peut se modéliser comme un système interconnecté dont les sous systèmes sont le bloc des intégrateurs et la multiplication par ces paramètres. Cette modélisation obtenue, le théorème 3.3.1 s'applique directement. On distinguera le séquençement de gains nominal dans lequel tous les paramètres variant du système sont (supposés) parfaitement mesurés du séquençement de gains robuste où l'on tient en compte de dynamiques négligées et de bruits de mesure.

### 4.4.1 Séquencement de gains nominal

Nous considérons un système continu, dépendant de paramètres :

$$\begin{aligned}\dot{x} &= \mathbf{A}(\delta(t))x + \mathbf{B}_w(\delta(t))w + \mathbf{B}_u(\delta(t))u \\ z &= \mathbf{C}_z(\delta(t))x + \mathbf{D}_{zw}(\delta(t))w + \mathbf{D}_{zu}(\delta(t))u \\ y &= \mathbf{C}_y(\delta(t))x + \mathbf{D}_{yw}(\delta(t))w + \mathbf{D}_{yu}(\delta(t))u\end{aligned}\tag{4.27}$$

où  $x \in \mathbf{R}^n$  est le vecteur d'état,  $u \in \mathbf{R}^{n_u}$  l'entrée de la commande,  $y \in \mathbf{R}^{n_y}$  la sortie mesurée,  $z \in \mathbf{R}^{n_z}$  la sortie à commander et  $w \in \mathbf{R}^{n_w}$  l'entrée de perturbation. Le vecteur  $\delta(t) \in \mathbf{R}^r$  regroupe l'ensemble des paramètres réels variant dans le temps. Les matrices de représentation d'état  $\mathbf{A}$ ,  $\mathbf{B}_u$ ,  $\mathbf{B}_w$ ,  $\mathbf{C}_y$ ,  $\mathbf{D}_{yu}$ ,  $\mathbf{D}_{yw}$ ,  $\mathbf{C}_z$ ,  $\mathbf{D}_{zu}$  et  $\mathbf{D}_{zw}$  sont des fonctions rationnelles bien définies du vecteur  $\delta(t)$ . Nous supposons que le vecteur de paramètres est mesuré en temps réel et que ses composantes appartiennent a priori à des intervalles donnés :  $\delta_i(t)$  appartient à l'intervalle  $[a_i, b_i]$  pour tout  $t \geq 0$ . Sans perte de généralité, nous supposons que  $[a_i, b_i]$  contient 0.

Notre problème principal est d'obtenir des conditions suffisantes pour l'existence d'une loi de commande par retour de sortie, dépendant des paramètres variant dans le temps du système et telle que le système bouclé soit stable et de gain  $\mathcal{L}_2$  entre l'entrée  $w$  et la sortie  $z$  inférieur à un niveau donné.

Par la suite, ce problème est désigné par le terme «séquencement de gains nominal». Des conditions suffisantes peuvent être obtenues par application directe du théorème 3.3.1.

#### 4.4.1.1 Sur les approches LMIs du séquencement de gains

Les premiers auteurs à proposer l'utilisation de la formulation LMI pour aborder le séquencement de gains ont été Doyle, Packard, Zhou, Lu et Becker en 1991 avec les articles [DPZ91, PZPB91, LZD91]<sup>8</sup>. En modélisant le système à paramètres variants par une représentation basée sur la transformation fractionnaire linéaire (LFT), des conditions d'existence d'une loi de commande « $H_\infty$ » dépendant des paramètres sont données sous la forme de LMIs. Ces conditions sont obtenues à partir d'une version «scalée»<sup>9</sup> du théorème du petit gain avec l'utilisation de matrices symétriques de scaling.

Dans [Pac94], Packard considère le problème de séquencement de gains pour des systèmes dépendant rationnellement des paramètres. Les représentations basées sur les LFTs et des outils LMIs sont mis en œuvre pour obtenir des conditions suffisantes d'existence au problème de synthèse. Comme cela est remarqué par l'auteur, cette approche ne prend pas en compte le fait que les paramètres soient réels. Packard s'est intéressé aux systèmes discrets. Le cas des systèmes continus a été traité par Apkarian et Gahinet dans [AG95].

Comme Packard le note dans [Pac94], le fait que les paramètres soient réels peut être pris en compte par l'approche proposée par Becker et coauteurs [PBPB93, BPPB93, AGB94, BP94]. Becker considère la commande de systèmes dépendant de paramètres pour lesquels la matrice de représentation d'état dépend *linéairement* des paramètres

---

8. En fait, Safonov dans [SA78, Saf80] a proposé une approche assez similaire pour des systèmes représentés sous forme polytopique. Pour des systèmes non linéaires, des fonctions de Lyapunov quadratiques permettent, si certaines inégalités matricielles sont vérifiées, d'obtenir des gains constants pour des filtres de Kalman étendus. Un principe de séparation permet d'obtenir une loi de commande à base d'observateurs.

9. L'équivalent français serait «remis à échelle». Comme il n'a jamais été employé dans ce contexte et que le terme de «scalée» est un terme technique précis, nous prendrons la liberté de conserver cet anglicisme.



supposés appartenir à un polytope. Il obtient une formulation LMI dont la taille croît exponentiellement avec le nombre de paramètres. Ce point sera abordé de façon plus précise dans la suite.

Des conditions LMIs améliorées et de taille raisonnable ont été proposées par Helmersson [Hel95b, Hel95a]. Helmersson a considéré un cadre algébrique dans lequel le système est représenté comme la LFT d'une matrice  $M$  et d'une matrice (complexe)  $\Delta$ , avec une valeur singulière maximale inférieure à un. C'est en fait le cadre familier considéré pour l'analyse de la robustesse des systèmes linéaires stationnaires ( $\mu$  analyse). Même si les conditions suffisantes obtenues sont correctes (en fait, bien que moins générales, elles sont proches de celles que nous proposons), le fait de les formuler en terme de  $\mu$  n'est pas rigoureux et prête à confusion.

Une approche alternative au problème de séquençement de gains a été récemment proposée par Wu et coauteurs dans l'article de conférence [WYPB95]. Au lieu d'appliquer le théorème du petit gain «scalé», Wu considère une fonction de Lyapunov dépendant des paramètres. Dans le contexte de l'analyse des lois de commande par séquençement de gains, cette approche avait déjà été proposée par Fromion et coauteurs dans l'article de journal [FMNC96b]. La motivation principale est de prendre en compte des bornes connues a priori sur la vitesse de variation des paramètres. Malheureusement, contrairement aux approches précédentes du problème de séquençement de gains [Pac94, AG95], les conditions obtenues peuvent être seulement vérifiées approximativement, avec une charge de calcul en tout cas importante. Plus précisément, les conditions de Wu nécessitent l'utilisation d'un échantillonnage de l'ensemble sur lequel les paramètres évoluent amenant la résolution d'un nombre important de problèmes LMIs. D'un certain point de vue, cette approche semble posséder un des désavantages des approches traditionnelles du séquençement de gains : par cette méthode de résolution approchée, il n'y a pas de garantie sur la stabilité du système bouclé. Nous reviendrons sur ce type de techniques dans le chapitre 5.

#### 4.4.1.2 Conditions pour le séquençement de gains

Une solution au problème de séquençement de gains peut être obtenue par application du théorème 3.3.1.

La première étape est de modéliser le système à paramètres variants sous forme d'une interconnexion de sous systèmes. Dans [Pac94], il est montré que le système (4.27) peut être réécrit de la façon suivante :

$$\begin{bmatrix} \dot{x} \\ q \\ z \\ y \end{bmatrix} = \begin{bmatrix} A & B_p & B_w & B_u \\ C_q & D_{qp} & D_{qw} & D_{qu} \\ C_z & D_{zp} & D_{zw} & D_{zu} \\ C_y & D_{yp} & D_{yw} & D_{yu} \end{bmatrix} \begin{bmatrix} x \\ p \\ w \\ u \end{bmatrix} \quad (4.28)$$

$$\begin{bmatrix} x \\ p_1 \\ \dots \\ p_r \end{bmatrix} = \begin{bmatrix} f I_n & 0 & \dots & \dots & 0 \\ 0 & \delta_1(t) I_{n_1} & 0 & \dots & 0 \\ \dots & \dots & \dots & \dots & \dots \\ \dots & \dots & \dots & 0 & \delta_r(t) I_{n_r} \end{bmatrix} \begin{bmatrix} \dot{x} \\ q_1 \\ \dots \\ q_r \end{bmatrix}$$

où  $f$  symbolise l'opérateur d'intégration et  $[\delta_1(t) \dots \delta_r(t)]^T$  est le vecteur des paramètres variants mesurés. Ici,  $A, B_p, \dots$  sont des matrices réelles de dimensions appropriées. Sans perte de généralité, nous supposons par la suite que  $D_{yu} = 0$ . De plus, nous adopte-

rons une formulation plus compacte :

$$\begin{bmatrix} \dot{x} \\ q \\ z \\ y \end{bmatrix} = \left[ \begin{array}{c|c} M & M_u \\ \hline M_y & 0 \end{array} \right] \begin{bmatrix} x \\ p \\ w \\ u \end{bmatrix} \quad \text{et} \quad \begin{bmatrix} x \\ p \end{bmatrix} = \Delta \begin{bmatrix} \dot{x} \\ q \end{bmatrix} \quad (4.29)$$

avec

$$\Delta(\delta(t)) = \mathbf{diag} \left( \int I_n, \mathbf{diag}(\delta_i(t)I_{n_i}) \right).$$

L'ensemble des sous systèmes  $\Delta$  regroupe les intégrateurs du système global (qui sont des opérateurs à une entrée et une sortie, linéaires non stationnaires et positifs) et la multiplication par les paramètres variant dans le temps réels  $\delta_i$  évoluant à l'intérieur de l'intervalle  $[a_i, b_i]$ . Cette information peut être prise en compte en exprimant que  $\Delta$  est  $\{X, Y, Z\}$  dissipatif où :

$$\begin{aligned} X &= \mathbf{diag}(0_n, \mathbf{diag}(-2I_{n_i})), \\ Y &= \mathbf{diag}(I_n, \mathbf{diag}((a_i + b_i)I_{n_i})), \\ Z &= \mathbf{diag}(0_n, \mathbf{diag}(-2a_i b_i I_{n_i})). \end{aligned}$$

Nous introduisons le nombre entier  $\bar{n}_r = \sum_{i=1}^r n_i$ . Une solution au problème de séquençement de gains peut être obtenue par une application directe du théorème 3.3.1 :

**Corollaire 4.4.1** *Il existe une loi de commande  $u = \mathcal{F}_u(K, \Delta)y$ , où  $K$  est une matrice réelle de dimension  $(n + \bar{n}_r + n_u) \times (n + \bar{n}_r + n_y)$ , qui assure que le système en boucle fermée :*

- est  $\mathcal{L}_2$  gain stable de façon interne ;
- a un gain  $\mathcal{L}_2$  inférieur à  $\gamma$  ;

s'il existe des matrices  $P, Q$  de  $\mathcal{S}(n)$ ,  $S_i, T_i$  de  $\mathcal{S}(n_i)$  et  $G_i, H_i$  de  $\mathcal{G}(n_i)$  telles que

$$\begin{aligned} S &= \mathbf{diag}(P, \mathbf{diag}(S_i)), & T &= \mathbf{diag}(Q, \mathbf{diag}(T_i)), \\ G &= \mathbf{diag}(0_n, \mathbf{diag}(G_i)), & H &= \mathbf{diag}(0_n, \mathbf{diag}(H_i)), \end{aligned}$$

et

$$(3.18), (3.19), \quad \begin{bmatrix} P & I \\ I & Q \end{bmatrix} \geq 0. \quad (4.30)$$

Il est intéressant de souligner que toutes les conditions contenues dans ce corollaire sont des contraintes LMIs. De plus, elles constituent une amélioration des conditions obtenues dans [AG95] par l'introduction du multiplicateur anti symétrique  $G$ . D'autre part, un corollaire similaire peut être dérivé directement du théorème 3.3.1 pour les systèmes discrets améliorant les résultats de [Pac94]. Helmersson a parallèlement proposé l'utilisation de multiplicateurs anti symétriques pour le séquençement de gains<sup>10</sup> [Hel95b, Hel95a]. Cependant, sa formulation est basée sur la formulation du  $\mu$ , c'est-à-dire un cadre adapté au traitement des systèmes linéaires *stationnaires*. D'autre part, sa démonstration n'est pas directe puisqu'il se ramène à un problème de positivité par loop shifting<sup>11</sup>.

10. Nous utilisons d'ailleurs son lemme de complétion dans la démonstration du théorème 3.3.1.

11. Voir page 92.

En résumé, notre formulation du problème de séquençement de gains inclut les formulations précédentes de la façon suivante :

**Packard [Pac94]** : elle est retrouvée en prenant  $G = 0$  et

$$\begin{aligned} X &= \mathbf{diag}(-I_n, \mathbf{diag}(-I_{n_i})), \\ Y &= \mathbf{diag}(0_n, \mathbf{diag}(0_{n_i})), \\ Z &= \mathbf{diag}(I_n, \mathbf{diag}(I_{n_i})) ; \end{aligned}$$

**Apkarian et Gahinet [AG95]** : elle est retrouvée en prenant  $G = 0$ ,  $a_i = -1$  et  $b_i = 1$  ;

**Helmersson [Hel95a]** : elle est retrouvée en prenant :

$$\begin{aligned} X &= \mathbf{diag}(0_n, \mathbf{diag}(0_{n_i})), \\ Y &= \mathbf{diag}(I_n, \mathbf{diag}(I_{n_i})), \\ Z &= \mathbf{diag}(0_n, \mathbf{diag}(0_{n_i})). \end{aligned}$$

On peut se demander quelle amélioration apporte l'introduction de  $G$ . Pour l'évaluer, nous proposons un test numérique dans ce chapitre. De plus, la méthode sera mise en œuvre pour la commande d'un missile dans le chapitre 6. Avant de passer à l'exemple numérique, nous considérons le cas où tout l'état est mesuré.

#### 4.4.1.3 Sur le retour d'état

Dans le cas où tout l'état du système est mesuré, la formulation précédente se simplifie de façon importante. Le correcteur obtenu est alors de la forme  $u = Kx$  où  $K$  est une matrice constante. Cette loi de commande n'est donc pas à proprement parlé à séquençement de gains puisqu'elle est indépendante des paramètres de séquençement. Ce fait est possible parce que le système est stabilisé quadratiquement<sup>12</sup>. Cela illustre les limitations de la stabilité quadratique pour le séquençement de gains. Le retour d'état obtenu peut être dépendant des paramètres de séquençement avec, par exemple, une fonction de Lyapunov dépendant explicitement des paramètres.

Nous énonçons maintenant la spécialisation du corollaire 4.4.1 au retour d'état.

**Corollaire 4.4.2** *Il existe une loi de commande  $u = Kx$ , où  $K$  est une matrice réelle de dimension  $n_u \times n$ , qui :*

- stabilise le système (4.27) ;
- assure que le système en boucle fermée a un gain  $\mathcal{L}_2$  inférieur à  $\gamma$  ;

*s'il existe des matrices  $Q$  de  $\mathcal{S}(n)$ ,  $T_i$  de  $\mathcal{S}(n_i)$  et  $H_i$  de  $\mathcal{G}(n_i)$  telles que*

$$T = \mathbf{diag}(Q, \mathbf{diag}(T_i)), \quad H = \mathbf{diag}(0_n, \mathbf{diag}(H_i)), \quad (3.19).$$

---

12. La stabilité du système est démontrée par une fonction de Lyapunov quadratique.

#### 4.4.1.4 Application numérique

Nous générons aléatoirement des systèmes linéaires variant dans le temps d'ordre 3 avec un seul paramètre évoluant entre  $-1$  et  $1$ . Ils sont générés sous la forme d'une LFT où le paramètre de séquençement est répété six fois. Ces systèmes possèdent deux actionneurs et deux capteurs. Nous cherchons à minimiser le gain  $\mathcal{L}_2$  entre une entrée  $w$  et une sortie  $z$ , ce qui peut être obtenu par une commande par séquençement de gains pour le système bouclé.

Pour évaluer l'influence de  $G$ , nous considérons deux indicateurs. Le premier, noté  $\gamma_S$ , est la solution du problème d'optimisation LMI suivant :

$$\begin{aligned} & \text{minimiser} && \gamma \\ & \text{pour} && P, Q, S, T, \gamma \\ & \text{contraints par} && \\ & U^T \begin{bmatrix} A^T P + P A + C_q^T S C_q & P B_p + C_q^T S D_{qp} & P B_w + C_q^T S D_{qw} & C_z^T \\ B_p^T P + D_{qp}^T S C_q & D_{qp}^T S D_{qp} - S & D_{qp}^T S D_{qw} & D_{zp}^T \\ B_w^T P + D_{qw}^T S C_q & D_{qw}^T S D_{qp} & -\gamma I + D_{qw}^T S D_{qw} & D_{zw}^T \\ C_z & D_{zp} & D_{zw} & -\gamma I \end{bmatrix} && U < 0 \end{aligned}$$

$$V^T \begin{bmatrix} A Q + Q A^T + B_p T B_p^T & Q C_q^T + B_p T D_{qp}^T & Q C_z^T + B_p T D_{zp}^T & B_w \\ C_q Q + D_{qp} T B_p^T & D_{qp} T D_{qp}^T - T & D_{qp} T D_{zp}^T & D_{qw} \\ C_z Q + D_{zp} T B_p^T & D_{zp} T D_{qp}^T & -\gamma I + D_{zp} T D_{zp}^T & D_{zw} \\ B_w^T & D_{qw}^T & D_{zw}^T & -\gamma I \end{bmatrix} V < 0$$

avec

$$\begin{bmatrix} P & I \\ I & Q \end{bmatrix} \geq 0 \quad \text{et} \quad \begin{bmatrix} S & I \\ I & T \end{bmatrix} \geq 0$$

et

$$U = \begin{bmatrix} \begin{bmatrix} C_y & D_{yp} & D_{yw} \end{bmatrix}^\perp & 0 \\ 0 & I_{n_z} \end{bmatrix} \quad \text{et} \quad V = \begin{bmatrix} \begin{bmatrix} B_u \\ D_{qu} \\ D_{zu} \end{bmatrix}^{T\perp} & 0 \\ 0 & I_{n_w} \end{bmatrix}.$$

En d'autres mots,  $\gamma_S$  est une borne supérieure du plus petit  $\mathcal{L}_2$  gain atteignable, évalué sans employer  $G$ . Le deuxième indicateur, noté  $\gamma_{SG}$ , est la solution de :

$$\begin{aligned} & \text{minimiser} && \gamma \\ & \text{pour} && P, Q, S, T, G, H, \gamma \end{aligned}$$

$$U^T \begin{bmatrix} A^T P + P A + C_q^T S C_q & P B_p + C_q^T S D_{qp} + C_q^T G & P B_w + C_q^T S D_{qw} & C_z^T \\ B_p^T P + D_{qp}^T S C_q + G^T C_q & D_{qp}^T S D_{qp} - S + D_{qp}^T G + G^T D_{qp} & D_{qp}^T S D_{qw} + G^T D_{qw} & D_{zp}^T \\ B_w^T P + D_{qw}^T S C_q & D_{qw}^T S D_{qp} + D_{qw}^T G & -\gamma I + D_{qw}^T S D_{qw} & D_{zw}^T \\ C_z & D_{zp} & D_{zw} & -\gamma I \end{bmatrix} U < 0$$

$$V^T \begin{bmatrix} AQ + QA^T + B_p TB_p^T & QC_q^T + B_p TD_{qp}^T + B_p H & QC_z^T + B_p TD_{zp}^T & B_w \\ C_q Q + D_{qp} TB_p^T + H^T B_p^T & D_{qp} TD_{qp}^T - T + D_{qp} H + H^T D_{qp}^T & D_{qp} TD_{zp}^T + H^T D_{zp}^T & D_{qw} \\ C_z Q + D_{zp} TB_p^T & D_{zp} TD_{qp}^T + D_{zp} H & -\gamma I + D_{zp} TD_{zp}^T & D_{zw} \\ B_w^T & D_{qw}^T & D_{zw}^T & -\gamma I \end{bmatrix} V < 0$$

avec

$$\begin{bmatrix} P & I \\ I & Q \end{bmatrix} \geq 0 \quad S > 0 \quad \text{et} \quad T > 0$$

avec les matrices  $U$  et  $V$  introduites précédemment.

Ces deux problèmes sont des problèmes de minimisation d'un coût linéaire (voir page 57)<sup>13</sup>. Afin de faire la comparaison, nous choisissons le critère suivant pour mesurer l'amélioration :

$$100 \frac{\gamma_S - \gamma_{SG}}{\gamma_S} \quad (4.31)$$

Les résultats sont présentés sur l'histogramme 4.3 pour 3500 systèmes générés aléatoi-

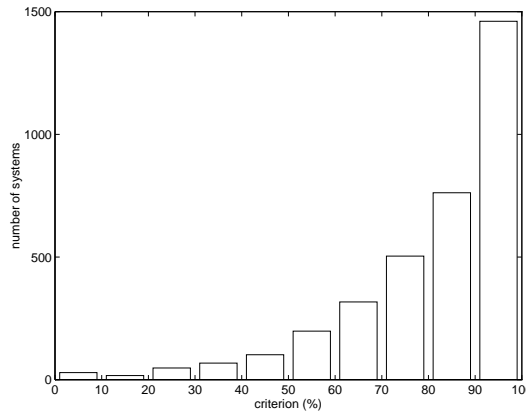


FIG. 4.3 – *Histogramme*

rement. L'axe des abscisses représente les différentes valeurs du critère classées dans dix intervalles : de 0 % à 10 %, ..., de 90 % à 100 %. L'axe des ordonnées représente le nombre de systèmes pour lesquels le critère est dans cet intervalle. l'amélioration varie entre 0 % et 100 % et la moyenne est de 80,8 %.

#### 4.4.2 Séquencement de gains robuste

Le théorème 3.3.1 peut être aussi appliqué dans le cas de modélisations plus réalistes du problème de séquencement de gains. Nous allons ici nous attarder sur les deux points suivants :

- habituellement, des incertitudes dynamiques apparaissent en différents points du système : incertitudes sur la dynamique du système lui-même, incertitudes sur les actionneurs et les capteurs. Puisque le séquencement de gains vise à la commande de systèmes non linéaires, un cadre possible pour la modélisation des incertitudes peut être celui des opérateurs non linéaires de la classe  $\mathcal{C}_6$ . On peut se ramener à des opérateurs avec un gain  $\mathcal{L}_2$  inférieur à un [Fro95].

13. Ils ont été résolus avec la boîte à outils **LMITOOL** [END95] basée sur le solveur **SP** [VB96].

- les paramètres variant dans le temps  $\delta(t)$  sont mesurés avec un « bruit »  $\delta_e(t)$ . Nous supposons que cette erreur est déterministe et qu'elle est de valeur absolue bornée par un scalaire positif  $\nu$ . Le paramètre effectivement mesuré est donc  $\delta_m(t) = \delta(t) + \delta_e(t)$ . Par suite, dans la modélisation du système,  $\delta(t)$  est remplacé par  $\delta_m(t) - \delta_e(t)$ ,  $\delta_e(t)$  étant considéré comme un paramètre physique incertain.

Afin d'alléger les notations, nous supposons qu'il existe une seule incertitude dynamique non linéaire  $\Delta_n$  et un seul paramètre mesuré  $\delta(t)$  appartenant à l'intervalle  $[a, b]$  avec  $a \leq 0$  et  $b \geq 0$  et un « bruit »  $\delta_e(t)$ . Le système peut donc être écrit sous la forme suivante :

$$\begin{bmatrix} q \\ z \\ y \end{bmatrix} = \left[ \begin{array}{c|c} M & M_u \\ \hline M_y & 0 \end{array} \right] \begin{bmatrix} p \\ w \\ u \end{bmatrix}, \quad p = \Delta q, \quad (4.32)$$

avec

$$\Delta(\delta(t)) = \mathbf{diag} \left( \int I_n, \Delta_n, \delta_m I_r, \delta_e I_r \right).$$

Les matrices  $X$ ,  $Y$  et  $Z$  sont choisies telles que :

$$\begin{aligned} X &= \mathbf{diag} (0_n, I, -2I_r, -\nu^2 I_r), \\ Y &= \mathbf{diag} (I_n, 0, (a+b)I_r, 0), \\ Z &= \mathbf{diag} (0_n, -I, -2abI_r, I_r). \end{aligned}$$

Une solution au problème de séquençement de gains robuste peut donc être obtenue par une application directe du théorème 3.3.1.

**Corollaire 4.4.3** *Il existe une loi de commande  $u = \mathcal{F}_u(K, \mathbf{diag}(\int I_n, \delta_m I_r))y$  où  $K$  est une matrice réelle qui :*

- stabilise le système (4.32) ;
- assure au système bouclé un gain  $\mathcal{L}_2$  inférieur à  $\gamma$  ;

*s'il existe des matrices symétriques  $P$  et  $Q$  appartenant à  $\mathcal{S}(n)$ <sup>14</sup>,  $S_m, S_e, T_m, T_e$  appartenant à  $\mathcal{S}(r)$ , des matrices anti symétriques  $G_m, G_e, H_m, H_e$  dans  $\mathcal{G}(r)$  et deux scalaires positifs  $s_n$  et  $t_n$  tels que :*

$$\begin{aligned} S &= \mathbf{diag} (P, s_n I, S_m, S_e), & T &= \mathbf{diag} (Q, t_n I, T_m, T_e), \\ G &= \mathbf{diag} (0_n, 0, G_m, G_e), & H &= \mathbf{diag} (0_n, 0, H_m, H_e), \end{aligned}$$

et

$$(3.18), (3.19), \quad \begin{bmatrix} P & I \\ I & Q \end{bmatrix} \geq 0, \quad (4.33)$$

$$s_n t_n = 1, \quad (S_e + \nu^{11} G_e)(T_e + \nu H_e) = I_r$$

Dans ce cas-là, deux conditions non convexes apparaissent.

---

14. Les ensembles  $\mathcal{S}(n)$  et  $\mathcal{G}(r)$  sont définis dans les notations, page 7.

### 4.4.3 Systèmes polytopiques à paramètres variants

Une classe particulière de systèmes à paramètres variables dans le temps peut être intéressante à considérer. Il s'agit des systèmes polytopiques, dont la représentation d'état est de la forme suivante :

$$\begin{aligned} \dot{x} &= A(t)x + B_w(t)w + B_u(t)u \\ z &= C_z(t)x + D_{zw}(t)w + D_{zu}(t)u \\ y &= C_y(t)x + D_{yw}(t)w \end{aligned} \tag{4.34}$$

avec

$$\begin{bmatrix} A(t) & B_w(t) & B_u(t) \\ C_z(t) & D_{zw}(t) & D_{zu}(t) \\ C_y(t) & D_{yw}(t) & 0 \end{bmatrix} = \sum_{i=1}^n \lambda_i(t) \begin{bmatrix} A_i & B_{w_i} & B_{u_i} \\ C_{z_i} & D_{z w_i} & D_{z u_i} \\ C_{y_i} & D_{y w_i} & 0 \end{bmatrix}$$

et

$$\sum_{i=1}^n \lambda_i(t) = 1.$$

Ces équations modélisent directement un système dépendant linéairement des paramètres de séquençement ou correspondent à une surfamille d'un système non linéaire. Ce mode de représentation très spécifique est la première limitation de l'approche.

La commande de ces systèmes par séquençement de gains a été étudiée par Becker et coauteurs [BPPB93, BP94, AGB95]. Elle consiste à rechercher un correcteur à séquençement de gains qui assure la stabilité quadratique du système ainsi qu'un certain niveau de performance mesuré par un gain  $\mathcal{L}_2$ . Des conditions convexes sont obtenues dans le cas où  $B_u(t)$  et  $C_y(t)$  sont constants<sup>15</sup>. Elles reviennent à résoudre un problème de commande  $H_\infty$  pour chacun des sommets avec la *même* fonction de Lyapunov quadratique. C'est là qu'apparaît l'inconvénient de cette approche : le nombre de contraintes LMIs à satisfaire simultanément croît *exponentiellement* avec le nombre de paramètres variant dans le temps. Elle a néanmoins un avantage sur la méthode précédente : les conditions obtenues tiennent mieux compte a priori du fait que les paramètres sont réels.

### 4.4.4 Amélioration des conditions obtenues

Une amélioration des résultats précédents peut être obtenue à partir d'un résultat de [MR95].

**Théorème 4.4.1** [MR95] *Soit  $(A, B, C, 0)$  une représentation d'état d'un système linéaire stationnaire stable. Soit une matrice  $\Delta(t)$  appartenant à un polytope défini par ses sommets  $\Delta_i$  et contenant le point 0. Alors il existe une matrice symétrique  $P$  telle que :*

$$P(A + B\Delta(t)C) + (A + B\Delta(t)C)^T P < 0$$

*si et seulement si il existe des matrices symétriques  $Q$  et  $R$  et une matrice  $S$  telles que :*

$$\begin{bmatrix} A & B \\ C & 0 \\ I & 0 \\ 0 & I \end{bmatrix}^T \begin{bmatrix} 0 & 0 & P & 0 \\ 0 & Q & 0 & S \\ P & 0 & 0 & 0 \\ 0 & S^T & 0 & R \end{bmatrix} \begin{bmatrix} A & B \\ C & 0 \\ I & 0 \\ 0 & I \end{bmatrix} < 0$$

---

15. Cette hypothèse peut être contournée en pré et post compensant le système [AGB95].

et pour chacun des sommets  $\Delta_i$  du polytope :

$$Q + S\Delta_i + \Delta_i^T S^T + \Delta_i^T R \Delta_i > 0. \quad (4.35)$$

Les dernières conditions du théorème précédent définissent une paramétrisation « implicite » des propriétés de dissipativité vérifiées par  $\Delta$ . A contrario, la paramétrisation abordée dans la section 3.1 peut être qualifiée d'explicite car les propriétés de dissipativité vérifiées par  $\Delta$  sont exprimées explicitement.

Ce résultat peut être mis en œuvre sur le problème de séquençement de gains. L'avantage de la paramétrisation implicite est la réduction du conservatisme : le théorème exprime que les conditions sont équivalentes. L'inconvénient majeur est la croissance exponentielle du nombre de contraintes LMIs (4.35) à résoudre avec le nombre des sommets du polytope. Par exemple, dans le cas où la matrice  $\Delta$  est diagonale avec  $n$  éléments distincts variant entre  $-1$  et  $1$ , il y a  $2^n$  sommets. Nous retrouvons un avantage et un inconvénient de l'approche polytopique. Par rapport à cette dernière, elle permet d'obtenir une modélisation plus générale. La paramétrisation explicite que nous avons utilisée dans cette thèse évite l'écueil de la croissance exponentielle au prix d'un certain conservatisme.

Une paramétrisation implicite semblable dans le principe a été mise en œuvre par Scherer [Sch96] pour le problème de séquençement de gains nominal (synthèse de correcteurs pour le système (4.27)). La discussion que nous venons de faire pour l'analyse reste bien sûr valable dans le cas de la synthèse.

#### 4.4.5 Stabilisation incrémentale des systèmes non linéaires et séquençement de gains

Nous avons vu précédemment qu'une façon pertinente de spécifier la performance pour un système non linéaire était de recourir aux résultats basés sur la norme incrémentale. Dans ce contexte-là, il est intéressant de rechercher une loi de commande qui stabilise toutes les linéarisations non stationnaires du système. Ce correcteur synthétisé, se pose le problème de son « intégration » pour obtenir le correcteur correspondant. Nous allons examiner ce problème ici. Les paramètres de séquençement sont alors les états du système non linéaire lui-même.

Considérons le système non linéaire d'équations :

$$\begin{aligned} \dot{x} &= f(x) + B_u u + B_w w \\ y &= Cx \end{aligned}$$

avec le correcteur non linéaire suivant :

$$\begin{aligned} \dot{x}_K &= f_K(x_K, x) \\ u &= h(x_K, x). \end{aligned}$$

Le système bouclé admet pour linéarisation :

$$\begin{bmatrix} \delta \dot{x} \\ \delta \dot{x}_K \end{bmatrix} = \begin{bmatrix} \frac{\partial}{\partial x}(f(x) + B_u h(x_K, x)) & \frac{\partial}{\partial x_K}(B_u h(x_K, x)) \\ \frac{\partial}{\partial x}(f_K(x_K, x)) & \frac{\partial}{\partial x_K}(f_K(x_K, x)) \end{bmatrix} \begin{bmatrix} \delta x \\ \delta x_K \end{bmatrix} + \begin{bmatrix} B_w \\ 0 \end{bmatrix} w.$$

Considérons la linéarisation du système initial :

$$\begin{aligned} \delta \dot{x} &= \frac{\partial}{\partial x}(f(x))\delta x + B_u \delta u + B_w \delta w \\ \delta y &= C\delta x \end{aligned}$$



Pour cette linéarisation, supposons que nous ayons un correcteur séquencé par la variable  $x$  de la forme :

$$\begin{aligned}\delta \dot{x}_K &= A_K(x)\delta x_K + B_K(x)\delta y \\ \delta u &= C_K(x)\delta x_K.\end{aligned}$$

Nous recherchons maintenant les conditions portant sur  $f_K(x_K, x)$ ,  $h(x_K, x)$ ,  $A_K(x)$ ,  $B_K(x)$  et  $C_K(x)$  telles que le système bouclé non linéaire admette pour linéarisation le bouclage du linéarisé du système en boucle ouverte avec le correcteur à séquencement de gains obtenu.

En identifiant les deux systèmes, nous obtenons les relations suivantes :

$$A_K(x) = \frac{\partial}{\partial x_K}(f_K(x_K, x)) \quad (4.36)$$

$$B_K(x)C = \frac{\partial}{\partial x}(f_K(x_K, x)) \quad (4.37)$$

$$B_u C_K(x) = \frac{\partial}{\partial x_K}(B_u h(x_K, x)) \quad (4.38)$$

$$\frac{\partial}{\partial x}(f(x)) = \frac{\partial}{\partial x}(f(x) + B_u h(x_K, x)) \quad (4.39)$$

La condition (4.39) implique que  $\frac{\partial}{\partial x}(B_u h(x_K, x)) = 0$ . Par suite,  $h(x_K, x)$  peut être choisi de la forme  $\alpha(x_K)$  avec  $\alpha(x_K)$  une fonction de la variable  $x_K$ . En effet,  $h(x_K, x)$  pourrait aussi être une fonction de l'état  $x$  mais, à cause de la condition précédente, la dépendance en  $x$  n'agirait pas sur le système à commander. Par la condition (4.38), nous avons alors  $C_K(x) = C_K$  et  $h(x_K, x) = C_K x_K$  où  $C_K$  est une matrice constante car la condition spécifie qu'une fonction de la variable  $x$  est égale à une fonction de la variable  $x_K$ .

D'autre part, la condition (4.36) implique que  $f_K(x_K, x)$  est de la forme  $A_K(x)x_K + \beta(x)$ . En réinjectant cela dans la condition (4.37), nous en déduisons que  $A_K(x) = A_K$  avec  $A_K$  une matrice constante et que  $B_K(x)C = \frac{\partial \beta(x)}{\partial x}$ .

En résumé, pour obtenir un correcteur non linéaire à partir du correcteur à séquencement de gains, il faut que  $A_K(x)$  et  $C_K(x)$  soient constants et que la matrice  $B_K(x)C$  soit intégrable. C'est en particulier vrai si  $B_K(x) = B_K$  où  $B_K$  est une matrice constante.

Lors qu'on utilise la méthode de séquencement de gains proposée dans ce mémoire, il est difficile d'imposer les contraintes précédentes. Il est par contre possible d'imposer que le correcteur soit linéaire stationnaire. Nous sommes ramené au cas de la commande robuste. Nous avons vu que, dans ce cas-là, le problème était non convexe.

## 4.5 Commande des systèmes non linéaires rationnels

La commande des systèmes rationnels a été considérée en détails dans l'article [EGS96] reproduit en annexe du document de thèse, page 241. Nous évoquons brièvement dans cette section une amélioration des conditions proposées dans cet article pour la commande par retour de sortie.

Nous considérons un système non linéaire stationnaire et continu avec un point d'équilibre en  $x = 0$  :

$$\begin{aligned}\dot{x} &= \mathbf{A}(x)x + \mathbf{B}_w(x)w + \mathbf{B}_u(x)u \\ z &= \mathbf{C}_z(x)x + \mathbf{D}_{zw}(x)w + \mathbf{D}_{zu}(x)u \\ y &= \mathbf{C}_y(x)x + \mathbf{D}_{yw}(x)w\end{aligned} \quad (4.40)$$

$\mathbf{A}, \mathbf{B}_u, \dots$  sont des fonctions multivariées et rationnelles de l'état  $x_i$  avec  $i \in \mathcal{I}$ .  $\mathcal{I}$  est un ensemble d'entiers qui correspond aux variables d'état apparaissant non linéairement dans les équations d'état du système.

Comme cela a été fait pour le séquençement de gains, ce système peut être réécrit sous la forme (4.28) avec  $\delta_i(t)$  remplacée par  $x_i(t)$  avec  $i \in \mathcal{I}$ .

Nous supposons maintenant que seule une partie de  $x_i$  avec  $i \in \mathcal{I}$  peut être mesurée, cette partie étant caractérisée par l'ensemble  $\mathcal{I}_2$ . Nous recherchons une loi de commande qui assure pour le système en boucle fermée la stabilité et un gain  $\mathcal{L}_2$  inférieur à  $\gamma$  pour une condition initiale nulle et  $\|w\| \leq 1$ . Dans ce cas-là, nous sommes capables d'introduire une condition qui garantit que chaque état  $x_i$  pour lequel  $i \in \mathcal{I}$  est borné en valeur absolue par un scalaire positif  $\sigma$  (pour plus de détails voir [EGS96] reproduit en annexe de la thèse, page 241).  $\sigma$  peut être interprété comme un paramètre de synthèse. Le théorème (3.3.1) est alors appliqué avec  $X = \mathbf{diag}(0_n, \mathbf{diag}(I_{n_i}))$ ,  $Y = \mathbf{diag}(I_n, \mathbf{diag}(0))$ ,  $Z = \mathbf{diag}(0_n, \mathbf{diag}(-\sigma^2 I_{n_i}))$ .

**Corollaire 4.5.1** *Il existe une loi de commande  $u = \mathcal{F}_u(K, \mathbf{diag}(f I_n, x_i(t) I_{n_i}))y$  avec  $i \in \mathcal{I}_2$  et où  $K$  est une matrice réelle qui stabilise le système (4.40) et assure au système bouclé un gain  $\mathcal{L}_2$  inférieur à  $\gamma$  avec la condition initiale 0 et  $\|w\| \leq 1$  s'il existe un scalaire  $\sigma > 0$ , deux matrices  $P, Q$  dans  $\mathcal{S}(n)$ , deux matrices  $S_i, T_i$  dans  $\mathcal{S}(n_i)$  et deux matrices  $G_i, H_i$  dans  $\mathcal{G}(n_i)$  avec  $i \in \mathcal{I}$  tels que :*

$$\begin{aligned} S &= \mathbf{diag}(P, \mathbf{diag}(S_i)), & T &= \mathbf{diag}(Q, \mathbf{diag}(T_i)), \\ G &= \mathbf{diag}(0_n, \mathbf{diag}(G_i)), & H &= \mathbf{diag}(0_n, \mathbf{diag}(H_i)). \end{aligned}$$

et

$$\begin{aligned} (3.18), \quad (3.19), \quad e_i^T Q e_i < \sigma^{\perp 2} \gamma^{\perp 2}, \quad i \in \mathcal{I}, \\ (S_i + \Gamma_i^{\perp 1} G_i)(T_i + \Gamma_i H_i) = I, \quad i \in \mathcal{I} \setminus \mathcal{I}_2, \quad \begin{bmatrix} P & I \\ I & Q \end{bmatrix} \geq 0. \end{aligned} \quad (4.41)$$

Il est intéressant de remarquer que si  $\mathcal{I} = \mathcal{I}_2$ , c'est-à-dire que si chaque variable apparaissant non linéairement dans les équations d'état du système est mesurée alors les conditions proposées sont convexes (pour un  $\sigma$  fixé).

### Démonstration

Voir l'article [EGS96] reproduit en annexe du document de thèse, page 241. □

## 4.6 Commande avec saturations

Les phénomènes de saturation sont toujours présents à l'entrée des systèmes physiques. Des saturations au niveau des actionneurs peuvent dégrader la performance ou même entraîner la déstabilisation du système bouclé.

Ce problème est classiquement abordé par les techniques dites d'«anti wind up» [GS83, KCMN94]. Une loi de commande est d'abord synthétisée en faisant abstraction de l'existence des saturations. Dans un deuxième temps, elle est modifiée pour prendre en compte les effets des non linéarités [DSE87]. La dernière étape consiste à vérifier que la stabilité et la performance du système bouclé ne sont pas trop dégradées. Cette approche est donc de nature itérative, du type «essais/erreurs».

Dans ce mémoire, deux stratégies différentes vont être abordées. Elles constituent des approches *directes*, c'est-à-dire qui garantissent stabilité et performance dès l'étape de synthèse. La première méthode exposée consiste à éviter la saturation des actionneurs. La seconde méthode se base sur des résultats de stabilité absolue.

### 4.6.1 Commande non saturante

Nous considérons un système linéaire, continu avec des saturations en entrée :

$$\begin{aligned} \dot{x} &= Ax + B_w w + \sum_{i=1}^{n_u} B_{u_i} \mathbf{sat}(u_i) \\ z &= C_z x + D_{zw} w + \sum_{i=1}^{n_u} D_{zu_i} \mathbf{sat}(u_i) \\ y &= C_y x + D_{yw} w \end{aligned}$$

où  $x \in \mathbf{R}^n$  est le vecteur d'état,  $u \in \mathbf{R}^{n_u}$  l'entrée de commande,  $y \in \mathbf{R}^{n_y}$  la sortie mesurée,  $z \in \mathbf{R}^{n_z}$  la sortie à commander et  $w \in \mathbf{R}^{n_w}$  l'entrée de perturbation. Les fonctions de saturation sont définies de la façon suivante :

$$\begin{aligned} u_i \leq -u_{isat}, \quad \mathbf{sat}(u_i) &= -u_{isat}, \\ |u_i| \leq u_{isat}, \quad \mathbf{sat}(u_i) &= u_i, \\ u_i \geq u_{isat}, \quad \mathbf{sat}(u_i) &= u_{isat}. \end{aligned}$$

avec  $u_{isat}$  le niveau de saturation sur la  $i^{ieme}$  entrée. Dans ce qui suit, nous posons  $B_u = [B_{u_1} \cdots B_{u_{n_u}}]$  et  $D_{zu} = [D_{zu_1} \cdots D_{zu_{n_u}}]$ .

Nous considérons un polytope de conditions initiales contenant le point zéro et défini par ses sommets :  $\mathcal{P} = \mathbf{Co}\{v_1, \dots, v_p\}$ . De plus, la perturbation est supposée avoir une norme  $\mathcal{L}_2$  inférieure à un, c'est-à-dire que :

$$\forall T > 0, \quad \int_0^T w(t)^T w(t) dt \leq 1.$$

Cela peut être interprété comme une borne sur l'énergie de l'entrée  $w$ . Etant donné cet ensemble de conditions initiales et de perturbations en entrée, nous recherchons une loi de commande qui assure pour le système bouclé les spécifications suivantes :

- la stabilité ;
- un gain  $\mathcal{L}_2$  ( $\gamma, \beta$ ) « faible » entre l'entrée de perturbation et la sortie à commander  $z$ , c'est-à-dire, pour deux scalaires  $\beta$  et  $\gamma$  strictement positif donnés et pour tout temps  $T$  positif :

$$\int_0^T z(t)^T z(t) dt < \gamma^2 \int_0^T w(t)^T w(t) dt + \beta(x_0)$$

avec  $\beta(x_0) < \beta$  et  $\beta(0) = 0$ .

Le dernier point peut être interprété de la manière suivante :

- si  $x_0 = 0$  alors

$$\int_0^T z(t)^T z(t) dt < \gamma^2 \int_0^T w(t)^T w(t) dt.$$

Le système en boucle fermée a un gain  $\mathcal{L}_2$  entre  $w$  et  $z$  inférieur à  $\gamma$  ;

– si  $w = 0$  alors

$$\int_0^T z(t)^T z(t) dt < \beta.$$

Pour une condition initiale prise dans  $\mathcal{P}$ , la norme  $\mathcal{L}_2$  de  $z$  est bornée par  $\sqrt{\beta}$ . Le lien peut être fait avec la définition d'une contrainte  $H_2$  pour l'ensemble  $\mathcal{P}$  de conditions initiales.

Dans ce qui suit, un ensemble de spécifications ainsi défini est noté par  $\{\mathcal{P}, \gamma, \beta\}$ .

La loi de commande recherchée aura la structure suivante :

$$\begin{aligned} \dot{\bar{x}} &= \bar{A} \bar{x} + \bar{B}_y y, & \bar{x}(0) &= 0, \\ u &= \bar{C}_u \bar{x}. \end{aligned}$$

où  $\bar{A}$  est de même dimension que  $A$ . Rechercher une loi de commande strictement propre n'est pas en général restrictif.

Le théorème suivant est obtenu par application du théorème 3.3.1 et en utilisant les propriétés d'espace invariant associées au multiplieur  $P$ . Il donne des conditions suffisantes pour l'existence d'une loi de commande qui ne sature pas les actionneurs tout en remplissant les spécifications  $\{\mathcal{P}, \gamma, \beta\}$ .

**Corollaire 4.6.1** *S'il existe des matrices symétriques  $P$  et  $Q$  appartenant à  $\mathbf{R}^{n \times n}$ , deux matrices  $Y = \begin{bmatrix} Y_1^T & \dots & Y_{n_u}^T \end{bmatrix}^T$  dans  $\mathbf{R}^{n_u \times n}$  et  $Z$  dans  $\mathbf{R}^{n \times n_y}$  telles que :*

$$v_j^T P v_j \leq \beta, \quad j = 1, \dots, p, \quad (4.42)$$

$$\begin{aligned} & \begin{bmatrix} C_y & D_{yw} \end{bmatrix}^{\perp T} \begin{bmatrix} A & B_w \\ C_z & D_{zw} \\ I & 0 \\ 0 & I \end{bmatrix}^T \begin{bmatrix} 0 & 0 & P & 0 \\ 0 & I & 0 & 0 \\ P & 0 & 0 & 0 \\ 0 & 0 & 0 & -\gamma^2 I \end{bmatrix} \begin{bmatrix} A & B_w \\ C_z & D_{zw} \\ I & 0 \\ 0 & I \end{bmatrix} \begin{bmatrix} C_y & D_{yw} \end{bmatrix}^{\perp} \leq 0 \\ & \begin{bmatrix} A^T & C_z^T \\ B_w^T & D_{zw}^T \\ I & 0 \\ 0 & I \end{bmatrix}^T \begin{bmatrix} 0 & 0 & Q & 0 \\ 0 & I & 0 & 0 \\ Q & 0 & 0 & 0 \\ 0 & 0 & 0 & -\gamma^2 I \end{bmatrix} \begin{bmatrix} A^T & C_z^T \\ B_w^T & D_{zw}^T \\ I & 0 \\ 0 & I \end{bmatrix} + \begin{bmatrix} B_u \\ D_{yu} \end{bmatrix} Y + Y^T \begin{bmatrix} B_u^T & D_{yu}^T \end{bmatrix} \leq 0, \end{aligned} \quad (4.43)$$

$$u_{i_{sat}} \begin{bmatrix} \frac{\gamma^2}{\gamma^2 + \beta} I & 0 & 0 \\ 0 & Q & \gamma I \\ 0 & \gamma I & P \end{bmatrix} + \begin{bmatrix} 0 & Y_i & 0 \\ Y_i^T & 0 & 0 \\ 0 & 0 & 0 \end{bmatrix} > 0, \quad i = 1, \dots, n_u. \quad (4.44)$$

alors il existe une loi de commande linéaire stationnaire de la forme :

$$\begin{aligned} \dot{\bar{x}} &= \bar{A} \bar{x} + \bar{B}_y y, & \bar{x}(0) &= 0, \\ u &= \bar{C}_u \bar{x}. \end{aligned}$$

telle que :

- le système bouclé est stable pour chaque condition initiale prise dans le polytope  $\mathcal{P}$  et l'entrée de perturbation  $w$  avec une norme  $\mathcal{L}_2$  inférieure à un ;
- le système bouclé a un gain  $\mathcal{L}_2$   $(\gamma, \beta)$  faible entre l'entrée de perturbation  $w$  et la sortie à commander  $z$ .

La démonstration repose sur le fait que, pour le problème considéré, nous sommes capable d'évaluer la zone de l'espace d'état où évoluent les trajectoires du système bouclé.

### Démonstration

La démonstration se décompose en deux étapes :

- la saturation est supposée ne pas exister : quelles sont les conditions qui assurent l'existence d'un correcteur vérifiant le cahier des charges ?
- ces dernières conditions obtenues, quelles conditions faut-il ajouter pour assurer que le correcteur ne sature effectivement pas<sup>16</sup> ?

La première partie de la démonstration est simplement présentée dans ses grands traits. Elle est très proche de la démonstration du théorème 3.3.1 et d'une partie des démonstrations de l'article [EGS96] reproduit en annexe de la thèse, page 241. Supposons qu'il n'y ait pas saturation. La démonstration consiste alors à écrire que le système (linéaire) en boucle fermée est stable et a une norme  $H_\infty$  inférieure à  $\gamma$ . Le lemme d'élimination est alors appliqué comme dans la démonstration de 3.3.1, sauf qu'ici seules les matrices  $\bar{A}$  et  $\bar{B}_y$  du correcteur sont éliminées. La matrice  $\bar{C}_u$  n'est pas éliminée. Nous obtenons alors les conditions du corollaire 4.3.1 en effectuant sur  $\bar{C}_u$  un changement de variable. En effet, la LMI (4.44) implique que :

$$\begin{bmatrix} P & \gamma I \\ \gamma I & Q \end{bmatrix} > 0. \quad (4.45)$$

Nous pouvons faire apparaître dans la LMI précédente et dans les LMIs (4.43) le terme  $\gamma^{\perp 2}Q$  en lieu et place de  $Q$ . En notant  $Q$  le terme  $\gamma^{\perp 2}Q$  et en posant  $\Phi_{11} = -I$ ,  $\Phi_{12} = 0$  et  $\Phi_{22} = \gamma^2 I$ , les inégalités du corollaire 4.3.1 sont obtenues. Pour une condition initiale nulle, la loi de commande assure donc un gain  $\mathcal{L}_2$  inférieur à  $\gamma$ . Nous devons maintenant démontrer qu'effectivement la loi de commande ne va jamais provoquer la saturation de l'actionneur.

Soient  $x$ , le vecteur d'état du système,  $\bar{x}$  le vecteur d'état de la loi de commande et  $\tilde{x} = \begin{bmatrix} x^T & \bar{x}^T \end{bmatrix}^T$  le vecteur d'état du système bouclé. Soit  $\tilde{P}$  le multiplieur associé aux intégrateurs du système bouclé, c'est-à-dire aux intégrateurs du système et de la loi de commande. La condition (4.45) assure que  $P > \gamma^2 Q^{\perp 1}$  et l'existence d'une matrice  $\tilde{P}$  semi définie positive telle que

$$\tilde{P} = \begin{bmatrix} P & \star \\ \star & \star \end{bmatrix} \quad \text{et} \quad \tilde{P}^{\perp 1} = \begin{bmatrix} \gamma^{\perp 2}Q & \star \\ \star & \star \end{bmatrix}.$$

Les matrices  $\tilde{P}$  et  $\tilde{P}^{\perp 1}$  sont paramétrisées comme suit. Introduisons une matrice non singulière arbitraire  $M \in \mathbf{R}^{n \times n}$ . Alors :

$$\tilde{P} = \begin{bmatrix} I & 0 \\ 0 & M^T \end{bmatrix} \begin{bmatrix} P & I \\ I & (P - \gamma^2 Q^{\perp 1})^{\perp 1} \end{bmatrix} \begin{bmatrix} I & 0 \\ 0 & M \end{bmatrix}. \quad (4.46)$$

Le choix de  $M$  n'a aucune espèce d'importance : il correspond à un changement de base dans l'espace d'état de la loi de commande,  $\bar{x} \rightarrow M\bar{x}$ . D'autre part, nous avons :

$$\tilde{Q} = \tilde{P}^{\perp 1} = \begin{bmatrix} I & 0 \\ 0 & N^T \end{bmatrix} \begin{bmatrix} \gamma^{\perp 2}Q & I \\ I & (\gamma^{\perp 2}Q - P^{\perp 1})^{\perp 1} \end{bmatrix} \begin{bmatrix} I & 0 \\ 0 & N \end{bmatrix}, \quad (4.47)$$

---

16. Les conditions que nous obtiendrons peuvent s'interpréter comme des spécifications  $\mathcal{L}_2/\mathcal{L}_\infty$  [Fol97].

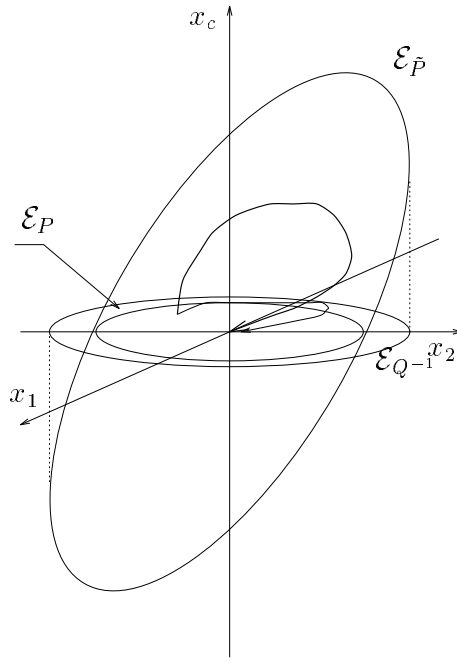


FIG. 4.4 – Trajectoire du système bouclé

où  $N = (I - \gamma^2 QP)M^{\perp T}$ .

Le système bouclé étant de gain inférieur à  $\gamma$ , nous pouvons écrire que :

$$\int_0^T \dot{\tilde{x}}(t)^T \tilde{P} \tilde{x}(t) dt + \int_0^T z(t)^T z(t) dt - \gamma^2 \int_0^T w(t)^T w(t) dt \leq 0.$$

Par suite, comme  $\int_0^T z(t)^T z(t) dt \geq 0$ ,

$$\tilde{x}(T)^T \tilde{P} \tilde{x}(T) \leq \tilde{x}(0)^T \tilde{P} \tilde{x}(0) + \gamma^2 \int_0^T w(t)^T w(t) dt.$$

Comme  $x(0)$  appartient au polytope  $\mathcal{P}$ , la LMI (4.42) implique que  $x(0)^T \tilde{P} x(0) \leq \beta$ . Par suite, comme de plus  $\int_0^T w(t)^T w(t) dt \leq 1$  :

$$\tilde{x}(T)^T \tilde{P} \tilde{x}(T) \leq (\beta + \gamma^2).$$

Pour tout instant  $T$ ,  $\tilde{x}(T)$  appartient donc à l'ellipsoïde  $\mathcal{E}_{\frac{1}{\beta + \gamma^2} \tilde{P}}$  de centre 0 et de matrice  $\frac{1}{\beta + \gamma^2} \tilde{P}$ . Nous avons donc une propriété d'invariance de l'espace décrit par l'état. Étudions de plus près cet ellipsoïde. Son intersection avec le plan  $\bar{x} = 0$  est évidemment donnée par l'ellipsoïde  $x^T \frac{1}{\beta + \gamma^2} P x \leq 1$  puisque :

$$\begin{bmatrix} x \\ \bar{x} \end{bmatrix}^T \frac{1}{\beta + \gamma^2} \tilde{P} \begin{bmatrix} x \\ \bar{x} \end{bmatrix} \leq 1. \quad (4.48)$$

Symétriquement, nous pouvons en déduire l'intersection avec le plan  $x = 0$ . Une autre question est de connaître la projection de  $\mathcal{E}_{\frac{1}{\beta + \gamma^2} \tilde{P}}$  sur le plan  $\bar{x} = 0$ . Le résultat est simplement trouvé par application du lemme d'élimination. En effet, (4.48) est équivalent à, par application du lemme de Schur :

$$\begin{bmatrix} 1 & \begin{bmatrix} x^T & \bar{x}^T \end{bmatrix} \\ \begin{bmatrix} x \\ \bar{x} \end{bmatrix} & (\beta + \gamma^2) \tilde{Q} \end{bmatrix} > 0.$$

$x$  appartient à la projection de l'ellipsoïde précédent s'il existe un  $\bar{x}$  tel que l'inégalité précédente est vérifiée. Cette dernière se réécrit :

$$\begin{bmatrix} 1 & \begin{bmatrix} x^T & 0 \end{bmatrix} \\ \begin{bmatrix} x \\ 0 \end{bmatrix} & (\beta + \gamma^2)\tilde{Q} \end{bmatrix} + \begin{bmatrix} 0 \\ 0 \\ I \end{bmatrix} \bar{x} \begin{bmatrix} 1 & 0 & 0 \end{bmatrix} + \begin{bmatrix} 1 \\ 0 \\ 0 \end{bmatrix} \bar{x}^T \begin{bmatrix} 0 & 0 & I \end{bmatrix} > 0$$

ce qui mène à, après application du lemme d'élimination sur la variable  $\bar{x}$  :

$$x^T \frac{\gamma^2}{\beta + \gamma^2} Q^{\perp 1} x < 1.$$

Pour résumer, la trajectoire du système bouclé reste au cours du temps à l'intérieur de l'ellipsoïde  $\mathcal{E}_{\frac{1}{\beta + \gamma^2}} \tilde{P}$ , la trajectoire de l'état du système seul étant dans l'ellipsoïde  $\mathcal{E}_{\frac{\gamma^2}{\beta + \gamma^2}} Q^{-1}$ . Cela est représenté figure 4.4. Pour obtenir une illustration graphique, nous avons supposé que le système est d'ordre 2 avec une loi de commande d'ordre 1. Rappelons qu'a priori la loi de commande est de même ordre que le système. De plus, nous avons considéré le cas où l'entrée  $w$  est nulle et où  $\beta$  vaut 1.

Cette propriété va être maintenant utilisée pour assurer que la loi de commande ne sature jamais les actionneurs. Cette propriété est assurée par la condition (4.44). Comme  $\tilde{x}$  reste toujours dans l'ellipsoïde  $\mathcal{E}_{\frac{1}{\beta + \gamma^2}} \tilde{P}$ , la variable d'état de la loi de commande reste toujours dans sa projection sur le plan  $x = 0$ . Par suite, en notant  $\bar{C}_{u_i}$  le  $i^{ieme}$  vecteur ligne de  $\bar{C}_u$  :

$$\max_{t \geq 0} u_i^T(t) u_i(t) \leq \max_{\bar{x} \in \mathcal{E}_{\frac{1}{\beta + \gamma^2}} Q^{-1}} \bar{x}^T \bar{C}_{u_i}^T \bar{C}_{u_i} \bar{x}.$$

L'inégalité  $\|u_i(t)\| \leq u_{i,sat}$  est satisfaite pour chaque  $t \geq 0$  si

$$\begin{bmatrix} \frac{u_{i,sat}^2}{\beta + \gamma^2} & \bar{C}_{u_i} \\ \bar{C}_{u_i}^T & \bar{Q}^{\perp 1} \end{bmatrix} > 0.$$

En décomposant  $\tilde{P}$  comme cela a été fait précédemment dans la démonstration, nous obtenons  $\bar{Q} = N^T (\gamma^{\perp 2} Q - P^{\perp 1})^{\perp 1} N$  et  $\bar{C}_{u_i} = \gamma^{\perp 2} Y_i N^{\perp 1}$ , où  $Y_i$  est le  $i^{ieme}$  vecteur ligne de  $Y$ . Après quelques manipulations simples, nous avons :

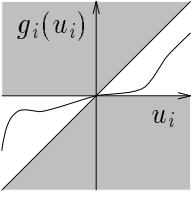
$$\begin{bmatrix} \frac{u_{i,sat}^2}{\beta + \gamma^2} & \gamma^{\perp 2} Y_i \\ \gamma^{\perp 2} Y_i^T & (\gamma^{\perp 2} Q - P^{\perp 1}) \end{bmatrix} > 0.$$

Ce qui est équivalent à la LMI (4.44) après application du lemme de Schur et simplification des  $\gamma^{\perp 2}$  par post et pré multiplication par la matrice  $\mathbf{diag}(\gamma, \gamma I_n, I_n)$ .  $\square$

## 4.6.2 Commande anti wind up

Nous considérons à présent un système linéaire stationnaire et continu  $G$  avec des non linéarités en entrée :

$$\begin{aligned} \dot{x} &= Ax + B_w w + \sum_{i=1}^{n_u} B_{u_i} (u_i - g_i(u_i)) \\ z &= C_z x + D_{z w} w + \sum_{i=1}^{n_u} D_{z u_i} (u_i - g_i(u_i)) \\ y &= C_y x + D_{y w} w. \end{aligned} \quad (4.49)$$



Les fonctions  $g_i$  sont des non linéarités sans mémoire indépendantes du temps (de classe  $\mathcal{C}_6^{TI}$ ). Elles sont  $\{-2, 1, 0\}$  dissipatives, c'est-à-dire que  $g_i(u_i)(1 - g_i(u_i)) \geq 0$ . De plus,  $g_i(u_i)/u_i$  est supposée être définie et bornée avec  $g_i(0)/0 = 0$ . Les  $g_i$  sont généralement des non linéarités zone mortes (voir la figure 4.5). Cette classe de non linéarités comprend les saturations vues dans la section 4.6 et représentées figure 4.5.

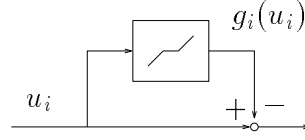


FIG. 4.5 – Non linéarité en entrée

Dans la section 4.6, nous proposons une méthode qui permet de synthétiser une loi de commande qui évite de saturer les actionneurs. La stratégie proposée ici est différente. Elle repose sur les résultats de stabilité absolue développés pour le problème de Lur'e et sur la remarque qu'une non linéarité sans mémoire peut être remplacée par la multiplication par un gain dépendant du temps.

Cette philosophie a été adoptée dans [BH93] dans le cadre de lois de commande pour des systèmes positifs avec des non linéarités en entrée. Des résultats plus généraux ont été proposés par [HK96]: une méthode de synthèse de lois de commande linéaires est recherchée de façon à minimiser un critère de performance quadratique pour des systèmes avec des saturations en entrée. Leur méthode repose aussi sur les méthodes de stabilité absolue. Malheureusement, les conditions obtenues ne sont pas convexes.

Nous allons rechercher des lois de commande assurant soit la stabilité globale soit la stabilité semi globale pour le système bouclé.

**Stabilisation globale :** nous recherchons une loi de commande qui assure pour le système bouclé (i) stabilité (ii) un gain  $\mathcal{L}_2$  entre  $w$  et  $z$  inférieur à  $\gamma$  pour une condition initiale nulle, malgré la présence de saturations. La première étape est de modéliser le système comme une interconnexion d'opérateurs :

$$\left[ \begin{array}{c|c} M & M_u \\ \hline M_y & 0 \end{array} \right] = \left[ \begin{array}{ccc|c} A & -B_u & B_w & B_u \\ 0 & 0 & 0 & I_{n_u} \\ \hline C_z & -D_{zu} & D_{zw} & D_{zu} \\ C_y & 0 & D_{yw} & 0 \end{array} \right],$$

avec  $B_u = [B_{u_1} \cdots B_{u_{n_u}}]$  et  $D_u = [D_{u_1} \cdots D_{u_{n_u}}]$ .

Deux modélisations différentes de  $\Delta$  sont possibles en remarquant que :

- $g_i$  est une non linéarité :  $\Delta = \mathbf{diag}(f I_n, \mathbf{diag}(g_i(\cdot)))$ ;
- $g_i(u_i) = (g_i(u_i)/u_i)u_i$ , avec  $(g_i(u_i)/u_i)$  gain variant dans le temps :  $\Delta = \mathbf{diag}(f I_n, \mathbf{diag}(g_i(u_i)/u_i))$ .

Ces deux modèles sont équivalents [Pya70]. Par contre, dans le premier cas, comme  $g_i$  est une fonction non linéaire, l'application du théorème 3.3.1 mène à des contraintes non convexes.

Il faut noter que la fonction non linéaire  $g_i$  est connue et que le signal de commande  $u_i$  est parfaitement « mesuré » en temps réel. En prenant  $\delta_i(t) = g_i(u_i)/u_i$ , ce problème est



alors comparable à celui de séquençement de gains avec une mesure parfaite de  $\delta_i(t)$ . Une formulation convexe du problème peut donc être obtenue avec le second modèle. La loi de commande aura alors la structure suivante :  $u = \mathcal{F}_u(K, \text{diag}(f I_n, \text{diag}(g_i(u_i(t))/u_i(t))))y$  (voir la figure 4.6).

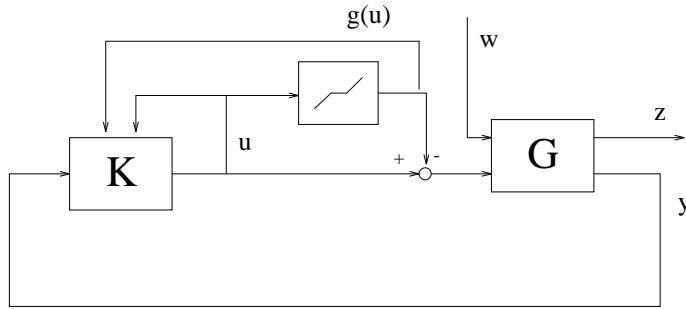


FIG. 4.6 – Commande anti wind up

Le théorème 3.3.1 est alors appliqué avec  $X = \text{diag}(0_n, \text{diag}(-2))$ ,  $Y = \text{diag}(I_n, \text{diag}(1))$  et  $Z = \text{diag}(0_n, \text{diag}(0))$ .

**Corollaire 4.6.2** *Il existe une loi de commande :*

$$u = \mathcal{F}_u(K, \text{diag}(\int I_n, \text{diag}(g_i(u_i(t))/u_i(t))))y$$

où  $K$  est une matrice réelle de dimension  $(n + n_u + n_u) \times (n + n_u + n_u)$  qui stabilise le système (4.49) et lui assure un gain  $\mathcal{L}_2$  inférieur à  $\gamma$  s'il existe des matrices  $P$  et  $Q$  appartenant à  $\mathcal{S}(n)$ ,  $n_u$  scalaires strictement positifs  $s_1, \dots, s_{n_u}$  et  $n_u$  scalaires strictement positifs  $t_1, \dots, t_{n_u}$  tels que :

$$S = \text{diag}(P, \text{diag}(s_i)), \quad T = \text{diag}(Q, \text{diag}(t_i)),$$

et

$$(3.18), \quad (3.19), \quad \begin{bmatrix} S & I \\ I & T \end{bmatrix} \geq 0. \quad (4.50)$$

**Remarque :** Dans le cas de la commande d'un système marginalement stable avec en entrée une non linéarité strictement positive<sup>17</sup>, il est toujours possible de trouver un retour d'état  $K$  stabilisant. En effet, le système bouclé sera stable si la fonction de transfert  $K(sI - A)^{-1}B$  est positive, c'est-à-dire s'il existe  $P \geq 0$  telle que  $A^T P + P A \leq 0$  et  $K^T = P B$ . La première contrainte LMI est toujours vérifiée dans le cas où  $A$  est marginalement stable, la seconde égalité donne la valeur du gain  $K$ .

**Stabilisation semi globale :** stabiliser semi globalement un système revient à assurer que le domaine de stabilité du système bouclé contient une partie bornée de l'espace d'état fixée a priori. Considérer la stabilisation semi globale n'est pas rédhitoire. En effet, les modèles des systèmes physiques sont représentatifs pour un ensemble borné de l'espace d'état. De plus, un système instable en boucle ouverte avec des saturations en entrée n'est pas globalement nul contrôlable [LM67]. Par exemple, dans l'article [LS93], il est

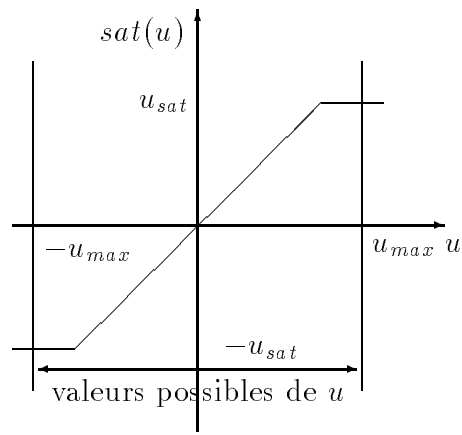


FIG. 4.7 – *Partie excitée de la saturation*

expliqué que seule la stabilité semi globale peut être atteinte par la commande linéaire pour certaines classes de systèmes instables.

Le fait utilisé est que nous sommes capables de garantir que la loi de commande obtenue génère des signaux avec une amplitude bornée par un niveau  $u_{max}$  donné. Si  $u_{max}$  est inférieur au niveau de saturation  $u_{sat}$  alors les actionneurs ne saturent jamais et nous sommes ramené au cas étudié section 4.6.1. Si ce n'est pas le cas, seule une partie de la non linéarité est « excitée » (voir figure 4.7). Cette information peut être utilisée pour garantir la stabilité contre la partie de la non linéarité qui est excitée. Cela permet de réduire le conservatisme d'une approche purement basée sur la stabilité absolue, comme cela a été étudié dans le paragraphe précédent.

Nous cherchons à assurer les spécifications décrites dans la section 4.6.1.

Comme précédemment, la non linéarité est considérée comme une perturbation variant dans le temps et agissant à l'entrée du système :

$$\mathbf{sat}(u_i) = (1 - \delta_i(t))u_i(t) \quad \text{avec} \quad 0 \leq \delta_i(t) < 1$$

où  $\delta_i(t)$  est une fonction croissante de  $u_i(t)$  avec  $\delta_i(t) \rightarrow 1$  quand  $u_i(t) \rightarrow +\infty$ . Pour des conditions initiales prises dans  $\mathcal{P}$  et des perturbations  $w$  de norme  $\mathcal{L}_2$  inférieure à un, nous avons vu dans la section 4.6.1 que nous pouvions garantir que  $u_i(t)$  avait une amplitude inférieure à un certain  $u_{max}$ . Si  $u_{max} > u_{sat}$  alors nous avons  $0 \leq \delta_i(t) \leq 1 - u_{sat}/u_{max} < 1$ . Comme  $u_i$  est parfaitement connu, il est aisément possible de déterminer la distorsion  $\delta_i(t)$ . Si  $u_{max} \leq u_{sat}$  alors nous sommes ramené au cas traité dans la section 4.6.1. Nous allons donc considérer le premier cas.

Soit  $\delta(t) = [\delta_1(t), \dots, \delta_{n_u}]$ . Nous recherchons une loi de commande de la forme :

$$\begin{aligned} \dot{\bar{x}} &= \bar{A}(\delta(t)) \bar{x} + \bar{B}_y(\delta(t)) y, & \bar{x}(0) &= 0, \\ u &= \bar{C}_u \bar{x}, \end{aligned} \tag{4.51}$$

où  $\bar{A}$  et  $\bar{B}_y$  sont des fonctions rationnelles de  $\delta$  et  $\bar{C}_u$  une matrice constante. Le gain de cette loi de commande est séquencée par le paramètre  $\delta(t)$ .

Le corollaire suivant donne des conditions suffisantes assurant l'existence d'un tel correcteur.

---

17. Une non linéarité est strictement positive si pour  $y \neq 0$ ,  $yf(y) > 0$ .

**Corollaire 4.6.3** *S'il existe des matrices  $P$  et  $Q$  de  $\mathbf{R}^{n \times n}$ ,  $S$  et  $T$  de  $\mathcal{S}(n_u)$ ,  $Y$  de  $\mathbf{R}^{n_u \times n}$ ,  $Z_1, Z_2$  et un scalaire  $u_{max} > u_{sat}$  tels que :*

$$v_j^T P v_j \leq \beta, \quad j = 1, \dots, p, \quad \begin{bmatrix} S & I \\ I & T \end{bmatrix} \geq \quad (4.52)$$

$$\begin{bmatrix} A^T P + P A + C_z^T C_z + Z_1 C_y + C_y^T Z_1^T & P B_w + C_z^T D_{zw} + Z_1 D_{yw} & -P B_u - C_z^T D_{zu} + C_y^T Z_2^T \\ B_w^T P + D_{zw}^T C_z + D_{yw}^T Z_1^T & D_{zw}^T D_{zw} - \gamma^2 I & D_{yw}^T Z_2^T - D_{zw}^T D_{zu} \\ -B_u^T P - D_{zu}^T C_z + Z_2 C_y & -D_{zu}^T D_{zw} + Z_2 D_{yw} & D_{zu}^T D_{zu} - 2S \end{bmatrix} < \quad (4.53)$$

$$u_{max} M - u_{sat} \begin{bmatrix} 0 & 0 & Y^T \\ 0 & 0 & 0 \\ Y & 0 & 0 \end{bmatrix} < \quad (4.54)$$

$$u_{max} \begin{bmatrix} \frac{\gamma^2}{\gamma^2 + \beta} I & 0 & 0 \\ 0 & Q & \gamma I \\ 0 & \gamma I & P \end{bmatrix} + \begin{bmatrix} 0 & Y & 0 \\ Y^T & 0 & 0 \\ 0 & 0 & 0 \end{bmatrix} \geq \quad (4.55)$$

avec

$$M = \begin{bmatrix} A Q + Q A^T + B_u Y + Y^T B_u^T + B_w B_w^T & Q C_z^T + Y^T D_{zu}^T + B_w D_{zw}^T & Y^T - B_u T \\ C_z Q + D_{zu} Y + D_{zw} B_w^T & D_{zw} D_{zw}^T - \gamma^2 I & -D_{zu} T \\ Y - T B_u^T & -T D_{zu}^T & -2T \end{bmatrix}$$

alors il existe une loi de commande de la forme (4.51) telle que :

- le système bouclé est stable pour toute condition initiale dans le polytope  $\mathcal{P}$  et toute entrée de perturbation avec une norme  $\mathcal{L}_2$  inférieure à un ;
- le système bouclé a un gain  $\mathcal{L}_2$  faible  $(\gamma, \beta)$  entre l'entrée de perturbation  $w$  et la sortie à commander  $z$ .

**Remarque :** Une troisième possibilité pour aborder la commande avec saturation serait d'approcher la saturation par une fonction rationnelle et d'appliquer les résultats de la section 4.5. Par exemple, nous pouvons utiliser les approximations suivantes :

$$\begin{aligned} \text{sat}(u_i) &= \frac{1}{1 + \frac{|u_i|}{u_{i \text{ sat}}}} u_i, \\ \text{sat}(u_i) &= \frac{1 + 4 \left| \frac{u_i}{u_{i \text{ sat}}} \right|^2}{1 + \frac{|u_i|}{u_{i \text{ sat}}} \left( 1 + 4 \left| \frac{u_i}{u_{i \text{ sat}}} \right|^2 \right)} u_i. \end{aligned}$$

Des essais numériques montrent que cela ne donne pas de résultats intéressants par rapport aux approches précédentes.

### 4.6.3 Application numérique

Nous considérons un système  $\mathbf{G}$  double intégrateur avec des saturations en entrée :

$$\begin{aligned} \dot{x} &= \begin{bmatrix} 0 & 1 \\ 0 & 0 \end{bmatrix} x + \begin{bmatrix} 0 \\ 1 \end{bmatrix} w + \begin{bmatrix} 0 \\ 1 \end{bmatrix} \text{sat}(u) \\ z &= \begin{bmatrix} 1 & 0 \end{bmatrix} x \\ y &= \begin{bmatrix} 1 & 0 \end{bmatrix} x \end{aligned}$$

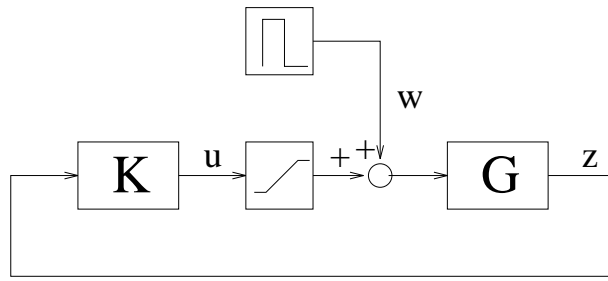


FIG. 4.8 – Exemple de système avec saturation

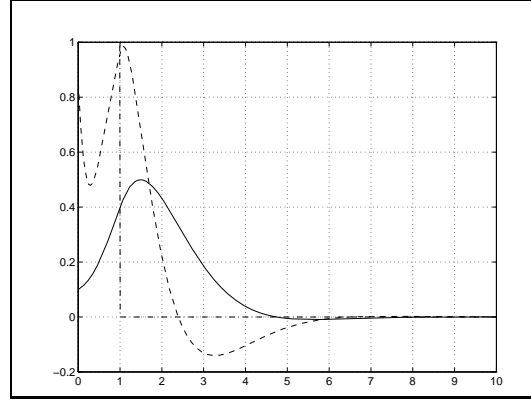


FIG. 4.9 – Simulation temporelle

avec  $u_{sat} = 4$ . Nous voulons assurer une propriété de gain  $\mathcal{L}_2$   $(\gamma, 10)$  « faible » entre l'entrée  $w$  et la sortie  $z$  (voir la figure 4.8) pour une condition initiale  $\mathcal{P} = \begin{bmatrix} 0,1 & 0,1 \end{bmatrix}^T$  et  $\gamma$  le plus petit possible. En recherchant une commande non saturante, nous obtenons un  $\gamma$  de 1,01. Nous n'avons pas trouvé de commande anti wind up qui assure un  $\gamma$  plus faible. La loi de commande obtenue a pour équation :

$$\dot{\bar{x}} = \begin{bmatrix} -2,9850e + 03 & 2,0107e + 03 \\ 2,0355e + 03 & -1,3792e + 03 \end{bmatrix} \bar{x} + \begin{bmatrix} 9,7146e + 04 \\ -6,6244e + 04 \end{bmatrix} y,$$

$$u = \begin{bmatrix} 3,1217e - 02 & -5,2048e - 01 \end{bmatrix} \bar{x} \quad \bar{x}(0) = 0.$$

Une simulation est faite pour la condition  $x(0) = \begin{bmatrix} 0,1 & 0,1 \end{bmatrix}^T$  et la perturbation  $w$  en traits tirés points sur la figure 4.9. Sur cette figure, la commande  $u$  est indiquée en traits tirés et est bien inférieure à 4 et la réponse temporelle en trait plein indique bien que son énergie (qui est de 0,62) est bien inférieure à  $\sqrt{\gamma^2 + \beta}$  soit 3,3.

Pour une comparaison et une discussion plus détaillées des différentes méthodes de synthèse de correcteurs en présence de saturation, voir notre article [SFG97]<sup>18</sup>. L'issue des différentes expérimentations numériques semble présager que la première stratégie offre le meilleur compromis. De plus, comme elle garantit que le système reste dans sa plage de fonctionnement linéaire, elle assure une stabilisation (et une performance) *incrémentale* pour le système bouclé.

18. Dans cet article, une formulation explicite du correcteur est donnée lorsque les conditions d'existence sont vérifiées.

## 4.7 Commande par précompensation

La commande à deux degrés de liberté est un outil très pratique, indispensable à l'ingénieur automatique. La commande par retour permet de traiter les problèmes de rejet de perturbation et d'invariance du comportement entrée/sortie du système bouclé en dépit des incertitudes [Hor82]. La commande par précompensation (ou feedforward), si elle ne permet pas d'agir sur les deux points précédents, devient intéressante pour assurer un bon comportement du système bouclé vis-à-vis du signal de consigne. Elle permet d'améliorer le suivi de consigne sans augmenter le « coût » associé à la boucle de retour [Hor82].

Dans cette section, nous allons voir comment le problème de précompensation peut être généralisé au cas des systèmes interconnectés.

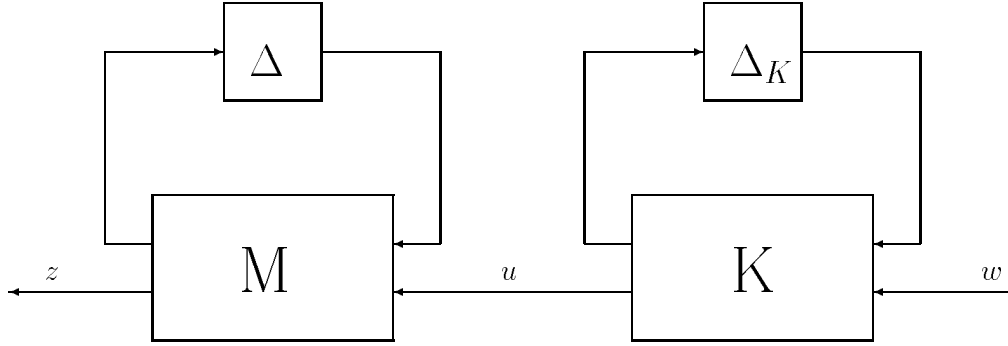


FIG. 4.10 – Principe de la précompensation

Nous considérons un système interconnecté explicite stable tel qu'il est défini dans la section 3.1.1 du chapitre précédent :

$$\begin{bmatrix} q(t) \\ z(t) \end{bmatrix} = \begin{bmatrix} M_{qp} & M_{qu} \\ M_{zp} & M_{zu} \end{bmatrix} \begin{bmatrix} p(t) \\ u(t) \end{bmatrix} \quad \text{et} \quad p(t) = \Delta(q(t)).$$

Il s'agit de trouver un précompensateur de la forme  $u = \mathcal{F}_u(K, \Delta_K)w$  avec  $K$  une matrice constante et réelle et  $\Delta_K$  contenant une « copie partielle » des opérateurs  $\Delta_i$  représentant les sous systèmes<sup>19</sup> qui assure que le système pré compensé est  $\{X_{perf}, Y_{perf}, Z_{perf}\}$  dissipatif.

**Corollaire 4.7.1** *S'il existe des matrices  $S, T \in \underline{\mathbf{S}}(\Delta)$  et des matrices  $G, H \in \underline{\mathbf{G}}(\Delta)$  telles que :*

$$\begin{bmatrix} M_{qp} \\ I \\ M_{zp} \end{bmatrix}^T \begin{bmatrix} ZS & Y^T S + G & 0 \\ YS + G^T & XS & 0 \\ 0 & 0 & -X_{perf} \end{bmatrix} \begin{bmatrix} M_{qp} \\ I \\ M_{zp} \end{bmatrix} < 0$$

$$U^T \begin{bmatrix} M_{qp}^T & M_{zp}^T \\ I & 0 \\ 0 & I \end{bmatrix}^T \begin{bmatrix} \tilde{Z}T & \tilde{Y}^T T + H & 0 \\ \tilde{Y}T + H^T & \tilde{X}T & 0 \\ 0 & 0 & -\tilde{Z}_{perf} \end{bmatrix} \begin{bmatrix} M_{qp}^T & M_{zp}^T \\ I & 0 \\ 0 & I \end{bmatrix} U < 0$$

avec

$$U = \begin{bmatrix} M_{qu}^T & M_{zu}^T \end{bmatrix}^\perp,$$

19. Tel que cela est défini page 84.

et si, de plus, les matrices  $S_i, T_i, G_i$  et  $H_i$  satisfont les contraintes entraînées par la classe à laquelle  $\Delta_i$  appartient, indiquées dans le tableau 3.2, page 93, alors il existe une loi de commande  $u = \mathcal{F}_u(K, \Delta_K)y$  où  $\Delta_K = \mathbf{diag}(\Delta_{K_i})$  avec  $\Delta_{K_i}$  dépendant de  $\Delta_i$  de la manière décrite dans le tableau 3.2, page 93, qui assure une propriété de  $\{X_{perf}, Y_{perf}, Z_{perf}\}$  dissipativité pour le système interconnecté :

$$\begin{bmatrix} q(t) \\ z(t) \end{bmatrix} = \begin{bmatrix} M_{qp} & M_{qu} \\ M_{zp} & M_{zu} \end{bmatrix} \begin{bmatrix} p(t) \\ u(t) \end{bmatrix} \quad \text{et} \quad p(t) = \Delta(q(t)).$$

### Démonstration

Le théorème 3.3.1 est appliqué pour la commande du système interconnecté :

$$\begin{bmatrix} z(t) \\ y(t) \end{bmatrix} = \mathcal{F}_u \left( \left[ \begin{array}{cc|c} M_{qp} & 0 & M_{qu} \\ M_{zp} & 0 & M_{zu} \\ \hline 0 & I & 0 \end{array} \right], \Delta \right) \begin{bmatrix} w(t) \\ u(t) \end{bmatrix}$$

pour rechercher un correcteur qui assure la  $\{X_{perf}, Y_{perf}, Z_{perf}\}$  dissipativité. □

## 4.8 Réduction de modèles incertains

Un système incertain peut être modélisé comme une interconnexion d'opérateurs dissipatifs. Pour un système donné, de telles interconnexions ne sont pas uniques. Pour obtenir un problème de taille raisonnable (pour l'analyse de la robustesse par exemple), un modèle où le nombre de sous systèmes est le plus faible possible est souhaitable. Une approche numérique de ce type de problèmes a été abordée par Beck et al. [BDG94]. Ils ont proposé des conditions suffisantes non convexes dont la résolution efficace est encore un problème ouvert. Le conservatisme de cette formulation a été diminué par Herlmersson [Hel95a].

Nous considérons une interconnexion de systèmes dissipatifs linéaires de la forme suivante :

$$z(t) = \mathcal{F}_u \left( \left[ \begin{array}{cc} A & B \\ C & D \end{array} \right], \Delta \right) w(t) \quad (4.56)$$

où  $\Delta = \mathbf{diag}(\Delta_i)$ , avec  $\Delta_i$  appartenant à la classe  $\mathcal{C}_1, \mathcal{C}_2, \mathcal{C}_3$  et  $\mathcal{C}_4$  (voir tableau 3.1, page 82). Comme dans la section 3.1.1 du chapitre 3, des propriétés de dissipativité de  $\Delta$  sont paramétrisées :  $\Delta$  est  $\{XS, YS + G, ZS\}$  dissipatif.

Nous recherchons à l'approcher avec une erreur bornée par un gain  $\mathcal{L}_2$  inférieur à  $\gamma$  par une interconnexion de sous systèmes :

$$z_r(t) = \mathcal{F}_u \left( \left[ \begin{array}{cc} A_r & B_r \\ C_r & D_r \end{array} \right], \Delta_r \right) w(t)$$

qui contient simplement une partie des sous systèmes de (4.56) et telle que :

$$\| z - z_r \| \leq \gamma^2 \| w \|.$$

Ce problème revient à trouver pour le système :

$$\begin{bmatrix} z(t) \\ y(t) \end{bmatrix} = \mathcal{F}_u \left( \left[ \begin{array}{cc|c} A & B & 0 \\ C & D & -I \\ \hline 0 & I & 0 \end{array} \right], \Delta \right) \begin{bmatrix} w(t) \\ u(t) \end{bmatrix}$$

une loi de commande

$$u(t) = \mathcal{F}_u \left( \begin{bmatrix} A_r & B_r \\ C_r & D_r \end{bmatrix}, \Delta_r \right) y(t)$$

telle que le système en boucle fermée ait un gain  $\mathcal{L}_2$  entre  $w$  et  $z$  inférieur à  $\gamma$ . Le théorème 3.3.1 est directement appliqué afin d'obtenir le corollaire suivant :

**Corollaire 4.8.1** *Supposons qu'il existe des matrices  $S, T$  appartenant à  $\underline{\mathbf{S}}(\Delta)$ , et  $G, H$  appartenant à  $\underline{\mathbf{G}}(\Delta)$  telles que :*

$$\begin{bmatrix} A \\ I_{(n+n_w)} \end{bmatrix}^T \begin{bmatrix} ZS & Y^T S + G^T \\ YS + G & XS \end{bmatrix} \begin{bmatrix} A \\ I_{(n+n_w)} \end{bmatrix} < -C^T C, \quad (4.57)$$

$$\begin{bmatrix} A^T \\ I_{(n+n_z)} \end{bmatrix}^T \begin{bmatrix} \tilde{Z}T & \tilde{Y}^T T + H^T \\ \tilde{Y}T + H & \tilde{X}T \end{bmatrix} \begin{bmatrix} A^T \\ I_{(n+n_z)} \end{bmatrix} < -BB^T \quad (4.58)$$

et pour les blocs  $\Delta_i$  n'appartenant pas à la classe  $\mathcal{C}_3$  :

$$\begin{bmatrix} S_i & \gamma I \\ \gamma I & T_i \end{bmatrix} \geq 0, \quad (4.59)$$

avec

$$\begin{bmatrix} X & Y \\ Y^T & Z \end{bmatrix} \begin{bmatrix} -\tilde{Z} & \tilde{Y}^T \\ \tilde{Y} & -\tilde{X} \end{bmatrix} = I.$$

Alors il existe un modèle réduit :

$$z_r(t) = \mathcal{F}_u \left( \begin{bmatrix} A_r & B_r \\ C_r & D_r \end{bmatrix}, \Delta_r \right) w(t)$$

avec  $\Delta_r = \mathbf{diag}(\Delta_{r_i})$  et  $\Delta_{r_i}$  est tel que :

- dans le cas où  $\Delta_i$  est plein, si  $S_i T_i \neq \gamma^2 I$  alors  $\Delta_{r_i} = \Delta_i$  sinon  $\Delta_{r_i} = []$  ;
- dans le cas où  $\Delta_i$  est répété ( $\Delta_i = \delta_i I_{n_i}$ ), si

$$\text{rang} \begin{bmatrix} S_i + \Gamma_i^{-1} G_i & \gamma I \\ \gamma I & T_i + \Gamma_i H_i \end{bmatrix} = n_i + k_i$$

avec  $\Gamma_i = (Y_i^T Y_i - X_i Z_i)^{1/2}$  et  $k_i < n_i$  alors  $\Delta_{r_i} = \delta_i I_{k_i}$ .

Une formulation similaire a d'abord été proposée par Beck et al [BDG94] dans le cadre de la réduction de systèmes incertains. Notre contribution est l'introduction d'un multiplicateur anti symétrique  $G$ . Une amélioration similaire a été proposée par Herlmersson [Hel95a]. Comme dans [BDG94, Hel95a], la formulation obtenue contient des contraintes non convexes.

## 4.9 Commande des systèmes statiques

Un système statique est un système d'équations :

$$\begin{bmatrix} z \\ y \end{bmatrix} = \mathcal{F}_u \left( \begin{bmatrix} M & M_u \\ M_y & 0 \end{bmatrix}, \Delta \right) \begin{bmatrix} w \\ u \end{bmatrix},$$

où  $M$  et  $\Delta$  sont des matrices complexes ou réelles.  $\Delta$  de plus petite dimension que  $M$  a la structure suivante :  $\Delta = \mathbf{diag}(\Delta_i)$ , où  $\Delta_i$  est la  $i^{\text{ème}}$  sous matrice.  $\Delta_i$  peut être pleine ou de la forme  $\delta_i I$  avec  $\delta_i$  scalaire. Chaque  $\Delta_i$  est alors considéré comme dissipatif point par point.

**Définition 4.9.1** Une matrice  $H$  est  $\{\Phi_{11}, \Phi_{12}, \Phi_{22}\}$  dissipative point par point s'il existe des matrices constantes  $\Phi_{11} \leq 0$ ,  $\Phi_{12}$  et  $\Phi_{22}$  telles que :  $\Phi = \begin{bmatrix} \Phi_{11} & \Phi_{12} \\ \Phi_{12}^T & \Phi_{22} \end{bmatrix}$  est une matrice de rang plein et avec  $q = Hp$  :

$$\begin{bmatrix} q \\ p \end{bmatrix}^T \Phi \begin{bmatrix} q \\ p \end{bmatrix} \geq 0 \quad (4.60)$$

Le fait important est qu'à une matrice  $\{\Phi_{11}, \Phi_{12}, \Phi_{22}\}$  dissipative point par point peut être associé un opérateur  $\{\Phi_{11}, \Phi_{12}, \Phi_{22}\}$  dissipatif. La conséquence est que les discussions précédentes et le théorème 3.3.1 peuvent être directement adaptés à cette classe de systèmes. Dans le cas des matrices complexes, il se généralise en prenant  $S$  et  $G$  complexes, la première matrice hermitienne, la seconde anti hermitienne.

Un tel cadre de travail est tout à fait classique dans le contexte de l'analyse de la robustesse des systèmes linéaires non stationnaires [Doy82, Sid92]. Dans ce cas-là, la matrice complexe  $M$  représente la valeur de la fonction de transfert  $M(s)$  pour  $s = j\omega$ . Par exemple, c'est le cadre considéré par Helmersson [Hel95a]. La valeur singulière de la matrice complexe  $M$  par rapport à la structure de  $\Delta$  est définie par :

$$\mu_{\Delta}(M) \triangleq \frac{1}{\min_{\Delta} \{\bar{\sigma}(\Delta) \mid \det(I - M\Delta) = 0\}}.$$

Comme cela a été noté dans les articles [EL96, DNPT94], les problèmes de moindres carrés (robustes structurés) peuvent être formulés de cette manière. Trouver une solution à ce type de problème peut être interprété comme la recherche d'une loi de commande pour un système statique.

Une autre application intéressante de ce cadre de travail est la commande en régime statique de systèmes incertains [SP96].

## 4.10 Approche possible des LMIs infinies et semi infinies

Soit  $\Theta$  un ensemble convexe borné de  $\mathbf{R}^s$ . Rappelons qu'une contrainte LMI infinie est une contrainte matricielle sur des fonctions  $\xi_i$  de  $\Theta$  dans  $\mathbf{R}$  telles que :

$$\forall \theta \in \Theta, \quad F_{\infty}(\xi, \theta) = F_0(\theta) + \sum_{i=1}^m \xi_i(\theta) F_i(\theta) > 0, \quad (4.61)$$

où les  $F_i$  sont  $m + 1$  matrices symétriques de fonctions bornées de  $\Theta$  dans  $\mathbf{R}^{n \times n}$ . Nous considérons le cas où les fonctions  $F_i$  dépendent rationnellement de  $\theta$ . Nous allons ramener la résolution d'une LMI infinie à celle d'une LMI en recherchant  $\xi_i(\theta)$  comme une fonction rationnelle de  $\theta$ , avec  $\theta = [\theta_1, \dots, \theta_j, \dots, \theta_s]$  :

$$\xi_i(\theta) = \mathcal{F}_u \left( \begin{bmatrix} A_{\xi_i} & B_{\xi_i} \\ C_{\xi_i} & D_{\xi_i} \end{bmatrix}, \Delta_{\xi_i} \right).$$



avec

$$\Delta_{\xi_i} = \mathbf{diag}(\theta_j I_{i_j}).$$

Notre approche est basée sur la remarque que la fonction définie par  $z = F_\infty(\xi, \theta)w$  peut être modélisée comme une interconnexion de sous systèmes qui sont la multiplication par un gain constant (Classe  $\mathcal{C}_3$ ). Par suite, la contrainte (4.61) se réécrit  $z^T w > 0$ . Nous sommes donc ramenés à vérifier une propriété de dissipativité particulière (positivité ou  $\{0, I, 0\}$  dissipativité) pour le système introduit, ce qui correspond au cadre présenté dans cette thèse.

Nous allons maintenant mettre cela en œuvre. Les fonctions  $F_i$  étant rationnelles, une matrice constante  $M$  peut être trouvée telle que :

$$\begin{bmatrix} F_0(\theta) \\ \vdots \\ F_m(\theta) \end{bmatrix} = \mathcal{F}_u(M, \Delta) \quad \text{et} \quad \Delta = \mathbf{diag}(\theta_i I_{n_i}).$$

Par suite, l'inégalité (4.61) se réécrit sous la forme :

$$F_\infty(\xi, \theta) = \begin{bmatrix} I & \xi_1(\theta) & \cdots & \xi_m(\theta) \end{bmatrix} \begin{bmatrix} F_0(\theta) \\ \vdots \\ F_m(\theta) \end{bmatrix}.$$

En appliquant les règles de calculs sur les LFTs vues dans la section 2.8.1 du chapitre 2, page 67 nous obtenons une LFT de la forme :

$$F_\infty(\xi, \theta) = \mathcal{F}_u \left( \begin{bmatrix} A_F & B_F \\ C_F & D_F \end{bmatrix}, \Delta_F \right),$$

avec  $A_F$  une fonction affine en  $A_{\xi_i}$  et  $B_{\xi_i}$ ,  $B_F$  une fonction affine en  $B_{\xi_i}$ ,  $C_F$  une fonction affine en  $C_{\xi_i}$  et  $D_{\xi_i}$ ,  $D_F$  une fonction affine en  $D_{\xi_i}$  et  $\Delta_F = \mathbf{diag}(\theta_i I)$ . Cette façon de construire une LFT n'est pas optimale dans le sens où suivant les LMIs considérées, la structure du problème peut être exploitée pour obtenir une représentation LFT avec un  $\Delta$  de dimension plus faible.

Nous allons maintenant rechercher sous quelles conditions le système interconnecté ayant pour schéma d'interconnexion

$$\begin{bmatrix} A_F & B_F \\ C_F & D_F \end{bmatrix}$$

et pour sous systèmes les blocs de  $\Delta$ , est passif.

Pour l'ensemble des paramètres  $\theta$  appartenant à  $\Theta$ , nous cherchons à paramétriser l'ensemble des matrices  $X$ ,  $Y$  et  $Z$  telles que :

$$\begin{bmatrix} \Delta \\ I \end{bmatrix}^T \begin{bmatrix} X & Y \\ Y^T & Z \end{bmatrix} \begin{bmatrix} \Delta \\ I \end{bmatrix} \geq 0.$$

Une paramétrisation des  $X$ ,  $Y$  et  $Z$  peut être obtenue sous forme explicite (voir section 3.1) ou implicite (voir théorème 4.4.1). Supposons que la paramétrisation explicite soit choisie, avec  $X$ ,  $Y$  et  $Z$  fixés et  $S$  une matrice définie positive telle que  $\Delta S = S \Delta$ ,  $G$  une matrice anti symétrique telle que  $G \Delta + \Delta G^T = 0$  et :

$$\begin{bmatrix} \Delta \\ I \end{bmatrix}^T \begin{bmatrix} X S & Y S + G \\ Y^T S + G^T & Z S \end{bmatrix} \begin{bmatrix} \Delta \\ I \end{bmatrix} \geq 0.$$

Par application du théorème 3.2.1, il existe alors une fonction  $\xi(\theta)$  telle que  $F_\infty(\xi, \theta) > 0$  pour tout  $\theta \in \Theta$  s'il existe quatre fonctions affines de  $A_{\xi_i}$ ,  $B_{\xi_i}$ ,  $C_{\xi_i}$  et  $D_{\xi_i}$ , deux matrices  $S$  et  $G$  telles que :

$$\begin{bmatrix} A_F & B_F \\ C_F & D_F \\ I & 0 \\ 0 & I \end{bmatrix}^T \begin{bmatrix} ZS & 0 & Y^T S + G^T & 0 \\ 0 & 0 & 0 & -I \\ YS + G & 0 & XS & 0 \\ 0 & -I & 0 & 0 \end{bmatrix} \begin{bmatrix} A_F & B_F \\ C_F & D_F \\ I & 0 \\ 0 & I \end{bmatrix} < 0. \quad (4.62)$$

Cette inégalité est une BMI. Si les matrices  $A_{\xi_i}$  et  $B_{\xi_i}$  sont fixées, l'inégalité est une LMI en  $C_{\xi_i}$ ,  $D_{\xi_i}$ ,  $S$  et  $G$ . Cela peut être interprété comme décomposer les fonctions  $\xi_i(\theta)$  dans une base de fonctions de dimension finie. A la formulation (4.62), une formulation duale peut être associée.

Cette approche se simplifie de façon directe pour aborder les LMIs semi infinies d'une façon similaire. En effet, dans ce cas-là,  $\xi_i$  étant indépendant de  $\theta$ , les termes faisant intervenir  $A_{\xi_i}$ ,  $B_{\xi_i}$  et  $C_{\xi_i}$  disparaissent. Par suite, nous obtenons une contrainte LMI.

## 4.11 Conclusion

Cette série d'applications nous a permis d'illustrer les notions introduites précédemment.

**Interconnexion :** un système linéaire stationnaire apparaît comme une interconnexion d'intégrateurs, les systèmes à paramètres variant dans le temps, certains systèmes non linéaires et les systèmes avec des saturations, comme des interconnexions d'intégrateurs et de gains variant dans le temps, les systèmes statiques et certaines formes de contraintes LMIs comme des interconnexions de gains constants et, enfin, les systèmes à grande échelle comme des interconnexions de sous systèmes linéaires stationnaires. Ces derniers étant eux-mêmes des interconnexions d'intégrateurs, les systèmes à grande échelle peuvent être vus comme des systèmes hiérarchisés.

**Dissipativité :** nous avons vu dans le chapitre précédent comment paramétriser par des multiplicateurs constants les contraintes quadratiques des sous systèmes élémentaires définis par les classes du tableau 2.1, page 64. Dans le présent chapitre, nous avons vu comment caractériser le comportement d'un sous système non élémentaire, les systèmes linéaires stationnaires (en les considérant comme des interconnexions d'intégrateurs). Nous venons de voir comment il est possible de rechercher les contraintes quadratiques que peut vérifier un système linéaire stationnaire commandé.

**Optimisation :** si la structure de la loi de commande est laissée libre alors, en général, nous avons pu proposer une formulation convexe du problème de synthèse. Dans ce chapitre, la réduction de modèle a été présentée comme un problème de commande où la structure du correcteur (en fait le modèle réduit) est imposée. Par suite, ce problème n'est pas convexe.

La commande décentralisée est particulièrement illustrative des idées développées précédemment. Le théorème de séparation des graphes permet de trouver un ensemble de propriétés de dissipativité pour les sous systèmes assurant la stabilité du système interconnecté. Une fois cet ensemble déterminé, il reste à déterminer pour chaque sous système s'il est possible ou non d'obtenir une des propriétés de dissipativité déterminées précédemment.

## 4.12 Annexe

### 4.12.1 Démonstration du théorème 4.1.1

- 1.  $\Leftrightarrow$  2. découle du théorème de Parseval et du lemme suivant :

**Lemme 4.12.1** [MT93] Soit  $\Psi(j\omega) = \Psi(j\omega)^* = \Psi(-j\omega)$  une fonction matricielle bornée et mesurable. Les deux propositions suivantes sont alors équivalentes :

1. Pour  $q$  appartenant à  $\mathcal{L}_2(\mathbf{R}^+, \mathbf{R}^n)$  :

$$\int_{-\infty}^{+\infty} q(j\omega)^* \Psi(j\omega) q(j\omega) \geq 0 ;$$

2.  $\Psi(j\omega) \geq 0$  pour presque tous les  $\omega \in \mathbf{R}^+$ .

- 3.  $\Rightarrow$  1. La représentation d'état de  $H$  est introduite :

$$\begin{aligned} \dot{x} &= Ax + Bw, & x(0) &= 0 \\ z &= Cx + Dw, \\ x &= \int \dot{x}. \end{aligned}$$

La condition 3. implique qu'il existe une matrice  $P$  définie positive telle que :

$$A^T P + PA < C^T \Phi_{11} C.$$

Comme  $\Phi_{11} < 0$ , la fonction de transfert  $H(s)$  est stable.

Nous cherchons maintenant à démontrer que la condition 3. implique que l'ensemble des signaux  $z$  et  $w$  tels que  $z = H(w)$  vérifient :

$$\int_{-\infty}^{+\infty} \begin{bmatrix} z(t) \\ w(t) \end{bmatrix}^T \Phi \begin{bmatrix} z(t) \\ w(t) \end{bmatrix} dt \geq 0.$$

Le système étant stable, pour un signal d'entrée  $w$  appartenant à  $\mathcal{L}_2$ , les signaux  $z$ ,  $x$  et  $\dot{x}$  appartiennent aussi à  $\mathcal{L}_2$ . De plus, pour  $P$  définie positive, les signaux  $x$  et  $\dot{x}$  vérifient :

$$\int x^T P \dot{x} \geq 0.$$

Nous considérons donc la paramétrisation des surfamilles de modèles suivantes :

$$\begin{aligned} \dot{x} &= Ax + Bw & x(0) &= 0 \\ z &= Cx + Dw & \int x^T P \dot{x} &\geq 0, \end{aligned}$$

où les intégrateurs ont été remplacés par l'inégalité  $\int x^T P \dot{x} \geq 0$ . En notant que  $\dot{x}$  et  $z$  apparaissent de façon explicite dans les équations précédentes, nous sommes ramenés à considérer le problème suivant :

Vérifier que

$$\int \begin{bmatrix} x \\ w \end{bmatrix}^T \begin{bmatrix} C & D \\ 0 & I \end{bmatrix}^T \Phi \begin{bmatrix} C & D \\ 0 & I \end{bmatrix} \begin{bmatrix} x \\ w \end{bmatrix} \leq 0$$

pour l'ensemble des signaux  $x$  et  $w$  de  $\mathcal{L}_2$  vérifiant :

$$\int x^T P \begin{bmatrix} A & B \end{bmatrix} \begin{bmatrix} x \\ w \end{bmatrix} \geq 0.$$

En appliquant la  $\mathcal{S}$  procédure, nous obtenons  $\mathfrak{B}$ . comme condition suffisante. La condition assure la propriété 1. pour toutes les surfamilles paramétrisées par  $P$ . Par suite, s'il existe un  $P$  tel que la condition initiale soit vérifiée alors la propriété 1. tient pour le système  $H$  lui même.

- 1.  $\Rightarrow$   $\mathfrak{B}$ .

On peut se reporter à [Wil72]. La démonstration consiste à démontrer que si l'inégalité (4.2) est vérifiée alors il existe une fonction de Lyapunov  $V$  quadratique telle que

$$\dot{V} - \begin{bmatrix} z(t) \\ w(t) \end{bmatrix}^T \Phi \begin{bmatrix} z(t) \\ w(t) \end{bmatrix} \leq 0.$$

Pour les systèmes linéaires, il est démontré dans [Wil72] que  $V$  peut être prise quadratique.



# Chapitre 5

## Analyse des systèmes interconnectés par multiplieurs dépendants

Le but de ce chapitre est de proposer des outils aptes à fournir des critères d'analyse plus fins et moins conservatifs que ceux proposés dans le chapitre 3. Pour cela, est introduite la notion de multiplieurs dépendants. Ils vont permettre de paramétriser des familles de contraintes quadratiques plus riches que celles obtenues avec les multiplieurs constants. De ce fait, une description plus fine est obtenue pour les sous systèmes et pour le comportement entrée/sortie du système interconnecté.

les multiplieurs dépendants peuvent être classés dans deux catégories.

1. La première recouvre les multiplieurs fréquentiels : la borne supérieure du  $\mu/k_m$  [Doy82, FTD91, SL93] peut être interprétée selon cette technique. Nous verrons ici comment elle peut être étendue pour décrire plus finement les incertitudes et améliorer l'étude de la performance, comment elle peut être mise en œuvre pour de grands problèmes et, enfin, comment elle peut être généralisée pour l'analyse des systèmes non linéaires et non stationnaires. Cela est possible par un changement de perspective par rapport à l'approche conventionnelle de la robustesse des systèmes linéaires. Les conditions sont obtenues dans le domaine fréquentiel.
2. La seconde recouvre les multiplieurs dépendant de paramètres. Ils ont été introduits dans le cadre de l'application de l'approche Lyapunov pour l'étude des systèmes linéaires avec des paramètres incertains, éventuellement variant dans le temps [DCAF94, FAG96, GAC96]. Ces conditions s'énoncent donc dans le domaine temporel.

Malgré leur apparente différence, ces deux approches sont en fait dans leurs grandes lignes très proches et peuvent être unifiées par la notion de multiplieurs dépendants.

La première partie de ce chapitre va se concentrer sur l'analyse des systèmes linéaires stationnaires incertains par multiplieurs fréquentiels. Le problème d'analyse de la robustesse est classiquement abordé par la  $\mu$  analyse et ses variantes. Pour un ensemble d'incertitudes ayant une norme  $H_\infty$  inférieure à un [Doy82] ou d'incertitudes positives [SL93, SGL94], la stabilité du système est testée. Le problème d'analyse de la performance est réduit à celui d'analyse de la stabilité par l'introduction d'une incertitude fictive. Ce cadre est assez contraignant de plusieurs points de vue. En effet, il est nécessaire de formaliser le problème de façon très particulière. Certains problèmes (comme la marge de gain ou d'autres problèmes évoqués dans la suite de ce chapitre) ne se mettent

pas naturellement sous cette forme. De plus, du fait de la spécificité de la forme, la mise en forme elle-même peut être coûteuse en temps de calcul. Enfin, dès que l'on cherche à optimiser un paramètre, on est amené à résoudre une série de critères mathématiques. Un tel manque de flexibilité ne se justifierait que si on en tirait un avantage au niveau du coût de résolution numérique du critère.

Or ce n'est pas le cas. C'est pourquoi nous proposons, dans ce chapitre, une approche qui permet d'éviter l'étape de formulation du problème et de résoudre naturellement un grand nombre de problèmes tout en n'entraînant pas de surcoûts dans la résolution du critère lui-même. Etant donné qu'elle permet de remplacer pour certains problèmes la résolution d'une série de critères par la résolution d'un seul, elle permet de substantielles économies de calcul.

Un autre désavantage de l'approche par  $\mu$  analyse est son incapacité à se généraliser directement pour résoudre certains problèmes avec un conservatisme raisonnable. Cela est dû à son mode de description des incertitudes qui est trop grossier. En effet, les ensembles d'incertitudes généralement considérés sont des boules. Nous verrons comment les étendre à des ensembles convexes. Dans notre article [Sco97], les incertitudes considérées sont des ensembles connexes. Une telle généralisation est intéressante pour traiter les retards incertains. Nous avons développé ce point dans un article [Sco97], reproduit dans l'annexe de ce mémoire, page 277.

Cela est possible par l'application des principes généraux exposés dans le chapitre 2. L'idée est de caractériser un système par l'ensemble des contraintes quadratiques vérifiées par les signaux à ses bornes. Cela nous permettra, dans un second temps, d'aborder la généralisation de l'analyse aux systèmes non linéaires, non stationnaires.

Ce chapitre va être centré sur les questions suivantes :

**Stabilité :** un système interconnecté, éventuellement incertain, non linéaire et non stationnaire est-il stable ?

**Marge de stabilité :** quelles variations de comportement des sous systèmes peut absorber un système interconnecté sans déstabiliser le système global ?

**Comportement entrée/sortie :** quelles sont les propriétés de dissipativité caractérisant le comportement entrée/sortie du système interconnecté ?

**Performance :** quels critères de performance est susceptible de vérifier le système interconnecté ?

**Grande échelle :** Comment traiter les questions précédentes dans le cas de systèmes de dimensions importantes (par rapport à ce que peuvent traiter les algorithmes) ?

Le premier point peut être vu comme une généralisation du problème de  $\mu/k_m$  analyse au cadre non linéaire, non stationnaire. Le second est une généralisation du problème de  $\nu^1$  analyse [FT92, FF97] ou même de l'analyse de la marge unilatérale<sup>2</sup> [TSC92] à ce cadre-là. Les résultats ainsi obtenus ont été mis en œuvre pour le calcul effectif de l'indicateur  $\nu$  dans l'article [FSF96] (reproduit en annexe de cette thèse, page 271). Nous généralisons aussi la mesure de la performance associée à ce problème. Un des problèmes

---

1. La  $\nu$  analyse étudie deux types de problèmes : (i) quel meilleur niveau de performance un système peut-il assurer pour un niveau d'incertitude donné ? (ii) quel niveau d'incertitude un système peut-il tolérer tout en assurant un niveau de performance donné ? [FT92]

2. C'est une généralisation de la marge de gain au sens classique.

considérés par la  $\mu/k_m$  analyse est le suivant : étant donnés des gabarits de performance sur le système, sont-ils respectés par le système incertain? Une question plus générale peut être abordée : pour l'interconnexion considérée, quelles sont les relations de dissipativité qui décrivent le mieux les transferts sélectionnés pour évaluer la performance?

Notre approche permet de s'interpréter comme la recherche de gabarits qui collent le « mieux » aux fonctions de transfert sélectionnées. Pour le cas d'un système linéaire stationnaire avec des incertitudes paramétriques, cela revient à évaluer l'image d'un hypercube de l'espace des paramètres incertains par une fonction de transfert [GS88]. Ce problème est de même nature que le calcul exact du  $\mu/k_m$ . Nous allons proposer dans ce chapitre une méthode de résolution approchée de ce problème, en temps polynomial. D'après ce qui a été vu dans le chapitre 2, tous les critères de stabilité/performance que nous considérons reposent sur une (paramétrisation des) propriété(s) de dissipativité des sous systèmes.

La question précédente peut être ramenée aux deux questions suivantes :

- « Comment déterminer une propriété de dissipativité? »
- « Comment paramétriser les propriétés de dissipativité pour un sous système ou une interconnexion de sous systèmes? »

Deux approches sont possibles : soit rechercher une paramétrisation explicite et analytique des propriétés de dissipativité, soit formuler ce problème sous forme d'un programme d'optimisation que nous résolvons numériquement dans un second temps. La première approche est appliquée pour déterminer les propriétés de dissipativité des sous systèmes élémentaires bien que dans certains cas<sup>3</sup>, il soit possible d'appliquer la seconde méthode. Pour le cas d'interconnexions de sous systèmes, il est possible de propager la paramétrisation des sous systèmes pour obtenir une paramétrisation des propriétés entrée/sortie du système interconnecté. C'est l'approche qui a été adoptée par [Saf83]. L'inconvénient, c'est que le nombre total de degrés de liberté<sup>4</sup> reste constant, ce qui dans le cas d'un système relativement grand peut mener à un problème pratiquement insoluble. D'autre part, si les propriétés de dissipativité sont paramétrisées linéairement, la linéarité risque de disparaître après propagation. Nous proposons, dans ce chapitre, une méthode qui permet de réduire de façon intéressante le nombre de degrés de liberté et d'obtenir une paramétrisation linéaire pour les propriétés de dissipativité d'un système interconnecté par une approche basée sur la résolution de problèmes d'optimisation. Cela peut être interprété comme la recherche dans l'ensemble des sur familles d'une interconnexion de celles qui semblent décrire le plus fidèlement le comportement entrée/sortie pour un nombre de degrés de liberté fixé a priori. Ces résultats peuvent concerner un certain nombre d'autres problèmes comme la synthèse de correcteurs robustes, la parallélisation de calculs de  $\mu$  analyse, etc...

Ce chapitre est tout d'abord consacré aux multiplieurs *fréquentiels*. Après avoir motivé notre approche, nous introduisons la notion de  $\{\Phi_{11}(j\omega), \Phi_{12}(j\omega), \Phi_{22}(j\omega)\}$  dissipativité, qui est une généralisation de la notion de  $\{\Phi_{11}, \Phi_{12}, \Phi_{22}\}$  dissipativité abordée dans le chapitre 3. Cette notion est alors étudiée dans le cadre des interconnexions de systèmes

---

3. Par exemple, les sous systèmes d'un système hiérarchisé sont eux-mêmes des systèmes interconnectés. Un sous système apparaît alors comme une interconnexion de sous systèmes élémentaires.

4. Le nombre de degrés de liberté est mesuré par le nombre de variables d'optimisation associées à la paramétrisation des propriétés de dissipativité.



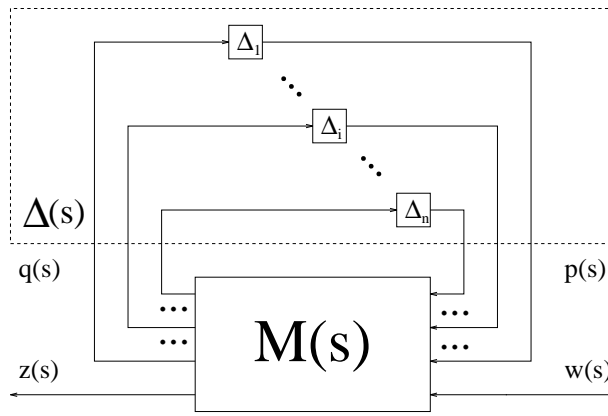


FIG. 5.1 – Analyse de la performance de systèmes incertains

linéaires incertains. Elle permet à la fois d'étudier et de caractériser les propriétés entrée/sortie des interconnexions. La contribution majeure est de mettre en lumière un ensemble de propriétés de dissipativité qu'il est possible de paramétrer. Une application intéressante est l'analyse de systèmes à grande échelle. L'exemple des retards est pris à titre illustratif. La généralisation à un cadre non linéaire, non stationnaire est enfin abordée. Dans ce contexte, un certain nombre de nouveaux critères sont proposés. Enfin, nous ferons un parallèle entre les techniques de multiplicateurs fréquentiels et les techniques de multiplicateurs dépendant de paramètres avant de terminer sur une discussion du calcul des conditions proposées.

## 5.1 Limitations de la formulation $\mu$ de l'analyse de la robustesse

### 5.1.1 Analyse de la performance

Nous considérons, dans cette section, la modélisation sous-jacente aux outils de  $\mu$  analyse. Un système linéaire stationnaire incertain y apparaît comme l'interconnexion d'une matrice de transferts stables  $M(s)$  et d'une matrice bloc diagonale de perturbations stables  $\Delta(s) = \mathbf{diag}(\Delta_i(s))$  où chaque bloc  $\Delta_i(s)$  représente soit une incertitude paramétrique ( $\Delta_i = \delta_i I_{n_i}$  avec  $\delta_i$  un paramètre réel constant), soit une incertitude sur la dynamique du système ( $\Delta_i$  est un transfert stable) [SA81, DS81, Saf82, DWS82].  $\Delta$  décrit alors l'ensemble des transferts de cette structure tout en ayant sa norme  $H_\infty$  inférieure à 1. Nous introduisons enfin l'ensemble  $\mathbf{\Delta}$  défini par :

$$\mathbf{\Delta} = \{\Delta \mid \Delta = \mathbf{diag}(\Delta_i)\}.$$

L'interconnexion s'écrit alors :

$$\begin{bmatrix} q(s) \\ z(s) \end{bmatrix} = M(s) \begin{bmatrix} p(s) \\ w(s) \end{bmatrix} \quad (5.1)$$

$$p(s) = \Delta(s) q(s).$$

Etant donné l'ensemble  $\mathbf{\Delta}$ , nous désirons étudier la performance du système entre l'entrée  $w$  et la sortie  $z$ . D'après les discussions du chapitre 2, ce problème se ramène à

étudier les contraintes quadratiques que vérifient les signaux  $z$  et  $w$ . Nous allons d'abord examiner comment les approches standards de l'analyse de la robustesse abordent ce problème.

**$\mu$ -analyse [Doy85]**: étant donnés deux transferts stables  $W_1(s)$  et  $W_2(s)$ , ce dernier étant inversible, est-ce que<sup>5</sup> :

$$\forall \Delta \in \mathbf{\Delta}, \quad \|W_1(s)\mathcal{F}_u(M(s), \Delta(s))W_2(s)\|_\infty \leq 1 ?$$

D'après les résultats du chapitre 2, cette spécification sur la norme  $H_\infty$  peut se réécrire comme une contrainte quadratique sur la transformée de Fourier des signaux  $z$  et  $w$  :

$$\forall \omega \in \overline{\mathbf{R}}, \quad \begin{bmatrix} z(j\omega) \\ w(j\omega) \end{bmatrix}^* \begin{bmatrix} -W_1(j\omega)^*W_1(j\omega) & 0 \\ 0 & W_2(j\omega)^{\perp*}W_2(j\omega)^{\perp 1} \end{bmatrix} \begin{bmatrix} z(j\omega) \\ w(j\omega) \end{bmatrix} \geq 0.$$

Il est possible de se ramener à la vérification de contraintes quadratiques plus générales en transformant le transfert  $M(s)$  par des opérations de «loop shifting» (voir sections 5.2.1 et 5.8.1).

En résumé, la  $\mu$  analyse teste si une contrainte quadratique donnée est vérifiée par les signaux d'entrée et de sortie du système incertain.

**$\nu$ -analyse [FT92]**: étant donnés deux transferts stables  $W_1(s)$  et  $W_2(s)$ , ce dernier étant inversible, trouver le plus petit scalaire  $\nu$  tel que :

$$\forall \Delta \in \mathbf{\Delta}, \quad \|W_1(s)\mathcal{F}_u(M(s), \Delta(s))W_2(s)\|_\infty \leq \nu.$$

Ce problème de minimisation de la norme  $H_\infty$  peut se réécrire comme un problème d'optimisation sous une contrainte quadratique sur la transformée de Fourier des signaux  $z$  et  $w$  :

minimiser  $\nu^2$   
tel que

$$\forall \omega \in \overline{\mathbf{R}}, \quad \begin{bmatrix} z(j\omega) \\ w(j\omega) \end{bmatrix}^* \begin{bmatrix} -W_1(j\omega)^*W_1(j\omega) & 0 \\ 0 & \nu^2 W_2(j\omega)^{\perp*}W_2(j\omega)^{\perp 1} \end{bmatrix} \begin{bmatrix} z(j\omega) \\ w(j\omega) \end{bmatrix} \geq 0.$$

Contrairement à la  $\mu$  analyse, la  $\nu$  analyse recherche dans une famille de contraintes quadratiques de structure particulière paramétrées par le scalaire  $\nu$ , celle qui décrit de la façon la plus fine possible (suivant un certain critères) l'ensemble des signaux  $z$  et  $w$ .

**Analyse par multiplieurs de Popov généralisés [SL93, LSC94]**: dans cette approche, l'hypothèse que  $\Delta$  est de norme  $H_\infty$  inférieure à 1 est remplacée par  $\Delta$  négative, c'est-à-dire que  $\Delta(j\omega) + \Delta(j\omega)^* \leq 0$ . La définition de  $\mathbf{\Delta}$  est modifiée en conséquence. Le but de cette approche est alors de vérifier que :

$$\forall \Delta \in \mathbf{\Delta}, \quad \mathcal{F}_u(M(s), \Delta(s)) + \mathcal{F}_u(M(s), \Delta(s))^* \geq 0.$$

Par loop-shifting [SL93], le problème de  $\mu$  analyse peut se ramener à ce problème (et inversement).

---

5. Cette spécification de performance est habituellement transformée en une spécification de stabilité contre un bloc de perturbation fictif de norme  $H_\infty$  inférieure à un (voir par exemple [PD93]).

**Discussion :** ces deux outils sont-ils suffisants dans le contexte de l'étude de la performance? Un exemple simple va nous permettre de mettre en lumière leurs limites. Pour cela, considérons le problème de la distance à la passivité qui se pose dans le domaine de la téléopération [And92]. Il revient à minimiser la grandeur  $\lambda$  telle que le transfert  $\mathcal{F}_u(M(s), \Delta(s))$  vérifie [Wen88]:

$$\mathcal{F}_u(M(s), \Delta(s)) + \mathcal{F}_u(M(s), \Delta(s))^* + 2\lambda I > 0. \quad (5.2)$$

Si le scalaire  $\lambda$  est négatif alors le système de transfert  $\mathcal{F}_u(M(s), \Delta(s))$  est passif. Si  $\lambda$  est positif alors il constitue un indicateur de la distance du transfert  $\mathcal{F}_u(M(s), \Delta(s))$  à la passivité. Essayons de traiter ce problème par application de la  $\mu$  analyse. Pour une valeur de  $\mu$  donnée, vérifier la contrainte (5.2) revient à vérifier que [Fon95]:

$$\left\| (\mathcal{F}_u(M(s), \Delta(s)) + (\lambda + 1)I) (\mathcal{F}_u(M(s), \Delta(s)) + (\lambda - 1)I)^{-1} \right\|_{\infty} \leq 1.$$

Si le plus petit  $\lambda$  est recherché, il est alors nécessaire de résoudre une série de problèmes de  $\mu$  analyse. L'outil de  $\mu$  analyse n'est donc pas adapté pour ce problème.

La  $\nu$  analyse est-elle plus pertinente? Dans ce cadre-là, ce problème se formalise de la façon suivante:

minimiser  $\nu$   
tel que

$$\left\| (\mathcal{F}_u(M(s), \Delta(s)) + (\lambda + 1)I) (\mathcal{F}_u(M(s), \Delta(s)) + (\lambda - 1)I)^{-1} \right\|_{\infty} \leq \nu.$$

Si l'optimum  $\nu$  est différent de 1 alors nous avons:

$$\begin{aligned} & (\nu^2 - 1)\mathcal{F}_u(M(s), \Delta(s))^* \mathcal{F}_u(M(s), \Delta(s)) + ((\nu^2 + 1) + (\nu^2 - 1)\lambda) \dots \\ & \dots (\mathcal{F}_u(M(s), \Delta(s))^* + \mathcal{F}_u(M(s), \Delta(s))) + (\nu^2 - 1)\lambda^2 + 2(\nu^2 + 1)\lambda + (\nu^2 - 1) > 0. \end{aligned}$$

Par rapport au problème posé, l'optimum obtenu, s'il est différent de 1, ne correspond donc à rien.

L'approche par multiplicateurs de Popov généralisés est plus adaptée même si elle se propose de vérifier le critère de performance que pour une valeur de  $\lambda$  donnée.

Cet exemple met en évidence le manque de flexibilité des outils actuels d'analyse de la performance robuste, ce qui est très gênant pour traiter certains problèmes. Pour remédier à cette insuffisance, nous proposons de mesurer la performance par une contrainte quadratique de la forme:

$$\forall \omega \in \overline{\mathbf{R}}, \quad \begin{bmatrix} z(j\omega) \\ w(j\omega) \end{bmatrix}^* \Phi(j\omega) \begin{bmatrix} z(j\omega) \\ w(j\omega) \end{bmatrix} \geq 0$$

avec  $\Phi(j\omega) = \Phi_0(j\omega) + k\Phi_k(j\omega)$ .  $\Phi_0(j\omega)$  et  $\Phi_k(j\omega)$  sont fixées et le paramètre  $k$  est laissé libre. Il est alors possible de rechercher le plus grand  $k$  tel que la contrainte quadratique précédente soit vérifiée. Pour le problème donné en exemple, nous avons:

$$\Phi_0(j\omega) = \begin{bmatrix} 0 & I \\ I & 0 \end{bmatrix}, \quad \Phi_k(j\omega) = \begin{bmatrix} 0 & 0 \\ 0 & I \end{bmatrix}, \quad \text{et } k = 2\lambda.$$

Le problème peut être généralisé en recherchant  $k$  fonction de la fréquence. Cette formulation va être développée dans ce chapitre.

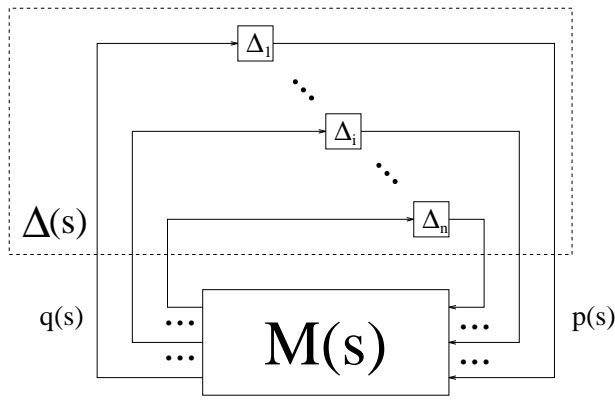


FIG. 5.2 – Analyse de la stabilité de systèmes incertains

### 5.1.2 Analyse de la stabilité

Nous considérons l'analyse de la stabilité robuste du système précédent. Dans ce cadre-là, il apparaît comme l'interconnexion d'une matrice de transfert stable  $M_{qp}(s)$  et d'une matrice bloc diagonale de perturbations stables  $\Delta(s) = \mathbf{diag}(\Delta_i(s))$  appartenant à l'ensemble  $\mathbf{\Delta}$  défini précédemment. L'interconnexion s'écrit :

$$q(s) = M_{qp}(s)p(s) \quad \text{et} \quad p(s) = \Delta(s)q(s). \quad (5.3)$$

Pour faciliter l'exposé, nous considérons que  $\Delta(s)$  ne contient qu'un seul bloc et correspond à une incertitude paramétrique. Il possède la structure  $\delta I_n$  où  $\delta$  est le paramètre incertain compris entre 0 et  $a$ . La question que nous considérons est d'estimer le plus grand  $a$  qui n'entraîne pas la déstabilisation du système.

Le scalaire  $a$  est fixé à la valeur nominale  $a_{sup}$ . Pour appliquer les outils de  $\mu$  analyse, la première opération est de modifier la boucle par « loop shifting » pour remplacer  $\delta$  par une incertitude  $\bar{\delta}$  comprise entre  $-1$  et  $1$  [DWS82]. Pour cela, nous prenons :

$$\bar{\delta} = \frac{2}{a_{sup}}\delta - 1.$$

L'application de la  $\mu$  analyse nous permet d'estimer le plus grand  $\gamma$  tel que, pour  $\bar{\delta}$  appartenant à l'intervalle  $[-\gamma, \gamma]$ , le système reste stable. Cela correspond à rechercher le plus grand intervalle  $[(1 - \gamma)\frac{a_{sup}}{2}, (1 + \gamma)\frac{a_{sup}}{2}]$  alors que nous recherchions le plus grand intervalle  $[0, a]$ . Ce problème apparaît par exemple dans le calcul de la borne supérieure de  $\nu$  (voir l'article [FSF96] reproduit en annexe de la thèse, page 271).

Ici encore, le cadre offert par la  $\mu$  analyse est trop rigide pour nous permettre de traiter aisément ce problème. Nous proposons dans ce chapitre une formulation générale qui permet de le traiter naturellement.

### 5.1.3 Mise en forme d'un problème de $\mu$ analyse

Pour appliquer les outils de la  $\mu/\nu$  analyse, il est nécessaire que les transferts  $\Delta_i(s)$  intervenant dans le transfert bloc diagonale  $\Delta(s)$  soient « normalisés », c'est-à-dire que  $\|\Delta_i\|_\infty < 1$ . Lorsque l'interconnexion entre  $M(s)$  et  $\Delta(s)$  est construite, les blocs  $\Delta_i(s)$  ne le sont pas forcément. Par suite, il est nécessaire de les normaliser.

Dans ce chapitre, nous proposons un outil d'analyse qui s'applique *directement*, sans opération de normalisation. Pour cet outil, nous proposons des critères mathématiques basés sur des problèmes d'optimisation LMIs. Dans le cas où le système est normalisé, nos conditions se simplifient pour donner la borne supérieure de  $\mu$  proposée par Fan, Tits et Doyle [FTD91] ou celle de Safonov [SL93, LSC94]. L'avantage de notre approche est de faire l'économie d'une mise en forme coûteuse tout en menant à des critères de *même* complexité que ceux utilisés dans le cadre de  $\mu$ .

### 5.1.4 Description d'incertitudes dynamiques complexes

Dans le cas où le bloc  $\Delta_i$  représente une incertitude dynamique, la description utilisée par la  $\mu$  analyse conventionnelle indique que, pour une fréquence  $\omega$  donnée, le transfert de  $\Delta_i(j\omega)$  se trouve dans un secteur. Si c'est un transfert à une entrée et une sortie alors cela peut être représenté par un disque dans le plan de Nyquist (voir figure 5.3, à gauche). Dans les cas où le transfert incertain est dans une zone plus complexe (voir figure 5.3, au centre et à droite), la  $\mu$  analyse ne s'applique que si on considère le plus petit disque contenant cette zone. La conséquence est un certain conservatisme de l'analyse qui suit.

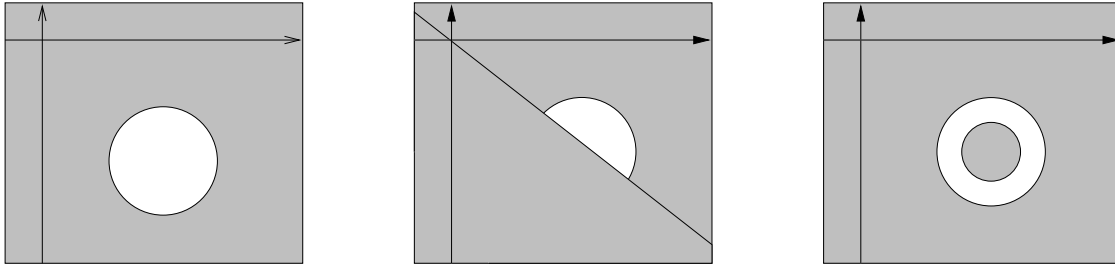


FIG. 5.3 – Descriptions de transferts incertains pour une fréquence donnée

Nous allons voir dans ce chapitre comment mieux décrire ce type d'incertitudes.

## 5.2 Dissipativité

Nous commençons par définir une notion de dissipativité qui correspond à des familles de contraintes quadratiques plus riches que celles introduites dans le chapitre précédent. Elles vont être paramétrées par l'utilisation de multiplieurs fréquentiels.

### 5.2.1 Système $\{\Phi_{11}(j\omega), \Phi_{12}(j\omega), \Phi_{22}(j\omega)\}$ dissipatif

**Définition 5.2.1** Soient  $\Phi_{11}$ ,  $\Phi_{12}$ ,  $\Phi_{22}$  trois fonctions de transfert de  $\mathbf{RL}_{\infty}^{n \times n}$  telles que  $\Phi_{11}(j\omega) = \Phi_{11}(j\omega)^* \leq 0$ ,  $\Phi_{22}(j\omega) = \Phi_{22}(j\omega)^*$ . L'inertie de la matrice :

$$\Phi(j\omega) = \begin{bmatrix} \Phi_{11}(j\omega) & \Phi_{12}(j\omega) \\ \Phi_{12}(j\omega)^* & \Phi_{22}(j\omega) \end{bmatrix}$$

est supposée constante et égale à  $(n, 0, n)$ .

Un système stable  $H$  est dit  $\{\Phi_{11}(j\omega), \Phi_{12}(j\omega), \Phi_{22}(j\omega)\}$  dissipatif si avec  $z \in \mathcal{L}_2$  et  $w \in \mathcal{L}_2$  tels que  $z = H(w)$  :

$$\int_{-\infty}^{+\infty} \begin{bmatrix} z(j\omega) \\ w(j\omega) \end{bmatrix}^* \begin{bmatrix} \Phi_{11}(j\omega) & \Phi_{12}(j\omega) \\ \Phi_{12}(j\omega)^* & \Phi_{22}(j\omega) \end{bmatrix} \begin{bmatrix} z(j\omega) \\ w(j\omega) \end{bmatrix} d\omega \geq 0.$$

Pour simplifier les développements et sans (grande) perte de généralité, nous supposons que  $\Phi(j\omega)$  a la structure :

$$\left[ \begin{array}{cc|cc} 0 & 0 & \Phi_{121}(j\omega) & 0 \\ 0 & \Phi_{112}(j\omega) & 0 & \Phi_{122}(j\omega) \\ \hline \Phi_{121}(j\omega)^* & 0 & \Phi_{221}(j\omega) & 0 \\ 0 & \Phi_{122}(j\omega)^* & 0 & \Phi_{222}(j\omega) \end{array} \right] \quad \text{avec } \Phi_{112}(j\omega) < 0.$$

**Lien entre  $\{\Phi_{11}(j\omega), \Phi_{12}(j\omega), \Phi_{22}(j\omega)\}$  dissipativité et  $\{\bar{\Phi}_{11}, \bar{\Phi}_{12}, \bar{\Phi}_{22}\}$  dissipativité :** nous venons d'introduire la notion de  $\{\Phi_{11}(j\omega), \Phi_{12}(j\omega), \Phi_{22}(j\omega)\}$  dissipativité qui généralise celle de  $\{\Phi_{11}, \Phi_{12}, \Phi_{22}\}$  dissipativité. Pour cette dernière, des liens entre les conditions écrites dans différents domaines ont été proposés dans le chapitre précédent. La notion de  $\{\Phi_{11}(j\omega), \Phi_{12}(j\omega), \Phi_{22}(j\omega)\}$  dissipativité pour un système peut se réduire à celle de  $\{\bar{\Phi}_{11}, \bar{\Phi}_{12}, \bar{\Phi}_{22}\}$  dissipativité pour un système augmenté. Dans le cas de systèmes linéaires stationnaires, cela généralise la mise sous forme standard de la méthode de commande  $H_\infty$ . Dans celle-ci, assurer que les fonctions de transfert en boucle fermée ont leurs gains contraints par les gains de fonctions de transfert appelées gabarits revient à assurer que les fonctions de transfert pondérées ont une norme  $H_\infty$  inférieure à un [Zam81].

Dans le cas où  $\Phi_{11}(j\omega) < 0$ , ce résultat repose sur la factorisation suivante qui sera abordée dans la section suivante :

$$\begin{bmatrix} \Phi_{11}(j\omega) & \Phi_{12}(j\omega) \\ \Phi_{12}(j\omega)^* & \Phi_{22}(j\omega) \end{bmatrix} = \begin{bmatrix} W_1(j\omega) & W_2(j\omega) \\ 0 & W_3(j\omega) \end{bmatrix}^* \begin{bmatrix} \bar{\Phi}_{11} & \bar{\Phi}_{12} \\ \bar{\Phi}_{12}^T & \bar{\Phi}_{22} \end{bmatrix} \begin{bmatrix} W_1(j\omega) & W_2(j\omega) \\ 0 & W_3(j\omega) \end{bmatrix}$$

Par suite, un système  $H$  sera  $\{\Phi_{11}(j\omega), \Phi_{12}(j\omega), \Phi_{22}(j\omega)\}$  dissipatif si et seulement si, avec  $z = H(w)$  :

$$\begin{bmatrix} z(j\omega) \\ w(j\omega) \end{bmatrix}^* \begin{bmatrix} W_1(j\omega) & W_2(j\omega) \\ 0 & W_3(j\omega) \end{bmatrix}^* \begin{bmatrix} \bar{\Phi}_{11} & \bar{\Phi}_{12} \\ \bar{\Phi}_{12}^T & \bar{\Phi}_{22} \end{bmatrix} \begin{bmatrix} W_1(j\omega) & W_2(j\omega) \\ 0 & W_3(j\omega) \end{bmatrix} \begin{bmatrix} z(j\omega) \\ w(j\omega) \end{bmatrix} \geq 0,$$

ce qui est équivalent après pré multiplication par  $W_3(j\omega)^{\perp*}$  et post multiplication par  $W_3(j\omega)^{\perp 1}$  à :

$$\begin{bmatrix} \bar{z}(j\omega) \\ w(j\omega) \end{bmatrix}^* \begin{bmatrix} \bar{\Phi}_{11} & \bar{\Phi}_{12} \\ \bar{\Phi}_{12}^T & \bar{\Phi}_{22} \end{bmatrix} \begin{bmatrix} \bar{z}(j\omega) \\ w(j\omega) \end{bmatrix} \geq 0,$$

avec  $\bar{z}(j\omega) = W_2(w) + W_1(H(W_3(w)^{\perp 1}))$ .

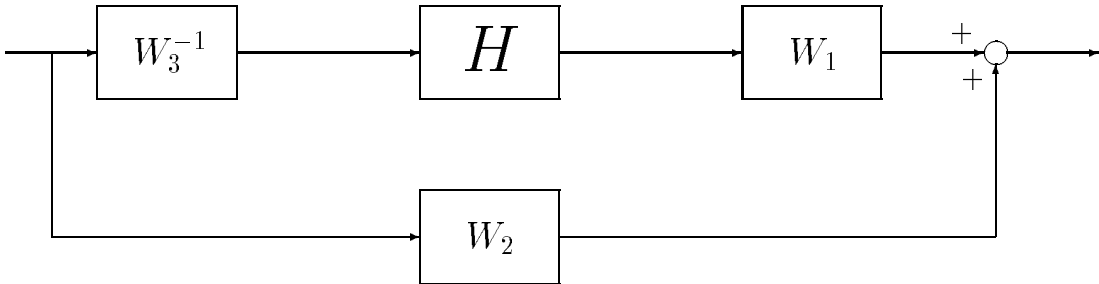


FIG. 5.4 – Mise sous forme « standard »

Ainsi vérifier la  $\{\Phi_{11}(j\omega), \Phi_{12}(j\omega), \Phi_{22}(j\omega)\}$  dissipativité du système  $H$  revient à vérifier la  $\{\bar{\Phi}_{11}, \bar{\Phi}_{12}, \bar{\Phi}_{22}\}$  dissipativité de  $W_2 + W_1 \circ H \circ W_3^{\perp 1}$ . L'opération effectuée est connue

dans la littérature anglo saxonne sous le terme de «loop shifting» (voir, en annexe du chapitre, la section 5.8.1). C'est l'opération qui est couramment effectuée dans le cas linéaire pour l'étape de mise sous forme standard de la méthode de commande  $H_\infty$  [Fon95]. Par exemple, pour spécifier qu'une fonction de transfert est en fait  $\{-W_o(j\omega)^*W_o(j\omega), 0, W_i(j\omega)^{\perp*}W_i^{\perp 1}(j\omega)\}$  dissipative, la fonction de transfert  $W_o(j\omega)H(j\omega)W_i(j\omega)$  est contrainte à avoir une norme  $H_\infty$  inférieure à un, c'est-à-dire qu'elle est  $\{-I, 0, I\}$  dissipative.

Puisqu'il est possible de se ramener à la  $\{\bar{\Phi}_{11}, \bar{\Phi}_{12}, \bar{\Phi}_{22}\}$  dissipativité comme cela est classiquement fait dans la méthode  $H_\infty$ , quel peut être l'intérêt de considérer la  $\{\Phi_{11}(j\omega), \Phi_{12}(j\omega), \Phi_{22}(j\omega)\}$  dissipativité? Un premier argument (naïf) serait de remarquer que les critères de stabilité qui se formulent en terme de  $\{\bar{\Phi}_{11}, \bar{\Phi}_{12}, \bar{\Phi}_{22}\}$  dissipativité peuvent être aisément formulés en terme de  $\{\Phi_{11}(j\omega), \Phi_{12}(j\omega), \Phi_{22}(j\omega)\}$  dissipativité: l'avantage est que lors de l'application du critère, il n'est pas nécessaire de faire une transformation de «loop shifting». Le deuxième argument est plus intéressant au niveau de ses conséquences. Considérer indépendamment le modèle  $H(j\omega)$  du système et le «modèle»  $\{\Phi_{11}(j\omega), \Phi_{12}(j\omega), \Phi_{22}(j\omega)\}$  de ses propriétés de dissipativité permet de traiter l'un indépendamment de l'autre. Dans l'approche  $H_\infty$ , l'étape d'augmentation du système par des pondérations restreint l'éventail des propriétés de dissipativité. Avec l'approche que nous proposons, il est au contraire possible d'optimiser aisément un certain nombre de caractéristiques des transferts  $\Phi_{11}(j\omega)$ ,  $\Phi_{12}(j\omega)$  et  $\Phi_{22}(j\omega)$ . Rappelons une fois de plus que les signaux d'entrée et de sortie d'un système vérifient un *ensemble* de propriétés de dissipativité. Nous verrons dans la suite de ce chapitre que cette simple remarque est à la base d'un certain nombre de résultats nouveaux.

**Interprétation de la propriété de  $\{\Phi_{11}(j\omega), \Phi_{12}(j\omega), \Phi_{22}(j\omega)\}$  dissipativité:** soit la fonction de transfert  $H(j\omega)$  d'un système linéaire stationnaire vérifiant :

$$\begin{bmatrix} H(j\omega) \\ I \end{bmatrix}^* \begin{bmatrix} \Phi_{11}(j\omega) & \Phi_{12}(j\omega) \\ \Phi_{12}(j\omega)^* & \Phi_{22}(j\omega) \end{bmatrix} \begin{bmatrix} H(j\omega) \\ I \end{bmatrix} \geq 0,$$

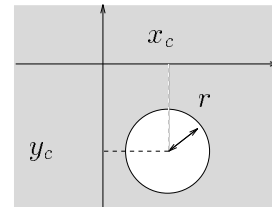
avec  $\Phi_{11}(j\omega) = \Phi_{11}(j\omega) < 0$ . Par suite,  $\Phi_{22}(j\omega) - \Phi_{12}(j\omega)^*\Phi_{11}(j\omega)^{\perp 1}\Phi_{12}(j\omega) \geq 0$ . L'inégalité précédente se réécrit alors par simple complétion des carrés :

$$\begin{aligned} & (H(j\omega) + \Phi_{11}(j\omega)^{\perp 1}\Phi_{12}(j\omega))^*(-\Phi_{11}(j\omega))(H(j\omega) + \Phi_{11}(j\omega)^{\perp 1}\Phi_{12}(j\omega)) < \dots \\ & \dots \Phi_{22}(j\omega) - \Phi_{12}(j\omega)^*\Phi_{11}(j\omega)^{\perp 1}\Phi_{12}(j\omega). \end{aligned}$$

Pour une fonction de transfert à une entrée, une sortie, la représentation de la fonction de transfert  $H(j\omega)$ , pour une fréquence  $\omega$  donnée, dans le plan de Nyquist est dans le cercle de centre  $(x_c, y_c) = (-\frac{\phi_{12R}(j\omega)}{\phi_{11}(j\omega)}, -\frac{\phi_{12I}(j\omega)}{\phi_{11}(j\omega)})$ <sup>6</sup> et de rayon

$$r = \sqrt{\frac{\phi_{22}(j\omega)}{\phi_{11}(j\omega)} - \frac{\phi_{12R}(j\omega)^2 + \phi_{12I}(j\omega)^2}{\phi_{11}(j\omega)^2}}.$$

Pour une fonction de transfert à plusieurs entrées et plusieurs sorties, nous obtenons un cône de centre  $-\Phi_{11}(j\omega)^{\perp 1}\Phi_{12}(j\omega)$  et de rayon  $((\Phi_{22}(j\omega) - \Phi_{12}(j\omega)^*\Phi_{11}(j\omega)^{\perp 1}\Phi_{12}(j\omega))^{\frac{1}{2}}, (-\Phi_{11}(j\omega))^{\frac{1}{2}})$ . Les cônes ont été définis par Safonov (voir la section 2.8.3, en annexe du chapitre 2).



6. L'indice  $R$  désigne la partie réelle,  $I$  la partie imaginaire. Etant hermitiens, les scalaires  $\phi_{11}(j\omega)$  et  $\phi_{22}(j\omega)$  sont réels.

## 5.2.2 Factorisation des multipliers fréquentiels

Il résulte de la section précédente qu'il est désirable de factoriser la matrice de transfert :

$$\begin{bmatrix} \Phi_{11}(j\omega) & \Phi_{12}(j\omega) \\ \Phi_{12}(j\omega)^* & \Phi_{22}(j\omega) \end{bmatrix}.$$

D'autre part, les théorèmes de stabilité considérés dans ce chapitre requièrent pour leur mise en œuvre des résultats sur la factorisation des opérateurs. Des résultats existent sur la factorisation d'opérateurs linéaires stationnaires définis par un produit de convolution [Wil69, DV75]. Néanmoins, nous nous restreignons ici au cas où les multipliers sont des matrices définies sur  $\mathbf{RL}_\infty$ . Ils sont intéressants à plusieurs titres :

1. ils admettent une représentation d'état de dimension finie (permettant d'obtenir des formulations intéressantes pour les calculs numériques) ;
2. une fonction d'une variable complexe peut être approchée par une séquence de fonctions rationnelles sur un compact du plan complexe (théorème de Runge [Rud87, page 272]). Par suite, cela permet de considérer que la perte de généralité introduite par la restriction à des fonctions rationnelles n'est pas importante.

**Théorème 5.2.1** *Soit  $\Phi$  la matrice introduite dans la définition 5.2.1. Alors il existe 4 fonctions de transfert  $W_1, W_2, W_3$  et  $W_4$  de  $\mathbf{RH}_\infty^{n \times n}$ , la première étant inversible, telles que :*

$$\Phi = \begin{bmatrix} W_1(j\omega) & W_2(j\omega) \\ W_4(j\omega) & W_3(j\omega) \end{bmatrix}^* \begin{bmatrix} -I & 0 \\ 0 & I \end{bmatrix} \begin{bmatrix} W_1(j\omega) & W_2(j\omega) \\ W_4(j\omega) & W_3(j\omega) \end{bmatrix}.$$

Dans le cas où  $\Phi_{11}(j\omega) < 0$ ,  $W_4(j\omega)$  peut être choisie nulle.

La démonstration se trouve en annexe de ce chapitre, section 5.8.2.

## 5.3 Analyse des familles de systèmes linéaires stationnaires

Dans cette section, nous considérons l'analyse de familles de systèmes linéaires stationnaires. Elle recouvre l'analyse des systèmes incertains (ou  $\mu/k_m$  analyse). Elle généralise la  $\mu/k_m$  analyse en deux points :

- nous étudions le comportement entrée/sortie d'un système incertain de façon plus fine et plus flexible que ne le fait l'analyse habituelle de la performance par vérification de gabarits fréquentiels ;
- nous introduisons une description plus fine des incertitudes dynamiques. A titre d'exemple, cela permet d'aborder les systèmes avec des retards purs incertains.

### 5.3.1 Modélisation

Les familles de systèmes linéaires stationnaires considérées sont générées par une interconnexion d'opérateurs. L'interconnexion est décrite par un opérateur linéaire stationnaire causal :

$$M(s) = \begin{bmatrix} M_{qp}(s) & M_{qw}(s) \\ M_{zp}(s) & M_{zw}(s) \end{bmatrix}.$$



L'ensemble des sous systèmes est décrit par une famille de modèles  $\Delta$  dont la transformée de Laplace est  $\Delta(s)$ . Le système interconnecté s'écrit donc :

$$\begin{bmatrix} q(s) \\ z(s) \end{bmatrix} = \begin{bmatrix} M_{qp}(s) & M_{qw}(s) \\ M_{zp}(s) & M_{zw}(s) \end{bmatrix} \begin{bmatrix} p(s) \\ w(s) \end{bmatrix} \quad \text{et} \quad p(s) = \Delta(s)q(s). \quad (5.4)$$

Dans ce qui suit, la boucle interne du système, notée  $M_{qp}$ - $\Delta$ , est définie par :

$$q(s) = M_{qp}(s)p(s) \quad \text{et} \quad p(s) = \Delta(s)q(s).$$

L'interconnexion regroupe, dans le cas d'un système incertain, la partie « exactement déterminée » du système.  $\Delta$  modélise la part indéterminée (incertaine) du système et est caractérisé par une propriété de type dissipativité.

Plus précisément,  $\Delta(s)$  est une matrice de fonctions de transfert de dimension  $n \times n$  appartenant à l'ensemble  $\underline{\Delta}$  défini par :

$$\underline{\Delta} = \{ \Delta(s) \mid \Delta(s) \triangleq \mathbf{diag}(\Delta_i(s)) \}$$

où  $\Delta_i$  appartient à une famille  $\underline{\Delta}_i$  de modèles  $\Delta_i$  correspondant à l'une des classes suivantes :

$\mathcal{C}_1^{TI}$  : système linéaire stationnaire à une entrée et une sortie, répété ;

$\mathcal{C}_2^{TI}$  : système linéaire stationnaire à plusieurs entrées et/ou plusieurs sorties ;

$\mathcal{C}_3^{TI}$  : multiplication par un gain constant réel (répété) ;

$\mathcal{C}_4^{TI}$  : multiplication par une matrice constante réelle

introduites dans le tableau 2.1 du chapitre 2 (page 64). Dans la section 5.3.1.3, nous généraliserons les résultats obtenus pour inclure les sous éléments de la classe  $\mathcal{C}_7^{TI}$  (retards purs). De plus, chaque  $\Delta_i(s)$  est caractérisé par des fonctions  $X_i$ ,  $Y_i$  et  $Z_i$  de  $\mathbf{RL}_\infty^{n_i \times n_i}$  (avec  $X_i(j\omega) = X_i(j\omega)^* \leq 0$  et  $Z_i(j\omega) = Z_i(j\omega)^*$ )<sup>7</sup> de la manière suivante :

$$p_i(j\omega) = \Delta_i(j\omega)q_i(j\omega) \quad \text{et} \quad \begin{bmatrix} p_i(j\omega) \\ q_i(j\omega) \end{bmatrix}^* \begin{bmatrix} X_i(j\omega) & Y_i(j\omega) \\ Y_i(j\omega)^* & Z_i(j\omega) \end{bmatrix} \begin{bmatrix} p_i(j\omega) \\ q_i(j\omega) \end{bmatrix} \geq 0. \quad (5.5)$$

C'est une contrainte quadratique dans le domaine fréquentiel.  $\Delta$  est ainsi caractérisé par l'inégalité quadratique suivante :

$$p(j\omega) = \Delta(j\omega)q(j\omega) \quad \text{et} \quad \begin{bmatrix} p(j\omega) \\ q(j\omega) \end{bmatrix}^* \begin{bmatrix} X(j\omega) & Y(j\omega) \\ Y(j\omega)^* & Z(j\omega) \end{bmatrix} \begin{bmatrix} p(j\omega) \\ q(j\omega) \end{bmatrix} \geq 0 \quad (5.6)$$

où

$$X(j\omega) = \mathbf{diag}(X_i(j\omega)), \quad Y(j\omega) = \mathbf{diag}(Y_i(j\omega)), \quad Z(j\omega) = \mathbf{diag}(Z_i(j\omega)).$$

D'autre part,  $\Delta_i(j\omega)$ ,  $X_i(j\omega)$ ,  $Y_i(j\omega)$  et  $Z_i(j\omega)$  peuvent avoir une structure spéciale, en fonction des classes auxquelles appartiennent les éléments  $\Delta_i$  de la famille  $\underline{\Delta}_i$ . Cela est exposé dans le tableau 5.1 sauf pour la classe  $\mathcal{C}_7$  qui est traitée à part.

Dans ce tableau, pour les deux dernières classes, la propriété de dissipativité est décrite par des matrices/scalaires réels, indépendants de la fréquence.

---

7. La condition  $X_i(j\omega) = X_i(j\omega)^* \leq 0$  assure la convexité de  $\underline{\Delta}$ . Cela se démontre de la même façon que le deuxième point abordé en début de chapitre 3.

| classe               | structure de $\Delta_i(j\omega)$  | structure de $\{X_i(j\omega), Y_i(j\omega), Z_i(j\omega)\}$  | $S_i(j\omega)$   | $G_i(j\omega)$   |
|----------------------|-----------------------------------|--|--|--|
| $\mathcal{C}_1^{TI}$ | $\Delta_i = g(j\omega)I_{n_i}$    | $\begin{bmatrix} x_i(j\omega)I_{n_i} & y_i(j\omega)I_{n_i} \\ y_i(j\omega)I_{n_i} & z_i(j\omega)I_{n_i} \end{bmatrix}$ | $S_i(j\omega) \in \mathcal{S}_C(n_i)$                                    | 0  |
| $\mathcal{C}_2^{TI}$ | $\Delta_i = \mathcal{G}(j\omega)$ | $\begin{bmatrix} X_i(j\omega) & Y_i(j\omega) \\ Y_i(j\omega)^T & Z_i(j\omega) \end{bmatrix}$                           | $\lambda_i(j\omega)I_{n_i}$<br>$\lambda_i(j\omega) \in \mathcal{S}_C(1)$ | 0  |
| $\mathcal{C}_3^{TI}$ | $\Delta_i = \delta I_{n_i}$       | $\begin{bmatrix} x_i I_{n_i} & y_i I_{n_i} \\ y_i I_{n_i} & z_i I_{n_i} \end{bmatrix}$                                 | $S_i(j\omega) \in \mathcal{S}_C(n_i)$                                    | $G_i(j\omega) \in \mathcal{G}_C(n_i)$                                    |
| $\mathcal{C}_4^{TI}$ | $\Delta_i = \Delta$               | $\begin{bmatrix} X_i & Y_i \\ Y_i^T & Z_i \end{bmatrix}$   | $\lambda_i(j\omega)I_{n_i}$<br>$\lambda_i(j\omega) \in \mathcal{S}_C(1)$ | $\lambda_i(j\omega)I_{n_i}$<br>$\lambda_i(j\omega) \in \mathcal{G}_C(1)$ |

TAB. 5.1 – Propriétés des sous systèmes  $\Delta_i$  et des multipliers associés.

| caractérisation  | définition de $\delta$        | $\{X_i(j\omega), Y_i(j\omega), Z_i(j\omega)\}$   | marge de stabilité   |
|--|-------------------------------|--|--|
| cône $(c, r)$<br>$c \in \mathbf{R} \ r \in \mathbf{R}^+$ | $\delta_i \in [c - r, c + r]$ | $\begin{bmatrix} -I_{n_i} & cI_{n_i} \\ cI_{n_i} & (r^2 - c^2)I_{n_i} \end{bmatrix}$       | $(c, \sqrt{k_i}r)$ et $k_i \geq 0$                               |
| intervalle $(a, b)$<br>$a, b \in \mathbf{R}$             | $\delta_i \in [a, b]$         | $\begin{bmatrix} -2I_{n_i} & (a + b)I_{n_i} \\ (a + b)I_{n_i} & -2abI_{n_i} \end{bmatrix}$ | $(a + (1 - k_i)(b - a), b)$<br>ou<br>$(a, b + (1 - k_i)(a - b))$ |
| intervalle $(a, +\infty)$<br>$a \in \mathbf{R}$          | $\delta_i \in [a, +\infty[$   | $\begin{bmatrix} 0_{n_i} & I_{n_i} \\ I_{n_i} & -2aI_{n_i} \end{bmatrix}$                  | $(a + (1 - k_i)b, +\infty)$<br>$b \in \mathbf{R}^+$              |

TAB. 5.2 – Incertitudes paramétriques réelles (classe  $\mathcal{C}_3^{TI}$ ).

### 5.3.1.1 Systèmes linéaires stationnaires incertains

Dans les catégories abordées dans le tableau 5.1, les classes  $\mathcal{C}_2^{TI}$  et  $\mathcal{C}_3^{TI}$  sont d'un intérêt tout particulier. En effet, la première est un modèle intéressant pour des incertitudes sur la structure du modèle, le second pour des paramètres réels mal connus. Dans ce qui suit, nous qualifierons de *systèmes linéaires stationnaires incertains* les interconnexions de sous systèmes de classes  $\mathcal{C}_2^{TI}$  et  $\mathcal{C}_3^{TI}$ .

Pour ces deux catégories, nous allons proposer plusieurs modèles  $X_i(j\omega)$ ,  $Y_i(j\omega)$  et  $Z_i(j\omega)$  pour la caractérisation de  $\Delta_i$  en y associant une « taille »  $k_i$ . Ce paramètre est un facteur de mise à l'échelle qui permet de rétrécir ou d'accroître l'étendue de la famille  $\underline{\Delta}_i$  à laquelle  $\Delta_i$  appartient. Son introduction nous permettra de définir la marge de stabilité. A l'ensemble  $\underline{\Delta}$  est alors associé le vecteur :  $\mathbf{k}_\Delta = [k_1 \ \dots \ k_r]$ .

Nous considérons d'abord le cas où  $\Delta_i = \delta_i I_{n_i}$  avec  $\delta_i$  un scalaire réel invariant dans le temps, c'est-à-dire une incertitude paramétrique. Les perturbations paramétriques réelles sont décrites dans le tableau 5.2.

Considérons maintenant le cas où  $\Delta_i$  appartient à la classe  $\mathcal{C}_2^{TI}$  et modélise une incertitude sur la structure du modèle. Nous cherchons à décrire la variation de l'incertitude de modèle  $\Delta_i$  avec la fréquence. Dans l'approche habituelle, cela est accompli par l'introduction de pondérations [DWS82]. Avec  $p_i(j\omega) = \Delta_i(j\omega)q_i(j\omega)$ , plusieurs descriptions possibles de  $\Delta_i$  sont proposées :

- s'il existe des fonctions  $C, R, T$  de  $\mathbf{RL}_\infty^{n_i \times n_i}$  telles que :

$$(p(j\omega) - C(j\omega)q(j\omega))^*T(j\omega)^*T(j\omega)(p(j\omega) - C(j\omega)q(j\omega)) \leq q(j\omega)^*R(j\omega)^*R(j\omega)q(j\omega)$$

alors

$$\begin{aligned} X_i(j\omega) &= -T(j\omega)^*T(j\omega), \\ Y_i(j\omega) &= T(j\omega)^*T(j\omega)C(j\omega), \\ Z_i(j\omega) &= R(j\omega)^*R(j\omega) - C(j\omega)^*T(j\omega)^*T(j\omega)C(j\omega). \end{aligned}$$

Dans la suite, on le dénomme un *secteur conique* ou cône  $(C(j\omega), R(j\omega), T(j\omega))$ <sup>8</sup> (voir [SA81]). L'étendue de la famille associée peut être augmentée ou réduite en considérant l'intervalle  $(C(j\omega), \sqrt{k_i}R(j\omega), T(j\omega))$  où  $k_i$  est un scalaire positif<sup>9</sup>.

- S'il existe des fonctions  $L, U, T$  de  $\mathbf{RL}_\infty^{n_i \times n_i}$  telles que :

$$(p(j\omega) - L(j\omega)q(j\omega))^*T(j\omega)^*T(j\omega)(p(j\omega) - U(j\omega)q(j\omega)) \leq 0$$

alors

$$\begin{aligned} X_i(j\omega) &= -2T(j\omega)^*T(j\omega), \\ Y_i(j\omega) &= T(j\omega)^*T(j\omega)(L(j\omega) + U(j\omega)), \\ Z_i(j\omega) &= -L(j\omega)^*U(j\omega) - U(j\omega)^*L(j\omega). \end{aligned}$$

Dans la suite, on le dénomme un *secteur intervalle*  $(L(j\omega), U(j\omega), T(j\omega))$ . L'étendue de la famille associée peut être augmentée ou réduite en considérant l'intervalle  $(L(j\omega) + (1 - k_i)(U(j\omega) - L(j\omega)), U(j\omega), T(j\omega))$  ou l'intervalle  $(L(j\omega), U(j\omega) + (k_i - 1)(U(j\omega) - L(j\omega)), T(j\omega))$  avec  $k_i$  un scalaire positif<sup>10</sup>.

- S'il existe des fonctions  $A, T$  de  $\mathbf{RL}_\infty^{n_i \times n_i}$  telles que  $A(j\omega)^* = A(j\omega)$  et :

$$p(j\omega)^*T(j\omega)^*T(j\omega)(p(j\omega) - A(j\omega)q(j\omega)) \geq 0$$

alors

$$\begin{aligned} X_i(j\omega) &= 0_{n_i}, \\ Y_i(j\omega) &= T(j\omega)^*T(j\omega), \\ Z_i(j\omega) &= -2T(j\omega)^*T(j\omega)A(j\omega). \end{aligned}$$

Dans la suite, on le dénomme un *secteur semi-intervalle*  $(A(j\omega), T(j\omega))$ . L'étendue de la famille associée peut être augmentée ou réduite en considérant le semi intervalle  $(A(j\omega) + (1 - k_i)B(j\omega), T(j\omega))$  où  $B(j\omega)$  est positif et où  $k_i$  est un scalaire positif.

De la même façon, une grandeur  $k_i$  peut être introduite pour les sous systèmes des classes  $\mathcal{C}_1^{TI}$  et  $\mathcal{C}_4^{TI}$ . Les matrices  $X_i(j\omega)$ ,  $Y_i(j\omega)$  et  $Z_i(j\omega)$  dépendent alors linéairement de  $k_i$ .

---

8.  $T(j\omega)$  est choisie inversible.

9. Une extension possible est de considérer que  $k_i$  est fonction de la fréquence. Cette remarque est valable pour les autres cas.

10. La manière d'introduire  $k_i$  n'est évidemment pas unique.

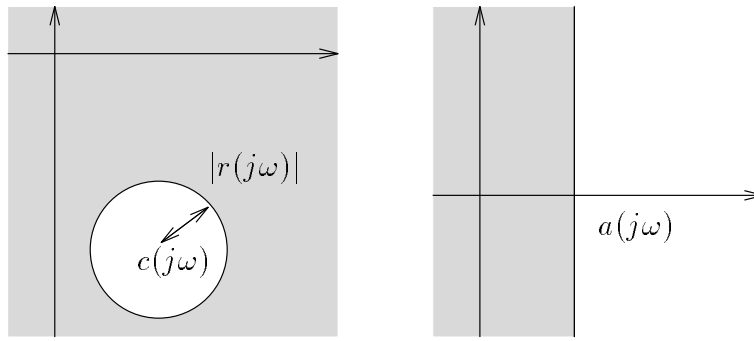


FIG. 5.5 – Incertitude  $\delta_i(j\omega)$  de modèle

Une interprétation graphique des propriétés de dissipativité précédentes est possible dans le cas où le bloc  $\Delta_i(s)$  est une fonction de transfert à une entrée et une sortie  $\delta_i(s)$ . Dans ce cas-là, la fonction  $T(j\omega)$  peut être prise égale à 1.  $\delta_i(s)$  est dans un secteur conique  $(c(j\omega), r(j\omega), 1)$  si pour chaque fréquence  $\omega$ , le point  $\delta_i(j\omega)$  est dans le plan de Nyquist à l'intérieur du cercle de centre  $c(j\omega)$  et de rayon  $|r(j\omega)|$  (voir figure 5.5).  $\delta_i(s)$  est dans un secteur intervalle  $(l(j\omega), u(j\omega), 1)$  s'il est dans un secteur conique  $(\frac{1}{2}(l(j\omega) + u(j\omega)), \frac{1}{2}(l(j\omega) - u(j\omega)), 1)$ . Enfin,  $\delta_i(s)$  est dans un secteur semi intervalle si pour chaque fréquence  $\omega$ , la partie réelle de  $\delta_i(j\omega)$  est plus que  $a(j\omega)$  (voir figure 5.5).

Ce mode de représentation des incertitudes sur la structure du modèle a été couramment admis à partir du début des années 80 [SA81, DWS82]. On peut s'interroger sur sa pertinence. Il est manifeste que s'il permet de définir une famille de modèles, celle-ci sera en général une surfamille si nous considérons les incertitudes de structure que nous cherchons *effectivement* à modéliser. Cela vient du caractère très frustré de la modélisation (cercle ou demi plan, voir la discussion précédente). Or ce mode de représentation est celui de  $\mu$ . La conséquence est que même si nous calculions *exactement*  $\mu$ , le résultat serait quand même approché par rapport à la famille de modèles physiques. Malgré tout, nous pensons que cette représentation est pertinente<sup>11</sup> pour des familles de modèles dynamiques. En effet, elle se formule sous forme de contraintes quadratiques. Par là-même, elle va nous permettre d'appliquer les outils proposés dans le chapitre 2 avec l'espoir d'obtenir des critères *calculables*. Elle mène donc à un bon *compromis* entre la précision de la représentation et les objectifs pratiques de calculabilité. Nous verrons dans ce qui suit (section 5.3.6 de ce chapitre) qu'il est possible de la raffiner en combinant plusieurs contraintes quadratiques décrivant, par exemple, des demi plans ou des secteurs (la description d'incertitudes par des secteurs fréquentiels a été exploitée dans [TBL96]).

### 5.3.1.2 Caractérisation d'incertitudes dynamiques complexes

Les incertitudes dynamiques complexes sont des incertitudes pour lesquelles la caractérisation précédente à l'aide d'un seul secteur peut être considérée comme trop grossière. Prenons l'exemple d'un transfert incertain à une entrée et une sortie qui, pour une fréquence  $\omega$  donnée, peut être représenté dans le plan de Nyquist par la zone en noire (voir figure 5.6, à gauche). Décrire cette incertitude par un secteur revient à l'approcher par un disque la contenant. On remarque que le disque englobe des points possibles qui ne font pas partie de la zone noire. Par contre, on peut décrire cette zone comme l'intersection

11. Et pas simplement parce que l'on n'en a pas trouvé de meilleure !

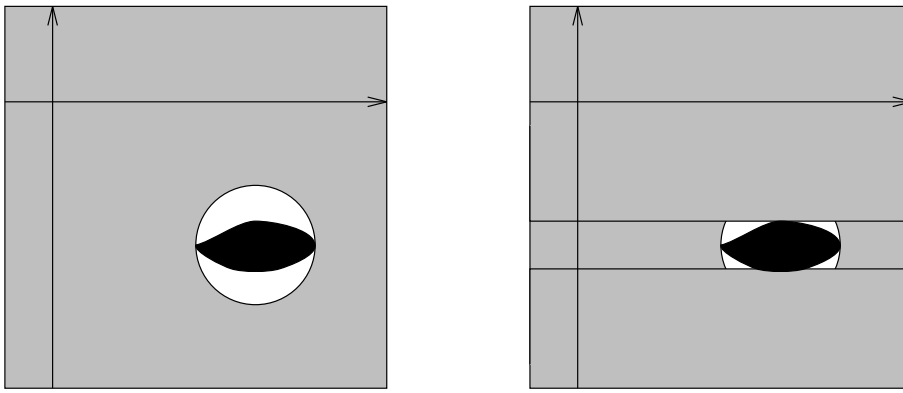


FIG. 5.6 – *Incertitude dynamique complexe pour une fréquence  $\omega$*

d'un disque et de deux demi plans (voir figure 5.6, à droite). La description ainsi obtenue est plus précise. De plus chaque zone peut être décrite par une propriété de dissipativité. Ce point est développé et étendu pour des transferts incertains à plusieurs entrées et plusieurs sorties dans les sections 5.3.6 et 5.19. Dans la section qui suit, nous mettons en œuvre les idées sous jacentes pour la description de retards purs incertains par des contraintes quadratiques.

### 5.3.1.3 Caractérisation de retards purs incertains

Nous considérons maintenant le cas où  $\Delta$  est un retard pur moins un gain unité. Nous allons nous attarder sur cet exemple car il est très illustratif de la méthodologie générale.

En effet, si nous appliquons une approche conventionnelle, type  $\mu$ , le critère obtenu serait *indépendant* de la valeur du retard (comme cela a été fait dans [CL95]). Cela vient du fait que le problème est abordé à travers le théorème du petit gain [Zam66a] en notant que  $|e^{\perp j\tau\omega}| \leq 1$ . Notre approche est plus générale dans le sens où nous recherchons des contraintes quadratiques vérifiées par la transformée de Fourier des signaux aux bornes du sous système et non simplement une propriété de gain<sup>12</sup>.

D'autre part, un retard est forcément un système à une entrée et une sortie (éventuellement répété). Par suite, nous pouvons représenter la transformée de Fourier de sa fonction de transfert dans le plan complexe. En plus d'être illustrative, cette caractéristique permet de construire une description entrée/sortie du retard basée sur des contraintes quadratiques par des considérations géométriques élémentaires. D'autre part, les retards sont des phénomènes très fréquents dans les systèmes. Il est donc important de les étudier.

Pour le retard pur de transformée de Fourier  $e^{\perp j\tau\omega}$ , nous allons considérer deux cas :

- $\tau$  est constant et compris entre 0 et  $\tau_m$  ;
- $\tau$  est constant et appartient à un intervalle  $[\tau_1, \tau_2]$ .

Dans le premier cas, pour une fréquence donnée  $\omega$ , la représentation de  $e^{\perp j\omega\tau} - 1$  pour  $\tau$  compris entre 0 et  $\tau_m$  dans le plan de Nyquist correspond à un arc de cercle comme cela est représenté figure 5.7, à gauche. Une première approche est de considérer que cet arc est l'intersection du cercle de centre  $(-1, 0)$  et de rayon unité et du demi plan défini par

---

<sup>12</sup>. ou de positivité, le cas échéant.

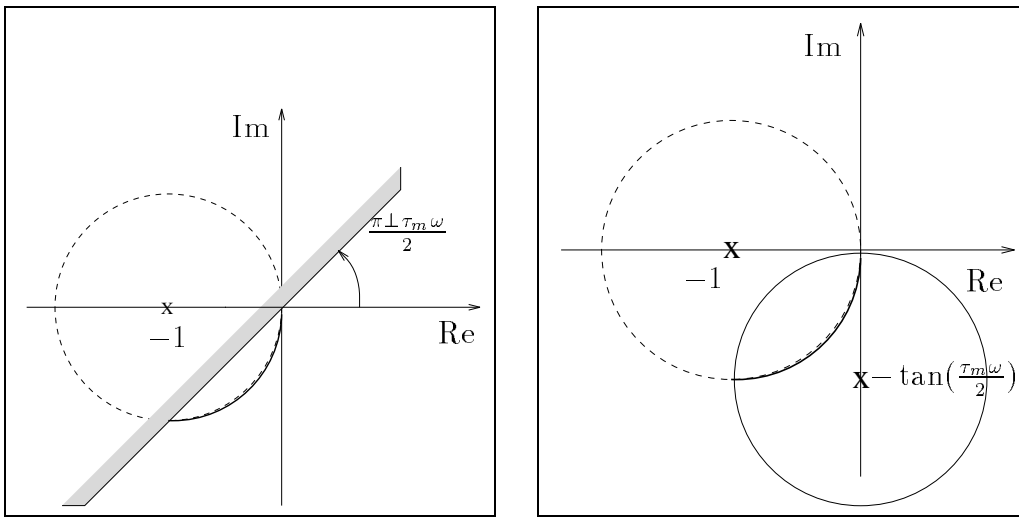


FIG. 5.7 – Caractérisation par un cercle et une droite (à gauche) et un cercle et un disque (à droite)

la droite passant par l'origine et d'angle  $\frac{\pi \perp \tau_m \omega}{2}$  avec l'axe des abscisses (voir figure 5.7). En introduisant  $p(j\omega) = (e^{\perp j \tau \omega} - 1)q(j\omega)$ , nous avons donc d'une part une égalité liée au fait que l'arc est sur le cercle :

$$\begin{bmatrix} p(j\omega) \\ q(j\omega) \end{bmatrix}^* \begin{bmatrix} 1 & 1 \\ 1 & 0 \end{bmatrix} \begin{bmatrix} p(j\omega) \\ q(j\omega) \end{bmatrix} = 0$$

et d'autre part, on peut exprimer la position de l'arc par rapport à la droite pour  $\omega \in ]0, \frac{2\pi}{\tau_m}[$  :

$$\mathbf{Im}(e^{\perp j \tau \omega} - 1) \leq \cotan\left(\frac{\tau_m \omega}{2}\right) \mathbf{Re}(e^{\perp j \tau \omega} - 1).$$

Cela donne alors :

$$\begin{bmatrix} p(j\omega) \\ q(j\omega) \end{bmatrix}^* \begin{bmatrix} 0 & \cotan\left(\frac{\tau_m \omega}{2}\right) - j \\ \cotan\left(\frac{\tau_m \omega}{2}\right) + j & 0 \end{bmatrix} \begin{bmatrix} p(j\omega) \\ q(j\omega) \end{bmatrix} \geq 0.$$

Pour  $\omega \geq \frac{2\pi}{\tau_m}$ , l'arc de cercle se confond avec le cercle lui-même.

Par suite, par application de la  $\mathcal{S}$  procédure (théorème 2.3.3, page 55),  $e^{\perp j \tau \omega} - 1$  est caractérisé, pour une fréquence  $\omega$  donnée appartenant à l'intervalle  $]0, \frac{2\pi}{\tau_m}[$ , par l'inégalité suivante :

$$\forall \alpha(\omega) \in \mathbf{R},$$

$$\begin{bmatrix} p(j\omega) \\ q(j\omega) \end{bmatrix}^* \begin{bmatrix} \alpha(\omega) & \cotan\left(\frac{\tau_m \omega}{2}\right) - j + \alpha(\omega) \\ \cotan\left(\frac{\tau_m \omega}{2}\right) + j + \alpha(\omega) & 0 \end{bmatrix} \begin{bmatrix} p(j\omega) \\ q(j\omega) \end{bmatrix} \geq 0,$$

et pour  $\omega$  donné plus grand que  $\frac{2\pi}{\tau_m}$  par :

$$\forall \alpha(\omega) \in \mathbf{R}, \begin{bmatrix} p(j\omega) \\ q(j\omega) \end{bmatrix}^* \begin{bmatrix} \alpha(\omega) & \alpha(\omega) \\ \alpha(\omega) & 0 \end{bmatrix} \begin{bmatrix} p(j\omega) \\ q(j\omega) \end{bmatrix} \geq 0.$$

Pour  $\omega \in ]0, \frac{2\pi}{\tau_m}[$ ,  $\sin\left(\frac{\tau \omega}{2}\right) > 0$ , une forme alternative est donnée par :

$$\forall \alpha(\omega) \in \mathbf{R}, \begin{bmatrix} p(j\omega) \\ q(j\omega) \end{bmatrix}^* \mathcal{M} \begin{bmatrix} p(j\omega) \\ q(j\omega) \end{bmatrix} \geq 0,$$

avec

$$\mathcal{M} = \begin{bmatrix} \alpha(\omega) \sin(\frac{\tau_m \omega}{2}) & \cos(\frac{\tau_m \omega}{2}) + \sin(\frac{\tau_m \omega}{2})(\alpha(\omega) - j) \\ \cos(\frac{\tau_m \omega}{2}) + \sin(\frac{\tau_m \omega}{2})(\alpha(\omega) + j) & 0 \end{bmatrix}.$$

Une seconde approche est de considérer que cet arc est l'intersection du cercle de centre  $(-1, 0)$  et de rayon unité et du disque de centre  $(0, -\tan(\frac{\tau_m \omega}{2}))$  et dont le bord passe par l'origine (voir figure 5.7, à droite). Le fait que  $e^{\perp j \tau \omega} - 1$  soit dans ce disque peut s'exprimer pour  $\omega \in ]0, \frac{\pi}{\tau_m}[$  par l'inégalité suivante :

$$\left( (e^{j\omega\tau} - 1) + j \tan\left(\frac{\tau_m \omega}{2}\right) \right)^* \left( (e^{j\omega\tau} - 1) + j \tan\left(\frac{\tau_m \omega}{2}\right) \right) \leq \tan\left(\frac{\tau_m \omega}{2}\right)^2,$$

ce qui donne :

$$\forall \alpha(\omega) \in \mathbf{R}, \begin{bmatrix} p(j\omega) \\ q(j\omega) \end{bmatrix}^* \begin{bmatrix} \alpha(\omega) - 1 & \alpha(\omega) - j \tan\left(\frac{\tau_m \omega}{2}\right) \\ \alpha(\omega) + j \tan\left(\frac{\tau_m \omega}{2}\right) & 0 \end{bmatrix} \begin{bmatrix} p(j\omega) \\ q(j\omega) \end{bmatrix} \geq 0.$$

Pour  $\omega \in ]\frac{\pi}{\tau_m}, \frac{2\pi}{\tau_m}[$ , l'arc est à l'extérieur du disque de centre  $(0, -\tan(\frac{\tau_m \omega}{2}))$  et dont le bord passe par l'origine. Par suite :

$$\forall \alpha(\omega) \in \mathbf{R}, \begin{bmatrix} p(j\omega) \\ q(j\omega) \end{bmatrix}^* \begin{bmatrix} \alpha(\omega) - 1 & \alpha(\omega) - j \tan\left(\frac{\tau_m \omega}{2}\right) \\ \alpha(\omega) + j \tan\left(\frac{\tau_m \omega}{2}\right) & 0 \end{bmatrix} \begin{bmatrix} p(j\omega) \\ q(j\omega) \end{bmatrix} \leq 0.$$

Considérons maintenant le cas où  $\tau$  est constant et dans un intervalle  $[\tau_1, \tau_2]$ . Comme

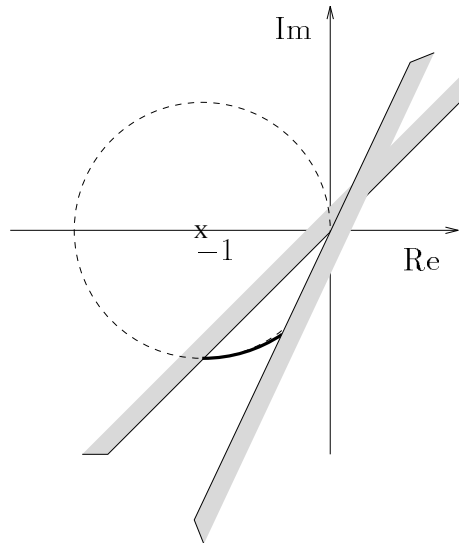


FIG. 5.8 – *Caractérisation par deux droites d'un retard dans un intervalle*

précédemment, pour une fréquence  $\omega$ , la représentation dans le plan de Nyquist de  $e^{\perp j \tau \omega} - 1$  pour  $\tau$  compris entre  $\tau_1$  et  $\tau_2$  correspond à un arc de cercle (voir la figure 5.8). Une première approche est de considérer que cet arc est l'intersection du cercle de centre  $(-1, 0)$  et de rayon unité, du demi plan défini par la droite passant par l'origine et faisant un angle  $\frac{\pi \perp \tau_2 \omega}{2}$  avec l'axe des abscisses et du demi plan défini par la droite passant par l'origine et faisant un angle  $\frac{\pi \perp \tau_1 \omega}{2}$  avec l'axe des abscisses (voir figure 5.8). Par suite, en appliquant

comme précédemment la  $\mathcal{S}$  procédure,  $e^{+j\tau\omega} - 1$  est caractérisé par, pour une fréquence  $\omega$  donnée appartenant à l'intervalle  $]0, \frac{2\pi}{\tau_2}[$  :

$$\forall \alpha(\omega) \in \mathbf{R}, \forall \beta(\omega) \in \mathbf{R}^+,$$

$$\begin{bmatrix} p(j\omega) \\ q(j\omega) \end{bmatrix}^* \begin{bmatrix} \alpha(\omega) & \gamma(j\omega) + \alpha(\omega) \\ \gamma(j\omega)^* + \alpha(\omega) & 0 \end{bmatrix} \begin{bmatrix} p(j\omega) \\ q(j\omega) \end{bmatrix} \geq 0,$$

avec

$$\gamma(j\omega) = \cotan\left(\frac{\tau_2\omega}{2}\right) - \beta(\omega)\cotan\left(\frac{\tau_1\omega}{2}\right) - (1 - \beta(\omega))j,$$

pour une fréquence  $\omega$  donnée appartenant à l'intervalle  $]\frac{2\pi}{\tau_2}, \frac{2\pi}{\tau_1}[$  :

$$\forall \alpha(\omega) \in \mathbf{R},$$

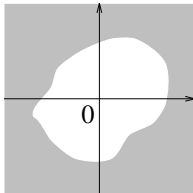
$$\begin{bmatrix} p(j\omega) \\ q(j\omega) \end{bmatrix}^* \begin{bmatrix} \alpha(\omega) & -\cotan\left(\frac{\tau_1\omega}{2}\right) + j + \alpha(\omega) \\ -\cotan\left(\frac{\tau_1\omega}{2}\right) - j + \alpha(\omega) & 0 \end{bmatrix} \begin{bmatrix} p(j\omega) \\ q(j\omega) \end{bmatrix} \geq 0,$$

pour  $\omega$  donné plus grand que  $\frac{2\pi}{\tau_1}$  par :

$$\forall \alpha(\omega) \in \mathbf{R}, \begin{bmatrix} p(j\omega) \\ q(j\omega) \end{bmatrix}^* \begin{bmatrix} \alpha(\omega) & \alpha(\omega) \\ \alpha(\omega) & 0 \end{bmatrix} \begin{bmatrix} p(j\omega) \\ q(j\omega) \end{bmatrix} \geq 0.$$

De même, peut être obtenu un critère semblable au deuxième critère précédent, c'est-à-dire en remplaçant la délimitation de l'arc de cercle par des cercles au lieu de droites.

Contrairement à tous les sous systèmes étudiés précédemment, un retard ne peut pas être  $\{X(j\omega), Y(j\omega), Z(j\omega)\}$  dissipatif. En effet, dans les contraintes quadratiques introduites dans cette section pour le caractériser, la matrice  $X(j\omega)$  n'est pas forcément définie négative et la matrice  $Y(j\omega)$  n'est pas rationnelle. Cela vient du fait que nous avons voulu décrire assez précisément le retard. Une description plus frustrante aurait consisté, pour une fréquence donnée, à rechercher le plus petit disque contenant l'arc décrit par le retard. Dans ce cas-là, le retard aurait été caractérisé par un ensemble convexe. Un raffinement de la description nous a amené à tenir compte du fait que le retard décrit un arc, qui n'est alors pas convexe. La convexité est une propriété qui peut être utilisée pour démontrer simplement un théorème de séparation des graphes. Néanmoins, le théorème de séparation des graphes présenté dans ce mémoire peut être étendu pour traiter une famille connexe (et pas forcément convexe) de sous systèmes. Ce point a été détaillé dans notre article [Sco97]<sup>13</sup> et sera rediscuté dans la suite de ce chapitre.



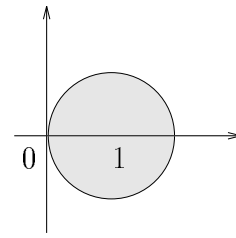
Une description par contraintes quadratiques (intégrales) assez similaire à la seconde que nous avons vue a été proposée pour un retard pris constant dans l'intervalle  $[0, \tau_{max}]$  par Rantzer et Megretsky dans [RM94b]. D'une part, ils ne proposent aucune démonstration (et référence) pour cette caractérisation.

D'autre part, le théorème de séparation des graphes qu'ils proposent requiert que si  $\Delta$  vérifie une contrainte quadratique alors  $\lambda\Delta$  vérifie aussi cette intégrale quadratique pour tout  $\lambda$  compris entre 0 et 1. Si nous reprenons la caractérisation proposée dans [RM94b, page 3067] avec  $\alpha = -1$  et  $\beta = 0$ , nous avons  $\Delta = \delta$  qui vérifie  $(\delta - 1)^*(\delta - 1) \geq 1$ .

13. reproduit en annexe de cette thèse, page 277



Dans le plan complexe, cela correspond à ce que  $\delta$  soit hors du cercle de centre  $(1,0)$  et de rayon 1. Il est aisé de trouver un  $\delta$  et  $\lambda$  tel que  $\lambda\delta$  ne soit pas hors de ce cercle et ne vérifie ainsi pas la condition. Enfin, ils travaillent sur des contraintes quadratiques *intégrales*. Dans le cas que nous considérons, à savoir des systèmes linéaires stationnaires incertains, il est beaucoup plus simple de travailler sur des contraintes quadratiques : l'approche par contraintes intégrales est en effet beaucoup plus complexe et dans le cas qui nous intéresse, injustifiée du fait du caractère linéaire stationnaire dans le temps du système considéré.



Nous verrons dans la suite de ce chapitre un exemple numérique qui met en évidence l'intérêt de l'approche que nous proposons pour l'analyse de la stabilité des systèmes à retard.

### 5.3.2 Paramétrisation des contraintes de dissipativité vérifiées par les sous systèmes

Comme cela a été expliqué dans le chapitre 2 et est fait dans le chapitre 3, nous allons rechercher à caractériser l'ensemble des sous systèmes par une famille de contraintes quadratiques, paramétrisées par des transferts appartenant à des ensembles linéaires. Dans la première partie de cette section, nous considérerons le cas des systèmes linéaires incertains. Dans la seconde, nous illustrerons comment cette paramétrisation peut être mise en œuvre sur des incertitudes plus complexes en considérant le cas des retards incertains.

#### 5.3.2.1 Systèmes linéaires stationnaires incertains

La caractérisation des opérateurs linéaires  $\Delta$  de la famille  $\underline{\Delta}$  par la contrainte quadratique (5.6) n'est pas unique. Considérer une seule surfamille pour englober la famille  $\underline{\Delta}$  peut mener à une description très frustrée de celle-ci. Des informations importantes sur les éléments  $\Delta$  de  $\underline{\Delta}$  sont perdues :

1. informations sur la **structure** de  $\Delta$  : c'est une matrice bloc diagonale avec (éventuellement) des éléments répétés ;
2. informations sur la **nature** de  $\Delta$  : certains blocs  $\Delta_i$  consistent en la multiplication par un gain réel.

Afin d'éviter (en partie) cette perte d'information, une paramétrisation des contraintes quadratiques vérifiées par les éléments  $\Delta$  de la famille  $\underline{\Delta}$  est proposée. Une règle empirique pourrait être : « Plus le nombre de contraintes considérées est important, plus la description de  $\Delta$  peut être précise ». Néanmoins, l'écueil de la surparamétrisation doit être évité. Introduire des paramètres supplémentaires sans apport d'information augmente la complexité des critères sans réduire leur conservatisme.

Afin d'arriver à ce but, des fonctions  $S$  et  $G$  de  $\mathbf{RL}_{\infty}^{n \times n}$  sont introduites [Doy82, Doy85, FTD91]<sup>14</sup>. Toutes les deux apportent des informations sur la structure bloc diagonale avec des blocs éventuellement répétés de  $\Delta$ . De plus, les fonctions  $G$  donnent des informations sur le caractère réel de certains blocs répétés.

---

14. Les références citées ne sont pas strictement adéquates. En effet, dans ces articles, la stabilité de la boucle est étudiée pour une fréquence donnée. Par suite,  $S(j\omega)$  et  $G(j\omega)$  sont des matrices complexes et non les valeurs de fonctions pour un  $\omega$  donné.

Plus précisément, les fonctions  $S$  appartiennent à l'ensemble  $\underline{\mathbf{S}}(\underline{\Delta})$  défini par :

$$\underline{\mathbf{S}}(\underline{\Delta}) = \left\{ S(j\omega) \mid S(j\omega) = S(j\omega)^* > 0 \text{ et } \Delta(j\omega) = S(j\omega)^{+1/2} \Delta(j\omega) S(j\omega)^{1/2} \right\}.$$

Les fonctions  $G$  appartiennent à l'ensemble  $\underline{\mathbf{G}}(\underline{\Delta})$  défini par, avec  $p(j\omega) = \Delta(j\omega)q(j\omega)$  :

$$\underline{\mathbf{G}}(\underline{\Delta}) = \{ G(j\omega) \mid p(j\omega)^* G(j\omega) q(j\omega) + q(j\omega)^* G(j\omega)^* p(j\omega) = 0 \}.$$

Les propriétés précédentes des fonctions  $S$  et  $G$  impliquent que :

1. si  $\Delta_i$  appartient à la classe  $\mathcal{C}_2^{TI}$  (classe des systèmes linéaires stationnaires à plusieurs entrées et plusieurs sorties) alors  $S(j\omega)$  est de la forme  $D_i(j\omega) = d_i(j\omega)I_{n_i}$  avec  $d_i(j\omega)$  une fonction scalaire et  $G(j\omega)$  est nulle ;
2. si  $\Delta_i$  appartient à la classe  $\mathcal{C}_3^{TI}$  (classe des multiplications par un gain constant réel répété) alors  $S(j\omega)$  et  $G(j\omega)$  sont de la forme  $D_i(j\omega)$  avec  $D_i(j\omega)$  une fonction matricielle de dimension  $n_i \times n_i$  et  $G(j\omega) = -G(j\omega)^*$ .

La structure de  $S$  et  $G$  est maintenant justifiée.

**Multiplieur  $S(j\omega)$  :** si  $\Delta(j\omega)$  est plein alors pour tout transfert non nul  $\lambda(j\omega)$ ,  $\Delta(j\omega) = \lambda(j\omega)^{+1} \Delta(j\omega) \lambda(j\omega)$ . Par suite,  $S(j\omega) = \lambda(j\omega)^2 I$ . Si  $\Delta(j\omega) = \delta(j\omega)I$  alors pour toute matrice de transfert inversible  $W(j\omega)$ ,  $\Delta(j\omega) = W(j\omega)^{+1} \Delta(j\omega) W(j\omega)$ . Par suite,  $S(j\omega) = W(j\omega)^* W(j\omega)$ .

**Multiplieur  $G(j\omega)$  :** considérons la multiplication par un gain répété  $\delta I$ , avec  $\delta = \delta_R + j\delta_I$ . Alors, l'égalité définissant  $G$  mène à :

- si  $\delta_R \neq 0$  et  $\delta_I = 0$  alors  $G(j\omega) = -G(j\omega)^*$  ;
- si  $\delta_R = 0$  et  $\delta_I \neq 0$  alors  $G(j\omega) = G(j\omega)^*$ .

Par suite, la condition  $G(j\omega) = -G(j\omega)^*$  est impliquée par  $\delta$  réel.

Le lemme suivant propose une paramétrisation (partielle) à l'aide des fonctions  $S$  et  $G$  des propriétés de dissipativité vérifiées par les éléments  $\Delta$  de la famille  $\underline{\Delta}$ .

**Lemme 5.3.1** *Supposons les éléments  $\Delta$  de la famille  $\underline{\Delta}$  caractérisés par (5.6). Ils sont alors aussi caractérisés par les contraintes quadratiques :*

$$\begin{bmatrix} p(j\omega) \\ q(j\omega) \end{bmatrix}^* \begin{bmatrix} X(j\omega)S(j\omega) & Y(j\omega)S(j\omega) + G(j\omega) \\ Y(j\omega)^*S(j\omega) + G(j\omega)^* & Z(j\omega)S(j\omega) \end{bmatrix} \begin{bmatrix} p(j\omega) \\ q(j\omega) \end{bmatrix} \geq 0 \quad (5.7)$$

pour toutes fonctions  $S$  appartenant à  $\underline{\mathbf{S}}(\underline{\Delta})$  et  $G$  à  $\underline{\mathbf{G}}(\underline{\Delta})$ .

**Démonstration** Avec  $p(j\omega) = \Delta(j\omega)q(j\omega)$  et par définition de  $S(j\omega)$  :

$$\Delta(j\omega) = S(j\omega)^{+1/2} \Delta(j\omega) S(j\omega)^{1/2}.$$

Alors,  $S(j\omega)^{1/2} p(j\omega) = \Delta(j\omega) S(j\omega)^{1/2} q(j\omega)$ . Par suite, les signaux  $S(j\omega)^{1/2} p(j\omega)$  et  $S(j\omega)^{1/2} q(j\omega)$  vérifient l'inégalité quadratique (5.6). Comme  $S(j\omega)$  commute avec les matrices  $X(j\omega)$ ,  $Y(j\omega)$  et  $Z(j\omega)$ <sup>15</sup>, nous avons :

$$\sigma_0(p, q) = \begin{bmatrix} p(j\omega) \\ q(j\omega) \end{bmatrix}^* \begin{bmatrix} X(j\omega)S(j\omega) & Y(j\omega)S(j\omega) \\ Y(j\omega)^*S(j\omega) & Z(j\omega)S(j\omega) \end{bmatrix} \begin{bmatrix} p(j\omega) \\ q(j\omega) \end{bmatrix} \geq 0 \quad (5.8)$$

---

15.  $\Delta(j\omega)$  et les matrices  $X(j\omega)$ ,  $Y(j\omega)$  et  $Z(j\omega)$  ont la même structure et  $S(j\omega)$  commute avec  $\Delta(j\omega)$ .

De plus,  $q(j\omega)$  et  $p(j\omega)$  vérifient l'égalité suivante :

$$p(j\omega)^*G(j\omega)q(j\omega) + q(j\omega)^*G(j\omega)^*p(j\omega) = 0$$

Cette égalité peut être réécrite comme :

$$\sigma_1(p, q) = p(j\omega)^*G(j\omega)q(j\omega) + q(j\omega)^*G(j\omega)^*p(j\omega) \geq 0 \quad (5.9)$$

$$\sigma_2(p, q) = p(j\omega)^*G(j\omega)q(j\omega) + q(j\omega)^*G(j\omega)^*p(j\omega) \leq 0. \quad (5.10)$$

Comme  $\Delta(j\omega)$  vérifie les trois inégalités (5.8) (5.9) et (5.10), pour tous scalaires positifs  $\tau_1$  et  $\tau_2$ , l'inégalité suivante est vérifiée :

$$\sigma_0(p, q) + \tau_1\sigma_1(p, q) - \tau_2\sigma_2(p, q) \geq 0$$

ce qui est équivalent à (après un changement de notations  $(\tau_1 - \tau_2)G \rightarrow G$ )

$$\begin{bmatrix} q(j\omega) \\ p(j\omega) \end{bmatrix}^* \begin{bmatrix} X(j\omega)S(j\omega) & Y(j\omega)S(j\omega) + G(j\omega) \\ Y(j\omega)^*S(j\omega) + G(j\omega)^* & Z(j\omega)S(j\omega) \end{bmatrix} \begin{bmatrix} q(j\omega) \\ p(j\omega) \end{bmatrix} \geq 0.$$

□

**Remarque :** Si  $\Delta$  est positive, c'est-à-dire si  $X(j\omega) = 0$ ,  $Y(j\omega) = I$  et  $Z(j\omega) = 0$ , alors la paramétrisation se simplifie de façon importante. En effet, il n'y a plus qu'à rechercher une seule fonction  $M(j\omega) = S(j\omega) + G(j\omega)$  au lieu de rechercher deux fonctions  $S(j\omega)$  et  $G(j\omega)$ . C'est l'approche adoptée par Safonov dans [SL93, LSC94].

Nous allons donner une interprétation géométrique de la démonstration du lemme 5.3.1 dans le cas où  $\Delta$  est la multiplication par un gain constant  $\delta$  non répété compris entre  $a$  et  $b$ . Dans le plan de Nyquist,  $\Delta$  décrit un segment de droite sur l'axe des abscisses, comme cela est représenté sur la figure 5.9. Dans ce cas-là,  $\Delta$  est  $\{-2, (a+b), -2ab\}$  dissipatif, ce qui exprime que :

$$\left(\delta - \frac{a+b}{2}\right)^* \left(\delta - \frac{a+b}{2}\right) < \left(\frac{b-a}{2}\right)^2,$$

c'est-à-dire que  $\delta$  est dans le disque de centre  $(\frac{a+b}{2}, 0)$  et de rayon  $\frac{b-a}{2}$  (voir figure 5.9). Cela correspond à l'inégalité (5.8). De plus, dans ce cas-là, la matrice  $G$  est de la forme  $j\tau$  avec  $\tau$  un scalaire réel. L'inégalité (5.9) se réécrit alors  $2\tau \mathbf{Im}(\delta) \geq 0$ . Admettons que  $\tau$  soit positif. Cela revient à indiquer que  $\delta$  est dans le demi plan supérieur (l'axe réel inclus). De même, l'inégalité (5.10) indique que  $\delta$  est dans le demi plan inférieur (l'axe réel inclus). Dans le cas d'un gain constant, la démonstration revient donc à indiquer que  $\delta$  est à la fois dans le disque de centre  $(\frac{a+b}{2}, 0)$  et de rayon  $\frac{b-a}{2}$ , le demi plan supérieur et le demi plan inférieur (voir figure 5.9).

Une deuxième interprétation géométrique peut être obtenue en considérant l'interprétation des propriétés de dissipativité proposée dans la section 5.2.1 de ce chapitre.

L'application de ce qui a été vu dans la section 5.2.1 montre que la paramétrisation proposée ci-dessus consiste à recouvrir le segment par une famille de cercles dont certains représentants sont tracés sur la figure 5.10. Une valeur particulière des fonctions  $S(j\omega)$  et  $G(j\omega)$  définies précédemment correspond à un cercle recouvrant l'intervalle et dont le

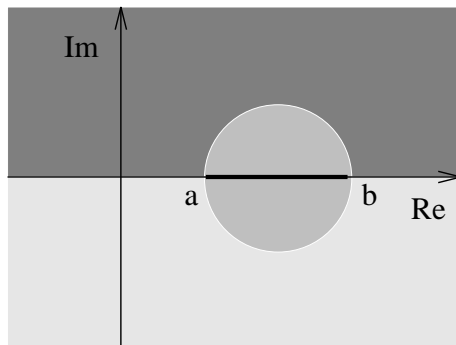


FIG. 5.9 – Délimitation d'un intervalle  $[a, b]$

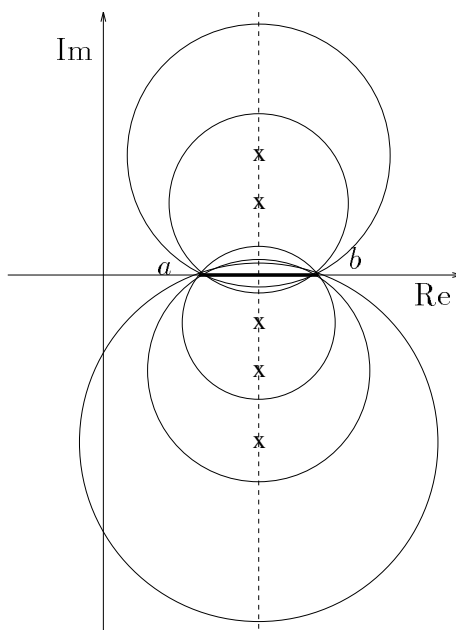


FIG. 5.10 – Recouvrement d'un intervalle  $[a, b]$  par des cercles

centre est sur la médiatrice du segment. Cette interprétation géométrique a été à l'origine d'une des premières bornes supérieure de  $\mu$  tenant compte du caractère réel des paramètres [Doy85]. Elle peut être retrouvée dans [CS92].

Cette interprétation met en avant une manière géométrique simple d'obtenir des caractérisations de type dissipativité. Nous avons suivi cette approche pour caractériser les retards purs : les droites apparaissent alors comme des cercles de rayon infini.

### 5.3.2.2 Retards purs

La caractérisation des retards obtenue précédemment est en fait déjà une première paramétrisation. Elle est basée sur l'introduction des fonctions  $\alpha(j\omega)$  et  $\beta(j\omega)$ . Nous examinons maintenant le cas où les retards sont répétés, c'est-à-dire le cas où  $\Delta(j\omega) = e^{\perp j\tau\omega} I_n - I_n$ . Cette situation se produit quand il y a effectivement plusieurs retards de même valeur mais aussi quand il y a un nombre fini de retards commensurables. En effet, pour  $r$  un nombre entier, par application de l'opération de multiplication sur les LFTs (page 67), nous avons :

$$e^{\perp jr\tau\omega} = \mathcal{F}_u \left( \left[ \begin{array}{ccc} 0 & I_{r\perp 1} & 0 \\ 0 & 0 & 1 \\ 1 & 0 & 0 \end{array} \right], \Delta \right) \quad \text{et} \quad \Delta = e^{\perp j\tau\omega} I_r \quad (5.11)$$

Pour obtenir la LFT associée faisant intervenir  $\tilde{\Delta} = e^{\perp j\tau\omega} I_r - I_r$  au lieu de  $\Delta$ , il suffit de faire le produit de Redheffer (voir section 2.8.1 de l'annexe du chapitre 2, page 67) la LFT (5.11) et la LFT :

$$e^{\perp j\tau\omega} I_r = \mathcal{F}_u \left( \left[ \begin{array}{cc} 0 & I_r \\ I_r & I_r \end{array} \right], (e^{\perp j\tau\omega} I_r - I_r) \right).$$

L'opérateur  $e^{\perp j\tau\omega} I_n - I_n$  est caractérisé pour une fréquence  $\omega$  donnée appartenant à l'intervalle  $]0, \frac{2\pi}{\tau_m}[$  par :

$$\begin{bmatrix} p(j\omega) \\ q(j\omega) \end{bmatrix}^* \mathcal{M} \begin{bmatrix} p(j\omega) \\ q(j\omega) \end{bmatrix} \geq 0,$$

avec

$$\mathcal{M} = \begin{bmatrix} W(j\omega) & (\cotan(\frac{\tau_m\omega}{2}) - j) S(j\omega) + W(j\omega) \\ (\cotan(\frac{\tau_m\omega}{2}) + j) S(j\omega) + W(j\omega) & 0 \end{bmatrix}$$

et pour  $\omega$  donné plus grand que  $\frac{2\pi}{\tau_m}$  par :

$$\forall \alpha(\omega) \in \mathbf{R}, \quad \begin{bmatrix} p(j\omega) \\ q(j\omega) \end{bmatrix}^* \begin{bmatrix} W(j\omega) & W(j\omega) \\ W(j\omega) & 0 \end{bmatrix} \begin{bmatrix} p(j\omega) \\ q(j\omega) \end{bmatrix} \geq 0,$$

pour tout  $W(j\omega) = W(j\omega)^*$ ,  $\det(W(j\omega)) \neq 0$  et  $S(j\omega) = S(j\omega)^* > 0$ .

### 5.3.3 Analyse de la stabilité

Après avoir caractérisé les sous systèmes par des contraintes quadratiques, nous proposons dans cette section des conditions de stabilité pour les sous systèmes caractérisés par une contrainte quadratique puis, dans un second temps, par une famille de contraintes. Les conditions proposées peuvent être vérifiées par la résolution d'un programme d'optimisation convexe. Ce point est discuté dans la section 5.6, page 200.

### 5.3.3.1 Séparation des graphes

Nous commençons par donner une définition précise de la notion de stabilité de  $M_{qp}$ - $\Delta$ . Dans cette section, nous essayons de vérifier que pour des étendues de familles de sous systèmes données, le système est effectivement stable. Par suite, les « tailles » associées aux sous systèmes sont conventionnellement fixées à un :  $\mathbf{k}_\Delta = \begin{bmatrix} 1 & \dots & 1 \end{bmatrix}$ .

**Définition 5.3.1** *Le système  $M_{qp}$ - $\Delta$  est stable si l'opérateur  $\begin{bmatrix} I & -M \\ -\Delta & I \end{bmatrix}$  a un inverse de  $\mathcal{L}_2$  dans  $\mathcal{L}_2$  qui est de gain (norme induite  $\mathcal{L}_2$ ) fini.*

Le problème d'analyse de la stabilité consiste à vérifier la stabilité du système (5.4). Nous donnons ici une condition lorsque la famille  $\underline{\Delta}$  est caractérisée par une seule contrainte quadratique.

**Théorème 5.3.1** *Supposons que l'opérateur  $\Delta$  appartienne à l'ensemble  $\underline{\Delta}$ . Il vérifie donc la contrainte quadratique (5.5). De plus, supposons que :*

- le nombre de pôles instables de  $M(s)$  et de  $\Delta(s)$  est constant pour chaque  $\Delta(s)$  dans l'ensemble  $\underline{\Delta}$  ;
- chaque  $\Delta(s)$  dans l'ensemble  $\underline{\Delta}$  a les mêmes pôles sur l'axe imaginaire ;
- il existe un  $\Delta_0(s)$  dans l'ensemble  $\underline{\Delta}$  tel que le système bouclé soit stable ;

Alors le système (5.4) est stable s'il existe un scalaire strictement positif  $\epsilon$  tel que pour tout  $\omega$  appartenant à  $\overline{\mathbf{R}}$ , nous avons :

$$\begin{bmatrix} M_{qp}(j\omega) \\ I \end{bmatrix}^* \begin{bmatrix} Z(j\omega) & Y(j\omega)^* \\ Y(j\omega) & X(j\omega) \end{bmatrix} \begin{bmatrix} M_{qp}(j\omega) \\ I \end{bmatrix} \leq -\epsilon(M_{qp}(j\omega)^* M_{qp}(j\omega) + I)$$

Nous proposons une démonstration directe très simple, basée sur un théorème proposé par Lehtomaki et al. dans [LSA81]. Elle repose sur le critère de Nyquist. Un résultat comparable peut être trouvé chez [GS95].

#### Démonstration

Supposons que les hypothèses du théorème (5.3.1) soient remplies mais qu'il existe un élément  $\Delta$  tel que le système en boucle fermée  $M_{qp}$ - $\Delta$  est instable. Supposons que  $(I - \Delta M_{qp})^{\perp 1}$  soit instable.

Le système en boucle fermée  $M_{qp}$ - $\Delta_0$  étant stable, il existe alors un scalaire  $\lambda \in [0, 1]$  et un  $\omega \in \overline{\mathbf{R}}$  tels que :

$$\det(I - (1 - \lambda)\Delta_0(j\omega)M_{qp}(j\omega) - \lambda\Delta(j\omega)M_{qp}(j\omega)) = 0.$$

Comme la contrainte quadratique (5.6) définit  $\underline{\Delta}$  comme un ensemble *convexe* de  $\Delta$ ,

$$\tilde{\Delta}(j\omega) = (1 - \lambda)\Delta_0(j\omega) + \lambda\Delta(j\omega) \in \underline{\Delta}.$$

De plus, il existe un signal  $p(j\omega)$  tel que :

$$(I - \tilde{\Delta}(j\omega)M_{qp}(j\omega))p(j\omega) = 0.$$

Soit  $q(j\omega) = M_{qp}(j\omega)p(j\omega)$ . Par hypothèse, il existe un scalaire strictement positif  $\epsilon$  tel que

$$\begin{bmatrix} p(j\omega) \\ q(j\omega) \end{bmatrix}^* \begin{bmatrix} X(j\omega) + \epsilon I & Y(j\omega) \\ Y(j\omega)^* & Z(j\omega) + \epsilon I \end{bmatrix} \begin{bmatrix} p(j\omega) \\ q(j\omega) \end{bmatrix} \leq 0$$

Mais, l'équation précédente implique que :  $p(j\omega) = \tilde{\Delta}(j\omega)q(j\omega)$  et  $\tilde{\Delta}$  est caractérisée par la contrainte quadratique (5.6) :

$$\begin{bmatrix} p(j\omega) \\ q(j\omega) \end{bmatrix}^* \begin{bmatrix} X(j\omega) & Y(j\omega) \\ Y(j\omega)^* & Z(j\omega) \end{bmatrix} \begin{bmatrix} p(j\omega) \\ q(j\omega) \end{bmatrix} \geq 0.$$

Nous obtenons donc une contradiction entre les deux contraintes quadratiques précédentes. Par suite,  $(I - \Delta M_{qp})^{\perp 1}$  est stable. Le même raisonnement peut être fait pour  $(I - M_{qp}\Delta)$ .

Par suite, le système en boucle fermée  $M_{qp}-\Delta$  est stable pour chaque  $\Delta$  appartenant à l'ensemble  $\underline{\Delta}$ .

Le bien posé peut être démontré en remarquant qu'il suffit, comme cela est expliqué dans la démonstration du lemme 3.2.1 du chapitre 3, de montrer que les parties sans mémoire de  $M_{qp}$  ( $M_{qp}(j\infty)$ ) et de  $\Delta$  ( $\Delta(j\infty)$ ) sont telles que :

$$\det(I - M_{qp}(j\infty)\Delta(j\infty)) \neq 0.$$

Cela est démontré par l'absurde, comme précédemment pour la stabilité. □

Ce résultat peut être généralisé sous deux aspects :

1. un ensemble  $\underline{\Delta}$  de  $\Delta$  plus général : la contrainte  $X \leq 0$  assure la convexité de l'ensemble des  $\Delta$  considérés. La démonstration précédente se base sur cette propriété. Néanmoins, elle se généralise aisément pour un ensemble  $\underline{\Delta}$  qui ne serait plus que *connexe*. La ligne reliant  $\Delta_0$  à  $\Delta$  est alors remplacée par une courbe connexe. De ce fait, la caractérisation des retards introduite précédemment peut être utilisée. En effet, l'arc de cercle sur lequel se trouve la transformé de Fourier du retard dans le plan de Nyquist est connexe, pas convexe. De plus, le transfert associé à un retard n'est pas rationnel. Le critère de Nyquist conventionnel ne s'applique donc pas. Il faut en fait appliquer une généralisation du critère de Nyquist qui est proposée par Desoer et Wang [DW80]. Pour plus de détails, se reporter à notre article [Sco97], reproduit en annexe page 277.
2. un nombre de pôles instables différent pour différents  $\Delta$  en se basant sur l'approche proposée par [PF85] qui utilise à la fois le critère de Nyquist et le critère de Nyquist inverse. Elle est basée sur le fait que quand un pôle passe du demi plan de droite à celui de gauche, un encerclement supplémentaire apparaît, maintenant ainsi la stabilité du système bouclé.

### 5.3.3.2 Séparation des graphes et paramétrisation

Pour une surfamille donnée, nous avons vu comment vérifier la stabilité de la boucle fermée. Nous allons maintenant mettre à profit la paramétrisation des surfamilles proposées précédemment (définie par un ensemble de contraintes quadratiques) dans le théorème (5.3.1). L'idée est de rechercher une surfamille pour laquelle le théorème précédent permettrait de conclure à la stabilité du système bouclé.

Le théorème (5.3.1) est donc combiné avec le lemme (5.3.1) pour obtenir le théorème suivant :

**Théorème 5.3.2** *Soit l'opérateur  $\Delta$  vérifiant les hypothèses du théorème (5.3.1). Alors le système (5.4) est stable s'il existe une fonction  $S$  appartenant à  $\underline{\mathbf{S}}(\Delta)$ , une fonction  $G$  appartenant à  $\underline{\mathbf{G}}(\Delta)$  et un scalaire strictement positif  $\epsilon$  tels que pour tout  $\omega$  appartenant à  $\overline{\mathbf{R}}$  :*

$$\begin{bmatrix} M_{qp}(j\omega) \\ I \end{bmatrix}^* \mathcal{M} \begin{bmatrix} M_{qp}(j\omega) \\ I \end{bmatrix} \leq -\epsilon(M_{qp}(j\omega)^* M_{qp}(j\omega) + I) \quad (5.12)$$

$$\mathcal{M} = \begin{bmatrix} Z(j\omega)S(j\omega) & Y(j\omega)^*S(j\omega) + G(j\omega)^* \\ Y(j\omega)S(j\omega) + G(j\omega) & X(j\omega)S(j\omega) \end{bmatrix}$$

Pour résumer, démontrer la stabilité du système incertain (5.4) se réduit à trouver deux fonctions  $S(j\omega)$  et  $G(j\omega)$  telles que la condition (5.12) du théorème précédent soit vérifiée.

**Lien avec les approches classiques de la robustesse :** En prenant  $X(j\omega) = -I$ ,  $Y(j\omega) = 0$  et  $Z(j\omega) = I$ , la borne supérieure de  $\mu$  proposée par Fan, Tits et Doyle [FTD91] est obtenue. En posant  $X(j\omega) = 0$ ,  $Y(j\omega) = I$  et  $Z(j\omega) = 0$ , nous obtenons la formulation de l'approche par les multiplieurs de Popov généralisés proposés par Safonov [SL93, LSC94, LCGS95]. Notre formulation permet donc d'unifier les deux approches, tout en permettant des extensions peu envisageables avec les deux formulations classiques (voir les retards).

### 5.3.3.3 Exemple numérique : les retards

Un exemple numérique simple va nous permettre de comparer le conservatisme du critère proposé avec un critère proposé récemment dans la littérature et basé sur un type particulier de fonction de Lyapunov [NDD96]. Pour cela, nous considérons la fonction de transfert  $H(s)$  :

$$H(s) = \frac{\omega_0^2}{s(s^2 + 2\xi_0\omega_0s + \omega_0^2)}$$

avec  $\omega_0 = 2$  et  $\xi_0 = 0,8$  qui est bouclée négativement sur elle-même. Un retard pur est présent à l'entrée du système. Le but est d'évaluer la valeur maximale du retard que le système bouclé peut supporter sans être déstabilisé.

Il est possible, dans ce cas-là, de déterminer de façon précise la marge de retard puisque le transfert est à une entrée et une sortie. La marge de retard obtenue est de 0,8797. L'application de la méthode décrite dans [NDD96] estime le retard admissible à moins de 0,3. Pour appliquer le critère de stabilité basé sur la première caractérisation proposée dans la section 5.3.1.3, un échantillonnage fréquentiel est utilisé. Dans ce critère, la partie correspondant au cercle va être modifiée pour correspondre à une couronne d'épaisseur  $2\epsilon$ . Par suite, il se réécrit pour une fréquence  $\omega$  donnée appartenant à l'intervalle  $]0, \frac{2\pi}{\tau_m}[$  de la façon suivante :

$$\forall \alpha(\omega) \in \mathbf{R},$$

$$\begin{bmatrix} p(j\omega) \\ q(j\omega) \end{bmatrix}^* \begin{bmatrix} \alpha(\omega) & \cotan(\frac{\tau_m\omega}{2}) - j + \alpha(\omega) \\ \cotan(\frac{\tau_m\omega}{2}) + j + \alpha(\omega) & \epsilon\alpha(\omega) \end{bmatrix} \begin{bmatrix} p(j\omega) \\ q(j\omega) \end{bmatrix} \geq 0.$$

Fréquence par fréquence, nous faisons une recherche linéaire sur le paramètre  $\tau_m$ , avec pour chaque itération la résolution d'un problème LMI de faisabilité (voir section 2.3.4.1,



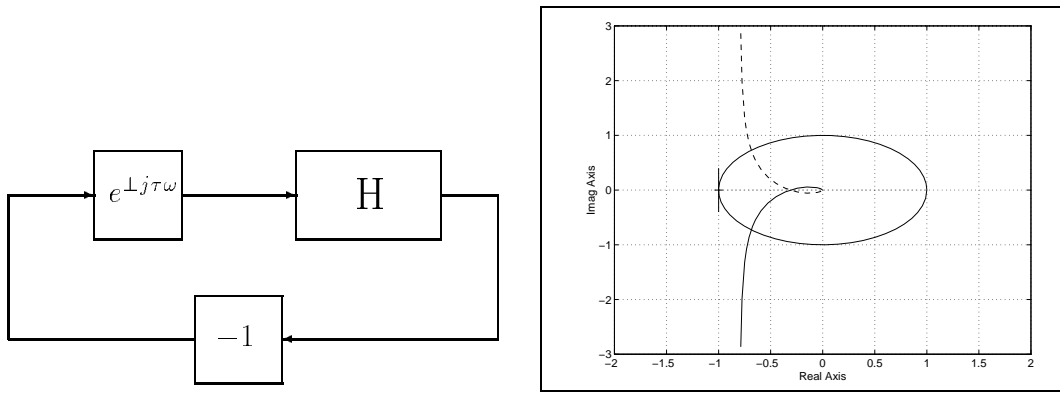


FIG. 5.11 – *Système bouclé et Nyquist du transfert  $H(j\omega)$*

page 57). Pour cela, nous utilisons l'interface Scilab `LMITOOL` [NDG95] du code de calcul `SP` [VB96]. La marge de retard alors obtenue est comprise entre 0,87 et 0,88.

### 5.3.4 Analyse des marges de stabilité

Nous recherchons la plus grande déformation des familles de sous systèmes qui n'entraîne pas la déstabilisation du système interconnecté. La manière dont nous déformons ces familles est décrite par le vecteur  $\mathbf{k}_\Delta$  de  $k_i$  associé à l'opérateur  $\Delta$  du système bouclé  $M_{qp}\text{-}\Delta$ . Il admet deux types de composantes : soit  $k_i = 1$ , soit  $k_i = k_{marge}$  où  $k_{marge}$  est un scalaire positif. Cela revient à fixer l'étendue des familles de certains sous systèmes alors que d'autres sont au contraire déformées. Nous avons maintenant tous les éléments pour proposer une définition de la marge de stabilité.

**Définition 5.3.2** *La marge de stabilité du système  $M_{qp}\text{-}\Delta$  avec le vecteur de tailles associé  $\mathbf{k}_\Delta$  défini comme ci dessus est le plus grand  $k_{marge}$  tel que le système bouclé  $M_{qp}\text{-}\Delta$  soit stable avec  $\Delta$  étendu par le vecteur  $\mathbf{k}_\Delta$ .*

Cette définition de la marge de stabilité peut être reliée aux notions classiques de  $\mu/k_m$ ,  $\nu$  et de marge unilatérale. Nous considérons un système  $M_{qp}\text{-}\Delta$  avec  $\Delta$  appartenant à un cône  $(0, I, I)$  et avec

$$\mathbf{k}_\Delta = \begin{bmatrix} k_{marge} & \dots & k_{marge} \end{bmatrix}. \quad (5.13)$$

Dans ce cas-là, la définition 5.3.2 se simplifie en la définition de  $k_m$  ou  $1/\mu$ . Considérons maintenant un système  $M_{qp}\text{-}\Delta$  avec  $\Delta$  un cône  $(0, I, I)$  et avec  $\mathbf{k}_\Delta$  dont les composantes sont soit égales à 1, soit à  $k_{marge}$ . Dans ce cas-là, nous retrouvons la définition de  $1/\nu$  [FT92]. Enfin, si  $\Delta$  est dans un intervalle  $(0, I)$  et si  $\mathbf{k}_\Delta$  est défini par l'équation (5.13) alors la définition 5.3.2 se réduit à celle de la marge de stabilité unilatérale [TSC92].

La résolution exacte de ces problèmes a été démontrée NP difficile. Par suite, nous proposons une borne inférieure numériquement abordable du  $k_{marge}$ . Elle est basée sur le théorème 5.3.2.

Pour cela, les matrices  $X(j\omega)$ ,  $Y(j\omega)$  et  $Z(j\omega)$  caractérisant  $\Delta$  peuvent être décomposées de la manière suivante :

$$\begin{bmatrix} X(j\omega) & Y(j\omega) \\ Y(j\omega)^* & Z(j\omega) \end{bmatrix} = \begin{bmatrix} X_0(j\omega) & Y_0(j\omega) \\ Y_0(j\omega)^* & Z_0(j\omega) \end{bmatrix} + k_{marge} \begin{bmatrix} X_k(j\omega) & Y_k(j\omega) \\ Y_k(j\omega)^* & Z_k(j\omega) \end{bmatrix}$$

**Théorème 5.3.3** Une borne supérieure  $k_{marge}$  sur la marge de stabilité est donnée par la résolution du problème suivant :

$$\begin{array}{ll}
 \text{minimiser} & k_{marge}^{\perp 1} \\
 S(j\omega) \in \underline{\mathbf{S}}(\Delta), G(j\omega) \in \underline{\mathbf{G}}(\Delta) & \\
 \text{contraints par} & k_{marge}^{\perp 1} B(j\omega) - A(j\omega) \geq 0 \\
 & B(j\omega) > 0
 \end{array} \tag{5.14}$$

avec

$$\begin{aligned}
 B(j\omega) &= - \begin{bmatrix} M_{qp}(j\omega) \\ I \end{bmatrix}^* \begin{bmatrix} Z_0(j\omega)S(j\omega) & Y_0(j\omega)^*S(j\omega) + G(j\omega)^* \\ Y_0(j\omega)S(j\omega) + G(j\omega) & X_0(j\omega)S(j\omega) \end{bmatrix} \begin{bmatrix} M_{qp}(j\omega) \\ I \end{bmatrix} \\
 A(j\omega) &= \begin{bmatrix} M_{qp}(j\omega) \\ I \end{bmatrix}^* \begin{bmatrix} Z_k(j\omega)S(j\omega) & Y_k(j\omega)^*S(j\omega) \\ Y_k(j\omega)S(j\omega) & X_k(j\omega)S(j\omega) \end{bmatrix} \begin{bmatrix} M_{qp}(j\omega) \\ I \end{bmatrix}
 \end{aligned}$$

**Remarque :** La condition  $B > 0$  assure que pour tout  $k_{marge} = 0$ , le système  $M_{qp}\text{-}\Delta$  est stable : elle correspond donc à l'hypothèse de stabilité nominale.

Le problème d'optimisation du théorème précédent est un problème LMI de minimisation de la valeur propre généralisée maximale (voir page 57).

#### 5.3.4.1 Exemple numérique

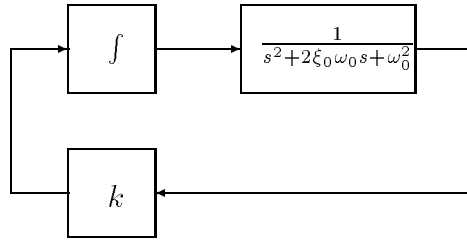


FIG. 5.12 – Système bouclé à analyser

Nous allons étudier la stabilité du système bouclé représenté sur la figure 5.12 pour des variations de l'amortissement  $\xi_0$  et de la fréquence de résonance  $\omega_0$ , le gain  $k$  étant fixé à  $-1$ . Par application du critère de Routh-Hurwitz [BDR<sup>+</sup>96], le système est stable si  $\xi_0$  et  $\omega_0$  sont positifs et vérifient :

$$\xi_0 > \frac{1}{2\omega_0^3}.$$

Dans ce cas-là, nous connaissons donc le domaine de stabilité dans l'espace  $(\omega_0, \xi_0)$  des paramètres. Il est représenté sur la figure 5.13. Nous allons étudier ce domaine en mettant en œuvre les outils d'analyse de la robustesse. Pour appliquer les outils de  $\mu$  analyse, les paramètres  $\omega_0$  et  $\xi_0$  doivent être normalisés :

$$\begin{aligned}
 \omega_0 &= \omega_n + \omega_g \delta_\omega & \text{avec } |\delta_\omega| &\leq 1 \\
 \xi_0 &= \xi_n + \xi_g \delta_\xi & \text{avec } |\delta_\xi| &\leq 1.
 \end{aligned}$$

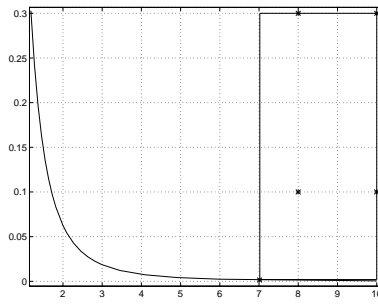


FIG. 5.13 – *Domaine de stabilité avec  $\omega_0$  en abscisse et  $\xi_0$  en ordonnée*

Pour « isoler »  $\delta_\omega$  et  $\delta_\xi$  du reste du système, ce dernier est mis ensuite sous la forme :

$$q(s) = M_{qp}(s)p(s) \quad \text{et} \quad p(s) = \Delta(s)q(s).$$

avec

$$M_{qp}(s) = \begin{bmatrix} 0 & \omega_g & \xi_g \\ 0 & 0 & 0 \\ 0 & 0 & 0 \end{bmatrix} + \frac{ks \perp (s+k)d(s)}{sd(s)(d(s) \perp k)} \begin{bmatrix} 2\xi_n s + \omega_n \\ 1 \\ s \end{bmatrix} \left[ \begin{array}{c|c|c} \omega_g & \omega_n \omega_g & \omega_n \xi_g \end{array} \right]$$

$$d(s) = s^2 + 2\xi_n \omega_n s + \omega_n^2$$

et

$$\Delta = \begin{bmatrix} \delta_\omega & 0 & 0 \\ 0 & \delta_\omega & 0 \\ 0 & 0 & \delta_\xi \end{bmatrix}.$$

La forme obtenue est assez compliquée malgré la simplicité de l'exemple. Si nous sortons  $\xi_0$  et  $\omega_0$  *sans normaliser* comme le permet notre approche, nous obtenons :

$$M_{qp}(s) = \left[ \begin{array}{c|c|c} 0 & 1 & 1 \\ \hline \frac{1 \perp s^3 + ks^2 + k}{s^2 \perp s^3 \perp k} & 0 & 0 \\ \hline \frac{2 \perp s^3 + ks^2 + k}{s \perp s^3 \perp k} & 0 & 0 \end{array} \right] \quad \text{et} \quad \Delta(s) = \begin{bmatrix} \omega_0 & 0 & 0 \\ 0 & \omega_0 & 0 \\ 0 & 0 & \xi_0 \end{bmatrix}$$

Notre formulation permet, incontestablement, de simplifier l'étape de mise en forme.

Nous considérons maintenant le problème suivant : quel est le plus grand  $k_{marge}$  tel que pour les paramètres  $\omega_0$  et  $\xi_0$  appartenant aux intervalles  $[8 + 2(1 - k_{marge}), 10]$  et  $[0, 1 + 0, 2(1 - k_{marge}), 0, 3]$  (voir la définition de ces intervalles dans le tableau 5.2, page 5.2). Pour  $k_{marge} = 1$ , nous avons les intervalles nominaux dont les quatre sommets sont représentés par des étoiles de la figure 5.13. Nous cherchons donc à « étendre vers le bas » le rectangle ainsi formé. Ce problème ne peut pas être abordé directement par les outils de  $\mu$  classique. Dans ce cadre-là, il nécessiterait la résolution d'une série de minimisations de la valeur propre généralisée maximale. Notre approche permet de résoudre ce problème par la résolution d'un *seul* problème de minimisation de la valeur propre généralisée maximale. Pour cela, le problème d'optimisation (5.14) est programmé pour être résolu numériquement par le solveur de valeur propre généralisée maximale de la boîte à outils commerciale LMI Control Toolbox [NG94, GNLC95]. Le problème est résolu « fréquence par fréquence ». Pour une fréquence  $\omega$ , une valeur  $k(\omega)$  est déterminée ;

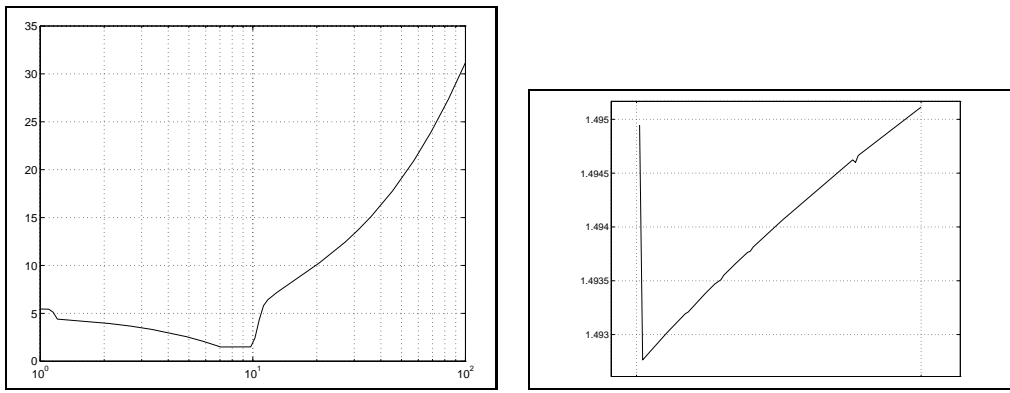


FIG. 5.14 – Tracé de  $k$  en fonction de la fréquence avec un zoom à droite pour  $\omega \in [7, 8]$

$k_{marge}$  est obtenu alors comme la valeur minimale de  $k(\omega)$  sur l'ensemble des fréquences. Pour  $\omega = 0$ ,  $k(0)$  est égal à  $5 \times 10^5$ . Les valeurs de  $k(\omega)$  pour les autres fréquences sont représentées sur la figure 5.14.

Le  $k_{marge}$  obtenu est égal à 1,49. Cela correspond sur la figure 5.13 au rectangle en trait plein.

Un autre exemple d'application peut être trouvé dans l'article [FSF96] (reproduit en annexe, page 271).

### 5.3.5 Analyse de la performance et des marges de performance

Comme nous l'avons fait dans le chapitre 3, la performance est mesurée par une propriété de dissipativité. La question est donc de savoir si pour des familles de sous systèmes de dimension fixée, le système interconnecté est bien  $\{X_{perf}(j\omega), Y_{perf}(j\omega), Z_{perf}(j\omega)\}$  dissipatif.

**Théorème 5.3.4** *Supposons que l'opérateur  $\Delta$  appartienne à l'ensemble  $\underline{\Delta}$ . Il vérifie donc la contrainte quadratique (5.5). De plus, supposons que :*

- le nombre de pôles instables de  $M(s)$  et de  $\Delta(s)$  est constant pour chaque  $\Delta(s)$  dans l'ensemble  $\underline{\Delta}$ ;
- chaque  $\Delta(s)$  dans l'ensemble  $\underline{\Delta}$  a les mêmes pôles sur l'axe imaginaire;
- il existe un  $\Delta_0$  dans l'ensemble  $\underline{\Delta}$  tel que le système bouclé soit stable;

Alors le système (5.4) est  $\{X_{perf}(j\omega), Y_{perf}(j\omega), Z_{perf}(j\omega)\}$  dissipatif s'il existe un scalaire strictement positif  $\epsilon$  tel que pour tout  $\omega$  appartenant à  $\overline{\mathbf{R}}$ , nous avons :

$$\begin{bmatrix} M(j\omega) \\ I \end{bmatrix}^* \mathcal{M} \begin{bmatrix} M(j\omega) \\ I \end{bmatrix} \leq -\epsilon(M(j\omega)^* M(j\omega) + I) \quad (5.15)$$

avec

$$\mathcal{M} = \mathcal{P}_M^T \text{diag} \left( \begin{bmatrix} Z(j\omega)S(j\omega) & Y(j\omega)^* S(j\omega) + G(j\omega) \\ Y(j\omega)S(j\omega) + G(j\omega)^* & X(j\omega)S(j\omega) \end{bmatrix}, \dots \right. \\ \left. \dots - \begin{bmatrix} X_{perf}(j\omega) & Y_{perf}(j\omega) \\ Y_{perf}(j\omega)^* & Z_{perf}(j\omega) \end{bmatrix} \right) \mathcal{P}_M$$

## Démonstration

Comme pour la démonstration du théorème 3.2.1 du chapitre 3, nous allons procéder en deux étapes :

1. Le système est supposé stable et bien posé : quelles conditions impliquent qu'il est  $\{X_{perf}(j\omega), Y_{perf}(j\omega), Z_{perf}(j\omega)\}$  dissipatif?
2. Les conditions obtenues garantissent-elles la stabilité et le bien posé? Cela est vérifié en appliquant le théorème 5.3.2.

Le système est supposé stable. La transformée de Fourier du système s'écrit :

$$\begin{bmatrix} q(j\omega) \\ z(j\omega) \end{bmatrix} = \begin{bmatrix} M_{qp}(j\omega) & M_{qw}(j\omega) \\ M_{zp}(j\omega) & M_{zw}(j\omega) \end{bmatrix} \begin{bmatrix} p(j\omega) \\ w(j\omega) \end{bmatrix}$$

$$p(j\omega) = \Delta(j\omega) q(j\omega).$$

Le système sera  $\{X_{perf}(j\omega), Y_{perf}(j\omega), Z_{perf}(j\omega)\}$  dissipatif si pour l'ensemble des signaux  $p(j\omega)$ ,  $q(j\omega)$  et  $w(j\omega)$  tels que :

$$\begin{bmatrix} q(j\omega) \\ p(j\omega) \end{bmatrix}^* \begin{bmatrix} X(j\omega)S(j\omega) & Y(j\omega)S(j\omega) + G(j\omega) \\ Y(j\omega)^*S(j\omega) + G(j\omega)^* & Z(j\omega)S(j\omega) \end{bmatrix} \begin{bmatrix} q(j\omega) \\ p(j\omega) \end{bmatrix} \geq 0$$

et

$$\begin{bmatrix} q(j\omega) \\ z(j\omega) \end{bmatrix} = \begin{bmatrix} M_{qp}(j\omega) & M_{qw}(j\omega) \\ M_{zp}(j\omega) & M_{zw}(j\omega) \end{bmatrix} \begin{bmatrix} p(j\omega) \\ w(j\omega) \end{bmatrix},$$

nous avons :

$$\begin{bmatrix} z(j\omega) \\ w(j\omega) \end{bmatrix}^* \begin{bmatrix} X_{perf}(j\omega) & Y_{perf}(j\omega) \\ Y_{perf}(j\omega)^* & Z_{perf}(j\omega) \end{bmatrix} \begin{bmatrix} z(j\omega) \\ w(j\omega) \end{bmatrix} \geq 0.$$

Par application de la  $\mathcal{S}$  procédure (voir section 2.3.2, page 52), ceci est vrai si l'inégalité (5.15) est vérifiée.

De plus, la condition (5.15) implique la condition (5.12) du théorème (5.3.2). Par suite, le système est stable et bien posé.  $\square$

Par analogie entre la condition (5.15) du théorème précédent et la condition (5.12) du théorème 5.3.2, une spécification de performance peut être traitée comme un bloc d'incertitude fictif qui serait  $\{-Z_{perf}(j\omega), -Y_{perf}(j\omega)^*, -X_{perf}(j\omega)\}$  dissipatif. Par suite, la généralisation de la notion de marge de stabilité à celle de marge de performance et son estimation suit ce qui est proposé dans la section 5.3.4. Nous allons ici simplement considérer le problème de la marge optimale de performance. Il s'agit de trouver le plus grand  $k$  tel que le système soit  $\{(X_{p_0}(j\omega) + kX_{p_k}(j\omega)), (Y_{p_0}(j\omega) + kY_{p_k}(j\omega)), (Z_{p_0}(j\omega) + kZ_{p_k}(j\omega))\}$  dissipatif,  $X_{p_0}(j\omega)$ ,  $X_{p_k}(j\omega)$ , etc ... étant fixés.

Nous avons alors le résultat suivant.

**Théorème 5.3.5** *Une borne supérieure  $k_{marge}$  sur la marge de performance optimale est donnée par la résolution du problème de minimisation de valeur propre généralisée maximale suivant :*

$$\begin{array}{ll} \text{minimiser} & k_{marge}^{\perp 1} \\ S(j\omega) \in \underline{\mathbf{S}}(\Delta), G(j\omega) \in \underline{\mathbf{G}}(\Delta) & \\ \text{contraints par} & k_{marge}^{\perp 1} B(j\omega) - A(j\omega) \geq 0 \\ & B(j\omega) > 0 \end{array} \quad (5.16)$$

avec

$$B(j\omega) = \begin{bmatrix} M_{qp}(j\omega) \\ I \end{bmatrix}^* \mathcal{M}(j\omega) \begin{bmatrix} M_{qp}(j\omega) \\ I \end{bmatrix},$$

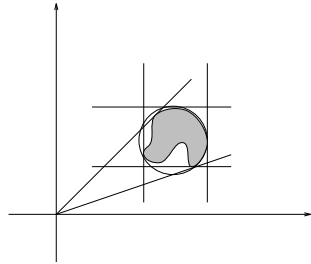
$$\mathcal{M}(j\omega) = \left[ \begin{array}{cc|cc} -Z(j\omega)S(j\omega) & 0 & -Y(j\omega)^*S(j\omega) - G(j\omega)^* & 0 \\ 0 & X_{p0}(j\omega) & 0 & Y_{p0}(j\omega) \\ \hline -Y(j\omega)S(j\omega) - G(j\omega) & 0 & -X(j\omega)S(j\omega) & 0 \\ 0 & Y_{p0}(j\omega)^* & 0 & Z_{p0}(j\omega) \end{array} \right],$$

$$A(j\omega) = \begin{bmatrix} M_{zp}(j\omega) & M_{zw}(j\omega) \\ 0 & I \end{bmatrix}^* \begin{bmatrix} -X_{pk}(j\omega) & -Y_{pk}(j\omega) \\ -Y_{pk}(j\omega)^* & -Z_{pk}(j\omega) \end{bmatrix} \begin{bmatrix} M_{zp}(j\omega) & M_{zw}(j\omega) \\ 0 & I \end{bmatrix}.$$

Le théorème 5.3.3 avait permis d'évaluer la plus grande déformation de la famille des incertitudes décrite par le vecteur  $\mathbf{k}_\Delta$ . Le théorème 5.3.5 essaie d'évaluer la plus grande « marge de performance » que vérifie un système pour une taille de familles d'incertitudes fixée.

### 5.3.6 Recherche de la plus petite propriété de dissipativité pour un système interconnecté

Dans cette section, nous considérons un système linéaire incertain avec pour signaux d'entrée  $w(j\omega)$  de  $\mathbf{C}^{n_w}$  et de sortie  $z(j\omega)$  de  $\mathbf{C}^{n_z}$ . Comme précédemment, les résultats s'étendent directement aux interconnexions comprenant des sous systèmes de classes  $\mathcal{C}_1^{TI}$ ,  $\mathcal{C}_4^{TI}$  et  $\mathcal{C}_7$ . Le but recherché dans cette section est illustré par l'exemple d'un système incertain à une entrée, une sortie. Pour une fréquence donnée  $\omega$ , peuvent être tracés dans le plan de Nyquist, les points correspondant à l'ensemble des transferts de cette fonction. Par exemple, la zone grise représentée sur la figure ci-contre peut être obtenue. La question est la suivante : comment caractériser le plus finement possible cette zone par une ou plusieurs contraintes quadratiques de la forme :



$$\begin{bmatrix} z(j\omega) \\ w(j\omega) \end{bmatrix}^* \begin{bmatrix} X_p(j\omega) & Y_p(j\omega) \\ Y_p(j\omega)^* & Z_p(j\omega) \end{bmatrix} \begin{bmatrix} z(j\omega) \\ w(j\omega) \end{bmatrix} \geq 0.$$

Les contraintes quadratiques définissent des zones du plan complexe délimitées par un cercle ou des droites. Il est donc naturel de rechercher le plus petit cercle qui contient la zone décrite par le transfert incertain, la plus petite bande horizontale, verticale, le plus petit secteur le contenant, etc... Cela est représenté sur la figure précédente. Nous considérons d'abord le cas où  $X_p < 0$ .

#### 5.3.6.1 Cas où $X_p < 0$ (Cône)

La question qui est abordée dans cette section est la suivante :

« Quelle est la plus petite propriété de  $\{X_p(j\omega), Y_p(j\omega), Z_p(j\omega)\}$  dissipativité que vérifie le système linéaire stationnaire incertain, avec  $X_p(j\omega)$  définie négative? »

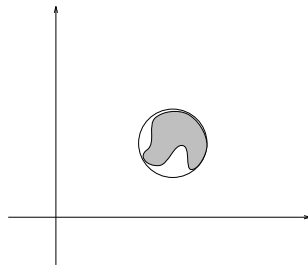


FIG. 5.15 – Encadrement d'un transfert incertain par un cercle

Le problème principal est de définir la taille de la propriété de  $\{X_p(j\omega), Y_p(j\omega), Z_p(j\omega)\}$  dissipativité. Nous proposons la formalisation suivante.

Si le système est  $\{X_p(j\omega), Y_p(j\omega), Z_p(j\omega)\}$  dissipatif, les signaux à ses bornes vérifient :

$$\begin{bmatrix} z(j\omega) \\ w(j\omega) \end{bmatrix}^* \begin{bmatrix} X_p(j\omega) & Y_p(j\omega) \\ Y_p(j\omega)^* & Z_p(j\omega) \end{bmatrix} \begin{bmatrix} z(j\omega) \\ w(j\omega) \end{bmatrix} \geq 0,$$

Après complétion des carrés et en introduisant :

$$z_c(j\omega) = -X_p(j\omega)^{\perp 1} Y_p(j\omega) w(j\omega) \quad \text{et} \quad R(j\omega)^* R(j\omega) = Z_p(j\omega) - Y_p(j\omega)^* X_p(j\omega)^{\perp 1} Y_p(j\omega),$$

nous avons :

$$(z(j\omega) - z_c(j\omega))^* (-X_p(j\omega)) (z(j\omega) - z_c(j\omega)) \leq w(j\omega)^* R(j\omega)^* R(j\omega) w(j\omega). \quad (5.17)$$

Si le système  $H(j\omega)$  est un système à une entrée, une sortie alors sa fonction de transfert peut être décomposée en partie réelle et partie imaginaire. L'inégalité précédente définit donc dans le plan complexe un cercle contenant la représentation de la fonction de transfert à la fréquence  $\omega$ . L'interprétation est moins claire dans le cas où  $H(j\omega)$  est une fonction de transfert à plusieurs entrées et plusieurs sorties. Pour aborder ce problème, nous proposons une approche basée sur le graphe de la fonction de transfert. La question est : pour un signal d'entrée  $w$ , quels sont les signaux de sortie  $z$  définis par l'inégalité de dissipativité ?

Pour cela, les signaux et matrices sont décomposés en partie réelle (identifiée par l'indice R) et partie imaginaire (identifiée par l'indice I). Chaque terme de l'inégalité 5.17 étant un scalaire complexe hermitien, il est réel. Dans ce qui suit, la dépendance en  $\omega$  est omise pour alléger les notations. L'inégalité précédente se réécrit alors de la façon suivante :

$$\begin{bmatrix} z_R - z_{cR} \\ z_I - z_{cI} \end{bmatrix}^T \mathcal{P} \begin{bmatrix} z_R - z_{cR} \\ z_I - z_{cI} \end{bmatrix} \leq 1$$

avec

$$\mathcal{P} = \frac{1}{\begin{bmatrix} w_R \\ w_C \end{bmatrix}^T \begin{bmatrix} (Z_p - Y_p^* X_p^{\perp 1} Y_p)_R & (Z_p - Y_p^* X_p^{\perp 1} Y_p)_I \\ -(Z_p - Y_p^* X_p^{\perp 1} Y_p)_I & (Z_p - Y_p^* X_p^{\perp 1} Y_p)_R \end{bmatrix} \begin{bmatrix} w_R \\ w_C \end{bmatrix}} \begin{bmatrix} -X_{pR} & -X_{pI} \\ X_{pI} & -X_{pR} \end{bmatrix}.$$

Pour un signal d'entrée fixé  $w(j\omega) \neq 0$  à la fréquence  $\omega$ , le signal  $z$  pour cette fréquence donnée appartient ainsi à l'ellipsoïde :

$$\mathcal{E}_{\mathcal{P}} = \{z \mid (z - z_c)^T \mathcal{P} (z - z_c) \leq 1\}.$$

L'intérêt des relations de dissipativité est de relier entre eux signaux d'entrée et de sortie : nous travaillons ainsi sur le graphe du système. En faisant cela, il est possible d'appliquer tout ce qui précède au cas de systèmes non linéaires et non stationnaires vérifiant une propriété de dissipativité.

Conventionnellement, la taille de la propriété de dissipativité peut être évaluée fréquence par fréquence, en prenant pour mesure la taille de l'ellipsoïde  $\mathcal{E}_{\mathcal{P}}$  associé. Un second problème surgit alors : comment mesurer la taille d'un ellipsoïde ? Deux mesures sont classiquement considérées. La première consiste en le volume de celui-ci, la seconde en la somme des carrés des longueurs des demi axes : la première est proportionnelle au produit des valeurs propres de  $\mathcal{P}^{\perp 1}$ , la seconde égale à leur somme.

Nous allons donc essayer d'obtenir dans un premier temps la propriété de dissipativité minimisant  $\det(\mathcal{P}^{\perp 1})$  puis dans un second temps, celle qui minimise  $\text{trace}(\mathcal{P}^{\perp 1})$ .

**Mesure par le volume :** considérons la première mesure de la taille de l'ellipsoïde. Le volume associé à cet ellipsoïde est donné par [BEFB94] :

$$\mathbf{vol}(\mathcal{E}_{\mathcal{P}})^2 = \beta \det(\mathcal{P}^{\perp 1})$$

où  $\beta$  est un scalaire constant fonction de la dimension du vecteur  $z$ . Le logarithme népérien du volume de l'ellipsoïde s'écrit donc :

$$\begin{aligned} \log(\mathbf{vol}(\mathcal{E}_{\mathcal{P}})^2) &= \log(\beta) + \log \left( \det \left( \begin{bmatrix} -X_{pR} & -X_{pI} \\ X_{pI} & -X_{pR} \end{bmatrix}^{\perp 1} \right) \right) + \dots \\ &\dots + 2n_z \log \left( \begin{bmatrix} w_R \\ w_C \end{bmatrix}^T \begin{bmatrix} (Z_p - Y_p^* X_p^{\perp 1} Y_p)_R & (Z_p - Y_p^* X_p^{\perp 1} Y_p)_I \\ -(Z_p - Y_p^* X_p^{\perp 1} Y_p)_I & (Z_p - Y_p^* X_p^{\perp 1} Y_p)_R \end{bmatrix} \begin{bmatrix} w_R \\ w_C \end{bmatrix} \right) \end{aligned}$$

Avec  $\lambda_{max}$ , valeur propre maximale de la matrice :

$$\begin{bmatrix} (Z_p - Y_p^* X_p^{\perp 1} Y_p)_R & (Z_p - Y_p^* X_p^{\perp 1} Y_p)_I \\ -(Z_p - Y_p^* X_p^{\perp 1} Y_p)_I & (Z_p - Y_p^* X_p^{\perp 1} Y_p)_R \end{bmatrix},$$

il peut être approché par :

$$\begin{aligned} \log(\mathbf{vol}(\mathcal{E}_{\mathcal{P}})^2) &\leq \log(\beta) + 2n_z \left( \log \left( \begin{bmatrix} w_R \\ w_C \end{bmatrix}^T \begin{bmatrix} w_R \\ w_C \end{bmatrix} \right) + \log(\lambda_{max}) \right) + \dots \\ &\dots + \log \left( \det \left( \begin{bmatrix} -X_{pR} & -X_{pI} \\ X_{pI} & -X_{pR} \end{bmatrix}^{\perp 1} \right) \right) \end{aligned}$$

En remarquant que  $\log(\lambda_{max}) \leq \lambda_{max}$ , nous pouvons essayer d'approcher la minimisation du volume de l'ellipsoïde  $\mathcal{E}_{\mathcal{P}}$  en minimisant :

$$2n_z \lambda_{max} + \log \left( \det \left( \begin{bmatrix} -X_{pR} & -X_{pI} \\ X_{pI} & -X_{pR} \end{bmatrix}^{\perp 1} \right) \right)$$

avec

$$\lambda_{max} I \geq \begin{bmatrix} (Z_p - Y_p^* X_p^{\perp 1} Y_p)_R & (Z_p - Y_p^* X_p^{\perp 1} Y_p)_I \\ -(Z_p - Y_p^* X_p^{\perp 1} Y_p)_I & (Z_p - Y_p^* X_p^{\perp 1} Y_p)_R \end{bmatrix},$$



c'est-à-dire, après un complément de Schur :

$$\left[ \begin{array}{cc|cc} Z_{pR} & Y_{pR}^* & Z_{pI} & Y_{pI}^* \\ Y_{pR} & X_{pR} & Y_{pI} & X_{pI} \\ \hline -Z_{pI} & -Y_{pI}^* & Z_{pR} & Y_{pR}^* \\ -Y_{pI} & -X_{pI} & Y_{pR} & X_{pR} \end{array} \right] \leq \lambda_{max} \left[ \begin{array}{cc|cc} I & 0 & 0 & 0 \\ 0 & 0 & 0 & 0 \\ \hline 0 & 0 & I & 0 \\ 0 & 0 & 0 & 0 \end{array} \right]$$

Aux contraintes précédentes, il faut évidemment ajouter celles qui assurent que le système est effectivement  $\{ X_p(j\omega), Y_p(j\omega), Z_p(j\omega) \}$  dissipatif, à savoir la contrainte (5.15) du théorème 5.3.4. La majoration précédente permet d'obtenir un ellipsoïde « sous optimal ».

Ce problème convexe appartient à la classe de problèmes LMIs de maximisation de déterminant sous contraintes LMIs (voir la section 2.3.4.1 du chapitre 2, page 57).

**Mesure par la somme des carrés des longueurs des demi axes :** une autre façon de contraindre l'ellipsoïde à avoir une taille faible est de minimiser la somme des carrés des longueurs des demi axes. Cela revient à minimiser la trace de la matrice  $\mathcal{P}^{\perp 1}$ , c'est-à-dire la trace de la matrice :

$$\begin{bmatrix} w_R \\ w_C \end{bmatrix}^T \begin{bmatrix} (Z_p - Y_p^* X_p^{\perp 1} Y_p)_R & (Z_p - Y_p^* X_p^{\perp 1} Y_p)_I \\ -(Z_p - Y_p^* X_p^{\perp 1} Y_p)_I & (Z_p - Y_p^* X_p^{\perp 1} Y_p)_R \end{bmatrix} \begin{bmatrix} w_R \\ w_C \end{bmatrix} \begin{bmatrix} -X_{pR} & -X_{pI} \\ X_{pI} & -X_{pR} \end{bmatrix}^{\perp 1}.$$

Ce problème peut être approché par la minimisation de la trace de la matrice  $\lambda_{max} \Gamma$  où  $\lambda_{max}$  et  $\Gamma$  sont deux variables telles que :

$$\lambda_{max} I > \begin{bmatrix} (Z_p - Y_p^* X_p^{\perp 1} Y_p)_R & (Z_p - Y_p^* X_p^{\perp 1} Y_p)_I \\ -(Z_p - Y_p^* X_p^{\perp 1} Y_p)_I & (Z_p - Y_p^* X_p^{\perp 1} Y_p)_R \end{bmatrix},$$

$$\begin{bmatrix} \Gamma & I \\ I & \begin{bmatrix} X_{pR} & X_{pI} \\ -X_{pI} & X_{pR} \end{bmatrix} \end{bmatrix} > 0.$$

Pour un  $\lambda_{max}$  fixé, les contraintes ci-dessus sont linéaires en les variables. La méthode de résolution suggérée consiste donc à combiner une recherche sur le paramètre  $\lambda_{max}$  avec une résolution de problèmes LMIs.

Tous les résultats précédents sont résumés dans le théorème suivant.

**Théorème 5.3.6** *Soit un système incertain défini par :*

$$z(j\omega) = \mathcal{F}_u(M(j\omega), \Delta(j\omega)),$$

avec  $\Delta(j\omega)$  qui vérifie les contraintes pour  $p(j\omega) = \Delta(j\omega)q(j\omega)$  :

$$\begin{bmatrix} p(j\omega) \\ q(j\omega) \end{bmatrix}^* \begin{bmatrix} X(j\omega)S(j\omega) & Y(j\omega)S(j\omega) + G(j\omega) \\ Y(j\omega)^*S(j\omega)^* + G(j\omega)^* & Z(j\omega)S(j\omega) \end{bmatrix} \begin{bmatrix} p(j\omega) \\ q(j\omega) \end{bmatrix} \geq 0$$

avec  $S(j\omega)$  et  $G(j\omega)$  définis dans la section 5.3.2. Alors la plus petite des propriétés de  $\{X_p(j\omega), Y_p(j\omega), Z_p(j\omega)\}$  dissipativité peut être approchée pour une fréquence donnée  $\omega$

par la résolution de l'un des deux problèmes suivants :

1. Minimisation de volume :

$$\text{minimiser} \quad 2n_z \lambda_{max}(\omega) + \log \left( \det \left( \begin{bmatrix} -X_p(j\omega)_R & -X_p(j\omega)_I \\ X_p(j\omega)_I & -X_p(j\omega)_R \end{bmatrix}^{\perp 1} \right) \right)$$

$$\text{sur les variables} \quad S(j\omega), G(j\omega), X_p(j\omega), Y_p(j\omega), Z_p(j\omega), \lambda_{max}(\omega),$$

sous les contraintes

$$\begin{bmatrix} Z_p(j\omega) & Y_p(j\omega)^* \\ Y_p(j\omega) & X_p(j\omega) \end{bmatrix} \leq \lambda_{max}(\omega) \begin{bmatrix} I & 0 \\ 0 & 0 \end{bmatrix}$$

$$\begin{bmatrix} M(j\omega) \\ I \end{bmatrix}^* \mathcal{M} \begin{bmatrix} M(j\omega) \\ I \end{bmatrix} \leq -\epsilon(M(j\omega)^*M(j\omega) + I)$$

avec

$$\mathcal{M} = \mathcal{P}_M^T \mathbf{diag} \left( \begin{bmatrix} Z(j\omega)S(j\omega) & Y(j\omega)^*S(j\omega) + G(j\omega) \\ Y(j\omega)S(j\omega) + G(j\omega)^* & X(j\omega)S(j\omega) \end{bmatrix}, \dots \right.$$

$$\left. \dots - \begin{bmatrix} X_p(j\omega) & Y_p(j\omega) \\ Y_p(j\omega)^* & Z_p(j\omega) \end{bmatrix} \right) \mathcal{P}_M$$

2. Minimisation de la somme des longueurs des demi axes :

$$\text{minimiser} \quad \lambda_{max}(\omega) \text{trace}(\Lambda(\omega))$$

$$\text{sur les variables} \quad S(j\omega), G(j\omega), X_p(j\omega), Y_p(j\omega), Z_p(j\omega), \Lambda(\omega), \lambda_{max}(\omega), \Omega(\omega)$$

sous les contraintes<sup>16</sup> :

$$\begin{bmatrix} Z_p(j\omega) & Y_p(j\omega)^* \\ Y_p(j\omega) & X_p(j\omega) \end{bmatrix} \leq \lambda_{max}(\omega) \begin{bmatrix} I & 0 \\ 0 & 0 \end{bmatrix},$$

$$\begin{bmatrix} \Lambda(\omega) & I \\ I & \begin{bmatrix} X_p(j\omega)_R & X_p(j\omega)_I \\ -X_p(j\omega)_I & X_p(j\omega)_R \end{bmatrix} \end{bmatrix} \geq 0,$$

$$\begin{bmatrix} M(j\omega) \\ I \end{bmatrix}^* \mathcal{M} \begin{bmatrix} M(j\omega) \\ I \end{bmatrix} \leq -\epsilon(M(j\omega)^*M(j\omega) + I),$$

avec

$$\mathcal{M} = \mathcal{P}_M^T \mathbf{diag} \left( \begin{bmatrix} Z(j\omega)S(j\omega) & Y(j\omega)^*S(j\omega) + G(j\omega) \\ Y(j\omega)S(j\omega) + G(j\omega)^* & X(j\omega)S(j\omega) \end{bmatrix}, \dots \right.$$

$$\left. \dots - \begin{bmatrix} X_p(j\omega) & Y_p(j\omega) \\ Y_p(j\omega)^* & Z_p(j\omega) \end{bmatrix} \right) \mathcal{P}_M.$$

---

16. Notez que certaines contraintes sont complexes alors que d'autres sont réelles.

### 5.3.6.2 Cas où $X_p = 0$ (Demi-plans)

Nous continuons à travailler sur le graphe du système. Pour un système  $\{0, Y_p(j\omega), Z_p(j\omega)\}$  dissipatif, les signaux à ses bornes vérifient :

$$\begin{bmatrix} z(j\omega) \\ w(j\omega) \end{bmatrix}^* \begin{bmatrix} 0 & Y_p(j\omega) \\ Y_p(j\omega)^* & Z_p(j\omega) \end{bmatrix} \begin{bmatrix} z(j\omega) \\ w(j\omega) \end{bmatrix} \geq 0,$$

soit en omettant la dépendance en fréquence :

$$\xi^T \begin{bmatrix} z_R \\ z_I \end{bmatrix} - \eta \geq 0,$$

avec

$$\begin{aligned} \xi &= \begin{bmatrix} Y_{pR} & Y_{pI} \\ -Y_{pI} & Y_{pR} \end{bmatrix} \begin{bmatrix} w_R \\ w_I \end{bmatrix}, \\ \eta &= -2 \begin{bmatrix} w_R \\ w_I \end{bmatrix}^T \begin{bmatrix} Z_{pR} & Z_{pI} \\ -Z_{pI} & Z_{pR} \end{bmatrix} \begin{bmatrix} w_R \\ w_I \end{bmatrix}. \end{aligned}$$

La relation ci-dessus exprime que le point  $\begin{bmatrix} z_R^T & z_I^T \end{bmatrix}^T$  représentant le signal de sortie  $z$  pour une entrée  $w$  est au dessus de l'hyperplan d'équation :

$$\xi^T \begin{bmatrix} z_R \\ z_I \end{bmatrix} = \eta.$$

La direction de l'hyperplan est déterminée par le vecteur  $\xi$ .

**Bande :** nous recherchons à encadrer l'ensemble des points  $z$  appartenant à la bande définie par deux hyperplans de direction  $\xi$  *fixée* par la matrice  $Y_p$  (figure 5.16). Ils vérifient alors les deux inégalités :

$$\xi^T \begin{bmatrix} z_R \\ z_I \end{bmatrix} \geq \eta \quad \text{et} \quad \xi^T \begin{bmatrix} z_R \\ z_I \end{bmatrix} \leq \zeta.$$

Notez que fixer la direction revient à fixer la matrice  $Y_p(j\omega)$ .

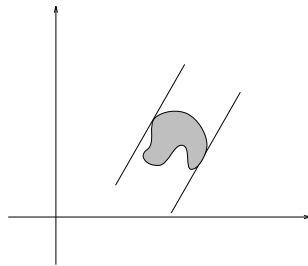


FIG. 5.16 – Encadrement d'un transfert incertain par une bande

Les deux hyperplans sont obtenus en résolvant les problèmes :

$$\begin{aligned} &\text{minimiser} && -\eta \\ &\text{sous les contraintes} && \xi^T \begin{bmatrix} z_R \\ z_I \end{bmatrix} \geq \eta, \end{aligned}$$

minimiser  $\zeta$

sous les contraintes  $\xi^T \begin{bmatrix} z_R \\ z_I \end{bmatrix} \leq \zeta.$

En utilisant la définition de  $\xi$ ,  $\eta$ , le premier problème se réécrit :

minimiser  $\lambda(\omega)$   
sur les variables  $S(j\omega), G(j\omega), Z_p(j\omega), \lambda(\omega)$   
sous les contraintes

$$\lambda(\omega)I \geq \begin{bmatrix} Z_p(j\omega)_R & Z_p(j\omega)_I \\ -Z_p(j\omega)_I & Z_p(j\omega)_R \end{bmatrix},$$

$$\begin{bmatrix} M(j\omega) \\ I \end{bmatrix}^* \mathcal{M} \begin{bmatrix} M(j\omega) \\ I \end{bmatrix} \leq -\epsilon(M(j\omega)^*M(j\omega) + I)$$

avec

$$\mathcal{M} = \mathcal{P}_M^T \mathbf{diag} \left( \begin{bmatrix} Z(j\omega)S(j\omega) & Y(j\omega)^*S(j\omega) + G(j\omega) \\ Y(j\omega)S(j\omega) + G(j\omega)^* & X(j\omega)S(j\omega) \end{bmatrix}, \dots \right. \\ \left. \dots - \begin{bmatrix} 0 & Y_p(j\omega) \\ Y_p(j\omega)^* & Z_p(j\omega) \end{bmatrix} \right) \mathcal{P}_M.$$

Il se simplifie en posant  $Z_p(j\omega) = \lambda(\omega)I$ :

minimiser  $\lambda(\omega)$   
sur les variables  $S(j\omega), G(j\omega), \lambda(\omega)$   
sous les contraintes

$$\begin{bmatrix} M(j\omega) \\ I \end{bmatrix}^* \mathcal{M} \begin{bmatrix} M(j\omega) \\ I \end{bmatrix} \leq -\epsilon(M(j\omega)^*M(j\omega) + I)$$

avec

$$\mathcal{M} = \mathcal{P}_M^T \mathbf{diag} \left( \begin{bmatrix} Z(j\omega)S(j\omega) & Y(j\omega)^*S(j\omega) + G(j\omega) \\ Y(j\omega)S(j\omega) + G(j\omega)^* & X(j\omega)S(j\omega) \end{bmatrix}, \dots \right. \\ \left. \dots - \begin{bmatrix} 0 & Y_p(j\omega) \\ Y_p(j\omega)^* & \lambda(\omega)I \end{bmatrix} \right) \mathcal{P}_M.$$

De même, le second problème se formule de la façon suivante :

minimiser  $\lambda(\omega)$   
sur les variables  $S(j\omega), G(j\omega), Z_p(j\omega), \lambda(\omega)$   
sous les contraintes

$$\begin{bmatrix} M(j\omega) \\ I \end{bmatrix}^* \mathcal{M} \begin{bmatrix} M(j\omega) \\ I \end{bmatrix} \leq -\epsilon(M(j\omega)^*M(j\omega) + I)$$

avec

$$\mathcal{M} = \mathcal{P}_M^T \mathbf{diag} \left( \begin{bmatrix} Z(j\omega)S(j\omega) & Y(j\omega)^*S(j\omega) + G(j\omega) \\ Y(j\omega)S(j\omega) + G(j\omega)^* & X(j\omega)S(j\omega) \end{bmatrix}, \dots \right. \\ \left. \dots - \begin{bmatrix} 0 & Y_p(j\omega) \\ Y_p(j\omega)^* & \lambda(\omega)I \end{bmatrix} \right) \mathcal{P}_M.$$

Ces deux problèmes correspondent à minimiser un coût linéaire sous contraintes LMIs (voir la section 2.3.4.1, page 57).

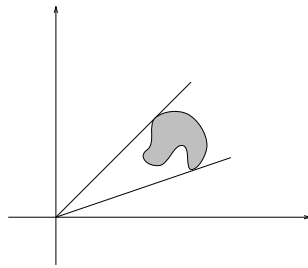


FIG. 5.17 – *Encadrement d'un transfert incertain par un secteur*

**Secteur :** nous recherchons à présent la propriété de dissipativité qui correspond sur notre exemple de transfert à une entrée et une sortie au plus petit secteur passant par zéro et contenant la zone grise (voir figure 5.17). Cela peut s'interpréter dans le cas général comme deux hyperplans dans l'espace des  $z$  passant par un point *fixé* (le point 0), de direction inconnue et qui collent le plus à l'ensemble des  $z$  générés par le système incertain pour une entrée  $w$ . Ces hyperplans ont pour équation :

$$\xi^T \begin{bmatrix} z_R \\ z_I \end{bmatrix} = 0.$$

La notion de secteur a été étendue au cas matriciel par Tits, Balakrishnan et Lee dans [TBL96] en introduisant la définition du «rang numérique» d'une matrice complexe  $\Gamma$ , c'est-à-dire :

$$\mathcal{N}(\Gamma) = \{ \langle x, \Gamma x \rangle, x \in \mathbf{C}^{n_u} \text{ et } x^T x = 1 \}.$$

Nous reprenons leur approche car elle est cohérente avec ce qui précède<sup>17</sup>.

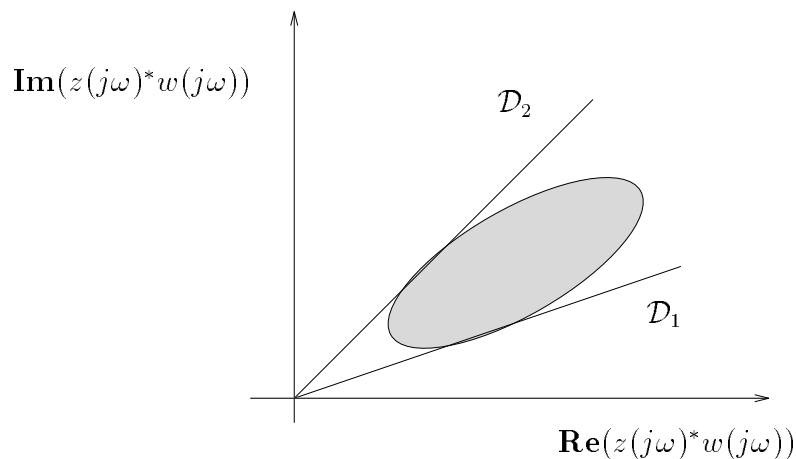


FIG. 5.18 – *Représentation du rang numérique dans le plan complexe*

Sur la figure 5.18, est illustré le rang numérique de la fonction de transfert incertaine pour une fréquence  $\omega$ . Il peut être encadré par les droites  $\mathcal{D}_1$  et  $\mathcal{D}_2$  de pente  $\alpha$  et  $\beta$ . Le

---

<sup>17</sup>. Dans [TBL96], l'objectif est de rechercher une description d'incertitudes linéaires stationnaires  $\Delta$  plus fine qu'une contrainte de gain ou de positivité : des informations sur la phase de l'incertitude sont introduites avec la description par secteur.

coefficient réel  $\alpha$  est obtenu par la résolution du problème :

$$\begin{aligned} & \text{maximiser} && \alpha(j\omega) \\ & \text{sous les contraintes} && \mathbf{Im}(z(j\omega)^*w(j\omega)) - \alpha(j\omega)\mathbf{Re}(z(j\omega)^*w(j\omega)) \geq 0, \end{aligned}$$

le coefficient réel  $\beta$  par la résolution de :

$$\begin{aligned} & \text{minimiser} && \beta(j\omega) \\ & \text{sous les contraintes} && \mathbf{Im}(z(j\omega)^*w(j\omega)) - \beta(j\omega)\mathbf{Re}(z(j\omega)^*w(j\omega)) \leq 0. \end{aligned}$$

La droite  $\mathcal{D}_1$  est donc déterminée par la résolution du problème de minimisation de valeurs propres généralisées suivant :

$$\begin{aligned} & \text{minimiser} && \alpha(j\omega) \\ & \text{sur les variables} && S(j\omega), G(j\omega), \alpha(j\omega) \\ & \text{sous les contraintes} && \end{aligned}$$

$$\begin{bmatrix} M(j\omega) \\ I \end{bmatrix}^* \mathcal{M} \begin{bmatrix} M(j\omega) \\ I \end{bmatrix} \leq -\epsilon(M(j\omega)^*M(j\omega) + I)$$

avec

$$\begin{aligned} \mathcal{M} = \mathcal{P}_M^T \mathbf{diag} \left( \begin{bmatrix} Z(j\omega)S(j\omega) & Y(j\omega)^*S(j\omega) + G(j\omega) \\ Y(j\omega)S(j\omega) + G(j\omega)^* & X(j\omega)S(j\omega) \end{bmatrix}, \dots \right. \\ \left. \dots - \begin{bmatrix} 0 & (-\alpha(j\omega) + j)I \\ (-\alpha(j\omega) - j)I & 0 \end{bmatrix} \right) \mathcal{P}_M. \end{aligned}$$

De même, la seconde droite ( $\mathcal{D}_2$ ) est déterminée par la résolution du problème de minimisation de valeurs propres généralisées suivant :

$$\begin{aligned} & \text{minimiser} && \beta(j\omega) \\ & \text{sur les variables} && S(j\omega), G(j\omega), \beta(j\omega) \\ & \text{sous les contraintes} && \end{aligned}$$

$$\begin{bmatrix} M(j\omega) \\ I \end{bmatrix}^* \mathcal{M} \begin{bmatrix} M(j\omega) \\ I \end{bmatrix} \leq -\epsilon(M(j\omega)^*M(j\omega) + I)$$

avec

$$\begin{aligned} \mathcal{M} = \mathcal{P}_M^T \mathbf{diag} \left( \begin{bmatrix} Z(j\omega)S(j\omega) & Y(j\omega)^*S(j\omega) + G(j\omega) \\ Y(j\omega)S(j\omega) + G(j\omega)^* & X(j\omega)S(j\omega) \end{bmatrix}, \dots \right. \\ \left. \dots - \begin{bmatrix} 0 & (\beta(j\omega) - j)I \\ (\beta(j\omega) + j)I & 0 \end{bmatrix} \right) \mathcal{P}_M. \end{aligned}$$

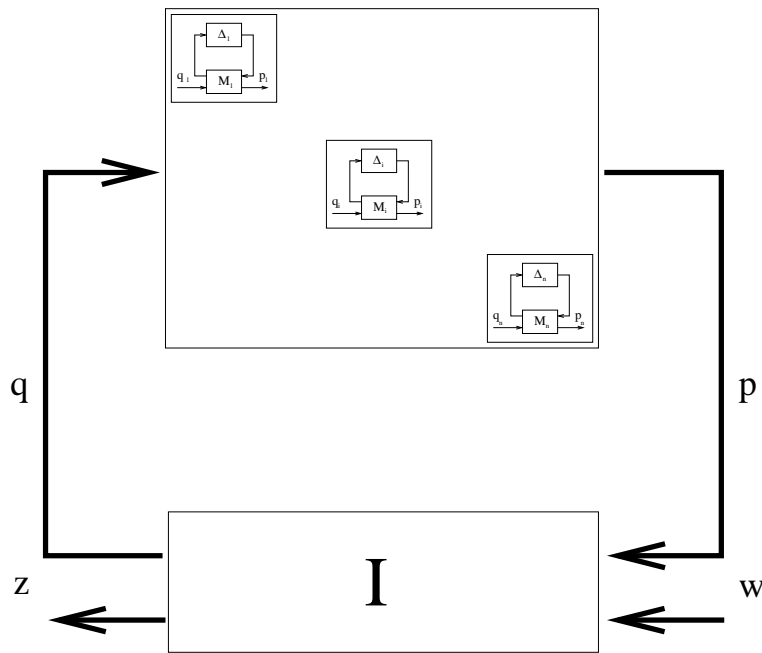


FIG. 5.19 – Décomposition d'un système incertain de grande dimension

### 5.3.7 Application à l'analyse de systèmes incertains de grande dimension

Nous allons appliquer les résultats de la section précédente au problème d'analyse du système incertain  $z(s) = \mathcal{F}_u(M(s), \Delta(s)) w(s)$  de grande dimension. Nous supposons que nous sommes capables de décomposer ce système en une interconnexion de  $N$  sous systèmes, chaque sous système contenant une partie des sous blocs incertains  $\Delta_i(s)$ . La décomposition peut se faire, par exemple, en modélisant le système interconnecté par un graphe et en recherchant les sous graphes fortement connexes [Vid81].

Le système s'écrit alors de la façon suivante :

$$z(s) = \mathcal{F}_u(I(s), \mathbf{diag}(\mathcal{F}_u(M_k(s), \Delta_k(s)))) w(s),$$

avec  $\Delta_k(s) = \mathbf{diag}(\Delta_{k_i}(s))$  où les  $\Delta_{k_i}(s)$  sont des sous systèmes du système interconnecté initial (voir la figure 5.19).

L'idée de base est de rechercher un ensemble (paramétrisé) de contraintes quadratiques vérifiées par chacun des nouveaux sous systèmes :

$$p_k(s) = \mathcal{F}_u(M_k(s), \Delta_k(s)) q_k(s)$$

puis de tester à partir de cette caractérisation la stabilité/performance du système global en appliquant par exemple le théorème 5.3.2 sur la nouvelle interconnexion. Pour comprendre l'intérêt d'une telle approche, considérons le  $k^{ieme}$  sous système  $p_k(s) = \mathcal{F}_u(M_k(s), \Delta_k(s)) q_k(s)$ . Si le théorème 5.3.2 d'analyse était directement appliqué sur le système interconnecté total, apparaîtrait pour le  $k^{ieme}$  sous système un certain nombre de variables d'optimisation regroupées dans  $S_k$  et  $G_k$ . Ce serait la contribution de ce sous système à la taille du problème à résoudre pour ce qui est du nombre de variables. Si le  $k^{ieme}$  sous système pouvait être remplacé par un seul bloc appartenant à la classe  $\mathcal{C}_2^{TI}$  alors il n'y aurait plus qu'à rechercher une seule fonction scalaire (comme indiqué dans le

tableau 5.1). Un sous système présentant des incertitudes structurées est ainsi remplacé par une incertitude non structurée.

Le problème est qu'une telle approche est potentiellement conservatrice. Dans la section précédente, nous avons vu qu'il était possible de proposer plusieurs propriétés de dissipativité différentes correspondant pour le cas d'un transfert à une entrée et une sortie aux différentes figures géométriques représentées sur les figures de la section 5.3.6. Il suffit de noter que si une fonction de transfert est  $\{X_1(j\omega), Y_1(j\omega), Z_1(j\omega)\}$  dissipative et  $\{X_2(j\omega), Y_2(j\omega), Z_2(j\omega)\}$  dissipative alors elle est aussi  $\{\tilde{X}(j\omega), \tilde{Y}(j\omega), \tilde{Z}(j\omega)\}$  dissipative avec :

$$\begin{aligned}\tilde{X} &= \lambda_1(j\omega)X_1(j\omega) + \lambda_2(j\omega)X_2(j\omega), \\ \tilde{Y} &= \lambda_1(j\omega)Y_1(j\omega) + \lambda_2(j\omega)Y_2(j\omega), \\ \tilde{Z} &= \lambda_1(j\omega)Z_1(j\omega) + \lambda_2(j\omega)Z_2(j\omega)\end{aligned}$$

et  $\lambda_1(j\omega)$  et  $\lambda_2(j\omega)$  deux fonctions scalaires positives. De cette manière, en choisissant un certain nombre de propriétés de dissipativité pour le  $k^{ieme}$  sous système, le problème peut être reparamétrisé dans le but de rechercher le meilleur compromis possible entre conservatisme et nombre de variables à optimiser. De plus, les  $N$  sous systèmes peuvent être traités indépendamment, permettant ainsi une parallélisation du calcul. Une fois cette opération achevée, la stabilité du système global est testée par application du théorème 5.3.1, chaque sous système étant caractérisé par la reparamétrisation de ses propriétés de dissipativité.

En résumé, nous proposons la démarche suivante pour analyser les systèmes incertains de grande dimension :

1. décomposition du système global en une interconnexion de sous systèmes ;
2. reparamétrisation des propriétés de dissipativité de chaque sous système, cette opération pouvant être parallélisée ;
3. vérification de la stabilité de l'interconnexion, chaque sous système étant représenté par la paramétrisation de ses propriétés de dissipativité ;
4. si nécessaire retour à l'étape 2 ou à l'étape 1.

## 5.4 Généralisation de la $\mu/k_m$ analyse au cadre non linéaire/non stationnaire dans le temps

Nous avons jusqu'à présent traité le cas des systèmes linéaires stationnaires. Nous allons voir maintenant comment les outils proposés se généralisent pour des systèmes interconnexions de sous systèmes non linéaires, non stationnaire. Seule une partie des résultats précédents sont repris afin d'éviter les répétitions. Ceux qu'ils ne le sont pas peuvent l'être assez simplement sous quelques hypothèses techniques supplémentaires.

### 5.4.1 Modélisation et paramétrisation

Nous considérons à présent le système interconnecté :

$$\begin{aligned}\begin{bmatrix} q \\ z \end{bmatrix} &= \begin{bmatrix} M_{qp} & M_{qw} \\ M_{zp} & M_{zw} \end{bmatrix} \left( \begin{bmatrix} p \\ w \end{bmatrix} \right) \\ p &= \Delta(q)\end{aligned}\tag{5.18}$$



où  $\Delta(\cdot) = \mathbf{diag}(\Delta_i(\cdot))$  avec  $\Delta_i$  un sous système stable décrivant une famille de modèles définie par l'une des classes  $\mathcal{C}_1$  à  $\mathcal{C}_6$  et une propriété de dissipativité.  $\Delta_i$  peut donc être non linéaire et/ou non stationnaire.

Comme précédemment, nous allons caractériser le comportement entrée/sortie de chaque sous système par une ou (plusieurs) contrainte(s) quadratique(s). Les sous systèmes n'étant plus linéaires stationnaires, il va y avoir répartition de l'énergie d'une fréquence sur l'autre. Pour tenir compte de ce phénomène, la contrainte devra être intégrale. Les sous systèmes linéaires stationnaires, caractérisés par une contrainte quadratique, le seront dorénavant par la contrainte quadratique intégrale correspondante.

A chaque sous système  $\Delta_i$ , nous associons donc trois fonctions  $X_i(j\omega)$ ,  $Y_i(j\omega)$  et  $Z_i(j\omega)$  de  $\mathbf{RL}_{\infty}^{n_i \times n_i}$  (avec  $X_i(j\omega) = X_i(j\omega)^* \leq 0$  et  $Z_i(j\omega) = Z_i(j\omega)^*$ )<sup>18</sup> telles qu'avec  $p_i(t) = \Delta_i(q_i)(t)$  :

$$\int_{-\infty}^{+\infty} \begin{bmatrix} p_i(j\omega) \\ q_i(j\omega) \end{bmatrix}^* \begin{bmatrix} X_i(j\omega) & Y_i(j\omega) \\ Y_i(j\omega)^* & Z_i(j\omega) \end{bmatrix} \begin{bmatrix} p_i(j\omega) \\ q_i(j\omega) \end{bmatrix} \geq 0 \quad (5.19)$$

Nous allons noter  $\underline{\Delta}_{\text{nltv}}$  l'ensemble défini par :

$$\underline{\Delta}_{\text{nltv}} = \{ \Delta(\cdot) \mid \Delta(\cdot) \stackrel{\Delta}{=} \mathbf{diag}(\Delta_i(\cdot)) \}$$

avec  $\Delta_i$  le sous système défini ci-dessus.

Comme précédemment, à chaque classe, deux ensembles de multipliers  $\underline{\mathbf{S}}(\underline{\Delta}_{\text{nltv}})$  et  $\underline{\mathbf{G}}(\underline{\Delta}_{\text{nltv}})$  paramétrisant l'ensemble des propriétés de dissipativité des sous systèmes peuvent être associés. Pour les classes  $\mathcal{C}_1$  à  $\mathcal{C}_5$ , il suffit de se reporter au tableau 3.1 (page 82, chapitre 3) et au tableau 5.1 du présent chapitre. Pour les sous systèmes des classes  $\mathcal{C}_3^{TV}$  et  $\mathcal{C}_6$ , ils seront proposés dans les sections à venir.

## 5.4.2 Analyse de la stabilité

La définition 5.3.1 de la stabilité proposée précédemment reste valable dans le contexte non linéaire, non stationnaire. Ici encore, nous allons obtenir une condition suffisante de stabilité pour le système non linéaire (5.18) en utilisant un argument de séparation des graphes.

**Théorème 5.4.1** *Supposons qu'il existe un élément linéaire stationnaire  $\Delta_0$  de l'ensemble  $\underline{\Delta}_{\text{nltv}}$  tel que le système bouclé est stable.*

*Le système (5.18) est alors stable pour tout élément  $\Delta$  appartenant à la famille de modèles  $\underline{\Delta}_{\text{nltv}}$  s'il existe deux fonctions  $S \in \underline{\mathbf{S}}(\underline{\Delta}_{\text{nltv}})$  et  $G \in \underline{\mathbf{G}}(\underline{\Delta}_{\text{nltv}})$  et un scalaire  $\epsilon$  strictement positif tels que quel que soit  $\omega$  appartenant à  $\overline{\mathbf{R}}$  :*

$$\begin{bmatrix} M_{qp}(j\omega) \\ I \end{bmatrix}^* \mathcal{M} \begin{bmatrix} M_{qp}(j\omega) \\ I \end{bmatrix} \leq -\epsilon(M_{qp}(j\omega)^* M_{qp}(j\omega) + I) \quad (5.20)$$

$$\mathcal{M} = \begin{bmatrix} Z(j\omega)S(j\omega) & Y(j\omega)^*S(j\omega) + G(j\omega)^* \\ Y(j\omega)S(j\omega) + G(j\omega) & X(j\omega)S(j\omega) \end{bmatrix}.$$

Nous proposons une démonstration directe. Ce théorème peut être considéré comme un corollaire du théorème 2.2 du livre [Saf80, page 37] de Safonov. Un résultat très proche

<sup>18</sup>. La condition  $X_i(j\omega) = X_i(j\omega)^* \leq 0$  assure la convexité de  $\underline{\Delta}_{\text{nltv}}$ . Cela se démontre de la même façon que le deuxième point abordé en début de chapitre 3, page 77.

de ce dernier a été démontré par Rantzer et Megretsky [RM94b]. Le fait que le théorème présenté ici soit moins général n'est pas important par rapport aux applications que nous considérons. De plus, sa démonstration est simple.

### Démonstration

Nous démontrons d'abord le théorème sans considérer la paramétrisation des propriétés de  $\Delta$ . Supposons que les hypothèses du théorème 5.4.1 soient vérifiées et que le système en boucle fermée soit bien posé. Soit  $\Delta$  un élément de  $\underline{\Delta}_{\text{nltv}}$ . Par suite,  $\Delta$  est caractérisé par :

$$\int_{\perp\infty}^{+\infty} \begin{bmatrix} p(j\omega) \\ q(j\omega) \end{bmatrix}^* \begin{bmatrix} X(j\omega) & Y(j\omega) \\ Y(j\omega)^* & Z(j\omega) \end{bmatrix} \begin{bmatrix} p(j\omega) \\ q(j\omega) \end{bmatrix} \geq 0. \quad (5.21)$$

D'après le théorème de factorisation 5.2.1, il existe trois fonctions de transfert  $W_1, W_2$  et  $W_3$  de  $\mathbf{RH}_{\infty}^{n \times n}$ , la première étant inversible, telles que :

$$\begin{bmatrix} X(j\omega) & Y(j\omega) \\ Y(j\omega)^* & Z(j\omega) \end{bmatrix} = \begin{bmatrix} W_1(j\omega) & W_2(j\omega) \\ W_4(j\omega) & W_3(j\omega) \end{bmatrix}^* \begin{bmatrix} -I & 0 \\ 0 & I \end{bmatrix} \begin{bmatrix} W_1(j\omega) & W_2(j\omega) \\ W_4(j\omega) & W_3(j\omega) \end{bmatrix}.$$

Par suite, étudier la stabilité de la connexion de  $M$  avec  $\Delta$  revient à étudier la stabilité de l'interconnexion de  $\tilde{\Delta}$  défini par  $\tilde{p} = \tilde{\Delta}(\tilde{q})$  tel que :

$$\begin{bmatrix} \tilde{p} \\ \tilde{q} \end{bmatrix} = \begin{bmatrix} W_1(j\omega) & W_2(j\omega) \\ W_4(j\omega) & W_3(j\omega) \end{bmatrix} \begin{bmatrix} p \\ q \end{bmatrix} \quad \text{et} \quad p = \Delta(q),$$

avec  $\tilde{M}$  défini par  $\tilde{q} = \tilde{M}(\tilde{p})$  tel que :

$$\begin{bmatrix} \tilde{p} \\ \tilde{q} \end{bmatrix} = \begin{bmatrix} W_1(j\omega) & W_2(j\omega) \\ W_4(j\omega) & W_3(j\omega) \end{bmatrix} \begin{bmatrix} p \\ q \end{bmatrix} \quad \text{et} \quad q = M(p).$$

Ces dernières relations définissent en fait le système  $\tilde{q} = (W_4 + W_3M)(W_1 + W_2M)^{\perp 1}\tilde{p}$ . Nous supposons, dans un premier temps, que ce système est stable.

L'inégalité quadratique intégrale (5.21) implique que pour  $\tilde{p} = \tilde{\Delta}(\tilde{q})$  :

$$\int_{\perp\infty}^{+\infty} \begin{bmatrix} \tilde{p}(j\omega) \\ \tilde{q}(j\omega) \end{bmatrix}^* \begin{bmatrix} -I & 0 \\ 0 & I \end{bmatrix} \begin{bmatrix} \tilde{p}(j\omega) \\ \tilde{q}(j\omega) \end{bmatrix} \geq 0.$$

Par suite,  $\tilde{\Delta}$  est de  $\mathcal{L}_2$  gain inférieur à un. Par application du théorème du petit gain, la connexion de  $\tilde{\Delta}$  avec  $\tilde{M}$  est stable si  $\tilde{M}$  est de  $\mathcal{L}_2$  gain strictement inférieur à un, c'est-à-dire que pour  $\tilde{q} = \tilde{M}(\tilde{p})$  :

$$\int_{\perp\infty}^{+\infty} \begin{bmatrix} \tilde{p}(j\omega) \\ \tilde{q}(j\omega) \end{bmatrix}^* \begin{bmatrix} -I & 0 \\ 0 & I \end{bmatrix} \begin{bmatrix} \tilde{p}(j\omega) \\ \tilde{q}(j\omega) \end{bmatrix} < 0.$$

Par suite, en réintroduisant  $p$  et  $q$ , nous obtenons :

$$\int_{\perp\infty}^{+\infty} p(j\omega)^T \begin{bmatrix} I \\ M(j\omega) \end{bmatrix}^* \begin{bmatrix} X(j\omega) & Y(j\omega) \\ Y(j\omega)^* & Z(j\omega) \end{bmatrix} \begin{bmatrix} I \\ M(j\omega) \end{bmatrix} p(j\omega) < 0.$$

En notant d'autre part que  $S(j\omega)$  et  $G(j\omega)$  sont introduits tels que si  $\Delta$  est  $\{X(j\omega), Y(j\omega), Z(j\omega)\}$  dissipatif alors il est  $\{X(j\omega)S(j\omega), Y(j\omega)S(j\omega) + G(j\omega), Z(j\omega)S(j\omega)\}$  dissipatif, nous obtenons la condition (5.20).

Démontrons, à présent, que  $\tilde{M}$  est stable. Comme  $W_1$  a un inverse stable, cela revient à vérifier que la connexion de  $\tilde{M}$  et de  $-W_1^{\perp 1}W_2$  est stable. De prime abord, il faut noter que  $-W_1^{\perp 1}W_2$  est  $\{X(j\omega), Y(j\omega), Z(j\omega)\}$  dissipatif :

$$\begin{bmatrix} -W_1^{\perp 1}W_2 \\ I \end{bmatrix}^* \begin{bmatrix} X(j\omega) & Y(j\omega) \\ Y(j\omega)^* & Z(j\omega) \end{bmatrix} \begin{bmatrix} -W_1^{\perp 1}W_2 \\ I \end{bmatrix} = (W_3 - W_4W_1^{\perp 1}W_2)^*(W_3 - W_4W_1^{\perp 1}W_2) \geq 0.$$

Par suite, puisque, par hypothèse, il existe un  $\Delta_0$  tel que le système bouclé soit stable, le théorème 5.3.1 s'applique et permet de conclure à la stabilité de  $\tilde{M}$ .  $\square$

### 5.4.3 Analyse de la performance

**Théorème 5.4.2** *Supposons qu'il existe un élément linéaire stationnaire  $\Delta_0$  de l'ensemble  $\underline{\Delta}_{\text{nltv}}$  tel que le système bouclé soit stable.*

*Le système (5.18) est alors stable et  $\{X_{\text{perf}}(j\omega), Y_{\text{perf}}(j\omega), Z_{\text{perf}}(j\omega)\}$  dissipatif pour tout  $\Delta$  appartenant à la famille  $\underline{\Delta}_{\text{nltv}}$  s'il existe deux fonctions  $S \in \underline{\mathbf{S}}(\underline{\Delta}_{\text{nltv}})$  et  $G \in \underline{\mathbf{G}}(\underline{\Delta}_{\text{nltv}})$  et un scalaire  $\epsilon$  strictement positif tels que quel que soit  $\omega$  appartenant à  $\overline{\mathbf{R}}$  :*

$$\begin{bmatrix} M(j\omega) \\ I \end{bmatrix}^* \mathcal{M} \begin{bmatrix} M(j\omega) \\ I \end{bmatrix} \leq -\epsilon(M(j\omega)^*M(j\omega) + I) \quad (5.22)$$

avec

$$\begin{aligned} \mathcal{M} = \mathcal{P}_M^T \text{diag} \left( \begin{bmatrix} Z(j\omega)S(j\omega) & Y(j\omega)^*S(j\omega) + G(j\omega) \\ Y(j\omega)S(j\omega) + G(j\omega)^* & X(j\omega)S(j\omega) \end{bmatrix}, \dots \right. \\ \left. \dots - \begin{bmatrix} X_{\text{perf}}(j\omega) & Y_{\text{perf}}(j\omega) \\ Y_{\text{perf}}(j\omega)^* & Z_{\text{perf}}(j\omega) \end{bmatrix} \right) \mathcal{P}_M \end{aligned}$$

#### Démonstration

Comme pour la démonstration du théorème 3.2.1 du chapitre 3, nous allons procéder en deux étapes :

1. Le système est supposé stable et bien posé : quelles conditions impliquent qu'il est  $\{X_{\text{perf}}(j\omega), Y_{\text{perf}}(j\omega), Z_{\text{perf}}(j\omega)\}$  dissipatif?
2. Les conditions obtenues garantissent-elles la stabilité et le bien posé? Cela est vérifié en appliquant le théorème 5.3.2.

Le système est supposé stable. Le système sera  $\{X_{\text{perf}}(j\omega), Y_{\text{perf}}(j\omega), Z_{\text{perf}}(j\omega)\}$  dissipatif si pour l'ensemble des signaux  $p(j\omega)$ ,  $q(j\omega)$  et  $w(j\omega)$  tels que :

$$\int_{-\infty}^{+\infty} \begin{bmatrix} q(j\omega) \\ p(j\omega) \end{bmatrix}^* \begin{bmatrix} X(j\omega)S(j\omega) & Y(j\omega)S(j\omega) + G(j\omega) \\ Y(j\omega)^*S(j\omega) + G(j\omega)^* & Z(j\omega)S(j\omega) \end{bmatrix} \begin{bmatrix} q(j\omega) \\ p(j\omega) \end{bmatrix} d\omega \geq 0$$

et

$$\begin{bmatrix} q(j\omega) \\ z(j\omega) \end{bmatrix} = \begin{bmatrix} M_{qp}(j\omega) & M_{qw}(j\omega) \\ M_{zp}(j\omega) & M_{zw}(j\omega) \end{bmatrix} \begin{bmatrix} p(j\omega) \\ w(j\omega) \end{bmatrix},$$

nous avons :

$$\int_{-\infty}^{+\infty} \begin{bmatrix} z(j\omega) \\ w(j\omega) \end{bmatrix}^* \begin{bmatrix} X_{\text{perf}}(j\omega) & Y_{\text{perf}}(j\omega) \\ Y_{\text{perf}}(j\omega)^* & Z_{\text{perf}}(j\omega) \end{bmatrix} \begin{bmatrix} z(j\omega) \\ w(j\omega) \end{bmatrix} d\omega \geq 0.$$

Les intégrales ci dessus sont bien définies car le système est stable. Par application de la  $\mathcal{S}$  procédure (voir la section 2.3.2 page 52), ceci est vrai si l'inégalité (5.22) est vérifiée.

De plus, la condition (5.22) implique la condition (5.12) du théorème (5.20). Par suite, le système est stable et bien posé.  $\square$

A la lumière des théorèmes 5.4.1 et 5.4.2, il apparaît que tous les résultats précédemment développés dans le cadre des interconnexions de sous systèmes linéaires stationnaires (à savoir, les marges de stabilité et de performance, la recherche des propriétés de dissipativité les plus « petites » et l'analyse des systèmes de grande dimension) se généralisent sans difficultés particulières aux interconnexions considérées dans cette section.

#### 5.4.4 Propriétés de dissipativité des sous systèmes non linéaires

Nous étudions, dans cette section, la paramétrisation des propriétés d'entrée/sortie pour les non linéarités statiques  $\delta$  de la classe  $\mathcal{C}_6^{TI}$ . En se basant sur des résultats proposés dans la littérature, nous obtenons les résultats suivants :

- si  $\delta$  est une non linéarité sans mémoire alors l'application du critère de Popov [Pop73] suggère les choix de  $S(j\omega) = \lambda$  et  $G(j\omega) = j\alpha\omega$  où  $\lambda > 0$  et  $\alpha$  constante ;
- si  $\delta$  est une non linéarité monotone impaire alors  $S(j\omega)$  et  $G(j\omega)$  sont la partie hermitienne et anti hermitienne du multiplicateur  $I - Z(j\omega)$  [Wil69, ZF68] avec  $Z(j\omega)$  la transformée de Fourier de  $z(t)$  avec :

$$\int_{-\infty}^{+\infty} z(t) dt < 1.$$

Pour une non linéarité non monotone,  $z(t) \geq 0$ <sup>19</sup>.

#### 5.4.5 Propriétés de dissipativité des gains dépendant du temps

Dans cette section, nous nous intéressons aux paramètres variant dans le temps (classe  $\mathcal{C}_3^{TV}$ ) dont l'intérêt est évident pour la commande par séquençement de gains. Les premiers critères de stabilité de systèmes linéaires dépendant de paramètres  $\delta(t)$  ont concerné ceux qui avait une vitesse de variation exponentielle bornée, c'est à dire que  $\delta$  et  $\dot{\delta}$  vérifient une relation du type :

$$\alpha\delta(t) \leq \dot{\delta}(t) \leq \beta\delta(t).$$

Ce type de problèmes a fait l'objet d'une abondante littérature dans les années 60 et 70 [FZ68, Ven71, ST72, ST73].

Une deuxième catégorie de résultats est apparue récemment. Elle concerne les paramètres dont la vitesse de variation est bornée. Dans la première partie de cette section, nous proposons une paramétrisation des propriétés de dissipativité pour ce problème, dans l'esprit de celle proposée par [JR96].

Dans un deuxième temps, nous considérons les paramètres avec une vitesse de variation bornée en moyenne. A notre connaissance, un tel problème n'a pas encore été étudié.

Pour fixer les idées et étudier les critères de stabilité spécifiquement liés à la présence d'un paramètre variant dans le temps, nous considérons une fonction de transfert stable  $M(j\omega)$  qui est bouclée sur un scalaire variant dans le temps  $\delta(t)$ , éventuellement répété.

---

<sup>19</sup>. Ces résultats sont détaillés en annexe de ce chapitre, section 5.8.3, page 205 dans la perspective développée dans cette thèse.

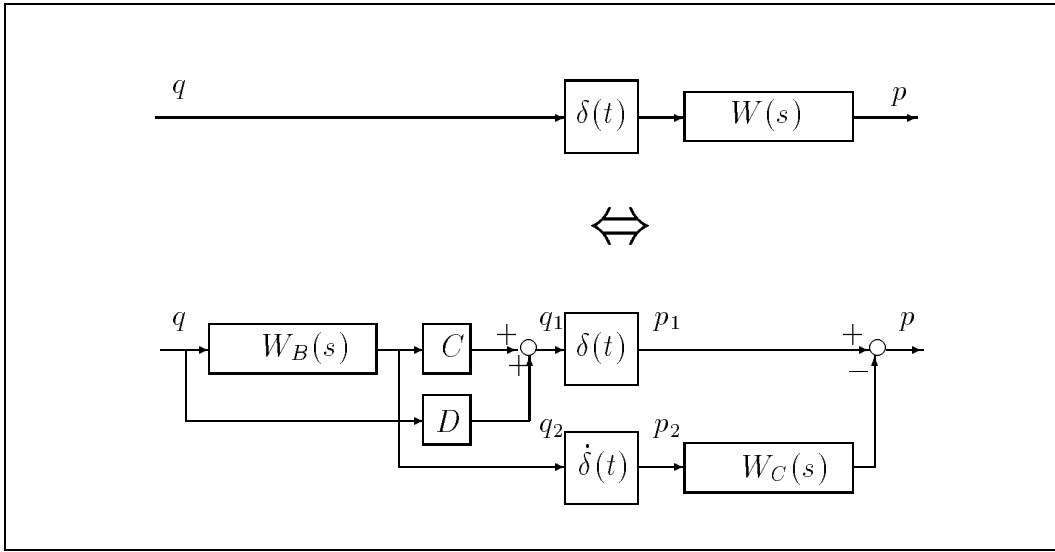


FIG. 5.20 – Paramètre avec vitesse de variation bornée

**Vitesse de variation bornée :** le sous système  $\Delta$  considéré dans ce paragraphe est de la forme  $\delta(t)I_n$  où  $\delta(t)$  est un paramètre borné variant dans le temps avec une vitesse de variation  $\dot{\delta}(t)$  elle aussi bornée. L'intervalle dans lequel varie  $\delta(t)$  est décrit par les scalaires  $x \leq 0, y, z$  à travers l'inégalité suivante :

$$\begin{bmatrix} \delta(t) \\ 1 \end{bmatrix}^T \begin{bmatrix} x & y \\ y & z \end{bmatrix} \begin{bmatrix} \delta(t) \\ 1 \end{bmatrix} \geq 0.$$

De même, l'intervalle de variation de  $\dot{\delta}(t)$  est décrit par trois scalaires,  $x_d \leq 0, y_d, z_d$  à travers l'inégalité suivante :

$$\begin{bmatrix} \dot{\delta}(t) \\ 1 \end{bmatrix}^T \begin{bmatrix} x_d & y_d \\ y_d & z_d \end{bmatrix} \begin{bmatrix} \dot{\delta}(t) \\ 1 \end{bmatrix} \geq 0.$$

La caractérisation de ce bloc est basée sur une propriété décrite par le «swapping» théorème. Son utilisation dans ce contexte a été proposée par Jönsson et Rantzer dans [JR96].

**Lemme 5.4.1** [JR96]

Si la fonction du temps  $\delta(t)$  est dérivable et si  $W(s) = D + C(sI - A)^{-1}B$  appartient à  $\mathbf{RH}_{\infty}^{n \times n}$  alors pour tout signal  $w$  de  $\mathcal{L}_2$  :

$$W\delta(t)w = \delta(t)Ww - W_C\dot{\delta}(t)W_Bw$$

où  $W_C(s) = C(sI - A)^{-1}$  et  $W_B(s) = (sI - A)^{-1}B$ .

Par suite, les deux schémas représentés figure 5.20 sont équivalents.

En utilisant les notations de la figure 5.20, les signaux  $q_1, q_2, p_1$  et  $p_2$  vérifient :

$$\int \begin{bmatrix} p_1 \\ q_1 \end{bmatrix}^* \begin{bmatrix} xS_1 & yS_1 + G_1 \\ yS_1 + G_1^T & zS_1 \end{bmatrix} \begin{bmatrix} p_1 \\ q_1 \end{bmatrix} \geq 0$$

$$\int \begin{bmatrix} p_2 \\ q_2 \end{bmatrix}^* \begin{bmatrix} x_dS_2 & y_dS_2 + G_2 \\ y_dS_2 + G_2^T & z_dS_2 \end{bmatrix} \begin{bmatrix} p_2 \\ q_2 \end{bmatrix} \geq 0$$

Si sont introduits les signaux  $q$ ,  $\bar{p}_1$  et  $\bar{p}_2$  où les deux derniers signaux sont tels que :

$$\begin{bmatrix} p_1 \\ p_2 \end{bmatrix} = \begin{bmatrix} W & -W_C \\ 0 & I \end{bmatrix} \begin{bmatrix} \bar{p}_1 \\ \bar{p}_2 \end{bmatrix},$$

les inégalités précédentes se réécrivent :

$$\int \begin{bmatrix} \bar{p}_1 \\ \bar{p}_2 \\ q \end{bmatrix}^* \mathcal{M} \begin{bmatrix} \bar{p}_1 \\ \bar{p}_2 \\ q \end{bmatrix} \geq 0$$

avec :

$$\mathcal{M} = \begin{bmatrix} xW^*S_1W & -xW^*S_1W_C & W^*(yS_1 + G_1)W \\ -xW_C^*S_1W & x_dS_2 + xW_C^*S_1W_C & -W_C^*(yS_1 + G_1)W + (y_dS_2 + G_2)W_B \\ W(yS_1 + G_1)W & -W^*(yS_1 + G_1)W_C + W_B^*(y_dS_2 + G_2) & zW^*S_1W + z_dW_B^*S_2W_B \end{bmatrix}.$$

Notez que cela définit bien une propriété de dissipativité avec

$$\begin{aligned} X &= \begin{bmatrix} xW^*S_1W & -xW^*S_1W_C \\ -xW_C^*S_1W & x_dS_2 + xW_C^*S_1W_C \end{bmatrix} \\ &= x \begin{bmatrix} W^* \\ W_C^* \end{bmatrix} S_1 \begin{bmatrix} W & W_C \end{bmatrix} + x_d \begin{bmatrix} 0 & 0 \\ 0 & S_2 \end{bmatrix} \leq 0. \end{aligned}$$

$$\text{D'autre part, nous avons : } q(j\omega) = \begin{bmatrix} M(j\omega) & 0 \end{bmatrix} \begin{bmatrix} \bar{p}_1(j\omega) \\ \bar{p}_2(j\omega) \end{bmatrix}.$$

L'application du théorème 5.3.1 d'analyse permet d'obtenir la condition de stabilité suivante :

$$\begin{bmatrix} I & 0 \\ 0 & I \\ M(j\omega) & 0 \end{bmatrix}^* \mathcal{M} \begin{bmatrix} I & 0 \\ 0 & I \\ M(j\omega) & 0 \end{bmatrix} < 0$$

Notez qu'en prenant  $p_2 = 0$ ,  $x_d = 1$ ,  $y_d = 0$  et  $z_d = 0$ , c'est-à-dire ne relâchant la contrainte sur  $\dot{\delta}$ , nous retrouvons la borne supérieure de  $\mu/k_m$ .

En se basant sur le «swapping» théorème, Jönsson et Rantzer [JR96] ont obtenu le résultat suivant.

### **Théorème 5.4.3** [JR96]

Supposons que  $\delta(t)$  est un scalaire variant dans le temps tel que  $|\delta(t)| \leq 1$ ,  $|\dot{\delta}(t)| \leq d$ . Supposons que la connexion de  $M(j\omega)$  avec  $\delta(t)I_m$  est bien posée. S'il existe deux fonctions  $R$  et  $S$  appartenant à  $\mathbf{RH}_\infty^{m \times m}$  telles que :

$$\begin{bmatrix} M(j\omega) \\ I \end{bmatrix}^* \begin{bmatrix} \mathcal{N}_{11} & \mathcal{N}_{12} \\ \mathcal{N}_{12}^* & \mathcal{N}_{22} \end{bmatrix} \begin{bmatrix} M(j\omega) \\ I \end{bmatrix} < 0$$

avec

$$\begin{aligned} \mathcal{N}_{11} &= R(j\omega)^*R(j\omega) + d(R_B(j\omega)^*R_B(j\omega) + S_B(j\omega)^*S_B(j\omega) + S_C(j\omega)^*S_C(j\omega)) \\ \mathcal{N}_{12} &= S(j\omega) - S(j\omega)^* \\ \mathcal{N}_{22} &= -R(j\omega)^*R(j\omega) + d(R(j\omega)^*R_C(j\omega)R_C(j\omega)^*R(j\omega)) \end{aligned}$$

alors le système est exponentiellement stable.

Il est différent du résultat que nous proposons sous deux points de vue :

1. le résultat de Jönsson ne permet pas de traiter directement les cas où  $a \leq \dot{\delta}(t) \leq b$  : il est nécessaire de considérer que  $|\dot{\delta}(t)| \leq \sup(|a|, |b|)$ . Avec l'approche que nous proposons, il suffit de choisir  $x_d = -2$ ,  $y_d = (a + b)$  et  $z_d = -2ab$  ;
2. la condition obtenue suppose de trouver deux fonctions de transfert alors que celle que nous proposons n'en met en jeu qu'une seule. La complexité de résolution est donc plus faible.

**Vitesse de variation bornée en moyenne :** nous considérons dans cette section le cas du bloc  $\Delta = \delta(t)I_n$  où  $\delta(t)$  est un paramètre réelle appartenant à l'intervalle  $[a, b]$ . Il est variant dans le temps avec une vitesse de variation  $\dot{\delta}(t)$  bornée en *moyenne*, c'est-à-dire qu'il existe  $T > 0$  et  $\sigma > 0$  tels que :

$$\forall t \geq 0, \quad \frac{1}{T} \int_t^{t+T} |\dot{\delta}(\tau)| d\tau \leq 4\sigma.$$

Le lemme suivant est une simple adaptation du lemme 4' de [FZ68]. Dans cet article, un critère de stabilité pour des systèmes avec des paramètres avec une vitesse de variation logarithmique a été présenté. Pour le cas qui nous intéresse, il met en lumière des propriétés de  $\Delta$  qui peuvent être utilement exploitées pour obtenir des critères de stabilité.

**Lemme 5.4.2** [FZ68]

Soit  $\delta(t)$  une fonction réelle de  $t$  positif, continue et dérivable appartenant à un intervalle borné  $[a, b]$ . Supposons qu'il existe deux constantes  $T > 0$  et  $\sigma > 0$  telles que :

$$\forall t \geq 0, \quad \frac{1}{T} \int_t^{t+T} |\dot{\delta}(\tau)| d\tau \leq 4\sigma.$$

Alors il existe deux fonctions dérivables de  $t$ ,  $\delta_+(t)$  et  $\delta_\perp(t)$  telles que pour  $t \geq 0$ ,  $\delta_+ = \delta_+(t) + \delta_\perp(t)$  et :

$$\begin{aligned} \frac{a}{2} &\leq \delta_+(t) \leq \frac{b}{2} + 2T\sigma & \text{et} & \quad \dot{\delta}_+(t) \geq -2\sigma, \\ \frac{a}{2} - 2T\sigma &\leq \delta_\perp(t) \leq \frac{b}{2} & \text{et} & \quad \dot{\delta}_\perp(t) \leq 2\sigma. \end{aligned}$$

Ce lemme nous permet donc de réutiliser directement les résultats précédents que nous proposons. Ceux de Jönsson et Rantzer sont moins adaptés : en effet, la borne sur la vitesse est ici dissymétrique.

## 5.5 Système et multipliers dépendant de paramètres

Dans cette section, nous considérons une catégorie particulière de systèmes interconnectés appelés *systèmes paramétriques* et définis par les équations :

$$\begin{aligned} \begin{bmatrix} q(t) \\ z(t) \end{bmatrix} &= M(\theta) \begin{bmatrix} p(t) \\ w(t) \end{bmatrix} \\ p(t) &= \mathbf{diag}(\Delta_0, \Delta_1, \dots, \Delta_r)(q)(t) \end{aligned} \tag{5.23}$$

où  $\theta$  est un vecteur de paramètres, éventuellement fonction continue du temps, et où  $M_{qp}(\theta)$ ,  $M_{zp}(\theta)$ ,  $M_{qw}(\theta)$  et  $M_{zw}(\theta)$  sont des fonctions bornées et continues de  $\theta$ .  $\Delta_0 = \int I$

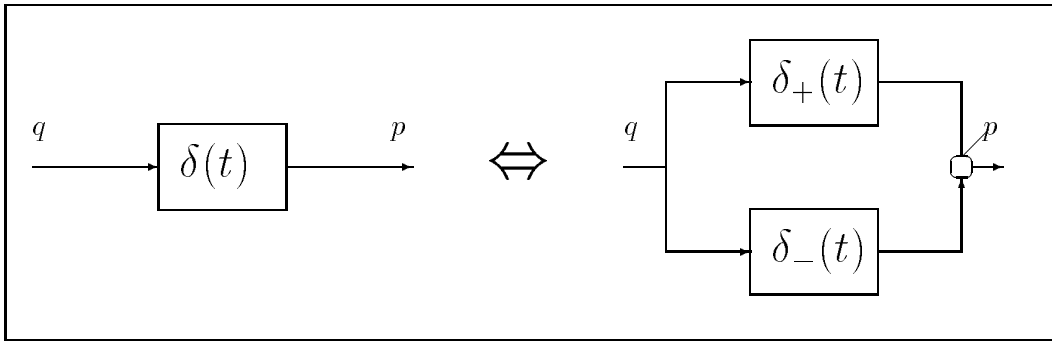


FIG. 5.21 – Paramètre avec vitesse de variation bornée en moyenne

où  $f$  représente l'opérateur d'intégration. De plus, les blocs  $\Delta_i$  sont des sous systèmes appartenant aux classes  $\mathcal{C}_4$  et  $\mathcal{C}_6$  du tableau 2.1, page 64. Ce système sera noté  $H(\theta)$ .

Le comportement de cette classe de systèmes peut être caractérisé par une propriété de dissipativité dépendant du vecteur de paramètres  $\theta$ .

**Définition 5.5.1** Soient  $\Phi_{11}(\theta)$ ,  $\Phi_{12}(\theta)$  et  $\Phi_{22}(\theta)$  trois matrices de fonctions rationnelles, continues et bornées du vecteur de paramètres  $\theta$  telles que  $\Phi_{11}(\theta)$  est définie négative et :

$$\Phi(\theta) = \begin{bmatrix} \Phi_{11}(\theta) & \Phi_{12}(\theta) \\ \Phi_{12}(\theta)^T & \Phi_{22}(\theta) \end{bmatrix}$$

est de rang plein. Un système dépendant de paramètres  $H(\theta)$  est dit  $\{\Phi_{11}(\theta), \Phi_{12}(\theta), \Phi_{22}(\theta)\}$  dissipatif si, pour chaque  $w$  et  $z$  appartenant à  $\mathcal{L}_2$  avec  $z = H(\theta)w$  et pour tout  $T$ , l'inégalité suivante est vérifiée :

$$\int_0^T \begin{bmatrix} z(t) \\ w(t) \end{bmatrix}^T \Phi(\theta) \begin{bmatrix} z(t) \\ w(t) \end{bmatrix} dt \geq 0. \quad (5.24)$$

Comme précédemment, les propriétés de dissipativité des sous systèmes  $\Delta_i$  peuvent être paramétrisées par l'introduction de multiplicateurs dépendants, ce qui est exposé dans le tableau 5.3. Dans ce tableau, la fonction  $P(\theta)$  est différentiable par rapport au temps, borné et de dérivée bornée et la fonction  $\lambda(\theta)$  est continue et bornée. Il est possible de considérer une interconnexion comprenant des sous systèmes des classes  $\mathcal{C}_1$ ,  $\mathcal{C}_2$  et  $\mathcal{C}_5$ . Pour ceux-ci, il faut alors utiliser la caractérisation de la dissipativité et les multiplicateurs constants, tels qu'ils ont été introduits dans le chapitre 3.

Pour cette classe de systèmes, la stabilité et les marges associées peuvent être abordées comme précédemment. Par concision, nous ne considérons ici que l'analyse de la performance.

**Théorème 5.5.1** Le système défini par les équations 5.23 est  $\{X_{perf}(\theta), Y_{perf}(\theta), Z_{perf}(\theta)\}$  dissipatif s'il existe un scalaire  $\epsilon$  strictement positif et des fonctions  $P(\theta)$  et  $\lambda_i(\theta)$  définies précédemment telles que :

$$\begin{bmatrix} M(\theta) \\ I \end{bmatrix}^* \mathcal{M} \begin{bmatrix} M(\theta) \\ I \end{bmatrix} \leq -\epsilon(M(\theta))^* M(\theta) + I \quad (5.25)$$

avec

$$\mathcal{M} = \mathcal{P}_M^T \text{diag} \left( \begin{bmatrix} \text{diag}(0, \text{diag}(\lambda_i(\theta)X_i)) & \text{diag}(P(\theta), \text{diag}(\lambda_i(\theta)Y_i)) \\ \text{diag}(P(\theta), \text{diag}(\lambda_i(\theta)Y_i^T)) & \text{diag}(\dot{P}(\theta), \text{diag}(\lambda_i(\theta)Z_i^T)) \end{bmatrix}, \dots \right)$$



| $\Delta_i$                   | $\{X_i(\theta), Y_i(\theta), Z_i(\theta)\}$              | Paramétrisation   |
|------------------------------|--|---|
| $\Delta_i = f I_n$           | $\begin{bmatrix} 0 & I \\ I & 0 \end{bmatrix}$           | $\begin{bmatrix} 0 & P(\theta) \\ P(\theta) & \dot{P}(\theta) \end{bmatrix}$<br>avec $P(\theta) \in \mathcal{S}(n)$       |
| $\Delta_i \in \mathcal{C}_4$ | $\begin{bmatrix} X_i & Y_i \\ Y_i^T & Z_i \end{bmatrix}$ | $\lambda_i(\theta) \begin{bmatrix} X_i & Y_i \\ Y_i^T & Z_i \end{bmatrix}$<br>avec $\lambda_i(\theta) \in \mathcal{S}(1)$ |
| $\Delta_i \in \mathcal{C}_6$ | $\begin{bmatrix} X_i & Y_i \\ Y_i^T & Z_i \end{bmatrix}$ | $\lambda_i(\theta) \begin{bmatrix} X_i & Y_i \\ Y_i^T & Z_i \end{bmatrix}$<br>avec $\lambda_i(\theta) \in \mathcal{S}(1)$ |

TAB. 5.3 – Sous systèmes  $\Delta_i$  et des multiplieurs associés.

$$\dots - \left[ \begin{array}{cc} X_{perf}(\theta) & Y_{perf}(\theta) \\ Y_{perf}(\theta)^* & Z_{perf}(\theta) \end{array} \right] \mathcal{P}_{\mathcal{M}}.$$

Par soucis de brièveté, la démonstration est omise. Elle peut être dérivée de celle du lemme 3.2.1, page 86.

Des résultats de ce type sont apparus récemment dans la littérature, généralement désigné par le terme de fonctions de Lyapunov dépendent de paramètres [DCAF94, FAG96, GAC96, Ito96]. A la lumière du théorème présenté dans cette section, elles peuvent aussi s'interpréter en terme de multiplieurs dépendants. Considérons un système linéaire stationnaire dépendant de paramètres incertains constants dont nous voulons étudier la stabilité. L'approche par multiplieurs fréquentiels revient à le modéliser comme une interconnexion (dépendant de la fréquence) de gains réels (qui sont les paramètres incertains en question). Les paramètres incertains sont donc isolés. Le théorème de séparation des graphes adéquat est alors appliqué: une inégalité matricielle dépendant de la fréquence est alors obtenue. L'approche par multiplieurs dépendant des paramètres est symétrique. Dans ce cas-là, le système est modélisé comme une interconnexion (dépendant des paramètres incertains) d'intégrateurs. Le théorème de séparation des graphes de cette section est appliqué, menant à une inégalité matricielle dépendant des paramètres incertains.

## 5.6 Calcul des conditions obtenues

Tous les problèmes que nous avons rencontrés dans ce chapitre sont des problèmes d'optimisation (quasi) convexe sur des contraintes LMIs infinies, fréquentielles ou paramétriques.

La première approche est de faire un maillage sur les fréquences pour les premières, sur les paramètres pour les secondes et de résoudre les problèmes LMIs ainsi obtenus par chaque point du maillage. Ceci ne peut se faire que s'il est possible de découpler les problèmes pour différentes fréquences, ce qui n'est possible que pour les systèmes linéaires et invariant dans le temps. Dans ce cas-là, cette approche peut se justifier (se

reporter aux discussions de la section 2.3.4.1 du chapitre 2, page 57). Néanmoins, il faut remarquer que si, pour les LMIs fréquentielles, il est nécessaire de faire un maillage sur un seul « paramètre » (la fréquence), les LMIs paramétriques font intervenir plusieurs paramètres, ce qui risque de mener à une solution très lourde à mettre en œuvre. D'autre part, pour les problèmes LMIs fréquents de minimisation de valeurs propres généralisées, l'optimum obtenu fréquence par fréquence peut être une fonction semi continue de la fréquence [LT93]. Des variations très fortes peuvent être obtenues, variations qui peuvent ne pas apparaître avec un maillage trop lâche. Des méthodes de régularisation permettent d'aborder le problème [Sid92, LT93, PP93, FSF96].

La deuxième approche revient à rechercher les variables après décomposition dans une base finie de leur espace de définition. C'est l'approche qui a été adoptée par Safonov dans [LSC94, LCGS95] et Balakrishnan dans [Bal95] pour les LMIs fréquentielles. Pour les LMIs dépendant de paramètres, le problème a été abordé dans cette thèse, dans la section 4.10 du chapitre 4, page 143. Si elle permet d'éviter un échantillonnage fréquentiel (avec ses problèmes de discontinuité), elle peut néanmoins mener à la résolution de problèmes d'optimisation à base de LMIs de dimension importante.

## 5.7 Résumé

Dans ce chapitre, nous avons revisité l'analyse des systèmes linéaires stationnaires incertains. Le comportement d'un système a été caractérisé par un ensemble de contraintes quadratiques sur la transformée de Fourier des signaux qu'il échange avec son environnement. Nous avons vu comment mettre à profit cette caractérisation pour étudier les propriétés d'une interconnexion de sous systèmes. Un tel point de vue nous a permis de proposer une formulation plus générale permettant d'aborder simplement la recherche d'une caractéristique du système interconnecté. De plus, elle permet d'agrandir la famille des systèmes linéaires stationnaires étudiés à l'aide d'une description plus fine des incertitudes, permettant, par exemple, d'aborder les systèmes avec retards purs incertains.

Une autre conséquence du point de vue que nous avons développé est de rendre possible l'analyse « décentralisée » des systèmes incertains permettant ainsi de traiter des systèmes à grande échelle.

Le grand avantage des systèmes linéaires stationnaires est qu'il est possible de les caractériser par des contraintes quadratiques (non intégrales) sur la transformée de Fourier des signaux, fréquence par fréquence. A cette indépendance entre les différentes fréquences correspondent des multiplicateurs fréquents sans aucune corrélation d'une fréquence sur l'autre. La conséquence est qu'il est possible d'aborder le problème fréquence par fréquence, comme cela a été fait dès le début des années 80 pour l'analyse des systèmes incertains [Doy82].

Cette propriété sympathique disparaît dès que l'on aborde les systèmes non linéaires et non stationnaire. Par suite, leur caractérisation ne peut se faire qu'à travers de contraintes quadratiques intégrales et les multiplicateurs introduits sont très dépendant d'une fréquence sur l'autre. Aborder le problème fréquence par fréquence devient alors très lourd [Pag95a]. Néanmoins les grands principes mis en œuvre dans notre approche restent valables. Ils permettent d'unifier analyse des systèmes linéaires stationnaires et analyse des systèmes non linéaires et non stationnaire.

Ils permettent aussi de faire le lien avec certaines approches dites de « Lyapunov » qui peuvent en fait être abordées sous l'angle des multiplicateurs dépendants.

Les résultats présentés dans ce chapitre peuvent se généraliser à l'analyse des systèmes implicites, en suivant le fil conducteur développé dans le chapitre 3.

## 5.8 Annexe

### 5.8.1 « Loop shifting »

L'opération de « loop shifting » consiste à modifier l'interconnexion décrite figure 5.22 (à gauche) de deux opérateurs en l'interconnexion décrite figure 5.22 (à droite) avec le produit de Redheffer de  $M$  et de  $N$  (s'il est bien défini) et :

$$M \star N = \begin{bmatrix} 0 & I \\ I & 0 \end{bmatrix}.$$

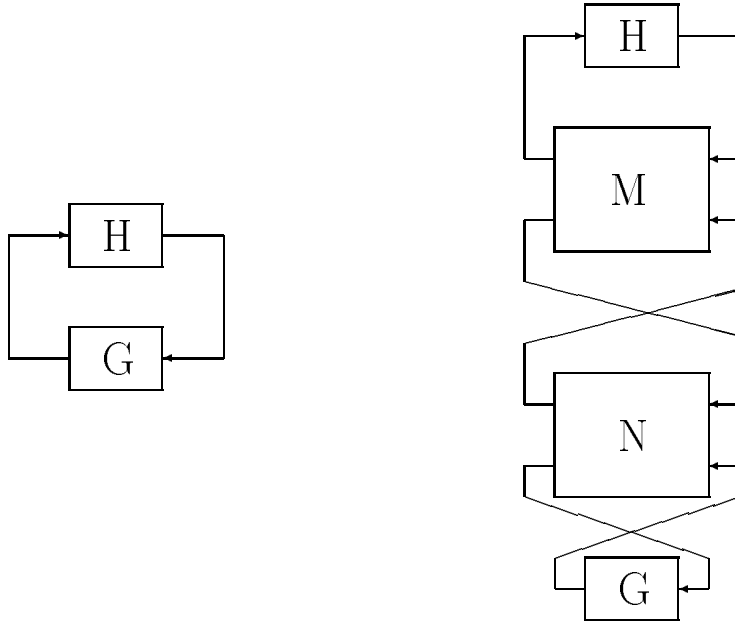


FIG. 5.22 – Interconnexion de deux opérateurs, avant loop shifting à gauche, après loop shifting à droite

Par exemple, considérons le cas où :

$$N = M = \begin{bmatrix} I & -\sqrt{2}I \\ -\sqrt{2}I & -I \end{bmatrix}.$$

Alors si  $\mathbf{H}$  est un opérateur de gain inférieur à un, l'opérateur  $\mathbf{H} \star M$  est un opérateur passif. Le loop shifting permet donc de découper une interconnexion de façon à faire apparaître un opérateur avec une propriété de dissipativité intéressante pour l'un des deux morceaux.

### 5.8.2 Démonstration du théorème 5.2.1

Un opérateur linéaire stationnaire  $M$  de  $\mathbf{RL}_{\infty}^{n \times n}$  est considéré tel que :

- sa transformée de Fourier  $M(j\omega)$  est bornée ;
- sa transformée de Laplace vérifie :  $M(s) = M^T(-s)$  ;
- $M(s) = D + C(sI - A)^{-1}B$  ;

- elle est positive:  $M(j\omega) = M(j\omega)^* \geq 0$  pour tout  $\omega \in \bar{\mathbf{R}}$ ;
- son terme constant est non singulier:  $\det(M(\infty)) \neq 0$ .

Le théorème suivant est tiré de [And67, Fra87]<sup>20</sup>:

**Théorème 5.8.1** *Pour  $M$  définie ci-dessus, il existe une fonction de transfert  $W$  de  $\mathbf{RH}_{\infty}^{n \times n}$  telle que:*

$$M(s) = W^T(-s)W(s).$$

En fait, ce théorème est maintenant appliqué pour obtenir la factorisation de la matrice de transfert

$$\begin{bmatrix} \Phi_{11}(j\omega) & \Phi_{12}(j\omega) \\ \Phi_{12}(j\omega)^* & \Phi_{22}(j\omega) \end{bmatrix}$$

où  $\Phi_{11}$ ,  $\Phi_{12}$ ,  $\Phi_{22}$  sont des fonctions de transfert de  $\mathbf{RL}_{\infty}^{n \times n}$  avec  $\Phi_{11}(j\omega) = \Phi_{11}(j\omega)^* \leq 0$  et  $\Phi_{22}(j\omega) = \Phi_{22}(j\omega)^*$ . De plus, l'inertie de cette matrice est supposée constante et égale à  $(n, 0, n)$  (quelle que soit la fréquence, cette matrice a  $n$  valeurs propres positives et  $n$  valeurs propres négatives).

Considérons d'abord le cas où  $\Phi_{11}(j\omega) < 0$ . La démonstration qui suit est similaire à celle de [Goh96]. En suivant la démonstration du lemme de Schur<sup>21</sup> (voir [HJ85], page 472):

$$\begin{bmatrix} I & 0 \\ -\Phi_{12}^* \Phi_{11}^{\perp 1} & I \end{bmatrix} \begin{bmatrix} \Phi_{11} & \Phi_{12} \\ \Phi_{12}^* & \Phi_{22} \end{bmatrix} \begin{bmatrix} I & -\Phi_{11}^{\perp 1} \Phi_{12} \\ 0 & I \end{bmatrix} = \begin{bmatrix} \Phi_{11} & 0 \\ 0 & \Phi_{22} - \Phi_{12}^* \Phi_{11}^{\perp 1} \Phi_{12} \end{bmatrix}. \quad (5.26)$$

La matrice:

$$\begin{bmatrix} \Phi_{11}(j\omega) & \Phi_{12}(j\omega) \\ \Phi_{12}(j\omega)^* & \Phi_{22}(j\omega) \end{bmatrix}$$

est donc congruente à la matrice

$$\begin{bmatrix} \Phi_{11} & 0 \\ 0 & \Phi_{22} - \Phi_{12}^* \Phi_{11}^{\perp 1} \Phi_{12} \end{bmatrix}.$$

Elles ont donc mêmes inerties. Par suite,  $\Phi_{22} - \Phi_{12}^* \Phi_{11}^{\perp 1} \Phi_{12} > 0$  car l'inertie de la première matrice est  $(n, 0, n)$ .

D'autre part, en post et pré-multipliant l'égalité (5.26) par la matrice:

$$\begin{bmatrix} I & \Phi_{11}^{\perp 1} \Phi_{12} \\ 0 & I \end{bmatrix}$$

et sa transposée, on obtient:

$$\begin{bmatrix} \Phi_{11} & \Phi_{12} \\ \Phi_{12}^* & \Phi_{22} \end{bmatrix} = \begin{bmatrix} I & \\ & \Phi_{11}^* \Phi_{11}^{\perp 1} \end{bmatrix} \Phi_{11} \begin{bmatrix} I & \Phi_{11}^{\perp 1} \Phi_{12} \\ & I \end{bmatrix} + \begin{bmatrix} 0 & 0 \\ 0 & \Phi_{22} - \Phi_{12}^* \Phi_{11}^{\perp 1} \Phi_{12} \end{bmatrix}.$$

Par application du théorème 5.8.1, comme  $\Phi_{11} < 0$ , il existe  $\Psi_{11}$  telle que  $\Phi_{11} = -\Psi_{11}^* \Psi_{11}$ . Toujours par application de ce théorème,  $\Phi_{22} - \Phi_{12}^* \Phi_{11}^{\perp 1} \Phi_{12} > 0$  et:

$$\begin{bmatrix} I & \\ & \Phi_{11}^* \Phi_{11}^{\perp 1} \end{bmatrix} \Phi_{11} \begin{bmatrix} I & \Phi_{11}^{\perp 1} \Phi_{12} \\ & I \end{bmatrix} = - \begin{bmatrix} \Psi_{11}^* & \\ & \Phi_{12}^* \Phi_{11}^{\perp 1} \Psi_{11}^* \end{bmatrix} \begin{bmatrix} \Psi_{11} & \Psi_{11} \Phi_{11}^{\perp 1} \Phi_{12} \end{bmatrix}$$

20. Dans ces deux références, est aussi décrite une méthode de construction du facteur  $W$ : elle nécessite simplement la résolution d'une équation de Riccati.

21. Il faut noter l'omniprésence du lemme de Schur dans les démonstrations liées aux LMIs.

peuvent être factorisés :

$$\Phi_{22} - \Phi_{12}^* \Phi_{11}^{\perp 1} \Phi_{12} = W_1^* W_1 \quad \text{et} \quad \begin{bmatrix} I \\ \Phi_{12}^* \Phi_{11}^{\perp 1} \end{bmatrix} \Phi_{11} \begin{bmatrix} I & \Phi_{11}^{\perp 1} \Phi_{12} \end{bmatrix} = -W_2^* W_2.$$

La factorisation recherchée est donc obtenue :

$$\begin{aligned} \begin{bmatrix} \Phi_{11} & \Phi_{12} \\ \Phi_{12}^* & \Phi_{22} \end{bmatrix} &= \begin{bmatrix} I & 0 \\ \Phi_{12}^* \Phi_{11}^{\perp 1} & I \end{bmatrix} \begin{bmatrix} W_1^* W_1 & 0 \\ 0 & -W_2^* W_2 \end{bmatrix} \begin{bmatrix} I & \Phi_{11}^{\perp 1} \Phi_{12} \\ 0 & I \end{bmatrix} \\ &= W^* \begin{bmatrix} I & 0 \\ 0 & -I \end{bmatrix} W \end{aligned}$$

avec

$$W = \begin{bmatrix} W_1 & W_1 \Phi_{11}^{\perp 1} \Phi_{12} \\ 0 & W_2 \end{bmatrix}.$$

La conclusion de cette factorisation est que l'on peut remplacer la recherche d'une matrice  $\begin{bmatrix} \Phi_{11} & \Phi_{12}^* \\ \Phi_{12} & \Phi_{22} \end{bmatrix}$  par la recherche d'une matrice de la forme  $\begin{bmatrix} W_1 & W_2 \\ 0 & W_3 \end{bmatrix}$  avec  $W_1, W_2, W_3$ , trois éléments de  $\mathbf{RH}_{\infty}^{n \times n}$  le premier et le troisième éléments étant inversibles.

Considérons d'abord le cas où  $\Phi_{11}(j\omega) = 0$  et  $\Phi_{22}(j\omega) > 0$ . Alors, en factorisant  $\Phi_{22}(j\omega) = \Psi_{22}^* \Psi_{22}$ , nous obtenons :

$$\begin{bmatrix} 0 & \Phi_{12} \\ \Phi_{12}^* & \Phi_{22} \end{bmatrix} = \begin{bmatrix} \Phi_{12} \Psi_{22}^{\perp 1} \\ \Psi_{22}^* \end{bmatrix} \begin{bmatrix} \Psi_{22}^{\perp *} \Phi_{12}^* \\ \Psi_{22} \end{bmatrix} - \begin{bmatrix} \Phi_{12} \Psi_{22}^{\perp 1} \Psi_{22}^{\perp *} \Phi_{12}^* & 0 \\ 0 & 0 \end{bmatrix}.$$

On procède ensuite comme dans le cas précédent.

Considérons d'abord le cas où  $\Phi_{11}(j\omega) = 0$  et  $\Phi_{22}(j\omega) = 0$ . A cause de l'inertie de la matrice :

$$\begin{bmatrix} 0 & \Phi_{12}(j\omega) \\ \Phi_{12}(j\omega)^* & 0 \end{bmatrix},$$

$\Phi_{12}(j\omega)$  est positive. Par suite, nous pouvons appliquer le théorème suivant du à Balakrishnan.

**Théorème 5.8.2** [Cho96] *Il existe deux fonctions de transfert inversibles  $M_1$  et  $M_2$  de  $\mathbf{RH}_{\infty}$  de même dimension que  $\Phi_{12}(j\omega)$  telles que :*

$$\Phi_{12}(j\omega) = M_1(j\omega)^* M_2(j\omega).$$

En appliquant ce théorème, nous avons :

$$\begin{bmatrix} 0 & \Phi_{12}(j\omega) \\ \Phi_{12}(j\omega)^* & 0 \end{bmatrix} = \frac{1}{2} \begin{bmatrix} M_2(j\omega) & M_1(j\omega) \\ -M_2(j\omega) & M_1(j\omega) \end{bmatrix}^* \begin{bmatrix} I & 0 \\ 0 & -I \end{bmatrix} \begin{bmatrix} M_2(j\omega) & M_1(j\omega) \\ -M_2(j\omega) & M_1(j\omega) \end{bmatrix}.$$

D'où le résultat.

### 5.8.3 Paramétrisation des non linéarités statiques

Comme précédemment, la linéarité statique est caractérisée en deux étapes : (i) trouver une (ou des) relation entre les signaux d'entrée et de sortie, (ii) l'appliquer pour obtenir une paramétrisation des inégalités qui la décrivent.

**Relation entre les signaux d'entrée et de sortie.** Nous considérons une non linéarité statique  $f$  incrémentalement positive :

$$\forall q_1 \neq q_2, \frac{f(q_1) - f(q_2)}{q_1 - q_2} \geq 0.$$

Une non linéarité monotone non décroissante comprise dans un secteur  $[a, b]$  peut être ramenée à une non linéarité incrémentalement positive par loop shifting. Le but de cette section est de caractériser cette fonction par une inégalité quadratique sur ses signaux d'entrée et de sortie. Une caractérisation classique est basée sur la fonction de corrélation entre le signal d'entrée  $q$  et de sortie  $p$  définis par :

$$R_{qp}(\tau) \triangleq \int_{-\infty}^{+\infty} q(t)p(t + \tau)dt.$$

Pour  $p = f(q)$ ,  $R_{qp}(0) \geq R_{qp}(\tau)$ ,  $\forall \tau \in \mathbf{R}$ . Si de plus  $f$  est impaire alors  $R_{qp}(0) \geq |R_{qp}(\tau)|$ ,  $\forall \tau \in \mathbf{R}$ . La démonstration d'une telle propriété repose sur la convexité de la fonction  $F(\sigma) = \int_0^\sigma f(q)dq$ . Cette fonction est convexe car  $f$  croit de façon monotone. Par suite :

$$(\sigma_1 - \sigma_2)f(\sigma_1) \geq F(\sigma_1) - F(\sigma_2).$$

Avec  $\sigma_1 = q(t + \tau)$  et  $\sigma_2 = q(t)$  et en intégrant entre  $-\infty$  et  $+\infty$  l'inégalité précédente, on obtient :

$$R_{qp}(0) \geq R_{qp}(\tau).$$

Les détails sont donnés dans [Wil69] page 67.

**Paramétrisation des inégalités.** Elle repose sur le résultat suivant. Soit  $G(j\omega)$  la transformée de Fourier d'un système linéaire stationnaire, stable mais pas nécessairement causal, défini par l'intégrale :

$$G(j\omega) = 1 - \int_{-\infty}^{+\infty} v(\tau)e^{\perp j\omega\tau}d\tau$$

où  $v(\tau)$  est une fonction positive telle que :

$$\int_{-\infty}^{+\infty} |v(\tau)|d\tau < 1.$$

Alors  $Gf$  est un opérateur positif sur  $\mathcal{L}_2$ .

Si de plus  $f$  est impaire alors  $v(\tau)$  peut être prise non nécessairement positive.

# Chapitre 6

## Application : Commande d'un missile un axe

Ce chapitre présente la mise en œuvre sur un problème réaliste des outils proposés précédemment. Il s'agit d'un problème de commande de missile. Il peut être considéré comme un banc d'essai (« benchmark ») car, après publication en 1992 par Reichert [Rei92], il a fait l'objet de nombreux travaux (voir par exemple [NRR93, SC93, HL95, BLP96]).

Après avoir présenté le problème de commande associé et analysé le comportement du système en boucle ouverte, nous synthétisons des lois de commande par des méthodes linéaires (Automatique classique, méthode de commande  $H_\infty$ ) à partir d'un linéarisé stationnaire. Nous appliquons alors les conditions d'analyse proposées dans ce mémoire pour analyser la performance (incrémentale) de la loi de commande PI (conventionnelle pour ce type d'application) sur le modèle non linéaire de missile.

Le caractère fortement non linéaire du missile en boucle ouverte justifie l'utilisation de la méthode de commande par séquençement de gains développée dans ce rapport. Elle est effectivement mise en œuvre et le correcteur obtenu est comparé avec les lois de commande présentées par Shamma [SC93] et Rugh [NRR93]

### 6.1 Missile : objectifs de la commande

Nous considérons comme application la commande de la voie de tangage d'un missile, c'est-à-dire la commande d'un missile suivant le plan vertical. Celle-ci est constituée de deux boucles imbriquées :

1. la boucle (externe) de guidage qui en fonction de la position de l'engin et de la trajectoire désirée délivre des consignes en accélération à la boucle interne ;
2. la boucle (interne) de pilotage qui à partir de la mesure de l'accélération et de la vitesse de rotation du missile essaye de suivre les consignes en accélération délivrées par la voie de guidage.

C'est la seconde boucle qui nous intéresse ici, en ne considérant que les mouvements du missile dans le plan vertical. Le système est représenté sur la figure 6.1.  $G$  désigne le centre de gravité. Le trièdre  $(Gx, Gy, Gz)$  est lié au missile. Le plan vertical est celui défini par  $(Gx, Gz)$ .  $V_{xz}$  est la projection de la vitesse du missile par rapport au vent sur le plan vertical. L'angle  $\alpha$  entre  $V_{xz}$  et  $Gx$  est appelé l'angle d'incidence. On introduit la vitesse de rotation  $q$  du missile autour du point  $G$  avec les conventions habituelles



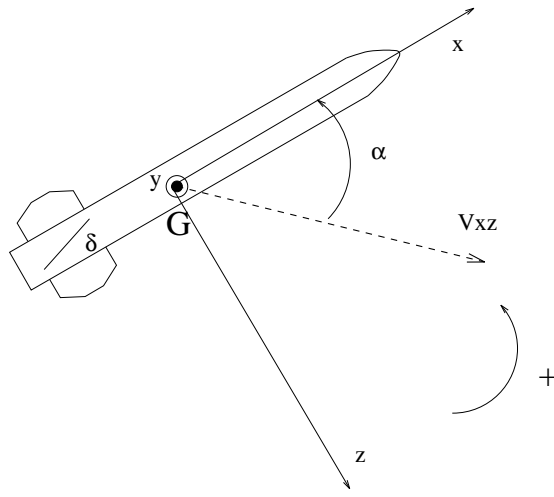


FIG. 6.1 – *Missile dans le plan vertical*

d'orientation. Le but du correcteur de pilotage est de suivre des demandes d'accélération  $\eta_c$  suivant  $Gz$  en échelon en agissant sur la déflexion  $\delta$  de la gouverne correspondante. Le modèle missile que nous considérons ici a été proposé par Reichert en 1992 [Rei92]. Il est assez réaliste et possède des caractéristiques intéressantes par rapport à ce qui a été vu précédemment : il est (fortement) non linéaire et le nombre de Mach peut être considéré comme un paramètre extérieur, dépendant du temps. De plus, il a été étudié de façon intensive dans la littérature, ce qui nous permettra d'évaluer nos lois de commande en les comparant aux lois de commande précédemment proposées.

Pour plus de détails sur la description d'un missile, se rapporter aux thèses [Fer95, Fro95]. Dans ce qui suit, nous allons considérer le modèle proposé par Reichert dans l'article [Rei92] pour un missile volant à 20.000 pieds d'altitude pour un nombre de Mach variant entre 2 et 4.

## 6.2 Modèle du missile

Le modèle considéré suppose que le missile est rigide et que les actionneurs sont linéaires. D'autre part, le nombre de Mach apparaît comme un paramètre extérieur variant dans le temps. En prenant comme variables d'état  $\alpha$  et  $q$  pour le missile, nous avons la représentation d'état :

$$\begin{aligned}\dot{\alpha} &= \cos(\alpha)K_\alpha MC_n(\alpha, \delta, M) + q \\ \dot{q} &= K_q M^2 C_m(\alpha, \delta, M)\end{aligned}\tag{6.1}$$

avec les coefficients de portance qui sont donnés par :

$$\begin{aligned}C_n(\alpha, \delta, M) &= a_n \alpha^3 + b_n |\alpha| \alpha + c_n (2 - M/3) \alpha + d_n \delta \\ C_m(\alpha, \delta, M) &= a_m \alpha^3 + b_m |\alpha| \alpha + c_m (-7 + 8M/3) \alpha + d_m \delta.\end{aligned}$$

Nous pouvons considérer qu'étant déterminés expérimentalement, ils sont entachés d'erreurs. De plus, on peut estimer que leur domaine de validité est défini par des angles d'incidence appartenant à une plage de  $\pm 20$  degrés ( $\pm 0,35$  radians). La sortie à commander (mesurée) est donnée par :

$$\eta = \frac{K_z}{g_{\text{grav}}} M^2 C_n(\alpha, \delta, M).\tag{6.2}$$

|            |   |
|------------|---|
| $\alpha$   | angle d'incidence en radians                          |
| $q$        | vitesse de rotation dans le plan ( $Gx, Gz$ ) (rad/s) |
| $M$        | nombre de Mach  |
| $\delta$   | angle de gouverne en radians                          |
| $\delta_c$ | commande d'angle de gouverne en radians               |
| $\eta_c$   | consigne d'accélération en g                          |
| $\eta$     | accélération en g                                     |

TAB. 6.1 – *Différentes grandeurs du modèle.*

|            |                           |            |            |                           |
|------------|---------------------------|------------|------------|---------------------------|
| $a_n$      | $1,0286 \times 10^{14}$   | $deg^{13}$ | $P_0$      | $973,3 \text{ lb/ft}^2$   |
| $b_n$      | $-0,94457 \times 10^{12}$ | $deg^{12}$ | $S$        | $0,44 \text{ ft}^2$       |
| $c_n$      | $-0,1696$                 | $deg^{11}$ | $m$        | $13,98 \text{ slugs}$     |
| $d_n$      | $-0,034$                  | $deg^{11}$ | $V$        | $1036,4 \text{ ft/s}$     |
| $a_m$      | $2,1524 \times 10^{14}$   | $deg^{13}$ | $d$        | $0,75 \text{ ft}$         |
| $b_m$      | $-1,9546 \times 10^{12}$  | $deg^{12}$ | $I_y$      | $182,5 \text{ slug.ft}^2$ |
| $c_m$      | $0,051$                   | $deg^{11}$ | $K_\alpha$ | $0,7PoS/m/V$              |
| $d_m$      | $-0,206$                  | $deg^{11}$ | $K_q$      | $0,7PoSd/I_y$             |
| $\omega_a$ | $150$                     |            | $K_z$      | $0,7PoS/m$                |
| $\xi_a$    | $0,7$                     |            | $grav$     | $32,2$                    |

TAB. 6.2 – *Valeurs numériques des paramètres.*

La vitesse de rotation  $q$  est aussi mesurée. La signification des différents grandeurs est donnée dans le tableau 6.1.

La dynamique de l'actionneur peut être modélisée par un second ordre :

$$\delta(s) = \frac{\omega_a^2}{s^2 + 2\xi_a\omega_a s + \omega_a^2} \delta_c(s),$$

soit :

$$\ddot{\delta} = -\omega_a^2 \delta - 2\xi_a\omega_a \dot{\delta} + \omega_a^2 \delta_c.$$

Les valeurs numériques sont données dans le tableau 6.2. Les unités ne sont pas celles du système international mais correspondent à celles utilisées par Reichert [Rei92]. Pour de bonnes simulations numériques, les angles sont exprimés en radians et les accélérations en  $g$ .

| $\alpha_0$             | $q_0$                  | valeurs propres des linéarisations |                                |
|------------------------|------------------------|------------------------------------|--------------------------------|
| -1,54                  | $-3,64 \times 10^{-2}$ | -31,1                              | 33,1                           |
| $-4,69 \times 10^{-2}$ | $-3,24 \times 10^{-2}$ | $-3,88 \times 10^{+1} - 5,59j$     | $-3,88 \times 10^{+1} + 5,59j$ |
| 0                      | 0                      | -6,00                              | 5,40                           |
| $4,69 \times 10^{-2}$  | $3,24 \times 10^{-2}$  | $-3,88 \times 10^{+1} - 5,59j$     | $-3,88 \times 10^{+1} + 5,59j$ |
| 1,54                   | $3,64 \times 10^{-2}$  | -31,1                              | 33,1                           |

TAB. 6.3 – Points d'équilibre

## 6.3 Analyse du système en boucle ouverte

La stabilité du système est étudiée pour une entrée constante ( $\delta = 0$ ) et un nombre de Mach fixé ( $M = 3$ ).

Les points d'équilibre du système sont donnés par la résolution du système d'équations non linéaires :

$$\begin{aligned} \cos(\alpha_0)K_\alpha MC_n(\alpha_0, \delta, M) + q_0 &= 0 \\ C_m(\alpha_0, \delta, M) &= 0 \end{aligned}$$

Pour les valeurs du Mach et de  $\delta$  considérées, la seconde équation donne les valeurs de  $\alpha_0$  correspondant aux points d'équilibre. La première équation donne les valeurs de  $q_0$  correspondantes. Le tableau 6.3 donne les points d'équilibre ainsi obtenus ainsi que les valeurs propres des linéarisations correspondantes.

De ce tableau, nous déduisons qu'il existe deux points d'équilibre stables, symétriques par rapport au point 0, ce qui est normal puisque le flot associé aux équations présente cette symétrie. Il suffit donc d'étudier le domaine de stabilité d'un des deux points d'équilibre stables, par exemple le point :

$$\begin{bmatrix} 4,69 \times 10^{-2} \\ 3,24 \times 10^{-2} \end{bmatrix}.$$

Pour obtenir son domaine de stabilité, nous profitons du fait d'avoir un système d'ordre deux pour appliquer la méthode de la simulation inverse (backtracking) [GTV85]. Elle consiste à :

1. déterminer l'ensemble des points d'équilibre ;
2. déterminer un voisinage autour du point d'équilibre stable inclus dans le domaine de stabilité ;
3. partant d'un nombre suffisant de points sur la frontière de ce voisinage, intégrer en renversant le sens d'écoulement du temps dans les équations du système.

La première étape a déjà été effectuée. La deuxième se base sur une modification des méthodes proposées dans l'article [EGS96]<sup>1</sup> : un ellipsoïde invariant  $\mathcal{E}_P = \{x|x^T P x \leq 1\}$

1. Reproduit en annexe de la thèse, page 241.

est recherché pour l'estimation du domaine de stabilité. Pour cela, le système est mis sous la forme suivante :

$$\begin{aligned} \begin{bmatrix} \dot{\alpha} - \alpha_0 \\ q - q_0 \end{bmatrix} &= \begin{bmatrix} \cos(\alpha_0)K_\alpha M c_n(2 - M/3) & 1 \\ K_q M^2 c_m(-7 + 8M/3) & 0 \end{bmatrix} \begin{bmatrix} \alpha - \alpha_0 \\ q - q_0 \end{bmatrix} + \begin{bmatrix} \cos(\alpha_0)K_\alpha M \\ 2K_q M^2 \end{bmatrix} w, \\ z &= \begin{bmatrix} 1 & 0 \end{bmatrix} \begin{bmatrix} \alpha - \alpha_0 \\ q - q_0 \end{bmatrix}, \\ w &= k(t)z, \end{aligned}$$

avec  $k(t) = \frac{(a_n \alpha^3 + b_n |\alpha|) \perp (a_n \alpha_0^3 + b_n |\alpha_0| \alpha_0)}{\alpha \perp \alpha_0}$ , en considérant que  $\cos(\alpha) \approx \cos(\alpha_0)$  et en notant que  $a_m \approx 2a_n$  et  $b_m \approx 2b_n$ .

Nous sommes donc ramené à considérer la stabilité de la connexion d'un système linéaire stationnaire (d'entrée  $w$  et de sortie  $z$ ) et de la multiplication par un gain variant dans le temps  $k(t)$ . Si  $\alpha$  reste dans l'intervalle  $[\alpha_0 - \sigma, \alpha_0 + \sigma]$ , le gain dépendant du temps  $k(t)$  est contenu dans un cône  $(c, r)$  (voir tableau 5.2 page 161). Pour un  $\sigma$  donné, nous obtenons donc  $c$  et  $r$ . La stabilité de la connexion peut alors être testée par application directe du lemme 3.2.1.

Le problème est de garantir que  $\alpha - \alpha_0$  est bien de module borné par  $\sigma$ . Pour cela, nous allons utiliser le fait que le multiplieur  $Q = P^{\perp 1}$  associé aux intégrateurs correspond à une fonction de Lyapunov quadratique par le système linéaire stationnaire<sup>2</sup>. Pour une condition initiale prise dans l'ellipsoïde  $\mathcal{E}_P$ , l'état du système va resté à l'intérieur de  $\mathcal{E}_P$ , à tout instant. Par suite, si sa projection sur l'hyperplan  $q = 0$  reste de module borné par  $\sigma$ , nous sommes assuré que  $\alpha$  est dans l'intervalle  $[\alpha_0 - \sigma, \alpha_0 + \sigma]$ .

Nous allons rechercher le plus grand ellipsoïde  $\mathcal{E}_P$ . Une possibilité est d'essayer de maximiser la somme des carrés des longueurs des demi-axes. Pour cela, nous résolvons le problème d'optimisation suivant :

$$\begin{aligned} &\text{minimiser} && -\text{trace}(Q) \\ &\text{sur la variable} && Q, \\ &\text{sous les contraintes} \end{aligned}$$

$$\begin{aligned} \begin{bmatrix} \mathbf{M} \\ I_3 \end{bmatrix}^T \begin{bmatrix} 0_2 & 0 & Q & 0 \\ 0 & (1 - \frac{c^2}{r^2}) & 0 & \frac{c}{r^2} \\ Q & 0 & 0_2 & 0 \\ 0 & \frac{c}{r^2} & 0 & -\frac{1}{r^2} \end{bmatrix} \begin{bmatrix} \mathbf{M} \\ I_3 \end{bmatrix}^T &\leq 0 \\ \begin{bmatrix} 1 \\ 0 \end{bmatrix}^T Q \begin{bmatrix} 1 \\ 0 \end{bmatrix} &\leq \sigma^2, \quad Q > 0, \end{aligned} \tag{6.3}$$

avec

$$\mathbf{M} = \begin{bmatrix} \cos(0.047)K_\alpha c_n(2 - M/3) & 1 & \cos(0.047)K_\alpha M \\ K_q M^2 c_m(-7 + 8M/3) & 0 & 2K_q M^2 \\ 1 & 0 & 0 \end{bmatrix}$$

Pour un  $\sigma$  donné, nous obtenons  $c$  et  $r$ . Le problème précédent est donc convexe en  $Q$ . Brièvement, parmi les inégalités (6.3), la première (avec  $Q > 0$ ) assure que le graphe de l'inverse de la fonction de transfert entre  $w$  et  $z$  est en dehors du cône défini par  $(c, r)$ :

<sup>2</sup>. Comme cela a été fait dans la démonstration du corollaire 4.6.1, page 131 ou encore dans l'article [EGS96], reproduit en annexe de cette thèse, page 241.

par application du lemme 3.2.1, cela assure la stabilité de la connexion sous l'hypothèse que  $k(t)$  est bien dans son cône  $(c, r)$ . L'inégalité :

$$\begin{bmatrix} 1 \\ 0 \end{bmatrix}^T Q \begin{bmatrix} 1 \\ 0 \end{bmatrix} \leq \sigma^2$$

assure que la projection de l'ellipsoïde  $\mathcal{E}_P$  sur le plan  $q = 0$  est compris dans le segment  $[\alpha_0 - \sigma, \alpha_0 + \sigma]$  (voir la section 4.6.1, page 130) :  $\alpha - \alpha_0$  est donc toujours inférieure à  $\sigma$ , assurant ainsi que la non linéarité est toujours dans le cône  $(c, r)$  pour une condition initiale prise dans  $\mathcal{E}_P$ .

En itérant sur  $\sigma$ , nous obtenons l'ellipsoïde  $\mathcal{E}_P$  avec :

$$P = Q^{-1} = \begin{bmatrix} 2,505 \times 10^5 & -1,621 \times 10^3 \\ -1,621 \times 10^3 & 8,684 \times 10^3 \end{bmatrix}.$$

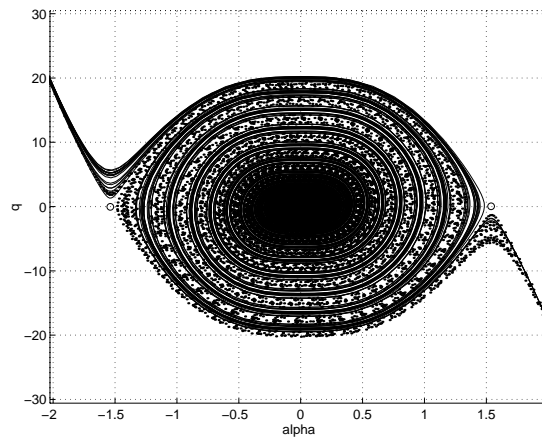


FIG. 6.2 – *Flot du système*

Sur la figure 6.2 sont représentés les deux domaines de stabilité obtenus par backtracking pour les deux points d'équilibre stables dans le plan  $(\alpha, q)$ . Les lignes pointillées sont dans le domaine de stabilité du point d'équilibre de gauche, les lignes en trait plein sont dans celui de droite.

La figure 6.3 représente un agrandissement de la précédente. Les deux points d'équilibre stables sont représentés par des croix. Les deux « cercles » entourant ces croix correspondent aux ellipsoïdes invariants obtenus précédemment. Les lignes en traits pleins convergent vers le point de droite, ceux en traits pointillés vers celui de gauche. Au centre, le point 0 est un point d'équilibre instable. Nous pouvons remarquer que ces deux domaines de stabilité sont très complexes, enroulés l'un dans l'autre dans le sens des aiguilles d'une montre.

Enfin, sur la figure 6.4, nous constatons que pour des points initiaux pris près du point 0, les trajectoires convergent vers l'un des deux points d'équilibre stables. Le caractère fortement non linéaire de ce système est confirmé par le fait que le long d'une trajectoire stable du système, les linéarisations peuvent être instables comme cela est illustré par la figure 6.5, partie de gauche.

Dans la partie supérieure est représentée la trajectoire stable dans le plan  $(\alpha, q)$ ; dans la partie inférieure, les pôles des différentes linéarisations stationnaires rencontrées

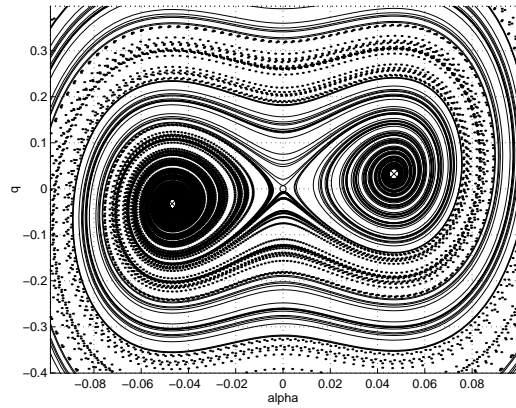


FIG. 6.3 – *Domaine de stabilité des points d'équilibre stables*

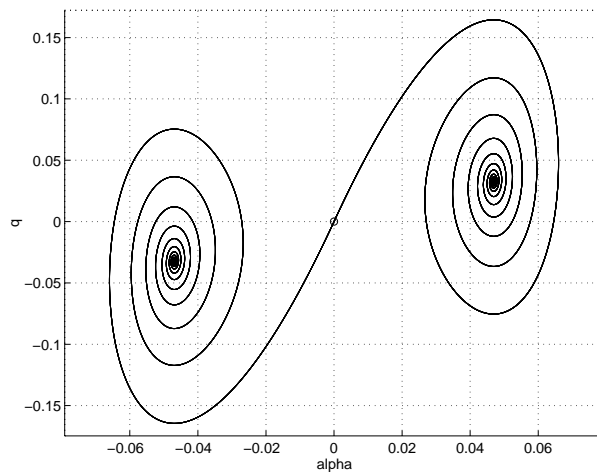


FIG. 6.4 – *Point d'équilibre instable 0*

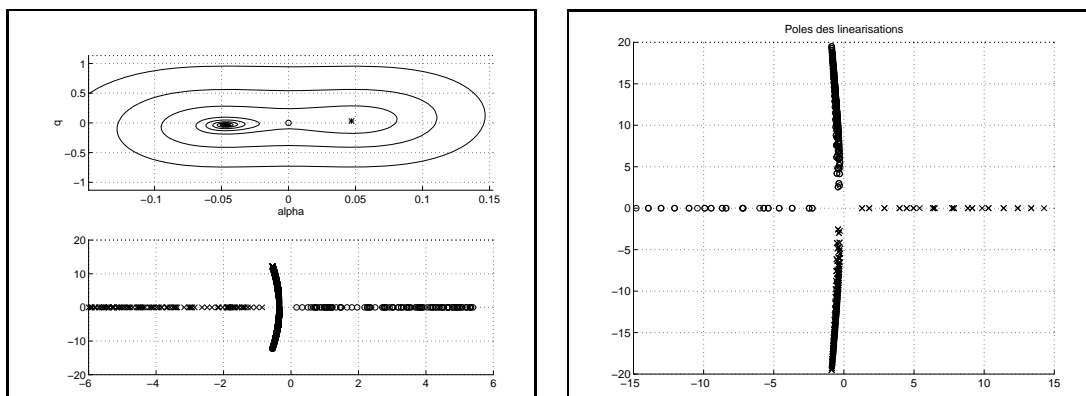


FIG. 6.5 – *Trajectoire non linéaire et pôles des linéarisations associées (à gauche) et pôles des différentes linéarisations (à droite)*

le long de cette trajectoire sont représentés. Nous pouvons constater que cela recouvre des configurations très diverses : systèmes linéaires stationnaires stables ou instables, amortissements des pôles faibles ou importants. Enfin, la dispersion des pôles des linéarisations pour le nombre de Mach variant entre 2 et 3 et l'angle  $\alpha$  entre  $-0,35$  et  $0,35$  radians est donnée par la figure 6.5, partie de droite. Là encore, il est à remarquer que la dispersion est importante et qu'une partie des linéarisations sont instables. D'autre part, les transferts de  $\delta$  à  $\eta$  des linéarisations sont à déphasage non minimal.

En conclusion, nous pouvons affirmer que ce système présente en boucle ouverte un comportement fortement non linéaire : il possède plusieurs points d'équilibre instables et stables avec pour ces derniers des domaines de stabilité très complexes ; son comportement n'est pas réductible à celui de ses linéarisations stationnaires qui recouvrent une grande variété de dynamiques, stables ou instables, faiblement ou fortement amorties, avec des effets non minimums.

## 6.4 Cahier des charges

Le cahier des charges suit celui proposé par Reichert [Rei92] :

- pour une consigne  $\eta_c$  en échelon, le temps de montée est de l'ordre de 0,3 secondes, le dépassement inférieur à 10 / 20 % et l'erreur statique inférieure à 5 % ;
- éviter la saturation des actionneurs à la fois en position et en vitesse : cette dernière saturation, normalisée par la consigne en accélération, est de l'ordre de 25 deg/s/g (0,44 rad/s/g) ;
- limitation de la bande passante du correcteur car présence de modes souples de structure non modélisés (sur la boucle ouverte linéarisée atténuation de 30 db à 300 rad/s).
- robustesse à des erreurs sur les coefficients des fonctions de portance.

Les correcteur seront recherchés pour commander le missile à Mach 3.

## 6.5 Commande du missile par l'approche classique

Dans cette section, nous proposons un correcteur proportionnel intégral pour commander une linéarisation du système puis nous démontrons que cette loi de commande assure de bonnes propriétés sur le système *non linéaire*. Les analyses des propriétés du missile commandé supposent généralement que le missile est un système linéaire stationnaire incertain [Wis92, FM96, FFDM96] et ne tiennent donc pas compte de son caractère non linéaire<sup>3</sup>.

### 6.5.1 Synthèse d'un correcteur PI

Nous recherchons un correcteur proportionnel intégral. Il est synthétisé par application des règles d'Automatique classique. Le correcteur PI est recherché avec une structure cascade. Il est synthétisé sur la linéarisation stationnaire du missile pour  $\alpha_0 = 0,15$  radians

---

3. A moins de supposer la conjecture d'Aizerman vérifiée.

et un nombre de Mach de 3. La loi de commande obtenue sera utilisée comme référence pour les différentes méthodes de synthèse testées. L'expression du PI est :

$$u(s) = \frac{k_3 s + k_2}{s} q(s) + \frac{k_1 k_2}{s} (k_0 \eta_c(s) - \eta(s)).$$

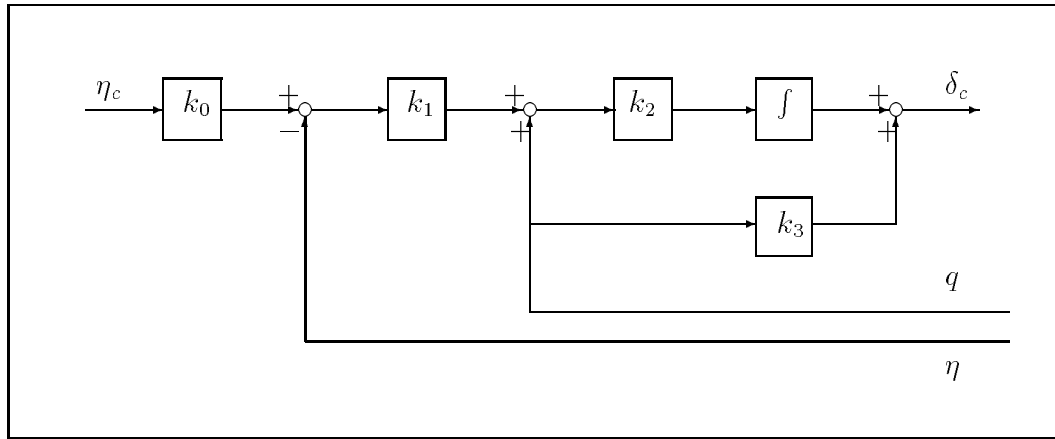


FIG. 6.6 – Structure du correcteur PI

Un réglage correct est obtenu pour les valeurs :

$$k_0 = 1,12, \quad k_1 = 0,0867, \quad k_2 = 2,5, \quad \text{et} \quad k_3 = 0,5.$$

La valeur de  $k_0$  a été obtenue en remarquant qu'à l'équilibre, le signal entrant dans l'intégrateur devient nul. En effet, nous avons :

$$k_1(k_0 \eta_c - \eta_e) + q_e = 0.$$

D'autre part, d'après les équations (6.1) et (6.2) du missile, nous avons :

$$q_e \approx -grav \frac{K_\alpha}{K_z M} \eta_e.$$

De ces deux équations, nous en déduisons que  $\eta_e = \eta_c$  si

$$k_0 = grav \frac{K_\alpha}{K_z M k_1} + 1 = 1,12.$$

Les simulations temporelles sur le système non linéaire, figure 6.7, montrent que le temps de montée est effectivement de l'ordre de 0,3 secondes, l'erreur statique nulle et le dépassement de l'ordre de 10 %. De plus, la contrainte de saturation sur la vitesse de déflexion est respectée. Enfin, en faisant une simulation avec les coefficients perturbés de  $C_n$  et  $C_m$ <sup>4</sup> de plus ou moins 20 %, le système bouclé garde un fonctionnement correct (voir figure 6.7). Dans ce qui suit, nous allons démontrer que ces propriétés sont vérifiées par le système bouclé qui est non linéaire. Cette démonstration se base sur les outils introduits dans le chapitre 2, 3 et 5.

4. La simulation que nous présentons figure 6.7 correspond à une augmentation de 20% pour  $a_n$ ,  $d_n$ ,  $a_m$  et  $c_m$  et une baisse de 20% de  $b_n$ ,  $c_n$  et  $d_m$ . Il en sera de même pour toutes les simulations du missile avec des coefficients perturbés.



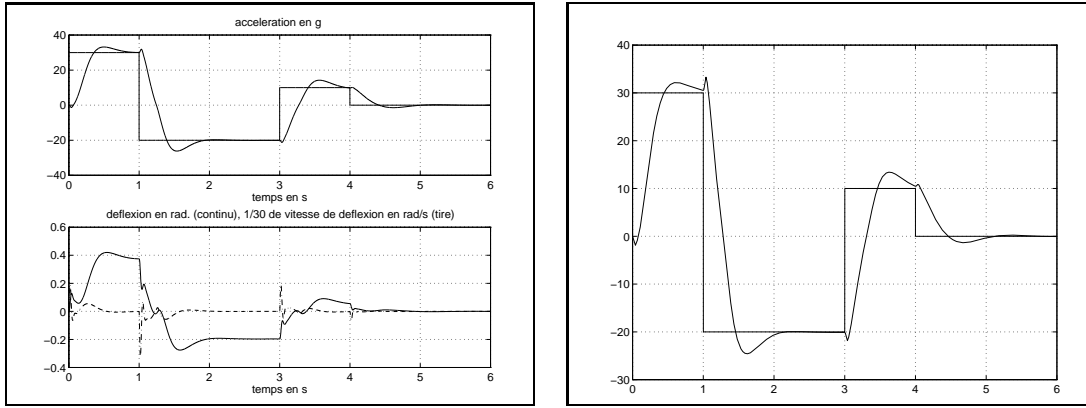


FIG. 6.7 – simulation temporelle non linéaire sans (gauche) et avec (droite) coefficients perturbés

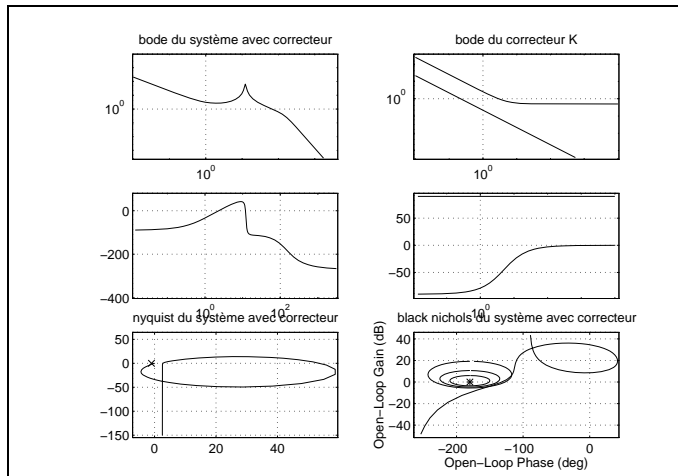


FIG. 6.8 – Tracés fréquentiels sur le modèle de synthèse

## 6.5.2 Analyse du système non linéaire commandé par le PI

Nous allons étudier la stabilité du système non linéaire en boucle fermée (missile + actionneur + PI). Pour cela, nous introduisons deux types de modélisation pour le système non linéaire et pour ses linéarisations non stationnaires. Comme précédemment, nous allons mettre à profit le fait que  $\cos(\alpha) \approx 1$  pour les angles considérés et que  $a_m \approx 2a_n$  et  $b_m \approx 2b_n$ .

### 6.5.2.1 Modélisation polytopique et modélisation LFT

Nous introduisons d'abord une modélisation polytopique du système bouclé et de ses linéarisations non stationnaires. Le modèle obtenu est le suivant :

$$\begin{bmatrix} \dot{\xi} \\ z \end{bmatrix} = \begin{bmatrix} A + \theta(t)A_\theta & B \\ C + \theta(t)C_\theta & D \end{bmatrix} \begin{bmatrix} \xi \\ w \end{bmatrix}$$

avec

$$\left[ \begin{array}{c|c} \frac{A}{C} & \frac{B}{D} \end{array} \right] = \left[ \begin{array}{ccccc|c} K_\alpha M c_n (2 - \frac{M}{3}) & 1 & K_\alpha M d_n & 0 & 0 & 0 \\ K_q M^2 c_m (-7 + 8\frac{M}{3}) & 0 & K_q M^2 d_m & 0 & 0 & 0 \\ 0 & 0 & 0 & 1 & 0 & 0 \\ 0 & k_3 w_a^2 & -w_a^2 & -2\xi_a w_a & w_a^2 & 0 \\ -k_1 k_2 \frac{K_z}{g_{rav}} M^2 c_n (2 - \frac{M}{3}) & k_2 & -k_1 k_2 \frac{K_z}{g_{rav}} M^2 d_n & 0 & 0 & -k_0 k_1 k_2 \\ \hline \frac{K_z}{g_{rav}} M^2 c_n (2 - \frac{M}{3}) & 0 & \frac{K_z}{g_{rav}} M^2 d_n & 0 & 0 & 0 \end{array} \right],$$

$$\left[ \begin{array}{c} \frac{A_\theta}{C_\theta} \end{array} \right] = \left[ \begin{array}{ccccc|c} K_\alpha M & 0 & 0 & 0 & 0 & \\ 2K_q M^2 & 0 & 0 & 0 & 0 & \\ 0 & 0 & 0 & 0 & 0 & \\ 0 & 0 & 0 & 0 & 0 & \\ -k_1 k_2 \frac{K_z}{g_{rav}} & 0 & 0 & 0 & 0 & \\ \hline \frac{K_z}{g_{rav}} M^2 & 0 & 0 & 0 & 0 & \end{array} \right]$$

où, avec  $x_{PI}$  la variable d'état associée au PI, pour le système non linéaire :

$$w = \eta_c \quad z = \eta \quad \xi = \begin{bmatrix} \alpha \\ q \\ \delta \\ \dot{\delta} \\ x_{PI} \end{bmatrix} \quad \text{et} \quad \theta(t) = a_m \alpha^2 + b_m |\alpha|,$$

et pour sa linéarisation non stationnaire en  $\alpha_0(t)$  :

$$w = \eta_c - \eta_{c0} \quad z = \eta - \eta_0 \quad \xi = \begin{bmatrix} \alpha - \alpha_0 \\ q - q_0 \\ \delta \\ \dot{\delta} \\ x_{PI} \end{bmatrix} \quad \text{et} \quad \theta(t) = 3a_m \alpha_0(t)^2 + 2b_m |\alpha_0(t)|.$$

L'angle  $\alpha$  évoluant entre  $\pm 0,35$  radians,  $a_m \alpha^2 + b_m |\alpha|$  varie entre 0 et  $-10$ . Par suite, pour englober le système non linéaire dans le système polytopique précédent, il faut prendre

$\theta(t)$  entre 0 et  $-10$ . Par contre,  $3a_m\alpha_0(t)^2 + 2b_m|\alpha_0(t)|$  varie entre 0 et  $-15$ . Pour englober les linéarisations non stationnaires,  $\theta(t)$  doit être pris évoluant entre 0 et  $-15$ . Par suite, pour  $\theta(t)$  variant entre 0 et  $-15$ , nous recouvrons à la fois le système non linéaire et ses linéarisations<sup>5</sup>.

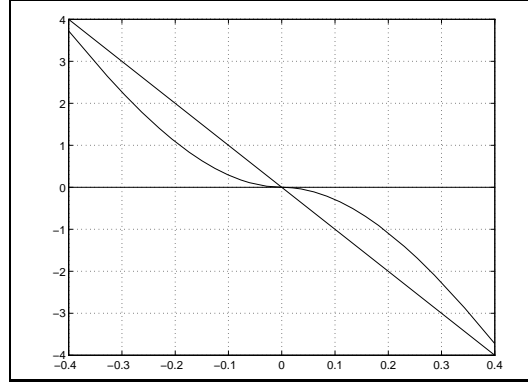


FIG. 6.9 – Non linéarité  $f$  et secteur

Une autre approche est de rechercher un modèle LFT du missile bouclé et de ses linéarisations. Pour cela, le système en boucle fermée est réécrit de la façon suivante :

$$\begin{bmatrix} \dot{\xi} \\ z \end{bmatrix} = \begin{bmatrix} A & B \\ C & D \end{bmatrix} \begin{bmatrix} \xi \\ w \end{bmatrix} + \begin{bmatrix} K_\alpha M \\ 2K_q M^2 \\ 0 \\ 0 \\ -k_1 k_2 \frac{K_z}{grav} \\ \frac{K_z}{grav} M^2 \end{bmatrix} p_1$$

$$q_1 = \begin{bmatrix} 1 & 0 & 0 & 0 & 0 \end{bmatrix} \xi$$

$$p_1 = f(q_1)$$

avec pour le système non linéaire, la fonction  $f$  qui est représentée sur la figure 6.9 et qui est définie par :

$$f(\alpha) = a_n\alpha^3 + b_n|\alpha|\alpha,$$

(voir la figure 6.9) et pour sa linéarisation non stationnaire en  $\alpha_0(t)$  :

$$f(\alpha) = (3a_n\alpha_0(t)^2 + 2b_n|\alpha_0(t)|)\alpha.$$

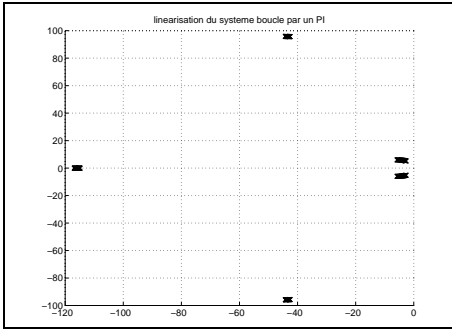
Etant donné qu' $\alpha$  évolue entre  $\pm 0,35$  radians, si nous choisissons de décrire  $f$  par le secteur  $[-15, 0]$ , nous recouvrons à la fois le système et ses linéarisations. Le système et ses linéarisations se modélisent donc comme l'interconnexion d'un transfert linéaire et d'une non linéarité dépendant du temps.

### 6.5.2.2 Analyse de la stabilité

La figure ci-contre représente les pôles des différentes linéarisations stationnaires du système bouclé. Nous constatons que le correcteur proportionnel intégral les stabilise et

<sup>5</sup>. Si toutes les linéarisations d'un système sont dans un cône alors le système lui-même est dans ce cône (voir par exemple [Saf80, page 49]).

que les pôles des linéarisations de la boucle fermée sont beaucoup moins dispersés que les pôles des linéarisations du système en boucle ouverte. Nous allons démontrer la stabilité incrémentale du système (non linéaire).



Le système bouclé est incrémentalement stable s'il existe une fonction de Lyapunov quadratique qui démontre la stabilité du modèle polytopique associé, ce qui revient à rechercher une matrice définie positive  $P$  telle que pour tout  $\theta(t)$  appartenant à  $[-15, 0]$ :

$$(A + \theta(t)A_\theta)^T P + P(A + \theta(t)A_\theta) < 0,$$

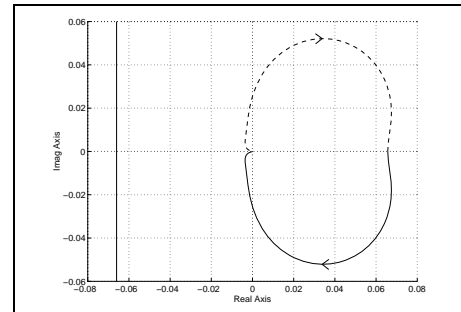
ce qui équivaut à vérifier qu'il existe une matrice  $P$  définie positive telle que :

$$A^T P + P A < 0 \quad \text{et} \quad (A - 15A_\theta)^T P + P(A - 15A_\theta) < 0.$$

La résolution de ce problème LMI permet de trouver une solution<sup>6</sup> :

$$P = \begin{bmatrix} 6,5479 & 0,0974 & -0,0927 & -0,0009 & -0,6899 \\ 0,0974 & 0,2843 & -0,3851 & -0,0033 & 0,6318 \\ -0,0927 & -0,3851 & 0,7955 & 0,0056 & -0,7863 \\ -0,0009 & -0,0033 & 0,0056 & 0,0001 & -0,0069 \\ -0,6899 & 0,6318 & -0,7863 & -0,0069 & 2,3722 \end{bmatrix}$$

Le missile est donc stabilisé incrémentalement par le correcteur PI. Le système et ses linéarisations se modélisent aussi comme l'interconnexion d'un transfert linéaire et d'une non linéarité appartenant au secteur  $[-15, 0]$ . Par application du critère du cercle [Zam66b], le système et ses linéarisations sont stables car le tracé (ci-contre) du transfert linéaire dans le plan de Nyquist est à droite de la droite verticale d'abscisse  $-0,066$ .



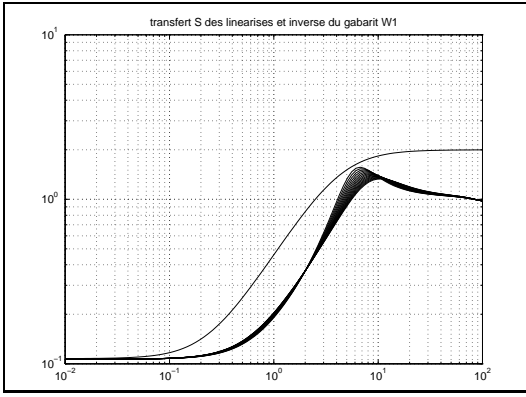
### 6.5.2.3 Analyse de la performance

La seconde étape est d'étudier plus finement les propriétés du système non linéaire bouclé. Pour cela, nous nous intéressons à l'opérateur  $S$  qui, à l'entrée de consigne, associe l'erreur de poursuite [Fro95]. Nous allons comparer son comportement à celui d'un transfert du premier ordre ( $1/W_1$ ) en essayant de vérifier le critère :

$$\|W_1 S\|_\Delta \leq 1 \quad \text{avec} \quad W_1(s) = \frac{1}{2} \frac{s + 4,36}{s + 0,234}.$$

Un tel transfert garantit une erreur statique de l'ordre de 10% face à un échelon et une certaine plage de désensibilisation.

6. En utilisant LMITOOL.



Dans un premier temps, à titre indicatif, nous pouvons vérifier qu'au moins les linéarisés stationnaires du système respectent le gabarit défini par la fonction de transfert  $W_1$ . Les tracés d'un certain nombre de fonctions de sensibilité de linéarisés stationnaires (figure à gauche) suggèrent que c'est peut être le cas. Nous allons le déterminer sur le système non linéaire. En introduisant  $(A_{W_1}, B_{W_1}, C_{W_1}, D_{W_1})$  la représentation d'état de  $W_1$ , l'opérateur  $W_1 S$  admet pour équation d'état :

$$\begin{bmatrix} \dot{\xi}_S \\ z \end{bmatrix} = \begin{bmatrix} A_S + \theta(t)A_{S\theta} & B_S \\ C_S + \theta(t)C_{S\theta} & D_S \end{bmatrix} \begin{bmatrix} \xi \\ w \end{bmatrix}$$

avec

$$\begin{aligned} A_S &= \begin{bmatrix} A_{W_1} & B_{W_1}C \\ 0 & A \end{bmatrix}, & B_S &= \begin{bmatrix} B_{W_1} \\ B \end{bmatrix}, \\ C_S &= \begin{bmatrix} C_{W_1} & D_{W_1}C \end{bmatrix}, & D_S &= D_{W_1}, \\ A_{S\theta} &= \begin{bmatrix} 0 & B_{W_1}C_\theta \\ 0 & A_\theta \end{bmatrix}, & C_{S\theta} &= \begin{bmatrix} C_{W_1} & D_{W_1}C \end{bmatrix}. \end{aligned}$$

Le système bouclé sera incrémentalement performant si le problème d'optimisation suivant :

minimiser  $\gamma$   
sur les variables  $P > 0, \gamma$   
contraints par

$$\forall \theta \in [0, 15], \begin{bmatrix} (A_S + \theta A_{S\theta})^T P + P(A_S + \theta A_{S\theta}) & P B_S & C_S + \theta C_{S\theta} \\ B_S^T P & -\gamma I & D_S \\ C_S^T + \theta C_{S\theta}^T & D_S^T & -\gamma I \end{bmatrix} < 0, \quad (6.4)$$

admet un optimum  $\gamma$  inférieur ou égal à un. Comme pour l'analyse de la stabilité, la condition (6.4) est vérifiée s'il existe une matrice  $P$  définie positive telle que la contrainte 6.4 soit vérifiée simultanément pour  $\theta = 0$  et  $\theta = -15$ .

La résolution de ce problème d'optimisation LMI<sup>7</sup> permet d'obtenir un  $\gamma$  optimal de 1,07 avec la matrice :

$$P = \begin{bmatrix} 13,97 & 227,63 & -0,14 & -0,16 & 0,00 & -88,06 \\ 227,63 & 4187,65 & 2,36 & -12,03 & 0,05 & -1443,31 \\ -0,14 & 2,36 & 10,43 & -13,15 & -0,15 & 28,31 \\ -0,16 & -12,03 & -13,15 & 24,37 & 0,21 & -27,87 \\ 0,00 & 0,05 & -0,15 & 0,21 & 0,00 & -0,37 \\ -88,06 & -1443,31 & 28,31 & -27,87 & -0,37 & 673,02 \end{bmatrix}.$$

L'optimum étant à peu près de un, nous pouvons considérer que le système est incrémentalement performant. Nous avons ainsi garanti le bon comportement du système non linéaire commandé par une loi de commande proportionnelle intégrale.

7. En utilisant la boîte à outils Matlab LMI Control Toolbox.

### 6.5.2.4 Analyse de la performance robuste

La troisième étape consiste en l'étude de la performance du système bouclé en présence d'incertitudes. Nous considérons une incertitude additive linéaire agissant au niveau des actionneurs et décrite par le gabarit  $W_2$  :

$$W_2(s) = 0,07 \frac{s^2/70^2 + s/35 + 1}{s^2/10^6 + s/500 + 1}.$$

Ce dernier indique qu'à partir d'une fréquence de 150 rad/s, les incertitudes commencent à être importantes. En présence de ces incertitudes, nous voulons vérifier que le système non linéaire bouclé conserve ses propriétés de performance. Ce problème est un problème de

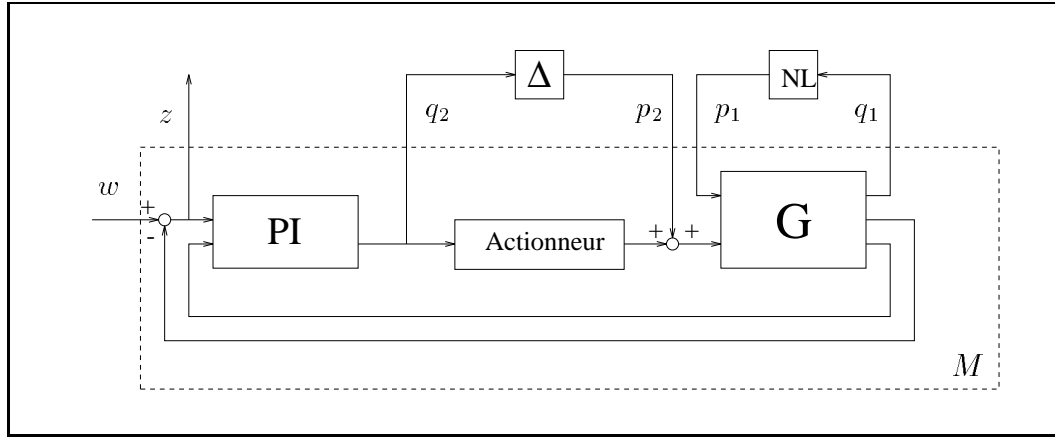


FIG. 6.10 – Schéma pour l'analyse de la performance robuste

$\mu/k_m$ <sup>8</sup> généralisé au cadre non linéaire. Il s'agit, pour l'interconnexion décrite figure 6.10, de vérifier que le transfert entre l'entrée  $w$  et la sortie  $z$  est  $\{-W_1(j\omega)^*W_1(j\omega), 0, I\}$  dissipatif. L'interconnexion est décrite par le transfert stable  $M(j\omega)$ . Les deux sous systèmes considérés sont la non linéarité statique et l'incertitude  $\Delta(j\omega)$ . D'après la modélisation LFT que nous avons précédemment introduite, le transfert  $M$  admet pour représentation d'état :

$$\begin{bmatrix} \dot{\xi} \\ z \end{bmatrix} = \begin{bmatrix} A & B \\ -C & 1 \end{bmatrix} \begin{bmatrix} \xi \\ w \end{bmatrix} + \begin{bmatrix} K_\alpha M \\ 2K_q M^2 \\ 0 \\ 0 \\ -k_1 k_2 \frac{K_z}{grav} \\ -\frac{K_z}{grav} M^2 \end{bmatrix} p_1 + \begin{bmatrix} K_\alpha M d_n \\ K_q M^2 c_m (2 - \frac{M}{3}) \\ 0 \\ 0 \\ 0 \\ 0 \end{bmatrix} p_2,$$

$$\begin{bmatrix} q_1 \\ q_2 \end{bmatrix} = \begin{bmatrix} 1 & 0 & 0 & 0 & 0 & 0 \\ 0 & k_3 & 0 & 0 & 1 & 0 \end{bmatrix} \begin{bmatrix} \xi \\ w \end{bmatrix}.$$

Le premier sous système  $p_1 = f(q_1)$  qui est choisi  $\{-2, -15, 0\}$  dissipatif englobe les non linéarités correspondant au système et à ses linéarisations non stationnaires. Le second sous système correspond au bloc d'incertitude :

$$p_2 = \Delta(q_2)$$

8. En fait de  $\nu$  analyse.

qui est  $\{-I, 0, W_2^*W_2\}$  dissipatif.

Par application des résultats du chapitre 5, étudier la performance du système revient à résoudre, après normalisation, le problème d'optimisation suivant :

minimiser  $\mu^2$   
sur les variables  $s_1(j\omega) \in \mathcal{S}_C(1), s_2(j\omega) \in \mathcal{S}_C(1),$   
contraint par

$$\begin{bmatrix} M(j\omega) \\ I \end{bmatrix}^* \mathcal{M} \begin{bmatrix} M(j\omega) \\ I \end{bmatrix} < 0$$

avec

$$\mathcal{M} = \left[ \begin{array}{ccc|ccc} 0 & 0 & 0 & -15 & 0 & 0 \\ 0 & s_1(j\omega)W_2^*W_2 & 0 & 0 & 0 & 0 \\ 0 & 0 & s_2(j\omega)W_1^*W_1 & 0 & 0 & 0 \\ \hline -15 & 0 & 0 & -2 & 0 & 0 \\ 0 & 0 & 0 & 0 & -s_1(j\omega) & 0 \\ 0 & 0 & 0 & 0 & 0 & -\mu^2 s_2(j\omega) \end{array} \right]$$

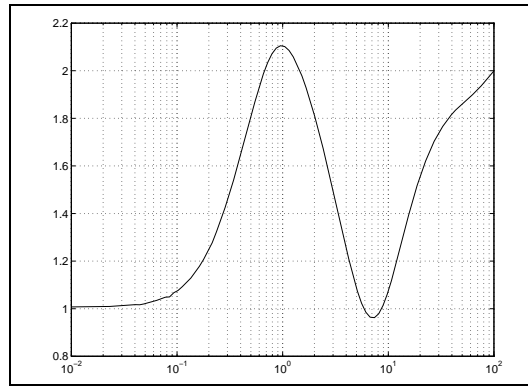


FIG. 6.11 – Tracé du  $k_m = 1/\mu$  généralisé en fonction de la fréquence

Le problème est résolu fréquence par fréquence. Pour  $\omega = 0, k_m(0) = 1/\mu(0)$  vaut 1,01. Les autres valeurs sont représentées figure 6.11. La plus faible valeur obtenue est de 0,95. Par suite, cette valeur obtenue étant environ de 1, nous avons démontré que le système non linéaire est incrémentalement performant en dépit des incertitudes. Cela est d'autant plus vrai que la non linéarité du système a été remplacée par le secteur la contenant. Ce mode de description très frustré est pertinent car cette non linéarité est approximativement connue.

De plus, dans l'article [FSF97], reproduit en annexe page 297, nous avons mis en évidence que le correcteur PI assure pour le missile non linéaire l'équivalent d'une marge de gain de 6db.

### 6.5.2.5 Analyse de la stabilité face à des erreurs sur la non linéarité pour différents Machs

Nous cherchons maintenant à déterminer pour quelle quantité d'incertitudes sur la non linéarité il est possible de garantir la stabilité incrémentale du missile commandé par un PI et pour un mach constant compris entre 2 et 4.

Pour cela, nous considérons que la non linéarité est caractérisée par un secteur  $(-k, 0)$ . Nous recherchons le plus grand  $k$  tel que pour toute non linéarité prise dans le secteur  $(-k, 0)$ , le système soit incrémentalement stable. Nous considérons une modélisation LFT avec deux sous systèmes, le premier correspondant à la non linéarité, le second au nombre de Mach lui-même. Par manque de place, nous ne donnons pas l'expression exacte de la modélisation et du critère résolu. Ce dernier découle directement des résultats vus dans le chapitre 5.

Comme précédemment, le problème est résolu à l'aide d'un gridding fréquentiel. Une pondération de  $-100$  a été introduite sur la non linéarité. Pour la fréquence  $\omega = 0$ , le  $k_m$  est de 16. Le tracé de  $k_m$  en fonction de la fréquence est donné par la figure 6.12.

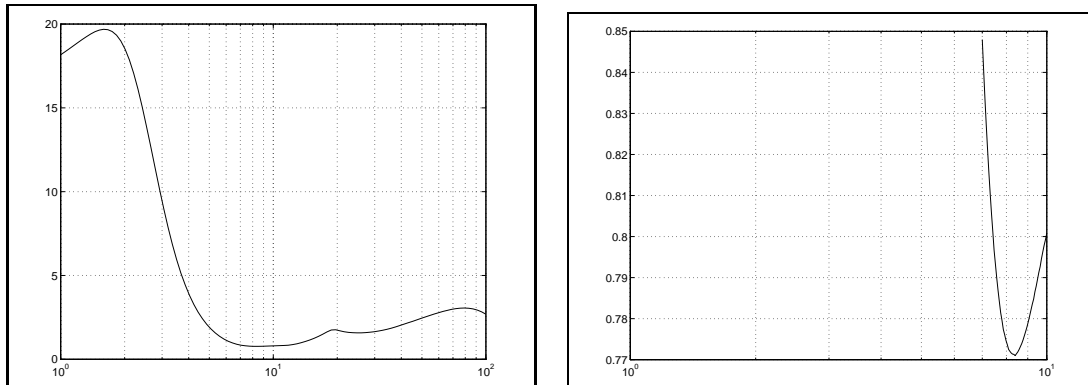


FIG. 6.12 – Tracés fréquentiels de  $k_m$  (à gauche) avec un zoom (à droite)

Le  $k_m$  minimal obtenu est de  $0,77$ . En conclusion, si la non linéarité est dans un secteur  $(-77, 0)$  alors le système bouclé est stable pour un nombre de Mach pris entre 2 et 4. Si elle est dans un *secteur incrémental*  $(-77, 0)$  alors le système bouclé est *incrémentalement stable*. La non linéarité que nous considérons est dans un secteur incrémental de  $(-15, 0)$  : nous avons donc une marge de robustesse considérable.

Des simulations temporelles suggèrent que contrairement à la stabilité incrémentale, la performance incrémentale est dégradée sur la plage de Mach complète ( $M \in [2, 4]$ ).

## 6.6 Commande $H_\infty$ du missile

Nous allons appliquer la méthode de synthèse  $H_\infty$  [DGKF89, Fon95] en prenant pour modèle de synthèse le linéarisé stationnaire du missile pour un angle  $\alpha$  de  $0,15$  radians et un nombre de Mach de 3. Le but de cette synthèse est de constituer une base de départ pour l'application des méthodes de séquençement de gains. Ce type de synthèse a déjà été effectué pour des missiles comparables [Fer95, Fro95, FFDM96]. Nous reprenons le critère  $H_\infty$  6 blocs proposé par [Fro95] et décrit figure 6.13. Les différents gabarits  $W_1$ ,  $W_2$ ,  $W_3$  et  $W_4$  permettent de prendre en compte les spécifications du cahier des charges :

- le gabarit  $W_1$  pondère la fonction de transfert entre l'entrée  $w_1$  et la sortie  $z_1$  : elle permet de prendre en compte les spécifications de temps de réponse (via la bande passante), d'erreur statique faible, de désensibilisation et de robustesse (pour la boucle externe) ;



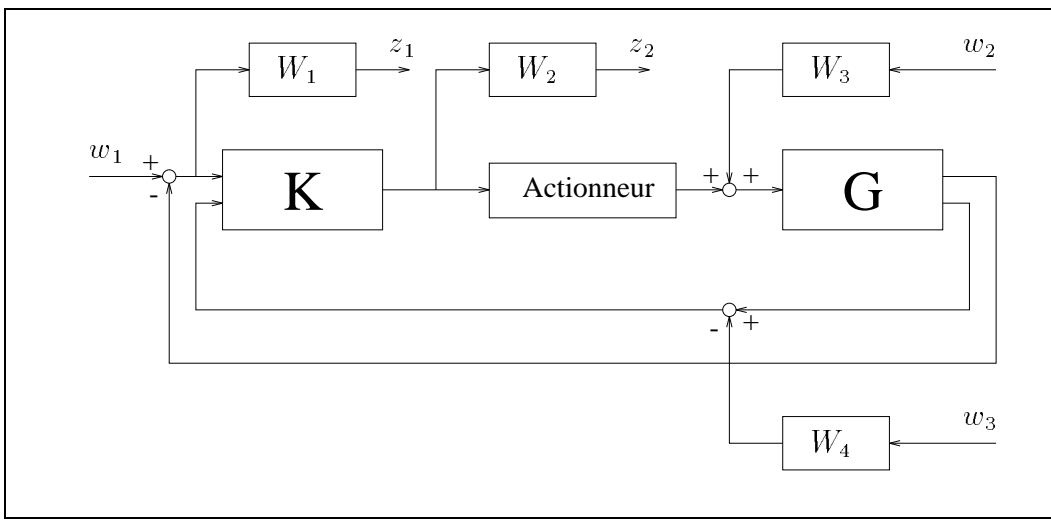


FIG. 6.13 – Critère  $H_\infty$  6 blocs

- le gabarit  $W_2$  permet de pondérer la commande (et de tenir compte de façon indirecte des contraintes de saturation) et d’assurer avec le gabarit  $W_3$  de bonnes marges en entrée du système (transfert entre  $w_3$  et la sortie  $z_2$ ).

Pour obtenir un correcteur satisfaisant, nous aboutissons aux pondérations suivantes :

$$W_1(s) = \frac{1}{2} \frac{s + 6.93}{s + 3.46 \cdot 10^3}, \quad W_3 = 0,02,$$

$$W_2(s) = 6,53 \frac{s^2 + 140s + 4,9 \cdot 10^3}{s^2 + 120s + 2,25 \cdot 10^4}, \quad W_4 = 0,08.$$

Nous obtenons un correcteur d’ordre 7. La figure 6.14 représente, d’une part, les tracés

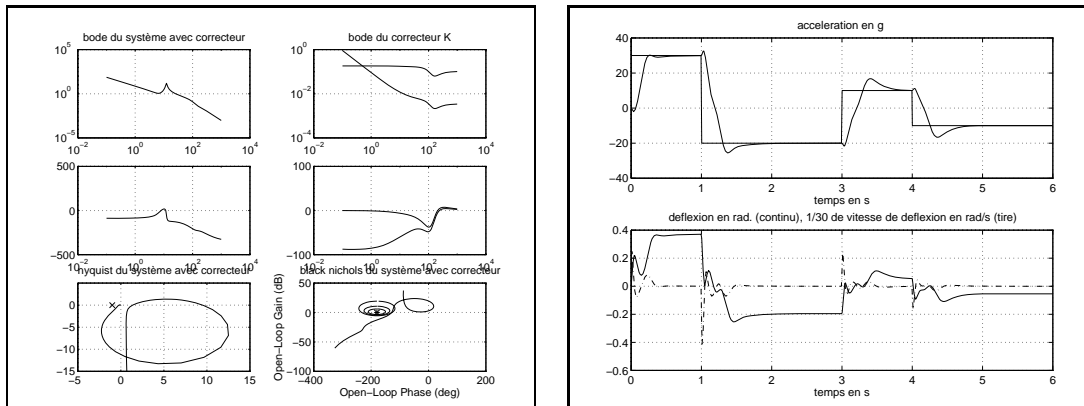


FIG. 6.14 – Tracés fréquentiels sur le modèle de synthèse et simulation sur le modèle non linéaire avec la loi de commande  $H_\infty$  complète

fréquentiels associés à la loi de commande obtenue et à la boucle ouverte en entrée du système linéarisé; d’autre part, les simulations temporelles, sur le système *non linéaire*, sont représentées avec l’accélération du missile  $\eta$  par rapport à l’accélération de consigne  $\eta_c$  ainsi que l’angle de déflexion  $\delta$  et sa dérivée (divisée par 30). Ces simulations temporelles figure 6.14, montrent que le temps de montée est effectivement de l’ordre de 0,3 secondes,

l'erreur statique nulle et le dépassement de l'ordre de 10 % à 20 %. Le dépassement est légèrement supérieur à 20 % pour des consignes de faibles amplitudes. De plus, en perturbant les coefficients des fonctions  $C_n$  et  $C_m$  de plus ou moins 20 %, mis à part le problème de dépassement, le système bouclé garde un fonctionnement correct (voir figure 6.17).

Par troncature équilibrée, le correcteur est réduit à l'ordre 2 puis à l'ordre 1. La loi de commande d'ordre 2 est un correcteur proportionnel intégral avec une avance de phase :

$$u(s) = 0,091 \frac{(s/11,7 + 1)(s/106 + 1)}{s(s/35 + 1)} (\eta_c(s) - \eta(s)) + 0,206 \frac{(s/92,1 + 1)}{s/35 + 1} q(s).$$

D'après la figure 6.15, nous constatons qu'il y a une dégradation des marges sur le linéarisé par rapport au correcteur complet mais que néanmoins le comportement temporel obtenu sur le système non linéaire reste similaire.

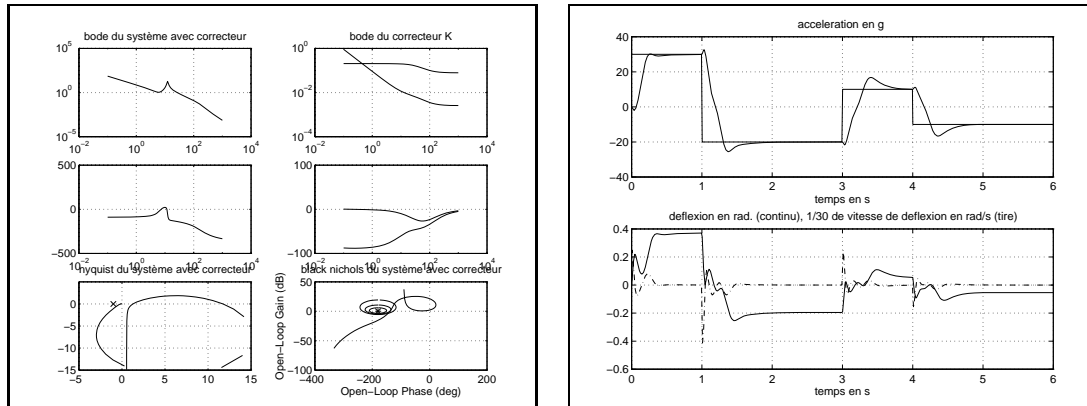


FIG. 6.15 – Tracés fréquentiels sur le modèle de synthèse et simulation sur le modèle non linéaire avec la loi de commande  $H_\infty$  réduite à l'ordre 2

La loi de commande d'ordre 1 est un correcteur proportionnel intégral qui a pour expression :

$$u(s) = 0,0906 \frac{s/13 + 1}{s} (\eta_c(s) - \eta(s)) + 0,18 q(s)$$

Nous pouvons noter sur la figure 6.16 une dégradation de la réponse temporelle et de l'amplitude maximale de la vitesse de l'angle de déflexion qui atteint des valeurs plus importantes sans dépasser les niveaux de saturation spécifiés.

Les simulations temporelles représentées figure 6.17 avec des coefficients perturbés dans la non linéarité du système mettent en évidence une faible dégradation avec le correcteur complet alors que pour le correcteur d'ordre 2 des dépassements excessifs sont obtenus.

Une étude des propriétés incrémentales du correcteur  $H_\infty$  pourrait être entreprise, comme cela a été fait pour le correcteur PI. Cela n'est pas fait car l'objectif de cette synthèse est de préparer la mise en œuvre de la méthode de séquençement de gains proposée dans ce mémoire.

## 6.7 Commande par séquençement de gains du missile

Nous allons mettre en œuvre la méthode développée dans la section 4.4.1, page 119 sur le modèle LFT du système. Comme cela est expliqué dans la section 4.6.2, page 134 une

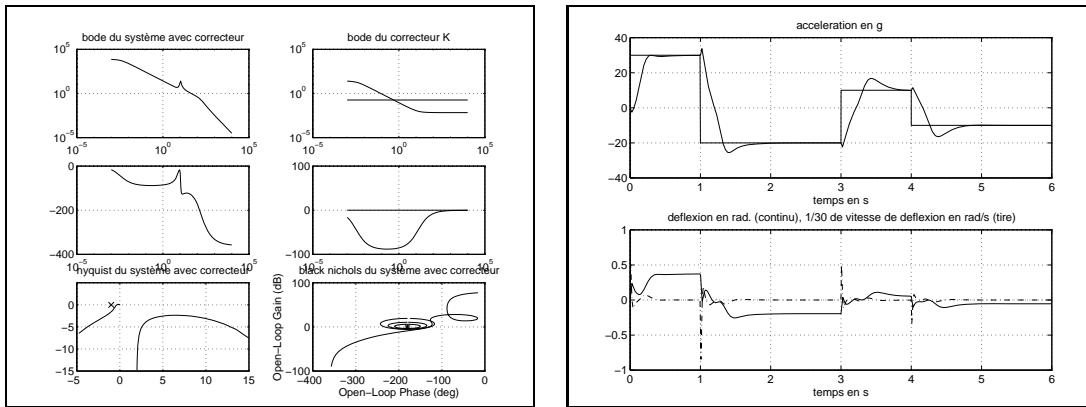


FIG. 6.16 – Tracés fréquentiels sur le modèle de synthèse et simulation sur le modèle non linéaire avec la loi de commande PI

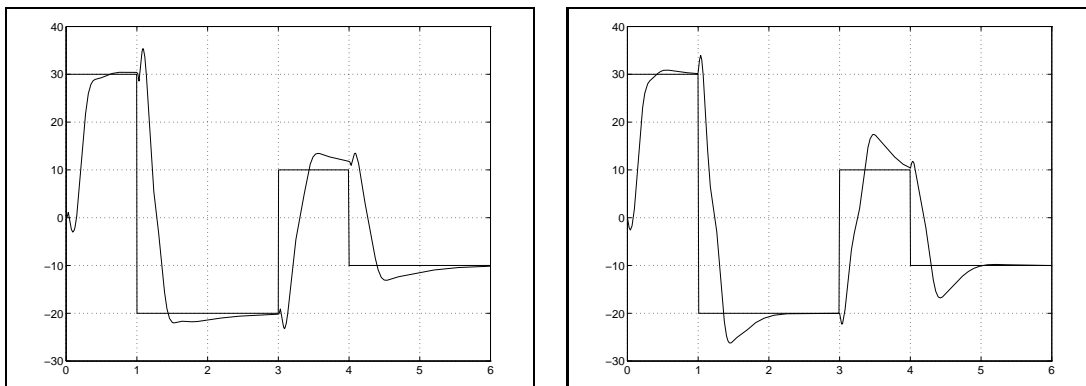


FIG. 6.17 – Simulation sur le modèle non linéaire perturbé avec la loi de commande complète et d'ordre 2

non linéarité statique appartenant à un secteur peut être remplacée par la multiplication par un paramètre  $\theta(t)$  variant dans le temps. Nous sommes donc ramené à un système linéaire à paramètres variants.

Si nous faisons l'hypothèse supplémentaire que l'angle d'incidence  $\alpha$  est mesurable alors un correcteur par séquençement de gains, séquencé par la variable  $\theta(t) = a_n \alpha^2 + b_n |\alpha|$  peut être synthétisé. Nous verrons dans la suite que cette restriction se lève d'elle-même.

Le critère  $H_\infty$  précédemment développé pour la synthèse sur une linéarisation est appliqué sur le système non linéaire. Une telle démarche sera justifiée a posteriori. Nous

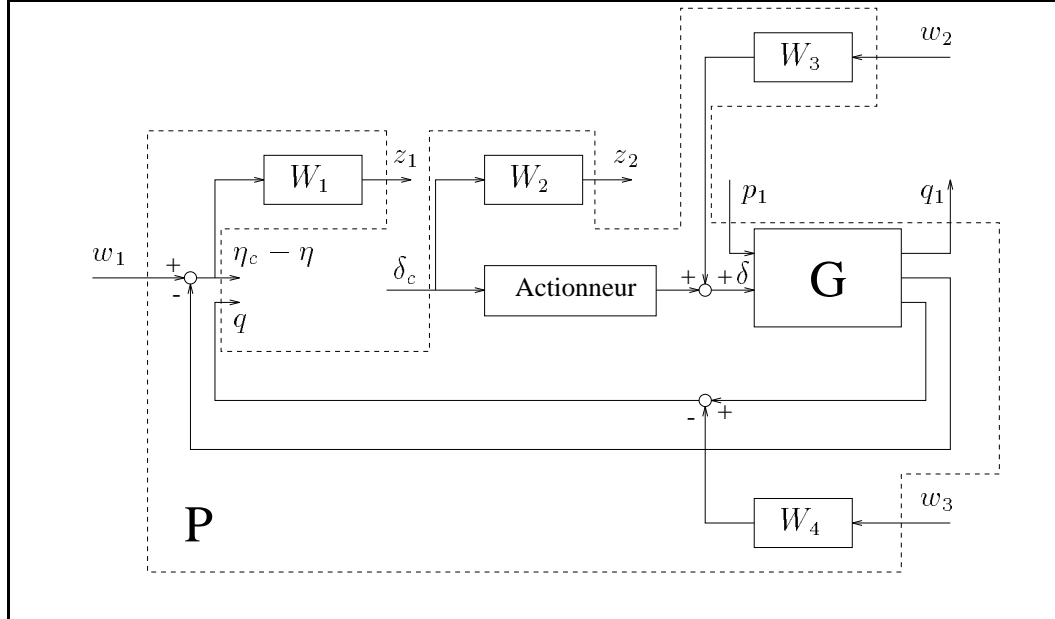


FIG. 6.18 – Critère  $H_\infty$  6 blocs pour le séquençement de gains

utilisons donc le même critère 6 blocs avec les gabarits  $W_1$ ,  $W_2$ ,  $W_3$  et  $W_4$ . Pour cela, nous introduisons le système linéaire  $\mathbf{P}$  qui associe au vecteur  $\begin{bmatrix} p_1 & w_1 & w_2 & w_3 & \delta_c \end{bmatrix}^T$  le vecteur  $\begin{bmatrix} q_1 & z_1 & z_2 & \eta & q \end{bmatrix}^T$  et qui est défini par la figure 6.18. Dans ce schéma, le bloc  $\mathbf{G}$  représente le système linéaire d'équations :

$$\begin{bmatrix} \dot{\alpha} \\ \dot{q} \end{bmatrix} = \begin{bmatrix} K_\alpha M c_n (2 - M/3) & 1 \\ K_q M^2 c_m (2 - M/3) & 0 \end{bmatrix} \begin{bmatrix} \alpha \\ q \end{bmatrix} + \begin{bmatrix} K_\alpha M & K_\alpha M d_n \\ 2K_q M^2 & 2K_q M^2 d_m \end{bmatrix} \begin{bmatrix} p_1 \\ \delta \end{bmatrix}$$

$$\begin{bmatrix} q_1 \\ \eta_c - \eta \\ q \end{bmatrix} = \begin{bmatrix} 1 & 0 \\ \frac{K_z}{grav} M^2 & 0 \\ 0 & 1 \end{bmatrix} \begin{bmatrix} \alpha \\ q \end{bmatrix} + \begin{bmatrix} 0 & 0 \\ \frac{K_z}{grav} M^2 & \frac{K_z}{grav} M^2 d_n \\ 0 & 0 \end{bmatrix} \begin{bmatrix} p_1 \\ \delta \end{bmatrix}.$$

$\mathbf{P}$  est décrit par les équations<sup>9</sup> :

$$\begin{bmatrix} \dot{x}_P \\ q_1 \\ z_1 \\ z_2 \\ \eta_c - \eta \\ q \end{bmatrix} = \begin{bmatrix} A_P & B_{Pw} & B_{Pu} \\ \hline C_{Pz} & D_{Pzw} & D_{Pzu} \\ \hline C_{Py} & D_{Pyu} & 0 \end{bmatrix} \begin{bmatrix} x_P \\ p_1 \\ w_1 \\ w_2 \\ w_3 \\ \delta \end{bmatrix}.$$

9. Pour ne pas alourdir le texte, les matrices de la représentation d'état de  $\mathbf{P}$  ne sont pas explicitées.

La méthode de séquençement de gains consiste à rechercher un correcteur dépendant du paramètre  $\theta$ , défini par les équations :

$$\begin{aligned} \dot{x}_K &= A_K(\theta)x_K + B_K(\theta) \begin{bmatrix} \eta_c - \eta \\ q \end{bmatrix} \\ \delta_c &= C_K(\theta)x_K \end{aligned}$$

où  $A_K$ ,  $B_K$  et  $C_K$  sont trois fonctions rationnelles de  $\theta$ , bien posées pour les valeurs de  $\theta$  considérées. Cette loi de commande doit assurer entre l'entrée  $[w_1 \ w_2 \ w_3]^T$  et la sortie  $[z_1 \ z_2]^T$  un gain  $\mathcal{L}_2$  inférieur à un certain niveau  $\gamma$ . D'après le corollaire 4.4.1 (page 121) le niveau atteignable le plus faible peut être évalué par la résolution du problème d'optimisation suivant :

minimiser  $\gamma$   
sur la variable  $Q, P, s, t, \gamma$   
sous les contraintes

$$\begin{aligned} U^T \begin{bmatrix} A_P & B_{P_w} & 0 \\ C_{P_z} & D_{P_{zw}} & 0 \\ I & 0 & 0 \\ 0 & I & 0 \\ 0 & 0 & I \end{bmatrix}^T & \begin{bmatrix} 0 & 0 & 0 & P & 0 & 0 & 0 \\ 0 & 0 & 0 & 0 & -15s & 0 & 0 \\ 0 & 0 & 0 & 0 & 0 & 0 & I \\ P & 0 & 0 & 0 & 0 & 0 & 0 \\ 0 & -15s & 0 & 0 & -2s & 0 & 0 \\ 0 & 0 & 0 & 0 & 0 & -\gamma I & 0 \\ 0 & 0 & I & 0 & 0 & 0 & -\gamma I \end{bmatrix} \begin{bmatrix} A_P & B_{P_w} & 0 \\ C_{P_z} & D_{P_{zw}} & 0 \\ I & 0 & 0 \\ 0 & I & 0 \\ 0 & 0 & I \end{bmatrix}^T U^\perp \leq 0 \\ \\ V^T \begin{bmatrix} A_P^T & C_{P_z^T} & 0 \\ B_{P_w}^T & D_{P_{zw}^T} & 0 \\ I & 0 & 0 \\ 0 & I & 0 \\ 0 & 0 & I \end{bmatrix}^T & \begin{bmatrix} 0 & 0 & 0 & Q & 0 & 0 & 0 \\ 0 & 0 & 0 & 0 & -15t & 0 & 0 \\ 0 & 0 & 0 & 0 & 0 & 0 & I \\ Q & 0 & 0 & 0 & 0 & 0 & 0 \\ 0 & -15t & 0 & 0 & -2t & 0 & 0 \\ 0 & 0 & 0 & 0 & 0 & -\gamma I & 0 \\ 0 & 0 & I & 0 & 0 & 0 & -\gamma I \end{bmatrix} \begin{bmatrix} A_P^T & C_{P_z^T} & 0 \\ B_{P_w}^T & D_{P_{zw}^T} & 0 \\ I & 0 & 0 \\ 0 & I & 0 \\ 0 & 0 & I \end{bmatrix} V^\perp \leq 0 \end{aligned}$$

et

$$\begin{bmatrix} P & I \\ I & Q \end{bmatrix} \geq 0 \quad \begin{bmatrix} s & 1 \\ 1 & t \end{bmatrix} \geq 0$$

avec

$$U = \begin{bmatrix} [C_{P_y} \ D_{P_{yw}}]^\perp & 0 \\ 0 & I \end{bmatrix} \quad V = \begin{bmatrix} [B_{P_u}^T \ D_{P_{yu}^T}]^\perp & 0 \\ 0 & I \end{bmatrix}$$

Après quelques essais, nous aboutissons à un résultat satisfaisant avec les gabarits suivants :

$$W_1(s) = 10^3 \frac{s/6,93 + 1}{s/3,46 \cdot 10^{+3} + 1}, \quad W_3 = 0,04,$$

$$W_2(s) = 10 \frac{s^2/150^2 + 0,8/150s + 1}{s^2/1000^2 + 2/1000s + 1}, \quad W_4 = 0,07.$$

pour lesquelles nous trouvons un  $\gamma$  optimal de 1,37. Le correcteur est reconstruit par résolution du problème LMI associé, comme cela est expliqué dans la section 3.5, page 98.

Le correcteur obtenu est en théorie *dépendant* du paramètre de séquençement de gains puisque les multiplieurs  $s$  et  $t$  obtenus sont tels que  $st = 2,25 \neq 1$  (voir théorème 3.3.1, page 92). Cependant, l'examen des tracés de Bode des différents correcteurs figés (figure

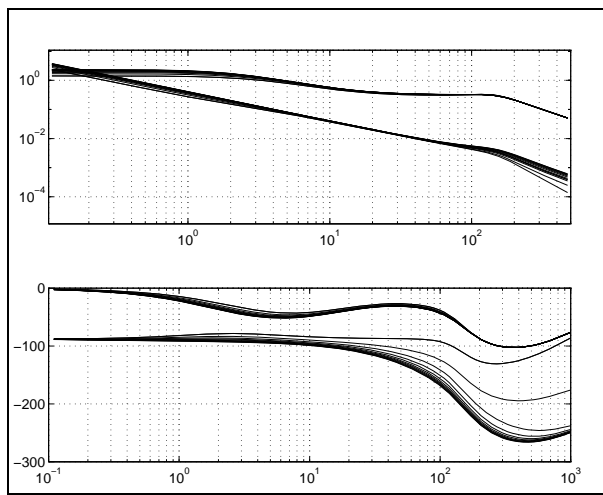


FIG. 6.19 – Bode des différents correcteurs figés

6.19) suggère que l'influence du paramètre de séquençement de gain est *faible*. Curieusement, c'est un phénomène que nous avons déjà observé lors d'autres synthèses pour d'autres systèmes.

Utiliser un correcteur temps invariant possède deux intérêts. Tout d'abord, il est évidemment plus simple à mettre en œuvre qu'un correcteur à paramètres variants. D'autre part, il permet de s'affranchir de la mesure (*inaccessible*) de  $\alpha$ . Enfin, s'il stabilise une famille de modèles qui contient à la fois le système lui-même et ses linéarisations alors le système bouclé et ses linéarisations (correcteur compris) sont stables : la stabilité obtenue est donc incrémentale. Le problème est plus délicat pour un correcteur à séquençement de gains. En effet, il faut choisir d'assurer la stabilité (quadratique) du système ou de ses linéarisations. Chaque cas correspond à des paramètres temps variants différents ( $\theta(t) = a_n \alpha^2 + b_n |\alpha|$  pour le système et  $\theta(t) = 3a_n \alpha + 2b_n |\alpha|$  pour les linéarisations). Dans le second cas, nous obtenons la linéarisation du correcteur. Pour obtenir le correcteur non linéaire qui assure la stabilité incrémentale du système, celui-ci doit alors être intégrable (voir la section 4.4.5, page 127).

C'est pour cela que nous considérerons *un* correcteur figé pour commander le missile non linéaire (par exemple pour la valeur 0 du paramètre de séquençement de gains). Le correcteur linéaire stationnaire ainsi obtenu est réduit à l'ordre 2 par application de la méthode de réduction par agrégation [MSB79]. Le correcteur finalement obtenu est défini par :

$$u(s) = h_1(s)(\eta_c(s) - \eta(s)) + h_2(s)q(s)$$

avec

$$h_1(s) = 0,26 \frac{s/2,07 + 1}{s} \frac{1}{s/3,1 + 1}$$

et

$$h_2(s) = 1,42 \frac{s/14,7 + 1}{s/3,1 + 1}.$$

Sur la figure 6.20, nous pouvons constater que la loi de commande obtenue vérifie largement le cahier des charges. Il s'agit du meilleur correcteur que nous avons trouvé pour ce système. Bien que linéaire stationnaire, il assure des performances comparables aux correcteurs à séquençement de gains proposés dans la littérature.

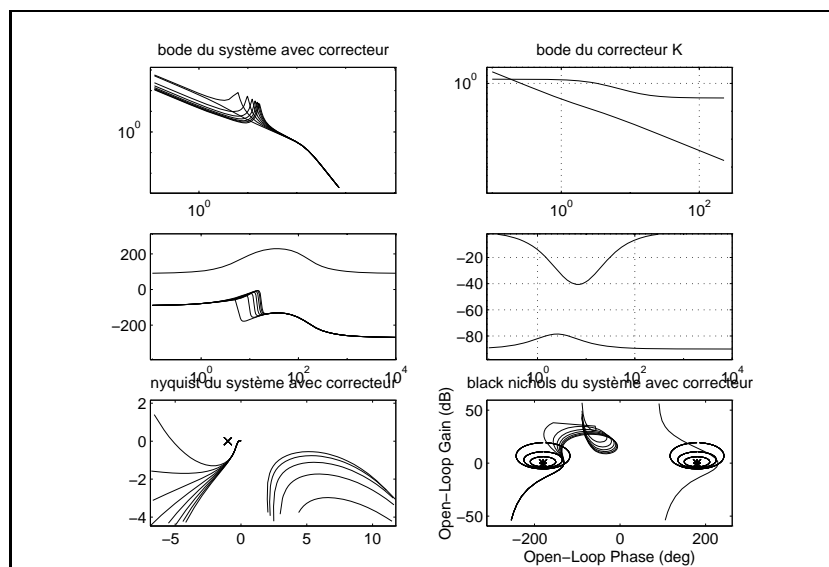


FIG. 6.20 – Tracés fréquentiels sur des linéarisés

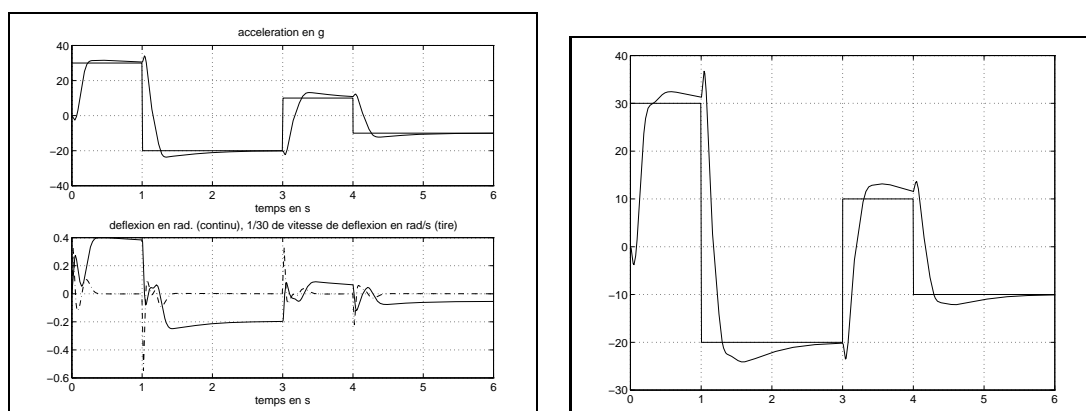
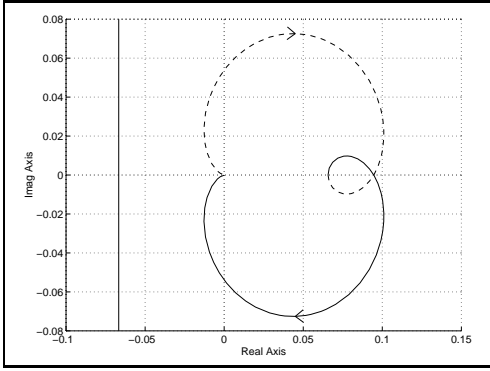


FIG. 6.21 – Simulations sur le modèle non linéaire avec la loi de commande linéaire stationnaire réduite à l'ordre 2, à gauche sans, à droite avec perturbations sur les coefficients

Il reste maintenant à démontrer qu'effectivement cette loi de commande stabilise le système et assure le niveau de performance recherché.



Comme précédemment, le système bouclé et ses linéarisations sont modélisés comme l'interconnexion d'un transfert linéaire et d'un non linéarité appartenant au secteur  $[-15, 0]$ . Par application du critère du cercle [Zam66b], le tracé ci contre du transfert linéaire dans le plan de Nyquist indique la stabilité car il est à droite de la droite d'abscisse  $-0,066$ .

Le correcteur obtenu stabilise donc incrémentalement le missile. Nous pouvons maintenant étudier la performance incrémentale du missile

commandé. Pour cela, nous considérons la fonction de sensibilité des linéarisations variant dans le temps du système bouclé. Par  $\mu/k_m$  analyse généralisée, nous obtenons que

$$\|W_1 S\|_{\Delta} \leq 1 \quad \text{avec} \quad W_1(s) = 920 \frac{s/6,93 + 1}{s/3,46 \times 10^{13} + 1}$$

Par suite, nous pouvons garantir que la loi de commande obtenue assure sur le système *non linéaire* les performances recherchées. La simplification de la loi de commande est ainsi pleine justifiée. Enfin, nous avons vérifié que pour un nombre de Mach constant compris entre 2 et 4, le système est effectivement incrémentalement stable en suivant une démarche similaire à celle suivie pour l'analyse de la commande PI.

## 6.8 Commande par séquençement de gains : approche polytopique

Nous utilisons toujours le critère 6 blocs avec les gabarits  $W_1$ ,  $W_2$ ,  $W_3$  et  $W_4$ . Pour remplir les conditions d'application de la méthode<sup>10</sup> (à savoir la matrice  $C$  doit être indépendante du paramètre de séquençement) un filtre  $\frac{1}{\tau s + 1}$  est introduit sur la mesure de  $\eta$ , avec  $\tau = 0,01$ .

Après quelques essais, nous aboutissons à un résultat satisfaisant pour les gabarits suivants :

$$W_1(s) = 10^3 \frac{s/6,93 + 1}{s/3,46 \times 10^{13} + 1}, \quad W_3 = 0,02,$$

$$W_2(s) = 30 \frac{s^2/150^2 + 0,8/150s + 1}{s^2/1000^2 + 2/1000s + 1}, \quad W_4 = 0,038.$$

L'examen du tracé de Bode des deux correcteurs linéaires correspondant aux valeurs extrêmes du paramètres de séquençement, figure 6.22, montrent en fait qu'il n'y a pratiquement aucune variation entre les deux : tous les correcteurs figés qui sont combinaisons convexes de ces deux lois de commande sont donc pratiquement identiques. Comme précédemment, nous prenons un des sommets comme loi de commande. Le correcteur linéaire

10. Pour cette partie, nous avons utilisé une fonction préprogrammée, `hinfgs`, de la boîte à outils LMI Control Toolbox. Ce n'est pas le cas pour les autres applications numériques.



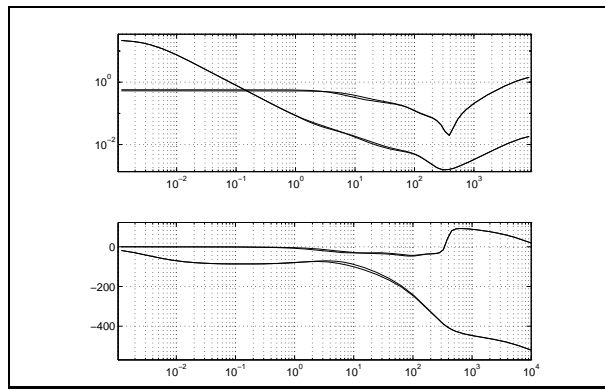


FIG. 6.22 – Bode des différents correcteurs figés

stationnaire ainsi obtenu est réduit à l'ordre 3. Le correcteur finalement obtenu est défini par :

$$u(s) = h_1(s)(\eta_c(s) - \eta(s)) + h_2(s)q(s)$$

avec

$$h_1(s) = 1,06 \frac{s/38 - 1}{s} \frac{s/2,55 + 1}{s/7,3 + 1} \frac{1}{s/48,8 + 1}$$

et

$$h_2(s) = 315 \frac{s/14,7 + 1}{s/7,3 + 1} \frac{1}{s/48,8 + 1}$$

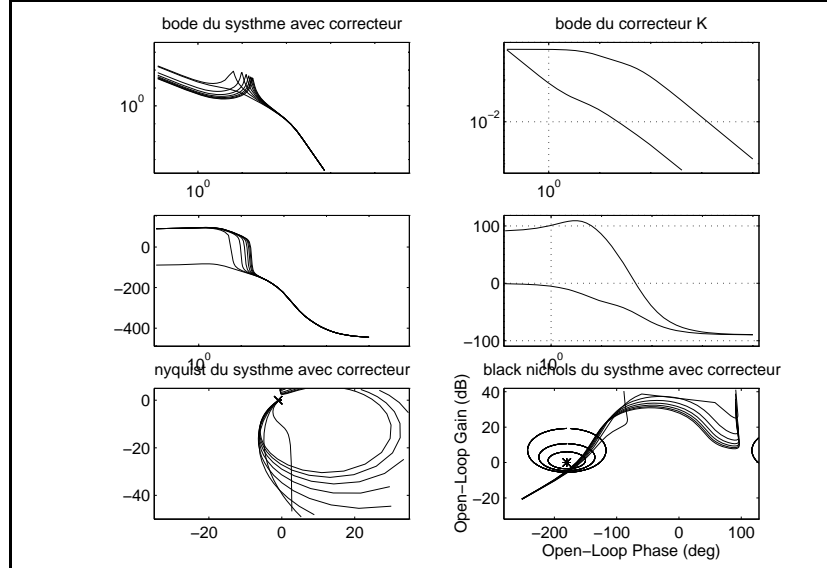


FIG. 6.23 – Tracés fréquentiels sur des linéarisés

Des simulations temporelles sont présentées, figure 6.24. Le correcteur assure de moins bonnes performances que le correcteur obtenu par la méthode de séquençement de gains précédente. Le temps de montée est plus grand, les marges sur les linéarisés sont plus faibles et, enfin, le correcteur présente un effet non minimum.

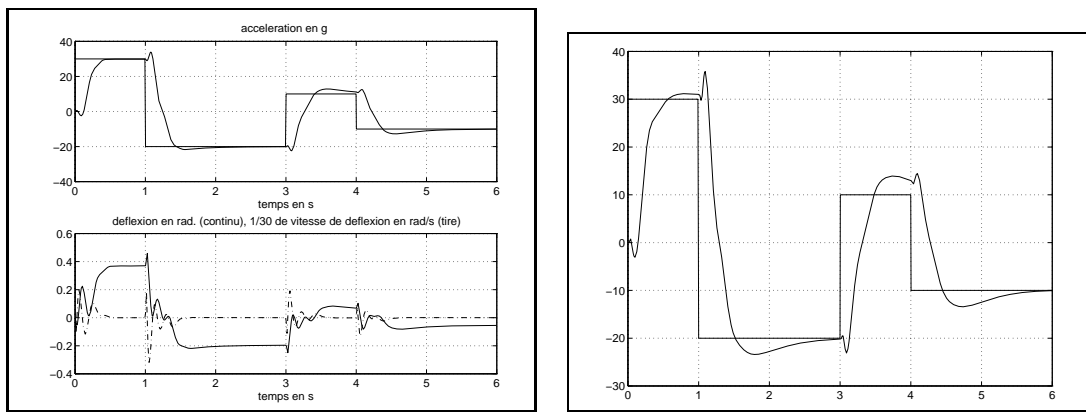


FIG. 6.24 – Simulation temporelle sur le modèle non linéaire avec la loi de commande linéaire stationnaire réduite à l'ordre 3 sans (à gauche) et avec perturbation (à droite)

## 6.9 Lois de commande de la littérature

Pour évaluer l'intérêt des lois de commande proposées précédemment, nous allons examiner deux lois de commande de la littérature.

### 6.9.1 Correcteur à séquençement de gains de Shamma et Cloutier [SC93]

La synthèse proposée dans [SC93] repose sur l'hypothèse supplémentaire que l'angle d'incidence  $\alpha$  est mesuré en plus de l'accélération  $\eta$  et de la vitesse de rotation  $q$ . C'est le seul état qui intervient dans la partie non linéaire du modèle. L'idée est de considérer alors  $\alpha$  comme un paramètre exogène lorsqu'il intervient dans la non linéarité: le problème est donc ramené à un problème de séquençement de gains. L'étape suivante consiste à paramétriser les entrées et le reste de l'état qui correspondraient à l'équilibre du système en fonction de  $\alpha$ . Le système est alors approché au premier ordre le long de la surface d'équilibre. L'entrée du système est alors  $u - u_{eq}(\alpha)$ . Un intégrateur vient pré-compenser le système: il permet d'éviter la transmission d'une information statique sur l'équilibre du système. Enfin, le correcteur recherché ne doit fonctionner que pour Mach 3.

La synthèse se décompose en deux boucles imbriquées :

**boucle interne :** pour la valeur de  $\alpha$  mesurée, les valeurs d'équilibre  $\eta_{eq}$  et  $q_{eq}$  sont calculées algébriquement et un correcteur doit asservir l'angle d'incidence  $\alpha$  en fonction de  $\eta - \eta_{eq}$ ,  $q - q_{eq}$  et  $\alpha$  ;

**boucle externe :** à partir des consignes en accélération et de la mesure de l'accélération elle-même, cette boucle génère des consignes en  $\alpha$ .

Pour synthétiser les deux correcteurs intervenant dans les deux boucles, la méthode de  $\mu$  synthèse avec multiplicateurs constants est appliquée. Au total, le correcteur est d'ordre neuf plus un calcul algébrique. La figure 6.25, à gauche, présente une simulation temporelle avec ce correcteur. Les contraintes sur la réponse temporelle sont vérifiées. Par contre, la vitesse de déflexion dépasse les seuils de saturation. Sur la même figure, à droite cette fois, le système est simulé avec les coefficients perturbés : le missile n'est alors plus stabilisé. Des simulations temporelles pour des Machs proches de 3 (2,6 et 3,3) montrent que le correcteur ne stabilise plus le système (figure 6.26).

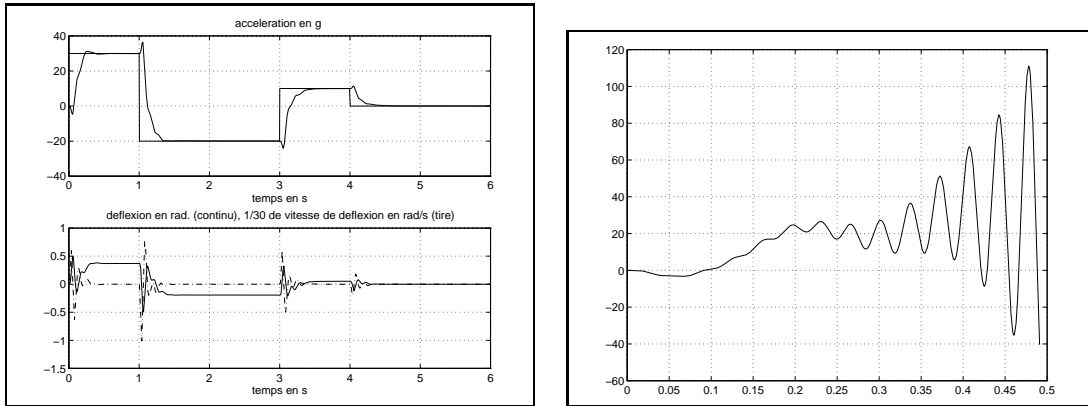


FIG. 6.25 – Simulations temporelles avec le correcteur de Shamma sans ou avec perturbations sur les coefficients

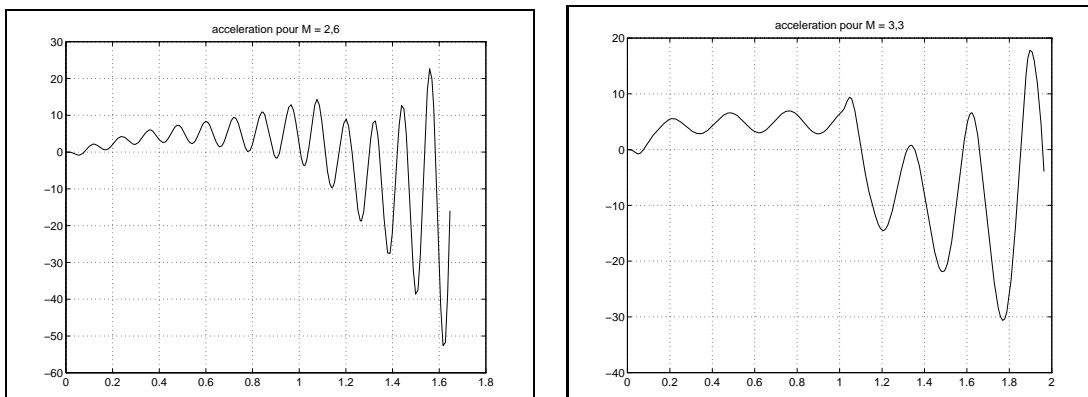


FIG. 6.26 – Simulations temporelles avec le correcteur de Shamma pour  $M = 2,6$  (à gauche) et  $M = 3,3$  (à droite)

## 6.9.2 Correcteur à séquençement de gains de Nichols, Reichert et Rugh [NRR93]

Le correcteur recherché doit fonctionner sur la plage de Mach 1,5 à 3. Pour cela, quatre points  $(\alpha_0, M_0)$  de fonctionnement sont sélectionnés :  $(0, 1, 5)$ ,  $(0, 3)$ ,  $(20, 1, 5)$ ,  $(20, 3)$  avec  $\alpha$  exprimé en degrés. Pour chacun de ces points, un correcteur  $H_\infty$  est synthétisé puis réduit. Les points de fonctionnement sont ensuite reparamétrisés par  $(\eta_0, M_0)$ . Un correcteur à séquençement est alors interpolé linéairement par rapport à  $\eta_0$  et quadratiquement par rapport à  $M_0$  à partir des quatre correcteurs  $H_\infty$ . Une simulation temporelle<sup>11</sup> pour un Mach de 3 permet d'obtenir un excellent résultat : les spécifications du cahier des charges sont respectées. Le comportement n'est pas trop affecté par la perturbation des coefficients de la non linéarité (figure 6.27, à droite). De plus, pour des Machs constants plus petits que 2,667 ou plus grands que 3,6, le correcteur ne stabilise plus le missile (figure 6.28).

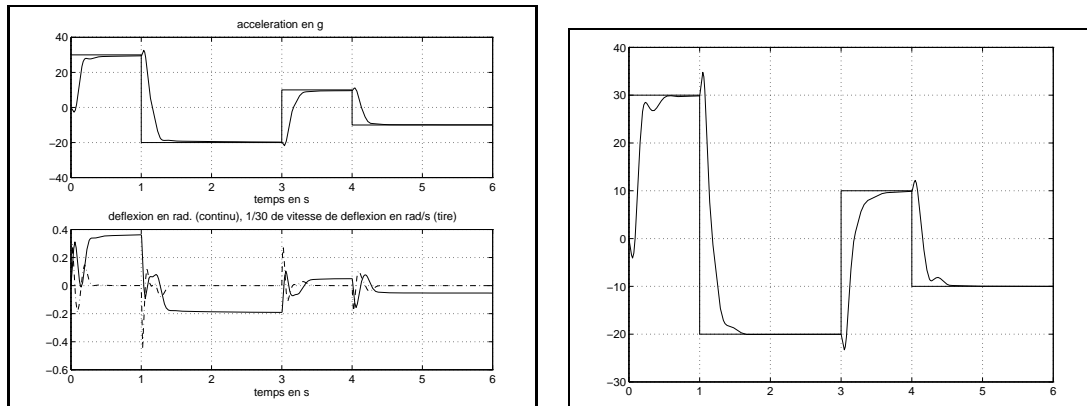


FIG. 6.27 – Simulations temporelles avec le correcteur de Rugh, à droite avec des coefficients perturbés

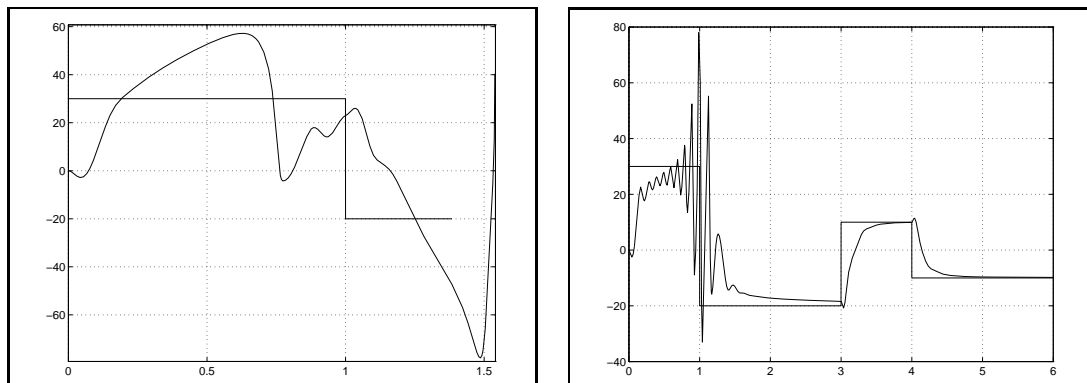


FIG. 6.28 – Simulations temporelles avec le correcteur de Rugh, à droite avec un Mach constant de 2,667 et à gauche avec un Mach constant de 3,6

11. Nous remercions le Professeur Rugh pour nous avoir donné ses fichiers Simulink du missile commandé par sa loi de commande.

## 6.10 Conclusion

La contribution de ce chapitre est d'avoir mis en place des outils d'analyse et de synthèse qui garantissent des propriétés de **performance** sur un système **non linéaire**. Pour cela, nous nous sommes appuyé sur le fondement théorique fourni par la notion de performance incrémentale ainsi que sur les outils proposés dans ce mémoire.

Les résultats présentés dans ce chapitre ont permis de démontrer les bonnes performances d'un correcteur proportionnel intégral pour la commande d'un missile non linéaire. Nous avons pu démontrer la robustesse des performances vis-à-vis de la grossièreté (inévitabile) de la modélisation de la partie non linéaire du système, ainsi que sa capacité à stabiliser le système sur une plage de Machs. Une possibilité pour assurer la performance sur toute la plage de Mach vis-à-vis de la consigne serait d'introduire un « feedforward » réglé par le Mach. Ces propriétés remarquables ne sont pas retrouvées sur les correcteurs plus complexes (de Shamma et al. et de Rugh et al.) proposés dans la littérature.

D'autre part, en appliquant la méthode de séquençement de gains proposée dans cette thèse, nous avons pu tenir compte explicitement du caractère non linéaire du système dès la synthèse du correcteur et obtenir ainsi un correcteur assurant de bonnes performances. De plus, le correcteur obtenu est d'une grande simplicité : système linéaire d'ordre 2. Comparée à une synthèse classique de PI, cette approche permet de traiter directement les systèmes non linéaires, à plusieurs entrées et plusieurs sorties. Enfin, en jouant sur les pondérations introduites, nous avons pu régler finement le dépassement, le seuil de saturation, etc... permettant ainsi de satisfaire le cahier des charges et d'améliorer sensiblement les performances obtenues par la loi de commande classique.

Il est remarquable de constater que si, en théorie, les méthodes de séquençement de gains mènent à des correcteurs dépendant des paramètres de séquençement, nous avons pu nous affranchir de cette dépendance. Nous avons déjà constaté ce phénomène sur d'autres exemples. Il serait audacieux d'en conclure que ces méthodes de synthèse basées sur la stabilité quadratique ne peuvent pas véritablement mener à des lois de commande non linéaires. Néanmoins, il faut mettre cela en parallèle avec le fait que si tout l'état est mesuré alors le correcteur « séquençé » est une simple matrice de gains *constants* (voir la section 4.4.1.3, page 122 ou encore notre article [Sco96]).

# Conclusions générales

Dans l'approche que nous proposons, un système est modélisé comme une interconnexion de sous systèmes. Chaque sous système est décrit par une famille de modèles. Ce mode de représentation est cohérent avec l'impossibilité pratique de déterminer un modèle unique, exactement représentatif de la réalité. Le comportement du système<sup>12</sup> (et de chacun de ses sous systèmes) est caractérisé par l'ensemble des signaux qu'il peut échanger avec son environnement. Cet ensemble de signaux est alors délimité par une famille de contraintes quadratiques. Un changement de point de vue est intervenu ici : un (sous) système n'est plus simplement décrit par une propriété d'atténuation ou de positivité, qui correspondent à des contraintes quadratiques particulières. Nous tentons de le caractériser par une paramétrisation des contraintes quadratiques. Elle a été obtenue par la mise en œuvre de deux techniques : multiplieurs constants et multiplieurs dépendants. Les seconds permettent d'obtenir un ensemble de contraintes plus important que les premiers tout en menant à des critères de plus grande complexité. En se basant sur les contraintes quadratiques vérifiées par les sous systèmes, les théorèmes de séparation des graphes et la  $\mathcal{S}$  procédure permettent alors d'analyser les propriétés du système interconnecté, que ce soit la stabilité, la passivité, le gain  $\mathcal{L}_2$  ou toute autre propriété de dissipativité.

Cette approche nous a permis de revisiter l'analyse des systèmes linéaires stationnaires incertains. Nous avons pu proposer un remède au manque de flexibilité de la formulation classique de la  $\mu$  analyse, permettant de résoudre aisément, par exemple, des problèmes « dissymétriques ». La notion de paramétrisation des contraintes quadratiques nous a permis d'enrichir la description des incertitudes considérées, en abordant, par exemple, les systèmes avec retards. Enfin, nous avons proposé une méthode pour traiter l'analyse de systèmes linéaires stationnaires incertains de grande dimension, problème qui, à notre connaissance, n'a jamais été étudié dans la littérature.

Nous avons ensuite étudié la mise en œuvre de notre approche sur des systèmes non linéaires et/ou non stationnaires. Du fait que nous raisonnons sur des contraintes quadratiques, elle se fait naturellement. Sur ce point particulier, notre contribution principale a été de proposer un critère d'analyse pour les systèmes avec des paramètres dont la vitesse de variation est bornée en moyenne.

Nous avons abordé dans cette thèse l'analyse des systèmes explicites. Notre approche permet d'étendre aisément l'analyse des systèmes explicites aux systèmes implicites. Ce qui, techniquement, distingue l'un de l'autre est la présence pour les systèmes implicites de contraintes égalités. Nous avons vu, dans ce cas-là, qu'une extension de la  $\mathcal{S}$  procédure usuellement considérée permettait de traiter le problème. L'analyse des systèmes implicites a été abordée seulement par la technique de multiplieurs constants ; les éléments

---

12. ou plutôt de la famille de modèles associés.

présentés dans cette thèse permettent aisément d'y appliquer la technique des multiplieurs dépendants.

La commande des systèmes interconnectés explicites a été étudiée par la technique des multiplieurs constants. Nous avons proposé un théorème général qui unifie et étend les résultats de la littérature. Notre résultat trouve une application directe dans le séquençage de gains, la commande avec saturation, etc...

Dans ce contexte, nous avons proposé une nouvelle approche de la commande décentralisée. En utilisant la caractérisation par contraintes quadratiques, les sous systèmes sont commandés de façon à remplir l'objectif global de stabilité. Cela peut être interprété comme une généralisation d'approches antérieures qui obligeaient les sous systèmes à vérifier un type de contraintes quadratiques particulières (atténuation de gain ou passivité). Ici, nous ne fixons pas a priori cette propriété.

Une partie des techniques d'analyse et de synthèse que nous proposons dans ce mémoire a été mise en œuvre sur un missile. Nous avons vu que ce dernier avait un comportement fortement non linéaire en boucle ouverte. Il peut être cependant commandé de façon satisfaisante par une loi de commande PI. Nous avons prouvé que ce système bouclé par un correcteur PI est en fait incrémentalement stable et performant, propriétés dont on a récemment démontré qu'elles étaient suffisantes pour garantir à un système non linéaire un bon comportement qualitatif. Il nous a même été possible de garantir la robustesse de ce comportement par rapport à des incertitudes sur le modèle non linéaire des coefficients de portance et sur les actionneurs. La technique de synthèse présentée dans cette thèse nous a permis d'obtenir des lois de commande très simples (linéaires stationnaires d'ordre peu élevé) tout en assurant un bon comportement au missile. Nous avons vu qu'elles donnaient de meilleurs résultats que des lois de commande plus complexes proposées dans la littérature.

Durant les cinq dernières années, l'optimisation (quasi) convexe avec contraintes LMIs a connu un vif intérêt dans les Sciences de l'Ingénieur du fait des progrès des méthodes de résolution et de leur grande potentialité au niveau des applications [BVG94]. Dans le cadre de l'Automatique, elle a permis de traiter un grand nombre de problèmes [BEFB94].

Au lieu de chercher simplement à énumérer un ensemble d'applications des LMIs, il nous a semblé plus intéressant d'aborder les questions suivantes :

- « L'optimisation est-elle un outil pertinent pour l'étude des systèmes hétérogènes? »
- « Si oui, pourquoi? »
- « Comment formuler un problème d'Automatique sous la forme d'un problème d'optimisation, si possible, convexe? »

Nous avons essayé, au cours de cette Thèse, d'apporter des réponses possibles à ces trois questions :

- Oui, nous pensons que l'optimisation LMI est pertinente car elle permet de faire un compromis intéressant entre la calculabilité et le conservatisme des solutions proposées. Elle devient incontournable pour l'obtention de logiciels « industriels ».

- Le cadre théorique de l’approche entrée/sortie qui a commencé à se développer en Automatique il y a plus de trente ans trouve avec l’optimisation par LMIs l’outil numérique qui lui faisait cruellement défaut. Jusqu’à présent, la mise en œuvre pratique de ses résultats reposait sur des critères graphiques, limitant l’approche aux systèmes linéaires à une entrée, une sortie bouclés par un élément (non linéaire et/ou incertain et/ou non stationnaire). L’analyse de la robustesse des systèmes linéaires est le fruit remarquable de la spécialisation de la théorie entrée/sortie et de la mise en œuvre d’outils d’optimisation performants sur des contraintes LMIs. Nous avons essayé d’étayer dans cette thèse la conjecture suivante : le cadre de l’approche entrée/sortie associé à l’optimisation sur des contraintes LMIs recouvre l’ensemble des problèmes d’Automatique de (relativement) faible complexité.
- Nous avons proposé une démarche qui permet de formaliser un problème d’Automatique comme un problème d’optimisation sur des contraintes inégalités. Cette démarche repose sur deux notions de base : celle d’interconnexion et celle de dissipativité. Ces notions ont été très présentes dans la littérature des années 60 et 70, de façon plus ou moins formalisée, pour des problèmes de nature très variée. Nous avons donc du faire un effort de synthèse important sur ces différents travaux afin d’isoler les principes de base sous-jacents.

Les trois points ci-dessus constituent une contribution de cette thèse. Le cadre habituel de « l’approche LMI », telle qu’elle est définie, par exemple, dans le livre [BEFB94], est relativement spécifique. Les systèmes sont mis sous représentation d’état et leur analyse repose sur la recherche d’une fonction de Lyapunov quadratique (éventuellement augmentée d’un terme supplémentaire particulier). Ce cadre ne permet pas d’inclure aisément, par exemple, les critères d’analyse des systèmes linéaires stationnaires incertains [Doy82, Saf82, FTD91, SL93] qui, pourtant, se formulent comme des problèmes d’optimisation quasi convexe sur des LMIs. Or, à notre avis, l’analyse des systèmes incertains constitue une des applications les plus intéressantes de l’optimisation LMI. Le cadre que nous proposons inclue de façon naturelle les critères LMIs d’analyse de la robustesse et est suffisamment général pour unifier une grande partie des résultats existants formulables par LMIs et pour servir de base à l’obtention de nouveaux.

**Perspectives :** nous concluons en citant quelques points qui nous semblent importants pour de futurs développements au niveau de la :

**Théorie :** les résultats d’analyse reposent sur une caractérisation des contraintes quadratiques (intégrales) que vérifient les sous systèmes. Nous avons vu un certain nombre de moyens de les obtenir pour certaines catégories de sous systèmes. Il serait nécessaire d’affiner et d’étendre ces descriptions, voire d’étendre les théorèmes de séparation des graphes correspondants (ce que nous avons commencé à faire avec les retards, voir l’article [Sco97] reproduit page 277). L’approche générale qui permettrait d’obtenir la caractérisation la plus fine possible par contraintes quadratiques reste à découvrir. Par exemple, pour certaines catégories de sous systèmes (correspondant à l’ensemble des opérateurs dynamiques et non stationnaire de norme induite inférieure à 1 [MT93, Sha95, YD95]), les techniques de multiplieurs constants mènent à des conditions nécessaires et suffisantes. Pour le moment, ce type de résultats est assez rare. Cependant, nous avons démontré dans l’article [Sco97] que



les conditions de stabilité pour les systèmes incertains linéaires stationnaires considérés sont *nécessaires* et suffisantes. Il est intéressant de noter qu'elles sont basées sur une description des incertitudes par des contraintes quadratiques. Ce mode de description est donc pertinent. La nécessité est perdue lorsque pour obtenir un résultat calculable, nous sommes obligés de considérer une paramétrisation partielle des contraintes vérifiées par les incertitudes. D'une certaine manière, le choix de la paramétrisation est l'outil qui permet de régler le compromis entre le conservatisme et la calculabilité des critères obtenus.

La mise en œuvre des multiplieurs dépendants dans le cadre de la synthèse n'a pas été traitée dans ce mémoire. Nous avons travaillé sur le sujet mais nous avons estimé que les résultats obtenus n'étaient pas suffisamment cohérents et finalisés pour faire l'objet d'un chapitre de cette thèse. Avec ses techniques, il est difficile d'obtenir des méthodes de complexité raisonnable.

**Mise en œuvre :** certains outils proposés n'ont pas encore fait l'objet d'une mise en œuvre sur des problèmes réalistes (comme le missile, par exemple).

**Logiciel à finalité industrielle :** le fait de travailler sur une représentation unique des systèmes, avec des critères unifiés qui peuvent être traités par un code d'optimisation unique constitue la base d'un logiciel général de Conception Assistée par Ordinateur pour l'ingénieur automaticien. Pour les différentes applications numériques présentées dans cette thèse, l'auteur a codé un ensemble de programmes qui ne saurait être que des prototypes. Concevoir un programme général relève du génie logiciel et oblige à aborder l'optimisation jusque dans ses aspects numériques. Une telle entreprise serait intéressante (bien que débordant largement du cadre d'une thèse).

# Articles complémentaires

## Control of Rational Systems using Linear-Fractional Representations and Linear Matrix Inequalities

Laurent El Ghaoui et Gérard Scorletti

(Publié dans *Automatica*)

Cet article se concentre sur l'étude d'un cas abordé dans le chapitre 4 : celui des systèmes non linéaires rationnels. Pour cette classe de systèmes, une fonction de Lyapunov quadratique est recherchée afin d'en analyser un certain nombre de propriétés : estimation du domaine de stabilité, du gain  $\mathcal{L}_2$  entre des vecteurs d'entrée et de sortie, réponse à un polytope de conditions initiales, etc... Toutes les conditions proposées se réduisent à des problèmes d'optimisation convexe sur des contraintes LMIs.

Un retour d'état statique et linéaire est ensuite recherché dans le but de conférer au système bouclé les propriétés considérées lors de l'analyse. Là encore les conditions proposées peuvent être testées par la résolution de programmes d'optimisation convexe sur des contraintes LMIs. Si seule une partie de l'état est mesuré et s'il contient les états intervenant dans les non linéarités du systèmes, un correcteur non linéaire est obtenu par résolution d'un programme d'optimisation convexe.

Tous ces outils sont mis en œuvre sur un exemple de pendule non linéaire de Van der Pol.



# Advanced computation of the robustness margin

Gilles Ferreres, Gérard Scorletti et Vincent Fromion

(Présenté à CDC 96)

Vérifier la stabilité d'un système incertain peut se ramener à tester une condition de  $\mu$ , fréquence par fréquence. Cependant, dans le cas d'incertitudes réelles,  $\mu$  n'est pas une fonction continue de la fréquence. Cela peut entraîner des erreurs si un échantillonnage en fréquence est utilisé pour tester ces conditions.

Une solution possible est de considérer la fréquence comme un incertitude « fictive » appartenant à un intervalle  $[\underline{\omega}, \bar{\omega}]$ . Une première question est d'estimer pour cet intervalle de fréquence le niveau d'incertitude que peut tolérer le système. Une seconde question est de savoir quel est le plus grand  $\bar{\omega}$  pour lequel la condition de  $\mu$  est toujours vérifiée pour un  $\underline{\omega}$  et un niveau d'incertitude fixé. Cette seconde question est un problème de  $\mu$  dissymétrique et l'approche proposée dans le chapitre 5 peut être mise en œuvre.

# Robustness analysis with time delays

Gérard Scorletti

(présenté à CDC 97)

Cet article considère l'analyse de la stabilité de systèmes linéaires stationnaires incertains pour des ensembles connexes d'incertitudes non forcément rationnelles (comme les retards). Le but est d'étendre la  $\mu/k_m$  analyse conventionnelle pour ces classes d'incertitudes intéressante pour l'étude des systèmes incertains de dimension infinie.

Un premier résultat démontre une condition nécessaire et suffisante de stabilité basée sur une description des incertitudes par des contraintes quadratiques. Le fait que la condition soit nécessaire illustre la pertinence de cette description. De plus, elle indique que s'il était possible d'énumérer toutes les contraintes quadratiques (en temps non polynomial) alors le problème serait résolu (lui aussi en temps non polynomial).

Des conditions suffisantes sont obtenues si une paramétrisation linéaire partielle de ces contraintes est utilisée. L'avantage est que ces conditions sont vérifiables en temps polynomial. Elles sont une généralisation de la borne supérieure de  $\mu$ .

Appliquées au cas des retards incertains, elles améliorent les critères habituels de stabilité. Un exemple illustre le bien fondé de l'approche.



# Nonlinear performance of a PI controlled missile : an explanation

Vincent Fromion, Gérard Scorletti et Gilles Ferreres

(présenté à CDC 97)

D'une part, cet article fait la synthèse des résultats de l'étude de la performance des systèmes non linéaires par l'utilisation de la norme incrémentale pondérée. Bien qu'utilisé dans cette thèse, ces résultats ne sont pas exposés dans le corps de la thèse. Le lecteur peut donc les trouver dans cet article. De ce fait, il permet de mieux comprendre, par exemple, l'intérêt des analyses développées dans le chapitre 6.

D'autre part, la pertinence de l'approche incrémentale est illustrée par le fait qu'elle permet de démontrer sur un modèle non linéaire de missile qu'une loi de commande proportionnelle intégrale respecte bien le cahier des charges classiquement considéré pour ce type d'application.

# Bibliographie

- [AG64] M. A. Aizerman and F. R. Gantmacher. *Absolute stability of regulator systems*. Information Systems. Holden-Day, San Francisco, 1964.
- [AG95] P. Apkarian and P. Gahinet. A convex characterization of gain-scheduled  $H_\infty$  controllers. *IEEE Trans. Aut. Control*, 40(5):853–864, May 1995.
- [AGB94] P. Apkarian, P. Gahinet, and G. Becker. Self-scheduled  $H_\infty$  control of linear parameter-varying systems. In *Proc. American Control Conf.*, pages 856–860, June 1994.
- [AGB95] P. Apkarian, P. Gahinet, and G. Becker. Self-scheduled  $H_\infty$  control of linear parameter-varying systems : a design example. *Automatica*, 31(9):1251–1261, September 1995.
- [And67] B. Anderson. An algebraic solution to the spectral factorization problem. *IEEE Trans. Aut. Control*, AC-12(4):410–414, 1967.
- [And92] C. Andriot. *Automatique des Systèmes Téléopérés avec retour d’effort-limitation des performances*. PhD thesis, Université Paris 6, 1992.
- [Apl91] J.D. Aplevich. *Implicit Linear Systems*. Lecture Notes in Control and Information Sciences. Springer-Verlag, 1991.
- [Ara76] M. Araki. Input-output stability of composite feedback systems. *IEEE Trans. Aut. Control*, AC-21:254–259, 1976.
- [AV73] B. D. O. Anderson and S. Vongpanitlerd. *Network analysis and synthesis: a modern systems theory approach*. Prentice-Hall, 1973.
- [AW95] K. J. Åström and B. Wittenmark. *Adaptive Control 2nd edition*. Addison Wesley, 1995.
- [Bal90] G. J. Balas. *Robust control of flexible structures: theory and experiments*. PhD thesis, California Institute of Technology, 1990.
- [Bal95] V. Balakrishnan. Linear Matrix Inequalities in robustness analysis with multipliers. *Systems and Control Letters*, 25(4), July 1995.
- [BDG94] C. Beck, J.C. Doyle, and K. Glover. Model reduction of multi-dimensional and uncertain systems. Technical Report CIT/CDS 94-017, California Institut of Technology, November 1994.
- [BDR+96] R.H. Bishop, R.C. Dorf, C.E. Rohrs, M. Mansour, and R.T. Stefani. *The Control Handbook*, chapter Stability Tests- The Routh-Hurwitz Stability Criterion, pages 131–135. CRC Press, 1996.



- [BE93] S. Boyd and L. El Ghaoui. Method of centers for minimizing generalized eigenvalues. *Linear Algebra and Applications, special issue on Numerical Linear Algebra Methods in Control, Signals and Systems*, 188, July 1993.
- [BEFB94] S. Boyd, L. El Ghaoui, E. Feron, and V. Balakrishnan. *Linear Matrix Inequalities in Systems and Control Theory*, volume 15 of *Studies in Appl. Math.* SIAM, June 1994.
- [Ber76] P. Bernhard. *commande optimale, décentralisation et jeux dynamiques*. du-nod automatique, 1976.
- [BH93] D. S. Bernstein and W. M. Haddad. Nonlinear controllers for positive-real systems with arbitrary input nonlinearities. In *Proc. American Control Conf.*, volume 1, pages 832–836, San Francisco, California, June 1993.
- [Bla34] H. S. Black. Stabilized feedback amplifiers. *Bell System Technical Journal*, 13:1–18, 1934.
- [BLP96] G.J. Balas, R. Lind, and A. Packard. Optimal scaled  $H_\infty$  full information control synthesis with real uncertainty. *AIAA J. Guidance, Control and Dynamics*, 19(4):854–862, July 1996.
- [BP94] G. Becker and A. Packard. Robust performance of linear parametrically varying systems using parametrically-dependent linear feedback. *Syst. Control Letters*, 23(3):205–215, September 1994.
- [BPPB93] G. Becker, A. Packard, D. Philbrick, and G. Balas. Control of parametrically dependent linear systems: a single quadratic lyapunov approach. In *1993 American Control Conference*, volume 3, pages 2795–2799, June 1993.
- [BR86] W.T. Baumann and W.J. Rugh. Feedback control of nonlinear systems by extended linearization. *IEEE Trans. Aut. Control*, AC-31(1):40–46, January 1986.
- [Bro70] R. W. Brockett. *Finite Dimensional Linear Systems*. John Wiley & Sons, New York, 1970.
- [BT95] V. Blondel and J. N. Tsitsiklis. NP-hardness of some linear control design problems. *European Jour. Control*, 1, 1995.
- [BVG94] S. Boyd, L. Vandenberghe, and M. Grant. Efficient convex optimization for engineering design. In *Proceedings IFAC Symposium on Robust Control Design*, pages 14–23, September 1994.
- [BW65] R. W. Brockett and J. L. Willems. Frequency domain stability criteria. *IEEE Trans. Aut. Control*, AC-10:255–261, 401–413, 1965.
- [BYDM94] R. D. Braatz, P. M. Young, J. C. Doyle, and M. Morari. Computational complexity of  $\mu$  calculation. *IEEE Trans. Aut. Control*, AC-39(5):1000–1002, May 1994.
- [Cho96] Y-S. Chou. *Stability Robustness of Systems under Structured Time-Varying Mixed Uncertainty*. PhD thesis, University of Maryland, Colledge Park, US, 1996.

- [CL95] J. Chen and H.A. Latchman. Frequency sweeping tests for stability independent of delay. *IEEE Trans. Aut. Control*, 40(9):1640–1645, September 1995.
- [CM94] Y. Cheng and B. De Moor. A multidimensional realization algorithm for parametric uncertainty modelling and multiparameter margin problems. *Int. J. Control*, 60(789-807), 1994.
- [CS92] R. Y. Chiang and M. G. Safonov. *Robust Control Toolbox*. The Mathworks, august 1992.
- [CT95] Y.S. Chou and A.L. Tits. On robust stability under slowly-varying memoryless uncertainty. In *Proc. IEEE Conf. on Decision and Control*, New Orleans, LA, December 1995.
- [D'A95] R. D'Andrea.  $H_\infty$  optimization with spatial constraints. In *Proc. IEEE Conf. on Decision and Control*, pages 4327–4332, December 1995.
- [DCAF94] S. Dasgupta, G. Chockalingam, B. Anderson, and M. Fu. Lyapunov functions for uncertain systems with applications to the stability of time varying systems. *IEEE Trans. Circuits Syst.*, 41(2):93–106, February 1994.
- [DDB95] M. A. Dahleh and I. Diaz-Bobillo. *Control of uncertain Systems: A Linear Programming Approach*. Prentice-Hall, 1995.
- [Des69] C.A. Desoer. Slowly varying system  $\dot{x} = A(t)x$ . *IEEE Trans. Aut. Control*, 13:742–743, december 1969.
- [DGKF89] J.C. Doyle, K. Glover, P. P. Khargonekar, and B. A. Francis. State-space solutions to standard  $H_2$  and  $H_\infty$  control problems. *IEEE Trans. Aut. Control*, 34(8):831–847, august 1989.
- [DKW82] C. Davis, W. M. Kahan, and H. F. Weinberger. Norm-preserving dilations and their applications to optimal error bounds. *SIAM J. Numerical Anal.*, 19(3):445–469, June 1982.
- [DL64] C.A. Desoer and R. Liu. Linearity vs nonlinearity and asymptotique stability in the large. *IEEE Trans. Circuits Theory*, pages 117–118, 1964.
- [DNPT94] J.C. Doyle, M. Newlin, F. Paganini, and J. Tieno. Unifying robustness analysis and system ID. In *Proc. IEEE Conf. on Decision and Control*, pages 3667–3672, December 1994.
- [Doy78] J. Doyle. Guaranteed margins for LQG regulators. *IEEE Trans. Aut. Control*, AC-23(4):756–757, August 1978.
- [Doy82] J.C. Doyle. Analysis of feedback systems with structured uncertainties. *IEE Proc.*, 129-D(6):242–250, November 1982.
- [Doy85] J. C. Doyle. Structured uncertainty in control system design. *Proc. IEEE Conf. on Decision and Control*, pages 260–265, 1985.
- [Doy87] J. C. Doyle. A review of  $\mu$  for case studies in robust control. In *IFAC Munich*, pages 395–402, 1987.

- [DPZ91] J. Doyle, A. Packard, and K. Zhou. Review of LFT's, LMI's and  $\mu$ . In *Proc. IEEE Conf. on Decision and Control*, volume 2, pages 1227–1232, Brighton, December 1991.
- [DS81] J.C. Doyle and G. Stein. Multivariable feedback design : Concepts for a classical/modern synthesis. *IEEE Trans. Aut. Control*, AC-26(1):4–16, February 1981.
- [DSE87] J.C. Doyle, R.S. Smith, and D.F. Enns. Control of plants with input saturation nonlinearities. In *Proc. IEEE Conf. on Decision and Control*, pages 1034–1039, 1987.
- [DV75] C. A. Desoer and M. Vidyasagar. *Feedback Systems : Input-Output Properties*. Academic Press, New York, 1975.
- [DW80] C.A. Desoer and Y.T. Wang. On the generalized Nyquist stability criterion. *IEEE Trans. Aut. Control*, 25(2):187–196, April 1980.
- [DW95] J.C. Doyle and J.C. Willems. The behavioral approach to systems and control. Tutorial Workshop, Conference on Decision and Control, December 1995.
- [DWS82] J. Doyle, J. E. Wall, and G. Stein. Performance and robustness analysis for structured uncertainties. In *Proc. IEEE Conf. on Decision and Control*, pages 629–636, 1982.
- [EGS96] L. El Ghaoui and G. Scorletti. Control of rational systems using Linear-Fractional Representations and Linear Matrix Inequalities. *Automatica*, 32(9):1273–1284, September 1996.
- [EL96] L. El Ghaoui and H. Lebret. Robust solutions to least-squares problems with uncertain data matrices. *SIAM J. Matrix Anal. Appl.*, 1996. To appear.
- [END95] L. El Ghaoui, R. Nikoukhah, and F. Delebecque. *LIMITOOL : A front-end for LMI optimization, users's guide*, February 1995. Available via anonymous ftp to <ftp.ensta.fr>, under `/pub/elghaoui/limitool`.
- [EOA96] L. El Ghaoui, F. Oustry, and M. Aitrami. A cone complementarity linearization algorithm for static output-feedback and related problems. *IEEE Trans. Aut. Control*, 1996. To appear.
- [ES94a] L. El Ghaoui and G. Scorletti. Control of rational systems using linear-fractional representations and LMIs. In *Proceedings of the IFAC Symposium on Robust Control*, 1994.
- [ES94b] L. El Ghaoui and G. Scorletti. Control of rational systems using Linear-Fractional Representations and Linear Matrix Inequalities. Technical Report 279, Ecole Nat. Sup. Tech. Avancees, 32, Bd. Victor, 75739 Paris, France, November 1994.
- [ES94c] L. El Ghaoui and G. Scorletti. Performance control of rational systems using linear-fractional representations and LMIs. In *Proceedings of the 33<sup>rd</sup> Conference on Decision and Control*, pages 2792–2797, december 1994.

- [ES96] L. El Ghaoui and G. Scorletti. *Commande robuste*, chapter Commande des systèmes rationnels par inégalités matricielles affines, pages 59–83. Hermès, 1996.
- [FAG96] E. Feron, P. Apkarian, and P. Gahinet. Analysis and synthesis of robust control systems via parameter-dependent lyapunov functions. *IEEE Trans. Aut. Control*, 41(7):1041–1046, 1996.
- [FCG79] P. Faurre, M. Clerget, and F. Germain. *Opérateurs positifs, Application à l’hyperstabilité et aux processus aléatoires*, volume 8 of *Méthodes Mathématiques de l’Informatique*. Dunod, 1979.
- [FD87] B. A. Francis and J.C. Doyle. Linear control theory with an  $H_\infty$  optimality criterion. *SIAM J. Control and Opt.*, 25(4):815–844, July 1987.
- [Fer95] G. Ferreres. *De l’utilisation des outils de robustesse pour la commande adaptative*. PhD thesis, Institut National Polytechnique de Grenoble, France, January 1995.
- [FF96] V. Fromion and G. Ferreres. Weighted incremental norm: a new approach to gain scheduling. In *Proc. IEEE IMACS Multiconference on Comp. Eng. in Syst. Appl.*, pages 1222–1227, Lilles, France, July 1996.
- [FF97] G. Ferreres and V. Fromion. Computation of the robustness margin with the skewed  $\mu$ -tool. accepted to *System and Control Letters*, 1997.
- [FFDM96] G. Ferreres, V. Fromion, G. Duc, and M. M’Saad. Non-conservative robustness evaluation of a multivariable  $H_\infty$  missile autopilot. *Int. J. Robust and Nonlinear Control*, 6(8):743–769, June 1996.
- [FFM95] G. Ferreres, V. Fromion, and M. M’Saad. Set-membership identification for adaptive  $H_\infty$  control. *submitted to the int. J. of Robust and Nonlinear Control*, 1995.
- [FL96] M. Fu and Z.Q. Luo. Computational complexity of a problem arising in fixed order output feedback design. submitted, March 1996.
- [FM96] G. Ferreres and M. M’Saad. Parametric robustness evaluation of a  $H_\infty$  missile autopilot. *AIAA J. Guidance, Control and Dynamics*, 19(3):621–627, June 1996.
- [FMNC95] V. Fromion, S. Monaco, and D. Normand-Cyrot. A possible extension of  $H_\infty$  control to the nonlinear context. In *Proc. IEEE Conf. on Decision and Control*, December 1995.
- [FMNC96a] V. Fromion, S. Monaco, and D. Normand-Cyrot. Asymptotic properties of incrementally stable systems. *IEEE Trans. Aut. Control*, 41:721–723, May 1996.
- [FMNC96b] V. Fromion, S. Monaco, and D. Normand-Cyrot. Robustness and stability of LPV plants through frozen system analysis. *Int. J. Robust and Nonlinear Control*, 6:235–248, 1996.
- [Fol97] J.P. Folcher. Approche multicritère des systèmes. Thèse en cours, 1997.

- [Fon95] S. Font. *Méthodologie pour prendre en compte la robustesse des systèmes asservis : optimisation  $H_\infty$  et approche symbolique de la forme standard*. PhD thesis, Université Paris XI Orsay, France, 1995.
- [Fra87] B. A. Francis. *A course in  $H_\infty$  Control Theory*, volume 88 of *Lecture Notes in Control and Information Sciences*. Springer-Verlag, 1987.
- [Fro95] V. Fromion. *Une approche incrémentale de la robustesse nonlinéaire ; application au domaine de l'aéronautique*. PhD thesis, Université de Paris Sud Orsay, January 1995.
- [Fro97] V. Fromion. Some results on the behavior of Lipschitz continuous systems. In *Proc. European Control Conf.*, 1997.
- [FSF96] G. Ferreres, G. Scorletti, and V. Fromion. Advanced computation of the robustness margin. In *Proc. IEEE Conf. on Decision and Control*, December 1996.
- [FSF97] V. Fromion, G. Scorletti, and G. Ferreres. Nonlinear performance of a PID controlled missile: a simple explanation. In *Proc. IEEE Conf. on Decision and Control*, December 1997.
- [FT92] M. K. H. Fan and A. L. Tits. A measure of worst-case  $H_\infty$  performance and of largest acceptable uncertainty. *Syst. Control Letters*, 18:409–421, 1992.
- [FT95] B.A. Francis and A.R. Tannenbaum. *Feedback Control, Nonlinear Systems and Complexity*. Springer-Verlag, 1995.
- [FTD91] M. K. H. Fan, A. L. Tits, and J. C. Doyle. Robustness in the presence of mixed parametric uncertainty and unmodeled dynamics. *IEEE Trans. Aut. Control*, 36(1):25–38, January 1991.
- [FZ68] M. Freedman and G. Zames. Logarithmic variation criteria for the stability of systems with time-varying gains. *SIAM J. Control*, 6(4), 1968.
- [GA94] P. Gahinet and P. Apkarian. A linear matrix inequality approach to  $H_\infty$  control. *International Journal of Robust and Nonlinear Control*, 4:421–448, 1994.
- [GAC96] P. Gahinet, P. Apkarian, and M. Chilali. Affine parameter-dependent Lyapunov functions and real parameter uncertainty. *IEEE Trans. Aut. Control*, 41(3):436–442, March 1996.
- [GBP94] J.C. Geromel, J. Bernussou, and P.L.D. Peres. Decentralized control through parameter space optimization. *Automatica*, 30(10):1565–1578, 1994.
- [GdSS94] J.C. Geromel, C.C. de Souza, and R.E. Skelton. LMI numerical solution for output feedback stabilization. pages 40–44. *Proc. American Control Conf.*, June 1994.
- [GLD<sup>+</sup>91] K. Glover, D.J.N. Limebeer, J.C. Doyle, E.M. Kasenally, and M.G. Safonov. A characterisation of all solutions to the four block general distance problem. *SIAM J. Control*, 29(2):283–324, March 1991.
- [GNLC95] P. Gahinet, A. Nemirovsky, A. L. Laub, and M. Chilali. *LMI Control Toolbox*. The Mathworks Inc., 1995.

- [Goh96] K.C. Goh. Structure of quadratic functionals for stability and robustness analysis. In *Proc. IEEE Conf. on Decision and Control*, December 1996.
- [GPB91] J. C. Geromel, P. L. D. Peres, and J. Bernussou. On a convex parameter space method for linear control design of uncertain systems. *SIAM J. Control and Optimization*, 29(2):381–402, March 1991.
- [GS83] A. H. Glattfelder and W. Schaufelberger. Stability analysis of single loop control systems with saturation and anti reset-windup circuits. *IEEE Trans. Aut. Control*, 28(12):1074,1081, December 1983.
- [GS88] R. R. E. De Gaston and M. G. Safonov. Exact calculation of the multiloop stability margin. *IEEE Trans. Aut. Control*, 33(2):156–171, 1988.
- [GS95] K.C. Goh and M.G. Safonov. Robust analysis, sectors and quadratic functionals. In *Proc. IEEE Conf. on Decision and Control*, 1995.
- [GTS<sup>+</sup>94] K.C. Goh, L. Turan, M. G. Safonov, G.P. Papavassilopoulos, and J.H. Ly. Biaffine matrix inequality properties and computational methods. In *Proc. American Control Conf.*, pages 850–851, june 1994.
- [GTV85] R. Genesio, M. Tartaglia, and A. Vicino. On the estimation of asymptotic stability regions: state of the art and new proposals. *IEEE Trans. Aut. Control*, AC-30(8):747–755, August 1985.
- [Hel95a] A. Helmersson. *Methods for Robust Gain scheduling*. PhD thesis, Linköping University, November 1995.
- [Hel95b] A. Helmersson.  $\mu$  synthesis and LFT gain scheduling with mixed uncertainties. In *Proc. European Control Conf.*, 1995.
- [HHHB92] W.M. Haddad, J.P. How, S.R. Hall, and D.S. Bernstein. Extensions of mixed  $\mu$  bounds to monotonic and odd nonlinearities using absolute stability th. In *Proc. IEEE Conf. on Decision and Control*, pages 2813–2823, Tucson, Arizona, December 1992.
- [Hil92] D.J. Hill. Dissipative nonlinear systems: Basic properties and stability analysis. In *Proc. IEEE Conf. on Decision and Control*, pages 3259–3264, December 1992.
- [HJ85] R. A. Horn and C. A. Johnson. *Matrix Analysis*. Cambridge University Press, 1985.
- [HK96] W. M. Haddad and V. Kapila. Anti-windup and guaranteed relative stability margin controllers for systems with input nonlinearities. In *IFAC World Congress*, pages 143–148, july 1996.
- [HL95] Y. Huang and W.M. Lu. An LFT approach to autopilot design for missiles. In *Proc. American Control Conf.*, pages 2990–2994, June 1995.
- [HM76] D.J. Hill and P.J. Moylan. The stability of nonlinear dissipative systems. *IEEE Trans. Aut. Control*, pages 708–711, October 1976.
- [HM80a] D. J. Hill and P. J. Moylan. Connections between finite-gain and asymptotic stability. *IEEE Trans. Aut. Control*, AC-25:931–936, 1980.

- [HM80b] D.J. Hill and P.J. Moylan. Dissipative dynamical systems: basic input-output and state properties. *J. Franklin Inst.*, 309(5):327–357, May 1980.
- [Hor63] I. M. Horowitz. *Synthesis of Feedback Systems*. Academic Press, New York, 1963.
- [Hor82] I. Horowitz. Quantitative feedback theory. *IEE Proc.*, 129-D(6):215–226, November 1982.
- [HS75] I.M. Horowitz and U. Shaked. Superiority of transfer function over state-variable methods in linear time-invariant feedback system design. *IEEE Trans. Aut. Control*, 20(1):84–97, February 1975.
- [HSK92] J. Hauser, S. Sastry, and P. Kokotović. Nonlinear control via approximate input-output linearization: The ball and beam example. *IEEE Trans. Aut. Control*, 37(3), March 1992.
- [HSŠ82] Ö. Hüseyin, M.E. Sezer, and D.D. Šiljak. Robust decentralised control using output feedback. *IEE Proc.*, 129(6):310–314, November 1982.
- [Hyd91] R. A. Hyde. *The application of robust control to VSTOL aircraft*. PhD thesis, Girton college Cambridge, 1991.
- [IK95] A. Isidori and W. Kang.  $H_\infty$  control via measurement feedback for general nonlinear systems. *IEEE Trans. Aut. Control*, 40(3):466–472, March 1995.
- [IS94] T. Iwasaki and R. E. Skelton. All controllers for the general  $H_\infty$  control problem: LMI existence conditions and state space formulas. *Automatica*, 30(8):pp1307–1317, August 1994.
- [Isi89] A. Isidori. *Nonlinear Control Systems: An Introduction*. Springer-Verlag, second edition, 1989.
- [Ito96] H. Ito. Robust control for nonlinear systems with structured  $\mathcal{L}_2$ -gain bounded uncertainty. *Syst. Control Letters*, 28:167–172, 1996.
- [Jaker] V.A. Jakubovič. The  $\mathcal{S}$ -procedure in nonlinear control theory. *Vestnik Leningrad Univ. (russian) Vestnik Leningrad Univ. Math. (amer.)*, 4 (amer.)(1 (russian)), 1971 (russian) 1977 (amer.).
- [JR96] U. Jönsson and A. Rantzer. Systems with uncertain parameters-time-variations with bounded derivatives. *Int. J. Robust and Nonlinear Control*, 6:969–982, December 1996.
- [KCMN94] M.V. Kothare, P.J. Campo, M. Morari, and C.C Nett. A unified framework for the study of anti-windup reset. *Automatica*, 30(12):1869–1883, 1994.
- [Kha92] H.K. Khalil. *Nonlinear Systems*. Macmillan, New York, 1992.
- [Kre84] A.J. Krener. Approximate linearization by state feedback and coordinate change. *Syst. Control Letters*, 5:181–185, December 1984.
- [LBMP95] J.H Lee, R.D. Braatz, M. Moraris, and A. Packard. Screening tools for robust control structure selection. *Automatica*, 31(2):229–235, 1995.

- [LCGS95] J.H. Ly, R.Y. Chiang, K.C. Goh, and M.G. Safonov. Multiplier  $K_m/\mu$ -analysis-LMI approach. In *Proc. American Control Conf.*, pages 431–436, June 1995.
- [LD93] W.M. Lu and J.C. Doyle.  $H_\infty$  control of nonlinear systems : a convex characterization. Technical Report CIT-CDS-93-020, Caltech, 1993.
- [LD95] W.M. Lu and J.C. Doyle.  $H_\infty$  control of nonlinear systems : a convex characterization. *IEEE Trans. Aut. Control*, pages 1668–1675, September 1995.
- [LM67] E.B. Lee and L. Markus. *Foundations of Optimal Control Theory*. John Wiley and Sons, 1967.
- [LM76] E.L. Lasley and A.N. Michel. Input-output stability of interconnected systems. *IEEE Trans. Aut. Control*, pages 84–89, february 1976.
- [LP44] A.I. Lur'e and V.N. Postnikov. Concerning the theory of stability of regulating systems. *Prikl. Mat. Meh.*, pages 246–248, 1944. Russian.
- [LR95] D.A. Lawrence and W.J. Rugh. Gain scheduling dynamic linear controllers for a nonlinear plant. *Automatica*, 31(3):381–390, 1995.
- [LRK<sup>+</sup>95] I.D. Landau, D. Rey, A. Karimi, A. Voda, and A. Franco. A flexible transmission system as a benchmark for robust digital control. In *Proc. European Control Conf.*, pages 1932–1938, September 1995.
- [LS93] Z. Lin and A. Saberi. Semi-global exponential stabilization of linear systems subject to «input saturation» via linear feedbacks. *Syst. Control Letters*, 21:225–239, 1993.
- [LSA81] N.A Lehtomaki, N. R. Sandell, and M. Athans. Robustness results in linear quadratic gaussian based multivariable control designs. *IEEE Trans. Aut. Control*, AC-26(1):75–93, february 1981.
- [LSC94] J.H. Ly, M.G. Safonov, and R.Y. Chiang. Real/complex multivariable stability margin computation via generalized popov multiplier - LMI approach. In *Proc. American Control Conf.*, 1994.
- [LT93] L. Lee and A. Tits. On continuity/discontinuity in robustness indicators. *IEEE Trans. Aut. Control*, 38(10):1551–1553, October 1993.
- [Luk69] D.L. Lukes. Optimal regulation of nonlinear dynamical systems. *SIAM J. Control*, 7(1), February 1969.
- [Lun91] J. Lunze. *Feedback Control of Large Scale Systems*. Prentice-Hall, 1991.
- [Lur51] A. I. Lur'e. *Some Nonlinear Problems in the Theory of Automatic Control*. Gostekhizdat. Moscow, 1951.
- [LZD91] W. M. Lu, K. Zhou, and J.C. Doyle. Stabilization of LFT systems. In *Proc. IEEE Conf. on Decision and Control*, pages 1239–1244, December 1991.
- [LZD96] W. M. Lu, K. Zhou, and J. C. Doyle. Stabilization of LFT systems. *IEEE Trans. Aut. Control*, pages 50–65, January 1996.
- [MH78] P. J. Moylan and D. J. Hill. Stability criteria for large-scale systems. *IEEE Trans. Aut. Control*, AC-23:143–149, 1978.



- [Min83] M. Minoux. *Programmation mathématique: théorie et algorithmes tome 1*. Collection technique et scientifique des télécommunications. Dunod, 1983.
- [MR95] A. Megretski and A. Rantzer. System analysis via integral quadratic constraints. Technical Report ISRN LUTFD2/TFRT-7531-SE, Lund Institute of Technology, April 1995.
- [MS94] M. Morten and S. Skogestad. Sequential design of decentralized controllers. *Automatica*, 30(10):1601–1607, 1994.
- [MSB79] G. Michaïlesco, J.M. Siret, and P. Bertrand. Modélisation des grands systèmes par agrégation. *RAIRO Automatique/Systems Analysis and Control*, 13(2):159–170, 1979.
- [MT93] A. Megretsky and S. Treil. Power distribution inequalities in optimization and robustness of uncertain systems. *Journal of Mathematical Systems, Estimation, and Control*, 3(3):301–319, 1993.
- [NDD96] S.I. Niculescu, J.M. Dion, and L. Dugard. Delays-dependent stability for linear systems with several delays: an LMI approach. In *13th IFAC World Congress*, pages 165–170, July 1996.
- [NDG95] R. Nikoukhah, F. Delebecque, and L. El Ghaoui. LMITOOL: a package for LMI optimization in Scilab. Technical report, INRIA Rocquencourt, 1995.
- [Nem93] A. Nemirovskii. Several NP-hard problems arising in robust stability analysis. *MCSS*, 6:99–105, 1993.
- [NG94] A. Nemirovskii and P. Gahinet. The projective method for solving linear matrix inequalities. In *Proc. American Control Conf.*, 1994.
- [NJB84] C. N. Nett, C. A. Jacobson, and M. J. Balas. A connection between state-space and doubly coprime fractional representations. *IEEE Trans. Aut. Control*, AC-29:831–832, September 1984.
- [NRR93] R.A. Nichols, R.T. Reichert, and W.J. Rugh. Gain scheduling for H-Infinity controllers: A flight control example. *IEEE Trans. Control Sys. Tech.*, 1(2):69–69, 1993.
- [NT73] K. S. Narendra and J. H. Taylor. *Frequency domain criteria for absolute stability*. Electrical science. Academic Press, New York, 1973.
- [O'S66] R. P. O'Shea. A combined frequency-time domain stability criterion for autonomous continuous systems. *IEEE Trans. Aut. Control*, AC-11:477–483, 1966.
- [Pac94] A. Packard. Gain scheduling via linear fractional transformations. *Syst. Control Letters*, 22(2):79–92, February 1994.
- [Pag95a] F. Paganini. Analysis of systems with combined time invariant/time varying structured uncertainty. In *Proc. IEEE Conf. on Decision and Control*, pages 3878–3882, 1995.
- [Pag95b] F. Paganini. A set-based methodology for white noise modeling. Technical Report CDS 95-023, Caltech, Pasadena, CA 91125, US, 1995.

- [Pag96] F. Paganini. *Sets and Constraints in the Analysis of Uncertain Systems*. PhD thesis, California Institute of Technology, 1996.
- [Par78] S. Parrott. On a quotient norm and the Sz.-Nagy-Foias lifting theorem. *Journal of Functional Analysis*, 30 :311–328, 1978.
- [PBPB93] A. Packard, G. Becker, D. Philbrick, and G. Balas. Control of parameter-dependent systems : applications to  $H_\infty$  gain-scheduling. In *Proc. American Control Conf.*, pages 329–333, May 1993.
- [PD93] A. Packard and J.C. Doyle. The complex structured singular value. *Automatica*, 29(1) :71–109, 1993.
- [PF85] I. Postlethwaite and Y.K. Foo. Robustness with simultaneous pole and zero movement across the  $j\omega$ -axis. *Automatica*, 21(4) :433–443, 1985.
- [Pop73] V. M. Popov. *Hyperstability of Control Systems*. Springer-Verlag, New York, 1973.
- [PP74] D.W. Porter and A.N. Porter. Input-output stability of time-varying nonlinear multiloop feedback systems. *IEEE Trans. Aut. Control*, pages 422–427, August 1974.
- [PP93] A. Packard and P. Pandey. Continuity properties of the real/complex structured singular value. *IEEE Trans. Aut. Control*, 38(3) :415–428, 1993.
- [PT95] K. Poolla and A. Tikku. Robust performance against time-varying structured perturbations. *IEEE Trans. Aut. Control*, 40(9) :1589–1602, September 1995.
- [Pya70] E. S. Pyatnitskii. Absolute stability of nonstationary nonlinear systems. *Automation and Remote Control*, 31(1) :1–11, January 1970.
- [PZP<sup>+</sup>92] A. Packard, K. Zhou, P. Pandey, J. Leonhardson, and G. Balas. Optimal, constant I/O similarity scaling for full-information and state-feedback control problems. *Syst. Control Letters*, 19 :271–280, October 1992.
- [PZPB91] A. Packard, K. Zhou, P. Pandey, and G. Becker. A collection of robust control problems leading to LMI's. In *Proc. IEEE Conf. on Decision and Control*, volume 2, pages 1245–1250, Brighton, December 1991.
- [RC84] C. Reboulet and C. Charpentier. A new method for linearizing non-linear systems : the pseudolinearization. *Int. J. Control*, 40(4) :631–638, 1984.
- [Red59] R. Redheffer. Inequalities for a matrix Riccati equation. *Journal of Mathematics and Mechanics*, 8(3) :349–367, 1959.
- [Rei92] R.T. Reichert. Dynamic scheduling of modern-robust-control autopilot design for missiles. *IEEE Control Syst. Mag.*, pages 35–42, October 1992.
- [RM94a] A. Rantzer and A. Megretski. A convex parametrization of robustly stabilizing controllers. *IEEE Trans. Aut. Control*, 39(9) :1802–1808, September 1994.
- [RM94b] A. Rantzer and A. Megretski. System analysis via integral quadratic constraints. In *Proc. IEEE Conf. on Decision and Control*, pages 3062–3067, December 1994.

- [Roc70] R. T. Rockafellar. *Convex Analysis*. Princeton Univ. Press, Princeton, second edition, 1970.
- [Rud87] W. Rudin. *Real and Complex Analysis*. Mc Graw-Hill Book Company, 1987.
- [Rug91] W. Rugh. Analytical framework for gain scheduling. *IEEE Control Syst. Mag.*, 11(1):79–84, 1991.
- [SA77] M. G. Safonov and M. Athans. Gain and phase margins for multiloop LQG regulators. *IEEE Trans. Aut. Control*, AC-22(4):173–179, 1977.
- [SA78] M. G. Safonov and M. Athans. Robustness and computation aspects of nonlinear stochastic estimators and regulators. *IEEE Trans. Aut. Control*, AC-23(4):717–725, August 1978.
- [SA81] M. G. Safonov and M. Athans. A multiloop generalization of the circle criterion for stability margin analysis. *IEEE Trans. Aut. Control*, AC-26(2):415–422, April 1981.
- [Saf78] M. G. Safonov. Large scale systems research: A perspective. In *Proc. IEEE Conf. on Decision and Control*, pages 474–476, 1978.
- [Saf80] M. G. Safonov. *Stability and Robustness of Multivariable Feedback Systems*. MIT Press, Cambridge, 1980.
- [Saf82] M. G. Safonov. Stability margin of diagonally perturbed multivariable feedback systems. In *IEE*, 1982.
- [Saf83] M. G. Safonov. Propagation of conic model uncertainty in hierarchical systems. *IEEE Transactions on Circuits and Systems*, pages 388–396, June 1983.
- [San64] I. W. Sandberg. On the  $L_2$  boundedness of solutions of non-linear integral equations. *Bell Syst. Tech. J.*, 43:1581–1599, 1964.
- [San65] I. W. Sandberg. Some results in the theory of physical systems governed by nonlinear functional equations. *Bell Syst. Tech. J.*, 44:871–898, 1965.
- [SC93] J.S. Shamma and J.R. Cloutier. Gain-scheduled missile autopilot design using Linear Parameter Varying transformation. *AIAA J. Guidance, Control and Dynamics*, 16(2):256–263, March-April 1993.
- [SC96] J.K. Shiau and J.H. Chow. Robust decentralized state feedback control design using an iterative linear matrix inequality algorithm. In *13th Triennial World Congres*, pages 203–208, july 1996.
- [Sch96] C.W. Scherer. Robust generalized  $H_2$  control for uncertain and LPV systems with general scalings. In *Proc. IEEE Conf. on Decision and Control*, December 1996.
- [Sco96] G. Scorletti. Some results about the stabilization and the  $\mathcal{L}_2$ -gain control of LFT systems. In *Proc. IEEE IMACS Multiconference on Comp. Eng. in Syst. Appl.*, pages 1240–1245, Lilles, France, July 1996.
- [Sco97] G. Scorletti. Robustness analysis with time delays. In *Proc. IEEE Conf. on Decision and Control*, December 1997.

- [SD84] M. G. Safonov and J.C. Doyle. Minimizing conservativeness of robust singular values. In S. G. Tzafestas, editor, *Multivariable Control*, pages 197–207. D. Reidel, 1984.
- [SD97a] G. Scorletti and G. Duc. A convex approach to decentralized  $H_\infty$  control. In *Proc. American Control Conf.*, June 1997.
- [SD97b] G. Scorletti and G. Duc. A convex approach to decentralized  $H_\infty$  control. Technical report, Ecole Supérieure d'Electricité, 1997.
- [SFG97] G. Scorletti, J.P. Folcher, and L. El Ghaoui. Convex output feedback control designs with input saturations : a comparison. In *2nd IFAC Symposium on Robust Control Design*, June 1997.
- [SG95] G. Scorletti and L. El Ghaoui. Improved linear matrix inequalities conditions for gain-scheduling. In *Proc. IEEE Conf. on Decision and Control*, December 1995.
- [SG96] G. Scorletti and L. El Ghaoui. Improved LMI conditions for gain scheduling and related problems. Submitted, 1996.
- [SGL94] M. G. Safonov, K.C. Goh G, and J.H. Ly. Control system synthesis via bilinear matrix inequalities. In *ACC*, pages 45–49, june 1994.
- [Sha88] J.S. Shamma. *Analysis and design of gain scheduled control systems*. PhD thesis, M.I.T., Dept. of Mechanical Engineering, 1988.
- [Sha94] J. S. Shamma. Robust stability with time-varying systems structured uncertainty. *IEEE Trans. Aut. Control*, 39(4) :714–724, april 1994.
- [Sha95] J. S. Shamma. Robust stability analysis of time varying systems using time-varying quadratic forms. *Systems and Control Letters*, 24:13–17, 1995.
- [Sid92] A. Sideris. Elimination of frequency search for robustness tests. *IEEE Trans. Aut. Control*, 37(10) :1635–1640, October 1992.
- [Šil91] D. D. Šiljak. *Decentralized Control of Complex Systems*, volume 184 of *Mathematics in Science and Engineering*. Academic press edition, 1991.
- [SJVL87] M.G. Safonov, E.A. Jonckheere, M. Verma, and D.J.N. Limebeer. Synthesis of positive real multivariable feedback systems. *Int. J. Control*, 45(3) :817–842, 1987.
- [SKS94] W. Sun, P. Khargonekar, and D. Shim. Controller synthesis to render a closed loop transfer function positive real. *IEEE Trans. Aut. Control*, 39(10) :2034–2046, October 1994.
- [SL72] R.A. Skoog and C.G.Y. Lau. Instability of slowly varying systems. *IEEE Trans. Aut. Control*, 17(1) :96–92, February 1972.
- [SL93] M.G. Safonov and P.H. Lee. A multiplier method for computing real multivariable stability margin. In *IFAC World Congress*, Sydney, Australia, July 1993.
- [SLH81] M.G. Safonov, A.J. Laub, and G.L. Hartmann. Feedback properties of multivariable systems : The role and use of the return difference matrix. *IEEE Trans. Aut. Control*, 26(1) :47–67, February 1981.

- [SM89] S. Skogestad and M. Morari. Robust performance of decentralized control systems by independent design. *Automatica*, 25(1):119–125, 1989.
- [SO90] R. Sezginer and M. Overton. The largest singular value of  $e^X A_0 e^{-X}$  is convex on convex sets of commuting matrices. *IEEE Trans. Aut. Control*, 35(2):229–230, February 1990.
- [SP96] R. Smith and A. Packard. Optimal control of perturbed linear static systems. *IEEE Trans. Aut. Control*, pages 579–584, april 1996.
- [ST72] M. K. Sundarehan and M. A. L. Thathachar.  $\mathcal{L}_2$ -stability of linear time-varying systems- conditions involving noncausal multipliers. *IEEE Trans. Aut. Control*, pages 504 – 509, 1972.
- [ST73] M. K. Sundarehan and M. A. L. Thathachar. Time-varying system stability - interchangeability of the bounds on the logarithmic variation od gain. *IEEE Trans. Aut. Control*, pages 405 – 407, 1973.
- [ŠV76] D. D. Šiljak and M.B. Vukčević. Large-scale systems : Stability, complexity, reliability. *J. Franklin Inst.*, 301, Jan-Feb 1976.
- [SVAS78] N. R. Sandell, P. Varaiya, M. Athans, and M. G. Safonov. Survey of decentralized control methods for large scale systems. *IEEE Trans. Aut. Control*, 23:108–128, 1978.
- [SW87] M. G. Safonov and G. Wyetzner. Computer-aided stability criterion renders Popov criterion obsolete. *IEEE Trans. Aut. Control*, AC-32(12):1128–1131, December 1987.
- [TBL96] A.L. Tits, V. Balakrishnan, and L. Lee. Robustness under bounded uncertainty with phase information. submitted, 1996.
- [TGPS96] A.R. Teel, T.T Georgiou, L. Praly, and E. Sontag. *The control handbook*, chapter Input Output stability. IEEE Press CRC Press, 1996.
- [TS67] M. A. L. Thathachar and M. K. Sundarehan. Some aspects of the Lur'e problem. *IEEE Trans. Aut. Control*, pages 451 – 453, 1967.
- [TSC92] J. A. Tekawy, M. G. Safonov, and R. Y. Chiang. Convexity property of the one-sided multivariable stability margin. *Syst. Control Letters*, 19(2):131–137, 1992.
- [van92] A. J. van der Schaft.  $L_2$ -gain analysis of nonlinear systems and nonlinear state feedback  $H_\infty$  control. *IEEE Trans. Aut. Control*, 37(6):770–784, June 1992.
- [VB96] L. Vandenberghe and S. Boyd. Semidefinite programming. *SIAM Review*, 38(1):49–95, March 1996.
- [Ven71] Y.V. Venkatesh. Global variation criteria for stability of linear time-varying systems. *SIAM J. Control*, 9(3):431–440, August 1971.
- [Vid81] M. Vidyasagar. *Input/Output Analysis of Large-Scale Interconnected Systems*. Number 29 in Lecture Notes in Control and Information Sciences. Springer-Verlag, 1981.

- [Vid86] M. Vidyasagar. Optimal rejection of persistent bounded disturbances. *IEEE Trans. Aut. Control*, AC-31(6):527–535, June 1986.
- [Vid92] M. Vidyasagar. *Nonlinear Systems Analysis*. Prentice-Hall, Englewood Cliffs, second edition, 1992.
- [WB96] S.P. Wu and S. Boyd. Design and implementation of a parser/solver for sdps with matrix structure. In *IEEE Control Systems Society Workshop on Computer-Aided Control System Design*, 1996.
- [Wen88] J.T. Wen. Robustness analysis based on passivity. In *Proc. IEEE Conf. on Decision and Control*, 1988.
- [Wil69] J. C. Willems. *The Analysis of Feedback Systems*, volume 62 of *Research Monographs*. MIT Press, 1969.
- [Wil71a] J. C. Willems. The generation of Lyapunov functions for input-output stable systems. *SIAM J. Control*, 9(1):105–134, February 1971.
- [Wil71b] J. C. Willems. Least squares stationary optimal control and the algebraic Riccati equation. *IEEE Trans. Aut. Control*, AC-16(6), december 1971.
- [Wil72] J. C. Willems. Dissipative dynamical systems I: General theory. II: Linear systems with quadratic supply rates. *Archive for Rational Mechanics and Analysis*, 45:321–343, 1972.
- [Wil73] J.C. Willems. Qualitative behavior of interconnected systems. *Annals of Systems Research*, 3:61–80, 1973.
- [Wil76] J. C. Willems. Mechanisms for the stability and instability in feedback systems. *Proc. IEEE*, 64:24–35, 1976.
- [Wil91] J. C. Willems. Paradigms and puzzles in the theory of dynamical systems. *IEEE Trans. Aut. Control*, 36(3):259–294, March 1991.
- [Wis92] K.A. Wise. Comparison of six robustness tests evaluating missile autopilot robustness to uncertain aerodynamics. *AIAA J. Guidance, Control and Dynamics*, 15(4):861–870, 1992.
- [WR87] J. Wang and W.J. Rugh. Parameterized linear systems and linearization families for nonlinear systems. *IEEE Trans. Circuits Syst.*, 34(6):650–657, June 1987.
- [WVB96] S.P. Wu, L. Vandenberghe, and S. Boyd. **sdpsol** *A Parser/Solver for Semidefinite Programming and Determinant Maximization Problems with Matrix Structure. User's Guide*, 1996. Version beta.
- [WYPB95] F. Wu, X.H. Yang, A. Packard, and G. Becker. Induced  $\mathcal{L}_2$  norm control for LPV system with bounded parameter variation rates. In *Proc. American Control Conf.*, pages 2379–2383, June 1995.
- [Yak73] V. A. Yakubovich. Minimization of quadratic functionals under the quadratic constraints and the necessity of a frequency condition in the quadratic criterion for absolute stability of nonlinear control systems. *Soviet Math. Doklady*, 14:593–597, 1973.

- [YD95] P.M. Young and M.A. Dahleh. Robust  $l_p$  stability and performance. *Systems and Control Letters*, 26 :305–312, 1995.
- [Zam66a] G. Zames. On the input-output stability of time-varying nonlinear feedback systems—Part I: Conditions derived using concepts of loop gain, conicity, and positivity. *IEEE Trans. Aut. Control*, AC-11 :228–238, April 1966.
- [Zam66b] G. Zames. On the input-output stability of time-varying nonlinear feedback systems—Part II: Conditions involving circles in the frequency plane and sector nonlinearities. *IEEE Trans. Aut. Control*, AC-11 :465–476, July 1966.
- [Zam66c] G. Zames. On the input-output stability of time-varying nonlinear feedback systems—Part I, II. *IEEE Trans. Aut. Control*, 11, 1966.
- [Zam81] G. Zames. Feedback and optimal sensitivity: Model reference transformations, multiplicative seminorms, and approximate inverses. *IEEE Trans. Aut. Control*, AC-26(2) :301–320, April 1981.
- [ZDG95] K. Zhou, J.C. Doyle, and K. Glover. *Robust and Optimal Control*. Prentice Hall, New Jersey, 1995.
- [ZF68] G. Zames and P. L. Falb. Stability conditions for systems with monotone and slope-restricted nonlinearities. *SIAM J. Control*, 6(1) :89–108, July 1968.

# Index

## Symboles

$\mathcal{S}$  procédure ..... 52, 70  
 $\mu$  analyse ..... 152

## A

Analyse ..... 9, 15, 86, 90, 104, 159  
Analyse des systèmes linéaires ..... 11  
Analyse des systèmes non linéaires . 12,  
217  
Approche polytopique ..... 231

## B

Bien posé ..... 41, 85  
BMI ..... 19

## C

Commande  $H_\infty$  ..... 61  
Commande avec saturations .. 129, 135  
Commande décentralisée ..... 113  
Commande dissipative ..... 109  
Commande par séquençement de gains .  
226  
Commande PI ..... 214  
Conservatisme ..... 11  
Contraintes Quadratiques Intégrales 39,  
54

## D

Dissipativité ..... 38, 42, 69, 78, 156  
Domaine de stabilité d'un système non li-  
néaire .....  
210  
Dualité ..... 106

## E

Ellipsoïde ..... 133, 182

## F

Factorisation ..... 159, 203  
Famille de modèles ..... 10

## G

Gain  $\mathcal{L}_2$  ..... 40

Gain  $\mathcal{L}_p$  ..... 40

## H

Hierarchisation ..... 34

## I

Interconnexion ..... 31

## L

Lemme d'élimination ..... 62, 74  
Lemme de complétion ..... 62, 74  
Lemme de Kalman Yakubovitch Popov  
104  
Lemme de Schur ..... 58  
LFT ..... 33, 67  
LMI ..... 19, 57  
LMI infinie ..... 60  
LMI semi infinie ..... 59  
Loop shifting ..... 157, 203

## M

Missile ..... 207, 297  
Multiplieurs ..... 44, 80, 168

## N

Norme  $H_\infty$  ..... 40  
Norme  $\mathcal{L}_2$  ..... 38  
Norme d'un signal ..... 40  
Norme incrémentale ..... 43  
Norme induite ..... 40  
Notations ..... 7

## O

Observation ..... 97  
Obtention du correcteur ..... 98  
Optimisation ..... 49, 56

## P

Paramètre avec vitesse de variation bor-  
née .....  
196  
Paramètre avec vitesse de variation bor-  
née en moyenne .....  
198



|                              |                     |
|------------------------------|---------------------|
| Pendule inversé .....        | 34                  |
| Performance .....            | 13, 42, 52, 85, 152 |
| Précompensation .....        | 140                 |
| Principe de séparation ..... | 97                  |

## **R**

|                            |                    |
|----------------------------|--------------------|
| Réduction de modèle .....  | 37                 |
| Réduction de modèles ..... | 141                |
| Retard .....               | 164, 172, 175, 277 |

## **S**

|   |                     |
|---|---------------------|
| Séparation des graphes .....                            | 49, 172             |
| Séquencement de gains .....                             | 24, 118             |
| Secteur .....   | 42, 69              |
| Stabilité .....   | 40, 41, 49, 85, 155 |
| Stabilité incrémentale .....                            | 43, 127, 218        |
| Stabilité interne .....                                 | 41                  |
| Surfamille de modèles .....                             | 18                  |
| Synthèse de lois de commande ..                         | 22, 60,<br>92, 109  |
| Systèmes implicites .....                               | 85, 90              |
| Systèmes implicites linéaires stationnaires             | 108                 |
| Systèmes incertains .....                               | 161, 168            |
| Systèmes interconnectées .....                          | 79                  |
| Systèmes linéaires à paramètres variants<br>(LPV) ..... | 119                 |
| Systèmes linéaires stationnaires .....                  | 104                 |
| Systèmes Lipschitz continus .....                       | 43                  |
| Systèmes polytopiques .....                             | 126                 |

## **T**

|                             |    |
|-----------------------------|----|
| Troncation temporelle ..... | 41 |
|-----------------------------|----|

# Table des figures

|      |   |     |
|------|---|-----|
| 0.1  | Différentes catégories de systèmes . . . . .  | 1   |
| 1.1  | Gabarit temporel . . . . .  | 14  |
| 1.2  | Problème de Lur'e . . . . .   | 17  |
| 1.3  | Famille / surfamilles de modèles . . . . .  | 18  |
| 1.4  | Réponse à une entrée sinusoïdale avec $f$ une saturation (à gauche), avec $f$<br>une non linéarité strictement incrémentalement positive (à droite) . . . . . | 22  |
| 1.5  | Séquencement de gain . . . . .  | 25  |
| 2.1  | Interconnexion de sous systèmes, forme implicite . . . . .  | 31  |
| 2.2  | Interconnexion de sous systèmes, forme explicite . . . . .  | 32  |
| 2.3  | Interconnexion hiérarchisée . . . . .   | 35  |
| 2.4  | Pendule inversé . . . . .   | 35  |
| 2.5  | Comportement entrée sortie et contraintes quadratiques intégrales . . . . .   | 38  |
| 2.6  | Multiplieurs . . . . .  | 46  |
| 2.7  | Multiplieurs dépendants, $\theta$ constant . . . . .  | 47  |
| 2.8  | Multiplieurs dépendants, $\theta$ variant . . . . .   | 48  |
| 2.9  | Multiplieurs dépendants, $\theta$ constant . . . . .  | 49  |
| 2.10 | Exemple du théorème de séparation des graphes . . . . .   | 51  |
| 2.11 | Système interconnecté avec une loi de commande . . . . .  | 61  |
| 2.12 | Modélisation du système interconnecté . . . . .   | 64  |
| 2.13 | Ensembles $E_1$ et $E_2$ . . . . .  | 71  |
| 3.1  | Stabilité interne . . . . .   | 83  |
| 3.2  | Commande d'un système interconnecté . . . . .   | 84  |
| 4.1  | Nyquist de $H(s)$ et propriétés de dissipativité . . . . .  | 106 |
| 4.2  | Système à grande échelle . . . . .  | 115 |
| 4.3  | Histogramme . . . . .   | 124 |
| 4.4  | Trajectoire du système bouclé . . . . .   | 133 |
| 4.5  | Non linéarité en entrée . . . . .   | 135 |
| 4.6  | Commande anti wind up . . . . .   | 136 |
| 4.7  | Partie excitée de la saturation . . . . .   | 137 |
| 4.8  | Exemple de système avec saturation . . . . .  | 139 |
| 4.9  | Simulation temporelle . . . . .   | 139 |
| 4.10 | Principe de la précompensation . . . . .  | 140 |
| 5.1  | Analyse de la performance de systèmes incertains . . . . .  | 152 |
| 5.2  | Analyse de la stabilité de systèmes incertains . . . . .  | 155 |
| 5.3  | Descriptions de transferts incertains pour une fréquence donnée . . . . .   | 156 |
| 5.4  | Mise sous forme « standard » . . . . .  | 157 |

|      |   |     |
|------|---|-----|
| 5.5  | Incertitude $\delta_i(j\omega)$ de modèle . . . . .   | 163 |
| 5.6  | Incertitude dynamique complexe pour une fréquence $\omega$ . . . . .  | 164 |
| 5.7  | Caractérisation par un cercle et une droite (à gauche) et un cercle et un disque (à droite) . . . . .   | 165 |
| 5.8  | Caractérisation par deux droites d'un retard dans un intervalle . . . . .   | 166 |
| 5.9  | Délimitation d'un intervalle $[a, b]$ . . . . .   | 171 |
| 5.10 | Recouvrement d'un intervalle $[a, b]$ par des cercles . . . . .   | 171 |
| 5.11 | Système bouclé et Nyquist du transfert $H(j\omega)$ . . . . .   | 175 |
| 5.12 | Système bouclé à analyser . . . . .   | 177 |
| 5.13 | Domaine de stabilité avec $\omega_0$ en abscisse et $\xi_0$ en ordonnée . . . . .   | 178 |
| 5.14 | Tracé de $k$ en fonction de la fréquence avec un zoom à droite pour $\omega \in [7, 8]$   | 179 |
| 5.15 | Encadrement d'un transfert incertain par un cercle . . . . .  | 182 |
| 5.16 | Encadrement d'un transfert incertain par une bande . . . . .  | 186 |
| 5.17 | Encadrement d'un transfert incertain par un secteur . . . . .   | 188 |
| 5.18 | Représentation du rang numérique dans le plan complexe . . . . .  | 188 |
| 5.19 | Décomposition d'un système incertain de grande dimension . . . . .  | 190 |
| 5.20 | Paramètre avec vitesse de variation bornée . . . . .  | 196 |
| 5.21 | Paramètre avec vitesse de variation bornée en moyenne . . . . .   | 199 |
| 5.22 | Interconnexion de deux opérateurs, avant loop shifting à gauche, après loop shifting à droite . . . . .   | 203 |
|      |   |     |
| 6.1  | Missile dans le plan vertical . . . . .   | 208 |
| 6.2  | Flot du système . . . . .   | 212 |
| 6.3  | Domaine de stabilité des points d'équilibre stables . . . . .   | 213 |
| 6.4  | Point d'équilibre instable 0 . . . . .  | 213 |
| 6.5  | Trajectoire non linéaire et pôles des linéarisations associées (à gauche) et pôles des différentes linéarisations (à droite) . . . . .                  | 213 |
| 6.6  | Structure du correcteur PI . . . . .  | 215 |
| 6.7  | simulation temporelle non linéaire sans (gauche) et avec (droite) coefficients perturbés . . . . .  | 216 |
| 6.8  | Tracés fréquentiels sur le modèle de synthèse . . . . .   | 216 |
| 6.9  | Non linéarité $f$ et secteur . . . . .  | 218 |
| 6.10 | Schéma pour l'analyse de la performance robuste . . . . .   | 221 |
| 6.11 | Tracé du $k_m = 1/\mu$ généralisé en fonction de la fréquence . . . . .   | 222 |
| 6.12 | Tracés fréquentiels de $k_m$ (à gauche) avec un zoom (à droite) . . . . .   | 223 |
| 6.13 | Critère $H_\infty$ 6 blocs . . . . .  | 224 |
| 6.14 | Tracés fréquentiels sur le modèle de synthèse et simulation sur le modèle non linéaire avec la loi de commande $H_\infty$ complète . . . . .            | 224 |
| 6.15 | Tracés fréquentiels sur le modèle de synthèse et simulation sur le modèle non linéaire avec la loi de commande $H_\infty$ réduite à l'ordre 2 . . . . . | 225 |
| 6.16 | Tracés fréquentiels sur le modèle de synthèse et simulation sur le modèle non linéaire avec la loi de commande PI . . . . .                             | 225 |
| 6.17 | Simulation sur le modèle non linéaire perturbé avec la loi de commande complète et d'ordre 2 . . . . .  | 226 |
| 6.18 | Critère $H_\infty$ 6 blocs pour le séquencement de gains . . . . .  | 227 |
| 6.19 | Bode des différents correcteurs figés . . . . .   | 228 |
| 6.20 | Tracés fréquentiels sur des linéarisés . . . . .  | 229 |

|      |   |     |
|------|---|-----|
| 6.21 | Simulations sur le modèle non linéaire avec la loi de commande linéaire stationnaire réduite à l'ordre 2, à gauche sans, à droite avec perturbations sur les coefficients . . . . . | 230 |
| 6.22 | Bode des différents correcteurs figés . . . . .   | 231 |
| 6.23 | Tracés fréquentiels sur des linéarisés . . . . .  | 232 |
| 6.24 | Simulation temporelle sur le modèle non linéaire avec la loi de commande linéaire stationnaire réduite à l'ordre 3 sans (à gauche) et avec perturbation (à droite) . . . . .        | 232 |
| 6.25 | Simulations temporelles avec le correcteur de Shamma sans ou avec perturbations sur les coefficients . . . . .  | 234 |
| 6.26 | Simulations temporelles avec le correcteur de Shamma pour $M = 2,6$ (à gauche) et $M = 3,3$ (à droite) . . . . .  | 234 |
| 6.27 | Simulations temporelles avec le correcteur de Rugh, à droite avec des coefficients perturbés . . . . .  | 235 |
| 6.28 | Simulations temporelles avec le correcteur de Rugh, à droite avec un Mach constant de 2,667 et à gauche avec un Mach constant de 3,6 . . . . .                                      | 235 |



# Liste des tableaux

|     |   |     |
|-----|---|-----|
| 2.1 | Classes de sous systèmes élémentaires . . . . .                               | 64  |
| 3.1 | Définition des familles $\Delta_i$ de sous systèmes. . . . .                  | 82  |
| 3.2 | Contraintes additionnelles du théorème 3.3.1. . . . .                         | 93  |
| 5.1 | Propriétés des sous systèmes $\Delta_i$ et des multiplieurs associés. . . . . | 161 |
| 5.2 | Incertitudes paramétriques réelles (classe $\mathcal{C}_3^{TI}$ ). . . . .    | 161 |
| 5.3 | Sous systèmes $\Delta_i$ et des multiplieurs associés. . . . .                | 200 |
| 6.1 | Différentes grandeurs du modèle. . . . .                                      | 209 |
| 6.2 | Valeurs numériques des paramètres. . . . .                                    | 209 |
| 6.3 | Points d'équilibre . . . . .  | 210 |



# Résumé de la thèse

L'optimisation convexe sur des contraintes inégalités matricielles affines (plus connues sous le sigle LMI) apparaît dans de nombreux problèmes d'Automatique. Dans cette thèse, on propose une méthodologie générale de mise de problèmes d'Automatique sous forme de problèmes d'optimisation. Inscrite dans l'approche entrée/sortie, elle repose sur la modélisation de systèmes comme des interconnexions de sous systèmes, sur la caractérisation des signaux entrée/sortie de ces derniers par des inégalités quadratiques et sur l'obtention de critères de stabilité et de performance par application d'arguments du type séparation des graphes et  $\mathcal{S}$  procédure.

Cette méthodologie est mise en œuvre pour démontrer des théorèmes qui unifient et étendent des résultats d'analyse et de commande des systèmes. Parmi les nouveaux résultats, on peut citer la commande par séquençement de gains (qui a motivé cette thèse), la commande décentralisée, la commande avec saturation et la commande « quadratique » de systèmes non linéaires rationnels, etc...

L'analyse de la robustesse est étendue à des classes d'incertitudes plus importantes. Une description plus fine est proposée et de nouveaux objectifs de performance sont aisément traités en caractérisant le comportement entrée/sortie du système incertain par des inégalités quadratiques. Cela permet d'aborder des problèmes comme l'analyse hiérarchisée de systèmes incertains de grande dimension. L'extension aux systèmes non linéaires, non stationnaires est ensuite considérée avec des critères pour des paramètres incertains non stationnaires (vitesse bornée, bornée en moyenne).

Enfin, certains outils sont appliqués à un problème de pilotage de missile. On montre que la robustesse et la performance sont obtenues lorsque le missile, décrit par un modèle non linéaire, est bouclé par un correcteur proportionnel intégral. Un correcteur obtenu par la méthode de séquençement de gains permet d'améliorer les performances de la commande.

**Mots Clés :** Optimisation LMI, analyse des systèmes, commande des systèmes, commande par séquençement de gains, commande avec saturation, commande décentralisée, réduction de modèle, robustesse des systèmes linéaires stationnaires, robustesse des systèmes non linéaires, non stationnaires, systèmes implicites, systèmes à retard, commande de missiles





# Abstract of the thesis

Convex optimization on Affine Matrix Inequality constraints (widely known as LMI) was recently used for numerous automatic control problems. Herein, a methodology is proposed, whose purpose is to get insight how an automatic control problem can be cast as an LMI based optimization problem. This methodology is based on the input/output approach. Systems are modeled as connections of sub systems ; the behavior of each sub system is described by a set of quadratic inequalities and stability/performance criteria are obtained using graph separation theorem and  $\mathcal{S}$  procedure arguments.

Applying this methodology, analysis and synthesis theorems are derived, which unify previous results and leads to new one. Among the new results, we can list gain scheduled control (initial motivation of this PhD Thesis), decentralized control, control with input saturations and «quadratic» control of nonlinear rational systems and so on...

Conventional robustness analysis of systems is extended to more general uncertainties. For LTI systems, a more precise description and more general performance criteria are considered due to the description of the system behavior with quadratic constraints. A possible application is the hierarchical analysis of large scale systems. Its extension to nonlinear, time varying systems is presented. In this context, an application to the analysis of systems with time varying uncertainties (with a bounded rate of variation in means) is obtained.

Some of the previous results are applied to the (nonlinear) missile control. The PI controlled nonlinear system is proved to be stable and to achieve performance. A controller improving the previous control law is obtained, using gain scheduling synthesis method.

**Keywords :** LMI optimization, system analysis, system control, gain scheduled control, control with input saturation, decentralized control, model reduction, LTI robustness analysis, LTV/NLTI robustness analysis, implicit systems, delay systems, missil control