



HAL
open science

Modélisation et optimisation des performances CEM d'un convertisseur AC/DC d'une puissance de 600 W

Stéphane Bréhaut

► **To cite this version:**

Stéphane Bréhaut. Modélisation et optimisation des performances CEM d'un convertisseur AC/DC d'une puissance de 600 W. Energie électrique. Université François Rabelais, 2005. Français. NNT : . tel-00009346

HAL Id: tel-00009346

<https://theses.hal.science/tel-00009346>

Submitted on 30 May 2005

HAL is a multi-disciplinary open access archive for the deposit and dissemination of scientific research documents, whether they are published or not. The documents may come from teaching and research institutions in France or abroad, or from public or private research centers.

L'archive ouverte pluridisciplinaire **HAL**, est destinée au dépôt et à la diffusion de documents scientifiques de niveau recherche, publiés ou non, émanant des établissements d'enseignement et de recherche français ou étrangers, des laboratoires publics ou privés.



UNIVERSITE FRANÇOIS-RABELAIS

TOURS

Ecole Doctorale : Santé, Sciences, Technologies

Année universitaire : 2004/2005

THESE POUR OBTENIR LE GRADE DE
DOCTEUR DE L'UNIVERSITE DE TOURS

Discipline : Sciences Pour l'Ingénieur

Présentée et soutenue publiquement

Par :

Stéphane BREHAUT

18 février 2005

**Modélisation et optimisation des performances CEM
d'un convertisseur AC/DC d'une puissance de 600 W**

Directeur de thèse :

M. Didier MAGNON

JURY :

M. BALCELLS, J.	Professeur à l'Université Polytechnique de Catalogne (Espagne)	Président du Jury
M. BAUSIERE, R.	Professeur à l'Université de Lille I	Rapporteur
M. NICOLAS, L.	Directeur de recherches au CNRS, laboratoire CEGELY, Lyon	Rapporteur
M. LE BUNETEL, J. C.	Maître de conférences à l'Université de Tours	Examineur
M. MAGNON, D.	Maître de conférences (HDR) à l'Université de Tours	Directeur de thèse
M. PUZO, A.	Docteur, SAFT, Chambray lès Tours	Examineur
M. PINNA, F.	Chef du service des actions économiques, C.G 37	Invité

Avant propos

Le sujet de cette thèse résulte d'une collaboration entre : d'une part le Laboratoire de Micro-électronique de Puissance de Tours (LMP) et d'un partenaire industriel : la SAFT, leader mondial de la fabrication de batteries de haute technologie pour l'industrie, le transport, l'espace et la défense.

Je tiens dans un premier temps à remercier les membres de jury :

Monsieur **J. BALCELLS**, Professeur à l'Université Polytechnique de Catalogne, et directeur du groupe de recherche du département de génie électronique à l'Université Polytechnique de Catalogne, d'avoir accepté de me faire l'honneur de présider le jury.

Monsieur **R. BAUSIERE**, Professeur à l'Université des Sciences et Technologie de Lille, et responsable de l'équipe conversion au laboratoire L2EP, pour avoir accepté cette étude et d'en faire le rapport scientifique.

Monsieur **L. NICOLAS**, Directeur de recherche CNRS au CEGELY, d'avoir accepté cette étude et d'en faire le rapport scientifique.

J'exprime ainsi ma reconnaissance à monsieur **R. JERISIAN**, Professeur à l'Université de Tours, directeur du LMP, de m'avoir accueilli dans son laboratoire.

J'exprime ma gratitude à monsieur **D. MAGNON**, Maître de Conférence à l'Université de Tours et Habilité à Diriger des Recherches, d'avoir accepté de participer au jury et avant tout d'être le directeur de cette thèse. Qu'il trouve ici ma reconnaissance pour son soutien scientifique et moral ainsi que sa disponibilité.

Je tiens à remercier monsieur **J-C LEBUNETEL**, Maître de Conférence à l'Université de Tours. Qu'il trouve ici l'expression de ma reconnaissance pour le soutien qu'il m'a accordé durant ces années, en s'appuyant sur ses qualités tant scientifiques qu'humaines.

Monsieur **A. PUZO**, Ingénieur à la SAFT, responsable du service essais et qualification, pour la passion, le dynamisme qu'il a su exprimé aux cours de nos discussions. Je le remercie aussi pour m'avoir appris à traiter un projet avec rigueur et bon sens.

Je tiens à remercier l'ensemble des chercheurs, doctorants et personnels du LMP qui ont participé directement ou indirectement à l'accomplissement de ce travail.

Qu'il me soit permis ici de remercier l'ensemble de ma famille et de mes amis pour les soutiens et encouragements qu'ils m'ont transmis tout au long de ses trois longues années

Je terminerai en réservant une place toute particulière à Marie qui, par sa patience et son appui de chaque instant m'a grandement facilité l'accomplissement de ce travail.

Tours, le 28 février 2005

Sommaire

Introduction générale.....	11
CHAPITRE 1 : Présentation du sujet	17
1. Contexte de l'étude	17
2. Les alimentations de puissance monophasées à courant d'entrée sinusoïdal.....	18
2.1 Les perturbations générées par les alimentations de puissance	18
2.2 La pollution électromagnétique en BF	18
2.2.1. <i>Présentation.....</i>	18
2.2.2. <i>Les solutions pour limiter les harmoniques BF.....</i>	18
2.3 Les alimentations les plus répandues.....	19
2.3.1. <i>Le pont redresseur monophasé.....</i>	19
2.3.2. <i>Les structures mono-étage.....</i>	19
2.3.3. <i>Les structures à deux étages</i>	19
3. Généralités sur la pollution électromagnétique.....	21
3.1 Fondements de la pollution EM	22
3.2 Les émissions conduites.....	22
3.3 Les émissions rayonnées	23
3.4 Les normes HF internationales.....	23
3.5 Le banc de mesure	25
3.6 Les éléments générateurs de la pollution EM	25
3.6.1. <i>Les composants actifs</i>	25
3.6.2. <i>Les composants passifs</i>	26
3.7 La simulation de la pollution EM des convertisseurs de puissance en mode conduit.....	27
3.7.1. <i>Méthode indirecte : la simulation dans le domaine temporel</i>	27
3.7.2. <i>Méthode directe : la simulation dans le domaine fréquentiel</i>	28
4. L'alimentation étudiée : un chargeur de batterie	33
4.1 Généralités.....	33
4.2 Le premier étage.....	34
4.3 Le second étage	34
4.4 Les filtres passifs sur le chargeur de batterie	35
5. Conclusion	36
CHAPITRE 2 : Modélisation du PFC	39
1. Introduction.....	39
1.1 Modèles HF en électronique de puissance	39
1.2 Hypothèses de départ.....	39
2. Etude du premier module : le PFC.....	40
2.1 Modélisation du Récepteur	40

2.2	Modélisation des chemins de propagation	41
2.2.1	<i>Les shunts</i>	42
1.1.2	<i>L'inductance de stockage du montage Boost</i>	44
1.1.3	<i>Le routage</i>	45
1.3	Le pont redresseur	48
1.4	Modélisation des sources de pollution	49
1.4.1	<i>Identification des types de pollution EM</i>	49
1.4.2	<i>Choix des générateurs de pollution EM</i>	50
1.4.3	<i>Impédance dynamique des générateurs de pollution</i>	51
1.4.4	<i>Calculs des spectres des sources de pollution</i>	52
1.5	Modélisation fréquentielle du PFC en HF	56
1.5.1	<i>La matrice impédance d'un système linéaire</i>	56
1.5.2	<i>Le PFC complet en HF avec les pistes parfaites</i>	56
1.5.3	<i>Résolution du système matriciel associé au schéma du PFC</i>	58
1.5.4	<i>Réalisation du modèle fréquentiel du PFC avec les pistes parfaites</i>	58
1.1.5	<i>Insertion des inductances parasites des pistes</i>	62
1.1.6	<i>Insertion des capacités parasites entre la masse et les pistes</i>	63
1.1.7	<i>Insertion des capacités parasites entre la masse et les pistes</i>	64
1.6	Test de robustesse	66
1.6.1	<i>Changement de la valeur d'une capacité de découplage</i>	66
1.6.2	<i>Changement des valeurs des capacités de mode commun</i>	67
1.6.3	<i>Influence des capacités par plages de fréquences</i>	68
3.	Généralisation de la méthode et conclusion	69

CHAPITRE 3 : Modélisation du pont complet et de l'ensemble du convertisseur

1.	Etude du second module : Le pont complet	73
1.1	Simplifications	74
1.2	Modélisation du transformateur en HF	74
1.2.1	<i>Constitution d'un transformateur</i>	74
1.2.2	<i>Le système magnétique</i>	75
1.1.3	<i>Le système électrostatique</i>	76
1.3	Modélisation des sources de pollution	80
1.3.1	<i>Choix des générateurs de pollution EM</i>	80
1.3.2	<i>Impédances dynamiques des générateurs de pollution</i>	81
1.4	Schéma équivalent du pont complet obtenu en HF	82
1.5	Résultats théoriques et pratiques	83
2.	Etude du convertisseur complet	84
2.1	Le pont redresseur au secondaire du transformateur.....	85
2.2	Schéma équivalent en HF du redresseur demi pont	86
2.3	Simplification de la matrice impédance du convertisseur complet	87

2.4	Première approche	88
2.4.1.	<i>Résultats théoriques et pratiques</i>	89
2.5	Seconde approche.....	89
2.5.1.	<i>Résultats théoriques et pratiques</i>	90
3.	Pollution EM en sortie de l'ensemble convertisseur	91
3.1	Prise de mesure CEM.....	91
3.2	Simplification de la matrice impédance du convertisseur complet	92
3.2.1.	<i>Résultats théoriques et pratiques</i>	93
4.	Conclusion	95
CHAPITRE 4 : Analyse des résonances en HF et modélisation du filtre		99
1.	Introduction.....	99
2.	Analyse du spectre de pollution du PFC	99
2.1	Origine d'une résonance sur un circuit du second ordre	99
2.2	Interaction entre les éléments passifs et la cellule de commutation du PFC	100
2.2.1.	<i>Identification des boucles</i>	100
2.2.2.	<i>Boucle de résonance à 8 MHz</i>	102
2.2.3.	<i>Boucle de résonance à 12 MHz</i>	104
2.2.4.	<i>Boucle de résonance à 18 MHz</i>	105
2.3	Les capacités de mode commun C_{103} C_{104}	107
3.	Influence de la capacité Bus et de l'inductance de Boost	108
3.1	La capacité bus sur le PFC.....	108
3.2	L'inductance de Boost.....	109
3.2.1.	<i>Fonctionnement en BF</i>	110
3.2.2.	<i>Les parasites en HF</i>	110
3.2.3.	<i>Les changements de phase</i>	110
3.2.4.	<i>Intérêt d'une inductance de Boost sans changement de phase</i>	111
4.	Analyse du spectre de pollution de l'onduleur	112
4.1	La capacité bus sur l'onduleur	112
4.1.1.	<i>Changement de phase de la capacité bus en mode conduit</i>	112
4.1.2.	<i>Une capacité de bus parfaite</i>	113
4.2	Les capacités Drain Source des MOSFETs sur le pont complet	113
5.	Analyse du spectre de pollution de l'ensemble du convertisseur	115
5.1	L'ensemble du convertisseur	115
5.2	Une inductance de Boost sans changement de phase	116
5.3	Les capacités Drain Source des MOSFETs	116
5.4	Ajout de deux capacités de mode commun C_{103} et C_{104}	117
6.	Le filtre de mode commun.....	118
6.1	La bobine de mode commun L_{101}	118
6.1.1.	<i>Fonctionnement de la bobine L_{101}</i>	119
6.1.2.	<i>Les parasites de la bobine en HF</i>	120

1.1.3. l'inductance de mode commun.....	121
1.1.4. Insertion de l'inductance de fuite.....	122
1.1.5. Apparition d'un pic de pollution à 1,2 MHz.....	123
1.1.6. Le filtre complet.....	126
1.2 Bilan des pics de résonance liés aux boucles A, B et C.....	127
7. Conclusion.....	127
CHAPITRE 5 : Optimisation.....	133
1. Introduction.....	133
2. La dépollution sur le PFC.....	133
3. Optimisation de l'inductance de Boost.....	134
3.1 Les différents matériaux magnétiques existants.....	134
3.1.1. Les changements de phase.....	134
3.1.2. Les modèles des inductances Kool Mu et MPP.....	135
3.2 Prédiction et mesures des pics de pollution.....	137
3.2.1. Prédiction des pics de pollution par l'analyse des boucles de résonance.....	137
3.2.2. Prédiction par simulation et comparaison à la mesure.....	138
4. Optimisation des pistes.....	140
4.1 Le spectre par zone d'influence.....	140
4.2 Résolution de la boucle de résonance.....	141
4.3 Les éléments parasites utiles à la dépollution.....	142
4.3.1. Les capacités parasites.....	142
4.3.2. Les inductances parasites.....	143
4.4 Prototypes et résultats expérimentaux.....	144
4.4.1. Résultats en mode conduit 150 kHz-30 MHz.....	145
5. Optimisation de la cellule de commutation du PFC.....	146
5.1 Introduction.....	146
5.2 La Cellule de commutation conventionnelle.....	146
5.2.1. Les temps de commutation et la capacité Drain Masse.....	146
5.3 Symétrie de l'inductance de Boost.....	149
5.3.1. Création d'une anti pollution aux bornes du MOSFET.....	149
5.3.2. L'impédance de la Boost vue par la pollution de mode différentiel et par la pollution de mode commun.....	149
5.3.3. La boucle de résonance.....	151
5.3.4. Résultat en mode conduit sur la plage 150 kHz-30 MHz.....	153
5.4 Symétrie de la diode de roue libre.....	154
5.5 Symétrie de la Boost et de la diode de commutation.....	155
5.5.1. Résultat en mode conduit sur la plage 150 kHz-30 MHz.....	156
6. Optimisation de la cellule de commutation de l'onduleur.....	158
6.1 La cellule de commutation vue du PFC.....	158
6.2 La cellule de commutation vue du transformateur.....	158
6.3 Influence du changement de phase sur l'onduleur.....	160

6.3.1. Résultat en mode conduit sur la plage 150 kHz-30 MHz	161
7. Dépollution de l'ensemble du convertisseur.....	162
7.1 Alimentation à dépolluer	162
7.2 Ensemble du filtre d'entrée et de sortie	163
7.2.1. Présentation.....	163
7.2.2. Spectre de pollution actuel en mode conduit	164
7.3 Le filtrage à répartition	164
7.3.1. Présentation.....	164
7.3.2. Résultat en mode conduit.....	165
7.4 Remplacement du matériau de l'inductance de Boost	166
7.5 Résultat en sortie du convertisseur	168
7.6 Gain substantiel de l'utilisation du filtrage à répartition	168
7.7 Optimisation structurelle de l'ensemble du convertisseur	169
7.7.1. Le PFC symétrique.....	169
7.7.2. Structure demi-pont.....	170
7.7.3. Optimisation de la pollution EM vue des pistes sur l'alimentation totale.....	171
8. Généralisation de la méthode de dépollution.....	173
9. Conclusion	174
 Conclusion générale.....	 175
 Bibliographie.....	 181
 Annexes.....	 191

Introduction générale

INTRODUCTION GENERALE

Ce travail a été effectué au Laboratoire de Micro-électronique de Puissance (LMP) de l'Université de Tours. Les thématiques de recherche du LMP concernent l'intégration des composants de puissance, leurs applications ainsi que la recherche sur les alimentations de puissance. Ces thématiques se décomposent en deux axes. Le premier axe est relatif à la technologie du Silicium, intégrant des sujets sur l'élaboration de briques technologiques, l'étude des défauts dans le Silicium, la fiabilité des composants et l'élaboration de nouveaux matériaux. Le second axe est relatif aux systèmes de conversion d'énergie, dans lequel ce travail s'inscrit. En effet, outre les nouvelles architectures de circuits intégrés de puissance, un thème de recherche concerne la compatibilité électromagnétiques des alimentations de puissance.

Les travaux présentés dans ce mémoire sont étroitement liés aux préoccupations de l'entreprise SAFT, site de Chambray-lès-Tours. En effet, l'un des domaines d'activité de la société SAFT est la conception et la fabrication d'alimentations de puissance servant dans le domaine des télécommunications.

Les convertisseurs industriels sont en constante évolution. Cette évolution se traduit par une élévation de la densité de puissance. Pour ce faire, les travaux d'optimisation portent sur l'amélioration des composants passifs et sur des architectures évoluées. Néanmoins, lorsque les solutions émises précédemment sont inefficace, c'est l'augmentation de la fréquence de commutation qui permet la réduction du volume par l'accroissement de la densité de puissance. Seulement, cette course à la réduction du volume engendre des problèmes liés aux pertes thermiques et liés à la pollution électromagnétique. Dans le premier cas, nous installons des radiateurs dissipant l'énergie thermique perdue dans le convertisseur. Pour la seconde problématique, nous plaçons des filtres CEM coûteux et volumineux limitant rapidement le gain gagné en volume du convertisseur.

Dans l'ensemble de ces travaux de recherche, le convertisseur servant à l'ensemble des mesures est un chargeur de batterie, utilisé dans les télécommunications, d'une puissance de 600 W. L'étude choisie porte essentiellement sur la problématique CEM du convertisseur. Notre but est la compréhension des différents phénomènes provoquant la pollution électromagnétique de l'alimentation de puissance pour ensuite en dégager des règles d'optimisation.

Le premier chapitre est une présentation du contexte de l'étude. Nous décrivons d'abord le rôle des alimentations électriques dans le domaine de la distribution de puissance. Puis nous faisons un bref rappel des architectures électriques les plus répandus dans les télécommunications. Nous expliquons le processus des phénomènes de pollution électromagnétique en émission conduite et en émission rayonnée avant de nous concentrer sur l'émission en conduit. Les normes CEM sont exposées aussi que le banc de mesure approprié à notre convertisseur. Nous examinons une liste non exhaustive des différents travaux parus sur la simulation de la pollution électromagnétique des convertisseurs avant de nous attarder sur une méthode de simulation tout à fait originale, laquelle a donné des résultats très intéressants sur la plage de fréquence 10 kHz-1 MHz. Enfin, nous présentons l'alimentation de puissance qui est

l'objet de notre étude tout au long de ce mémoire. Notre but est de simuler les perturbations de ce convertisseur sur la plage de fréquence 150 kHz-30 MHz puis de faire un travail d'optimisation de la pollution en émission conduite.

Le second chapitre porte sur la modélisation du premier étage de l'ensemble du convertisseur. Le travail est présenté par étape successive afin de mieux cerner la problématique. Nous nous concentrons d'abord sur la modélisation des composants passifs lesquels représentent les chemins de propagation. Une fois cette étape effectuée, ce sont les sources de pollution qui sont identifiées puis traduites sous forme de générateurs de courant ou de tension selon le type de pollution prédominant en émission conduite. Une fois la modélisation réalisée, les résultats de simulation sont comparés aux mesures sur la bande passante 150 kHz-30 MHz. Afin d'affiner la précision de la modélisation, c'est au tour du routage d'être inséré dans le modèle HF. Suite à des tests de robustesse permettant de conforter la validité de la modélisation, une méthode générale de modélisation des convertisseurs de puissance est émise pour clôturer ce chapitre. Nous allons donc dans le chapitre suivant appliquer la méthode de modélisation sur le second convertisseur.

Le troisième chapitre est constitué de deux parties. C'est la modélisation du second convertisseur qui est d'abord exposée. Bien entendu, toujours dans l'optique de conforter cette méthode, les résultats de simulations sont comparés aux mesures. La seconde partie de ce chapitre porte sur la modélisation de la pollution électromagnétique générée par l'ensemble du convertisseur à son entrée et à sa sortie. Les premières hypothèses sur l'origine des perturbations sont soumises. Elles partent en premier lieu d'une interprétation des résultats de mesure. Ses hypothèses sont ensuite confortées par les simulations.

La quatrième partie présente une analyse approfondie du spectre de pollution de l'ensemble du convertisseur. Cette analyse débute par une étude des pics de perturbation générés par le premier étage de ce convertisseur. Chaque boucle de pollution est identifiée. Ce travail est complété par une simplification des circuits résonants. Deux paramètres, la fréquence de résonance ainsi que le facteur d'amortissement, appuient les hypothèses exprimées. Le spectre de pollution du second étage du convertisseur est aussi étudié. Nous modélisons le filtre d'entrée du convertisseur. Ce travail nous permet de cerner l'ensemble des éléments de filtrage intervenant sur les pics du spectre de pollution produits par l'ensemble du convertisseur. Ce chapitre répond à un besoin de compréhension des mécanismes de perturbations, lesquels sont optimisés dans le chapitre suivant.

Le cinquième et dernier chapitre est une étude de l'optimisation des perturbations de l'ensemble du convertisseur. Les réductions apportées sont en rapport avec les phénomènes de pollution identifiés dans les chapitres précédents. L'ensemble de ce travail est fait à partir de mesures de la pollution et est couronné par la réalisation de prototypes. Un bilan des gains en volume du filtrage avant et après ce travail donne une vue d'ensemble des solutions d'optimisation émises dans ce mémoire.

Enfin, nous finissons ce travail par une conclusion faisant un point sur les différents travaux effectués. Nous donnons ensuite les perspectives possibles donnant suite à cette étude.

Chapitre 1
La compatibilité
électromagnétique
en mode conduit

1. Contexte de l'étude.....	17
2. Les alimentations de puissance monophasées à courant d'entrée sinusoïdal.....	18
2.1 Les perturbations générées par les alimentations de puissance.....	18
2.2 La pollution électromagnétique en BF	18
2.2.1. <i>Présentation.....</i>	18
2.2.2. <i>Les solutions pour limiter les harmoniques BF.....</i>	18
2.3 Les alimentations les plus répandues.....	19
2.3.1. <i>Le pont redresseur monophasé.....</i>	19
2.3.2. <i>Les structures mono-étage.....</i>	19
2.3.3. <i>Les structures à deux étages.....</i>	19
3. Généralités sur la pollution électromagnétique	21
3.1 Fondements de la pollution EM	22
3.2 Les émissions conduites	22
3.3 Les émissions rayonnées	23
3.4 Les normes HF internationales	23
3.5 Le banc de mesure	25
3.6 Les éléments générateurs de la pollution EM.....	25
3.6.1. <i>Les composants actifs</i>	25
3.6.2. <i>Les composants passifs</i>	26
3.7 La simulation de la pollution EM des convertisseurs de puissance en mode conduit.....	27
3.7.1. <i>Méthode indirecte : la simulation dans le domaine temporel</i>	27
3.7.2. <i>Méthode directe : la simulation dans le domaine fréquentiel</i>	28
4. L'alimentation étudiée : un chargeur de batterie	33
4.1 Généralités.....	33
4.2 Le premier étage.....	34
4.3 Le second étage.....	34
4.4 Les filtres passifs sur le chargeur de batterie	35
5. Conclusion	36

CHAPITRE 1 : Présentation du sujet

1. Contexte de l'étude

Les circuits de distribution de puissance sont couramment utilisés dans les serveurs et les systèmes de télécommunications. Dans un réseau de distribution de puissance, les convertisseurs sont connectés en parallèle pour obtenir la puissance souhaitée, comme indiqué sur la Figure 1-1. Chaque alimentation convertit l'alternatif en une tension continue 48 V_{DC} qui est la tension « bus » distribuée vers les charges.

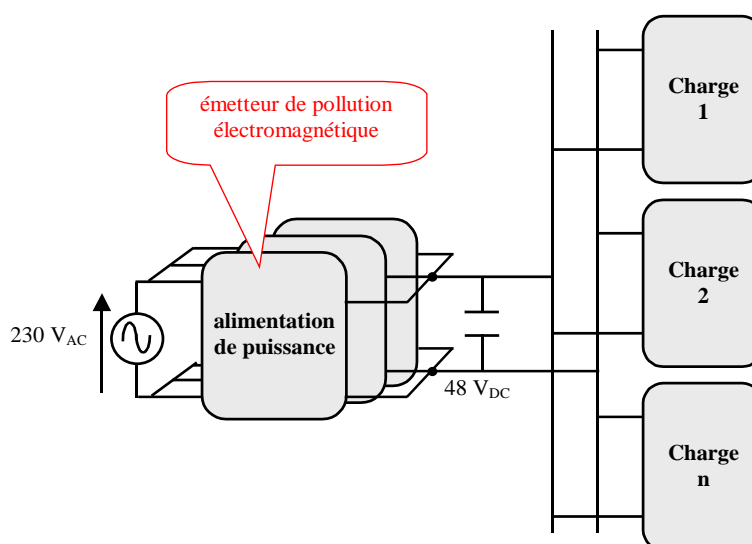


Figure 1-1: Structure d'un réseau de distribution de puissance

Cette architecture apporte beaucoup d'avantages. Premièrement, les convertisseurs sont indépendants des charges. En effet, lorsque la technologie évolue, seule la charge associée au système est modifiée, l'impact sur l'ensemble du système est donc minimisé. De plus, le premier étage peut avoir des réponses transitoires très rapides pour les appels de courant de la charge. Ce système d'alimentation est une architecture ouverte, avec de multiples solutions, c'est à dire que l'alimentation peut être reconfigurée lorsque le système de charge s'amplifie ou diminue. C'est un système qui peut s'étendre au besoin. Deuxièmement, nous pouvons avoir une très haute fiabilité en installant N+1 alimentations en redondance.

Tous les efforts de distribution de l'énergie posent des problèmes de pollution, tant sur le réseau de distribution électrique, sur la charge que sur l'ensemble du matériel électrique utilisé dans un environnement proche. En effet, les alimentations de puissance, pour contrôler l'énergie, découpent le courant qui les traverse. Ces découpages émettent des courants harmoniques en basse fréquence, BF, et en haute fréquence, HF. Ces perturbations se propagent sur le réseau électrique, dans la charge et dans l'air.

2. Les alimentations de puissance monophasées à courant d'entrée sinusoïdal

2.1 Les perturbations générées par les alimentations de puissance

La généralisation de l'utilisation des alimentations de puissance engendre des perturbations sur le réseau. Ces perturbations peuvent être quantifiées par le facteur de puissance (F_p), le taux de distorsion harmonique (THD) et par la pollution électromagnétique en mode conduit et en mode rayonné.

Il existe plusieurs catégories de normes. Les normes basse fréquence, EN 61000-3-2, et les normes haute fréquence, EN 61000-6-3 et 4, définissent les limites de perturbations conduites admissibles par le réseau de distribution d'énergie. Chacune d'elles est définie pour un certain nombre d'harmoniques ou pour une plage de fréquences donnée, par des limites en fonction du type d'appareil et éventuellement par des conditions de fonctionnement telles que la puissance et le point de fonctionnement.

2.2 La pollution électromagnétique en BF

2.2.1. Présentation

Les appareils électriques doivent respecter un faible taux de distorsion harmonique, un facteur de puissance proche de 1. Les normes BF, EN 61000-3-2, font références aux limites d'émission d'harmoniques BF dans le réseau de distribution pour diverses catégories d'appareils.

2.2.2. Les solutions pour limiter les harmoniques BF

Les solutions techniques qui permettent aux appareils de respecter les limites pour les émissions de courants harmoniques en BF sont de deux types :

Les solutions passives utilisent uniquement des composants passifs tels que les inductances et les condensateurs. Leurs performances sont limitées en terme de réduction de la pollution harmonique. Les inconvénients proviennent de la limitation en puissance, des pertes thermiques, de l'encombrement, du coût des composants passifs ainsi que du circuit résonant qu'ils forment.

Les solutions actives consistent à utiliser des structures de convertisseurs statiques et des lois de commande adaptées qui permettent d'obtenir une tension continue à partir de la tension du réseau, tout en maintenant un courant réseau le plus sinusoïdal possible.

Ces montages permettent de réduire les perturbations BF. Les solutions, regroupées sous le vocable « correcteur du facteur de puissance », doivent permettre d'absorber sur le réseau un courant le plus sinusoïdal possible avec un minimum de déphasage entre le fondamental du courant absorbé et celui de la tension secteur. Le PFC est un étage de conversion de l'énergie électrique entre le pont redresseur et le condensateur réservoir de filtrage.

2.3 Les alimentations les plus répandues

2.3.1. Le pont redresseur monophasé

Cet étage alternatif-continu, non isolé, est généralement constitué d'un redresseur à diodes débitant un courant sur une charge capacitive. Son mode de fonctionnement correspond le plus souvent à un fort régime discontinu et dépend alors de l'impédance que présente le réseau. Le condensateur de filtrage se comporte comme un réservoir qui fournit l'énergie vers les circuits de puissance. Ce condensateur se charge uniquement pendant les moments où la tension réseau est supérieure à la tension continue, ce qui donne une tension continue faiblement ondulée. Le courant consommé sur le réseau est alors constitué d'arcs pseudo-sinusoïdaux périodiques de valeur crête élevée.

2.3.2. Les structures mono-étage

L'objectif de ces structures est de réaliser la conversion alternative continu continu, isolée galvaniquement, à l'aide d'un seul convertisseur. Il s'agit d'une structure d'alimentation à découpage de type « flyback » qui, commandée en mode d'absorption sinusoïdale, permet de contrôler le courant débité par un redresseur à diodes, comme le montre la Figure 1-2. De par la position de l'interrupteur, cette topologie possède l'inconvénient d'avoir un courant haché sur le réseau.

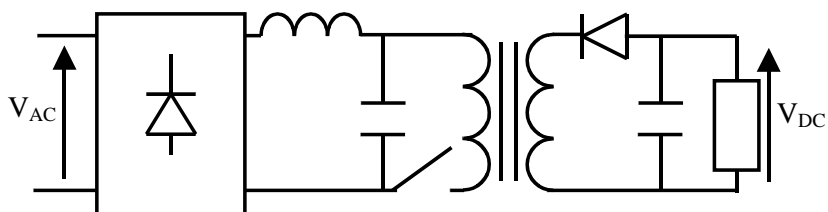


Figure 1-2 : Flyback avec une isolation galvanique

La modulation 100Hz imposée par le courant sinusoïdal d'entrée induit un surdimensionnement du convertisseur d'un facteur 2 vis à vis des valeurs crêtes. La présence d'un courant réseau haché limite l'utilisation de cette structure : encombrement et coût du filtre haute fréquence importants. Son seul intérêt réside pour les faibles puissances car celles-ci permettent de ne pas trop dégrader le rendement.

2.3.3. Les structures à deux étages

L'avantage des topologies à deux étages, Figure 1-3, est de séparer les fonctions et d'assurer un filtrage correct du secteur. Le premier étage réalise la conversion alternatif-continu à absorption sinusoïdale et est non isolé. Il permet d'alimenter l'étage isolé sous une tension continue pré-régulée. Ce premier étage est constitué d'un hacheur dont la commande permet d'imposer un courant inductif ayant la forme d'une sinusoïde redressée. La puissance fluctuante à 100Hz doit alors être filtrée sur le bus continu intermédiaire. Les 4 hacheurs de base (série, parallèle...) peuvent ici être employés.

Cependant, pour limiter les discontinuités du courant d'entrée, les concepteurs ont tendance à utiliser un hacheur élévateur. La conséquence de ce choix est que la tension « Bus » est supérieure à la tension maximale d'entrée.

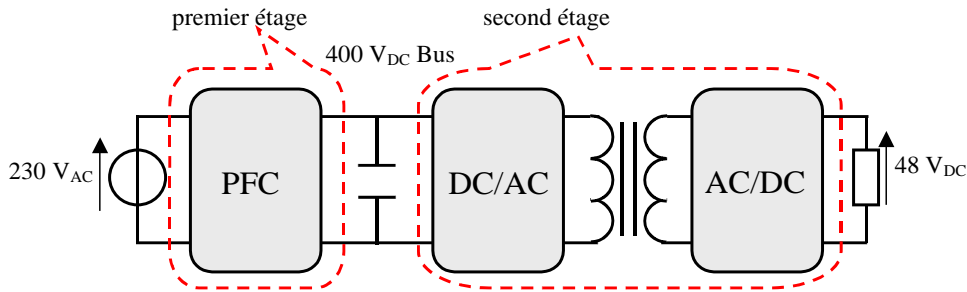


Figure 1-3 : Alimentation à deux étages

Le deuxième étage ne subit pas les variations du secteur et n'a donc pas à être surdimensionné. En contrepartie, cette cascade de convertisseurs dégrade le rendement du convertisseur. Les principaux convertisseurs DC/AC utilisés dans les alimentations à deux étages se regroupent sous trois architectures, le pont complet, le demi-pont et le Forward à deux interrupteurs, comme le montre la Figure 1-4.

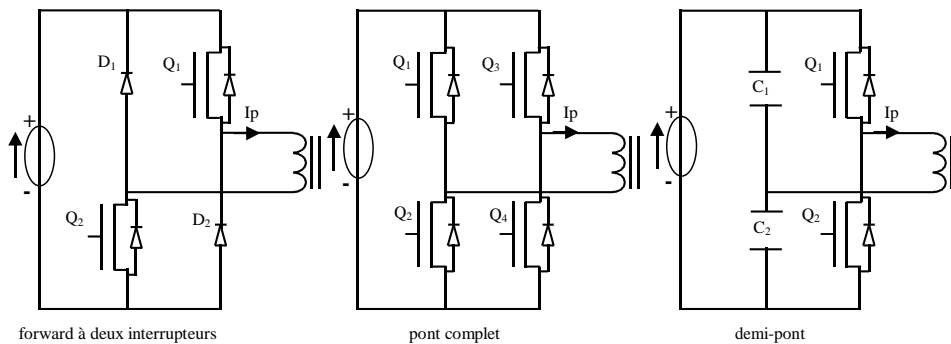


Figure 1-4 : Convertisseurs AC/DC

Les étapes de fonctionnement du Forward à deux interrupteurs peuvent être divisées en trois : transfert de l'énergie, décharge du transformateur et temps mort. Dans l'étape du transfert d'énergie, les deux interrupteurs commutent ensemble, l'énergie est transférée du primaire au secondaire. Dans la décharge du transformateur, les deux diodes du primaire conduisent et appliquent une tension inverse sur le transformateur, lequel libère toute l'énergie accumulée. Lorsque le transformateur est totalement vidé, il se produit un temps mort sur le convertisseur avec aucun courant sur le primaire. Pendant ce temps, le secondaire est en roue libre.

Cette architecture est intéressante par le fait que les deux interrupteurs conduisent en même temps, évitant tous les problèmes de court-circuit. Les principaux désavantages liés au Forward à deux interrupteurs sont les commutations dures et la nécessité d'une forte inductance de lissage.

Les deux interrupteurs ont une commutation dure à l'ouverture et à la fermeture. Ceci augmente les pertes par commutation pour les utilisations avec une fréquence de découpage élevée. De plus, cette architecture a des pertes en conduction supérieures au pont complet et au demi-pont. En effet, à cause de la décharge du transformateur, le rapport cyclique maximal est de

0,5. Donc, même dans la meilleure configuration, le convertisseur ne transfère de l'énergie que la moitié du temps. C'est pour ces raisons que le pont complet et le demi-pont sont généralement préférés au Forward à deux interrupteurs. Le schéma et les formes d'ondes du forward à deux interrupteurs sont donnés Figure 1-5.

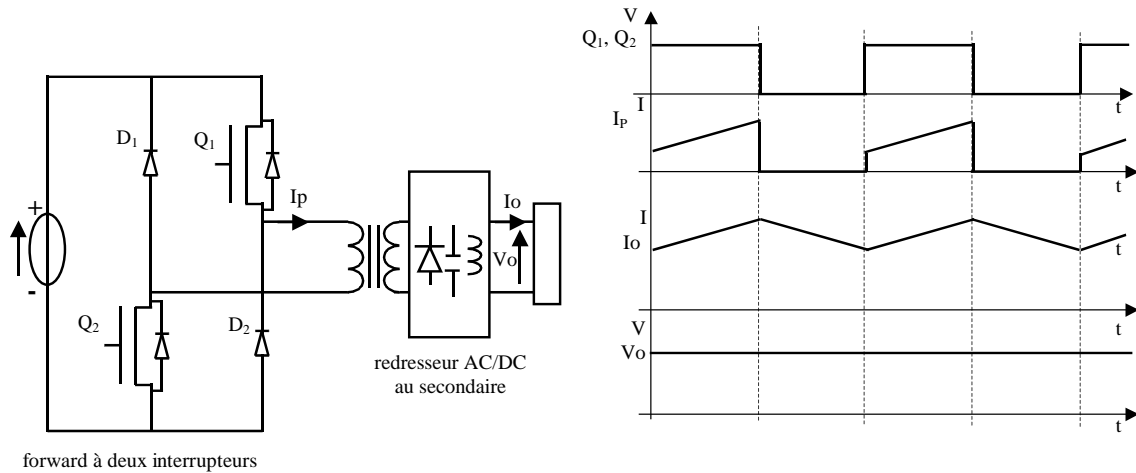


Figure 1-5 : Fonctionnement du Forward à deux interrupteurs

La Figure 1-6 montre les configurations possibles du redresseur AC/DC du secondaire. Le choix du redresseur au secondaire dépend de la tension voulue au secondaire. En effet, selon la topologie choisie, la tension au secondaire est deux fois plus élevée avec les redresseurs pont complet et demi-pont qu'avec le redresseur à prise centrée et le redresseur en courant. Le nombre de diodes et d'inductances L_s ainsi que le volume des inductances de lissage L_s peuvent être des critères dans le choix du redresseur.

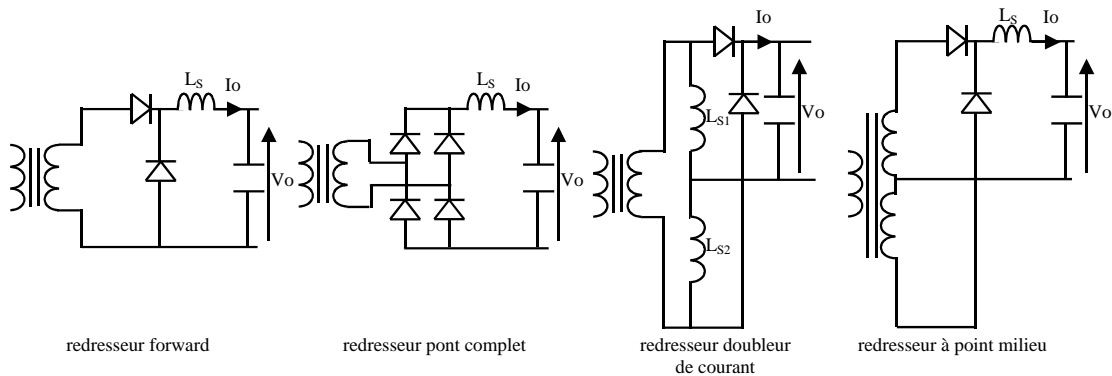


Figure 1-6 : Redresseurs AC/DC au secondaire du second étage

3. Généralités sur la pollution électromagnétique

Les alimentations à un ou plusieurs étages vues précédemment permettent la conversion et la régulation de l'énergie électrique d'un niveau de tension à l'autre, utilisant des composants actifs pour stocker l'énergie dans les inductances et les capacités. Les alimentations à découpage ont l'avantage d'être de faible taille, d'un faible volume et d'un rendement élevé. Par contre, elles ont l'inconvénient d'être génératrices d'une pollution électromagnétique (EM) importante.

3.1 Fondements de la pollution EM

Basée sur le transfert d'énergie électromagnétique, la pollution électromagnétique est généralement classée en quatre sous groupes : les émissions conduites, les émissions rayonnées, la susceptibilité conduite et la susceptibilité rayonnée. Ces éléments sont répertoriés Figure 1-7. Seules les émissions émises en mode conduit sont concernées par nos travaux.

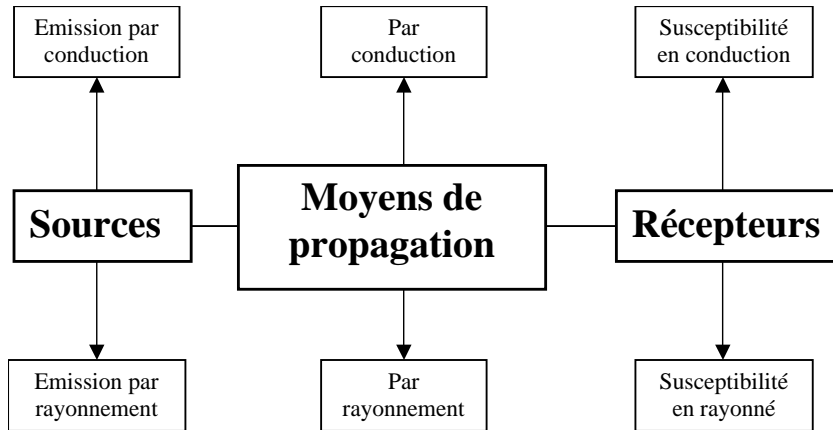


Figure 1-7 : Éléments essentiels dans le couplage EM

La pollution EM en mode conduit est souvent définie comme de l'énergie électromagnétique indésirable qui se couple hors d'un émetteur vers un récepteur via des connecteurs et des câbles. Il y a trois éléments essentiels dans le problème EM : la source, les chemins de propagation et la victime. La source génère les émissions et l'énergie d'émission est transférée à travers les chemins de propagation vers la victime. Cependant, les interférences indésirables peuvent être réduites par l'approche suivante : supprimer les émissions à la source, rendre les chemins de propagation inefficaces et rendre le récepteur le moins sensible possible aux émissions.

3.2 Les émissions conduites

Il y a deux classes de pollution en mode conduit : la pollution de mode commun et la pollution de mode différentiel. La Figure 1-8 indique le passage du courant perturbateur dans les deux modes. Dans le cas de notre convertisseur, la pollution de mode différentiel circule principalement entre la phase et le neutre. La pollution de mode commun se propage principalement entre la phase, le neutre et la masse via les capacités parasites.

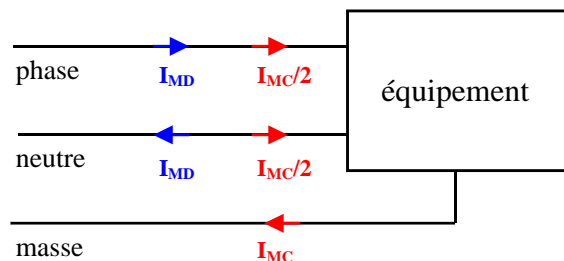


Figure 1-8 : Pollutions de mode commun et de mode différentiel en mode conduit

3.3 Les émissions rayonnées

Les émissions de parasites par rayonnement produisent des champs électromagnétiques (magnétiques et électriques) dans l'espace. Leur intensité dépend de la distance par rapport à la source, mais aussi de sa nature et de sa fréquence [Puzo-92].

L'émission en champ magnétique, exprimé en A/m, est engendrée par un circuit électrique à basse impédance parcouru par un courant I (Figure 1-9).

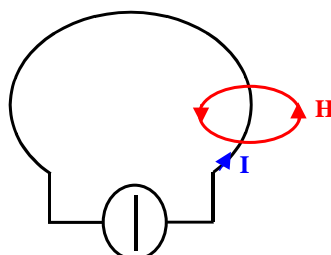


Figure 1-9 : Emission en champ magnétique

L'émission en champ électrique, exprimé en V/m, est produite par un circuit électrique à haute impédance soumis à une différence de potentiel V (Figure 1-10).

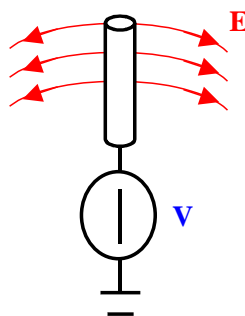


Figure 1-10 : Emission en champ électrique

3.4 Les normes HF internationales

Les gouvernements ont institué des normes, lesquelles spécifient des limites sur la quantité de bruit en mode conduit et en mode rayonné. Les Etats Unis ont instauré la Commission Fédérale en communication, la FCC (Federal Communications Commission) et le Département de la Défense, le DOD (Department of Defense). En Europe, toutes les normes sont données par le Consortium Economique Européen, le EEC (European Economic Consortium).

Nous pouvons aussi citer les organismes normatifs suivants : le Comité Spécial International en Radio Fréquence, le CISPR, et la Commission Electrotechnique Internationale, la IEC (International Electrotechnical Commission), lesquels n'ont pas de réelle autorité mais qui s'occupent des normes qui doivent être adoptées par chaque nation dans le but de faciliter le commerce international. Le TABLEAU I donne des exemples de normes CEM.

Tous les gabarits mentionnés ont chacun une spécification en mode conduit et en mode rayonné. La classe A est utilisée dans l'environnement industriel et la classe B est utilisée pour des applications dans l'environnement commercial, l'industrie légère et les Télécoms.

La différence la plus importante entre toutes les spécifications est la bande de fréquences couverte. La CISPR et les lois européennes spécifient une bande passante de 9 kHz-30 MHz, tandis que la FCC spécifie une bande démarrant à 450 kHz. La norme MIL-STD-461E est le gabarit le plus strict sur les basses fréquences (10 KHz), bien que les hautes fréquences s'arrêtent à 10 MHz. La pollution EM créée par les appareils électriques doit être en dessous des gabarits.

Normes	
FCC Part 15, Subpart J	FCC Normes générales pour l'électronique digitale
EN55011	Normes européennes pour l'équipement médical, scientifique et industriel
EN55013	Normes européennes pour les récepteurs de radiodiffusion et de télévision et équipement associé
EN55014	Normes européennes pour les appareils électrodomestiques, outillages électriques et appareils analogiques
EN55015	Normes européennes pour les appareils électriques d'éclairage et les appareils analogiques
EN55022	Normes européennes pour les appareils de traitement de l'information
CISPR Publication 22	Normes CISPR pour l'électronique digitale
MIL-STD-461E	Normes standard sur les équipements électriques pour la DOD

TABLEAU I : LES DIFFÉRENTES NORMES SUIVANTS LES PRODUITS

La norme définissant la limite de la pollution électromagnétique de l'alimentation étudiée, dans le cadre de ce travail, est la norme EN55022. La Figure 1-11 compare les gabarits des classes A et B dans la bande B.

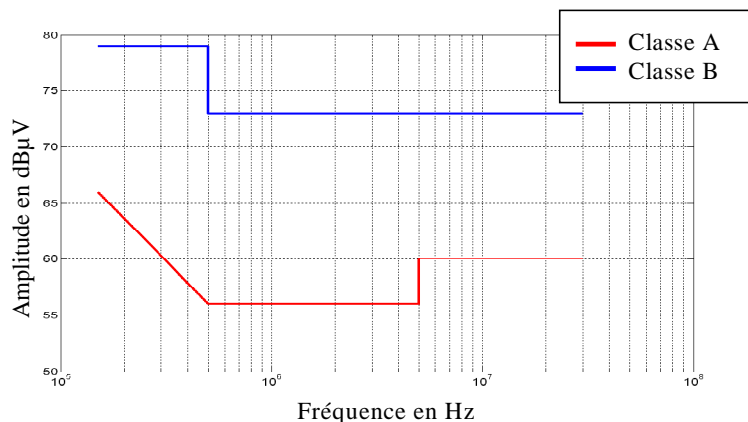


Figure 1-11 : Valeurs limites quasi-crête de la norme EN 55022

3.5 Le banc de mesure

Chaque type de perturbation requiert un banc de test précis. La Figure 1-12 montre la mesure des émissions en mode conduit pour la norme EN 55022 [CEI CISPR 22]. L'équipement sous test est placé sur une table en bois à 80 cm du sol. Le sol est un plan métallique relié au plan de masse. Le réseau stabilisateur d'impédance de ligne ou RSIL est placé entre le réseau d'alimentation et l'élément sous test. Ce RSIL est relié à la terre.

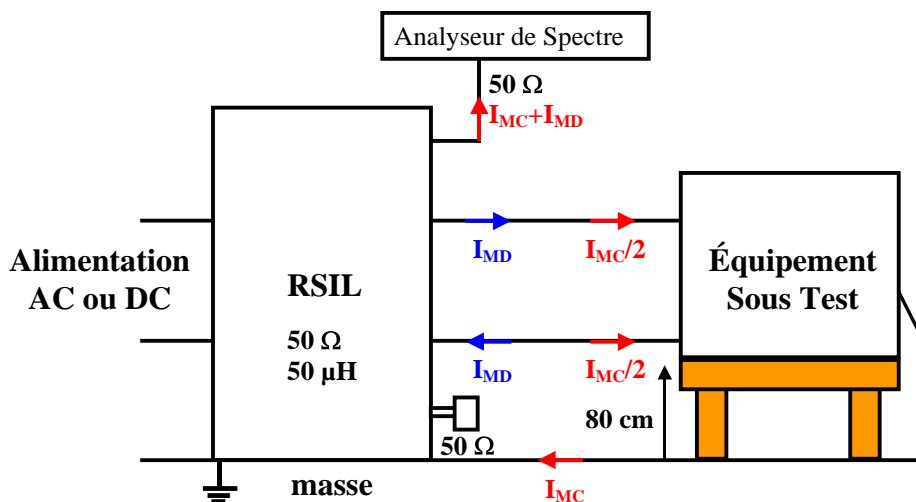


Figure 1-12 : Schéma de principe de la mesure de la pollution EM

3.6 Les éléments générateurs de la pollution EM

3.6.1. Les composants actifs

Toutes les alimentations de puissance à découpage sont des sources de pollution dues aux éléments parasites provenant des alimentations elles-mêmes. Ces éléments parasites sont des inductances et ou des capacités (Figure 1-13). Les pistes, L_{P2} , ainsi que les broches des composants, L_{P1} , forment la totalité des inductances parasites. Les capacités parasites proviennent d'une part des pistes, C_{P2} , d'autre part des interrupteurs montés sur les radiateurs, C_{P1} .

Les variations de tension développées entre l'appareil et le plan de masse vont interagir avec les capacités parasites C_{P1} et C_{P2} pour créer les courants parasites de mode commun, lesquels vont parcourir le plan de masse jusqu'au réseau. Si le radiateur est flottant, le bruit de mode commun est réduit, mais ce montage est difficile à mettre en œuvre d'un point de vue de la sécurité et d'un point de vue des considérations mécaniques. Il ne faut pas omettre la capacité Drain Masse, C_{DS} , conditionnant l'ouverture et la fermeture du MOSFET.

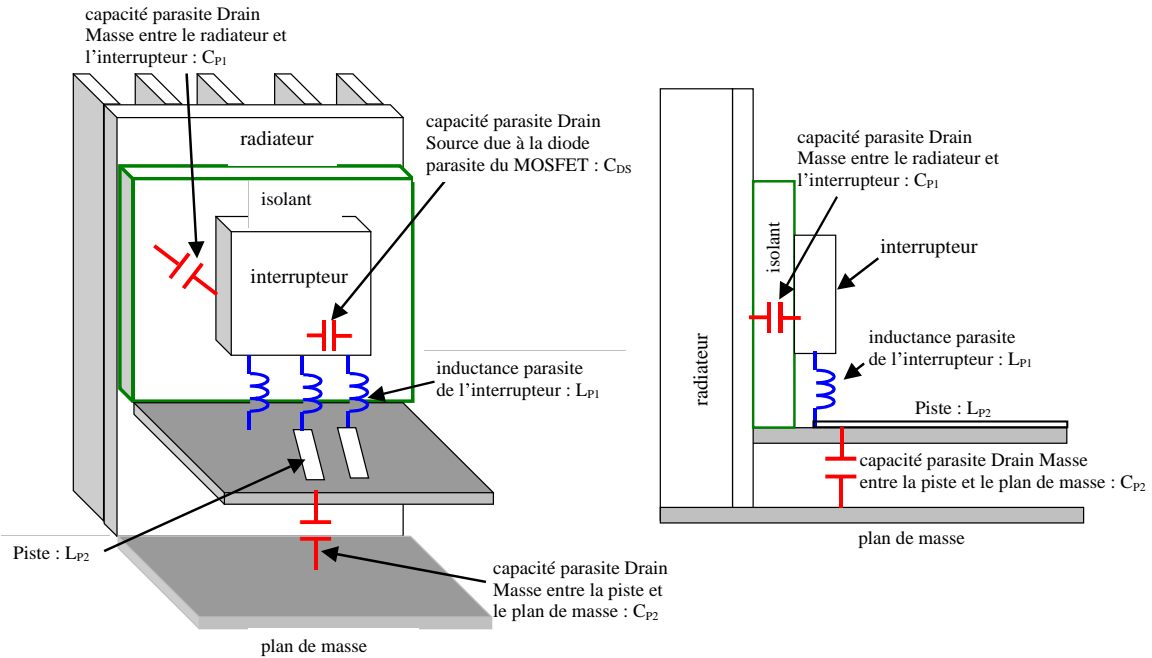


Figure 1-13 : Composants parasites de l'interrupteur liés au convertisseur

La source des pollutions générées peut aussi venir du composant. Les effets du recouvrement inverse de la diode ajoutent encore du bruit, proportionnel au stress dû à la commutation, comme le montre la Figure 1-14. Ce recouvrement inverse, causant des surtensions et des ondulations à travers le convertisseur, peut être diminué avec une autre famille de diodes, et ce sans modification préalable de la structure du convertisseur, [Lu-03], [[Spiazzi-02] [Rosseto-00].

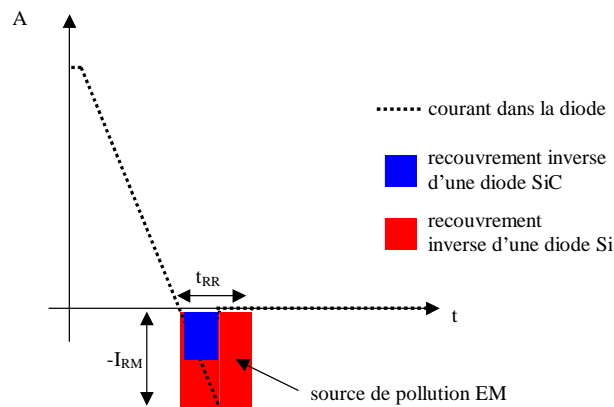


Figure 1-14 : Recouvrement inverse selon la famille de la diode

3.6.2. Les composants passifs

Les résistances, inductances et capacités

Les composants parasites sont présents dans n'importe quelle résistance, relais, capacité ou inductance. Ils déterminent les fréquences limites d'utilisation de ces éléments. Une capacité est limitée par l'inductance de ses connexions et par les matériaux du condensateur (propylène, céramique). L'inductance est limitée par les capacités de couplage de son enroulement et par le flux magnétique qui cause la pollution EM en mode rayonné. Ces flux magnétiques sont des flux

de fuites qui ne sont pas confinés dans le noyau. Les résistances ont des capacités et des inductances parasites dépendant de la technologie de fabrication employée (résistance carbone, bobinée ou film).

Le transformateur

Le transformateur peut être une source de pollution en BF par son rayonnement magnétique dû au flux de fuite. Il a des capacités parasites sur l'enroulement primaire, l'enroulement secondaire et des capacités parasites inter-enroulements. Les capacités parasites inter-enroulements peuvent être réduites par une séparation des bobinages. Cette méthode augmente le flux de fuite. Une autre solution consiste à mettre entre le primaire et le secondaire une feuille d'aluminium ou de cuivre et de la connecter à la masse.

Le routage

Les capacités de couplage entre les câbles, les éléments passifs et les composants actifs offrent un chemin potentiel vers le plan de masse. Par exemple, la capacité parasite entre le transistor et le radiateur n'est pas le seul chemin de propagation, même si cette capacité parasite est importante. Il faut aussi ajouter la capacité parasite entre l'interrupteur et la piste qui le relie au reste de l'alimentation ainsi que les capacités entre les pistes et le plan de masse.

3.7 La simulation de la pollution EM des convertisseurs de puissance en mode conduit

Avec la généralisation des convertisseurs d'électronique de puissance, de grands efforts ont été mis en place dans la modélisation, l'analyse ainsi que la prédiction de la pollution EM dans les systèmes d'électronique de puissance.

La conception des alimentations de puissance inclut un grand nombre de variables. Les logiciels sont un moyen efficace pour étudier dans les domaines temporel et fréquentiel le comportement HF de structures de convertisseurs de puissance. Ils permettent au concepteur d'utiliser plus de variables et moins de simplifications. Avec ces outils, nous réduisons le nombre de prototypes durant les phases de conception. De plus, l'utilisation de ces outils permet une meilleure compréhension des phénomènes EM dans les convertisseurs de puissance et de mieux optimiser les systèmes.

3.7.1. Méthode indirecte : la simulation dans le domaine temporel

La simulation dans le domaine temporel est réalisée par des logiciels du type Saber®, Pspice® ou encore Simplorer®. Ces moyens de simulation possèdent des modèles de composants actifs qui peuvent être associés à des schémas électriques équivalents de composants passifs pour modéliser le comportement temporel des structures de conversion. Ces outils, s'ils sont capables d'intégrer les différents modèles de composants avec précision, permettent de recréer les phénomènes réels [Dos-02].

L'avantage de la simulation temporelle est de traiter la non linéarité des composants telle que la saturation des circuits magnétiques [Bost-00]. En effet, le moteur de calcul accomplit une intégration numérique par rapport au temps du système d'équations différentielles issues du circuit.

Dans le cas d'étude de structures relativement simples, ces moyens offrent de bons résultats et restent raisonnables en temps de calcul, de l'ordre de quelques minutes. L'étude du comportement HF du convertisseur nécessite alors seulement la simulation d'un intervalle de temps égal à quelques périodes de découpage, le temps que le système soit en régime permanent. Si ces structures à étudier deviennent complexes, les temps de simulation dans le domaine temporel augmentent et peuvent devenir problématiques, de quelques heures à plusieurs jours. Une solution est la gestion du pas de calcul au cours de la simulation, ainsi que des tests effectués sur certaines variables.

Si la période de fonctionnement de la structure de conversion est longue et contient un grand nombre de périodes de découpage, les temps de simulation deviennent prohibitifs. De plus, il faut que le régime permanent soit établi. Dans le cas de la CEM, la présence de filtres et du RSIL, qui sont des éléments réactifs de forte valeur, augmente le régime transitoire. Les durées de simulation sont considérables. Il faut aussi prendre en compte les problèmes de divergence liés à la résolution du système. Ces problèmes arrivent lorsque le système d'équations générées possède un vecteur d'inconnues de dimension supérieure au nombre de variables indépendantes. Le problème de la conception peut être résolu en utilisant un circuit fréquentiel linéaire.

3.7.2. Méthode directe : la simulation dans le domaine fréquentiel

La simulation dans le domaine fréquentiel est développée dans plusieurs travaux [Gonzales-01], [Créber-04]. Elle est basée sur une représentation complète des chemins de propagation et sur un domaine de représentation fréquentielle des sources de pollution. Les chemins de propagation prennent en considération les conditions de test des normes CISPR 16-2 en incluant le plan de masse et le RSIL.

Le comportement HF d'un PFC a fait l'objet d'une thèse [Créber-99]. Le PFC étudié fonctionne sur une commande à courant continu et délivre une puissance de 800 W. Un filtre de mode commun et un filtre de mode différentiel sont utilisés afin de dépolluer le convertisseur (Figure 1-15). Nous allons présenter son principe.

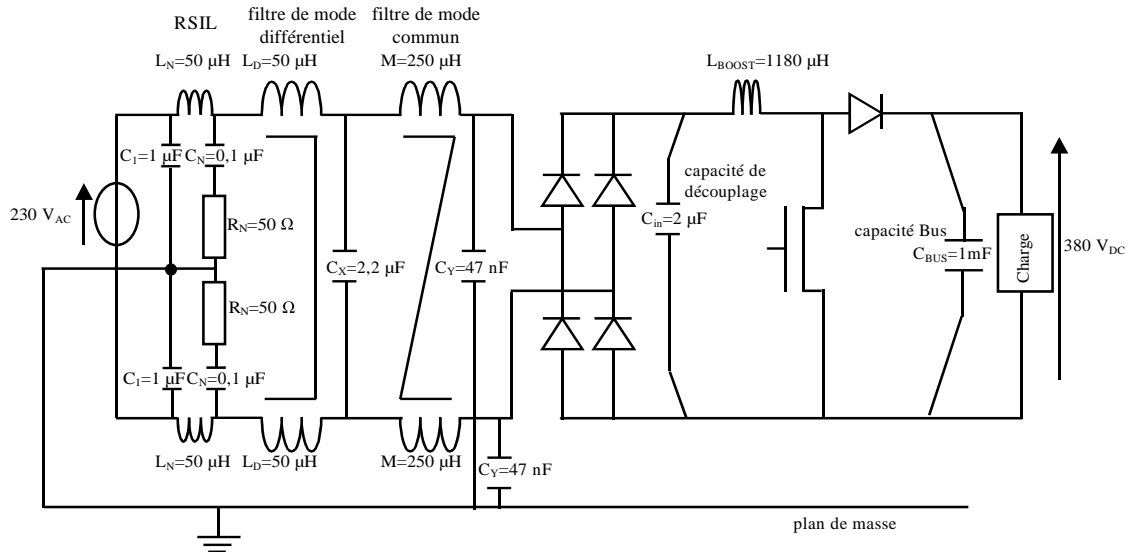


Figure 1-15 : PFC en BF en série avec le filtre d'entrée et le RSIL

Les composants passifs et le routage en HF

Les composants des chemins de propagation sont les diodes du redresseur, le condensateur de filtrage C_{BUS} et l'inductance du hacheur, L_{BOOST} . L'inductance de Boost est caractérisée à l'aide d'un analyseur d'impédance. Son modèle est valable jusqu'à 20 MHz. Un schéma équivalent de la capacité bus est constitué sur la base d'une cellule RLC série valable jusqu'à 100 MHz. Le pont redresseur est remplacé par des sources de tension en série avec une résistance. Les sources de tension représentent la chute de tension aux bornes des diodes à l'état passant.

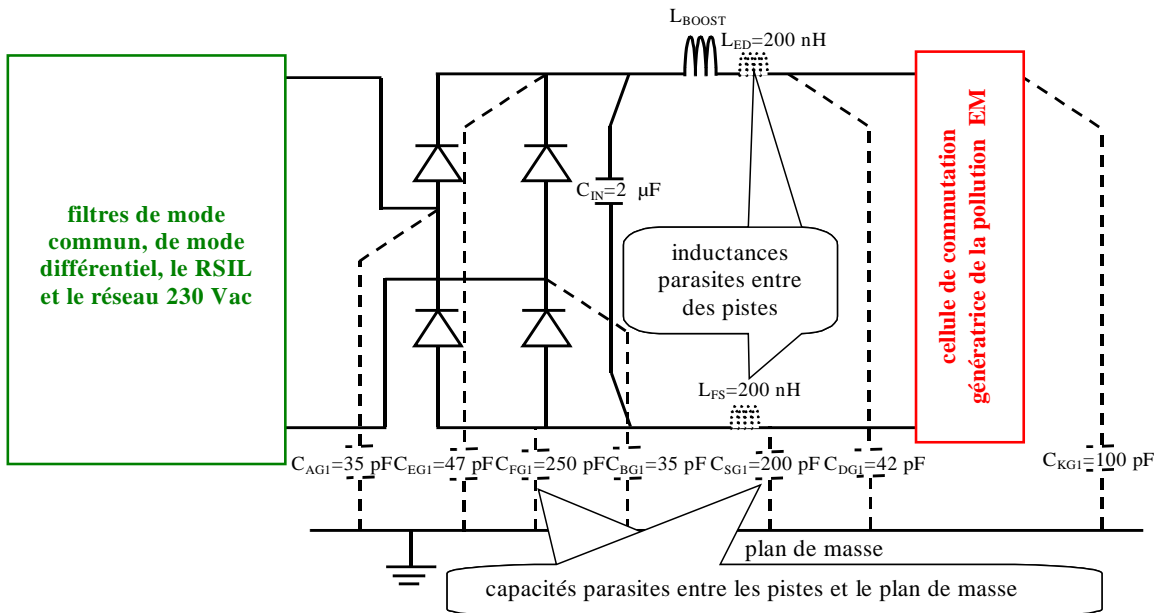


Figure 1-16 : PFC en HF avec le filtre d'entrée et le RSIL

Il faut aussi ajouter des inductances parasites entre chaque composant. Des capacités parasites entre chaque point chaud soumises à des variations de tension entre les pistes et le plan de masse sont insérées. Les inductances de câblage ainsi que les capacités parasites entre les

pistes et le plan de masse sont modélisées en utilisant des techniques d'évaluation analytique. La Figure 1-16 prend en compte chaque phénomène parasite énuméré précédemment.

La cellule de commutation en HF

Dans une cellule de commutation parfaite, il existe deux sources de perturbations correspondant aux deux grandeurs électriques découplées. L'une est de type courant. Elle est créée par l'ouverture et la fermeture de l'interrupteur et se propage de la cellule vers la source de tension. L'autre est de type tension. Elle correspond à la variation de potentiel du nœud de la cellule de commutation. Ici, la cellule de commutation regroupe le MOSFET, la diode et la capacité de bus. Nous nous retrouvons alors avec un schéma simple à base de deux sources.

Le schéma électrique de la cellule de commutation et de sa charge capacitive sont remplacés par un schéma équivalent simple à base de sources de tension ayant pour fonction de représenter la source de pollution électromagnétique du PFC en mode conduit (Figure 1-17).

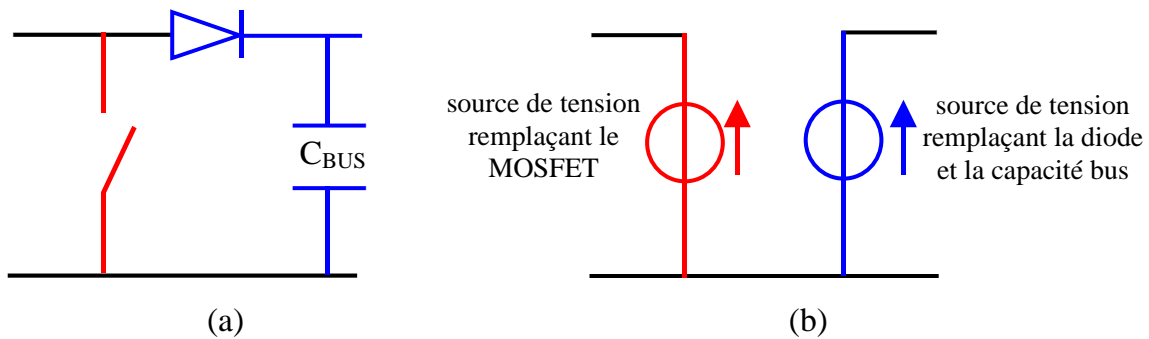


Figure 1-17 : Modélisation de la cellule de commutation du PFC (a) en HF (b) par deux sources de tension

Pour simuler la source de pollution du MOSFET, les variations de tension à ses bornes sont d'abord mesurées. Puis, les rampes de tension sont retranscrites dans le domaine fréquentiel à l'aide des formules de Laplace ($p=j\omega$). En ce qui concerne la source de pollution en tension aux bornes du condensateur bus, seules les ondulations montrées Figure 1-18 sont présentes.

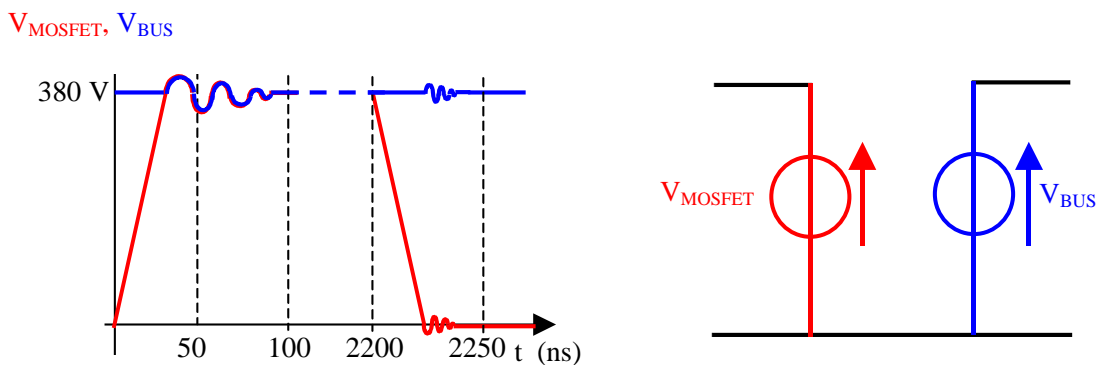


Figure 1-18 : Formes d'ondes du MOSFET et la tension aux bornes de la capacité bus

Le filtre en HF

Le type de filtre qui a été choisi est une structure classique intégrant un filtre de mode différentiel en série avec un filtre de mode commun. Ce filtre est représenté Figure 1-19. Chaque

composant, capacité de filtre et inductance à flux additif et soustractif est caractérisé sur toute la plage de mesure. Sur l'inductance de mode commun, M représente la mutuelle inductance, Rm les pertes magnétiques, Cm les capacités parasites inter-spires et Lf l'inductance de fuite. Il n'y a pas d'inductance de fuite sur l'inductance de mode différentiel.

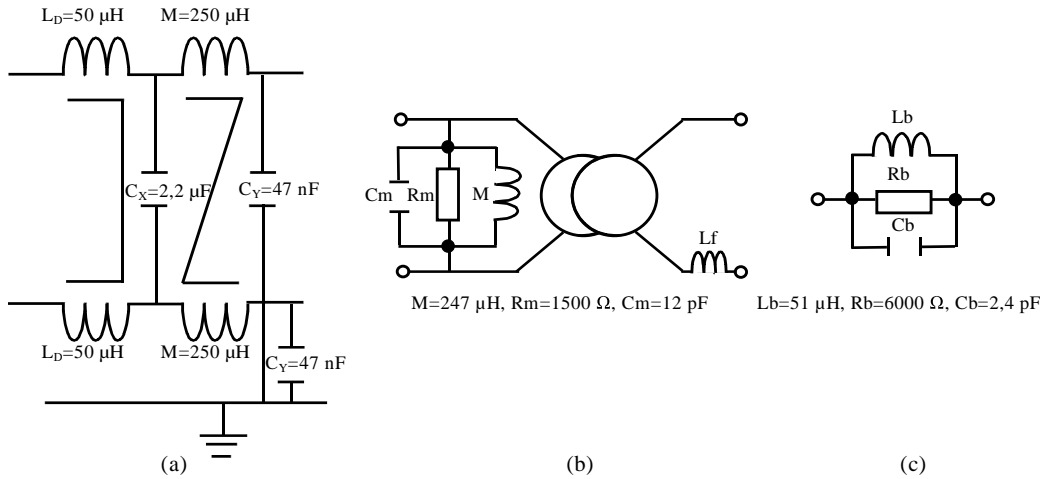


Figure 1-19 : Filtre de mode différentiel en série avec un filtre de mode commun (a) et les modèles HF équivalents de l'inductance de mode commun (b) et de l'inductance de mode différentiel (c)

Le PFC en série avec le filtre et le RSIL en HF

La Figure 1-20 présente le schéma électrique haute fréquence d'une cellule de commutation de type interrupteur diode avec les principaux éléments parasites. Celui-ci prend en compte les phénomènes parasites inductifs et capacitifs qui évoluent en fonction de la fréquence.

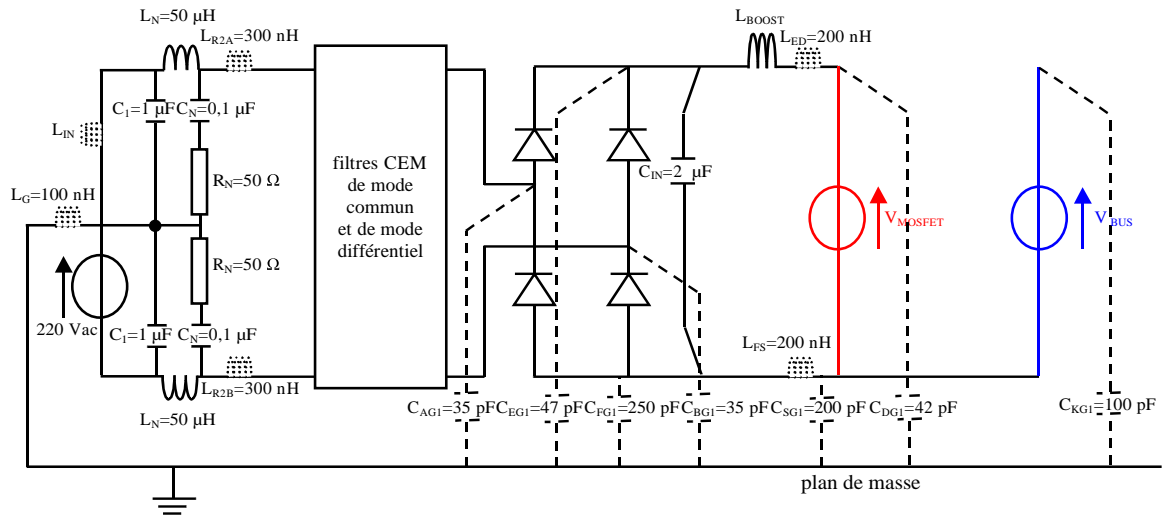


Figure 1-20 : Modèle HF complet du PFC en série avec les filtres CEM et le RSIL

Comparaison entre la mesure et la simulation

Une mesure aux bornes des résistances du RSIL est comparée aux résultats de simulation, comme le montre la Figure 1-21. Le modèle fréquentiel donne des résultats corrects en BF entre 40 kHz et 1,2 MHz. Par contre, au-dessus de cette fréquence, le modèle fréquentiel est défectueux.

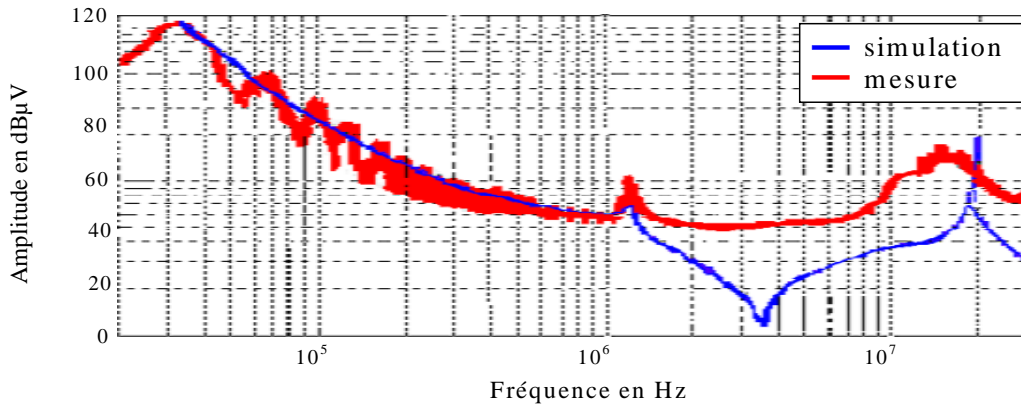


Figure 1-21 : Comparaison entre les résultats de mesure et de simulation après le filtrage, entre 40 kHz et 30 MHz, $R_{BW}=10$ kHz

Limite du modèle utilisé

D'abord, tous les composants passifs ne sont pas fiables sur toute la bande de fréquences étudiée. Le modèle de l'inductance de Boost, élément important du PFC, est limité à 20 MHz. Le pont de diodes, est représenté par des résistances. Or, en HF, les diodes à l'état passant ont des inductances parasites à leurs bornes. Les diodes à l'état ouvert peuvent être assimilées à des capacités parasites. Nous pouvons aussi remarquer sur le dessin en HF, Figure 1-20, que toutes les inductances parasites n'ont pas été identifiées. Les pistes entre la capacité de découplage et le pont de diodes sont inexistantes.

Le remplacement de la diode et de la capacité bus n'est pas clairement justifié. En effet, en HF, rien ne prouve que la diode soit une source de courant, se caractérisant donc comme une source de mode différentiel. La Figure 1-18 montre que les ondulations aux bornes de la capacité bus sont les mêmes que les ondulations aux bornes de l'interrupteur. Les ondulations sont deux fois modélisées, ce qui est tout à fait inutile. En fait, la cellule de commutation du PFC n'est représentée que par les variations de tension du MOSFET. De plus, les chemins de propagation allant vers la capacité bus n'existent plus.

En ce qui concerne le filtre, l'inductance de mode commun et l'inductance de mode différentiel sont placées sur le même chemin de propagation. La modélisation de l'inductance de mode commun ne diffère pas de la modélisation de mode différentiel. Or, en pratique, chacune d'elles traite une pollution différente. Toutes ces simplifications portent un préjudice à la modélisation et entraînent une insuffisance de la représentation des parasites en HF. Nous allons donc, en tenant compte de ces remarques, essayer d'étendre la modélisation jusqu'à 30 MHz en mode conduit sur un chargeur de batterie.

4. L'alimentation étudiée : un chargeur de batterie

4.1 Généralités

Le module chargeur que nous étudions est une alimentation à deux étages avec un courant d'entrée sinusoïdal. Sa représentation schématisée est donnée Figure 1-22. Le module transforme la tension alternative du réseau monophasé en une tension continue isolée. Il est utilisé comme alimentation dans les distributions de puissance déjà schématisées, Figure 1-1.

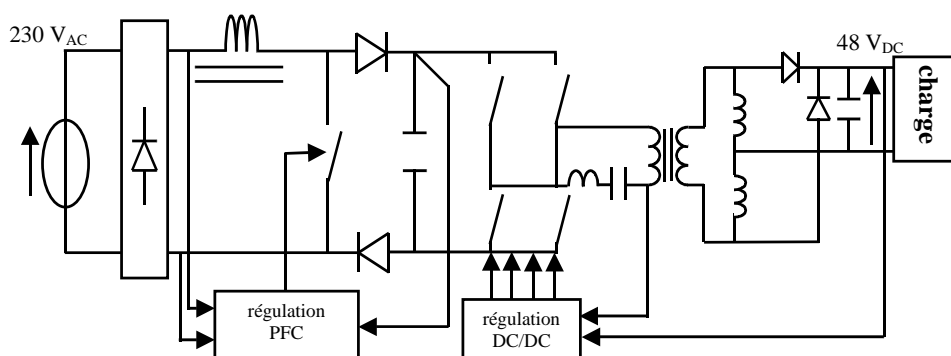


Figure 1-22 : Schéma de l'alimentation de puissance étudiée

Ce module permet de délivrer une tension continue régulée et isolée du réseau monophasé d'entrée. Il n'introduit pas de distorsion du courant absorbé sur le réseau monophasé, en le maintenant quasiment sinusoïdal ($THD < 3\%$) et en phase avec la tension d'entrée. Son facteur de puissance est proche de 1 [Watson-98].

Un premier convertisseur alternatif/continu transforme la tension alternative du réseau monophasé en une tension continue $400V_{DC}$ régulée non isolée. Cette tension alimente un deuxième convertisseur continu/continu. La tension de sortie est régulée, indépendante des variations de la charge ou de la tension d'entrée réseau et peut être pilotée de 42 V à 57 V. Les spécifications de l'alimentation étudiée sont données dans le TABLEAU II et dans le TABLEAU III.

Entrées	Caractéristiques
Tension d'entrée	$230 V_{AC} +20\% -20\%$
Fréquence d'entrée	50-60Hz Variations 44 Hz 66 Hz
Courant nominal	3,2 A eff
Facteur de puissance	$> 0,99$
Taux de distorsion harmonique	$THD < 3\%$

TABLEAU II : SPÉCIFICATIONS EN ENTRÉE

Sorties	Caractéristiques
Tension de sortie	$42 V_{DC}$ à $57 V_{DC}$
Courant de sortie	12 A
Pnominale	660 W à 55 V 12 A
Rendement	$> 89\%$

TABLEAU III : SPÉCIFICATIONS EN SORTIE

4.2 Le premier étage

Le correcteur de facteur de puissance (PFC) est composé d'un redresseur à diodes et d'un hacheur élévateur. Sa représentation est donnée Figure 1-23. Le choix judicieux des lois de commande des composants actifs permet de créer un signal dont la phase et l'amplitude sont réglables. La condition permettant de satisfaire cette fonction est que la tension aux bornes de la charge soit supérieure à la valeur maximale de la tension d'alimentation du réseau. Le PFC est commandé par une modulation à largeur d'impulsions (MLI) à courant moyen.

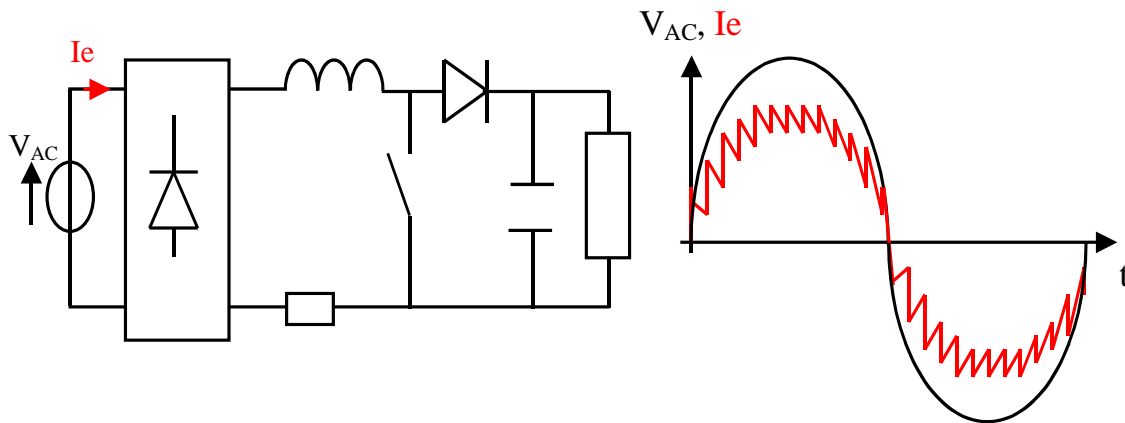


Figure 1-23 : Le correcteur de facteur de puissance

La commande est constituée de deux boucles. Une boucle régule le courant à une référence sinusoïdale. L'autre boucle contrôle la tension de sortie à une consigne donnée. Lorsque l'interrupteur est conducteur, l'inductance emmagasine de l'énergie. Lorsqu'il est bloqué, l'inductance transfère son énergie au condensateur. Ce convertisseur est le plus employé pour des puissances de 1 kW et peut être utilisé jusqu'à 3 kW.

4.3 Le second étage

Le pont complet, un des convertisseurs les plus utilisés pour cette application, a de bonnes caractéristiques car sa commande permet d'obtenir des commutations douces. Aussi, le pont complet est capable de couvrir une large plage de puissance, de l'ordre de quelques centaines de Watts jusqu'à plusieurs kW.

Nous pouvons aussi facilement contrôler la tension au secondaire grâce à une régulation de phase. Le circuit de régulation permet de contrôler deux demi-ponts et modifie la phase du premier demi-pont par rapport au second. Ceci permet de limiter la puissance fournie par le transformateur [Bausière]. Le schéma et les formes d'ondes du pont complet à résonance de phase sont montrés Figure 1-24.

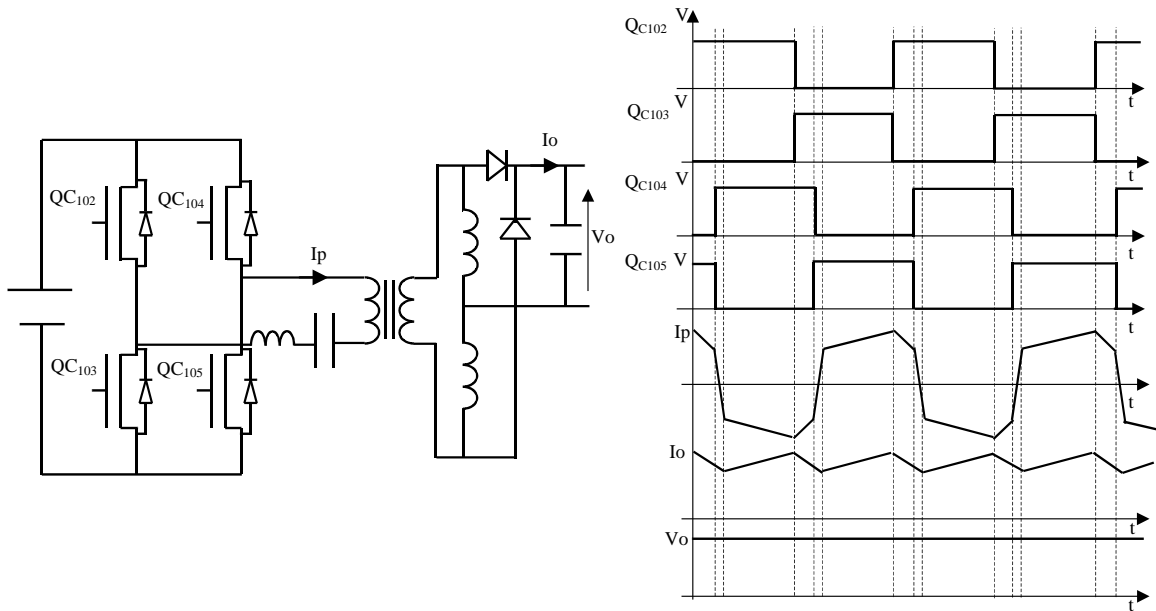


Figure 1-24 : Schéma du pont complet en série avec le transformateur et le redresseur doubleur de courant

4.4 Les filtres passifs sur le chargeur de batterie

Les moyens de filtrage EM utilisés dans le chargeur de batterie sont constitués uniquement de composants passifs. Nous avons en tout trois filtres de mode commun, se répartissant entre l'entrée et la sortie du système comme l'indique la Figure 1-26.

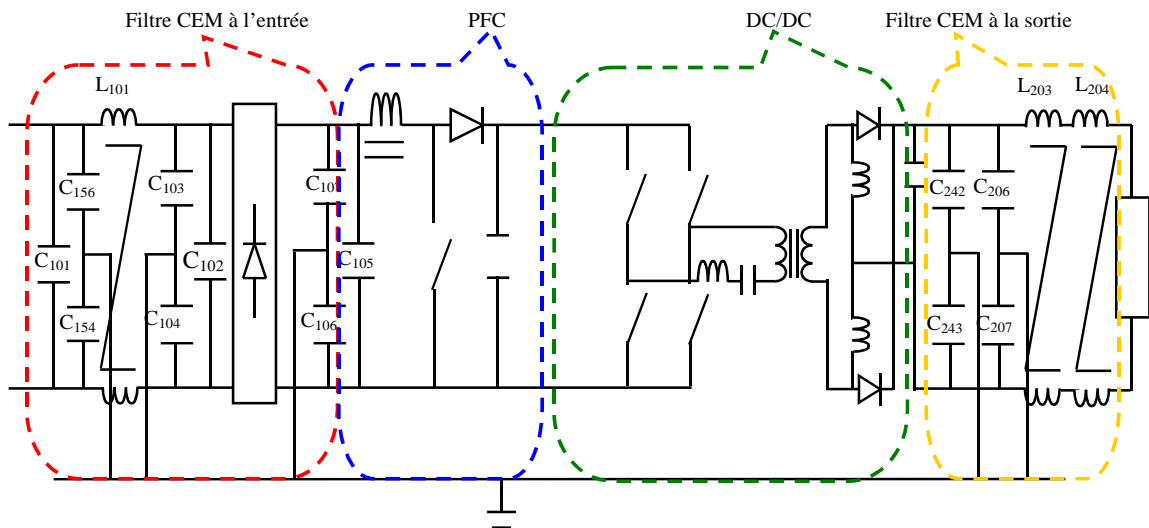


Figure 1-25 : Alimentation étudiée avec les filtres d'entrée et de sortie

Le filtre d'entrée est constitué de condensateurs de mode différentiel, de mode commun et d'une bobine de mode commun L_{101} . Le filtre d'entrée est une structure en π de type CLC (Figure 1-25). L'élimination des perturbations EM en sortie est assurée par la cellule contenant deux selfs et des condensateurs de mode commun. Les inductances L_{203} et L_{204} sont aussi des inductances de mode commun. Le filtre de sortie est une structure LC.

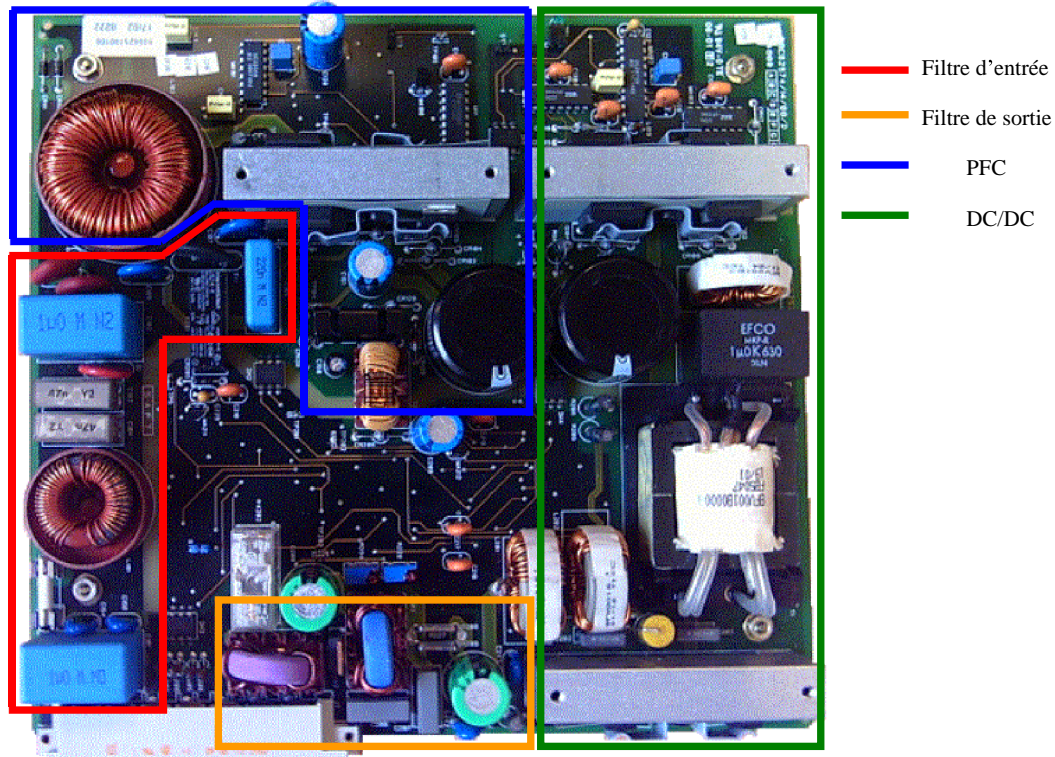


Figure 1-26 : Alimentation électrique étudiée

5. Conclusion

Nous avons fait un bref rappel du rôle des alimentations monophasées dans la distribution de puissance. Ces alimentations ont l'avantage de ne pas polluer en basse fréquence mais génèrent des parasites en haute fréquence. Ce sont les composants actifs qui produisent la pollution électromagnétique. La majorité des courants parasites sont générés par la variation de tension à travers les capacités parasites entre l'interrupteur et le radiateur. Ces courants s'acheminent vers le réseau. Bien entendu, les pistes et les composants passifs du convertisseur sont les chemins de propagation de la pollution en mode conduit.

Dans un but de mieux cerner le comportement de la pollution HF dans les convertisseurs de puissance, nous tendons vers une utilisation d'outils de simulation. Les résultats de simulation fréquentielle d'un PFC en série avec un filtre ont donné des résultats intéressants jusqu'aux alentours de 1 MHz, lors d'une étude antérieure. C'est une approche très intéressante qui demande à être améliorée jusqu'à 30 MHz. En effet, la modélisation de la cellule de commutation ainsi que celle du filtre CEM sont discutables de par les simplifications qui ont été faites. De plus, tous les composants passifs et parasites ne sont pas forcément représentés et leur précision n'est pas fiable sur toute la plage de fréquences analysée.

Nous décidons de modéliser le convertisseur du chargeur de batterie, comprenant le PFC et le module DC/DC sur toute la plage de fréquences de la norme EN 55022 Classe B, entre 150 kHz et 30 MHz, avec une bande passe de 9 kHz, pour la simulation fréquentielle.

Chapitre 2
Modélisation du PFC

1. Introduction	39
1.1 Modèles HF en électronique de puissance.....	39
1.2 Hypothèses de départ.....	39
2. Etude du premier module : le PFC.....	40
2.1 Modélisation du Récepteur	40
2.2 Modélisation des chemins de propagation	41
2.2.1. <i>Les shunts</i>	42
2.2.2. <i>L'inductance de stockage du montage Boost</i>	44
2.2.3. <i>Le routage</i>	45
2.3 Le pont redresseur.....	48
2.4 Modélisation des sources de pollution.....	49
2.4.1. <i>Identification des types de pollution EM</i>	49
2.4.2. <i>Choix des générateurs de pollution EM</i>	50
2.4.3. <i>Impédance dynamique des générateurs de pollution</i>	51
2.4.4. <i>Calculs des spectres des sources de pollution</i>	52
2.5 Modélisation fréquentielle du PFC en HF	56
2.5.1. <i>La matrice impédance d'un système linéaire</i>	56
2.5.2. <i>Le PFC complet en HF avec les pistes parfaites</i>	56
2.5.3. <i>Résolution du système matriciel associé au schéma du PFC</i>	58
2.5.4. <i>Réalisation du modèle fréquentiel du PFC avec les pistes parfaites</i>	58
2.5.5. <i>Insertion des inductances parasites des pistes</i>	62
2.5.6. <i>Insertion des capacités parasites entre la masse et les pistes</i>	63
2.5.7. <i>Insertion des capacités parasites entre la masse et les pistes</i>	64
2.6 Test de robustesse	66
2.6.1. <i>Changement de la valeur d'une capacité de découplage</i>	66
2.6.2. <i>Changement des valeurs des capacités de mode commun</i>	67
2.6.3. <i>Influence des capacités par plages de fréquences</i>	68
3. Généralisation de la méthode	69

CHAPITRE 2 : Modélisation du PFC

1. Introduction

Dans ce chapitre, nous allons procéder à une description complète de la méthode de simulation du module PFC. Nous développons en plusieurs étapes cet outil de simulation. Nous formulons d'abord les hypothèses de départ afin de bien situer le contexte de l'étude. Puis nous expliquons les modèles que nous avons choisis afin de reproduire le comportement HF des composants passifs et actifs constituant le PFC. Enfin, nous comparons les résultats de simulation avec les mesures CEM pour le PFC. Des tests de robustesse valideront les performances de l'outil de simulation.

1.1 Modèles HF en électronique de puissance

Les schémas couramment utilisés en électronique de puissance montrent les résistances, les inductances, les capacités, les semi-conducteurs et le routage basés sur des modèles basse fréquence, c'est à dire sans inductance et sans capacité parasite. Ainsi, à haute fréquence, les modèles d'électronique de puissance ne sont plus vrais, car ce sont les composants parasites qui conditionnent le comportement physique des composants passifs et actifs.

Dans notre étude, nous concentrons notre modélisation sur la plage de fréquences 150 kHz-30 MHz. Nos modèles de composants doivent être les plus proches possibles des mesures sur toute cette bande de fréquences.

1.2 Hypothèses de départ

Nous faisons plusieurs hypothèses dans le but de limiter la complexité de la modélisation :

- l'inductance de Boost requiert une valeur unique moyenne indépendante des effets de saturation, ce qui la rend linéaire,
- nous considérons que seul le convertisseur est générateur d'interférences électromagnétiques, ce qui rend le réseau d'alimentation propre,
- nous admettons que l'impédance du réseau est infinie. Nous négligeons les pertes dans les câbles de raccordement,
- nous ne prenons pas en compte les phénomènes thermiques qui modifient les caractéristiques des composants actifs et passifs,
- l'inductance du plan de masse est perçue comme négligeable.
- l'impédance du routage est fixe dans tous les convertisseurs tant que les dimensions de ceux-ci ne sont pas modifiées.

2. Etude du premier module : le PFC

La première étape pour la prédiction EMI est de proposer un schéma électrique équivalent complet incluant le convertisseur lui-même avec tous les composants parasites, le Réseau Stabilisateur d'Impédance de Ligne ou RSIL, l'impédance de câblage entre le RSIL et le convertisseur, et la cellule de commutation. Les spécifications du convertisseur sont définies sur la Figure 2-1. Dans ce module, la commande de la MLI se fait par courant moyen.

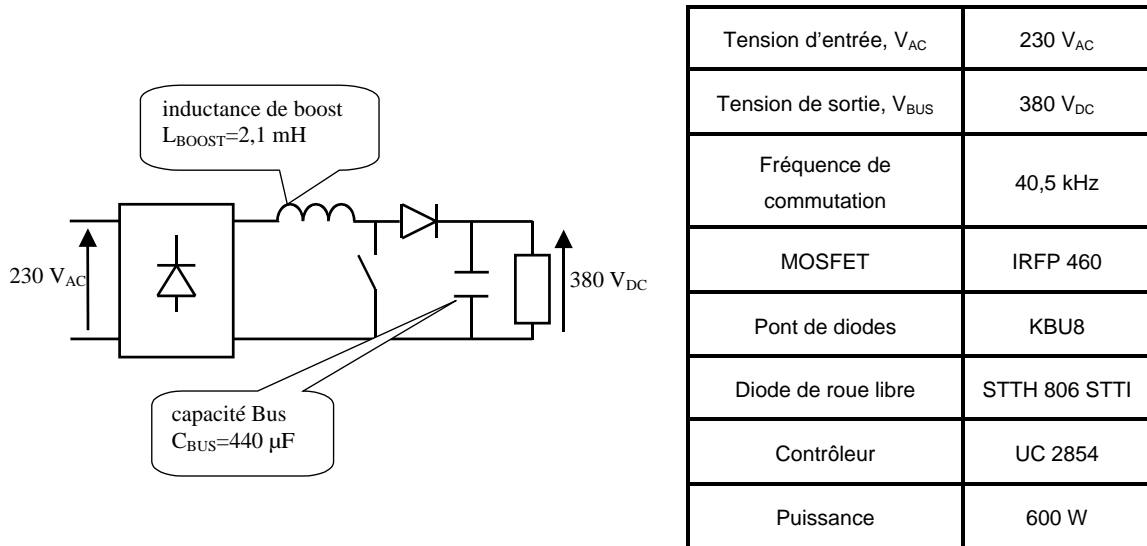


Figure 2-1 : Spécifications du convertisseur

2.1 Modélisation du récepteur de mesure des perturbations électromagnétiques

Le RSIL, monophasé 16A, est la victime des perturbations. Son modèle est indispensable dans notre circuit équivalent. Le RSIL ou « réseau fictif » est mis entre le réseau et l'appareil sous test.

Il est constitué de composants passifs type R, L, C. Cet appareil remplit quatre fonctions essentielles :

- il autorise le passage de la puissance vers l'appareil sous test,
- le RSIL ne laisse pas passer les courants HF issus du secteur le RSIL, comme le montre la Figure 2-2. Le banc de test est donc isolé des perturbations extérieures,
- l'appareil de mesure fige l'impédance du réseau dans une certaine gamme de fréquences pour garantir la reproductibilité des tests. Pour cette fonction, les normes définissent un gabarit pour l'impédance de mesure,

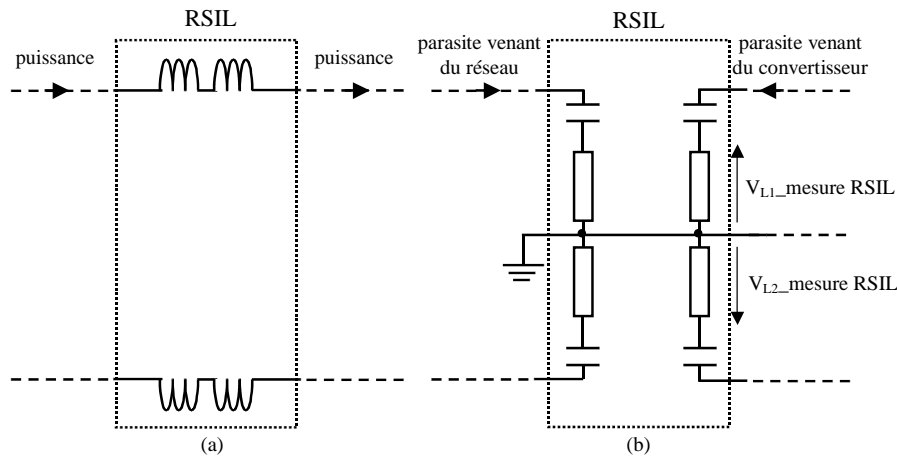


Figure 2-2: Comportement du RSIL à basse fréquence (a) et à haute fréquence (b)

- le RSIL canalise les perturbations issues du convertisseur vers un lieu de mesure. Les courants HF de la charge ne remontent pas vers le secteur mais traversent par contre une impédance normalisée de 50 ohms, aux bornes de laquelle nous effectuons la mesure (Figure 2-3). Le calcul du courant dans cette branche va permettre de déterminer le spectre de pollution électromagnétique en dB μ V du convertisseur étudié.

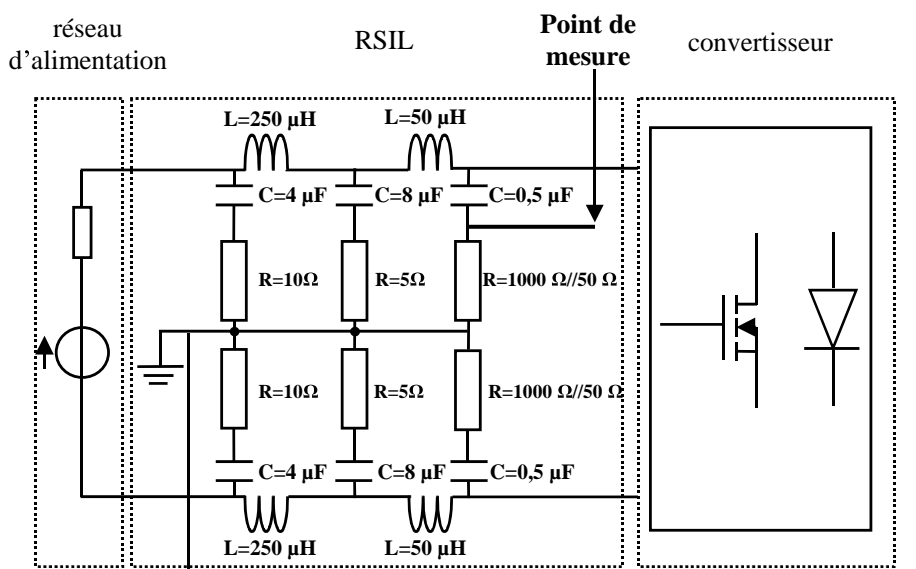


Figure 2-3: Mise en œuvre du RSIL

2.2 Modélisation des chemins de propagation

Les chemins de propagation correspondent aux connexions électriques entre le R.S.I.L et la cellule de commutation. L'étude des chemins de propagation requiert une connaissance du comportement haute fréquence de tous les éléments composant le convertisseur. Ces éléments sont les inductances et capacités parasites, les éléments actifs et passifs, le routage, le pont de diodes et le RSIL. Dans ce chapitre, le modèle HF des résistances, des capacités et des inductances et des pistes est développé. Les circuits respectifs équivalents pour ces composants sont établis.

2.2.1. Les shunts

Il y a trois types de résistances communément utilisés : les résistances en carbone, les résistances bobinées et les résistances en film métallique. Pour notre application en tant que capteurs de courant, les shunts sont des résistances bobinées. Leur avantage est d'avoir un faible coefficient de température et une valeur ohmique de grande précision, de l'ordre de 1 %. Leur autre atout est leur capacité à recevoir de forts courants.

La réponse fréquentielle pour une résistance idéale est une phase de 0° pour toute la plage de fréquences. L'expression de son impédance idéale est : $Z=R\angle 0^\circ$ quelle que soit la plage de fréquences. Cependant, le comportement réel des résistances diverge du modèle idéal à haute fréquence.

Un modèle équivalent est la mise en série d'une résistance parfaite avec une inductance, comme le montre la Figure 2-4. Nous prenons en compte l'inductance parasite L_S créée par le shunt. A basse fréquence, l'inductance parasite L_S est un court circuit, donc le comportement du shunt est proche de celui d'une résistance idéale. Avec l'augmentation de la fréquence, l'impédance de l'inductance devient dominante et l'amplitude du module augmente de $+20\text{dB/décade}$ et l'angle de phase s'approche de $+90^\circ$.

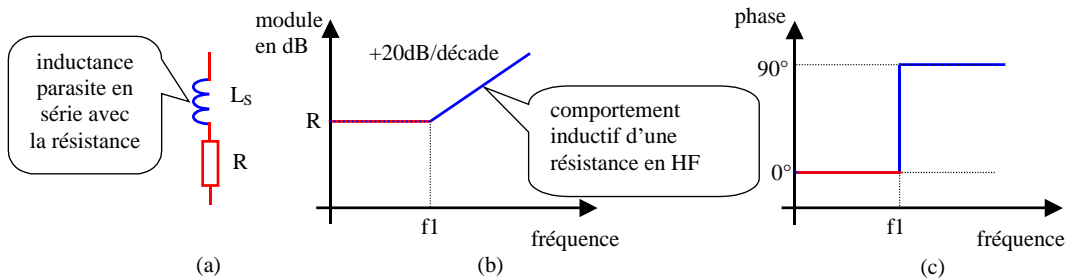


Figure 2-4 : Comportement HF réel d'une résistance : le modèle prenant en compte l'inductance parasite L_S (a), le module de l'impédance (b), la phase de l'impédance (c)

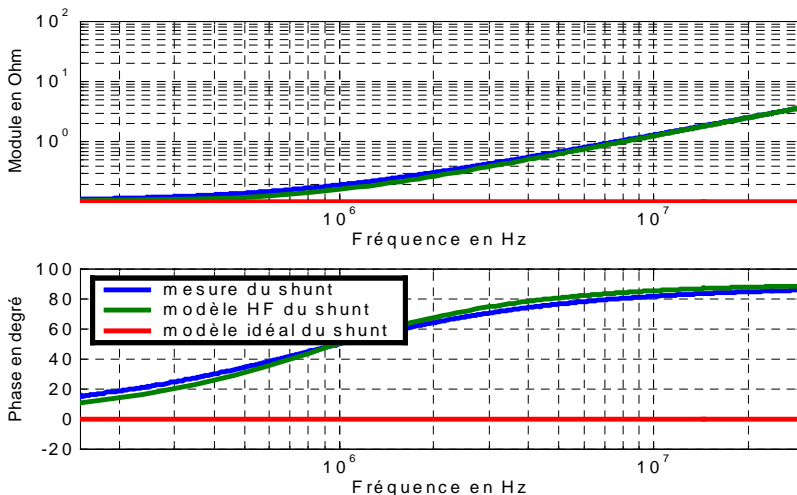


Figure 2-5 : Mesure de l'impédance du shunt de valeur $100\text{ m}\Omega$, son modèle équivalent idéal et son modèle équivalent HF avec $R=105\text{ m}\Omega$ et $L_S=20\text{ mH}$, entre 150 kHz et 30 MHz

La Figure 2-5 compare le comportement idéal et réel d'un shunt d'une valeur de 0,1Ω. Nous ajoutons un modèle de simulation comprenant une résistance et une inductance en série. Nous voyons que le shunt a un comportement inductif au-dessus de 1 MHz et que la modélisation HF du shunt est fidèle à la mesure sur toute la plage de fréquences, entre 150 kHz et 30 MHz.

Les capacités de filtrage sont utilisées pour les dépollutions de mode commun et de mode différentiel. Elles sont de type céramique ou chimique. Dans l'absolu, le module de l'impédance diminue linéairement en fréquence, de -20dB par décade, et le déphasage tend vers -90°. Son impédance complexe peut être exprimée comme suit : $Z = \frac{1}{j.\omega.C}$

Un circuit équivalent pour le comportement réel de la capacité est montré Figure 2-6. Il est constitué de trois éléments en série : une inductance parasite L_S , une résistance parasite R_S et une capacité C . Lorsque la fréquence du signal appliqué augmente, l'impédance de la capacité domine et décroît linéairement de 20dB/décade. A la résonance, $f_0 = \frac{1}{2\pi\sqrt{LC}}$, l'impédance de l'inductance L_S est égale à celle de la capacité C . Au-dessus de f_0 , l'impédance de l'inductance L_S domine et augmente à +20dB/décade, et sa phase se rapproche de 90°.

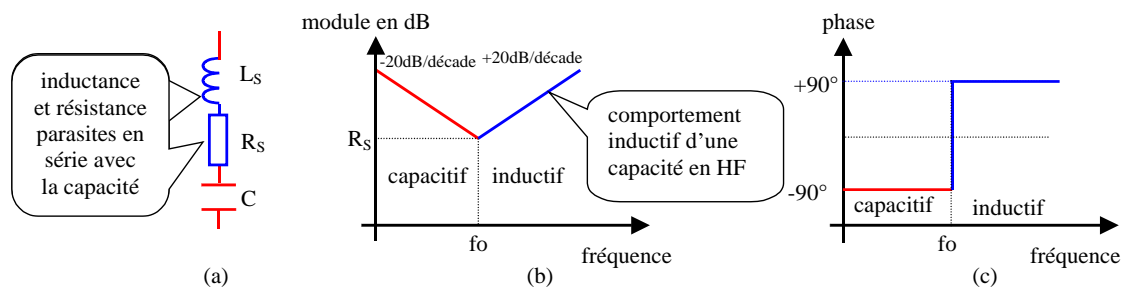


Figure 2-6 : Comportement HF réel d'une capacité : le modèle HF prend en compte l'inductance L_S et la résistance R_S parasites (a), le module de l'impédance (b), la phase de l'impédance (c)

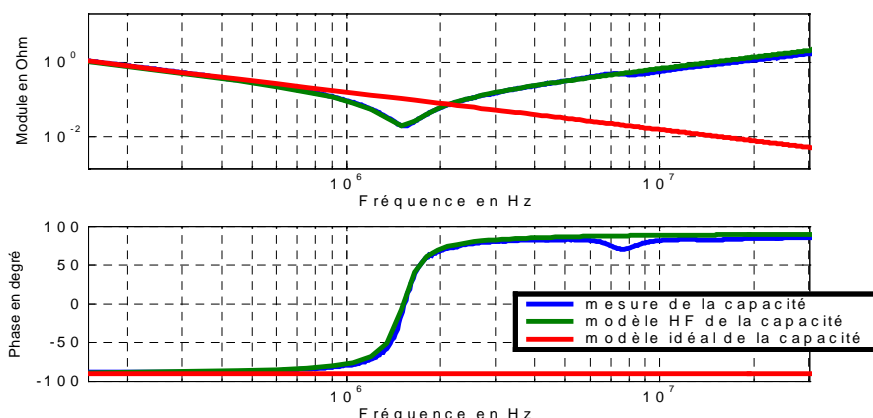


Figure 2-7 : Mesure de l'impédance de la capacité d'une valeur de 1 µF, son modèle équivalent idéal et son modèle équivalent HF avec $C=998$ nF, $R_S=20$ mH et $L_S=11$ nH, entre 150 kHz et 30 MHz

Sur la Figure 2-7, nous donnons comme exemple la réponse en fréquence d'une capacité de découplage de 1 µF, mesurée sur l'analyseur d'impédance HP4294A. Le modèle idéal n'est fiable

qu'entre 150 kHz et 1 MHz. Au-dessus de la fréquence de résonance, la capacité a un comportement purement inductif.

2.2.2. L'inductance de stockage du montage Boost

L'impédance d'une inductance idéale est donnée par l'équation $Z=j.\omega.L$. A l'inverse du comportement de la capacité idéale, le module de l'inductance croît linéairement avec la fréquence de +20dB/décade et la phase tend vers +90° sur toute la plage de fréquences. Sur la Figure 2-8, nous observons que le modèle réel de l'inductance est plus problématique.

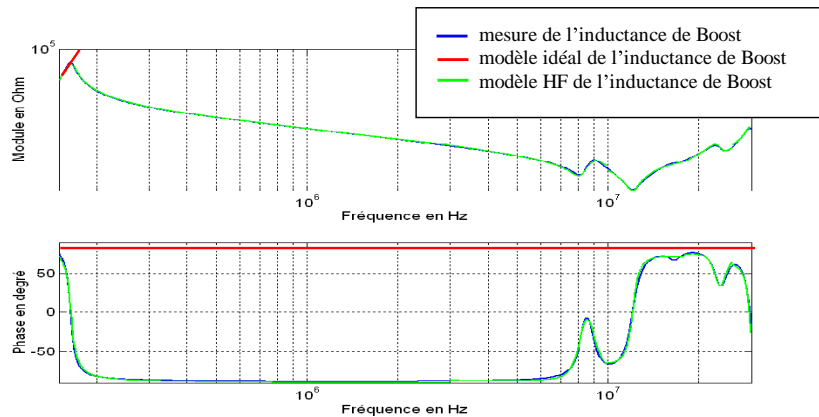


Figure 2-8 : Mesure de l'impédance de l'inductance de Boost, d'une valeur de 2 mH, son modèle équivalent idéal et son modèle équivalent HF, entre 150 kHz et 30 MHz

Plage de fréquences	150 kHz-3 MHz	3 MHz-10 MHz	10 MHz-12 MHz
Modèles	$L_1=2,18 \text{ mH}$ $R_1=37 \text{ k}\Omega$ $L_1=429,4 \text{ pF}$	$L_1=19,1 \text{ mH}$ $L_2=88 \text{ nH}$ $R_1=2,5 \text{ k}\Omega$ $R_2=36 \Omega$ $L_3=480 \text{ nH}$ $C_1=400,4 \text{ pF}$ $C_2=3,6 \text{ nF}$	$L_1=800 \text{ nH}$ $R_1=5,5 \Omega$ $C_1=216 \text{ pF}$ $L_2=5,6 \mu\text{H}$ $R_2=105 \Omega$ $C_2=18 \text{ pF}$ $C_3=1 \text{ pF}$ $R_4=10 \text{ m}\Omega$
Plage de fréquences	12 MHz-18 MHz	18 MHz-25 MHz	25 MHz-30 Hz
Modèles	$L_1=945 \text{ nH}$ $R_1=5,5 \Omega$ $C_1=18,2 \text{ pF}$ $L_2=900 \text{ nH}$ $R_2=60 \Omega$ $C_2=20 \text{ pF}$ $R_3=400 \Omega$ $C_3=198 \text{ pF}$	$L_1=680 \text{ nH}$ $R_1=6,5 \Omega$ $C_1=190 \text{ pF}$ $L_2=7,85 \mu\text{H}$ $R_2=135 \Omega$ $C_2=5,5 \text{ pF}$ $C_3=48 \text{ pF}$	$L_1=550 \text{ nH}$ $R_1=13,8 \Omega$ $C_1=200 \text{ pF}$ $L_2=8,8 \mu\text{H}$ $R_2=1 \Omega$ $C_2=28 \text{ pF}$ $C_3=48 \text{ pF}$

TABEAU IV : ÉVOLUTION DE L'IMPÉDANCE DU MODÈLE EN FONCTION DE LA FRÉQUENCE

En effet, il se produit plusieurs changements de phase, ce qui rend quasi-impossible la création d'une modélisation HF de l'inductance de Boost sur l'ensemble de la plage de fréquences

étudiée. Afin d'obtenir un modèle HF simplifié, nous établissons un modèle par plages de fréquences. Aussi, nous pensons avoir des modèles plus précis sur des plages de fréquences plus courtes. Les différents modèles HF de l'inductance de Boost en fonction de la fréquence sont présentés sur le TABLEAU IV.

Si nous comparons l'inductance parfaite avec l'inductance mesurée, nous voyons que l'impédance du modèle idéal diverge dès 160 kHz. Donc, les composants parasites de l'inductance de Boost ont une influence sur toute la plage de fréquences étudiée. La modélisation par plage de fréquences est très efficace car nous avons une modélisation qui est scrupuleusement identique à la mesure entre 150 kHz et 30 MHz.

Nous sommes maintenant en possession de modèles HF précis de l'ensemble des composants passifs du PFC. La modélisation fine du convertisseur passe aussi par la prise en compte du routage. Ce routage permet la liaison entre chaque élément passif et actif. En BF, le routage est considéré comme une résistance de faible valeur. En HF, il faut le remplacer par des inductances et des capacités parasites.

2.2.3. Le routage

Modélisation électromagnétique des pistes

La ligne micro strip est formée d'un ruban conducteur placé sur une face d'un matériau diélectrique. L'autre face est entièrement conductrice et constitue le plan de masse. Ce ruban ou routage est équivalent à des composants parasites en haute fréquence. L_p représente l'inductance d'une piste et C_p la capacité parasite entre la piste et le plan de masse. Ces éléments sont représentés sur la Figure 2-9.

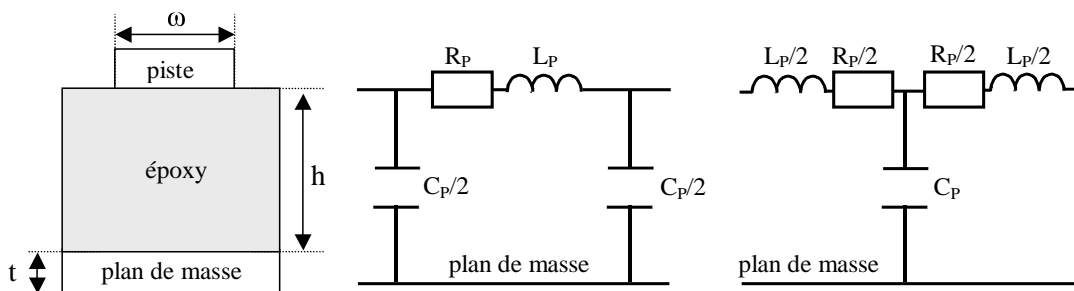


Figure 2-9: Constitution d'une piste et son modèle en Π et en T

La diaphonie capacitive

Le couplage par diaphonie capacitive est dû à la capacité parasite, appelée capacité mutuelle, qui existe entre deux conducteurs parallèles. En effet, une variation de potentiel sur l'un des deux conducteurs génère un courant perturbateur sur l'autre par l'intermédiaire de la capacité mutuelle qui est une capacité linéique. Nous sommes dans le cas où les variations de potentiels se trouvent seulement sur le Drain du MOSFET. Donc il n'y a que la piste reliant l'inductance de boost, le MOSFET et la diode qui est susceptible de polluer les autres pistes. Or, le reste du

routage est trop éloigné de cette section. Donc, le phénomène de diaphonie capacitive est très limité sur le PFC.

La diaphonie inductive

La diaphonie inductive entre deux pistes voisines se traduit par une inductance mutuelle qui est une inductance linéique. Là encore, il faut une variation de courant sur l'un des deux conducteurs pour générer un courant perturbateur sur le conducteur victime, grâce au couplage de l'inductance mutuelle. Il y a deux cas existants. Si les variations de courants dans les pistes vont dans le même sens, mode commun, la mutuelle inductance est positive et est additionnée à l'inductance propre de chaque piste, donc elle aggrave la perturbation. Dans le cas contraire, mode différentiel, la mutuelle inductance se soustrait à l'inductance propre de chaque piste, donc elle limite la perturbation. L'écart entre les valeurs est assez important, de l'ordre de 20%, comme nous pouvons le constater dans le TABLEAU V.

L (nH/m)	I1 ≠ 0 et I2=0	I1=I2 ≠ 0	I1=-I2 ≠ 0
Piste 1	502	538	494
Piste 2		538	574

TABLEAU V : EFFET DE LA MUTUELLE INDUCTANCE ENTRE DEUX PISTES

Nous pouvons aussi ajouter l'incidence du plan de masse sur l'inductance des pistes. Le plan de masse a aussi une inductance, aussi faible soit-elle. Nous avons donc un effet de mutuelle inductance entre la piste et le plan de masse, qui va affecter la valeur de l'inductance propre de la piste. Les résultats sont répertoriés dans le TABLEAU VI. Nous remarquons que les inductances parasites des pistes diminuent avec le plan de masse.

L (nH/m)	Largeur 5,08 mm	Largeur 3,81 mm	Largeur 2,03 mm
Sans plan de masse	140	180	320
Avec plan de masse	95	120	200

TABLEAU VI : INDUCTANCE DES PISTES AVEC ET SANS PLAN DE MASSE

Comparaison entre simulation et mesure

L'inductance et la capacité parasite d'une piste sont liées par l'impédance caractéristique Z_c avec $Z_c=(L/C)^{1/2}$. L'impédance caractéristique traduit la résistance qu'un conducteur présente vis-à-vis d'un déplacement de charges le traversant. Cette impédance étant fonction de la géométrie de la piste, celle-ci joue un rôle primordial dans la transmission du signal.

Lorsqu'un signal rencontre dans sa propagation une portion de piste ayant une impédance Z_c différente, alors une partie de ce signal est réfléchi, pouvant donner naissance à des ondes stationnaires. Pour éviter cela, nous devons avoir une dimension de la longueur de piste courte devant la longueur d'onde. Dit autrement, il faut que le temps de propagation ($t_p=(L.C)^{1/2}$) du

signal soit assez faible devant les dimensions électriques du circuit, ce qui n'est pas un problème dans notre étude. En effet, la plage de fréquence concernée s'étend de 150 kHz à 30 MHz, nous

déterminons les longueurs d'onde associées : $\frac{c}{f_{\max}\sqrt{\epsilon_r}} \leq \lambda \leq \frac{c}{f_{\min}\sqrt{\epsilon_r}}$ avec $f_{\max}=30$ MHz,

$f_{\min}=150$ kHz et $\epsilon_r=4.55$ et $\mu_r=1$, ce qui donne : $5m \leq \lambda \leq 1$ km, sachant que la piste la plus longue de notre circuit fait 85 mm, nous vérifions que la longueur maximum, $L_{\max} < \lambda/10$.

Afin de valider les résultats obtenus par la mesure, des pistes identiques à celles du PFC ont été tirées sur des petites cartes, le but étant de quantifier l'effet de la géométrie sur les éléments L_p et C_p . Les mesures sont effectuées sur l'analyseur d'impédance 4294A et comparées aux résultats de simulation des pistes modélisées avec les formules analytiques. Les résultats sont reportés dans le TABLEAU VII et sur la Figure 2-10. Les mesures confirment bien les résultats trouvés par les formules analytiques.





Pistes	Mesures 4294A	Formules analytiques
 $l=20$ mm	$L_p=12$ nH $C_p=2,5$ pF	$L_p=10$ nH $C_p=2,1$ pF
 $l=20$ mm	$L_p=11$ nH $C_p=2,7$ pF	$L_p=10$ nH $C_p=2,1$ pF
 $l=20$ mm	$L_p=10$ nH $C_p=2,8$ pF	$L_p=10$ nH $C_p=2,1$ pF
 $l=20$ mm	$L_{p12}=L_{p13}=L_{p23}=10$ nH $C_{p12}=C_{p13}=C_{p23}=3,8$ nH	$L_{p12}=L_{p13}=L_{p23}=10$ nH $C=3,1$ pF

TABLEAU VII : MISE EN PARALLÈLE ENTRE LES MESURES ET LA SIMULATION DES PISTES

$$C(pF) = \epsilon_0 \cdot \epsilon_r \left(1,106 \cdot \frac{\omega}{h} + 0,79 \cdot \left(\frac{\omega}{h}\right)^{0,1} + 0,59 \cdot \left(\frac{t}{h}\right)^{0,53} + 0,52 \cdot \left(\frac{\omega}{h}\right)^{0,01} + 0,46 \cdot \left(\frac{t}{h}\right)^{0,17} + \left(1 - 0,87 \cdot \exp\left(-\frac{d}{h}\right)\right) \right)$$

$$L(\mu H) = 0,2 * l \cdot \left(\ln\left(\frac{2l}{t + \omega}\right) + 0,5 + 0,22 \cdot \left(\frac{\omega + t}{l}\right) \right)$$

avec
 l : longueur des pistes en mm ω : largeur des pistes en mm
 h : épaisseur de l'époxy en mm t : épaisseur des pistes en mm

Figure 2-10 : Formules analytiques pour le calcul des inductances et capacités parasites des pistes

Nous avons maintenant tous les outils nécessaires à la modélisation des composants passifs et des pistes du PFC en HF sur toute la plage de fréquences étudiée. Il nous reste l'étude de composants actifs que sont le pont de diodes, le MOSFET ainsi que la diode de puissance.

2.3 Le pont redresseur

Nous supposons que la pollution EM générée par le pont de diodes (Figure 2-11 (a)) est négligeable devant celle du PFC, car celui-ci travaille en mode continu et non pas en mode discontinu. Les diodes commutent aux zéros de tension et de courant, ce qui limite la production d'harmoniques contrairement au MOSFET qui génère des échelons de tension de l'ordre de 400V avec une fréquence de découpage de 40,5 kHz.

Sur une période réseau de 50 Hz, les diodes passent par deux états successifs. La diode à l'état fermé laisse circuler le courant de puissance tandis que la diode à l'état ouvert ne laisse pas passer la puissance à ses bornes.

En BF, à l'état passant, la diode est symbolisée par une tension continue de 0,7 V en série avec une résistance, comme l'indique la Figure 2-11 (b). Or, en HF, cette tension continue de 0,7 V n'est pas polluante car dénuée d'harmoniques. Nous avons vu lors de la modélisation HF des résistances que celles-ci sont remplacées par des inductances. Donc, nous remplaçons la source de tension continue et la résistance par une simple inductance en HF, comme le montre la Figure 2-11 (c).

En BF, lorsque la diode est ouverte, aucun courant ne circule, ce qui n'est pas le cas en HF. En effet, la diode ouverte a une capacité parasite à ses bornes. L'impédance de cette capacité est considérée infinie en BF et très faible en HF. Donc, les courants parasites peuvent traverser cette diode ouverte en HF comme le montre la Figure 2-11 (c).

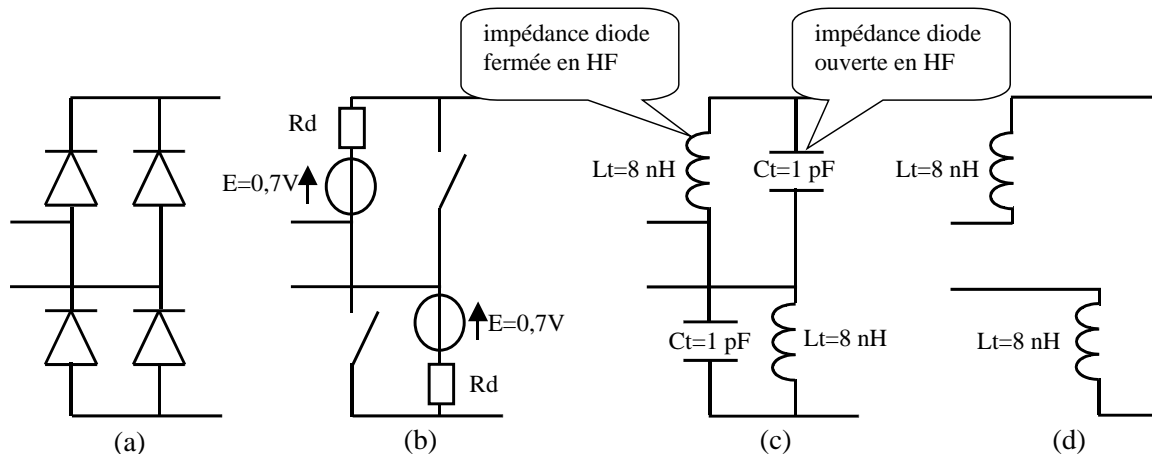


Figure 2-11 : Pont de diodes (a) en électronique de puissance (b), en HF (c) et après simplifications (d)

Si nous comparons les impédances des composants parasites des diodes, nous nous apercevons que l'impédance de l'inductance parasite est toujours plus faible que l'impédance de la capacité parasite, comme nous pouvons le constater Figure 2-12. Or, le courant choisit toujours le chemin de propagation avec l'impédance la plus faible, qui est ici l'inductance. Donc, par réflexe de simplification, nous décidons de ne pas prendre en compte les capacités des diodes ouvertes. Nous remplaçons le pont de diodes en BF par de simples inductances en HF. Le pont de diodes modélisé en HF est montré Figure 2-11 (d).

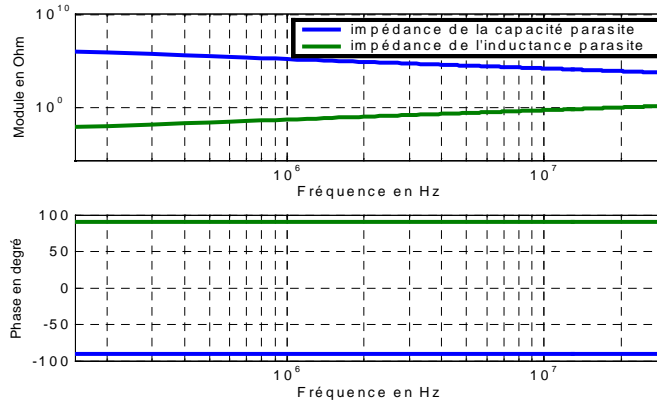


Figure 2-12 : Impédances de la diode ouverte et fermée en HF entre 150 kHz et 30 MHz

2.4 Modélisation des sources de pollution

2.4.1. Identification des types de pollution EM

Les composants de puissance sont considérés comme les seules sources de pollution EM. Donc, dans le PFC, c'est la cellule de commutation qui génère les perturbations EM. Les deux grandeurs électriques, courant et tension, varient à chaque commutation dans les deux éléments, MOSFET et diode. Ces grandeurs présentent de nombreux harmoniques HF. La variation de ces grandeurs électriques est à l'origine de la pollution électromagnétique :

- la commutation du courant crée des perturbations de mode différentiel,
- la commutation de la tension génère des courants HF de mode commun que nous retrouvons dans les composants parasites,
- la somme de la pollution de mode différentiel et de mode commun donne la pollution EM totale générée par l'élément sous test.

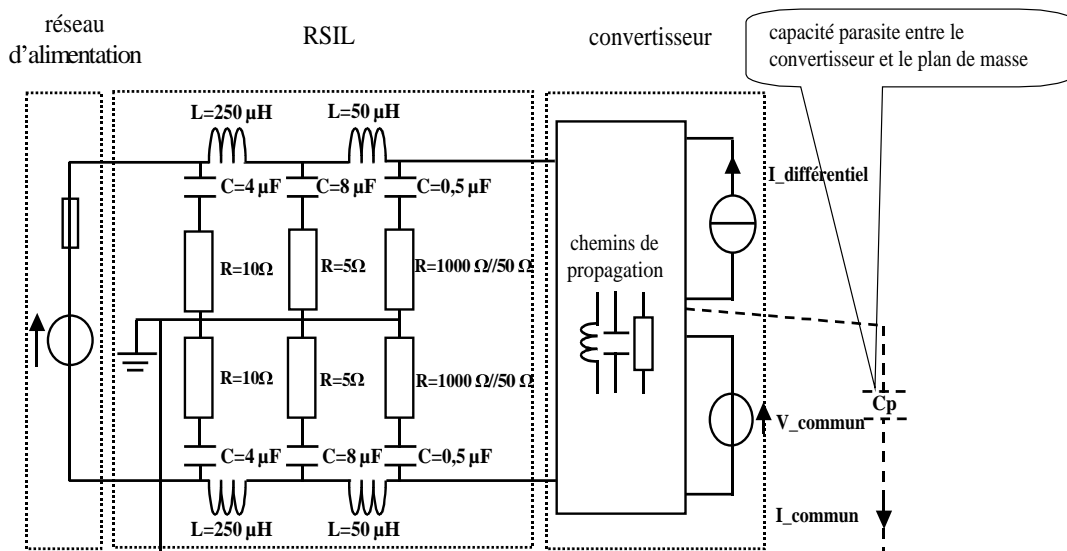


Figure 2-13 : Générateurs de pollution de mode différentiel et de mode commun

Donc, pour modéliser la pollution de type mode différentiel, il faut utiliser des sources de courant ayant la forme du courant commuté. Pour modéliser la pollution de mode commun, il faut prendre des sources de tension ayant la forme de la variation de tension. La Figure 2-13 représentent les générateurs de pollution.

2.4.2. Choix des générateurs de pollution EM

Dans le cas de notre étude, comme dans de nombreux travaux [Ting-96] [Qu-02], les perturbations de mode commun sont prédominantes, c'est ce qui ressort de nos mesures présentées Figure 2-14.

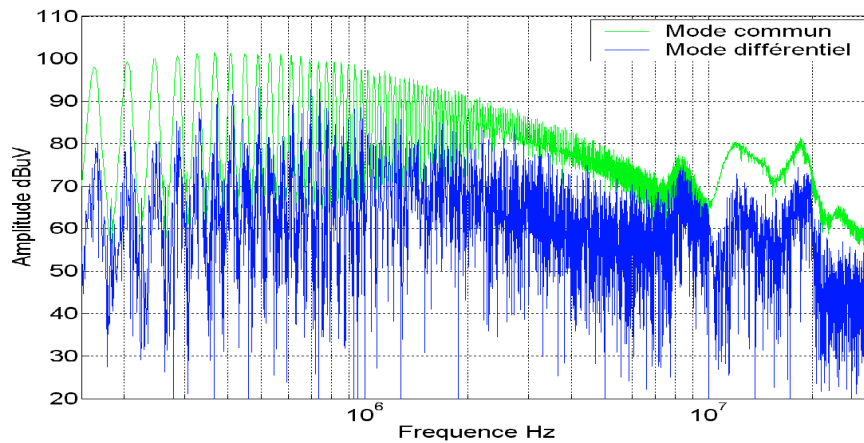


Figure 2-14 : Mesure des pollutions de mode commun et de mode différentiel générées par le PFC, entre 150 kHz et 30 MHz, $R_{BW}=9$ kHz

Nous choisissons de modéliser les deux interrupteurs de la cellule de commutation par des sources de tension décalées l'une par rapport à l'autre, comme représenté sur la Figure 2-15.

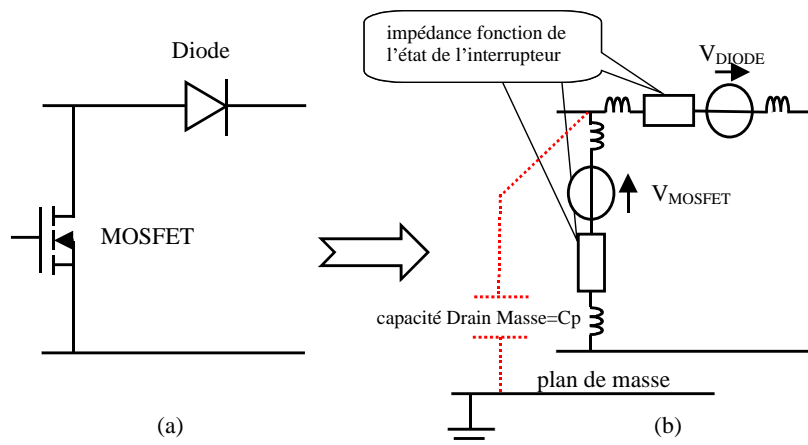


Figure 2-15 : Cellule de commutation en électronique de puissance (a) et en HF (b)

Nous avons pour le moment remplacé les composants actifs de la cellule de commutation du PFC par des sources de tension. Or, ces composants actifs ont aussi des composants passifs parasites à leurs bornes. Par exemple, leurs connexions peuvent représenter des inductances parasites en HF.

2.4.3. Impédance dynamique des générateurs de pollution

Généralités

Le MOSFET (Metal-Oxide-Semiconductor Field-Effect Transistor) est le composant de puissance le plus communément répandu en électronique de puissance. Basé sur le transistor à effet de champ, le MOSFET a eu de multiples évolutions depuis son invention dans les années 70. Il est couramment utilisé pour sa capacité à travailler à des fréquences élevées, sa faible tension et son faible courant de commande de gâchette, sa facilité de mise en parallèle et l'absence de phénomènes secondaires venant parasiter la jonction bipolaire. Comme la diode n'a pas de jonction de commande, ses composants parasites sont moindres.

Pour notre étude en HF, nous remplaçons le MOSFET et la diode par une source de tension aux bornes de laquelle nous rajoutons des composants passifs. Une source équivalente de tension est située entre la source et le drain de l'interrupteur et entre l'anode et la cathode de la diode. Nous ajoutons des inductances parasites aux bornes des composants représentant les connexions aux hautes fréquences. Ces composants sont représentés sur la Figure 2-16.

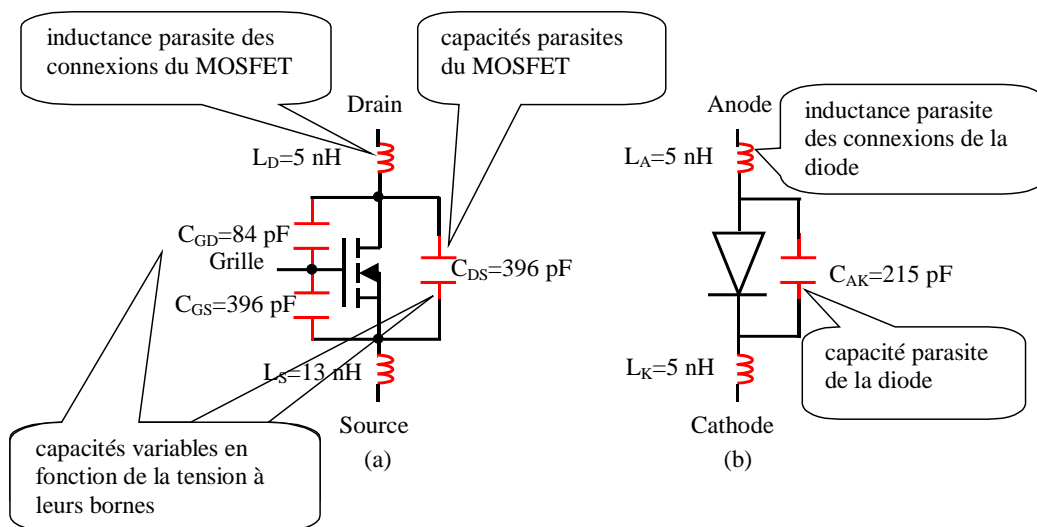


Figure 2-16 : MOSFET (a) et Diode (b) vus en HF

Modélisation des composants actifs

Selon l'état du MOSFET, passant, bloqué ou en commutation, nous modifions son impédance. Si le composant est à l'état bloqué, nous mettons une capacité à ses bornes symbolisant la diode parasite entre le Drain et la Source. Si le composant est à l'état passant, nous ajoutons une inductance parasite symbolisant la conductivité du silicium (voir Figure 2-17).

Usuellement, les sources de pollution en électronique de puissance sont représentées par un trapèze avec des ondulations. Les temps de montée et de descente ainsi que leur amplitude sont ajustés en fonction des commutations réelles. Les ondulations sont incluses à l'ouverture et à la fermeture des composants de puissance. C'est la même approche qui est retranscrite pour la modélisation de la diode de puissance.

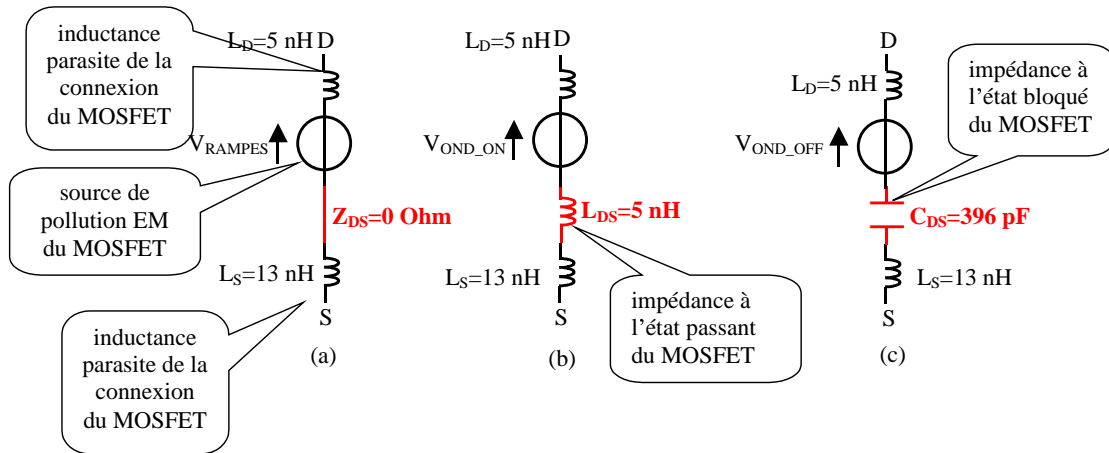


Figure 2-17 : Modélisation HF du MOSFET lors de la commutation (a), à l'état fermé (b) et à l'état ouvert (c) dans l'outil de simulation

2.4.4. Calculs des spectres des sources de pollution

Somme des rampes et des ondulations

Les sources de perturbation du MOSFET et de la diode sont réalisées par la superposition de trois sources : la première pour l'ouverture et la fermeture, la seconde pour les ondulations à l'état ouvert et la troisième pour les ondulations à l'état passant (Figure 2-19). Ensuite, nous utilisons le théorème de superposition afin de faire la somme des harmoniques créés par la montée, la descente et les ondulations de chaque composant de puissance, comme le montre l'équation (1).

$$V_{TOTAL}(j\omega) = V_{RAMPES}(j\omega) + V_{OND_OFF}(j\omega) + V_{OND_ON}(j\omega) \quad \text{équ.}(1)$$

Le rapport cyclique

Le rapport cyclique permet la régulation du courant du côté réseau du PFC. Comme il fait varier les temps d'ouverture et de fermeture du MOSFET, nous en tenons compte dans la décomposition spectrale de la source de pollution. Ce rapport cyclique, reporté Figure 2-18 est fonction de la tension de sortie du PFC, V_{BUS} , de la pulsation du réseau, ω_{LINE} , du courant crête, I_{IN_PK} , de l'inductance de boost, L_{BOOST} , ainsi que de la période de commutation, T_s .

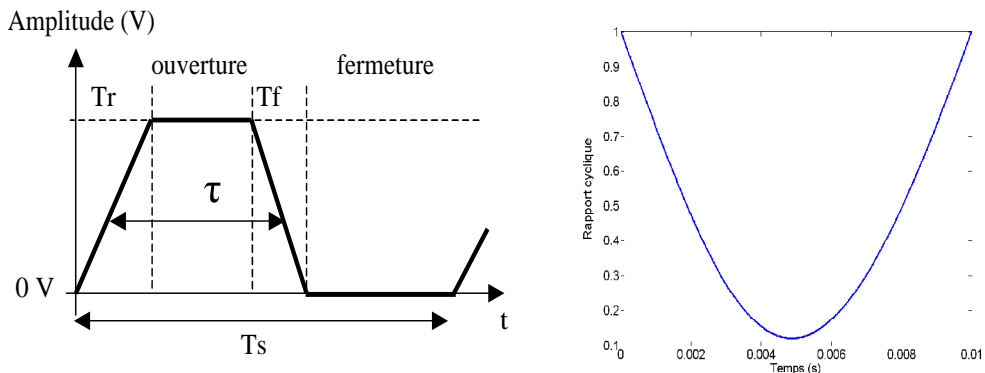


Figure 2-18 : Variation du rapport cyclique sur une demi période réseau

Spectre de perturbation du MOSFET

Sur une période de découpage T_s , nous pouvons écrire les tensions aux bornes des composants de puissance. Les expressions mathématiques développées dans le TABLEAU VIII sont fonction de $U(t)$, la fonction d'Heaviside, de T_r et de T_f , les temps de montée et de descente. Bien entendu, il ne faut pas oublier τ relatif au rapport cyclique et la tension V_{BUS} . Pour la reproduction mathématique des ondulations, nous avons aussi à fixer la pulsation de l'oscillation, le facteur d'amortissement et l'amplitude de l'enveloppe de la surtension [Teuling-92]. Nous utilisons la transformée de Laplace pour retranscrire les équations du temporel vers le fréquentiel, en remplaçant la variable p par $j\omega$ (TABLEAU IX). Les variables des équations données ci-dessous sont définies sur la Figure 2-19.

V_{rampes}	$\frac{V_{BUS}}{T_r} \cdot t \cdot U(t) - \frac{V_{BUS}}{T_r} \cdot (t - T_r) \cdot U(t - T_r) - \frac{V_{BUS}}{T_f} \cdot (t - \tau) \cdot U(t - \tau) + \frac{V_{BUS}}{T_f} \cdot (t - \tau - T_f) \cdot U(t - \tau - T_f)$
V_{OND_OFF}	$K_1 \cdot [e^{-(\alpha_1(t-T_r))} \cdot \sin(\beta_1(t-T_r)) \cdot U(t-T_r) - e^{-(\alpha_1(t-T_r-T_{sink}))} \cdot \sin(\beta_1(t-T_r-T_{sink})) \cdot U(t-T_r-T_{sink})]$
V_{OND_ON}	$k_2 \cdot [e^{-(\alpha_2(t-T_2))} \cdot \sin(\beta_2(t-T_2)) \cdot U(t-T_2) - e^{-(\alpha_2(t-T_2-T_{sink}))} \cdot \sin(\beta_2(t-T_2-T_{sink})) \cdot U(t-T_2-T_{sink})]$

TABLEAU VIII : FORMULATION DES RAMPES ET ONDULATION EN TEMPOREL

V_{rampes}	$\frac{V_{BUS}}{T_r} \cdot \frac{1}{p^2} \cdot [1 - e^{-pT_r}] - \frac{V_{BUS}}{T_f} \cdot \frac{1}{p^2} \cdot [e^{-pT_1} - e^{-p(\tau+T_f)}]$
V_{OND_OFF}	$k_1 \cdot \frac{\beta_1}{(p+\alpha_1)^2 + \beta_1^2} \cdot [e^{-pT_r} - e^{-p(T_r+T_{sink})}]$
V_{OND_ON}	$k_2 \cdot \frac{\beta_2}{(p+\alpha_2)^2 + \beta_2^2} \cdot [e^{-pT_2} - e^{-p(T_2+T_{sink})}]$

TABLEAU IX : FORMULATION DES RAMPES ET DES ONDULATIONS EN FRÉQUENTIEL

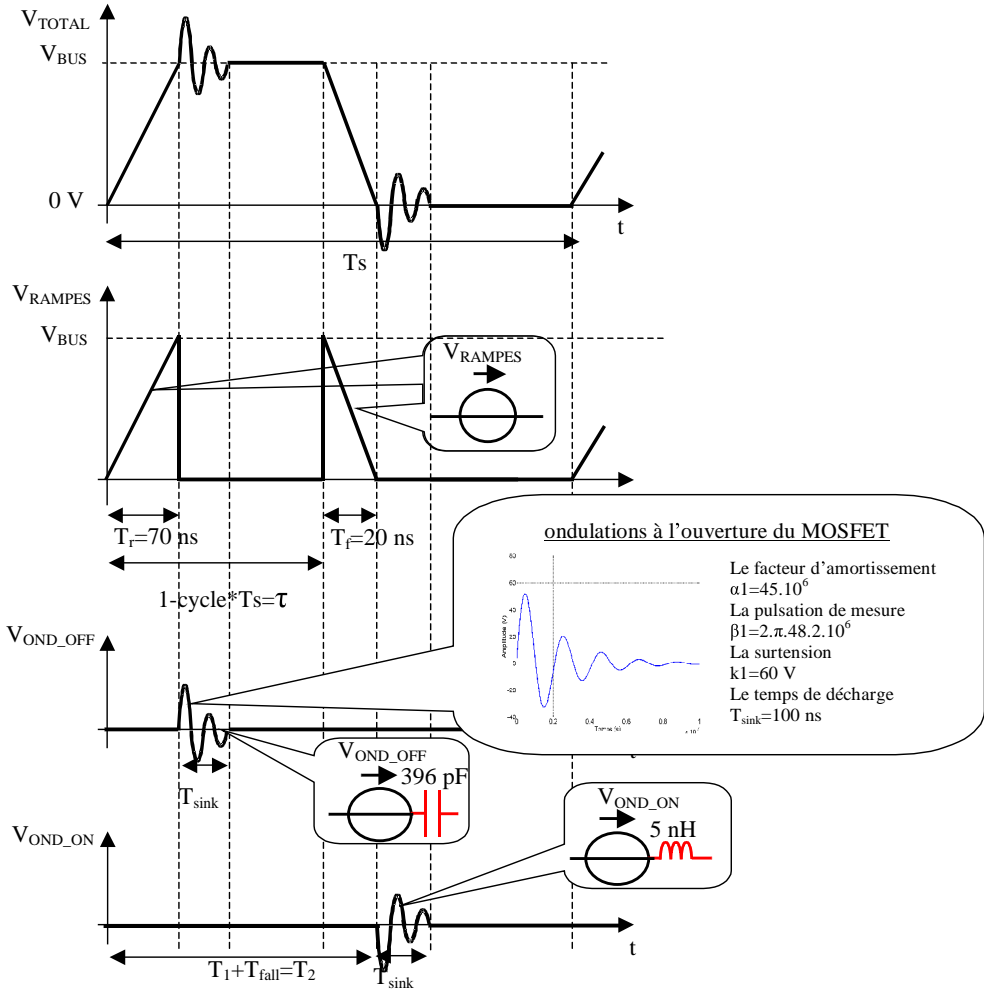


Figure 2-19 : Représentation de la source de pollution en temporel du MOSFET

Insertion des harmoniques 50 Hz autour des multiples de la fréquence de commutation

La norme EN55022 impose une mesure avec une bande passante de 9 kHz. Nous travaillons sur deux bases de temps. La première est fonction de la fréquence de commutation du PFC et la deuxième est fonction de la MLI du PFC. Donc, nous prenons en compte les harmoniques multiples de la fréquence de commutation, f_n , ainsi que les harmoniques 50 Hz, créés par la MLI du PFC (voir Figure 2-20).

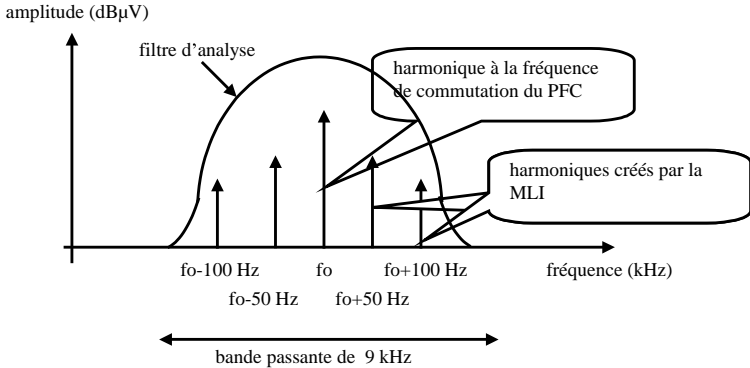


Figure 2-20 : Harmoniques créés par le PFC

Le spectre de la source de tension du MOSFET est donné Figure 2-21. Lors de sa résolution, nous avons procédé à la somme quadratique de l'ensemble des 180 harmoniques multiples de 50 Hz, représentant la bande passante de 9 kHz, autour des harmoniques multiples de la fréquence de commutation. $V_{MC}(j\omega)$ représente l'amplitude de chaque harmonique multiple de la fréquence de commutation, exprimée en dB μ V.

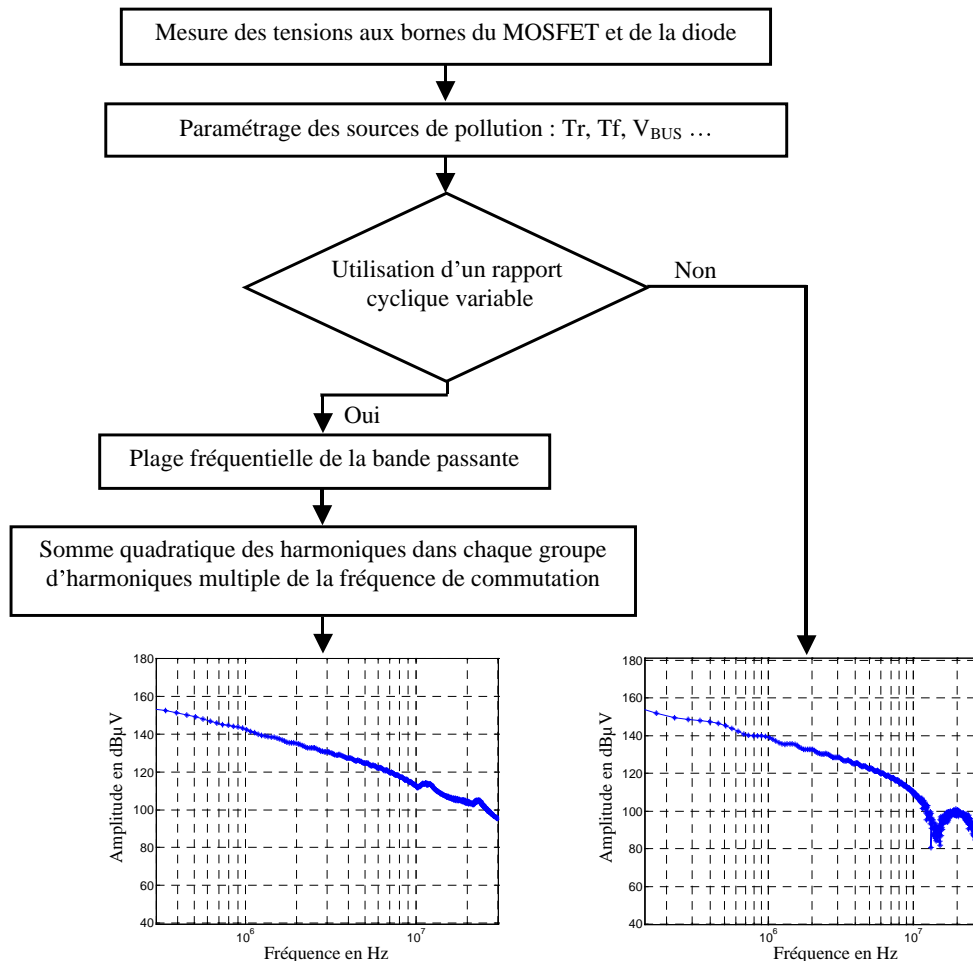


Figure 2-21 : Méthode de modélisation fréquentielle d'une source de pollution en HF avec et sans les harmoniques 50 Hz autour des multiples de la fréquence de commutation

Nous avons conçu une modélisation des sources de pollution qui soit la plus proche possible de la réalité. En effet, nous pensons que la précision des modèles choisis va nous permettre de limiter les divergences entre la simulation de la pollution EM du PFC et la mesure, surtout à moyenne et haute fréquence. La difficulté est maintenant de bien assembler les composants passifs, actifs et parasites et de recréer, en simulation, la pollution HF engendrée sur le système électrique.

2.5 Modélisation fréquentielle du PFC en HF

2.5.1. La matrice impédance d'un système linéaire

La dernière étape de la modélisation consiste à une détermination de la représentation mathématique du circuit. Le système étant considéré comme linéaire, il est possible de l'étudier en régime harmonique. Nous pouvons déduire de tout système linéaire une expression mathématique donnant la relation entre les courants et les sources de tension via une fonction de transfert.

Seulement, les fonctions de transfert généralement utilisées dans la simulation CEM sont trop complexes pour représenter un tel circuit. Elles sont sources d'erreurs. Pour avoir une méthode fiable de prédétermination de la pollution EM, nous utilisons une forme matricielle du système. Le choix est vaste, nous pouvons utiliser la matrice impédance (Z) pour des sources de tension, la matrice admittance (Y) pour des sources de courant et la matrice hybride (H) pour des sources de tension et de courant.

En ce qui concerne notre modélisation, seules les sources de pollution en tension sont représentées. Le système matriciel illustré Figure 2-22 est assimilé à l'équation $Z \cdot I + V = 0$ avec la matrice impédance du système, [Z], le vecteur des courants inconnus [I], et [V] le vecteur des tensions d'excitation.

$$\begin{pmatrix} Z \end{pmatrix} \cdot \begin{pmatrix} I \end{pmatrix} + \begin{pmatrix} V \end{pmatrix} = \mathbf{0}$$

Figure 2-22 : Résolution matricielle avec des générateurs de tension

2.5.2. Le PFC complet en HF avec les pistes parfaites

Afin de mieux comprendre la marche à suivre pour une modélisation HF du PFC, nous procédons par étapes successives. Nous reprenons tout d'abord Figure 2-23 le schéma de principe du PFC en BF. Puis nous remplaçons la diode de puissance et le MOSFET sur la cellule de commutation par deux générateurs de tension créant la pollution de mode commun.

La diode de roue libre, après le démarrage est toujours ouverte. Nous travaillons en régime permanent, donc, cette diode est remplacée par une capacité parasite. De la même façon, une inductance est considérée à la place du relais. La diode en parallèle sur la ferrite sert de snubber, et est incluse dans la source de pollution de tension de la diode de puissance. L'ensemble est représenté Figure 2-24.

Les composants passifs d'origine du PFC sont bien entendus modélisés sur toute la plage de fréquences entre 150 kHz et 30 MHz. Pour des raisons de facilité de lecture sur le schéma électrique HF avec les pistes parfaites, les composants passifs sont représentés sous la forme basse fréquence. La capacité parasite entre le radiateur et le MOSFET est ici conservée, car elle n'est pas associée aux capacités parasites des pistes.

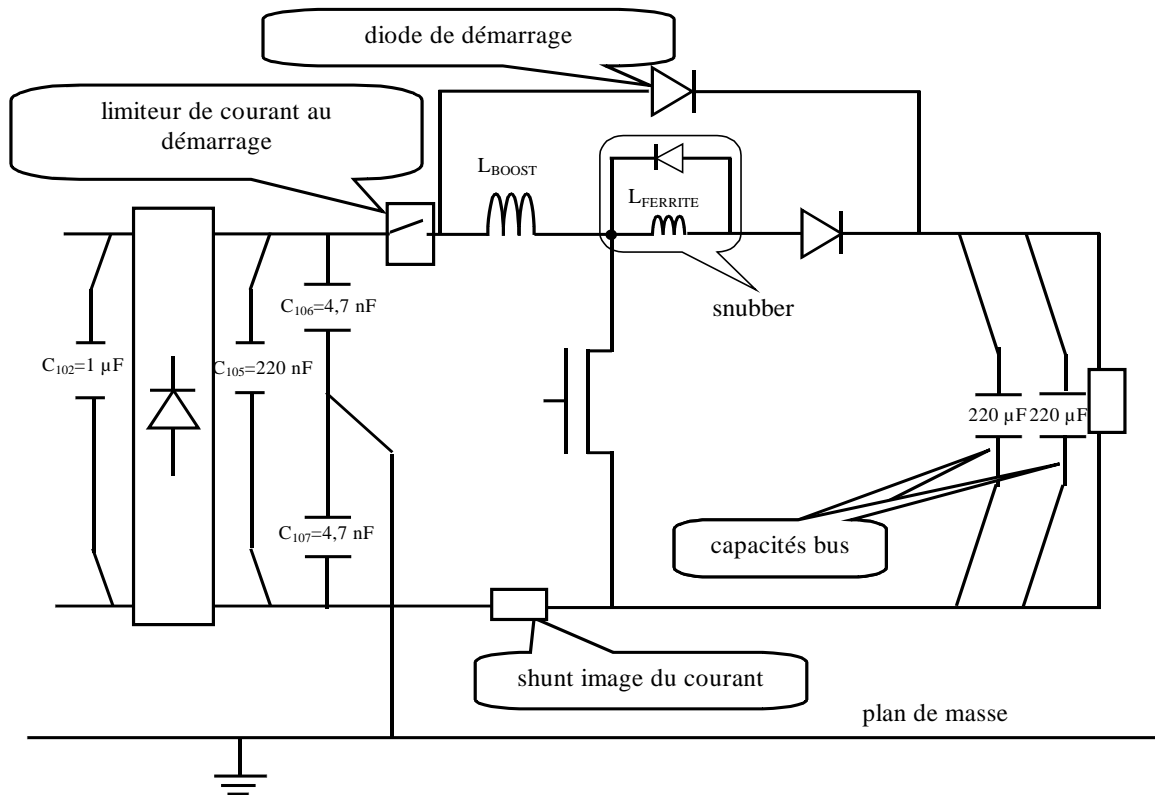


Figure 2-23 : Schéma complet du PFC en BF

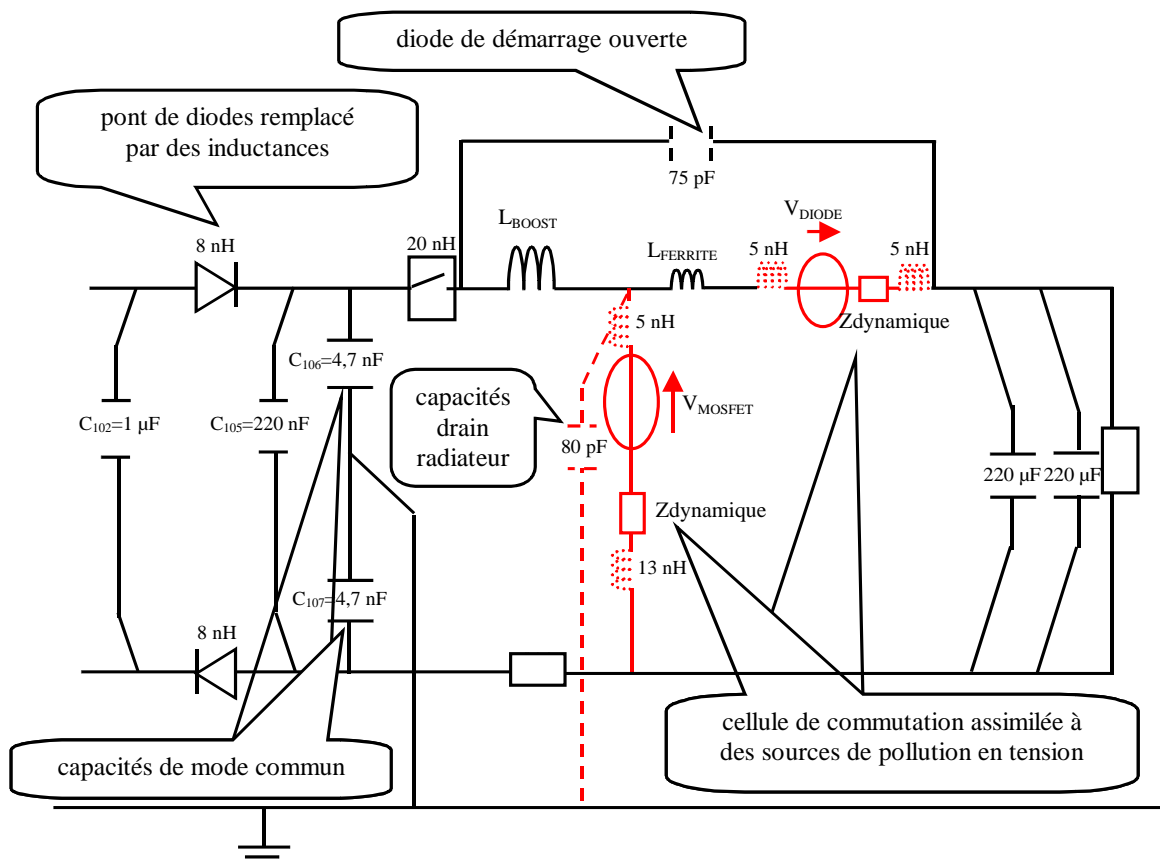


Figure 2-24 : Schéma complet HF du PFC avec les pistes parfaites

2.5.3. Résolution du système matriciel associé au schéma du PFC

La représentation du PFC étant déterminée, il faut la retranscrire sous la forme du modèle linéaire matriciel. Nous n'oublions pas d'insérer dans cette représentation matricielle le RSIL présenté en amont du convertisseur.

- [Z] : Les impédances complexes du circuit électrique, modélisées entre 150 kHz et 30 MHz, sont converties en une matrice impédance carrée de dimension deux. Cette impédance varie en fonction de la fréquence,
- [U] : Nous avons identifié précédemment les sources de pollution comme des sources de tension. Ces sources calculées représentent la nuisance provoquée par le MOSFET et la diode de roue libre. Elles sont donc insérées dans la matrice,
- [I] : C'est le produit des sources de pollution et de la matrice impédance inverse. Ce produit est l'image des courants parasites traversant chaque composant passif et parasite du PFC.

Les calculs des courants sont donnés par la loi de Kirchoff. Une fois les courants parasites calculés dans l'ensemble de la matrice du PFC, il nous suffit de récupérer les mesures des courants parasites sur les mailles du RSIL et de les multiplier par les impédances de 50 Ohms.

2.5.4. Réalisation du modèle fréquentiel du PFC avec les pistes parfaites

Le premier schéma, Figure 2-25, est un modèle simplifié HF du PFC. Il est incomplet car seules les capacités parasites entre la cellule de commutation et le plan de masse sont prises en compte. Par contre, l'ensemble des composants passifs, boost et autres capacités bus sont présents dans le modèle. Nous avons aussi conservé une partie du filtre en entrée. Il y a deux capacités de découplage et deux capacités de mode commun, nommées C_{102} , C_{105} , C_{106} et C_{107} . L'ensemble des composants passifs et parasites sont répertoriés dans le TABLEAU X et dans le TABLEAU XI.

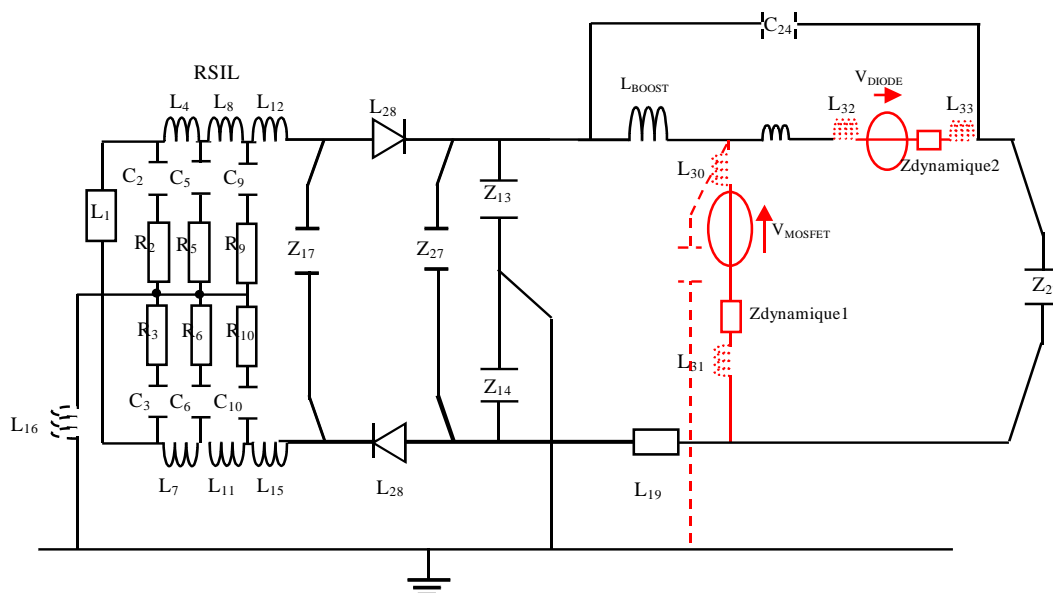


Figure 2-25 : Premier schéma équivalent simplifié pour le modèle EM en HF

Z ₂	élément du RSIL	C ₂ =4 μF R ₂ =10 Ω	Z ₃	élément du RSIL	C ₃ =4 μF R ₃ =10 Ω
Z ₄	élément du RSIL	L ₄ =250 μH	Z ₅	élément du RSIL	C ₅ =8 μF R ₅ =5 Ω
Z ₆	élément du RSIL	C ₆ =8 μF R ₆ = 5Ω	Z ₇	élément du RSIL	L ₇ =250 μH
Z ₈	élément du RSIL	L ₈ =50 μH	Z ₉	élément du RSIL	C ₉ =0,5 μF R ₉ =50 Ω
Z ₁₀	élément du RSIL	C ₁₀ =0,5μF R ₁₀ =50 Ω	Z ₁₁	élément du RSIL	L ₁₁ =50 μH
Z ₁₂	fil de raccordement	L ₁₂ =1,2 μH	Z ₁₃	C ₁₀₆	R ₁₃ =80 mΩ L ₁₃ =9 nH C ₁₃ =4,7 nF
Z ₁₄	C ₁₀₇	R ₁₄ =80 mΩ L ₁₄ =9 nH C ₁₄ =4,7 nF	Z ₁₅	fil de raccordement	L ₁₂ =1,2 μH
Z ₁₆	fil de raccordement	L ₁₂ =1,2 μH	Z ₁₇	capacité C ₁₀₂	L ₁₇ =16 nH C ₁₇ =994 nF R ₁₇ =19 mΩ
Z ₁₈	L _{BOOST}	TABLEAU IV	Z ₁₉	shunt	L ₁₉ =20 nH
Z ₂₀	capacité bus	L ₂₀ =9 nH R ₂₀ =170 mΩ	Z ₂₃	capacité parasite	C ₂₃ =100 pF
Z ₂₄	diode de démarrage ouverte	C ₂₄ =75 pF	Z ₂₇	capacité C ₁₀₅	L ₂₇ =6 nH C ₂₇ =200 nF R ₂₇ =38 mΩ
Z ₂₈	pont de diodes	L ₂₈ =8 nH	Z ₂₉	pont de diodes	L ₂₉ =8 nH
Z ₃₀	broche du MOSFET	L ₃₀ =5 nH	Z ₃₁	broche du MOSFET	L ₂₇ =13 nH
Z ₃₂	broche de la diode de puissance	L ₃₀ =5 nH	Z ₃₃	broche de la diode de puissance	L ₃₃ =5 nH
Z ₃₂	impédance dynamique du MOSFET	L _{dyn1} =5 nH C _{dyn1} =396 pF	Z ₃₃	impédance dynamique de la diode	L _{dyn2} =5 nH C _{dyn2} =215 pF

TABLEAU X : VALEUR DES DIFFÉRENTS COMPOSANTS PASSIFS

$Z_2=1/C_2.p+R_2$	$Z_3=1/C_3.p+R_3$	$Z_4=L_4.p$	$Z_5=1/C_5.p+R_5$
$Z_6=1/C_6.p+R_6$	$Z_7=L_7.p$	$Z_8=L_8.p$	$Z_9=1/C_9.p+R_9$
$Z_{10}=1/C_{10}.p+R_{10}$	$Z_{11}=L_{11}.p$	$Z_{12}=L_{12}.p$	$Z_{13}=1/C_{13}.p+R_{13}+L_{13}.p$
$Z_{14}=1/C_{14}.p+R_{14}+L_{14}.p$	$Z_{15}=L_{15}.p$	$Z_{16}=L_{16}.p$	$Z_{17}=1/C_{17}.p+R_{17}+L_{17}.p$
$Z_{18}=L_{boost}.p$	$Z_{19}=L_{19}.p$	$Z_{20}=1/C_{20}.p$	$Z_{23}=1/C_{23}.p$
$Z_{24}=1/C_{24}.p$	$Z_{27}=1/C_{27}.p+R_{27}+L_{27}.p$	$Z_{28}=L_{28}.p$	$Z_{29}=L_{29}.p$
$Z_{30}=L_{30}.p$	$Z_{31}=L_{31}.p$	$L_{32}=L_{32}.p$	$Z_{33}=L_{33}.p$
$Z_{dyn1}=1/C.p$ ou $L.p$		$Z_{dyn2}=1/C.p$ ou $L.p$	

TABLEAU XI : IMPÉDANCES DU RSIL ET DU PFC

Une fois le schéma HF défini Figure 2-26, nous le transformons sous la forme d'un maillage appelé modèle harmonique Figure 2-27. Chaque maille constitue une boucle de courant liée aux autres mailles. Donc, si nous appliquons une tension sur V_{MOSFET} ou sur V_{DIODE} , alors nous créons un courant qui traverse l'ensemble des mailles. Il suffit ensuite de récupérer le courant aux bornes du RSIL. Pour ce faire, nous transcrivons notre modèle harmonique sous la forme d'équations regroupant la loi des mailles et la loi des nœuds. Ces équations sont retranscrites sous la forme d'une matrice carrée de treize lignes, égales au nombre de boucles de courant. Cette matrice est représentée sur la Figure 2-27.

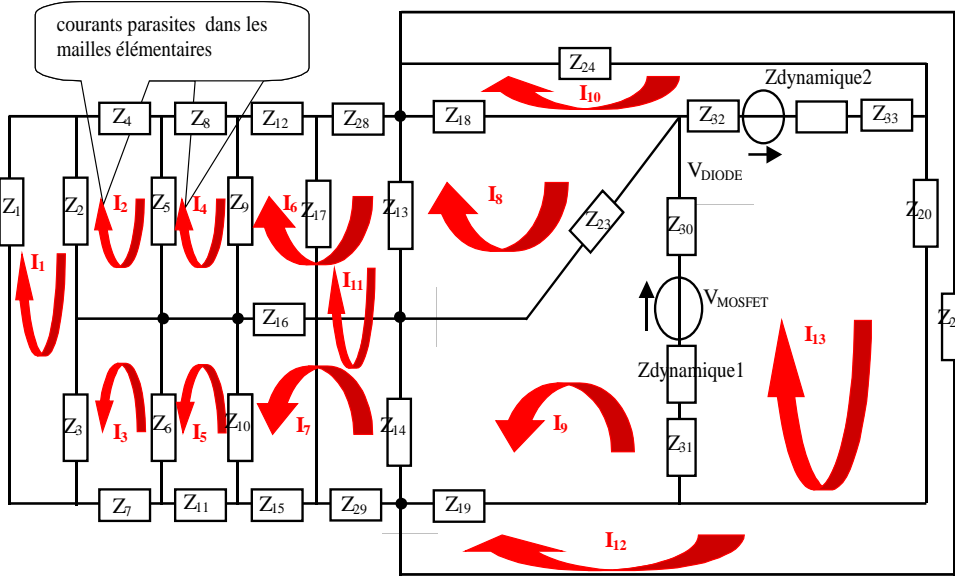


Figure 2-26 : Modèle harmonique équivalent simplifié du schéma HF du PFC

$Z_{C1}=Z_1+Z_2+Z_3$	$Z_{C2}=Z_2+Z_4+Z_5$	$Z_{C3}=Z_3+Z_6+Z_7$
$Z_{C4}=Z_5+Z_8+Z_9$	$Z_{C5}=Z_6+Z_{10}+Z_{11}$	$Z_{C6}=Z_9+Z_{12}+Z_{13}+Z_{16}+Z_{28}$
$Z_{C7}=Z_{10}+Z_{14}+Z_{15}+Z_{16}+Z_{29}$	$Z_{C8}=Z_{13}+Z_{18}+Z_{23}$	$Z_{C9}=Z_{14}+Z_{19}+Z_{31}+Z_{30}+Z_{23}+Z_{dyn1}$
$Z_{C10}=Z_{18}+Z_{24}+Z_{32}+Z_{33}$	$Z_{C11}=Z_{13}+Z_{14}+Z_{17}+Z_{28}+Z_{29}$	$Z_{C12}=Z_{13}+Z_{14}+Z_{27}$
$Z_{C13}= Z_{30}+Z_{31}+Z_{32}+Z_{33}+Z_{20}+Z_{dyn1}+Z_{dyn2}$		

TABLEAU XII : MAILLAGES DU PFC EN HF SIMPLIFIÉ

$\begin{matrix} I_1 \\ I_2 \\ I_3 \\ I_4 \\ I_5 \\ I_6 \\ I_7 \\ I_8 \\ I_9 \\ I_{10} \\ I_{11} \\ I_{12} \\ I_{13} \end{matrix}$	$\begin{bmatrix} Z_{C1}-Z_2 & Z_3 & 0 & 0 & 0 & 0 & 0 & 0 & 0 & 0 & 0 & 0 & 0 \\ -Z_2 & Z_{C2} & 0 & -Z_5 & 0 & 0 & 0 & 0 & 0 & 0 & 0 & 0 & 0 \\ Z_3 & 0 & Z_{C3} & 0 & -Z_6 & 0 & 0 & 0 & 0 & 0 & 0 & 0 & 0 \\ 0 & -Z_5 & 0 & Z_{C4} & 0 & -Z_9 & 0 & 0 & 0 & 0 & 0 & 0 & 0 \\ 0 & 0 & -Z_6 & 0 & Z_{C5} & 0 & -Z_{10} & 0 & 0 & 0 & 0 & 0 & 0 \\ 0 & 0 & 0 & -Z_9 & 0 & Z_{C6} & Z_{16} & -Z_{13} & 0 & 0 & Z_{13}+Z_{28} & -Z_{13} & 0 \\ 0 & 0 & 0 & 0 & -Z_{10} & Z_{16} & Z_{C7} & 0 & -Z_{14} & 0 & -Z_{14}-Z_{29} & Z_{14} & 0 \\ 0 & 0 & 0 & 0 & 0 & -Z_{13} & 0 & Z_{C8} & Z_{23} & -Z_{18} & -Z_{13} & Z_{13} & 0 \\ 0 & 0 & 0 & 0 & 0 & 0 & -Z_{14} & Z_{23} & Z_{C9} & 0 & Z_{14} & -Z_{14} & Z_{30}+Z_{31}+Z_{dyn1} \\ 0 & 0 & 0 & 0 & 0 & 0 & 0 & -Z_{18} & 0 & Z_{C10} & 0 & 0 & -Z_{32}-Z_{33}-Z_{dyn2} \\ 0 & 0 & 0 & 0 & 0 & Z_{13}+Z_{28}-Z_{14}-Z_{29}-Z_{13} & Z_{14} & -Z_{14} & 0 & 0 & Z_{C11} & -Z_{13}-Z_{14} & 0 \\ 0 & 0 & 0 & 0 & 0 & -Z_{13} & Z_{14} & -Z_{14} & 0 & -Z_{13}-Z_{14} & Z_{C12} & 0 & 0 \\ 0 & 0 & 0 & 0 & 0 & 0 & 0 & 0 & Z_{30}+Z_{31}+Z_{dyn1}-Z_{32}-Z_{33}-Z_{dyn2} & 0 & 0 & 0 & Z_{C13} \end{bmatrix}$	$\begin{bmatrix} 0 \\ 0 \\ 0 \\ 0 \\ 0 \\ 0 \\ 0 \\ 0 \\ 0 \\ 0 \\ V_M \\ 0 \\ 0 \\ V_M+V_D \end{bmatrix}$
---	---	--

Figure 2-27 : Matrice du PFC avec les courants dans les mailles, les impédances des composants passifs et parasites et les deux sources de pollution de la cellule de commutation

$$\begin{aligned}
 Z_{C1}.I_1-Z_2.I_2+Z_3.I_3=0 & & Z_{C2}.I_2-Z_2.I_1-Z_5.I_4=0 \\
 Z_{C3}.I_3+Z_3.I_3-Z_6.I_5=0 & & Z_{C4}.I_4-Z_5.I_2-Z_9.I_6=0 \\
 Z_{C5}.I_5-Z_6.I_3-Z_{10}.I_7=0 & & \\
 Z_{C6}.I_6-Z_9.I_4+Z_{16}.I_7-Z_{13}.I_8+(Z_{13}+Z_{28}).I_{11}-Z_{13}.I_{12}=0 & & \\
 Z_{C7}.I_7-Z_{10}.I_5+Z_{16}.I_6-Z_{14}.I_9-(Z_{14}+Z_{29}).I_{11}+Z_{14}.I_{12}=0 & & \\
 Z_{C8}.I_8-Z_{13}.I_6+Z_{23}.I_9-Z_{18}.I_{10}-Z_{13}.I_{11}+Z_{13}.I_{12}=0 & & \\
 Z_{C9}.I_9-Z_{14}.I_7+Z_{23}.I_8+(Z_{30}+Z_{31}+Z_{dyn1}).I_{13}+I_{11}.Z_{14}+V_M=0 & & \\
 Z_{C10}.I_{10}-Z_{18}.I_8-(Z_{32}+Z_{33}+Z_{dyn2}).I_{13}+V_D=0 & & \\
 Z_{C11}.I_{11}+Z_{13}.I_6-Z_{14}.I_7-Z_{13}.I_8+Z_{14}.I_9-(Z_{13}+Z_{14}).I_{12}=0 & & \\
 Z_{C12}.I_{12}-Z_{13}.I_6+Z_{14}.I_7+Z_{13}.I_8-Z_{14}.I_9-(Z_{13}+Z_{14}).I_{11}=0 & & \\
 Z_{C13}.I_{13}+(Z_{30}+Z_{31}+Z_{dyn1}).I_9-(Z_{32}+Z_{33}+Z_{dyn2}).I_{10}-V_D-V_M=0 & &
 \end{aligned}$$

} équations liées à chaque maille constituant le modèle harmonique

résultats de simulation

Sur la Figure 2-28, le spectre de simulation est comparé à la mesure sur la plage de fréquences 150 kHz 30 MHz. Nous pouvons observer dans un premier temps que la courbe suit bien le spectre de pollution sur toute la plage de fréquences. Cette première simulation permet de valider le choix de la cellule de commutation à deux générateurs de tension.

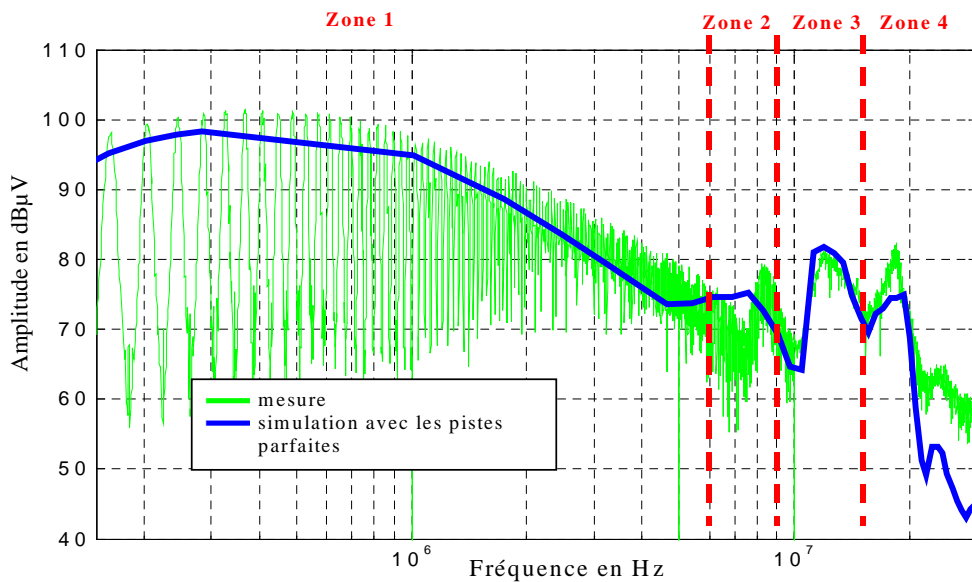


Figure 2-28 : Comparaison entre la simulation et la mesure de la pollution EM du PFC avec le schéma HF simplifié sur la plage 150kHz-30MHz, $R_{BW}=9$ kHz

Afin de bien voir l'influence des composants parasites des pistes, nous décidons de découper le spectre par zones d'influence. Les zones d'influence sont choisies selon les trois pics de pollution à 8, 12 et 18 MHz.

Sur la première zone, nous avons une différence de 5 dB μ V entre la mesure et la simulation. Cette atténuation est facilement concevable. En effet, les capacités parasites des pistes, chemins privilégiés du mode commun, ne sont pas prises en compte dans la simulation. Les pics à 8 et 18 MHz sont plus faibles tandis que le pic à 12 MHz semble coïncider avec la mesure. Nous n'avons pour l'instant aucune explication à ce sujet.

Nous ajoutons maintenant les composants parasites des pistes au modèle HF du PFC. L'insertion des composants parasites du routage se fait en deux étapes. Nous savons qu'une piste est un assemblage de capacités et d'inductances parasites. Nous décidons d'introduire d'abord les inductances parasites dans le modèle HF, puis les capacités parasites. Enfin, nous concevons un modèle complet comprenant les inductances et les capacités des pistes.

2.5.5. Insertion des inductances parasites des pistes

Les pistes relient chaque composant passif et actif du PFC. Nous plaçons entre chaque composant une inductance représentant le comportement de chaque piste en HF. La Figure 2-29 traduit cette insertion.

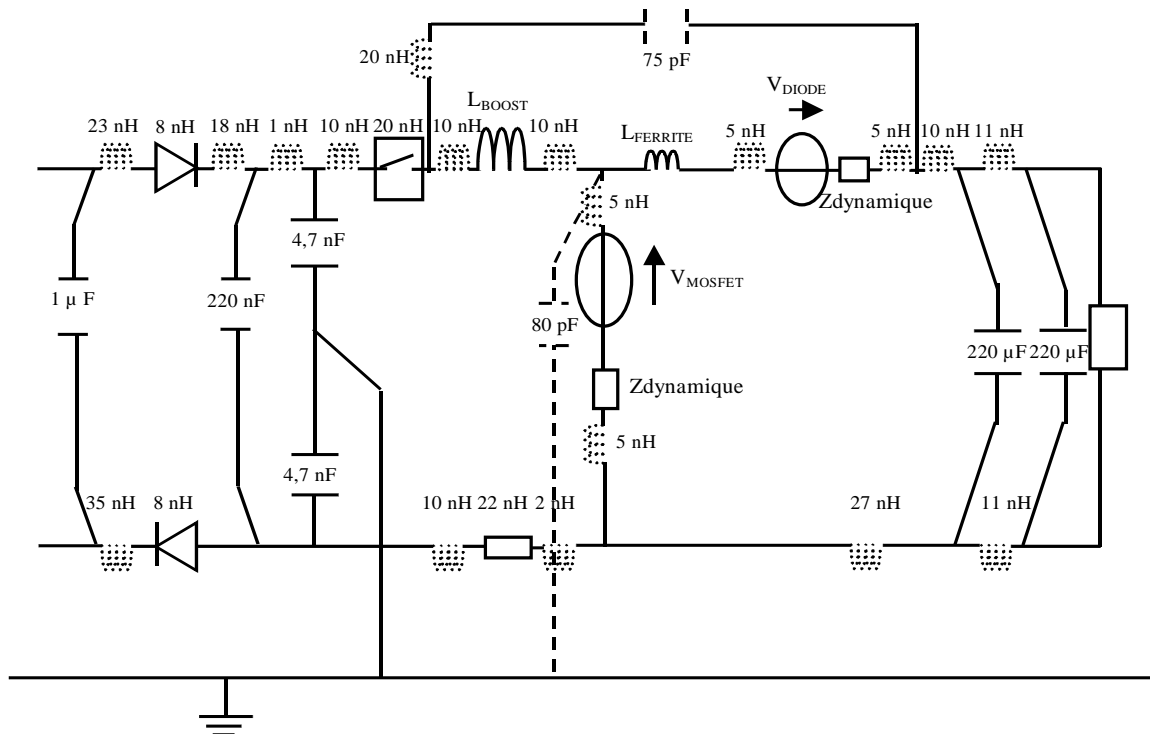


Figure 2-29 : Insertion des inductances parasites sur le PFC

Nous comparons Figure 2-30, la nouvelle simulation à la mesure. Afin de faciliter l'étude de l'influence des pistes sur le PFC, nous avons conservé la simulation avec les pistes parfaites. Le résultat semble meilleur sur certaines zones d'influence.

La zone 1 reste inchangée. Par contre, les zones 2 et 4 sont beaucoup plus proches de la mesure. Donc, l'ajout des inductances parasites a une influence sur les pics de pollution à 8 et 18 MHz mais est sans effet en basse fréquence.

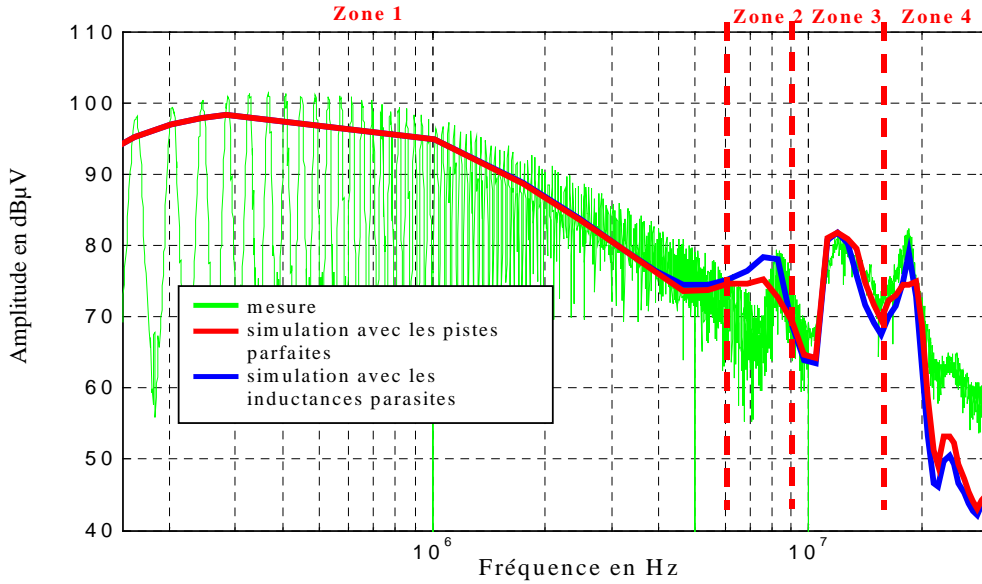


Figure 2-30 : Comparaison entre la simulation et la mesure de la pollution EM du PFC avec le schéma HF incluant les inductances parasites des pistes sur la plage 150kHz-30MHz, $R_{BW}=9$ kHz

2.5.6. Insertion des capacités parasites entre la masse et les pistes

Chaque capacité représentée dans la Figure 2-31 correspond au couplage entre les pistes reliant les composants passifs et actifs au plan de masse. Toujours dans l'optique de connaître l'influence des capacités parasites en HF, nous comparons Figure 2-32 la simulation sans inductance et sans capacité parasite avec la simulation incorporant les capacités parasites du routage.

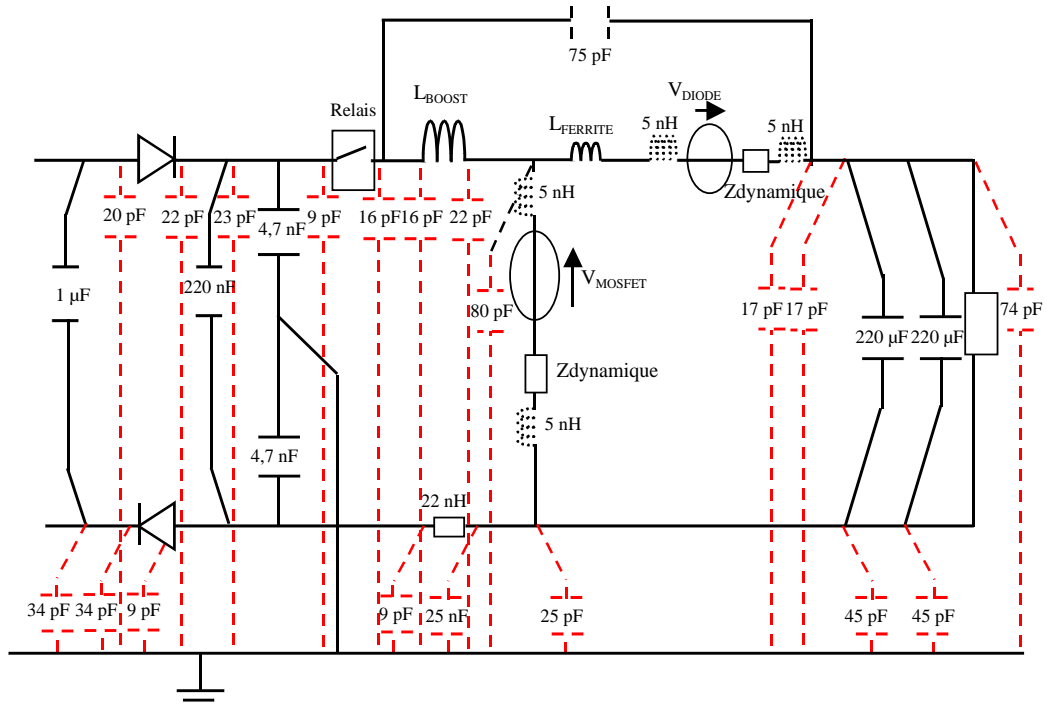


Figure 2-31 : Insertion des capacités parasites entre le PFC et le plan de masse

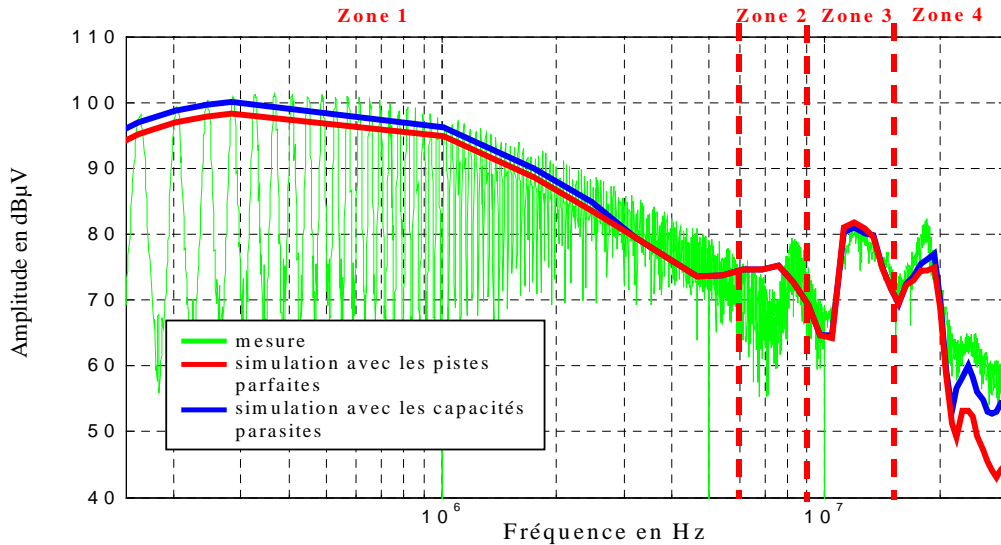


Figure 2-32 : Comparaison entre la simulation et la mesure de la pollution EM du PFC avec le schéma HF incluant les capacités parasites des pistes sur la plage 150kHz-30MHz, $R_{BW}=9$ kHz

Le résultat est tout à fait satisfaisant en basse et moyenne fréquence dans la zone 1 et sur la zone 4. Le spectre sur la zone 2 reste inchangé avec et sans capacité parasite.

2.5.7. Insertion des capacités parasites entre la masse et les pistes

Après avoir mis séparément chaque composant HF dans la structure du PFC, nous sommes maintenant en possession d'un PFC avec un schéma HF regroupant l'ensemble des composants actifs et passifs symbolisant aussi bien les sources de pollution que les chemins de propagation. Ce schéma complet est donné Figure 2-33.

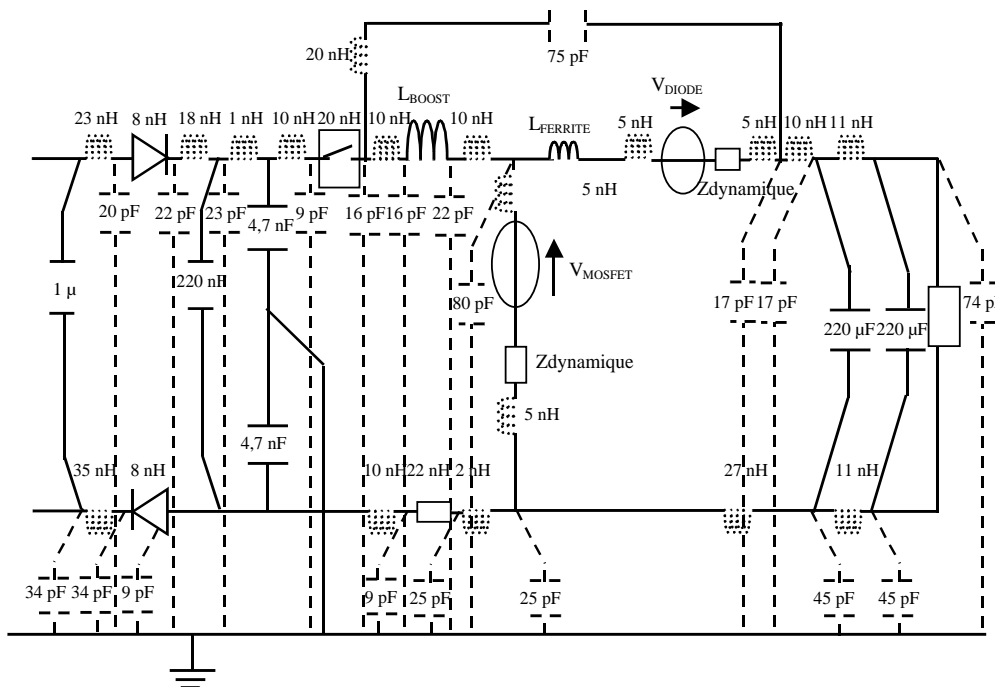


Figure 2-33 : Schéma final en HF du PFC comprenant les capacités et inductances parasites des pistes

Pour le schéma HF avec une haute précision comprenant l'ensemble des parasites des pistes, la validité du modèle est expérimentalement vérifiée sur la bande passante 150kHz-30MHz [Brehaut-03]. La Figure 2-34 montre l'enveloppe spectrale du PFC. La simulation est très proche de la mesure sur toute la plage de fréquences. En effet, nous obtenons bien une décroissance de la pollution entre 1MHz et 8 MHz puis une série de trois pics de pollution à 8, 12 et 18 MHz.

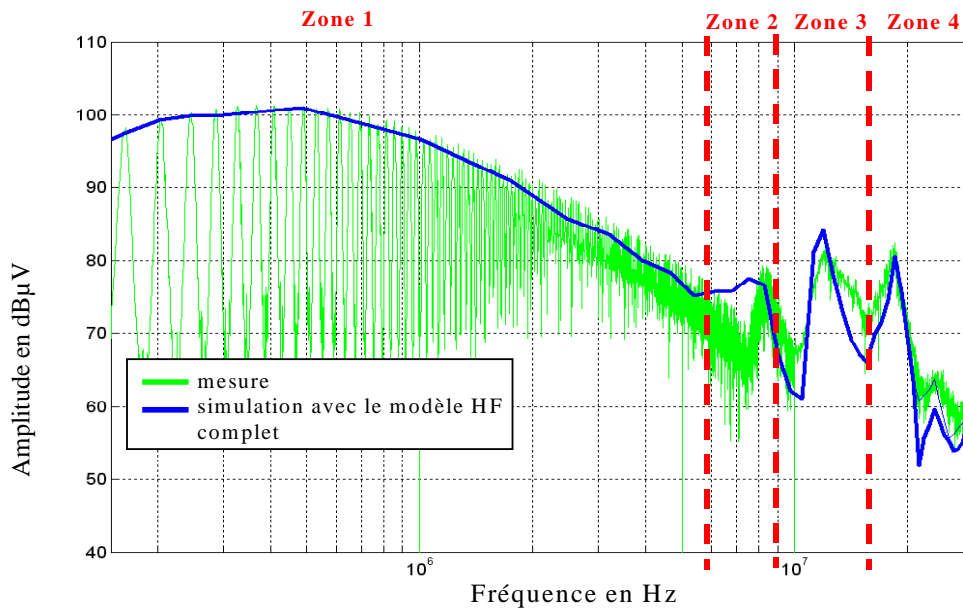


Figure 2-34 : Simulation et mesure de la pollution EM du PFC avec le schéma HF complet sur la plage 150kHz-30MHz, $R_{BW}=9$ kHz

Le premier constat que nous pouvons faire du développement progressif du PFC, c'est que la modélisation fine de l'ensemble des composants passifs et actifs permet de simuler avec précision le spectre de pollution sur la bande passante 150 kHz-30 MHz.

modélisation HF	Zone 1 1-6 MHz	Zone 2 6-9 MHz	Zone 3 9-15 MHz	Zone 4 15-30 MHz	Nombre de mailles du modèle HF
pistes parfaites	-4 dB	-5 dB	0 dB	-10 dB	13
avec les inductances parasites des pistes	-4 dB	-1 dB	0 dB	-12 dB	13
avec les capacités parasites des pistes	-1 dB	-5 dB	0 dB	-3 dB	40
modèle complet	-1 dB	-1 dB	+2 dB	-1 dB	40

TABLEAU XIII : INFLUENCE DU ROUTAGE SUR LE SPECTRE

L'ajout progressif des composants parasites des pistes est très intéressant car nous voyons l'évolution de la précision de la modélisation par plages de fréquences. Pour nous aider à bien distinguer l'apport des inductances et capacités parasites, nous comparons l'amplitude de la mesure de la pollution à la simulation dans le TABLEAU XIII, pour chaque zone d'influence.

En résumé, les capacités parasites des pistes augmentent la pollution électromagnétique sur les zones 1 et 4. Le niveau du pic à 8 MHz est conditionné par les inductances parasites du routage tandis que le pic à 12 MHz reste quasiment insensible aux composants parasites des pistes.

2.6 Test de robustesse

Nous avons maintenant un outil de simulation reproduisant la pollution électromagnétique entre 150 kHz et 30 MHz du PFC. Nous décidons de valider notre modèle HF du hacheur élévateur par des tests de robustesse. Ces tests de robustesse consistent à faire varier la valeur d'un des composants passifs du PFC. Nous choisissons de changer la valeur des capacités de découplage et de mode commun, C_{102} , C_{105} , C_{106} et C_{107} , lesquelles sont représentées Figure 2-23.

Nous allons comparer la modification de l'enveloppe du spectre de pollution donnée par la mesure avec la simulation. Les mesures des interférences électromagnétiques (IEM) sont faites avec un prototype présentant un routage légèrement différent. En résumé, la comparaison se veut qualitative.

2.6.1. Changement de la valeur d'une capacité de découplage

Dans l'exemple suivant, Figure 2-35 et Figure 2-36, nous avons changé la valeur de la capacité de découplage d'une valeur de 220nF (C_{105}), par une capacité de 440nF.

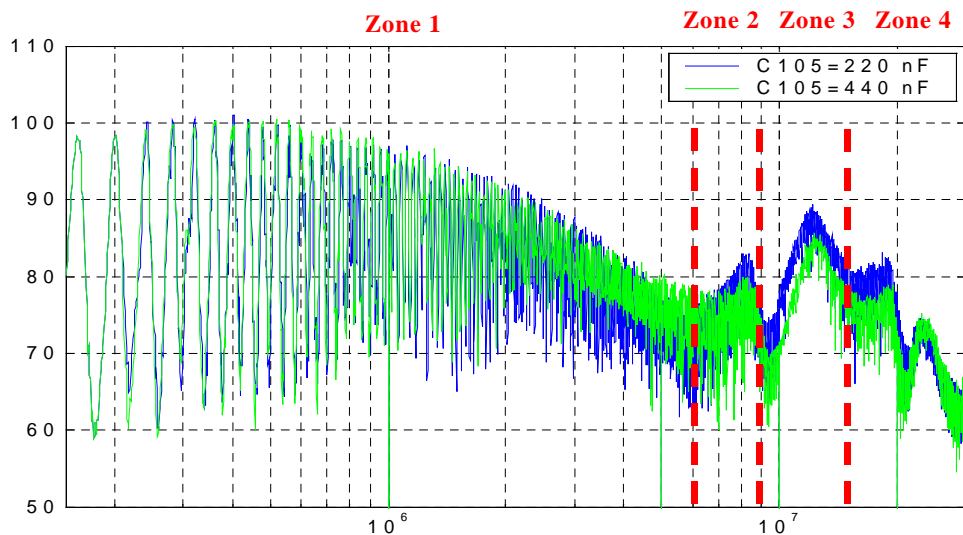


Figure 2-35 : Mesure pour deux valeurs de la capacité de découplage C_{105} , entre 150 kHz et 30 MHz, $R_{BW}=9$ kHz

Sur le spectre mesuré, nous remarquons une légère baisse de la pollution électromagnétique pour les trois pics de pollution à 8, 12 et 18 MHz. Cette baisse est d'autant plus étonnante que cette capacité de découplage a une incidence sur une pollution de mode commun.

La simulation respecte bien le phénomène rencontré en mesure car les trois pics de pollution sont aussi atténués, comme cela est montré Figure 2-36.

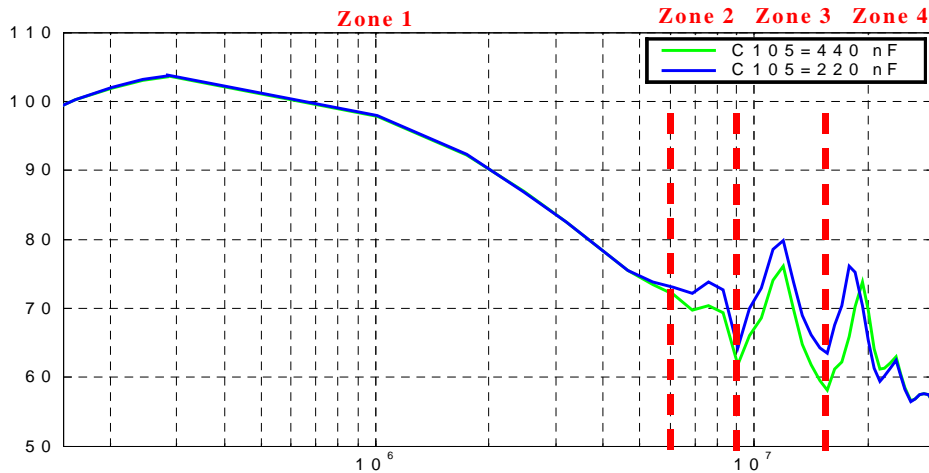


Figure 2-36 : Simulation pour deux valeurs de la capacité de découplage C_{105} , entre 150 kHz et 30 MHz, $R_{BW}=9$ kHz

2.6.2. Changement des valeurs des capacités de mode commun

Dans le second exemple, Figure 2-37 et Figure 2-38, nous remplaçons deux capacités de mode commun C_{106} et C_{107} , d'une valeur de 4,7 nF par deux capacités de 1 nF. Il est à noter la corrélation entre le pic de pollution à 18 MHz et les valeurs des capacités C_{106} et C_{107} . En effet, ce pic de pollution est modifié en amplitude et en fréquence. La pollution est plus dense en basse et moyenne fréquence, les valeurs des capacités de filtrage de mode commun étant plus faibles.

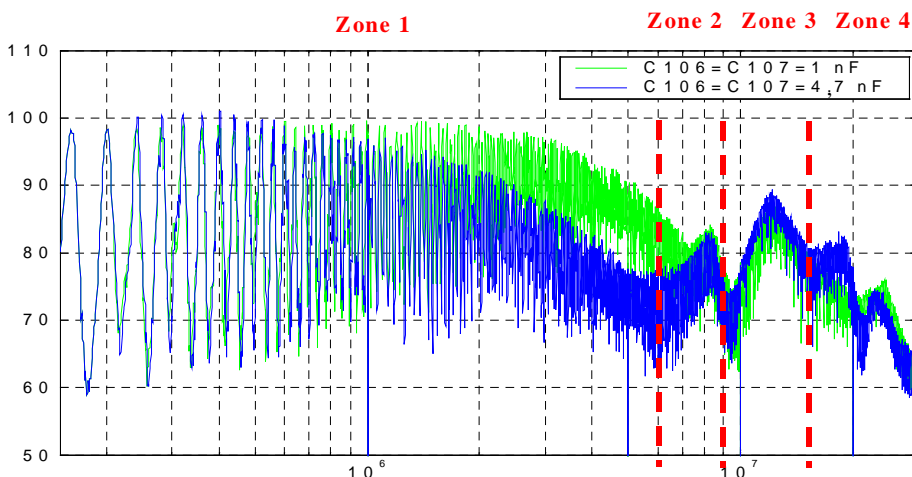


Figure 2-37 : Mesure pour deux valeurs des capacités de mode commun C_{106} et C_{107} , entre 150 kHz et 30 MHz, $R_{BW}=9$ kHz

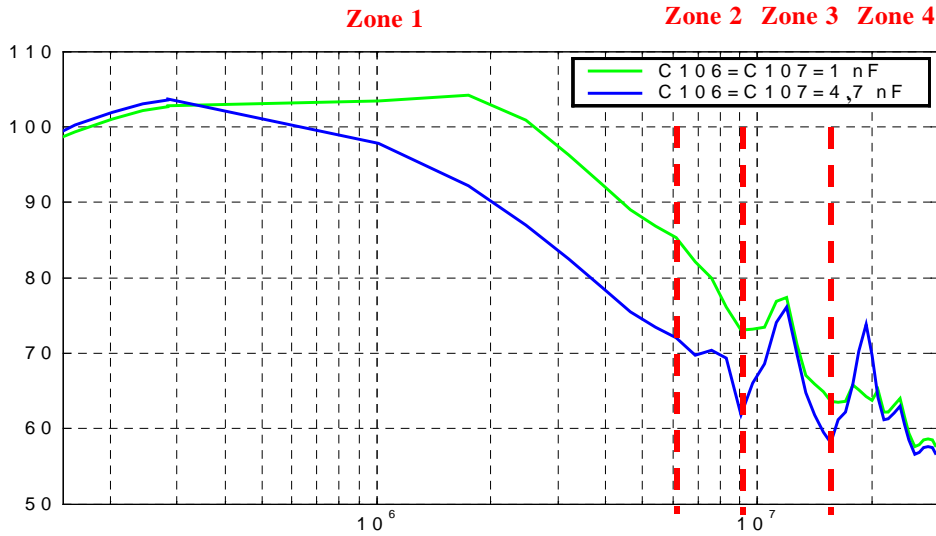


Figure 2-38 : Simulation pour deux valeurs des capacités de mode commun C_{106} et C_{107} , entre 150 kHz et 30 MHz, $R_{BW}=9$ kHz

La simulation se rapproche encore de la mesure. Le pic à 18 MHz est éliminé, tandis que nous observons sur la Figure 2-38 que la pollution en basse et moyenne fréquence est plus présente.

2.6.3. Influence des capacités par plages de fréquences

Nous connaissons maintenant l'influence des pistes par plages de fréquences, nous sommes aussi en mesure de comparer par zones d'influence l'incidence des capacités de découplage et de mode commun sur le spectre EM dans la bande 150 kHz-30 MHz. Cette comparaison est présentée TABLEAU XIV. L'augmentation de la valeur de la capacité de découplage C_{105} est bénéfique sur l'atténuation des trois pics de pollution. Les capacités de mode commun C_{106} et C_{107} sont corrélées uniquement au pic de pollution à 18 MHz.

modélisation HF	Zone 1 1-6 MHz	Zone 2 6-9 MHz	Zone 3 9-15 MHz	Zone 4 15-30 MHz
augmentation de la valeur de la capacité C_{105}	0 dB	-2 dB	-6 dB	-3 dB
réduction de la valeur des capacités C_{106} et C_{107}	de 0 à + 15 dB	0 dB	+2 dB	-4 dB

TABLEAU XIV : INFLUENCE DES CAPACITÉS DE DÉCOUPLAGE ET DE MODE COMMUN SUR LE SPECTRE DE POLLUTION DU PFC

3. Généralisation de la méthode et conclusion

Dans cette première partie, nous avons développé une méthode de prédiction de la pollution électromagnétique générée par le PFC. Cette approche, basée sur une modélisation fréquentielle a donné des résultats très cohérents pour la reproduction de la pollution EM sur la plage de fréquences 150 kHz-30 MHz. En effet, la simulation du spectre de pollution correspond bien au spectre de pollution mesuré sur toute la plage de fréquences en mode conduit. Nous savons maintenant que les pistes jouent un rôle sur le spectre de pollution en basse fréquence et sur les pics de pollution à 8 et 18 MHz.

Nous voulons maintenant étendre notre simulation sur l'onduleur en cascade avec le PFC. Notre but étant de modéliser l'ensemble du convertisseur, nous allons utiliser la même méthodologie de prédiction sur le second module puis sur l'ensemble du convertisseur, en répétant les étapes similaires de modélisation. L'algorithme de travail est présenté sur la Figure 2-39.

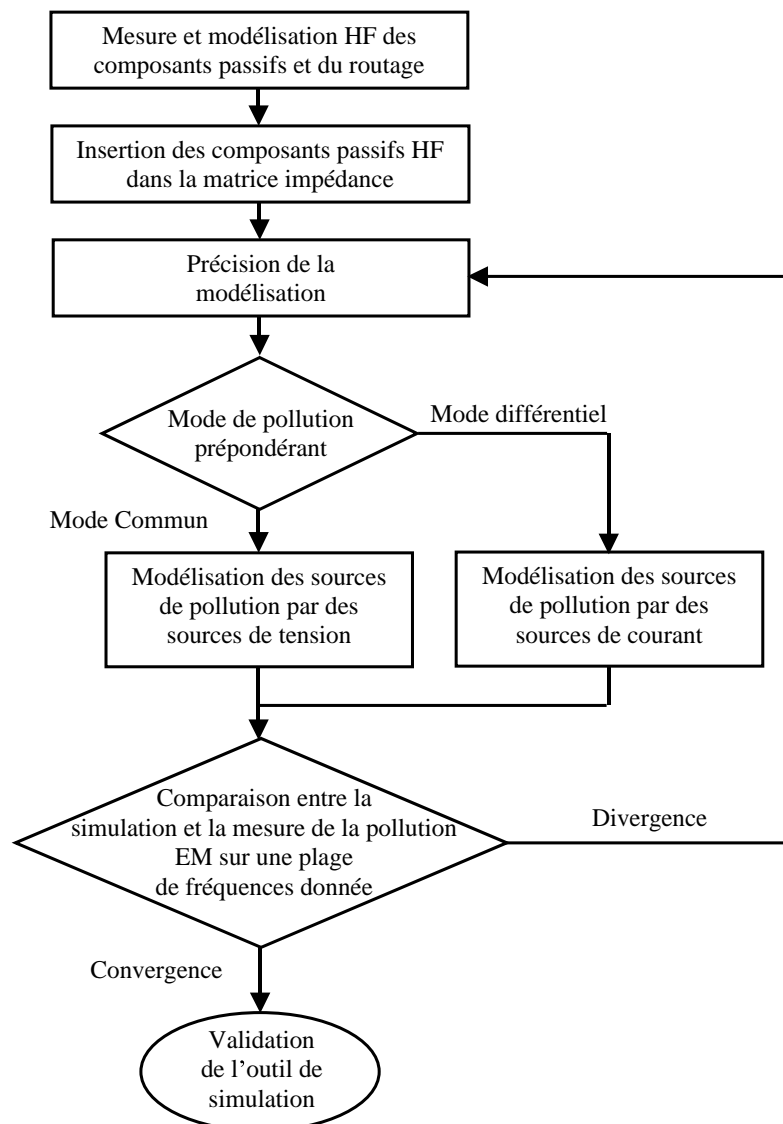


Figure 2-39 : Méthode de modélisation fréquentielle d'un convertisseur de puissance en mode conduit

Chapitre 3
Modélisation du pont
complet et de l'ensemble
du convertisseur

1. Etude du second module : Le pont complet.....	73
1.1 Simplifications	74
1.2 Modélisation du transformateur en HF	74
1.2.1. Constitution d'un transformateur	74
1.2.2. Le système magnétique.....	75
1.2.3. Le système électrostatique	76
1.3 Modélisation des sources de pollution.....	80
1.3.1. Choix des générateurs de pollution EM.....	80
1.3.2. Impédances dynamiques des générateurs de pollution	81
1.4 Schéma équivalent du pont complet obtenu en HF	82
1.5 Résultats théoriques et pratiques	83
2. Etude du convertisseur complet.....	84
2.1 Le pont redresseur au secondaire du transformateur.....	85
2.2 Schéma équivalent en HF du redresseur demi pont	86
2.3 Simplification de la matrice impédance du convertisseur complet	87
2.4 Première approche	88
2.4.1. Résultats théoriques et pratiques	89
2.5 Seconde approche.....	89
2.5.1. Résultats théoriques et pratiques	90
3. Pollution EM en sortie de l'ensemble convertisseur	91
3.1 Prise de mesure CEM.....	91
3.2 Simplification de la matrice impédance du convertisseur complet	92
3.2.1. Résultats théoriques et pratiques	93
4. Conclusion	95

CHAPITRE 3 : Modélisation du pont complet et de l'ensemble du convertisseur

1. Etude du second module : Le pont complet

La conversion d'énergie DC/AC est réalisée par quatre MOSFETs, Q_{C102} à Q_{C105} , lesquels forment un onduleur sur le primaire du transformateur, comme le montre la Figure 3-1. La fréquence de découpage de l'alimentation est fixe. Les spécifications techniques de ce module sont répertoriées ci-dessous, TABLEAU XV. L'inductance en série avec le transformateur sert à la commutation douce des interrupteurs. Le condensateur élimine la composante continue résiduelle du signal découpé [Yang-03].

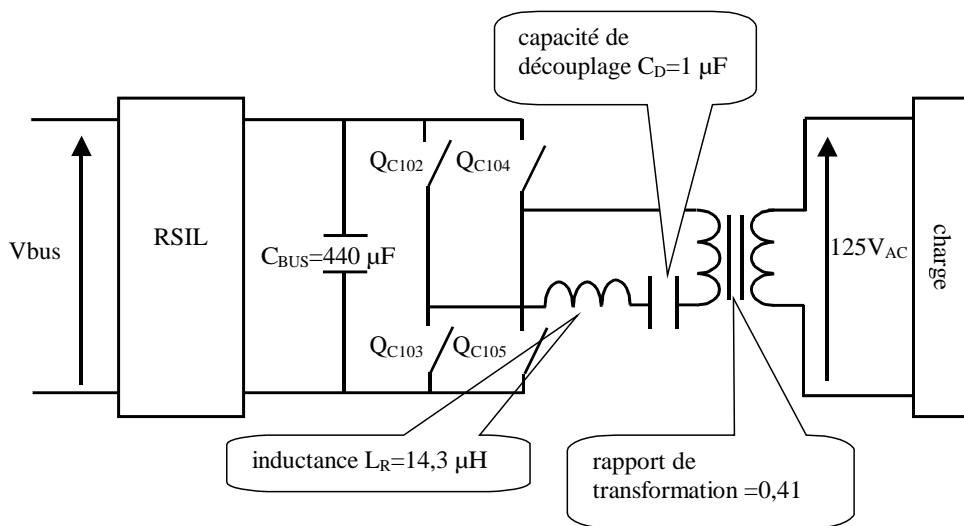


Figure 3-1 : Spécifications du convertisseur

Tension d'entrée, V_{BUS}	380 V_{DC}
Tension de sortie, V_{AC}	124 V_{AC}
Fréquence de commutation	112 kHz
MOSFET	IRFP 450
Contrôleur	UC 2854
Puissance de sortie	600 W

Composants	Modèle HF
Inductance L_R	
Capacité de découplage C_D	

TABLEAU XV : SPÉCIFICATIONS DE L'ONDULEUR ET COMPORTEMENT HF DES COMPOSANTS PASSIFS SUR TOUTE LA BANDE DE FRÉQUENCES 150 KHZ-30 MHZ

1.1 Simplifications

La régulation de la tension et du courant change le déphasage entre les deux bras de l'onduleur. Le déphasage de la commande des deux demi-ponts permet la modification de la valeur efficace de la tension aux bornes du transformateur. La présence de cet asservissement autour d'un point de fonctionnement dans le convertisseur d'électronique de puissance amène le système de contrôle à faire évoluer les différents paramètres autour d'une même valeur. Le régulateur PI procède par petites corrections. Le déphasage entre les deux demi-ponts est constamment différent, oscillant autour d'une valeur de consigne. Ce phénomène a pour conséquence de modifier l'emplacement des fronts et donc la phase de leurs harmoniques. Afin de supprimer les fluctuations du rapport cyclique qui modifie l'emplacement des fronts, nous mettons l'onduleur en boucle ouverte, c'est à dire sans régulation de tension sur la sortie du transformateur. Le but est de figer le spectre de pollution et de pouvoir reproduire la même mesure à chaque nouvelle manipulation de l'onduleur.

1.2 Modélisation du transformateur en HF

1.2.1. Constitution d'un transformateur

D'une manière générale, le circuit associé à un transformateur HF sans perte à deux enroulements se compose d'une partie magnétique et d'une partie capacitive. Cela se traduit par une « matrice inductance », permettant la circulation des courants de puissance et d'une partie électrostatique, représentée par la « matrice capacité » connectée en parallèle. La partie électrostatique du transformateur est le chemin de propagation idéal pour les courants parasites HF. La Figure 3-2 représente le transformateur à deux enroulements avec sa partie magnétique et sa partie électrostatique.

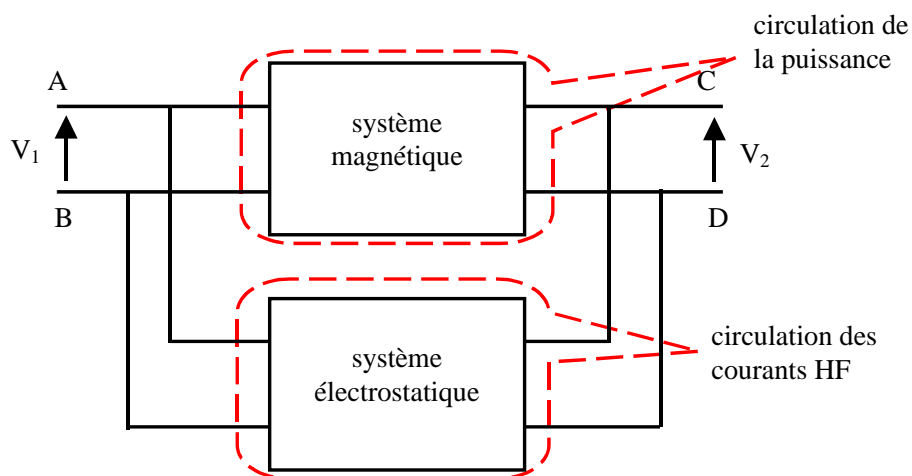


Figure 3-2 : Association des systèmes magnétique et électrostatique pour un transformateur à deux enroulements

1.2.2. Le système magnétique

Le circuit équivalent en BF d'un transformateur à deux enroulements peut être représenté, sur la Figure 3-3, par une inductance magnétisante L_p , une inductance de fuite L_s et un rapport de transformation η . Le schéma complet se caractérise par trois valeurs, lesquelles se déduisent de trois mesures, Figure 3-4, Figure 3-5 et Figure 3-6.

L_{02} est l'impédance vue du secondaire, le primaire étant à vide, L_p l'impédance vue du primaire, le secondaire étant à vide et L_s l'impédance vue du secondaire lorsque le primaire est en court circuit. L_p et L_s se mesurent directement et η se déduit de trois mesures d'inductance sous réserve qu'une mesure complémentaire nous indique le signe.

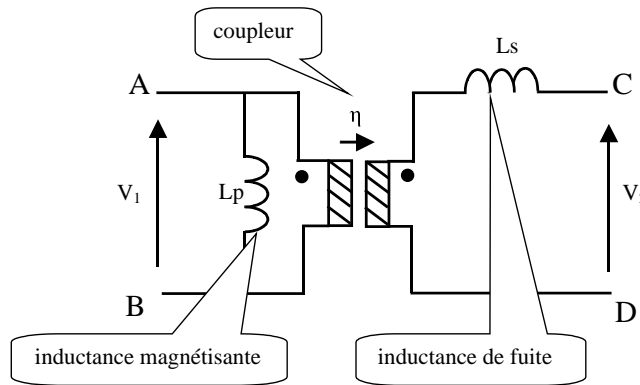


Figure 3-3 : Couplage magnétique complet d'un transformateur à deux enroulements

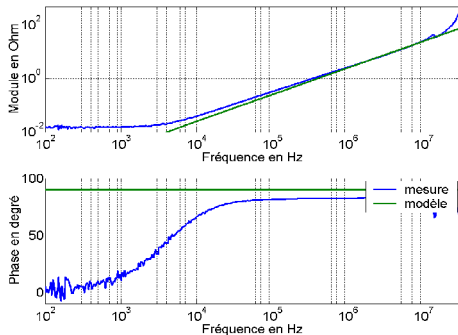


Figure 3-4 : Impédance vue du secondaire, primaire en court circuit $L_s=400\text{nH}$

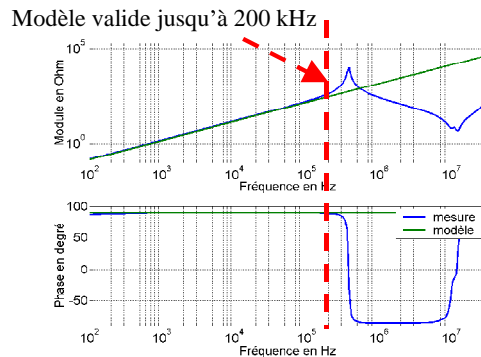


Figure 3-5 : Impédance transfo à vide vue du secondaire $L_{02}=230\mu\text{H}$

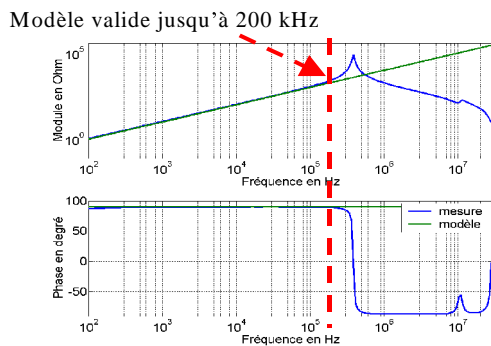


Figure 3-6 : Impédance transfo à vide vue du primaire $L_p=1,4\text{mH}$

$$\text{Rapport de transformation} = \eta = \sqrt{\frac{L_{02} - L_s}{L_p}} = 0,41$$

Notre domaine d'utilisation du transformateur dans l'outil de simulation est 150 kHz-30 MHz. Or, d'après les prises de mesures d'impédance à vide, nous voyons que le modèle avec les inductances seules est valable jusqu'aux alentours de 180 kHz. Nous nous retrouvons avec un transformateur ayant un comportement capacitif au-delà de cette fréquence. Il faut donc prendre en compte le couplage électrostatique permettant de mieux définir le modèle HF du transformateur en mode conduit.

1.2.3. Le système électrostatique

Afin de prendre en considération le comportement haute fréquence du transformateur, nous nous sommes intéressés à deux modèles de transformateurs développés en HF. Ces deux modèles se distinguent par leur limitation en fréquence. Le premier modèle, à trois capacités, est un modèle assez simple mais limité en fréquence. Le deuxième modèle compte six capacités et fournit une meilleure précision.

Modèle électrostatique à 3 capacités

Le modèle électrostatique simplifié du transformateur à deux enroulements se caractérise par six composantes réparties entre le couplage magnétique et le couplage électrostatique. Sa représentation est donnée Figure 3-7 [Schellmanns-99]. Les trois constantes magnétiques sont maintenant connues. C'est l'inductance magnétisante L_p , le rapport de transformation η et l'inductance de fuite L_s vus précédemment.

Donc, C_1 , C_2 et C_3 sont les nouvelles composantes à calculer et à implanter dans le modèle à 3 capacités. Nous procédons à différentes mesures, lesquelles sont indiquées dans le TABLEAU XVI. Normalement, seules trois mesures, C_{m1} , C_{m2} et C_{m3} , suffisent à trouver les trois capacités parasites C_1 , C_2 et C_3 . Les résultats de mesure sont représentées Figure 3-9, Figure 3-10 et Figure 3-11. La quatrième mesure, C_{m0} , valide l'ensemble des valeurs des capacités trouvées, Figure 3-8.

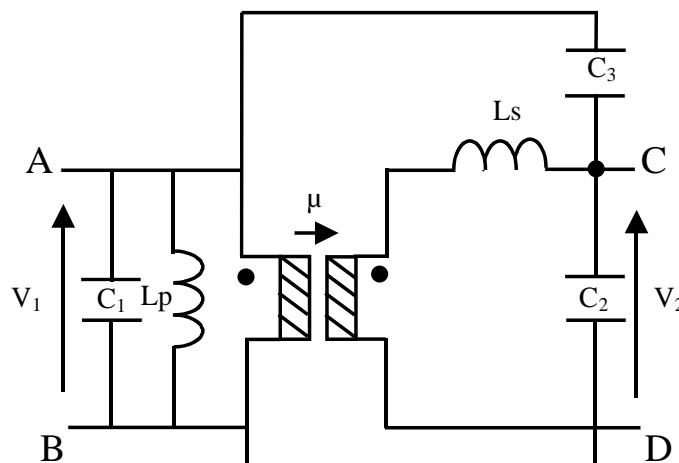


Figure 3-7 : Représentation du transformateur à trois capacités

Les fréquences de résonance, Fr1, Fr2 et Fr3, qui résultent des circuits R-L-C série, se situent en dessous du Méga Hertz. Toutes les trois mènent à une valeur de capacité : $C = \frac{1}{(L \cdot \omega^2)}$.

Les expressions de C_{m1} , C_{m2} et C_{m3} suffisent à la détermination de C_1 , C_2 et C_3 . La valeur de C_{m0} permet ensuite de tester la cohérence des valeurs des capacités trouvées.

$$C_{m0} = C_2 + C_3 \quad C_{m1} = C_1 + \frac{C_2 C_3}{C_2 + C_3} \quad C_{m2} = C_1 + C_3 \quad C_{m3} = C_1 + C_2$$

Mesure de C_{m0}	Mesure de C_{m1}	Mesure de C_{m2}	Mesure de C_{m3}

TABLEAU XVI : CONFIGURATION DE MESURES ASSOCIÉES À UN REGROUPEMENT DE CAPACITÉS PARASITES

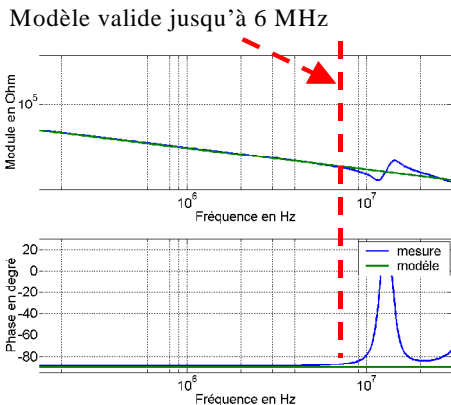


Figure 3-8 : Mesure de l'impédance inter-enroulement liée à C_{m0} , $C_{m0}=178$ pF

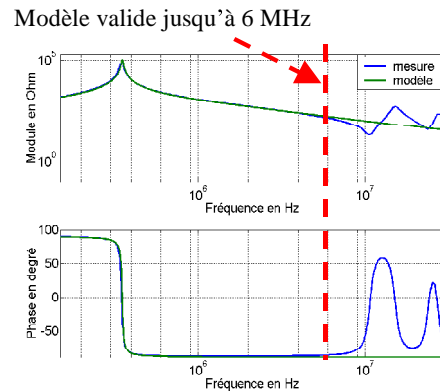


Figure 3-10 : Mesure de l'impédance liée à C_{m2} , $C_{m2}=150$ pF

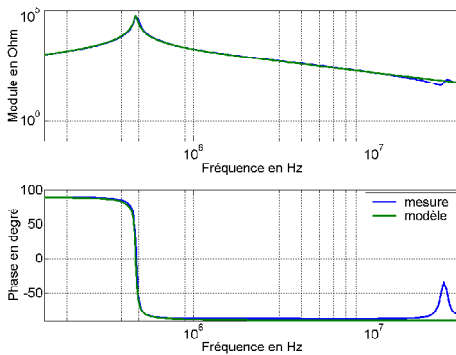


Figure 3-9 : Mesure de l'impédance liée à C_{m1} , $C_{m1}=60$ pF

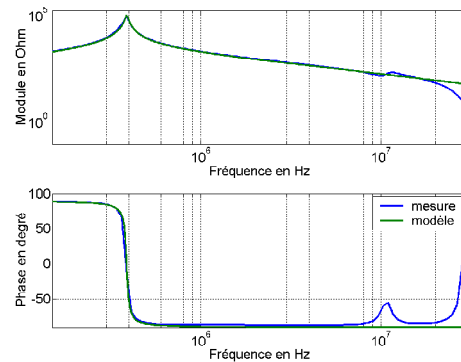


Figure 3-11 : Mesure de l'impédance liée à C_{m3} , $C_{m3}=80$ pF

C_{m0} permet de déduire la somme de deux capacités du transformateur. Nous trouvons une erreur de 2pF avec la mesure complémentaire de C_{m0}, celle-ci confirme donc les valeurs trouvées des trois capacités : résultats des mesures : C₁=25 pF, C₂=55 pF, C₃=125 pF

Limite du modèle du transformateur à 3 capacités

La limitation en fréquence du modèle à trois capacités se situe en moyenne fréquence d'après les valeurs des impédances inter-enroulements. En effet, en comparant les modèles aux mesures sur les Figure 3-8 et Figure 3-10, nous voyons qu'il y a une dispersion des points au-dessus de 6 MHz.

Modèle électrostatique complet

Dans le modèle électrostatique complet, six capacités sont nécessaires. Elles sont reportées sur la Figure 3-12. L'implantation choisie facilite le passage de la représentation simplifiée à la représentation complète [Blache-94] [Cogitore-94]. Cette disposition des capacités met en évidence le rôle de l'inductance de fuite. En basse fréquence, les capacités γ_5 et γ_6 apparaissent en parallèle, de même que γ_2 et γ_3 . Ainsi, cette topologie permet de réutiliser les valeurs trouvées lors de la caractérisation simplifiée au moyen des relations suivantes : $\gamma_1=C_1$ $\gamma_5+\gamma_6=C_2$ $\gamma_2+\gamma_3=C_3$

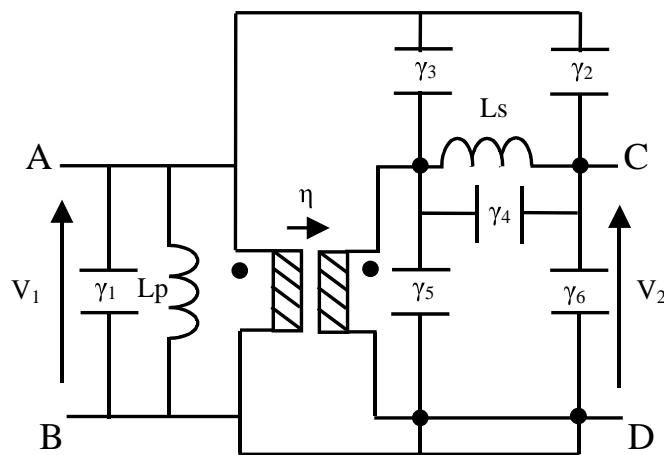


Figure 3-12 : Schéma équivalent HF complet d'un transformateur sans perte à deux enroulements

Trois nouvelles mesures, C_{m4}, C_{m5} et C_{m6}, doivent être effectuées afin de trouver l'ensemble des capacités. Elles sont définies sur le TABLEAU XVII et le TABLEAU XVIII.

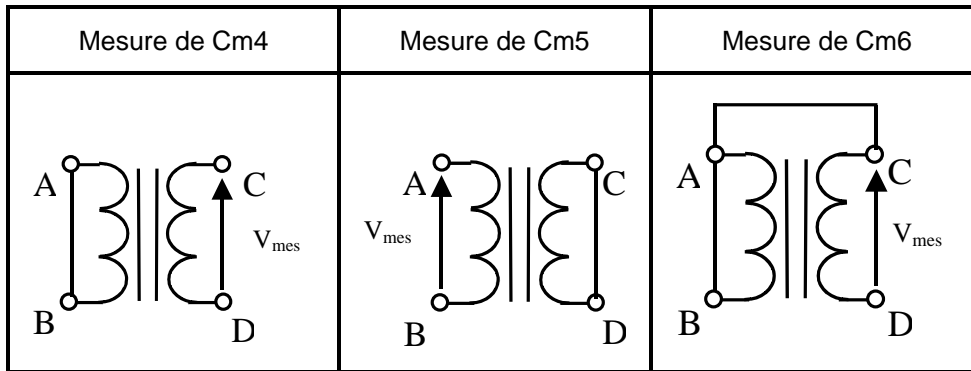


TABLEAU XVII: CONFIGURATION DES MESURES ASSOCIÉES À UN REGROUPEMENT DE CAPACITÉS PARASITES

$\gamma_1=C1$	$\gamma_6=(C2- \gamma_5)$	$\gamma_2=(C3-\gamma_3)$
$\gamma_4=1/2(C_{m4}+C_{m5}-C_{m0})$	$\gamma_3=(1/\eta^2)(C_{m2-m6}+(1/2(C_{m0}+C_{m5}-C_{m4})*\eta^2)$	$\gamma_5=1/2(C_{m0}+C_{m5}-C_{m4})- \gamma_5$

TABLEAU XVIII : CALCUL DES CAPACITÉS DU TRANSFORMATEUR À SIX CAPACITÉS

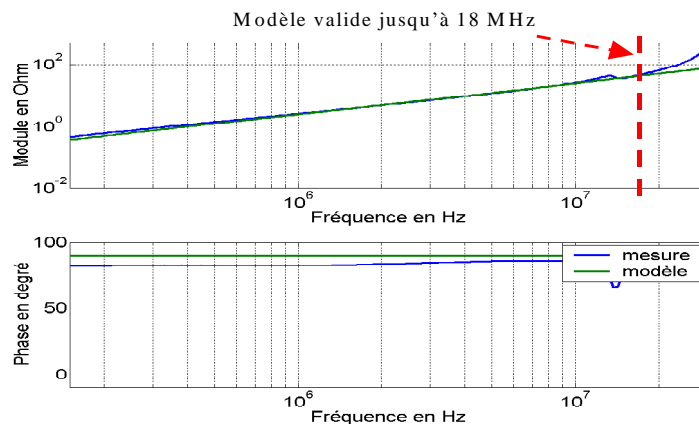


Figure 3-13 : Mesure de l'impédance liée à Cm4

Les valeurs suivantes sont obtenues :

$$\gamma_1=25 \text{ pF} \quad \gamma_2=2894 \text{ pF} \quad \gamma_3=-2769 \text{ pF} \quad \gamma_4=192 \text{ pF} \quad \gamma_5=-2801 \text{ pF} \quad \gamma_6=2856 \text{ pF}$$

Avec le modèle complet du transformateur, les résultats de la Figure 3-13 concordent jusqu'aux alentours de 18 MHz. Nous gagnons donc 12 MHz sur le modèle simplifié. Notre choix se porte évidemment sur la modélisation à six capacités.

Suppression du couplage magnétique

Le couplage magnétique permet le transfert de l'énergie du primaire au secondaire. Il est le résultat d'un flux magnétique, donc d'un circuit magnétique. Le comportement du transformateur change d'état après 200 kHz (Figure 3-5). Au-delà de cette fréquence, le transformateur a un

comportement capacitif, le couplage magnétique est inexistant. Par souci de réduction du nombre des variables, nous décidons de ne pas l'inclure dans notre simulation (Figure 3-14).

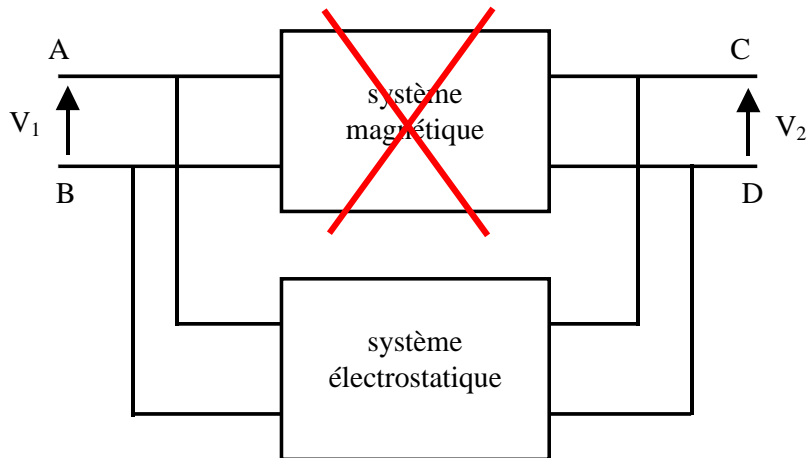


Figure 3-14 : Simplification du modèle HF du transformateur

1.3 Modélisation des sources de pollution

1.3.1. Choix des générateurs de pollution EM

Nous avons mesuré sur l'onduleur la pollution prédominante comme sur le PFC. Sur la Figure 3-15, la pollution occasionnée par le mode commun reste supérieure au mode différentiel sur l'ensemble de la plage de fréquences en mode conduit (150 kHz-30 MHz). Les sources de pollution à modéliser sont encore des générateurs de tension.

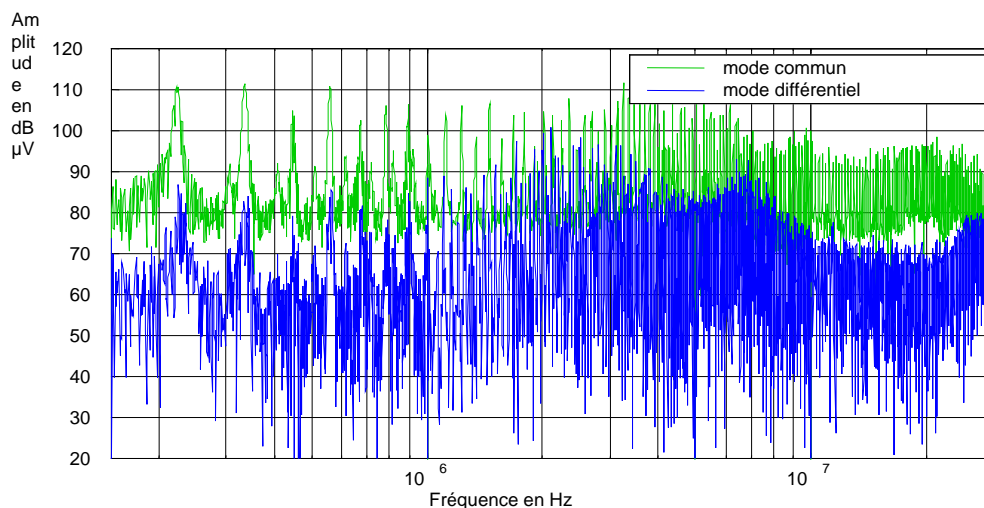


Figure 3-15 : Pollution EM du pont complet entre 150 kHz et 30 MHz, $R_{BW}=9$ kHz

La différence entre le PFC et l'onduleur est le nombre de sources de pollution. Nous considérons quatre sources de pollution pour l'onduleur, les quatre MOSFETs, contre deux sources pour le PFC, réparties sur la cellule de commutation, ce qui complique la modélisation.

Modélisation des quatre MOSFETs

Nous appliquons la modélisation du MOSFET et de la diode du PFC sur les quatre modèles de MOSFET de l'onduleur. Seuls les composants parasites du MOSFET décrit Figure 3-16 changent.

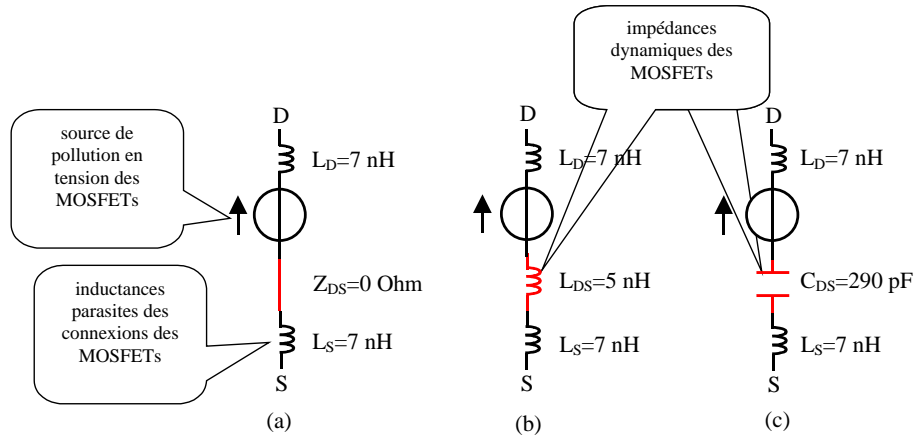


Figure 3-16 : Modélisation HF des quatre MOSFETs lors de la commutation (a), à l'état fermé (b) et à l'état ouvert (c)

1.3.2. Impédances dynamiques des générateurs de pollution

Les temps de montée et de descente des interrupteurs ainsi que le décalage entre chaque source sont pris en compte sur la Figure 3-17. Ces sources de tension sont approximées par une commutation de forme trapézoïdale. Dans le but de simplifier la simulation, l'effet de l'ondulation à l'ouverture et à la fermeture est négligé car les ondulations de tension sont faibles. Les impédances parasites des interrupteurs interviennent lorsqu'ils sont ouverts ou fermés comme le montre la Figure 3-18.

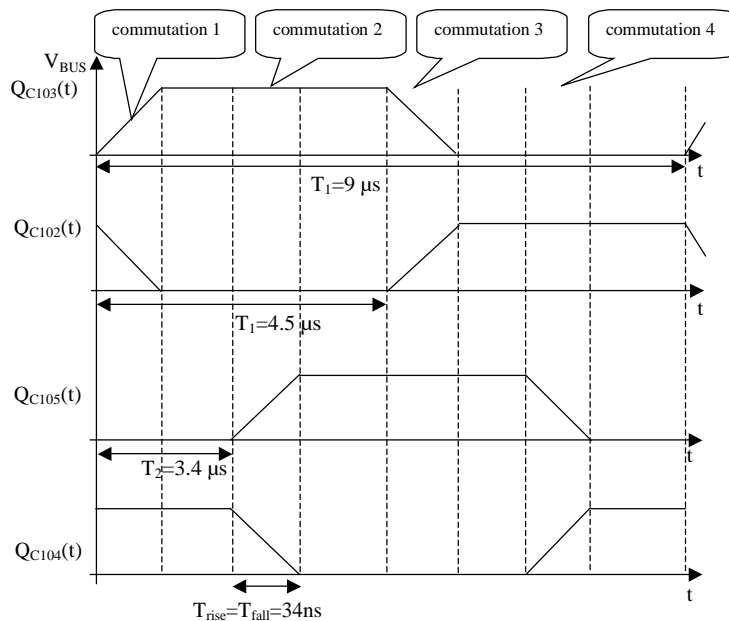


Figure 3-17 : Formes d'onde des interrupteurs QC102 à QC105

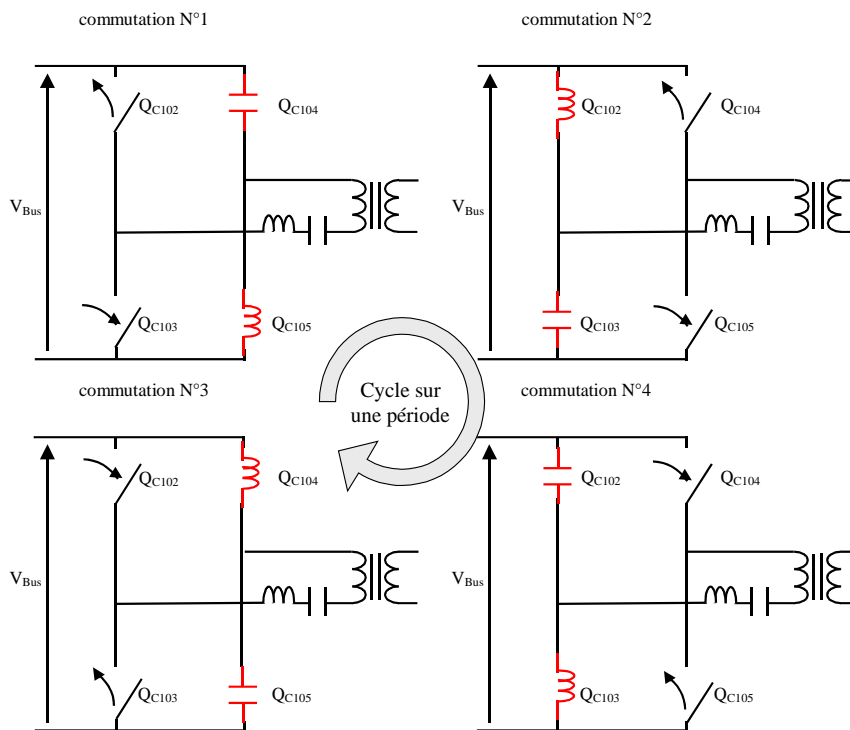


Figure 3-18 : Répartition des impédances parasites aux bornes des MOSFET

1.4 Schéma équivalent du pont complet obtenu en HF

Pour ce module, nous étudions directement le schéma complet Figure 3-19 Figure 3-20 avec toutes les capacités et inductance parasites des pistes. Chaque modèle d'impédance est valable sur toute la plage de fréquences étudiée. Nous obtenons une matrice carrée de dimension quarante. Seuls les composants parasites HF du routage sont insérés dans le schéma, les composants passifs sont représentés en BF.

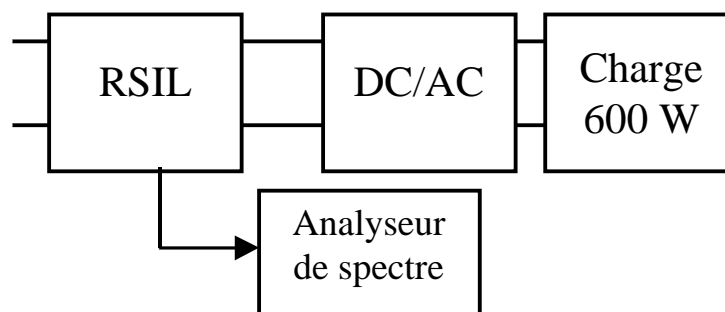


Figure 3-19 : Banc de mesure des perturbations électromagnétiques du pont complet

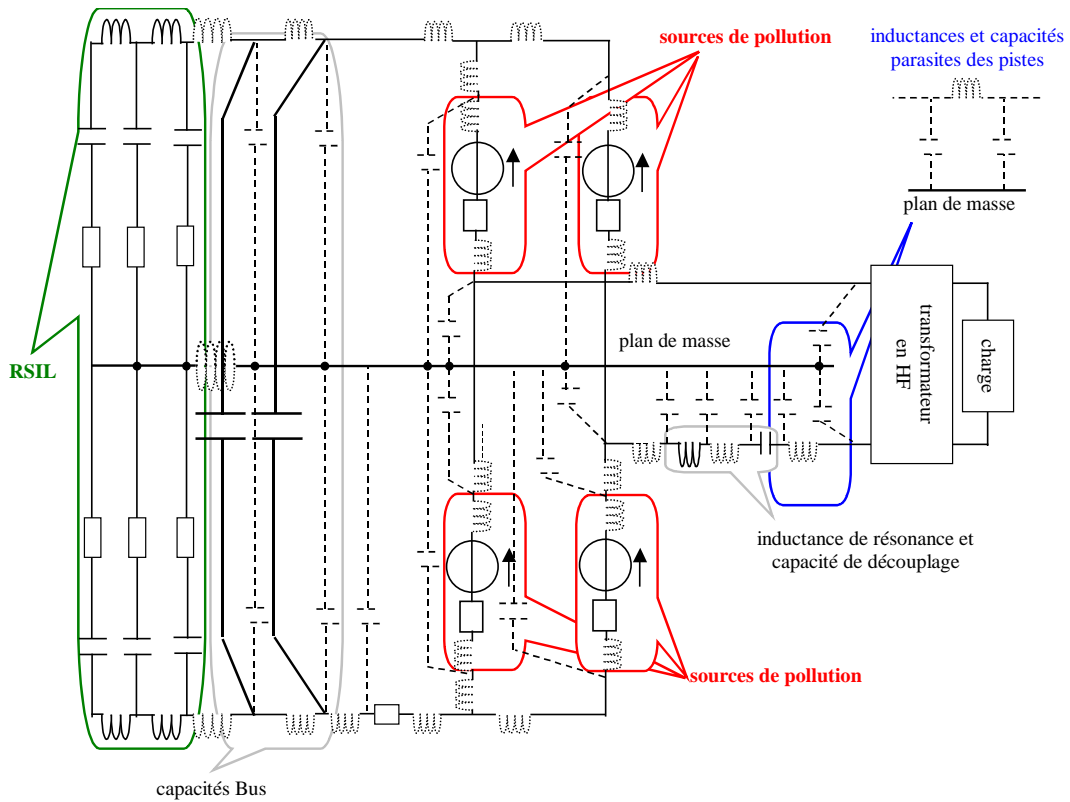


Figure 3-20 : Schéma équivalent HF, incluant le RSIL et le pont complet

1.5 Résultats théoriques et pratiques

Les résultats décrits Figure 3-21 indiquent que nous sommes proches des phénomènes réels. Les pics de pollution sont en concordance avec les multiples de la fréquence de commutation et nous avons la même remontée de pollution à 3,7 MHz puis une réduction de la pollution jusqu'à 30MHz.

La simulation présente une mesure correcte sur tout le spectre de pollution, [Brehaut-04-01]. La modélisation du second module de puissance nous permet de conforter l'intérêt porté à la méthode de simulation fréquentielle. La méthode de simulation du convertisseur suit scrupuleusement l'algorithme de modélisation défini au chapitre II, Figure 2-39.

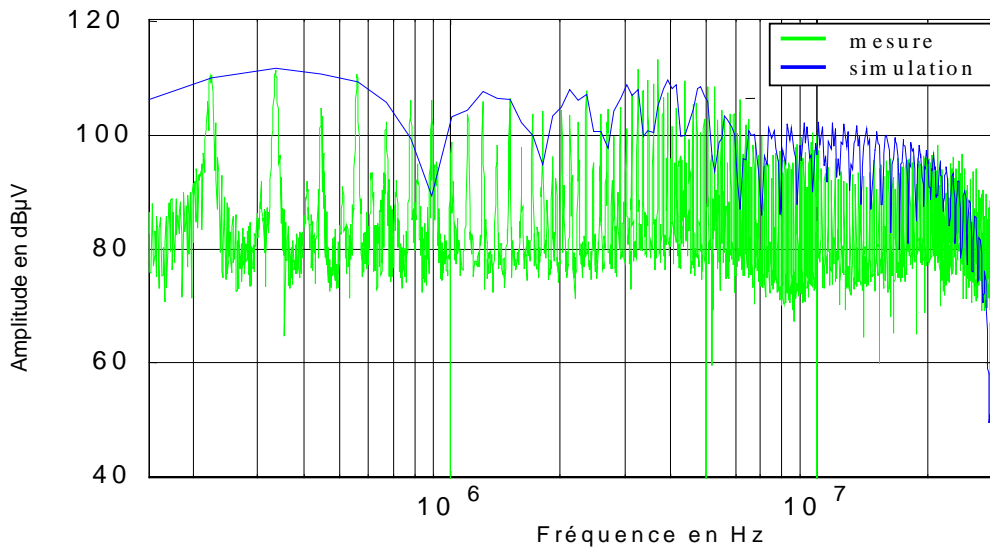


Figure 3-21 : Simulation et mesure sur la plage 150 kHz-30 MHz de l'onduleur avec le transformateur, $R_{BW}=9$ kHz

2. Etude du convertisseur complet

La pollution EM occasionnée par le redresseur au secondaire du transformateur n'est pas étudiée séparément comme sur les deux autres modules. La fréquence maximale du signal de puissance pouvant traverser le RSIL est de 20 kHz. Or, la fréquence de la tension alternative sortant du transformateur est de l'ordre de 112 kHz, ce qui est au delà du domaine de fonctionnement du RSIL. Le passage de la puissance sur le RSIL est donc atténuée Figure 3-22. Le redresseur en courant ne peut alors pas fonctionner normalement si nous insérons un RSIL entre ce module et l'onduleur. Toute mesure de la pollution du dernier module n'est donc pas exploitable.

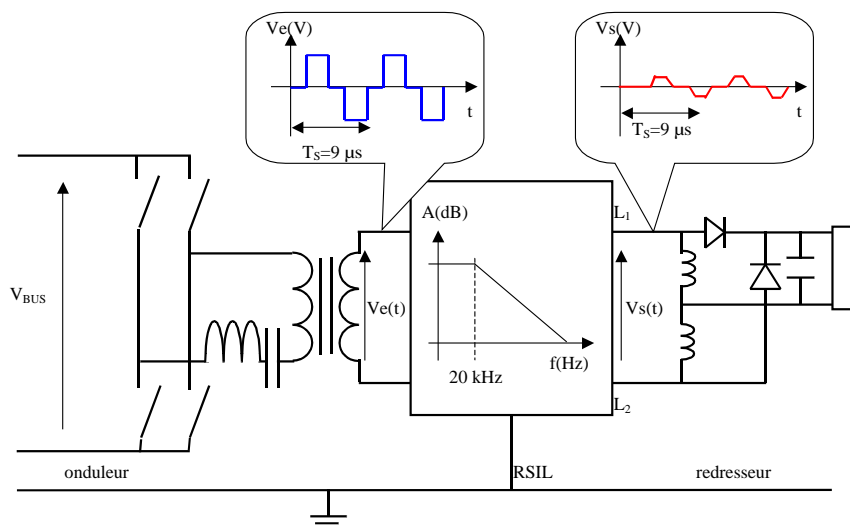


Figure 3-22: Atténuation du signal de puissance aux bornes du RSIL

De ce fait, nous décidons de simuler la pollution EM de l'alimentation globale avec le PFC, le pont complet et le redresseur doubleur de courant (Figure 3-23). La mesure correspondant la simulation est effectuée selon la Figure 3-24.

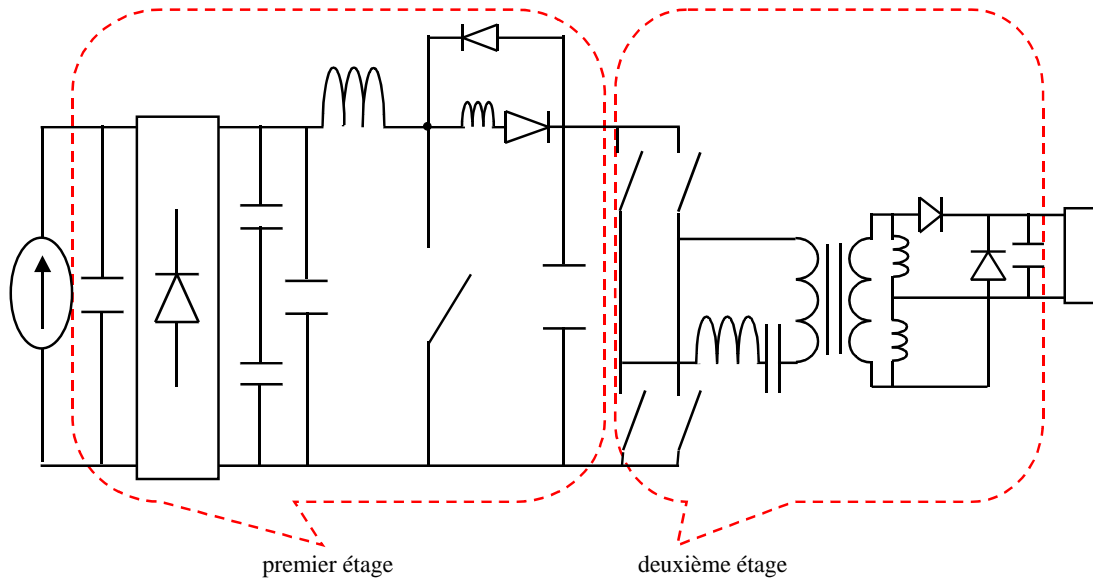


Figure 3-23 : Chargeur de batterie

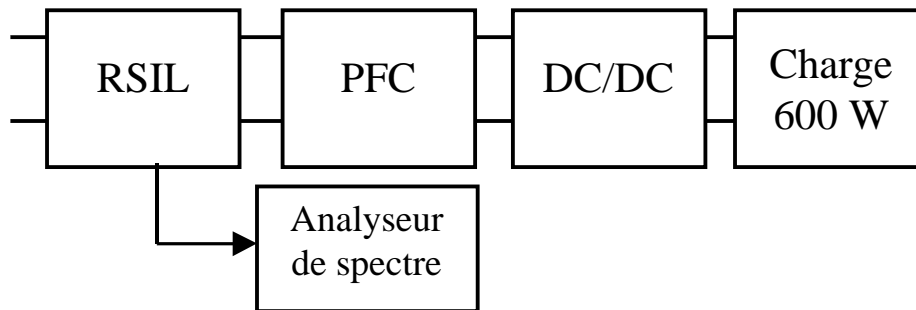


Figure 3-24 : Banc de mesure des perturbations électromagnétiques en entrée du convertisseur complet

2.1 Le pont redresseur au secondaire du transformateur

Le redresseur doubleur de courant permet l'alimentation en courant continu de la charge. Il délivre un courant de $12 A_{DC}$ et une tension de $48 V_{DC}$ réglable. Le montage est donné Figure 3-25.

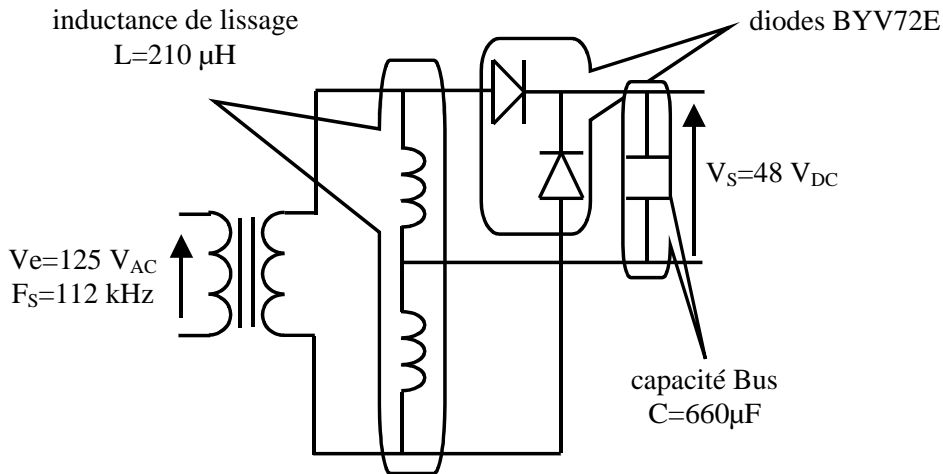


Figure 3-25 : Demi-pont redresseur en courant

2.2 Schéma équivalent en HF du redresseur demi pont

Les spécifications du redresseur sont dans le TABLEAU XIX. Les modèles des composants passifs, ici les inductances de lissage et les capacités bus, sont représentés par des circuits R-L-C parallèle et série sur le TABLEAU XX. Le modèle en Π des pistes est encore de rigueur sur cette dernière partie. Il est représenté Figure 3-26.

Tension d'entrée, V_e	124 V_{AC}
Tension de sortie, V_s	48 V_{DC}
Fréquence de commutation	112 kHz
Pont de diodes	BYV72E
Capacité bus	660 μF
Inductance de lissage	2*210 μH
Puissance de sortie	600 W

TABLEAU XIX : SPÉCIFICATIONS DU REDRESSEUR

Composants	Modèle HF
Inductance de lissage	
Capacité bus	
Shunt	

TABLEAU XX : COMPORTEMENT HF DES COMPOSANTS PASSIFS (150 kHz-30 MHz)

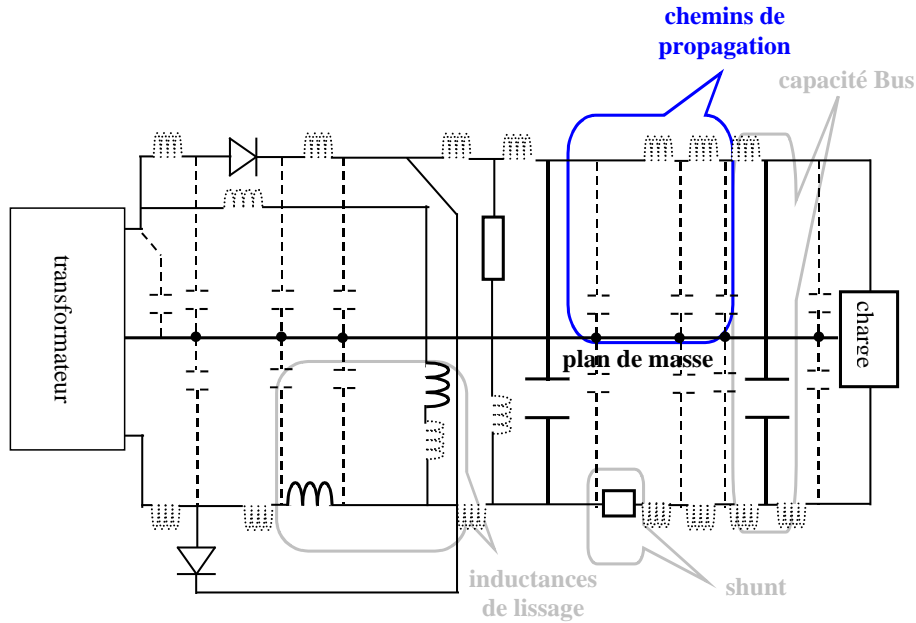


Figure 3-26 : Le pont redresseur doubleur en courant vu en HF

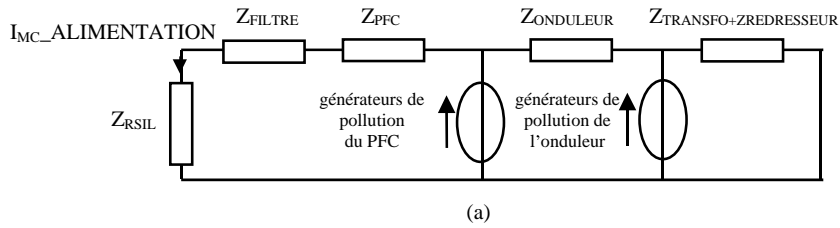
2.3 Simplification de la matrice impédance du convertisseur complet

Nous avons choisi un modèle de simulation générateur de mode commun, grâce aux sources de pollution en tension. Nous avons mis pour chaque module pris séparément un générateur de pollution EM ou une cellule de commutation. En les mettant en série, nous nous retrouvons avec un système global comprenant en tout et pour tout deux sources de pollution indépendantes l'une de l'autre. Chacune d'elles travaille à une fréquence précise, avec ou sans ondulation. Seule l'amplitude de la tension est la même, égale à la tension V_{BUS} .

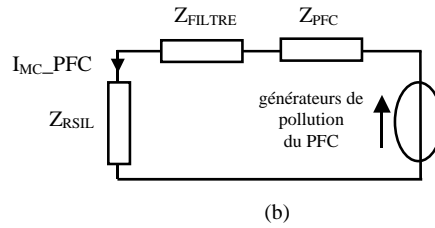
L'ensemble de la matrice impédance du chargeur de batterie est une matrice carrée **cent par cent**. Malgré la puissance des ordinateurs actuels, le temps de calcul devient une variable à ne plus négliger. Il faut donc trouver des solutions alternatives permettant de reproduire au mieux les phénomènes existants. Les quatre capacités de filtrage de mode commun et différentiel sont conservées.

- nous considérons que les principaux courants parasites du PFC vont vers l'entrée et ne prennent pas le chemin de l'onduleur. Autrement dit, l'impédance de l'onduleur est plus élevée que celle du PFC en série avec le RSIL (Figure 3-27(b)). Dans ce cas unique, nous ne travaillons qu'avec la matrice 40×40 du PFC,
- la génération du mode commun ou de la pollution totale du chargeur de batterie est constituée de deux sources de pollution globales, comme indiqué Figure 3-27(a). La première source représente la pollution générée par le PFC et la deuxième celle générée par l'onduleur,
- une seule source de pollution est active à la fois. Nous gardons en mémoire la pollution générée par le PFC et nous appliquons le théorème de superposition. Ce choix conduit à la représentation de la Figure 3-27(c).

$$I_{\text{pollution totale}} = \Sigma I_{\text{pollution_PFC}} + I_{\text{pollution_ONDULEUR}}$$



$$I_{\text{pollution_PFC}}$$



$$I_{\text{pollution_ONDULEUR}}$$

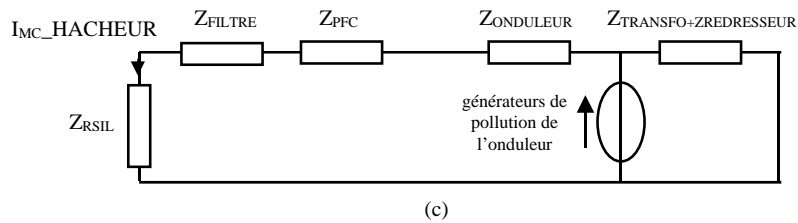


Figure 3-27 : Représentation simplifiée HF des chemins de propagation des courants de mode commun dans l'alimentation (a), dans le PFC (b) et dans l'onduleur en série avec le PFC (c)

2.4 Première approche

Nous simulons la pollution totale en calculant séparément la pollution générée par chaque module, puis en superposant la pollution de chaque spectre (Figure 3-28). Dans ce convertisseur, la fréquence de commutation de l'onduleur est le double de la fréquence de commutation du PFC.

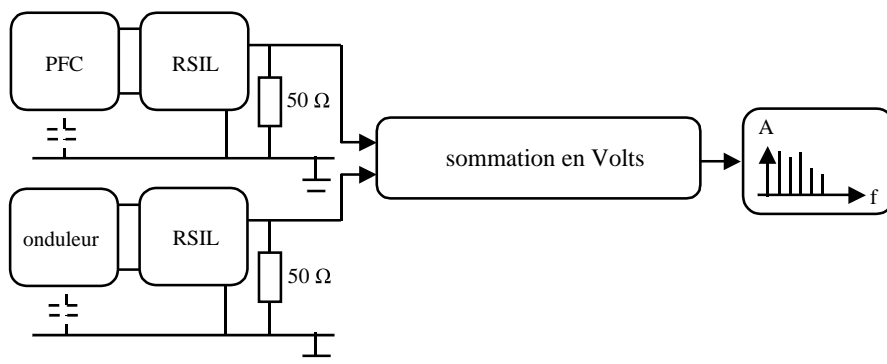


Figure 3-28 : Etude par simple superposition des spectres de chaque module

2.4.1. Résultats théoriques et pratiques

Le résultat exposé Figure 3-29 semble correct entre 150 kHz et 10 MHz. Par contre, la simulation est erronée sur le reste de la plage de fréquences. En effet, lorsque nous faisons une simple sommation de la valeur absolue de chaque module, nous ne prenons pas en compte le déphasage entre les deux modules.

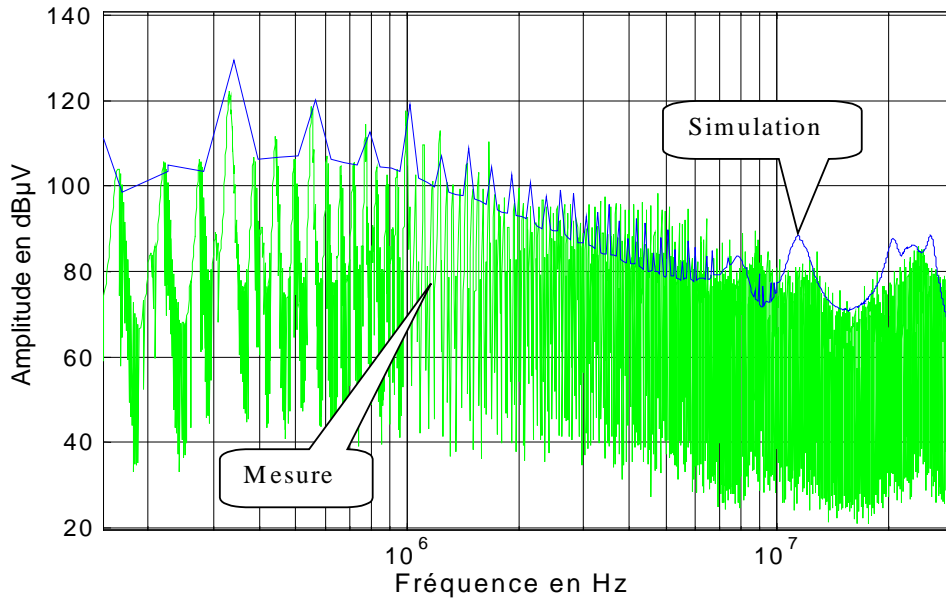


Figure 3-29 : Simulation et mesure du convertisseur complet avec quatre capacités de filtrage sur la plage 150 kHz-30 MHz, $R_{BW}=9$ kHz

2.5 Seconde approche

Les harmoniques créés par le PFC et par l'onduleur ont des fréquences multiples communes. Avec la première méthode, lorsque les fréquences communes aux deux modules sont égales, les harmoniques sont additionnés en amplitude mais pas en phase. Pour remédier à ce problème, nous calculons toujours de la même façon les pollutions de chaque module, seule l'addition des deux spectres est faite différemment. Cette configuration est représentée Figure 3-30, Figure 3-31 et Figure 3-32.

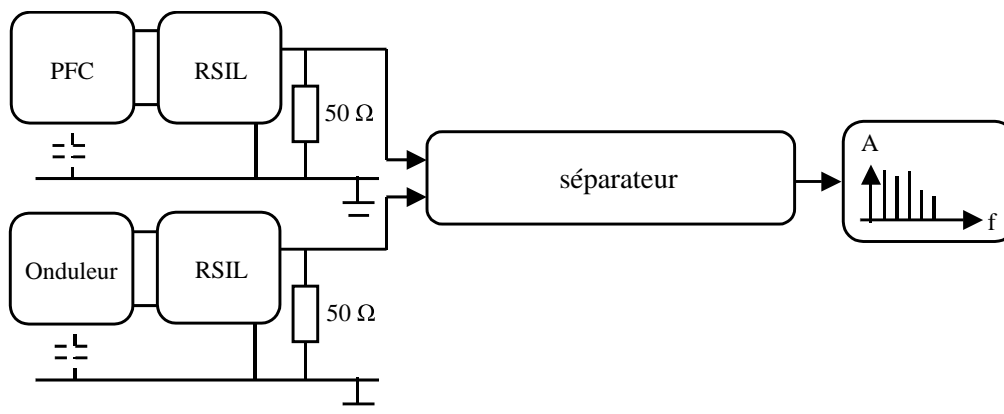


Figure 3-30 : Prise en compte des modules et phases de chaque harmonique

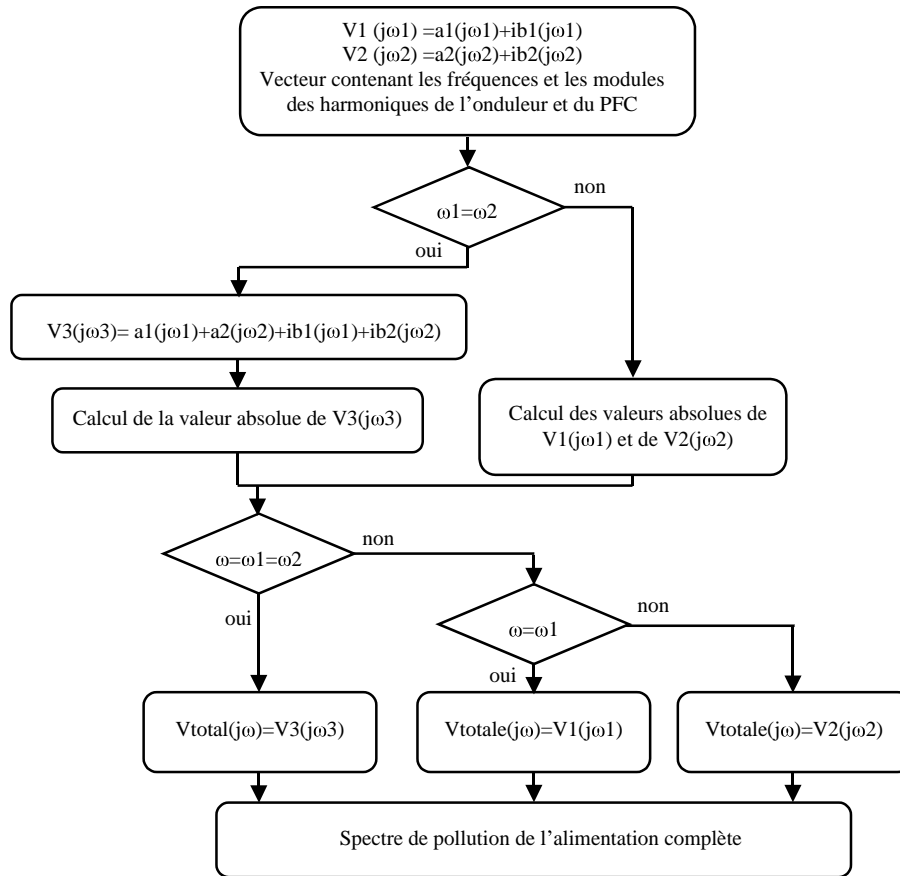


Figure 3-31 : Configuration du séparateur

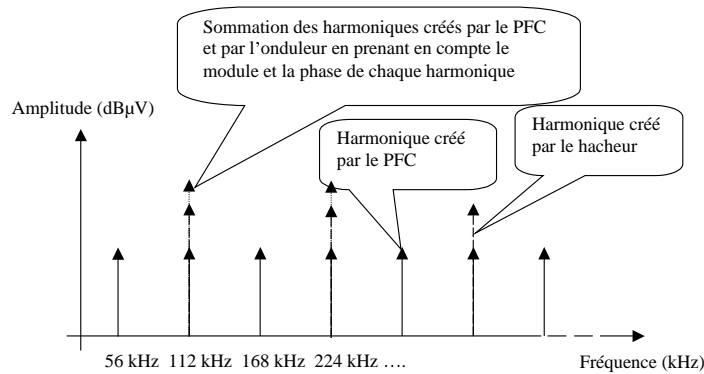


Figure 3-32 : Somme des harmoniques

2.5.1. Résultats théoriques et pratiques

Sur la Figure 3-33, nous remarquons qu'il y a une très nette amélioration du résultat entre 10 et 30 MHz. D'où l'importance de prendre en compte le déphasage des interférences dans le modèle de simulation. Il y a un léger décalage entre le pic de résonance à 9 MHz entre la mesure et la simulation. Ceci est dû à la somme d'imprécisions des composants passifs, parasites et actifs. En effet, il y a toujours une erreur de précision lorsque nous mesurons l'impédance du routage et des composants passifs et actifs.

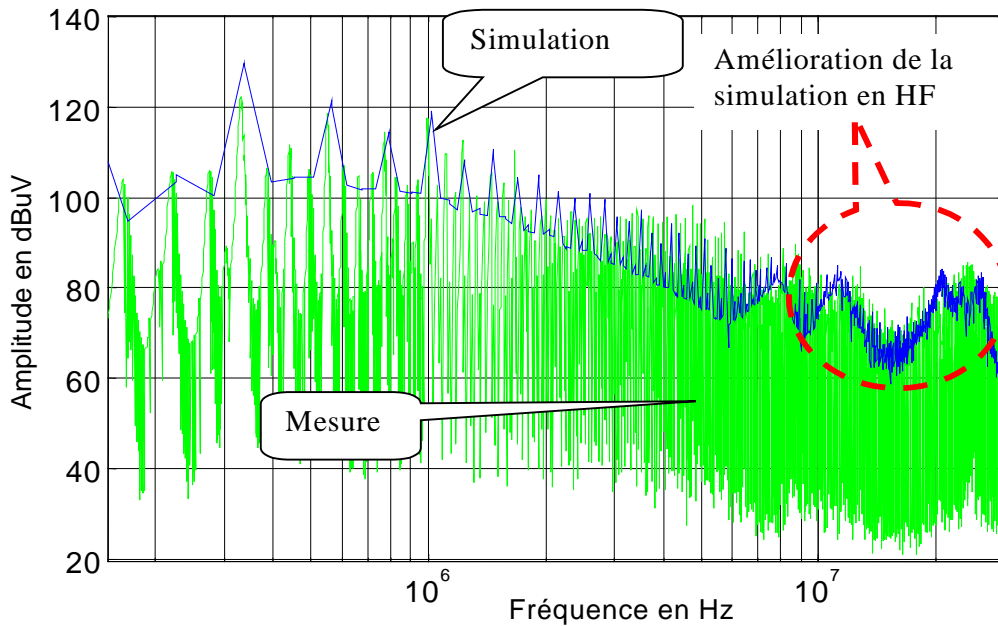


Figure 3-33 : Simulation et mesure du convertisseur complet avec quatre capacités de filtrage sur la plage 150 kHz-30 MHz, $R_{BW}=9$ kHz

Nous savons maintenant que par cette approche, il est possible de quantifier approximativement l'évolution du contenu spectral par additions successives de chacun des modules de puissance. Ceci met fortement en évidence le réel intérêt d'une modélisation correcte et précise des comportements perturbateurs dans les structures de redressement en général.

3. Pollution EM en sortie de l'ensemble convertisseur

Les charges possèdent aussi des contraintes vis-à-vis de la qualité des signaux électriques qui leur sont appliqués. De manière générale, les grandeurs de sortie continues doivent avoir une composante continue stable et régulée à laquelle peuvent être superposées des composantes BF de telle sorte que le signal de sortie demeure dans une certaine fourchette.

3.1 Prise de mesure CEM

La charge, pour son bon fonctionnement, doit être, comme le réseau, protégée des parasites en HF. Pour la mesure de la pollution EM en sortie, nous devons conserver le premier RSIL en entrée et brancher entre le convertisseur et la charge un second RSIL, conformément à la Figure 3-34. La plage de fréquences de la mesure est entre 150 kHz et 30 MHz.

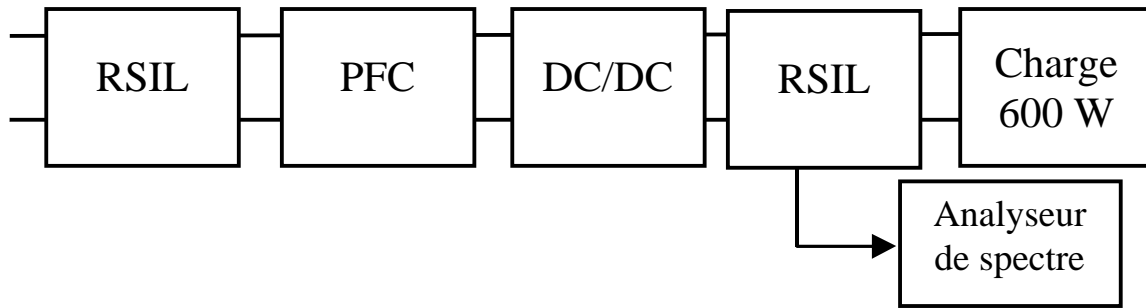


Figure 3-34 : Schéma de principe de la mesure de la pollution EM en sortie

3.2 Simplification de la matrice impédance du convertisseur complet

Nous appliquons la méthode de sommation des spectres de pollution utilisée lors de la simulation de la pollution EM en entrée. Les quatre capacités de modes commun et différentiel sont conservées sur la Figure 3-35.

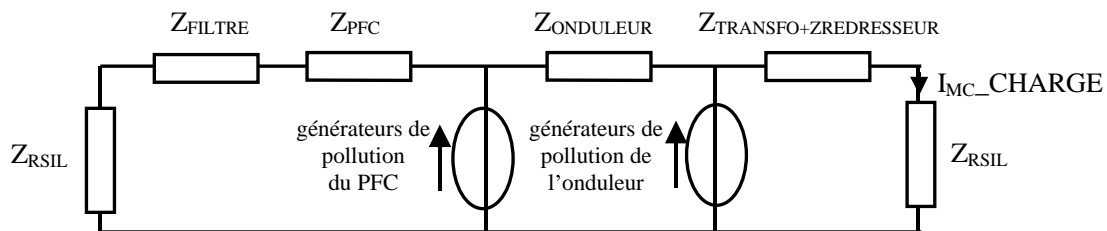


Figure 3-35 : Représentation HF de l'alimentation après simplification

Lors de la prise de mesure de la pollution en sortie de l'ensemble convertisseur, nous nous apercevons que c'est la pollution de l'onduleur qui prédomine. En effet, plusieurs indices nous amènent à cette hypothèse. Nous constatons sur la Figure 3-36 que les pics de pollution à 8, 12 et 18 MHz, dus au PFC, ne sont pas représentés.

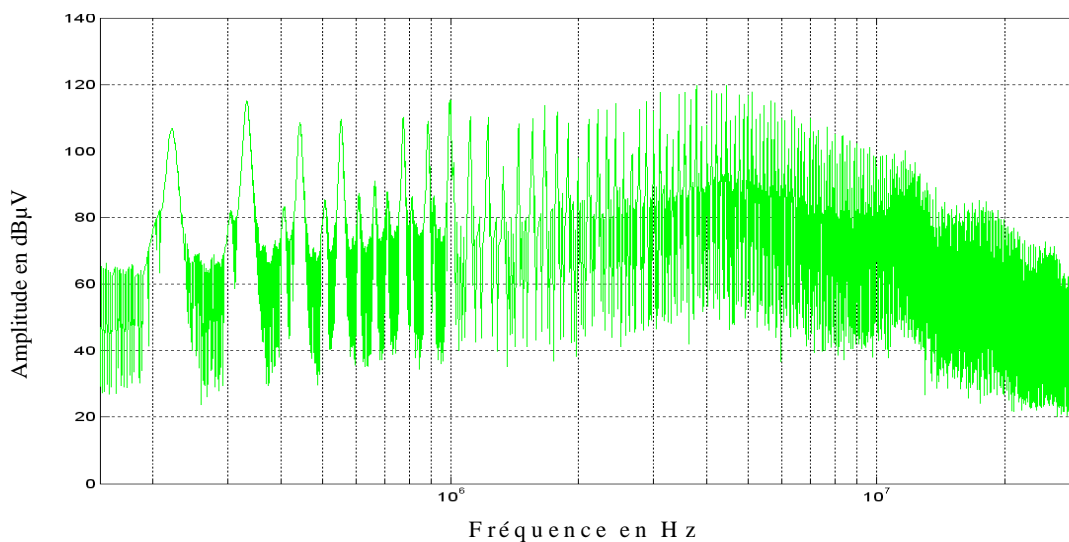


Figure 3-36 : Mesure de la pollution en sortie de l'alimentation totale, sur la plage de fréquences 150 kHz-30 MHz, $R_{BW}=9$ kHz

La Figure 3-37 représente le spectre de sortie entre 150 kHz et 1 MHz. Les pics de pollution les plus élevés ont tous des fréquences multiples de la fréquence de commutation de l'onduleur.

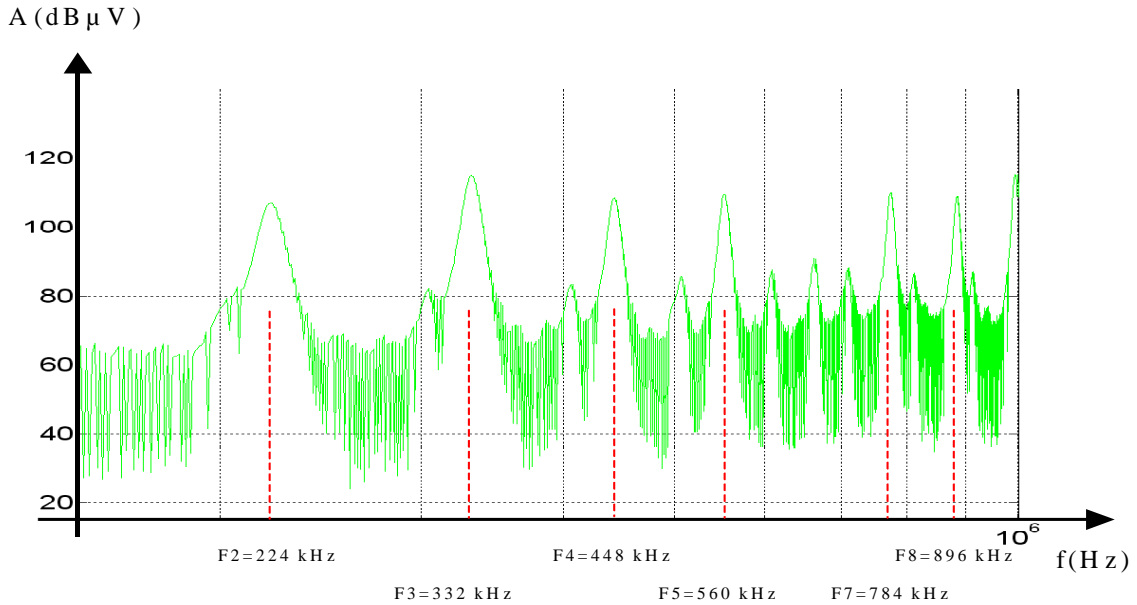


Figure 3-37 : Mesure de la pollution en sortie de l'alimentation totale, sur la plage de fréquences 150 kHz-1 MHz, $R_{BW}=9$ kHz

Cette observation va nous servir à optimiser le temps de calcul de la simulation en calculant seulement les multiples de la fréquence de commutation sans se soucier de la bande passante de 9 kHz, regroupant les harmoniques 50 Hz autour des multiples de la fréquence de commutation du PFC.

3.2.1. Résultats théoriques et pratiques

D'après les Figure 3-38 et Figure 3-39, nous constatons que la simulation est fidèle à la mesure sur toute la plage de fréquences en conduit, ce qui nous conforte dans l'hypothèse que le principal pollueur en sortie est l'onduleur et que les courants parasites du PFC sont dirigés vers l'entrée et non vers la sortie. Une légère dispersion entre la simulation et la mesure est visible au-dessus de 20 MHz. Nous pensons que le modèle du transformateur en est responsable. En effet, les parasites venant des MOSFETs de l'onduleur traversent le circuit dit « électrostatique » du transformateur. Ce circuit n'est pas fiable en haute fréquence et déforme les chemins de propagation privilégiés des interférences électromagnétiques.

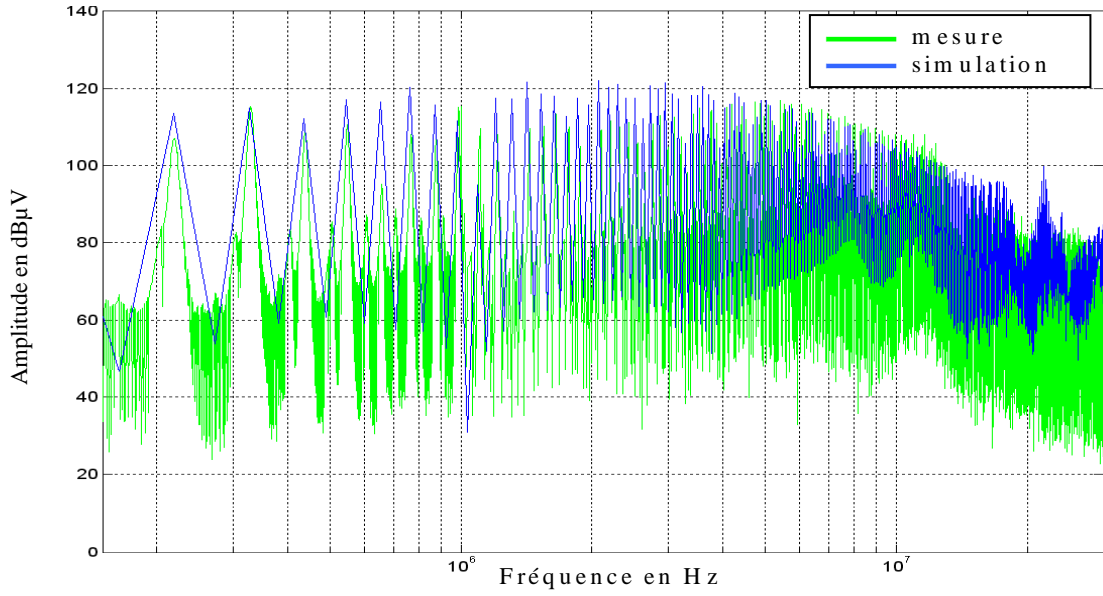


Figure 3-38 : Mesure de la pollution en sortie de l'alimentation totale, sur la plage de fréquences 150 kHz-30 MHz, $R_{BW}=9$ kHz

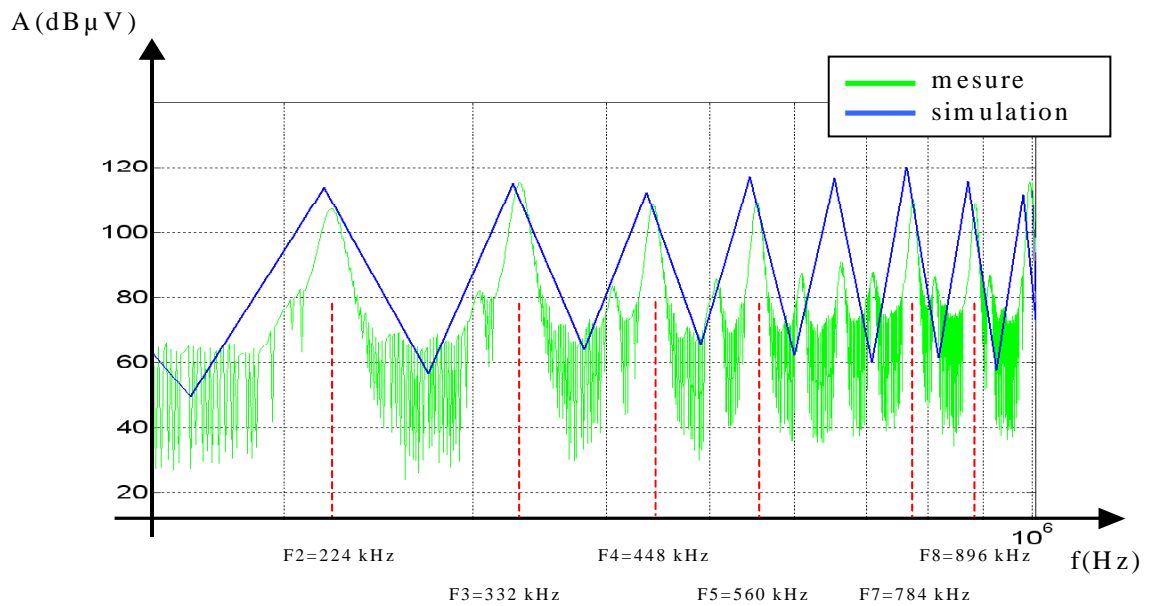


Figure 3-39 : Mesure de la pollution en sortie de l'alimentation totale, sur la plage de fréquences 150 kHz-1 MHz, $R_{BW}=9$ kHz

4. Conclusion

Cette étude met en œuvre une simulation fréquentielle. Devant la difficulté occasionnée par la simulation de modules de puissance, nous avons d'abord procédé à une optimisation des paramètres intervenant dans la création de la pollution EM aux bornes du RSIL. Nous considérons la saturation des éléments magnétiques et les interactions entre les pistes et entre les composants inexistantes, ce qui rend réalisable la simulation avec une méthode fréquentielle.

Une fois les simplifications établies, nous développons des modèles linéaires et précis de chaque composant passif et parasite concordant avec les mesures entre 150 kHz et 30 MHz. En ce qui concerne les composants actifs, nous dissocions leur modélisation établie en électronique de puissance avec leur modélisation en HF. En effet, nous considérons ici que la diode, comme le MOSFET, est une source de tension, la pollution prédominante dans notre application étant le mode commun. La notion d'impédance dynamique est introduite afin de respecter l'élément passif parasite du composant de puissance suivant son état, c'est à dire passant, en commutation ou bloqué.

Ensuite, nous travaillons sur un modèle « éclaté » du chargeur de batterie. Nous avons d'abord isolé le PFC puis l'onduleur afin d'étudier séparément les interférences électromagnétiques (IEM) de chaque module. Les résultats sont à la hauteur de nos ambitions car la simulation est très proche de la mesure sur toute la plage de fréquences. Les deux convertisseurs ont un niveau de pollution similaire à leur bornes, de l'ordre de 100 à 110 dB μ V.

La pollution à l'entrée est la somme des perturbations générées par le PFC et l'onduleur. Il ne faut pas oublier le déphasage entre les deux pollutions afin de reproduire avec précision la pollution électromagnétique entre 150 kHz et 30 MHz. La simulation de la pollution en sortie génère des résultats encore très proches de la mesure sur toute la plage de mesures. Notre modèle, reproduisant la pollution en mode conduit, est donc complet

Cette première étape de la simulation nous donne des informations sur le spectre de pollution. Pour le PFC, le rôle des composants parasites des pistes n'est pas négligeable. Les capacités parasites influent sur le spectre en basse fréquence et en haute fréquence tandis que les inductances parasites interviennent sur le pic de pollution à 8 MHz. La pollution totale à l'entrée de l'ensemble du convertisseur est due au PFC et à l'onduleur. Par contre, à la sortie, c'est l'onduleur qui s'avère être le module perturbateur prédominant. En effet, les raies polluantes ont des fréquences multiples de la fréquence de commutation du pont complet.

Cet outil de simulation nous laisse maintenant une large liberté de manœuvre car nous pouvons changer indéfiniment n'importe quel paramètre du chargeur de batterie. Nous allons donc nous aider de l'outil de simulation afin d'identifier les éléments passifs et actifs responsables de ces pics de pollution. Les trois pics de pollution en HF, à 8, 12 et 18 MHz créés par le PFC se retrouvent sur le spectre de pollution de l'ensemble convertisseur.

Chapitre 4
Analyse des
résonances en HF et
modélisation du filtre

1. Introduction	99
2. Analyse du spectre de pollution du PFC.....	99
2.1 Origine d'une résonance sur un circuit du second ordre	99
2.2 Interaction entre les éléments passifs et la cellule de commutation du PFC	100
2.2.1. <i>Identification des boucles</i>	100
2.2.2. <i>Boucle de résonance à 8 MHz</i>	102
2.2.3. <i>Boucle de résonance à 12 MHz</i>	104
2.2.4. <i>Boucle de résonance à 18 MHz</i>	105
2.3 Les capacités de mode commun C_{103} C_{104}	107
3. Influence de la capacité Bus et de l'inductance de Boost	108
3.1 La capacité bus sur le PFC	108
3.2 L'inductance de Boost.....	109
3.2.1. <i>Fonctionnement en BF</i>	110
3.2.2. <i>Les parasites en HF</i>	110
3.2.3. <i>Les changements de phase</i>	110
3.2.4. <i>Intérêt d'une inductance de Boost sans changement de phase</i>	111
4. Analyse du spectre de pollution de l'onduleur	112
4.1 La capacité bus sur l'onduleur	112
4.1.1. <i>Changement de phase de la capacité bus en mode conduit</i>	112
4.1.2. <i>Une capacité de bus parfaite</i>	113
4.2 Les capacités Drain Source des MOSFETs sur le pont complet.....	113
5. Analyse du spectre de pollution de l'ensemble du convertisseur	115
5.1 L'ensemble convertisseur	115
5.2 Une inductance de Boost sans changement de phase	116
5.3 Les capacités Drain Source des MOSFETs	116
5.4 Ajout de deux capacités de mode commun C_{103} et C_{104}	117
6. Le filtre de mode commun	118
6.1 La bobine de mode commun L_{101}	118
6.1.1. <i>Fonctionnement de la bobine L_{101}</i>	119
6.1.2. <i>Les parasites de la bobine en HF</i>	120
6.1.3. <i>l'inductance de mode commun</i>	121
6.1.4. <i>Insertion de l'inductance de fuite</i>	122
6.1.5. <i>Apparition d'un pic de pollution à 1,2 MHz</i>	123
6.1.6. <i>Le filtre complet</i>	126
6.2 Bilan des pics de résonance liés aux boucles A, B et C.....	127
7. Conclusion	127

CHAPITRE 4 : Analyse des résonances en HF et modélisation du filtre

1. Introduction

Nous avons simulé, dans le chapitre précédent, le spectre de pollution de l'ensemble du convertisseur. Nous voulons maintenant nous servir de notre outil de simulation afin d'identifier les différents phénomènes responsables de la pollution.

Nous allons changer les éléments qui nous paraissent avoir une grande répercussion sur le spectre. Les modifications peuvent se faire aussi bien sur les composants actifs que sur le remplacement des composants passifs par des composants parfaits, lesquels restent capacitifs, résistifs ou inductifs sur toute la plage de fréquences étudiée.

Dans un premier temps, nous allons faire l'étude des éléments influant le spectre de pollution du PFC. Puis, nous réalisons l'étude de l'onduleur avec la même philosophie que pour le PFC, c'est à dire que nous voulons connaître les répercussions des composants passifs et actifs sur le spectre de pollution de l'onduleur.

Enfin, nous réunissons l'ensemble des éléments identifiés comme ayant de grandes influences sur chaque module, puis sur l'ensemble du convertisseur avec et sans filtre de mode commun à l'entrée.

2. Analyse du spectre de pollution du PFC

Nous avons dans le second chapitre simulé le PFC seul avec deux capacités de découplage C_{102} et C_{105} et avec deux capacités de mode commun, C_{106} et C_{107} . Nous constatons la présence de trois pics de résonance à 8, 12 et 18 MHz. Ces trois pics ont des amplitudes bien au-dessus de la norme EN 55022, dans le domaine des télécommunications. Nous avons ensuite ajouté l'onduleur. Nous constatons une fois de plus que les trois pics de résonance sont toujours présents. Nous décidons d'étudier le phénomène mis en cause dans l'existence de ces pics.

2.1 Origine d'une résonance sur un circuit du second ordre

Une approche électrique simplifiée de type circuit, en tenant compte des principaux éléments parasites des composants actifs, passifs et parasites, permet de déterminer un circuit électrique du second ordre équivalent (Figure 4-1) afin de calculer son facteur d'amortissement

$Z = \frac{R_r}{2} \sqrt{\frac{C_T}{L_r}}$ et sa fréquence de résonance $f = \frac{1}{2\pi\sqrt{L.C}}$. La réponse indicielle d'un circuit du second

ordre pour différentes valeurs de z montre Figure 4-2 que la plupart des résonances parasites sont des régimes oscillatoires faiblement amortis.

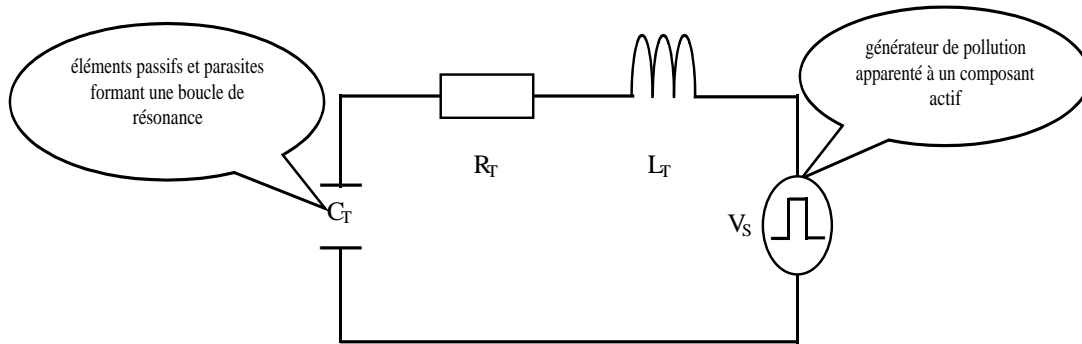


Figure 4-1 : Eléments typiques d’une boucle de résonance

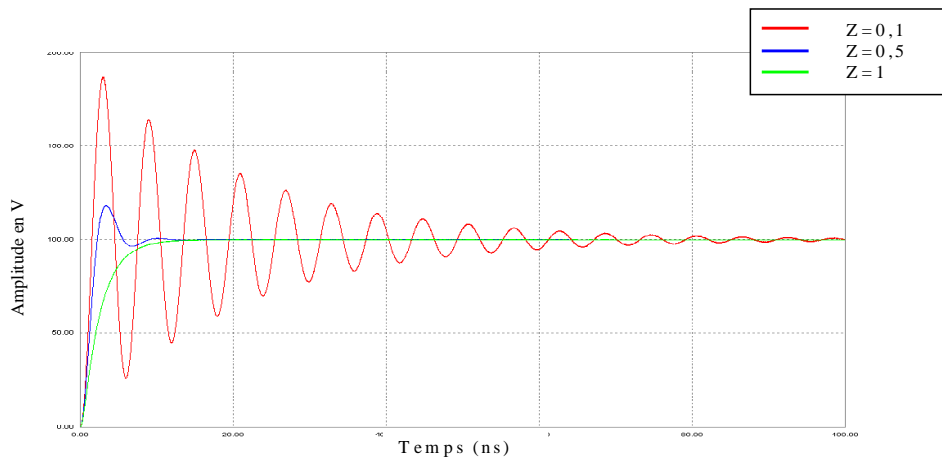


Figure 4-2 : Réponse d’un système du second ordre à un échelon unité

2.2 Interaction entre les éléments passifs et la cellule de commutation du PFC

La cellule de commutation du PFC est génératrice de créneaux à fort dV/dt et dI/dt . L’inductance de Boost en série avec les capacités de découplage C_{102} et C_{105} et avec les capacités de mode commun C_{106} et C_{107} sont en série avec le MOSFET. Ces éléments forment de multiples circuits du second ordre.

2.2.1. Identification des boucles

Nous voyons sur la Figure 4-3 le PFC avec quatre capacités, créant plusieurs boucles susceptibles d’émettre des pics de pollution. Nous les appelons arbitrairement boucles A, B et C.

Nous décidons d’isoler chaque boucle afin d’étudier leurs impédances respectives. Le MOSFET, l’inductance de Boost et les capacités de filtrage de mode commun, C_{106} , C_{107} , et de découplage, C_{102} , C_{105} , forment l’ensemble des principaux chemins de propagation. Pour identifier les fréquences de résonance, nous étudions les changements de phase de l’impédance de chaque chemin de propagation.

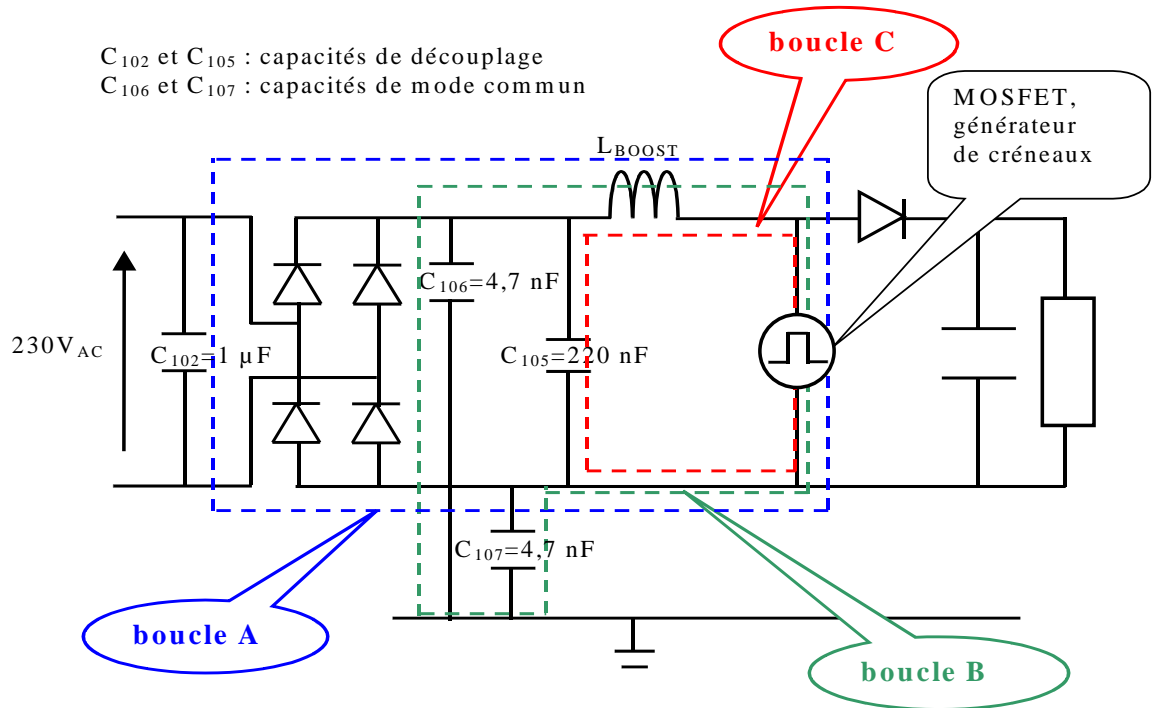


Figure 4-3 : Boucles de résonance liées aux capacités à l'inductance de Boost et aux capacités C_{102} , C_{105} , C_{106} et C_{107}

Nous avons sur la Figure 4-4 un exemple du module et de la phase des boucles A, B et C entre 150 kHz et 30 MHz. Nous avons bien un passage par zéro de ces boucles aux alentours de 8 et 12 MHz.

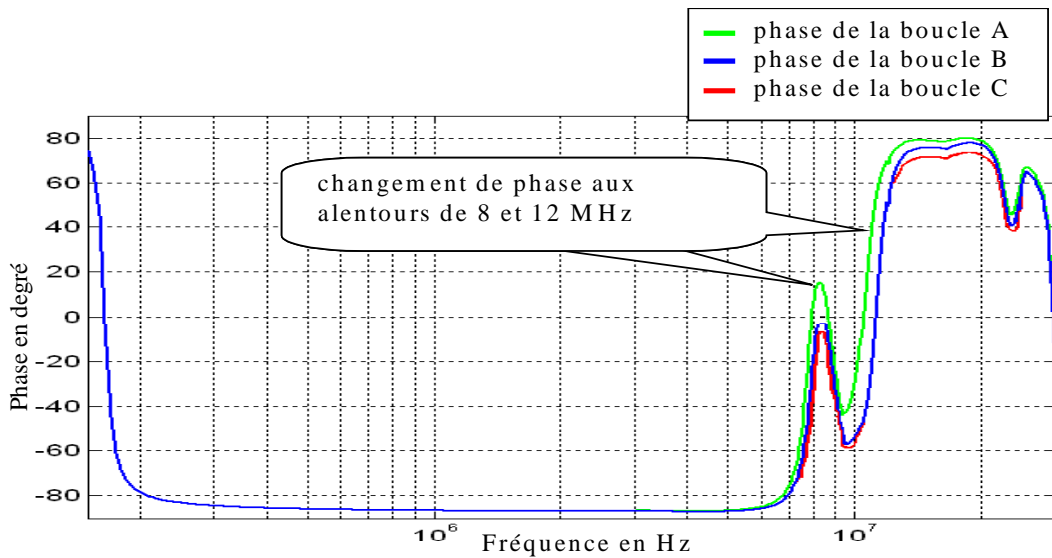


Figure 4-4 : Phase des boucles A, B et C entre 150 kHz et 30 MHz

Nous décidons alors d'identifier séparément les boucles responsables des pics à 8, 12 et 18 MHz. Nous remplaçons chaque boucle de résonance par un circuit R L C équivalent représentant les valeurs des composants à chaque fréquence de résonance. Nous comparons sur la Figure 4-5 chaque fréquence du circuit oscillant identifié à la fréquence des pics de pollution.

Sur le spectre de pollution, il y a trois pics de pollution, à 8, 12 et 18 MHz. Or, nous n'avons pas de changement de phase à 18 MHz sur les boucles A, B et C prises séparément. Nous allons étudier séparément chaque pic de résonance et le circuit parasite équivalent.

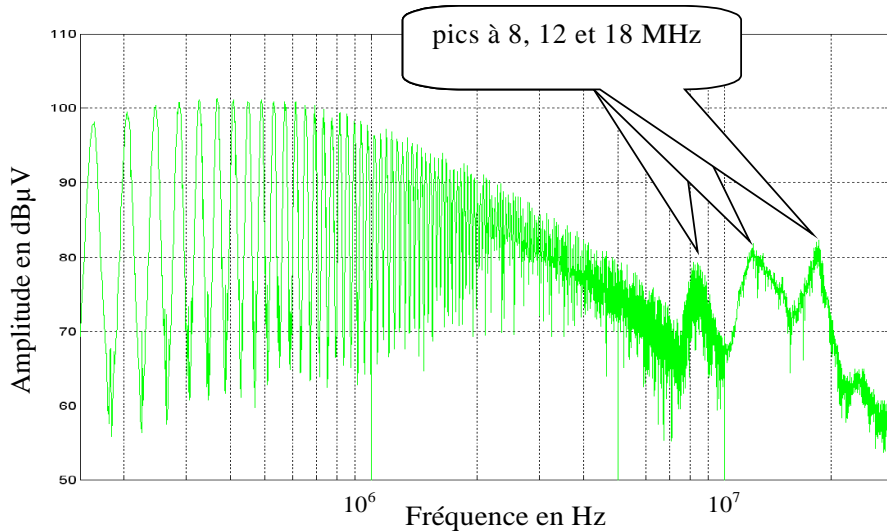


Figure 4-5 : Mesure du spectre de pollution du PFC entre 150 kHz et 30 MHz, $R_{BW}=9$ kHz, avec les capacités de découplage C_{102} , C_{105} , C_{106} et C_{107}

2.2.2. Boucle de résonance à 8 MHz

Nous regardons Figure 4-4 de plus près le changement de phase des boucles A, B et C. Nous nous apercevons que c'est la boucle A qui a un passage franc par zéro à 8 MHz. Donc, c'est la boucle A qui est responsable du pic de pollution à 8 MHz, relevé Figure 4-5.

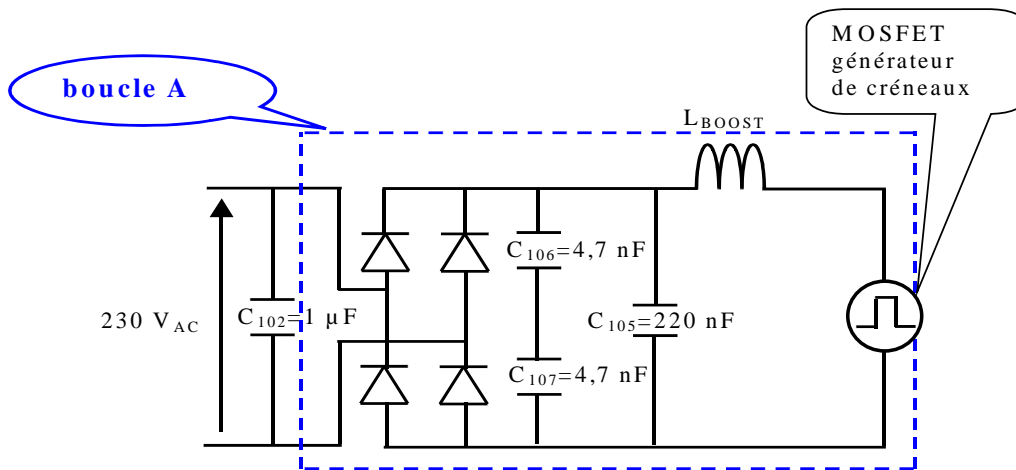


Figure 4-6 : Boucle A responsable du pic à 8 MHz

Nous remplaçons alors l'ensemble Boost, les inductances parasites des pistes et la capacité C_{102} en HF, représentés Figure 4-6 par un circuit équivalent à la résonance. Le montage correspondant est donné Figure 4-7. Ce circuit a un changement de phase à 8 MHz, comme nous pouvons l'observer sur la Figure 4-8.

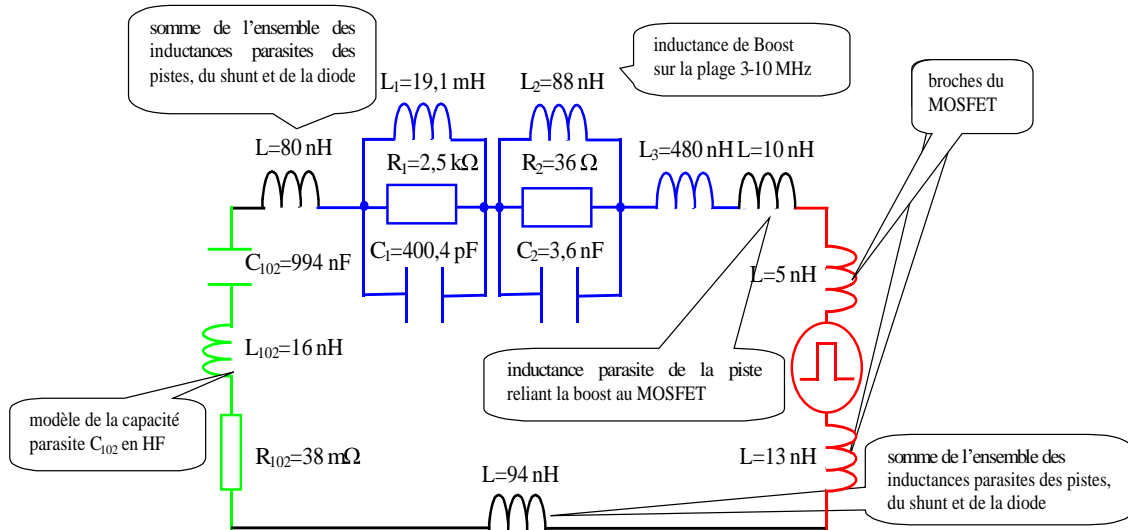


Figure 4-7 : Circuit équivalent de la boucle A à 8 MHz

La fréquence de résonance du circuit RLC équivalent représentée Figure 4-9 est de 8 MHz et son facteur d'amortissement ζ de 0.05. Ce facteur est bien en dessous de 1, ce qui correspond à un régime oscillatoire faiblement amorti.

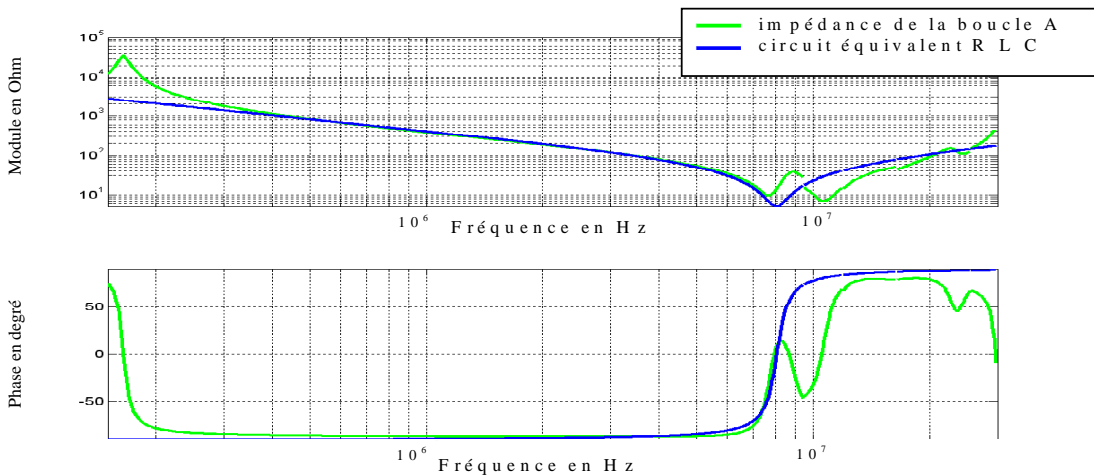


Figure 4-8 : Boucle de résonance et son circuit équivalent à 8 MHz

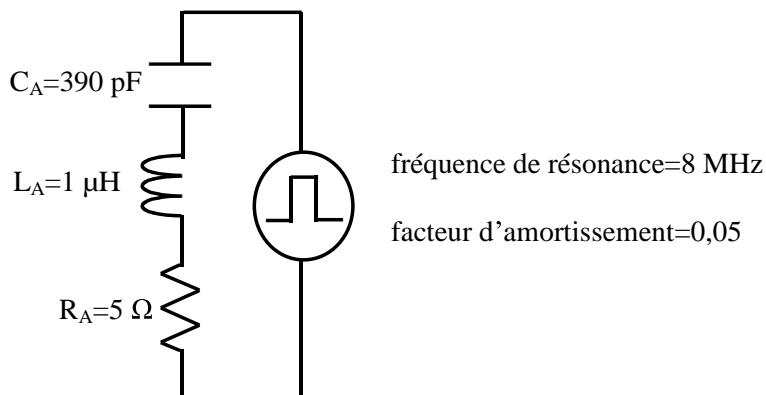


Figure 4-9 : Simplification du circuit parasite, circuit du second ordre associé à 8 MHz

2.2.3. Boucle de résonance à 12 MHz

Les boucles A B et C ont un changement de phase aux alentours de 12 MHz. La résonance à cette fréquence est provoquée par les trois boucles, c'est-à-dire que la boucle formée est composée de l'inductance de Boost, des inductances parasites des pistes et de C_{102} en parallèle avec C_{105} , C_{106} et C_{107} . La Figure 4-10 et la Figure 4-11 représentent respectivement les boucles A//B//C et leur circuit équivalent.

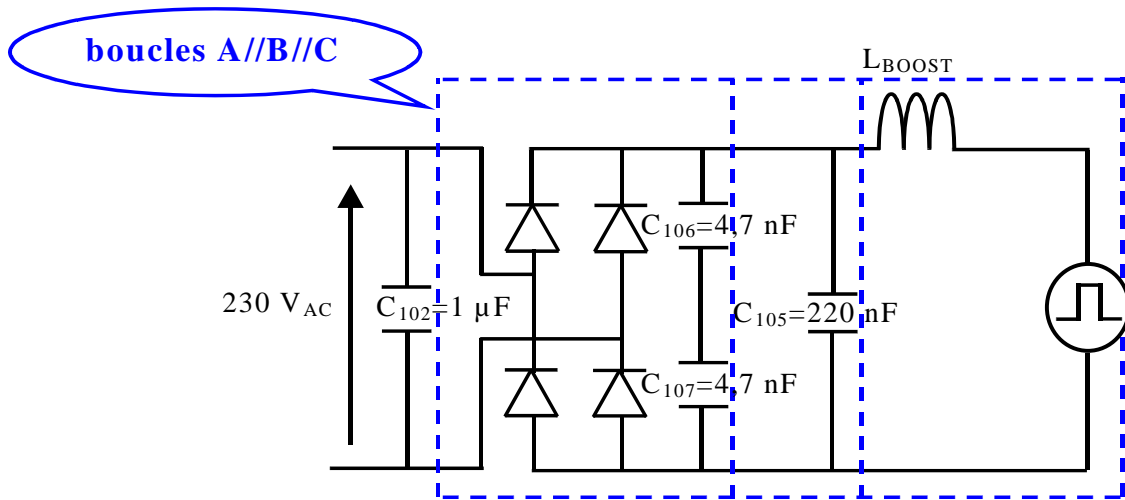


Figure 4-10 : Boucles A//B//C

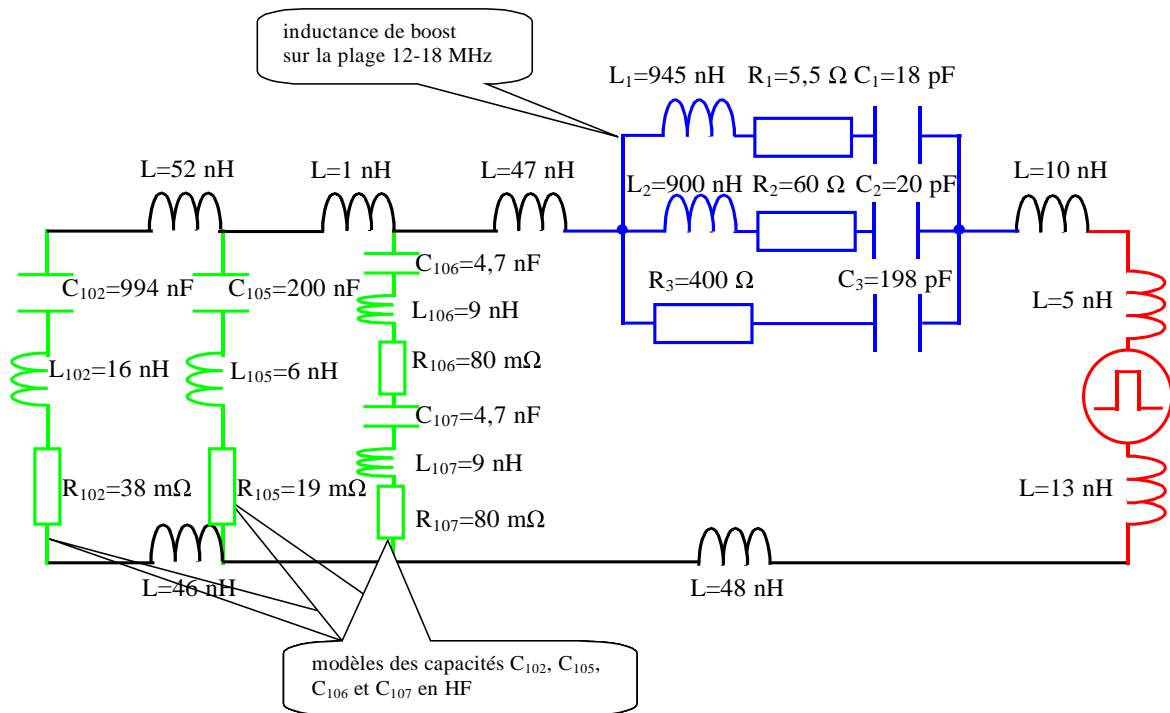


Figure 4-11 : Circuit équivalent de l'ensemble des boucles A//B//C

Le circuit du second ordre assimilant le chemin de propagation A//B//C, représenté Figure 4-13 est encore oscillatoire faiblement amorti car son facteur d'amortissement est égal à 0,07. La fréquence de résonance est de 11,4 MHz, donc très proche du pic de résonance.

Dans notre exemple, l'erreur entre la fréquence du pic de résonance et celle calculée à partir du circuit simplifié, Figure 4-12, est de l'ordre de 3 %. Cette approximation est tout à fait négligeable, l'objectif n'étant pas de retrouver une valeur exacte du circuit parasite, mais plutôt de déterminer la constitution de ce dernier.

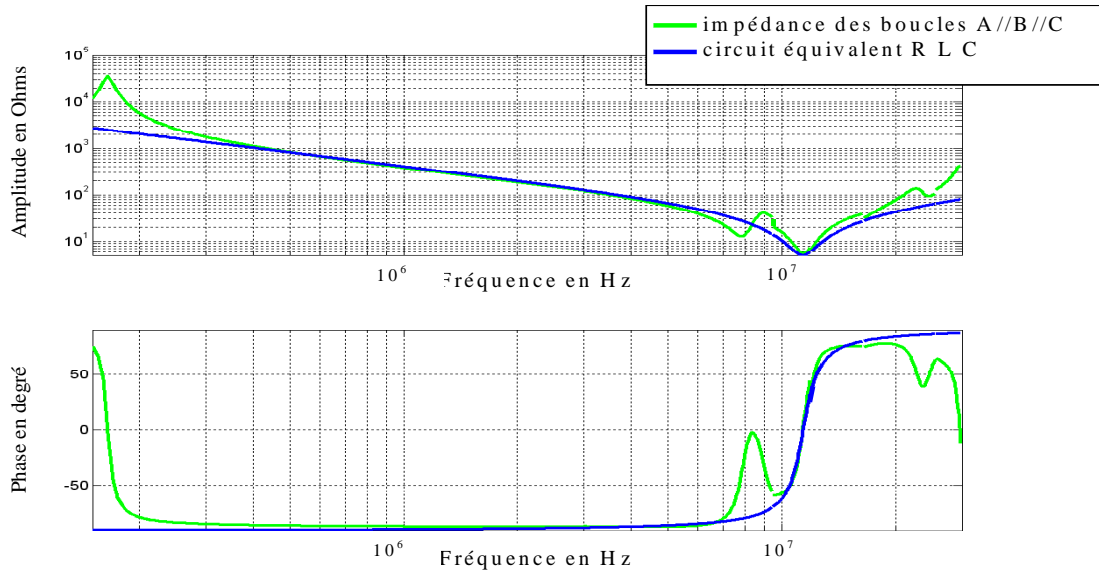


Figure 4-12 : Boucles de résonance A//B//C et le circuit équivalent à 12 MHz

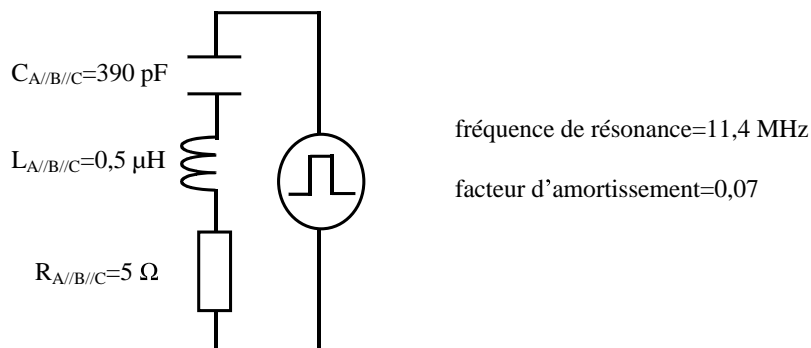


Figure 4-13 : Simplification du circuit parasite à 12 MHz, circuit du second ordre associé

2.2.4. Boucle de résonance à 18 MHz

L'identification du circuit oscillatoire faiblement amorti est plus difficile à trouver. Sur la Figure 4-4, il n'y a aucun changement de phase apparent au-dessus de 12 MHz pour ces trois boucles étudiées séparément. Par contre, nous avons un choix de combinaisons possibles liées aux circuits A, B et C. La combinaison boucle B en parallèle avec la boucle C donne un changement de phase à 18 MHz. Le circuit correspondant et la réponse fréquentielle sont donnés Figure 4-14, Figure 4-15 et Figure 4-16. Le circuit équivalent des boucles B//C à 18 MHz est reporté Figure 4-17.

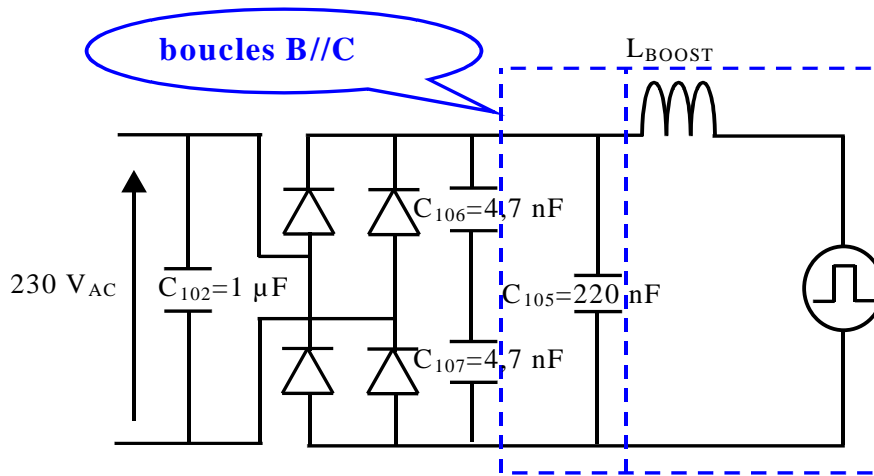


Figure 4-14 : Boucles B//C

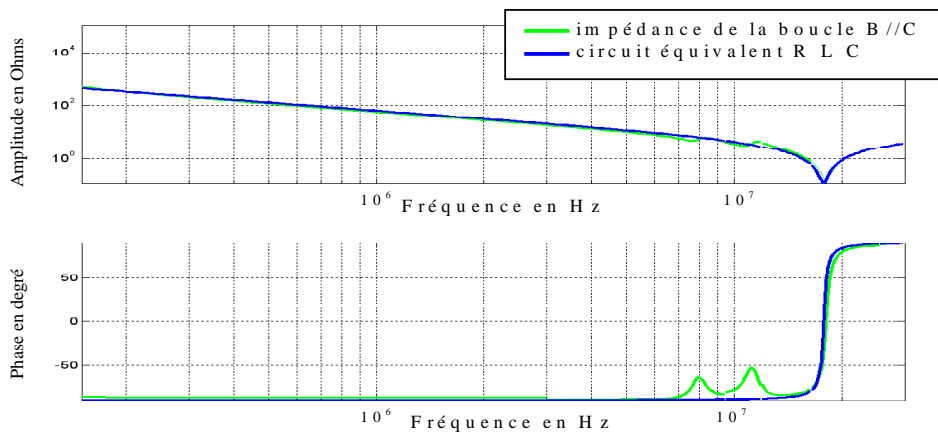


Figure 4-15 : Boucle de résonance et son circuit équivalent à 18 MHz

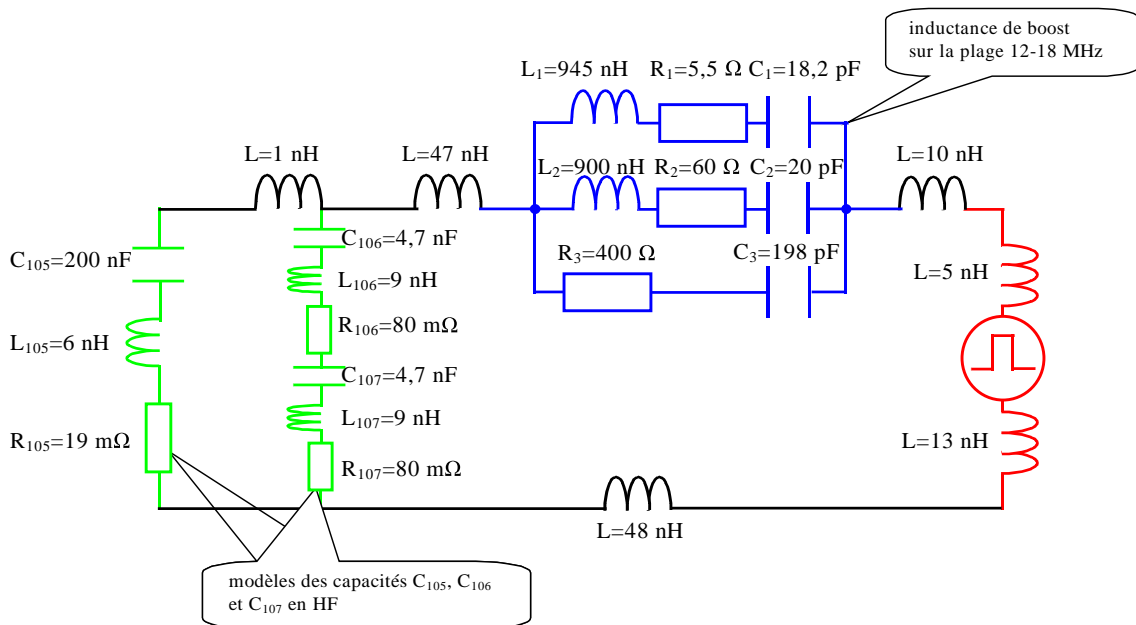


Figure 4-16 : Circuit équivalent de l'ensemble des boucles B//C

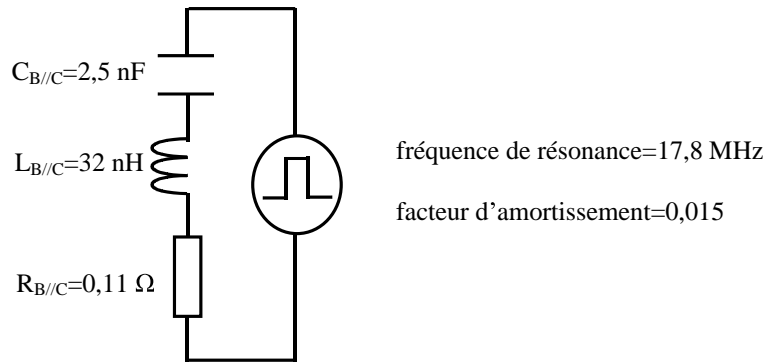


Figure 4-17 : Simplification du circuit parasite, circuit du second ordre associé à 18 MHz

2.3 Les capacités de mode commun C_{103} C_{104}

Nous ajoutons à notre modèle de simulation deux capacités de mode commun sur l'entrée du convertisseur, C_{103} et C_{104} . D'après la mesure, nous observons une réduction de la pollution à basse et moyenne fréquence. Le modèle de simulation est encore en phase avec la mesure car aucune réelle divergence n'est observée entre 150 kHz et 30 MHz sur la Figure 4-18.

Les trois pics de pollution à 8, 12 et 18 MHz restent quasiment inchangés. Nous pourrions donc penser que ces capacités de filtrage sont sans effet sur les pics de pollution. Pourtant, ces capacités sont en série avec l'inductance de Boost et avec le générateur de tension, comme le montre la Figure 4-19.

En étudiant la nouvelle boucle créée par l'ensemble Boost et capacités de mode commun, nous nous apercevons sur la Figure 4-20 qu'il y a encore un changement de phase. Ce changement de phase à 12 MHz concorde déjà avec une des résonances existantes. Nous avons une simple superposition des pics de pollution déjà présents, ce qui est à notre avantage.

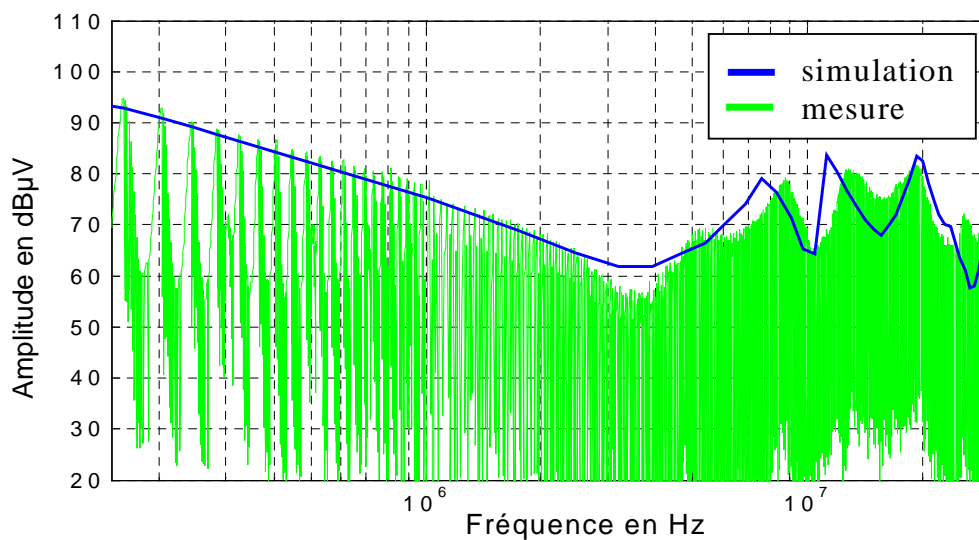


Figure 4-18 : Mesure et simulation de la pollution EM du PFC avec avec C_{102} , C_{105} , C_{106} , C_{107} , C_{103} et C_{104} , entre 150 kHz et 30 MHz, $R_{BW}=9$ kHz

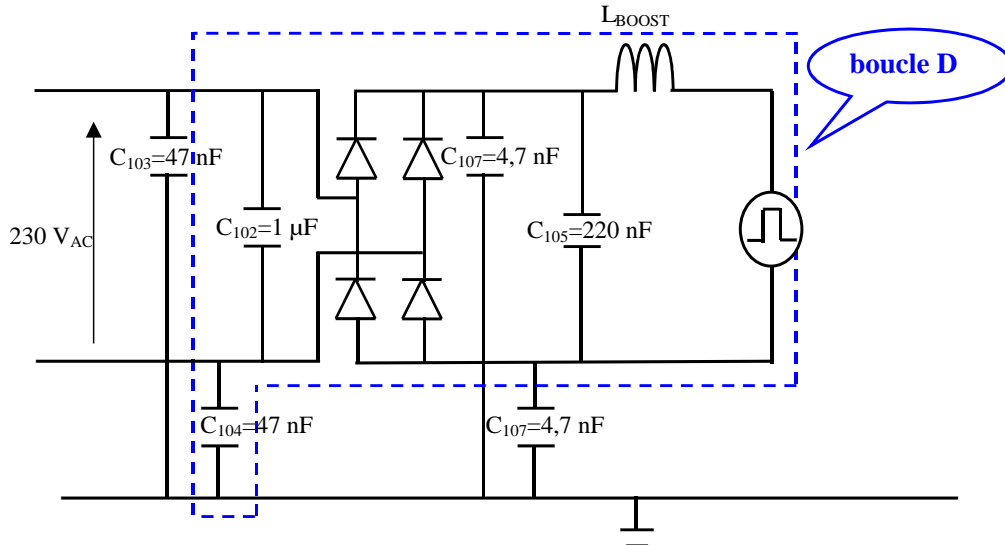


Figure 4-19 : Boucle de résonance liée aux capacités de mode commun C_{103} et C_{104}

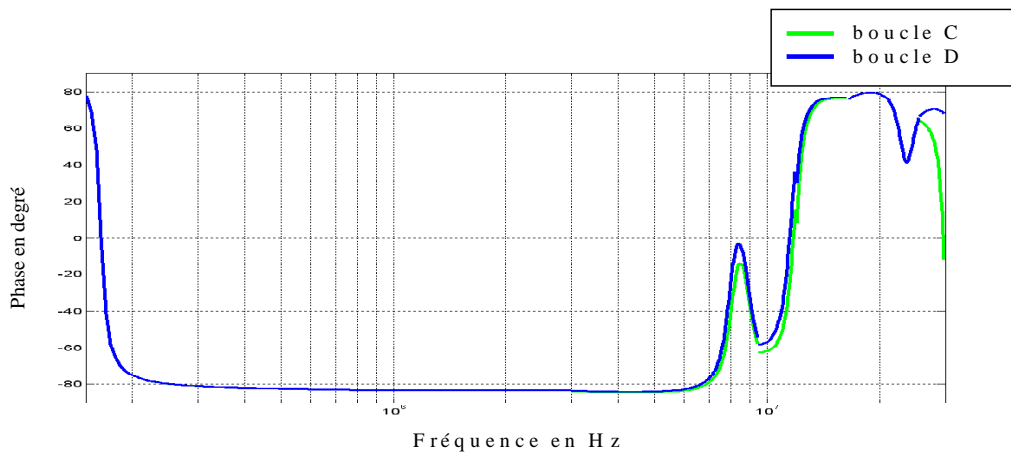


Figure 4-20 : Phase de la boucle D comparée à la phase de la boucle C, entre 150 kHz et 30 MHz

3. Influence de la capacité Bus et de l'inductance de Boost

3.1 La capacité bus sur le PFC

Le MOSFET en série avec la diode et la capacité ressemblent très fortement à une boucle de résonance potentielle. Pourtant, aucun pic n'est lié à ce chemin de propagation. En analysant la Figure 4-21, nous observons que l'impédance de la capacité bus n'a pas de changement de phase entre 150 kHz et 30 MHz.

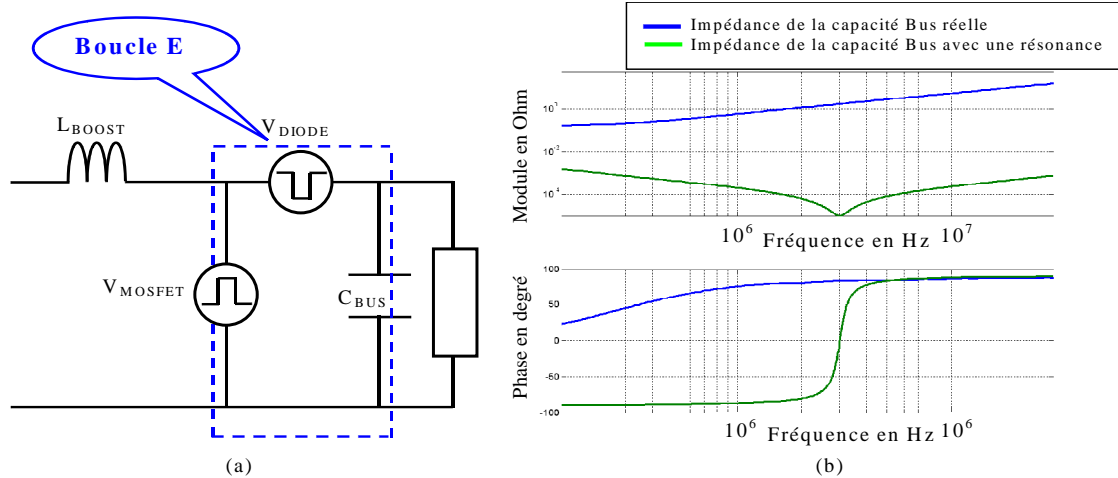


Figure 4-21 : Boucle de résonance (a) et impédance de la capacité bus réelle et avec un modèle ayant un changement de phase à 3 MHz (b)

Nous pouvons donc admettre que c'est le fait de ne pas avoir de changement de phase qui inhibe toute résonance. Les deux sources d'excitation en tension de la boucle E sont le MOSFET en série avec la diode. Lorsque le MOSFET se ferme, la diode s'ouvre et inversement. En supposant que les deux sources de tension soient parfaitement duales, alors les éléments passifs de la boucle E ne voient aucune source d'excitation.

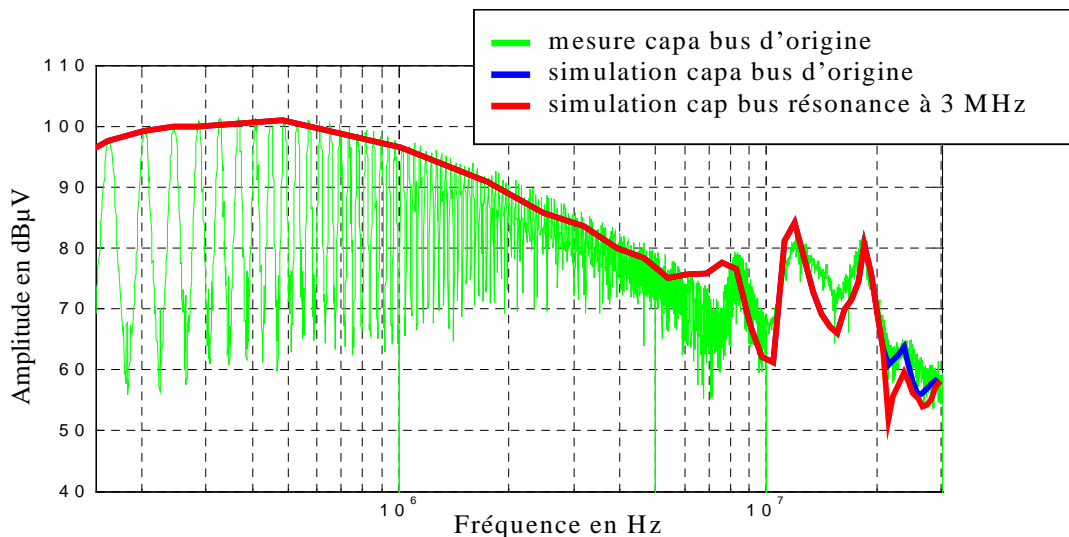


Figure 4-22 : Simulation avec une capacité réelle et une capacité bus avec un changement de phase à 3 MHz, avec C_{102} , C_{105} , C_{106} et C_{107} , entre 150 kHz et 30 MHz, $R_{BW}=9$ kHz

Nous le vérifions en simulation sur la Figure 4-22 en remplaçant la capacité bus par une capacité avec un changement de phase pris arbitrairement à 3 MHz. Son facteur d'amortissement est de 0,07. Le spectre de pollution de la Figure 4-22 reste inchangé.

3.2 L'inductance de Boost

L'inductance de Boost est la pièce maîtresse du PFC. En effet, elle permet selon sa valeur le lissage du courant coté réseau. Sur une puissance donnée, plus la valeur de cette inductance est

élevée, moins le courant a d'ondulations sur le réseau. Elle ne doit en aucun cas être saturée car elle est le gage de qualité d'un taux de distorsion harmonique faible en BF. La prise en compte de ses caractéristiques électriques est aussi importante car celles-ci sont liées aux pertes thermiques dues au matériau magnétique utilisé.

3.2.1. Fonctionnement en BF

L'inductance de Boost est constituée d'un tore magnétique en poudre de fer. Deux bobinages sont superposés pour doubler la valeur de l'inductance et optimiser son volume. Le flux créé dans chaque bobinage est additionné dans le noyau.

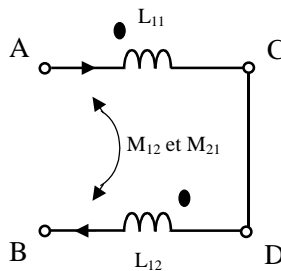


Figure 4-23 : Circuit électrique équivalent en BF de l'inductance de Boost

Le schéma équivalent de la Boost est donné Figure 4-23. L_{11} et L_{12} symbolisent l'inductance propre formée par chaque bobinage et L_{BOOST} est égale à la somme des inductances propres et des mutuelles M_{11} et M_{12} : $L_{BOOST} = L_{11} + M_{12} + L_{21} + M_{21}$.

3.2.2. Les parasites en HF

Nous nous sommes arrêtés dans le premier chapitre à l'établissement d'un modèle HF de l'inductance de Boost. Nous savons que cette inductance a un comportement inductif et capacitif selon la plage de fréquences. Ces changements de phase sont liés aux parasites intrinsèques de cette inductance (Figure 4-24).

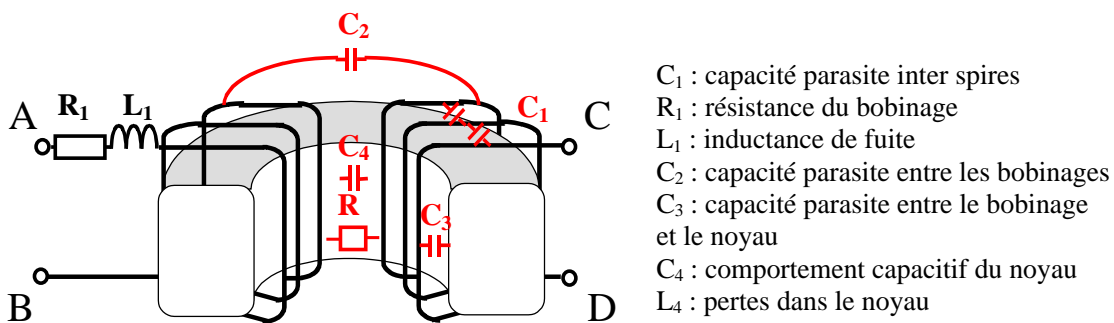


Figure 4-24: Eléments parasites dans l'inductance de boost

3.2.3. Les changements de phase

La réponse fréquentielle de l'inductance de Boost présente plusieurs changements de phase tout au long de la plage de fréquences entre 150 kHz et 30 MHz. La Boost fait partie des chemins de propagation responsables des résonances. Si nous comparons sur la Figure 4-25 les différents

changements de phase de l'inductance de Boost avec les pics à 8 et 12 MHz, nous constatons une variation de phase successivement à 8 et 12 MHz. Cette inductance est donc un élément crucial dans la formation des pics de pollution du convertisseur.

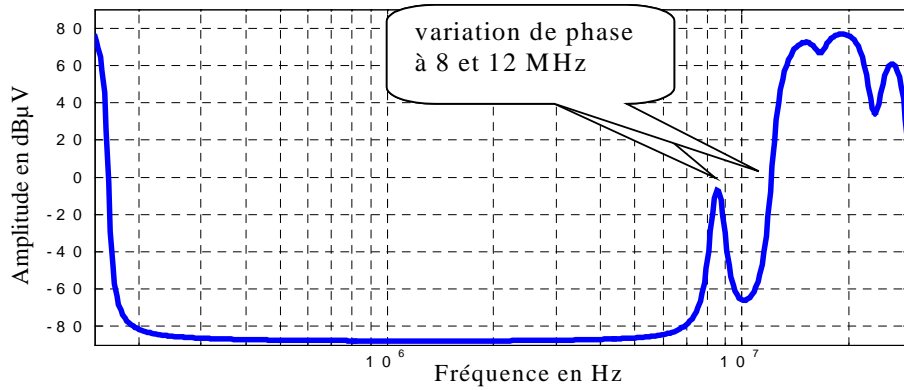


Figure 4-25 : Phase de l'inductance de Boost entre 150 kHz et 30 MHz

3.2.4. Intérêt d'une inductance de Boost sans changement de phase

En simulation, nous avons remplacé le modèle d'inductance respectant les changements de phase par une inductance de Boost parfaite. Les résonances à 8 MHz et à 12 MHz sont éliminées (Figure 4-26). Le pic à 18 MHz reste inchangé car le comportement de la Boost réelle est inductif au-dessus de 12 MHz comme l'inductance de Boost parfaite. Elle n'est donc pas responsable de ce pic.

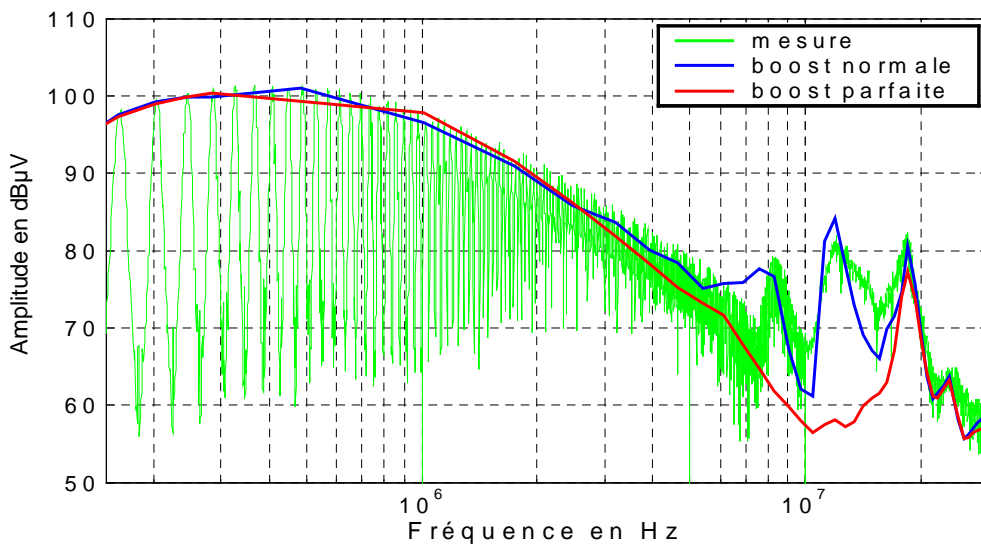


Figure 4-26 : Simulation avec un modèle de Boost parfait et avec un modèle respectant les changements de phase, avec C_{102} , C_{105} , C_{106} et C_{107} , entre 150 kHz et 30 MHz, $R_{BW}=9$ kHz

4. Analyse du spectre de pollution de l'onduleur

4.1 La capacité bus sur l'onduleur

4.1.1. Changement de phase de la capacité bus en mode conduit

Nous avons vu précédemment que la capacité bus utilisée dans le PFC n'a aucun effet direct sur le spectre de pollution en conduit. La capacité bus reportée Figure 4-27 forme encore un chemin de propagation avec les deux bras de l'onduleur. Nous appliquons le même raisonnement que sur le PFC, appliqué cette fois au pont complet. Les résultats de la simulation fréquentielle sont comparés à la mesure sur la Figure 4-28.

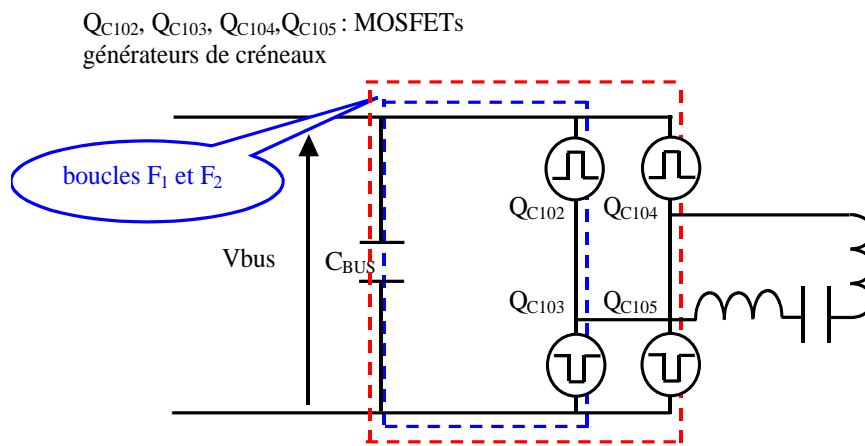


Figure 4-27 : Identification de boucles à fort potentiel de résonance

Si nous étudions ce chemin de propagation, et si nous faisons l'hypothèse que les commutations des interrupteurs sur un même bras sont duales, alors il n'y pas de créneau de tension susceptible d'exciter les boucles F_1 et F_2 . Donc, le changement de phase de la capacité bus est, ici encore, neutre vis-à-vis des pics de pollution.

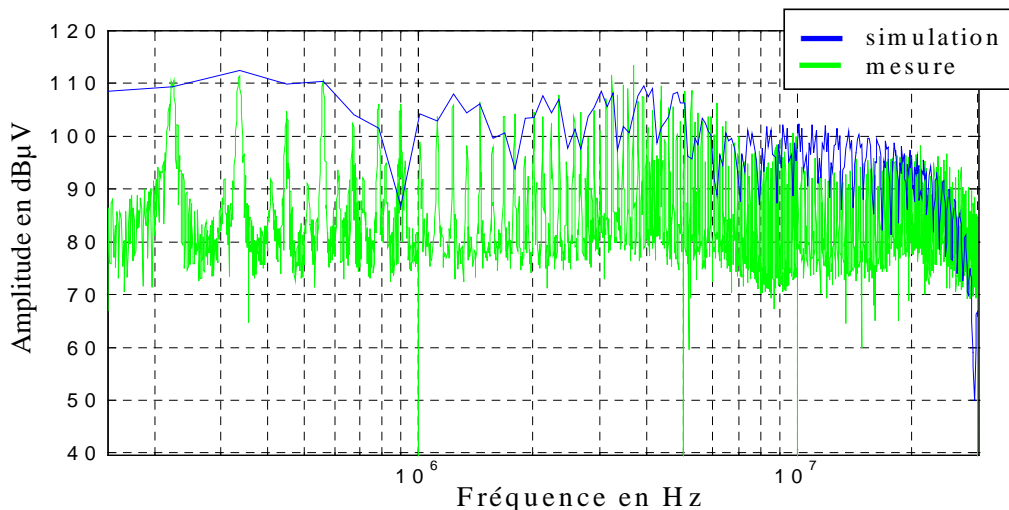


Figure 4-28 : Simulation avec le modèle de la capacité bus avec un changement de phase à 3 MHz, entre 150 kHz et 30 MHz $R_{BW}=9$ kHz

4.1.2. Une capacité de bus parfaite

Nous pouvons remplacer la capacité bus existante par une capacité bus parfaite, en simulation. La simulation fréquentielle est reportée Figure 4-29. Cette capacité reste donc réellement capacitive jusqu'à 30 MHz et pourrait permettre un filtrage de la pollution EM.

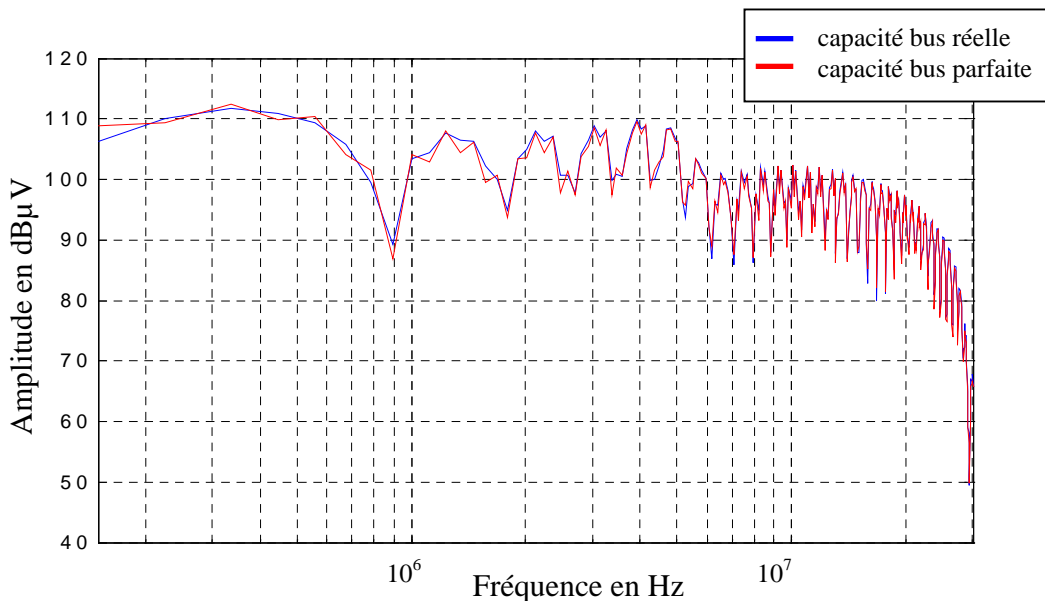


Figure 4-29 : Simulation avec le modèle de la capacité bus parfaite, entre 150 kHz et 30 MHz
 $R_{BW}=9$ kHz

Nous avons montré que le mode commun est majoritaire par rapport au mode différentiel. Donc, même si la pollution de mode différentiel est filtrée, celle de mode commun reste inchangée. Par conséquent, l'utilisation possible d'une capacité de bus parfaite est sans effet sur la pollution EM dans cette application.

4.2 Les capacités Drain Source des MOSFETs sur le pont complet

Nous travaillons avec un signal trapézoïdal proche d'un signal carré. Le rapport cyclique est de 0,5 sur chaque bras et est indépendant du déphasage entre les deux bras de l'onduleur.

Les harmoniques de rang impair sont plus importants que les harmoniques de rang pair. La Figure 4-30 montre la pollution aux bornes d'un interrupteur. Les harmoniques pairs ne sont pas nuls car nous avons pris un rapport cyclique de 0,52 au lieu de 0,5 afin de prendre en compte les imperfections du rapport cyclique de l'onduleur.

Pour connaître l'incidence des impédances parasites des interrupteurs, nous les enlevons de la simulation. Ces impédances sont une capacité parasite à l'état ouvert de l'interrupteur et une inductance à l'état fermé.

Lorsque les impédances dynamiques sont nulles, les pics de pollution liés aux harmoniques pairs sont fortement atténués par rapport à la mesure, reportée Figure 4-31. L'utilisation d'un interrupteur MOSFET avec un modèle d'impédance dynamique dans la simulation, Figure 4-31, est

beaucoup plus précis. Les pics de pollution sont en accord avec le multiple de la fréquence de commutation du convertisseur et nous voyons une remontée de la pollution à 3,7 MHz identique à la mesure, puis une réduction progressive de la pollution jusqu'à 30 MHz.

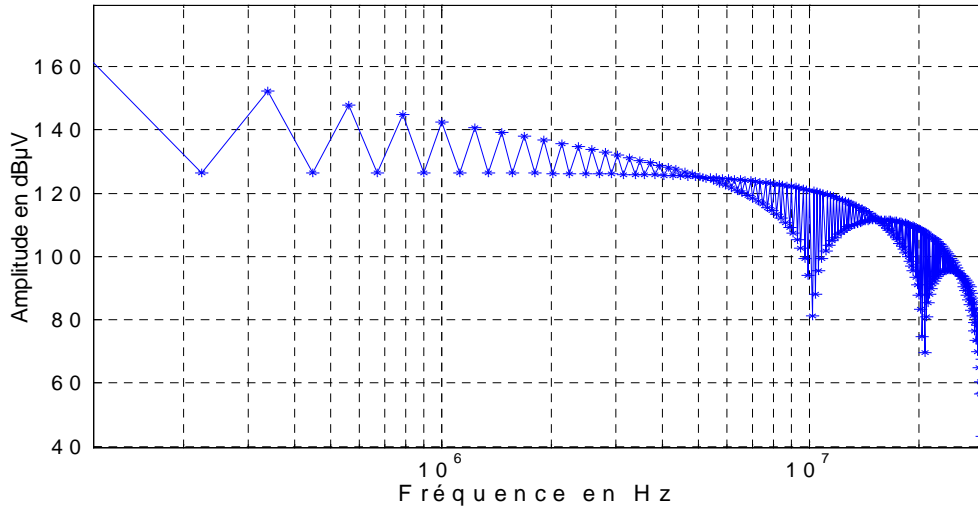


Figure 4-30 : Simulation de la pollution électromagnétique aux bornes d'un des MOSFETs du pont complet, entre 150 kHz et 30 MHz

Ces résultats démontrent que les composants parasites du MOSFET ont une incidence sérieuse sur la pollution CEM, surtout entre 150 kHz et 2 MHz, en particulier sur les harmoniques de rang impair. C'est sur cette plage de fréquences qu'il y a la plus grande différence d'amplitude entre les harmoniques pairs et impairs de la source de pollution.

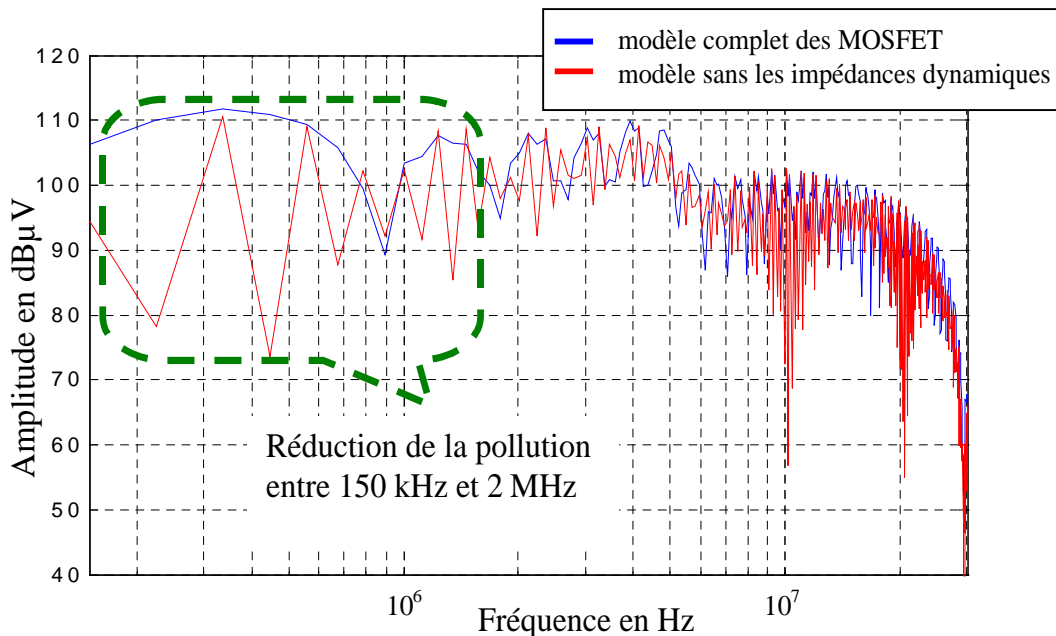


Figure 4-31 : Simulation avec le modèle complet et avec le modèle simplifié des interrupteurs, entre 150 kHz et 30 MHz, $R_{BW}=9$ kHz

5. Analyse du spectre de pollution de l'ensemble du convertisseur

Nous avons étudié séparément les différents effets amplifiant la pollution EM sur chaque module. La pollution du PFC est liée à deux facteurs. Le premier est conditionné par la pollution spectrale des interrupteurs. Le deuxième est l'interaction entre les composants passifs du PFC et le MOSFET. Cette interaction est très problématique car nous avons besoin de l'ensemble des composants passifs pour le bon fonctionnement du convertisseur.

Nous savons aussi que l'onduleur ne souffre pas *a priori* de pics de résonance liés à des circuits R L C. Donc, la pollution de ce second module devrait être plus simple à atténuer sur toute la plage de fréquences.

5.1 L'ensemble du convertisseur

Afin de connaître la répercussion de l'interaction entre les composants passifs du PFC et l'ensemble du convertisseur, nous avons conservé les quatre capacités C_{102} , C_{105} , C_{106} et C_{107} . Les mesures ont été réalisées selon la Figure 3-24. Les boucles de résonance affiliées au PFC produisent trois pics de pollution à 8, 12 et 18 MHz. Nous pouvons remarquer facilement sur la Figure 4-32 que ces trois pics de pollution sont toujours présents sur le spectre de pollution totale tant en simulation qu'en mesure. La pollution générée par l'onduleur n'occasionne aucun nouveau pic de résonance.

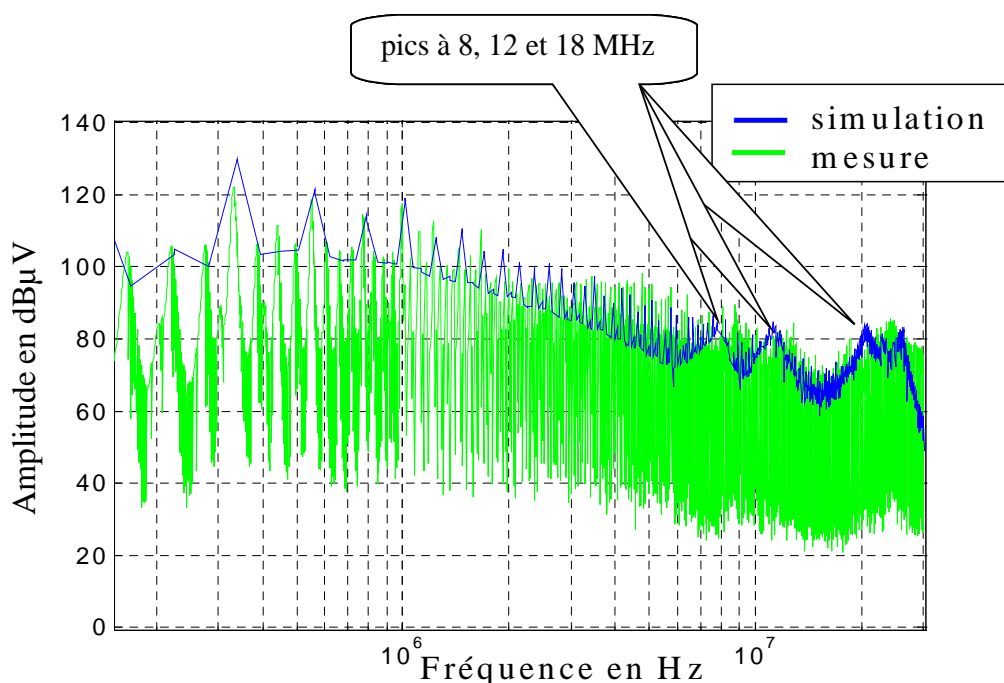


Figure 4-32 : Simulation et mesure de la pollution EM générée par l'ensemble du convertisseur avec les capacités C_{102} , C_{105} , C_{106} et C_{107} , entre 150 kHz et 30 MHz, $R_{BW}=9$ kHz

5.2 Une inductance de Boost sans changement de phase

Nous avons remplacé le modèle original de l'inductance de Boost par un modèle sans changement de phase. La réponse fréquentielle correspondante est donnée Figure 4-33. La pollution est la même en simulation et en mesure entre 150 kHz et 7 MHz. Les pics à 8 et 12 MHz ont disparu. Celui en HF est toujours présent car l'inductance de Boost parfaite et celle avec les changements de phase sont inductives au-dessus de 12 MHz.

Nous en concluons que la pollution du convertisseur global, au-dessus de 7 MHz est dominée les pics de pollution du PFC. Par contre, en basse fréquence les deux modules ont chacun une contribution à la pollution totale.

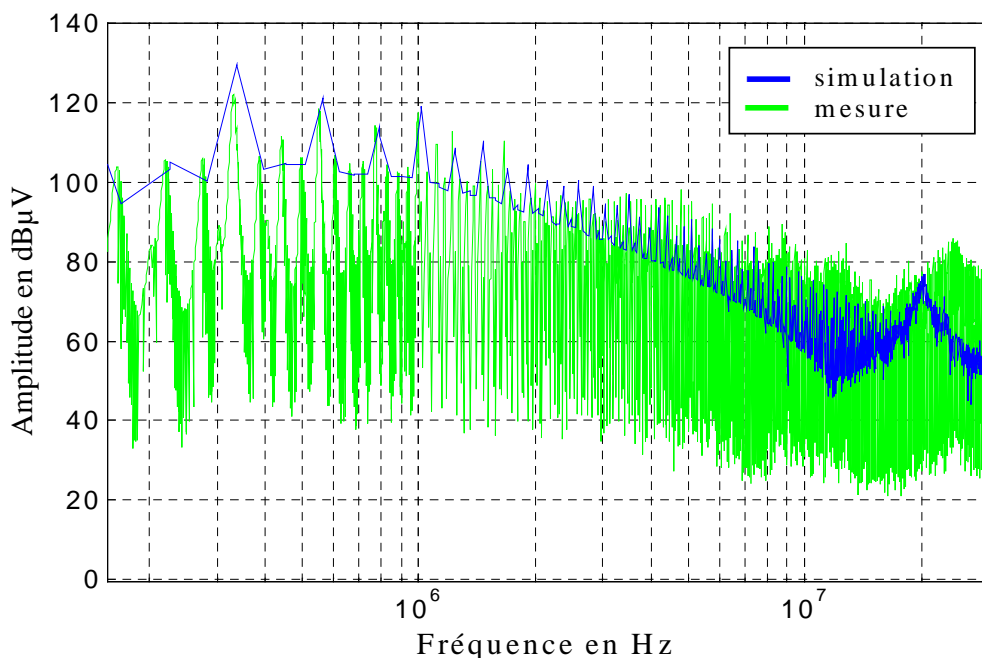


Figure 4-33 : Simulation avec une inductance de Boost parfaite et mesure de la pollution EM générée par l'ensemble du convertisseur avec les capacités avec C_{102} , C_{105} , C_{106} et C_{107} , entre 150 kHz et 30 MHz, $R_{BW}=9$ kHz

5.3 Les capacités Drain Source des MOSFETs

Il a été mis en évidence que les diodes ou les capacités parasites Drain Source des MOSFETs de l'onduleur provoquent une amplification des pics de pollution des raies paires.

Avec l'ajout de la pollution engendrée par le PFC, la suppression des diodes parasites est sans effet sur le spectre. En effet, le niveau de pollution engendré par le PFC comble la faible pollution du DC/DC sur les fréquences des raies paires comme le montre la Figure 4-34. Les harmoniques les plus polluants en basse fréquence sont des multiples impairs de la fréquence de commutation de l'onduleur.

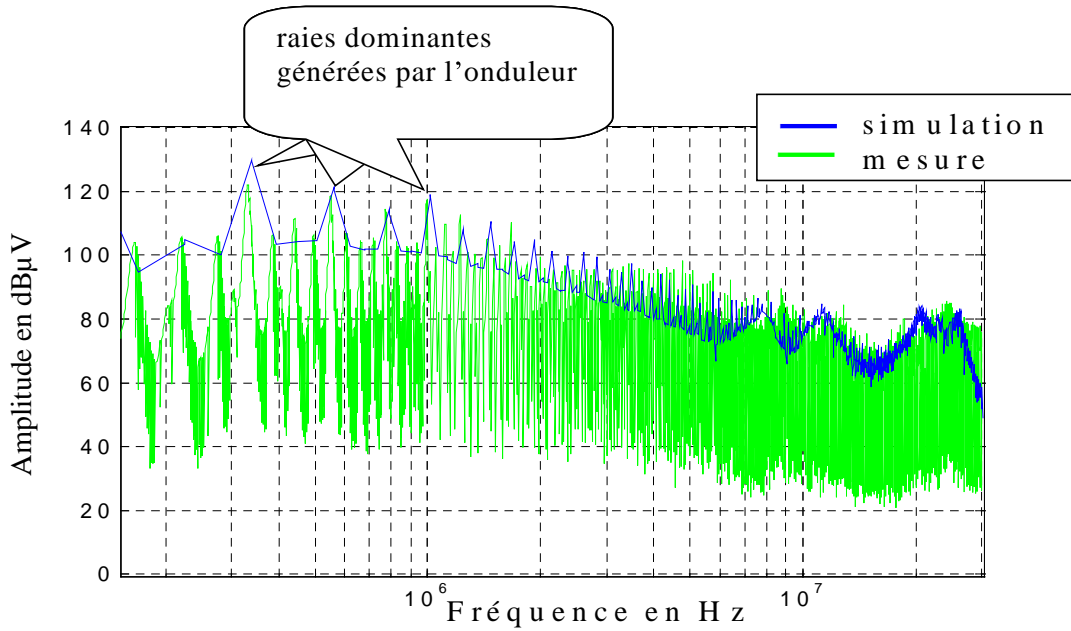


Figure 4-34 : Simulation et mesure de la pollution EM générée par l'ensemble du convertisseur en ajoutant des capacités C_{102} , C_{105} , C_{106} et C_{107} , entre 150 kHz et 30 MHz, $R_{BW}=9$ kHz

5.4 Ajout de deux capacités de mode commun C_{103} et C_{104} .

La mise en place des capacités de mode commun C_{103} et C_{104} n'augmente pas le nombre de pics sur le spectre de l'alimentation globale comme sur le PFC isolé ainsi que le montre la Figure 4-35. Ceci renforce l'idée que les pics de pollution sur le convertisseur global sont conditionnés par la pollution du PFC.

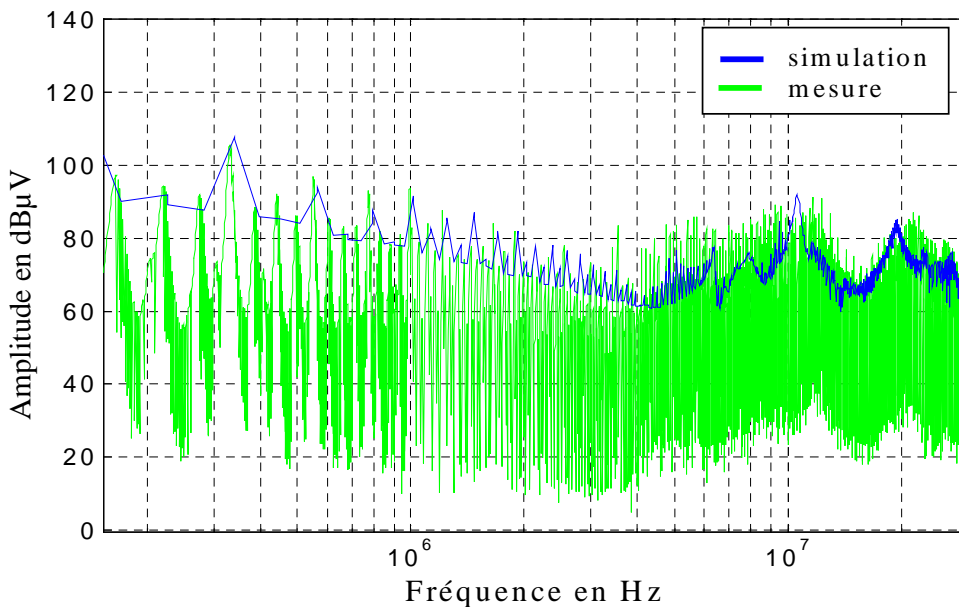


Figure 4-35 : Simulation et mesure de la pollution EM générée par l'ensemble du convertisseur avec les capacités C_{102} , C_{105} , C_{106} , C_{107} , C_{103} et C_{104} , entre 150 kHz et 30 MHz, $R_{BW}=9$ kHz

6. Le filtre de mode commun

Nous simulons pour le moment six capacités en série avec le convertisseur complet. Nous raccordons le reste du filtre d'origine d'origine au convertisseur complet. L'ensemble du filtre CEM en entrée du convertisseur est dessiné Figure 4-36. La mesure est effectuée selon la Figure 4-37.

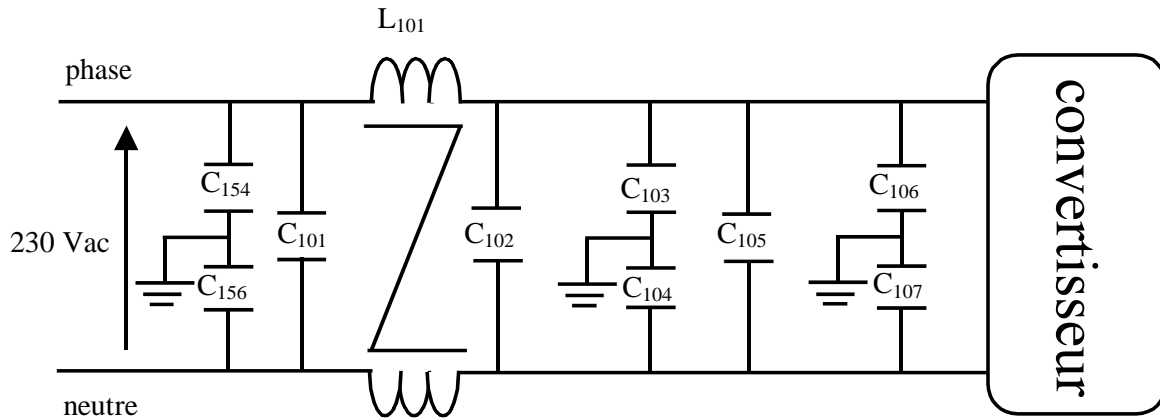


Figure 4-36 : Ensemble du filtre CEM en entrée du convertisseur

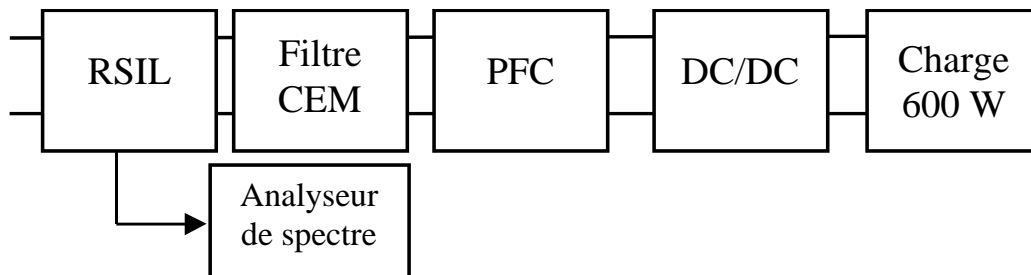


Figure 4-37 : Banc de mesure des perturbations électromagnétiques à l'entrée du convertisseur avec filtre CEM

L'ensemble des valeurs des composants est répertorié dans le TABLEAU XXI. Nous nous intéressons d'abord à la modélisation de l'inductance de mode commun.

composants	C ₁₅₄ et C ₁₅₆	C ₁₀₁ et C ₁₀₂	C ₁₀₅	C ₁₀₃ et C ₁₀₄	C ₁₀₆ et C ₁₀₇	L ₁₀₁
technologie	céramique	Polypropylène	polypropylène	Polypropylène	céramique	Ferrite 3F3
valeur	1 nF	1 µF	220 nF	47 nF	4,7 nF	5,5 mH

TABLEAU XXI : VALEURS TYPQUES DES COMPOSANTS DU FILTRE D'ENTRÉE

6.1 La bobine de mode commun L₁₀₁

La prédominance du mode commun conduit le choix sur une inductance de mode commun à deux enroulements. Chaque enroulement est en série entre la phase et le neutre. La self L₁₀₁ donnée Figure 4-38 permet une forte augmentation de l'impédance vue de la source de mode commun qui représente l'ensemble du convertisseur.

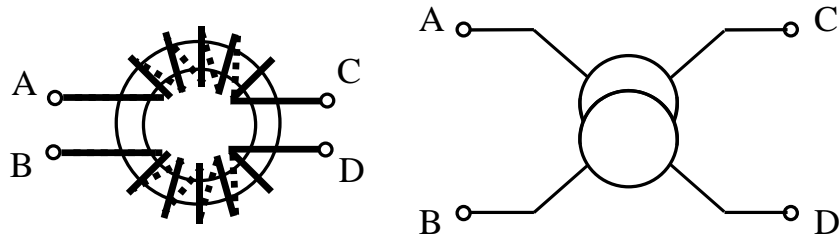


Figure 4-38 : Schémas physique et électrique de la self de mode commun L_{101}

6.1.1. Fonctionnement de la bobine L_{101}

Le flux créé par les courants de mode commun est additionné dans le noyau, tandis que le flux créé par le courant de mode différentiel est soustrait dans le noyau. La puissance traversant le noyau n'est pas perturbée par cette inductance. Le circuit équivalent du filtre de mode commun est montré Figure 4-38. L symbolise l'inductance propre d'un bobinage et M l'inductance de couplage ou mutuelle inductance entre les deux bobinages. La contribution de l'impédance due au mode commun est donnée par la somme de L et de M . L'impédance de mode différentiel est égale à la soustraction de L et M .

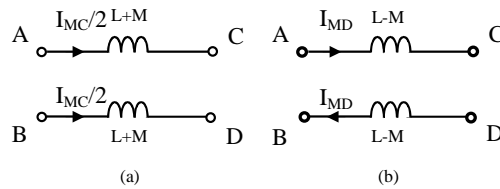


Figure 4-38 : Circuit équivalent du filtre pour le courant de mode commun (a) et pour le courant de mode différentiel (b)

Nous pouvons utiliser la relation générale de l'énergie magnétostatique totale, appliquée dans le cas de l'inductance de mode commun à deux enroulements, comme dessiné Figure 4-39. Les courants ne sont pas forcément égaux.

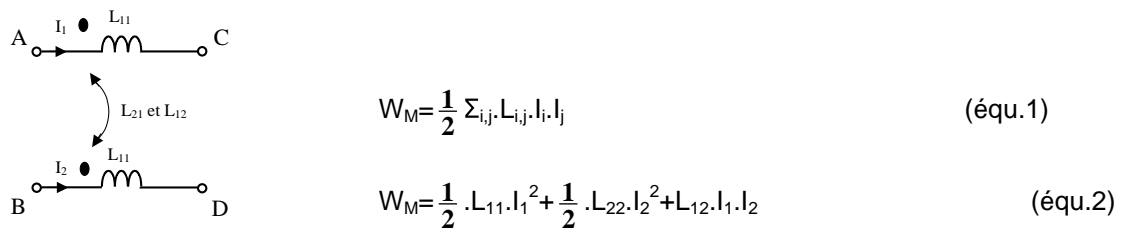
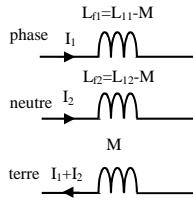


Figure 4-39 : Schéma équivalent de l'inductance à deux renroulements

Pour comprendre les effets d'une inductance de mode commun, il est possible d'établir un schéma équivalent composé de trois inductances découplées, dont une est présente sur le circuit de terre. Ce schéma est donné Figure 4-40.



$$W_M = \frac{1}{2} \cdot L_{f1} \cdot I_1^2 + \frac{1}{2} \cdot L_{f2} \cdot I_2^2 + \frac{1}{2} \cdot M \cdot (I_1 + I_2)^2 \quad (\text{équ.3})$$

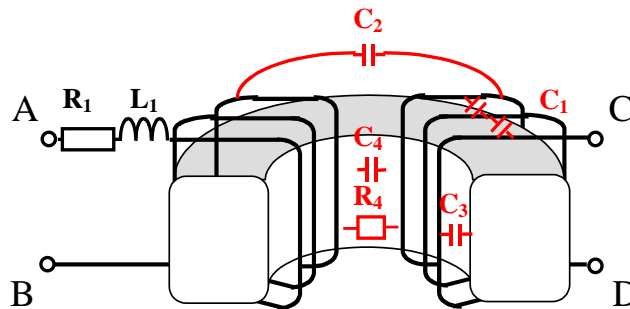
Figure 4-40 : Schéma équivalent de deux inductances couplées

A partir des expressions de l'énergie, nous pouvons constater que l'inductance M, présente sur le circuit de terre du schéma équivalent, correspond à la mutuelle inductance de la bobine. Les inductances de phase Lf1 et Lf2 correspondent aux inductances de fuite. Nous avons maintenant un modèle de la self, d'une grande simplicité.

6.1.2. Les parasites de la bobine en HF

L'efficacité de la bobine de mode commun est limitée par des composants parasites, lesquels peuvent par exemple être liés à la technique de bobinage (demi-lune, deux fils en main). Ces parasites sont dus aux couplages dans le bobinage entre chaque inductance bobinée ou bien entre le bobinage lui-même et le noyau et il ne faut pas oublier les capacités inter-spires. La capacité parasite interne du noyau dépend de ses propriétés diélectriques liées à la permittivité relative, elle est reportée Figure 4-41. Il nous faut aussi ajouter les pertes magnétiques dans le noyau et les pertes Joule dans les fils [Revol-03-01] [Revol-03-02].

Dans l'hypothèse d'une simplification, les deux bobinages ont les mêmes caractéristiques électriques et nous supposons que le rapport de transformation η entre les deux bobinages est unitaire.



- C₁ : capacité parasite inter spires
- R₁ : résistance du bobinage
- L₁ : inductance de fuite
- C₂ : capacité parasite entre les bobinages
- C₃ : capacité parasite entre le bobinage et le noyau
- C₄ : comportement capacitif du noyau
- L₄ : pertes dans le noyau

Figure 4-41 : Éléments parasites dans la bobine de mode commun

Lorsque le rapport de transformation est unitaire et que le flux est confiné dans le noyau, alors L est égale à M d'après les équations (1), (2) et (3) précédentes. Donc le filtre n'a pas d'influence

sur le mode différentiel et il donne une place prédominante aux inductances de mode commun avec deux inductances en série sur les deux conducteurs de mode commun.

6.1.3. l'inductance de mode commun

Pour la mesure de l'inductance de mode commun, les bornes A et B ainsi que les bornes C et D sont court-circuitées. L'impédance du mode commun du filtre est mesurée et sa représentation fréquentielle est présentée Figure 4-42.

En basse fréquence, l'impédance du mode commun montre des caractéristiques inductives, L_{CM} . En haute fréquence, c'est un comportement capacitif qui est prédominant. L'impédance Z_{mc} de notre modèle HF est un simple circuit parallèle R-L-C, comme le montre la Figure 4-43 [Liu-02].

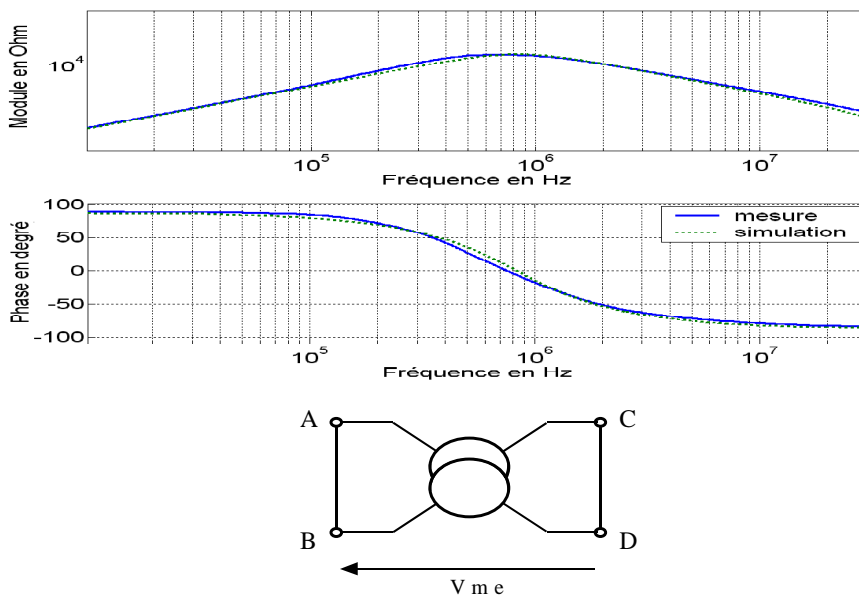


Figure 4-42 : Mesure et simulation de l'impédance de mode commun Z_{mc} entre 150 kHz et 30 MHz

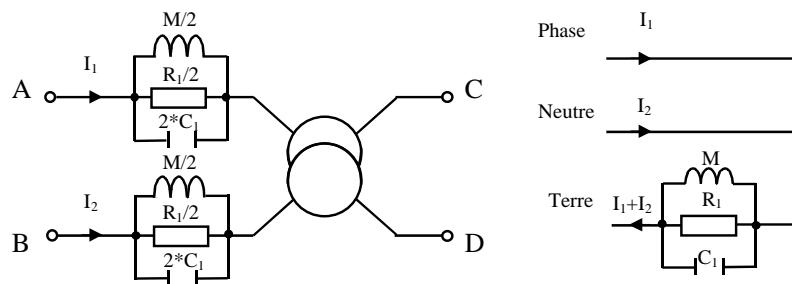


Figure 4-43 : Modèle de l'impédance de mode commun L_{101} avec $M=5,6$ mH, $C_1=6,5$ pF et $R_1=2$ k Ω

En supposant que les enroulements soient identiques et qu'il n'y ait pas de flux de fuite, afin de limiter le nombre de paramètres, cette première modélisation est d'une grande simplicité et elle rappelle la modélisation basique des inductances en HF. Pourtant, ce modèle présenté est déjà relativement élaboré, puisqu'il tient compte d'un certain nombre de phénomènes, tels que les couplages capacitifs inter-spaires C_1 , ainsi que la représentation des pertes dans le circuit

magnétique R_1 . La fréquence de résonance F_{R1} donne la limite de filtrage de l'inductance de mode commun. Elle est ici en dessous de 1 MHz et n'a une incidence qu'aux basses fréquences.

6.1.4. Insertion de l'inductance de fuite

Pour l'inductance de mode commun avec un noyau en ferrite, c'est l'inductance de fuite qui domine l'impédance de mode différentiel. Celle-ci représente généralement moins de 5% de l'impédance de mode commun.

Pour l'identification de l'inductance de fuite, nous mesurons l'impédance aux bornes de A et de C. L'impédance reste similaire à celle de la mutuelle sauf en haute fréquence, ce que nous montrons Figure 4-44. Cette fréquence d'antirésonance fait intervenir la capacité et l'inductance de fuite du bobinage.

Cette constatation permet d'aboutir à une nouvelle relation qui est un gage de qualité de l'inductance de mode commun. En effet, plus le couplage magnétique entre les deux enroulements est de qualité, plus l'inductance de fuite reste faible devant la mutuelle et plus la seconde résonance est éloignée de la première résonance. Nous comparons la mesure d'impédance d'un enroulement de L_{101} avec le résultat de simulation de l'impédance de mode commun sans la prise en compte de l'inductance de fuite.

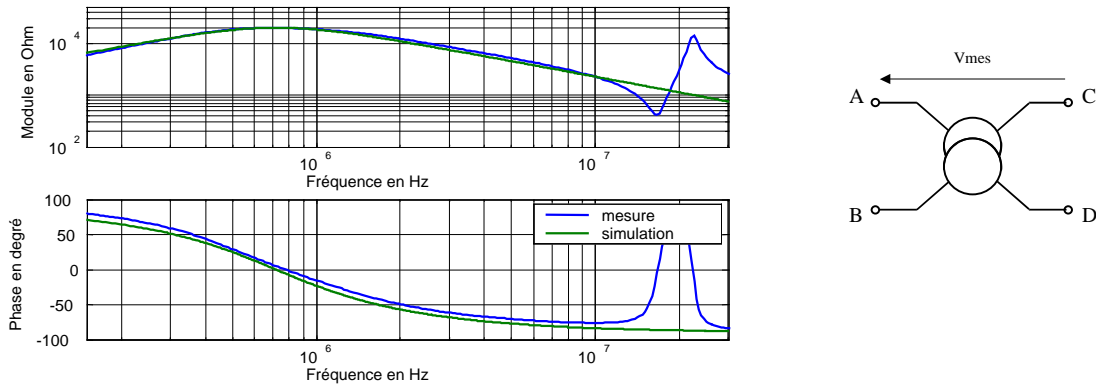


Figure 4-44 : Comparaison entre la simulation de la mutuelle et la mesure d'un enroulement entre 150 kHz et 30 MHz

Nous incorporons donc le modèle HF de l'inductance de fuite en série avec la mutuelle inductance. Nous avons une bonne modélisation de l'enroulement sur toute la plage de fréquences. Ce modèle est représenté Figure 4-45. Nous sommes donc en possession d'un modèle d'inductance de mode commun facilement incorporable dans notre outil de simulation, lequel est présenté Figure 4-46.

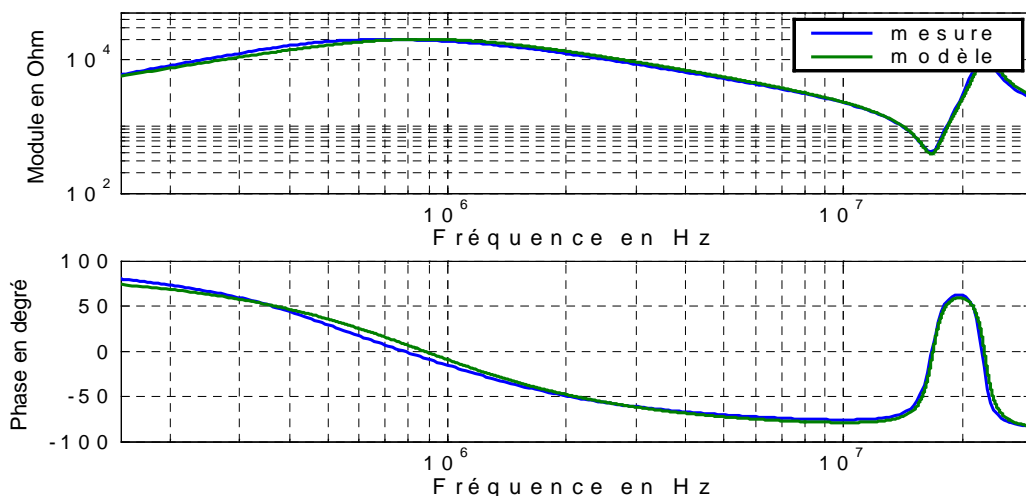


Figure 4-45 : Comparaison entre le modèle prenant en compte l'inductance de fuite et la mesure d'un enroulement entre 150 kHz et 30 MHz

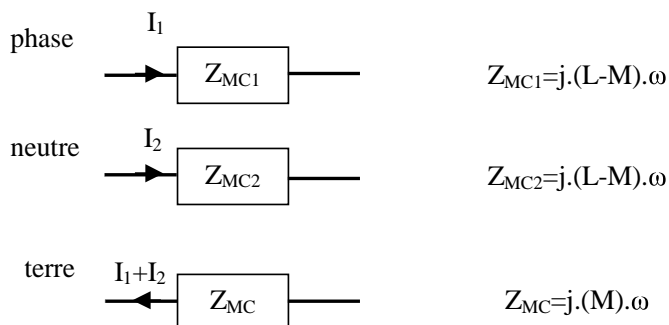


Figure 4-46 : Schéma HF du filtre de mode commun

6.1.5. Apparition d'un pic de pollution à 1,2 MHz

Avec la mise en place de la bobine de mode commun, le niveau des interférences électromagnétiques diminue fortement. Il apparaît alors un pic de pollution à 1,2 MHz correspondant à une résonance, Figure 4-47. La boucle de résonance a été identifiée, elle correspond à deux capacités de mode différentiel C_{102} et C_{105} en parallèle avec la source perturbatrice, que nous retrouvons Figure 4-48.

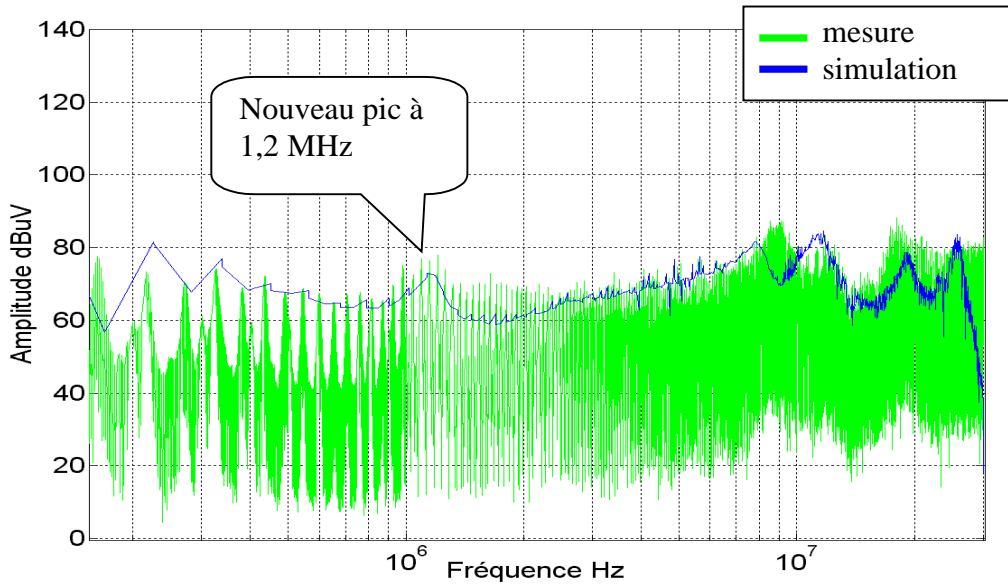


Figure 4-47 : Simulation et mesure de la pollution EM générée par l'ensemble du convertisseur avec C_{102} , C_{103} , C_{104} , C_{105} , C_{106} , C_{107} , et l'inductance de mode commun L_{101} , entre 150 kHz et 30 MHz, $R_{BW}=9$ kHz

Cette résonance est due à l'interaction entre la boucle A et la boucle C. Les résultats relatifs à cette interaction sont reportés Figure 4-49, Figure 4-50 et Figure 4-51. Ce pic n'apparaissait pas auparavant car la pollution générée sans le filtre était supérieure à ce pic de pollution.

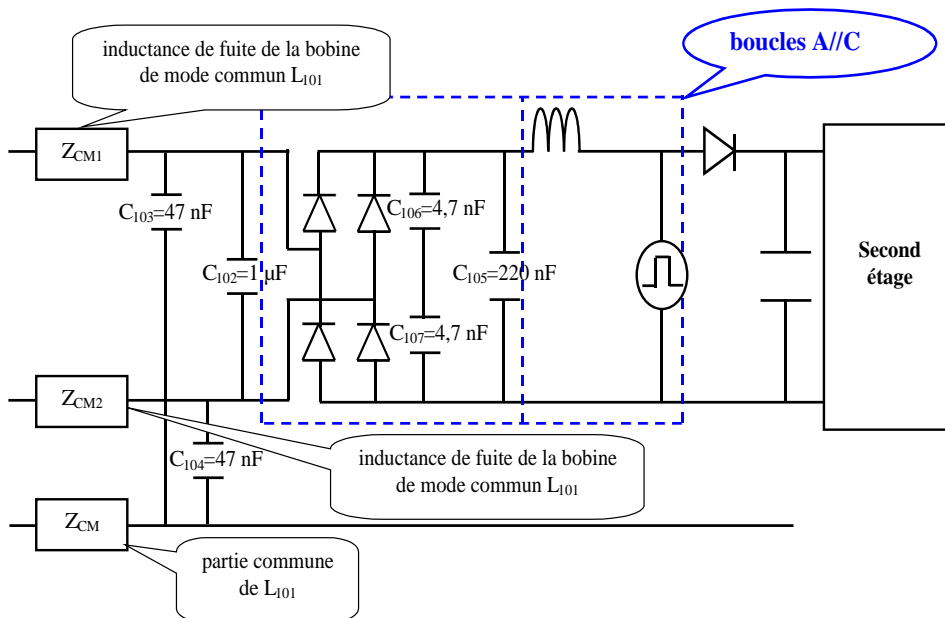


Figure 4-48 : Schéma équivalent montrant l'interaction entre les boucles A et C

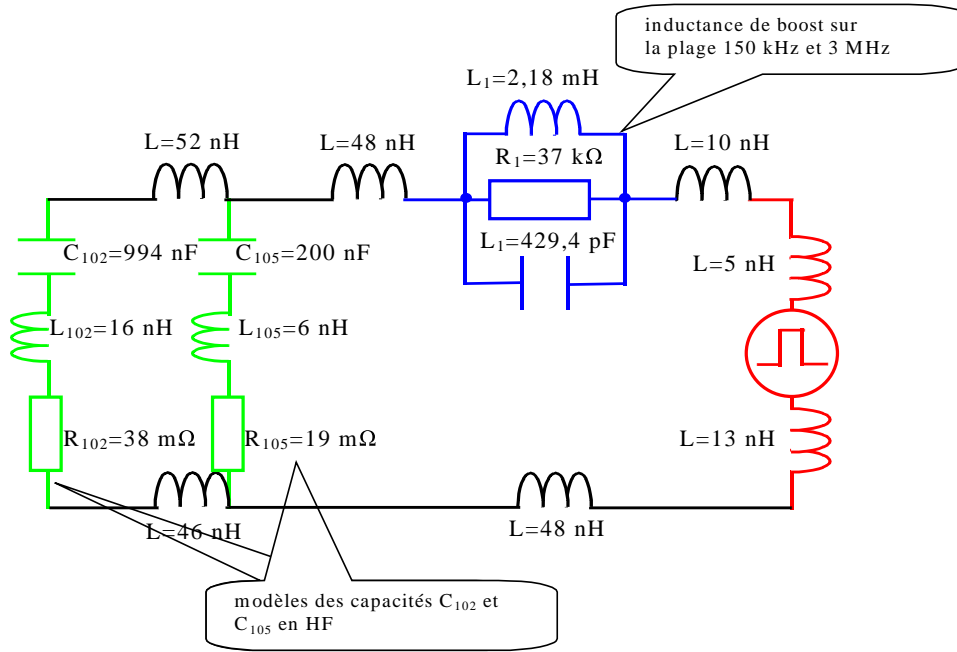


Figure 4-49 : Circuit équivalent de l'ensemble des boucles A/C

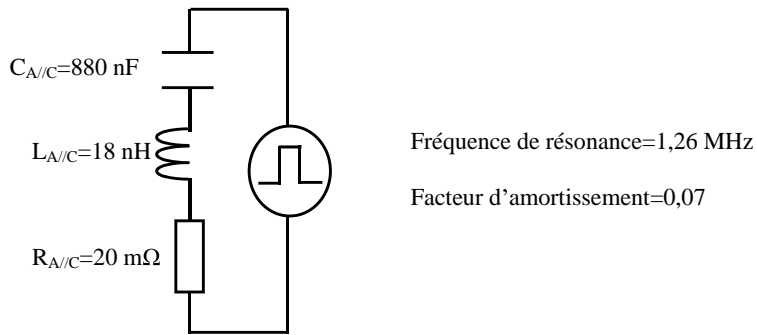


Figure 4-50 : Simplification du circuit parasite, circuit du second ordre associé à 1,2 MHz

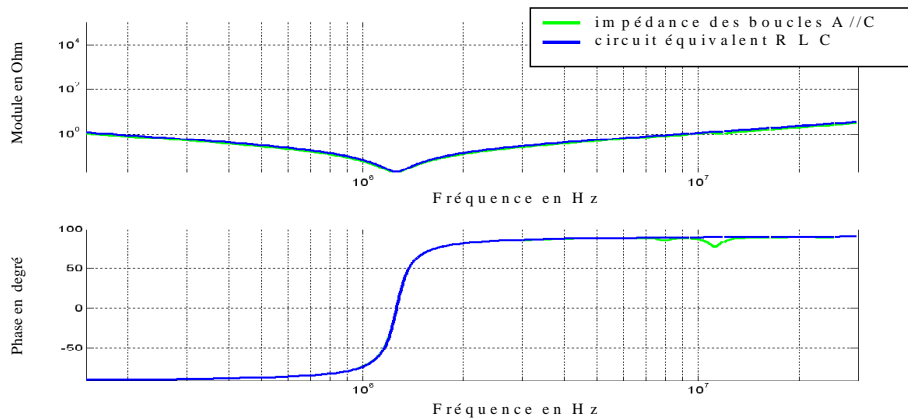


Figure 4-51 : Changement de phase à 1,2 MHz du aux boucles A et C, entre 150 kHz et 30 MHz

Pour appuyer notre hypothèse sur l'origine du pic de pollution à 1,2 MHz, nous mesurons la pollution du PFC seul avec et sans la capacité C_{105} . La première constatation est bien la disparition du pic de pollution à 1,2 MHz sur la Figure 4-52. La seconde est l'élévation du spectre de pollution en BF due à la remontée du mode différentiel en BF filtré par C_{105} .

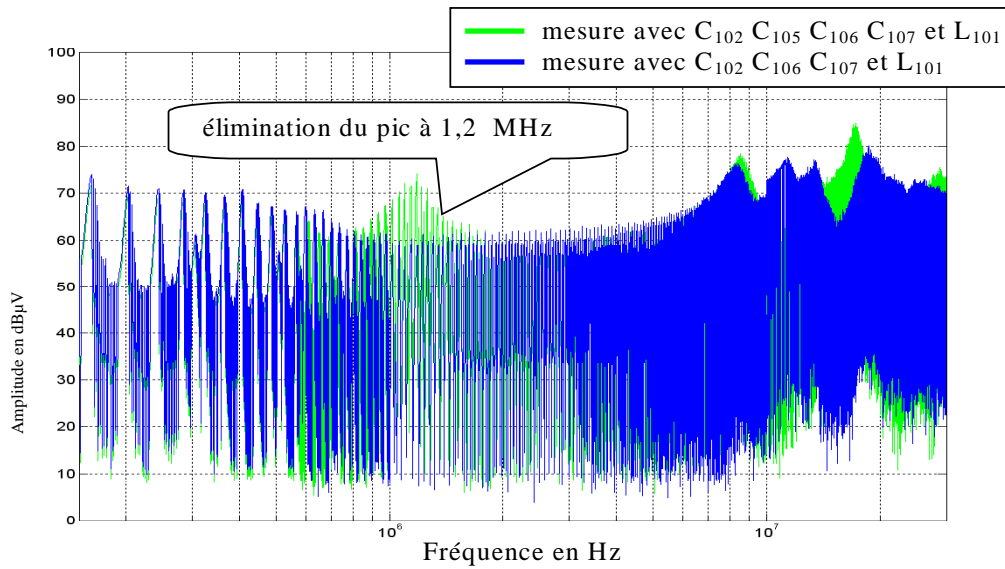


Figure 4-52 : Comparaison des mesures du spectre de l'ensemble du convertisseur sans et avec C_{105} , entre 150 kHz et 30 MHz, $R_{BW}=9$ kHz

6.1.6. Le filtre complet

Avec l'insertion du filtre complet déjà décrit Figure 4-36, la simulation est encore très proche de la mesure, nos modélisations représentées sur la Figure 4-53 sont donc fiables.

Nous constatons une légère divergence en HF. Le niveau de pollution a bien diminué en basse et moyenne fréquence. Le filtre a donc une répercussion positive sur ces plages de fréquences, néanmoins celui-ci n'a aucune incidence positive sur la HF.

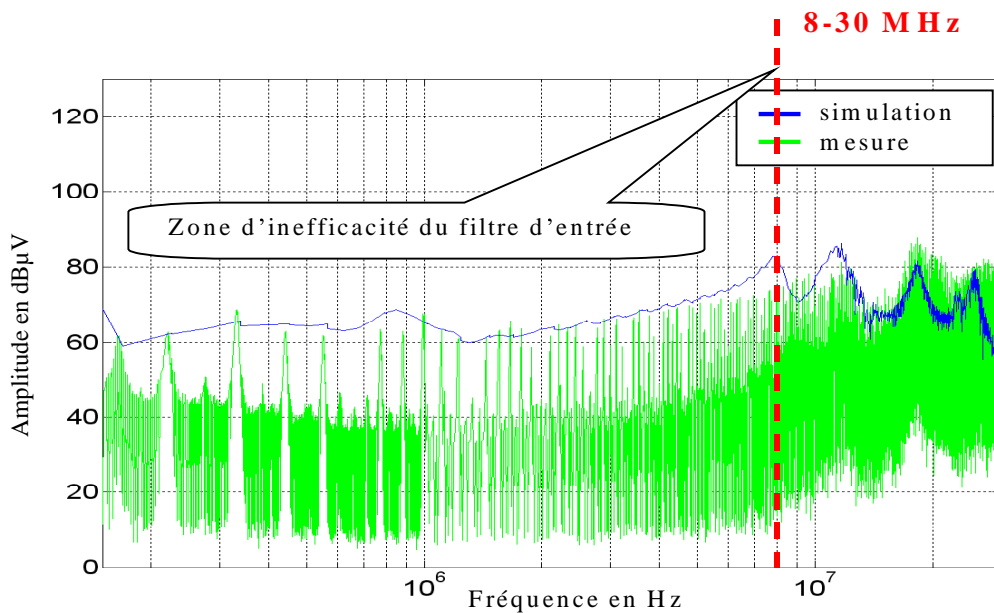


Figure 4-53 : Mesure et simulation de l'alimentation complète avec le filtre d'entrée complet entre 150 kHz et 30 MHz, $R_{BW}=9$ kHz

6.2 Bilan des pics de résonance liés aux boucles A, B et C

Nous avons recensé sur le TABLEAU XXII les différentes possibilités de combinaisons des boucles A, B et C. Nous retrouvons bien l'ensemble des pics de résonance affiliés aux chemins A, B et C. Nous aurions pu aussi incorporer la boucle D liée aux capacités C_{103} et C_{104} représentée Figure 4-20. Nous augmentons de 7 à 16 les combinaisons possibles de pics de résonance. La phase de l'impédance de la boucle D est très proche de la phase de l'impédance de la boucle C, donc, nous pouvons confondre la boucle C et D. En fait, malgré les 9 nouvelles possibilités de création de pics de résonance, nous avons toujours les mêmes pics à 8, 12 et 18 MHz (Figure 4-18).

	Changement de phase à 1,2 MHz	Changement de phase à 8 MHz	Changement de phase à 12 MHz	Changement de phase à 18 MHz
Boucle A		résonance	résonance	
Boucle B			résonance	
Boucle C			résonance	
Boucles A/B			résonance	
Boucles A/C	résonance			
Boucles B/C				Résonance
Boucles A/B/C			résonance	

TABLEAU XXII: COMBINAISONS POSSIBLES DES CHANGEMENTS DE PHASE DES BOUCLES A,B ET C

7. Conclusion

Nous avons procédé à l'identification méthodique des boucles de résonance pouvant nuire à une dépollution du chargeur de batterie. Une résonance est produite par l'un des harmoniques de la source d'excitation à savoir un échelon de tension, sur un circuit R L C, dit chemin de propagation. La source d'excitation avec le chemin de propagation forme une boucle d'excitation. C'est le cas du PFC. Ces pics de pollution sont le fait de circuits R L C avec le MOSFET comme source d'excitation. Nous avons maintenant une meilleure approche des éléments perturbateurs en HF.

D'abord, nous pouvons souligner le peu d'influence de la diode sur la pollution en mode conduit. En effet, elle n'a en aucun cas participé aux pics de pollution en HF. Cette étude nous permet d'affirmer que le principal facteur de pollution en HF est l'inductance de Boost, avec les résonances à 8 et 12 MHz. La solution idéale est de concevoir une inductance sans changement de phase, donc sans capacité parasite. Cette solution est utopique car sa mise en œuvre dans la pratique est pour le moment impossible. Le mieux serait de repousser ces changements de phase

plus en HF. Pour ce faire, nous pouvons opter pour un nouveau noyau magnétique ou pour une optimisation des inductances et des capacités parasites des pistes.

En effet, le changement de phase à 8 MHz peut être évité à condition de limiter les inductances parasites des pistes. Nous l'avons prouvé indirectement dans le chapitre 1 en construisant notre modèle HF du PFC avec les pistes parfaites. Le pic à 8 MHz est atténué même avec l'insertion des seules capacités parasites des pistes.

Le problème est plus latent sur le deuxième module. Il existe bien des circuits résonants sur l'onduleur, néanmoins les créneaux de tension de chaque interrupteur sont neutralisés par un créneau dual affilié à un autre interrupteur. C'est la raison pour laquelle les pics de pollution liés à la partie DC/DC ne sont pas prédominants. Nous avons aussi vu l'inefficacité de la capacité bus, même parfaite, à dépolluer le pont complet. L'influence des capacités Drain Source des MOSFETs n'est pas négligeable sur le spectre de pollution en basse fréquence.

L'ensemble des phénomènes de pollution de chaque module n'est pas résorbé par la mise en association des modules. Le filtre de mode commun élimine la pollution jusqu'aux alentours de 8 MHz, et n'atténue pas les trois pics en HF. Les capacités de mode commun participent aux pics de pollution en HF, à 8 et 12 MHz. Les résultats de simulation et les tests de robustesse, chapitre 1, appuient notre théorie. Lorsque nous avons modifié les valeurs des capacités de mode commun C_{106} et C_{107} , le pic à 18 MHz a été enlevé. Par contre, l'inductance de mode commun n'occasionne pas de nouveau pic de résonance. La partie bus est neutre vis à vis des phénomènes de résonance du point de vue du PFC et de l'onduleur. Cette propriété est fortement intéressante pour une dépollution sans effet secondaire.

Toutes ces remarques et hypothèses font l'objet de travaux dans le chapitre suivant. Les simulations seront suivies par des mesures afin d'appuyer notre modèle de simulation, la finalité étant une optimisation du filtrage CEM de l'ensemble du convertisseur.

Chapitre 5
Optimisation

1. Introduction	133
2. La dépollution sur le PFC	133
3. Optimisation de l'inductance de Boost	134
3.1 Les différents matériaux magnétiques existants.....	134
3.1.1. <i>Les changements de phase</i>	134
3.1.2. <i>Les modèles des inductances Kool Mu et MPP</i>	135
3.2 Prédiction et mesures des pics de pollution	137
3.2.1. <i>Prédiction des pics de pollution par l'analyse des boucles de résonance</i>	137
3.2.2. <i>Prédiction par simulation et comparaison à la mesure</i>	138
4. Optimisation des pistes	140
4.1 Le spectre par zone d'influence	140
4.2 Résolution de la boucle de résonance.....	141
4.3 Les éléments parasites utiles à la dépollution	142
4.3.1. <i>Les capacités parasites</i>	142
4.3.2. <i>Les inductances parasites</i>	143
4.4 Prototypes et résultats expérimentaux	144
4.4.1. <i>Résultats en mode conduit 150 kHz-30 MHz</i>	145
5. Optimisation de la cellule de commutation du PFC	146
5.1 Introduction	146
5.2 La Cellule de commutation conventionnelle	146
5.2.1. <i>Les temps de commutation et la capacité Drain Masse</i>	146
5.3 Symétrie de l'inductance de Boost.....	149
5.3.1. <i>Création d'une anti pollution aux bornes du MOSFET</i>	149
5.3.2. <i>L'impédance de la Boost vue par la pollution de mode différentiel et par la pollution de mode commun</i>	149
5.3.3. <i>La boucle de résonance</i>	151
5.3.4. <i>Résultat en mode conduit sur la plage 150 kHz-30 MHz</i>	153
5.4 Symétrie de la diode de roue libre	154
5.5 Symétrie de la Boost et de la diode de commutation	155
5.5.1. <i>Résultat en mode conduit sur la plage 150 kHz-30 MHz</i>	156
6. Optimisation de la cellule de commutation de l'onduleur	158
6.1 La cellule de commutation vue du PFC	158
6.2 La cellule de commutation vue du transformateur	158
6.3 Influence du changement de phase sur l'onduleur	160
6.3.1. <i>Résultat en mode conduit sur la plage 150 kHz-30 MHz</i>	161
7. Dépollution de l'ensemble du convertisseur	162
7.1 Alimentation à dépolluer	162
7.2 Ensemble du filtre d'entrée et de sortie	163
7.2.1. <i>Présentation</i>	163

7.2.2. Spectre de pollution actuel en mode conduit	164
7.3 Le filtrage à répartition	164
7.3.1. Présentation.....	164
7.3.2. Résultat en mode conduit.....	165
7.4 Remplacement du matériau de l'inductance de Boost	166
7.5 Résultat en sortie du convertisseur	168
7.6 Gain substantiel de l'utilisation du filtrage à répartition	168
7.7 Optimisation structurelle de l'ensemble du convertisseur	169
7.7.1. Le PFC symétrique.....	169
7.7.2. Structure demi-pont.....	170
7.7.3. Optimisation de la pollution EM vue des pistes sur l'alimentation totale.....	171
8. Généralisation de la méthode de dépollution.....	173
9. Conclusion	174

CHAPITRE 5 : Optimisation

1. Introduction

Nous avons, grâce à l'outil de simulation, déterminé sur chaque module de puissance les principaux éléments perturbateurs. Nous devons donc nous attarder autant sur le PFC que sur l'onduleur afin de trouver des solutions fiables et robustes. D'après le chapitre 1, il existe des solutions actives et passives permettant une diminution des perturbations à la source. Parmi l'ensemble des solutions, celle qui nous semble la plus judicieuse consiste à utiliser un second bobinage sur l'inductance de Boost ou sur le transformateur primaire secondaire [Cochrane-01]. L'effet est immédiat à partir du moment où l'antipollution est bien équilibrée [Wu-00].

Le matériau de l'inductance de Boost peut être changé. Les pistes reliant les éléments résonants peuvent aussi avoir un rôle. Sur l'onduleur, nous savons que celui-ci pollue autant que le PFC. Par contre, il ne procure visiblement aucune résonance. De plus, le bus est neutre vis-à-vis des sources d'excitation, cette partie peut être une nouvelle zone de filtrage.

Toutes ces questions nous amènent à continuer à isoler chaque module avant de les rassembler avec les moyens de dépollution trouvés pour chaque étage sur l'ensemble du convertisseur.

2. La dépollution sur le PFC

Nous avons identifié sur la Figure 5-1 les zones d'influence de la pollution EM du PFC. Les deux principaux responsables de la pollution sont l'inductance de Boost et la capacité Drain Masse. Bien sûr, nous pourrions aussi rendre responsables les capacités de filtrage, cependant, nous sommes obligés de les conserver pour dépolluer le module. Nous allons donc concentrer notre étude sur des solutions pouvant réduire à la source la pollution EM.

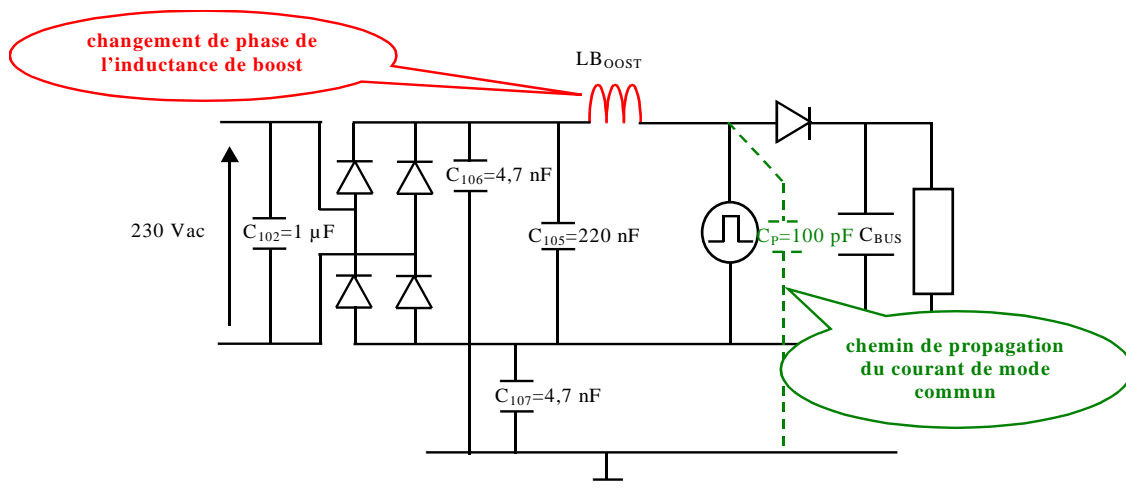


Figure 5-1: Principaux éléments provoquant la pollution EM

3. Optimisation de l'inductance de Boost

Afin de réduire les effets des boucles de résonance sur la compatibilité électromagnétique du PFC, nous sommes amenés à travailler sur le comportement de l'inductance de Boost [Shuo-03-01] [Shuo-03-02] présentée Figure 5-2. Les changements de phases successifs de cette inductance sont responsables des pics de pollution. Les différents matériaux magnétiques ont une influence sur l'impédance des inductances en HF. Si, avec de nouveaux matériaux magnétiques, nous modifions le changement de phase à 8 et 12 MHz, alors, les pics de pollution sont changés. Cela nous permet de consolider en même temps notre modélisation montrant l'interaction entre les pics de pollution EM et les changements de phase de l'inductance de Boost cumulés à ceux des capacités de filtrage.

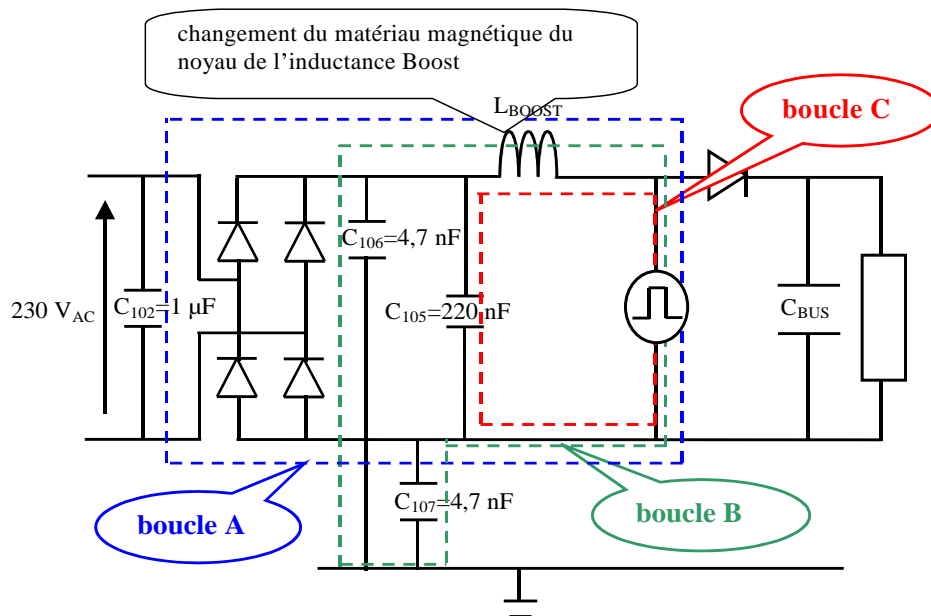


Figure 5-2: Boucles de résonance liées aux capacités de filtrage C_{102} , C_{105} , C_{106} et C_{107}

3.1 Les différents matériaux magnétiques existants

Les principaux matériaux magnétiques se distinguent en cinq familles. Nous avons pour l'instant utilisé la poudre de fer. Les quatre autres familles se répartissent entre la ferrite, le High Flux et le Molypermalloy (MPP) et le Kool Mu. La qualité de ces matériaux magnétiques est jugée suivant plusieurs critères. Du point de vue des pertes magnétiques, c'est le MPP qui a le meilleur comportement et qui a la plus forte stabilité en température. C'est le High Flux qui a la meilleure densité de flux. La ferrite est le matériau provoquant le plus d'échauffement.

3.1.1. Les changements de phase

Nous donnons Figure 5-3, le comportement HF de l'inductance de Boost avec les différents matériaux magnétiques. Nous avons remplacé le fil de section de 1mm^2 par une section de 0.8mm^2 . L'origine de chaque pic de résonance est assez difficile à déterminer. Le premier pic

rencontré en conduit dépend directement de la valeur de l'inductance de Boost, des capacités parasites entre les enroulements et des pertes magnétiques.

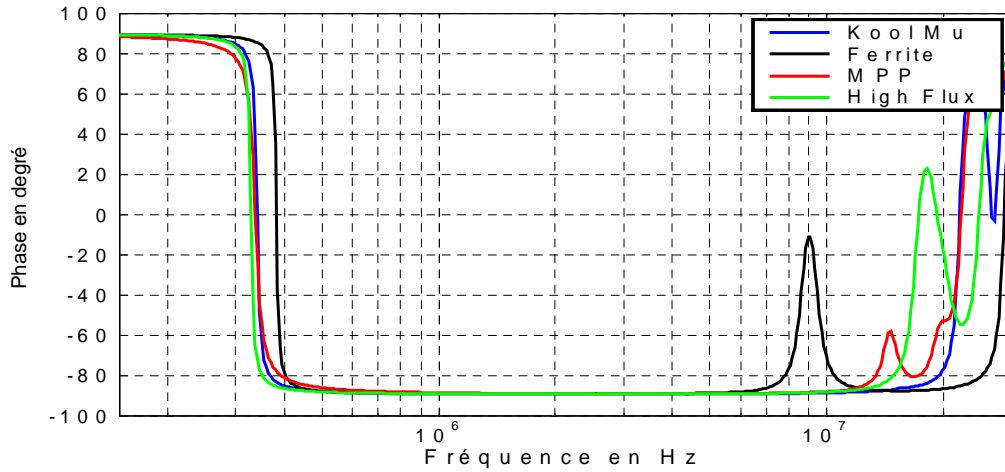


Figure 5-3 : Comportement HF de l'inductance de Boost avec les différentes familles de matériaux existants, entre 150 kHz et 30 MHz

En effet, c'est au premier pic de résonance que l'inductance de Boost change de comportement et devient capacitive. Pour les pics suivants, les changements de phase sont directement dus aux propriétés des matériaux magnétiques. Le Kool Mu, le MPP ainsi que le High Flux sont des noyaux en O. Seule l'inductance avec la ferrite a un corps en E.

3.1.2. Les modèles des inductances Kool Mu et MPP

Au vu des changements de phase des différentes inductances de Boost, nous conservons les inductances les plus performantes pour le comportement HF du PFC. En effet, les changements de phase produits par la ferrite et le High Flux leur donnent une qualité médiocre pour la réduction substantielle des pics de pollution. Nous nous attardons donc sur le Kool Mu et sur le MPP. Leurs modèles respectifs sont dans les TABLEAU XXIII et TABLEAU XXIV. Ces modèles sont comparés aux mesures des impédances en fonction de la fréquence, sur les Figure 5-4 et Figure 5-5.

Plage de fréquences	150 kHz-6 MHz	6 MHz-24 MHz	24 MHz-30 MHz
Modèles	$L_1=2,18 \text{ mH}$ $R_1=201 \text{ k}\Omega$ $C_1=100 \text{ pF}$	$L_2=0,52 \text{ }\mu\text{H}$ $R_2=4 \text{ }\Omega$ $C_2=100 \text{ pF}$	$L_1=0,34 \text{ }\mu\text{H}$ $R_1=3,5 \text{ }\Omega$ $C_1=190 \text{ pF}$ $L_2=6,85 \text{ }\mu\text{H}$ $R_2=15 \text{ }\Omega$ $C_2=5 \text{ pF}$ $C_3=48 \text{ pF}$

TABLEAU XXIII : EVOLUTION DE L'IMPÉDANCE DU MODÈLE KOOL MU, PAR PLAGE DE FRÉQUENCES

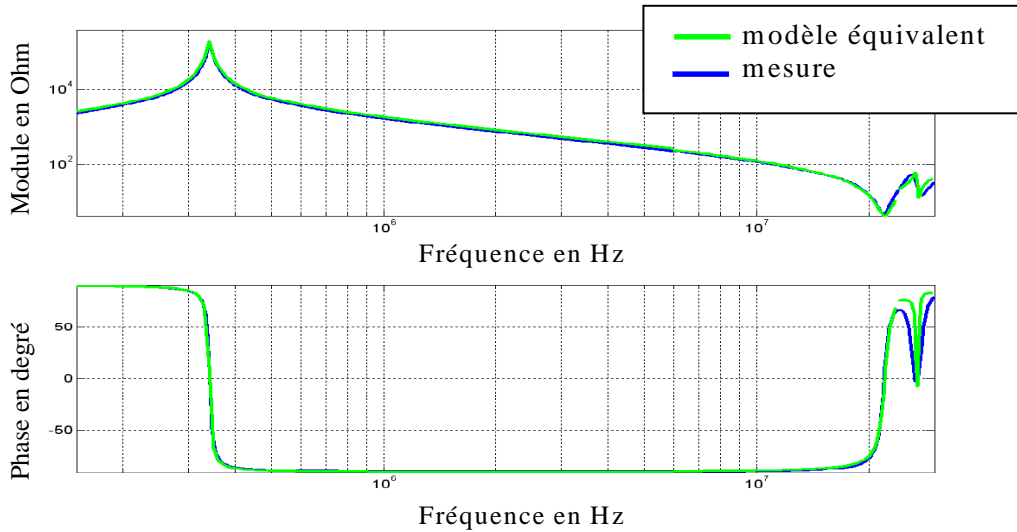


Figure 5-4 : Mesure de l'impédance de l'inductance de Boost à noyau Kool Mu et son modèle équivalent entre 150 kHz et 30 MHz

Plage de fréquence	150 kHz-6 MHz	6 MHz-30 MHz
Modèles	$L_1=2,18 \text{ mH}$ $R_1=101 \text{ k}\Omega$ $C_1=100 \text{ pF}$	$L_2=0,52 \text{ }\mu\text{H}$ $R_2=7 \text{ }\Omega$ $C_2=100 \text{ pF}$

TABEAU XXIV : EVOLUTION DE L'IMPÉDANCE DU MODÈLE DU NOYAU MPP, PAR PLAGE FRÉQUENCES

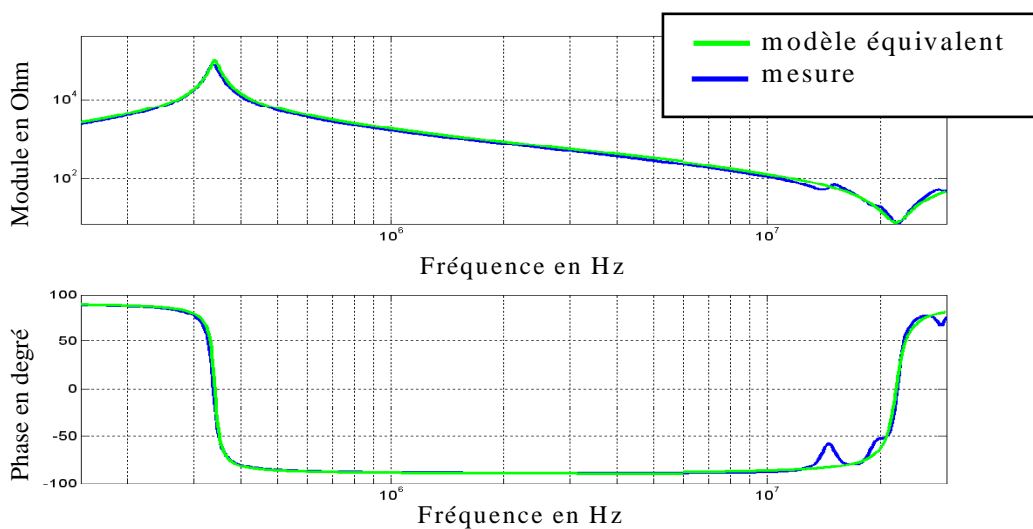


Figure 5-5 : Mesure de l'impédance de l'inductance de Boost de noyau MPP et son modèle équivalent entre 150 kHz et 30 MHz

3.2 Prédiction et mesures des pics de pollution

3.2.1. Prédiction des pics de pollution par l'analyse des boucles de résonance

Nous réitérons l'identification des changements de phase des boucles d'impédances A, B et C, en fonction des noyaux suivants : MPP, Kool Mu et poudre de fer d'origine. Il est intéressant de voir que sur les deux inductances, MPP et Kool Mu, il n'y a qu'un seul changement de phase pour les trois boucles comme nous pouvons le constater Figure 5-6 et Figure 5-7. C'est la boucle A qui contrôle le changement de phase sur la Figure 5-6. En effet, c'est elle qui a l'impédance la plus faible des trois boucles, guidant ainsi les courants parasites sur ses pistes. Donc, en remplaçant l'inductance de Boost d'origine, nous neutralisons les boucles B et C.

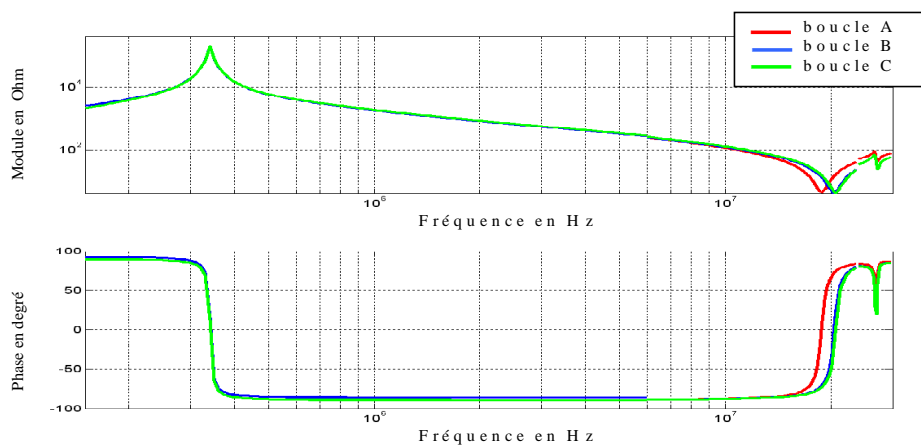


Figure 5-6 : Impédances des boucles A, B et C entre 150 kHz et 30 MHz avec le Kool Mu

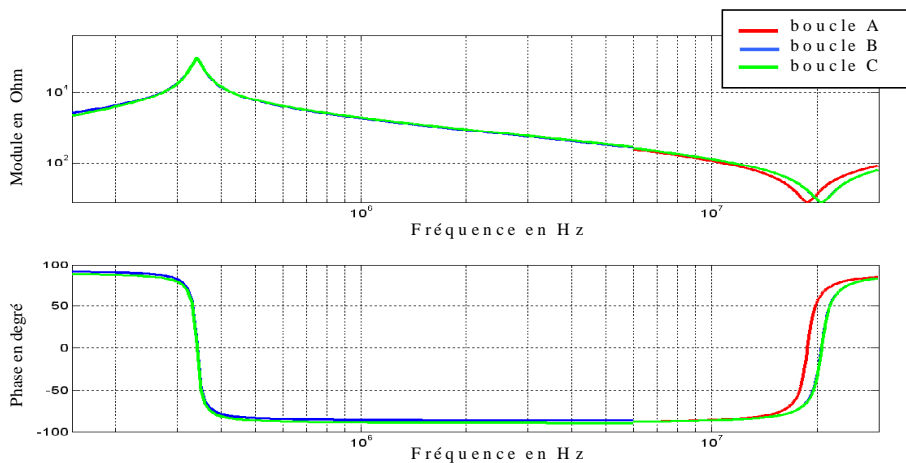


Figure 5-7 : Impédances des boucles A, B et C entre 150 kHz et 30 MHz avec le MPP

Nous remplaçons la boucle A par un circuit résonant au changement de phase aux environs de 18 MHz. Nous trouvons une fréquence de résonance similaire pour les deux inductances de Boost à 18,7 MHz qui apparaît Figure 5-8 et Figure 5-9. Par contre, le facteur d'amortissement avec le MPP supérieur à celui du Kool Mu, donc, nous devrions avoir une pollution atténuée avec le MPP. Les valeurs numériques des paramètres sont reportées sur la Figure 5-10.

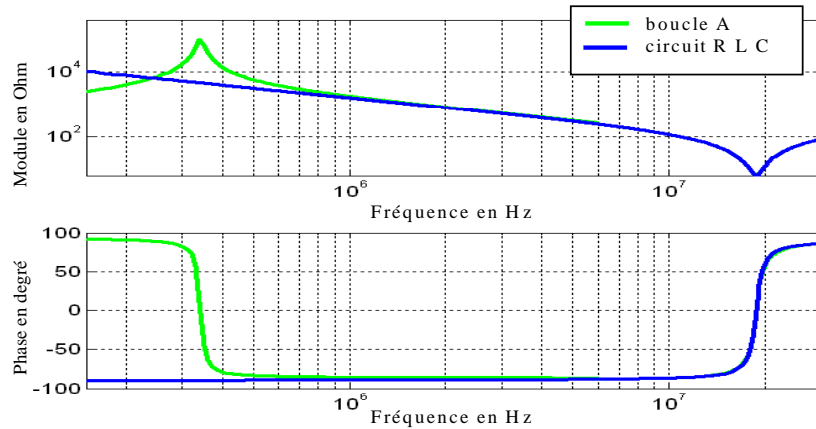


Figure 5-8 : Boucle A et son circuit résonant équivalent avec le matériau Kool Mu entre 150 KHz et 30 MHz

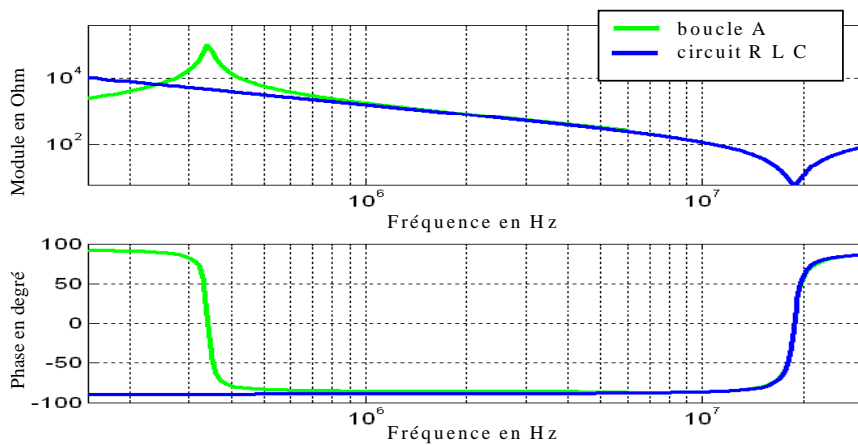


Figure 5-9 : Boucle A et son circuit résonant équivalent avec le matériau MPP entre 150 KHz et 30 MHz

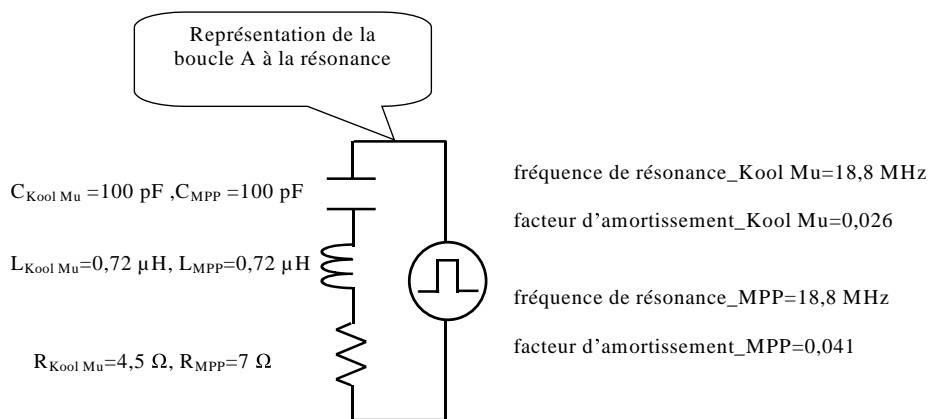


Figure 5-10 : Simplification du circuit parasite, circuit du second ordre associé au circuit avec le matériau Kool Mu et le matériau MPP

3.2.2. Prédiction par simulation et comparaison à la mesure

Les Figure 5-11 et Figure 5-12 sont les simulations et les mesures faites sur le PFC avec les deux inductances choisies. D'abord, autant pour la mesure que pour la simulation, nos prédictions

s'avèrent exactes car nous ne trouvons qu'un seul pic de pollution. La fréquence du pic de pollution est la même pour les deux matériaux, en simulation, par contre nous avons un léger décalage pour le MPP. Le calcul des facteurs d'amortissement a donné un résultat cohérent car le pic de pollution le plus important est celui du Kool Mu, matériau avec la résistance la plus faible à cette fréquence. La baisse de la pollution est univoque autant sur la simulation que sur la mesure.

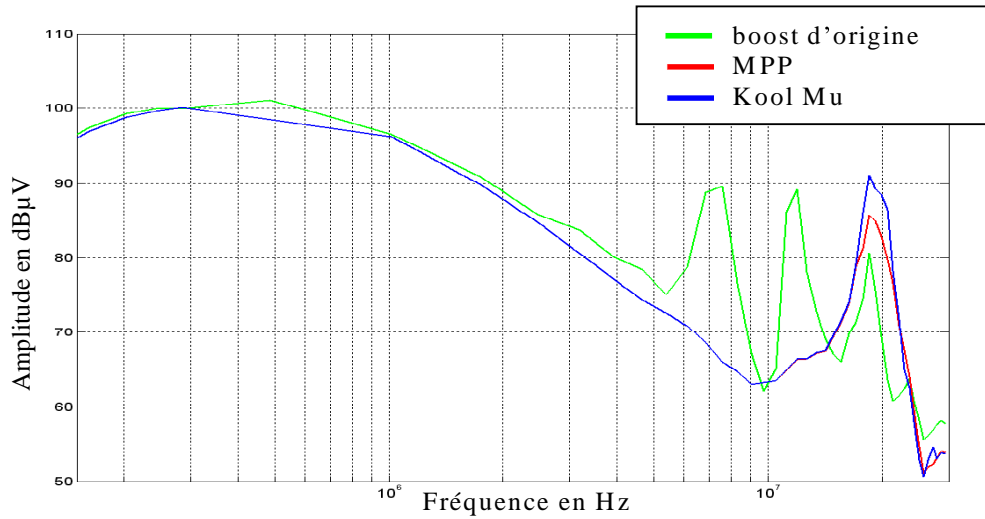


Figure 5-11 : Simulation de la pollution EM en mode conduit avec le matériau Kool Mu en bleu et le matériau MPP en rouge, et la poudre de fer en vert, entre 150 kHz et 30 MHz, $R_{BW}=9$ kHz

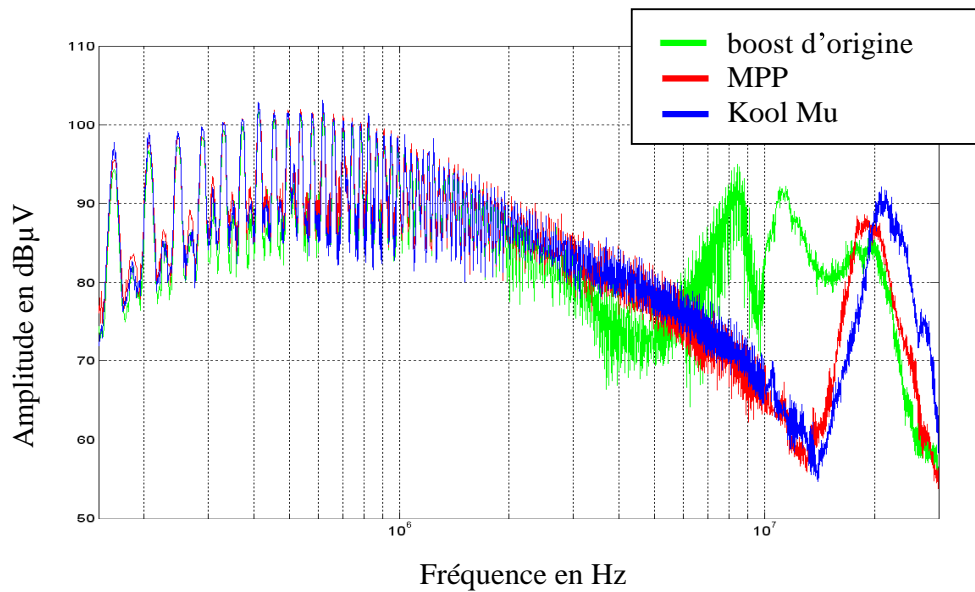


Figure 5-12 : Mesure de la pollution EM en mode conduit avec le matériau Kool Mu en bleu et le matériau MPP en rouge, et la poudre de fer en vert, entre 150 kHz et 30 MHz, $R_{BW}=9$ kHz

4. Optimisation des pistes

D'après l'étude sur les origines des pics de pollution, chapitre 3, nous savons que des boucles de résonance sont responsables des pics à 8, 12 et 18 MHz. Ces boucles de résonance sont constituées du MOSFET, de l'inductance de Boost et des capacités C_{102} , C_{103} , C_{104} , C_{105} , C_{106} et C_{107} . Il faut aussi compter sur les pistes qui relient chaque élément mis bout à bout. Ces pistes, en HF, forment des inductances et capacités parasites qui sont non négligeables dans la pollution EM [Schanen-02].

4.1 Le spectre par zone d'influence

Pour des raisons de simplification de la problématique, nous décidons d'abord d'enlever les capacités C_{105} , C_{106} et C_{107} . Seule la capacité C_{102} est conservée sur la Figure 5-13. Nous nous retrouvons donc avec deux boucles de résonance à 8 et 12 MHz car seule la boucle A reste présente.

L'interrupteur dans cette boucle fait d'elle le siège de dv/dt et de di/dt importants, ce qui la rend potentiellement responsable du mode commun cumulé au mode différentiel. Compte tenu du comportement fréquentiel de la Boost, la boucle est fortement dépendante de cette inductance. Nous remarquons, Figure 5-14, que les deux pics de 8 et 12 MHz demeurent, le pic de 18 MHz étant supprimé suite à l'absence des capacités C_{105} , C_{106} et C_{107} .

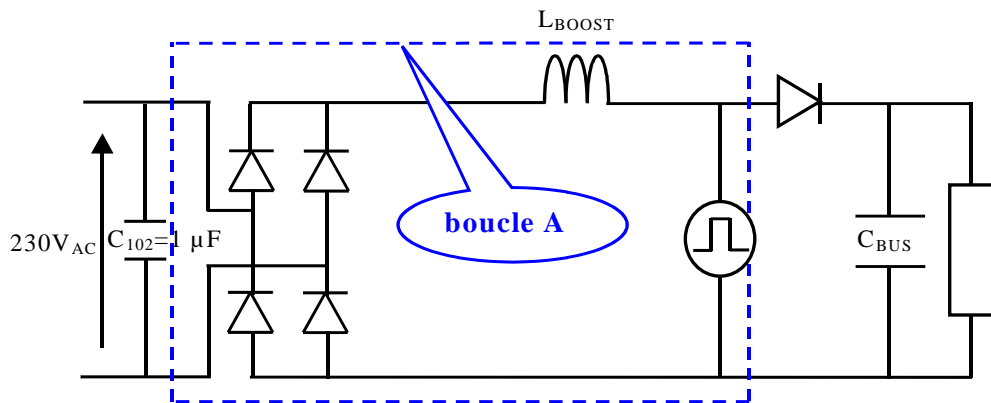


Figure 5-13 : Boucle de résonance A

Au vu des simulations faites précédemment au chapitre 2, nous pouvons découper le spectre par plage de fréquences. En effet, nous avons démontré qu'en basse et moyenne fréquence, ce sont les capacités parasites des pistes qui influencent le spectre de pollution. Les deux résonances suivantes sont dues aux changements de phase de la boucle A. Nous pouvons encore différencier les deux pics de résonance. En effet, à 8 MHz, le changement de phase est l'addition successive des inductances parasites de la capacité de filtrage, des pistes, et de l'inductance de Boost. A 12 MHz, le changement de phase est directement contrôlé par l'inductance de Boost, indépendamment des inductances parasites de la boucle.

D'après cette analyse nous décidons de découper le spectre en trois zones d'influence. La première, liée au MOSFET, est sur la plage 150 kHz-4 MHz. La seconde, guidée par le premier pic

est entre 4 MHz et 9 MHz. La dernière zone, contrôlée par la Boost seule, influence le reste du spectre. L'idée est de jouer sur les parasites des pistes afin de contrôler les changements de phase de la boucle de résonance. Nous pensons qu'une meilleure étude des pistes peut améliorer les deux premières zones d'influence.

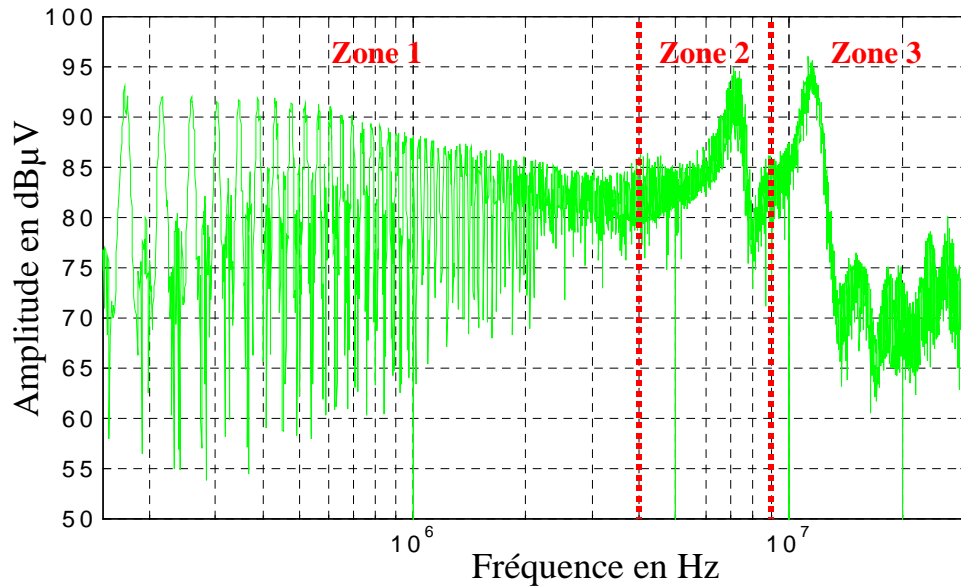


Figure 5-14 : Pollution EM produite par le PFC sans les capacités de filtrage C_{105} , C_{106} et C_{107} entre 150 kHz et 30 MHz, $R_{BW}=9$ kHz

4.2 Résolution de la boucle de résonance

Un schéma électrique équivalent adapté à la boucle de résonance est donné Figure 5-15. Il représente la boucle MOSFET, l'inductance de Boost et les capacités de filtrage, sur la plage de fréquences 150 kHz-30 MHz. L_m est une mutuelle entre les pistes et le plan de masse, qui vient se retrancher à l'inductance totale de la boucle.

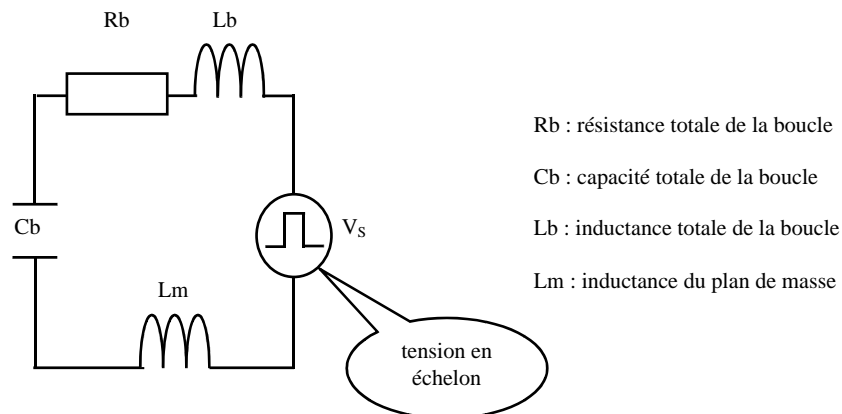


Figure 5-15 : Schéma équivalent d'une boucle de résonance

Afin de diminuer les résonances caractérisées par les pics, il faut jouer à la fois sur leur amplitude et sur leur fréquence d'apparition. Nous devons donc optimiser le coefficient

d'amortissement z . Plus z est proche de 1, plus l'oscillation est amortie. Un coefficient d'amortissement de 0,5 garantit en théorie une réponse sinusoïdale suffisamment amortie.

$$z = \frac{R_b}{2} \sqrt{\frac{C_b}{(L_b - L_m)}} : \text{facteur d'amortissement}, \quad f = \frac{1}{2\pi\sqrt{(L_b - L_m) \cdot C_b}} : \text{fréquence de résonance}$$

A partir de ces équations, nous voyons bien que pour augmenter z , nous pouvons soit augmenter R_b ou C_b ou bien diminuer le terme $L_b - L_m$. Le choix de l'une de ces trois techniques est dicté par le mode de propagation dominant, commun ou différentiel.

Augmenter C_b : Une technique de réduction des résonances consiste à augmenter le terme C_b pour approcher de 1 le coefficient d'amortissement z . Cependant, en augmentant la capacité parasite de l'ensemble des pistes, nous risquons d'élever le niveau de perturbation du mode commun.

Augmenter R_b : Pour augmenter la résistance R_b , il faut jouer sur la surface du cuivre. Plus la largeur des pistes est faible, plus la résistance est élevée. Cette solution crée des pertes ohmiques plus importantes qui déprécient le rendement. Ce recours est donc à éviter. Par contre, cette solution est intéressante en HF où les pertes sont négligeables et peut être réalisée en exploitant l'effet de peau.

Diminuer L_T : Pour limiter $L_b - L_m$, il faut diminuer l'inductance parasite du plan de masse ou diminuer directement l'inductance L_b . Ceci est réalisé en limitant la longueur des connexions et en les élargissant.

4.3 Les éléments parasites utiles à la dépollution

4.3.1. Les capacités parasites

La meilleure façon de déterminer l'influence des capacités parasites des pistes est d'étudier le PFC d'un point de vue du mode commun. Cela signifie qu'il faut regarder les échelons de tension entre les pistes et le plan de masse. La Figure 5-16 représente un PFC avec un point critique situé au Drain du MOSFET.

Nous appelons point critique une variation de tension échelonnée. Donc, les capacités parasites de la piste à cet endroit sont des conducteurs du courant de mode commun. Elles influencent prioritairement la zone 1 du spectre de pollution décrite sur la Figure 5-14. Les autres pistes sont stables vis-à-vis du plan de masse en variation de potentiel. Nous pouvons donc les utiliser en tant que filtre naturel de mode commun.

Sur ces hypothèses, la piste P_1 reliant la Boost, le MOSFET et la diode, doit être réduite au minimum afin de limiter sa capacité parasite avec le plan de masse. Nous pouvons élargir les autres pistes, P_2 à P_5 , afin d'augmenter leur capacité parasite.

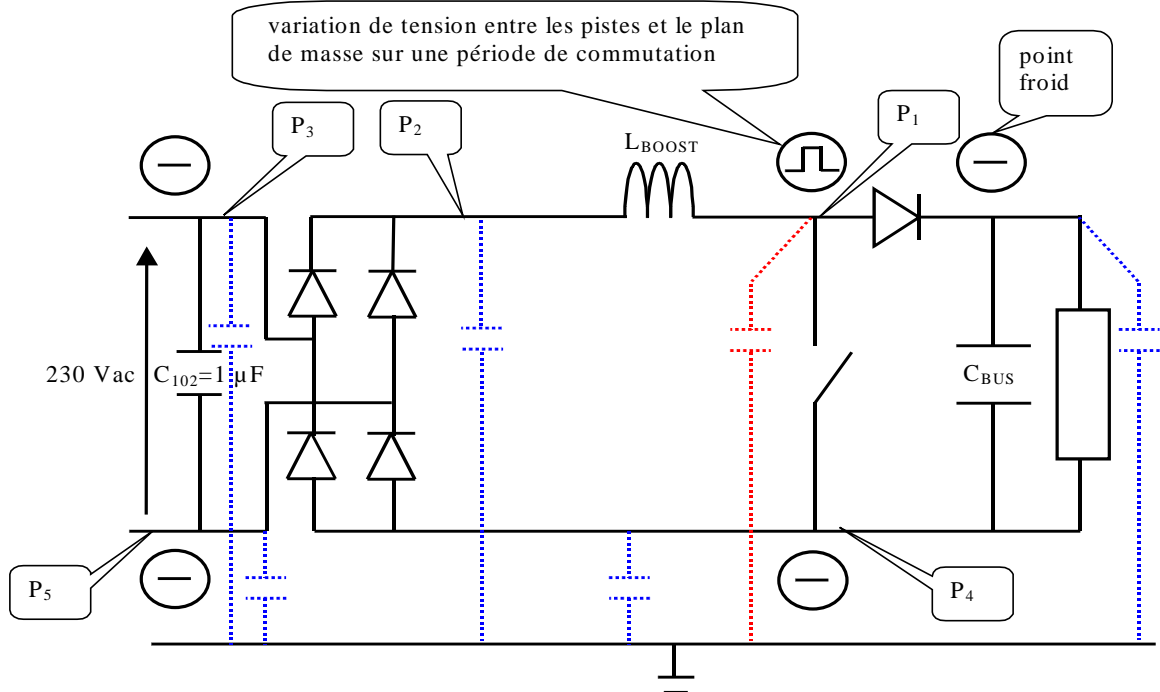


Figure 5-16 : Capacités des pistes propageant et filtrant le mode commun

4.3.2. Les inductances parasites

Les inductances parasites des pistes jouent sur la boucle A. Si nous diminuons leur inductance parasite, nous augmentons le facteur d'amortissement. Cette diminution a pour conséquence d'atténuer le pic à 8 MHz et décaler le deuxième pic dans des fréquences plus élevées. Il faut donc diminuer l'ensemble des pistes P₁ à P₅ reportées sur la Figure 5-17.

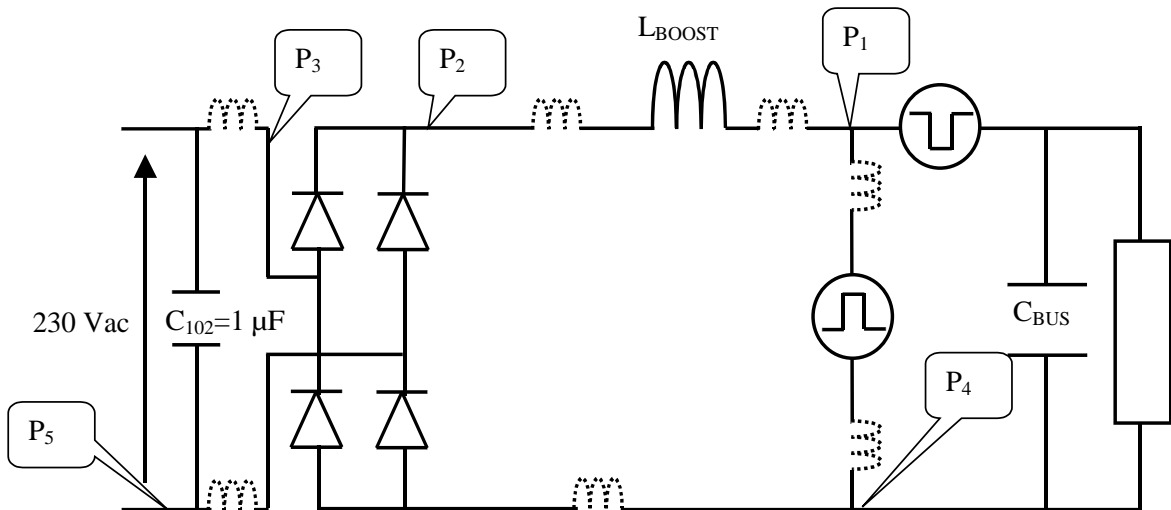


Figure 5-17 : Inductances parasites augmentant le pic de résonance à 8 MHz

4.4 Prototypes et résultats expérimentaux

Afin de concevoir des pistes peu inductives, il faut qu'elles soient à la fois larges et courtes. L'analyse des résultats faite précédemment met en évidence l'influence des capacités et des inductances parasites sur le spectre EM. La dépendance entre ces éléments parasites permet de combiner les effets capacitifs et inductifs pour optimiser les pistes comme développé sur la Figure 5-18.

L'augmentation de la capacité parasite des pistes P2 à P5 ainsi que la diminution de leur inductance parasite ne pose pas de problème particulier. Elles ont un potentiel de tension stable avec le plan de masse, réduisant le mode commun. Pour le pic de pollution à 8 MHz, c'est aussi un atout car nous affaiblissons le changement de phase de la boucle, ce qui limite le pic de résonance.

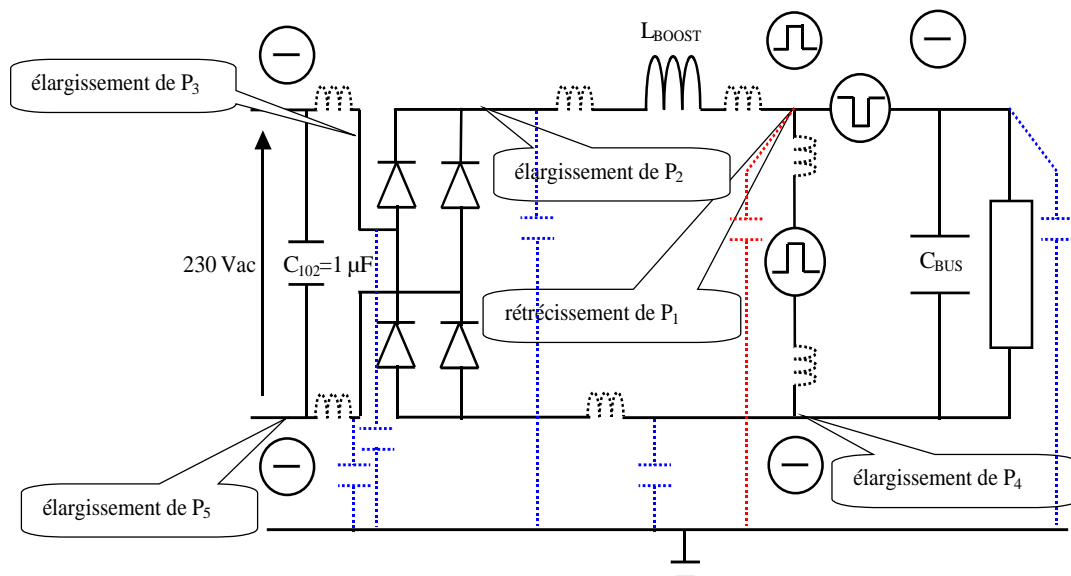


Figure 5-18 : Compromis entre l'augmentation des capacités parasites et la diminution du mode commun

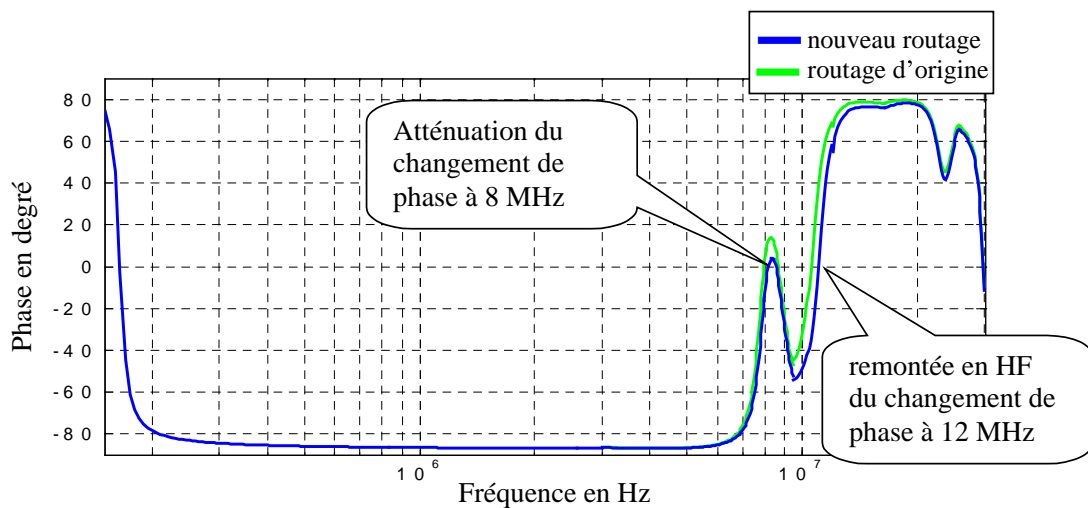


Figure 5-19 : Variation de la phase de la boucle A avec les pistes améliorées, entre 150 kHz et 30 MHz

La piste P_1 est problématique car elle est le siège de variations de tension. Il faut donc rétrécir cette piste au maximum, cela amplifie l'inductance parasite à ses bornes, ce qui est propice au pic à 8 MHz. L'amélioration des pistes peut se voir Figure 5-19 sur la variation de la phase de l'impédance de la boucle A.

4.4.1. Résultats en mode conduit 150 kHz-30 MHz

Sur la Figure 5-20, le spectre du PFC de référence est représenté en vert afin de pouvoir comparer l'action des capacités parasites sur le spectre électromagnétique du PFC en bleu. Nous avons bien une première réduction de la pollution de mode commun de 3 dB μ V en basse fréquence, due à l'augmentation des capacités parasites des pistes. Pour l'analyse des pics, nous nous intéressons directement à l'impédance de la boucle A. A 8 MHz, nous avons une réduction du pic de 7 dB μ V sur le spectre et un changement de phase plus écrasé sur la courbe d'impédance [Brehaut-04-05]. Le second pic est légèrement déphasé en haute fréquence, effet aussi lisible sur la courbe d'impédance. Les valeurs des parasites des pistes sont répertoriées dans le TABLEAU XXV.

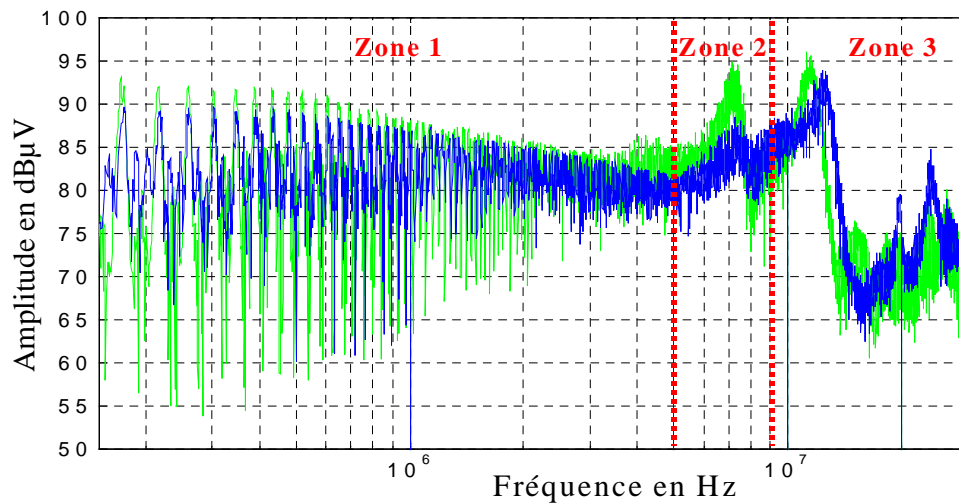


Figure 5-20 : Diminution du niveau de pollution grâce à la réduction de l'effet inductif des pistes, entre 150 kHz et 30 MHz, $R_{BW}=9$ kHz

Maquette avec les pistes d'origine	P_1	P_2	P_3	P_4	P_5
Capacité parasite (pF)	22	102	35	160	60
Inductance parasite (nH)	16	39	23	12	35
Nouvelle maquette	P_1	P_2	P_3	P_4	P_5
Capacité parasite (pF)	10	180	50	260	103
Inductance parasite (nH)	30	20	13	6	22

TABLEAU XXV : COMPARAISON ENTRE LES PISTES D'ORIGINE ET LES NOUVELLES PISTES

5. Optimisation de la cellule de commutation du PFC

5.1 Introduction

D'une façon générale, la cellule de commutation du PFC est composée d'un interrupteur, d'une diode et d'une capacité bus. Cette cellule de commutation est le point de départ de la pollution de mode commun. Nous désirons trouver une solution robuste atténuant la pollution de mode commun du PFC.

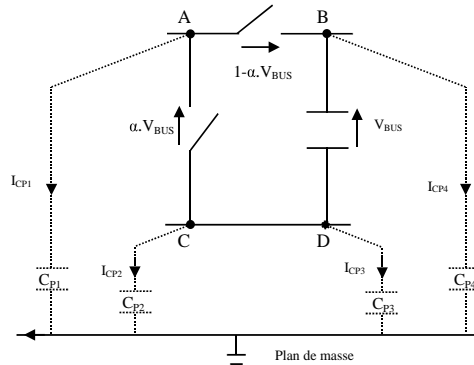


Figure 5-21 : Cellule de commutation d'un onduleur

La Figure 5-21 indique quatre nœuds sur la cellule de commutation, que nous nommons arbitrairement A, B, C et D. A chaque nœud correspond une variation de potentiel avec le plan de masse, liée à une capacité parasite. Donc, chaque nœud peut être remplacé par une source de courant de mode commun. Si la variation de tension est nulle, alors la source de courant affiliée à chaque point est éteinte.

5.2 La Cellule de commutation conventionnelle

Si nous appliquons notre schéma de la cellule de commutation à quatre nœuds sur notre PFC d'origine, nous sommes en présence un convertisseur conventionnel utilisant une topologie déséquilibrée. En faisant l'étude des potentiels flottants d'origine, nous voyons sur les Figure 5-25 et Figure 5-26 que seul le potentiel Drain Masse, affilié au nœud A, varie en fonction des commutations. Comme l'échelon de tension entre le Drain et la Masse est de $0V-V_{BUS}$, c'est que ce point flottant est la principale source de pollution EM d'un point de vue du mode commun. Nous l'avons d'ailleurs démontré en simulation, voir le chapitre 3. Le courant de mode commun qui en découle s'écrit : $I_{COMMUN}=I_{CP1}$.

5.2.1. Les temps de commutation et la capacité Drain Masse

Le spectre de pollution d'un trapèze est constitué successivement de deux cassures représentées Figure 5-22. La première cassure est liée au rapport cyclique. Cette cassure donne une première pente à -20 dB/dec. La deuxième pente, de -40 dB/dec, dépend des temps de montée et de descente.

Nous doublons les temps de commutation des interrupteurs sur le PFC. Nous avons Figure 5-23 une baisse sensible surtout à moyenne fréquence. Le premier pic à 8 MHz est légèrement atténué, contrairement aux deux autres.

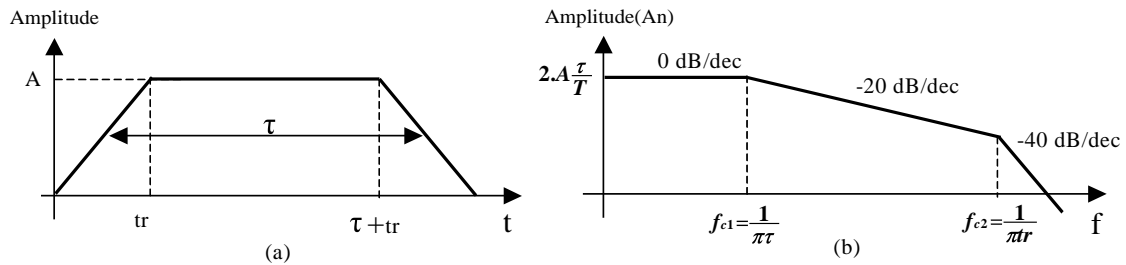


Figure 5-22 : Signal trapézoïdal en temporel (a) et son enveloppe spectrale (b)

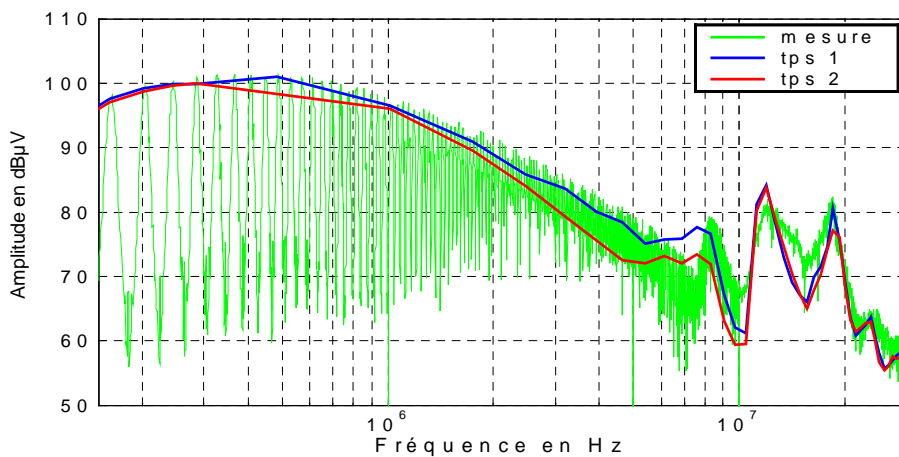


Figure 5-23 : Simulation avec $tps2=2 \cdot tps1$, entre 150 kHz et 30 MHz, $R_{BW}=9$ kHz

La Figure 5-24 montre l'influence de la réduction des capacités parasites, en simulation. Ces effets sont dus à la suppression de la capacité Drain Masse du MOSFET. Le niveau de pollution est réduit d'au moins 30 dBμV à basse et moyenne fréquence.

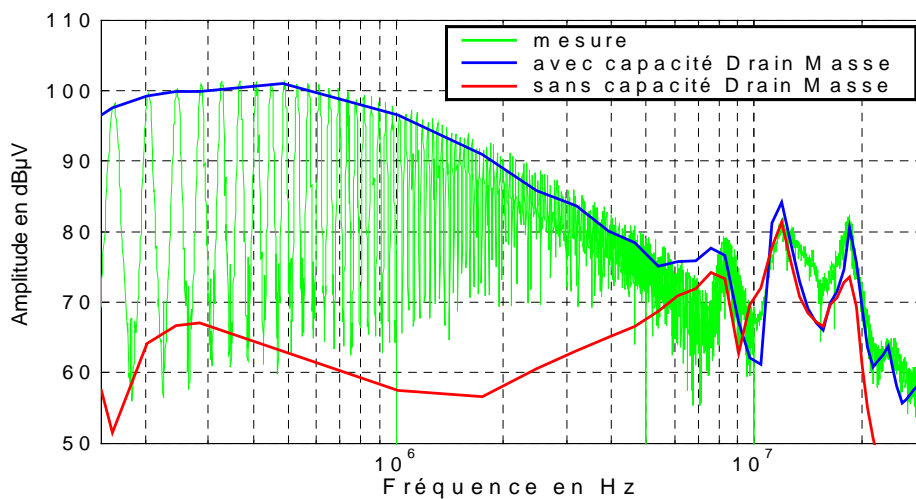


Figure 5-24 : Simulation avec et sans capacité Drain Masse, entre 150 kHz et 30 MHz, $R_{BW}=9$ kHz

Les trois pics de pollution sont toujours présents malgré une baisse de la pollution entre 150 kHz et 7 MHz. Nous émettons comme hypothèse que la pollution orchestrée par la cellule de commutation n'a pas d'influence directe au-dessus de 7 MHz. Si nous réussissons à équilibrer les potentiels flottants aux bornes du MOSFET, la tension variable Drain Masse est divisée par deux, et une tension duale est créée sur la borne Source Masse de ce même MOSFET.

La Figure 5-25 montre les points où la tension varie selon l'état des interrupteurs. Ce changement d'état de la tension en différent endroit du circuit est synthétisé à la Figure 5-26, le trait horizontal représente les points où la tension est stable, et les créneaux indiquent les points où il y a des variations de tensions. Nous appellerons points chauds les zones où la tension varie et points froids les zones où la tension est stable.

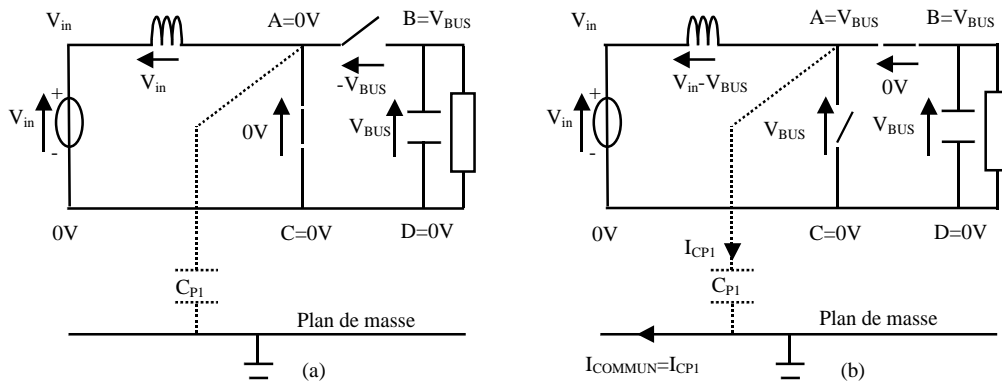


Figure 5-25 : Potentiels flottants vus du mode commun à l'état stable (a) et à l'ouverture ou à la fermeture du MOSFET (b) pour le PFC déséquilibré

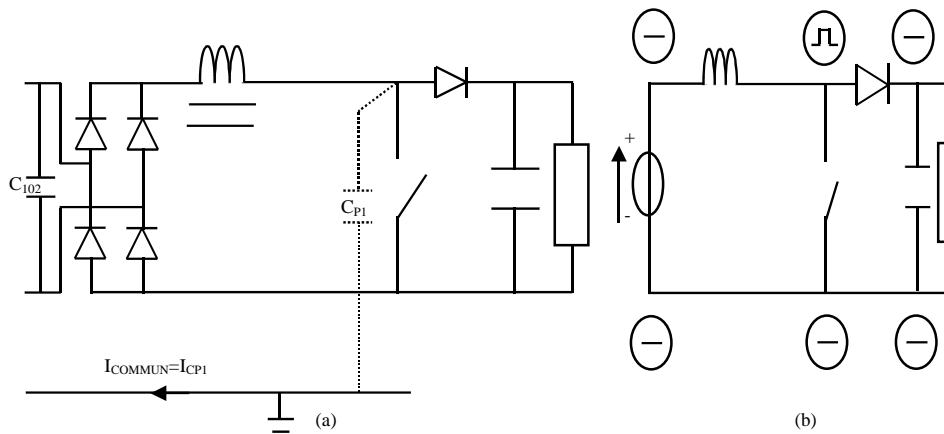


Figure 5-26 : Schéma du PFC disymétrique (a) avec son point chaud vis-à-vis du plan de masse

Dans toute l'étude qui suit sur l'équilibrage des potentiels vis-à-vis du plan de masse, nous avons réalisé des maquettes avec une seule capacité de découplage, C_{102} . Notre but est de voir d'abord la pollution à la source.

5.3 Symétrie de l'inductance de Boost

5.3.1. Création d'une anti pollution aux bornes du MOSFET

En symétrisant l'inductance de Boost, nous équilibrons les variations de potentiel aux bornes Drain Masse et Source Masse de l'interrupteur. Le potentiel Drain Masse est maintenant divisé par deux, $0-V_{BUS}/2$. Sur la Figure 5-27, le potentiel aux bornes de la Source est le dual du potentiel Drain Masse, $0-(-V_{BUS}/2)$.

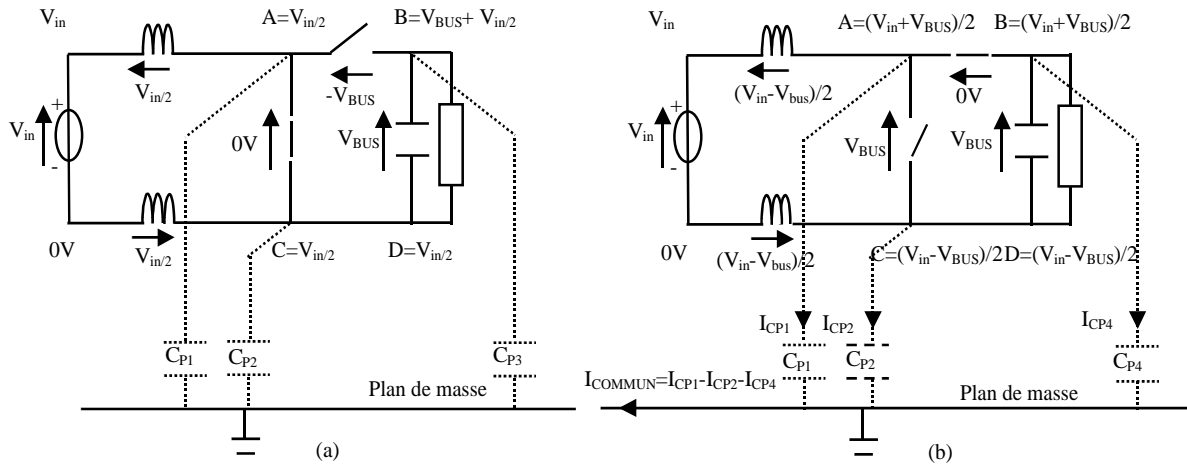


Figure 5-27 : Potentiels flottants du mode commun à l'état stable (a) ou à l'ouverture et à la fermeture du MOSFET (b) pour le PFC avec la Boost symétrique

5.3.2. L'impédance de la Boost vue par la pollution de mode différentiel et par la pollution de mode commun

L'inductance de Boost montée en symétrie peut être comparée à un filtre à flux additif, comme le montre la Figure 5-28. Comme cette inductance n'est pas parfaite, c'est l'impédance de l'inductance de fuite qui est vue par le courant de mode commun (Figure 5-29). Bien sûr nous pensons de suite à utiliser cette inductance de fuite à des fins de filtrage. D'abord, cette inductance est limitée en fréquence car celle ci n'est inductive que jusqu'à 400 KHz, comme nous pouvons le constater Figure 5-30. De plus, sa valeur est vraiment minime. Sur le TABLEAU XXVI, elle est de l'ordre de $1,7 \mu\text{H}$. Donc, nous sommes bien loin des 5,6 mH utilisés dans l'inductance de mode commun du filtre d'entrée d'origine.

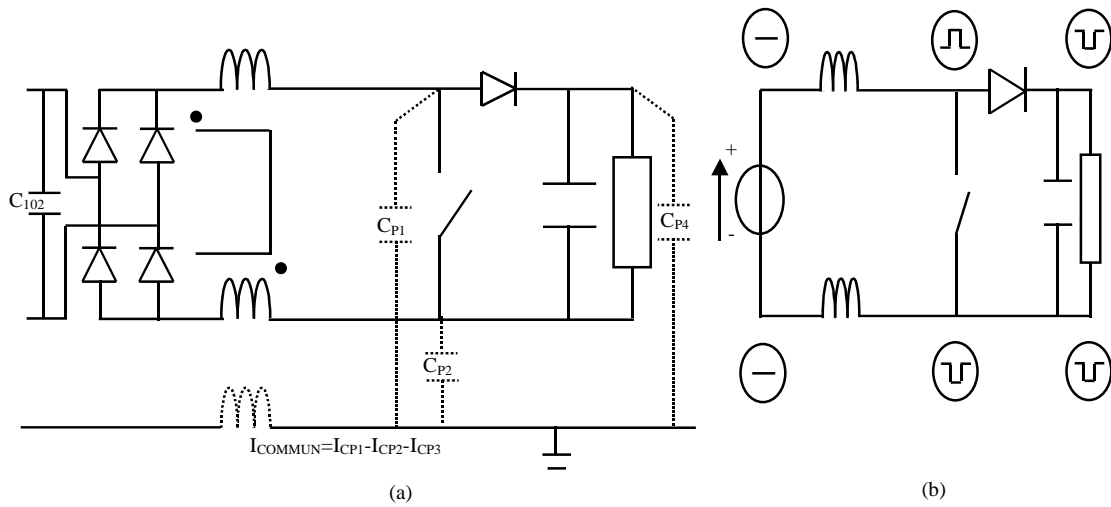


Figure 5-28 : Schéma du PFC avec la symétrie de la Boost en prenant compte de la partie commune de l'inductance (a) et en regardant les points chauds (b)

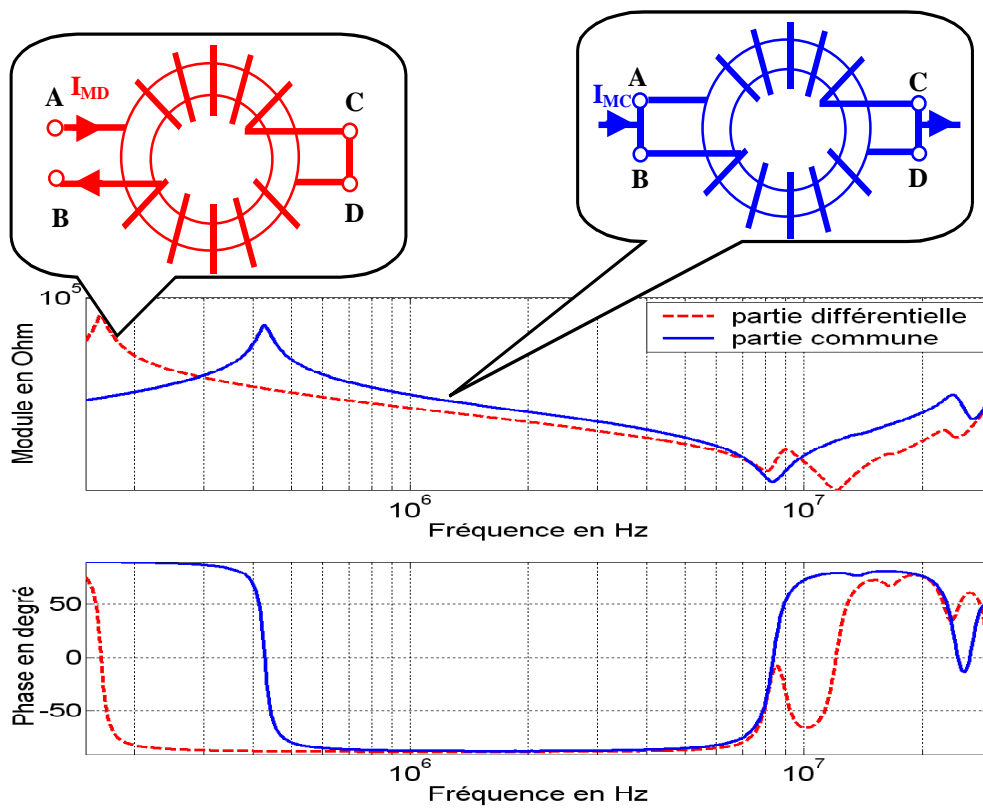


Figure 5-29 : Module et phase des parties différentielle et commune de l'inductance de Boost

Plage de fréquences	150 kHz-3 MHz	3 MHz-12 MHz
Modèles		
Plage de fréquences	12 MHz-18 MHz	18 MHz-30 MHz
Modèles		

TABLEAU XXVI : ÉVOLUTION DE L'IMPÉDANCE DE L'INDUCTANCE VU DU COURANT DE MODE COMMUN, PAR PLAGE DE FRÉQUENCES ENTRE 150 KHZ ET 30 MHz

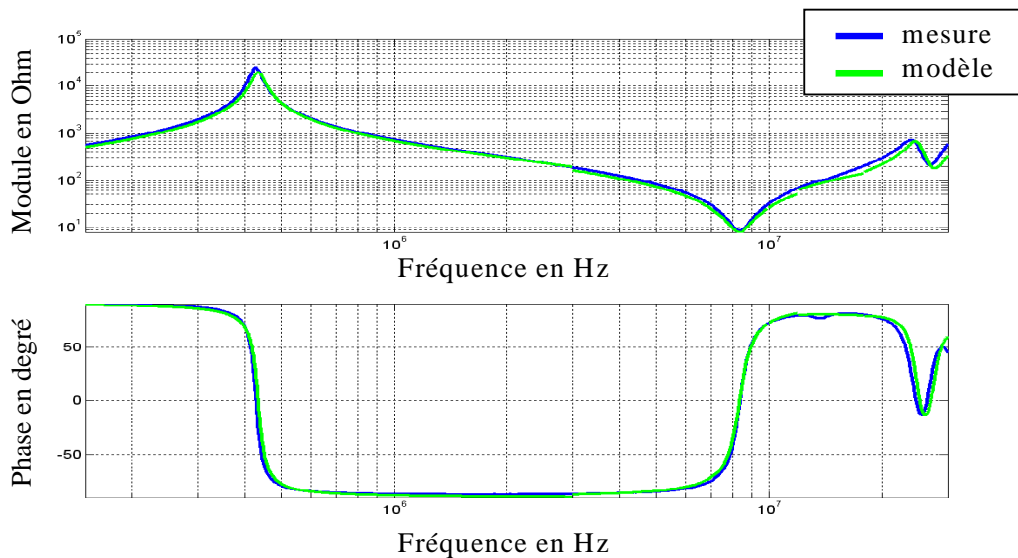


Figure 5-30 : Mesure de l'impédance de l'inductance de Boost et son modèle équivalent vu du mode commun

5.3.3. La boucle de résonance

La seule capacité existante est la capacité de découplage C_{102} , reportée Figure 5-31. Donc, l'ensemble des pic de pollution est conditionné par l'inductance de Boost en série avec la capacité

C_{102} . Nous avons alors étudié l'impédance de la boucle A vue par le courant de mode commun et par le courant de mode différentiel (Figure 5-32).

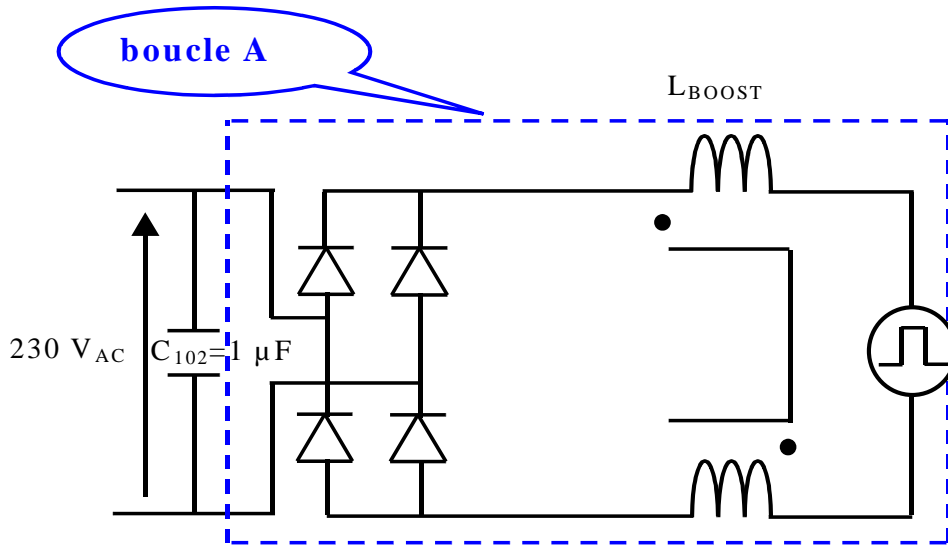


Figure 5-31 : Boucle A responsable du pic à 8 MHz

Pour une meilleure compréhension de l'étude, nous découpons les impédances en trois zones d'influence, nommées zones 1, 2 et 3 ayant les mêmes plages de fréquences que pour l'optimisation des pistes.

Sur la zone 1, nous avons deux changements de phase, à 160 kHz pour la partie différentielle de la Boost et 420 kHz pour la partie commune. Ces deux changements de phase sont sans risque car ils sont assimilés à des circuits R L C parallèle **provoquant une forte hausse de l'impédance des chemins de propagation**. Ces augmentations d'impédance inhibent donc tout risque de nouveaux pics de pollution. Ils sont même susceptibles de réduire la pollution autour de leur fréquence de résonance.

La zone 2 est très intéressante car nous avons deux inversions de phase simultanées. Ce phénomène pourrait désamorcer le pic de pollution à 8 MHz. Sur la zone 3 subsiste un changement de phase aux alentours de 25 MHz. Ce dernier peut aussi engendrer un pic de pollution.

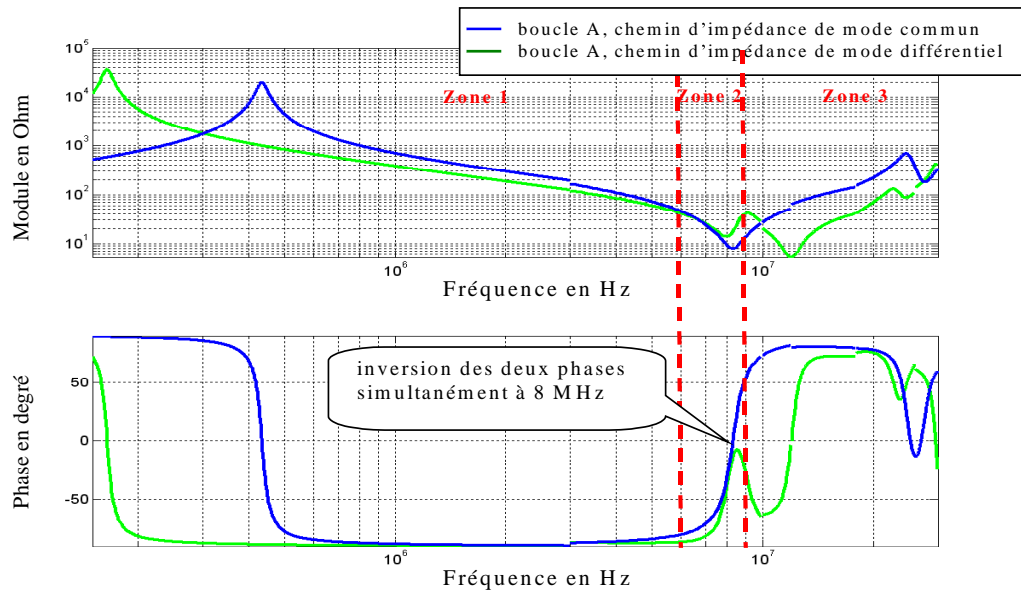


Figure 5-32 : Boucle A vue du courant de mode commun et vue du courant de mode différentiel

5.3.4. Résultat en mode conduit sur la plage 150 kHz-30 MHz

Sur la Figure 5-33 ci-dessous, nous avons représenté le spectre EM du PFC simple comparé à celui du PFC avec la Boost montée en symétrie. Ce changement de topologie change la pollution EM d'origine du PFC, de l'ordre de 3 à 5 dB μ V sur la zone 1. Les deux potentiels aux bornes de la charge du PFC avec la Boost symétrique varient aussi en fonction de la commutation du MOSFET. Un nouveau potentiel de pollution de mode commun est donc créé. Les capacités parasites aux bornes de la charge ne sont pas négligeables. Donc, malgré le courant parasite inverse créé entre la Source et la masse, il faut ajouter deux nouvelles sources de mode commun liées aux capacités parasites des pistes du bus.

Sur la zone 2, le pic à 8 MHz est réduit car nous pouvons voir sur la phase de l'inductance de Boost deux inversions, l'une ayant tendance à inhiber l'autre. Ce phénomène apparaît sur la Figure 5-29. Le pic à 12 MHz reste inchangé, comme sur la mesure d'impédance, Figure 5-32. Sur la zone 3, la pollution n'est que très peu affectée par la nouvelle architecture.

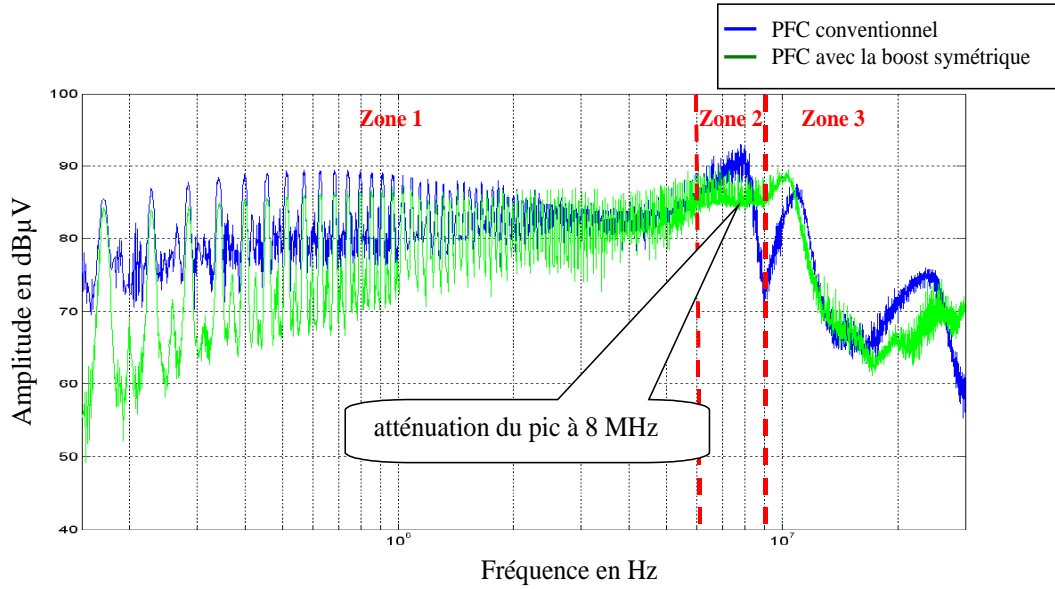


Figure 5-33 : Comparaison de la pollution EM entre le PFC simple et le PFC à Boost équilibrée entre 150 kHz et 30 MHz, $R_{BW}=9$ kHz

5.4 Symétrie de la diode de roue libre

Nous avons aussi étudié la troisième possibilité d'équilibrage du PFC. Il s'agit du modèle avec la symétrie de la diode de roue libre seule. Après l'étude des différents états possibles de changements de potentiels flottants de ce montage, nous augmentons sur la Figure 5-34 le nombre de potentiels flottants.

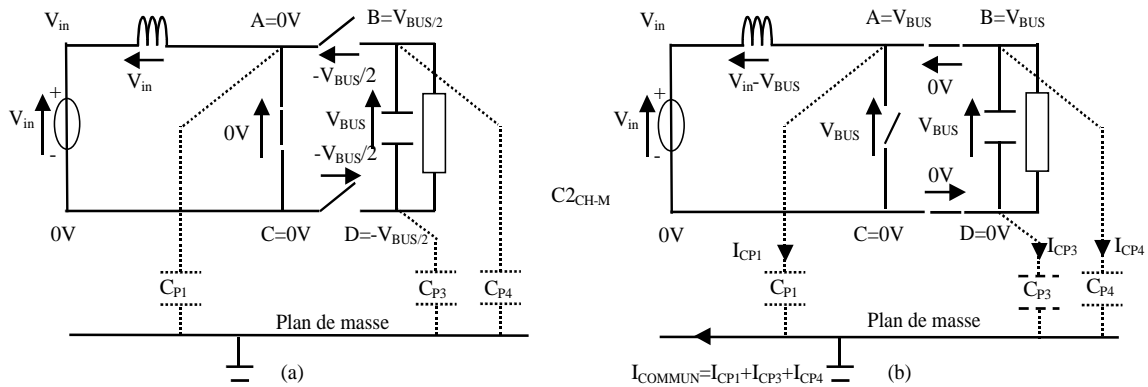


Figure 5-34 : Potentiels flottants du mode commun à l'état à l'état stable (a) ou à l'ouverture et à la fermeture du MOSFET (b) pour le PFC avec les diodes symétriques

La charge n'est plus sur un potentiel fixe vis-à-vis du plan de masse, comme nous pouvons le constater Figure 5-35. Nous ajoutons donc au courant de mode commun existant celui de la charge : $I_{COMMUN}=I_{CP1}+I_{CP3}+I_{CP4}$. Ce montage est donc sans intérêt d'un point de vue de l'amélioration du comportement EM. La Figure 5-36 confirme cette conclusion.

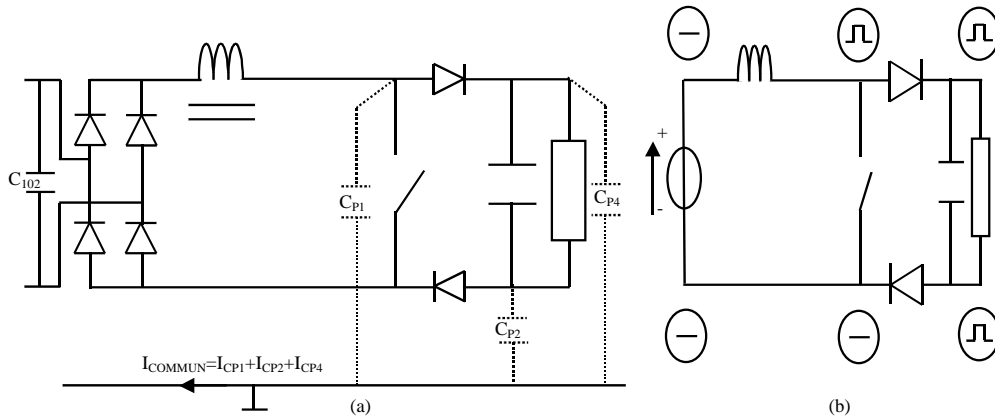


Figure 5-35 : Schéma du PFC avec les diodes symétriques (a) et au regard des points critiques (b)

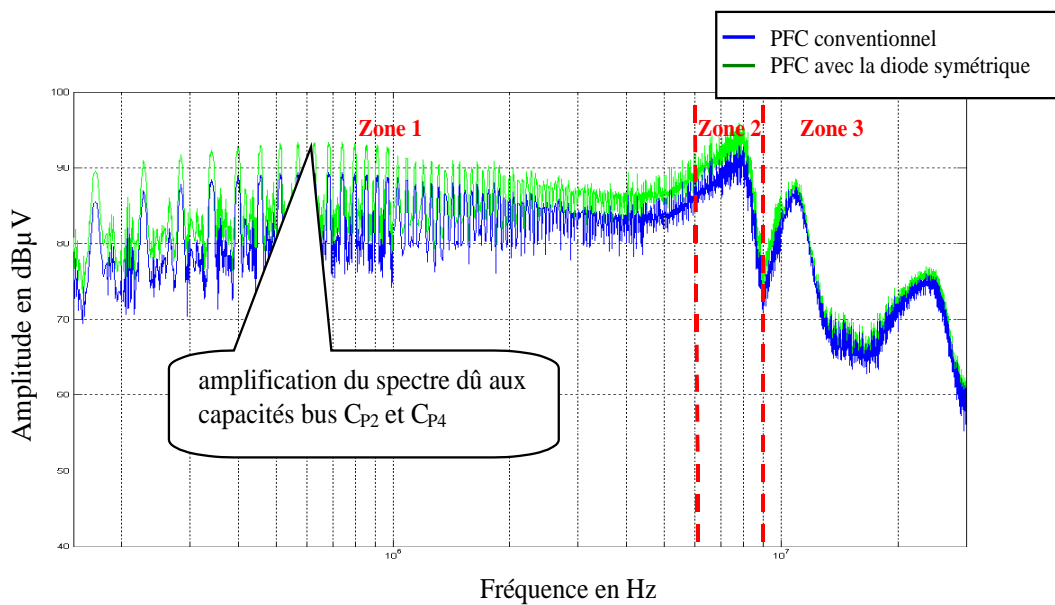


Figure 5-36 : Comparaison de la pollution EM entre le PFC simple et le PFC à diode symétrique 150 kHz et 30 MHz, $R_{BW}=9$ kHz

5.5 Symétrie de l'inductance du Boost et de la diode de commutation

L'idée est de rendre les potentiels flottants seulement aux bornes du MOSFET et de neutraliser les points chauds aux bornes de la charge. Nous avons donc ajouté une seconde inductance monté sur le même noyau que la première inductance et une seconde diode de roue libre. Elles sont représentées sur la Figure 5-37.

Cette diode n'a aucune utilité d'un point de vue de l'électronique de puissance [Shoyama-03]. Par contre, elle permet aux potentiels flottants de la charge de rester à une valeur constante (voir Figure 5-38). La tension aux bornes du Drain Masse reste inchangée. Elle a une variation de $V_{BUS}/2$ tandis que la tension Source Masse est le dual de la tension Drain Masse. Le courant total commun est égal à : $I_{COMMUN} = I_{CP1} - I_{CP2}$

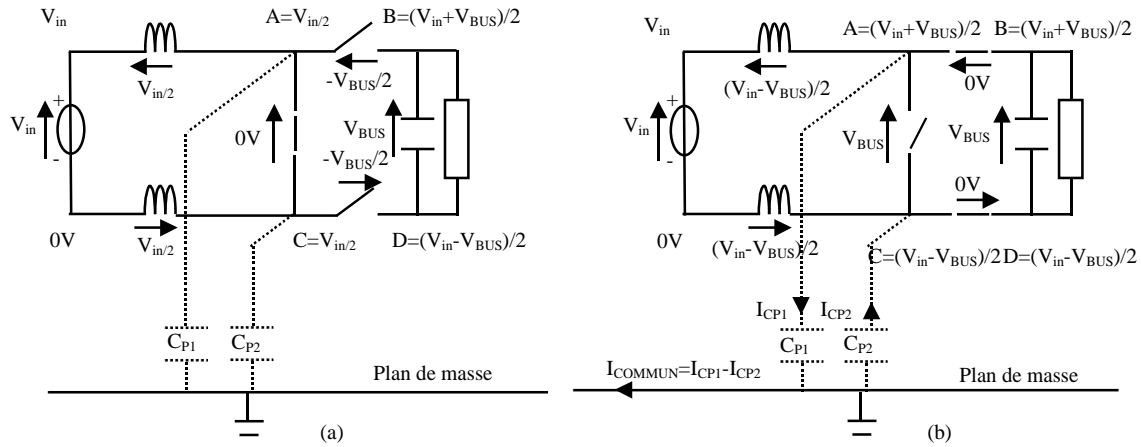


Figure 5-37 : Potentiel flottants du mode commun à l'état stable (a) ou à l'ouverture et à la fermeture du MOSFET (b) pour le PFC avec l'inductance Boost et les diodes symétriques

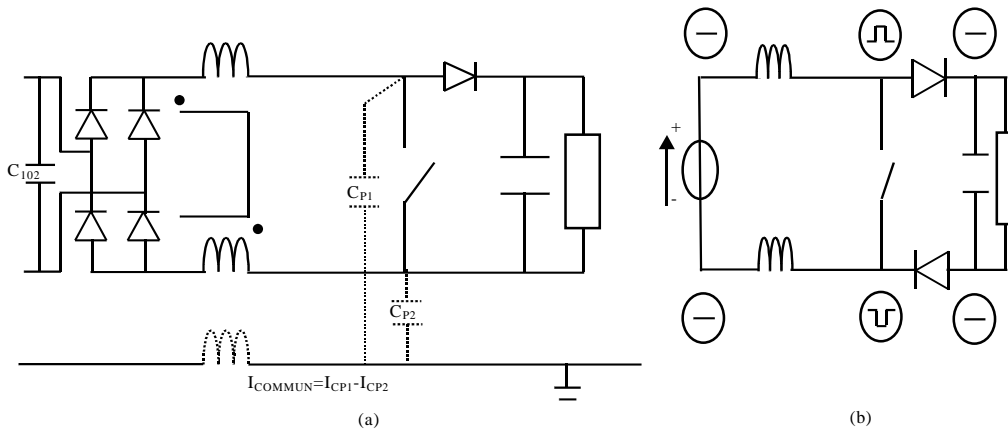


Figure 5-38 : Schéma du PFC avec la symétrie de l'inductance Boost en utilisant un noyau commun aux 2 inductances (a) et en regardant les points chauds (b)

5.5.1. Résultat en mode conduit sur la plage 150 kHz-30 MHz

Sur le spectre de la Figure 5-39, nous avons une réduction EM de 10 à 25 dB μ V sur la plage 1, de fréquence 150kHz-6MHz. Cette baisse de pollution intervient sur la bande de fréquences liée directement à la pollution engendrée par la source de tension du MOSFET sur le point Drain Masse. Cette baisse est limitée par la pollution du mode différentiel en BF. Celle-ci est indépendante de la symétrie des points critiques.

Nous pouvons aussi voir l'influence positive du premier changement de phase du à la répartition de l'inductance du Boost sur les deux fils car nous avons une forte décroissance de la pollution entre 150 kHz et 400 kHz, image de l'augmentation d'impédance occasionnée par la formation du circuit bouchon R L C parallèle. Le pic à 8 MHz est totalement éliminé grâce à l'inversion de phase de l'inductance de Boost. Nous considérons encore la zone 3 comme neutre vis-à-vis de la dépollution.

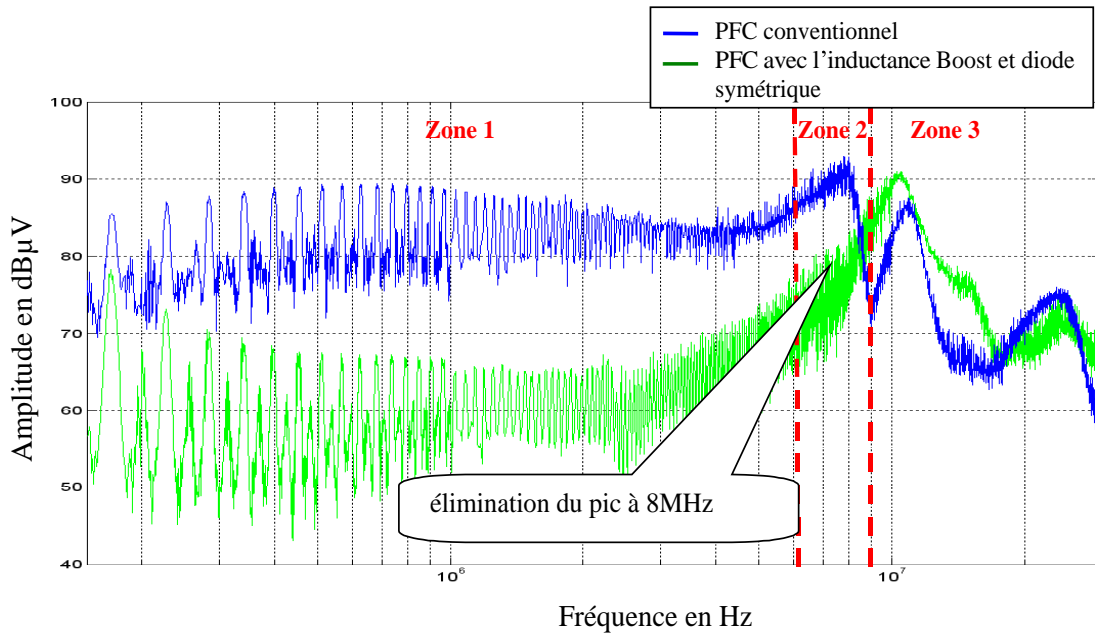


Figure 5-39 : Comparaison de la pollution EM entre le PFC simple et le PFC à Boost et diode équilibrées entre 150 kHz et 30 MHz, $R_{BW}=9$ kHz

Le résultat est grandement amélioré, néanmoins celui-ci a aussi ses limites. Nous avons pour le moment considéré les deux diodes parfaites, ce qui n'est pas le cas en pratique. Deux diodes issues d'un même lot peuvent avoir des caractéristiques inverses différentes. De ce fait, à l'état bloqué, les diodes ne voient pas la même tension [Loons-98] [Rivet-02].

De même en dynamique, un autre problème peut intervenir. La diode qui a la charge stockée (Q_{rr}) la plus faible atteindra l'état bloqué la première et devra donc supporter la totalité de la tension inverse tant que l'autre diode évacuera ses charges. En pratique, nous avons bien constaté que la tension inverse de la première diode est de 250 V alors qu'elle est de 150 V sur la seconde. Cette différence incombe à une variation de 50 V sur les pistes du bus [Loonis-98]. Donc, il faut encore ajouter les courants parasites venant des capacités parasites des pistes. Sur la Figure 5-40, la pollution de mode commun est régie par : $I_{COMMUN}=I_{CP1}-I_{CP2}+I_{CP3}+I_{CP4}$

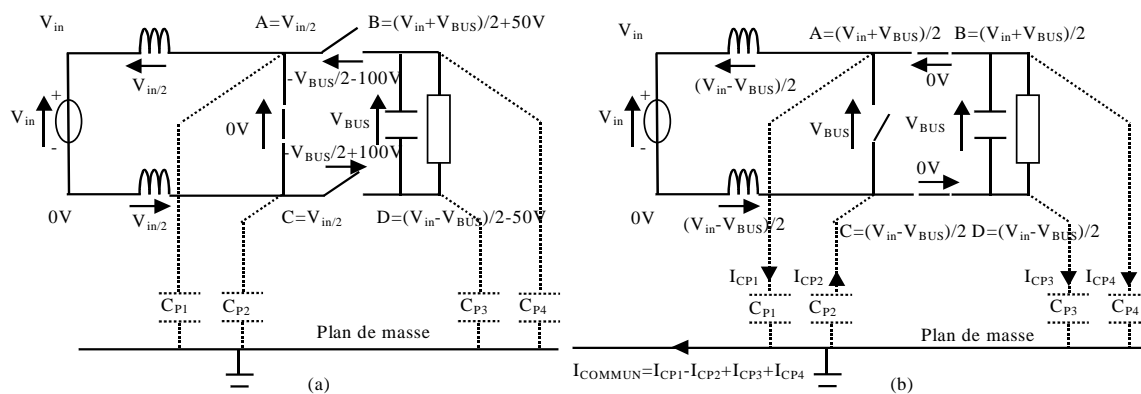


Figure 5-40 : Potentiel flottants du mode commun à l'état stable (a) ou à l'ouverture et à la fermeture du MOSFET (b) pour le PFC avec la Boost symétrique et les diodes symétriques déséquilibrées

6. Optimisation de la cellule de commutation de l'onduleur

Nous savons d'après les résultats précédents que l'onduleur pollue autant que le PFC. Comme sur le PFC, c'est le mode commun qui est prépondérant. Afin de bien comprendre l'origine de la pollution provoquée par l'onduleur, nous allons étudier la cellule de commutation de ce convertisseur sous deux facettes [Brehaut-05-02] [Shoyama-04].

6.1 La cellule de commutation vue du PFC

Nous avons sur l'onduleur quatre MOSFETs, donc un potentiel de quatre sources de pollution. En étudiant la cellule de commutation vue de la sortie du PFC, Figure 5-41, nous avons un système stable ne modifiant pas la tension bus. Cette cellule de commutation est en quelque sorte une charge dynamique. Deux nœuds, A et B relient la cellule du DC/AC au PFC.

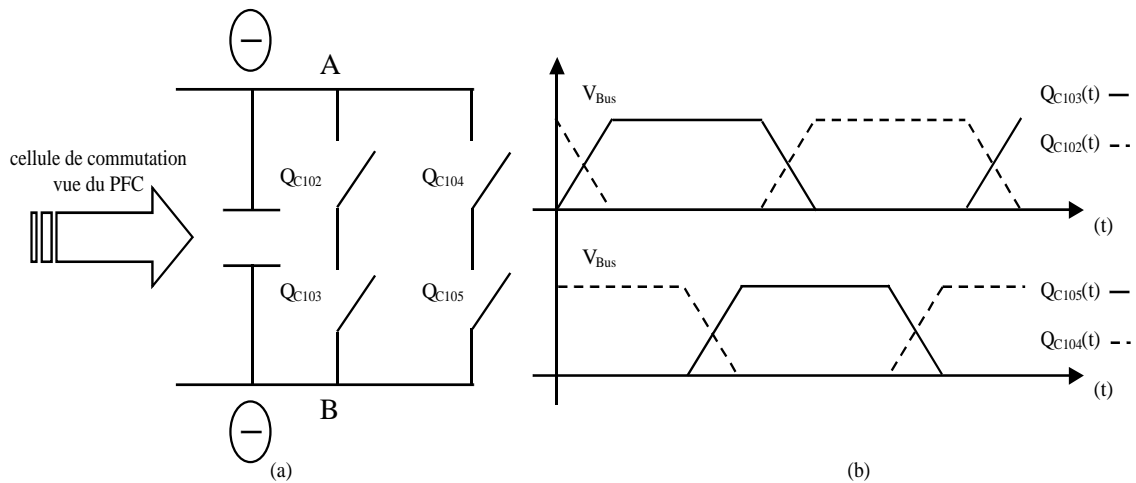


Figure 5-41 : Cellule de commutation vue du PFC (a) et forme d'onde des interrupteurs du pont complet

Aussi, nous savons que lorsque Q_{C102} s'ouvre, Q_{C103} se ferme. Il en va de même pour Q_{C104} et Q_{C105} . En admettant que les interrupteurs ont tous le même temps de montée et de descente lors des différentes commutations successives, nous avons une pollution minime. Comme les sources de pollution sont symétriquement opposées, entre phases, les harmoniques créés par chaque source de pollution s'opposent et se neutralisent quel que soit le déphase entre les deux demi-ponts.

6.2 La cellule de commutation vue du transformateur

Regardons maintenant la cellule de commutation de l'onduleur vue du transformateur, telle que représentée Figure 4-43. Lorsque les deux interrupteurs du bas commutent, ils engendrent des variations de potentiel propices à la production du courant de mode commun. C'est donc ces deux interrupteurs qui sont les sources de pollution de l'onduleur.

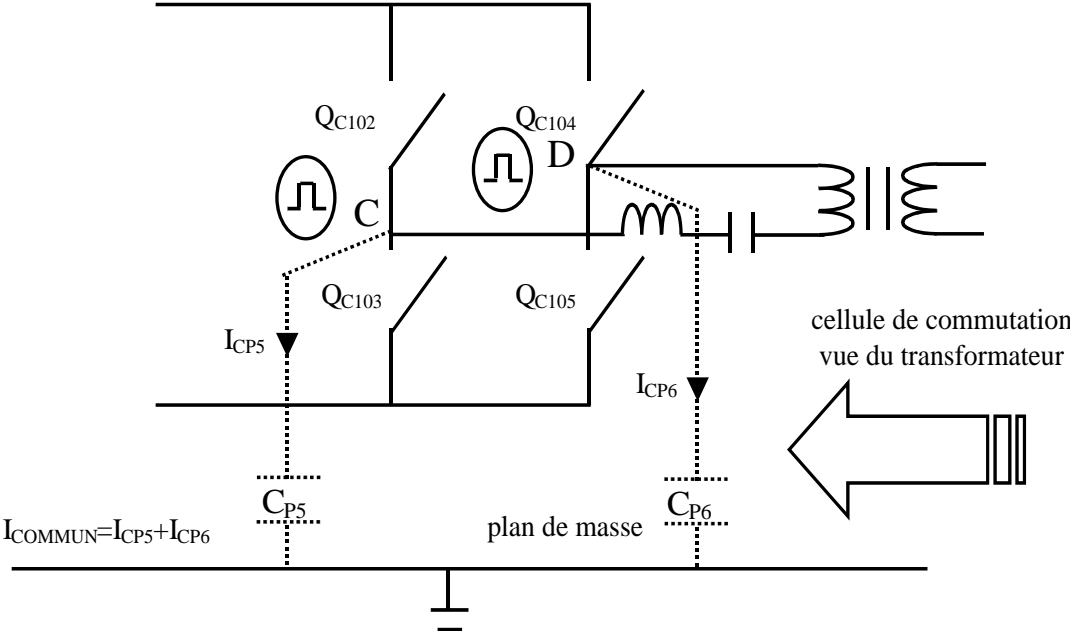


Figure 5-42 : Cellule de commutation vue du transformateur

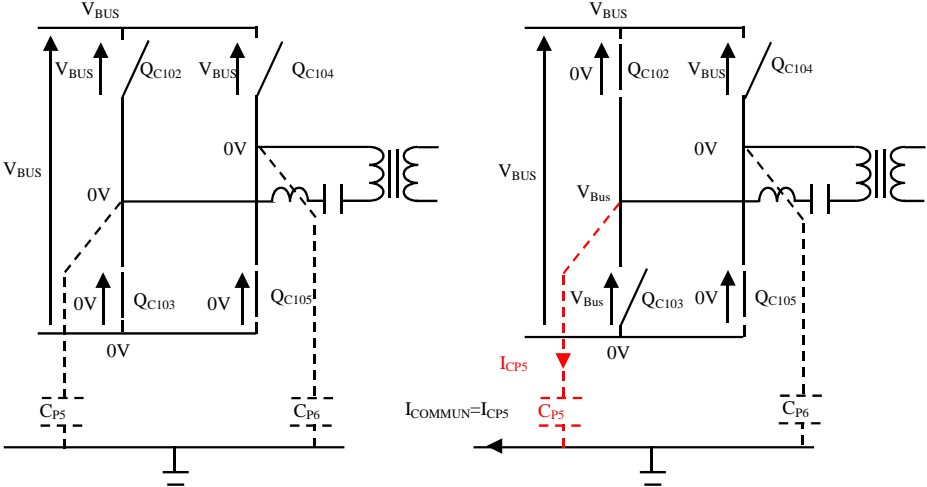


Figure 5-43 : Commutation 1

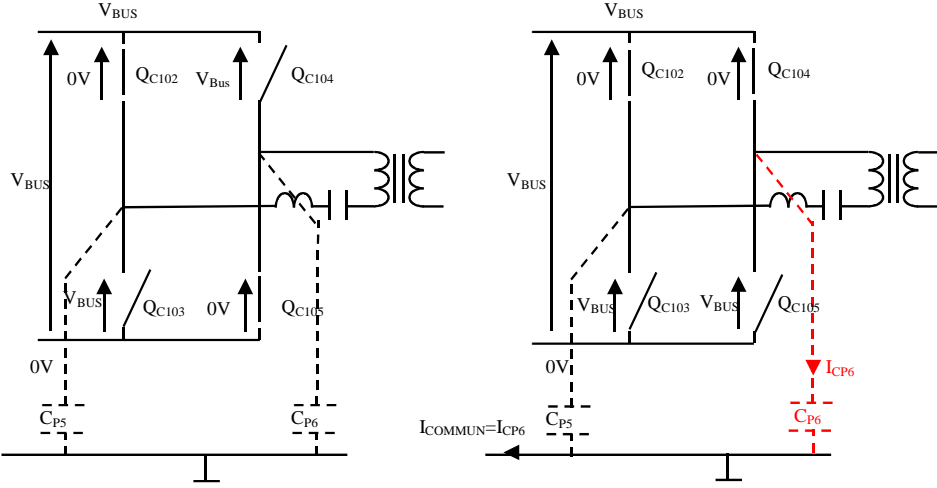


Figure 5-44 : Commutation 2

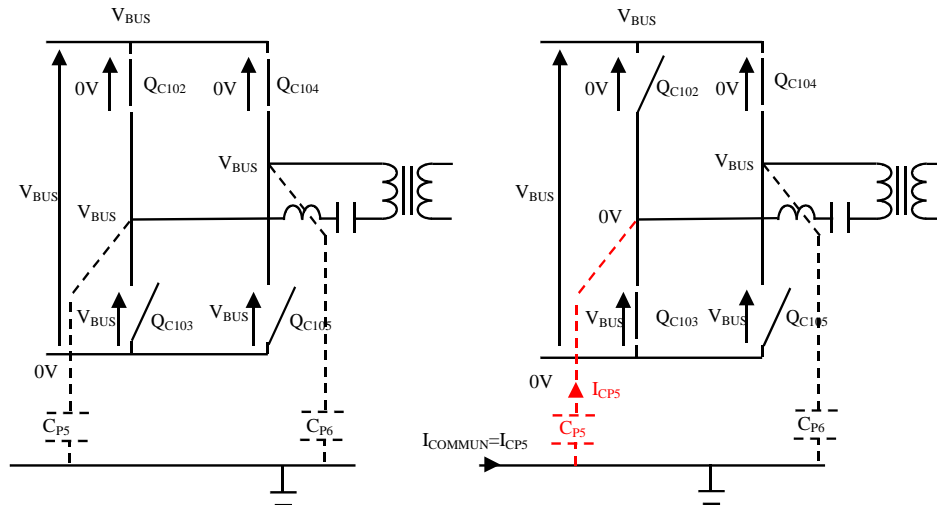


Figure 5-45 : Commutation 3

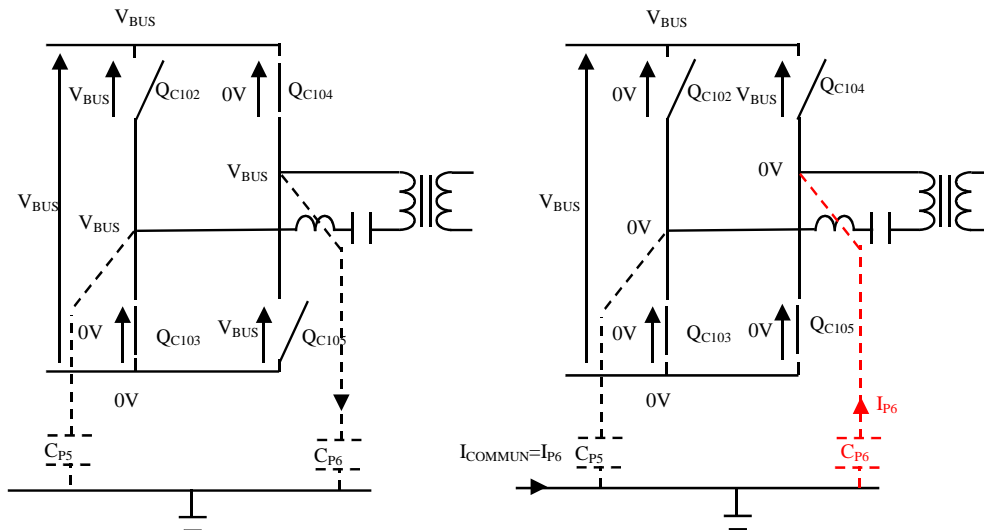


Figure 5-46 : Commutation 4

Donc, à chaque commutation, d'après les schémas, Figure 5-43, Figure 5-44, Figure 5-45 et Figure 5-46, nous avons un courant parasite venant d'une seule capacité parasite. L'idée est de neutraliser les courants parasites de la même façon que sur le PFC avec l'architecture symétrique.

6.3 Influence du changement de phase sur l'onduleur

Le changement de phase entre les deux demi-ponts permet de réguler la tension aux bornes de la charge. Si l'angle de la phase est au-dessus de 0 degré et en dessous de 180 degrés, nous avons a priori une pollution quasi constante, $I_{COMMUN} = I_{CP1}$ ou I_{CP2} . Par contre, si la phase est à 0 degré, la pollution est maximale car nous additionnons la pollution de mode commun de Q_{C103} et Q_{C105} , $I_{COMMUN} = I_{CP1} + I_{CP2}$. Pour pouvoir réduire au maximum la pollution de chaque interrupteur, il faut les opposer, et le point optimum se trouve à 180 degrés, $I_{COMMUN} = I_{CP1} - I_{CP2}$. Bien sûr, cette annulation des deux courants ne peut fonctionner que lorsque les capacités parasites Drain Masse sont identiques.

Sur la Figure 5-47, nous montrons la simulation du déphasage de l'onduleur à 180 degrés. La réduction de la pollution est significative sur l'ensemble du spectre de pollution, surtout à basse fréquence où le gain est de l'ordre de 10 dB μ V.

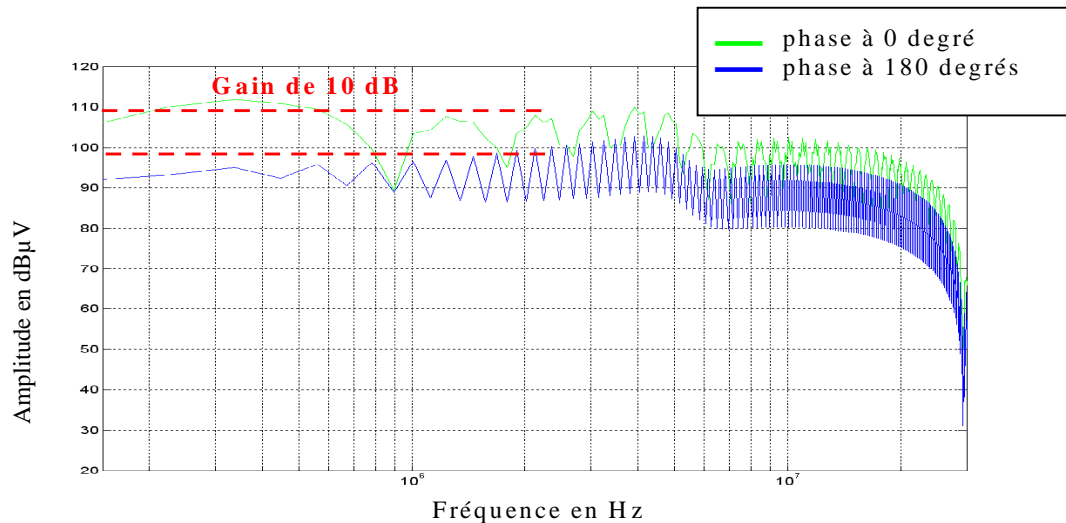


Figure 5-47 : Simulations et comparaison de la pollution EM entre la phase de l'onduleur à 180 degrés et la phase à 0 degré, entre 150 kHz et 30 MHz, $R_{BW}=9$ kHz

6.3.1. Résultat en mode conduit sur la plage 150 kHz-30 MHz

Les essais en mode conduit confirment la théorie. Sur la Figure 5-48, nous relevons bien une pollution maximale avec un angle à 0 degré et une pollution réduite par rapport à la pollution générée avec une commande en phase normale. Le gain est de l'ordre de 10 dB μ V entre 150 kHz et 3 MHz. Bien entendu, le résultat est moins bon avec la phase à 160 degrés, comme le montre la Figure 4-50.

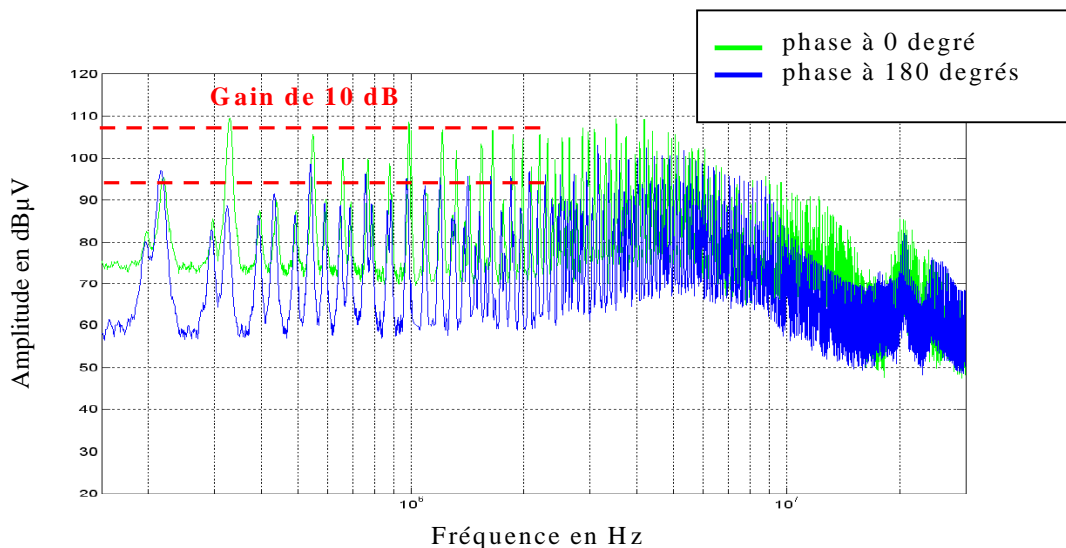


Figure 5-48 : Mesures et comparaison de la pollution EM entre la phase de l'onduleur à 180 degrés et la phase à 0 degré, entre 150 kHz et 30 MHz, $R_{BW}=9$ kHz

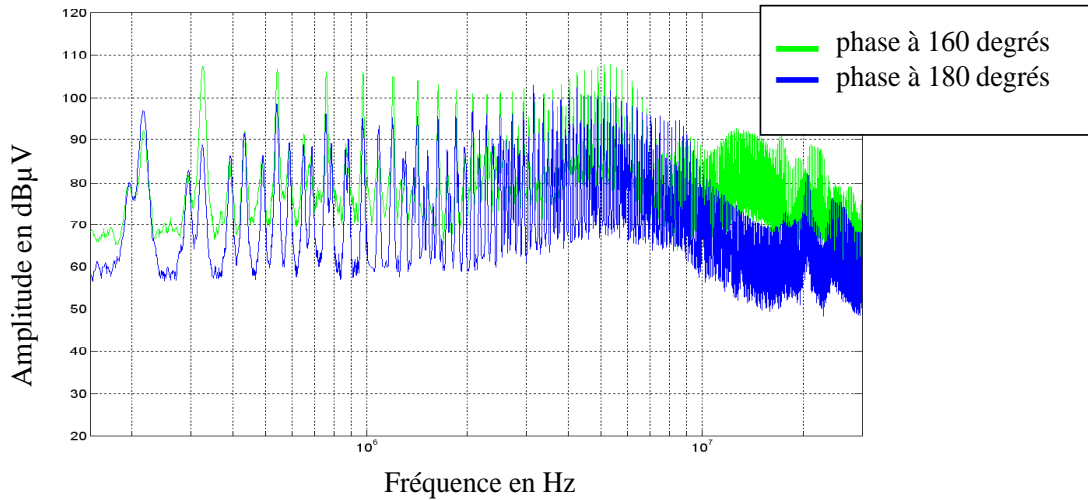


Figure 5-49 : Mesures et comparaison de la pollution EM entre la phase de l'onduleur à 180 degrés et la phase à 160 degrés, entre 150 kHz et 30 MHz, RBW=9 kHz

7. Dépollution de l'ensemble du convertisseur

7.1 Alimentation à dépolluer

Après l'étude de différentes solutions de réduction de la pollution EM, nous allons maintenant appliquer certaines de ces optimisations sur une alimentation complète avec l'ensemble des modules de puissance et les filtres d'entrée et de sortie. L'alimentation étudiée ci-dessous a les mêmes caractéristiques et les mêmes composants que précédemment. Nous avons d'abord mesuré la pollution EM de l'alimentation totale avec C_{102} , C_{105} , C_{106} et C_{107} .

Nous retrouvons bien sur la Figure 5-50 le comportement d'origine avec les trois pics de pollution à 8, 12 et 18 MHz. Les pics de pollution qui surplombent le spectre sont des harmoniques impairs provenant de l'onduleur.

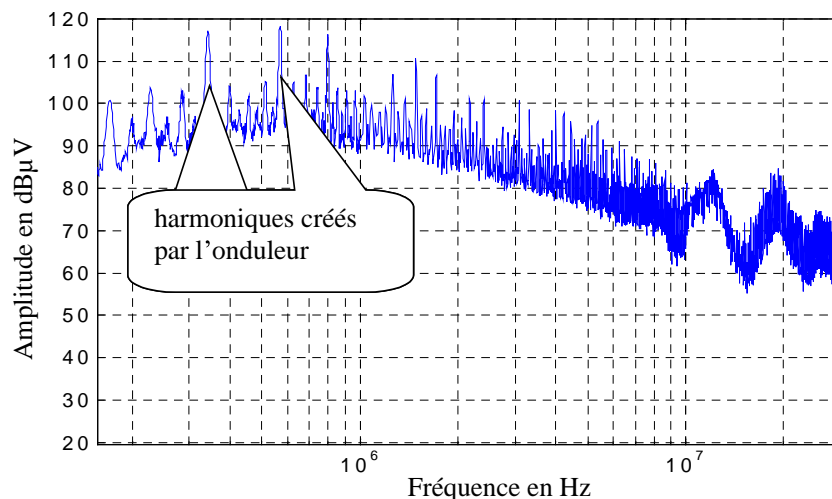


Figure 5-50 : Mesure de l'ensemble du convertisseur avec C_{102} , C_{105} , C_{106} , C_{107} , en mode conduit entre 150 kHz et 30 MHz, $R_{BW}=9$ kHz

7.2 Ensemble du filtre d'entrée et de sortie

7.2.1. Présentation

Le filtre actuel total du chargeur de batterie est composé de deux parties, l'une en entrée et la seconde en sortie du convertisseur. L'ensemble est représenté Figure 5-51. L'élimination des perturbations EM en conduit en sortie est assurée par la cellule contenant deux selfs de mode commun L_{203} et L_{204} , et par les condensateurs de mode commun C_{242} , C_{243} ainsi que C_{206} et de C_{207} . Nous avons répertorié les différentes valeurs des composants du filtrage actuel sur le TABLEAU XXVII.

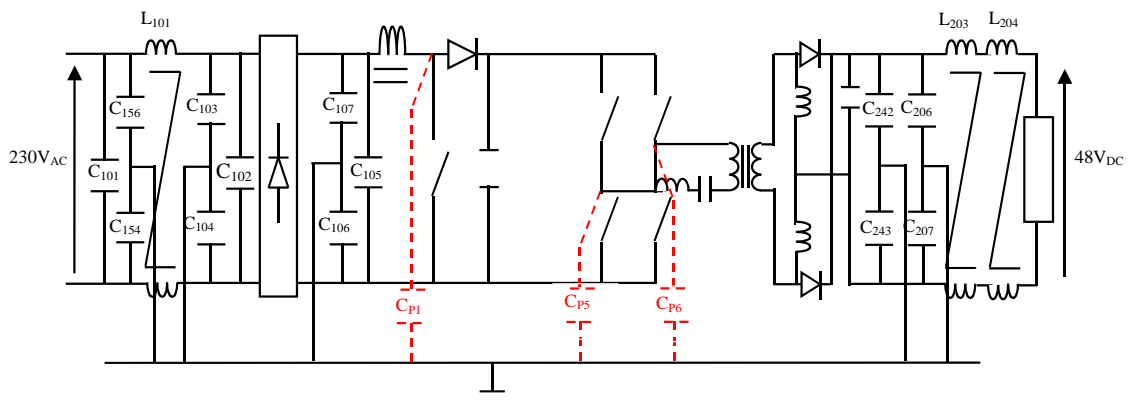


Figure 5-51 : L'ensemble du convertisseur avec filtre d'origine

référence	désignations	valeur	matériau	volume
C_{101} - C_{102}	capa mode différentiel	1 μ F	propylène	10 cm^3
C_{103} - C_{104}	capa mode commun	47 nF	propylène	2,64 cm^3
C_{105}	capa mode différentiel	220 nF	propylène	3 cm^3
C_{106} - C_{107}	capa mode commun	4,7 nF	céramique	0,75 cm^3
L_{101}	inductance de mode commun	60 mH	ferrite	21 cm^3
C_{206} - C_{207}	capa mode commun	47 nF	propylène	1,2 cm^3
C_{241} - C_{242}	capa mode commun	1 nF	propylène	0,09 cm^3
L_{203}	Inductance de mode commun	60 μ H	ferrite	10 cm^3
L_{204}	inductance de mode commun	0,8 μ H	ferrite	10 cm^3

TABLEAU XXVII : FILTRE ACTUEL SUR LE CONVERTISSEUR

7.2.2. Spectre de pollution actuel en mode conduit

Nous comparons Figure 5-52 la pollution EM du module en entrée, contenant l'ensemble des filtres d'entrée et de sortie, et la norme EN 55022. Le module respecte bien la norme sur toute la plage de fréquences. Le pic à 8 MHz est toujours présent tandis que le pic à 18 MHz s'est déplacé en HF.

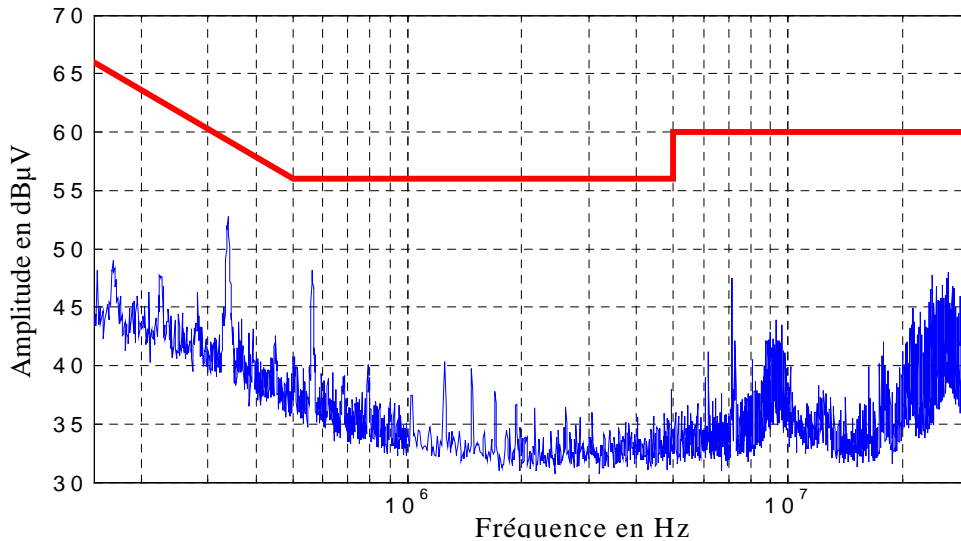


Figure 5-52 : Comparaison de la mesure de la pollution EM en entrée du convertisseur avec la norme EN55022, entre 150 kHz et 30 MHz, $R_{BW}=9$ kHz

7.3 Le filtrage à répartition

7.3.1. Présentation

Avec le filtre actuel, la pollution produite par l'onduleur peut se propager vers le module PFC. Elle n'est neutralisée qu'à l'entrée du PFC et à la sortie du pont redresseur. Nous optons pour une stratégie où chaque convertisseur est traité directement [Brehaut-05-03].

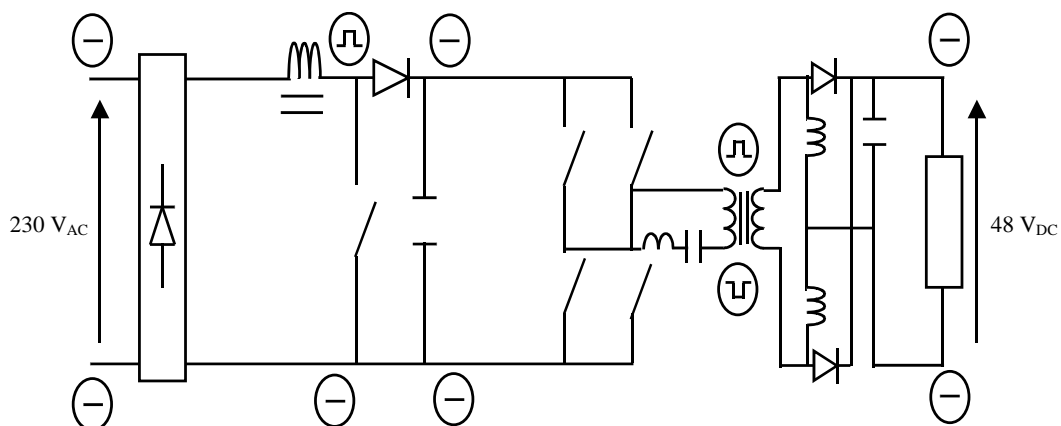


Figure 5-53 : Architecture d'origine de l'alimentation de puissance vue des points chauds

D'après les observations faites précédemment, la tension bus sur la Figure 5-53 est stable vis-à-vis du plan de masse. Nous avons donc la possibilité de traiter la dépollution directement sur le bus.

Le premier avantage du bus est d'être neutre vis-à-vis des boucles de résonance. Les échelons de tension sont inexistant au regard de tout circuit R L C. Nous décidons donc d'installer un troisième filtre sur le bus. Notre choix se porte évidemment sur un filtre de mode commun.

Le second avantage est de mieux répartir les zones où nous agissons sur les courants parasites. En comparant les chemins filtrant la pollution sur le filtre d'origine et sur le filtre à répartition, nous ajoutons donc une troisième zone d'élimination possible des parasites. Ces zones apparaissent sur les Figure 5-54 et Figure 5-55.

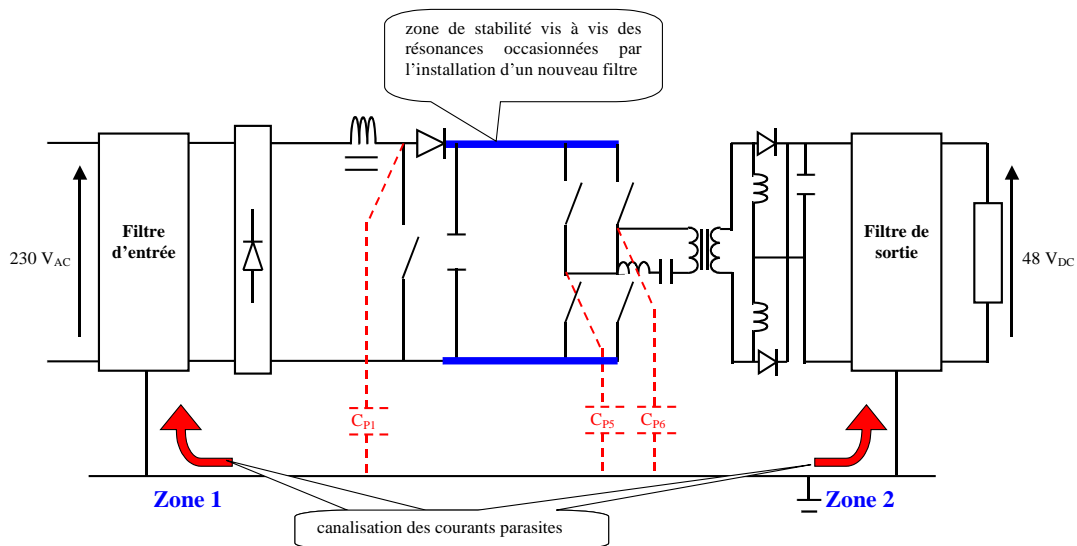


Figure 5-54 : Filtre actuel

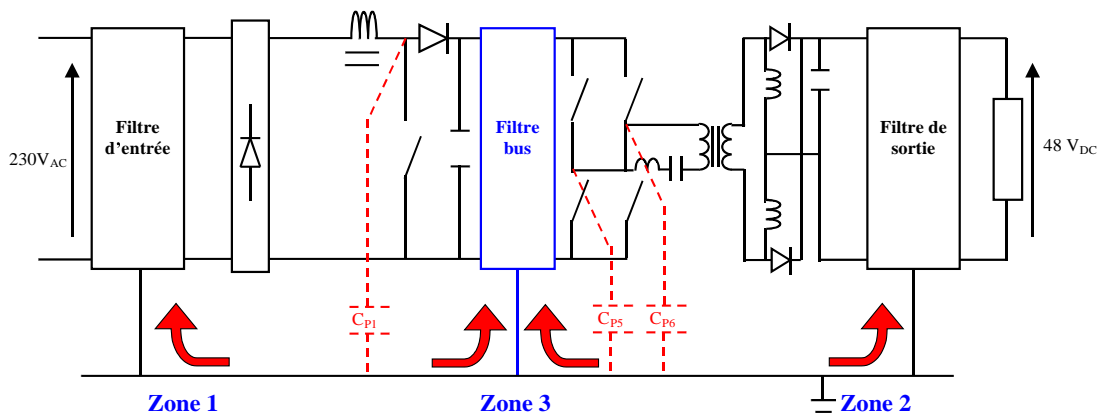


Figure 5-55 : Filtre à répartition

7.3.2. Résultat en mode conduit

Nous avons ajouté deux capacités de mode commun sur le bus. Cet ajout permet d'éliminer la self de mode commun L_{203} , comme indiqué Figure 5-56. Nous relevons Figure 5-57 le spectre de pollution avec le filtrage à répartition. La pollution est constamment en dessous de la norme EN 55022.

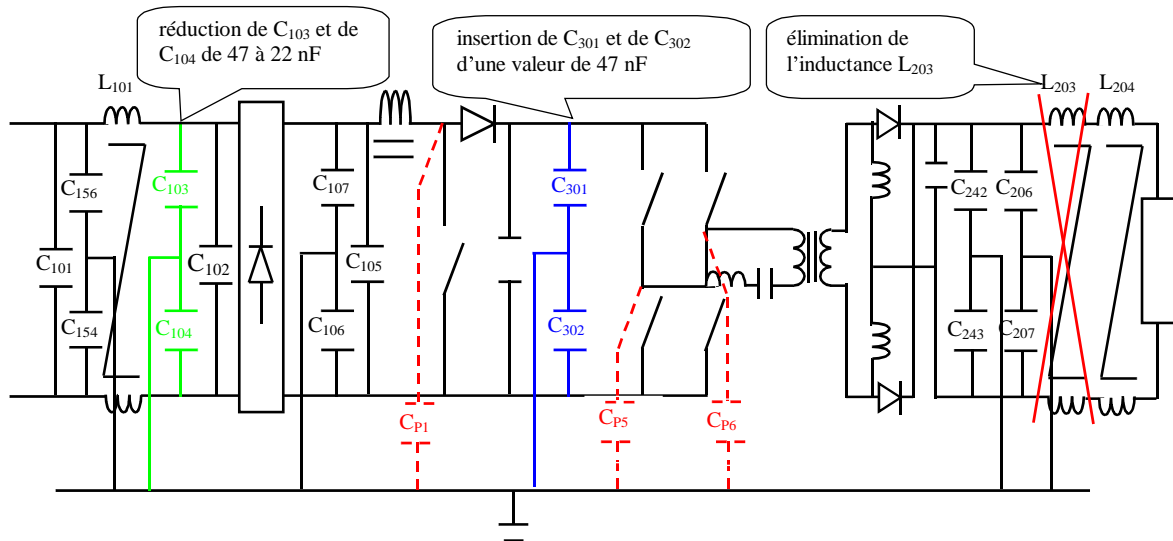


Figure 5-56 : L'ensemble du convertisseur avec le filtre à répartition

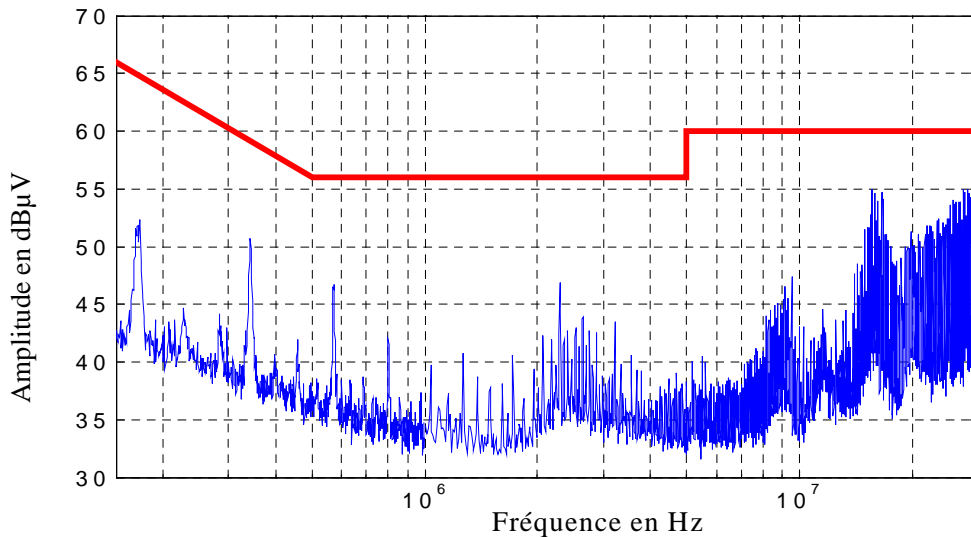


Figure 5-57 : Comparaison de la mesure de la pollution EM en entrée avec la norme EN55022 avec le filtre à répartition et de la boost MPP, entre 150 kHz et 30 MHz, $R_{BW}=9$ kHz

7.4 Remplacement du matériau de l'inductance de Boost

Nous avons vu précédemment que l'inductance de Boost, néfaste d'un point de vue CEM, peut être remplacée. Nous choisissons le matériau MPP qui ne procure qu'une seule résonance à 18 MHz (Figure 5-12). Le gain est important car cette fois, ce sont les deux inductances de sortie qui sont éliminées ainsi que l'ensemble des capacités de mode commun à l'entrée du convertisseur. Cette simplification et les valeurs des composants restant apparaissent Figure 5-58 et TABLEAU XXVIII. Nous respectons bien la norme en conduit entre 150kHz et 30 MHz, comme nous pouvons le voir Figure 5-59.

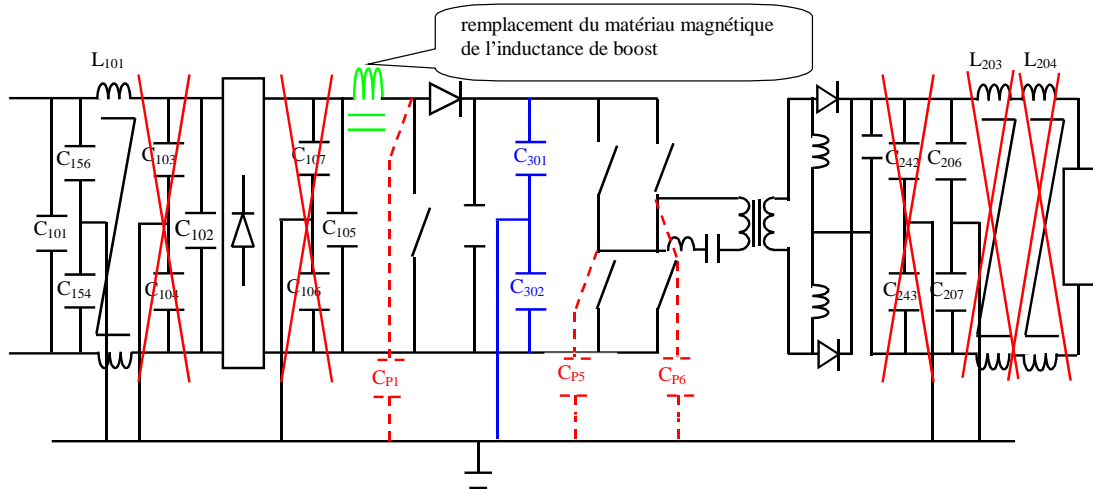


Figure 5-58 : Elimination des inductances de mode commun en sortie et des capacités de mode commun en entrée

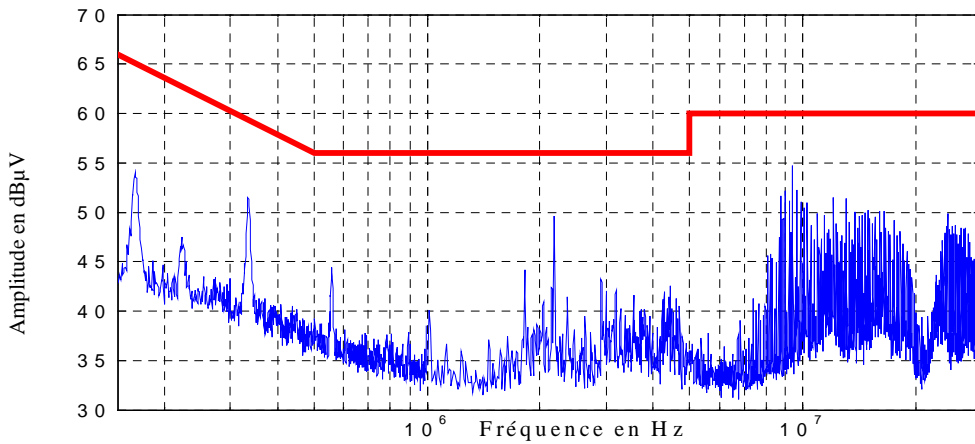


Figure 5-59 : Comparaison de la mesure de la pollution EM en entrée avec la norme EN55022 avec le filtre à répartition, entre 150 kHz et 3 MHz, R_{BW}=9 kHz

référence	désignations	valeur	matériau	volume
C ₁₀₁ -C ₁₀₂	capa mode différentiel	1 µF	propylène	10 cm ³
C ₁₀₅	capa mode différentiel	220 nF	propylène	3 cm ³
L ₁₀₁	inductance de mode commun	60 mH	ferrite	21 cm ³
C ₂₀₆ -C ₂₀₇	capa mode commun	47 nF	propylène	1,2 cm ³
C ₃₀₁ -C ₃₀₂	capa mode commun	47 nF	propylène	1,2 cm ³

TABLEAU XXVIII : FILTRE FINAL SUR LE CONVERTISSEUR

7.5 Résultat en sortie du convertisseur

Les charges possèdent aussi des contraintes vis-à-vis de la qualité des signaux électriques qui leur sont appliqués. Nous mesurons aussi la pollution en sortie comparée à la norme en vigueur. Sur la Figure 5-60 ci dessous, nous trouvons la pollution en sortie de l'alimentation. Les trois filtres sont utilisés. La pollution reste bien en dessous de la norme EN 55022 en sortie pour chaque nouveau filtre.

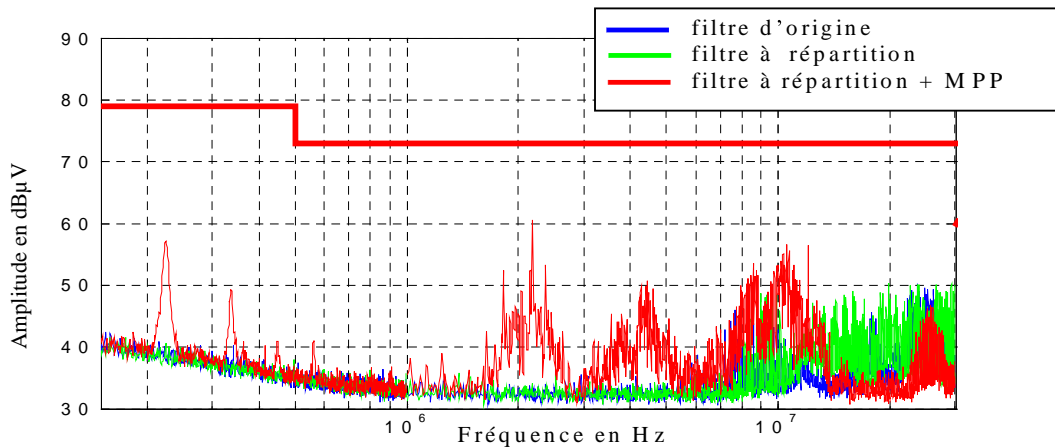


Figure 5-60 : Comparaison de la mesure de la pollution EM en sortie avec la norme EN55022 avec le filtre à répartition avec et sans la Boost MPP, entre 150 kHz et 30 MHz, $R_{BW}=9$ kHz

7.6 Gain substantiel de l'utilisation du filtrage à répartition

Nous avons calculé le volume gagné sur l'ensemble du filtrage. Les résultats sont reportés Figure 5-61. Le gain en volume représente un tiers du filtrage. Cette optimisation profite au filtrage directement et indirectement.

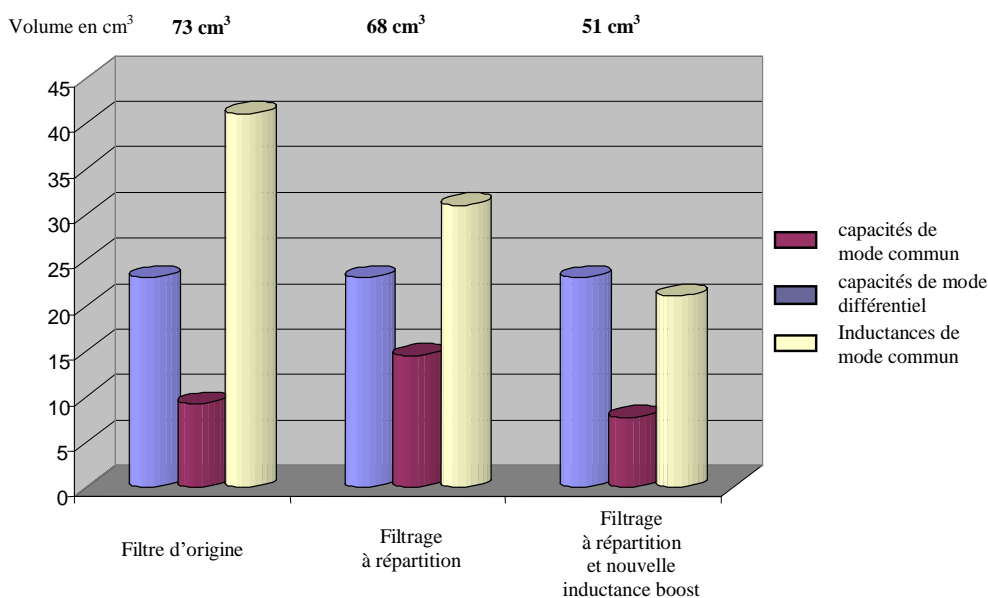


Figure 5-61 : Volume total de l'ensemble du filtre de l'alimentation

En limitant le nombre d'éléments de filtrage, nous réduisons aussi l'interaction entre ces éléments. Plus il y aura de capacités en entrée, plus les risques de changements de phase et donc d'interaction seront élevés. De plus, en incluant une partie du filtrage sur le bus, nous cloisonnons le continu entre deux filtres de mode commun. Les parasites sont de suite neutralisés à la source au lieu de traverser le PFC et d'amplifier les interactions entre les deux convertisseurs.

7.7 Optimisation structurelle de l'ensemble du convertisseur

Nous allons présenter l'apport du PFC symétrique sur l'ensemble du convertisseur ainsi que l'étude du routage liée au PFC et au DC/DC. Cette partie est n'a pas encore d'application. Seul le raisonnement théorique est développé ce paragraphe.

7.7.1. Le PFC symétrique

Nous nous concentrons sur l'optimisation structurelle de l'alimentation conditionnée par la réduction du mode commun. Nous avons étudié plusieurs topologies de PFC et nous sommes arrivés au PFC symétrique. Nous voulons maintenant utiliser cette topologie sur l'ensemble du convertisseur. Sur la Figure 5-62, nous visualisons les points chauds vis-à-vis du plan de masse.

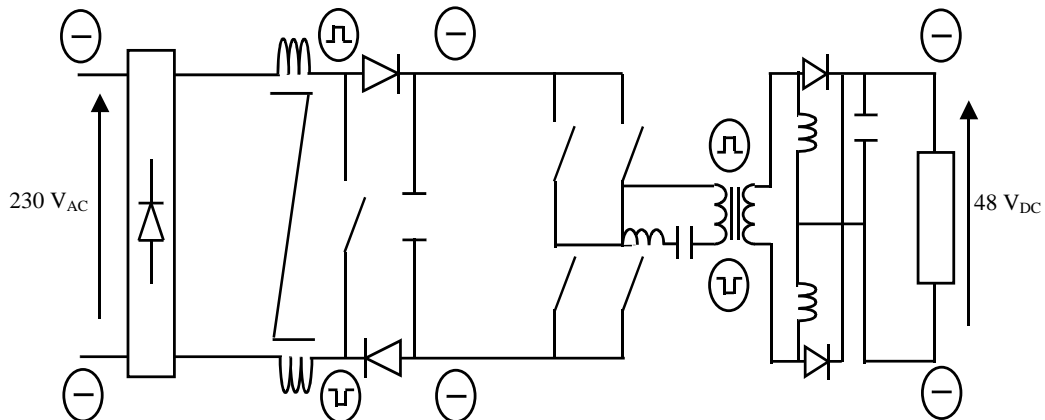


Figure 5-62 : Architecture de l'alimentation de puissance avec le PFC équilibré vu des potentiels vis-à-vis du plan de masse

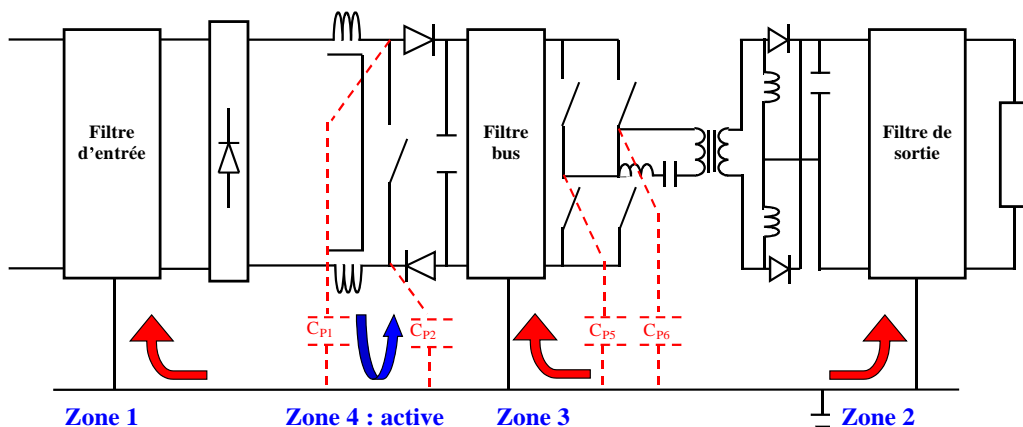


Figure 5-63 : Filtre à répartition avec la symétrie de l'architecture du PFC

Avec le PFC symétrique, nous éliminons un point chaud et engendrons une quatrième zone dite active de dépollution du convertisseur, décrite Figure 5-63. Elle est nommée active puisque c'est l'ajout d'une diode qui va éliminer la pollution.

7.7.2. Structure demi-pont

L'onduleur à pont complet peut aussi être remplacé par une structure demi-pont. Nous remplaçons les interrupteurs Q_{C102} et Q_{C103} par des capacités (Figure 5-64).

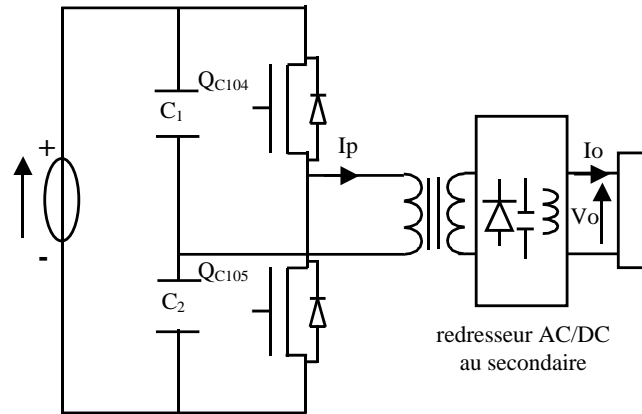


Figure 5-64 : Structure demi-pont

Lorsque les deux interrupteurs sont commandés avec des signaux symétriques, le convertisseur est appelé structure à demi-pont symétrique. Lorsque les signaux de commande sont complémentaires, le module est appelé structure à demi-pont asymétrique (Figure 5-65).

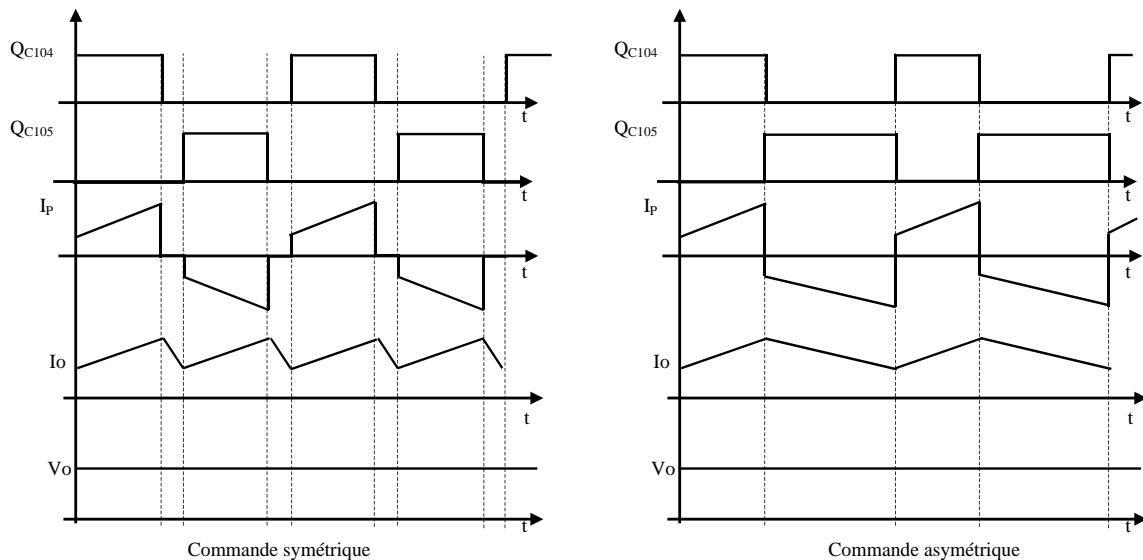


Figure 5-65 : Commande du convertisseur demi-pont

Le pont symétrique est un convertisseur à commutation dure. Avec cette commande, le niveau de puissance est limité par ses temps morts. Le pont asymétrique est une topologie très intéressante car c'est un convertisseur à commutation douce. Les deux interrupteurs achèvent leur commutation à zéro de tension avec l'aide de l'inductance de lissage. Comme les deux

interrupteurs sont complémentaires, le problème d'ondulation sur l'inductance de lissage est limité et toute l'énergie est transférée du primaire au secondaire sur toute la période de découpage.

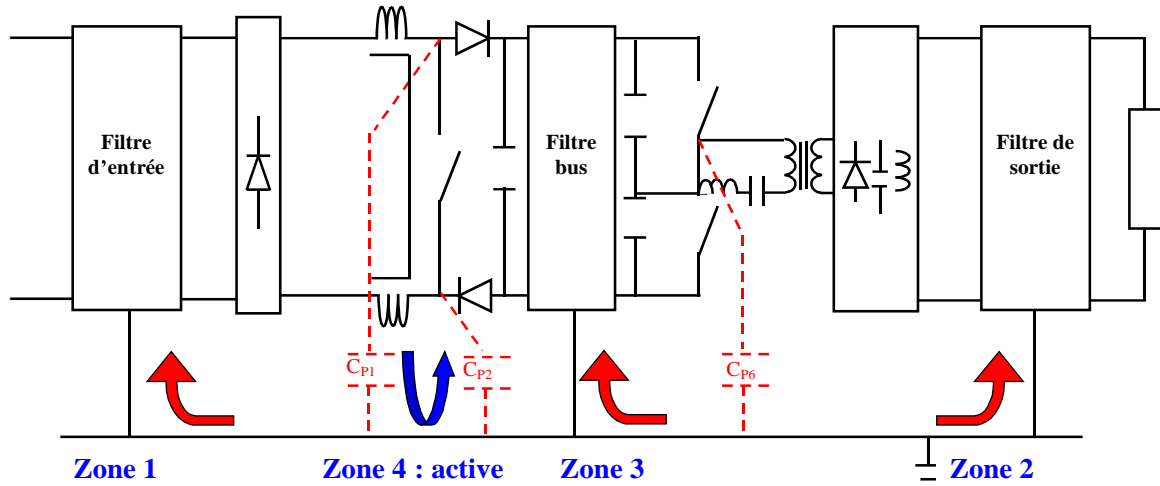


Figure 5-66 : Filtre à répartition avec la symétrie de l'architecture du PFC et la structure demi-pont

D'un point de vue de la pollution EM, avec la structure demi-pont, nous supprimons une des sources de pollution de mode commun. La commande asymétrique est préférable pour ces commutations douces.

7.7.3. Optimisation de la pollution EM vue des pistes sur l'alimentation totale

L'influence des pistes sur la pollution EM a été démontrée sur le PFC à la Figure 5-20. Nous voulons donc réitérer notre approche sur l'ensemble du convertisseur. Cette dépollution est dite naturelle car il n'y a pas d'ajout de composant actif ou passif.

Identification des pistes avec le mode commun prédominant

Les pistes favorisant la propagation du courant de mode commun ont une variation de potentiel avec le plan de masse.

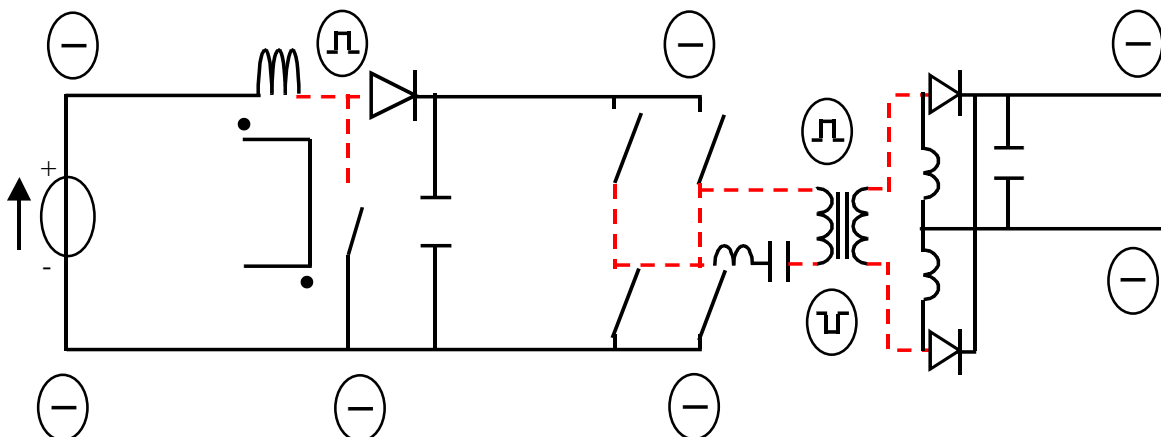


Figure 5-67 : Identification des pistes favorisant la propagation des courants de mode commun

Comme ces pistes ont des capacités parasites, elles favorisent la production de courant de mode commun. Il faut donc réduire au maximum la largeur de ces pistes pour limiter les capacités parasites. Les pistes à rétrécir, en largeur et en longueur, sont représentées Figure 5-67.

Les pistes de bus

Si nous réduisons l'inductance parasite des pistes bus, nous rapprochons la connexion en HF de l'onduleur vers le PFC. Le filtre d'entrée se trouve plus près, ce qui augmente son rendement. En élargissant les pistes, comme indiqué Figure 5-68, afin de réduire les inductances bus, nous augmentons aussi ses capacités parasites.

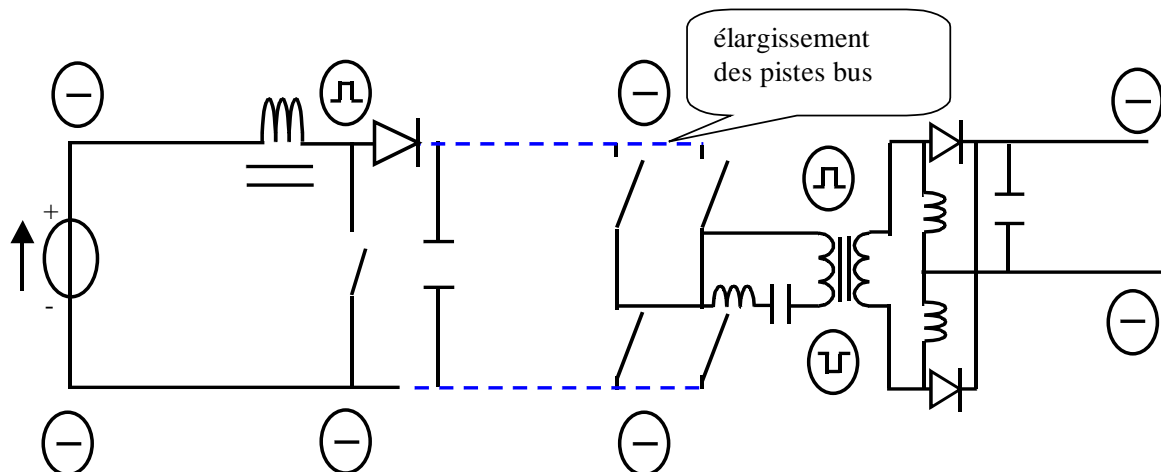


Figure 5-68 : Identification des pistes favorisant la réduction de la pollution EM

Ces pistes sont stables vis-à-vis du plan de masse, celles-ci sont donc bénéfiques car elles forment un filtre naturel de mode commun. Elargir les pistes bus rapproche l'onduleur du filtre d'entrée et favorise l'effet de capacité de mode commun du routage.

Répartition du plan de masse

Le plan de masse modifie deux composantes. Les capacités parasites forment la première composante. La deuxième composante est l'inductance L_m qui forme une mutuelle soustractive avec L_b , l'inductance des pistes.

Les capacités parasites aux bornes des interrupteurs ont deux origines. La première capacité est créée par l'isolant entre les interrupteurs et le radiateur. La deuxième est émise par la piste liée à l'interrupteur et le plan de masse. Donc, si nous enlevons le plan de masse sous les pistes ayant un potentiel variable avec celui-ci, nous enlevons une des capacités parasites. Si nous gardons le plan de masse se trouvant sous les pistes ayant un potentiel neutre avec le plan de masse, nous diminuons l'inductance parasite totale : $L_{totale} = L_b - L_m$

La solution permettant les deux phénomènes est donc de retirer la surface du plan de masse seulement sous les pistes ayant un potentiel variable. Nous savons que le plan de masse permet, entre autres, une immunité sur une agression extérieure de type rayonné. Comme la majorité du plan de masse reste présente, alors les risques sur l'immunité sont faibles.

8. Généralisation de la méthode de dépollution

Nous avons procédé étape par étape à la dépollution à la source de ce convertisseur. Nous sommes maintenant en mesure de généraliser notre méthode sur tout système mono ou polyphasé. La méthode est représentée sur la Figure 5-69 .

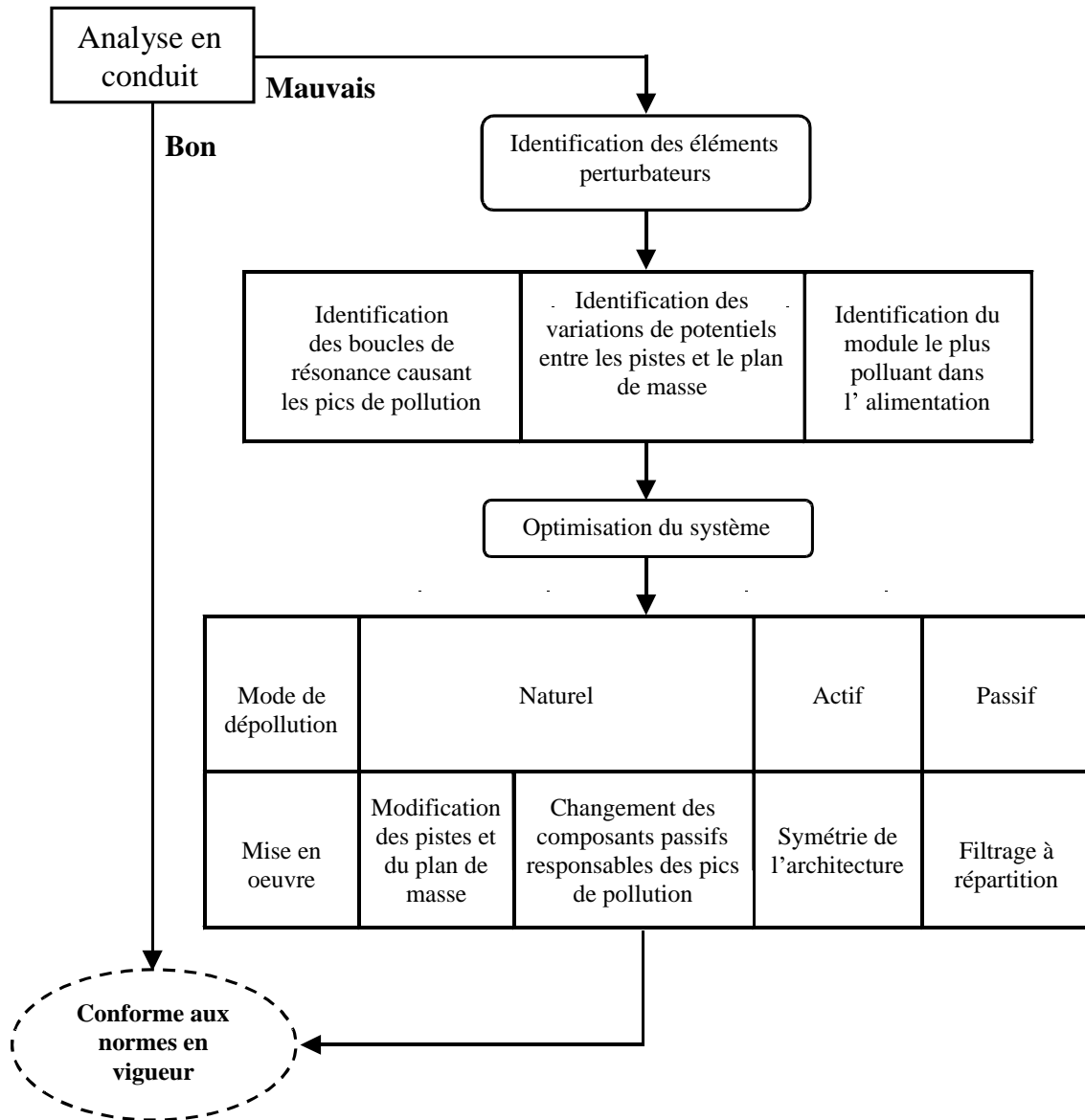


Figure 5-69 : Méthode de dépollution à la source d'un convertisseur de puissance

9. Conclusion

Ce chapitre nous a permis de mettre en œuvre des stratégies de dépollution diverses et variées. L'optimisation de la pollution à la source s'est faite sur chaque étage du convertisseur.

Nous avons d'abord procédé au changement du noyau magnétique de l'inductance de Boost. Cette première étape a été très bénéfique car nous avons enlevé deux des trois principaux pics de pollution, ce qui nous a réduit la pollution du PFC seul de 20 dB μ V sur une décade. Nous avons ensuite procédé à l'optimisation des pistes, qui nous a encore valu une réduction de 3 à 5 dB μ V sur deux des trois zones du spectre en conduit. Enfin, le travail sur la cellule de commutation a rendu possible une nouvelle baisse de la pollution en conduit.

L'équilibrage de la cellule de commutation du PFC comprend la symétrie de l'inductance boost et de la diode de puissance. Nous avons vu que la symétrie de la boost réduit légèrement la pollution en basse et moyenne fréquence. Par contre, ce choix est limité car nous nous retrouvons avec des points chauds aux bornes de la charge, donc du DC/DC. Par contre, l'ajout de la diode symétrique permet une forte réduction de l'ordre de 20 dB μ V en basse et moyenne fréquence et rend stable les potentiels de la charge vis-à-vis du plan de masse dans les conditions idéales

Sur l'onduleur, nous avons travaillé sur la cellule de commutation vue du PFC et vue du transformateur. Cette séparation nous a naturellement amené à l'étude de la source de courant de mode commun créée par deux des quatre interrupteurs. Nous démontrons à partir d'un schéma simple que nous pouvons dépolluer le convertisseur de 10 dB μ V en basse et moyenne fréquence grâce à l'inversion de phase du second demi-pont vis-à-vis du premier.

Partant des solutions émises sur les deux modules pris séparément, nous les avons appliquées sur l'ensemble du convertisseur. L'idée du filtrage à répartition est venue de l'observation des différents points chauds sur l'ensemble du convertisseur. En mettant des capacités de mode commun sur le bus, nous éliminons une des trois inductances de mode commun. Le remplacement du noyau de l'inductance de Boost couvre tous nos espoirs. Nous éliminons la seconde inductance de mode commun en sortie du filtre ainsi que les capacités de mode commun sur le filtre d'entrée. Le volume du second filtrage à répartition avec l'utilisation d'une nouvelle Boost est réduit d'un tiers.

Un nouveau routage bien étudié, prenant en compte la propagation du mode commun peut encore diminuer la pollution. Bien sûr, un premier travail doit être effectué sur l'élargissement ou non des pistes. Les pistes sont connues pour avoir une grande influence surtout en mode rayonné par effet d'antenne. Or, il se trouve qu'avec la réduction du volume du filtre, nous entamons grandement les longueurs des pistes sur l'entrée et sur la sortie de l'ensemble du convertisseur.

Il est aussi important de noter l'originalité de la démarche car nous ne considérons pas le convertisseur comme une simple boîte noire avec à son entrée et à sa sortie des interférences électromagnétiques. Nous avons directement éliminé les pollutions à l'intérieur du convertisseur à la source, celles-ci ayant été identifiées grâce à notre simulateur.

Conclusion générale

CONCLUSION GENERALE

La qualité des signaux électriques dans la distribution de puissance dans les télécommunications est primordiale. Pour ce faire, nous utilisons des alimentations de puissance avec une forte densité de puissance. Or, ces convertisseurs produisent une pollution électromagnétique en HF non négligeable. La solution usuellement utilisée pour atténuer la pollution électromagnétique est d'installer des filtres CEM volumineux à l'entrée et à la sortie des alimentations électriques.

Dans le but de mieux comprendre l'origine de ces perturbations, nous avons développé un outil de simulation fréquentielle, permettant la prédiction des perturbations conduites jusqu'à 30 MHz. La modélisation du PFC seul en tenant compte de tous les éléments parasites de l'ensemble des composants passifs et actifs donnent de bons résultats en simulation dans la bande de fréquence 150 kHz-30 MHz. Ces résultats encourageants nous ont conduits à la modélisation du second module, l'étage onduleur, puis à l'associer au PFC pour constituer le chargeur de batterie. Les mesures de spectres de pollution en conduit de l'ensemble du convertisseur concordent avec les simulations à l'entrée et à la sortie du convertisseur.

Grâce à cette simulation, nous avons démontré que c'est l'onduleur qui pollue le plus en sortie et que la pollution électromagnétique à l'entrée est la somme des pollutions de chaque convertisseur. Le point innovant de cette méthode est la prise en compte de la phase des harmoniques de chaque module afin d'affiner le modèle. Etant donné la qualité des résultats de la simulation de la pollution, nous sommes en mesure de remplacer n'importe quel élément passif, actif et parasite de l'alimentation afin de connaître son degré d'influence sur le spectre de pollution par plage de fréquences.

L'ajout du filtre de mode commun à l'entrée du chargeur de batterie a encore conforté la validité de notre outil de simulation. En effet, les résultats sont fiables et laissent paraître plusieurs pics de pollution déjà présents avec le PFC seul. Ces pics de pollution ne sont pas forcément détectables avec le convertisseur seul sans filtre CEM. Nous pensons à la pollution du chemin de propagation de la boucle A en parallèle avec la boucle C, responsable du pic à 1,2 MHz. Cette pollution est cachée par une pollution supérieure créée par le point chaud aux bornes du MOSFET du PFC.

L'identification des pics de pollution, basée sur l'étude des chemins de propagation résonants et appuyée par l'outil de simulation a permis d'établir la responsabilité de l'inductance de Boost dans ces changements de phase successifs. Ce sont les éléments parasites de l'inductance de Boost qui sont responsables de ces modifications de phase. Les autres composants passifs tels les capacités bus ne génèrent pas d'autres pics de pollution malgré leur variation de phase en HF.

Donc, une étude plus approfondie de l'inductance de Boost est primordiale. En effet, les différentes études CEM qui ont été faites jusqu'ici portent surtout sur la réduction du volume de l'inductance de Boost. Or, nous savons que ce sont ses changements de phase successifs qui sont responsables des pics de pollution. Il serait donc souhaitable de mener des recherches sur les

améliorations à apporter pour limiter les inversions de phase de ce composant passif. Ces recherches pourraient porter sur la géométrie même de l'inductance et sur l'amélioration du comportement en HF de son matériau magnétique.

Le chemin de propagation prépondérant du PFC, avec une architecture déséquilibrée, est la capacité Drain Masse. Cette identification nous a amenés vers une optimisation de la cellule de commutation du PFC vis-à-vis des points chauds, le gain en basse et moyenne fréquences étant de 20 dB. L'équilibrage des points chauds est aussi profitable pour la suppression du pic de pollution à 8 MHz par un phénomène de changement de phase simultané pour le passage du courant de mode commun et du courant de mode différentiel sur l'inductance de Boost.

Les pistes participent à l'augmentation de la pollution du convertisseur. Leur élimination est irréalisable. Par contre, leur optimisation, basée sur un travail des inductances et capacités parasites des pistes, limite leur champ d'action sur le spectre de pollution. Le pic à 8 MHz est restreint par un changement de phase plus faible en limitant les inductances parasites grâce à l'élargissement du routage sur les points froids du PFC vis à vis du plan de masse.

Une seconde optimisation, basée sur l'étude des points chauds et froids vis-à-vis du plan de masse nous a conduits vers un nouveau concept que nous nommons « filtre à répartition », diminuant le nombre d'inductances de mode commun. Un premier convertisseur utilisant ce nouveau procédé est actuellement commercialisé. Ce filtrage, de par ses qualités de robustesse, peut être étendu sur toute une gamme de produits avec l'architecture similaire, de puissance allant de 600 W à 3 kW. La réduction du nombre d'inductances du filtre de mode commun n'a par contre en rien éliminé les pics de pollution car ces inductances n'ont pas d'influence sur les boucles de résonance des chemins de propagation responsables des pics de pollution à 8, 12 et 18 MHz.

L'étude des zones possibles de filtrage peut éviter les phénomènes de résonance. En effet, nous avons montré que le MOSFET sur le PFC est la source d'excitation du chemin de propagation comprenant l'inductance de Boost et des éléments capacitifs. La mise en place de capacités sur la zone bus entre le PFC et l'onduleur n'a créé aucun nouveau pic de résonance. Donc, en déplaçant les capacités de filtrage à l'entrée du PFC vers le bus, nous éliminons les circuits résonants engendrant les pics de pollution.

Le réflexe couramment utilisé pour réduire le volume des alimentations de puissance est d'augmenter la fréquence de commutation. L'approche par simulation de l'identification des phénomènes parasites a conduit à une optimisation du volume total sans élévation de la fréquence de commutation. L'originalité de cette méthode a permis de réduire d'un tiers le volume total du filtre tout en conservant les caractéristiques électriques de l'alimentation. La fréquence et les temps de commutation ont gardé leurs valeurs d'origine, ce qui permet de conserver l'ensemble des valeurs d'inductance de Boost, du transformateur d'origine et des capacités bus. De plus, les pertes thermiques restent constantes et la méthode de refroidissement inchangée. Donc, un travail plus approfondi sur la pollution électromagnétique peut éviter un redimensionnement des radiateurs.

Dans le cadre des alimentations de type chargeur de batterie, les pollutions rayonnées en champ électrique sont dues à la longueur des fils d'alimentation et de la charge dans la bande passante 30MHz-100 MHz. Au-delà, les pollutions rayonnées sont négligeables. La simulation des grandeurs électriques jusqu'à 100 MHz avec un modèle élémentaire des antennes représentant les fils d'alimentation et de charge permet de prédire le champ électrique émis par le convertisseur. Pour nous aider à mieux traiter le rayonnement de notre alimentation, la suite logique de cette thèse est d'étendre la simulation de la pollution électromagnétique en conduit jusqu'à 100 MHz. Ce futur travail consiste à continuer l'étude des répercussions des éléments perturbateurs sur la pollution EM. Nous pensons en outre à l'apport de l'équilibrage des points chauds et aux changements de phase de l'inductance Boost sur les champs électrique et magnétique.

En ce qui concerne la modélisation de convertisseurs de puissance basée sur la simulation fréquentielle, nous sommes maintenant en mesure de faire l'étude d'autres convertisseurs de puissance. Les éléments inductifs ont une forte influence sur le hacheur parallèle. Il serait intéressant de connaître leur impact sur les architectures bien connues type hacheur série. Nous pourrions aussi démontrer l'effet du changement de phase du transformateur d'une alimentation type Flyback et autre Push Pull sur le spectre de pollution et l'amélioration possible du comportement EM avec d'autres matériaux magnétiques.

Pour le moment, nous travaillons sur le développement d'un logiciel basé sur la simulation fréquentielle. L'idée est d'utiliser une interface graphique sur laquelle nous dessinons un convertisseur en HF avec une transformation automatique du schéma dessiné sous forme matricielle, à base de cellules élémentaires. Ce logiciel améliorant l'interface homme machine permettrait à n'importe quel utilisateur de prédéterminer avec précision la pollution EM de convertisseurs de puissance sur tout le mode conduit afin d'optimiser la phase de conception du convertisseur.

Bibliographie

Bibliographie

[Bausière] : Bausière, R.; Seguié, G.; Labrique, F.; «Les convertisseurs de l'électronique de puissance, La conversion continu alternatif», Edition Lavoisier Tec & Doc, 2^{ème} édition, vol. 4

[Blache-94] : Blache, F.; Keradec, J.-P.; Cogitore, B.; «Stray capacitances of two winding transformers: equivalent circuit, measurements, calculation and lowering» Industry Applications Society Annual Meeting, 1994., Conference Record of the 1994 IEEE , 2-6 Oct. 1994 Pages:1211 - 1217 vol.2

[Bost-02] : Bost, F.; Nicolas, L.; Rojat, G.; «A time-domain integral formulation for the scattering by thin wires» Magnetics, IEEE Transactions on ,Volume: 36 , Issue: 4, July 2000 Pages:868 - 871

[Bréhaut-03] : Bréhaut, S.; Le Bunetel, J.-C.; Schellmanns, A.; Magnon, D.; Puzo, A.; «Development of a conducted EMI model for an industrial power factor correction» European Conference on Power Electronics and Applications, 2003. EPE'03 10th European Conference, 2003

[Bréhaut-04-01] : Bréhaut, S.; Le Bunetel, J.-C.; Magnon, D.; Puzo, A.; «Modélisation des interférences électromagnétiques conduites d'un onduleur industriel» Electronique de Puissance du Futur, 2004. EPF'04. Dixième conférence EPF, 2004

[Bréhaut-04-02] : Bréhaut, S.; El Bechir, M.O.; Le Bunetel, J.-C.; Magnon, D.; Puzo, A.; «Analysis EMI of a PFC on the band pass 150 kHz-30 MHz for a reduction of the electromagnetic pollution» Applied Power Electronics Conference and Exposition, 2004. APEC '04. Nineteenth Annual IEEE , Volume: 2 , 2004 Pages:695 - 700 vol.2

[Bréhaut-04-03] : Bréhaut, S.; Le Bunetel, J.-C.; Magnon, D.; Puzo, A.; «A conducted EMI model for an industrial power supply», Power Electronics Specialists Conference, 2004. PESC '04. 35th Annual IEEE, Volume 4 , 2004 Pages 3227 – 3231 vol. 4

[Bréhaut-04-04] : Bréhaut, S.; Le Bunetel, J.-C.; Magnon, D.; Puzo, A.; «Développement d'un modèle de simulation CEM en mode conduit d'un convertisseur industriel», Compatibilité Electromagnétique, 2004, CEM'04. Donzième Colloque International, Volume : 1, 2004 Pages: 391 – 394 vol.1

[Bréhaut-05-01] : Bréhaut, S.; Le Bunetel, J.-C.; Magnon, D.; Puzo, A.; Santolaria, A.; González, D.; Gago, J.; Balcells, J.; «Interactions between an input EMI filter and a power supply» International Zurich Symposium on Electromagnetic Compatibility, 2005, EMC Zurich '05. 16th EMC

[Bréhaut-05-02] : Bréhaut, S.; Le Bunetel, J.-C.; Magnon, D.; Puzo, A.; Santolaria, A.; González, D.; Gago, J.; Balcells, J.; «Switching cell optimisation minimizing the common mode current for the power factor corrector» , European Conference on Power Electronics and Applications, 2005. EPE'05. 11th European Conference, 2005.

[Busquets-Monge-02] : Busquets-Monge, S.; Soremekun, G.; Hertz, E.; Crebier, C.; Ragon, S.; Zhang, J.; Boroyevich, D.; Gurdal, Z.; Lindner, D.K.; Arpilliere, M.; «Design optimization of a boost power factor correction converter using genetic algorithms» Applied Power Electronics Conference and Exposition, 2002. APEC 2002. Seventeenth Annual IEEE , Volume: 2 , 10-14 March 2002 Pages:1177 - 1182 vol.2

[Caponet-02] : Caponet, M.C.; Profumo, F.; Tenconi, A.; «EMI filters design for power electronics» Power Electronics Specialists Conference, 2002. pesc 02. 2002 IEEE 33rd Annual , Volume: 4 , 23-27 June 2002 Pages:2027 – 2032

[Cochrane-01] : Cochrane, D.; «Passive cancellation of common mode electromagnetic interference in switching power converter», thèse de l'Institut Polytechnique de Virginie, 2001

[Cochrane-03] : Cochrane, D.; Chen, D.Y.; Boroyevic, D.; «Passive cancellation of common-mode noise in power electronic circuits» Power Electronics, IEEE Transactions on , Volume: 18 , Issue: 3 , May 2003 Pages:756 – 763

[Cogitore-94] : Cogitore, B.; Keradec, J.P.; Barbaroux, J.; «The two-winding transformer: an experimental method to obtain a wide frequency range equivalent circuit» Instrumentation and Measurement, IEEE Transactions on , Volume: 43 , Issue: 2 , Apr 1994 Pages:364 – 371

[Crébier-99] : Crébier, J.-C.; «Contribution à l'étude des perturbations conduites dans les redresseurs commandés» Thèse de l'Institut National Polytechnique de Grenoble, 1999

[Crébier-04] : Crébier, J.-C.; Ferrieux, J.-P.; «PFC full bridge rectifiers EMI modeling and analysis-common mode disturbance reduction » Power Electronics, IEEE Transactions on , Volume: 19 , Issue: 2 , March 2004 Pages:378 – 387

[Dos-02] : Dos R., F.S.; de Lima, J.C.M.; Canalli, V.M.; Magnus, E.F.; «Conducted EMI simulation tool» Power Electronics Specialists Conference, 2002. pesc 02. 2002 IEEE 33rd Annual , Volume: 4 , 23-27 June 2002 Pages:2033 – 2038

[Fu-Yuan-96] : Fu-Yuan S.; Chen, D.Y.; Yan-Pei Wu; Yie-Tone Chen; «A procedure for designing EMI filters for AC line applications» Power Electronics, IEEE Transactions on , Volume: 11 , Issue: 1 , Jan. 1996 Pages:170 – 181

[Ge-01] : Ge L.; Shoyama, M.; Ninomiya, T.; Inoue, T.; «Common-mode noise reduction in DC-DC converters by common-source type active-clamp technique» Power Electronics Specialists Conference, 2001. PESC. 2001 IEEE 32nd Annual , Volume: 4 , 17-21 June 2001 Pages:1773 - 1778 vol. 4

[González-02] : González, D.; Gago, J.; Balcells, J.; «Analysis and simulation of conducted EMI generated by switched power converters: application to a voltage source inverter» Industrial Electronics, 2002. ISIE 2002. Proceedings of the 2002 IEEE International Symposium on , Volume: 3 , 26-29 May 2002 Pages:801 - 806 vol.3

[Gonzàles-01] : Gonzàles, D.; Balcells, J.; Gago, J.; Lamich, M.; «Common mode EMI prediction for three phase inverter» European Conference on Power Electronics and Applications, 2001. EPE'01. 9th European Conference, 2001

[Hertz-01] : Hertz, E.M.; Busquets-Monge, S.; Boroyevich, D.; Arpilliere, M.; Boutillier, H.; «Analysis of the tradeoffs between thermal behavior and EMI noise levels in a boost PFC circuit» Industry Applications Conference, 2001. Thirty-Sixth IAS Annual Meeting. Conference Record of the 2001 IEEE , Volume: 4 , 30 Sept.-4 Oct. 2001 Pages:2460 - 2465 vol.4

[Holland-75] : Holland, J.H.; «Adaptation of natural and artificial systems» University of Michigan Press, Ann Arbor, MI, USA, 1975

[Labouré-95] : Labouré, E.; «Contribution à l'étude des perturbations conduites dans les alimentations continu-continu isolées», Thèse de l'Ecole Normale Supérieure de Cachan», 1995

[Liu-02] : Liu, D.H.; Jiang, J.G.; «High frequency characteristic analysis of EMI filter in switch mode power supply (SMPS)» Power Electronics Specialists Conference, 2002. pesc 02. 2002 IEEE 33rd Annual , Volume: 4 , 23-27 June 2002 Pages:2039 – 2043

[Liyu-04] : Liyu Y.; Bing L.; Wei D.; Zhiguo L.; Ming X.; Lee, F.C.; Odendaal, W.G.; «Modeling and characterization of a 1 KW CCM PFC converter for conducted EMI prediction» Applied Power Electronics Conference and Exposition, 2004. APEC '04. Nineteenth Annual IEEE , Volume: 2 , 2004 Pages:763 - 769 vol.2

[Loonis-98] : Loonis, N.; Schaeffer, C.; Perret, R.; Rivet, B.; Lhorte A.; «Optimisation de diodes rapides haute tension. Application à un convertisseur PFC» Electronique de Puissance du Futur, 1998. EPF'98. 7^{ième} conférence EPF, 2004

[Lu-03] : Lu, B.; Dong, W.; Zhao, Q.; Lee, F.C.; «Performance evaluation of CoolMOS/sup /spl trade// and SiC diode for single-phase power factor correction applications» Applied

Power Electronics Conference and Exposition, 2003. APEC '03. Eighteenth Annual IEEE , Volume: 2 , 9-13 Feb. 2003 Pages:651 - 657 vol.2

[Puzo-92] : Puzo, A.; «Contribution à l'étude des perturbations rayonnées par les convertisseurs H.F», Thèse à l'école Centrale de Lyon, 1992

[Puzo-97] : Puzo, A.; «C.E.M chargeur, Méthode de dépollution à la source», Rapport final, 1997, Alcatel

[Pons-98] : Pons, A.; «Optimisation de la fonction de filtrage dans les convertisseurs de traction», Rapport final, 1998, Alcatel

[Qu-02] : Qu, S.; Chen, D.; «Mixed-mode EMI noise and its implications to filter design in offline switching power supplies» Power Electronics, IEEE Transactions on , Volume: 17 , Issue: 4 , July 2002 Pages:502 – 507

[Rao-99] : Rao, A.; Lipo, T.A.; Julian, A.L.; «A modified single phase inverter topology with active common mode voltage cancellation» Power Electronics Specialists Conference, 1999. PESC 99. 30th Annual IEEE , Volume: 2 , 27 June-1 July 1999 Pages:850 - 854 vol.2

[Revol-03-01] : Revol, B.; Roudet, J.; Loizelet, P.; «EMC modelling of a three phase inverter» European Conference on Power Electronics and Applications, 2003. EPE'03. 10th European Conference, 2003

[Revol-03-02] : Revol, B.; Chazal, H.; Roudet, J.; «Common mode choke caractérisation method and modelling for EMI filter in power électronique» European Conference on Power Electronics and Applications, 2003. EPE'03. 10th European Conference, 2003

[Rivet-02] : Rivet, B.; Gauthier, F.; Lanois, F.; «Turbo2 600 V diodes : Optimized solutions for PFC and other applications», International Conference Power Electronics, 2002. PCIM'02. March 2002 Pages:97-102

[Rossetto-00] : Rossetto, L.; Buso, S.; Spiazzi, G.; «Conducted EMI issues in a 600-W single-phase boost PFC design» Industry Applications, IEEE Transactions on , Volume: 36 , Issue: 2 , March-April 2000 Pages:578 – 585

[Santolaria-05] : Santolaria, A. ; González, D.; Gago, J; Balcells, J. ; Brehaut, S.; Le Bunetel, J.-C.; Magnon, D.; «Periodic frequency modulation applied to noise cancellation between Power and communication buses» International Zurich Symposium on Electromagnetic Compatibility, 2005, EMC Zurich '05. 16th EMC

[Saweryn-02] : Sawezyn, H.; Idir, N.; Bausiere, R.; «Lowering the drawbacks of slowing down di/dt and dv/dt of insulated gate transistors» Power Electronics, Machines and Drives, 2002. International Conference on (Conf. Publ. No. 487) , 4-7 June 2002 Pages:551 - 556

[Schanen-02] : Schanen, J-L.; Jourdan, L.; Roudet, J.; «Layout optimisation to reduce EMI of a switched mode power supply» Power Electronics Specialists Conference, 2002. pesc 02. 2002 IEEE 33rd Annual , Volume: 4 , 23-27 June 2002 Pages:2021 - 2026

[Schellmanns-99] : Schellmanns, A.; «Circuits équivalents pour transformateurs multi-enroulements : Application à la CEM conduite d'un convertisseur», Thèse au Laboratoire d'électrotechnique de Grenoble, 1999

[Shoyama-02] : Shoyama, M.; Ohba, M.; Ninomiya, T.; «Balanced buck-boost switching converter to reduce common-mode conducted noise » Power Electronics Specialists Conference, 2002. pesc 02. 2002 IEEE 33rd Annual , Volume: 4 , 23-27 June 2002 Pages:2056 – 2061

[Shoyama-04] : Shoyama, M.; Tsumura, T.; Ninomiya, T.; «Mechanism of common – mode noise reduction in balanced boost switching converter» Power Electronics Specialists Conference, 2004. pesc 04. 2004 IEEE 35rd Annual , Volume: 2 , 23-27 June 2004 Pages:1115 – 1120

[Shuo-04] : Shuo W.; Lee, F.C.; Chen, D.Y.; Odendaal, W.G.; «Effects of parasitic parameters on EMI filter performance» Power Electronics, IEEE Transactions on , Volume: 19 , Issue: 3 , May 2004 Pages:869 – 877

[Spiazzi-02] : Spiazzi, G.; Buso, S.; Citron, M.; Corradin, M.; Pierobon, R.; «Performance evaluation of a Schottky SiC power diode in a boost PFC application» Power Electronics Specialists Conference, 2002. pesc 02. 2002 IEEE 33rd Annual , Volume: 2 , 23-27 June 2002 Pages:631 - 635 vol.2

[Spiazzi-99] : Spiazzi, G.; Pomilio, J.A.; «Interaction between EMI filter and power factor preregulators with average current control: analysis and design considerations» Industrial Electronics, IEEE Transactions on , Volume: 46 , Issue: 3 , June 1999 Pages:577 – 584

[Spiazzi-03] : Spiazzi, G.; Buso, S.; Citron, M.; Corradin, M.; Pierobon, R.; «Performance evaluation of a Schottky SiC power diode in a boost PFC application» Power Electronics, IEEE Transactions on , Volume: 18 , Issue: 6 , Nov. 2003 Pages:1249 – 1253

[Teulings-92] : Teulings, W.; «Prise en compte du câblage dans la conception et la simulation des convertisseurs de puissance : Performances CEM», thèse de l'Institut National Polytechnique de Grenoble, 1992

[Ting-96] : Ting G.; Chen, D.Y.; Lee, F.C.; «Separation of the common-mode- and differential-mode-conducted EMI noise» Power Electronics, IEEE Transactions on , Volume: 11 , Issue: 3 , May 1996 Pages:480 – 488

[Watson-98] : Watson, R; «New techniques in the design of distributed power systems», thèse de l'Institut Polytechnique de Virginie, 1998

[Wang-03] : Wang S.; Lee, F.C.; Odendaal, W.G.; «Improving the performance of boost PFC EMI filters» Applied Power Electronics Conference and Exposition, 2003. APEC '03. Eighteenth Annual IEEE , Volume: 1 , 9-13 Feb. 2003 Pages:368 - 374 vol.1

[Wang-04] : Wang S.; Lee, F.C.; Chen, D.Y.; Odendaal, W.G.; «Effects of parasitic parameters on EMI filter performance» Power Electronics, IEEE Transactions on , Volume: 19 , Issue: 3 , May 2004 Pages:869 – 877

[Wu-00] : Wu X.; Pong, M.H.; Lu, Z.Y.; Qian, Z.M.; «Novel boost PFC with low common mode EMI: modeling and design» Applied Power Electronics Conference and Exposition, 2000. APEC 2000. Fifteenth Annual IEEE, Volume: 1 , 6-10 Feb. 2000 Pages:178 - 181 vol.1

[Xudon-04] : Xudon, H.; Jih-Sheng L.; Pepa, E.; «Analytical evaluation of modulation effect on three-phase inverter differential mode noise prediction» Applied Power Electronics Conference and Exposition, 2004. APEC '04. Nineteenth Annual IEEE, Volume: 2 , 22-26 Feb. 2004 Pages:681 – 687

[Yang-03] : Yang, B. «Topologie Investigation for Font End DC/DC Power Conversion for distributed Power System», thèse de l'Institut Polytechnique de Virginie, 2003

[Zverev-03] : Zverev, I.; «Switching frequency related trade off's in a hard swiching CCM PFC boost convert» Applied Power Electronics Conference and Exposition, 2003. APEC '03. 8th Annual IEEE , Volume: 2 , 2003 Pages:695 - 700 vol.2

[CEI CISRP 22] : «Radio disturbance characteristics – Limits and methods of measurement (edition 3), 1997

Annexes
Les moyens de dépollution
et de filtrage actuels

Sommaire

1. Les moyens de filtrage.....	193
1.1 La dépollution à la source	193
Résistance de gâchette.....	193
La Fréquence de commutation	194
1.2 Filtres passifs typiques.....	196
2. Optimisation des filtres passifs	198
2.1 Contrôle des composants parasites dans un filtre.....	198
2.2 L'algorithme génétique.....	199
3. Les solutions actives	201
3.1 Présentation du procédé.....	201
3.2 L'onduleur à pont complet.....	201
4. La dépollution par compensation passive.....	203
4.1 Présentation du procédé.....	203
4.2 Application sur le PFC	203
4.3 L'onduleur demi-pont	205
4.4 L'onduleur pont complet.....	206
5. Equilibrage des points chauds	207
5.1 Présentation	207
5.2 Le buck Boost	207

1. Les moyens de filtrage

1.1 La dépollution à la source

Résistance de gâchette

La première contribution aux bruits haute fréquence de mode commun est le $\frac{dv}{dt}$ appliqué à la capacité parasite Collecteur Masse de l'interrupteur. Il est donc important de considérer les effets de la résistance de gâchette sur le niveau de pollution des perturbations électromagnétiques.

Une faible résistance de gâchette augmente le $\frac{dv}{dt}$ et le $\frac{di}{dt}$ lors de la commutation en tension et courant de l'interrupteur. Ceci provoque une augmentation du dépassement de tension pendant l'ouverture et une augmentation du recouvrement inverse durant la fermeture. Le dépassement de tension et le recouvrement inverse de courant produisent des résonances sur le circuit. Ces résonances HF sont la première excitation pour la pollution en haute fréquence. Ainsi, il est logique de penser que la réduction du $\frac{dv}{dt}$ et du $\frac{di}{dt}$ peut avoir un impact significatif sur le niveau de bruit en haute fréquence. L'augmentation de la résistance de gâchette provoque une réduction du niveau de bruit. Seulement, l'augmentation de la résistance de gâchette et donc de la pente de l'interrupteur entraîne une augmentation des pertes thermiques ou pertes par commutation.

Dans une cellule de commutation, il y a deux mécanismes, le chevauchement et le dépassement, comme le montre la Figure 1.

Pour une faible résistance de gâchette, le $\frac{dV}{dt}$ et le $\frac{di}{dt}$ de la commutation de tension et de courant sont augmentés. Le dépassement de tension durant l'ouverture est augmenté et le recouvrement inverse est augmenté lors de la fermeture. Ainsi, le courant de recouvrement inverse ajouté au courant dans l'interrupteur cause plus de pertes dans l'interrupteur, [Herzt-01].

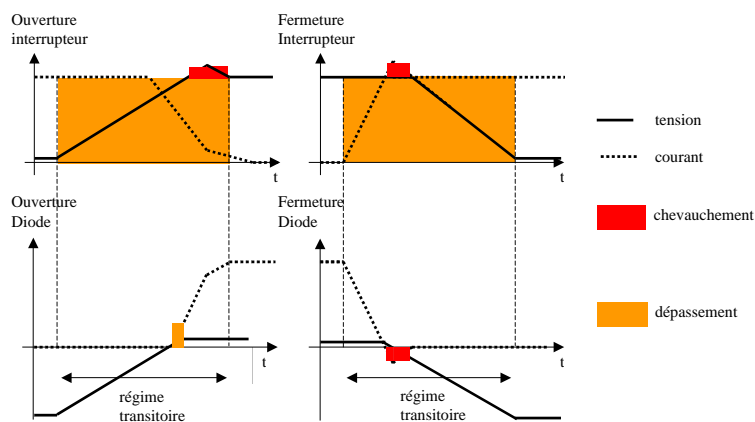


Figure 1 : Pertes thermiques dans une cellule de commutation

Pour une résistance de gâchette élevée, le $\frac{dV}{dt}$ et le $\frac{di}{dt}$ de l'interrupteur sont réduits, mais le temps de chevauchement est augmenté. Les pertes par chevauchement sont plus importantes dans l'interrupteur que les pertes dans la diode. Les pertes par chevauchement dans l'interrupteur arrivent durant les fortes transitions de courant et de tension lors de l'ouverture et de la fermeture. Les pertes par chevauchement dans la diode arrivent seulement lors de l'ouverture. Lorsque l'on augmente la résistance de gâchette, la température de l'interrupteur continue à monter tandis que la température de la diode reste constante car le recouvrement inverse de la diode baisse et la diode n'est pas significativement affectée par les pertes par chevauchement.

En résumé, la résistance de gâchette peut largement affecter le niveau de pollution aux hautes fréquences. Un bon moyen de diminuer la pollution EM est de réduire les $\frac{dV}{dt}$ et les $\frac{di}{dt}$ des interrupteurs. Cela peut être accompli par la modification des résistances de gâchette des interrupteurs ou par l'incorporation de snubbers aux bornes des interrupteurs. Ces techniques ont l'avantage de réduire le bruit créé. Les pertes thermiques occasionnées sur les interrupteurs augmentent la taille du radiateur et diminuent le rendement total de l'alimentation. Les snubbers sont aussi des dissipateurs et réduisent le rendement total. Une commande améliorée du composant de puissance peut aussi réduire la pollution EM [Sawezyn-02].

La Fréquence de commutation

L'augmentation de la fréquence de découpage des structures de conversion permet la réduction de la taille des composants passifs de type transformateur et inductance de Boost et l'allègement du poids des alimentations [Zverev-03]. Par contre, le bruit électromagnétique est amplifié lorsque la fréquence de commutation augmente. En effet, plus il y a d'harmoniques qui apparaissent sur la plage de mesures, 150 kHz-30 MHz, plus la pollution augmente. Plus la fréquence de commutation est proche de 150 kHz, plus ces premiers harmoniques, les plus polluants, sont susceptibles d'être dans la plage de fréquences à dépolluer. Donc, les filtres CEM doivent être redimensionnés. Avec l'augmentation de la fréquence de commutation des interrupteurs dans le but de réduire la taille des alimentations, nous arrivons très vite à une limite provoquée par l'augmentation du volume du filtrage. Il faut donc trouver l'optimum entre la réduction du volume du convertisseur et l'augmentation du nombre de composants de filtrage.

L'augmentation de la fréquence de commutation génère plus d'échauffement de l'alimentation avec l'augmentation des pertes par commutation. L'alternative des pertes par commutation semble être sur les nouvelles générations d'interrupteurs type CoolMOS et diodes SiC. Nous savons que le principal avantage de la diode SiC se trouve sur le gain des pertes lors du recouvrement inverse. Le CoolMOS est une nouvelle technologie pour les hautes tensions. Sa résistance à l'état fermé est réduite et la capacité de jonction est largement réduite. Donc, l'utilisation de cette nouvelle technologie peut limiter le problème des pertes thermiques dans la cellule de commutation.

Une solution permettant de réduire la pollution EM est la modulation de la fréquence de commutation. Avec une fréquence de commutation fixe, l'énergie des perturbations se trouve concentrée sur des raies, en nombre limité, situées à des fréquences multiples de la fréquence de découpage. Si nous modulons cette énergie sur une large bande spectrale, nous étalons le spectre, ce qui réduit l'amplitude de chaque raie.

En comparant le spectre d'un signal sinusoïdal d'amplitude A et de fréquence f_c avec un signal sinusoïdal d'amplitude A modulé par une porteuse de fréquence f_m , alors l'amplitude du spectre s'accompagne obligatoirement d'une réduction, comme le montre la Figure 2.

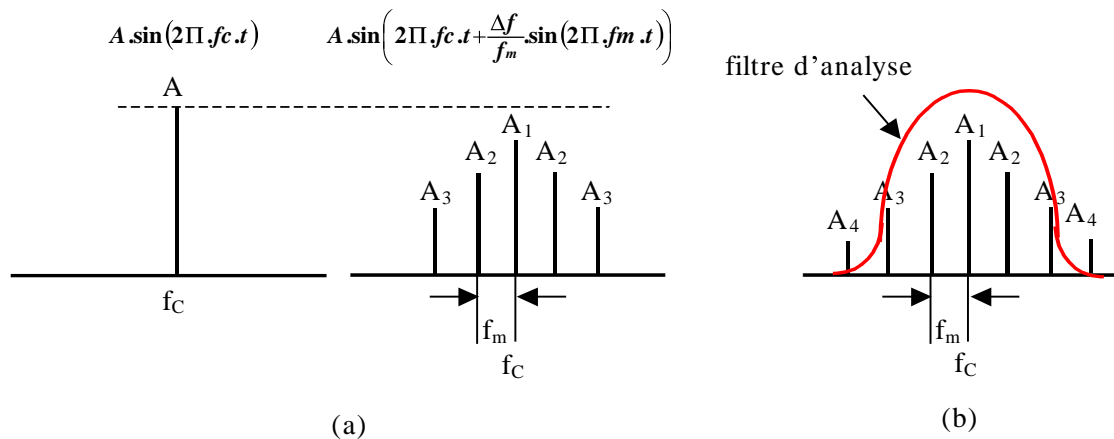


Figure 2 : Réduction de l'amplitude du spectre avec la modulation fréquentielle (a) et limitation de la méthode dans le cas d'une mesure en bande large (b)

Le spectre du signal modulé en fréquence comporte une infinité de raies qui se répartissent autour de la fréquence centrale f_c . Deux raies adjacentes sont séparées de f_m . L'étendue du spectre et l'amplitude des raies dépendent de l'indice de modulation donné par $\delta = \frac{\Delta f}{f_m}$.

Donc, la réduction d'amplitude du spectre est d'autant plus importante que l'indice de modulation est grand. De plus, la puissance du signal n'est pas affectée par la modulation de fréquence. Nous pouvons utiliser ce procédé en incorporant une porteuse sur l'horloge de l'alimentation. Nous retrouverons ainsi la porteuse sur la MLI [Labouré-95] [Santolaria-04].

Cependant, il existe aux moins deux limitations pratiques à l'utilisation de la modulation de la fréquence. Δf est limitée par la fréquence basse de fonctionnement du convertisseur due au domaine audible (20 kHz). De plus, les bandes successives centrées sur les fréquences f_c , $2.f_c$, $n.f_c$, vont se recouvrir, si Δf est trop large, réduisant l'efficacité de la modulation. La bande passante du filtre d'analyse de l'analyseur de spectre est fixée par les normes sur une plage de fréquences escomptée, ici 9 kHz pour la norme EN 55022. Nous mesurons donc l'énergie spectrale des raies comprises dans la bande passante, réduisant considérablement l'atténuation du spectre de pollution.

1.2 Filtrage passifs typiques

Un filtre de ligne en série avec le système est utilisé pour atténuer la pollution. Ce filtre est constitué de composants passifs dans une configuration passe-bas [Caponet-02] [Fu-Yuang-96].

Les filtres L-C passe-bas sont des filtres de type Γ . Ils consistent à mettre en série une inductance dans le circuit et une capacité entre deux phases. Le filtre peut être équilibré ou déséquilibré, comme le montre la Figure 3. Sur le bus DC/DC ou sur le réseau, l'inductance apparaît comme un court-circuit et la capacité comme un circuit ouvert. A haute fréquence, lorsque le bruit arrive, l'inductance est un circuit ouvert et la capacité un court-circuit.

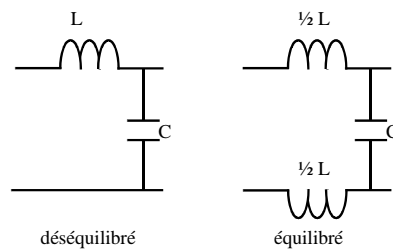


Figure 3 : Filtrage de structure Γ

Ce filtre produit typiquement 40dB/décade d'atténuation, et chaque élément passif produit 20dB/décade d'atténuation. Avec le filtre double cascade de la Figure 4, une atténuation de 30dB/octave est obtenue. Le dual du filtre en π est le filtre en T reporté Figure 5. Ce filtre donne la même atténuation qu'avec le filtre en π . Ce filtre est préféré lorsqu'il est connecté entre des faibles impédances avec des chemins de forts courants.

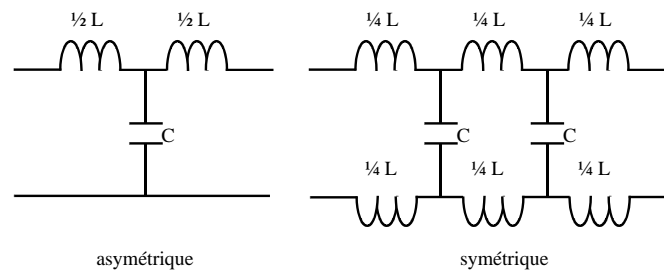


Figure 4 : Filtrage double cascade de structures T

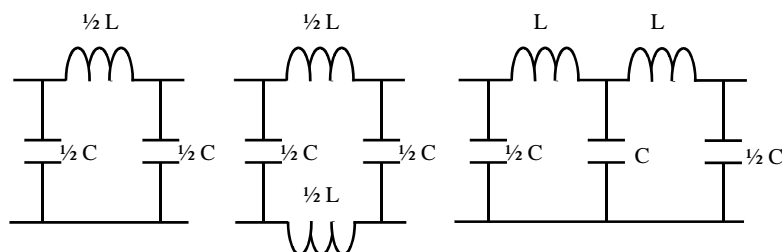


Figure 5 : Filtrage double cascade de structures π

Le filtre CEM usuellement utilisé Figure 6 est une combinaison des filtres présentés précédemment. Cette topologie a des circuits équivalents de mode commun et de mode différentiel.

Les capacités de mode différentiel C_x permettent de court-circuiter le courant de mode différentiel, tandis que les capacités de mode commun C_y reliées à la terre court-circuitent le courant de mode commun. L'inductance de mode commun est créée par deux bobinages sur un noyau magnétique. Si un couplage serré est maintenu entre les deux bobinages, l'inductance de fuite, image de l'inductance de mode différentiel est minimisée. L'inductance de mode commun présente une forte impédance seulement pour le mode commun, permettant au filtre de minimiser les interférences vues du réseau. La self de mode commun L_{CM} doit supporter la puissance qui la traverse, ce qui rend ce composant encombrant et cher.

La calibration des éléments passifs du filtre est accomplie par la mesure du niveau de pollution des modes commun et différentiel. Pour cela, il existe un séparateur de modes qui isole le mode commun et le mode différentiel. Une fois l'atténuation de chaque pollution calculée, nous plaçons les éléments de filtrage entre le réseau et le convertisseur.

Cette topologie de filtrage donne typiquement une atténuation de 40dB/décade pour le mode commun. La plage de fréquences d'atténuation est limitée en basse fréquence par la fréquence de coupure donnée par

$$f_{COM} = \frac{1}{2\pi\sqrt{L_{CM} \cdot 2 \cdot C_Y}}$$

L'atténuation est de 40dB/décade pour le mode différentiel, celle-ci est aussi limitée par la

fréquence de coupure $f_{DIFF} = \frac{1}{2\pi\sqrt{(2 \cdot L_{DM}) \cdot C_X}}$

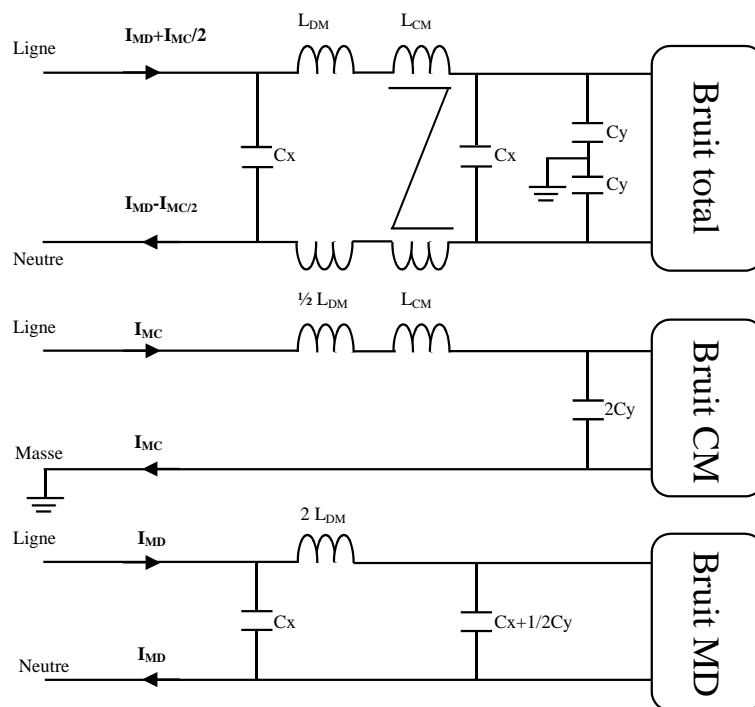


Figure 6 : Topologie de filtre de ligne typiquement utilisé pour le Mode Commun et pour le Mode Différentiel

2. Optimisation des filtres passifs

2.1 Contrôle des composants parasites dans un filtre

Nous pouvons citer l'étude de l'interaction des composants de filtrage entre eux. En effet, les composants passifs du filtre ont des imperfections qui sont des capacités parasites et autres inductances de filtrage. Ce qui est moins connu, ce sont les composants parasites mutuels dus aux couplages entre les composants.

Les couplages parasites jouent sur les performances d'un filtre CEM. A partir de l'identification de ses mutuelles, Figure 7, il est possible de changer l'emplacement des pistes et des composants passifs et d'ajouter des cages de Faraday afin d'éliminer les mutuelles gênantes pour le bon fonctionnement du filtre [Wang-04]. On enveloppe les capacités de filtrage avec des feuilles de cuivre afin de réduire M_1 , M_2 et M_3 . L'inductance mutuelle M_7 peut être affaiblie en enlevant le plan de masse sous l'inductance. La façon de bobiner améliore les mutuelles M_1 , M_2 , M_3 , et M_5 , lesquelles sont liées à la partie différentielle de l'inductance de mode commun.

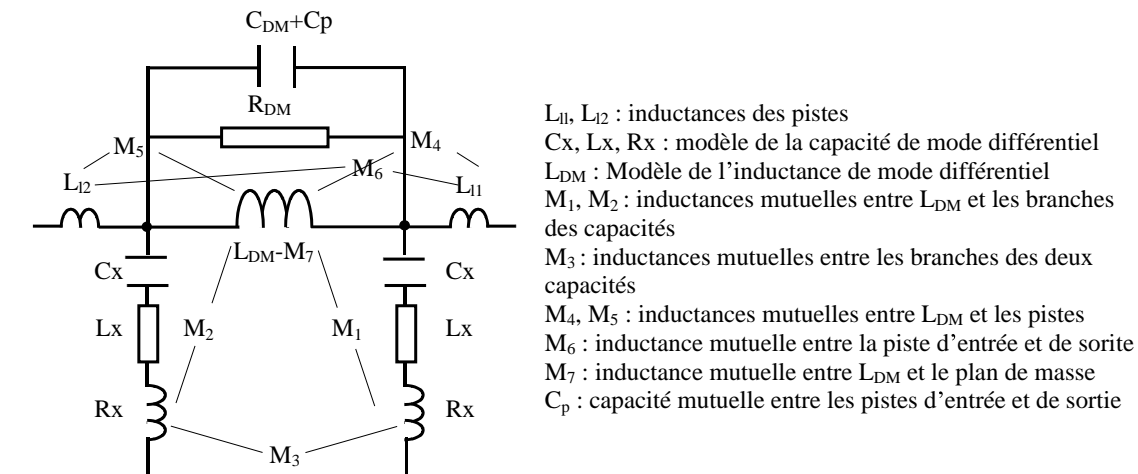


Figure 7 : Les couplages parasites de la partie différentielle d'un filtre CEM

La qualité d'une capacité de filtrage est directement liée à l'inductance parasite à ses bornes avec $f_r = \frac{1}{2\pi\sqrt{L_p.C}}$, la fréquence de résonance de la capacité. Un moyen de réduire l'inductance

et la résistance parasite de deux capacités, donc d'augmenter leur qualité, est de contrôler sur les pistes la valeur des résistances et inductances parasites suivant le schéma de la Figure 8. Le concept est d'utiliser un réseau pour éliminer les composants parasites des capacités. Pour deux ports réseau connectés sur la droite du diagramme, Figure 8, le réseau peut être équivalent à la zone de gauche. Afin de mesurer les performances d'un tel système, le gain d'un filtre LC normal est comparé à celui d'un filtre utilisant cette nouvelle structure. Le résultat est présenté sur la Figure 9. Le gain gagné est d'au moins 10dB sur deux décades.

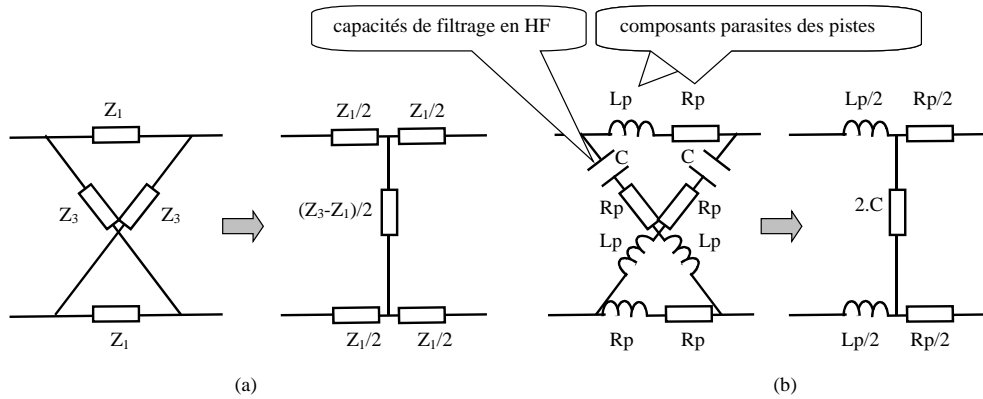


Figure 8 : Théorie du réseau utilisée (a) pour réduire les parasites (b) des capacités

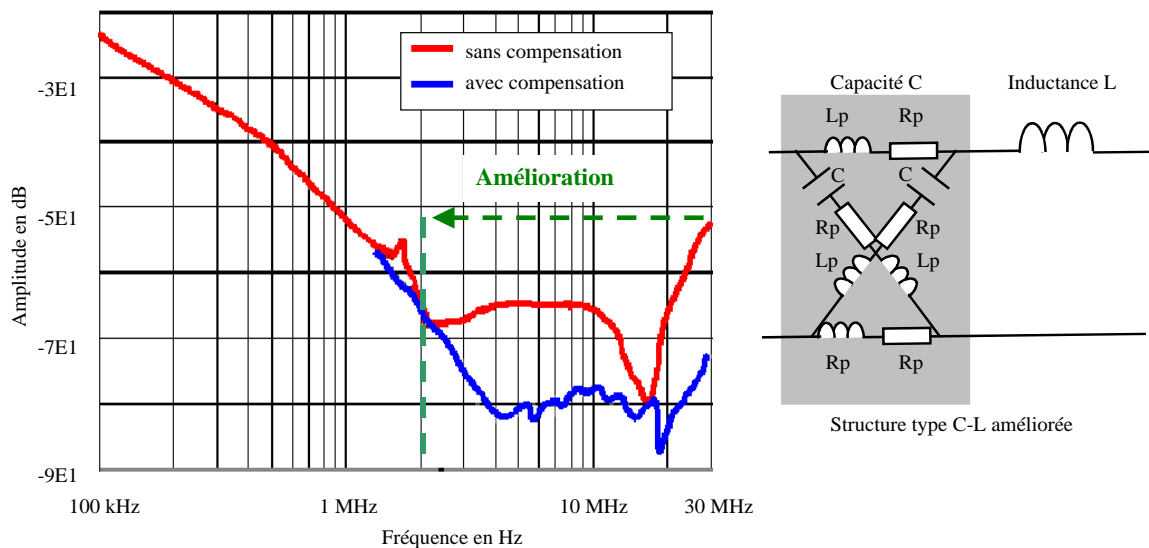


Figure 9 : Comparaison des gains des filtres

2.2 L'algorithme génétique

Les algorithmes d'optimisation sont une solution non négligeable afin de réduire au maximum la taille du filtre. Parmi de multiples algorithmes, les algorithmes génétiques sont des méthodes d'optimisation performantes. Ces algorithmes sont basés sur la théorie de l'évolution biologique des espèces et sur le principe de survie selon Darwin. Le principe est de minimiser la fonction objectif f [Holland-75]. Un nombre N d'individus est initialement choisi pour constituer la population initiale. Chacun d'eux possède une certaine aptitude qui le positionne par rapport à l'objectif visé. Un individu i est d'autant plus apte que $f_{obj}(i)$ est faible.

L'algorithme génétique a été utilisé dans l'optimisation du coût d'un filtre CEM sur un PFC [Busquet-Monge-02], le gain du prix du filtre a été de 10%. Cette optimisation est discrète et non linéaire où la principale contrainte est binaire puisqu'elle correspond au respect de la norme. S'il existe une fréquence pour laquelle le spectre des perturbations calculées est supérieur au gabarit, alors les éléments du filtre sont rejetés.

L'algorithme génétique présenté Figure 10 démarre par la sélection aléatoire d'une population initiale. Cette population représente ici un nombre de filtres avec une architecture prédéfinie, mais avec des valeurs de composants prises au hasard, entre une valeur minimum et une valeur maximum. La taille de la population, ici le nombre de filtres, d'une génération à l'autre, reste constante.

Dans le but de former de nouvelles générations, les parents sont choisis parmi la population en fonction de leurs aptitudes. Ici, ce sont les filtres qui offrent la meilleure dépollution qui sont sélectionnés.

Chaque nouvelle génération est le fruit d'une combinaison d'une portion de chaque parent, appelée croisement. Si le croisement n'est pas appliqué, alors la nouvelle génération est un clonage des parents. La mutation consiste à changer une des valeurs des informations portées par la nouvelle génération. Donc, une partie de chaque filtre parent est prise afin de créer de nouveaux filtres, puis une valeur d'un des composants, capacité ou inductance, est changée aléatoirement.

Un séparateur classe par ordre d'optimisation les anciennes et les nouvelles générations. Les meilleures combinaisons des parents et les plus mauvaises combinaisons des enfants sont identifiées. Pour créer la nouvelle population, les meilleures combinaisons des parents remplacent les combinaisons médiocres des enfants et inversement. Donc, d'une génération à l'autre, nous tendons vers le critère de convergence, ici la dépollution avec le filtre le plus économique.

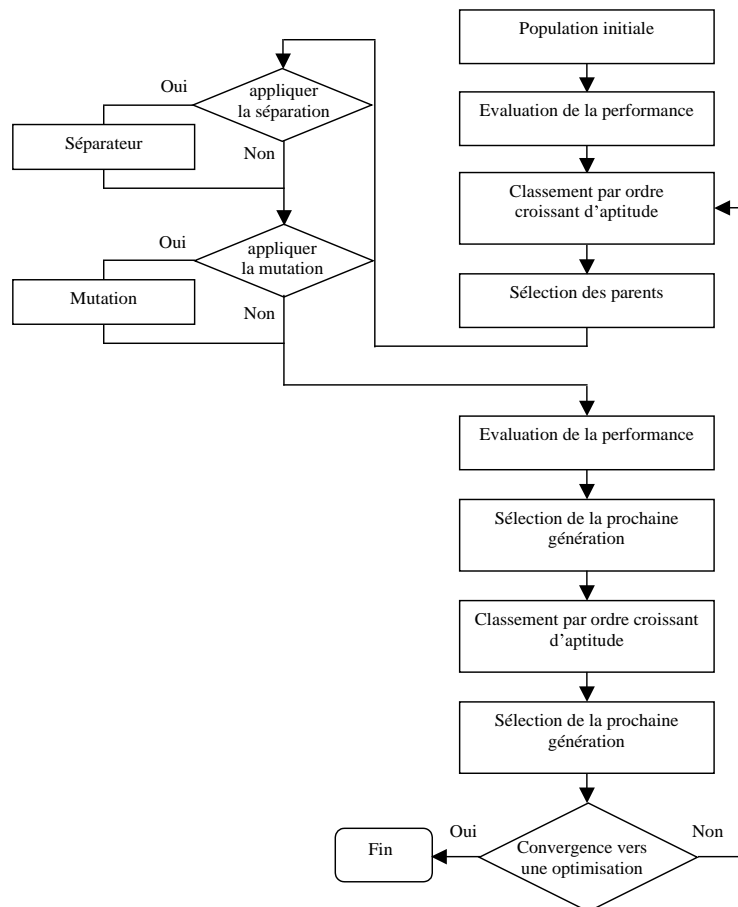


Figure 10 : Algorithme génétique

3. Les solutions actives

3.1 Présentation du procédé

De nombreuses recherches sont effectuées sur la réduction active de la pollution EM. L'idée est de rajouter un « bras fictif » qui n'intervient pas sur le traitement de la puissance mais sur le traitement des courants parasites. Ce bras représenté Figure 11 est excité à chaque commutation de l'un des bras de puissance. Ce genre de filtrage demande une amélioration de la commande du convertisseur car il y a maintenant non plus n bras mais n+1 bras [Ge—01].

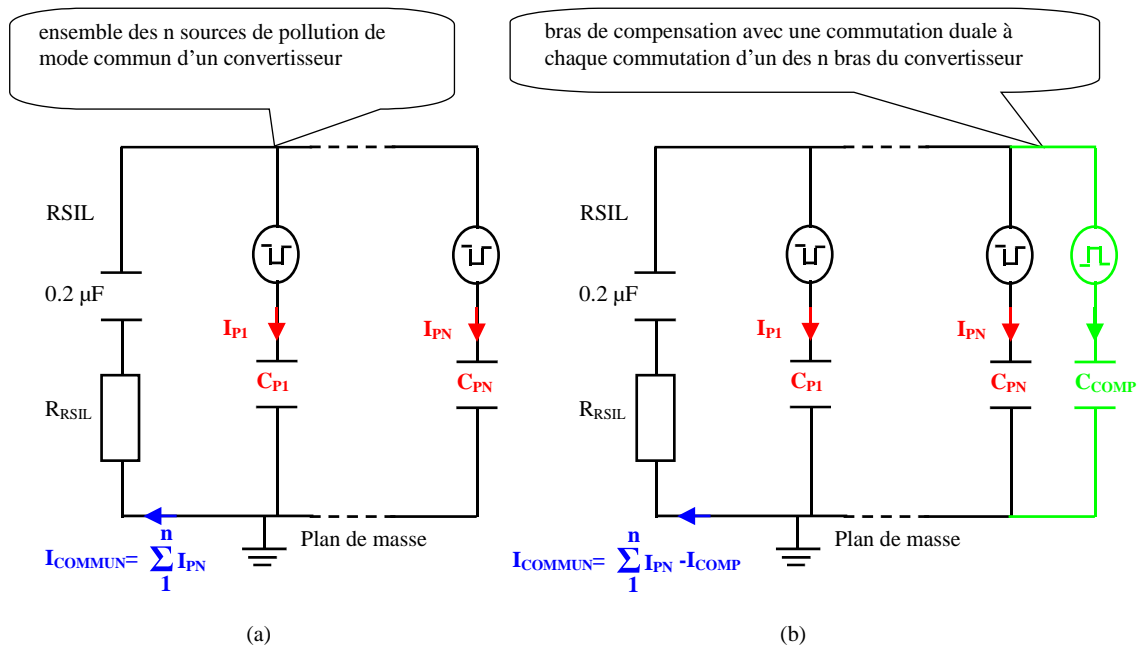


Figure 11 : Alimentation de puissance conventionnelle (a) et avec un compensateur actif (b)

3.2 L'onduleur à pont complet

Des travaux ont aussi été effectués sur un onduleur monophasé. Un bras additionnel, bidirectionnel en tension et en courant, est mis en parallèle sur la charge. La charge est couplée à la masse à travers une capacité parasite laissant passer la pollution de mode commun, comme représenté Figure 12.

Le mode commun apparaît lorsque l'onduleur est en roue libre. Le nouveau bras intervenant durant la période de roue libre, ramène le courant de mode commun à zéro en théorie. Les mesures en pratique reportées Figure 13 et Figure 14 donnent un gain de 10dB. Toutefois, la plage mesurée du spectre ne va pas au dessus de 2 MHz [Rao-99].

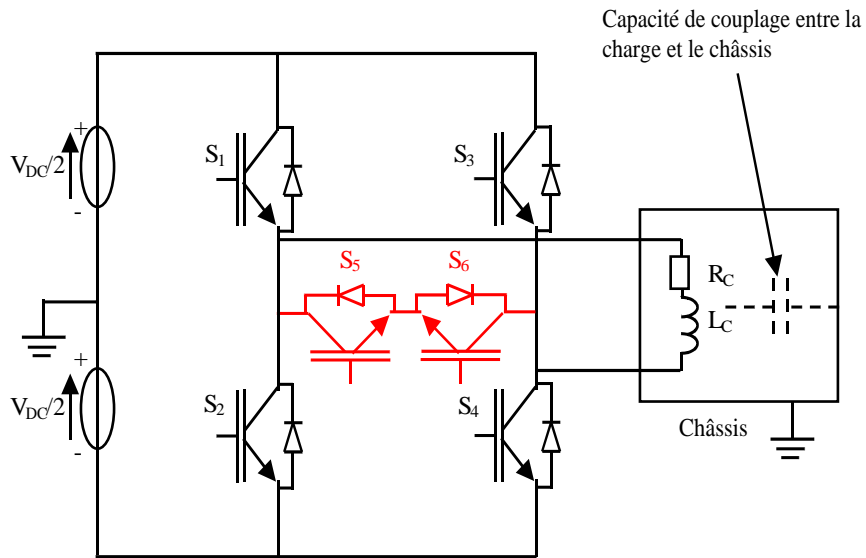


Figure 12 : Onduleur avec un filtre actif de mode commun

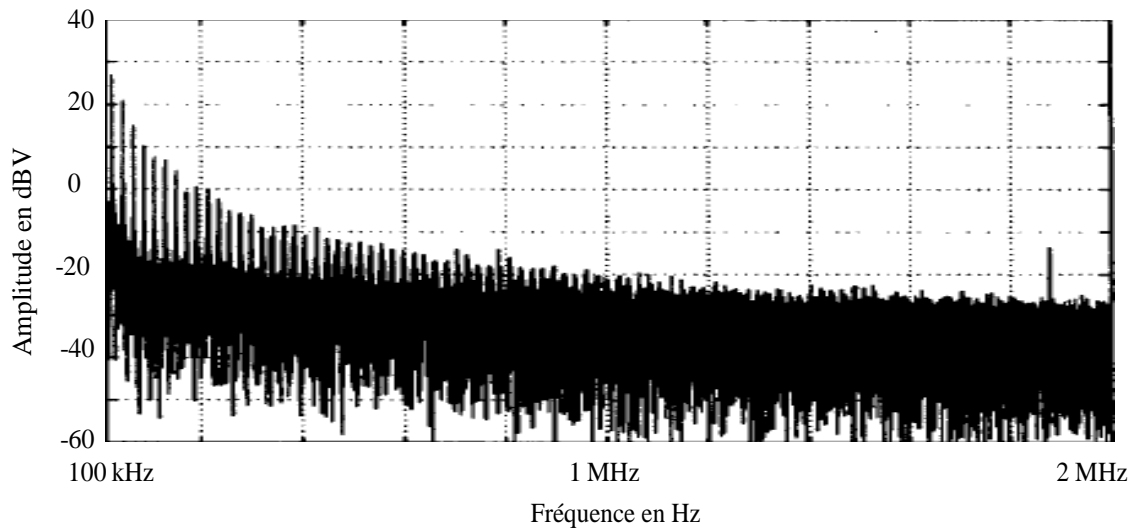


Figure 13 : Mesure sans filtre actif, entre 100 kHz et 2 MHz [Rao-99]

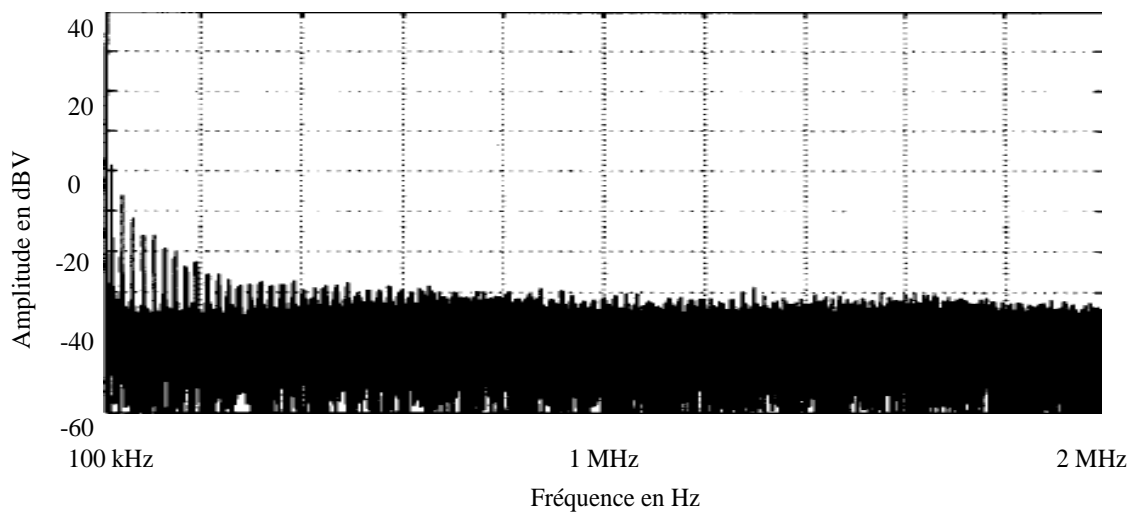


Figure 14 : Mesure avec le filtre actif, entre 100 kHz et 2 MHz [Rao-99]

4. La dépollution par compensation passive

4.1 Présentation du procédé

La variation de tension dv/dt à travers la capacité parasite entre le radiateur et le châssis produit un courant qui va à la masse. Une solution est de compenser le courant perturbateur par la création d'un courant inverse, image du courant perturbateur. D'après la lois de Kirchhoff, la somme du courant parasite et de son opposé est nulle, donc le courant perturbateur traversant le RSIL est largement diminué. Le principe est représenté sur la Figure 15.

Comme les amplificateurs opérationnels et l'électronique digitale ne peuvent travailler sur des plages de fréquences élevées, donc sur les applications CEM, le circuit magnétique est utilisé pour jouer le rôle d'inverseur. Dans la majorité des cas, un simple transformateur à noyau de ferrite donne de bons résultats. Cette solution a l'avantage de n'avoir ni de contrôle, ni de circuit d'alimentation auxiliaire. Son implantation est assez simple et reste indépendante du système de conversion d'énergie.

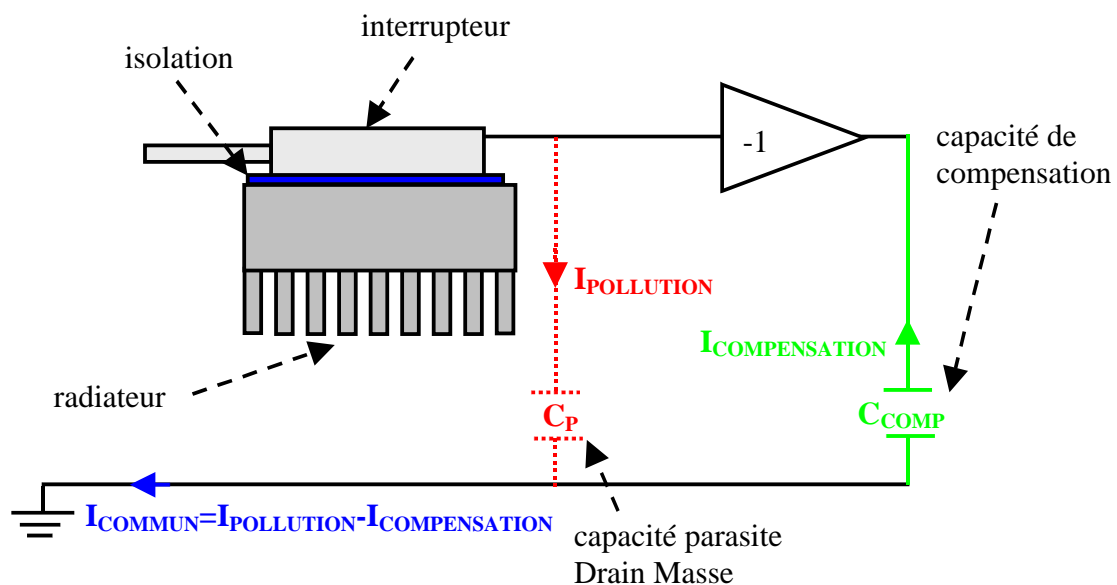


Figure 15 : Compensateur de courant de mode commun

4.2 Application sur le PFC

Cette technique a été utilisée sur bon nombre de convertisseurs, comme sur le PFC hacheur élévateur représenté Figure 16. Le bobinage de compensation est simplement enroulé sur l'inductance de Boost d'origine. La valeur de la capacité de compensation est déterminée par la capacité parasite et le rapport $N_{spire_Boost} / N_{spire_compensation}$.

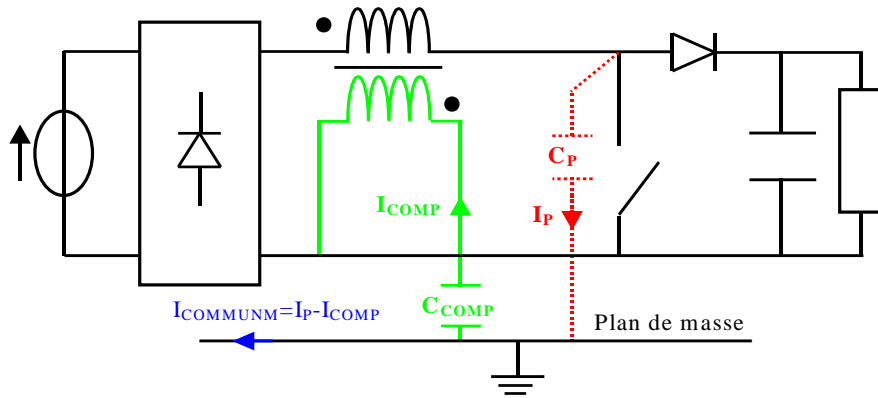


Figure 16 : Compensateur sur un PFC

Pour être sûr d'avoir un bon couplage entre le primaire de l'inductance de Boost et l'enroulement de compensation, le rapport d'enroulement est de 1:1. La valeur de la capacité de compensation est égale à celle de l'interrupteur sur le radiateur. La réduction du mode commun est importante en basse et moyenne fréquence, de l'ordre de 20 dB μ V entre 150 kHz et 20 MHz, comme le montrent les spectres des Figure 17 et Figure 18 [Wu-00].

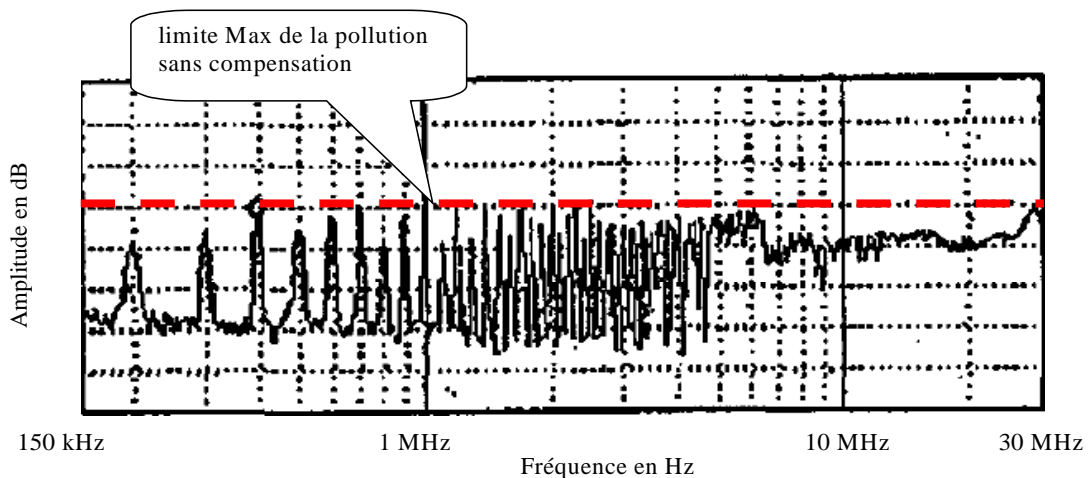


Figure 17 : Mesure de la pollution d'origine du PFC, entre 150 kHz et 30 MHz, [WU-00].

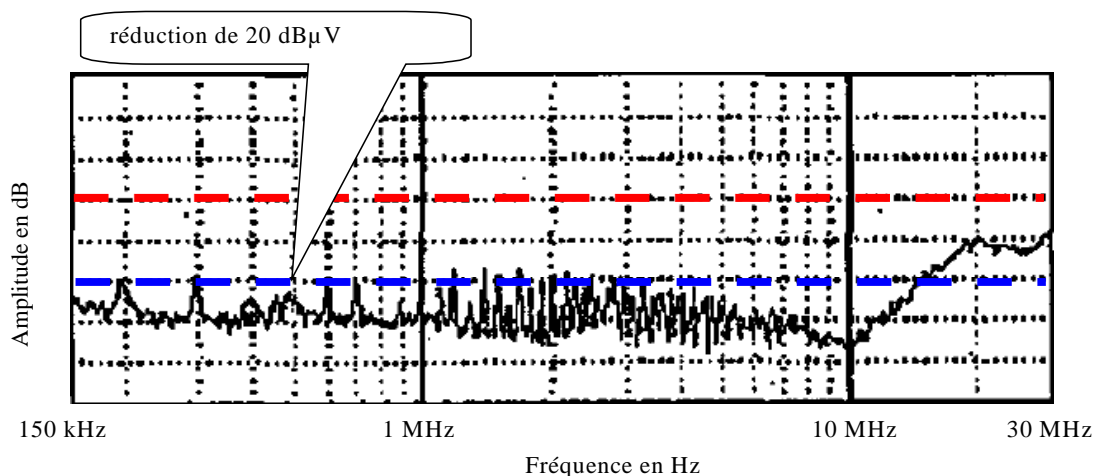


Figure 18 : Mesure de la pollution avec compensation, entre 150 kHz et 30 MHz, [WU-00].

4.3 L'onduleur demi-pont

La Figure 19 montre un onduleur demi-pont avec une isolation galvanique. Le courant de mode commun est injecté par la capacité parasite aux bornes des MOSFETs. Le bruit de compensation est produit à partir un circuit additionnel au primaire du transformateur. Comme le courant traversant le circuit compensateur est faible, alors la section du bobinage est largement plus mince, comparée à celle utilisée au primaire ou au secondaire du transformateur. La valeur de C_{COMP} doit être égale à C_P , et le rapport $N_P:N_C$ doit être unitaire [Cochrane-01] [Cochrane-03].

La réduction de la pollution est de 10 à 20 dB μ V entre 150 kHz et 1 MHz. Il y a une élévation en moyenne et haute fréquence de la pollution, relevée sur le spectre de la Figure 20. Plusieurs explications couvrent la limite d'utilisation d'un circuit de compensation sur le transformateur.

D'abord, l'inductance de fuite dans le transformateur cause des ondulations HF qui ne peuvent être compensées. D'autre part, la capacité parasite aux bornes des MOSFETs n'est pas la seule conductrice des courants parasites. En effet, des capacités inter-enroulements et inter-spires viennent s'ajouter sur le transformateur, ce qui augmente considérablement les fuites.

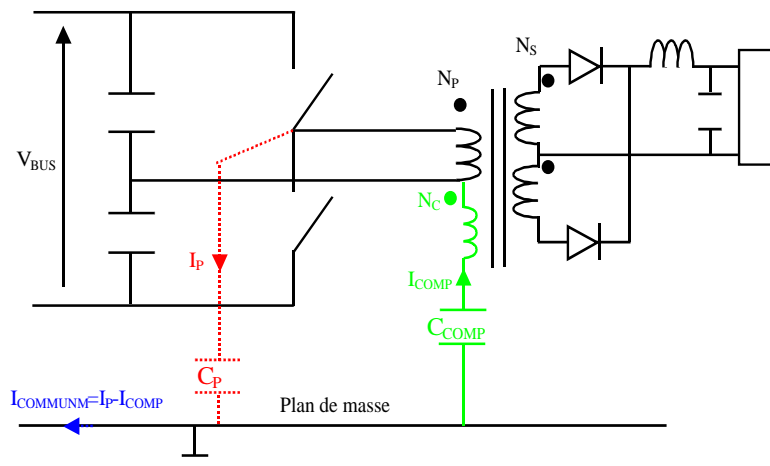


Figure 19 : Onduleur demi-pont avec un compensateur sur le transformateur

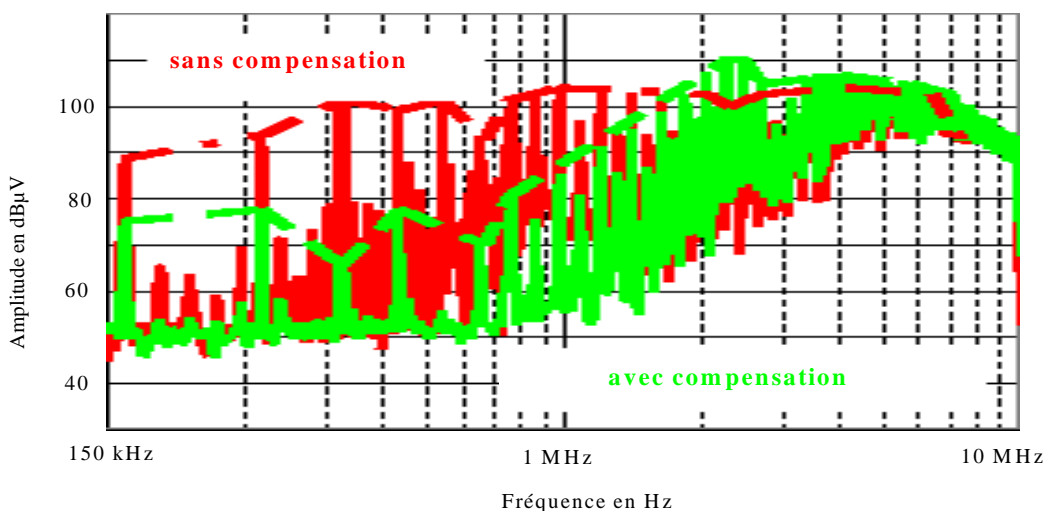


Figure 20 : Mesure de la pollution avec et sans compensation, entre 150 kHz et 10 MHz, [Cochrane-03]

4.4 L'onduleur pont complet

Une inductance de compensation en série avec la charge est insérée sur le montage de la Figure 21. Il y a un risque d'apparition d'un nouveau pic de pollution.

L'explication de cette élévation de la pollution vient du fait que l'inductance en série avec la charge, représentant un circuit R L C série, a déplacé la résonance de la charge à plus basse fréquence, comme le montre le spectre de la Figure 22. Donc, l'ajout du circuit de compensation sur un pont complet n'est pas forcément la solution fiable pour une atténuation de la pollution.

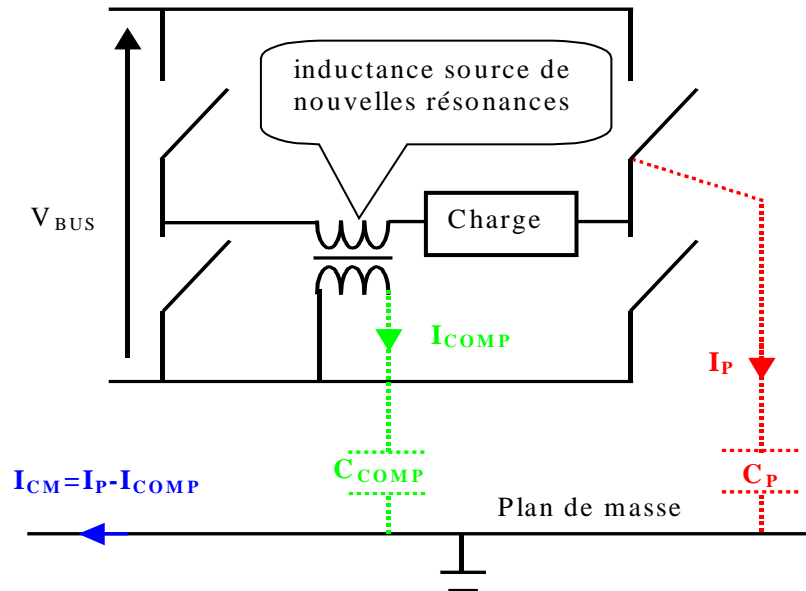


Figure 21 : Onduleur à pont complet avec un circuit compensateur

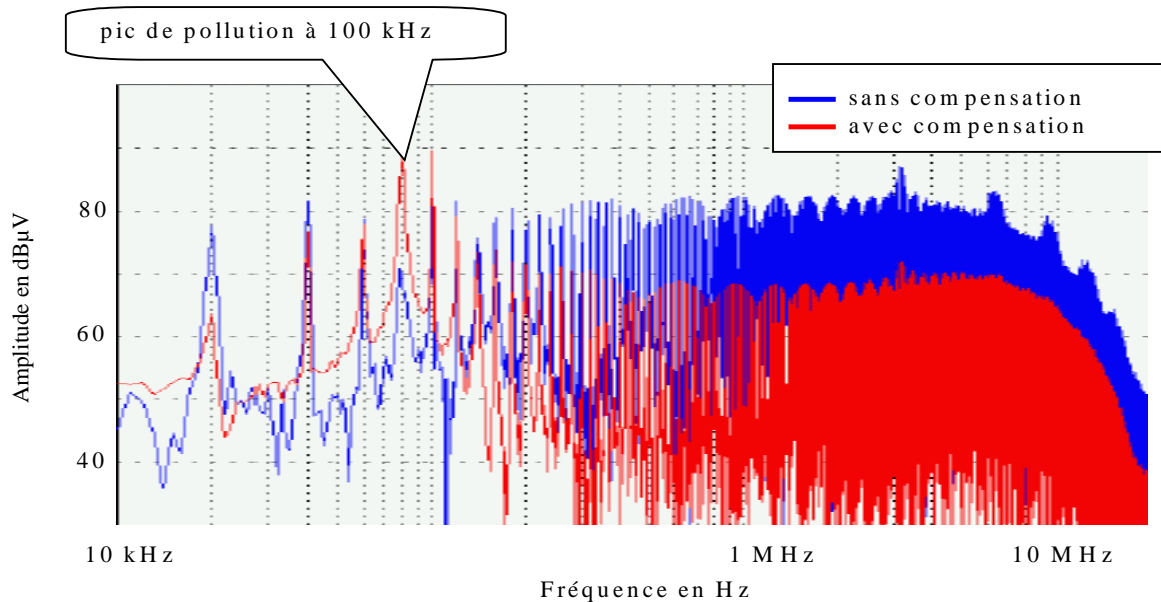


Figure 22 : Résultat de simulation avec l'inductance de compensation, entre 10 kHz et 10 MHz, [Cochrane-01]

5. Equilibrage des points chauds

5.1 Présentation

Une autre compensation est l'équilibrage des sources de pollution afin de réduire la pollution de mode commun. Cette technique peut être utilisée sur bon nombre de convertisseurs. Le principe est représenté sur la Figure 23.

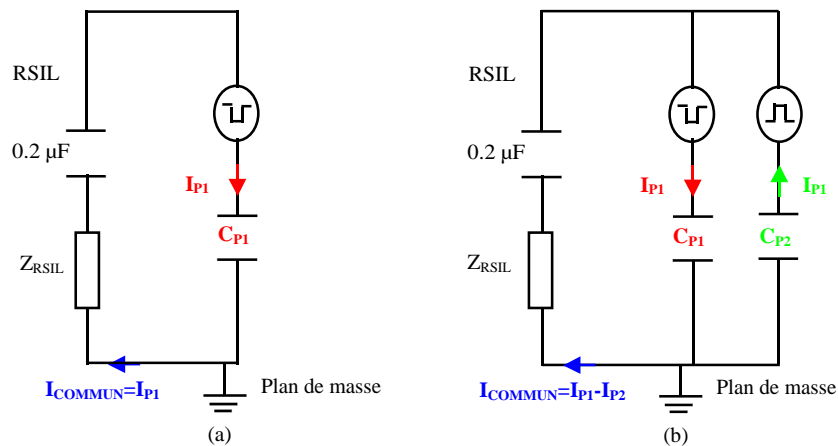


Figure 23 : Source de mode commun déséquilibrée et équilibrée

5.2 Le buck Boost

Une structure basique du buck Boost est montrée Figure 24. Il y a deux points chauds, l'un au primaire et l'autre au secondaire du transformateur. Dans ce convertisseur conventionnel, la capacité parasite C_{P1} attachée au transistor, au primaire, additionnée à la capacité C_{S1} , attachée à la diode, au secondaire, conduit le courant de mode commun vers la masse. Le buck Boost est remplacé par un buck Boost équilibré, dont la structure est donnée Figure 25.

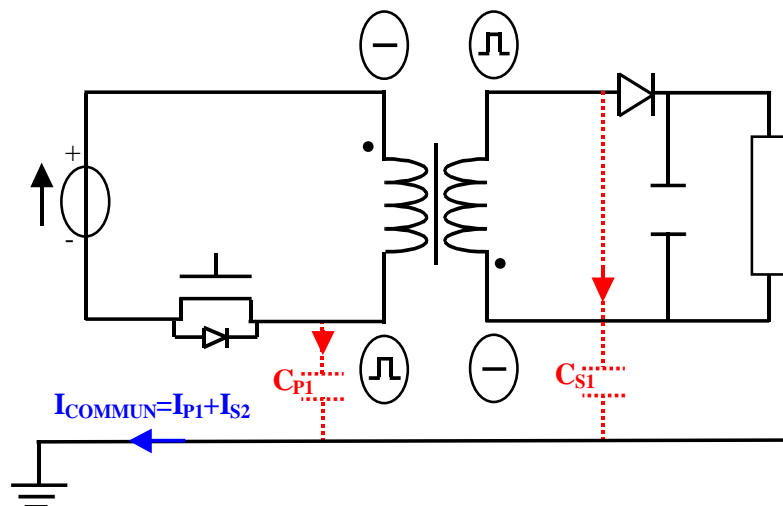


Figure 24 : Convertisseur buck Boost conventionnel

Le fonctionnement des deux montages est le même, seule la génération de courant de mode commun est différente. Dans le convertisseur équilibré, la tension Drain Masse change au même moment que la tension Source Masse, laquelle est son opposée [Shoyama-02]. Dans l'idéal, le courant total parasite formé par les deux potentiels s'annule donc. Du côté du secondaire du transformateur, les tensions Anode Masse et Cathode Masse sont aussi opposées, donc un phénomène similaire est observé (Figure 25 et Figure 26).

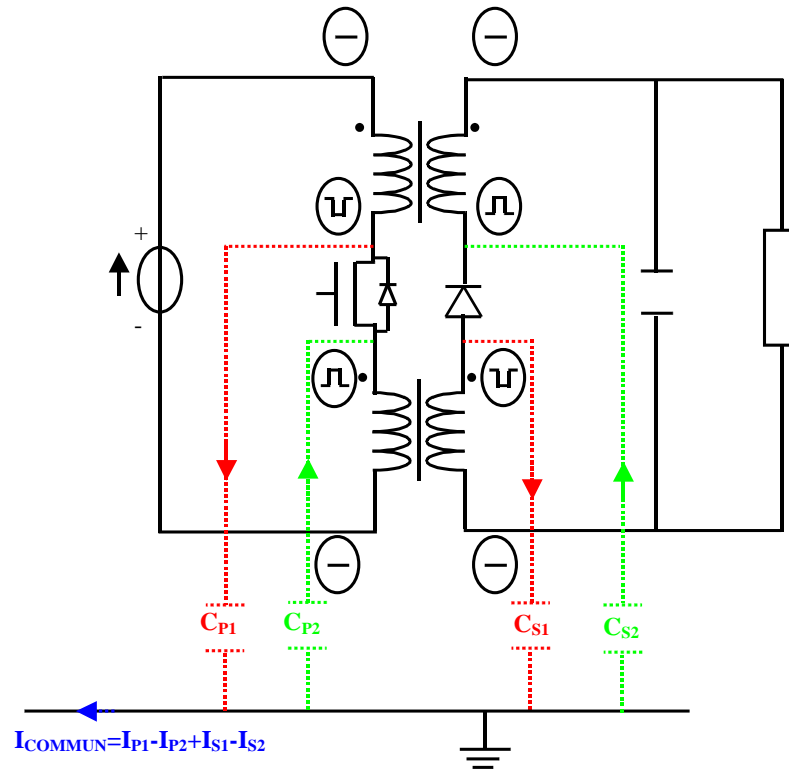


Figure 25 : Convertisseur buck Boost équilibré

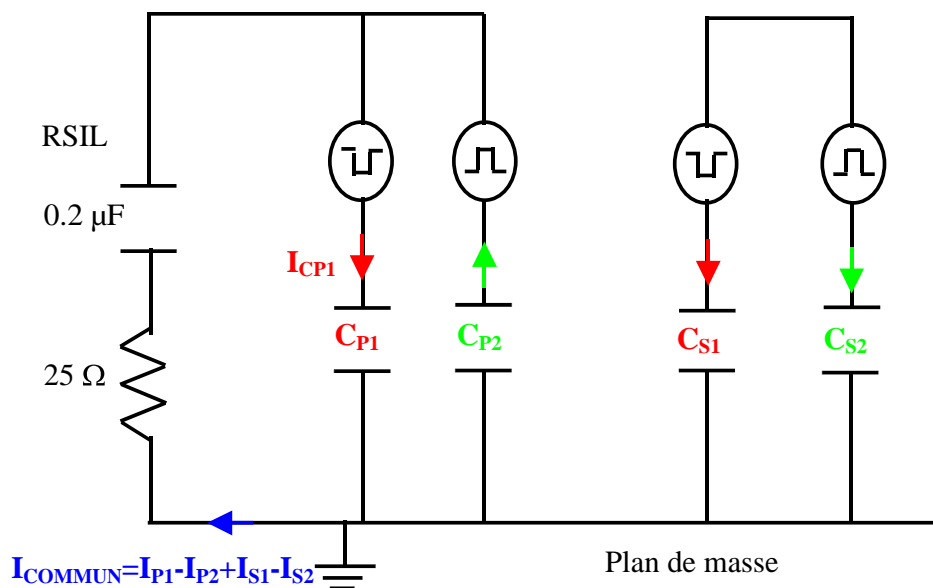


Figure 26 : Buck Boost vu des sources de pollution de mode commun

Le résultat est conséquent car la pollution est réduite sur tout le spectre en conduction de l'ordre de 10 à 20 dB μ V, représenté Figure 27 et Figure 28. Par contre, les pics de pollution, occasionnés par des résonances sont insensibles à l'équilibrage des convertisseurs.

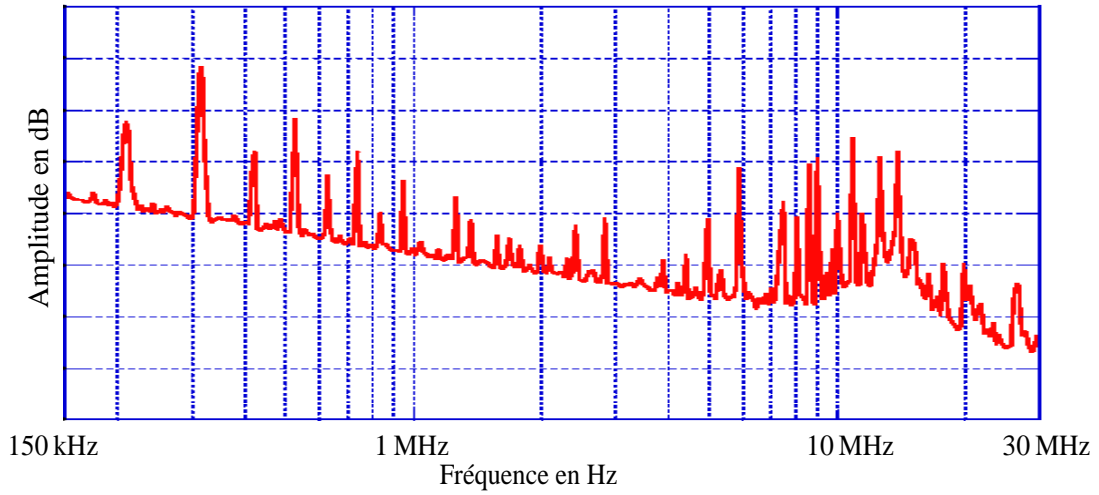


Figure 27 : Mesure de la pollution avec un buck Boost conventionnel, [Shoyama-02]

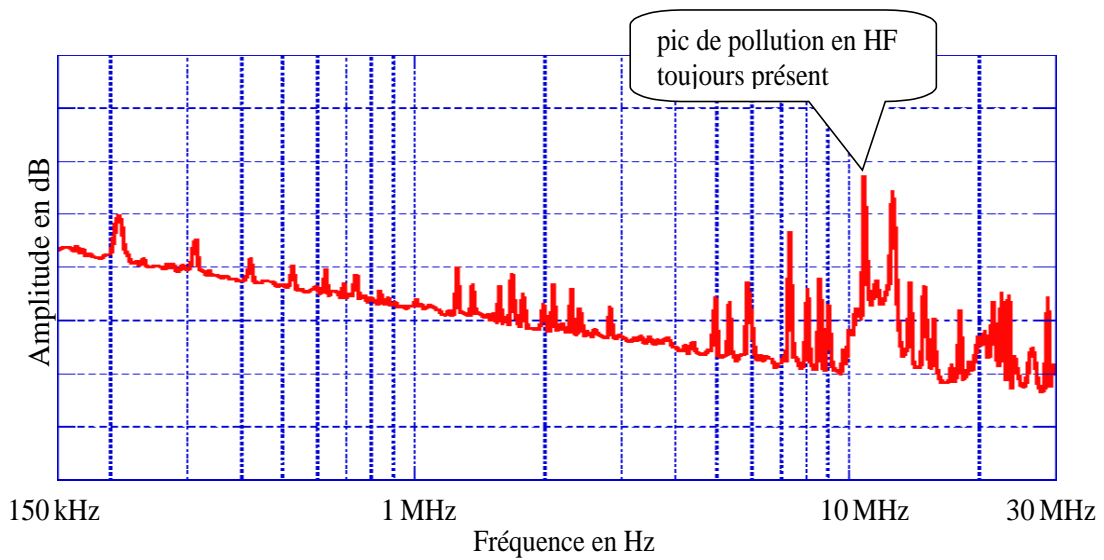


Figure 28 : Mesure de la pollution avec un buck Boost équilibré, [Shoyama-02]

Modélisation et optimisation des performances CEM d'un convertisseur AC/DC d'une puissance de 600 W

Résumé : Le travail traite la réduction de la pollution électromagnétique d'une alimentation de 600 W. Avec les normes utilisées dans les télécommunications, type EN-55022, les alimentations doivent respecter les gabarits. La solution de réduction des perturbations est l'insertion de filtres anti-parasites lesquels sont chers. Nous travaillons sur de nouveaux moyens de dépollution.

Le premier chapitre explique l'ensemble de la problématique liée aux perturbations. Le chapitre suivant présente un logiciel prédéterminant la pollution du premier étage du convertisseur sur la plage 150 kHz-30 MHz. Dans le troisième chapitre, nous modélisons le second étage puis l'ensemble du convertisseur. Dans le chapitre quatre, un travail d'optimisation est expliqué. Dans le cinquième chapitre, nous développons le concept « du filtrage à répartition », puis nous nous focalisons sur l'influence des matériaux magnétiques pour l'inductance de Boost. Nous finissons par le gain apporté par toutes les solutions trouvées.

Mots clés : Perturbations électromagnétiques en mode conduit, alimentation à découpage, simulation, filtrage à répartition, optimisation du filtrage, symétrie des sources de mode commun.

Modelisation and optimization of the EMI performances of a SMPS AC/DC of 600 W

Abstract : Work deals with the reduction of the electromagnetic pollution of a SMPS of 600 W. With the standards used in telecommunications, type EN-55022, the SMPS must respect the gauges. The solution of reduction of the disturbances is the insertion of suppressor filters which are expensive. We work on new way of depollution.

The first chapter explains the EMI problems as a whole. The following chapter presents software predetermining the pollution of the first stage of the converter between 150 khz-30 MHz. In the third chapter, we model the second stage then the whole converter. In the chapter four, a work of optimization is explained. In the fifth chapter, we develop the concept "of filtering with distribution", then we focus ourselves on the influence of magnetic materials for the inductance of Boost. We finish by gain provided by the found solutions.

Keywords : Electromagnetic disturbances in conduction, SMPS, simulation, filtering with distribution, optimization of filtering, symmetry of the sources of common mode.

This document was created with Win2PDF available at <http://www.daneprairie.com>.
The unregistered version of Win2PDF is for evaluation or non-commercial use only.