

DECLA.

REEL, ENTIER, BOOLEEN

LC+1 →

(c)LC symbole de

AIGUILLAGE

(c)LC+1 → MEMAIG

n°[MEMAIG] > maxi

PROCEDURE

ER 7

D3 1

P 20

LN+1 → LN
[↓¹] → (PN)LN

TABLEAU

D3

1

D3 0

1 → COEA

D4 1

LC+3 → LC
A → IAIG

LQTM+S → LQTM
COQLR → (PQTM) LQTM
COQPR → (PQTM) LQTM-1
COTLR → (PQTM) LQTM-2
COTPR → (PQTM) LQTM-3
CIM1 → (PQTM) LQTM-4

PERSISTANT

LC+1 → LC

P 28

LN+1 → LN
[↓¹] → (PN)LN

LC+2 → LC
LPTA+1 → LPTA
LPF+1 → LPF
(c)LC-1 → (PPTA) LPTA
COPARF → (PPF) LPF
O → COPARF

(c)LC est ;

LC+2 → LC

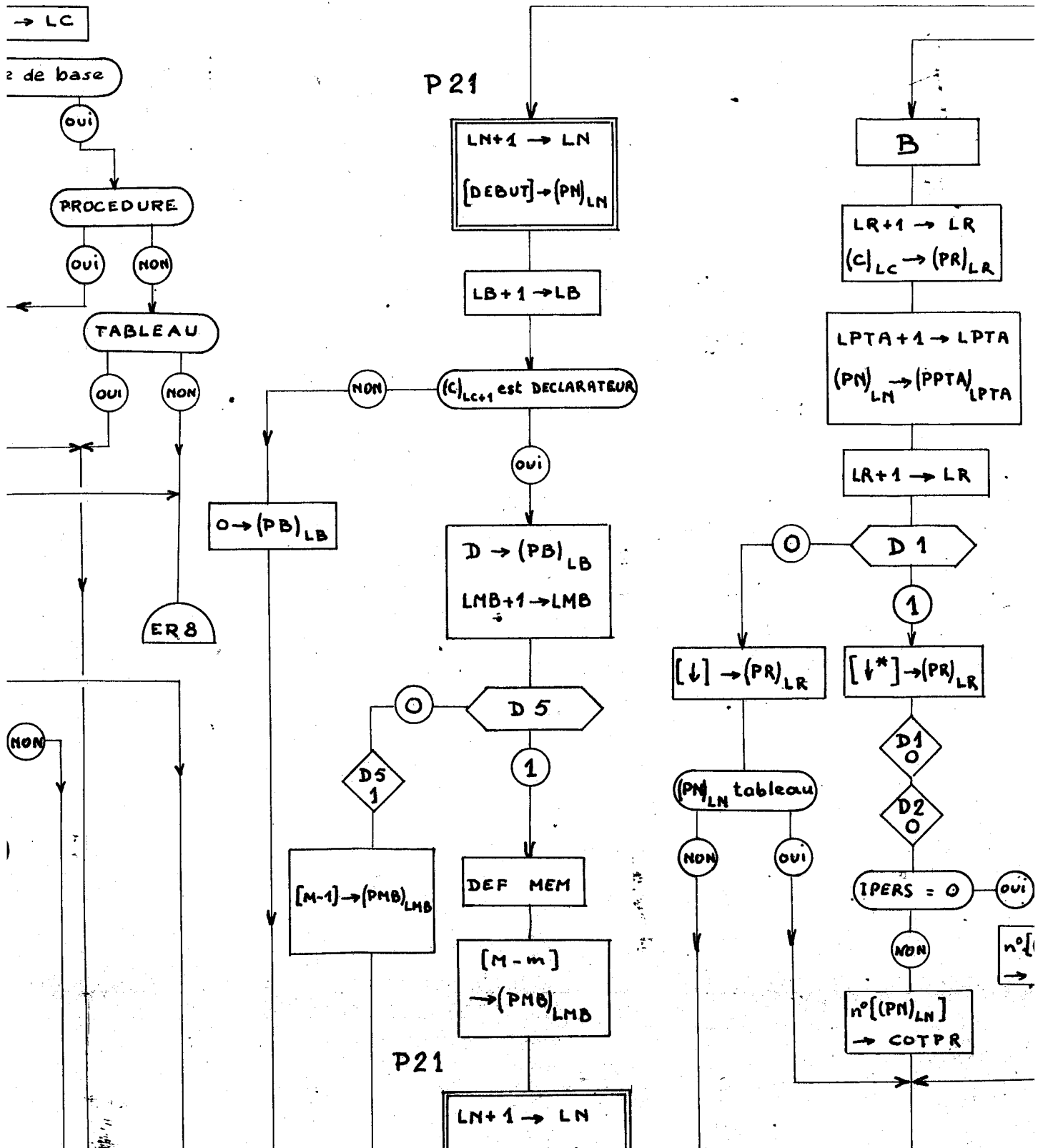
(c)LC+1 est opérande

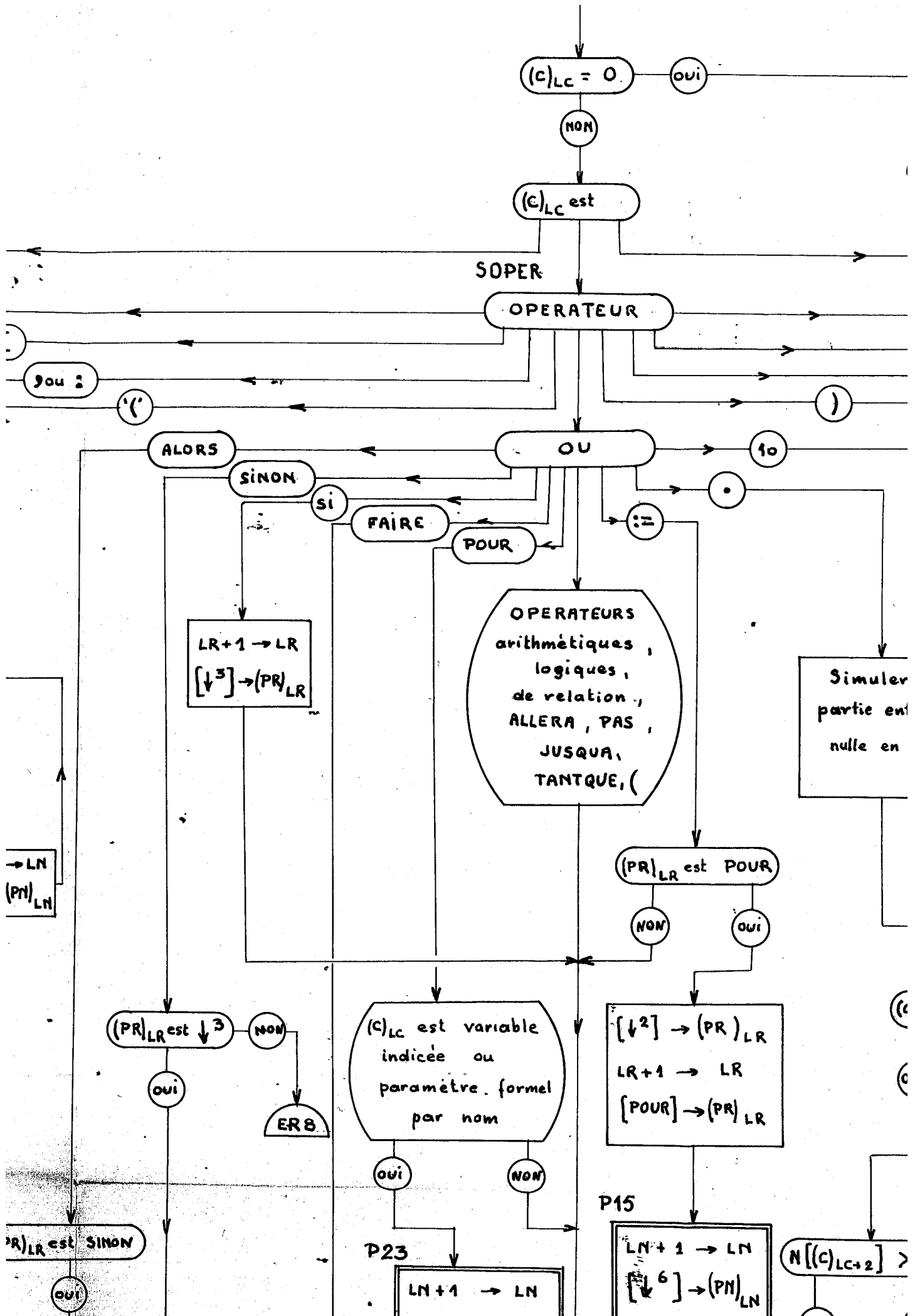
(c)LC est (

COPARF+1 → COPARF

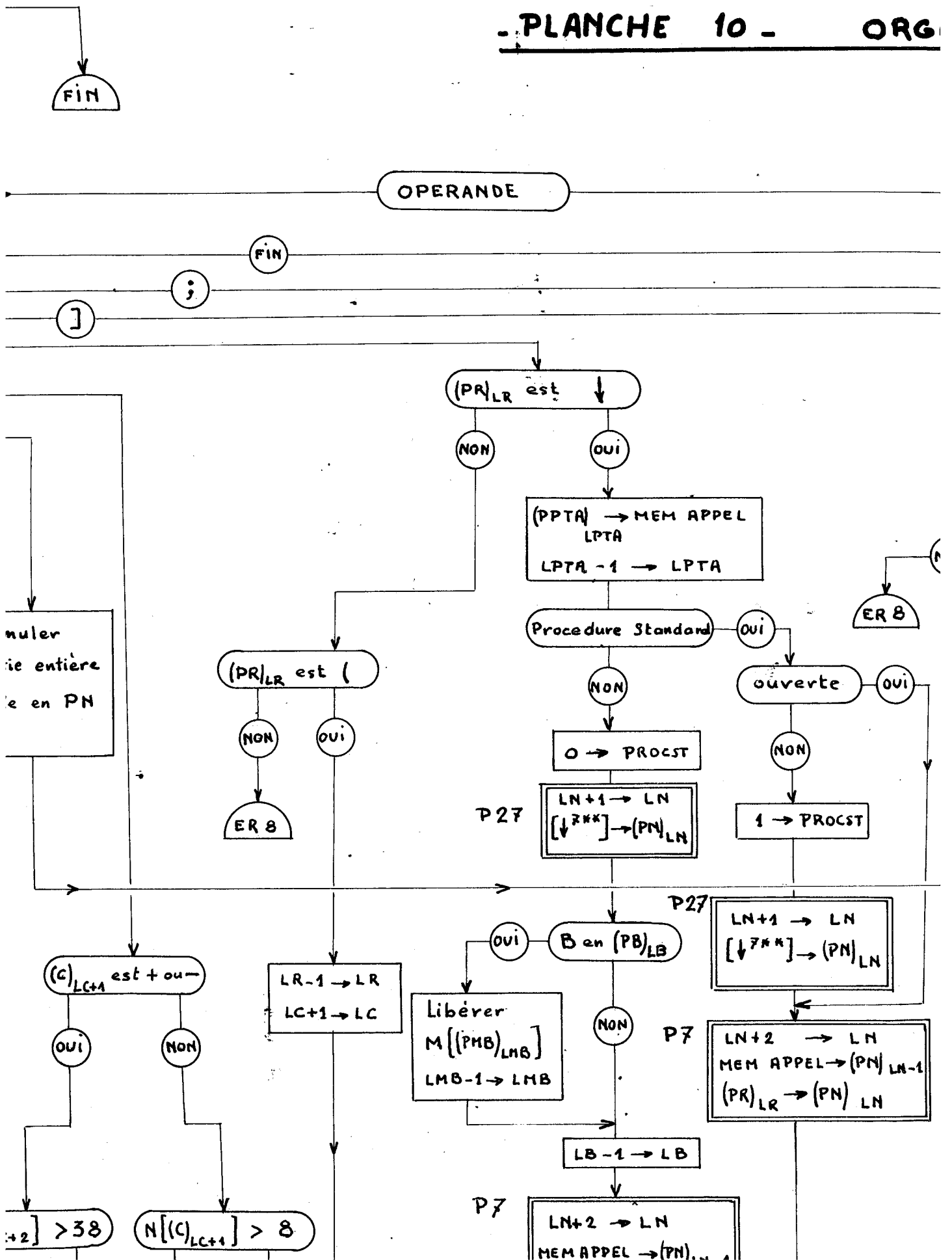
P 18

LN+1 → LN
[↓¹*] → (PN)LN

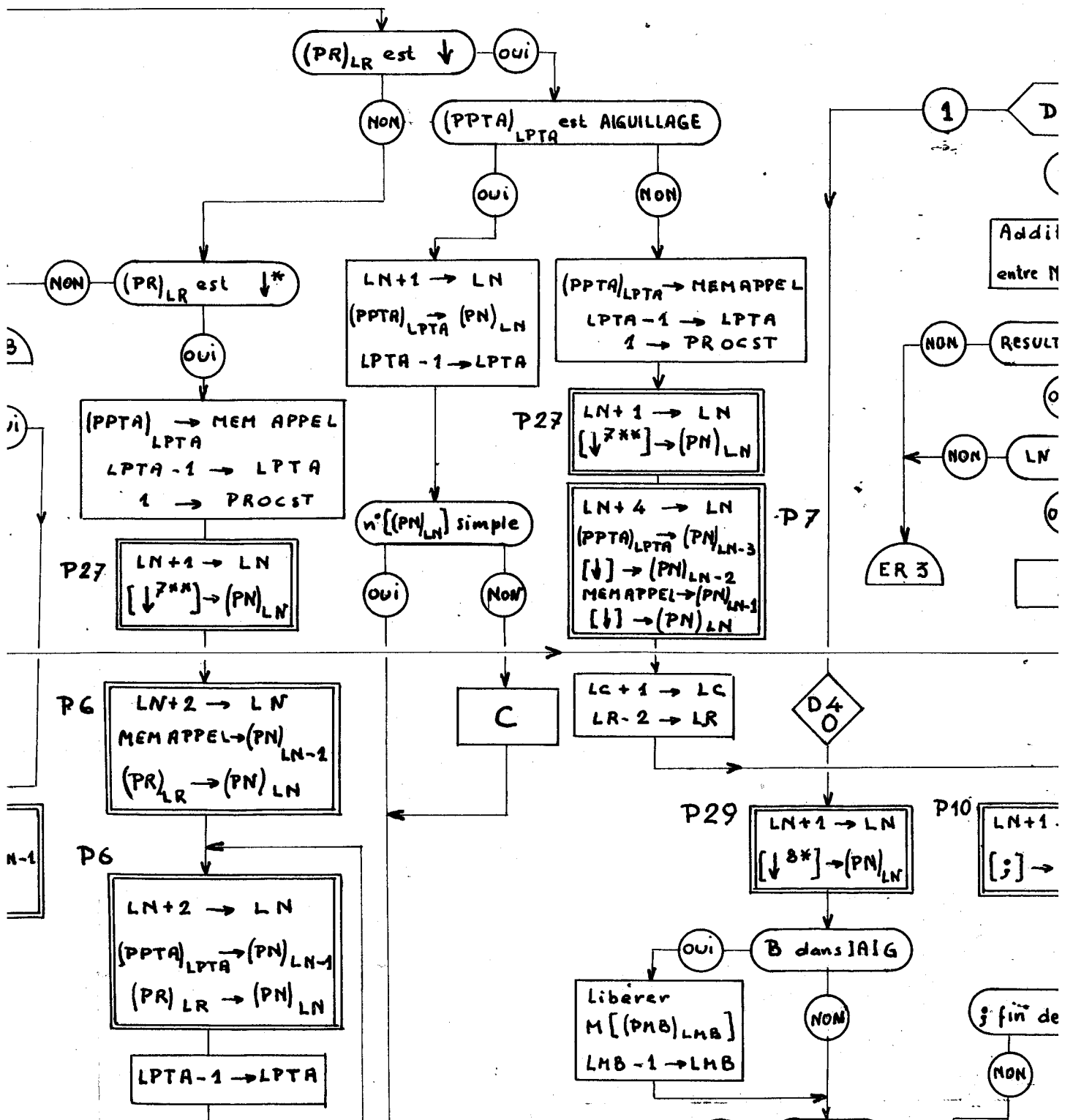


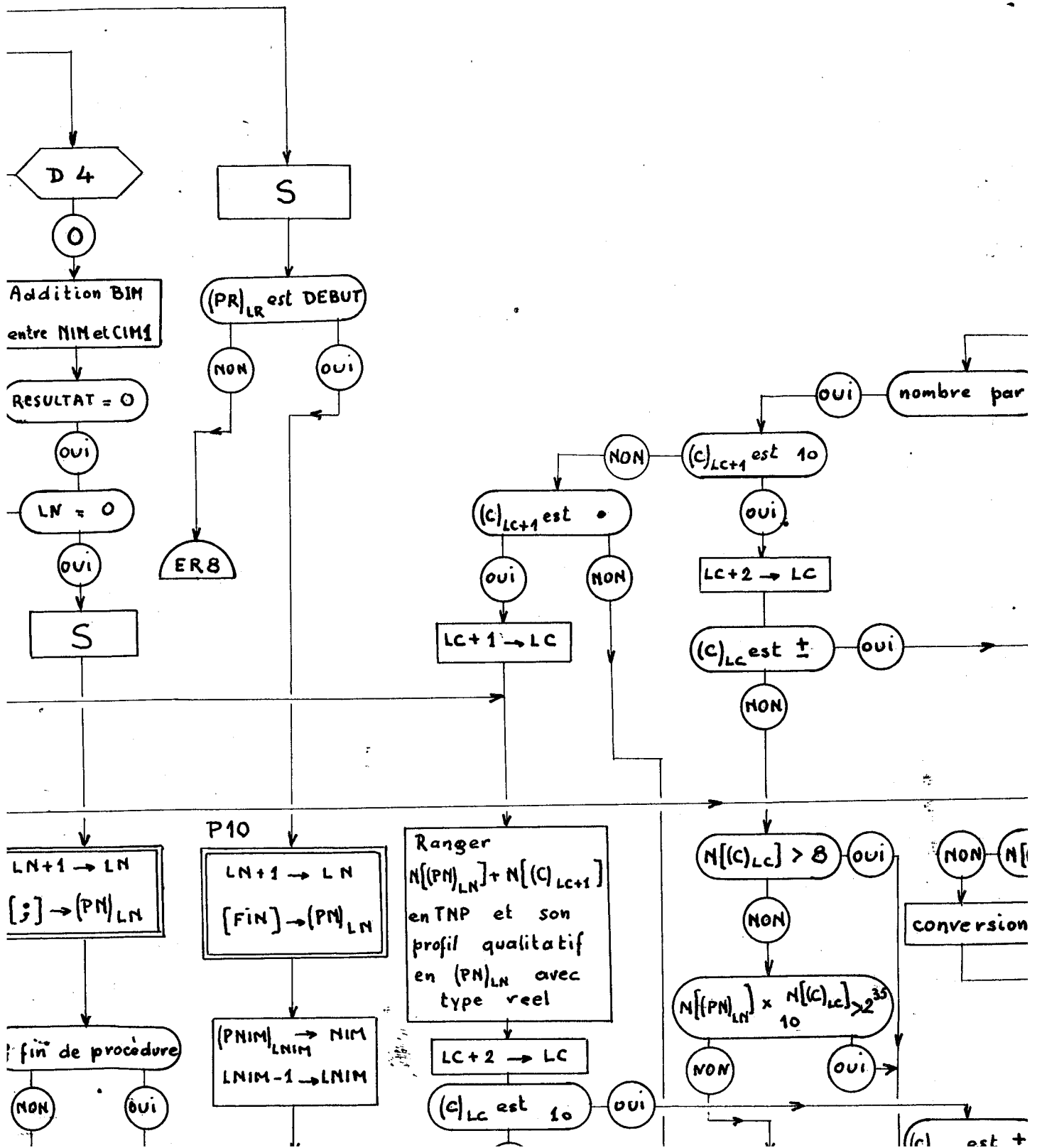


- PLANCHE 10 - ORG



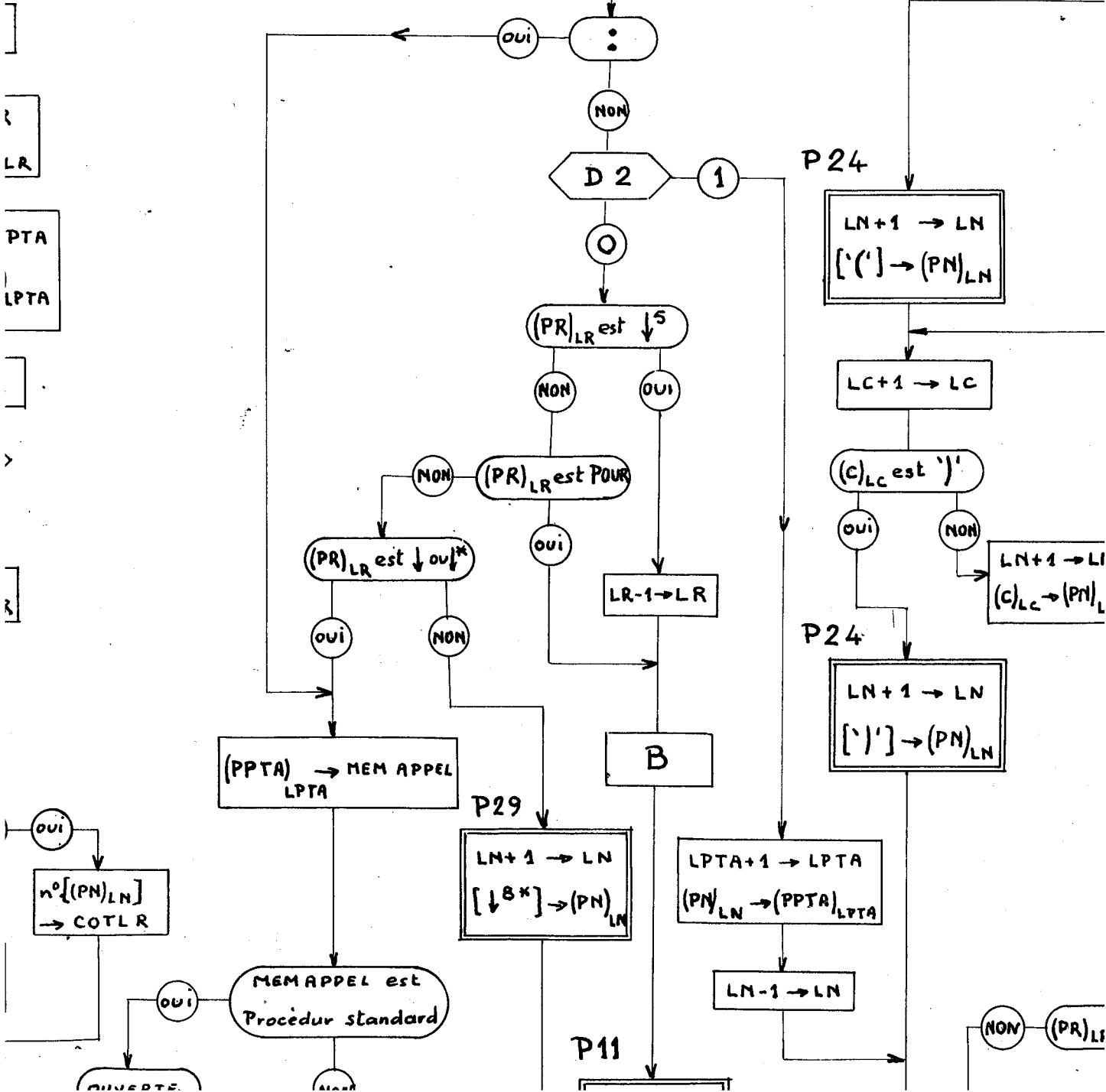
ORGANIGRAMME GENERAL de PC2 - A



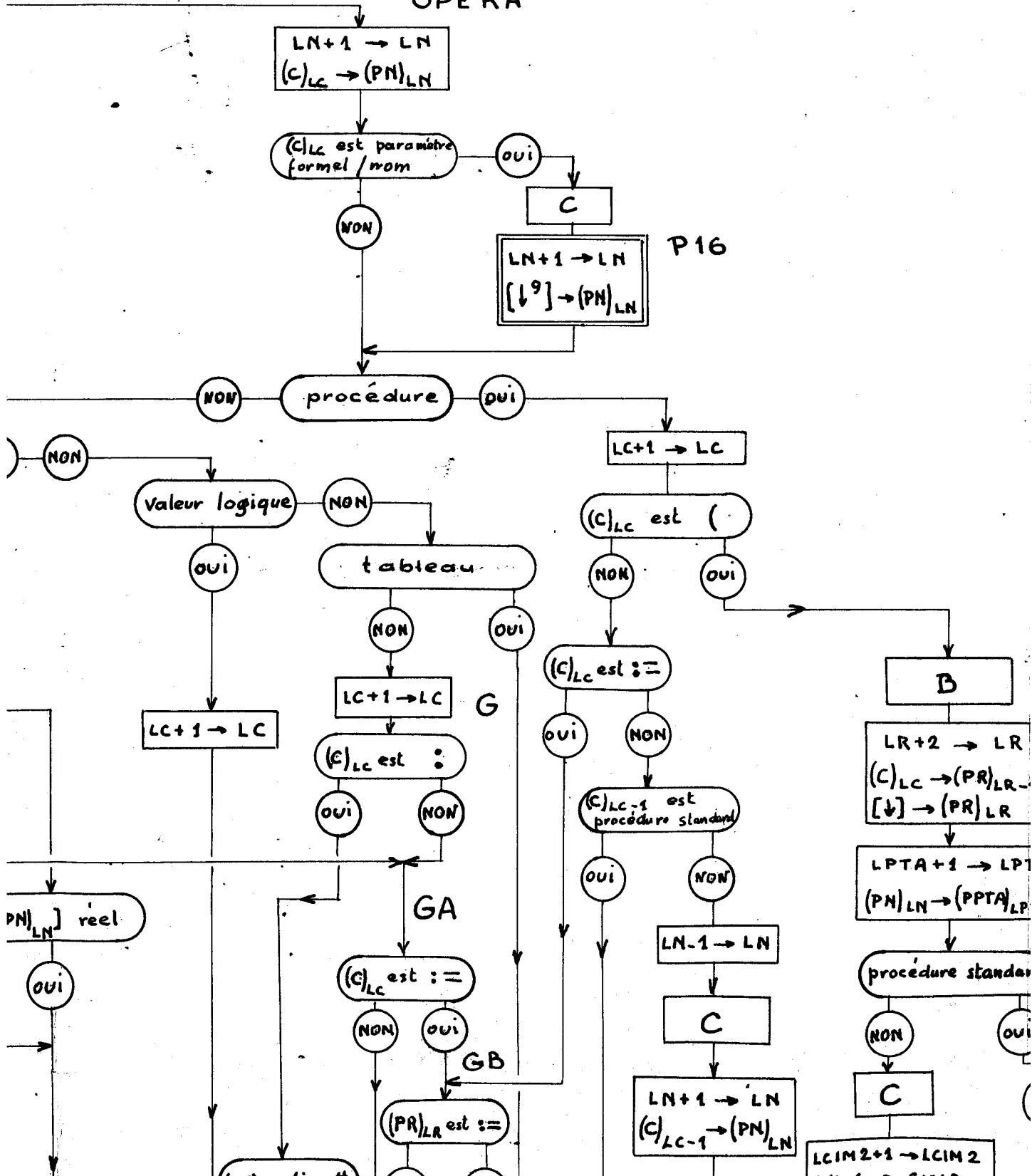


DECLARATEUR

DEBUT



OPERA



OPERA

1 → LN
→ (PN)_{LN}

est paramètre
et / nom

OUI

NON

C

LN+1 → LN
[↓⁹] → (PN)_{LN}

P16

procédure

OUI

LC+1 → LC

NON

(C)_{LC} est (

NON

OUI

tableau

NON

OUI

LC+1 → LC

G

(C)_{LC} est :

(i) NON

GA

(C)_{LC} est :=

NON

OUI

GB

(PR)_{LR} est :=

OUI

NON

(C)_{LC} est :=

OUI

NON

(C)_{LC-1} est
procédure standard

OUI

NON

LN-1 → LN

C

LN+1 → LN
(C)_{LC-1} → (PN)_{LN}

B

LR+2 → LR
(C)_{LC} → (PR)_{LR-1}
[↓] → (PR)_{LR}

LPTA+1 → LPTA
(PN)_{LN} → (PPTA)_{LPTA}

procédure standard

NON

OUI

C

ouverte

NON

OUI

LCIM2+1 → LCIM2
NIM-1 → CIM2
→ (PCIM)

