



**HAL**  
open science

# Conception de transducteurs acoustiques micro-usinés

C. Domingues

► **To cite this version:**

C. Domingues. Conception de transducteurs acoustiques micro-usinés. Micro et nanotechnologies/Microélectronique. Institut National Polytechnique de Grenoble - INPG, 2005. Français. NNT : . tel-00009846

**HAL Id: tel-00009846**

**<https://theses.hal.science/tel-00009846v1>**

Submitted on 28 Jul 2005

**HAL** is a multi-disciplinary open access archive for the deposit and dissemination of scientific research documents, whether they are published or not. The documents may come from teaching and research institutions in France or abroad, or from public or private research centers.

L'archive ouverte pluridisciplinaire **HAL**, est destinée au dépôt et à la diffusion de documents scientifiques de niveau recherche, publiés ou non, émanant des établissements d'enseignement et de recherche français ou étrangers, des laboratoires publics ou privés.





# REMERCIEMENTS

Je tiens, avant tout, à remercier M. Bernard COURTOIS, le directeur du laboratoire TIMA, pour m'avoir accueilli au sein du groupe RMS.

Je remercie particulièrement M. Salvador Mir et Libor Rufer, mes co-directeurs de thèse, pour leur disponibilité permanente, pour le suivi qu'ils ont assuré et pour m'avoir fourni tous les moyens nécessaires au bon déroulement de cette thèse de doctorat.

Je remercie Mme. Valérie Petrini ainsi que M. Jean-claude Jeannot pour leur aide à la réalisation de la gravure.

Je remercie les membres de mon jury, M. Jaume ESTEVE et M. Sylvain Ballandras pour avoir consacré une partie de leur temps afin de juger mon travail, M. Pierre GENTIL pour avoir accepté de présider ma thèse.

Je remercie chaleureusement tous les actuels ou anciens membres du laboratoire TIMA : Ahcène, Luis, Achraf, Emmanuel, Rabeb, Zein, Skandar, Benoit, Hubert, Alexandre, Robin et plus particulièrement ceux du fameux bureau 120 avec lesquels ce fut un plaisir de cohabiter : Yasser, Marcin, Sergio, Fabien, Nicolas grâce à qui Word n'a plus de secret pour moi, et pour finir Guillaume et Amel.

Je remercie aussi l'équipe administrative du TIMA pour leur gentillesse et leur serviabilité.

Je remercie enfin mes parents, mon frère et Allisson pour le soutien et les encouragements qu'ils m'ont apporté durant ces années passé loin d'eux.



# TABLE DES MATIERES

CHAPITRE I	INTRODUCTION.....	13
I.1.	Les micro et nanosystèmes.....	13
I.2.	Le marché des microsystèmes et les applications industrielles.....	14
I.3.	Principe de base d'un microsystème.....	16
I.4.	Objectifs et présentation des travaux de recherche.....	17
I.5.	Structure du mémoire de thèse.....	18
CHAPITRE II	TRANSDUCTEURS ULTRASONORES MICRO-USINES.....	21
II.1.	Introduction.....	21
II.2.	Principe et applications d'ultrasons.....	21
II.2.1.	Historique.....	21
II.2.2.	Principe.....	22
II.2.3.	Physique des ultrasons.....	22
II.2.3.1.	Propagation des ondes ultrasonores dans l'air.....	22
II.2.3.2.	Réflexion et réfraction des ondes ultrasonores.....	23
II.2.4.	Les applications des systèmes ultrasonores.....	25
II.3.	La mesure de distance.....	26
II.3.1.	Principe de mesure de distance par ultrasons.....	27
II.3.2.	Méthodes de mesure de distance par ultrasons.....	28
II.3.2.1.	Mesure du temps de vol.....	28
II.3.2.2.	Mesure de distance par la puissance du signal reçu.....	28
II.3.2.3.	Mesure du temps et angle à l'arrivée.....	29
II.3.2.4.	Méthode de mesure par onde entretenue et par la modification de phase.....	29
II.4.	Principes des transducteurs ultrasonores micro-usinés.....	30
II.4.1.	Transducteurs capacitifs.....	31
II.4.2.	Transducteurs piezoélectriques.....	34
II.4.3.	Capteurs piezorésistifs.....	37
II.4.3.1.	La piezoresistivité.....	37
II.4.3.2.	Piezorésistivité du silicium polycristallin.....	38
II.4.3.3.	Facteurs de jauge.....	39
II.4.4.	Sensibilité de quelques transducteurs ultrasonores.....	41
II.5.	Quelques techniques de traitement du signal pour les capteurs capacitifs et piezorésistifs.....	41
II.5.1.	Le traitement de la variation de résistance électrique.....	41
II.5.1.1.	Le diviseur de tension.....	41

II.5.1.2.	Le pont de Wheatstone.....	42
II.5.2.	Les amplificateurs différentiels : amplification du signal issu des ponts de mesure piezorésistifs .....	43
II.5.3.	La préamplification : première étape de la chaîne de traitement de capteurs capacitifs.. .....	45
II.6.	Conclusion.....	46
<b>CHAPITRE III TECHNOLOGIE ET MODELISATION DES MICROSTRUCTURES .....</b>		<b>51</b>
III.1.	Introduction.....	51
III.2.	Conception et modélisation du transducteur à excitation thermomécanique et détection piezorésistive .....	51
III.2.1.	Cahier des charges .....	52
III.2.2.	Présentation du transducteur.....	52
III.2.3.	L'effet bimétallique .....	53
III.2.4.	Le micro-usinage en volume .....	53
III.2.4.1.	Le micro-usinage en volume par la face avant .....	53
III.2.4.2.	Le micro-usinage en volume par la face arrière.....	54
III.2.4.3.	Le masque de gravure .....	60
III.2.4.4.	Réalisation de la gravure.....	60
III.2.4.5.	Le micro-usinage électrochimique.....	62
III.2.5.	Simulation par la méthode des éléments finis .....	62
III.2.5.1.	Modèles d'éléments finis de la membrane.....	63
III.2.5.2.	Fonctions analytiques décrivant le comportement des membranes .....	64
III.2.5.3.	Comportement fréquentiel de la membrane : L'analyse modale .....	65
III.2.5.4.	L'analyse statique .....	67
III.2.5.5.	Calcul de la variation de résistivité induite par le phénomène piezorésistif .....	69
III.2.5.6.	Conclusion sur la modélisation mécanique par éléments finis. ....	70
III.2.6.	Modélisation de la microstructure .....	70
III.2.6.1.	Couplage électrothermique .....	71
III.2.6.2.	Modélisation thermique de la membrane.....	71
III.2.6.3.	Modèle mécanique de la membrane .....	73
III.2.6.4.	Traitement des contraintes subies par la membrane. ....	73
III.2.6.5.	Simulations de bruit .....	75
III.3.	Modélisation d'un transducteur capacitif.....	78
III.3.1.	Micro-usinage en surface : réalisation de transducteur capacitif micro-usinés .....	78
III.3.2.	La technologie multi utilisateur MUMPS.....	78
III.3.3.	Modèle équivalent du transducteur capacitif.....	79

III.3.3.1.	Modèle du deuxième ordre .....	79
III.3.3.2.	Bruit du transducteur capacitif.....	81
III.4.	Conclusion .....	83
CHAPITRE IV	INTERFACES MICROELECTRONIQUES.....	87
IV.1.	Introduction.....	87
IV.2.	Traitements des signaux issus d'un capteur piezorésistif .....	87
IV.2.1.	Architecture générale de la chaîne d'amplification .....	88
IV.2.2.	Les dérivateurs.....	89
IV.2.3.	L'amplificateur différentiel .....	91
IV.2.4.	Etage de sortie .....	91
IV.2.5.	Résultats de simulations de la chaîne d'amplification.....	92
IV.2.5.1.	Caractéristique de la chaîne d'amplification.....	92
IV.2.5.2.	Bruit de la chaîne .....	92
IV.3.	Chaîne d'amplification générique.....	94
IV.3.1.	Architecture générale de la chaîne.....	94
IV.3.2.	Les horloges.....	95
IV.3.3.	Etage de préamplification .....	96
IV.3.3.1.	Comparaison de quelques préamplificateurs pour les capteurs capacitifs .....	96
IV.3.3.2.	Mesure de la variation de capacité choisie pour les capteurs capacitifs .....	100
IV.3.3.3.	Préamplification des capteurs piezorésistifs .....	101
IV.3.4.	Amplificateur à capacités commutées .....	101
IV.3.5.	Etage de sortie : L'échantillonneur bloqueur.....	102
IV.3.6.	Filtre du second ordre .....	102
IV.3.7.	Electronique de l'interface complète .....	103
IV.3.8.	Simulations temporelles de la chaîne de traitement.....	103
IV.3.9.	Bruit de la chaîne de traitement .....	105
IV.3.10.	Sensibilité de l'interface.....	106
IV.3.11.	Masques de l'interface générique.....	106
IV.4.	Tests expérimentaux de l'étape de préamplification.....	107
IV.4.1.	Carte de test .....	107
IV.4.2.	Résultats expérimentaux.....	107
IV.5.	Conclusion sur les interfaces électroniques .....	108
CHAPITRE V	TRANSDUCTEUR ULTRASONORE MONOLITHIQUE .....	111
V.1.	Introduction .....	111
V.2.	Présentation du dispositif .....	111
V.3.	Conditionnement pour les tests .....	113
V.4.	Caractérisation du transducteur .....	114



V.4.1.	Résultat de gravure des membranes .....	114
V.4.2.	Présentation du banc de test interférométrique.....	115
V.4.3.	Contraintes mécaniques résiduelles .....	115
V.4.3.1.	Comportement en fréquence de la membrane.....	117
V.5.	Influence de la température sur le comportement de la membrane.....	118
V.5.1.	Effet de la température sur la fréquence de résonance .....	118
V.5.2.	Effets de la température sur les piezorésistances.....	120
V.5.3.	Conclusion sur l'influence de la variation de température .....	121
V.6.	Conception du transducteur monolithique .....	121
V.6.1.	Architecture générale de la chaîne de traitement du signal .....	121
V.6.2.	Modèle électro-acoustique de la membrane .....	122
V.6.3.	Description de la boucle d'asservissement de température .....	123
V.6.4.	Capteur de température : les thermopiles et l'effet Seebeck .....	124
V.6.5.	Description de l'électronique de la boucle .....	125
V.6.5.1.	Stockage de la mesure de température .....	125
V.6.5.2.	L'amplificateur d'instrumentation .....	125
V.6.5.3.	Logique de commande de la boucle d'asservissement de température et de l'émission .....	126
V.6.5.4.	Effet de la boucle de température sur le comportement du transducteur .....	126
V.6.6.	Masques du dispositif ultrasonore .....	127
V.7.	Résultats .....	128
V.7.1.	Résultats de simulation de l'ensemble émission réception.....	128
V.7.2.	Résultats expérimentaux :.....	129
V.7.2.1.	Fonctionnement en émission.....	129
V.7.2.2.	Fonctionnement en réception.....	131
V.7.2.3.	Fonctionnement en mode pulse-écho.....	132
V.8.	Conclusion.....	132
CHAPITRE VI	CONCLUSIONS ET TRAVAUX FUTURS.....	135
ANNEXE I :	FICHIERS SOURCE ANSYS.....	139
ANNEXE II :	DETAIL DU PROCESS UTILISE.....	155

# LISTE DES FIGURES

Figure 1 : Marché mondial des microsystèmes[12].....	15
Figure 2 : Marché des microsystèmes, répartition du marché selon chaque produit en 2002.....	16
Figure 3 : Architecture générale d'un MEMS intelligent.....	17
Figure 4 : Spectre fréquentiel des ultrasons.....	22
Figure 5 : Mesure de la longueur d'onde d'un signal acoustique.....	23
Figure 6 : Caractéristique d'une onde ultrasonore.....	24
Figure 7 : Principe de mesure de distance par ultrasons.....	27
Figure 8 : Principe de la mesure de distance par la méthode TOF avec un émetteur et récepteur séparés (a), un émetteur et récepteur unique (b), mesure de distance par la technique TOF (c).....	28
Figure 9 : Principe de la mesure de distance par la méthode CWPS avec un émetteur et récepteur unique (a), mesure de la phase $\varphi_1$ (b), mesure de la phase $\varphi_2$ (c).....	29
Figure 10 : Conception de transducteurs ultrasonores micro-usinés hybrides et monolithiques.....	30
Figure 11 : Principe de fonctionnement des capteurs capacitifs.....	31
Figure 12 : Quelques façons différentes de mettre en mouvement les capteurs capacitifs: (a.1) variation de la distance inter-électrodes, (a.2) déplacement d'une électrode intermédiaire entre deux électrodes fixes pour les mesures différentielles, (b.1) déplacement horizontal de l'électrode, (b.2) variation du recouvrement des électrodes pour mesures différentielles et (c) variation de la constante diélectrique entre les électrodes.....	32
Figure 13 : Modèle du deuxième ordre.....	33
Figure 14 : Courbe d'hystérésis d'un capteur capacitif.....	34
Figure 15 : Microphone piézoélectrique.....	35
Figure 16 : Représentation des équations d'états.....	36
Figure 17 : Vue d'un transducteur ultrasonore à jauge piezorésistive.....	37
Figure 18 : Diagramme d'énergie du silicium monocristallin.....	38
Figure 19 : Valeur des facteurs de jauge uniaxiaux en fonction de la dose implantée (d'après P.J. French et G.R. Evans [42]).....	39
Figure 20 : Jauge piezorésistive en polysilicium.....	40
Figure 21 : Mesure de la variation de résistance électrique d'une jauge de contrainte avec un diviseur de tension.....	42
Figure 22 : Piezorésistances connectées en pont de Wheatstone : pont avec une jauge et une fausse jauge qui n'est pas soumise à une contrainte (a), pont avec 2 piezorésistances de sensibilité opposée (b), pont avec 4 piezorésistances (c) [50]. .....	43
Figure 23 : Structure différentielle avec un seul amplificateur.....	44
Figure 24 : Structure différentielle à deux amplificateurs.....	44
Figure 25 : Structure différentielle à trois amplificateurs opérationnels dit amplificateur d'instrumentation.....	45
Figure 26 : interface de mesure avec un amplificateur de charge pour les transducteurs capacitifs.....	46

Figure 27 : Vue schématique de l'ensemble de la membrane, incluant résistances de chauffe et jauges de contrainte. ....	52
Figure 28 : Illustration de l'effet bimétallique.....	53
Figure 29 : Photographie MEB montrant les micropoutres piezorésistives libérées par micro-usinage en volume par la face avant : (a) Vue d'ensemble des micropoutres, (b) Zoom sur les 3 micropoutres, (c) et (d) Détail au niveau d'une seule poutre avec vue des résistances de chauffe.....	54
Figure 30 : Etapes de réalisation d'une gravure par la face arrière chimique ou plasmique. ....	55
Figure 31 : Membrane obtenue par un procédé de gravure par la face arrière chimique.....	57
Figure 32 : Membrane libérée par une gravure plasma. ....	58
Figure 33 : Processus de gravure RIE, alternance RIE/ Polymérisation.....	58
Figure 34 : Alternance gravure/polymérisation d'un cycle de gravure par Deep RIE.....	58
Figure 35 : Diagramme de vitesse de gravure du silicium en fonction de la puissance appliquée et du débit de SF6.....	59
Figure 36 : Masque en chrome pour l'étape de micro-usinage en volume par la face arrière. ....	60
Figure 37 : Illustration de l'effet d'herbe (a), de la non verticalité des parois (b). ....	61
Figure 38 : Vue de la membrane libérée, transparente au MEB. ....	61
Figure 39 : Micro-usinage électrochimique par la face arrière. ....	62
Figure 40 : Système de coordonnées cartésien utilisé pour les simulations en éléments finis et les calculs analytiques. ....	63
Figure 41 : Simplification effectuée pour la simulation en éléments finis. ....	63
Figure 42 : Modèle du maillage de la microstructure utilisé lors des simulations FEM.....	64
Figure 43 : Fréquence de résonance de la membrane carrée en fonction de ses dimensions latérales. ....	65
Figure 44 : Analyse statique FEM des contraintes sur la microstructure (a) contraintes longitudinales (b) contraintes transversales. ....	67
Figure 45 : Relation entre la pression et la flèche au centre de la membrane.....	68
Figure 46 : Extraction de la constante entre le déplacement et l'élévation de température.....	69
Figure 47 : Variation relative de résistance en fonction de la pression appliquée à la membrane, des jauges longitudinales (a) et transversales (b). ....	70
Figure 48 : Modélisation de la microstructure: couplage entre l'entrée des résistance de chauffe et la sortie du pont de Wheatstone.....	70
Figure 49 : Modélisation de l'effet joule produit par la résistance de chauffe. ....	71
Figure 50 : Modèle d'un élément thermique de la membrane. ....	71
Figure 51 : Modèle thermique de la membrane composé de 9 éléments. ....	72
Figure 52 : Résultats des simulations thermiques statiques FEM (a) et nodales (b).....	72
Figure 53 : Modèle thermomécanique de la membrane. ....	73
Figure 54 : Traitement de la variation de résistance électrique des jauges piezorésistives. ....	74
Figure 55 : Variation de la tension de sortie du pont en fonction de la pression. ....	74
Figure 56 : Bruit de déplacement brownien de la membrane piezorésistive. ....	75
Figure 57 : Spectre du bruit à la sortie du pont piezorésistif (le bruit brownien est ici négligé). ....	77
Figure 58 : Photos MEB de transducteurs capacitifs fabriqués technologie MUMPS. ....	79

Figure 59 : Modèle équivalent du transducteur capacitif pour les simulations électriques (réception).....	79
Figure 60 : Modèle équivalent représentant l'impédance de la membrane utilisée pour les simulations.....	80
Figure 61 : Simulation de l'influence de la résistance de polarisation sur le bruit (a) et le SNR (b). .....	81
Figure 62 : Bruit Brownien du transducteur.....	82
Figure 63 : Simulations réalisées sous Cadence : (a) Tension de bruit en sortie et (b) spectre de la tension de sortie pour un déplacement de 100 nm. ....	82
Figure 64 : Architecture de la chaîne d'amplification du signal issu du pont de Wheatstone.....	88
Figure 65 : Amplificateur dérivateur différentiel utilisant des résistances à base de portes de transmission à l'état passant.....	89
Figure 66 : Fonction de transfert théorique d'un dérivateur.....	89
Figure 67 : Phase et gain de chaque étage.....	90
Figure 68 : Résistance de conduction (a) d'un transistor PMOS, (b) NMOS (c) porte de transmission.....	90
Figure 69 : Schéma de l'amplificateur différentiel utilisé dans la boucle d'émission : gain réglable depuis l'extérieur.....	91
Figure 70 : Etage de sortie procurant la puissance nécessaire à l'excitation de la membrane composé de seize amplificateurs et résistances de chauffe identiques ( $R_h$ ). ....	92
Figure 71 : Gain et phase de la chaîne d'amplification.....	92
Figure 72 : Niveau de bruit en sortie du premier dérivateur (a) et de la boucle (b).....	93
Figure 73 : Bruit dans les différents étages d'amplifications dans une bande passante de 1 kHz autour de 40 kHz. ....	93
Figure 74 : Architecture électronique d'une chaîne de traitement du signal d'un capteur capacitif.....	95
Figure 75 : Schéma électrique du générateur de phases utilisé (a) et simulation temporelle du générateur de phase (b).....	95
Figure 76 : Amplificateur de transimpédance.....	96
Figure 77 : Schéma de l'amplificateur suiveur utilisé comme préamplificateur.....	97
Figure 78 : Amplificateur de charge : structure de base.....	98
Figure 79 : (a) bruit en entrée et (b) bruit en sortie de l'amplificateur de charge.....	99
Figure 80 : Dessin de masque des préamplificateurs de charge envoyé en fabrication.....	100
Figure 81 : Amplificateur de charge utilisé pour la conversion de la variation de capacité en tension.....	100
Figure 82 : Amplificateur à capacités commutées.....	101
Figure 83 : Filtre passe de second ordre à structure de Rauch.....	102
Figure 84 : Electronique composant l'interface générique pour capteurs piezorésistifs et capacitifs.....	103
Figure 85 : Simulation temporelle de l'ensemble de la chaîne d'amplification pour une fréquence de balayage de 100 kHz, et une variation de capacité en entrée de 0.1pF, 0.2 pF et 0.3 pF.....	104
Figure 86 : Simulation de l'interface générique pour un capteur piezorésistif.....	104
Figure 87 : Spectre fréquentiel du bruit électrique en sortie de l'amplificateur différentiel.....	105
Figure 88 : Tension de sortie de l'interface générique au niveau de l'échantillonneur/bloqueur pour le capteur piezorésistif (a) et pour les capteurs capacitifs (b).....	106
Figure 89 : Dessin de masque de l'interface générique pour capteurs piezorésistif et capacitif.....	106
Figure 90 : Carte de test des préamplificateurs.....	107

Figure 91 : Résultats expérimentaux : tension de sortie du préamplificateur en fonction de la tension d'entrée.	107
Figure 92 : Vue en coupe de la microstructure.	112
Figure 93 : Architecture générale du microsystème, interaction entre les trois parties principales.	112
Figure 94 : Plaquette de test employée pour réaliser les tests électriques.	113
Figure 95 : Méthode de protection des fils de bonding.	113
Figure 96 : Capteur mis en boîtier (boîtier de type DIL40).	114
Figure 97 : Photo MEB de la membrane et son électronique.	114
Figure 98 : Banc de test interférométrique utilisé.	115
Figure 99 : Vue en 3D de la surface de la membrane (a) et section de la membrane (b) par méthode interférométrique.	116
Figure 100 : Tension en sortie du pont (simulation) en fonction de la contrainte résiduelle.	117
Figure 101 : Spectre fréquentiel de la membrane obtenu par interférométrie.	117
Figure 102 : Température de la membrane en émission (a), en émission et réception (b).	118
Figure 103 : Evolution de la fréquence de résonance de la membrane (a) et fréquence de résonance de la membrane en fonction du temps (b).	119
Figure 104 : Dérive thermique d'un pont de Wheatstone composé de quatre piezorésistance.	120
Figure 105 : Variation relative de la tension de sortie du pont en fonction de la variation de température.	121
Figure 106 : Architecture de l'ensemble interface électronique et microstructure.	122
Figure 107 : Modèle équivalent électrique du modèle de propagation acoustique.	122
Figure 108 : Schéma de principe de l'effet Seebeck.	124
Figure 109 : Circuit de mesure et stockage de la valeur de la température.	125
Figure 110 : Gain (a) et bruit en entrée (b) de la boucle de température.	125
Figure 111 : Circuit de commande de la boucle de réception.	126
Figure 112 : Evolution de la température de la membrane avec la boucle de température.	126
Figure 113 : Sensibilité sans boucle d'asservissement de température (a) avec boucle (b).	127
Figure 114 : Layout de l'ensemble du capteur.	127
Figure 115 : Déplacement de la membrane en émission (a) et en réception (b).	128
Figure 116 : Tension de sortie en régime établi du transducteur pour plusieurs cycles d'émission-réception (a) et tension de sortie en fonction de la distance entre le transducteur et l'obstacle (b).	128
Figure 117 : Sortie électrique pendant l'émission.	129
Figure 118 : Dispositif de test de l'émission acoustique.	130
Figure 119 : Spectre acoustique des ultrasons émis par le transducteur.	130
Figure 120 : Dispositif de test employé lors de la réception acoustique.	131
Figure 121 : Spectre de la tension de sortie du transducteur excité par une source ultrasonore en mode réception.	131
Figure 122 : Détail des étapes composant le procédé AMS CMOS 0.8 $\mu\text{m}$ à 2 niveaux de métal.	155

# LISTE DES TABLEAUX

Tableau 1 : Vitesse de propagation du son dans différents milieux liquides et solides. ....	23
Tableau 2 : Valeurs de l'interface acoustique entre quelques milieux. ....	25
Tableau 3 : Classement des capteurs utilisés pour la mesure de distance. ....	27
Tableau 4 : Regroupement de deux indices en un seul pour les tenseurs symétriques. ....	35
Tableau 5 : Propriétés de quelques matériaux piezoélectriques. ....	36
Tableau 6 : Facteurs de jauge piezorésistifs longitudinaux et transversaux dans le cas du polysilicium pour deux types de dopage différents. ....	39
Tableau 7 : Caractéristiques de quelques microphones micro-système par ordre chronologique. ....	41
Tableau 8 : Vitesses de gravure du silicium sous solution KOH 40 % [3][4]. ....	56
Tableau 9 : Vitesses de gravures du silicium sous solution TMAH 10 % à 85 degrés [6][7]. ....	56
Tableau 10 : Effet de la variation des paramètres de la gravure Deep RIE. ....	59
Tableau 11 : Avantages et inconvénients d'une gravure sèche et d'une gravure humide. ....	60
Tableau 12 : Caractéristiques mécaniques des matériaux composant la microstructure. ....	63
Tableau 13 : Fréquences de résonance calculée par FEM. ....	66
Tableau 14 : Coefficient $\lambda^2_{ii}$ pour une membrane carrée. ....	67
Tableau 15 : Coefficients $C_i$ pour une membrane carrée. ....	68
Tableau 16 : Caractéristiques de la membrane capacitive. ....	78
Tableau 17 : Paramètres du modèle mécanique du premier ordre. ....	79
Tableau 18 : Valeurs des paramètres du modèle équivalent. ....	80
Tableau 19 : Valeurs caractérisant la membrane capacitive. ....	82
Tableau 20 : Variation de résistance électrique et de pression minimum détectable. ....	93
Tableau 21 : Résultats obtenus avec l'utilisation du premier amplificateur opérationnel. ....	99
Tableau 22 : Résultats obtenus avec les différents préamplificateurs avec l'amplificateur opérationnel entièrement différentiel. ....	99
Tableau 23 : Variation de résistance électrique et de capacité minimum qu'il est possible de détecter par l'électronique. ....	105
Tableau 24 : Dimensions des membranes obtenues après gravure. ....	115
Tableau 25 : Spécification de la membrane. ....	117
Tableau 26 : Caractéristiques thermiques des matériaux utilisés. ....	119
Tableau 27 : Coefficient Seebeck des thermocouples. ....	124



# CHAPITRE I

# INTRODUCTION

## I.1. Les micro et nanosystèmes

C'est lors d'une conférence en décembre 1959 au Caltech durant la réunion annuelle de l'American Physical Society donnée par le professeur Feynman, qu'a commencé l'histoire des microsystèmes. Il a attiré l'attention des scientifiques sur la miniaturisation de ces systèmes, en disant qu'il y avait plein d'espace en bas de l'échelle : « There's Plenty of Room at the bottom » [1] [2]. Le but premier de cette allocution n'était pas de mettre en avant les gains réalisables en taille et en volume mais d'insister sur le fait que la miniaturisation d'un système permet d'accroître considérablement la sensibilité des capteurs embarqués, le nombre des fonctions réalisées ainsi que la quantité d'informations pouvant être stockée. Par le biais de cette intervention, le professeur Feynman fut le premier à utiliser le terme "micromachine" et le premier à appréhender les avancées et les problèmes soulevés par la physique des systèmes de petites dimensions.

Ce n'est que quelques années après l'apparition des premiers circuits intégrés, qu'apparut la possibilité de faire des systèmes mécaniques avec les technologies dédiées à la microélectronique détournées pour faire des structures mécaniques, exploitant les excellentes propriétés mécaniques connues du silicium et du polysilicium, matériaux de base en microélectronique [3]. Au cours des années 80 ces propriétés permirent d'utiliser ces matériaux pour réaliser des jauges de contraintes sensibles à l'effet de piezoresistivité, l'effet Seebeck, ou la variation de résistivité en fonction de la température en vue d'obtenir les premiers capteurs de pression en silicium [4] et des transducteurs tout intégrés.

On peut définir les microsystèmes ou les nanosystèmes électromécaniques comme des systèmes de très petites dimensions (à l'échelle du centimètre cube) qui accomplissent des fonctions de précision, et sont utilisés soit en tant que capteur pour détecter une information, soit en tant qu'actionneur pour générer une information ou interagir avec le monde extérieur [5][6]. L'utilisation de technologies issues de la microélectronique et de l'optique telles que les technologies couches minces ou couches épaisses assurent outre de meilleures performances métrologiques, un progrès dans la miniaturisation et souvent la réduction de consommation et des temps de réponse. L'exploitation massive de ces technologies permet non seulement de développer des capteurs de très faibles dimensions, mais aussi de fabriquer plusieurs capteurs sur un waffer, et parfois même plusieurs



capteurs de type différent, ce qui constitue un grand pas vers la production de masse à faible coût et la reproductibilité des caractéristiques d'un capteur à un autre. En pratique, plusieurs procédés de fabrication vont être exploités concurremment pour réaliser les structures mécaniques, les deux types de technologies les plus utilisées étant le micro-usinage en surface [7] et le micro-usinage en volume [8]. L'une des différences essentielles entre les microsystèmes et les composants électroniques tient au fait que les premiers doivent posséder des propriétés mécaniques maîtrisées. Ceci revient à dire qu'il est indispensable d'éliminer les contraintes et tensions résiduelles dans les films de polysilicium qui représentent souvent l'élément sensible dans les microsystèmes. La mise en œuvre des microsystèmes est par conséquent plus complexe que la réalisation des composants électroniques intégrés [9].

Dans la littérature, deux termes sont utilisés pour décrire ces systèmes : le terme « Microsystèmes » employé principalement par les européens et le terme « MEMS » (Micro Electro Mechanical Systems) utilisé surtout dans la littérature américaine. Souvent, les microsystèmes sont dits hybrides, c'est-à-dire que la partie capteur ou actionneur et la partie électronique de traitement ne sont pas réalisées sur le même substrat de silicium et sont indépendantes. Actuellement, la tendance est à coupler dans un même microsystème à la fois l'aspect microélectronique et l'aspect micromécanique, voir micro optique, donnant naissance à une nouvelle discipline celle des MEMS monolithiques, c'est-à-dire des microsystèmes 3-D, dont le développement ouvre des perspectives nouvelles vers de nombreuses applications [10]. Le terme monolithique est employé pour désigner les microsystèmes couplant sur le même substrat de silicium l'électronique d'interface (assez complexe) et les parties mécaniques.

En résumé un microsystème peut être capable de réaliser quatre fonctions :

- détecter un signal physique (e.g. mécanique) et le convertir en grandeur électrique (fonction capteur).
- Amplifier et traiter le signal fourni par le capteur (fonction d'interface électronique).
- Produire un phénomène physique (e.g. mécanique) à son tour (actionneur).
- Interagir et communiquer les résultats de mesure avec l'extérieur (interface de communication).

Depuis le début de la microélectronique, la miniaturisation des composants électroniques ne cesse d'évoluer, suivant la loi de Moore, ce qui est également le cas pour les dimensions des microsystèmes. La réduction a conduit vers un niveau plus bas de l'échelle atteignant le nanomètre, d'où découlent les termes de nanotechnologies et nanosystèmes.

## **I.2. Le marché des microsystèmes et les applications industrielles**

Les premiers capteurs microsystèmes intégrés avec l'électronique de traitement de l'information furent les capteurs de pression au début des années 80. Les années 80 et 90 virent l'apparition de nombreuses technologies microsystèmes standardisées aboutissant à de nombreuses applications industrielles, parmi lesquelles nous pouvons citer les têtes de lecture magnétique de disques durs, les têtes d'impression à jets d'encre qui représente à peu près 60 % du marché mondial des microsystèmes. De leur côté, les accéléromètres, les capteurs de pression, les microsystèmes médicaux représentent le dernier tiers du marché industriel. Cependant beaucoup d'applications (biopuces et éléments passifs pour la radiofréquence) en sont encore au stade de développement, mais ne tarderons pas à trouver des débouchés dans le marché industriel, étant donné la diversité des domaines dans lesquels les microsystèmes peuvent apporter des solutions et des gains en terme de réduction des coûts et d'encombrement.

L'évolution des revenus (en milliards de dollars) du marché mondial des microsystèmes est représentée sur la Figure 1. Elle tient compte d'une définition assez large du monde des

microsystèmes. Les estimations montrent une croissance du marché de 20 % par an. Elles peuvent varier du simple au double en fonction des applications microsystèmes considérées.

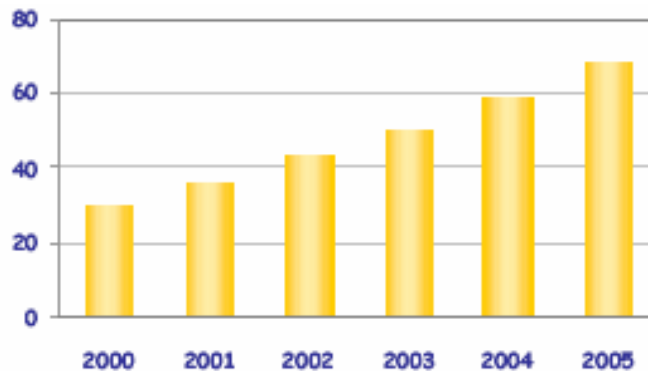


Figure 1 : Marché mondial des microsystèmes[12].

La Figure 2 montre, à titre d'exemple, les applications présentes dans le marché mondial des microsystèmes émergents. Les applications microsystèmes se trouvent dans tous les domaines qui demandent une forte réduction des coûts, des dimensions, du poids et une augmentation de la fiabilité et des performances. Les domaines les plus importants que l'on peut citer pour l'emploi des microsystèmes à ce jour sont :

- L'industrie automobile [13], qui est certainement à l'heure actuelle le domaine industriel pour lequel les microsystèmes ont le plus de débouchés et où la présence de puces électroniques et de microsystèmes ne cessent de croître. Les applications concernent en priorité des capteurs de pression, de température, de flux et les systèmes d'analyse de qualité d'huile. Les éléments de sécurité des automobiles, tels que les capteurs de pressions intégrés dans les pneus, les accéléromètres dans le dispositif de l'airbag et pour l'assistance au pilotage, ainsi que les détecteurs de reculs ultrasonores [14] font aussi appels aux technologies microsystèmes.
- L'industrie aérospatiale [15] est l'un des domaines où l'emploi des microsystèmes va prendre une place de plus en plus prépondérante, car les aspects de miniaturisation et de fiabilité sont très importants dans les satellites. Les microsystèmes dans l'aérospatiale et les autres domaines ne sont pas soumis aux mêmes contraintes. En effet dans un satellite, un microsystème devra résister à des radiations importantes présentes dans l'espace, pour que son fonctionnement ne soit pas perturbé. Les principaux microsystèmes utilisés sont des systèmes de positionnement par visée de la terre et des gyromètres.
- Le domaine aérien est un grand consommateur de capteurs réalisés en technologie microsystèmes. L'apport des microsystèmes se retrouve surtout dans le gain en terme de miniaturisation et dans la réduction des coûts des capteurs permettant d'augmenter leur présence, ce qui revient à dire une plus grande sécurité et fiabilité des avions. Il est ainsi possible d'installer dans les ailes des avions un réseau de capteurs qui fourniront une mesure de la pression, des contraintes dans les matériaux [16] ou de la température en divers points, pour une plus grande aide au pilotage.
- L'industrie biomédicale est à ce jour un grand domaine de recherche pour les microsystèmes dans lequel de nouvelles possibilités d'application apparaissent, notamment l'analyse biomédicale [17]. Les microsystèmes sont souvent utilisés pour la conception d'instruments de diagnostic (mesure de pH du sang avec des ISFET, mesure du taux de glucose, de sodium, d'urée), à des fins thérapeutiques (microélectrodes de stimulation, injection médicamenteuse par micro pompes, mesure de l'activité neuronale) et dans le domaine de l'analyse biomédicale avec l'apparition des puces à ADN qui sont présentées comme une vraie révolution pour l'analyse biochimique.

- Pour terminer, l'industrie des télécommunications et de l'informatique qui utilise aussi des produits issus des microsystèmes. Les deux produits le plus utilisés, les têtes d'imprimantes [18] et les têtes de lecture des disques représentent la plus grosse part du marché mondial des microsystèmes. A l'heure actuelle les MEMS RF représentent les axes de recherches des télécommunications. Les MEMS RF visent l'intégration de composants discrets tels que les oscillateurs, les filtres, les inductances ou les relais.

1. commutateurs optique
2. systèmes d'approvisionnement de médicaments
3. laboratoires biologiques pour analyse de l'ADN
4. têtes d'écriture/lecture magnéto-optiques
5. systèmes de projection par micro-miroirs
6. micro-interrupteurs
7. bobines sur puce
8. micromoteurs
9. inclinomètres
10. becs d'injection
11. systèmes d'anticollision
12. nez électroniques

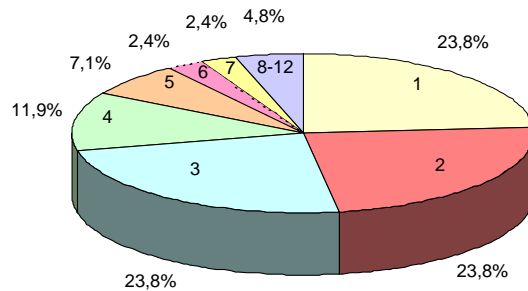


Figure 2 : Marché des microsystèmes, répartition du marché selon chaque produit en 2002.

### I.3. Principe de base d'un microsysteme

Dans cette partie, nous allons nous intéresser plus particulièrement à la notion de MEMS ou capteur intelligent [19], c'est-à-dire un système qui dispose d'une interface électronique assez complexe, comme on peut le voir sur la Figure 3[20].

Dans un microsysteme, c'est la performance de tout le dispositif qui est importante et non celle de chaque microcomposant isolé. Par conséquent, on incorpore des interfaces microélectroniques spécifiques à chaque capteur/actionneur, l'ensemble étant si possible intégré dans la même puce et géré par un microcontrôleur avec une mémoire associée.

Des grandeurs physiques externes sont mesurées par les capteurs, qui les traduisent en de faibles signaux électriques traités par l'électronique d'interface. Cette électronique alimente les capteurs, prépare le traitement de l'information au moyen d'un conditionnement du signal capté (réglage des décalages, amplification, filtrage ...), qui est suivi par une conversion analogique/numérique, et réalise l'interface avec un bus de données. Les signaux numérisés sont analysés par un microcontrôleur ou un microprocesseur. Celui-ci passe l'information obtenue à un système central au moyen d'un bus de niveau système, externe au microsysteme. Il peut aussi prendre des décisions en fonction de cette information et renvoyer soit des signaux de commande aux actionneurs agissant sur l'environnement, soit des signaux de réglage de la fonctionnalité des capteurs ou des actionneurs. L'électronique d'interface des actionneurs commence par l'interface du bus de données, suivi par une conversion numérique/analogique et par des circuits de conditionnement du signal afin de piloter les actionneurs et de fournir la puissance nécessaire.

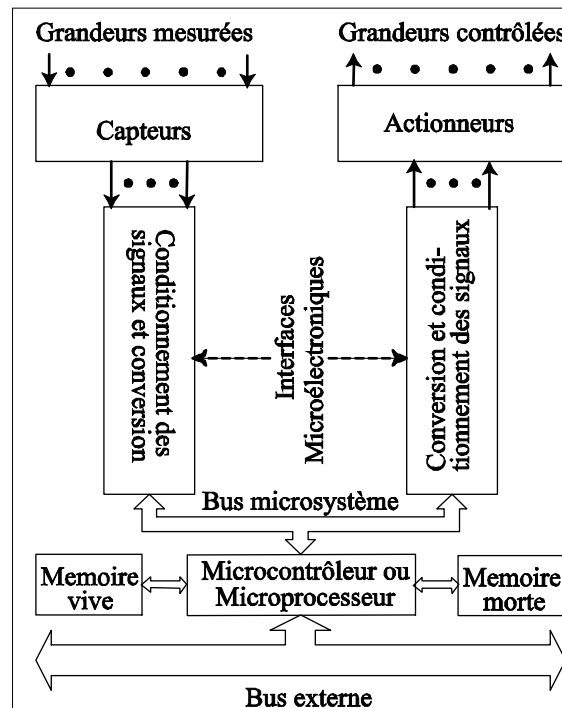


Figure 3 : Architecture générale d'un MEMS intelligent.

Les nouvelles générations de microsystèmes incluent des dispositifs d'un grand niveau d'autonomie, réalisant des tâches de plus haut niveau afin d'augmenter la précision, la gamme dynamique et la fiabilité. Des exemples de ces fonctions sont : la compensation des non linéarités et l'auto étalonnage via une mémoire morte programmable lors de la fabrication, l'autocontrôle (avec auto génération précise des signaux de test) qui permet une aide à la maintenance pour détecter automatiquement l'élément défaillant de la chaîne, la tolérance aux fautes (en utilisant par exemple des composants redondants), et la communication avec d'autres systèmes ou bien un ordinateur central par des bus de données et de contrôle numériques.

## I.4. Objectifs et présentation des travaux de recherche

Nous avons présenté les dispositifs qui cohabitent dans l'univers des microsystèmes. Dans cette thèse, nous allons étudier les moyens de produire et détecter les ondes ultrasonores par le biais de transducteurs micro-usinés. La détection ultrasonore est possible grâce à trois grandes familles de capteurs micro-usinés : les capteurs piezorésistifs, les capteurs capacitifs et les capteurs piézo-électriques, ces deux derniers permettant aussi l'émission ultrasonore.

Cette thèse décrit la conception, le design, la mise en oeuvre de microsystèmes ultrasonores. Nous présentons deux applications dans cette thèse, un transducteur ultrasonore monolithique fonctionnant en mode pulse-écho, et l'étude d'un transducteur capacitif dans le but de concevoir une interface électronique programmable capable de traiter les signaux issus des transducteurs capacitifs et des capteurs piezorésistifs. Le transducteur monolithique ainsi que l'interface générique sont fabriqués à l'aide de technologies standard des circuits intégrés CMOS.

La membrane du transducteur monolithique a des dimensions de 1mm par 1 mm, elle est libérée par une étape de micro-usinage en volume par la face arrière simple à réaliser. L'application fonctionne en mode pulse-écho :

- le transducteur émet un train d'ondes vers un objet, cet objet renvoie un écho qui est détecté par la membrane.

- la différence de temps entre l'émission et la réception de l'écho permet de calculer la distance entre le transducteur et l'objet.

Elle peut être excitée thermo-mécaniquement pour émettre un train d'ondes ultrasonores à la fréquence de 40 kHz. Elle peut aussi être mise en vibration par un champ de pression incident, cette vibration est détectée par un pont piezorésistif. Le but de cette thèse est de rendre le transducteur fonctionnel en éliminant les inconvénients de ce type de transducteur. Parmi ces inconvénients on peut citer la dépendance de la fréquence de résonance (vis-à-vis du procédé de fabrication et de la température) et le niveau très faible des signaux détectés. En mettant la membrane dans une boucle d'oscillation, la fréquence des ultrasons émis sera déterminée par la fréquence de résonance de la membrane. A cette fréquence la puissance des ultrasons émis est maximale. Un asservissement de la membrane par la température, permet de placer celle-ci à la même température que lors de l'émission et ainsi d'atteindre la sensibilité maximum. Le niveau très faible des signaux est amplifié par l'interface électronique qui possède un gain de 80 dB et permet d'atténuer fortement les basses fréquences.

Le transducteur et l'interface sont mis en œuvre grâce à une technologie de type CMOS de manière à les intégrer sur un seul substrat. Cette intégration commune de l'électronique et de la partie sensible, permet d'améliorer nettement la sensibilité par la réduction du bruit et des parasites, l'encombrement et les problèmes de packaging et le coût bien évidemment (dans le cas d'une fabrication en très grande série).

La détection capacitive a été étudiée pour extraire un modèle équivalent des capteurs capacitifs simulable dans un environnement de conception microélectronique. Nous présentons la conception et la mise en œuvre en technologie submicronique d'une chaîne d'amplification générique permettant de traiter les signaux issus des capteurs piezorésistifs (variation de résistivité électrique) et capacitifs (variation de capacité). L'étape de préamplification de cette chaîne qui conditionnera le bruit de l'interface et les signaux minimums détectables sera tout particulièrement étudiée. L'étape d'amplification à une structure à capacité commutée qui permet d'annuler les offsets éventuels et par l'utilisation limitée d'éléments purement résistifs permet de diminuer le niveau de bruit.

Cette thèse reflète bien le caractère pluridisciplinaire des microsystèmes dans la mesure où nous serons amenés à présenter une partie consacrée à la technologie avec la réalisation du micro-usinage en volume et en surface ; une deuxième partie consacrée à la modélisation mécanique des microstructures (modèles analytiques et en éléments finis), et pour terminer la conception et l'intégration des interfaces en technologie microélectronique.

## **I.5. Structure du mémoire de thèse**

Après ce premier chapitre introductif, nous présenterons dans un second chapitre le principe ultrasonore ainsi que ses applications, en particulier la mesure de distance. Nous présenterons les techniques de détection et génération ultrasonores par les transducteurs micro-usinés, utilisables pour la mesure de distance. Nous présenterons également les diverses interfaces électroniques employées pour le traitement des signaux délivrés par ces transducteurs.

Dans un troisième chapitre, la réalisation et la modélisation d'un transducteur ultrasonore à excitation thermomécanique et détection piezorésistive seront étudiés. Dans ce chapitre, nous exposerons en détail la technique de micro-usinage en volume pour la réalisation de ce transducteur. Nous présenterons un modèle équivalent électrique du transducteur. Pour cette modélisation nous nous aiderons en grande partie de la simulation par la méthode des éléments finis et des équations analytiques des plaques fournies dans la littérature. Nous finirons par l'extraction du modèle équivalent d'un capteur capacitif.

Le quatrième chapitre est consacré à l'étude des interfaces électroniques pour les transducteurs ultrasonores capacitifs et piezorésistifs. Dans une première partie nous présentons l'interface électronique permettant d'exciter le transducteur pulse-écho lors de l'émission ultrasonore et de mesurer les signaux lors de la réception. La deuxième partie présentera l'électronique de l'interface générique. Nous regarderons en particulier les étapes de préamplification qui conditionnent le niveau de bruit en entrée de l'interface.

Dans le cinquième chapitre, nous montrons la réalisation et quelques résultats de test du transducteur fonctionnant en mode pulse-écho. Nous verrons l'intégration de la chaîne de traitement avec le transducteur en utilisant la même technologie. Une partie du travail montrera l'amélioration de sensibilité grâce à la correction de la température de la membrane durant la phase de réception.

Finalement un chapitre de conclusion finira ce manuscrit avec une description de quelques perspectives.

## Références :

- [1] R. P. Feynman. "There's plenty of room at the bottom". *J. MEMS*, Vol.1, No. 1, March 1992. (Transcription d'une allocution donnée par R. P. Feynman), décembre 1959.
- [2] J. Gleick. "Le génial professeur Feynman". *Editions Odile Jacob*, 1994.
- [3] K. E. Peterson. "Silicon as a mechanical material". *Proc. IEEE*, Vol. 70, pp. 420-457, 1982.
- [4] W. H. Ko, M. H. Bao and Y. D. Hong. "Integrated fabricated of polysilicon mechanisms". *IEEE Transaction on Electron Devices*, ED-35, 1988.
- [5] J. W. Gardner. "Microsensors principles and applications". *John Wiley and Sons Ltd.*, England, 1994.
- [6] S. Middelhoek. "Celebration of the tenth transducers Conference: the past, present and future of transducer research and development". *Sensors and Actuators A*, Vol. 82, pp. 2-23, 2000.
- [7] R. T. Howe. "Surface micromachining for microsensors and microactuators". *Journal of Vacuum Science Technologies*, No. 16, 1988.
- [8] G. T. A. Kovacs and al. "Bulk micromachining of silicon". *Proc. IEEE*, Vol. 86, 1998.
- [9] J. W. Judy. "Microelectromechanical systems (MEMS): "fabrication, design and applications". *Smart Materials and Structures*, No. 10, pp. 1115-1134, 2001.
- [10] S. T. Walsh, R. Payne, M. McNie. "Choosing between integrated and hybrid microsystems", *Micromachine Devices*, November 2001.
- [11] Analog Devices web site : <http://www.analog.com/technology/mems/accelerometers/>.
- [12] Nexus. "Market analysis for microsystems". Novembre 2002.
- [13] J. D. Turner, L. Austin. "Sensors for automotive telematics", *Meas. Sci. Technol.*, Vol. 11, pp. R58-R79, 2000.
- [14] A. Carullo et M. Parvis. "An ultrasonic sensor for distance measurement in automotive Applications". Vol. 1, No. 2, pp. 143-147, 2001.
- [15] F. Pressecq. "Electronique spatiale: des composant dédiés aux composants commerciaux, enjeux d'une mutation". *Colloque de CAO de circuits intégrés et systèmes*, pp. 64-67, 1999.
- [16] J. B. Huang, C. M. Ho, S. Tung, C. Liu, Y. C. Tai. "Micro thermal shear stress sensor with and without cavity underneath". *Proceedings of the IEEE Instrumentation/ Measurement Technologies Conference (IMTC/95)*, pp. 171-174, 1995.
- [17] F. J. Martin, C. Groove. "Microfabricated drug delivery systems : concept to improve clinical Benefit". *Biomedical Microdevices*, pp. 97-108, 2001.

- [18] N. J. Nielsen. “History of thinkjet printhead development”. *Hewlett-Packard Journal*, Vol. 36, No. 5, 1985.
- [19] A. Mason, N. Yazdi, A. V. Chavan, K. Najafi, K. D. Wise, “A generic multielement microsystem for portable wireless applications”, *Proceedings of the IEEE*, Vol. 86, No. 8, pp. 1733-1747, 1998.
- [20] S. Mir (ed.). “Conception des microsystemes sur silicium”. *Encyclopédie technique, Traité EGEM, (Electronique, Génie électrique, Microsystemes)*, Hermes Sciences Publications, Paris, France, 224 pages, 2002.

# CHAPITRE II

# TRANSDUCTEURS ULTRASONORES

# MICRO-USINES

## II.1.Introduction

Ce chapitre va nous permettre d'introduire des principes physiques et des techniques utilisées dans la conception et la fabrication de transducteurs ultrasonores. Nous introduirons d'abord la notion d'ultrasons en débutant par leur historique, leur propagation, leur détection, leur production et leurs applications qui sont très nombreuses et variées en nous attardant particulièrement sur la mesure de distance. Nous nous focaliserons ici plus particulièrement sur les transducteurs ultrasonores réalisés par le biais de technologies issues de la microélectronique (cas des transducteurs étudiés dans le cadre de cette thèse de doctorat). Pour terminer nous introduirons les interfaces électroniques couramment utilisées dans la littérature pour le traitement des signaux en sortie des transducteurs ultrasonores piezorésistifs et capacitifs.

## II.2.Principe et applications d'ultrasons

### II.2.1. Historique

Un peu plus d'un siècle s'est écoulé depuis les premières expériences sur les ultrasons par Galton en 1883. Celui-ci, grâce à son sifflet, produisit des vibrations juste au-dessus des fréquences audibles. Pendant trente ans les ultrasons resteront une curiosité assez mal connue dont on n'imaginait pas d'autres applications que le sifflet à chien. L'intérêt pour ces vibrations a été éveillé par la catastrophe du Titanic en avril 1912. À cette occasion, L. F. Richardson entrevoit la possibilité d'utiliser une méthode d'écho ultrasonore pour la détection d'obstacles immergés comme les icebergs, les épaves, récifs et autres écueils océaniques. Cette idée prend corps durant la Première Guerre mondiale pour le repérage des sous-marins ennemis et un système de détection rudimentaire mais opérationnel, est mis au point par Langevin, utilisant le phénomène de la piézoélectricité. C'est l'ancêtre du sonar (Sound



Navigation and Ranging), équivalent au radar (Radio Detecting and Ranging) pour les déplacements en mer. Les ultrasons se développèrent par la suite en bénéficiant des progrès parallèles de l'électronique. En 1925, grâce à Pierce, les ultrasons atteignent des fréquences de quelques mégahertz. Puis en 1932, les équipes de Debye et Sears, d'une part, de Lucas et Biquard, d'autre part, travaillant indépendamment l'une de l'autre, réalisent les premières expériences de diffraction de la lumière par les ultrasons et vérifient les prévisions théoriques de L. Brillouin faites en 1922. La propagation des ultrasons, d'abord limitée aux fluides, s'étend ensuite aux solides. L'utilisation des ultrasons pour la détection des défauts dans les matériaux denses remonte aux travaux de Sokolov en 1934, qui peuvent être considérés comme les premiers pas en contrôle non destructif (CND) (NDT Non Destructive Testing). Ces techniques se développeront beaucoup après la dernière guerre dans les domaines de l'industrie, des services et de la médecine. Des ultrasons de très hautes fréquences (on peut en produire jusqu'à 100 GHz) peuvent être excités à l'heure actuelle. Leur utilisation concerne la recherche physique de base et trouve également son application dans les télécommunications et les techniques modernes de calculateur.

### II.2.2. Principe

Le son est émis par des corps animés d'un mouvement vibratoire et se propage sous forme d'ondes mécaniques susceptibles de subir des réflexions (échos), des réfractions, et des interférences. Le son n'est pas transmis par le vide, contrairement aux rayonnements électromagnétiques, il se propage dans tout milieu matériel : fluide, solide homogène ou inhomogène, isotrope ou anisotrope. Les molécules et les atomes du milieu traversé par le son subissent des phénomènes de compression et de raréfaction successifs et transmettent ces perturbations aux atomes et molécules voisins. Le son est audible dans une gamme de fréquence comprise entre 40 Hz et 16 kHz, variable selon les individus, intervalle qui diminue avec leur âge. En deçà, on a affaire aux infrasons et au-delà c'est le domaine des ultrasons que nous décrirons ici (voir Figure 4). Les ultrasons possèdent toutes les propriétés générales des ondes acoustiques (champ de pression,...)

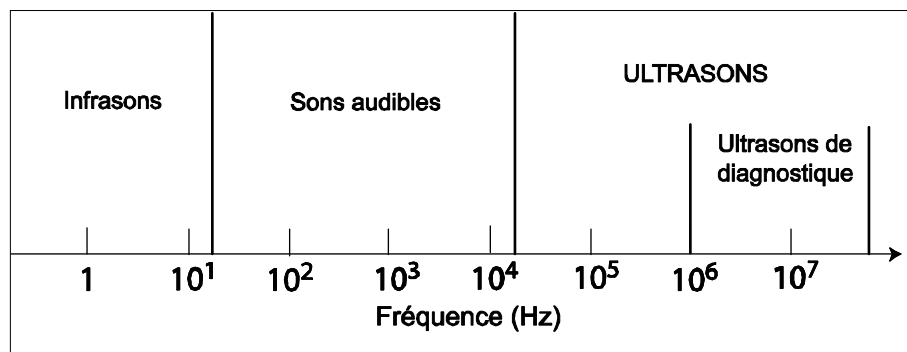


Figure 4 : Spectre fréquentiel des ultrasons.

### II.2.3. Physique des ultrasons

Les ondes ultrasonores, concentrées sous forme de faisceaux vont interagir avec la matière qu'elles traversent. L'amplitude de ces ondes décroît au cours de la propagation car les liaisons entre atomes ou entre molécules ne sont pas purement élastiques. Il se produit plusieurs phénomènes qui aboutissent à leur atténuation :

- Une absorption dans les milieux homogènes, lorsque l'onde ultrasonore se propage elle cède une partie de son énergie au milieu.
- Des réflexions, réfractions et diffusions aux changements de milieux (interface acoustique).

#### II.2.3.1. Propagation des ondes ultrasonores dans l'air

Nous rappelons que la relation pour la vitesse d'une onde sonore dans un milieu donné est définie par :

$$c = \lambda f \quad (2.1)$$

où  $f$  représente la fréquence et  $\lambda$  la longueur d'onde, que l'on peut voir sur la Figure 5.

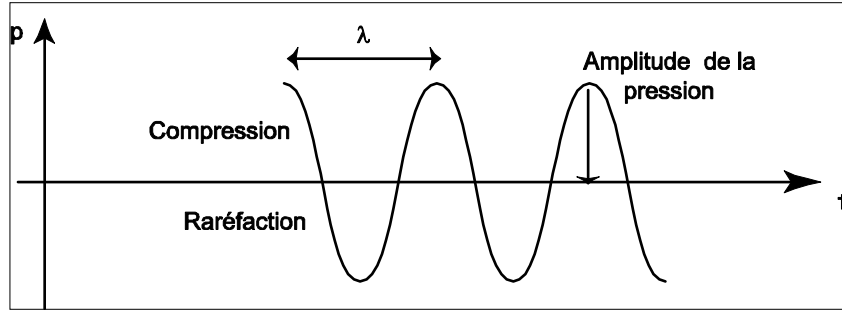


Figure 5 : Mesure de la longueur d'onde d'un signal acoustique.

La vitesse de propagation des sons dans la matière dépend essentiellement des caractéristiques du milieu (élasticité, densité), elle est d'environ 334 m/s dans l'air. A titre d'exemple, quelques vitesses de propagation du son dans différents milieux sont répertoriées dans le Tableau 1.

Milieu	Vitesse de propagation (m.s <sup>-1</sup> )
Air	334
Eau	1480
Os	4080

Tableau 1 : Vitesse de propagation du son dans différents milieux liquides et solides.

L'équation d'onde qui régit le fonctionnement des ultrasons est décrite par [1] :

$$\nabla^2 p = \frac{1}{c^2} \frac{\partial^2 p}{\partial t^2} \quad (2.2)$$

où  $p$  représente la pression et  $c$  la vitesse du son. La solution de cette équation est donnée par :

$$p(r, t) = p_0 \frac{1}{r} e^{-i(kr - \omega t)} \quad (2.3)$$

Elle est fonction de la distance  $r$  parcourue par l'ultrason, de la pulsation  $\omega$ , du nombre d'onde  $k$  et du temps  $t$ . En supposant une propagation de l'onde ultrasonore simple, uniquement dans une direction et en se plaçant dans le cas où la distance  $r$  est importante (par rapport aux dimensions de la membrane et de la longueur d'onde) la pression acoustique produite par une plaque de surface  $S$  prends alors la forme :

$$p(r) = \frac{2\pi\rho_0 S f^2}{r} u_m e^{-i(kr - \omega t)} \quad (2.4)$$

où  $\rho_0$  représente la densité de l'air,  $f$  la fréquence et  $u_m$  le déplacement moyen de la plaque.

### II.2.3.2. Réflexion et réfraction des ondes ultrasonores

Lorsqu'une onde ultrasonore atteint une interface, une partie de son énergie est réfléchiée c'est-à-dire renvoyée vers la source (formation d'un écho ultrasonore), l'autre partie est transmise (voir Figure 6). L'importance relative de l'intensité de cet écho par rapport à l'onde incidente dépend de l'interface. L'interface acoustique est définie par son coefficient de réflexion qui dépend de l'impédance acoustique de chaque milieu.

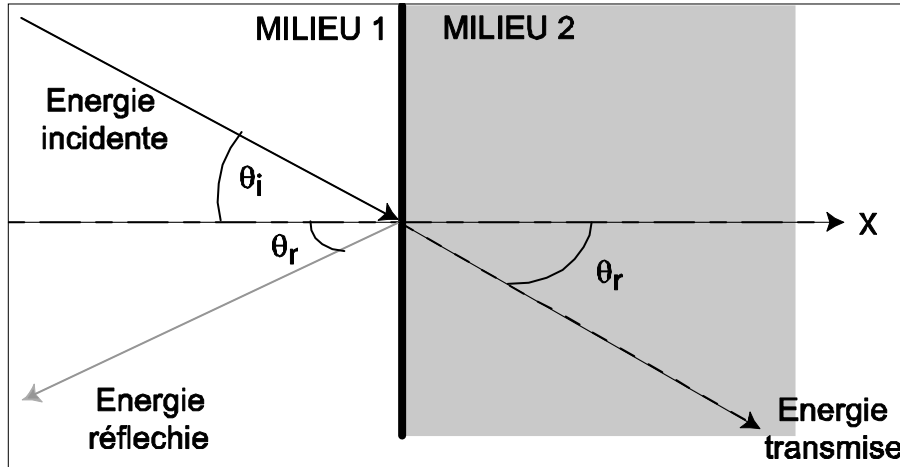


Figure 6 : Caractéristique d'une onde ultrasonore.

Chaque milieu est caractérisé par son impédance acoustique ( $Z=\rho c$ ). Connaissant l'impédance acoustique  $Z_1$  du milieu 1 et  $Z_2$ , celle du milieu 2 on peut retrouver le coefficient de réflexion  $R$  de l'interface acoustique :

$$R = \frac{I_r}{I_i} = \left( \frac{Z_2 \cos \theta_i - Z_1 \cos \theta_t}{Z_2 \cos \theta_i + Z_1 \cos \theta_t} \right)^2 \quad (2.5)$$

et le coefficient de transmission  $T$  :

$$T = \frac{I_t}{I_i} = \frac{4Z_2Z_1 \cos^2 \theta_i}{(Z_2 \cos \theta_i + Z_1 \cos \theta_t)^2} \quad (2.6)$$

Où  $I_r$ ,  $I_i$  et  $I_t$  représente respectivement l'intensité de l'énergie réfléchie, incidente et transmise. Si nous considérons que l'onde ultrasonore atteint l'obstacle perpendiculairement, les angles  $\theta_i$ ,  $\theta_r$ ,  $\theta_t$  sont donc nuls. Les coefficients de réflexion et de transmission peuvent donc s'écrire uniquement en fonction de l'impédance acoustique de chaque milieu :

$$R = \left( \frac{Z_2 - Z_1}{Z_2 + Z_1} \right)^2 ; T = \frac{4Z_2Z_1}{(Z_2 + Z_1)^2} \quad (2.7)$$

Si on reprend l'équation de la propagation des ondes ultrasonores, en lui associant le coefficient de réflexion on peut déterminer l'équation régissant l'amplitude de la pression créée par l'écho sur la membrane (approximation des ondes planes):

$$P_{echo}(r) = R.p(r) = R \frac{2\pi\rho_0 S f^2}{r} u_m e^{-i(kr-\omega t)} \quad (2.8)$$

Dans le Tableau 2 nous présentons quelques valeurs des coefficients de réflexion et de transmission pour quelques interfaces acoustiques typiques. Ces coefficients sont calculés sous incidence normale ( $\theta_i$ ,  $\theta_r$ ,  $\theta_t$  nuls).

Milieu 1	Milieu 2	Impédance1 (kg.s <sup>-1</sup> .m <sup>-2</sup> )	Impédance2 (kg.s <sup>-1</sup> .m <sup>-2</sup> )	Coefficient de réflexion	Coeff. de transmission
Air	Eau	442	1,5.10 <sup>6</sup>	99.9 %	0.1 %
Air	Plexiglas	442	4.10 <sup>6</sup>	100 %	0 %
Air	Aluminium	442	1,7.10 <sup>7</sup>	100 %	0 %
Air	Muscle	442	1,64.10 <sup>6</sup>	99.9 %	0.1 %
Eau	Plexiglas	1,5.10 <sup>6</sup>	4.10 <sup>6</sup>	20.7 %	79.3 %
Eau	Aluminium	1,5.10 <sup>6</sup>	1,7.10 <sup>7</sup>	70.2 %	29.8 %

Tableau 2 : Valeurs de l'interface acoustique entre quelques milieux.

#### II.2.4. Les applications des systèmes ultrasonores

Les applications typiques reposent sur la mesure de variation de pression ou la création d'une onde de pression dans différents contextes. Les applications des ultrasons sont généralement classifiées en deux catégories distinctes, par niveau d'intensité, soit de faible ou forte puissance:

- **Les ultrasons de forte puissance** (quelques centaines de milliwatts à quelques kilowatts) sont considérés comme tels lorsqu'ils modifient le milieu dans lequel ils se propagent. Leur action dépend de la nature des milieux dans ou sur lesquels ils se propagent. Les ultrasons de puissance sont utilisés dans le nettoyage, la soudure, l'usinage et l'activation de certaines réactions chimiques, ils sont surtout utilisés en thérapie (cancer, calculs, etc...)
- **Les ultrasons de faible puissance** (quelques milliwatts à quelques centaines de milliwatts) sont utilisés pour leurs propriétés de propagation dans les milieux. Le principe général consiste à émettre une impulsion dans le milieu à étudier, puis grâce à un ou plusieurs récepteurs de capter le ou les échos de cette impulsion produite par le milieu ou à la frontière du milieu.

Les aspects principaux qui caractérisent l'emploi d'ultrasons de faible puissance et qui justifient leur utilisation par rapport à d'autres méthodes sont les suivants:

- Inaudibles par l'homme, ils peuvent être appliqués sans provoquer ni gêne, ni traumatisme dans leur environnement.
- La vitesse de propagation dans le milieu : cette vitesse est associée à la densité du milieu et sa compressibilité ou son module d'élasticité.
- Le temps de parcours dans le milieu qui permet de déterminer d'éventuelles inclusions dans le milieu.

Les techniques ultrasonores sont très largement mises en œuvre et industrialisées dans divers domaines, nous ne citons que les plus importants :

Technique de repérage et de contrôle :

- Le contrôle non destructif ultrasonore [2].
- La mesure de distance et la détection de présence utilisées dans divers domaines comme l'automobile et la télémétrie[3] [4] [5].
- La détection sous-marine [6].

- La détection d'empreintes digitales [7].

Technique de microscopie acoustique :

- Microscope acoustique à balayage [8].
- Microscopie acoustique à balayage laser

Applications médicales :

- L'échographie médicale (échographie prénatale, échographie Doppler, ...) [9].
- La thérapie ultrasonore [10].

Applications des faisceaux ultrasonores intenses :

- Phénomène de cavitation (nettoyage par ultrasons, émulsification, polymérisation)[11].
- Perçage, soudage et brasage par ultrasons [12].

Les ultrasons et les capteurs ultrasonores sont amenés à jouer un rôle de plus en plus important dans l'industrie pour leur impact positif dans l'amélioration de la qualité des produits, l'optimisation des rendements de production, la réduction des effluents, leur caractère inoffensif, etc.

### **II.3.La mesure de distance**

La détection de présence, la mesure de distance et de niveau dans l'air sont très employée aujourd'hui dans :

- La robotique ou la production automatisée, les machines outils et l'automobile.
- Les organes de sécurité ou des fins de course dans la manutention, la palettisation.
- La détection de pièces.
- La mesure de niveau (hauteur de produit dans un bac, pendant le remplissage ou le vidage de silos dans l'industrie chimique et agro-alimentaire) et la mesure d'épaisseur.

Les transducteurs ultrasonores pour la mesure de distance peuvent être classés suivant deux principes de mesure distincts :

- Les capteurs absolus fournissent un signal qui est fonction de la position de l'une de ses parties liée à l'objet mobile (mesure avec contact).
- Les capteurs de proximité qui sont caractérisés par l'absence de liaison mécanique avec l'objet dont ils mesurent la distance (mesure sans contact).

De nombreux principes physiques sont employés pour mesurer la distance [13] [14]. Les exemples de principes physiques utilisés généralement sont présentés dans le Tableau 3, nous les avons découpés en deux parties, les systèmes avec et sans contact.

Mode de transduction	Type	
Résistif	Potentiomètre résistif	Avec contact
Inductif	Inductance variable	
	Transformateur différentiel	
Capacitif	Surface variable	
	Ecartement variable	
	Capteur capacitif relatif	
Emission/réception	Capteur ultrasonore	Sans contact
	Capteur optique	

Tableau 3 : Classement des capteurs utilisés pour la mesure de distance.

### II.3.1. Principe de mesure de distance par ultrasons

Nous allons ici nous intéresser plus particulièrement à la mesure de distance par le biais de transducteurs ultrasonores. En fonction de l'application, la propagation de l'onde ultrasonore se fait soit dans l'air, soit dans un liquide ou dans un solide. Or les caractéristiques de ces milieux sont très différentes. La propagation de l'énergie acoustique est beaucoup plus efficace si le milieu est un liquide ou un solide plutôt qu'un gaz. Les fréquences d'utilisation des ondes varient pour la plupart des applications ultrasonores entre 2 kHz et 2 MHz :

- Les basses fréquences (quelques dizaines de Hz) sont utilisées pour obtenir les plus longues étendues de mesure en mer.
- Les hautes fréquences sont utilisées pour effectuer des mesures de précision dans les solides.
- Les fréquences entre 20 et 100 kHz sont utilisées pour effectuer des mesures dans l'air.

Dans le domaine de la géologie des fréquences beaucoup plus basses sont utilisées, de la fraction de Hz à quelques dizaines de Hz pour obtenir de très longues étendues de mesure. Dans le domaine du diagnostic médical les fréquences varient de 2 MHz à 5 MHz. Pour l'ophtalmologie elles peuvent atteindre 50 à 100 MHz car il est nécessaire d'obtenir une bonne résolution et la profondeur à contrôler est faible.

Généralement la mesure de distance à l'aide de transducteurs ultrasonores s'effectue par la mesure du temps qui sépare l'émission d'une impulsion ultrasonore et la réception de l'écho réfléchi par l'objet distant, suivant le principe exposé dans la Figure 7.

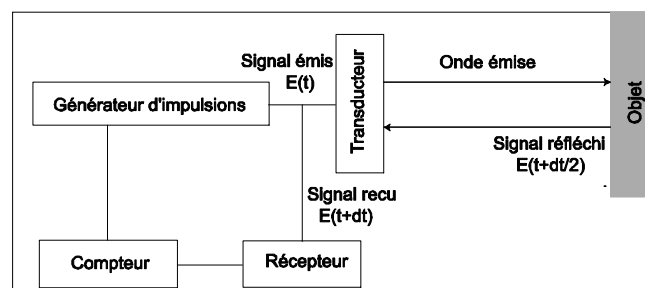


Figure 7 : Principe de mesure de distance par ultrasons.

### II.3.2. Méthodes de mesure de distance par ultrasons

Dans cette partie nous allons voir les principes de mesure de distance qu'il est possible de mettre en oeuvre dans les systèmes combinant la génération et la détection ultrasonore avec un ou deux transducteurs. Plus précisément nous allons voir quelles sont les techniques qui permettent de mesurer la distance entre deux points de communication. Plusieurs techniques sont utilisées par les transducteurs ultrasonores, quelques unes sont simples à développer, d'autres par contre demandent énormément de ressources.

#### II.3.2.1. Mesure du temps de vol

La méthode de mesure du temps de vol aussi appelée méthode pulse-écho (TOF pour *Time of Flight*) [15][16] est la plus couramment utilisée pour la mesure de distance dans l'air des capteurs industriels. Dans cette méthode de mesure, un transducteur émet un train d'ondes ultrasonores vers la surface d'un objet qui va les refléter. Les ondes réfléchies sont détectées par un transducteur récepteur et le temps entre l'émission et la réception est évalué comme une mesure de la distance. La Figure 8 montre le principe. L'utilisation d'un seul transducteur qui bascule entre l'émission et la réception peut aussi être utilisée, mais n'est pas recommandée pour les très faibles distances. En effet si l'écho vient percuter le transducteur avant que l'excitation utilisée pour l'émission ne redevienne suffisamment faible pour la détection de l'écho, l'écho sera indétectable. Il existe donc une distance minimum que les capteurs ne peuvent détecter avec cette méthode de mesure. L'utilisation de deux transducteurs, plus coûteuse, permet de réduire cette distance.

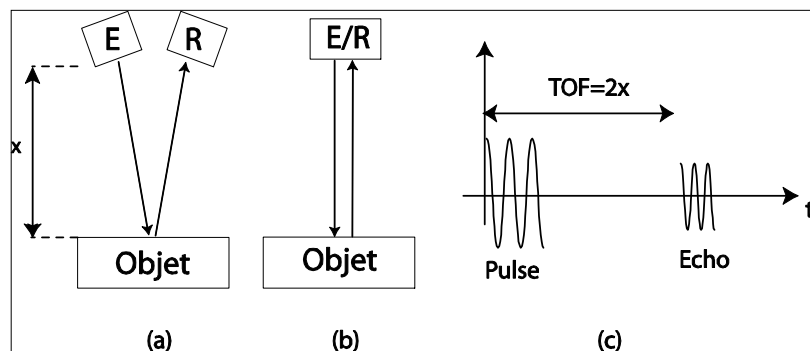


Figure 8 : Principe de la mesure de distance par la méthode TOF avec un émetteur et récepteur séparés (a), un émetteur et récepteur unique (b), mesure de distance par la technique TOF (c).

La distance  $d$  est donnée par l'équation ci-dessous:

$$d = \frac{TOF \cdot c}{2} \quad (2.9)$$

La gamme de mesure de ce genre de capteur s'étend du centimètre au mètre, avec une résolution entre 0.5 et 3 mm, et une distance minimum détectable de quelques cm. En revanche, pour la réalisation d'un capteur silicium avec cette méthode de mesure il est nécessaire de produire des trains d'ultrasons courts, ce qui est difficilement compatible avec l'utilisation du principe de génération électrothermique.

#### II.3.2.2. Mesure de distance par la puissance du signal reçu

Cette technique nommée RSS (*Received Signal Strength*) permet de mesurer la distance en fonction de la puissance du signal reçu. Sachant que la puissance d'un signal reçu est inversement proportionnelle à la distance au carré, l'inconvénient est que la mesure effectuée n'est pas linéaire par rapport à la distance et que le coefficient de réflexion de l'interface acoustique sur laquelle va rebondir l'écho doit être connu.

### II.3.2.3. Mesure du temps et angle à l'arrivée

La distance est mesurée par le délai de propagation (TOA pour *Time Of Arrival*). La combinaison avec l'angle d'arrivée (AOA pour *Angle Of Arrival*) permet d'obtenir la direction du signal et le positionnement de l'objet. La distance  $d$  est définie par l'équation :

$$d = \frac{TOA \cdot c}{2} \quad (2.10)$$

où  $c$  représente la vitesse du son. Cette méthode de mesure est aussi utilisée dans la téléphonie et les sonars comme technique de localisation.

### II.3.2.4. Méthode de mesure par onde entretenue et par la modification de phase

La méthode CW (*Continuous Wave*) qui mesure la phase entre le signal émis et le signal reçu. Cette méthode ne permet de mesurer que de faibles distances, en effet la phase doit être comprise dans l'intervalle  $[0, 2\pi]$ , ce qui restreint la gamme de mesure à la moitié d'une longueur d'onde. La technique de mesure de distance par la modification de phase CWPS (*Continuous Wave Phase Shift*) [17][18] est une variante de la méthode CW. Avec cette méthode, la gamme de mesure n'est plus imposée que par la sensibilité du capteur. Le principe de la CWPS repose sur une mesure en deux temps présentée sur la Figure 9.

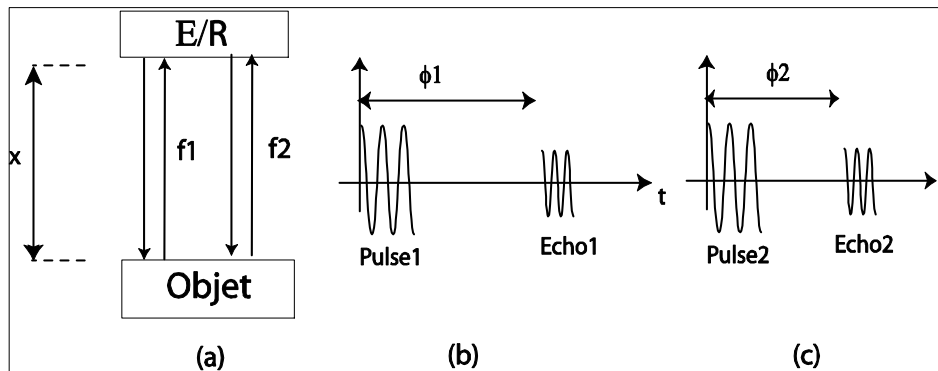


Figure 9 : Principe de la mesure de distance par la méthode CWPS avec un émetteur et récepteur unique (a), mesure de la phase  $\varphi_1$  (b), mesure de la phase  $\varphi_2$  (c).

Dans un premier temps l'émetteur envoie un train d'ondes continu détecté au niveau du récepteur. La phase  $\varphi_1$  entre le signal envoyé et celui reçu est alors mesurée. Dans un deuxième temps, un train d'ondes à une fréquence différente est envoyé. La phase  $\varphi_2$  est à son tour mesurée. La différence de phase  $\Delta\varphi_x = \varphi_2 - \varphi_1$  représente parfaitement la distance  $x$ . L'équation donnant la valeur de la distance  $x$  est alors donnée par :

$$\Delta\varphi_x = 4\pi x \frac{\Delta f}{c}, x < \frac{c}{2\Delta f} \quad (2.11)$$

avec  $\Delta f$  représentant la différence de fréquence entre le premier et le second train d'onde, et  $c$  la vitesse du son dans l'air. La distance peut se calculer par l'équation suivante :

$$x = c \frac{\Delta\varphi_x}{4\pi\Delta f} \quad (2.12)$$

Cette méthode plus performante que la méthode TOF a l'inconvénient de demander une mise en oeuvre complexe pour la mesure de la phase, et impose que le transducteur soit capable d'émettre des ondes ultrasonores à deux fréquences différentes.



## II.4.Principes des transducteurs ultrasonores micro-usinés

Les transducteurs ultrasonores micro-usinés peuvent fonctionner selon trois principes majeurs [19][20][21][22] : piezorésistif, capacitif et piezoélectrique. Les plus répandus actuellement sont les capacitifs.

La miniaturisation des composants et systèmes est un axe de recherche très intéressant pour les applications industrielles et scientifiques. Dans le cas particulier des transducteurs ultrasonores présentés dans cette thèse, la miniaturisation est explorée depuis longtemps pour diverses raisons. Une réduction de la taille permet une portabilité accrue, une réduction des coûts, et la possibilité d'inclure des fonctionnalités supplémentaires. Différentes technologies sont proposées pour la fabrication de transducteurs micro-usinés. Elles utilisent les plaquettes de silicium, destinées à la base pour la fabrication de circuits électroniques.

Une tendance qui a pris forme depuis quelques années, est l'intégration du transducteur et de l'électronique en utilisant la même technologie (système monolithique). Ce n'est pas seulement la miniaturisation qui est visée, mais également de profiter du coût des technologies des circuits intégrés qui ne cessent de baisser. Il est vrai que les capteurs monolithiques en silicium n'auront pas les mêmes sensibilités ou bande passante que les transducteurs fabriqués en technologie dédiée insérés dans des configuration hybrides. Leur avantage outre le coût est l'amélioration de leurs performances par une électronique performante intégrée.

La Figure 10 présente la vue en coupe de quatre microsystèmes ultrasonores avec un degré d'intégration croissant, allant du transducteur hybride (a) jusqu'au transducteur monolithique (d). La Figure 10(a) montre un capteur capacitif en technologie microsysteme. L'électronique est fabriquée sur une puce séparée et connectée au capteur par des fils de bonding. Dans la Figure 10(b) le transducteur est conçu avec une technologie silicium sur laquelle les couches sensibles sont déposées, l'électronique est conçue sur une autre puce afin de ne pas subir les étapes de post-process qui pourrait altérer son fonctionnement. La Figure 10(c) et la Figure 10(d) montre deux capteurs monolithiques. La différence entre les deux est que la couche sensible du transducteur présent sur la Figure 10(c) est déposée après fabrication, alors que le transducteur de la Figure 10(d) utilise les couches de la technologie des circuits intégrés.

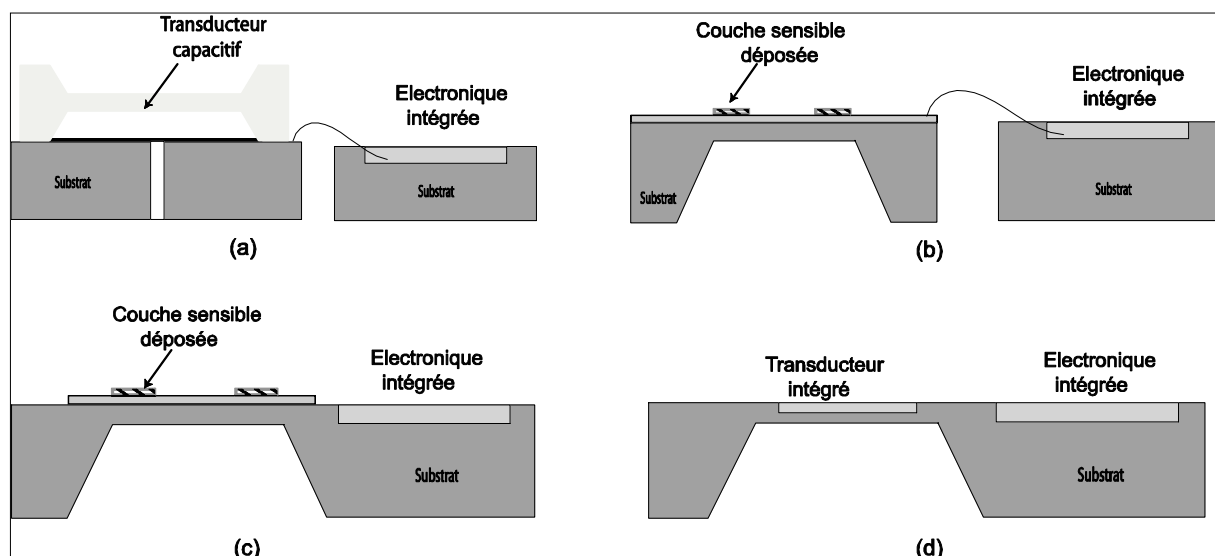


Figure 10 : Conception de transducteurs ultrasonores micro-usinés hybrides et monolithiques.

### II.4.1. Transducteurs capacitifs

L'utilisation des nouvelles technologies de fabrication microélectroniques a rendu possible la conception de CMUT (Capacitive Micromachined Ultrasonic Transducers) [23][24][25][26] offrant des caractéristiques et des avantages très intéressants pour le test ultrasonore. L'inconvénient est que la conception des transducteurs capacitifs (électroacoustiques) est difficile et coûteuse. Les transducteurs capacitifs, dans leur principe comportent deux électrodes, une fixe et l'autre mobile (voir Figure 11). Quand une tension statique (tension de polarisation) est appliquée entre les deux électrodes, la membrane est attirée vers le substrat par la force coulombienne. Quand un voltage alternatif est superposé à la tension de polarisation, la membrane va se mettre en mouvement en réponse au signal et une onde ultrasonore est générée et envoyée dans l'air. De même en mode réception, si un ultrason approche, la membrane sous son effet va vibrer et une tension sinusoïdale pourra être mesurée entre les électrodes du transducteur. L'épaisseur de l'électrode, quant à elle, doit être la plus petite afin d'avoir le transducteur optimal [27][28]. Il est à noter qu'actuellement quelques transducteurs capacitifs peuvent fonctionner sans source de tension de polarisation externe, ils sont appelés transducteurs *electret* [29], ils peuvent restaurer en permanence des charges fixes d'une couche polymère déposée sur une électrode.

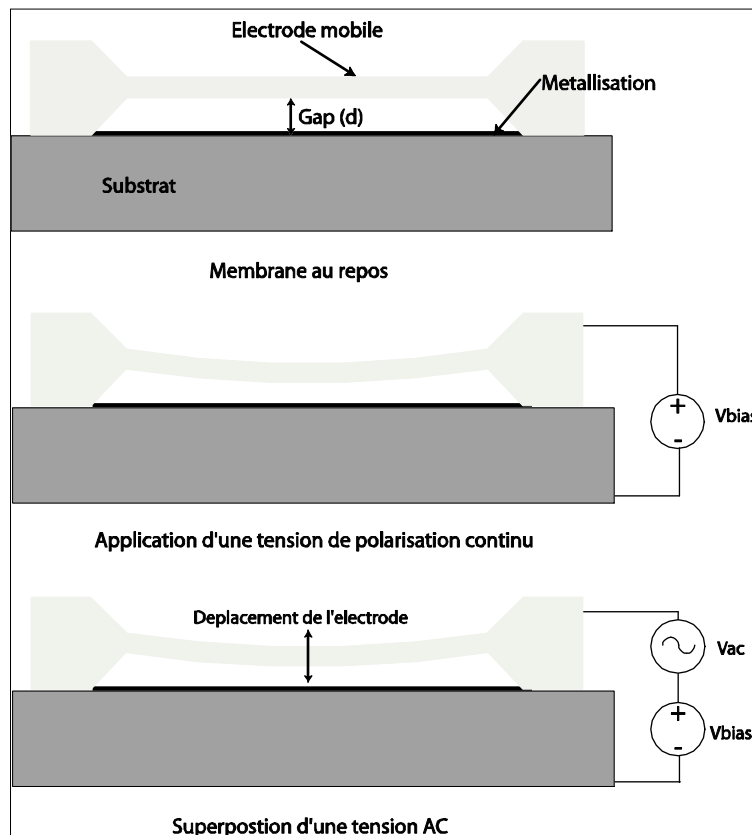


Figure 11 : Principe de fonctionnement des capteurs capacitifs.

La présence d'un fin film d'air entre les électrodes induit une résistance acoustique provoquée par les pertes visqueuses dans l'air. La valeur de cette résistance, qui détermine le facteur de qualité de l'ensemble du transducteur peut être modifiée par les géométries de l'espace en dessous de la membrane incluant les cavités de l'électrode fixe. Dans de nombreux cas, pour avoir un facteur de qualité élevé le volume sous la membrane est clos et vide.

Le principe de fonctionnement des transducteurs électroacoustiques est basé sur l'exploitation du changement de capacité d'un condensateur induit par la grandeur physique que l'on mesure. Pour un condensateur aux électrodes plates et parallèles, on obtient l'équation de la capacité par :

$$C = \varepsilon_0 \varepsilon_r \frac{A}{d} \quad (2.13)$$

où  $\varepsilon_0$  est la permittivité de l'espace libre ( $8,85 \text{ pFm}^{-1}$ ),  $\varepsilon_r$  est la permittivité relative de la couche diélectrique entre les électrodes,  $A$  est la surface des électrodes et  $d$  est la distance qui les sépare. Une variation de capacité s'exprime alors comme :

$$dC = \left. \frac{\partial C}{\partial \varepsilon} \right|_{A,d} d\varepsilon + \left. \frac{\partial C}{\partial A} \right|_{\varepsilon,d} dA + \left. \frac{\partial C}{\partial d} \right|_{\varepsilon,A} dd \quad (2.14)$$

Les différentes variations de capacité des transducteurs ont lieu lorsqu'il y a un changement de la constante diélectrique (pour les capteurs chimiques par exemple), ou lorsque la surface effective des électrodes est changée (capteur de déplacement latéral) ou encore, comme dans la plupart des transducteurs capacitifs quand la distance inter-électrodes varie. Les deux premiers cas présentent une variation de capacité linéaire mais ce n'est valable pour les capteurs utilisant une variation de distance inter-électrodes que lorsqu'il s'agit de très faibles déplacements des électrodes.

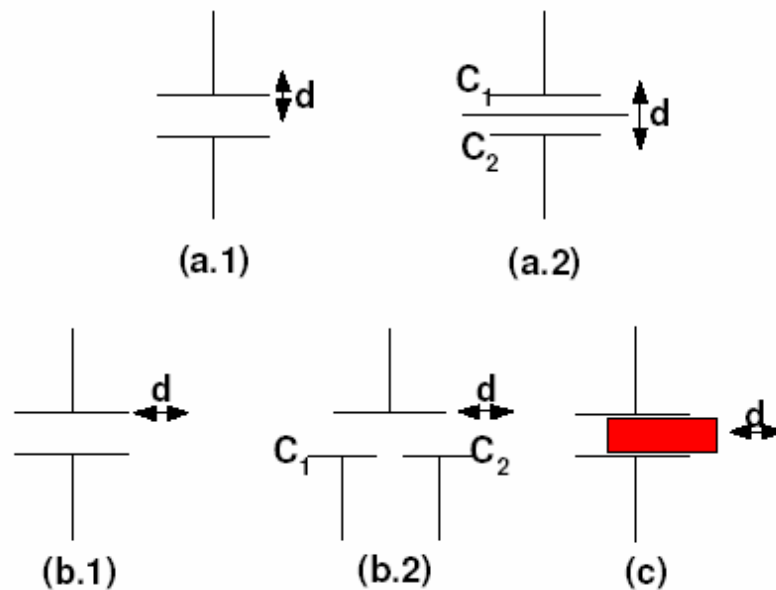


Figure 12 : Quelques façons différentes de mettre en mouvement les capteurs capacitifs: (a.1) variation de la distance inter-électrodes, (a.2) déplacement d'une électrode intermédiaire entre deux électrodes fixes pour les mesures différentielles, (b.1) déplacement horizontal de l'électrode, (b.2) variation du recouvrement des électrodes pour mesures différentielles et (c) variation de la constante diélectrique entre les électrodes.

Quelques approximations vont permettre de simplifier les équations et de décrire le comportement du CMUT. Dans toute la suite, nous supposons que la force résultante de la membrane est une fonction linéaire de son déplacement. Nous considérerons également tous les contacts et conducteurs comme étant parfaits. En définitif, nous obtenons un modèle électromécanique du deuxième ordre que l'on peut voir sur la Figure 13. Dans cette figure la masse modélise la masse de la membrane, la capacité la force électrostatique et le ressort, la restauration de la force de la membrane.

Sachant que dans tous systèmes au repos, la somme des forces est nulle, l'équation régissant ce système peut s'écrire :

$$F_{masse} + F_{capacité} + F_{ressort} = 0 \quad (2.15)$$

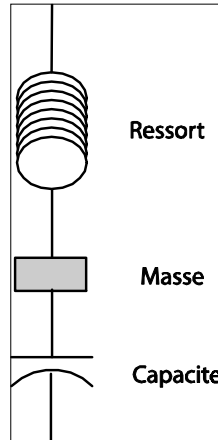


Figure 13 : Modèle du deuxième ordre.

La variation de capacité du transducteur, lorsque celui-ci a une surface  $A$ , un déplacement inter-électrodes défini par  $x(t)$ , une permittivité  $\varepsilon$  et un gap  $d$ , peut s'exprimer par :

$$C(t) = \frac{A\varepsilon}{d + x(t)} \quad (2.16)$$

Les forces exercées par le ressort et la masse sont connues, par contre la force exercée par la capacité est donnée par la variation de l'énergie de la capacité par :

$$F_{\text{capacité}} = -\frac{d}{dx} \left( \frac{1}{2} C(t) V^2(t) \right) = \frac{\varepsilon A (V(t))^2}{2(d + x(t))^2} \quad (2.17)$$

En remplaçant les forces par leur expression mathématique on obtient :

$$M \frac{d^2 x(t)}{dt^2} + \frac{\varepsilon A V(t)^2}{2(d + x(t))^2} - kx(t) = 0 \quad (2.18)$$

Cette équation est une équation non linéaire du deuxième degré. Pour extraire les paramètres importants du comportement du transducteur nous imposons la tension  $V(t)$  constante égale à  $V_b$  (tension de polarisation), ce qui implique une indépendance par rapport au temps :

$$\frac{\varepsilon A V_b^2}{2(d + x)^2} = kx \quad (2.19)$$

Cette équation peut être vue comme un polynôme présentant plusieurs solutions, donc plusieurs domaines intéressants selon la valeur de la tension de polarisation. Lorsque les valeurs de polarisation sont faibles, ce polynôme présente plusieurs solutions. Une seule est exploitable, les autres étant irréalisables, elles correspondent à un déplacement de la membrane supérieur à l'entrefer et à un point instable. Lorsque cette tension de polarisation croît, il arrive un point où la force électrostatique dépasse la force procurée par le ressort, et la membrane se colle sur l'électrode fixe. Le point de collage, quant à lui, apparaît, lorsque la distance  $x$  est un tiers de la largeur de l'entrefer et lorsque la tension de polarisation est définie par l'équation ci-dessous où  $k$  représente la rigidité et  $\varepsilon$  la permittivité du vide. La tension de collage est définie par :

$$V_{collage} = \sqrt{\frac{8kd^3}{27\varepsilon A}}, x = \frac{d}{3} \quad (2.20)$$

Sur la Figure 14 on peut apercevoir la courbe d'hystérésis d'un transducteur capacitif.

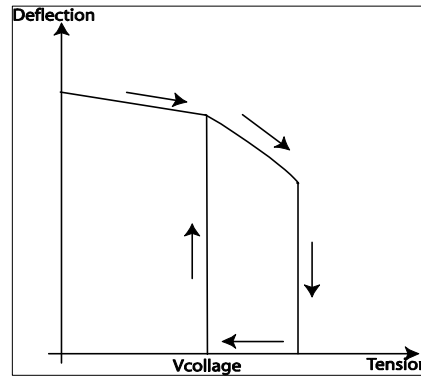


Figure 14 : Courbe d'hystérésis d'un capteur capacitif.

Actuellement on peut voir dans la littérature des transducteurs capacitifs travaillant dans des domaines de tension au delà de la tension de collage [30].

#### II.4.2. Transducteurs piézoélectriques

Nous décrivons ces transducteurs afin de compléter cette introduction aux transducteurs ultrasonores, mais de façon très abrégée car ils n'ont pas été considérés dans le cadre de cette thèse.

L'effet piézoélectrique a été découvert en 1880 par Pierre et Jacques Curie. En 1881, Lipman prévoit la propriété réversible de certains matériaux de se déformer sous l'action d'un champ électrique. Cet effet piézoélectrique est minime pour les cristaux naturels comme le quartz. Il est beaucoup plus important dans certains matériaux comme les céramiques piézoélectrique de synthèse, dont les plus utilisés sont le titanate de baryum, le titanate-zirconate de plomb PZT et le metaniobate de plomb. On accroît considérablement l'effet piézoélectrique vibratoire en excitant le cristal sur son mode de résonance mécanique. La fréquence de résonance du premier mode de vibration en épaisseur  $f_0$  d'une lame piézoélectrique d'épaisseur  $a$ , est donnée en fonction de la vitesse du son  $c$  dans le matériau par :

$$f_0 = \frac{c}{2a} \quad (2.21)$$

Les matériaux piézo-céramiques ont l'avantage, par rapport aux autres systèmes, de présenter une bonne efficacité et d'être disponibles dans des géométries très diverses. Bien que le silicium ne possède pas de propriétés piézoélectriques, ce phénomène reste très intéressant dans les domaines des transducteurs ultrasonores avec la possibilité qu'offre la technologie de déposer une couche piézoélectrique. Divers matériaux piézoélectriques compatibles avec la filière silicium existent. Nous pouvons citer parmi eux l'oxyde de zinc ( $ZnO$ ), les PZT piezocéramiques ( $PbZrO_3$ ,  $PbTiO_3$ ) ou le nitrure d'aluminium ( $AlN$ ) qui est aussi compatible avec les procédés MOS. L'inconvénient de ces matériaux est qu'ils ont de faibles coefficients piézoélectriques, leur sensibilité est donc réduite. Ces transducteurs [31][32] sont très utilisés dans le domaine de l'imagerie acoustique haute fréquence, les filtres RF et l'échographie, permettant de surpasser les problèmes de résolution et de limites de fréquences des capteurs PZT actuels.

La Figure 15 montre le principe de base d'un transducteur, réalisé à l'aide d'une couche piézoélectrique, utilisé typiquement comme microphone (en tant que capteur de pression acoustique). Deux films piézoélectriques inversement orientés sont disposés, séparés par une membrane métallique.

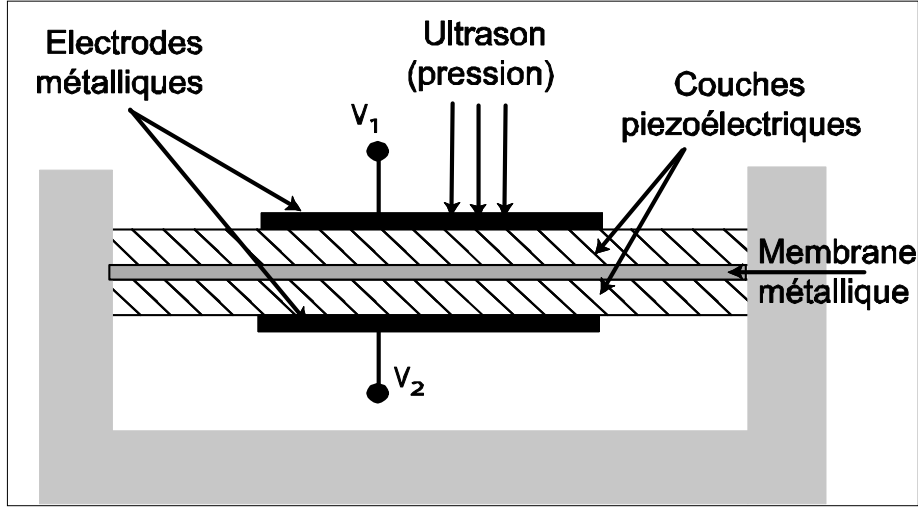


Figure 15 : Microphone piézoélectrique.

La loi de Hooke relie pour un solide élastique la déformation  $S_{kl}$  à la contrainte  $T$  [33][34] :

$$T_{ij} = c_{ijkl} S_{kl} \quad (2.22)$$

$$S_{ij} = s_{ijkl} T_{kl} \quad (2.23)$$

avec  $S_{jkl} = \frac{\partial u_l}{\partial x_k}$  qui représente l'élongation du matériau dans une direction donnée et  $c$  et  $s$  représente respectivement le tenseur de rigidité élastique et son inverse le tenseur de compliance.

Dans le cas d'un matériau piezoélectrique, l'induction électrique  $D$  ainsi que les contraintes sont fonction à la fois des déformations et du champ électrique. Les équations de la piezoresistivité s'écrivent alors :

$$T_{ij} = \sum_{k,l} c_{ijkl} S_{kl} - \sum_k e_{kij} E_k \quad (2.24)$$

$$D_i = \sum_k \epsilon_{ik} E_k + \sum_{k,l} e_{ikl} S_{kl} \quad (2.25)$$

$\epsilon_{ik}$  (i,k variant de 1 à 3) sont les composantes du tenseur de permittivité  $\epsilon$ . On remarque que dans un milieu piezoélectrique, des termes supplémentaires apparaissent,  $\Delta T_{ij} = \sum_k e_{kij} E_k$  pour les contraintes et  $\Delta D_i = \sum_{k,l} e_{ikl} S_{kl}$  pour la polarisation électrique, c'est la loi de Hooke généralisée.  $e_{ijk}$  sont les composantes du tenseur de piézoélectricité de rang 3. Du fait des symétries ( $T_{ij}=T_{ji}$  et  $S_{kl}=S_{lk}$ ), on peut poser  $S_{kl} = S_n, T_{ij} = T_m$  (voir Tableau 4) :

m	1	2	3	4	4	5	5	6	6
j	1	2	3	2	3	1	3	1	2
k	1	2	3	3	2	3	1	2	1

Tableau 4 : Regroupement de deux indices en un seul pour les tenseurs symétriques.

On peut décrire les équations de piezorésistivité sous forme matricielle :

$$T_m = \sum_n C_{mn} S_n - \sum_k e_{km} E_k \quad (2.26)$$

$$D_i = \sum_k \varepsilon_{ik} E_k + \sum_m e_{im} S_m \quad (2.27)$$

La Figure 16 permet de définir les relations (équations d'états) entre les permittivités  $\varepsilon$  ou les constantes de perméabilité diélectrique  $\beta$  en fonction de  $E$  et  $D$ , les rigidités  $c$  ou les flexibilités  $s$  en fonction de  $T$  et  $S$  et enfin les coefficients piezoélectriques  $d$ ,  $e$ ,  $g$ ,  $h$ .

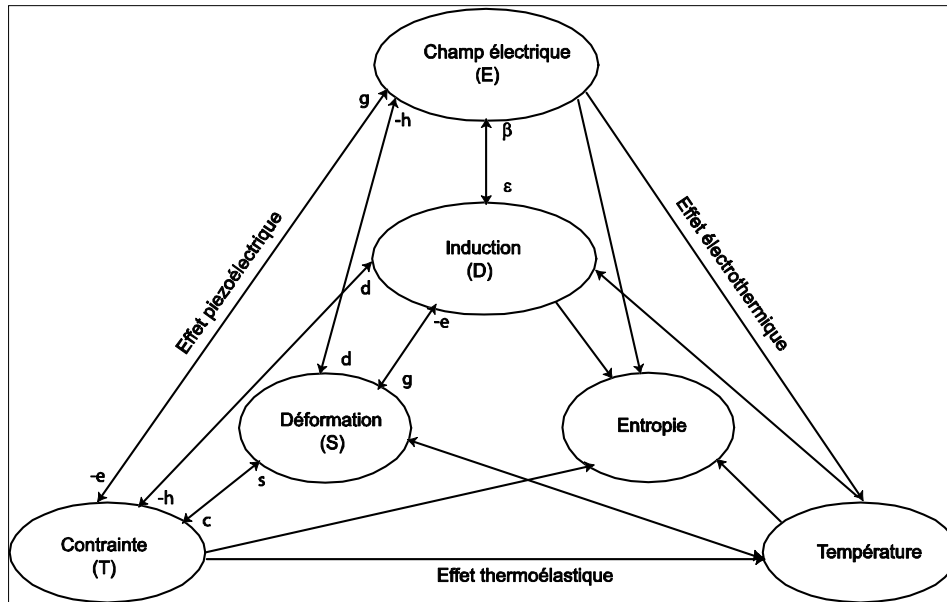


Figure 16 : Représentation des équations d'états.

Les coefficients piezoélectriques sont rangés dans des matrices 3\*6 et le nombre de coefficients non nuls dépend des conditions de symétrie cristalline du matériau. La matrice du coefficient piezoélectrique  $d$  pour des matériaux de symétrie 6mm (ZnO, Aln, PZT) est de la forme :

$$\begin{pmatrix} 0 & 0 & 0 & 0 & d_{15} & 0 \\ 0 & 0 & 0 & d_{24} & 0 & 0 \\ d_{31} & d_{31} & d_{33} & 0 & 0 & 0 \end{pmatrix} \quad (2.28)$$

Certaines constantes piezoélectriques de quelques matériaux sont données dans le Tableau 5 [35].

Matériau	Constante piezoélectrique (pC/N)	Permittivité relative
Quartz	$d_{33}=2.31$	4.5
LiNbO3	$d_{33}=23, d_{31}=-4$	28
BaTiO3	$d_{33}=78, d_{31}=190$	1400
PZT	$d_{33}=300, d_{31}=-171$	1400
ZnO	$d_{33}=12, d_{31}=-5.2$	11
AlN	$d_{33}=4$	10

Tableau 5 : Propriétés de quelques matériaux piezoélectriques.

Les différents coefficients piezoélectriques donnés ici ( $d_{31}$  et  $d_{33}$ ) représentent les coefficients de piezoélectricité, c'est-à-dire qu'ils traduisent la capacité du matériau à se déformer sous l'effet du champ électrique. Respectivement  $d_{31}$  et  $d_{33}$  correspondent à la déformation perpendiculaire au champ (transversale) et parallèle (longitudinale). Pour une pastille de longueur  $L$  et d'épaisseur  $a$  soumise à une tension  $V$ , ses variations de dimensions sont définies par :

$$\begin{aligned}\Delta L &= d_{31} \frac{L}{a} V \\ \Delta a &= d_{33} V\end{aligned}\quad (2.29)$$

### II.4.3. Capteurs piezorésistifs

Les grandeurs qui peuvent être détectées par les capteurs piezorésistifs sont très nombreuses (pression, force, accélération, etc.). Cet effet piezorésistif est surtout utilisé dans les accéléromètres et les capteurs de pression [36]. L'effet piezorésistif est également employé dans les capteurs ultrasonores dans les domaines de mesure de distance ou la détection d'obstacle [37][38][39].

Les capteurs piezorésistifs utilisent des matériaux piezorésistifs comme le silicium monocristallin ou le polysilicium. Ces matériaux sont utilisés pour constituer des résistances communément appelées jauges de piezoresistivité ou jauges de contrainte. Les capteurs piezorésistifs sont idéalement composés de 1, 2 ou 4 jauges piezorésistives diffusées, pour détecter avec la meilleure sensibilité les contraintes longitudinales et transversales subies par le matériau. Ces matériaux piezorésistifs constituant les jauges, lorsque ils sont contraints où subissent une déformation, il apparaît une variation de résistivité à leurs bornes. Grâce à un pont de Wheatstone, diviseur de tension ou d'autres montages, il est très simple de mesurer et traiter cette variation de résistance électrique. C'est ce qui caractérise la facilité de mise en œuvre des capteurs piezorésistifs. La Figure 17 montre un exemple de capteur piezorésistif constitué par une membrane de silicium et des jauges piezorésistives en polysilicium.

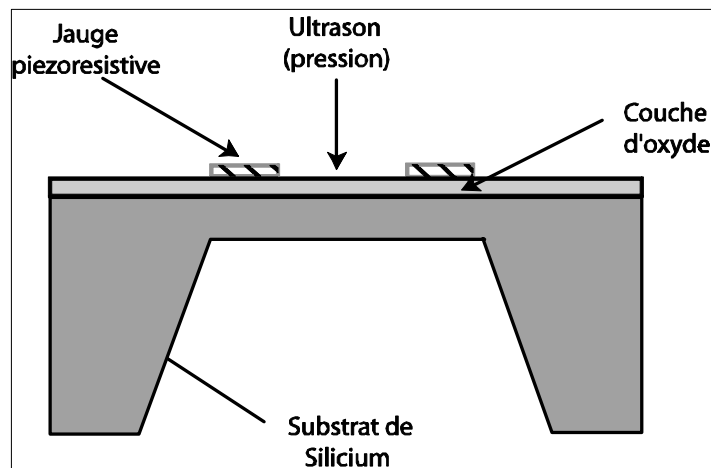


Figure 17 : Vue d'un transducteur ultrasonore à jauge piezorésistive.

#### II.4.3.1. La piezoresistivité

Dans cette partie nous allons donner une brève description du phénomène de la piezoresistivité. Dans un premier temps, pour le silicium monocristallin, avant de nous intéresser au cas du polysilicium, matériau utilisé pour l'obtention des jauges de contraintes insérées au sein de notre transducteur.

La piezorésistivité [40] se manifeste par un changement de la conductivité électrique d'un corps lorsque celui-ci est soumis à des contraintes mécaniques et donc à des déformations. Cette propriété physique fut découverte par Sir Lord Kelvin en 1856 dans le cas des métaux et mise en évidence un



siècle plus tard, en 1954, par Charles Smith [41] pour les semi-conducteurs dopés tels que le silicium ou le germanium monocristallin. Dans le cas des semi-conducteurs, l'effet est cent fois plus prononcé que pour les métaux permettant l'exploitation de ce phénomène physique dans le domaine des capteurs intégrés. La piezoresistivité se traduit par un changement physique du volume du matériau dû à des contraintes mécaniques sur celui-ci. Ce changement de volume entraîne un changement des énergies dans le gap et les bandes de conduction (voir Figure 18).

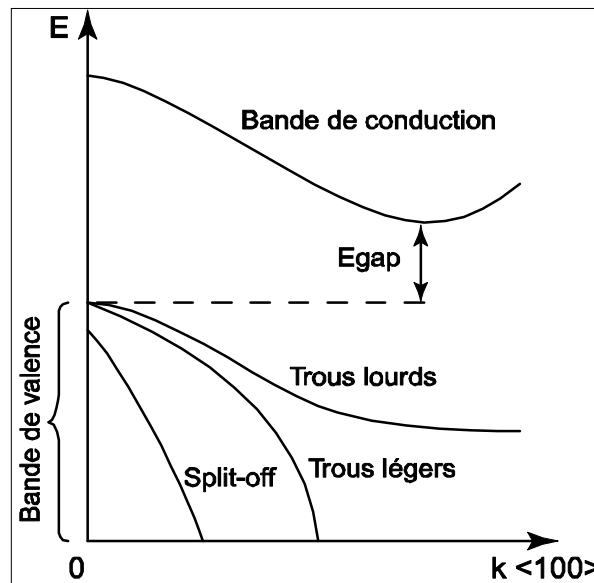


Figure 18 : Diagramme d'énergie du silicium monocristallin.

Lorsque des contraintes sont appliquées au silicium, les hauteurs et courbures des bandes vont être modifiées entraînant une modification de la résistivité. La plupart des matériaux présentent des effets piezorésistifs, mais ils ne sont pas facilement détectables pour certains. Les matériaux semi-conducteurs présentent de très bons effets piezorésistifs grâce à leurs très faibles variations de charge dans le gap. Mais le matériau semiconducteur le plus utilisé est le silicium monocristallin, avec ses excellentes propriétés mécaniques, et la reproductibilité de ses caractéristiques électriques. Dans ces matériaux semiconducteurs la résistivité est définie par :

$$\rho = \frac{1}{q \cdot \mu_n \cdot n + q \cdot \mu_p \cdot p} \quad (2.30)$$

où  $q$  représente la charge électrique,  $\mu_n$  la mobilité des électrons et  $\mu_p$  celle des trous,  $n$  et  $p$  la concentration en électrons et trous.

#### II.4.3.2. Piezorésistivité du silicium polycristallin

Contrairement au silicium monocristallin, le polysilicium ne possède pas de structure cristalline propre, puisqu'il est formé d'un agglomérat de grains présentant chacun une direction cristallographique particulière. De plus, les phénomènes de conduction au niveau des joints de grains semblent apporter une grande influence sur la résistivité globale d'un conducteur formé de polysilicium. Les coefficients piezorésistifs longitudinal et transversal du silicium polycristallin peuvent s'exprimer simplement en moyennant ceux du silicium monocristallin sur toutes les directions possibles de l'espace. Notons que l'orientation des grains est ici supposée purement aléatoire et uniformément répartie.

P.J. French et G.R. Evans ont développé une théorie pour expliciter le phénomène piezorésistif dans le cas du silicium polycristallin [42]. Cette théorie prend en compte le modèle des vallées ainsi que le phénomène de piégeages des porteurs aux interfaces entre grains cristallins. Pour modéliser la

résistivité induite par les joints de grains, les auteurs ont utilisé les effets d'émissions thermoïoniques. La Figure 19 montre la valeur des facteurs de jauge piezorésistifs uniaxiaux longitudinal et transversal en fonction de la dose implantée (dopage de type N et P) dans le cas du polysilicium. Cette figure représente sur les mêmes graphiques les courbes obtenues en accord avec la théorie développée par French et Evans ainsi que les mesures expérimentales réalisées par ceux-ci. La courbe montre que les facteurs de jauge varient énormément avec le dopage et la nature du dopage.

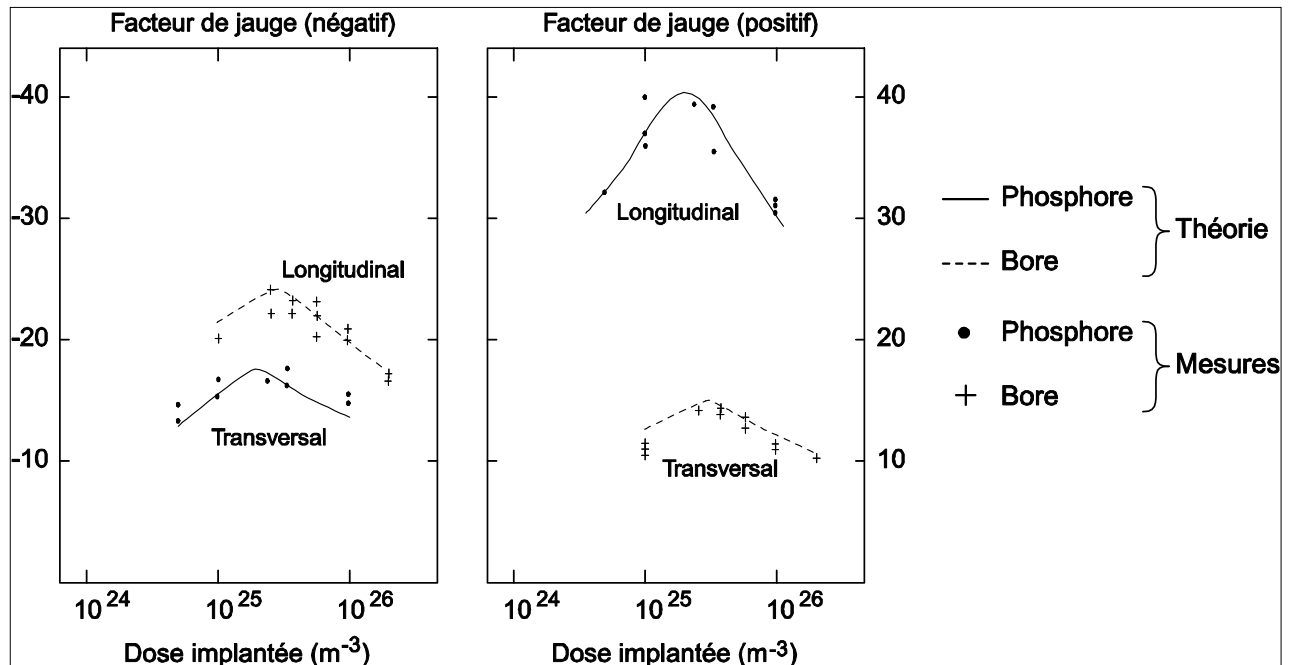


Figure 19 : Valeur des facteurs de jauge uniaxiaux en fonction de la dose implantée (d'après P.J. French et G.R. Evans [42]).

A noter que dans notre cas nous connaissons le type de dopage, en effet le polysilicium est dopé n, mais la concentration de porteurs n'est pas connue. Nous utiliserons les valeurs moyennées des facteurs de jauge données dans le Tableau 6 dans le cas du polysilicium.

	$G_l$ (sans unité)	$G_t$ (sans unité)
Dopage P ( $1,5 \times 10^{15}/\text{cm}^3$ )	131,2	-58,68
Dopage N ( $4 \times 10^{14}/\text{cm}^3$ )	-53,50	34,02

Tableau 6 : Facteurs de jauge piezorésistifs longitudinaux et transversaux dans le cas du polysilicium pour deux types de dopage différents.

Il est important de noter que l'explication physique de ce phénomène est encore sujette à débat surtout dans le cas du polysilicium où beaucoup de facteurs (notamment son aspect granulaire) rentrent en compte.

### II.4.3.3. Facteurs de jauge

Alors que les coefficients piezorésistifs longitudinal et transversal expriment la variation de résistivité électrique en fonction des contraintes mécaniques, les facteurs de jauge [42] l'expriment en fonction des déformations du conducteur en tenant compte des considérations géométriques. La définition des facteurs de jauge s'appuie sur l'expression fondamentale donnant la résistance électrique  $R$  d'un conducteur en fonction de sa géométrie et de sa résistivité  $\rho$  selon les significations de la Figure 20.

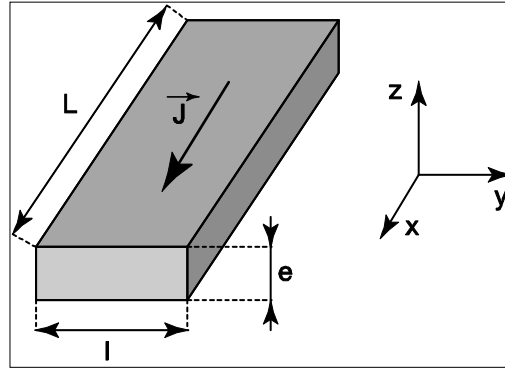


Figure 20 : Jauge piezorésistive en polysilicium.

Considérant la résistance d'une jauge par ses dimensions et sa résistivité  $\rho$  :

$$R = \rho \cdot \frac{L}{l \cdot e} \quad (2.31)$$

La variation relative de résistance électrique peut alors s'exprimer en fonction des contraintes mécaniques et déformations :

$$\frac{\Delta R}{R} = \frac{\Delta \rho}{\rho} + \frac{\Delta L}{L} - \frac{\Delta l}{l} - \frac{\Delta e}{e} \quad (2.32)$$

Ceci nous amène à considérer la variation relative de résistance, pour une contrainte unidimensionnelle, en introduisant les coefficients longitudinaux et transversaux, telle que :

$$\frac{\Delta R}{R} = \Pi_l \sigma_l + \Pi_t \sigma_t \quad (2.33)$$

En utilisant la loi de Hooke on peut exprimer la variation relative de résistance en fonction des déformations longitudinales et transversales, du module d'Young du matériau et des facteurs de jauges longitudinaux et transversaux  $G_l$  et  $G_t$  :

$$\frac{\Delta R}{R} = \Pi_l E \varepsilon_l + \Pi_t E \varepsilon_t = G_l \varepsilon_l + G_t \varepsilon_t \quad (2.34)$$

Lorsque l'on est en présence d'un capteur piezorésistif linéaire, et que la variation de résistance électrique est linéaire, la variation de résistance électrique d'une piezorésistance peut alors s'écrire :

$$R = R_0 \left( 1 + \frac{\Delta R}{R} \right) \quad (2.35)$$

où  $R_0$  représente la résistance de la jauge au repos.

#### II.4.4. Sensibilité de quelques transducteurs ultrasonores

Les transducteurs ultrasonores non micro-usinés généralement utilisés étaient des transducteurs piézo-céramiques qui étaient encombrant et nécessitaient une importante tension d'excitation (40 à 100 V). L'apparition des transducteurs micro-usinés a permis de réduire leur encombrement et d'utiliser leurs propriétés d'actuation et détection dans les applications où très peu d'espace est disponible. Le Tableau 7 présente un état de l'art de quelques transducteurs et capteurs micro-usinés publiés dans la littérature. Notons que les transducteurs ici présentés possèdent tous une membrane carrée et sont utilisés dans des applications acoustiques ultrasonores. Le premier transducteur micro-usiné à apparaître fut un transducteur piézoélectrique en 1983 [43].

Auteur, année	Principe	Côté (mm)	Fréquence de résonance (kHz)	Sensibilité (mV/Pa)
Royer et al, 1983 [43]	piézoélectrique	3	40	0.25
Sprenkels et al, 1988 [44]	capacitif	3	>10	4.3
Ried et al, 1993 [45]	piézoélectrique	2.5	18	0.92
Kovacs et al, 1995 [46]	capacitif	0.5	25	0.065
Schellin et al, 1996 [47]	piezorésistif	1	20	0.025
Zou et al, 1998	capacitif	1	72	3
Brand et al, 1999 [48]	piezorésistif	1	90	0.42
Domingues et al, 2003 [49]	piezorésistif	1.3	40	0.57

Tableau 7 : Caractéristiques de quelques microphones microsystème par ordre chronologique.

Les capteurs piezorésistifs dont la conception est plus aisée que les transducteurs capacitifs et piezoélectriques ont l'avantage d'être facilement concevable et à bas coût avec les technologies issues de la microélectronique et sont intégrables dans un procédé CMOS avec de l'électronique complexe. Cette intégration monolithique est difficilement réalisable dans le cas des transducteurs capacitifs et piezoélectriques qui requièrent une tension de polarisation importante, en effet la tension d'alimentation des circuits CMOS est inférieure à 5V. En contre-partie l'effet piezorésistif n'est pas réversible contrairement aux effets capacitifs et piezoélectriques. Pour utiliser les transducteurs piezorésistif dans un système pulse-écho il faut donc générer les ondes ultrasonores par un autre moyen. Il est bon de noter que les transducteurs capacitifs dont la sensibilité est importante permettent de mesurer des variations de pression très faibles.

## II.5. Quelques techniques de traitement du signal pour les capteurs capacitifs et piezorésistifs

### II.5.1. Le traitement de la variation de résistance électrique

Cette première étape permet de transformer le signal physique issu des capteurs en une grandeur électrique. Dans le cas des capteurs piezorésistifs c'est la variation de résistance électrique qui est transformée en une tension soit par un diviseur de tension ou dans la plupart par un pont de Wheatstone.

#### II.5.1.1. Le diviseur de tension

Dans le cas où les changements de résistance électrique sont grands, un simple diviseur de tension peut permettre de traiter cette variation de résistance. Une résistance est placée en série avec le transducteur.

Généralement un montage suiveur (voir Figure 21) est placé à la sortie du diviseur de tension pour jouer le rôle d'adaptateur d'impédance afin d'éviter qu'un courant ne soit pas absorbé en sortie du diviseur de tension.

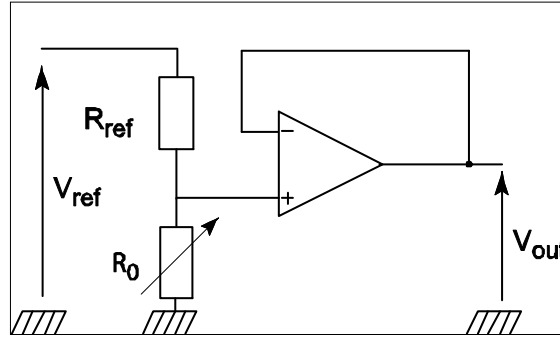


Figure 21 : Mesure de la variation de résistance électrique d'une jauge de contrainte avec un diviseur de tension.

On obtient en sortie du montage la relation entre la tension d'entrée et la tension de sortie donnée par :

$$V_{out} = V_{ref} \frac{R_o(1+\alpha)}{R_{ref} + R_o(1+\alpha)} \quad (2.36)$$

Cette fonction est approximativement linéaire quand  $R_o \ll R_{ref}$ . Un pont diviseur est très facile à utiliser, mais il n'est pas assez sensible pour des petites déviations de résistance et la sortie dépend sensiblement de la température. L'utilisation d'un pont diviseur où la résistance de référence est remplacée par une résistance identique à celle faisant office de capteur, placée aux abords de celle-ci mais ne subissant pas les contraintes mécaniques, mais uniquement celles thermiques, est souvent employée afin de compenser les effets de la température. Mais il persiste encore le problème d'une faible sensibilité qui est souvent résolu en utilisant un pont de Wheatstone que nous allons présenter dans la suite.

### II.5.1.2. Le pont de Wheatstone

Pour obtenir une meilleure sensibilité, les jauges de contraintes des transducteurs piezorésistifs sont souvent arrangées de façon à inclure la résistance variable du transducteur dans un pont de résistances (pont de Wheatstone). Plusieurs types de configurations de ce pont existent allant de une à quatre jauges que nous pouvons voir sur la Figure 22 [50].

Dans le cas de la Figure 22(a), le pont contient un seul capteur qui mesure la grandeur physique. On utilise un faux capteur qui ne voit pas la grandeur mesurée, ce qui permet une bonne compensation des effets non désirés sur le pont (comme par exemple la température). Les deux résistances en haut du pont ont une valeur nominale égale à la résistance de base du capteur (résistance en absence du signal à mesurer, c'est-à-dire, quand le pont n'est pas chargé). La différence de tension à la sortie du pont est donnée par la relation :

$$V_{out} = V_{ref} \frac{\alpha}{4+2\alpha} \approx V_{ref} \frac{\alpha}{4} \quad \text{si } \alpha \ll 1 \quad (2.37)$$

La tension de sortie est approximativement linéaire avec un changement de résistance  $\alpha$  petit ( $|\alpha| \ll 1$ ).

Dans le cas de la Figure 22(b), le pont contient deux capteurs de sensibilité opposée, la différence de tension à la sortie du pont peut s'écrire :

$$V_{out} = V_{ref} \frac{\alpha}{2} \quad (2.38)$$

La tension de sortie générée par le pont est une fonction linéaire de la variation de résistance. Si la valeur de  $\alpha$  est trop basse, la tension de référence doit être augmentée pour obtenir un signal mesurable en entrée de l'amplificateur, ce qui produit une augmentation de la puissance dissipée au pont. Une bonne linéarité demande que les quatre résistances aient la même valeur quand le pont n'est pas chargé. Cela demande normalement un ajustage laser des résistances avant l'encapsulation de la puce afin que la sortie du pont soit nulle.

Le pont de la Figure 22 (c) contient quatre jauges, deux variant dans un sens, et deux dans le sens contraire. La différence de tension à la sortie du pont est maintenant :

$$V_{out} = V_{ref} \alpha \quad (2.39)$$

Si on compare les équations, on voit que la sensibilité du pont de Wheatstone augmente proportionnellement au nombre de capteurs présent dans le pont.

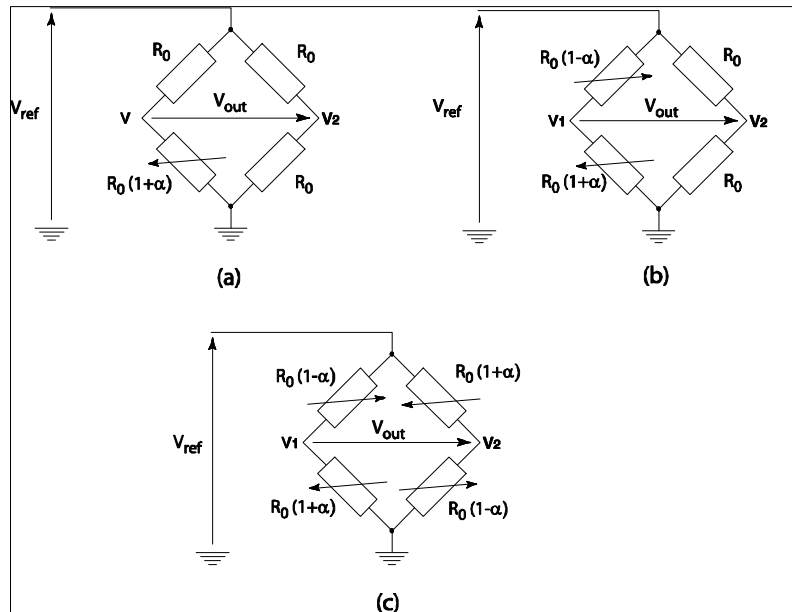


Figure 22 : Piezorésistances connectées en pont de Wheatstone : pont avec une jauge et une fausse jauge qui n'est pas soumise à une contrainte (a), pont avec 2 piezorésistances de sensibilité opposée (b), pont avec 4 piezorésistances (c) [50].

### II.5.2. Les amplificateurs différentiels : amplification du signal issu des ponts de mesure piezorésistifs

Ces étapes d'amplification permettent d'amplifier le signal issu des capteurs, qui est souvent d'un niveau très faible. Les plus utilisés sont les amplificateurs différentiels, pour traiter le déséquilibre du pont de jauges des capteurs piezorésistifs. Il existe une centaine de configurations de ce type d'amplificateur. Nous ne décrivons ici que quelques exemples très typiques. Généralement ces étapes d'amplification se trouvent connectées juste après le traitement de variation de résistance des jauges réalisé soit par un pont de wheatstone, soit par un diviseur de tension.

La structure de base permet l'utilisation d'un seul amplificateur. Elle est très simple à mettre en œuvre et à réaliser. La structure de ce montage est représentée sur la Figure 23.

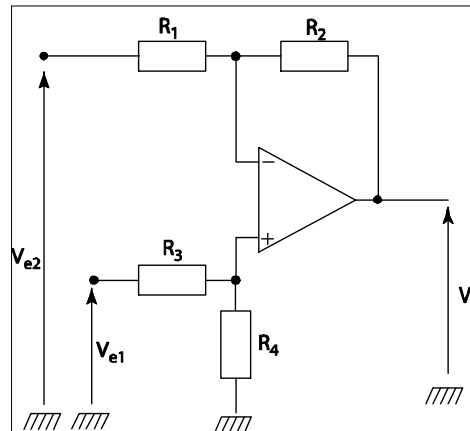


Figure 23 : Structure différentielle avec un seul amplificateur.

En considérant que  $V_e = V_{e2} - V_{e1}$  et que les résistances  $R_1$  et  $R_3$  sont identiques que le couple de résistance  $R_2/R_4$ , la tension de sortie de l'amplificateur différentiel  $V_s$  en fonction de la tension d'entrée  $V_e$  est donné par :

$$V_s = -\frac{R_2}{R_1} V_e \quad (2.40)$$

Ce montage présente quelques inconvénients, les résistances d'entrée ont une influence non négligeable, l'ajustement du gain uniquement sur les deux résistances  $R_2$  et  $R_4$  et enfin une influence importante du taux de rejet du mode commun de l'amplificateur opérationnel.

La structure à deux amplificateurs permet de s'affranchir de quelques inconvénients de la structure différentielle à un seul amplificateur opérationnel. Le circuit de cette structure est donné en Figure 24. Cette structure est très adaptée pour une tension d'alimentation unique, d'une part, et d'autre part elle présente une très grande impédance d'entrée, le gain de l'ensemble peut être changé en faisant varier uniquement la résistance  $R_0$ .

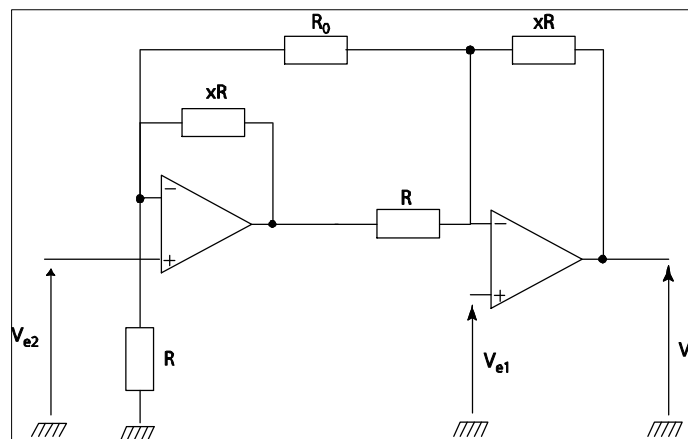


Figure 24 : Structure différentielle à deux amplificateurs.

La relation entre la tension de sortie et la tension d'entrée est représentée par l'équation suivante :

$$V_s = 2 \left( \frac{R_0 + R}{R_0} \right) V_e \quad (2.41)$$

L'inconvénient principal de cette structure réside dans le fait qu'elle présente une erreur de mode commun relativement importante. Ainsi, pour de grandes dynamiques de mode commun le montage à trois amplificateurs opérationnel est préféré.

Ce montage, présenté sur la Figure 25, est dérivé des amplificateurs différentiels. Il est composé par trois amplificateurs et utilise une structure différentielle. Il est souvent utilisé comme simple étape d'amplification à la sortie de différents microsystemes et capteurs piezorésistifs.

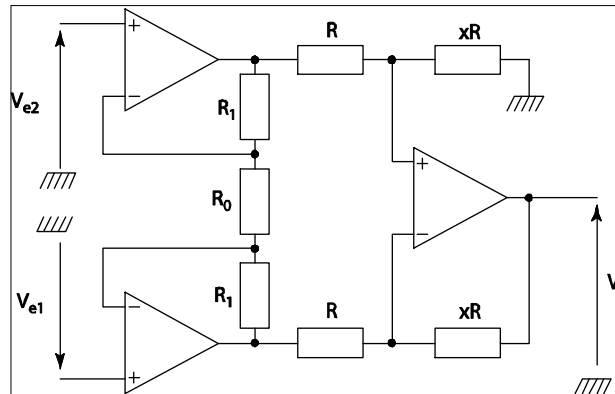


Figure 25 : Structure différentielle à trois amplificateurs opérationnels dit amplificateur d'instrumentation.

La fonction entre la tension de sortie et la tension d'entrée du montage est donnée par l'équation suivante :

$$V_s = x \left( 1 + 2 \frac{R_1}{R_0} \right) V_e \quad (2.42)$$

où  $V_e = V_{e1} - V_{e2}$  représente la tension d'entrée.

Ce montage à l'avantage d'accepter une grande dynamique de mode commun tout en conservant une très grande précision. Il présente une grande impédance d'entrée et le gain peut être réglé uniquement grâce à une résistance. Du fait de l'utilisation d'une structure différentielle, l'offset des deux premiers amplificateurs sera annulé, seul l'offset du troisième amplificateur pourra perturber le fonctionnement du montage. De plus, le taux de rejet du mode commun des amplificateurs opérationnels utilisés n'a aucune influence sur le montage.

### II.5.3. La préamplification : première étape de la chaîne de traitement de capteurs capacitifs

L'étape de préamplification d'un capteur capacitif est généralement effectuée par un amplificateur de charge dont la structure est représentée sur la Figure 26 [51][52][53][54][55].



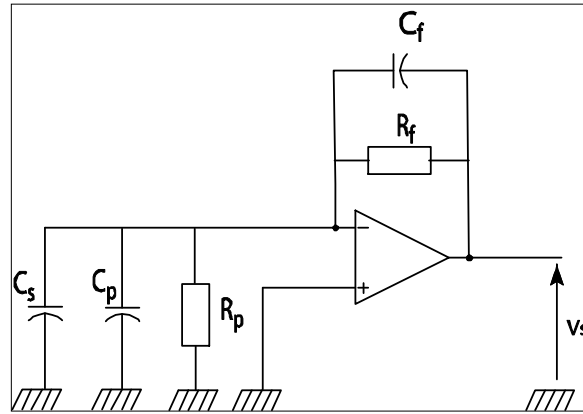


Figure 26 : interface de mesure avec un amplificateur de charge pour les transducteurs capacitifs.

Dans cette figure,  $C_s$  représente la capacité du transducteur,  $Q_s$  la charge associée à la capacité du transducteur,  $C_p$  la capacité du condensateur parasite à l'entrée de l'amplificateur,  $R_p$  permet de modéliser les pertes d'isolement du transducteur et des lignes de connexions entre le transducteur et l'interface électronique de traitement (l'amplificateur), et enfin  $C_f$  et  $R_f$  représente respectivement la capacité du condensateur d'intégration et les pertes du condensateur d'intégration.

Si on néglige les effets de pertes modélisées par les résistances  $R_f$  et  $R_p$ , on obtient la relation suivante pour la tension à la sortie de l'amplificateur :

$$V_{out} = \frac{-Q_s}{C_f} \frac{1}{1 + \frac{1}{AC_f} (C_s + C_p + C_f)} \quad (2.43)$$

Si le gain en boucle ouverte de l'amplificateur  $A$  est suffisamment grand ( $A \gg 1$ ):

$$V_{out} \approx \frac{-Q_s}{C_f} \quad (2.44)$$

Dans cette dernière expression, on remarque que la tension de sortie ne dépend que de la capacité d'intégration présente sur la boucle de contre réaction de l'amplificateur quand les différentes pertes sont négligées.

## II.6. Conclusion

Dans ce chapitre nous avons présenté les différentes applications des transducteurs ultrasonores que l'on peut trouver, surtout pour la mesure de distance. Nous avons présentés les principes de base de la mesure de distance utilisés et les transducteurs ultrasonores micro-usinés (capacitif, piezorésistif, piézoélectrique). Ces transducteurs et capteurs micro-usinés permettent la réalisation de dispositifs présentant de très faibles volumes, de faibles coûts de production grâce notamment aux procédés collectifs hérités de la microélectronique. Nous avons étudié l'électronique de traitement qui est habituellement utilisé pour traiter leur signal de sortie d'un niveau très faible. Dans le chapitre suivant nous allons détailler la conception et la fabrication des transducteurs étudiés dans le cadre de cette thèse.

## Références :

- [1] L. E. Kinsler, A. R. Frey, A. B. Coppens, J. V. Sanders. “Fundamentals of acoustics”. *John Wiley & Sons*, New York, 1982.
- [2] J. Perdijon. “Le contrôle non destructif par ultrasons”. *Hermès*, 1993.
- [3] V. Magori. “Ultrasonics sensors in air”. *Ultrasonic Symposium*, pp. 471-481, 1994.
- [4] A. Carullo, M. Parvis. “An ultrasonic sensor for distance measurement in automotive applications”. *IEEE Sensors Journal*, Vol. 1, No. 2, August 2001.
- [5] D. Bank. “A novel ultrasonic sensing system for autonomous mobile systems”. *IEEE Sensors Journal*, Vol. 2, No. 6, December 2002.
- [6] G. E. G. Sergent. “Applications of acoustics and ultrasonics to marine geologie”. *Sensors and Actuators A*, Vol. 6, No. 1, pp. 23-28, 1968.
- [7] P. Rey, P. Charvet, M. T. Delaye, S. Abou Hassan. “A high density capacitive pressure sensor array for fingerprint sensor application”. *Transducers '97*, 1997.
- [8] A. Briggs. “Acoustic microscopy”. *Clarendon Press Oxford*, 1992.
- [9] E. Cianci, A. Minotti, V. Foglietti, G. Caliano, M. Pappalardo. “One-dimensional capacitive micromachined ultrasonic transducers arrays for echographic probes”. *Microelectronic Engineering*, Vol. 73, pp. 502-507, 2004.
- [10] J. P. Sferruzza. “Développement des transducteurs ultrasonores élémentaires en vue de réduire la dimension des générateurs d'ondes de choc”. *Thèse INSERM*, 2001.
- [11] J. O. Kim, S. Choi and J. H. Kim. “Vibroacoustic characteristics of ultrasonic cleaners”. *Applied Acoustics*, Vol. 58, No. 2, pp. 211-228, 1999.
- [12] “Welding and joining information network”. *Edison Welding Institute*. <http://www.ewi.org/>.
- [13] Philtec fiber optic displacement sensors, 2004. <http://www.philtec.com/cat2k2nooptions.pdf>.
- [14] Honeywell sensing and control catalog, 2004. <http://content.honeywell.com/sensing/>.
- [15] R. Demirli, J. Saniee. “Model-based of ultrasonic echoes”. *IEEE Tansaction on Ultrasonics, Ferroelectrics and Frequency Control*, Vol. 48, No. 3, May 2001.
- [16] D. Marioli, C. Narduzi, C. Offeli, D. Petri, E. Sardini, A. Taroni. “Digital time-of-flight measurement for ultrasonic sensors”. *IEEE Trans. on Instru. and Meas.*, Vol. 41, No. 1, 1992.
- [17] A. Carullo, F. Ferraris, S. Grazziani, U. Grimaldi, M. Parvis. “Ultrasonic distance sensor improvement using a two-level neural network”. *IEEE Trans. on Instr. and Meas.*, Vol. 45, No. 2, 1996.
- [18] M. Kasser. “Topographie, Topométrie, Géodésie”. *Techniques de l'ingénieur*, C5 (010), pp. 1-19, 1994.
- [19] P. D. Harris, M. K. Andrews, G. C. Turner. “Ultrasonic transmission and reception from bulk-micromachined transducers”. *IEEE Transactions on Ultrasonics, Ferroelectrics and Frequency Control*, Vol. 48, No. 1, pp. 224-231, January 2001.
- [20] B. T. Khuri-Yakub, C. Cheng, F. Degertekin, S. Ergun, S. Hansen, X. Jin and O. Oraklan. “Silicon micromachined ultrasonic transducer”. *Jpn. J. Appl. Phys.*, Vol. 39, pp. 2883-2887, 2000.
- [21] H. Baltes, O. Brand, J.G. Korvink, R. Lenggenhager and O. Paul. “IMEMS-integrated micro electro mechanical systems by VLSI standard and micromachining. *24th European Solid State Device Research Conference*, pp. 273–280, 1994.

- [22] R. A. Noble, A. D. R. Jones, T. J. Robertson, D. A. Hutchins. "Novel, wide bandwidth, micromachined ultrasonic transducers". *IEEE Transactions on Ultrasonics, Ferroelectrics and Frequency Control*, Vol. 48, No. 6, November 2001.
- [23] A. S. Ergun, B. Temelkuran, E. Ozbay, A. Atalar. "A new detection method for capacitive micromachined ultrasonics transducers". *IEEE Trans. Ultrasonics, Ferroelectrics and Frequency Controls*, Vol 48, pp. 1-6, 1996.
- [24] O. Oralkan, A. S. Ergun, J. A. Johnson, M. Kuraman, U. Demirci, K. Kaviani, T. H. Lee, B. T. Khuri-Yakub. "Capacitive micromachined ultrasonic transducers: Next generation arrays for capacitive imaging?". *IEEE Transactions on Ultrasonics, Ferroelectrics and Frequency Control*, Vol. 49, No. 11, November 2002.
- [25] X. Jin, I. Ladabaum, B. T. Khuri-Yakub. "The microfabrication of capacitive ultrasonic transducers". *Journal of Microelectromechanical Systems*, Vol. 7, No. 3, septembre 1998.
- [26] P. C. Eccardt, K. Niederer. "Micromachined ultrasound transducers with improved coupling factors from a CMOS compatible process". *Ultrasonics*, Vol. 38, 2000.
- [27] B. Belgacem, D. Alquier, P. Mural, J. Baborowski, S. Lucas and R. Jerisian. "Optimization of the fabrication of sealed capacitive transducers using surface micromachining". *Journal of Micromechanics, and Microengineering*, Vol. 14, pp. 299-304, 2004.
- [28] A. Boyzkurt, I. Labadaum et al. "Theory and analysis of electrode size optimization for capacitive microfabricated ultrasonics transducers". *IEEE Transactions on Ultrasonics, Ferroelectrics, And Frequency Control*, Vol. 46, No. 6, pp. 1364-1374, 1999.
- [29] W. H. Hsieh et Al. "A high performance MEMS thin-film teflon electret microphone". *Transducers '99*, 1999.
- [30] B. Bayram, E. Haeggstrom, G. G. Yaralioglu and B. T. Khuri-Yakub. "A new regime for operating capacitive micromachined ultrasonic transducers". *IEEE Transactions on Ultrasonics, Ferroelectrics, and Frequency Control*, Vol. 50, No. 9, pp. 1184-1190, 2003.
- [31] J. Baborowski. "Micromachining of piezoelectric MEMS". *Transducers 01*, Munich, pp. 596-599, 2001.
- [32] J. Baborowski, P. Mural, N. Lederman and M. Cantoni. "Piezoelectric micromachined ultrasonic transducers study of PZT coated membrane structures". *Acoustical Imaging*, Vol. 22, 1996.
- [33] E. Dieulesaint et D. Royer. "Ondes élastiques dans les solides. Applications au traitement du signal". *Masson*, 1974.
- [34] J. Sapiel. "Ultrasons". *Techniques de l'ingénieur*, E1 (910), pp. 1-30, 1994.
- [35] M. A. Dubois, P. Mural. "Stress and piezoelectric properties of aluminium nitride thin films deposited onto metal electrodes by pulsed direct current reactive sputtering". *Journal of Applied Physics*. Vol. 89, No. 11, pp. 6389-6385, 2001.
- [36] D. De Bruyker, A. Cozma, R. Puers. "A combined piezoresistive/ capacitive pressure sensor with self-test function based on thermal actuation". *Sensors and Actuators A*, Vol. 66, 2000.
- [37] O. Brand. "Micromachined resonators for ultrasound based proximity sensing". Thèse ETHZ, Zurich, Suisse, 1994.
- [38] M. Hornung, "Micromachined ultrasound based proximity sensors". Thèse ETHZ, Zurich, Suisse, 1998.
- [39] C. Kuratli. "Realization of silicon based ultrasound micro-systems". Thèse ETHZ, Zurich, Suisse, 1999.
- [40] J-B. Lee. "Introduction to MEMS". *UTD*, Stanford Web page. [www.stanford.edu](http://www.stanford.edu).
- [41] C. S. Smith. "Piezoresistance effect in germanium and silicon". *Physical Review*, Vol. 94(1), pp. 42-49, 1954.

- [42] P. J. French, A. G. R. Evans. "Piezoresistance in polysilicon and its applications to strain gauges". *Solid-State Electronics*, Vol. 32, No. 1, pp. 1-10, 1989.
- [43] M. Royer, J. O. Holmen, M. A. Wurm, O. S. Aadland, M. Glenn. "ZnO on Si integrated acoustic sensor". *Sensors and Actuators A*, Vol. 4, pp. 357-362, 1983.
- [44] A. Sprenkels, R. Groothengel, A. Verloop, P. Bergveld. "Development of an electret microphone on silicon". *Sensors and Actuators A*, Vol. 17, pp. 509-512, 1989.
- [45] R. Ried, E. Kim, D. Hong, R. Muller. "Piezoelectric microphone with on-chip CMOS circuits". *IEEE Journal of Microelectromechanical Systems*, Vol. 2, No. 3, pp. 111-120, 1993.
- [46] A. Kovacs, A. Stoffel. "Integrated condenser microphone with polysilicon electrodes". *Micromechanics Europe*, Copenhagen, Denmark, pp. 132-135, 1995.
- [47] R. Schellin, M. Pedersen, W. Olthuis, P. Bergveld, G. Hess. "A monolithically integrated silicon microphone with piezoelectric polymers layers", *Micromechanics Europe*, Copenhagen, Denmark, pp. 217-220, 1995.
- [48] O. Brand, M. Hornung, H. Batles, C. Hafner. "Ultrasound barrier microsystem for object detection based on micromachined transducer elements". *Journal of Microelectromechanical Systems*, Vol. 6, No. 2, 1997.
- [49] C. Domingues, S. Mir, L. Rufer. "Design of a MEMS-based ultrasonic pulse-echo system". DCIS, Ciudad Real, Espagne, pp. 623-628, 2003.
- [50] S. Mir (ed.). "Conception des microsystemes sur silicium". *Encyclopédie technique, Traité EGEM, (Electronique, Génie électrique, Microsystemes)*, Hermès Sciences Publications, Paris, France, 224 pages, 2002.
- [51] A. Mason, N. Yazdi, A. V. Chavan et al. "A generic multielement microsystem for portable wireless applications". *Proc. IEEE*, Vol. 86, No. 8, pp. 1733-1745, 1998.
- [52] N. Yazdi, A. Mason, U. Baldenweg. "A generic interface chip for capacitive sensors in low-power multi-parameter microsystems". *Sensors and Actuators A*, Vol. 84, pp. 351-361, December 1999.
- [53] G. Amendola, C.N. Lo. "Signal processing electronics for a capacitive micro-sensor". *DTIP 2000 Symposium on Design, Test, Integration and Packaging of MEMS/MOEMS*, Paris, pp. 162-170, May 2000.
- [54] B. Stefanelli, J. P. Bardyn, A. Kaiser and D. Billet. "A very low noise CMOS preamplifier for capacitive sensors". *IEEE Journal of Solide State Circuits*, Vol. 28, No. 9, September 1993.
- [55] Y. Hu, J. L. Solère, D. Lachartre and R. Turchetta. "Design and performance of a low-noise, low-power consumption CMOS charge amplifier for capacitive detectors". *IEEE Transaction on Nuclear Science*, Vol. 45, pp. 119-123, Feb 1998.



# CHAPITRE III

# TECHNOLOGIE ET MODELISATION DES MICROSTRUCTURES

## III.1.Introduction

Dans ce chapitre nous allons présenter les transducteurs ultrasonores faisant l'objet de ce travail de thèse.

Dans une première partie nous décrirons le principe de fonctionnement et la réalisation d'un transducteur à excitation thermomécanique et détection piezorésistive. Ceci nous amènera à parler de la technique d'élaboration du transducteur ultrasonore, et de sa modélisation mécanique et électrique.

Par la suite, nous présenterons la modélisation d'un transducteur capacitif micro-usiné afin d'en extraire un modèle équivalent simulable dans un environnement de simulation électrique.

## III.2.Conception et modélisation du transducteur à excitation thermomécanique et détection piezorésistive

Dans le chapitre précédent, nous avons décrit le principe de détection piezorésistive. Dans cette partie nous montrerons dans un premier temps la technique de micro-usinage en volume, technique utilisée pour la réalisation de microsystèmes en technologie silicium (CMOS, ...). Nous aborderons ensuite la modélisation analytique classique d'une plaque mince afin de mieux comprendre le comportement mécanique de la membrane. Les résultats des simulations en éléments finis seront exposés, montrant une bonne cohérence avec les analyses théoriques. Nous étudierons enfin la conception d'un modèle électrique représentant le comportement thermo-mécano-piezorésistif de cette plaque.

### III.2.1. Cahier des charges

Le cahier des charges que nous nous sommes fixé est l'obtention d'un transducteur ultrasonore micro-usiné qui fera office de récepteur et émetteur ultrasonore. Pour cela nous utiliserons une membrane carrée dont la fréquence de résonance devra se situer aux alentours de 40 kHz (les dimensions de la membrane seront obtenues par simulation en élément finis). La fabrication se fera avec une technologie silicium CMOS 0.8  $\mu\text{m}$  standard bas coût, à deux niveaux de métal et un niveau de polysilicium. La membrane utilisera le polysilicium, matériau piezorésistif pour constituer des jauges piezorésistives et permettre la détection ultrasonore. La génération ultrasonore se fera en exploitant l'effet bimétallique. La membrane sera libérée par une technique de micro-usinage en volume profond par la face arrière, dont la couche d'arrêt sera la première couche rencontrée, c'est-à-dire l'oxyde. Nous avons le choix entre une gravure chimique ou plasma.

Enfin le but final que nous présenterons dans le dernier chapitre sera d'intégrer ce transducteur avec son interface électronique pour réaliser une application pulse-écho.

### III.2.2. Présentation du transducteur

Le transducteur que nous nous proposons de réaliser permet la mesure de distances en fonctionnant sur un principe pulse-écho. Il sera constitué d'une membrane qui fera office de générateur ultrasonore et de récepteur. L'électronique sera également intégrée afin de minimiser la surface, améliorer la réception des signaux et bien sûr réduire les coûts de production. Le transducteur utilise l'effet piezorésistif pour la détection, et pour l'émission l'effet bimétallique vu que l'effet piezorésistif n'est pas réversible. Un seul prototype sera réalisé au cours de cette thèse afin de limiter les coûts. En effet la gravure face arrière se fait au niveau plaquette ce qui implique la fabrication d'un masque et l'achat de wafers pour chaque prototype. La Figure 27 montre une vue schématique de la microstructure qui sera utilisée.

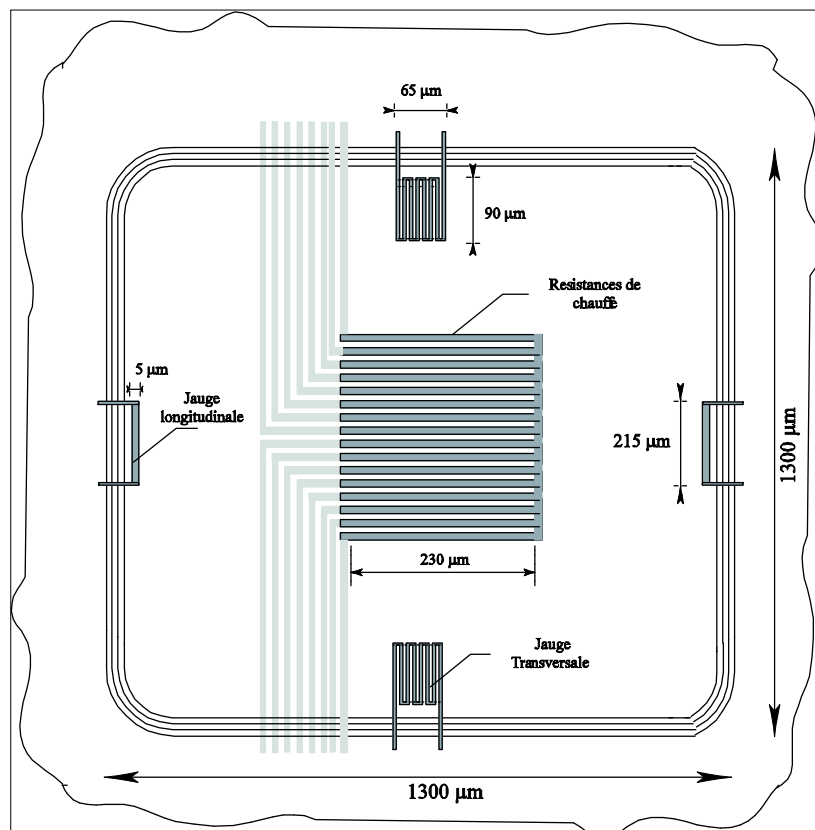


Figure 27 : Vue schématique de l'ensemble de la membrane, incluant résistances de chauffe et jauges de contrainte.

La membrane est carrée, ses cotés ont une dimension de 1300  $\mu\text{m}$ . Les dimensions sont importantes car les fréquences auxquelles la membrane devra travailler, se situent dans les basses fréquences des ultrasons (40 kHz).

Les jauges piezorésistives placées aux bords de la membrane sont réalisées en utilisant le premier niveau de polysilicium normalement réservé aux grilles des transistors. Elles sont constituées respectivement de 8 éléments longitudinaux de 90  $\mu\text{m}$  de long sur 1  $\mu\text{m}$  de large pour les jauges longitudinales et d'un seul élément d'une longueur de 200  $\mu\text{m}$  et 5  $\mu\text{m}$  de large pour les jauges transversales. La résistance électrique nominale des jauges transversales et longitudinales, au repos est identique, sa valeur est de 1.5 k $\Omega$  environ.

Au centre, sont situées les résistances de chauffe. Elles sont réalisées également avec le premier niveau de polysilicium. Ces résistances de chauffe présenteront une forte largeur (5  $\mu\text{m}$ ) pour supporter un courant électrique relativement important (3 mA maximum).

### III.2.3.L'effet bimétallique

Pour une membrane composée de plusieurs couches de matériaux ayant chacun des coefficients de dilatation différents, soumise à des variations de température, les différents matériaux qui la composent vont se dilater de manière différente créant ainsi un moment mécanique ayant tendance à la faire fléchir. Cet effet est largement employé au sein des thermomètres, en électrotechnique avec les relais thermique et les disjoncteurs thermiques [1]. C'est cet effet que nous utilisons pour mettre en mouvement la membrane. Comme on peut le voir sur la Figure 28, le matériau 1 possède un coefficient de dilatation thermique plus important faisant fléchir la membrane lors d'une augmentation de température.

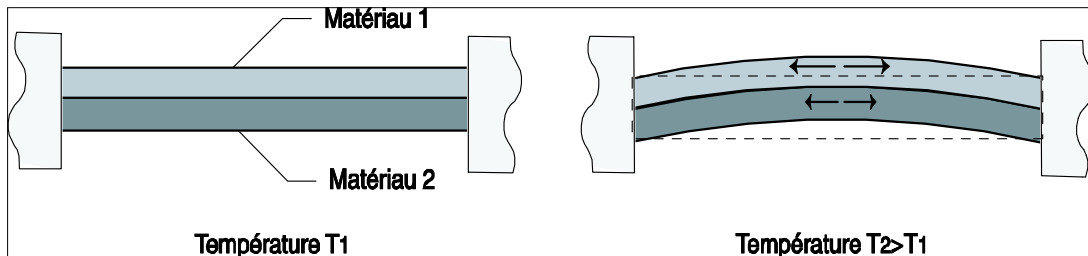


Figure 28 : Illustration de l'effet bimétallique.

### III.2.4.Le micro-usinage en volume

Le micro-usinage en volume est un procédé qui permet de libérer des microstructures par une gravure chimique ou assistée plasmique. Cette technique permet de réaliser des cavités ou des masses suspendues dans le silicium du substrat, les couches actives de l'électronique n'étant pas gravées contrairement au procédé de micro-usinage en surface que l'on verra dans la partie suivante.

C'est une étape de post traitement qui s'applique généralement à des technologies issues de la conception microélectronique standard des circuits intégrés (CMOS, BICMOS...). Plusieurs types de micro-usinage en volume sont réalisables, nous les détaillerons dans les paragraphes suivants, en particulier le micro-usinage en volume par la face arrière qui permet la fabrication de capteurs piezorésistifs ultrasonores micro-usinés.

#### III.2.4.1.Le micro-usinage en volume par la face avant

Souvent utilisé pour la conception de microsystèmes, le procédé de micro-usinage par la face avant consiste à réaliser une étape de gravure à partir de la face avant des puces afin de suspendre des structures. Ces structures se trouveront alors isolées mécaniquement et thermiquement du substrat. Durant l'étape de gravure du substrat, les zones devant subir l'attaque chimique seront définies par des ouvertures aux travers des différentes couches sur la plaquette, mettant ainsi le silicium à nu. Dans le



cas de l'utilisation d'un process CMOS, les structures seront constituées des différentes couches issues du process CMOS, les ouvertures seront définies lors de la réalisation des dessins de masques par empilement des différentes ouvertures possibles (connexions intermétalliques, ouvertures LOCOS et passivation).

Le caractère anisotrope de la gravure par la solution de gravure [2], donnant des cavités confinées par les plans d'arrêt {111}, est utilisé pour suspendre les structures voulues. La sélectivité de la solution de gravure du silicium par rapport aux oxydes fait qu'il n'est donc pas nécessaire de procéder à une étape de masquage supplémentaire, ni de protéger la face comportant l'électronique lorsque les temps de gravure ne sont pas trop importants. Des exemples de structures de test réalisées au cours de cette thèse par micro-usinage en volume par la face avant avec une gravure chimique sont visibles sur la Figure 29 (images réalisées par microscopie électronique).

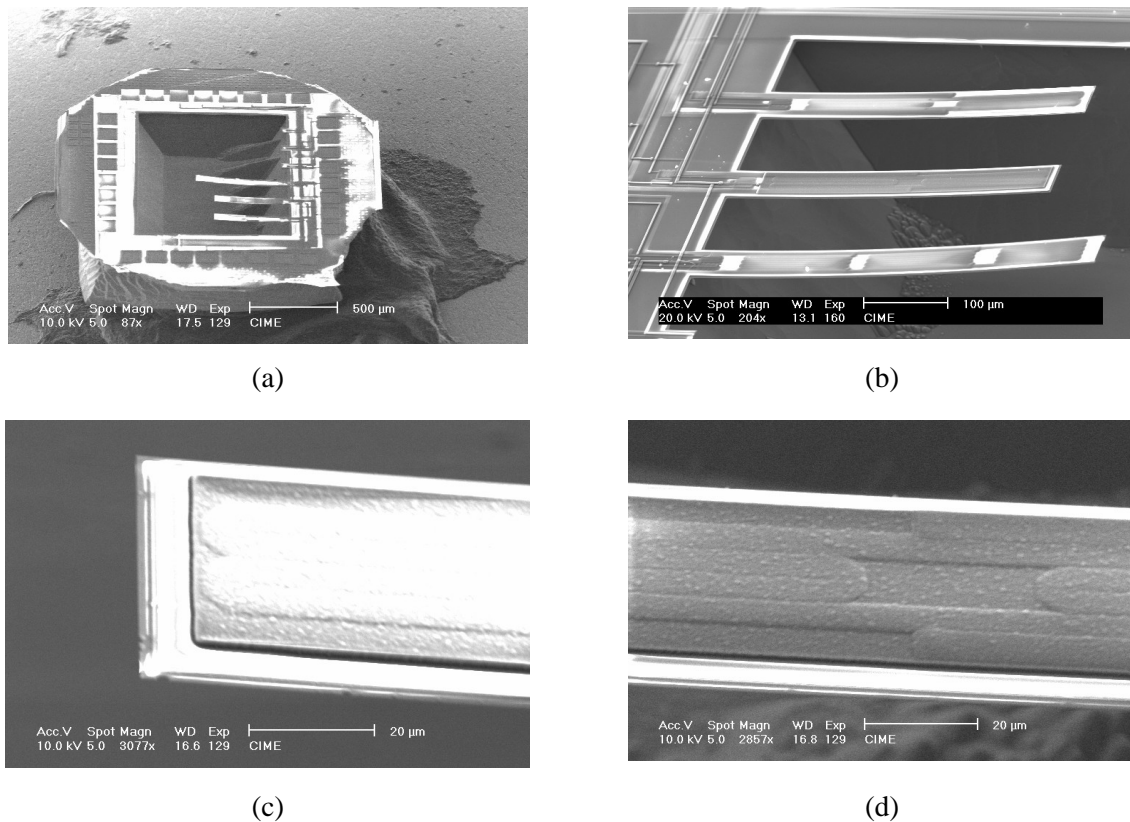


Figure 29 : Photographie MEB montrant les micropoutres piezorésistives libérées par micro-usinage en volume par la face avant : (a) Vue d'ensemble des micropoutres, (b) Zoom sur les 3 micropoutres, (c) et (d) Détail au niveau d'une seule poutre avec vue des résistances de chauffe.

Cette technique permettant de libérer des masses par la face avant, n'est pas du tout adaptée pour la fabrication de transducteurs pour les applications acoustiques.

### III.2.4.2. Le micro-usinage en volume par la face arrière

#### III.2.4.2.1 Déroulement d'une gravure face arrière

Ce type de technique permet de libérer des structures, des masses composées de silicium ou d'autres couches de matériau, par la face arrière. Le micro-usinage en volume par la face arrière [3] nécessite une étape de lithographie supplémentaire. L'étape de masquage de la face arrière est une étape difficile et coûteuse dans la mesure où elle nécessite la réalisation d'un masque dédié et oblige d'opérer au niveau de la plaquette et non plus au niveau puce.

En Figure 30, on présente la méthodologie employée pour réaliser le micro-usinage en volume par la face arrière d'un capteur piezorésistif. On distingue trois phases différentes : la phase de dépôt de la couche de masquage, qui permet de déposer une couche d'aluminium ou de résine afin de protéger le silicium qui ne sera pas gravé. Cette couche est ensuite ouverte par endroit par la technique de photolithographie double face, technique classique de la microélectronique qui permet un alignement de la face arrière sur la face avant, et la dernière phase, définie par la gravure sèche ou humide du silicium qui permet de libérer entièrement la membrane.

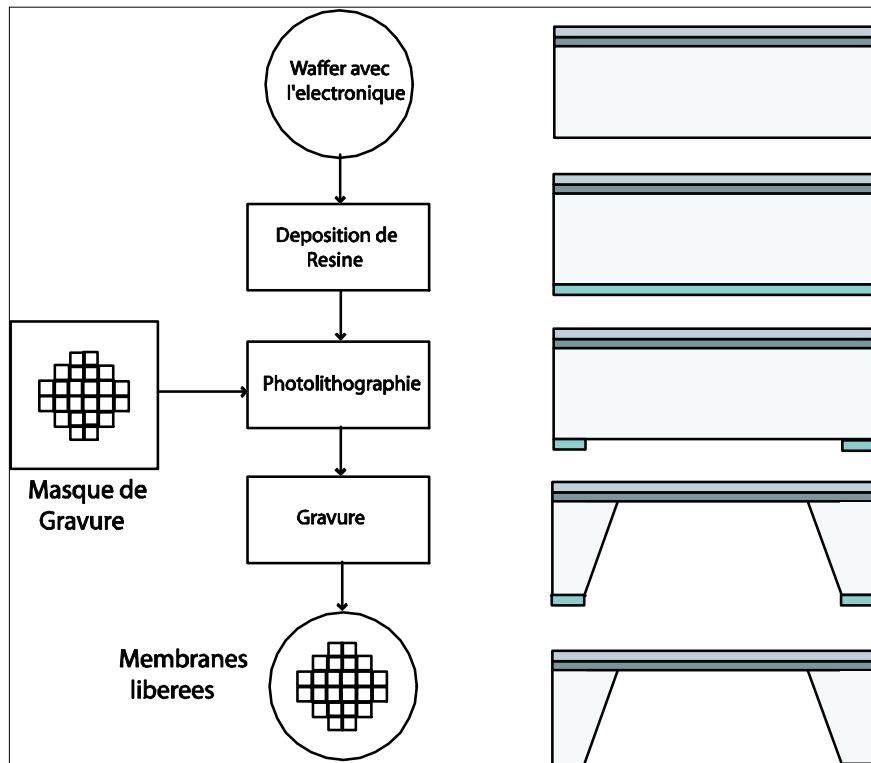


Figure 30 : Etapes de réalisation d'une gravure par la face arrière chimique ou plasmique.

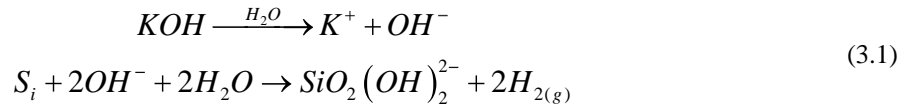
Cette technique de micro-usinage permet de réaliser des membranes épaisses composées de silicium monocristallin et des couches issues du procédé, ou de faire des membranes très minces constituées des différentes couches issues de la technologie CMOS uniquement. Pour l'obtention de membranes très minces composées par les couches actives (aluminium, polysilicium, oxyde et nitrure de silicium), la sélectivité de la gravure permet d'arrêter la gravure au niveau de la membrane sans avoir recours à un système de détection de fin de gravure. Pour ce type de micro-usinage, deux possibilités cohabitent : un micro-usinage par la face arrière de façon chimique ou assisté plasmique. Dans cette section, nous allons détailler chaque technique et discuter les avantages et inconvénients de chacune.

#### III.2.4.2.2 Gravure chimique

Cette gravure anisotropique permet de contrôler très précisément les dimensions des structures micro-usinées lorsque les vitesses de gravures du silicium et des couches de masquage sont connues. Les cavités gravées (voir Figure 31) n'ont pas les flancs droits car la vitesse d'attaque des plans (100) est de l'ordre de 100 fois plus rapide que la vitesse d'attaque des plans (111). L'explication de l'anisotropie réside dans le fait que la vitesse de gravure d'un plan est déterminée par la densité d'atomes dans ce plan et par le nombre de liaisons Si-Si exposées à la solution ou restant à l'intérieur du matériau.

Deux solutions permettent d'obtenir de très bons résultats en gravure chimique. La première à base d'une solution aqueuse d'hydroxyde de potassium (KOH) et la seconde issue d'une solution aqueuse à base de Hydroxyde de Tetra-Méthyle-Ammonium (TMAH).

La gravure du silicium dans une solution chaude d'hydroxyde de potassium est simplement une réaction redox où le silicium est oxydé dans une première étape à un état d'oxydation +4 et l'eau est réduite en hydrogène et ions d'hydroxyde. La réaction chimique entre le silicium et l'hydroxyde de potassium est donnée ci-dessous [1] :



Les vitesses de gravure du silicium avec une solution de KOH, sont présentées dans le Tableau 8.

Orientation Cristallographique	Vitesse de gravure ( $\mu\text{m}.\text{mn}^{-1}$ ) à différentes concentrations du KOH		
	30%	40%	50%
(100)	0.797	0.599	0.539
(111)	0.005	0.009	0.009
(110)	1.455	1.294	0.870

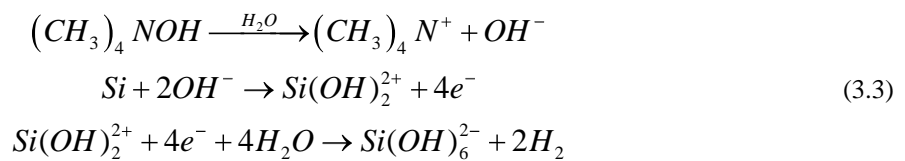
Tableau 8 : Vitesses de gravure du silicium sous solution KOH 40 % [3][4].

En fonction des concentrations en KOH et de l'orientation cristallographique des plans du silicium. La vitesse de gravure peut aussi être calculée grâce à cette équation[1] :

$$V_{gravure} = k_0 [H_2O]^4 [KOH]^{1.4} e^{-\frac{E_a}{kT}}
 \tag{3.2}$$

où la vitesse de gravure est donnée en  $\mu\text{m}.\text{h}^{-1}$ , les concentrations en  $\text{mol}.\text{l}^{-1}$ , et les constantes sont  $k_0=2480 \mu\text{m}.\text{h}^{-1} .(\text{mol/l})^{-4.25}$  et  $E_a=0.595 \text{ eV}$ , enfin  $k$  représente la constante de Boltzmann.

Du fait de ses vitesses de gravure très rapides par rapport au KOH, la solution TMAH [5] est la plus couramment utilisée surtout lorsque la profondeur de silicium à graver est très importante. Le TMAH a l'avantage de ne pas être une source de sodium (ce qui contamine les grilles des transistors dans les technologies MOS). La réaction chimique entre le silicium et le TMAH est la suivante :



Les vitesses de gravure du silicium avec une solution TMAH sont données dans le Tableau 9.

Orientation cristallographique	Vitesse de gravure ( $\mu\text{m}.\text{min}^{-1}$ )
(100)	1,46
(111)	0,12
(314)	3,27

Tableau 9 : Vitesses de gravures du silicium sous solution TMAH 10 % à 85 degrés [6][7].

La vitesse de gravure des plans (111) est plus faible que celle des plans (100). Le profil d'une membrane obtenue par gravure chimique du silicium par la face arrière est montré sur la Figure 31.

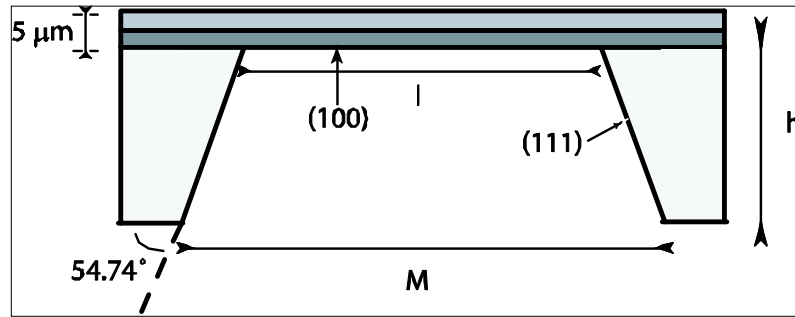


Figure 31 : Membrane obtenue par un procédé de gravure par la face arrière chimique.

L'ouverture  $M$  du masque nécessaire afin d'obtenir une membrane de côté  $l$  est donnée par la relation ci-dessous en fonction de l'épaisseur  $h$  de silicium à graver. Pour obtenir une membrane de 1.3 mm de côté, avec une épaisseur de silicium de 500 µm à graver, il faut créer des ouvertures de 2 mm.

$$M = \sqrt{2}.h + l \quad (3.4)$$

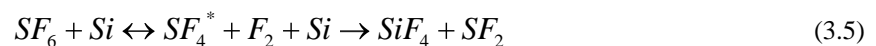
Dans les systèmes monolithiques fabriqués avec des technologies CMOS, la conception d'une protection mécanique de la face avant comportant l'électronique est nécessaire car la plaquette est immergée dans un bain chimique durant la gravure. Les éléments les plus sensibles à cette attaque chimique sur la face avant, ceux à protéger en priorité sont les plots qui ne sont pas recouvert par la dernière couche (passivation) recouvrant la puce.

#### III.2.4.2.3 La gravure par plasma

La gravure sèche ou plasmique est une technique de gravure utilisée dans les technologies silicium dans laquelle interviennent à la fois les effets de bombardement par des ions et la réaction chimique. Une gravure plasma permet, dans un délai très court d'obtenir des motifs très précis. Cette gravure est isotropique, les différents plans du silicium sont gravés à une vitesse identique. On dénombre deux méthodes de gravure plasma : la gravure RIE (*Reactive Ion Etching* en anglais) isotropique et la DRIE (*Deep Reactive Ion Etching*) qui est anisotropique.

L'état plasma est créé lorsque un gaz est soumis à une énergie assez forte pour casser sa structure moléculaire et la dissocier en ions, électrons, radicaux libres et autres espèces atomiques. Un plasma de gaz chimiquement réactif avec le silicium est constitué en dissociant des molécules stables. Les espèces réactives sont amenées en contact avec le silicium et les produits de réaction volatiles sont évacués. Une tension radiofréquence imposée au gaz introduit dans un réacteur, dissocie le silicium grâce à l'impact d'ions en espèces positives et négatives, en radicaux actifs ainsi qu'en électrons et en composés neutres. Un couplage capacitif entre le plasma et l'électrode, support de la plaquette, provoque une polarisation négative de cette dernière en raison de la mobilité des électrons, supérieure à celle des ions. Les ions positifs du plasma, accélérés par cette tension négative, bombardent la surface à graver. Les espèces neutres ne viennent au contact avec le silicium que par diffusion.

Les gaz généralement utilisés pour la gravure plasma sont le HBr,  $\text{NF}_3$ ,  $\text{O}_2$  et  $\text{SF}_6$  pour la gravure profonde du silicium. Dans notre cas, le plasma est formé à partir de gaz  $\text{SF}_6$  et d' $\text{O}_2$ . Le gaz  $\text{SF}_6$  est le plus utilisé pour la gravure car ses 6 atomes de fluor peuvent être dissociés avec une très faible énergie. Ces atomes de fluor vont réagir spontanément avec le silicium formant le composé volatil  $\text{SiF}_4$ . Le composant  $\text{SF}_6$  va permettre l'attaque du silicium selon la réaction chimique suivante :



### III.2.4.2.4 Gravure RIE profonde

La gravure RIE profonde (Deep RIE) est une variante de la gravure RIE. Elle est apparue au début des années 90 et a révolutionné le micro-usinage en volume du silicium. Basée sur la méthode de gravure ICP de Bosch, elle permet une grande liberté au niveau géométrie, et un contrôle de la gravure très précis, avec un facteur de forme inférieur à 5% [8]. Cette gravure est caractérisée par une bonne anisotropie, permettant d'obtenir des flancs de gravure verticaux (voir Figure 32).

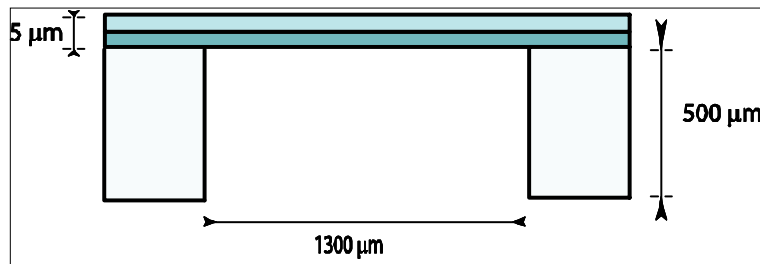


Figure 32 : Membrane libérée par une gravure plasma.

On peut voir sur la Figure 33, les différentes étapes d'une gravure DRIE. Elle alterne gravure RIE et dépôt d'un polymère permettant la protection des parois de l'ouverture pour améliorer sensiblement l'anisotropie de la gravure. Le gaz utilisé pour la polymérisation est généralement du  $C_4F_8$ . Cette couche de polymère déposée peut être facilement enlevée à la fin de la gravure en utilisant un plasma d'oxygène ( $O_2$ ).

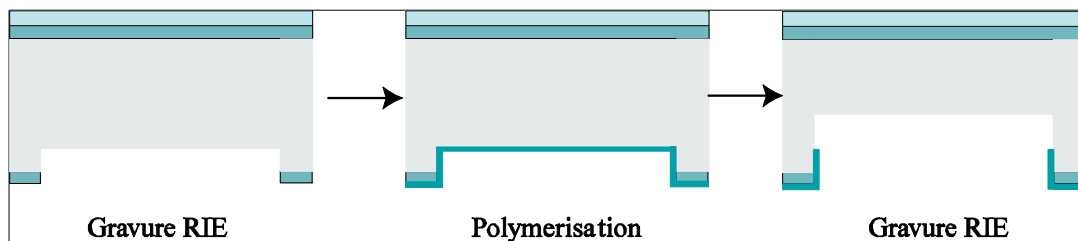


Figure 33 : Processus de gravure RIE, alternance RIE/ Polymérisation.

La Figure 34, représente les temps de chaque phase d'une gravure DRIE. La durée de la phase de gravure représente un peu plus du double du temps consacré à la polymérisation. En jouant sur ce temps de polymérisation, on va augmenter ou diminuer la vitesse de gravure [8]. Les temps donnés sur cette figure représentent, pour information, les temps utilisés lors d'un procédé *Bosch rapide*.

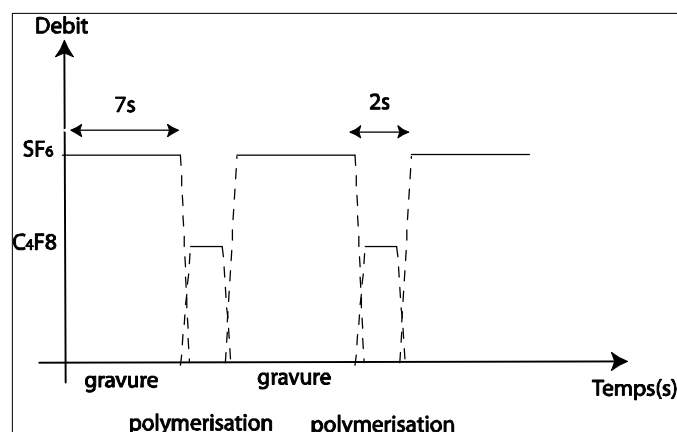


Figure 34 : Alternance gravure/polymérisation d'un cycle de gravure par Deep RIE.

Nous donnons dans la Figure 35, une mesure de la vitesse de gravure du silicium pour des substrats de silicium exposés dix minutes, et des profondeurs de 64  $\mu\text{m}$  gravées [8].

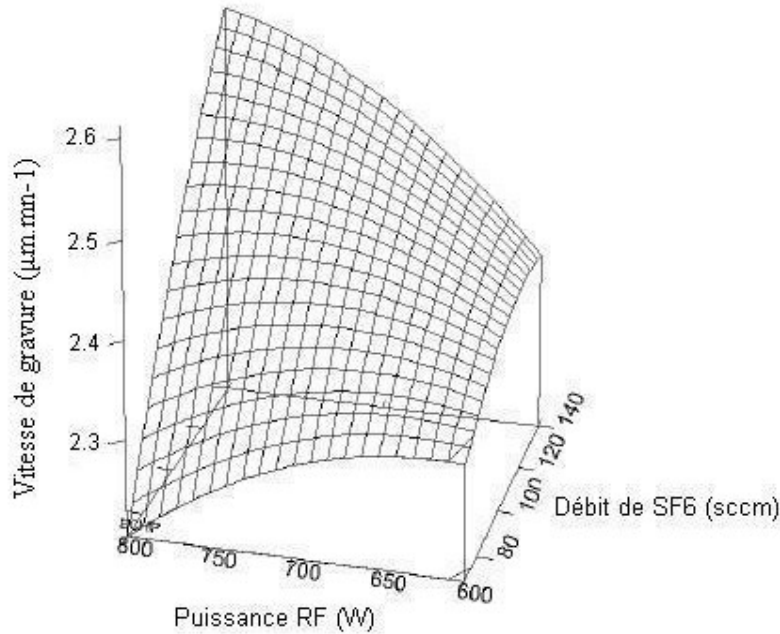


Figure 35 : Diagramme de vitesse de gravure du silicium en fonction de la puissance appliquée et du débit de SF6.

En général, les vitesses de gravure d'une DRIE peuvent varier entre 2  $\mu\text{m.mn}^{-1}$  et 15  $\mu\text{m.mn}^{-1}$ . Elles sont quatre à cinq fois plus rapide que la gravure RIE ce qui la rend très intéressante pour la conception de microsystemes. Les résultats en fin de gravure dépendront de l'échantillon, du procédé, et aussi du bâti de gravure utilisé. On ne peut transposer les résultats de gravure obtenus avec un échantillon sur un autre. Dans le Tableau 10 on peut voir l'effet, sur la gravure, des variations du débit de SF<sub>6</sub> et C<sub>4</sub>F<sub>8</sub>, de la pression et de la puissance de la source radiofréquence. Il est nécessaire de faire varier ces paramètres afin de trouver un compromis entre la vitesse de gravure, et les problèmes rencontrés avec cette gravure (l'effet d'herbe au fond de la membrane, la verticalité des parois et l'attaque du masque de gravure).

Paramètres	Sens	Vitesse de gravure	Profil des flancs	Sélectivité
Puissance RF	+	+	entrant	-
Pression	+	+	entrant	identique
Débit C <sub>4</sub> F <sub>8</sub>	+	-	identique	+
Débit SF <sub>6</sub>	+	+	identique	-

Tableau 10 : Effet de la variation des paramètres de la gravure Deep RIE.

### III.2.4.2.5 Choix de la méthode de gravure

Dans le Tableau 11, nous énumérons les inconvénients et les avantages de chaque gravure. Les avantages de la gravure DRIE permettent de penser que celle-ci est la plus appropriée pour notre application. En effet cela permet de se passer de la conception d'une protection de la face avant comportant l'électronique, et la gravure peut être réalisée dans un court délai.

	Gravure humide	Gravure DRIE
Sélectivité	Élevée	Faible
Coût de la gravure	Faible	Élevé
Durée	Importante	Faible
Technologie submicronique	Difficile	Aisée
Anisotropie	Oui	Oui
Coût environnement	Élevé	Faible
Consommation de produits	Élevée	Faible
Contrôle	Assez bon	Assez bon
Protection de l'électronique	Oui	Non

Tableau 11 : Avantages et inconvénients d'une gravure sèche et d'une gravure humide.

### III.2.4.3. Le masque de gravure

La gravure par la face arrière nécessitant une étape de post traitement supplémentaire, il est obligatoire de réaliser un masque pour délimiter les zones à graver et de travailler au niveau plaquette. La Figure 36 présente le masque réalisé. Chaque rectangle représente un réticule sur la plaquette, il contient plusieurs circuits microélectroniques dont le nôtre. Les ouvertures permettant de définir la membrane sont représentées par les petits carrés. Les ouvertures que nous avons dessinées ont des dimensions comprises entre 1.3 mm et 1.34 mm, par pas croissant de 10  $\mu\text{m}$ . Il sera ainsi possible de caractériser l'emplacement des jauges offrant la plus grande sensibilité en sortie du capteur.

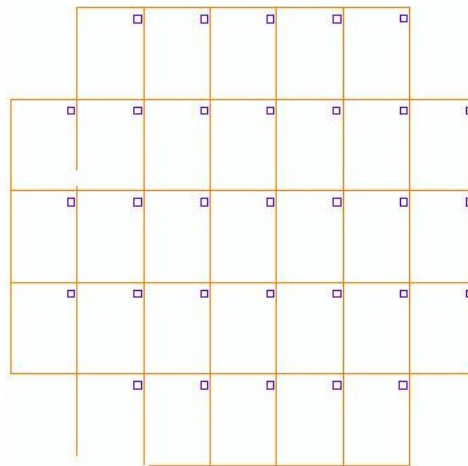


Figure 36 : Masque en chrome pour l'étape de micro-usinage en volume par la face arrière.

### III.2.4.4. Réalisation de la gravure

Cette étape a été réalisée en collaboration avec le CIME [9] et le FEMTO-ST dépt LPMO [10].

#### III.2.4.4.1 Problèmes rencontrés lors des premiers essais

Les premiers essais ont montrés les difficultés inhérentes à une gravure plasma (gravure rapide de la couche de masquage, apparition de l'effet d'herbe, non verticalité des parois). Ces essais ont été réalisés sur des plaquettes nues dont le substrat (épaisseur de silicium de 500  $\mu\text{m}$  et type P) est identique aux plaquettes qui seront procédées.

L'érosion rapide de la couche de masquage peut être surpassée en ajoutant une couche de masquage plus épaisse ou en ajoutant une deuxième couche de masquage plus sélective. L'effet d'herbe (voir Figure 37 (a)) est caractérisé par l'apparition de pointes de silicium non gravées au fond de la cavité. Afin de s'assurer d'une rugosité la plus faible possible, il faut retarder au maximum l'apparition de cet effet d'herbe, dès l'apparition de cet effet, il faut modifier le processus de gravure afin de l'éliminer et éviter que l'herbe en fond de cavité ne devienne de plus en plus importante. A titre d'exemple la Figure 37 (a) montre des pointes de silicium de 150  $\mu\text{m}$  observées lors de la gravure sur un de nos échantillons gravés sur une profondeur de 400  $\mu\text{m}$ . La Figure 37 (b) montre la non-verticalité des flancs obtenue lors d'une gravure (flancs sortants). La non-verticalité est ici montrée avec un angle de  $4^\circ$ , ce qui modifie nettement les dimensions de la membrane. Cette modification entraîne une diminution de la sensibilité, en effet les jauges se trouvent trop vers l'intérieur de la membrane, là où les contraintes sont moindres. Et vice-versa, avec des flancs rentrants, les jauges sont placées à l'extérieur de la membrane là où les contraintes sont nulles. Une attention particulière devra être apportée à ce paramètre lors de la gravure.

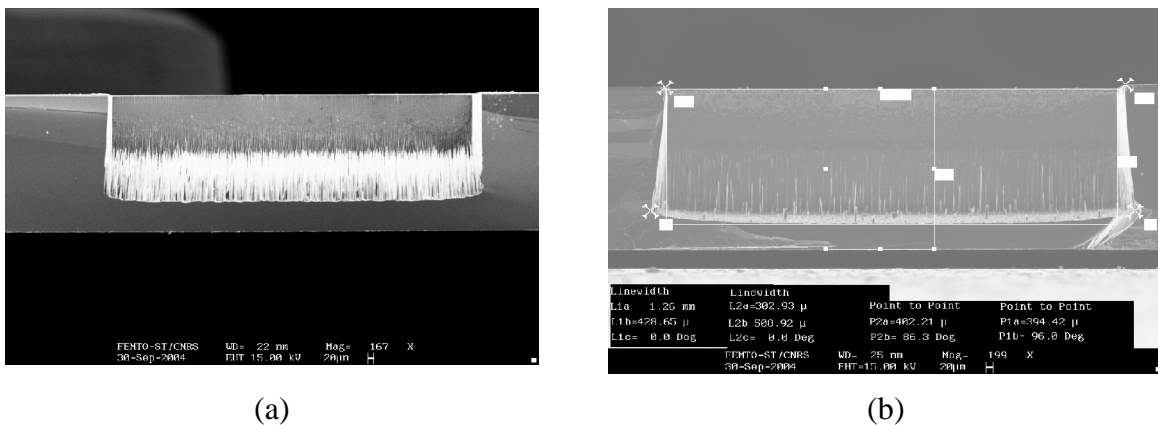


Figure 37 : Illustration de l'effet d'herbe (a), de la non verticalité des parois (b).

#### III.2.4.4.2 Réalisation de la gravure sur la membrane

La membrane gravée est présentée en Figure 38. Nous rappelons qu'elle est constituée principalement de deux couches, une de nitrure de silicium et une d'oxyde de silicium (surface transparente), du métal (pour les connexions) et du polysilicium (jauges et résistances) par endroits. Les résistances de chauffe sont placées au centre de la membrane, elles sont reliées à l'électronique par des connexions d'une largeur importante. On peut voir les thermopiles placées diagonalement à chaque coin de la membrane.

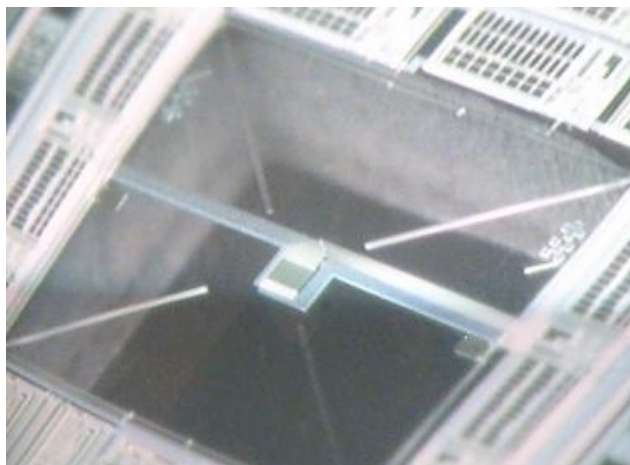


Figure 38 : Vue de la membrane libérée, transparente au MEB.



L'épaisseur de silicium à graver étant importante, la résine qui sert de masque pour cette gravure profonde devra être assez épaisse. Nous avons choisi une résine qui permet d'avoir une couche assez épaisse de masquage. La phase de photolithographie est assez critique. En effet, lors de la révélation des problèmes du aux chocs thermiques sur de fortes épaisseurs de résine font apparaître des craquelures. Nous avons donc été contraints de réduire l'épaisseur de résine et ajouté une couche supplémentaire de masquage (nitrure d'aluminium). Un dépôt LPCVD permet de déposer cette fine couche de masquage très sélective qui est associée avec une couche de résine de 3  $\mu\text{m}$ . L'insolation de la résine est réalisée en mode contact pendant 10s, la révélation quant à elle dure 2 mn 30s, qu'il est préférable de fractionner (rinçages intermédiaires) afin d'obtenir des flancs de résine droit.

La gravure face arrière est faite en plusieurs étapes. Tout d'abord on grave en gravure RIE profonde durant 20 mn. Cette durée écoulée on sort la plaquette, afin de mesurer l'épaisseur de silicium gravée par profilométrie, on en déduit la vitesse de gravure. Nous procédons à une seconde étape de gravure jusqu'à atteindre une profondeur de silicium gravée de près de 350  $\mu\text{m}$ . En effet les essais précédents ont montré qu'une découpe des échantillons après la fin de gravure provoquait des contraintes sur la membrane entraînant sa destruction. Pour palier ce problème la découpe est réalisée au 2/3 de la gravure. Nous terminons la libération des membranes jusqu'à atteindre la couche d'oxyde qui est la couche d'arrêt de la gravure. La fin de gravure, c'est-à-dire l'arrivée sur l'oxyde se détecte très bien sur l'image qui est prise à l'intérieur du bâti. Lorsqu'on arrive sur l'oxyde un changement de luminosité dû au changement de matériau apparaît. Pour information le procédé utilisé ainsi que les temps de gravure et de polymérisation sont ceux du procédé Bosch (2 s de polymérisation et 7 s de gravure).

#### III.2.4.5. Le micro-usinage électrochimique

Avec un procédé CMOS l'objectif est de partir d'un substrat de type P (la majorité des cas) et d'utiliser les caissons de type N pour l'arrêt de la gravure en les polarisant (voir Figure 39). Un potentiel électrochimique est appliqué aux deux couches de silicium pendant la gravure. Cette technique [11] permet d'obtenir des membranes composées de silicium monocristallin et des couches issues du process CMOS et de silicium[12] (cas par la face arrière). La méthode d'arrêt de la gravure électrochimique permet, d'une part d'avoir une rugosité de la membrane très faible (de l'ordre de 0,1  $\mu\text{m}$  crête à crête), moindre que dans le cas d'un arrêt de gravure par le temps, d'autre part, d'avoir un meilleur contrôle de l'épaisseur des membranes. Présentant de nombreux avantages cette méthode de gravure est difficile et coûteuse à mettre en œuvre car elle nécessite un appareillage spécial et la protection de la face comportant l'électronique vis-à-vis de la solution d'attaque.

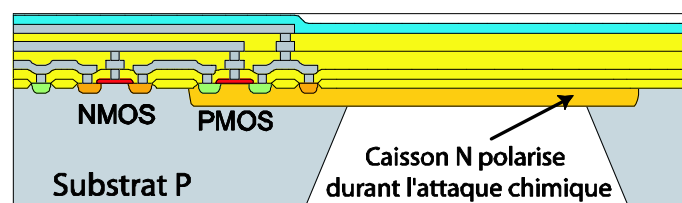


Figure 39 : Micro-usinage électrochimique par la face arrière.

#### III.2.5. Simulation par la méthode des éléments finis

La modélisation en élément finis est une méthode de simulation très utilisée dans le domaine de la mécanique. Cette méthode est également employée pour la modélisation des microsystèmes. Elle permet de simuler des structures en trois dimensions dans divers domaines d'énergies (thermique et mécanique), et offre également la possibilité de faire des simulations couplées de plusieurs domaines (thermomécanique par exemple). Cette analyse, grâce au logiciel ANSYS, va permettre d'observer les différents paramètres mécaniques de la membrane et de calculer la variation de résistance électrique des jauges en fonction des contraintes. Ces simulations par éléments finis ne donneront pas de résultats infaillibles, car de nombreuses simplifications ont été opérées et certains paramètres que nous utilisons ne sont pas exacts (les modules de Young et l'épaisseur des différentes couches par exemple). Pour

chaque simulation réalisée, nous essaierons de faire une vérification des résultats de simulation avec les modèles analytiques des plaques. Pour les descriptions analytiques, nous considérerons la membrane comme une fine plaque carrée, composée de deux couches, une couche d'oxyde de silicium d'une épaisseur de 4.2  $\mu\text{m}$  et une couche de nitrure de silicium de 1  $\mu\text{m}$ .

Tout au long de cette partie nous considérerons un repère de coordonnées cartésiennes dont l'origine est placée au centre de la membrane ( $x=y=z=0$ ) (voir Figure 40).

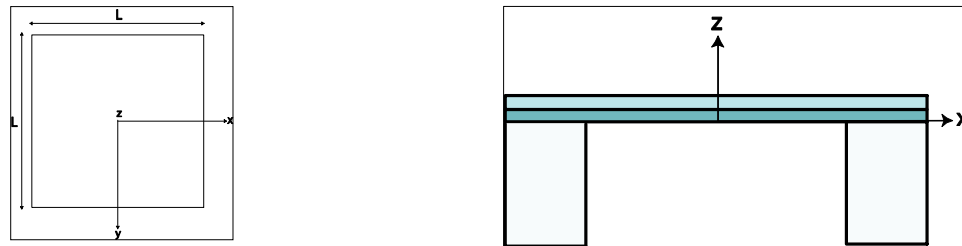


Figure 40 : Système de coordonnées cartésien utilisé pour les simulations en éléments finis et les calculs analytiques.

Les jauges de contraintes sont donc placées en  $X = \pm \frac{L}{2}$  et  $Y = \pm \frac{L}{2}$ .

La membrane est composée des différents matériaux issus du procédé CMOS qui sont l'oxyde silicium, l'aluminium, le polysilicium et le nitrure de silicium. Les caractéristiques de ces matériaux sont données dans le Tableau 12.

Matériaux	Densité ( $\text{kg. m}^{-3}$ )	Module de Young (GPa)	Coefficient de poisson
Oxyde de silicium	2250	75	0,16 ~ 0,17
Polysilicium	2300	170	0,33
Aluminium	2700	70	0,22 ~ 0,28
Nitrure de silicium	3150	380	0,22 ~ 0,27

Tableau 12 : Caracteristiques mecaniques des materiaux composant la microstructure.

### III.2.5.1. Modèles d'éléments finis de la membrane

Que l'on se place dans le cadre d'un modèle analytique ou dans le cadre d'un modèle d'éléments finis, certaines simplifications sont inévitables afin d'obtenir, dans le premier cas, des expressions mathématiques exploitables et dans le second cas, une description géométrique simplifiée de la microstructure permettant d'effectuer des simulations dans un laps de temps raisonnable. La simplification est effectuée aux niveaux des couches, nous considérons une planarisation parfaite de la technologie. La simplification effectuée est montrée sur la Figure 41.

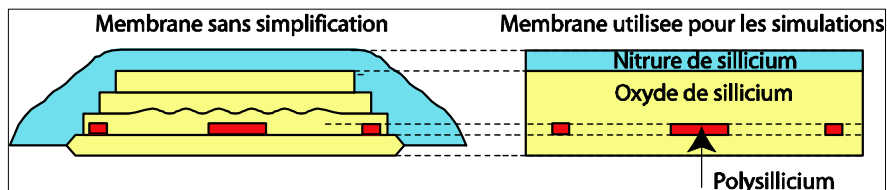


Figure 41 : Simplification effectuée pour la simulation en éléments finis.

Sur la Figure 42, on présente le modèle géométrique définissant la membrane. La membrane est découpée en plusieurs éléments définis par le maillage utilisé. On note un maillage plus dense à l'emplacement des jauges de contrainte et de la résistance de chauffe. La membrane est considérée encastrée à ses bords (déplacement et rotation des nœuds à l'extrémité interdits).

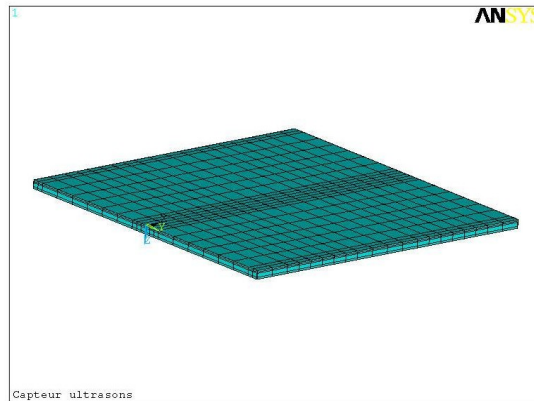


Figure 42 : Modèle du maillage de la microstructure utilisé lors des simulations FEM.

### III.2.5.2. Fonctions analytiques décrivant le comportement des membranes

Le premier pas dans la modélisation du signal de sortie d'une membrane est le calcul du déplacement de celle-ci en réponse à une pression à sa surface, le déplacement dans un dispositif de détection étant une partie essentielle du processus. Pour avoir une idée de ce déplacement il est essentiel de connaître la valeur des contraintes en tout point de la membrane.

Dans notre cas, considérons une membrane d'épaisseur  $e$ , de coefficients d'élasticité  $E$  et  $\nu$  avec à l'origine, un état de contrainte  $T$  dans le plan XY qui est soumise à une pression  $P$  constante représentant la pression engendrée sur sa surface lors de la réception d'un ultrason. Dans le cas de déplacements très faibles de la flèche au centre de la membrane, si l'épaisseur de celle-ci est négligeable devant ses dimensions latérales, la théorie des plaques [13] conduit à une équation aux dérivées partielles de la fonction de déplacement  $u(x, y)$  en tout point de la membrane [14] :

$$\frac{\partial^4 u}{\partial x^4} + 2 \frac{\partial^4 u}{\partial x^2 \partial y^2} + \frac{\partial^4 u}{\partial y^4} = \frac{1}{D} \left[ P + T.e \left( \frac{\partial^2 u}{\partial x^2} + \frac{\partial^2 u}{\partial y^2} \right) \right] \quad (3.6)$$

Avec  $D$ , la rigidité flexionnelle qui est pour une membrane simple couche carrée :

$$D = \frac{Ee^3}{12(1-\nu^2)} \quad (3.7)$$

La fonction de contrainte d'Airy  $F(x,y)$  vérifie :

$$\frac{\partial^4 F}{\partial x^4} + 2 \frac{\partial^4 F}{\partial x^2 \partial y^2} + \frac{\partial^4 F}{\partial y^4} = E \left[ \left( \frac{\partial^2 u}{\partial x \partial y} \right)^2 - \frac{\partial^2 u}{\partial x^2} \frac{\partial^2 u}{\partial y^2} \right] \quad (3.8)$$

Dans notre cas, la membrane est carrée mais pas monomorphe. Elle est constituée de plusieurs couches, que nous ramènerons à deux couches par simplification pour l'étude analytique.

Nous considérons donc une membrane constituée de deux couches, la première d'oxyde de silicium et la seconde de nitrure de silicium. Dans ce cas l'équation devient [15]:

$$\frac{\partial^4 u}{\partial x^4} + \frac{2\partial^4 u}{\partial x^2 \partial y^2} + \frac{\partial^4 u}{\partial y^4} = \frac{1}{D} \left[ P + e \left( \frac{\partial^2 F}{\partial x^2} \frac{\partial^2 u}{\partial y^2} - \frac{2\partial^2 F}{\partial x \partial y} \frac{\partial^2 u}{\partial x \partial y} + \frac{\partial^2 u}{\partial x^2} \frac{\partial^2 F}{\partial y^2} \right) \right] \frac{2}{1-\nu} \left( \frac{\partial^2 M_t}{\partial x^2} + \frac{\partial^2 M_t}{\partial y^2} \right) \quad (3.9)$$

Mt est le moment thermique par unité de longueur de la membrane, il est défini ci-dessous par l'équation :

$$M_t = \int_z \alpha \cdot E \cdot t \cdot z \cdot dz \quad (3.10)$$

Où  $\alpha$  représente la différence des coefficients de dilatation thermique entre l'oxyde et le nitrure,  $t$  la température et  $z$  la coordonnée selon l'axe perpendiculaire au plan de la membrane. La résolution de ces équations [15] n'est pas donnée dans ce rapport. Le problème est de déterminer des solutions pour  $\omega$  et  $F$  qui satisfassent les conditions d'un encastrement parfait de la membrane c'est-à-dire :

$$\begin{aligned} X = \pm \frac{L}{2} \rightarrow u = 0, \frac{\delta \omega}{\delta x} = 0 \\ Y = \pm \frac{L}{2} \rightarrow u = 0, \frac{\delta \omega}{\delta y} = 0 \end{aligned} \quad (3.11)$$

L'influence de l'encastrement et du micro-usinage d'une membrane sur son déplacement et les contraintes à sa surface, ont été étudiés dans la littérature [7][16]. Ils montrent clairement qu'une membrane micro-usinée subit un déplacement plus élevé qu'une membrane encadrée pour une pression identique. Ceci est vrai surtout dans le cas de grands déplacements, lorsque la membrane est soumise à de fortes pressions. Dans le cas de faibles déplacements, on peut approximer la membrane micro-usinée par une membrane encadrée, ce que nous considérerons dans le cas des simulations FEM et les simulations analytiques suivantes, afin de simplifier les calculs.

### III.2.5.3. Comportement fréquentiel de la membrane : L'analyse modale

#### III.2.5.3.1 Fréquences et modes de résonances par simulation en éléments finis

Cette analyse permet de déterminer les modes propres de la structure par analyse harmonique en fonction de la géométrie de la membrane (voir Figure 43).

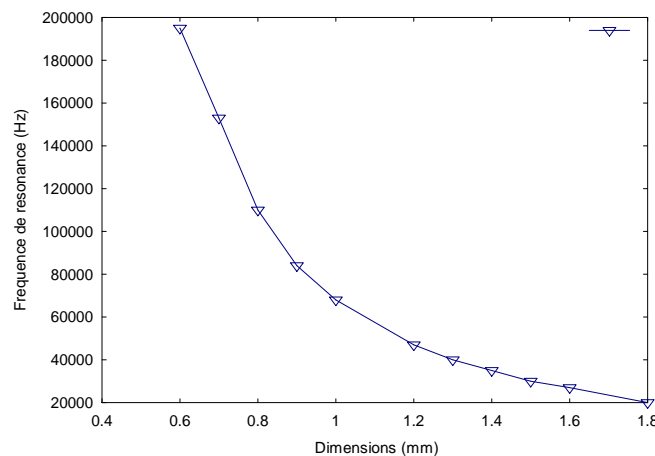


Figure 43 : Fréquence de résonance de la membrane carrée en fonction de ses dimensions latérales.

On observe bien que la fréquence de résonance est inversement proportionnelle aux carré des dimensions de la membrane. Dans ces simulations, l'épaisseur est imposée par la technologie, ce ne sont que les dimensions latérales qui varient. Pour avoir une fréquence de résonance d'environ 40 kHz, les dimensions latérales de la membrane carrée sont de 1.3 mm. Pour ces dimensions nous avons déterminé les pulsations de résonances de chaque mode  $M_{ij}$  (voir le Tableau 13).

Mode de résonance	$M_{11}$	$M_{12}$	$M_{21}$
Fréquence (kHz)	40.1	81.05	81.64

Tableau 13 : Fréquences de résonance calculée par FEM.

### III.2.5.3.2 Modèle analytique pour les fréquences de résonances de chaque mode

L'approche utilisée pour une membrane carrée est fondée sur le comportement d'un pont encastré-encastré et par la séparation des variables  $x$  et  $y$  [17]. Si on écrit l'équation différentielle de l'oscillation libre :

$$\Delta(D\Delta(\omega)) + \rho e \frac{\partial^2 \omega}{\partial t^2} = 0 \quad (3.12)$$

en coordonnées cartésiennes, on peut développer de la sorte :

$$D \left( \frac{\partial^4 \omega}{\partial x^4} + 2 \frac{\partial^4 \omega}{\partial x^2 \partial y^2} + \frac{\partial^4 \omega}{\partial y^4} \right) + \rho e \frac{\partial^2 \omega}{\partial t^2} = 0 \quad (3.13)$$

Nous faisons la supposition d'une séparation des variables d'espace et du temps. Ainsi, pour un pont encastré-encastré de longueur  $L$ , non contraint et de largeur négligeable devant la longueur et en plaçant l'origine des coordonnées  $(x,y)$  dans un coin de la membrane, l'équation caractéristique est :

$$\cos(k_m L) \cosh(k_m L) = 1 \quad (3.14)$$

Les solutions  $k_m$  de cette équation donnent la forme des modes selon l'équation normalisée suivante :

$$\phi_m(x) = (\cosh(k_m x / L) - \cos(k_m x / L)) - \alpha_m (\sinh(k_m x / L) - \sin(k_m x / L)) \quad (3.15)$$

avec

$$\alpha_m = \frac{\cosh(k_m) - \cos(k_m)}{\sinh(k_m) - \sin(k_m)} \quad (3.16)$$

Les premières valeurs de  $k_m$  sont respectivement  $k_1=4.73$ ,  $k_2=7.85$  et  $k_3=11\dots$

Pour obtenir la forme des modes de résonance de la membrane carrée on utilise l'équation :

$$\omega_{mn}(x, y, t) = \phi_m(x) \phi_n(y) e^{i\lambda_{mn}t} \quad (3.17)$$

Ou  $\lambda_{mn}$ , est une valeur propre fixant les valeurs des fréquences de résonance et  $\Phi$  représente la fonction propre correspondant à la forme du mode de résonance. Quant aux pulsations de résonances on utilise l'équation suivante :

$$\omega_{mn} = \left( \frac{\lambda_{mn}}{L} \right)^2 \sqrt{\frac{D}{\rho h}} \quad (3.18)$$

Où  $D$  représente toujours la rigidité flexionnelle et  $L$  la longueur de la membrane. Les coefficients  $\lambda_{ii}^2$  utilisés dans l'équation 3.14 sont donnés dans le Tableau 14 .

$\lambda_{11}^2$	$\lambda_{12}^2$	$\lambda_{21}^2$	$\lambda_{22}^2$	$\lambda_{11}^2$
35.99	73.41	73.41	108.3	132.2

Tableau 14 : Coefficient  $\lambda_{ii}^2$  pour une membrane carrée.

### III.2.5.4.L'analyse statique

Ces simulations statiques vont permettre de connaître le comportement mécanique de la membrane et d'extraire les paramètres essentiels : les contraintes, et les déplacements de la membrane en réponse à une pression ou à l'application d'une puissance électrique aux résistances de chauffe.

#### III.2.5.4.1 Simulation des contraintes appliquées à la membrane et de la flèche au centre

Une cartographie des contraintes subies par la membrane lorsque une pression est appliquée à celle-ci, permet de déterminer où se trouvent les efforts maximums. Cette cartographie présentée dans la Figure 44 permet de repérer le placement optimum offrant la plus grande variation de résistance des jauges de contraintes. Cette variation est maximum quand les contraintes sont maximales. Les contraintes sont maximales aux bords de la membrane. Cela vérifie ce qui est mentionné dans la littérature[18] concernant le placement des jauges de contraintes piezorésistives sur une membrane carrée.

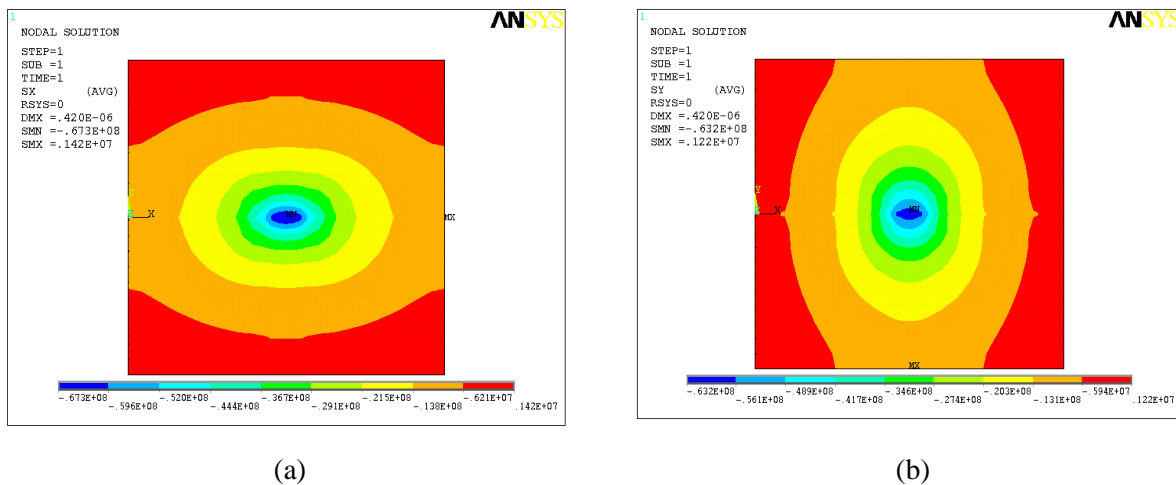


Figure 44 : Analyse statique FEM des contraintes sur la microstructure (a) contraintes longitudinales (b) contraintes transversales.

#### III.2.5.4.2 Validation par la méthode analytique du calcul de la flèche au centre

On sait que pour une membrane isotrope rectangulaire ou carrée encastree, la relation entre la flèche au centre de la membrane  $h$  et une pression  $P$  constante sur la membrane est donnée dans l'équation suivante [19]. Cette relation est composée de trois parties, la première pour le cas de déplacement très faible de la flèche (partie linéaire), la deuxième prend en compte les grands déplacements (partie cubique) et enfin la dernière prend en compte une éventuelle précontrainte de la membrane, par exemple un effet résiduel de fabrication. Dans notre cas, par simplification, nous supposons la membrane non précontrainte ( $\sigma_0=0$ ).

$$P = \left( \frac{E}{1-\nu^2} \cdot \frac{e^3}{12 \cdot \alpha \cdot l^4} \right) h + C \cdot C_m \left( \frac{E}{1-\nu} \cdot \frac{e}{l^4} \right) h^3 + C \cdot C_m \cdot \left( \frac{\sigma_0 \cdot e}{l^2} \right) \cdot h \quad (3.19)$$

Dans cette équation  $E$  représente le module d'Young,  $e$  l'épaisseur,  $\sigma_0$  la contrainte initiale,  $l$  la dimension latérale,  $\nu$  le coefficient de Poisson et  $\alpha$  le coefficient déterminé par S. P. Timoshenko[13]. Dans le cas des petites flèches (lorsque le rapport entre la flèche et l'épaisseur de la membrane est inférieur à l'unité) le coefficient  $\alpha$  est uniquement fonction de la géométrie de la membrane et ne dépend pas de ses propriétés physiques. Pour une membrane carrée  $\alpha = 1.28 \cdot 10^{-3}$ , le coefficient  $C$  dépend de la géométrie de la membrane et du coefficient de Poisson [20]. Il a été montré [19] que le coefficient  $C$  devait être multiplié par un coefficient correctif  $C_m$  donné par [20] :

$$C_m = (C_0 - C_1 \cdot \nu) - (C_2 - C_3 \cdot \nu) \cdot e^{\left(-C_4 \cdot \frac{h}{e}\right)} + (C_5 - C_6 \cdot e) \cdot e^{\left(-C_7 \cdot \frac{h}{e}\right)} \quad (3.20)$$

Les valeurs de ces coefficients pour une membrane carrée, sont données dans le Tableau 15.

C	C <sub>0</sub>	C <sub>1</sub>	C <sub>2</sub>	C <sub>3</sub>	C <sub>4</sub>	C <sub>5</sub>	C <sub>6</sub> <sup>-1</sup> (μm)	C <sub>7</sub>
21.75	1.41	0.292	1.64	1.466	1.4	0.173	2.35 · 10 <sup>-3</sup>	0.1

Tableau 15 : Coefficients C<sub>i</sub> pour une membrane carrée.

On note dans la Figure 45 que pour de faibles déplacements, inférieur à 3 μm (cas de notre membrane), la courbe analytique et les courbes issues des simulations FEM sont quasi identiques.

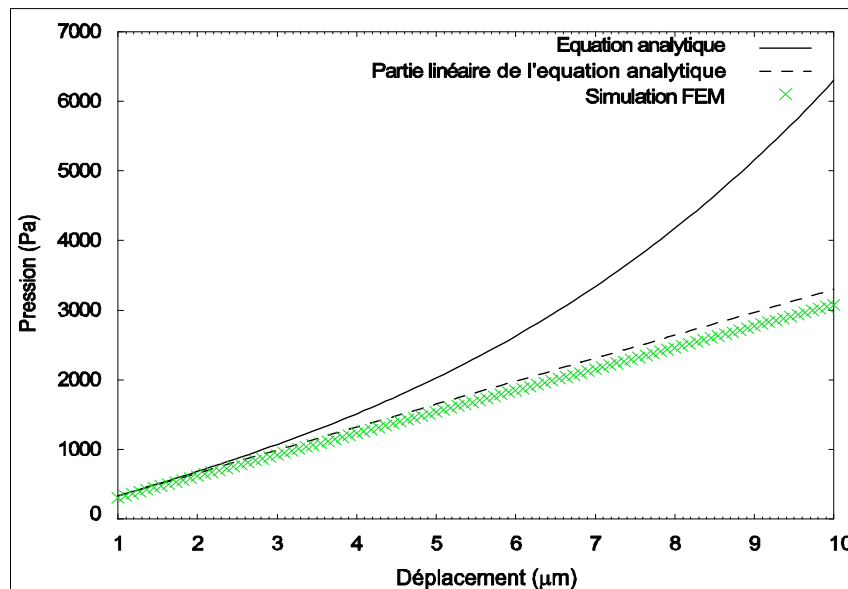


Figure 45 : Relation entre la pression et la flèche au centre de la membrane.

Il est important de noter que la variation de pression obtenue en simulation est purement linéaire dans ce cas car nous avons utilisé des modèles de calcul linéaires d'ANSYS.

### III.2.5.4.3 Simulation thermique

Dans cette simulation, une puissance thermique de l'ordre de quelques mW, est injectée à la membrane par l'intermédiaire de la résistance de chauffe placée au centre. Deux paramètres sont mesurés, l'élévation de température et le déplacement de la membrane au centre. On tire de ces simulations la courbe d'élévation de température/déplacement présente sur la Figure 46.

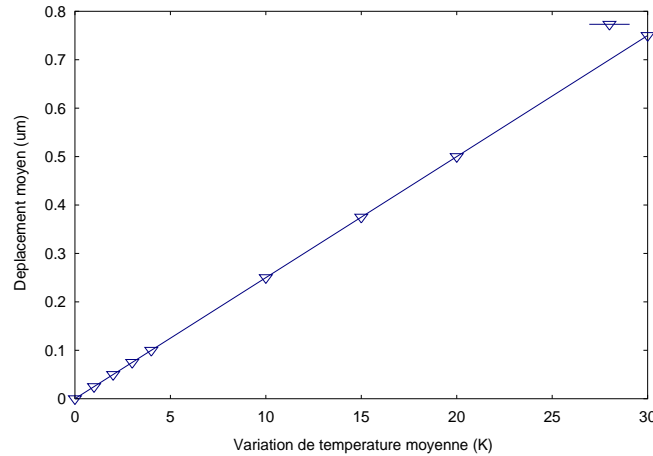


Figure 46 : Extraction de la constante entre le déplacement et l'élévation de température.

Cette courbe permet d'avoir la constante de rapport  $\beta_{tm}$  entre la température et le déplacement. Cette constante permet de faire le couplage entre les domaines thermique et mécanique du transducteur. Elle permet de déterminer la puissance à appliquer à la membrane ou l'élévation de température à produire afin de faire fléchir la membrane d'une distance  $x$ . On en déduit la constante  $\beta_{tm}$  qui est égale à  $\beta_{tm} = 2.3 \cdot 10^{-8} \text{ m.K}^{-1}$ .

### III.2.5.5. Calcul de la variation de résistivité induite par le phénomène piezorésistif

L'effet piezorésistif est le principe que nous utilisons dans notre capteur pour détecter les ondes ultrasonores. Dans le chapitre précédent, nous avons explicité le phénomène selon lequel se traduit la piezorésistivité.

Bien que le logiciel ANSYS puisse simuler de nombreux phénomènes physiques, il semblerait qu'il ne puisse pas prendre en compte les phénomènes piezorésistifs (du moins avec la version dont nous disposons au moment où ont été réalisées ces simulations). Afin de pallier ce manque, nous allons déterminer la variation relative de résistance électrique induite au sein de la jauge à partir des valeurs des contraintes mécaniques fournies par la simulation numérique. Pour réaliser ceci, nous utiliserons la valeur moyenne des contraintes mécaniques prises sur l'ensemble des jauges afin de déterminer la variation relative de résistance électrique en fonction des sollicitations mécaniques.

Les jauges de contraintes, par l'intermédiaire du maillage, ont été discrétisées en un nombre d'éléments finis importants. De ce fait, le calcul des valeurs moyennes des contraintes mécaniques (notées  $\bar{\sigma}$ ) dans le cas d'une jauge piezorésistive formée de  $N$  éléments prendra la forme d'une somme discrète comme dans l'équation ci-dessous :

$$\bar{\sigma}_i = \frac{1}{N} \sum_{j=1}^N \sigma_{ij} \quad (3.21)$$

Où  $i$  désigne la direction de l'espace considérée ( $x$ ,  $y$  ou  $z$ ). Dans notre cas nous considérons les éléments longitudinaux et transversaux des jauges de telle manière que la direction  $x$  soit la direction longitudinale et  $y$  la direction transversale comme définis précédemment.

Dans notre cas, les simulations FEM mettent en évidence que les contraintes mécaniques suivant la direction  $z$  sont négligeables par rapport aux contraintes suivant les directions  $x$  et  $y$  de sorte que la variation relative de résistance électrique peut être simplifiée de la manière suivante :

$$\frac{\Delta R}{R} = \frac{1}{N} \sum_{i=1}^N (\sigma_i \pi_l + \sigma_i \pi_t) \quad (3.22)$$



On peut donc écrire respectivement pour les jauges longitudinales et transversales :

$$\frac{\Delta R}{R} = \sigma_l \pi_l + \sigma_t \pi_t \quad (3.23)$$

où les coefficients  $\pi_l$  et  $\pi_t$  ont été définis dans le chapitre précédent. Les simulations ont permis de déterminer la courbe de la variation relative de résistivité des jauges en fonction de la pression appliquée à la membrane (voir Figure 40).

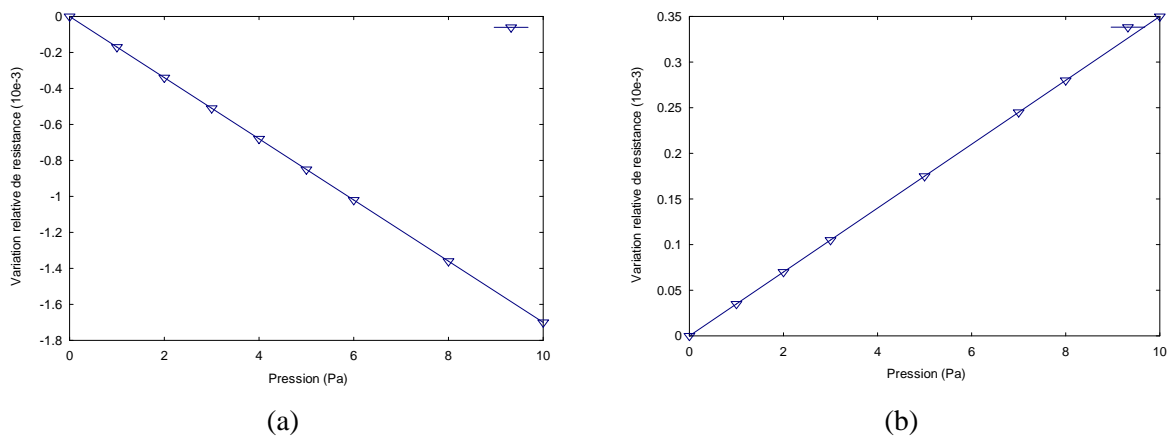


Figure 47 : Variation relative de résistance en fonction de la pression appliquée à la membrane, des jauges longitudinales (a) et transversales (b).

### III.2.5.6. Conclusion sur la modélisation mécanique par éléments finis.

Les simulations FEM effectuées sous ANSYS ont prouvé la validité des différents modèles analytiques relatifs à la microstructure. Compte tenu de ce fait, ces derniers pourront être avantageusement employés par la suite étant plus commode d'emploi et surtout plus rapide d'utilisation.

### III.2.6. Modélisation de la microstructure

Dans cette partie nous allons établir le modèle qui permet de relier l'entrée du transducteur (la tension aux bornes de la résistance de chauffe) à sa sortie (tension délivrée par le pont de Wheatstone). Trois couplages différents sont utilisés pour modéliser le comportement de cette membrane. Le premier est un couplage électrothermique entre la tension aux bornes de la résistance de chauffe et la quantité de chaleur produite, le deuxième est un couplage entre la quantité de chaleur transférée à la membrane et la pression, puis un dernier couplage entre le modèle mécanique et la sortie du transducteur (variation la tension délivrée par le pont de Wheatstone). Nous utiliserons les résultats extraits par calculs analytiques et simulations FEM pour concevoir le modèle équivalent électrique. La Figure 48 présente les couplages utilisés afin de modéliser le transducteur.

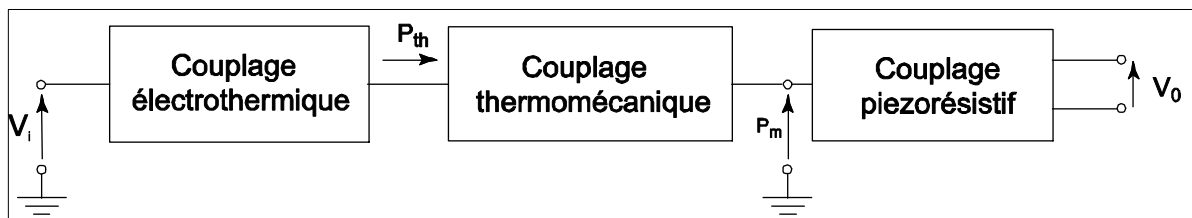


Figure 48 : Modélisation de la microstructure: couplage entre l'entrée des résistance de chauffe et la sortie du pont de Wheatstone.

### III.2.6.1. Couplage électrothermique

Ce couplage permet de faire le lien entre le courant traversant les résistances de chauffe, et la quantité de chaleur produite tel qu'on le montre sur la Figure 49. C'est l'effet joule qui est utilisé pour assurer la conversion courant thermique

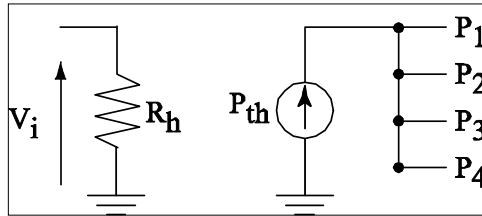


Figure 49 : Modélisation de l'effet joule produit par la résistance de chauffe.

La tension que voient les résistances lors de l'émission ultrasonore peut être représentée comme une tension  $V_i$  où  $V_i = U_{dc} + U_{ac}$ ,  $U_{ac}$  est une tension alternative à la pulsation  $\omega$  superposée à la tension continue  $U_{dc}$  [21]. La puissance est définie par :

$$P_{th} = \frac{1}{R_h} \left[ U_{dc}^2 + \frac{1}{2} U_{ac}^2 + 2U_{ac} U_{dc} \cos(\omega t) + \frac{1}{2} U_{ac}^2 \cos(2\omega t) \right] \quad (3.24)$$

ce qui correspond à :

$$P_{th} = P_{stat} + P_{dyn1} \cos \omega t + P_{dyn2} \cos 2\omega t \quad (3.25)$$

La puissance thermique comprend donc une puissance statique  $P_{stat}$  et deux puissances dynamiques  $P_{dyn1}$  et  $P_{dyn2}$  à la pulsation  $\omega$  et  $2\omega$ . Cette équation qui permet de modéliser l'effet joule produit par les résistances de chauffe sera utilisée dans un modèle Verilog-A (langage de description comportementale). Cet effet joule produit une quantité de chaleur qui sera injectée en quatre points du modèle thermique de la membrane.

### III.2.6.2. Modélisation thermique de la membrane

Comme on l'a vu précédemment l'application d'un courant à travers la résistance de chauffe produit une élévation de la température de la membrane. Un modèle nodal thermique de la membrane est étudié [22] pour déterminer la température moyenne et la constante thermique de celle-ci. La membrane est décomposée en neuf éléments dont on présente l'archétype en Figure 50.

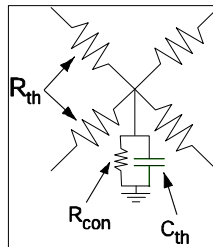


Figure 50 : Modèle d'un élément thermique de la membrane.

Chaque élément inclut sa conductivité thermique par convection  $R_{con}$  et sa capacité thermique  $C_{th}$ . Les éléments sont interconnectés entre eux par leur résistance thermique  $R_{th}$ .

Sur la Figure 51, on peut voir le modèle thermique complet de la membrane. On note que les extrémités de la membrane, correspondant au substrat, sont à la température ambiante. L'élément

central du modèle, représente la partie de la membrane où sont placées les résistances chauffantes. La puissance thermique est injectée autour de cet élément dans les quatre points P<sub>1</sub>, P<sub>2</sub>, P<sub>3</sub> et P<sub>4</sub>.

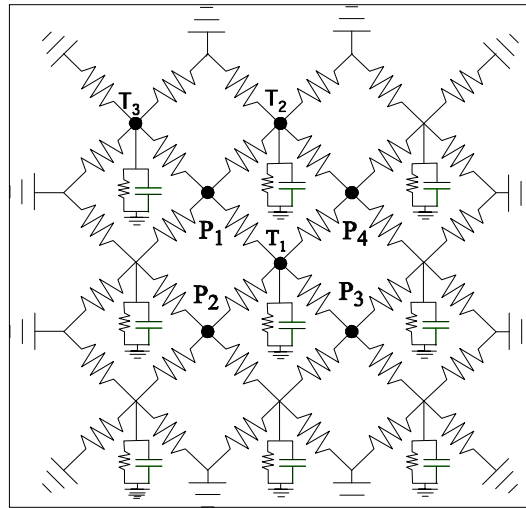


Figure 51 : Modèle thermique de la membrane composé de 9 éléments.

Dans cette figure la puissance thermique est représentée par un courant et la température par une tension. La température moyenne de la membrane est déterminée par une mesure en trois points différents (T<sub>1</sub>, T<sub>2</sub>, T<sub>3</sub>) de la membrane. Elle s'exprime par la relation suivante :

$$T_m = \frac{1}{9}T_1 + \frac{4}{9}T_2 + \frac{4}{9}T_3 \quad (3.26)$$

La Figure 52 (a) présente les résultats obtenus en simulations par éléments finis et la Figure 52 (b) les résultats obtenus en simulation nodale avec le modèle thermomécanique de la membrane.

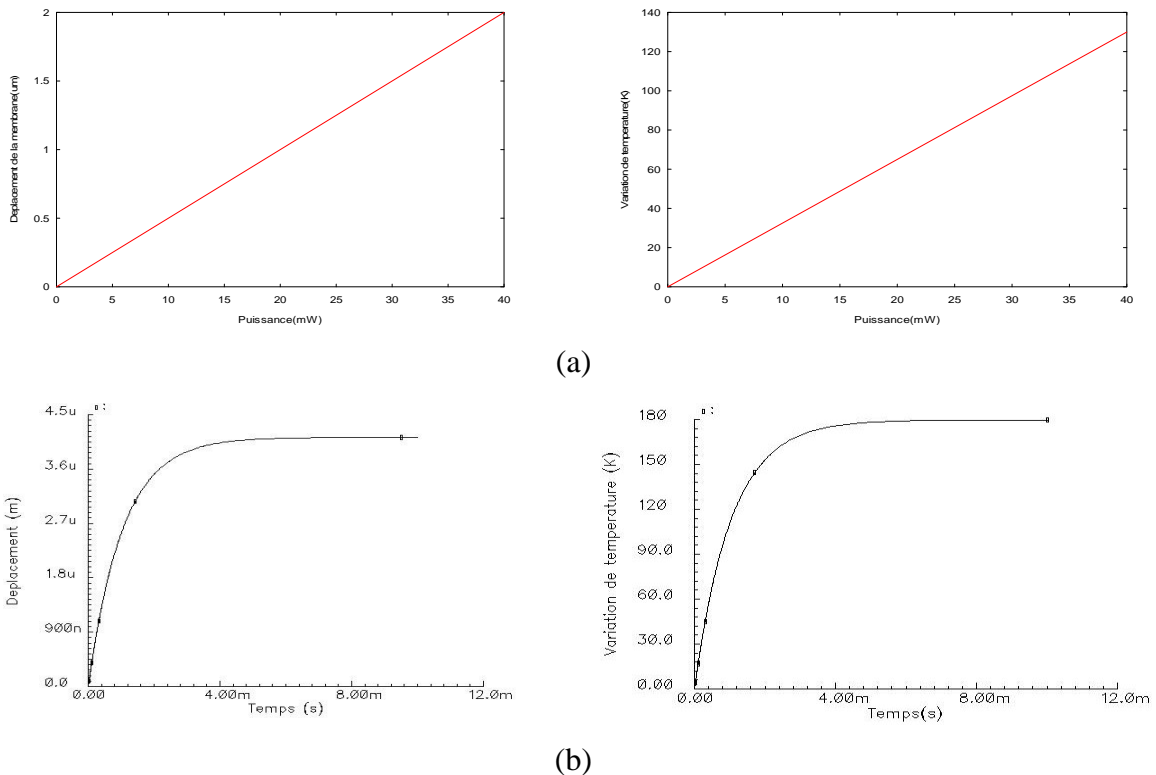


Figure 52 : Résultats des simulations thermiques statiques FEM (a) et nodales (b).

### III.2.6.3. Modèle mécanique de la membrane

Le modèle électrique représentant le comportement mécanique de la membrane peut s'exprimer par un modèle du deuxième ordre. Ce modèle équivalent acoustique de la membrane est représenté sur la Figure 53. L'entrée de ce modèle est donnée en fonction de la température moyenne de la membrane notée  $T_m$  dont la valeur est fournie en sortie du modèle thermique. La relation entre l'entrée, la pression  $P_m$  et la température moyenne est donnée par :

$$P_m = \frac{K_r}{s} \beta_{im} \Delta T_m \quad (3.27)$$

Elle est fonction de la raideur  $K_r$  et de la constante  $\beta_{im}$ . Cette constante a été déterminée au paragraphe III.2.5.4.3, elle représente le rapport entre le déplacement de la membrane et l'augmentation de température de celle-ci.

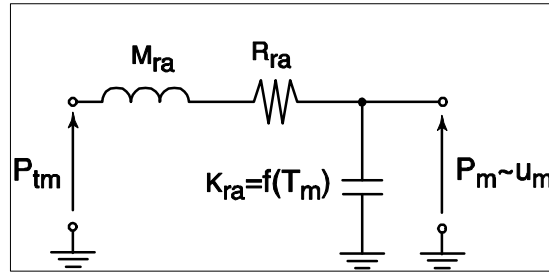


Figure 53 : Modèle thermomécanique de la membrane.

Ce modèle du deuxième ordre est composé par la masse acoustique effective  $M_{ra}$ , la raideur acoustique effective  $K_{ra}$  et la résistance acoustique effective  $R_{ra}$ . La raideur acoustique  $K_{ra}$  peut être facilement déduite en fonction de la raideur mécanique  $K_r$ , elle s'exprime en fonction de la surface  $s$  par :

$$K_{ra} = \frac{K_r}{s^2} \quad (3.28)$$

$K_r$  a été précédemment calculé par simulation d'éléments finis ( $K_r = 520 \text{ Kg/s}$ ). Dans un système harmonique du deuxième ordre la fréquence de pulsation  $\omega_o$  du premier ordre est définie par :

$$\omega_o = \sqrt{\frac{K_{ra}}{M_{ra}}} \rightarrow M_{ra} = \frac{K_{ra}}{\omega_o^2} \quad (3.29)$$

La résistance acoustique de la membrane  $R_{ra}$  est calculée en considérant la résistance de rayonnement d'un piston carré. Cette résistance peut être calculée comme première approximation dans un domaine de fréquence défini.

$$R_{ra} = \frac{\pi^2 f^2 \rho_o}{4c}; f < \frac{c}{2\pi a} \quad (3.30)$$

$\rho_o$  représente la densité de l'air et  $c$  la vitesse du son dans l'air.

### III.2.6.4. Traitement des contraintes subies par la membrane.

La détection des contraintes est réalisée par les jauges de contraintes longitudinales et transversales respectivement  $R_l$  et  $R_t$  placées sur la membrane. Elles sont interconnectées en pont de Wheatstone selon le schéma de la Figure 54.

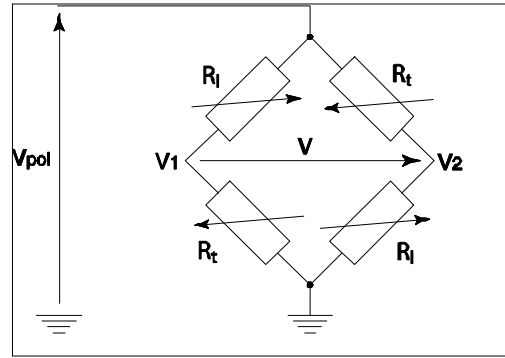


Figure 54 : Traitement de la variation de résistance électrique des jauges piezorésistives.

Les variations de résistances sont données en fonction de la pression appliquée à la membrane  $P_m$  et de la valeur de la résistance au repos  $R_0$ :

$$\begin{aligned} R_l &= R_0(1 + \alpha_{rl}P_m) \\ R_t &= R_0(1 + \alpha_{rt}P_m) \end{aligned} \quad (3.31)$$

Les valeurs des coefficients  $\alpha_{rl}$  et  $\alpha_{rt}$  sont déduites des simulations par éléments finis (III.2.5.5). Ces valeurs sont  $\alpha_{rl} = 200 \cdot 10^{-6} Pa^{-1}$  et  $\alpha_{rt} = -30 \cdot 10^{-6} Pa^{-1}$ . La tension en sortie du pont de Wheatstone peut s'exprimer en fonction de la variation relative de résistance des jauges par :

$$\Delta V_s = \frac{\frac{\Delta R_l}{R} - \frac{\Delta R_t}{R}}{2 + \frac{\Delta R_l}{R} + \frac{\Delta R_t}{R}} V_{pol} \quad (3.32)$$

$V_{pol}$  est la tension d'alimentation du pont, elle est de 5V. On peut voir sur la Figure 55, la représentation de la tension en sortie du pont en fonction de la pression appliquée à la membrane. Cette courbe est linéaire pour les pressions faibles.

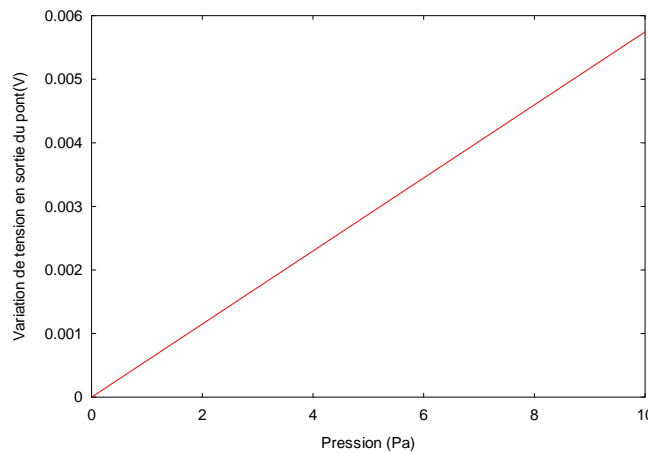


Figure 55 : Variation de la tension de sortie du pont en fonction de la pression.

La sensibilité de la membrane, généralement représentée par le rapport entre la tension de sortie et la pression sur la surface de la membrane [23] est proportionnelle au ratio  $(a/h)^2$  ( $a$  dimension latérale de la membrane et  $h$  l'épaisseur) elle est donnée par :

$$S_v = \frac{\Delta V}{\Delta P} = 0.57 mV.Pa^{-1} \quad (3.33)$$

### III.2.6.5. Simulations de bruit

Les transducteurs micro-usinés sont caractérisés par leur faible niveau de pression en émission. Dans une application pulse-écho, l'écho sera d'autant plus faible et causera un très faible déplacement de la membrane du transducteur. Dans cette partie nous allons vérifier que le niveau de déplacement subi ainsi que la tension en sortie du pont en réception ne soient pas inférieurs au niveau du bruit. L'étude du bruit va permettre de calculer également le niveau minimum de déplacement et la tension minimum détectable en sortie du pont.

#### III.2.6.5.1 Bruit brownien de la membrane

Pour les transducteurs mécaniques, le bruit thermomécanique ou bruit Brownien dû au milieu acoustique représente la limite de sensibilité d'un transducteur. Ce bruit dépend des dimensions, notamment du facteur de qualité qui représente bien l'adaptation au milieu acoustique et donc ce bruit Brownien. Il permet d'approcher le signal minimum que l'on va pouvoir détecter.

Le bruit brownien d'une structure mécanique avec une rigidité  $k$ , un facteur d'amortissement  $b$  ( $b=k/Q\omega_0$ ) et une pulsation de résonance  $\omega_0$  décrit par Gabrielson [24] est donnée par :

$$x_n = \frac{\sqrt{4k_z T b}}{k} \frac{1}{1 - \left(\frac{\omega}{\omega_0}\right)^2 + j \frac{\omega}{Q\omega_0}} \quad (3.34)$$

Où  $k_z$  est la constante de Boltzman, et  $Q$  le facteur de qualité. Le bruit de déplacement Brownien est indiqué sur la Figure 56.

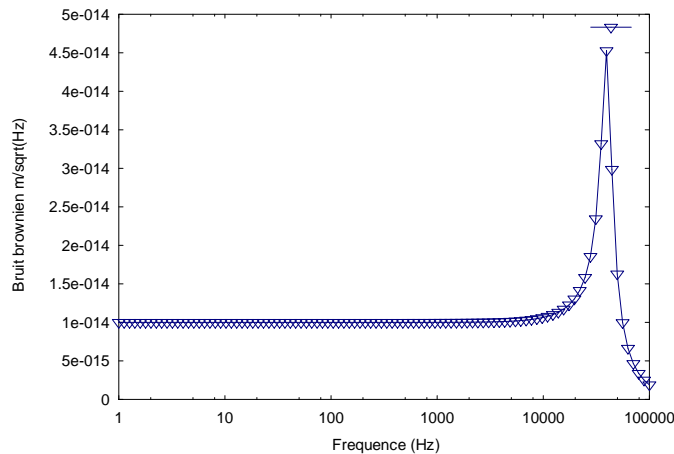


Figure 56 : Bruit de déplacement brownien de la membrane piezorésistive.

Dans les basses fréquences le bruit est faible, de l'ordre de  $10^{-15}$  m/ $\sqrt{Hz}$ , ce bruit est très inférieur aux déplacements de la membrane que nous mesurerons  $10^{-9}$  m.

Le bruit de pression Brownien peut aussi s'écrire ( $s$  représente l'aire de la membrane) :

$$p_b = \sqrt{\left(\frac{4k_z T b}{s^2}\right)} \quad (3.35)$$

Cette fluctuation de pression peut être convertie en une tension électrique équivalente en la multipliant par la sensibilité  $S_v$ . On obtient :

$$V_b = \sqrt{\left(\frac{4k_z T b}{s^2} S_v^2\right)} \quad (3.36)$$

### III.2.6.5.2 Sources de bruit des piezorésistances du pont de Wheatstone

Le pont de Wheatstone et ses piezorésistances sont les éléments qui vont apporter la contribution essentielle de bruit et ainsi limité le rapport signal sur bruit du transducteur. Les sources de bruit des piezorésistances sont en partie dues au bruit en  $1/f$  aux basses fréquences et au bruit thermique aux fréquences élevées [25].

- Bruit en  $1/f$  des piezorésistances (Hooge)

Les piezorésistances contribuent au bruit, inversement par rapport à la fréquence, lorsqu'une tension de polarisation externe leur est appliquée. En 1969, Hooge fit l'observation empirique que la tension de bruit en  $1/f$  est proportionnelle au nombre de porteurs dans la résistance :

$$V_{1/f} = \sqrt{\left(\frac{\alpha_h V_b^2}{N} \frac{1}{f}\right)} \quad (3.37)$$

Où  $\alpha_h$  représente le paramètre de Hooge,  $V_b$  est la tension appliquée et  $N$  est le nombre total de porteurs présents dans la piezorésistance.

- Bruit thermique (Johnson) :

Une différence de tension aux bornes d'une résistance apparaît lorsque les électrons sont mis en mouvement. Cette fluctuation a lieu dans n'importe quel composant dissipant de la chaleur produit par une excitation thermique. La puissance spectrale du bruit thermique est directement proportionnelle à cette température. La tension de bruit indépendamment de la fréquence s'exprime par :

$$v_t = \sqrt{(4k_z TR)} \quad (3.38)$$

Dans la configuration en pont de Wheatstone que nous utilisons avec deux jauges longitudinales  $R_l$  et deux jauges transversales  $R_t$ , la tension de bruit thermique et en  $1/f$  sont respectivement :

$$v_t = \sqrt{(8k_z T R_{eq})} \quad (3.39)$$

et

$$V_{1/f} = \sqrt{2R_{eq}^2 \frac{\alpha_h V_b^2}{2} \left(\frac{1}{N_l R_l^2} + \frac{1}{N_t R_t^2}\right) \frac{1}{f}} \quad (3.40)$$

avec

$$R_{eq} = \frac{R_l R_t}{R_l + R_t} = \frac{R_l}{2} \quad (3.41)$$

La tension de bruit totale présente à la sortie du pont, en supposant le pont à l'équilibre est la somme de la densité spectrale du bruit de Johnson, du bruit Brownien et du bruit 1/f :

$$V_{total}^2 = V_b^2 + V_t^2 + V_{1/f}^2 \quad (3.42)$$

$$V_{total} = \sqrt{4k_z T R_l + \frac{\alpha_h V_b^2}{8} \left( \frac{1}{N_l} + \frac{1}{N_t} \right) \frac{1}{f} + \left( \frac{4k_z T b}{A^2} S_v^2 \right)} \quad (3.43)$$

Dans notre cas, c'est surtout le bruit autour de la fréquence de résonance qui va influencer sur notre système. Il a été montré que le bruit thermomécanique de déplacement contribue moins au bruit de sortie des piezorésistances que les autres sources de bruit, sauf à la résonance ou celui-ci est le plus important. En effet en comparant le bruit Brownien et le bruit de Johnson :

$$\frac{V_b}{V_t} = \sqrt{\frac{b S_v^2}{A^2 R_l}} = 0.024 \quad (3.44)$$

Le bruit Brownien est relativement petit par rapport au bruit de Johnson. Le bruit en 1/f important aux basses fréquences, décroît avec l'augmentation de fréquence mais est encore supérieur au bruit de Johnson à la fréquence de résonance. Il peut être diminué en augmentant le nombre de porteurs, soit en augmentant le volume des piezorésistances, soit en adaptant la densité des porteurs du polysilicium [25][26][27] (impossible dans notre cas, la densité de porteurs ( $10^{14}/\text{cm}^3$ ) est imposée par la technologie).

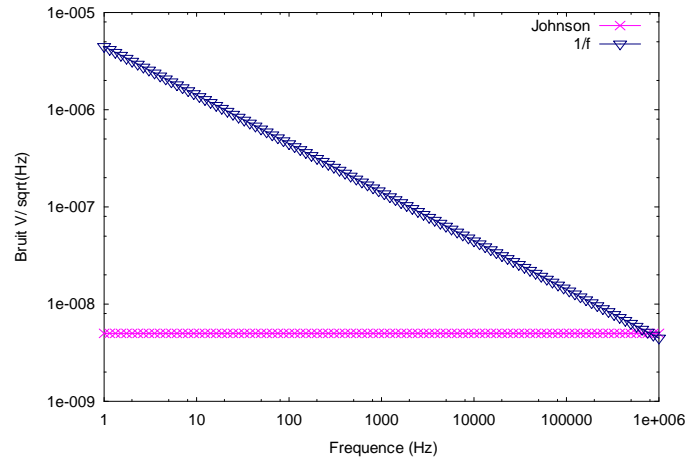


Figure 57 : Spectre du bruit à la sortie du pont piezorésistif (le bruit brownien est ici négligé).

### III.2.6.5.3 Signal minimum détectable (MDS)

Ce signal représente le niveau bas que le transducteur peut détecter en présence de bruit. Il est défini par le rapport entre la sensibilité  $S$  et la tension de bruit  $V_n$ . Dans une bande passante de 2 kHz autour de 40 kHz il est égal à :

$$P_{\min} = \frac{V_n}{S} = 58.10^{-6} Pa \quad (3.45)$$

Généralement cette valeur est reportée en dB en utilisant une pression de référence  $P_{ref} = 20.10^{-6} Pa$  :



$$MDS = 20 \log \left( \frac{P_{\min}}{P_{\text{ref}}} \right) = 9.5 \text{ dB} \quad (3.46)$$

### III.3. Modélisation d'un transducteur capacitif

Dans cette partie, nous présenterons brièvement la conception d'un transducteur capacitif. Nous nous attarderons plus particulièrement sur les aspects de modélisation. A noter que le transducteur ne sera pas fabriqué au cours de cette thèse. Cette modélisation succincte permettra d'extraire un modèle du transducteur simulable dans un environnement électrique afin d'étudier la conception de l'étage de préamplification de l'interface électronique pour ce type de transducteurs. Les caractéristiques du transducteur qui dépendent de la technologie utilisée sont répertoriées dans le Tableau 16.

Paramètres	$\varepsilon$ (F/m)	A ( $\mu\text{m}$ )	d ( $\mu\text{m}$ )	$D_m$ ( $\mu\text{m}$ )	$C_0$ (pF)
Valeur	8.85 e-12	500	2	1	1.11

Tableau 16 : Caractéristiques de la membrane capacitive.

Dans le tableau ci-dessous,  $\varepsilon$  représente la constante diélectrique,  $A$  la dimension des cotés,  $d$  la distance inter-électrodes,  $D_m$  l'épaisseur de la membrane et enfin  $C_0$  la capacité électrique au repos.

#### III.3.1. Micro-usinage en surface : réalisation de transducteur capacitif micro-usinés

Actuellement plusieurs technologies permettent de concevoir des membranes capacitives [28]. On peut citer des membranes réalisées en technologies CMOS par micro-usinage en volume, en technologie de micro-usinage en surface, MUMPS, SOI, SUMMiT, Bosch et d'autres en technologie de wafer-bonding [29]. Ce type de transducteurs peut être constitué par une matrice de petites membranes, une membrane unique plate ou perforée [30]. Contrairement au micro-usinage en volume, le micro-usinage de surface, n'attaque pas le silicium du substrat mais des couches sacrificielles. Ces couches, composées soit de dioxyde de silicium ou de couches de polysilicium, sont déposées avant la gravure afin de définir les ouvertures des microstructures. À la fin du procédé elles seront entièrement gravées par une étape de gravure sélective et isotrope. Ce grand nombre de technologies s'explique par un marché porteur dans le domaine des structures mécaniques.

#### III.3.2. La technologie multi utilisateur MUMPS

La technologie envisagée afin de fabriquer le transducteur capacitif est la technologie MUMPS (*Multi User MEMS Process*). Elle est issue des travaux réalisés au *Berkeley Sensors and Actuators Center* à la fin des années 80. Elle est depuis devenue accessible aux utilisateurs, permettant de réaliser du prototypage ou de la production de masse.

Les technologies MUMPS permettent de réaliser des composants MEMS standard, par micro-usinage de surface et la gravure de couches spécifiques. Il existe trois technologies MUMPS. La PolyMUMPS, est une technologie à 3 niveaux de polysilicium. La SOIMUMPS utilise les technologies et le processus des technologies silicium sur isolant (SOI). Enfin la MetalMUMPS qui nous intéresse, permet le dépôt électrolytique d'une couche de métal. Cette dernière est très utilisée pour réaliser les micro-relais, elle a aussi permis de concevoir certains microphones aux seins de l'équipe (voir Figure 58). Le détail du procédé utilisé [31] n'est pas présenté dans ce rapport de thèse.

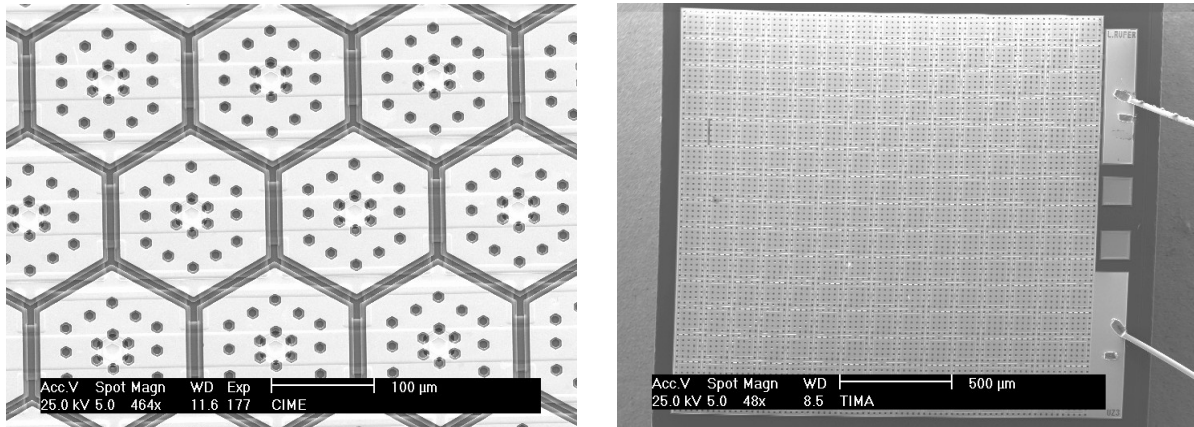


Figure 58 : Photos MEB de transducteurs capacitifs fabriqués technologie MUMPS.

### III.3.3. Modèle équivalent du transducteur capacitif

Dans cette partie, nous allons considérer un modèle idéal du transducteur capacitif. Nous nous permettrons donc quelques approximations qui n’influent pas sensiblement sur la modélisation du comportement de celui-ci. La conception du modèle sera basée sur le modèle de piston utilisé dans de nombreuses sources [32][33]. Les paramètres du modèle mécanique sont donnés dans le Tableau 17.

Paramètres	m (kg)	k (N.m <sup>-1</sup> )	r (kg.s <sup>-1</sup> )	f (kHz)	Q	S (mV.Pa <sup>-1</sup> )	V <sub>b</sub> (V)
Valeurs	1,13.10 <sup>-9</sup>	285	1.02 e-4	80k	5.3	4	10

Tableau 17 : Paramètres du modèle mécanique du premier ordre.

#### III.3.3.1. Modèle du deuxième ordre

Un circuit équivalent électrique qui décrit le comportement d’un transducteur capacitif est présenté en Figure 59. Le modèle équivalent est un circuit comportant deux parties, où le domaine électrique est représenté d’une part, et le domaine mécanique d’autre part. Ce modèle est utilisable pour un transducteur récepteur ou émetteur, lorsque son fonctionnement est éloigné du point de collage. Cette approche a été suggérée en tout premier par Mason[34] et adaptée dans d’autres cas [35][36]. Dans cette figure,  $Z_b$  représente la charge,  $C_0$  la capacité électrique,  $V_{pm}$  la source due à la réception d’ultrasons et  $Z_m$  l’impédance de la membrane. Cette impédance  $Z_m$  peut être vue comme un circuit oscillant RLC.

Le modèle représente le cas où un transducteur est utilisé en tant que récepteur. Le modèle d’un transducteur en mode émetteur est identique excepté que la source est considérée du côté électrique et la charge est placée du côté mécanique.

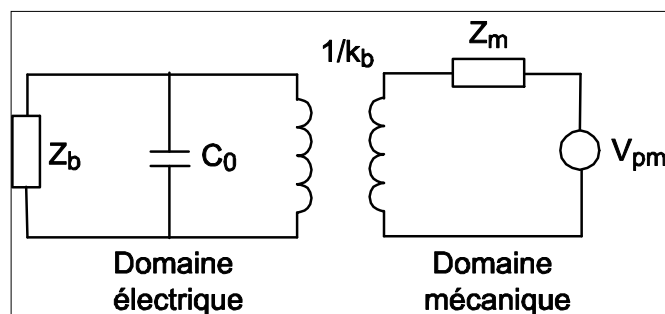


Figure 59 : Modèle équivalent du transducteur capacitif pour les simulations électriques (réception).

Comme on l'a vu précédemment, un transducteur ultrasonore capacitif est composé d'une couche métallisée de surface  $S$  (électrode) et un gap  $d$ . L'expression de la capacité électrique est alors donnée par l'équation :

$$C_0 = \frac{\varepsilon_0 \varepsilon_r S}{d} \quad (3.47)$$

où  $\varepsilon_0$  et  $\varepsilon_r$  représentent respectivement la constante diélectrique et la permittivité relative de l'air.

La constante  $k_b$  [37][38] représente le facteur de transduction. Elle permet de caractériser le transfert d'énergie entre le domaine électrique et le domaine mécanique, et vice-versa du circuit équivalent. C'est purement une expression mathématique mais qui peut être utilisée comme un élément du circuit équivalent.

$$k_b = \frac{V_b \varepsilon_0 \varepsilon_r^2 S}{(\varepsilon_r d)^2} = \frac{C_0 V_b}{d} \quad (3.48)$$

Dans la Figure 60, on peut voir le modèle de la membrane utilisé pour les simulations en fréquence et les simulations de bruit.

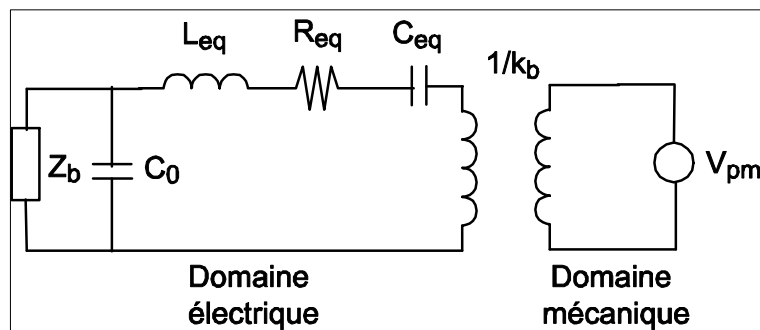


Figure 60 : Modèle équivalent représentant l'impédance de la membrane utilisée pour les simulations.

Dans cette figure, l'impédance  $Z_{eq}$  représente l'impédance mécanique équivalente de la membrane  $Z_m$  ramené dans le domaine électrique. Dans l'air et à la fréquence de résonance, cette impédance est semblable à l'impédance de l'air. Le transducteur capacitif, présente donc le comportement d'un circuit  $RLC$ . Cette impédance équivalente ( $L_{eq}$ ,  $R_{eq}$ ,  $C_{eq}$ ) est calculée à partir du modèle du premier ordre en fonction de la rigidité  $k$ , la masse  $m$ , la résistance  $R_m$  et le facteur de transduction du transducteur. On peut les calculer avec :

$$\begin{aligned} L_{eq} &= m / k_b^2 \\ R_{eq} &= R_m / k_b^2 \\ C_{eq} &= k_b^2 / k \end{aligned} \quad (3.49)$$

Les valeurs des composantes du circuit équivalent sont données dans le Tableau 18.

Paramètres	$Z_b$ ( $\Omega$ )	$L_{eq}$ (H)	$R_{eq}$ ( $\Omega$ )	$C_{eq}$ (pF)	$K_b$ (N/V)
Valeurs	1G	36.7	3.3M	0.11	5.55 e-6

Tableau 18 : Valeurs des paramètres du modèle équivalent.

### III.3.3.2. Bruit du transducteur capacitif

Dans un transducteur capacitif, les paramètres le caractérisant sont sa bande passante, sa sensibilité, sa linéarité et son rapport signal sur bruit SNR (Signal Noise Ratio). Le niveau de bruit permet de déterminer la résolution finale du transducteur. Cette résolution représente le niveau minimum du signal qui peut être détecté. Plusieurs sources contribuent au bruit dans un transducteur capacitif, le transducteur lui-même et l'électronique. Le bruit issu de l'électronique sera étudié dans le prochain chapitre.

#### III.3.3.2.1 Bruit thermique

La densité spectrale du bruit thermique est donnée par l'équation de Nyquist, comme on l'a vu au III.2.6.5.2 :

$$v_n = \sqrt{(4k_z TR)} \quad (3.50)$$

#### III.3.3.2.2 Influence de la résistance de polarisation sur le bruit

Il y a deux approches permettant de réduire la source de bruit fournie par la résistance de polarisation. La première est de réduire sa valeur afin de limiter le bruit thermique. Cette approche est à éviter car avec la capacité du transducteur, la résistance forme un filtre passe haut. L'autre approche [39] consiste à augmenter la valeur de la résistance, c'est les contraintes en terme de surface de silicium qui empêcheront de réaliser de fortes résistances. Finalement sur la Figure 61, l'influence de la résistance de polarisation a été simulée. On note un meilleur rapport signal sur bruit pour les valeurs de résistance supérieur à 1 GΩ dans la bande passante entre 40 kHz et 120 kHz. On verra dans le chapitre suivant comment intégrer cette résistance importante.

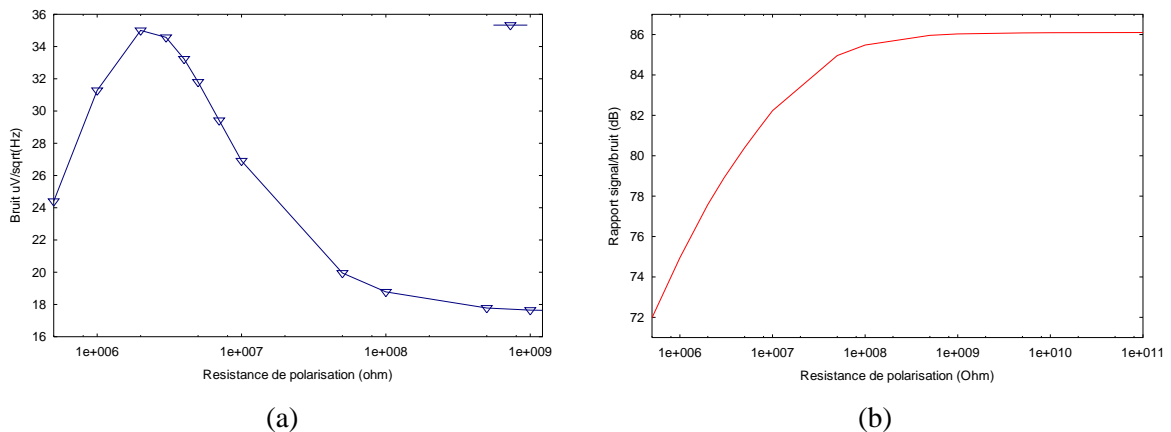


Figure 61 : Simulation de l'influence de la résistance de polarisation sur le bruit (a) et le SNR (b).

#### III.3.3.2.3 Bruit Brownien (thermomécanique)

Comme on l'a vu au III.2.6.5.1, le bruit Brownien d'une structure mécanique est défini par :

$$x_n = \frac{\sqrt{4k_z T b}}{k} \frac{1}{1 - \left(\frac{\omega}{\omega_0}\right)^2 + j \frac{w}{Q\omega_0}} \quad (3.51)$$

Le bruit brownien du transducteur est tracé sur la Figure 62.

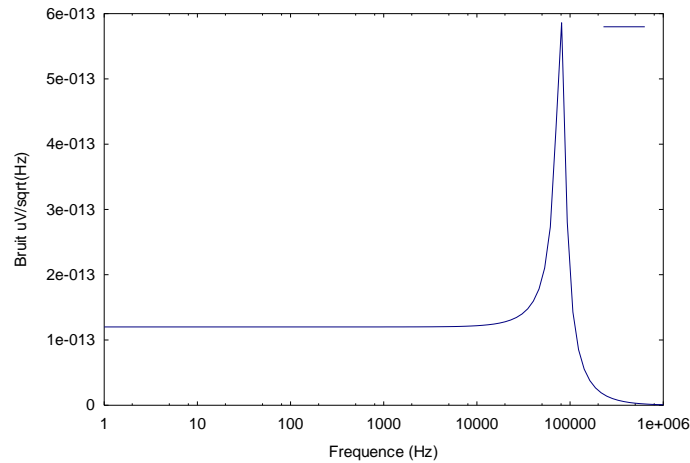


Figure 62 : Bruit Brownien du transducteur.

Le bruit dans les faibles fréquences est à peu près de l'ordre de  $10^{-13}$  m/ $\sqrt{\text{Hz}}$ . Il décroît très rapidement après la fréquence de résonance. On peut déduire du bruit la variation de capacité minimum du transducteur ( $4.10^{-8}$  pF).

### III.3.3.2.4 Conclusion sur le bruit

Si le bruit mécanique est faible, il n'imposera pas de limites pratiques sur la sensibilité du CMUT. Donc le bruit mécanique peut être négligé dans les simulations dès que le bruit électronique est plus important. On peut voir sur la Figure 63, le niveau de bruit présent en entrée du capteur, ainsi que le spectre fréquentielle de la tension de sortie.

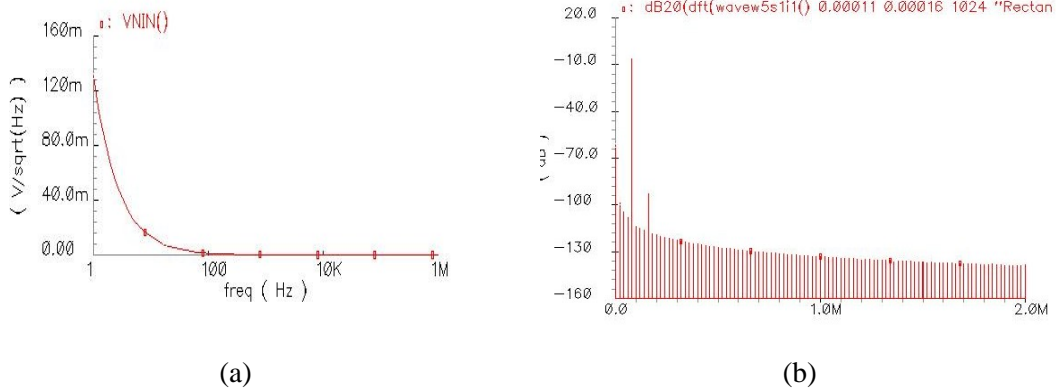


Figure 63 : Simulations réalisées sous Cadence : (a) Tension de bruit en sortie et (b) spectre de la tension de sortie pour un déplacement de 100 nm.

Sur le Tableau 19 sont récapitulés les différents paramètres, tel que la valeur moyenne, le taux de distorsion harmonique et le rapport signal sur bruit, qui caractérisent les performances du transducteur obtenus par simulations temporelle et en fréquence des modèles étudiés précédemment.

<b>V<sub>no</sub> RMS 40 kHz-120 kHz</b>	<b>V<sub>o,max</sub> RMS</b>	<b>SNR sortie</b>	<b>THD sortie</b>
17.65 $\mu\text{V}$	353.5 mV	86.03 dB	0.0044 %

Tableau 19 : Valeurs caractérisant la membrane capacitive.

### III.4. Conclusion

Dans une première partie de ce chapitre nous avons présenté une microstructure à actionnement thermomécanique et détection piezorésistive que nous nous proposons de réaliser. Ce transducteur, formé par une membrane très mince, sera réalisé sur la base d'un circuit CMOS permettant d'intégrer sur le même substrat l'électronique et la membrane. Nous avons exposé la technique de micro-usinage en volume utilisée pour sa réalisation. Nous avons étudié son comportement mécanique par des modèles analytiques, validés par des simulations d'éléments finis. Enfin un modèle équivalent électrique, permettant de modéliser son comportement dans un environnement de conception microélectronique est proposé.

Enfin dans la dernière partie, nous avons décrit une modélisation d'un transducteur capacitif. Nous avons étudié le niveau de bruit présent en sortie du transducteur. La connaissance de ce niveau de bruit sera utile pour la conception de l'interface électronique de lecture de ce type de transducteurs.

#### Références :

- [1] D. Veychard. "Réalisation d'un convertisseur à grande constante de temps". *Ph. D. Dissertation*, INPG-TIMA Laboratory, 1999.
- [2] K. E. Bean. "Anisotropic etching of silicon". *IEEE Trans. Electron Devices*, Vol. 25, pp. 1185-1192, 1978.
- [3] J.M. Paret. "Etude et mise au point de la méthodologie de conception et de fabrication collective de MEMS sur silicium". *Ph.D. dissertation*, INPG - TIMA Laboratory, 1997.
- [4] H. Seidel, L. Csepregi, A. Heureberg and H. Baumgartel. "Anisotropic etching of crystalline silicon in alkaline solutions, I. Orientation dependence and behavior of passivation layers". *J. Electromech. Soc*, Vol. 137, No. 11, pp. 3612-3626, Nov. 1990.
- [5] K. Sato et Al. "Characterization of orientation dependent-dependent etching properties of single-crystal silicon: effects of KOH concentration". *Sensors and actuators A*, Vol.64, pp. 87-93, 1988.
- [6] K. R. Williams. "Etch rates for micromachining Processing, part 2". *Journal of microelectromechanicals systems*, Vol. 12, No. 6, pp.761-778, 2003.
- [7] C. Malhaire. "Caractérisation et modélisation de micro-transducteur de pression à haute performances intégrées sur silicium", *Thèse INSA Lyon*, 1998.
- [8] A. A. Ayon, R. L. Bayt and K. S. Breuer. "Deep Reactive ion etching: a promising technology for micro- and nanosatellites". *Smart Materials and Structures*, Vol. 10, pp. 1135-1144, 2001.
- [9] Centre interuniversitaire de microélectronique. [www.cime.inpg.fr](http://www.cime.inpg.fr).
- [10] Laboratoire de physique et métrologie des oscillateurs. [www.lpmo.edu](http://www.lpmo.edu).
- [11] I. L P. French, M. Nagao, M. Esachi. "Electromechanical etch-stop in TMAH without externally applied bias". *Sensors and Actuators A*, vol 56, pp. 279-280, 1996.
- [12] C. Kuratli, Q. Huang. "A CMOS Ultrasound Range-Finder Microsystem". *IEEE Journal of Solid-State Circuits*, Vol. 35, No. 12, 2000.
- [13] S. P. Timoshenko, S. Woinowsky-Krieger. "Theory of plates and shells". *Mc Graw-Hill*, New-york, 1959, 580 pages.
- [14] R. Schellin, M. Strecker, U. Nothelfer, G. Shuster. "Low pressure acoustic sensors for airborne sound with piezoresistive monocrystalline silicon and electrochemically etched diaphragms". *Sensors and Actuators A*, Vol. 46-47, pp. 156-160, 1995.

- [15] H. E. Elgamel. "Closed-form expressions for the relationships between stress, diaphragm deflection and resistance change with pressure in silicon piezoresistive pressure sensors". *Sensors and Actuators A*, Vol. 50, pp. 17-22, 1995.
- [16] X. Chauffleur, G. Blasquez, P. Pons. "Influence of the bonding conditions on the response of capacitive pressure sensors". *Sensors and Actuators A*, Vol. 46-47, pp 121-124, 1995.
- [17] R. D. Blevins. "Formulas for natural frequency and mode shape". *Van Nostrans Reinhold Co.*, New-York, 1979.
- [18] B. Kloeck, N. F. DE Rooij. "Semiconducteur sensors". *John Wiley & sons*, Inc., 1994.
- [19] E. Bonnotte, P. Delobelle, L. Bornier, B. Trolard, G. Tribillon. "Mise en oeuvre de deux methodes interferometriques pour la caractérisation mécanique des films minces par l'essai de gonflement, application au cas du silicium monocristallin". *J. Phys. III, France*, No.5, pp. 953-983, 1995.
- [20] O. Tabata et Al. "Mechanical property measurement of thin films using load-deflection of composite rectangular membranes". *Sensors an actuators A*, Vol. 20, pp.135-141, 1989.
- [21] O. Brand, H. Baltes, U. Baldenweg. "Ultrasound-tranducer using membrane resonators realized with bipolar IC technology". *IEEE MEMS '99*, Japan, pp.38-43, 1999.
- [22] F. Parrain, B. Charlot, S. Mir, B. Courtois. "Capteur infrarouge CMOS à thermopiles comportant des fonctions de self-test". *Nano et micro technologies*, Vol. 1, pp. 387-412, Hermes Science Publications, Janvier 2001.
- [23] S. C. Gong. "Effects of pressure sensor dimensions on process window of membrane tickness". *Sensors and actuators A*, Vol. 112, pp. 286-290, 2004.
- [24] T. Gabrielson. "Mechanical-thermal noise in micromachined acoustic and Vibrations sensors". *IEEE Trans. On Electron Devices*, Vol. 40, pp. 903-909, 1993.
- [25] J. A. Harley, T. W. Kenny. "1/F noise considerations for the design and process optimization of piezoresistive cantilevers". *Journal of Microelectromechanicals Systems*, Vol. 9, No. 2, 2000.
- [26] M. Papila, R. T. Haftka et Al. "Piezoresistive microphone design Pareto optimization : tradeoff between sensitivity and noise floor". *44<sup>th</sup> AIAA/ASME/ACSE/AHS structures, structural dynamics, and materials conference*, Northolk, Virginia, 2003.
- [27] B. Bae, B. R. Flachsbar, K. Park and M. A. Shannon. "Design optimization of a piezoresistive pressure sensor considering the output signal to noise ratio". *J. Micromech. Microeng.*, Vol.14, pp. 1597-1607, 2004.
- [28] B. T. Khuri-Yakub et Al. "Silicon Micromachined Ultrasonics Transducers". *Jpn. J. Appl. Phys.*, Vol. 39, pp. 2883-2887, 2000.
- [29] Y. Huang. "Fabricating Capacitive micromachined ultrasonic transducers with wafer-bonding technology". *Journal of Microelectromechanical Systems*, Vol. 12, No. 2, pp.128-137, 2003.
- [30] W. J. Wang, R. M. Lin, Q. B. Zou and X. X. Li. "Modeling and caracterisation of a silicon condenser microphone". *J. Micromech. Microeng.*, Vol. 14, pp. 403-409, 2004.
- [31] A. Cowen et Al. "MetalMUMPS Design Handbook". *Memscap*, 2002.
- [32] I. Labadaum, X. Jin, H. T. Soh, A. Atalar, B. T. Khuri-Yakub. "Surface micromachined capacitive ultrasonic transducers". *IEEE Transactions on Ultrasonics, Ferroelectrics, And Frequency Control*, Vol. 45, No. 3, 1998.
- [33] M. H. Badi. "Capacitive micromachined ultrasonic lamb waves transducers". *Ph. D thesis*, Standford University, 2004.
- [34] W. P. Mason. "Electromechanical Transducers and Wave Filters". *D. Van. Nostrand Company*, 1942.

- [35] A. Harrie, C. Tilman. "Equivalent circuit representation of electromechanical transducers: I. Lumped-parameter systems micromechanical". *Journal of Micromechanics and Microengineering.*, Vol. 6, pp .157-176, 1995.
- [36] A. Caronti, G. Caliano, A. Iula and M. Pappalardo. "An Accurate Model for Capacitive Micromachined Ultrasonics Transducers". *IEEE Transactions on Ultrasonics, Ferroelectrics, And Frequency Control*, Vol. 49, No. 2, pp. 159-168, 2002.
- [37] G. G. Yaralioglu, A. S. Ergun et Al. "Calculation and Measurement of Electromechanical Coupling Coefficient of Capacitive Micromachined Ultrasonic Transducers". *IEEE Transactions on Ultrasonics, Ferroelectrics, And Frequency Control*, Vol. 50, No. 4, pp. 449-456, 2003.
- [38] A. Caronti, R. Carotenuto and M. Pappalardo. "Electromechanical coupling factor of capacitive micromachined ultrasonics transducers". *J. Acoust. Soc. AM.*, Vol. 113, pp. 279-280, 2003.
- [39] M. Brauer, A. Dehé, M. Fuldner and Al. "Improved signal-to-noise ratio of silicon microphones by a high-impedance resistor". *J. Micromech. Microeng.*, Vol. 14, pp. 86-89, 2004.





# CHAPITRE IV

# INTERFACES

# MICROELECTRONIQUES

## IV.1. Introduction

Ce chapitre est consacré aux circuits qui seront intégrés en technologie microélectronique, pour permettre la détection et le traitement des signaux des capteurs piezorésistifs et capacitifs. Il sera découpé en deux parties principales. La première partie exposera la chaîne d'amplification mise en œuvre pour permettre de traiter la variation de résistance électrique des jauges connectées en pont de Wheatstone, et d'exciter thermo-mécaniquement le transducteur ultrasonore à détection piezorésistive étudié dans le chapitre précédent.

La deuxième partie quant à elle présentera une interface générique de mesure permettant la mesure des variations de capacité des capteurs capacitifs, et la mesure des variations de résistance électrique des jauges de contrainte des capteurs piezorésistifs. La conception de cette interface est réalisée avec une technologie très submicronique.

## IV.2. Traitements des signaux issus d'un capteur piezorésistif

Les déflexions imposées à la membrane soit par actuation thermique, soit par l'écho, induisent une variation de résistance électrique au sein des jauges de contraintes piezorésistives longitudinales et transversales. Ces jauges sont placées dans un pont de Wheatstone, l'interface électronique permet de mesurer la tension en sortie du pont. Compte tenu des niveaux faibles des signaux en sortie du pont de Wheatstone, l'amplification des signaux électriques doit avoir un gain supérieur à 1000. Pour la réalisation de l'interface nous utilisons une technologie 0.8  $\mu\text{m}$  CMOS qui permet une co-intégration du transducteur ultrasonore et de l'électronique sur le même substrat. La section électronique que ce capteur comporte est simple mais robuste.

### IV.2.1. Architecture générale de la chaîne d'amplification

L'interface électronique permet de mettre en mouvement la membrane lors de l'émission en appliquant une tension aux résistances de chauffe et de mesurer le signal en sortie du pont de Wheatstone lors de la réception. Cette interface complètement différentielle est présentée sur la Figure 64. Les interfaces de mesure complètement différentielles sont toujours avantageuses du point de vue des caractéristiques de fonctionnement, car elles ont un taux très élevé de rejet du mode commun et du bruit de l'alimentation tout en augmentant la gamme dynamique par un facteur deux. Par contre elles ont l'inconvénient d'une augmentation de la surface nécessaire à leur réalisation.

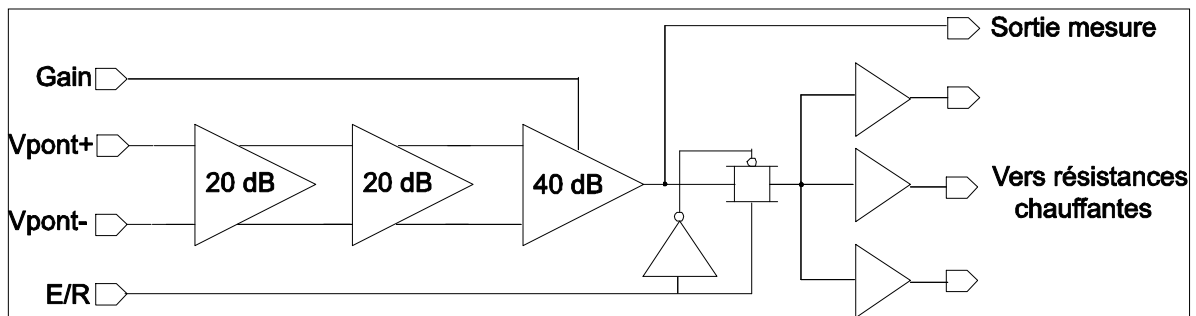


Figure 64 : Architecture de la chaîne d'amplification du signal issu du pont de Wheatstone.

Le circuit peut être divisé en deux étapes de fonctionnement:

- La puissance des ondes ultrasonores générées est maximale quand la fréquence de la tension d'excitation du transducteur et la fréquence de résonance de la membrane sont identiques (cas des transducteurs très résonants). Durant la partie transmission, l'interface va permettre l'excitation de la membrane en permanence à sa fréquence de résonance fondamentale (40 kHz). Cette fréquence peut varier en fonction des paramètres technologiques, d'encapsulation et des conditions extérieures. La membrane ne peut donc être excitée à une fréquence fixe de l'excitation, cette fréquence doit être commandée et ajustée automatiquement. Cela est rendu possible en mettant la membrane, les résistances chauffantes et le pont de Wheatstone dans une boucle oscillante avec les amplificateurs électroniques [1][2]. On obtient ainsi un oscillateur électromécanique, dans lequel la fréquence de vibration est imposée par la membrane dont le facteur de qualité est important. Les diverses étapes de l'amplification apportent le gain nécessaire pour que le gain de la boucle soit supérieur à 1 et assurer le maintien des oscillations.
- Durant la partie réception, la chaîne est utilisée en boucle ouverte, en tant que chaîne de mesure. Le signal est prélevé en sortie de l'amplificateur différentiel.

Notons que les amplificateurs sont réalisés en utilisant des amplificateurs opérationnels issus de la bibliothèque standard du fondeur AMS [3]. La bande passante de gain unité des amplificateurs utilisés est donnée pour à peu près quatre à cinq MHz. Cette chaîne se compose de :

- Deux dérivateurs, dont la fonction est d'éliminer les composantes présentes aux très basses fréquences (bruit, offsets, contrainte résiduelle) et d'amplifier le signal en sortie du pont de Wheatstone.
- Un amplificateur différentiel, qui permet le passage d'une tension différentielle à une tension simple. Il permet également d'amplifier le signal avec un gain réglable afin qu'il soit mesurable en sortie de la chaîne de mesure.
- Une batterie de buffers qui permettent d'alimenter en courant les résistances de chauffe pour mettre en mouvement la membrane.

Dans la suite de ce travail nous allons présenter en détail les blocs composant l'électronique de la boucle d'amplification. Notons que nous n'étudierons pas en détail la conception des autres éléments tel que le circuit de commande des modes Emission/Réception (E/R). Nous rappelons que le bruit du pont de Wheatstone a été étudié dans le chapitre précédent, il est équivalent à  $40 \text{ nV}/\sqrt{\text{Hz}}$  dans la bande passante du transducteur. Quant au signal fournit en sortie du pont de Wheatstone, il varie entre  $20 \mu\text{V}$  et  $300 \mu\text{V}$ .

### IV.2.2. Les dérivateurs

Le signal délivré par le pont de mesure lors de la réception est d'un niveau relativement faible compte tenu du faible déplacement de la flèche au centre de la membrane. De plus ce déplacement est beaucoup plus petit que le déplacement statique de la membrane (causé par un stress résiduel ou l'application d'une puissance statique). Le pont de Wheatstone mesurant la déflexion de la membrane, voit une déviation qui est nettement supérieure à la tension sinusoïdale induite par la réception de l'écho (signal utile). Le signal doit donc être filtré dans un premier temps et ensuite amplifié avec un fort gain. Un couplage différentiel et une atténuation des composantes très basses fréquences est donc nécessaire pour éviter la saturation des amplificateurs. Le circuit utilisé (voir Figure 65) permet de s'affranchir de ces problèmes.

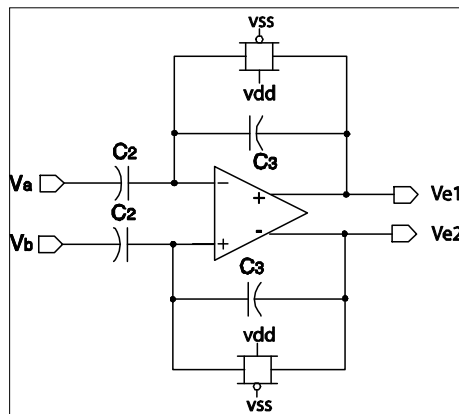


Figure 65 : Amplificateur dérivateur différentiel utilisant des résistances à base de portes de transmission à l'état passant.

Deux de ces amplificateurs sont mis en cascade permettant d'avoir un gain beaucoup plus important au sein de la chaîne d'amplification. La combinaison d'un gain élevé à une fréquence relativement faible de  $40 \text{ kHz}$  et d'un couplage différentiel en entrée requiert une grande constante de temps pour un circuit intégré. En utilisant deux dérivateurs en cascade, la constante de temps de chaque dérivateur ( $\tau_2 = R_2 \cdot C_2$ ,  $R_2$  représente la résistance du dérivateur) (voir Figure 66), doit être de l'ordre de  $250 \mu\text{s}$ .

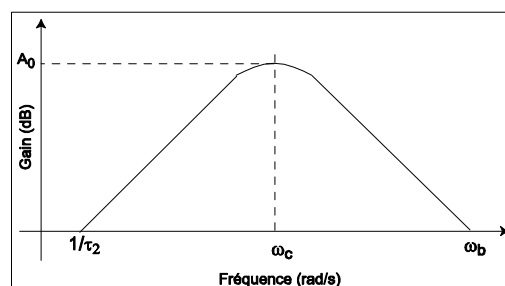


Figure 66 : Fonction de transfert théorique d'un dérivateur

Avec une capacité de  $20 \text{ pF}$ , il est nécessaire d'avoir une résistance de  $12.5 \text{ M}\Omega$ . Une résistance de cette valeur est difficile à implémenter dans un circuit intégré. L'idée est d'utiliser une paire de transistors NMOS/PMOS en régime saturé qui ont une résistance de conduction élevée. La capacité C3 permet d'assurer la stabilité du système en ajoutant une deuxième fréquence de coupure à une

fréquence supérieure à celle de la membrane, permettant au dérivateurs de se comporter comme un filtre passe-bande.

La fonction de transfert de chaque dérivateur est représentée par un filtre passe-bande du second ordre, la valeur de la tension de sortie  $V_s = V_{e2} - V_{e1}$  en fonction de la tension d'entrée  $V_e = V_b - V_a$  est telle que :

$$V_s = -\frac{Z_{c3}}{Z_{c2}} V_e \Rightarrow A_c = \frac{C_2}{C_3} \quad (4.1)$$

Dans cette dernière équation  $A_c$  représente le gain du dérivateur,  $Z_{c2}$  et  $Z_{c3}$  respectivement l'impédance de la capacité  $C_2$  et de la capacité  $C_3$ . A noter que la valeur de la résistance n'intervient pas dans le gain. A 40 kHz, les deux dérivateurs mis en cascade procurent un gain de 40 dB. Les caractéristiques de transfert de chaque dérivateur sont données dans la Figure 67. Cet amplificateur se comporte comme un filtre passe-bande, dont la bande passante est très large, comprise entre 30 kHz et 600 kHz. La phase, quant à elle, est proche de zéro autour de la fréquence de résonance de notre système. On peut aussi constater sur la figure que les composantes aux très basses fréquences et très hautes fréquences sont éliminées.

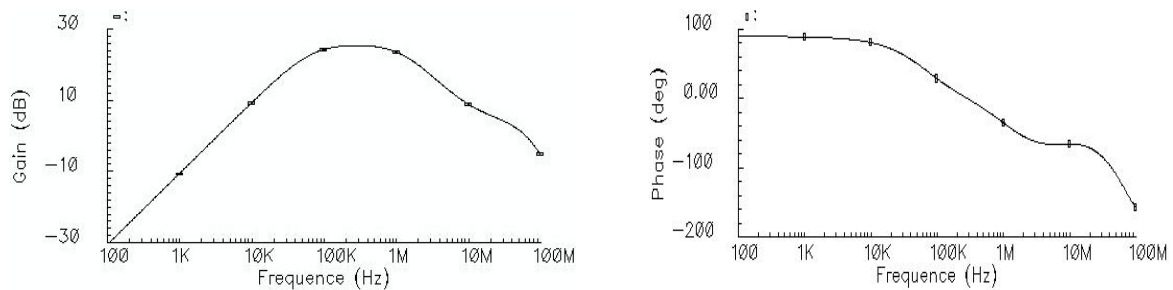


Figure 67 : Phase et gain de chaque étage.

Sur la Figure 68 on peut voir la caractéristique  $I=f(V)$  des transistors utilisés en régime saturé.

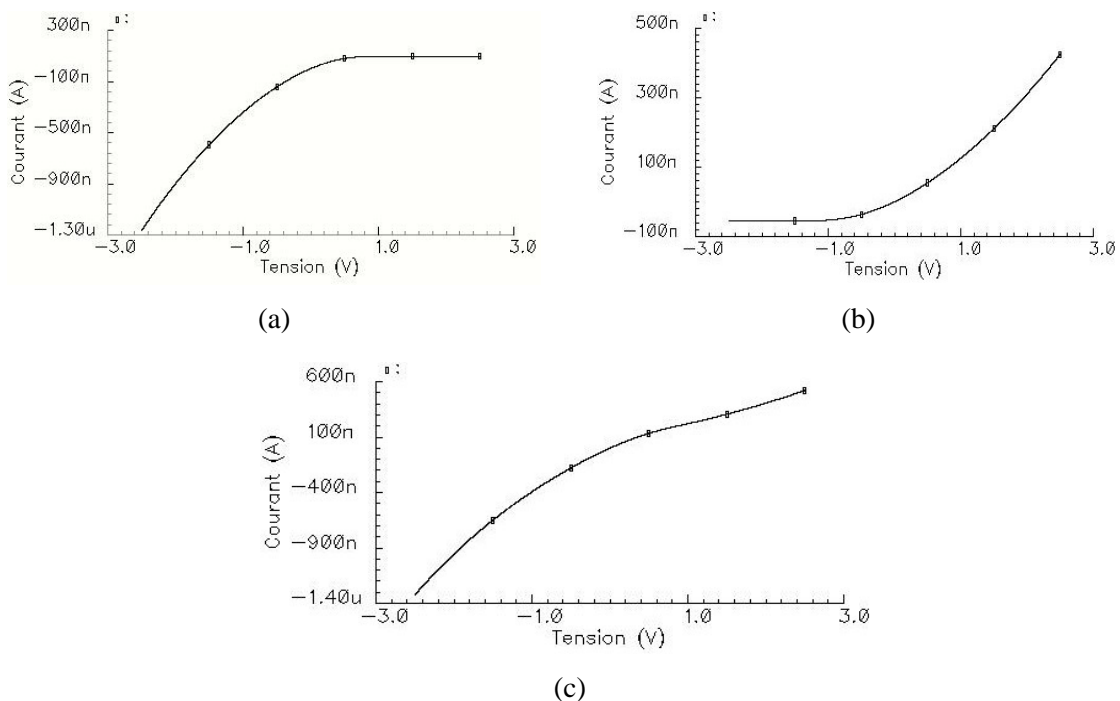


Figure 68 : Résistance de conduction (a) d'un transistor PMOS, (b) NMOS (c) porte de transmission.

Les transistors utilisés ont un très grand rapport W/L (longueur/largeur de grille = 250). Avec ce rapport la résistance à l'état passant d'une porte de transmission est proche de  $12 \text{ M}\Omega$ . La valeur de la résistance est donnée par la pente de la courbe. L'utilisation de portes de transmission pour commuter le signal est bien plus avantageuse. En effet elles permettent de conduire aussi bien l'alternance positive que l'alternance négative. Les simulations effectuées démontrent que les meilleurs résultats sont obtenus lorsque la largeur de grille du transistor PMOS de la porte de transmission est trois fois supérieure à celle du transistor NMOS.

### IV.2.3. L'amplificateur différentiel

L'amplificateur différentiel à boucle de contre réaction utilisé amplifie la tension différentielle présente à la sortie des deux dérivateurs. Cette étape de gain apporte le gain nécessaire pour maintenir les oscillations et permet la conversion de la tension différentielle en sortie des dérivateurs en une tension simple. Le montage de l'amplificateur différentiel est donné sur la Figure 69.

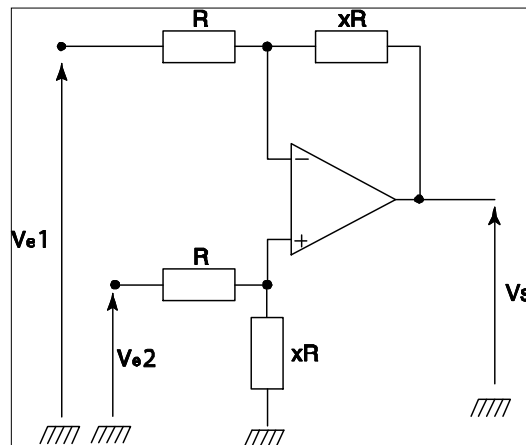


Figure 69 : Schéma de l'amplificateur différentiel utilisé dans la boucle d'émission : gain réglable depuis l'extérieur.

Nous ne connaissons pas exactement les coefficients piezorésistifs de la technologie utilisée, ni le comportement exact de la membrane. Les caractéristiques de chaque membrane (facteur de qualité, dimensions, fréquence), ne seront pas exactement identiques. Cela entraîne une incertitude sur le niveau du signal analogique délivré par le pont de Wheatstone et donc sur le gain qu'il faut donner à l'ensemble de la chaîne de l'amplification. Afin d'ajuster le gain de la chaîne d'amplification, les valeurs des résistances  $xR$  pourront être modifiées par l'ajout de résistances extérieures variables.

En considérant  $V_s$  la tension de sortie et  $V_e = V_{e1} - V_{e2}$  la tension différentielle d'entrée, on obtient comme relation entre l'entrée et la sortie :

$$V_s = -x.V_e \quad (4.2)$$

Notons que ce n'est que le rapport  $x$  entre les résistances, qui intervient sur le gain. L'amplificateur tel qu'il est implémenté dans la puce procure un gain maximum de 100, ce qui correspond à 40 dB.

### IV.2.4. Etage de sortie

Le fait de mettre la microstructure dans un système oscillateur impose que la membrane se mette et se maintienne en vibration par ses propres moyens, la puissance doit donc être fournie par la chaîne d'amplification. Pour mettre en mouvement la membrane, lui imposer un déplacement significatif, et avoir une tension électrique mesurable à la sortie du pont, il faut fournir aux résistances de chauffe ( $Rh$ ) une puissance assez importante (100 mW en statique + 70 mW en dynamique). Cette puissance ne peut être fournie par le seul amplificateur différentiel, dont le courant est limité à 1.4 mA en sortie.

Il faut donc rajouter un étage de puissance en sortie. Cet étage de sortie est composé d'amplificateurs de gain unité. Afin de minimiser le nombre d'amplificateurs, nous utilisons les amplificateurs les plus puissants de la bibliothèque AMS, qui peuvent fournir un courant maximum de 4 mA chacun. Pour fournir aux résistances de chauffe un courant élevé nous avons placé au centre 16 amplificateurs de gain unité comme celui représenté sur la Figure 70.

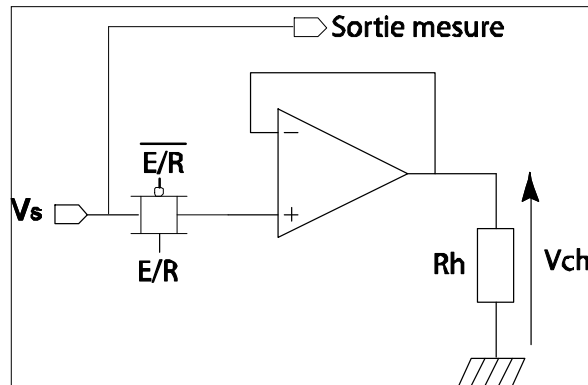


Figure 70 : Etage de sortie procurant la puissance nécessaire à l'excitation de la membrane composé de seize amplificateurs et résistances de chauffe identiques (Rh).

## IV.2.5. Résultats de simulations de la chaîne d'amplification

### IV.2.5.1. Caractéristique de la chaîne d'amplification

Le gain de la boucle d'amplification, qui est le rapport entre la tension en sortie  $V_s$  et celle en entrée de la boucle  $V_e = V_a - V_b$  est donné par la relation :

$$Gain = \frac{V_s}{V_e} = \left( \frac{V_{e2} - V_{e1}}{V_e} \right)^2 \cdot \frac{V_s}{V_{e2} - V_{e1}} \quad (4.3)$$

A 40 kHz la mise en cascade des deux dérivateurs et de l'amplificateur différentiel procure un gain de 80 dB et la phase est proche de 0. Les caractéristiques de transfert de la chaîne d'amplification sont montrées en Figure 71.

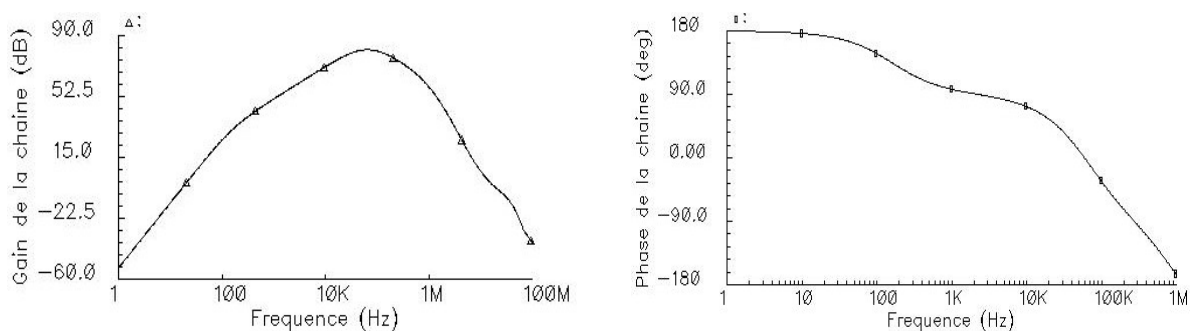


Figure 71 : Gain et phase de la chaîne d'amplification.

### IV.2.5.2. Bruit de la chaîne

La conception de la chaîne d'amplification n'est pas juste déterminée par le besoin d'un gain important pour amplifier le faible signal délivré par le transducteur. Quand le transducteur est utilisé en tant que récepteur, le signal ultrasonore fourni par le pont de Wheatstone est amplifié par la même chaîne que celle en fonctionnement émission. Pour le mode émission, l'étude du bruit est sans intérêt, mais est importante pour le fonctionnement en réception. Le faible niveau de tension des signaux en

sortie du pont (entre 10  $\mu\text{V}$  et 300  $\mu\text{V}$ ) dépend de la distance parcourue par l'onde ultrasonore et nécessite de prendre en considération le bruit de la chaîne. Ce bruit peut limiter la résolution du système ainsi que la gamme de mesure. Chaque étage de l'amplification fournit un gain important supérieur à 20 dB à 40 kHz, on peut donc se concentrer sur le premier étage pour l'étude du bruit. Il y a principalement deux sources qui contribuent au bruit du premier étage, le bruit d'entrée de l'amplificateur différentiel et le bruit dû à la résistance en contre réaction. La Figure 72(a) et la Figure 72(b) représente respectivement le niveau de bruit du premier étage et de la chaîne d'amplification.

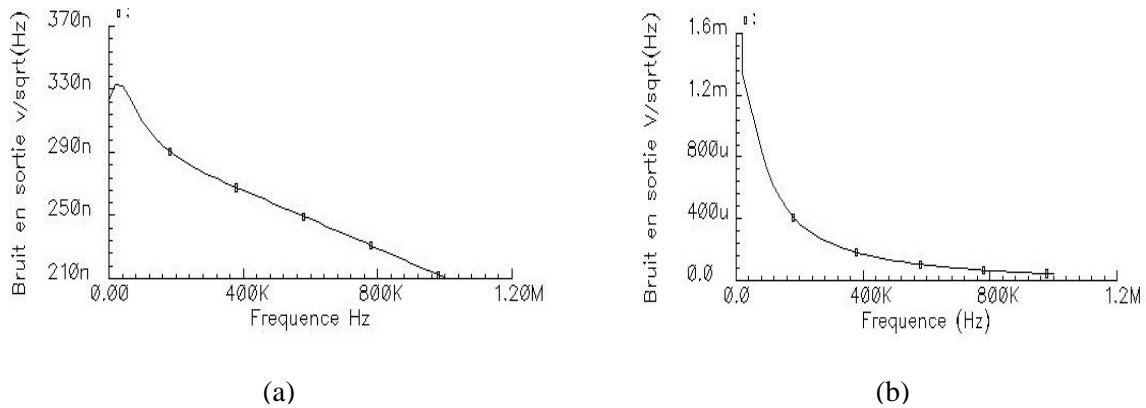


Figure 72 : Niveau de bruit en sortie du premier dérivateur (a) et de la boucle (b).

L'étude de bruit qui a été faite, permet d'obtenir les valeurs de bruit au sein de chaque étage de l'amplification. Elles sont données dans la Figure 73.

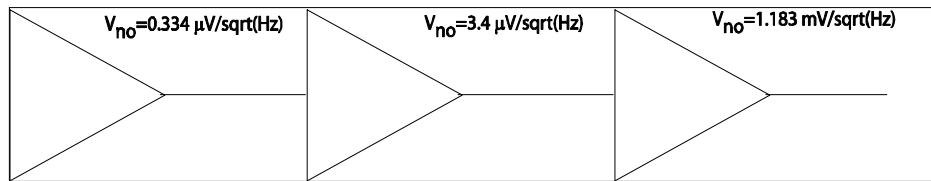


Figure 73 : Bruit dans les différents étages d'amplifications dans une bande passante de 1 kHz autour de 40 kHz.

A partir de la densité spectrale du bruit étudié précédemment il est possible de déterminer la variation minimum de résistivité électrique ou la pression minimum induite par l'écho que l'on pourra détecter dans une certaine plage de fréquence.

$$\Delta P = \frac{\sqrt{\int V_n^2(f).df}}{S} \quad (4.4)$$

où S représente la sensibilité du pont de Wheatstone,  $V_n(f)$  est la densité spectrale de bruit défini dans la bande de fréquence entre 39 kHz et 41 kHz pour les calculs. Notons qu'ici les valeurs minimums sont calculées pour un rapport signal sur bruit nul. Les valeurs du signal minimum détectable obtenues sont données dans le Tableau 20.

	$\Delta R_{\min}$	$\Delta R_{\min}/R$	$\Delta P_{\min}$
Jauges Transversales	0.6 m $\Omega$	0.0004‰	1 mPa
Jauges Longitudinales	0.15 m $\Omega$	0.0001‰	

Tableau 20 : Variation de résistance électrique et de pression minimum détectable.



### IV.3. Chaîne d'amplification générique

Dans la littérature il existe plusieurs interfaces permettant de mesurer les signaux issus des capteurs piezorésistifs, des capteurs capacitifs en technologie standard CMOS [4][5][6][7][8][9] ou BICMOS [10]. Dans cette partie nous regarderons l'étude d'une chaîne d'amplification permettant le traitement des signaux issus de CMUTs et de capteurs piezorésistifs [11][12]. La conception de cette partie électronique est entièrement réalisée avec une technologie très submicronique : une technologie CMOS 0.18  $\mu\text{m}$  de ST Microelectronics [13] comportant six niveaux de métal et deux niveaux de polysilicium. Sa tension d'alimentation est de 1.8 V. Nous allons développer une interface entièrement programmable couvrant une gamme de fréquence des signaux en entrée jusqu'à 400 kHz. Dans le cas des capteurs piezorésistifs la bande passante de l'interface est limitée entre 20 kHz et 400 kHz (couplage AC). Elle est composée de circuits pour la préamplification, l'amplification et le filtrage des signaux. Dans cette partie nous allons étudier plus particulièrement le développement de la préamplification des transducteurs capacitifs. La préamplification des capteurs piezorésistifs, elle reprendra en partie les étapes de la chaîne étudiée précédemment. La chaîne d'amplification se caractérise principalement par l'emploi d'une section électronique analogique à capacités commutées à double échantillonnage corrélé qui permet d'améliorer le rapport signal sur bruit et d'éliminer les différentes tensions de décalage induites par les différents circuits utilisés.

#### IV.3.1. Architecture générale de la chaîne

La chaîne électronique d'interface que nous allons étudier ne permet que de traiter les signaux issus des capteurs. Elle ne permet pas l'excitation des transducteurs, c'est purement une chaîne de mesure. L'architecture de la chaîne est représentée sur la Figure 74.

Elle peut se décomposer en trois parties :

- La première partie est dédiée à la préamplification des signaux issus des capteurs capacitifs. Elle se compose d'un amplificateur de charge dont la capacité de référence est réglable. Cette capacité est programmable entre 250 fF et 5.75 pF par pas de 0.250 pF. Elle permet ainsi de tester divers capteurs capacitifs dont la capacité électrique est dans cette gamme.
- La deuxième partie permet une préamplification des signaux issus des capteurs piezorésistifs, généralement la partie sensible des transducteurs piezorésistifs est constituée de piezorésistances interconnectées en pont de Wheatstone. Elle se compose d'un dérivateur et d'un amplificateur différentiel à gain programmable.
- Enfin la troisième partie est commune aux deux types de transducteurs. Elle se compose d'un étage d'amplification programmable, un échantillonneur bloqueur qui permet de conduire le signal soit vers un convertisseur analogique numérique (partie non réalisée dans ce travail) soit vers le filtre de sortie.

Notons que pour l'ensemble de la chaîne, les simulations ont montrées que les portes de transmissions commutaient mieux la tension lorsque la largeur de grille des transistors PMOS est trois fois supérieure à celles des transistors NMOS. Les transistors dont la grille et la source sont reliées (dummy) ont également leur longueur de grille deux fois plus petite. Nous allons maintenant étudier en détail la conception des blocs importants de l'interface.

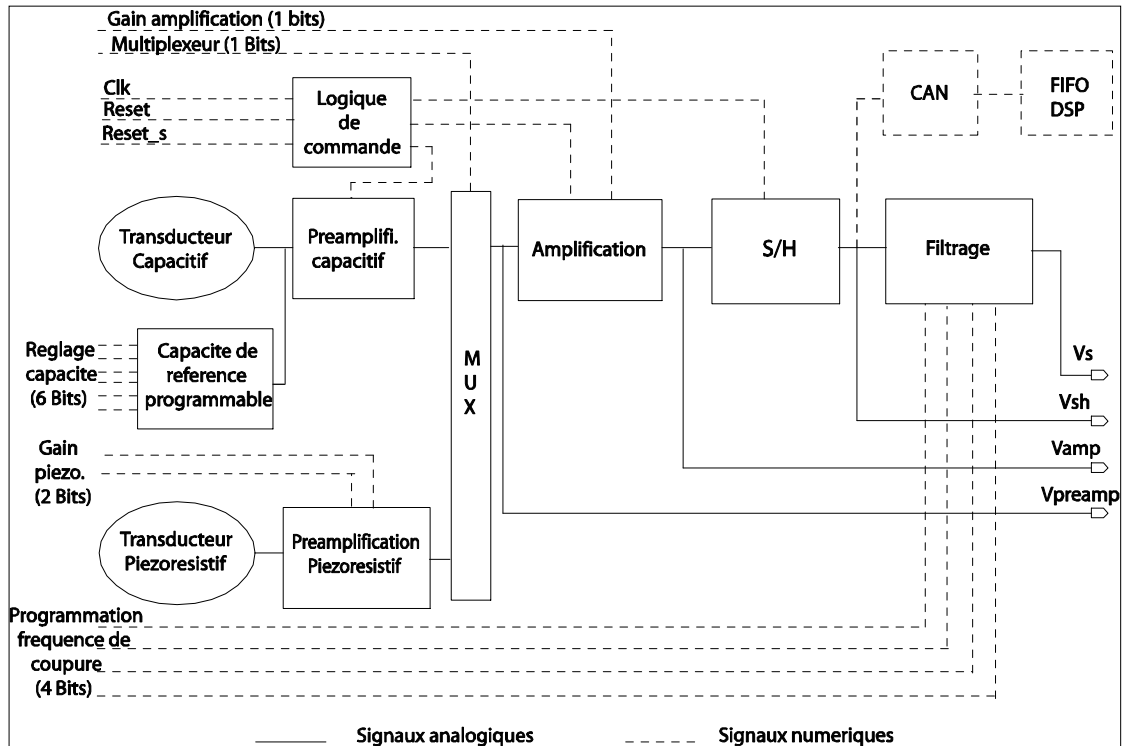


Figure 74 : Architecture électronique d'une chaîne de traitement du signal d'un capteur capacitif.

### IV.3.2. Les horloges

Tous les éléments de la chaîne de traitement sont pilotés suivant deux phases d'horloges non recouvrantes  $\Phi_1$  et  $\Phi_2$ . Les intégrateurs de charge programmable, sont pilotés par la phase d'horloge reset et la phase  $\Phi_s$  pour l'échantillonneur bloqueur. Afin de générer ces deux phases, ainsi que leur signaux complémentaires, nous utilisons le circuit dont le schéma est donné sur la Figure 75 (a) [14]. La Figure 75 (b) montre le résultat de la simulation temporelle de ce circuit, on constate bien que les phases  $\Phi_1$  et  $\Phi_2$  ne sont jamais à l'état logique haut en même temps. De même, les signaux complémentaires correspondants ne sont jamais à l'état bas au même instant.

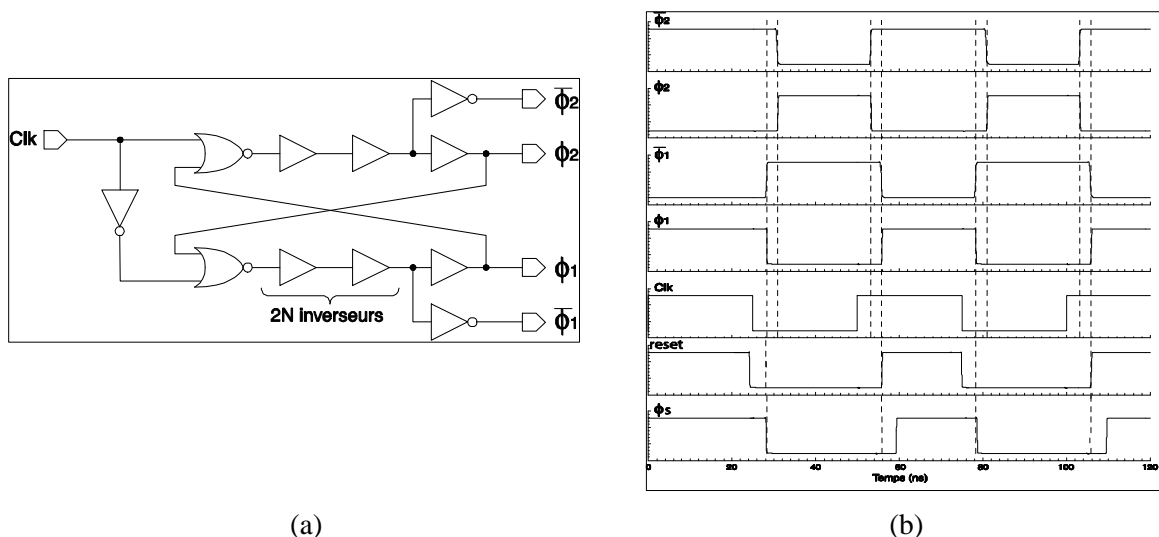


Figure 75 : Schéma électrique du générateur de phases utilisé (a) et simulation temporelle du générateur de phase (b).

### IV.3.3. Etage de préamplification

Le premier étage d'une chaîne de mesure se compose souvent d'un préamplificateur. Son rôle peut être multiple dans la mesure où il peut réaliser une première étape d'amplification, de filtrage ou de conversion de l'information électrique émanant du capteur (de courant en tension ou inversement). De plus, il est généralement utilisé comme adaptateur d'impédance évitant ainsi au microcapteur de devoir fournir un courant électrique trop important. Dans notre cas il permet de transformer la variation de capacité en une variation de tension pour le capteur capacitif et de traiter (amplification et couplage) la variation de résistance électrique des piezorésistances dans le cas du capteur piezorésistif.

#### IV.3.3.1. Comparaison de quelques préamplificateurs pour les capteurs capacitifs

Le préamplificateur étant le premier élément rencontré sur la chaîne de mesure, son niveau de bruit propre est une donnée critique qui conditionnera le rapport signal sur bruit de toute la chaîne de mesure en aval. Afin de minimiser au maximum le bruit électrique du préamplificateur, un soin particulier devra être apporté à sa conception. Notons que ce dernier devra être placé le plus près possible du capteur dans le but de réduire la longueur des connexions électriques et donc les éventuels parasites dus à l'environnement extérieur ou au reste de l'électronique intégrée au sein de la puce. Nous rappelons que la variation de capacité est définie par :

$$C_s(t) = \varepsilon_o \varepsilon_r \frac{A}{d + x(t)} \quad (4.5)$$

où  $A$  représente la surface de la membrane du transducteur,  $d$  le gap,  $\varepsilon_r$  et  $\varepsilon_o$  la permittivité du vide et  $x(t)$  le déplacement de la membrane mobile. Dans le cas idéal, sans étape d'amplification, les caractéristiques de la membrane sont données dans le chapitre III.

Plusieurs architectures de préamplification sont possibles[15]. Nous allons les étudier afin de choisir la plus efficace, c'est-à-dire celle qui a le meilleur rapport signal sur bruit et taux de distorsion harmonique. Le préamplificateur se compose d'un amplificateur en contre réaction se limitant à un nombre peu élevé de composants afin de réduire au maximum le bruit électronique. Nous simulerons également l'impact des éventuelles capacités et résistances parasites dues aux connexions entre le transducteur et le préamplificateur.

##### IV.3.3.1.1 L'amplificateur de transimpédance

A la base un amplificateur de transimpédance est un convertisseur de courant en tension. La structure que nous utilisons est une structure très conventionnelle de transimpédance utilisée dans la littérature [16]. Cette structure est typiquement utilisée dans les photodiodes ou les transducteurs capacitifs. L'inconvénient est que généralement la résistance de contre-réaction a une valeur très grande (difficilement intégrable dans les technologies microélectroniques), ce qui induit un niveau de bruit très important. Le montage de cette structure est donné sur la Figure 76.

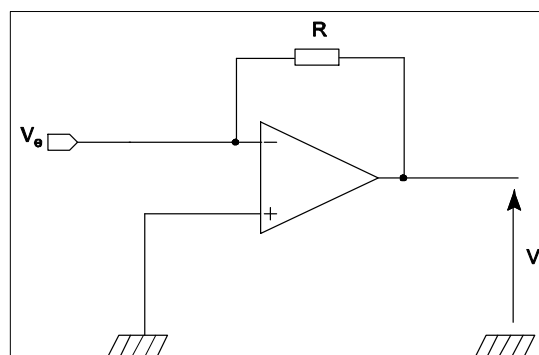


Figure 76 : Amplificateur de transimpédance.

Lorsque l'amplificateur est connecté au transducteur capacitif, le courant de sortie généré  $i(t)$  s'exprime par l'équation :

$$i(t) = \frac{dQ}{dt} = V_p \frac{d(C_s)}{dt} = -V_p \frac{A\varepsilon_0\varepsilon_r}{(d+x(t))^2} \frac{dx}{dt} \quad (4.6)$$

La relation entre la tension de sortie et le courant, si le gain en boucle ouverte de l'amplificateur est suffisamment grand, est donnée par l'équation :

$$V_s = -RV_p \frac{A\varepsilon_0\varepsilon_r}{(d+x(t))^2} \frac{dx}{dt} \quad (4.7)$$

Avec  $C_s$  représentant la capacité du transducteur,  $V_p$  la polarisation. Cette équation peut être considérée comme presque linéaire pour de faibles déplacements inter électrodes.

#### IV.3.3.1.2 Le suiveur de tension

Ce genre de structure est généralement utilisé dans l'électronique discrète, dans laquelle la tension de polarisation du capteur est généralement découplée de l'entrée au moyen d'un condensateur. Cette structure est donc moins courante dans les circuits intégrés car on ne peut obtenir des condensateurs de découplage suffisamment grands. Le montage suiveur de tension utilisé est connecté au capteur  $C_s$ , son montage est montré en Figure 77. Il ne nécessite pas l'utilisation de capacité de découplage. La capacité  $C_s$  du capteur est polarisée par une source de tension continue et par la masse analogique au moyen d'une très grande résistance de polarisation.

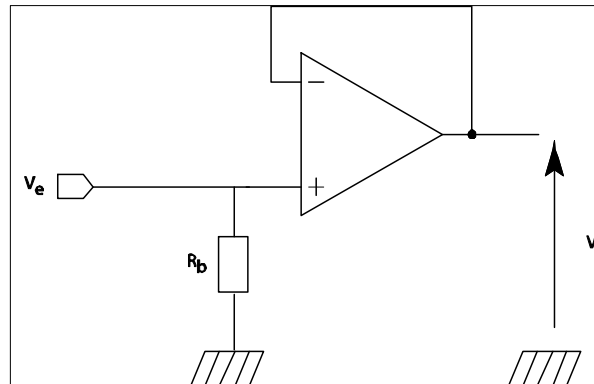


Figure 77 : Schéma de l'amplificateur suiveur utilisé comme préamplificateur.

Lorsque le transducteur travaille à charge constante et que nous négligeons l'effet de la résistance de polarisation et de la capacité parasite :

$$i(t) = \frac{dQ}{dt} = \frac{d(C_s v_c)}{dt} \approx 0 \quad (4.8)$$

nous avons ensuite :

$$v_c(t) = V_p \left( 1 + \frac{x(t)}{d} \right) \quad (4.9)$$

et si le gain en boucle ouverte de l'amplificateur  $A$  est suffisamment grand :

$$v_{out}(t) \approx v_c(t) - V_p = \frac{V_p}{d} x(t) \quad (4.10)$$

Ce résultat est intéressant dans le sens que la sortie de cette interface est linéaire avec le déplacement de l'électrode mobile, bien que le changement de capacité ne le soit pas.

#### IV.3.3.1.3 L'amplificateur de charge

Finalement nous allons étudier la structure représentant un amplificateur de charge présentée sur la Figure 78.

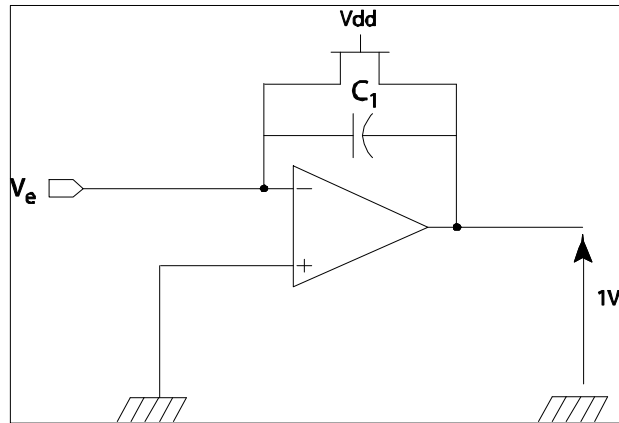


Figure 78 : Amplificateur de charge : structure de base.

Cette structure est la plus appropriée pour le traitement de la variation de capacité des transducteurs capacitifs [17][18]. Un transistor est inséré sur la boucle de contre réaction afin de faire une remise à zéro de la charge de la capacité à chaque cycle. Chaque cycle est prédéterminé par une horloge à l'extérieur de la puce. Comme on l'a déjà vu au premier chapitre, la relation entre la tension d'entrée et la tension de sortie est donnée par l'équation suivante :

$$V_s = \frac{-Q_s}{C_1} \frac{1}{1 + \frac{1}{AC_1}(C_s + C_1)} \quad (4.11)$$

où nous considérons que  $Q_s$  représente la charge de la capacité, et  $C_1$  la capacité d'intégration. Si le gain en boucle ouverte de l'amplificateur  $A$  est suffisamment grand ( $A \gg 1$ ):

$$V_s \approx \frac{-Q_s}{C_1} \quad (4.12)$$

Les simulations de bruit, déplacement et tension en fonction de la fréquence obtenues avec l'amplificateur de charge, sont montrées en Figure 79.

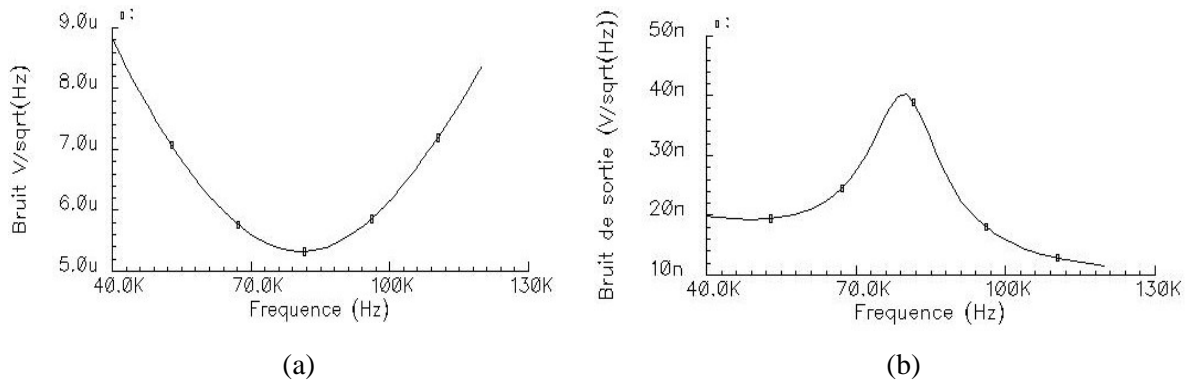


Figure 79 : (a) bruit en entrée et (b) bruit en sortie de l'amplificateur de charge.

#### IV.3.3.1.4 Comparaison des résultats obtenus lors des simulations

La bibliothèque de la technologie employée ne contient pas d'amplificateurs. Les résultats que nous montrons ont été fait avec deux types d'amplificateurs conçus au sein de notre groupe. Les premières simulations ont été réalisées avec un amplificateur conventionnel non différentiel (voir le Tableau 21).

	Tension de sortie $V_0$ (mV)	Tension de bruit $V_{no}$ ( $\mu$ V) 40k-120k	Rapport signal/bruit $SNR_0$ (dB)
Ampli. transimp.	177.9	38.5	73.3
Ampli. suiveur	202.4	26.5	77.65
Ampli. charge	362	19	84

Tableau 21 : Résultats obtenus avec l'utilisation du premier amplificateur opérationnel.

Les secondes simulations ont été réalisées avec un amplificateur entièrement différentiel étudié afin de minimiser les effets de bruit. Les résultats montrent que les meilleurs résultats sont obtenus avec le second amplificateur. Dans ce cas nous avons étudié les effets d'une capacité parasite en entrée de ligne. Les résultats obtenus avec l'amplificateur de charge montrent que les résultats en termes de distorsion harmonique et de rapport signal sur bruit sont meilleurs que pour les autres structures. L'amplificateur de charge permet de négliger les problèmes de bruit dû à la capacité parasite, car la ligne de signal est mise virtuellement à la masse, aucun courant ne circule à travers la capacité parasite. Le Tableau 22 montre ces résultats.

	Mesures idéales			Mesure avec une capacité parasite de 5 pF en entrée		
	$V_0$ (mV)	$V_{no}$ ( $\mu$ V) 40k-120k	$SNR_0$ (dB)	$V_0$ (mV)	$V_{no}$ ( $\mu$ V) 40k-120k	$SNR_0$ (dB)
Ampli. suiveur	219	9.73	87	52.7	5.56	79
Ampli. trans.	189.7	38.8	73.29	130.7	39.1	70.1
Ampli. charge	353	6.46	95	345	5.79	94

Tableau 22 : Résultats obtenus avec les différents préamplificateurs avec l'amplificateur opérationnel entièrement différentiel.

#### IV.3.3.1.5 Masque des préamplificateurs

Sur la Figure 80 est représenté le dessin des masques des préamplificateurs réalisés. Au centre figurent les deux préamplificateurs, à gauche un préamplificateur de charge avec résistance de compensation implémenté à base de transistors, et à droite le préamplificateur de charge étudié dans IV.3.3.1.3. Il est intéressant de noter que la place prise par les plots sur les cotés est considérable par rapport a celle prise par les préamplificateurs.

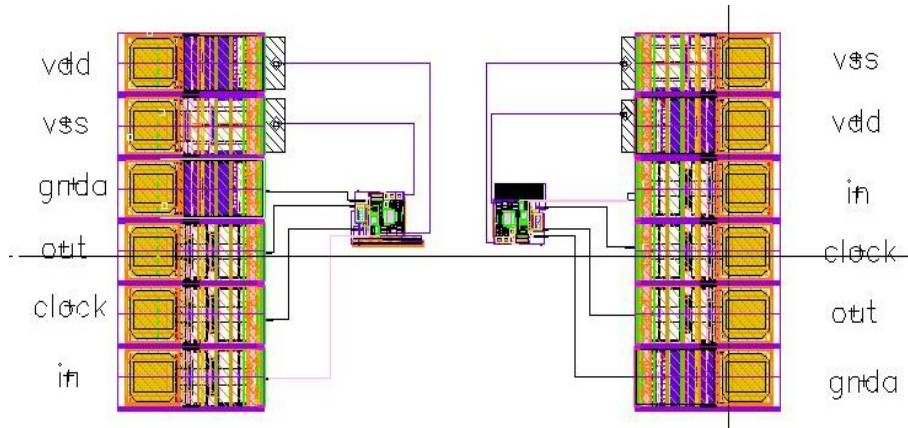


Figure 80 : Dessin de masque des préamplificateurs de charge envoyé en fabrication.

#### IV.3.3.2. Mesure de la variation de capacité choisie pour les capteurs capacitifs

Dans le circuit de préamplification de la Figure 81, le préamplificateur de charge à capacités commutées compare la valeur de la capacité du transducteur à celle d'une capacité de référence. La tension ainsi produite est :

$$V_A = V_\phi \left( \frac{C_s - C_{ref}}{C_1} \right) \quad (4.13)$$

où  $C_s$  et  $C_{ref}$  sont respectivement la capacité du transducteur et de référence,  $V_\phi$  représente l'amplitude de l'horloge  $\Phi_1$ , et  $V_a$  la tension de sortie. Cette architecture [19] a été choisie, car elle est insensible aux capacités parasites et est facilement réalisable, elle a un faible niveau de bruit en entrée. Comme l'équation le montre la tension de sortie est proportionnelle à la variation de capacité.

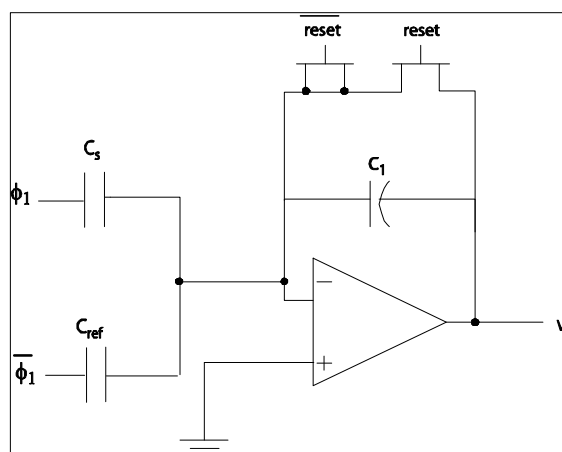


Figure 81 : Amplificateur de charge utilisé pour la conversion de la variation de capacité en tension.

Quand  $\Phi_1$  transite vers son état haut, l'interrupteur reset de l'intégrateur est fermé et l'amplificateur charge la capacité du transducteur à la sortie. L'interrupteur reset s'ouvre et quand la tension de  $\Phi_1$  chute, la capacité de contre-réaction, intègre une charge proportionnelle à la différence entre la capacité du transducteur et celle de référence. Cette capacité est programmable par l'intermédiaire

d'un bus de 8 bits, permettant de mettre en parallèle plusieurs capacités afin d'obtenir la capacité souhaitée. Cette capacité de référence peut prendre des valeurs comprises entre 100 fF et 5.75 pF, elle est réalisée par l'intermédiaire de plusieurs capacités de respectivement 0.1 pF, 0.2 pF, 0.4 pF, 0.5 pF, 1.3 pF et 2.5 pF.

#### IV.3.3.3. Préamplification des capteurs piezorésistifs

Cette étape reprend en partie l'électronique étudiée au IV.2. La préamplification destinée aux capteurs piezorésistifs permet de traiter des signaux différentiels issus de pont de Wheatstone généralement. L'entrée de cette étape de préamplification est entièrement différentielle. Elle est composée d'un dérivateur et d'un amplificateur différentiel inverseur qui permet le passage d'une tension différentielle à une tension simple. Cette étape de gain supplémentaire est nécessaire compte-tenu du très faible niveau de tension généralement observé en sortie des transducteurs piezorésistifs dans les applications ultrasonores (pulse-écho). L'ensemble de la chaîne permet d'obtenir un gain réglable voisin de 50 dB. Ce gain est fourni dans une bande de fréquence entre 20 kHz et 600 kHz.

##### IV.3.3.3.1 Le dérivateur

Le dérivateur permet de découpler les éventuelles tensions de polarisation présentes en sortie des capteurs piezorésistifs. Il a un gain de 5 dans une large bande passante, comprise entre 20 kHz et 600 kHz. Les résistances sont réalisées à l'aide d'une paire de transistors utilisés en régime saturé comme au IV.2.2, le rapport W/L de ces transistors est ici de 100.

##### IV.3.3.3.2 L'amplificateur différentiel

Il est identique à celui utilisé au IV.2.3 Le gain est cette fois programmable grâce à 2 bits. Le gain peut être respectivement mis à 10, 50 et 60 en interconnectant plusieurs résistances à l'extérieure en parallèle.

#### IV.3.4. Amplificateur à capacités commutées

L'amplificateur à capacités commutées utilisé (voir Figure 82) amplifie le signal émanant de l'étape de préamplification, suivant un gain déterminé [20][21]. Cet amplificateur, permet, grâce au principe du double échantillonnage corrélé, d'annuler les diverses tensions de décalage imputables aux circuits présents en amont. La Figure 82 montre le montage que nous utilisons.

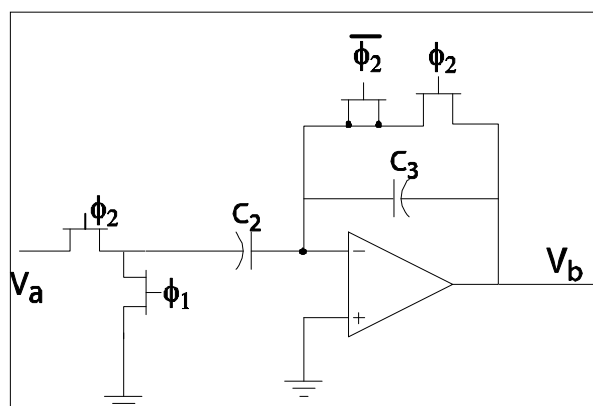


Figure 82 : Amplificateur à capacités commutées.

Pendant la phase  $\phi_2$ , l'amplificateur a son entrée négative court-circuitée avec la sortie formant ainsi un suiveur de tension qui aura une tension de sortie  $V_{off}$  (tension d'offset présente sur l'entrée positive). Le condensateur  $C_3$  se charge avec cette tension, en même temps que le condensateur  $C_2$  se charge avec une tension  $V_{off} - V_a$  ( $\phi_2$ ). A la fin de la phase  $\phi_2$  (ou au début de la phase  $\phi_1$ ), la charge Q1 s'exprime comme :



$$Q_1 = C_3 V_{off} + C_2 (V_{off} - V_a(\phi_2)) \quad (4.14)$$

Pendant la phase  $\phi_1$ , le condensateur  $C_2$  se recharge à la tension  $V_{off}$ , en même temps que le condensateur  $C_3$  se recharge à la tension  $V_{off} - V_c$ . La charge  $Q_2$  s'exprime maintenant par la relation :

$$Q_2 = C_2 V_{off} + C_3 (V_{off} - V_b) \quad (4.15)$$

Comme la charge électrique au nœud A doit être constante entre le début et la fin de la phase  $\phi_2$ , de la combinaison de ces équations résulte :

$$Q_1 = Q_2 \Rightarrow V_b = -\frac{C_3}{C_2} V_a(\phi_2) \quad (4.16)$$

Nous obtenons alors, à la fin de la phase  $\phi_1$ , un gain indépendant de la tension de décalage  $V_{off}$  qui est déterminé par le rapport de capacité entre les condensateurs, ce rapport ne pouvant pas être excessivement grand afin de minimiser la surface de silicium et la constante de temps de charge des condensateurs.

### IV.3.5. Etage de sortie : L'échantillonneur bloqueur

Le dernier élément de la chaîne de traitement analogique présentée ici est l'échantillonneur/bloqueur. Le rôle de ce circuit est d'échantillonner le signal issu de l'amplificateur différentiel durant la phase  $\Phi_2$  afin que la tension appliquée à l'entrée du convertisseur analogique/numérique soit stable durant la numérisation.

Durant la phase  $\Phi_2$ , la tension  $V_c(\Phi_2)$  stockée au sein de la capacité  $C_4$  ( $C_4=4$  pF) est restituée durant la phase  $\Phi_1$  (phase durant laquelle se déroule effectivement la numérisation) par l'intermédiaire d'un suiveur servant d'adaptateur d'impédance.

### IV.3.6. Filtre du second ordre

Ce filtre permet de visualiser le signal en sortie lorsque l'étape de conversion numérique n'est pas installée dans la chaîne d'amplification. Il permet également d'éliminer les parasites de commutation du à l'emploi d'une électronique à capacités commutées. La Figure 83 illustre le filtre passe bas utilisé à la sortie de l'électronique. Le filtre utilisé est de type Butterworth et la structure employée est une structure en filtre de Rauch. La structure de Rauch permet d'obtenir des filtres d'ordre élevé en n'utilisant qu'un seul amplificateur et très peu de composants.

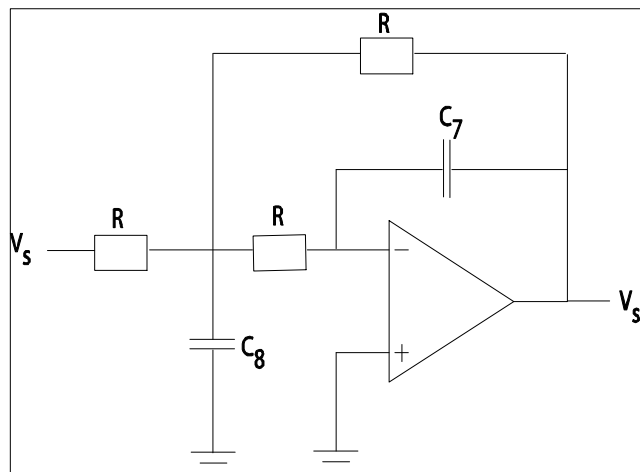


Figure 83 : Filtre passe de second ordre à structure de Rauch.

Sa fonction de transfert pour un filtre de type passe bas est défini en fonction des différents composants par :

$$\frac{V_s}{V_d} = \frac{-1}{1 + \frac{3RC_7p}{\omega_0} + R^2C_8C_7 \frac{p^2}{\omega_0^2}} \quad (4.17)$$

En identifiant cette fonction à la fonction de transfert pour un filtre de type Butterworth d'ordre 2 défini ci-dessous, on peut déduire la valeur des composants.

$$H_{butterworth}(p) = \frac{1}{1 + 1.41421 \frac{p}{\omega} + \frac{p^2}{\omega_0^2}} \quad (4.18)$$

La fréquence de coupure du filtre doit être inférieure à la fréquence du signal mais suffisamment haute pour ne pas l'atténuer. Cette fréquence de coupure est programmable par l'intermédiaire des capacités  $C_7$  et  $C_8$ , la résistance  $R$  étant maintenue constante. La fréquence de coupure du filtre varie entre 10 kHz et 500 kHz en fonction de la valeur des capacités. Par identification des équations (4.17) et (4.18), on calcule le rapport entre  $C_7$  et  $C_8$ . Celui-ci doit toujours être de 4.5.

### IV.3.7. Electronique de l'interface complète

L'électronique intégrée au sein de la puce qui permet de détecter la variation de capacité ou la variation de résistivité des transducteurs acoustiques est montrée en Figure 84.

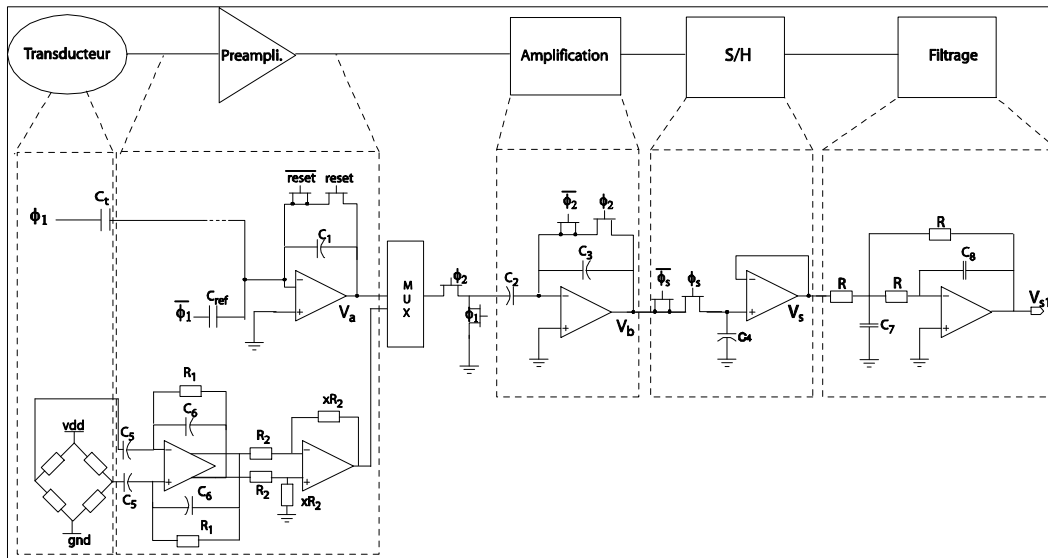


Figure 84 : Electronique composant l'interface générique pour capteurs piezorésistifs et capacitifs.

### IV.3.8. Simulations temporelles de la chaîne de traitement

Le but de ces simulations est de vérifier le bon fonctionnement de l'ensemble de la chaîne de traitement pour le fonctionnement avec les capteurs capacitifs ou piezorésistifs. La Figure 85 montre les résultats obtenus pour l'utilisation de la chaîne avec un capteur capacitif dont la capacité est changée par échelons de 0.1 pF.

Dans cette simulation la fréquence d'échantillonnage est de 1 MHz. Cette fréquence d'échantillonnage qui respecte le critère de Nyquist est nettement supérieure à la fréquence du signal. On voit l'évolution

des tensions disponibles en sortie des différents éléments constituant la chaîne de traitement (respectivement amplificateur de charge, amplificateur différentiel, échantillonneur/ bloqueur) pour trois variations de capacité comprises entre 0 et 0.3 pF. On note que la variation de tension en sortie de la chaîne est proportionnelle à la variation de capacité.

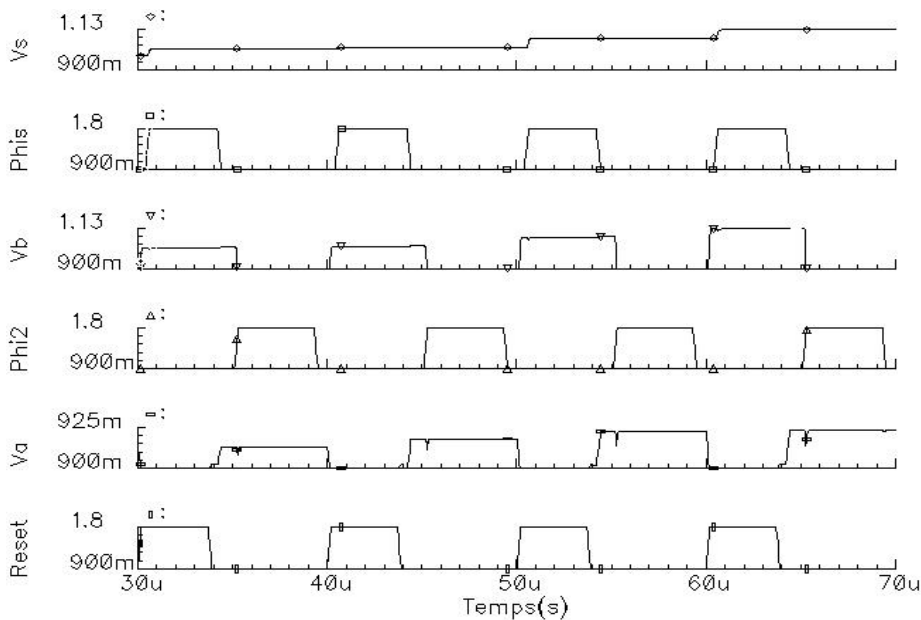


Figure 85 : Simulation temporelle de l'ensemble de la chaîne d'amplification pour une fréquence de balayage de 100 kHz, et une variation de capacité en entrée de 0.1pF, 0.2 pF et 0.3 pF.

En Figure 86, nous montrons les simulations de l'interface avec un capteur piezorésistif. La sortie de ce capteur piezorésistif est un pont de Wheatstone qui délivre une tension sinusoïdale proportionnelle à la pression incidente. Dans cette simulation l'onde ultrasonore reçue par le capteur présente une fréquence de 80 kHz et une amplitude de 1 Pa (1 mV en sortie du pont).

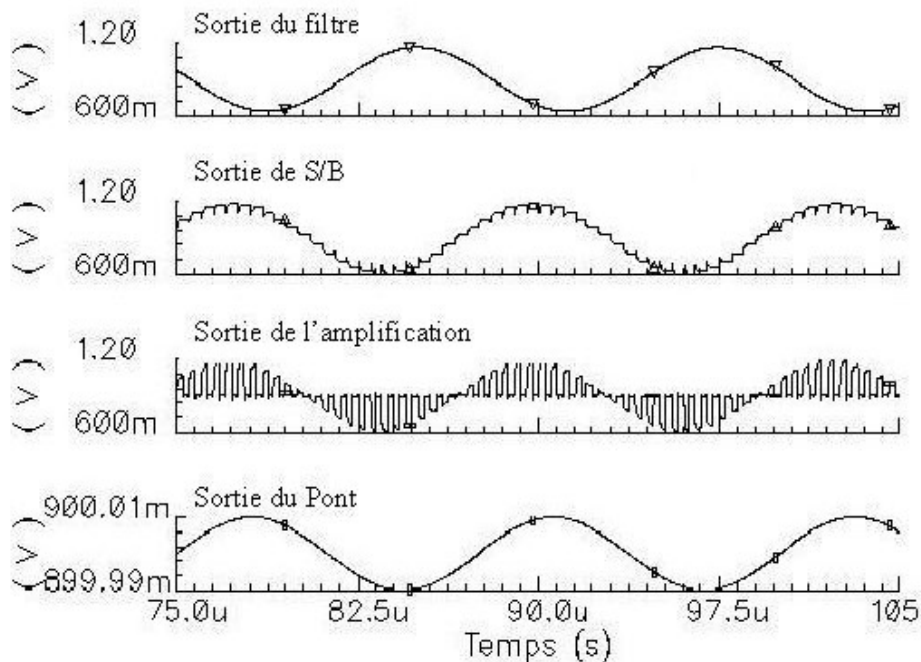


Figure 86 : Simulation de l'interface générique pour un capteur piezorésistif.

La fréquence de commutation est de 2 MHz. Les simulations montrent que le signal en sortie du filtre est net, les fréquences de commutation ont bien été éliminées. Les diverses simulations effectuées montrent que l'électronique de traitement remplit parfaitement son rôle pour des fréquences d'échantillonnage comprises entre 20 kHz et 2 MHz. Pour des fréquences supérieures à 2 MHz, l'électronique n'a pas le temps d'atteindre le régime permanent et pour des fréquences inférieures à 500 Hz, les courants de fuite au niveau des capacités électriques induisent une forte détérioration du signal en sortie de la chaîne de traitement.

### IV.3.9. Bruit de la chaîne de traitement

Nous avons effectué différentes simulations afin d'estimer le niveau de bruit électrique en sortie de l'amplificateur avant l'échantillonneur/bloqueur. En conditions normales de fonctionnement, la fréquence de commutation est supérieure à 20 kHz, il convient de ne prendre en compte que le bruit électrique dont le spectre est supérieur à cette fréquence. Notons que nous allons ici considérer le bruit électrique prenant naissance durant la phase  $\Phi_2$ , phase durant laquelle l'amplification du signal est réellement effectuée. La Figure 87 montre le spectre fréquentiel du bruit électrique présent au niveau de la sortie de l'amplificateur différentiel durant la phase  $\Phi_2$ .

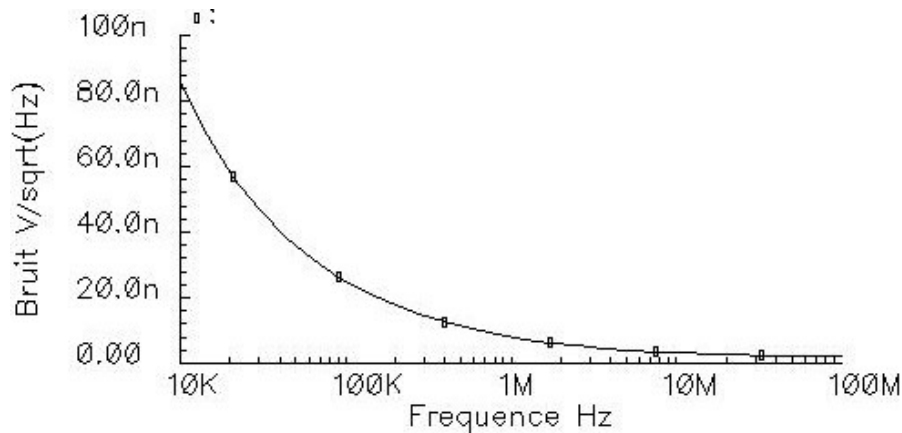


Figure 87 : Spectre fréquentiel du bruit électrique en sortie de l'amplificateur différentiel.

On peut remarquer que le niveau de bruit électrique varie, d'une manière générale, en  $1/f$  (bruit Flicker dû aux transistors MOS) et tend vers une composante continue faible (bruit blanc) du fait de l'utilisation réduite d'éléments purement résistifs.

Comme nous l'avons fait au IV.2.5.2, grâce à la connaissance de la densité spectrale du bruit présente dans la première étape d'amplification, il est possible de déterminer la variation minimum de capacité détectable dans le cas du capteur capacitif et de la variation de résistivité minimum détectable dans le cas de l'utilisation du système piezorésistif. Elles sont répertoriées dans le Tableau 23.

	$\Delta R_{\min}$	$\Delta R_{\min}/R$	$\Delta P_{\min}$	$\Delta C_{\min}$
Jauges Transversales	10.8 m $\Omega$	0.0072‰	18 mPa	
Jauges Longitudinales	2.7 m $\Omega$	0.0018‰		
Transducteur capacitif	-		-	$2.10^{-18}$ F

Tableau 23 : Variation de résistance électrique et de capacité minimum qu'il est possible de détecter par l'électronique.

### IV.3.10. Sensibilité de l'interface

La Figure 88 présente les sensibilités de l'interface employée avec le capteur piezorésistif et capacitif que nous avons décrit précédemment. Dans le cas du capteur capacitif, les simulations sont effectués avec le transducteur étudié dans la partie précédente dont la capacité électrique est de 1.1 pF, identique à la capacité de référence. La programmation du gain de la chaîne d'amplification est illustrée en Figure 88(a), où la tension de sortie est évaluée pour différents gains G1 et G2 (respectivement de 1 et 10). Ces gains procurent une sensibilité variable selon le gain utilisé de respectivement 1.5 mV/fF et 0.15 mV/fF. Dans le cas du capteur piezorésistif, le gain est maintenu constant, la sensibilité obtenue est de 2 mV/Pa.

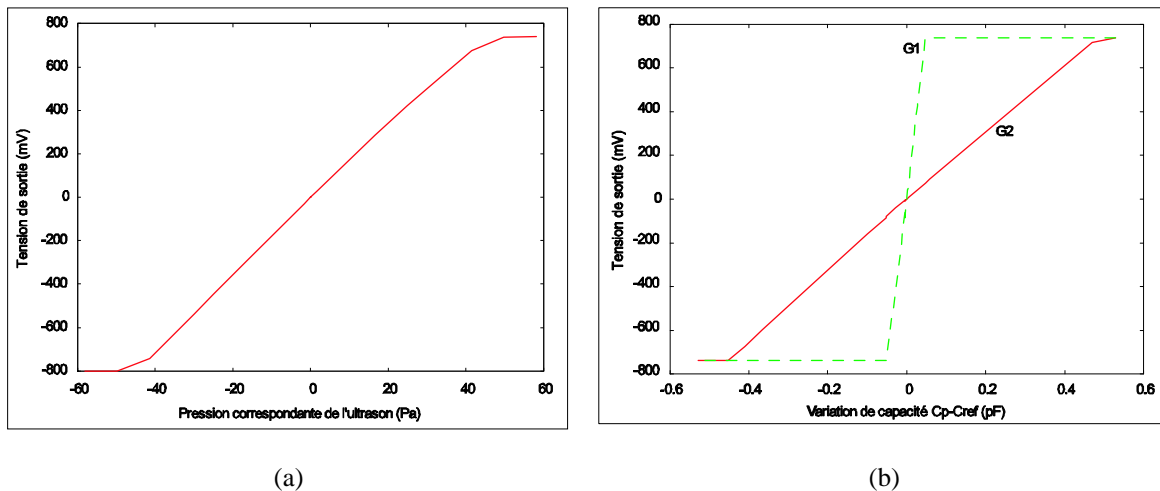


Figure 88 : Tension de sortie de l'interface générique au niveau de l'échantillonneur/bloqueur pour le capteur piezorésistif (a) et pour les capteurs capacitifs (b).

### IV.3.11. Masques de l'interface générique

La Figure 89 montre le layout complet de l'interface générique conçue.

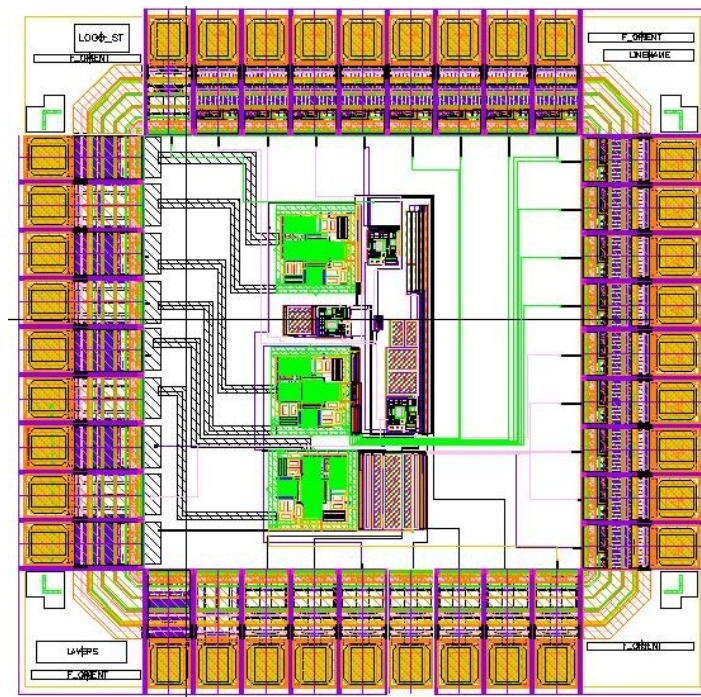


Figure 89 : Dessin de masque de l'interface générique pour capteurs piezorésistif et capacitif.

Elle occupe une surface totale de 1.2 mm\*1.2 mm. Notons que la plus grande place est prise par la couronne extérieure des plots.

## IV.4. Tests expérimentaux de l'étape de préamplification

### IV.4.1. Carte de test

Cette puce ne contenant que des circuits électroniques, il n'a pas été nécessaire un packaging spécifique. Les tests réalisés sont de nature exclusivement électrique. La carte réalisée permet d'accueillir le boîtier de type DIL101 et DIL 144. Cette première carte de test permet de gérer les différents signaux ainsi que les différentes interconnexions entre les appareils de mesure et la puce à tester. La carte est présentée sur la Figure 90 .

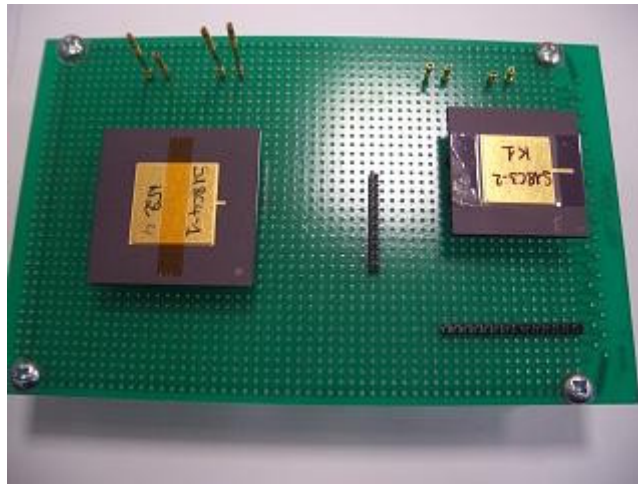


Figure 90 : Carte de test des préamplificateurs.

### IV.4.2. Résultats expérimentaux

Les résultats expérimentaux présentés en Figure 91 sont réalisés avec l'amplificateur de charge utilisé en tant que suiveur. Le signal d'entrée est une tension sinusoïdale. Sur la courbe, on voit que le signal de sortie suit le signal d'entrée, on observe aussi un léger offset introduit par le montage, d'où l'intérêt de l'utilisation d'une amplification à capacités commutées.

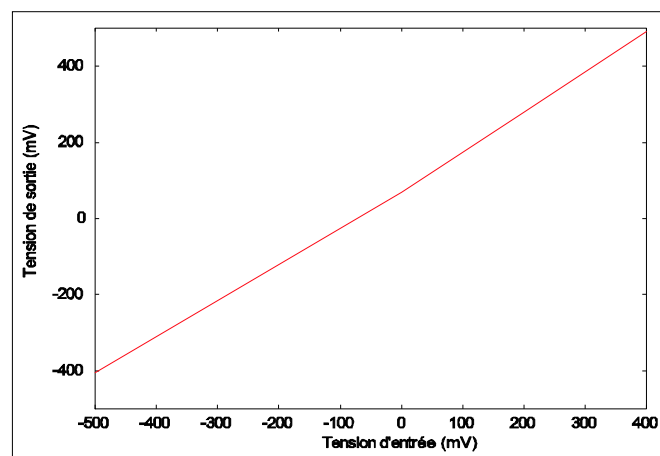


Figure 91 : Résultats expérimentaux : tension de sortie du préamplificateur en fonction de la tension d'entrée.

## IV.5. Conclusion sur les interfaces électroniques

Dans ce chapitre nous avons présenté des circuits permettant de traiter les signaux issus des transducteurs piezorésistifs et capacitifs.

Dans la première partie, nous avons montré l'interface permettant de mettre en mouvement la membrane à sa fréquence de résonance et de mesurer le signal issu du pont de Wheatstone en réception, en mettant la chaîne d'amplification avec la membrane dans une boucle d'oscillation. La chaîne permet également la mesure de l'amplitude des ultrasons lorsqu'elle est placée en mode réception.

En deuxième partie, nous avons présenté la réalisation d'une interface de mesure pour les capteurs piezorésistifs et capacitifs. Elle est constituée d'une électronique plus complexe qui permet de réduire les effets du bruit et des offsets sur les mesures. Cette interface est entièrement programmable, elle peut donc traiter les signaux de capteurs capacitifs de diverses capacités électriques. L'interface permet de traiter aussi les signaux issus des capteurs dans une large gamme de fréquence (20 kHz-20 MHz).

Dans la suite nous allons voir la mise en œuvre de la première chaîne de mesure avec le transducteur à détection piezorésistive sur le même substrat. Cela donnera lieu à la conception complète d'un transducteur ultrasonore.

### Références :

- [1] C. Kuratli et Q. Huang. "A fully Integrated self-calibrating transmitter/receiver IC for an ultrasound Presence Detector Microsystem". *IEEE Journal of Solid-State Circuits*, Vol. 33, No. 6, Juin 1998.
- [2] L. Rufer, C. Domingues et S. Mir. "Behavioural simulation and modeling of a pulse-echo ultrasonic system". *DTIP 2002 Symposium on Design, Test, Integration and Packaging of MEMS/MOEMS*, Cannes, Mai 2002.
- [3] Austria Mikros System web page, [www.austriamicrosystems.com](http://www.austriamicrosystems.com).
- [4] G. Amendola, G-N. Lu et L. Babdjan. "Signal-processings electronics for a capacitive micro-Sensor". *Analog Integrated Circuits and Signal Processing*, Vol. 29, pp.105-113, 2001.
- [5] N. Yazdi, A. Mason, K. Najafi et K. D. Wise. "A Generic interface chip for capacitive sensors in low-power multi-parameter microsystems". *Sensors and actuators*, Vol. 84, pp. 351-361, 2000.
- [6] A. Gola, E. Chiesa, E. Lasalandra, F. Pasolini, M. Tronconi et al.. "Interface for MEMS-based rotational Accelerometer for HDD Applications with 2.5 rad/s<sup>2</sup>, Resolution and digital output". *IEEE Sensors journal*, Vol. 3, No. 4, 2003.
- [7] K. L. Kraver, M. R. Guthaus, T. D. Strong, P. L. Bird, G. S. Cha, W. Hold et R. B. Brown. "A mixed signal sensor interface microinstrument". *Sensors and actuators A*, Vol. 91, pp. 266-277, 2001.
- [8] P. Bruschi, D. Navarini, G. Barillaro et A. Gola. "A precise capacitance-to-pulse width converter for integrated sensors". *Analog Integrated Circuits and Signal Processing*, Vol. 41, pp. 93-97, 2004.
- [9] M. Sawan, R. Chebli et A. Kassem. "Integrated front-end receiver for a portable ultrasonic system". *Analog Integrated Circuits and Signal Processing*, Vol. 41, pp. 93-97, 2004.
- [10] C. C. Guo, P. Schmidt, G. Deptuch et Y-Y Hu. "A fully integrated, low noise and low power BiCMOS front-end readout system for capacitive detectors". *Analog integrated circuits and signal processing*, Vol. 28, pp. 211-213, 2001.

- 
- [11] A. Mason, N. Yazdi, J. Zhang et Z. Sainudeen. "A Modular sensor microsystem utilizing a universal interface circuit". *IEEE Int. Symposium on Circ. And Systemes*, Bangkok, Thailand, 2003.
- [12] F. L. M. Van Der Goes et G. C. M. Meijer. "A universal transducer interface for capacitive and resistive sensor elements". *Analog integrated circuits and signal processing*, Vol. 14, pp. 249-260, 1997.
- [13] STMicroelectronics Web page, [www.st.com](http://www.st.com).
- [14] R. Gregorian, G. C. Temes. "Analog MOS integrated circuits for signal processing". *John Wiley & Sons*, 1986.
- [15] S. Mir, L. Rufer, B. Z. Thouraud, M. Simo. "CMOS front-end for capacitive micromachined ultrasonic transducers. 1<sup>st</sup> Workshop on Microfabricated Ultrasonic Transducers, Rome, Italie, 2001.
- [16] S. B. Baker et C. Toumazou. "Using high frequency operational amplifiers for low noise design". *Analog Integrated Circuits and Signal Processing*, Vol. 19, pp. 47-58, 1999.
- [17] B. Stefanelli, J. P. Bardyn, A. Kaiser et D. Billet. "A very low noise CMOS preamplifier for capacitive sensors". *IEEE journal of Solid State circuits*, Vol. 28, No.9, pp. 971-978, 1993.
- [18] Y. Hu, J. L. Solère, D. Larchatre et R. Turchetta. "Design and performance of a Low noise, Low-power Consumption CMOS Charge Amplifier for capacitive Detectors". *IEEE transactions on nuclear science*, Vol.45, pp. 119-123, 1998.
- [19] S. M. Sze. "Semiconductor sensors". *Wiley*, New York, 1994.
- [20] S. Mir, B. Charlot, L. Rufer, F. Parrain et S. Martinez. "Conception des microsystèmes sur silicium". *Traité EGEM (électronique, Génie électrique, microsystèmes)*, Hermès Sciences Publications, Paris, France, 224 pages, 2002.
- [21] D. A. Johns et K. Martin. "Analog Integrated Circuit Design". *John Wiley & Sons*, 1996.





# CHAPITRE V

# TRANSDUCTEUR ULTRASONORE

# MONOLITHIQUE

## V.1.Introduction

Dans ce chapitre nous allons étudier une application du transducteur électroacoustique avec son interface électronique dans un système pulse-écho. Ces applications pulse-écho sont souvent utilisées pour la mesure de distance et la détection de présence. L'interface électronique que nous avons étudiée précédemment ainsi que le transducteur électroacoustique seront intégrés sur le même substrat de manière à réduire les coûts de fabrication et à améliorer les conditions de travail du système (réduction des capacités parasites, augmentation du rapport signal sur bruit...). Dans cette partie nous allons plus particulièrement étudier les effets de la variation de température sur le transducteur et discuter de l'intérêt de rajouter un asservissement en température durant le mode réception. Nous finirons par présenter quelques résultats expérimentaux.

## V.2.Présentation du dispositif

La Figure 92 illustre une vue en perspective du transducteur ultrasonore qui a été réalisé. Nous rappelons que la microstructure et son interface ont été réalisées avec une technologie CMOS qui permet de les intégrer de façon monolithique avec une seule étape de post-process supplémentaire.

Cette figure présente la membrane carrée composée par les couches issues du process CMOS. On note la présence de quatre thermopiles sur les diagonales de la membrane. Ces thermopiles permettent de mesurer la température moyenne au sein de la membrane, elles sont placées entre le sommet et le centre de la membrane.

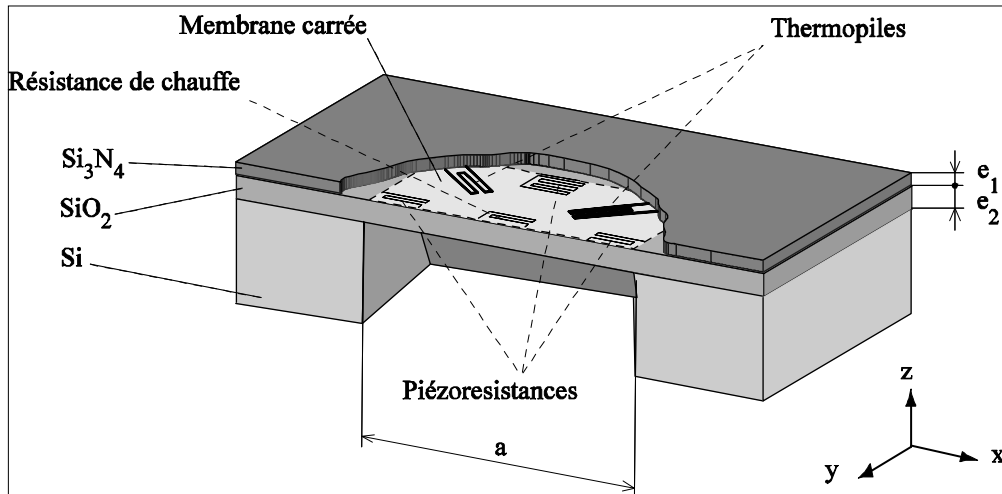


Figure 92 : Vue en coupe de la microstructure.

Les différentes parties composant le microsystème sont visibles sur la Figure 93. La microstructure mécanique équipée des capteurs et actuators (MEMS) en est le cœur, un bloc permettant la modélisation de la propagation acoustique modélise les propriétés de l'écho reçu en fonction de la distance parcourue et du milieu de propagation. Enfin l'interface électronique permet la stimulation de la microstructure en mode réception et l'amplification et la mesure des signaux délivrés par la microstructure en mode réception.

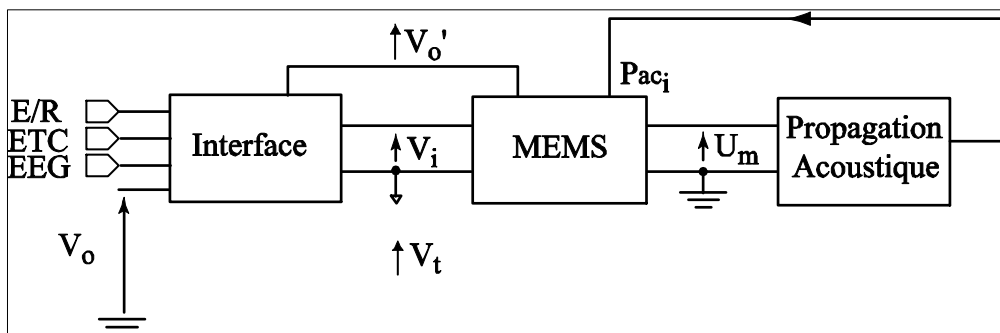


Figure 93 : Architecture générale du microsystème, interaction entre les trois parties principales.

L'interface électronique permet de positionner le capteur soit en réception (R) soit en émission (E) par l'intermédiaire de l'entrée E/R. Le gain de cette interface peut être réglé à l'aide de résistances extérieures. La tension analogique  $V_o$  représente la sortie de notre système qui est l'image du signal ultrasonore envoyé et de son écho reçu par le capteur. Le principe de fonctionnement du capteur peut être découpé en deux parties :

- Lors de l'émission la membrane et l'interface sont en boucle fermée. L'interface permet d'appliquer des impulsions électriques à la résistance de chauffe, mettant en vibration la membrane, des ondes acoustiques ultrasonores à la fréquence de résonance de la membrane sont donc envoyées. La température de la membrane augmente progressivement jusqu'à atteindre son régime établi. Pendant l'émission, la température de la membrane est mesurée et stockée dans une capacité de la boucle de température.
- Lors de la réception on récupère l'écho de l'ultrason qui est allé rebondir sur l'obstacle, celui-ci vient percuter la membrane, créant une déflexion de cette dernière en fonction de l'interface acoustique rencontrée et inversement proportionnelle à la distance de vol. Durant cette partie la température de la membrane est comparée à celle d'émission. L'interface électronique est cette fois en boucle ouverte et exécute la mesure du signal se trouvant à la sortie du pont de Wheatstone. En réception, la membrane forme une boucle fermée avec le contrôle de température.

Cette boucle maintient la température de la membrane en réception constante et égale à celle d'émission.

### V.3. Conditionnement pour les tests

Avant de procéder aux tests, il convient de mettre en boîtier les différents prototypes dans le but de réaliser les connexions électriques, mais aussi afin de les protéger de l'environnement extérieur (humidité, lumière, eau). Le conditionnement utilisé sera de deux types différents, un pour réaliser conjointement des tests mécaniques et électriques, et un packaging final où l'ensemble est protégé des conditions extérieures. Les premières puces permettant de réaliser les tests électriques et mécaniques sont réalisées sur un packaging spécifique. Il permet de coller une pastille piézoélectrique en dessous de la membrane pour la mettre en vibration mécaniquement. Le transducteur et la pastille sont collés sur une plaque de PCB en céramique. La Figure 94 montre la solution retenue afin de réaliser le packaging du transducteur. Le PCB est lui-même collé sur la carte de test. Les connexions électriques entre ces broches et les pistes du PCB céramique sont réalisées par des fils soudés à l'étain.

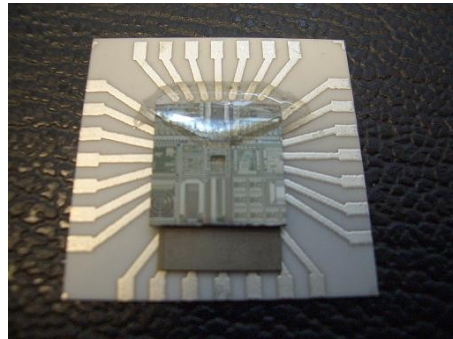


Figure 94 : Plaquette de test employée pour réaliser les tests électriques.

Afin de protéger les fils de connexions des éventuelles agressions mécaniques, ces derniers seront immobilisés par du vernis polyuréthane puis noyés dans de la résine époxy comme le montre la Figure 95. L'application de vernis, réalisée au pinceau, permet dans un premier temps de consolider les soudures avant d'enduire les fils de bonding par de la résine époxy qui se trouve être extrêmement visqueuse. L'application de cette dernière est réalisée en utilisant une seringue comportant une aiguille fine (seringue à insuline). Notons que la viscosité de la résine utilisée tend à rabaisser les fils de bonding (phénomène de capillarité, voir Figure 95) dont la boucle a tendance à dépasser de la surface du capteur facilitant ainsi par la suite les manipulations.

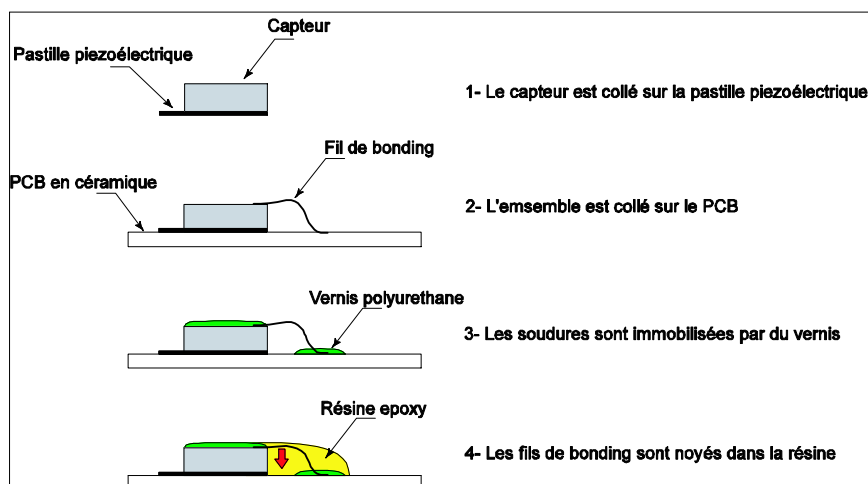


Figure 95 : Méthode de protection des fils de bonding.

La Figure 96 représente le packaging du circuit et le type de boîtier utilisé (boîtier de type DIL40) pour les tests électriques uniquement.

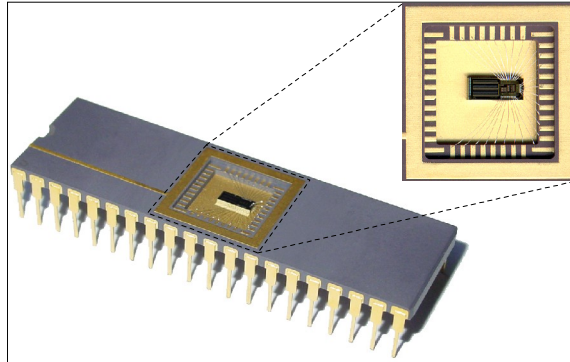


Figure 96 : Capteur mis en boîtier (boîtier de type DIL40).

L'encapsulation finale n'a pas été étudiée, cependant pour permettre la validité des mesures dans le temps, le capteur devra être en contact avec l'air et devra résister aux effets non désirés de ce milieu tel que la corrosion des connexions électriques ou l'apparition de contraintes faisant dévier la sortie électrique. Le packaging final devra prendre en compte la protection du transducteur à l'eau et aux poussières mais devra être perméable à l'air. Ce type de packaging étudié dans [1] provoque une perte de sensibilité de 50 %, ce qui est important surtout dans le cas présent où les signaux sont d'un niveau faible.

## V.4. Caractérisation du transducteur

### V.4.1. Résultat de gravure des membranes

La Figure 97 montre le transducteur ultrasonore, on note la membrane au centre, l'électronique est disposée autour.

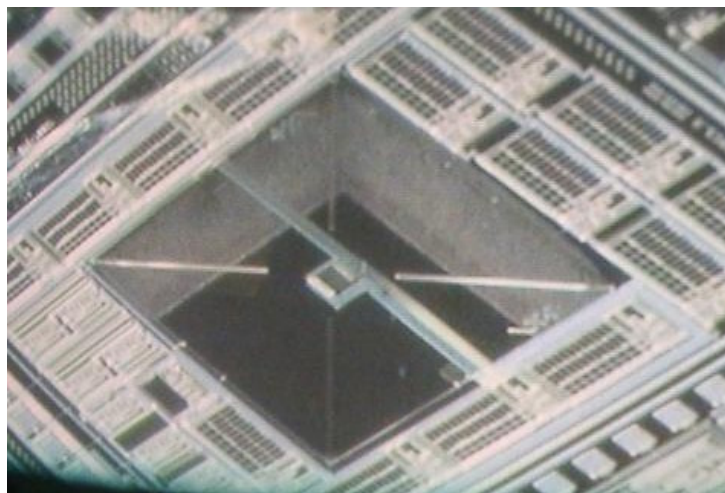


Figure 97 : Photo MEB de la membrane et son électronique.

Dans le tableau ci-dessous nous présentons les dimensions des membranes obtenues par gravure plasma. Les membranes 1 à 6 ont été gravées dans les mêmes conditions, on note une variation importante des dimensions (jusqu'à 6 % entre la plus petite et la plus grande) ce qui implique une reproductibilité encore à maîtriser et à améliorer avec ce type de gravure profonde. Il est évident que ces variations de procédé vont induire une variation sensible de la fréquence de résonance des transducteurs (5 à 10 %).

	Largeur ( $\mu\text{m}$ )	Longueur ( $\mu\text{m}$ )
Membrane 1	1303	1322
Membrane 2	1316	1286
Membrane 3	1359	1365
Membrane 4	1296	1306
Membrane 5	1369	1372
Membrane 6	1406	1398
Membrane 7	1362	1368

Tableau 24 : Dimensions des membranes obtenues après gravure.

#### V.4.2. Présentation du banc de test interférométrique

Pour mesurer les déformations de la membrane nous utiliserons une méthode d'interférométrie [2]. Cette technique présentée sur la Figure 98 est basée sur la microscopie optique interférométrique à décalage de phase avec utilisation de lumière blanche ou monochrome.

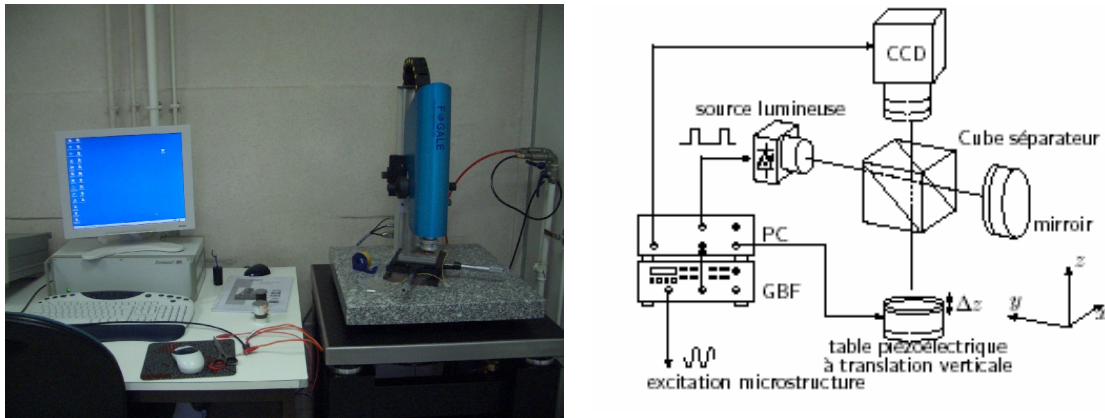


Figure 98 : Banc de test interférométrique utilisé.

Une évolution de la méthode d'imagerie interférométrique permet d'obtenir une enveloppe de la forme de la structure en résonance. Le principe est le même que pour l'imagerie statique sauf que l'éclairage de la structure est stroboscopique à la fréquence d'oscillation de celle-ci. On réalise alors, deux images, une, lorsque la structure est au plus haut de sa vibration, l'autre quand elle est au plus bas (décalage de  $180^\circ$ ). En réalisant la soustraction de ces deux images, on obtient la forme de la déformée dynamique après élimination de la déformée statique commune aux deux images.

#### V.4.3. Contraintes mécaniques résiduelles

Une fois l'étape de gravure réalisée, des contraintes mécaniques résiduelles peuvent apparaître au sein des microstructures. Elles induisent des déformations des microstructures et ce en l'absence de toute sollicitation mécanique extérieure. Ces contraintes sont généralement dues aux différentes étapes technologiques réalisées à des températures différentes et élevées (oxydation), les étapes de micro-usinage ne font que les révéler. Cette contrainte résiduelle lorsqu'elle est excessive peut non seulement provoquer une détérioration rapide du transducteur mais également affecter son fonctionnement.

La Figure 99 (a) présente une vue en 3D de la surface de la membrane obtenue par la méthode interférométrique. La Figure 99 (b) présente le profil de la surface de la membrane, elle permet de calculer la déflexion statique de la membrane provoquée par les contraintes mécaniques résiduelles, celle-ci est de 25  $\mu\text{m}$  au centre.

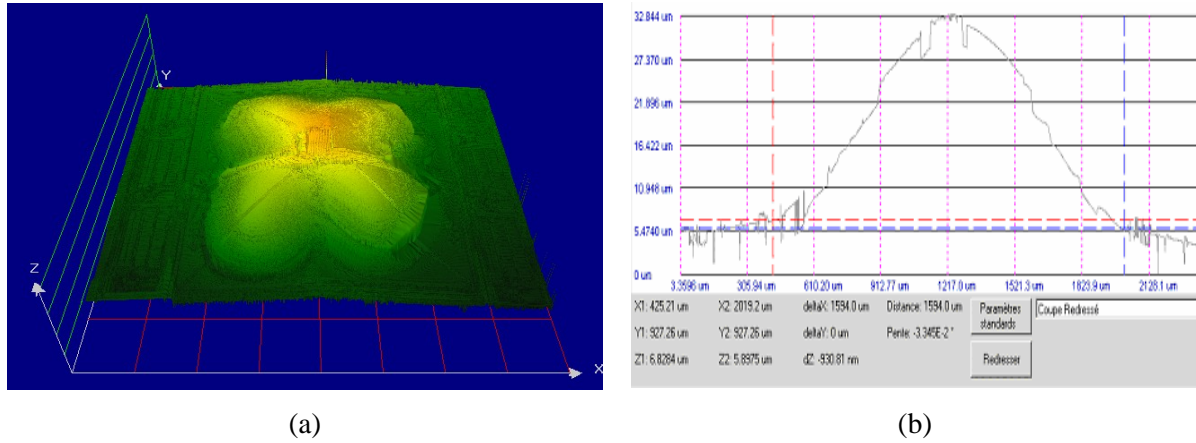


Figure 99 : Vue en 3D de la surface de la membrane (a) et section de la membrane (b) par méthode interférométrique.

Il est possible de déterminer la composante de la contrainte résiduelle  $\sigma_0$  d'une couche mince à partir de la relation de Bonotte [3] que nous avons vu dans le chapitre III qui relie la pression  $P(h_0)$  à la contrainte résiduelle et au déplacement en un point  $h_0$  :

$$P(h_0) = \left( \frac{E}{1-\nu^2} \cdot \frac{e^3}{12 \cdot \alpha \cdot a^4} \right) h_0 + C \cdot C_m \left( \frac{E}{1-\nu} \cdot \frac{e}{a^4} \right) h_0^3 + C \cdot C_m \cdot \left( \frac{\sigma_0 \cdot e}{a^2} \right) \cdot h_0 \quad (5.1)$$

La contrainte résiduelle s'écrit alors :

$$\sigma_0 = \frac{1}{h_0} \frac{a^2}{e \cdot C \cdot C_m} \left[ P(h_0) - \left( \frac{E}{1-\nu^2} \cdot \frac{e^3}{12 \cdot \alpha \cdot a^4} \right) h_0 + C \cdot C_m \left( \frac{E}{1-\nu} \cdot \frac{e}{a^4} \right) h_0^3 \right] \quad (5.2)$$

L'utilisation de l'équation (5.1) permet de calculer la réponse en pression du transducteur lorsque l'on prend en compte la contrainte résiduelle. Il paraît évident que pour une pression donnée la déflexion de la membrane sera beaucoup moins importante que dans le cas où aucune contrainte résiduelle n'est présente. Cette contrainte résiduelle va sensiblement réduire la sortie électrique du pont et donc la sensibilité du capteur. Il est à noter que cette perte en sensibilité est surtout préjudiciable pour les déplacements faibles de la membrane.

Cette déformation peut induire à son tour une variation de résistance électrique au sein des jauges piezorésistives et donc un décalage du signal de sortie du pont. La Figure 100 montre la déviation en sortie du pont.

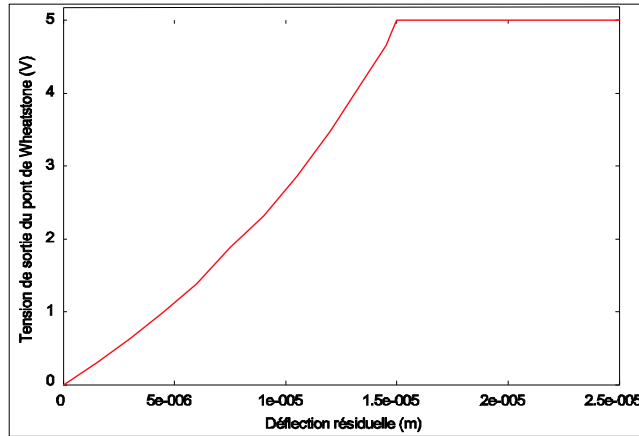


Figure 100 : Tension en sortie du pont (simulation) en fonction de la contrainte résiduelle.

La figure fait apparaître un offset en sortie du pont (à pondérer car il existe une incertitude sur la valeur des coefficients piezorésistifs de la technologie) pour une déflexion statique supérieure à 15  $\mu\text{m}$ . En comparant la déflexion statique aux déflexions subies par la membrane en réception (1000 fois plus petites), l'intérêt d'une première étape de l'électronique annulant les composantes en basse fréquence est justifié.

#### V.4.3.1. Comportement en fréquence de la membrane

Afin de déterminer les modes de vibration, la microstructure est collée sur un transducteur piézoélectrique très mince dont la fréquence de résonance en mode flexion est bien au delà du premier mode de la membrane. Les phénomènes de résonances apparaissant dans la bande inférieure à 200 kHz peuvent donc être attribuées à la membrane. Les déplacements de la membrane sont de l'ordre de 120 nm, pour une tension d'alimentation de la pastille piézoélectrique de 10 V (tension maximum applicable par le générateur). La Figure 101 présente le spectre fréquentiel de la membrane, dans la proximité du premier mode de vibration, obtenu par interférométrie.

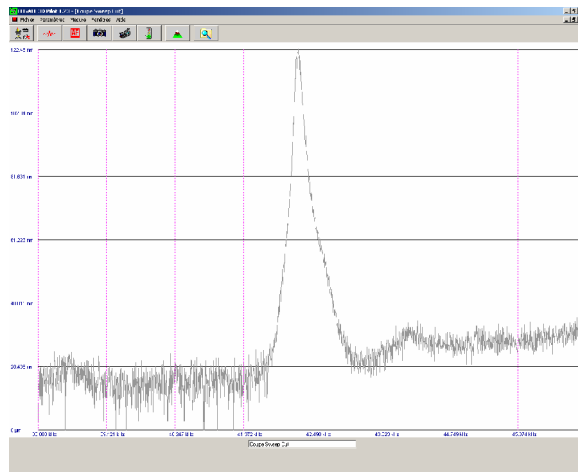


Figure 101 : Spectre fréquentiel de la membrane obtenu par interférométrie.

De ce spectre on peut déduire les paramètres importants de la membrane :

Fréquence de résonance	Bande passante	Facteur de qualité
42260 Hz	300 Hz	140

Tableau 25 : Spécification de la membrane.



## V.5. Influence de la température sur le comportement de la membrane

La Figure 102 (a) présente l'évolution de la température de la membrane au cours du temps. Lorsque la membrane atteint le régime établi la variation de température par rapport au repos est de 140 degrés. La Figure 102 (b) présente l'évolution de température durant un cycle de fonctionnement, on constate que lors de la réception en n'appliquant plus de courant au résistances de chauffe la température chute très rapidement. Pour information la constante thermique de la membrane est  $\tau = 1.1$  ms.

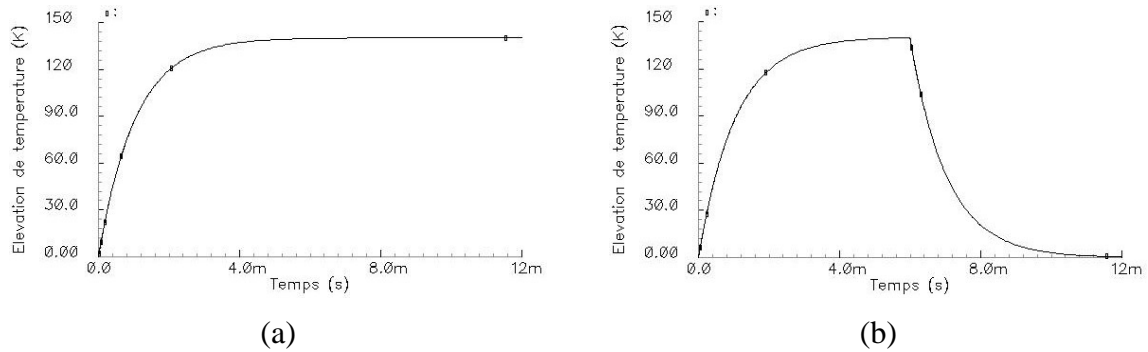


Figure 102 : Température de la membrane en émission (a), en émission et réception (b).

Cette variation de température se traduit par une modification des propriétés des couches de la membrane lors de la réception, ce qui va fortement influencer sur sa fréquence de résonance ainsi que sur la piezoresistivité des jauges et la sensibilité du pont lors de la réception.

### V.5.1. Effet de la température sur la fréquence de résonance

Dans cette partie nous allons voir dans quelles proportions la variation de température modifie le comportement mécanique de la membrane. La fréquence de résonance de la membrane varie linéairement avec la température en fonction de son coefficient de température et de l'expansion thermique [4][5]. La fréquence de résonance  $f_r$  de la membrane peut s'exprimer en fonction de la rigidité  $K$  et de la masse  $M$  par:

$$f_r^2 = \frac{K}{M} \frac{1}{(2\pi)^2} \quad (5.3)$$

La fréquence de résonance de la membrane peut aussi s'exprimer en fonction de  $\alpha_{fr}$  son coefficient de température,  $T$  la température,  $T_0$  la température initiale et  $f_{r0}$  la fréquence à la température  $T_0$ .

$$f_r = f_{r0} \left[ 1 + \alpha_{fr} (T - T_0) \right] \quad (5.4)$$

On sait que la rigidité  $K$  est proportionnelle au module de Young  $E$ , et  $M$  est constant lorsque la température varie. En utilisant  $\alpha$  le coefficient linéaire d'expansion thermique et  $\alpha_E$  le coefficient de température du module de Young de la membrane, l'équation (5.4) peut s'écrire :

$$\left( 1 + \alpha_{fr} T \right)^2 \sim (1 + \alpha_E T)(1 + \alpha T) \quad (5.5)$$

Le coefficient  $\alpha$  est calculé en fonction des coefficients d'expansion thermique  $\alpha_1$  et  $\alpha_2$  de la couche d'oxyde d'épaisseur  $h_1$  et de la couche de nitrure d'épaisseur  $h_2$ . On procède de la même façon pour calculer  $\alpha_E$  en fonction des coefficients de température du module de Young  $\alpha_{E1}$  et  $\alpha_{E2}$  :

$$h = h_1 + h_2, \alpha_E = \frac{\alpha_{E_1} h_1 + \alpha_{E_2} h_2}{h_1 + h_2}, \alpha = \frac{\alpha_1 h_1 + \alpha_2 h_2}{h_1 + h_2} \quad (5.6)$$

En développant les termes de l'équation (5.6) on obtient :

$$\left(1 + 2\alpha_{fr} T + \alpha_{fr}^2 T^2\right) \sim \left(1 + (\alpha_E + \alpha) T + \alpha \alpha_E T^2\right) \quad (5.7)$$

Dans notre cas le terme quadratique peut être négligé avec une erreur inférieure à 1% pour des variations de températures inférieures à 2000 K. La variation de fréquence en fonction de la température peut alors s'exprimer :

$$2\alpha_{fr} T + 1 \sim 1 + (\alpha_E + \alpha) T \quad (5.8)$$

la simplification donne :

$$2\alpha_{fr} \sim \alpha_E + \alpha \quad (5.9)$$

Les paramètres thermiques des différentes couches de la technologie utilisée sont répertoriés dans le Tableau 26.

Matériaux	Expansion Thermique (ppmK <sup>-1</sup> )	Coef. Temp. Module de Young (ppm K <sup>-1</sup> )
Oxyde de silicium	0.5	-46
Polysilicium	4.2	-22
Nitride de silicium	3	-50

Tableau 26 : Caracteristiques thermiques des materiaux utilisés.

Pour la membrane, les valeurs calculées sont  $\alpha = 1 \text{ ppmK}^{-1}$  et  $\alpha_E = -47 \text{ ppmK}^{-1}$ . La valeur du coefficient de température de la membrane  $\alpha_{fr}$  est  $22.5 \text{ ppm K}^{-1}$ . La Figure 103 présente l'évolution de la fréquence de résonance de la membrane en fonction de la variation de température par rapport à la température ambiante ( $T-T_0$ ,  $T = 25 \text{ °C}$ ) et du temps. Avec cette valeur de coefficient de température, on observe que la fréquence décroît de 0.5 % pour une variation de 200 K, ce qui correspond à une variation de 200 Hz.

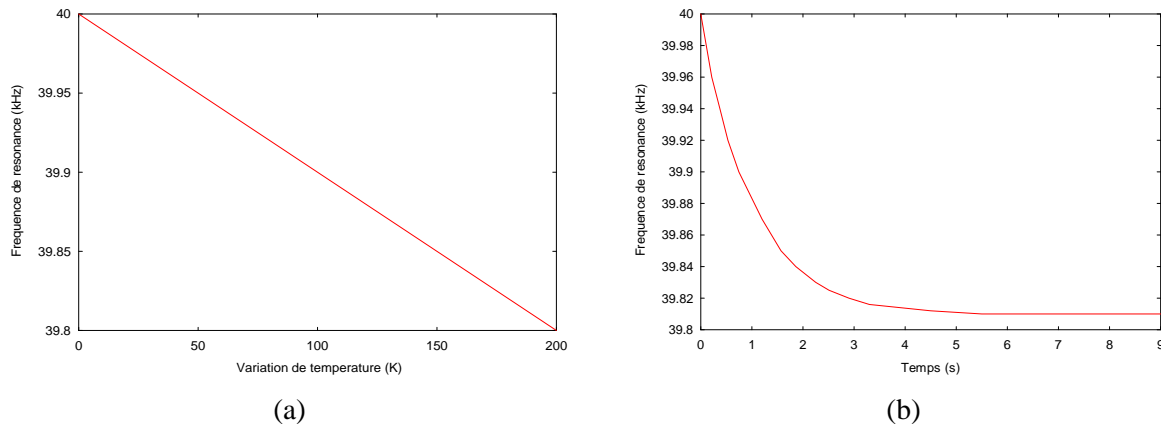


Figure 103 : Evolution de la fréquence de résonance de la membrane (a) et fréquence de résonance de la membrane en fonction du temps (b).

### V.5.2. Effets de la température sur les piezorésistances

Les capteurs utilisant des piezorésistances interconnectées en pont de Wheatstone, présentent à leur sortie un signal composé de deux termes. Le premier est fonction de la pression et le deuxième signal est une tension continue. Dans cette partie nous allons étudier cette déviation en sortie du pont de Wheatstone. Cette tension continue est induite soit par un déplacement statique, soit par les dérives thermiques. Ce phénomène ainsi que sa compensation ont été étudiés par de nombreux auteurs [6][7][8][9][10][11], surtout dans le cas des capteurs de pression pour lesquels le signal utile est statique. La connaissance des valeurs imputables à ce phénomène nous renseigne sur le type d'électronique à mettre en oeuvre dans le microsystème. Nous considérons le pont de Wheatstone représenté en Figure 104.

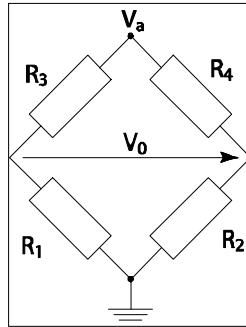


Figure 104 : Dérive thermique d'un pont de Wheatstone composé de quatre piezorésistance.

À la température  $T$ , la résistance de chaque jauge peut être décrite par :

$$R_i(T) = R_0(1 + \alpha_i T + \beta_i T^2) \quad (5.10)$$

où  $R_0$  représente la valeur de la piezorésistance à température ambiante,  $\alpha_i$  et  $\beta_i$  respectivement les coefficients de température du premier et du deuxième ordre des piezorésistances  $R_i$ .

Si les coefficients de température de la résistance ( $CTR$ ) sont identiques, il n'y aura pas de dérives thermiques en sortie du pont, dans le cas contraire cette déviation  $\Delta V_0(T)$  s'exprimera par :

$$\frac{\Delta V_0(T)}{V_a} = \frac{R_{10}R_{20}}{(R_{10} + R_{20})^2} [(\alpha_1 - \alpha_2)T + (\beta_1 - \beta_2)T^2] - \frac{R_{30}R_{40}}{(R_{30} + R_{40})^2} [(\alpha_3 - \alpha_4)T + (\beta_3 - \beta_4)T^2] \quad (5.11)$$

où  $R_{10}$ ,  $R_{20}$ ,  $R_{30}$  et  $R_{40}$  représentent respectivement les valeurs des résistances de  $R_1$ ,  $R_2$ ,  $R_3$  et  $R_4$  au repos et  $V_a$  la tension d'alimentation du pont. Dans notre cas les valeurs des résistances à la température ambiante sont constantes et identiques. La variation de tension en sortie du pont ne dépend donc que des  $CTR$  et non des valeurs de résistance, elle peut s'écrire :

$$\frac{\Delta V_0(T)}{V_a} = \frac{[(\alpha_1 - \alpha_2)T + (\beta_1 - \beta_2)T^2] - [(\alpha_3 - \alpha_4)T + (\beta_3 - \beta_4)T^2]}{4} \quad (5.12)$$

Les coefficients de température du polysilicium dont nous disposons sont  $CTR_{\text{PolySi}} = 0,9 \cdot 10^{-3} \text{ K}^{-1}$  [12] pour le premier ordre, les coefficients du second ordre ne sont pas mentionnés dans les paramètres du process. Nous avons essayé d'estimer la déviation en sortie du pont en supposant une variation de 10 % des paramètres, c'est-à-dire  $\alpha_1 - \alpha_2 = -(\alpha_3 - \alpha_4) = 0.1$ . La variation de la tension en fonction de la température est linéaire (voir la Figure 105). Cette déviation est relativement faible même pour des températures importantes. Avec l'électronique appropriée (couplage AC) que nous utilisons, cette déviation ne sera pas perceptible en sortie du capteur.

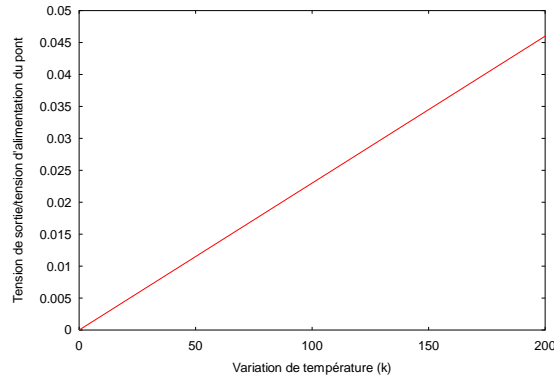


Figure 105 : Variation relative de la tension de sortie du pont en fonction de la variation de température.

### V.5.3. Conclusion sur l'influence de la variation de température

Nous avons vu que la température modifie fortement le comportement du capteur. Le premier problème est la déviation du signal de sortie du pont provoqué par l'élévation de la température, il sera éliminé par l'étage d'entrée différentiel qui utilise un couplage AC. Le deuxième problème posé par cette variation de température est la modification de la fréquence de résonance de la membrane, elle induit une forte diminution de la sensibilité ainsi qu'une déviation en sortie du pont. Cet inconvénient peut-être compensé en maintenant la température identique durant la phase d'émission et de réception. Cela est réalisable en chauffant la membrane avec la même puissance durant ces deux phases, nous allons voir de quelle manière dans la suite. Pour conclure sur l'influence de la température sur les mesures du capteur, il est à noter que l'influence de la température du milieu de propagation ainsi que le taux d'humidité du milieu sur la vitesse des ondes ultrasonores ne sont pas considérés, nous supposons être dans le cas où la température ambiante est constante.

## V.6. Conception du transducteur monolithique

Lorsque ce transducteur est utilisé dans une application de mesure de distance où les niveaux des ondes ultrasonores émises et le signal en sortie du pont de Wheatstone sont très faibles, la bande passante étroite de la membrane peut causer de sérieux problèmes.

Le premier problème est l'appariement du signal électrique d'excitation de la membrane à la fréquence de résonance de celle-ci. Ce problème est surmonté en insérant la membrane dans un oscillateur électro-mécanique.

Le deuxième problème est l'appariement de la fréquence de résonance de la membrane en réception à la fréquence de l'écho émis durant l'émission. Nous avons montré que la fréquence de résonance d'une membrane pouvait varier jusqu'à 2 % pour une variation de température de la membrane de 200 °C entre l'émission et la réception. Cette différence peut causer de fortes pertes de sensibilité et donc réduire la plage de mesure du système.

Pour assurer un fonctionnement fiable du capteur, la perte de sensibilité doit être corrigée par une procédure qui règlera automatiquement la fréquence de la membrane en réception à celle d'émission. La fréquence de résonance du transducteur dépend de la puissance appliquée aux résistances de chauffe, donc de la température à travers celle-ci, l'application d'une puissance statique permettra de maîtriser la température et la fréquence automatiquement.

### V.6.1. Architecture générale de la chaîne de traitement du signal

L'architecture générale de la chaîne de traitement réalisée est présentée sur la Figure 106.

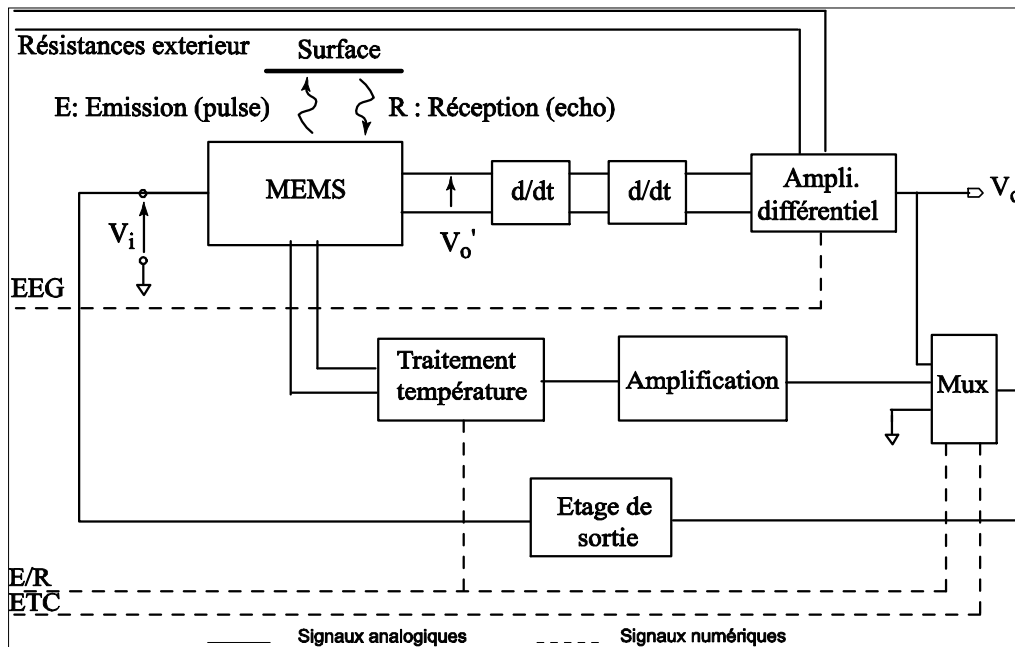


Figure 106 : Architecture de l'ensemble interface électronique et microstructure.

L'architecture du transducteur est composée de deux chaînes électroniques : une chaîne d'amplification et de mesure (étudiée dans le chapitre précédent) et une chaîne d'asservissement de la température de la membrane. La connaissance de la variation de température au sein de la membrane permet de mettre en place une boucle électronique supplémentaire (asservissement de température) qui va forcer un courant à travers les résistances de chauffe maintenant la membrane à la même température durant les deux phases d'émission et de réception.

### V.6.2. Modèle électro-acoustique de la membrane

Cette modélisation permet d'obtenir les caractéristiques essentielles de l'écho tel que son amplitude et son retard. Cette modélisation est nécessaire pour permettre d'effectuer des simulations du capteur fonctionnant en mode réception. La Figure 107 présente la représentation électrique équivalente de la propagation ultrasonore dans un système pulse-écho.

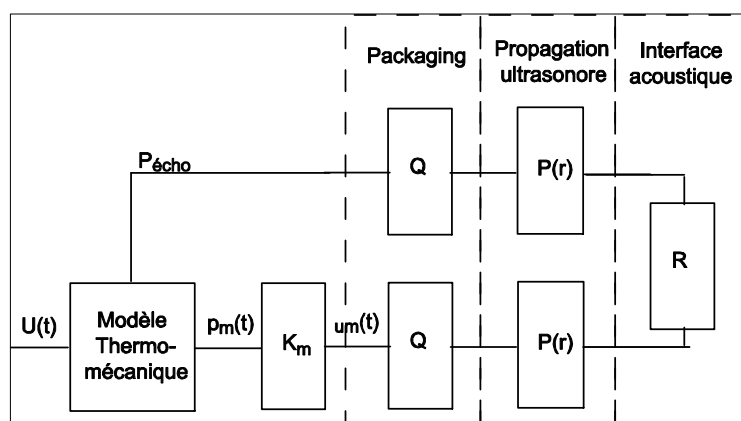


Figure 107 : Modèle équivalent électrique du modèle de propagation acoustique

La génération de l'onde de pression ultrasonore est réalisée par l'application d'un signal électrique  $U(t)$  aux résistances de chauffe. Le modèle de la membrane que nous avons montré dans le chapitre III permet de transformer cette tension en une pression  $P_m(t)$  qui est l'onde de pression générée par la membrane. Le coefficient  $K_m$  permet de transformer cette pression en un déplacement  $u_m(t)$ .

Avant que l'onde de pression ultrasonore soit émise dans l'air libre, elle doit traverser les couches de protection du capteur, ce qui peut fortement diminuer ces ondes de pression, nous utilisons donc une constante  $Q$  qui prend en compte les propriétés acoustiques du packaging. Notons que ce coefficient doit être pris en compte également lorsque l'onde de pression créée par l'écho traverse le packaging.

Si on reprend l'équation de la propagation des ondes ultrasonores (2.8), en lui associant le coefficient de réflexion et l'atténuation provoquée par la mise en boîtier, on peut déterminer l'équation régissant l'amplitude de la pression acoustique générée par l'onde ultrasonore :

$$P_{echo}(r) = Rp(r) = Q^2 R \frac{2\pi\rho_0 S f^2}{r} u_m e^{-i(kr-\omega t)} \quad (5.13)$$

Dans notre cas nous nous limiterons à étudier la propagation des ondes ultrasonores dans un milieu aérien en considérant que celle-ci se réfléchit totalement sur une surface solide parfaite. Nous nous placerons donc toujours dans le cas d'une interface dont le coefficient de réflexion sera maximum, proche de 1. L'effet du conditionnement est également négligé dans ce travail. La variation d'amplitude des ultrasons ne dépendra donc que de la distance parcourue.

$$p_{echo}(r) = \frac{2\pi\rho_0 S f^2}{r} u_m e^{-i(kr-\omega t)} \quad (5.14)$$

### V.6.3. Description de la boucle d'asservissement de température

L'étude présentée par Kuratli [13], dont le système est composé d'un transducteur émetteur et d'un transducteur récepteur propose de régler la fréquence de résonance du transducteur récepteur sur celle du transducteur émetteur en réglant automatiquement l'application du courant sur les résistances de chauffe du transducteur récepteur. Ce réglage automatique est fait en appliquant un balayage de la tension appliquée aux résistances de chauffe. Un algorithme permet de détecter la tension statique qui offre la meilleure sensibilité, l'inconvénient est que le temps requis par cette procédure de calibration est de 20 ms.

Dans le chapitre III nous avons modélisé la variation de température en fonction de la puissance transmise aux résistances de chauffe. Notre approche fondée sur la connaissance de la température de la membrane à tout instant grâce aux thermopiles, propose de corriger la variation de fréquence de la membrane en réglant automatiquement la température de la membrane en réception à celle en émission. La boucle de mesure de température est utilisée durant les deux phases, en émission elle permet la mesure et le stockage de la température d'émission. Durant la réception elle mesure la température et la compare à celle d'émission, et tant que cette différence est non nulle ou positive, on force un courant à travers les résistances de chauffe.

Dans cette partie nous allons nous intéresser à la conversion de la chaleur en tension, plus exactement à la conversion de la température en tension. Il est en effet plus simple de mesurer la température que la chaleur, un grand nombre de procédés le permettant ont été publiés. Les principaux sont la mesure de température grâce aux thermorésistances et thermistances [14][15], aux thermodiodes ou thermotransistors [16] et aux thermopiles [17][18]. Nous rappelons que la relation entre le flux de chaleur et la température est définie par :

$$\vec{j} = -\lambda g \vec{rad}(T) \quad (5.15)$$

avec  $\vec{j}$  représentant le flux de chaleur surfacique,  $\lambda$  la conductivité thermique et  $T$  la température.

#### V.6.4. Capteur de température : les thermopiles et l'effet Seebeck

L'effet Seebeck [19] est un effet thermoélectrique, comme les effets Peltier et Thomson, qui apparaît lorsque un ou plusieurs conducteurs ou semi-conducteurs sont placés dans un gradient de température. Lorsque une différence de température apparaît entre les extrémités d'un matériau, il se produit une différence de potentiel. Cette différence de potentiel est directement liée aux matériaux utilisés. En connectant deux matériaux différents on obtient un thermocouple qui va mesurer la différence de température entre les deux points et non pas une température absolue. La sensibilité du système est améliorée en branchant en série plusieurs thermocouples pour former la thermopile. Le phénomène Seebeck peut s'exprimer par la relation :

$$\Delta V = N(\alpha_{s1} - \alpha_{s2})\Delta T \quad (5.16)$$

Avec  $\alpha_{s1}$  et  $\alpha_{s2}$  les coefficients Seebeck de chaque matériau,  $N$  le nombre de thermocouples et  $\Delta T$  la variation de température.

Ces thermopiles fonctionnent sans aucune alimentation extérieure car ce sont des sources électromotrices, elles ne produisent pas de chaleur et aucune calibration n'est nécessaire. Cependant leur résolution est médiocre, elles ne délivrent pas de courant et le bruit thermique des thermocouples rend indétectable les faibles variations de température. La Figure 108 montre un exemple de réalisation de thermopile.

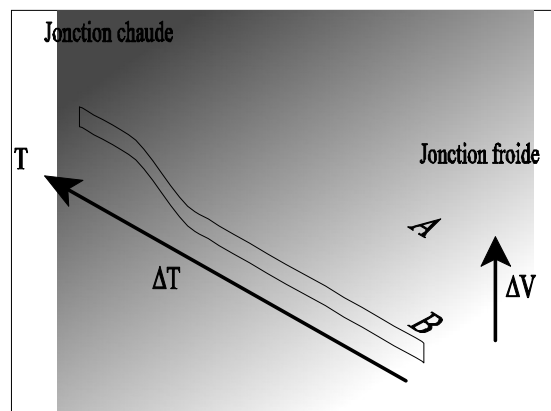


Figure 108 : Schéma de principe de l'effet Seebeck.

Les semiconducteurs montrent un effet thermoélectrique beaucoup plus important que les métaux, surtout lorsqu'ils sont faiblement dopés. La technologie CMOS que nous utilisons permet de fabriquer des thermopiles avec l'utilisation comme premier matériau le polysilicium, le deuxième niveau sera le métal, c'est à dire l'aluminium. On aurait également la possibilité d'utiliser le couple de matériaux Poly-n/Poly-p mais son coefficient Seebeck est beaucoup moins élevé que celui du couple Poly/métal. Les coefficients Seebeck de cette structure ont été mesurés [16] et sont donnés dans le Tableau 27.

Thermocouple	Coefficient Seebeck ( $\mu\text{V}/\text{K}$ )
Poly-n/poly-p	66
Poly-n/métal	-90
Poly-p/métal	180.4

Tableau 27 : Coefficient Seebeck des thermocouples.

Dans notre cas la thermopile sera constituée de 12 thermocouples Poly-p/métal. En utilisant l'équation (1.20), on aura en sortie de la thermopile une variation de tension de 2 mV pour une variation de température de 1 K.

## V.6.5. Description de l'électronique de la boucle

### V.6.5.1. Stockage de la mesure de température

Pour pouvoir faire un asservissement en température de la membrane, il est nécessaire de pouvoir connaître celle-ci exactement au cours du temps. Les thermocouples fournissent une tension qui est l'image de la température de la membrane. Cependant, les thermocouples ne fournissent pas de courant, ils sont donc connectés à un premier étage suiveur montré en Figure 109.

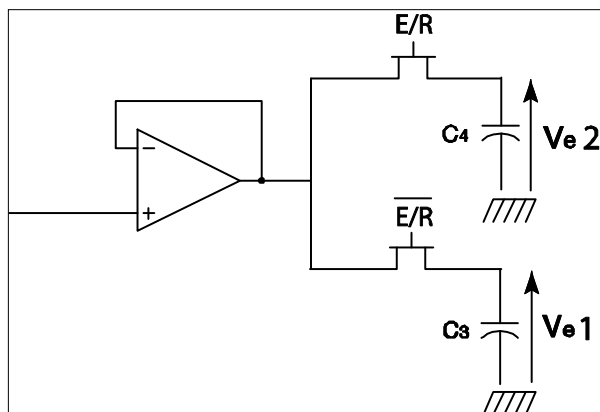


Figure 109 : Circuit de mesure et stockage de la valeur de la température.

Durant la phase d'émission, une tension électrique représentant la température est stockée dans la capacité  $C_4$ . Durant la phase de réception, c'est la différence de tension électrique lors de l'émission et la réception qui est traitée par l'amplificateur d'instrumentation.

### V.6.5.2. L'amplificateur d'instrumentation

La valeur de la tension délivrée par les thermopiles qui est l'image de la température est d'un niveau très faible. Les tensions fournies par les thermopiles sont comparées et leur différence est amplifiée durant la réception. Ceci est rendu possible par un amplificateur différentiel dit d'instrumentation à boucle de réaction comportant trois amplificateurs opérationnels (voir II-5-2-3). Ce montage se caractérise par son gain réglable avec un seul élément (la résistance  $R_2$ ). Seul l'offset de l'amplificateur de sortie pourra entraîner une erreur en sortie, car si les deux amplificateurs opérationnels d'entrée sont correctement appariés, leurs offsets se compenseront.

La Figure 110 (a) montre le résultat de la simulation donnant le gain en fonction de la fréquence. L'amplificateur a été conçu pour donner un gain de 45 dB pour les fréquences se situant en dessous de 200 kHz. La Figure 110 (b) montre le niveau de bruit présent en entrée de l'amplificateur.

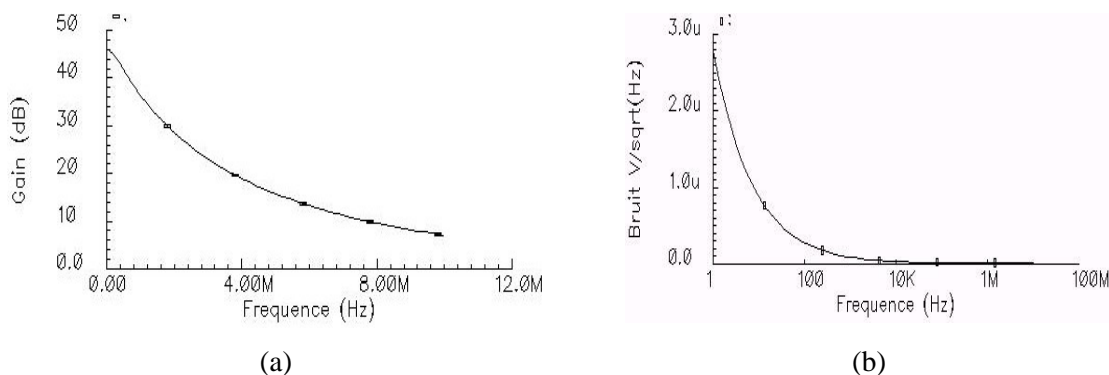


Figure 110 : Gain (a) et bruit en entrée (b) de la boucle de température.



Ce niveau de bruit est inférieur à  $3 \mu\text{V}/\sqrt{(\text{Hz})}$  sur l'ensemble du domaine fréquentiel. La variation de température minimum que l'on pourra détecter en sortie des thermopiles pour un rapport signal sur bruit nul est donnée par :

$$\Delta T_{\min} = \frac{\sqrt{\int V_n^2(f) \cdot df}}{S} \quad (5.17)$$

Si on considère une sensibilité de la thermopile de  $2.2 \text{ mV}/^\circ\text{C}$ , la variation de température minimum qui pourra être détectée par l'amplificateur est supérieure à  $1^{-4} \text{ K}$ . Cette variation minimum détectable est bien en dessous de la faible résolution des thermopiles conçues avec cette technologie.

### V.6.5.3. Logique de commande de la boucle d'asservissement de température et de l'émission

Ce circuit numérique (voir Figure 111) permet de commander le fonctionnement du système en émission ou réception. Il est également possible d'activer ou de désactiver l'application de courant par la boucle d'asservissement de température aux résistances de chauffe pendant la réception de l'écho.

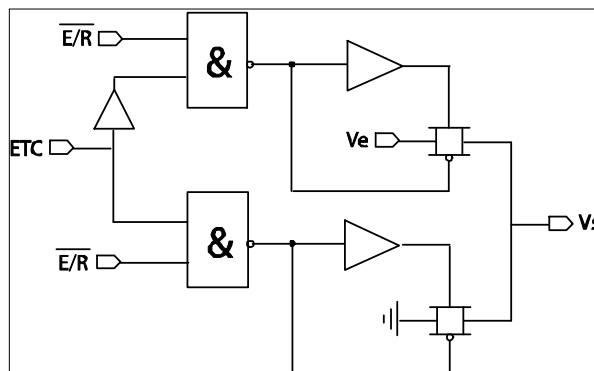


Figure 111 : Circuit de commande de la boucle de réception

### V.6.5.4. Effet de la boucle de température sur le comportement du transducteur

La Figure 112 présente l'évolution de la température de la membrane au cours de plusieurs cycles de fonctionnement. La durée de chaque cycle est d'1 ms, l'émission est activée durant  $100 \mu\text{s}$  et la réception durant  $900 \mu\text{s}$ . Durant la période de transition permettant d'atteindre le régime établi, en émission, la température croît, elle se stabilise en réception grâce à la boucle de température. Lorsque on atteint le régime établi la température est quasi constante (variations de quelques dixièmes de degré entre les deux phases). La température étant identique durant les deux phases, la fréquence de résonance de la membrane le sera aussi.

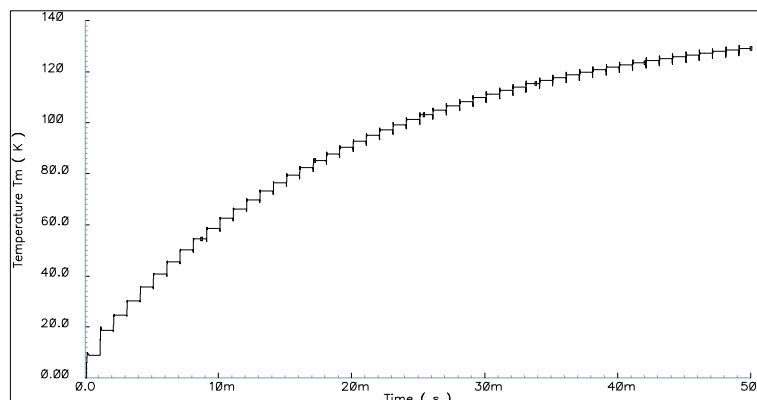


Figure 112 : Evolution de la température de la membrane avec la boucle de température.

La Figure 113 (a) illustre la sensibilité du système en fonction de la variation de température de la membrane. On constate que pour une variation de 200 degrés, la fréquence de l'écho reçu se retrouve en dehors de la bande passante à -3 dB de la membrane. La Figure 113 (b) présente la sensibilité de la membrane avec l'ajout de la boucle de température obtenue par simulation, celle-ci est constante et maximum.

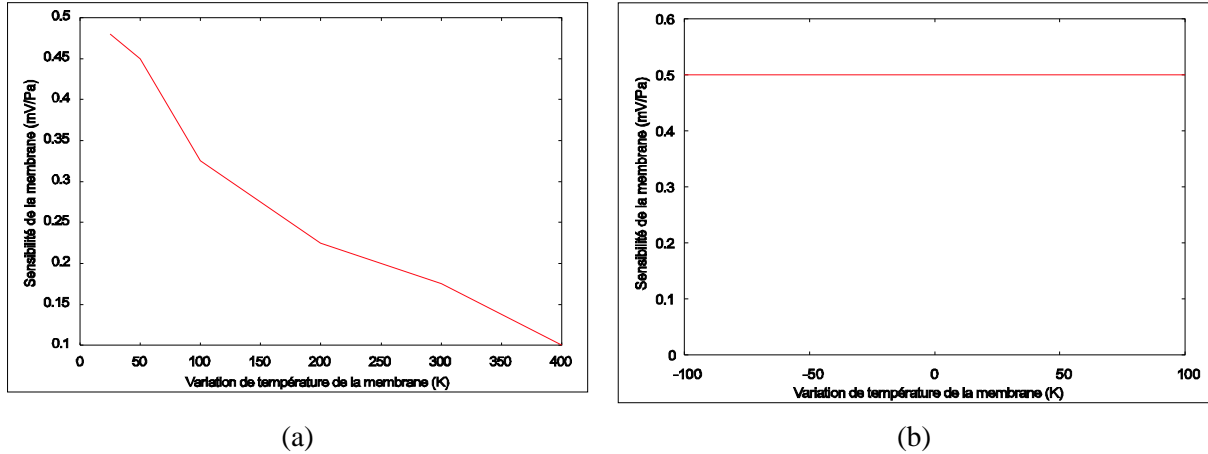


Figure 113 : Sensibilité sans boucle d'asservissement de température (a) avec boucle (b).

### V.6.6. Masques du dispositif ultrasonore

La Figure 114 présente le schéma de masquage du transducteur ultrasonore.

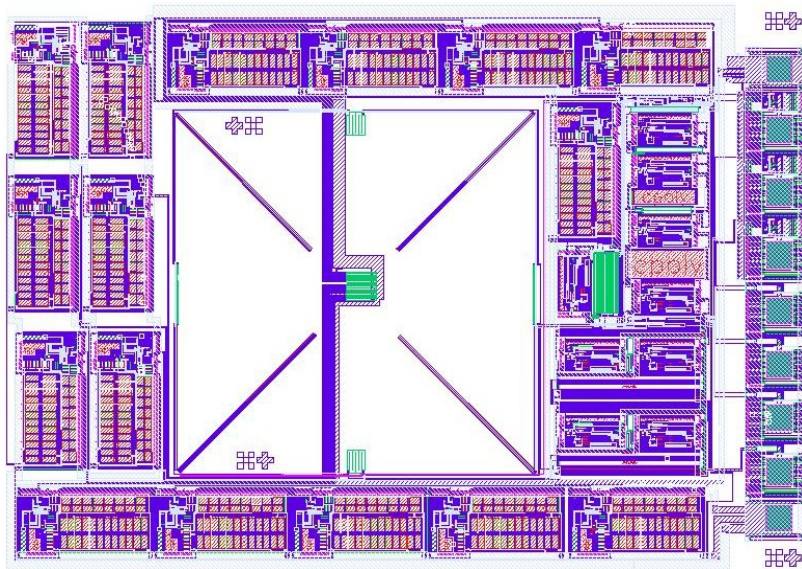


Figure 114 : Layout de l'ensemble du capteur.

Le dispositif ultrasonore se compose de deux parties distinctes : la première comporte la microstructure au centre avec les jauges, les thermopiles et la résistance de chauffe. La seconde partie est la partie dite électronique, comportant la batterie de suiveurs, les dérivateurs, l'amplificateur différentiel et la boucle de température, elle est placée autour de la membrane. Cette deuxième partie, comporte en outre les plots de connexions électriques, ils sont disposés à l'une des deux extrémités de la puce afin de faciliter le câblage et la mise en boîtier. Les croix d'alignement permettent d'aligner le masque face arrière pour l'étape de micro-usinage en volume. On note que la microstructure occupe une place prépondérante de silicium par rapport à l'électronique. Cette place a été diminuée grâce à

l'utilisation d'une gravure sèche plutôt qu'une gravure humide. Les dimensions du circuit sont : 3000  $\mu\text{m}$  par 1960  $\mu\text{m}$ , soit 6  $\text{mm}^2$ .

## V.7. Résultats

Les résultats présentés ici pour le fonctionnement en mode pulse-écho ne sont encore que des résultats de simulation. Le fonctionnement en émission a été validé expérimentalement, les tests de mesure de la réponse ultrasonore sont actuellement en cours.

### V.7.1. Résultats de simulation de l'ensemble émission réception

Les premiers résultats sur la Figure 115 montrent la déflexion subie par la membrane lors de l'émission et lors de la réception. Les résultats sont présentés pour un champ de pression qui va percuter un objet à une distance de 10 cm, on note que la déflexion de la membrane est mille fois plus petite en réception qu'en émission pour cette distance.

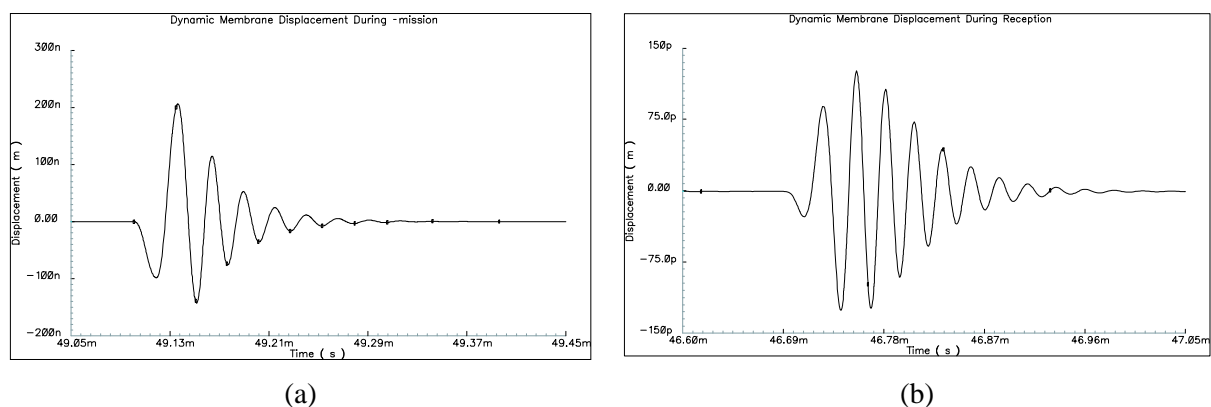


Figure 115 : Déplacement de la membrane en émission (a) et en réception (b).

La Figure 116 (a) représente la simulation du fonctionnement normal du transducteur avec successivement une phase d'émission et une phase de réception. La simulation est ici présentée pour une distance de 10 cm à l'objet, soit un temps d'aller-retour de 600  $\mu\text{s}$ . Cette distance permet de reproduire les cycles à une fréquence de 1 kHz. La sensibilité du système est montrée sur la Figure 116 (b). Nous avons la distance en fonction de l'amplitude de l'écho, qui est une fonction non linéaire qui décroît en  $1/r$ .

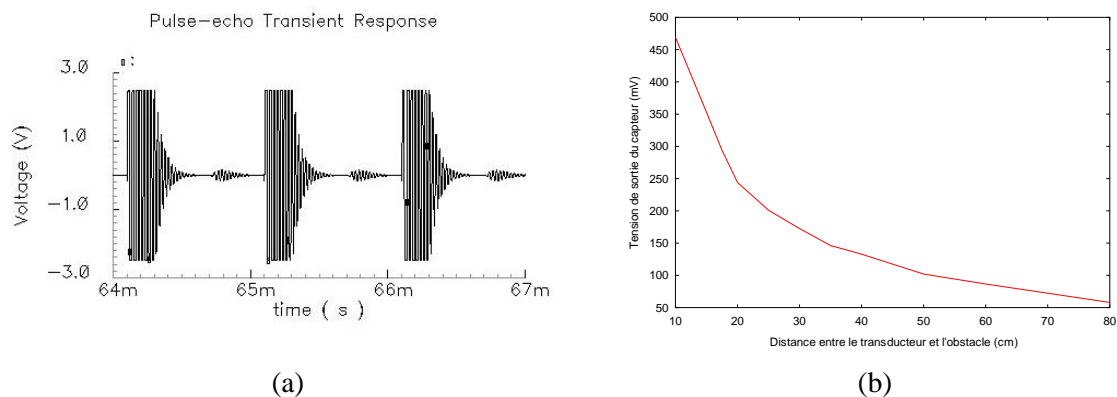


Figure 116 : Tension de sortie en régime établi du transducteur pour plusieurs cycles d'émission-réception (a) et tension de sortie en fonction de la distance entre le transducteur et l'obstacle (b).

Les simulations permettent de définir une gamme de mesure comprise entre 10 cm et 80 cm (distance totale), soit pour un objet placé à une distance comprise entre 5 cm et 40 cm. En effet en dessous de la distance minimum de 5 cm, le signal de l'écho reçu et le signal de l'écho émis se recouvrent du fait de l'importante constante thermique de la membrane et du coefficient de qualité élevée de la membrane. La mesure d'une distance totale de 80 cm peut s'avérer exagérée. En effet nous ne prenons pas en compte les effets de conditionnement et les perturbations extérieures sur les ondes ultrasonores. En considérant que le packaging a lui seul réduit de moitié la puissance des ondes de pression ultrasonore, la distance totale mesurable sera de l'ordre de 40 cm.

### V.7.2. Résultats expérimentaux :

Nous présentons ici les tests réalisés, qui permettent la validation du fonctionnement de l'ensemble du transducteur avec l'électronique. Les tests sont réalisés en conditions de fonctionnement normal, la puce est alimentée par sa tension d'alimentation uniquement (5 V nous rappelons), aucune tension d'excitation externe n'est imposée à la membrane.

#### V.7.2.1. Fonctionnement en émission

Les résultats de tests électriques confirment l'intérêt de mettre le transducteur et l'électronique dans une boucle d'émission, ce qui permet d'exciter la membrane à sa fréquence de résonance. En appariant la fréquence de l'excitation fournie par l'électronique et la fréquence de résonance de la membrane la puissance des ultrasons émis sera maximum, d'autant plus que comme le montre la sortie électrique du dispositif (voir Figure 117), la tension d'excitation appliquée aux résistances de chauffe est à son niveau maximum. De cette courbe on peut extraire la constante thermique de la membrane ( $\tau = 1.3$  ms).

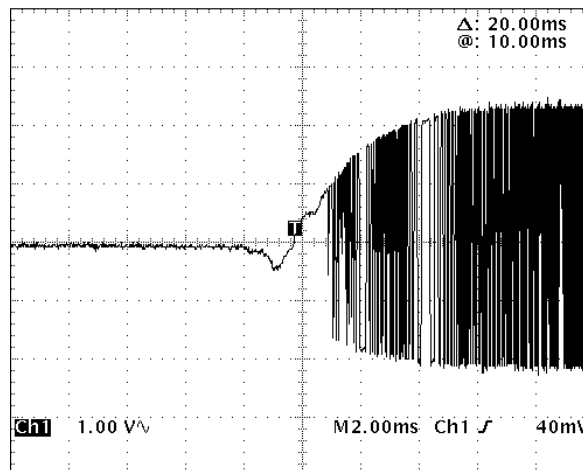


Figure 117 : Sortie électrique pendant l'émission.

La Figure 118 présente le schéma bloc du dispositif utilisé pour mesurer la pression des ondes ultrasonores émises par le transducteur. Nous avons utilisé du matériel Brüel&Kjaer [20] pour la chaîne de mesure qui comporte le microphone, le préamplificateur et son alimentation.

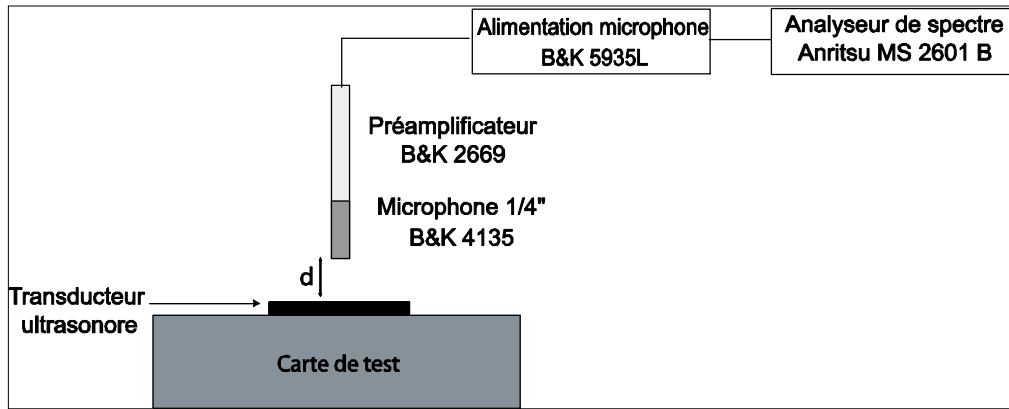


Figure 118 : Dispositif de test de l'émission acoustique.

Le microphone est placé à la verticale de la membrane à une distance  $d$  de 10 mm. Le microphone permet de fournir un signal électrique en fonction de la pression acoustique générée par le transducteur ultrasonore, ce signal est amplifié et envoyé sur l'analyseur de spectre. La pression acoustique  $P$  peut être exprimée par le niveau de pression  $L_p$  qui est donné par l'équation suivante :

$$L_p = 20 \log \frac{P}{P_{ref}} \quad (5.18)$$

Dans cette relation,  $P_{ref} = 20 \cdot 10^{-6}$  Pa est la pression de référence. Sur le spectre acoustique montré sur la Figure 119, nous pouvons distinguer la résonance de la membrane à la fréquence  $f = 41300$  Hz. La pression acoustique correspondante à cette résonance est de 5 mPa à une distance de 10 mm. Il est important de rappeler que cette pression décroît très rapidement avec la distance séparant le microphone et le transducteur, la pression renvoyée par l'écho sera d'autant plus faible. Ajoutant à cela que la sensibilité du pont piezorésistif est très faible et que la pression minimum détectable par l'électronique est de 1 mPa, la gamme de mesure du dispositif reste faible pour l'instant.

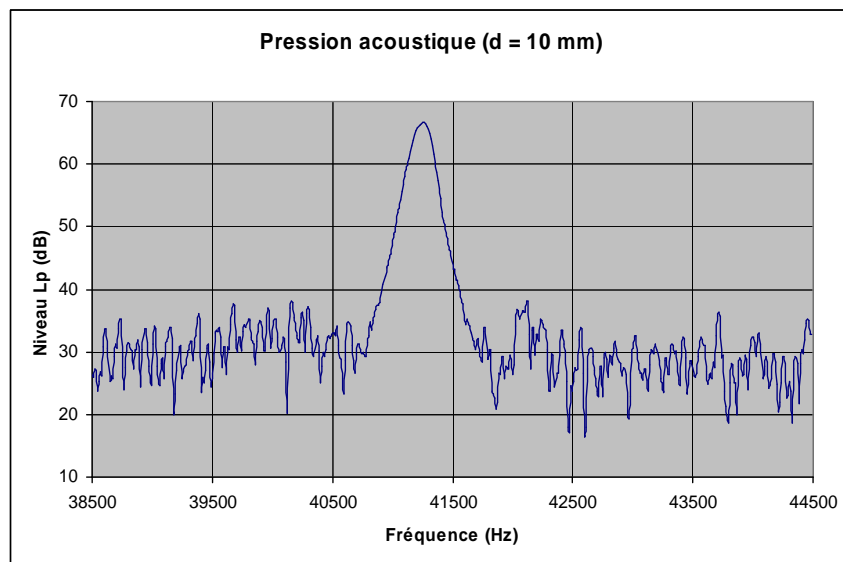


Figure 119 : Spectre acoustique des ultrasons émis par le transducteur.

Dans un premier temps ces tests acoustiques ont confirmé ce qui a été montré en sortie de l'électronique, c'est-à-dire qu'il y a bien une génération d'ondes ultrasonores à la fréquence de résonance de la membrane. Dans un second temps les tests acoustiques ont confirmé les résultats interférométriques, c'est-à-dire une fréquence de résonance qui varie autour de 42 kHz suivant les

dimensions de la membrane. On retrouve une valeur similaire du facteur de qualité ( $Q = 140$ ) de la membrane à celle que nous avons extrait des tests interférométriques.

### V.7.2.2. Fonctionnement en réception

Les résultats de tests électriques permettent de caractériser la partie réception du transducteur et la détection piezorésistive. Les tests ici réalisés consistent à générer une onde ultrasonore par une source externe et de mesurer le signal à la sortie du capteur.

Le système permettant ces tests se compose d'un générateur de fréquence qui permet d'alimenter une source ultrasonore à une fréquence variable. Le dispositif est présenté sur la Figure 120. La distance  $d$  entre la source et le capteur est ici de 30 mm.

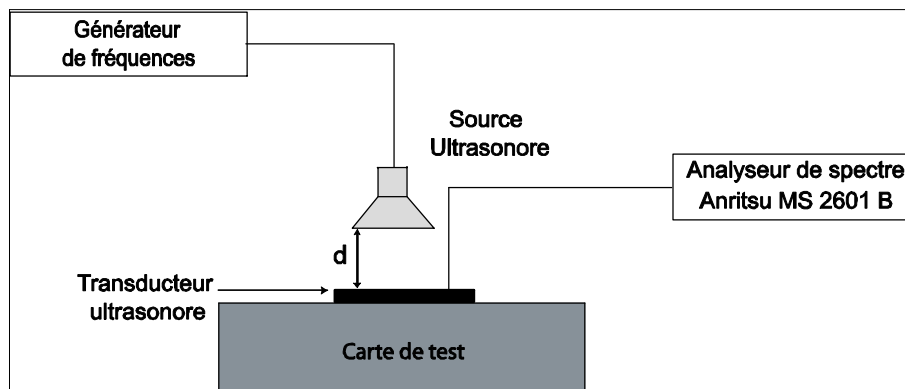


Figure 120 : Dispositif de test employé lors de la réception acoustique.

La Figure 121 montre le spectre de la tension électrique en sortie de la chaîne d'amplification correspondant à une certaine stimulation acoustique (test en cours afin de la mesurer). Le niveau de tension en sortie de l'électronique est de l'ordre de quelques mV. Ces résultats permettent de retrouver les mêmes valeurs des paramètres mécaniques de la membrane obtenus lors des caractérisations interférométriques et des tests en émission (facteur de qualité, fréquence de résonance du premier mode).

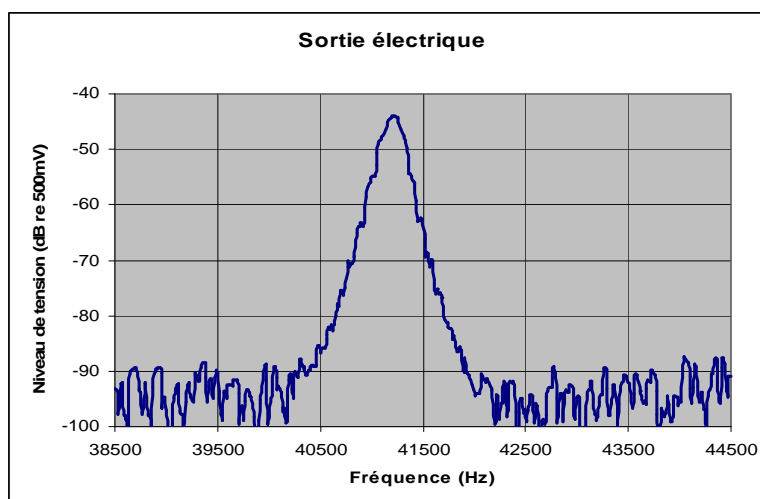


Figure 121 : Spectre de la tension de sortie du transducteur excité par une source ultrasonore en mode réception.

Des tests approfondis du dispositif en réception vont permettre de déterminer la variation de tension en sortie du pont de Wheatstone en fonction de la pression ce qui permettra d'approcher les coefficients piezorésistifs longitudinaux et transversaux de la technologie.

Le test des différents transducteurs en fonctionnement réception permettra d'étudier l'impact de la modification des dimensions sur la sortie électrique et la sensibilité du dispositif et d'optimiser le procédé de fabrication des membranes.

#### V.7.2.3. Fonctionnement en mode pulse-écho

Jusqu'à présent nous avons validé la génération ultrasonore ainsi que la détection piezorésistive du transducteur. Il sera possible de valider et caractériser le transducteur fonctionnant en mode pulse-écho dans deux configurations différentes :

- Utilisation de deux transducteurs : un premier en émetteur permet d'envoyer les ultrasons, un second placé à une faible distance, fonctionne en mode réception uniquement et détecte les ultrasons.
- Utilisation d'un seul transducteur : il envoie les ultrasons vers une surface, l'écho renvoyé est ensuite mesuré par le même transducteur en mode réception.

Les tests de l'émission et de la réception qui sont menés actuellement permettront de déterminer précisément les distances maximums détectable entre le dispositif et l'objet en utilisation pulse-écho.

## V.8. Conclusion

L'étude complète d'un transducteur ultrasonore micro-usiné monolithique a été présentée dans cette partie, elle a été réalisée en prenant en compte les effets critiques pouvant perturber le fonctionnement normal du transducteur (effet de la température sur les propriétés mécaniques de la membrane et sur la variation de résistance électrique des piezorésistances), des solutions sont proposées afin d'éliminer ces effets. La connaissance des résultantes de ces effets a conduit au développement d'une boucle d'asservissement en température. Les simulations ont prouvé la validité de cette approche. En utilisant cette boucle la sensibilité du capteur a pu être doublée.

La caractérisation par interférométrie a permis de déterminer les paramètres mécaniques de la membrane et d'observer l'important déplacement statique de celle-ci provoquée par les contraintes résiduelles. Une étape supplémentaire de recuit devra être réalisée pour essayer de diminuer cette contrainte résiduelle.

Les tests électriques et les mesures acoustiques ont validé les principes utilisés pour l'émission et la détection par le transducteur. Les tests du dispositif sont actuellement en cours afin de mesurer l'intensité de l'émission et le niveau du signal en sortie de l'électronique en fonction de la distance séparant la source ultrasonore et le capteur. La prochaine étape consiste à valider le fonctionnement du transducteur dans un mode pulse-écho. Ces tests aboutiront également à définir clairement la gamme de mesure de ce capteur. La suppression ou la réduction de la contrainte résiduelle pourra vraisemblablement améliorer nettement la sensibilité du capteur.

### Références :

- [1] M. Hornung, R. Frey, O. Brand, H. Batles, C. Hafner. "Ultrasound barrier based on packaged micromachined membrane resonator". *IEEE MEMS 95*, Amsterdam, Netherlands, pp. 334-339", 1995.
- [2] R. Yahaiou, S. Petigrand, A. Bosseboeuf, K. Danaie. "Vibrométrie interférométrique continue stroboscopique, application à la caractérisation des modes de vibrations de dispositifs micromécaniques". *Nano et Micro Technologies*, 2001.
- [3] E. Bonnotte, P. Delobelle, L. Bornier, B. Trolard, G. Tribillon. "Mise en oeuvre de deux methodes interferometriques pour la carctérisation mécanique des films minces par l'essai de

- gonflement, application au cas du silicium monocristallin”. *J. Phys. III, France*, No.5, pp. 953-983, 1995.
- [4] R. G. De Anna, S. Roy, C. A. Zorman, M. Mehregany. “Modelling of Sic resonant devices over a broad temperature range”. *Technical proceedings MSM'99*, pp. 644-647, 1999.
- [5] H. Jianqiang, Z. Changchun, L. Junhua, H. Yongning. “Dependence of the resonance frequency of thermally excited microcantilever resonators on temperature”. *Sensors and actuators A*, Vol. 101, pp. 37-41, 2002.
- [6] A. Boubakache, P. Pons, G. Blasquez, Z. Dibi. “Characterisation and modelling of the mismatch of TCRS effects on the drift of the offset voltage of piezoresistive pressure sensors”. *Sensors and actuators A*, Vol. 84, pp. 292-296, 2000.
- [7] Y. Sun, X. Sun, B. Sun, Q. Meng. “Electric drift of the bridge offset for pressure sensors and its utilization”. *Sensors and Actuators A*, Vol. 58, pp. 249-256, 1997.
- [8] J. Gakkestad, P. Ohlckers, L. Halbo. “Effects of process variations in a CMOS circuit for temperature compensation of piezoresistive pressure sensors”. *Sensors and actuators*, Vol. 48, 1995.
- [9] Y. Takashima, T. Adachi, T. Yoshino, T. Yamada. “A Temperature compensation method for piezoresistive sensors”. *JSAE review*, Vol. 18, 1997.
- [10] D. Chen, D. Cui, Z. Cui, S. Xia. “A new temperature compensation scheme for a silicon nitride beam resonant pressure sensor”. *Dtip 04*, Montreux, Suisse, May 2004.
- [11] V. Stankevic, C. Simkevicius. “Applications of aluminium films as temperature sensors for the compensation of output thermal shift of silicon piezoresistive pressure sensors”. *Sensors and actuators A*, Vol. 71, pp.161-166, 1998.
- [12] “AMS 0.8  $\mu\text{m}$  CMOS Process Parameters” (confidential), Avril 1997.
- [13] C. Kuratli, Q. Huang. “A CMOS ultrasound range-finder microsystem”. *IEEE Journal of Solid-State Circuits*, Vol. 35, No. 12, 2000.
- [14] H. Jerominek, M. Renaud, N. R. Swart, F. Picard, T. Pope, M. Levesque, M. Lehaoux, G. Bilodeau, M. Pelletier, D. Audet et P. Lambert. “Micromachined VO<sub>2</sub>-based uncooled IR bolometer detector arrays with integrated CMOS readout electronics”. *SPIE*, Vol. 2280, pp. 111-121, 1996.
- [15] S. M. Sze. *Semiconductors sensors*. Wiley interscience publications, 1995.
- [16] D. Veychard. “Conception et realisation d’un convertisseur electrothermique à grande constante de temps en technologie microsysteme pour un disjoncteur thermique”. *Thèse INPG, TIMA*, 1999.
- [17] A. W. V. Herwaarden, D. C. V. Duyn, V. Oudheusden, et P. Sarro. “Integrated thermopile sensors”. *Sensors and actuators A*, Vol. 21-23, pp. 621-630, 1989.
- [18] J. B. Lee, I. S. Kim, Y. C. Sim and T. Y. Kim. “Optimization and fabrication of a thermopile sensor based on the BEM”. *Sensors and actuators A*, Vol. 64, pp. 179-184, 1998.
- [19] A. V. Hewarden and P. Sarro. “Thermal sensors based on the seebeck effect”. *Sensors and actuators A*, Vol. 10, pp. 321-346, 1986.
- [20] “Brüel & kaer microphone preamplifier data sheet”. <http://www.bksv.com/3026.asp>.





# CHAPITRE VI

## CONCLUSIONS ET TRAVAUX

### FUTURS

Dans cette thèse nous avons étudié deux types de transducteurs acoustiques ultrasonores micro-usinés ainsi que leur interface électronique. La réalisation d'un transducteur ultrasonore micro-usiné fonctionnant en mode pulse-écho et la conception d'une interface générique de traitement des signaux issus de deux types de transducteurs ultrasonores (capacitif et piezorésistif) ont été présentées.

Le transducteur à fonctionnement pulse-écho est fondé sur une excitation thermomécanique et une détection piezorésistive, il a été fabriqué à l'aide d'une technologie microélectronique CMOS standard, ce qui permet une intégration monolithique avec l'interface électronique. Ce travail suit l'approche systématique employée pour la réalisation des microsystèmes jusqu'à la fabrication d'un premier prototype :

- Etude de la faisabilité du transducteur micro-usiné
- Etude, modélisation et caractérisation de la microstructure
- Etude de l'interface électronique appropriée
- Réalisation de l'ensemble comme un circuit totalement intégré
- Tests prouvant la viabilité du microsystème

Dans une première partie nous avons présenté la réalisation de la microstructure avec une technique de micro-usinage en volume spécifique, ainsi qu'une modélisation thermomécanique de la membrane en nous aidant des simulations par éléments finis et des modèles empiriques des membranes carrées. Avec ce modèle nous avons pu ainsi dans une deuxième partie simuler le comportement du transducteur avec l'électronique de traitement. La mise en oeuvre du transducteur et de son interface était le but final de cette thèse. La dernière partie présente l'approche que nous avons entreprise afin de

rendre cette implémentation monolithique viable, permettant d'avoir en permanence une sensibilité maximum. Les différents effets critiques qui pourraient modifier le fonctionnement normal du transducteur sont considérés, nous proposons quelques solutions permettant de les corriger par la conception d'une interface électronique appropriée (le transducteur est placé dans un oscillateur électromécanique en émission, la conception de la chaîne d'amplification est conçue pour permettre de filtrer les composantes basses fréquences indésirables et la conception d'une boucle d'asservissement permet de contrôler la température durant la réception).

Les études publiées dans la littérature montrent la liaison entre la fréquence de résonance et le courant appliqué aux résistances de chauffe. Notre approche permet une correction de cet effet en contrôlant la température au sein de la membrane. Les caractérisations ont montré que la bande passante de la membrane est très faible, justifiant d'autant plus l'approche employée et son intérêt. Les résultats de simulation ont montré un doublement de la sensibilité en fonctionnement normal lorsque ce contrôle de la température est actionné. La caractérisation a montré une contrainte résiduelle très importante de la membrane. Cette contrainte, comme le montre la modélisation analytique, diminue sensiblement la sensibilité du transducteur et peut induire une saturation du pont de Wheatstone. Le mode émission du système a été validé expérimentalement par des mesures électriques et acoustiques. Ces mesures montrent que des ondes ultrasonores d'une pression de 5 mPa sont générées à une distance de 10 mm. La suite de ce travail est la continuation des tests expérimentaux afin de valider le fonctionnement pulse-écho. La suite suppose d'étudier les possibilités d'éliminer ou amoindrir la valeur de cette contrainte résiduelle et la réalisation d'un packaging spécifique. Après la validation complète du système, l'implémentation d'un système de mesure de distance performant intégré avec le capteur pourra faire l'œuvre d'un travail de thèse futur.

Le deuxième axe de ce travail de thèse présente une interface générique capable de mesurer les signaux issus des transducteurs capacitifs (mesure de la variation de capacité) et piezorésistifs (mesure de la variation de résistance électrique des piezorésistances). Cette interface réalisée dans une technologie sub-micronique a un fort gain, un couplage AC qui permet d'éliminer les composantes basses fréquences indésirables des transducteurs piezorésistifs dans les applications ultrasonore, et une amplification bas bruit pour augmenter fortement les niveaux très faibles des signaux d'entrée. Cette interface possède une architecture à capacités commutées, de plus les éléments résistifs sont supprimés dans les étapes de préamplification ce qui conditionne le faible niveau de bruit. Elle est entièrement programmable, ce qui permet de mesurer des capteurs dans une gamme très large. Les simulations montrent des résultats très encourageants, en effet les signaux minimums détectables sont aussi bas que ceux des interfaces publiées dernièrement dans la littérature. La conception d'amplificateurs bas bruit pourrait permettre de diminuer la valeur de ces signaux minimums détectables.

La conception de cette interface est terminée, sa fabrication et son test avec des microstructures capacitives et piezorésistives devra faire l'objet de travaux futurs.

## Publications :

- [1] L. Rufer, S. Mir, E. Simeu and C. Domingues. On-chip pseudorandom MEMS testing. *Journal of Electronic Testing: Theory and Applications*, Kluwer Academic Publishers, 2004, A paraître.
- [2] C. Domingues, S. Mir and L. Rufer. Design of a MEMS-based ultrasonic pulse-echo system. *In 18th Conference on Design of Circuits and Integrated Systems*, Ciudad Real, Espagne, Novembre 2003, pp. 623-628.
- [3] L. Rufer, S. Mir, C. Domingues et E. Simeu. MLS-based technique for MEMS characterization. *3rd International Workshop on Microfabricated Ultrasonic Transducers*, Lausanne, Suisse, Juin 2003, pp. 157-164.
- [4] L. Rufer, S. Mir, E. Simeu et C. Domingues. On-chip pseudorandom MEMS testing. *9th International Mixed-Signal Testing Workshop*, Seville, Espagne, Juin 2003, pp. 93-98.
- [5] L. Rufer, S. Mir, E. Simeu and C. Domingues. On-chip testing of MEMS using pseudo-random test sequences. *SPIE Symposium on Design, Test, Integration and Packaging of MEMS/MOEMS*, Cannes, France, Mai 2003, pp. 50-55.
- [6] S. Mir, L. Rolíndez, C. Domingues and L. Rufer. An implementation of memory-based on-chip analogue test signal generation. *Asia South Pacific Design Automation Conference*, Invited Talk, Kitakyushu, Japon, Janvier 2003, pp. 663-668.
- [7] S. Mir, L. Rufer, C. Domingues. Behavioural modelling and simulation of a MUT-based pulse-écho system. *2nd International Workshop on Microfabricated Ultrasonic Transducers*, Besançon, France, Juin 2002, pp. 18-24.
- [8] S. Mir, C. Diedrich, C. Roman and C. Domingues. On-chip test signal generation for acoustic and ultrasound microelectronic interfaces. *8th IEEE International Mixed-Signal Testing Workshop*, Montreux, Suisse, Juin 2002, pp. 137-144.
- [9] L. Rufer, C. Domingues and S. Mir. Behavioural modelling and simulation of a MEMS-based ultrasonic pulse-echo system. *SPIE Symposium on Design, Test, Integration and Packaging of MEMS/MOEMS*, Cannes, France, Mai 2002, pp. 171-182.
- [10] C. Domingues, L. Rufer et S. Mir. Modélisation et simulation d'un microsystème ultrasonore pour une application pulse-écho. *5ème Journées Nationales du Réseau Doctoral de Microélectronique*, Grenoble, France, Avril 2002, pp. 87-88.
- [11] S. Mir et C. Domingues. On-chip test signal generation for analogue and mixed-signal cores. *1st MEDEA+ Open Workshop TechnoDat*, Paris, France, Mars 2002.



---

# ANNEXE I : FICHIERS SOURCE ANSYS

## Programme de construction de la membrane.

! Transducteur Ultrasonique,

/units,Si

/title,Capteur ultrasons

/prep7

/view,,1,1,1

!on élimine les warnings

/uis,msgpop,3

pres=1e-10

et,1,solid73

!dimensions de la membrane

epox=0.6e-6

eppoly=0.52e-6

eppad=1e-6

epox2=3.7e-6

longmenb=1.300e-3

largmenb=1.30e-3

larg=5e-6

lbordl=1e-6

longl=150e-6

longl2=10e-6

lbordt=1e-6

longt=300e-6

!definitions des matériaux

sio2=1

poly=2

sio2=3

pad=4

dsio2=2300

Rsio2=1e16

Esio2=7.5e10

dpoisio2=0.3

dpad=3100

Rpad=1e11

Epad=38e10

dpoipad=0.3

dpoly=2300

Rpoly=1.32e-5

Epoly=17e10

dpoipoly=0.3

mp,dens,sio2,dsio2

mp,ex,sio2,Esio2

mp,ey,sio2,Esio2

mp,ez,sio2,Esio2

mp,nuxy,sio2,dpoisio2

mp,rsvx,sio2,Rsio2

mp,rsvy,sio2,Rsio2

mp,rsvz,sio2,Rsio2

mp,dens,poly,dpoly

mp,ex,poly,Epoly

mp,ey,poly,Epoly

mp,ez,poly,Epoly

mp,nuxy,poly,dpoipoly

mp,rsvx,poly,Rpoly

mp,rsvy,poly,Rpoly

mp,rsvz,poly,Rpoly

mp,dens,pad,dpad

mp,ex,pad,Epad

---

mp,ey,pad,Epad  
mp,ez,pad,Epad  
mp,nuxy,pad,dpoipad  
mp,rsvx,pad,Rpad  
mp,rsvy,pad,Rpad  
mp,rsvz,pad,Rpad

!facilite les écritures

Shift1=longmenb/2

shift2=largmenb/2

x1=lbordl

x2=lbordl+longl

x3=shift1-longt/2

y1=longl2/2

y2=longl2/2+larg

y3=shift2-lbordt-larg

y4=shift2-lbordt

!définition des keypoints et lignes de coupes de la membrane

k,1,0,0,0

k,2,0,shift2,0

l,1,2

k,3,x1,0,0

k,4,x1,shift2,0

l,3,4

k,5,x2,0,0

k,6,x2,shift2,0

l,5,6

k,7,x3,0,0

k,8,x3,shift2,0

l,7,8

k,15,shift1,0,0



k,16,shift1,shift2,0

l,15,16

k,17,0,y1,0

k,18,shift1,y1,0

l,17,18

k,19,0,y2,0

k,20,shift1,y2,0

l,19,20

k,21,0,y3,0

k,22,shift1,y3,0

l,21,22

k,23,0,y4,0

k,24,shift1,y4,0

l,23,24

!définition de l'aire primaire

a,1,2,16,15

lsel,all

asbl,1,all,delette,delette

!on extrude la couche d'oxyde

esize,,1

asel,s,loc,z,pres,-pres

vext,all,,,0,0,epox,1,1,1

!on extrude la jauge

esize,,1

asel,s,loc,z,epox+pres,epox-pres

vext,all,,,0,0,ppoly,1,1,1

!on extrude le reste de l'oxyde

esize,,1

asel,s,loc,z,ppoly+pres+epox,ppoly-pres+epox

---

vext,all,,0,0,epox2,1,1,1

!on extrude la couche de passivation

esize,,1

asel,s,loc,z,eppoly+epox+epox2-pres,pres+eppoly+epox+epox2

vext,all,,0,0,eppad,1,1,1

!on regroupe les differents volumes

vsel,s,loc,z,epox-pres,pres

cm,oxyde,volu

/color,volu,yell

vsel,s,loc,z,epox+eppoly+pres,epox-pres

vsel,r,loc,y,y3,y4

vsel,r,loc,x,x3,shift1

cm,jauget,volu

/color,volu,blue

vsel,s,loc,z,epox+eppoly+pres,epox-pres

vsel,r,loc,y,y1,y2

vsel,r,loc,x,x1,x2

cm,jaugel,volu

vsel,s,loc,z,+epox+eppoly+epox2+pres,+epox+eppoly-pres

cm,oxyde2,volu

/color,volu,yell

/color,volu,blue

vsel,s,loc,z,+eppad+epox+eppoly+epox2+pres,-pres+epox+eppoly+epox2

cm,passivation,volu

/color,volu,red

cmsel,a,oxyde

cmsel,a,jaugel

cmsel,a,jauget

vsel,inve

cm,oxyde2,volu

```
/color,volu,yell  
cmsel,a,passivation
```

```
!on définit le nombre d'éléments  
lsel,s,loc,x,-pres+x3,shift1+pres  
lsel,a,loc,x,x1,x2  
lsel,r,tan1,y,0  
lsel,r,tan1,z,0  
lesize,all,,2,,1
```

```
lsel,s,loc,x,x2-pres,x3+pres  
lsel,r,tan1,y,0  
lsel,r,tan1,z,0  
lesize,all,,6,,1
```

```
lsel,s,loc,y,y2,y3  
lsel,r,tan1,x,0  
lsel,r,tan1,z,0  
lesize,all,,6,,1
```

```
lsel,s,loc,y,-pres+y1,y2+pres  
lsel,a,loc,y,y3,y4  
lsel,r,tan1,x,0  
lsel,r,tan1,z,0  
lesize,all,,2,,1  
mshape,0,3D
```

```
mat,sio2  
cmsel,s,oxyde  
cmsel,a,oxyde2  
vmesh,all
```

```
mat,pad  
cmsel,s,passivation  
vmesh,all
```

```
mat,poly
```

---

cmsel,s,jaugel  
cmsel,a,jauged  
vmesh,all

!les symétries selon l'axe x  
cmsel,s,oxyde  
vsymm,y,all,,0,0,0  
cm,oxyde,volu  
/color,volu,yell

cmsel,s,jaugel  
vsymm,y,all,,0,0,0  
cm,jaugel,volu  
/color,volu,blue

cmsel,s,jauged  
vsymm,y,all,,0,0,0  
cm,jauged,volu  
/color,volu,blue

cmsel,s,oxyde2  
vsymm,y,all,,0,0,0  
cm,oxyde2,volu  
/color,volu,yell

cmsel,s,passivation  
vsymm,y,all,,0,0,0  
cm,passivation,volu  
/color,volu,red

!on effectue les symétries selon y  
!on change de repère  
local,11,0,shift1,0,0,0,0,0  
wpcsys,1,1,1

cmsel,s,oxyde  
vsymm,x,all,,0,0,0

```
cm,oxyde,volu  
/color,volu,yell
```

```
cmsel,s,jauget  
vsymm,x,all,,0,0,0  
cm,jauget,volu  
/color,volu,blue
```

```
cmsel,s,jaugel  
vsymm,x,all,,0,0,0  
cm,jaugel,volu  
/color,volu,blue
```

```
cmsel,s,oxyde2  
vsymm,x,all,,0,0,0  
cm,oxyde2,volu  
/color,volu,yell
```

```
cmsel,s,passivation  
vsymm,x,all,,0,0,0  
cm,passivation,volu  
/color,volu,red
```

```
local,11,0,0,0,0,0,0,0  
wpcsys,1,1,1  
kset,all  
nset,all  
eset,all  
nummrg,kp,1e-9  
nummrg,elem,1e-9  
nummrg,node,1e-9  
!mshape,1,3D
```

```
!on affiche le resultat  
aset,all  
vset,all  
vplot,all
```

---

## Fichier de calcul des fréquences de résonance

```
/solu
!nb de modes a extraire
nbmode=1
mdel,all,all
pres=1e-10

!on bloque les bords de la membrane
nsel,s,loc,x,pres,longmenb-pres
!nsel,a,loc,x,longmenb-pres,longmenb+pres
!nsel,r,loc,y,pres,largmenb-pres
nsel,r,loc,y,-(largmenb/2)+pres,(largmenb/2)-pres
nsel,inve
d,all,ux,0
d,all,uy,0
d,all,uz,0

!on bloque les connexions et on les fixe à température constante
nsel,s,loc,y,-pres
d,all,temp,300

!convection de l'air
nsel,s,loc,z,-pres,pres
nsel,a,loc,z,-eppad-epox-pres,-eppad-epox+pres
sf,all,conv,500,500

nsel,all
antype,modal
total,20*2,1
modopt,redc,nbmode
mexpand

solve

/post1
```

!on affiche les différents modes

```
*do,i,1,nbmode
```

```
  set,,i
```

```
  pldisp,1
```

```
  /wait,2
```

```
*enddo
```

```
*do,i,1,nbmode
```

```
  set,,i
```

```
plnsol,u,z
```

```
  /wait,2
```

```
*enddo
```

---

**Fichier de simulation statique permettant de déterminer la variation de résistance**

!On applique une pression sur la surface

```
/solu
antype,static
!pression en pa
pression=10
gl=27.5
gt=-7
pres=1e-10
!on bloque la membrane
nselect,s,loc,x,pres,longmenb-pres
!nselect,a,loc,x,longmenb-pres,longmenb+pres
nselect,r,loc,y,-(largmenb/2)+pres,(largmenb/2)-pres
!nselect,a,loc,y,(largmenb/2)+pres,(largmenb/2)-pres
nselect,inve

d,all,ux,0
d,all,uy,0
d,all,uz,0

!(temp,s(x,y,z,xy,sint,seqv)

!on applique la pression sur la membrane
nselect,s,loc,z,-pres+epox+eppoly+eppad+epox2,pres+epox+eppoly+eppad+epox2
nselect,r,loc,x,-pres,longmenb+pres
nselect,r,loc,y,-largmenb/2-pres, largmenb/2+pres
sf,all,PRES,pression

!resolution des equations
nselect,all
eselect,all
asselect,all
vselect,all
solve
```



/post1

set,last

!calcul du dr/r de la jauge longitudinal

cmsel,s,jaugel

vsel,r,loc,x,x1,x2

eslv,s

\*get,nbre,elem,0,count

etable,defx,epel,x

ssum

\*get,sdefx,ssum,0,item,defx

etable,defy,epel,y

ssum

\*get,sdefy,ssum,0,item,defy

etable,defz,epel,z

ssum

\*get,sdefz,ssum,0,item,defz

/com

/com\*\*\*\*variation de resistance long\*\*\*\*

drsr1=100\*(gl\*sdefx+gt\*(sdefy+sdefz))/nbre

/com

!calcul du dr/r de la jauge transversal

cmsel,s,jauget

vsel,r,loc,x,x3,shift1

eslv,s

\*get,nbre,elem,0,count

etable,defx,epel,x

ssum

\*get,sdefx,ssum,0,item,defx

etable,defy,epel,y

---

```
ssum
*get,sdefy,ssum,0,item,defy

etable,defz,epel,z
ssum
*get,sdefz,ssum,0,item,defz
/com
/com****variation de resistance transversal****
drsr1=100*(g1*sdefx+gt*(sdefy+sdefz))/nbre
/com

!on affiche le dplacement en z
asel,all
vsel,all
eslv,s
nsel,all
plnsol,s,z

/com...fini...
/com
```

## **Simulation permettant d'extraire sa température ainsi que son déplacement en fonction de la puissance de chauffe**

```
/solu
antype,modal
total,20*2,1
modopt,redc,1
mxpand,1

!tolerance des calculs
esqlv,,1e-7,1

!coefficient de convection
coefconv=300
pres=1e-10

!on bloque la membrane
nset,s,loc,x,pres,longmenb-pres
!nset,a,loc,x,longmenb-pres,longmenb+pres
nset,r,loc,y,-(largmenb/2)+pres,(largmenb/2)-pres
!nset,a,loc,y,(largmenb/2)+pres,(largmenb/2)-pres
nset,inve

!conditions au bord de la membrane
d,all,ux,0
d,all,uy,0
d,all,uz,0
d,all,temp,300
!(temp,s(x,y,z,xy,sint,seqv)

!température de référence
tunif,300
tref,300

!tension applique a la résistance
volt=5000
reselec=1000
```

---

/on applique la puissance sur la résistance

asel,all

vsel,all

puis=volt\*volt/reselec

!la convection de l'air

asel,s,loc,z,-pres,eppoly+eppad+epox+epox2+pres

!asel,a,loc,z,pres,-pres

sf,all,conv,coefconv,300

!on applique le flux de chaleur

cmsel,s,jauget

nslv,s,1

\*get,nbrn,node,0,count

f,all,heat,puis/nbrn

!résolution des équations

nset,all

esel,all

asel,all

vsel,all

solve

/post1

!on affiche la température de la membrane

asel,all

vsel,all

eslv,s

nset,all

plnsol,temp,temp

/wait,6

!on affiche le déplacement de la membrane

asel,all

vsel,all

eslv,s

nset,all

plnsol,u,z

/wait,6

!on affiche les différents modes

\*do,i,1,1

set,,i

pdisp,1

\*enddo

/com...fini...

/com

# ANNEXE II : DETAIL DU PROCESS UTILISE

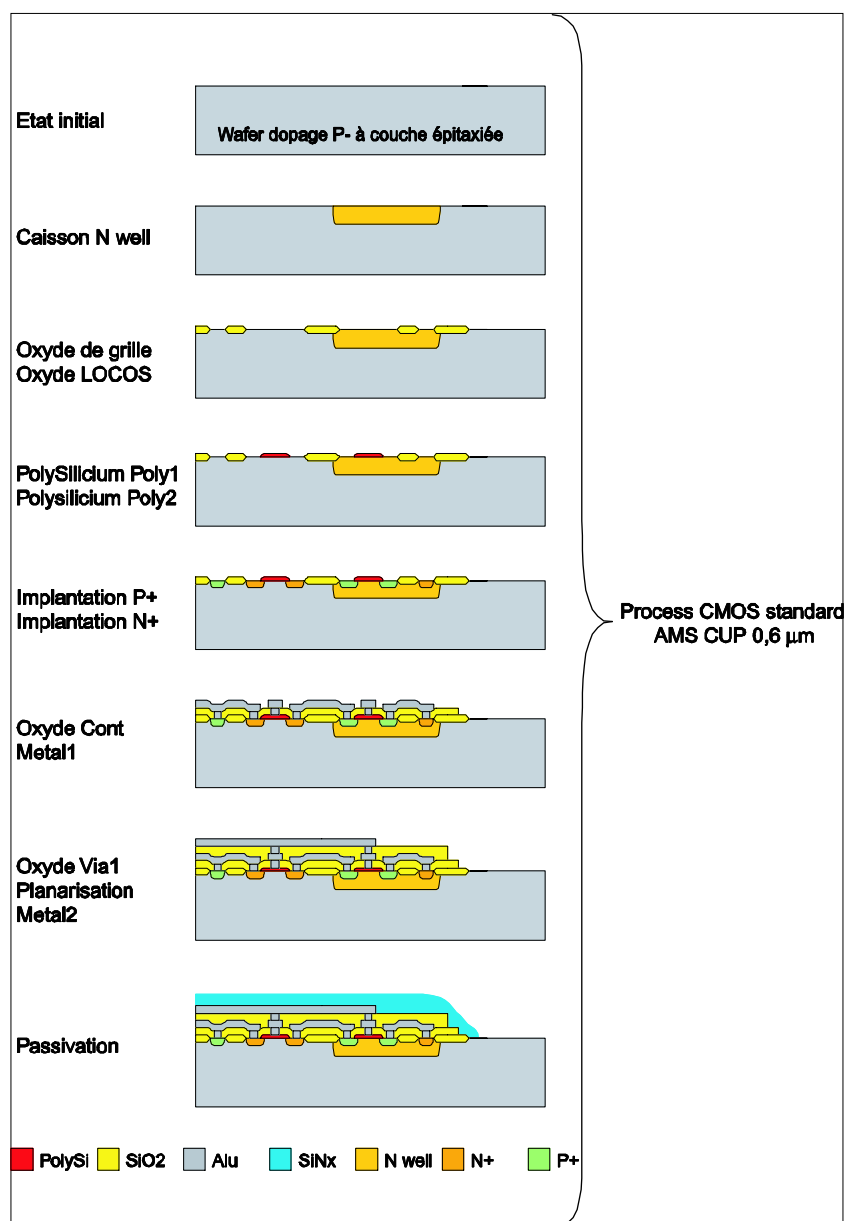


Figure 122 : Détail des étapes composant le procédé AMS CMOS 0.8 μm à 2 niveaux de métal.



# Résumé

## Conception de transducteurs acoustiques micro-usinés

Les technologies microsystèmes offrent de nouvelles possibilités de réalisation de capteurs et d'actionneurs utilisant des ondes acoustiques, avec des avantages tels que la largeur de bande, la miniaturisation et la reproductibilité. Ces avantages permettent d'envisager des dispositifs à bas coût utilisant soit des capteurs soit des actionneurs, aussi appelés transducteurs, pour les dispositifs combinant la fonction de détection et d'actuation. On peut citer parmi ces applications la mesure de distance et la détection de présence, qui grâce à l'apparition des transducteurs micro-usinés, peuvent être réalisées dans des dispositifs où la place disponible est réduite. Cette thèse décrit l'étude et la réalisation de transducteurs ultrasonores micro-usinés. Après avoir exposé les différentes technologies de conception et fabrication de transducteurs ultrasonores micro-usinés, l'étude se concentre sur la réalisation d'un transducteur fonctionnant en mode pulse-écho. La membrane du transducteur est mise en mouvement par actuation thermique à sa fréquence de résonance en incluant le transducteur et l'électronique dans un oscillateur électro-mécanique. La réception de l'écho induit des contraintes au sein de la membrane et donc une variation de résistance électrique au niveau des jauges piezorésistives qui est amplifiée et filtrée par l'électronique intégrée. L'interface électronique permet de corriger les effets critiques de ce type de transducteur (variation de température, procédé de fabrication,..) afin de mesurer le signal avec la sensibilité maximale. L'utilisation d'une technologie standard CMOS permet l'intégration du transducteur et de son électronique sur la même puce.

*Mots-clés* : Transducteur, Ultrasonore, Pulse-écho, Membrane, Thermo-mécanique, Piezorésistivité, CMOS, Micro-usinage.

# Abstract

## Design of micromachined acoustic transducers

MEMS technologies offer new possibilities for realization of sensors and actuators using acoustic waves, with advantages such as miniaturization, bandwidth and reproducibility. These advantages make possible the design of devices at low cost using either sensors or actuators, generally called transducers for the devices combining the function of detection and actuation. Some of these applications are distance measuring and proximity sensing, which thanks to the appearance of the micromachined transducers, can be carried out in devices where the available place is reduced. This thesis describes the study and the realization of micromachined ultrasonic transducers. After having exposed various approaches to design and manufacturing technologies of micromachined ultrasonic transducers, the study concentrates on the realization of a transducer functioning in a pulse-echo mode. The membrane of the transducer is actuated by a thermomechanical effect at its fundamental frequency by placing the transducer and electronics within an electromechanical oscillator. Reception of an echo from an obstacle induces a stress in the membrane and thus a resistivity variation of the piezoresistive gauge. The resistivity change is then amplified and filtered by integrated electronics. The electronic interface makes possible to correct critical effects of this type of transducer (temperature variation, manufacturing process...) in order to measure the signal with a maximum sensitivity. The use of a standard CMOS technology allows the integration of the transducer and its electronics on the same chip.

*Keywords*: Transducer, Ultrasonic, Pulse-echo, Membrane, Thermomechanical, Piezoresistivity, CMOS, Micromachining.

---

Thèse réalisée au sein du laboratoire TIMA (Techniques de l'Informatique et de la Microélectronique appliquées à l'Architecture des ordinateurs), INPG, 46 avenue Félix Viallet, 38031 Grenoble, France.

ISBN: 2-84813-050-4  
ISBN : 2-84813-051-2