



**HAL**  
open science

# MESURE DE LA VIOLATION DE LA PARITE SUR LA TRANSITION 6S-7S DU CESIUM PAREMISSION STIMULEE DANS UNE VAPEUR ATOMIQUE

Michel Lintz

► **To cite this version:**

Michel Lintz. MESURE DE LA VIOLATION DE LA PARITE SUR LA TRANSITION 6S-7S DU CESIUM PAREMISSION STIMULEE DANS UNE VAPEUR ATOMIQUE. Physique Atomique [physics.atom-ph]. Université Pierre et Marie Curie - Paris VI, 2005. tel-00011127

**HAL Id: tel-00011127**

**<https://theses.hal.science/tel-00011127>**

Submitted on 28 Nov 2005

**HAL** is a multi-disciplinary open access archive for the deposit and dissemination of scientific research documents, whether they are published or not. The documents may come from teaching and research institutions in France or abroad, or from public or private research centers.

L'archive ouverte pluridisciplinaire **HAL**, est destinée au dépôt et à la diffusion de documents scientifiques de niveau recherche, publiés ou non, émanant des établissements d'enseignement et de recherche français ou étrangers, des laboratoires publics ou privés.

**Michel LINTZ**  
**(chargé de recherches 1ère classe)**

**Dossier d'habilitation à diriger des recherches**

**16 novembre 2005**

**Jury:**

<b>Claude BOCCARA</b>	<b>(ESPCI, Paris), rapporteur</b>
<b>Christian BORDÉ</b>	<b>(SYRTE, Paris et LPL, Villetaneuse)</b>
<b>Dmitry BUDKER</b>	<b>(UCB, Berkeley), rapporteur</b>
<b>Michel DAVIER</b>	<b>(LAL, Orsay), rapporteur</b>
<b>Jocelyne GUÉNA</b>	<b>(LKB, Paris)</b>
<b>Patrick JUNCAR</b>	<b>(CNAM, Paris)</b>
<b>Jean-Michel RAIMOND</b>	<b>(LKB, Paris)</b>
<b>Marie-Anne BOUCHIAT</b>	<b>(LKB, Paris), invitée</b>



## CURICULUM VITAE

**Michel Lintz**

né en septembre 1961

tél. 06 18 52 81 84

- 1978: Baccalauréat série C (mention passable)
- 1980: DEUG A à Nancy (mention passable)
- 1981: Licence de physique à Nancy (mentions AB, AB, AB et B suivant les UVs)
- 1982: Maîtrise de physique à Nancy (mentions Passable, AB, B et TB suivant les UVs)
- 1983: DEA de physique nucléaire et physique des particules à Grenoble (mention Bien); stage avec Paul Sorba et Raymond Stora sur les théories de Jauge
- 1984: DEA "Matière et Rayonnement" à Orsay; (mention Bien); stage avec Marie-Anne Bouchiat et Lionel Pottier sur l'expérience de violation de parité dans le césium
- 1984-1987: Thèse de Doctorat sous la direction de Lionel Pottier, soutenue le 16 septembre 1987: "Spectroscopie à deux lasers sur un système interdit à trois niveaux:  $6S_{1/2}-7S_{1/2}-6P_{3/2}$  dans le césium"
- 1987-1988: Ingénieur-conseil chez BM Industries (fabricant de lasers à solides) à Evry
- 1988: Chargé de recherches 2ème classe au Laboratoire de Spectroscopie Hertzienne de L'Ecole Normale Supérieure
- 1992: Chargé de recherches 1ère classe au Laboratoire de Spectroscopie Hertzienne (maintenant Laboratoire Kastler Brossel),
- 1995: Séjour de deux semaines dans le groupe de E. D. Commins et D. Budker à Berkeley
- à compter de l'automne 2005: chargé de recherches au Laboratoire ARTEMIS dans le groupe d'Alain Brillet et Catherine N. Man sur l'utilisation du lien laser pour la métrologie des distances dans l'espace
- Brevet de formation aux premiers secours.

## Plan du mémoire

<b>Introduction</b>	<b>p. 6</b>
Chronologie	p. 8
Notations	p. 8
Le groupe Violation de Parité de l'ENS, et la place de mon travail au sein du groupe	p. 9
<b>A – Les motivations et les principes de l'expérience</b>	<b>p. 10</b>
1) La violation de la parité en physique atomique	p. 10
a) L'effet dominant: la charge faible du noyau	p. 10
b) Dépendance dans le spin nucléaire: le moment anapolaire	p. 14
2) Comment mesurer la violation de la parité; la transition 6S-7S du césium	p. 15
a) L'interférence entre amplitudes de transition	p. 15
b) L'expérience pompe-sonde en champ longitudinal	p. 17
c) L'expérience initiale, en champ électrique transverse	p. 18
3) L'expérience de Boulder	p. 19
4) Le principe de l'expérience pompe-sonde de l'ENS	p. 22
5) Calibration des doubles-déséquilibres mesurés	p. 23
6) Comparaison avec l'expérience de Boulder.	p. 24
7) Comment amplifier les signaux	p. 25
a) Amplifier l'asymétrie droite-gauche	p. 25
b) Amplifier le signal polarimétrique détecté: la "loupe de polarisation"	p. 27
8) Revue des différents effets systématiques	p. 27
a) 1 défaut	p. 28
b) 2 défauts	p. 28
<b>B – Mise au point de l'expérience</b>	
1) Le montage	p. 31
a) Sources laser	p. 31
i) Laser sonde	p. 32
ii) Laser d'excitation	p. 34
b) Les polariseurs	p. 35
i) Les "basculeurs" à lames de phase	p. 35
ii) Le modulateur Faraday	p. 37
iii) Les compensateurs de biréfringence et de dichroïsme plan	p. 37
c) Les analyseurs	p. 38
d) Les positionneurs et la caméra CCD	p. 39
e) Le générateur de haute tension	p. 40
2) La cellule	p. 41
a) L'influence de la conduction de surface sur la carte du champ	p. 41
b) L'influence de la géométrie de la cellule sur le champ magnétique $B_z^-$	p. 41
c) L'endommagement des fenêtres de la cellule	p. 42
d) les cellules en saphir	p. 43
e) Le problème de l'émission secondaire et les cellules "craquées"	p. 44
f) Les fenêtres antiréfléchissantes et métallisées	p. 46

<b>C – LES MESURES VPA</b>	<b>p. 48</b>
1) Déroulement général d'une série de mesures	p. 49
a) Préparation de l'expérience	p. 49
b) Le problème de l'incidence normale sur les fenêtres de la cellule	p. 49
c) Séquences de contrôle	p. 50
2) Les mesures proprement dites	p. 50
3) Les premières mesures VPA	p. 51
4) Contrôles pendant la prise de données et pendant l'analyse des données	p. 52
a) Tests effectués en temps réel	p. 52
b) Tests effectués pendant l'analyse des données	p. 52
5) Les améliorations apportées sur le montage	p. 53
a) La mise en oeuvre des cellules "à fenêtres anti-réfléchissantes"	p. 53
b) La loupe de polarisation	p. 54
c) Amélioration de l'extinction de l'interrupteur optique	p. 54
6) Les mesures et l'amélioration du rapport signal/bruit	p. 55
7) Les calibrations nécessaires	p. 57
8) Les perspectives ouvertes par cette mesure	p. 58
<b>D – LE TRAVAIL EXPERIMENTAL EN LIEN AVEC L'EXPERIENCE VPA</b>	<b>p. 60</b>
1) Expérimentation	p. 60
a) Polarimétrie	p. 60
i) Obtention du bruit quantique sur une mesure de polarimétrie pulsée	p. 60
ii) Réjection des défauts du polarimètre dans une expérience pompe-sonde	p. 61
iii) Exploitation du montage polarimétrique	p. 62
iv) Mise au point d'une loupe de polarisation sans biréfringence	p. 62
b) Cellules sans pertes par réflexion	p. 64
2) Physique moléculaire	p. 64
a) Détermination des sections efficaces du processus de photoionisation de Cs <sub>2</sub>	p. 64
b) Photodestruction des dimères par excitation infra-rouge	p. 67
3) Spectroscopie atomique	p. 71
a) Mesure de la durée de vie du niveau 5D <sub>5/2</sub>	p. 71
b) Spectroscopie de réflexion sélective en conditions de réflexion atténuée	p. 72
4) Physique des surfaces: diffraction d'un faisceau laser sur les marches monoatomiques d'une surface vicinale	p. 74
<b>E – TRAVAUX DE PROSPECTIVE</b>	<b>p. 79</b>
1) Le refroidissement laser peut-il faire progresser la VPA?	p. 79
2) Exploitation des régimes de grands gains dans une expérience VPA en champ transverse	p. 83
<b>CONCLUSION</b>	<b>p. 90</b>
<b>ANNEXES</b>	
Chronologie	p. 91
Encadrement de thèses et de stages	p. 94
Liste des publications dans des revues à comité de lecture	p. 98
Résumé/Summary	p. 101

## INTRODUCTION

L'avènement progressif du Modèle Standard a bouleversé la physique des particules durant les trente à quarante dernières années, fournissant une description enfin claire, en termes de champs de jauge, des interactions faibles et des interactions fortes, alors que depuis les années 30 l'interaction électromagnétique était seule à bénéficier d'un cadre théorique parfaitement établi et précis dans ses prédictions. Les confirmations du Modèle Standard, et notamment de l'existence d'un boson intermédiaire neutre  $Z^0$  ont été d'abord indirectes (mise en évidence en 1973 de processus ne pouvant s'expliquer par des interactions à courants faibles chargés), puis plus directes (observation de la désintégration de bosons  $W^{+/-}$  puis  $Z^0$ , avec les masses attendues, d'environ 80 et 90 GeV/c<sup>2</sup> respectivement). Le secteur des courants neutres (échange de bosons  $Z^0$ , ou d'autres bosons vectoriels neutres) est scruté plus particulièrement car nombre de modèles dits "de grande unification" suggèrent l'existence de bosons vectoriels neutres supplémentaires, avec des masses qui ne se trouvent pas nécessairement dans les très hautes énergies.

La physique atomique fournit un outil pour l'étude des courants neutres, car l'échange d'un  $Z^0$  entre le noyau atomique et les électrons du cortège atomique se traduit par la présence d'un terme pseudo-scalaire dans l'hamiltonien de l'atome. Il en résulte un mélange de parités au sein d'un même niveau d'énergie, qu'on peut espérer mesurer par polarimétrie laser sur des transitions interdites. Les premières mesures de violation de parité dans le césium<sup>1</sup>, ont apporté une confirmation à l'observation directe du  $Z^0$  au SPS -en fait elles l'ont même précédée de quelques mois-, dans une gamme de transferts d'impulsion au moins 5 ordres de grandeur plus faibles. Par la suite la détermination de la charge faible du noyau de césium a été améliorée par les mesures de l'équipe de Boulder, qui ont fait passer la précision de 12% obtenue à l'ENS à 8% puis 2,5% et enfin 0,5%<sup>2</sup>, grâce à des améliorations successives de l'expérience initiale. L'importance du résultat obtenu à Boulder se traduit par exemple par le fait qu'il a été cité à ce jour par environ 350 articles, notamment parce que la violation de la parité en physique atomique (VPA) est à l'heure actuelle la seule à avoir fourni un test de précision des courants neutres faibles à très faible transfert d'impulsion<sup>3</sup>.

Comme nous le verrons l'expérience de Boulder réalisée sur un jet atomique -orienté par pompage optique dans sa version ultime- est une expérience difficile, dans laquelle le traitement des effets systématiques est très délicat. La confirmer par une méthode totalement différente, dans un premier temps au niveau de 1% sur le même isotope <sup>133</sup>Cs, nous a paru essentiel pour la mesure de la charge faible, quantité intervenant dans l'analyse globale des données relatives au secteur électrofaible du Modèle Standard.

Le travail présenté ici a porté sur la mise au point d'une expérience à même de réaliser une mesure de violation de parité dans une vapeur de césium en cellule avec une précision de 1% sur un montage de polarimétrie pompe-sonde. Son

<sup>1</sup> M.-A. Bouchiat, J. Guéna et L. Pottier, J. Physique **46**(1985) p. 1897, **47**(1986) p. 1175, **47** (1986) p. 1709

<sup>2</sup> Wood et al., Can. J. Phys. **77** (1999) pp. 7 à 75, Wood et al., Science **275**(1997) p. 1759.

<sup>3</sup> Les expériences de violation de parité dans la diffusion d'électrons polarisés sur une cible de deutérium mesurent elles aussi des asymétries reliées aux courants neutres faibles électrons-quarks, mais à des valeurs de transfert d'impulsion ( $\sqrt{q^2}$ ) intermédiaires, de 100 MeV/c à plusieurs GeV/c, au lieu d' $\approx 1$  MeV/c en physique atomique.

caractère original tient à la détection d'une transition interdite dans une vapeur, non plus par fluorescence comme l'ont fait toutes les expériences antérieures, mais par l'émission stimulée par le faisceau sonde, ce qui amplifie l'asymétrie à mesurer lorsque l'amplification du faisceau sonde est importante. De nombreux aspects expérimentaux ont nécessité de repousser les limites de l'expérimentation: amélioration des techniques de polarimétrie en pulsé, conception et préparation des cellules, maîtrise des effets de surface, maîtrise et réduction des effets liés aux dimères de césium, étude des champs parasites, puis de leur contrôle/réduction.

Mais par-delà le développement de savoir-faire spécifiques, ce travail

- a permis d'amener l'expérience VPA à un stade où la précision de la mesure déjà effectuée est de 2,6%, et où le rapport signal/bruit atteint permet de se lancer dans une mesure à 1%.

- a donné lieu à des expériences originales comme la photo-destruction des dimères d'une vapeur de césium, la mesure de la durée de vie du niveau  $5D_{5/2}$  du césium, la réalisation de cellules spectroscopiques "sans pertes par réflexion", la mise en évidence, par diffraction laser, des marches monoatomiques d'une surface vicinale ou encore une méthode originale de détection homodyne du signal de réflexion sélective ou de mesure *absolue* de sections efficaces.

- propose une méthode susceptible de permettre une mesure VPA à 0,1%, ainsi qu'une exploration de ce que permettrait le refroidissement laser.



## Chronologie

Comme l'exposé qui suit ne respecte pas l'ordre chronologique, la chronologie de l'expérience fait l'objet d'une annexe, où on retrouvera l'essentiel des étapes apparaissant dans l'exposé.

## Notations, références

- Les notations sont celles de l'article "Measurement of the parity violating 6S-7S transition amplitude achieved within  $2 \times 10^{-13}$  atomic unit..." à Phys. Rev. **A71** (2005) 0421108.

- les références sont en note de bas de page, le titre étant indiqué lorsque je suis (co)-auteur de l'article.

- de nombreux stages ont été réalisés dans le cadre de cette expérience. Plutôt qu'y faire référence dans le cadre du texte, ce qui aurait alourdi le manuscrit, j'en fais la liste dans une annexe.

## Le groupe Violation de Parité de l'ENS, et la place de mon travail au sein du groupe

J'ai eu la chance de rejoindre le groupe alors que les mesures de 82-85 prenaient fin, et j'ai pu participer au projet "méthode pompe-sonde" dès ses débuts. L'équipe était alors formée de Marie-Anne Bouchiat et Lionel Pottier (avant qu'il ne rejoigne l'ESPCI en 1991), responsables du groupe, Jocelyne Guéna, Philippe Jacquier (enseignant, maintenant professeur à Paris VI) jusqu'en 2001, et moi-même, d'abord comme doctorant, puis comme chargé de recherche à partir du printemps 1988<sup>4</sup>.

Il n'est pas possible de préciser en quelques mots le type de sujets sur lesquels j'ai travaillé, car il n'y a pas eu -fort heureusement- de "division du travail" systématique au sein de l'équipe. Aussi faudrait-il, pour préciser ma place au sein de l'équipe, dresser

- la liste des thèmes pour lesquels j'ai été l'intervenant majeur (asservissement de fréquence du faisceau sonde par spectroscopie de polarisation, photodestruction des dimères, etc...),

- celle des thèmes où je ne suis pratiquement, voire pas du tout intervenu (asservissement de la fréquence d'excitation par spectroscopie de saturation sur la molécule d'iode, calculs de physique moléculaire pour l'interprétation du processus de photoionisation des dimères, ...),

et celle, encore plus fastidieuse car c'est la plus longue, où ma contribution est partielle, se mélangeant à celles des autres, les complétant et, je l'espère, les enrichissant.

Plutôt que des listes je me contenterai de ne citer que le thème des cellules à césium et de leurs propriétés, qui a été un thème crucial pour l'expérience, sur toute sa durée. Leurs mise au point et amélioration se sont faites en fonction de la progression du reste de l'appareillage, de la prise de données, et de la connaissance que nous avions des effets systématiques qui leur étaient liés. On peut voir au moins cinq phases successives dans la mise au point des cellules. Les toutes premières ont vu le jour sans que j'y participe, avec les "électrodes à balais" de Lionel Pottier, puis ma participation à ce thème est allée croissant. Bien qu'en apparence limité de par son thème, et malgré les difficultés rencontrées, ce travail a été enrichissant parce qu'au delà de la physique atomique et de l'optique, il touche à de nombreuses questions de physique des solides et de physique des surfaces. Les contacts ont été nombreux avec des physiciens de toutes disciplines (spécialistes des techniques d'analyse de surface, physiciens du solide, des accélérateurs de particules, spécialistes des horloges atomiques,...), des professionnels (fournisseurs, verriers de laboratoires, entreprises de brasure, de verrerie), et avec le groupe arménien d'Ashtarak, dont le savoir-faire dans le travail et l'assemblage du saphir a été déterminant.

---

<sup>4</sup> En annexe on trouvera une liste assez exhaustive des post-doctorants, doctorants et stagiaires ayant travaillé au sein de l'équipe.

## A – LES MOTIVATIONS ET LES PRINCIPES DE L'EXPERIENCE

### 1) La violation de la parité en physique atomique

#### a) L'effet dominant: la charge faible du noyau

Tenir compte du couplage pseudo-vectorel  $Z^0$ -électron et du couplage vectoriel  $Z^0$ -noyau, revient à ajouter, à l'hamiltonien de l'atome un terme dont l'expression non-relativiste est:

$$1 \quad V_1^{pv} = (1/2) \left[ Q_w g_{Z^0} \right] \left[ \frac{\exp(-M_{Z^0} c r_e / \hbar)}{r_e} \right] \left[ g_{Z^0} \left( \frac{\vec{\sigma}_e \cdot \vec{p}_e}{m_e c} \right) \right] + h.c.,$$

( $m_e$ ,  $\vec{\sigma}_e/2$  et  $\vec{p}_e$  sont la masse, le spin et la quantité de mouvement de l'électron). Le premier facteur entre crochets traduit le couplage noyau- $Z^0$ , le deuxième facteur, de type Yukawa, traduit la propagation du boson  $Z^0$ , et le troisième le couplage  $Z^0$ -électron. La notation  $Q_w$  indique la "charge faible" totale du noyau de césium. Cette grandeur additive est l'analogue, pour l' "interaction faible à courant neutre" (l'interaction résultant de l'échange de bosons  $Z^0$ ) de la charge électrique  $Z$  pour l'interaction électromagnétique. Le Modèle Standard prédit que, à l'ordre le plus bas, la charge faible est en fait assez voisine du nombre de neutrons du noyau:

$$2 \quad Q_w = -N + Z(1 - 4 \sin^2 \theta_w),$$

la contribution des protons étant assez faible du fait de la valeur de l'angle de mélange électrofaible  $\sin^2 \theta_w \approx 0,23$ . Si on le compare au potentiel coulombien  $\frac{-Z e^2}{r_e}$ , le potentiel  $V_1^{pv}$  présente quelques ressemblances, puisque l'unification

électrofaible conduit à une constante de couplage  $g_{Z^0}$  du même ordre de grandeur que la charge électrique  $e$ , mais aussi deux différences:

- d'une part, bien sûr, le facteur  $\frac{\vec{\sigma}_e \cdot \vec{p}_e}{m_e c}$ , qui traduit le fait qu'on n'a

retenu que la partie pseudo-scalaire du potentiel traduisant l'échange de  $Z^0$ s,

- mais aussi le facteur de Yukawa  $\exp(-M_{Z^0} c r_e / \hbar)$ , traduisant la propagation du  $Z^0$ . Compte tenu de la masse élevée du  $Z^0$ ,  $M_{Z^0} \approx 90 \text{ GeV}/c^2$  la longueur de Compton associée est en fait de l'ordre de  $2 \times 10^{-18} \text{ m}$ . On peut donc approximer la très courte portée de l'interaction faible par une interaction de contact, ce qui se traduit par une fonction delta (ou, si on veut tenir compte de la taille du noyau, par la distribution de densité des neutrons normalisée à 1):

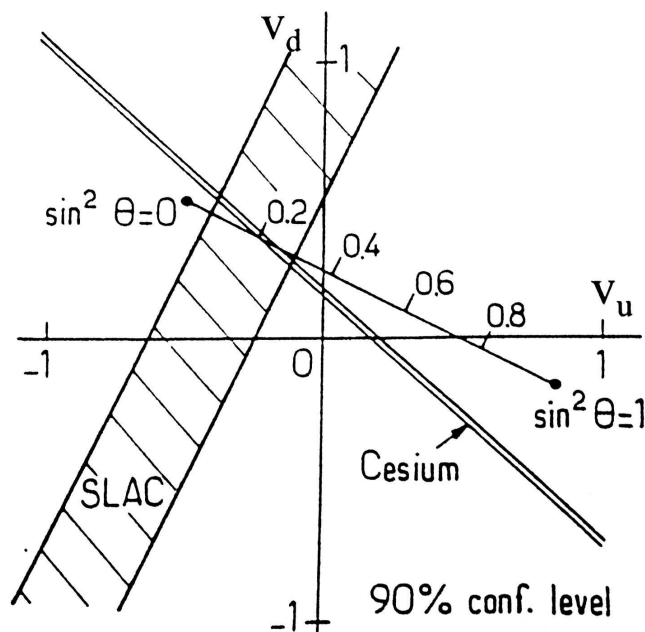
$$3 \quad V_1^{pv} = \frac{Q_w G_F}{4\sqrt{2}} \left[ \delta^3(r_e) \left( \frac{\vec{\sigma}_e \cdot \vec{p}_e}{m_e c} \right) + h.c. \right],$$

où  $G_F = e^2 / 4\sqrt{2} M_{Z^0}^2 \sin^2 \theta_w \cos^2 \theta_w$  est la constante de Fermi, qui donne l'intensité des interactions faibles à basse énergie, et qui est, comme on peut s'y attendre, très petite si on l'exprime en unités atomiques:  $G_F = 4 \times 10^{-14} \text{ Ry } a_0^3$ . L'effet de  $V_1^{pv}$  sera de rendre légèrement permises des amplitudes de transition dipolaires électriques

qui sans cela seraient nulles par raison de symétrie, nous y revenons au § A-2. Avant d'aborder le coeur du travail présenté, c'est-à-dire les méthodes de la VPA et leur mise en oeuvre, arrêtons nous sur les motivations de la VPA.

En premier lieu on remarque qu'indépendamment de tout modèle, si on exprime  $Q_W$  comme simple combinaison linéaire des charges faibles élémentaires  $V_u$  et  $V_d$  des quarks  $u$  et  $d$ , une mesure de  $Q_W$  délimite une bande, dans le plan  $(V_u, V_d)$  qui est pratiquement orthogonale (Fig. 1) à celle délimitée par la diffusion inélastique d'électrons polarisés à SLAC<sup>5</sup>. Sur la figure, où est indiqué le segment correspondant aux différentes valeurs de  $V_u, V_d$  permises par le Modèle Standard, en fonction de  $\sin^2 \theta_W$ , on remarque immédiatement que les deux mesures VPA ("cesium") conduisent à la même valeur,  $\sin^2 \theta_W \approx 0,23$ , que les autres expériences et ceci

**Fig. 1:** tracé, dans le plan  $(V_u, V_d)$ , des régions autorisées par la mesure, à SLAC, de l'asymétrie dans la diffusion inélastique d'électrons polarisés sur du deutérium, et par la mesure, à Boulder, de la VPA dans le césium. Le segment gradué indique les valeurs permises par le modèle Standard, en fonction du paramètre de mélange  $\sin^2 \theta_W$ .



bien que  $Q_W$ , qui mesure essentiellement la charge faible due aux N neutrons (eq. 2), ait la particularité d'être assez peu sensible à  $\sin^2 \theta_W$ . Le fait que la détermination de  $\sin^2 \theta_W$  qu'on tire de la mesure de  $Q_W(^{133}\text{Cs})$  à  $\approx 0,5\%$  soit comparable en précision à celle qu'on tire de la détermination récente, à  $\approx \pm 13\%$ , de la charge faible de l'électron par l'expérience E158 du SLAC<sup>6</sup> illustre bien cette faible sensibilité et illustre également la complémentarité entre les différentes expériences, qui tient à la physique totalement différente des deux expériences: le processus analysé dans

<sup>5</sup> C. Y. Prescott *et al.*, Phys. Lett. **77B**(1978) p. 347.

<sup>6</sup> P. L. Anthony *et al.*, Phys. Rev. Lett. **95**(2005) 081601. Cette expérience mesure une asymétrie de  $1,3 \times 10^{-7}$  dans la diffusion Möller d'électrons de 50 GeV polarisés sur de l'hydrogène liquide. La valeur de  $\sin^2 \theta_W$  qu'on en tire est en accord avec celle qu'on obtient de la mesure de  $Q_W(^{133}\text{Cs})$ . Ces deux déterminations, de basse et très basse énergie, s'écartent notablement ( $0,007 \pm 0,001$ ) de la valeur mesurée à haute énergie (90 GeV) mais cette variation correspond tout à fait à celle qu'on prévoit dans le cadre du Modèle Standard du fait des corrections radiatives (A. Czarnecki et W. J. Marciano, Nature **435**(2005) p. 437).

l'expérience E158 est une interaction électron-électron violant la parité. Les mesures VPA portent au contraire sur une interaction électron-noyau: la contribution liée à l'interaction électron-électron violant la parité y est négligeable (<0,04%), notamment du fait de la répulsion coulombienne entre électrons du cortège atomique.

Le caractère simplement additif de  $Q_W$  a également pour conséquence que c'est une quantité qui se calcule sans recourir à un modèle nucléaire<sup>7</sup>: on peut donc la calculer avec grande précision, dans le cadre du Modèle Standard ou de tout autre modèle, à l'ordre le plus bas (éq. 2) ainsi qu'aux ordres supérieurs. Or, comme il est rappelé dans l'introduction de ce mémoire (cf. note<sup>3</sup>), les expériences VPA sont une mesure des interactions à courant neutre violant la parité à *très faible transfert d'impulsion* (ou encore à grande distance). De ce fait le test que constitue une mesure de la charge faible porte notamment sur les corrections radiatives du Modèle Standard, qui sont de plusieurs % de  $Q_W$  et sont d'ailleurs relativement insensibles à la valeur de la masse du boson de Higgs. Les corrections radiatives font intervenir bien d'autres processus que celui testé à l'ordre le plus bas. C'est ainsi que des couplages qu'il serait bien difficile d'observer directement (même à hautes énergies), comme les couplages tri- ou quadri-linéaires de bosons de jauge, sont indirectement soumis à la vérification expérimentale.

Tester le Modèle Standard est la première motivation des mesures de  $Q_W$ , mais une fois connus les paramètres libres ( $\alpha$ ,  $G_F$ ,  $M_{Z^0}$ ,  $M_t$ , ...) du Modèle Standard, toute mesure de  $Q_W$  peut être un indice de "nouvelle physique" en cas de désaccord entre  $Q_W^{\text{exp}}$  et  $Q_W^{\text{MS}}$  -ou fournir des contraintes sur les extensions du Modèle Standard s'il n'y a pas de désaccord. En effet, malgré son succès impressionnant, le Modèle Standard semble n'être que la limite de basse énergie d'une théorie plus globale<sup>8</sup>, notamment en ce qui concerne la brisure de symétrie par le mécanisme de Higgs et la génération des masses. Nombreuses ont été les tentatives pour mettre au point des modèles dans un cadre plus vaste, aboutissant généralement à unifier les différentes interactions à une énergie suffisamment haute. Beaucoup de ces modèles conduisent à l'existence d'un ou plusieurs bosons vectoriels neutres additionnels, susceptibles de contribuer aux interactions e<sup>-</sup>-nucléon. Lorsqu'on compare la valeur expérimentale  $Q_W^{\text{exp}}$  à la valeur  $Q_W^{\text{MS}}$  prédite par le Modèle Standard<sup>9,10</sup>,

$$4 \quad Q_W^{\text{exp}} - Q_W^{\text{MS}} = 0,45 \pm 0,48,$$

les mesures VPA dans le césium, avec leur précision actuelle, conduisent par exemple à une limite inférieure de 600 GeV pour le boson  $Z_\chi$  des théories SO(10), limite identique à celle donnée par les expériences de hautes énergies. Suivant le

<sup>7</sup> dans la mesure où la correction due à la distribution des neutrons est prise en compte.

<sup>8</sup> P. Fayet, "The Standard Model and beyond", dans *Parity Violation in Atoms and Polarized Electron Scattering*, B. Frois et M.-A. Bouchiat eds., World Scientific 1998, p.3.

<sup>9</sup> J.S.M. Ginges et V.V. Flambaum, *Phys. Repts.* **397**(2004) p. 63.

<sup>10</sup> Le calcul très récent de  $E_1^{pv}$  par V.M. Shabaev *et al.* *Phys. Rev. Lett.* (2005) 213002, qui prend en compte de façon détaillée les corrections de self énergie, ne s'écarte pas significativement des résultats cités dans l'article de revue de Ginges et Flambaum.

modèle considéré la limite sur la masse du boson intermédiaire peut varier de façon importante, et excéder nettement le TeV.

C'est le cas de certains modèles récents de type Kaluza-Klein, qui supposent l'existence de dimensions supplémentaires de l'espace-temps, et connaissent un regain d'intérêt depuis quelques années. Dans ces modèles inspirés de la théorie des cordes, le problème de l'unification se pose d'une façon particulière. Ils pourraient notamment conduire à une échelle de masse de grande unification relativement basse et plus ou moins accessible à l'expérience pour des valeurs suffisamment basses (quelques TeV) de la masse de compactification  $M_c \propto 1/R_c$ ,  $R_c$  étant le rayon de compactification des dimensions supplémentaires dans lesquelles se propagent les champs de jauge. Les excitations de Kaluza-Klein (KK) des bosons de jauge diffèrent par leur masse  $\sqrt{M_Z^2 + n^2 M_c^2}$  ( $n$  est un entier) mais ont les mêmes nombres quantiques que le boson de jauge considéré (qui correspond à  $n=0$ ). Il en découle<sup>11</sup> une contribution à la charge faible du césium

$$5 \quad \Delta Q_w \cong -2,0 \text{ TeV}^2 / M_c^2$$

dans les modèles les plus simples. Des contributions analogues sont attendues pour certaines observables des accélérateurs, et on en tire une limite inférieure sur la masse de compactification qui est de 6,6 TeV avec LEP2, alors qu'elle n'est que de  $\cong 2$  TeV avec la précision actuelle des mesures de VPA dans le césium. Il est important de noter

- d'une part que les excitations KK contribuent à  $Q_w$  d'une façon directe alors que, jusqu'ici, les processus identifiés comme pouvant manifester les excitations KK en hautes énergies n'en sont affectés que de façon indirecte (légère modification de la distribution en impulsion transverse de certaines sections efficaces)

- et d'autre part que certains modèles prévoient des contributions qui seraient observables en VPA, *sans contrepartie sur les observables de hautes énergies*<sup>12</sup>.

Enfin, il faut remarquer que les corrections à  $Q_w$  ne concernent pas seulement le domaine des bosons de masse plus élevée que  $M_{Z^0}$ . Un boson de masse *plus faible* est *a fortiori* susceptible de contribuer à l'effet VPA si la constante de couplage correspondante n'est pas nulle, car il en résultera une contribution à  $Q_w$  inversement proportionnelle au carré de sa masse. La question se pose pour le boson  $U$  envisagé comme responsable d'une émission intense à 511keV venant du centre de la galaxie. Cette émission pourrait être liée à la recombinaison-annihilation

$$dm + \overline{dm} \rightarrow U \rightarrow e^+ + e^-$$

de particules sombres de masse  $M_{dm}$  de l'ordre de quelques MeV (l'existence de particules sombres est une des explications possibles pour l'origine de la masse manquante des galaxies). Pour que le taux de recombinaison ne soit pas excessif, il est nécessaire de faire l'hypothèse que le boson  $U$  n'a pas de couplage axial aux

<sup>11</sup> K. Cheung et G. Landsberg, Phys. Rev **D65**(2002) 076003, éq. (7).

<sup>12</sup> A. Delgado *et al.*, JHEP 01(2000)030; une conclusion inverse était tirée par Casalbuoni *et al.*, Phys. Lett. **B462**(1999) p. 48, mais dans un cadre plus restrictif (modèle KK minimal, fermions se propageant sur la paroi à  $d=4$ ).

électrons (sinon la recombinaison dans l'onde S serait permise, conduisant à une émission trop intense). On pense alors évidemment aux expériences de VPA, qui n'indiquent aucun écart par rapport au Modèle Standard, et dont on peut conclure que si le boson U existe avec une masse d'un ou quelques MeV, son couplage axial à l'électron est extrêmement faible. En fait, de l'accord entre  $Q_W^{\text{exp}}$  et  $Q_W^{\text{MS}}$ , on peut extraire, une limite<sup>13</sup> de l'ordre de  $10^{-6}$  au couplage chiral de l'électron à un boson U de 1 ou quelques MeV, et justifier ainsi l'hypothèse de l'absence de recombinaison dans l'onde S.

Cet exemple ponctuel d'un processus, qui fait l'objet de contraintes très strictes venant de la VPA et néanmoins passerait totalement inaperçu à hautes énergies du fait des faibles constantes de couplage impliquées et de l'atténuation  $\propto M_U^2/q^2$ , illustre la complémentarité des deux domaines.

Il en va de même si on s'intéresse, non plus aux corrections "directes" mais aux corrections dites "obliques" (qui ne viennent que par l'intermédiaire des boucles de polarisation du vide). Il se trouve que  $Q_W$  a la particularité d'être très sensible à  $S$ , et pratiquement pas à  $T$  ( $S$  et  $T$  sont les deux paramètres qui traduisent un éventuel écart au Modèle Standard). On note que les observables de LEP sont  $\approx 4$  fois moins sensibles (à un même niveau de précision), avec d'ailleurs une orientation très différente dans le plan  $(S, T)$ . Pour cette raison, les mesures de VPA restent des tests pertinents du Modèle Standard, bien que les mesures faites à LEP aient atteint des niveaux de précision bien meilleurs.

De façon plus générale, on peut quantifier l'importance de la VPA en remarquant<sup>14</sup> qu'une détermination de  $Q_W$  au niveau de 0,1% aurait autant d'importance sur l'accord global théorie-expérience que l'ensemble des autres données électro-faibles disponibles. A l'heure actuelle, l'expérience qui s'écarte le plus des prédictions du Modèle Standard est l'expérience  $\nu\text{TeV}$  de diffusion inélastique de neutrinos muoniques, mais son éventuelle interprétation en termes d'oscillations de neutrinos est encore discutée.

#### b) Dépendance dans le spin nucléaire: le moment anapolaire

Le potentiel  $V_1^{pv}$  (éq. 3) fait intervenir la charge faible  $Q_W$ , et le premier objectif est effectivement de tester la prédiction du Modèle Standard en ce qui concerne  $Q_W$ . Mais on doit aussi tenir compte *a priori* de la contribution, notée  $V_2^{pv}$ , liée au couplage axial  $Z^\circ$ -noyau et vectoriel  $Z^\circ$ -électron. Elle fait intervenir le spin du noyau, et se traduira par une différence de l'élément de matrice mesuré en fonction de la transition hyperfine choisie. On peut s'attendre à ce que l'effet dépendant du spin ne soit pas dominant car le spin du noyau ne croît pas proportionnellement au nombre de nucléons: il est généralement égal au spin du nucléon non apparié, et vaut 7/2 pour les isotopes 133 et 135 du césium. De plus le couplage vectoriel  $Z^\circ$ -électron est lui aussi affecté d'un facteur  $(1 - 4 \sin^2 \theta_W)$ . Bien plus élevée (par un facteur 5 à 10 selon les estimations) est la contribution liée au couplage électromagnétique de

<sup>13</sup> C. Bouchiat et P. Fayet, Phys. Lett. **B608**(2005) p. 87.

<sup>14</sup> J. L. Rosner, Phys. Rev. **D65**(2002) 073026.



l'électron au moment anapolaire<sup>15</sup>, qui traduit la distribution chirale de l'aimantation du noyau<sup>16</sup>, et a pour expression:

$$6 \quad \vec{a} = -\pi \int d^3r \, r^2 \, \vec{j}(\vec{r}) = 2\pi \int d^3r \, \vec{r} \wedge \vec{M}(\vec{r})$$

où  $\vec{j}(\vec{r})$  est la distribution de densité de courant associée à la distribution d'aimantation  $\vec{M}(\vec{r})$  du noyau. En l'absence d'interactions violant la parité entre nucléons le moment de la distribution d'aimantation (eq. 6) est bien sûr nul.

La valeur du moment anapolaire qu'on tire de l'expérience de Boulder (les mesures sur  $F=3 \rightarrow F=4$  et sur  $F=4 \rightarrow F=3$  diffèrent de  $4,8 \pm 0,7\%$ ) est sensiblement plus élevée que la valeur attendue. Elle excède par un facteur  $3,1 \pm 0,6$  la valeur issue du calcul détaillé de C. Bouchiat et C. A. Picketty<sup>16</sup>. La situation est inverse dans les mesures VPA sur le thallium: le moment anapolaire mesuré semble trop petit (il est d'ailleurs compatible avec zéro). Cela dit, dans les deux cas, le calcul du moment anapolaire en termes des couplages nucléon-nucléon violant la parité est difficile et les estimations montrent une dispersion importante suivant la méthode adoptée et la prise en compte des effets à plusieurs particules<sup>9</sup>. Sans reprendre le commentaire "the physics of weak interactions in nuclei is a total chaos!" de V. Flambaum lors de son séminaire au Laboratoire en 2004, on peut effectivement noter un désaccord marqué entre les informations tirées d'une part des expériences de physique nucléaire (collisions  $\vec{p}\alpha$ ,  $\vec{p}p$ , émission  $\gamma$ ) et d'autre part de la mesure du moment anapolaire par le groupe de Boulder.

Notons enfin qu'une méthode originale a été proposée pour mesurer le moment anapolaire<sup>17</sup>: elle consiste à observer un moment dipolaire électrique statique (qui respecte l'invariance par renversement du temps) lorsque l'atome alcalin est en présence d'un environnement de symétrie quadrupolaire (comme le champ cristallin dans une matrice hexagonale) et d'un champ magnétique statique.

## 2) Comment mesurer la violation de la parité; la transition 6S-7S du césium

La présence du pseudo-scalaire  $\vec{\sigma}_e \cdot \vec{p}_e$  dans le potentiel  $V_1^{pv}$  (eq. 3) indique que les fonctions d'onde  $nS_{1/2}$  seront légèrement contaminés par les états  $nP_{1/2}$ , donnant naissance à des éléments de matrice dipolaires électriques violant la règle de Laporte. Cette perturbation est suffisamment petite pour être traitée à l'ordre le plus bas, mais la calculer avec précision n'est pas facile, et, suite à l'expérience de Boulder, les calculs ont été raffinés (par la prise en compte de contributions qui avaient été ignorées jusque là) pour atteindre une précision de l'ordre de 0,5%, ou à peine mieux<sup>18</sup>.

### a) L'interférence entre amplitudes de transition

<sup>15</sup> V. V. Flambaum et I. B. Khriplovich, Sov. Phys. JETP **52**(1980) p. 835.

<sup>16</sup> C. Bouchiat et C.A. Picketty, Z. Phys. **C49**(1991) p. 91.

<sup>17</sup> M.-A. Bouchiat et C. Bouchiat, Eur. Phys. J. D15(2001) p. 5.

<sup>18</sup> On note néanmoins qu'atteindre une précision de 0,1% sur le calcul de l'élément de matrice dipolaire sur la transition  $6S_{1/2} - 7S_{1/2}$  du césium est maintenant évoqué, bien que nécessitant le calcul de plus de 1600 diagrammes différents: C. Cannon, S. G. Porsev, A. Derevianko, Poster C0118, Conférence ICAP 2004, Rio de Janeiro; C. Cannon et A. Derevianko, Phys. Rev. **A69**(2004) 030502(R).



De façon générale les expériences de violation de parité s'efforcent de mettre en oeuvre un processus où une amplitude conservant la parité interfère avec une amplitude violant la parité: sans cela c'est le carré de cette dernière qui interviendrait, ce qui donnerait des probabilités de transitions excessivement faibles. Ainsi le projet de mesure sur un ion baryum piégé consiste à observer le déplacement lumineux qui résulte de l'interférence d'une l'amplitude de transition quadrupolaire et de l'amplitude de transition dipolaire (violant la parité) sur la transition  $6S_{1/2}-5D_{3/2}$  de  $Ba^+$ .

Le choix d'une transition interdite est naturel, puisqu'il permet de ne pas noyer totalement l'effet cherché sous des effets conservant la parité: sans cela les amplitudes de transition, même dans le césium, seraient dans un rapport  $10^{11}$  ou plus. Le choix d'un alcalin (ou d'un alcalino-terreux dans le cas d'une expérience sur un ion unique) l'est aussi, du moins si on veut interpréter quantitativement le résultat d'une mesure<sup>19</sup>, et le confronter à la prédiction du Modèle Standard. On est ainsi porté à choisir la transition  $6S_{1/2} - 7S_{1/2}$  du césium (Fig. 2), l'alcalin stable le plus lourd (nous évoquerons au § E-1 le cas du francium).

Le schéma qui a été imaginé dès 1974<sup>20</sup> et qui a été mis en oeuvre dans plusieurs laboratoires consiste à exciter la transition très interdite<sup>21</sup>  $6S_{1/2}-7S_{1/2}$  du césium en présence d'un champ électrique appliqué  $\vec{E}$ : de façon générale l'observable violant la parité sera impaire dans le renversement de  $\vec{E}$ . Outre l'amplitude de transition violant la parité il faut considérer trois autres amplitudes de transition<sup>22</sup> en distinguant la transition dipolaire magnétique et deux amplitudes "Stark" induites par le champ électrique, l'une des deux étant purement scalaire et l'autre faisant intervenir le spin  $\vec{\sigma}/2$  de l'électron de valence. On peut les rassembler dans un même opérateur de transition effectif où  $\vec{\varepsilon}_{exc}$  est le champ électrique de l'onde laser excitant la transition  $6S-7S$ :

$$7 \quad -\vec{\varepsilon}_{exc} \cdot \vec{d}_{eff} = \vec{\varepsilon}_{exc} \cdot \left( i \operatorname{Im} E_1^{pv} \vec{\sigma} - M_1' \vec{\sigma} \wedge \hat{k} + i\beta \vec{\sigma} \wedge \vec{E} + \alpha \vec{E} \right),$$

expression dans laquelle  $i \operatorname{Im} E_1^{pv}$  est l'élément de matrice de transition dipolaire électrique (imaginaire pur),  $M_1'$  le dipôle magnétique effectif,  $\alpha$  et  $\beta$  étant respectivement les polarisabilités scalaire et vectorielle de la transition. Pour fixer les ordres de grandeur de ces quatre paramètres (tous réels), rappelons que  $\operatorname{Im} E_1^{pv}$  est voisin de  $10^{-11} |e| a_0 \approx 10^{-4} M_1'$ , et que  $M_1' / \alpha$  et  $M_1' / \beta$  valent respectivement  $\approx 3V/cm$  et  $\approx 30V/cm$ . Mentionnons également que  $M_1'$  comporte une partie, notée  $M_1^{hf}$  ( $M_1^{hf} / \beta \approx 6V/cm$ ), qui dépend de la transition hyperfine choisie, et qui peut servir d'amplitude-étalon, car elle très bien connue d'un point de vue théorique (elle est

<sup>19</sup> Mentionnons également l'approche qui consiste à rechercher la VPA dans des atomes encore plus lourds comme l'ytterbium ( $Z=70$ ) ou le dysprosium ( $Z=66$ ) pour lesquels l'effet devrait être encore sensiblement renforcé, non seulement par la "loi en  $Z^3$ " (voir réf.20), mais aussi par des quasi-dégénérescences accidentelles (D. deMille, Phys. Rev. Lett. 74(1995) p. 4165; <http://socrates.berkeley.edu/~budker/papers/pdfs/PVinAtoms.PDF>). Ces projets reposent sur l'existence de plusieurs isotopes stables: c'est le rapport des amplitudes VPA mesurées sur deux isotopes différents qui sera comparé à sa valeur théorique, de façon à contourner la difficulté liée à l'extrême complexité du calcul précis de  $E_1^{pv} / Q_w$  dans les atomes de terres rares.

<sup>20</sup> M.-A. Bouchiat et C. Bouchiat, J. Physique 35(1974) p. 899.

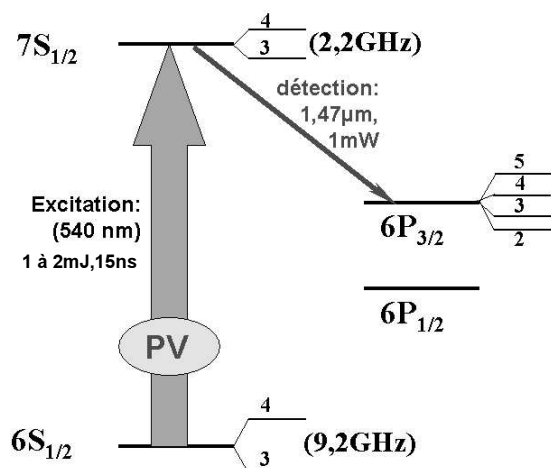
<sup>21</sup> La transition dipolaire magnétique ( $4 \cdot 10^{-5} \mu_B$ ) est elle-même en grande partie interdite.

<sup>22</sup> J'ignore ici l'amplitude de transition quadrupolaire; voir M.-A. Bouchiat et J. Guéna, J. Physique 49(1988) p. 2037.

reliée à l'interaction hyperfine).

### b) L'expérience pompe-sonde en champ longitudinal

Dans l'expérience *idéale* le champ électrique est longitudinal ( $\vec{E} // \hat{k}_{exc}$ ): le dernier terme est donc nul. Le deuxième terme est purement réel et ne peut donc interférer avec les deux autres, imaginaires purs. Il ne donnera qu'un terme quadratique -un alignement-, ignoré<sup>23</sup> car très petit, pendant les mesures VPA proprement dites où  $|E_1| \approx 1,6 \text{ kV/cm}$ , devant l'alignement en  $\beta^2 E_1^2$ .



**Fig. 2:** schéma des niveaux les plus bas de l'atome de césium. Les structures hyperfines ne sont pas à l'échelle: dans  $6P_{3/2}$  les écarts hyperfins sont, de  $F=2$  vers  $F=5$ , de 152, 203 et 253 MHz et ne sont résolus qu'en spectroscopie sans effet Doppler.

Oublions un instant le terme violant la parité: l'opérateur de transition est alors simplement  $\vec{\epsilon}_{exc} \cdot (i\beta\vec{\sigma} \wedge \vec{E}_1) = i\beta E_1 \vec{\sigma} \cdot (\vec{z} \wedge \vec{\epsilon}_{exc})$  où  $\vec{E}_1 = E_1 \hat{z}$  est le champ électrique appliqué. La matrice densité dans l'état excité est donc  $\beta^2 E_1^2 \sigma_x^2$  si on oriente la polarisation linéaire d'excitation suivant  $\hat{y}$  ( $\hat{x}$ ,  $\hat{y}$  et  $\hat{z}$  forment un repère orthonormé invariable dans les inversions du signe de  $E_1$ ). Comme le laser d'excitation résout la structure hyperfine dans les deux niveaux 6S et 7S, la matrice densité des atomes excités est en fait

$$8 \quad \rho_{7S}^{Stark} \propto \beta^2 E_1^2 F_x^2,$$

où  $\vec{F}$  est l'opérateur de moment angulaire total. La détection de ces atomes excités utilise un faisceau sonde de polarisation linéaire  $\hat{\epsilon}_{pr}$ , superposé au faisceau exciteur, qui induit l'émission vers le niveau  $6P_{3/2}$ . Le gain sur le faisceau sonde est<sup>24,25</sup> proportionnel à

$$9 \quad \propto \text{tr} \left( \rho_{7S}^{Stark} (\vec{F} \cdot \hat{\epsilon}_{pr})^2 \right) = \beta^2 E_1^2 \text{tr} \left( F_x^2 (\vec{F} \cdot \hat{\epsilon}_{pr})^2 \right).$$

Or comme  $\text{tr}(F_x^2 F_y^2) \neq \text{tr}(F_x^4)$ , on voit que le gain est différent selon que  $\hat{\epsilon}_{pr} = \hat{x}$  ou

<sup>23</sup> En revanche, dans les procédures de calibration du champ électrique (§ C-7), il sert d' "alignement-étalon".

<sup>24</sup> "The Cs 6S-7S-6P<sub>3/2</sub> forbidden three-level system: analytical description of the inhibited fluorescence and optical rotation spectra", M.-A. Bouchiat, J. Guéna, Ph. Jacquier, M. Lintz et L. Pottier, J. Physique 50(1989) p. 157.

<sup>25</sup> Les formules relatives aux calculs de traces sont rappelées dans ma thèse de 3ème cycle: "Spectroscopie à deux lasers sur un système interdit à trois niveaux: 6S<sub>1/2</sub>-7S<sub>1/2</sub>-6P<sub>3/2</sub> dans le césium", université de Paris-Sud, septembre 1987.

$\hat{\epsilon}_{pr} = \hat{y}$ . Ce "dichroïsme plan" sur la transition sonde, que l'on peut se représenter par un ellipsoïde des gains, d'axes propres  $\hat{x}$  et  $\hat{y}$ , ne fait que traduire l'alignement du niveau atomique<sup>26</sup>. Si la polarisation plane  $\hat{\epsilon}_{pr}$  n'est pas parallèle à un des axes propres du dichroïsme plan, elle sera modifiée par la traversée du milieu excité: un dichroïsme plan tend à rapprocher la polarisation de l'axe de plus grand gain<sup>27</sup>. C'est précisément cette propriété qu'exploite l'expérience VPA de l'ENS, en analysant la polarisation du faisceau sonde à la sortie du milieu excité.

Mais à ce stade les axes de l'alignement sont parallèle et perpendiculaire à la polarisation excitatrice  $\hat{\epsilon}_{exc} = \hat{y}$  et aucune violation de parité ne se manifeste. Pour prendre en compte le terme violant la parité nous allons remarquer que  $\vec{\epsilon}_{exc} \cdot (i \text{Im} E_1^{pv} \vec{\sigma} + i \beta \vec{\sigma} \wedge \vec{E})$  se réécrit très simplement en  $i \beta E_1 \vec{\sigma} \cdot \hat{z} \wedge (\vec{\epsilon}_{exc} - \hat{z} \wedge \hat{\epsilon}_{exc} \text{Im} E_1^{pv} / \beta E_1)$ .

La matrice densité a alors, si on la compare à eq. 8, une forme très voisine:

$$10 \quad \rho_{7S}^{Stark+PV} \propto \beta^2 E_1^2 (\vec{F} \cdot \hat{\epsilon}^{pv})^2.$$

Elle s'accompagne donc d'un alignement analogue à l'alignement Stark évoqué ci-dessus. Mais au lieu d'être déterminés par la direction  $\hat{\epsilon}_{exc} = \hat{y}$  de la polarisation d'excitation, les axes seront déterminés par la direction  $\hat{\epsilon}^{pv} = \vec{\epsilon}_{exc} + \theta^{pv} \hat{z} \wedge \hat{\epsilon}_{exc}$ , qui diffère de  $\hat{\epsilon}_{exc}$  par une petite rotation d'angle  $\theta^{pv} = -\text{Im} E_1^{pv} / \beta E_1$  autour de l'axe  $\hat{z}$ . L'expérience consiste à mesurer  $\theta^{pv}$  par analyse de polarisation du faisceau sonde en sortie de cellule, après traversée de la vapeur excitée. L'angle  $\theta^{pv}$  de basculement des axes de l'alignement (et donc du dichroïsme plan qu'il engendre sur la transition sonde) est impair en  $E_1$ . Renverser le signe du champ appliqué  $E_1$  sera donc essentiel pour identifier le signal VPA.

c) L'expérience initiale, en champ électrique transverse Avant de préciser plus les principes de l'expérience, et d'évoquer celle de Boulder, il convient de comparer avec la précédente expérience de l'ENS. L'expérience de 82-85 utilisait également l'interférence entre une amplitude de transition Stark et l'amplitude violant la parité, mais l'excitation se faisait en polarisation circulaire, et les observables n'étaient pas des alignements, mais des orientations,  $\text{tr}(\rho_{7S}^{Stark+pv} \vec{F} \cdot \hat{k}_f)$  détectées par analyse de polarisation de la lumière de fluorescence dans la direction transverse  $\hat{k}_f$ . Le signal de fluorescence violant la parité était modulé comme le signe

- de la polarisation circulaire d'excitation
- de la polarisation circulaire de l'analyse de fluorescence
- du champ électrique transverse appliqué  $E_t$ .

<sup>26</sup> On parle d'alignement dans un niveau atomique  $i$  lorsqu'il existe  $\hat{u}$  tel que  $\text{tr}\{\rho_i((\vec{F} \cdot \hat{u})^2 - \vec{F}^2 / 3)\} \neq 0$ . L'alignement est un opérateur irréductible de rang 2, au contraire de l'orientation, opérateur de rang 1.

<sup>27</sup> au contraire d'un pouvoir rotatoire, associé à *orientation* de la vapeur  $\text{tr}(\rho \vec{F} \cdot \hat{k}_{pr})$  et pour lequel il ne peut y avoir d'axes propres

Un multipassage permettait d'exalter le signal VPA, tout en supprimant largement l'orientation résultant de l'interférence  $M_1 \cdot \alpha E_i$ , qui sans cela aurait été une source d'effets systématiques considérables. C'est cette expérience, réalisée en cellule, qui a permis le premier test quantitatif (12% de précision) des courants neutres faibles à basse énergie.

L'efficacité de détection par fluorescence était cependant très faible (de l'ordre de 1/2000), et c'est ce qui a motivé l'expérience pompe-sonde: grâce au choix d'une détection par émission stimulée, la majeure partie des atomes excités contribuent au signal si le faisceau sonde est suffisamment saturant.

### 3) L'expérience de Boulder

Par rapport à l'expérience initiale de l'ENS, l'expérience de Boulder diffère par plusieurs aspects. Les atomes sont sous la forme d'un jet atomique transverse au faisceau, si bien que l'excitation de la transition 6S-7S (renforcée par une cavité de forte surtension) est de largeur sub-Doppler. D'autre part un champ magnétique, orienté le long du jet, permet de lever la dégénérescence Zeeman. L'interférence entre l'amplitude Stark  $E_1$  induite et l'amplitude  $E_1^{PV}$  se manifeste alors sur le *taux d'excitation* 6S->7S, et son observation ne requiert plus l'analyse de polarisation de la fluorescence. Le signal de violation de parité s'obtient alors en extrayant, de l'intensité de fluorescence D1 (894nm) et D2 (852nm) la partie qui est impaire dans les renversements de la polarisation circulaire du laser, des champs magnétique et électrique, et de la composante Zeeman  $m_F = +/-F$  ( $F=3$  et  $4$ ), déterminée par la fréquence du laser. Ce schéma expérimental<sup>28</sup> a permis, 3 ans après la première mesure de l'ENS, de descendre la précision de la mesure VPA à environ 8%<sup>29</sup>.

L'étape suivante a consisté à améliorer le facteur de surtension de la cavité, de 60 à 6000. Les nouveaux miroirs ont une biréfringence "extraordinairement faible"<sup>30</sup> mais qui doit être contrôlée régulièrement, car elle se dégrade (en particulier sous l'effet de l'éclairement laser), et donc l'effet systématique par couplage avec l'amplitude  $M_1$  se dégrade également (suivant la transition il peut atteindre 5 à 7% de l'effet attendu). La précision de la mesure de l'amplitude de transition VPA, après moyennage sur les deux composantes hyperfines, est de 2,3%, après correction des effets systématiques estimés.

La version ultime de l'expérience a fait l'objet d'un effort poursuivi de 1988 à 1997 (pour la mesure) et 1999 (pour la calibration). L'expérience utilise à nouveau un jet atomique de césium de forte intensité, mais le jet traverse trois zones successives, dans lesquelles se font, respectivement, la préparation des atomes, l'excitation 6S-7S, et la détection (Fig. 3). Cela permet de mettre en oeuvre 3 idées, qui toutes concourent à améliorer le rapport signal/bruit:

1) Plutôt qu'appliquer un champ magnétique assez élevé (70 G) pour lever la dégénérescence des sous-niveaux Zeeman, ce qui permet de sélectionner les atomes d'un seul sous-niveau extrême ( $m = \pm F_{6S}$ ) du niveau  $F_{6S}$  choisi, on réalise d'abord un pompage optique pour mettre tous les atomes (ou presque) dans le niveau hyperfin  $F_{6S}$  souhaité, puis dans un seul sous-niveau extrême. Les atomes,

<sup>28</sup> proposé pour la première fois à l'International Workshop on Neutral Current Weak Interaction in Atoms, Cargèse, septembre 1979 (M.A. Bouchiat et L. Pottier, p. 136-138 du recueil des comptes-rendus).

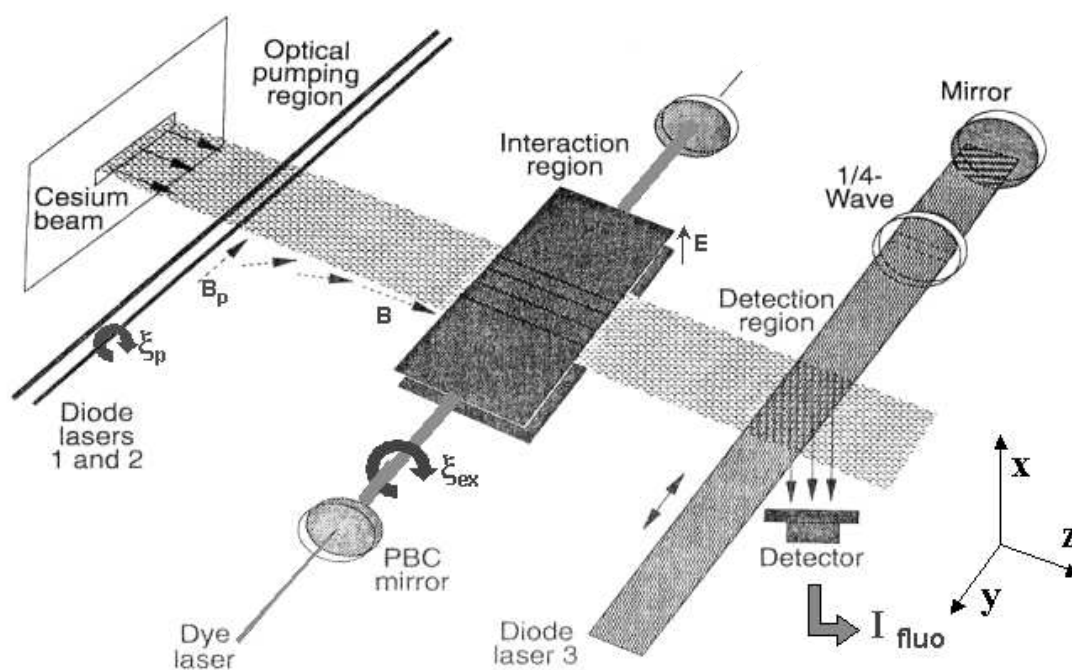
<sup>29</sup> S. L. Gilbert *et al.*, Phys. Rev. Lett. **55**(1985) p. 2680.

<sup>30</sup> M. C. Noecker *et al.*, Phys. Rev. Lett. **61**(1988) p. 310.

orientés transversalement au jet, suivent adiabatiquement la direction du champ magnétique (6,4 G), qui leur donne l'orientation souhaitée à l'entrée de la zone d'interaction. On gagne ainsi un facteur  $\approx 4$  sur le flux d'atomes dans la zone d'excitation.

2) La cavité de surtension voit sa finesse augmenter encore, de 6000 à  $10^5$ .

3) La détection utilise un faisceau sur une transition fermée partant du niveau 6S,  $F_{\text{det}} = F_{6S \pm 1}$  qui a été *dépeuplé* dans la zone de préparation. Sous l'effet de ce faisceau la fluorescence, nulle si le niveau  $F_{\text{det}}$  est resté dépeuplé, traduit essentiellement l'excitation de la transition 6S-7S dans la zone d'interaction. L'efficacité de détection est excellente puisqu'un même atome donne lieu à un grand nombre de photons de fluorescence détectés (100 pour  $F_{\text{det}}=3$ ,  $>200$  pour  $F_{\text{det}}=4$ )



**Fig. 3:** Schéma de l'expérience de Boulder. Le signal VPA est la fraction de  $I_{\text{fluor}}$  qui est modulée comme les cinq paramètres  $\xi_p$ ,  $B_p$ ,  $E$ ,  $\xi_{\text{ex}}$ , et  $B$ . On note que les 3 modulations  $\xi_p$ ,  $B$  et  $B_p$  sont équivalentes, et ont toutes trois pour effet de retourner l'orientation des atomes 6S:  $m_F \rightarrow -m_F$ .

Globalement, dans cette nouvelle version de l'expérience, tous les paramètres expérimentaux ont été améliorés (sauf le fond indépendant de l'excitation, qui repasse de  $\approx 6\%$  à  $25\%$ ). L'augmentation du rapport signal/bruit a été suffisante pour que le groupe de Boulder puisse baisser le champ électrique par un facteur de plus de 2, et donc augmenter d'autant l'asymétrie à mesurer, ce qui a permis une mesure VPA avec une précision de 0,5% sur les deux transitions hyperfines 3-4 et 4-3.

Malheureusement ce gain considérable en rapport S/B est obtenu au prix d'une complexité accrue du traitement des effets systématiques. On peut citer la mauvaise résolution des composantes Zeeman, qui conduit à une correction qu'il faut calculer à partir de la forme de raie observée, et qu'on trouve voisine de 6,0% sur la composante 3-4. Cette correction, dite "de dilution", est absente sur la composante 4-3, qui en revanche est affectée par des états noirs réduisant l'efficacité de



détection. La déformation des résonances du fait du déplacement lumineux intervient dans plusieurs autres effets systématiques, en particulier dans le couplage entre la divergence du jet et le gradient transverse du champ magnétique dans la zone d'interaction<sup>31</sup>. Enfin il est à noter un effet systématique qui n'est présent que sur la transition  $6S, F=4 \rightarrow 7S, F=3$ , et pour lequel le groupe de Boulder n'a trouvé aucune explication satisfaisante. Il est proportionnel à la polarisation plane à  $45^\circ$  de  $(x, z)$ . Cette dernière ne dépasse pas 6 mrad (l'effet systématique est alors de  $\approx 4\%$  de l'effet VPA). Le groupe de Boulder s'est efforcé de travailler avec un défaut de l'ordre de 3mrad, et a fait en sorte que dans les données retenues pour le résultat final ce paramètre se moyenne à zéro.

On note que, si la plupart des effets sont traités très en détail, certains font l'objet d'un traitement un peu sommaire. Ainsi le mauvais alignement du jet atomique -dont aucun ordre de grandeur n'est donné-, donne lieu à une mauvaise suppression du systématique  $M1\beta E$  par effet Doppler moyen non nul entre l'aller et le retour. Comme il y a une légère modulation "dP" du taux d'excitation avec le renversement de l'hélicité d'excitation, une partie de cet effet peut acquérir toute la signature VPA. Sur l'ensemble de données montré à titre d'exemple<sup>32</sup> ce couplage vaut 2.1% de l'effet VPA. Aucune correction n'est faite pour ce systématique, car le groupe de Boulder estime que, sur l'ensemble des prises de données, dP doit probablement se moyennner à zéro.

En fait, deux points pourraient à eux seuls symboliser le challenge qu'ont constitué les effets systématiques sur cette expérience:

- pour chaque effet étudié, il est essentiel (et parfois délicat) d'identifier et chiffrer les *effets systématiques sur la détermination de cet effet systématique*,
- au total le temps passé aux mesures nécessaires à la correction des effets systématiques est 20 fois le temps passé à mesurer le signal VPA! Pour cette raison, les effets systématiques ne peuvent pas vraiment être mesurés *pendant* les prises de données VPA.

Véritable tour de force de la physique atomique, l'expérience de Boulder est remarquable à la fois par le travail qu'elle représente et par les conséquences qu'ont eu ses résultats. Non seulement elle fournit la première détermination d'un moment anapolaire, mais la mesure de  $Q_w$  qu'elle a fourni, semblant s'écarter de plus de deux écarts type de la valeur prévue dans le cadre du Modèle Standard<sup>33</sup>, a suscité une certaine effervescence. En fait ce dernier résultat était prématuré, Bennett et Wieman ayant sous-estimé l'imprécision des calculs du facteur atomique. Les calculs ont été par la suite raffinés, et à la précision actuelle de 0,5%, la mesure de Boulder est en accord avec ce qu'on attend actuellement du Modèle Standard pour la charge faible du césium.

Compte tenu des implications de l'expérience de Boulder, comme test du Modèle Standard et/ou détermination des paramètres du MS, et compte tenu de sa

<sup>31</sup> le champ magnétique ambiant est difficile à compenser, car l'expérience est posée sur une table d'optique magnétique!

<sup>32</sup> C. S. Wood, Thèse de l'Université du Colorado, 1996, p.137.

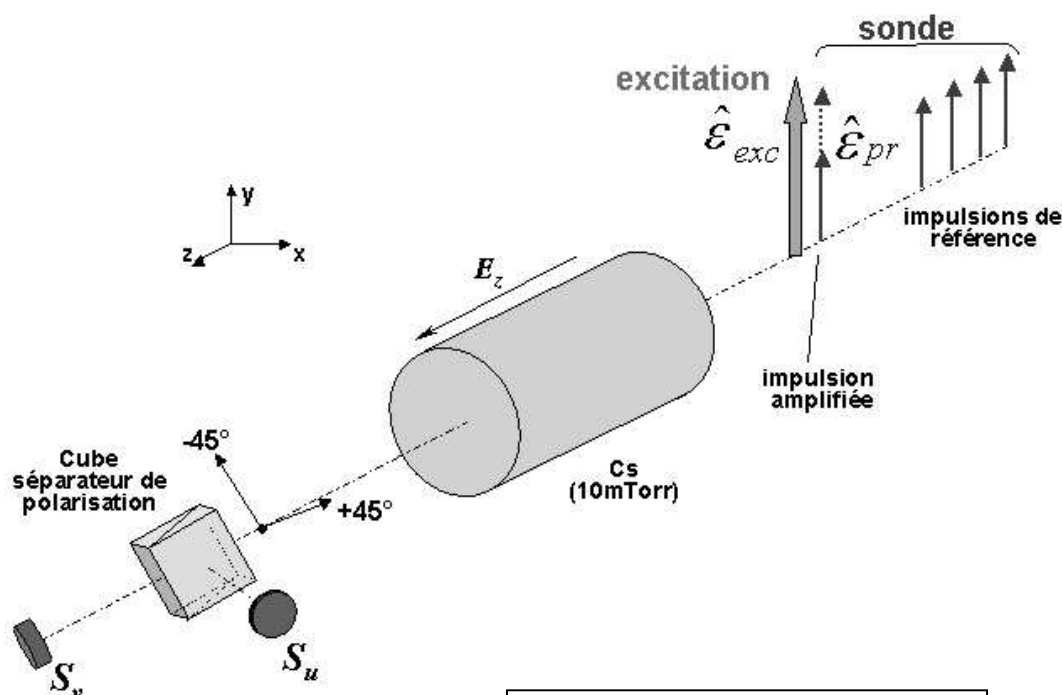
<sup>33</sup> S. C. Bennett et C. E. Wieman, Phys. Rev. Lett. **82**(1999) p. 2484.

complexité, il nous a semblé raisonnable que cette mesure soit confirmée<sup>34</sup> par une méthode très différente, de façon que les difficultés et les effets systématiques soient totalement différents. Comme nous le verrons (§ 8), les effets systématiques sur l'expérience de l'ENS sont très différents. En fait, les seuls points communs aux deux expériences sont

- le choix d'exciter la transition très interdite 6S-7S du césium
- l'utilisation d'un champ électrique, pour détecter une interférence entre l'amplitude VPA et une amplitude permise.

#### 4) Le principe de l'expérience pompe-sonde de l'ENS<sup>35</sup>

Le faisceau exciteur traverse la vapeur de césium en présence d'un champ électrique longitudinal, et on détecte, non pas simplement la population de l'état excité, mais surtout ses caractéristiques angulaires, et notamment *l'alignement* dans le niveau 7S. Le faisceau à 1,47  $\mu\text{m}$ , superposé au faisceau exciteur, sonde la vapeur de césium immédiatement (quelques ns) après l'excitation. En l'absence de violation de parité, l'alignement du niveau excité respecte les directions propres (plans de symétrie) imposées par la polarisation plane  $\hat{\epsilon}_{exc}$ . Pour cette raison le faisceau sonde est préparé avec une polarisation  $\hat{\epsilon}_{pr}$  parallèle (ou perpendiculaire) à  $\hat{\epsilon}_{exc}$ , c'est-à-dire dans un plan de symétrie de l'expérience. Le fait



**Fig. 4:** Schéma de principe de l'expérience pompe-sonde.

<sup>34</sup> On trouve également ce point de vue dans la thèse de S. C. Bennett (Université du Colorado, 1998).

<sup>35</sup> "Parity violation in forbidden transitions: detection of the electroweak alignment or polarization in the upper state by stimulated emission", M.-A. Bouchiat, Ph. Jacquier, M. Lintz et L. Pottier, *Opt. Commun.* **56**(1985) p. 100.

qu'elle soit modifiée par la traversée de la vapeur montre que les axes propres du dichroïsme plan s'écartent des plans de symétrie imposés par l'expérience, par un angle  $\theta^{pv} = -\text{Im} E_1^{pv} / \beta E_l$  qui est la quantité à mesurer. L'angle  $\theta^{pv}$  étant de l'ordre de 1 microradian aux champs électriques ( $\approx 1,6$  kV/cm) nécessaires pour obtenir une amplification significative du faisceau sonde, il est important de mettre en oeuvre des méthodes appropriées pour ne pas être affecté par le bruit technique et les nombreux effets systématiques possibles. L'analyse de polarisation à deux voies en mode équilibré (Fig. 4) fournit immédiatement l'asymétrie droite-gauche, égale au déséquilibre du polarimètre (dont les axes  $\hat{u} \equiv (\hat{x} + \hat{y})/\sqrt{2}$  et  $\hat{v} \equiv (\hat{x} - \hat{y})/\sqrt{2}$  sont à  $\pm 45^\circ$  d'  $\hat{\epsilon}_{pr}$ ):

$$11 \quad A_{LR} = D_{at}^{pv} \equiv [(S_u - S_v)/(S_u + S_v)]_{\text{ampl}} - [(S_u - S_v)/(S_u + S_v)]_{\text{ref}}.$$

Il s'agit en fait d'un déséquilibre différentiel ("double déséquilibre") entre le tir du faisceau sonde juste après l'excitation, et les tirs de référence, déclenchés bien après que toute excitation a cessé dans la vapeur. De cette façon on isole la contribution réellement liée à l'excitation par le faisceau à 540 nm, et on élimine par exemple le défaut d'orientation du polarimètre. Dans l'expérience idéale  $A_{LR}$  est proportionnel à l'angle  $\theta^{pv}$  avec un coefficient de proportionnalité  $K$  qu'il n'est pas facile de calculer *a priori*, car il dépend en général de façon non linéaire des divers paramètres expérimentaux (puissance excitatrice, densité de vapeur,...). Nous allons voir qu'on peut raisonnablement utiliser une expression simple pour  $D_{at}$  et pour  $K$ , mais le point important est qu'une calibration d'une grande robustesse a été mise au point et permet de s'affranchir de cette étape.

### 5) Calibration des doubles-déséquilibres mesurés<sup>36</sup> et reconstitution du signal VPA.

Elle part de la constatation que, comme nous l'avons vu, l'asymétrie droite-gauche est liée à la rotation simple, dans l'espace géométrique, des axes propres de l'alignement 7S, exactement comme le ferait une petite rotation de la polarisation plane d'excitation. On peut donc calibrer le signal  $D_{at}^{pv}$  ci-dessus par un signal  $D_{at}^{cal}$  nettement plus grand résultant d'un tilt de un ou quelques milliradians de la polarisation plane d'excitation, réalisée par un rotateur Faraday. A condition que l'angle  $\theta^{cal}$  soit connu, on obtient  $\theta^{pv} = D_{at}^{pv} \times \theta_{cal} / D_{at}^{cal}$ .

Dans la pratique, il est nécessaire d'éliminer

i) l'offset  $\theta_0$  entre les polarisations  $\hat{\epsilon}_{exc}$  et  $\hat{\epsilon}_{pr}$ , qui est fixe dans le renversement régulier du champ électrique appliqué, alors que  $\theta^{pv} = -\text{Im} E_1^{pv} / \beta E_l$  est impair. On renverse également, mais à une cadence double, le courant du modulateur Faraday, pour obtenir le renversement de  $\theta_{cal}$ . Par ailleurs, l'offset du modulateur Faraday est utilisé pour maintenir  $\theta_0$  à un niveau suffisamment bas pour qu'il ne donne pas d'effet systématique par couplage avec un mauvais renversement

<sup>36</sup> "Experimental progress using nonlinear optics for precision measurements of the nuclear weak charge in the 6S-7S Cs transitions", M.-A. Bouchiat, J. Guéna, Ph. Jacquier, M. Lintz and L. Pottier, Opt. Commun. 77(1990), p. 374.



du champ électrique<sup>37</sup>.

ii) le pouvoir rotatoire résiduel de la vapeur excitée. Pour cela on bascule la polarisation plane du faisceau sonde de  $\hat{\epsilon}_{pr}=\hat{y}$  à  $\hat{\epsilon}_{pr}=\hat{x}$ . La contribution du pouvoir rotatoire au déséquilibre du polarimètre va, dans un cas s'ajouter, et dans l'autre cas se retrancher à celle du dichroïsme plan, ce qui permet de séparer les deux contributions. Ce basculement de la polarisation sonde est réalisé en insérant une lame demi-onde  $(\lambda/2)_{pr}$  sur le faisceau sonde avant qu'il ne soit recombinaison au faisceau exciteur.

iii) Les "effets géométriques" sur la mesure de polarisation (cf § D-1-a-ii), i.e. les contributions au signal polarimétrique qui ne sont pas liées à la polarisation du faisceau sonde, mais à une variation de sa position ou à sa direction. Pour cela une lame demi-onde  $(\lambda/2)_{det}$  est insérée juste avant le polarimètre, de façon à inverser le signe de la contribution du "vrai" signal de polarisation.

A ce stade nous avons déjà mis en place une bonne partie de la signature VPA ( $[\sigma_{det}]$ ,  $[\sigma_E]$ ,  $[\sigma_{cal}]$ ,  $[\sigma_{pr}]$  indiquent les renversements impliqués):

- analyse de la polarisation (réjection du bruit technique du laser sonde),
  - ...avec insertion/retrait de la lame  $(\lambda/2)_{det}$  (réj. des effets géométriques):  $[\sigma_{det}]$
  - comparaison sonde amplifiée/référence (réj. du défaut d'orientation du polarimètre)
  - inversion du champ électrique (réj. de l'offset de polarisation  $\theta_0$ , ...)  $[\sigma_E]$
  - inversion de l'angle de calibration:  $[\sigma_{cal}]$
  - sélection du dichroïsme plan (réj. du pouvoir rotatoire)  $[\sigma_{pr}]$
- et la formule résumant le traitement des données VPA s'écrit

$$12 \quad [\theta^{pv}]_y = \theta_{cal} \times \left\langle \sigma_E \left[ \frac{\langle \sigma_{det} D_{at}(\{\sigma_j\}) \rangle_{\sigma_{det}\sigma_{cal}}}{\langle \sigma_{det} \sigma_{cal} D_{at}(\{\sigma_j\}) \rangle_{\sigma_{det}\sigma_{cal}}} \right] \right\rangle_{\sigma_E \sigma_{pr}} .$$

Dans cette formule,  $\langle D \rangle_{\sigma_i} = [D(+1)+D(-1)]/2$  et  $\langle \sigma_i D \rangle_{\sigma_i} = [D(+1)-D(-1)]/2$  sont respectivement la partie paire et la partie impaire du déséquilibre  $D(\sigma_i)$  dans le renversement  $\sigma_i=+1 \Leftrightarrow \sigma_i=-1$  du paramètre  $i$ . L'indice  $[\ ]_y$  de  $\theta^{pv}$  rappelle que jusqu'ici on a considéré que les valeurs de  $D_{at}$  sont prises pour  $\hat{\epsilon}_{exc} = \hat{y}$ .

## 6) Comparaison avec l'expérience de Boulder.

L'équipe de Boulder a tiré parti de l'excellent rapport signal/bruit pour baisser le champ électrique à 400 V/cm. Pour disposer d'un gain assez élevé à 1,47  $\mu\text{m}$  sur l'expérience pompe-sonde, nous travaillons à 1,6 kV/cm, et l'asymétrie droite-gauche que nous devons mesurer est donc nettement plus faible.

En revanche,

- avec notre configuration de champ *longitudinal* l'effet  $M_1\beta E$  est essentiellement absent,

- le signal polarimétrique  $D_{at}$  résiduel est nul (au niveau de  $10^{-6}$ ) en l'absence d'excitation, et surtout n'a aucune conséquence, ni sur la mesure VPA, ni sur sa calibration, alors que le signal résiduel de 25% de l'expérience de Boulder affecte d'autant la calibration de la mesure: il est donc nécessaire de le mesurer et

<sup>37</sup> En fait, la réjection de cet effet systématique est plus poussée: voir § 8-b.

de le retrancher avant de pouvoir calibrer les modulations enregistrées.

- les problèmes de formes de raie sont totalement absents, que ce soit au niveau des effets systématiques ou de la calibration (absence de correction de type "dilution"),

- la calibration est ici incomparablement plus simple et plus robuste, grâce à des données prises *en même temps que la prise de données VPA*. La calibration des signaux de Boulder repose sur des mesures de formes de raie, de taux de polarisation et de signal résiduel *différées*. Ici, seule une mesure de la calibration du modulateur Faraday est nécessaire, la mesure du taux de polarisation plane du faisceau excitateur n'étant pas utile. Dans l'expérience de Boulder, la mesure du taux de polarisation circulaire était essentielle, et ne pouvait se faire que *depuis l'extérieur de l'enceinte à vide*.

Notons également qu'il reste un challenge que l'expérience de Boulder ne semble pas à même de relever: mesurer  $E_1^{pv}$  sur différents isotopes. L'intérêt est que dans le *rapport* de deux valeurs le facteur atomique –et l'incertitude associée– s'éliminent en première approximation, ce qui donne accès à la dépendance isotopique de  $Q_W$  (et du moment anapolaire). Même si cette dépendance fait aujourd'hui peu de doutes, elle n'a pas encore été observée. Or l'expérience finale du groupe de Boulder a consommé plusieurs charges de 100 g de césium  $^{133}\text{Cs}$  (<sup>38</sup>). Avec un autre isotope, de telles quantités de césium poseraient des problèmes de radioprotection considérables, même avec l'isotope 135, le moins radioactif ( $\tau_{1/2}$ : 3 milliards d'années). Au contraire la charge nécessaire à nos cellules à césium est au plus de l'ordre de 1 à quelques mg<sup>39</sup>, soit une activité de  $\leq 10^5$  Bq (quelques microcuries) en  $^{135}\text{Cs}$ .

Enfin, nous verrons au § E-2 qu'une extension de l'expérience pompe-sonde aux champs transverses et aux très grandes amplifications permettrait d'améliorer considérablement le rapport S/B à la limite quantique.

## 7) Comment amplifier les signaux?

Il est bien sûr de notre intérêt d'obtenir le meilleur rapport signal/bruit sur la mesure VPA, du moins dans la mesure où cela n'engendre pas d'effets systématiques. Pour améliorer le rapport S/B, on peut distinguer au moins trois pistes différentes.

a) amplifier l'asymétrie droite-gauche

b) amplifier le signal polarimétrique détecté pour une asymétrie droite-gauche donnée,

et enfin maîtriser les effets systématiques, car s'ils fluctuent, il en résulte un bruit sur le signal après moyennage: ce thème est développé au § 8 ci-dessous.

a): Amplifier l'asymétrie droite-gauche  $A_{RL}$  peut se faire de différentes manières, qui toutes correspondent à une plus grande amplification du faisceau sonde<sup>40</sup>. Notamment, on peut amplifier l'asymétrie sur cette expérience pompe-sonde en augmentant le champ électrique appliqué sur la vapeur, ce qui est contraire à toutes les autres expériences de violation de parité, pour lesquelles

$$13 \quad A_{RL} \propto \text{Im} E_1^{pv} / \beta E .$$

<sup>38</sup> La quantité totale de césium consommée par les phases 1 et 2 de l'expérience est estimée "entre 2 et 3kg"!

<sup>39</sup> voire moins: les lampes à décharge utilisées dans les horloges atomiques TEMEX fonctionnent avec 140µg de rubidium pour un volume de plusieurs cm<sup>3</sup> et une durée de vie de 10 ans.

<sup>40</sup> Je suppose qu'on a choisi la transition sonde  $\Delta F = 0$ , la plus efficace pour détecter un alignement 7S.

Pour comprendre ce point, il est utile d'utiliser l'approximation d'une amplification exponentielle. Cette approximation n'est rigoureusement valable, en principe, que lorsqu'est respectée la hiérarchie

$$14 \quad T_2 \ll t_p \ll T_{7S}$$

entre, respectivement, la durée d'amortissement du dipôle 7S-6P, la durée de l'impulsion sonde, et la durée de vie du niveau 7S. Alors on obtient facilement la modification de la polarisation sonde par la colonne de vapeur, de longueur  $L$ :

$$15 \quad \vec{\varepsilon}_{pr}^{out} = \hat{\varepsilon}_{pr}^{in} \exp(\alpha L) + \theta^{pv} \hat{z} \wedge \hat{\varepsilon}_{pr}^{in} [\exp(\alpha L) - \exp(\alpha' L)]$$

où  $\alpha L$  est le gain de la colonne de vapeur selon l'axe parallèle (à  $\theta^{pv}$  près) à  $\hat{\varepsilon}_{pr}^{in}$  et  $\alpha' L$  le gain selon l'axe perpendiculaire (le rapport  $\alpha / \alpha'$  ne dépend que des moments hyperfins 6S, 7S et 6P<sub>3/2</sub> et de la polarisation sonde  $\hat{\varepsilon}_{pr}^{in}$  choisie, parallèle ou perpendiculaire à  $\hat{\varepsilon}_{exc}$ ). L'asymétrie s'écrit alors

$$16 \quad A_{LR} \equiv \frac{S_u - S_v}{S_u + S_v} = -2\theta^{pv} \left( \exp\left(\tilde{A} \frac{\alpha' - \alpha}{2\alpha}\right) - 1 \right)$$

où  $\tilde{A}$  est l'épaisseur optique de la vapeur excitée:

$$17 \quad \tilde{A} \equiv \ln \left[ (S_u + S_v)_{amp} / (S_u + S_v)_{ref} \right]$$

Dans nos conditions expérimentales,  $T_2 = 14$  ns,  $t_p = 20$  ns, et  $T_{7S} = 48$  ns et la hiérarchie (Eq. 14) n'est pas exactement respectée. Néanmoins le calcul<sup>41</sup> montre que l'expression de l'asymétrie (eq. 16) reste valable à condition de remplacer, dans le domaine d'amplifications exploré, le facteur 2 par un facteur très voisin (cas  $\hat{\varepsilon}_{pr} \perp \hat{\varepsilon}_{exc}$ ) ou par un facteur légèrement différent (2,26, dans le cas  $\hat{\varepsilon}_{pr} // \hat{\varepsilon}_{exc}$ ). Puisque l'épaisseur optique de la vapeur  $\tilde{A}$  est proportionnelle à  $E_l^2$  on voit que l'asymétrie est une fonction croissante de  $E_l$ , bien que  $\theta^{pv} \propto 1/E_l$ .

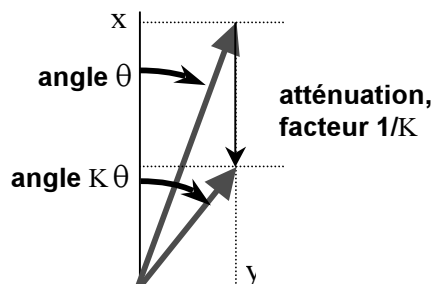
Ce comportement, notamment la variation avec le champ électrique, a pu être observé expérimentalement<sup>42</sup> (le montage expérimental sera évoqué au chapitre **B**), ainsi que l'amélioration du rapport S/B qui en découle, le bruit sur la mesure polarimétrique n'étant pas dégradé par l'augmentation du gain de la vapeur excitée. En pratique les conditions de travail pendant les mesures VPA ont été de 1 à  $1,5 \times 10^{14}$  cm<sup>-3</sup> pour la densité de césium, de 1,6 à 1,8 kV/cm pour le champ électrique, sur une longueur de cellule de  $L = 83$  mm, l'énergie par tir du laser exciteur étant de 1,5 à 2 mJ (suivant le vieillissement du colorant) pour un waist dans la cellule de 0,9 mm. Ces conditions de champ et de densité de césium constituent un optimum, car augmenter encore l'un ou l'autre a pour effet d'approcher du seuil de décharges dans la vapeur, ce qui se traduit par une dégradation du rapport S/B malgré l'augmentation du gain de la vapeur. En revanche c'est au § **E-2** qu'est évoquée la proposition d'une expérience, en champ transverse, utilisant le fait que le gain, et donc le facteur d'amplification de l'asymétrie, peuvent dans ce cas

<sup>41</sup> C. Bouchiat et M.-A. Bouchiat, Z. Phys. **D36**(1996) p. 105.

<sup>42</sup> "Amplification of atomic L-R asymmetry by stimulated emission: experimental demonstration of sensitivity enhancement valuable for parity violation measurements", D. Chauvat, J. Guéna, Ph. Jacquier, M. Lintz et M.-A. Bouchiat, Eur. Phys. J. **D1**(1998) p. 169.

être rendus très élevés et permettre d'envisager des mesures VPA avec un bruit de photons de 0,1% de l'effet recherché.

b): Amplifier le signal polarimétrique détecté: la "loupe de polarisation": L'idée<sup>43</sup> de la



**Fig. 4:** principe de la loupe de polarisation utilisant une optique de fort dichroïsme  $K^2 = T_y / T_x$  où  $T_{x(y)}$  est la transmission selon  $x(y)$ .

"loupe de polarisation" (Fig. 4) consiste à remarquer que l'information qui traduit une petite rotation  $\theta$  de polarisation est la composante de la polarisation sonde *perpendiculaire* à la polarisation incidente. Si, juste avant le polarimètre, on atténue par un facteur  $K > 1$  l'amplitude du faisceau selon la polarisation initiale sans atténuer la polarisation croisée, l'angle à mesurer par le polarimètre ne sera plus  $\theta$  mais  $K\theta$ .

Cette "amplification" de l'effet à mesurer peut s'avérer utile, et conduire à un meilleur rapport S/B si le bruit sur la mesure de polarisation est proportionnel à l'intensité sonde détectée (comme, par exemple, dans le cas d'une non-linéarité différentielle des deux photodiodes, se couplant aux fluctuations d'intensité du faisceau sonde). Dans le cas où le bruit sur la mesure de polarisation est déterminée par la statistique poissonnienne des deux signaux détectés, la "loupe de polarisation" ne permettra pas à elle seule d'améliorer le rapport S/B; en revanche elle permet éventuellement d'augmenter le flux de photons sonde si ce dernier est limité par la saturation des photodiodes du polarimètre. Dans le cas où le bruit d'obscurité des photodiodes est dominant, la loupe de polarisation ne fait que dégrader le rapport S/B, mais ça n'est bien sûr pas le cas sur notre expérience.

Il est possible de réaliser, par traitements multidiélectriques, des optiques passives présentant des dichroïsmes plans  $K$  de plusieurs unités. Cette approche, proposée dans la publication de 1997, a permis de vérifier qu'une loupe de polarisation améliorerait effectivement le rapport S/B sur la mesure VPA, mais de telle optiques possèdent malheureusement de grandes biréfringences (plusieurs dizaines de milliradians) et nous verrons au § **D-1-a-iv** qu'en définitive c'est un empilement de lames à incidence de Brewster qui a été mis en oeuvre et utilisé pour les mesures VPA.

On note que l'insertion de la loupe de polarisation nécessite a priori une recalibration de la mesure polarimétrique, ou alors la connaissance *a priori* (au niveau de précision requis) de la valeur de  $K$ . Mais notre méthode de calibration (§ 5 ci-dessus) élimine totalement cette étape.

## 8) Revue des différents effets systématiques

Dans la mesure où le renversement de l'angle de calibration  $\theta_{cal}$  ne modifie pas la puissance excitatrice ni les conditions (champ magnétique, champ électrique,...) dans la cellule, il n'y a pas de correction à prendre en compte sur la calibration: les

<sup>43</sup> "Magnification of a tiny polarisation rotation by a dichroic plate in balanced mode polarimetry", D. Chauvat, J. Guéna, Ph. Jacquier, M. Lintz et M.-A. Bouchiat, M. D. Plimmer et C. W. Goodwin, *Opt. Commun.* **138**(1997) p. 249

effets systématiques seront purement *additifs*.

Les effets systématiques peuvent être classés par le nombre de défauts qu'ils font intervenir.

a) 1 défaut: En premier lieu, on note qu'un tilt  $\theta_0^-$ , de la polarisation excitatrice, *impair* en  $E_z$ , simulerait exactement la violation de parité. On peut imaginer que la commande du modulateur Faraday puisse être parasitée par les impulsions de champ électrique. Nous avons utilisé le polarimètre qui scrute la polarisation excitatrice pour rechercher cet effet: nous l'avons trouvé compatible avec zéro.

Ensuite, un champ magnétique *longitudinal* engendre plusieurs effets sur le double déséquilibre  $D_{at}$ , dont un, lié à la précession de Larmor des axes d'alignement, engendre un effet systématique sur l'effet VPA si ce champ possède une contribution,  $B_z^-$ , *impaire* en  $E_z$ . Nous utilisons notre bonne connaissance de ces effets magnéto-optiques<sup>44</sup> pour déterminer  $B_z^-$  et retrancher l'effet systématique sur  $\theta^{pv}$  (le coefficient correspondant, voisin de 20 milliradians/gauss, est remesuré à chaque prise de données). En effet, outre la précession de Larmor évoquée ci-dessus et qui concerne le dichroïsme plan, un champ magnétique longitudinal contribue au pouvoir rotatoire sur la transition sonde,

- par effet Faraday sur la *population* excitée par le faisceau vert dans le niveau 7S. L'effet, de forme symétrique (c'est la dérivée d'une forme de dispersion) est maximal à résonance.

- mais aussi du fait de *l'orientation* 7S induite par mélange hyperfin. L'effet est de forme dispersive.

Le pouvoir rotatoire se trouve être, à champ  $B_z^-$  égal, environ 10 fois plus grand sur la transition sonde F=4 - F=5 que l'effet systématique sur le dichroïsme plan VPA sur 4-4. C'est pourquoi les séquences de prises de données VPA proprement dites (voir § C-2) sont précédées et suivies de prises de données de pouvoir rotatoire sur 4-5 de façon à déterminer la valeur de  $B_z^-$  (valeur typique: quelques dizaines de  $\mu\text{G}$ ).

b) 2 défauts:

Un mauvais renversement du champ électrique appliqué peut se coupler avec un angle  $\theta_0 = (\hat{\epsilon}_{exc}, \hat{\epsilon}_{pr})$  moyen résiduel non nul. Pour cette raison il est essentiel que la calibration des signaux de dichroïsme soit faite *de façon séparée* dans chaque signe du champ. C'est bien ce qui est fait (eq. 12) pour reconstituer  $\theta^{pv}$ . Ensuite on maintient l'asymétrie de champ et le défaut  $\theta_0$  à des niveaux suffisamment faibles ( $\leq 10^{-3}$  et  $\leq 10^{-4}$  respectivement) pour que l'effet soit petit ( $\leq 10^{-7}$ ) *dans chaque signe* du champ et qu'on puisse considérer qu'il ne subsiste pas au niveau de 1% de l'effet VPA après soustraction entre les deux signes du champ.

<sup>44</sup> "Two-beam linear magneto-optical spectroscopy of atomic transitions between short-lived states", M.-A. Bouchiat, J. Guéna, Ph. Jacquier, M. Lintz, et M. D. Plimmer, Z. Phys. **D33**(1995) p. 89.

Les autres situations font intervenir de façon générale des défauts qui brisent la symétrie cylindrique de l'expérience, et qui ont fait l'objet d'une étude détaillée<sup>45</sup>. Rappelons d'abord qu'un champ électrique transverse  $E_t$  seul, ou encore un champ magnétique transverse  $\vec{B}_t$  seul ne contribuent pas au déséquilibre du polarimètre: dans les deux cas ils créent un alignement, mais ce dernier est orienté le long de  $\hat{z} = \hat{k}_{pr}$  si bien qu'il ne contribue pas au dichroïsme plan. Par contre leur couplage donne lieu à un dichroïsme plan qui vaut, après calibration:

$$18 \quad 2\omega_F \tau \frac{|E_t|}{E_t} \left( \hat{B}_t \cdot \hat{E}_t - (\hat{B}_t \cdot \hat{\epsilon}_{exc})(\hat{E}_t \cdot \hat{\epsilon}_{exc}) \right),$$

où  $\omega_F \tau > 0$  est l'angle de précession Larmor sous l'effet du champ  $\vec{B}_t$ . On voit que si  $\vec{E}_t$  et  $\vec{B}_t$  sont tous deux pairs ou tous deux impairs cette contribution au dichroïsme plan calibré aura le caractère impair en  $E_t$  qui en fera un effet systématique potentiel. On voit aussi que le facteur entre parenthèses dans (eq. 18) comporte une partie isotrope  $\frac{1}{2}(\hat{B}_t \cdot \hat{E}_t)$  et une partie purement anisotrope:

$$19 \quad \left( \frac{1}{2} \hat{B}_t \cdot \hat{E}_t - (\hat{B}_t \cdot \hat{\epsilon}_{exc})(\hat{E}_t \cdot \hat{\epsilon}_{exc}) \right),$$

qui se moyenne à zéro dans les rotations globales de 90° du couple  $(\hat{\epsilon}_{exc}, \hat{\epsilon}_{pr})$ .

Très naturellement, l'effet du couplage d'un champ électrique transverse et d'un défaut d'alignement  $\delta\alpha \hat{n} = \hat{k}_{exc} \wedge \hat{k}_{pr}$  des deux faisceaux pompe et sonde donne des expressions identiques, où il suffit de remplacer l'angle de précession  $\omega_F \tau$  par  $-\delta\alpha$  et la direction du champ magnétique par  $\hat{n}$ . Signalons enfin que l'amplitude de transition  $M_1'$  peut se coupler à l'amplitude  $\alpha \vec{E}_t \cdot \vec{\epsilon}_{exc}$  induite par mélange hyperfin sous un champ  $\vec{B}_t$ . L'effet systématique est  $\approx 20$  fois plus petit (avec notre délai pompe-sonde  $\tau \approx 6$  ns) que l'effet ci-dessus, requiert un produit scalaire  $\vec{E}_t \cdot \vec{B}_t$  impair en  $E_z$ , et comporte lui aussi une partie anisotrope (eq. 19) et une partie isotrope.

Nous appelons "défauts de classe 1" les défauts qui possèdent à la fois une partie anisotrope et une partie isotrope -ce sont des effets systématiques potentiels-, au contraire des "défauts de classe 2" qui n'ont pas de partie isotrope et dont la contribution aux effets systématiques se moyenne à zéro dans des rotations de 90° du couple  $(\hat{\epsilon}_{exc}, \hat{\epsilon}_{pr})$ . On constate que tous les effets de classe 1 recensés font intervenir un champ électrique transverse.

Comme défaut de classe 2 on trouve l'effet d'une précession de Larmor dans un champ magnétique transverse dont le module ou la direction changent lorsqu'on renverse  $E_z$ . On peut voir cet effet comme le couplage d'un champ pair  $\vec{B}_t^+$  et d'un champ impair  $\vec{B}_t^-$ . La dépendance angulaire,

$$20 \quad \vec{B}_t \cdot (\hat{E}_z \wedge \hat{\epsilon}_{exc}) \times (\vec{B}_t \cdot \hat{\epsilon}_{exc}),$$

<sup>45</sup> "Cylindrical symmetry discrimination of magnetoelectric systematic effects in a pump-probe atomic parity violation experiment", M.-A. Bouchiat, J. Guéna et M. Lintz, Eur. Phys. J. **D28**(2004) p. 331.



s'élimine après rotation de 90°. S'y ajoute, comme précédemment, l'effet où un défaut d'alignement remplace la partie paire du champ magnétique.

Nous aborderons aux § **C-1** et **-5** le problème de la réduction des effets systématiques, mais on peut déjà indiquer les différentes méthodes utilisées pour estimer leur valeur. D'abord on reconstitue les "valeurs isotropes" de  $\theta^{pv}$  en moyennant sur deux directions de  $\hat{\varepsilon}_{exc}$  à 90° ( $[\theta^{pv}]_i$  est défini par éq. 12):

$$21 \quad S_{xy} \equiv \frac{1}{2} \left( [\theta^{pv}]_x + [\theta^{pv}]_y \right) \quad \text{et} \quad S_{uv} \equiv \frac{1}{2} \left( [\theta^{pv}]_u + [\theta^{pv}]_v \right),$$

de façon que chacune de ces deux valeurs isotropes élimine les contributions de défauts de classe 2. Ensuite il est souhaitable de pouvoir **contrôler et donc mesurer les composantes des champs électrique et magnétique transverses**. La méthode consiste à observer les signaux de dichroïsme plan évoqués ci-dessus *en présence de champs magnétiques grands* et connus qu'on renverse, la mesure étant répétée pour des polarisations  $\hat{\varepsilon}_{exc}$  successivement en  $\hat{x}$ ,  $\hat{y}$ ,  $\hat{u}$ ,  $\hat{v}$ . Connaissant l'expression de la perturbation à l'ordre 2 du signal de dichroïsme plan (§ 5 de l'article<sup>45</sup>), on peut tirer la valeur des champs magnétiques transverses  $\vec{B}_t^+$  et  $\vec{B}_t^-$ . Les composantes du champ électrique transverse sont quant à elles obtenues par des séquences analogues, mais où on observe le pouvoir rotatoire sur la transition sonde 4 – 5.

Enfin on réalise un test statistique sur les valeurs de  $S_{xy}$  et  $S_{uv}$  et des parties anisotropes:

$$22 \quad D_{xy} \equiv \frac{1}{2} \left( [\theta^{pv}]_x - [\theta^{pv}]_y \right) \quad \text{et} \quad D_{uv} \equiv \frac{1}{2} \left( [\theta^{pv}]_u - [\theta^{pv}]_v \right)$$

qui consiste à rechercher une corrélation entre les variations des couples  $(D_{xy}, D_{uv})$  d'une part et des couples  $(S_{xy}, S_{uv})$  d'autre part. Une telle corrélation serait la signature d'effets de classe 1, les seuls qui contribuent à la fois sur les parties isotropes et anisotropes.

L'effet systématique est proportionnel à  $\vec{E}_t \cdot \vec{B}_t$ . On note que ce "dichroïsme de Jones", (un dichroïsme qui brise la symétrie plane de l'expérience, sans pour autant violer la parité) est un effet magnéto-électrique analogue à la "biréfringence de Jones" mise en évidence dans certains liquides<sup>46</sup> dans des champs  $E_t > 1\text{kV/cm}$  et  $B_t = 15\text{ T}$ . Il est ici mesuré, avec des champs considérablement plus faibles (par exemple  $10\text{V/cm}$  et  $10\ \mu\text{T}$ ), et dans un milieu dilué, ce qui permet d'en faire une description théorique précise.

<sup>46</sup> T. Roth et G.L.J.A. Rikken, Phys. Rev. Lett. **85**(2000) p. 4478.

## B - Mise au point de l'expérience

### 1) Le montage <sup>47</sup> (à l'exception des cellules, qui feront l'objet du § 2 ci-dessous)

Sur le schéma par blocs (Fig. 5) l'ensemble des optiques chargées de préparer les polarisations des deux faisceaux sont désignées par  $\mathcal{P}^{\text{pr}}$  et  $\mathcal{P}^{\text{exc}}$  et seront reprises en détails dans la suite, et les mentions  $\mathcal{A}^{\text{pr}}$ ,  $\mathcal{A}^{\text{exc}}$  désignent les "analyseurs" qui sont eux aussi bien plus que de simples polarimètres.

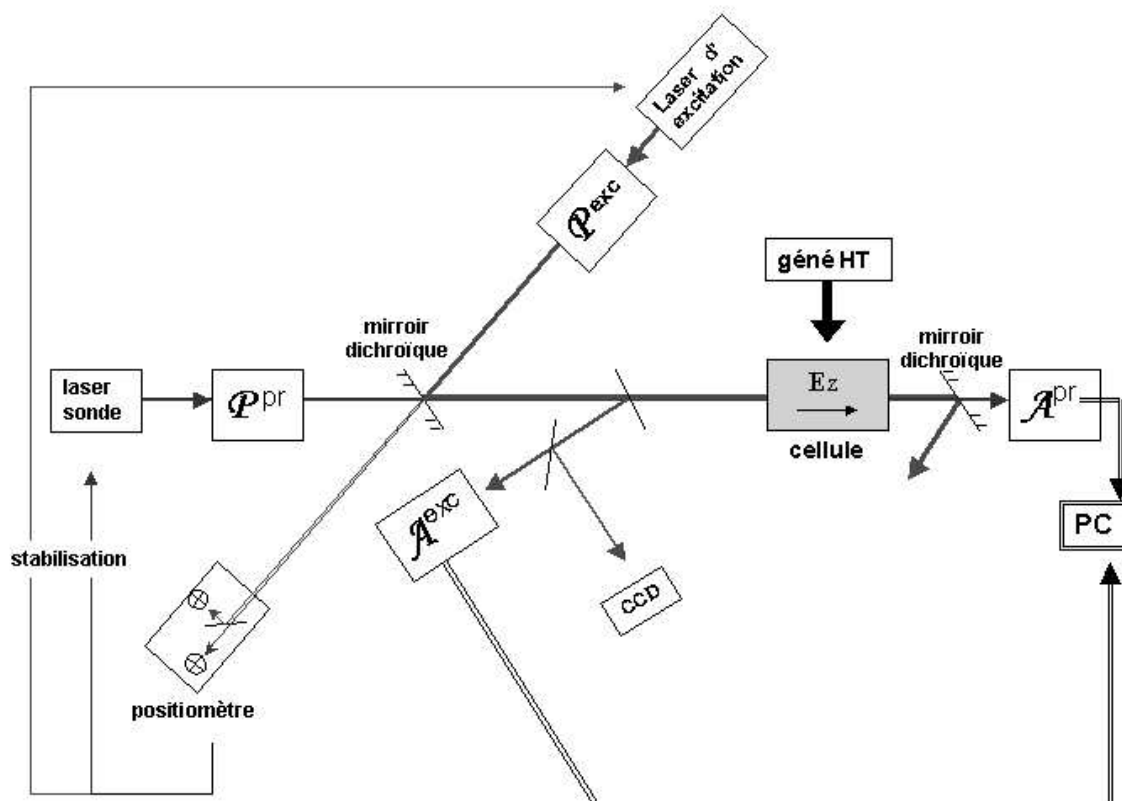


Fig. 5: schéma simplifié du montage de l'expérience VPA.

a) Sources laser: Elles doivent satisfaire aux exigences suivantes:

laser sonde:

le faisceau sonde au niveau de la cellule doit pouvoir saturer la transition  $7S-6P_{3/2}$ ; pour l'expérience VPA; des impulsions de 10 à 20 ns sont nécessaires pour la détection du transitoire d'excitation  $7S$ , et nécessitent un interrupteur optique rapide fonctionnant dans l'infra-rouge avec un très bon taux d'extinction.

laser d'excitation:

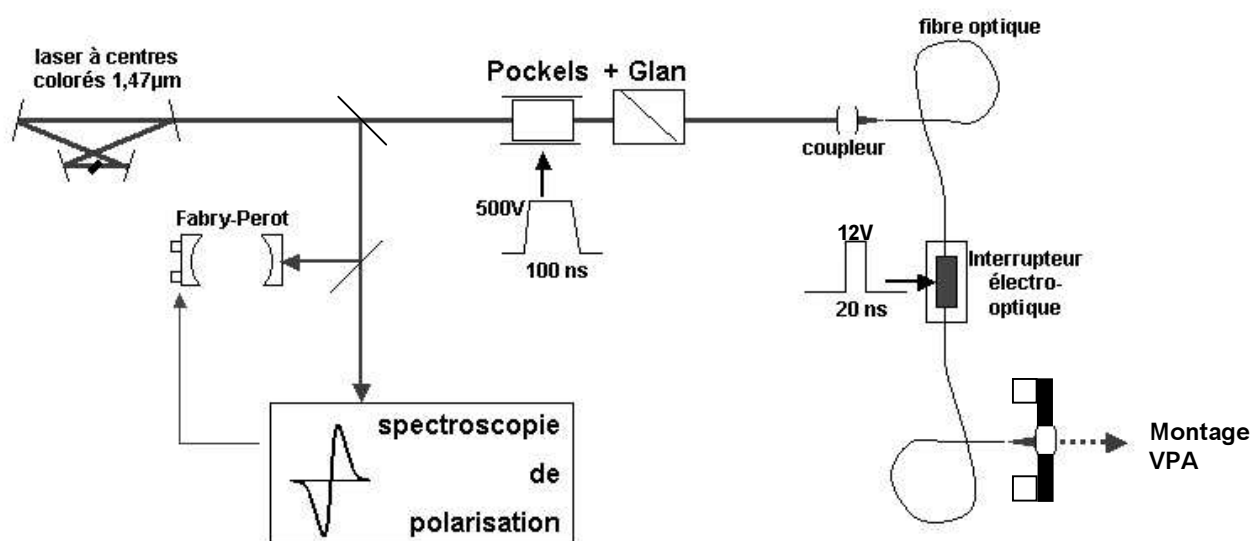
1 ou plusieurs mJ par impulsion en quelques 10 à 15 ns; largeur limitée par transformée de Fourier; accordable sur une centaine de GHz; stabilité de la fréquence à long terme; profil à symétrie de révolution. Cadence 150Hz minimum, si

<sup>47</sup> "Sensitive pulsed pump-probe atomic polarimetry for parity-violation measurements in caesium", J. Guéna, D. Chauvat, Ph. Jacquier, M. Lintz, M. D. Plimmer et M.A. Bouchiat, Quantum & Semiclass. Opt. **10**(1998) p. 733.



possible plusieurs centaines de Hz.

i) Initialement réalisé en interne au laboratoire, le laser sonde a subi diverses évolutions au cours du temps; mais je n'évoquerai que la version actuelle. Il utilise une cavité en anneau de conception assez standard et un cristal à centres colorés NaCl:OH<sup>-</sup> pompé par un laser Nd:YAG à 1,06 μm (mais nécessite aussi un pompage annexe de quelques dizaines de mW à 514 nm, prélevé sur le faisceau qui pompe le laser à colorant à 540nm). L'aspect cryogénique est quelque peu contraignant (toute défaillance du système cryogénique endommage le cristal à centres colorés); en revanche le laser est remarquablement stable et peut rester des semaines au voisinage de la résonance 7S-6P<sub>3/2</sub>. Pour 1W à 1,06 μm (laser Nd:YAG pompé par diodes), on en obtient plusieurs dizaines de mW d'un faisceau monofréquence, asservi sur une cavité confocale de référence (Fig. 6).

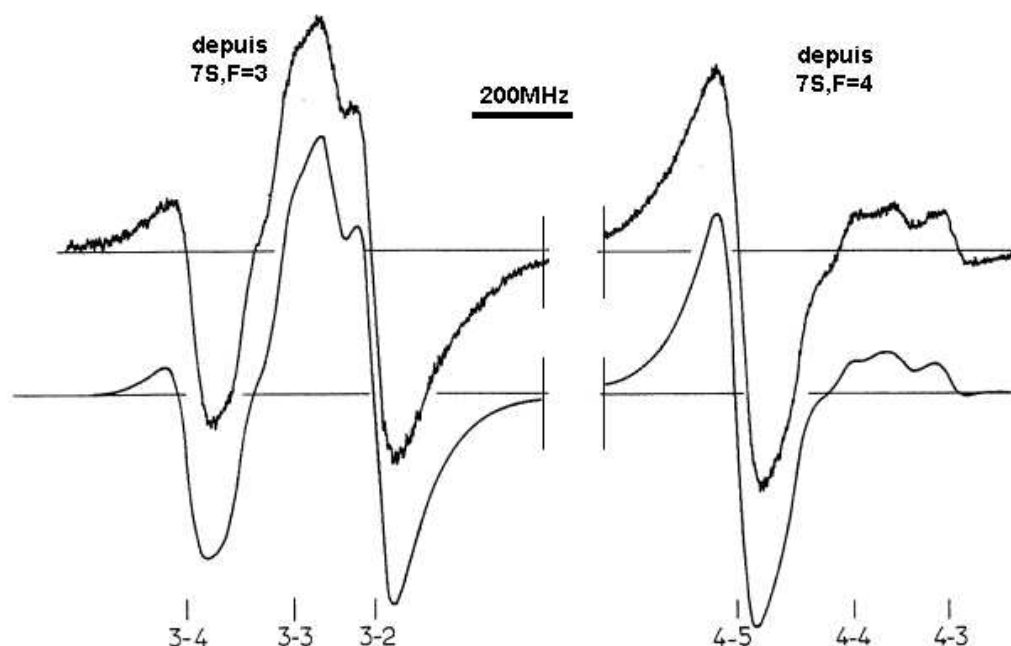


**Fig. 6:** schéma d'ensemble du laser sonde.

Le coupleur (objectif de microscope) en sortie de fibre est monté sur une platine orientable par cales piezo, utilisée pour maintenir à long terme la position du faisceau sonde dans la cellule du montage VPA.

La fréquence du faisceau sonde est stabilisée de façon absolue grâce aux signaux d'une expérience de spectroscopie de polarisation (Fig. 7) qui utilise quelques mW de faisceau prélevés à la sortie du laser et une cellule annexe dans laquelle une décharge RF peuple le niveau 6P<sub>3/2</sub>. Suivant la transition sonde choisie, on utilise la polarisation plane ou la polarisation circulaire du faisceau saturant, de façon à pouvoir détecter des signaux de biréfringence ou, respectivement, de pouvoir rotatoire, signaux dispersifs dont le passage par zéro fournit un point d'asservissement pratique. Avec un modèle analytique très voisin de celui mis au point pour interpréter les signaux des expériences réalisées en continu sur le système 6S-7S-6P<sub>3/2</sub><sup>(24)</sup>, il m'a été possible de calculer avec assez de précision les spectres attendus pour les signaux de spectroscopie de polarisation. L'accord entre le calcul et les enregistrements est dans l'ensemble très bon (voir Fig. 7), ce qui permet par exemple de savoir à combien de MHz du centre exact de la résonance le

laser sonde est asservi.



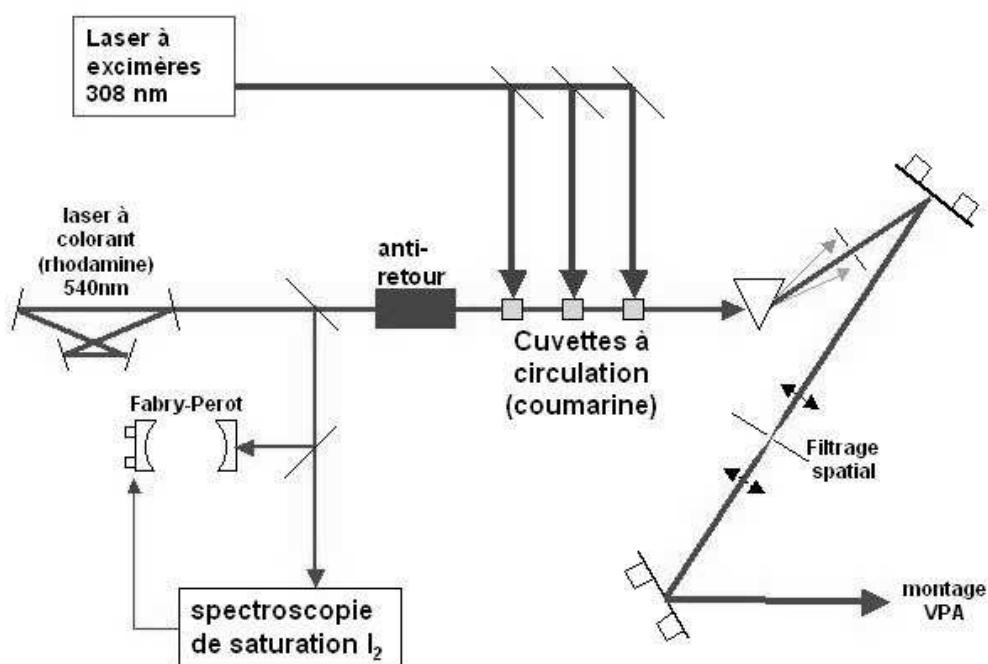
**Fig. 7:** Spectres du signal de pouvoir rotatoire mesuré sur le montage de spectroscopie de polarisation, lorsqu'on module l'hélicité du faisceau pompe et qu'on détecte de façon synchrone la polarisation plane du faisceau sonde. Cellule d'épaisseur 1cm, remplie de césium et de 0,4 torr d'argon.

Faute de connaître précisément la densité de césium dans la cellule à décharge, les spectres théoriques sont obtenus en ajustant la largeur (ici dominée par l'élargissement collisionnel Cs-Cs) de la transition sonde. On voit que le signal de pouvoir rotatoire permet d'asservir la fréquence sonde confortablement sur  $7S, F=3 \leftrightarrow 6P_{3/2}, F'=2$  et  $7S, F=4 \leftrightarrow 6P_{3/2}, F'=5$ . Le signal de dichroïsme plan donne accès à d'autres points d'asservissement

Afin de ne pas sonder la vapeur alors qu'elle a cessé d'être amplificatrice, il est essentiel de compléter le laser sonde par un interrupteur optique permettant de découper des impulsions d'au plus 20 ns. Ce dernier est un dispositif électrooptique intégré, réalisé au CNET, pour utilisation sur des systèmes de télécommunications (on peut en trouver une description détaillée dans la thèse d'état de Philippe Jacquier). Deux guides d'onde sont réalisés dans un substrat de niobate de lithium. Ils sont parallèles et suffisamment proches pour que, par ondes évanescentes, le passage de l'un (celui par lequel le faisceau continu entre) à l'autre (celui d'où on attend que les impulsions sortent) soit non négligeable. Le taux de transfert peut être modulé par une tension qu'on applique à deux électrodes déposées sur le substrat, et qui font varier l'indice du matériau séparant les deux guides. Une variation de 12V suffit à passer de l'état "fermé" à l'état de transmission maximale en moins d'une nanoseconde. Le taux d'extinction  $T_{\text{fermé}}/T_{\text{ouvert}}$  est généralement excellent ( $<0,1\%$ ) mais il lui arrive, de façon imprédictible, de se dégrader, parfois au point que les données VPA sont totalement inutilisables (cf. § C-5-c). Pour ne pas être tributaire de ces épisodes imprédictibles, il a été nécessaire de lui adjoindre un deuxième interrupteur, nettement plus lent. De cette façon la combinaison des deux donne un interrupteur dont le temps de commutation est essentiellement celui du plus rapide,

et dont le taux d'extinction est le produit des deux taux. Compte tenu de la transmission assez faible ( $\approx 8\%$  à  $1,47\mu\text{m}$ ) de l'interrupteur optique intégré (conçu et optimisé pour  $1,55\mu\text{m}$ ), la puissance disponible en pulsé est légèrement insuffisante si on souhaite saturer franchement la transition sonde.

ii) Le laser d'excitation est composé d'un laser à colorant continu en anneau conçu et réalisé au laboratoire, dont la sortie est amplifiée dans trois amplificateurs à colorants pompés, à une cadence pouvant aller jusque 200Hz, par un laser à excimères à 308 nm (Fig. 8). Un prisme dispersif à la sortie du laser corrige l'astigmatisme dû à l'amplification dans les cellules à pompage transverse et de plus élimine l'essentiel de l'émission spontanée (large bande). Toutefois la qualité du profil d'excitation est un paramètre critique et un filtrage spatial permet d'obtenir un profil de bonne qualité et de faible ellipticité. Autre paramètre important: la stabilité à long terme de la fréquence. La cavité Fabry-Perot de référence est sous vide et thermostatée, et ne dérive que de quelques MHz/minute. C'est néanmoins trop pour des prises de données qui durent des heures, et pour lesquelles le signal VPA n'est reconstitué qu'à l'issue d'un moyennage sur quatre polarisations d'excitation (voir chapitre C), qui prend  $\approx 10$  minutes. Aussi un asservissement absolu sur une raie de l'iode moléculaire (à la mise en oeuvre duquel je n'ai pas participé) a été décidé. Grâce à une cellule de 50 cm (empruntée au BNM/INM du CNAM, comme d'ailleurs une



**Fig. 8:** Le système laser pour l'excitation pulsée à 540nm.

large part du matériel nécessaire), une raie très peu intense a pu être utilisée en absorption saturée, en modulant les fréquences des faisceaux pompe sonde à des fréquences différentes. L'asservissement s'est avéré fiable même à l'échelle de temps des acquisitions VPA, et a en outre permis de mesurer les déplacements lumineux intervenant sur les deux transitions, et liés à l'intensité  $I_{exc}$  du faisceau

excitateur. Il a en fait été essentiel, pour comprendre la dépendance en  $I_{exc}$ , de tenir compte de la présence du faisceau sonde, car ce dernier donne lieu à un déplacement lumineux, amplifié proportionnellement à  $I_{exc}$ . Le fait que l'impulsion soit obtenue par amplification d'un faisceau continu permet d'obtenir une fréquence d'excitation qui est très stable parce que très voisine de celle du laser continu. La largeur est proche de la limite par transformée de Fourier, comme l'indique la largeur des spectres atomiques, après soustraction des causes de largeur supplémentaires (en particulier la durée finie de la détection).

Avec une énergie par tir de l'ordre de 100 mJ pour pomper les amplificateurs, on obtient, avec un colorant neuf, plus de 2 mJ à l'entrée de la cellule (et donc, notamment, après le filtrage spatial).

Remarque: pour la troisième cuvette, nous avons été tentés de recourir à une cellule de Bethune, dans laquelle le colorant circule dans un capillaire, de longueur typique 20 à 50mm, pompé de façon radiale. Le profil obtenu est nettement plus circulaire qu'avec les cuvettes rectangulaires à pompage transverse. Malheureusement dans une cellule de Bethune le renouvellement du colorant se fait de façon longitudinale. Or pour éviter les effets thermiques il est essentiel d'évacuer totalement le colorant éclairé par la précédente impulsion pompe. La vitesse de colorant nécessaire à ce renouvellement est donc bien plus élevée dans une cellule de Bethune que dans une cellule à renouvellement transverse, et la stabilité de pointé du faisceau s'en trouve fortement dégradée dès que la cadence dépasse 30 Hz.

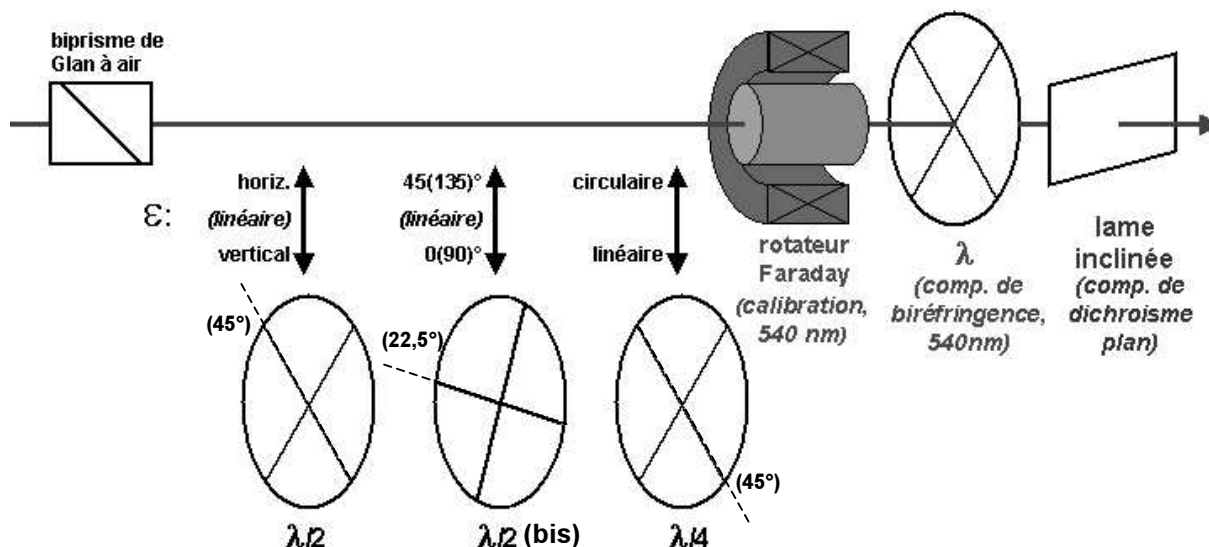
b) Les "Polariseurs"  $\mathcal{P}^{pr}$  et  $\mathcal{P}^{exc}$ : Leur principe (Fig. 9) est le même pour l'excitation et la sonde: ils doivent permettre de travailler avec des polarisations linéaires  $\hat{y}$  et  $\hat{x}$  verticales et horizontales<sup>48</sup> ainsi que selon  $\hat{u}$  et  $\hat{v}$ , à  $\pm 45^\circ$  de ces directions; enfin des mesures de contrôle doivent être faites en polarisation circulaire. Le polariseur initial est un polariseur de Glan à air, traité anti-reflet comme d'ailleurs toutes les optiques de chacun des ensembles  $\mathcal{P}^{pr}$  et  $\mathcal{P}^{exc}$ , hormis le compensateur de dichroïsme plan (voir ci-dessous, § iii).

#### i) Les "basculeurs" à lames de phase

Le basculement de la polarisation de  $\hat{y}$  vers  $\hat{x}$  est obtenu par insertion d'une lame demi-onde orientée à  $45^\circ$ , et celui de  $\hat{y}$  en  $\hat{v}$  par insertion d'une lame demi-onde orientée à  $22^\circ 5'$ . Chaque lame est montée sur un support léger qu'un système à électroaimant vient mettre en place sur le faisceau en un temps de l'ordre de 0,2 s. Bien sûr il faut pouvoir régler finement l'*orientation* de la lame, mais aussi son *inclinaison*, qui intervient sur son défaut par rapport à  $\pi$  (des signaux de contrôle extraits des données VPA nous informent en temps réel de l'évolution de ces défauts, qu'on peut ainsi corriger en interrompant quelques secondes l'acquisition de données). Rappelons que, s'il est vrai que le défaut de transmission d'une lame de phase (typiquement 1% pour une lame traitée anti-reflet de propreté moyenne) influe légèrement sur les données polarimétriques, cet effet est totalement éliminé dans la reconstitution du signal VPA (eq. 12). On peut noter également que l'insertion d'une lame demi-onde dévie très peu le faisceau (une lame de phase de bonne qualité de

<sup>48</sup>plus exactement: perpendiculaires et parallèles au plan de la table optique, qui sert de référence unique pour les polarisations laser ainsi que pour les directions des champs transverses appliqués pour le contrôle des effets systématiques

faible ordre est nécessairement très parallèle, du fait de la tolérance sur la phase que le fabricant doit respecter sur le diamètre 10mm de la lame).



**Fig. 9:** Schéma d'un ensemble polariseur. Le compensateur de dichroïsme plan est la seule optique à ne pas être traitée anti-reflet. Toutes les lames de phase sont des lames de quartz d'ordre faible.

"bis" (pour "bissectrice") indique la lame qui fait passer la polarisation à  $45^\circ$  de la verticale.

Le choix de recourir à des lames demi-onde, et donc d'utiliser des dispositifs mécaniques pour les insérer, ne va pas de soi, sachant par exemple que la lame demi-onde "de détection", la plus sollicitée, est insérée 100 000 à 200 000 fois par mois pendant une phase d'acquisition de données à une cadence de tir de 160 Hz. Des dispositifs mécaniques capables de fonctionner des millions de fois de façon fiable existent, ne serait-ce que pour des raisons évidentes de sécurité (industrie automobile, aérienne, etc...). Mais leur mise au point ne s'est faite généralement qu'avec un bureau d'études spécialisé et un service technique qui en teste la fiabilité à long terme, services dont nous ne disposons pas au Département de Physique. L'alternative évidente est la cellule de Pockels, qui permet de faire tourner une polarisation plane de  $45^\circ$  ou encore de passer en polarisation circulaire, mais qui surtout se commande par une tension et de ce fait semble beaucoup plus commode d'utilisation.

Il y a plusieurs raisons qui justifient le choix des lames demi-onde.

- financières: une cellule de Pockels coûte nettement plus cher qu'une lame de quartz, et il en faudrait au total neuf (dont cinq à  $1,47 \mu\text{m}$ ) pour remplacer les neuf "basculateurs" à lame demi-onde qu'on trouve sur l'expérience dans sa version finale.

- pratiques: nos basculateurs ont un encombrement voisin de 30mm, alors qu'une cellule de Pockels prévue pour 540 nm occupe environ 50 mm, valeur qui passe à 80mm pour une cellule à  $1,47 \mu\text{m}$ . Ceci sans compter la nécessaire isolation thermique (voir ci-dessous).

- sensibilité à la température: en fait une cellule de Pockels est intrinsèquement peu stable, car très sensible aux dérives thermiques ambiantes, à tel



point que la cellule de Pockels utilisée sur l'expérience de Boulder a dû faire l'objet d'un asservissement de température à deux étages pour être utilisable!

Nos basculeurs bistables pour lames demi-onde (ou quart d'onde) utilisent tous un électroaimant, mais il y eu essentiellement deux conceptions successives, la deuxième partant de la constatation que les maintenances sur l'électroaimant ne sont pas rares et qu'il est préférable qu'elles ne conduisent pas à démonter la lame et à perdre totalement son réglage optique. La deuxième version a donc été conçue pour qu'une maintenance sur l'électroaimant n'affecte pas le réglage optique. Elle permet en outre de déporter l'électroaimant à  $\geq 1\text{m}$  de la cellule (la commande est alors transmise par un système inspiré du câble de frein de bicyclette) s'il perturbe trop le champ magnétique dans la cellule: il est bien sûr essentiel que l'insertion de la lame de quartz ne modifie pas le champ magnétique dans la cellule. On peut alors utiliser des électroaimants nettement moins chers, et moins spécifiques. J'ai ainsi pu utiliser des électroaimants à  $\approx 15\text{€}$  l'unité disponibles sous 48 heures, (au lieu de  $>100\text{€}$  et 1 mois de délai pour les précédents),

La reproductibilité de l'orientation est d'une fraction de milliradian sur plusieurs semaines, ce qui suffit à ne pas rajouter de bruit à la mesure VPA (sur quelques heures elle est nettement meilleure -30 microradians- mais il n'est bien sûr pas possible de refaire l'optimisation mécanique des 12 basculeurs chaque jour).

Sur chaque basculeur un capteur optique vérifie que l'insertion ou le retrait de la lame s'est bien effectué avant d'autoriser la reprise de l'acquisition de données.

#### ii) Le modulateur Faraday

C'est un verre Hoya FR5, de constante de Verdet 0,37 minute d'arc par Gauss et par cm à 540nm, préféré à d'autres matériaux (grenats) pour sa biréfringence faible et homogène. Le bobinage qui génère le champ magnétique est conçu pour donner un champ suffisant et homogène à quelques millièmes près sur la section du faisceau, mais sans créer de champ dans la cellule VPA, ce qui aurait pu fausser la calibration. Le mandrin de bobinage est en Plexiglass et non en métal, pour autoriser des renversements très rapides de  $\theta_{cal}$  (c'est le renversement le plus rapide sur l'expérience, tous les 30 tirs). Une circulation d'air entre le barreau de verre FR5 et les bobinages évite un échauffement significatif par le courant appliqué (la constante de Verdet est fonction de la température). Enfin les pièces qui tiennent le barreau sont en fait un ensemble d'ailettes souples qui le maintiennent avec un minimum de contraintes, toujours dans le souci de ne pas accentuer les biréfringences dans le barreau.

L'étalonnage du modulateur Faraday, c'est-à-dire l'angle  $\theta_{cal}$  obtenu par ampère dans le bobinage, peut être obtenue géométriquement, en mesurant l'angle qu'il faut faire sur le biprisme de Glan pour annuler l'effet du courant appliqué. L'angle est de l'ordre de  $\pm 25$  milliradians pour  $\pm 2\text{A}$ , et mesurer  $\approx 50$  milliradians à nettement mieux qu'1% ne pose pas de problème.

#### iii) Les compensateurs de biréfringence et de dichroïsme plan

Les défauts de biréfringence sur le faisceau excitateur (essentiellement la biréfringence de la fenêtre d'entrée de la cellule, quelques milliradians) doivent être compensés. Ils rendent elliptique la polarisation excitatrice, et il en résulte une orientation des atomes excités, source de bruit puisque le pouvoir rotatoire sur  $7\text{S-}6\text{P}_{3/2}$  est dispersif dans le désaccord de fréquence pompe-sonde, lequel fluctue au

niveau de 1 ou 2MHz.

Le premier dispositif utilisé, un compensateur de Babinet-Soleil-Bravais commercial<sup>49</sup>, a été abandonné. Malgré des traitements anti-reflets, la compensation, sur le faisceau -bien sûr très monochromatique- à 540 nm était sensible aux effets d'étalon au sein même du compensateur. Au lieu d'être uniforme sur la section du faisceau exciteur, la compensation était en fait modulée par les franges d'interférence, lesquelles dérivait avec la température ambiante. Un compensateur beaucoup plus pratique a pu être obtenu avec une simple lame de phase en quartz, choisie pour être une *lame onde* à la longueur d'onde du laser. En inclinant cette lame légèrement hors de l'incidence normale on obtient une lame qui n'est plus vraiment  $\lambda$  mais  $\lambda + \delta\lambda$ . La lame est alors équivalente à une petite biréfringence, qu'il ne reste plus qu'à orienter correctement pour qu'elle compense la biréfringence gênante. L'effet d'étalon observé avec le compensateur de Babinet reste potentiellement présent mais il est maintenant très peu sensible aux variations d'incidence et aux dérives de température ambiante (l'épaisseur d'une lame onde est presque 2 ordres de grandeur plus faible que celle des coins de quartz du compensateur de Babinet), et il est uniforme (la lame onde est d'un très bon parallélisme, au contraire des deux prismes du compensateur de Babinet). Outre qu'elle convient tout à fait pour compenser une biréfringence, la lame onde est considérablement moins encombrante et... moins chère qu'un compensateur de Babinet.

La biréfringence de la fenêtre d'entrée a des conséquences nettement moins gênantes sur le faisceau sonde que sur le faisceau exciteur. En outre elle est comparativement plus faible par un facteur  $\approx \lambda_{ex}/\lambda_{pr} = 540 \text{ nm}/1,47 \mu\text{m} \approx 1/2,7$ . Une lame onde à  $1,47 \mu\text{m}$  a été utilisée un temps, mais a été enlevée, n'apportant pas de bénéfice évident.

En revanche le dichroïsme plan ( $2 \times 10^{-3}$ ) associé à la traversée du miroir de recombinaison par le faisceau sonde doit être compensé car il se couple au grand dichroïsme plan de la vapeur. Pour cela on utilise une optique bon marché: une lame de microscope à incidence non nulle.

c) Les "Analyseurs"  $\mathcal{A}^{pr}$  et  $\mathcal{A}^{exc}$ : Que ce soit pour le faisceau sonde ou pour le faisceau exciteur, le schéma sera voisin (Fig. 10), seule change la chaîne de détection utilisée pour amplifier le signal des photodiodes; en effet le signal est bien plus faible pour le faisceau sonde, pour lequel il est impératif d'atteindre le bruit de photon (voir § **D-1-a-i**), que pour le faisceau exciteur.

Le polarimètre à proprement parler est formé d'un cube séparateur de polarisation et de deux photodiodes, d'une lentille qui focalise le faisceau dans le diaphragme situé à l'avant du polarimètre (le diaphragme n'est pas représenté sur la figure, de même que les lentilles, qui font l'image du diaphragme sur les photodiodes, et sont situées en aval du cube). Enfin on peut convenir d'inclure dans "le polarimètre" la lame demi-onde mobile  $(\lambda/2)_{det}$  qui permet d'isoler la rotation de polarisation à mesurer (voir §

**D-1-a-ii**).

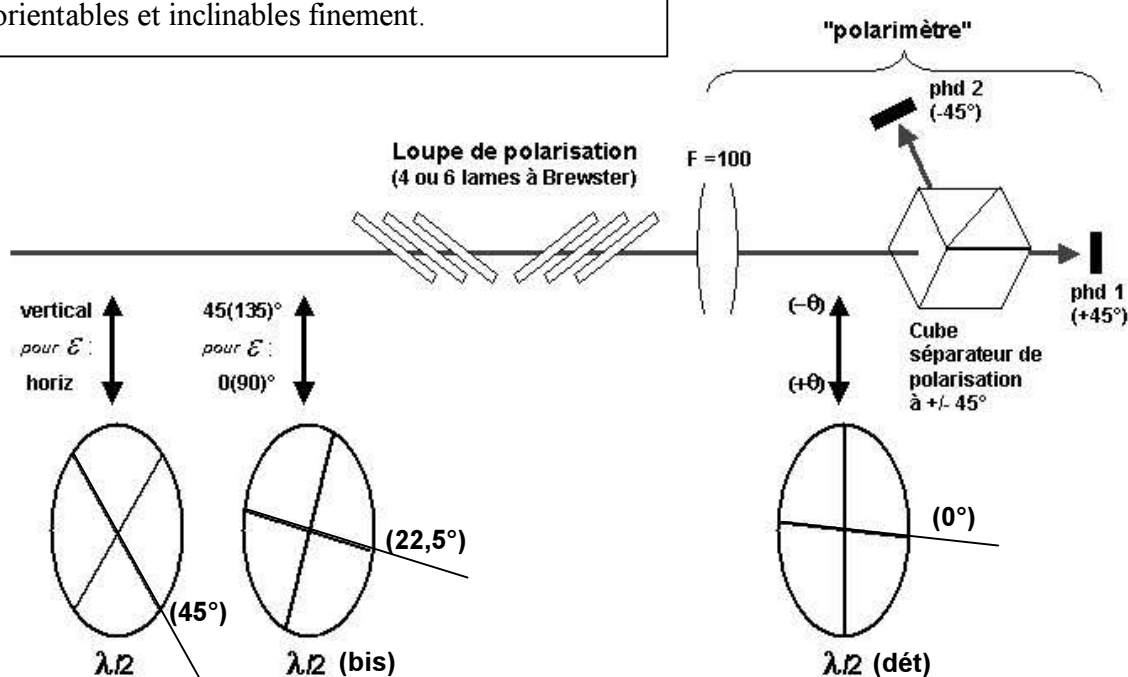
Le polarimètre est équilibré pour une polarisation selon  $\hat{y}$  ou  $\hat{x}$ . Pour fonctionner en polarisation  $\hat{u}$  ou  $\hat{v}$  il est nécessaire de "redresser" la polarisation sonde: c'est le rôle de la lame demi-onde "bis" dont les axes sont à  $22,5^\circ$  de la verticale. Les lames "bis" des deux analyseurs sont basculées simultanément, en même temps que les deux

<sup>49</sup> réalisée par Optique Jean Fichou (30 rue de la Garenne, 94260 Fresnes, téléphone 01 46 66 15 18) comme d'ailleurs la majorité des optiques de polarisation utilisées sur l'expérience.

lames bis des deux polariseurs.

Loupe de polarisation: la mise au point de l'empilement de lames de silice à incidence de Brewster (voir § D-1-a-iv) a permis son utilisation pour l'acquisition VPA. Comme il n'est pas possible de basculer de 90° l'empilement (les lames sont juste posées les unes sur les autres pour minimiser la biréfringence) il est nécessaire, là encore, de redresser la polarisation, d'où la lame demi-onde d'axes à 45°.

**Fig. 10:** Schéma d'un analyseur de polarisation. Toutes les optiques sont traitées anti-reflet, sauf bien sûr les lames de silice de la loupe de polarisation. Hormis la lentille (montée sur une platine de translation) toutes les optiques sont orientables et inclinables finement.



d) Les "positionomètres" et la caméra CCD: ils ont pour buts, respectivement, de surveiller et stabiliser la position des faisceaux dans la cellule VPA et d'enregistrer et vérifier la qualité du profil spatial du faisceau excitateur. Je serai bref sur ces appareils, sur lesquels je suis très peu intervenu. Un positionomètre est un ensemble de deux photodiodes à cadrans (l'une conçue pour travailler dans le visible, l'autre dans l'infrarouge), séparées par un miroir dichroïque (Fig. 5). La position des deux photodiodes n'est pas réglée *a priori* mais recentrée avant chaque prise de données, les faisceaux ayant été préalablement alignés tous les deux sur l'axe du four (cf § C-1-a). La position de chaque faisceau est lue par un ordinateur dédié, qui est chargé de corriger les dérives de position observées, à des échelles de temps d'ailleurs différentes. Le laser sonde dérive lentement et de façon reproductible (dérive diurne), et sa position n'est corrigée que toutes les 15 minutes environ. Le faisceau vert pulsé est plus instable, et sa position est corrigée à une échelle de temps de quelques secondes. Dans les deux cas l'ordinateur corrige la position grâce à des céramiques piezoélectriques. La stabilisation de position a clairement pour effet de réduire les dérives observées sur les signaux polarimétriques.



e) Le générateur de haute tension: deux types de générateurs ont été successivement mis au point. Entre les deux les exigences ont légèrement évolué, et de nouveaux commutateurs HT sont apparus sur le marché.

Rappelons d'abord que la haute tension ne manquera pas de déclencher une décharge dans la vapeur de césium si elle est appliquée en continu. En pratique, aux densités de césium de  $1$  à  $2 \times 10^{14} \text{cm}^{-3}$  auxquelles nous souhaitons travailler, les potentiels appliqués (typiquement  $+$  et  $-$   $9$  kV aux deux extrémités d'une cellule de  $8$  cm) déclenchent une décharge en environ  $1 \mu\text{s}$ , voire moins. Il faut donc pouvoir générer des impulsions d'environ  $100 \text{ns}$ , avec un plateau appréciable pendant les  $\approx 15$  ns de l'excitation, une bonne symétrie  $+z / -z$  et une faible asymétrie dans le renversement  $+E_t / -E_t$ , ce dernier étant effectué le plus souvent possible puisque c'est la signature la plus spécifique de la VPA.

Le premier générateur<sup>50</sup>, mis au point par Lionel Pottier a utilisé la technique de la ligne à retard qu'on charge lentement sous une tension  $V$  et qu'on décharge brutalement à l'aide d'un thyatron: on obtient une impulsion d'amplitude  $V/2$  dont la durée est le double de la longueur de la ligne divisée par la vitesse de propagation de l'impulsion dans la ligne. En fait le générateur contenait huit lignes, chargées en parallèle, et déchargées en parallèle par le thyatron, dans huit câbles. Les huit tensions ainsi obtenues étaient, grâce à des ferrites sur les câbles terminés sur  $50 \Omega$ , appliquées *en série* aux neuf (paires d')électrodes de façon à obtenir neuf potentiels décroissants:

$$4V/2, 3V/2, \dots, 0, \dots, -3V/2, -4V/2.$$

L'attention portée à l'égalité des longueurs des huit câbles formeurs, et également des huit câbles transmetteurs permettait d'espérer une forme temporelle exploitable et d'assurer la simultanéité des huit impulsions. Mais le renversement de la tension était le point faible du générateur: il était réalisé mécaniquement, en pilotant par PC un disque muni de plots saillants, monté sur un moteur pas-à-pas. Le dessin des pistes métallisées sur le disque assurait le renversement par contacts avec des balais, qui prenait environ  $100 \text{ms}$ , et pouvait donc être fait une ou deux fois par seconde. Mais la déformation de l'impulsion au passage de l'inverseur était conséquente, et les pièces mobiles de l'inverseur mécanique limitaient la fiabilité à long terme.

La deuxième version a été rendue possible par l'apparition d'électroniques à transistors permettant de commuter des tension allant jusque  $10$  kV pour des durées allant du continu à  $150 \text{ns}$ <sup>51</sup>. Le système proposé alors par Philippe Jacquier utilise une alimentation fixe unipolaire, deux commutateurs (tous deux unipolaires et de même polarité), et deux capacités de découplage<sup>52</sup>. Un des commutateurs est commandé en impulsions de  $150 \text{ns}$  *en logique directe* (donc avec un rapport cyclique voisin de zéro) pendant que l'autre est commandé *en logique inverse* (rapport cyclique voisin de  $100\%$ ). Les deux tensions obtenues en sortie des deux

<sup>50</sup> "Realization of a  $16 \text{kV}/8 \text{cm}$  pulsed longitudinal electric field for E-field controlled laser excitation of dense Cs vapor", L. Pottier, M.-A. Bouchiat, J. Guéna, M. Lintz, E. Hughes et Ph. Jacquier, Meas. Sci. Tech. **2**(1991) p. 1147

<sup>51</sup> Commutateurs GRX-10K-H de la marque Direct Energy Inc., revendue par Armexel, 3 rue de la Gauchère, 92150 Suresnes, téléphone 01 42 04 20 97.

<sup>52</sup> "Implementation of a sapphire cell with external electrodes for laser excitation of a forbidden atomic transition in a pulsed E-field", E. Jahier, J. Guéna, Ph. Jacquier, M. Lintz et M.-A. Bouchiat, Eur. Phys. J. **D13**(2001) p. 221.

commutateurs sont de même signe et complémentaires, mais après les capacités de découplage on obtient deux impulsions simultanées et de signes opposés qu'on peut appliquer aux neuf électrodes via un pont de résistances de  $160 \Omega$  chacune. Par rapport à la version précédente, l'amélioration est considérable car

- le plateau est maintenant de durée appréciable (50 à 100 ns), et la tension est constante à beaucoup mieux qu'1% pendant l'excitation

- l'inversion du champ est obtenue en échangeant les logiques (directe/inverse) de commande des deux commutateurs. Cela ne prend que quelques 10 ms (il faut tout de même remettre "assez lentement" à zéro la tension appliquée avant d'inverser) et ne requiert aucune pièce mécanique.

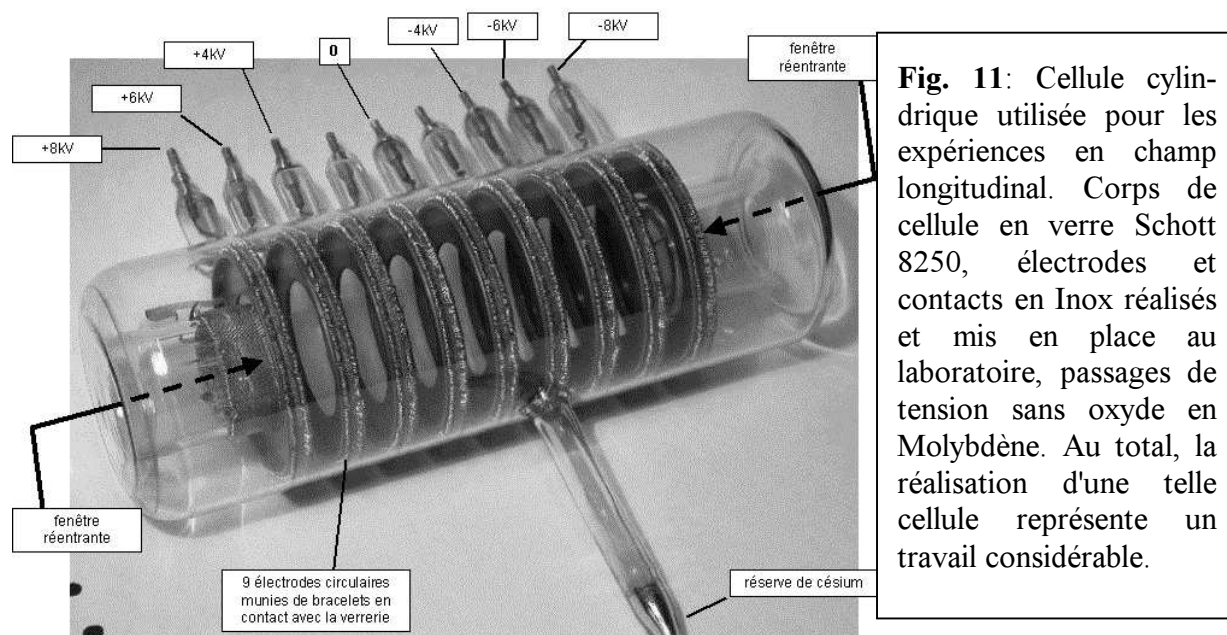
## 2) La cellule:

La mise au point des cellules a été un travail de longue haleine, qui au cours du temps a occupé une part de plus en plus importante de mon travail de chercheur. Je vais en présenter l'essentiel, en expliquant les problèmes rencontrés et les solutions apportées.

a) L'influence de la conduction de surface sur la carte du champ: elle est due à l'adsorption du césium sur le verre, qui engendre une conduction de surface non-négligeable (résistance carrée de quelques dizaines de  $k\Omega$  pour le verre Schott 8250 de nos cellules à césium pour une densité  $N_{Cs}$  d'environ  $2 \cdot 10^{14} \text{cm}^{-3}$  et pour une température de  $180^\circ\text{C}$ ). Si on applique un champ électrique *depuis l'extérieur* de la cellule, celui-ci ne subsiste que très peu de temps dans la cellule, le temps que la conduction des parois décharge la "capacité" que forme la paroi de verre de la cellule:  $qq10k\Omega \times qq pF = \text{typ. } 100\text{ns}$ , ce qui n'est bien sûr pas suffisant, le champ devant rester constant pendant un plateau d'au moins 50ns. Utiliser des électrodes internes n'est en soi pas suffisant car (à moins que les électrodes recouvrent la quasi-totalité des parois de la cellule -y compris les fenêtres!), l'influence des parois de verre césié restera importante, notamment au niveau des fenêtres<sup>50</sup>. Le fait de réaliser un contact, à l'aide d'un bracelet de poils d'Inox entre l'électrode extrême et la périphérie de la fenêtre s'est avéré efficace pour y appliquer le potentiel voulu<sup>50</sup>. Les cellules qui ont alors été réalisées sont inspirées (hormis les "bracelets à contacts") des chambres à dérive de la physique des particules, et sont de symétrie rectangulaire.

b) L'influence de la géométrie de la cellule sur le champ magnétique  $B_z^-$ : Le champ électrique homogène et uniforme jusque sur les fenêtres est essentiel, mais les signaux atomiques ont révélé que son application s'accompagnait d'un champ magnétique impair  $B_z^-$  d'environ  $3 \text{mG}$ <sup>53</sup>. Comme il est indiqué au § A-10-i), il en résulte un effet systématique égal à  $\theta^{pv}$  pour un champ  $B_z^-$  de  $60 \mu\text{Gauss}$ . Il était donc impératif de remédier à ce champ magnétique, *a priori* relié à des inhomogénéités de conduction de surface. Avec une tension appliquée de l'ordre de

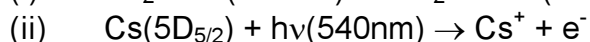
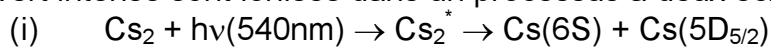
<sup>53</sup> Dominique Chauvat, Thèse de Doctorat de l'Université d'Orsay, octobre 1997.



**Fig. 11:** Cellule cylindrique utilisée pour les expériences en champ longitudinal. Corps de cellule en verre Schott 8250, électrodes et contacts en Inox réalisés et mis en place au laboratoire, passages de tension sans oxyde en Molybdène. Au total, la réalisation d'une telle cellule représente un travail considérable.

15 kV et une résistance de l'ordre de 10 ou quelques dizaines de  $k\Omega$  le courant attendu est de l'ordre de l'ampère ou d'une fraction d'ampère, et toute distribution chirale de ce courant engendre un  $B_z^-$  non négligeable. Reprenant l'idée, mise au point par Lionel Pottier, des bracelets à contacts des cellules rectangulaires, Philippe Jacquier a pu mettre en oeuvre des cellules à symétrie circulaire (Fig. 11), où le contact électrode-paroi est réalisé systématiquement, et non pas seulement au niveau des électrodes extrêmes. Comme on pouvait l'espérer, le fait d'imposer la symétrie circulaire a considérablement réduit valeur de  $B_z^-$  (par un facteur de l'ordre de 50), ainsi que l'effet systématique associé.

c) L'endommagement des fenêtres des cellules: on constate, sur l'intérieur des fenêtres, un dépoli de la surface, ainsi qu'un voile sombre<sup>54</sup> qui apparaissent après quelques semaines de prises de données. Déjà observé sur les cellules à symétrie rectangulaire, mais absent dans les expériences en champ transverses, le problème a pu être attribué à la présence de dimères  $Cs_2$  dans la vapeur, qui sous l'effet du laser vert intense sont ionisés dans un processus à deux échelons:



Le champ électrique longitudinal éjecte les électrons vers la fenêtre anode et (quoique plus lentement) les ions vers la fenêtre cathode. En microscopie électronique il est connu qu'un bombardement intense sur un verre comme le Pyrex donne lieu à une désorption d'ions  $Na^+$ , appelée "*electron-stimulated desorption*", qui s'accompagne d'une modification de la stoechiométrie de la surface<sup>55</sup>. De façon générale, on peut attendre, sous l'effet du bombardement électronique/ionique du verre, à des déplacements d'ions au sein du matériau sous l'effet des charges d'espace<sup>56</sup>, d'autant que la mobilité des ions est renforcée par la température ( $\geq 160^\circ C$ ) de la cellule. On peut imaginer que ces modifications du matériau sont à

<sup>54</sup> Ce voile est réversible, à condition d'ouvrir la cellule et de la laver à l'eau. Par contre le dépoli subsiste.

<sup>55</sup> Y. X. Wang, F. Ohuchi et P. H. Holloway, J. Vac. Sci. Technol **A2**(1984) p.732.

<sup>56</sup> Jacques Cazaux, Eur. Phys J. AP **15**(2001) p.167.

l'origine du dépoli observé, le verre 8250 étant connu pour se dévitrifier assez facilement.

En fait ce problème s'est accompagné d'une déformation importante de la carte du champ: l'éjection (en  $\approx 2$ ns) des électrons de photoionisation par le champ électrique laisse une distribution d'ions  $\text{Cs}^+$  beaucoup plus lente, et qui génèrent un champ radial important (cf § **D-2-a**). Trouver un matériau à même de recouvrir les fenêtres pour les protéger du bombardement n'aurait pas évité la déformation de la carte du champ  $E_z$ . En définitive la solution a été trouvée avec le changement de matériau du corps de cellule, ainsi que des fenêtres.

d) Les cellules en saphir: la solution aux problèmes des cellules en verre. Notre attention s'est portée sur le saphir ( $\alpha\text{-Al}_2\text{O}_3$  pur), matériau connu pour être très résistant d'une part aux rayonnements ionisants<sup>57</sup>, mais aussi aux alcalins<sup>58</sup>. Le césium, même à plus de  $1000^\circ\text{C}$ , n'altère pas sa transparence, alors que la silice et les verres silicates brunissent de façon notoire à des températures de  $250$  à  $300^\circ\text{C}$ . Ce dernier point, outre qu'il permet de dissocier thermiquement les dimères en surchauffant la vapeur (et donc aussi la cellule), laissait espérer une conduction de surface plus faible.

Ce dernier point a été testé avec une cellule en saphir prêtée par D. Bloch et M. Ducloy, de forme cylindrique et de longueur  $83\text{mm}$ . Deux "électrodes externes" en grillage d'inox souple ont été enroulées sur le corps de la cellule. En appliquant à ces électrodes une tension oscillante de fréquence variable, il nous a été possible, par couplage capacitif entre les électrodes et la paroi interne de la cellule, de faire circuler un courant alternatif à l'intérieur de la cellule. Mesurer ce courant permet de tracer le diagramme de Bode du dipôle associé, qui présente un plateau d'inflexion correspondant à la valeur de la résistance interne de la cellule<sup>59</sup>, qu'on peut ainsi mesurer avec une dynamique d'environ 8 ordres de grandeur sur un montage élémentaire. Cette méthode permet de s'affranchir de la nécessité d'électrodes internes, et des complications technologiques que cela peut engendrer. Les verres silicates (silice pure, Pyrex, Schott 8250<sup>60</sup>) césiés ont des conductions de surface comparables (quelques dizaines de  $\text{k}\Omega$  pour  $N_{\text{cs}} = 2 \times 10^{14}$  atomes/ $\text{cm}^3$ , et  $T_{\text{cell}} = 170^\circ\text{C}$ , et une variation en fonction de  $T_{\text{cell}}$  et  $N_{\text{Cs}}$  évoquant un processus d'adsorption sur des sites d'énergie  $0,66\text{eV}$ <sup>59</sup>). Au contraire le saphir présente une conduction de surface plus faible par quatre à cinq ordres de grandeur. La différence est telle que la cellule, au contraire des cellules précédentes, peut être considérée comme isolante aux échelles de durée auxquelles nous travaillons, ce qui permet d'éviter le recours aux électrodes internes.

La conception de la cellule est alors *a priori* minimale: deux fenêtres collées aux extrémités d'un tube ( $L=83\text{mm}$ ) muni d'un queusot. Le "collage" est réalisé par le groupe de David Sarkisyan, à l'aide d'un mélange d'oxydes métalliques et de carbonates inspiré de celui utilisé pour sceller les lampes à sodium<sup>58</sup>. L'assemblage

<sup>57</sup> J. Olivier et R. Poirier, Surf. Sci. **105**(1981) p. 347.

<sup>58</sup> D. Sarkisyan et A. Melkonian, Instrum. Exp. Techn. **32**(1989) p. 485; J. Schlejen et al., Rev. Sci. Instrum. **58**(1987) p. 768.

<sup>59</sup> "Electrical conductivity of glass and sapphire cells exposed to dry cesium vapor", M.A. Bouchiat, J. Guéna, Ph. Jacquier, M. Lintz et A. V. Papoyan, Appl. Phys. **B68**(1999) p. 1109.

<sup>60</sup> Le verre Schott 8436 semble s'écarter des autres verres silicates, et présente des résistances de surface considérablement plus élevées. On note que c'est ce verre que TEMEX a identifié comme étant celui qui "consomme" le moins de rubidium, cf. note<sup>39</sup>.



d'électrodes et d'entretoises isolantes peut être calculé pour donner dans la cellule un champ  $E_z$  uniforme et homogène au niveau de  $10^{-3}$ . Les cellules ainsi réalisées et mises en oeuvre<sup>52</sup> ont permis d'observer les signaux atomiques d'amplification du faisceau sonde, n'ont montré aucune dégradation des fenêtres, et ont permis de vérifier que le champ électrique est effectivement constant durant les  $\approx 100$  ns de son application. Le champ électrique radial lié à la photoionisation des dimères par le faisceau excitateur a effectivement été diminué en surchauffant la cellule (facteur 8 entre  $T_{cell} = 170$  et  $255^\circ C$ ).

#### e) Le problème de l'émission secondaire et les cellules "crantées"

La diminution du champ radial lié à la photoionisation nous a alors permis de mettre clairement en évidence une distribution de champ électrique radiale (gradient de  $E_{\perp}$  : 50 V/cm par millimètre), non plus centrée sur le faisceau excitateur, comme c'était le cas avec le champ lié à la charge ionique, mais *centrée sur l'axe de la cellule*, et avec d'ailleurs un signe opposé, indiquant une charge *électronique*. Les mesures atomiques permettaient de diagnostiquer également une distribution orthoradiale de champ magnétique, qui ne faisait que confirmer que cette distribution de charges électroniques, répartie de façon assez homogène dans la cellule, était effectivement accélérées par le champ longitudinal. Enfin on constatait la présence d'un champ  $B_z^-$  important et variant d'une façon apparemment incontrôlable; l'effet systématique induit pouvait atteindre la valeur de l'angle  $\theta^{pv}$  à mesurer, alors qu'avec le saphir et sa très faible conduction de surface nous pensions avoir réduit les courants de paroi.

En métallisant<sup>61</sup> *l'extérieur des fenêtres* d'une cellule saphir, et en profitant du couplage capacitif entre l'électrode ainsi déposée et la face interne de la fenêtre il a été possible d'observer que la fenêtre anode ( $V > 0$ ) recevait effectivement un courant important ( $\geq 0,5A$ ) pendant la durée de l'impulsion lumineuse d'excitation. En revanche la charge partant de la fenêtre cathode était considérablement plus faible. Il y avait donc *multiplication* de la charge photoémise au niveau de la cathode, et l'hypothèse retenue a été que, parmi les électrons photoémis et accélérés dans le champ  $E_z$ , certains heurtent *en incidence rasante* la paroi de saphir. Cette situation est connue pour exacerber le phénomène d'émission secondaire<sup>62</sup>, par une dépendance qualitative en  $1/\cos(\theta_{incidence})$ , alors même qu'elle était déjà rendue importante par la nature du matériau (saphir monocristallin) et par l'adsorption du césium, dont nous avons pu montrer<sup>63</sup> qu'elle abaisse le travail d'extraction du saphir à des valeurs encore plus basses que sur les métaux.

Deux options ont été explorées pour remédier au facteur "incidence rasante". La méthode qui nous a semblé radicale a été une cellule assemblée par brasure et alternant des sections isolantes en céramique d'alumine 99,7% et des électrodes métalliques annulaires chargées d'intercepter les photoélectrons avant toute collision

<sup>61</sup> Il s'agit plus précisément d'un traitement ITO, mélange conducteur d'oxydes d'étain et d'indium, permettant de conserver une assez bonne transparence et résistant à des températures de plusieurs centaines de °C.

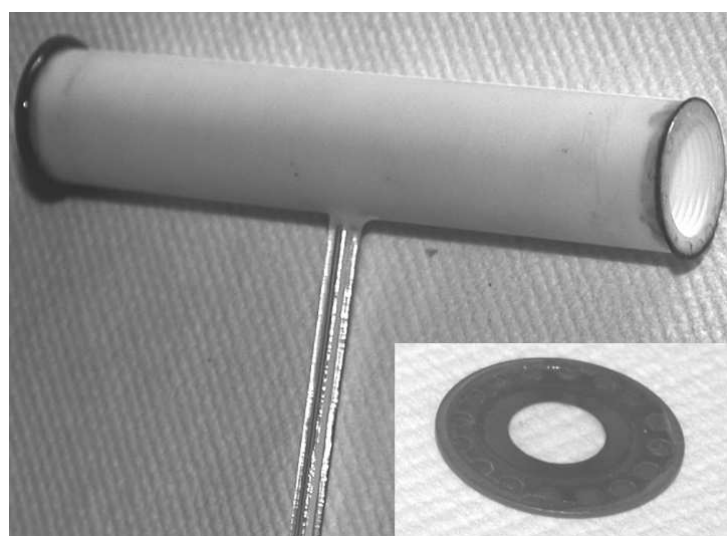
<sup>62</sup> M. Salehi et E. A. Flinn, J. Appl. Phys. **52**(1981) p. 994.

<sup>63</sup> Nous avons pu observer le seuil de photoémission ainsi que la dépendance de l'émission thermoionique, en fonction de la température, et dans les deux cas on obtient un travail d'extraction de 1,4 eV: "Thermionic emission and photoemission of electrons from dielectric and metal surfaces in Cs vapor cells", A. V. Papoyan, J. Guéna, M. Lintz et M.-A. Bouchiat, Eur. Phys. J. AP **19**(2002) p. 15. R. G. Wilson, J. Appl. Phys. **37**(1966) p. 3161.

avec les parois. Les métaux envisagés (non magnétiques bien sûr) ont été le molybdène et le niobium. Pour les électrodes extrêmes, il était impératif de choisir le niobium, métal dont la dilatation s'écarte le moins de celle du saphir. Malgré ce choix, le problème de la biréfringence de contrainte sur la fenêtre de saphir n'était pas forcément éliminé. Le différentiel de dilatation, entre la température de brasure (830°C, voir sensiblement plus, selon la brasure utilisée) et la température d'utilisation, de l'ordre de 250°C, peut atteindre 3 à  $4 \times 10^{-4}$ . Compte tenu des propriétés photoélastiques du saphir on peut estimer que la contrainte contribue pour une ou plusieurs centaines de milliradians à la phase optique à la traversée de la fenêtre (épaisseur 0,5 mm). Il en résultera une biréfringence si cette contrainte ne s'exerce pas de façon symétrique. Mais il est bien difficile de dire *a priori* si la biréfringence sera excessive ( $> 10$  milliradians) ou acceptable ( $< 5$  milliradian). Les premiers essais de brasure ont donné une valeur acceptable, malheureusement la cellule réalisée par la suite (après plus d'un an de difficultés techniques imprévues, comme par exemple la fourniture par Wesgo d'un stock de brasure Argent-Cuivre de composition défectueuse) a montré une biréfringence de 70 milliradians, largement inacceptable et les signaux atomiques ont confirmé qu'une prise de données VPA n'était pas envisageable.

Conscients d'emblée que la réalisation de la cellule brasée pouvait ne pas être rapide, nous avons en parallèle fait réaliser par le groupe de David Sarkisyan une cellule identique aux précédentes cellules saphir à cela près que le tube avait auparavant été usiné de telle sorte que l'intérieur ne soit plus un cylindre lisse mais au contraire une succession de cannelures circulaires à profil triangulaire (Fig. 12). L'incidence rasante n'y est alors plus possible, et on attend une réduction de l'émission secondaire. S'il est difficile de prédire l'effet attendu, on peut en revanche chiffrer l'effet observé sur le gradient de champ  $E_{\perp}$ , qui est passé de 50 à 5 V/cm par millimètre.

Mais le plus important a été la réduction de l'effet systématique associé au champ  $B_z^-$ , plus précisément au "pseudo- $B_z^-$ ". En effet l'émission secondaire n'est pas à proprement parler responsable d'un champ magnétique impair en  $E_z$ . En revanche



**Fig. 12:** Cellule "crantée" à fenêtres métallisées. On devine, à l'entrée du tube, quelques-uns des crans usinés pour bloquer l'émission secondaire. Les fenêtres en saphir sont recouvertes à leur périphérie par une métallisation Ti-Nb permettant (voir § suivant) d'établir le contact électrique entre l'extérieur et l'intérieur de la cellule. Une des deux fenêtres s'est détachée en cours de prises de données VPA.

elle occasionne une accumulation notable de charges électroniques au niveau de la fenêtre anode, et donc d'une diminution *locale* du champ  $E_z$ . Il en résulte un déficit



local d'atomes excités, en  $z \approx +L/2$  ou en  $z \approx -L/2$  suivant que le signe du champ appliqué est négatif ou positif. Si le gradient du champ magnétique ambiant n'est pas strictement nul, il se couplera à ce petit déficit d'atomes excités pour donner des signaux polarimétriques ayant la signature d'un  $B_z^-$ . Pour chiffrer l'amélioration on peut former le rapport  $\rho$  entre le pseudo- $B_z^-$  observé et le gradient de champ qui lui donne naissance. Dans les cellules saphir initiales (à tubes lisses) la valeur était  $\rho \approx 1/17$ . Le crantage a permis d'obtenir  $\rho = 0 \pm 1/300$ . Le champ  $B_z^-$  résiduel (avec un gradient résiduel d'une fraction de  $\approx 1 \text{ mG}/10 \text{ cm}$ ) était alors suffisamment faible (de l'ordre de  $5 \mu\text{G}$ ) pour permettre les premières mesures VPA par la méthode pompe-sonde.

On peut noter que les dispositifs et équipements de haute fréquence (dont les cavités RF utilisées dans les accélérateurs) sont eux aussi affectés par l'émission secondaire, qui constitue souvent une limitation à la puissance RF admissible. Dans ce domaine aussi, modifier la surface pour y réaliser une rugosité artificielle s'est montré efficace sur le métal<sup>64</sup>, mais pour des raisons très différentes<sup>65</sup>, l'incidence étant le plus souvent normale. La "texture" nécessaire est nettement plus difficile à réaliser (il faut que l'angle d'échappement soit pratiquement refermé, alors que notre crantage laisse un angle d'échappement de  $60^\circ$ ), et ne se prête pas à une production industrielle<sup>66</sup>. En revanche, sur les parties isolantes (notamment sur les fenêtres en céramique), l'incidence est parfois oblique, et la méthode des sillons usinés pourrait s'avérer utile<sup>66</sup>.

f) Les cellules à fenêtres de type Fabry-Perot antiréfléchissantes et métallisées à la périphérie: supprimer la réflexion des faisceaux pompe et sonde sur les fenêtres de la cellule est important pour plusieurs raisons, ainsi qu'on le verra au § **D-1-b**. Plutôt que recourir à un traitement anti-reflet, qui a peu de chances de résister à l'attaque du césium à  $250^\circ\text{C}$ , nous avons choisi d'utiliser des fenêtres très parallèles, de façon à contrôler leur coefficient de réflexion -via l'ordre d'interférence- en ajustant leur température: on peut ainsi choisir le taux de réflexion entre un maximum de l'ordre de 30% et un minimum de l'ordre de 0,1% à 0,2% pour de bonnes fenêtres. Nous avons d'abord essayé 4 fournisseurs dont aucun ne parvenait à réaliser à *la fois* un bon parallélisme ( $\leq 5 \mu\text{radians}$ ) une biréfringence faible ( $\leq 3$  milliradians) et homogène et une qualité de poli acceptable sur un matériau aussi difficile que le saphir. Puis nous nous sommes adressés à Meller Optics<sup>67</sup> qui a pu fournir la qualité demandée.

L'obtention initiale des minima de réflexion des deux fenêtres peut être assez fastidieuse, mais par la suite les températures de fonctionnement sont stables et reproductibles. Deux électroniques commerciales ordinaires suffisent à maintenir la température de chacune des deux fenêtres stable à  $\pm 0,1^\circ$  à la valeur optimale. Les températures des minima de réflexion à  $540 \text{ nm}$  sont séparés de  $14^\circ$ . Le choix se

<sup>64</sup> A. N. Curren; J. K. Long.; K.A. Jensen; R.F. Roman, International-Electron-Devices-Meeting-1993.- Technical-Digest-Cat.-No.93CH3361-3 (1993) pp. 777-80.

<sup>65</sup> A. Krasnov, Vacuum **73**(2004) p. 195.

<sup>66</sup> Noël Hilleret (CERN, Genève), communication personnelle. N. Hilleret signale que la technique des sillons sera mise en oeuvre dans l'enceinte à vide du LHC, afin de réduire l'effet photo-électrique dû aux photons émis vers l'avant.

<sup>67</sup> [www.melleroptics.com](http://www.melleroptics.com). La qualité des fenêtres que Meller a réalisées pour nous est très largement au dessus de ce que propose la page concernant les fenêtres saphir. Le prix également (quatre fenêtres pour 1700€).

porte sur celle des températures qui optimise également la transmission à  $1,47\mu\text{m}$ . On arrive ainsi à une transmission de la cellule généralement voisine de 95% pour la sonde.

C'est avec ce type de cellules qu'a été prise la majeure partie des données conduisant à la mesure VPA à 2,6%

Toutefois une dernière amélioration a pu être apportée: l'application d'un traitement métallique sur les fenêtres ayant pour but de mieux contrôler l'application du champ électrique dans la cellule. L'utilisation de cellules "crantées" a permis de remédier très largement aux conséquences de l'émission secondaire sur les parois du tube, mais l'émission *primaire* subsiste, et avec elle la possibilité d'une légère déformation de la carte du champ électrique au niveau des fenêtres. Le champ nominal calculé<sup>68</sup> n'est donc pas exactement le champ (moyen) vu par les atomes, qu'il est nécessaire de connaître pour l'interprétation des mesures de  $\theta^{pv}$ .

Une métallisation de titane recouverte de niobium a été déposée<sup>69</sup> par pulvérisation cathodique sous argon, de façon à recouvrir les deux faces de la fenêtre ainsi que la tranche, mais bien sûr pas la partie centrale, où passent les faisceaux (Fig. 12 ci-dessus). Les fenêtres ainsi métallisées ont pu être scellées par le groupe de D. Sarkisyan, qui a adapté sa technique habituelle. Deux cellules ont pu être réalisées et ont permis de vérifier (voir le § **C-7** sur la calibration du champ électrique) que le champ  $E_z$  y était effectivement mieux appliqué que dans les cellules sans métallisation<sup>70</sup>.

---

<sup>68</sup> La disposition des isolants autour de la cellule s'efforce de réaliser un champ aussi homogène que possible en l'absence de charges photoémises; le calcul du champ réalisé par M-A Bouchiat est évoqué dans la référence<sup>52</sup>.

<sup>69</sup> SGCAD (autrefois Vermetal), 83 rue M. Berthelot, ZI, 77550 Moissy Cramayel, 01 64 13 61 27.

<sup>70</sup> "Alkali-vapor cell with metal-coated windows for efficient application of an electric field", D. Sarkisyan, A. S. Sarkisyan, J. Guéna, M. Lintz et M.A. Bouchiat, Rev. Sci. Instr. **76**(2005) 053108.

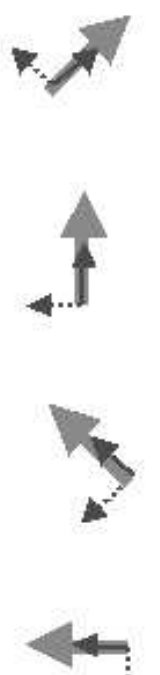
critère de sélection	implémentation	dichro PV	dichro calibr	amplification	Asym E	Offset dichro PC	réglage polarim.	temps de cycle
déséquilibre du polarimètre	polarimètre Sonde à 2 voies	-	-	+	-	-	-	0
excitation 6S-7S	Sonde amplifiée / Sonde référence	-	-	rapport	-	-	(réf)	1 ms
angle de calibration $\theta_{cal}$	verre Faraday (exc): $+\theta_{cal} / -\theta_{cal}$	+	-	+	-	+	+	0,4 s
signe du champ $E_1$	Allim HT bipolaire inversible $+E_1 / -E_1$	-	+	-	-	+	+	0,8 s
"nettoyage" du signal de polar.	lame " $\lambda/2_{det}$ " (Sonde)	-	-	-	-	-	-	7 s
dichroïsme plan / <del>peux-retatoire</del>	lame " $\lambda/2_{pr}$ " $x \leftrightarrow y$ (Sonde)	+	+	-	-	+	-	15 s
<b>(motif répété cinq fois pour une polarisation <math>E_{exc}</math> donnée)</b>								
rotation de $E_{exc}$ de $90^\circ$	lame $\lambda/2_{exc} x \leftrightarrow y$ (exc)	+						1 min 15 s 2 min 30 s
> reconstitution d'une "valeur isotrope" $S(x,y) = (1/2) (Dichro_{pv}(E_{exc}=x) + Dichro_{pv}(E_{exc}=y))$								
rotation de $E_{exc}$ de $+ et -45^\circ$	$4x \lambda/2 u \leftrightarrow v$ (2x Sonde et 2x exc)	+						5 min
> deuxième valeur isotrope $S(u,v) = (1/2) (Dichro_{pv}(E_{exc}=u) + Dichro_{pv}(E_{exc}=v))$								
<p>À ce stade:</p> <p><b>8 configurations de polarisations:</b> </p>								
angle ( $E_1, k$ )	tilt de la cellule: $+\psi / -\psi$	+						90 min

Table 1: Mise en œuvre des renversements donnant sa signature à l'effet VPA (dichroïsme plan impair en  $E_p$ , respectant la symétrie cylindrique de l'expérience). Quelques signaux de contrôle sont également indiqués. Les durées de cycle sont indiquées pour une cadence de tir de 160Hz du laser excitateur. Les prises de données de pouvoir rotatoire (mesure du champ magnétique impair) suivent le même schéma, et durent environ 60mn dans chaque tilt.

## C - LES MESURES VPA

### 1) Déroulement général d'une série de mesures

#### a) Préparation de l'expérience

L'expérience proprement dite est précédée par des mesures (en amplitude et direction) des champs parasites (champs électriques et magnétiques transverses, pairs et impairs dans le renversement de  $E_t$ ). Ces mesures, faites pour diverses positions de la cellule, ont pour objet de déterminer la carte des champs dans la cellule, de vérifier que les champs respectent bien approximativement la symétrie cylindrique de la cellule, et de centrer l'axe des faisceaux. Elles se font en présence d'un champ magnétique transverse uniforme de l'ordre de 1 G dont on renverse périodiquement le signe. Elles mettent en oeuvre les mêmes méthodes polarimétriques que lors des prises de données VPA: cf. § **A-8-b**, p. 30.

A l'issue de ces mesures

- on compense le champ  $\vec{B}_t^+$  (champ ambiant résiduel) en ajustant le courant des bobines de compensation

- on translate le four pour que le faisceau traverse la cellule à l'endroit où le champ électrique radial  $\vec{E}_t^+$  s'annule (à  $\pm 1$  V/cm), généralement très voisin de l'axe de la cellule. Ensuite, au début d'une journée de mesures, il suffit d'aligner les faisceaux sur l'axe déterminé.

Un point important est qu'il existe un effet systématique lié à un mauvais parallélisme des faisceaux pompe et sonde (cf § **A-8-b**). Compte tenu de la précision souhaitée de 1% du signal VPA, il est nécessaire de réaliser un alignement très précis des deux faisceaux. Pour cela on utilise une photodiode à quadrants très sensible dans l'infra-rouge, et peu sensible dans le visible de telle sorte qu'elle délivre des signaux exploitables pour centrer *les deux faisceaux de la même façon*, avec une précision de l'ordre de quelques microns. Elle est placée alternativement en entrée de cellule, puis en sortie, 30 cm plus loin, de façon à contrôler le parallélisme au niveau de 10 à 20 microradians. La superposition initiale est maintenue par la suite à l'aide d'un asservissement, grâce aux positionneurs et aux montures piezo des miroirs.

Enfin, mentionnons qu'une procédure, permet de corriger les défauts de polarisation des optiques, ainsi que de compenser le champ longitudinal ambiant  $B_z^+$  avant de début des mesures.

#### b) Le problème de l'incidence normale sur les fenêtres de la cellule

Avant d'évoquer les prises de données proprement dites, il faut indiquer qu'il n'est pas possible de travailler exactement à incidence normale sur les fenêtres, du fait d'un excès de bruit important sur la mesure polarimétrique lorsque le faisceau sonde est à incidence normale sur les fenêtres de la cellule. La raison n'a pas été clairement établie, même s'il s'agit probablement d'une interférence entre la surface (d'une) des photodiodes du polarimètre et une des fenêtres de la cellule. Mais la conséquence est qu'il est nécessaire de "tilter" la cellule d'un angle  $\psi$  d'environ 3 milliradians pour éviter ce surcroît de bruit, ce qui bien sûr brise partiellement la symétrie cylindrique que nous avons mis tant de soin à respecter. Il en résultera un

effet systématique (de même nature que celui évoqué au § a ci-dessus), puisque le faisceau d'excitation est partiellement réfléchi par la fenêtre arrière de la cellule et que ce faisceau réfléchi (que nous nous efforçons de rendre très peu intense, cf § 5-a ci-dessous) est désaligné d'un angle  $2\psi$  par rapport au faisceau sonde, et contribue à l'excitation de la transition interdite.

Afin de "rétablir la symétrie cylindrique", les prises de données sont donc réalisées

- avec un tilt  $\psi$  d'un signe donné (d'abord les mesures du champ magnétique impair  $B_z^-$ , sur la transition sonde 4-5, puis les mesures VPA proprement dites, sur 4-4),
- puis avec le tilt opposé  $-\psi$  (d'abord les mesures VPA, pour terminer par les mesures de  $B_z^-$ ).

Le traitement des données reconstitue la partie paire en  $\psi$ , l'effet systématique associé au faisceau vert réfléchi étant impair en  $\psi$ .

Les séquences de prises de données VPA et  $B_z^-$  sont construites sur le même schéma; seule change l'observable détectée (et donc la transition sonde choisie):

TABLE 2: choix de la transition sonde	mesures VPA	mesures $B_z^-$
transition sonde	4 – 4	4 – 5
signal polarimétrique détecté <sup>71</sup>	dichroïsme plan	pouvoir rotatoire
observable	alignement 7S	effet Faraday
valeur de l'angle de calibration $\theta_{cal}$	1,76 milliradians	4,96 milliradians

Les mesures de  $B_z^-$  sont poursuivies jusqu'à ce que l'incertitude statistique soit suffisamment bonne pour ne pas dégrader significativement, du fait de la correction, celle de la mesure VPA (il en est bien sûr tenu compte dans les résultats qui seront donnés). Elles représentent environ 40% du total des prises de données. L'effet systématique associé à  $B_z^-$  est en moyenne de 11% de l'effet VPA.

### c) Séquences de contrôle

Dans les deux cas les prises de données débutent par des mesures des champs transverses (identiques à celles évoquées § 1-a ci-dessus), et par des mesures, en présence d'un grand champ magnétique longitudinal, des deux coefficients de calibration qui permettront de tirer, de la mesure du pouvoir rotatoire impair sur 4-5, la valeur de la correction systématique sur la mesure VPA.

## 2) Les mesures proprement dites

De façon à exploiter la symétrie cylindrique de la cellule, elle se font avec une polarisation d'excitation  $\hat{\epsilon}_{exc}$  successivement selon  $\hat{y}$ ,  $\hat{x}$ ,  $\hat{u}$ ,  $\hat{v}$ . Afin de séparer le dichroïsme plan du pouvoir rotatoire, la polarisation sonde est successivement

<sup>71</sup> Les deux signaux (pouvoir rotatoire et dichroïsme plan) sont en fait systématiquement enregistrés: un seul permet d'extraire le signal cherché, mais l'autre reste un signal de contrôle important et fait l'objet des mêmes tests.



parallèle et perpendiculaire à  $\hat{\varepsilon}_{exc}$ . On reconstitue pour chaque direction de  $\hat{\varepsilon}_{exc}$  le dichroïsme plan calibré impair en  $E_l$  suivant la méthode exposée au § A-5:

$$23 \quad [\theta^{pv}]_{\hat{\varepsilon}_{exc}} = \theta_{cal} \times \left\langle \sigma_E \left[ \frac{\langle \sigma_{det} D_{at}(\{\sigma_j\}) \rangle_{\sigma_{det}\sigma_{cal}}}{\langle \sigma_{det} \sigma_{cal} D_{at}(\{\sigma_j\}) \rangle_{\sigma_{det}\sigma_{cal}}} \right] \right\rangle_{\sigma_E \sigma_{pr}},$$

puis les deux "valeurs isotropes"  $S_{xy}$  et  $S_{uv}$  définies auparavant (eq. 21). Pour les mesures de pouvoir rotatoire, la signature s'obtient en rajoutant un facteur  $\sigma_{pr}$  en plus du facteur  $\sigma_E$  dans l'équation ci-dessus. La signature du signal VPA et celle de quelques signaux de contrôle sont rappelés dans la Table 1 au début du chapitre C.

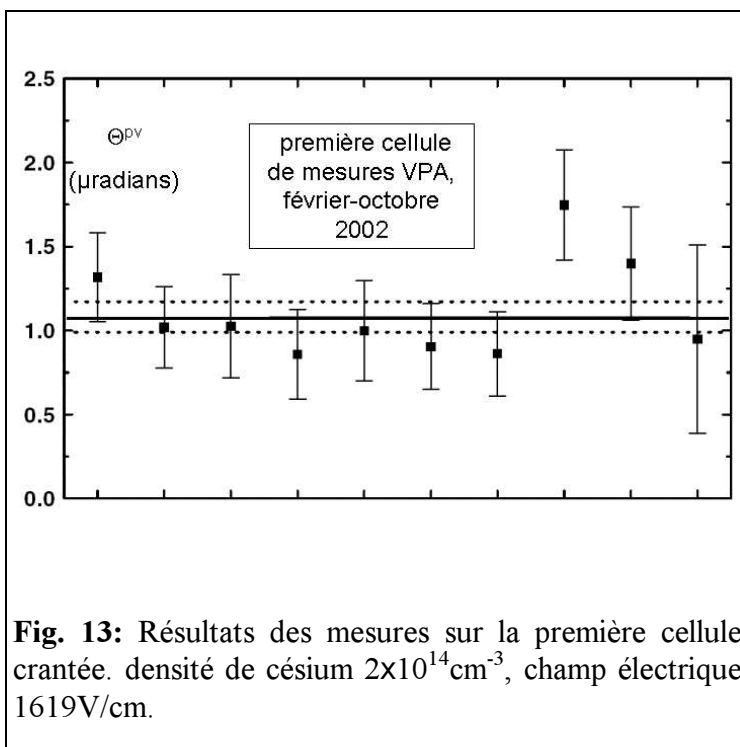
Ce cycle est répété pour améliorer la statistique, avec simplement des interruptions périodiques pour des séquences de contrôle (voir paragraphe 1-c ci-dessus) de façon à disposer des valeurs des champs transverses pendant la prises de données et pouvoir corriger de l'effet systématique correspondant si besoin est. Ces séquences de contrôle ne rallongent pas sensiblement la durée des prises de données.

### 3) Les premières mesures VPA

Elles se sont réparties sur huit mois, sur un montage utilisant la première de nos cellules "crantées" (cf § B-2-e). Ces mesures, ainsi que le travail de caractérisation initial de la cellule, ont constitué une partie du travail de thèse de Stefano Sanguinetti<sup>72</sup>. Elles ont été la première démonstration de l'existence d'un gain optique chiral<sup>73</sup>, c'est-à-dire de la présence, dans la matrice de gain de la vapeur excitée, d'un terme pseudo-scalaire proportionnel à

$$24 \quad (\hat{\varepsilon}_{exc} \cdot \hat{\varepsilon}_{pr}) (\hat{\varepsilon}_{exc} \wedge \hat{\varepsilon}_{pr} \cdot \vec{E}_l).$$

L'acquisition de 3200 "valeurs isotropes" a permis d'atteindre une précision de 9% sur la mesure de  $\theta^{pv}$ . Le bruit par



**Fig. 13:** Résultats des mesures sur la première cellule crantée. densité de césium  $2 \times 10^{14} \text{cm}^{-3}$ , champ électrique 1619V/cm.

<sup>72</sup> "Atomic parity violation in heavy alkalis: detection by stimulated emission and traps for cold Francium", Univ. Paris 6 et Universita di Pisa, 2004, [http://tel.ccsd.cnrs.fr/documents/archives/00/00/67/85/index\\_fr.html](http://tel.ccsd.cnrs.fr/documents/archives/00/00/67/85/index_fr.html)

<sup>73</sup> "New Manifestation of Atomic Parity Violation in Cesium: A chiral optical gain induced by linearly polarized 6S-7S excitation", J. Guéna, D. Chauvat, Ph Jacquier, E. Jahier, M. Lintz, S. Sanguinetti, A. Wasan, M.-A. Bouchiat, A. V. Papoyan et D. Sarkisyan, Phys. Rev. Lett. **90**(2003) 143001



valeur isotrope était de 5,4 microradian, valeur qui sera améliorée avec les cellules suivantes.

Une détermination de  $\theta^{pv}$  n'ayant d'intérêt qu'accompagnée d'une valeur du champ électrique, ce dernier a été déterminé par la mesure du pouvoir rotatoire lorsque l'excitation est en polarisation circulaire, en champ nul (la transition n'est alors due qu'au dipôle magnétique de transition) puis en présence du champ électrique appliqué. La précision de la mesure de  $E_l$  (2%) a été améliorée par la suite (§ 7 ci-dessous) par le choix du dichroïsme plan, au lieu du pouvoir rotatoire, comme référence en champ nul.

#### 4) Contrôles pendant la prise de données et pendant l'analyse des données

##### a) Tests effectués en temps réel

En cours de mesures, le programme affiche avant chaque changement de polarisation d'excitation, la plupart des signaux qu'il vient de mesurer: le dichroïsme VPA, impair en  $E_l$  (*a priori* nul au bruit près sur une échelle de temps de 2mn 30s), mais aussi un certain nombre d'autres signaux, notamment ceux qui sont indiqués sur la Table 1, de façon que la dérive des conditions expérimentales puisse être appréciée, et corrigée si besoin est, en reprenant l'orientation d'une lame ou la compensation de l'asymétrie du champ électrique par exemple. Notons également qu'un parasite soudain et localisé dans le temps peut également être identifié et rejeté car si le bruit sur le double déséquilibre  $D_{at}$  moyenné sur 30 tirs s'écarte notablement des valeurs précédentes, le programme le remarque et recommence cette mesure immédiatement, avant tout changement de polarisation laser ou de champ appliqué.

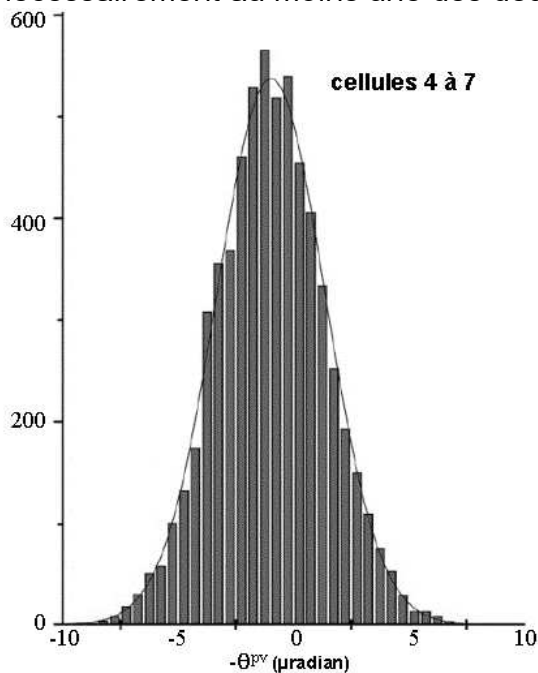
##### b) Tests effectués durant l'analyse des données

Pendant l'analyse des données, les valeurs isotropes qui s'écartent de la moyenne par plus de trois écarts standard sont rejetées (environ 1% des données), et l'évolution des signaux de contrôle est à nouveau vérifiée, de façon systématique. Sur l'histogramme (Fig. 14) on voit que la distribution des valeurs de  $\theta^{pv}$  est bien décrite par une courbe gaussienne de même moyenne et de largeur égale à la déviation standard observée.

Enfin, outre les valeurs isotropes  $S_{xy}$ , moyenne sur les polarisations  $\hat{\epsilon}_{exc} = \hat{x}$  et  $\hat{y}$ , et  $S_{uv}$ , nous disposons également des valeurs *anisotropes*,  $D_{xy} = \frac{1}{2} \left( \theta^{pv} \Big|_x^{exp} - \theta^{pv} \Big|_y^{exp} \right)$  et  $D_{uv} = \frac{1}{2} \left( \theta^{pv} \Big|_u^{exp} - \theta^{pv} \Big|_v^{exp} \right)$  et nous pouvons rechercher une corrélation entre ces différentes quantités. De telles corrélations indiqueraient l'existence d'un effet systématique potentiel (s'il fluctue du fait des fluctuations du (des) champ(s) parasite(s) qui lui donne(nt) naissance), comme on peut le voir d'après l'expression des contributions des effets systématiques à ces différentes quantités (eqs. 35, 36 et 37 de la référence <sup>74</sup>) car un effet de classe 1 affecte

<sup>74</sup> "Cylindrical symmetry discrimination of magnetoelectric optical systematic effects in a pump-probe atomic-parity violation experiment", M-A Bouchiat, J. Guéna et M. Lintz, Eur. Phys. J. **D28**(2004) p. 331. (NB: les directions  $\hat{u}$  et  $\hat{v}$  y sont notées  $\hat{X}$  et  $\hat{Y}$ ).

nécessairement au moins une des deux valeurs anisotropes.



**Fig. 14:** histogramme des valeurs de  $-\theta^{pv}$  obtenues dans les cellules 4 à 7 qui ont un poids statistique dominant. La courbe est la gaussienne attendue d'après la moyenne et la déviation standard observées.

## 5) Les améliorations apportées sur le montage

Outre l'augmentation de la cadence de fonctionnement du laser, qui est passée de 90 Hz à 160 Hz grâce à un meilleur réglage des amplificateurs à colorant, des modifications ont été apportées afin d'améliorer le rapport signal/bruit par valeur isotrope.

a) La mise en oeuvre des cellules "à fenêtres anti-réfléchissantes" a été un point important:

- l'effet systématique lié au faisceau exciteur réfléchi avec un angle  $2\psi$  ( $\psi$  étant le tilt de la cellule) a été réduit dans le rapport des taux de réflexion (de  $\approx 5\%$  à mieux que  $0,2\%$  par fenêtre). Même si le fait de renverser périodiquement l'angle  $\psi$  supprime en moyenne l'effet systématique, d'éventuelles fluctuations du champ électrique transverse auquel il se couple peuvent donner lieu à un bruit sur la valeur isotrope mesurée.

- pour l'angle de tilt  $\psi$  auquel nous travaillons, le faisceau réfléchi par la fenêtre de sortie et celui réfléchi par la fenêtre d'entrée ne sont pas suffisamment séparés pour qu'ils n'interfèrent pas (le raisonnement est vrai pour le faisceau pompe comme pour le faisceau sonde). Or la phase de cette interférence peut varier, à l'échelle de temps nécessaire à la reconstitution du signal d'alignement, avec les variations thermiques de la longueur du corps de la cellule, qui n'est pas aussi bien stabilisée en température que les fenêtres. Il en résulte un bruit, et réduire le taux de réflexion sur chaque fenêtre (presque totalement pour le faisceau exciteur, et assez largement pour le faisceau sonde) ne peut que contribuer à le réduire.

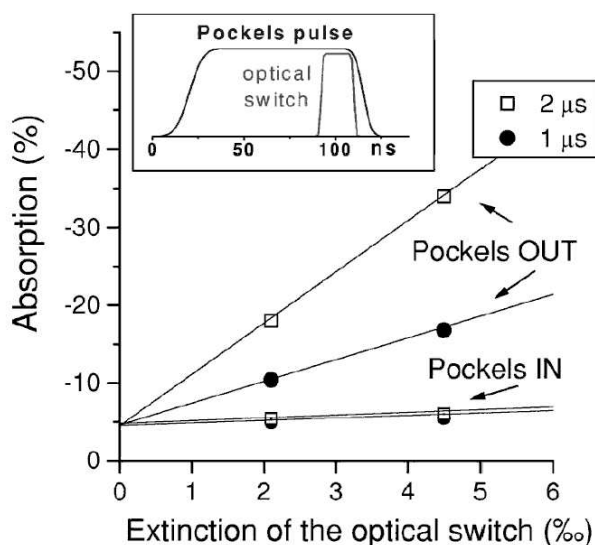
Il est difficile de quantifier l'amélioration qui découle du passage aux fenêtres antiréfléchissantes puisqu'il s'est fait en même temps que la mise en place de la loupe de polarisation (§ suivant). En revanche le fait de "désaccorder" la

température, de façon que le taux de réflexion soit voisin de 20% par fenêtre avait clairement dégradé le rapport signal/bruit sur la première cellule crantée.

b) La loupe de polarisation: là encore, un essai préliminaire avec une loupe de polarisation (cf § A-7-b) obtenue à l'aide d'un<sup>75</sup> cube séparateur muni d'un traitement multidieléctrique permettant d'obtenir le dichroïsme plan nécessaire avait clairement indiqué qu'on pouvait en attendre une nette amélioration du rapport signal/bruit sur la mesure polarimétrique. Deux loupes de polarisation à base de lames de silice (cf § D-1-a-iv) ont été réalisées, avec un taux de dichroïsme  $K^2 \equiv T_x / T_y$  voisin de 4 pour l'une (quatre lames de silice) et de 8 pour l'autre (six lames de silice). Elles ont donné un rapport signal/bruit assez voisin, plutôt meilleur avec la loupe à six lames. Comme le taux d'atténuation est plus fort avec la loupe à six lames, et que le laser sonde n'était pas à même de fournir une intensité assez élevée pour compenser ce facteur, nous avons préféré travailler avec la loupe à quatre lames.

c) Amélioration de l'extinction de l'interrupteur optique (§ B-1-a – i): une cellule de Pockels permet d'obtenir une bonne extinction du faisceau sonde après les 20 ns de durée de l'impulsion sonde. Elle améliore par plus d'un ordre de grandeur l'extinction du faisceau sonde.

La figure (Fig. 15) montre l'absorption qu'on observe lorsque l'extinction de l'interrupteur optique est volontairement dégradée. Cette absorption est en fait due



**Fig. 15:** Effet de l'utilisation de la cellule de Pockels sur l'extinction du faisceau sonde après la fin de l'impulsion sonde. Deux constantes de temps différentes ont été utilisées sur l'ampli-filtre de la chaîne de détection. La fermeture de la cellule de Pockels améliore par plus d'un ordre de grandeur l'extinction du faisceau sonde

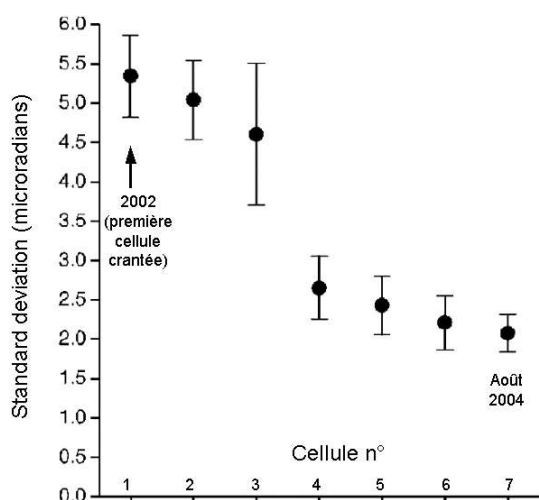
essentiellement à une grande quantité d'atomes excités vers les niveaux 6P par des électrons de basse énergie relâchés à la fin de l'impulsion de champ électrique. "L'impulsion sonde" de 20 ns est alors terminée mais les photons qui traversent l'interrupteur optique fermé continuent de sonder la vapeur, et pendant un temps de 1 à 2 μs, déterminé par le réglage de l'ampli-filtre, ils continuent de participer au signal. Or ces photons (plus ou moins nombreux, suivant l'extinction de l'interrupteur

<sup>75</sup> En fait deux cubes, orientés à 90° l'un de l'autre, et montés sur une platine de translation rapide inspirée des dispositifs insérant les lames demi-onde, avaient été utilisés, afin de fonctionner pour les deux polarisations planes (verticale et horizontale) incidentes sur le polarimètre. Mais cette façon d'opérer cause de nombreuses dissymétries entre les deux polarisations. La méthode finalement retenue consiste à insérer une lame demi-onde juste avant la loupe à chaque insertion de la lame  $\lambda/2_{pr}$  qui bascule la polarisation sonde à l'entrée de la cellule (Fig. 10).

optique) sont fortement absorbés par les atomes 6P de la vapeur: ils donnent lieu à ce qui semble être une absorption qui affecte l'impulsion sonde. Sachant que l'extinction se dégradait parfois au point qu'elle dépasse 1%, on comprend que cette absorption, et surtout les fluctuations du signal qui l'accompagnaient, pouvaient être rédhibitoires, et que la mise en place de la cellule de Pockels était importante.

## 6) Les mesures et l'amélioration du rapport signal/bruit<sup>76</sup>

L'amélioration du rapport signal/bruit en fonction des cellules utilisées (Fig. 16) est évidente.



**Fig. 16:** Amélioration du rapport S/B (plus précisément de l'écart-type des valeurs isotropes obtenues) en fonction de la cellule utilisée. Le bruit est plus ou moins bien défini suivant la cellule, notamment parce que certaines cellules ont été peu utilisées, et moins de données y ont été prises. Le bruit par valeur isotrope a été diminué par un facteur 2,6 entre la première cellule crantée et le dernier point, correspondant aux deux cellules à fenêtres métallisées (la deuxième, n'ayant servi qu'une semaine, a été regroupée avec la première).

Si on combine l'amélioration du bruit par valeur isotrope (facteur 2,6) et l'augmentation de la cadence (de 90 à 160Hz), le bruit sur la mesure pour une durée de moyennage donnée a été diminué par un facteur 3,5 (soit un facteur 12 sur le temps nécessaire pour atteindre une précision donnée), alors que les effets systématiques ont été simultanément réduits.

Les valeurs de  $\theta^{pv}$  obtenues dans les différentes cellules sont portées sur une même figure (Fig. 17) où les six dernières valeurs ont été éventuellement corrigées pour être rapportées à la même valeur du champ électrique (1619 V/cm) que la première mesure.

On constate (et le traitement statistique le confirme) qu'il y a accord entre les différentes valeurs. C'est un point très important, car les différentes cellules sont loin d'être strictement identiques. Bien sûr les fenêtres sont différentes (matériau d'origine; type de polissage), mais également

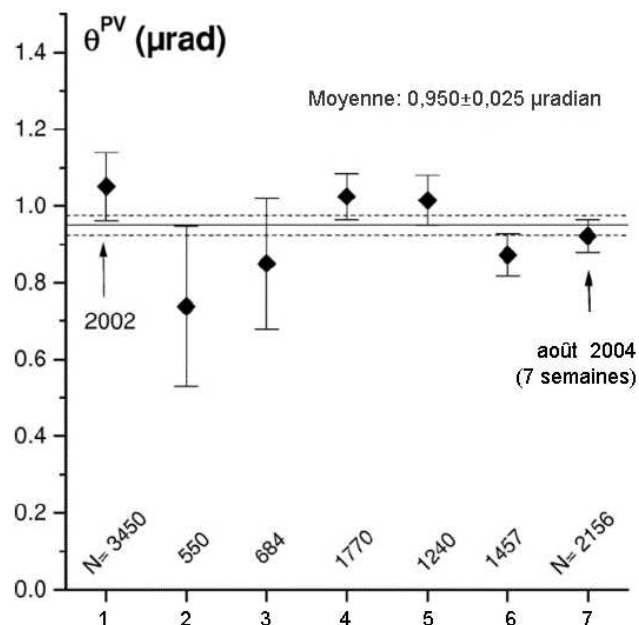
- l'usinage des "crans": il a été fait par deux entreprises différentes, avec un outillage, une lubrification et des méthodes très différents,

- le nettoyage, la propreté de surface: faute de temps la toute première cellule crantée n'a fait l'objet que d'un nettoyage sommaire, et n'a pas subi de recuit à 1300°C sous air, impératif si on veut espérer reproduire l'état et la stoechiométrie de surface,

<sup>76</sup> "Measurement of the parity-violating 6S-7S transition amplitude in cesium achieved within  $2 \times 10^{-13}$  atomic-unit accuracy by stimulated-emission detection", J. Guéna, M. Lintz and M.-A. Bouchiat, Phys. Rev. **A71**(2005) 042108.

- une contamination gazeuse évidente a été observée<sup>77</sup> dans la cellule n° 3, peut-être en lien avec la colle utilisée pour localiser la fissure responsable d'une fuite.
- une des cellules avait ses fenêtres tiltées de + et -3mradian de façon à

**Fig. 17:** Les différentes valeurs de  $\theta^{pv}$  obtenues dans les différentes cellules. Le champ électrique est "renormalisé" à sa valeur initiale (1,619 kV/cm) pour que les comparaisons aient un sens. Le nombre de "valeurs isotropes" enregistrées avec chaque cellule est indiqué. Les cellules 2 et 3 sont celles où les prises de données ont été les moins nombreuses, ce qui explique les barres d'erreur (statistiques) plus importantes. Avec la cellule n°7 l'erreur statistique est pratiquement deux fois plus faible que sur la cellule n° 1, alors que les données prises y sont 40% moins nombreuses.



pouvoir éviter l'incidence normale (§ C-1-b) tout en travaillant avec un champ électrique parfaitement parallèle aux faisceaux.

On aurait donc pu craindre des différences de comportement d'une cellule à l'autre, en raison des différents états de surface ou contaminations des cellules.

Si on ne retient que les cellules 4 à 7 (cellules dont le poids statistique est dominant, et dont les données font l'objet de l'histogramme, Fig. 14) on arrive au résultat

$$\theta^{pv} (\text{microradian}) = 0,947 \pm 0,028,$$

alors qu'avec toutes les données enregistrées, y compris sur les cellules à fenêtres métallisées, on arrive à

$$\theta^{pv} (\text{microradian}) = 0,950 \pm 0,025,$$

ce qui illustre bien la cohérence des données obtenues.

Autre vérification que permet la symétrie cylindrique sur l'expérience: l'égalité des résultats obtenus avec des polarisations  $\hat{x}$  et  $\hat{y}$  d'une part, et  $\hat{u}$  et  $\hat{v}$  d'autre part: on trouve un parfait accord,

$$25 \quad \frac{1}{2} (S_{xy}^{moyen} - S_{uv}^{moyen}) = 0,006 \pm 0,025 \text{ microradian}$$

Enfin notre résultat est tout à fait en accord avec le résultat obtenu sur l'expérience de Boulder sur la transition 6S, F=3 → 7S, F=4:

<sup>77</sup> Un élargissement des raies a pu être mis en évidence par spectroscopie de saturation à 852nm, en utilisant le montage qui avait débuté en vue de la détection de la transition interdite sur des atomes froids, cf § E-1. Pour autant la valeur obtenue pour  $\theta^{pv}$  dans cette cellule ne s'écarte pas des autres.

$$26 \quad -\frac{\text{Im } E_1^{pv}}{\beta E_1} = (0,962 \pm 0,005) \times 10^{-6},$$

ramené à la même valeur du champ électrique de 1619 V/cm (la calibration du champ électrique  $E_1$  est exposée au § 7 ci-dessous). En définitive notre mesure aboutit à une détermination à  $\pm 2,1 \cdot 10^{-13} |e| a_0$  de l'élément de matrice de transition dipolaire électrique:

$$27 \quad \text{Im } E_1^{pv} = -(0,808 \pm 0,021) \times 10^{-11} |e| a_0,$$

précision 15 fois meilleure que celle obtenue dans les mesures sur les atomes lourds (Pb, Bi, Tl).

## 7) Les calibrations nécessaires

D'une part il est nécessaire de calibrer le rotateur Faraday, qui génère l'angle  $\theta_{cal}$ , avec une précision suffisante afin de ne pas dégrader la précision sur la valeur de  $\theta^{pv}$ , d'autre part la mesure de  $\theta^{pv}$  n'a d'intérêt que si la valeur du champ électrique dans la cellule est connue.

La fonction d'appareil  $\theta_{cal} / I_{appliqué}$  du rotateur Faraday doit être mesurée à une température voisine de celle des expériences, puisque la constante de Verdet est relativement sensible (0,25% par kelvin pour le verre Hoya FR5<sup>78</sup>). Nous avons trouvé  $12,41 \pm 0,06$  milliradians par ampère, en mesurant la rotation mécanique qu'il faut effectuer sur le polariseur pour compenser la rotation sous un courant de  $\pm 2A$ . Cette précision est suffisante compte tenu de la précision de 2,6% atteinte sur  $\theta^{pv}$  et pourrait être améliorée si une calibration plus précise était nécessaire.

La mesure du champ électrique dans la cellule ne peut se faire que grâce aux atomes qui y sont présents. Pour interpréter les premières mesures nous avons utilisé l'orientation en champ nul en la comparant à l'orientation en présence du champ appliqué, méthode exposée dans la thèse d'Erwan Jahier<sup>79</sup>. Mais cette méthode présente un certain nombre de difficultés (notamment un fond non-résonnant qu'il faut retrancher au signal d'orientation), nous avons préféré détecter le dichroïsme plan en champ nul, une observable qui n'avait jamais été détectée jusqu'ici, et le comparer au dichroïsme en présence du champ électrique, toutes les autres conditions (énergie d'excitation, densité de césium, ...) étant identiques.

Les mesures doivent être extrapolées à faible saturation afin d'éliminer l'effet de la saturation par le faisceau sonde, et sa modification du fait de l'amplification non-négligeable dans la vapeur excitée en présence du champ à mesurer. Toutefois, ici l'approximation exponentielle utilisée au § **A-7-a** ne suffit plus: il est nécessaire d'utiliser le calcul explicite présenté dans la référence<sup>41</sup>. Le champ électrique est alors extrait par la formule

<sup>78</sup> Stage MIP d'Amaury Mouchet, 1990.

<sup>79</sup> "Voies ouvertes par des cellules à césium en saphir pour des expériences de violation de parité détectée par émission stimulée", thèse de l'Université Paris VI, novembre 2001, [http://tel.ccsd.cnrs.fr/documents/archives0/00/00/08/83/index\\_fr.html](http://tel.ccsd.cnrs.fr/documents/archives0/00/00/08/83/index_fr.html)



$$28 \quad E_l^{\text{exp}} = \frac{M_1'}{\beta} \left( \sqrt{\frac{\ln[1 + D_{at}(E = E_l, \pm \theta) / 2\theta]}{(1 + \varepsilon)D_{at}(E = 0, \theta = \pm \pi / 4)}} - 1 \right),$$

où  $\theta$  est l'angle entre les polarisations excitatrice et sonde<sup>80</sup> ( $\theta = \pi / 4$ , pour les mesures en champ nul, est obtenu avec une lame demi-onde, et  $\theta = (12,41 \pm 0,06)$  milliradians pendant l'application du champ, est obtenu avec le modulateur Faraday). Dans cette formule  $M_1'$  est le dipôle magnétique de transition pour l'excitation  $F=3 \rightarrow F=4$ ,  $D_{at}$  le déséquilibre mesuré et  $\varepsilon$  est le paramètre qui traduit le fait que l'amplification n'est pas purement exponentielle. Ce paramètre, dont la valeur dans nos conditions de mesure ( $0,100 \pm 0,006$ ), a été obtenue par résolution numérique des équations d'évolution et de propagation, fait intervenir la valeur du produit  $\gamma_d t_p$  de l'amortissement du dipôle  $7S-6P_{3/2}$  et de la durée de l'impulsion de détection, ainsi que du produit  $\Gamma_{7S} t_p$ ,  $\Gamma_{7S}$  étant la durée de vie radiative du niveau  $7S$ . De la mesure de l'élargissement de pression de la transition sonde, publiée dans la référence (<sup>24</sup>), et connaissant la densité de césium avec une précision de 5%, on peut déduire la valeur de  $\gamma_d$  avec une précision d'environ 3%. Cette incertitude rejaille au niveau de 0,3% sur la détermination de  $E_l^{\text{exp}}$ , qui en définitive est limitée au niveau de 1% par la précision des mesures du signal de dichroïsme plan en champ nul. Cette précision est suffisante pour ne pas contribuer à l'incertitude sur  $E_1^{pv}$ , compte tenu de la précision statistique,  $\geq 3,5\%$ , des mesures dans une cellule donnée.

Le rapport  $E_l^{\text{exp}} / E_{nom}$  entre le champ observé et le champ nominal (attendu d'après un calcul électrostatique<sup>52</sup> ignorant les charges libres) a été trouvé égal à  $0,98 \pm 0,01$  et  $0,92 \pm 0,01$  dans une cellule à fenêtres métallisées et dans une cellule sans métallisation, respectivement. Ceci montre bien que les cellules à fenêtres métallisées (jusque sur leur face interne, cf Fig. 12), en collectant et en évacuant les charges dont la trajectoire se termine à la périphérie de la fenêtre, sont plus efficaces dans l'application d'un champ électrique que les cellules totalement isolantes.

## 8) Les perspectives ouvertes par cette mesure

Il est difficile de dire quelle échelle de temps est nécessaire pour atteindre une précision statistique de 1%, but de l'expérience en champ longitudinal. Extrapoler naïvement les mesures déjà obtenues, dans les conditions où elles ont été obtenues, conduit à une durée de 60 à 100 semaines. Mais, constatant que le rapport S/B est encore 1,5 à 2 fois plus élevé que le bruit de photons il est possible, voire probable que la poursuite du travail aurait permis de révéler des sources de bruit non encore identifiées, et de poursuivre l'amélioration du rapport S/B. Par ailleurs un support financier raisonnable aurait permis, par exemple, de "redonner une jeunesse" à un laser excimère dont la cavité se pollue systématiquement au cours du temps (rendant nécessaires des nettoyages répétés, onéreux en temps), ou encore aurait

<sup>80</sup> Plus précisément  $\theta$  est la différence entre  $\pi / 2$  et l'angle entre les polarisations, car la configuration  $\hat{\varepsilon}_{pr} \perp \hat{\varepsilon}_{exc}$  est celle qui permet d'obtenir l'amplification la plus faible et les signaux  $D_{at}$  les plus grands.

permis de remplacer, pour moins de 10k€, notre interrupteur optique et ses 8% de transmission par un modèle plus adapté, avec une transmission  $\geq 60\%$ . Gagner ainsi un facteur 5 à 10 sur l'intensité sonde aurait rendu plus "confortables" les conditions d'expérience, et aurait peut-être permis d'utiliser plus efficacement la loupe à six lames de silice. Sans compter que l'aide d'un doctorant ou d'une personne supplémentaire aurait permis d'intensifier les campagnes de mesures. Rappelons que l'enjeu est d'apporter une confirmation à la mesure faite à Boulder, mais aussi de mettre au point une méthode acceptable sur des isotopes rares ou radioactifs comme le  $^{135}\text{Cs}$ . Et rappelons qu'une large part de l'expérience acquise en champ longitudinal a de bonnes chances de profiter à un projet plus ambitieux en champ transverse (cf § **E-2**).

## D – LE TRAVAIL EXPERIMENTAL EN LIEN AVEC L'EXPERIENCE VPA

### 1) Expérimentation

#### a) Polarimétrie

Une large part de mon travail a bien sûr porté sur l'amélioration progressive de la mesure polarimétrique. Une partie du travail a consisté à remédier aux différentes causes d'erreur sur la mesure polarimétrique. Mais mettre en oeuvre une mesure polarimétrique sur un montage impliquant des lasers en impulsion semble une gageure, tant les lasers pulsés sont associés à la notion de bruit tir-à-tir (d'énergie, de position, de fréquence etc...). Pour cela il a fallu s'attacher à faire en sorte que toutes ces instabilités soient aussi faibles que possible, mais surtout il a fallu remédier aux "défauts" qui transforment ces instabilités en fluctuations de polarisation.

#### i) Obtention du bruit quantique sur une mesure polarimétrique impulsionnelle<sup>81</sup>

Ce travail (auquel je n'ai que peu participé) a consisté à mettre au point une méthode de mesure équilibrée, utilisant un cube séparateur de polarisation: l'accent était mis d'emblée sur la symétrie des deux voies d'analyse, plutôt que sur le fort taux d'extinction qu'autorisent les analyseurs de type biprisme de Glan-Taylor. C'est en fait l'ensemble de la chaîne de détection qui a été conçu de la façon la plus symétrique possible, depuis les optiques et les photodiodes jusqu'aux convertisseurs A/D. Par exemple les nonlinéarités de la chaîne doivent être aussi symétriques et aussi faibles que possible. Les impulsions à détecter ( $\approx 10^8$  photo-électrons en 20 ns) sont assez similaires à celles qui interviennent dans les détecteurs de physique corpusculaire. C'est pourquoi les intégrateurs de charge s'inspirent largement de ceux développés pour les chambres proportionnelles, et les deux chaînes d'amplification et de traitement utilisent des électroniques commerciales couramment utilisées pour la physique nucléaire.

Sur chaque voie l'impulsion de courant est recueillie par un ampli intégrateur (fixé au polarimètre lui-même) qui la transforme en une "marche" de tension de 20ns de temps de montée, et 10  $\mu$ s de temps de descente. Cette marche est ensuite mise en forme par un ampli-filtre dont on peut choisir la constante de temps, échantillonnée et enfin numérisée par des convertisseurs 14 bits.

Sur chaque voie une lentille fait l'image du diaphragme d'entrée du polarimètre sur la photodiode. Il est important que cette conjugaison optique soit faite soigneusement, et que le faisceau ne traverse pas une zone où l'air ambiant est turbulent (telle que le voisinage d'un corps chaud). A ces conditions on parvient, pour des valeurs de l'ordre de 1  $\mu$ s de la constante de temps de l'ampli-filtre, à obtenir le bruit de photons sur le déséquilibre du polarimètre,

$$29 \quad (S_1 - S_2)/(S_1 + S_2) = 2\theta,$$

construit avec les signaux  $S_1$  et  $S_2$  des deux voies, et égal au double de l'angle  $\theta \ll 1$  entre la polarisation plane du faisceau analysé et la bissectrice des axes du polarimètre.

<sup>81</sup> "Reaching the shot noise limit in the polarisation measurements of individual nanosecond light pulses", J. Guéna, Ph. Jacquier, M. Lintz, L. Pottier, M.-A. Bouchiat et A. Hrisoho, Opt. Commun. **71**(1989) p. 6.

## ii) Réjection des défauts du polarimètre dans une expérience pompe-sonde<sup>82</sup>

Si le principe de la mesure polarimétrique est simple (éq. 29 ci-dessus), toute mesure polarimétrique réelle fait intervenir des paramètres qui ne relèvent pas de la polarisation, par exemple:

- l'inhomogénéité du rendement quantique des photodiodes se couple avec un éventuel déplacement du faisceau au niveau des photodiodes, ce qui génère un faux signal de polarisation

- la direction du faisceau sonde, à la traversée du cube séparateur de polarisation, peut changer; alors le plan d'incidence, qui définit les directions de l'analyse de polarisation, change.

Dans les deux cas il en résulte un faux signal de polarisation.

Ces "effets géométriques" sont en partie éliminés dans le *double déséquilibre* introduit au § **A-4**:  $D_{at} \equiv \Delta D = D_{ampl} - D_{réf}$ , que permet la possibilité de déclencher le faisceau sonde longtemps après l'excitation (tirs de référence). Mais le problème subsiste si on remarque que l'amplification à la traversée de la vapeur excitée peut déplacer légèrement le faisceau sonde. Il est clairement nécessaire de disposer d'une signature non-équivoque d'un changement *de la polarisation* plane du faisceau sonde. Cette signature est apportée par l'insertion d'une lame demi-onde, notée  $\lambda/2_{det}$ , juste à l'entrée du polarimètre: cette lame ne cause aucune translation ni déviation, et si elle est orientée selon la bissectrice du polarimètre, elle n'aura pour effet que d'inverser le signe de l'angle  $\theta$  à mesurer.

L'article<sup>82</sup> montre que les effets géométriques sont présents au niveau attendu (une translation de 2 mm du faisceau sonde au niveau de la cellule peut engendrer un déséquilibre de  $10^{-2}$  radian), et démontre également l'efficacité de la lame  $\lambda/2_{det}$  pour isoler le vrai signal de polarisation: les faux signaux de polarisation sont réduits par plus d'un facteur 30 –y compris ceux qui affectent  $D_{at}$ – de même que la contribution des parasites rayonnés par l'application du champ électrique (absente pendant les tirs de référence), par un facteur d'au moins 300. La nécessaire procédure de réglage préalable du polarimètre permet de régler les 4 paramètres disponibles: le gain relatif des deux voies du polarimètre, l'angle entre les axes du polarimètre et la direction initiale de la polarisation  $\hat{\epsilon}_{pr}$ , et les directions des axes neutres des deux lames demi-onde  $\lambda/2_{pr}$  (dont le rôle est d'isoler le dichroïsme plan du pouvoir rotatoire) et  $\lambda/2_{det}$ . Ces réglages se font en l'absence d'excitation (ou, pendant les prises de données, sur les signaux fournis par les impulsions de référence).

La méthode utilisant la lame  $\lambda/2_{det}$  pour isoler la contribution des vrais effets de polarisation pourrait s'avérer utile dans les expériences de polarimétrie laser au voisinage de l'extinction entre polariseurs et analyseurs croisés, pour lutter contre le "wavelength-dependent rotation angle". Ce signal parasite a notamment été rencontré par tous les groupes ayant mesuré le pouvoir rotatoire violant la parité dans des vapeurs d'atomes lourds, pour lesquelles il constitue une limitation sur la précision des mesures. Il résulte d'une interférence entre le faisceau direct et une

<sup>82</sup> "High precision balanced mode polarimetry with a pulsed laser beam", M. A. Bouchiat, D. Chauvat, J. Guéna, Ph. Jacquier, M. Lintz, M. D. Plimmer, Opt. Commun. **119** (1995) p. 403

amplitude, très difficile à contrôler et à réduire au niveau souhaité, associée à des diffusions parasites du faisceau rejeté par l'analyseur.

### iii) Exploitation du montage polarimétrique

Nous disposons à ce stade d'un polarimètre qu'il faut maintenant utiliser pour la mesure des observables (alignements, orientations, effets magnéto-optiques et magnéto-électriques) associées à l'excitation de la transition interdite,

- bien sûr dans le but de réaliser la mesure de l'observable VPA
- mais aussi, et c'est essentiel, pour les procédures préalables qui permettent la compensation du champ magnétique ambiant longitudinal, et des défauts de polarisation dans les optiques (fixes ou insérables comme les lames demi-onde), sur les trajets des faisceaux pompe et sonde.

C'est donc une première étape nécessaire que d'explicitier les différentes contributions de ces défauts aux déséquilibres  $D_{at}$  et  $D_{ref}$ , et surtout d'explicitier la façon dont ils se couplent au grand dichroïsme plan et à la grande biréfringence qui résultent de l'alignement Stark. C'est alors qu'on arrive à extraire de la partie paire en  $E_I$  du dichroïsme plan et du pouvoir rotatoire, et de leurs variations d'une transition hyperfine à l'autre ou d'une aile à l'autre d'une même transition, les informations qui permettent de corriger ces différents défauts.

Ce travail est exposé dans un article<sup>83</sup> qui illustre bien le travail considérable et soigné qu'a réalisé Dominique Chauvat dans son travail de thèse<sup>53</sup>. Mis à part l'asservissement du point de fonctionnement du modulateur Faraday, qui n'a qu'occasionnellement été utilisé (le réglage manuel étant jugé suffisant), la plupart des procédures exposées dans l'article sont utilisées sur l'expérience, en préalable aux prises de données, ou pendant leur déroulement.

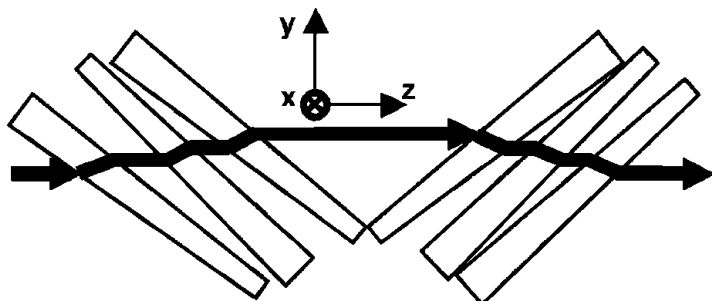
### iv) Mise au point d'une loupe de polarisation sans biréfringence

L'idée de la "loupe de polarisation", déjà exposée au § **A-7-b**, consiste à "amplifier" l'angle (ou l'ellipticité) à mesurer avant que le faisceau pénètre dans le polarimètre. Une optique munie d'un fort dichroïsme plan  $K^2 = T_y/T_x$ , si son axe de faible transmission est orienté pour rejeter l'essentiel de l'intensité du faisceau, amplifiera par un facteur  $K$  les variations de polarisation du faisceau. La biréfringence importante (et variable avec l'incidence) des traitements multidiélectriques<sup>43</sup> nous a conduits à envisager une pile de lames de silice à l'incidence de Brewster: il en faut plusieurs pour obtenir un dichroïsme significatif ( $K = 1/0,874^N$  où  $N$  est le nombre de lames), mais on pourrait penser que la biréfringence inhérente aux multicouches est absente. En fait il faut se souvenir que la biréfringence des multicouches est liée à leur dichroïsme plan, couplé aux interférences entre couches successives<sup>84</sup>. Il est en fait nécessaire, si on veut éliminer cette biréfringence "interférentielle", d'empêcher les interférences. Nous avons fait réaliser 10 lames prismatiques (angle 12 minutes d'arc) de dimensions

<sup>83</sup> "Differential-mode atomic polarimetry with pulsed lasers: high-precision zero adjustment", J. Guéna, D. Chauvat, Ph. Jacquier, M. Lintz, M.D. Plimmer and M.-A. Bouchiat, J. Opt. Soc. Am. **B14**(1997) p.271.

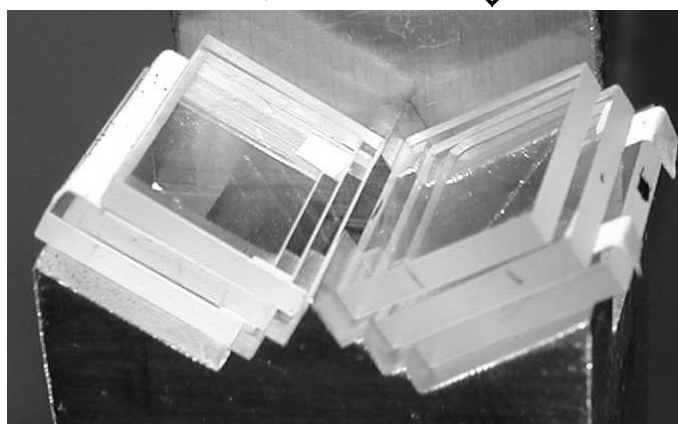
<sup>84</sup> "Demonstration of an optical polarization magnifier with low birefringence", M. Lintz, J. Guéna, M.A. Bouchiat et D. Chauvat, Rev. Sci. Instr. **76**(2005) 043102.

8,5mmx12mmx1,3mm, en silice pure. Auparavant nous nous sommes assurés que le procédé de découpe choisi par l'opticien<sup>85</sup> (scie à anneau) n'induisait pas de biréfringence notable ( $\Delta\phi < 2$  milliradians). C'est sur ce modèle qu'ont été construites deux loupes de polarisation, à quatre et six lames respectivement, dont le dichroïsme est d'environ  $K^2 \approx 4$  et  $K^2 \approx 8$ , respectivement, en accord avec



**Fig. 18:**

**Schéma de principe** d'une loupe à six lames de silice. Les lames sont disposées pour que le faisceau ne subisse pratiquement pas de déviation ni de translation.



**Réalisation:** pour minimiser les biréfringences de contraintes, les lames de silice ne sont pas tenues mais juste *posées* les unes sur les autres, d'une façon qui évite le parallélisme entre deux lames. L'encombrement total en z est de 28mm.

les valeurs attendues. La biréfringence des optiques ainsi réalisées est de l'ordre de 6 milliradians à  $1,47 \mu\text{m}$ , en accord avec les mesures de 1 à 2 milliradians par lame faites au préalable à  $633\text{nm}$ .

Nous estimons à un facteur 1,5 à 2 l'amélioration de rapport S/B apportée. De plus forts taux de dichroïsme sont bien sûr possibles sur le principe de l'empilement de lames, mais n'étaient pas utiles ici, car le bruit associé aux parasites rayonnés par l'application du champ  $E_1$ , et l'impossibilité d'augmenter l'intensité sonde au niveau utile, rendaient sans intérêt l'essai de dichroïsmes encore plus élevés, et donc de signaux encore plus faibles.

On peut noter que l'usage d'une loupe de polarisation à lames de silice, très facile à réaliser (Fig. 18), pourrait s'avérer crucial sur des expériences où la puissance n'est limitée que par le souci de ne pas saturer la (les) photodiode(s) d'analyse de polarisation. C'est le cas notamment des expériences de mesures de biréfringence du vide, où la crainte de saturer le "milieu" n'existe pas: la puissance du faisceau de détection n'est limitée que par la saturation du polarimètre. C'est notamment le cas

- des expériences de biréfringence magnétique du vide<sup>86</sup> (BMV), où le rapport signal/bruit à la limite quantique est calculé avec un faisceau de l'ordre de 100 mW,
- ou de la proposition de A. Luiten<sup>87</sup> utilisant un faisceau pompe pour "polariser le vide" (le champ magnétique d'un laser à modes bloqués remplace alors celui de

<sup>85</sup> Crystal Laser International, 5 rue Pont Vieux 30460, La Salle, 04 66 34 09 39

<sup>86</sup> S. Askenazy *et al.*, J. Physique IV **12**(2002) Pr5 p. 145; D. Bakalov *et al.*, Quantum & Semiclass. Opt. **10**(1998) p. 239.

<sup>87</sup> A. N. Luiten et J. C. Petersen, Phys. Rev. **A70**(2004) 033801.



l'aimant des expériences BMV, et évite les effets systématiques associés), où le rapport S/B est calculé avec un faisceau sonde impulsif de 5mW de puissance moyenne.

Dans les deux cas la loupe de polarisation permettrait d'utiliser un faisceau (sonde) de puissance considérablement plus élevée, la photodiode d'analyse de polarisation étant protégée de la saturation par le fort facteur d'atténuation de la loupe. Ce serait donc une amélioration non négligeable de la limite quantique de détection. Rappelons que la polarisation du vide, prédite par l'électrodynamique, et déjà mise en évidence par d'autres méthodes, n'est pas le seul enjeu de ce genre d'expériences: elles sont susceptibles de mettre en évidence des particules légères couplées au photon, comme l'axion<sup>88</sup>.

#### b) Cellules sans pertes par réflexion

Le principe des cellules "antiréfléchissantes" ayant déjà été présenté (§ B-2-f), je n'évoquerai ce thème que pour faire remarquer que bien des applications en optique bénéficieraient de l'idée des fenêtres sans réflexion,

- soit parce qu'une fenêtre fait perdre une partie de l'intensité utile (c'est le cas de notre fenêtre d'entrée, ou encore de l'utilisation d'une cellule à l'intérieur d'une cavité de surtension ou d'une cavité laser),

- soit parce que le faisceau réfléchi est lui-même source de problèmes (cas de notre fenêtre de sortie). Les solutions généralement trouvées, c'est-à-dire fenêtres à incidence de Brewster ou traitement multicouche antireflet, ne sont pas sans poser des difficultés: la première ne permet qu'une seule polarisation de travail (linéaire), la deuxième peut être compromise par une vapeur chimiquement agressive (comme le césium) ou une température très élevée. Des fenêtres en verre d'un parallélisme meilleur que 5 secondes d'arc coûtent moins de \$100 chez Melles Griot.

## 2) Physique moléculaire

La présence des dimères Cs<sub>2</sub> dans la vapeur a été la source de plusieurs problèmes, du fait d'un processus de photoionisation à deux étapes. Il a fallu dans un premier temps comprendre le processus en jeu, et dans un deuxième temps réduire la densité de dimères.

#### a) Détermination des sections efficaces du processus de photoionisation à deux photons de Cs<sub>2</sub>

La première manifestation du phénomène (et la plus claire) a été l'observation, en excitation  $\Delta F = 0$ , d'un taux d'excitation 6S→7S nettement plus élevé qu'attendu, indiquant la présence d'un champ transverse significatif<sup>89</sup>. Le problème ne pouvait pas venir de la carte du champ  $\vec{E}_t$  appliqué, ni de la photoionisation des atomes du niveau 7S (la section efficace,  $\approx 10^{-19}$  cm<sup>2</sup> n'est pas suffisante). La dépendance avec la densité de césium, quadratique, a mis en évidence l'implication des dimères Cs<sub>2</sub> de la vapeur. La structure spatiale du champ électrique parasite a été explorée en

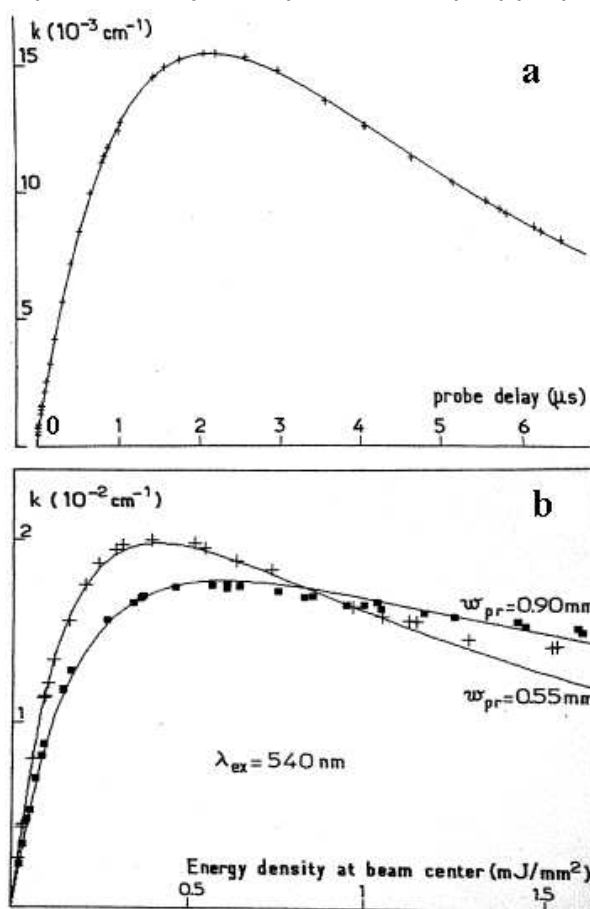
<sup>88</sup> L. Maiani, R. Petronzio et E. Zavattini, Phys. Lett. **B175**(1986) p. 359.

<sup>89</sup> En excitation  $\Delta F=0$  la polarisabilité scalaire  $\alpha$ , dix fois plus grande que  $\beta$ , peut contribuer à l'excitation, si

$\hat{\epsilon}_{exc} \cdot \vec{E}$  n'est pas nul. (cf. § A-2-a)

déplaçant le faisceau sonde par rapport au faisceau exciteur<sup>90</sup>: la densité d'atomes excités est minimale sur l'axe du faisceau exciteur, ce qui indique bien un champ *radial*, témoin d'une charge d'espace liée au faisceau exciteur.

La première étape du processus moléculaire impliqué avait en fait été l'objet d'études antérieures<sup>91</sup>: il s'agit d'une photolyse de  $\text{Cs}_2$  donnant un atome 6S et un atome 5D. Mais la longueur d'onde du faisceau d'excitation (539 nm) tombait dans la "fenêtre de transparence de la vapeur de césium". La dissociation des dimères semblant peu probable à cette longueur d'onde, son implication dans le processus ne semblait pas évidente. Parce que les atomes 5D mettent plus d'une microseconde à se désexciter (voir § 3-a ci-dessous), la probabilité qu'ils absorbent à nouveau un photon vert de la même impulsion, et soient ionisés, est importante. Dans ce cas le faisceau exciteur laissera effectivement derrière lui un pinceau d'ions  $\text{Cs}^+$  puisque les électrons sont rapidement éjectés par le champ appliqué  $\vec{E}_1$ .



**Fig. 19:** Le signal d'absorption à  $1,47\mu\text{m}$ , en fonction:

a) du retard pompe-sonde. Excitation à 539 nm (non-résonnante) 1,4 mJ/tir, waist 1,1 mm. Sonde: résonnante pour  $6P_{3/2}$ ,  $F=5 \rightarrow 7S$ ,  $F=4$ , waist 0,9 mm. Densité de césium  $2 \times 10^{14} \text{ cm}^{-3}$ . Densité de dimères:  $1,7 \times 10^{11} \text{ cm}^{-3}$ . la courbe est ajustée avec deux constantes de temps exponentielles de 1,21 et 4,61  $\mu\text{s}$ .

b) de l'énergie par tir: mêmes conditions que ci-dessus, sauf: excitation, waist 0,94mm; sonde: deux tailles de faisceaux différentes, 0,55 et 0,9 mm. Les courbes théoriques sont calculées d'après un modèle tenant compte de la polarisation du faisceau exciteur, évoqué ci-dessous.

La question a été clarifiée lorsque nous avons pu obtenir une preuve de la production d'atomes 5D par excitation de la vapeur à 539 nm en champ électrique nul. Nous avons choisi de détecter, en champ électrique nul, la population  $6P_{3/2}$  issue de la désexcitation des atomes 5D. Ce signal croît en environ 2  $\mu\text{s}$ , puis retombe (Fig. 19-a) du fait de la désexcitation (lente) de la population 6P. Ce signal a aussi été utile pour déterminer les sections efficaces en jeu. En se plaçant à délai fixé vers 2  $\mu\text{s}$ , on

<sup>90</sup> "Demonstration and interpretation of the radial electric field generated in a Cs vapor by laser photoionization and charge separation in an external electric field". M. A. Bouchiat, J. Guéna, Ph. Jacquier et M. Lintz, *Opt. Commun.* **104**(1993) p. 157.

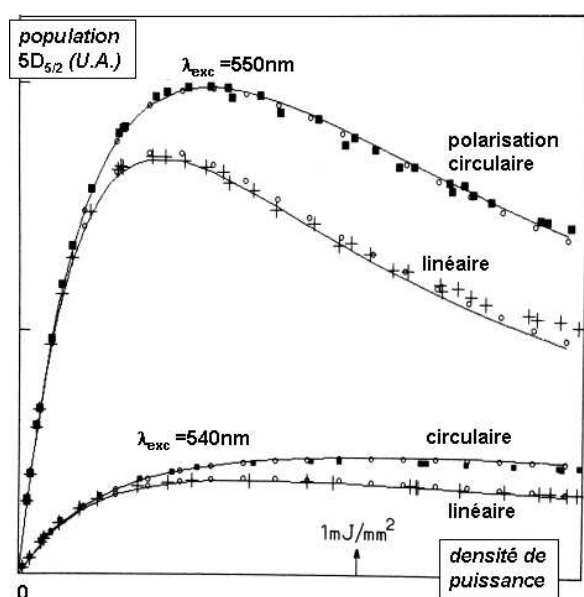
<sup>91</sup> C. B. Collins *et al.*, *J. Chem. Phys.* **74**(1981) p. 1053 et p. 1067.

peut enregistrer son évolution avec l'énergie par tir. Le comportement attendu<sup>92</sup> est une croissance du signal jusqu'à ce qu'un des deux processus (la photodissociation de  $\text{Cs}_2$  ou la photoionisation de  $\text{Cs}(5D)$ ) sature: alors le signal ne peut que redescendre. On peut décrire ce comportement avec un modèle très élémentaire, impliquant une section efficace de photodissociation  $\sigma_{dis}$ , en supposant qu'un seul niveau moléculaire est résonnant avec le laser excitateur, et une autre pour la photoionisation,  $\sigma_{ion}$ . L'excitation étant beaucoup plus rapide (15 ns) que les processus de thermalisation des dimères, on obtient facilement une expression très simple pour la population  $5D$  à l'issue de l'excitation, en fonction de la population initiale dans le niveau moléculaire impliqué:

$$n_{5D} = n_{\text{Cs}_2} (v_{ex}) \sigma_{dis} \frac{\exp(-\sigma_{ion} \Phi) - \exp(-\sigma_{dis} \Phi)}{\sigma_{dis} - \sigma_{ion}},$$

$\Phi$  étant la densité de flux de photons du faisceau excitateur. La comparaison aux courbes expérimentales donne un couple de valeurs des deux sections efficaces, mais, outre qu'il ne tient pas compte de la dégénérescence des niveaux ni de la distribution spatiale de puissance des faisceaux, le modèle ne permet pas une détermination univoque, car la dépendance en  $\Phi$  est inchangée dans l'échange  $\sigma_{ion} \leftrightarrow \sigma_{dis}$ .

C'est en remarquant que les courbes sont nettement différentes avec des polarisations circulaire ou linéaire à l'excitation (Fig. 20) que nous avons pu résoudre l'ambiguïté. Il faut alors recourir à un modèle sensiblement plus sophistiqué, exposé dans deux articles essentiellement théoriques<sup>93,94</sup>, travaux auxquels je n'ai pratiquement pas participé. Le calcul (en partie analytique) prend alors en compte la



**Fig. 20:** effet de la polarisation et de la longueur d'onde du faisceau excitateur sur la population du niveau  $5D_{5/2}$ .

<sup>92</sup> "Absolute measurements of the photoionization cross-section of the  $5D_{5/2}$  excited state and of the photodissociation cross section of  $\text{Cs}_2$  between 540 and 550 nm", M.-A. Bouchiat, J. Guéna, Ph. Jacquier et M. Lintz, Chem. Phys. Lett. **199**(1992) p. 85.

<sup>93</sup> "Theory of transition probability saturation for photodissociation of  $\text{Cs}_2$  and photoionization of of the  $5D_{5/2}$  product atoms", M.-A. Bouchiat, C. Bouchiat, J. Guéna, Ph. Jacquier et M. Lintz, Z. Phys. **D25**(1993) p. 145.

<sup>94</sup> "Transition probability saturation theory for two-photon ionization of  $\text{Cs}_2$  around 540nm: Polarization splitting of the saturation curve", C. Bouchiat, M. A. Bouchiat, J. Guéna, Ph. Jacquier et M. Lintz, Z. Phys. **D27**(1993) p. 333.

structure spatiale des deux faisceaux, la structure Zeeman des niveaux en jeu, ainsi que du couplage hyperfin dans  $5D_{5/2}$ <sup>93</sup>, ainsi que la forme de l'impulsion temporelle d'excitation et l'incertitude sur la prise en compte de l'alignement dans le niveau  $5D_{5/2}$ . Les calculs confirment tout à fait qu'en polarisation circulaire la photodissociation est plus efficace qu'en polarisation linéaire. L'accord avec les signaux enregistrés est très bon (aux valeurs d'énergie par tir auxquelles nous avons accès avec le laser à colorant pulsé), si les calculs sont faits en considérant que la photoionisation est le processus le plus efficace: avec l'hypothèse inverse les calculs prédisent une différence bien plus faible qu'observée entre les deux polarisations. Cette conclusion est d'ailleurs corroborée par l'estimation<sup>90</sup> de la charge linéique laissée par l'excitation de la transition interdite en présence de champ électrique, déduite de la grandeur du champ électrique radial observé d'après les signaux d'amplification du faisceau sonde après excitation des transitions  $\Delta F = 0$ . On peut alors en tirer les valeurs des deux sections efficaces: elles sont respectivement de  $(2,2 \pm 0,3)$  et  $(34 \pm 5) \times 10^{-18} \text{ cm}^2$  respectivement pour la photodissociation et la photoionisation à 539nm. Ces valeurs passent à  $(7,3 \pm 1,1)$  et  $(33 \pm 5) \times 10^{-18} \text{ cm}^2$  à 549nm. L'accord est très bon avec les calculs<sup>95</sup> (postérieurs) des sections efficaces d'ionisation à 539 et 549 nm.

On remarque qu'il est rare de pouvoir déterminer *de façon absolue* des sections efficaces sans avoir à connaître au préalable la densité de l'espèce en jeu (ici, les dimères  $\text{Cs}_2$ ). Ceci a été rendu possible grâce à la connaissance théorique détaillée de la saturation du signal en fonction de la puissance, et, du point de vue expérimental, grâce à la caméra CCD qui nous permet de connaître précisément la distribution de puissance du faisceau, et à la calibration précise du watt-mètre utilisé.

#### b) Photodestruction des dimères par excitation infra-rouge

L'idée de l'élimination des dimères par photodissociation est une idée naturelle, mais elle n'est pas facile à mettre en oeuvre: une excitation à une longueur d'onde courte aurait risqué de *photoioniser la vapeur*, et nous avons vu que des charges libres dans la vapeur sont sources de difficultés pour l'application du champ électrique. En revanche une excitation à grande longueur d'onde ( $\lambda > 600 \text{ nm}$ ) semble inefficace: l'excitation depuis le niveau fondamental  $X^1\Sigma_g^+$  ne peut se faire que vers un niveau de symétrie  $u$ , alors que pour obtenir la photodissociation il semble nécessaire d'exciter un niveau  $g$ , afin que la désexcitation laisse la molécule dans le niveau triplet  $1^3\Sigma_u^+$ , très peu lié, qui conduit inévitablement à la dissociation.

Pourtant, à Saint-Petersbourg, l'équipe de Kostin, cherchant à mettre au point, à l'aide de vapeurs d'alcalins, un absorbant saturable pour les lasers à rubis et à YAG, avait observé cette photodissociation<sup>96</sup>, du moins à une forte densité de césium (vers  $2 \times 10^{16} \text{ cm}^{-3}$ ). L'observation, alors appelée "clarification des bandes moléculaires", était interprétée comme une photodissociation, rendue possible par un enchaînement de croisements de niveaux<sup>97</sup>. Un des croisements de niveaux était effectivement connu, mais les deux autres semblaient très peu probables, et l'hypothèse était critiquable. En revanche, la réalité de la photodestruction dans l'infra-rouge semblait ne pas faire de doute.

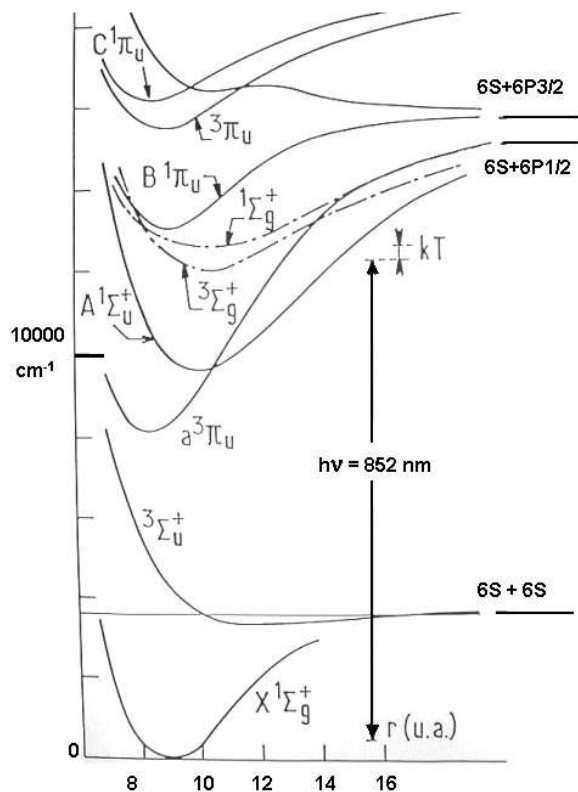
L'expérience a donc été refaite, avec un laser Ti:Sa continu de 2W pour éclairer la vapeur, et un laser hélium néon à 633nm (presqu'au pic de la transition

<sup>95</sup> D. Hofsaess, non publié; H. L. Zhou *et al*, Phys. Rev. **A47**(1993) p. 446.

<sup>96</sup> N. N. Kostin *et al*, Izv. Akad. Nauk. SSSR Ser. Fiz. **37**(1973) p. 2083.

<sup>97</sup> N. N. Kostin et S. G. Przhibel'skii, JETP **28**(1978) p.572.

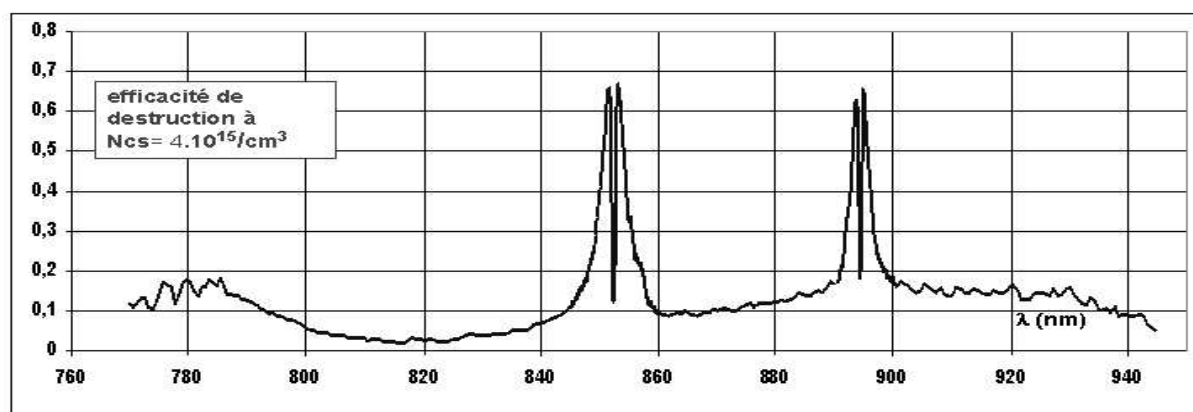
$C^1\Pi_u \leftarrow X^1\Sigma_g^+$ ) pour mesurer la densité de dimères. Nous observons un effet, avec des constantes de temps  $\tau_R$  de retour à l'équilibre thermique (autour de la milliseconde) voisines de celles observées par Kostin. L'efficacité de destruction



**Fig. 21:** courbes de niveau de la molécule  $Cs_2$  (seuls les niveaux les plus bas sont présentés).

D'après G. H. Jeung, F. Spiegelmann, J. P. Daudey et J. P. Malrieu, *J. Phys* **B16** (1983) p. 2659, et les résultats communiqués par J. P. Daudey.

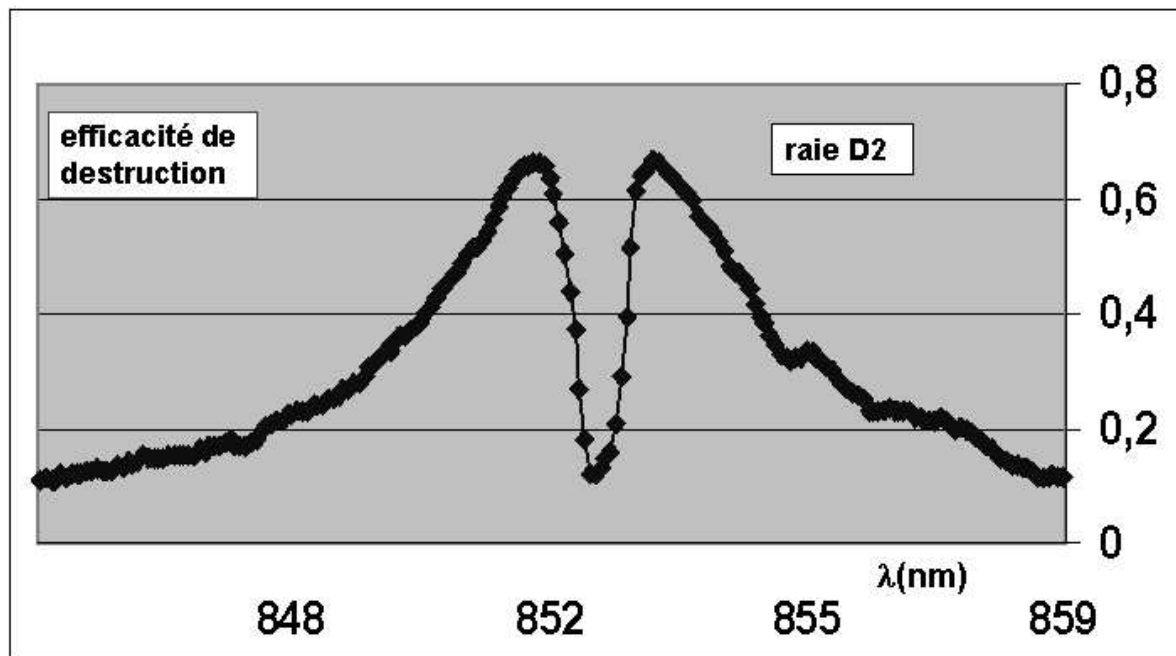
est effectivement importante à  $2 \times 10^{16} \text{ cm}^{-3}$  (elle dépasse 50% au niveau des bandes moléculaires à 775 et 950nm). A  $4 \times 10^{15} \text{ cm}^{-3}$  (Fig. 22), elle est encore observable aux deux extrémités du spectre, mais tombe à zéro en dessous de  $10^{15} \text{ cm}^{-3}$ . En revanche ce qui se confirme, c'est qu'un processus est à l'oeuvre au voisinage des



**Fig. 22:** Spectre de l'efficacité de destruction (obtenue d'après la densité optique à 633nm, sans et avec le laser Ti:Sa). La longueur d'onde du laser Ti:Sa est balayée avec le filtre de Lyot. La densité de puissance du laser destructeur dépasse  $200 \text{ mW/mm}^2$  entre 780 et 900nm, mais retombe largement aux extrémités du spectre.



raies D1 et D2 de l'atome de césium. La largeur des résonances se réduit avec la diminution de l'élargissement collisionnel, mais la hauteur du maximum d'efficacité reste de l'ordre de 50% jusque vers  $5 \times 10^{14} \text{ cm}^{-3}$ , alors que le processus non-résonnant est totalement inefficace à une aussi faible densité. Puisqu'il existe un processus qui conduit à la destruction des dimères lorsqu'on excite la vapeur atomique, il est assez naturel que l'efficacité soit très faible au centre de la



**Fig. 23:** Agrandissement du spectre (Fig 23) de l'efficacité de destruction des dimères au voisinage de la raie D2.

résonance (Fig. 23), puisque le faisceau ne pénètre plus dans la vapeur, et maximale là où le faisceau, partiellement transmis, est relativement efficace sur la plus grande partie de la colonne de vapeur<sup>98</sup>.

La première conclusion est que, puisque l'excitation *directe* des molécules s'avère totalement inefficace pour les détruire aux basses densités de césium ( $1$  ou quelques  $10^{14} \text{ cm}^{-3}$ ), l'interprétation d'une simple photodissociation de la molécule n'est pas correcte, même pour le processus observé par Kostin. En revanche on peut supposer qu'un *transfert d'excitation* de l'atome  $6P_{1/2,3/2}$  vers la un niveau moléculaire (de même énergie à  $kT$  près) est responsable du processus résonnant qui aboutit à la diminution de la densité de dimères. Le processus est d'autant plus efficace que la durée de vie effective  $1/\Gamma_{6P}$  de la population excitée dans les niveaux  $6P$  est considérablement rallongée par l'emprisonnement de la raie de résonance<sup>24</sup>. Ce transfert d'excitation, s'il se produit à courte distance, peut porter la molécule dans des niveaux de symétrie  $g$ , notamment le niveau  $1^3\Sigma_g^+$  (Fig. 21). La désexcitation de ce niveau laisse la molécule dans le niveau  $1^3\Sigma_u^+$  qui est en pratique dissociatif.

<sup>98</sup> "Dimer destruction in a Cs vapor by a laser close to atomic resonance", M. Lintz, M.-A. Bouchiat, Phys. Rev. Lett. 80(1998) p. 2570.



Pour interpréter nos observations nous avons mis au point un modèle simplifié de l'état stationnaire de la vapeur en présence du faisceau destructeur en faisant intervenir les taux de transitions entre les différents niveaux et espèces considérés, ainsi que la propagation du faisceau dans la vapeur absorbante. Les approximations portent

- sur le nombre de niveaux de résonance: on ne considère qu'un seul niveau de résonance  $6P$  (non dégénéré), les collisions d'échange de spin étant suffisamment rapides pour que les deux niveaux  $6P_{1/2}$  et  $6P_{3/2}$  soient peuplés lorsque qu'on excite l'un des deux

- sur l'effet en retour de la densité moléculaire: la contribution de la dissociation des dimères à la population du niveau  $S$  est ignorée (ce qui revient à écrire  $N_{6S} + N_{6P} = N_{Cs}$ ) et la possible implication des dimères dans la durée de vie effective  $1/\Gamma_{6P}$  du niveau de résonance est ignorée.

Les effets d'auto(dé)focalisation du faisceau destructeur sont également négligés, si bien qu'on est conduit à résoudre l'équation

$$30 \quad N_{Cs2}(z) = N_{Cs2}^{équilibre} / (1 - K(d\Phi/dz)/\Phi(0))$$

où  $\Phi(z)$  est le flux du faisceau destructeur à la profondeur  $z$ , et  $K = \Phi(0) \sigma_{dest} v_{thermique} \tau_R / \Gamma_{6P}$  fait intervenir la "section efficace effective"  $\sigma_{dest}$  du processus collisionnel aboutissant à la dissociation.

Le modèle rend assez bien compte du comportement des signaux observés, et on en tire une section efficace de collision suivie de dissociation de l'ordre de  $2 \times 10^{-14} \text{ cm}^2$ . Cette détermination n'est qu'approchée, compte tenu du modèle utilisé, et de la valeur de  $\Gamma_{6P}$  appropriée, qui est probablement fonction de la géométrie exacte du faisceau destructeur.

On note qu'un processus analogue a été récemment observé dans le rubidium<sup>99</sup>, quoi qu'avec des résultats plus difficiles à interpréter quantitativement, du fait de la très faible puissance (40mW seulement) du faisceau destructeur, et de la difficulté à maîtriser sa longueur d'onde.

On peut remarquer que l'approche mise en oeuvre ici est totalement différente de celle proposée autrefois par Kastler<sup>100</sup>, qui pourtant consistait également à éclairer la vapeur sur la raie de résonance, mais en polarisation circulaire. L'idée était alors, par pompage optique, d'orienter la vapeur atomique de telle sorte que les collisions conduisant au niveau singulet (liant) soient moins probables que celles conduisant au niveau triplet (antiliant), et donc d'*empêcher les molécules de se former* (dans un facteur  $1 - S^2$  où  $S$  est le taux d'orientation de la vapeur).

Enfin, on peut revenir au processus non-résonnant observé par Kostin et visible également sur nos signaux à forte densité: il semble bien qu'il résulte de l'excitation *de la molécule*, puisque l'efficacité de destruction suit assez bien le spectre moléculaire. On peut émettre l'hypothèse qu'à forte densité les molécules excitées (dans un niveau *ungerade*) peuvent transférer leur excitation aux molécules du niveau fondamental, avec une probabilité non négligeable qu'après la collision la

<sup>99</sup> T. Ban, D. Aumiler et G. Pichler, Phys. Rev. **A71**(2005) 022711

<sup>100</sup> A. Kastler, Acta Phys. Polon. **34**(1968) p. 693; l'observation de l'effet est rapportée par M. Allegrini *et al.*, J. Chem. Phys. **82**(1985) p. 457.

molécule excitée soit dans un des niveaux *gerade* impliqués dans le processus résonnant. Le processus cesse d'être efficace à faible densité de césium car la diminution de la densité de dimères est rapide, et avec elle diminue l'absorption du faisceau destructeur dans la vapeur, et donc l'efficacité de destruction.

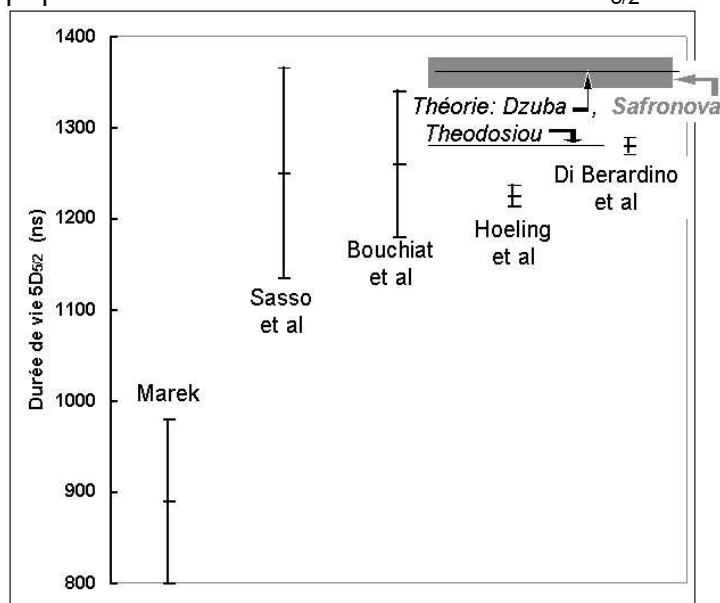
### 3) Spectroscopie atomique

Cet aspect du travail reste limité.

#### a) Mesure de la durée de vie du niveau $5D_{5/2}$

Nous avons vu que le travail de caractérisation du processus moléculaire à deux photons a mené à la mesure de la section efficace de photoionisation du niveau  $5D_{5/2}$ . Le signal d'absorption retardée à  $1,47 \mu\text{m}$  a permis également de mesurer la durée de vie (essentiellement radiative) de ce niveau. Les mesures antérieures avaient été réalisées dans des conditions difficiles (l'une<sup>101</sup> faisaient intervenir des excimères Xe-Cs, l'autre<sup>102</sup> détectait des taux de comptage d'un photon pour 100 tirs laser). Elles portaient sur des mélanges  $5D_{5/2}$ - $5D_{3/2}$  non déterminés, et d'ailleurs elles étaient en désaccord.

Le signal présenté sur la figure (Fig. 19-a) est tout à fait exploitable, et porte sur une population issue à 98% d'atomes  $5D_{5/2}$ . Le dépouillement des courbes de



**Fig. 24:** Les différentes déterminations (expérimentales et *théoriques*) récentes de la durée de vie du niveau  $5D_{5/2}$ . La valeur calculée par Dzuba est citée par DiBerardino et al, mais n'est pas publiée)

dépendance dans le délai pompe-sonde, dans différentes conditions, conduisent à une valeur de  $1260 \pm 80$  ns, la barre d'erreur étant donnée par la dispersion des valeurs obtenues. Ce résultat est tout à fait en accord avec le résultat de 1283 ns issu d'un calcul dans le cadre du modèle semiempirique de Norcross<sup>103</sup>. Il est également en accord avec des mesures plus récentes et en principe plus précises<sup>104</sup>. Mais on peut noter qu'il y a un désaccord marqué entre toutes ces mesures et la valeur de  $1359 \pm 18$  ns<sup>105</sup> issue de calculs *ab initio* récents. Les auteurs du calcul soulignent la

<sup>101</sup> J. Marek, J. Phys. **B10**(1977) p. L325.

<sup>102</sup> A. Sasso, W. Demtröder *et al.*, Phys. Rev. **A45**(1992)1670.

<sup>103</sup> C.E. Theodosiou, Phys. Rev. **A30**(1984) p. 2881. Ce calcul prend en compte le couplage spin-orbite et un certain nombre d'autres corrections.

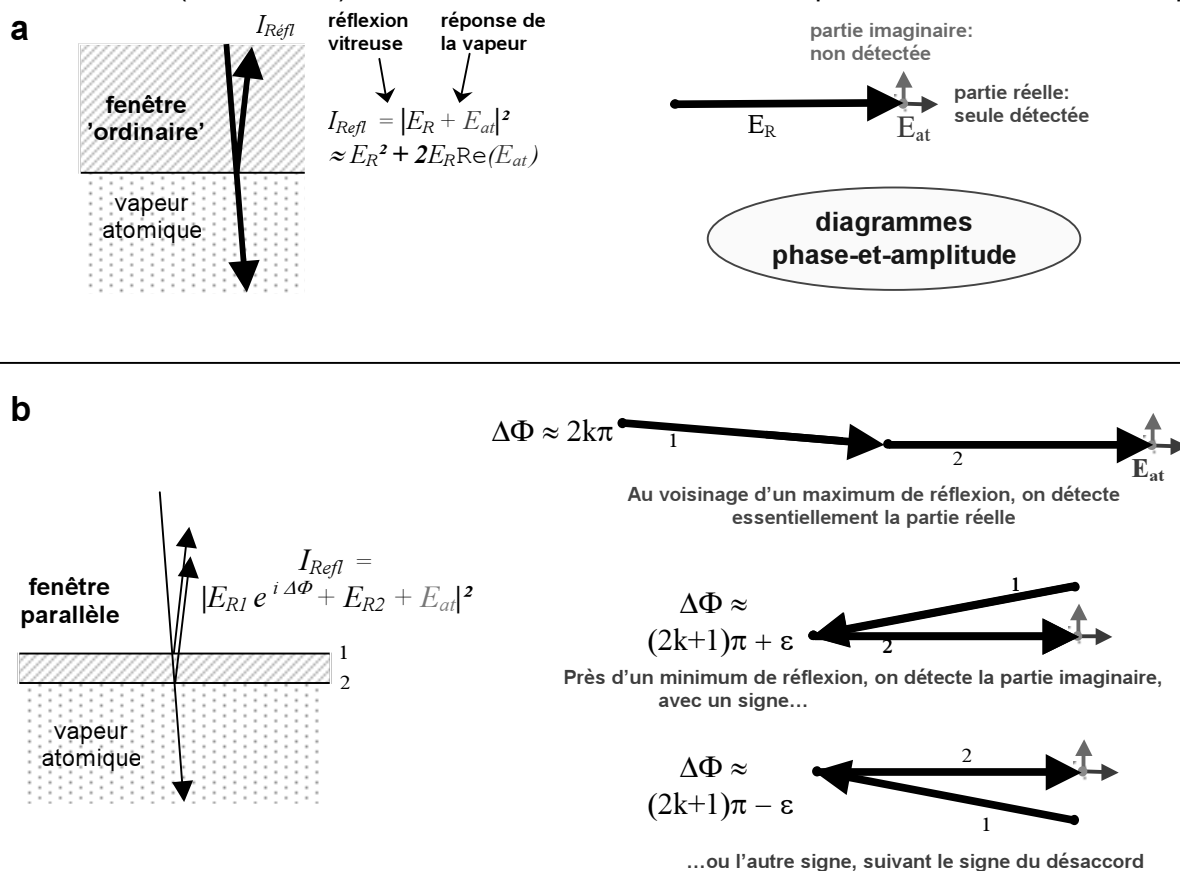
<sup>104</sup> B. Hoeling *et al.*, Opt. Lett. **21**(1996) p. 74, et surtout D. DiBerardino *et al.*, Phys. Rev. **A57**(1997) p. 4204, où les effets systématiques sur la mesure font l'objet d'une étude exhaustive.

<sup>105</sup> M. S. Safronova et C. W. Clark, Phys. Rev. **A69**(2004) 040501(R).

contradiction entre ce désaccord et le fait que les mêmes calculs rendent compte avec précision des mesures de polarisabilité des niveaux 6P du césium: dans les deux cas ce sont principalement les mêmes forces d'oscillateur 5D-6P qui sont en jeu.

b) Spectroscopie de réflexion sélective en conditions de réflexion atténuée

Un des buts de la spectroscopie de réflexion sélective est de délivrer des signaux de largeur sub-Doppler, sans recourir à la méthode de spectroscopie d'absorption saturée, en détectant le faisceau réfléchi sur la face *interne* d'une cellule contenant une vapeur atomique. L'amplitude rayonnée par la vapeur interfère avec l'amplitude issue de la réflexion vitreuse (Fig. 25-a). Le caractère sub-Doppler provient de la contribution (dominante) des atomes dont la vitesse est parallèle à la fenêtre et qui

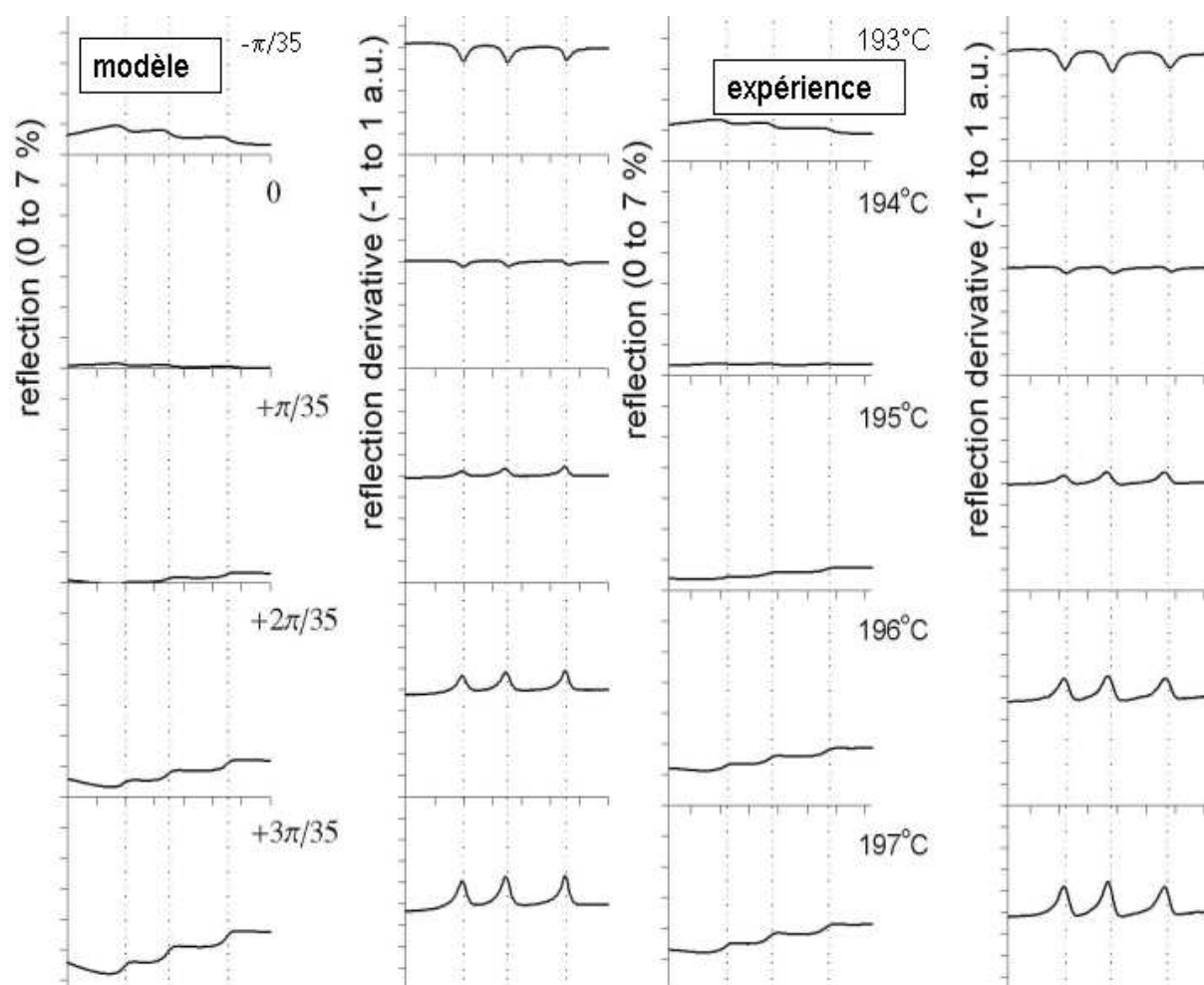


**Fig. 25:** Comparaison a) de la méthode de la réflexion sélective "ordinaire" (c'est-à-dire avec une fenêtre légèrement prismatique: le faisceau réfléchi par la face externe n'interfère pas), et b) de la méthode de réflexion sélective sur une fenêtre parallèle, où on peut choisir de détecter la partie réelle ou la partie imaginaire de la réponse de la vapeur, en changeant l'ordre d'interférence.

subissent donc moins d'amortissement.

Il est clair que cette façon de détecter la réponse du milieu atomique ne peut donner accès qu'à la partie *réelle*. Des propositions se sont donné pour but de détecter la partie *imaginaire* de la susceptibilité, notamment avec des traitements multidieléctriques, et une expérience avec une fenêtre dont la face interne a été

couverte d'un film d'argent a été réalisée par l'équipe de Villetanneuse<sup>106</sup>, montrant qu'on peut accéder à un *mélange* des parties réelle et imaginaire de la réponse de la vapeur. Mais cela ne permet pas de choisir arbitrairement les coefficients du mélange. Or on peut comprendre très facilement (Fig. 25-b) qu'une fenêtre *parallèle* est l'outil idéal pour permettre une détection homodyne de la réflexion sélective<sup>107</sup>. Le faisceau issu de la face externe interfère avec la réflexion par la face interne de telle sorte qu'on peut détecter la partie réelle ou imaginaire, ou un mélange des deux suivant la phase relative. Or il est très facile de changer la phase relative en changeant la température de la fenêtre. Dans notre cas il suffit de 15°C pour aller d'un maximum de réflexion (détection de la partie réelle de la susceptibilité) au voisinage d'un minimum, permettant de détecter la partie imaginaire.



**Fig. 26:** Quelques spectres, au voisinage d'un minimum de réflexion de la fenêtre, du signal de réflexion sélective sur la raie D2 du césium de  $F=3$  vers  $F'=2, 3, 4$ . Température du queusot: 160°C (densité de césium:  $3 \times 10^{14} \text{ cm}^{-3}$ ). Chaque spectre expérimental est obtenu sans moyennage, en un seul balayage de 20ms. Le modèle est évoqué succinctement dans le texte.

<sup>106</sup> M. Chevrollier *et al.*, Phys. Rev. **E63**(2001) 046610.

<sup>107</sup> "New feature in selective reflection with a highly parallel window: phase-tunable homodyne detection of the radiated atomic field", A.V. Papoyan, G.G. Grigoryan, S.V. Shmavonyan, D. Sarkisyan, J. Guéna, M. Lintz et M.A. Bouchiat, Eur. Phys. J. **D30**(2004) p. 265.

Les spectres (Fig. 26) montrent que la partie imaginaire est effectivement détectée au voisinage de l'extinction de la réflexion, et ce avec un rapport signal/bruit excellent. Au maximum de réflexion, c'est en revanche la partie réelle qui est détectée, avec un rapport signal/bruit moins bon, du fait du bruit technique du laser sur l'intensité de réflexion vitreuse.

Le modèle qui a servi pour tracer les spectres théoriques est obtenu en résolvant les équations de propagation. La vapeur est supposée infinie, de telle sorte que le faisceau transmis par la vapeur peut être ignoré. On peut alors calculer l'amplitude du champ réfléchi par la fenêtre et la vapeur. A l'amplitude réfléchie par une fenêtre nue s'ajoute un terme

$$31 \quad \frac{t_{21} t_{32} E_{at} \exp(i\varphi)}{1 - r_{23} r_{21} \exp(2i\varphi)},$$

qui fait intervenir le champ  $E_{at} = 2ik \int_0^{L=\infty} P(z) \exp(2ikz) dz$  rayonné par la polarisation  $P(z)$  de la vapeur, mais avec un facteur traduisant le fait que le champ est affecté par la présence de la fenêtre:  $t_{ij}$  et  $r_{ij}$  sont les coefficients de transmission et de réflexion à l'interface i-j (i=1, 2 et 3 correspondent respectivement à l'air, à la fenêtre et à la vapeur). La deuxième approximation du modèle consiste à traiter la réponse atomique à l'ordre le plus bas, ce qui est très justifié pour les petits signaux que nous détectons. Il n'y a alors pas d'autre paramètre libre, dans le modèle, que l'épaisseur exacte de la fenêtre. Le modèle rend très bien compte des spectres enregistrés, tant au voisinage de l'extinction (Fig. 26) qu'à d'autres valeurs de l'ordre d'interférence.

Aram Papoyan a suggéré l'utilisation de cette spectroscopie pour réaliser l'asservissement d'un laser sur la fréquence d'un zéro du signal, fréquence rendue accordable grâce au choix de la température de la fenêtre.

#### 4) Physique des surfaces: diffraction d'un faisceau laser sur les marches monoatomiques d'une surface vicinale

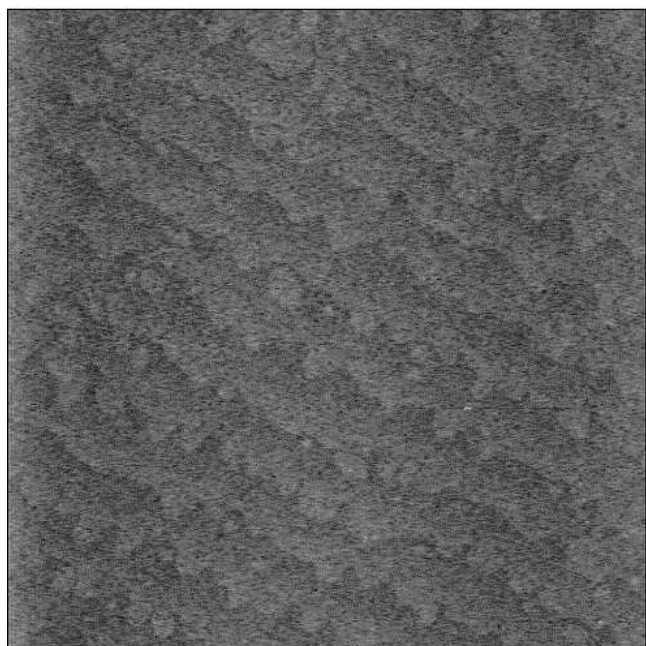
La physique des surfaces a été présente tout au long de ce travail. La mesure des conductivités de surface des cellules césiées<sup>59</sup>, ainsi que l'étude des propriétés d'émission électronique<sup>63</sup> deux aspects importants pour la mise au point de l'expérience, ont déjà été évoquées (aux § **B-2-d** et **-e** respectivement). Je n'évoquerai ici que l'étude des surfaces vicinales par diffraction optique, thème qu'on peut considérer comme marginal dans l'ensemble des travaux réalisés sur le thème de la VPA.

Comme on l'a vu (§ **B-2-e**) les propriétés d'émission électronique des surfaces césiées des cellules interviennent dans le problème des champs parasites: l'adsorption de césium abaisse par environ 2 eV le travail d'extraction du saphir (ou de l'alumine). Il est par ailleurs connu que dans le cas du diamant l'adsorption du césium peut, sur certaines faces cristallines, donner un travail d'extraction *néгатif*: des cathodes émettant des densités de courant considérables sont en cours de mise au point grâce à cette "affinité électronique négative" du diamant. Même si pour nous le travail d'extraction reste positif, nous avons essayé de diminuer la probabilité d'adsorption de césium sur le saphir, dans le but de faire remonter le travail d'extraction et de réduire la probabilité d'émission électronique. Or l'idée que les



atomes s'adsorbent de préférence sur les défauts (à l'échelle atomique) de la surface est assez répandue: les marches à la surface du cristal favoriseraient l'adsorption, en fournissant plusieurs proches voisins à un atome venant s'adsorber. Aussi avons nous choisi de recuire à haute température les tubes et les fenêtres des cellules: si le poli du saphir est assez bon avant le recuit, un passage à plus de 1100°C doit "reconstruire" la surface, qui tend vers une surface dite "vicinale" c'est-à-dire une succession de marches monoatomiques séparant des terrasses idéales. L'espacement moyen entre deux marches monoatomiques est imposé par l'angle de coupe initial du cristal par rapport au plan atomique le plus proche. C'est donc une configuration où le nombre de sites favorables à la physisorption est rendu minimum<sup>108</sup>.

Notre problème a été de vérifier que la "reconstruction", avec obtention de la surface vicinale, a bien eu lieu. Les techniques d'étude de structures de taille sub-microniques sont la microscopie électronique (mais elle trouve ses limites quand il s'agit de faire l'image de marches monoatomiques), et toutes les techniques en champ proche, où l'on déplace une sonde à la surface du matériau: ces techniques sont alors bien adaptées aux structures de taille sub-nanométrique (si le technicien possède assez d'expérience pour déjouer les divers artefacts associés aux problèmes de pointes, de vibrations, etc...). Mais le Département de Physique n'hébergeait alors aucun de ces dispositifs, ce qui nous obligeait à recourir à une entreprise ou à un laboratoire compréhensif. Comme d'autre part les AFMs et autres STMs sont limités dans leur vitesse par le fait qu'ils doivent visiter successivement tous les points de la surface, ces appareils ne peuvent délivrer des images qu'à un rythme assez limité, surtout si elles portent sur de grandes surfaces. Il nous a donc semblé opportun de



**Fig. 27:** Image AFM de la fenêtre en saphir superpoli Kyocera qui a fait l'objet de l'étude en diffraction optique à 633nm.

Dimensions du "cliché": 10 $\mu$ m x 10 $\mu$ m. La hauteur des marches observées est d'environ 2 angströms (hauteur des marches monoatomiques du saphir dans la direction 0001). L'échantillon n'a été recuit qu'une heure à 1100°C, ce qui explique les dentures des bords de marche et les îlots. Les échantillons recuits plus longtemps ou à plus haute température présentent des marches très droites.

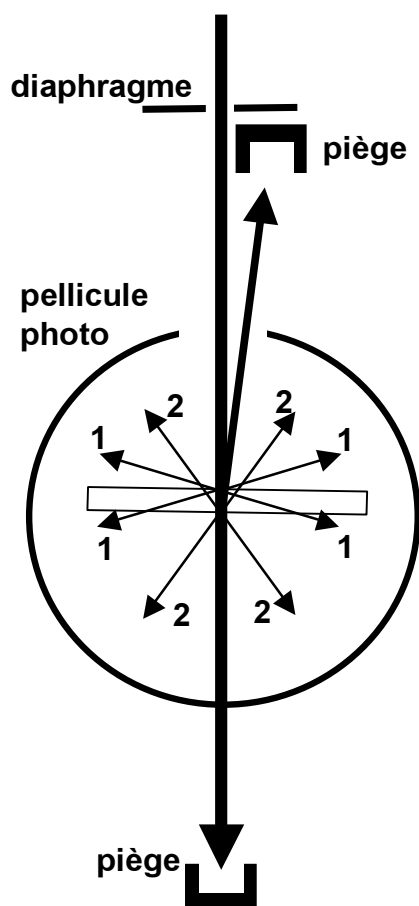
rechercher une méthode optique pour tester la formation de ces surfaces pratiquement "idéales" que sont les surfaces vicinales. Ces surfaces sont notamment

<sup>108</sup> Mentionnons tout de suite que les recuits n'ont eu aucun effet positif sur les champs parasites, sans doute parce que l'adsorption du césium se fait sur des liaisons pendantes des atomes d'oxygène de la surface, et que nos recuits se faisaient sous air, donc sans changement de la stoechiométrie de la surface. Seule la technique du crantage a été efficace, en agissant sur l'angle d'incidence d'impact des électrons sur la surface.



utilisées pour le dépôt de nanostructures, qui exigent souvent des terrasses longues, espacées régulièrement.

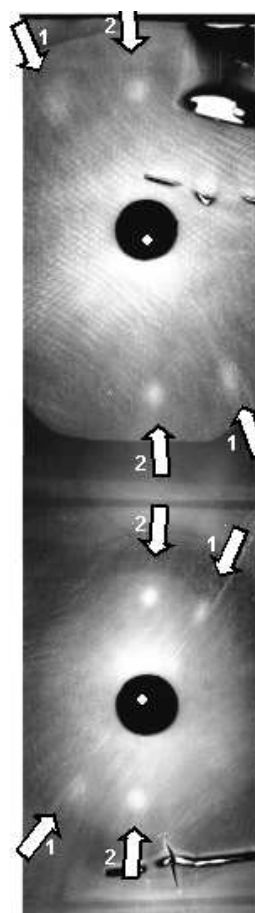
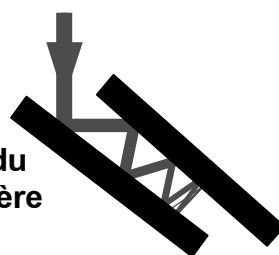
Il se trouve que ces marches régulières constituent un réseau (de type "échelle") plus ou moins parfait (Fig. 27) selon la durée et l'intensité du recuit. Si le pas de ce réseau est plus grand que la longueur d'onde du faisceau collimaté qu'on utilise on doit observer des faisceaux diffractés. Ici le pas est de pratiquement  $1\mu\text{m}$ , on n'attend qu'un seul ordre de diffraction. Mais c'est tout de même un total de 8 faisceaux diffractés qu'on attend, car chacune des deux faces de la fenêtre diffracte quatre faisceaux (deux vers l'arrière et deux vers l'avant, voir cf. Fig. 28, gauche). Les deux faces de la fenêtre (dont le parallélisme est médiocre) ont chacune un ensemble de terrasses et de marches de période et d'orientation donnée, et les deux groupes de faisceaux diffractés ont une direction et un angle de diffraction tous deux *a priori* différents. Le montage est extrêmement simple (Fig. 28, gauche); les pièges à lumière chargés d'absorber le mieux possible les faisceaux parasites, sont obtenus avec un verre neutre très absorbant à incidence de Brewster<sup>109</sup>, qui est sans doute le piège à lumière le plus efficace qu'on puisse réaliser. L'observation visuelle des faisceaux



**Fig. 28:** Observation de la diffraction d'un faisceau de 1mW à 633nm sur les marches des surfaces vicinales d'une fenêtre de saphir recuit.

**A gauche:** schéma du montage (et ci-dessous le schéma du piège à lumière). **A droite:** cliché obtenu grâce à une pellicule enroulée autour de l'échantillon. Les huit taches de diffraction sont repérées par huit flèches. Exposition: 5min, sensibilité: 125 ISO. Les deux ronds noirs sont les ouvertures pratiquées dans la pellicule pour laisser entrer et sortir le faisceau (sa trajectoire est approximativement indiquée par les deux points blancs).

**réalisation du piège à lumière avec deux verres neutres**



diffractés ne pose pas de problème (si l'oeil est sur la trajectoire du faisceau diffracté, et un peu accoutumé à l'obscurité) même avec un laser de seulement 1 mW. Le taux de diffraction attendu est approximativement

<sup>109</sup> "A simple and efficient laser beam trap using a highly absorbing glass plate at Brewster incidence", M. Lintz et A. V. Papoyan, Rev. Sci. Instr. 71(2000) p. 4681.

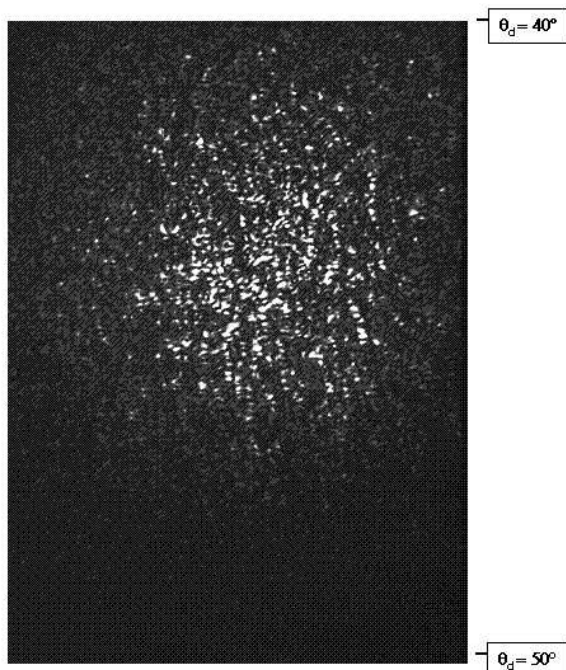
$$32 \quad \left[ (d/\lambda) \frac{n-1}{n+1} \right]^2 \approx 10^{-8},$$

où  $d \approx 2\text{\AA}$  est la hauteur des marches monoatomiques,  $\lambda = 633\text{nm}$  la longueur d'onde du laser utilisé et  $n \approx 1,8$  l'indice du saphir. On attend une puissance diffractée de l'ordre de 10 pW, ce qui est juste au-dessus de la limite de résolution du watt-mètre que j'ai pu utiliser pour mesurer l'efficacité de diffraction.

On peut ainsi constater visuellement que la reconstruction est effective sur la surface éclairée par le faisceau ( $1\text{ mm}^2$ ) en quelques secondes, chose impossible avec les techniques en champ proche. Tester de façon exhaustive une fenêtre (ou "un substrat") d'un pouce est donc faisable, sur les deux faces, en peu de temps.

Une caméra CCD peut être utilisée ou encore une pellicule, enroulée dans une chambre comme pour les clichés de Laue de la diffraction en rayons X. Les huit taches sont bien visibles (Fig. 28, droite), et montrent que la direction (et la distance) des marches monoatomiques est relativement uniforme sur la dimension du faisceau<sup>110</sup>, mais n'est pas la même sur les deux faces de la fenêtre. La forme et l'ouverture angulaire des faisceaux diffractés renseignent sur la statistique de la distributions des marches à la surface de l'échantillon. On peut ainsi tirer d'un cliché, non seulement la direction moyenne des marches et la longueur moyenne des terrasses, mais aussi la dispersion autour de ces valeurs moyennes.

Mais on peut également envisager de détecter la distribution angulaire intégrale de l'intensité diffractée, qu'on peut voir sur l'agrandissement (Fig. 29). L'idéal serait d'ailleurs de procéder par détection homodyne du faisceau diffracté, ce qui



**Fig. 29:** Enregistrement spécifique d'une tache de diffraction. Pellicule couleur 400 ISO de 24,5 mm x 19 mm, positionnée à 145 mm de l'échantillon. Exposition 4 minutes. Cette distribution d'intensité de type "granulaire" est en fait directement reliée à la distribution des bords de marche à la surface de l'échantillon.

aurait pour avantage de détecter l'amplitude et la phase de la lumière diffractée, ce qui est préférable dans l'optique d'une transformée de Fourier inverse. Un autre avantage serait de rejeter nombre de causes de lumière parasite, comme la fluorescence du tube laser (c'est la source de la majeure partie de la lumière parasite sur le cliché présenté, Fig. 28), ou encore le rayonnement thermique ambiant si on

<sup>110</sup> "Observation of the diffraction of a helium-neon laser beam on the monoatomic steps of a vicinal sapphire surface", M. Lintz et M.A. Bouchiat, Surf. Sci. **511**(2002) p. L319.

souhaitait utiliser cette méthode pour "filmer" en temps réel la dynamique de la formation et de l'évolution des marches pendant un recuit, chose impossible à réaliser si on utilise une technique de champ proche.

Ces expériences très simples<sup>111</sup> permettent de mettre en évidence et de caractériser précisément des structures nanométriques à l'aide d'un matériel extrêmement sommaire: un laser helium-néon ou tout autre laser dont le mode est de bonne qualité. Bien sûr ce type d'expériences n'est vraiment utile que sur des surfaces vicinales de très longue périodes -si on se limite pour des questions de prix et de commodité, à des sources laser d'une longueur d'onde d'au moins 350 ou 400nm- mais comme je l'ai dit ce type de surfaces est de plus en plus utilisé dans les nanotechnologies et la microélectronique, deux domaines où le contrôle des substrats (saphir, silicium, ou autres) est un besoin réel.

---

<sup>111</sup> Noter tout de même que faute d'une salle blanche il sera sans doute difficile d'éviter que la surface se pollue par la poussière ambiante, ce qui finit par constituer une gêne rédhibitoire pour l'observation des faisceaux diffractés.

## E – TRAVAUX DE PROSPECTIVE

### 1) Le refroidissement laser peut-il faire progresser la VPA?

La question nous a été posée bien souvent: "Le refroidissement laser n'apporterait-il pas des améliorations significatives sur l'expérience de mesure VPA? N'est-ce pas le moment de réorienter l'expérience dans cette direction?" Cette remarque est naturelle: le refroidissement laser, qui d'ailleurs a été réalisé dans la plupart des cas sur des alcalins, a apporté un renouvellement spectaculaire dans les thèmes et concepts de la physique atomique. La condensation de Bose-Einstein n'a été possible que grâce au refroidissement laser; les horloges atomiques ont elles aussi bénéficié du refroidissement du mouvement des atomes impliqués, et l'interférométrie atomique elle aussi en bénéficie en partie. Certaines expériences de mesures de constantes fondamentales commencent à bénéficier des techniques du refroidissement laser.

La question est donc naturelle. On peut noter que C. E. Wieman, dans un article de 1993 intitulé "parity nonconservation in atoms, past work and trapped atom future"<sup>112</sup> évoque en quelques lignes la possibilité de piéger des isotopes radioactifs du césium afin de mesurer la dépendance isotopique de  $Q_w$ . En 1999 il envisage à nouveau le refroidissement laser avec un objectif bien précis: diminuer la largeur de la distribution des vitesses transverses afin de perdre moins d'atomes du fait de la divergence du jet, dans le but d'améliorer encore la précision de la mesure finale. Une amélioration de la divergence est effectivement obtenue<sup>113</sup>, mais est jugée insuffisante pour justifier la mise en oeuvre sur une "almost hopelessly complicated experiment"...

En ce qui concerne la VPA<sup>114</sup>, l'intérêt se porte notamment sur

- les isotopes (134, 137, 135 pour ne citer que les plus courants) du césium, ainsi que l'isotope naturel 133 si une amélioration de la précision est possible grâce aux atomes froids,

- le francium, puisque l'élément de matrice  $E_1^{pv}$  y est presque 20 fois plus grand que dans le césium, et qu'un calcul aussi précis que dans le césium est envisageable si assez de données spectroscopiques sont disponibles. Le schéma des niveaux se prête tout autant que celui du césium à des expériences VPA<sup>115</sup>.

On l'a vu (cf. note<sup>38</sup>) l'expérience de Boulder ne peut fonctionner avec des espèces un tant soit peu radioactives (ou peu nombreuses de par leur type de production: accélérateur, etc...). Notre expérience en cellules peut s'accommoder de quantités de l'ordre du milligramme, ce qui convient pour le <sup>135</sup>Cs, moyennant des mesures de radioprotection compatibles avec le déroulement normal de l'expérience. Mais les autres isotopes poseraient des problèmes sérieux, sans parler de la puissance de 1 kW que devrait dissiper une cellule dans laquelle on aurait mis 50 µg de <sup>221</sup>Fr!

<sup>112</sup> C. Wieman, *Hyperfine Int.* **81**(1993) p. 27. Un deuxième article, [M. Stephens, K. Lindquist et C. Wieman, *ibid.* p. 203] aborde le thème de l'amélioration de l'efficacité de capture et la lutte contre les pertes sur les parois, dans le but de piéger des isotopes, mais sans suggérer de schéma pour une expérience VPA.

<sup>113</sup> D. Cho, S.C. Bennett et C. Wieman, *J. Korean Phys. Soc.* **35**(1999) p. 244, et thèse de S. Bennett, note (34).

<sup>114</sup> D'autres domaines sont bien sûr susceptibles de bénéficier du piègeage d'isotopes rares ou radioactifs.

<sup>115</sup> "Prospects for forbidden-transition spectroscopy and parity violation measurements using a beam of cold stable or radioactive atoms", S. Sanguinetti, J. Guéna, M. Lintz, Ph. Jacquier, A. Wasan, et M.A. Bouchiat, *Eur. Phys. J.* **D25**(2003) p. 3.

L'intérêt du refroidissement laser est qu'il permet,

*i)* soit de localiser les atomes à étudier dans un volume restreint,  
*ii)* soit d'en préparer un faisceau plus ou moins collimaté, avec une trajectoire et une vitesse bien définies. La faible largeur en vitesse (typiquement 1m/s) permet de ne pas perdre dans le rapport de la largeur naturelle à la largeur Doppler de la transition. Le fait que la vitesse soit faible permet d'interagir plus longtemps avec un atome donné.

Le cas *ii)* retiendra notre attention, car il permet de s'affranchir de la présence des champs laser et/ou magnétiques associés au cas *i)*, le piège le plus utilisé (le MOT, "Magneto-Optical Trap") nécessitant les deux (Fig. 30-a).

Plusieurs idées ont été mises en oeuvre pour parvenir à un jet continu d'atomes froids. On peut citer le ralentisseur Zeeman, éventuellement suivi d'une lentille magnétique et d'une mélasse 2D<sup>116</sup>, ou encore un MOT 2D, laissant inchangée la distribution thermique des vitesses longitudinales, suivi d'une mélasse mobile<sup>117</sup>. Je décrirai rapidement l'idée du piège pyramidal<sup>118</sup>, parce que cette idée, dont la séduisante simplicité semble le mieux s'accommoder de la complexité inhérente aux expériences VPA, est celle dont nous avons commencé la mise en oeuvre en 2003.

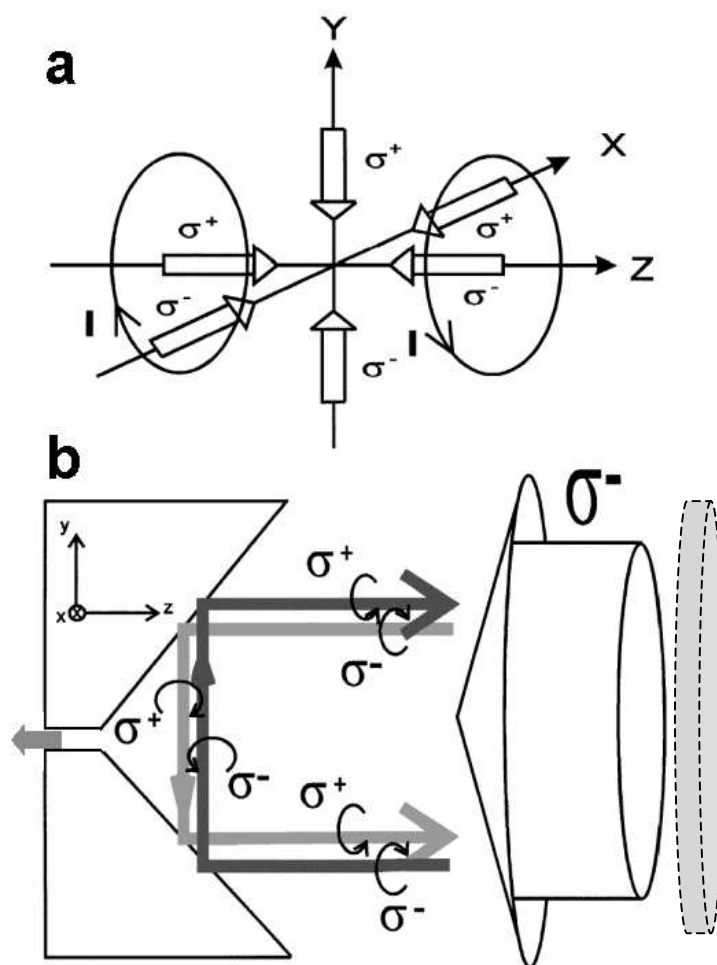


Fig. 30: (tirée de la référence<sup>(118)</sup>):

schémas,

**(a)** d'un piège MOT standard, obtenu avec six faisceaux contra-propageants et deux bobines de champ magnétique en configuration anti-Helmholtz,

**(b)** d'un MOT pyramidal (coupe selon un des plans de symétrie): le faisceau initial donne, par réflexions (sur les deux miroirs représentés et sur les deux autres, orientés à 90°), au total les six faisceaux nécessaires. Les bobines (non représentées) gardent leur configuration anti-Helmholtz.

La flèche, sortant de l'ouverture au sommet de la pyramide, indique l'émission du jet atomique. J'ai également figuré (en pointillés) la position d'un éventuel miroir de cavité de surtension.

<sup>116</sup> F. Lison *et al.*, Phys. Rev. **A61**(1999) 013405.

<sup>117</sup> P. Cren *et al.*, Eur. Phys. J. **D20**(2002) p. 107.

<sup>118</sup> K.I. Lee, J.A. Kim, H.R. Noh et W. Jhe, Opt. Lett **21**(1996) p. 1177.



L'idée est astucieuse: plutôt que de recourir à six faisceaux qu'il faut aligner, un seul faisceau est envoyé dans une pyramide renversée, formée de quatre miroirs à 45° du faisceau: la réflexion sur les miroirs est chargée de créer les cinq faisceaux qui manquent pour obtenir le MOT habituel. Fig. 30-b est une coupe du système pyramidal, et montre l'arrangement de deux des miroirs à 45° et le trajet des faisceaux. Comme pour le MOT ordinaire le système de bobines est centré de façon à réaliser un minimum de champ magnétique, sur l'axe de la pyramide, à l'endroit où se croisent les six faisceaux "reconstitués". Mais ce qui permet d'obtenir un jet continu avec un piège pyramidal est la petite ouverture pratiquée au sommet de la pyramide<sup>119</sup>: les atomes situés en regard du trou sont poussés par le faisceau incident, sans que cette force soit contrebalancée par le sixième faisceau. Ils sont donc émis par cette ouverture, sous la forme d'un jet continu d'atomes froids. La vitesse typique est de 10 m/s, avec une dispersion de  $\pm 1$  m/s et une divergence totale de 26 milliradians.

Sachant qu'il s'agit maintenant de travailler avec un jet collimaté d'atomes froids il convient de voir quelle est l'observable la plus adaptée. Ces atomes peuvent être facilement orientés (dans le niveau fondamental) dans une direction transverse au faisceau. Un champ magnétique faible suffira pour leur conserver cette orientation  $\vec{P}_e = Tr(\vec{\sigma}\rho) / Tr(\rho)$  tout au long de leur trajet. Or le calcul de la population excitée en présence d'un faisceau exciteur contrapropageant polarisé circulairement et d'un champ électrique transverse, donne, pour la composante hyperfine  $\Delta F=+1$  (resp.  $-1$ ) de la transition  $6S \rightarrow 7S$  du césium,

$$33 \quad N_{7S} \propto \beta^2 E^2 - \frac{3(\text{resp. } 5)}{4} (M'_1 + \xi_{exc} E_1^{pv}) \beta \vec{E} \wedge \hat{k} \cdot \vec{P}_e$$

où  $\xi_{exc} = i(\hat{\epsilon}_{exc} \wedge \hat{\epsilon}_{exc}^*) \cdot \hat{k} = \pm 1$  est l'hélicité du faisceau exciteur, et  $\vec{P}_e$  l'orientation des atomes traversant la zone d'interaction. On voit que la population excitée manifeste l'élément de matrice violant la parité d'une façon qui fait intervenir les signes du champ électrique, de l'orientation atomique et de la polarisation circulaire. L'observable est alors la fluorescence totale (non polarisée), beaucoup plus facile à détecter efficacement que la fluorescence polarisée détectée dans la première expérience VPA (§ A-2-c): on peut espérer détecter un atome sur 10, au lieu d'un sur 2000. Le terme correspondant au dipôle magnétique est considérablement<sup>120</sup> plus grand que  $E_1^{pv}$ , et constitue un effet systématique potentiel préoccupant, comme sur toutes les expériences où le champ électrique appliqué est transverse. Pour rejeter cette contribution nous disposons de la signature en  $\xi_{exc}$ , c'est-à-dire d'une double signature. D'une part on peut renverser régulièrement la polarisation circulaire du faisceau exciteur. La limitation vient alors de la biréfringence résiduelle des optiques, notamment de la fenêtre de la chambre à vide. Il est difficile de descendre en dessous d'une valeur de biréfringence de 1 milliradian. D'autre part on peut renverser la direction du faisceau exciteur, soit grâce à un multi-passage, comme dans la première expérience VPA de l'ENS, ou d'une cavité de surtension, comme dans l'expérience de Boulder. Enfin on note que la présence de la contribution en  $M'_1$

<sup>119</sup> J.J. Arlt *et al.*, Opt. Commun. **157**(1998) p. 303, A. Composeo *et al.*, Opt. Commun. **200**(2001) p. 231.

<sup>120</sup> par un facteur  $2 \times 10^4$  dans le césium, et par facteur assez similaire dans le cas du francium.



peut être mise à profit: la partie qui dépend du spin nucléaire, notée  $M_1^{hf}$  peut fournir, pour l'amplitude VPA, une calibration précise et bien connue d'un point de vue théorique, alors que la détermination de la polarisabilité vectorielle  $\beta$  est moins précise. Une telle calibration permettrait notamment d'éliminer la nécessité de connaître la valeur de  $\vec{P}_e$ . Enfin elle fournirait une calibration séparée, dans le cas où on souhaite mettre en oeuvre *deux zones d'interaction successives*, avec des directions perpendiculaires  $\vec{E} // \hat{x}$  et  $\vec{E} // \hat{y}$  pour le champ électrique transverse, afin de donner une signature supplémentaire au signal VPA. Travailler avec deux zones d'interaction successives fournirait une autre façon d'éliminer le couplage de l'hélicité excitatrice et d'une biréfringence. Pour cela on fait en sorte que la direction de l'orientation  $\vec{P}_e$  puisse être basculée de  $\hat{u} = (\hat{x} + \hat{y})/2$  à  $\hat{v} = (-\hat{x} + \hat{y})/2$ . Avec les deux zones on obtient donc quatre signaux:

	$(\vec{E}, \vec{P}_e) = -45^\circ$	$(\vec{E}, \vec{P}_e) = +45^\circ$
$\hat{P}_e = \hat{u}$	$S_1$	$S_2$
$\hat{P}_e = \hat{v}$	$S_3$	$S_4$

La contribution en  $M_1$  à chacun des quatre signaux fait intervenir l'éventuelle polarisation plane qui résulte d'une biréfringence, et qui donc sera modulée par le renversement de  $\xi_{exc}$ . Par contre en formant la combinaison  $S_1 - S_2 - S_3 + S_4$ , on élimine cette contribution, et on peut donc alors renverser l'hélicité pour isoler la contribution VPA.

Nous voyons que nous disposons de plusieurs approches différentes pour aborder la nécessaire réduction de cet effet systématique. De façon générale, et bien sûr sans prétendre avoir sérieusement abordé ce problème, on peut remarquer que les approches mises en oeuvre dans l'expérience en champ longitudinal fournissent des pistes pour engager le travail contre les effets systématiques: alors qu'on s'efforçait d'explorer, avec les polarisations planes, les différentes directions transverses au champ électrique longitudinal appliqué, ici, en champ transverse, on s'efforce d'explorer avec le champ électrique et l'orientation  $\vec{P}_e$  les différentes directions transverses au faisceau exciteur, de façon "rétablir la symétrie cylindrique" permise par l'utilisation d'une polarisation circulaire. Il en sera d'ailleurs de même, au § suivant, lorsque nous évoquerons le projet de mesure sur un montage pompe-sonde en champ électrique transverse.

Le calcul des ordres de grandeur des signaux détectables a été fait<sup>115</sup> en considérant un champ électrique de 1000V/cm, un faisceau exciteur continu de 500mW sur un waist de 1mm, conduisant à un taux d'excitation d'environ  $1s^{-1}$  par atome. L'article<sup>115</sup> précise le nombre d'atomes résonnants dans la zone d'interaction, pour les différents type de jets d'atomes lents envisagés. Pour le MOT pyramidal, on peut attendre environ  $10^7$  atomes excités par seconde. Pour une efficacité de détection de 10%, on arrive à un rapport signal/bruit (à la limite du bruit quantique) de l'ordre de  $15/\sqrt{Hz}$  sur la mesure du rapport  $M_1 / \beta$ , et donc d'environ  $3/\sqrt{Hz}$  sur la mesure de  $M_1^{hf} / \beta$ . Idéalement on obtiendrait donc une mesure à une précision de  $10^{-3}$  en 25 heures d'acquisition de données. Ce résultat est important car la détermination de ce paramètre essentiel (notamment pour l'interprétation du résultat

de l'expérience de Boulder) par Wieman et Bennett<sup>121</sup> pose quelques problèmes quant sa cohérence avec une détermination plus récente<sup>122</sup>, la différence étant de 0,7%.

En revanche le rapport S/B attendu pour une mesure de  $E_1^{pv}$  est bien sûr moins favorable:  $\sqrt{\kappa}10^{-3} / \sqrt{Hz}$ , où  $\kappa$  est le facteur de gain qu'on pourra obtenir dans un multipassage ou une cavité de surtension puisqu'à l'évidence une mesure APV ne sera pas possible sans cela. Un gain par un facteur 100 semble nécessaire pour que des mesures APV soient envisageables. En ce qui concerne le francium, il faut bien sûr tenir compte des taux de production francium, et de piègeage. Une mesure à 10% du dipôle magnétique de transition apparaît envisageable, et à nouveau un renforcement du taux d'excitation par un facteur de l'ordre de 100 est indispensable pour que le rapport S/B à la limite du bruit de photon ne soit pas dissuasif pour une mesure APV.

De façon générale, les schémas étudiés dans la référence<sup>115</sup> montrent que le recours au refroidissement laser est une perspective intéressante pour l'étude des transitions interdites sur des isotopes rares ou radioactifs, et que de telles études seraient une première étape indispensable avant d'aborder le problème plus difficile que constituent d'éventuelles mesures VPA. Ces dernières requièrent sans doute la mise en oeuvre d'un multipassage ou d'une cavité de surtension. On note que des cavités de surtension sont en principe possibles,

- soit lorsque les atomes subissent une déflexion sur leur trajet, comme c'est le cas sur le montage, basé sur un ralentisseur Zeeman, de la référence<sup>116</sup>.

- soit lorsque la source est un piège (ou une mélasse en mouvement) capturant les atomes d'une vapeur: si le miroir transmet raisonnablement le faisceau piègeant, il peut être positionné comme indiqué (Fig. 30) de telle sorte qu'il n'empêche pas le piègeage et permet d'obtenir la surtension à la longueur d'onde de l'excitation, sur tout le trajet des atomes.

## 2) Exploitation des régimes de grands gains dans une expérience VPA en champ transverse

Nous avons vu au § A-7-a qu'augmenter le champ électrique pour bénéficier d'une plus grande amplification sonde (et donc d'une plus grande amplification de l'asymétrie) trouve en pratique une limite vers 1,8kV/cm, à l'approche du régime de décharges dans la vapeur. On aimerait bénéficier plus de l'amplification, tout en conservant les atouts de la méthode pompe-sonde, dont l'efficacité de détection voisine de 100%, et conserver la possibilité d'exploiter la symétrie cylindrique de l'expérience.

Exciter la transition interdite en champ transverse offre cette possibilité:

- on peut utiliser des cellules beaucoup plus longues: les potentiels nécessaires pour obtenir un champ électrique donné ne dépendent pas de la longueur. En revanche en champ longitudinal on atteint vite des potentiels de l'ordre de 10 kV. Nous nous baserons par la suite sur une longueur  $L_{\perp} = 400$  mm (au lieu de  $L_{\parallel} = 83$  mm pour nos cellules à champ longitudinal);

<sup>121</sup> S.C. Bennett et C. E. Wieman, Phys. Rev. Lett. **82**(1999) p. 2484.

<sup>122</sup> A.A. Vasilyev et al., Phys. Rev. A **66**(2002) 020101.

- en excitation  $\Delta F=0$  la polarisabilité scalaire  $\alpha$ , 10 fois plus grande que la polarisabilité vectorielle  $\beta$ , intervient et permet d'obtenir des densités d'atomes excités aussi importantes qu'en champ longitudinal, pour un champ 10 fois plus petit. L'application d'un champ de 180 V/cm ne pose aucun problème, et laisse une grande marge de manoeuvre pour augmenter le gain par unité de longueur.

Enfin nous verrons que malgré les apparences on peut continuer d'exploiter la notion de symétrie cylindrique en présence de champ transverse.

En présence d'un champ électrique transverse  $\vec{E}_\perp$  les observables exploitées sont des orientations dans l'état excité

$$34 \quad \vec{P} \equiv \text{Tr}(\rho_{7s} \vec{\sigma}) / \text{Tr}(\rho_{7s}),$$

où  $\vec{\sigma}$  est l'opérateur de Pauli, et  $\rho_{7s}$  la matrice densité du niveau excité. L'orientation *longitudinale*  $\vec{P} \cdot \hat{k}$  donne lieu à un pouvoir rotatoire ou à un dichroïsme circulaire<sup>123</sup> sur la transition sonde. En champ magnétique nul la composante longitudinale de l'orientation fait intervenir l'interférence entre les deux amplitudes (scalaire et vectorielle) induites par le champ électrique appliqué:

$$35 \quad \vec{P}^{(2)} = -(5/6) \beta / \alpha \xi_{exc} \hat{k},$$

(pour l'excitation de la transition  $F=4 \rightarrow F=4$  avec une hélicité  $\xi_{exc} \equiv i\hat{k} \cdot (\hat{\epsilon}_{exc} \wedge \hat{\epsilon}_{exc}^*)$ ) tandis que dans la direction transverse on trouve<sup>124</sup>

$$36 \quad \vec{P}_\perp = \vec{P}^{(1)} + \vec{P}^{(pv)} = (5/6) \frac{M_1 + \xi_{exc} \text{Im} E_1^{pv}}{\alpha E_\perp} (\hat{k} \wedge \vec{E}_\perp).$$

En présence d'un champ magnétique les orientations vont évoluer par précession de Larmor, et si on l'oriente parallèlement à  $\vec{E}_\perp$ , on peut choisir la valeur de ce champ magnétique (pour un délai pompe-sonde donné) pour que la précession soit de  $90^\circ$  à la fois pour  $\vec{P}^{(1)} + \vec{P}^{(pv)}$  et  $\vec{P}^{(2)}$ , qui sont alors respectivement longitudinales et transverse. Ce comportement a pu être vérifié<sup>125</sup> en appliquant un champ allant jusqu'à  $\approx 30$  G et en séparant les contributions paire ( $\vec{P}^{(1)}$ ) et impaire ( $\vec{P}^{(2)}$ ) en  $\xi_{exc}$ : on voit (Fig. 31) qu'on peut annuler le signal correspondant à  $\vec{P}^{(2)}$  en maximisant la contribution de  $\vec{P}^{(1)}$ . Mais pour une mesure de violation de parité, la signature en  $\xi_{exc}$  n'est pas suffisante pour isoler l'orientation  $\vec{P}^{(pv)}$  de l'orientation  $\vec{P}^{(1)}$ ,  $2 \times 10^4$  fois plus grande. En fait travailler avec *deux* faisceaux excitateurs d'intensités égales mais contrapropageants (Fig. 32) permet de supprimer complètement l'orientation  $\vec{P}^{(1)}$ , impaire en  $\hat{k}$ , alors que  $\vec{P}^{(pv)}$  s'ajoute ( $\xi_{exc} \hat{k}$  est le moment angulaire des photons

<sup>123</sup> La mesure du dichroïsme circulaire se fait en transformant notre polarimètre (analyseur linéaire dans la version décrite au § B-1-c) en analyseur circulaire, par l'insertion, à l'entrée, d'une lame quart d'onde d'axes à  $45^\circ$  des axes du polarimètre.

<sup>124</sup> Dans la thèse d'Erwan Jahier (note<sup>79</sup>) on trouvera au chapitre 5 le rappel des différentes orientations présentes en champ transverse.

<sup>125</sup> "Exploration of a parity violation experiment in a transverse electric field using stimulated emission detection", E. Jahier, J. Guéna, M. Lintz, Ph. Jacquier, M.A. Bouchiat, J. Physique **IV-12/PR5**(2002) p. 159.

d'excitation, qui n'est pas modifié par une réflexion sous incidence normale). En revanche la *calibration* de cet effet pourrait utiliser le signal associé à l'orientation

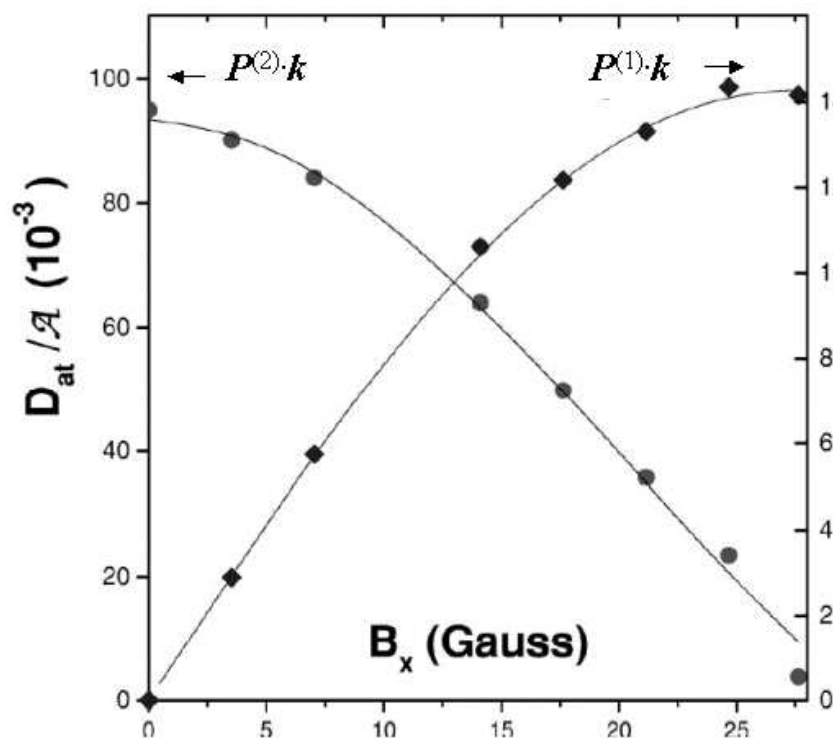


Fig. 32: observation de la précession de Larmor des orientations  $P^{(1)}$  et  $P^{(2)}$  sous l'effet d'un champ magnétique parallèle au champ électrique transverse appliqué. La polarisation circulaire  $\xi_{ex}$  du faisceau exciteur est modulée, et on détecte le dichroïsme circulaire associé à  $P^{(1)}$  (pair en  $\xi_{ex}$  et impair en  $E_{\perp}$  et  $B_{\perp}$ ) et à  $P^{(2)}$  (impair en  $\xi_{ex}$  et pair en  $E_{\perp}$  et  $B_{\perp}$ ).

Délai pompe-sonde: 20ns.

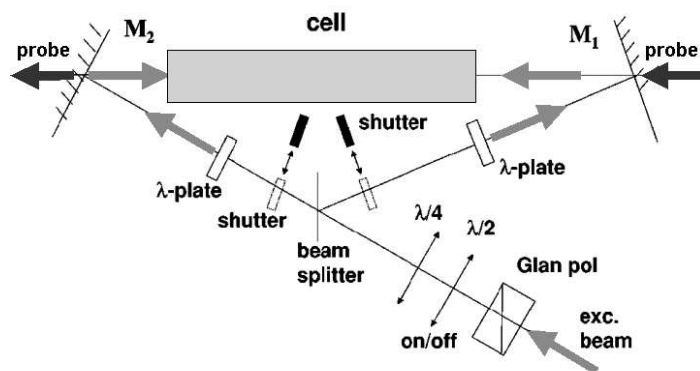


Fig. 32: Schéma d'une expérience VPA pompe-sonde en champs électrique et magnétique transverses. Le signal de calibration est obtenu en masquant un des deux faisceaux. Les lames onde servent à compenser la biréfringence dans les fenêtres de la cellule. La polarisation plane du faisceau sonde est analysée par un analyseur circulaire, de façon à détecter le dichroïsme circulaire de la vapeur.  $M_1$  et  $M_2$  sont deux miroirs dichroïques.

$\vec{P}^{(1)}$ , bien connue, mesurée en bloquant un des deux faisceaux. Cette calibration aurait l'avantage d'éliminer l'amplitude  $\alpha E_{\perp}$ , et donc l'incertitude associée.

Un premier recensement des différents effets systématiques a été effectué par M.-A. Bouchiat et J. Guéna. La biréfringence de les fenêtres de la cellule apparaît comme une source potentielle d'effet systématique, car, en se couplant à la polarisation circulaire du faisceau exciteur elle lui donne une petite polarisation plane (impaire

en  $\xi_{exc}$ ) et l'orientation  $\vec{P}^{(1)}$  acquiert une modulation  $\propto \xi_{exc}$ , qui présente donc la signature de l'effet VPA recherché. On remarque que l'amplification  $\tilde{A} = \ln \left[ \frac{(S_u + S_v)_{at}}{(S_u + S_v)_{réf}} \right]$  acquiert la même modulation  $\propto \xi_{exc}$ , avec un coefficient très voisin, et le rapport  $D_{at} / \tilde{A}$  élimine une grande partie de l'effet. Toutefois le défaut systématique résiduel est encore de 60% de l'effet VPA pour une biréfringence de 1mradian. Afin de supprimer cette possibilité, il faudrait pouvoir tourner périodiquement la cellule de  $90^\circ$ , ce qui complique considérablement le montage. En revanche il est tout à fait envisageable de tourner en très peu de temps la direction des champs électrique et magnétique de  $90^\circ$ , sans rien changer d'autre au montage, notamment la biréfringence en cause, ce qui permet de retrancher l'effet. Pour cela nous avons imaginé une cellule cylindrique simple sur l'intérieur de laquelle ont été déposées huit métallisations longitudinales, reliées électriquement à au générateur de tensions au niveau des extrémités (Fig. 32). Ces métallisations, et

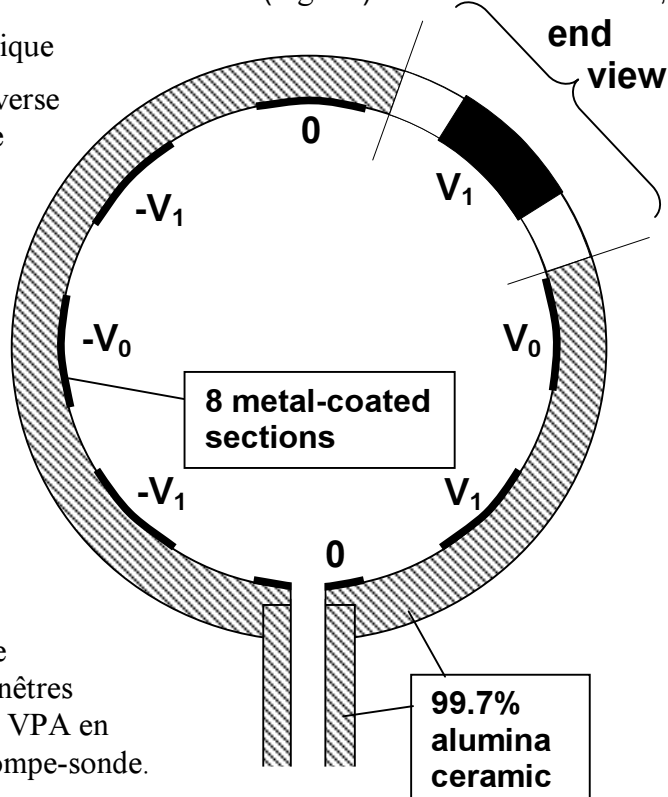
**Fig. 32:** schéma d'une cellule cylindrique

permettant d'établir un champ transverse suivant  $x, y, u,$  et  $v$ . Le rapport entre les potentiels  $V_0$  et  $V_1$  est choisi pour optimiser l'homogénéité du champ dans la cellule.

Le dessin est une coupe au centre de la cellule, sauf pour le secteur radial qui montre la connexion aux arrivées de tension au niveau des extrémités de la cellule.

Une fenêtre en saphir est scellée à chaque extrémité.

Une telle cellule devrait permettre de contrôler la biréfringence dans les fenêtres et ses conséquences sur une mesure VPA en champ transverse sur un montage pompe-sonde.



notamment la métallisation radiale aux extrémités, semblent compatibles avec les techniques de scellement du groupe de David Sarkisyan: nos cellules métallisées<sup>70</sup> (voir § **B-2-f**) sont en fait assez voisines de par le type de scellement des fenêtres, qui fait alterner des parties métallisées et des parties nues au niveau de la fenêtre.

Il faut maintenant estimer l'amélioration du rapport signal/bruit avec l'amplification dans le milieu atomique. Reprenons le cas du champ longitudinal. On peut repartir de l'hypothèse d'une amplification exponentielle dans la vapeur (la validité de cette approximation a été évoquée au § **A-7-a**) avec deux gains en intensité différents selon la polarisation:  $2\alpha_{\parallel}L$  si les polarisations pompe et sonde sont parallèles, et  $2\alpha_{\perp}L$  si elles sont perpendiculaires ( $\alpha_{\parallel} > \alpha_{\perp}$  pour les mesures du dichroïsme plan VPA). On obtient facilement le lien entre l'asymétrie et l'angle  $\theta$  entre les axes de l'alignement 7S et la polarisation sonde:

$$37 \quad A_{LR} = D_{at} = -2\theta(1 - e^{\pm(\alpha_{\parallel} - \alpha_{\perp})L}),$$

suivant la polarisation sonde choisie. Afin de simplifier les expressions, nous nous restreindrons à l'ordre le plus bas, pour écrire

$$38 \quad A_{LR} / \theta = 2\eta_{av} \tilde{A}_{av},$$

où  $\tilde{A}_{av} = (\tilde{A}_{\parallel} + \tilde{A}_{\perp})/2$ , moyenne des valeurs de l'amplification  $\tilde{A} = \ln(n_{out}/n_{in})$  et  $\eta_{av} = (\alpha_{\parallel} - \alpha_{\perp})/(\alpha_{\parallel} + \alpha_{\perp})$ . Avec la transition utilisée pour la mesure du dichroïsme plan,  $2\eta_{av} = 22/23$  est voisin de 1. On peut donc estimer l'angle de bruit NEQA (pour *noise equivalent angle*) sur la mesure de l'angle  $\theta$  par

$$39 \quad (NEQA)^{-1} = \tilde{A}_{av} \sqrt{n_{in}} \exp(\tilde{A}_{av}/2),$$

où on fait l'hypothèse que le bruit sur l'asymétrie droite-gauche

$$40 \quad A_{LR} \equiv D_{at} = \frac{S_u - S_v}{S_u + S_v} = \frac{n_u - n_v}{n_u + n_v}$$

est  $\sqrt{n_u + n_v} = \sqrt{n_{out}}$ . Cette hypothèse repose, d'une part sur le fait que la mesure polarimétrique est faite en mode équilibré, et d'autre part sur le fait que, pour des amplifications modérées, le nombre de photons d'émission spontanée (dans le mode détecté par l'analyse de polarisation) reste petit devant le nombre de photons induits par le faisceau sonde<sup>126</sup>. Le rapport signal/bruit par tir sur la mesure de  $\theta^{pv}$  est alors

$$41 \quad RSB = \theta^{pv} NEQA^{-1},$$

et on voit qu'on peut attendre une croissance rapide avec le gain de la colonne de vapeur excitée.

La configuration de champ transverse et d'excitation en polarisation circulaire, avec un champ électrique  $E_{\perp} = 160$  V/cm, possède un gain par unité de longueur qui se trouve être très voisin du gain en champ longitudinal et polarisation plane pour  $E_{\parallel} = 1600$  V/cm. Le champ transverse permet des cellules bien plus longues (par exemple  $L_{\perp} = 40$  cm au lieu de  $L_{\parallel} = 8$  cm). L'asymétrie droite-gauche associée à une orientation  $\vec{P}$  est

$$42 \quad A_{LR} \equiv D_{at} = (1/2)(\exp(\tilde{A}\zeta P) - \exp(-\tilde{A}\zeta P)),$$

et si l'on veut mesurer l'orientation violant la parité  $P^{pv} = \text{Im} E_1^{pv} / \alpha E_{\perp} = 10^{-6} \approx \theta^{pv}$ , on peut bien sûr développer à l'ordre la plus bas. Le coefficient  $\zeta = 5/6$  est lui aussi proche de 1, ce qui permet de comparer simplement les deux situations. La comparaison des rapports signal/bruit dans les deux situations s'écrit

$$RSB(E_{\perp}) = \frac{\tilde{A}(E_{\perp}) \exp(\tilde{A}(E_{\perp})/2)}{\tilde{A}(E_{\parallel}) \exp(\tilde{A}(E_{\parallel})/2)} RSB(E_{\parallel}).$$

<sup>126</sup> Cette hypothèse cesse d'être justifiée en présence de très grands gains, et notamment pour conditions voisines de celles de la superradiance déclenchée, évoquées plus loin.



Le gain en rapport signal/bruit est donc  $(L_{\perp} / L_{\parallel}) \exp\left\{\left(\tilde{A}(E_{\perp}) - \tilde{A}(E_{\parallel})\right)/2\right\}$ , soit une amélioration d'un facteur  $5 \exp(0,8) \approx 10$  sur la limite quantique. On voit qu'on peut envisager des gains de sensibilité importants, pour des amplifications qui restent modérées,  $\tilde{A}(E_{\perp}) = 2,0$ .

Inévitablement la question vient à l'esprit: puisque nous pouvons augmenter considérablement l'amplification, en augmentant la longueur ou le champ électrique<sup>127</sup>, n'avons nous pas intérêt à aller vers de très grands gains? On sait qu'à un certain niveau de gain intervient le phénomène de superradiance: le milieu excité émet une impulsion lumineuse, même en l'absence de faisceau sonde (elle se bâtit au départ sur un photon d'émission spontanée), avec un délai d'autant plus court que  $\tilde{A}$  est élevé. Cette prédiction de la théorie de la superradiance a pu être vérifiée dans une expérience en champ électrique transverse<sup>128</sup> réalisée dans des conditions où les différents régimes de gain (amplification linéaire, superradiance déclenchée, superradiance spontanée) peuvent être explorés successivement de façon très simple en changeant la valeur du champ électrique transverse appliqué.

Le régime des très grands gains n'est exploitable que dans la mesure où la détection du faisceau sonde amplifié n'est pas gênée par le déclenchement d'une impulsion de superradiance. Mais il est important de remarquer que les délais rapportés dans l'article<sup>128</sup> ont été obtenus en l'absence de champ magnétique appliqué. Dans le cas de l'expérience VPA évoquée ici le champ magnétique transverse ( $\approx 30$  G) aura pour effet de rallonger sensiblement le délai, de par le déphasage qu'il engendrera sur les dipôles des atomes excités à des instants différents. Il serait donc intéressant de voir dans quelle mesure l'expérience peut travailler dans le régime de la superradiance déclenchée<sup>129</sup>, c'est-à-dire avec un faisceau sonde d'intensité très faible (quelque centaines de nW/mm<sup>2</sup>, dans le cas de la transition  $7P_{3/2}-7S_{1/2}$  du césium<sup>129</sup>, suffisent à stabiliser la direction, la polarisation, le spectre de l'émission superradiante).

Il est à noter que la superradiance déclenchée, hormis sa mise en évidence initiale, n'est généralement évoquée que par des articles théoriques. Sa mise en oeuvre dans le but d'une mesure de haute sensibilité (ici pour la mesure d'une constante fondamentale) constituerait un sujet d'étude en soi, d'autant que l'effet d'un champ magnétique sur les conditions de déclenchement de la superradiance ne semble pas avoir été étudié jusqu'ici.

Enfin, comme alternative au schéma expérimental développé ci-dessus dans lequel une orientation *transverse* est rendue observable par précession de Larmor dans un champ  $\vec{B}_{\perp} // \vec{E}_{\perp}$ , il faut mentionner la possibilité d'appliquer un champ magnétique  $\vec{B}_{\perp} = \vec{B}_y \perp \vec{E}_{\perp} = \vec{E}_x // \hat{e}_{exc}$  avec pour conséquence que la perturbation de l'excitation par le champ magnétique donne lieu à une orientation  $\vec{P}^{pv}(B) \propto \text{Im} E_1^{pv} \alpha \vec{E}_{\perp} \wedge \vec{B}_{\perp}$

<sup>127</sup> Les deux ne sont pas exactement équivalents: si on augmente le champ électrique, certes on augmente (quadratiquement) le gain, mais il ne faut pas oublier qu'on diminue (linéairement) l'asymétrie à mesurer.

<sup>128</sup> "From linear amplification to triggered superradiance : illustrative examples of stimulated emission and polarization spectroscopy for sensitive detection of a pulsed excited forbidden transition", M.A. Bouchiat, J. Guéna, Ph. Jacquier, M. Lintz et L. Pottier, *J. Physique II* 2 (1992) p.727.

<sup>129</sup> N.W. Carlson et al., *Opt. Commun.* 32(1980) p. 350.

*longitudinale*, immédiatement observable sur fond noir. Attendre que la précession de Larmor s'effectue est inutile: d'une part l'orientation  $\vec{P}^{(1)}$ , parallèle à  $\vec{B}_\perp$ , ne précesse pas et d'autre part avec  $\hat{\epsilon}_{exc} // \vec{E}_x$  l'orientation  $\vec{P}^{(2)}$  est nulle. Le délai pompe-sonde peut donc être nettement plus court, et un déclenchement intempestif d'une impulsion de superradiance est moins probable. La calibration pourrait être faite en polarisation circulaire, en exploitant l'orientation  $\vec{P}^{(1)}(B) \propto M_1' \xi_{exc} \alpha \vec{E}_\perp \wedge \vec{B}_\perp$ , qui a par ailleurs les mêmes caractéristiques que  $\vec{P}^{pv}(B)$ . Tout ce qui a été dit auparavant sur l'élimination de l'effet systématique associé à la biréfringence dans les fenêtres reste ici valable.

## CONCLUSION

Dans ce travail nous avons pour l'essentiel exploré et mis en oeuvre une nouvelle méthode de mesure de la violation de la parité atomique basée sur l'amplification d'un faisceau sonde par émission stimulée. Cette méthode préserve les qualités de sélectivité et de flexibilité dont bénéficiait l'expérience initiale de détection par fluorescence. Mais une de ses spécificités est que l'asymétrie droite-gauche mesurée est une fonction croissante du gain de la colonne de vapeur excitée, ce qui se traduit par une augmentation du rapport signal/bruit. Nos expériences, et la mesure que nous avons réalisée, atteignant une précision de 2,6%, démontrent la validité et l'intérêt de cette approche; mais elles sont encore bien loin d'en avoir atteint les limites, en particulier lorsque la vapeur atomique excitée approche du seuil de superradiance, limites qui mériteraient certainement d'être explorées.

Nous avons à plusieurs reprises comparé notre méthode à celle mise en oeuvre à Boulder. Nous pensons qu'en contrepartie de son excellent rapport signal/bruit ce projet qui n'est plus poursuivi a souffert d'effets systématiques dont le contrôle est extrêmement délicat. Il existe par ailleurs dans le monde deux autres projets bien définis de mesure VPA visant à tester le Modèle Standard sur des transitions atomiques interdites: l'un à Berkeley, sur l'ytterbium<sup>19</sup>, qui vise à mesurer le rapport des effets VPA sur plusieurs isotopes stables, sur une transition où l'effet à mesurer est renforcé par la proximité de deux niveaux de parités opposées, et l'autre à Seattle, sur un ion Ba<sup>+</sup> unique piégé, dont les exigences en termes de contraintes expérimentales<sup>130</sup> vont bien au-delà de ce qui a été exposé ici concernant le césium. A beaucoup plus long terme des expériences sont envisagées sur des isotopes radioactifs, du francium notamment. En ce qui concerne le moment anapolaire du noyau nous avons souligné le besoin d'une clarification du désaccord actuel entre théorie et expérience. Il sera déterminant de pouvoir comparer ce résultat avec ceux de mesures envisagées dans l'état fondamental de l'atome<sup>17, 131, 132</sup>, ou de molécules diatomiques<sup>133</sup>.

Il est important de constater que ces projets, tous de très longue haleine, s'accompagnent non seulement d'innovations instrumentales, mais aussi de retombées fructueuses, même si elles sont parfois inattendues.

---

<sup>130</sup> E. N. Fortson, Phys. Rev. Lett. **70**(1993) p. 2383; Sherman *et al.*, Phys. Rev. Lett. **94** (2005) 243001.

<sup>131</sup> E. Gomez et al., arXiv: physics/0412124.

<sup>132</sup> A St Petersburg se poursuit la mise en place d'une expérience visant à une mesure VPA sur la transition hyperfine du niveau fondamental de <sup>41</sup>K: VF Ezhov *et al.*, Tech. Phys. Lett. **30**(2004) p. 917.

<sup>133</sup> M.G. Kozlov *et al.*, Sov. Phys. JETP **73**(1991) p. 415.

## ANNEXES

### CHRONOLOGIE

Il est difficile de fixer une date précise pour le début de ce travail. Je citerai trois dates-repères:

- en novembre 1985 est publiée l'idée de base de l'expérience pompe-sonde<sup>35</sup>
- au printemps 1988 est obtenu le premier signal d'alignement conservant la parité  $\propto E_i^2$  (mais dans une configuration de champ électrique longitudinal qui ne permet pas l'observation de l'effet VPA)
- le financement pour le laser pulsé est obtenu fin 1989, et en janvier 1991 est livré le laser Lambda-Physik, élément-clé du montage.

### Lasers continus: phase d'exploration

Jusqu'en 1989 les lasers continus ont été utilisés pour explorer la physique du système à trois niveaux 6S-7S-6P<sub>3/2</sub>, en particulier en ce qui concerne les processus radiatifs et collisionnels dans le niveau 6P<sub>3/2</sub>. Les expériences, qui ont fait l'objet de ma thèse (1984 -1987) ont débuté avec pour signal la fluorescence 7S-6P<sub>1/2</sub>, puis ont fourni les premiers signaux pompe-sonde, de gain isotrope et de polarisation (signaux très faibles en valeur absolue, du fait de la faible puissance instantanée du faisceau exciteur). Elles ont notamment permis la mise au point du laser sonde et du montage de spectroscopie de polarisation sur la transition sonde, permettant d'asservir la fréquence du laser sonde au centre des résonances 7S,F - 6P<sub>3/2</sub>,F'.

### Premiers signaux d'amplification pulsée, avec une cellule à champ transverse

Les signaux en excitation pulsée ont été obtenus à partir de 1988, d'abord en amplifiant le faisceau exciteur continu dans des amplificateurs à colorants réalisés au laboratoire et avec un laser YAG triplé en fréquence tirant à 10 Hz. En 1991, le système Lambda-Physik (laser à excimères et trois amplificateurs à colorants) a été livré, délivrant, avec une bien meilleure fiabilité, un faisceau exciteur pouvant tirer jusque 200 Hz. Sa mise en oeuvre (synchronisation, diagnostic et maîtrise du profil,...) a en fait été un travail de longue haleine, car nos exigences sont allées croissant au cours du temps, forçant à repousser toujours les limites de stabilité et de fiabilité inhérentes à ce type de lasers.

Le champ appliqué a été au départ transverse (les cellules étaient disponibles), ce qui a permis d'étudier le processus d'amplification pulsée, et a permis d'explorer le régime des très grands gains (superradiance déclenchée).

### Cellules à champ longitudinal en verre

La mise au point du polarimètre et de la chaîne de détection des impulsions sonde, ainsi que des premières cellules à champ longitudinal (1988), a permis l'obtention du signal d'alignement Stark. Mais elle a aussi permis de comprendre que la prise en compte du phénomène de conduction de surface du verre césié était essentielle pour l'obtention d'un

champ électrique longitudinal raisonnablement homogène. D'autre part il est apparu que l'excitation de la vapeur par les impulsions à 539 nm s'accompagnait de la création d'un plasma, bientôt attribué à la présence des dimères  $\text{Cs}_2$  et à leur photoionisation (1991/92). Le champ radial associé à la séparation des charges sous l'effet du champ longitudinal a constitué une complication notoire et pour cette raison a fait l'objet d'une étude détaillée (1993). En parallèle les premières cellules à même de permettre un réel contrôle de la carte du champ appliqué étaient réalisées (1991) et mises en place. C'est avec ces cellules que la polarimétrie atomique avec le faisceau sonde pulsé a été progressivement mise au point (thèse de Dominique Chauvat, de l'été 1994 à l'automne 1997). Leur structure rectangulaire, destinée à permettre l'application d'un petit champ transverse, s'est avérée être une complication sérieuse (nécessitant 18 électrodes!), néanmoins inefficace pour lutter contre le champ radial dû aux ions. La mise au point en 1996 de cellules à symétrie cylindrique (avec "seulement" 9 électrodes, toutes mises au contact de l'enveloppe de verre) a surtout permis de réduire le champ magnétique impair  $B_z^-$ , le systématique le plus sérieux, beaucoup trop élevé avec les cellules rectangulaires.

### **Phase finale: cellules en "saphir"**

Mais les cellules cylindriques n'avaient pas résolu les problèmes associés à la photoionisation des dimères  $\text{Cs}_2$ : le champ électrique radial restait important et compliquait la situation, et les fenêtres des cellules montraient une dégradation rapide, sans doute liée au bombardement par les électrons, accélérés dans le champ longitudinal. A l'aide d'une cellule prêtée par D. Bloch et M. Ducloy nous avons pu montrer en 98 que les cellules en saphir présentent des conductivités de surface très faibles même en présence de vapeur de césium. Le montage haute tension à électrodes externes a alors été mis en oeuvre et la destruction thermique des dimères a alors été possible. La dégradation des fenêtres a été totalement résolue, et le champ associé aux dimères suffisamment réduit (thèse d'Erwan Jahier, de l'été 1998 à novembre 2001). Malheureusement l'émission électronique par les fenêtres de la cellule, et surtout sa multiplication par les parois, a été la cause d'une forte perturbation de la carte du champ électrique, ainsi que d'un champ  $B_z^-$  apparemment incontrôlable. Le remède à ce problème a été apporté fin 2001 avec la première des cellules dites "crantées", et les prises de données parité ont commencé en 2002, avec une première mesure à 9% (thèse de Stefano Sanguinetti, de janvier 2002 à mars 2003). En 2003 et 2004 des cellules "à fenêtres antiréfléchissantes", conjointement à la loupe de polarisation et à l'amélioration de l'extinction de l'interrupteur du faisceau sonde, ont permis un gain sur le rapport signal/bruit et ont permis d'améliorer la précision de la mesure à 2,6% au moment où l'expérience a dû être démontée. Les dernières expériences ont été l'observation du dichroïsme plan en champ nul, et son utilisation pour la mesure du champ électrique appliqué dans les cellules. La phase "cellules en saphir" a été l'occasion d'une collaboration avec le groupe arménien de David Sarkisyan et Aram Papoyan, qui ont réalisé plusieurs séjours à l'ENS.

On peut noter qu'il y a eu peu de "fausses routes" dans cette progression, si on écarte le thème de la photodestruction des dimères  $\text{Cs}_2$  par un faisceau annexe infrarouge (1996-1997). L'expérience a pu être réalisée avec succès sur un montage annexe (à l'aide d'un faisceau éclairant la vapeur à mi-hauteur des raies D1 ou D2 de l'atome Cs). En revanche la mise en oeuvre sur le montage VPA s'est révélée impossible. La présence simultanée du champ électrique appliqué, des faisceaux pompe et sonde, et du faisceau photodestructeur a donné lieu à une contamination des fenêtres, qui n'a pu être identifiée, mais qui a totalement

compromis l'espoir d'utiliser cette méthode sur l'expérience VPA dans des cellules en verre. Enfin, il faut bien parler d'échec en ce qui concerne les cellules assemblées par brasure: ni l'entreprise spécialisée Vermétal, ni l'atelier de brasures du CERN ne sont parvenus à réaliser une cellule dont les fenêtres soient suffisamment peu biréfringentes. La biréfringence était identifiée dès le début du projet comme un problème potentiel, mais, dans les deux cas, des essais préliminaires avaient donné des résultats satisfaisants. Malheureusement aucune des cellules réalisées n'a pu reproduire les résultats des essais, contrairement aux cellules arméniennes, avec lesquelles la biréfringence a toujours été satisfaisante, et qui n'ont cessé de s'améliorer jusqu'à la version finale, munie de fenêtres métallisées.



## THESES ENCADREES DURANT LE DEROULEMENT DE L'EXPERIENCE VPA

(je n'ai bien sûr assuré qu'une partie de l'encadrement, qui se répartissait sur les différents permanents du groupe)

**Dominique Chauvat**, "Innovation et optimisation d'une méthode de polarimétrie pompe-sonde avec des faisceaux laser impulsionnels en vue d'une mesure précise de violation de la parité dans l'atome de césium", Thèse de Doctorat de l'Université d'Orsay, octobre 1997.

**Erwan Jahier**, "Voies ouvertes par des cellules à césium en saphir pour des expérience de violation de parité détectée par émission stimulée", thèse de l'Université Paris VI, novembre 2001, [http://tel.ccsd.cnrs.fr/documents/archives0/00/00/08/83/index\\_fr.html](http://tel.ccsd.cnrs.fr/documents/archives0/00/00/08/83/index_fr.html)

**Stefano Sanguinetti**, Thèse de Doctorat de l'Université Paris VI et de de l'Université de Pise: "Atomic parity violation in heavy alkalis: detection by stimulated emission and traps for cold Francium", juil. 2004, [http://tel.ccsd.cnrs.fr /documents/archives0/00/00/67/85/index\\_fr.html](http://tel.ccsd.cnrs.fr /documents/archives0/00/00/67/85/index_fr.html)

## VISITEURS ET POST-DOCTORANTS

Emlyn Hughes	10 mois en 1988
Sven Redsun	1991-1992
Mark Plimmer	mars 1993 – février 1995
Sergei Kanorskii	octobre – décembre 1997
Aram Papoyan	nombreux séjours entre l'été 1998 et le printemps 2003
David Sarkisyan	plusieurs courts séjours entre novembre 1998 et 2002
Ajay Wasan	février 2002 – février 2003

## ENCADREMENT DE STAGES PENDANT LE DEROULEMENT DE L'EXPERIENCE VPA

On trouvera dans cette liste tous les stages que j'ai partiellement (ou totalement pour six d'entre eux) encadrés dans le cadre de l'expérience Violation de Parité. Je mentionne également ceux qui se sont déroulés avec Philippe Jacquier ou Jocelyne Guéna et que je n'ai pas du tout encadrés (ils sont signalés).

Les stagiaires sont d'origines très diverses: six d'entre eux viennent de l'Ecole Supérieure d'Optique, deux viennent de l'Ecole de Physique et Chimie, d'autres sont des stages de DEAs, de DESSs, de MIP, ou de lycée professionnel; un des stages était un stage volontaire.

avril-juin 1987: Henri CORBET

(Mise en oeuvre et test d'un interrupteur optique nanoseconde)

juin 1988: Antoine HUGUENIOT

(Réalisation d'un système optique d'analyse et de détection de polarisation)

1990: Amaury MOUCHET

(Etude de deux verres à effet Faraday et de leur réponse thermique dans le but d'obtenir une calibration polarimétrique précise)

juin 1990: Elisabeth BOERI

(Système d'asservissement de position de faisceaux laser)

1991-1992: Pierre ANDREI

(Mise au point de mesures précises de polarisation sur un faisceau laser pulsé intense)

janvier 1992: Frédéric MASSET

(Conception et réalisation d'un analyseur de faisceau à CCD) avec Philippe Jacquier

janvier-mai 1992: Patrice GARNIER

(Mesures absolues de sections efficaces de photoionisation de l'état  $5D_{5/2}$  du césium et de photodissociation de  $Cs_2$  entre 540 et 550 nm)

1992: Daniel POMAREDE

(production par excitation laser d'un champ électrique radial dans une vapeur de césium)

janvier-avril 1993: Nicolas STOJANOVIC

(Etude du lien entre le gain linéique et l'amplification totale d'un faisceau laser lors d'une émission stimulée)

avril-juillet 1993: Anne MATHIEU

(Amélioration des profils des faisceaux excitateur et sonde pour l'expérience de violation de parité dans le césium)

mai-octobre 1994: Dominique CHAUVAT

(Détection de la transition interdite  $6S-7S$  du césium par émission stimulée: amélioration des mesures polarimétriques et de leur interprétation en termes d'amplitudes de transition)

Mai 1995 Stéphane LOUISE

(Programmation de la lecture de positionnètres et de l'asservissement de position d'un faisceau laser) avec Jocelyne Guéna

Mai-Juin 1995: Franck PEREIRA DOS SANTOS et Joël PUIBASSET

(Stage bibliographique sur la spectroscopie de l'ytterbium et du dysprosium et leur utilisation pour une expérience de violation de parité)

1995: Joël PUIBASSET

(Construction d'un système laser à diodes pour l'excitation de la transition  $7S_{1/2}-6P_{3/2}$  du césium) avec Philippe Jacquier

1995-96: Cyril RENAUD

(Etude d'un système à diodes laser pour l'excitation de la transition  $7S_{1/2}-6P_{3/2}$  du césium pour l'expérience de violation de la parité) avec Philippe Jacquier

1996: Erwan JAHIER

(Etude d'un système à diodes laser pour l'excitation de la transition  $7S_{1/2}-6P_{3/2}$  du césium pour l'expérience de violation de la parité) avec Philippe Jacquier

Juin-juillet 1996: Julie GROSPERRIN

(Recherche exploratoire sur la photodestruction de dimères de césium sans apparition d'espèces atomiques excitées)

Septembre-novembre 1996: Thomas BADR

(Etude de la photodestruction des dimères de césium par excitation de la transition atomique  $6S-6P$ )

1996-97: Erwan JAHIER

(photodestruction des dimères de césium par excitation de la transition atomique  $7S-6P$ )

Juin-juillet 1997: Yannick BIDEL

(Etude d'un système à diodes laser dans le cadre de l'expérience de violation de parité) avec Philippe Jacquier

Mai-juin 1997: Eric GRELET

(Violation de la parité dans l'atome de césium)

1997-98: Paul-Eric POTTIE

(Dynamique de l'accrochage d'une diode injectée en régime pulsé) avec Philippe Jacquier

Janvier-mars 1998: Romain DESROUSSEAUX

(Mesures de conductivité de surface de verres mis en présence de vapeur sèche de césium)

Février-mai 1998: Demascoth KADIO

(Etude d'un dispositif d'insertion et de retrait de lames demi-onde et quart d'onde pour l'expérience violation de parité)

Avril-juin 1998: Vincent EUZEBY

(Etude de la conductivité électrique de cuves remplies de vapeur de césium)

Janvier-février 2000: Xuan-Son NGUYEN

(Etude et caractérisation de certaines propriétés de surface de certains isolants: conductivité de surface en présence de vapeur sèche de césium)

2001: Abderrahim BENBOUZIANE

(Mesures systématiques de biréfringence)

Avril-juillet 2003: Loïc ESTEVE

(Mesures de biréfringence et préliminaires à la réalisation d'une loupe de polarisation)

2003-2004: Mourad AIT-MOHAND

(Amélioration des procédures de dépouillement des données VPA)

Trois stages ont été effectués par Olivier ARCIZET, Yannick BIDEL et Nedjma BOUGHRARA, encadrés par Philippe Jacquier, sur la mesure du champ électrique dans une vapeur de césium par mesure du déplacement Stark de la transition  $6P_{3/2}-13S_{1/2}$  du césium.

## **ENSEIGNEMENT**

Pas d'enseignements effectués

## **RESPONSABILITES DIVERSES**

1993-1994: organisateur du séminaire général du Département de Physique de l'ENS

1996-2002: organisateur du séminaire des doctorants du laboratoire Kastler Brossel

2003: participation au jury de recrutement du nouveau verrier du laboratoire

actuellement: membre du Conseil de Laboratoire

## PUBLICATIONS A DES REVUES A COMITE DE LECTURE

- 1 - BOUCHIAT M.A., JACQUIER PH., LINTZ M., POTTIER L., *Opt. Commun.* **56** (1985) p.100-106: "Parity violation in forbidden transitions: detection of the electroweak alignment or polarization in the upper state by stimulated emission"
- 2 - LINTZ M., GUENA J., JACQUIER Ph., POTTIER L., BOUCHIAT M.A., *Europhys. Lett.* **4** (1987) pp.53-58: "Helicity-dependent inhibited fluorescence in a forbidden three-level system: sensitive detection of orientation in the 7S state of cesium"
- 3 - GUENA J., LINTZ M., JACQUIER Ph., POTTIER L., BOUCHIAT M.A., *Opt. Commun.* **62** (1987) pp. 97-103: "Doppler-free inhibited fluorescence spectroscopy of a forbidden three-level system"
- 4 - BOUCHIAT M.A., GUENA J., JACQUIER Ph., LINTZ M., POTTIER L., *J. Phys. (Paris)* **50** (1989) pp. 157-199: "The Cs 6S-7S-6P<sub>3/2</sub> forbidden three-level system: analytical description of the inhibited fluorescence and optical rotation spectra"
- 5 - GUENA J., JACQUIER Ph., LINTZ M., POTTIER L., BOUCHIAT M.A., HRISOHO A., *Opt. Commun.* **71** (1989) pp. 6-10: "Reaching the shot noise limit in the polarization measurement of individual nanosecond light pulses"
- 6 - BOUCHIAT M.A., GUENA J., JACQUIER Ph., LINTZ M., POTTIER L., *Opt. Commun.* **77** (1990) pp. 374-380: "Experimental progress using nonlinear optics for precision measurements of the nuclear weak charge in the 6S-7S Cs transition"
- 7 - POTTIER L., BOUCHIAT M.A., GUENA J., LINTZ M., HUGHES E., JACQUIER Ph., *Meas. Sci. Technol.* **2** (1991) pp. 1147-1154: "Realization of a 16kV/8cm pulsed longitudinal electric field for laser excitation of dense Cs vapour"
- 8 - BOUCHIAT M.A., GUENA J., LINTZ M., JACQUIER Ph., *Chem. Phys. Lett.* **199** (1992) pp. 85-92: "Absolute measurements of the photoionization cross-section of the 5D<sub>5/2</sub> Cs excited state and of the photodissociation cross-section of Cs<sub>2</sub> between 540 and 550 nm"
- 9 - BOUCHIAT M.A., GUENA J., JACQUIER PH., LINTZ M., POTTIER L., *J. Physique II* **2** (1992) pp. 727-747: "From linear amplification to triggered superradiance : illustrative examples of stimulated emission and polarization spectroscopy for sensitive detection of a pulsed excited forbidden transition"
- 10 - BOUCHIAT M.A., GUENA J., JACQUIER PH., LINTZ M., *Z. Phys. D* **24** (1992) pp.335-337: "Measurement of the radiative lifetime of the cesium 5D<sub>5/2</sub> level using pulsed excitation and delayed probe absorption"
- 11 - BOUCHIAT M.A., GUENA J., JACQUIER PH., LINTZ M., *Opt. Commun.* **104** (1993) pp.157-164: "Demonstration and interpretation of the radial electric field generated in a Cs vapor by laser photoionization and charge separation in an external axial E-field"
- 12 - BOUCHIAT M.A., BOUCHIAT C., GUENA J., JACQUIER PH., LINTZ M., *Z. Phys.* **D25** (1993) pp.145-152: "Theory of transition probability saturation for photodissociation of Cs<sub>2</sub> and photoionization of the 5D<sub>5/2</sub> product atoms: absolute cross-section determination"
- 13 - BOUCHIAT C., BOUCHIAT M.A., GUENA J., JACQUIER PH., LINTZ M., *Z. Phys.* **D27** (1993) pp.333-342: "Transition probability saturation theory for two-photon ionization of Cs<sub>2</sub> around 540nm: polarization splitting of the saturation curve"
- 14 - BOUCHIAT M.A., CHAUVAT D., GUENA J., JACQUIER PH., LINTZ M., PLIMMER M.D., *Opt. Commun.* **119** (1995) pp. 403-414: "High precision balanced mode polarimetry with a pulsed laser beam".
- 15 - BOUCHIAT M.A., GUENA J., JACQUIER Ph., LINTZ M., PLIMMER M.D., *Z. Phys.* **D33** (1995) pp. 89-95: "Two-beam linear magneto-optical spectroscopy of atomic transitions between short lived states".

16 - GUENA J., CHAUVAT D., JACQUIER Ph., LINTZ M., PLIMMER M.D., BOUCHIAT M.A., *J.O.S.A.* **B14** (1997) pp. 271-284: "Differential-mode atomic polarimetry with pulsed lasers : high-precision zero adjustment".

17 - CHAUVAT D., GUENA J., JACQUIER Ph., LINTZ M., BOUCHIAT M.A., PLIMMER M.D., GOODWIN C.W., *Opt. Commun.* **138** (1997) pp. 249-252: "Magnification of a tiny polarisation rotation by a dichroic plate in balanced mode polarimetry".

18 - CHAUVAT D., GUENA J., JACQUIER Ph., LINTZ M., BOUCHIAT M.A., *Eur. Phys. J.* **D1** (1998) pp. 169-176: "Amplification of atomic L-R asymmetries by stimulated emission : experimental demonstration of sensitivity enhancement valuable for Parity Violation measurements".

19 - LINTZ M., BOUCHIAT M.A., *Phys. Rev. Lett.* **80** (1998) pp. 2570-2573: "Dimer destruction in a Cs vapor by a laser close to atomic resonance".

20 - GUENA J., CHAUVAT D., JACQUIER Ph., LINTZ M., PLIMMER M., BOUCHIAT M.A., *Quantum Semiclassical Optics* 10 (1998) p.733-752: "Sensitive pulsed pump-probe atomic polarimetry for parity-violation measurements in caesium".

21 - BOUCHIAT M.A., GUENA J., JACQUIER Ph., LINTZ M., PAPOYAN A. V., *Appl. Phys.* **B68** (1999) pp. 1109-1116: "Electrical conductivity of glass and sapphire cells exposed to dry cesium vapor".

22 - JAHIER E., GUENA J., JACQUIER Ph., LINTZ M., PAPOYAN A. V. et M.A. BOUCHIAT, *Appl. Phys.* **B71** (2000) pp. 561-565: "Temperature-tunable sapphire windows for reflection loss-free operation of vapor cells"

23 - LINTZ M. et PAPOYAN A. V., *Rev. Sci. Instr.* **71** (2000) pp. 4681-4682: "A simple and efficient laser beam trap using a highly absorbing glass plate at Brewster incidence".

24 - JAHIER E., GUENA J., JACQUIER Ph., LINTZ M. et BOUCHIAT M.A., *Eur. Phys. J.* **D13** (2001) 221-229: "Implementation of a sapphire cell with external electrodes for laser excitation of a forbidden atomic transition in a pulsed E-field"

25 - LINTZ M. et BOUCHIAT M.-A., *Surf. Sci.* **511**(2002) pp. L319-L324: "Observation of the diffraction of a helium-neon laser beam on the monoatomic steps of a vicinal sapphire surface"

26 - PAPOYAN A. V., GUENA J., LINTZ M., BOUCHIAT M. A., *Eur. Phys. J.* **AP 19** (2002) pp.15-24: "Thermionic emission and photoemission of electrons from dielectric and metal surfaces in Cs vapor cells"

27 - GUENA J., JAHIER E., LINTZ M., PAPOYAN A. V., SANGUINETTI S., BOUCHIAT M. A., *Appl. Phys.* **B 75** (2002) pp. 739-743: "Grooving an alumina cell as a means to inhibit secondary electron emission under grazing incidence"

28 - GUENA J., CHAUVAT D., JACQUIER Ph., JAHIER E., LINTZ M., SANGUINETTI S., WASAN A., BOUCHIAT M. A., PAPOYAN A. V., SARKYSIAN D., *Phys. Rev. Lett.* **90** (2003) 143001: "New Manifestation of Atomic Parity Violation in Cesium: A chiral optical gain induced by linearly polarized 6S-7S excitation", arXiv:physics/0210069

29 - SANGUINETTI S., GUENA J., LINTZ M., JACQUIER Ph., WASAN A. et BOUCHIAT M. A., *Eur. Phys. J.* **D 25** (2003) pp. 3-13: "Prospects for forbidden-transition spectroscopy and Parity Violation Measurements using a beam of cold stable and radioactive atoms ", arXiv:physics/0303007

30 - BOUCHIAT M. A., GUENA J. et LINTZ M., *Eur. Phys. J.* **D28** (2004) pp. 331-349: "Cylindrical symmetry discrimination of magnetoelectric optical systematic effects in a pump-probe atomic parity violation experiment", arXiv:physics/0311101

31 - PAPOYAN A.V., GRIGORYAN G.G., SHMAVONYAN S.V., SARKISYAN D., GUENA J., LINTZ M. et BOUCHIAT M. A., *Eur. Phys. J.* **D 30** (2004) pp. 265-273 : "New feature in selective reflection with a highly parallel window: phase-tunable homodyne detection of the radiated atomic field "



- 32 - GUENA J., LINTZ M. et BOUCHIAT M. A., *JOSA* **B22** (2005) pp. 21-28: "Proposal for high-precision Atomic Parity Violation measurements using amplification of the asymmetry by stimulated emission in a transverse E and B fields pump-probe experiment", arXiv:physics/0403141
- 33 - GUENA J., LINTZ M., BOUCHIAT M. A. et CHAUVAT D., *Rev. Sci. Instr.* **76** (2005) 043102 : "Demonstration of an optical polarization magnifier with low birefringence",
- 34 - GUENA J., LINTZ M. et BOUCHIAT M. A., *Phys. Rev.* **A71** (2005) 042108: "Measurement of the parity violating 6S-7S transition amplitude in cesium achieved within  $2 \times 10^{-13}$  atomic-unit accuracy by stimulated-emission detection". ArXiv: physics/0412017
- 35 - GUENA J., LINTZ M. et BOUCHIAT M.-A., *Mod. Phys. Lett.* **A 20** (2005)p. 375-389: "Atomic Parity Violation : Principles, recent results, present motivations". ArXiv : physics/0503143
- 36 - GUENA J., LINTZ M. et BOUCHIAT M.-A., *Rev. Sci. Instr.* **76** (2005) 053108: "An alkali-vapor cell with metal-coated windows for efficient application of an electric field", 053108; ArXiv:physics/0504020

## SUMMARY

This document describes the design and implementation of a pump-probe polarimetry experiment in a cesium vapor, aiming at a 1% precision measurement of atomic parity violation (APV) induced by  $Z^0$  boson exchange. The experimental scheme, relying on induced emission by a probe laser, allows a detection efficiency close to unity, and the left-right asymmetry to be measured is amplified during the propagation of the probe beam in the excited vapour. The only high-precision weak charge APV determination achieved to-date is the experiment, by C.E. Wieman and his group at Boulder, which provided a result in agreement with the standard model, and came to an end in 1999. The interest of the result presented here is to cross-check the Boulder result by an experiment with a completely different design, and hence with completely different systematics, that also allows measurements on long-lived isotopes, especially  $^{135}\text{Cs}$  (nuclear spin 7/2 like  $^{133}\text{Cs}$ , half-life 3 million years).

In the ideal experiment a pulsed laser excites the highly forbidden  $6S_{1/2}$ - $7S_{1/2}$  transition in a cesium vapour submitted to a longitudinal static electric field. This excitation is followed by a probe pulse, amplified by the population inversion between the  $7S_{1/2}$  and  $6P_{3/2}$  levels. The outgoing probe polarization is analyzed so as to detect the angular characteristics of the  $7S$  excited atoms. In particular, the probe linear dichroism reveals the alignment of the  $7S$  excited hyperfine level. In our experimental conditions, the (parity conserving) transition amplitude induced by the applied longitudinal electric field  $E_l = 1,6 \text{ kV/cm}$  is  $\approx 10^6$  times larger than the parity violating amplitude and, due to the linear excitation polarization, gives rise to an easily detected  $7S$  alignment. The two amplitudes interfere, and the axes of this alignment are expected to be tilted, with respect to the symmetry axes of the experiment, by an angle  $\theta^{pv} = -\text{Im} E_1^{pv} / \beta E_l \approx 10^{-6}$ , where  $\beta$  is the vector polarizability of the forbidden transition and  $E_1^{pv}$  the parity violating electric dipole. The angle  $\theta^{pv}$  reverses under reversal of the applied longitudinal electric field. The experiment consists in measuring the linear dichroism signal correlated with this reversal, and calibrating it using the linear dichroism signal associated with a known tilt of the excitation polarization, obtained with a Faraday polarization modulator. This calibration method is particularly robust, and eliminates possible drifts of the laser intensities, frequencies, atomic density,...). The details of the lineshape, and the "dilution" correction, that were a significant complication in the Boulder experiment, do not need to be addressed here.

A thorough investigation of the systematic effects has shown that the most troublesome effect results from a longitudinal magnetic field that reverses with the applied electric field: the Larmor precession of the excited alignment has a very similar signature to that of the APV effect. This  $B_z^-$  field is monitored on a specific probe transition, for efficient detection of the optical rotation to which it gives rise. In this way, the correction to the  $\theta^{pv}$  measurement is obtained with sufficient precision, so that the final precision accuracy of the APV measurement is not significantly affected. The average correction amounts to  $\approx 11\%$  of the measured APV observable, and the measurement time is increased by less than 60%.

Other systematic effects involve a transverse electric field. An  $E_t^+$  field (even under  $E_t$  reversal), couples to an imperfect pump-probe alignment, or to a transverse  $B_t^+$  field, to generate a systematic. The coupling of transverse  $E_t^-$  and  $B_t^-$  ( $E_t$ -odd) fields can also give rise to systematics. These effects depend on the chosen direction for the excitation polarisation  $\hat{\epsilon}_{exc}$ . But these "class 1" effects do not average to zero over two excitation polarizations at  $90^\circ$  out of each other. On the other hand other effects, that also break the cylindrical symmetry of the experiment, do average to zero ("class 2" effects). Finally, in contrast with the Boulder experiment, the magnetic dipole transition amplitude  $M_1^i$  does not contribute to the most worrisome systematics.

The elimination of systematic effects deeply influenced the design and implementation of the experiment: each one had to be identified, and reduced to a level allowing a 1% APV measurement. This can be illustrated by

- the need to cancel reflection by the output window. This led us to use highly parallel windows: reflection is cancelled by temperature-controlled destructive interference in the window. This method could be of benefit, for instance, in lasers where the amplifying medium is contained in a cell whose windows give rise to losses, and where Brewster windows cannot be used.

- the observation, *via* magneto-electric optical signals, of a significant electronic charge density inside the cell. It has been attributed to the multiplication, during grazing-incidence collisions with the inner wall of the cell, of photoelectrons emitted by the cesiated cathode window during the excitation pulse. This multiplication significantly affected the electric field map near the anode window and, coupled to a gradient of the ambient magnetic field, gave rise to a systematic effect similar to that of a (fluctuating)  $B_z^-$  field. By machining circular grooves on the inner wall of the cell, we reduced this effect, and the associated systematic, by a factor of at least 20.

A measurement begins with the alignment and superposition of the two beams, the adjustment of the different optical components, and the measurement of the stray fields, before the APV data taking takes place. The polarization signal is a differential signal measured right after the excitation pulse, from which a reference signal (without excitation) is subtracted, so as to isolate the contribution from the excited atoms. The signature for  $\theta^{pv}$  involves the reversals of the longitudinal electric field and of the Faraday modulator, and two reversals of the probe polarization. After this, the excitation polarization is rotated by  $90^\circ$ , from  $\hat{x}$  to  $\hat{y}$ , and the average of the two values gives a first "isotropic value"  $[\theta^{pv}]_{xy}$ . The same sequence is repeated, except for the excitation polarization, now along  $\hat{u}$  and  $\hat{v}$ , inclined at  $\pm 45^\circ$  to  $\hat{x}$  and  $\hat{y}$ . The averages of the recorded  $[\theta^{pv}]_{xy}$  and  $[\theta^{pv}]_{uv}$  values agree within the noise level.

Also, the values of  $\theta^{pv}$  obtained for seven different cells are in agreement within noise, although the cells have undergone different preparation procedures. The standard deviation, however, has been improved, by a factor of 2.5, as a consequence of:

- the improvement (in particular using parallel windows) of the cells

- the implementation of the "polarization magnifier", an optical component with a large linear dichroism, that magnifies a small polarization change before its measurement by the polarimeter
- the improvement of the extinction factor of the probe optical gate.

The observation and measurement of the zero field linear dichroism, proportionnal to  $(M_1')^2$  provides a calibration of the applied electric field, with a good enough precision so as not to affect the determination of  $E_1^{pv}$ .

We have demonstrated improvements in polarimetry techniques (rejection of instrumental errors, implementation of a polarization magnifier), especially in pulsed polarimetry (doubly-differential, balanced-mode polarization analysis). But most importantly,

- the expected pump-probe chiral optical gain has been observed in a Cs vapor. The precision on the  $\theta^{pv}$  measurement has been improved to 2.6%, and the achieved signal/noise ratio allows measurements at the 1% precision level. The achieved precision on  $\text{Im}E_1^{pv}$  is  $2 \times 10^{-13} \text{ ea}_0$ , 15 times better than the measurements obtained with the lead and thallium atoms. Our result is in agreement with the more precise Boulder result. The required amount of cesium is small enough to allow a measurement with  $^{135}\text{Cs}$  provided one takes reasonable radioprotection measures.

- as a by-product, original results have been obtained, such as

- ◆ the infrared photo-destruction of the  $\text{Cs}_2$  dimers of a Cs vapor,
- ◆ the measurement of the lifetime and 540 nm photoionization cross-section of the Cs  $5D_{5/2}$  level,
- ◆ the homodyne detection of the selective reflection signal, using a very convenient method,
- ◆ the demonstration of the diffraction of a helium-neon laser beam at the monoatomic steps of a vicinal surface

- an experiment has been proposed to detect APV in Cs vapour in transverse electric and magnetic fields, which would allow the probe beam, and the measured left-right asymmetry, to be amplified much more than in longitudinal electric field. Using an appropriate observable (excited-state orientation, detected through the resulting optical rotation) a photon shot noise limit of 0.1% looks achievable for an APV measurement. Finally, we have considered the possibilities offered by laser cooling, namely the use of a beam of monokinetic cold atoms (such as those emitted by a pyramidal funnel). Such a beam

- ◆ being slow, would stay for a long time in interaction with the excitation beam
- ◆ having a small velocity spread, would have a Doppler width smaller than the natural width
- ◆ could easily be oriented transversally using optical pumping.

This should make achievable the observation and measurement of forbidden transitions on short-lived isotopes such as francium. APV measurements, however, seem to require the implementation of some multi-pass or power build-up cavity.