



HAL
open science

**ETUDE ET COMMANDE DE GENERATRICES
ASYNCHRONES POUR L'UTILISATION DE
L'ENERGIE EOLIENNE - Machine asynchrone à cage
autonome - Machine asynchrone à double alimentation
reliée au réseau**

Frédéric Poitiers

► **To cite this version:**

Frédéric Poitiers. ETUDE ET COMMANDE DE GENERATRICES ASYNCHRONES POUR L'UTILISATION DE L'ENERGIE EOLIENNE - Machine asynchrone à cage autonome - Machine asynchrone à double alimentation reliée au réseau. Energie électrique. Université de Nantes, 2003. Français. NNT: . tel-00011383

HAL Id: tel-00011383

<https://theses.hal.science/tel-00011383>

Submitted on 14 Jan 2006

HAL is a multi-disciplinary open access archive for the deposit and dissemination of scientific research documents, whether they are published or not. The documents may come from teaching and research institutions in France or abroad, or from public or private research centers.

L'archive ouverte pluridisciplinaire **HAL**, est destinée au dépôt et à la diffusion de documents scientifiques de niveau recherche, publiés ou non, émanant des établissements d'enseignement et de recherche français ou étrangers, des laboratoires publics ou privés.



UNIVERSITE DE NANTES

ECOLE DOCTORALE

SCIENCES ET TECHNOLOGIES

DE L'INFORMATION ET DES MATERIAUX

Année : 2003

Thèse de Doctorat de l'Université de Nantes

Spécialité : Electronique et Génie Electrique

Présentée et soutenue publiquement par

Frédéric POITIERS

Le 19 décembre 2003

à l'Ecole polytechnique de l'Université de Nantes

ETUDE ET COMMANDE DE GENERATRICES ASYNCHRONES POUR L'UTILISATION DE L'ENERGIE EOLIENNE

-Machine asynchrone à cage autonome

-Machine asynchrone à double alimentation reliée au réseau

Jury

Président	: M. Bernard MULTON	Professeur à l'ENS Cachan antenne de Bretagne – SATIE Bruz
Rapporteurs	: M. Seddik BACHA	Professeur à l'IUT de Grenoble – LEG Grenoble
	M. Xavier ROBOAM	Chargé de recherches au CNRS INPT – LEEI Toulouse
Examineurs	: M. René LE DOEUFF	Professeur à l'EPUN – GE44/LARGE Saint-Nazaire
	M. Mohamed MACHMOUM	Maître de conférences à l'EPUN - GE44/LARGE Saint-Nazaire
	M. Mohamed El Hadi ZAIM	Professeur à l'EPUN – GE44/LARGE Saint-Nazaire

Directeur de Thèse : Pr. René LE DOEUFF

Laboratoire : GE44/LARGE – bd de l'Université – BP 406 – 44600 Saint-Nazaire

Co-encadrant : M. Mohamed MACHMOUM

Laboratoire : GE44/LARGE

Composante de rattachement du directeur de thèse : Ecole Polytechnique de l'Université de Nantes

N° ED 0366-125

UNIVERSITE DE NANTES

ECOLE DOCTORALE

SCIENCES ET TECHNOLOGIES

DE L'INFORMATION ET DES MATERIAUX

Année : 2003

Thèse de Doctorat de l'Université de Nantes

Spécialité : Electronique et Génie Electrique

Présentée et soutenue publiquement par

Frédéric POITIERS

Le 19 décembre 2003

à l'Ecole polytechnique de l'Université de Nantes

ETUDE ET COMMANDE DE GENERATRICES ASYNCHRONES POUR L'UTILISATION DE L'ENERGIE EOLIENNE

-Machine asynchrone à cage autonome

-Machine asynchrone à double alimentation reliée au réseau

Jury

Président	: M. Bernard MULTON	Professeur à l'ENS Cachan antenne de Bretagne – SATIE Bruz
Rapporteurs	: M. Seddik BACHA	Professeur à l'IUT de Grenoble – LEG Grenoble
	M. Xavier ROBOAM	Chargé de recherches au CNRS INPT – LEEI Toulouse
Examineurs	: M. René LE DOEUFF	Professeur à l'EPUN – GE44/LARGE Saint-Nazaire
	M. Mohamed MACHMOUM	Maître de conférences à l'EPUN - GE44/LARGE Saint-Nazaire
	M. Mohamed El Hadi ZAIM	Professeur à l'EPUN – GE44/LARGE Saint-Nazaire

Directeur de Thèse : Pr. René LE DOEUFF

Laboratoire : GE44/LARGE – bd de l'Université – BP 406 – 44600 Saint-Nazaire

Co-encadrant : M. Mohamed MACHMOUM

Laboratoire : GE44/LARGE

Composante de rattachement du directeur de thèse : Ecole Polytechnique de l'Université de Nantes

N° ED 0366-125

Avant-propos

Ce document présente l'ensemble des travaux effectués durant ma thèse de doctorat au sein du Pôle Atlantique de Génie Electrique dirigé par le Professeur René LE DOEUFF. Cette thèse est consacrée à l'utilisation des machines asynchrones dans les systèmes éoliens. A ce titre, je tiens à remercier l'ensemble des parties ayant contribué au financement de ces travaux :

l'Agence de l'Environnement et la Maîtrise de l'Energie, le Conseil Régional des Pays de la Loire et l'entreprise **Leroy-Somer**.

Mes remerciements vont également aux membres du jury qui ont accepté d'évaluer ces travaux et ce document :

Messieurs **Seddik BACHA**, professeur à l'Institut Universitaire de Technologie de Grenoble, et **Xavier ROBOAM**, chargé de recherches au Centre National de la Recherche Scientifique à Toulouse, pour avoir accepté d'être les rapporteurs de ce mémoire.

Monsieur **Bernard MULTON**, Professeur à l'Ecole Nationale Supérieure de Cachan, antenne de Bretagne, pour avoir présidé ce jury.

Monsieur **René LE DOEUFF**, Professeur au département Génie Electrique de l'Ecole Polytechnique de l'Université de Nantes, pour avoir dirigé et orienté mes travaux.

Monsieur **Mohamed MACHMOUM**, Maître de conférences au département Génie Electrique de l'Ecole Polytechnique de l'Université de Nantes, pour avoir encadré cette thèse et m'avoir supporté (dans tous les sens du terme) pendant toute la durée des travaux.

Monsieur **Mohamed El Hadi ZAIM**, Professeur au département Génie Electrique de l'Ecole Polytechnique de l'Université de Nantes, pour m'avoir fait bénéficier de ses connaissances sur les machines électriques.

Je tiens également à remercier l'ensemble du personnel du Centre de Recherche et de Transfert de Technologie de Saint-Nazaire et du département Génie Electrique de l'IUT de Nantes pour les messages d'encouragement et de sympathie qu'ils m'ont adressés au fil des discussions à l'approche de la fin de ce travail.

J'aimerais maintenant remercier mes proches et en premier lieu mes parents à qui je dédie ce mémoire. Je les remercie de m'avoir soutenu et d'avoir cru en moi malgré les quelques

péripéties scolaires que je leur ai fait subir. Je pense qu'ils sauront aisément trouver à quels événements je fais allusion. Ce mémoire est également dédié à mon épouse Claire (tu vois, une thèse il y a bien une fin finalement) pour le soutien qu'elle m'a apporté, et mon fils Hector, même si, du haut des ses trois ans, je pense qu'il n'a pas encore tout à fait compris ce que va faire son papa tous les jours dans ce mystérieux "labo" et qu'il préfèrerait que je sois conducteur de pelleuse ou éventuellement de camion de pompiers.

Je remercie mon frère Bertrand et mes sœurs Hélène et Françoise ainsi que leurs familles. A l'éternelle question récurrente restée sans réponse qu'ils me posèrent de nombreuses fois ces dernières années je leur répondrai à tous et une fois pour toutes : "Ca y est, depuis le 19 décembre 2003, elle est terminée".

Je remercie enfin les nombreux autres doctorants et jeunes docteurs avec qui mes discussions philosophico-métaphysiques ont enrichi mes séances d'absorption massive de caféine. Dans un ordre totalement aléatoire, je citerai :

Nadia, puisqu'elle est en face de moi en ce moment même, pour avoir accepté de supporter ce qui ne n'est pas supportable (surtout à la fin de la thèse), lors de mes improvisations délirantes, seul ou avec mon ami Tiptup dont je parlerai plus loin. Je pense quand même que les quelques fou-rires qu'elle a pu avoir ont contribué au pardon que, j'espère, elle consentira à m'accorder.

Didier, jeune Maître de conférences dont la taille (1m94) n'a d'égal que la quantité de bêtise pouvant être synthétisée par son cerveau (au demeurant brillant) par unité de temps. Je mets cela sur le compte des manques d'oxygène importants dus à ses séjours prolongés en haute altitude. Merci pour tes conseils avisés pendant cette thèse.

Eric, bon vivant s'il en est, adepte de la tête de veau sauce gribiche, grand prophète du carburateur double corps. Merci pour les quelques explications très pédagogiques que tu as su me donner dans de nombreux domaines.

Jeff, qui dans des temps plus anciens aurait certainement adoré être druide, alchimiste ou apothicaire. Je n'aime toujours pas la musique que tu écoutes et qui est même venue corrompre ma propre colonne de CD, en revanche garde ton humour et ton parlé jeun's qui m'ont vraiment fait beaucoup rire.

Francky, le Tatane-boy du CRTT, sorte d'extra-terrestre composé d'un mystérieux matériau ultra-résistant. Modèle de finesse, de tendresse et d'élégance, il a été notre maître à tous en matière de savoir-vivre et a su nous montrer les méfaits de certaines substances en se les administrant lui-même à forte dose à plusieurs reprises, quel courage. Il a eu des moments

difficiles pendant sa thèse (une renault 11 bleue, sans doute trop fragile, lui a laissé un douloureux souvenir), mais il a su la terminer avec brio. Merci pour cette bonne ambiance à laquelle tu as contribué au début de ma thèse.

Cedric, plus connu (par moi et quelques autres personnes en tout cas) sous le pseudonyme de **Tiptup**, philosophe au grand cœur. Petit par la taille mais grand par la véhémence de ses paroles lorsqu'il est contrarié ou en colère. Il fut un génie de la composition de propos injurieux envers ma personne, ce qui devint un jeu entre nous pas forcément compris par tout le monde. Il est, pour forte partie, responsable de l'impressionnante musculature acquise par mes zygomatiques durant cette thèse. Sa rencontre avec **Monia**, devenue plus tard son épouse, a mystérieusement coïncidé avec la disparition subite de certains de ses attributs vestimentaires les plus portés. Mon enquête est toujours en cours... Merci pour ta faculté à "péter les plombs" et pour m'avoir fait profiter de ta maîtrise de l'Automatique.

Tarik, personnage souvent difficile à cerner (aussi bien physiquement qu'intellectuellement d'ailleurs) mais attachant. Je lui confirme que la durée d'une thèse n'est pas comprise dans l'intervalle $[0, +\infty]$ mais bien dans $[0, n \text{ années}]$ avec n nombre réel inférieur à 5. (S'il n'y a pas de mathématiques, il ne comprend pas). Bon courage pour la fin.

Je remercie également **Gérard** pour ses compétences scientifiques transversales notamment dans le domaine de l'infiniment bizarre. Je crois que sur certains sujets (il saura lesquels), nous nous comprenons bien. **Christophe et Christophe** (oui, oui, il y en a deux) de l'IUT de Nantes pour leurs conseils tant dans le domaine de l'enseignement que celui de la recherche, **Christine et Laurette** respectivement secrétaire du laboratoire et hôtesse d'accueil du CRTT pour leur disponibilité et leur gentillesse. **Les étudiants** du département Génie Electrique de l'Ecole Polytechnique de l'Université de Nantes qui, au cours de leurs stages de troisième année ou de DEA, se sont intéressés, de près ou de loin, à l'énergie éolienne. Bonne chance à toi **Mickey** pour ta future carrière dans les énergies renouvelables. Je souhaite enfin à tous les doctorants du laboratoire de finir leur thèse de la meilleure façon qui soit.

A toutes les personnes pré-citées, et à toutes celles que j'ai oubliées (et il y en a) soit parce qu'elles sont éloignées ou soit parce qu'elles ne sont pas forcément concernées par ce travail, je témoigne de mon amitié et je leur souhaite une longue et heureuse vie.

*A mes parents qui m'ont
soutenu pendant toute la
durée de ces longues études,
A Claire,
A Hector.*

Table des matières

INTRODUCTION GENERALE	6
CHAPITRE 1 : GENERALITES SUR LES SYSTEMES EOLIENS -----	8
I - Introduction -----	11
II - Descriptif et qualités de l'énergie éolienne. -----	11
II.1 Définition de l'énergie éolienne -----	11
II.2 Principaux composants d'une éolienne-----	13
III - Les différents types d'éoliennes -----	14
III.1 Eoliennes à axe vertical -----	14
III.2 Eoliennes à axe horizontal -----	15
IV - Energie cinétique du vent – conversion en énergie mécanique -----	15
IV.1 Loi de Betz-----	15
IV.2 Production d'énergie mécanique -----	18
V - Stratégies de fonctionnement d'une éolienne -----	19
V.1 Bilan des forces sur une pale -----	19
V.2 Systèmes de régulation de la vitesse de rotation de l'éolienne -----	20
V.2.1 Système à décrochage aérodynamique "stall"-----	20
V.2.2 Système d'orientation des pales "pitch" -----	21
V.3 Production optimale d'énergie-----	22
VI - Etat de l'art sur la conversion électromécanique -----	23
VI.1 Systèmes utilisant la machine asynchrone -----	23
VI.1.1 Machine asynchrone à cage d'écureuil -----	23
VI.1.2 Machine asynchrone à double stator -----	25
VI.1.3 Machine asynchrone connectée au réseau par l'intermédiaire d'une interface d'électronique de puissance -----	25
VI.1.4 Machine asynchrone à double alimentation type "brushless" -----	26
VI.1.5 Machine asynchrone à double alimentation type "rotor bobiné" -----	27
VI.1.5.1 Machine asynchrone à double alimentation à énergie rotorique dissipée ----	28
VI.1.5.2 Machine asynchrone à double alimentation – structure de Kramer -----	29
VI.1.5.3 Machine asynchrone à double alimentation – structure de Scherbius avec cycloconvertisseur. -----	30
VI.1.5.4 Machine asynchrone à double alimentation – structure de Scherbius avec convertisseurs MLI-----	31

Figure 1-25 : structure de Scherbius avec convertisseurs MLI-----	31
VI.2 Systèmes utilisant la machine synchrone -----	32
VI.2.1 Alternateur synchrone à rotor bobiné ou à aimants-----	32
VI.2.2 Machine synchrone à aimants permanents discoïde-----	33
VI.2.3 Machine synchrone vernier à aimants-----	34
VI.3 Machines à structures spéciales -----	35
VI.3.1 Machine à réluctance variable non excitée -----	35
VI.3.2 Machine à réluctance variable excitée par des courants triphasés au stator -----	35
VII - Conclusion-----	36
CHAPITRE 2 : ETUDE D'UN SYSTEME DE CONVERSION AUTONOME : LA MACHINE ASYNCHRONE AUTO-EXCITEE -----	38
I - Introduction -----	42
II - Modélisation du dispositif-----	42
II.1 Modèle diphasé de la machine asynchrone -----	42
II.2 Détermination de la valeur des capacités d'auto-amorçage. -----	46
II.3 Prise en compte du phénomène de saturation magnétique. -----	48
II.4 Identification des paramètres de la machine. -----	50
II.5 Modélisation de la charge -----	52
II.5.1 Transformation étoile-triangle-----	52
II.5.2 Equations de la charge-----	53
II.6 Architecture du modèle global de simulation-----	55
III - Simulations et résultats expérimentaux -----	56
III.1 Analyse des performances en régime équilibré -----	56
III.1.1 Influence des variations de la charge -----	57
III.1.2 Influence des variations de vitesse-----	59
III.2 Analyse des performances en régime déséquilibré -----	60
III.2.1 Déconnexion soudaine d'une capacité-----	60
III.2.2 Influence du déséquilibre de capacités -----	61
III.2.3 Influence du déséquilibre ou de la déconnexion d'une des trois charges -----	62
IV - Conclusion-----	63
CHAPITRE 3 : ETUDE ET MISE AU POINT D'UN SIMULATEUR PHYSIQUE D'AEROGENERATEUR -----	65
I - Introduction -----	68

II - Modélisation mathématique du système de conversion d'énergie éolienne	68
II.1 Reproduction des variations du vent	68
II.2 Modélisation de la turbine	70
II.3 Commande LQ de la machine à courant continu	72
II.3.1 Modèle de la machine à courant continu	72
II.3.2 Stratégie de commande de la machine à courant continu	73
III - Mise en œuvre et résultats du simulateur	77
III.1 Résultats des modèles de la turbine et de la machine à courant continu	78
III.2 Résultats expérimentaux : modèle de la turbine associé à une MCC réelle	80
III.2.1 Dispositif expérimental	80
III.2.2 Résultats expérimentaux	81
IV - Conclusion	84
CHAPITRE 4 : MODELISATION ET STRATEGIE DE COMMANDE DE LA MACHINE ASYNCHRONE A DOUBLE ALIMENTATION	86
I - Introduction	89
II - Topologie et emploi des machines asynchrones à double alimentation	89
II.1 Structure des machines asynchrones à double alimentation	89
II.2 Application des machines asynchrones à double alimentation	91
III - Fonctionnement en génératrice à vitesse variable	93
IV - Différentes méthodes de commande de la MADA : description et intérêt	95
V - Modélisation et stratégie de commande en puissances active et réactive	98
V.1 Modèle et Identification des paramètres de la machine	98
V.2 Stratégie de commande de la MADA	99
V.2.1 Choix du référentiel pour le modèle diphasé	99
V.2.2 Relations entre puissances statoriques et courants rotoriques	101
V.2.3 Relations entre tensions rotoriques et courants rotoriques	102
V.2.4 Etablissement des angles nécessaires aux transformations	103
V.3 Commande vectorielle de la MADA en génératrice	105
V.3.1 Principe général	105
V.3.2 Objectifs du contrôle	106
VI - Conclusion	107
CHAPITRE 5 : COMMANDE DE LA MACHINE ASYNCHRONE A DOUBLE ALIMENTATION	108

I - Introduction	111
II - Synthèse des régulateurs	111
II.1 Hypothèses de travail	111
II.2 Synthèse du régulateur Proportionnel – intégral	114
II.3 Synthèse d'un régulateur RST	116
II.4 Synthèse du régulateur LQG.....	120
III - Analyse des performances	124
III.1 Suivi de consigne.....	125
III.2 Sensibilité aux perturbations.....	127
III.3 Robustesse	129
IV - Essais avec le simulateur éolien	130
IV.1 Schéma synoptique du dispositif étudié.....	130
IV.2 Prise en compte de l'onduleur côté rotor	131
IV.3 Performances de la chaîne complète : simulateur + MADA + onduleur.	131
IV.3.1 Simulation du système global sans onduleur	131
IV.3.2 Intégration de l'onduleur	132
V - Conclusion	134
CONCLUSION GENERALE ET PERSPECTIVES	136
Références	138
Annexe 1 : Identification des paramètres de la machine asynchrone à cage	143
Annexe 2 : Identification des paramètres de la machine à courant continu	149
Annexe 3 : Identification des paramètres de la machine asynchrone à double alimentation	151
Annexe 4 : Mise en place du banc expérimental : simulateur de turbine et machine asynchrone à double alimentation	153

Introduction générale

L'intense industrialisation des dernières décennies et la multiplication des appareils domestiques électriques ont conduit à des besoins planétaires en énergie électrique considérables. Face à cette demande, toujours croissante de nos jours, les pays industrialisés ont massivement fait appel aux centrales nucléaires. Cette source d'énergie présente l'avantage indéniable de ne pas engendrer de pollution atmosphérique contrairement aux centrales thermiques, mais le risque d'accident nucléaire, le traitement et l'enfouissement des déchets sont des problèmes bien réels qui rendent cette énergie peu attractive pour les générations futures. Sans oublier que des événements climatiques récents, comme la canicule de l'été 2003 en France, ont soulevé de nouvelles interrogations sur la viabilité du nucléaire, notamment à cause du réchauffement local de la température de l'eau des fleuves utilisée pour refroidir les réacteurs.

Face à ces problèmes, et de façon à limiter l'emploi de centrales nucléaires, certains pays, aidés par la déréglementation, se sont tournés vers de nouvelles formes d'énergie dites "renouvelables" faisant appel, de façon directe ou indirecte, à l'énergie solaire. Parmi celles-ci, l'éolien apparaît clairement en bonne place, non pas en remplacement des sources conventionnelles, mais comme énergie d'appoint complémentaire à l'énergie nucléaire. En effet l'énergie potentielle des masses d'air en mouvement représente, au niveau mondial, un gisement considérable.

Actuellement, plusieurs pays sont déjà résolument tournés vers l'énergie éolienne. C'est la cas de l'Allemagne, leader mondial avec une puissance éolienne installée de 12 GW, l'Espagne, numéro deux de l'Union Européenne avec 4,15 GW et le Danemark avec 2,9 GW à la fin de l'année 2002. Face à ces trois "poids lourds", la France ne représente que 230 MW éoliens. Toutefois, un programme nommé Eole 2005 a été lancé par le gouvernement et "l'Agence de l'Environnement et de la Maîtrise de l'Energie" en 1996 avec un objectif de 250 à 500 MW éoliens à l'horizon 2005. Ce programme s'est arrêté en 2000, l'évolution de la législation ayant fixé un nouveau cadre juridique. Pour autant, ces premières années de développement de l'éolien en France ont utilement préparé les acteurs industriels et administratifs au développement de l'éolien.

La multiplication des éoliennes a conduit les chercheurs en Génie Electrique à mener des investigations de façon à améliorer l'efficacité de la conversion électromécanique et la qualité de l'énergie fournie. Dans ce cadre, le présent mémoire décrit une étude sur l'utilisation des machines de type asynchrone dans un système éolien. Le premier chapitre est consacré à des rappels sur les systèmes éoliens à travers les équations et les concepts physiques régissant leur fonctionnement. Ces rappels sont suivis par un état de l'art sur la conversion

électromécanique à travers les différents types de génératrices utilisées et les convertisseurs qui leur sont associés.

Le second chapitre présente une étude sur les performances et les limites de l'utilisation d'une machine asynchrone à cage d'écureuil auto-excitée par un banc de capacités. Pour mener cette étude, la machine est placée dans plusieurs configurations de charges et de capacités et le régime déséquilibré est également étudié. Les simulations sont confrontées aux résultats expérimentaux.

Le troisième chapitre consiste en la réalisation physique d'un simulateur de turbine éolienne. Celui-ci est basé sur une machine à courant continu commandée de façon à reproduire le comportement mécanique d'une éolienne. La turbine est modélisée et les variations de couple qu'elle génère sont appliquées à cette machine à courant continu. Ce simulateur est destiné à accueillir les génératrices dont le fonctionnement est étudié dans un contexte éolien. Cette étude sera divisée en deux parties : une "simulation numérique" pure, dans laquelle un modèle de turbine est associé au modèle de la machine à courant continu, et une "simulation analogique" expérimentale dans laquelle le modèle de la machine à courant continu est remplacé par une machine réelle.

Le quatrième chapitre présente la topologie et les domaines d'utilisation de la machine asynchrone à double alimentation. Son fonctionnement en génératrice à vitesse variable ainsi que les grandeurs de commande utilisées lorsqu'elle est intégrée à un système éolien sont détaillées. Une modélisation dans un repère diphasé lié au champ statorique et une stratégie de commande vectorielle en puissances active et réactive statorique sont proposées.

Le cinquième chapitre met en œuvre la commande vectorielle basée sur trois régulateurs linéaires de philosophie différente (Proportionnel Intégral utilisé comme référence, régulateur polynomial RST basé sur la théorie du placement de pôles et régulateur Linéaire Quadratique Gaussien utilisant la minimisation d'un critère quadratique). Ces régulateurs sont comparés en termes de poursuite de trajectoire, robustesse et sensibilité aux perturbations.

Les résultats obtenus dans ces investigations nous permettront de conclure sur les méthodes et outils utilisés et d'envisager les perspectives et suites à donner à ce travail.

Les trois premiers chapitres annexes permettent de détailler les méthodes d'identification paramétriques utilisées pour établir les modèles des différentes machines étudiées dans ce mémoire (machine asynchrone à cage et à double alimentation et machine à courant continu). La dernière annexe est une description détaillée de la mise en place de la plate-forme expérimentale destinée à valider les résultats obtenus en simulation sur la commande vectorielle de la machine asynchrone à double alimentation.

Chapitre 1 : Généralités sur les systèmes éoliens

***Résumé :** Ce chapitre permet de présenter le contexte dans lequel s'insère l'étude menée dans l'ensemble de ce document. La première partie rappelle les notions élémentaires du fonctionnement d'un système éolien et les équations qui s'y rapportent. Les stratégies de fonctionnement d'une éolienne (vitesse fixe, vitesse variable, régulation par "pitch", "stall" ou "stall actif") sont également décrites. La seconde partie présente un état de l'art sur les dispositifs électrotechniques (machines + convertisseurs) permettant de transformer l'énergie mécanique présente sur l'arbre de l'éolienne en énergie électrique. Cette partie permet également d'annoncer les orientations des chapitres suivants notamment sur les configurations électrotechniques qui y seront étudiées.*

CHAPITRE 1 : GENERALITES SUR LES SYSTEMES EOLIENS	8
I - Introduction	11
II - Descriptif et qualités de l'énergie éolienne.	11
II.1 Définition de l'énergie éolienne	11
II.2 Principaux composants d'une éolienne	13
III - Les différents types d'éoliennes	14
III.1 Eoliennes à axe vertical	14
III.2 Eoliennes à axe horizontal	15
IV - Energie cinétique du vent – conversion en énergie mécanique	15
IV.1 Loi de Betz	15
IV.2 Production d'énergie mécanique	18
V - Stratégies de fonctionnement d'une éolienne	19
V.1 Bilan des forces sur une pale	19
V.2 Systèmes de régulation de la vitesse de rotation de l'éolienne	20
V.2.1 Système à décrochage aérodynamique "stall"	20
V.2.2 Système d'orientation des pales "pitch"	21
V.3 Production optimale d'énergie	22
VI - Etat de l'art sur la conversion électromécanique	23
VI.1 Systèmes utilisant la machine asynchrone	23
VI.1.1 Machine asynchrone à cage d'écurueil	23
VI.1.2 Machine asynchrone à double stator	25
VI.1.3 Machine asynchrone connectée au réseau par l'intermédiaire d'une interface d'électronique de puissance	25
VI.1.4 Machine asynchrone à double alimentation type "brushless"	26
VI.1.5 Machine asynchrone à double alimentation type "rotor bobiné"	27
VI.1.5.1 Machine asynchrone à double alimentation à énergie rotorique dissipée	28
VI.1.5.2 Machine asynchrone à double alimentation – structure de Kramer	29
VI.1.5.3 Machine asynchrone à double alimentation – structure de Scherbius avec cycloconvertisseur	30
VI.1.5.4 Machine asynchrone à double alimentation – structure de Scherbius avec convertisseurs MLI	31
Figure 1-25 : structure de Scherbius avec convertisseurs MLI	31
VI.2 Systèmes utilisant la machine synchrone	32
VI.2.1 Alternateur synchrone à rotor bobiné ou à aimants	32
VI.2.2 Machine synchrone à aimants permanents discoïde	33
VI.2.3 Machine synchrone vernier à aimants	34
VI.3 Machines à structures spéciales	35
VI.3.1 Machine à réluctance variable non excitée	35
VI.3.2 Machine à réluctance variable excitée par des courants triphasés au stator	35
VII - Conclusion	36

Notations utilisées dans le chapitre

- \vec{F} : Vecteur force exercée sur les pales d'une éolienne à incidence variable
 V_1, V_2 : Vitesse du vent respectivement en amont et en aval de l'éolienne
 ρ : densité de l'air $1,225 \text{ kg.m}^{-3}$
 S : Surface balayée par le rotor de l'éolienne
 m : Masse d'air traversant le rotor éolien en 1s
 P_m : Puissance extraite par le rotor éolien
 P_{mt} : Puissance théorique maximale extractible d'un vent non perturbé
 C_p : Coefficient de puissance de l'éolienne
 λ : Vitesse relative de l'éolienne
 Ω_1, Ω_2 : Vitesse de rotation de l'éolienne respectivement avant et après le multiplicateur
 Ω : Vitesse de rotation de la génératrice
 P_{mg} : Puissance mécanique disponible sur l'arbre de la génératrice
 \vec{V} : Vecteur vitesse du vent
 β : Angle de calage des pales d'une éolienne à axe horizontal
 i : Angle d'incidence des pales d'une éolienne à axe horizontal
 \vec{V}_{rot} : Composante de la vitesse du vent due à la rotation de la turbine
 \vec{V}_{res} : Résultante des vecteurs \vec{V} et \vec{V}_{rot}
 \vec{F}_{ax} : Vecteur force représentant la poussée axiale sur une pale
 \vec{F}_{rot} : Vecteur force représentant la poussée en direction de la rotation sur la pale
 \vec{F}_{res} : Résultante de \vec{F}_{ax} et \vec{F}_{rot}
 g : Glissement d'une machine asynchrone
 f : Fréquence du réseau électrique
 R : Résistance électrique
 Γ_e : Couple électromagnétique
 \vec{I} : Vecteur courant électrique
 \vec{B} : Vecteur champ magnétique

I - Introduction

Depuis l'utilisation du moulin à vent, la technologie des capteurs éoliens n'a cessé d'évoluer. C'est au début des années quarante que de vrais prototypes d'éoliennes à pales profilées ont été utilisés avec succès pour générer de l'électricité. Plusieurs technologies sont utilisées pour capter l'énergie du vent (capteur à axe vertical ou à axe horizontal) et les structures des capteurs sont de plus en plus performantes [1]. Outre les caractéristiques mécaniques de l'éolienne, l'efficacité de la conversion de l'énergie mécanique en énergie électrique est très importante. Là encore, de nombreux dispositifs existent et, pour la plupart, ils utilisent des machines synchrones et asynchrones. Les stratégies de commande de ces machines et leurs éventuelles interfaces de connexion au réseau doivent permettre de capter un maximum d'énergie sur une plage de variation de vitesse de vent la plus large possible, ceci dans le but d'améliorer la rentabilité des installations éoliennes.

II - Descriptif et qualités de l'énergie éolienne.

II.1 Définition de l'énergie éolienne

Un aérogénérateur, plus communément appelé éolienne, est un dispositif qui transforme une partie de l'énergie cinétique du vent (fluide en mouvement) en énergie mécanique disponible sur un arbre de transmission puis en énergie électrique par l'intermédiaire d'une génératrice (Figure 1-1).

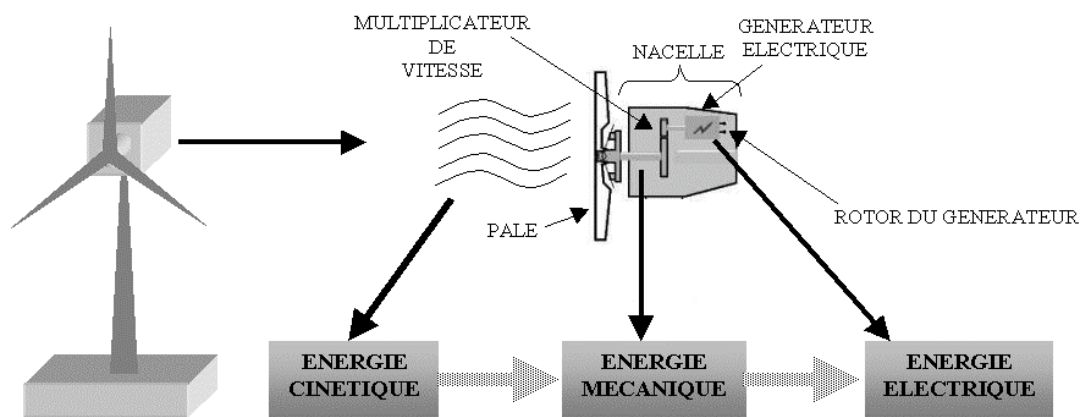


Figure 1-1 : Conversion de l'énergie cinétique du vent

L'énergie éolienne est une énergie "renouvelable" non dégradée, géographiquement diffuse, et surtout en corrélation saisonnière (l'énergie électrique est largement plus demandée

en hiver et c'est souvent à cette période que la moyenne des vitesses des vents est la plus élevée). De plus, c'est une énergie qui ne produit aucun rejet atmosphérique ni déchet radioactif. Elle est toutefois aléatoire dans le temps et son captage reste assez complexe, nécessitant des mâts et des pales de grandes dimensions (jusqu'à 60 m pour des éoliennes de plusieurs mégawatts) dans des zones géographiquement dégagées pour éviter les phénomènes de turbulences [2].

Les matériaux nécessaires à la fabrication des différents éléments (nacelle mât, pales et multiplicateur notamment) doivent être technologiquement avancés et sont par conséquent onéreux. L'énergie éolienne fait partie des nouveaux moyens de production d'électricité décentralisée proposant une alternative viable à l'énergie nucléaire sans pour autant prétendre la remplacer (l'ordre de grandeur de la quantité d'énergie produite étant largement plus faible). Les installations peuvent être réalisées sur terre mais également de plus en plus en mer (fermes éoliennes offshore) où la présence du vent est plus régulière. De plus, les éoliennes sont ainsi moins visibles et occasionnent moins de nuisances sonores. On distingue deux grands types d'éoliennes :

Les éoliennes à axe vertical : ce type d'éolienne a fait l'objet de nombreuses recherches. Il présente l'avantage de ne pas nécessiter de système d'orientation des pales et de posséder une partie mécanique (multiplicateur et génératrice) au niveau du sol, facilitant ainsi les interventions de maintenance. En revanche, certaines de ces éoliennes doivent être entraînées au démarrage et le mat, souvent très lourd, subit de fortes contraintes mécaniques poussant ainsi les constructeurs à pratiquement abandonner ces aérogénérateurs (sauf pour les très faibles puissances) au profit d'éoliennes à axe horizontal [2].

Les éoliennes à axe horizontal beaucoup plus largement employées, même si elles nécessitent très souvent un mécanisme d'orientation des pales, présentent un rendement aérodynamique plus élevé, démarrent de façon autonome et présentent un faible encombrement au niveau du sol [3].

Outre l'aspect visuel des éoliennes, leur impact sur l'environnement est réduit. Une éolienne ne couvre qu'un pourcentage très réduit de la surface totale du site sur laquelle elle est implantée, permettant alors à la plupart des sites de conserver leurs activités industrielles ou agricoles. Leurs nuisances sonores sont de plus relativement faibles. En effet, selon l'ADEME, le niveau sonore d'une éolienne est de 50dB à 150 mètres et devient imperceptible au delà de 400 mètres. Dans la plupart des cas, le bruit du vent est supérieur à celui engendré par l'éolienne. Les éoliennes sont divisées en trois catégories selon leur puissance nominale :

- Eoliennes de petite puissance : inférieure à 40 kW
- Eoliennes de moyenne puissance : de 40 à quelques centaines de kW.
- Eoliennes de forte puissance : supérieure à 1 MW.

II.2 Principaux composants d'une éolienne

Il existe plusieurs configurations possibles d'aérogénérateurs qui peuvent avoir des différences importantes. Néanmoins, une éolienne "classique" est généralement constituée de trois éléments principaux:

- Le mât, généralement un tube d'acier ou éventuellement un treillis métallique, doit être le plus haut possible pour éviter les perturbations près du sol. Toutefois, la quantité de matière mise en œuvre représente un coût non négligeable et le poids doit être limité. Un compromis consiste généralement à prendre un mât de taille très légèrement supérieure au diamètre du rotor de l'aérogénérateur (exemple : éolienne NORDEX N90 2,3 MW: diamètre de 90m, mât de 80 m de hauteur).
- La nacelle regroupe tous les éléments mécaniques permettant de coupler le rotor éolien au générateur électrique : arbres lent et rapide, roulements, multiplicateur. Le frein à disque, différent du frein aérodynamique, qui permet d'arrêter le système en cas de surcharge. Le générateur qui est généralement une machine synchrone ou asynchrone et les systèmes hydrauliques ou électriques d'orientation des pales (frein aérodynamique) et de la nacelle (nécessaire pour garder la surface balayée par l'aérogénérateur perpendiculaire à la direction du vent). A cela viennent s'ajouter le système de refroidissement par air ou par eau, un anémomètre et le système électronique de gestion de l'éolienne.
- Le rotor, formé par les pales assemblées dans leur moyeu. Pour les éoliennes destinées à la production d'électricité, le nombre de pales varie classiquement de 1 à 3, le rotor tripale (concept danois) étant de loin le plus répandu car il représente un bon compromis entre le coût, le comportement vibratoire, la pollution visuelle et le bruit [3].

Les rotors à vitesse fixe sont souvent munis d'un système d'orientation de la pale permettant à la génératrice (généralement une machine asynchrone à cage d'écureuil) de fonctionner au voisinage du synchronisme et d'être connectée directement au réseau sans dispositif d'électronique de puissance. Ce système allie ainsi simplicité et faible coût.

Les rotors à vitesse variable sont souvent moins coûteux car le dispositif d'orientation des pales est simplifié voire supprimé (La société Jeumont Industrie utilise un rotor à pas fixe). Toutefois, une interface d'électronique de puissance entre le générateur et le réseau ou la charge est nécessaire. Les pales se caractérisent principalement par leur géométrie dont dépendront les performances aérodynamiques et les matériaux dont elles sont constituées (actuellement, les matériaux composites tels la fibre de verre et plus récemment la fibre de carbone sont très utilisés car ils allient légèreté et bonne résistance mécanique).

III - Les différents types d'éoliennes

Les éoliennes se divisent en deux grandes familles : celles à axe vertical et celles à axe horizontal.

III.1 Eoliennes à axe vertical

Les éoliennes à axe vertical ont été les premières structures développées pour produire de l'électricité paradoxalement en contradiction avec le traditionnel moulin à vent à axe horizontal. Elles possèdent l'avantage d'avoir les organes de commande et le générateur au niveau du sol donc facilement accessibles. De nombreuses variantes ont été testées depuis les années vingt, dont beaucoup sans succès, mais deux structures sont parvenues au stade de l'industrialisation [4] :

- Le rotor de Savonius (du nom de son inventeur, breveté en 1925) dont le fonctionnement est basé sur le principe de "traînée différentielle" utilisé dans les anémomètres : les efforts exercés par le vent sur chacune des faces d'un corps creux sont d'intensité différente, il en résulte alors un couple moteur entraînant la rotation de l'ensemble. L'effet est ici renforcé par la circulation d'air entre deux demi-cylindres qui augmente le couple moteur (Figure 1-2a).

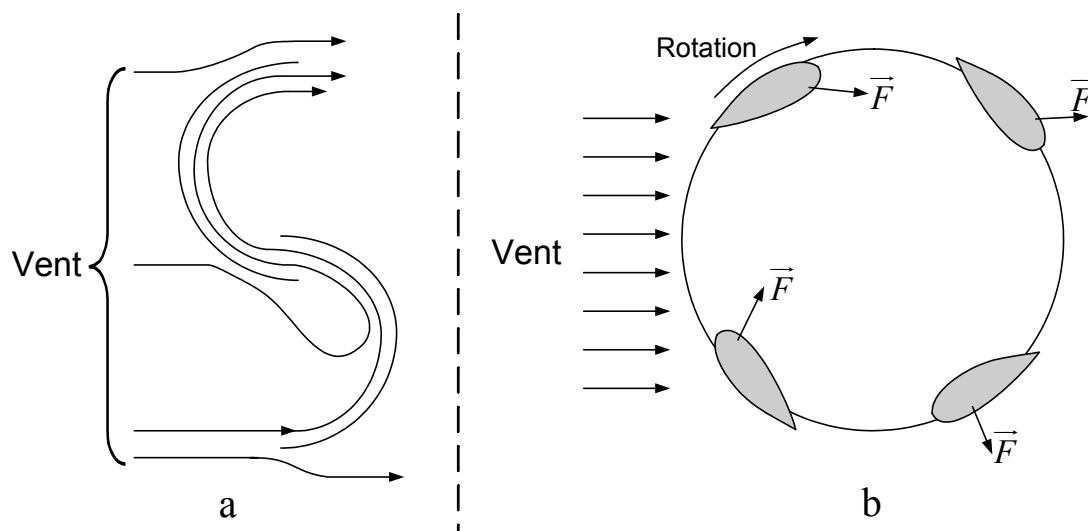


Figure 1-2 : Principe du rotor de Savonius et de l'incidence variable.

- Les éoliennes à variation cyclique d'incidence dont la structure la plus répandue est celle de Darrieus (ingénieur français qui déposa le brevet au début des années 30). Leur fonctionnement est basé sur le fait qu'un profil placé dans un écoulement d'air selon différents angles (Figure 1-2b) est soumis à des forces de direction et d'intensité variables. La résultante

de ces forces génère alors un couple moteur entraînant la rotation du dispositif. Ces forces sont créées par la combinaison de la vitesse propre de déplacement du profil et de la vitesse du vent. Cela signifie que la rotation du dispositif ne peut pas s'amorcer d'elle-même. Lorsqu'elle est à l'arrêt, l'éolienne doit donc être lancée par un dispositif annexe (montage d'une éolienne Savonius sur le même rotor ou utilisation de la génératrice en moteur).

Même si quelques grands projets industriels ont été réalisés, les éoliennes à axe vertical restent toutefois marginales et peu utilisées voire actuellement abandonnées. En effet la présence du capteur d'énergie près du sol l'expose aux turbulences et au gradient de vent ce qui réduit son efficacité. Elles sont de plus exposées à des problèmes d'aéroélasticité dus aux fortes contraintes qu'elles subissent. Enfin la surface qu'elles occupent au sol est très importante pour les puissances élevées.

III.2 Eoliennes à axe horizontal

Les éoliennes à axe horizontal sont basées sur la technologie ancestrale des moulins à vent. Elles sont constituées de plusieurs pales profilées aérodynamiquement à la manière des ailes d'avion. Dans ce cas, la portance n'est pas utilisée pour maintenir un avion en vol mais pour générer un couple moteur entraînant la rotation. Le nombre de pales utilisé pour la production d'électricité varie classiquement entre 1 et 3, le rotor tripale étant le plus utilisé car il constitue un compromis entre le coefficient de puissance, le coût et la vitesse de rotation du capteur éolien [5]. Ce type d'éolienne a pris le dessus sur celles à axe vertical car elles représentent un coût moins important, elles sont moins exposées aux contraintes mécaniques et la position du récepteur à plusieurs dizaines de mètres du sol privilégie l'efficacité. Notons cependant que certains travaux défendent la viabilité du rotor vertical en réalisant des études multi-critères [6]. Les concepts abordés dans la suite de cette étude se limiteront uniquement au cas des éoliennes à axe horizontal.

IV - Energie cinétique du vent – conversion en énergie mécanique

IV.1 Loi de Betz

Considérons le système éolien à axe horizontal représenté sur la Figure 1-3 sur lequel on a représenté la vitesse du vent V_1 en amont de l'aérogénérateur et la vitesse V_2 en aval.

En supposant que la vitesse du vent traversant le rotor est égale à la moyenne entre la vitesse du vent non perturbé à l'avant de l'éolienne V_1 et la vitesse du vent après passage à

travers le rotor V_2 soit $\frac{V_1+V_2}{2}$, la masse d'air en mouvement de densité ρ traversant la surface S des pales en une seconde est:

$$m = \frac{\rho S (V_1 + V_2)}{2} \quad (1.1)$$

La puissance P_m alors extraite s'exprime par la moitié du produit de la masse et de la diminution de la vitesse du vent (seconde loi de Newton) :

$$P_m = \frac{m(V_1^2 - V_2^2)}{2} \quad (1.2)$$

Soit en remplaçant m par son expression dans (1.1):

$$P_m = \frac{\rho S (V_1 + V_2)(V_1^2 - V_2^2)}{4} \quad (1.3)$$

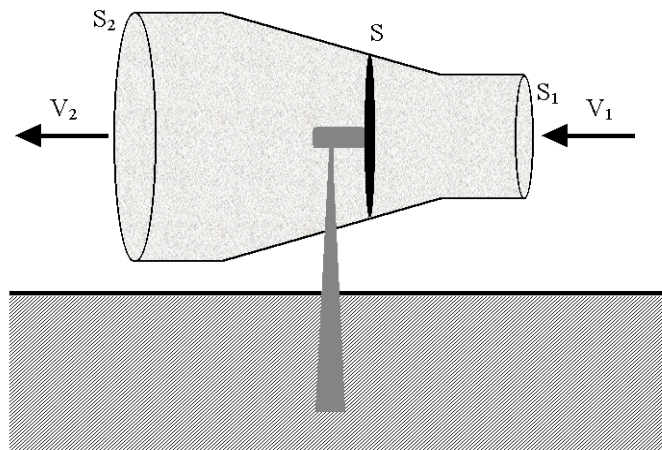


Figure 1-3 : Tube de courant autour d'une éolienne

Un vent théoriquement non perturbé traverserait cette même surface S sans diminution de vitesse, soit à la vitesse V_1 , la puissance P_{mt} correspondante serait alors :

$$P_{mt} = \frac{\rho S V_1^3}{2} \quad (1.4)$$

Le ratio entre la puissance extraite du vent et la puissance totale théoriquement disponible est alors :

$$\frac{P_m}{P_{mt}} = \frac{\left(1 + \left(\frac{V_1}{V_2}\right)\right)\left(1 - \left(\frac{V_1}{V_2}\right)^2\right)}{2} \quad (1.5)$$

Si on représente la caractéristique correspondante à l'équation ci-dessus (Figure 1-4), on s'aperçoit que le ratio P_m/P_{mt} appelé aussi coefficient de puissance C_p présente un maxima de $16/27$ soit $0,59$. C'est cette limite théorique appelée limite de Betz qui fixe la puissance maximale extractible pour une vitesse de vent donnée. Cette limite n'est en réalité jamais atteinte et chaque éolienne est définie par son propre coefficient de puissance exprimé en fonction de la vitesse relative λ représentant le rapport entre la vitesse de l'extrémité des pales de l'éolienne et la vitesse du vent.

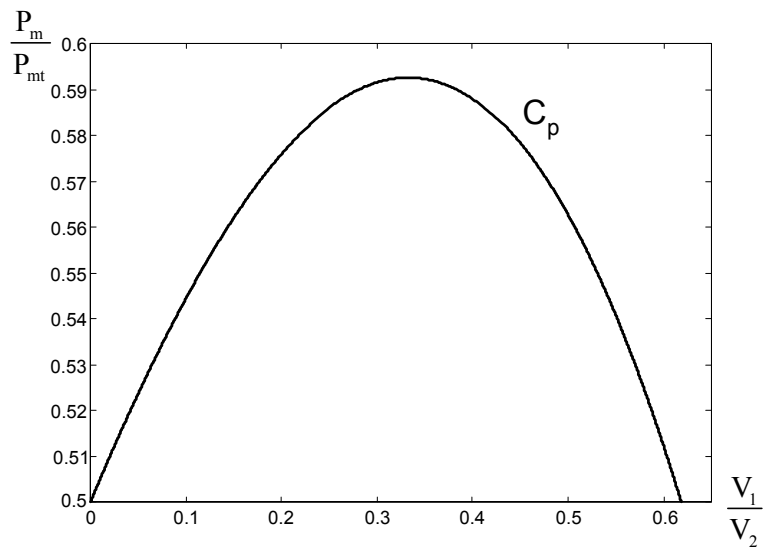


Figure 1-4 : Coefficient de puissance

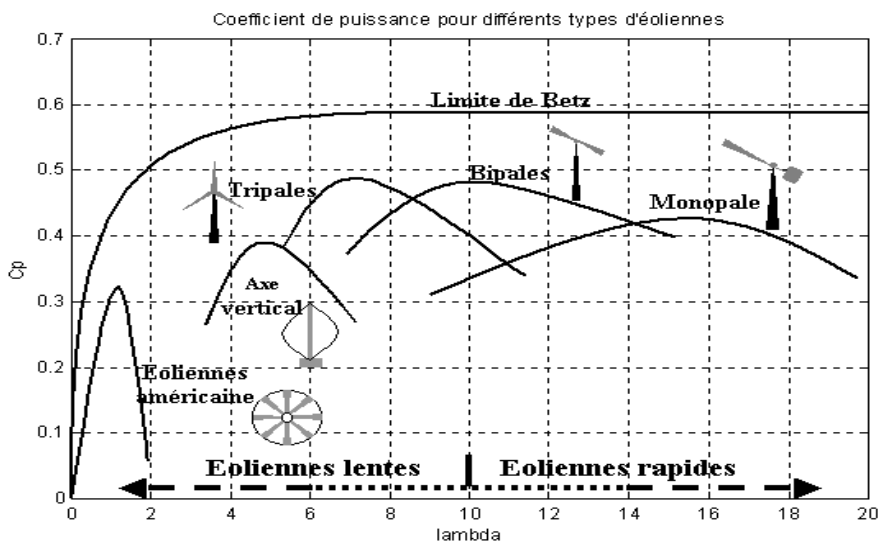


Figure 1-5 : Coefficient de puissance pour différents types d'éoliennes

Les éoliennes à marche lente sont munies d'un grand nombre de pales (entre 20 et 40), leur inertie importante impose en général une limitation du diamètre à environ 8 m. Leur coefficient de puissance (Figure 1-5) atteint rapidement sa valeur maximale lors de la montée en vitesse mais décroît également rapidement par la suite. Les éoliennes à marche rapide sont beaucoup plus répandues et pratiquement toutes dédiées à la production d'énergie électrique. Elles possèdent généralement entre 1 et 3 pales fixes ou orientables pour contrôler la vitesse de rotation. Les pales peuvent atteindre des longueurs de 60 m pour des éoliennes de plusieurs mégawatts.

Les éoliennes tripales sont les plus répandues car elles représentent un compromis entre les vibrations causées par la rotation et le coût de l'aérogénérateur. De plus, leur coefficient de puissance (Figure 1-5) atteint des valeurs élevées et décroît lentement lorsque la vitesse augmente. Elles fonctionnent rarement au dessous d'une vitesse de vent de 3 m/s [7].

IV.2 Production d'énergie mécanique

En combinant les équations (1.1), (1.4) et (1.5), la puissance mécanique P_m disponible sur l'arbre d'un aérogénérateur s'exprime ainsi :

$$P_m = \frac{P_m}{P_{mt}} \cdot P_{mt} = C_p \cdot P_{mt} = \frac{1}{2} C_p(\lambda) \rho \pi R^2 V_1^3 \quad (1.6)$$

$$\text{avec : } \lambda = \frac{\Omega_1 R}{V_1} \quad (1.7)$$

Ω_1 : vitesse de rotation avant multiplicateur et R : rayon de l'aérogénérateur.

Compte tenu du rapport du multiplicateur de vitesse K , la puissance mécanique P_{mg} disponible sur l'arbre du générateur électrique s'exprime par :

$$P_{mg} = \frac{1}{2} C_p \left(\frac{\Omega_2 R}{K V_1} \right) \rho \pi R^2 V_1^3 \quad (1.8)$$

Avec Ω_2 : vitesse de rotation après multiplicateur.

Cette relation permet d'établir un ensemble de caractéristiques donnant la puissance disponible en fonction de la vitesse de rotation du générateur pour différentes vitesses de vent (Figure 1-6) [7].

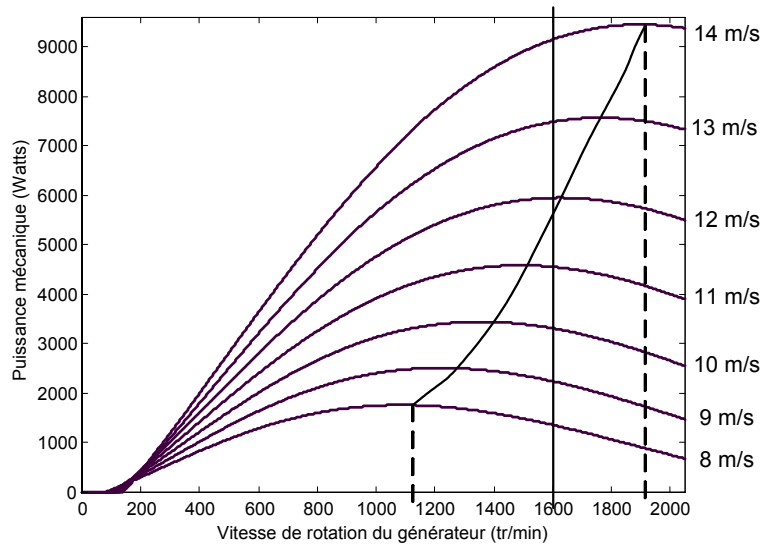


Figure 1-6 : Puissance théorique disponible pour un type d'éolienne donné

Au vu de ces caractéristiques, il apparaît clairement que si l'éolienne et par conséquent la génératrice fonctionne à vitesse fixe (par exemple 1600 tr/min sur la Figure 1-6) les maxima théoriques des courbes de puissance ne sont pas exploités. Pour pouvoir optimiser le transfert de puissance et ainsi obtenir le maximum théorique pour chaque vitesse de vent, la machine devra pouvoir fonctionner entre 1100 et 1900 tr/min pour cet exemple.

V - Stratégies de fonctionnement d'une éolienne

V.1 Bilan des forces sur une pale

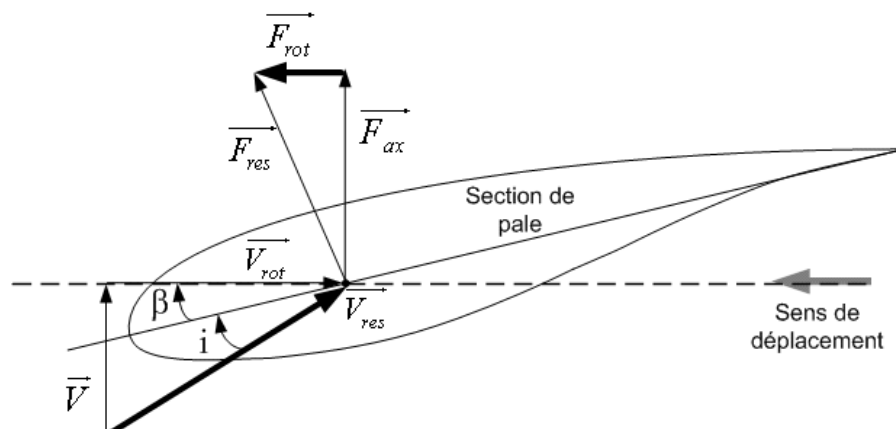


Figure 1-7 : Bilan des forces sur une pale

La Figure 1-7 représente la section longitudinale d'une pale d'aérogénérateur [8]. La vitesse du vent arrivant face à cette pale, est représenté par le vecteur \vec{V} . Le vecteur \vec{V}_{rot}

représente la composante de vent due à la rotation de l'aérogénérateur. La résultante de ces deux vecteurs est appelée \vec{V}_{res} . L'action du vent sur la pale produit une force \vec{F}_{res} qui se décompose en une poussée axiale \vec{F}_{ax} directement compensée par la résistance mécanique du mat et une poussée en direction de la rotation \vec{F}_{rot} qui produit effectivement le déplacement. Chaque turbine éolienne est ainsi dimensionnée pour que cette force atteigne sa valeur nominale pour une vitesse de vent nominale donnée. Lorsque la vitesse de vent devient trop élevée ou si la génératrice nécessite une vitesse de rotation fixe, la puissance extraite par l'éolienne doit être annulée ou limitée à sa valeur nominale.

V.2 Systèmes de régulation de la vitesse de rotation de l'éolienne

V.2.1 Système à décrochage aérodynamique "stall"

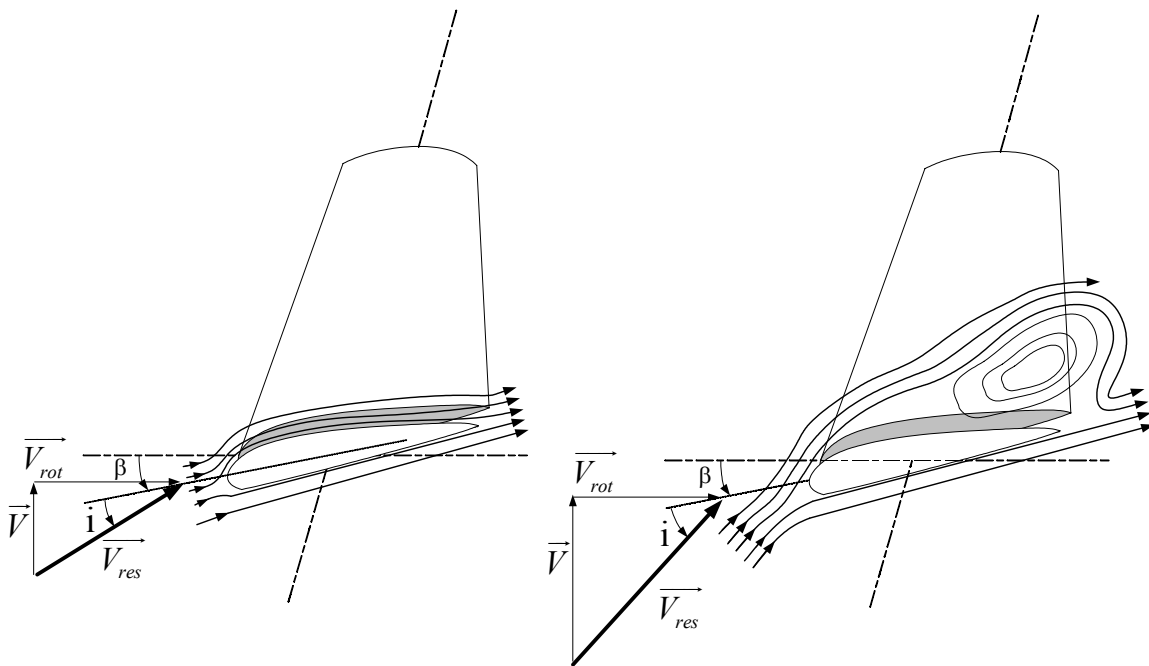


Figure 1-8 : Flux d'air sur un profil de pale "stall"

La plupart des éoliennes connectées au réseau électrique nécessitent une vitesse de rotation fixe pour des raisons de cohérence de fréquence avec le réseau. Le système de limitation de vitesse le plus simple et le moins coûteux est un système de limitation naturelle (intrinsèque à la forme de la pale) dit "stall". Il utilise le phénomène de décrochage aérodynamique. Lorsque l'angle d'incidence i devient important, c'est à dire lorsque la vitesse du vent dépasse sa valeur nominale V_n , l'aspiration créée par le profil de la pale n'est plus optimale ce qui entraîne des turbulences à la surface de la pale (Figure 1-8) et par conséquent

une baisse du coefficient de puissance. Ceci empêche alors une augmentation de la vitesse de rotation.

Ce système est simple et relativement fiable mais il manque de précision car il dépend de la masse volumique de l'air et de la rugosité des pales donc de leur état de propreté. Il peut, dans certains cas, être amélioré en autorisant une légère rotation de la pale sur elle même (système "stall actif") permettant ainsi de maximiser l'énergie captée pour les faibles vitesses de vent. Pour les fortes vitesses de vent, la pale est inclinée de façon à diminuer l'angle de calage β et renforcer ainsi l'effet "stall" de la pale. La répercussion des variations de vitesse de vent sur le couple mécanique fournie par l'éolienne est ainsi moins importante [7].

V.2.2 Système d'orientation des pales "pitch"

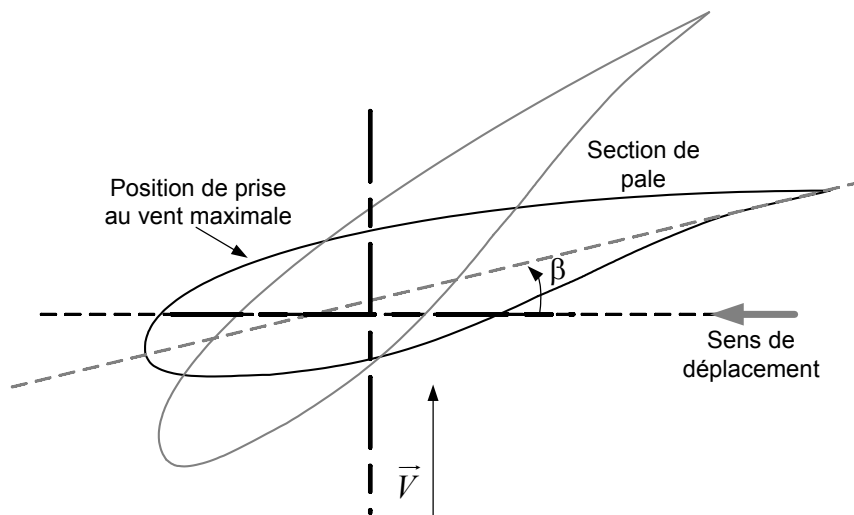


Figure 1-9 : Variation de l'angle de calage d'une pale

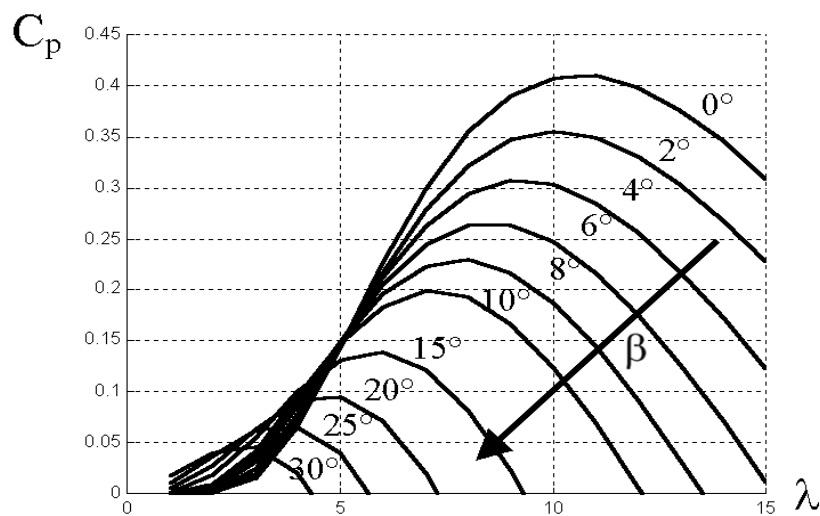


Figure 1-10 : Influence de l'angle de calage sur le coefficient de couple

V.3 Production optimale d'énergie

Dans un système de production d'énergie par éolienne fonctionnant à vitesse variable, on cherchera systématiquement le régime optimal en exploitant les maxima du réseau de courbes de la Figure 1-6. Ce qui signifie que pour un régime de fonctionnement donné (vitesse du vent fixe) on souhaite que la puissance fournie soit maximale ce qui correspond à une valeur de λ donnée appelée λ_{opt} . La vitesse de rotation optimale Ω_{opt} résultante est alors donnée par :

$$\Omega_{opt} = \frac{\lambda_{opt}}{R} \cdot v \quad (1.9)$$

La caractéristique correspondant à cette relation est donnée sur la zone II de la Figure 1-11 [9]. La zone I correspond aux vitesses de vent très faibles, insuffisantes pour entraîner la rotation de l'éolienne, et la zone III correspond aux vitesses de vent élevées pour lesquelles la vitesse de rotation de l'éolienne est limitée à une valeur maximale afin de ne pas subir de dégâts.

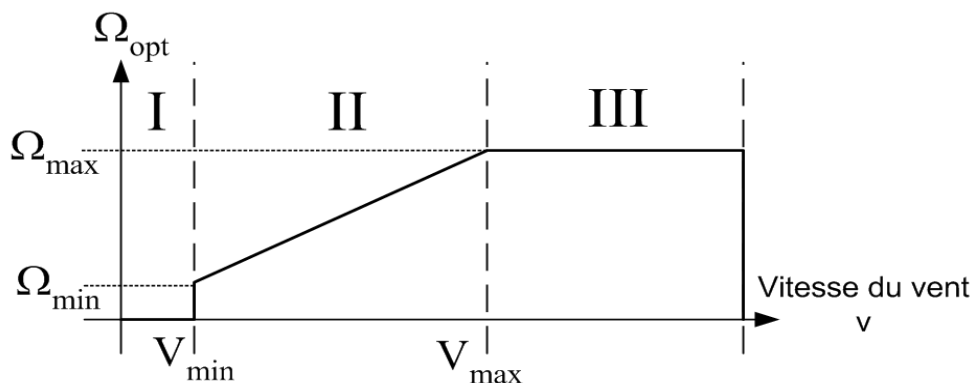


Figure 1-11 : Loi de commande optimale d'une éolienne à vitesse variable

La génératrice fournit alors de l'énergie électrique à fréquence variable et il est nécessaire d'ajouter une interface d'électronique de puissance entre celle-ci et le réseau (Figure 1-12). Cette interface est classiquement constituée de deux convertisseurs (un redresseur et un onduleur) connectés par l'intermédiaire d'un étage à tension continue. L'onduleur coté réseau est alors découplé de la machine via le bus continu et il n'y a pas de lien direct entre la fréquence du réseau et celle délivrée par la machine. Un tel dispositif doit cependant être conçu et commandé de façon à limiter les perturbations qu'il est susceptible de générer sur le réseau. En effet, la tension délivrée n'est pas sinusoïdale et peut contenir des harmoniques indésirables. De plus, les convertisseurs sont dimensionnés pour faire transiter la

totalité de la puissance échangée entre la génératrice et le réseau, ils représentent par conséquent un investissement financier et conduisent à des pertes non négligeables.

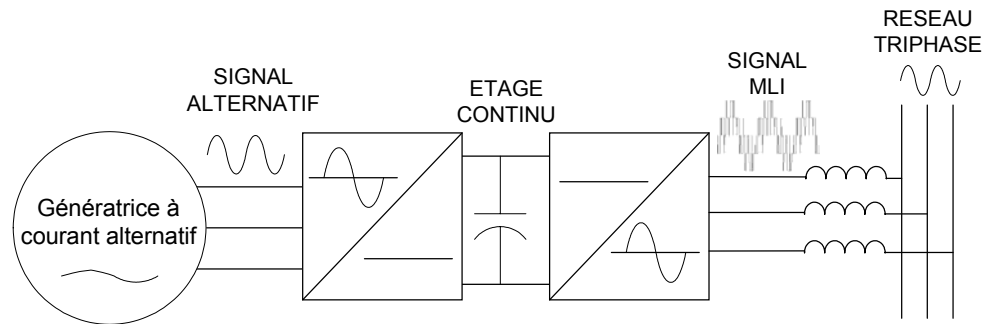


Figure 1-12 : interface d'électronique de puissance

VI - Etat de l'art sur la conversion électromécanique

VI.1 Systèmes utilisant la machine asynchrone

VI.1.1 Machine asynchrone à cage d'écureuil

Contrairement aux autres moyens traditionnels de production d'énergie électrique où l'alternateur synchrone est largement utilisé, c'est la génératrice asynchrone à cage d'écureuil qui équipe actuellement une grande partie des éoliennes installées dans le monde. La plupart des applications utilisant la machine asynchrone sont destinées à un fonctionnement en moteur (cela représente d'ailleurs un tiers de la consommation mondiale d'électricité), mais cette machine est tout à fait réversible et ses qualités de robustesse et de faible coût ainsi que l'absence de balais-collecteurs ou de contacts glissants sur des bagues la rendent tout à fait appropriée pour l'utilisation dans les conditions parfois extrêmes que présente l'énergie éolienne. La caractéristique couple/vitesse d'une machine asynchrone à deux paires de pôles est donnée sur la Figure 1-13 [10].

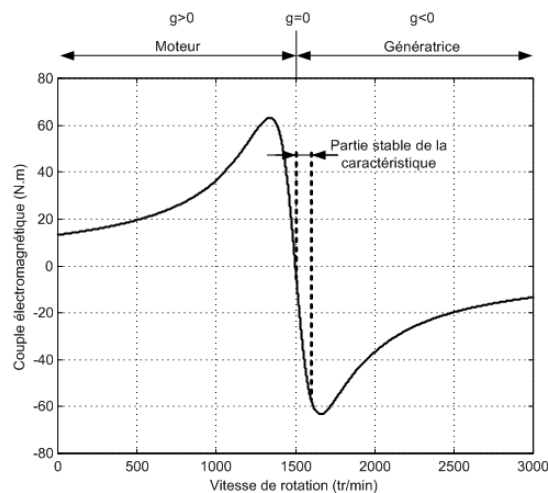


Figure 1-13 : Caractéristique couple/vitesse d'une machine asynchrone à 2 paires de pôles

Pour assurer un fonctionnement stable du dispositif, la génératrice doit conserver une vitesse de rotation proche du synchronisme (point $g=0$), dans le cas de la caractéristique ci-dessus, la génératrice devra garder une vitesse comprise entre 1500 et 1600 trs/min

Le dispositif le plus simple et le plus couramment utilisé consiste à coupler mécaniquement le rotor de la machine asynchrone à l'arbre de transmission de l'aérogénérateur par l'intermédiaire du multiplicateur de vitesse et à connecter directement le stator de la machine au réseau (Figure 1-14). La machine a un nombre de paire de pôles fixe et doit donc fonctionner sur une plage de vitesse très limitée (glissement inférieur à 2%). La fréquence étant imposée par le réseau, si le glissement devient trop important les courants statoriques de la machine augmentent et peuvent devenir destructeurs. La simplicité de la configuration de ce système (aucune interface entre le stator et le réseau et pas de contacts glissants) permet de limiter la maintenance sur la machine.

Ce type de convertisseur électromécanique est toutefois consommateur d'énergie réactive nécessaire à la magnétisation du rotor de la machine, ce qui détériore le facteur de puissance global du réseau. Celui-ci peut-être toutefois amélioré par l'adjonction de capacités représentées sur la Figure 1-14 qui deviennent la seule source de puissance réactive dans le cas d'un fonctionnement autonome de l'éolienne.

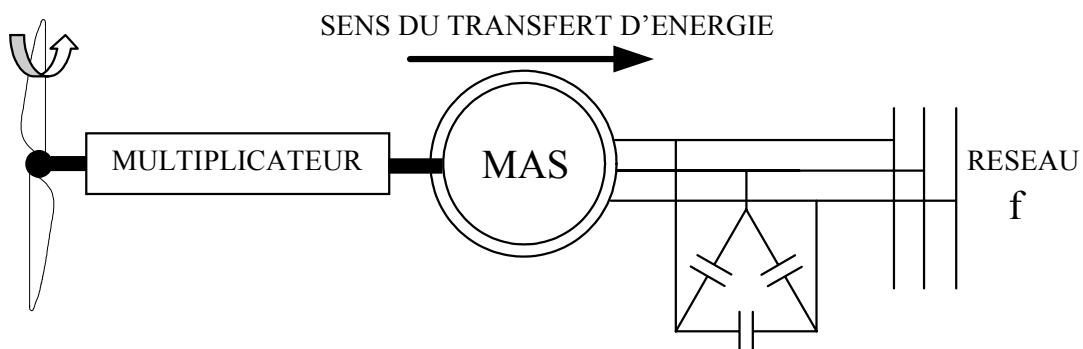


Figure 1-14 : Connexion directe d'une machine asynchrone sur le réseau

Malgré sa simplicité, le système de fonctionnement à vitesse fixe peut être bruyant, à cause de la modification des caractéristiques aérodynamiques dues à l'orientation des pales, et il n'exploite pas la totalité de la puissance théoriquement disponible pour les vitesses de vent élevées. En effet le système est conçu pour fonctionner sur la partie gauche du réseau de courbes de la Figure 1-6, là où celles-ci sont le plus rapprochées les unes des autres. La machine est alors naturellement protégée contre les surcharges mais l'efficacité de l'éolienne est fortement réduite. De plus les variations du couple mécanique sont fréquentes puisque le système d'orientation des pales est souvent en action pour pallier les variations de vitesse de vent. Ces variations de couple produisent de brusques variations du courant débité sur le réseau entraînant ainsi des perturbations.

VI.1.2 Machine asynchrone à double stator

Pour améliorer le rendement du dispositif précédent, certains constructeurs utilisent un système à base de machine asynchrone à double stator (Figure 1-15) :

Un stator de faible puissance à grand nombre de paires de pôles pour les petites vitesses de vent.

Un stator de forte puissance à faible nombre de paires de pôles permettant de fonctionner aux vitesses de vent élevées [11].

Ce système reste intrinsèquement un dispositif à vitesse fixe mais possède deux points de fonctionnement différents. Le bruit ainsi engendré par l'éolienne est alors plus faible pour les petites vitesses de vent car l'angle de calage nécessaire à l'orientation des pales atteint des valeurs moins élevées. La présence d'un deuxième stator rend la conception de la machine particulière et augmente le coût et le diamètre de façon non négligeable, ce qui représente une augmentation du poids et de l'encombrement de l'ensemble.

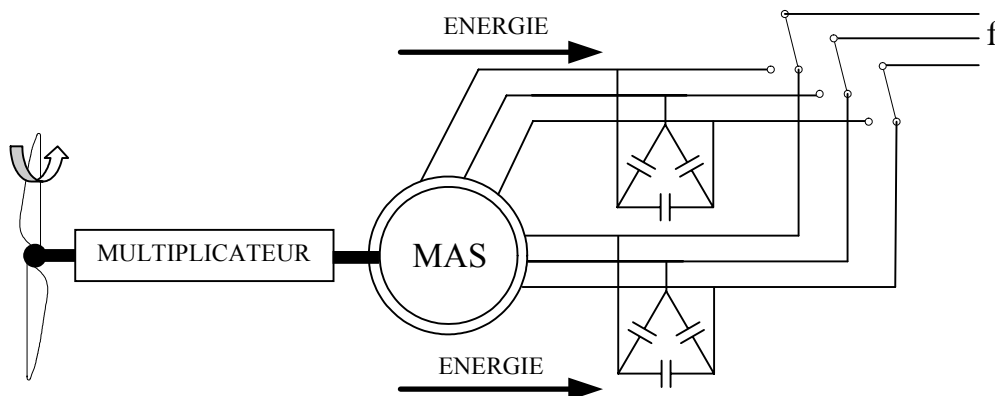


Figure 1-15 : Machine asynchrone à double stator

VI.1.3 Machine asynchrone connectée au réseau par l'intermédiaire d'une interface d'électronique de puissance

Le dispositif de base est représenté sur la Figure 1-16. Cette configuration autorise un fonctionnement à vitesse variable sans limite physique théorique. En effet, quelle que soit la vitesse de rotation de la machine, la tension produite est redressée et transformée en tension continue. Le fonctionnement de l'onduleur est alors classique et une commande adéquate permet de délivrer une tension alternative de fréquence fixe correspondant à celle du réseau avec un facteur de puissance unitaire. La puissance nominale de la génératrice détermine alors la puissance maximale que peut fournir l'éolienne. Les convertisseurs utilisés sont dimensionnés pour la totalité de cette puissance échangée entre la machine et le réseau. Ils

représentent donc un coût important, des pertes non négligeables (jusqu'à 3% de la puissance nominale de la machine) et entraînent des perturbations qui nuisent au rendement et à la qualité de l'énergie délivrée. De plus, la présence des capacités est indispensable pour fournir l'énergie réactive nécessaire à la magnétisation de la machine. Cette énergie ne peut pas être fournie par le réseau car le redresseur est unidirectionnel. Il peut être éventuellement remplacé par un redresseur MLI à base d' IGBT dont la structure est semblable à celle de l'onduleur. Dans ce cas, le transfert de puissance réactive est contrôlable et se fait du bus continu vers la machine et le transfert de puissance active est identique au cas du redresseur simple. Cette solution alourdit toutefois le dispositif en terme de coût et de complexité de mise en oeuvre, de plus, les enroulements statoriques du moteur sont alors soumis à des dv/dt importants qui peuvent réduire leur durée de vie [12]. L'ensemble de ces inconvénients n'ont pas permis un développement industriel important de ce dispositif.

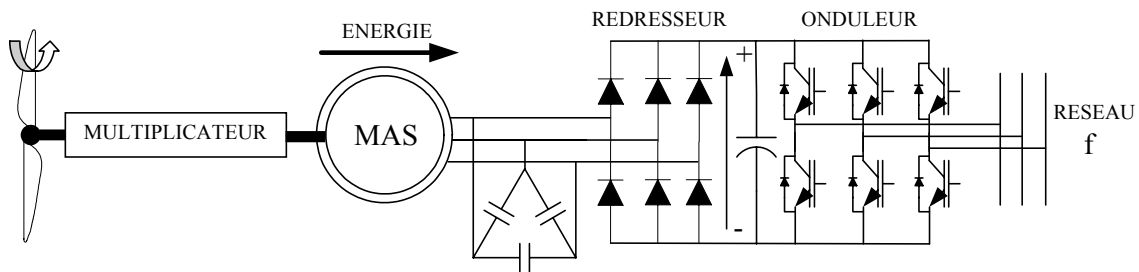


Figure 1-16 : Machine asynchrone connectée sur le réseau par l'intermédiaire d'un ensemble redresseur – onduleur

VI.1.4 Machine asynchrone à double alimentation type "brushless"

Cette machine a la particularité de posséder deux bobinages triphasés au stator. Un des bobinages est directement connecté au réseau et est destiné au transfert de puissance. Le second bobinage, dont la section des conducteurs est moins élevée, permet de faire varier les courants d'excitation de la machine. Le rotor possède une structure spéciale différente de la cage d'écureuil classique mais tout aussi robuste : il est constitué de plusieurs boucles conductrices concentriques (Figure 1-17).

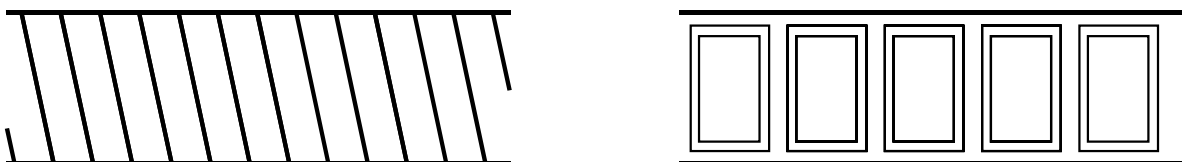


Figure 1-17 : Schéma développé d'un rotor à cage classique et d'un rotor de machine asynchrone "brushless"

Cette machine présente l'intérêt d'autoriser un fonctionnement à vitesse variable à l'instar du dispositif de la (Figure 1-16). En revanche, le stator de forte puissance est connecté

directement sur le réseau et le convertisseur est placé entre le stator de faible puissance et le réseau [13] (Figure 1-18).

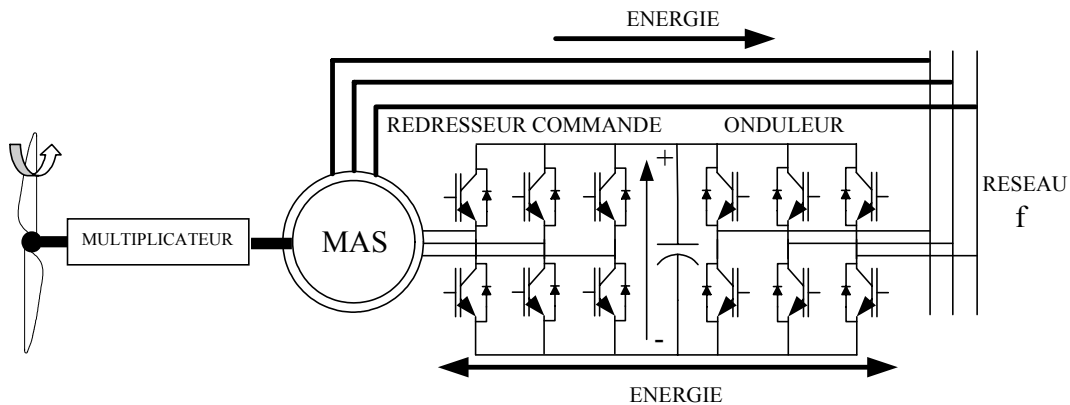


Figure 1-18 : Machine asynchrone brushless connectée sur le réseau.

Dans ce cas, le convertisseur est dimensionné uniquement pour faire transiter la puissance destinée à la magnétisation de la machine et est donc moins coûteux que dans le cas de la (Figure 1-16). La machine n'a pas de contacts glissants mais possède deux stators à nombre de paire de pôles différent ce qui augmente son diamètre et sa complexité de fabrication.

En faisant varier la puissance réactive absorbée, le convertisseur permet de contrôler le facteur de puissance et d'augmenter ou diminuer les courants rotoriques. Le flux et le glissement de la machine en sont alors modifiés. La machine peut ainsi délivrer une tension à fréquence fixe tout en ayant une vitesse de rotation variable. La taille du convertisseur est proportionnelle au glissement maximum, les études montrent que si le glissement dépasse 30%, le coût du convertisseur et la diminution du rendement due aux pertes dans le rotor qui augmentent avec le glissement rendent le système peu attractif. Ce système n'est pas exploité industriellement mais existe à l'état de prototype.

VI.1.5 Machine asynchrone à double alimentation type "rotor bobiné"

La machine asynchrone à double alimentation (MADA) avec rotor bobiné présente un stator triphasé identique à celui des machines asynchrones classiques et un rotor contenant également un bobinage triphasé accessible par trois bagues munies de contacts glissants. Intégrée dans un système éolien, la machine a généralement son stator connecté au réseau et l'énergie rotorique varie selon différents systèmes décrits ci-dessous. Les convertisseurs utilisés sont alors dimensionnés pour une fraction de la puissance nominale de la machine. Le surcoût engendré par la présence de bobinages au rotor est alors compensée par l'économie réalisée sur le convertisseur. Cette configuration fera l'objet d'une étude détaillée dans la seconde partie de ce mémoire.

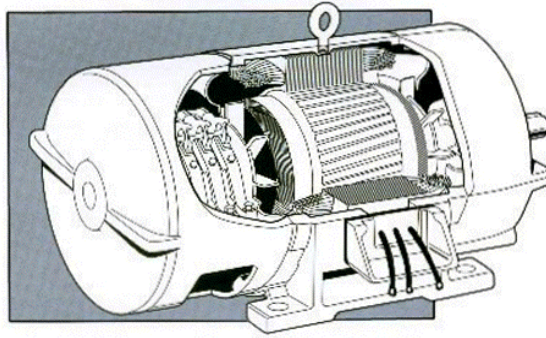


Figure 1-19 : Machine asynchrone à rotor bobiné (document "Joliet Equipement")

VI.1.5.1 Machine asynchrone à double alimentation à énergie rotorique dissipée

Cette configuration à vitesse variable est représentée sur la (Figure 1-20), le stator est connecté directement au réseau et le rotor est connecté à un redresseur. Une charge résistive est alors placée en sortie du redresseur par l'intermédiaire d'un hacheur à IGBT ou GTO [7]. Le contrôle de l'IGBT permet de faire varier l'énergie dissipée par le bobinage rotorique et de fonctionner à vitesse variable en restant dans la partie stable de la caractéristique couple/vitesse de la machine asynchrone. Le glissement est ainsi modifié en fonction de la vitesse de rotation du moteur.

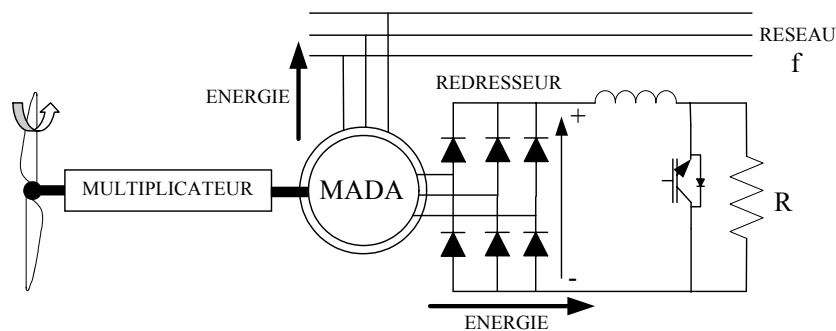


Figure 1-20 : MADA avec contrôle du glissement par l'énergie dissipée

Si le glissement devient important, la puissance extraite du rotor est élevée et elle est entièrement dissipée dans la résistance R, ce qui nuit au rendement du système. De plus cela augmente la puissance transmise dans le convertisseur ainsi que la taille de la résistance. Le fabricant "VESTAS" dans son dispositif "OPTI-SLIP" a mis en oeuvre ce système en utilisant des composants qui tournent avec le rotor et une transmission optique des signaux de commande. Les contacts glissants sont ainsi évités. La variation maximale du glissement obtenue dans ce procédé est de 10%.

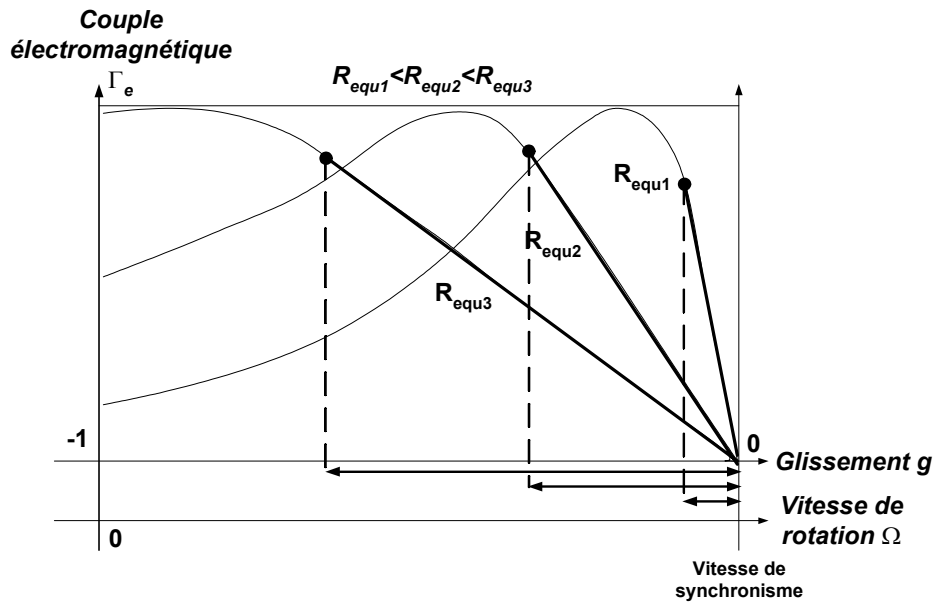


Figure 1-21 : Effet de la variation de la résistance rotorique sur le couple électromagnétique

VI.1.5.2 Machine asynchrone à double alimentation – structure de Kramer

Dans le but de réduire les pertes d'énergie dues à la structure du système précédent, le hacheur et la résistance sont remplacés par un onduleur qui renvoie l'énergie de glissement vers le réseau (structure de Kramer, Figure 1-22) [14].

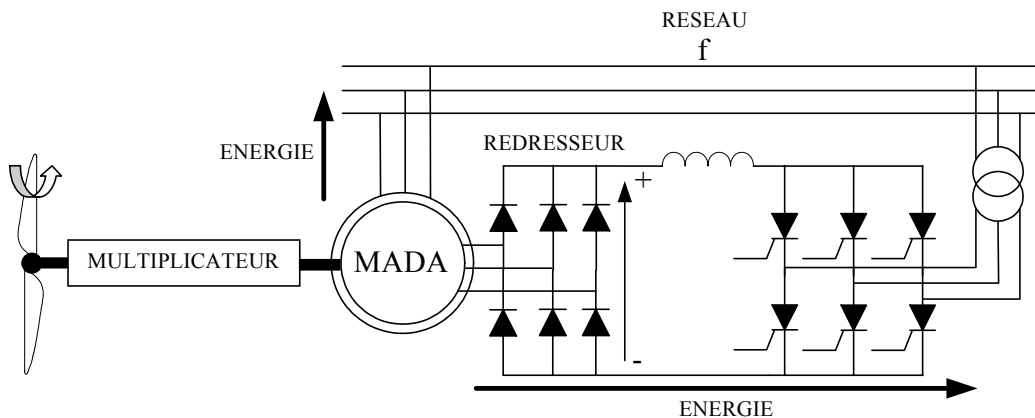


Figure 1-22 : MADA, structure Kramer

L'ensemble redresseur-onduleur est alors dimensionné pour une fraction de la puissance nominale de la machine. Comme dans le cas de la machine brushless présentée au paragraphe VI.1.4, ce système est avantageux s'il permet de réduire la taille du convertisseur par rapport à la puissance nominale de la machine. Afin de respecter cette contrainte, le glissement est maintenu inférieur à 30%. L'utilisation de thyristors pour l'onduleur nuit au facteur de puissance, de plus le redresseur est unidirectionnel (transfert d'énergie uniquement du rotor de

la machine vers le réseau) donc le système ne peut produire de l'énergie que pour des vitesses de rotation supérieures au synchronisme. Cette solution n'est plus utilisée au profit de la structure de Scherbius avec convertisseurs à IGBT (§ VI.1.5.4).

VI.1.5.3 Machine asynchrone à double alimentation – structure de Scherbius avec cycloconvertisseur.

Afin d'autoriser un flux d'énergie bidirectionnel entre le rotor et le réseau, l'association redresseur-onduleur peut être remplacée par un cycloconvertisseur (Figure 1-23), l'ensemble est alors appelé structure de Scherbius [15].

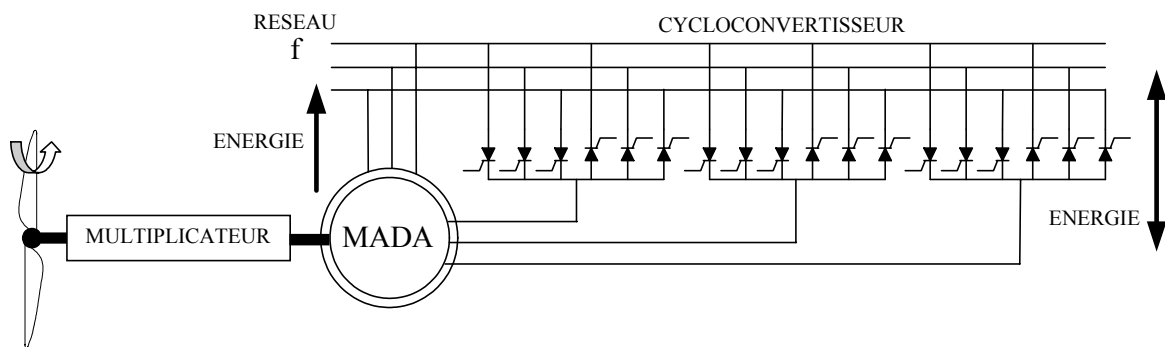


Figure 1-23 : Structure de Scherbius avec cycloconvertisseur

La plage de variation de vitesse est doublée par rapport à la structure de la Figure 1-22. En effet si la variation du glissement doit rester inférieure à 30% pour maintenir l'efficacité du système, cette variation peut être positive (fonctionnement hyposynchrone) ou négative (fonctionnement hypersynchrone).

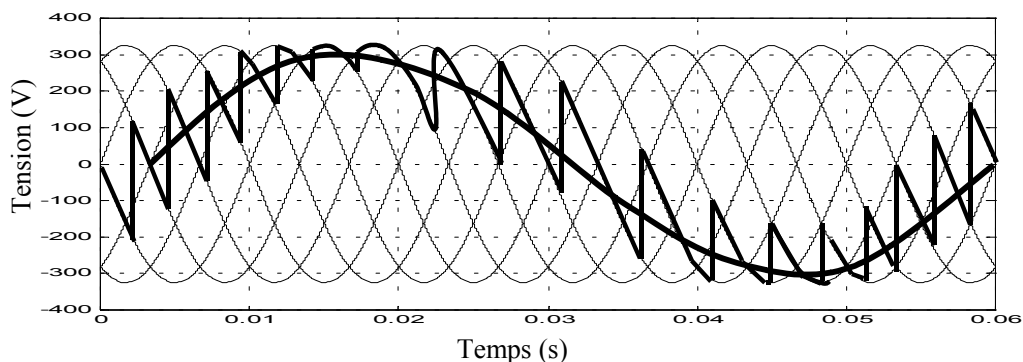


Figure 1-24 : Principe de fonctionnement du cycloconvertisseur.

Le principe du cycloconvertisseur est de prendre des fractions des tensions sinusoïdales du réseau afin de reproduire une onde de fréquence inférieure (Figure 1-24). Son utilisation

génère par conséquent des perturbations harmoniques importantes qui nuisent au facteur de puissance du dispositif. Les progrès de l'électronique de puissance ont conduit au remplacement du cycloconvertisseur par une structure à deux convertisseurs à IGBT commandés en MLI (§ VI.1.5.4).

VI.1.5.4 Machine asynchrone à double alimentation – structure de Scherbius avec convertisseurs MLI

Cette configuration (Figure 1-25) a les mêmes caractéristiques que la structure de Scherbius avec cycloconvertisseur. Toutefois les interrupteurs utilisés ici (transistors IGBT) peuvent être commandés à l'ouverture et à la fermeture et leur fréquence de commutation est plus élevée que celle des GTO [16]. L'utilisation de ce type de convertisseur permet d'obtenir des allures de signaux de sortie en Modulation de Largeur d'Impulsions dont la modularité permet de limiter les perturbations en modifiant le spectre fréquentiel du signal (rejet des premiers harmoniques non nuls vers les fréquences élevées).

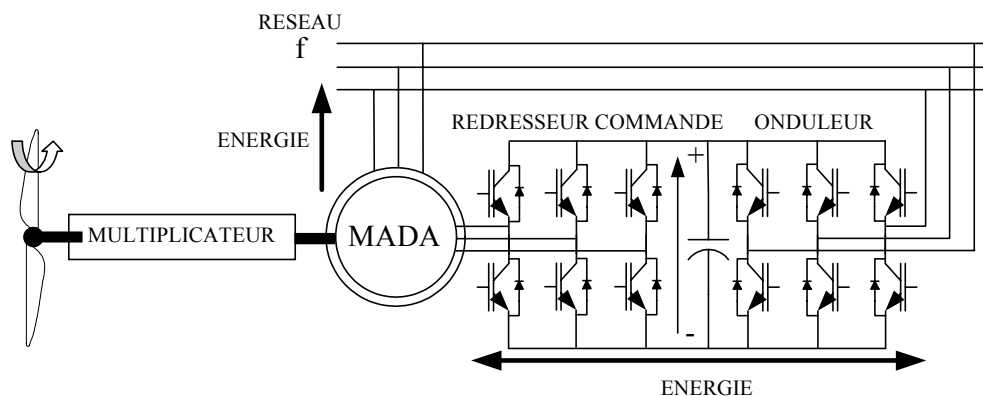


Figure 1-25 : structure de Scherbius avec convertisseurs MLI

La structure du dispositif et la philosophie de fonctionnement sont semblables à celle de la MADA de type "brushless" (Figure 1-18). Toutefois, malgré la présence de contacts glissants qui doivent être entretenus et remplacés périodiquement, la conception de cette machine est plus conventionnelle et plus simple que la machine brushless (un seul bobinage au stator, un autre au rotor). Plusieurs études récentes, confirmées par des réalisations industrielles, montrent la viabilité de ce dispositif dans un système éolien à vitesse variable. La bi-directionnalité du convertisseur rotorique autorise les fonctionnements hyper et hypersynchrone et le contrôle du facteur de puissance côté réseau.

Si le glissement reste inférieur à $\pm 30\%$ autour du synchronisme, le convertisseur est alors dimensionné pour un tiers de la puissance nominale de la machine et ses pertes représentent moins de 1% de cette puissance. De plus, le fonctionnement hypersynchrone permet de produire de l'énergie du stator vers le réseau mais également du rotor vers le réseau

[17]...[19]. La puissance totale ainsi produite peut alors dépasser la puissance nominale de la machine et le facteur de puissance de l'ensemble peut être maintenu unitaire. La présence d'un convertisseur à MLI peut toutefois entraîner des dv/dt importants dans les enroulements rotoriques et faire circuler des courants de fréquences élevés dans ces mêmes enroulements.

VI.2 Systèmes utilisant la machine synchrone

VI.2.1 Alternateur synchrone à rotor bobiné ou à aimants

Dans une machine synchrone classique utilisée en alternateur, le champ créé par la rotation du rotor doit tourner à la même vitesse que le champ statorique. Ainsi, si l'alternateur est connecté au réseau, sa vitesse de rotation doit être rigoureusement un sous-multiple de la pulsation des courants statoriques. L'adaptation de cette machine à un système éolien pose des problèmes pour maintenir la vitesse de rotation de l'éolienne strictement fixe et pour synchroniser la machine avec le réseau lors des phases de connexion. Pour ces raisons, on place systématiquement une interface d'électronique de puissance entre le stator de la machine et le réseau (Figure 1-26) ce qui permet d'autoriser un fonctionnement à vitesse variable dans une large plage de variation [20], [21].

Dans la plupart des cas, le champ tournant rotorique est créé par un bobinage alimenté en courant continu (roue polaire) par l'intermédiaire d'un redresseur connecté au réseau. Ce mode d'excitation entraîne la présence de contacts glissants au rotor, c'est pourquoi on remplace souvent ce bobinage par des aimants permanents. Toutefois certains d'entre eux sont réalisés à l'aide de terres rares et sont par conséquent très coûteux, bien que leur utilisation de plus en plus fréquente tende à faire baisser leur prix. De plus, les variations importantes de couples électromagnétiques qui peuvent avoir lieu dans un système éolien risquent d'entraîner une démagnétisation des aimants lorsqu'ils sont constitués de matériaux classiques. Ceci contribue largement à la diminution de leur durée de vie [22].

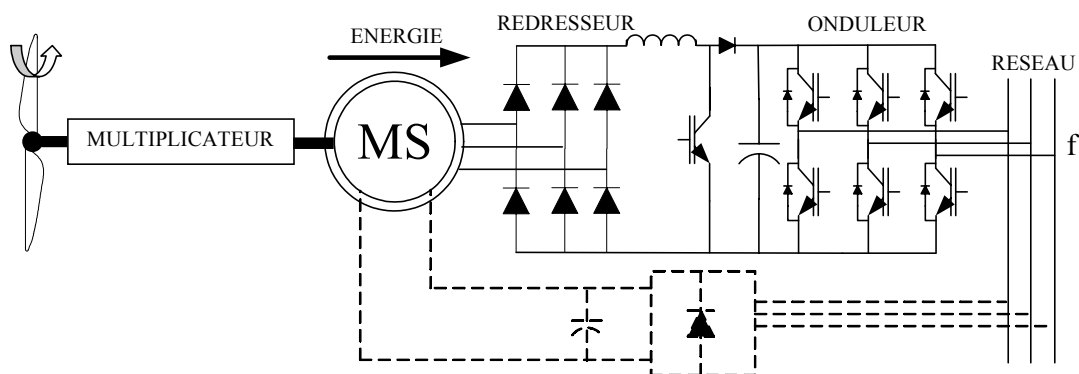


Figure 1-26 : Machine synchrone reliée au réseau par un dispositif redresseur – hacheur – onduleur MLI

L'exemple de la Figure 1-26 [7] présente une configuration classique d'interface de connexion d'une machine synchrone au réseau. Le convertisseur connecté au stator de la machine est un simple redresseur puisqu'elle n'absorbe pas de puissance réactive, ce qui permet d'éviter les dv/dt importants sur les enroulements statoriques. Ce redresseur est classiquement suivi d'un hacheur élévateur permettant de délivrer une tension suffisante à l'onduleur MLI pour les faibles vitesses de rotation. La présence de l'onduleur MLI permet de contrôler le facteur de puissance coté réseau. Ces convertisseurs sont toutefois dimensionnés pour la totalité de la puissance nominale de la machine et entraînent jusqu'à 3% de cette puissance de pertes. Notons que l'utilisation de machines synchrones à faible vitesse (grand nombre de paire de pôles) permet de supprimer le multiplicateur de vitesse, pièce mécanique complexe entraînant des pertes et des pannes fréquentes mais l'augmentation du nombre de pôles implique une machine de très grand diamètre représentant un barrage important pour l'écoulement du vent.

VI.2.2 Machine synchrone à aimants permanents discoïde

La société "Jeumont " a récemment développé une machine de 750 kW à attaque directe destinée à la production d'électricité par éoliennes. Cette machine possède la particularité d'avoir un champ magnétique axial contrairement aux machines synchrones classiques où le champ est radial (Figure 1-27) [24].

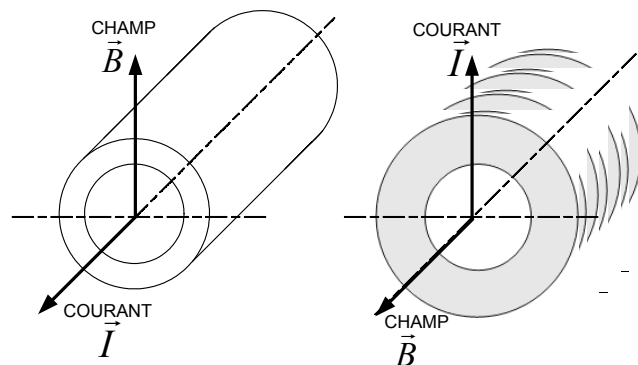


Figure 1-27 : Machine à champ radial classique et machine discoïde à champ axial

La machine synchrone à aimants permanents et à entrefer axial dite "discoïde" peut être constituée, dans sa structure élémentaire (étage), soit d'un disque rotorique entouré par deux disques statoriques, soit de deux disques rotoriques entourant le disque statorique comme le montre la Figure 1-28.

Un disque rotorique est constitué d'un circuit magnétique torique portant les aimants permanents sur une ou deux faces. Le disque statorique est constitué d'un circuit magnétique torique à section rectangulaire portant les bobinages statoriques. Ces derniers peuvent être enroulés autour du tore statorique, ou encore, ils peuvent être logés dans des encoches

disposées radialement tout au long de l'entrefer. Cette structure axiale permet de réaliser une machine modulaire en disposant plusieurs étages les uns à côté des autres et en les connectant en parallèle [25].

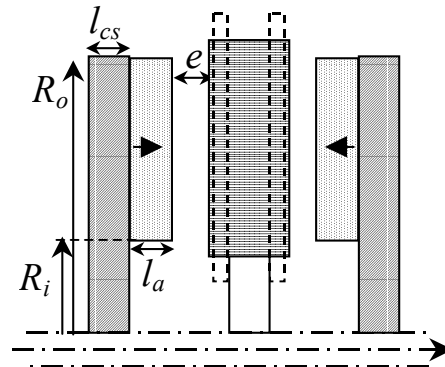


Figure 1-28 : Etage d'une machine synchrone à aimants permanents discoïde

VI.2.3 Machine synchrone vernier à aimants

Cette structure fait usage de motifs dérivés de ceux utilisés dans les machines à réluctance variable à double denture Figure 1-29. Des paires de petits aimants alternés, à la périphérie du rotor, interagissent sous l'effet du champ d'induit avec des petites dents statoriques. L'induit, encoché, reçoit un bobinage polyphasé à champ tournant. La dimension des pôles (ou le nombre) et celles des aimants sont deux paramètres essentiels dans le dimensionnement et les performances, mais ils sont totalement découplés dans la structure vernier [26].

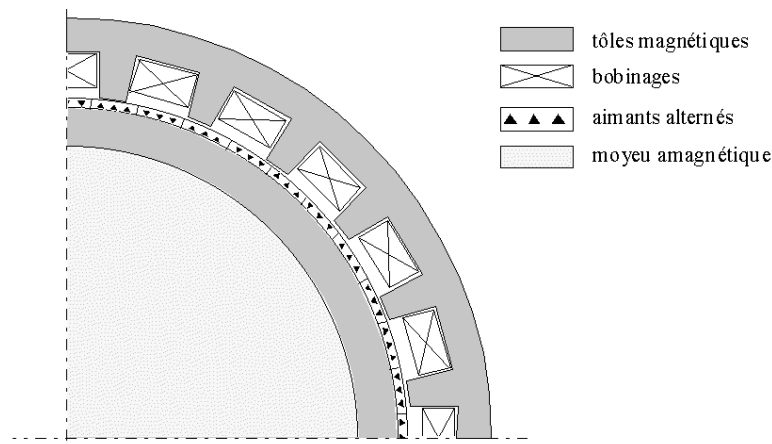


Figure 1-29 : Machine synchrone Vernier à aimants

L'effet vernier provient de ce que le nombre de paires d'aimants alternés, N_r est différent du nombre de dents, N_s . Il s'ensuit que l'onde d'induction due aux aimants a une

périodicité égale à $2\pi/|N_s - N_r|$. Une condition de bon fonctionnement est alors d'avoir une périodicité des pôles de bobinage identique, ce qui implique $|N_s - N_r| = p$. Il est possible alors établir la relation entre la vitesse de rotation, Ω , et la pulsation d'alimentation ω : $\Omega = \frac{\omega}{N_r}$.

Nous voyons que seule N_r impose la fréquence d'alimentation. Ceci est un avantage considérable pour le dimensionnement des machines très lentes, le niveau de performance étant intrinsèquement plus élevé que pour la machine classique à grand nombre de pôles, sachant qu'il est plus facile, pour des raisons de faisabilité mécanique, de diminuer la taille des dents que des pôles.

VI.3 Machines à structures spéciales

VI.3.1 Machine à réductance variable non excitée

La Machine à réductance variable non excitée présentée sur la (Figure 1-30) comprend 48 dents au stator réparties sur douze plots et 64 dents au rotor [27]. L'étude de cette machine fait partie des travaux de thèse de L. Moreau menés actuellement au sein de notre laboratoire. Il s'agit d'une machine triphasée à deux paires de pôles caractérisée par un pas dentaire statorique égal à celui du rotor. On détermine d'abord les dimensions principales puis on optimise, à l'aide d'une méthode génétique couplée à la méthode des éléments finis, la forme et les dimensions des encoches.

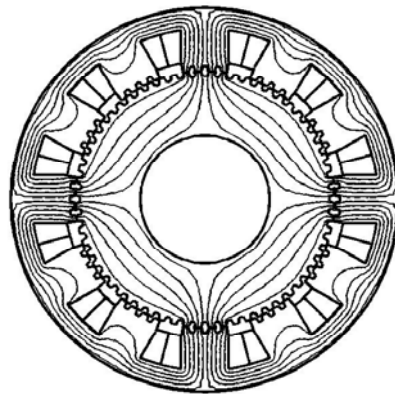


Figure 1-30: Prototype de MRV non-excitée

VI.3.2 Machine à réductance variable excitée par des courants triphasés au stator

La machine à réductance variable excitée par des courants triphasés au stator est une structure à N_s dents au stator et N_r dents au rotor dotée de deux bobinages triphasés au stator

de polarité p et p' (figure 5). En respectant la condition de base entre les dentures et les polarités, à savoir $\pm N_s \pm N_r = \pm p \pm p'$, elle génère un couple électromagnétique constant à la vitesse de synchronisme donnée par $\Omega = \frac{\omega \pm \omega'}{N_r}$ où ω et ω' représentent respectivement les pulsations de l'induit et de l'inducteur. Le fonctionnement est alors similaire à celui d'une machine synchrone à rotor lisse [28].

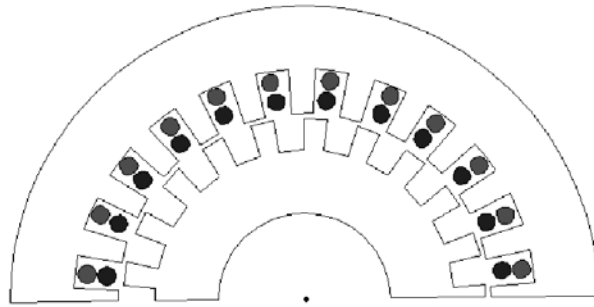


Figure 1-31 : MRV excitée par des courants triphasés au stator

VII - Conclusion

Ce chapitre nous a permis de dresser un panel des solutions électrotechniques possibles pour la production d'énergie électrique grâce à des turbines éoliennes. Après un rappel des notions élémentaires nécessaires à la compréhension de la chaîne de conversion de l'énergie cinétique du vent en énergie électrique, les différents types d'éoliennes et leur mode de fonctionnement (calage variable ou décrochage aérodynamique) ont été décrits. La seconde partie du chapitre présente les machines électriques et leurs convertisseurs associés, adaptables à un système éolien. Trois grandes familles de machines sont présentés : machines asynchrones, machine synchrones et machines à structure spéciale.

Compte tenu des deux principaux modes de fonctionnement d'une éolienne, à savoir: génération d'énergie électrique de façon autonome sur des charges isolées ou raccordement sur un réseau déjà existant, il nous a paru intéressant de pouvoir étudier chaque mode de fonctionnement.

En ce qui concerne le fonctionnement autonome, la machine asynchrone à cage d'écureuil auto-excitée par un banc de capacités apparaît comme une solution intéressante du point de vue du coût relativement faible et de la maintenance facilitée grâce à l'absence de contacts glissants. Une première étude portera donc sur les performances et les limites d'un dispositif basé sur l'utilisation de cette machine. Des essais expérimentaux sont réalisés sur un banc d'essai de 3kW.

Pour le fonctionnement connecté sur un réseau, nous avons vu qu'il était important que la génératrice puisse fonctionner à vitesse variable et que la présence de convertisseurs entre la génératrice et le réseau nuisait au rendement global de l'installation. Le dispositif de la

Figure 1-25 basé sur la machine asynchrone à double alimentation propose un bon compromis entre la plage de variation de vitesse qu'il autorise et la taille du convertisseur par rapport à la puissance nominale de la machine. C'est par conséquent cette structure qui sera étudiée dans un deuxième temps. Des stratégies de commande seront établies pour contrôler l'échange de puissance entre la machine et le réseau auquel elle est connectée et différents type de régulateurs seront testés en simulation. Un banc d'essai basé sur une MADA de 7,5 kW sera alors dimensionné dans le but de valider les simulations effectuées.

Chapitre 2 : Etude d'un système de conversion autonome : la machine asynchrone auto-excitée

***Résumé :** Ce chapitre présente l'étude d'un dispositif de production d'énergie autonome : la machine asynchrone à cage d'écureuil auto-excitée par un banc de capacités. La première partie est une étape de modélisation de la machine en vue de réaliser des simulations. Après identification des paramètres d'une machine expérimentale, ceux-ci sont utilisés pour modéliser l'ensemble machine asynchrone + capacités d'auto-excitation + charge. L'originalité de ce modèle réside dans le fait qu'il permet de simuler de façon non conventionnelle le fonctionnement en régime équilibré ou déséquilibré en utilisant deux modèles (un pour la charge, un pour la machine) totalement indépendants. La seconde partie présente les résultats obtenus avec ce modèle en les comparant à ceux obtenus avec la machine réelle. Un bilan des performances et des limites de fonctionnement de ce dispositif est alors établi.*

CHAPITRE 2 : ETUDE D'UN SYSTEME DE CONVERSION AUTONOME : LA MACHINE ASYNCHRONE AUTO-EXCITEE	38
I - Introduction	42
II - Modélisation du dispositif	42
II.1 Modèle diphasé de la machine asynchrone	42
II.2 Détermination de la valeur des capacités d'auto-amorçage.	46
II.3 Prise en compte du phénomène de saturation magnétique.	48
II.4 Identification des paramètres de la machine.	50
II.5 Modélisation de la charge	52
II.5.1 Transformation étoile-triangle	52
II.5.2 Equations de la charge	53
II.6 Architecture du modèle global de simulation	55
III - Simulations et résultats expérimentaux	56
III.1 Analyse des performances en régime équilibré	56
III.1.1 Influence des variations de la charge	57
III.1.2 Influence des variations de vitesse	59
III.2 Analyse des performances en régime déséquilibré	60
III.2.1 Déconnexion soudaine d'une capacité	60
III.2.2 Influence du déséquilibre de capacités	61
III.2.3 Influence du déséquilibre ou de la déconnexion d'une des trois charges	62
IV - Conclusion	63

Notations utilisées dans le chapitre

$V_{s_{a,b,c}}, V_{r_{a,b,c}}$: Tensions triphasées statoriques et rotoriques de la machine asynchrone

$I_{s_{a,b,c}}, I_{r_{a,b,c}}$: Courants triphasées statoriques et rotoriques de la machine asynchrone

$\Psi_{s_{a,b,c}}, \Psi_{r_{a,b,c}}$: Flux triphasées statoriques et rotoriques de la machine asynchrone

R_s, R_r : Résistance d'une phase statorique et rotorique

l_s, l_r : Inductances propres statorique et rotorique

M_s, M_r : Inductances mutuelles entre deux phases statoriques et deux phases rotoriques

M_{sr} : Valeur maximale de l'inductance mutuelle entre une phase statorique et une phase rotorique

L_s, L_r : Inductances cycliques statorique et rotorique

M : Inductance magnétisante

$V_{s_{d,q}}, V_{r_{d,q}}$: Tensions statoriques et rotoriques diphasées dans un repère tournant

$I_{s_{d,q}}, I_{r_{d,q}}$: Courants statoriques et rotoriques diphasés dans un repère tournant

$\Psi_{s_{d,q}}, \Psi_{r_{d,q}}$: Flux statoriques et rotoriques diphasés dans un repère tournant

θ_s : Angle relatif à la pulsation statorique ω_s

θ_r : Angle de phase du rotor par rapport au stator

Ω : Vitesse de rotation de la machine

Γ_{em}, Γ_r : Couple électromagnétique de la machine asynchrone et couple résistant

f : Coefficient de frottements visqueux de la machine

J : Moment d'inertie de la machine

$V_{s_{\alpha,\beta}}, V_{r_{\alpha,\beta}}$: Tensions statoriques et rotoriques diphasées dans un repère fixe

$I_{s_{\alpha,\beta}}, I_{r_{\alpha,\beta}}$: Courants statoriques et rotoriques diphasés dans un repère fixe

$\Psi_{s_{\alpha,\beta}}, \Psi_{r_{\alpha,\beta}}$: Flux statoriques et rotoriques diphasés dans un repère fixe

σ : Coefficient de dispersion

I_m : Courant magnétisant de la machine

C : Capacité d'un condensateur

R : Résistance électrique

g : Glissement de la machine

ω_s : Pulsation des grandeurs statoriques

L_f : Inductance de fuites totales

V_c : Tension aux bornes d'une capacité

\bar{Z}_i : Impédance complexe de la charge ($i=a, b$ ou c)

\bar{X} : Impédance globale complexe résultant de la mise en parallèle de la charge Z_i et de la capacité d'excitation C_i

U : Tension composée

V : Tension simple

I : Courants de ligne

J : Courants de phase

L : Valeur d'inductance

I - Introduction

Actuellement, même si, industriellement, le "grand éolien" (machines de quelques centaines de kW à quelques MW) semble en plein essor, le "petit et moyen éolien" (machines de quelques centaines de watts à quelques dizaines de kW) semble être une bonne solution lorsque le raccordement au réseau est impossible, trop cher ou trop complexe à réaliser. Dans ce cas des petites éoliennes peuvent constituer une bonne alternative à la présence du réseau soit par génération directe de ce réseau soit par l'intermédiaire d'un système de stockage et d'un onduleur. Dans ce dernier cas, l'éolienne n'est d'ailleurs pas complètement autonome puisque la présence du convertisseur nécessite un dispositif de stockage d'énergie ou une source externe afin d'assurer la commande de celui-ci [29]. En cas de décharge totale du dispositif de stockage ou de défaillance de la source externe, il ne peut plus y avoir production d'énergie.

Seul un dispositif basé sur une machine asynchrone auto-excitée par un banc de capacités directement connecté sur une charge permet d'obtenir un fonctionnement purement autonome. Le phénomène d'auto-excitation est en revanche difficile à maîtriser car les variations de charge influent directement sur les valeurs de la tension et la fréquence délivrées. De plus, un dispositif d'orientation des pales de l'éolienne est nécessaire afin de maintenir une vitesse de rotation et par conséquent une fréquence délivrées fixes. Afin de déterminer les performances et les limites de fonctionnement de ce dispositif, un modèle de la machine est établi dans un repère diphasé. Le modèle de la charge et des capacités d'auto-excitation (équilibrés ou non) est également établi de façon complètement indépendante du modèle de la machine. Des simulations sont alors effectuées dans différentes configurations de charges et de déséquilibres et validées par des essais expérimentaux.

II - Modélisation du dispositif

II.1 Modèle diphasé de la machine asynchrone

De façon à représenter au mieux le comportement d'une machine asynchrone en simulation, il est nécessaire de faire appel à un modèle précis mais suffisamment simple pour que les temps de calcul du simulateur ne soient pas prohibitifs. Le modèle diphasé de la machine asynchrone présente un bon compromis entre ces contraintes. Les équation générales de la machine asynchrone à cage d'écureuil dans un repère triphasé s'écrivent :

$$\begin{cases} [V_s]_3 = R_s [I_s]_3 + \frac{d}{dt} [\Psi_s]_3 \\ [V_r]_3 = 0 = R_r [I_r]_3 + \frac{d}{dt} [\Psi_r]_3 \end{cases} \quad (2.1)$$

Avec R_s et R_r respectivement les résistances statorique et rotorique par phase.

$$\text{Et } [X_j]_3 = (X_a \quad X_b \quad X_c)^t, \quad X = V, I \text{ ou } \psi \text{ et } j = s \text{ ou } r$$

Les flux statoriques et rotoriques s'expriment en fonction des courants en faisant intervenir les différentes inductances :

l_s, l_r : Inductances propres statorique et rotorique

M_s, M_r : Inductances mutuelles entre deux phases statoriques et deux phases rotoriques

M_{sr} : Valeur maximale de l'inductance mutuelle entre une phase statorique et une phase rotorique.

L'expression des flux est alors donnée par :

$$\begin{cases} [\Psi_s]_3 = L_s [I_s]_3 + M [I_r]_3 \\ [\Psi_r]_3 = M [I_s]_3 + L_r [I_r]_3 \end{cases} \quad (2.2)$$

$$\text{Avec : } \begin{cases} L_s = l_s - M_s \\ L_r = l_r - M_r \\ M = \frac{3}{2} M_{sr} \end{cases} \quad (2.3)$$

Où L_s, L_r et M représentent respectivement les inductances cycliques statorique, rotorique et magnétisante exprimées en fonction des inductances propres et mutuelles

L'écriture du modèle de la machine asynchrone dans un repère diphasé tournant est obtenu en utilisant les transformations normées de Park et Concordia permettant la conservation de la puissance. Si l'on appelle θ l'angle de rotation électrique entre l'axe d du repère diphasé et le repère fixe lié à la phase a du stator, nous avons alors :

$$\begin{bmatrix} X_d \\ X_q \end{bmatrix} = P(-\theta) T_{32}^t \begin{bmatrix} X_a \\ X_b \\ X_c \end{bmatrix} \quad (2.4)$$

$$\text{Avec : } P(\theta) = \begin{bmatrix} \cos(\theta) & -\sin(\theta) \\ \sin(\theta) & \cos(\theta) \end{bmatrix} \quad (2.5)$$

$$\text{et : } T_{32} = \sqrt{\frac{2}{3}} \begin{bmatrix} 1 & 0 \\ -\frac{1}{2} & \frac{\sqrt{3}}{2} \\ -\frac{1}{2} & -\frac{\sqrt{3}}{2} \end{bmatrix} \quad (2.6)$$

En appliquant ces transformations aux tensions ainsi qu'aux flux statoriques et rotoriques, nous obtenons le modèle électrique diphasé d'une machine asynchrone [30]:

$$\begin{cases} V_{ds} = R_s I_{ds} + \frac{d}{dt} \Psi_{ds} - \dot{\theta}_s \Psi_{qs} \\ V_{qs} = R_s I_{qs} + \frac{d}{dt} \Psi_{qs} + \dot{\theta}_s \Psi_{ds} \\ V_{dr} = 0 = R_r I_{dr} + \frac{d}{dt} \Psi_{dr} - \dot{\theta}_r \Psi_{qr} \\ V_{qr} = 0 = R_r I_{qr} + \frac{d}{dt} \Psi_{qr} + \dot{\theta}_r \Psi_{dr} \end{cases} \quad (2.7)$$

$$\begin{cases} \Psi_{ds} = L_s I_{ds} + M I_{dr} \\ \Psi_{qs} = L_s I_{qs} + M I_{qr} \\ \Psi_{dr} = L_r I_{dr} + M I_{ds} \\ \Psi_{qr} = L_r I_{qr} + M I_{qs} \end{cases} \quad (2.8)$$

Avec :

θ_s, θ_r : angles du champ tournant statorique et de position du rotor par rapport au stator

L'équation mécanique est donnée par :

$$\Gamma_{em} = \Gamma_r + f\Omega + J \frac{d\Omega}{dt} \quad (2.9)$$

Avec :

Γ_{em} : Couple électromagnétique

Γ_r : Couple résistant

f : coefficient de frottements visqueux

Ω : Vitesse de rotation de la machine

J : Inertie de la machine

Le couple électromagnétique s'exprime en fonction des inductances cycliques, des flux et du nombre de paire de pôles p de la machine par la relation :

$$\Gamma_{em} = \frac{pM}{L_s L_r - M^2} (\psi_{dr} \psi_{qs} - \psi_{qr} \psi_{ds}) \quad (2.10)$$

En combinant les équations (2.7), (2.8) et (2.9), nous obtenons le modèle d'état d'ordre cinq de la machine asynchrone dans un repère diphasé fixe $\alpha\beta$ lié au stator:

$$\begin{cases} \frac{d}{dt} \begin{bmatrix} \psi_{s\alpha} \\ \psi_{s\beta} \\ \psi_{r\alpha} \\ \psi_{r\beta} \end{bmatrix} = \begin{bmatrix} -AR_s & 0 & CR_s & 0 \\ 0 & -AR_s & 0 & CR_s \\ CR_r & 0 & -BR_r & -p\Omega \\ 0 & CR_r & p\Omega & -BR_r \end{bmatrix} \begin{bmatrix} \psi_{s\alpha} \\ \psi_{s\beta} \\ \psi_{r\alpha} \\ \psi_{r\beta} \end{bmatrix} + \begin{bmatrix} 1 & 0 \\ 0 & 1 \\ 0 & 0 \\ 0 & 0 \end{bmatrix} \begin{bmatrix} V_{s\alpha} \\ V_{s\beta} \end{bmatrix} \\ \frac{d}{dt} \Omega = \frac{1}{J} \frac{pM}{L_s L_r - M^2} (\psi_{r\alpha} \psi_{s\beta} - \psi_{r\beta} \psi_{s\alpha}) - \frac{\Gamma_r}{J} - \frac{f}{J} \Omega \end{cases} \quad (2.11)$$

Avec :

$$\begin{cases} I_{s\alpha} = A\psi_{s\alpha} - C\psi_{r\alpha} \\ I_{s\beta} = A\psi_{s\beta} - C\psi_{r\beta} \\ I_{r\alpha} = B\psi_{r\alpha} - C\psi_{s\alpha} \\ I_{r\beta} = B\psi_{r\beta} - C\psi_{s\beta} \end{cases} \quad (2.12)$$

$$A = \frac{1}{\sigma L_s}; B = \frac{1}{\sigma L_r}; C = \frac{1-\sigma}{\sigma M}; \sigma = 1 - \frac{M^2}{L_r L_s} : \text{coefficient de dispersion.}$$

Le modèle ainsi que ses différentes entrées-sorties est représenté sur la Figure 2-1. Les entrées du système sont les trois tensions statoriques et le couple résistant (notons que dans le cas d'un fonctionnement en génératrice, celui-ci possède une valeur négative) et les sorties sont les trois courants statoriques ainsi que la vitesse de rotation.

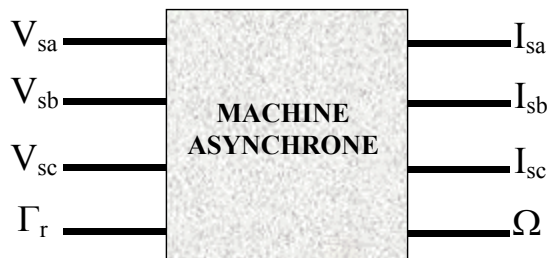


Figure 2-1 : Entrées/sorties du modèle de la machine asynchrone

II.2 Détermination de la valeur des capacités d'auto-amorçage.

Considérons le schéma équivalent simplifié ramené au stator d'une phase de la machine asynchrone de la Figure 2-2 où L_f est l'inductance de fuites totales, M l'inductance magnétisante, R'_r la résistance rotorique ramenée au stator et g le glissement. La machine est entraînée à la vitesse de synchronisme rendant ainsi la résistance R'_r/g infinie. Le courant I dans l'inductance magnétisante est par conséquent équivalent au courant traversant le condensateur.

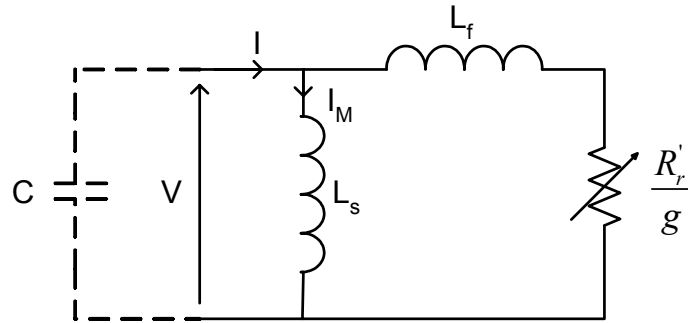


Figure 2-2 : Schéma équivalent simplifié d'une phase de la machine asynchrone ramené au stator

Dans le cas où une charge purement résistive R est connectée au stator de la machine, le schéma équivalent par phase de l'ensemble machine - capacité d'auto-excitation - charge peut alors être modifié comme indiqué sur la Figure 2-3b.

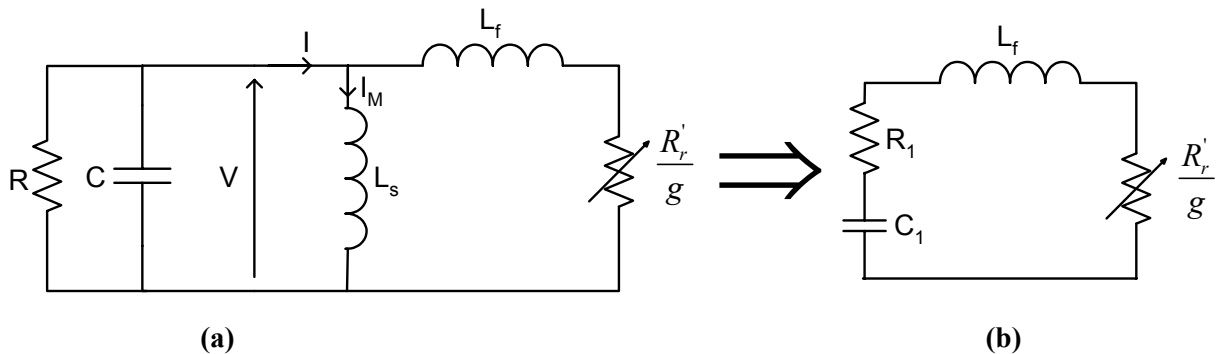


Figure 2-3 : Transformation du schéma équivalent

Dans cette représentation, les éléments R_1 et C_1 peuvent être exprimés en fonction des éléments du schéma équivalent classique (Figure 2-3a) [32]:

$$R_1 = \frac{R}{1 + \left[R \left(C\omega_s - \frac{1}{L_s\omega_s} \right) \right]^2} ; C_1 = \frac{1 + \left[R \left(C\omega_s - \frac{1}{L_s\omega_s} \right) \right]^2}{R^2 \left(C\omega_s - \frac{1}{L_s\omega_s} \right)} \quad (2.13)$$

L'auto-amorçage de la machine ne peut avoir lieu que si la puissance apparente qu'elle produit correspond à celle qu'elle absorbe. Pour la partie puissance réactive, on doit alors satisfaire l'égalité suivante :

$$L_f \omega_s - \frac{1}{C_1 \omega_s} = 0 \quad (2.14)$$

$$\text{soit : } L_f = \frac{R^2 L_s (L_s C \omega_s^2 - 1)}{(L_s \omega_s)^2 + R^2 (L_s C \omega_s^2 - 1)^2} = F(\omega_s) \quad (2.15)$$

Cette inductance L_f doit bien évidemment être positive, une condition nécessaire à l'amorçage est donc [33],[34]:

$$L_s C \omega_s^2 > 1 \quad (2.16)$$

Cette condition montre que la valeur minimum conduisant à l'auto-amorçage est fonction de l'inductance cyclique statorique ainsi que de la pulsation rotorique donc du glissement. La caractéristique $F(\omega_s)$ est représentée ci-dessous (Figure 2-4) :

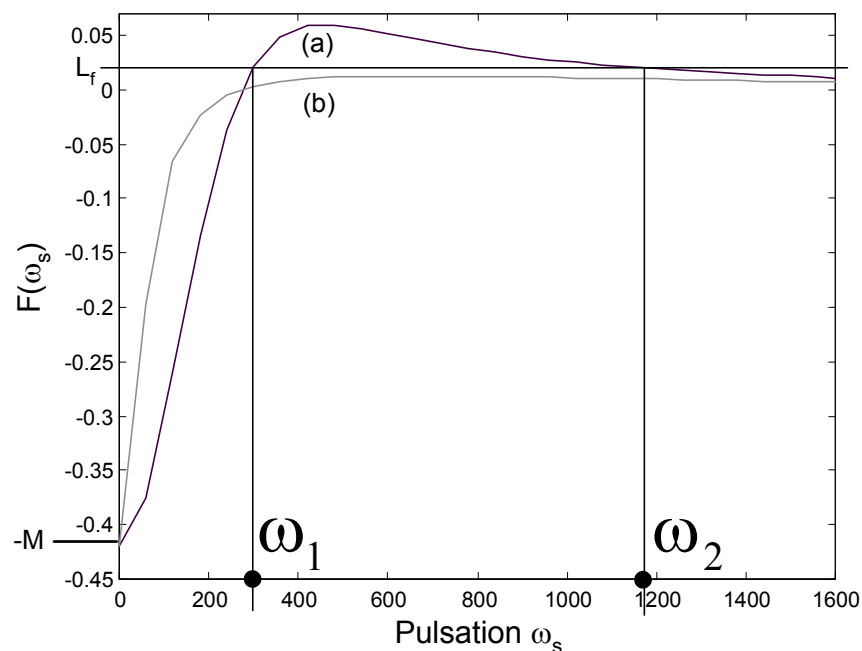


Figure 2-4 : Caractéristique $F(\omega_s)$

Si $F(\omega_s)$ est toujours inférieure à L_f , (courbe b), il n'y a pas d'amorçage possible. Dans le cas contraire (courbe a), il existe deux pulsations ω_1 et ω_2 vérifiant l'équation (2.15). En pratique, seule ω_1 est intéressante car ω_2 correspond à un fonctionnement instable.

Pour la partie puissance active, on doit satisfaire l'égalité suivante :

$$\frac{R_r'}{g} + R_1 = 0 \quad (2.17)$$

$$\text{soit : } g = -\frac{R_r'}{R} \left[1 + R^2 \left(C\omega_s - \frac{1}{M\omega_s} \right)^2 \right] = -G(\omega_s) \quad (2.18)$$

La caractéristique $G(\omega_s)$ (Figure 2-5) montre que deux glissements g_1 et g_2 correspondent aux pulsations ω_1 et ω_2 déduites précédemment. On vérifie bien que la pulsation ω_2 conduit à un glissement trop élevé.

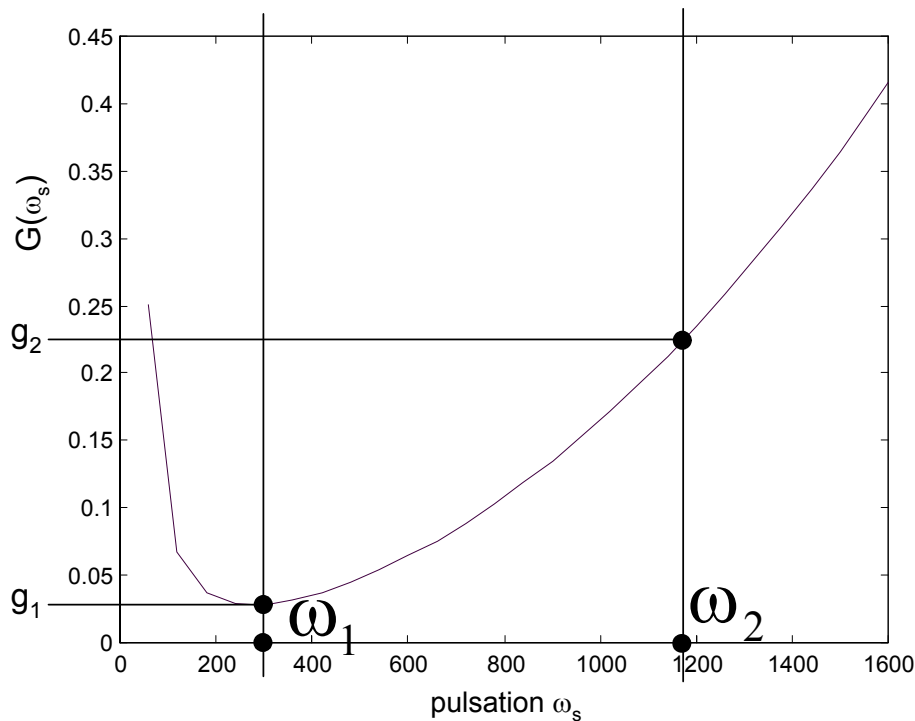


Figure 2-5 : Caractéristique $G(\omega_s)$

II.3 Prise en compte du phénomène de saturation magnétique.

Le modèle de la machine asynchrone établi précédemment est, dans la plupart des cas, suffisant pour obtenir de bons résultats dans l'analyse des régimes transitoires (démarrage, impact de charge...). Néanmoins, ce modèle utilise une inductance magnétisante M constante, ce qui sous-entend que le matériau magnétique utilisé pour la conception de la machine est linéaire.

La simulation du phénomène d'auto-excitation de la machine asynchrone par un banc de capacités ne peut se satisfaire de ce modèle puisque c'est la saturation elle-même qui fixe le point de fonctionnement en régime permanent. En effet lorsque la machine est entraînée par un dispositif externe, la présence d'un champ rémanent dans le circuit magnétique de la machine crée un couple électromagnétique engendrant une force électromotrice sur les enroulements statoriques. La connexion de capacités sur les phases du stator entraîne alors la création d'un courant réactif qui augmente le champ magnétique de la machine et par conséquent les forces électromotrices. C'est cette réaction cyclique qui permet à la machine d'arriver à un régime permanent situé dans la zone saturée.

La Figure 2-6 représente l'évolution de la force électromotrice statorique ainsi que la caractéristique externe du condensateur ($V_c = \frac{I_M}{C\omega_s}$ où ω_s est la pulsation des signaux statoriques) en fonction du courant I_M , pour un fonctionnement à vide de la machine. L'interaction des deux phénomènes entraîne l'amorçage de la machine jusqu'au point de fonctionnement en régime permanent. L'observation de ces courbes montre aisément que deux phénomènes peuvent modifier l'emplacement du point de fonctionnement sur la caractéristique de magnétisation :

La variation de la capacité d'auto-amorçage qui entraîne une modification de la pente de la droite de charge de la capacité

La variation de la charge connectée sur la machine qui provoque une variation du glissement .

Ceci rend la résistance $\frac{R'_r}{g}$ non négligeable et le courant I est alors partagé entre l'inductance magnétisante et la résistance rotorique.

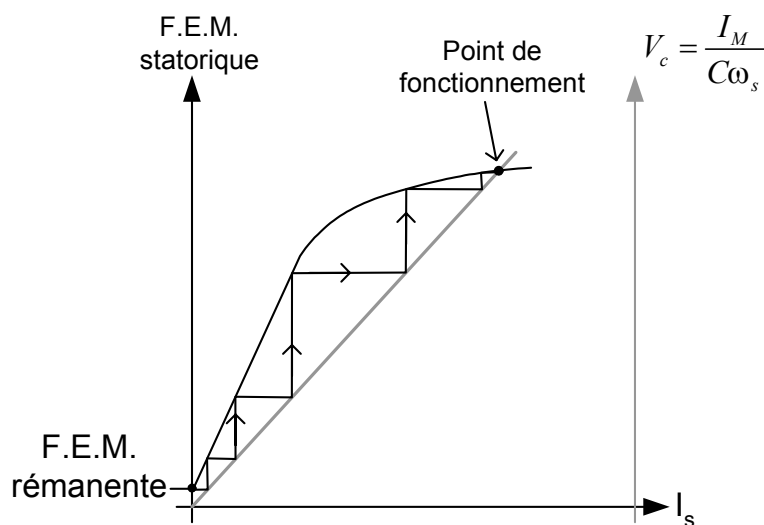


Figure 2-6 : Phénomène d'auto-amorçage

Lorsque le point de fonctionnement est atteint, la machine délivre une tension au stator dont la valeur efficace est constante (Figure 2-7a). Si l'inductance magnétisante est considérée comme constante et égale à sa valeur en régime non-saturé, la caractéristique de magnétisation ne présente alors pas de coude de saturation et il n'y a pas d'intersection avec la caractéristique externe du condensateur. L'auto-amorçage est alors possible mais la tension statorique augmente alors jusqu'à atteindre une valeur théoriquement infinie (Figure 2-7b) [35][36].

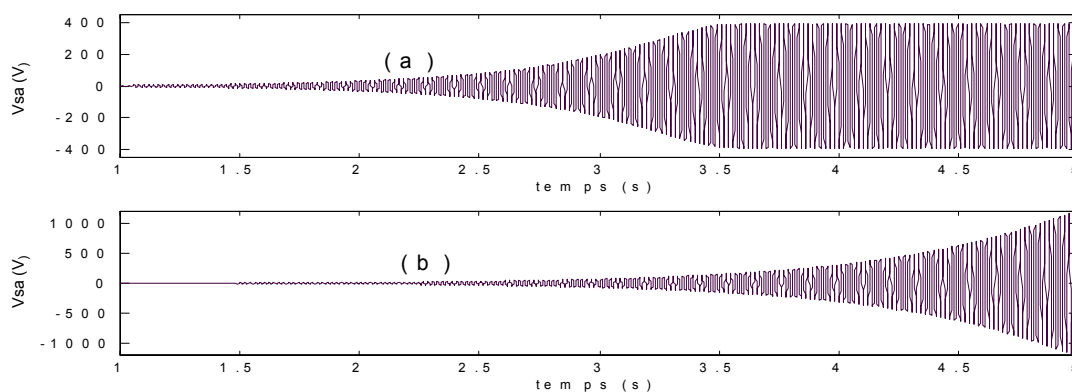


Figure 2-7 : Phénomène d'auto-amorçage avec ou sans prise en compte de la saturation

II.4 Identification des paramètres de la machine.

Afin de pouvoir corréler les simulations à des résultats expérimentaux, nous avons procédé à l'identification des paramètres d'une machine asynchrone à cage Leroy-Somer de 3kW accouplée mécaniquement à un moteur à courant continu. Cette identification est basée sur le schéma équivalent de la Figure 2-8 [37].

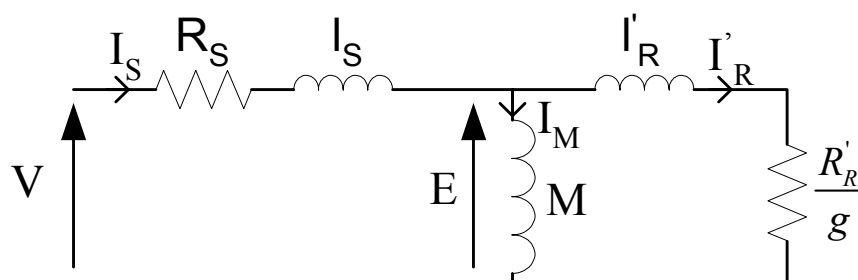


Figure 2-8 : Schéma équivalent par phase de la machine asynchrone

Les éléments de ce schéma sont :

- Résistance d'une phase statorique R_s .
- Résistance équivalente d'une phase rotorique ramenée au stator R'_r .
- Inductances de fuite statorique : l_s et rotorique : l'_r
- Inductance magnétisante M .

A cela nous ajouterons les paramètres mécaniques :

- Moment d'inertie J .
- Couple de frottements visqueux f .

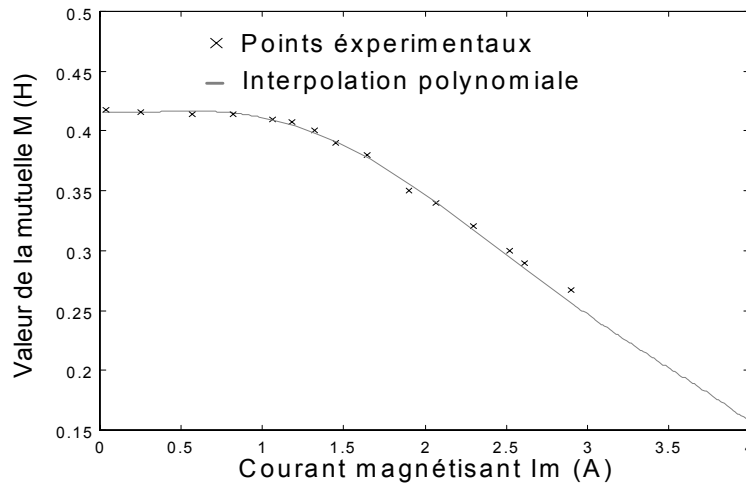


Figure 2-9 : Variation de l'inductance magnétisante M

La résistance R_s est mesurée à chaud, en courant continu. Un essai à rotor bloqué sous tension réduite, où I_m est négligeable, permet de mesurer la somme des inductances de fuite : l_s+l_r et la résistance R_r . Les méthodes classiques utilisées pour cette identification ne permettent pas de différencier les fuites magnétiques statoriques des fuites magnétiques rotoriques, à défaut, celles-ci seront totalisées et divisées en deux inductances l_s et l_r de même valeur. La machine étant entraînée à la vitesse de synchronisme, on réalise alors un essai à vide sous tension variable de façon à obtenir la courbe de variation de l'inductance magnétisante M en fonction du courant I_M . L'ensemble des points ainsi obtenus permet de synthétiser une approximation polynomiale de l'évolution de M (Figure 2-9). Pour les simulations, l'approximation polynomiale sera remplacée par une approximation linéaire par morceaux permettant au simulateur de limiter les temps de calcul.

Le coefficient de frottements visqueux mesuré est celui de la machine asynchrone accouplée à une machine à courant continu. Celle-ci entraînant l'ensemble, on fait varier sa tension d'alimentation et on mesure la puissance P_0 qu'elle absorbe ainsi que sa vitesse de rotation Ω . Le coefficient f est alors la pente de la caractéristique $\frac{P_0}{\Omega} = f(\Omega)$. La détermination de l'inertie J , se fait par un essai de ralentissement du groupe. Celui-ci étant entraîné à vitesse nominale, l'alimentation est brusquement coupée et la variation exponentielle de la vitesse est relevée. La constante de temps de cette exponentielle est égale au rapport $\frac{J}{f}$.

L'identification des paramètres obtenue par ces méthodes dont les détails sont présentés en annexe 1 est donnée ci-dessous :

$$R_s=1,68 \Omega ; R_r=2,09 \Omega ; l_s=l_r=7,2 \text{ mH} ; J=0,117 \text{ kg.m}^2 ; f=5.10^{-3} \text{ N.m.s}^{-1}$$

II.5 Modélisation de la charge

Le modèle de la machine étant établi et ses paramètres étant identifiés, nous allons établir un modèle des capacités d'auto-excitation et des charges connectées à la machine. Ce modèle est basé sur une transformation "étoile/triangle" de l'ensemble charges - capacités. Il permet d'éviter l'utilisation des composantes symétriques et la décomposition du modèle de la machine en trois sous-systèmes : direct, inverse et homopolaire [38]. Il présente de plus l'avantage d'être complètement indépendant du modèle de la machine.

II.5.1 Transformation étoile-triangle

La Figure 2-10(a) représente le système à étudier. Il est constitué d'une machine asynchrone dont le stator est connecté aux capacités d'auto-excitation et la charge R-L, triphasées équilibrées ou non, en configuration étoile sans neutre. Ce schéma peut-être transformé en un montage triangle présentée sur la Figure 2-10(b) dont les éléments sont liés à ceux du schéma étoile par les relations suivantes :

$$C_{ij} = \frac{\overline{C_i C_j}}{\overline{C_i + C_j + C_k}} ; Z_{ij} = \frac{\overline{Z_i Z_j} + \overline{Z_i Z_k} + \overline{Z_j Z_k}}{\overline{Z_k}} \quad (2.19)$$

avec : $i \neq j \neq k ; i, j, k = a, b \text{ ou } c$

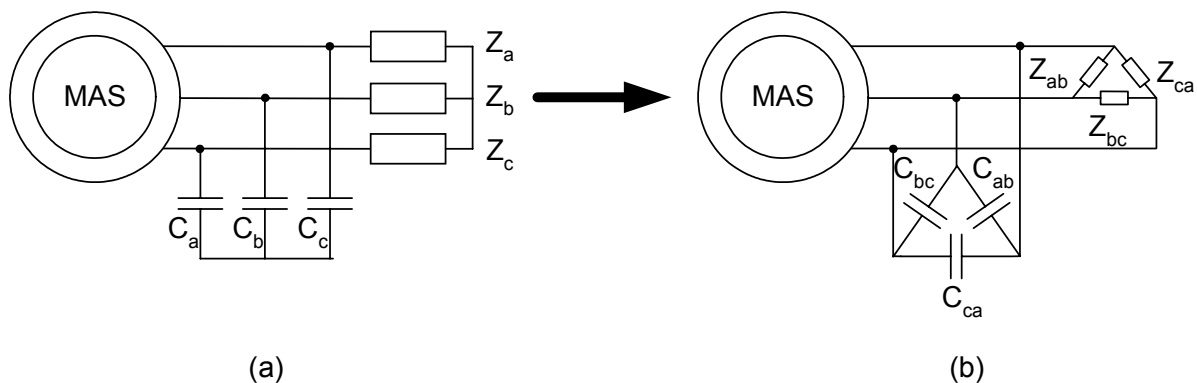


Figure 2-10 : Transformation étoile-triangle de la charge et des condensateurs d'amorçage

L' expression globale de l'impédance X_{ij} résultant de la mise en parallèle des capacités C_{ij} et des charge Z_{ij} s'exprime alors ainsi :

$$\overline{X}_{ij} = \frac{\overline{C}_{ij} \cdot \overline{Z}_{ij}}{\overline{C}_{ij} + \overline{Z}_{ij}} \quad (2.20)$$

avec \overline{C}_{ij} : impédance du condensateur placé entre les phases i et j.

Après développement et utilisation de la variable de Laplace p, nous obtenons :

$$\overline{X}_{ij} = \frac{\frac{C_k}{p} \left(\frac{1}{C_i C_j} + \frac{1}{C_i C_k} + \frac{1}{C_j C_k} \right) \cdot (\overline{Z}_i \overline{Z}_j + \overline{Z}_i \overline{Z}_k + \overline{Z}_j \overline{Z}_k)}{\frac{\overline{Z}_k \cdot C_k}{p} \left(\frac{1}{C_i C_j} + \frac{1}{C_i C_k} + \frac{1}{C_j C_k} \right) + (\overline{Z}_i \overline{Z}_j + \overline{Z}_i \overline{Z}_k + \overline{Z}_j \overline{Z}_k)} \quad (2.21)$$

II.5.2 Equations de la charge

Lors du phénomène d'auto-excitation, nous avons vu que l'interaction entre le courant réactif des condensateurs et le flux créé par la rotation du rotor était responsable de l'auto-excitation. Pour reproduire ce phénomène en simulation, il est nécessaire de reconstruire les trois tensions statoriques à partir des courants (variables de sortie du modèle de la Figure 2-1) et du modèle de la charge. Les tensions ainsi établies sont rebouclées à l'entrée du modèle. Nous avons donc besoin d'établir l'équation différentielle liant les tensions simples aux courants de lignes en fonction de l'expression de la charge. Considérons les différentes tensions et les différents courants comme indiqué sur la Figure 2-11 :

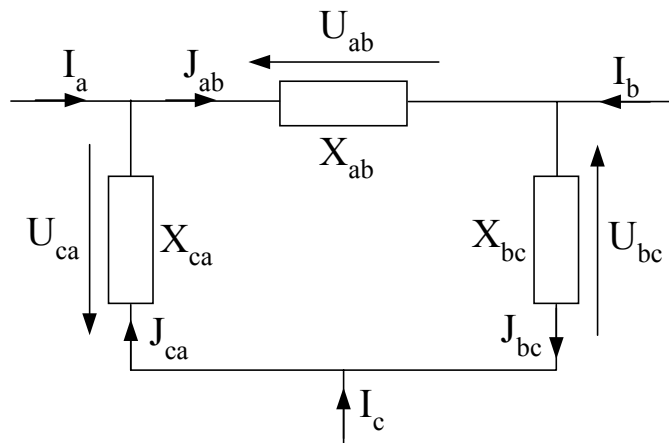


Figure 2-11 : Courants de ligne et de phase et tensions composées

A partir de l'équation (2.21), nous avons :

$$\overline{U}_{ij} = \frac{\frac{C_k}{p} \left(\frac{1}{C_i C_j} + \frac{1}{C_i C_k} + \frac{1}{C_j C_k} \right) \cdot (\overline{Z_i Z_j} + \overline{Z_i Z_k} + \overline{Z_j Z_k})}{\frac{\overline{Z_k} \cdot C_k}{p} \left(\frac{1}{C_i C_j} + \frac{1}{C_i C_k} + \frac{1}{C_j C_k} \right) + (\overline{Z_i Z_j} + \overline{Z_i Z_k} + \overline{Z_j Z_k})} \cdot \overline{J}_{ij} \quad (2.22)$$

soit :

$$\overline{U}_{ij} \cdot \frac{\overline{Z_k} \cdot C_k}{p} \left(\frac{1}{C_i C_j} + \frac{1}{C_i C_k} + \frac{1}{C_j C_k} \right) + (\overline{Z_i Z_j} + \overline{Z_i Z_k} + \overline{Z_j Z_k}) = \frac{C_k}{p} \left(\frac{1}{C_i C_j} + \frac{1}{C_i C_k} + \frac{1}{C_j C_k} \right) \cdot (\overline{Z_i Z_j} + \overline{Z_i Z_k} + \overline{Z_j Z_k}) \cdot \overline{J}_{ij} \quad (2.23)$$

avec :

$$\overline{Z_i} = R_i + L_i p$$

$$\overline{Z_i Z_j} = (R_i + L_i p) \cdot (R_j + L_j p) = R_i R_j + (R_i L_j + R_j L_i) p + L_i L_j p^2$$

$$(\overline{Z_i Z_j} + \overline{Z_i Z_k} + \overline{Z_j Z_k}) = R_i R_j + R_i R_k + R_j R_k + (R_i L_j + R_j L_i + R_i L_k + R_k L_i + R_j L_k + R_k L_j) p + (L_i L_j + L_i L_k + L_j L_k) p^2$$

En posant :

$$RR = R_i R_j + R_i R_k + R_j R_k$$

$$RL = R_i L_j + R_j L_i + R_i L_k + R_k L_i + R_j L_k + R_k L_j$$

$$LL = L_i L_j + L_i L_k + L_j L_k$$

$$\frac{1}{CC} = \left(\frac{1}{C_i C_j} + \frac{1}{C_i C_k} + \frac{1}{C_j C_k} \right)$$

En remplaçant alors l'opérateur de Laplace par des dérivées, nous obtenons :

$$U_{jk} \cdot R_i \cdot C_i \left(\frac{1}{CC} \right) + \frac{dU_{jk}}{dt} \cdot L_i \cdot C_i \left(\frac{1}{CC} \right) + \frac{dU_{jk}}{dt} \cdot RR + \frac{d^2 U_{jk}}{dt^2} \cdot RL + \frac{d^3 U_{jk}}{dt^3} \cdot LL =$$

$$C_i \cdot \left(\frac{1}{CC} \right) \cdot RR \cdot j_{jk} + C_i \cdot \left(\frac{1}{CC} \right) \cdot RL \cdot \frac{dj_{jk}}{dt} + C_i \cdot \left(\frac{1}{CC} \right) \cdot LL \cdot \frac{d^2 j_{jk}}{dt^2} \quad (2.24)$$

D'où l'équation différentielle de la charge [39]:

$$\frac{dU_{ij}}{dt} = - \left(\frac{1}{L_k C_k \left(\frac{1}{CC} \right) + RR} \right) \cdot \left(R_k C_k \left(\frac{1}{CC} \right) U_{ij} + RL * \frac{d^2 U_{ij}}{dt^2} + LL * \frac{d^3 U_{ij}}{dt^3} \right) + \left(\frac{1}{L_k C_k \left(\frac{1}{CC} \right) + RR} \right) \cdot \left(RR.C_k \cdot \left(\frac{1}{CC} \right) \cdot j_{ij} + RL.C_k \cdot \left(\frac{1}{CC} \right) \cdot \frac{dj_{ij}}{dt} + LL.C_k \cdot \left(\frac{1}{CC} \right) \cdot \frac{d^2 j_{ij}}{dt^2} \right) \quad (2.25)$$

Les tensions simples sont liées aux tensions composées par :

$$\begin{bmatrix} V_a \\ V_b \\ V_c \end{bmatrix} = \frac{1}{3} \begin{bmatrix} U_{ab} - U_{ca} \\ U_{bc} - U_{ab} \\ U_{ca} - U_{bc} \end{bmatrix} + \begin{bmatrix} V_a + V_b + V_c \\ V_a + V_b + V_c \\ V_a + V_b + V_c \end{bmatrix} \quad (2.26)$$

La somme des tensions $V_a+V_b+V_c$ sera calculée en temps réel au cours des simulations par un bouclage algébrique.

Les courants de ligne sont reliés aux courants de phase par :

$$\begin{bmatrix} J_{ab} \\ J_{bc} \\ J_{ca} \end{bmatrix} = \frac{1}{3} \begin{bmatrix} I_a - I_b \\ I_b - I_c \\ I_c - I_a \end{bmatrix} + \begin{bmatrix} J_{ab} + J_{bc} + J_{ca} \\ J_{ab} + J_{bc} + J_{ca} \\ J_{ab} + J_{bc} + J_{ca} \end{bmatrix} \quad (2.27)$$

II.6 Architecture du modèle global de simulation

Le schéma-bloc de l'ensemble : machine asynchrone – capacités d'excitation – charges est présenté sur la Figure 2-12 :

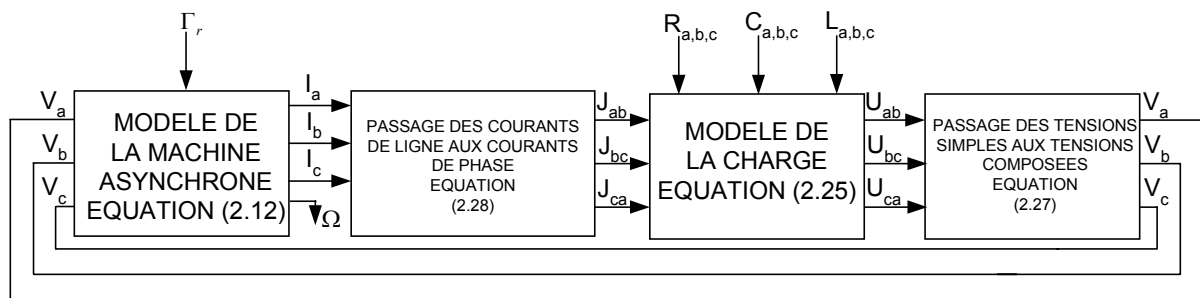


Figure 2-12 : Schéma-bloc de la simulation

Notons que dans notre cas, la machine fonctionne en génératrice, par conséquent, le terme Γ_r est négatif. Les trois courants de phase sont calculés à partir des courants de ligne statoriques et de l'équation (2.27), les valeurs des capacités et des charges R-L (éventuellement déséquilibrées) sont utilisées par l'équation (2.25) pour calculer les tensions composées vues par le stator. L'équation (2.26) permet alors de passer des tensions composées aux tensions simples qui sont rebouclées à l'entrée du modèle de la machine asynchrone.

La présence du champ rémanent au démarrage de la machine est un phénomène électromagnétique complexe à modéliser dont les équations établies ici ne tiennent pas compte. Pour simuler ce phénomène et ainsi permettre à l'auto-amorçage d'avoir lieu, une condition initiale non nulle est placée sur un intégrateur de flux du modèle de la machine.

III - Simulations et résultats expérimentaux

III.1 Analyse des performances en régime équilibré

Dans un premier temps, le modèle global établi précédemment va permettre de dresser un bilan des performances et des limites d'utilisation de la machine asynchrone auto-excitée dans l'optique de l'utilisation de celle-ci dans un système éolien autonome. Les premiers essais du modèle sont réalisés en régime équilibré.

Le premier essai consiste à valider le modèle de la machine asynchrone à cage d'écureuil. Pour cela on étudie d'abord l'auto-amorçage en simulation puis expérimentalement. La machine est entraînée à 3000 tr/min à vide. Les capacités d'auto-excitation sont fixées à 30 μF . L'auto-amorçage est alors simulé (Figure 2-13) puis validé expérimentalement dans les mêmes conditions (Figure 2-14).

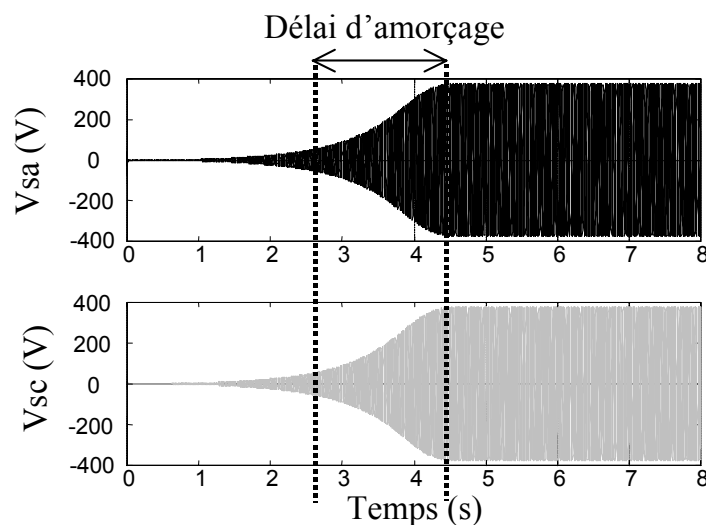


Figure 2-13 : Simulation du phénomène d' auto-amorçage

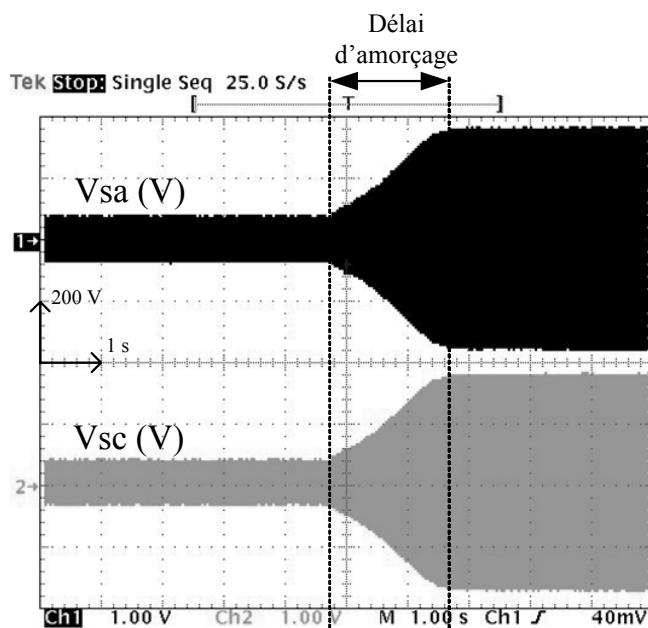


Figure 2-14 : Validation expérimentale du phénomène d' auto-amorçage

En comparant ces deux figures, on observe que la valeur initiale de la tension, avant le processus d'amorçage est différente en simulation et dans l'essai expérimental. Cette différence est due aux conditions initiales correspondantes à la valeur de l'aimantation rémanente dans le rotor de la machine. En effet celle-ci est différente après chaque utilisation de la machine. Dans nos simulations, cette rémanence est prise en compte par une faible valeur initiale sur un des intégrateurs de flux. Toutefois, lorsque le processus d'amorçage simulé parvient à une valeur équivalente à la valeur initiale de l'essai expérimental (80V en valeur crête) le délai d'amorçage jusqu'au régime permanent est pratiquement équivalent pour les deux essais (de l'ordre de 2s). Les amplitudes des tensions obtenues en régime permanent sont également équivalentes (360V). Les faibles écarts théorie – expérimentation sont principalement dues aux imprécisions de l'identification de l'inductance magnétisante M (Figure 2-9). En effet, nous avons remarqué qu'une faible modification de l'allure de la courbe notamment au niveau du coude d'inflexion (début de la saturation) avait une répercussion importante sur le délai d'amorçage. Des travaux sont en cours au laboratoire dans le but d'étudier le phénomène de saturation magnétique dans les machines asynchrones et d'identifier avec précision la courbe de magnétisation.

III.1.1 Influence des variations de la charge

Une première série de simulations est effectuée à la vitesse fixe de 3000 tr/min. En appliquant la formule (2.16) en considérant la valeur de l'inductance magnétisante pour des faibles valeurs de I_m soit $M=420$ mH et une fréquence de travail de 50 Hz, la capacité minimale nécessaire à l'auto-excitation de la machine est de 24 μ F.

Dans le but de déterminer les limites de fonctionnement du système, nous avons réalisé des essais avec trois valeurs différentes de capacités d'excitation (28 μF , 32 μF et 36 μF). Dans un cas (Tableau 2-1), nous avons connecté la machine à une charge purement résistive dont nous avons fait varier la valeur jusqu'à l'écroulement de la tension. Dans le deuxième cas (Tableau 2-2) nous avons considéré une charge R-L dont la partie résistive est fixe (800 Ω) et la partie inductive augmente de 0 jusqu'à la valeur limite pour laquelle la tension est maintenue. Dans chaque cas, les variations de tension et de fréquence par rapport à un fonctionnement à vide sont présentées.

Ces résultats montrent que, dans l'optique de l'utilisation dans un système éolien autonome, la machine asynchrone auto-excitée ne peut-être utilisée qu'avec des charges peu exigeantes en termes de variations de tension et de fréquence. En effet, même pour une valeur de capacité élevée, la variation de tension en fonction de la charge est d'environ 20 % (Figure 2-15) et la variation de fréquence de 4%. La connexion d'une charge inductive est consommatrice d'énergie réactive, ce qui nuit à la magnétisation de la machine car ce sont les capacités qui doivent partager la puissance réactive qu'elles produisent entre la machine et les inductances.

Valeur de la capacité	28 μF	32 μF	36 μF
Tension générée à vide	271 V	280 V	284 V
Fréquence de la tension à vide	49,8 Hz	49,8 Hz	49,76 Hz
Résistance minimale garantissant Le maintien de la tension	132 Ω	81 Ω	65 Ω
Variation de tension ($V_{\text{vide}}-V_{R\text{min}}$)	29,7 %	23,5 %	19,5 %
Variation de fréquence ($F_{\text{vide}}-F_{R\text{min}}$)	2 %	3,9 %	5,6 %

Tableau 2-1 : Effet de la connexion d'une charge résistive sur une MAS auto-excitée

Valeur de la capacité	28 μF	32 μF	36 μF
Tension générée sans inductance	242 V	274 V	280 V
Fréquence de la tension sans inductance	49,5 Hz	49,45 Hz	49,36 Hz
Inductance maximale garantissant Le maintien de la tension	350 mH	490 mH	590 mH
Variation de tension ($V_{\text{vide}}-V_{R\text{min}}$)	24,1 %	10 %	5 %
Variation de fréquence ($F_{\text{vide}}-F_{R\text{min}}$)	0,6 %	0,6 %	0,9 %

Tableau 2-2 : Effet de la connexion d'une charge R-L sur une MAS auto-excitée

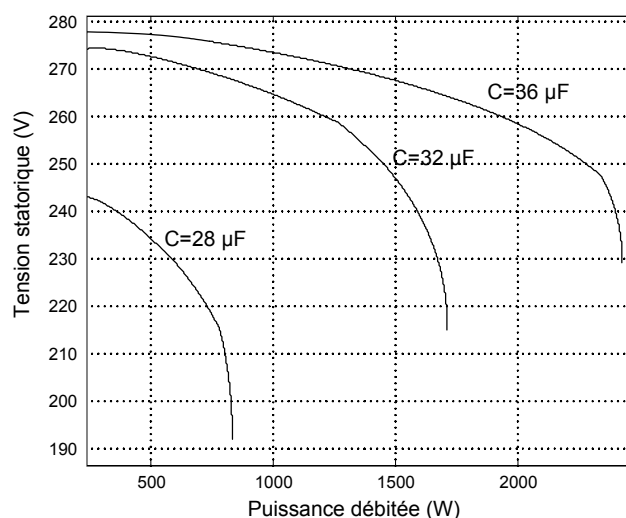


Figure 2-15 : Evolution de la tension statorique en fonction de la puissance active débitée

III.1.2 Influence des variations de vitesse

La plupart des turbines éoliennes utilisant la machine asynchrone à cage comme génératrice sont pourvues d'un dispositif d'orientation des pales de type "pitch" afin de maintenir la plage de variation de la vitesse de rotation dans une très faible gamme autour de la vitesse de synchronisme. Le temps de réponse d'un tel mécanisme n'est toutefois pas négligeable et les régimes transitoires peuvent entraîner des faibles variations de vitesse. La Figure 2-16 montre que ces variations (dans notre exemple un passage de 3000 à 2850 tr/min qui représente une variation de 5 %) provoquent une variation de la tension de pratiquement 15 % et de la fréquence d'environ 5 % délivrées par la machine.

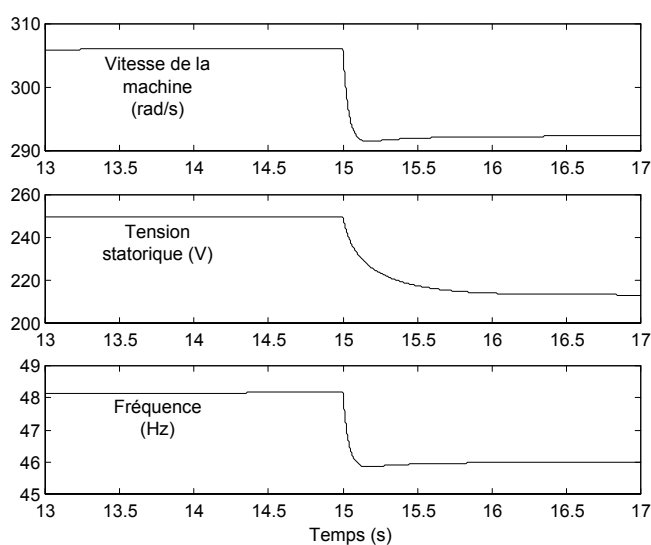


Figure 2-16 : Influence d'une variation de la vitesse de rotation sur la fréquence et la tension délivrées par la machine

III.2 Analyse des performances en régime déséquilibré

Afin de compléter l'analyse de performances de la machine asynchrone auto-excitée et dans le but de valider l'approche de modélisation proposée, une étude en déséquilibre est menée ci-après dans plusieurs situations de déséquilibres de charge et de capacités (déconnexion accidentelle ou panne).

III.2.1 Déconnexion soudaine d'une capacité

Lorsque l'une des trois capacités est brusquement déconnectée, le processus d'auto-excitation est maintenu si la valeur de deux capacités restantes est suffisante pour maintenir la tension statorique. Dans l'essai de la Figure 2-17, la machine est entraînée à 3000 tr/min sans charge et la valeur des capacités d'auto-excitation est fixée à $28\mu\text{F}$. A $t=25$ s, une des trois capacités est brusquement déconnectée. Le fonctionnement en régime déséquilibré obtenu avec les deux capacités restantes n'est pas suffisant pour maintenir le phénomène d'auto-excitation. La tension statorique s'écroule alors en 5s et un risque de démagnétisation de la machine existe.

L'utilisation de capacités de fortes valeurs permet de garder le fonctionnement de l'auto-excitation en cas de déconnexion brusque. Après un bref régime transitoire, la machine atteint un nouveau régime permanent dans lequel la tension est réduite de façon non négligeable. Sur la Figure 2-18, une essai est réalisé en simulation avec trois capacités de $51\mu\text{F}$ dont une est déconnectée à $t=100$ s. La tension statorique passe alors de 390 à 280 V en valeur crête soit une diminution de 23% après un régime transitoire de 500ms correspondant à un déplacement du point de fonctionnement sur la courbe de magnétisation.

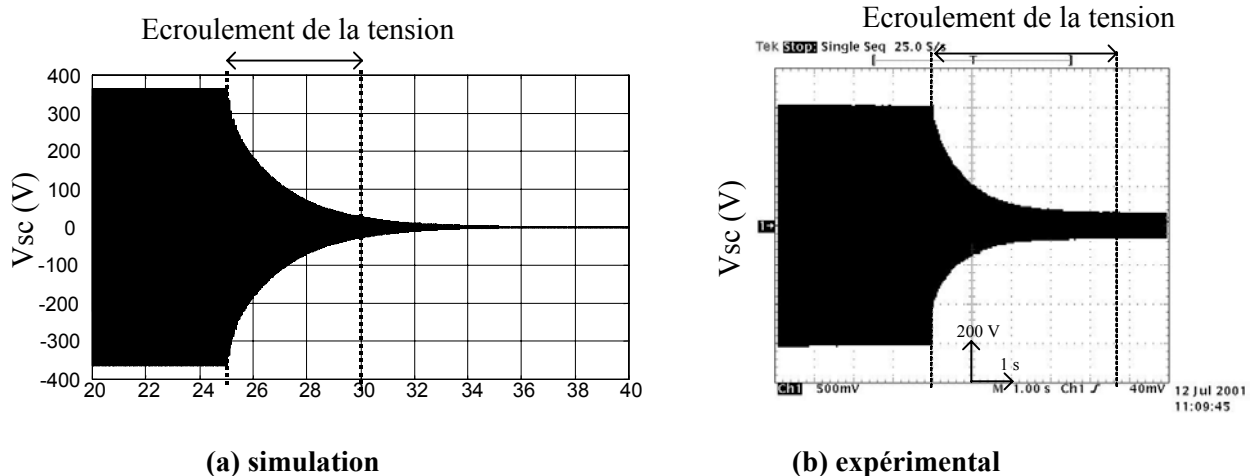


Figure 2-17 : Ecroulement de la tension suite à la déconnexion brusque d'une capacité

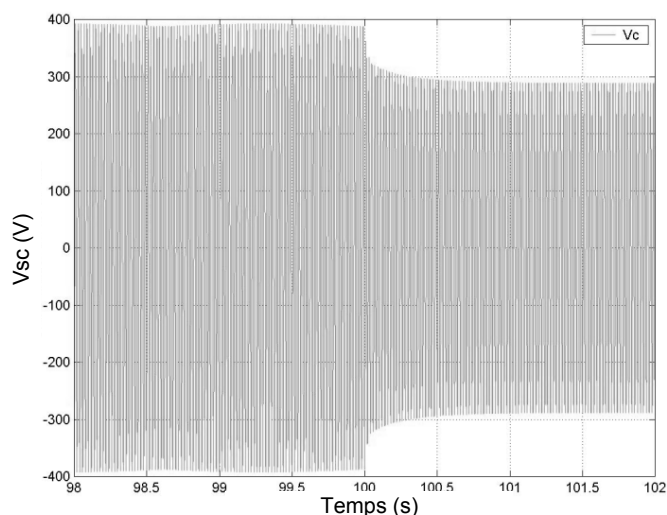


Figure 2-18 : Simulation d'une déconnexion de capacité avec maintien de la tension

III.2.2 Influence du déséquilibre de capacités

Dans le but de montrer l'influence du déséquilibre des capacités sur le courant magnétisant I_M , la Figure 2-19 montre le processus d'auto-amorçage lorsque la machine est entraînée à 3000 tr/min et est connectée sur une charge résistive équilibrée. Sur la partie (a), les capacités sont équilibrées ($3 \times 36,5 \mu\text{F}$) et la valeur du courant magnétisant reste constante en régime permanent. En revanche, lorsqu'un déséquilibre est créé sur les capacités ($C_a=42,5 \mu\text{F}$, $C_b=36,5 \mu\text{F}$, $C_c=30,5 \mu\text{F}$) des ondulations, dont la fréquence est double de celle de la tension statorique, apparaissent nettement sur le courant magnétisant autour de sa valeur moyenne durant le régime permanent. Ceci nuit au fonctionnement global du système puisque ces ondulations peuvent être responsables d'oscillations de couple de la machine et peuvent générer des perturbations sur l'ensemble des charges connectées à la machine.

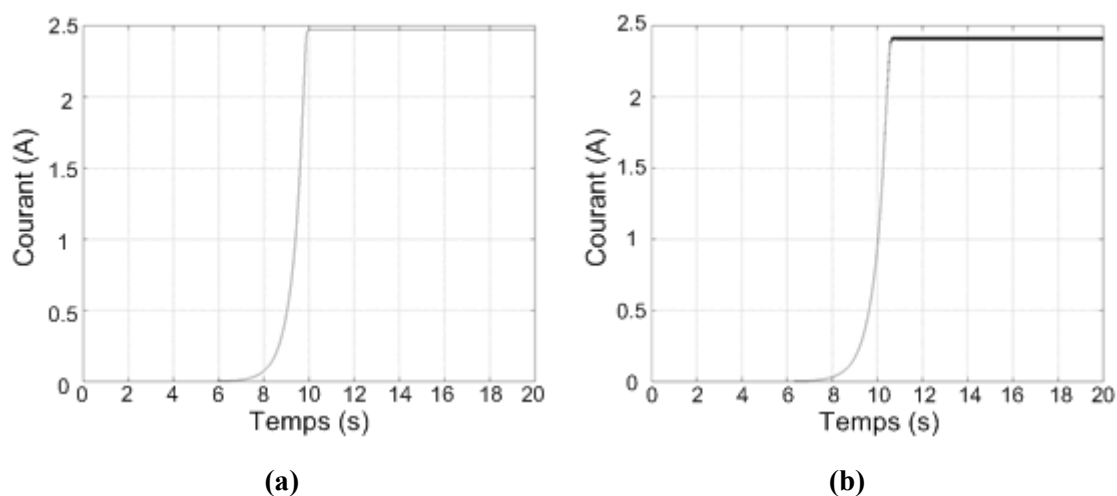


Figure 2-19 : Influence du déséquilibre de capacités sur le courant magnétisant

Ces ondulations sont plus évidentes si l'on observe l'allure de la composante du courant statorique instantané de l'axe β en fonction de la composante d'axe α dans les deux modes de fonctionnement : capacités équilibrées ou déséquilibrées (Figure 2-20). L'allure de la courbe passe d'un cercle à une ellipse caractéristique du mode déséquilibré.

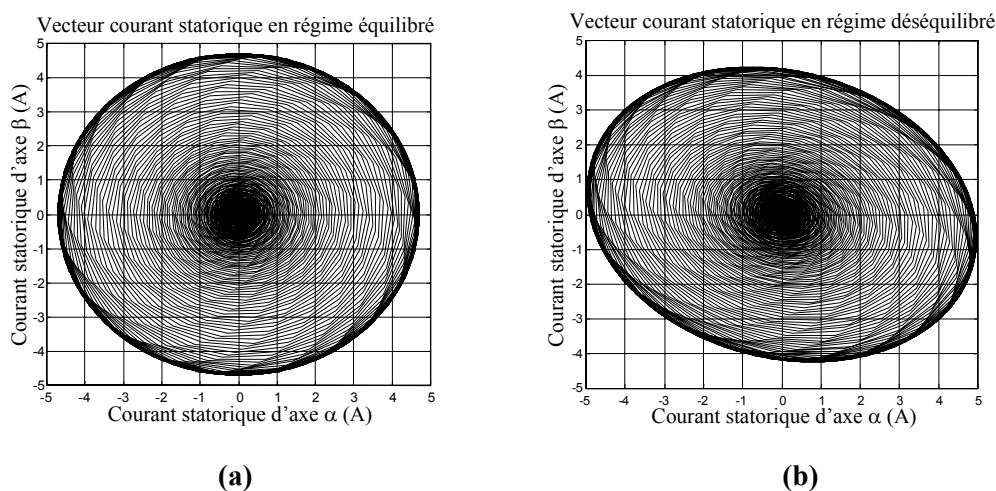


Figure 2-20 : Evolution du vecteur courant statorique en régime équilibré et déséquilibré

III.2.3 Influence du déséquilibre ou de la déconnexion d'une des trois charges

Le bilan des performances de la machine asynchrone auto-excitée se complète par l'analyse du déséquilibre de charge. Nous réalisons alors un essai où la machine est entraînée à 3000 tr/min. L'auto-amorçage ayant déjà eu lieu à vide, une charge résistive déséquilibrée ($R_a=R_b=170 \Omega$; $R_c=250 \Omega$) est connectée. Les trois capacités d'auto-excitation sont fixées à $33 \mu\text{F}$. La Figure 2-22 montre les tensions statoriques des phases a et c obtenues suite à ce déséquilibre.

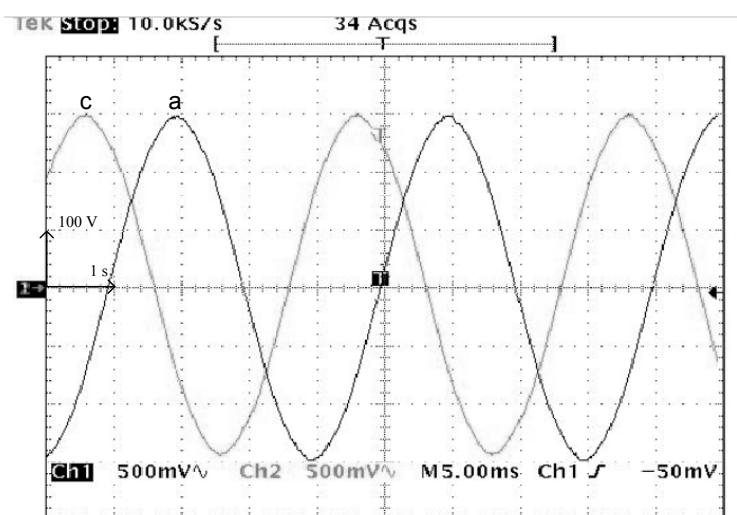


Figure 2-21 : Tensions statoriques a et c lors d'un déséquilibre de charge

Nous pouvons constater que l'impact est négligeable sur l'amplitude des tensions. Si l'une des trois charges ou l'ensemble devient trop important (réduction importante de la valeur des résistances) la machine se désamorce et il existe alors un risque important de démagnétisation.

La déconnexion soudaine d'une des trois charges n'a également que peu d'effets sur les amplitudes des tensions statoriques. L'amplitude de la tension augmente légèrement après un régime transitoire de 500 ms. Là encore, la similitude des résultats de simulation et expérimentaux montre la validité du modèle de la machine asynchrone auto-excitée en régime déséquilibré (Figure 2-22). Notons qu'ici la variation de tension est relativement faible car la valeurs des capacités d'excitation choisies ($33 \mu\text{F}$) est élevée par rapport à la capacité minimale nécessaire à l'amorçage. Conformément au réseau de caractéristiques de la Figure 2-15, des valeurs de capacités plus faibles entraîneront une variation de tension plus importante voire un désamorçage de la machine.

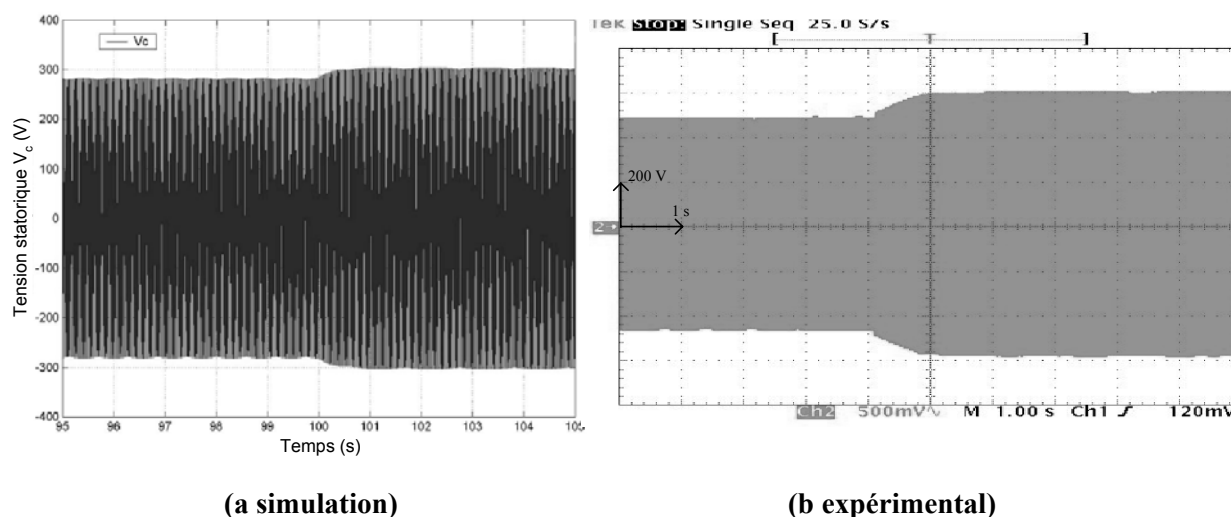


Figure 2-22 : Effet de la déconnexion brusque d'une des trois charges sur la tension statorique

IV - Conclusion

Ce chapitre a permis de dresser un bilan des performances de la machine asynchrone auto-excitée en fonctionnement génératrice autonome. Afin de pouvoir mener cette étude, nous avons développé un outil permettant de simuler le comportement de cette machine connectée à sa charge, équilibrée ou non, constituée des capacités d'auto-excitation et des récepteurs passifs triphasés. Malgré un développement analytique complexe, cet outil s'est révélé performant dans les résultats qu'ils nous a fournis tant par la similitude de ceux-ci avec les essais expérimentaux que par sa simplicité de mise en œuvre (indépendance du modèle de la machine par rapport au modèle de la charge) et le faible temps de calcul qu'il demande. La

principale source d'écarts reste la précision de l'identification de la caractéristique de magnétisation.

L'utilisation de la machine asynchrone auto-excitée dans un système éolien doit prendre en considération les limites de fonctionnement observées. Celles-ci concernent notamment les variations des tensions et de la fréquence lors des impacts de charge et des éventuels écarts de vitesse dus à l'imprécision du dispositif d'orientation des pales de l'éolienne. Les risques de démagnétisation en cas de surcharge de la machine sont également à prendre en compte car ils nécessitent une intervention externe ou une phase de fonctionnement spécifique afin de remagnétiser la machine.

Le principe de la machine asynchrone auto-excitée peut cependant être amélioré grâce à un dispositif d'électronique de puissance. Toutefois, l'avantage de la simplicité est alors perdu et il semble préférable de se tourner vers une autre structure.

Chapitre 3 : Etude et mise au point d'un simulateur physique d'aérogénérateur

***Résumé :** Ce chapitre montre les étapes de la réalisation d'un simulateur physique de turbine éolienne. Les variations du vent sont d'abord reconstruites grâce à sa décomposition spectrale. Elles sont ensuite appliquées à un modèle de turbine éolienne de 10 kW dont les variations de vitesse ainsi obtenues sont appliquées en référence à une machine à courant continu. (Cette M.C.C. est contrôlée en vitesse grâce à une commande robuste de type LQ). Le simulateur est testé avec un modèle de machine à courant continu puis validé sur une machine réelle du laboratoire de 10 kW. L'intérêt de cette étude est de pouvoir disposer d'un simulateur physique "universel" auquel nous pouvons accoupler différentes génératrices électriques de façon à tester leur intégration et leur efficacité dans un système éolien et sur un réseau électrique.*

CHAPITRE 3 : ETUDE ET MISE AU POINT D'UN SIMULATEUR PHYSIQUE D'AEROGENERATEUR	65
I - Introduction	68
II - Modélisation mathématique du système de conversion d'énergie éolienne	68
II.1 Reproduction des variations du vent	68
II.2 Modélisation de la turbine	70
II.3 Commande LQ de la machine à courant continu	72
II.3.1 Modèle de la machine à courant continu	72
II.3.2 Stratégie de commande de la machine à courant continu	73
III - Mise en œuvre et résultats du simulateur	77
III.1 Résultats des modèles de la turbine et de la machine à courant continu	78
III.2 Résultats expérimentaux : modèle de la turbine associé à une MCC réelle	80
III.2.1 Dispositif expérimental	80
III.2.2 Résultats expérimentaux	81
IV - Conclusion	84

Notations utilisées dans le chapitre

A_i : Amplitude des composantes spectrales de la décomposition de Van der Hoven

S_i : Puissance des composantes spectrales de la décomposition de Van der Hoven

ω_i : Pulsation discrète

φ_i : Phase discrète des amplitudes A_i

$v(t)$: Evolution temporelle de la vitesse du vent

V_m : Composante lente de $v(t)$

V_t : Composante rapide de $v(t)$

C_T : Coefficient de couple

J_T : Inertie totale de l'éolienne et de sa génératrice

f_T : Coefficient de frottements visqueux de l'éolienne et de sa génératrice

R_e, R_a : Résistances d'inducteur et d'induit de la machine à courant continu

L_e, L_a : Inductances d'inducteur et d'induit de la machine à courant continu

Ω : Vitesse de rotation de la machine à courant continu

i_e, i_a : Courant d'inducteur et d'induit de la machine à courant continu

V_e, U_a : Tension d'alimentation de l'inducteur et de l'induit

J_{mcc} : Inertie de la machine à courant continu

f_{mcc} : Coefficient de frottements visqueux de la machine à courant continu

Γ_r : Couple résistant imposé à la machine à courant continu

Φ_e : Flux d'excitation de la machine à courant continu

K_c, K_e : Constante de couple et de fem de la machine à courant continu

Γ_{em} : Couple électromagnétique

p : Variable de Laplace

J : Critère quadratique à minimiser pour la commande LQG

Q_c, R_c : Matrices de pondération permettant le réglage de la loi de commande LQG

K : Gain du retour d'état de la commande LQG

Q_f, R_f : Variances des bruits d'état et de mesure

L : Gain du filtre de Kalman

I - Introduction

L'entraînement d'une machine électrique par un système éolien constitue une chaîne de conversion complexe dans laquelle le couple mécanique présent sur l'arbre de transmission dépend uniquement de la vitesse du vent et de l'éventuelle présence d'un dispositif d'orientation des pales. Le vent étant par nature imprévisible et présentant des variations importantes, le couple résultant présente des ondulations dont il est nécessaire de tenir compte dans l'étude de la génération d'électricité par éolienne.

Ce chapitre est un préalable à l'étude de machines fonctionnant à vitesse variable. Il présente la synthèse de la commande d'une machine à courant continu en vue de reproduire le comportement d'une éolienne à vitesse variable. A partir d'une reproduction des variations du vent suivant la caractéristique de Van der Hoven, un modèle simple d'une éolienne de 10 kW est établi en utilisant les équations classiques du Chapitre 1. Le couple ainsi généré est appliqué en référence à la machine à courant continu accouplée à la génératrice asynchrone (Figure 3-1).

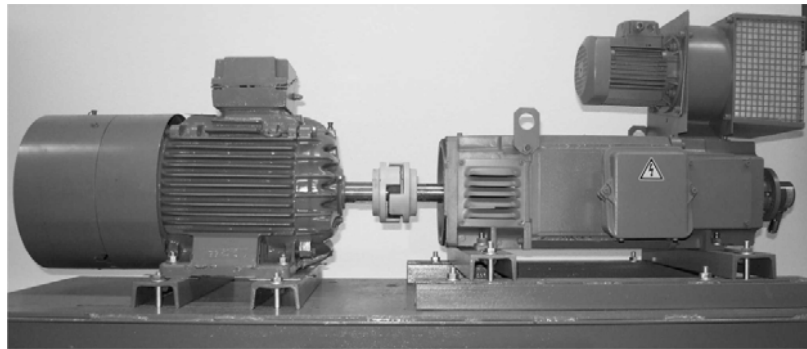


Figure 3-1 : Génératrice asynchrone de 7,5 kW couplée à un moteur à courant continu de 10 kW

II - Modélisation mathématique du système de conversion d'énergie éolienne

II.1 Reproduction des variations du vent

Les travaux de C. Nichita et Al. [40] ont montré que les variations du vent pouvaient être reproduites à partir de la densité spectrale établie par le météorologue I. Van der Hoven [42]. Ce modèle considère la composante de turbulence du vent (dissociée de la composante lente) comme un processus aléatoire stationnaire. Il présente la variation du carré de la vitesse du vent en fonction de la période d'observation de celle-ci. La vitesse moyenne du vent est mesurée sur une échelle de temps variant de 5 jours à 2 secondes. La reproduction de la caractéristique de Van der Hoven est présentée sur la Figure 3-2. La discrétisation de cette

courbe en pulsations ω_i avec la puissance correspondante S_i permet d'extraire l'amplitude A_i de chaque composante spectrale associée à ces pulsations :

$$A_i = \frac{2}{\pi} \sqrt{S_i} \quad (3.1)$$

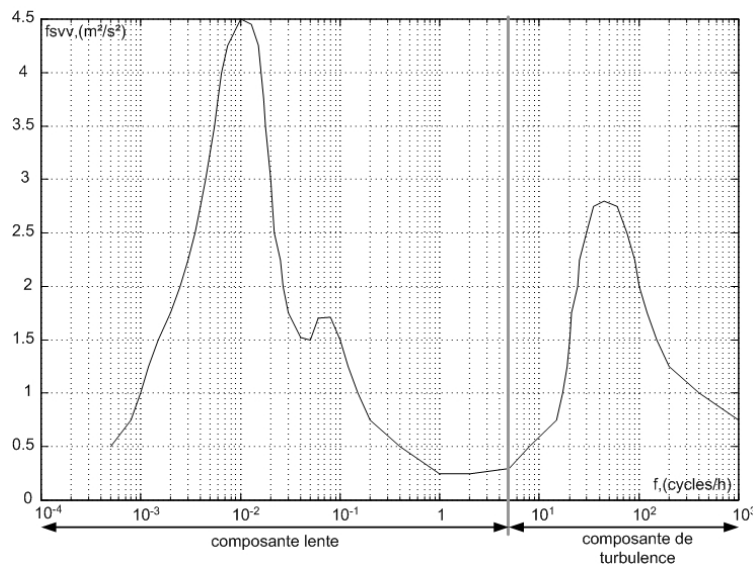


Figure 3-2 : Reproduction de la caractéristique spectrale de Van der Hoven

La variation $v(t)$ de la vitesse du vent est alors écrite en utilisant la somme des harmoniques correspondant à chaque pulsation ω_i avec une phase φ_i déterminée de façon aléatoire :

$$v(t) = \sum_{i=1}^N A_i \cos(\omega_i t + \varphi_i) \quad (3.2)$$

Avec N: nombre de valeurs discrètes utilisées pour l'échantillonnage.

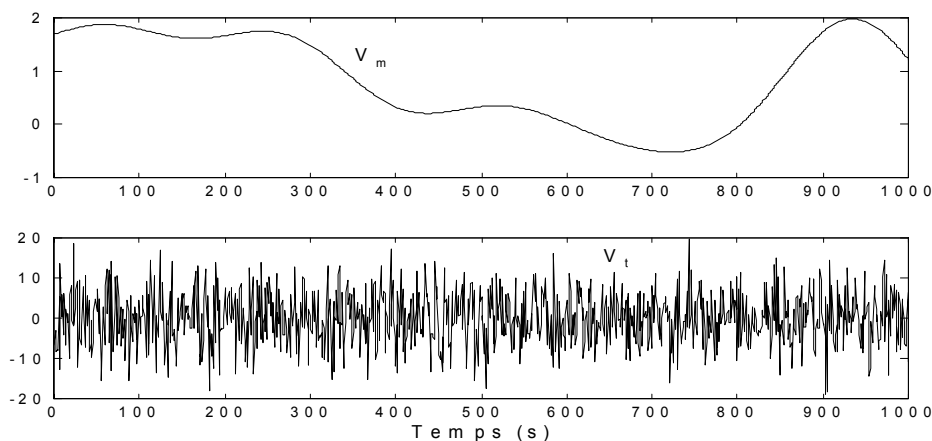


Figure 3-3 : Composante lente et composante de turbulence de la vitesse du vent

La vitesse de vent fait apparaître deux composantes : une composante lente correspondant à la vitesse moyenne du vent (V_m) et une composante rapide dite de turbulence (V_t) venant se superposer à cette vitesse moyenne. L'évolution des deux composantes sur 1000 secondes, une fois séparées, sont représentées sur la Figure 3-3.

On constate aisément que quelle que soit la valeur de la vitesse moyenne du vent (caractérisée par la composante lente), la composante de turbulence possède les mêmes propriétés statistiques. En réalité, des campagnes de mesure ont démontré que l'importance de turbulences était liée à l'amplitude de la valeur moyenne [40]. Pour intégrer cette dépendance dans notre modélisation, un traitement numérique consistant à corriger la composante de turbulence en fonction de la valeur moyenne à l'aide d'un filtre a été introduit (Figure 3-4).

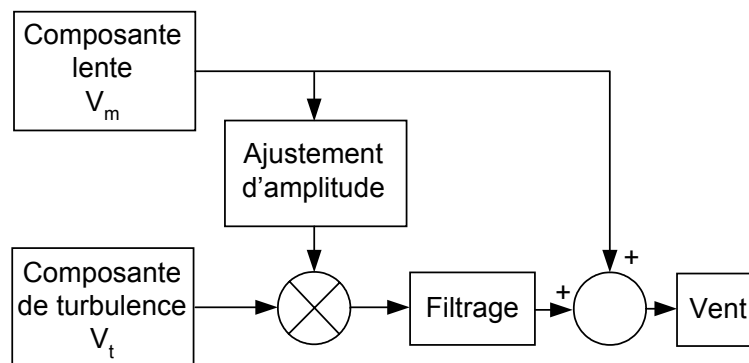


Figure 3-4 : Synoptique de reconstruction du vent

II.2 Modélisation de la turbine

Dans le cadre des études menés sur les systèmes éoliens, nous avons été amené à développer un banc d'essai expérimental dont la description détaillée est présentée en annexe. La photo de la Figure 3-1 représente la partie électrotechnique de ce banc constituée d'une machine asynchrone de 7,5 kW couplée à une machine à courant continu de 10 kW. Nous avons donc choisi de modéliser une éolienne de 10 kW pour notre simulateur. C'est un modèle tripale dont la longueur d'une pale est de 3 m et le rapport du multiplicateur de vitesse est de 5,4. L'évolution du coefficient de puissance est une donnée spécifique à chaque éolienne. Dans notre cas, son évolution en fonction de λ est basée sur l'observation de données de plusieurs petites éoliennes de quelques kW. Suite à ces observations, nous avons alors fixé sa valeur maximale à 0,495 et ses variations sont modélisées par l'approximation polynomiale suivante :

$$C_p = 7,9563 \cdot 10^{-5} \cdot \lambda^5 - 17,375 \cdot 10^{-4} \cdot \lambda^4 + 9,86 \cdot 10^{-3} \cdot \lambda^3 - 9,4 \cdot 10^{-3} \cdot \lambda^2 + 6,38 \cdot 10^{-2} \cdot \lambda + 0,001 \quad (3.3)$$

La caractéristique correspondant à ce polynôme est donnée sur la Figure 3-5.

Connaissant les caractéristiques de l'éolienne ci-dessus et le coefficient de puissance, la puissance mécanique disponible sur l'arbre de transmission peut être calculée selon la relation:

$$P_m = \frac{1}{2} C_p (\lambda) \rho \pi R^2 V^3 \quad (3.4)$$

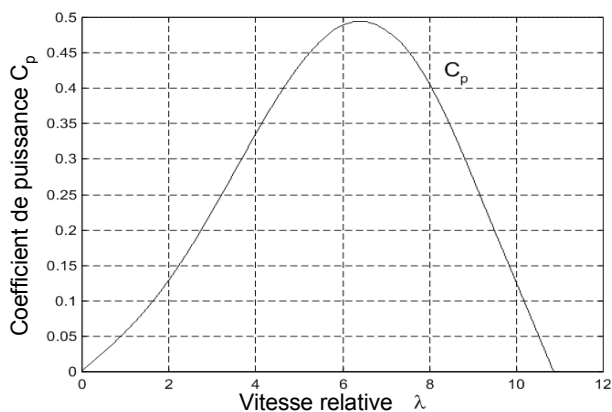


Figure 3-5 : Evolution du coefficient de puissance de l'éolienne (angle de calage fixe)

Où ρ est la densité de l'air égale à $1,225 \text{ kg.m}^{-3}$. Le couple Γ_T produit par cette éolienne est alors déduit :

$$\Gamma_T = \frac{P_m}{\Omega} = \frac{1}{2\Omega} C_p (\lambda) \rho \pi R^2 V^3 \quad (3.5)$$

En introduisant le terme $C_T(\lambda) = \frac{C_p(\lambda)}{\lambda}$ appelé coefficient de couple, on obtient la relation suivante :

$$\Gamma_T = \frac{1}{2} C_T(\lambda) \rho \pi R^3 V^2 \quad (3.6)$$

La Figure 3-6 montre le synoptique global du modèle de l'éolienne [43]...[45]

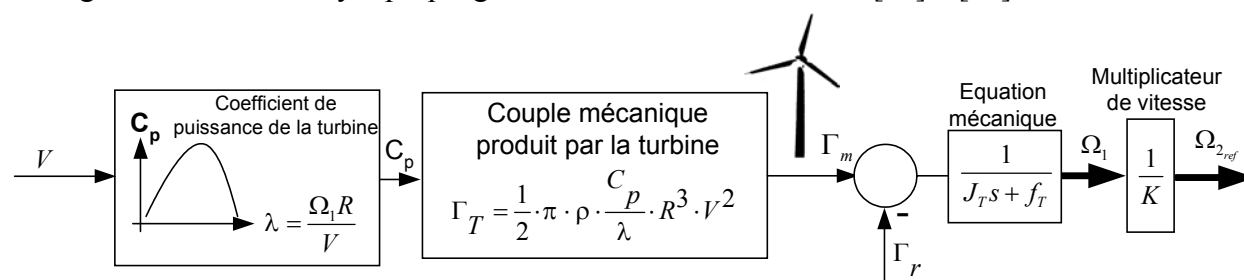


Figure 3-6 : Génération d'une vitesse de référence à partir du modèle de l'éolienne

II.3 Commande LQ de la machine à courant continu

II.3.1 Modèle de la machine à courant continu

Le modèle électrique de la machine à courant continu à excitation séparée est donné sur la Figure 3-7.

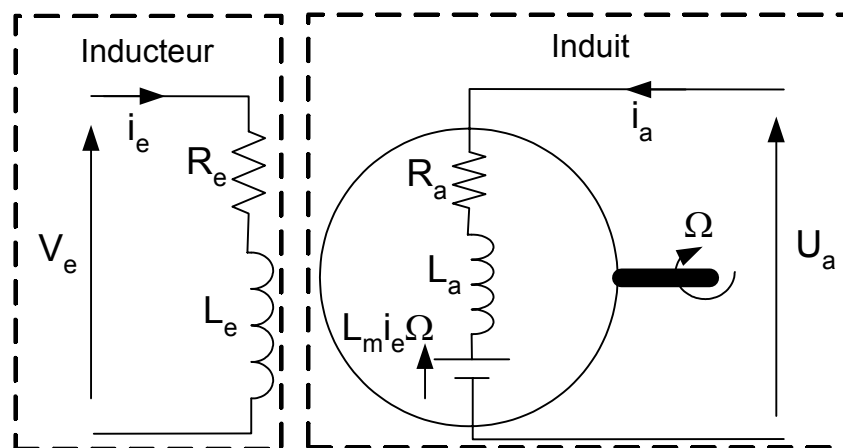


Figure 3-7 : Modèle électrique de la machine à courant continu à excitation séparée

Les équations électriques de la machine sont :

$$V_e = R_e i_e + L_e \frac{di_e}{dt} \quad \text{: pour l'excitation (bobinage inducteur)} \quad (3.7)$$

$$U_a = R_a i_a + L_a \frac{di_a}{dt} + \underbrace{L_m i_e \Omega}_{\text{force contre-électromotrice}} \quad \text{: pour l'induit} \quad (3.8)$$

L'équation mécanique :

$$J_{mcc} \frac{d\Omega}{dt} = L_m i_e i_a - f_{mcc} \Omega + \Gamma_r \quad (3.9)$$

Dans notre cas, la machine est à excitation séparée, le flux créé par le bobinage inducteur est donc constant, on a alors :

$$\Phi_e = L_m i_e = K_e \quad (3.10)$$

Les équations (3.7) à (3.9) sont ainsi simplifiées et le modèle physique peut être exprimé dans l'espace d'état sous la forme [46] :

$$\begin{bmatrix} \dot{X} \end{bmatrix} = [A][X] + [B]U + [D]W \quad (3.11)$$

Avec :

$$[X] = [i_a \quad \Omega]^t ; [A] = \begin{bmatrix} -\frac{R_a}{L_a} & -\frac{K_e}{L_a} \\ \frac{K_e}{J_{mcc}} & -\frac{f_{mcc}}{J_{mcc}} \end{bmatrix} ; [B] = \begin{bmatrix} \frac{1}{L_a} \\ 0 \end{bmatrix} ; [U] = U_a ; [D] = \begin{bmatrix} 0 \\ -\frac{1}{J_{mcc}} \end{bmatrix} ; [W] = \Gamma_r$$

La machine à courant continu que nous allons commander est une machine Leroy-Somer de 10 kW, 400 V, 1500 tr/min. Les données constructeurs et les méthodes d'identification détaillées en annexe 2 nous ont permis d'obtenir les paramètres de cette machine :

$$R_a = 1,5 \, \Omega ; L_a = 0,047 \, \text{H} ; J_{mcc} = 0,042 \, \text{kg.m}^2 ; f = 0,017 \, \text{N.m.s}^{-1} ; K_e = 2,2$$

II.3.2 Stratégie de commande de la machine à courant continu

En raison de l'absence de capteur incrémental sur le banc lors de la synthèse de la commande, celle-ci est réalisée sans mesure de la vitesse. La seule grandeur mesurée est le courant d'induit de la machine. Cette restriction ainsi que la simplicité du système à commander nous ont conduit à choisir une commande de type LQG qui est, de plus, très robuste par rapport aux variations de paramètres. Le modèle d'état de l'équation (3.11) est mis sous forme d'un schéma bloc présenté sur la Figure 3-8.

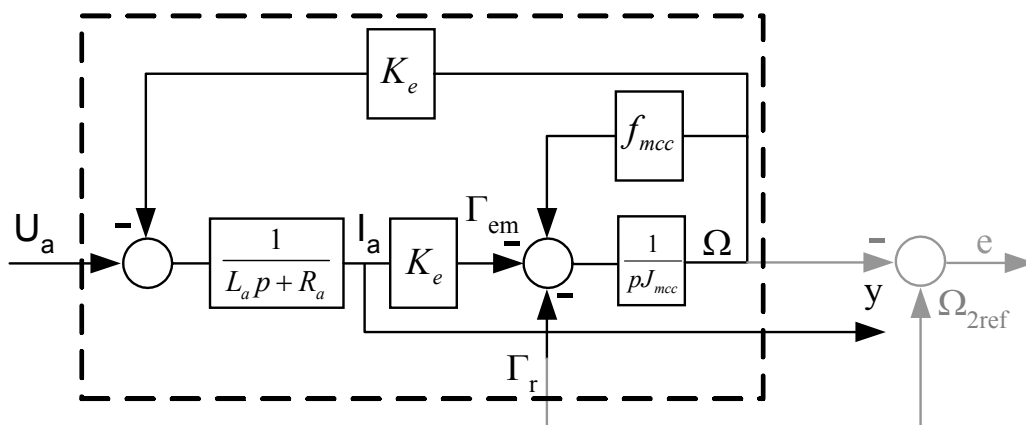


Figure 3-8 : Schéma bloc du modèle de la MCC

Le modèle physique de la MCC est entouré en pointillés. Le couple résistant est considéré comme une perturbation constante. La variable Ω_{2ref} provient du modèle de turbine représenté sur la Figure 3-6. Elle représente la vitesse de rotation de référence à laquelle on

souhaite asservir la vitesse de rotation de la machine. La variable "e" représente l'écart entre la consigne de vitesse et la vitesse effective. L'objectif de la commande à réaliser est d'asservir la vitesse en dépit du couple résistant et ce au moyen de la mesure unique du courant d'induit.

Afin de synthétiser la loi de commande permettant de réaliser ces objectifs, nous incluons au modèle de la machine un modèle permettant de décrire le comportement des signaux extérieurs au système (exosignaux) à savoir le couple résistant et la consigne de vitesse. Le nouveau vecteur d'état X_0 à considérer est alors constitué des états physiques de la machine augmenté des états des exosignaux. On peut alors envisager de calculer un retour d'état observé. Le modèle de commande considéré s'écrit alors :

$$\begin{cases} \dot{X}_0 = \begin{bmatrix} A_{11} & A_{12} \\ A_{21} & A_{22} \end{bmatrix} X_0 + \begin{bmatrix} B_1 \\ B_2 \end{bmatrix} U_a \\ e = [C_{e1} \quad C_{e2}] X_0 \\ y = [C_y] X_0 \end{cases} \quad (3.12)$$

$$\text{Avec : } X_0 = \left[\underbrace{i_a \quad \Omega}_{X_1} \mid \underbrace{\Omega_{ref} \quad \Gamma_r}_{X_2} \right]^t \quad y = [i_a \quad \Omega_{ref}]^t \quad (3.13)$$

$$A_{11} = \begin{bmatrix} -\frac{R_a}{L_a} & -\frac{K_e}{L_a} & 0 \\ \frac{K_c}{J_{mcc}} & -\frac{f_{mcc}}{J_{mcc}} & 0 \\ 0 & 0 & 0 \end{bmatrix} \quad A_{12} = \begin{bmatrix} 0 \\ -\frac{1}{J_{mcc}} \\ 0 \end{bmatrix} \quad A_{21} = [0 \quad 0 \quad 0] \quad A_{22} = [0] \quad (3.14)$$

$$B_1 = \begin{bmatrix} \frac{1}{L_a} \\ 0 \\ 0 \end{bmatrix} \quad B_2 = [0] \quad C_{e1} = [0 \quad 1] \quad C_{e2} = [-1 \quad 0] \quad (3.15)$$

$$C_y = \begin{bmatrix} 1 & 0 & 0 & 0 \\ 0 & 0 & 1 & 0 \end{bmatrix} \quad (3.16)$$

Le système est ainsi mis sous forme d'un problème standard, la seconde étape consiste à déterminer la commande asymptotique U_a , c'est à dire la tension d'alimentation de la machine

à courant continu permettant d'obtenir la vitesse de référence. Celle-ci s'obtient par résolution des équations de rejet asymptotique :

$$\begin{cases} A_{11}T_a - T_a A_{22} + B_1 G_a = A_{12} \\ C_{e1} T_a = C_{e2} \end{cases} \quad (3.17)$$

Nous obtenons alors les paramètres T_a (trajectoire asymptotique) et G_a (gain asymptotique):

$$T_a = \begin{bmatrix} -\frac{f_{mcc}}{K_c} & -\frac{1}{K_c} \\ -1 & 0 \end{bmatrix} \quad G_a = \begin{bmatrix} -\frac{(R_a f_{mcc} + K_c K_e)}{K_c} & -\frac{R_a}{K_c} \end{bmatrix} \quad (3.18)$$

Le système standard est alors réduit à sa partie commandable ξ_1 qui correspond aux écarts des variables d'état X_1 par rapport à leur trajectoire asymptotique ($-T_a X_2$). Le système devient alors :

$$\begin{cases} \dot{\xi} = A_{11}\xi_1 + B_1 V \\ e = C_{e1}\xi_1 \end{cases} \quad (3.19)$$

Avec :

$$\begin{cases} U = U_a + V \\ U = -G_a \begin{bmatrix} \Omega_{ref} \\ \Gamma_r \end{bmatrix} \end{cases} \quad \text{et} \quad \begin{cases} \xi_1 = X_1 + T_a \begin{bmatrix} \Omega_{ref} \\ \Gamma_r \end{bmatrix} \\ \xi_2 = X_2 \end{cases} = \begin{bmatrix} i_a - \frac{f_{mcc}}{K_c} \Omega_{ref} - \frac{1}{K_c} \Gamma_r \\ \Omega - \Omega_{ref} \end{bmatrix} \quad (3.20)$$

La dernière étape consiste enfin à déterminer le retour d'état $v = -G_1 \xi_1$ stabilisant et minimisant le critère quadratique :

$$J = \int_0^{\infty} (\xi_1^t Q_c \xi_1 + V^t R_c V) dt \quad (3.21)$$

Où Q_c et R_c sont des matrices de pondérations qui permettent le réglage de la loi de commande. Ce réglage est basé sur une normalisation au grammien transitoire de Q_c et R_c [47].

$$R_c = 1 \quad Q_c = \left[T_c \int_0^{T_c} e^{A_{11}t} B_1 B_1^t e^{A_{11}t} dt \right]^{-1} \quad (3.22)$$

Le gain de retour d'état K s'obtient après résolution de l'équation de Riccati :

$$\exists P = P^t > 0 \text{ tel que } A_{11}^t P + P A_{11} + Q_c - P B_1 R_c^{-1} B_1^t P = 0$$

$$K = R_c^{-1} B_1^t P$$

Après reconstitution de la loi de commande ($U=V+U_a$) on en déduit l'expression du gain et de la loi de commande :

$$U = -[K \quad K T_a + G_a] \begin{bmatrix} i_a \\ \Omega \\ \Omega_{ref} \\ \Gamma_r \end{bmatrix} \quad (3.23)$$

Il reste maintenant à déterminer l'observateur d'états (\hat{M}) du modèle standard (M) suivant la méthode de Kalman. La structure de l'observateur est la forme classique d'un observateur de Luenberger donnée par :

$$(\hat{M}) : \begin{cases} \dot{\hat{X}} = (A - LC_y) \hat{X} + [B \quad L] \begin{bmatrix} u \\ y_m \end{bmatrix} \\ y = \hat{X} \end{cases} \quad (3.24)$$

Le gain de l'injection de sortie (L) se déduit après résolution de l'équation de Riccati associée au problème d'observation :

$$\exists Q \text{ tel que } A Q + Q A^t + Q_f - Q C_y^t R_f^{-1} C Q = 0 \quad (3.25)$$

$$L = Q C_y^t R_f^{-1} \quad (3.26)$$

Le gain L ainsi calculé garantit le minimum de variance de l'erreur de reconstruction vis à vis de la variance des bruits d'état et de mesure (Q_f et R_f). Ces matrices sont normalisés à partir du grammien transitoire d'observabilité :

$$R_f = I \quad Q_f = \left[\begin{array}{c} T_f \\ T_f \int_0^{T_f} e^{A^t} C^t C e^{A^t} dt \\ 0 \end{array} \right]^{-1} \quad (3.27)$$

Le schéma-bloc du système avec son observateur et le gain du retour d'état est présenté sur la Figure 3-9.

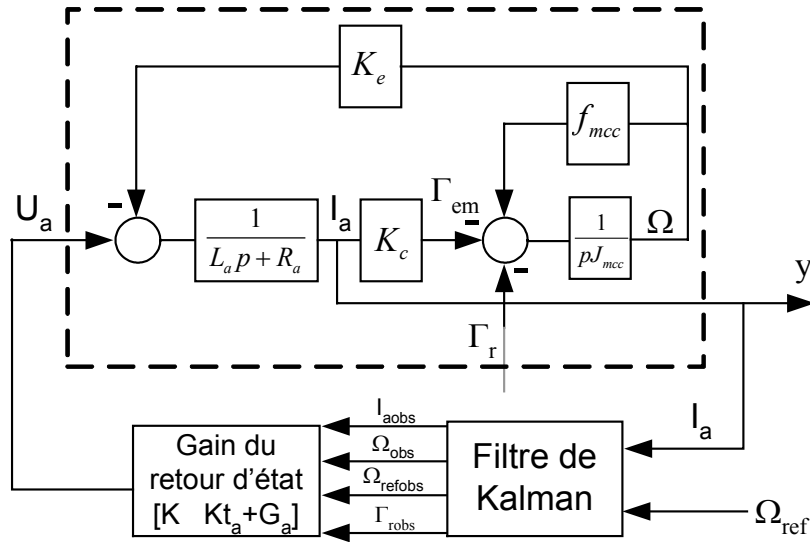


Figure 3-9 : Système commandé avec observateur et gain du retour d'état

III - Mise en œuvre et résultats du simulateur

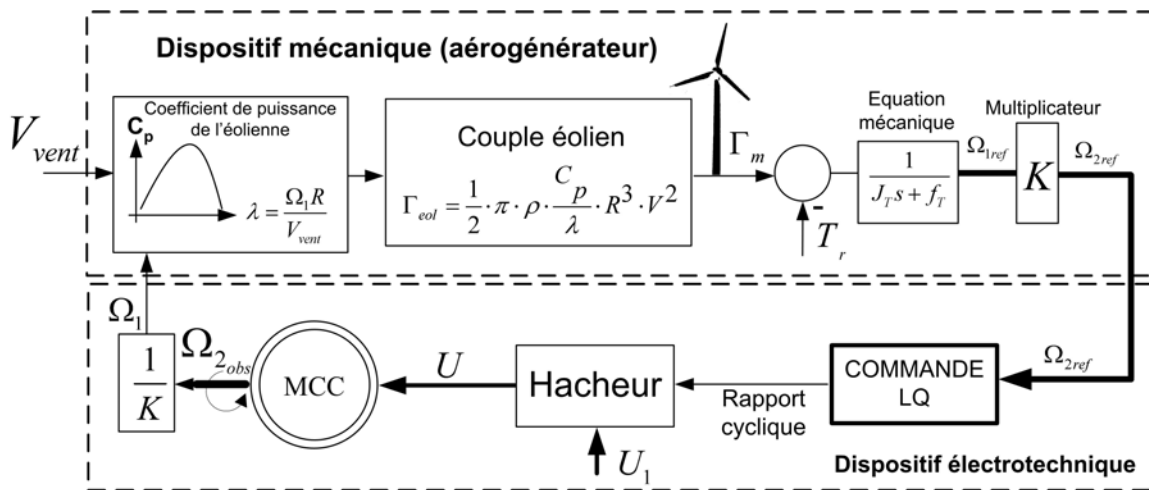


Figure 3-10 : Schéma synoptique du simulateur

Dans un premier temps, l'ensemble du simulateur est testé à l'aide du logiciel Matlab-Simulink. La référence de vitesse générée par le modèle de la turbine établi au § II.2 est appliquée au modèle de la machine à courant continu et de son régulateur synthétisé

précédemment. La deuxième étape consiste à remplacer le modèle de la machine par une machine réelle de 10 kW interfacée avec Matlab par l'intermédiaire d'une carte munie d'un processeur de traitement de signal. Dans ces deux essais, le modèle de l'éolienne est laissée libre puisque qu'aucun couple résistant (Γ_r sur la Figure 3-6) ne vient perturber son fonctionnement. Le schéma synoptique du fonctionnement général du dispositif est présenté sur la Figure 3-10 où Γ_r représente le couple résistant imposé par la génératrice entraînée.

III.1 Résultats des modèles de la turbine et de la machine à courant continu

Les simulations présentent le fonctionnement de l'éolienne dans l'hypothèse où celle-ci est complètement libre, ce qui correspond à un fonctionnement où aucun dispositif de freinage n'est actif et où la génératrice ne débite pas de puissance. Le schéma simulink[®] utilisé pour la simulation est représenté sur la Figure 3-11. La vitesse de référence est échantillonnée à 1800 tr/min, de façon à ce que le régulateur ne voie pas une vitesse de référence trop élevée par rapport à ce que peut atteindre la MCC à vide. La tension de référence générée par le régulateur est limitée à 400 V (tension nominale de la MCC).

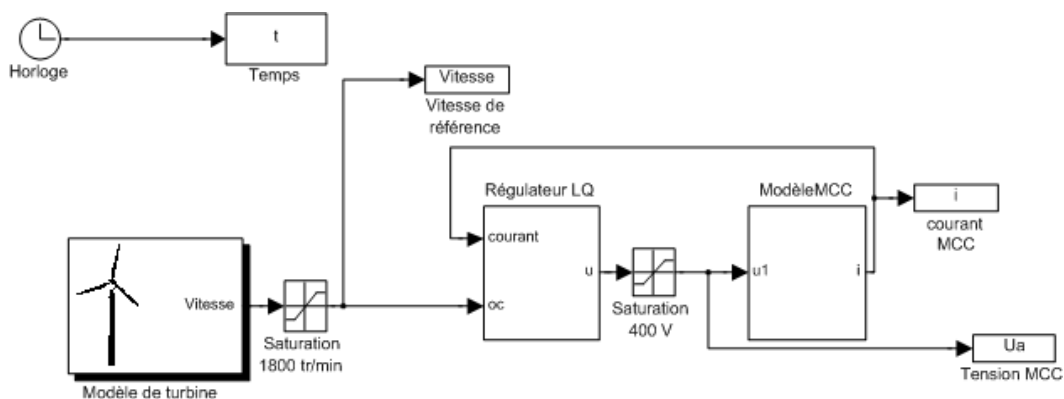


Figure 3-11 : Schéma de simulation du modèle de turbine associé à la MCC

La Figure 3-12 représente l'allure de la vitesse du vent reconstruite à partir de la caractéristique spectrale de Van der Hoven. Elle montre également la vitesse de référence (en trait grisé) générée par la turbine à laquelle nous avons appliqué ces variations de vent. La turbine étant libre de tout couple résistant, les variations de vitesse de rotation suivent directement les variations du vent. La vitesse réelle de la machine à courant continu est également représentée en trait noir sur le même graphe que la référence. Ces deux courbes sont pratiquement confondues ce qui montre l'efficacité du régulateur en terme de poursuite de trajectoire.

Un zoom sur les caractéristiques de Ω_{ref} et Ω (Figure 3-13) permet de d'observer la faible erreur entre la référence et la mesure. Nous n'avons pas représenté le signal $\hat{\Omega}$

représentant la reconstruction de la vitesse par l'observateur de Kalman car celle-ci est confondue avec la vitesse mesurée.

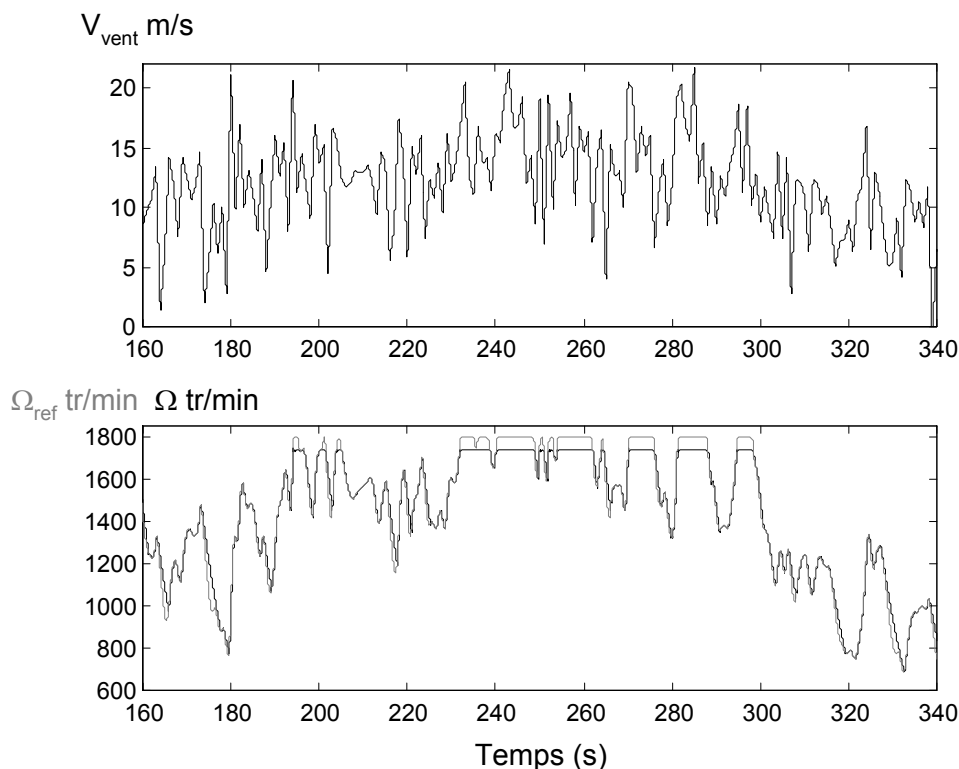


Figure 3-12 : Vitesse du vent, vitesse de rotation de référence et vitesse effective de la MCC

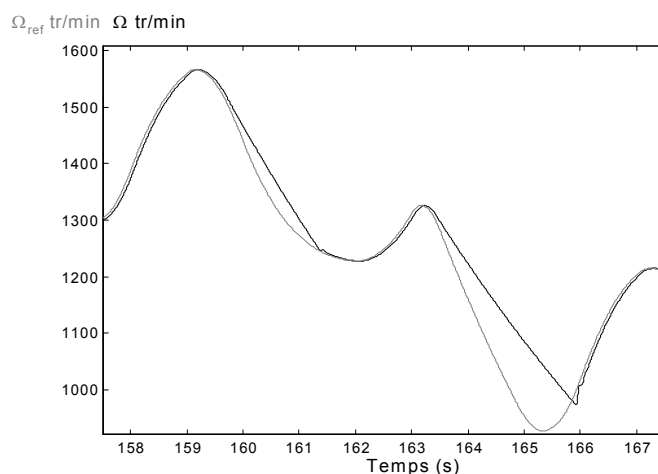


Figure 3-13 : Consigne de vitesse et vitesse réelle mesurée.

Nous avons également présenté, sur la Figure 3-14, le courant dans l'induit de la MCC, ainsi que la tension à ses bornes en corrélation avec les variations de la vitesse de vent. En simulation, le modèle du hacheur n'est pas pris en compte, par conséquent, c'est la consigne de tension sortant du régulateur LQ qui est directement appliquée au modèle de la machine (cette consigne est échantillonnée à 400 V, ce qui correspond à la tension nominale de la machine). Le signal observé ne fait par conséquent pas apparaître de Modulation de Largeur

d'Impulsions. La caractéristique du courant fait apparaître des pics non négligeables (au delà de 5A) dus aux régimes transitoires pendant lesquels la vitesse du vent augmente brusquement. Dans ce cas, la tension imposée à la machine augmente également entraînant ces pointes de courant importantes. Dans le dispositif réel, l'utilisation du simulateur en charge nécessitera une surveillance particulière de ce courant et un refroidissement permanent de la machine.

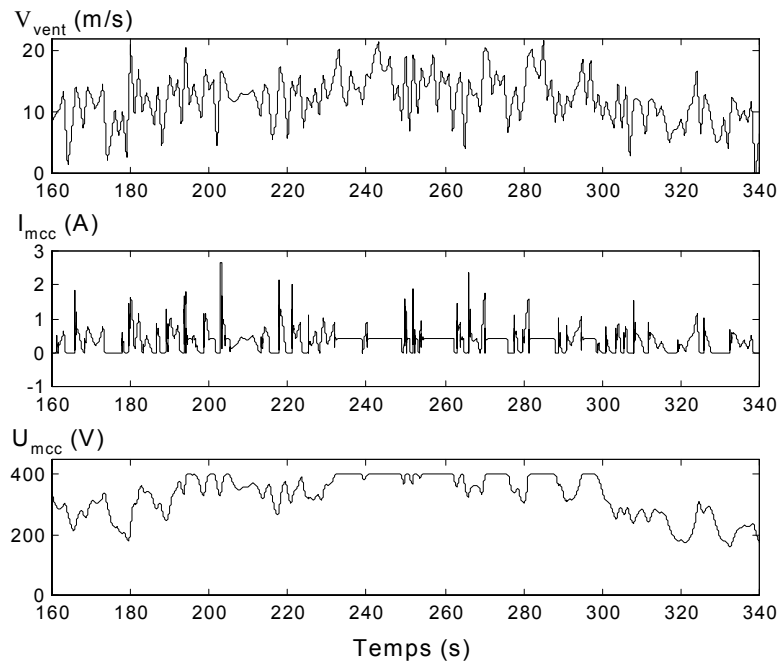


Figure 3-14 : Vitesse du vent, courant et tension de la MCC

III.2 Résultats expérimentaux : modèle de la turbine associé à une MCC réelle

Le modèle de la turbine et le régulateur LQ ont été implanté sur une carte DSP (modèle DS1103 du fabricant DSPACE). Ce dispositif nous a permis d'appliquer la référence de vitesse générée par le modèle de la turbine sur une machine réelle de 10 kW.

III.2.1 Dispositif expérimental

Le dispositif est présenté sur la Figure 3-15. L'essai est basé sur la machine à courant continu de 10 kW décrite au § II.3.1. L'interfacage logiciel/matériel est réalisé par la carte DS110. Cette carte est gérée par un processeur PowerPC 604e cadencé à 400 MHz. Elle possède également un processeur esclave de traitement du signal TMS320F240. Ses capacités

sont très étendues puisqu'elle possède 20 entrées analogiques (dont 16 multiplexées) et 8 sorties.

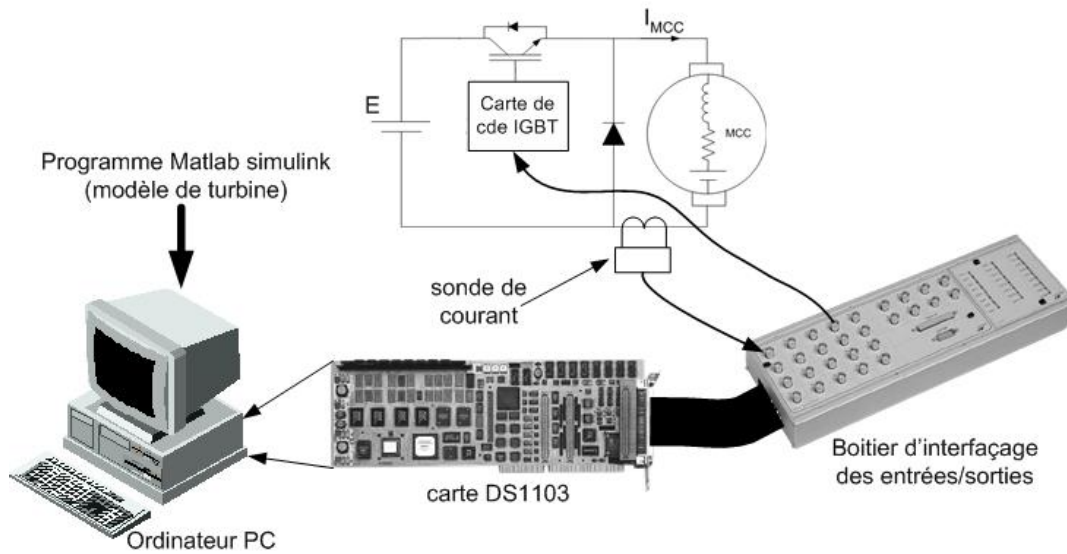


Figure 3-15 : Dispositif expérimental

Six entrées pour codeurs incrémentaux et 4 voies d'entrées/sorties numériques sur 8 bits sont également disponibles. Le processeur esclave quant à lui est capable de générer une MLI triphasée, quatre MLI monophasées indépendantes et une MLI vectorielle. Il possède également 4 entrées de capture et 2 convertisseurs analogique/numérique basse résolution et une entrée/sortie numérique de 18 bits. La vitesse de référence générée par le modèle de la turbine est appliquée au régulateur LQ. La tension d'alimentation de la MCC est alors générée par ce régulateur et le rapport cyclique nécessaire au hacheur dévolteur est calculée en fonction de cette tension et de la valeur de la tension E d'alimentation du hacheur. Ce rapport cyclique est alors appliqué à une des quatre MLI monophasées indépendantes de la DS1103. Il en résulte un signal de commande MLI disponible sur le boîtier d'interfaçage des entrées/sorties. Afin d'adapter ce signal et de l'isoler galvaniquement par rapport à la grille de l'IGBT du hacheur, nous avons réalisé une carte d'interface dont le schéma est donné en annexe 4.

La mesure du courant de la MCC est réalisée à l'aide d'un capteur de courant LEM LA-25 NP. Celui-ci génère une tension de faible amplitude qui est l'image du courant mesuré. Cette tension est appliquée à une entrée ADC (analogic to digital converter) du boîtier d'entrées/sorties. Le programme MATLAB peut alors utiliser la mesure du courant nécessaire au régulateur LQ et au filtre de Kalman.

III.2.2 Résultats expérimentaux

Le profil de vent appliqué au modèle de la turbine est identique à celui utilisé précédemment dans les simulations (Figure 3-16). L'interface logicielle DSPACE control-

desk est utilisée pour visualiser les signaux mesurés et observés. Afin de comparer la reconstruction de la vitesse élaborée à l'aide du filtre de Kalman et la vitesse réelle, un codeur incrémental est installé en bout d'arbre et connectée à une des six entrée de la carte DS1103, l'interfaçage avec Matlab permet alors une lecture directe de cette vitesse.

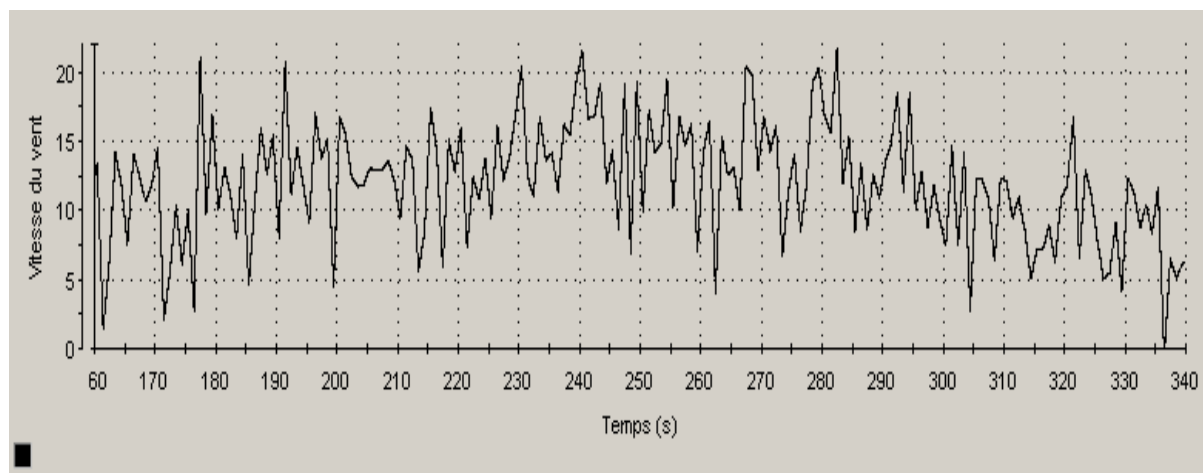


Figure 3-16 : Vitesse de vent appliquée au modèle de la turbine

Les Figure 3-17 et Figure 3-18 montrent respectivement la vitesse de référence imposée par le simulateur et la vitesse de rotation de la machine à courant continu relevée à l'aide d'un codeur incrémental placé en bout d'arbre. Ces figures montrent que le bon fonctionnement de la commande LQ lorsque le modèle de la MCC est remplacé par la machine expérimentale. Contrairement aux simulations, du paragraphe précédent, il n'y a pas d'écrêtage de la vitesse de référence générée par le modèle de turbine, ce qui explique les pointes de celle-ci au delà de 2000 tr/min sur la Figure 3-17. On notera alors que lorsque cette consigne de vitesse devient trop élevée, le régulateur LQ impose à la MCC la tension maximale. La machine atteint alors sa vitesse limite caractérisée par les saturations à 1650 tr/min de la Figure 3-18.

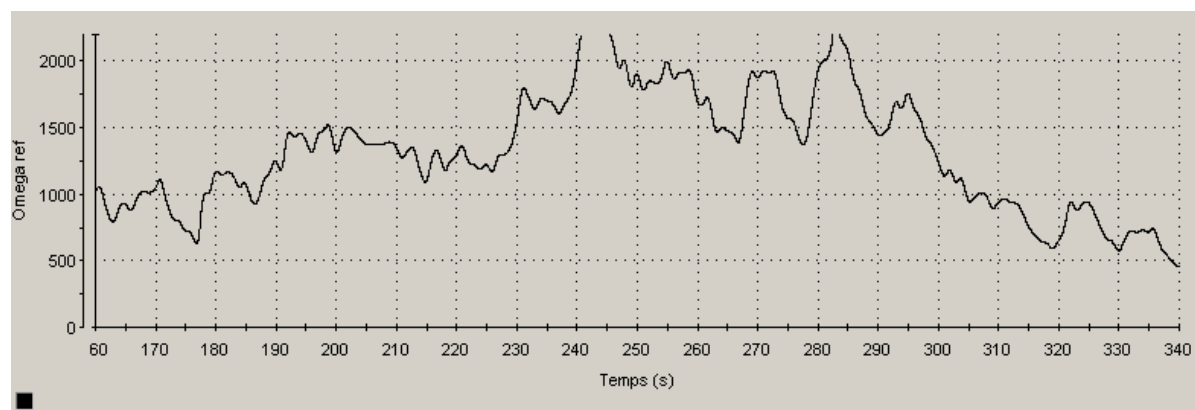


Figure 3-17 : Vitesse de référence générée par le simulateur

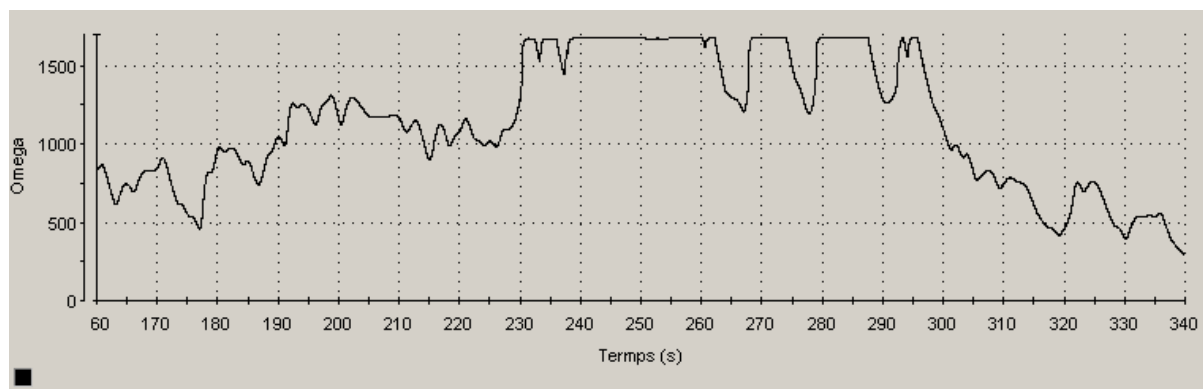


Figure 3-18 : Relevé expérimental de la vitesse de rotation

Les écrêtages observés sur le profil de la vitesse de la Figure 3-18 sont dues à une consigne de vitesse trop élevée. Le hacheur placé en amont de la MCC reçoit alors un rapport cyclique unitaire entraînant l'alimentation de la MCC sous sa tension nominale. La vitesse relevée correspond alors à la vitesse maximale que peut atteindre la MCC à vide soit environ 1650 tr/min.

Le relevé expérimental du courant de la Figure 3-19, montre une valeur moyenne relativement faible puisque la machine est à vide, avec toutefois des impulsions importantes pouvant dépasser les 5 ampères et correspondant aux brusques variations de vent.

L'observation des formes d'ondes du courant et de la tension dans la MCC sur 200 μ s (Figure 3-20) montre la MLI imposée à la MCC ainsi que les impulsions de courant à chaque commutation de l'IGBT du hacheur. Ces impulsions ne sont pas visibles sur la Figure 3-19 car leur très faible durée ne permet pas au convertisseur analogique numérique de la carte D-space de les relever. Dans ces conditions, l'utilisation du dispositif pendant un temps prolongé nous a permis de constater un échauffement important de la machine dû à ces nombreuses pointes de courant. La ventilation du système est alors indispensable, qui plus est lorsque la machine est utilisée en charge.

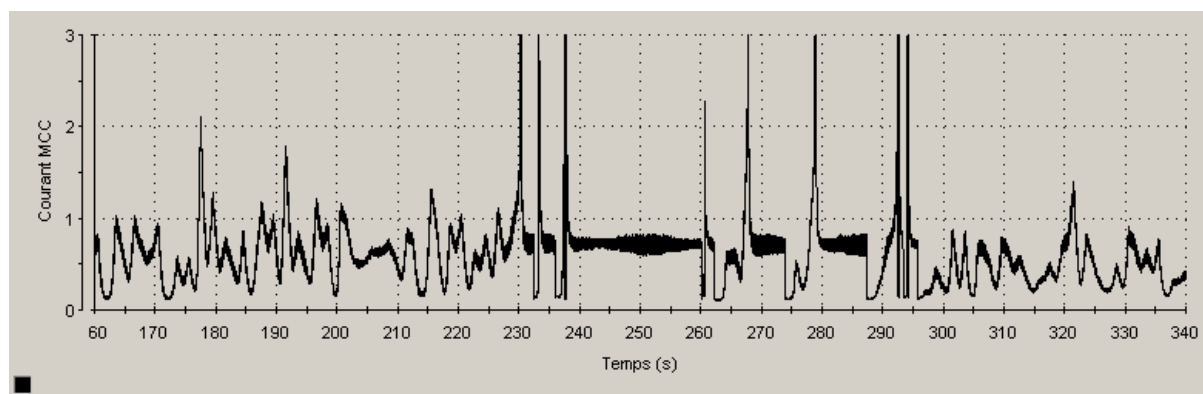


Figure 3-19 : Relevé expérimental du courant dans la MCC

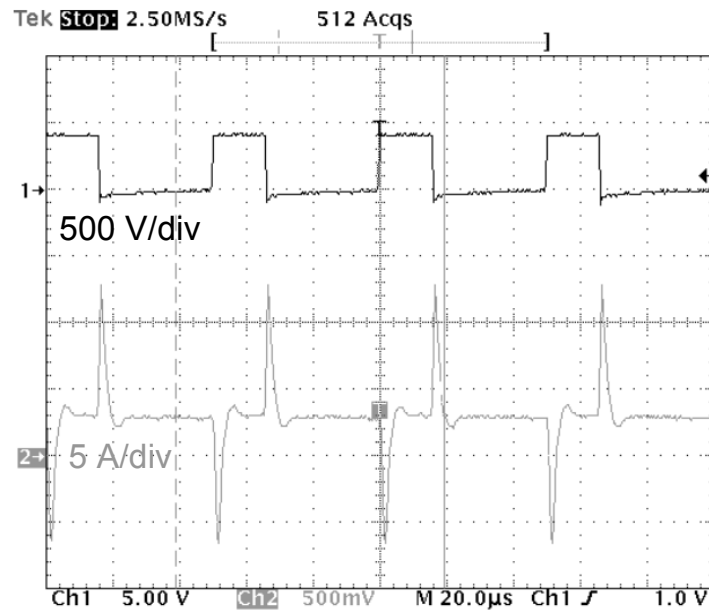


Figure 3-20 : Formes d'onde de la tension et du courant dans la MCC

IV - Conclusion

Ce chapitre nous a permis de décrire les étapes de modélisation d'une turbine éolienne dans le but d'entraîner une machine à courant continu destinée à reproduire les variations de vitesse d'une éolienne. Dans un premier temps, nous avons établi un modèle permettant de reproduire des variations de la vitesse du vent en se basant sur un échantillonnage de la densité spectrale de puissance de vitesses mesurées sur un site. Ces variations de vent sont ensuite appliquées à un modèle de turbine de 10 kW utilisant les équations de base donnant le couple éolien en fonction de la densité de l'air, du coefficient de puissance de l'éolienne de la vitesse du vent et de la longueur d'une pale. La vitesse de rotation de l'éolienne, calculée en fonction de l'inertie et du coefficient de frottements visqueux, est alors imposée comme référence à une machine à courant continu de 10 kW.

Des relevés ont été effectués avec un modèle de MCC d'une part et avec une machine réelle faisant partie du banc d'essai réalisé au laboratoire. Les résultats ont montré une bonne corrélation entre théorie et pratique du point de vue du comportement de la MCC et du courant qu'elle absorbe. On note des amplitudes plus élevées en pratique en ce qui concerne les pointes de courant relatant les rafales de vent. Ces différences peuvent s'expliquer par les imprécisions des paramètres de la MCC utilisés pour le calcul du régulateur LQG qui diffèrent des paramètres réels ainsi que par la fréquence d'échantillonnage des convertisseurs analogique/numérique de la carte DSPACE. De plus, le hacheur dévolteur, présent dans le dispositif expérimental n'est pas pris en compte dans les simulations.

Le suivi de la consigne de vitesse en simulation et en pratique montre l'efficacité de la commande LQ utilisée pour la commande de la MCC.

Ce dispositif étant réalisé, il va permettre de placer les génératrices accouplée à la MCC dans des conditions proches de la réalité notamment en ce qui concerne le fonctionnement à vitesse variable. Les chapitres suivants sont consacrés à l'étude de la Machine Asynchrone à Double Alimentation fonctionnant en génératrice à vitesse variable.

Chapitre 4 : Modélisation et stratégie de commande de la machine asynchrone à double alimentation

Résumé : *Ce chapitre permet d'introduire les concepts électrotechniques liés à la machine asynchrone fonctionnant en génératrice. Il présente les applications courantes de cette machine ainsi que les stratégies de contrôle et les grandeurs de commande utilisées pour la faire fonctionner en génératrice. Dans un deuxième temps, la modélisation de la machine est établie dans un repère diphasé de façon à mettre en évidence les relations entre les grandeurs statoriques et rotoriques. Ces relations vont permettre d'agir sur les signaux rotoriques en vue de contrôler l'échange de puissance active et réactive entre le stator de la machine et le réseau.*

CHAPITRE 4 : MODELISATION ET STRATEGIE DE COMMANDE DE LA MACHINE ASYNCHRONE A DOUBLE ALIMENTATION -----	86
I - Introduction -----	89
II - Topologie et emploi des machines asynchrones à double alimentation -----	89
II.1 Structure des machines asynchrones à double alimentation -----	89
II.2 Application des machines asynchrones à double alimentation-----	91
III - Fonctionnement en génératrice à vitesse variable -----	93
IV - Différentes méthodes de commande de la MADA : description et intérêt ---	95
V - Modélisation et stratégie de commande en puissances active et réactive -----	98
V.1 Modèle et Identification des paramètres de la machine -----	98
V.2 Stratégie de commande de la MADA -----	99
V.2.1 Choix du référentiel pour le modèle diphasé -----	99
V.2.2 Relations entre puissances statoriques et courants rotoriques-----	101
V.2.3 Relations entre tensions rotoriques et courants rotoriques-----	102
V.2.4 Etablissement des angles nécessaires aux transformations -----	103
V.3 Commande vectorielle de la MADA en génératrice-----	105
V.3.1 Principe général -----	105
V.3.2 Objectifs du contrôle-----	106
VI - Conclusion -----	107

Notations utilisées dans le chapitre

\widehat{P}_{res} : Puissance électrique transitant entre le réseau et la MADA

P_{mec} : Puissance mécanique fournie ou reçue par la MADA

P_r : Puissance électrique fournie ou reçue par le rotor de la MADA

P_s : Puissance électrique fournie ou reçue par le stator de la MADA

Ω_{1ref} : Vitesse de référence du rotor éolien

$\widehat{\Gamma}_a$: Couple aérodynamique estimé

λ_{opt} : Rapport d'avance optimal de l'éolienne

$V_{s_{d,q}}, V_{r_{d,q}}$: Tensions statoriques et rotoriques diphasées de la MADA dans un repère tournant

$I_{s_{d,q}}, I_{r_{d,q}}$: Courants statoriques et rotoriques diphasés de la MADA dans un repère tournant

$\Psi_{s_{d,q}}, \Psi_{r_{d,q}}$: Flux statoriques et rotoriques diphasés de la MADA dans un repère tournant

R_s, R_r : Résistance d'une phase statorique et rotorique de la MADA

M : Inductance magnétisante de la MADA

L_s, L_r : Inductances cycliques statorique et rotorique de la MADA

p : Nombre de paires de pôles de la MADA

P, Q : Puissances active et réactive statoriques de la MADA

ω_s : Pulsation des grandeurs électriques statoriques

V_s : Module du vecteur tension statorique

g : Glissement de la MADA

θ_s : Angle électrique relatif à la pulsation statorique ω_s

θ_r : Angle électrique des grandeurs du bobinage rotorique

θ_m : Angle mécanique du rotor de la MADA

θ_1 : Angle de rotation des grandeurs diphasées statoriques

θ_2 : Angle de rotation des grandeurs diphasées rotoriques

I - Introduction

Nous avons vu au chapitre 1 que la machine asynchrone à cage d'écureuil, par ses qualités de robustesse, de coût et de simplicité, semble bien adaptée à l'utilisation dans un système éolien. Lorsqu'elle est directement connectée au réseau, la vitesse de rotation doit rester pratiquement constante de façon à ce que la machine reste proche de la vitesse de synchronisme. Cette restriction entraîne une efficacité réduite de l'éolienne aux vitesses de vent élevées. Une solution consiste à insérer un convertisseur entre la machine et le réseau. Le dispositif peut alors fonctionner à vitesse variable car quelle que soit la vitesse de rotation de la machine, la tension est redressée et un onduleur côté réseau est chargé d'assurer la cohérence entre la fréquence du réseau et celle délivrée par le dispositif. Toutefois ce convertisseur doit être dimensionné pour faire transiter la totalité de la puissance générée par la machine. Il doit donc être correctement refroidi et présente un encombrement non négligeable surtout dans les cas où il se trouve dans la nacelle de l'éolienne. De plus il peut être générateur de perturbations harmoniques importantes.

Partant de ce constat, nous avons décidé d'utiliser la machine asynchrone à double alimentation (MADA) comme alternative à la machine à cage. Même si la présence de contacts glissants et d'un bobinage rotorique la rend moins robuste, la présence d'un convertisseur entre le rotor et le réseau permet de contrôler le transfert de puissance entre le stator et le réseau. De plus, si la plage de variation de vitesse est limitée à $\pm 30\%$ autour du synchronisme, le convertisseur doit alors être dimensionné pour seulement 30 % de la puissance nominale de la machine. L'énergie électrique peut non seulement être produite du stator vers le réseau mais également, pour les vitesses supérieures au synchronisme, du rotor vers le réseau.

II - Topologie et emploi des machines asynchrones à double alimentation

II.1 Structure des machines asynchrones à double alimentation

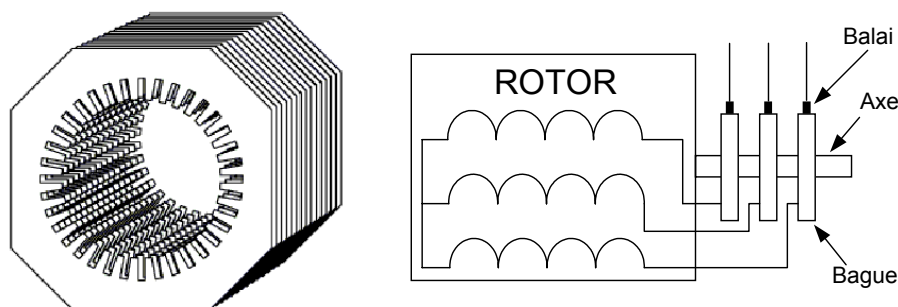


Figure 4-1 : Structure du stator et des contacts rotoriques de la MADA

La machine asynchrone à double alimentation présente un stator analogue à celui des machines triphasées classiques (asynchrone à cage ou synchrone) constitué le plus souvent de tôles magnétiques empilées munies d'encoches dans lesquelles viennent s'insérer les enroulements. L'originalité de cette machine provient du fait que le rotor n'est plus une cage d'écureuil coulée dans les encoches d'un empilement de tôles mais il est constitué de trois bobinages connectés en étoile dont les extrémités sont reliées à des bagues conductrices sur lesquelles viennent frotter des balais lorsque la machine tourne (Figure 4-1).

En fonctionnement moteur, le premier intérêt de la machine asynchrone à rotor bobiné a été de pouvoir modifier les caractéristiques du bobinage rotorique de la machine, notamment en y connectant des rhéostats afin de limiter le courant et d'augmenter le couple durant le démarrage, ainsi que de pouvoir augmenter la plage de variation de la vitesse. Plutôt que de dissiper l'énergie rotorique dans des résistances, l'adjonction d'un convertisseur entre le bobinage rotorique et le réseau permet de renvoyer cette énergie sur le réseau (énergie qui est normalement dissipée par effet joule dans les barres si la machine est à cage). Le rendement de la machine est ainsi amélioré. C'est le principe de la cascade hyposynchrone (Figure 4-2) [48].

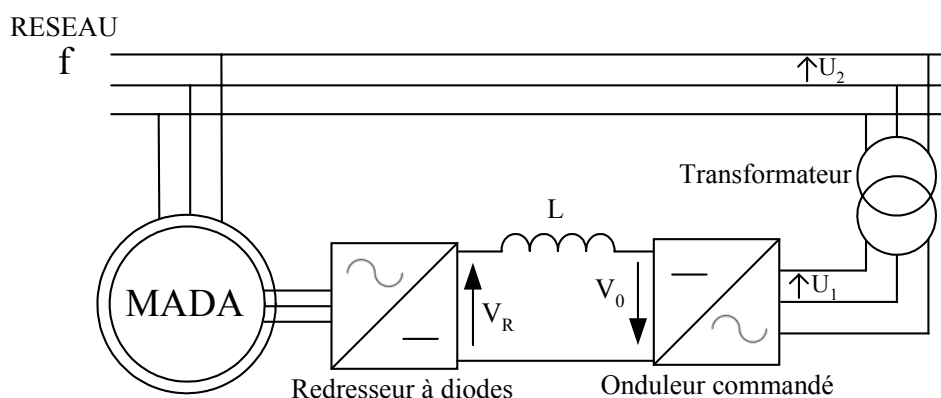


Figure 4-2 : cascade hyposynchrone

Nous verrons comment nous pouvons utiliser la "réversibilité" de ce principe afin de faire fonctionner la MADA en génératrice à vitesse variable.

La machine asynchrone à double alimentation est aussi couramment appelée machine généralisée car sa structure permet de considérer son comportement physique de façon analogue à une machine synchrone à la différence près que le rotor n'est plus une roue polaire alimentée en courant continu ou un aimant permanent mais il est constitué d'un bobinage triphasé alimenté en alternatif. Ce fonctionnement peut être éventuellement résumé par le terme de : "machine synchrone à excitation alternative". La Figure 4-3 représente les différents enroulements et les flux présents à l'intérieur des structures d'une machine synchrone et d'une MADA [49].

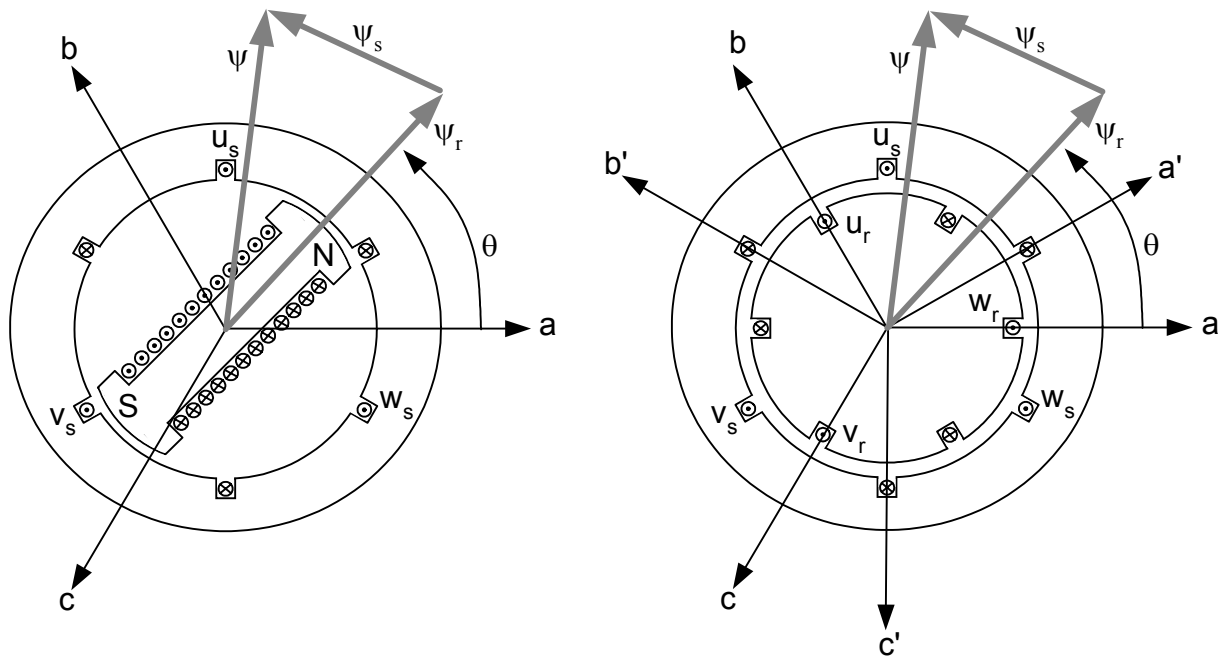


Figure 4-3 : Configuration des enroulements et des flux dans une machine synchrone et dans une MADA

Le vecteur flux Ψ présent dans l'entrefer de la machine est la résultante du flux créé par les bobinages statoriques Ψ_s et du flux rotorique Ψ_r créé soit par la rotation de la roue polaire alimentée en continu soit par l'alimentation alternative des bobinages rotoriques triphasés. La principale divergence entre les deux machines est due à l'établissement du flux rotorique. En effet, dans une machine synchrone classique, la phase du flux rotorique dépend directement de la position mécanique de la roue polaire. Son évolution est donc dépendante de la machine elle-même et de la charge qui lui est accouplée et dépendra donc de la constante de temps mécanique globale du système. En l'absence d'autopilotage, les performances sont par conséquent limitées et des instabilités de fonctionnement peuvent apparaître.

En remplaçant la roue polaire par un circuit triphasé alimenté en alternatif, l'amplitude et la phase du vecteur Ψ_r sont totalement contrôlable par l'alimentation du circuit. Ainsi, la dynamique du flux devient indépendante du système mécanique et dépend uniquement de la constante de temps électrique du système.

II.2 Application des machines asynchrones à double alimentation

La première application importante de la MADA est le fonctionnement moteur sur une grande plage de variation de la vitesse. Dans les machines synchrones classiques et asynchrones à cage d'écurie, la vitesse de rotation est directement dépendante de la fréquence des courants des bobinages statoriques. La solution classique permettant alors le

fonctionnement à vitesse variable consiste à faire varier la fréquence d'alimentation de la machine. Ceci est généralement réalisé par l'intermédiaire d'un redresseur puis d'un onduleur commandé. Ces deux convertisseurs sont alors dimensionnés pour faire transiter la puissance nominale de la machine. L'utilisation d'une MADA permet de réduire la taille de ces convertisseurs d'environ 70 % en faisant varier la vitesse par action sur la fréquence d'alimentation des enroulements rotoriques [59]. Ce dispositif est par conséquent économique et, contrairement à la machine asynchrone à cage, il n'est pas consommateur de puissance réactive et peut même être fournisseur.

La même philosophie peut être appliquée au fonctionnement en génératrice dans lequel l'alimentation du circuit rotorique à fréquence variable permet de délivrer une fréquence fixe au stator même en cas de variation de vitesse. Ce fonctionnement présente la MADA comme une alternative sérieuse aux machines synchrones classiques dans de nombreux systèmes de production d'énergie décentralisée :

- Génération des réseaux de bord des navires ou des avions [50]
- Centrales hydrauliques à débit et vitesse variable
- Eoliennes ou turbines marémotrices à vitesse variable
- Groupes électrogènes pour lesquels la réduction de vitesse pendant les périodes de faible consommation permet de réduire sensiblement la consommation de carburant.

Une troisième application de la MADA consiste à faire fonctionner celle-ci en moteur à vitesse variable à hautes performances avec deux convertisseurs : un au rotor et un au stator (Figure 4-4) [51].

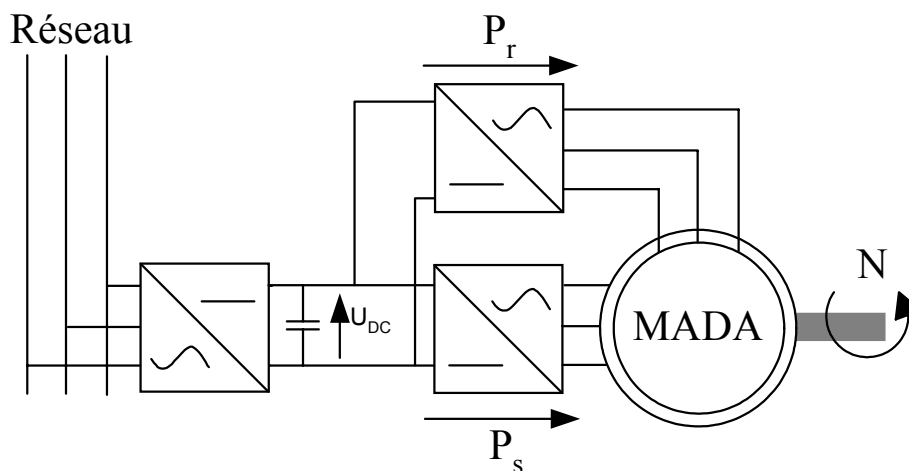


Figure 4-4 : MADA fonctionnant en moteur à vitesse variable hautes performances

Ce dispositif permet de faire varier la vitesse de rotation depuis l'arrêt jusqu'à la vitesse nominale à couple constant et depuis la vitesse nominale jusqu'à six fois celle-ci à puissance constante. Ce mode de fonctionnement présente de nombreux avantages :

- La commande vectorielle permet une bonne maîtrise du flux et du couple sur toute la plage de variation et confère une dynamique particulièrement élevée.
- Le système se prête très bien aux applications nécessitant d'excellentes propriétés de freinage puisqu'il suffit d'inverser le sens du champ tournant au rotor.
- Les fréquences d'alimentation sont partagées entre les stator et le rotor, limitant ainsi la fréquence maximale de sortie requise par chaque convertisseur et les pertes fer de la machine.
- Les puissances traversant les convertisseurs sont également partagées entre stator et rotor évitant ainsi le surdimensionnement de ces convertisseurs.

III - Fonctionnement en génératrice à vitesse variable

La Figure 4-5 montre les différentes configurations de fonctionnement de la machine asynchrone à double alimentation dont le stator est relié directement au réseau et dont le rotor est relié au réseau par l'intermédiaire d'un convertisseur (structure Scherbius PWM). P_{RES} est la puissance délivrée au réseau ou fournie par le réseau, P_S , la puissance transitant par le stator, P_R , la puissance transitant par le rotor, et P_{MEC} , la puissance mécanique [18].

Lorsque la machine fonctionne en moteur, la puissance est fournie par le réseau. Si la vitesse de rotation est inférieure au synchronisme, "la puissance de glissement" est renvoyée sur le réseau, c'est la cascade hyposynchrone. En mode moteur hypersynchrone, une partie de la puissance absorbée par le réseau va au rotor et est convertie en puissance mécanique.

En fonctionnement génératrice, le comportement est similaire, la puissance fournie à la machine par le dispositif qui l'entraîne est une puissance mécanique. En mode hyposynchrone, une partie de la puissance transitant par le stator est réabsorbée par le rotor. En mode hypersynchrone, la totalité de la puissance mécanique fournie à la machine est transmise au réseau aux pertes près. Une partie de cette puissance correspondant à $g.P_{MEC}$ est transmise par l'intermédiaire du rotor.

Pour une utilisation dans un système éolien, les quadrants 3 et 4 sont intéressants. En effet si la plage de variation de vitesse ne dépasse pas $\pm 30\%$ en deçà ou au delà de la vitesse

de synchronisme (ce qui représente un compromis entre la taille du convertisseur et la plage de variation de vitesse), la machine est capable de débiter une puissance allant de 0,7 à 1,3 fois la puissance nominale. Le convertisseur est alors dimensionné pour faire transiter uniquement la puissance de glissement c'est à dire au maximum 0,3 fois la puissance nominale de la machine. Il est alors moins volumineux, moins coûteux, nécessite un système de refroidissement moins lourd et génère moins de perturbations que s'il est placé entre le réseau et le stator d'une machine à cage.

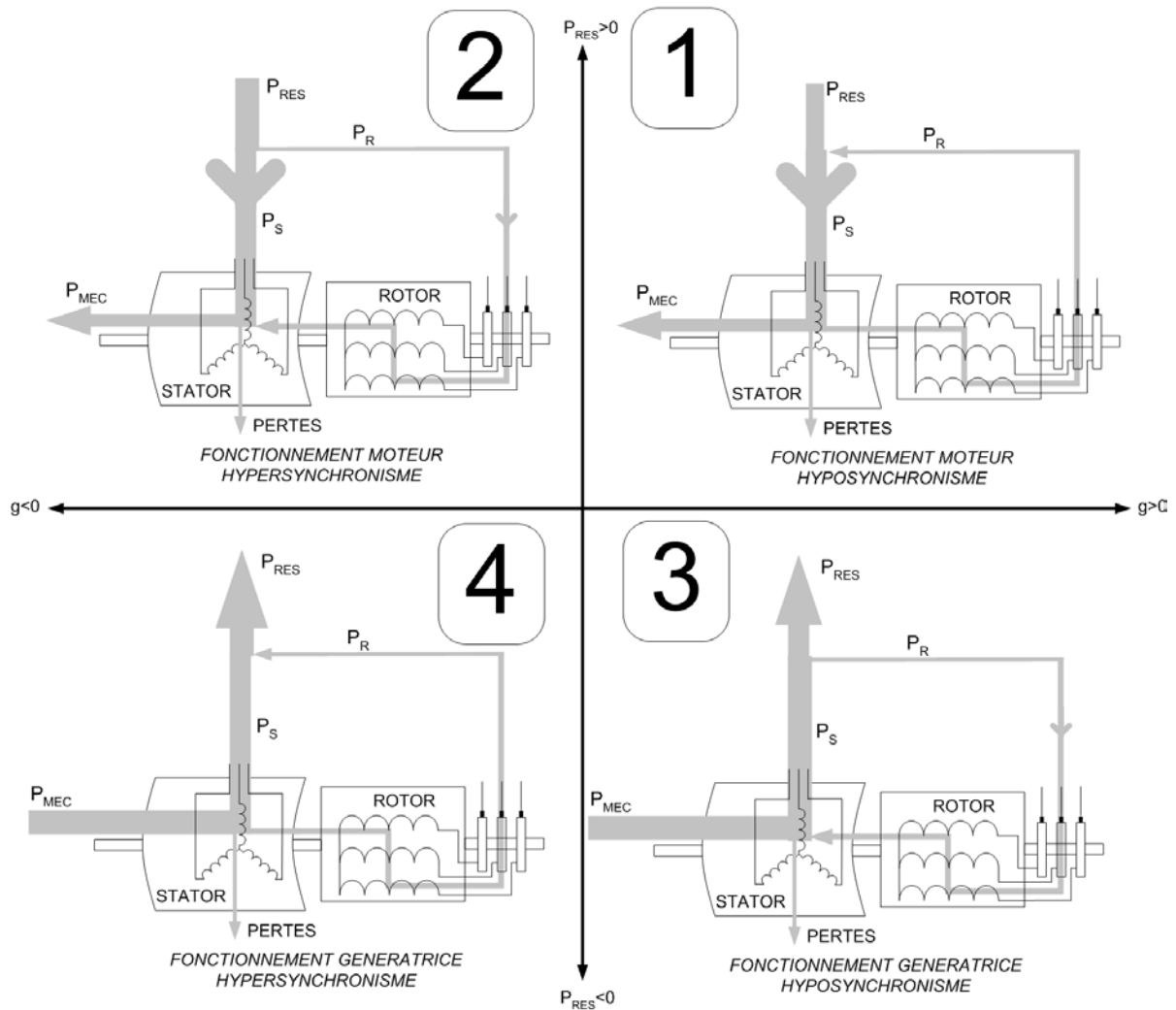


Figure 4-5 : Quadrants de fonctionnement de la machine asynchrone à double alimentation

A titre de comparaison, la Figure 4-6 montre la caractéristique de production optimale pour les deux types de machines (cage d'écureuil avec convertisseur et MADA) dans un système éolien. Nous constatons que si la machine à cage est capable de produire de l'énergie pour les très faibles vitesses de vent, cette énergie est écrêtée à la puissance nominale lorsque la machine atteint une vitesse très légèrement supérieure au synchronisme. La MADA ne commence à produire qu'à partir de 1000 tr/min (ce qui correspond à la vitesse de synchronisme moins 30%) de façon à ne pas augmenter la taille du convertisseur rotorique.

La puissance totale produite par la MADA est la somme des puissance statorique et rotorique. Or, jusqu'au synchronisme, la puissance rotorique est négative, la MADA produit donc légèrement moins que la machine à cage. En revanche, au-delà du synchronisme, la figure montre que la MADA est capable de produire de l'énergie par l'intermédiaire du rotor jusqu'à 1900 tr/min (vitesse de synchronisme + 30%) [19], [52], [53].

Dans notre application, nous nous intéresserons au fonctionnement du quadrant n°3 (fonctionnement génératrice hyposynchrone), de façon à ne traiter le transfert de puissance rotorique dans une seule direction (réseau vers rotor). Le convertisseur côté réseau sera donc un simple redresseur unidirectionnel. La tension du bus continu est par conséquent fixée et nous nous intéressons uniquement au contrôle du convertisseur côté rotorique. L'étude de la bi-directionnalité du transfert de puissance entre le rotor et le réseau et la commande du convertisseur coté réseau feront l'objet d'une seconde étape dans l'étude de la MADA en génératrice.

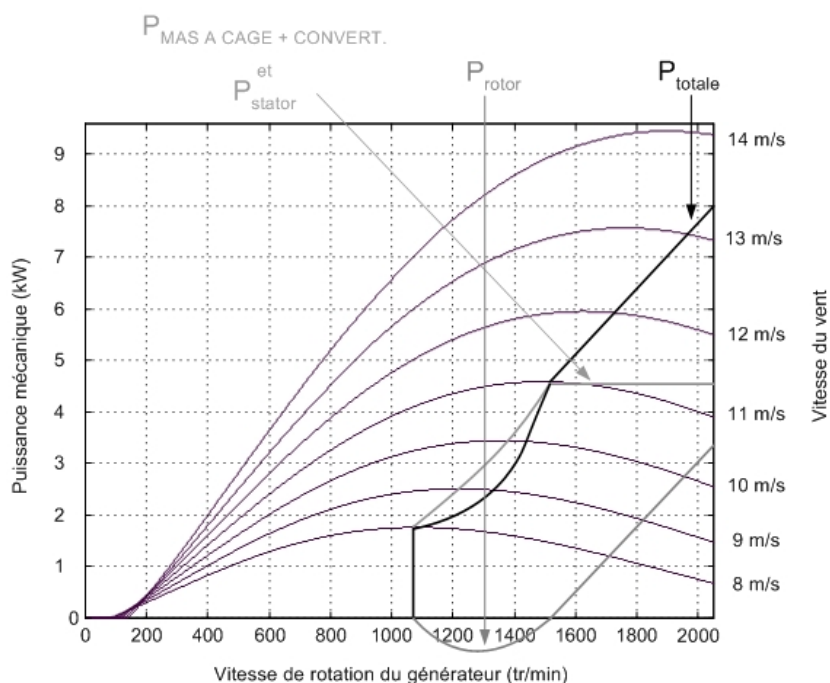


Figure 4-6 : caractéristique de production d'énergie optimale de la MADA et de la machine à cage

IV - Différentes méthodes de commande de la MADA : description et intérêt

L'utilisation de la machine asynchrone à double alimentation a fait l'objet de nombreuses investigations en recherche autant en fonctionnement moteur qu'en fonctionnement génératrice. Le but de ces dispositifs est dans la plupart des cas d'amener le glissement à la valeur désirée avec le meilleur rendement possible en alimentant les enroulements rotoriques par un cycloconvertisseur ou plus récemment par un dispositif

redresseur-onduleur. Les grandeurs de commande sont, dans le cas d'une commande vectorielle classique, le plus souvent la vitesse et le flux (entraînant le classique problème de l'estimation du flux) mais certains modes de fonctionnement spécifiques amènent à choisir d'autres grandeurs. C'est le cas du dispositif de la Figure 4-7 où la vitesse Ω , la tension du bus DC U_{DC} , le facteur de puissance côté stator k_s et côté ligne k_l sont contrôlés [54][55]. La vitesse est directement contrôlée de façon à suivre la caractéristique de production d'énergie optimale (Figure 4-6). Cette structure permet de contrôler le facteur de puissance de l'installation sur les quatre quadrants de fonctionnement. En revanche, une telle commande nécessite une boucle interne de régulation du couple et par conséquent une mesure ou une bonne estimation de celui-ci. Cette boucle de régulation peut éventuellement être remplacée par le coefficient de proportionnalité liant le couple au courant rotorique d'axe d (pour le repère choisi dans cet exemple). Cette solution est plus simple à mettre en oeuvre mais nécessite une bonne précision du coefficient liant les deux grandeurs.

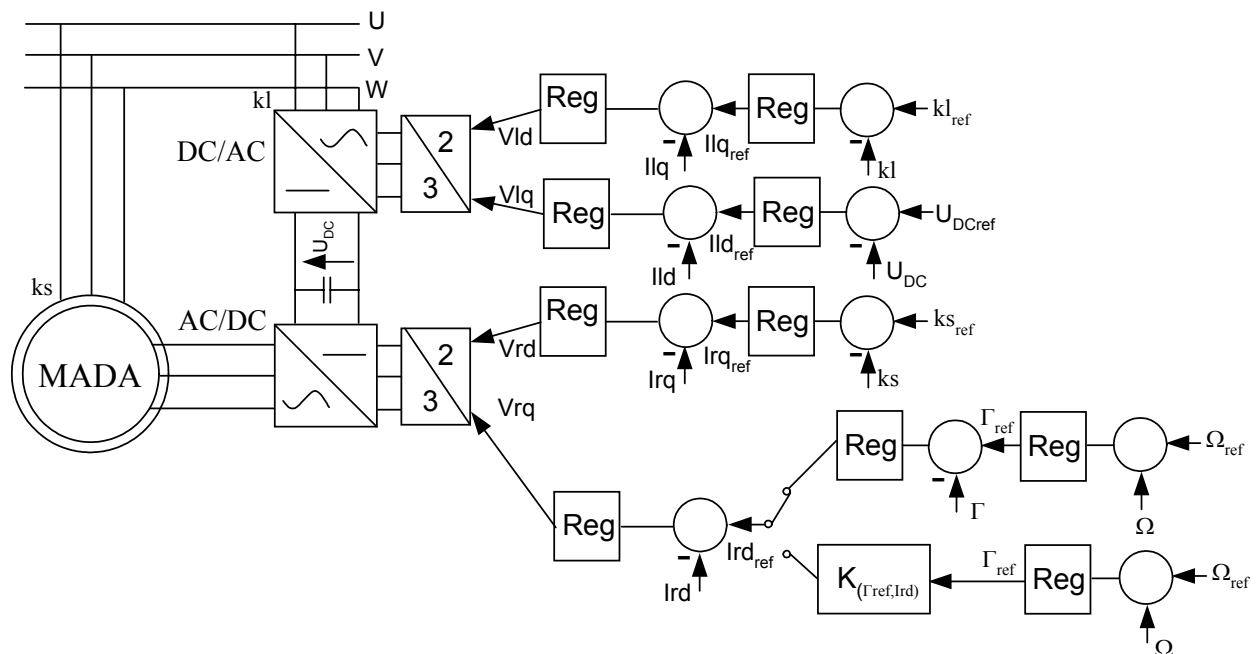


Figure 4-7 : MADA avec quatre boucles de régulation

La présence d'un convertisseur placé entre le stator et le réseau en plus du convertisseur rotorique a également été envisagée [56]. Cette structure permet d'obtenir une plage de variation de vitesse plus élevée que dans le cas d'un convertisseur unique au rotor (jusqu'à $\pm 1,7$ fois la vitesse nominale). La taille des convertisseurs est limitée grâce à une optimisation des puissances qui traversent chacun de ces convertisseurs [57]. La configuration de ce dispositif est présentée sur la Figure 4-8.

Malgré l'avantage de pouvoir faire varier facilement la vitesse sur une large plage, ce système nécessite un nombre d'interrupteurs statiques important. La commande de ces

interrupteurs, les capteurs de mesure et les cartes d'entrées / sorties en font un système assez lourd à concevoir. De plus, la puissance dissipée par le convertisseur statorique est importante ce qui augmente son coût et la taille des radiateurs des semi-conducteurs.

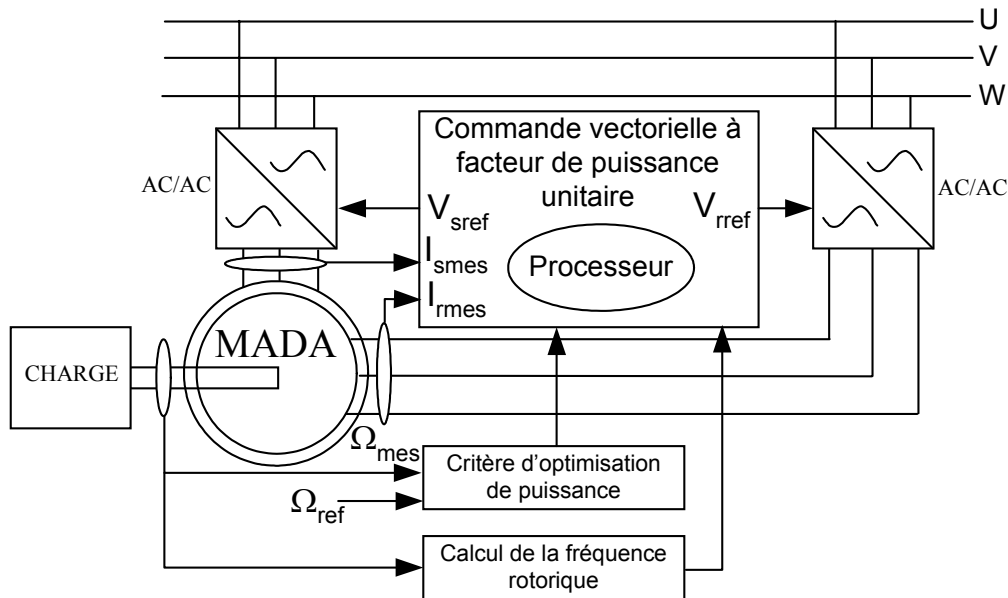


Figure 4-8 : MADA avec convertisseurs statorique et rotorique

Notons que dans un système éolien utilisant la MADA, une des grandeurs asservies est fréquemment la vitesse de rotation et ce pour assurer un rapport d'avance $\lambda = \frac{\Omega_1 R}{V_{vent}}$ optimal. Si la vitesse du vent est mesurée, la valeur de λ étant connue, le calcul de la vitesse de référence Ω_1 est simple. Cependant, la mesure de la vitesse du vent est difficile et peu fiable car l'anémomètre est placé sur la nacelle de l'éolienne là où les turbulences sont les plus élevées. Une autre méthode de calcul de la vitesse de référence consiste alors à suivre le point de fonctionnement optimal non plus dans le plan vitesse du vent – vitesse de rotation (v, Ω_1) mais dans le plan vitesse de rotation – couple aérodynamique (Ω_1, Γ_a) [58], ce couple étant celui exercé par le vent sur les pales de l'aérogénérateur. La mesure de la vitesse du vent n'est alors plus nécessaire mais le couple aérodynamique doit être estimé. Le calcul de la vitesse de référence est alors donné par :

$$\Omega_{1ref} = \sqrt{\frac{\widehat{\Gamma}_a}{k_{t_{optimal}}}} \text{ avec } k_{t_{optimal}} = \frac{\rho}{2} R^2 C_p(\lambda_{opt}) \frac{1}{\lambda_{opt}^3} \quad (4.1)$$

V - Modélisation et stratégie de commande en puissances active et réactive

V.1 Modèle et Identification des paramètres de la machine

Le modèle de la MADA est équivalent au modèle de la machine asynchrone à cage exposé dans le chapitre 2. En effet lors de cette modélisation, on assimile la cage d'écureuil à un bobinage triphasé. La seule différence réside dans le fait que ces enroulements ne sont plus systématiquement en court-circuit par conséquent les tensions diphasées rotoriques du modèle que l'on rappelle ci-après ne sont pas nulles.

Rappel du modèle diphasé de la MADA [60]:

Equations électriques :

$$\left\{ \begin{array}{l} V_{ds} = R_s I_{ds} + \frac{d}{dt} \Psi_{ds} - \dot{\theta}_s \Psi_{qs} \\ V_{qs} = R_s I_{qs} + \frac{d}{dt} \Psi_{qs} + \dot{\theta}_s \Psi_{ds} \\ V_{dr} = R_r I_{dr} + \frac{d}{dt} \Psi_{dr} - \dot{\theta}_r \Psi_{qr} \\ V_{qr} = R_r I_{qr} + \frac{d}{dt} \Psi_{qr} + \dot{\theta}_r \Psi_{dr} \end{array} \right. ; \left\{ \begin{array}{l} \Psi_{ds} = L_s I_{ds} + M I_{dr} \\ \Psi_{qs} = L_s I_{qs} + M I_{qr} \\ \Psi_{dr} = L_r I_{dr} + M I_{ds} \\ \Psi_{qr} = L_r I_{qr} + M I_{qs} \end{array} \right. \quad (4.2)$$

Equation mécanique :

$$\Gamma_{em} = \Gamma_r + f\Omega + J \frac{d\Omega}{dt} \quad (4.3)$$

Avec l'expression du couple électromagnétique en fonction des flux statoriques et courants rotoriques :

$$\Gamma_{em} = -p \frac{M}{L_s} (I_{dr} \Psi_{qs} - I_{qr} \Psi_{ds}) \quad (4.4)$$

Les méthodes d'identification des paramètres mécaniques (inertie et coefficient de frottements visqueux) et des paramètres relatifs au stator (résistance d'une phase statorique et fuites magnétiques statoriques) sont identiques à celles de la machine à cage. L'identification des paramètres rotoriques n'est pas problématique puisque les bobinages sont accessibles. Le détail de l'identification est donné en annexe 3. La machine asynchrone à rotor bobiné utilisée

au laboratoire est une machine Leroy-Somer de 7,5 kW à 2 paires de pôles dont la vitesse nominale est de 1500 tr/min. L'identification des paramètres a donné les résultats suivants :

$$R_s=0,455 \Omega ; R_r=0,62 \Omega ; L_s=0,084 \text{ H} ; L_r=0,081 \text{ H} ; M= 0.078 \text{ H} ; J=0.3125 \text{ kg.m}^2 ; \\ f=6,73.10^{-3} \text{ N.m.s}^{-1}$$

V.2 Stratégie de commande de la MADA

Nous avons vu dans les paragraphes précédents que l'intérêt de l'utilisation de la MADA, outre la taille du convertisseur, était de pouvoir fonctionner à vitesse variable en suivant la caractéristique de puissance optimale de l'éolienne (Figure 4-6). Cette caractéristique montre que pour chaque vitesse de vent, il existe une vitesse de rotation optimale (correspondant à la valeur maximale du coefficient de puissance) permettant à l'éolienne d'avoir le meilleur rendement possible. Pour pouvoir tourner à cette vitesse optimale, à vitesse de vent donné, la turbine doit avoir un couple mécanique résistant donné, c'est à dire une puissance active débitée par la MADA. C'est en utilisant cette référence de puissance que la machine peut alors être commandée. En utilisant le modèle de la turbine associé au modèle de la MADA, un essai en boucle ouverte (Figure 4-9) nous a permis de déterminer, pour chaque vitesse de vent la puissance que devait générer la MADA pour permettre à l'éolienne de tourner à vitesse optimale.

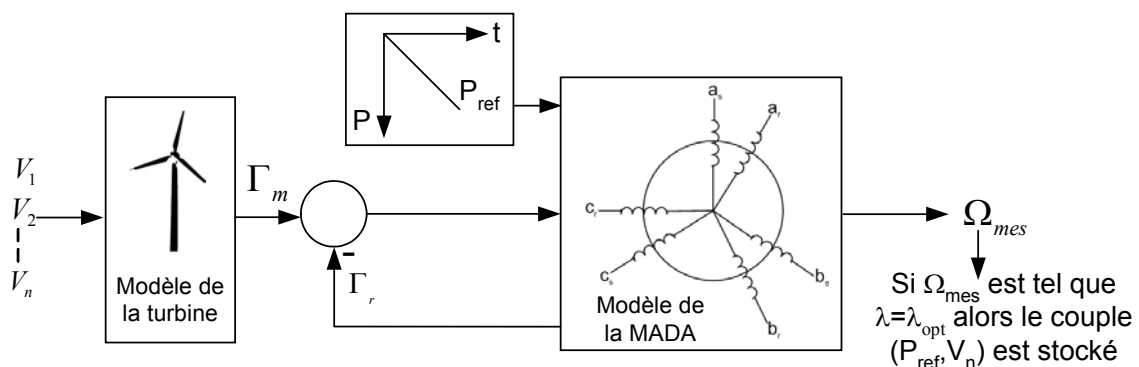


Figure 4-9 : Principe de l'essai en boucle ouverte

Nous allons donc, dans le paragraphe suivant, déterminer les équations qui lient les puissances active et réactive statoriques aux grandeurs rotoriques sur lesquelles nous agissons pour commander la machine.

V.2.1 Choix du référentiel pour le modèle diphasé

En choisissant un référentiel diphasé d-q lié au champ tournant statorique et en alignant le vecteur flux statorique ψ_s avec l'axe d, nous pouvons écrire [61].... [63] :

$$\Psi_{ds} = \Psi_s ; \Psi_{qs} = 0 \quad (4.5)$$

l'équation (4.4) devient alors:

$$\Gamma_{em} = p \frac{M}{L_s} I_{qr} \Psi_{ds} \quad (4.6)$$

Dans l'hypothèse où le flux Ψ_{ds} est maintenu constant (ce qui est assuré par la présence d'un réseau stable connecté au stator), le choix de ce repère rend le couple électromagnétique produit par la machine et par conséquent la puissance active uniquement dépendants du courant rotorique d'axe q.

Dans le repère triphasé a,b,c, la tension aux bornes d'une phase n du stator s'exprime par la relation générale :

$$V_{sn} = R_s I_{sn} + \frac{d\Psi_{sn}}{dt} \quad (4.7)$$

Si l'on néglige la résistance du bobinage statorique R_s , ce qui est une hypothèse assez réaliste pour les machines de moyenne et forte puissance utilisées dans l'énergie éolienne, cette relation devient :

$$V_{sn} \simeq \frac{d\Psi_{sn}}{dt} \quad (4.8)$$

La relation (4.8) montre qu'un repère lié au flux statorique tourne alors à la même vitesse angulaire que le vecteur tension statorique et qu'il est en avance de $\pi/2$ sur ce même vecteur . On peut alors écrire (toujours dans l'hypothèse d'un flux statorique constant) :

$$V_{ds} = 0 \text{ et } V_{qs} = V_s$$

En s'alignant sur le repère choisi et en utilisant les simplifications ci-dessus inhérentes à ce repère, nous pouvons simplifier les équations des tensions et des flux statoriques comme suit :

$$\left\{ \begin{array}{l} V_{ds} = 0 \\ V_{qs} = V_s = \omega_s \Psi_{ds} \end{array} \right\} \quad (4.9)$$

$$\left\{ \begin{array}{l} \Psi_s = L_s I_{ds} + M I_{dr} \\ 0 = L_s I_{qs} + M I_{qr} \end{array} \right\} \quad (4.10)$$

A partir de l'équation (4.10), nous pouvons alors écrire les équations liant les courants statoriques aux courants rotoriques :

$$\begin{cases} I_{ds} = \frac{\Psi_s}{L_s} - \frac{M}{L_s} I_{dr} \\ I_{qs} = -\frac{M}{L_s} I_{qr} \end{cases} \quad (4.11)$$

V.2.2 Relations entre puissances statoriques et courants rotoriques

Dans un repère diphasé quelconque, les puissances active et réactive statoriques d'une machine asynchrone s'écrivent :

$$\begin{cases} P = V_{ds} I_{ds} + V_{qs} I_{qs} \\ Q = V_{qs} I_{ds} - V_{ds} I_{qs} \end{cases} \quad (4.12)$$

L'adaptation de ces équations au système d'axes choisi et aux hypothèses simplificatrices effectuées dans notre cas ($V_{ds}=0$) donne :

$$\begin{cases} P = V_s I_{qs} \\ Q = V_s I_{ds} \end{cases}$$

En remplaçant I_{ds} et I_{qs} par leur expressions données l'équation (4.11), nous obtenons les expressions suivantes pour les puissances active et réactive :

$$\begin{cases} P = -V_s \frac{M}{L_s} I_{qr} \\ Q = \frac{V_s \Psi_s}{L_s} - \frac{V_s M}{L_s} I_{dr} \end{cases} \quad (4.13)$$

En approximant Ψ_s par $\frac{V_s}{\omega_s}$, l'expression de la puissance réactive Q devient alors :

$$Q = \frac{V_s^2}{\omega_s L_s} - \frac{V_s M}{L_s} I_{dr} \quad (4.14)$$

Compte tenu du repère choisi et des approximations faites et si l'on considère l'inductance magnétisante M comme constante, le système obtenu lie de façon proportionnelle

la puissance active au courant rotorique d'axe q et la puissance réactive au courant rotorique d'axe d à la constante $\frac{V_s^2}{\omega_s L_s}$ près imposée par le réseau.

V.2.3 Relations entre tensions rotoriques et courants rotoriques

Exprimons d'abord les flux rotoriques d'après les équations (4.2) en remplaçant les courants statoriques par leur expression dans l'équation (4.11) :

$$\left\{ \begin{array}{l} \Psi_{dr} = \left(L_r - \frac{M^2}{L_s} \right) I_{dr} + \frac{M V_s}{\omega_s L_s} \\ \Psi_{qr} = \left(L_r - \frac{M^2}{L_s} \right) I_{qr} \end{array} \right. \quad (4.15)$$

Ces expressions des flux rotoriques d'axe d et q sont alors intégrées aux expressions des tensions rotoriques diphasées de l'équation (4.2). Nous obtenons alors :

$$\left\{ \begin{array}{l} V_{dr} = R_r I_{dr} + \left(L_r - \frac{M^2}{L_s} \right) \frac{dI_{dr}}{dt} - g \omega_s \left(L_r - \frac{M^2}{L_s} \right) I_{qr} \\ V_{qr} = R_r I_{qr} + \left(L_r - \frac{M^2}{L_s} \right) \frac{dI_{qr}}{dt} + g \omega_s \left(L_r - \frac{M^2}{L_s} \right) I_{dr} + g \omega_s \frac{M V_s}{\omega_s L_s} \end{array} \right. \quad (4.16)$$

En régime permanent, les termes faisant intervenir les dérivées des courants rotoriques diphasés disparaissent, nous pouvons donc écrire :

$$\left\{ \begin{array}{l} V_{dr} = R_r I_{dr} - g \omega_s \left(L_r - \frac{M^2}{L_s} \right) I_{qr} \\ V_{qr} = R_r I_{qr} + g \omega_s \left(L_r - \frac{M^2}{L_s} \right) I_{dr} + g \omega_s \frac{M V_s}{\omega_s L_s} \end{array} \right. \quad (4.17)$$

V_{dr} et V_{qr} sont les composantes diphasées des tensions rotoriques à imposer à la machine pour obtenir les courants rotoriques voulus. L'influence des termes de couplage entre les deux axes en $\left(L_r - \frac{M^2}{L_s} \right)$ est minime. Une synthèse adéquate des régulateurs dans la boucle de commande permettra de les compenser.

En revanche, le terme $g\omega_s \frac{MV_s}{\omega_s L_s}$ représente une force électromotrice dépendante de la vitesse de rotation. Son influence n'est pas négligeable car elle entraîne une erreur de traînage. Le contrôle du système devra donc prendre en compte cette erreur.

Les équations (4.13), (4.14) et (4.17) permettent d'établir un schéma bloc du système électrique à réguler (Figure 4-10).

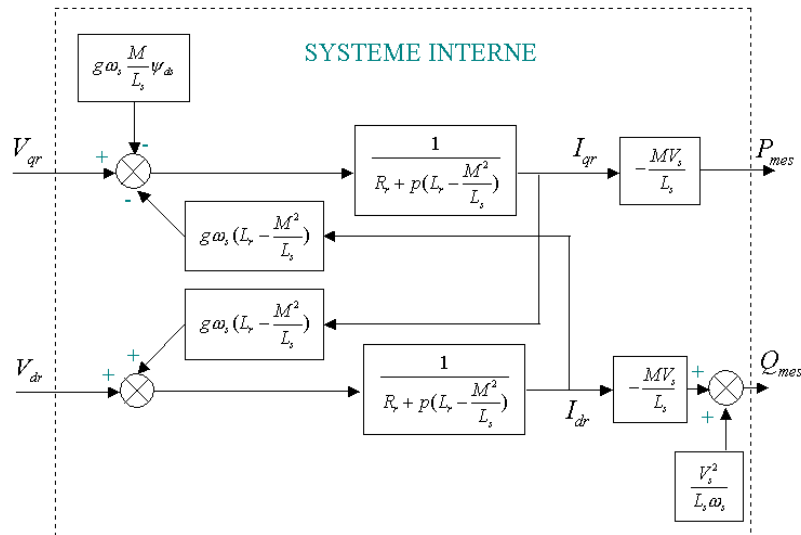


Figure 4-10 : Schéma-bloc du système à réguler

Ce schéma fait apparaître des fonctions de transfert du premier ordre pour les deux axes liant les tensions rotoriques aux puissances active et réactive statoriques. Il montre également que nous pouvons mettre en place une commande vectorielle étant donné qu'à l'influence des couplage près, chaque axe peut être commandé indépendamment avec chacun son propre régulateur. Les grandeurs de références pour ces régulateurs seront : la puissance active pour l'axe q rotorique et la puissance active pour l'axe d rotorique. La consigne de puissance réactive sera maintenue nulle pour assurer un facteur de puissance unitaire côté stator de façon à optimiser la qualité de l'énergie renvoyée sur le réseau. La consigne de puissance active devra permettre de garder le coefficient de puissance de l'éolienne optimal.

V.2.4 Etablissement des angles nécessaires aux transformations

Pour déterminer l'angle de transformation de Park θ_1 pour les grandeurs statoriques, une méthode simple consiste à mesurer les tensions statoriques, à les faire passer dans un repère diphasé et en extraire la phase θ_s que forme le vecteur tension avec l'axe de la première phase du stator. Afin d'aligner le flux statorique avec l'axe d, nous retranchons $\pi/2$ à cet angle.

Cette méthode est fiable à condition que les tensions statoriques soient stables en fréquence avec peu de fluctuations pour pouvoir effectuer une mesure précise. Dans notre cas, la machine débite sur le réseau, la fréquence des tensions statoriques varie par conséquent très peu. Dans le cas de fluctuations du réseau, nous pouvons envisager l'utilisation d'une boucle à verrouillage de phase robuste permettant d'estimer, la fréquence et l'amplitude de la tension réseau [64]. Le rotor forme lui, un angle θ_m avec la phase a du stator, l'angle θ_1 nécessaire aux transformations des grandeurs rotoriques est donc donné par $\theta_1 - \theta_m$. Une mesure des tensions statoriques et un capteur de vitesse sont indispensables pour déduire ces angles de transformation (Figure 4-11).

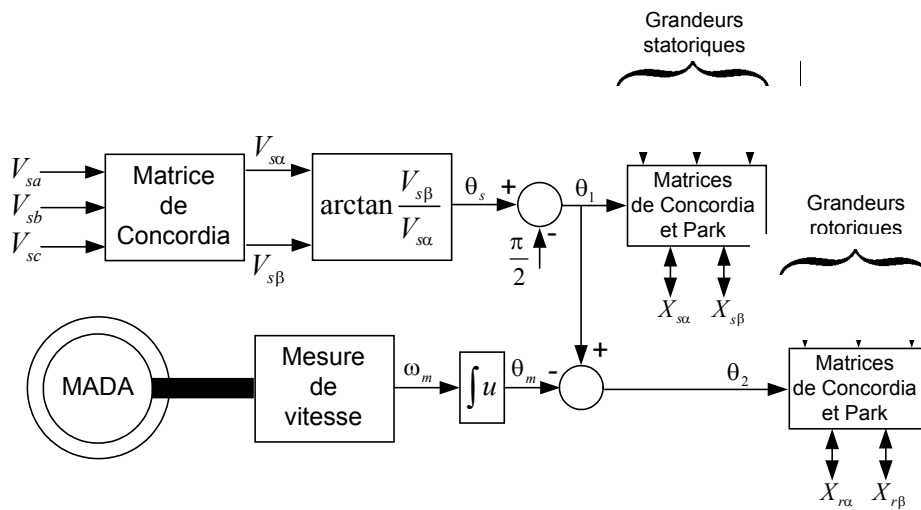


Figure 4-11 : Etablissement des angles pour les transformations de Park

La Figure 4-12, montre la disposition de ces angles avec le système d'axe choisi. Elle met en évidence les axes fixes $\alpha_s \beta_s$ lié au stator, l'axe tournant $\alpha_r \beta_r$ lié au rotor et l'axe tournant dq, dont l'axe d est synchronisé avec le vecteur flux statorique et l'axe q avec le vecteur tension statorique.

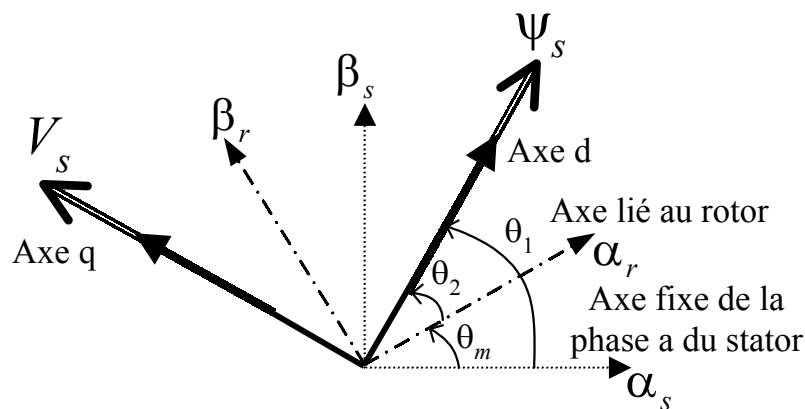


Figure 4-12 : vecteurs courant et flux dans le système d'axe choisi

V.3 Commande vectorielle de la MADA en génératrice

V.3.1 Principe général

Le principe général de la commande vectorielle en puissances active et réactive est donné sur la Figure 4-13. La consigne de puissance réactive est maintenue nulle et la consigne de puissance active provient des couples (P_{ref}, V_n) obtenus dans l'essai en boucle ouverte (Figure 4-9). Nous pouvons constater la présence de deux régulateurs sur chaque axe (R_1 et R_2) pour l'axe d et (R'_1 et R'_2) pour l'axe q.

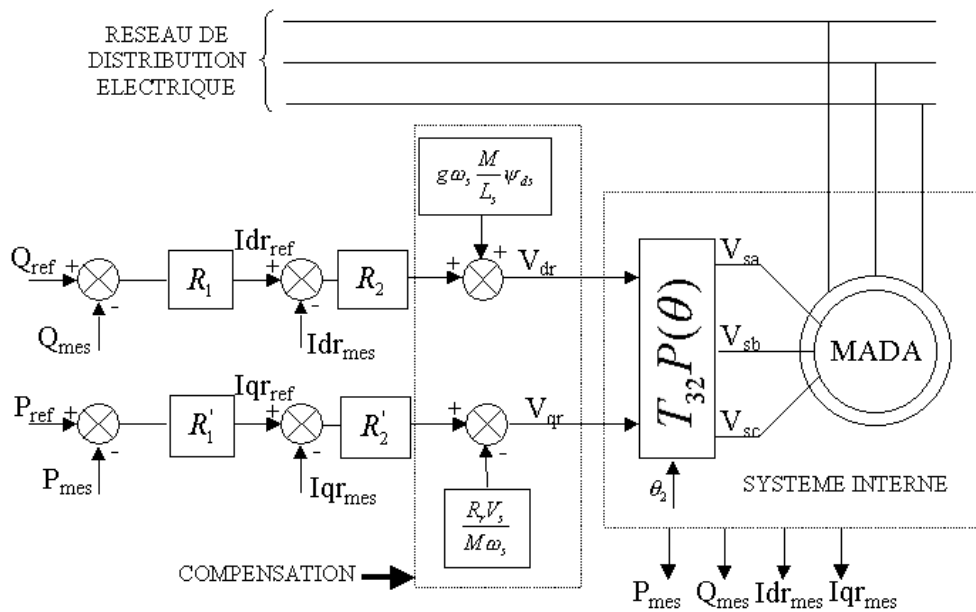


Figure 4-13 : Principe générale de la commande vectorielle en P et Q de la MADA

Si l'on observe le schéma de la Figure 4-10, on s'aperçoit que les courants rotoriques sont liés aux puissances actives et réactives par le terme $\frac{MV_s}{L_s}$. Lorsque la machine fonctionne en autonome ou lorsque le réseau auquel le stator de la machine est connecté présente des variations importantes, le terme V_s est variable et la présence des régulateurs R_2 et R'_2 se justifie.

Dans notre cas, nous considérons que la machine est connectée sur un réseau stable, la tension V_s est par conséquent constante et les régulateurs R_2 et R'_2 sont inutiles. Chaque axe comporte donc un seul régulateur comme indiqué sur la Figure 4-14.

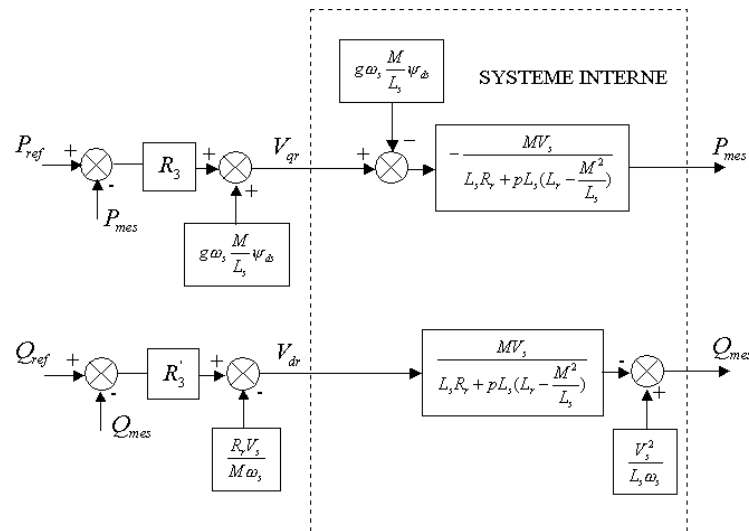


Figure 4-14 : Commande vectorielle avec un seul régulateur

V.3.2 Objectifs du contrôle

Bien que la dynamique du dispositif éolien soit relativement lente par rapport à l'évolution des grandeurs électriques, les régulateurs de la commande vectorielle seront calculés de façon à obtenir les performances les plus élevées possibles tant au niveau de la dynamique qu'à celui de la robustesse et du rejet de perturbations. Ainsi, au cours de la synthèse de ces régulateurs, nous ferons en sorte d'obtenir une dynamique électrique du système aussi rapide que l'autorise la fréquence de la MLI du convertisseur rotorique, ceci dans l'optique de l'insertion du dispositif dans un système éolien à vitesse variable ou dans un autre système utilisant la MADA en génératrice. Les lois de commande élaborées doivent autoriser cette dynamique sans engendrer des dépassements qui peuvent nuire à la durée de vie de la machine et des convertisseurs. Elles devront également opérer un bon rejet des perturbations qui peuvent être nombreuses sur un tel système étant donné la complexité et le nombre important de capteurs mis en jeu. Enfin, elles devront satisfaire aux exigences de robustesse face aux variations de paramètres qui peuvent intervenir dans les machines électriques notamment à cause des variations de température.

La consigne de puissance réactive sera maintenue nulle de façon à garder un facteur de puissance unitaire côté stator. La consigne de puissance active permettra à la machine de fonctionner à la puissance maximale conférant le meilleur rendement possible au système éolien. Un essai en boucle ouverte sera préalablement réalisé en simulation afin de déterminer la caractéristique donnant la vitesse de rotation de la machine en fonction de la puissance de référence imposée par la régulation.

VI - Conclusion

Ce chapitre a permis de présenter la structure d'une machine asynchrone à double alimentation en comparaison avec les machines classiques de type synchrone ou asynchrone à cage.

Afin de mieux comprendre les avantages que peut présenter cette machine par rapport aux structures classiques, nous avons analysé les possibilités qu'elle offrait en fonctionnement moteur et génératrice. L'analogie de fonctionnement qui peut être faite avec les machines synchrones dans la configuration des flux a conduit à dénommer cette machine : "machine généralisée".

Des structures de commande de la MADA présentées dans la littérature ont été présentées et analysées afin de montrer les points forts et les points faibles de chaque stratégie.

La stratégie de régulation finalement choisie pour l'utilisation de la MADA dans un système éolien est une commande vectorielle en puissances active et réactive statoriques. La mise en équation, le choix du repère diphasé et les simplifications nécessaires à la synthèse de régulateurs est présentée.

Chapitre 5 : Commande de la Machine Asynchrone à Double Alimentation

***Résumé :** Ce chapitre présente le fonctionnement de la machine asynchrone à double alimentation en génératrice avec contrôle des puissances active et réactive statoriques. La première partie présente la synthèse des trois régulateurs qui sont testés : PI, RST et LQG. La seconde partie compare les performances de ces trois régulateurs en termes de suivi de consigne, sensibilité aux perturbations et robustesse vis à vis des variations des paramètres de la machine asynchrone à double alimentation.*

CHAPITRE 5 : COMMANDE DE LA MACHINE ASYNCHRONE A DOUBLE ALIMENTATION	108
I - Introduction	111
II - Synthèse des régulateurs	111
II.1 Hypothèses de travail	111
II.2 Synthèse du régulateur Proportionnel – intégral	114
II.3 Synthèse d'un régulateur RST	116
II.4 Synthèse du régulateur LQG	120
III - Analyse des performances	124
III.1 Suivi de consigne	125
III.2 Sensibilité aux perturbations	127
III.3 Robustesse	129
IV - Essais avec le simulateur éolien	130
IV.1 Schéma synoptique du dispositif étudié	130
IV.2 Prise en compte de l'onduleur côté rotor	131
IV.3 Performances de la chaîne complète : simulateur + MADA + onduleur.	131
IV.3.1 Simulation du système global sans onduleur	131
IV.3.2 Intégration de l'onduleur	132
V - Conclusion	134

Notations utilisées dans le chapitre

p : Variable de Laplace

V_d, V_q : Tensions de référence appliquées à l'onduleur côté rotor

v_2, v_3 : Termes de couplage entre les axes d et q

v_1, v_4 : Perturbations à rejeter

K_{ond}, T_{ond} : Gain statique et constante de temps du modèle de l'onduleur

V_{dr}, V_{qr} : Tensions rotoriques d'axe d et q générées à la sortie de l'onduleur

$\varepsilon_d, \varepsilon_q$: Perturbations représentant la somme de v_1 et des résidus de couplage

K : Gain de la boucle de retour du contrôle indirect

k_p, k_i : Gains proportionnel et intégral du régulateur PI

γ : Modèle de perturbations dans la synthèse du régulateur RST

T_f, T_c : Horizons de filtrage et de commande du régulateur RST

p_f, p_c : Pôles de filtrage et de commande du régulateur RST

T_a, G_a : Trajectoire asymptotique et gain asymptotique de la commande LQG

J : Critère quadratique à minimiser

Q_c, R_c : Matrices de pondération permettant le réglage de la loi de commande LQG

k_{lq} : Gain du retour d'état de la commande LQG

Q_f, R_f : Variances des bruits d'état et de mesure

L : Gain du filtre de Kalman

I - Introduction

La mise en équation de la MADA nécessaire à la commande en puissances active et réactive a été mise en œuvre dans le chapitre précédent. Nous allons maintenant procéder à la synthèse de régulateurs nécessaires à la réalisation de cette commande.

Dans un premier temps, la synthèse d'un régulateur Proportionnel – Intégral est réalisée. Ce type de régulateur reste le plus communément utilisé pour la commande de la MADA en génératrice, ainsi que dans de nombreux systèmes de régulation industriels. Afin de comparer ses performances à d'autres régulateurs plus élaborés, nous effectuons également la synthèse d'un régulateur RST calculé par placement de pôles robustes et d'un régulateur LQG⁽¹⁾, basé sur la minimisation d'un critère quadratique.

Des simulations sont réalisées pour comparer ces régulateurs en termes de poursuite de trajectoire, sensibilité aux perturbations et robustesse vis à vis des variations de paramètres.

Une série d'essais est également réalisée avec le simulateur de turbine et en tenant compte du convertisseur côté rotorique afin d'obtenir des résultats les plus proches possibles du dispositif expérimental.

II - Synthèse des régulateurs

Afin de rester, conformément au régulateur PI, dans la philosophie de régulateurs linéaires, nous avons choisi d'étudier la commande de la MADA en génératrice en utilisant trois types de régulateurs. Le PI servira de référence de comparaison car c'est le plus utilisé et le plus simple à synthétiser. Les résultats qu'il donne en termes de suivi de consigne, sensibilité aux perturbations et robustesse seront comparés à ceux d'un régulateur RST basé sur la théorie du placement de pôles. Nous verrons que la synthèse de ce régulateur permet de prendre en compte un modèle de perturbation. Un deuxième régulateur de type Linéaire Quadratique fera l'objet d'une comparaison avec le PI. La commande LQ permet d'engendrer des lois de commande stabilisantes par l'intermédiaire de paramètres de synthèse Q et R dont la manipulation exerce une action sélective sur les réponses et les commandes. Elle permet également d'obtenir un bon compromis entre les écarts de sortie et la sollicitation des commandes.

II.1 Hypothèses de travail

Pour rendre possible, dans notre cas, la synthèse d'un régulateur LQG, nous allons faire un certain nombre d'hypothèses dans le but de linéariser et de simplifier le modèle de la machine tel qu'il est représenté sur la Figure 5-1, avec une fonction de transfert du premier

(1) Linéaire Quadratique Gaussien

ordre sur les grandeurs d'entrée de chaque axe représentant l'onduleur de tension. Les termes de couplage sont désignés par v_2 et v_3 et les f.e.m. par v_1 et v_4 .

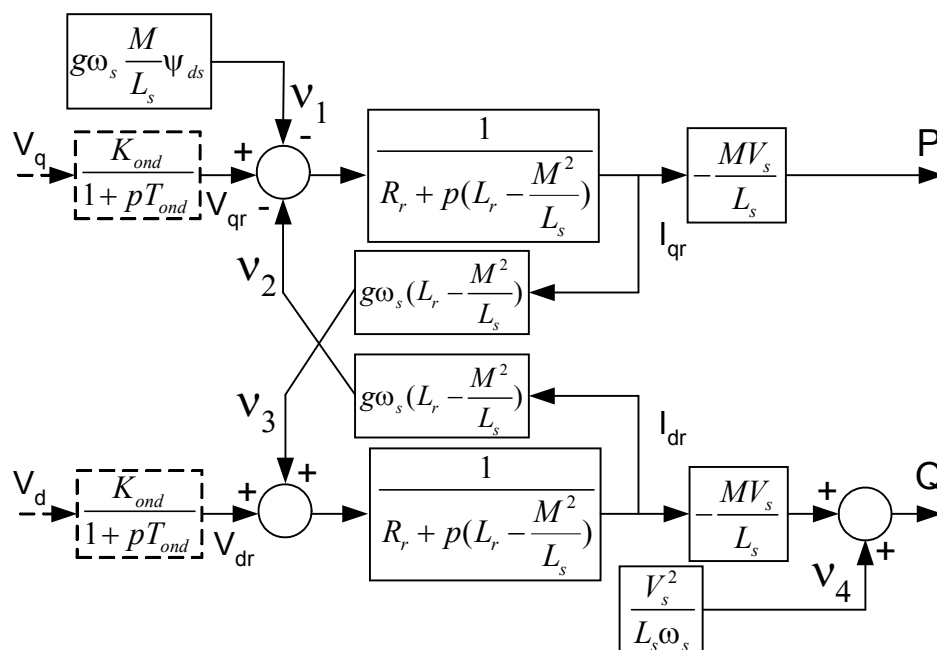


Figure 5-1 : Modèle de la machine avec prise en compte de l'onduleur

La première simplification consiste à considérer que la dynamique de l'onduleur est très rapide par rapport à celle de la machine. Dans ce cas, le modèle de l'onduleur est réduit à son gain statique K_{ond} ce qui permet de réduire l'ordre du système :

$$\begin{cases} V_{dr} = K_{ond} V_d \\ V_{qr} = K_{ond} V_q \end{cases} \quad (5.1)$$

La seconde simplification consiste à introduire deux nouvelles perturbations sur les grandeurs de commande (ε_d et ε_q) qui représentent les résidus de découplage et les perturbations. Nous avons également choisi de mesurer la perturbation v_4 pour améliorer le comportement des régulateurs sur l'axe d. Les deux axes sont ainsi considérés comme découplés.

La troisième simplification considère le terme constant v_4 comme une perturbation qui devra être rejetée par la loi de commande.

Finalement, ces hypothèses de travail nous permettent de changer le problème de commande multi-variables en deux problèmes linéaires mono-variables comme indiqué sur la Figure 5-2.

Le rôle des régulateurs de chaque axe est d'annuler l'écart entre les puissances active et réactive de référence et les puissances actives et réactives mesurées. Rappelons que la synthèse des régulateurs sera effectuée sur la base du modèle simplifié de la Figure 5-2 (c'est à dire celui établi en négligeant la résistance d'une phase statorique) et non pas sur le modèle réel de la machine.

$$\left\{ \begin{array}{l} P = -V_s \frac{M}{L_s} I_{qr} \\ Q = \frac{V_s^2}{\omega_s L_s} - \frac{V_s M}{L_s} I_{dr} \end{array} \right\} \quad (5.2)$$

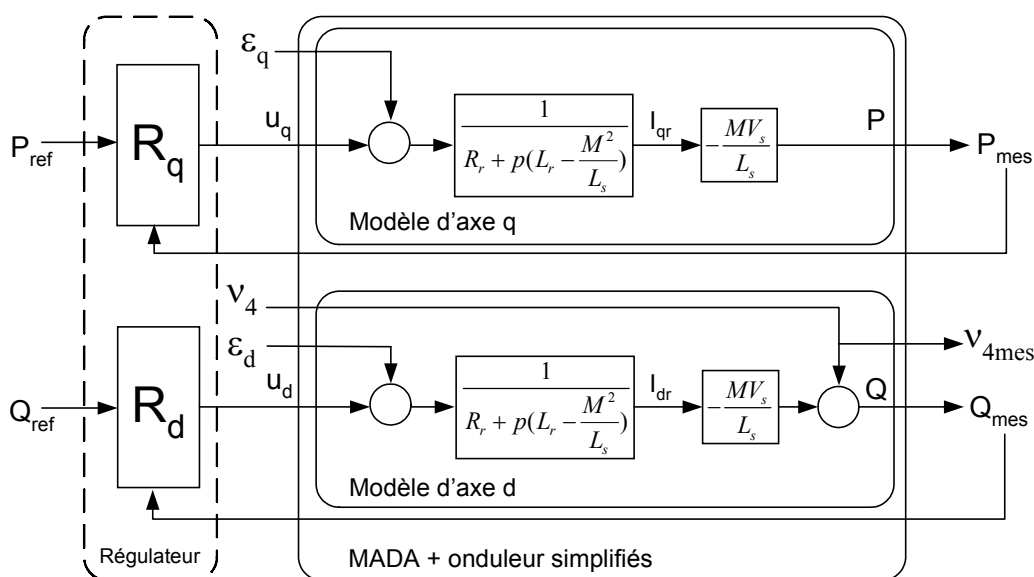


Figure 5-2 : Problème de commande simplifié (contrôle direct)

Une deuxième solution consisterait alors à asservir non plus les puissances mais plutôt indirectement les courants rotoriques en n'utilisant non plus les puissances mesurées comme retour sur le comparateur mais les courants rotoriques d'axe d et q utilisés dans le contexte des équations ci dessous (Figure 5-3) .

En effet, si la fonction de transfert entre puissances active et réactive et courants rotoriques est simplifiée en raison de l'approximation faite sur la résistance statorique, celle entre tensions rotoriques et courants rotoriques ne l'est pas. La commande sera alors d'autant plus efficace si le calcul des régulateurs est basé sur cette même fonction de transfert. Dans la suite de ce mémoire, nous appellerons ce mode de contrôle "indirect" par opposition au mode de contrôle où les puissances sont mesurées qui sera appelé "direct". Les deux modes de contrôle seront testés.

Notons que d'autres configurations (notamment sans réduction de l'ordre du système ou en considérant une linéarisation autour d'un point de fonctionnement) ont été testées en

simulation mais les performances obtenues ne sont pas meilleures qu'avec le modèle simplifié [41].

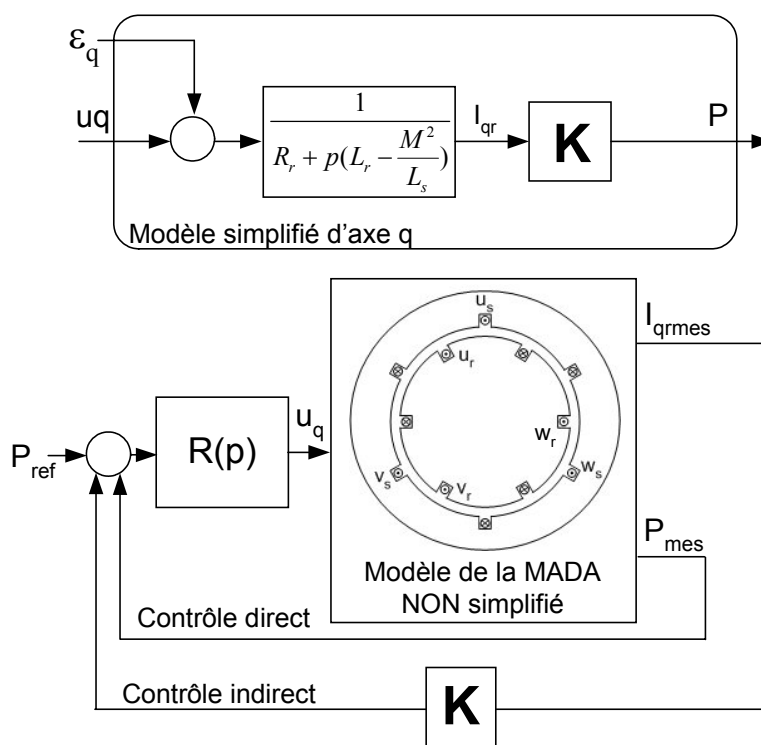


Figure 5-3 : Exemple de contrôle direct et indirect sur l'axe q

II.2 Synthèse du régulateur Proportionnel – intégral

La stratégie de commande de la MADA décrite au paragraphe V.2 du chapitre précédent a déjà été étudiée dans le cas de régulateurs PI (proportionnel intégral). C'est un régulateur simple et rapide à mettre en œuvre. La Figure 5-4 montre un système en boucle fermée corrigé par un régulateur PI. Dans notre cas la fonction de transfert $K_p + \frac{k_i}{p}$ correspond aux régulateurs R_q et R_d de la Figure 5-2. Les valeurs de A et B sont :

$$A = L_s R_r + p L_s \left(L_r - \frac{M^2}{L_s} \right) \text{ et } B = M V_s \quad (5.3)$$

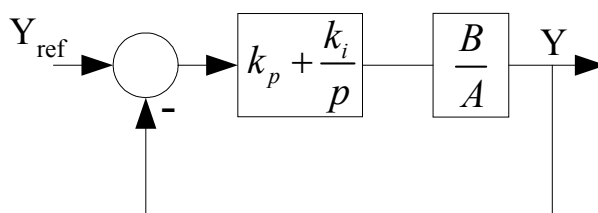


Figure 5-4 : Schéma bloc d'un système régulé par un PI

Pour les axes d et q, la fonction de transfert en boucle ouverte intégrant la présence des régulateurs est :

$$FTBO = \frac{p + \frac{k_i}{k_p}}{\frac{p}{k_p}} \cdot \frac{\frac{MV_s}{L_s(L_r - \frac{M^2}{L_s})}}{\frac{L_s R_r}{L_s(L_r - \frac{M^2}{L_s})}} \quad (5.4)$$

Afin d'éliminer le zéro présent sur la fonction de transfert, nous choisissons la méthode de compensation de pôles pour la synthèse du régulateur, ce qui se traduit par l'égalité suivante :

$$\frac{k_i}{k_p} = \frac{L_s R_r}{L_s(L_r - \frac{M^2}{L_s})} \quad (5.5)$$

Nous notons ici que l'intérêt de la compensation de pôles ne se manifeste uniquement que si les paramètres de la machine sont identifiés avec précision puisque les gains k_{p3} et k_{i3} sont établies en fonction de ces mêmes paramètres. Si les paramètres réels sont différents de ceux utilisés dans la synthèse, la compensation est inefficace. Si les pôles sont parfaitement compensés, la fonction de transfert en boucle ouverte devient :

$$FTBO = \frac{k_p \frac{MV_s}{L_s(L_r - \frac{M^2}{L_s})}}{p} \quad (5.6)$$

La fonction de transfert en boucle fermée s'exprime alors par :

$$FTBF = \frac{1}{1 + p\tau_r} \text{ avec } \tau_r = \frac{1}{k_p} \frac{L_s(L_r - \frac{M^2}{L_s})}{MV_s} \quad (5.7)$$

Le terme τ_r désigne ici le temps de réponse du système. Nous choisissons de fixer celui-ci à 10 ms, ce qui représente une valeur suffisamment rapide pour l'application de production d'énergie sur le réseau avec la MADA de 7,5 kW de notre banc d'essais. Une valeur inférieure est susceptible d'engendrer des régimes transitoires avec des dépassements importants et ne présente pas d'intérêt particulier pour notre application. Les termes k_p et k_i sont alors exprimés en fonction de ce temps de réponse et des paramètres de la machine :

$$k_p = \frac{1}{5.10^{-3}} \frac{L_s(L_r - \frac{M^2}{L_s})}{MV_s} \quad (5.8)$$

$$k_i = \frac{1}{5.10^{-3}} \frac{L_s^2 R_r (L_r - \frac{M^2}{L_s})}{MV_s L_s (L_r - \frac{M^2}{L_s})} \quad (5.9)$$

Notons que la méthode de la compensation des pôles n'est bien entendu pas la seule alternative de calcul pour la synthèse d'un régulateur PI. Toutefois, elle présente l'avantage d'être rapide à mettre en œuvre sur une fonction de transfert du premier ordre et elle s'avère suffisante dans notre cas pour comparer le PI aux autres régulateurs.

Face aux hypothèses faites pour simplifier le modèle de la MADA, le PI est un régulateur qui présente plusieurs inconvénients :

- Ajout d'un zéro dans le numérateur de la fonction de transfert en boucle fermée ce qui entraîne des dépassements importants lors des transitoires
- Introduction d'un déphasage du à la fonction intégrale pouvant entraîner une forte instabilité.
- Les coefficients sont directement calculés en fonction des paramètres de la machine ce qui entraîne une robustesse médiocre face à la variation de ces paramètres.
- Les éventuelles perturbations ne sont pas prises en compte et il y a peu de degrés de liberté pour le réglage.

Les paragraphes suivants présentent alors la synthèse de régulateurs plus robustes et prenant mieux en compte les perturbations.

II.3 Synthèse d'un régulateur RST

Un régulateur de type RST est un régulateur polynomial et se présente comme une alternative intéressante aux régulateurs de type Proportionnel - Intégral. Il permet de mieux gérer le compromis rapidité et performances. Les éléments R, S et T sont des polynômes dont le degré est fixé suivant le degré des fonctions de transfert de poursuite et de régulation en boucle ouverte. Ils sont calculés à l'aide d'une stratégie de placement de pôles robuste. Cette stratégie permet le réglage des performances de l'asservissement à l'aide de seulement deux

paramètres de synthèses (T_c , T_f). Ces paramètres sont respectivement des horizons de commandes et de filtrages à partir desquels sera défini la région où les pôles en boucle fermée seront placés [46].

Soit le système corrigé de la Figure 5-5 de fonction de transfert $\frac{B}{A}$. Y_{ref} représente la référence de la grandeur à asservir et γ la perturbation. La régulation du système par placement de pôles robuste consiste à placer une fonction de transfert $\frac{R}{S}$ sur la boucle de retour et une fonction $\frac{T}{S}$ appliquée à la référence, où R,S et T sont des polynômes. Dans notre cas, les termes A et B s'expriment par :

$$A = L_s R_r + p L_s \left(L_r - \frac{M^2}{L_s} \right) \text{ et } B = M V_s \quad (5.10)$$

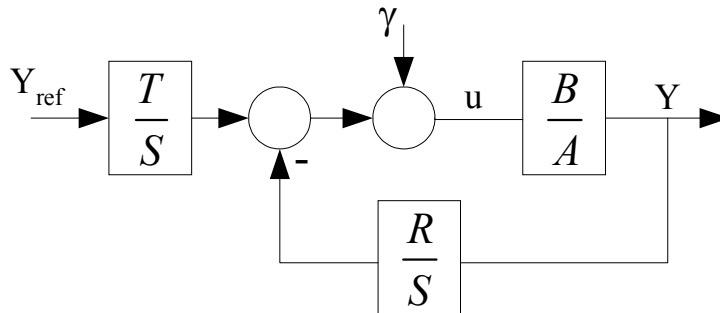


Figure 5-5 : Schéma bloc d'un système régulé par un RST

Compte tenu de la structure de régulation choisie, la sortie du système Y en boucle fermée s'écrit :

$$Y = \frac{BT}{AS + BR} Y_{ref} + \frac{BS}{AS + BR} \gamma \quad (5.11)$$

Dans cette écriture, on distingue le transfert en poursuite $T_{\frac{Y}{Y_{ref}}}$ et le transfert en régulation $T_{\frac{Y}{\gamma}}$:

$$T_{\frac{Y}{Y_{ref}}} = \frac{BT}{AS + BR} ; T_{\frac{Y}{\gamma}} = \frac{BS}{AS + BR} \quad (5.12)$$

Le principe du placement de pôles consiste à spécifier un polynôme arbitraire de stabilité $D(p)$ (correspondant au dénominateur des fonctions de transfert en poursuite et régulation) et à calculer $S(p)$ et $R(p)$ de sorte que conformément à l'équation de Bezout, l'on ait :

$$D = AS + BR \quad (5.13)$$

Le processus $\frac{B}{A}$ et le régulateur $\frac{R}{S}$ étant propres, le degré de AS+BR est déterminé par celui du produit AS, ce qui implique donc que D a pour degré :

$$\deg(D) = \deg(A) + \deg(S) \quad (5.14)$$

La théorie du placement de pôles robuste montre qu'en choisissant un régulateur strictement propre ($\deg(S)=\deg(R)+1$), le temps de calcul est augmenté, mais il en résulte un filtrage des bruits hautes fréquences et une aptitude à respecter le gabarit performances-robustesse du côté hautes fréquences. Cela signifie que si A est de degré n, nous avons alors :

$$\deg(D)=2n+1 \text{ soit } \deg(S)=\deg(A)+1 \text{ et } \deg(R)=\deg(A) \quad (5.15)$$

Dans le cas de notre modèle de la MADA, on obtient :

$$\begin{cases} A = a_1 p + a_0 \\ B = b_0 \\ D = d_3 p^3 + d_2 p^2 + d_1 p + d_0 \\ R = r_1 p + r_0 \\ S = s_2 p^2 + s_1 p + s_0 \end{cases} \quad (5.16)$$

Conformément à la stratégie du placement de pôles robustes, le degré du polynôme D nous oblige à placer trois pôles. Ce polynôme est tout d'abord décomposé en produit de deux polynômes C et F:

$$D = CF \quad (5.17)$$

Nous définissons ensuite deux paramètres : un horizon de commande T_c et un horizon de filtrage T_f (avec $p_c = -\frac{1}{T_c}$ pôle du polynôme de commande C et $p_f = -\frac{1}{T_f}$ pôle double du polynôme de filtrage F).

Le choix de ces pôles est alors basé sur les pôles de la boucle ouverte. Le rôle du pôle de commande étant d'accélérer le système, on le choisit de façon arbitraire, 5 fois supérieur au pôle du polynôme A, soit :

$$p_c = 5p_A = -5 \frac{L_s R_r}{L_s(L_r - \frac{M^2}{L_s})} \text{ et } T_c = -\frac{1}{p_c} = \frac{L_s(L_r - \frac{M^2}{L_s})}{5L_s R_r} \quad (5.18)$$

Pour accroître la robustesse du régulateur, nous avons tout intérêt à déséquilibrer les horizons T_f et T_c , de plus, afin de rendre la commande moins sensible aux différents bruits pouvant être amené notamment par les capteurs, nous choisissons T_c trois fois supérieur à T_f soit :

$$T_f = \frac{1}{3} \frac{L_s(L_r - \frac{M^2}{L_s})}{5L_s R_r} \quad (5.19)$$

Remarque : Ce réglage s'apparente à un retour d'état avec observateur.

Dans l'hypothèse où les perturbations sont considérées comme constantes par morceaux, γ peut alors être modélisée par un échelon. Dans ce cas, pour que la perturbation soit rejetée, il est nécessaire d'annuler la fonction de transfert en régulation ce qui signifie que le terme

$\frac{SB}{AS + BR}$ doit tendre vers 0. Le théorème de la valeur finale indique alors :

$$\lim_{p \rightarrow 0} p \frac{SB}{D} \frac{\gamma}{p} = 0 \quad (5.20)$$

Pour des raisons de stabilité en régime permanent, le terme $D(0)$ ne peut pas être nul. Pour que l'équation (5.20) soit valide, il faut que $S(0)$ soit nul. Si on observe alors l'équation (5.16), il reste 4 termes inconnus (2 pour S et 2 pour R). L'équation de Bezout ($D = AS + BR = CF$) permet d'obtenir un système de quatre équations à quatre inconnues où les coefficients de D sont liés aux coefficients de R et de S par la matrice de Sylvester :

$$\begin{pmatrix} d_3 \\ d_2 \\ d_1 \\ d_0 \end{pmatrix} = \begin{pmatrix} a_1 & 0 & 0 & 0 \\ 0 & a_1 & 0 & 0 \\ 0 & a_0 & b_0 & 0 \\ 0 & 0 & 0 & b_0 \end{pmatrix} \begin{pmatrix} s_2 \\ s_1 \\ r_1 \\ r_0 \end{pmatrix} \quad (5.21)$$

Il reste maintenant à définir les termes du polynôme T. En régime permanent, l'objectif de la commande est d'obtenir $\frac{Y}{Y_{ref}} = 1$ soit :

$$\lim_{p \rightarrow 0} \frac{BT}{AS + BR} = 1 \quad (5.22)$$

Or nous avons : $S(0)=0$ par conséquent $T=R(0)$. Pour dissocier poursuite et régulation, nous cherchons alors à faire dépendre le terme $\frac{BT}{AS + BR}$ uniquement de C . Pour cela, on pose $T=hF$ (où h est un réel), nous avons alors :

$$\frac{BT}{AS + BR} = \frac{BT}{D} = \frac{BhF}{CF} = \frac{Bh}{C} \quad (5.23)$$

Or $T=R(0)$ soit : $h = \frac{R(0)}{F(0)}$ (5.24)

L'avantage d'utiliser un régulateur de type RST est la possibilité d'améliorer considérablement la qualité du filtrage tout en gérant le compromis entre les performances de la poursuite de trajectoire et celles du rejet de perturbations. Allié à une stratégie de placement de pôles robustes, le réglage de la loi de commande se résume au choix des horizons de filtrage et de commande (T_f, T_c). Cependant, les inconvénients à utiliser ce type de régulateur résident tout d'abord dans son ordre élevé et ensuite dans l'impact peu explicite des paramètres de synthèse sur les performances de l'asservissement.

II.4 Synthèse du régulateur LQG

La méthodologie de commande LQG utilise les résultats du contrôle d'état standard (Figure 5-6). Celui-ci définit les relations entre les différentes grandeurs permettant la formalisation d'un problème de commande ou d'observation.

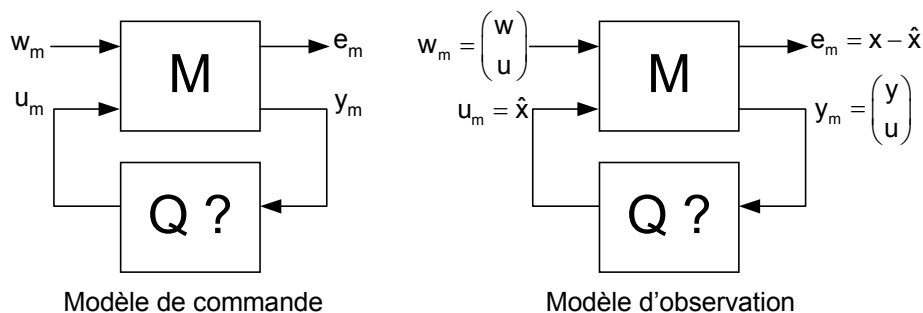


Figure 5-6 : contrôle d'état standard

Le modèle conceptuel pour la commande possède deux vecteurs d'entrées distincts qui sont d'une part, les grandeurs d'action (ou de commande) et l'ensemble des consignes et

tel-00011383, version 1 - 14 Jan 2006

perturbations d'autre part. Ces grandeurs sont respectivement notées u_m et w_m . Enfin, ce modèle possède deux vecteurs de sortie qui sont d'une part, les écarts de régulations à annuler et d'autre part, les grandeurs mesurées. Ces grandeurs de sortie sont respectivement notées e_m et y_m . Finalement, le modèle de commande M est bouclé par un régulateur Q ayant pour mission de fournir, à partir des grandeurs mesurées, les commande adéquates.

La commande LQG possède des étapes de synthèse relativement simples mais son réglage n'est pas trivial à cause de ses nombreux degrés de liberté (Q_c, R_c, Q_f, R_f). C'est pourquoi le contrôle d'état standard préconise une méthode de réglage basée sur une normalisation au grammien transitoire des pondérations (Q_c, R_c) et du retour d'état et des matrices de variances des bruits (Q_f, R_f) de l'observateur. Finalement, il reste à déterminer la valeur des deux paramètres de synthèse que sont les horizons de commande T_c et de filtrage T_f . De manière analogue au régulateur RST, l'horizon de commande permet de gérer le compromis entre les performances dynamiques à atteindre et la sollicitation de l'actionneur (ici l'onduleur) ; tandis que l'horizon de filtrage (T_f) gère le compromis entre le filtrage et la robustesse.

Pour conclure, cette méthode est tout aussi attrayante en terme de complexité et de simplicité de réglage qu'une approche RST avec une stratégie de placement de pôles robustes. Cependant elle permet de considérer les différentes perturbations et termes de couplages comme des signaux qui peuvent être de nature différentes de constantes par morceaux [65].

La première étape consiste à définir le modèle d'état du système. Celui-ci ainsi que la synthèse du régulateur sont établis dans un premier temps uniquement pour l'axe q . Nous verrons que la méthode est pratiquement identique pour l'axe d . Le modèle d'état pour l'axe q inclut la modélisation des signaux exogènes (P_{ref} et ε_q constants par morceaux). Le système est alors mis sous la forme d'un problème standard [46]:

$$\begin{cases} \dot{P}_{ref} = 0 \\ \dot{\varepsilon}_q = 0 \end{cases} \quad (5.25)$$

$$\begin{cases} \begin{pmatrix} \dot{x}_{1q} \\ \dot{x}_{2q} \end{pmatrix} = \underbrace{\begin{pmatrix} A_{11q} & A_{12q} \\ 0 & A_{22q} \end{pmatrix}}_{A_q} \begin{pmatrix} x_{1q} \\ x_{2q} \end{pmatrix} + \begin{pmatrix} B_{1q} \\ 0 \end{pmatrix} u_q + B_{\alpha q} \alpha_q \\ e_q = \begin{pmatrix} C_{e1q} & C_{e2q} \end{pmatrix} \begin{pmatrix} x_{1q} \\ x_{2q} \end{pmatrix} \\ y_q = C_{yq} \begin{pmatrix} x_{1q} \\ x_{2q} \end{pmatrix} + D_{\beta q} \beta_q \end{cases} \quad \text{où} \begin{cases} x_{1q} = i_{qr} \\ x_{2q} = \begin{pmatrix} P_{ref} \\ \varepsilon_q \end{pmatrix} \end{cases} \quad \text{et} \quad \begin{cases} e_q = P - P_{ref} \\ y_q = \begin{pmatrix} P \\ P_{ref} \end{pmatrix} \end{cases} \quad (5.26)$$

La description des éléments des matrices utilisés de ce modèle d'état est donnée ci-dessous :

$$A_q = \left(\begin{array}{c|c} A_{11q} & A_{12q} \\ \hline 0 & A_{22q} \end{array} \right) = \left(\begin{array}{c|c} -\frac{R_r L_s}{L_s L_r - M^2} & 0 \\ \hline 0 & 0 \\ 0 & 0 \end{array} \right), B_q = \left(\begin{array}{c} B_{1q} \\ 0 \end{array} \right) = \left(\begin{array}{c} L_s \\ \hline L_s L_r - M^2 \\ 0 \\ 0 \end{array} \right), B_{\alpha q} = I_3 \quad (5.27)$$

$$C_{yq} = \left(\begin{array}{ccc} -\frac{M V_s}{L_s} & 0 & 0 \\ 0 & 1 & 0 \end{array} \right), D_{\beta q} = I_2, C_{eq} = (C_{e1q} \mid C_{e2q}) = \left(\begin{array}{c|c} +\frac{M V_s}{L_s} & 1 \end{array} \mid 0 \right), \quad (5.28)$$

$$A_d = \left(\begin{array}{c|c} A_{11d} & A_{12d} \\ \hline 0 & A_{22d} \end{array} \right) = \left(\begin{array}{c|c} -\frac{R_r L_s}{L_s L_r - M^2} & 0 \\ \hline 0 & 0 \\ 0 & 0 \\ 0 & 0 \end{array} \right), B_d = \left(\begin{array}{c} B_{1d} \\ 0 \end{array} \right) = \left(\begin{array}{c} L_s \\ \hline L_s L_r - M^2 \\ 0 \\ 0 \end{array} \right), B_{\alpha d} = I_4 \quad (5.29)$$

Il est important de noter que les termes α et β , respectivement bruit d'état et de mesure sont pris en compte uniquement pour la synthèse de l'observateur (filtre de Kalman).

La deuxième étape consiste à déterminer une commande asymptotique, commande qu'il faut appliquer au système en régime permanent pour assurer le suivi de trajectoire et le rejet de perturbations. Cette commande est obtenue par la résolution des équations de rejet asymptotique permettant d'obtenir les gains T_{aq} (trajectoire asymptotique) et G_{aq} (gain asymptotique) :

$$\boxed{\begin{cases} A_{11q} T_{aq} - T_{aq} A_{22q} + B_{1q} G_{aq} = A_{12q} \\ C_{e1q} T_{aq} = C_{e2q} \end{cases}} \quad (5.30)$$

Le système est réduit à sa partie commandable ξ_q (représentant l'écart de i_{qr} par rapport à sa trajectoire asymptotique $-T_a x_{2q}$) :

$$\begin{cases} \dot{\xi}_q = A_{11q} \xi_q + B_{1q} \tilde{u}_q \\ e = C_{e1q} \xi_q \end{cases} \quad (5.31)$$

Avec :

$$\tilde{u}_q = u_q - u_{aq} \text{ et } u_{aq} = -G_{aq} x_{2q} \quad (5.32)$$

Le gain $k_{lq,q}$ du retour d'état $\tilde{u}_q = -k_{lq,q} \xi_q$ stabilisant et minimisant le critère quadratique :

$$J = \int_0^{\infty} (\xi_q^t Q_{cq} \xi_q + U_q^t R_{cq} U_q) dt \quad (5.33)$$

est alors calculé avec les matrices de pondération R_{cq} et Q_{cq} :

$$\boxed{R_{cq} = 1 \quad Q_{cq} = \left[T_c \int_0^{T_c} e^{A_{11q}t} B_{1q} B_{1q}^t e^{A_{11q}t} dt \right]^{-1}} \quad (5.34)$$

Ces matrices permettent le réglage de la loi de commande, réglage qui, selon la méthodologie utilisée, est basé sur une normalisation au grammien transitoire. Après résolution de l'équation de Riccati :

$$\boxed{\exists P = P^t > 0 \text{ tel que } A_{11q}^t P + P A_{11q} + Q_{cq} - P B_{1q} R_{cq}^{-1} B_{1q}^t P = 0} \quad (5.35)$$

le gain $k_{1q,q}$ est donné par :

$$\boxed{k_{1q,q} = R_{cq}^{-1} B_{1q}^t P} \quad (5.36)$$

La dernière étape consiste à synthétiser l'observateur en déterminant son gain matriciel L_q . La structure de l'observateur est la suivante :

$$\begin{cases} \dot{\hat{x}}_q = \left(\begin{array}{c|c} A_{11q} & A_{12q} \\ \hline 0 & A_{22q} \end{array} \right) \hat{x}_q + \left(\begin{array}{c} B_{1q} \\ 0 \end{array} \right) u_q + L_q (y_q - \hat{y}_q) \\ \hat{y}_q = C_{yq} \hat{x}_q \end{cases} \quad (5.37)$$

Le gain L_q est déterminé en utilisant l'équation de Riccati associée au problème d'observation:

$$\exists Q \text{ tel que } A_q Q + Q A_q^t + Q_{fq} - Q C_{yq}^t R_{fq}^{-1} C_{yq} Q = 0 \quad (5.38)$$

Où Q_{fq} et R_{fq} représentent la variance des bruits d'état et de mesure. Comme dans le cas de la synthèse du gain du retour d'état, ces matrices résultent d'une normalisation au grammien transitoire d'observabilité :

$$R_f = I \quad Q_f = \left[T_f \int_0^{T_f} e^{A^t} C^t C e^{A t} dt \right]^{-1} \quad (5.39)$$

Le gain L_q de l'injection de sortie garantissant le minimum de variances des bruits d'état et de mesure Q_f et R_f est alors déterminé par :

$$L_q = QC_y^t R_f^{-1} \quad (5.40)$$

Finalement, la structure du régulateur est donnée par l'équation (5.41). Cette structure théorique peut éventuellement être modifiée pour prendre en considération la saturation de l'onduleur en ajoutant une saturation sur l'entrée de commande et sur la sortie de l'observateur.

$$(R_q) : \begin{cases} u_q = - \begin{pmatrix} k_{lq,q} & k_{lq,q} T_{aq} + G_{aq} \end{pmatrix} \begin{pmatrix} x_{1q} \\ x_{2q} \end{pmatrix} \\ \hat{x}_q = \begin{pmatrix} A_{11q} & A_{12q} \\ 0 & A_{22q} \end{pmatrix} \hat{x}_q + \begin{pmatrix} B_{1q} \\ 0 \end{pmatrix} u_q + L_q (y_q - \hat{y}_q) \\ \hat{y}_q = C_{yq} \hat{x}_q \end{cases} \quad (5.41)$$

La synthèse du régulateur R_d pour l'axe d reprend exactement la même méthodologie mais inclut la prise en compte de la perturbation v_4 , sa structure est donnée par :

$$(R_d) : \begin{cases} u_d = - \begin{pmatrix} k_{lq,d} & k_{lq,d} T_{ad} + G_{ad} \end{pmatrix} \begin{pmatrix} x_{1d} \\ x_{2d} \end{pmatrix} \\ \hat{x}_d = \begin{pmatrix} A_{11d} & A_{12d} \\ 0 & A_{22d} \end{pmatrix} \hat{x}_d + \begin{pmatrix} B_{1d} \\ 0 \end{pmatrix} u_d + L_q (y_d - \hat{y}_d) \\ \hat{y}_d = C_{yd} \hat{x}_d \end{cases} \quad (5.42)$$

$$\text{où } \begin{cases} x_{1d} = i_d \\ x_{2d} = \begin{pmatrix} Q_{ref} \\ \varepsilon_d \\ v_4 \end{pmatrix} \end{cases} \text{ et } \begin{cases} e_q = Q - Q_{ref} \\ y_q = \begin{pmatrix} Q \\ Q_{ref} \\ v_4 \end{pmatrix} \end{cases} \quad (5.43)$$

III - Analyse des performances

Ce paragraphe va permettre de tester et de comparer les performances des différents régulateurs en simulation, utilisés avec le modèle de la machine asynchrone présenté au chapitre 4. Pour chaque série d'essais (suivi de consigne, sensibilité aux perturbations et robustesse), nous testerons la régulation directe des puissances et la régulation indirecte par l'intermédiaire des courants rotoriques. Les principes de ces régulations sont rappelés succinctement sur la Figure 5-7.

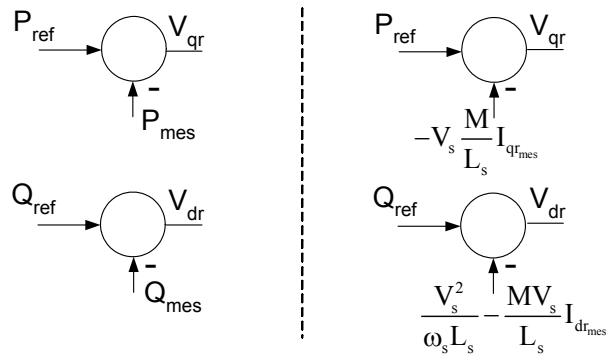


Figure 5-7 : Contrôle direct et indirect

Dans le cas du contrôle indirect, le calcul des régulateurs est adapté et est différent de celui du mode direct puisque la régulation se fait en fait sur les courants rotoriques. Les calculs dans le cas indirect ne sont pas détaillés puisqu'ils respectent exactement les mêmes méthodes que celles présentées précédemment.

III.1 Suivi de consigne

Le premier essai consiste à réaliser des échelons de puissance active et réactive alors que la machine est entraînée à vitesse fixe.

Conditions de l'essai :

machine entraînée à 1450 tr/min.

à $t=2$ s : échelon de puissance active (P_{ref} passe de 0 à -5000 W)

à $t=2,5$ s : échelon de puissance réactive (Q_{ref} passe de 0 à 2000 VAR)

La Figure 5-8 présente les résultats obtenus dans le cas du contrôle direct et la Figure 5-9 présente ceux obtenus pour le contrôle indirect.

En ce qui concerne le contrôle direct, les différences entre les régulateurs sont très faibles, tant au niveau des temps de réponse qu'au niveau du couplage entre les axes qui créent des oscillations transitoires.

Le contrôle indirect, en revanche, montre la supériorité du régulateur LQG qui minimise l'amplitude des oscillations. Notons toutefois que les régulateurs RST et LQG sont très sensibles aux variations même faibles des paramètres de réglages (horizon de commande et horizon de filtrage). C'est pourquoi, dans le cadre de cet essai les performances de ces régulateurs peuvent être considérées comme équivalentes.

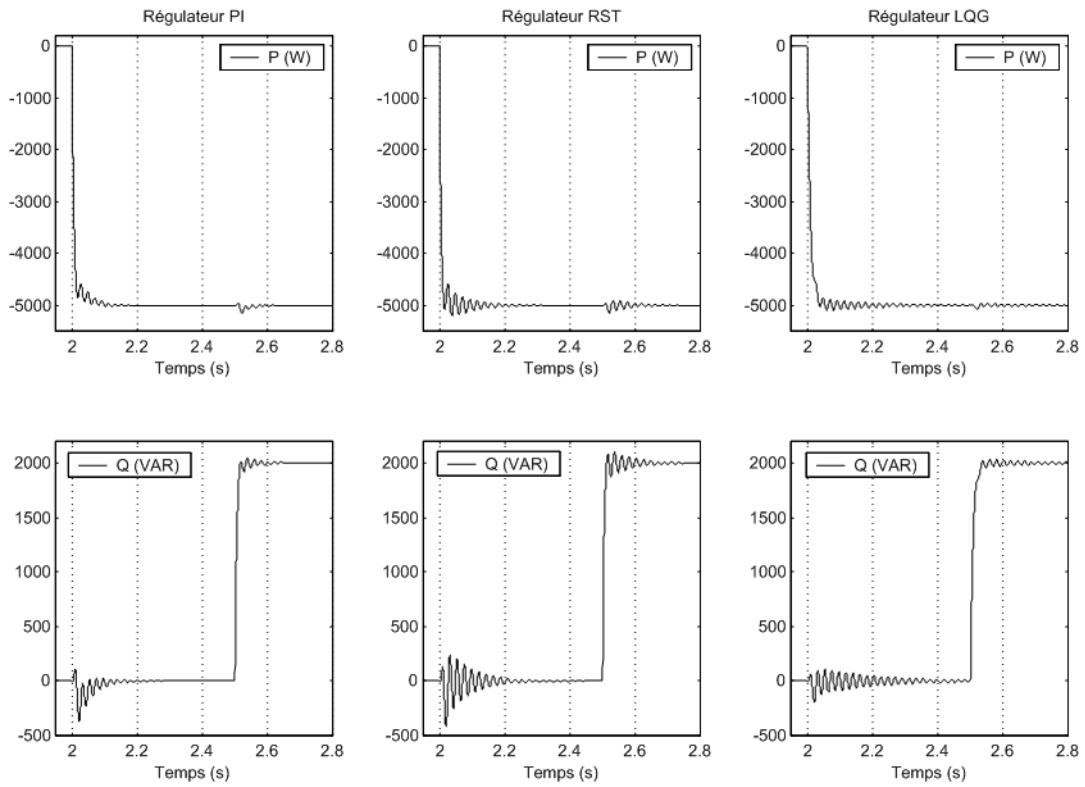


Figure 5-8 : Suivi de consigne de puissances active et réactive (contrôle direct)

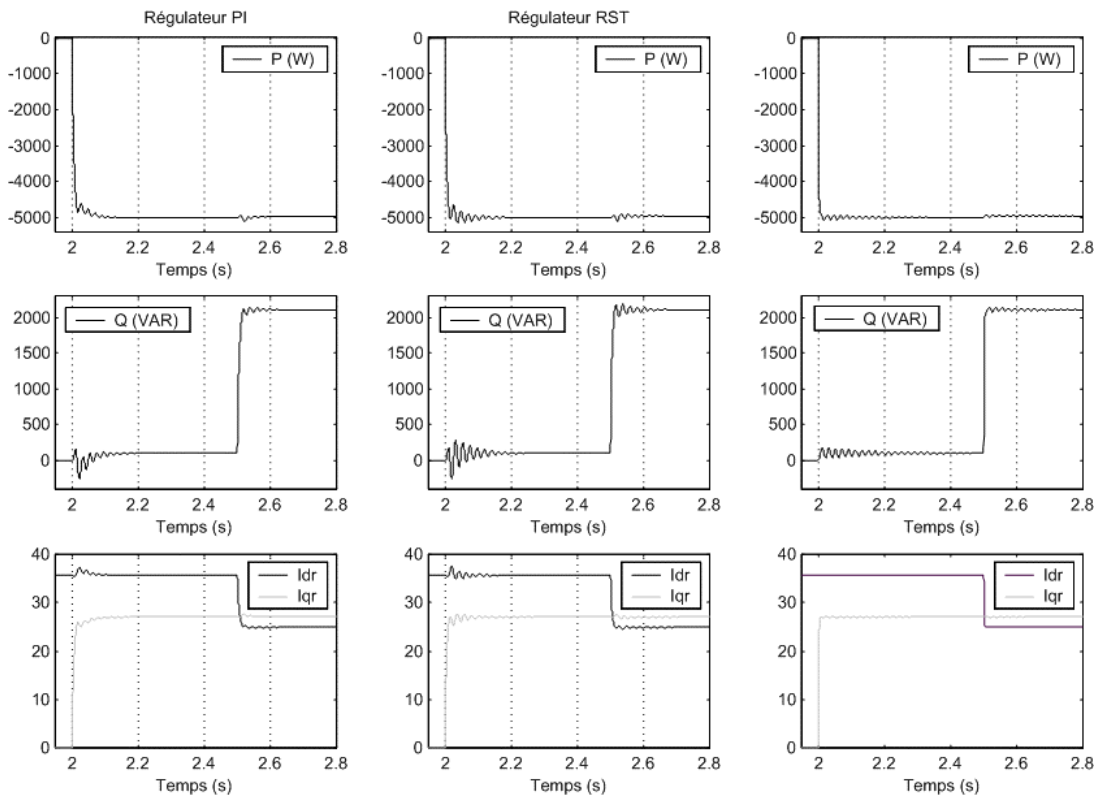


Figure 5-9 : Suivi de consigne de puissances active et réactive (contrôle indirect)

Nous pouvons également observer la présence d'une erreur statique sur les deux axes pour les trois régulateurs (Figure 5-9). Ceci est dû au fait que dans ce mode de contrôle, la puissance n'est pas mesurée directement mais est plutôt reconstruite à partir de la mesure des courants rotoriques. Ce sont en fait ces mêmes courants qui sont asservis. Or les équations utilisées pour la reconstruction sont basées sur le modèle simplifié qui néglige la résistance R_s . Les composantes directe et quadratique des courants rotoriques ont été représentées et montrent l'efficacité de la commande LQG pour leur asservissement.

III.2 Sensibilité aux perturbations

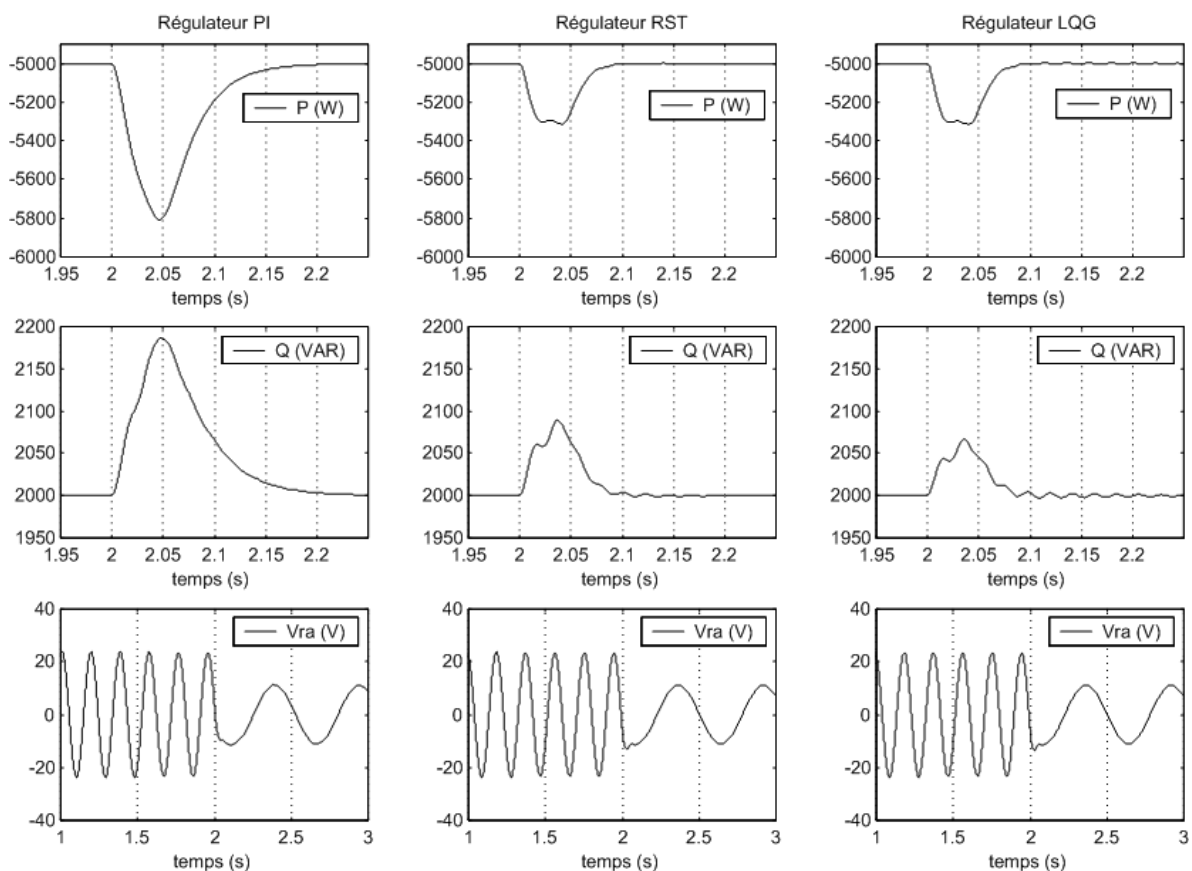


Figure 5-10 : Effet sur les puissances d'une brusque variation de vitesse (contrôle direct)

Cet essai nous permet de vérifier dans quelle mesure les puissances mesurées restent à leur valeur de consigne lorsque la vitesse de rotation de la machine varie brusquement.

Conditions de l'essai :

machine entraînée à 1350 tr/min.

consigne de puissance active fixe de -5000 W

consigne de puissance réactive fixe de 2000 VAR

à $t=2$ s la vitesse passe brusquement de 1350 à 1450 tr/min.

L'effet de cette variation de vitesse sur les puissances active et réactive de la machine est montré sur la Figure 5-10 (contrôle direct) et sur la Figure 5-11 (contrôle indirect). Nous avons également représenté les variations de la tension d'une phase du rotor afin de mettre en évidence la variation de vitesse et le fait que la fréquence des signaux rotoriques correspond à la différence entre la fréquence de rotation de la machine et la fréquence du réseau.

Sur cet essai, les limites du régulateur Proportionnel-Intégral apparaissent nettement. En effet, la synthèse de celui-ci est basée uniquement sur les fonctions de transfert et aucune prise en compte des perturbations n'est prévue. Les mesures de puissances montrent alors un écart important par rapport à la valeur de la référence et un temps de retour à l'état initial supérieur à 200 ms. Les régulateurs RST et LQG intègrent quant à eux dans leur synthèse, l'apparition éventuelle de perturbations et rejettent par conséquent plus efficacement les effets de la variation de vitesse. Le contrôle direct ne montre pas de différences entre le RST et le LQG, en revanche, le contrôle indirect montre un excellent rejet de la perturbation par le régulateur LQG. Le Tableau 5-1 récapitule l'amplitude des écarts observés en fonction des régulateurs pour les deux types de contrôle.

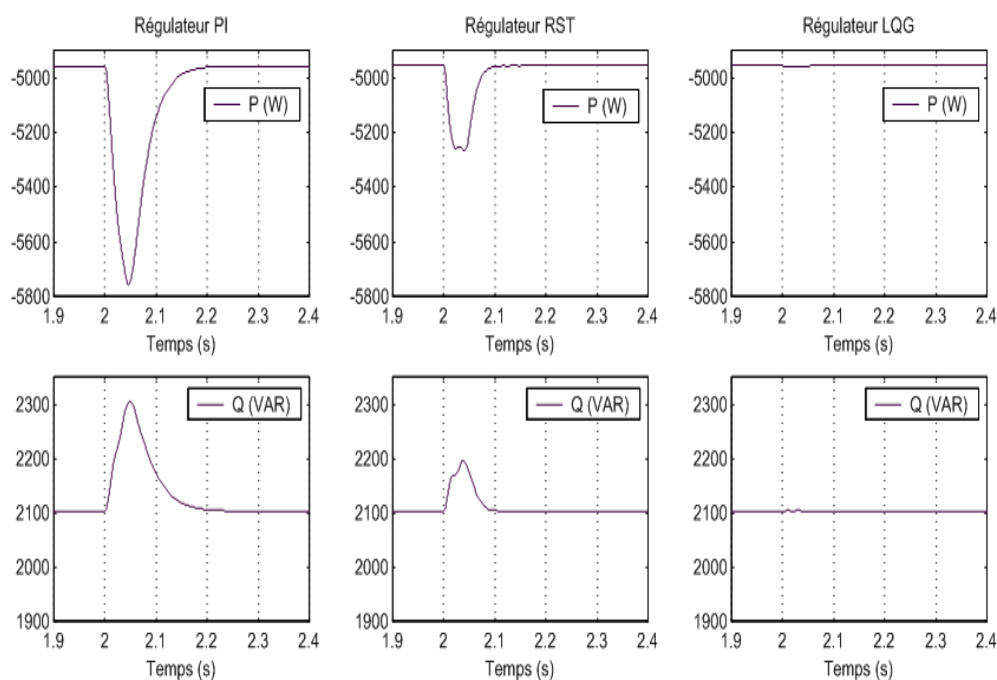


Figure 5-11 : Effet sur les puissances d'une brusque variation de vitesse (contrôle indirect)

	PI	RST	LQG
Contrôle direct	$\Delta P = -16\%$ $\Delta Q = 9\%$	$\Delta P = -6\%$ $\Delta Q = 4,5\%$	$\Delta P = -6\%$ $\Delta Q = 3,5\%$
Contrôle indirect	$\Delta P = 20,5\%$ $\Delta Q = -9,5\%$	$\Delta P = 11,5\%$ $\Delta Q = -6,5\%$	$\Delta P = 0,2\%$ $\Delta Q = -01\%$

Tableau 5-1 : Ecart observés par rapport aux grandeurs de consigne

III.3 Robustesse

L'essai de robustesse consiste à faire varier les paramètres du modèle de la MADA utilisé. En effet les calculs de régulateurs sont basés sur des fonctions de transfert dont les paramètres sont supposés fixes. Toutefois, dans un système réel, ces paramètres sont soumis à des variations entraînées par différents phénomènes physiques (saturation des inductances, échauffement des résistances...). Ajoutons à cela que l'identification de ces paramètres est soumise à des imprécisions dues à la méthode employée et aux appareils de mesure.

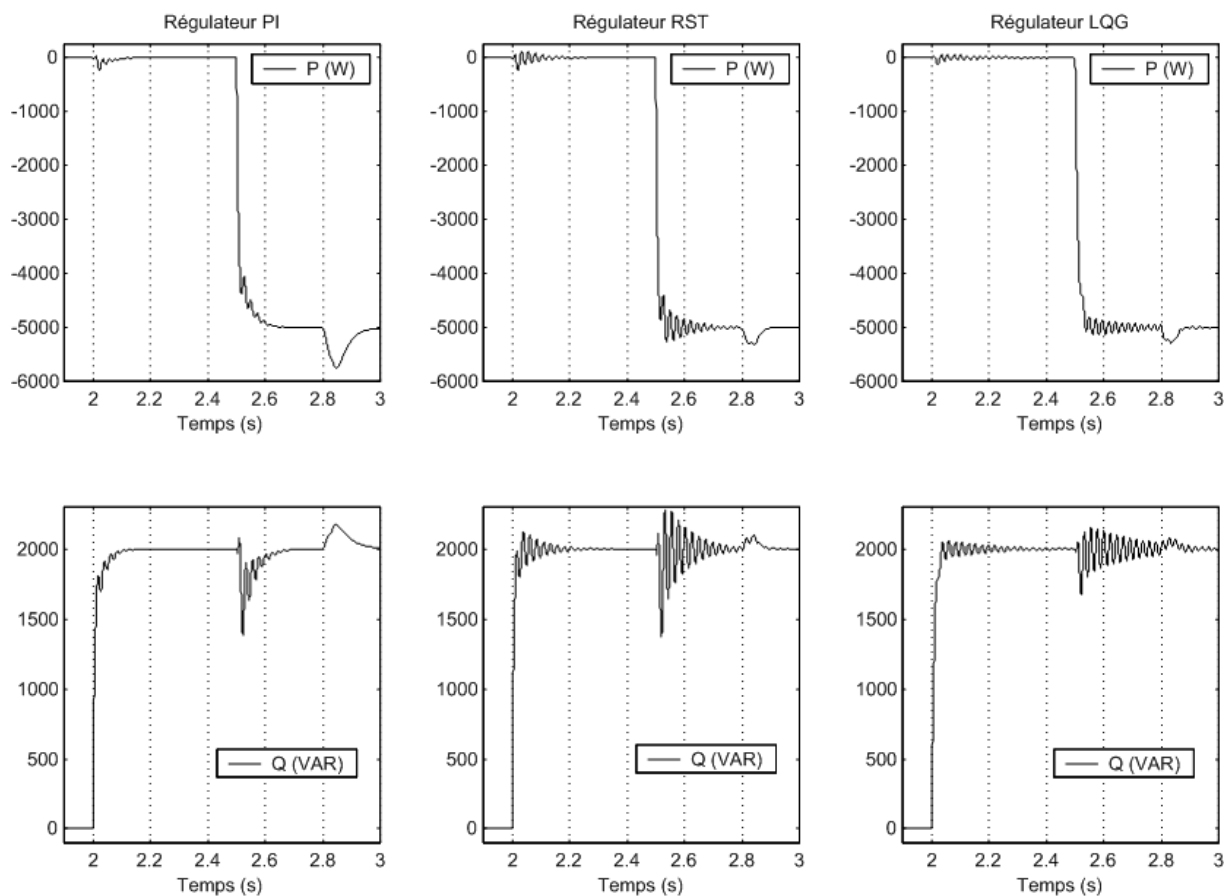


Figure 5-12 : Effet sur les puissances des variations de paramètres de la machine (contrôle direct)

Conditions de l'essai :

Résistances R_s et R_r multipliées par 2.

Inductances L_s , L_r , et M_{sr} , divisées par 2

machine entraînée à 1350 tr/min.

à $t=2$ s : échelon de puissance réactive (Q_{ref} passe de 0 à 2000 VAR)

à $t=2,5$ s : échelon de puissance réactive (P_{ref} passe de 0 à -5000W)

à $t=2$ s la vitesse passe brusquement de 1350 à 1450 tr/min.

Les variations des paramètres augmentent nettement le temps de réponse du régulateur PI et augmentent l'amplitude des oscillations transitoires dans le cas des régulateurs RST et LQG notamment au niveau du couplage entre les deux axes. L'utilisation du contrôle indirect permet de minimiser ces oscillations et d'obtenir un très bon comportement du régulateur LQG mêmes dans le cas des variations importantes de paramètres imposées ici.

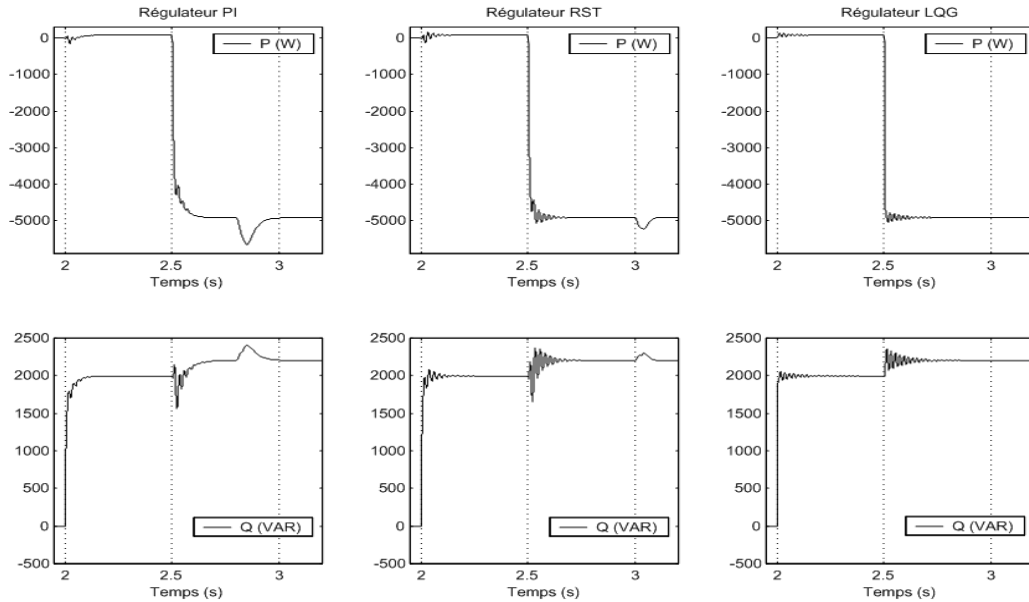


Figure 5-13 : Effet sur les puissances des variations de paramètres de la machine (contrôle indirect)

IV - Essais avec le simulateur éolien

IV.1 Schéma synoptique du dispositif étudié

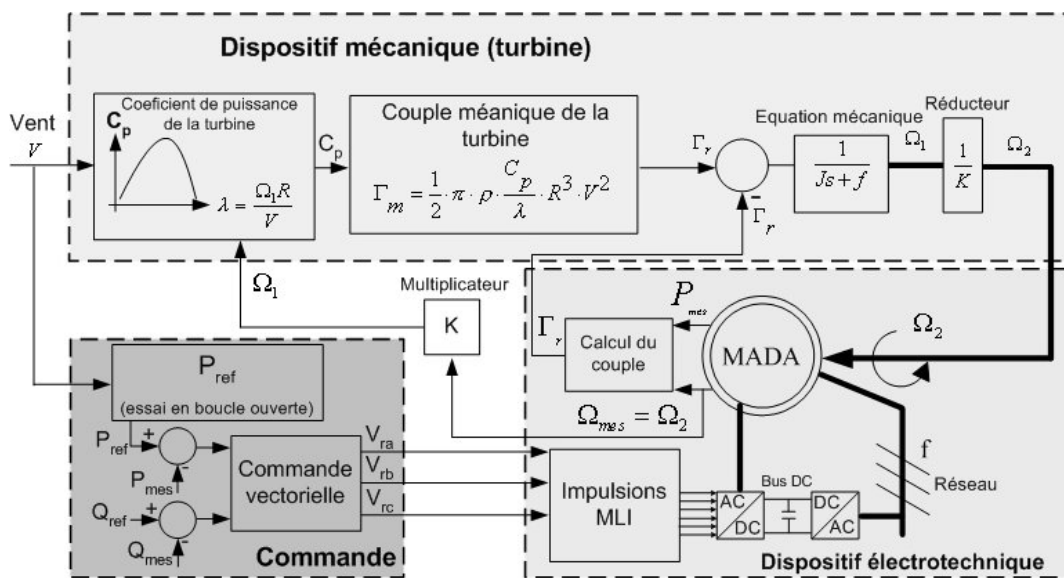


Figure 5-14 : Schéma global du système étudié

La dernière étape consiste à placer la MADA dans des conditions de fonctionnement les plus proches possibles d'un système éolien. Le schéma synoptique global de la simulation réalisée est présenté sur la Figure 5-14. Afin de respecter la caractéristique de production d'énergie optimale de la Figure 4-6, un essai en boucle ouverte de la MADA est réalisé afin de connaître, pour chaque vitesse de vent, quelle est la référence de puissance active à imposer permettant d'obtenir une vitesse de rotation correspondante au rapport d'avance λ optimal.

IV.2 Prise en compte de l'onduleur côté rotor

Le rotor de la MADA est connecté au bus continu par l'intermédiaire d'un onduleur. Celui-ci est pris en compte dans les simulations par l'intermédiaire de l'équation classique suivante :

$$\begin{bmatrix} V_{ra} \\ V_{ra} \\ V_{ra} \end{bmatrix} = \frac{1}{3} \begin{bmatrix} 2 & -1 & -1 \\ -1 & 2 & -1 \\ -1 & -1 & 2 \end{bmatrix} \begin{bmatrix} F_1 \\ F_2 \\ F_3 \end{bmatrix} E \quad (5.44)$$

Où F_1 , F_2 et F_3 sont des fonctions logiques correspondant à l'état des interrupteurs de l'onduleur (1 lorsque l'interrupteur haut d'un bras de l'onduleur est fermé, 0 quand il est ouvert) et E est la tension du bus continu. Dans notre étude, côté rotor, nous nous limiterons à un transfert de puissance du réseau vers le rotor. Le bus continu est donc fixe et imposé par le convertisseur côté réseau sur lequel il n'y a pas de commande. Il fonctionne donc comme un simple redresseur.

La tension E est liée à la tension efficace V aux bornes d'une phase rotorique par la relation [47] :

$$V = r \frac{E}{2\sqrt{2}} \quad (5.45)$$

IV.3 Performances de la chaîne complète : simulateur + MADA + onduleur.

IV.3.1 Simulation du système global sans onduleur

Afin de mieux apprécier les différences entre les régulateurs dans la configuration du système éolien, la première série de simulations est effectuée sans onduleur (Figure 5-15). La consigne de puissance active est fonction de la vitesse du vent et basée sur l'essai en boucle

ouverte. La consigne de puissance réactive est maintenue à zéro de manière à garder le facteur de puissance unitaire côté stator. Les variations de vent imposées au modèle sont obtenues à partir du modèle spectral de Van der Hoven.

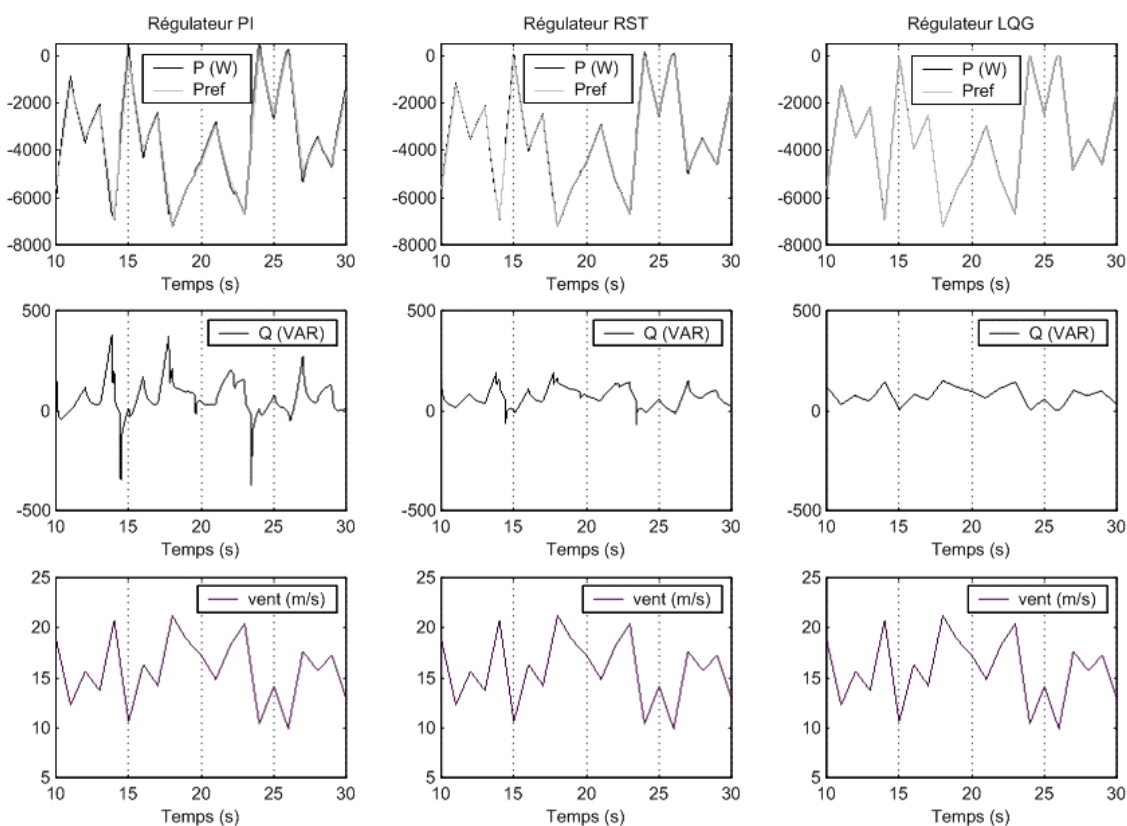


Figure 5-15 : Performances des régulateurs dans le système global sans onduleur

IV.3.2 Intégration de l'onduleur

La Figure 5-16 montre les variations de puissances active et réactive lorsque l'onduleur rotorique est pris en compte dans les simulations. La durée sur laquelle les mesures sont effectuées (20s) et les perturbations induites par l'onduleur ne permettent pas de distinguer des différences de comportements entre les régulateurs en termes de temps de réponse. Toutefois, on peut constater une absence de dépassements importants et une bonne régularité des signaux de puissance dans le cas du régulateur LQG.

Le rapport d'avance λ ainsi que le coefficient de puissance C_p sont également représentés sur la Figure 5-17. On constate que la valeur moyenne de λ correspond à sa valeur optimale (6) ce qui indique que le coefficient de puissance est maintenu à la valeur maximale du modèle d'aérogénérateur utilisé (0.495). Les régimes transitoires observés pendant lesquels λ et donc C_p ne sont plus optimaux sont dus à l'inertie du système qui rend le changement de

la vitesse de rotation moins rapide que la variation de vitesse de vent. Pendant ces régimes transitoires, le rapport $\lambda = \frac{\Omega R}{V}$ s'éloigne alors de la valeur optimale.

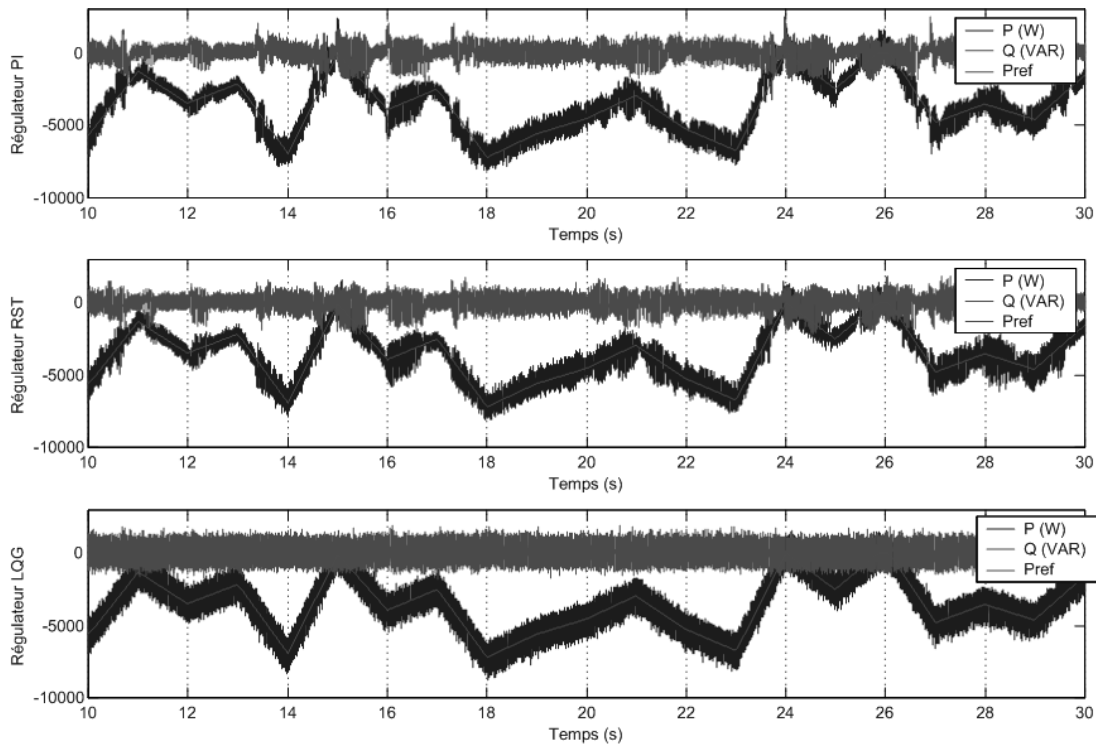


Figure 5-16 : Puissances mesurées avec prise en compte de l'onduleur

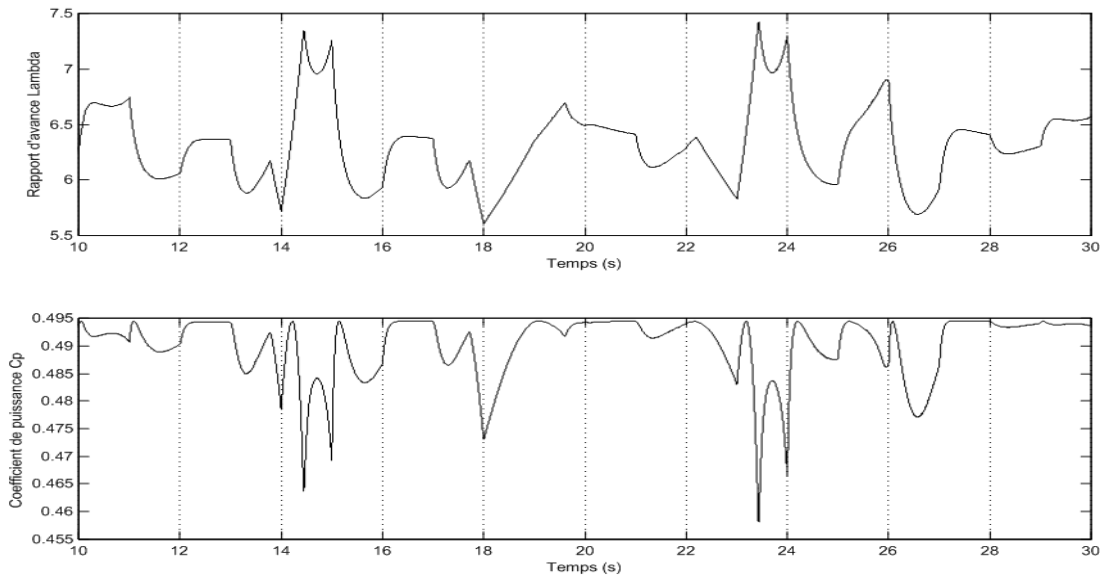


Figure 5-17 : Rapport d'avance et coefficient de puissance de l'éolienne

Afin de mettre en évidence la présence de l'onduleur nous avons également représenté sur la Figure 5-18 le signal MLI imposé à une des phases rotoriques. Celui-ci fait apparaître

clairement deux seuils correspondant à $\frac{1}{3}$ ou $\frac{2}{3}$ de 400 V (valeur de la tension du bus continu).

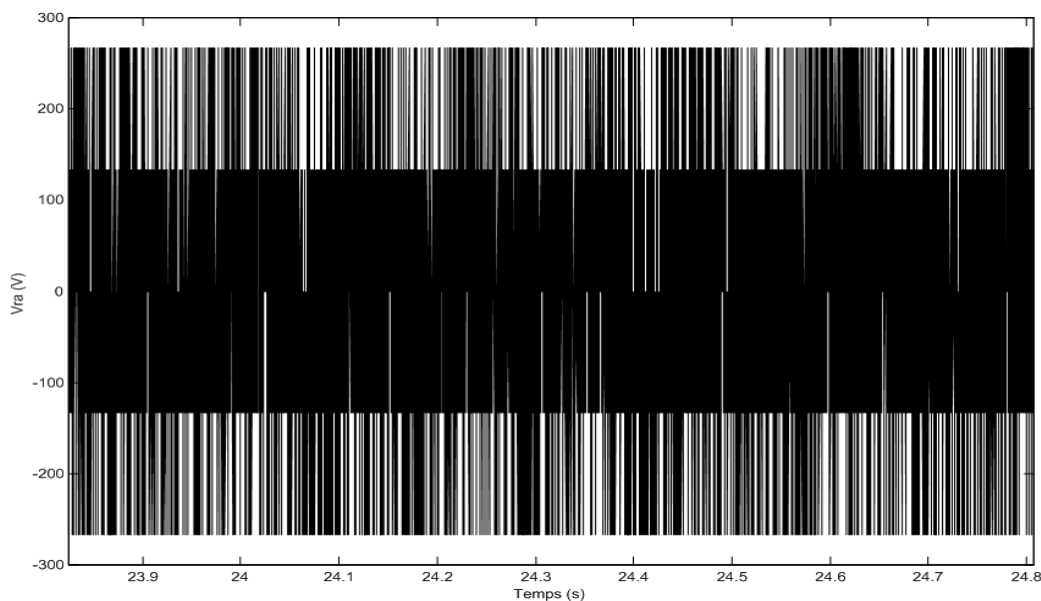


Figure 5-18 : Signal MLI de d'une des phases rotoriques.

V - Conclusion

Ce chapitre nous a permis d'établir la synthèse de trois régulateurs linéaires de philosophies différentes pour la commande de la Machine Asynchrone à Double Alimentation utilisée en génératrice. Un régulateur Proportionnel-Intégral qui a servi de référence de comparaison, un régulateur polynomial RST basé sur la théorie du placement de pôles robustes et un régulateur LQG basé sur la minimisation d'un critère quadratique. Le but de ces régulateurs est de contrôler l'échange de puissances active et réactive entre le stator de la machine et le réseau en modifiant l'amplitude et la fréquence des tensions rotoriques. A cet effet, deux modes de contrôle différents sont proposés : un mode dit "direct" dans lequel les puissances sont mesurées et comparées à leur référence et un mode dit "indirect" où les courants rotoriques sont mesurés et utilisés pour estimer les puissances comparées aux références. Nous avons montré que le contrôle direct était plus précis mais moins performant que le contrôle indirect. En effet, le contrôle indirect est basé sur une fonction de transfert réelle liant les tensions rotoriques aux courants rotoriques, alors que le contrôle direct est basé sur une fonction de transfert simplifiée liant les tensions rotoriques aux puissances statoriques.

Les différences entre les trois régulateurs sont peu significatives en ce qui concerne le suivi de consigne et la robustesse bien que le régulateur LQG semble mieux limiter

l'amplitude de oscillations transitoires. Face aux perturbations, le régulateur PI, qui ne prend pas en compte dans sa synthèse se montre moins performant que le RST et le LQG. Dans le mode indirect, ce dernier s'est d'ailleurs montré pratiquement insensible à l'échelon de vitesse imposé à la machine.

La présence de l'onduleur et du modèle d'aérogénérateur ont permis d'effectuer une simulation dans des conditions proches de celles d'un système éolien réel. Les différences sensibles entre les régulateurs sont peu explicites à cause des perturbations sur les mesures de puissances causées par l'onduleur. En revanche, ces mesures sont plus régulières dans le cas du régulateur LQG et présentent des dépassements moins importants.

Un banc d'essais est destiné à compléter cette étude grâce à des validations expérimentales. Il est constitué par une machine à courant continu de 10 kW commandée en vitesse par l'intermédiaire du simulateur réalisé au Chapitre 3 et accouplée à une machine asynchrone à double alimentation de 7,5 kW. L'ensemble des éléments constituant ce banc ainsi que les différents capteurs et le dispositif d'acquisition sont détaillés en annexe 4.

Conclusion générale et perspectives

Les problématiques abordées dans ce mémoire nous ont permis d'étudier deux modes de fonctionnement des machines asynchrones utilisées dans les systèmes éolien, ainsi que la réalisation d'un simulateur physique de turbine éolienne.

Le premier chapitre rappelle les concepts fondamentaux de la chaîne de conversion de l'énergie éolienne en énergie électrique et dresse un état de l'art sur les différentes associations machines électriques – convertisseurs pouvant être accouplées à une éolienne. Au regard de ce chapitre, il est apparu que la production d'énergie électrique par éoliennes se divise en deux grandes catégories : l'éolien de proximité où les machines sont très souvent autonomes et de petites puissances, et le grand éolien où l'énergie électrique est produite directement sur le réseau de distribution avec des machines de plusieurs centaines de kW, voire de plusieurs MW.

Face à ces besoins, nous avons réalisé une première étude consistant à établir un bilan des performances et des limites d'utilisation de la machine asynchrone auto-excitée. Une modélisation originale nous a permis de simuler son comportement en régime équilibré et déséquilibré et de confronter les résultats à des validations expérimentales. Cette confrontation nous a permis de mettre l'accent sur l'importance de la saturation magnétique de la machine. En effet, la simulation du phénomène d'auto-excitation nécessite la prise en compte de cette saturation par une inductance magnétisante variable en fonction du courant magnétisant. La précision de cette variation implique une méthode d'identification rigoureuse de la courbe de magnétisation. Des travaux sont en cours au laboratoire sur la prise en compte du phénomène de saturation dans la modélisation des machines asynchrones. L'intégration éventuelle d'un système de stockage de l'énergie paraît également intéressante dans le cas des dispositifs autonomes.

La seconde étude menée dans ce rapport concerne la réalisation d'un simulateur de turbine éolienne par l'intermédiaire d'un modèle de turbine éolienne et d'une machine à courant continu. Ce simulateur constitue en fait la première partie d'un banc expérimental destiné à étudier différentes génératrices dans les conditions proches d'un système éolien réel. Le modèle de turbine utilisé étant simple et basé sur les équations décrites au Chapitre 1, une perspective d'amélioration du simulateur consiste à utiliser un modèle plus complexe prenant en compte la modélisation de paramètres aussi essentiels que le profil des pales utilisées et le calage variable par exemple.

La troisième partie de ce mémoire est consacrée à l'utilisation de la machine asynchrone à double alimentation connectée au réseau et fonctionnant à vitesse variable. Une commande

vectorielle est utilisée afin de contrôler l'échange de puissances active et réactive entre le stator de la machine et le réseau. Trois régulateurs linéaires de philosophie différentes (PI, RST et LQG) sont testés et comparés afin d'analyser leurs performances en suivi de consigne, face aux perturbations et aux variations de paramètres. Le régulateur LQG s'est montré le plus efficace dans le cas du contrôle indirect. Pour le contrôle direct, le modèle servant de base au calcul des régulateurs est simplifié et, même si la précision statique est meilleure, les performances transitoires des trois régulateurs sont moins bonnes que dans le cas du contrôle indirect.

L'ensemble de ces travaux est actuellement en phase de validation sur une plate-forme expérimentale comportant une machine asynchrone à double alimentation accouplée mécaniquement à une machine à courant continu et dont le stator est relié au réseau. Cette plate-forme et les étapes de sa conception sont décrites de façon complète en annexe 4. Les validations devront notamment permettre de justifier l'utilisation éventuelle du contrôle indirect et de vérifier si l'apport des régulateurs LQG et RST est réel par rapport au PI.

Face à ces observations et aux résultats obtenus, des perspectives intéressantes pouvant contribuer à l'amélioration du fonctionnement du dispositif MADA – convertisseur sont envisageables :

- Remplacement du redresseur côté réseau par un onduleur autorisant la bidirectionnalité du transfert de puissance entre le rotor et le réseau.
- Etablissement d'un modèle de la MADA prenant notamment en compte la résistance de phase statorique et la saturation magnétique.
- Intégration éventuelle d'un système de stockage et optimisation technique et économique de la chaîne de conversion.
- Etude des perturbations inhérentes au couplage du dispositif avec le réseau :
 - Réactions de la génératrice vis à vis des déséquilibres du réseau, des creux de tensions et des fluctuations.
 - Réactions du réseau vis à vis de l'intermittence et l'irrégularité de la production de l'énergie.
 - Interactions avec les autres génératrices du réseau.
- Intégration de la MADA dans un parc éolien mixte avec ou sans stockage.

Références

- [1] P.W. Carlin, A.S. Laxson, E.B. Muljadi, "The History and State of Art of Variable-Speed Wind Turbine Technology", NREL/TP-500-28607, Février 2001.
- [2] J. Martin, "Energies éoliennes", Techniques de l'Ingénieur, traité de Génie énergétique, pp. B 8 585 1- B 8 585 21.
- [3] Site Internet de l'Association Danoise de l'Industrie Eolienne, "<http://www.windpower.org/fr/core.htm>".
- [4] P. Leconte, M. Rapin, E. Szechenyi, "Eoliennes", Techniques de l'Ingénieur, traité de Génie mécanique, pp. BM 4 640 1 - BM 4 640 21.
- [5] O. De Vries, "On the theory of the horizontal axis wind turbine", Ann. Rev. Fluid. Mech. 1983, 15, pp. 77-96.
- [6] J.L. Menet, L.-C. Valdès, B. Ménart, "A comparative calculation of the wind turbines capacities on the basis of the L- σ criterion", Renewable Energy 22, 2001, pp. 491-506.
- [7] S. Heier, "Grid Integration of Wind Energy Conversion Systems", Publications John Wiley & Sons, ISBN 0-471-97143-X, 1998.
- [8] P. Berlu, "Calcul des Efforts Subis par les Eoliennes de Moyenne et Forte Puissance", Thèse de Doctorat, Université des sciences et Technologies de Lille I, 1999.
- [9] A. D. Diop, "Contribution au Développement d'un Simulateur Electromécanique d'Aérogénérateurs : Simulation et Commande en Temps Réel d'une Turbine de Puissance Moyenne à Angle de Calage Variable", Thèse de doctorat, Université du Havre, 8 juillet 1999.
- [10] J. Ancel, "Machines Asynchrones, Fonctionnement et Calcul", Techniques de l'Ingénieur, traité de Génie électrique, D 451-9, D3II.
- [11] A. Tounzi, "Utilisation de l'Energie Eolienne dans la Production de l'Electricité", Revue 3EI, Mars 2000, pp. 24-38.
- [12] D. Schreiber, "State of art of variable speed wind turbines", 11th International symposium on power electronics – Ee 2001, Novi Sad, Oct.-Nov. 2001, CDROM proceedings.

- [13] C. Colliez, A. Tounzi, F. Piriou, "Vector Control of an Autonomous Induction Generator Connected to a PWM Rectifier", Proceedings of EPE 97, vol. 2, pp. 711-716, Trondheim, Norvège, 8-10 Septembre 1997.
- [14] L. Refoufi, B.A.T. Al Zahawi, A.G. Jack "Analysis and modeling of the steady state behavior of the static Kramer induction generator", IEEE Transactions on Energy Conversion, Volume 14, Issue 3, 1999, pp 333-339.
- [15] G.A. Smith, K.A. Nigim, "Wind-energy Recovery by a Static Scherbius Induction Generator", Proc. IEE, 1981, 128, pp. 317-324.
- [16] N. Mohan, T. M. Undeland, W. P. Robbins, "Power Electronics, Converters, Applications and design", Publications John Wiley & Sons, ISBN 0-471-58408-8.
- [17] M. Machmoum, "Contribution à l'Etude et la Commande Numérique de l'Ensemble Cyclonconvertisseur Triphasé - Machine Asynchrone à Double Alimentation", Thèse de Doctorat, Institut National Polytechnique de Lorraine, 1989.
- [18] C. Kelber, W. Schumacher, "Adjustable Speed Constant Frequency Energy Generation with Doubly-Fed Induction Machines", VSSH 2000. European Conference Variable Speed in Small Hydro. Grenoble, France, 26-28 Jan. 2000.
- [19] R. Datta and V. T. Ranganathan, "Variable-Speed Wind Power Generation Using Doubly Fed Wound Rotor Induction Machine - A Comparison With Alternative Schemes", IEEE Transactions On Energy Conversion, Vol. 17, No. 3, September 2002, pp 414-421.
- [20] B. Raison, A. Morales, M. Crape, "L'Energie Electrique Eolienne, Partie I : Présentation Générale et Approche Probabilistique", Revue Internationale de Génie Electrique, Vol. 5/3-4 – 2002, pp. 405-484.
- [21] A.S. Neris, N.A. Vovos, G.B. Giannakopoulos, "A Variable Speed Wind Energy Conversion Scheme for Connection to Weak AC Systems", IEEE Transactions on Energy Conversion, Vol. 14, N° 1, March 1999, pp. 122-127.
- [22] T. Weigel, "Demagnetization effect in synchronous machine with permanent magnets", Proceedings of the 33rd International Symposium on Electrical Machines, 1997, pp 99-104.

- [23] B. Multon, G. Robin, O. Gergaud, H. Ben Ahmed, "Le Génie Electrique dans le vent : état de l'art et recherches dans le domaine de la generation éolienne", JCGE'03, 5 et 6 juin 2003, Saint-Nazaire, pp. 141-145.
- [24] R. Michaux, P. Letellier, "Les Machines Discoïdes à Champ Axial dans les Systèmes de Production Electrique", Revue de l'Electricité et de l'Electronique, N° 3, Mars 1997, pp. 37-42.
- [25] M. Machmoum, L. Moreau, M. Zaïm, G. Barakat, N. Takorabet, Ch. Chillet, D. Matt, S. Taïbi, A. Tounzi, Ch. Espanet, A. Miraoui, H. S. Zire, "Comparaison de structures électromagnétiques pour une application en générateur à faible vitesse et fort couple, A paraître dans "Electrotechnique du Futur" - 9 & 10 Décembre 2003, Gif-sur-Yvette.
- [26] A. Toba, T. A. Lipo 'Generic Torque-Maximizing Design Methodology of Surface Permanent-Magnet Vernier Machine' IEEE Trans Ind. Appl., vol 36, n°6, Nov 2000, pp. 1539-1546.
- [27] L. Moreau "Machine à reluctance variable basse vitesse : optimisation de la forme des dents rotoriques et statoriques", Actes de JCGE'03, 5 et 6 juin 2003, Saint-Nazaire, pp. 141-145.
- [28] S. Taïbi, "Contribution à l'étude, la conception, le dimensionnement et l'optimisation de machines à réluctance variable de type Vernier" Thèse de Doctorat de l'Université de Lille 1 (USTL), juillet 2002.
- [29] E. Muljadi, T.A. Lipo, "Series Compensated PWM Inverter with Battery Supply Applied to an Isolated Induction Generator", IEEE Trans. Indus. Appl., Vol. 30, N° 4, Juillet-Août 1994, pp 1073-1082.
- [30] J. Lesenne, F. Notelet, G. Segulier, " Introduction à l'électrotechnique approfondie", éditions Lavoisier, ISBN : 2-8520-6089-2.
- [31] J.P. Hautier, J.P. Caron, "Modélisation et commande de la machine asynchrone", Editions Technip, ISBN : 2-7108-0683-5.
- [32] J. Chatelain, "Machines électriques", Tome 1, Dunod, ISBN 2-04-015620-8, 1983.
- [33] F. Poitiers, M. Machmoum, M.E. Zaim and R. Le Doeuff, " Performances and Limits of an autonomous Self-Excited Induction Generator", Universities Power Engineering Conference, September 2001, CD-ROM proceedings.

- [34] F. Poitiers, "Performances et Limites d'une Génératrice Asynchrone Autonome Auto-Excitée. Application à l'Energie Eolienne.", Actes de JCGE'01, Nancy, 14 et 15 novembre 2001, pp. 113-117.
- [35] S. Mekhtoub, T. Khaldi, M. Ivanès, "Amplitude des Courants et du Couple de Reconnexion d'une Machine Asynchrone Auto-Amorcée", RIGE – 4/2001, Numélec' 2000, pp 149-172.
- [36] A.H. Al-Bahrani, "Analysis of Self-Excited Induction Generators Under Unbalanced Conditions", Electric Machines and Power Systems, 24, 1996, pp. 117-129.
- [37] G. Segulier, F. Notelet, "Electrotechnique Industrielle", Editions Tec & Doc, ISBN : 2-85206-979-2.
- [38] L. Wang, R-Y Deng, "Transient Performance of an Isolated Induction Generator under Unbalanced Excitation Capacitors", IEEE Transactions on Energy Conversion, Vol. 14, N° 4, December 1999, pp 887-893.
- [39] F. Poitiers, M. Machmoum, M.E. Zaim, and T. Branchet, " Transient Performances of a Self-Excited Induction Generator Under Unbalanced Conditions", International Conference on Electrical Machines, CD-ROM proceedings, Brugge, August 2002.
- [40] C. Nichita, D. Luca, B. Dakyo, E. Ceanga, N.A. Cutululis, "Modelling non-Stationary Wind Speed for Renewable Energy Systems Control", The annals of "Dunarea de Jos" University of Galati, Fascicle III, 2000 ISSN 1221-454X, pp 29-34.
- [41] M. Machmoum, F. Poitiers, C. Darengosse and A. Queric, "Dynamic Performances of a Doubly-fed Induction Machine for a Variable-speed Wind Energy Generation", Proceedings of International Conference on Power System Technology, 13-17 Octobre 2002, Kunming, Chine, Volume 4, pp. 2431-2436.
- [42] I. Van der Hoven, "Power Spectrum of Horizontal Wind Speed in the Frequency Range from 0.0007 to 900 Cycle per Hour", Journal of Meteorology, 1957, Vol. 14, pp 160-164.
- [43] C. Nichita, "Etude et Développement de Structures et Lois de Commande Numériques pour la Réalisation d'un Simulateur de Turbine Eolienne de 3kW", Thèse de doctorat, Université du Havre, 1995.

- [44] F. Poitiers, M. Machmoum, R. Le Doeuff, "Simulation of a Wind Energy Conversion System Based on a Doubly-Fed Induction Generator", 10th European Conference on Power Electronics and Applications, 2-4 septembre 2003, Toulouse, France, CD-ROM proceedings.
- [45] F. Poitiers, "Etude d'un système éolien basé sur une machine asynchrone a double alimentation", Actes de la sixième Conférence des Jeunes Chercheurs en Génie Electrique, Saint-Nazaire, 5 et 6 juin 2003, pp. 361-366.
- [46] P. de Larminat, "Automatique, commande des systèmes linéaires", Editions Hermes, ISBN : 2-86601-359-X.
- [47] G. Grellet, G. Clerc, "Actionneurs électriques Principes, modèles, commande", Editions Eyrolles, ISBN : 2-212-09352-7.
- [48] G.D. Marques, "Numerical Simulation Method for the Slip Power Recovery System", IEE Proc. Electr. Power Appl., Vol. 146, N° 1, January 1999, pp 17-24.
- [49] H. Godfroid, A. Mirzaian, D. Ramuz, "Machine Synchrone pour Procédés exigeants", Revue Internationale de Génie Electrique, Volume 1, n° 1, 1998, pp. 9-35.
- [50] V. De Oliveira, E. Monmasson, R. Meuret, J. P. Louis, "Steady-state analysis of a doubly-fed induction generator for aircraft application, Electromotion 01, Bologne, juin 2001, Proc. pp. 547-551.
- [51] P.-E. Vidal, "Commande Vectorielle d'une Machine Asynchrone à Double Alimentation", Actes de JCGE 2003, Saint-Nazaire, 5 et 6 Juin 2003, pp. 177-182.
- [52] R. Pena, J. C. Clare, G. M. Asher, "A Doubly Fed Inducton Generator Using Back to Back PWM Converters Supplying an Isolated Load from a Variable Speed Wind Turbine", IEE Proceedings on Electrical Power Applications, Vol. 143, N° 5, September 1996, pp. 380-387.
- [53] S. Bhowmik, R. Spée, J. H. R., Enslin, "Performance Optimization for Doubly Fed Wind Power Generation Systems", IEEE Transactions on Industry Applications, Vol. 35, N° 4, July-August 1999, pp. 949-958.
- [54] H. Overseth Rostoen, T. M. Undeland, T. Gjengedal, "Doubly Fed Induction Generator in a Wind Turbine", Wind Power and The Impacts on Power Systems, IEEE Workshop Oslo 17-18 june 2002.

- [55] W. Hofmann, A. Thieme, : "Control of a double-fed induction generator for wind-power plants" PCIM'98 May 1998 Nürnberg. Power Quality Proceedings, pp. 275-282.
- [56] F.N. Okafor, W. Hofmann, B. Rabelo, "Modelling of a Doubly-Fed Wind-Powered Induction Generator Feeding a DC Load", EPE 2001 Conference, Aug 27-29, Graz, Austria. CD-ROM proceedings.
- [57] R. Ghosn, C. Asmar, M. Pietrzak-David, B. De Fornel, "Vector Control and Power Optimization of a Doubly Fed Induction Machine in Variable Speed Drives" EPE-PEMC '2000, Kosice, Slovak Republic, 5-7 September 2000, pp. 7-97 - 7-102.
- [58] Buerhing, "Control policies for wind energy conversion systems", IEE-Proc, c 128, 5 1981.
- [59] A.Masmoudi, "Contribution à la commande en tension de la machine doublement alimentée", Thèse de doctorat, Université Pierre et Marie Curie PARIS VI, 1994.
- [60] F. Poitiers, M. Machmoum, R. Le Doeuff, M.E. Zaim, "Control of a doubly-fed induction generator for wind energy conversion systems", International Journal of Renewable Energy Engineering, Vol. 3, N° 3, December 2001, pp. 373-378.
- [61] S. Tnani, "Contribution à l'étude et la commande de la machine généralisée", Thèse de doctorat, U.F.R. des sciences Techniques et Gestion de l'Industrie de l'Université de Franche-Comté, octobre 1995.
- [62] M. Yamamoto, O. Motoyoshi, "Active and reactive power control for doubly-fed wound rotor induction generator", IEEE Transactions on Power Electronics, Vol. 6, N° 4, October 1991, pp 624-629.
- [63] B. Hopfensperger, D.J. Atkinson, R.A. Lakin, "Stator-flux-oriented control of a doubly-fed induction machine with and without position encoder", IEE Proc. Electr. Power Appl., Vol. 147, N° 4, July 2000.
- [64] N. Bruyant, "Etude et commande généralisées de filters actifs parallèles, compensation globale ou selective des harmoniques, regime équilibré ou déséquilibré", Thèse de doctorat de l'Université de Nantes, 1999.
- [65] C. Darengosse, "Contributions a la commande robuste des dispositifs electriques. Analyse et Synthèse d'un observateur de flux pour la machine asynchrone et d'un filtre actif

synchronisé sur la fréquence du réseau par des méthodes H_∞ linéaires à paramètres variants.", Thèse de doctorat, Ecole polytechnique de l'Université de Nantes, septembre 2001.

[66] C. Darengosse, F. Poitiers, M. Machmoum, "LQG-based control of a Doubly-Fed Induction Machine for Variable-Speed Wind Energy Generation", 10th European Conference on Power Electronics and Applications, 2-4 septembre 2003, Toulouse, France, CD-ROM proceedings.

[67] C. Millet, "Contribution à l'étude d'une commande vectorielle d'une machine asynchrone", Thèse de Doctorat, Université de Nantes, 1997.

[68] F. Boucher, P. Desne, "Machine asynchrone, détermination des éléments du schéma équivalent", revue 3EI, N°1, Décembre 1994.

Annexe 1 : Identification des paramètres de la machine asynchrone à cage

Afin de comparer les résultats du modèle de la machine asynchrone à cage avec ceux obtenus expérimentalement, Nous avons été amené à effectuer plusieurs essais sur une machine Leroy-Somer de 3kW disponible au laboratoire afin d'identifier ses paramètres. Ceux-ci correspondent aux éléments du schéma équivalent de la machine asynchrone (Figure A.I) et sont indispensables à la modélisation du système.

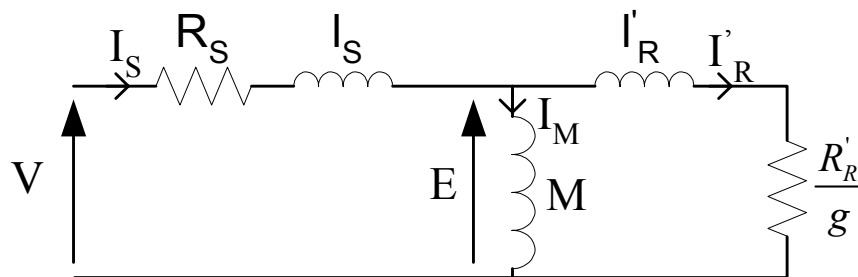


Figure A.I : Schéma équivalent par phase de la machine asynchrone à cage

Les essais réalisés afin d'identifier chacun des éléments sont décrits ci-dessous.

Résistance statorique R_s :

La résistance d'une phase statorique est mesurée à chaud en courant continu par une méthode volt-ampèremétrique. La procédure est réalisée sur les trois phases et une moyenne est effectuée.

Inductances de fuites l_s et l'_r :

La somme N des inductances de fuites statorique et rotorique ainsi que la résistance d'une phase rotorique R_r est mesurée grâce à un essai à rotor bloqué. Celui-ci permet d'obtenir un glissement unitaire et une valeur de courant magnétisant négligeable due à la faible tension aux bornes de M. Le schéma équivalent associé à cet essai est représenté sur la Figure A.II. La machine est alimentée sous tension triphasée réduite et variable. Soient P_{1b} la puissance absorbée par la machine durant cet essai, I_{1b} le courant dans une des phases, V_{1b} la tension aux bornes d'une phase et ω_s la pulsation statorique, nous pouvons écrire :

$$R_s + R_r' = \frac{P_{1b}}{3I_{1b}^2} \quad (1.1)$$

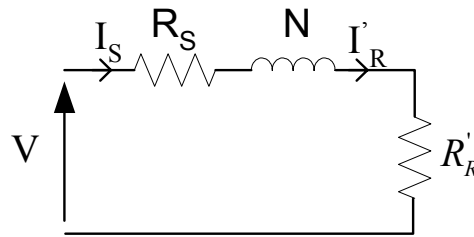


Figure A.II : Schéma équivalent associé à l'essai à rotor bloqué

$$\text{soit : } \boxed{R'_r = \frac{P_{1b}}{3I_{1b}^2} - R_s} \quad (1.2)$$

Nous pouvons également écrire :

$$\sqrt{(R_s + R'_r)^2 + N^2\omega^2} = \frac{V_{1b}}{I_{1b}} \quad (1.3)$$

$$\text{soit : } N = \frac{\sqrt{\frac{V_{1b}^2}{I_{1b}^2} - (R_s + R'_r)^2}}{\omega} \quad (1.4)$$

La méthode utilisée ne permet pas de séparer le résultat obtenu en fuites statoriques et fuites rotoriques. Ces fuites seront par conséquent considérées comme égales :

$$\boxed{l_s = l'_r = \frac{N}{2}} \quad (1.5)$$

Inductance magnétisante M :

Dans cet essai, les trois phases sont alimentées sous tensions triphasées variables et la machine est maintenue à la vitesse de synchronisme (1500 tr/min) par une machine annexe. Le glissement est alors nul et la chute de tension dans R_s et l_s est faible. Le schéma équivalent associé à cet essai est alors représenté sur la Figure A.III.

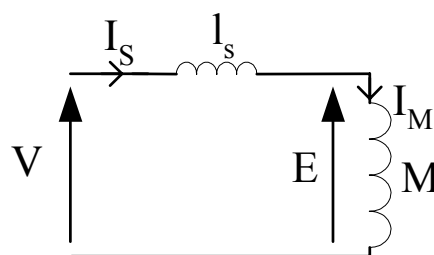


Figure A.III : Schéma équivalent associé à l'essai au synchronisme

Soient V_{1v} , la tension imposée à une phase de la machine, I_{1v} , le courant et ω_s la pulsation de ces grandeurs. La valeur de M est donnée par :

$$M = \frac{V_{1v}}{\omega_s I_{1v}} \quad (1.6)$$

Couple de frottements visqueux :

Le coefficient de frottements visqueux f mesuré est dans notre essai est celui de la machine asynchrone accouplée à une machine à courant continu. Cette dernière entraînant l'ensemble, elle est alimentée sous tension variable. La puissance P_{mcc} et le courant I_{mcc} qu'elle absorbe sont mesurés ainsi que sa vitesse de rotation Ω_{mcc} . On peut alors écrire :

$$\frac{P_0}{\Omega_{mcc}} = \frac{P_{mcc} - R_a I_{mcc}^2}{\Omega_{mcc}} = \Gamma_s + f \Omega_{mcc} \quad (1.7)$$

Avec P_0 : puissance due aux pertes par frottements visqueux et Γ_s : couple de frottements secs et R_a : résistance de l'induit de la machine à courant continu. On obtient alors la caractéristique $\frac{P_0}{\Omega_{mcc}} = f(\Omega_{mcc})$ qui est une droite de pente f .

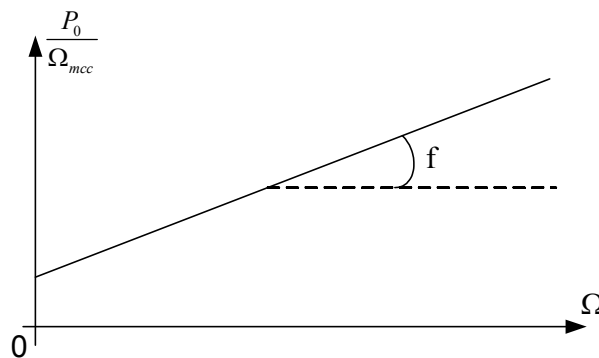


Figure A.IV : Détermination du coefficient de frottements visqueux

Moment d'inertie :

Le moment d'inertie mesuré est en fait celui de la machine asynchrone à l'étude accouplée à une machine à courant continu qui servira de moteur d'entraînement pour les essais. L'ensemble est entraîné à vide à sa vitesse nominale Ω_0 , L'alimentation est alors brusquement coupée et la variation de vitesse $\Omega(t)$ est relevée. Dans ces conditions, l'équation mécanique s'écrit :

$$f\Omega + J \frac{d\Omega}{dt} = 0 \quad (1.8)$$

La caractéristique obtenue est alors une exponentielle décroissante dont la constante de temps est égale au quotient $\frac{J}{f}$ (Figure A.V) .

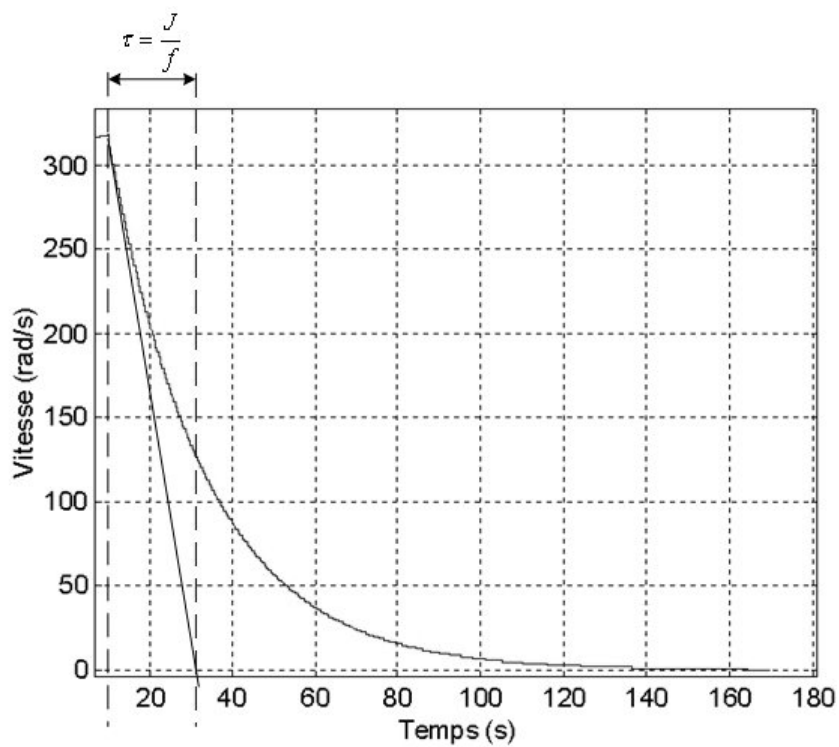


Figure A.V : Courbe de ralentissement d'une machine asynchrone

Annexe 2 : Identification des paramètres de la machine à courant continu

La réalisation du simulateur de turbine éolienne nous a imposé une étape de modélisation de la machine à courant continu disponible sur le banc d'essai. La machine est à excitation série et nous avons procédé à l'identification de ses paramètres selon le schéma de la Figure A.VI.

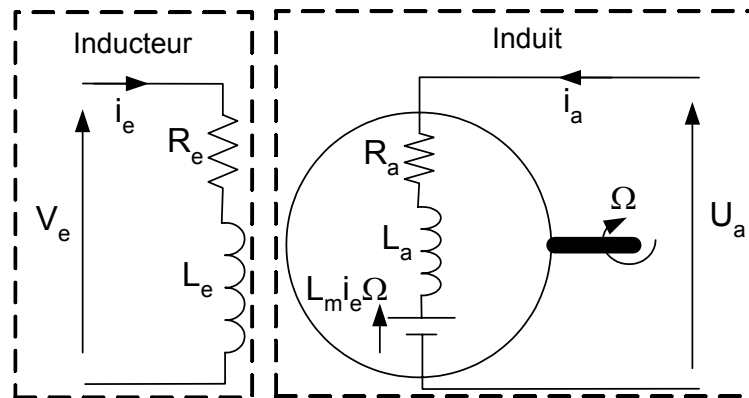


Figure A.VI: Modèle de la machine à courant continu

Les équations régissant le fonctionnement de la machine à courant continu sont les suivantes :

$$U_a = R_a i_a + L_a \frac{di_a}{dt} + L_m i_e \Omega \quad (1.9)$$

$$\Gamma_{em} = \Gamma_r + f_{mcc} \Omega + J_{mcc} \frac{d\Omega}{dt} \quad (1.10)$$

$$\Gamma_{em} = K_c i_a ; K_e = L_m i_e ; K_c = K_e \quad (1.11)$$

Avec Γ_{em} , couple électromagnétique, L_m , inductance mutuelle inducteur-induit, K_c et K_e , constantes de couple et de fem, Γ_r couple résistant imposé à la machine f_{mcc} et J_{mcc} coefficient de frottements visqueux et moment d'inertie de la machine, (ces deux grandeurs sont identifiées selon la même méthode que celle utilisée dans l'annexe 1 pour la machine asynchrone à cage, à savoir : caractéristique $\frac{P_0}{\Omega_{mcc}} = f(\Omega_{mcc})$ et courbe de ralentissement.

L'identification de la résistance de l'induit R_a est réalisée à chaud par une méthode volt-ampèremétrique également comme la résistance d'une phase statorique de la machine à cage. Ces méthodes ne sont donc pas détaillées à nouveau dans cette annexe).

Inductance de l'induit L_a :

La mesure de l'inductance de l'induit L_a est réalisée par une méthode harmonique (Figure A.VII). Cette méthode donne des résultats plus proches des données constructeurs que la méthode de l'échelon de tension consistant à mesurer la constante de temps $\frac{L_a}{R_a}$ qui a été également testée et s'est révélée moins précise et moins cohérente entre les différents essais.

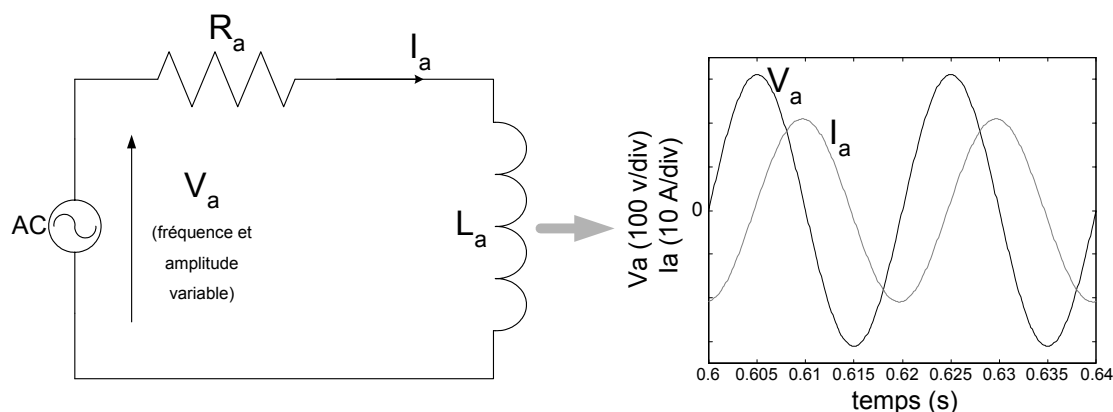


Figure A.VII : Essai harmonique

Dans le cas de la méthode harmonique, plusieurs mesures sont réalisées avec des tensions et des fréquences différentes pour V_a , pour chaque mesure, l'amplitude du courant \hat{I}_a ainsi que le déphasage courant tension φ sont mesurés. Deux calculs permettent alors de connaître la valeur de l'inductance L_a :

$$L_a = \sqrt{\left(\frac{\hat{V}_a}{\hat{I}_a}\right)^2 - R_a^2} \quad (1.12)$$

$$L_a = R_a \tan(\varphi) \quad (1.13)$$

Constante de couple K_c et constante de fem K_e :

Dans notre cas, vu la machine et la configuration utilisée, ces deux coefficients sont équivalents. La mesure de K_e se fait simplement en alimentant la machine sous tension nominale lorsqu'elle est à vide. Le courant d'induit ainsi que la vitesse de rotation sont alors mesurés et nous pouvons écrire :

$$K_e = \frac{V_a - R_a I_a}{\Omega} \quad (1.14)$$

Annexe 3 : Identification des paramètres de la machine asynchrone à double alimentation

Le modèle électrique de la machine asynchrone à double alimentation est équivalent à celui de la machine asynchrone à cage. Toutefois les méthodes d'identification des paramètres des deux machines sont différentes puisque, dans le cas de la machine à cage, la cage est assimilée à un bobinage triphasé mais sans que l'on puisse déterminer par une mesure directe les valeurs des courants qui circulent dans les barres. Pour la machine asynchrone à double alimentation le rotor est bobiné et accessible pour la mesure des courants et des tensions. Dans ce cas, l'identification des paramètres électriques diffère de celle de la machine à cage [67]. L'identification des paramètres mécaniques J et f (respectivement moment d'inertie et coefficient de frottements visqueux) et des résistances de phases statorique et rotorique étant en revanche identiques elle ne seront pas décrites dans cette annexe.

Mesure de l'inductance propre d'une phase statorique l_s , de la mutuelle stator-stator M_s , de la mutuelle stator-rotor M_{sr} et de l'inductance magnétisante M :

Le schéma de principe de cet essai est donné sur la Figure A.VIII. Le rotor de la machine étant ouvert, on alimente une seule phase du stator pour déduire l'inductance propre l_s . La mesure de la tension aux bornes d'un des deux autres enroulements rotoriques permet de déduire la mutuelle statorique M_s et la mesure d'une tension composée rotorique donne la mutuelle stator-rotor M_{sr} .

La mesure de l'inductance propre ne peut se faire pour les phases rotoriques car le point neutre n'est pas accessible. L'alimentation d'une seule phase rotorique n'est donc pas envisageable.

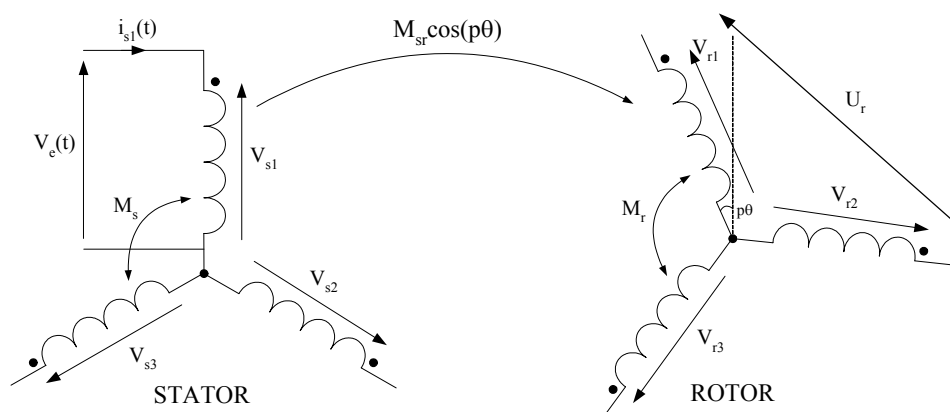


Figure A.VIII : Mesure de l_s , M_s , M_{sr} et M

Notons que la détermination de l'inductance mutuelle M_{sr} nécessite une rotation manuelle du rotor afin d'obtenir le maximum de tension entre deux phases du rotor. De plus,

l'influence de la résistance statorique R_s et celle de la résistance R_f modélisant les pertes fer doivent être négligeables, il faut alors vérifier à l'aide d'un wattmètre que $P < 0,14 S$ ($P \ll Q$) [68].

Les relations donnant l_s , M_s et M_{sr} sont :

$$l_s = \frac{V_{s1}}{I_{s1}\omega_s} ; M_s = \frac{V_{s2}}{I_{s1}\omega_s} ; M_{sr} = \frac{U_r}{I_{s1}\omega_s\sqrt{3}} \quad (1.15)$$

On en déduit :

$$M = \frac{3}{2} M_{sr} ; L_s = l_s - M_s \quad (1.16)$$

Mesure de l'inductance cyclique statorique ou rotorique

Le schéma de principe de cet essai est donné sur la Figure A.IX. Deux phases du stator sont alimentées en série et le rotor est ouvert. L'équation (1.17) montre comment, à partir de cet essai, on peut obtenir l'inductance cyclique statorique d'une part et d'autre part l'inductance cyclique rotorique si l'essai est transposé au rotor (deux phases du rotor alimentées en série).

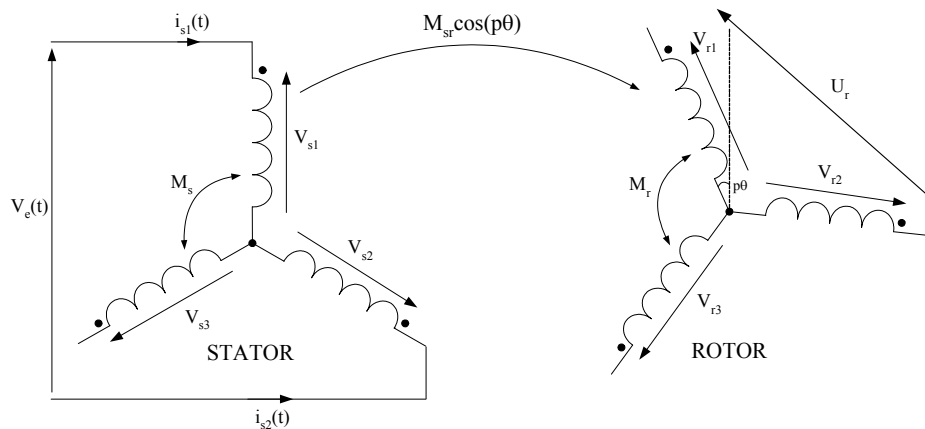


Figure A.IX : Mesure de L_s et L_r

$$L_s = \frac{V_{s1}}{I_{s1}\omega_s} ; L_r = \frac{U_r}{I_{r1}\omega_s} \quad (1.17)$$

Annexe 4 : Mise en place du banc expérimental : simulateur de turbine et machine asynchrone à double alimentation

Ce chapitre annexe à pour but de décrire les différentes étapes de mise en place de la plateforme expérimentale de validation des algorithmes de commande des génératrices. Cette plate-forme est divisée en deux sous-systèmes :

- Un émulateur de turbine éolienne dont la mise au point fait l'objet du chapitre 3, qui utilise une machine à courant continu reproduisant le comportement d'une éolienne.
- Une génératrice destinée à la production d'énergie électrique accouplée à cette machine à courant continu (dans notre cas il s'agit de la machine asynchrone à double alimentation).

Le schéma global du dispositif expérimental ainsi que l'ensemble des capteurs et des interfaces permettant l'échanges d'informations avec la carte DSPACE DS1103 et le logiciel MATLAB sont présentés sur la Figure A.X.

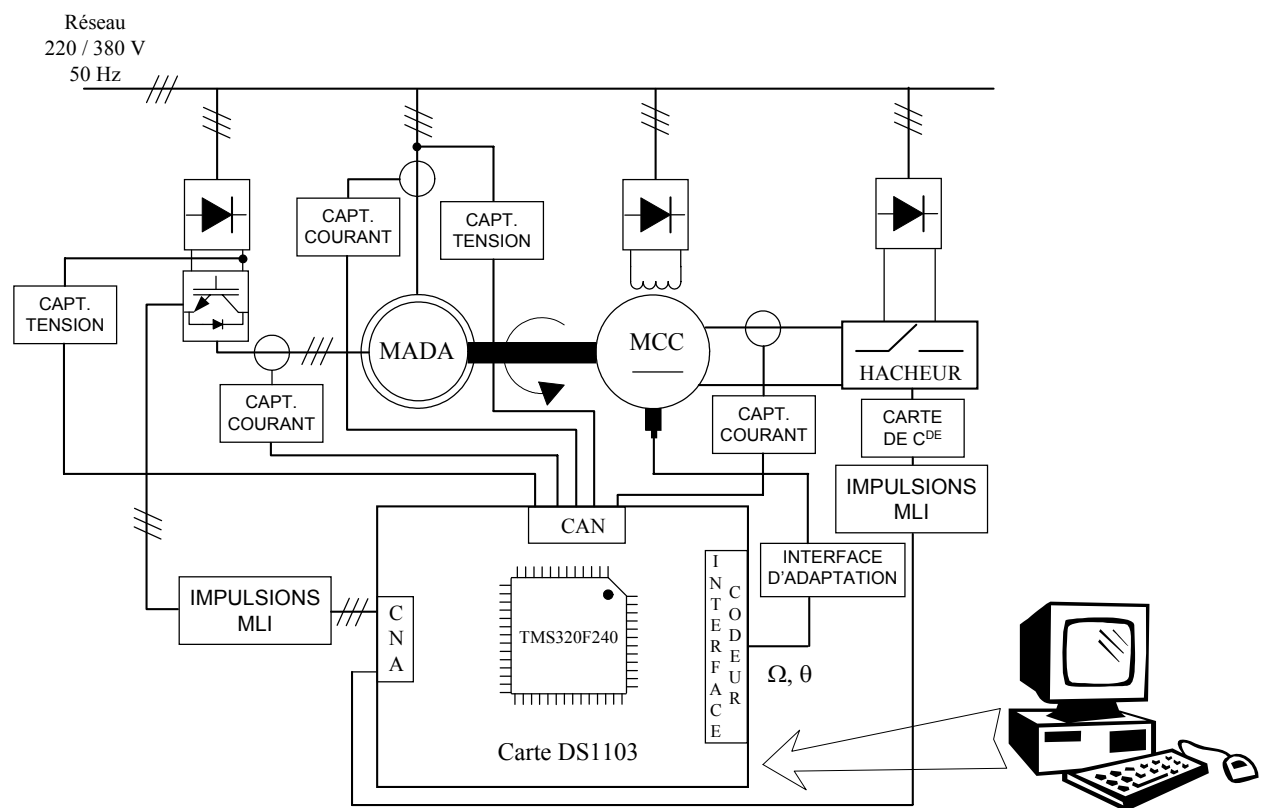


Figure A.X: Schéma de la plate-forme expérimentale

Description du hacheur permettant d'alimenter la MCC :

Le hacheur ainsi que le carte de commande de l'IGBT sont représentés sur la Figure A.XI. La partie commande est en trait noir et la partie puissance en trait grisé. La présence d'un optocoupleur (HCPL 3101) permet de réaliser une isolation galvanique entre les impulsions de commande générées par la carte interface DSPACE et le circuit de puissance. L'IGBT utilisé pour le hachage de la tension d'alimentation de la machine à courant continu (CM100DY-24H) est un module de deux IGBT 1200V / 100A avec chacun une diode en anti-parallèle dont les temps de commutation autorisent une fréquence de MLI de 20 kHz. La diode du second IGBT de ce module est utilisée comme diode de roue libre. Le principe de la commande consiste à charger la capacité gille-émetteur de l'IGBT à courant constant lorsqu'il est commandé à la fermeture. Ceci permet de maîtriser le temps de commutation du transistor et d'obtenir des dv/dt moins importants.

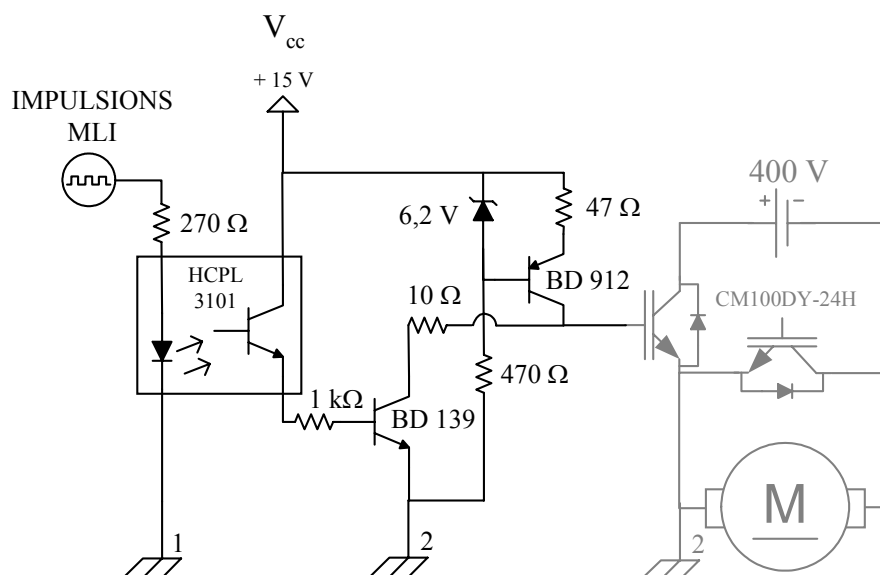


Figure A.XI : Schéma de la plate-forme expérimentale

Description de la carte d'interface du codeur incrémental :

Le codeur incrémental disponible accouplé à la machine à courant continu peut être alimenté entre 11 et 36V. Lorsque la machine tourne, ce codeur possède six sorties (A, B O et leurs compléments) évoluant entre 0 et la tension d'alimentation. Elles sont représentées sur la Figure A.XII. Le signal A délivre 1024 impulsions par tour, le signal B est identique au signal A mais déphasé de plus ou moins 90° selon le sens de rotation de la machine et le signal O est un signal d'initialisation délivrant une impulsion par tour. Un tel codeur permet d'obtenir à la fois l'information de vitesse et de position, mais, dans le cas des faibles vitesses de rotation, la mesure de vitesse est moins précise que si l'on utilise une génératrice tachymétrique.

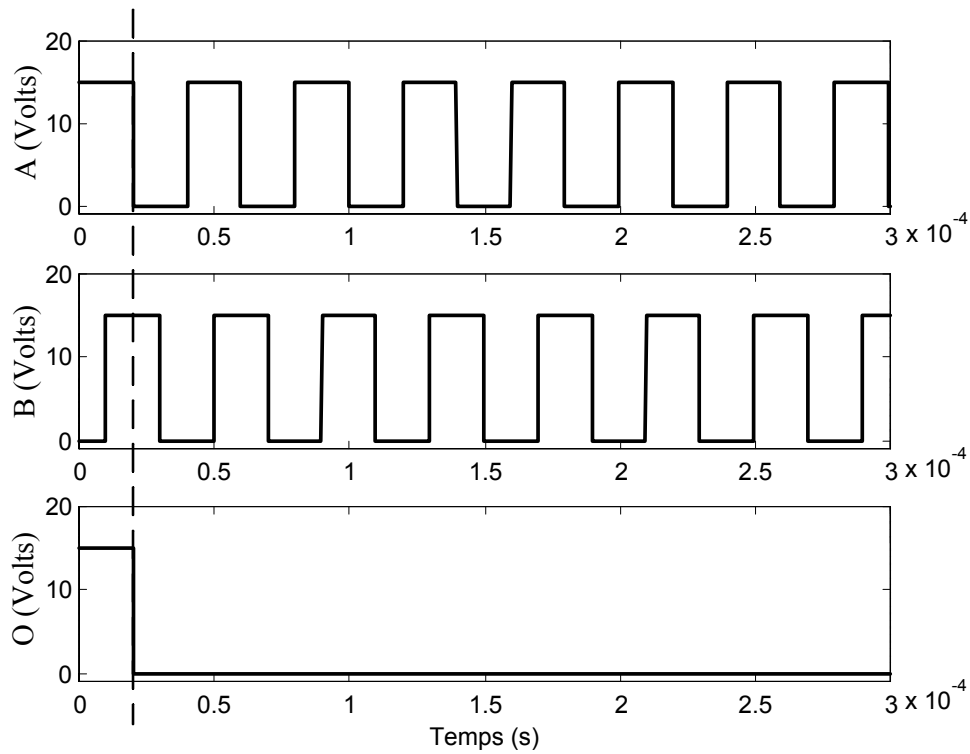


Figure A.XII : Signaux de sortie du codeur incrémental

La carte DSPACE possède plusieurs entrées sur lesquelles les signaux du codeur incrémental peuvent être directement connectés à condition d'être au format TTL ou RS432. Nous avons par conséquent du réaliser une carte d'interfaçage (Figure A.XIII) permettant d'adapter les signaux de sortie du codeur (0-15V) en les transformant en signaux TTL (0-5V). L' utilisation d'un optocoupleur (HCPL-2601) permet de réaliser l'isolation galvanique entre les signaux générés par le codeur et signaux imposés à la carte DSPACE

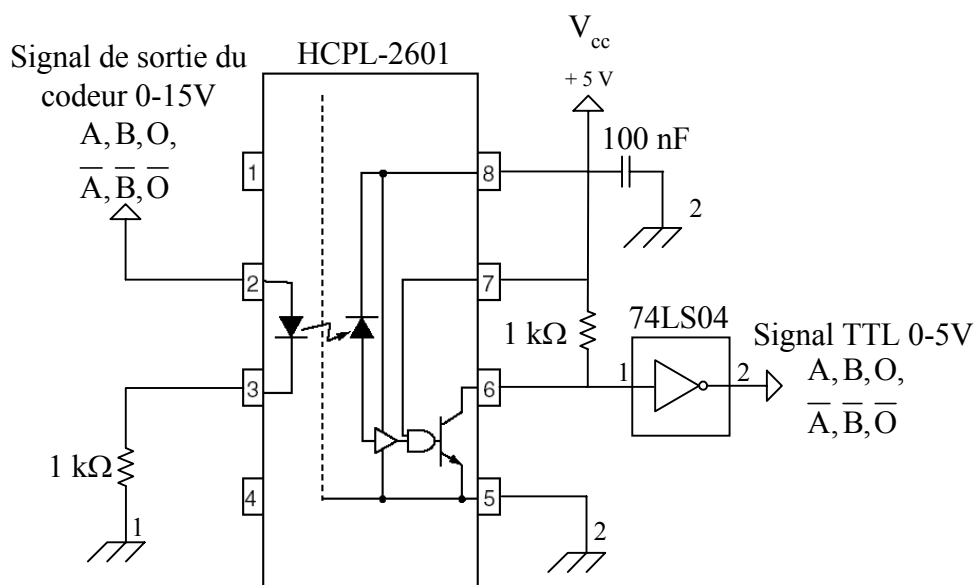


Figure A.XIII : Carte d'interface du codeur incrémental

Description des capteurs de courant et de tension :

L'acquisition des différents courants et des différentes tensions se fait à l'aide de modules LEM. Les sortie de mesure de ces modules attaquent un circuit à amplificateur opérationnel permettant de réaliser une adaptation d'impédance et d'obtenir un gain variable du capteur. Ces capteurs sont représentés sur les Figure A.XIV (courant) et Figure A.XV (tension). Le gain du capteur de courant est réglé à 0,22 et celui du capteur de tension à 0,005.

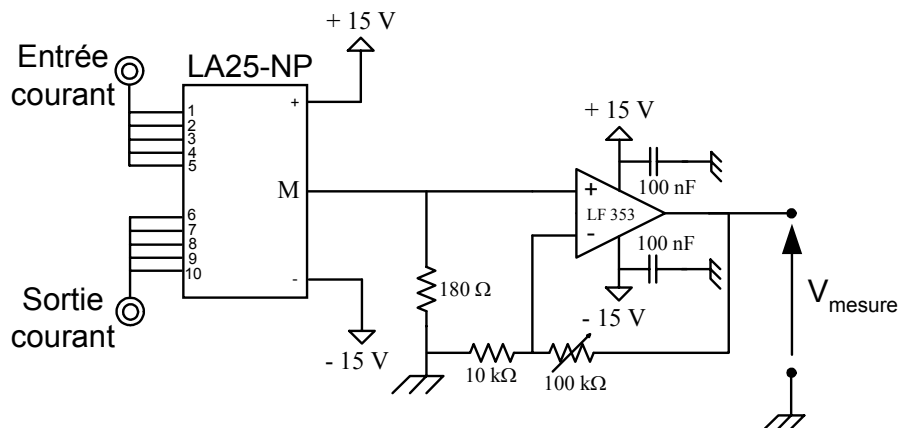


Figure A.XIV : Capteur de courant

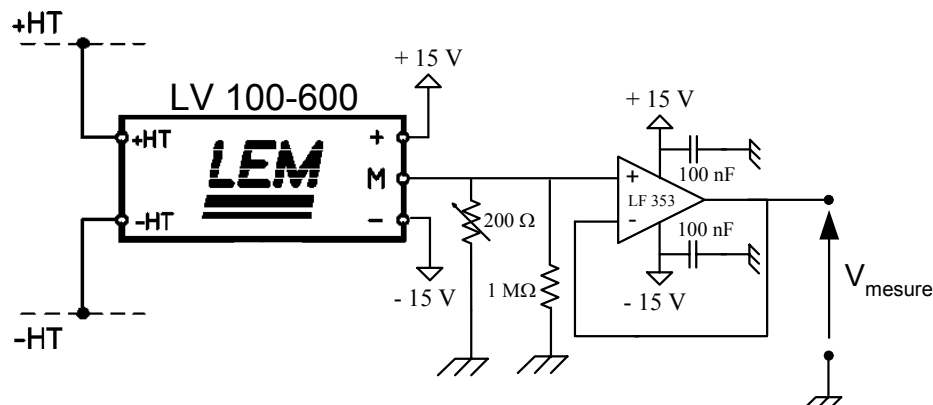


Figure A.XV : Capteur de tension

Description de l'onduleur connecté au rotor de la MADA :

L'onduleur destiné à appliquer au rotor de la MADA les références calculées par les différents régulateurs est un onduleur triphasé industriel modulaire à IGBT réalisé par le fabricant ARCEL. Il est composé de trois modules de deux IGBT chacun avec leur diode anti-parallèle. Chacun de ces modules constituant un bras de l'onduleur. Les IGBT peuvent supporter une tension de 1200 V et un courant de 50 ampères et leur fréquence de commutation peut atteindre 30 kHz (données constructeur), ils sont montés sur un dissipateur

thermique ventilé. A chacun de ces trois modules est associé une carte de commande comportant un circuit d'aide à la commutation et une isolation galvanique entre signaux de commande et signaux de puissance. Cette carte peut être configurée à l'aide de cavalier de façon à obtenir une commande indépendante ou complémentaire des deux IGBT d'un même bras. Un circuit RC permet de modifier les valeurs des temps morts (nécessaires pour éviter les courts-circuits transitoires) par modification des valeurs de R et C. Un signal de défaut est également présent en sortie de la carte et permet à l'utilisateur d'inhiber la commande des IGBT en cas de court-circuit. La durée au bout de laquelle ce signal est déclenché en cas de détection de court-circuit est configurable par l'utilisateur. Le bus DC de l'onduleur est filtré par 8 condensateurs électrolytiques.

L'onduleur comporte également une carte de mesure et de surveillance permettant de mesurer plusieurs paramètres de l'onduleur et de déclencher un défaut en cas de dysfonctionnement. Les grandeurs mesurées sont :

- Tension continue du bus DC dont la gamme peut être configurée par l'utilisateur (la tension de sortie est de 9V pour 100% de la gamme sélectionnée).
- Température du dissipateur thermique sur lequel une sonde platine est placée. Le signal délivré est directement proportionnel à la température mesurée. Un seuil de déclenchement permettant de délivrer un signal de défaut peut-être configuré par l'utilisateur.
- Courant dans chacun des bras de l'onduleur. Le signal est délivré par un module LEM et adapté par un montage à amplificateur opérationnel dont le gain peut être modifié par l'utilisateur.

Une carte principale permettant de centraliser les différents signaux est également présente. Sur un même connecteur, elle regroupe les signaux d'alimentation, de commande et d'erreurs des trois cartes de commande des IGBT et les signaux de mesure et d'erreur provenant de la carte de surveillance.

Caractéristiques générales nominales de l'onduleur (données constructeur):

Puissance apparente :	7 kVA
Tension du bus DC :	800 V
Courant efficace de sortie :	23 A
Tension efficace de sortie :	180 V
Facteur de puissance :	0,8
Température ambiante :	40° C
Résistance thermique du dissipateur :	0,042 W/°C

Description de l'interface graphique DSPACE Control Desk :

La carte DSPACE DS1103 est livrée avec le logiciel d'interface graphique DSPACE Control-desk. Celui-ci permet, pendant l'exécution d'un programme MATLAB en temps réel, de visualiser et d'agir sur les différents signaux échangés entre le programme et le processus à contrôler. La Figure A.XVI représente une capture d'écran du logiciel en cours de fonctionnement. On peut observer les chronogrammes des différentes grandeurs dont on réalise l'acquisition ainsi qu'un curseur (P_{ref}) représentant la référence de puissance appliquée à la MADA.

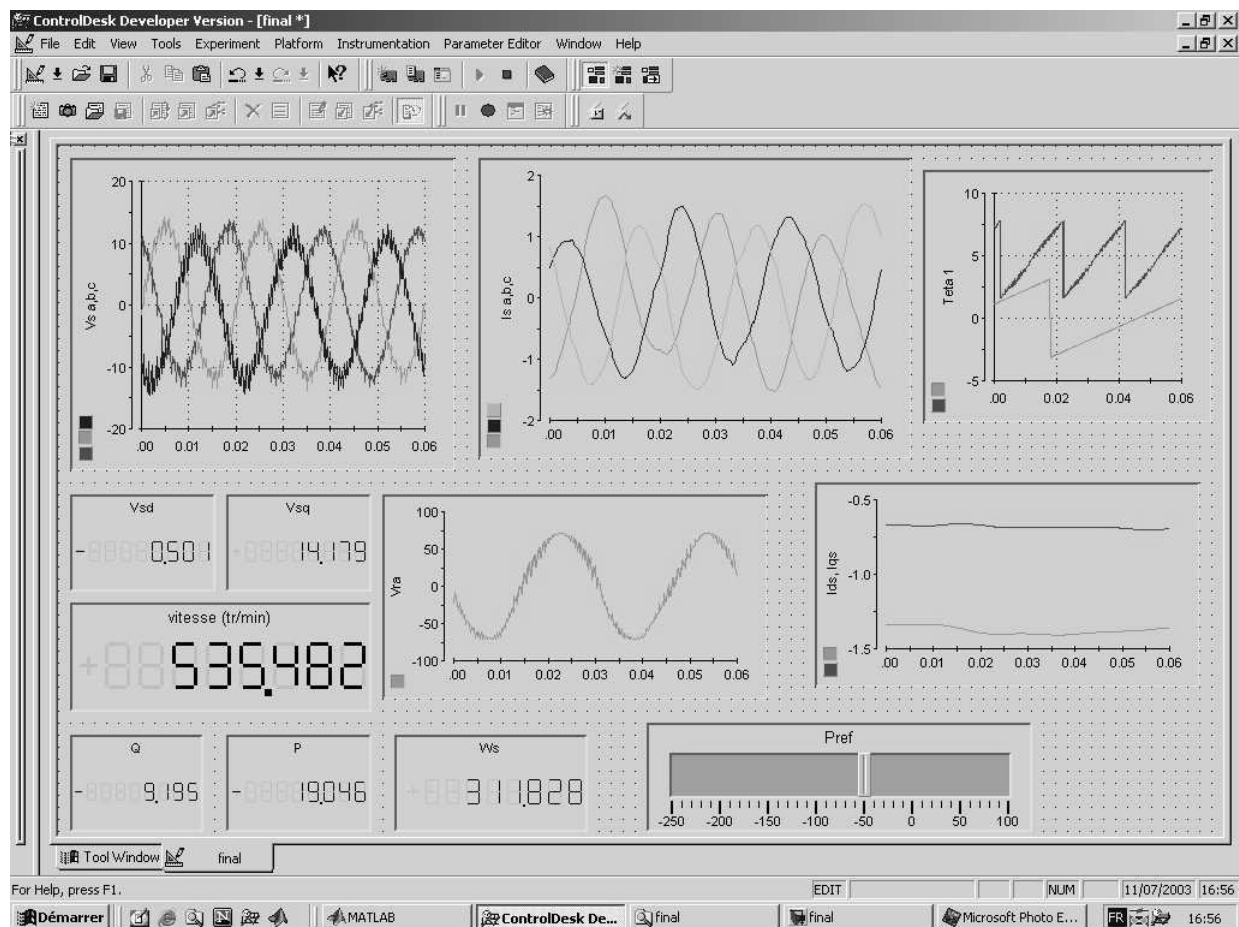


Figure A.XVI: Interface graphique DSPACE control-desk

L'application réalisée ici a permis de valider les différents capteurs mis en place et les acquisitions faites avec ces capteurs. Le modèle de la MADA utilisé pour la simulation au chapitre 5 a été remplacé par la machine réelle dont le stator est relié au réseau (réseau dont la valeur de tension a été abaissée pour cet essai). Le programme de simulation a été adapté pour l'exécution en temps réel ainsi que pour l'interfacage avec la carte DSPACE. La MADA est entraînée à vitesse constante par la machine à courant continu et la figure montre l'acquisition de la vitesse réalisée grâce au codeur incrémental (535 tr/min). La mesure des tensions du

réseau est réalisée ($V_{s,a,b,c}$) (deux tensions seulement sont mesurées et la troisième est calculée d'après les deux autres) et la pulsation du réseau (ω_s) en est déduite. Les angles correspondant à cette pulsation (angle électrique) et à la vitesse de rotation (angle mécanique) sont également mesurés (Chronogramme noté Teta 1 sur la Figure A.XVI).

Le calcul de l'angle électrique du réseau permet d'effectuer la transformation triphasé-diphasé visible notamment sur les courants : on peut observer sur la figure les trois courants sinusoïdaux statoriques ($I_{s,a,b,c}$) et les deux courants continus I_{ds} et I_{qs} résultants du passage dans le repère diphasé tournant lié au champ statorique. On observe également que la composante de tension statorique d'axe d (V_{sd}) est nulle et que le vecteur tension statorique est donc aligné sur l'axe q ($V_{sq}=14V$).

Notons également la présence d'un signal noté V_{ra} représentant la référence de tension rotorique pour la phase a appliquée à l'onduleur par le régulateur ainsi que deux afficheurs P et Q représentant la mesure des puissances active et réactive statoriques.

La conversion de l'énergie éolienne en énergie électrique fait appel à de nombreuses disciplines scientifiques (météorologie pour l'étude du comportement du vent, mécanique et chimie pour les contraintes et la composition des divers matériaux utilisés dans l'aérogénérateur, mécanique des fluides pour l'effet des masses d'air en mouvement sur les pales, électrotechnique pour la conversion électromécanique et l'adaptation de l'énergie électrique). C'est à la partie électrotechnique de cette chaîne de conversion qu'est consacré ce mémoire.

Après un bref rappel des concepts et équations régissant le fonctionnement d'un système éolien, ce document dresse un état de l'art des ensembles machines – convertisseurs utilisés dans l'énergie éolienne.

Une première étude montre les performances et les limites d'utilisation de la machine asynchrone à cage auto-excitée. Elle utilise une modélisation originale et simple où le modèle de la machine est complètement indépendant de celui de la charge et des capacités d'excitation. Les régimes équilibré et déséquilibré sont étudiés en simulation et validés expérimentalement.

Dans un deuxième temps, la réalisation d'un simulateur physique d'aérogénérateur est présentée. Celui-ci est destiné à placer les génératrices à l'étude dans des conditions proches de la réalité en les entraînant grâce à une machine à courant continu commandée de façon à reproduire les variations de couple d'une éolienne.

La troisième partie de ce mémoire est consacrée à la production d'électricité sur un réseau grâce à une machine asynchrone à double alimentation. L'originalité de cette machine, utilisée dans un système éolien, est de pouvoir contrôler l'échange de puissance entre le stator et le réseau en agissant sur les signaux rotoriques via un convertisseur bidirectionnel. Dans cette optique une commande vectorielle en puissances active et réactive statoriques est mise en œuvre. Cette commande est élaborée et testée en synthétisant trois types de régulateurs linéaires : Proportionnel- Intégral, RST basé sur la théorie du placement de pôles et Linéaire Quadratique Gaussien basé sur la minimisation d'un critère quadratique. Les performances du dispositif sont analysées et comparées en termes de suivi de consigne, robustesse, et rejet de perturbations.

Mots clés :

Eolienne, modélisation, machine asynchrone auto-excitée, machine asynchrone à double alimentation, commande vectorielle, convertisseur.

Study and control of induction generators for wind energy conversion systems

- *Autonomous self-excited induction generator*

- *Doubly-fed induction generator connected to the grid*

Many scientific competences are necessary to study wind energy conversion systems (meteorology for wind's behaviour study, mechanics and chemistry for constraints and composition of the materials used in the turbine, electrical engineering for electromechanical conversion and transformation of the electrical power). The study presented in this document concerns the electrotechnical part of this energy conversion system.

After a short recall of the concepts and equations governing wind energy conversion systems, this document makes a state of art of the machines and converters used in wind turbines.

A first study shows the performances and the limits of the squirrel cage self-excited induction generator. It uses an original and simple modelling method where the machine's model is completely independent of that of the load and the excitation capacitors. Balanced and unbalanced modes are studied in simulation and are experimentally validated.

The second study concerns the conception of a physical wind turbine simulator. It is intended to drive the studied generators by producing experimentally a torque that would be present on the shaft of a real turbine. This is done thanks to a D.C. machine controlled in order to produce torque variations given by a wind turbine model.

The third part of this document is devoted to electrical energy production on the grid by using the doubly fed induction generator. The conception of the machine permits to control the power exchanged between the stator and the grid by modifying rotor voltages via a bidirectional converter. To achieve this, a vector control of the generator is done with active and reactive stator powers as control variables. This control is elaborated and tested by synthesizing three different linear controllers : Proportional Integral, RST based on the poles placement theory and Linear Quadratic Gaussian based on the minimization of a quadratic criterion. The performances of the system are analyzed and compared in terms of reference tracking, robustness, and disturbances rejection.

Keywords :

Wind turbine, modelling, self-excited induction machine, doubly-fed induction machine, vector control, converter.

Discipline : Génie Electrique