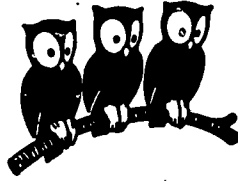


UNIVERSITÉ DE PARIS

**LABORATOIRE DE PHYSIQUE
DE L'ÉCOLE NORMALE
SUPÉRIEURE**



1

THESE DE DOCTORAT D'ETAT

ès Sciences Physiques

présentée

à l'Université Pierre et Marie Curie

(Paris VI)

par

Pierre-Jean NACHER

pour obtenir le grade de Docteur ès Sciences

Sujet de la thèse :

"OBSERVATION D'ONDES DE SPIN DANS UN GAZ D'HELIUM-3 POLARISE
PAR POMPAGE OPTIQUE LASER".

Soutenue le 10 Juin 1985 devant le jury composé de :

M. J. BROSEL)	Président
M. B. CASTAING)	Examineurs
M. S. HAROCHE)	
M. F. LALOË)	
Mme M. LEDUC)	
M. L. SCHEARER)	
M. J. WALRAVEN)	

Ce travail a été effectué au laboratoire de Spectroscopie Hertzienne de l'E.N.S., où tout se trouve réuni pour favoriser et rendre agréable le travail de recherche. Je tiens à remercier M. le Professeur BROSSEL qui m'y a accueilli, et s'est chargé de la tâche délicate de remplissage des cellules.

Les ondes de spin dans l'hélium sont avant tout la manifestation d'un travail collectif : sans l'impulsion et les conseils de Franck LALOË, sans l'aide constante de Michèle LEDUC et Geneviève TASTEVIN, elles n'auraient pu être observées.

Je voudrais marquer ici ma reconnaissance à l'égard de tous ceux qui, toujours avec une grande gentillesse, m'ont apporté leur aide ou leur soutien : beaucoup d'idées sont le fruit de conseils ou de discussions, et les différents services techniques du laboratoire ont toujours résolu les problèmes de cryogénie, d'électronique ou de mécanique qui se sont posés.

Enfin, j'ai pu apprécier, lors de la réalisation matérielle de ce mémoire, la diligence et l'amabilité de Mesdames AUDOIN et BOUNIOL.

PLAN GENERAL DU MEMOIRE

page

INTRODUCTION¹

<u>CHAPITRE I - Préparation d'un gaz d'hélium-3 polarisé</u>	1
I.A. Un modèle pour le pompage optique de ^3He	2
I.A.1. Notations	3
I.A.2. L'échange de métastabilité	4
I.A.3. Couplage au champ électromagnétique	5
I.A.4. Equations complètes d'évolution des populations	9
I.A.5. Principe de la méthode de résolution	14
I.B. Résultats numériques et expérimentaux à température ordinaire et à 77 K	16
I.B.1. Dispositif expérimental	16
I.B.2. Valeur des paramètres expérimentaux	18
I.B.3. Résultats numériques	19
I.B.4. Résultats expérimentaux et comparaison au calcul	22
I.B.5. Perspectives d'amélioration	27
I.C. Résultats numériques et expérimentaux à 4 K	29
I.C.1. Problèmes liés aux basses températures	30
I.C.2. Valeur des paramètres expérimentaux	31
I.C.3. Résultats numériques	32
I.C.4. Résultats expérimentaux	33
I.D. Les doubles cellules	39
I.D.1. Problèmes spécifiques aux doubles cellules	40
I.D.2. Résultats expérimentaux	44
I.D.3. Applications possibles	46
<u>CHAPITRE II - Détection directe d'ondes de spin dans $^3\text{He}\uparrow$</u>	48
II.A. Origine et caractéristiques des ondes de spin	49
II.A.1. L'effet de rotation de spins identiques	49
II.A.2. Diffusion de l'aimantation transverse	51
II.A.3. Principe de génération et détection des ondes de spin	54
II.B. Dispositif expérimental	55
II.B.1. Cellule et cryostat	56
II.B.2. Homogénéité du champ dans le cylindre supraconducteur et mesure de l'aimantation	59
II.B.3. Préparation et détection du mode de diffusion le plus lent ...	62

II.C. Résultats expérimentaux	64
II.C.1. Résultats pour $^3\text{He}\uparrow$	64
II.C.2. Résultats pour des mélanges $^3\text{He}\uparrow$ - $^4\text{He}\uparrow$	70
II.C.3. Intérêt spécifique de la méthode de détection directe	74
<u>CONCLUSION</u>	78
<u>APPENDICE 1</u> - Configuration des cavités lasers employées pour le pompage optique de ^3He .	
<u>APPENDICE 2</u> - Systèmes de bobines fournissant un champ homogène adapté aux cellules doubles.	
<u>APPENDICE 3</u> - Réalisation d'un cylindre supraconducteur stabilisant le champ magnétique.	
<u>APPENDICE 4</u> - Spin rotation effect and spin waves in gaseous $^3\text{He}\uparrow$.	
<u>BIBLIOGRAPHIE</u>	

INTRODUCTION

Un intérêt particulier s'attache aux systèmes physiques dont le comportement macroscopique, souvent surprenant ou paradoxal en termes classiques, est déterminé par des effets de statistique quantique à l'échelle microscopique. Souvent, de tels systèmes sont du ressort de la matière condensée, où des effets quantiques collectifs peuvent engendrer des comportements spectaculaires. La superfluidité de ^4He est généralement reliée à une condensation de Bose, ou plutôt son équivalent pour des bosons en interaction constante, c'est-à-dire à un phénomène de statistique quantique essentiellement collectif. La supraconductivité des électrons dans les métaux fait intervenir une condensation quantique, mais cette fois de paires de fermions, objets qui partagent certaines propriétés avec des bosons. Un autre exemple en est les ondes de spin dans les systèmes de Fermi dégénérés comme ^3He liquide normal [1] ou comme les électrons de conduction des métaux [2] ; là encore, l'explication des phénomènes fait intervenir la notion de sphère de Fermi et de champ moléculaire, c'est-à-dire une notion essentiellement collective.

Il existe cependant des situations où des effets de statistique quantique à deux particules seulement sont responsables de propriétés quantiques macroscopiques intéressantes et spectaculaires. On comprend bien sûr que des systèmes physiques peu denses comme les gaz quantiques polarisés ($\text{H}\uparrow$ et $^3\text{He}\uparrow$), où seules interviennent des interactions binaires entre atomes, ne puissent faire intervenir que des effets d'échange à deux corps. Il est peut être moins évident qu'ils puissent cependant être le siège d'effets quantiques macroscopiques intéressants, eux aussi collectifs bien qu'ayant une origine physique très différente de ceux mentionnés plus haut. Un exemple en est l'existence d'ondes de spin nucléaires, sur lesquelles nous reviendrons en détail dans la suite de ce mémoire ; de façon générale, la théorie montre que les propriétés de transport des gaz polarisés sont fortement affectées par leur orientation de spin, par suite d'une modification du rôle des effets d'indiscernabilité (si l'on préfère, de statistique quantique) lors des collisions entre atomes [3]. L'intérêt spécifique de tels systèmes, comparés à ceux de la matière condensée, est que l'aspect essentiellement binaire des interactions permet un

calcul "ab initio", sans l'introduction d'aucun paramètre phénoménologique, des propriétés macroscopiques du gaz dilué. C'est ainsi qu'ont été prédites les valeurs des coefficients de viscosité, de conduction de la chaleur et de diffusion de spin dans l'hydrogène atomique polarisé ($H\uparrow$), le deutérium ($D\uparrow$) ou l'hélium trois (${}^3\text{He}\uparrow$) à basse température [4]. A haute température, ces systèmes deviennent classiques et ne sont en rien affectés par une polarisation nucléaire ; mais, à basse température où la longueur d'onde de De Broglie des atomes devient grande devant la portée du potentiel interatomique, l'état relatif de spin nucléaire des atomes entrant en collision impose une symétrie particulière de la fonction d'onde spatiale des atomes, symétrie qui joue un rôle important sur la valeur des sections efficaces de collision. On peut donc dire que c'est une profonde modification de la dynamique des collisions (le potentiel d'interaction restant cependant le même) qui est à l'origine des effets quantiques en question.

A notre connaissance, l'observation d'ondes de spin nucléaires dans des systèmes dilués (non-dégénérés) a été faite dans trois cas. Le premier concerne les solutions très diluées de ${}^3\text{He}$ dans ${}^4\text{He}$ superfluide, système physique qui présente de faibles analogies avec un système gazeux du fait que ${}^4\text{He}$ superfluide constitue pour les atomes de ${}^3\text{He}$ un pseudo-vide (quelquefois appelé "vide massif") où ces atomes se propagent librement, soumis toutefois à une renormalisation de leur masse. Ces solutions diluées, comparées à ${}^3\text{He}$ gazeux, ont l'avantage de ne pas se liquéfier lorsqu'on les refroidit ; la technique simple pour les polariser est donc de les placer dans un champ magnétique élevé et à très basse température ("brute force technique"). Les très belles expériences effectuées à l'University of Massachusetts [5] ont ainsi permis l'observation d'ondes de spin et devraient permettre de faire le lien entre les régions "haute température" où le système est non-dégénéré et "basse température" où il l'est. Le second système est l'hydrogène atomique polarisé ($H\uparrow$), stabilisé à basse température par des techniques délicates mais maintenant bien connues [6]. Dans ce cas, l'observation d'ondes de spin nucléaires se traduit par l'obtention de spectres de RMN beaucoup plus riches et complexes que si ces ondes étaient absentes [7] ; il est probable que certains des effets observés sont liés aux non-linéarités quantiques qui apparaissent dans l'équation de diffusion lorsque la polarisation nucléaire est élevée. Le troisième système est celui auquel ce mémoire est consacré : l'hélium trois gazeux polarisé (${}^3\text{He}\uparrow$) ; l'orientation nucléaire étant obtenue par les techniques du pompage optique. Comparé aux systèmes précédents, ${}^3\text{He}$ gazeux

présente l'inconvénient de ne pas se polariser nucléairement de façon spontanée (comme $H\uparrow$) ou par application d'un champ magnétique élevé. Les atomes de ${}^3\text{He}$ étant plus lourds que ceux de H , les effets quantiques y sont parfois moins spectaculaires, mais pas toujours : le caractère fermionique de ${}^3\text{He}\uparrow$ donne lieu à des effets plus prononcés pour la viscosité et la conduction de la chaleur. Il faut également remarquer que, dans ${}^3\text{He}\uparrow$ gazeux, l'interaction entre atomes est plus simple et mieux connue que dans les solutions diluées, et que ne se posent pas des problèmes délicats de recombinaison moléculaire sur les parois (qui font constamment varier la densité du gaz, voire sa polarisation nucléaire). Les trois systèmes physiques sont en fait complémentaires et présentent chacun leur intérêt spécifique.

La première partie de ce mémoire est consacrée à la description des méthodes que nous avons utilisées pour polariser fortement un gaz de ${}^3\text{He}$, et en particulier des techniques de préparation de ${}^3\text{He}\uparrow$ à basse température. La polarisation nucléaire étant obtenue par un pompage optique indirect, nous exposerons d'abord un modèle détaillé de ce processus, qui permettra ensuite d'analyser les performances expérimentales du pompage optique, tant à température ordinaire (où des taux de polarisation importants, de l'ordre de 70% ont été obtenus) qu'à basse température (où l'efficacité du pompage optique est moins bonne). Nous présenterons enfin la technique qui a été retenue pour préparer un gaz froid de ${}^3\text{He}\uparrow$, et qui a permis la mise en évidence expérimentale d'ondes de spins dans ce système : elle combine le pompage optique à température ordinaire avec le transport de polarisation par diffusion gazeuse jusqu'à une région à basse température.

La seconde partie du mémoire décrit une méthode directe de détection d'ondes de spin dans ${}^3\text{He}\uparrow$: après un rappel sur la nature de l'effet quantique de rotation de spins identiques, et sur la manière dont cet effet permet l'existence et la propagation d'ondes de spin, nous décrivons le dispositif expérimental permettant d'exciter et de détecter ces ondes, et présenterons les résultats expérimentaux obtenus. Nous discuterons enfin l'intérêt spécifique de cette méthode de détection directe par rapport aux autres méthodes de mise en évidence des ondes de spin dans ce même système ou dans d'autres fluides polarisés.

Fig. I-1

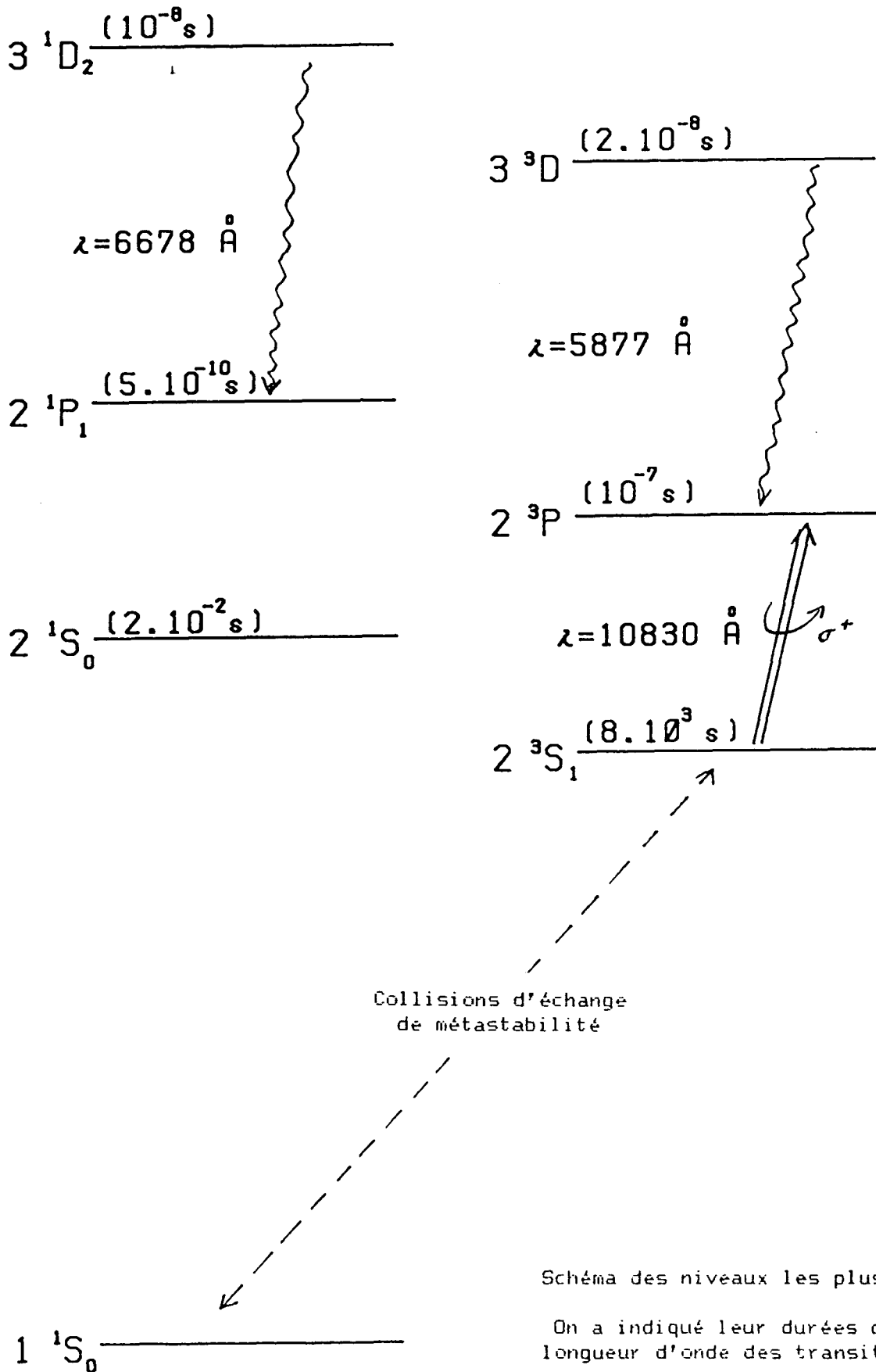


Schéma des niveaux les plus bas de He.
On a indiqué leur durées de vie et la longueur d'onde des transitions utiles.

CHAPITRE I

PREPARATION D'UN GAZ D'HELIUM 3 POLARISE

Il existe plusieurs méthodes qui permettent de polariser nucléairement ^3He en phase gazeuse. La plus simple dans son principe est probablement celle qui consiste à refroidir le gaz dans un champ magnétique élevé ; cependant, dans un champ de 10^5 Gauss et à une température de 1K, la polarisation nucléaire d'équilibre n'est que de l'ordre de 1%. D'autres méthodes permettent de créer cette polarisation sans recourir à des champs élevés, et l'on peut citer le pompage optique des mélanges alcalins-hélium [8] (voir dans [9] [10] la généralisation à d'autres gaz rares), l'utilisation d'effets complexes de transferts d'orientation dans les décharges d'hélium [11], et surtout la méthode du pompage optique "indirect" via le niveau métastable 2^3S , méthode mise au point par F.D. Colegrove, L.D. Schearer et G.K. Walters [12]. Cette dernière utilise la transition optique $2^3\text{S} - 2^3\text{P}$ de l'hélium, de longueur d'onde $\lambda = 1,08 \mu$, pour orienter le niveau métastable 2^3S , dont l'orientation est ensuite transférée au niveau fondamental au cours des collisions dites "d'échange de métastabilité" (voir schéma des niveaux, fig. I-1). Grâce à l'utilisation de lampes à décharge intenses pour produire la raie $\lambda = 1,08 \mu$ il est possible de produire de cette façon des taux de polarisation nucléaires atteignant 15 à 20% [13] [14] [15], mais guère plus, la limitation étant l'intensité des lampes à décharge (il semble en pratique difficile d'obtenir par

ce type de technique un faisceau de pompage polarisé résonnant avec les atomes dont l'intensité sur la cellule dépasse quelques mW). Le développement récent au laboratoire de lasers accordables à cette même longueur d'onde a permis en revanche d'obtenir des taux de polarisation allant jusqu'à 70% [16].

A cause de son caractère indirect, le pompage optique de ^3He présente la particularité d'avoir des équations d'évolution non linéaires pour les populations des différents niveaux. Nous allons dans un premier temps développer un modèle théorique prenant en compte tous les processus entrant en jeu dans le cycle du pompage optique de ^3He . Une résolution numérique des équations ainsi obtenues permettra alors d'analyser en détail les caractéristiques particulières à cette méthode de polarisation du gaz, et une comparaison aux résultats expérimentaux obtenus tant à température ordinaire qu'à basse température permettra d'éclairer les raisons des limitations rencontrées lors du pompage optique à basse température. Nous verrons enfin qu'il existe une méthode utilisant le pompage optique à température ordinaire et permettant d'obtenir un gaz de ^3He à des températures de l'ordre du Kelvin avec des taux de polarisation dépassant 50%.

I.A - Un modèle pour le pompage optique de ^3He

Dans les situations simples où un cycle de pompage optique s'opère entre les $2J_g + 1$ et les $2J_e + 1$ sous-niveaux Zeeman d'un état fondamental g et d'un état excité e , il n'est pas difficile de prévoir l'effet sur les populations des caractéristiques de la lumière de pompage (intensité, polarisation ou fréquence). Dans ^3He , la situation est rendue compliquée par le caractère indirect du pompage optique qui, comme nous le verrons plus en détail, introduit des non-linéarités dans les équations d'évolution des populations atomiques. De plus, le niveau métastable présente deux sous-niveaux hyperfins fortement couplés par les collisions d'échange de métastabilité [17]. Enfin, les structures fine et hyperfine de l'état supérieur de la transition optique, l'état 2^3P , sont du même ordre de grandeur : il s'agit donc d'étudier en détail le rôle des neuf composantes que comporte la raie $2^3S - 2^3P$ à $\lambda = 1,08 \mu$. Nous allons présenter et discuter un modèle permettant de calculer la polarisation nucléaire de l'état fondamental en fonction de l'intensité et de la polarisation de la source de pompage optique sur chacune des composantes de la raie $\lambda = 1,08 \mu$. Ce modèle prend en compte exactement l'effet des collisions d'échange de métastabilité ainsi que l'effet des photons sur les atomes (y compris l'émission induite, mais pas la ré-

Fig. I-2

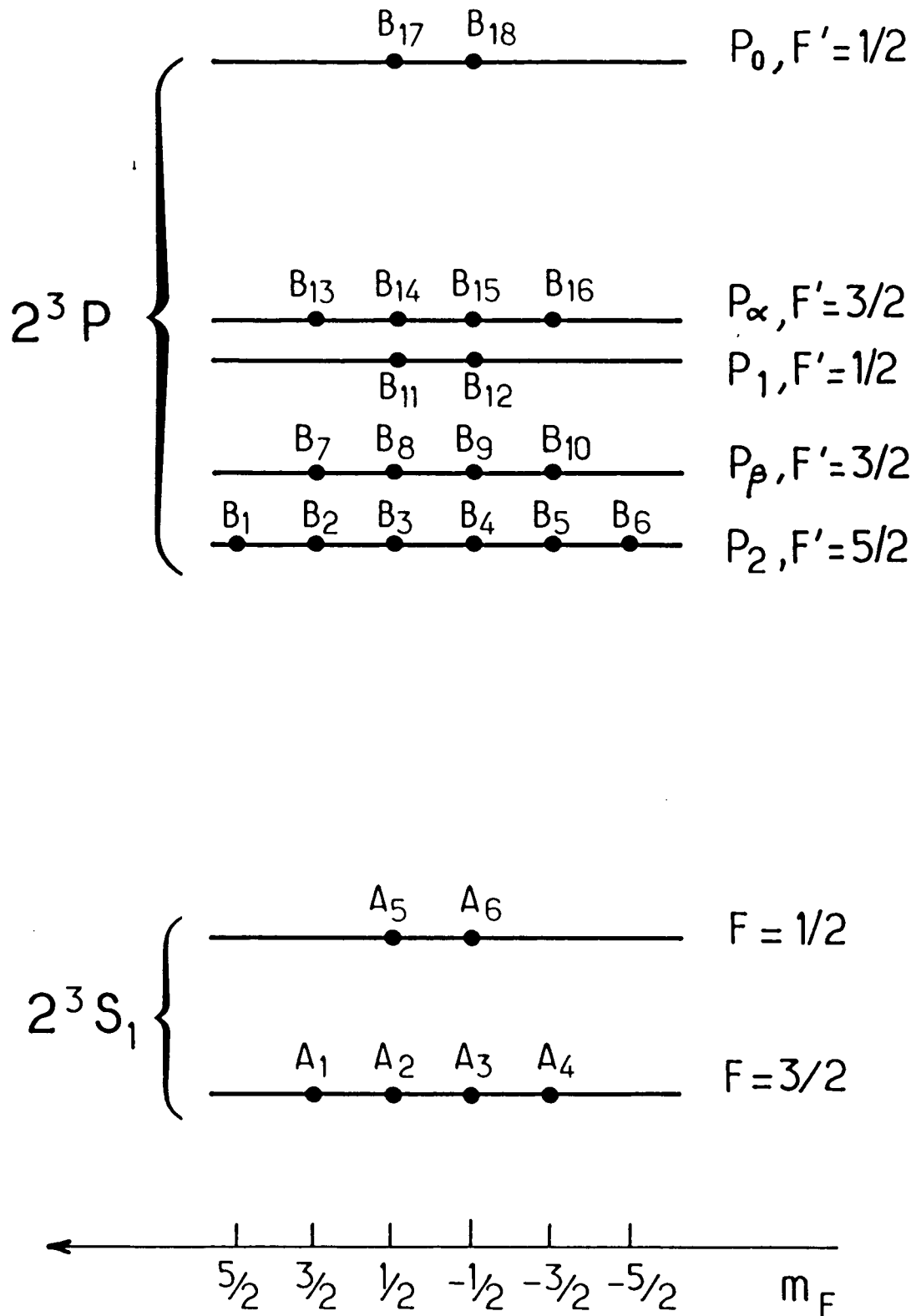


Schéma des niveaux 2^3S_1 et 2^3P de ^3He

On a indiqué la correspondance entre le nom (A_j ou B_j) et les nombres quantiques (F, m_F) pour chaque niveau Zeeman.

absorption du rayonnement diffusé). Il fait par contre usage d'approximations sévères pour prendre en compte les redistributions de vitesse et de population sous l'effet des collisions à la fois dans l'état 2^3S et 2^3P . Ce travail est une généralisation du calcul de Timsit et Daniels [13] qui avaient envisagé le cas du pompage optique de 1^3He par la lumière émise par une lampe à décharge d' 4He (à cause du décalage isotopique des raies, une seule des neuf transitions possibles est excitée). Une telle généralisation a été rendue nécessaire par l'emploi de lasers accordables sur n'importe quelle transition, ou l'emploi simultané de plusieurs lasers sur des transitions différentes.

I.A.1 - Notations

Le niveau fondamental 1^1S_0 de 3He a deux sous-niveaux magnétiques nucléaires, $m_I = \pm 1/2$. Leurs populations relatives seront notées $(1 \pm P)/2$ où P est la polarisation nucléaire ($-1 \leq P \leq 1$).

L'état excité métastable 2^3S_1 (1) comporte deux niveaux hyperfins $F = 3/2$ et $F = 1/2$, la structure hyperfine étant de 6,74 GHz [18]. Appelons A_1 , A_2 , A_3 et A_4 les sous-niveaux $m_F = 3/2$, $1/2$, $-1/2$ et $-3/2$ du niveau $F = 3/2$, A_5 et A_6 les sous-niveaux $m_F = 1/2$ et $-1/2$ du niveau $F = 1/2$ (voir figure 2). Appelons a_i la population (en nombre d'atomes par unité de volume) du sous-niveau A_i .

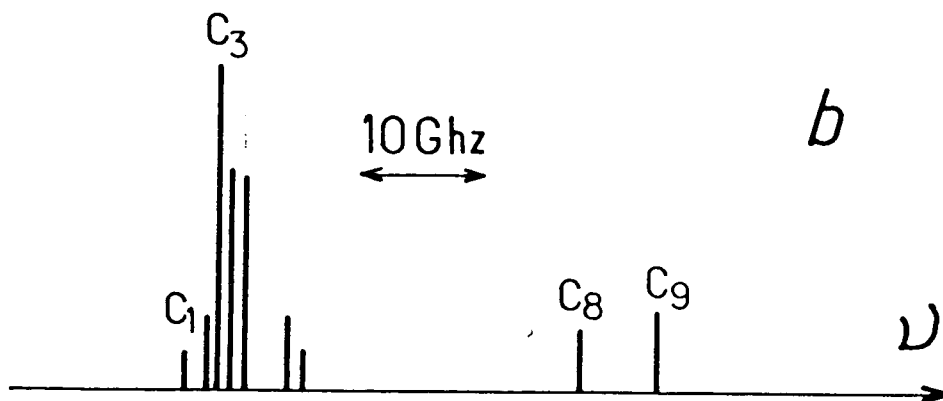
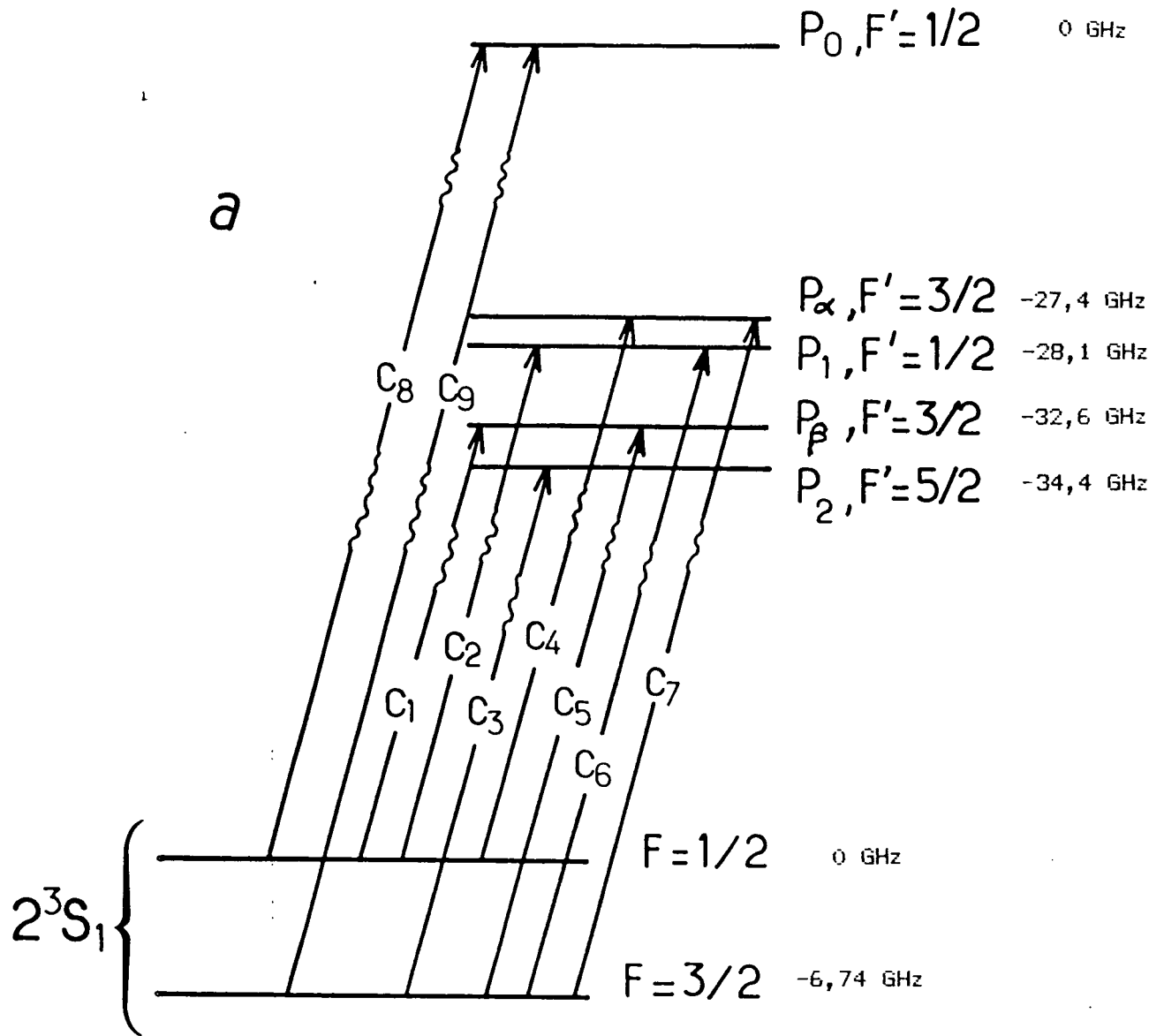
Le niveau 2^3P a une structure plus compliquée. Il comporte cinq niveaux qu'on appellera P_0 , P_α , P_1 , P_β et P_2 par ordre décroissant d'énergies (voir figure 2 et § I.A.3.b). Ces niveaux ont un moment angulaire total $F = 1/2$, $1/2$, $3/2$, $3/2$ et $5/2$ respectivement : l'état 2^3P comportera donc en tout 18 sous-niveaux Zeeman que nous appellerons B_j ($1 \leq j \leq 18$), les populations correspondantes (en nombre d'atomes par unité de volume) étant notés b_j . La figure 2 indique la correspondance entre les sous-niveaux (2^3P_ℓ , m_F) et leurs noms B_j .

Il résulte des structures des niveaux 2^3S et 2^3P que la transition comporte 9 raies C_k représentées figure 3a et numérotées par ordre croissant d'énergie. La structure de l'ensemble de la raie est représentée avec les intensités relatives et les écarts d'énergie sur la figure 3b.

(1) Cet état est maintenu peuplé par une décharge radiofréquence dans la cellule. Nous aurons l'occasion de revenir sur cet effet de peuplement, mais aussi sur les effets relaxants de la décharge au § I.B.1. et I.C.4.

Fig. I-3

Structure de la raie $2^3S \rightarrow 2^3P$ à $1,08\mu$ de ^3He



En a apparaissent les neuf composantes de la transition et les écarts d'énergie entre niveaux
 En b est représentée la structure de la raie, avec les positions et les intensités des composantes

I.A.2 - L'échange de métastabilité

Nous utilisons ici le traitement de l'échange de métastabilité donné par Partridge et Series [19], qui est le point de départ des calculs plus détaillés de la référence [17]. L'échange de métastabilité est un processus de collision binaire au cours duquel les cortèges électroniques échangent leur excitation, ces collisions étant trop brèves pour affecter autrement les variables de spin électronique ou nucléaire. Elles sont d'autre part trop peu fréquentes pour que se crée une cohérence entre sous-niveaux hyperfins différents (approximations séculaires de [19]). Appelant σ_e la section efficace d'échange de métastabilité, les probabilités d'échange par unité de temps sont données par :

$$\frac{1}{T_e} = \overline{\sigma_e V} n_m \quad \text{et} \quad \frac{1}{\tau_e} = \overline{\sigma_e V} N_g$$

pour un atome dans l'état fondamental 1^1S_0 ou l'état métastable 2^3S_1 respectivement. Les barres désignent une moyenne sur la dispersion thermique des vitesses, N_g est la densité d'atomes dans l'état fondamental et $n_m = \sum_i a_i$ est la densité totale d'atomes métastables (1).

Nous supposons pour l'instant que les variables internes (spin) et externes (vitesse) des atomes ne sont pas corrélés (2).

L'effet de l'échange sur les matrices densité ρ_g et ρ_m des atomes fondamentaux et métastables peut alors s'écrire :

$$\begin{aligned} \frac{d}{dt} \rho_g &= \frac{1}{T_e} (-\rho_g + \text{Tr}_e \rho_m) \\ \frac{d}{dt} \rho_m &= \frac{1}{\tau_e} (-\rho_m + \sum_F P_F (\rho_g \otimes \text{Tr}_n \rho_m) P_F) \end{aligned}$$

où Tr_e et Tr_n désignent les opérateurs de trace respectivement sur les variables de spin électronique et nucléaire, et P_F le projecteur sur le niveau hyperfin F ($F = 1/2$ ou $F = 3/2$) de l'état 2^3S_1 . Partant de ces équations,

(1) Pour un gaz à température ordinaire et à une pression d'1 torr, des valeurs typiques de ces différents paramètres dans des conditions favorables au pompage optique sont :

$$N_g = 3,2 \cdot 10^{16} \text{ atomes par cm}^3 ; n_m = 3 \cdot 10^{10} \text{ atomes par cm}^3 ; T_e = 1 \text{ s} ; \tau_e = 10^{-6} \text{ s.}$$

(2) Toutefois, nous aurons à revenir plus tard sur cette hypothèse qui est d'évidence hardie dans le cas d'une excitation laser hautement monochromatique.

nous allons pouvoir écrire les équations d'évolution des populations a_i et de la polarisation nucléaire P sous l'effet des collisions d'échange. Les A_i sont états propres du moment cinétique total F , mais à cause des opérateurs de trace partielle, il sera plus commode de se placer dans la base découplée $|S, I, m_S, m_I\rangle$ pour les variables de spin électronique et nucléaire. Après changement de base, on obtient :

$$\frac{d}{dt} a_i = \frac{1}{T_e} \sum_k (E_{ik} a_k + P F_{ik} a_k) \quad (1)$$

$$\frac{d}{dt} P = \frac{1}{T_e} (-P + \frac{1}{n_m} \sum_i \lambda_i a_i) \quad (2)$$

Les éléments des matrices 6×6 E et F , ainsi que les coefficients λ_i sont donnés dans la table 1.

Le sens de l'équation (2) est clair : les collisions d'échange transfèrent à l'état fondamental la polarisation nucléaire $\frac{1}{n_m} \sum_i \lambda_i a_i$ de l'état 2^3S_1 . Les équations (1), qui règlent l'évolution des a_i , sont linéaires si P est fixé, c'est-à-dire sur des échelles de temps trop courtes pour que la polarisation du fondamental n'évolue (temps $\ll T_e$). Par contre, elles sont clairement non linéaires à long terme.

On peut aisément vérifier dans (1) et (2) que si :

$$a_1/a_2 = a_2/a_3 = a_3/a_4 = \frac{1+P}{1-P}$$

et $a_2 = a_5$ ($m_F = 1/2$) et $a_3 = a_6$ ($m_F = -1/2$)

les a_i sont stationnaires. La raison en est discutée dans [13] : de la même façon que lors de collisions d'échange de spin entre alcalins différents, la polarisation d'une espèce (ici la polarisation P du fondamental) se comporte pour l'autre espèce (ici les atomes métastables) comme une "température de spin", fixant ainsi la dépendance exponentielle des populations avec m_F .

I.A.3 - Couplage au champ électromagnétique

I.A.3.a - Probabilités d'absorption

Le champ électrique \vec{E} du laser utilisé pour le pompage optique s'écrit $\vec{E} = \vec{e}_\lambda \mathcal{E} e^{i\omega t} + c.c.$, où \vec{e}_λ est la polarisation et ω la fréquence du laser. Son intensité par unité de surface est $I(\omega) = 2\epsilon_0 c |\mathcal{E}|^2$.

TABLE 1

(Voir page 5, equations 1 et 2)

$$E = \frac{1}{18} \times \begin{pmatrix} -9 & 3 & 0 & 0 & 6 & 0 \\ 3 & -13 & 4 & 0 & 4 & 2 \\ 0 & 4 & -13 & 3 & 2 & 4 \\ 0 & 0 & 3 & -9 & 0 & 6 \\ 6 & 4 & 2 & 0 & -13 & 1 \\ 0 & 2 & 4 & 6 & 1 & 3 \end{pmatrix}$$

$$G = \frac{1}{18} \times \begin{pmatrix} 9 & 3 & 0 & 0 & 6 & 0 \\ -3 & 3 & 4 & 0 & 0 & 2 \\ 0 & -4 & -3 & 3 & -2 & 0 \\ 0 & 0 & -3 & -9 & 0 & -6 \\ -6 & 0 & 2 & 0 & -3 & 1 \\ 0 & -2 & 0 & 6 & -1 & 3 \end{pmatrix}$$

$$\lambda = \frac{1}{3} \times \begin{pmatrix} 3 & 1 & -1 & -3 & -1 & +1 \end{pmatrix}$$

TABLE 2

(Voir figure II-3b)

Transition C _k	Energy difference (GHz)
C ₁	0
C ₂	4,51
C ₃	4,97
C ₄	5,25
C ₅	6,74
C ₆	11,25
C ₇	11,99
C ₈	32,64
C ₉	39,38

Calculons la probabilité d'absorption par unité de temps $\frac{1}{\tau_{ij}}$ d'un photon faisant passer d'un état A_i du niveau 2^3S_1 à un état B_j du niveau 2^3P . Cette probabilité est donnée par :

$$\frac{1}{\tau_{ij}} = \frac{q^2}{\hbar^2} |\mathcal{E}|^2 \frac{\Gamma'}{\frac{\Gamma'^2}{4} + (\omega - \omega_k)^2} |\langle A_i | \vec{e}_\lambda \cdot \vec{R} | B_j \rangle|^2$$

où q est la charge de l'électron, $1/\Gamma'$ le temps de vie radiatif de l'état 2^3P , $q\vec{R}$ le dipôle électrique opérant entre les états A_i et B_j et ω_k la fréquence de la transition correspondant à la composante C_k qui relie A_i et B_j . Nous écrirons cette probabilité sous la forme :

$$\frac{1}{\tau_{ij}} = \gamma_k T_k(A_i, B_j) \quad (3)$$

où γ_k est un coefficient contenant la dépendance de toutes les caractéristiques du faisceau pompant (fréquence, polarisation et intensité), les $T_k(A_i, B_j)$ étant les éléments de matrice de la transition C_k entre A_i et B_j , qui seront calculés dans la partie I.A.3.c, après le calcul de la structure de l'état 2^3P .

I.A.3.b - Structure du niveau 2^3P

Le niveau 2^3P de l'atome de ^4He comporte 3 sous-niveaux de moment électronique $J=0, 1$ ou 2 dont les écarts d'énergie ont été mesurés avec précision [21] [22] [24]. Dans le cas de ^3He , J n'est plus un "bon" nombre quantique puisque le hamiltonien comprend un terme de couplage hyperfin qui mélange des niveaux de même moment cinétique total F , mais de J différents ($J=F-1/2$ et $J=F+1/2$). Ce terme de couplage hyperfin, dû à l'interaction de contact entre le spin nucléaire \vec{I} et le spin de l'électron \vec{S} est de la forme $A \vec{I} \cdot \vec{S}$, où $A = -4,33$ GHz [22], [24]. Le hamiltonien total dans la base $|I(LS) J F m_F\rangle$ s'écrit pour l'état 2^3P sous la forme d'une matrice symétrique 5×5 dont les valeurs propres sont les énergies des 5 niveaux notés $P_0, P_\alpha, P_1, P_\beta$ et P_2 et représentés sur la figure 3-a. Les niveaux P_0 et P_1 ont un moment cinétique total $F=1/2$ et sont des mélanges des états de $J_1=0$ et $J_2=1$. Les niveaux P_α et P_β ont un moment $F=3/2$, et sont des mélanges de $J_1=1$ et $J_2=2$. Le niveau P_2 a un moment total $F'=5/2$ et un moment électronique $J=2$. L'expression de ces mélanges est la suivante :

$$\begin{aligned}
 |P_0\rangle &= 0,994 |J=0, F=1/2\rangle - 0,109 |J=1, F=1/2\rangle \\
 |P_\alpha\rangle &= 0,833 |J=1, F=3/2\rangle + 0,553 |J=2, F=3/2\rangle \\
 |P_1\rangle &= 0,109 |J=0, F=1/2\rangle + 0,994 |J=1, F=1/2\rangle \\
 |P_\beta\rangle &= 0,553 |J=1, F=3/2\rangle - 0,833 |J=2, F=3/2\rangle \\
 |P_2\rangle &= |J=2, F=5/2\rangle
 \end{aligned}$$

Les écarts d'énergie sont indiqués sur la figure 3-a . Les niveaux P_0 et P_1 sont presque des niveaux de $J=0$ et 1 respectivement, tandis que P_α et P_β sont de vrais mélanges et non des niveaux perturbés.

I.A.3.c - Eléments de matrice de la transition

Evaluons maintenant la dépendance angulaire des probabilités de transition :

$$T_k(A_i, B_j) = t |\langle A_i | \vec{e}_\lambda \vec{R} | B_j \rangle|^2 \quad (4)$$

où A_i est l'état $|2^3S_1, F, m_F\rangle$ et B_j l'état $|2^3P, F', m'_F\rangle$, et t un coefficient indépendant de A_i et B_j . La correspondance entre les états et les nombres quantiques est indiquée sur la figure 2. On a alors :

$$T_k(A_i, B_j) = t \begin{pmatrix} F & 1 & F' \\ -m_F & p & m'_F \end{pmatrix} |\langle 2^3S_1, F || R || 2^3P, F' \rangle|^2$$

où $p = m'_F - m_F$ ($p = 1, 0$ ou -1 pour des polarisations σ^+ , π et σ^- de la lumière).

Exprimant les états $|2^3P, F'\rangle$, mélanges de différents J , où x et y sont les poids sur les états $|2^3P, J_1\rangle$ et $|2^3P, J_2\rangle$:

$$\begin{aligned}
 |\langle 2^3S_1, F || R || 2^3P, F' \rangle|^2 &= (2F+1)(2F'+1) \left[x^2 \begin{Bmatrix} 1 & 1 & J_1 \\ F' & 1/2 & F \end{Bmatrix}^2 |\langle 2^3S_1 || R || 2^3P, J_1 \rangle|^2 \right. \\
 &+ y^2 \begin{Bmatrix} 1 & 1 & J_2 \\ F' & 1/2 & F \end{Bmatrix}^2 |\langle 2^3S_1 || R || 2^3P, J_2 \rangle|^2 \\
 &+ 2xy \begin{Bmatrix} 1 & 1 & J_1 \\ F' & 1/2 & F \end{Bmatrix} \begin{Bmatrix} 1 & 1 & J_2 \\ F' & 1/2 & F \end{Bmatrix} \langle 2^3S_1 || R || 2^3P, J_1 \rangle \langle 2^3S_1 || R || 2^3P, J_2 \rangle \left. \right]
 \end{aligned}$$

Utilisant la projection sur une base découplée :

$$\langle 2^3S_1 \parallel R \parallel 2^3P, J \rangle = 3 (2J+1) \begin{pmatrix} 0 & 1 & 1 \\ J & 1 & 1 \end{pmatrix}^2 |\langle 2^3S_1 \parallel R \parallel 2^3P \rangle|^2$$

On peut tirer les valeurs relatives des $T_k (A_i, B_j)$. Nous normaliserons les T_k de telle façon que $T_3 (A_1, B_1) = \frac{1}{3} \langle 2^3S_1 \parallel R \parallel 2^3P \rangle = 1$. Les valeurs des T_k sont portées sur la table 3 ; pour chaque transition $C_k (1 \leq k \leq 9)$, chaque niveau A_i concerné est relié au plus à 3 niveaux B_j suivant la polarisation. Ces valeurs permettent de connaître le poids relatif des raies de fluorescence pour les neuf composantes de la transition $2^3S - 2^3P$ dont la structure est représentée sur la figure I-3-b.

Afin de calculer le coefficient t de proportionnalité de la formule (4), évaluons l'élément de matrice réduit $\langle 2^3S_1 \parallel R \parallel 2^3P \rangle$ en fonction de la force d'oscillateur totale f de la transition $2^3S - 2^3P$.

Pour une transition dans un système à deux niveaux, on a simplement :

$$f = \frac{2m \omega_0}{\hbar} |\langle e \parallel R \parallel g \rangle|^2$$

où $\langle e \parallel R \parallel g \rangle$ est l'élément de matrice réduit de l'opérateur dipolaire, m la masse de l'électron et ω_0 la fréquence de la transition.

Dans le cas général où les niveaux e et g ont chacun un moment cinétique J_e et J_g , on peut calculer la force d'oscillateur $f_{J_g m_g \rightarrow J_e m_e}$ de la transition $(J_g, m_g) \rightarrow (J_e, m_e)$. Utilisant le théorème de Wigner-Eckart, on obtient :

$$f_{J_g m_g \rightarrow J_e m_e} = \frac{2m \omega_0}{\hbar} \frac{1}{2J_e + 1} |\langle J_g, 1, m_g, m_e - m_g \mid J_e, m_e \rangle|^2 |\langle e \parallel R \parallel g \rangle|^2$$

On obtiendra la force d'oscillateur totale en moyennant sur tous les sous-niveaux du fondamental et en sommant sur tous les sous-niveaux de l'état excité :

$$f = \left(\frac{1}{2J_g + 1} \sum_{m_g} \right) \sum_{m_e} f_{J_g m_g \rightarrow J_e m_e}$$

$$f = \frac{2m \omega_0}{\hbar} \frac{1}{2J_e + 1} \frac{1}{2J_g + 1} |\langle e \parallel R \parallel g \rangle|^2$$

Table 3

Valeurs des probabilités de transition $T_k(A_i, B_j)$ pour les neuf composantes C_k (voir page 7)

C_1

$\begin{matrix} 1 \\ j \end{matrix}$	5	6
1	0,0270 (σ^+)	
7		
8	0,0180 (π)	0,0090 (σ^+)
9	0,0090 (σ^-)	0,0180 (π)
10		0,0270 (σ^-)

C_4

$\begin{matrix} 1 \\ j \end{matrix}$	5	6
13	0,9729 (σ^+)	
14	0,6486 (π)	0,3243 (σ^+)
15	0,3243 (σ^-)	0,6484 (π)
16		0,9729 (σ^-)

C_7

$\begin{matrix} 1 \\ j \end{matrix}$	1	2	3	4
13	0,0162 (π)	0,0108 (σ^+)		
14	0,0108 (σ^-)	0,0018 (π)	0,0144 (σ^+)	
15		0,0148 (σ^-)	0,0018 (π)	0,0108 (σ^+)
16			0,0108 (σ^-)	0,0162 (π)

C_2

$\begin{matrix} 1 \\ j \end{matrix}$	5	6
11	0,1867 (π)	0,3735 (σ^+)
12	0,3735 (σ^-)	0,1867 (π)

C_5

$\begin{matrix} 1 \\ j \end{matrix}$	1	2	3	4
7	0,5837 (π)	0,3892 (σ^+)		
8	0,3892 (σ^-)	0,0648 (π)	0,5189 (σ^+)	
9		0,5189 (σ^-)	0,0648 (π)	0,3892 (σ^+)
10			0,3892 (σ^-)	0,5837 (π)

C_8

$\begin{matrix} 1 \\ j \end{matrix}$	5	6
17	0,1465 (π)	0,2931 (σ^+)
18	0,2931 (σ^-)	0,1465 (π)

C_3

$\begin{matrix} 1 \\ j \end{matrix}$	1	2	3	4
1	1 (σ^+)			
2	0,4 (π)	0,6 (σ^+)		
3	0,1 (σ^-)	0,6 (π)	0,3 (σ^+)	
4		0,3 (σ^-)	0,6 (π)	0,1 (σ^+)
5			0,6 (σ^-)	0,4 (π)
6				1 (σ^-)

C_6

$\begin{matrix} 1 \\ j \end{matrix}$	1	2	3	4
11	0,2198 (σ^-)	0,1466 (π)	0,0733 (σ^+)	
12		0,0733 (σ^-)	0,1466 (π)	0,2198 (σ^+)

C_9

$\begin{matrix} 1 \\ j \end{matrix}$	1	2	3	4
17	0,2801 (σ^-)	0,1867 (π)	0,0934 (σ^+)	
18		0,0934 (σ^-)	0,1867 (π)	0,2801 (σ^+)

Dans le cas de ${}^4\text{He}$, J_e et J_g se rapportent à $L=1$ et $L=0$ respectivement, donc :

$$f = \frac{2m \omega_0}{3\hbar} \left| \langle 2^3S_1 \parallel R \parallel 2^3P \rangle \right|^2$$

Dans le cas de ${}^3\text{He}$, la structure de la transition est plus riche, mais la force d'oscillateur totale est la même que celle de ${}^4\text{He}$. On obtient finalement :

$$\left| \langle 2^3S_1 \parallel R \parallel 2^3P \rangle \right|^2 = \frac{3\hbar}{2m \omega} \quad f = \frac{3}{t}$$

On peut alors exprimer complètement la probabilité d'absorption $1/\tau_{ij}$; compte tenu de la normalisation des T_k , la part γ_k dépendant des caractéristiques de la lumière de pompage (voir (3)) peut s'écrire :

$$\gamma_k = \frac{q^2 f}{\hbar m \epsilon_0 c \omega \Gamma'} \quad I(\omega) \frac{\Gamma'^2/4}{\Gamma'^2/4 + (\omega - \omega_k)^2} \quad (5)$$

I.A.4 - Equations complètes d'évolution des populations

I.A.4.a - Corrélations entre variables internes et externes

Il nous faut maintenant revenir sur une hypothèse faite lors de l'étude de l'échange de métastabilité : l'absence de corrélation entre les vitesses atomiques et les variables internes. Le caractère sélectif en vitesse de l'excitation laser [25] tend manifestement à créer de telles corrélations qui sont par ailleurs en permanence détruites par les collisions. Deux types de collisions affectent principalement les atomes métastables :

- Des collisions de pur changement de vitesse (collisions élastiques), dont l'effet sur les variables internes des atomes (\vec{I} et \vec{S}) peut être négligé. La probabilité de telles collisions est d'autant plus grande que le changement de vitesse qui en résulte est plus faible (à grand paramètre d'impact).

- Les collisions d'échange de métastabilité, qui échangent les états de spin nucléaire entre atome fondamental et métastable, en conservant le spin électronique \vec{S} du métastable. De telles collisions requièrent un certain recouvrement des orbitales électroniques et ne se produisent que pour des paramètres d'impact assez faibles.

L'orientation d'une classe de vitesse donnée d'atomes métastables résultera donc de la compétition de trois processus :

- L'effet des photons de pompage lorsque la vitesse est telle que les atomes sont en résonance avec la fréquence du laser, qui est de surpolariser les atomes de la classe directement pompée par rapport à l'orientation du fondamental.

- L'effet des collisions de changement de vitesse qui est de tendre à égaliser l'orientation des différentes classes de vitesse, d'autant plus efficacement entre des classes dont les vitesses diffèrent peu.

- L'effet des collisions d'échange de métastabilité qui est surtout de tendre à rendre l'orientation nucléaire de toute classe de vitesse égale à la polarisation du fondamental, mais qui, à cause de la conservation du spin électronique \vec{S} , couple également entre elles les orientations des différentes classes de vitesse du métastable.

Si les collisions de changement de vitesse étaient le processus collisionnel dominant, l'orientation de l'état métastable serait uniforme et rien ne resterait de la corrélation entre vitesse et orientation que tend à créer le caractère monochromatique du pompage laser. Nous verrons toutefois dans la suite (§ I.B.4.a) qu'il n'en est rien, sauf peut être à très basse température où la section efficace d'échange devient très faible. Ainsi les atomes dont la vitesse diffère suffisamment peu de celle des atomes directement pompés ont une orientation nucléaire quasi-uniforme et influencée par le laser, tandis que ceux dont la vitesse est suffisamment différente ont une orientation dominée par l'effet de l'échange de métastabilité, et proche de celle du fondamental. Ces différents types d'atomes, qu'ils aient leur orientation quasi-égale à celle du fondamental ou qu'ils soient effectivement surpolarisés, ont leurs orientations néanmoins couplées par la conservation de \vec{S} lors des collisions d'échange de métastabilité.

Un traitement réaliste du problème nécessiterait une étude particulière pour chaque classe de vitesse, la connaissance et la prise en compte du noyau de collision de tous les processus discutés et n'est pas envisageable ici. Nous nous contenterons d'un modèle où les atomes métastables sont simplement divisés en deux groupes : le premier, dont la densité numérique sera appelée n_m^* , et les populations a_i^* pour chaque niveau A_i , est effectivement pompé par le laser et sera supposé homogène. Il comprend les atomes en résonance avec le laser compte tenu de l'effet Doppler, et des atomes dont les vitesses diffèrent assez peu des précédents et qui y sont très rapidement couplés par collision. Le second groupe, de densité numérique $n_m - n_m^*$, dont

les niveaux A_i ont pour population $a_i - a_i^*$, sera supposé n'interagir en aucune manière avec le laser, son seul rôle étant de contribuer à la relaxation d'orientation de l'état fondamental par le biais de l'échange de métastabilité ⁽¹⁾ [12]. Une telle division ne saurait décrire correctement les populations de l'état métastable, la coupure entre les deux groupes introduits n'étant pas physiquement bien définie. Ce modèle a toutefois l'avantage de permettre des calculs simples (un seul paramètre, n_m^*/n_m , a été introduit), et de plus paraît raisonnable si l'on ne s'intéresse qu'à la polarisation nucléaire de l'état fondamental, qui moyenne les corrélations détaillées existant dans l'état métastable.

Pour chaque groupe de métastables, l'équation (1) reste valable pour les populations a_i^* ou $a_i - a_i^*$, et l'équation (2) peut s'écrire :

$$\frac{dP}{dt} = \frac{1}{T_e} \left(-P + \frac{1}{n_m} \sum_i \lambda_i (a_i - a_i^*) + \frac{1}{n_m} \sum_i \lambda_i a_i^* \right) \quad (6)$$

Nous avons calculé au § I.A.3.a la probabilité d'absorption du rayonnement $1/\tau_{ij}$ pour un atome pour lequel la fréquence de la transition $A_i \rightarrow B_j$ est ω_k . Il s'agit de calculer maintenant une probabilité moyenne pour un des n_m^* atomes de la classe pompée, c'est-à-dire de remplacer dans (3) γ_k par une valeur moyennée $\bar{\gamma}_k$. Nous supposons pour cela que le noyau des collisions de changement de vitesse est plus large que Γ' , largeur du profil d'absorption du laser par les atomes (ceci revient à supposer que $n_m^*/n_m \gg \Gamma'/D$, où D est la largeur Doppler de la transition). Cette hypothèse se trouvera justifiée pour toutes les situations expérimentales rencontrées. Dans ces conditions, l'intégration de l'équation (5) (la moyenne se faisant sur les vitesses, donc sur ω_k) conduit à :

$$\bar{\gamma}_k = \frac{q^2 f}{\hbar m \epsilon_0 c \omega} \frac{1}{4 \sqrt{2\pi} D} I(\omega) \frac{n_m}{n_m^*} \exp\left(\frac{\omega - \omega_k}{2\pi D}\right)^2 \quad (7)$$

(1) Dans la description que nous donnons de la nature du groupe effectivement pompé, il apparaît que le modèle que nous prenons néglige le couplage (lié à la conservation de S) entre les deux groupes de métastables. Toutefois, si l'on renonce à spécifier précisément le contenu des deux groupes, un tel modèle peut prendre ce couplage en compte, au moins en partie.

où ω_k désigne maintenant la fréquence de la transition pour un atome au repos (1).

I.A.4.b - Processus de relaxation

Nous n'avons jusqu'à maintenant considéré que l'effet de la lumière de pompage et de l'échange de métastabilité sur les populations concernées par le cycle de pompage optique, tous ces processus étant calculables exactement à partir d'un point de vue microscopique. Il existe cependant bien d'autres types de collisions susceptibles de faire relaxer les orientations des trois niveaux considérés vers leur valeur d'équilibre, qui est nulle.

L'orientation nucléaire de l'état fondamental de ^3He peut être détruite par diverses sortes de collisions (collisions sur les parois dont le champ magnétique local peut retourner les spins nucléaires de ^3He , collisions avec les électrons ou les espèces ioniques présentes dans le plasma de décharge qui portent l'atome fondamental dans un état excité ; le couplage hyperfin cause alors une perte d'orientation nucléaire au profit d'orientation électronique, l'émission spontanée de photons polarisés assurant le transport de moment cinétique hors du gaz). Sans essayer de décrire tous ces processus, nous supposons qu'ils se traduisent par un taux global de relaxation $1/T_r$, indépendant de la polarisation nucléaire P , et dont l'effet est simplement :

$$\frac{d}{dt} P = - \frac{1}{T_r} P \quad (8)$$

Les atomes métastables sont, eux aussi, affectés par différents types de collisions. Outre l'échange de métastabilité, déjà pris en compte au § I.A.2, des collisions avec les espèces présentes dans le plasma de décharge peuvent porter un atome d'un état A_i à un état A_k différent, ou même lui faire perdre son excitation. La densité totale d'atomes métastables étant stationnaire, cela signifie qu'un atome désexcité est remplacé par un atome dans un état quelconque. N'ayant aucune donnée quantitative sur tous ces processus, nous n'essaierons pas de donner une description détaillée de la relaxation dans

(1) L'intégration ne conduit à la formule (7) que dans l'hypothèse d'une largeur naturelle Γ nulle. En réalité, le profil d'absorption est non-gaussien (profil de Voigt, résultat de la convolution de la distribution maxwellienne des vitesses avec la loi lorentzienne d'absorption). Ce profil est toutefois bien décrit par la formule (7) tant que le désaccord en fréquence est inférieur à quelques largeurs Doppler.

l'état métastable, et ferons simplement l'hypothèse que chaque population tend sous l'effet de la relaxation vers une valeur moyenne avec un taux $1/\tau_r$:

$$\frac{da_i^\star}{dt} = \frac{1}{\tau_r} (n_m^\star/6 - a_i^\star) \quad (9)$$

$$\frac{d}{dt} (a_i - a_i^\star) = \frac{1}{\tau_r} \left[\frac{n_m - n_m^\star}{6} - (a_i - a_i^\star) \right]$$

Les populations n_m^\star et $n_m - n_m^\star$ étant stationnaires, il est licite de supposer une relaxation interne à chacun des deux groupes de métastables.

De la même façon, les atomes dans le niveau 2^3P peuvent être portés d'un état B_j à un état B_ℓ par des collisions pendant leur durée de vie radiative, à un taux d'autant plus grand que la pression est forte. Aucune section efficace n'a été calculée ou mesurée pour de tels processus dans le cas de 3He , mais afin de les prendre en compte, ou au moins d'en étudier qualitativement l'effet, nous introduirons un taux moyen de relaxation $1/\tau_{dep}$ tel que :

$$\frac{d}{dt} b_j = \frac{1}{\tau_{dep}} \left(\sum_{\ell} \frac{b_\ell}{18} - b_j \right) \quad (10)$$

Dans cette description, il suffira de prendre τ_{dep} très long (ou très court) devant le temps de vie radiatif τ pour décrire correctement le régime des basses pressions (où les collisions sont peu fréquentes) ou des hautes pressions (où l'on peut supposer une redistribution totale des atomes entre tous les états du niveau 2^3P sous l'effet des collisions). Pour toute situation intermédiaire, la formule (10) n'est qu'une tentative de modélisation d'un ensemble compliqué de processus.

I.A.4.c - Equations complètes d'évolution

Nous n'avons plus maintenant qu'à mettre ensemble tous les processus déjà décrits pour écrire les équations couplées réglant l'évolution des populations des trois niveaux concernés par le pompage optique.

Pour les atomes métastables dans l'état A_i qui ne sont pas affectés par le laser, on aura simplement :

$$\frac{d}{dt} (a_i - a_i^\star) = \frac{1}{\tau_r} \left[\frac{n_m - n_m^\star}{6} - (a_i - a_i^\star) \right] + \frac{1}{\tau_e} \sum_k (E_{ik} + PF_{ik}) (a_k - a_k^\star) \quad (11)$$

Pour les atomes du groupe pompé par le laser, il faut ajouter l'effet d'absorption des photons, dont les taux $1/\tau_{ij}$ sont donnés par (3) et (7), et l'effet de l'émission spontanée et induite depuis le niveau 2^3P :

$$\begin{aligned} \frac{d}{dt} a_i^\star = & \frac{1}{\tau_r} \left[\frac{n_m^\star}{6} - a_i^\star \right] + \frac{1}{\tau_e} \sum_k (E_{ik} + PF_{ik}) a_k^\star + \sum_j \frac{1}{\tau_{ij}} (b_j - a_i^\star) \\ & + \frac{1}{\tau} \sum_j T_k (A_i, B_j) b_j \end{aligned} \quad (12)$$

De la même façon, l'évolution des populations dans l'état 2^3P est donnée par :

$$\frac{d}{dt} b_j = - \frac{b_j}{\tau} + \sum_i \frac{1}{\tau_{ij}} (a_i^\star - b_j) + \frac{1}{\tau_{dep}} \left(\sum_l \frac{b_l}{18} - b_j \right) \quad (13)$$

Enfin, l'évolution de la polarisation nucléaire dans l'état fondamental peut s'écrire :

$$\frac{d}{dt} P = \frac{-P}{T_r} + \frac{1}{T_e} \left[-P + \frac{1}{n_m} \sum_i \lambda_i (a_i - a_i^\star) + \frac{1}{n_m} \sum_i \lambda_i a_i^\star \right] \quad (14)$$

I.A.5 - Principe de la méthode de résolution

Les équations (10) à (13) ci-dessus règlent l'évolution temporelle de toutes les populations qui jouent un rôle dans le mécanisme du pompage optique. Pour les résoudre, nous utiliserons le fait que les constantes de temps caractéristiques sont très différentes pour les populations des états excités 2^3S_1 et 2^3P et pour l'orientation nucléaire P du fondamental : l'équation (14) montre que l'échelle des temps d'évolution pour P est T_e ou T_r , dans le domaine de la seconde ou plus, tandis que (11), (12) et (13) montrent que pour une valeur de P fixée, les a_i , les a_i^\star et les b_j atteignent des valeurs quasi-stationnaires en des temps de l'ordre de τ_e ou τ , c'est-à-dire en quelques microsecondes au moins. Ainsi, si l'on ne s'intéresse qu'aux valeurs quasi-stationnaires des populations des états excités, P peut être pris dans (12) comme un paramètre fixe, et les a_i^\star et les b_j seront simplement les solutions de l'ensemble des équations linéaires couplées obtenues à partir de (12) et (13) en remplaçant les dérivées temporelles du premier membre par zéro.

Il s'agit d'un système de 24 équations à 24 variables, mais ces équations ne sont pas indépendantes. En effet, tous les processus considérés dans

ce modèle (échange de métastabilité, absorption et émission de photons, collisions dépolarisantes) ne font que transférer un atome d'un état A_i ou B_j vers un autre, et le nombre total d'atomes excités, c'est-à-dire $n = \sum a_i^* + b_j$ reste constant (on ne s'intéresse qu'à ceux des atomes métastables du groupe soumis au pompage optique). Ce nombre n est fixé pour les caractéristiques de la décharge qui peuple le niveau métastable, et par les processus qui déterminent quelle est la fraction pompée. Pour des valeurs de la polarisation P faibles, et à assez basse intensité pompante, n est simplement égal à n_m^* , mais ceci peut s'avérer faux dans un plasma polarisé : différents processus (par exemple, les collisions ionisantes métastable-métastable) dont dépend le régime d'une décharge peuvent varier avec la polarisation nucléaire tant de l'état fondamental que de l'état métastable, provoquant ainsi une variation de la population métastable $\sum a_i^*$ avec P [24]. De plus, à forte puissance laser, la population totale du niveau 2^3P peut n'être pas négligeable : une transition saturante entre les états A_i et B_j peuple l'état B_j au point que $b_j \approx a_i^*$. Toutefois, pour des raisons de simplicité, nous supposons ici que cette population totale des états excités reste constante :

$$\sum_i a_i^* + \sum_j b_j = n_m^* \quad (15)$$

et nous reviendrons sur cette hypothèse dans la suite.

En résolvant le système formé de la condition (15) et de 23 quelconques de 24 équations précédentes, nous obtiendrons une solution unique pour les a_i^* et les b_j pour toute valeur des paramètres que sont la polarisation P du fondamental, les caractéristiques du laser de pompage τ_{ij} , le temps d'échange τ_e , la densité de métastables n_m^* et les temps de relaxation. D'une façon très analogue, prenant P comme paramètre dans (11), on pourra résoudre l'ensemble des six équations pour les six variables $(a_i - a_i^*)$ en résolvant le système formé de cinq d'entre elles et de la condition : $\sum_i (a_i - a_i^*) = n_m - n_m^*$ pour laquelle nous devons faire les mêmes remarques que pour (15).

Utilisant ces solutions dans l'équation (14), on obtiendra la dérivée temporelle de P pour chaque valeur de P qu'on aura utilisée comme paramètre. Une simple intégration numérique permet alors d'avoir l'évolution temporelle de la polarisation nucléaire. Si l'on n'est intéressé qu'à la valeur stationnaire de P , celle-ci sera aisément obtenue en cherchant par estimation et interpolation itérées la valeur de P qui annule le second membre de (14) : c'est par cette méthode qu'ont été calculés tous les résultats présentés dans la suite.

I.B - Résultats numériques et expérimentaux à température ordinaire et à 77K

I.B.1 - Dispositif expérimental

Le coeur du dispositif expérimental dans une expérience de pompage optique sur ^3He est bien entendu la cellule qui renferme le gaz. Nous avons utilisé des cellules en pyrex scellées cylindriques d'un diamètre de 5 cm dont la hauteur allait de 2 à 8 cm. Tant l'expérience que les résultats du modèle que nous venons d'exposer montrent que deux conditions doivent être réunies pour obtenir de forts taux de polarisation : il s'agit que la densité d'atomes métastables soit assez élevée, et que les temps de relaxation (en particulier pour les atomes dans l'état fondamental) soient suffisamment longs. Les atomes sont portés par une décharge radiofréquence (à une fréquence d'environ 8 MHz) dans des états excités et une fraction d'entre eux vient s'accumuler après cascade radiative dans l'état métastable 2^3S_1 . Pour une intensité de décharge donnée, la densité d'atomes métastables est d'autant plus grande que leur durée de vie est plus longue. Afin que celle-ci ne soit limitée que par la destruction sur les parois, il convient que le taux d'impuretés présentes dans la cellule soit assez bas pour que la probabilité de collision métastable-impureté (qui, vu l'énergie élevée, environ 20 eV, de l'état métastable, a une grande section efficace de transfert d'excitation) soit faible au cours de la diffusion vers la paroi. En pratique, le taux d'impuretés autres que ^4He présentes dans la cellule doit être de l'ordre de 10^{-6} , ce qui impose un dégazage particulièrement soigneux des cellules avant remplissage [27]. Malheureusement, outre cet effet de peuplement du niveau métastable, la décharge présente l'inconvénient de causer une relaxation de l'orientation nucléaire de l'état fondamental (voir § I.A.4.b) : dans nos expériences, le meilleur compromis entre une relaxation faible et un peuplement efficace a le plus souvent été trouvé pour des niveaux de décharge faibles, proches de l'extinction. Les autres sources de relaxation de la polarisation nucléaire sont les collisions sur les parois ou la relaxation par les inhomogénéités du champ magnétique dans lequel se meuvent les atomes [12] [28] [29]. Le temps de relaxation dû aux parois est assez long (plusieurs heures) pour n'être pas gênant. Quant à la relaxation par les gradients de champ magnétique, on peut montrer [29] que son temps caractéristique est :

$$T_{1m} = \frac{1 + (\gamma B_0 \tau_d)^2}{\gamma^2 (\delta B_0)^2 \tau_d}$$

où τ_d est le temps de diffusion d'un atome à travers la cellule, B_0 le champ magnétique moyen sur la cellule, γ le rapport gyromagnétique nucléaire de ^3He et δB_0 la mesure de l'inhomogénéité du champ sur la cellule. Dans l'environnement magnétique, en pratique inhomogène, d'un laboratoire, opérer en champ nul conduirait à des temps T_{1m} de quelques secondes au plus. En plongeant les atomes dans un champ de quelques Gauss dont l'inhomogénéité relative peut être aisément meilleurs que 10^{-4} , T_{1m} devient de l'ordre de plusieurs heures (l'ordre de grandeur de τ_d est la milliseconde dans nos conditions expérimentales). Dans ces conditions, la source principale de relaxation de la polarisation nucléaire est l'entretien d'une décharge dans la cellule.

De manière maintenant classique [30] [31], la mesure de l'orientation nucléaire se fait par détection optique de la polarisation circulaire \mathcal{P} de la raie 3'D - 2'D à $\lambda = 6678 \text{ \AA}$ (voir figure I-1). L'état 3'D étant peuplé, dans la décharge, essentiellement à partir du niveau fondamental (directement ou après cascade d'états singulets), il aura une polarisation nucléaire dépendant de celle du fondamental (en fait proportionnelle). Une fois cet état produit, le couplage hyperfin fait apparaître une orientation électronique proportionnelle à l'orientation nucléaire initiale, et par suite la lumière émise est partiellement polarisée circulairement. Les références [31] et [32] donnent le coefficient de proportionnalité entre la polarisation lumineuse \mathcal{P} et la polarisation nucléaire P dans l'état fondamental. Le rapport \mathcal{P}/P dépend en outre de la probabilité pour l'état 3'D de subir pendant sa durée de vie une ou plusieurs collisions dépolarisantes : il sera donc d'autant plus faible que la pression est forte. La valeur de ce rapport en fonction de la pression, mesurée par les auteurs de [31] est rappelée sur la figure I-4. On dispose ainsi en permanence d'une mesure de P , la précision relative étant de l'ordre de 10% et la sensibilité meilleure que 10^{-3} .

Enfin, la partie originale de ces expériences de pompage optique sur ^3He réside dans l'utilisation d'un laser à centres colorés comme source de lumière pour la transition $2^3\text{S} - 2^3\text{P}$ à $\lambda = 1,08 \mu$ [16] [33]. Les centres actifs sont des lacunes de type $(\text{F}_2^+)^{\star}$ dans une matrice cristalline de NaF , et sont pompés par la lumière infrarouge ($\lambda = 8900 \text{ \AA}$) d'un laser à colorant H.I.T.C. lui-même pompé par les raies rouges d'un laser à Krypton ionisé de puissance. Deux types de cavités peuvent être utilisées suivant que l'on désire avoir une lumière de pompage fortement monochromatique ou bien plusieurs modes longitudinaux séparés en fréquence d'environ 100 MHz (voir l'appendice 1 pour le détail des cavités). Avec un laser à Krypton délivrant 6 W, on obtient ainsi couramment 100 mW dans la première configuration, 200 mW dans la seconde.

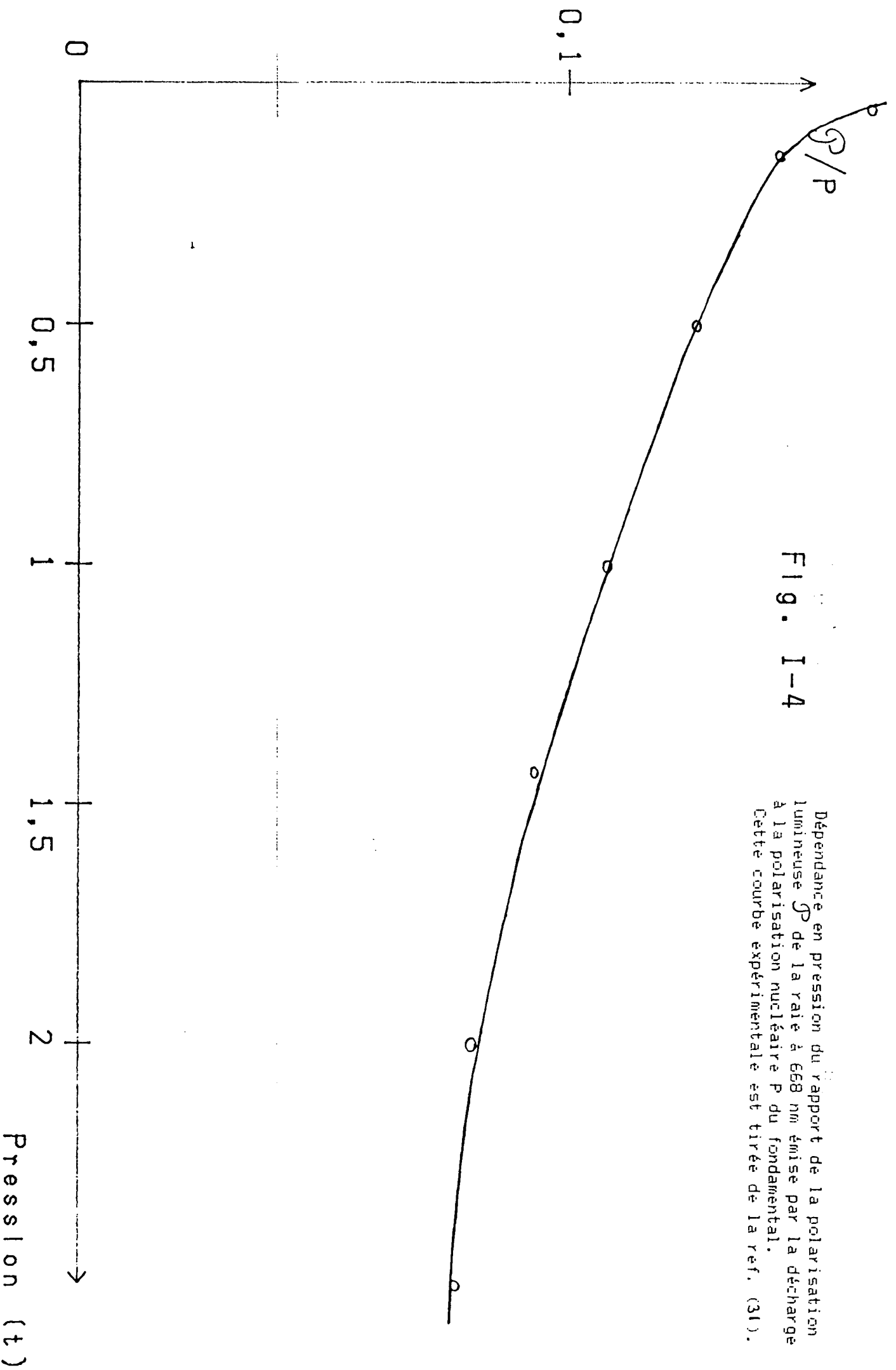
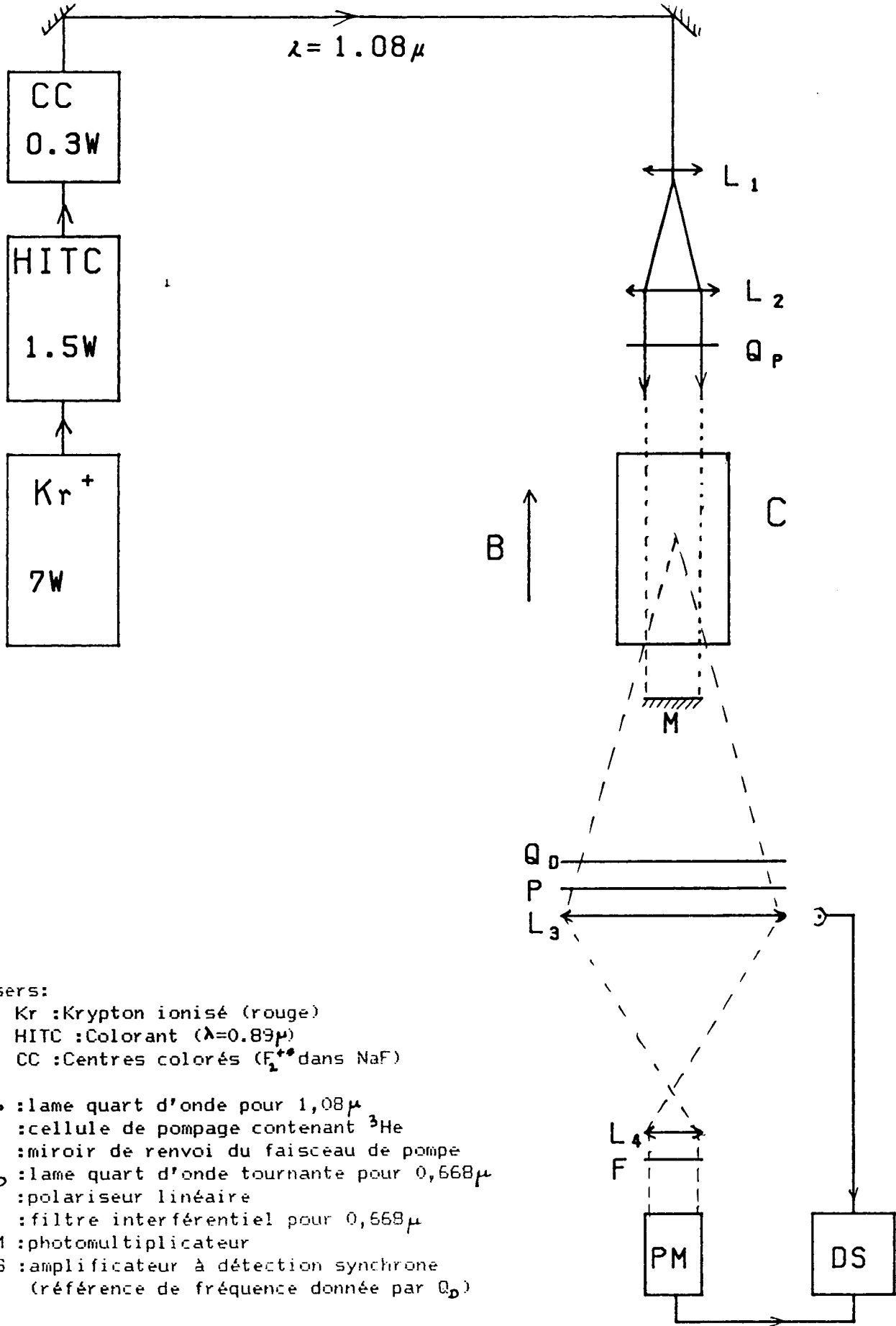


Fig. 1-4

Dépendance en pression du rapport de la polarisation lumineuse \mathcal{P} de la rate à 668 nm émise par la décharge à la polarisation nucléaire P du fondamental. Cette courbe expérimentale est tirée de la ref. (31).



Lasers:

- Kr :Krypton ionisé (rouge)
- HITC :Colorant ($\lambda=0.89\mu$)
- CC :Centres colorés (F_2^{+} dans NaF)

- Q_p :lame quart d'onde pour $1,08\mu$
- C :cellule de pompage contenant ³He
- M :miroir de renvoi du faisceau de pompe
- Q₀ :lame quart d'onde tournante pour $0,668\mu$
- P :polariseur linéaire
- F :filtre interférentiel pour $0,668\mu$
- PM :photomultiplicateur
- DS :amplificateur à détection synchrone
(référence de fréquence donnée par Q₀)

Schéma synoptique d'une expérience de pompage optique

L'emploi d'éléments sélectifs accordables dans la cavité permet de balayer la fréquence du laser sur toutes les composantes C_1 à C_9 de la transition 2^3S-2^3P de 3He . Nous verrons dans la suite que le pompage optique est d'autant plus efficace qu'un grand nombre de métastables participent au pompage optique : dans ce but, il convient d'étendre le faisceau de pompage au moyen d'un télescope afin d'éclairer la plus grande partie de la cellule. On trouvera sur la figure I-5 un schéma synoptique représentant les éléments principaux du dispositif expérimental.

I.B.2 - Valeur des paramètres expérimentaux

Dans le but de faire des calculs pour des situations réalistes de pompage optique, ou bien pour pouvoir comparer les résultats du modèle développé au § I.A avec les mesures que nous avons faites, il convient de déterminer plusieurs paramètres expérimentaux.

La densité totale n_m d'atomes métastables peut être déduite de mesures d'absorption d'un faisceau laser très atténué (l'épaisseur optique du gaz dans la cellule est proportionnelle à la densité de métastables directement pompés par le laser, les probabilités d'absorption ayant été calculées au § I.A.3). De façon indépendante de la température, et pour un niveau de décharge proche du seuil d'extinction, le rapport n_m/N du nombre d'atomes métastables au nombre d'atomes dans l'état fondamental est de l'ordre de 10^{-6} (soit $n_m \approx 10^{10} \text{ cm}^{-3}$).

La section efficace d'échange de métastabilité σ_e dépendant très fortement de la vitesse relative des atomes en collision [³⁴], les temps d'échange τ_e et T_e varient dans les grandes proportions avec la température. D'après sa définition (voir au § I.A.2), τ_e est inversement proportionnel à la densité N_g d'atomes dans l'état fondamental. Si N_g^0 est la densité d'un gaz à 1 torr à température ordinaire ($N_g^0 \approx 3,2 \cdot 10^{16} \text{ cm}^{-3}$), et τ_e^0 le temps d'échange pour cette densité, on peut écrire :

$$\tau_e = \tau_e^0 \frac{N_g^0}{N_g}$$

où $\tau_e^0 = 2,2 \cdot 10^{-6} \text{ s}$ (à $T = 300 \text{ K}$)

$$\tau_e^0 = 33 \cdot 10^{-6} \text{ s} \quad (\text{à } T = 77 \text{ K})$$

En observant la décroissance de P dans un gaz polarisé lorsqu'on occulte le faisceau de pompage (mais en laissant la décharge allumée), on mesure une constante de temps T_1 de l'ordre de 100 s ou plus. Le taux de décroissance est la somme de deux termes : le taux de relaxation intrinsèque $1/T_r$ de l'orientation de l'état fondamental, et une contribution, ramenée par le biais de l'échange de métastabilité, de la relaxation survenant dans l'état métastable. On peut montrer [17] qu'à la limite des faibles polarisations ($|P| \ll 1$), cette décroissance est exponentielle et que son taux est donné, lorsque $\tau_r \gg \tau_e$, par :

$$\frac{1}{T_1} = \frac{1}{T_r} + \frac{11}{3} \frac{1}{\tau_r} \frac{n_m}{N_g} \quad (16)$$

Nous n'avons pas tenté de mesurer directement le temps de relaxation τ_r , mais (16) montre qu'il ne saurait être plus court que $\frac{11}{3} T_1 \frac{n_m}{N_g}$. D'autre part, τ_r ne peut être beaucoup plus long que le temps de diffusion^g des métastables vers la paroi de la cellule, où ils sont détruits⁽¹⁾. Dans la pratique, ces limites pour τ_r ne sont pas très différentes⁽²⁾, et nous verrons dans la suite que, pourvu que T_r et τ_r soient reliés par la formule (16) à T_1 , le choix de τ_r n'affecte en général guère le résultat des calculs.

I.B.3 - Résultats numériques

Le but du modèle décrit plus haut est double : obtenir une meilleure compréhension des mécanismes détaillés intervenant dans la cinétique du pompage optique, et, par suite, caractériser les situations expérimentales permettant d'atteindre de très fortes polarisations nucléaires. Nous discuterons ici les effets des différents paramètres entrant dans la théorie sur les résultats du calcul.

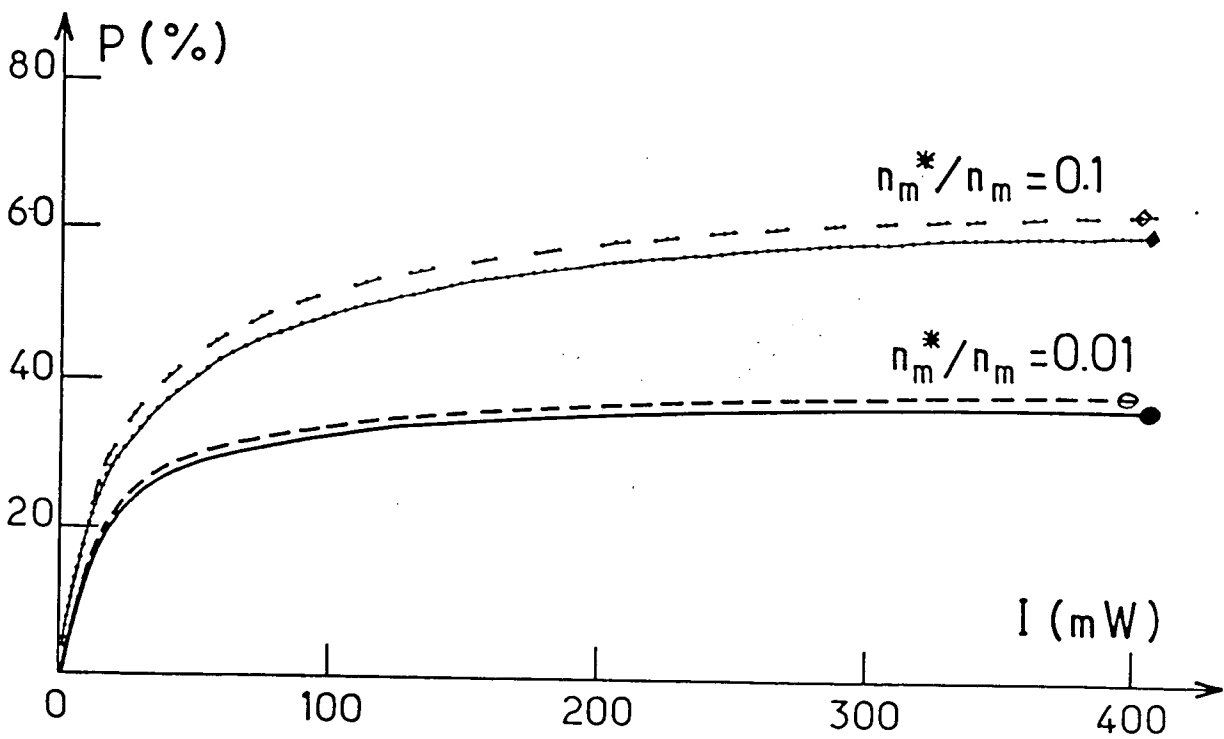
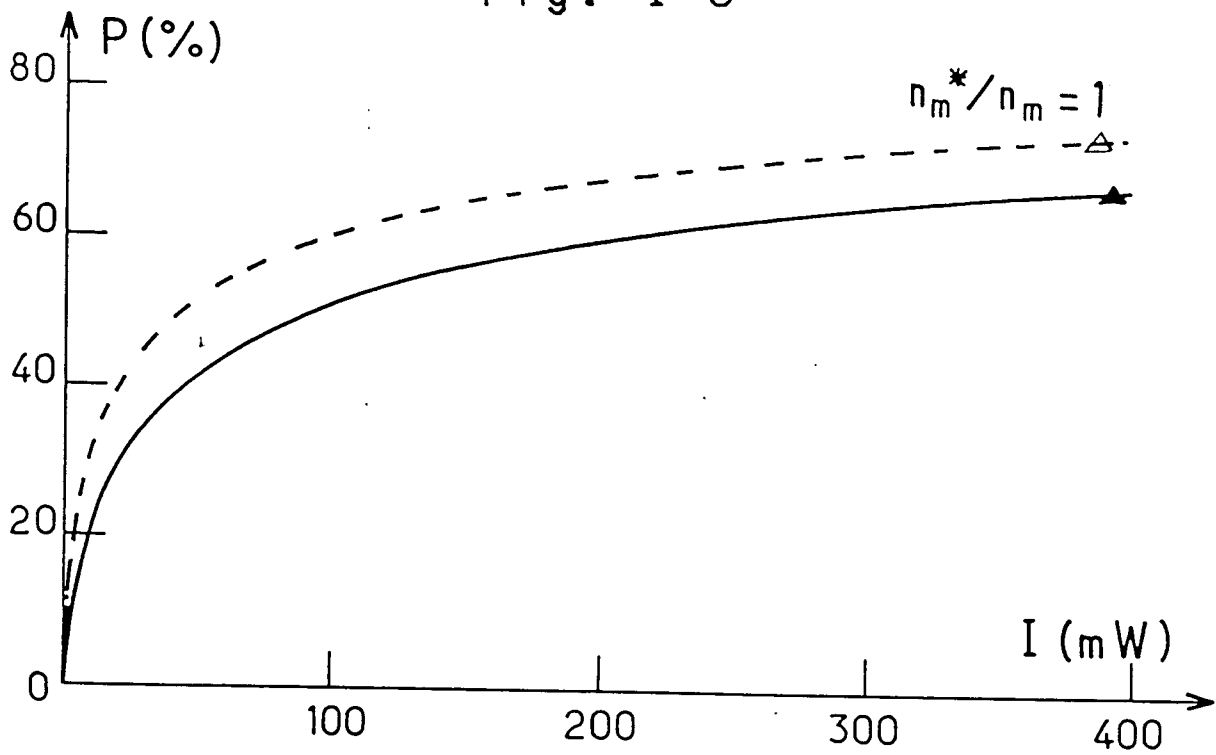
(1) Le temps de relaxation τ_r serait égal au temps de diffusion des métastables vers la paroi si l'on suppose une destruction de l'orientation nucléaire I lors de la désexcitation. Si par contre I n'est pas totalement détruit, τ_r peut être plus long, et la désexcitation sur la paroi est un processus supplémentaire qui couple les orientations du fondamental et du métastable. En ce qui concerne l'orientation du fondamental, ce processus est toutefois négligeable devant l'échange de métastabilité.

(2) Par exemple dans une cellule de 5 cm de diamètre et de 5 cm de hauteur, remplie à une pression de 1 torr, le temps de diffusion est de l'ordre de 1,5 ms, tandis que $\frac{11}{3} T_1 \frac{n_m}{N_g}$ est de l'ordre de 0,5 ms si $T_1 = 200$ s.

Remarquons d'abord que, tant que les intensités lumineuses ne sont pas très élevées, les temps de pompage τ_{ij} pour un métastable ne sont pas plus courts que le temps d'échange τ_e avec le fondamental (pour 10 mW/cm^2 , $\tau_{ij} \sim 10^{-6} \text{ s}$ (pour C_3 , $A_4 \rightarrow B_{17}$), $\tau_e \sim 10^{-6} \text{ s}$ (pour $0,3 \text{ torr}$, $T = 300 \text{ K}$)), sauf aux puissances les plus fortes à 77 K . En conséquence, la polarisation nucléaire de l'état métastable sera essentiellement forcée par celle du fondamental, et on ne saurait éviter l'emploi d'un modèle non linéaire comme celui que nous avons développé. Nous verrons qu'il en est autrement à très basse température.

Discutons dans un premier temps l'effet du choix du temps de relaxation τ_r dans l'état métastable. La figure I-6 montre le taux de polarisation P calculé en fonction de la puissance du laser pompant sur la composante C_3 (on observe un comportement analogue quelle que soit la raie de pompage). Les courbes marquées d'un carré ont été calculées pour $n_m^*/n_m = 0,1$, celles marquées d'un cercle pour $n_m^*/n_m = 0,01$. Les traits pleins sont les résultats pour $T_r = T_1$ et $\tau_r = \infty$, les pointillés pour $T_r = \infty$ et $\tau_r = \frac{11}{3} T_1 \frac{n_m}{N_g}$: il ressort clairement qu'il n'est pas crucial de connaître les valeurs exactes de T_r et τ_r pourvu que la relation (16) soit satisfaite, et cela d'autant moins si $n_m^* \ll n_m$. Ce résultat suggère que, sous réserve que la plupart des métastables ne contribuent pas activement au pompage ($n_m^* \ll n_m$), il n'est nullement besoin de connaître en détail les processus de relaxation dans le niveau 2^3S : leur seul effet sur la cinétique de la polarisation du fondamental est un temps global de relaxation pour P , d'ailleurs indépendant de P (alors que la relation (16) n'a été établie que pour $P \ll 1$). On peut alors ne tenir aucun compte des $n_m - n_m^*$ atomes qui n'interagissent pas avec le laser, oublier le terme de relaxation dans (12), et faire $T_r = T_1$, ou tout aussi bien attribuer à τ_r toute valeur raisonnable et fixer T_r en conséquence: le résultat n'en est guère affecté. Si, au contraire, $n_m^* \approx n_m$ (ceci est réalisé en pompant en raie large, par exemple avec une lampe à décharge [12], ou, s'il était développé, avec un laser hautement multimode), alors il conviendrait de déterminer expérimentalement la valeur de τ_r : les courbes marquées d'un triangle sur la figure I-6 montrent que les situations où $T_r = T_1$ et $\tau_r = \infty$ (trait plein), et $T_r = 2T_1$ et $\tau_r = 2 \times \frac{11}{3} T_1 \frac{n_m}{N_g}$ (trait mixte) ne sont pas équivalentes. Ceci est dû au fait que les temps de pompage τ_{ij} sont, dès quelques milliwatts, nettement plus courts que τ_r , et qu'en conséquence la relaxation des métastables pompés est aisément dominée par le pompage. Dans ce cas, la relaxation est plus efficacement combattue par le pompage si elle a lieu dans le niveau où il agit directement.

Fig. I-6



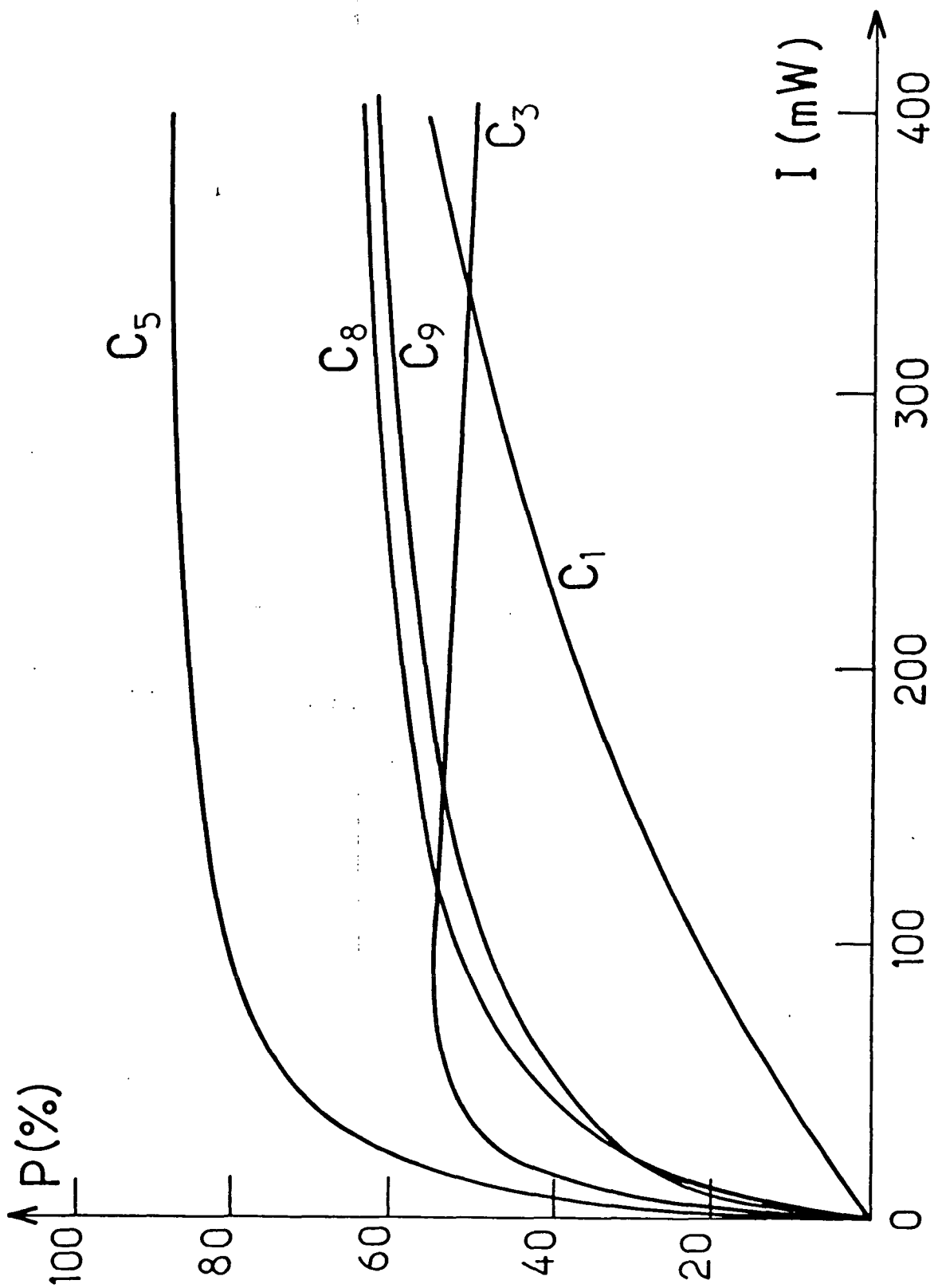
Effet du choix du temps de relaxation τ_r dans l'état métastable.

Les courbes en traits pleins ont été calculées lorsque toute la relaxation a lieu dans l'état fondamental, en pointillés lorsqu'elle a lieu (au moins en partie) dans l'état métastable (voir page 20). Le pompage est fait sur la composante C_g , et diverses valeurs du rapport η_m^*/η_m sont envisagées.

Comparons maintenant l'efficacité du pompage sur différentes composantes. La figure I-7 montre les résultats d'un calcul dans une situation idéale où $\tau_{\text{dep}} = \infty$ (pas de collisions dépolarisantes dans l'état 2^3P , c'est-à-dire limite des basses pressions), $n_m^{\star}/n_m = 0,1$ (redistribution collisionnelle raisonnable dans l'état 2^3S ou pompage multifréquences), et $\tau_r = \infty$. On n'a utilisé que la polarisation σ^+ : la polarisation π ne saurait orienter à elle seule, et la polarisation σ^- conduirait à des valeurs juste opposées pour P . La composante la plus efficace est C_5 , ce qui n'est pas surprenant puisque les éléments de matrice pour une transition σ^+ depuis les états A_2 , A_3 et A_4 du métastable sont les plus fortes pour C_5 (voir la table 2). Cette composante permet donc d'aboutir efficacement à une surpopulation dans l'état A_1 , dont la polarisation de spin nucléaire est totale (pour A_1 , $m_F = +1$ donc $m_I = +\frac{1}{2}$). Le pompage avec la composante C_3 a un comportement particulier : au-delà de 100 mW, la polarisation nucléaire P décroît avec la puissance de pompage. La remarque faite à la fin du § I.A.2 montre que lorsque P est élevé la plupart des atomes métastables sont dans l'état A_1 . Puisque, pour des transitions σ^+ , A_1 n'est un niveau de départ que pour C_3 (voir la table 2), pour toutes les transitions autres que C_3 , et même à forte puissance laser, la population totale du niveau 2^3P est faible (plus précisément, on a $\sum_j b_j \ll a_1^{\star}$), et la condition (15) est remplie. Au contraire, lorsque l'on pompe à forte puissance sur C_3 , on a $b_1 \approx a_1^{\star} \approx n_m^{\star}/2$, si bien que la moitié seulement de la population métastable active reste disponible comme source de polarisation nucléaire pour le fondamental. Comme nous le verrons sur la figure I-9 et dans la discussion associée, ceci conduit à une valeur de P plus faible. Pour vérifier cette interprétation, nous avons remplacé pour la résolution du modèle la condition (15) par $\sum_i a_i^{\star} = n_m^{\star}$ et ce comportement particulier à C_3 a alors disparu, les résultats n'étant pas affectés pour les autres raies de pompage.

La figure I-8 montre l'effet sur la polarisation nucléaire P des collisions relaxantes dans l'état 2^3P : nous avons ici pris $\tau_{\text{dep}} = \tau/100$, imposant ainsi l'égalité des populations dans l'état 2^3P . Ceci est sans doute excessif, mais montre que ces collisions peuvent jouer un rôle crucial ou au contraire mineur sur l'efficacité du pompage selon la composante utilisée. Il est en particulier remarquable que la dépolarisation de l'état 2^3P n'affecte pas l'efficacité du pompage avec la raie C_9 . Au contraire, l'effet des collisions peut pour d'autres raies être déterminant, au point même de changer le signe de la polarisation. Cette inversion peut être aisément com-

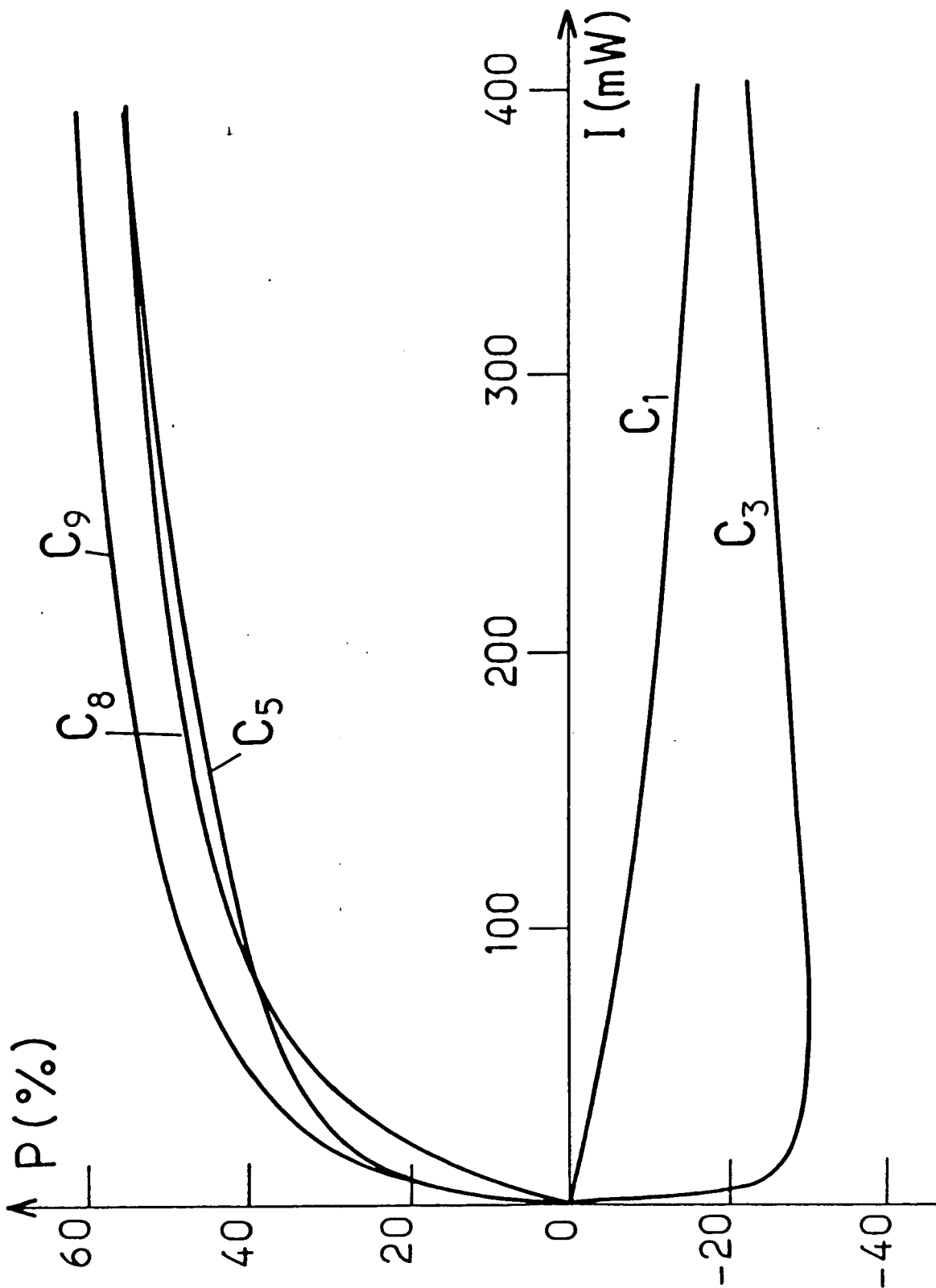
Fig. I-7



Calcul de l'efficacité du pompage pour différentes composantes

La situation envisagée est celle où $\tau_{dep} = \infty$ (pas de collisions dépolarisantes dans l'état 2^3P), $n_m^x/n_m = 0,1$, et $\tau_r = \infty$; la polarisation de la lumière de pompage est σ^+ .

Fig. I-8



Calcul de l'efficacité du pompage pour différentes composantes

La situation envisagée est celle où $\tau_{dep} = \frac{\tau}{100}$ (collisions dépolarisant totalement l'état 2^3P), $n_m^*/n_m = 0,1$, et $\tau_r = \infty$; la polarisation de la lumière de pompage est σ^+ .

prise, par exemple dans le cas de la raie C₃ : les populations de tous les états B_j étant égales, les métastables produits par la retombée radiative depuis le niveau 2³P ne sont pas polarisés, et le processus de pompage repose entièrement sur la dépopulation des états A_i par absorption de photons. Un examen de la table 2 montre que, pour cette raie, les éléments de matrice croissent avec m_F, de sorte que les métastables tendent à s'accumuler dans l'état A₄ dont la polarisation nucléaire est négative : il en résulte une valeur négative de la polarisation P.

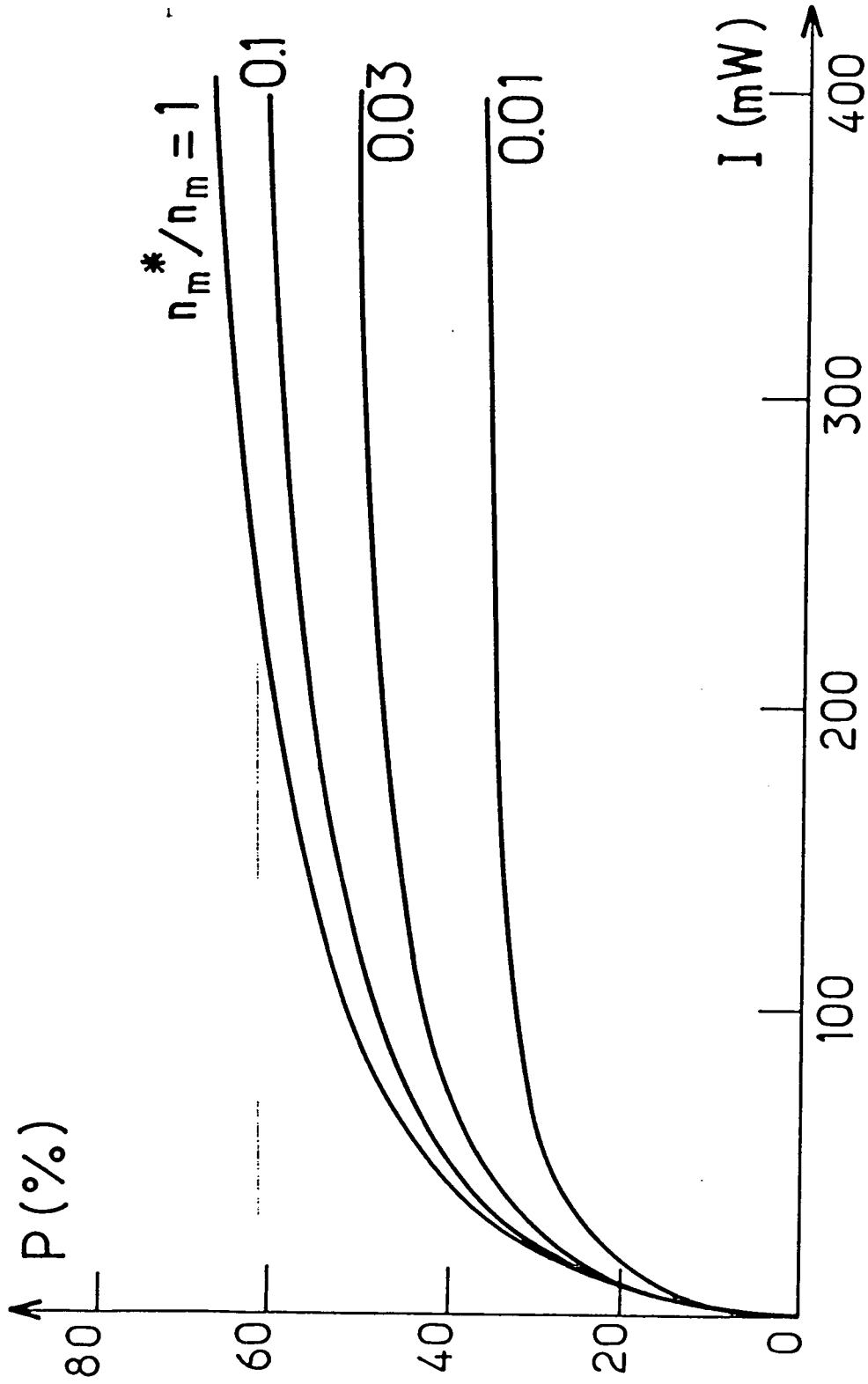
Commentons enfin l'effet sur cette polarisation de la fraction $x = n_m^*/n_m$ des métastables participant au pompage, montré figure I-9. Toutes les raies présentent le même comportement, et nous discuterons ici le cas de C₉ en prenant $\tau_{dep} = \infty$ et $\tau_r = \infty$. A basse puissance laser, donc à faible polarisation nucléaire, les résultats sont indépendants de x. Ceci n'est guère surprenant puisque dans un tel cas on peut utiliser un modèle linéarisé, du genre de celui de la référence [17], où le paramètre pertinent pour la puissance du faisceau de pompage est le temps de pompage moyen pour un atome dans l'état fondamental (temps qui, pour un atome donné, sépare deux absorptions de photons, ces absorptions ayant lieu alors qu'il est transitoirement dans l'état métastable). Ce temps est $1/\sum_i [\tau_{ij} N_g/a_i^*]^{-1} \approx [\sum \tau_{ij}^{-1}/6]^{-1} N_g/n_m^*$ et est indépendant de n_m^{*}, τ_{ij} étant lui-même proportionnel à n_m^{*} d'après la formule (7) ⁽¹⁾. Au contraire, dès que la puissance est suffisante, les non-linéarités du modèle limitent P d'autant plus sévèrement que le "goulet d'étranglement" que forme l'échange entre le moment cinétique des photons et l'"inertie" de l'orientation du fondamental est plus étroit, c'est-à-dire que x est petit.

I.B.4 - Résultats expérimentaux et comparaison au calcul

Outre la valeur τ_r du temps de relaxation dans l'état métastable, dont on a vu que le choix est indifférent tant que n_m^{*} << n_m, deux paramètres, n_m^{*} et τ_{dep}, ont été introduits dans le modèle et doivent être déterminés par comparaison des résultats du calcul aux résultats expérimentaux. Utilisant dans un premier temps les résultats relatifs au pompage avec la raie C₉ on

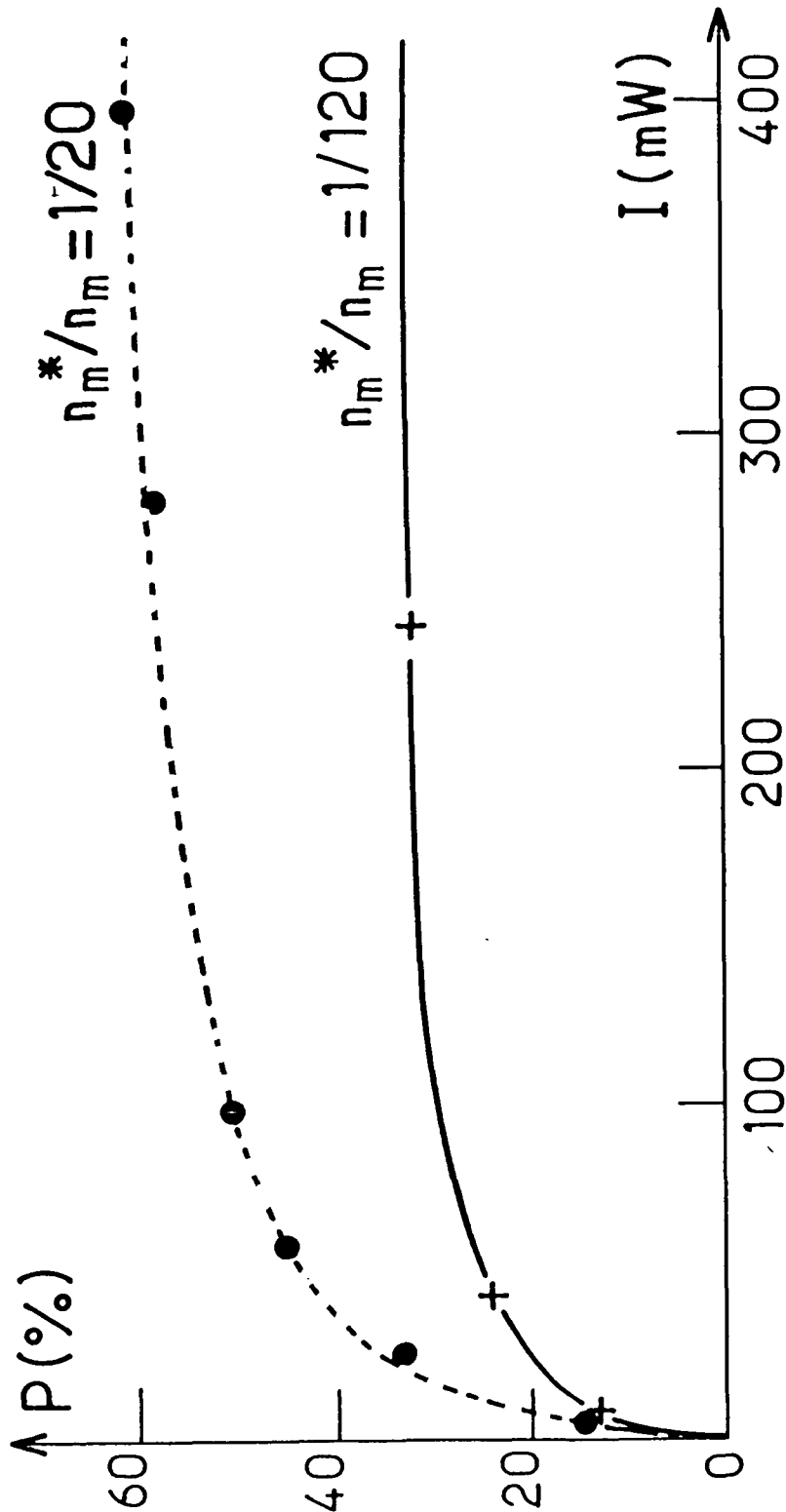
(1) En d'autres termes, à puissance laser donnée, le nombre de photons absorbés, donc le moment cinétique déposé dans le gaz, par unité de temps est indépendant des processus qui déterminent la redistribution d'orientation dans la classe effectivement pompée : il est donc indépendant de n_m^{*}.

Fig. I-9



Calcul de l'efficacité du pompage en fonction de la valeur de n_m^*/n_m .
Le pompage est fait sur la composante C_g , en prenant $\tau_{dep} = \infty$ et $\tau_r = \infty$.

Fig. I-10



Résultats expérimentaux obtenus par pompage optique sur la composante C_g à température ordinaire (300 K). (On a porté la polarisation nucléaire P en fonction de l'intensité laser I)

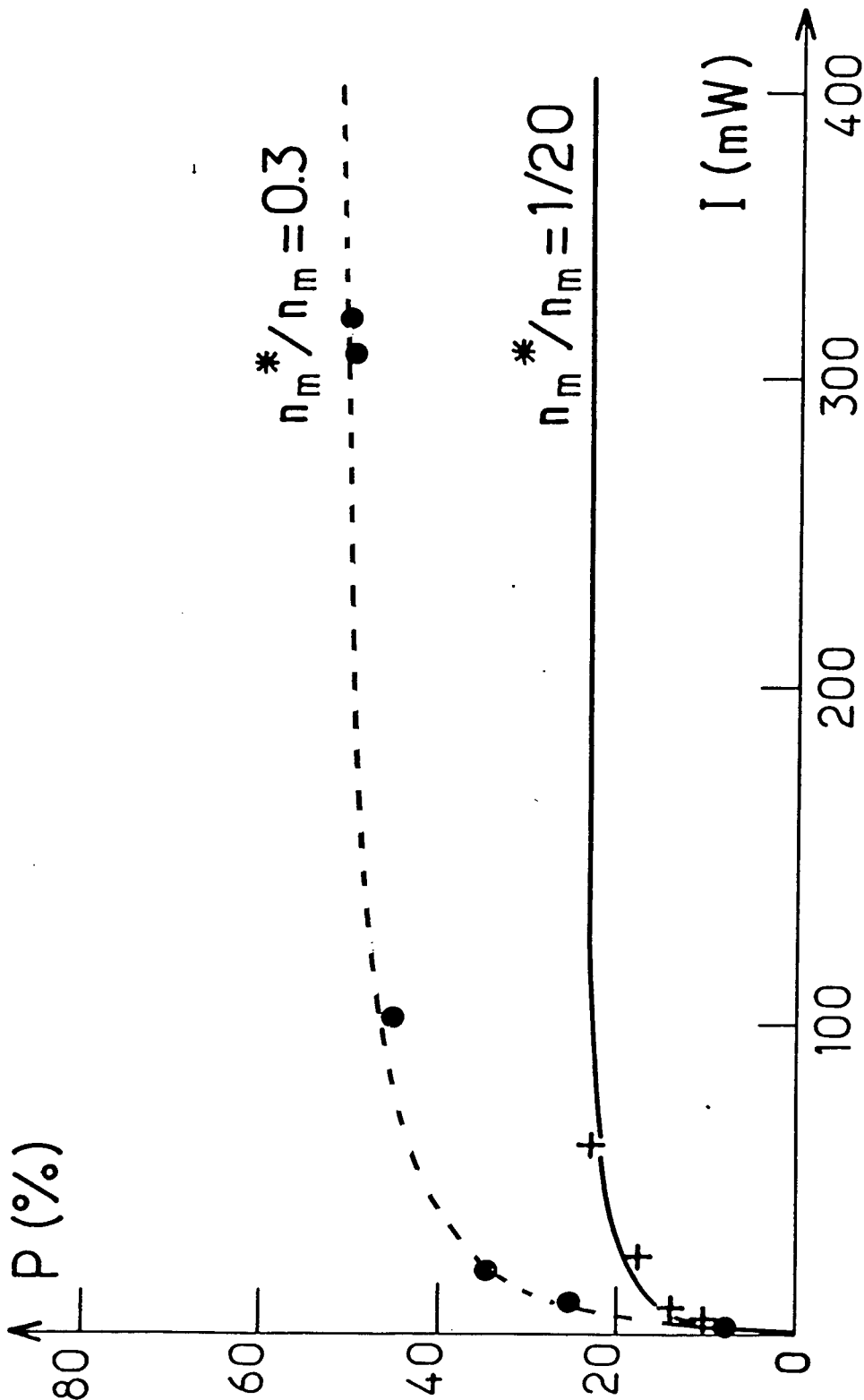
Les croix correspondent à un pompage monomode, avec $T_1 = 95s$; les cercles à un pompage multimode (6 fréquences proches), avec $T_1 = 140s$. Les courbes ont été calculées en prenant $\tau_{dep} = \infty$, $\tau_r = \infty$, $T_1 = T_r$, $N_0 = 10^{16}/cm^3$, $n_m = 2 \cdot 10^{16}/cm^3$, $n_m^*/n_m = 1/120$ ou $n_m^*/n_m = 1/20$, et une surface de faisceau $S = 18 \text{ cm}^2$.

pourra trouver une valeur pour n_m^\star (pour cette composante, τ_{dep} n'a aucun effet sur les résultats du calcul). Comparant ensuite les résultats du modèle (pour la même valeur de n_m^\star) aux expériences de pompage avec une autre raie, nous pourrons déduire une valeur pour τ_{dep} .

I.B.4.a - Influence de la fraction effectivement pompée

La figure I-10 montre les résultats expérimentaux lorsque l'on pompe avec un laser monomode (croix) ou lorsqu'on utilise six fréquences différentes à l'intérieur du profil Doppler de la transition C_9 (cercles). Ces résultats obtenus à température ordinaire, sont comparés aux prédictions du calcul pour $n_m^\star/n_m = 1/120$ (trait plein) ou $n_m^\star/n_m = 1/20$ (pointillé). La figure I-11 montre les résultats obtenus à la température de l'azote liquide ($T = 77$ K), les calculs ayant été faits pour $n_m^\star/n_m = 1/20$ (trait plein) et $n_m^\star/n_m = 0,3$ (trait pointillé). Tous les paramètres nécessaires au calcul (T_1 , n_m , N_g , ...) ont été déterminés et sont indiqués en légende des figures.

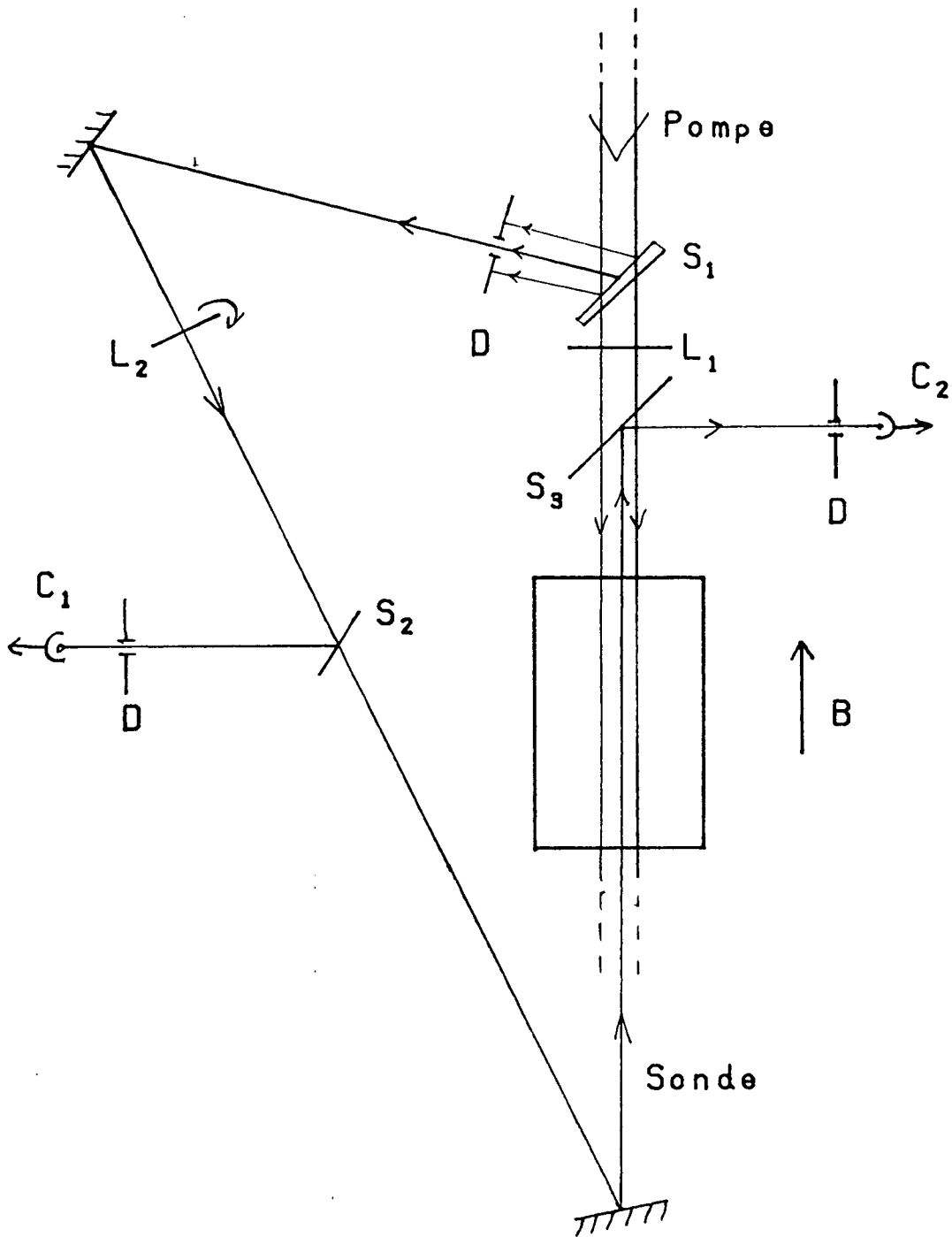
A basse puissance laser, où les résultats du calcul sont indépendants de la valeur du paramètre ajustable n_m^\star , l'accord avec les résultats expérimentaux est satisfaisant pour l'une et l'autre température. De plus, pour chacune des quatre situations expérimentales, on a pu trouver une valeur de n_m^\star permettant au modèle de décrire les résultats expérimentaux avec un accord raisonnable pour toutes les puissances de pompages accessibles. A température ordinaire, le rapport entre Γ' , la largeur de raie naturelle de la transition (de l'ordre de $1/2\pi\tau \approx 1,7$ MHz), et D , la largeur Doppler ($D \approx 1000$ MHz) est $\Gamma'/D = 1/600$ tandis que la valeur de n_m^\star/n_m qui est tirée des mesures de P en pompage monomode est $n_m^\star/n_m = 1/120$. Ceci tend à montrer que les collisions élastiques de changement de vitesse, bien que présentes, ne sont pas très efficaces puisque la fraction d'atomes participant au pompage n'est pas beaucoup plus importante que celle directement en résonance avec la lumière de pompage. Cependant, l'élargissement est suffisant pour justifier l'hypothèse conduisant à la formule (7). Lorsque l'on pompe simultanément avec six fréquences différentes (pour cela le laser émet trois modes séparés d'une centaine de MHz et le faisceau est renvoyé dans la cellule en sens opposé après un premier passage), les données expérimentales conduisent à une valeur $n_m^\star/n_m = 1/20$, six fois plus grande que dans la situation de pompage monomode. La moindre efficacité d'un pompage monomode à forte intensité laser semble donc bien liée à une mauvaise redistribution des vitesses dans le niveau métastable, et le modèle que nous avons employé, bien que supposant une coupure



Résultats expérimentaux obtenus par pompage optique sur la composante C_g à une température de 77 K. (On a porté la polarisation nucléaire P en fonction de l'intensité laser I)

Les croix correspondent à un pompage monomode, les cercles à un pompage multimode (6 fréquences proches), la surface du faisceau étant $S=18 \text{ cm}^2$. Les courbes ont été calculées en prenant $T_1=108\text{s}$, $T_r=T_1$, $\tau_{dep}=\infty$, $\tau_r=\infty$, $N_g=10^{16}/\text{cm}^3$, $n_m=2 \cdot 10^{10}/\text{cm}^3$, $n_m^*/n_m=1/20$ ou $n_m^*/n_m=0,3$.

Fig. I-12



Montage destiné à mesurer la corrélation entre vitesse et orientation des atomes dans l'état métastable 2^3S_1 .
(voir page 24)

Le faisceau pompe est polarisé σ^+ par la lame quart d'onde L_1 . Le faisceau sonde, prélevé par la séparatrice S_1 , est alternativement polarisé σ^+ et σ^- par la lame L_2 . Son absorption est mesurée par la différence des intensités lumineuses sur les cellules C_1 et C_2 . Divers diaphragmes D le collimatent. Les séparatrices S_2 et S_3 sont choisies pour que les intensités en C_1 et C_2 soient égales en l'absence d'absorption.

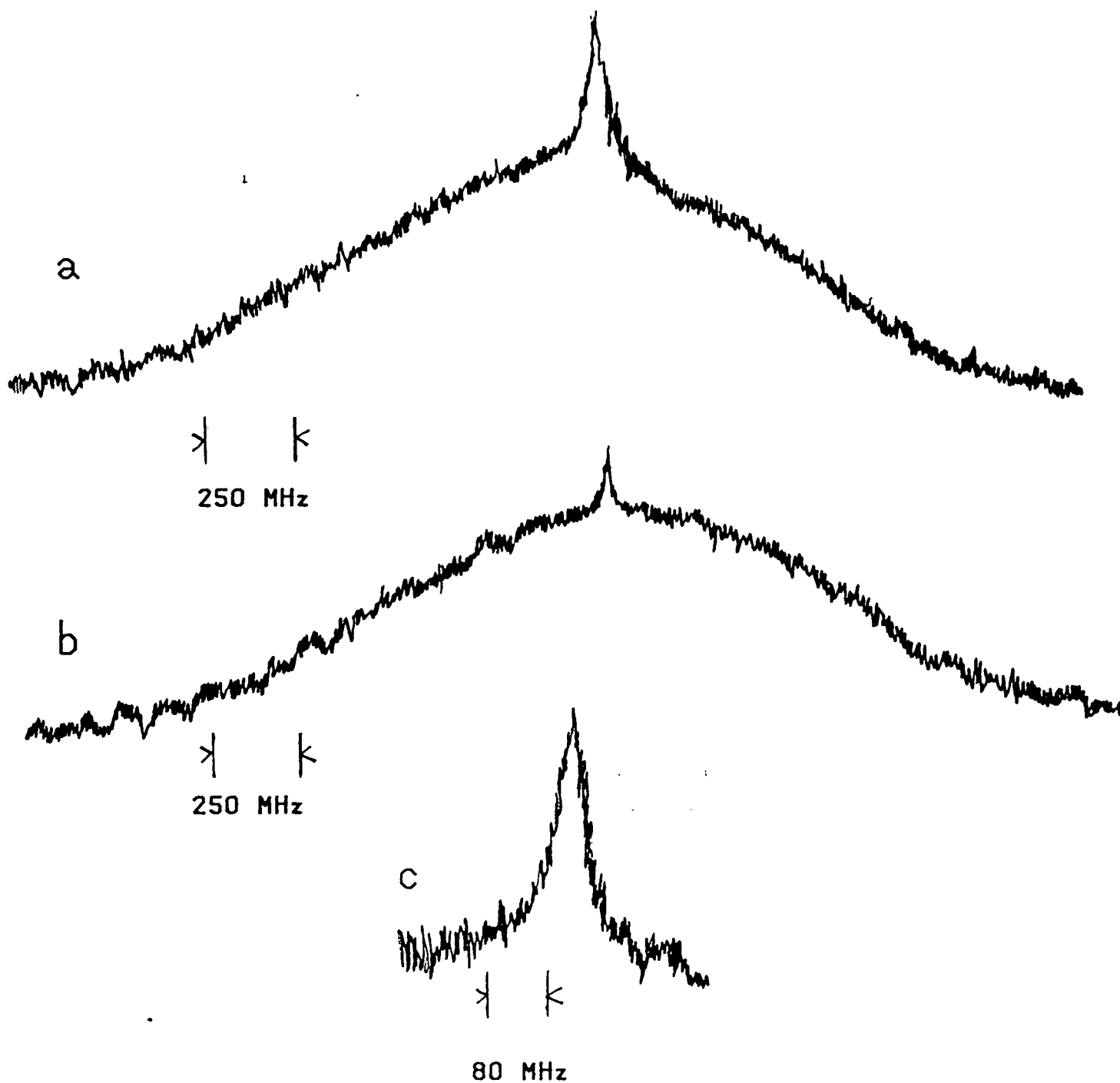
nette entre une classe effectivement pompée et une classe passive, permet de décrire correctement la situation réelle.

Nous avons cherché à déterminer expérimentalement la corrélation entre vitesse et polarisation pour les atomes métastables. Pour cela, nous avons utilisé le montage classique [35] représenté sur la figure I-12. Un faisceau de pompage assez peu intense pour que la polarisation nucléaire, faible, soit proportionnelle à l'intensité du laser, est envoyé sur la cellule. Une faible fraction de ce faisceau est prélevée par une lame de verre séparatrice S_1 et se superpose au faisceau principal dans la cellule, mais avec une propagation en sens inverse. La lame quart-d'onde L_1 donne au faisceau de pompe une polarisation σ^+ , une lame quart-d'onde L_2 , tournant à une fréquence Ω , donne au faisceau sonde une polarisation alternativement σ^+ et σ^- . L'absorption par la cellule du faisceau sonde, mesurée par la différence des signaux détectés en C_1 et C_2 , sera d'autant plus grande pour des polarisations σ_+ et σ_- du faisceau sonde que les métastables sont plus orientés : une détection synchrone à la fréquence 2Ω de cette différence de signaux donnera un signal proportionnel à la polarisation des métastables (1).

La figure I-13 montre les signaux obtenus lorsqu'on fait varier la fréquence du laser suffisamment lentement pour qu'à chaque instant la polarisation nucléaire soit quasiment stationnaire. Les courbes a et b, obtenues respectivement en explorant les largeurs Doppler des raies C_8 et C_9 , sont formées d'une courbe large, sensiblement gaussienne, surmontée d'un pic étroit en leur centre (la courbe c est l'enregistrement étalé d'un tel pic étroit). Les faisceaux sonde et pompe se propageant en sens opposés interagissent avec des atomes dont la projection des vitesses sur les faisceaux est opposée : il s'agit donc d'atomes différents, sauf au centre des profils où cette vitesse est nulle. Hors du pic central, on mesure donc la polarisation des métastables qui n'interagissent pas avec le faisceau de pompe (les $n_m - n_m^*$ atomes du modèle), polarisation qui est en équilibre avec celle du

(1) Plus exactement, pour une transition C_k donnée, on mesure une absorption moyenne proportionnelle à la population totale des sous-niveaux du niveau hyperfin de départ, et une modulation (avec la polarisation de la sonde) de l'absorption qui est proportionnelle à une certaine combinaison linéaire de ces mêmes sous-niveaux, calculable d'après la table 2 des forces d'oscillateur. Toutefois, pour la composante C_8 , on mesure effectivement la polarisation nucléaire du niveau 2^3S_1 , $F=1/2$, et pour la composante C_9 , celle du niveau 2^3S_1 , $F=3/2$.

Fig. I-13



Polarisation nucléaire dans l'état 2^3S , en fonction de la vitesse
(le pompage se faisant sur les atomes de vitesses opposées, voir page 24)

En a et b les courbes sont obtenues en explorant les largeurs Doppler des
composantes C_8 et C_9 ; la courbe c est l'enregistrement étalé du pic central
de la courbe a.

fondamental grâce à l'échange de métastabilité. La formule (7) permet d'attendre pour cette polarisation une fonction gaussienne du désaccord en fréquence, dont la largeur est la largeur Doppler D . Comme l'absorption moyenne varie de la même façon avec la fréquence, la largeur mesurée pour la modulation de l'absorption représentée sur les figures I-13 (a et b) correspond bien à la valeur attendue $D/\sqrt{2}$. Le pic central révèle que les atomes en résonance avec le laser sont surpolarisés par rapport aux atomes hors résonance, et la largeur de ce pic, rapportée à la largeur Doppler, donne une mesure de la fraction effectivement pompée. La largeur expérimentale de ce pic est de l'ordre de 20 MHz, ce qui permet de déduire une valeur $n_m^*/n_m = 20/D = 1/50$, soit environ le double de la valeur tirée de la comparaison du modèle aux mesures de la figure I-10. Il faut toutefois prendre garde que la largeur expérimentale est entachée par l'instabilité en fréquence du laser, dont des mesures indépendantes ont montré qu'elle est de plusieurs MHz. On a donc mesuré en fait une borne supérieure de cette valeur n_m^*/n_m , et il n'a pas été possible d'améliorer cette détermination en l'absence d'un asservissement de fréquence du laser.

A la température de l'azote liquide, la largeur Doppler est plus faible ($D = 500$ MHz), si bien que la fraction des atomes directement pompés avec le laser est environ $1/300$, deux fois plus grande qu'à température ordinaire. Il en résulte une plus grande absorption du faisceau de pompage, donc une plus grande efficacité du pompage optique à basse puissance : la pente initiale des courbes de pompage de la figure I-11 est double de celle de la figure I-10. La valeur trouvée pour la fraction effectivement pompée dans le cas d'un pompage monomode est $n_m^*/n_m = 1/20$, et elle est $n_m^*/n_m = 0,3$ lorsque six fréquences proches sont utilisées. Comme à température ordinaire, la fraction effectivement pompée est six fois plus grande lorsque la puissance du laser est répartie sur six fréquences, mais elle est plus grande qu'à 300 K dans le cas du pompage monomode ($1/20$ au lieu de $1/120$). Il y a à cela deux raisons : la fraction directement pompée est $1/300$ au lieu de $1/600$ à cause de la plus faible largeur Doppler, mais aussi le temps d'échange de métastabilité est bien plus long (à $0,3\tau_e$, $\tau_e \approx 10 \mu\text{s}$ à 77 K au lieu de $\tau_e = 0,66 \mu\text{s}$ à 300 K), ce qui permet aux collisions élastiques d'élargir plus efficacement la classe pompée.

En conclusion, la monochromaticité du laser utilisé comme source de pompage optique introduit une corrélation non négligeable entre les variables internes et externes des atomes métastables, et celle-ci joue un rôle déter-

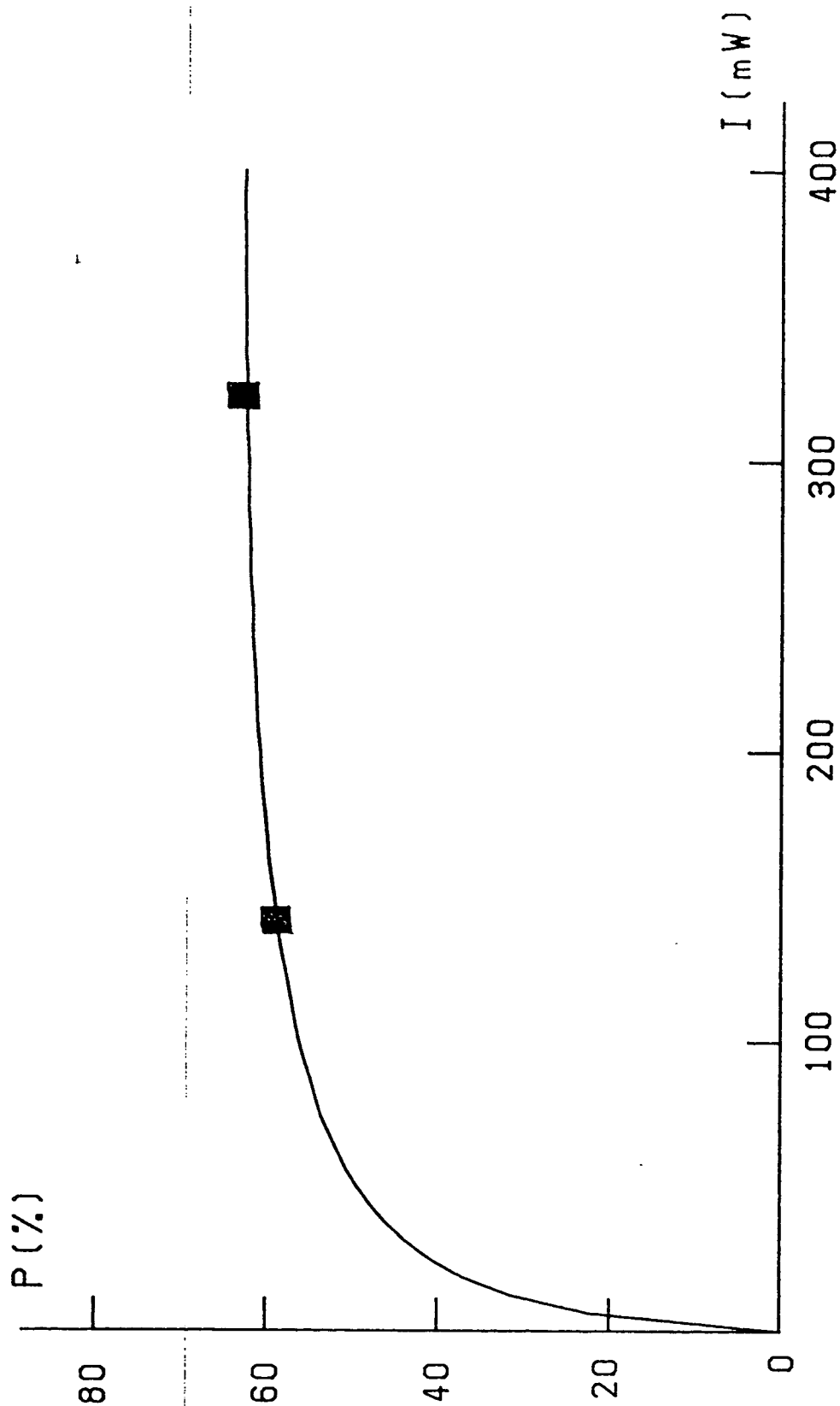
minant dans la limitation à forte puissance de l'efficacité du pompage optique. De plus, la modélisation de cet effet par la répartition des métastables en deux classes distinctes permet de bien décrire quantitativement les résultats expérimentaux, et en particulier de justifier la plus grande efficacité d'un laser multimode aux fortes puissances.

I.B.4.b - Influences des collisions dépolarisant l'état 2^3P

La figure I-14 montre les résultats expérimentaux obtenus en pompant avec la composante C_5 . Il faut prendre garde que les différences d'énergie entre la transition C_5 et les transitions voisines ne sont pas très grandes devant la largeur Doppler (voir figure I-3b), si bien qu'on ne peut éviter d'exciter plusieurs transitions à la fois, surtout à température ordinaire. Les résultats expérimentaux ont été obtenus en accordant le laser au voisinage de la transition C_5 et en ajustant sa fréquence pour pomper le mieux possible. La courbe de la figure I-14 a été calculée de la même façon : pour une valeur donnée de τ_{dep} , et n_m^*/n_m ayant la valeur déduite plus haut, on a cherché la fréquence (donc les temps de pompage des composantes C_2 à C_5 grâce à la formule (7)) qui donne la plus grande efficacité de pompage. La courbe a été calculée pour les valeurs $\tau_{dep} = 1,1 \tau$, et permet de bien rendre compte des valeurs expérimentales. La valeur déduite pour τ_{dep} indique que les collisions ont un effet dépolarisant non négligeable, mais pas total, pour l'état 2^3P . Il s'agit là d'un régime intermédiaire que le modèle employé n'est pas apte à décrire correctement : rien n'assure, par exemple, que cette même valeur du temps de dépolarisation permettrait de décrire le pompage sur d'autres raies.

Une façon de faire varier expérimentalement l'effet dépolarisant des collisions consiste à changer la pression de 3He . La figure I-15 représente la polarisation obtenue pour une puissance de l'ordre de 350 mW en pompage multimode sur les raies C_5 (croix), C_8 (cercles) ou C_9 (triangles), en fonction de la pression (dans des cellules par ailleurs identiques). A la pression la plus basse (0,1 t), pomper la raie C_5 est deux fois plus efficace que C_8 ou C_9 , alors que le rapport est inverse à la plus forte pression (3 t) : c'est bien ce que traduit qualitativement le modèle que nous avons développé, bien qu'il soit illusoire de vouloir décrire par un seul paramètre (τ_{dep}) les différents processus collisionnels dans l'état 2^3P . Nous avons cependant observé qu'à la plus forte pression (3 t), pomper sur la raie C_3 (donc nécessairement sur C_2 et C_4 aussi) conduit à une polarisation

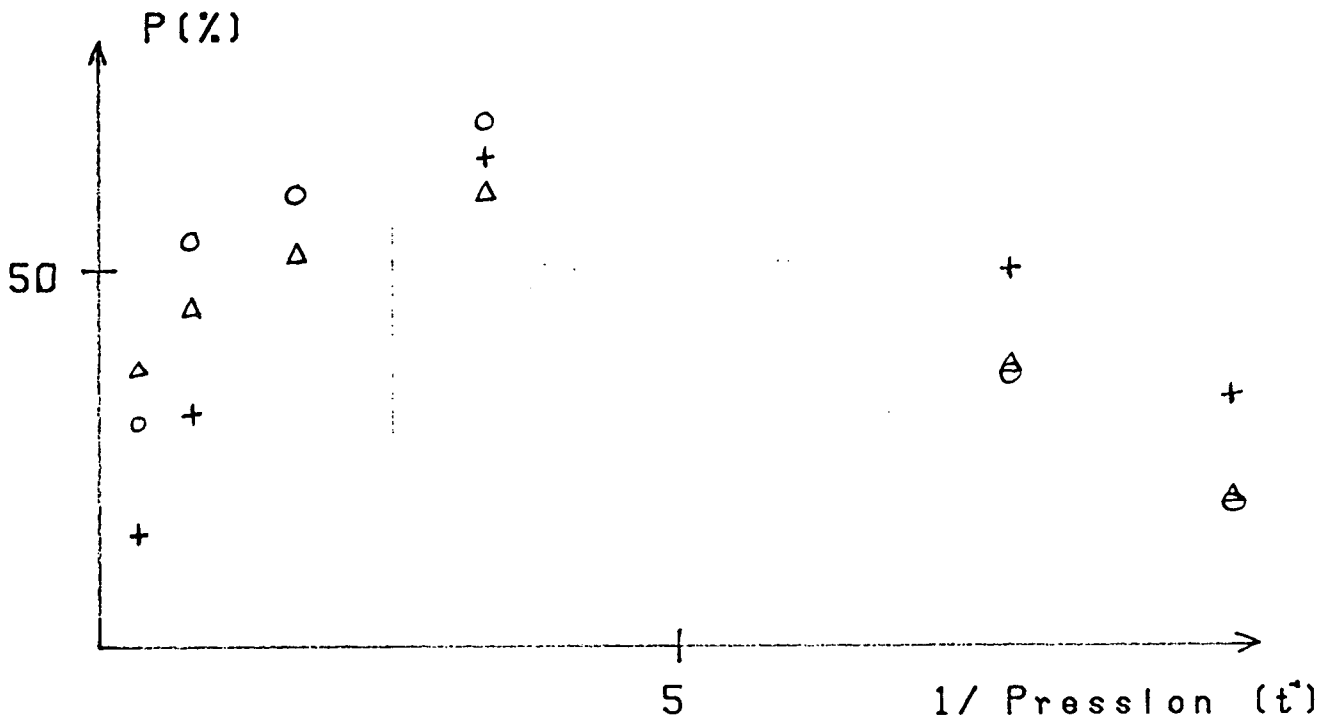
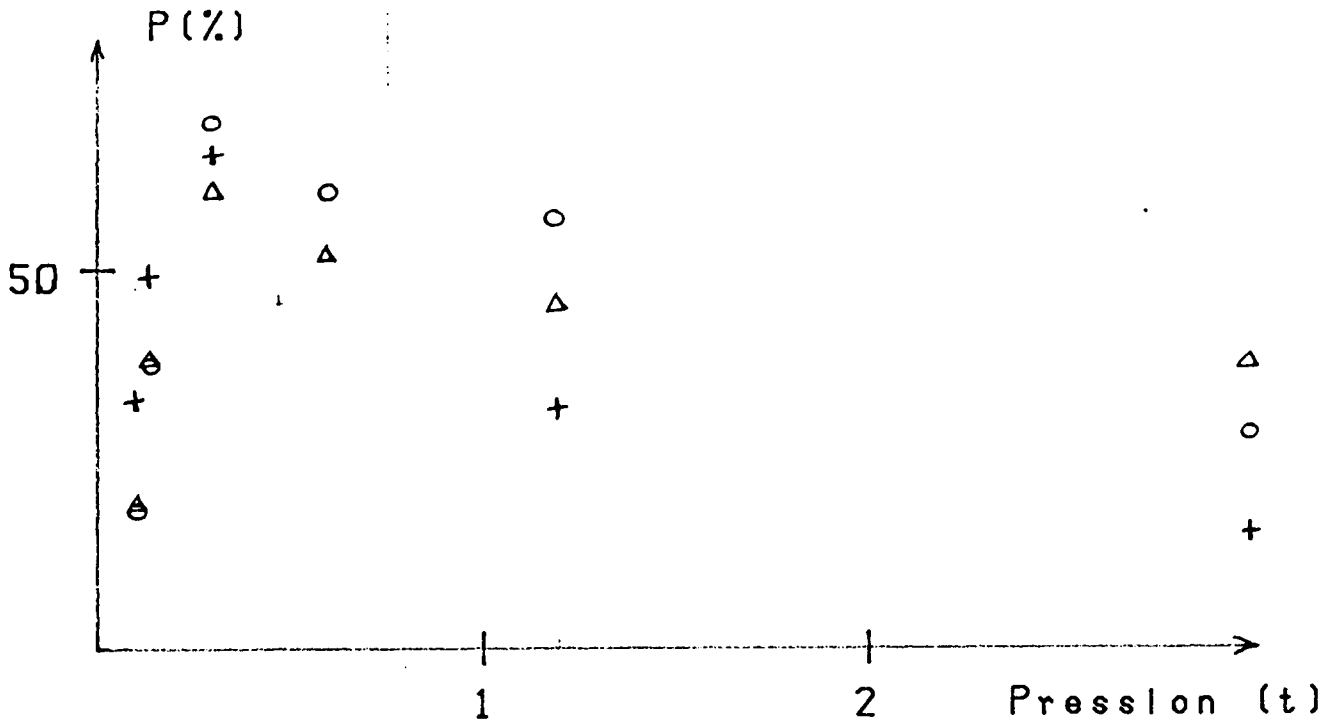
Fig. I-14



Résultats expérimentaux obtenus par pompage optique sur la composante C à température ordinaire (300 K). (on a porté la polarisation nucléaire P en fonction de l'intensité laser I)

Les carrés sont les plus fortes polarisations mesurées lorsqu'on ajuste la fréquence du laser au voisinage de la transition C_5 (voir page 26), la courbe a été calculée en prenant $\tau_{dep} = 1,1$, $\tau_r = \infty$, $T_1 = 140s$, $N_g = 10^{16}/cm^3$, $n_m = 2 \cdot 10^{10}/cm^3$, $n_m^*/n_m = 1/20$ (il s'agissait d'un pompage multimode), et une surface de faisceau $S = 18 cm^2$.

Fig. I-15



Dépendance en pression de la polarisation nucléaire P obtenue avec une puissance de l'ordre de 350 mW en pompage multimode sur les raies C5 (+), C8 (O), C9 (Δ).

nucléaire négative, de l'ordre de -5% pour 300 mW , ce qui indique que le mécanisme de pompage repose surtout sur la dépopulation des sous-niveaux de m_F positif, donc que la dépolarisation de l'état 2^3P par collisions est très rapide (voir au § I.B.3 la discussion de la figure I-8).

Mais la remarque essentielle que suscite la figure I-15 est sans doute qu'il existe une pression optimale pour réaliser le pompage optique. Ceci tient très probablement aux caractéristiques de la décharge qui peuple le niveau métastable. En effet, à très basse pression, le temps de diffusion vers la paroi devient très court, limitant ainsi τ_r d'une part, et imposant d'autre part une relaxation rapide au fondamental pour maintenir peuplé l'état métastable. Aux fortes pressions, au contraire, ce problème n'est plus essentiel, mais maintenir une proportion aussi élevée qu'à 0,3 t de métastable exige une décharge énergétique, plus relaxante qu'à moyenne pression. L'expérience montre que le meilleur compromis entre un peuplement efficace du niveau métastable et une relaxation faible est réalisé à une pression de l'ordre de 0,3 t pour la géométrie que nous avons utilisée et une puissance de pompage de l'ordre de 100 à 400 mW . Il est possible que, pour des cellules plus grosses, cet optimum se situe à une pression inférieure.

I.B.5 - Perspectives d'amélioration

Le plus fort taux de polarisation observé, de l'ordre de 70% , a été obtenu à température ambiante avec un laser multimode. La question se pose de savoir par quel moyen, et dans quelle mesure, on peut espérer améliorer ce résultat.

La première possibilité envisageable consiste à employer une source de pompage plus intense que le laser que nous avons utilisé. En l'état actuel de la technologie, on ne peut guère espérer améliorer sensiblement le rendement du laser à centres colorés, ni la puissance fournie par le laser à colorant qui le pompe. Il existe cependant un certain nombre de solutions alternatives qui permettront peut être dans le futur d'obtenir de fortes puissances à 1,08 μ . C'est ainsi qu'existent déjà des réseaux de lasers à semi-conducteurs susceptibles de remplacer l'ensemble krypton-colorant pour pomper les centres colorés. Une autre possibilité est l'emploi d'un matériau laser différent : des essais sont en cours au laboratoire pour essayer de faire fonctionner à 1,08 μ un laser ions neodyme dans une matrice convenable (matériau très analogue au YAG, mais dont la longueur d'onde d'émission est

très proche de celle requise), ou un laser à ions Cr^{+++} dans une matrice de ZnWO_4 (directement pompé par un laser à gaz de puissance). Utilisant le modèle développé au § I.A, avec les paramètres qui lui permettent de rendre compte des meilleurs résultats expérimentaux obtenus, on prédit pour un pompage sur C_9 , raie la plus efficace, un taux de polarisation de l'ordre de 80% pour 10 W. Une augmentation, même significative, de la puissance ne permet donc pas d'espérer une amélioration très sensible des résultats déjà obtenus, et l'intérêt des recherches de développement d'un nouveau type de laser réside surtout dans la substitution à notre source actuelle d'un appareil plus simple et moins coûteux.

Nous avons également exploré numériquement l'efficacité de pompage de deux sources accordées sur des transitions différentes. Il n'est en effet pas a priori évident que la polarisation ne soit pas limitée, par exemple, par un vidage du sous-niveau hyperfin $F=1/2$ ou $F=3/2$ que pompe un seul laser. Le résultat d'une exploration numérique systématique s'est avéré décevant : il vaut toujours mieux concentrer toute la puissance disponible sur la transition la plus efficace.

L'amélioration la plus substantielle de la source laser consisterait à modifier ses caractéristiques spectrales pour élargir la fraction pompée à l'ensemble des métastables ($n_m^* \approx n_m$) : on pourrait alors espérer, en pompant sur la raie C_9 , obtenir des taux de polarisation de l'ordre de 75% à 400 mW ou 90% à 10 W. D'autre part, lors de la discussion du § I.B.4.b relative à la figure I-14, nous avons montré que la moins bonne efficacité du pompage sur la raie C_5 ($P \sim 60\%$ pour 0,4 W) résulte de la présence des raies voisines également excitées. Si l'on pompe avec beaucoup plus de puissance, le calcul montre la meilleure situation correspondant à un plus grand désaccord entre la fréquence du laser et celle de la transition C_5 , de l'ordre de 3 GHz. Supposant toujours que $n_m^* \approx n_m$, la polarisation P atteint 92% pour 10 W et 98% pour 100 W. Avec de tels désaccords de fréquence, l'absorption du faisceau de pompage est très faible ($\sim 1\%$), si bien que l'emploi d'une technique de multi-passage du faisceau pourrait permettre d'obtenir un tel résultat avec une puissance de laser bien plus faible. Nous avons fait des essais préliminaires qui consistaient à insérer un cristal électro-optique dans la cavité du laser afin de pouvoir faire varier la fréquence du laser plus vite que tous les temps d'évolution caractéristiques du métastable. Malheureusement, les pertes d'insertion d'un tel élément se sont révélés trop fortes pour permettre un fonctionnement à forte puissance du laser, et

aucun résultat probant n'a été obtenu. Il nous paraît malgré tout très probable, au vu des résultats numériques et expérimentaux, que la mise au point d'un laser permettant de pomper l'ensemble des métastables serait un moyen d'améliorer les résultats que nous avons obtenus.

Dans l'hypothèse où une amélioration des caractéristiques de la source laser s'avèrerait impossible, il convient de remarquer que les deux effets qui limitent l'efficacité du pompage optique sont la relaxation de la polarisation dans l'état fondamental, et l'efficacité limitée de l'échange comme processus de transfert d'orientation. C'est ce dernier point, en particulier, qui explique les moins bons résultats obtenus à 77 K où l'échange est moins efficace. On pourrait donc tenter d'améliorer les taux de polarisation obtenus en élevant la température de la cellule. Nous n'avons pas fait d'expérience dans ce sens, mais le calcul permet d'espérer une polarisation de l'ordre de 75% à une température de 500 K en supposant que les paramètres de la décharge sont les mêmes qu'à 77 K ou 300 K. En ce qui concerne la relaxation dans le fondamental, celle-ci est uniquement liée à l'existence d'une décharge et ce sont les caractéristiques de celles-ci qu'il conviendrait d'améliorer pour diminuer son effet relaxant. Nous discuterons au § I.C.4 un certain nombre de modifications qu'on peut apporter aux conditions de décharge. Disons simplement ici qu'une seule s'est révélée efficace, mais, nécessitant l'application d'un champ magnétique de plusieurs centaines de Gauss sur la cellule, elle n'a pu être employée avec des cellules du type que nous décrirons au § I.D, seules adaptées aux expériences portant sur les propriétés de $^3\text{He}\uparrow$ à basse température.

En conclusion, le pompage optique est une méthode permettant d'obtenir des polarisations nucléaires appréciables dans ^3He , et il est permis d'espérer des progrès de la technologie des sources laser à la fois une amélioration des performances actuelles, et une plus grande facilité de mise en oeuvre et d'utilisation, en faisant ainsi un outil précieux dans de nombreux domaines de recherche [36].

I.C - Résultats numériques et expérimentaux à 4 K

Notre motivation principale lorsque nous avons entrepris cette étude du pompage optique comme méthode de polarisation de ^3He était la préparation d'un gaz de $^3\text{He}\uparrow$ à une température de l'ordre du degré. On sait qu'il est possible de faire du pompage optique à la température de l'hélium liquide,

les taux de polarisation obtenus avec une lampe à décharge comme source de pompage étant de quelques pour cent [37]. Il est donc naturel de s'intéresser tant sur le plan théorique qu'expérimental, à l'utilisation d'un laser comme source de pompage optique à basse température.

1

I.C.1 - Problèmes liés aux basses températures

A très basse température, l'énergie d'attraction de Van der Waals entre un atome de ^3He et la paroi de verre des cellules (de l'ordre de 100 K [37]) impose des temps de séjour assez longs pour conduire, au-dessous de 6 ou 7 K, à la formation d'une monochouche adsorbée dense. Au contact du verre, où se trouvent de nombreuses impuretés magnétiques, est donc relaxée de façon très intense une fraction notable des atomes. Par échange constant d'atomes entre la phase adsorbée et le gaz, il en résulte une relaxation très rapide pour l'ensemble des atomes. C'est ainsi que, à une température de l'ordre de 20 K, le temps de relaxation dans une cellule en verre est de l'ordre de la seconde, et décroît très vite avec la température [37]. L'utilisation d'enduits cryogéniques, dont l'énergie d'attraction pour les atomes de ^3He est réduite, est indispensable à l'obtention de temps de relaxation sur la paroi assez longs pour effectuer le pompage optique. Quelques couches moléculaires d'hydrogène, sur lesquelles l'énergie d'adsorption est de l'ordre de 13 K, permettent d'obtenir à 4,2 K des temps de relaxation sur la paroi de plusieurs heures [37], [27] tandis qu'à des températures inférieures au degré, un enduit de ^4He superfluide permet d'avoir des temps de relaxation assez longs pour faire du pompage optique [38]. Le problème de la relaxation de l'orientation sur les parois est ainsi en principe résolu jusqu'à des températures aussi basses que 0,5 K.

En pratique, la situation n'est pas aussi favorable en présence de la décharge nécessaire au pompage optique. En effet, celle-ci semble avoir sur les enduits d'hydrogène un effet destructeur, irréversible lorsque la température est plus basse que 3,5 K environ [39]. Pour de tels enduits, la gamme de température où le pompage optique est possible est assez étroite, puisqu'en outre, au-dessus de 5 ou 6 K, la pression de sublimation de l'hydrogène devient suffisante pour empêcher tout peuplement suffisant de l'état métastable, donc tout pompage optique (on a discuté au § I.B.1 l'importance de la pureté de ^3He). C'est la raison pour laquelle toutes les expériences de pompage optique présentées dans la suite ont été faites à une température de 4,2 K, qu'il est d'ailleurs commode d'obtenir.

Enfin, le fait de pomper un gaz froid, dont l'absorption lumineuse a une largeur Doppler de l'ordre de 100 MHz, impose pratiquement l'emploi d'un laser monomode ou, dans le cas d'une cavité multimode (voir appendice 1), nécessite que l'intervalle entre mode soit très réduit.

I.C.2 - Valeur des paramètres expérimentaux

La différence essentielle par rapport à la température ordinaire réside dans la très faible valeur de la section efficace d'échange de métastabilité. Bien qu'elle ne soit pas connue avec une grande précision, cette valeur a été mesurée [37], et on peut en déduire une estimation du temps d'échange τ_e^0 dans un gaz de densité N_g^0 (densité correspondant à 1 torr à 300 K) :

$$\tau_e^0 = 0,35 \text{ ms (4,2 K)} \quad \text{et} \quad \tau_e = \tau_e^0 N_g^0 / N_g$$

Cette valeur diffère de plusieurs ordres de grandeur de celle que l'on a à température ambiante :

$$\tau_e^0 = 2,2 \cdot 10^{-6} \text{ s (300 K)} \quad \text{et} \quad \tau_e^0 = 33 \cdot 10^{-6} \text{ s (77 K)}$$

Les autres paramètres expérimentaux (densité d'atomes métastables, temps de relaxation) ont été déterminés de la même façon qu'à 300 K ou 77 K, et leurs valeurs ont été trouvées très proches dans le cas de décharges faibles.

En ce qui concerne les paramètres ajustables du modèle, n_m^* et τ_{dep} , la situation particulière des très basses températures permet a priori de les estimer. En effet, on peut prévoir que les collisions dépolarisant l'état 2^3P , bien moins fréquentes à cause de la plus faible vitesse thermique, auront moins d'incidence sur le pompage optique pour une densité donnée. En première approximation, on pourra donc négliger leur effet en prenant $\tau_{\text{dep}} = \infty$. Quant à la redistribution de vitesse dans l'état métastable, compte tenu de la très faible probabilité des collisions d'échange à basse température, on s'attend à ce qu'elle soit suffisante pour faire disparaître pratiquement toute corrélation entre vitesse et polarisation. C'est pourquoi nous supposerons pour les calculs qui suivent que l'ensemble des métastables est effectivement pompé par le laser, donc que $n_m^* = n_m$.

I.C.3 - Résultats numériques

La figure I-16 montre les courbes calculées pour la polarisation nucléaire P de l'état fondamental (traits pleins), et pour la polarisation nucléaire $\langle I \rangle_m$ de l'état 2^3S_1 (pointillés), donnée par :

$$\langle I \rangle_m = \frac{\sum_i \lambda_i a_i}{\sum_i a_i} \quad (\text{les } \lambda_i \text{ sont ceux de la table 1)}$$

en fonction de l'intensité du faisceau de pompe.

Les caractéristiques du pompage par la composante C_5 seule (cercles) sont simples à interpréter : au-delà de quelques dizaines de milliwatts, le niveau $F=3/2$ de l'état métastable est totalement polarisé, la quasi-totalité de ses atomes étant dans l'état A_1 . Toutefois, les atomes qui parviennent dans le niveau $F=1/2$ par échange ou pompage hyperfin (via le niveau P_β de l'état 2^3P) ne sont pas dans un état de spin nucléaire totalement polarisé : il en résulte que la polarisation nucléaire $\langle I \rangle_m$ dans l'état métastable atteint une valeur maximale, indépendante de la puissance laser, de l'ordre de 0,7. Pour dépasser cette limite, il s'agit de dépeupler le niveau $F=1/2$ du métastable, par exemple en pompant en outre sur la composante C_4 avec un deuxième laser. Les courbes montrant l'efficacité du pompage lorsque la puissance est partagée entre les raies C_4 et C_5 (carrés) révèlent clairement l'effet d'un tel pompage hyperfin. Le pompage avec la composante C_4 est à lui seul moins efficace (triangles) : c'est bien une "collaboration" qui permet à C_4 et C_5 de mieux polariser les spins nucléaires.

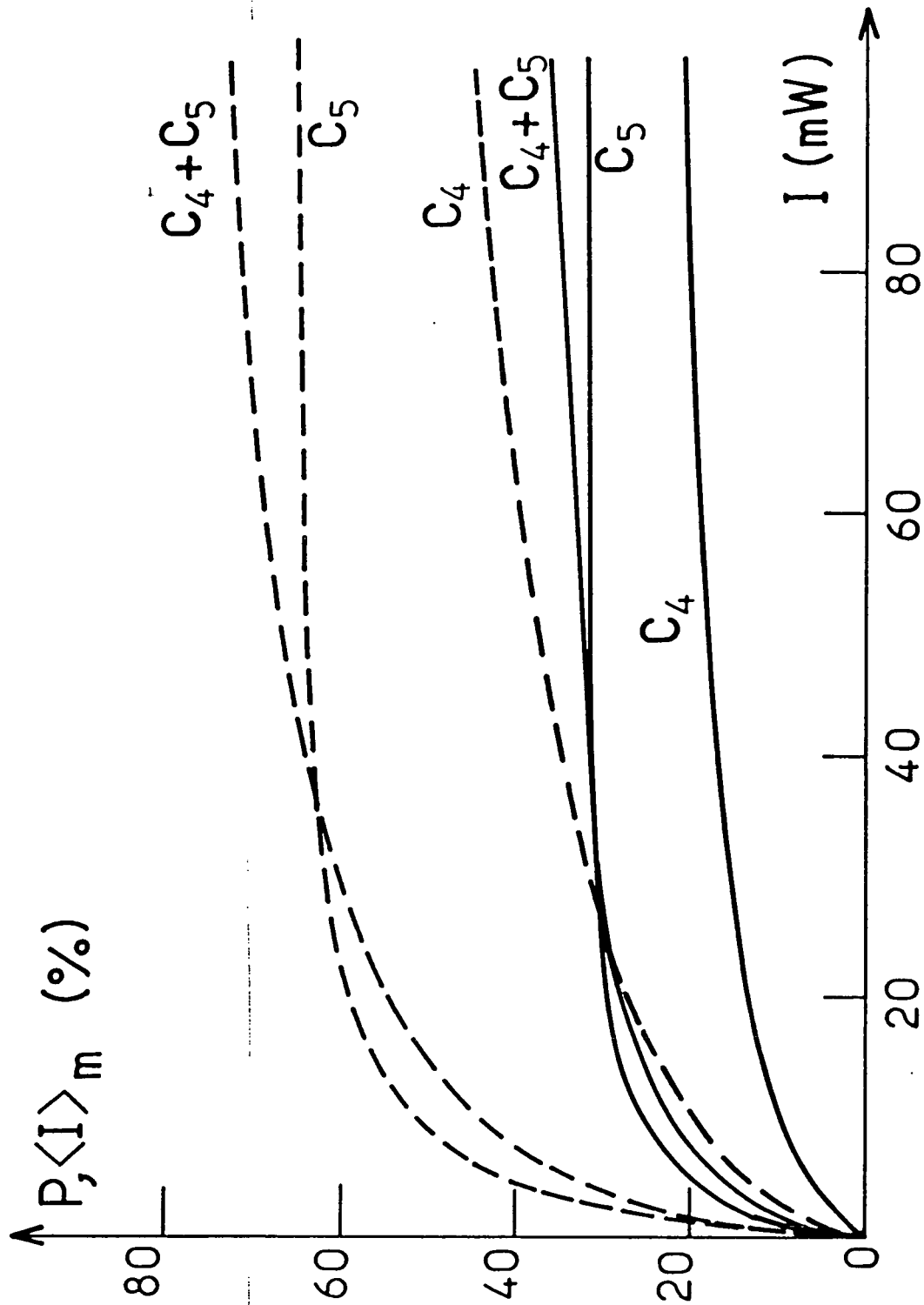
Quant à l'orientation de l'état fondamental, la formule (14) montre que la compétition entre l'échange de métastabilité et la relaxation conduit à une valeur stationnaire :

$$P = \langle I \rangle_m \frac{T_r}{(T_e + T_r)}$$

Pour calculer les courbes de la figure I-16, on a choisi $T_r = T_e = 100$ s, si bien que $P = \langle I \rangle_m / 2$.

Le caractère essentiel du pompage optique à basse température est donc qu'à cause de la faible efficacité de l'échange, la répartition de population entre les sous-niveaux du métastable est essentiellement déterminée par la lumière de pompage et ne dépend guère de l'orientation de l'état fondamental. Il n'est donc plus nécessaire de faire usage d'une théorie non linéaire comme

Fig. I-16



Calcul de l'efficacité du pompage optique à une température de 4 K

On a porté les taux de polarisation nucléaire P de l'état fondamental et $\langle I_m \rangle$ de l'état 2^3S , en fonction de la puissance de pompage I sur diverses composantes.

celle que nous avons développée, un modèle beaucoup plus simple permettant de déterminer l'état de spin du métastable dès que la puissance laser dépasse quelques dizaines de milliwatts, car les termes de pompage deviennent dominants pour l'évolution des populations (voir équations (12) et (13)). La polarisation de l'état fondamental ne dépend plus alors que de deux paramètres, le temps de relaxation T_r et le temps d'échange T_e , tous deux mal connus. L'intérêt d'un tel modèle n'est alors pas tant de prévoir les taux de polarisation obtenus que de comparer diverses situations et d'interpréter leurs résultats respectifs.

I.C.4 - Résultats expérimentaux

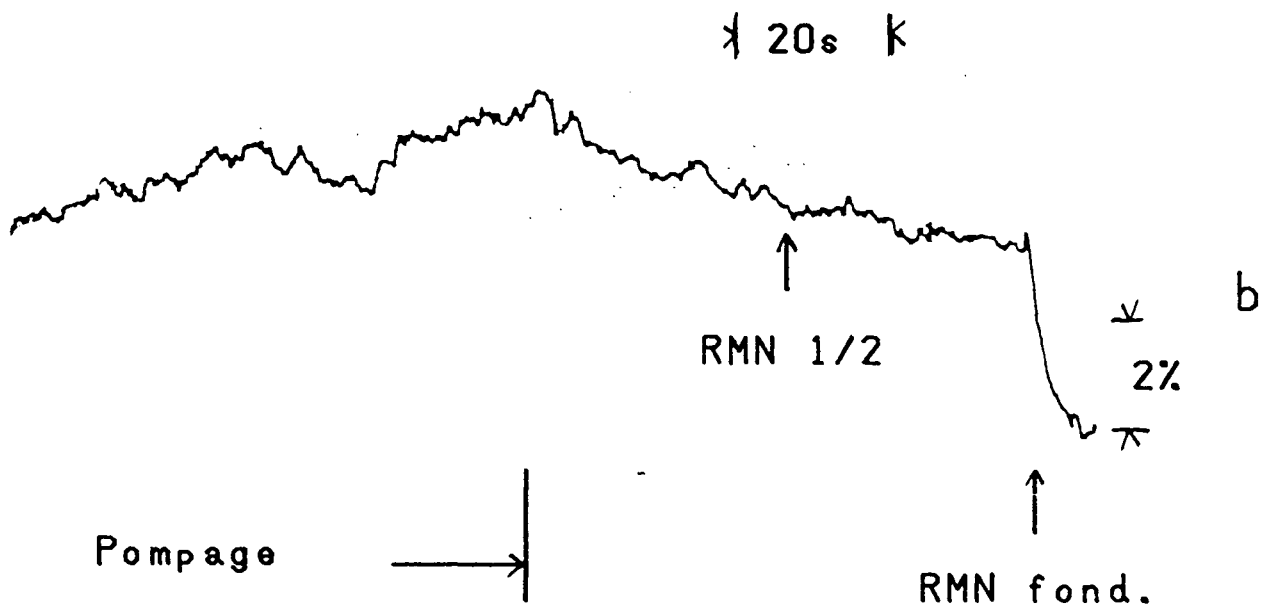
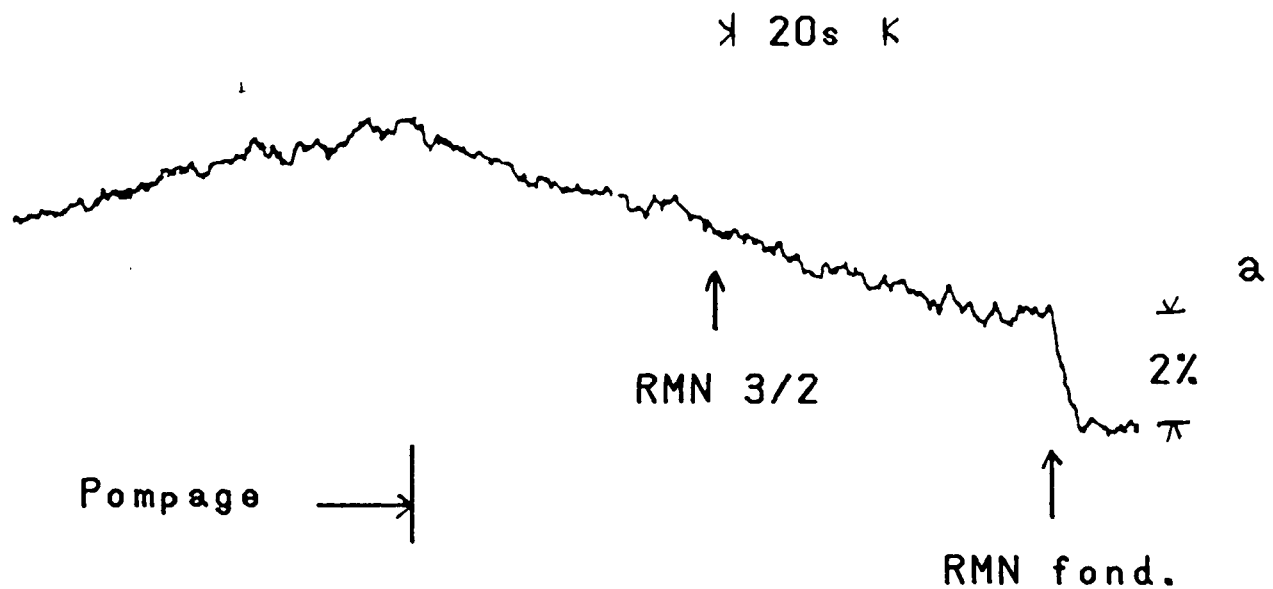
La seule différence avec le dispositif expérimental déjà décrit pour la température ordinaire réside dans le fait que les cellules de pompage, qui contiennent assez d'hydrogène pour que se condensent quelques couches moléculaires sur la paroi, sont placées à l'intérieur d'un cryostat en verre, dans un bain d'hélium-4 liquide.

Nous avons voulu tester le bien fondé de l'hypothèse du § I.C.2 relative à la décorrélation totale entre vitesse et polarisation dans l'état métastable. Nous avons pour cela réalisé le montage déjà décrit au § I.B.4.a et sur la figure I-12 afin de mesurer la polarisation de chaque classe de vitesse des atomes métastables par l'absorption d'un faisceau sonde. Toutefois, afin que cette sonde ne perturbe pas l'état de polarisation des atomes, il convient que les temps de pompage qui y sont associés soient grands devant le temps d'échange τ_e : cela conduit à une puissance de l'ordre du microwatt ou moins pour la sonde. Compte tenu de la présence d'un faisceau de pompe de plusieurs milliwatts auquel la sonde est superposée et de ses multiples réflexions sur les parois du cryostat, il ne nous a pas été possible de mesurer l'absorption d'un faisceau sonde si faible. Nous n'avons donc aucune preuve expérimentale directe que tous les métastables sont effectivement pompés, et si tel n'est pas le cas ($n_m^* < n_m$), alors la formule (14) conduit à trouver comme valeur stationnaire de la polarisation :

$$P = \langle I \rangle_m \frac{T_r'}{T_e \frac{n_m}{n_m^*} + T_r'} \quad (17)$$

où T_r' désigne le temps de relaxation du fondamental sous l'effet de sa relaxation intrinsèque et de la relaxation ramenée par échange depuis l'ensemble

Fig. I-17



Effet à une température de 4 K d'une relaxation intense dans l'état 2^3S_1 ,

On a porté l'évolution temporelle de l'orientation nucléaire (mesurée par détection optique). Après une période de pompage, celle-ci relaxe en un temps d'environ 120 s. Aucune modification du taux de relaxation n'est observée lorsqu'on désoriente par RMN l'état 3/2 (courbe a) ou l'état 1/2 (courbe b) du niveau 2^3S_1 , (voir page 34).

des $n_m - n_m^*$ métastables non pompés (1) :

$$1/T'_r = 1/T_r + \frac{11}{3} \frac{1}{T_r} \frac{n_m - n_m^*}{N_g}$$

L'expérience dont le résultat apparaît sur la figure I-17 permet de conclure que la relaxation ramenée par échange est négligeable. Les courbes a et b représentent des signaux de décroissance de l'orientation du fondamental une fois que le pompage optique est interrompu. Sur la courbe a, la flèche indique l'instant où un champ de radiofréquence commence à être appliquée sur la cellule à la fréquence de résonance magnétique du niveau $F=3/2$ du métastable (de même sur la courbe b où l'on désoriente le niveau $F=1/2$). A la précision de la mesure, on ne voit aucune modification du temps de relaxation T_1 (ici de l'ordre de 120 s) lorsque τ_r est artificiellement rendu très court. Dans le cas le plus général où l'on n'a pas $\tau_r \gg \tau_e$, la relaxation totale du métastable est donnée, d'après [17], par :

$$1/T_1 = 1/T_r + \frac{n_m}{N_g} \frac{1}{\tau_r} \left\{ \frac{(11/3) + (9/2) (\tau_e/\tau_r)}{1 + (11/2) (\tau_e/\tau_r) + (9/2) (\tau_e/\tau_r)^2} \right\}$$

A la limite où $\tau_r \ll \tau_e$ (cas d'une désorientation rapide par un champ de radiofréquence), on a simplement :

$$1/T_1 \approx 1/T_r + \frac{n_m}{N_g} \frac{1}{\tau_e}$$

Les courbes de la figure 17 montrent donc que $(N_g \tau_e / n_m) \gg T_r$: on déduit donc qu'en l'absence de désorientation rapide (expérience de pompage optique habituelle où $\tau_r \gg \tau_e$), on a nécessairement $T'_r \approx T_r \approx T_1$.

Cette expérience donne en outre une information sur le temps d'échange, puisque l'inégalité précédente peut aussi s'écrire $T_e \gg T_1$. Compte tenu de la formule (17), on peut s'attendre à ce que la polarisation du fondamental soit nettement inférieure à celle du métastable, et toujours assez faible, au mieux égale à $T_1/(T_1 + T_e)$ dans le cas de métastables tous et totalement polarisés.

Toute l'analyse précédente repose sur l'hypothèse implicite que le seul

(1) A basse température, le temps τ_r est sans doute encore de l'ordre de grandeur du temps de diffusion des métastables vers la paroi (plusieurs milli-secondes dans nos expériences), nettement plus long que le temps d'échange τ_e^0 , si bien que la formule (16) qui suppose $\tau_r \gg \tau_e$ est encore valide.

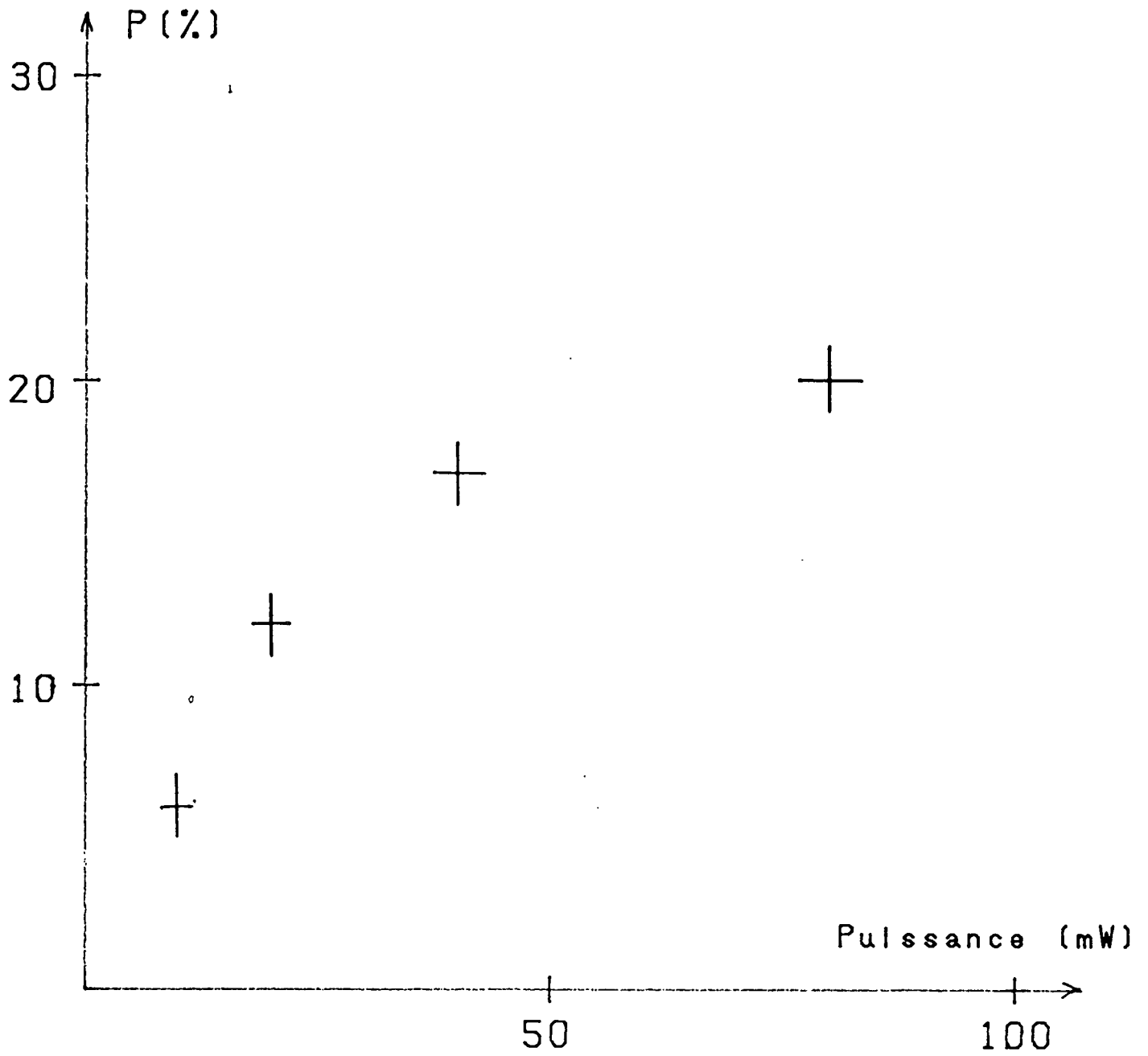
mécanisme de transfert de moment cinétique entre le faisceau de pompage et l'orientation nucléaire P est celui pris en compte dans le modèle que nous avons développé, l'échange de métastabilité. En présence d'un laser assez intense, on peut toutefois imaginer que des collisions d'échange d'excitation entre l'état 2^3P , assez bien peuplé, et le fondamental, sont une autre voie de transfert de moment cinétique, dont le rôle pourrait être important lorsque l'échange de métastabilité devient très peu efficace [39]. Afin de pouvoir mesurer l'efficacité propre de cet autre processus, nous avons tenté d'effectuer le pompage optique de 3He en maintenant le niveau 2^3S dépolarisé par l'application d'un champ de radiofréquence désorientant simultanément les deux sous-niveaux $F = 1/2$ et $F = 3/2$. Aucun signal de polarisation nucléaire n'a pu être observé pour une puissance de pompe de quelques dizaines de milliwatts, ce qui prouve que la contribution au pompage du fondamental d'un transfert collisionnel direct d'orientation avec l'état 2^3P est négligeable.

Pour une décharge faible, la proportion d'atomes qui sont dans l'état 2^3S est sensiblement la même qu'à haute température, de l'ordre de un pour 10^6 . Compte tenu de la plus faible largeur Doppler, l'absorption du faisceau de pompage est donc bien plus forte, de l'ordre de 10%/mm pour les raies de plus grande intensité. C'est pourquoi nous avons choisi d'utiliser une cellule moins épaisse : 3,5 cm de hauteur pour 5 cm de diamètre. Elle a été remplie à température ambiante avec 1 torr de 3He et 4 torr de H_2 . Comme l'interprétation de la figure I-17 le suggèrait, les taux de polarisation obtenus pour une puissance laser de l'ordre de 100 mW sont assez faibles, ne dépassant pas 20% pour la meilleure raie. De plus, la figure I-16 laisse penser qu'une augmentation de la puissance de pompage ne permettrait guère d'améliorer sensiblement ce résultat. Les efficacités des principales raies pour 100 mW sont les suivantes :

Composante	C ₁	C ₃	C ₅	C ₆	C ₇	C ₈	C ₉
P (%)	8	15	18	12	9	9	14

La figure I-18 montre la variation de P avec la puissance du laser pour un pompage sur la raie C₅ : dans cette expérience, la cavité du laser était choisie pour que soient rayonnés trois fréquences distantes d'environ 60 MHz, donc toutes dans la largeur Doppler des atomes. Contrairement à ce qui se passe à haute température, il n'est guère plus efficace d'utiliser une telle

Fig. I-18



Valeurs expérimentales obtenues à basse température (4,2 K) pour la polarisation nucléaire P avec un pompage monomode sur la raie C5.

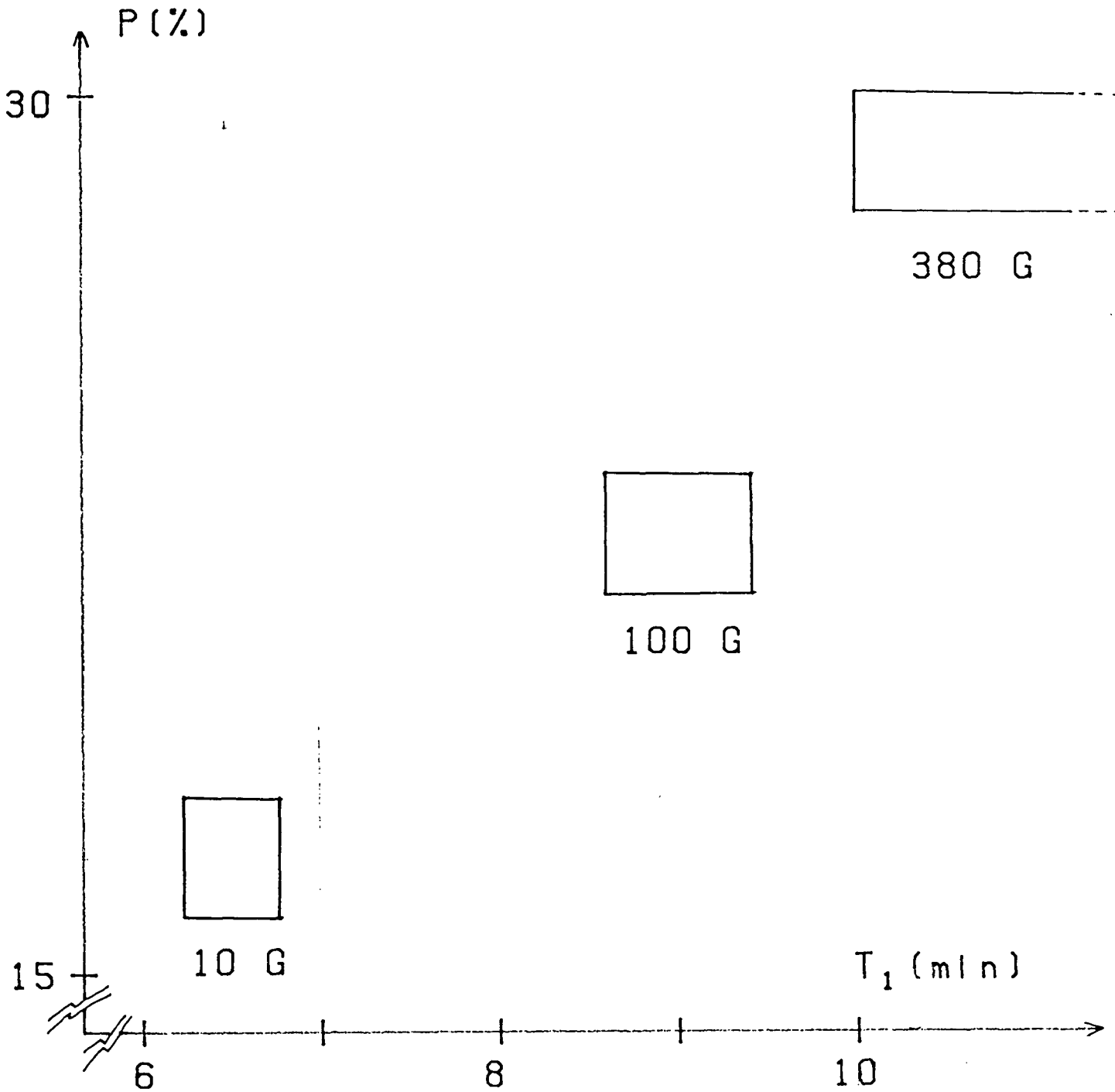
configuration au lieu d'un laser monomode, ce qui renforce l'idée que les corrélations entre vitesse et orientation sont faibles pour les métastables.

Tout le problème consiste donc, de façon encore plus cruciale qu'à haute température, à trouver le meilleur compromis entre une relaxation aussi faible que possible par la décharge et un peuplement du métastable assez efficace pour maximiser le rapport $T_r / (T_e + T_r)$.

Remarquant que le meilleur compromis est toujours trouvé pour les décharges les plus faibles, nous avons essayé d'entretenir des décharges au-dessous du seuil d'extinction, en moyenne au moins. Cela est rendu possible par l'utilisation d'une tension radiofréquence découpée, les impulsions HF ayant une amplitude de l'ordre de celle utilisée pour une décharge continue faible et leur taux de répétition étant suffisant pour que la densité de métastables soit sensiblement constante (période courte devant le temps de diffusion des métastables vers la paroi, qui est de l'ordre de quelques millisecondes). On obtient ainsi des décharges régulières dont le niveau est d'autant plus faible que le rapport cyclique de la HF découpée est plus petit, qui sont caractérisées à la fois par des densités de métastables plus faibles et des temps de relaxation plus longs. Malheureusement, nos expériences ont montré que pour de telles décharges, le produit de la densité de métastables par le temps de relaxation reste sensiblement constant, et l'efficacité du pompage optique est la même que pour une décharge continue faible alors que les T_r peuvent passer de quelques minutes à près d'une heure.

Une autre possibilité pour diminuer la relaxation du fondamental est fondée sur la remarque suivante : un des processus importants de perte d'orientation est le couplage hyperfin qui, dans chaque niveau de la cascade radiative parcourue par un atome que la décharge a excité, transforme une partie de l'orientation nucléaire en orientation électronique, perdue par émission de lumière polarisée (c'est d'ailleurs ce processus qui permet la détection optique de l'orientation nucléaire du fondamental décrite au § I.B.1). Toutefois, l'effet de couplage hyperfin est d'autant plus faible que l'atome est placé dans un champ magnétique élevé, causant une perte d'orientation négligeable dès que la fréquence hyperfine est grande devant l'inverse de la durée de vie des niveaux de la cascade considérés : ceci est réalisé pour des champs de quelques centaines de Gauss. Bien entendu, la présence d'un champ élevé modifie considérablement la trajectoire des électrons et des ions dans le plasma de décharge, et la perturbe considérable-

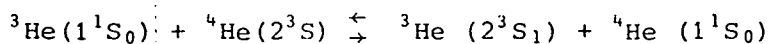
Fig. I-19



Valeurs obtenues à basse température (4,2 K) pour la polarisation nucléaire P et le temps de relaxation T_1 dû à la décharge dans des champs magnétiques différents. Dans les trois cas, le pompage est fait avec une puissance monomode de l'ordre de 50 mW sur la raie C5.

ment. Utilisant un champ électrique HF colinéaire au champ magnétique statique, ces effets sont toutefois réduits et la figure I-19 montre les résultats obtenus dans divers champs magnétiques B_0 pour une puissance de pompage de l'ordre de 50 mW sur la raie C_5 , ainsi que les temps de relaxation T_1 correspondants. La présence d'un champ B_0 élevé diminuant la fraction d'orientation transférée à la lumière de fluorescence de la raie utilisée pour la détection optique -c'est précisément ce phénomène qui permet un rallongement de T_1 - la mesure de la polarisation nucléaire a toujours été faite en champ faible une fois le pompage achevé dans B_0 . Clairement, les temps de relaxation sont d'autant plus longs que B_0 est élevé, et les polarisations obtenues leur sont sensiblement proportionnelles, ce qui suggère que la densité des métastables et leur taux de polarisation ne sont pas affectés par le champ B_0 . Deux raisons nous ont empêché d'employer un champ plus élevé. Tout d'abord, nous ne disposions pas de bobines fournissant un champ supérieur à 400 Gauss suffisamment homogène, mais surtout la dégénérescence en énergie de la raie C_5 est levée en champ intense : les trois transitions correspondant à la polarisation σ_+ (voir table 2) diffèrent en fréquence d'une quantité de l'ordre de la largeur Doppler dans un champ de 200 G. Le pompage optique en champ élevé requiert donc l'emploi d'un laser dont la structure de mode est adaptée à la structure Zeeman de la raie C_5 , et la stabilité en fréquence d'un tel laser est en général insuffisante compte tenu de la faible largeur Doppler à basse température. Malgré ces difficultés les résultats obtenus montrent clairement que l'efficacité du pompage optique à forte puissance croît avec le champ magnétique, et rien n'interdit d'espérer obtenir des taux de polarisation supérieurs à 30%.

Enfin, la dernière voie que nous avons explorée pour tenter d'améliorer le rapport $T_1/(T_1 + T_e)$ a consisté à tenter d'augmenter la densité de métastables dans des décharges faibles en faisant du pompage optique sur des mélanges $^3\text{He} - ^4\text{He}$. Il existe en effet dans les mélanges un processus analogue aux collisions d'échange de métastabilité dans ^3He pur :



Il existe une différence isotopique d'énergie d'excitation Δ entre les états métastables de ^4He et de ^3He d'environ 10 K qui, à basse température, interdit pratiquement la réaction inverse de transfert d'excitation. Plus précisément, si n_3 et N_3 sont les densités de métastables et d'atomes

dans l'état fondamental de ^3He , n_4 et N_4 celles de ^4He , l'état d'équilibre sous l'effet de ce seul processus sera, à la température θ :

$$(n_3/n_4) = (N_3/N_4) e^{(\Delta/\theta)}$$

si bien que la conversion des métastables de ^4He en métastables de ^3He peut être très importante. Elle sera toutefois limitée par la destruction des métastables sur la paroi comme le montre le modèle suivant. Si n_3^0 et n_4^0 sont les densités stationnaires que peuplerait la décharge en l'absence de ce processus de conversion, et τ_3 et τ_4 les temps caractéristiques de destruction des métastables, on aura les évolutions :

$$\frac{dn_3}{dt} = (n_3^0/\tau_3) - (n_3/\tau_3) + \gamma_{43} n_4 - \gamma_{34} n_3$$

$$\frac{dn_4}{dt} = (n_4^0/\tau_4) - (n_4/\tau_4) + \gamma_{34} n_3 - \gamma_{43} n_4$$

où γ_{43} et γ_{34} sont les taux de conversion de métastables d' ^4He en ^3He et d' ^3He en ^4He respectivement.

Si bien qu'à l'équilibre :

$$- n_3 [(1/\tau_3) + \gamma_{34}] + n_4 \gamma_{43} = (n_3^0/\tau_3)$$

$$. n_3 \gamma_{34} - n_4 [(1/\tau_4) + \gamma_{43}] = (n_4^0/\tau_4)$$

La probabilité d'excitation par la décharge étant la même pour un atome de ^3He ou de ^4He , les densités n_3^0 et n_4^0 seront proportionnelles à N_3 et N_4 et on tire aisément :

$$(n_3/n_4) = (N_3/N_4) \frac{1 + \gamma_{43} [\tau_4 + \tau_3 (N_4/N_3)]}{1 + \gamma_{34} [\tau_3 + \tau_4 (N_3/N_4)]}$$

Tant que les temps de conversion sont assez courts devant les temps caractéristiques de diffusion, la formule précédente se simplifie en :

$$(n_3/n_4) = (\gamma_{43}/\gamma_{34})$$

qui n'est autre que la répartition maxwellienne déjà écrite. Par contre, à très basse température où le temps de conversion ($1/\gamma_{34}$) diverge, l'efficacité de la conversion est limitée à :

$$(n_3/n_4) = (N_3/N_4) \gamma_{43} [\tau_4 + \tau_3 (N_4/N_3)]$$

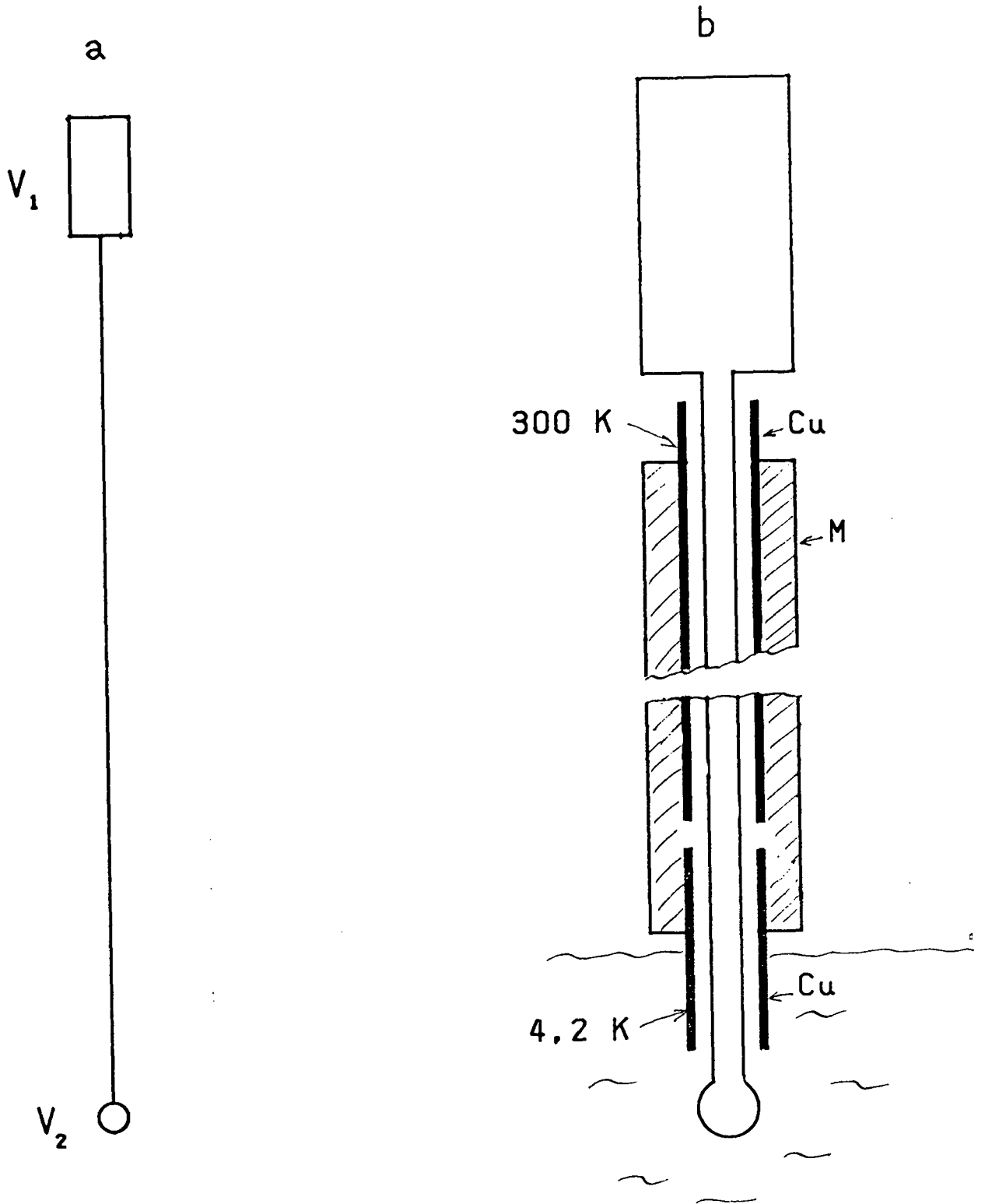
Pour une cellule remplie à 300 K avec 0,5 torr de chaque gaz où $(N_3/N_4) = 1$, les temps τ_3 et τ_4 sont de l'ordre de quelques millisecondes et $(1/\gamma_{43})$, comme le temps d'échange τ_e , est de l'ordre de quelques dixièmes de millisecondes. Dans ces conditions, le rapport (n_3/n_4) sera limité à une valeur de l'ordre de 20, alors que la répartition maxwellienne donnerait $(n_3/n_4) = 11$ à 4,2 K et $(n_3/n_4) = 800$ à 1,5 K. Nous avons mesuré ces densités par absorption d'un faisceau sonde, et les valeurs trouvées sont en bon accord avec un tel modèle puisque $(n_3/n_4) = 13 \pm 1$ à 4,2 K et $(n_3/n_4) = 25 \pm 5$ à 1,5 K. Ainsi, même à 4,2 K, la conversion est quasi-totale, et on a une densité de métastables identique dans une cellule contenant de 1^3He pur ou une forte proportion de 4He , le nombre d'atomes d' 3He à polariser étant plus faible dans le premier cas. Toutefois, et bien qu'une telle situation paraisse plus favorable à un pompage optique efficace, les taux de polarisation obtenus dans des cellules contenant dix fois plus de 4He que de 3He ne dépassent guère ceux que l'on obtient avec de 1^3He pur. De plus, dans la plupart des situations où l'on désire avoir un échantillon d' 3He polarisé, la présence d'une grande proportion d' 4He se révèle gênante comme on le verra au § II.

Le pompage optique par laser de 3He à basse température est donc une méthode permettant d'obtenir des taux de polarisation relativement importants (20 à 30% à 4,2 K, 3% à 0,5 K [³⁸]), sensiblement supérieurs à ceux obtenus avec une lampe à décharge classique. Néanmoins, la sévère limitation qu'impose la faible section efficace d'échange de métastabilité semble difficilement contournable et les résultats théoriques et expérimentaux que nous avons obtenus indiquent qu'on ne peut espérer obtenir des performances comparables à celles de la température ordinaire. L'intérêt de cette méthode est donc restreint aux situations où il n'est pas crucial d'avoir de très forts taux de polarisation (études de relaxation par exemple). Nous verrons toutefois (§ I.D) qu'il est malgré tout possible d'obtenir à basse température des taux de polarisation élevés.

I.D - Les doubles cellules

Le pompage optique étant, nous l'avons vu, bien moins efficace aux températures cryogéniques qu'à température ordinaire, la préparation d'un gaz froid d' 3He très polarisé n'est pas directement possible. On peut par

Fig. I-20



Vue d'ensemble d'une double cellule utilisée pour le pompage optique de ^3He .

Le volume V_1 , siège du pompage, est à température ordinaire, et les atomes orientés diffusent jusqu'au volume V_2 , placé à basse température.

En b, on a schématisé le dispositif fixant la variation de température le long du tube joignant V_1 à V_2 : un tuyau de cuivre (Cu) interrompu sur quelques mm et isolé par de la mousse (M) force la plus grande partie du tube à être plus chaud que 100 K, ou plus froid que 10 K.

contre envisager d'orienter les atomes à température ordinaire, puis les refroidir à la température désirée. Refroidir dans son ensemble une cellule scellée n'est pas envisageable, puisque la présence d'hydrogène, indispensable pour limiter la relaxation sur les parois à basse température, interdit tout pompage optique lorsqu'il est gazeux. On peut, bien sûr, introduire l'hydrogène nécessaire après pompage optique et avant refroidissement, mais une telle procédure est délicate. Une autre possibilité consiste à utiliser une cellule constituée de deux volumes, l'un à température ordinaire où les atomes sont soumis au pompage optique, l'autre à basse température, reliés par un tube permettant le transport par diffusion des atomes orientés (voir figure I-20a). Nous allons dans un premier temps discuter les contraintes caractéristiques d'une telle géométrie, puis nous montrerons que de telles cellules permettent effectivement de préparer un gaz polarisé dans des conditions assez favorables pour avoir, entre autres, permis la mise en évidence d'ondes de spins décrite dans la deuxième partie de ce mémoire.

I.D.1 - Problèmes spécifiques aux doubles cellules

Le préalable nécessaire à la construction de l'orientation nucléaire dans l'ensemble d'une cellule telle que celle représentée figure I-20 est qu'en tout point la relaxation soit assez faible.

Ainsi, en premier lieu, la relaxation en volume causée par l'inhomogénéité du champ magnétique (discutée au § I.B.1) doit-elle être réduite par l'emploi d'un champ suffisamment homogène sur l'ensemble de la cellule. On trouvera dans l'appendice 2 la description d'ensembles de bobines assez simples à réaliser permettant d'atteindre un tel résultat. Le second problème est lié à la relaxation sur la paroi dans la région froide de la cellule : comme dans le cas de cellules scellées, l'emploi d'un enduit d'hydrogène permet de réduire considérablement cette relaxation. Toutefois, un tel enduit ne saurait être homogène dans une cellule où la température n'est pas uniforme : à l'équilibre thermodynamique, l'essentiel de l'hydrogène est condensé sous forme solide au point le plus froid, et seule l'attraction de Van der Waals par la paroi permet la formation d'une ou quelques couches moléculaires dans les régions moins froides. Un modèle thermodynamique élémentaire, du type de celui développé dans la référence [27], permet d'estimer l'épaisseur (en nombre de couches n) d'un film d'hydrogène sur une paroi de verre à la température θ lorsque θ_0 est celle du point le plus froid ($\theta_0 = 4,2$ K) :

$n = 4$ pour $\theta - \theta_0 \approx 0,02$ K

$n = 3$ pour $\theta - \theta_0 \approx 0,1$ K

$n = 2$ pour $\theta - \theta_0 \approx 0,5$ K

$n = 1$ pour $\theta - \theta_0 \approx 5$ K

Bien évidemment, il convient de ne pas accorder trop de crédit aux valeurs numériques tirées d'un modèle continu valable dans le cas de films épais, mais ces ordres de grandeur montrent clairement que la présence d'un gradient de température sur la cellule interdit d'avoir un enduit épais ailleurs qu'au point le plus froid. On est néanmoins assuré de la formation d'une monocouche pour toute température inférieure à une valeur de l'ordre de 10 K, le verre étant essentiellement nu au-dessus. Tout le problème consiste donc à réduire le plus possible la taille de la région de la cellule dont la température est de l'ordre de 10 à 20 K, assez élevée pour que l'enduit soit absent mais assez basse pour que le verre soit fortement relaxant. Pour cela, le tube en verre connectant les deux parties de la double cellule est entouré d'un tube de cuivre, maintenu à la température ordinaire à une extrémité, trempant dans l'hélium liquide à l'autre, et interrompu sur quelques millimètres au-dessus du point le plus haut atteint par le bain d'hélium (voir figure I-20b). Une isolation thermique sommaire (par de la mousse plastique) de l'ensemble permet à la section froide d'être partout au-dessous de 5 ou 6 K, et à la section chaude au-dessus de 100 K. Par ce procédé, la surface la plus relaxante voit ainsi sa dimension très réduite, et de plus les variations de niveau d'hélium dans le cryostat n'ont guère d'incidence sur la carte des températures de la cellule, ce qui réduit les problèmes liés à la faible mobilité de l'enduit, ou à la variation de la pression dans la cellule.

D'autre part, l'utilisation, nécessaire, d'un enduit dans la partie froide de la cellule impose une limite supérieure à la température du point le plus froid. En effet, si celle-ci dépasse 5 K environ, la pression partielle d'hydrogène est trop importante pour que le pompage optique puisse être effectué dans la partie supérieure de la cellule du fait de la destruction des métastables par collision avec les molécules H_2 . Cependant, comme la présence d'hydrogène n'est destructrice que pour les atomes métastables, il est possible, une fois l'orientation obtenue dans l'ensemble de la cellule, d'interrompre la décharge puis d'élever la température de la partie

froide de la cellule tout en gardant un temps de relaxation assez long pour l'ensemble des atomes.

Une dernière particularité des cellules doubles est que, contrairement aux cellules cylindriques pour lesquelles le temps de diffusion très court assuré que l'aimantation est homogène, la géométrie particulière permettra d'avoir des orientations très différentes en des points éloignés de la cellule. Plus précisément, et dans le cas des cellules que nous avons utilisées (voir figure I-20), on peut faire une description assez simple de l'évolution de l'aimantation sous l'effet de contraintes appliquées localement (pompage ou relaxation). En effet, ces cellules sont formées d'un volume V_1 à une température $\theta_1 = 300$ K, dans lequel l'orientation P_1 est homogénéisée par une diffusion rapide, d'un volume V_2 à une température θ_2 ($1 \text{ K} \leq \theta_2 \leq 10 \text{ K}$), dans lequel l'orientation P_2 est également homogène, et d'un long tube, dans lequel la température, l'aimantation et la densité sont inhomogènes, qui couple les orientations P_1 et P_2 . L'appendice de la référence [40] donne un modèle permettant de calculer les évolutions de P_1 et P_2 en tenant compte de la relaxation dans V_1 et V_2 , mais aussi dans la région localisée du tube où la température est entre 10 et 30 K. Nous nous contenterons ici d'estimer les temps caractéristiques de couplage des orientations P_1 et P_2 . D'après [40] on a :

$$\dot{P}_1 = \gamma_p (P_0 - P_1) + c x (\beta P_2 - P_1) - \Gamma_1 P_1 \quad (18)$$

$$\dot{P}_2 = c (\alpha P_1 - P_2) - \Gamma_2 P_2 \quad (19)$$

où $(1/\gamma_p)$ est le temps de pompage vers l'orientation limite P_0 dans le volume V_1 , Γ_1 et Γ_2 les taux de relaxation dans V_1 et V_2 , α et β les fractions d'orientation transférées de V_1 à V_2 et de V_2 à V_1 respectivement (en l'absence de relaxation dans le tube, $\alpha = \beta = 1$), et x est donné par :

$$x = \frac{\alpha}{\beta} \frac{V_2 \theta_1}{V_1 \theta_2}$$

le temps de couplage que nous allons calculer, $(1/c)$, est complètement déterminé par la géométrie de la cellule, et s'interprète comme le temps caractéristique de transport par diffusion des atomes de V_2 jusqu'à V_1 (en l'absence de toute relaxation). Ce temps ne dépendra que de "l'impédance" à la diffusion du tube connectant les cellules, et en particulier de la varia-

tion de température (et de densité) le long de ce tube. Le flux d'aimantation diffusant étant constant le long du tube, l'impédance (définie comme rapport de la différence d'aimantation en deux points au flux qu'elle induit) est une grandeur additive. En première approximation, le tube est formé de deux parties en série, de longueurs l_1 et l_2 , à des températures θ_1' et θ_2' ($\theta_1' \approx \theta_1$ et $\theta_2' \approx \theta_2$). Pour un tube de longueur l , de diamètre d et dans lequel le coefficient de diffusion est D (dépendant de la température et de la pression), le nombre \dot{n} d'atomes diffusant par unité de temps d'une extrémité à l'autre du tube donne le flux d'aimantation sous l'effet d'une différence de polarisation ΔP entre les extrémités :

$$\frac{4}{\pi d^2} \Delta P \dot{n} = - D \nabla P = - D (\Delta P / l)$$

On en tire :

$$\dot{n} = - \frac{\pi d^2 D}{4l} \Delta P$$

Le temps caractéristique T pour qu'un atome issu d'un volume V franchisse par diffusion une longueur l est le rapport du nombre total d'atomes n contenus dans V , à \dot{n} :

$$T = (n / \dot{n}) = \frac{pV}{R\theta} \cdot \frac{4l}{\pi d^2 D}$$

Dans le cas où l'on considère les deux sections l_1 et l_2 en série, ce temps, qui n'est autre que $(1/c)$, devient :

$$(1/c) = \frac{4V_2}{\pi d^2 R} \left(\frac{p l_1}{D_1 \theta_1} + \frac{p l_2}{D_2 \theta_2} \right)$$

Dans nos expériences, la longueur l_2 est de l'ordre de 10 cm, et $l_1 \approx 60$ cm : dans ces conditions, l'impédance de la partie froide du tuyau domine le temps T (ceci s'explique par la plus grande densité du gaz froid). Etant donnée la valeur de D_2 (pour ^3He à 4,2 K, le coefficient de diffusion vaut 110 cm²/s pour un gaz de même densité qu'un gaz à 300 K à la pression de 1 torr [⁴⁹]), on obtient pour le temps T à 4,2 K :

$$(1/c) \approx 0,83 p \frac{V_2 l_2}{d^2} \quad (p \text{ en torr, les longueurs en cm}) \quad (20)$$

Si la pression du gaz est 1 torr, $V_2 = 10 \text{ cm}^3$, $l_2 = 10 \text{ cm}$ et $d = 0,3 \text{ cm}$ on trouve un temps de l'ordre de 14 minutes, valeur en accord avec celle mesurée [40].

Il est donc impératif, pour qu'une fraction notable du taux de polarisation obtenu dans la partie chaude de la cellule soit transférée dans la partie froide, que les taux de relaxation dans cette dernière soient effectivement très réduits. D'autre part, le temps nécessaire pour obtenir un gaz froid polarisé par cette méthode, de l'ordre de l'heure, est bien plus long que par une méthode de pompage optique direct. Enfin, la pression étant conditionnée par l'efficacité du pompage optique (entre une fraction de torr et quelques torr), la densité du gaz froid polarisé sera bien plus élevée dans une double cellule, de l'ordre de 10^{18} atomes/cm³, que dans une cellule pompée à basse température.

I.D.2 - Résultats expérimentaux

Deux aspects essentiels caractérisent l'intérêt des doubles cellules : l'efficacité du transfert de polarisation, donc le taux d'orientation obtenu à basse température, et le domaine de température, déterminé par le temps de relaxation paroi, dans lequel un gaz ainsi préparé peut être utilisé.

Nous avons employé deux méthodes pour mesurer la fraction de l'orientation transférée à basse température. La première, décrite dans la référence [40], utilise le fait que les orientations P_1 et P_2 sont couplées (équations (18) et (19)), donc que la seule détection de l'orientation P_1 donne des informations sur P_2 : on mesure ainsi que plus de 90% de l'orientation obtenue par pompage optique est transférée au gaz froid au bout d'un temps suffisant (plusieurs fois le temps d'échange $(1/c)$, qui est de l'ordre de 1000 s). L'autre méthode employée est une mesure directe de l'aimantation dans la partie froide de la cellule par une détection radioélectrique de la résonance magnétique nucléaire (RMN) des spins de ³He. La méthode et le dispositif expérimental seront décrits en détail dans la seconde partie de ce mémoire, ainsi que les limites de sa précision. Disons simplement ici qu'elle confirme que la polarisation P_2 est très proche de P_1 , et peut atteindre ou dépasser 50%.

On sait que dans une cellule simple directement pompée à basse température, les temps de relaxation sur un enduit d'hydrogène, s'ils sont très long à 4,2 K, peuvent devenir courts -de l'ordre de 100 s ou moins- au-dessous de 2 K environ [27].

Dans le cas d'une cellule double, l'évolution de l'orientation P_2 sous l'effet de la relaxation paroi locale (terme en Γ_2 dans (19)) est plus complexe, et deux cas peuvent être envisagés suivant que P_1 est maintenue constante par pompage optique, ou laissée libre d'évoluer (la décharge étant éteinte). Dans le premier cas, P_2 atteint une valeur stationnaire de l'ordre de $(c P_1/\Gamma_2)$ avec une constante de temps $1/(c+\Gamma_2)$, et l'effet de la relaxation est une limitation de l'efficacité du transfert de polarisation : expérimentalement, cette efficacité reste proche de 1 tant que la température reste supérieure à 2,5 ou 3 K. Dans le second cas, P_1 et P_2 décroissent toutes deux vers zéro, mais la situation sera différente suivant l'ordre de grandeur relatif de Γ_2 et c . C'est ainsi que, partant d'une même situation $P_1 \approx P_2$ (préparée avec $\theta_2 = 3$ ou 4 K), deux cas extrêmes pourront se présenter :

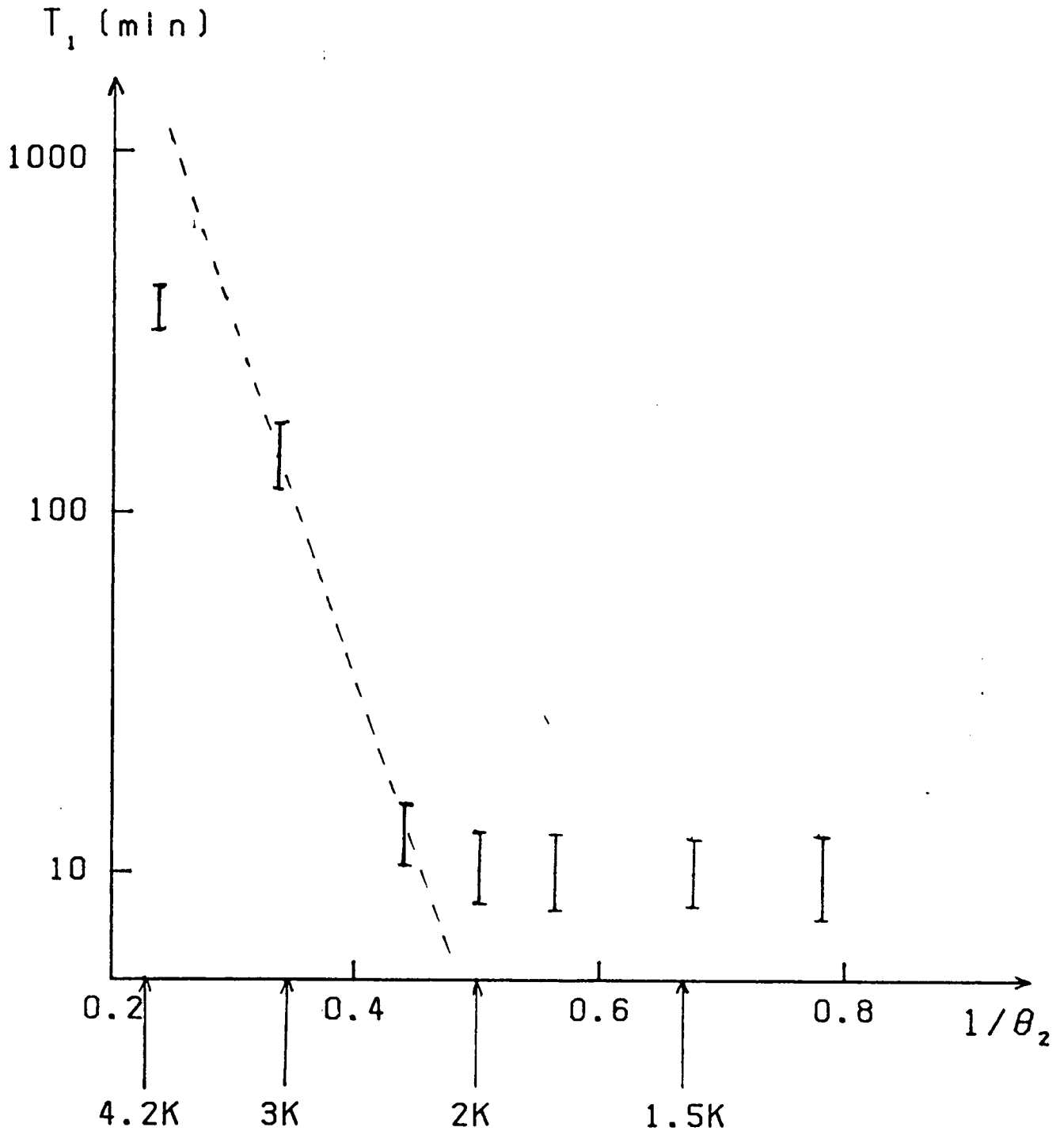
. Si $\Gamma_2 \ll c$, tout au long de l'évolution $P_1 = P_2$ décroîtra avec une constante de temps qui est celle du mode propre le plus lent de (18) et (19) pour $\gamma_p = \Gamma_1 = \infty$, c'est-à-dire $(x+1)/x\Gamma_2$. Pour une cellule où $V_1 \approx 100 \text{ cm}^3$ et $V_2 \approx 10 \text{ cm}^3$, la plupart des atomes sont dans V_2 ($x \gg 1$), donc la relaxation de l'orientation se fait avec un taux proche de Γ_2 : nous avons effectivement mesuré des temps de relaxation de plusieurs heures pour $\theta_2 = 4,2 \text{ K}$.

. Si $\Gamma_2 \gg c$, l'évolution dans V_2 est essentiellement découplée de P_1 et décroît avec un taux proche de Γ_2 .

Pour toute situation intermédiaire, comme on a toujours $P_1 > P_2$, le taux de décroissance de P_2 ne donnera qu'une borne inférieure pour Γ_2 , et il s'agit d'analyser la décroissance de P_2 pour pouvoir extraire Γ_2 .

Une telle procédure conduit à un ensemble de résultats pour Γ_2 en fonction de la température θ_2 représentés sur la figure I-21 : pour des températures $\theta \gtrsim 2 \text{ K}$ on trouve un comportement des temps de relaxation compatible avec la théorie et les mesures de la référence [27] ; par contre, Γ devient à peu près indépendant de la température au-dessous de $\theta_2 \approx 1,8 \text{ K}$. Ce résultat est à rapprocher de ceux de la référence [41] et peut s'interpréter par le fait que, dans nos cellules, la densité est suffisante pour que s'adsorbe vers 1,6 à 1,8 K une monocouche complète de ^3He , tout abaissement ultérieur de la température n'ayant alors plus d'effet sur le nombre d'atomes adsorbés soumis à la relaxation paroi. L'ordre de grandeur trouvé pour le temps de relaxation lorsque $\theta_2 < 1,8 \text{ K}$ est d'ailleurs compatible avec les temps de relaxation en phase adsorbée estimés dans [27].

Fig. I-21



Variation du temps de relaxation T_1 ($=1/\Gamma_2$) avec la température θ_2 .

Au dessous d'environ 2K, ce temps est sensiblement constant (de l'ordre de 10 minutes), tandis qu'à plus haute température, sa variation est compatible avec une loi de la forme: $1/T_1 \propto \exp(-2\Delta W/k\theta_2)$. la droite pointillée correspond à une énergie d'adsorption $\Delta W=25K$. Pour les temps les plus longs, T_1 est toutefois raccourci par la relaxation intervenant hors de la partie la plus froide de la cellule (voir page 45, et [27]).

Les doubles cellules présentent donc sur des cellules simples directement pompées à froid deux avantages importants : on sait y préparer un gaz très polarisé, et en outre la plus grande densité qui règne dans leur partie froide permet d'atteindre des températures bien plus basses avec un temps de relaxation essentiellement constant (de quelques dizaines de minutes dans la géométrie décrite), suffisant en général pour mener à bien les expériences pour lesquelles le gaz a été préparé.

I.D.3 - Applications possibles

L'emploi de doubles cellules est, nous venons de le voir, une méthode permettant d'obtenir à basse température un gaz très polarisé, et répond en cela à l'objectif que nous nous étions fixé : permettre la mise en évidence sur ses propriétés de transport d'effets quantiques dans $^3\text{He}\uparrow$. Un tel système peut être intéressant en vue d'autres expériences pour lesquelles, outre le taux de polarisation, la densité du gaz est un facteur important (par exemple la réalisation de cibles polarisées pour l'étude de réactions nucléaires) [36]. On a vu au § I.B.4.b que le pompage optique n'est efficace que pour des densités de l'ordre de 10^{16} atomes/cm³. Une compression mécanique du gaz ainsi polarisé est ensuite possible [42], mais une double cellule permet d'obtenir directement des densités de l'ordre de 10^{18} atomes/cm³ gaz qu'on peut ensuite songer à comprimer (le point critique de ^3He est obtenu pour $p_c = 1,15$ atmosphère, $T_c = 3,33$ K, $n_c = 8,3 \cdot 10^{21}$ cm⁻³), ou refroidir (la limite étant fixée par la liquéfaction, la densité de vapeur est de l'ordre de 10^{19} cm⁻³ vers 0,6 K).

Une autre utilisation possible de la technique des doubles cellules est l'étude des systèmes diphasiques liquide-vapeur de ^3He . En effet, si le point froid est à une température de l'ordre de 0,6 K, la pression de vapeur saturante est adaptée au pompage optique dans la partie chaude de la cellule. On peut espérer ne pas être limité par la relaxation paroi, d'une part parce que rien n'indique que son taux, sensiblement constant entre 1,8 et 1,2 K, doive augmenter à plus basse température, et d'autre part parce que l'on sait que, même à faible densité de ^3He , un film de ^4He superfluide permet d'avoir des temps de relaxation assez longs au moins au-dessus de 0,5 K [38]. La relaxation en volume dans le liquide, due à l'interaction dipôle-dipôle entre spins nucléaires voisins, est bien connue et dans ce domaine de température se fait en des temps de l'ordre de 300 s [43] [44]. Le seul problème,

ouvert, en vue de l'utilisation de la technique des doubles cellules pour la préparation de liquide polarisé ou pour l'étude de l'équilibre liquide-vapeur est la relaxation pouvant intervenir à l'interface ; cet obstacle ne semble toutefois par insurmontable. Il faut d'ailleurs noter qu'une tentative de préparation de liquide à partir d'un gaz polarisé à température ordinaire a déjà été faite par le passé [45], mais que l'absence d'enduit cryogénique avait empêché d'observer plus de 0,1% de polarisation. Remarquons enfin qu'une telle technique permettrait d'obtenir de forts taux de polarisation, mais pour des volumes de liquide assez faibles : avec les puissances laser actuelles, il faut quelques dizaines de secondes pour polariser les 10^{18} atomes d'une cellule à température ambiante, et compte tenu du temps de relaxation réduit dans le liquide, on ne peut espérer maintenir continûment orienté plus de $0,1 \text{ mm}^3$ de ^3He liquide. Si par contre on accumule à 4,2 K, où les temps de relaxation sont longs, du gaz polarisé, un refroidissement ultérieur rapide permettrait de préparer une dizaine de mm^3 de liquide polarisé qui ensuite relaxerait en quelques minutes.

CHAPITRE II

¹
DETECTION DIRECTE D'ONDES DE SPIN DANS ³He↑

Nous avons rappelé en introduction à ce mémoire que dans un gaz polarisé à basse température la dynamique des collisions peut être profondément affectée par l'état de spin des atomes, et qu'il en est de même pour l'ensemble des propriétés de transport d'un tel gaz. Dans la suite, nous nous intéressons à la diffusion d'aimantation dans ³He↑. Contrairement à la situation habituelle où la diffusion est un processus purement dissipatif qui donne lieu, lorsque la géométrie du système fixe les conditions aux limites, à une série de modes purement amortis, nous verrons qu'une conséquence de l'indiscernabilité des atomes et des effets d'échange est que les modes de diffusion deviennent oscillants et peuvent être décrits comme des ondes de spin ayant une fréquence et un amortissement bien définis. C'est donc d'un nouveau phénomène de propagation qu'il s'agit, le seul classiquement rencontré dans les gaz étant associé aux ondes sonores.

Dans un premier temps, nous tenterons de donner une image simple de "l'effet de rotation de spins identiques" et nous verrons que l'équation d'évolution des courants d'aimantation établie dans [3] permet d'obtenir la relation de dispersion des ondes de spin liant leur fréquence à leur amortissement. Nous discuterons ensuite les conditions requises pour leur mise en évidence, et présenterons les résultats expérimentaux obtenus. Nous analyse-

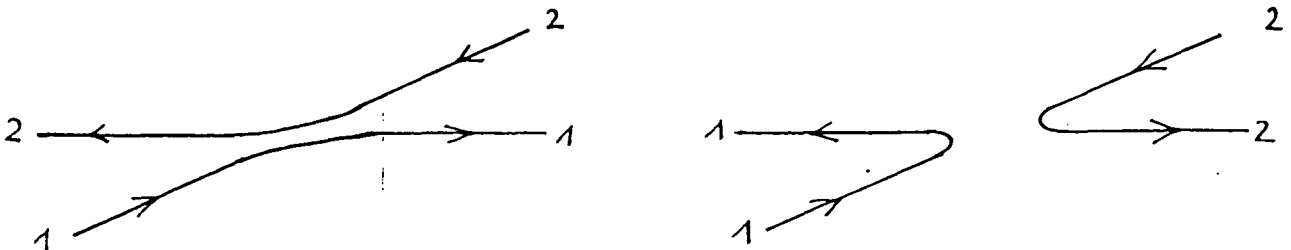
rons enfin l'intérêt spécifique de la méthode de détection directe que nous avons employée.

II.A - Origine et caractéristiques des ondes de spin

1

II.A.1 - L'effet de rotation de spins identiques

Considérons une collision entre deux atomes dont les états de spin sont $(\hbar/2)\vec{P}_1$ et $(\hbar/2)\vec{P}_2$ (\vec{P}_1 et \vec{P}_2 sont des vecteurs unitaires) et intéressons nous à l'état de spin de l'atome quittant la zone de collision dans une direction donnée. Cet état peut être décrit par un vecteur \vec{P} , de module 1 si le spin est totalement polarisé, ou inférieur à 1 pour un mélange statistique où la polarisation de spin n'est que partielle. Nous supposons que les spins nucléaires sont totalement libres, aucun hamiltonien n'agissant sur eux (le couplage avec un champ magnétique extérieur peut être éliminé par passage dans le référentiel de Larmor). Dans ces conditions, on s'attend classiquement à ce que le vecteur de polarisation \vec{P} soit une moyenne de \vec{P}_1 et \vec{P}_2 pondérée par les probabilités que ce soit l'atome 1 ou l'atome 2 qui parte dans la direction considérée ; dans ces conditions, \vec{P} serait toujours dans le plan défini par \vec{P}_1 et \vec{P}_2 . En fait, pour des atomes identiques, nous allons voir qu'il n'en est rien : les termes d'interférence entre les deux amplitudes de diffusion associées respectivement au processus où c'est soit l'atome 1, soit l'atome 2, qui est détecté, font que \vec{P} n'est pas simplement une moyenne pondérée de \vec{P}_1 et \vec{P}_2 et peut quitter leur plan : c'est l'effet de "rotation des spins identiques" que nous décrivons dans ce paragraphe. La figure suivante schématise dans le référentiel du centre de masse les deux processus qui interfèrent pour créer cet effet :



Avant de le décrire, revenons sur les effets d'interférence qui se produisent dans une collision, tout d'abord en l'absence d'effets d'indiscernabilité des particules. Considérons comme sur la figure II-1-a un paquet

d'ondes planes, noté 1, qui se propage vers une région 2 où il est diffusé par un potentiel. Après interaction, la fonction d'onde de la particule résulte de l'addition cohérente de deux ondes : une onde sphérique diffusée sortante et le paquet d'ondes planes transmis, qui s'est propagé comme en l'absence de potentiel. L'onde sphérique correspond à la probabilité de voir la particule diffusée ; la conservation de la probabilité (unitarité) impose que l'onde transmise soit affaiblie, et c'est un effet d'interférence destructive vers l'avant entre le paquet d'ondes planes et l'onde sphérique sortante qui assure cette conservation. Ce phénomène porte souvent le nom de théorème optique : l'effet d'interférence destructive est proportionnel à la partie imaginaire de l'amplitude de diffusion dans la direction avant $[\text{Im } f(0)]$. Si maintenant la diffusion s'effectue, non sur un potentiel fixe mais sur une autre particule, cette dernière peut subir un effet de recul dans la collision, ce qui entraîne la présence d'une seconde onde sphérique sortante, notée 2 sur la figure II-1-b. Tant que les deux particules ne sont pas identiques, il n'existe pas d'effet d'interférence entre cette seconde onde sphérique et le paquet d'ondes planes transmis, puisque ces ondes sont associées à des particules discernables. Si de plus, les deux particules sont munies de spins que nous supposons toujours libres, les deux ondes sphérique 1 et plane transmise 1 correspondent exactement au même état de spin $(\hbar/2)\vec{P}_1$: comme on peut s'y attendre physiquement, la mesure de l'état de spin des particules transmises ne peut donner que le même état de polarisation $(\hbar/2)\vec{P}_1$ que la particule incidente. Seules les particules 2 de recul ont un vecteur de polarisation différent, mais cela ne concerne pas le faisceau transmis (que l'on peut en principe isoler expérimentalement par des diaphragmes convenables). Pour résumer la situation pour des particules discernables, le seul effet d'interférence concerne la diminution de l'intensité du faisceau transmis et n'affecte en rien sa polarisation.

Pour des particules identiques, un effet supplémentaire d'interférence se produit car il n'est plus possible de distinguer par leur numérotation les ondes sphériques diffusées 1 et 2 (sauf dans le cas particulier où les états de spin sont orthogonaux, c'est-à-dire $\vec{P}_2 = -\vec{P}_1$). Si l'on s'intéresse au faisceau transmis par exemple, il faut faire interférer le paquet d'ondes sphériques de recul (fig. II-1-b) et le paquet d'ondes planes transmises. Cet effet d'interférence fait en général intervenir non seulement $\text{Im } f(\pi)$ mais aussi $\text{Re } f(\pi)$; le premier terme correspond à une variation de la section efficace, donc de l'intensité du faisceau transmis, due aux effets d'indiscer-

Fig. II-1-a

Diffusion d'une onde plane (1) sur un centre fixe (2). L'onde incidente est partiellement transmise, partiellement diffusée en onde sphérique.

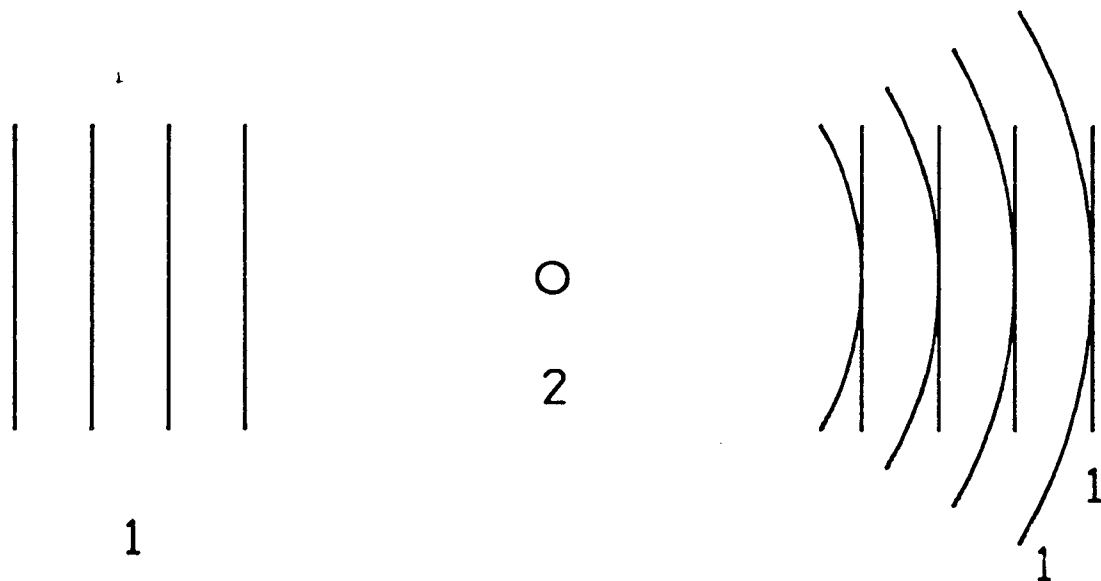
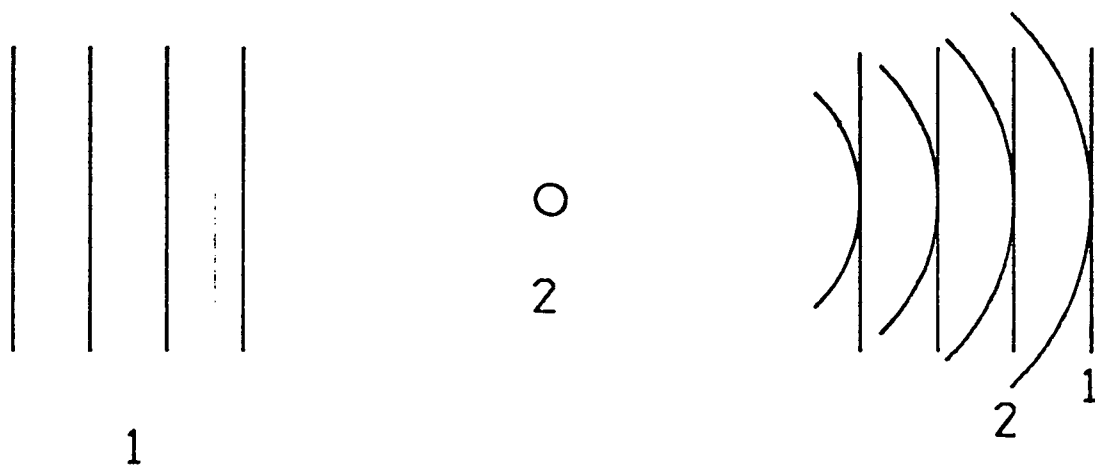


Fig. II-1-b

Diffusion d'une onde plane (1) par un atome (2). Sont superposées après collision la partie transmise de l'onde incidente et l'onde sphérique (centrée sur le lieu de la collision) associée au recul de l'atome (2).



nabilité entre particules ; le second terme modifie seulement l'état de spin des particules du faisceau transmis sans modifier leur nombre, et c'est lui qui porte le nom de "terme de rotation de spins identiques".

Il est à noter que les deux ondes sphériques des figures II-1-a et II-1-b peuvent également interférer (toujours si $\vec{P}_2 \neq -\vec{P}_1$) ; ainsi apparaît également un effet de rotation des spins identiques dans la diffusion latérale. L'effet de rotation dans la direction avant s'apparente en optique à un effet d'indice anisotrope, comme l'effet Faraday ; c'est un effet cohérent entre les collisions et c'est lui qui peut être interprété en termes de "champ moléculaire" dans le vocabulaire usuel dans l'étude des fluides de Fermi. En revanche, l'effet de rotation dans les directions latérales conduit à une addition incohérente des effets des collisions, donc distinct à un effet d'indice ou de champ moyen.

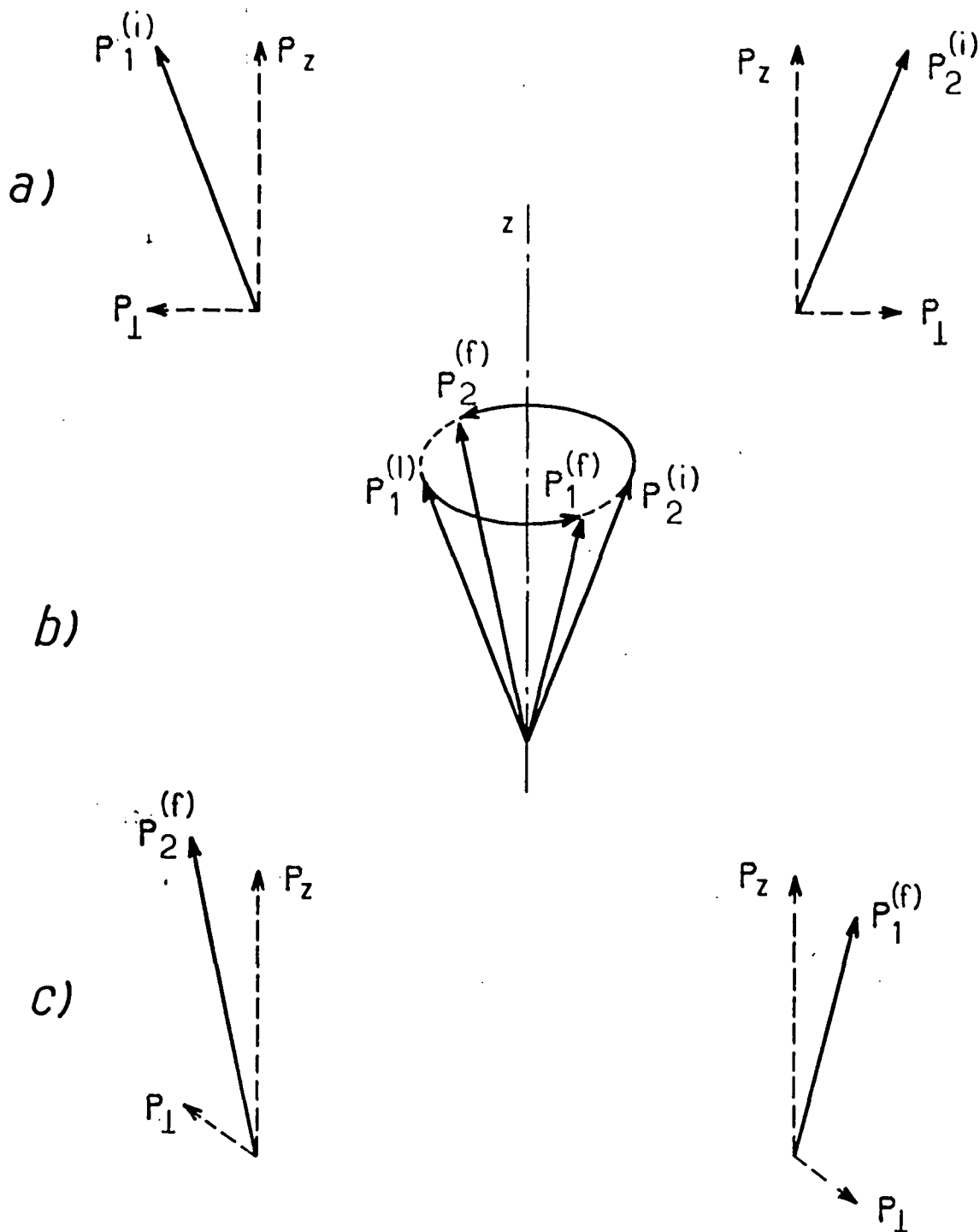
Ainsi, bien qu'aucun couplage (par exemple magnétique) n'affecte les spins pendant la durée d'une collision, l'indiscernabilité quantique se traduit par une modification, à chaque collision, du spin nucléaire des atomes. Comme le spin total est conservé, il ne peut s'agir que d'une rotation de \vec{P}_1 et \vec{P}_2 autour de leur somme $\vec{P}_1 + \vec{P}_2$: c'est l'effet de rotation de spins identiques représenté sur la figure II-2 . Un tel effet n'est important qu'à basse température, où la longueur d'onde thermique λ_T des atomes devient comparable à la distance minimale d'approche des atomes en collision (distance de coeur dur du potentiel interatomique a) ⁽¹⁾, donnant lieu à des termes d'interférence significatifs.

II.A.2 - Diffusion de l'aimantation transverse

Si l'on envisage maintenant de multiples collisions d'un atome dans un état de spin initial $\hbar/2 \vec{P}_1$ sur une cible formée d'atomes ayant une polarisation \vec{P} , la rotation de \vec{P}_1 se fera en moyenne autour de \vec{P} . Dans une cellule où l'orientation \vec{P} est uniforme, l'effet de rotation de spins identiques (autour de \vec{P}) ne peut donc avoir aucun effet sur la polarisation de spin, ce qui est une simple conséquence de la conservation du spin total lors des collisions. Si par contre il existe un gradient d'aimantation pré-

(1) Rappelons que $\lambda_T = h/\sqrt{2\pi m_3 kT}$. Pour ^3He , la portée du potentiel a est de l'ordre de $2,6 \text{ \AA}$, tandis que $\lambda_T \approx 3 \text{ \AA}$ à 10 K , $\lambda_T \approx 10 \text{ \AA}$ à 1 K , $\lambda_T \approx 30 \text{ \AA}$ à $0,1 \text{ K}$.

Fig. II-2



Effet de rotation de spins identiques lors d'une collision

En a, avant collision, les atomes sont dans des états de spin P_1^i et P_2^i
 En b, pendant la collision, l'effet de rotation de spins identiques fait
 precesser P_1 et P_2 autour de leur somme, dirigée selon l'axe z (voir
 page 50)
 En c, après collision, les états de spin P_1^f et P_2^f diffèrent (par une
 rotation) des états initiaux.

sentant une composante transverse $\vec{P}_\perp(\vec{r})$, la diffusion des atomes, qui entraîne l'apparition d'un courant d'aimantation, donne lieu à un effet de rotation de \vec{P}_\perp autour de \vec{P} schématisé sur la figure II-3. Ce processus de rotation de spins identiques est la cause d'un terme supplémentaire dans l'équation qui lie les courants à l'aimantation, tirée de la référence [3], qui traduit que les courants eux mêmes précèdent autour de \vec{P} (on supposera que le champ magnétique est nul sur l'échantillon, ou bien qu'il est homogène, colinéaire à \vec{P} , et que l'on s'est placé dans le référentiel tournant à la fréquence de Larmor) :

$$J_k(\vec{P}) = -D_0 \frac{\partial}{\partial x_k} \vec{P}(r) + \mu \vec{P}(r) \times J_k(\vec{P}) \quad (1)$$

où $J_k(\vec{P})$ a pour composantes $J_k(P_x)$, $J_k(P_y)$ et $J_k(P_z)$, D_0 est le coefficient de diffusion classique et μ un paramètre caractéristique de l'importance des effets d'échange, D_0 et μ étant calculables à partir de la connaissance des potentiels atomiques. On a représenté sur la figure II-4 les résultats du calcul de D_0 et μ pour ^3He tirés de la référence [4].

Pour sa part, l'aimantation $\vec{P}(r)$ évolue sous l'effet des courants d'aimantation :

$$\frac{\partial}{\partial t} P_i(r) = -\vec{\nabla} \cdot \vec{J}(P_i) \quad (2)$$

Si l'on s'intéresse à la composante transverse de l'aimantation, P_+ , donnée par :

$$P_+ = P_x + i P_y$$

L'élimination des courants entre (1) et (2) conduit à l'équation d'évolution de P_+ :

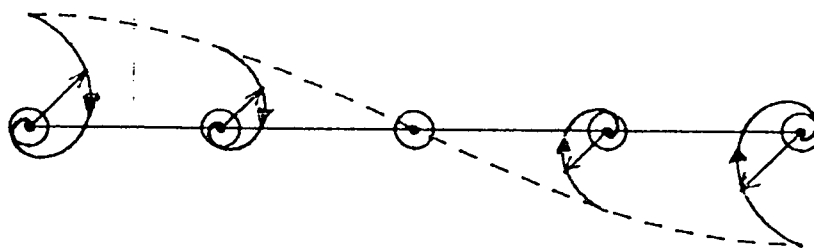
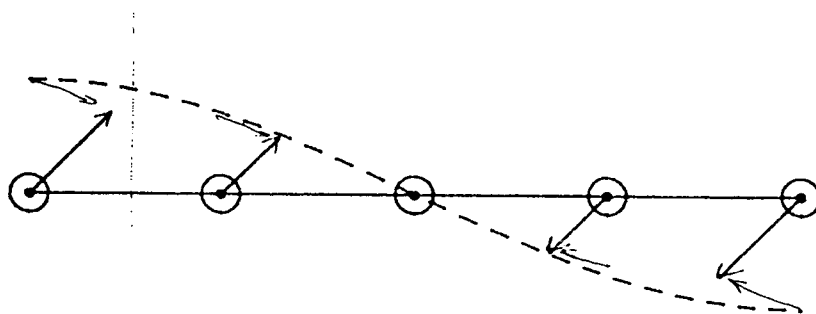
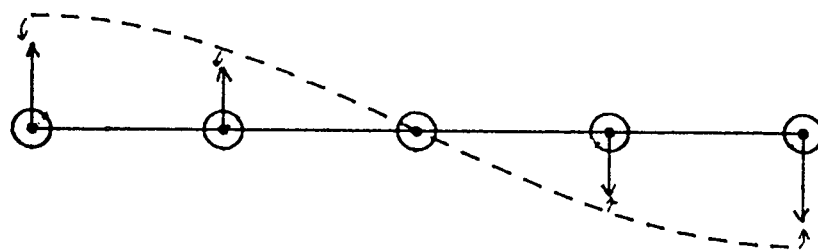
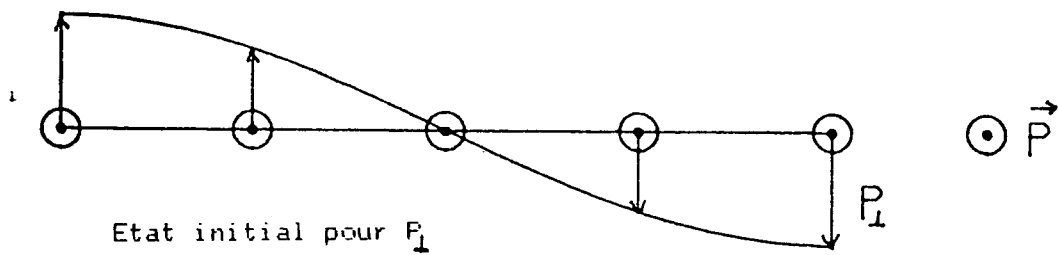
$$\frac{\partial}{\partial t} P_+ = \frac{D_0}{1 - i \mu P} \Delta P_+ \quad (3)$$

La prise en compte des conditions aux limites (courants s'annulant sur la surface de l'échantillon, sphérique dans notre cas) peut se faire en décomposant l'aimantation transverse sur les modes de diffusion $\phi_{n\ell m}$ [29], solutions de l'équation laplacienne :

$$\Delta \phi_{n\ell m}(\vec{r}) = -k_{n\ell}^2 \phi_{n\ell m}(\vec{r})$$

Fig. II-3

Onde de spin: évolution d'une aimantation transverse inhomogène sous l'effet conjugué de la diffusion et de la rotation de spins identiques. (On se place en champ magnétique nul)



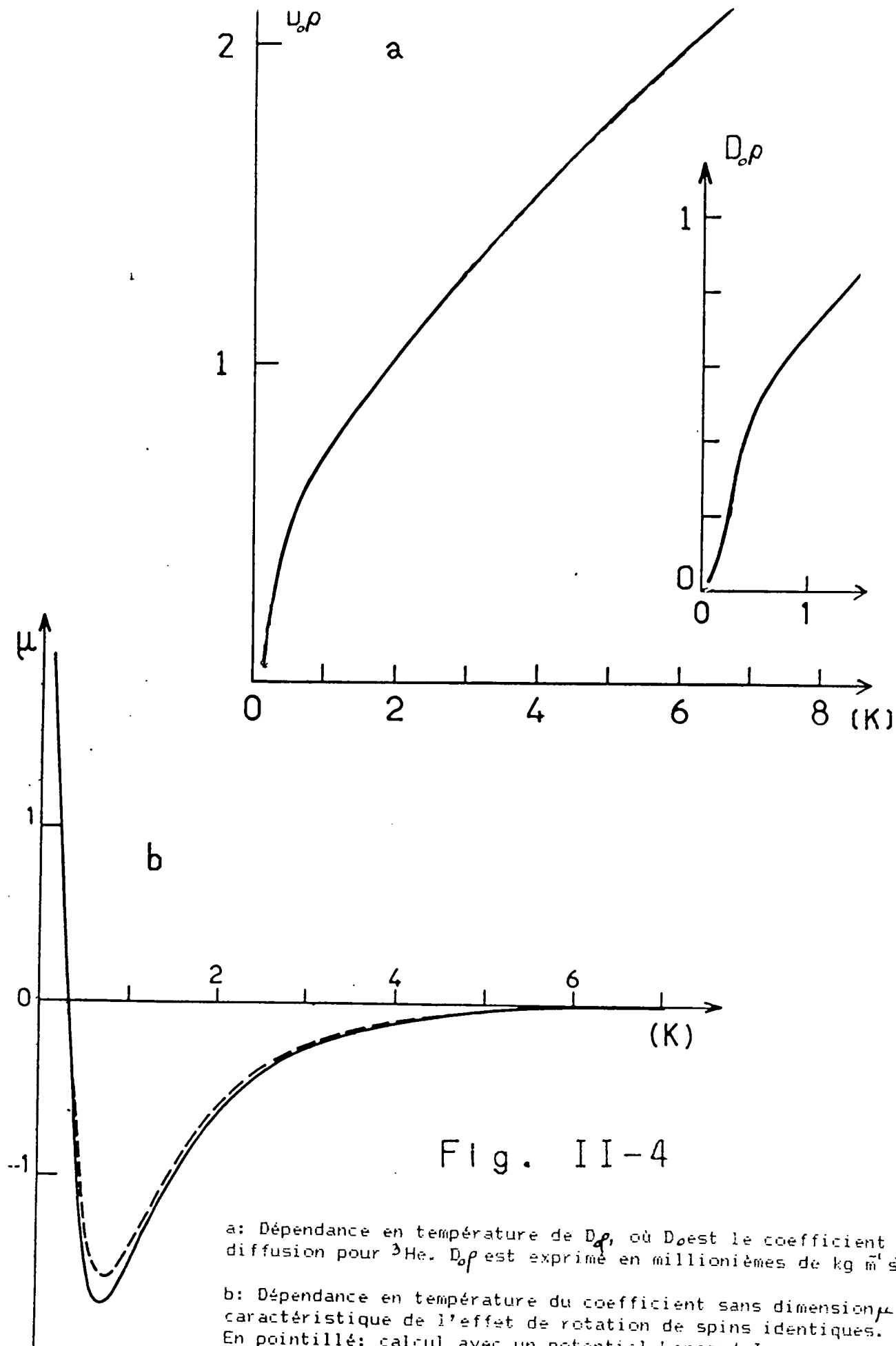


Fig. II-4

a: Dépendance en température de $D_0\rho$, où D_0 est le coefficient de diffusion pour ^3He . $D_0\rho$ est exprimé en millionnièmes de $\text{kg m}^2 \text{s}^{-1}$.

b: Dépendance en température du coefficient sans dimension μ caractéristique de l'effet de rotation de spins identiques. En pointillé: calcul avec un potentiel Lennard-Jones. Courbe pleine: emploi d'un potentiel Aziz.

Toutes ces courbes sont tirées de la référence [4].

Une telle décomposition s'écrit :

$$P_+(\vec{r}, t) = \sum_{n\ell m} P_{n\ell m}(t) \phi_{n\ell m}(r)$$

et l'équation (3) permet de tirer l'évolution temporelle de chaque mode de diffusion :

$$\frac{d}{dt} P_{n\ell m} = \frac{D_0 k_{n\ell}^2}{1 - i \mu P} P_{n\ell m}$$

Il en résulte que chaque mode évolue avec une fréquence complexe $\omega_{n\ell}$, donnée par la relation de dispersion :

$$\omega_{n\ell} = \frac{D_0 k_{n\ell}^2 \mu P}{1 + \mu^2 P^2} - i \frac{D_0 k_{n\ell}^2}{1 + \mu^2 P^2}$$

Si les atomes sont plongés dans un champ magnétique uniforme \vec{B}_0 , co-linéaire à \vec{P} , la relation de dispersion s'exprime simplement dans le référentiel du laboratoire :

$$\omega_{n\ell} = \omega_0 + \frac{D_0 k_{n\ell}^2}{1 + \mu^2 P^2} \mu P - i \frac{D_0 k_{n\ell}^2}{1 + \mu^2 P^2} \quad (4)$$

où $\omega_0 = -\gamma B_0$ est la fréquence de précession de Larmor dans le champ B_0 :

Le mode fondamental p_{100} , seul à ne pas être amorti ($k_{10} = 0$), évolue à la fréquence ω_0 : il s'agit de la précession de Larmor classique, et l'on retrouve bien que l'effet de rotation de spins identiques n'affecte pas l'évolution temporelle d'une aimantation uniforme (les effets d'échange conservant le moment cinétique, ils ne peuvent pas affecter l'évolution de l'aimantation totale de l'échantillon). Tous les autres modes, amortis, évoluent à des fréquences différentes : à la précession de Larmor se superposent des ondes de spin ⁽¹⁾, dont la fréquence $\Delta\omega_{n\ell}$ et l'amortissement $1/\tau_{n\ell}$ sont donnés par :

$$\Delta\omega_{n\ell} = \frac{D_0 k_{n\ell}^2}{1 + \mu^2 P^2} \mu P \quad (5)$$

(1) A cause des conditions aux limites que nous avons fixées, il s'agit ici d'ondes stationnaires (amorties), mais les ondes de spin pourraient être des ondes progressives (modes propagatifs) dans une géométrie différente.

$$1/\tau_{n\ell} = \frac{D_0 k_{n\ell}^2}{1 + \mu^2 P^2} \quad (6)$$

La surtension de ces modes, définie comme le rapport de leur fréquence à leur amortissement, est indépendante du mode, et donnée par :

$$\Delta\omega_{n\ell} \tau_{n\ell} = \mu P \quad (7)$$

Dans le cas de ${}^3\text{He}\uparrow$, et dans le domaine de températures que nous avons expérimentalement exploré ($T > 1,2$ K), la surtension des ondes de spin reste faible ($\mu P < 1$) (voir figure II-4). Nous avons représenté sur la figure II-5 l'évolution temporelle de l'aimantation transverse $P_{\perp} = (P_{+} + P_{+}^{\star})/2$ dans le référentiel tournant dans les trois cas $\mu P = 0$ (haute température ou polarisation nulle), $\mu P = 0,5$ (${}^3\text{He}$ polarisé à 50% à une température de 1,3 K) ou $\mu P = 5$ (${}^3\text{He}$ à très basse température, ou $\text{H}\uparrow$ à 0,5 K [4]).

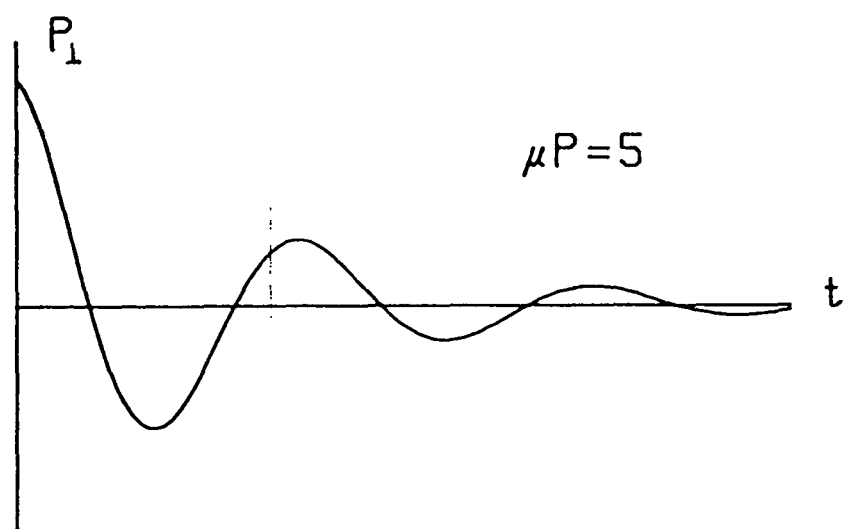
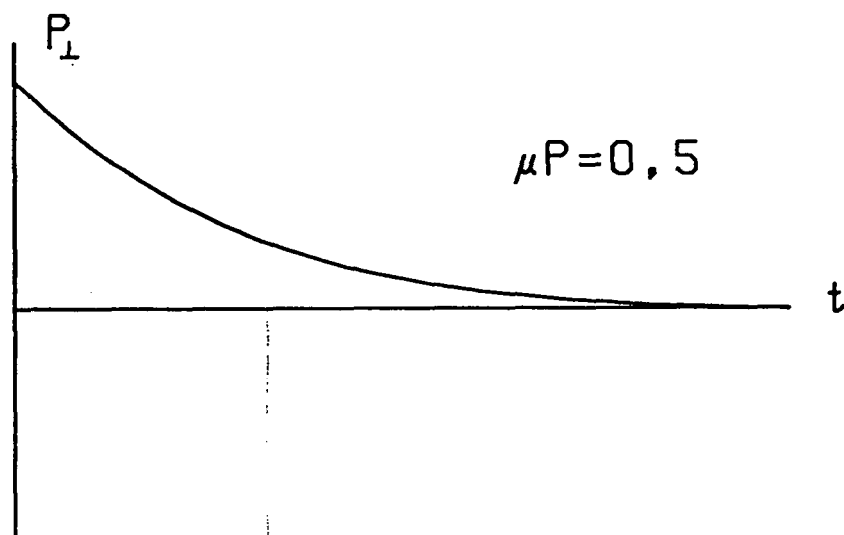
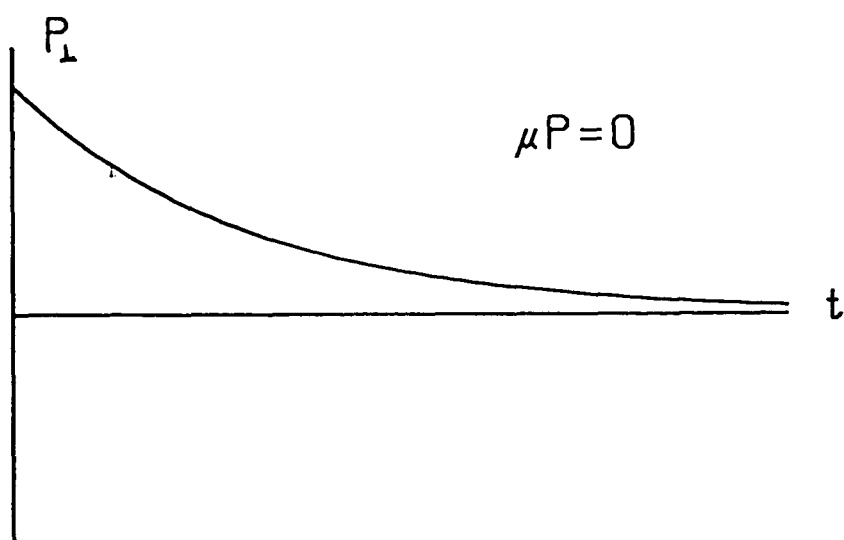
II.A.3 - Principe de génération et de détection des ondes de spin

La mise en évidence des ondes de spin, et la mesure du coefficient μ nécessitent donc l'excitation et la détection de ces modes spatialement inhomogènes d'aimantation transverse.

Une première méthode, utilisée dans ${}^3\text{He}\uparrow$ gazeux [46], ${}^3\text{He}\uparrow$ en solution dans ${}^4\text{He}$ [5], ou dans $\text{H}\uparrow$ [7], fait usage d'un champ magnétique $\vec{B}_0(r)$ inhomogène dont l'effet est de coupler chaque mode propre de diffusion libre $p_{n\ell m}$ au mode fondamental libre non amorti p_{100} . Ainsi, par exemple, l'évolution sous l'effet de la précession de Larmor d'une aimantation transverse, homogène à un instant donné, se fait à une fréquence $\omega_0(r)$ dépendant du lieu, faisant ainsi apparaître une variation spatiale de l'aimantation aux instants ultérieures. Plus généralement, aucun mode libre n'évolue de façon indépendante dans un champ magnétique inhomogène. Sous l'effet de ce couplage, les modes de diffusion sont modifiés, le nouveau mode fondamental devient lui-même amorti (en un temps dépendant de l'inhomogénéité du champ), et sa fréquence d'évolution est modifiée par l'existence d'ondes de spin. Dans le cas perturbatif traité dans [47] où les inhomogénéités de B_0 sont assez faibles, le nouveau mode fondamental est un mode d'aimantation transverse quasi-homogène, dont le temps de relaxation T_2 est long devant les temps caractéristiques $\tau_{n\ell}$ des modes propres libres $p_{n\ell m}$ amortis. Quant à sa fréquence de précession, elle diffère de ω_0 d'un écart $\Delta\omega$ tel que :

$$\Delta\omega T_2 = \mu P$$

Fig. II-5



Evolution temporelle de l'aimantation transverse P_{\perp} (dans le référentiel tournant à la fréquence de Larmor) pour diverses valeurs de la surtension μP de l'onde de spin.

Ainsi, en excitant et détectant une aimantation essentiellement homogène, on peut indirectement mettre en évidence l'existence d'ondes de spin, et mesurer μ , les ondes de spin étant (faiblement) excitées à partir du mode fondamental libre (aimantation homogène) grâce à la présence d'un champ statique inhomogène, et réagissant (faiblement) en retour sur ce même mode (voir appendice 4).

Si l'on utilise un champ B_0 fortement inhomogène afin d'assurer un grand couplage entre les divers modes libres, la théorie perturbative de [47] ne s'applique plus, et l'aimantation totale peut subir un amortissement non exponentiel, sa précession présentant un spectre de fréquences plus riche qu'un simple déplacement [7] et révélant un couplage efficace à plusieurs modes d'ondes de spin.

La méthode plus directe que nous allons décrire, et qui a été utilisée dans les expériences présentées dans ce mémoire, consiste à utiliser un champ B_0 suffisamment homogène pour que les divers modes $p_{n\ell m}$ soient bien découplés et à exciter et détecter spécifiquement l'un d'entre eux. Pour des raisons de simplicité expérimentale, c'est le mode amorti le plus long (en fait une combinaison des trois modes p_{11m} , de même fréquence ω_{11} et de même amortissement $1/\tau_{11}$) que nous avons choisi.

II.B - Dispositif expérimental

Nous avons vu que le principe de la méthode de détection d'une onde de spin repose sur la préparation d'une aimantation transverse inhomogène et la mesure de son évolution temporelle : celle-ci se fera sous forme d'une précession amortie, à une fréquence différant de la fréquence de Larmor ω_0 d'une quantité $\Delta\omega$. Pour l'observation du mode le plus lent, dont le temps d'amortissement τ_{11} est donné par [29] :

$$\tau_{11} \approx 0,231 (R^2/D_0) \quad (8)$$

où R est le rayon de la cellule sphérique contenant le gaz, le déplacement de fréquence attendu peut être tiré de la formule (7). Dans nos expériences, où $\tau_{11} \approx 0,1$ à $0,4$ s, $P \lesssim 0,5$ et $\mu \lesssim 1$, les valeurs attendues pour $\Delta\omega$ sont inférieures à quelques radians par seconde, alors que $\omega_0 \approx 10^5$ rd/s dans un champ de quelques gauss. La mise en évidence d'une onde de spin nécessite donc une grande stabilité du champ magnétique B_0 appliqué au gaz. Une telle

stabilité est obtenue par l'emploi d'un cylindre supraconducteur qui, maintenant un flux constant à travers sa section, diminue considérablement l'effet sur la cellule placée en son centre des fluctuations temporelles, en pratique inévitables, du champ magnétique appliqué. On trouvera dans l'appendice 3 la description d'un tel cylindre, qui permet d'obtenir sur la cellule une stabilité de ω_0 de l'ordre de 10^{-3} rd/s dans nos conditions expérimentales.

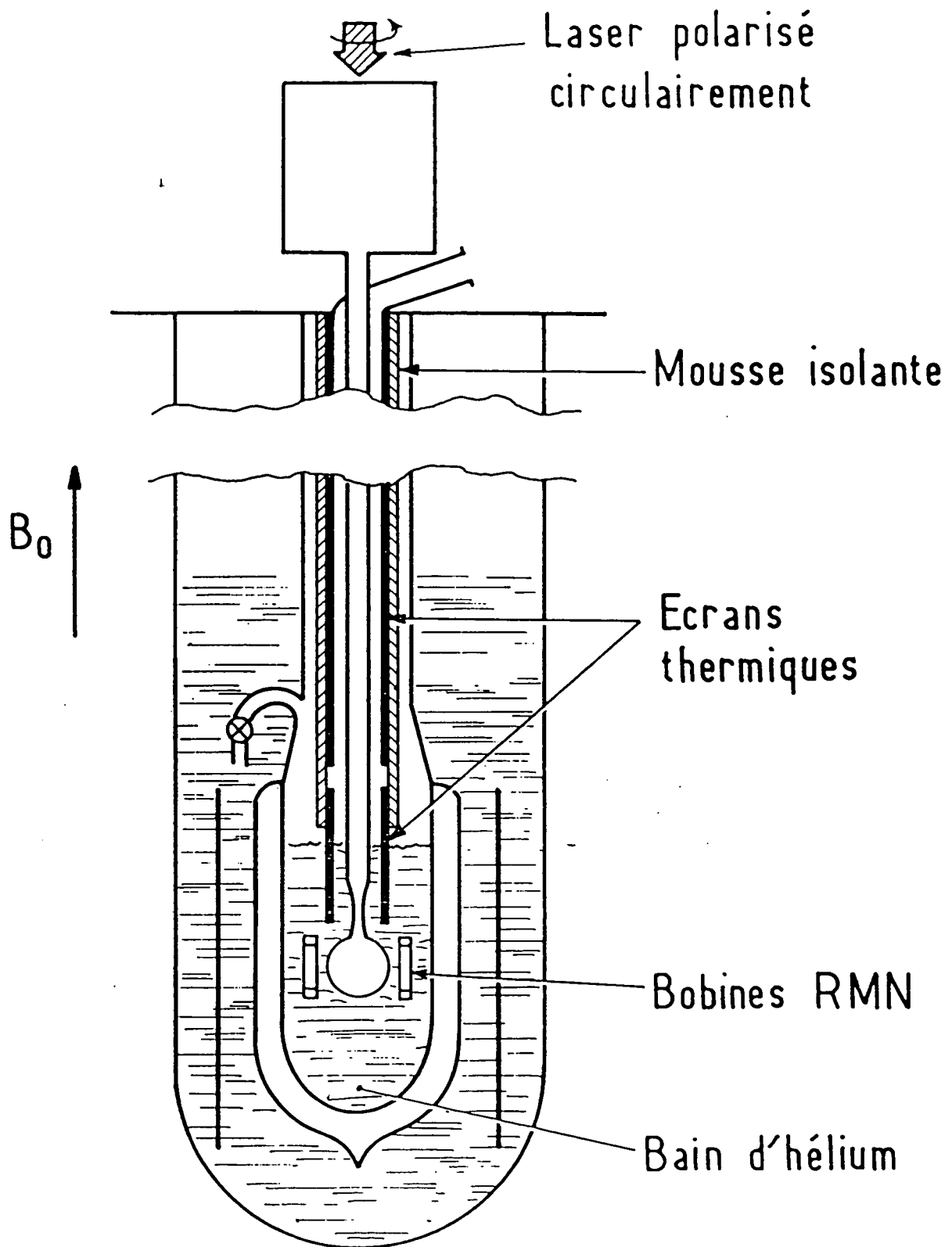
La figure II-6 représente une vue schématique de l'ensemble du dispositif expérimental. On en décrira successivement les aspects essentiels : préparation d'un gaz polarisé froid, mesure de son orientation, génération et détection de l'onde de spin.

II.B.1 - Cellule et cryostat

La première partie de ce mémoire était consacrée à l'étude comparée des techniques utilisant le pompage optique et permettant de préparer un gaz froid de $^3\text{He}\uparrow$. Les cellules que nous avons utilisées pour la détection des ondes de spin sont des cellules doubles du type de celles décrites au § I.D, pour lesquelles la géométrie de la partie froide a été fixée en fonction de diverses contraintes (voir détail figure II-7). C'est ainsi que la mesure et le retournement de l'orientation par impulsions de radiofréquence (voir § I.B.2) imposent qu'on puisse créer sur la cellule un champ alternatif suffisamment homogène, dont les sources sont nécessairement à l'intérieur du cylindre supraconducteur : la plus grande taille d'échantillon compatible avec cette condition correspond dans nos expériences à une cellule d'un diamètre de l'ordre de 2 cm. De plus, afin de ne pas trop perturber les modes de diffusion par rapport à ceux d'une cellule sphérique, le diamètre intérieur du tube joignant la partie froide de la double cellule au volume de pompage est réduit aussi près que possible de la sphère par une constriction (voir figure II-7). Le tube comporte ensuite une section longue de 2 cm, d'un diamètre intérieur de 1 mm, dont l'impédance est dominante et détermine le temps de couplage $1/c$ (équ. I-20), elle-même raccordée à la partie supérieure de la cellule par un tube de 3 mm de diamètre intérieur. Trop courte pour intervenir dans le temps de couplage $1/c$, la constriction permet néanmoins de diminuer la probabilité par unité de temps qu'a un atome de sortir de la cellule ⁽¹⁾.

(1) En son absence, un atome peut plus aisément explorer une fraction du tube puis revenir dans la cellule : il n'est pas contradictoire d'avoir un même temps de couplage $1/c$ et un confinement des atomes différent.

Fig. II-6



Vue schématique du dispositif expérimental de mise en évidence des ondes de spin.

Fig. II-7

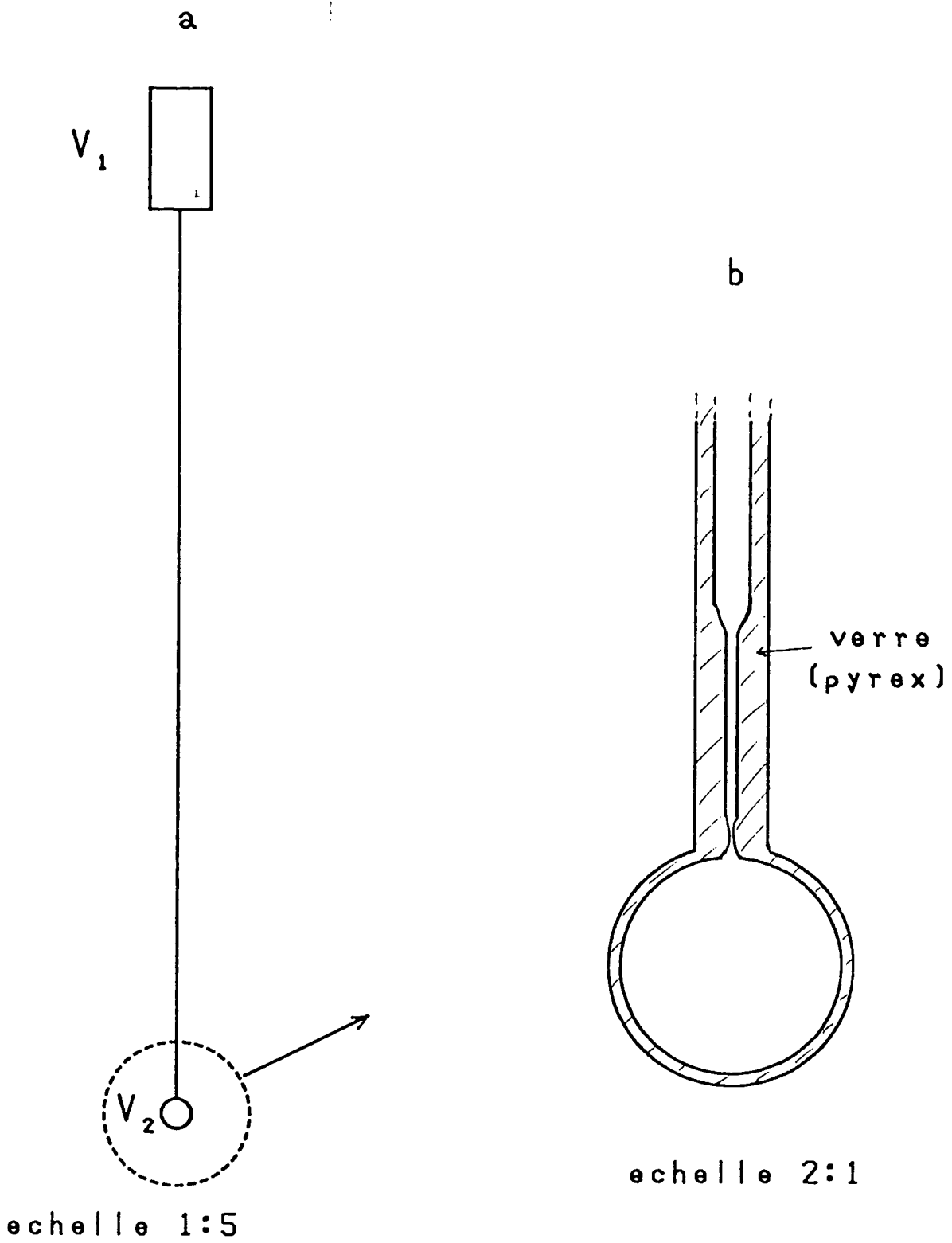


Schéma des doubles cellules utilisées

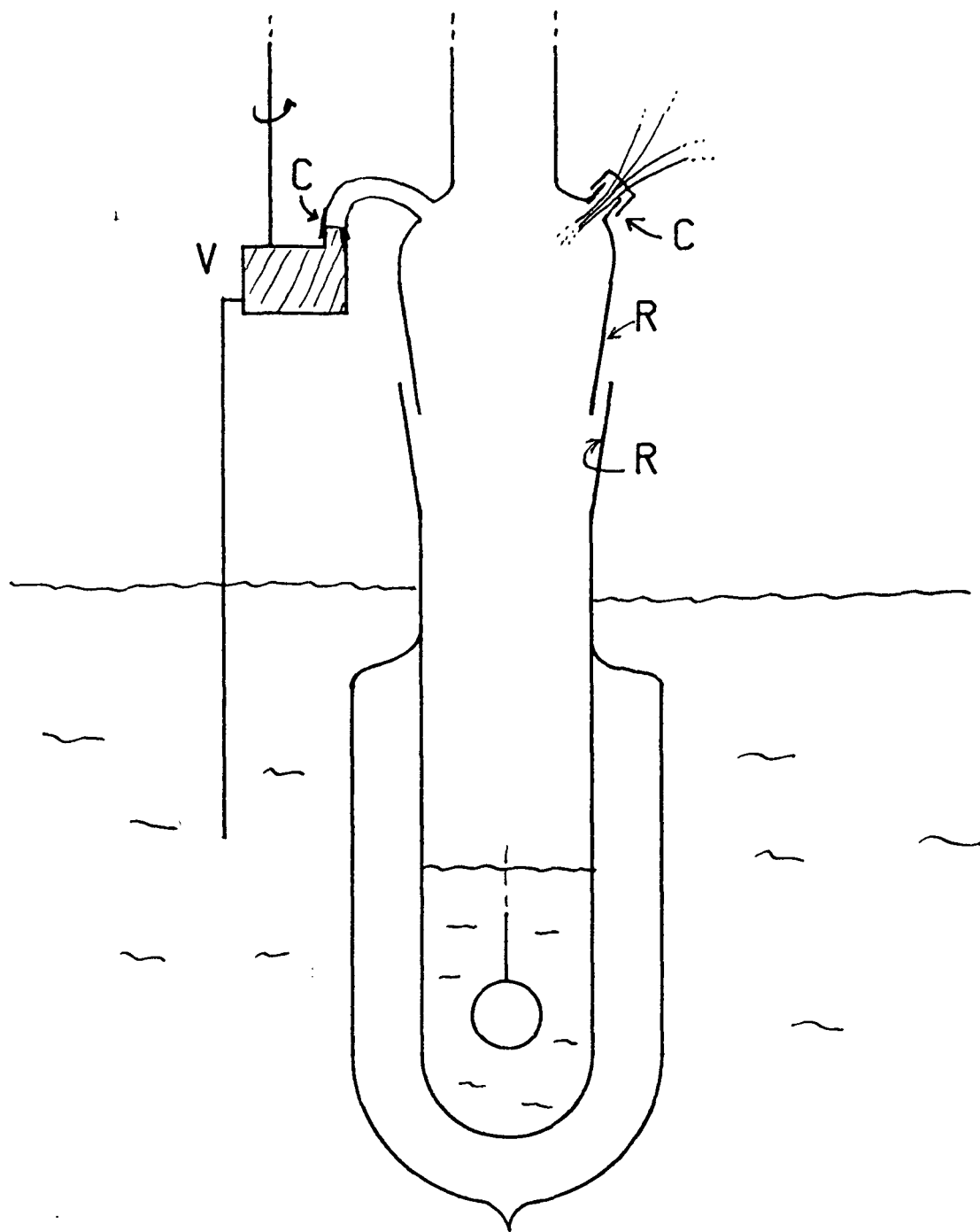
a: vue d'ensemble

b: détail de la partie froide

Un certain nombre de contraintes ont dicté la conception du cryostat permettant de maintenir à basse température la partie inférieure de la cellule. La nécessité d'avoir un champ magnétique homogène sur l'ensemble de la cellule a pratiquement imposé l'emploi d'un cryostat en verre (argenté), les seuls autres matériaux se trouvant au voisinage de la cellule étant choisis pour leur amagnétisme (plastiques, cuivre, laiton ou dural). Afin de pouvoir conserver supraconducteur le cylindre de plomb stabilisant le champ magnétique, tout en faisant commodément varier la température de la cellule, celle-ci est placée dans un bain d'hélium-4 indépendant (voir figure II-8) qu'une microvanne à pointeau permet d'alimenter en liquide par siphonnage du bain extérieur de réserve. Avec un tel dispositif, les pertes thermiques sur le bain central sont très faibles, et son niveau peut rester sensiblement constant pendant plusieurs heures, temps suffisant pour une expérience. De plus, la température peut être abaissée jusqu'à 1,25 K environ par pompage sur le bain, ou maintenue à toute valeur inférieure à 4,2 K. La limite inférieure en température que nous avons rencontrée est due à la fuite, en pratique inévitable, de la microvanne à pointeau : pour un débit de pompage donné, c'est cette fuite qui fixe la pression minimale atteignable. De toutes façons, une technique d'hélium-4 pompé permet dans de bonnes conditions d'atteindre 0,9 K environ, et seul l'emploi d'hélium-3 pompé ou d'un réfrigérateur à dilution permettrait d'élargir notablement la gamme de températures offertes par notre montage. Quant au bain extérieur, son volume est suffisant pour permettre plusieurs remplissages du bain interne, et il est nécessaire en cours d'expérience de compléter son niveau toutes les deux ou trois heures pour maintenir supraconducteur le cylindre de plomb qui y plonge : l'ensemble de l'expérience peut donc en principe rester indéfiniment opérationnel.

L'étape préliminaire à la polarisation par pompage optique de ^3He , qui en pratique revêt une grande importance, consiste lors du refroidissement de la cellule (à partir de la température ambiante) à former sur toute la surface destinée à être froide un enduit d'hydrogène par condensation du gaz contenu dans la cellule (la région limite de cette partie froide est fixée de la même manière qu'au § I.D.1). La procédure utilisée pour le refroidissement joue un rôle essentiel pour l'uniformité de l'enduit formé ; une méthode fiable consiste à maintenir à une température de l'ordre de 8 à

Fig. II-8



Bain d'hélium-4 fixant la température de la partie froide de la cellule

V: microvanne de remplissage du bain (corps en cuivre, pointe en Arcap AF1)
C: collages cuivre-pyrex étanches (le cuivre est aminci à quelques dixièmes de millimètres d'épaisseur, la colle est un caoutchouc silicone: Tecsil, fabriqué par Plastigem)

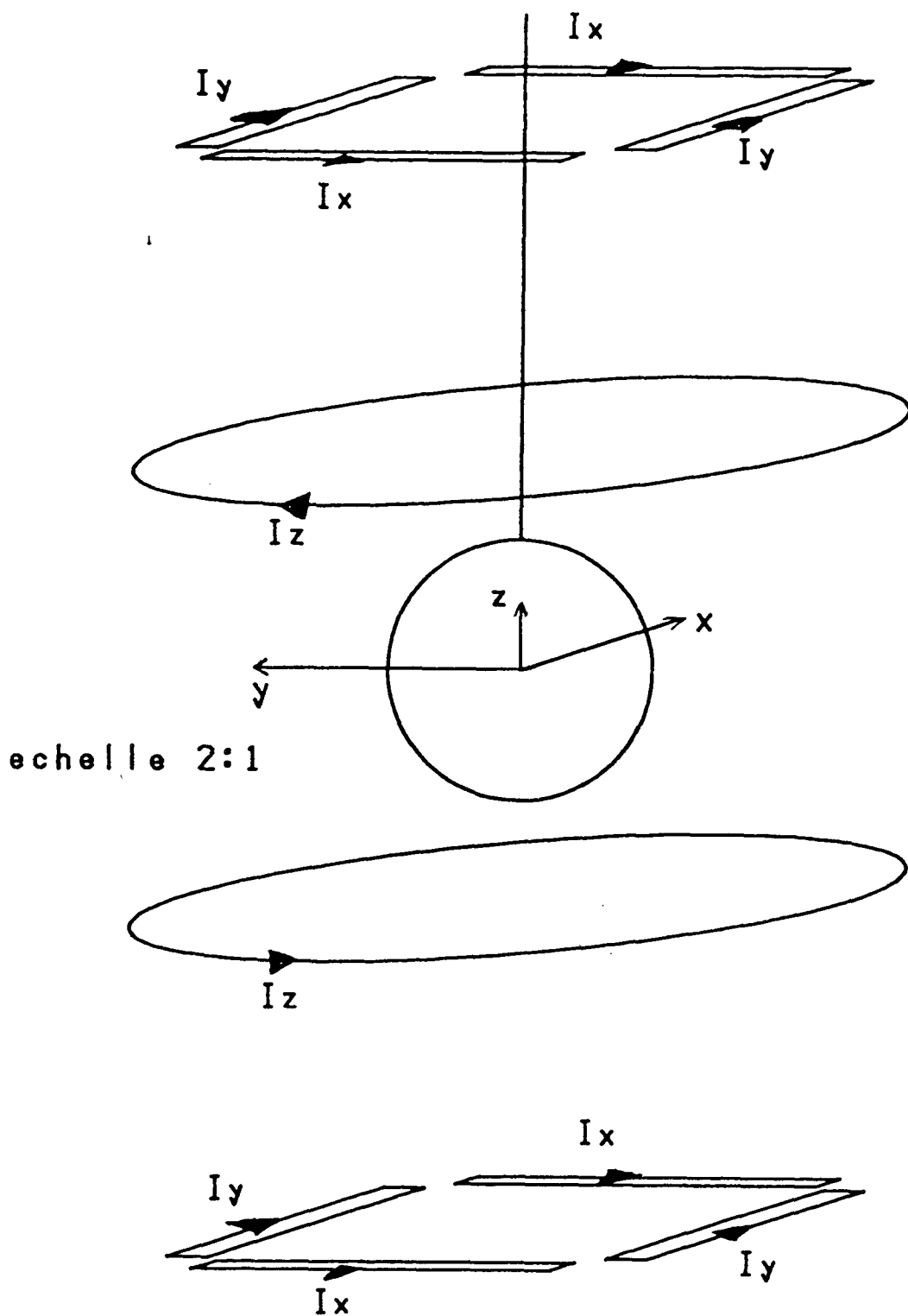
R: cones en verre rodé, la tenue mécanique et l'étanchéité sont assurées par un gel de glycérine et savon (voir ref. [52]). Les proportions du mélange et la nature du savon conditionnent l'étanchéité du collage: de bons résultats sont obtenus avec de la savonnette "Ivory" (U.S.A., réputée "pure" à 99.44%), à raison de 6g pour 30g. Du savon chimiquement pur donne en fait de mauvais résultats.

10 K l'ensemble de la partie froide de la cellule pendant plusieurs minutes ⁽¹⁾ afin de s'assurer que l'hydrogène, essentiellement contenu au début dans la partie supérieure de la cellule, a diffusé en quantité suffisante dans la partie inférieure à travers la section capillaire (et constrictée) du tube, puis à refroidir rapidement et de façon homogène par aspiration d'hélium liquide dans le bain externe. Une fois l'enduit formé, la pression partielle résiduelle d'hydrogène dans la partie à température ambiante de la cellule est encore bien trop importante pour permettre le pompage optique (voir § I.B.1), et plusieurs heures sont en général nécessaires pour que la diffusion de l'hydrogène vers la partie froide de la cellule soit quasi-complète. Une fois cette attente terminée, il est possible d'obtenir des taux de polarisation importants dans la partie supérieure de la cellule par pompage optique avec un laser multimode (voir I.B et I.D), et le transfert de polarisation vers la partie froide se fait avec une constante de temps de l'ordre de trente minutes. Bien entendu, tant que la partie froide reste à une température inférieure à 4,2 K (ou transitoirement 5 ou 6 K), cette longue procédure de refroidissement n'a pas à être répétée. Par contre, la température optimale permettant un transfert efficace de polarisation sans pollution par l'hydrogène de la partie soumise au pompage optique est de l'ordre de 3 K (une température plus basse est défavorable à cause de la relaxation paroi plus rapide), ce qui impose de réchauffer à 3 K le bain intérieur après chaque expérience faite à plus basse température.

Ainsi, malgré l'aspect délicat lié à une bonne formation de l'enduit d'hydrogène, le montage cryogénique que nous avons utilisé s'est révélé assez souple pour permettre de disposer, après une procédure de premier refroidissement, d'un échantillon de gaz polarisé à nouveau à 40 ou 50% toutes les heures environ, utilisable à toute température comprise entre 1,25 K et 4,2 K (ou plus).

(1) Lorsque le bain externe est plein de liquide et le bain interne de gaz initialement chaud, celui-ci se refroidit progressivement vers une température limite égale à 4,2 K. Un chauffage de quelques dizaines de mW dans le bas du bain gazeux permet alors de maintenir une température homogène facilement ajustable entre 5 et 30 K.

Fig. II-9



Ensemble de bobines compensant (au premier ordre) les gradients de champ magnétique présents sur la partie froide de la cellule

Chaque groupe de bobines, parcouru par un courant I_x , I_y , ou I_z crée un champ nul au centre de la cellule, et dont la composante verticale ne dépend (linéairement au premier ordre) que de x , y ou z respectivement. Chaque courant permet donc de compenser indépendamment une composante de $\text{grad}(B_z)$, grandeur qui détermine le temps de relaxation transverse T_2 de l'aimantation.

II.B.2 - Homogénéité du champ dans le cylindre supraconducteur et mesure de l'aimantation

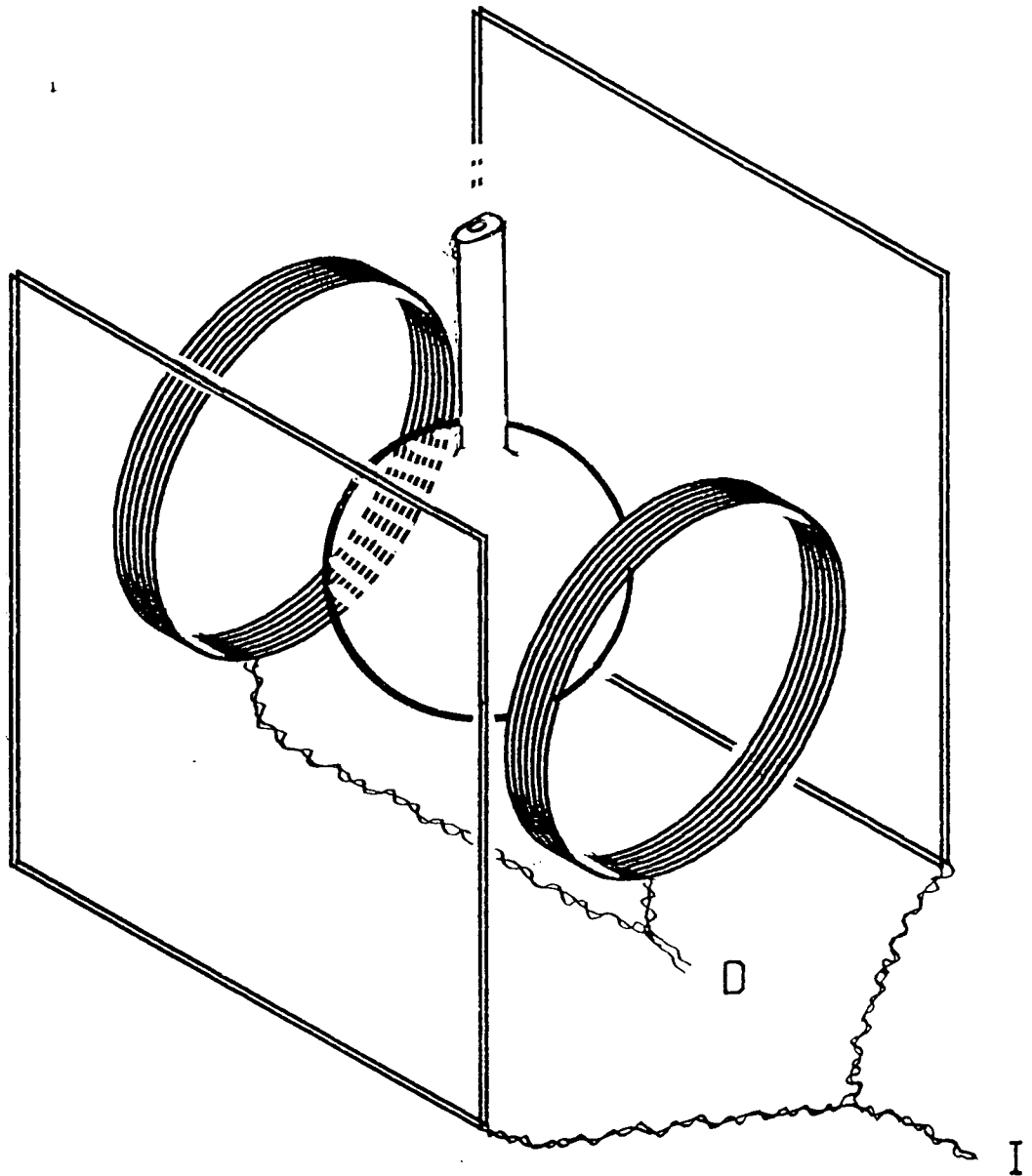
La méthode de détection directe d'une onde de spin sur un mode donné de diffusion de l'aimantation suppose que le champ magnétique appliqué sur le gaz est assez homogène pour que les différents modes de diffusion soient bien découplés (et en particulier découplés de la partie homogène de l'aimantation). Un moyen commode d'estimer l'homogénéité du champ, donc les couplages entre modes, consiste à mesurer par une technique RMN classique le temps de relaxation T_2 de la partie transverse au champ B_0 de l'aimantation ; si l'homogénéité est suffisante, ce temps T_2 est donné par [47] :

$$(1/T_2) \simeq (\delta B_z)^2 \tau_{11}$$

où δB_z mesure l'inhomogénéité de la composante longitudinale du champ B_0 , et τ_{11} est le temps de diffusion du mode le plus lentement amorti. Une telle relation n'est valide que lorsque $\delta B_z \tau_{11} \ll 1$.

Deux facteurs limitent l'homogénéité de B_0 sur la cellule. Tout d'abord, au centre d'un cylindre supraconducteur parfait, le champ n'est pas parfaitement homogène à cause d'effets liés à sa longueur finie (voir appendice 3). En outre, un cylindre réel ne saurait être parfait, au moins géométriquement, et de plus son centrage sur la cellule est délicat. Dans nos expériences, cette homogénéité est en fait insuffisante, de l'ordre de 0,5 mG/cm, et $\delta B_z \tau_{11} \sim 1$. Nous avons donc utilisé un ensemble de bobines situées au voisinage de la cellule (à l'intérieur du bain central), destinées à créer de purs gradients de champ longitudinal par rapport aux trois directions d'espace, dont l'ajustement permet de compenser les gradients par ailleurs présents, au moins au premier ordre (voir figure II-9). On peut ainsi améliorer d'un facteur de l'ordre de 10 l'homogénéité relative du champ, et les temps de relaxation T_2 obtenus dépassent couramment 10 secondes à 3 ou 4 K, indice d'un bon découplage des modes de diffusion.

La mesure de T_2 , ou tout aussi bien celle de l'aimantation P , est faite par détection radioélectrique de la RMN par un dispositif à bobines croisées (voir figure II-10). Une paire de bobines inductrices crée un champ transitoire à la fréquence ω_0 de résonance des spins nucléaires, faisant ainsi basculer l'aimantation P d'un angle α par rapport à B_0 . La détection du champ rayonné par la précession de la composante transverse $P \sin \alpha$ ainsi



Bobines de détection RMN de l'aimantation

Une paire de bobines carrées (I) crée sur la cellule un champ transitoire à la fréquence de résonance des spins nucléaires et fait basculer l'aimantation.

Le champ rayonné par la précession de la composante transverse de l'aimantation induit dans les bobines de détection (D) un signal proportionnel à l'aimantation initiale, décroissant avec une constante de temps T_2 (voir page 59).

créée se fait par une seconde paire de bobines : l'amortissement du signal donne le temps de relaxation T_2 , tandis que son amplitude initiale permet, si l'angle α est connu, d'avoir une mesure de l'aimantation P . Pour des angles α assez faibles, cette mesure est essentiellement non destructive puisque une fraction $P \cos\alpha$ de l'aimantation demeure après la mesure.

Un certain nombre de contraintes ont guidé la réalisation matérielle des paires de bobines inductrices et détectrices. Tout d'abord, la préparation d'une aimantation transverse homogène suppose que l'angle α de basculement des spins est uniforme sur la cellule (ceci est particulièrement important dans le cas où l'on veut simplement retourner l'aimantation totale avec une impulsion telle que $\alpha = \pi$, sans perte d'aimantation). La présence d'un cylindre supraconducteur, et les images magnétiques des bobines inductrices qui en résultent, limite la taille des bobines utilisables. Employant une paire de bobines carrées de 4 cm de côté et distantes de 3 cm, le champ créé n'est en pratique suffisamment homogène que sur une sphère d'un centimètre de rayon : c'est là la raison de la taille choisie pour la partie inférieure de la double cellule. Dans une telle géométrie, la perte lors du retournement de l'aimantation par une impulsion telle que $\alpha = \pi$ n'est que de quelques pour cent. Ensuite, la grande aimantation du gaz (forte densité d'hélium très polarisé) est susceptible d'induire dans les bobines de détection des courants relativement importants, et le champ qu'ils créent réagit en retour sur l'aimantation. Compte tenu des longs temps de relaxation T_2 obtenus, il est en fait aisé d'obtenir un effet maser dans notre système, et un certain nombre de précautions doivent être prises pour diminuer le couplage entre l'aimantation et la détection.

L'utilisation d'un circuit de détection résonnant, où un condensateur placé en parallèle avec les bobines de détection permet l'accord à la fréquence ω_0 des spins, est un moyen commode de disposer de signaux assez grands pour que le bruit de l'étage d'entrée du préamplificateur qui les reçoit ne soit pas trop gênant. Si l'on suppose que les bobines constituent un élément purement inductif, il est aisé de se convaincre que la réaction sur les spins des courants induits par leur précession est indépendante du nombre de tours des bobines, mais ne dépend que de la surtension Q du circuit résonnant : si N est le nombre de tours des bobines de détection, la f.e.m. induite par les spins est :

$$e \sim N P \omega_0$$

Le courant circulant dans le circuit est, si la self inductance est L

$$I \sim Q e / L \omega_0 \sim Q P / N$$

et le champ alternatif réagissant sur les spins est donné par :

$$B_1 \sim Q P$$

tandis que la tension aux bornes du circuit vaut :

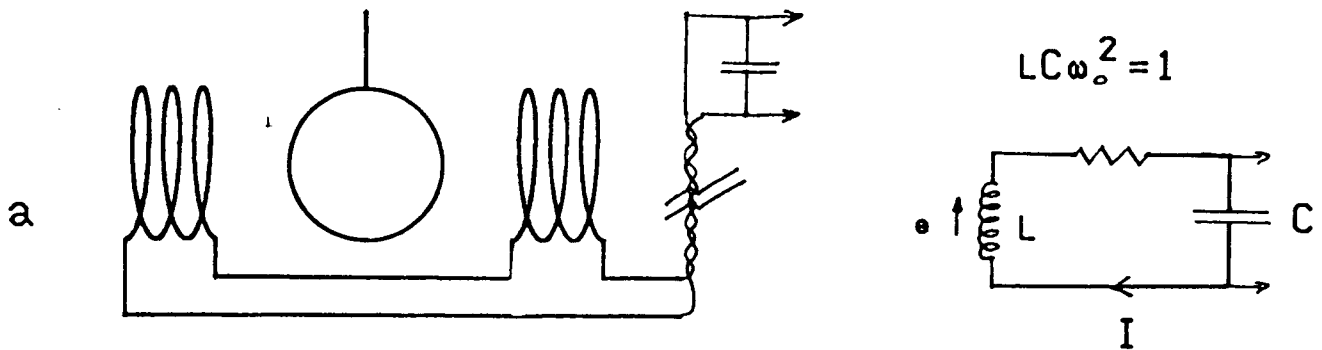
$$S = Q e \sim Q N P \omega_0$$

Dans une telle perspective, on est tenté de choisir un circuit comportant un grand nombre de tours, et fortement amorti. Toutefois, un tel modèle néglige la capacité répartie dans les bobines de détection (capacité entre spires), dont l'effet, difficilement calculable, est d'augmenter le courant circulant effectivement dans la bobine, rendant ainsi la réaction B_1 supérieure à celle calculable à partir du courant extérieur I , et cela d'autant plus que le nombre de tours N est grand.

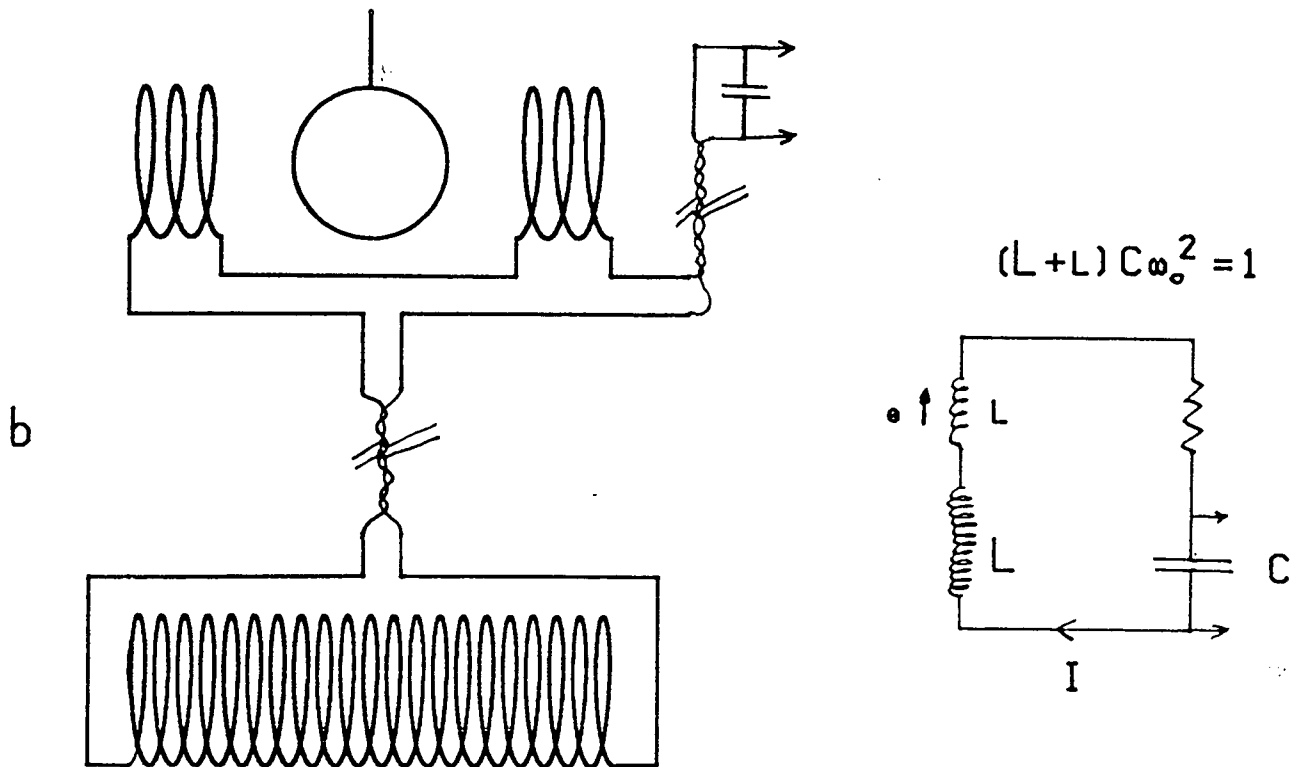
La solution que nous avons adoptée consiste à utiliser des bobines de détection comportant peu de tours ($N=40$), bobinées à spires et couches non jointives, afin de diminuer la capacité répartie, et à accorder le circuit par la mise en série d'une capacité de faible valeur et d'une inductance de forte valeur, non couplée aux spins (figure II-11). L'avantage d'une telle configuration est double : le courant circulant dans le circuit réagit peu sur les spins à cause de la faible valeur de N , et la tension détectée est prélevée aux bornes d'une capacité de faible valeur, ce qui réalise à la fois une élévation d'impédance et une augmentation du signal détecté. Afin d'obtenir une surtension suffisante, l'inductance auxiliaire a elle-même été placée à basse température, mais de telle façon que son couplage avec les spins soit négligeable. Avec un tel système, aucune réaction du circuit de détection n'a pu être détectée ⁽¹⁾, tandis que le rapport signal sur

(1) Le courant circulant dans les bobines détectrices crée sur la cellule un champ oscillant à la fréquence de Larmor : suivant le sens relatif de \vec{P} et du champ \vec{B}_0 , l'effet d'une telle réaction sera d'alimenter en phase, ou en opposition de phase, l'aimantation transverse à partir de l'aimantation longitudinale, donc d'allonger ou de raccourcir le temps de relaxation effectif de l'aimantation transverse. Si une telle réaction compense les pertes dues à la relaxation magnétique, la précession n'est plus amortie : c'est l'effet maser.

Fig. II-11



Branchement le plus simple du circuit de détection: les bobines receptrices, connectées en série, sont accordées par une capacité annexe. A cause des capacités réparties, un tel montage n'est pas équivalent au schéma électrique représenté (voir page 60).



Le circuit a est modifié par l'adjonction en série d'une inductance de forte valeur (la capacité annexe est donc choisie plus faible). Les capacités réparties sont rendues plus faibles par la réalisation de bobinages à spires et couches non jointives. Les caractéristiques électriques du montage sont alors voisines de celles du schéma représenté.

bruit des signaux mesurés est satisfaisant (de l'ordre de mille dans les meilleurs cas).

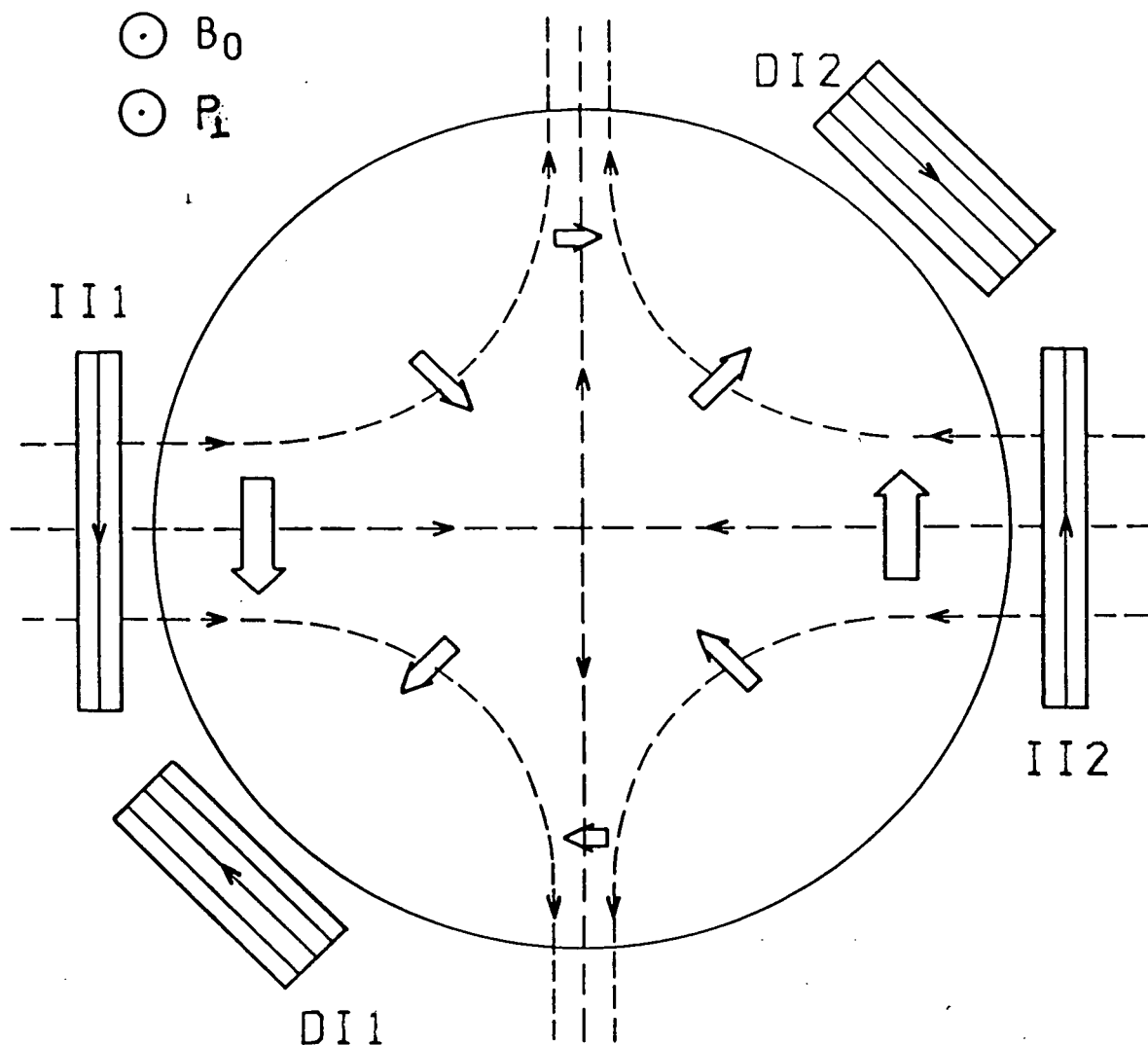
La précision absolue obtenue pour des mesures RMN de l'aimantation est en fait limitée par deux causes : l'incertitude sur la densité du gaz, et l'incertitude sur le couplage entre spins et bobines détectrices. Si l'on calibre l'ensemble de la chaîne de détection en remplaçant la cellule par une spire inductrice parcourue par un courant connu, tout le problème se ramène alors à la détermination du nombre total d'atomes contenus dans la cellule. Ce nombre dépend du volume interne de la cellule, difficile à mesurer précisément, et de la densité, qui varie avec la température de la cellule : en effet, c'est le nombre total d'atomes contenus dans l'ensemble de la cellule qui est fixé lors de son remplissage. On peut estimer à 10% l'incertitude sur la détermination absolue du taux de polarisation du gaz, alors que la précision relative de la mesure est bien meilleure.

II.B.3 - Préparation et détection du mode de diffusion le plus lent

La préparation et la détection d'une aimantation inhomogène se font avec deux paires de bobines géométriquement semblables à celles utilisées pour la mesure RMN de l'aimantation homogène. Toutefois, les enroulements des bobines inductrices II1 et II2 sont connectés en opposition, et il en est de même pour les bobines détectrices DI1 et DI2 comme cela est indiqué sur la figure II-12. Sur cette figure, les courbes en trait pointillé sont les lignes de champ radiofréquence : sous l'effet d'un tel champ, l'angle de basculement de l'aimantation varie d'un point à un autre de la cellule, et l'aimantation transversale ainsi préparée prend des valeurs opposées en des points symétriques par rapport au plan médian des bobines inductrices II. Elle est donc nulle en moyenne et se compose de la superposition de modes antisymétriques (d'ordre impair) par rapport au plan médian des bobines II. Dans la géométrie de la figure II-12, ce sont essentiellement les modes de diffusion les plus lents p_{11m} qui sont excités. Les modes de diffusion pairs ne sont en principe pas excités, et les modes impairs $p_{n\ell m}$ correspondant à n et ℓ supérieurs à 1 sont créés avec un poids faible ⁽¹⁾.

(1) Mentionnons qu'il serait possible d'exciter fortement des modes plus élevés avec une configuration différente des bobines inductrices (par exemple un ensemble de quatre bobines pour engendrer les modes $n=3$, qui nécessitent un champ RF s'annulant en trois régions sur la cellule).

Fig. II-12



Préparation et détection d'une aimantation inhomogène

La paire de bobines III1 et III2, connectées en opposition, crée sur la cellule un champ radiofréquence (lignes de champ pointillées) nul en moyenne. L'aimantation ainsi basculée (flèches) a donc une répartition spatiale antisymétrique, et sa précession induit un signal dans les bobines détectrices DI1 et DI2, elles aussi connectées en opposition.

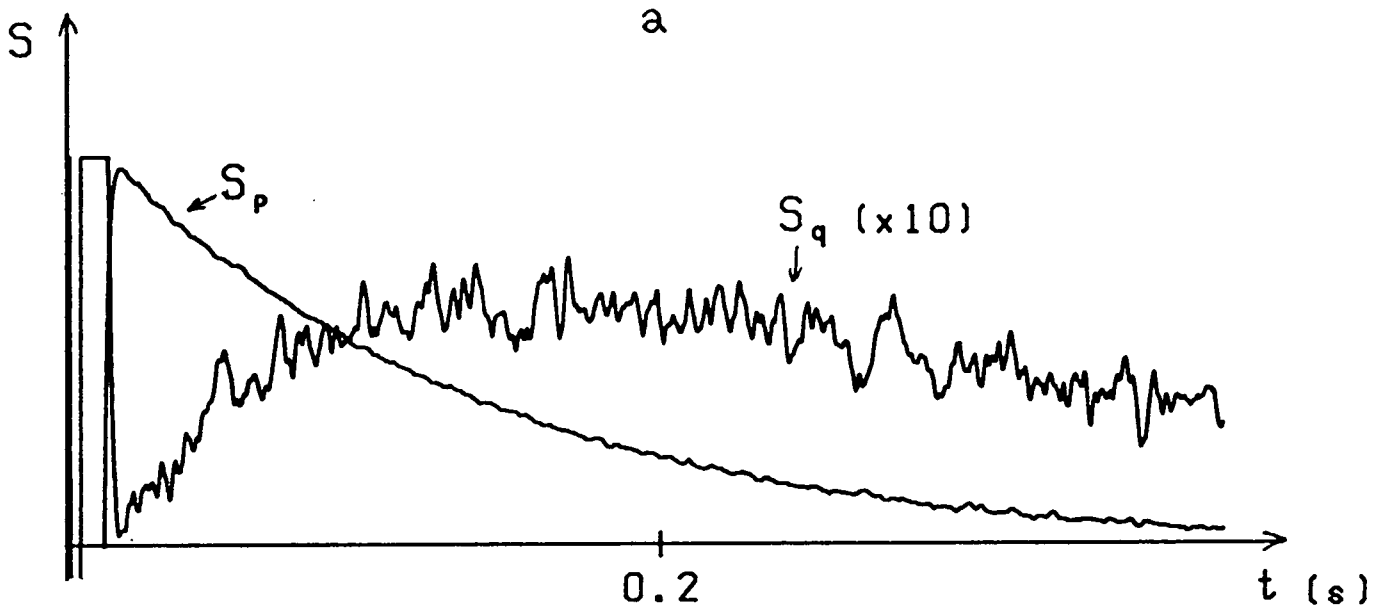
Les bobines de détection de l'aimantation transversale inhomogène (DI sur la figure II-12) étant, elles-aussi, connectées en opposition, elles sont insensibles à la précession d'une aimantation homogène et ont une efficacité de détection maximale pour les modes de diffusion p_{11m} . La position relative des bobines II et DI qui permet à l'impulsion de basculement de l'aimantation de ne pas induire directement de signal dans les bobines de détection DI est celle représentée sur la figure II-12 : un angle de l'ordre de 45 degrés entre les axes des bobines (et dépendant de la taille des bobines) est ici l'équivalent de l'orthogonalité dans le cas d'une détection de l'aimantation uniforme avec des bobines croisées (cas de la figure II-10).

Le problème de la réaction sur les spins du courant circulant dans les bobines de détection est moins sévère que dans le cas de la détection de l'aimantation homogène discuté au paragraphe précédent. En effet, l'amortissement intrinsèque des modes détectés p_{11m} se fait en un temps τ_{11} bien plus court que le temps T_2 de relaxation de l'aimantation transverse totale : la modification de cet amortissement par la réaction des bobines de détection est moins gênante pour les modes p_{11m} que pour l'aimantation uniforme. C'est ainsi que nous avons pu utiliser sans inconvénient des bobines de détection DI comportant chacune 700 tours, accordées par une capacité extérieure à la fréquence de précession dans le champ B_0 (fréquence de l'ordre de 12 kHz), l'ensemble ayant une surtension de l'ordre de 20, et permettant de détecter les modes p_{11m} avec un bon rapport signal sur bruit (voir figure II-13).

L'ensemble des bobines II et DI, s'il n'est pas exclusivement couplé aux modes les plus lentement amortis p_{11m} est néanmoins bien adapté à leur excitation et détection : les autres modes amortis, peu excités et mal détectés, et dont l'amortissement est en outre plus rapide, n'ont en fait jamais été observés sur les signaux de précession que nous avons enregistrés. Quant au mode fondamental homogène, auquel une antisymétrie imparfaite pourrait coupler les bobines, il n'a jamais été directement observé. Toutefois, lorsque l'homogénéité du champ B_0 sur la cellule devient insuffisante, le signal détecté comporte une faible proportion initiale de signal s'amortissant en un temps T_2 , et qui devient prépondérante aux temps longs (devant le temps d'amortissement τ_{11}) : il s'agit là d'une évidence directe du couplage entre les modes que provoque un champ statique inhomogène (voir II-A3).

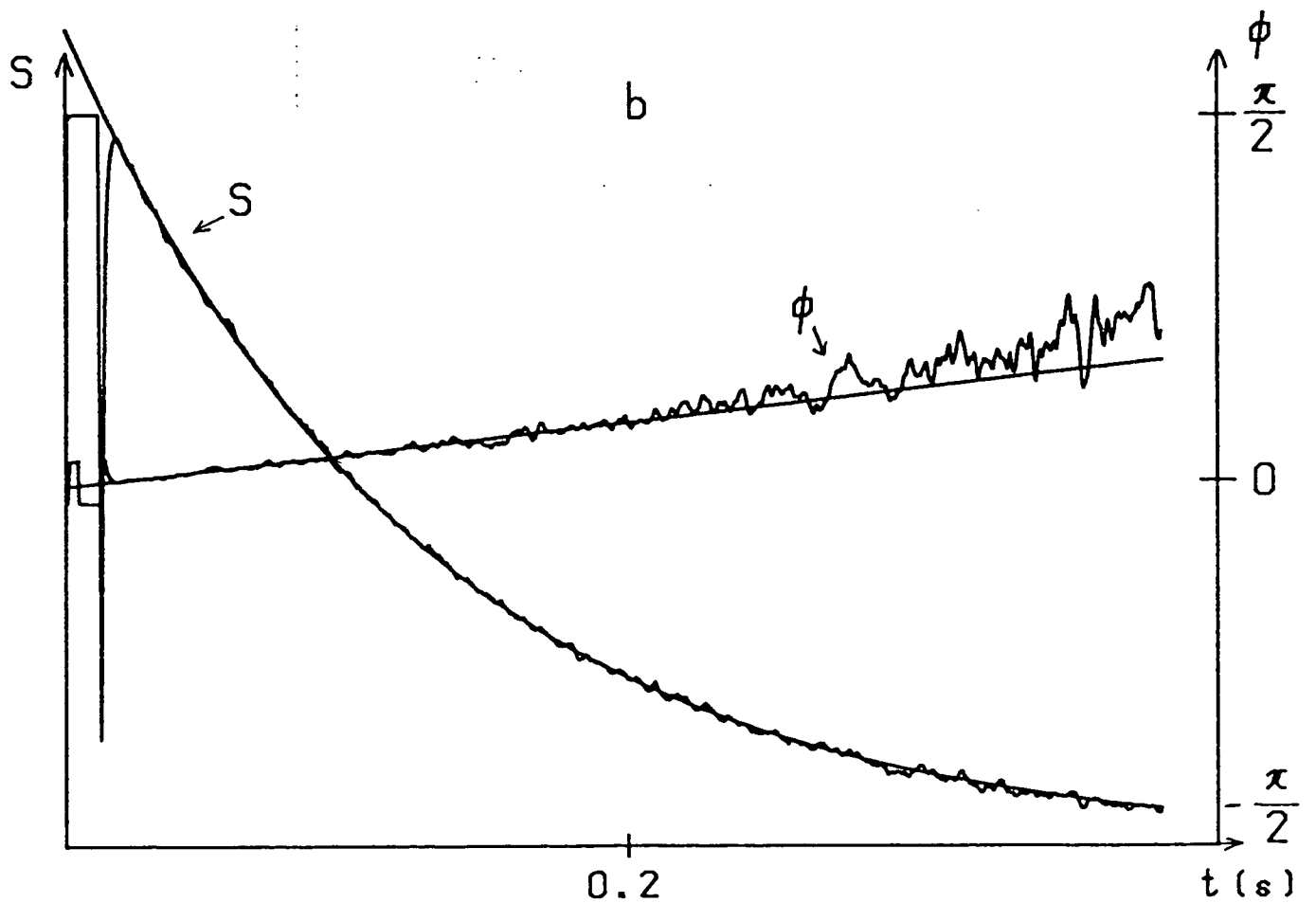
Avec un tel ensemble de bobines, la méthode expérimentale employée

Fig. II-13



a: Amplitude en phase (S_p) et en quadrature (S_q) du signal de précession d'une aimantation transverse inhomogène.

b: Amplitude totale (S) et phase relative à la référence de fréquence (ϕ) calculées à partir des amplitudes S_p et S_q .



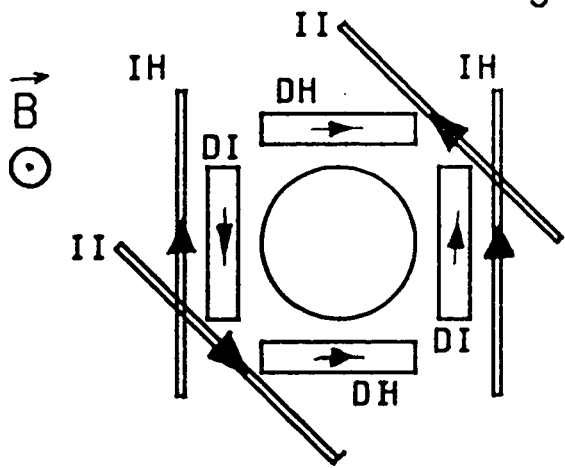
pour exciter et détecter les modes inhomogène est la suivante : on envoie sur les bobines inductrices II une impulsion de radiofréquence à une fréquence de l'ordre de 12 kHz, correspondant à la résonance magnétique nucléaire de ^3He dans le champ B_0 (de l'ordre de 4 Gauss). La durée de cette impulsion est très brève devant le temps de diffusion τ_{11} , et son intensité est choisie pour que l'angle local de basculement de l'aimantation, qui varie d'un point à un autre de la cellule, soit partout assez faible. L'aimantation longitudinale reste donc sensiblement uniforme sur la cellule, condition requise pour pouvoir appliquer la description théorique du § II.A.2 à la situation expérimentale. Le signal de précession détecté aux bornes des bobines DI est de l'ordre de 20 μV initialement et décroît avec une constante de temps τ_{11} , de l'ordre de 0,1 à 0,4 s dans nos expériences. Il est envoyé dans un amplificateur à détection synchrone où il est comparé à un signal de référence issu d'un synthétiseur réglé à une fréquence Ω très proche de la fréquence de Larmor ω_0 . L'amplitude en phase et en quadrature sont stockées de façon digitale, et un traitement numérique ultérieur permet d'extraire la dépendance temporelle du module de l'aimantation transverse, et de son déphasage par rapport au signal de référence (voir figure II-13). Il est alors aisé d'en tirer le temps de diffusion τ_{11} et l'écart de la fréquence des spins à celle Ω de la référence, avec une précision relative de l'ordre de 3% pour τ_{11} , et une résolution de l'ordre de 20 mrd/s pour la fréquence de précession.

II.C - Résultats expérimentaux

II.C.1 - Résultats pour $^3\text{He}\uparrow$

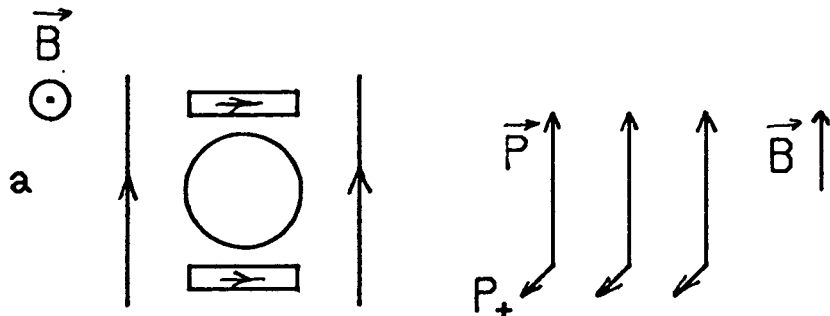
La procédure expérimentale que nous avons utilisée est la suivante : après avoir préparé à une température de l'ordre de 3 K un échantillon de $^3\text{He}\uparrow$ ainsi que nous l'avons décrit au § II.B.1, la température est amenée à la valeur désirée (par pompage ou réchauffement du bain intérieur) en quelques minutes. On dispose alors pour les mesures d'un temps de l'ordre du temps de relaxation T_1 de l'aimantation longitudinale dans la partie froide de la double cellule, c'est-à-dire dix minutes ou plus comme nous l'avons vu au § I.D.2. Il s'agit d'abord de déterminer l'amplitude de l'aimantation longitudinale P à l'instant initial de façon absolue, puis de mesurer les déplacements de la fréquence de précession ω en fonction de l'amplitude et du sens de P . Même si, en principe, la seule mesure du déplace-

Fig. 11-14

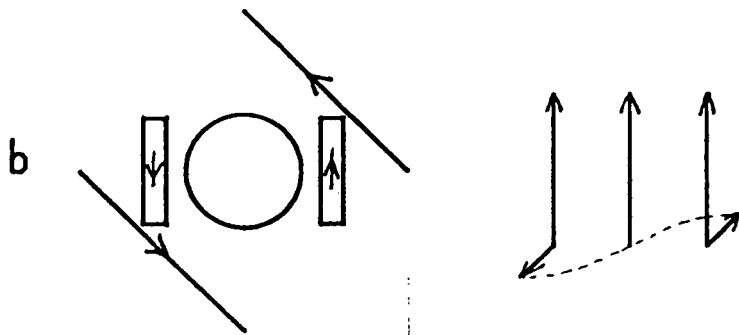


Ensemble de bobines EMN:

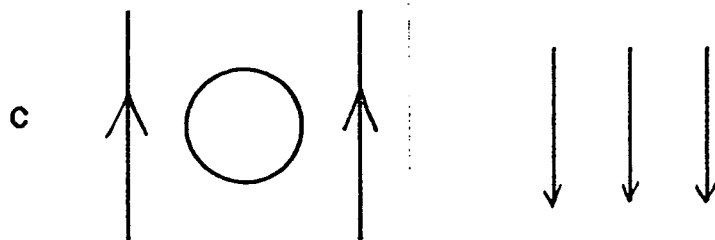
- IH: Induction homogène
- DH: Détection homogène
- II: Induction inhomogène
- DH: Détection inhomogène



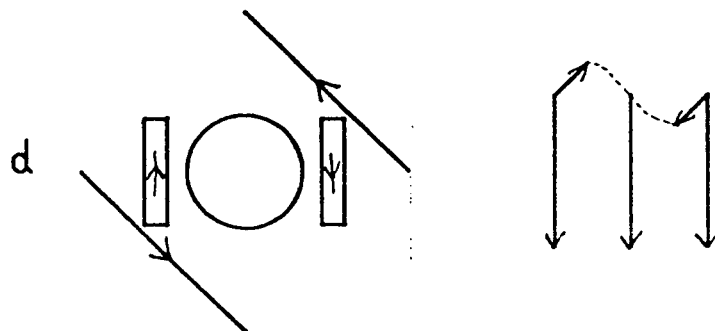
Impulsion homogène $\pi/20$:
mesure de l'aimantation P



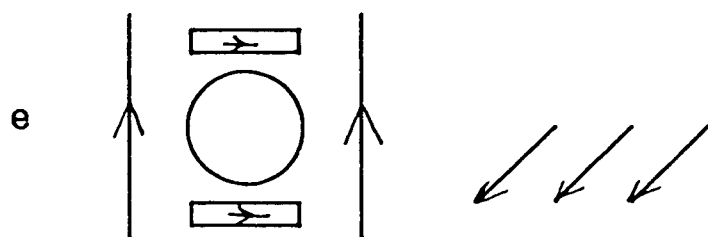
Impulsion inhomogène:
évolution du mode de diffusion
le plus lent en présence de P



Retournement de P par impulsion π



Impulsion inhomogène:
évolution du mode de diffusion
le plus lent en présence de -P



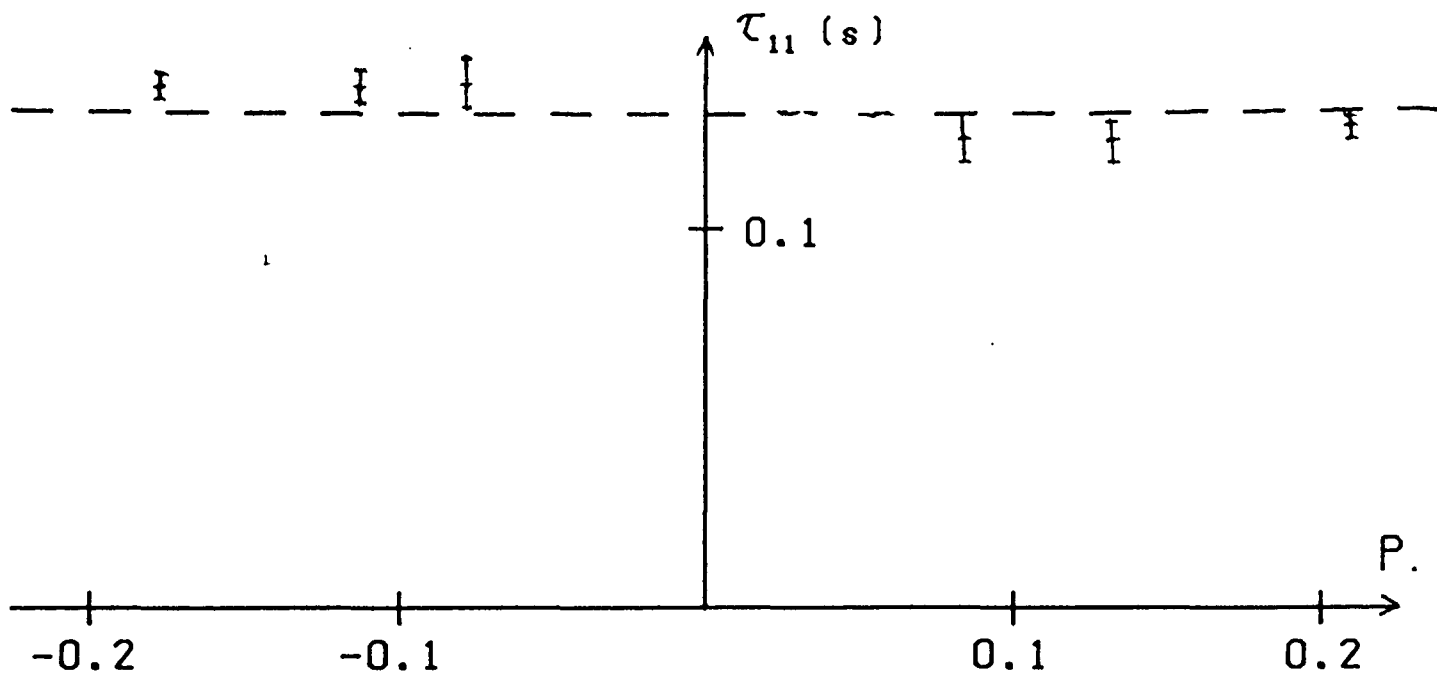
Impulsion $\pi/2$:
mesure de la fréquence de
précession libre ω_0 et de T_2

ment de fréquence pour l'aimantation initiale, et la connaissance de la fréquence de précession libre dans le champ B_0 suffisent à caractériser l'onde de spin, le fait d'alterner des mesures pour des polarisations de sens opposés permet de caractériser plus sûrement l'effet recherché, et en particulier de s'assurer indirectement de la stabilité du champ B_0 au cours de la séquence de mesure.

Cette séquence est schématisée sur la figure II-14, et utilise les quatre paires de bobines déjà décrites. Rappelons que pour les paires II (inductrice) et DI (détectrice), les enroulements sont connectés en opposition, tandis que pour les paires IH (inductrice) et DH (détectrice), ils sont connectés en phase. On commence par basculer l'aimantation uniformément d'un angle $\pi/20$ grâce aux bobines IH, en détectant la précession par les bobines DH (figure II-14a) : on détermine l'aimantation P_0 à l'instant initial. Puis on envoie une impulsion RF sur les bobines II en détectant par les bobines DI (figure II-14b), les signaux obtenus étant enregistrés pour permettre la détermination ultérieure de la fréquence de précession et du temps d'amortissement du mode le plus lent en présence d'une aimantation P_0 . On envoie ensuite une impulsion π sur les bobines IH afin de renverser le sens de l'aimantation longitudinale (figure II-14c). La séquence se poursuit par une alternance d'impulsions sur les bobines II en détectant par les bobines DI (II-14d), et d'impulsions π sur les bobines IH (II-14e). Au cours d'une telle séquence, l'amplitude de P décroît sous l'effet conjugué de la relaxation nucléaire, et des pertes provoquées par chaque impulsion de basculement des spins. Pour chaque mesure (telle II-14d), la valeur de P est déduite de la valeur mesurée initialement (par II-14a) et du rapport du signal détecté sur DI au signal détecté initialement (en II-14b). Au bout d'une dizaine de mesures, l'aimantation n'ayant plus que la moitié ou le tiers de sa valeur initiale, elle est basculée par une impulsion $\pi/2$ sur les bobines IH (figure II-14f). La détection par les bobines DH de la précession de l'aimantation homogène permet alors de déterminer la fréquence de précession libre ω_0 et le temps de relaxation T_2 (donc les gradients du champ B_0), lorsque l'aimantation longitudinale P est nulle. Une fois cette séquence achevée, il faut repolariser le gaz ^3He avant une nouvelle mesure.

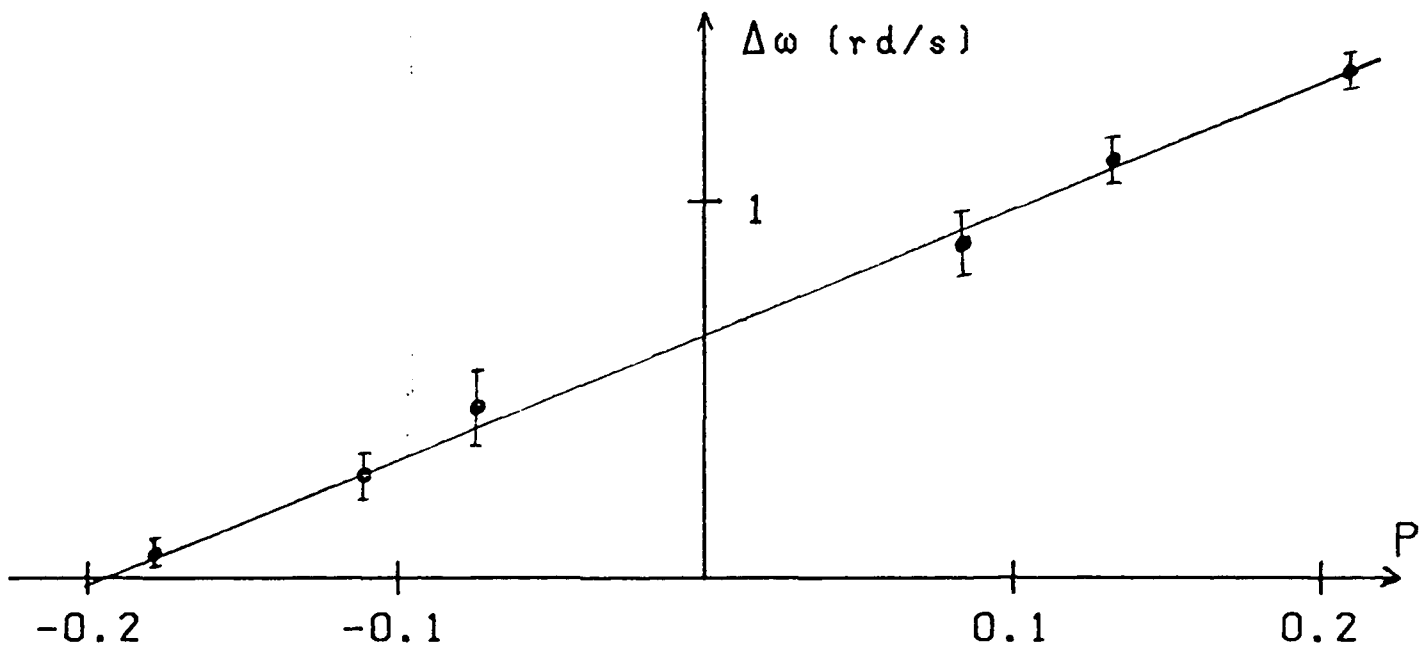
Le traitement des signaux enregistrés permet ensuite de connaître le temps de diffusion τ_{11} et la fréquence de précession ω pour diverses valeurs de la polarisation comprises entre $-P_0$ et P_0 . La figure II-15 montre les

Fig II-15-a



Mesures du temps de diffusion τ_{11} pour diverses valeurs de P à 2,15 K.
 La courbe pointillée correspond à la valeur calculée pour $R^2/D_0=0,56s$ et $\mu=-0,43$.

Fig. II-15-b



Mesures de l'écart $\Delta\omega$ entre la fréquence de précession de l'aimantation et la fréquence (fixe) de la référence en fonction de P . De la valeur de τ_{11} mesurée plus haut (fig. a) on tire $\mu=-0,43$ (la température est de 2,15 K).

résultats obtenus pour τ_{11} et la fréquence ω en fonction de P dans une expérience effectuée à une température de 2,15 K, avec une polarisation initiale P_0 de 21 %. La précision des mesures de τ_{11} comme de ω décroît avec l'aimantation, limitée par le rapport signal sur bruit des signaux enregistrés. La droite tracée sur la figure II-14b est le meilleur ajustement aux points expérimentaux, dont la dispersion peut être supérieure à l'incertitude expérimentale (barres d'erreur), à cause de la dérive du champ magnétique B_0 au cours de la séquence de mesure ⁽¹⁾.

Rappelons que les expressions attendues pour le temps de diffusion τ_{11} et la fréquence de précession ω sont (d'après les équations (7) et (8)):

$$\tau_{11}(P) = 0,231 (R^2/D_0) (1 + \mu^2 P^2) \quad (9)$$

$$\omega(P) = \omega_0 + \mu P / \tau_{11}(P) \quad (10)$$

La quasi-indépendance de τ_{11} vis-à-vis de l'aimantation, que l'on observe sur la figure II-15a, permet donc d'affirmer a priori (d'après (9)) que $\mu^2 P^2 \ll 1$ dans le cas de la mesure représentée. L'équation (10) prévoit alors une dépendance affine de ω vis-à-vis de P : c'est bien ce que montrent les mesures de la figure II-15b. Le coefficient μ , caractéristique de la surtension des ondes de spin, est donné par la pente de la droite tracée sur la figure II-15b : dans le cas de la mesure représentée, on détermine ainsi la valeur :

$$\mu = - (0,43 \pm 0,04) \text{ à } 2,15 \text{ K}$$

(notons ici que cette valeur est bien compatible avec la quasi-indépendance de τ_{11} vis-à-vis de P : la courbe pointillée sur la figure II-15a représente la forme calculée pour τ_{11} en prenant la valeur ci-dessus pour μ , et $R^2/D_0 = 0,56 \text{ s}$).

L'incertitude sur la détermination de μ a plusieurs origines. Tout d'abord, les fluctuations temporelles du champ B_0 mettent une borne inférieure

(1) Cette dérive est faible à l'intérieur du blindage supraconducteur (voir appendice 3), mais est parfois suffisante pour être révélée par nos mesures. La détermination d'une droite telle que celle de la figure II-14b à partir des fréquences mesurées est alors plus délicate, et moins précise.

rieure à la résolution en fréquence de nos mesures, et se manifestent par un mauvais alignement des points dans un diagramme fréquence/aimantation. Cependant, le fait d'alterner des mesures à P positif et négatif diminue la probabilité d'une corrélation systématique (écart au champ B_0 moyen proportionnel à l'aimantation), et l'incertitude sur la détermination de μ que provoquent les fluctuations du champ est en général assez faible. Dans de bonnes conditions (c'est-à-dire la nuit, lorsque B_0 est plus stable), on peut estimer que cette incertitude $\Delta\mu_{B_0}$ est de l'ordre de :

$$\Delta\mu_B = \pm 0,01$$

Cette incertitude résultant directement de l'instabilité de ω_0 , elle sera a priori proportionnelle à τ_{11}/P_0 .

Ensuite, même en l'absence de fluctuations du champ, le rapport signal sur bruit de chaque mesure de précession limite la précision de chaque détermination de fréquence. Il en résulte une incertitude $\Delta\mu_{S/B}$ pour la détermination de μ , qui, dans le cas de la mesure représentée figure II-15b est de l'ordre de :

$$\Delta\mu_{S/B} = \pm 0,01$$

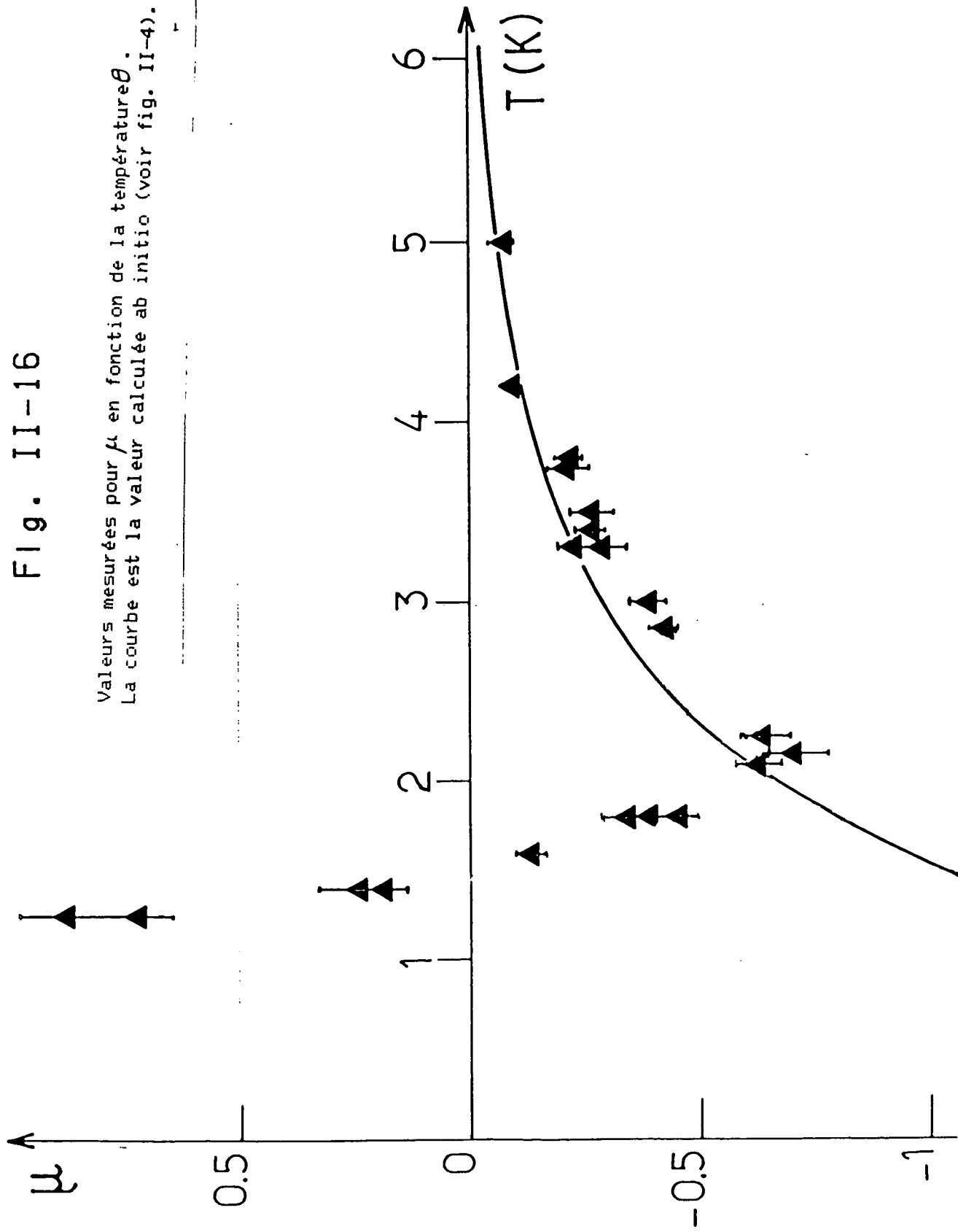
Cette incertitude ayant son origine dans le bruit de détection, elle sera d'autant plus faible que l'aimantation initiale P_0 sera plus grande et que la densité de ^3He sera plus grande. En définitive, la somme des deux incertitudes absolues $\Delta\mu_{B_0}$ et $\Delta\mu_{S/B}$ dépend assez peu de la température : si $\Delta\mu_{B_0}$ augmente avec le rallongement de τ_{11} à basse température, $\Delta\mu_{S/B}$ diminue à cause de l'augmentation de la densité de ^3He , donc de la taille des signaux.

Enfin, la détermination de μ suppose la connaissance absolue de P : si la mesure relative de diverses aimantations peut-être précise, nous avons vu (voir § II.B.2) que P n'est sans doute pas déterminé à mieux que 10% pris dans nos expériences. Il en résulte une incertitude relative $\Delta\mu_P/\mu$ égale à l'incertitude sur P :

$$\Delta\mu_P = \pm 0,05 \mu$$

Fig. II-16

Valeurs mesurées pour μ en fonction de la température θ .
La courbe est la valeur calculée ab initio (voir fig. II-4).



Sauf aux plus hautes températures où μ est faible, c'est cette dernière cause qui limite la précision de nos déterminations de μ , et qui se traduit par les barres d'erreur portées sur la figure II-16 suivante. Il faut toutefois noter que, plutôt qu'une incertitude, c'est un facteur d'échelle inconnu égal à $1 \pm 0,05$, qui s'applique uniformément à l'ensemble des résultats d'une cellule donnée.

Remarquons enfin qu'il a été possible, dans nos expériences, de déterminer le signe du coefficient μ : l'effet quantique mesuré est en effet impair en P . Il nous a donc suffi de déterminer à la fois le signe du déplacement de fréquence $\omega - \omega_0$ et le signe de l'aimantation P (la convention utilisée dans la référence [3], et que nous avons gardée, est que P est positif lorsqu'il est antiparallèle au moment magnétique).

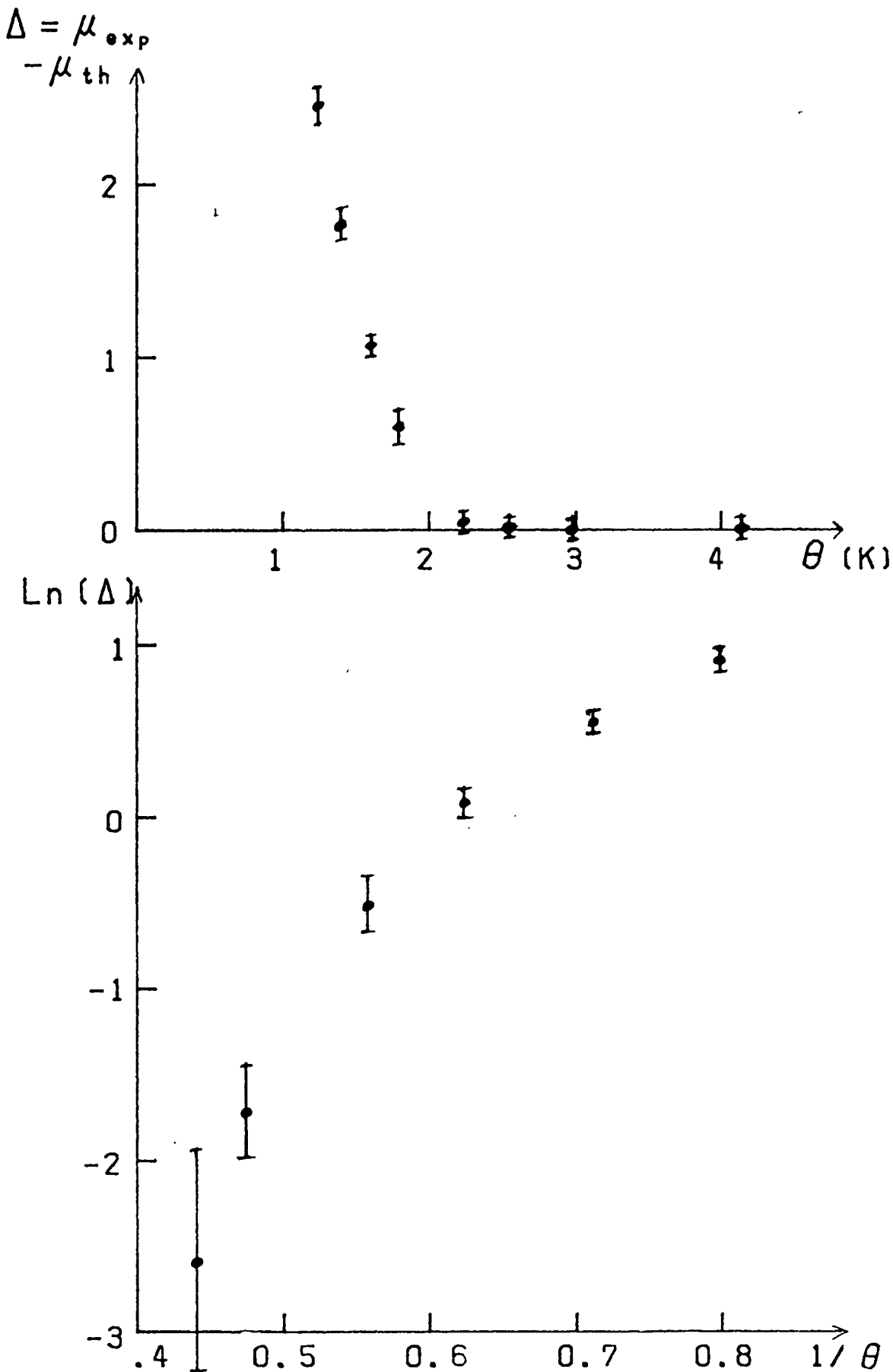
Le signe de P a été expérimentalement déterminé grâce à la possibilité d'observer un effet maser lorsque $\vec{P} \cdot \vec{B}_0 > 0$ (dans ^3He , le rapport gyromagnétique est négatif), mais on aurait pu tout aussi bien distinguer les axes lent et rapide de la lame $\lambda/4$ utilisée pour le pompage optique.

La figure II-16 représente l'ensemble des résultats obtenus pour diverses températures, la courbe pleine étant la valeur calculée ab initio pour le paramètre μ avec le meilleur potentiel He-He existant, celui de Aziz et coll. [4]. A ce stade, deux remarques doivent être faites : tout d'abord la reproductibilité des valeurs mesurées est bonne (compte tenu des barres d'erreur) : d'autre part, si l'accord avec la théorie (mais aussi avec les résultats antérieurement obtenus par une méthode indirecte [46]) est satisfaisant au-dessus de 2 K environ, il y a désaccord flagrant aux plus basses températures : la figure II-17 représente la variation avec la température de ce désaccord.

Dans tous les cas, les valeurs ont été obtenues de la même manière, et l'écart de fréquence $\Delta\omega$ à la fréquence de précession ω_0 a bien été trouvé proportionnel à P : si cet écart résulte, au moins en partie, d'un autre phénomène que la présence d'une onde de spin, c'est qu'un tel phénomène a sur le gaz la même action qu'un champ magnétique longitudinal proportionnel à l'aimantation. Un certain nombre de processus peuvent conduire à un tel effet, que nous classerons en deux catégories :

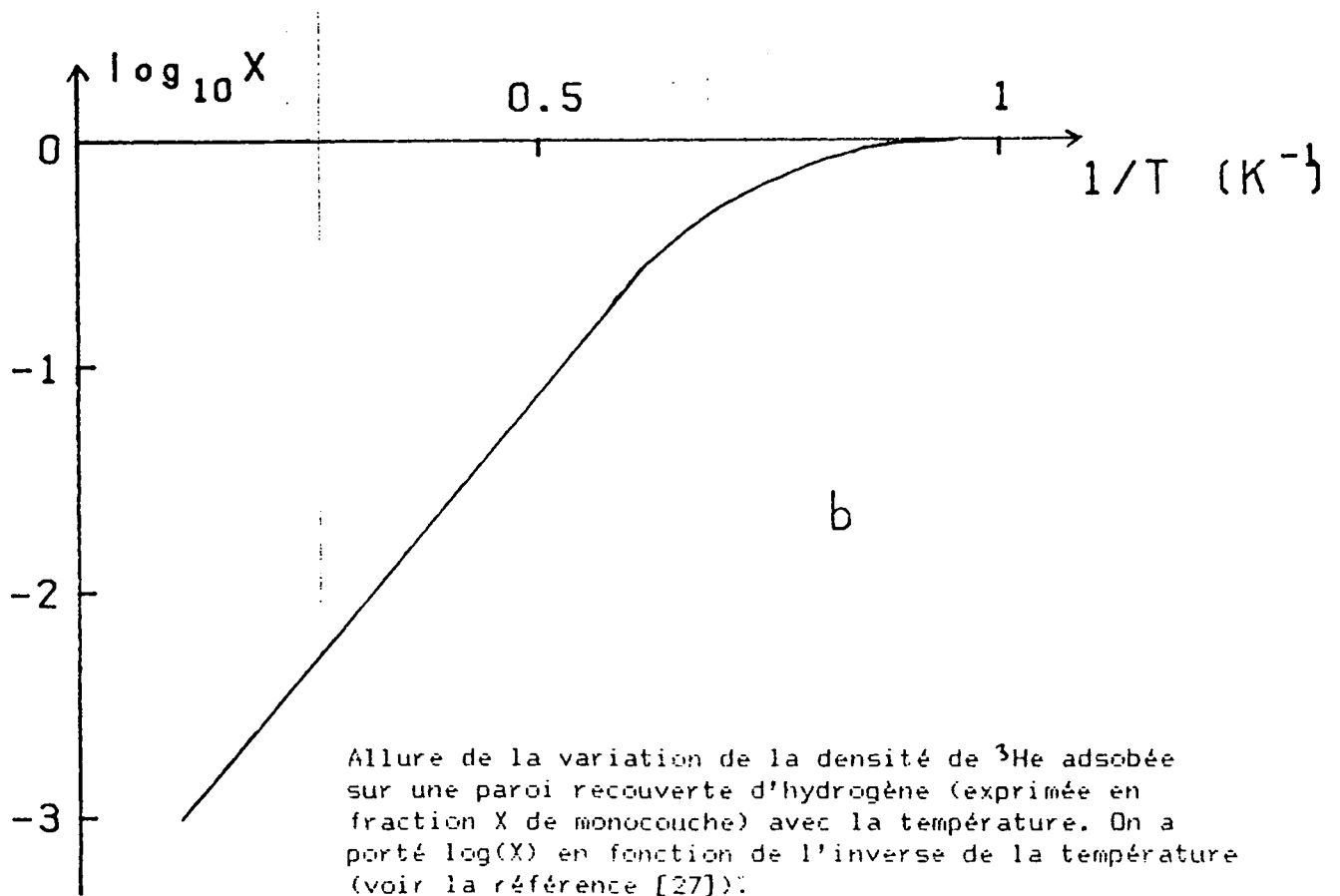
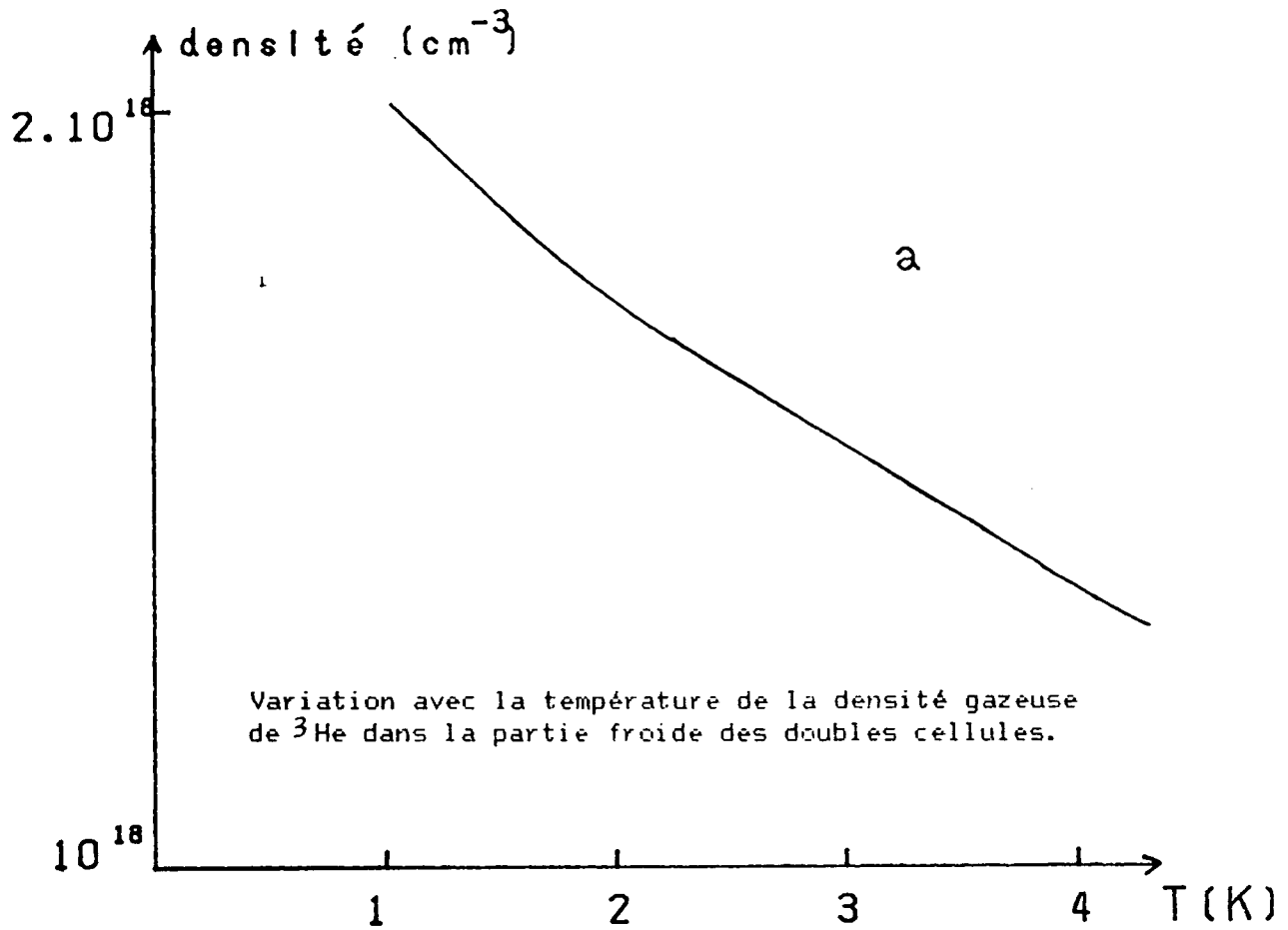
- Des effets liés à la présence d'une aimantation importante en volume : dans une cellule parfaitement sphérique, le champ magnétique créé par le gaz

Fig. II-17



Dépendance de l'écart Δ entre la valeur calculée et la valeur mesurée pour μ en fonction de la température θ . La seconde courbe, où l'on a porté $\text{Ln}(\Delta)$ en fonction de $1/\theta$ peut être comparée à la figure 12-c de [27], qui estime la variation de la densité en phase adsorbée avec la température.

Fig. II-18



polarisé est parallèle à l'aimantation \vec{P} et ne peut avoir aucun effet sur celle-ci. Toutefois, la situation réelle diffère de ce cas idéal : par exemple la cellule peut n'être pas parfaitement sphérique, la présence d'atomes polarisés dans le tube peut n'être pas négligeable, ou bien encore l'existence d'images magnétiques de la cellule par le cylindre supraconducteur peut provoquer un effet de ce genre. Pour les causes que nous venons d'énumérer, on peut estimer l'ordre de grandeur de l'écart en fréquence parasite $\Delta\omega_p$:

$$\Delta\omega_p < 3 \cdot 10^{-3} \text{ rd/s}$$

En outre, pour tout effet lié à la présence d'aimantation en volume, l'écart $\Delta\omega_p$ doit être proportionnel à la densité de ^3He dans la partie froide de la cellule. Celle-ci varie avec la température comme indiqué sur la figure II-18a : de tels effets parasites ne sauraient à eux seuls expliquer que le désaccord entre théorie et mesures est bien plus important aux plus basses températures qu'à 3 ou 4 K (voir figure II-17).

- Des effets liés à la présence d'une aimantation importante à la surface de l'échantillon : à basse température le temps de séjour des atomes sur la paroi devient important, et il se forme à la surface de l'hydrogène une phase bidimensionnelle adsorbée dont la densité peut devenir importante. Pour les pressions auxquelles nous opérons, on peut estimer qu'une monocouche quasi-complète est formée au-dessous de 1,6 à 1,8 K, comme l'indiquent à la fois les mesures de relaxation paroi du § I.D.2 et les résultats des réf. [27] [41] (voir figure II-18b). On peut alors imaginer divers mécanismes permettant à une telle monocouche polarisée de modifier la fréquence de précession des spins dans leur ensemble, soit par un champ créé en volume au voisinage de la surface, soit par des effets importants à l'intérieur même de la phase adsorbée (dont les atomes s'échangent constamment avec ceux du gaz). Il faut cependant remarquer que la simple présence d'une phase adsorbée ne peut expliquer trivialement un déplacement de fréquence parasite : une assemblée de spins uniformément répartis sur une surface sphérique, s'ils ont la même polarisation \vec{P} que les atomes du gaz, créent sur celui-ci un champ uniforme parallèle à \vec{P} , donc sans effet sur la fréquence de la précession. Quant au champ créé sur un spin adsorbé par les autres atomes adsorbés, s'il n'est localement pas nécessairement parallèle à l'aimantation, la valeur moyenne sur l'ensemble de la surface sphérique du déplacement de fréquence provoqué est

nulle. En l'absence d'informations précises sur la structure de la phase adsorbée, il est pour l'instant difficile de prédire quantitativement l'effet de tels processus, mais il est probable que leur importance est d'autant plus grande que la phase adsorbée est plus dense, donc que la température est plus basse. Sans préjuger de la dépendance de tels effets vis-à-vis de la densité en phase adsorbée, il convient de remarquer que celle-ci varie très rapidement avec la température (voir figure II-18b), donnant à tout effet parasite de "type paroi" une signature caractéristique, différente a priori de celle des effets non quantiques de "type volume".

II.C.2 - Résultats pour des mélanges $^3\text{He} \uparrow - ^4\text{He}$

Pour tenter de distinguer ces deux types d'effets possibles, nous avons répété nos mesures sur deux cellules géométriquement identiques à la première, mais contenant, outre la même quantité de ^3He et d'hydrogène que précédemment, l'une autant de ^4He que de ^3He , l'autre dix fois moins, afin de rendre plus difficile la formation d'une couche dense de ^3He sur la paroi (^4He , plus massif, est préférentiellement adsorbé).

Bien entendu, la présence en volume de gaz ^4He modifie le transport d'aimantation dans le gaz.

Pour connaître les modifications à la diffusion de spin introduites par la présence du gaz de ^4He , il est commode de revenir aux équations donnant l'évolution du courant d'aimantation $\vec{J}(M_i)$ associé à chaque composante M_i . On peut pour cela partir par exemple de l'équation (32) de la deuxième partie de la référence [3], en multiplier les deux membres par $\vec{p} \sigma_i / m_3$, où \vec{p} est l'impulsion d'un atome de ^3He , m_3 sa masse, et σ_i une matrice de Pauli de spin, en prendre la trace et intégrer sur p . Il vient ainsi, dans le cadre d'une approximation hydrodynamique de Chapman-Enskog et d'une théorie variationnelle simple :

$$\frac{\partial}{\partial t} J_k(\vec{M}) + \frac{1}{m_3} \frac{\partial}{\partial x_k} \vec{M} = - \frac{1}{\tau_{33}} [J_k(\vec{M}) + \varepsilon \mu \vec{M} \times J_k(\vec{M})] - \frac{1}{\tau_{34}} J_k(\vec{M}) \quad (11)$$

où $\varepsilon = -1$ pour des fermions et $\beta = 1/kT$. Au deuxième membre de cette équation, les effets des deux isotopes ^3He et ^4He , sont additifs. Dans le cadre de la

théorie variationnelle simple utilisée, $J_k(\vec{M})$ n'est couplé qu'à lui même et pas à d'autres types de courants. Les temps τ_{33}^C et τ_{34}^C sont de l'ordre du temps séparant deux collisions d'un atome donné de ^3He avec un autre atome, soit du même isotope, soit de ^4He . Pour ce qui nous intéresse ici, nous n'avons pas besoin de les définir de façon plus précise, mais ils peuvent être écrits en fonction d'intégrales de collision du type $\Omega^{(1,1)}$ ou $\Xi^{(1)}$ (équation 4b de [3]). Ce qui importe ici, est que le coefficient de diffusion de spin D_0 du même gaz, en l'absence de ^4He et d'effets d'indiscernabilité ($\epsilon\mu = 0$) est donné par :

$$D_0 = \frac{\tau_{33}^C}{m_3 \beta}$$

Considérons maintenant le coefficient de diffusion d'un atome de ^3He dans la quantité de ^4He présente dans l'expérience ; il vaut :

$$D_{34} = \frac{\tau_{34}^C}{m_3 \beta}$$

Pour définir D_0 , on supprime donc par l'esprit tout ^4He en gardant la même quantité de ^3He ; pour définir D_{34} , c'est le contraire (et l'on garde un atome ^3He) (1). En introduisant dans l'équation (11) les coefficients ainsi définis, il vient :

$$\left(\frac{\tau_{33}^C \tau_{34}^C}{\tau_{33}^C + \tau_{34}^C} \right) \frac{\partial}{\partial t} J_k(\vec{P}) + J_k(\vec{P}) = - \left(\frac{D_0 D_{34}}{D_0 + D_{34}} \right) \frac{\partial}{\partial x_k} \vec{P}(r) + \left(\frac{\mu D_{34}}{D_0 + D_{34}} \right) \vec{P}(r) \times J_k(\vec{P})$$

dont la solution stationnaire est solution de :

$$J_k(\vec{P}) = - \left(\frac{D_0 D_{34}}{D_0 + D_{34}} \right) \frac{\partial}{\partial x_k} \vec{P}(r) + \left(\frac{\mu D_{34}}{D_0 + D_{34}} \right) \vec{P}(r) \times \vec{J}_k(\vec{P}) \quad (12)$$

(1) En théorie de Chapman-Enskog, il n'est pas difficile de montrer que le coefficient de diffusion de spin d'une trace de ^3He dans ^4He est égal à son coefficient de diffusion isotopique (diffusion de masse). D'autre part, on sait que le coefficient de diffusion mutuelle des deux isotopes $D_{34} = D_{43}$ est indépendant de la concentration (à nombre d'atomes par unité de volume constant) : c'est aussi le coefficient de diffusion d'une trace de ^4He dans ^3He .

L'équation (12) est à rapprocher de l'équation (1) écrite pour les courants d'aimantation dans ^3He pur : elle n'en diffère que par le remplacement de D_0 et μ par des coefficients effectifs D'_0 et μ' , donnés par :

$$\left\{ \begin{array}{l} D'_0 = D_0 D_{34} / (D_0 + D_{34}) \\ \mu' = \mu D_{34} / (D_0 + D_{34}) \end{array} \right.$$

Si τ_{11} est le temps de diffusion du mode amorti le plus lent dans ^3He pur, il devient dans le mélange τ'_{11} donné par :

$$\tau'_{11} = \tau_{11} (D_0 + D_{34}) / D_{34}$$

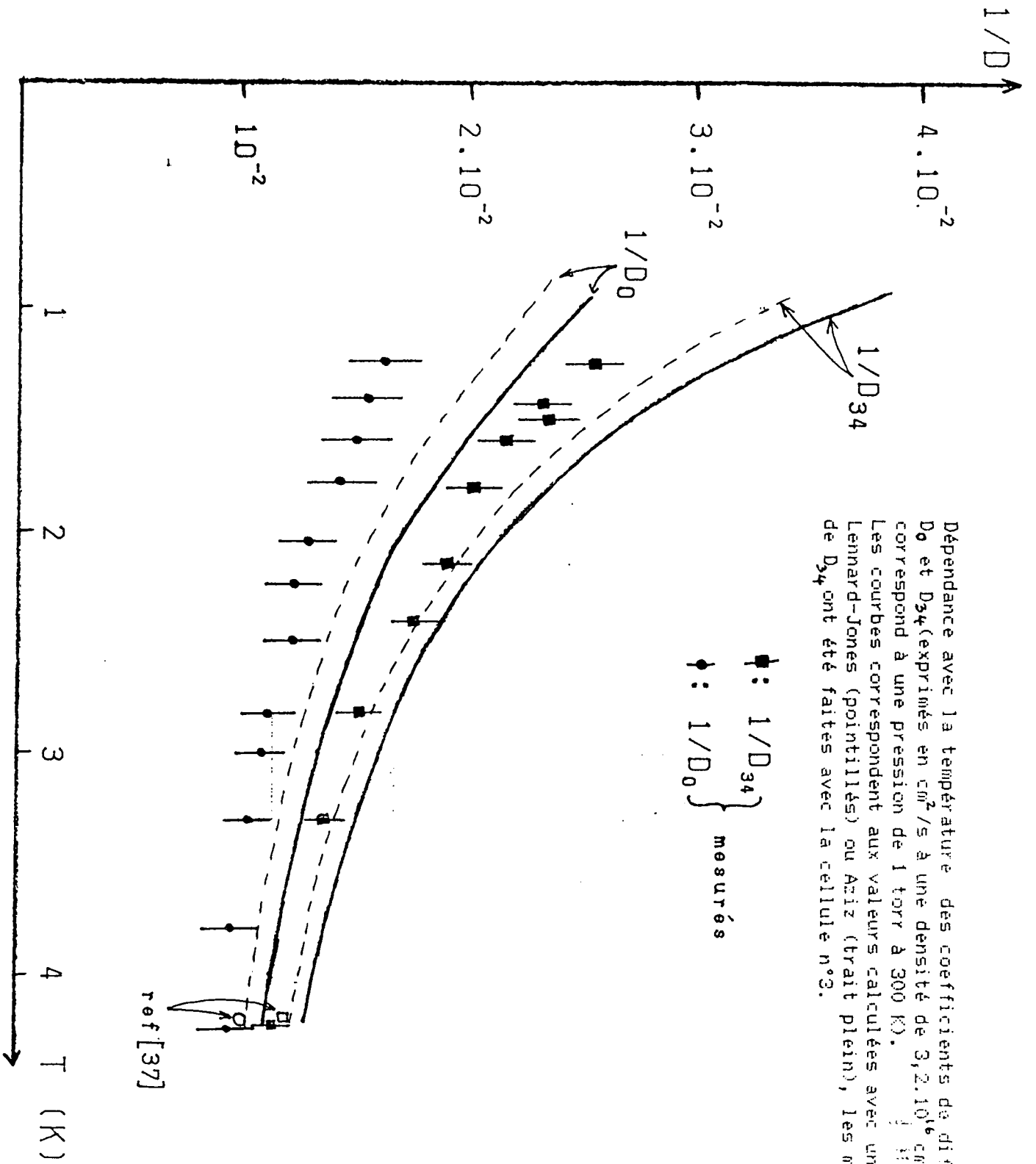
tandis que le déplacement $\Delta\omega_{11}$ de la fréquence de précession dû à l'onde de spin dans ^3He pur devient $\Delta\omega'_{11}$ dans le mélange :

$$\Delta\omega'_{11} = \mu' P / \tau'_{11}$$

Ainsi, des ondes de spin peuvent exister dans un mélange, mais elles ont une surtension $\mu' P$ inférieure à celle qu'elles ont dans ^3He pur dans les mêmes conditions de température et de polarisation. Il n'est en fait pas étonnant que la présence de ^4He diminue l'importance des effets de rotation de spins identiques : les collisions $^3\text{He} - ^4\text{He}$ contribuent à l'amortissement de l'onde de spin, pas à son oscillation.

De la mesure de la surtension du mode le plus lent de diffusion dans les mélanges, on peut tirer une mesure de μ' à diverses températures de la même façon que μ avait été mesuré pour ^3He pur. Pour en tirer la valeur de μ , il convient de connaître le rapport $D_{34} / (D_0 + D_{34})$ pour les densités de ^3He et de ^4He en présence. Les valeurs de D_0 et D_{34} ont été calculées ab initio [⁴⁸], mais peuvent aussi être déduites de la mesure des temps de diffusion τ_{11} dans ^3He pur et τ'_{11} dans un mélange : la figure (II-19) montre à la fois les résultats calculés et les valeurs déduites des mesures de temps de diffusion. S'il est correct en ce qui concerne le coefficient D_{34} , l'accord entre les calculs de [⁴⁸] et nos mesures n'est pas complètement satisfaisant en ce qui concerne D_0 . Toutefois, nos résultats proviennent de mesures sur une seule cellule, et demanderaient à être confirmés avant de pouvoir conclure à un désaccord certain avec la théorie. Notons cependant que, à 4,2 K notre mesure est en accord avec celle de la référence [³⁷].

Fig. II-19



Dépendance avec la température des coefficients de diffusion D_0 et D_{34} (exprimés en cm^2/s à une densité de $3,2 \cdot 10^{16} \text{ cm}^{-3}$ qui correspond à une pression de 1 torr à 300 K). Les courbes correspondent aux valeurs calculées avec un potentiel Lennard-Jones (pointillés) ou Aziz (trait plein), les mesures de D_{34} ont été faites avec la cellule n°3.

\blacksquare : $1/D_{34}$
 \bullet : $1/D_0$

} mesurés

ref [37]

Pour déduire des mesures de μ' les valeurs de μ qui apparaissent sur la figure (II-20), nous avons utilisé les valeurs D_0 et D_{34} expérimentales, mais l'utilisation des valeurs théoriques ne modifieraient μ que de 1% dans le cas de la cellule 2 (contenant 9% de ^4He) ou de 5% dans le cas de la cellule 3 (contenant 50% de ^4He).

Les résultats obtenus pour ^3He pur ou pour des mélanges $^3\text{He} - ^4\text{He}$ sont tout à fait comparables au-dessus de 2,2 K. Si l'on suppose qu'il existe un effet parasite lié à l'aimantation en volume, il doit produire le même déplacement de fréquence lorsqu'on ajoute ^4He dans la cellule, tandis que les temps de diffusion sont rallongés. Plus précisément, un même déplacement $\Delta\omega$ se traduira par un μ fictif égal, dans le cas de ^3He pur, à :

$$\mu_{f,\text{pur}} = \frac{\Delta\omega \tau_{11}}{P}$$

et dans le cas d'un mélange à égales proportions de ^3He et ^4He , et contenant autant de ^3He (cellule 3) :

$$\mu_{f,\text{mél.}} = \frac{\Delta\omega \tau_{11}}{P} \left(\frac{D_{33} + D_{34}}{D_{34}} \right)^2 \approx 4 \mu_{f,\text{pur}}$$

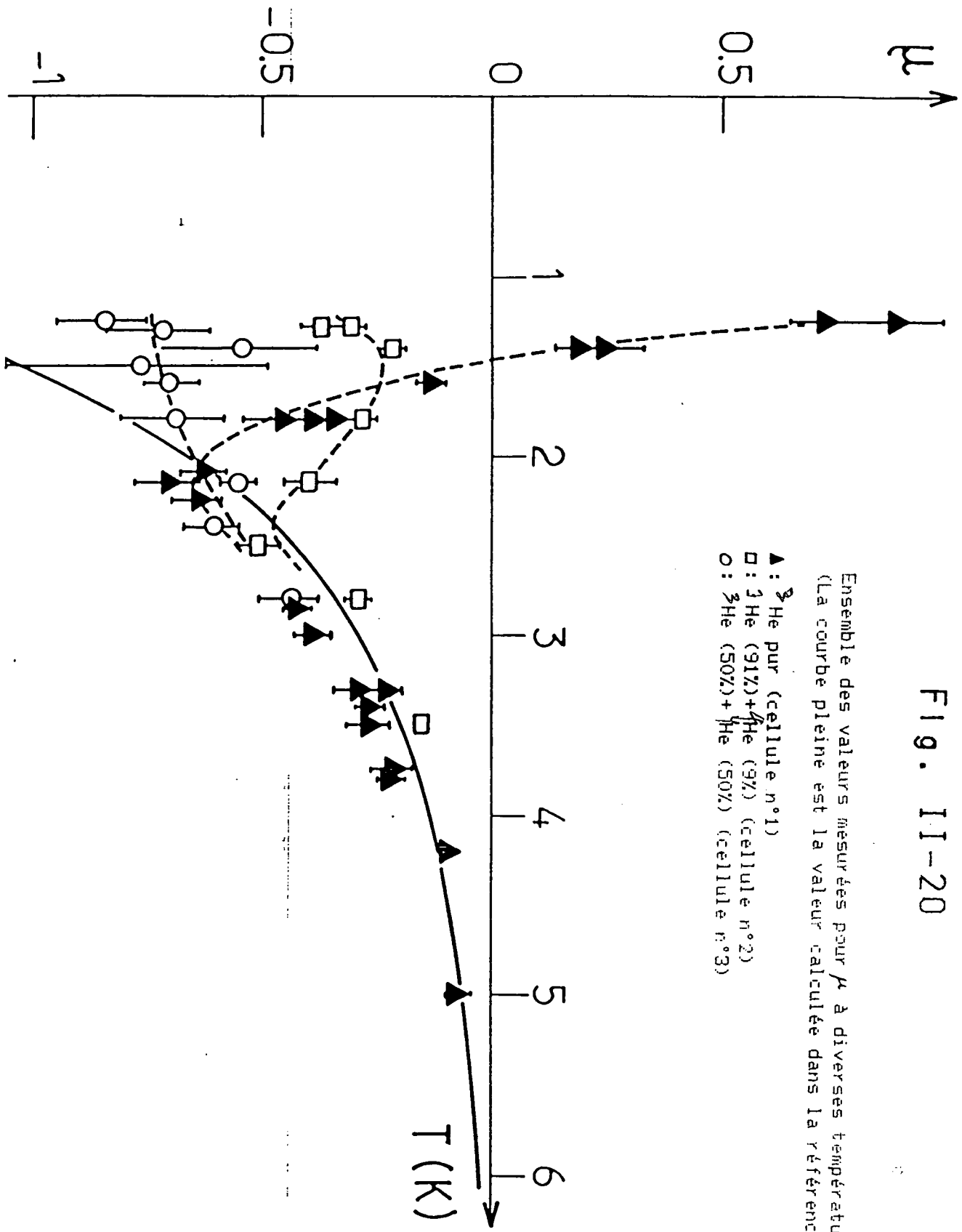
La compatibilité entre elles des mesures au-dessus de 2,2 K indique donc que les effets de déplacement de fréquence (autres que l'onde de spin) liés à la présence d'une aimantation en volume sont négligeables. Ceci est d'ailleurs conforme aux estimations d'ordres de grandeur pour les processus que nous avons envisagés. On peut donc raisonnablement conclure qu'aucun effet systématique lié à l'aimantation en volume du gaz ne vient perturber la mesure de surtension de l'onde de spin, et cela sur l'ensemble du domaine de températures (voir figure II-18a).

Les résultats obtenus pour les différentes cellules diffèrent par contre très nettement aux plus basses températures, et sont d'autant plus proches de la valeur attendue que la proportion de ^4He est plus forte. Ceci peut s'interpréter par le fait que les atomes de ^4He , plus liés à la paroi d'hydrogène, tendent à s'adsorber préférentiellement, et aux plus basses températures où la densité adsorbée est voisine de celle d'une couche complète, il doit en résulter une expulsion de ^3He de la paroi. L'effet de l'adjonction d'une quantité suffisante de ^4He est donc simplement une diminution de la densité de la phase adsorbée de ^3He : les résultats portés sur la fig. II-20 indiquent donc que les valeurs mesurées pour l'écart en fréquence $\Delta\omega$

Fig. II-20

Ensemble des valeurs mesurées pour μ à diverses températures
 (La courbe pleine est la valeur calculée dans la référence [4])

- ▲ : ^3He pur (cellule n°1)
- : ^3He (91%) + ^4He (9%) (cellule n°2)
- : ^3He (50%) + ^4He (50%) (cellule n°3)



au-dessous de 2 K sont fortement affectées par des processus liés à la présence d'une aimantation importante à la surface de l'échantillon. Malheureusement, même aux plus basses températures que nous avons atteintes, la présence de ^4He ne suffit pas à assurer une exclusion totale de ^3He de la paroi et les valeurs que nous avons mesurées pour la surtension μ de l'onde de spin sont sans doute encore entachées d'une erreur systématique.

Puisque l'effet parasite est d'autant moins marqué que la pression de ^4He est plus forte, on peut être tenté de l'augmenter encore. Une telle situation serait cependant défavorable à l'observation d'ondes de spin, dont la surtension μ/P devient alors très faible. On peut d'ailleurs noter sur la figure II-20 que l'incertitude sur la détermination de μ par les mesures sur la cellule 3, qui contient 50% de ^4He , est environ deux fois plus grande, à une température donnée, que celle qui résulte de mesures sur ^3He pur.

En définitive, la méthode de détection directe que nous avons utilisée a permis de mettre clairement en évidence l'existence d'ondes de spin dans ^3He et de mesurer leur surtension μ au-dessus de 2,2 K. La valeur trouvée pour μ est en bon accord avec la valeur théorique comme avec la valeur trouvée par une méthode indirecte [46]. En outre, nos résultats montrent que des mesures sur le gaz peuvent être extrêmement sensibles aux propriétés de la phase adsorbée : une meilleure compréhension des processus dont elle est le siège permettrait peut être ainsi une étude expérimentale de certaines de ses propriétés (diffusion de spin à deux dimensions par exemple). Enfin, l'effet de l'adjonction de ^4He ouvre la possibilité d'étudier les caractéristiques des ondes de spin à des températures inférieures à 1 K avec un montage cryogénique plus performant : aux plus basses températures se forme un film superfluide de ^4He sur la paroi sans que la pression de vapeur saturante ne perturbe notablement le transport d'aimantation dans le gaz ^3He . Toutefois, les atomes de ^3He sont susceptibles d'entrer en solution dans un tel film, ou de s'adsorber à sa surface [38], et le problème est ouvert de savoir dans quelle mesure une telle dissolution ou adsorption serait susceptible de perturber une mesure d'ondes de spin.

II.C.3 - Intérêt spécifique de la méthode de détection directe

A ce jour, quatre techniques, assez différentes dans leur principe, ont été employées pour la mise en évidence d'ondes de spin dans des fluides

polarisés non dégénérés (voir § II.A.3). La détection directe que nous venons de décrire présente, du point de vue purement démonstratif, l'avantage d'une grande simplicité de principe : le champ magnétique B_0 appliqué à l'échantillon n'est présent qu'à titre accessoire, afin de permettre des temps de relaxation T_1 de l'aimantation assez longs malgré la présence inévitable d'inhomogénéités de champ (voir § I.B.1) ⁽¹⁾. Cette indépendance du phénomène mesuré vis-à-vis du champ \vec{B}_0 et de son homogénéité (dès qu'elle est suffisante) le rend particulièrement démonstratif de l'existence d'ondes de spin : l'effet de rotation de spins identiques est lui-même un processus d'indiscernabilité quantique pure, qui n'est dû à l'action d'aucun champ extérieur sur les noyaux.

Au-delà de l'intérêt qualitatif d'une mise en évidence de l'existence même d'ondes de spins dans des systèmes non dégénérés, la mesure précise de leurs caractéristiques (coefficients μ et D_0 à diverses températures) est également importante et doit permettre de trancher entre diverses formes concurrentes pour les potentiels interatomiques à basse énergie ($^3\text{He} - ^3\text{He}$ dans le vide ou dans ^4He superfluide, ou encore H - H) [4] [4⁸]. La précision que permet une méthode de mesure, mais aussi sa plus ou moins grande sensibilité à des effets parasites sont donc déterminantes dans cette perspective. Nous avons déjà estimé la précision des résultats effectivement obtenus par la détection directe de l'onde de spin de plus basse fréquence ω_{11} , et nous essaierons maintenant de discuter dans quelle mesure de tels résultats pourraient être améliorés, et comment ils peuvent être comparés à ceux obtenus par d'autres méthodes (en particulier celle employée dans [4⁶], appendice 4).

Tout d'abord, et dans toute méthode, la mesure de μ et de D_0 suppose une connaissance des caractéristiques géométriques de la cellule, de la densité de spins nucléaires présents, et de leur taux de polarisation. La précision avec laquelle ces grandeurs peuvent être connues ne dépend pas de la méthode de détection choisie, et peut de toutes façons être bien meilleure que celle que nous avons obtenue (limitée, rappelons-le, par une méconnaissance du rayon interne exact de la cellule, et de la pression qui y règne à diverses températures : rien ne s'oppose, en principe, à leur détermination

(1) La présence d'un champ magnétique permet également de translater les fréquences détectées dans un domaine commode pour des raisons de sensibilité. Rien ne s'opposerait toutefois à l'utilisation d'un magnétomètre à SQUID pour mesurer des ondes de spin en champ nul.

précise). La limite réelle de précision atteignable repose bien plus sur le rapport signal sur bruit des mesures RMN, et sur la précision des déterminations de fréquence de précession. En outre, pour toute méthode indirecte où les inhomogénéités du champ B_0 sont utilisées pour coupler la grandeur détectée aux ondes de spin, la connaissance de la carte de champ est nécessaire à l'interprétation directe des résultats obtenus. C'est ainsi que, dans le cas décrit dans l'appendice 4, la seule mesure du temps de relaxation T_2 suffit pour déduire μ des mesures de déplacement de fréquence, tandis que le coefficient de diffusion D_0 ne peut en être déduit qu'en connaissant la carte du champ B_0 sur la cellule. Ce dernier point est manifestement à l'avantage de la méthode de détection directe, même si la détermination de coefficients de diffusion par mesures de largeurs de résonance (ou de T_2) est une technique éprouvée [29] [49].

En ce qui concerne la mesure de l'aimantation, celle-ci est effectuée par une mesure classique sur le mode fondamental en un temps T_2 long (plusieurs secondes) : la précision obtenue est donc potentiellement la même pour toute méthode et est de l'ordre du millième dans notre cas (en valeur relative). La précision avec laquelle le temps de diffusion τ_{11} du mode amorti le plus lent est déterminée est, elle aussi, très bonne (voir figure II-15). Il faut toutefois prendre garde que si plusieurs modes sont simultanément excités et détectés, les modes les plus lents p_{11m} étant dominants, la décroissance du signal ressemble à s'y méprendre à une exponentielle dont la constante de temps est plus courte que τ_{11} . Une analyse détaillée des signaux observés montre toutefois que, si un tel effet existe, il est très faible dans nos expériences.

Le point le plus délicat est, sans conteste, la mesure précise de la fréquence de précession des spins. Tout d'abord, la précision absolue d'une telle mesure, pour un rapport signal sur bruit donné, est d'autant plus grande que le temps de mesure est plus long. Comme à l'inverse, le déplacement de fréquence dû à l'onde de spin est inversement proportionnel au temps d'amortissement du signal observé ⁽¹⁾, toute méthode doit permettre, a priori,

(1) Dans le cas de la détection indirecte de l'appendice 4, la surtension de l'onde de spin est $\Delta\omega T_2 = \mu M$.

Dans le cas de la détection directe sur un mode $p_{n\ell m}$, celle-ci vaut $\Delta\omega \tau_{n\ell} = \mu M$.

Dans le cas d'une mesure par échos de spin, où t est le temps de retour de l'écho, on a encore $\Delta\omega t = \mu M$.

d'obtenir des résultats aussi précis pour μ . En fait, comme semblent le montrer nos résultats (en particulier à basse température), il peut exister un certain nombre de processus susceptibles de produire un déplacement de fréquence proportionnel à l'aimantation, donc de fausser la mesure de μ , et cela d'autant plus grossièrement que le déplacement dû à l'onde de spin elle-même est petit. De plus, la stabilité du champ magnétique B_0 sur l'échantillon, obtenue dans nos expériences grâce à un cylindre supraconducteur fixe une borne à la précision de nos mesures de fréquences, tandis que le confinement imparfait des atomes dans les doubles cellules que nous avons utilisées fait douter de la validité de mesures effectuées sur des temps trop longs. Tous ces arguments concourent à rendre la mesure par détection directe au moins aussi précise, et sans doute plus fiable, que la méthode indirecte discutée dans l'appendice 4.

Nous avons pu nous convaincre (voir § II.C.2) que les résultats obtenus aux plus hautes températures ($\theta > 2,5$ K) ne sont sans doute pas affectés d'erreurs systématiques. Le fait qu'ils soient en bon accord avec les résultats de la méthode indirecte est d'ailleurs satisfaisant. Le problème qui se pose est donc celui de la mesure de μ aux plus basses températures (en particulier vers 0,9 K où la valeur prédite pour μ dépend de façon assez importante de la forme de potentiel choisie pour le calcul [4]). Les résultats que nous avons obtenus semblent indiquer qu'au-dessous de 2 K la présence d'une forte densité d'atomes adsorbés sur la paroi provoque, directement ou non, un déplacement de la fréquence de précession des spins.

Nous avons montré que la présence de ^4He peut diminuer considérablement un tel effet, mais la question est ouverte de savoir ce qu'il en resterait au-dessous de 1 K. Il est possible que l'expulsion de ^3He de la paroi soit insuffisante, et que demeure un déplacement de fréquence parasite : dans une telle perspective, l'avantage serait à une méthode de mesure opérant en un temps assez court : méthode d'échos de spins, ou encore détection indirecte sur un mode élevé de constante de temps $\tau_{n\lambda}$ courte. Mieux, la mesure en des temps variés devrait permettre à la fois de mesurer μ , et de connaître l'importance du déplacement de fréquence associé à la paroi, donnant ainsi indirectement des informations sur les caractéristiques de la phase adsorbée.

Ainsi, sans être nécessairement la mieux adaptée à toutes les circonstances, la méthode de détection directe décrite dans ce mémoire présente un certain nombre d'avantages, en particulier si l'on mesure les caractéristiques des ondes de spin sur plusieurs modes de diffusion distincts.

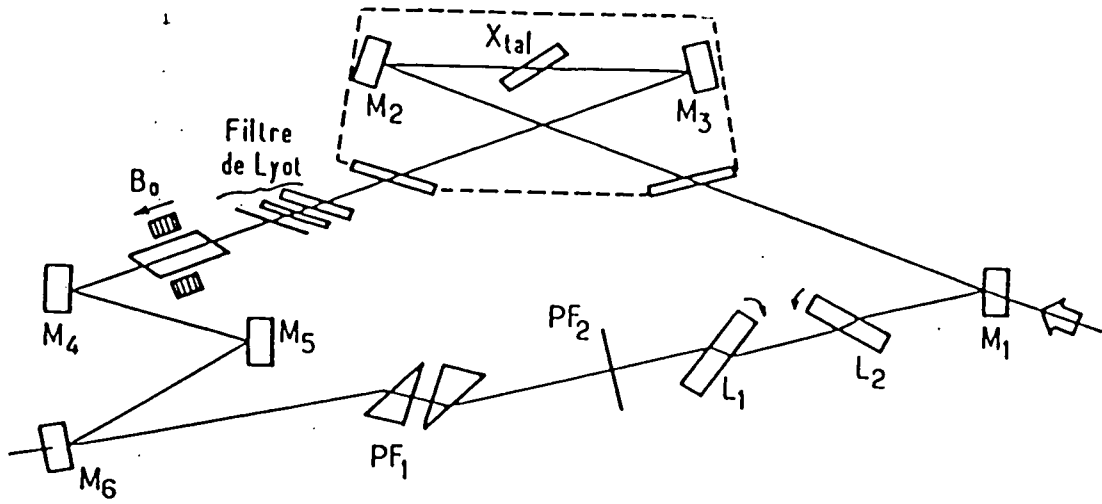
CONCLUSION

L'ensemble du travail décrit dans ce mémoire s'inscrit dans le cadre, plus vaste, de l'étude des systèmes quantiques polarisés : $^3\text{He}\uparrow$ gazeux, liquide ou solide ; $\text{H}\downarrow$ et $\text{D}\downarrow$ gazeux ; solutions de $^3\text{He}\uparrow$ dans ^4He liquide superfluide. Pour notre part, ayant choisi l'étude de $^3\text{He}\uparrow$ gazeux, nous avons été amenés à développer des techniques permettant d'obtenir de fortes polarisations nucléaires dans un gaz à basse température. L'utilisation appropriée d'un laser permet de gagner un facteur de 3 ou plus sur les polarisations obtenues auparavant dans ^3He gazeux, et nous avons vu dans la première partie qu'il est probablement possible de faire encore un peu mieux. A cet égard, le développement tout récent de nouveaux lasers pour la longueur d'onde $\lambda = 1,08 \mu$ devrait jouer un rôle essentiel. De plus, la technique des doubles cellules permet de multiplier la densité du gaz polarisé par un facteur de l'ordre de 100, ce qui ouvre tout un autre domaine d'applications potentielles : réalisation de cibles nucléaires polarisées, de polariseurs à neutrons, etc... Ces méthodes suscitent actuellement un regain d'intérêt de la part des physiciens nucléaires pour le pompage optique dans ^3He . Pour notre part, ce qui nous a intéressé est l'observation et la mesure des propriétés d'un nouveau mode oscillant dans un gaz, les ondes de spin, phénomène purement quantique provenant de l'indiscernabilité des atomes.

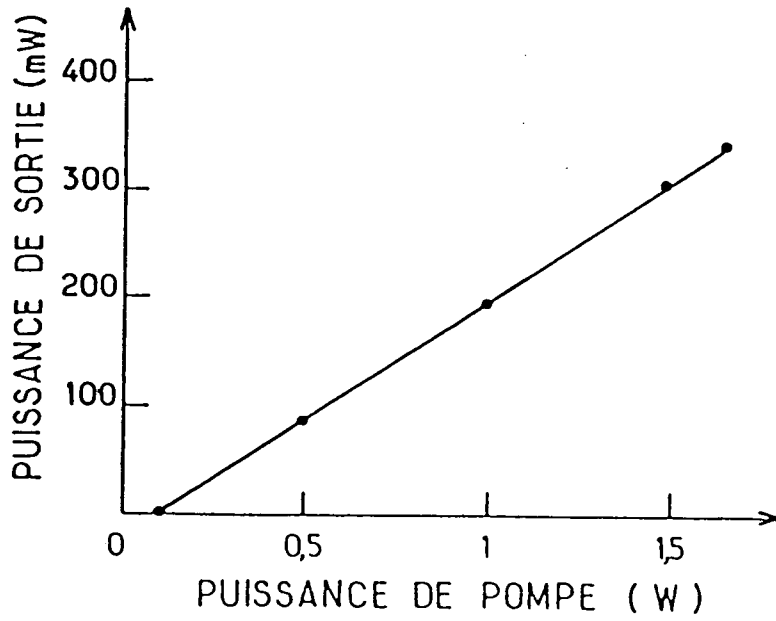
Toujours en ce qui concerne $^3\text{He}\uparrow$, d'autres propriétés de transport que la diffusion d'aimantation peuvent être étudiées, et des expériences sont en cours ou en projet dans notre groupe pour mesurer la conduction calorifique de ^3He gazeux en fonction de sa polarisation nucléaire, ou sa viscosité. On attend également dans ce cas des effets importants [4], dont l'origine est également l'indiscernabilité des atomes, bien qu'elle ne mette pas en jeu les effets de rotation des spins identiques. Une autre différence est que ces variations de viscosité et de conduction ont une dépendance quadratique, et non linéaire, en fonction du taux de polarisation nucléaire. Au-delà de ces propriétés de transport, on peut être tenté de s'intéresser à des systèmes plus denses hors ou à l'équilibre ; par exemple, on peut penser à l'étude des variations de la pression de vapeur saturante de $^3\text{He}\uparrow$ liquide en équilibre avec

sa vapeur. Il semble à priori possible d'utiliser le pompage optique laser et une version modifiée de la technique des doubles cellules pour polariser nucléairement une gouttelette de liquide. Une telle démarche rejoindrait, à partir d'un point de départ très différent, celle qui consiste à préparer du liquide polarisé par fusion rapide d'un solide sous champ magnétique élevé. De nombreuses expériences semblent donc possibles dans le prolongement de notre travail.

Fig. 1-1



a Schéma de la cavité du laser en anneau à centres colorés.



b Puissance de sortie du laser à centres colorés monomode en fonction de la puissance de pompe.

APPENDICE I

CONFIGURATION DES CAVITES LASER EMPLOYEES POUR LE POMPAGE OPTIQUE DE ^3He

La première partie de ce mémoire montre que les meilleurs résultats pour le pompage optique de ^3He ont été obtenus avec une source laser émettant simultanément plusieurs fréquences à l'intérieur du profil Doppler d'absorption des atomes. Toutefois, un certain nombre d'expériences ont été faites avec une source monomode : nous décrivons ici brièvement les deux types de cavités laser employées.

Rappelons tout d'abord que le milieu amplificateur est formé de centres colorés $(\text{F}_2^+)^*$ dans un cristal de NaF , pompés par un laser à colorant (HITC), lui même pompé par un laser à krypton ionisé (voir figure I-5) [33]. Le gain d'un tel milieu est assez élevé (de l'ordre de 10 à 20% par passage dans un cristal épais de 2 mm) dans une gamme de longueurs d'ondes assez large ($1,0 \mu < \lambda < 1,2 \mu$). La cavité laser comporte donc un certain nombre d'éléments sélectifs qui déterminent la fréquence et la structure de modes de l'émission laser.

Laser monomode à cavité en anneau

La cavité en anneau que nous avons utilisée est représentée sur la figure 1-1-a et a été décrite plus en détail dans la référence [33]. Le cristal est placé dans le vide, à mi-distance entre les miroirs sphériques M_2 et M_3

de rayon $R = 75$ mm . Le faisceau de pompe entre dans la cavité par le miroir dichroïque M_1 et est réfléchi à 95% par le miroir M_2 . Un système unidirectionnel est inséré pour imposer un sens de rotation dans l'anneau. C'est un rotateur de Faraday, constitué d'un barreau de verre Hoya FR 5 de 10 mm d'épaisseur, placé dans un champ magnétique B_0 de 3,3 kG . La rotation de polarisation ainsi introduite est de 4° ; elle est rattrapée par un ensemble de trois miroirs M_4 , M_5 , M_6 , selon la méthode décrite dans [49]. Le miroir M_5 a son axe légèrement en dehors du plan de la figure , d'un angle de 8° environ. La cavité comporte de plus deux étalons nécessaires au fonctionnement monomode et au balayage. Le Fabry-Perot PF 1 est un étalon à air formé de deux prismes à l'incidence de Brewster ; son épaisseur est de l'ordre de 12 mm et sa finesse de l'ordre de 4 . Le Fabry-Perot PF 2 est une lame de quartz solide non traitée de 0,5 mm d'épaisseur. La transmission du miroir de sortie M_6 peut varier de 15 à 40% . Pour le balayage en fréquence, on fait varier la longueur de la cavité par rotation des lames L_1 et L_2 autour de l'incidence de Brewster, en tournant simultanément l'étalon mince PF 2 . Le mode du laser est asservi électroniquement par des techniques conventionnelles, en utilisant une céramique piézoélectrique montée sur l'un des prismes de l'étalon PF 1 .

La figure 1-1-b montre la puissance de sortie du laser en anneau monomode, pour une transmission de 35% du coupleur de sortie M_6 . On obtient un rendement de l'ordre de 20% soit 300 mW accordables pour 1,5 W de pompe à 890 nm.

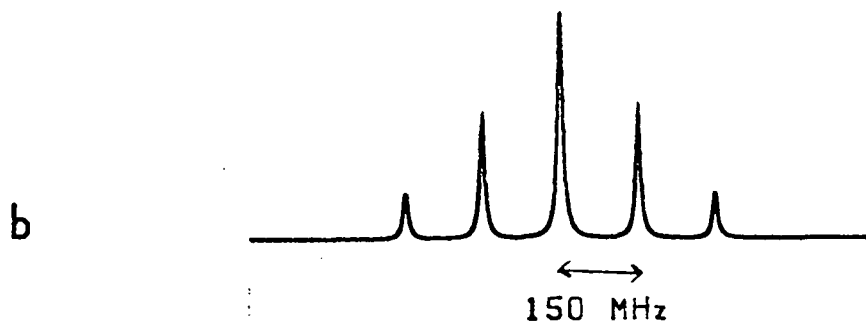
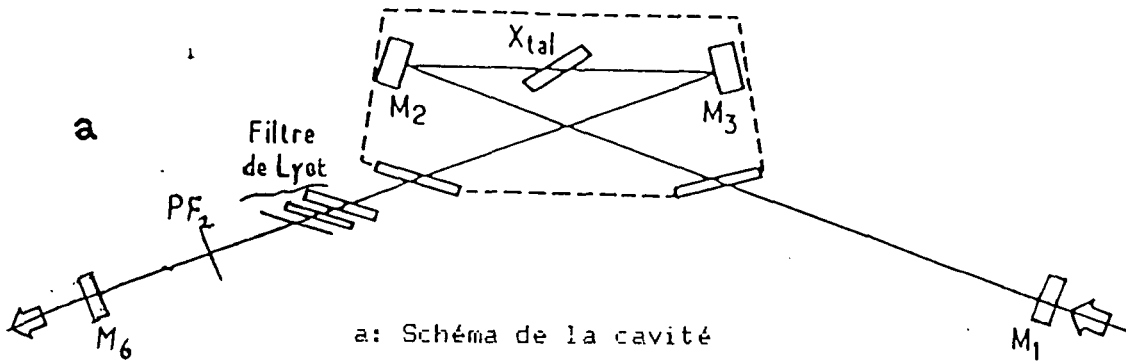
En l'absence de stabilisation de fréquence, le mode longitudinal est stable. La fréquence peut être balayée sur 50 GHz environ, sans saut de mode. Le "jitter" intrinsèque est inférieur à la résolution spectrale du Fabry-Perot d'analyse, soit 15 MHz pour l'instant, potentiellement il est sans doute bien meilleur.

Laser multimode à cavité repliée

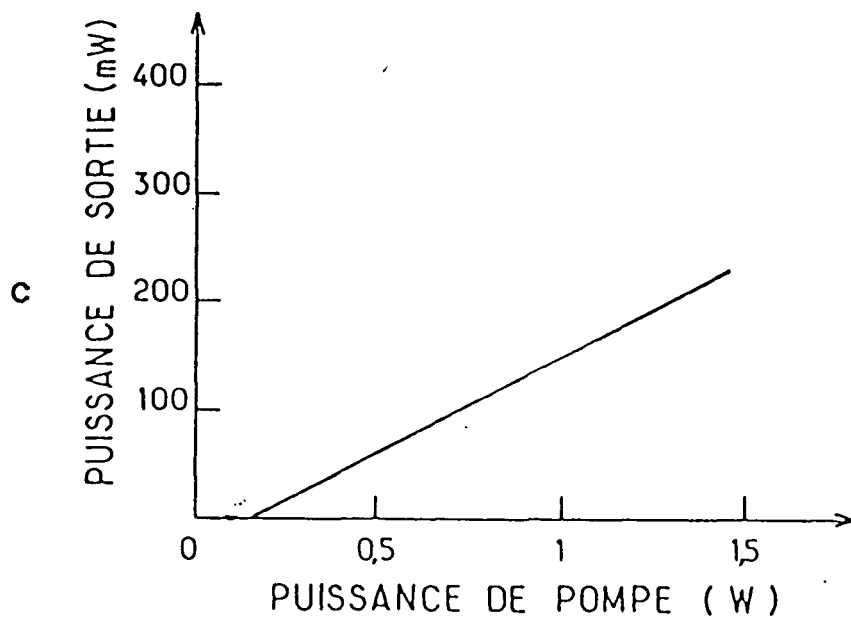
Cette cavité, dérivée de la cavité en anneau, est représentée sur la figure 1-2-a . Dans une telle cavité, où le milieu amplificateur est situé à mi-distance des miroirs extrêmes, deux modes consécutifs d'ondes stationnaires (comportant respectivement $4L/\lambda_0$ et $(4L/\lambda_0) + 1$ ventres de champ électrique si $2L$ est la longueur totale de la cavité et λ_0 la longueur d'onde d'émission) ont leurs ventres de champ électrique spatialement décalés dans

Fig. 1-2

Laser à centres colorés à cavité linéaire (repliée) symétrique



b: Spectre des modes émis



c: Courbe de rendement typique

le cristal à centres colorés : il n'y a donc que faiblement compétition entre ces deux modes pour l'émission laser. En fait, nous avons expérimentalement observé que ce sont en général trois ou quatre modes voisins (distants en fréquence de $c/4L$, soit 150 MHz pour $L = 50$ cm), qui sont simultanément émis avec des puissances comparables (voir figure 1-2-b). Le nombre de modes et leur stabilité dépendent d'ailleurs de façon assez critique du centrage du cristal amplificateur dans la cavité (au millimètre près) et de la divergence angulaire des modes (déterminée par la distance $M_2 M_3$ des miroirs convexes de repli de cavité).

Les éléments sélectifs utilisés (un filtre de Lyot à quatre plaques et une lame traitée d'épaisseur 0,5 mm) permettent de fixer la longueur d'onde d'émission à la valeur désirée ($\lambda = 1,083 \mu$) et de la balayer quasi-continûment sur tout le spectre d'absorption de ^3He (en fait, le balayage se fait par sauts de mode en mode de la cavité, ce qui n'est nullement gênant car leur intervalle est plus faible que la largeur Doppler de la transition atomique à température ambiante).

Dans une telle configuration, le laser à centres colorés peut délivrer dans les meilleurs conditions des puissances dépassant 300 mW pour une puissance de pompe de 1,5 W, et nous avons représenté sur la figure 1-2-c une courbe de puissance de sortie typique qu'il est courant d'obtenir continûment pendant plusieurs heures de fonctionnement.

APPENDICE II

SYSTEMES DE BOBINES FOURNISSANT UN CHAMP HOMOGENE ADAPTE AUX CELLULES DOUBLES

Les cellules doubles décrites au § I-D et utilisées dans les expériences décrites dans la deuxième partie du mémoire sont constituées de deux volumes V_1 et V_2 dont les centres sont distants de 80 cm, et d'un tube rectiligne les connectant. Le volume V_1 , soumis au pompage, est un cylindre de 5 à 6 cm de diamètre et de 5 à 10 cm de long, et le volume V_2 est une sphère d'un diamètre de 1 à 3 cm. L'inhomogénéité du champ magnétique B_0 sur V_1 doit être assez faible pour que la relaxation qu'elle cause reste faible devant celle due à la décharge, tandis que celle sur V_2 doit être réduite dans le double but de ne pas relaxer l'orientation longitudinale, mais aussi de permettre une détection RMN commode grâce à des temps de relaxation de l'orientation transversale assez longs. Cela signifie en pratique que le champ B_0 , d'au moins quelques Gauss (voir § I-B-1) ne doit pas aggraver l'inhomogénéité due à l'environnement de l'expérience (de l'ordre du milligauss par centimètre ou moins sur l'étendue de chacun des volumes V_1 et V_2). En outre, afin de ne pas limiter le transfert d'orientation de V_1 à V_2 le champ B_0 doit également être homogène tout au long du tube connectant V_1 à V_2 .

Bien que ce soit une solution classique, la création d'un champ homogène sur une telle longueur par un solénoïde présente la double difficulté

d'une réalisation délicate et coûteuse, et d'une accessibilité réduite au volume utile. Nous avons préféré utiliser des ensembles de trois ou cinq bobines dont la géométrie et les courants ont été déterminés numériquement afin de répondre aux contraintes d'homogénéité pour le plus faible encombrement possible.

Champ de trois bobines circulaires

Assimilant chaque bobine à une spire de rayon R , il est particulièrement simple de calculer le champ en tout point de l'axe en fonction de la distance d des bobines et de la fraction x du courant passant dans les bobines B_1 et B_3 qui traverse B_2 (voir figure 2-1). Seule l'inhomogénéité de la composante B_z du champ selon l'axe intervenant dans la relaxation [47], il nous suffira de l'estimer au voisinage de l'axe. Si B_r est la composante radiale du champ, la symétrie cylindrique imposera à l'ordre le plus bas :

$$B_r(z, t) = \beta(z) r^2 \quad (r \ll R)$$

où β est une fonction ne dépendant que de z . Utilisant la nullité de la divergence et du rotationnel de B , on tirera :

$$\frac{\partial B_z}{\partial r}(z, t) = -2\pi r B_r = -2\pi r^3 \beta(z)$$

$$\frac{\partial B_z}{\partial r}(z, t) = \frac{\partial B_r}{\partial z} = r^2 \frac{d\beta}{dz}$$

Intégrant la dernière équation, on tire :

$$B_z(z, r) = \frac{r^3}{3} \frac{d\beta}{dz} + B_z(z, 0)$$

Dérivant la première par rapport à z et reportant, on a finalement :

$$B_z(z, r) = B_z(z, 0) - \frac{2\pi}{3} \frac{\partial^2 B_z}{\partial z^2}(z, 0)$$

La formule précédente permettra d'estimer l'inhomogénéité de B_z au voisinage de l'axe à partir de son seul calcul sur l'axe.

Plusieurs méthodes permettent d'ajuster d et x pour obtenir la carte de champ la plus homogène possible. Nous avons choisi d'imposer la nullité

Fig. 2-1

Ensemble de bobines circulaires fournissant un champ homogène sur une cellule double.

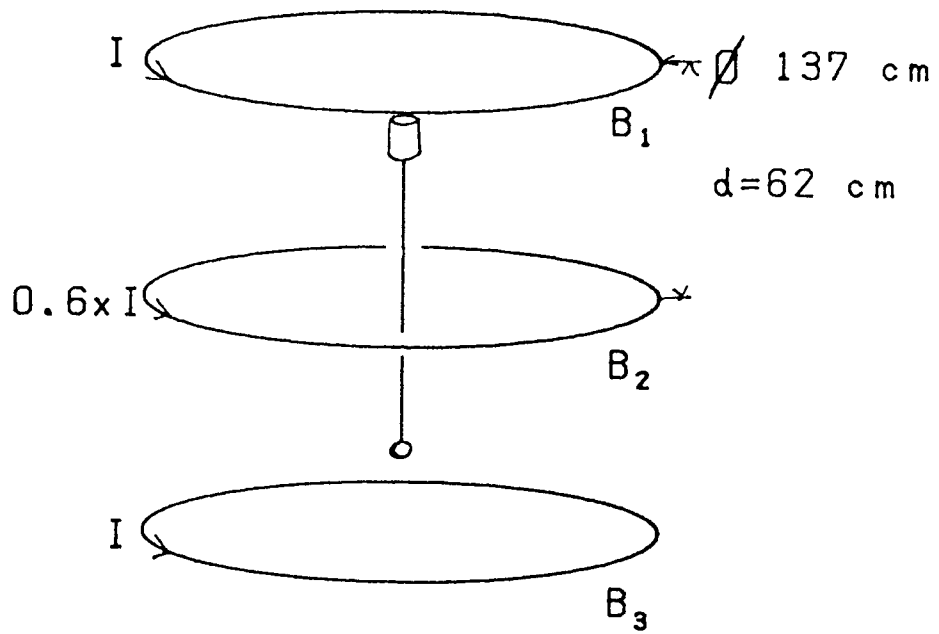
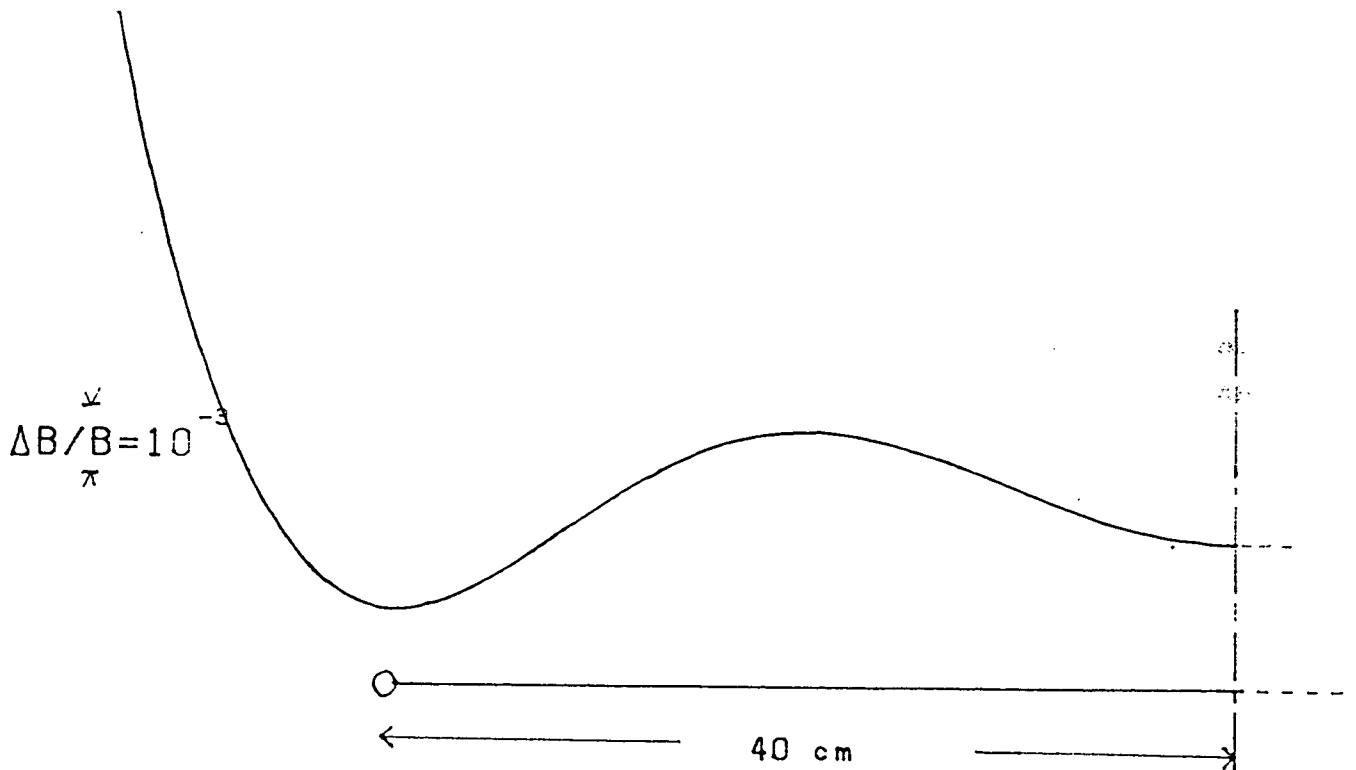


Fig. 2-2

Carte de champ calculée pour l'ensemble de bobines ci-dessus (elle est symétrique et on n'a représenté que la moitié inférieure).



de $(\partial B_z / \partial z)$ au centres de V_1 et V_2 (placés en position symétrique par rapport à la bobine centrale), ce qui fixe une relation analytique entre d et x , ne laissant qu'un paramètre libre (par exemple d). La comparaison des cartes de champ obtenues pour divers écartements d a conduit à choisir la meilleure valeur.

Dans le cas des bobines de rayon $R=67$ cm dont nous disposions, cette valeur optimale $d=62$ cm, assortie d'une fraction de courant dans la bobine centrale $x=0,6$ conduit à la carte de champ représentée sur la figure 2-2 (les trois bobines ayant le même nombre de tours, la fraction x du courant destinée à la bobine centrale est réglée par un shunt actif auto-alimenté). La taille finie des enroulements ne modifie guère la carte de champ, et aucun ajustement précis des positions des bobines (à mieux que le centimètre) n'a été nécessaire pour obtenir un champ B_0 de quelques Gauss effectivement assez homogène pour le pompage optique des doubles cellules.

Champ de cinq bobines octogonales

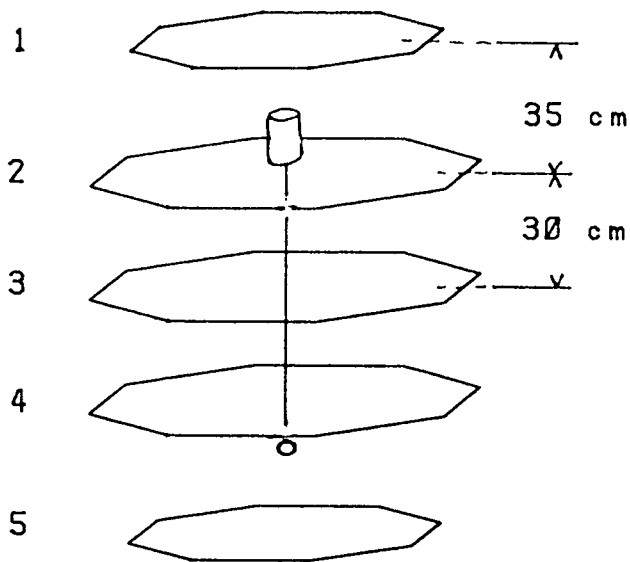
Si l'on ne dispose pas de bobines circulaires de grande dimension, il est souvent plus commode mécaniquement de réaliser des bobines polygonaux : nous décrirons ici le calcul et la réalisation de bobines octogonales. Le champ sur l'axe d'une telle bobine d'apothème a à une distance z de son plan est donné par :

$$B = \frac{4\mu_0 I}{\pi} \frac{1}{1+z^2} \left[\frac{1+z^2}{\operatorname{tg}^2(\pi/8)} + 1 \right]^{-1/2}$$

Le problème présente a priori un grand nombre de paramètres laissés au gré du constructeur : taille et nombre des bobines, distances et courants. Outre l'homogénéité désirée, il existe des contraintes pratiques liées à l'encombrement, à la puissance d'alimentation et à l'échauffement des bobines. Nous avons choisi de nous restreindre a priori aux configurations symétriques par rapport au plan médian de la cellule, les bobines ayant leurs côtés homologues parallèles. Les situations à 3, 4, 5 et 6 bobines ont été calculées, un calcul variationnel permettant à chaque fois de déterminer les paramètres laissés libres dans le problème, le critère d'homogénéité du champ étant une moyenne quadratique du gradient $(\partial B_z / \partial z)$ le long du tube de la cellule, avec un poids plus important au centre des volumes V_1 et V_2 . La géométrie retenue et qui a été réalisée est représentée sur la figure 2-3, la carte du champ sur son axe étant portée sur la figure 2-4.

Fig. 2-3

Ensemble de bobines octogonales fournissant un champ homogène sur une cellule double.



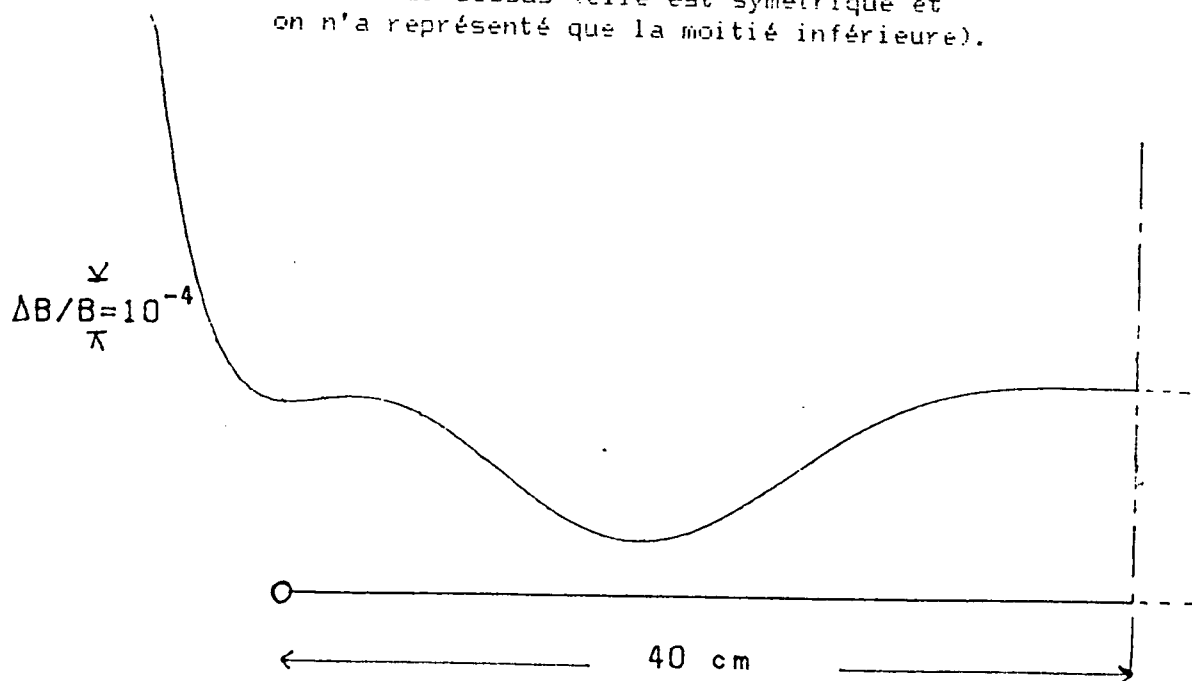
1 et 5: côté 32 cm et 152 tours

2 et 4: côté 42 cm et 136 tours

3: côté 42 cm et 106 tours

Fig. 2-4

Carte de champ calculée pour l'ensemble de bobines ci-dessus (elle est symétrique et on n'a représenté que la moitié inférieure).



Avec les dimensions et les nombres de tours indiqués, la résistance totale (avec un fil de cuivre émaillé de $1,3 \text{ mm}^2$ de section) est de l'ordre de 30Ω , et une alimentation des cinq bobines en série par 80 Volts sous 2,4 Ampères fournit un champ de 10 Gauss sans échauffement notable des bobines (la puissance dissipée, de l'ordre de 200 W, est aisément évacuée sans refroidissement), avec une homogénéité satisfaisante.

APPENDICE III

REALISATION D'UN CYLINDRE SUPRACONDUCTEUR STABILISANT LE CHAMP MAGNETIQUE

Dans la méthode de détection des ondes de spin que nous avons employée, mais aussi dans celle de l'appendice IV, il est nécessaire de mesurer la fréquence de précession de l'aimantation transverse avec une précision meilleure que le radian par seconde. Une telle mesure nécessite une grande stabilité du champ magnétique B_0 appliqué sur l'échantillon, meilleure que le dixième de milligauss pendant le temps d'une mesure (de l'ordre de la minute). Si le champ créé par les bobines décrites dans l'appendice II peut être rendu assez stable, le champ magnétique supplémentaire que voit l'échantillon (champ terrestre perturbé par les masses métalliques de l'environnement, champ des courants électriques du voisinage, ...) fluctue de façon assez importante : en des temps caractéristiques de l'ordre de la seconde, ces fluctuations sont de l'ordre de quelques milligauss pendant la journée, de quelques dixièmes de milligauss pendant la nuit.

Afin de maintenir sur la partie froide de la cellule un champ bien plus stable que le champ magnétique extérieur, celle-ci est placée au centre d'un cylindre supraconducteur en plomb dont l'effet est de maintenir un flux constant à travers chaque section de son volume intérieur, égal au flux du champ extérieur appliqué lors du refroidissement du cylindre. Il est possible de calculer numériquement la carte du champ magnétique à l'intérieur d'un cylindre

supraconducteur parfait [⁵⁰], et en particulier la valeur du champ au centre en fonction des variations du champ appliqué : pour un cylindre de longueur 2ℓ et de diamètre $2a$, le facteur de réduction R , rapport entre les variations au centre et à l'extérieur du cylindre, est donné d'après [⁵¹] par :

$$R = 1,13 \exp(-3,84 \ell/a)$$

Différents procédés de fabrication ont été essayés pour réaliser un cylindre en plomb (supraconducteur au-dessous de 7,2 K). Nous décrivons ici une méthode permettant de réaliser des cylindres suffisamment exempts de défauts pour que le facteur de réduction R mesuré soit proche de celui prédit par la théorie (d'autres procédés, utilisant une feuille de plomb roulée et soudée, ont donné des résultats bien moins bons).

La première étape de la fabrication consiste à réaliser un tube de laiton dont la face intérieure sert de support mécanique au plomb : sa surface interne est alésée à la cote désirée ($2a = 9,5$ cm dans notre cas), et un filetage peu profond (quelques dixièmes de millimètre) y est pratiqué afin d'augmenter l'adhérence ultérieure du plomb. Chaque extrémité est alors fermée par un flasque provisoire après introduction d'un lingot de plomb et de décapant de plomberie. Une rampe à gaz chauffe alors l'ensemble jusqu'à fusion du plomb, le cylindre tournant rapidement (1200 t/min.) autour de son axe horizontal. Un refroidissement lent est alors effectué, la centrifugation permettant au plomb de former une couche régulièrement déposée sur la paroi intérieure du laiton. Un réalésage final, après refroidissement, permet d'ôter le plomb en excès et d'avoir un bon état de surface interne (l'homogénéité du champ dépend en effet de cet état de surface).

C'est par ce procédé qu'ont été réalisés des cylindres de longueur diverses, et de diamètre intérieur $2a = 9,4$ cm, dont les facteurs de réduction des fluctuations du champ, R , ont été expérimentalement trouvés de l'ordre de :

longueur	R expérimental	R théorique
$2\ell = 21$ cm	$R \approx 3 \cdot 10^{-4}$	$R_{th} = 2,14 \cdot 10^{-4}$
$2\ell = 27$ cm	$R \approx 3 \cdot 10^{-5}$	$R_{th} = 1,84 \cdot 10^{-5}$
$2\ell = 34$ cm	$R < 10^{-5}$	$R_{th} = 1,06 \cdot 10^{-6}$

Deux circonstances nous ont sans doute permis d'obtenir des facteurs de réduction R proches du facteur théorique (qui est calculé en supposant que le flux est constant tout au long du cylindre, c'est-à-dire qu'aucune ligne de champ ne peut traverser sa surface) : tout d'abord la qualité de sa réalisation, et l'absence de défauts macroscopiques que des lignes de champ pourraient traverser ("pinning"), mais aussi un refroidissement uniforme dans un champ homogène dirigé selon son axe (les composantes horizontales du champ magnétique terrestre sont grossièrement compensées au niveau du cylindre pendant son refroidissement : peu de lignes de champ pénètrent donc dans le plomb initialement, et sont à exclure lors de la transition supraconductrice).

Signalons enfin qu'un empilage de deux cylindres bout à bout mais sans continuité électrique du plomb donne des résultats presque aussi bons que ceux obtenus avec un seul cylindre de même longueur totale.

Dans les expériences décrites dans la deuxième partie de ce mémoire, c'est un cylindre de longueur $2l = 34$ cm que nous avons utilisé, grâce auquel la stabilité temporelle du champ régnant sur la partie froide de la cellule a été trouvée de l'ordre de la dizaine de μG au pire (de l'ordre de μG pendant la nuit) pendant le temps d'une mesure. La fluctuation de fréquence de précession associée étant de l'ordre de 20 mrd/s (2 mrd/s la nuit), cela a permis de mettre en évidence des déplacements de fréquence dus à l'existence d'ondes de spin (de l'ordre du radian par seconde pour une polarisation de 30% à une température de 2,5 K où $\mu \approx 0,3$). Enfin, l'homogénéité du champ au voisinage du centre d'un tel cylindre a été trouvée de l'ordre du milli-gauss par centimètre (pour un champ de 4 Gauss) et a été localement améliorée par un ensemble de bobines de compensation placées à l'intérieur du cylindre, décrites au § II-B-2 .

Appendice 4

Spin rotation effects and spin waves in gaseous $^3\text{He}\uparrow$

P. J. Nacher, G. Tastevin, M. Leduc, S. B. Crampton (*) and F. Laloë

Laboratoire de Spectroscopie Hertzienne de l'E.N.S. (**), 24, rue Lhomond, 75005 Paris, France

(Reçu le 10 février 1984, accepté le 12 mars 1984)

Résumé. — Les gaz polarisés comme $\text{H}\uparrow$ ou $^3\text{He}\uparrow$ possèdent des modes oscillants et amortis basse température, les ondes de spin, dont l'origine est l'effet de rotation des spins identiques se produisant lors de collisions entre particules indiscernables. Cette lettre décrit l'observation de ces effets dans $^3\text{He}\uparrow$ dans le domaine de température $2 < T < 6$ K, et des mesures préliminaires du coefficient μ qui donne la surtension de ces ondes. Ces mesures sont en accord avec les calculs numériques de C. Lhuillier.

Abstract. — Spin polarized gases such as $\text{H}\uparrow$ or $^3\text{He}\uparrow$ can propagate damped spin waves at low temperatures; their origin is the so-called « identical spin rotation effect » in collisions between identical particles. We report here the observation of such effects in $^3\text{He}\uparrow$ in the temperature range $2 < T < 6$ K, and preliminary measurements of the coefficient μ which characterizes the quality factor of the spin oscillations. The measurements are in agreement with the numerical calculations of C. Lhuillier.

Spin polarized helium and (atomic) hydrogen are systems which exhibit a number of unusual and interesting properties at low temperatures [1]. This is true even for dilute polarized gases for which, although degeneracy effects are negligible, the transport properties can be strongly modified by nuclear polarization [2]. Similar phenomena have been predicted by E. Bashkin and A. Meyerovich for solutions of ^3He in superfluid ^4He , in the low temperature regime where they are degenerate [3, 4], and have also been studied by W. Mullin and K. Miyake [5].

Perhaps one of the most striking effects produced by the spin polarization is the existence of spin waves [6, 7]. For a dilute gas of unpolarized atoms the only propagating mode corresponds to sound waves, since heat conduction, viscosity and spin diffusion give rise to purely damped modes. On the other hand, for a polarized gas of identical atoms, the evolution of the spins becomes oscillatory and can be understood in terms of (damped) spin waves. This phenomenon is a pure consequence of particle indistinguishability and arises from the so called « identical spin rotation effect » during collisions [7]. Another difference between sound and spin waves is that the former do not depend crucially on collisions and are obtained in the zero order approximation of hydrodynamics (Euler equations), while the latter appear to first order (Navier-Stokes equations).

(*) Permanent address : Williams College, Williamstown, Mass. 01267, U.S.A.

(**) Laboratoire associé au CNRS, LA n° 18.

Spin waves are actually well known phenomena in degenerate liquids [8-10]; their existence is a consequence of the anisotropic part of the « molecular field » in the Landau theory of strongly degenerate Fermi liquids. A. J. Leggett has shown how these waves affect the current of spin diffusion in the liquid [11] and has also predicted new effects occurring in spin echo experiments (Leggett-Rice effect [12]). These predictions have been confirmed in experiments with liquid ^3He at very low temperatures ($T \lesssim 10$ mK) and used to measure the Fermi liquid interaction parameter λ for pure ^3He and ^3He - ^4He mixtures [13]. For spin-polarized dilute gases the situation is rather different, and no phenomenological parameter has to be introduced in the theory [7, 14], so that all transport properties (heat conduction, viscosity, spin waves) can be calculated *ab initio* from the interatomic potential ⁽¹⁾. This has been done recently by C. Lhuillier for $\text{H}\uparrow$, $\text{D}\uparrow$ and $^3\text{He}\uparrow$ [15], and the theoretical prediction is that spin waves will strongly modify the properties of spin diffusion of these gases even at relatively high temperatures, of the order of 1 K or more. For this discussion, it is convenient to introduce the (relative) nuclear polarization M of the gas ($-1 < M < 1$), and a dimensionless coefficient μ which is the ratio between « identical spin rotation cross sections » and the cross section for collisions between distinguishable particles [7]. The product μM gives the relative importance of the particle indistinguishability effects in spin diffusion; for example, for a cell where the lowest diffusion mode has a diffusion time τ_D , the frequency of the transverse spin wave is given (in the Larmor rotating frame) by ⁽²⁾ :

$$\delta\omega = \frac{\mu M}{\tau_D}. \quad (1)$$

In other words, μM is a spin oscillation « quality factor », independent of the gas density n (whereas $\delta\omega$ itself is *inversely* proportional to n).

1. The experiment.

Measuring the properties of spin waves in spin polarized gases, and in particular their coefficient μ , is therefore interesting for two reasons : observing for the first time a new mode in a dilute gas and, by comparison with numerical calculations [15], obtaining information on the interatomic potentials which is completely independent of the data from other methods, in an energy range where there are relatively few experimental data.

Several experiments of this type are in progress, one with doubly spin polarized hydrogen [17], the other with low concentration solutions of ^3He in ^4He which can be seen as non-degenerate gases (but the experiment also includes data in the degenerate regime) [18]. Their results will be published shortly [18, 19].

Here we report on experiments with gaseous $^3\text{He}\uparrow$, nuclearly polarized by optical pumping, as well as preliminary measurements of the coefficient μ as a function of temperature. The waves were excited by applying a gradient of magnetic field over the sample but, unlike the experiments previously done on liquid ^3He [13], no spin echo technique was used. Instead of creating strong gradients of magnetization over the sample, we have studied a situation where the atoms explore all the volume available inside the container before being significantly affected by the applied magnetic gradient (motional averaging condition [20, 21]); clearly, this is possible only if the walls of the gas container have only a very weak relaxation effect. In this kind of situation, the effects of spin waves can be simply and completely described [22] in terms of the longitudinal

⁽¹⁾ For the same reason, these properties can be exactly calculated for any value of the spin polarization M , unlike in a liquid where an expansion for small M values is necessary.

⁽²⁾ We assume here that $\mu M \ll 1$, so that the blocking of the transverse diffusion, which is second order in μM , is negligible (in the notation of reference [22], $\tau_D \simeq \tau_D$).

Spin waves are actually well known phenomena in degenerate liquids [8-10]; their existence is a consequence of the anisotropic part of the « molecular field » in the Landau theory of strongly degenerate Fermi liquids. A. J. Leggett has shown how these waves affect the current of spin diffusion in the liquid [11] and has also predicted new effects occurring in spin echo experiments (Leggett-Rice effect [12]). These predictions have been confirmed in experiments with liquid ^3He at very low temperatures ($T \lesssim 10$ mK) and used to measure the Fermi liquid interaction parameter λ for pure ^3He and ^3He - ^4He mixtures [13]. For spin-polarized dilute gases the situation is rather different, and no phenomenological parameter has to be introduced in the theory [7, 14], so that all transport properties (heat conduction, viscosity, spin waves) can be calculated *ab initio* from the interatomic potential ⁽¹⁾. This has been done recently by C. Lhuillier for $\text{H}\uparrow$, $\text{D}\uparrow$ and $^3\text{He}\uparrow$ [15], and the theoretical prediction is that spin waves will strongly modify the properties of spin diffusion of these gases even at relatively high temperatures, of the order of 1 K or more. For this discussion, it is convenient to introduce the (relative) nuclear polarization M of the gas ($-1 < M < 1$), and a dimensionless coefficient μ which is the ratio between « identical spin rotation cross sections » and the cross section for collisions between distinguishable particles [7]. The product μM gives the relative importance of the particle indistinguishability effects in spin diffusion; for example, for a cell where the lowest diffusion mode has a diffusion time τ_D , the frequency of the transverse spin wave is given (in the Larmor rotating frame) by ⁽²⁾ :

$$\delta\omega = \frac{\mu M}{\tau_D} \quad (1)$$

In other words, μM is a spin oscillation « quality factor », independent of the gas density n (whereas $\delta\omega$ itself is *inversely* proportional to n).

1. The experiment.

Measuring the properties of spin waves in spin polarized gases, and in particular their coefficient μ , is therefore interesting for two reasons : observing for the first time a new mode in a dilute gas and, by comparison with numerical calculations [15], obtaining information on the interatomic potentials which is completely independent of the data from other methods, in an energy range where there are relatively few experimental data.

Several experiments of this type are in progress, one with doubly spin polarized hydrogen [17], the other with low concentration solutions of ^3He in ^4He which can be seen as non-degenerate gases (but the experiment also includes data in the degenerate regime) [18]. Their results will be published shortly [18, 19].

Here we report on experiments with gaseous $^3\text{He}\uparrow$, nuclearly polarized by optical pumping, as well as preliminary measurements of the coefficient μ as a function of temperature. The waves were excited by applying a gradient of magnetic field over the sample but, unlike the experiments previously done on liquid ^3He [13], no spin echo technique was used. Instead of creating strong gradients of magnetization over the sample, we have studied a situation where the atoms explore all the volume available inside the container before being significantly affected by the applied magnetic gradient (motional averaging condition [20, 21]); clearly, this is possible only if the walls of the gas container have only a very weak relaxation effect. In this kind of situation, the effects of spin waves can be simply and completely described [22] in terms of the longitudinal

⁽¹⁾ For the same reason, these properties can be exactly calculated for any value of the spin polarization M , unlike in a liquid where an expansion for small M values is necessary.

⁽²⁾ We assume here that $\mu M \ll 1$, so that the blocking of the transverse diffusion, which is second order in μM , is negligible (in the notation of reference [22], $\hat{\tau}_D \simeq \tau_D$).

relaxation time T_1 , the transverse relaxation time T_2 , and a frequency shift $\Delta\omega$ of the precession of M_+ the transverse component of M .

The origin of the shift can be understood from the following simple argument, which is valid when $|M_+|$ is small compared to the longitudinal component $M_0 \simeq M$. If the spin polarization M were strictly uniform over the sample, no shift could ever be introduced by the « identical spin rotation effect » (or the molecular field), simply because of angular momentum conservation [11]. The rôle of the gradient δB_0 of the longitudinal component of the magnetic field is precisely to create a gradient of spin polarization, that is to couple the total transverse magnetization M_+ of the sample to a spin wave. But this wave oscillates with a slightly different frequency ($\delta\omega$ in the Larmor rotating frame), and is also damped at a rate $1/\tau_D$. The situation is then simply that of 2 coupled oscillators with different frequencies and damping, and one can easily show that this coupling introduces for M_+ a damping rate $1/T_2$ and a frequency shift $\Delta\omega$ given by :

$$\frac{1}{T_2} \simeq a |\delta B_0|^2 \tau_D \quad (2)$$

$$\Delta\omega \simeq a |\delta B_0|^2 \tau_D \times \mu M \quad (3)$$

where a is some coefficient which is irrelevant for our discussion (these formulae are valid to second order in the gradient δB_0 when $\delta B_0 \tau_D \ll 1$; we have assumed that the gradient is linear, so that only the lowest diffusion mode is significantly excited). We note that :

$$\Delta\omega T_2 = \mu M \quad (4)$$

a relation which we have made use of to measure μ .

2. Experimental set-up.

A general sketch of the experimental set-up is shown in figure 1. The ^3He gas is contained in a sealed pyrex cell, consisting of two different parts connected by a 3 mm i. d. tube : a 5 cm i. d. by 5 cm long cylindrical container where the atoms are submitted to a discharge and optical pumping at ambient room temperature, and a 13 mm i. d. spherical bulb where the N.M.R. experiments are done at low temperatures. Gaseous diffusion inside the connecting tube transfers polarization from the upper cylinder to the lower bulb. With this experimental arrangement optical pumping can be done at a temperature where it is much more effective than at a few degrees Kelvin. The source of light for optical pumping is a colour centre laser operating at $\lambda = 1.08 \mu$. The sealed cell contains a mixture of ^3He and molecular hydrogen, which freezes on the cold parts of the inside walls of the cell. This provides a « cryogenic coating » which strongly reduces the nuclear relaxation [23, 24]. The pressure of the ^3He gas was $p \simeq 0.3$ torr corresponding to number densities $n \simeq 10^{16}$ and $n \simeq 10^{18} \text{ cm}^{-3}$ at high and low temperatures, respectively. Thermal shields are used to control the temperature gradient along the tube. Their rôle is to concentrate the thermal gradient to a small region, in order to reduce the area of surfaces at intermediate temperatures (cold enough to relax ^3He nuclear spins but not cold enough to be covered by a few layers of solid hydrogen). Nuclear polarizations of 30 % or more in the lower bulb can be obtained with a laser power of about 100 mW. More details about laser optical pumping and the polarization transfer technique can be found elsewhere [25, 26].

As shown in figure 1, the measurement bulb is inside a small isolated inner cryostat (i. d. : 5 cm) placed inside the main helium cryostat. In this way, the temperature of the bulb can conveniently be varied between 1.5 and 8 K. In some cases, it was found useful (or even indispensable) to heat this cell to about 8 K for a few minutes, in order to improve the quality of the H_2 cryogenic coating and allow polarization transfer. The N.M.R. system has two separate, and orthogonal pairs of induction and detection coils. The latter coils have a diameter of 26 mm, and are wound

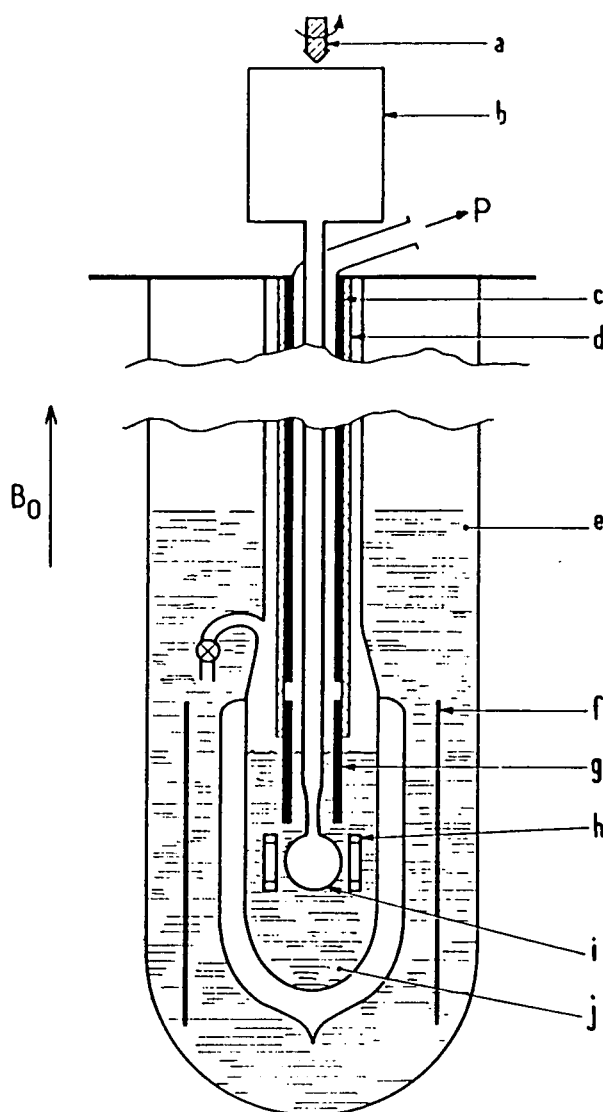


Fig. 1. — Semi realistic sketch of the experiment: a. circularly polarized laser beam ; b. upper ^3He container submitted to optical pumping at 300 K ; c. thermal shielding at high temperature ; d. insulating foam ; e. helium bath at 4.2 K ; f. cylinder of superconducting lead ; g. thermal shielding at low temperature ; h. N.M.R. pick-up coils (other sets of coils for tilting the spins and varying the field gradients are not shown) ; i. measurement ^3He sample ; j. pumped ^4He bath at adjustable temperature ; P. to vacuum pump.

with 40 turns each ; we shall discuss later why it was found useful to add in series with the detection coils another inductance not coupled to the spins. The N.M.R. frequency was ≈ 12 kHz, which corresponds to a (vertical) magnetic field of about 4 G. The stability of this field was greatly improved (to about 10^{-7} G) by using a vertical superconducting cylinder to trap a fixed flux. This cylinder (length : 22 cm ; diameter : 9.2 cm) was made of brass, and its internal wall was covered by a thin layer (≈ 1 mm) of lead. The shielding factor obtained in this way was $\approx 10^4$, in good agreement with theoretical predictions [16]. The field gradient was of the order of 2 mG/cm, depending on how the superconducting cylinder was cooled in the 4 G vertical field produced by 3 horizontal coils (diameter 1 m). By adjusting the currents in 3 sets of compensation coils creating pure gradient of the longitudinal field at the cell, it was possible to reduce the initial gradients by a factor up to 10.

3. Measurements.

The quantities measured in our experiments were the precession frequency and the transverse relaxation time T_2 of a small transverse component of the nuclear polarization at various positive and negative values of the longitudinal polarization M . Reversals of M were accomplished by π N.M.R. pulses, and $\pi/20$ pulses were used to sample M in an almost non-destructive way. The amplitudes of responses to $\pi/20$ pulses were converted to polarization measurements by calibrating the detection system with the signal from a small circular coil. Due to the relatively high signal-to-noise, the limit of accuracy of the measurement of M was set by the 5-10 % calibration uncertainty. A consequence of the high magnetization was that, if no special care was taken, a Zeeman maser oscillation [27] started even when the pick-up coils had a low Q factor, $Q \simeq 5$ for example. Even below maser threshold, the radiation reaction of the pick-up coils could easily produce frequency shifts 10 times larger than $\Delta\omega$. The solution of this problem was found in a strong reduction of the filling factor of the circuit. This was obtained by reducing to 40 the number of turns of the pick-up coils and adding in series with them another inductance (a pair of coils with 300 turns each) not coupled to the spins. A simple reduction of the number of turns with no additional inductance would not be effective : a high value for the tuning capacitance C would become necessary to match a low inductance coil, resulting in increased electrical currents in the coils and larger reaction on the spins. Experimentally, it is possible to check that the radiation damping due to the pick-up coils is indeed weak : this is obtained when the measured values of T_2 are independent of M (in particular of its sign). The Q factor of the whole circuit was 20 and the amplitude of the spin signal across the capacitor about $1 \mu\text{V}$.

With the particular geometry of our cell the time constant for build up of nuclear polarization at 4.2 K in the lower cell was of the order of 20 min. This time was effectively limited by a 1 mm i.d. by 5 cm long capillary tube shrunk to 0.3 mm i.d. over one cm of its length just above the lower cell. Although the capillary increased somewhat the time required to pump up M in the lower cell, it also increased the lower cell confinement time and strongly reduced spurious frequency shifts due to spin diffusion within the connecting tube.

After a sufficient (20-30 %) value of M was obtained, a series of measurements was started. The procedure was to alternate $\pi/10$ pulses to measure T_2 and the spin precession frequency, and π pulses to reverse M . Repeating this operation 5 or 10 times reduced M by a factor $\simeq 5$, so that measurements of the spin frequency for a whole set of positive and negative values of M was obtained (with the additional 300 turn inductance, T_2 was found to be practically independent of M). The actual measurement was obtained by beating in a lock-in detector the spin free induction decay signal with a stable reference frequency, and recording the phase shift during the decay. The phase shift $\Delta\phi$ accumulated during a time T_2 was found to vary linearly with M , as predicted by equation (4); from the slope of this linear variation and a measurement of M , the value of the coefficient μ was extracted.

Typical values were :

$$T_2 \simeq 0.5-5 \text{ s}$$

$$(\Delta\omega/2\pi) \simeq 1-10 \text{ mHz}$$

which shows that even very small spurious frequency shifts could be a problem in these experiments. The experimental procedure was chosen to eliminate all shifts which do not depend on M . There are nevertheless several possible origins for M -dependent shifts : N.M.R. coil reaction and spin diffusion in the connecting tube, as discussed above, change of the average field experienced by the gaseous sample due to its own field (non-sphericity of the cell), and magnetic image of the sample in the superconducting shield (this turns out to give a correction of the order of 1 mHz in our experiments). The two last effects are more important at lower temperatures, when the gas density is higher. Fortunately, these frequency corrections do not depend on δB_0

or T_2 . To eliminate these effects, we extrapolated the values of $\Delta\varphi/M_0$ to zero T_2 values (i.e. infinite δB_0), as shown in figure 2. The measured points then fall as expected on a straight line having slope compatible with an order of magnitude of estimate of the magnetic image effect. The intersection of the line with the vertical axis gives the value of μ at the temperature of the sample. Some care was taken to determine experimentally the sign of μ , which requires a knowledge of the sign of M . To this purpose, we removed the series inductance in the detection circuit, and obtained maser oscillation for the orientation having $M > 0$ (if $B_0 > 0$).

The values of μ obtained in this way are shown in figure 3, as compared to C. Lhuillier's calculations (full line) [15]. The agreement within present accuracy is satisfactory and clearly confirms the predicted spin wave behaviour. We think that the precision of the measurements could be improved in the future and the temperature range extended.

4. Conclusion.

These experiments show that spin rotation effects can be detected in gaseous ground state $^3\text{He}\uparrow$. In our experiments, the spin waves are more strongly damped than in liquid systems [18, 28], or spin polarized hydrogen [17], simply because the product μM is larger for those systems. This is why, in our case, only one wave (corresponding to the lowest diffusion mode) has been observed, and not the rich mode structure seen in references [19] and [28]. It is interesting to note that recent experiments [29] on degenerate solutions of ^3He in superfluid ^4He between 0.3 and 25 mK seem to indicate that the isolation of a higher mode is also possible. Finally, we remark that, for heat conduction and viscosity, the effects of a spin polarization are more pronounced in $^3\text{He}\uparrow$ than $\text{H}\uparrow$, because ^3He is a fermion system. We are therefore planning experiments to investigate other transport properties of spin polarized ^3He . Another interesting extension would be to perform experiments below 2 K, where an appreciable fraction of a ^3He monolayer can be formed, and study transport properties in two dimensional systems [30].

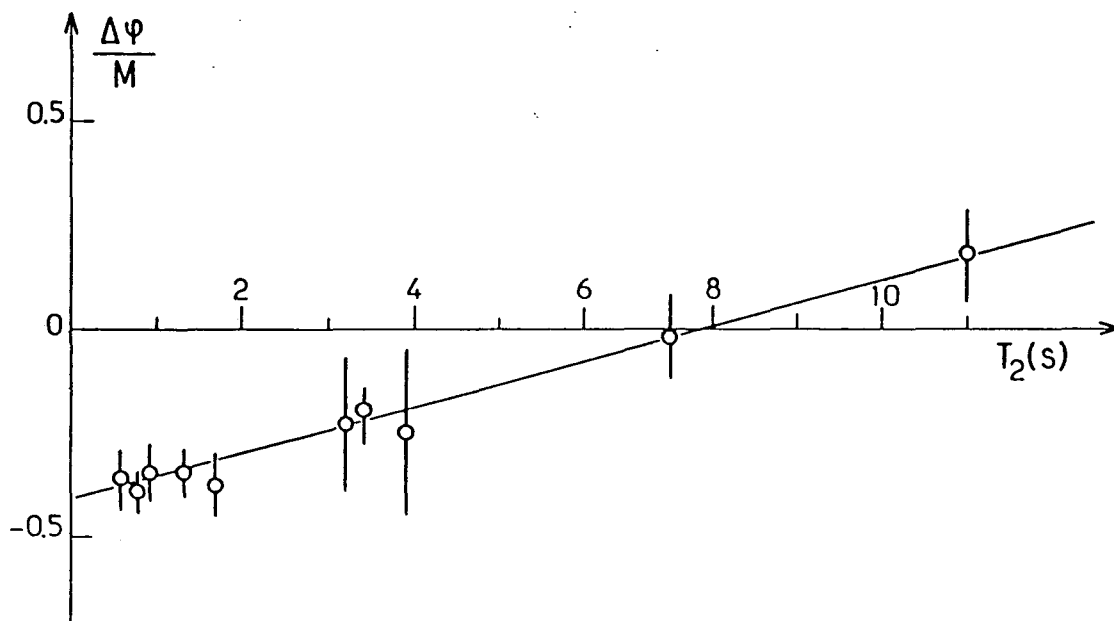


Fig. 2. — Measurements at 2.5 K. The horizontal scale is the relaxation time T_2 of the transverse nuclear polarization. $1/T_2$ is proportional to the square of the field gradients over the sample. The vertical axis gives the phase shift $\Delta\varphi$ (measured during a time T_2) divided by the spin magnetization M .

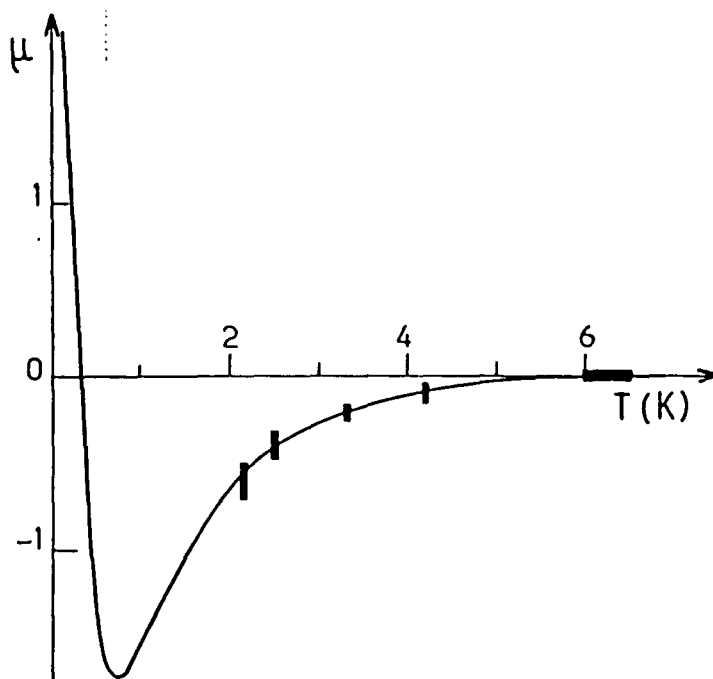


Fig. 3. — Values of the coefficient μ , characteristic of spin rotation effects in $^3\text{He}\uparrow$. The solid curve shows the theoretical predictions of [15]. The points are the results of this experiment.

Acknowledgments.

We thank Prof. J. Brossel for his help during the experiment as well as J. Dupont-Roc and C. Lhuillier for many useful discussions. We also thank Dr. L. Lévy, Professors W. Mullin, W. Gully, D. Lee and J. Freed for communication of their results prior to publication.

This work benefited from a CNRS contract « ATP Physique Fondamentale »; the elaboration of the colour centre laser was supported by a DRET contract n° 81/154; one of us (S.B.C.) received partial support from the U.S. National Science foundation.

References

- [1] « Spin polarized quantum systems » *J. Physique Coll.* **41** (1980) C-7, and references contained.
- [2] LHUILLIER, C., LALOË, F., *J. Physique* **40** (1979) 239.
- [3] BASHKIN, E. P., MEYEROVICH, A. E., *Pis'ma Zh. Eksp. Teor. Fiz.* **26** (1977) 696, and *JETP Lett.* **26** (1977) 534; *Adv. Phys.* **30** (1981) 1; *Sov. Phys.-Usp.* **23** (1980) 156.
- [4] MEYEROVICH, A., *Phys. Lett. A* **69** (1978) 279; *J. Low Temp. Phys.* **47** (1982) 271.
- [5] MULLIN, W. J., MIYAKE, K., *J. Low Temp. Phys.* **53** (1983) 313.
- [6] BASHKIN, E. P., *Pis'ma Zh. Eksp. Teor. Fiz.* **33** (1981) 11, and *JETP Lett.* **33** (1981) 8.
- [7] LHUILLIER, C., LALOË, F., *J. Physique* **43** (1982) 225.
- [8] SILIN, V. P., *Zh. Eksp. Teor. Fiz.* **33** (1957) 495 and 1227; *Sov. Phys.-JETP* **6** (1958) 387 and 945.
- [9] BAYM, G., PETHICK, C., in *The Physics of Liquid on Solid Helium*, part II, ed. by K. H. Bennemann and J. B. Ketterson (Wiley) 1978
- [10] NOZIÈRES, P., « La notion de champ moléculaire dans les liquides de Fermi » in *Polarisation, Matière et Rayonnement*, volume jubilaire en l'honneur d'Alfred Kastler (Presses Universitaires de France) 1969, p. 381.

- [11] LEGGETT, A. J., *J. Phys. C* **3** (1970) 448.
 - [12] LEGGETT, A. J., RICE, M. J., *Phys. Rev. Lett.* **20** (1968) 586; erratum *Phys. Rev.* **21**, 506.
 - [13] CORRUCINI, L. R., OSHEROFF, D. D., LEE, D. M., RICHARDSON, R. C., *Phys. Rev. Lett.* **27** (1971) 650; *J. Low Temp. Phys.* **8** (1972) 229.
 - [14] LHUILLIER, C., LALOË, F., *J. Physique* **43** (1982) 197.
 - [15] LHUILLIER, C., *J. Physique* **44** (1983) 1.
 - [16] THOMASSON, J. W., GINSBERG, D. M., *Rev. Sci. Instrum.* **47** (1976) 387.
BARDOTTI, G., BERTOTTI, B., GIANOLIO, L., *J. Math. Phys.* **5** (1964) 1387.
 - [17] LÉVY, L., LEE, D., FREED, J., private communication.
 - [18] MULLIN, W. J., GULLY, W. J., private communication.
 - [19] GULLY, W. J., MULLIN, W. J., article submitted to *Phys. Rev. Lett.*
JOHNSON, B. R., DENKER, J. S., BIGELOW, N., LÉVY, L. P., FREED, J. H., LEE, D. M., article submitted to *Phys. Rev. Lett.*
LÉVY, L. P., RÜCKENSTEIN, A. E., article submitted to *Phys. Rev. Lett.*
 - [20] ABRAGAM, A., *Principles of Nuclear Magnetism* (Clarendon Press, Oxford), chap. VIII, *Les principes du magnétisme nucléaire* (Presses Universitaires de France) 1961.
 - [21] SLICHTER, C. P., *Principles of Magnetic Resonance* (Springer Verlag) 1978, chap. 5.
 - [22] LEFÈVRE-SEGUIN, V., NACHER, P. J., LALOË, F., *J. Physique* **43** (1982) 737.
 - [23] BARBÉ, R., LALOË, F., BROSSEL, J., *Phys. Rev. Lett.* **34** (1975) 1488.
 - [24] LEFÈVRE-SEGUIN, V., Thesis, Paris (1984).
 - [25] NACHER, P. J., LEDUC, M., TRÉNEC, G., LALOË, F., *J. Physique Lett.* **43** (1982) L-525.
 - [26] LEDUC, M., NACHER, P. J., CRAMPTON, S. B., LALOË, F., p. 179 in *Quantum Fluids and Solids*, 1983, ed. by E. D. Adams and G. G. Ihas, American Institute of Physics (1983) and Nuclear Science and Applications, to be published (1984).
 - [27] THAN MYINT, M., Ph D thesis, Harvard University (1966).
ROBINSON, H. G., THAN MYINT, M., *Appl. Phys. Lett.* **5** (1964) 116.
 - [28] SCHOLTZ, H. N., Ph D thesis, Ohio State University (1981).
 - [29] OWERS-BRADLEY, J. R., CHOCOLACS, H., MUELLER, R. M., BUCHAL, Ch., KUBOTA, M., POBELL, F., *Phys. Rev. Lett.* **51** (1983) 2120.
 - [30] MIYAKE, K., MULLIN, W. J., *Phys. Rev. Lett.* **50** (1983) 197.
-

REFERENCES

- [¹] Leggett A.J., J. Phys. C 3, 448 (1970) ;
Silin V.P., Zh. Eksp. Theor. Fiz. 33, 495 et 1227 (1957) ;
Silin V.P., Sov. Phys. JETP 6, 387 et 945 (1958).
- [²] Schultz S. et Dunifer G., Phys. Rev. Lett. 18, 283 (1967).
- [³] Lhuillier C., Laloë F., J. Physique 43, 197 et 225 (1982).
- [⁴] Lhuillier C., J. Physique 44, 1 (1983).
- [⁵] Gully W.J. et Mullin W.J., Phys. Rev. Lett. 52, 1810 (1984).
- [⁶] Silvera I.F., Proceedings XVI Int. Conf. Low Temp. Phys., Physica 109 et 110 B, 1499 (1982) ;
Greytak T.J. et Kleppner D., Lectures on spin polarized hydrogen,
Session 38 du cours des Houches (1982), G. Grynberg et R. Stora éditeurs.
- [⁷] Johnson B.R., Denker J.S., Bigelow N., Levy L.P., Freed J.H. et Lee D.M.,
Phys. Rev. Lett. 52, 1508 (1984).
- [⁸] Bouchiat M.A., Carver T.R. et Varnum C.M., Phys. Rev. Lett. 5, 373 (1960).
- [⁹] Grover B.C., Phys. Rev. Lett. 40, 391 (1978) ;
Volk C.H., Mark J.G. et Grover B.C., Phys. Rev. A 20, 2381 (1979).
- [¹⁰] Kwon T.M., Mark J.G. et Volk C.H., Phys. Rev. A 24, 1894 (1981).
- [¹¹] McCall G.H. et Carver T.R., Phys. Rev. Lett. 19, 485 (1967).
- [¹²] Colegrove F.D., Scheerer L.D. et Walters G.K., Phys. Rev. 132, 2561 (1963).
- [¹³] Daniels J.M. et Timsit R.S., Can. J. Phys. 49, 525, 539 et 545 (1971).
- [¹⁴] Bley P. et Turowski P., Z. Angew. Phys. 24, 57 (1968).
- [¹⁵] Beckmann R., Holm U. et Lindner B., Z. Phys. A 275, 319 (1975).
- [¹⁶] Nacher P.J., Leduc M., Tréneç G. et Laloë F., J. Physique Lettres 43,
L-525 (1982).
- [¹⁷] Dupont-Roc J., Leduc M. et Laloë F., J. Physique 34, 961 et 977 (1977).
- [¹⁸] Rosner S.D. et Pipkin F.M., Phys. Rev. A1, 571 (1970).
- [¹⁹] Partridge R.B. et Series G.W., Proc. Phys. Soc. 88, 983 (1966).
- [²⁰] Happer W., Rev. Mod. Phys. 44, 169 (1972).

- [²¹] Frieze W., Hinds E.A., Hughes V.W. et Pichanick F.M.J., Phys. Rev. A 24, 279 (1981).
- [²²] Kponou A., Hughes V.W., Johnson C.E., Lewis S.A. et Pichanick F.M.J., Phys. Rev. A 24, 264 (1981).
- [²³] Prestage J.D., Hinds E.A. et Pichanick F.M.J., Phys. Rev. Lett. 50 828 (1983).
- [²⁴] Descoubes J.P., Thèse Paris (1967).
- [²⁵] Pinard M., Aminoff C.G. et Laloë F., Phys. Rev. A 19, 2366 (1979).
- [²⁶] Zhitnikov R.A., Optical pumping investigation of atomic interactions, 6th Int. Conf. on atomic physics (Riga 1978), Robert Danburg editeur, Plenum Press.
- [²⁷] Lefèvre-Seguin V., Thèse d'Etat, Paris (1984) ;
Lefèvre-Seguin V., Nacher P.J., Brossel J., Hardy W. et Laloë F., soumis au Journal de Physique.
- [²⁸] Schearer L.D. et Walters G.K., Phys. Rev. A 139, 1398 (1965).
- [²⁹] Barbé R., Leduc M. et Laloë F., J. Physique 35, 699 et 935 (1974).
- [³⁰] Pavlovic M. et Laloë F., J. Physique 31, 173 (1970).
- [³¹] Pinard M., Thèse de 3ème cycle, Paris (1973) ;
Pinard M. et Van der Linde J., Can. J. Phys. 52, 1615 (1974).
- [³²] Cohen-Tannoudji C., Dupont-Roc J., Haroche S. et Laloë F., Phys. Rev. Lett. 22, 758 (1969).
- [³³] Tréneç G., Nacher P.J. et Leduc M., Optics Comm. 43, 37 (1982).
- [³⁴] Fitzsimmons W.A., Lane N.F. et Walters G.K., Phys. Rev. 174, 193 (1968).
- [³⁵] Pinard M., Aminoff C.G. et Laloë F., Phys. Rev. A 19, 2366 (1979).
- [³⁶] Leduc M., Crampton S.B., Nacher P.J. et Laloë F., Nucl. Sci. Applications 2, p. 1 (1984).
- [³⁷] Barbé R., Thèse d'Etat Paris (1977).
- [³⁸] Himbert M., Lefèvre-Seguin V., Nacher P.J., Dupont-Roc J., Leduc M. et Laloë F., J. Physique Lettres 44, L-523 (1983).
- [³⁹] Nacher P.J., Thèse de 3ème cycle, Paris (1979).
- [⁴⁰] Leduc M., Crampton S.B., Nacher P.J. et Laloë F., Nuclear Sci. Appli. 2, p. 1 (1984).
- [⁴¹] Lusher C.P., Secca M.F. et Richards M.G., Comptes rendus de la Conférence LT 17 (1984).

- [⁴²] Timsit R.S., Daniels J.M., Dennig E.I., Kiang A.K.C., May A.D.,
Can. J. of Phys. 49, 508 (1971).
- [⁴³] Romer R.H., Phys. Rev. 117, 1183 (1960).
- [⁴⁴] Beal B.T. et Hatton J., Phys. Rev. A 139, 1751 (1965).
- [⁴⁵] Mac Adams H.H., Phys. Rev. 170, 276 (1968).
- [⁴⁶] Nacher P.J., Tastevin G., Leduc M., Crampton S.B. et Laloë F.,
J. Phys. Lettres 45, L-441 (1984).
- [⁴⁷] Lefèvre-Seguin V., Nacher P.J. et Laloë F., J. Physique 43, 737 (1982).
- [⁴⁸] Pour D_0 : voir [⁴] ; pour D_{34} : communication privée.
- [⁴⁹] Biraben F., Optics Comm. 29, 353 (1979).
- [⁵⁰] Bardotti G., Berdotti B. et Gianolio L., J. of Math. Phys. 5, 1387 (1964).
- [⁵¹] Thomasson J.W. et Ginsberg D.M., Rev. Sci. Instrum. 47, 387 (1976).
- [⁵²] Mota A.C., Rev. Sci. Instr., p. 1541 (1972).