



**HAL**  
open science

# Chaîne de Fréquence optique pour mesurer les transitions 2S-8S/8D dans l'atome d'hydrogène , Mesure de la constante de Rydberg en unité de fréquence

François Nez

► **To cite this version:**

François Nez. Chaîne de Fréquence optique pour mesurer les transitions 2S-8S/8D dans l'atome d'hydrogène , Mesure de la constante de Rydberg en unité de fréquence. Physique Atomique [physics.atom-ph]. Université Pierre et Marie Curie - Paris VI, 1993. Français. NNT : . tel-00011890

**HAL Id: tel-00011890**

**<https://theses.hal.science/tel-00011890>**

Submitted on 9 Mar 2006

**HAL** is a multi-disciplinary open access archive for the deposit and dissemination of scientific research documents, whether they are published or not. The documents may come from teaching and research institutions in France or abroad, or from public or private research centers.

L'archive ouverte pluridisciplinaire **HAL**, est destinée au dépôt et à la diffusion de documents scientifiques de niveau recherche, publiés ou non, émanant des établissements d'enseignement et de recherche français ou étrangers, des laboratoires publics ou privés.



**LABORATOIRE DE  
SPECTROSCOPIE HERTZIENNE  
DE L'ECOLE NORMALE SUPERIEURE**



**Thèse de doctorat de l'Université Paris 6**

**Spécialité : Optique et Photonique**

présentée par

**François NEZ**

Pour obtenir le grade de DOCTEUR de L'UNIVERSITE PARIS 6

Sujet :

**CHAINE DE FREQUENCE OPTIQUE POUR MESURER LES TRANSITIONS  
2S-8S/8D DANS L'ATOME D'HYDROGENE ; MESURE DE LA CONSTANTE  
DE RYDBERG EN UNITE DE FREQUENCE**

Soutenue le 27 Octobre 1993 devant le jury composé de :

MM.      B. CAGNAC  
            F. BIRABEN  
            C. BORDÉ  
            A. BRUN  
            P. CÉREZ  
            A. CLAIRON



**LABORATOIRE DE  
SPECTROSCOPIE HERTZIENNE  
DE L'ECOLE NORMALE SUPERIEURE**



**Thèse de doctorat de l'Université Paris 6**

**Spécialité : Optique et Photonique**

présentée par

**François NEZ**

Pour obtenir le grade de DOCTEUR de L'UNIVERSITE PARIS 6

Sujet :

**CHAINE DE FREQUENCE OPTIQUE POUR MESURER LES TRANSITIONS  
2S-8S/8D DANS L'ATOME D'HYDROGENE ; MESURE DE LA CONSTANTE  
DE RYDBERG EN UNITE DE FREQUENCE**

Soutenue le 27 Octobre 1993 devant le jury composé de :

MM.     B. CAGNAC  
          F. BIRABEN  
          C. BORDÉ  
          A. BRUN  
          P. CÉREZ  
          A. CLAIRON

*Le travail présenté ici a été effectué au Laboratoire de Spectroscopie Hertzienne de l'Ecole Normale Supérieure. Je remercie Jacques Dupont-Roc, qui m'y a accueilli, pour les conditions de travail exceptionnelles qu'il m'a offertes.*

*Je remercie Bernard Cagnac d'avoir accepté de présider ce jury. Pendant ces trois années, il a su me faire profiter de sa grande expérience en physique lors de fructueuses discussions et il m'a guidé dans les dédales de l'administration universitaire.*

*Je remercie tout particulièrement Francois Biraben qui a dirigé ces travaux. Il a su me transmettre son enthousiasme pour la recherche expérimentale. J'ai fait mienne sa devise selon laquelle avec un minimum d'intuition, l'expérience précède les calculs. Ses remarquables compétences aussi bien théoriques qu'expérimentales ont été pour moi d'un incomparable soutien; cette thèse lui doit beaucoup.*

*Je tiens aussi à remercier Lucile Julien pour sa très grande disponibilité. Après m'avoir enseigné la spectroscopie à l'Ecole Supérieure d'Optique, elle a toujours accepté de m'expliquer (et souvent expliquer à nouveau) des phénomènes physiques qui me semblaient obscurs.*

*Je suis redevable à Sophie Bourzeix de l'incomparable patience qu'elle a manifestée pendant les semaines où j'immobilisais son expérience en me battant avec mes diodes MIM. J'ai profité des cavités hyperfréquences mises au point par Mark Plimmer pour améliorer les asservissements des lasers. Béatrice de Beauvoir s'est jointe récemment à notre groupe: en plus de sa bonne humeur, ses relectures critiques de ce mémoire ont grandement contribué à le rendre plus lisible.*

*Je suis reconnaissant envers Christian Bordé, Alain Brun, Pierre Cérez et André Clairon pour l'intérêt qu'ils ont manifesté à l'égard de cette thèse en acceptant de participer au jury.*

*La contribution des chercheurs du LPTF à ce travail a été très importante. Parmi ceux-ci, Ouali Acef occupe une place privilégiée. Ses conseils et ses encouragements pour construire et faire fonctionner les diodes MIM ont été pour moi d'un très grand secours.*

*Je remercie Raymond Felder et Yves Millérioux pour avoir prêté leurs lasers étalons. Leur présence et leur bonne humeur ont rendu nos mesures plus faciles.*

*Enfin je remercie vivement Philippe Goy. Grâce à son montage de la diode Gunn et de son boîtier d'asservissement, la mise en oeuvre de cet élément a été d'une facilité déconcertante.*

*La mesure en fréquence a été grandement facilitée par l'aide de Massimo Inguscio et Paolo de Natale qui nous ont prêté une diode Schottky.*

*J'adresse un sincère remerciement aux membres des autres groupes du laboratoire qui m'ont toujours fait profiter de leur expérience et de leur soutien amical.*

*Ce travail étant pour sa plus grande partie expérimental, il n'aurait pu aboutir sans l'aide précieuse des personnels techniques du laboratoire. Je remercie donc Francis Tréhin, Jean Quilbeuf, Bernard Rodriguez, Marc Thommé de l'atelier de mécanique et Guy Flory pour la réalisation du tube laser He-Ne de deux mètres de long. Les nombreux montages électroniques n'auraient pas pu fonctionner sans les conseils de Bernard Clergeaud, Jean-Claude Bernard, Gérard Breiner, Jean-Pierre Okpisz et Ali Maizia.*

*Je voudrais remercier aussi chaleureusement les secrétaires Valérie Schabestiel, Patricia Celton, Blandine Moutiers auxquelles la frappe et les prétirages de ce mémoire doivent beaucoup, ainsi que Mlle Gazan et M. Manceau qui en ont assuré le tirage et la reliure.*

*Pendant ces trois années, j'ai eu la chance de bénéficier du soutien financier du M.R.T. et de l'Université Paris XI.*

## TABLE DES MATIÈRES

<b>INTRODUCTION</b>	1
<b>CHAPITRE I - PRESENTATION DE L'EXPERIENCE</b>	3
<b>I - 1 - Importance de la constante de Rydberg dans la physique actuelle</b>	3
<i>Ajustement des constantes fondamentales</i>	4
<i>Test de l'électrodynamique quantique</i>	4
<i>Lien entre les fréquences microndes et optiques</i>	5
<b>I - 2 - Les différentes méthodes de mesure de la constante de Rydberg</b>	5
<b>I - 2 - a - La spectroscopie sans effet Doppler</b>	5
<i>Jet atomique et faisceau laser perpendiculaires</i>	5
<i>L'absorption saturée</i>	7
<i>La spectroscopie à deux photons</i>	7
<b>I - 2 - b - Les différentes transitions de l'atome d'hydrogène étudiées jusqu'ici.</b>	7
<b>I - 3 - Les mesures réalisées dans notre groupe</b>	11
<b>I - 3 - a - Principe de l'expérience</b>	11
<b>I - 3 - b - La première mesure en 1986</b>	11

<b>I - 3 - c - La mesure interférométrique de 1989</b>	13
- <i>Balayage de la fréquence du laser et acquisition du signal</i>	13
- <i>Etude des formes de raies</i>	14
- <i>La méthode interférométrique</i>	14
<b>I - 4 - La mesure de la constante de Rydberg en unité de fréquence</b>	17
<b>Références bibliographiques du chapitre I</b>	21
<b>CHAPITRE II - LES SIGNAUX ATOMIQUES</b>	23
<b>II - 1 - L'excitation des atomes métastables</b>	23
<b>II - 1 - a - Principe d'excitation</b>	23
<b>II - 1 - b - Le jet atomique</b>	23
<b>II - 2 - Les formes de raies théoriques</b>	27
<b>II - 2 - a - Le calcul des formes de raies</b>	27
- <i>Structure hyperfine du niveau 2S</i>	28
- <i>Structure fine des niveaux excités</i>	29
- <i>Repopulation de l'état 2S à partir des niveaux excités</i>	29
<b>II - 2 - b - Les ajustements sur les courbes expérimentales</b>	32
<b>II - 2 - c - Extrapolation à puissance nulle</b>	34
<b>II - 3 - Les autres causes d'élargissements</b>	39
<b>II - 3 - a - La largeur de raie du laser titane-saphir</b>	39

<b>II - 3 - b - L'élargissement dû au temps de transit transversal</b>	39
<b>II - 3 - c - L'effet Doppler du second ordre</b>	39
<b>II - 3 - d - L'élargissement Zeeman</b>	39
<b>II - 3 - e - L'élargissement Stark</b>	40
<b>II - 3 - f - L'élargissement par collisions</b>	40
<b>II - 3 - g - L'élargissement lié aux fluctuations d'intensité laser vues par les atomes</b>	41
<b>II - 4 - Mesure de la distribution de vitesse du jet atomique - effet Doppler du deuxième ordre</b>	41
<b>II - 5 - Mesure du champ électrique résiduel</b>	45
<b>Références bibliographiques du chapitre II</b>	49

## **CHAPITRE III - DESCRIPTION DES DIFFERENTS ELEMENTS CONSTITUTIFS DE LA CHAÎNE DE FREQUENCE**

<b>III - 1 - Les lasers étalons de fréquence</b>	51
<b>III - 1 - a - Le laser He-Ne stabilisé sur l'iode</b>	51
<b>III - 1 - b - Le laser He-Ne stabilisé sur le méthane</b>	52
<b>III - 2 - Le laser He-Ne auxiliaire à 3,39 <math>\mu\text{m}</math></b>	53
<b>III - 2 - a - La raie à 3,39 <math>\mu\text{m}</math> du laser He-Ne</b>	53
<b>III - 2 - b - Description du laser</b>	53
<b>III - 2 - c - Optimisation</b>	55
<b>III - 2 - d - Stabilisation en fréquence du laser</b>	57



<b>III - 3 - Les lasers titane-saphir</b>	58
<b>III - 3 - a - Présentation du laser</b>	58
<b>III - 3 - c - Asservissement des lasers en fréquence</b>	61
<b>III - 4 - Le mélange infra-rouge - proche infra-rouge</b>	61
<b>III - 4 - a - Description du cristal</b>	61
<b>III - 4 - b - Estimation de la puissance attendue pour le faisceau à 633 nm</b>	64
<b>III - 4 - c - La réalisation expérimentale</b>	66
<i>Les éléments du montage</i>	66
<i>L'adaptation des deux faisceaux</i>	66
<i>L'optimisation</i>	67
<b>III - 4 - d - Nouveau calcul de la puissance du faisceau synthétisé</b>	67
<b>Références bibliographiques du chapitre III</b>	73
<b>CHAPITRE IV - LA MESURE INTERFÉROMÉTRIQUE</b>	75
<b>IV - 1 - Introduction</b>	75
<b>IV - 2 - Les comparaisons entre lasers</b>	77
<b>IV - 2 - a - Les lasers titane-saphir</b>	77
<i>Stabilisation à court terme des lasers titane-saphir</i>	77
Stabilisation à long terme du laser TS1	81
<i>Balayage en fréquence du laser TS1</i>	83
<i>Stabilisation à long terme du laser TS2</i>	83
<b>IV - 2 - c - Les lasers He-Ne à 3,39 <math>\mu\text{m}</math></b>	85

IV - 2 - d - Détermination de la fréquence du faisceau synthétisé	85
<b>IV - 3 Résultats expérimentaux</b>	87
IV - 3 - a - Procédure expérimentale	87
IV - 3 - b - Analyse des résultats	89
<i>Mesure interférométrique des 295 intervalles entre ordres du FPR</i>	91
<i>Mesure des fréquences de nos lasers He-Ne/I<sub>2</sub></i>	94
<i>Fréquence des transitions étudiées</i>	98
<i>Déplacement des fréquences de transition dû aux effets parasites</i>	100
- <i>Effet Stark</i>	100
- <i>Effet Doppler du second ordre</i>	100
<i>Correction de structure hyperfine</i>	101
<i>Fréquences des transitions 2S→8S/8D</i>	101
<b>IV - 4 - Détermination de la constante de Rydberg</b>	102
IV - 4 - a - Corrections radiatives	102
IV - 4 - b - Valeur de la constante de Rydberg	102
<i>Incertitude sur la mesure du Lamb shift de l'état 2S<sub>1/2</sub></i>	103
<i>Incertitude sur le calcul théorique des fréquences des transitions 2P<sub>1/2</sub>→8S/D</i>	103
<i>Incertitude sur la valeur expérimentale de <math>\alpha</math></i>	103
<i>Incertitude sur le rapport m/M</i>	103
<b>Références bibliographiques du chapitre IV</b>	107

<b>CHAPITRE V - LA MESURE EN FREQUENCE</b>	109
<b>V - 1 - Introduction</b>	109
<b>V - 2 - Amélioration de la largeur de raie des lasers titane saphir</b>	109
<b>V - 2 - a - Principe des bandes latérales</b>	109
<b>V - 2 - b - Stabilisation du laser TS2 par la méthode des bandes latérales</b>	110
<b>V - 2 - c - Les nouveaux asservissements du laser TS1</b>	118
<b><math>\alpha</math> - Stabilisation du laser TS1 par la méthode des bandes latérales</b>	118
<b><math>\beta</math> - Asservissement sur le Fabry-Perot FPE</b>	118
<b><math>\gamma</math> - Différentes manières d'asservir le laser TS1 avec la méthode des bandes latérales</b>	122
<b>V - 3 - La diode Gunn</b>	127
<b>V - 4 - La diode MIM</b>	127
<b>V - 4 - a - Mise en oeuvre d'une diode MIM</b>	129
<i>Fabrication et montage</i>	129
<i>Recherche d'un battement</i>	131
<b>V - 4 - b - Optimisation du signal avec deux lasers</b>	133
<b>V - 4 - c - Essai de mélange à 3 ondes</b>	140
<i>Mélange de deux lasers à 778 nm et d'une micro-onde à 9 GHz</i>	140
<i>Mélange entre deux lasers à 778 nm et une source à 89 GHz</i>	141
<b>V - 4 - d - Un modèle de diode MIM dans le domaine visible</b>	144

<b>V - 5 - La diode Schottky</b>	144
- <i>Présentation du dispositif</i>	144
- <i>Utilisation du dispositif</i>	145
- <i>Battement entre deux lasers</i>	145
- <i>Mélange des lasers titane-saphir et de la diode Gunn</i>	149
- <i>Amélioration des signaux</i>	149
- <i>Autres résultats obtenus avec la diode Schottky</i>	151
<b>V - 6 - Résultats</b>	151
<b>V - 6 - a - Les signaux enregistrés pendant la mesure</b>	151
<b>V - 6 - b - Résultats</b>	155
<i>Contrôle des fréquencesmètres</i>	155
<i>Incertitudes liées aux boucles d'asservissement en phase</i>	156
<i>Fréquences des lasers HeNe/I<sub>2</sub></i>	156
<i>Fréquence des transitions étudiées</i>	156
<i>Déplacements parasites des raies</i>	158
- <i>Effet Stark</i>	158
- <i>Effet Doppler du deuxième ordre</i>	158
<i>Correction de structure hyperfine</i>	158
<i>Fréquences des transitions 2S→8S/8D</i>	159
<b>V - 7 - Détermination de la constante de Rydberg</b>	159
<b>V - 7 - a - Valeur de la constante de Rydberg en unité de fréquence</b>	159
<b>V - 7 - b - Comparaison avec d'autres mesures</b>	162

<b>V - 8 - Perspectives</b>	164
<b>Références bibliographiques du chapitre V</b>	169
<b>CONCLUSION</b>	171
<b>Références bibliographiques de la conclusion</b>	173
<b>Annexe 1 : Les niveaux d'énergie de l'atome d'hydrogène</b>	175
<b>Références bibliographiques de l'annexe 1</b>	185
<b>Annexe 2 : Effet Stark des niveaux 8S et 8D de l'atome d'hydrogène</b>	187
<b>Références bibliographiques de l'annexe 2</b>	195

## INTRODUCTION

La constante de Rydberg est l'unité naturelle d'énergie des systèmes atomiques. Elle s'exprime simplement en fonction de la masse et de la charge de l'électron et, bien qu'à l'heure actuelle elle soit l'une des constantes fondamentales les mieux connues, les raisons de vouloir améliorer sa précision sont nombreuses. L'une d'elles est que la constante de Rydberg établit une relation entre les transitions de l'atome d'hydrogène appartenant à des domaines spectraux très différents (de l'ultra-violet aux microondes) et peut permettre de tester les chaînes de fréquence entre ces domaines. Etant donné les progrès rapides obtenus ces dernières années dans la spectroscopie à très haute résolution de l'atome d'hydrogène, on peut même envisager d'utiliser à l'avenir l'atome d'hydrogène lui-même comme intermédiaire dans les mesures de fréquences optiques.

Depuis 20 ans, sous l'impulsion de B.Cagnac, un groupe s'est constitué au laboratoire de spectroscopie hertzienne de l'ENS, autour de la méthode de spectroscopie à deux photons sans effet Doppler. En 1983, F.Biraben et L.Julien ont commencé à étudier les transitions à deux photons  $2S - nS/nD$  (avec  $n = 8, 10, 12$ ) dans l'atome d'hydrogène dans le but de mesurer la constante de Rydberg. Jusqu'à ce travail, celle-ci était déduite des longueurs d'onde des transitions étudiées. La mesure était faite par comparaison interférométrique avec celle d'un laser He-Ne étalon stabilisé sur l'iode. Dans le cadre de la thèse de J.C.Garreau, deux mesures ont été réalisées par cette méthode : une mesure préliminaire en 1986 avec une précision de  $5.10^{-10}$ , l'autre en 1988. Pour cette dernière, les raffinements de l'interférométrie étaient poussés à leur limite ultime. L'incertitude de  $1,7.10^{-10}$  provenait essentiellement du laser He-Ne/I<sub>2</sub> étalon et dans une moindre mesure de la méthode interférométrique elle-même.

Sachant qu'une nouvelle mesure de la fréquence de ce laser étalon était en préparation au Laboratoire Primaire du Temps et des Fréquences, F.Biraben et L.Julien envisagèrent la construction d'une chaîne de fréquence pour mesurer la constante de Rydberg en unité de fréquence. La réalisation de cette chaîne de fréquence, selon un schéma proposé par A.Clairon, et la nouvelle mesure de la constante de Rydberg font l'objet de ce travail de thèse.

Tout au long de ce mémoire, nous nous sommes attachés à rendre compte de nos résultats expérimentaux tout en tentant a posteriori de leur donner une justification théorique.

Hormis cette introduction, ce mémoire est organisé selon le plan suivant :

Dans le chapitre I, après avoir rappelé la place particulière de la constante de Rydberg dans la physique actuelle, nous avons fait un bref rappel historique concernant la spectroscopie à haute résolution de l'atome d'hydrogène au laboratoire de spectroscopie hertzienne de l'ENS. Nous décrivons rapidement la mesure réalisée en 1989 et présentons le schéma de la chaîne de fréquence qui a conduit à une nouvelle mesure de la constante de Rydberg.

Le chapitre II est consacré aux signaux atomiques. Après avoir expliqué la façon de les produire, nous exposons la méthode utilisée pour les traiter. Une place particulière est faite aux effets parasites qui déplacent la fréquence de ces signaux.

Pour des raisons techniques, nous avons effectué une mesure préliminaire dans laquelle l'interférométrie joue encore un rôle, puis une mesure purement en fréquence. On traite dans le chapitre III des éléments communs aux deux mesures. Les lasers étalons, le laser He-Ne infrarouge auxiliaire et les lasers titane-saphir y sont décrits. Enfin nous présentons nos résultats concernant le mélange de fréquence dans le cristal de  $\text{LiIO}_3$  des faisceaux issus d'un laser titane-saphir et du laser He-Ne auxiliaire.

Le chapitre IV traite de la mesure préliminaire effectuée en 1992. Les asservissements des lasers titane-saphir y sont décrits. Après avoir pris en compte les différents effets qui affectent la fréquence des raies atomiques, nous donnons une première valeur de la constante de Rydberg.

Le chapitre V est consacré à la mesure en unité de fréquence de la constante de Rydberg. Les nouveaux schémas d'asservissements des lasers titane-saphir sont décrits dans la première partie. Après un exposé succinct sur notre source microonde, nous exposons en détail nos essais de mélange de fréquences optiques et microondes dans deux dispositifs : la diode MIM et la diode Schottky. On reporte dans la dernière partie de ce chapitre les résultats de la mesure en fréquence des transitions  $2S - 8S/8D$  et la nouvelle valeur de la constante de Rydberg qui en découle. Après avoir comparé notre résultat aux autres mesures de cette constante, nous présentons une proposition d'un nouveau schéma de mesure envisagé pour les années 1994/1995.

Les références sont regroupées à la fin de chaque chapitre, ces derniers étant séparés par une feuille de couleur.

## CHAPITRE I - PRESENTATION DE L'EXPERIENCE

Dans ce chapitre, nous rappelons tout d'abord la place particulière de la constante de Rydberg en physique et les motivations qui nous ont conduits à mesurer cette constante avec une très grande précision. Nous décrivons alors la méthode expérimentale que nous avons utilisée et les choix que nous avons faits. Après avoir exposé brièvement l'état de l'expérience en 1990, nous présentons notre schéma de mesure de la constante de Rydberg en unité de fréquence.

### I - 1 - Importance de la constante de Rydberg dans la physique actuelle

L'atome d'hydrogène, constitué uniquement d'un proton et d'un électron, est le plus simple des atomes, ce qui en fait un outil privilégié pour confronter théorie et expérience. Depuis le début du siècle, la spectroscopie de l'atome d'hydrogène a ainsi conduit à des avancées spectaculaires, de la physique de l'atome de Bohr jusqu'à l'électrodynamique quantique. C'est pourquoi, l'atome d'hydrogène fut qualifié par certains de "Pierre de Rosette de la physique moderne" [I.1].

Jusque dans les années 1970, l'élargissement dû à l'effet Doppler du premier ordre limitait à environ  $10^{-7}$  la résolution des spectres obtenus dans le domaine optique. L'avènement des sources laser et l'apparition de techniques spectroscopiques sans effet Doppler [I.2, I.3, I.4] ont permis une amélioration très rapide de cette résolution; dans le cas de l'atome d'hydrogène, le progrès est presque de quatre ordres de grandeur en trente ans [I.5, I.6, I.7]. Ainsi, grâce à la spectroscopie de très haute résolution de l'atome d'hydrogène, la constante de Rydberg est l'une des constantes les mieux connues à l'heure actuelle.

La constante de Rydberg est l'unité naturelle d'énergie des systèmes atomiques. L'expression de l'énergie des niveaux de l'atome d'hydrogène est donnée dans l'annexe 1. Cette énergie est la somme de nombreux termes. Tous ces termes sont proportionnels à la constante de Rydberg définie par :

$$R_{\infty} = \frac{m c \alpha^2}{2 h}$$

où  $m$  est la masse de l'électron,  $h$  la constante de Planck,  $c$  la vitesse de la lumière et  $\alpha$  la constante de structure fine.



Cette constante étant le facteur d'échelle des niveaux d'énergie, elle peut être déduite de la fréquence d'une transition quelconque entre deux niveaux. Bien qu'elle soit l'une des constantes fondamentales les mieux connues à l'heure actuelle, plusieurs équipes dans le monde cherchent à améliorer encore sa précision au delà de  $10^{-11}$ . Les motivations d'une mesure plus précise de cette constante sont en effet nombreuses:

#### *Ajustement des constantes fondamentales*

La constante de Rydberg relie entre elles différentes constantes fondamentales telles que la masse et la charge de l'électron (via la constante de structure fine) et la constante de Planck (depuis 1983, la vitesse de la lumière est fixée par la définition du mètre). Comme sa précision est bien meilleure que celle de ces constantes (par exemple  $4,5 \cdot 10^{-8}$  pour la constante de structure fine et  $6 \cdot 10^{-7}$  pour la constante de Planck), sa valeur expérimentale peut être utilisée pour les déterminer. D.N.Taylor et E.R.Cohen établissent ainsi régulièrement un ajustement de l'ensemble des valeurs des constantes fondamentales prenant en compte les résultats de différentes mesures [I.8]. Un certain nombre de constantes, appelées constantes stochastiques sont ajustées par la méthode des moindres carrés. Les constantes les mieux connues ne subissent pas cet ajustement; ce sont les constantes auxiliaires. La constante de Rydberg en est une et joue donc un rôle clé dans l'ajustement des autres constantes fondamentales.

#### *Test de l'électrodynamique quantique*

L'interaction entre l'électron atomique et le champ électromagnétique quantifié provoque un petit déplacement des niveaux d'énergie donnés par la théorie de Dirac : la dégénérescence entre niveaux de mêmes nombres quantiques  $n$  et  $j$  se trouve levée. L'écart correspondant, appelé Lamb shift, est d'un grand intérêt expérimental. Ces corrections radiatives sont calculées par la théorie de l'électrodynamique quantique (QED). Leur expression dans le cas de l'atome d'hydrogène, proportionnelle à la constante de Rydberg, est détaillée dans l'annexe 1. Ainsi grâce à une valeur très précise de la constante de Rydberg, la comparaison entre les valeurs expérimentale et théorique du Lamb shift dans les systèmes simples (atome d'hydrogène, positronium, ....) est un test de base pour les prédictions de l'électrodynamique quantique.

### *Lien entre les fréquences microndes et optiques*

Le spectre de raies de l'atome d'hydrogène couvre un large domaine de fréquences de l'ultraviolet jusqu'aux microondes. La mesure de la fréquence de n'importe laquelle de ces raies donne accès à la constante de Rydberg. La cohérence des résultats obtenus sur des transitions différentes est un test de la dépendance en  $1/r$  du potentiel coulombien [I.9]. D'un autre point de vue, si l'on suppose exacte la dépendance en  $1/r$  du potentiel coulombien, la constante de Rydberg établit une relation entre des transitions de l'atome d'hydrogène appartenant à des domaines spectraux très différents. Elle permet donc de tester les chaînes de multiplication de fréquences utilisées pour la mesure des fréquences visibles [I.10] [I.11]. On peut même imaginer que l'atome d'hydrogène lui-même pourrait être utilisé dans le futur comme multiplicateur de fréquence reliant le domaine optique à l'horloge à césium.

## **I - 2 - Les différentes méthodes de mesure de la constante de Rydberg**

Pour réaliser une expérience de spectroscopie de très haute résolution, il est nécessaire d'utiliser une méthode d'excitation sans effet Doppler. Par ailleurs, il convient de choisir une transition appropriée en tenant compte d'une part des contraintes expérimentales (longueur d'onde de la transition, puissance nécessaire à l'excitation) et du facteur de qualité de cette transition directement relié aux durées de vie des niveaux concernés. Ainsi, on peut obtenir des raies très fines.

### **I - 2 - a - La spectroscopie sans effet Doppler**

Jusqu'aux années 1970, la cause principale d'élargissement des raies dans le domaine optique était l'effet Doppler. Le développement de sources lasers puissantes et accordables a été à l'origine de plusieurs méthodes permettant de s'affranchir de cet effet.

#### *Jet atomique et faisceau laser perpendiculaires*

Si l'on envoie sur un jet atomique un faisceau laser perpendiculaire à celui-ci, les atomes n'ayant pas de composante de leur vitesse le long du faisceau laser, il n'y a pas d'effet Doppler du premier ordre. Cette méthode, simple dans son principe, est en fait délicate à mettre en oeuvre : elle nécessite un jet et un faisceau laser bien collimatés. En pratique, la dispersion des vitesses atomiques dans le jet et la nature gaussienne des faisceaux lasers font que la condition de perpendicularité n'est jamais totalement respectée ce qui conduit à un élargissement résiduel de la raie observée.

Niveaux d'énergie de l'atome d'hydrogène utilisés pour des mesures récentes de la constante de Rydberg

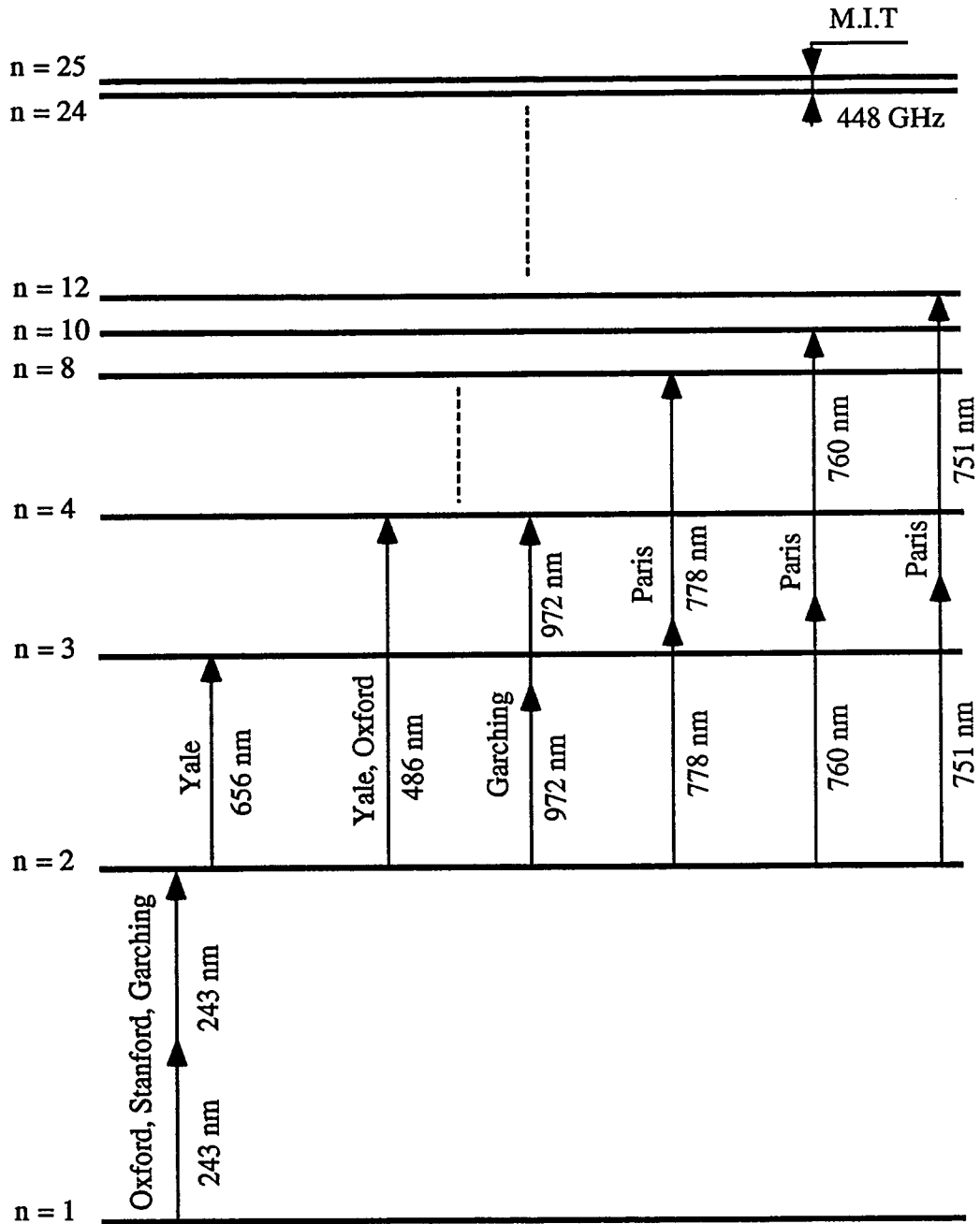


figure 1.1

### *L'absorption saturée.*

Comme la précédente, cette méthode concerne des transitions à un photon, c'est-à-dire entre deux niveaux de parités opposées. Une vapeur atomique contenue dans une cellule est éclairée par deux faisceaux lasers de même fréquence se propageant en sens contraire. Le faisceau pompe, intense, sature la transition tandis que l'on détecte l'absorption du faisceau sonde. Compte tenu de l'effet Doppler du premier ordre, lorsque l'on balaye la fréquence laser, ce sont en général deux classes de vitesses différentes qui sont en interaction résonnante avec les deux faisceaux lasers. A la fréquence de la résonance atomique, les atomes ayant une vitesse nulle le long de l'axe des faisceaux interagissent simultanément avec les ondes pompe et sonde. On détecte alors la diminution de l'absorption du faisceau sonde liée à la saturation de la transition par le faisceau pompe.

### *La spectroscopie à deux photons*

Il est possible avec une source intense d'exciter une transition à deux photons entre niveaux de même parité. Soit  $\omega_0$  la fréquence d'une telle transition atomique dans le domaine optique. Considérons le cas où cette transition est excitée par deux ondes lasers de même fréquence  $\omega$  se propageant en sens opposés dans le milieu atomique. Dans le référentiel d'un atome se déplaçant à la vitesse  $\vec{v}$ , les deux vibrations ont pour fréquences  $\omega - k \cdot v_z$  et  $\omega + k \cdot v_z$  où  $v_z$  est la projection de  $\vec{v}$  sur l'axe commun de propagation des faisceaux. Si l'atome absorbe un photon de chaque onde, alors les décalages dus à l'effet Doppler du premier ordre se compensent exactement quelque soit  $v_z$ . On observe donc un signal sans élargissement Doppler pour  $2\omega = \omega_0$  [I.3] [I.4]. Les probabilités de transitions à deux photons étant souvent petites, il faut des puissances laser importantes. Notons que contrairement à la méthode précédente, tous les atomes quelle que soit leur vitesse contribuent au signal.

### **I - 2 - b - Les différentes transitions de l'atome d'hydrogène étudiées jusqu'ici**

Les différentes transitions utilisées pour la mesure de la constante de Rydberg sont présentées sur la figure 1.1. Parmi les niveaux excités de l'hydrogène, certains ont une durée de vie particulièrement longue et donc une faible largeur naturelle. Il s'agit du niveau métastable 2S et des niveaux de nombre quantique  $n$  élevé, appelés niveaux de Rydberg. La durée de vie de ces niveaux varie généralement comme  $n^3$ , et comme  $n^5$  s'il s'agit de niveaux dits circulaires tels que  $\ell = n - 1$ .

L'idée de déduire la constante de Rydberg de la mesure de la fréquence de transition entre deux niveaux de Rydberg voisins a été suggérée par R.G.Hulet et D.Kleppner [I.12]. Deux expériences ont été entreprises dans ce but, l'une au M.I.T. sur

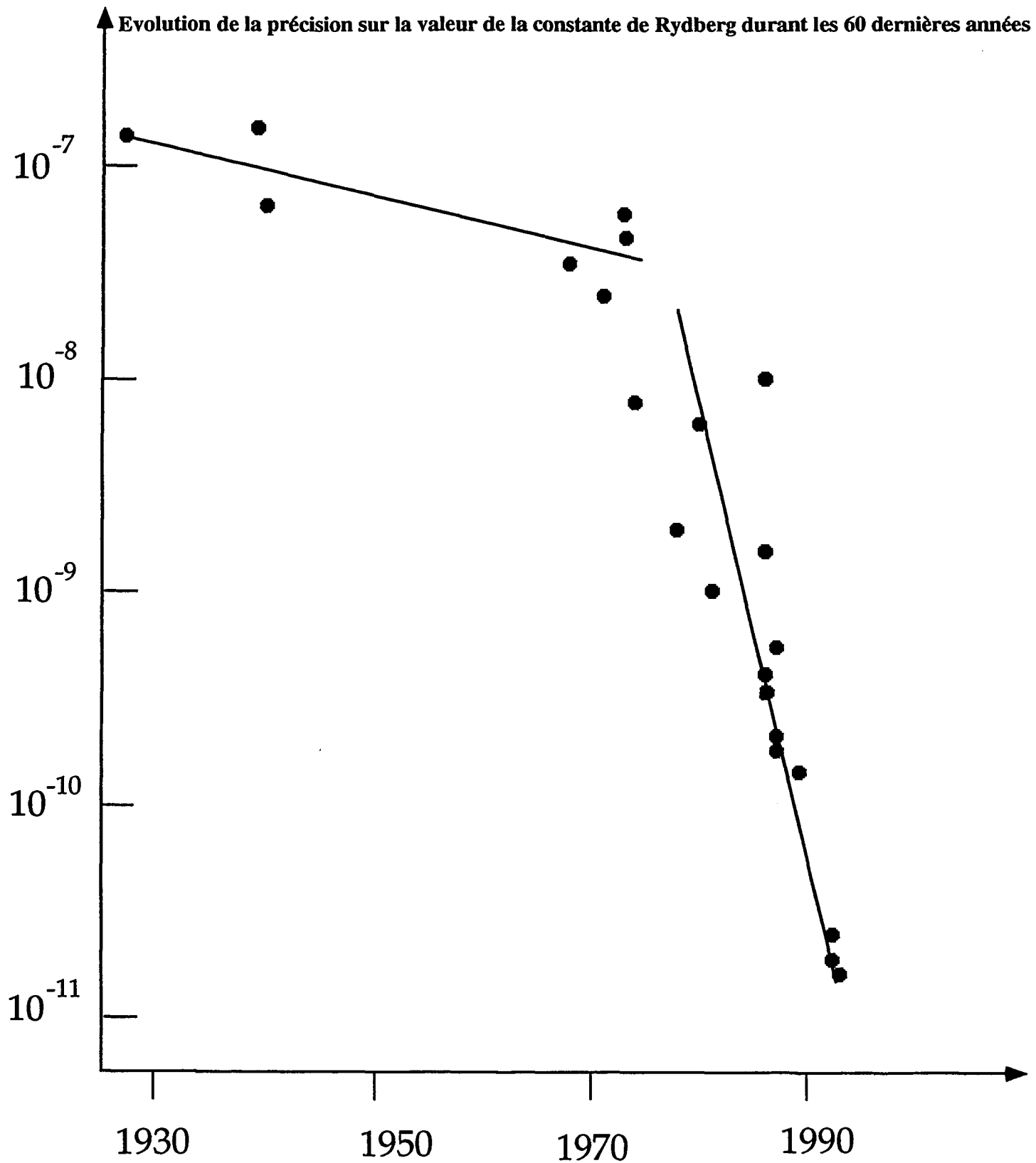


figure 1.2

l'atome d'hydrogène lui-même, l'autre sur le lithium [I.13] dans notre laboratoire. Dans les deux cas, les niveaux étudiés ont une énergie très bien connue théoriquement car, pour les états circulaires, les corrections radiatives et de volume du noyau sont particulièrement petites. D'autre part, outre leurs durées de vie longues, ces niveaux, dont le nombre quantique principal  $n$  est de l'ordre de 25 ou 30, donnent des transitions dans le domaine micro-ondes (quelques centaines de GHz) où les fréquences sont aisément mesurables par comparaison directe avec l'horloge à césium à 9 GHz.

Dans le domaine optique, les transitions les plus étudiées jusqu'à récemment ont été les transitions de Balmer à un photon reliant le niveau 2S aux niveaux supérieurs 3P et 4P. Ces transitions ont l'avantage de se trouver dans le domaine visible à des longueurs d'onde facilement accessibles par des sources conventionnelles ou des lasers à colorant. L'élimination de l'effet Doppler par absorption saturée [I.5] puis par une méthode de jet croisé a permis d'atteindre pour la constante de Rydberg une précision allant jusqu'à quelques  $10^{-10}$  [I.11]. La précision obtenue à partir de ces transitions est limitée par la largeur naturelle des niveaux P, qui est de quelques  $10^{-8}$  en valeur relative (valeur particulièrement importante car ces niveaux peuvent se désexciter directement vers le niveau fondamental).

Depuis une dizaine d'années, s'est développée l'étude des transitions à deux photons. Celles-ci permettent d'éliminer l'effet Doppler du premier ordre et ont l'avantage de pouvoir relier des niveaux de durées de vie élevées. La mise au point de nouvelles sources laser continues et puissantes dans l'ultra-violet et le proche infra-rouge a rendu possible ce développement.

La transition la plus prometteuse est la transition 1S-2S à 243 nm en raison de sa largeur naturelle de  $5 \cdot 10^{-16}$  seulement. Elle a été étudiée à Oxford d'une part [I.14] et à Stanford [I.15] puis Munich (Garching) d'autre part où sa fréquence a été mesurée récemment avec une précision de  $2 \cdot 10^{-11}$  [I.16].

Depuis plusieurs années, notre groupe à Paris étudie les transitions 2S-nS et 2S-nD ( $n = 8, 10, 12$ ). Ces transitions se trouvent dans le proche infra-rouge et sont aisément excitées avec un laser titane-saphir. Leurs largeurs naturelles sont en valeur relative de quelques  $10^{-10}$ . Comme le Lamb shift du niveau 2S est bien connu expérimentalement par des mesures radiofréquences, la mesure absolue de ces fréquences de transition permet de déduire directement la constante de Rydberg.

La figure 1.2 montre la progression de la précision expérimentale sur la constante de Rydberg depuis les années 1920. Sur cette figure, deux périodes différentes peuvent être distinguées : la période sans les lasers où la précision est de l'ordre de  $10^{-7}$  et progresse lentement, la période des lasers accordables où le développement des méthodes de spectroscopie sans effet Doppler a permis une amélioration de plus de trois ordres de grandeur en 20 ans. La mesure la plus précise ( $2,2 \cdot 10^{-11}$ ) a été réalisée durant cette thèse [I.17] (cette mesure est décrite dans le chapitre V).

## Schéma général de l'expérience réalisée en 1986

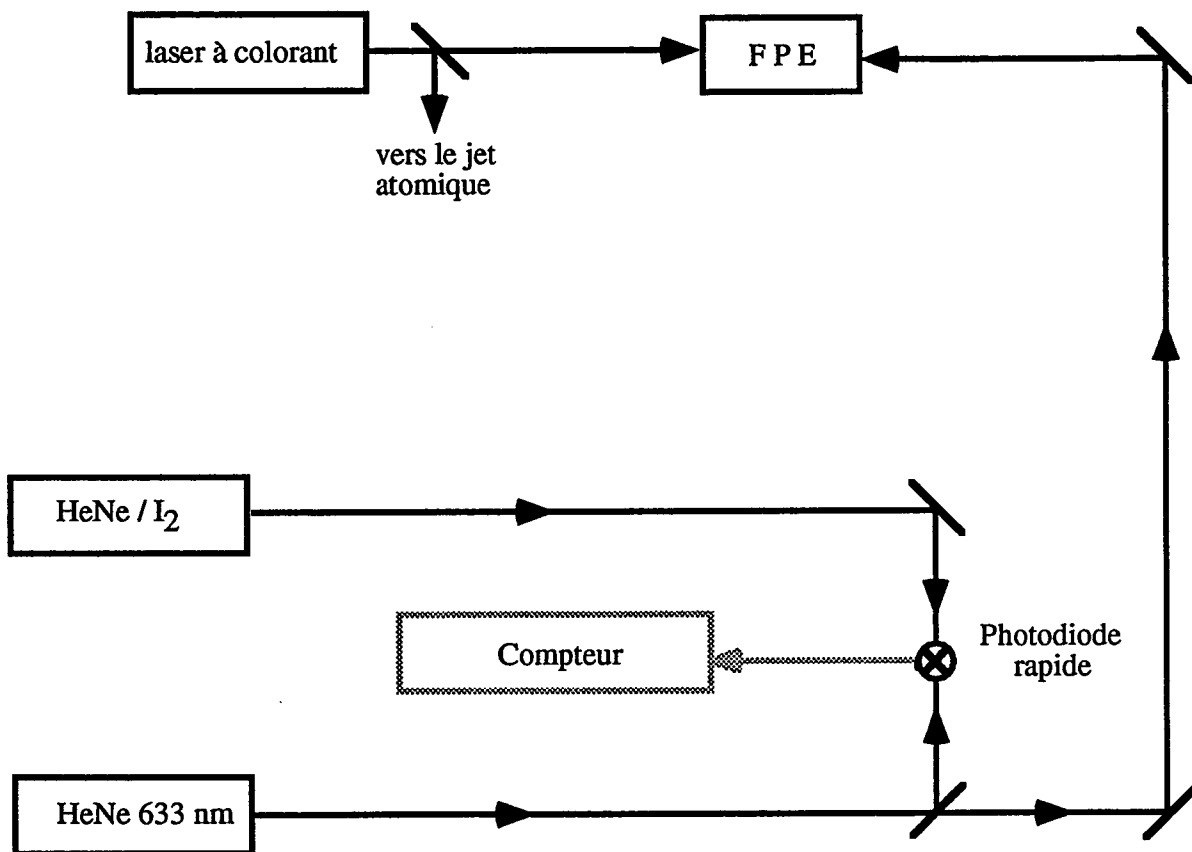


figure 1.3

### I - 3 - Les mesures réalisées dans notre groupe

#### I - 3 - a - Principe de l'expérience

La solution retenue dans notre groupe pour mesurer la constante de Rydberg est d'étudier les transitions à deux photons  $2S-nS/nD$  vers des niveaux  $n \geq 8$ . L'avantage de ces niveaux est qu'ils ont des largeurs naturelles d'autant plus petites que  $n$  est grand : elles varient en  $1/n^3$ . On peut donc espérer sur ces transitions des largeurs de raies relatives comprises entre  $10^{-9}$  et  $10^{-10}$  et déterminer ainsi la constante de Rydberg avec une précision meilleure que  $10^{-10}$ . Il faut deux photons à 778 nm (respectivement 750 nm) pour exciter les atomes vers le niveau  $n = 8$  (respectivement  $n = 12$ ). Le choix de telles transitions est astucieux puisque ces photons peuvent être facilement fournis soit par un laser à colorant standard soit par un laser titane-saphir. On mesure la fréquence de la transition  $2S-nS/nD$ . On en déduit l'écart d'énergie  $2P-nS/nD$  en ajoutant à cette fréquence l'écart entre les niveaux  $2S_{1/2}$  et  $2P_{1/2}$  qui est connu expérimentalement à 9 kHz près [I.18]. La constante de Rydberg est déterminée en ajustant sa valeur pour que l'écart  $2P-nS/nD$  calculé coïncide avec la valeur mesurée.

#### I - 3 - b - La première mesure en 1986

L'expérience du groupe de Paris a commencé en 1983. Le laser à colorant existait déjà et il a fallu construire le jet atomique. Les premiers résultats en 1984 étaient très prometteurs puisque la largeur du signal associé à la transition  $2S-8D$  ( $2 \cdot 10^9$  en valeur relative) était la plus petite jamais observée sur une transition optique de l'atome d'hydrogène [I.19].

Le dispositif expérimental a ensuite été complété et amélioré sur deux points importants :

- D'une part, les largeurs de raies observées étant nettement supérieures aux valeurs théoriques, il a été nécessaire de reconstruire entièrement l'enceinte à vide dans laquelle se trouvait le jet atomique de façon à éliminer les collisions résiduelles et à réduire les champs électriques parasites.

- D'autre part, le laboratoire n'ayant pas jusqu'alors d'expérience dans le domaine de la métrologie des longueurs d'onde, il a fallu réaliser un dispositif de mesure de la longueur d'onde du laser à colorant (voir figure 1.3). Cette longueur d'onde est comparée à celle d'un laser He-Ne étalon stabilisé sur l'iode à 633 nm par l'intermédiaire d'une cavité Fabry-Perot non focale (FPE). Le laser étalon n'étant pas a priori accordé sur la cavité Fabry-Perot, un laser He-Ne auxiliaire à 633 nm est nécessaire. Ce laser et le laser à colorant sont asservis sur la cavité Fabry-Perot. Le



## Schéma général de l'expérience réalisée en 1989

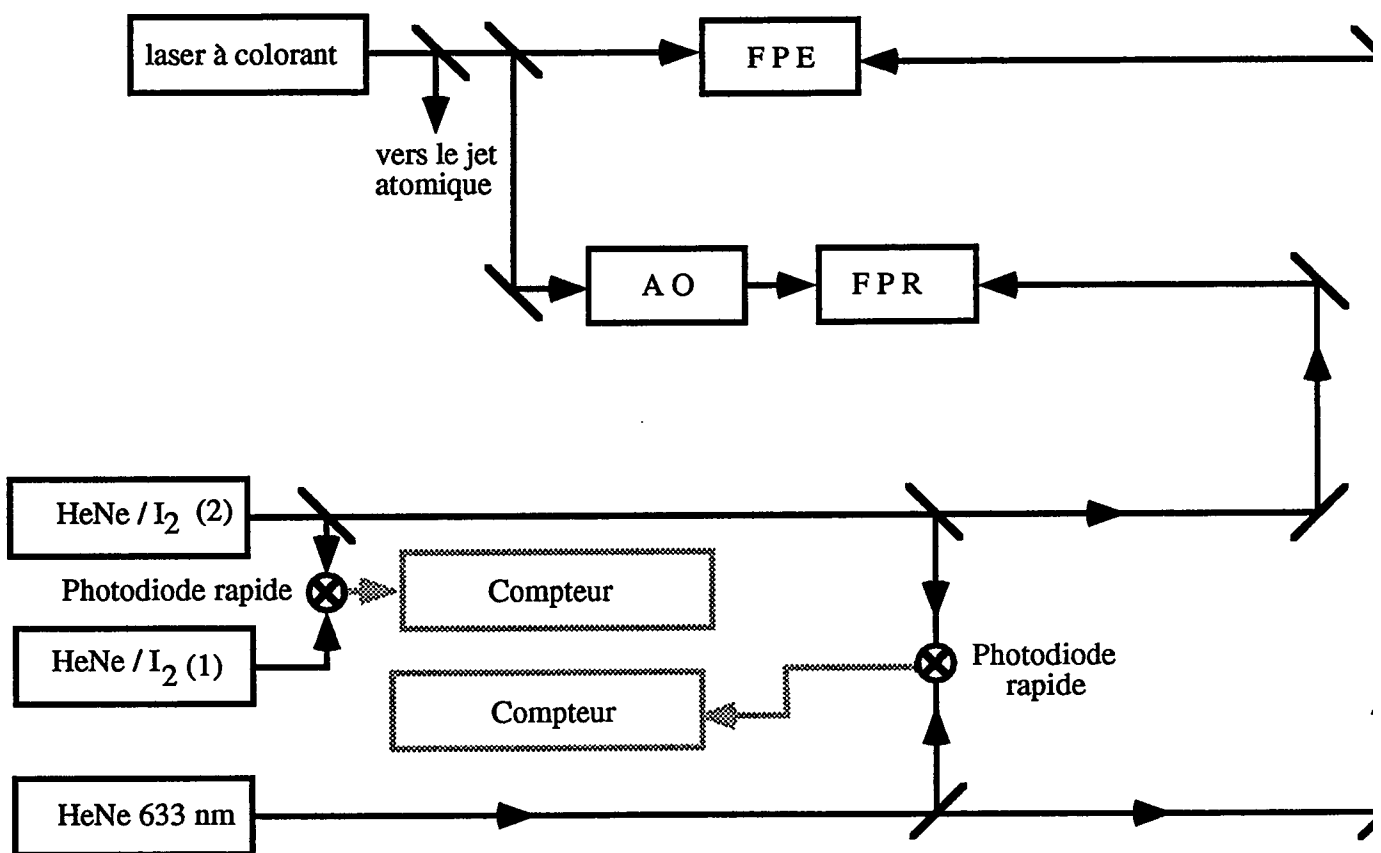


figure 1.4

battement entre les lasers à 633 nm est détecté par une photodiode rapide (RCA 30902E) et sa fréquence est mesurée par un fréquencemètre. On amène le laser à colorant sur la résonance atomique par balayage thermique de la cavité Fabry-Perot. Pendant la mesure, la fréquence du laser à colorant est modulée sinusoïdalement à la fréquence ( $f$ ). A l'aide d'une détection synchrone, on détecte à la fréquence ( $f$ ) le signal de transition sur l'intensité du jet de métastables. Ce signal a alors une forme en dispersion; on mesure la longueur d'onde correspondant au zéro de cette courbe. Le signal de sortie de la détection synchrone est enregistré par une table traçante, la fréquence de battement est lue sur le fréquencemètre et notée par l'expérimentateur toutes les 10 secondes pendant des dizaines de minutes.

Avec ce dispositif (qui nous paraît maintenant archaïque !), F.Biraben, L.Julien et J.C.Garreau ont étudié les transitions vers les niveaux  $8D_{5/2}$  (dans H et D) et  $10D_{5/2}$  (dans H) et déterminé la constante de Rydberg avec une précision de  $5,2 \cdot 10^{-10}$  [I.20].

### I - 3 - c - La mesure interférométrique de 1989

En métrologie, tout gain sur la précision passe par des améliorations de chaque élément intervenant dans la mesure: il s'agit d'un effort de longue haleine... Entre 1986 et 1989, l'expérience a été modifiée sur plusieurs points clés : méthode de balayage du laser, mesure interférométrique, acquisition des différents signaux et étude soignée des profils de raies. Une partie de ces améliorations a été rendue possible grâce à un microordinateur qui pilote maintenant l'ensemble du dispositif expérimental.

#### *- balayage de la fréquence du laser et acquisition du signal*

La fréquence du laser n'est plus modulée. Le signal atomique est enregistré par le microordinateur. Le microordinateur offre la possibilité de nouveaux traitements des données expérimentales (moyennage de signaux atomiques correspondant à plusieurs passages par exemple).

Le système de balayage de la fréquence du laser à colorant utilisé pour la mesure de 1986, présentait plusieurs inconvénients : il était non reproductible et non linéaire. F.Biraben a donc changé le système de contrôle de la fréquence du laser à colorant. Ce laser est asservi sur une cavité très stable, appelée FPR, elle-même asservie sur un laser He-Ne/ $I_2$  (voir figure 1.4). Ainsi la stabilité à long terme de cette cavité est celle du laser étalon. Un modulateur acousto-optique (AO) placé entre la cavité FPR et le laser à colorant permet un décalage reproductible de la fréquence de ce dernier. Le système acousto-optique est piloté par un synthétiseur programmable contrôlé par le

microordinateur. Ce dispositif, qui permet une répétabilité de la fréquence du laser de l'ordre de  $10^{-11}$ , est décrit en détail dans le chapitre IV.

*- Etude des formes de raies*

Pour tenir compte du déplacement lumineux des signaux, on a soigneusement analysé les profils des raies expérimentales. Pour cela, on calcule des signaux théoriques pour différentes conditions expérimentales sur un ordinateur plus puissant. Les résultats théoriques sont ensuite transférés sur le microordinateur. En jouant sur quelques paramètres, on ajuste au mieux les courbes théoriques sur les courbes expérimentales. Cette méthode permet de pointer la position de nos signaux avec une précision de quelques  $10^{-11}$ . Cette méthode d'analyse est décrite en détail dans le chapitre II.

*- La méthode interférométrique*

La mesure de longueur d'onde se fait en deux étapes distinctes.

Dans un premier temps, la fréquence du modulateur AO est réglée pour que la fréquence du laser à colorant soit très proche d'une fréquence atomique. Grâce au système du modulateur AO et du synthétiseur, on balaye finement la fréquence de ce laser autour de la fréquence atomique (voir § IV - 2 - a).

Le laser à colorant est ensuite asservi en transmission sur la cavité FPE. Le laser He-Ne auxiliaire est également asservi en transmission sur FPE; il est comparé par battement à l'un des lasers He-Ne stabilisés sur l'iode. Les deux lasers He-Ne/I<sub>2</sub> construits au laboratoire sont comparés entre eux et à d'autres étalons de fréquence de même type. Au début de ce travail, une seule mesure absolue de la fréquence d'un tel étalon avait été réalisée aux Etats Unis avec une incertitude de  $1,6 \cdot 10^{-10}$  [1.21]. La fréquence de nos lasers He-Ne/I<sub>2</sub> était donc connue avec cette précision.

Par l'intermédiaire de la cavité FPE, on déduit la longueur d'onde du laser à colorant de celle du laser He-Ne stabilisé sur l'iode. On présente classiquement la condition de résonance comme étant :

$$\nu_N = N\nu_0$$

où  $\nu_N$  est la fréquence du N<sup>ième</sup> mode résonnant dans la cavité et  $\nu_0 = \frac{c}{2L}$

l'intervalle entre ordres de la cavité FPE de longueur L.

Ainsi, connaissant N et  $\nu_0$ , on déduit  $\nu_N$ . Une analyse plus fine conduit à prendre en compte deux effets supplémentaires. Le premier effet est lié à la conductivité finie des miroirs métalliques : les ondes subissent un changement de phase à la réflexion qui dépend de la longueur d'onde et de la nature du dépôt métallique. Le deuxième effet est

lié à la courbure du front d'onde dans la cavité : c'est le déphasage de Fresnel. La condition de résonance s'écrit alors :

$$v_N = (N + \phi + \varphi)v_0 \quad (\text{eq. 1.1})$$

où  $\phi$  est le déphasage lié à la réflexion métallique et  $\varphi$  est le déphasage de Fresnel.

Pour éliminer le déphasage à la réflexion, on fait successivement deux mesures en changeant la longueur de la cavité FPE. Pratiquement on dispose de deux barreaux en zérodur de longueurs différentes ( $L_1$ ,  $L_2$ ) sur lesquels sont adhésés optiquement les miroirs métalliques. Pour les deux longueurs de cavité, le déphasage à la réflexion est le même. La relation (eq. 1.1) s'écrit dans les deux cas :

$$L_1 = (N_1 + \phi + \varphi_1) \frac{\lambda}{2}$$

$$L_2 = (N_2 + \phi + \varphi_2) \frac{\lambda}{2}$$

Si l'on soustrait ces deux équations, on obtient :  $L = (\delta N + \delta\varphi) \frac{\lambda}{2}$  pour chacune des deux longueurs d'onde  $\lambda_{ir}$  et  $\lambda_r$  et où  $L = L_1 - L_2$  est la longueur d'un Fabry Perot fictif pour lequel il n'y aurait pas de déphasage à la réflexion.

Comme  $L$  ne dépend pas de la longueur d'onde, on obtient la relation:

$$(\delta N_r + \delta\varphi) \frac{\lambda_r}{2} = (\delta N_{ir} + \delta\varphi) \frac{\lambda_{ir}}{2} \quad \text{soit } \lambda_r = \frac{(\delta N_{ir} + \delta\varphi)}{(\delta N_r + \delta\varphi)} \lambda_{ir}$$

On mesure le déphasage de Fresnel en regardant l'intervalle de fréquence entre le mode  $TEM_{00}$  et la superposition des modes  $TEM_{10}$  et  $TEM_{01}$  de la cavité FPE [I.22]. Connaissant la longueur d'onde du laser He-Ne/ $I_2$ , on en déduit la longueur d'onde du laser à colorant et donc les longueurs d'onde des transitions atomiques considérées ( $2S_{1/2} \rightarrow nD_{5/2}$  avec  $n = 8, 10$  et  $12$  dans l'hydrogène et le deutérium). Malgré toutes les précautions prises lors du changement de longueur de la cavité FPE, la mise à l'air de la cavité entraîne une légère oxydation des miroirs métalliques. Ce vieillissement des miroirs est une cause supplémentaire d'incertitude sur la mesure de longueur d'onde.

**tableau 1.1 : les différentes contributions à l'incertitude sur la mesure de la constante de Rydberg effectuée en 1989.**

contribution	incertitude ( $10^{-11}$ )
$m_e/m_p$	1,1
Calcul théorique de la position des niveaux, Lamb shift, $\alpha$	1,5
Effet Stark	0,5
Effet Doppler du 2 <sup>ème</sup> ordre	0,5
Statistique	2,0
Formes de raies théoriques	2,0
Comparaison entre les lasers étalons	1,0
Déphasage de Fresnel	1,2
Vieillessement des miroirs	2,0
Fréquence absolue du laser étalon	<b>16,0</b>
<b>Somme quadratique finale</b>	<b>16,6</b>

La valeur de la constante de Rydberg obtenue en 1989 avec cette méthode interférométrique est :  $R_{\infty} = 10\,973\,731,570\,9(18) \text{ m}^{-1}$  [I.23]. Les différentes sources d'incertitude sont présentées dans le tableau I.1.

Les deux premières contributions donnent la limite intrinsèque de notre mesure (choix de la transition en particulier). Hormis les contributions de type expérimental, on note que l'incertitude sur la mesure provient principalement de l'incertitude sur la fréquence du laser étalon et secondairement de la méthode interférométrique.

#### I - 4 - La mesure de la constante de Rydberg en unité de fréquence

Pour dépasser ces limitations, nous avons décidé en 1990 de remplacer la méthode interférométrique par une mesure de fréquence optique pour déterminer la constante de Rydberg sachant que la fréquence du laser He-Ne/I<sub>2</sub> allait être mesurée plus précisément.

Nous sommes partis d'un schéma proposé par A. Clairon du laboratoire primaire des temps et des fréquences (L.P.T.F.) et représenté sur la figure 1.5. Ce schéma tire profit de la quasi-coïncidence (à 89 GHz) entre la fréquence d'excitation à deux photons des transitions 2S-8S/8D et la différence en fréquence du laser étalon à 633 nm et du laser He-Ne étalon stabilisé sur le méthane à 3,39  $\mu\text{m}$ .

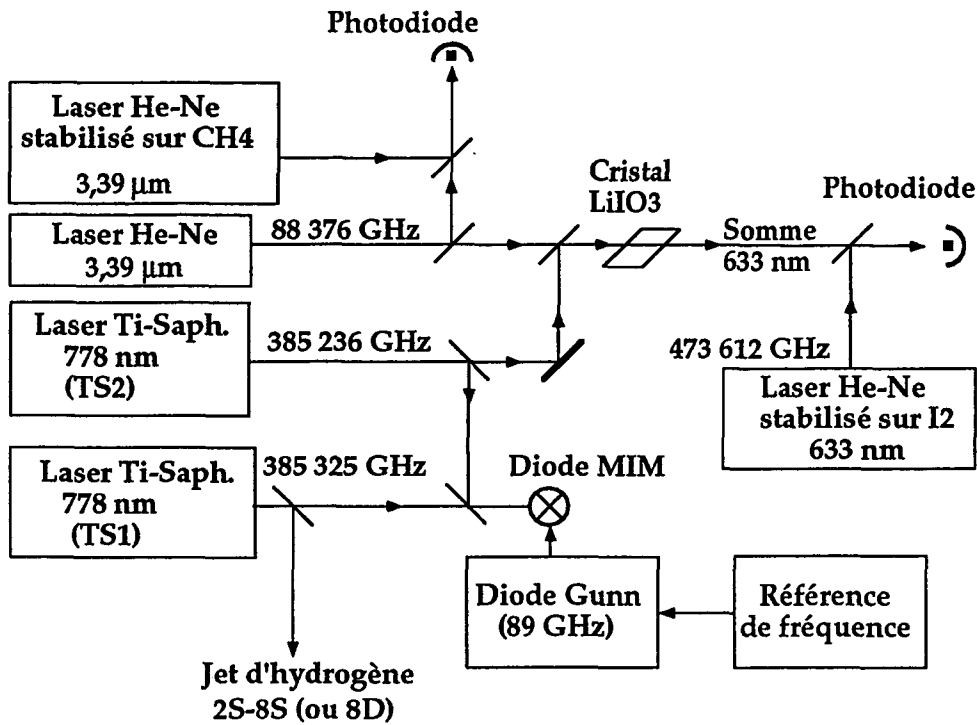
$$\nu(2S \rightarrow 8S / 8D) + \nu(\text{He} - \text{Ne} / \text{CH}_4) \approx \nu(\text{He} - \text{Ne} / \text{I}_2)$$

La fréquence du laser He-Ne/CH<sub>4</sub> étant connue à  $1,1 \cdot 10^{-11}$ , ce schéma n'est crédible que si la fréquence du laser He-Ne/I<sub>2</sub> est remesurée avec une précision comparable (ce qui sera fait en parallèle par le L.P.T.F sur le laser He-Ne/I<sub>2</sub> appelé INM12). La figure 1.5 donne le schéma de la chaîne de fréquence utilisée pour cette mesure : il est tiré de la référence [I.24].

En pratique et comme on peut le voir sur la figure 1.5, nous avons utilisé deux lasers titane-saphir, l'un pour l'excitation des transitions atomiques (TS1), l'autre pour la mesure de fréquence (TS2). Les radiations à 778 nm et 3,39  $\mu\text{m}$  issues respectivement de TS2 et d'un laser He-Ne infrarouge auxiliaire sont mélangées dans un cristal de LiIO<sub>3</sub> de façon à synthétiser une radiation à la fréquence somme à 633 nm. La fréquence du faisceau synthétisé est déterminée par battement avec le laser étalon stabilisé sur l'iode. Un battement entre les deux lasers He-Ne (3,39  $\mu\text{m}$ ) donne la fréquence du laser He-Ne auxiliaire.

Pour mesurer l'écart de 89 GHz, une possibilité est de comparer les fréquences des deux lasers titane-saphir à l'aide d'une diode MIM [I.25]. Cela nécessite une source intermédiaire à 89 GHz (diode Gunn) dont la fréquence est déterminée à l'aide d'une référence plus stable. La diode MIM réalise le mélange entre les trois ondes et fournit le

Schéma de principe de la mesure de la constante de Rydberg en unité de fréquence



Chaîne de fréquence utilisée par le LPTF pour mesurer la fréquence du laser He-Ne / I<sub>2</sub>

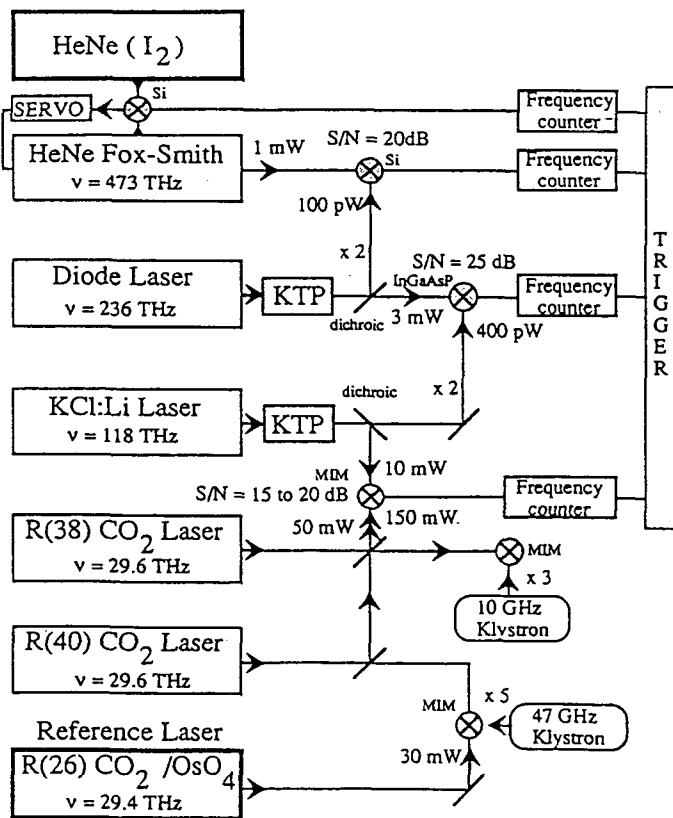


figure 1.5

signal de battement correspondant. La diode Gunn n'étant pas encore opérationnelle, nous avons dans un premier temps fait une mesure préliminaire de cet écart avec une méthode interférométrique décrite dans le chapitre IV. Dans un deuxième temps, nous avons réalisé une mesure entièrement en fréquence décrite dans le chapitre V. Comme nous le verrons dans ce chapitre, la mise en oeuvre des diodes MIM étant délicate, nous avons en pratique utilisé une diode Schottky pour mesurer cet écart de 89 GHz.





## Références bibliographiques du chapitre I

- [I.1] T.W. Hänsch, A.L. Schawlow et G.W. Series, *Scientific American March* (1979).
- [I.2] C. Bordé, *C. R. Ac. Sc. Paris* **271**, 371 (1970).
- [I.3] L. S. Vasilenko, V. P. Chebotayev et A. V. Shishaev, *JETP Lett.* **12**, 161 (1970).
- [I.4] B. Cagnac, G. Grynberg et F. Biraben, *J. Physique* **34**, 845 (1973).
- [I.5] T.W. Hänsch, M.H. Nayfeh, S.A. Lee, S.N. Curry et I.S. Shanin, *Phys. Rev. Lett.* **32**, 1336 (1974).
- [I.6] S.R. Amin, C.D. Caldwell et W.Lichten, *Phys. Rev. Lett.* **47**, 1234 (1981).
- [I.7] C.Zimmermann, R.Kalenbach et T.W.Hänsch, *Phys. Rev. Lett.* **65**, 571 (1990)
- [I.8] E.R. Cohen et D.N. Taylor, *the 1986 Adjustment of the Fundamental Physical Constants*, *Codata Bulletin*, November 1986 ; *ib.*, *Rev. Mod. Phys.* **59**, 1121 (1987).
- [I.9] D.F. Barlett et S. Lögl, *Phys. Rev. Lett.* **61**, 2285 (1988).
- [I.10] L. Julien, F. Biraben et B. Cagnac, *Bulletin du Bureau National de Métrologie* **66**, 31 (1986).
- [I.11] P. Zhao, W. Lichten, H.P. Layer et J.C. Bergquist, *Phys. Rev. Lett.* **58**, 1293 (1987) ; *Phys. Rev. A* **39**, 2888 (1989).
- [I.12] R.G.Hulet et D.Kleppner, *Phys. Rev. Lett.* **51**, 1430 (1983).
- [I.13] M. Gross, J. Hare, P. Goy et S. Haroche, in *“The Hydrogen Atom”*, ed. G.F. Bassani, T.W. Hänsch and M. Inguscio (Springer-Verlag, Berlin, 1989) p.134.
- [I.14] M.G. Boshier, P.E.G. Baird, C.J. Foot, E.A. Hinds, M.D. Plimmer, D.N. Stacey, J.S. Swan, D.A. Tate, D.M. Warrington et G.W. Woodgate, *Nature* **330**, 463 (1987); *Phys. Rev. A***40**, 6169 (1989).
- [I.15] R.G. Beausoleil, D.H. McIntyre, C.J.Foot, E.A. Hildum, B.Couillaud et T.W. Hänsch, *Phys. Rev. A***35**, 4878 (1987); *Phys. Rev. A***39**, 4591 (1989).
- [I.16] T. Andreae, W. König, R. Wynands, D. Leibfried, F. Schmidt-Kaler, C. Zimmermann, D. Meschede et T.W. Hänsch, *Phys. Rev. Lett.* **69**, 1923 (1992).
- [I.17] F. Nez, M.D. Plimmer, S. Bourzeix, L.Julien, F. Biraben, R. Felder, Y. Millerieux et P. De Natale, *Proceeding of the eleventh international conference on laser spectroscopy*, ed. by L. A. Bloomfield, T. F. Gallagher and D. J. Larson, *American Institute of Physics Conference Proceeding series*, à paraître.
- [I.18] S.R. Lundeen et F.M. Pipkin, *Phys. Rev. Lett.* **46**, 232 (1981).
- [I.19] F. Biraben and L. Julien, *Opt. Com.* **53**, 319 (1986).
- [I.20] F. Biraben, J.C. Garreau et L. Julien, *Europhys. Lett.* **2**, 925 (1986).
- [I.21] D.A. Jennings, C.R. Pollock, F.R. Petersen, R.E. Drullinger, K.M. Evenson, J.S. Wells, J.L. Hall et H.P. Layer, *Optics Letters* **8**, 136 (1983).
- [I.22] J.C. Garreau, *Thèse de doctorat de l'Université PARIS 6* (1989).
- [I.23] F. Biraben, J.C. Garreau, L. Julien et M. Allegrini, *Phys. Rev. Lett.* **62**, 621 (1989).

- [I.24] O. Acef, J.J. Zondy, M. Abed, D.G. Rovera, A.H. Gérard, A. Clairon, Ph. Laurent, Y. Millerieux et P. Juncar, *Opt. Comm.* **97**, 29 (1992).
- [I.25] R.E. Drullinger, K.M. Evenson, D.A. Jennings, F.R Petersen, J.C. Bergquist, Lee Burkins et H.U. Daniel, *Appl. Phys. Lett.* **42**, 137 (1983).

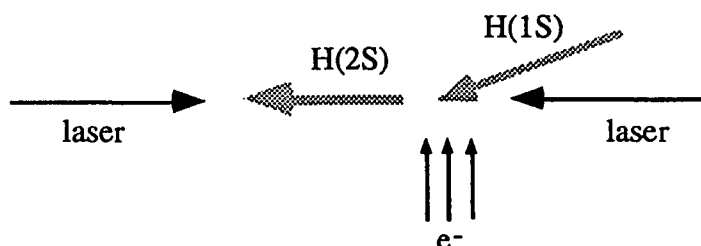
## CHAPITRE II - LES SIGNAUX ATOMIQUES

Après avoir décrit rapidement le jet d'atomes d'hydrogène métastables, nous nous intéresserons dans ce chapitre à la forme de raie des signaux et aux effets parasites affectant la largeur et la position des raies.

### II - 1 - L'excitation des atomes métastables

#### II - 1 - a - Principe d'excitation

Dans notre expérience, on utilise un jet d'atomes dans l'état métastable 2S, obtenu par bombardement électronique d'un jet atomique dans l'état fondamental 1S. Lors de leurs collisions inélastiques avec les électrons, les atomes d'hydrogène sont déviés de sorte que le jet d'atomes métastables 2S fait avec le jet d'atomes incidents un angle d'environ  $20^\circ$ . Grâce à cette déviation, on peut rendre les deux faisceaux d'excitation, issus du même laser mais se propageant en sens contraires, colinéaires avec le jet atomique. On évite ainsi un élargissement des raies résultant d'un temps de transit trop court des atomes dans les faisceaux lasers. La disposition relative des faisceaux lasers et des jets atomiques est représentée schématiquement ci-dessous.



En appliquant un champ électrique à l'extrémité du jet, on mélange les états 2S et 2P. La désexcitation de l'état 2P vers le niveau 1S produit des photons Lyman  $\alpha$  que l'on récupère sur deux photomultiplicateurs. Lorsqu'il y a transition à deux photons vers les niveaux supérieurs, le nombre d'atomes dans l'état 2S diminue. On observe cette diminution sur le signal donné par les photomultiplicateurs.

#### II - 1 - b - Le jet atomique

Ce jet a été décrit en détail dans les références [II.1] [II.2] ; on ne présentera brièvement que les éléments essentiels (un schéma du jet est donné sur la figure 2.1).

L'hydrogène moléculaire est dissocié dans une décharge radiofréquence à 30 MHz d'environ 50 W de puissance. La pression dans le tube de pyrex est d'environ 0,3 mbar. A la sortie de la zone de dissociation, on dispose d'atomes dans l'état

## Schéma du jet atomique

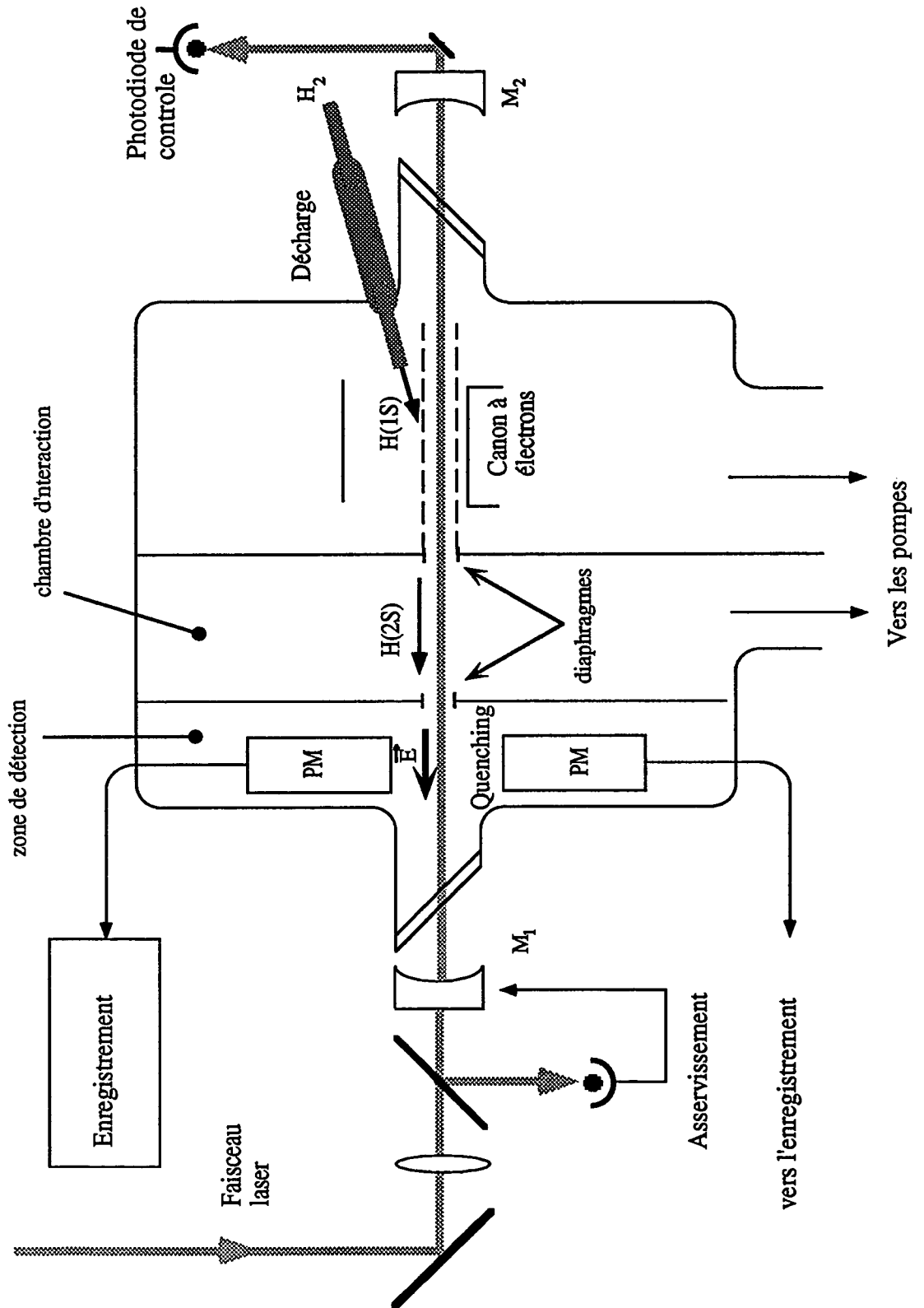


figure 2.1

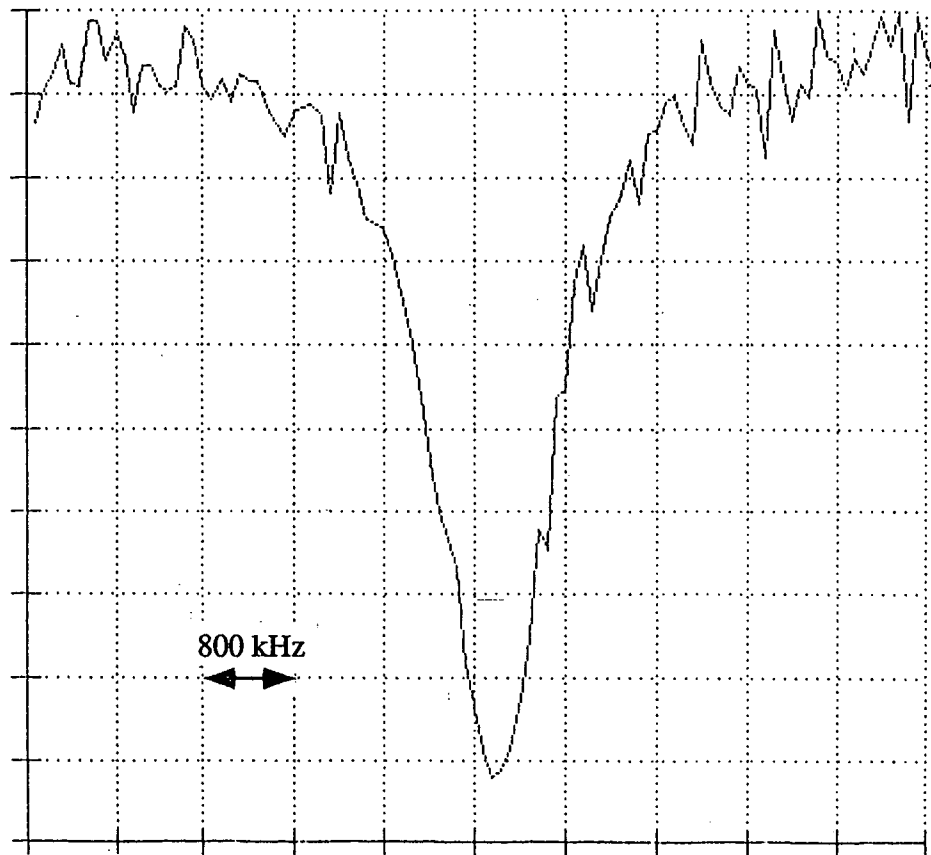
fondamental. Ces atomes arrivent dans une première chambre à vide où a lieu l'excitation électronique qui va amener les atomes dans l'état 2S (le vide dans cette chambre est de  $10^{-4}$  mbar; il est produit par une pompe à diffusion). Un filament de tungstène émet des électrons qui sont ensuite accélérés par un potentiel réglé pour avoir un maximum d'atomes métastables. Une plaque mise à 150 V récupère les électrons. Les atomes ainsi obtenus sont très sensibles aux champs électriques; ils sont protégés en plaçant autour du jet une zone équipotentielle mise à la masse. Au cours de l'excitation électronique, il y a transfert d'impulsion entre atomes et électrons; le jet atomique est alors dévié de  $20^\circ$  avec une dispersion de plus ou moins  $7^\circ$ .

Les atomes pénètrent alors par un diaphragme de 7 mm de diamètre dans une deuxième chambre à vide où a lieu l'interaction laser. La pression, grâce à une pompe cryogénique y est de  $10^{-7}$  mbar sans jet d'hydrogène, elle passe à quelques  $10^{-6}$  mbar en présence d'hydrogène. La longueur d'interaction avec le laser est de 56 cm. L'intérieur de la chambre est peint avec de l'aquadag (peinture au graphite conductrice d'électricité). Les champs magnétiques sont réduits au mieux à l'aide de trois paires de bobines d'Helmoltz. Les courants sont réglés de façon à annuler le champ magnétique au milieu de la zone d'interaction.

Les atomes passent ensuite dans la zone de détection via un diaphragme de 7 mm de diamètre. La détection se fait en appliquant un champ électrique parallèle au jet qui mélange les états 2S et 2P (quenching). On observe les photons Lyman- $\alpha$  résultant de la désexcitation radiative de l'état 2P, avec deux photomultiplicateurs montés de part et d'autre du champ électrique. Lorsque la fréquence d'excitation du laser est celle de la transition atomique, le nombre d'atomes métastables diminue car les atomes excités produits retombent dans l'état fondamental par cascade radiative dans une proportion de plus de 90 %. Pour augmenter la sensibilité de la détection, la tension de quenching est modulée en amplitude et la composante continue du signal filtrée. Les signaux provenant des photomultiplicateurs sont envoyés dans une détection synchrone qui, après traitement à la fréquence de modulation, fournit un signal proportionnel au nombre d'atomes métastables. Une cavité optique est placée autour du jet; elle permet :

- d'avoir deux faisceaux lasers se propageant en sens contraires
- d'augmenter la puissance lumineuse vue par les atomes (jusqu'à 100 W à l'intérieur de la cavité).

On dispose de miroirs de différents rayons de courbure pour réaliser cette cavité. Ainsi, on peut faire varier la répartition de lumière à l'intérieur de la cavité et donc la densité d'énergie vue par les atomes. La cavité optique est asservie sur la fréquence du laser titane-saphir en analysant la polarisation réfléchiée par la cavité (voir § IV - 2 - a). Le signal expérimental utilisé pour les mesures de la constante de Rydberg est la moyenne de 10 signaux enregistrés en passant successivement 10 fois sur la résonance, chaque passage durant 2 minutes environ. Un exemple d'enregistrement est donné sur



Exemple de signaux fournis par la détection synchrone après un moyennage de 10 passages sur la transition atomique  $2S_{1/2} \rightarrow 8D_{5/2}$  avec une puissance lumineuse intra-cavité de 43 W.

figure 2.2

la figure 2.2. C'est celui d'un niveau  $8D_{5/2}$ , obtenu avec une puissance de 43 W dans la cavité. Le moyennage permet d'augmenter l'amplitude du signal détecté, qui est dans ce cas de 12 % du nombre de métastables hors résonance. La largeur à mi-hauteur est de 1,2 MHz, le light shift étant la principale cause d'élargissement et de déplacement des raies; nous en avons fait une étude soignée présentée dans le paragraphe suivant.

## II - 2 - Les formes de raies théoriques

Dans une expérience de haute résolution, il faut déterminer très précisément la position de la raie observée. Cependant plusieurs effets parasites déplacent et élargissent les raies étudiées. Pour s'affranchir de ces effets, on ajuste une forme de raie, calculée en tenant compte des données expérimentales, sur la forme de raie observée. Nous allons expliquer rapidement la méthode employée, celle-ci étant décrite en détail dans la thèse de J.C.Garreau [II.2].

### II - 2 - a - Le calcul des formes de raies

Considérons deux états atomiques  $|i\rangle$  et  $|f\rangle$  d'énergies  $E_i$  et  $E_f$ . On pose  $\hbar\omega_{fi}(0)=E_f-E_i$ . Le taux de transition à deux photons de fréquence  $\omega$  entre ces deux états est [II.3] :

$$\Gamma_i = \frac{n^2 \omega^2}{\epsilon_0^2 \hbar^2} \left[ \sum_r \frac{\langle f | \vec{d} \cdot \vec{\epsilon} | r \rangle \langle r | \vec{d} \cdot \vec{\epsilon} | i \rangle}{\omega - \omega_{ri}} \right]^2 \frac{\Gamma_f}{(2\omega - \omega_{fi}(0))^2 + (\Gamma_f/2)^2} \quad (\text{eq.2.1})$$

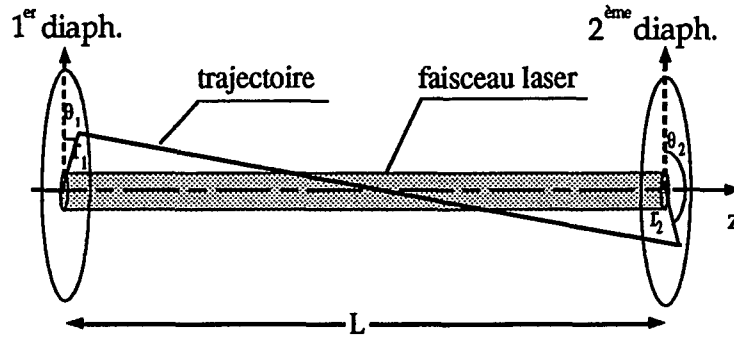
où  $n$  est le nombre de photons par unité de volume dans un sens de propagation,  $\Gamma_f$  la largeur naturelle du niveau excité,  $\vec{d}$  l'opérateur associé au moment dipolaire électrique et  $\vec{\epsilon}$  le vecteur polarisation du laser incident.  $\omega_{ri}$  est donné par :  $\hbar\omega_{ri} = E_r - E_i$  où  $E_r$  est l'énergie de n'importe quel état intermédiaire possible  $|r\rangle$ . On excite la transition en plaçant les atomes dans un champ lumineux intense, ce qui provoque un déplacement des niveaux d'énergie appelé déplacement lumineux ou light shift proportionnel à l'intensité du laser. En présence de ce champ, la fréquence de la transition  $\omega_{fi}$  s'écrit :  $\omega_{fi} = \omega_{fi}(0) + c_{\ell s} I$ ,  $I$  étant relié à la densité de photons par  $I = n\hbar\omega c$  et  $c_{\ell s}$  le coefficient de light shift. L'équation 2.1 peut être réécrite sous la forme suivante [II.4] :

$$\Gamma_i = \frac{\gamma_{fi} I^2}{(\Omega - c_{\ell s} I)^2 + (\Gamma_f/2)^2}$$

où  $\Omega = 2\omega - \omega_{fi}(0)$  (on trouvera l'expression de  $c_{\ell s}$  et  $\gamma_{fi}$  dans la référence [II.4]).



Comme on l'a vu dans le paragraphe II - 1 - b, la trajectoire des atomes détectés dans la chambre de quenching est limitée par deux diaphragmes de 7 mm de diamètre. Chaque trajectoire est caractérisée par ses points initial et final dans le plan des diaphragmes. Ces points sont repérés par les variables  $r$  et  $\theta$ .  $z$  est la distance mesurée le long de l'axe du faisceau laser. Le diamètre des diaphragmes étant beaucoup plus grand que celui du faisceau laser, une trajectoire donnée peut couper le faisceau selon le schéma suivant :



Le taux de transition à deux photons dépend de la puissance lumineuse vue par les atomes. Dans la cavité, celle-ci varie le long de l'axe  $z$  sous la forme :

$$I(z) = I_0 \left( \frac{w_0}{w(z)} \right)^2 \exp \left[ -2 \left( \frac{\rho(z)}{w(z)} \right)^2 \right] \text{ où } w^2(z) = w_0^2 \left[ 1 + \left( \frac{\lambda z}{\pi w_0^2} \right)^2 \right]$$

où  $w_0$  est le rayon minimal dans la cavité,  $\lambda$  la longueur d'onde du laser et  $\rho$  la distance radiale à l'axe du faisceau laser.

Le taux de transition à deux photons dépend donc de  $r$  et de  $z$ . La probabilité pour qu'un atome le long de la trajectoire caractérisée par  $(r_1, \theta_1, r_2, \theta_2)$  ne reste pas dans l'état métastable est donnée par l'équation :

$$P(r_1, \theta_1, r_2, \theta_2) = 1 - \exp \left\{ - \frac{1}{v_z} \int_0^L dz \frac{\gamma_{fi} [I(z)]^2}{[\Omega - c_{ts} I(z)]^2 + (\Gamma_f/2)^2} \right\}$$

On a supposé que l'intensité laser le long de la trajectoire atomique varie très lentement par rapport à la durée de vie de l'état excité. D'autres effets modifient cette probabilité.

#### - Structure hyperfine du niveau 2S

Dans notre expérience, on résout la structure hyperfine du niveau 2S. Durant le bombardement électronique, les deux niveaux de structure hyperfine ( $F = 0$  et  $F = 1$ ) sont peuplés de la même manière, c'est à dire proportionnellement à leurs poids statistiques. Lorsque l'on applique la tension de quenching, on mélange à la fois les

niveaux  $2S_{1/2}$  ( $F = 0$ ) et  $2S_{1/2}$  ( $F = 1$ ) avec le niveau  $2P_{1/2}$ . Comme on ne s'intéresse qu'aux transitions partant du niveau  $F = 1$  qui sont les plus intenses, on doit donc multiplier  $P(r_1, \theta_1, r_2, \theta_2)$  par le rapport ( $C_{shf}$ ) entre la population du niveau ( $F = 1$ ) et la population totale des niveaux ( $F = 0$  et  $F = 1$ ):  $C_{shf} = 3/4$ .

- *Structure fine des niveaux excités*

Dans notre expérience, on résout également la structure fine du niveau excité. Les coefficients  $\gamma_{fi}$  n'en tiennent pas compte. On doit donc multiplier le coefficient  $\gamma_{fi}$  par un facteur de pondération  $C_{sf}$ . La contribution de chaque niveau de structure fine est proportionnelle à la dégénérescence ( $2J + 1$ ) du niveau en question. Ce facteur de pondération est :

$$C_{sf} = \frac{2J_f + 1}{(2L + 1)(2S + 1)}$$

Pour le niveau  $8D_{5/2}$ , ce coefficient vaut 0,6. Sa valeur est de 0,4 pour le niveau  $8D_{3/2}$ .

- *Repopulation de l'état 2S à partir des niveaux excités*

Lorsqu'ils sont excités à deux photons, une petite proportion des atomes retombe vers le niveau métastable 2S. Cette repopulation du niveau 2S à partir des niveaux excités 8S ou 8D a été calculée en ne considérant que les cascades radiatives les plus simples c'est à dire celles à deux photons (voir figure 2.3).

Connaissant le taux d'émission spontanée  $A(n, \ell \rightarrow n', \ell')$  entre les états  $|n, \ell\rangle$  et  $|n', \ell'\rangle$  ( $n > n'$ ), on calcule le taux de retombée à deux photons  $R(2S)$  vers l'état 2S à partir des niveaux excités 8S/8D.

$$R(2S) = \frac{\sum_{m=3}^7 \frac{A(m, 1 \rightarrow 2, 0)}{\sum_{k=1}^2 A(m, 1 \rightarrow k, 0)}}{\sum_{k=2}^7 A(8, \ell \rightarrow k, 1)} \frac{A(8, \ell \rightarrow m, 1)}{\sum_{k=2}^7 A(8, \ell \rightarrow k, 1)}$$

où  $\ell$  prend la valeur 0 pour le niveau 8S et 2 pour le niveau 8D.

$R(2S)$  vaut 0,0815 pour le niveau excité 8S,

0,0513 pour le niveau excité 8D.

Il faut aussi tenir compte d'un effet de pompage hyperfin dans l'état 2S : après l'excitation à deux photons à partir du sous-niveau hyperfin 2S ( $F = 1$ ) et la cascade radiative qui le ramène dans le niveau 2S, l'atome peut être soit dans l'état  $F = 1$  avec la probabilité  $p_1$  soit dans l'état  $F = 0$  avec la probabilité  $p_0$ . Ces probabilités ont été calculées pour les trois transitions étudiées en tenant compte des différents chemins

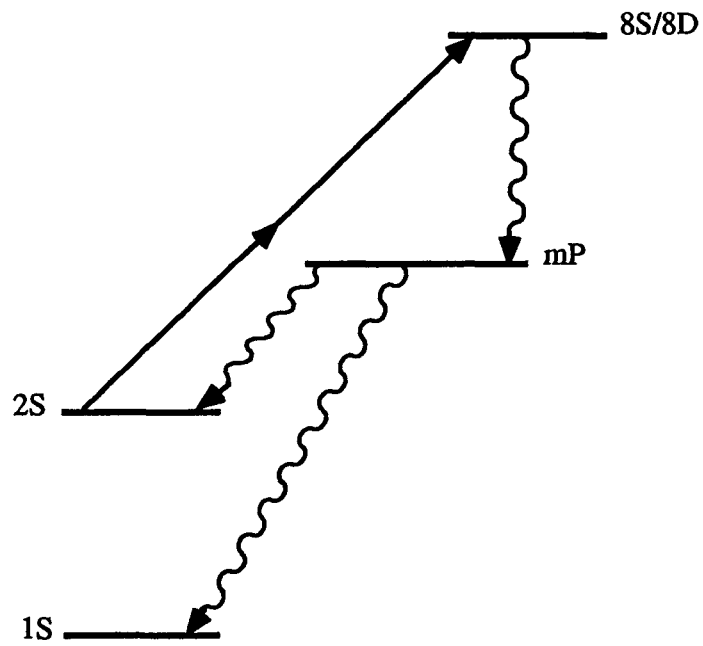
**Niveaux atomiques contribuant à l'effet de repopulation du niveau 2S**

figure 2.3

entre sous-niveaux hyperfins lors de la cascade radiative à deux photons vers le niveau 2S. Les valeurs obtenues sont données dans le tableau suivant :

niveau excité	$p_0$	$p_1$
$8S_{1/2}$	$\frac{4}{27}R(2S)$	$\frac{23}{27}R(2S)$
$8D_{3/2}$	$\frac{32}{135}R(2S)$	$\frac{103}{135}R(2S)$
$8D_{5/2}$	$\frac{2}{15}R(2S)$	$\frac{13}{15}R(2S)$

Lorsqu'on résout le système d'équations d'évolution des populations des sous-niveaux hyperfins concernés, on trouve que la probabilité pour qu'un atome le long de la trajectoire caractérisée par  $(r_1, \theta_1, r_2, \theta_2)$  ne reste pas dans l'état métastable s'écrit finalement [II.4] :

$$P'(r_1, \theta_1, r_2, \theta_2) = \left(1 - \frac{p_0}{1-p_1}\right) C_{\text{shf}} \left[ 1 - \exp \left\{ -\frac{1}{v_z} \int_0^L dz \frac{C_{\text{sf}}(1-p_1)\gamma_{\text{fi}}[I(z)]^2}{[\Omega - c_{\text{fs}} I(z)]^2 + (\Gamma_f/2)^2} \right\} \right]$$

En pratique, on règle l'alignement du faisceau laser pour que celui-ci soit centré sur les deux diaphragmes; on a donc une géométrie à symétrie cylindrique. On peut choisir arbitrairement  $\theta_1 = 0^\circ$ . Finalement, la forme de raie est donc donnée par :

$$\mathcal{P} = \frac{4}{\pi R_1^2 R_2^2} \int_0^{R_1} dr_1 r_1 \int_0^{R_2} dr_2 r_2 \int_0^\pi d\theta_2 P'(r_1, 0, r_2, \theta_2)$$

où les bornes d'intégration des deux premières intégrales sont en principe les rayons  $R_1$  et  $R_2$  des deux diaphragmes délimitant le jet atomique.

On peut supposer que la distribution des trajectoires sur le diaphragme  $D_2$ , qui est loin de la région de production de métastables, est en effet uniforme, la dispersion des trajectoires des atomes produits étant grande. Par contre, il n'en est pas de même pour la distribution des trajectoires sur le premier diaphragme, qui est très proche de cette région, et où des champs électriques parasites peuvent modifier la distribution spatiale des trajectoires atomiques. On a donc simulé la distribution réelle par une distribution uniforme mais répartie sur un disque de rayon  $R'_1$  inférieur à  $R_1$  ( $0 < R'_1 < R_1$ ). La valeur de  $R'_1$  a été choisie pour avoir une compensation correcte du light shift comme cela sera expliqué dans le paragraphe II - 2 - c.

D'autres effets viennent déformer et déplacer les raies (on discutera de ces effets dans le paragraphe II - 3). On tient compte de ces élargissements parasites en faisant

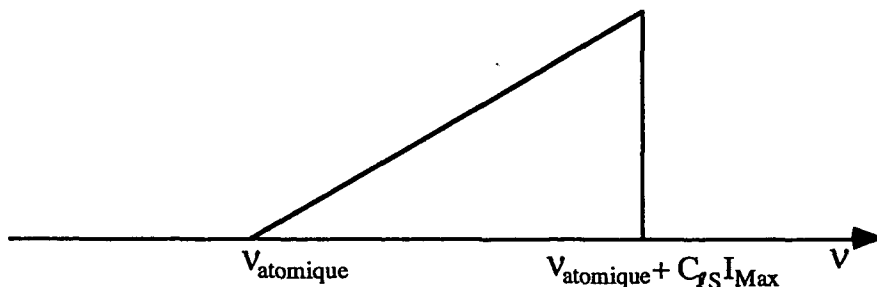
une convolution de la forme de raie précédemment calculée par une gaussienne dont la largeur est ajustée pour rendre compte au mieux des signaux expérimentaux. On appellera élargissement parasite la largeur de cette gaussienne.

## II - 2 - b - Les ajustements sur les courbes expérimentales

Comme nous l'avons vu précédemment, on détecte la transition à deux photons en regardant la diminution du nombre d'atomes métastables lorsqu'on balaye la fréquence d'excitation au voisinage de la résonance atomique. Le nombre total d'atomes métastables n'est pas important en soi, seule compte pour le signal la variation relative du nombre de métastables qui est directement reliée à l'intensité laser dans la cavité. Le signal expérimental sur lequel on ajuste la courbe théorique est la moyenne de 10 signaux enregistrés en passant successivement 10 fois sur la résonance (cela permet d'augmenter le rapport signal sur bruit). Les paramètres d'ajustement sont :

- la puissance lumineuse dans la cavité
- la position de la raie sans light shift
- l'élargissement gaussien parasite
- le nombre de métastables quand le laser est hors résonance.

Deux exemples d'ajustements de courbes théoriques et expérimentales sont donnés sur la figure 2.4. La dissymétrie de la raie  $2S_{1/2} \rightarrow 8S_{1/2}$  est essentiellement due au light shift. Le coefficient de light shift des transitions  $2S \rightarrow 8S/8D$  est positif [II.4]. La fréquence de résonance de ces transitions augmente donc linéairement avec l'intensité lumineuse  $I$ . Un calcul simple de la forme de raie à deux photons pour des atomes immobiles dans un faisceau gaussien développé dans la référence [II.5] montre que l'on peut approximer la forme de raie observée en l'absence de saturation à un triangle rectangle représenté schématiquement ci dessous (on suppose dans ce calcul que la largeur naturelle du niveau considéré est négligeable). La contribution au signal la plus importante est celle des atomes soumis à la plus forte intensité laser.



Ce modèle rend bien compte du signe de la dissymétrie observée pour la transition  $2S_{1/2} \rightarrow 8S_{1/2}$ . Pour les transitions vers les niveaux D, cette dissymétrie est

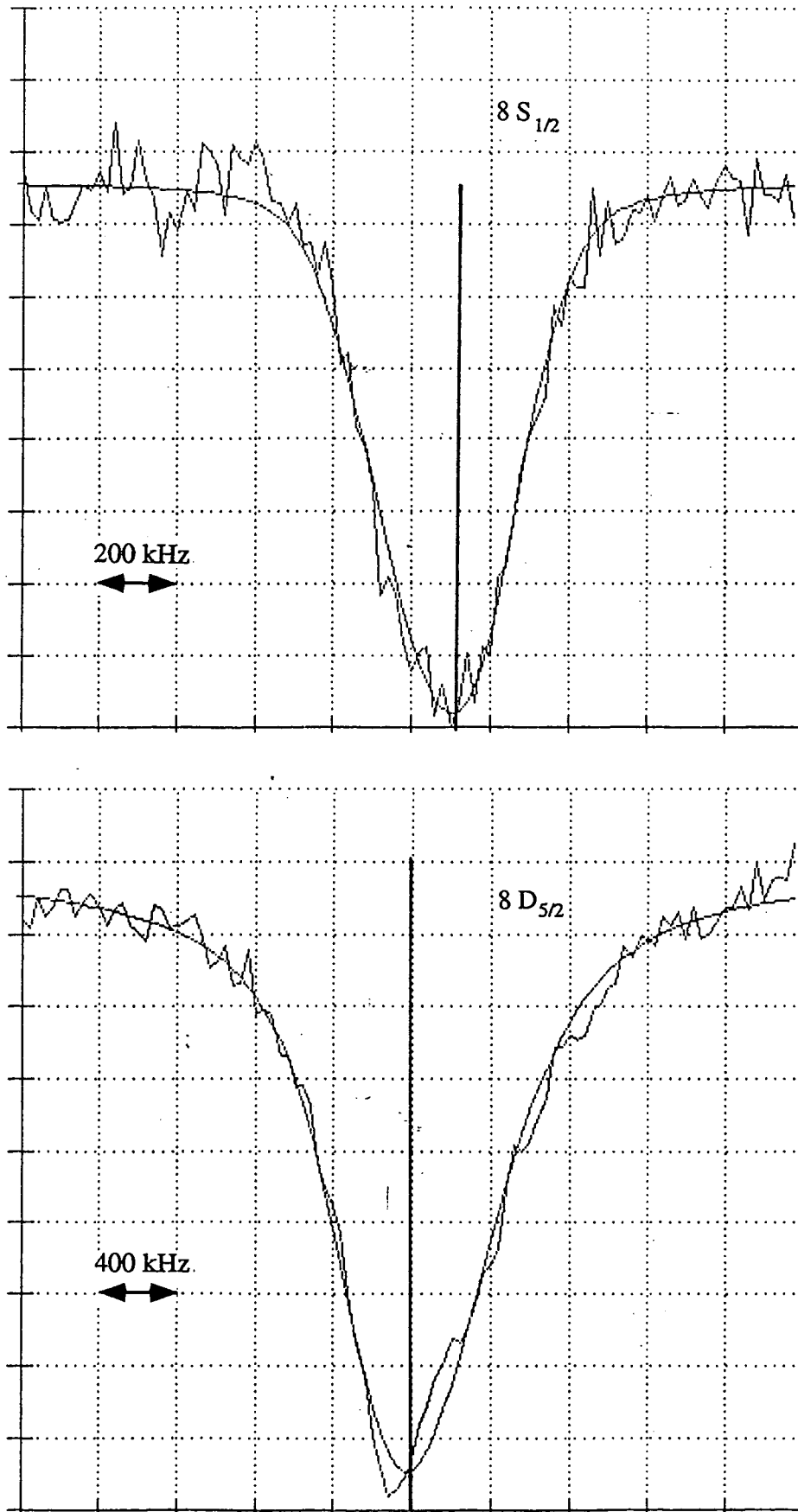


figure 2.4

inversée. Nous expliquons ce phénomène par la saturation des signaux<sup>1</sup> beaucoup plus importante pour les niveaux D que pour les niveaux S (la probabilité de transition des raies D est environ six fois plus élevée que celle des niveaux S). La contribution au signal des atomes ayant vu l'intensité laser la plus forte est la plus affectée par la saturation du signal de sorte que la dissymétrie introduite par le light shift se trouve inversée. Pour les niveaux D comme pour les niveaux S, les profils de raies calculés sont en bon accord avec les signaux observés.

## II - 2 - c - Extrapolation à puissance nulle

Un paramètre important est la puissance lumineuse dans la cavité; elle est responsable du déplacement et de la déformation des raies. Pour cette raison, on enregistre les signaux atomiques en faisant varier la puissance lumineuse incidente. Pour les transitions  $2S \rightarrow 8D$ , on a effectué environ 20 enregistrements par raie étudiée pour différentes puissances. L'amplitude des raies  $8S$  étant plus faible, il faut faire 60 enregistrements qu'on moyenne trois par trois pour obtenir 20 points de mesure. Pour chaque enregistrement, l'ajustement donne :

- la puissance intra-cavité (P)
- la largeur de la raie à mi-hauteur
- l'élargissement parasite
- la position de la raie corrigée du light shift
- le centre à mi-hauteur de la raie (position de la raie non corrigée du light shift).

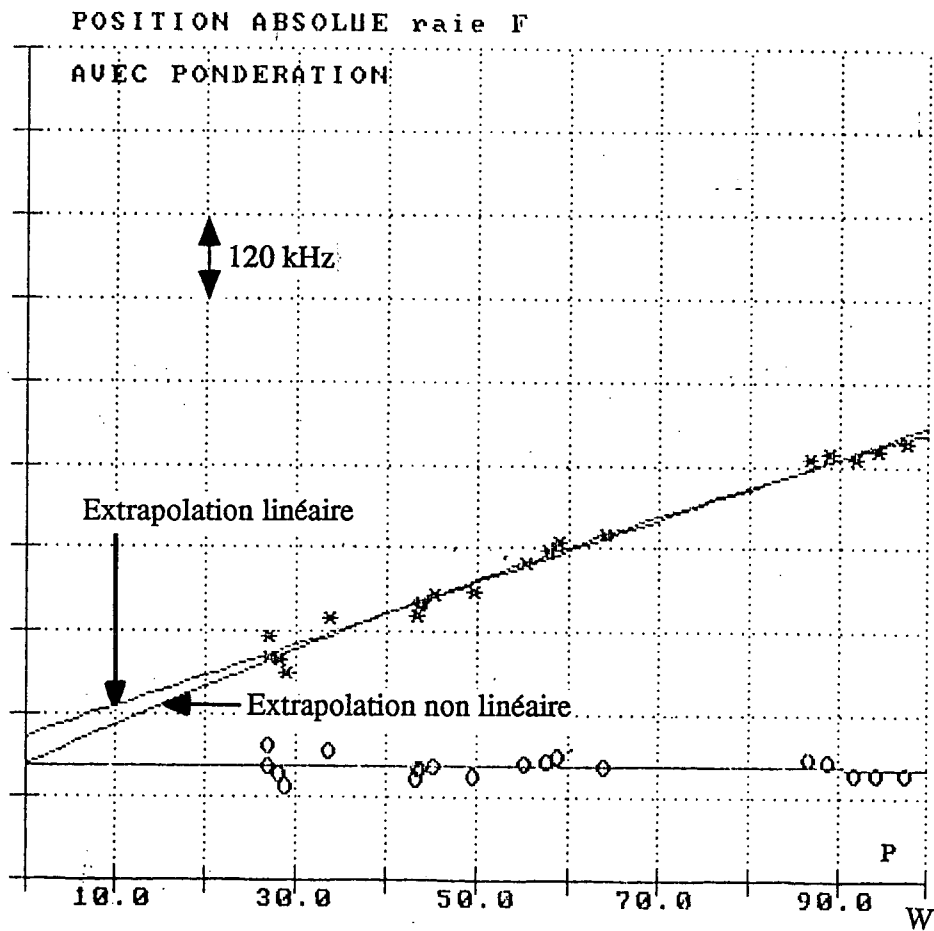
Par ailleurs, l'intensité transmise par la cavité (IT) est mesurée par la photodiode de contrôle (voir figure 2.1).

Pour déterminer la position de la raie, on fait une extrapolation en fonction de la puissance. Un exemple d'extrapolation est donné sur la figure 2.5.

Sur cette figure, on a reporté à la fois le centre à mi-hauteur de la raie (\*) et la position de la raie corrigée du light shift (o). Comme on le voit sur cette figure, l'extrapolation linéaire des positions corrigées du light shift donne une droite horizontale, ce qui veut dire que notre correction du light shift est bonne. Ceci a été obtenu par un choix judicieux du rayon  $R'_1$ . En effet, si on choisit un rayon  $R'_1$  trop grand, on fait intervenir dans le calcul des formes de raies théoriques des trajectoires atomiques interagissant peu avec le faisceau laser. De ce fait l'amplitude du signal calculé se trouve sous estimée, ce qui conduit, lors de l'ajustement, à une puissance

---

<sup>1</sup> Dans toute la suite de ce chapitre, nous appellerons "saturation des signaux" le fait que, pour certaines trajectoires, la probabilité pour qu'un atome métastable survive à l'extrémité du jet est très faible, de sorte que la contribution de ces trajectoires au signal est "saturée". Cette saturation se produit quand le temps  $t_{int}$  d'interaction atome-laser est grand devant  $1/\Gamma_i$  (inverse du taux de transition par unité de temps), alors que le signal détecté est le nombre de métastables à l'extrémité du jet. Cette saturation ne doit pas être confondue avec la saturation de la transition qui interviendrait si la durée de vie du niveau excité  $\tau_f$  était comparable à  $1/\Gamma_i$  (dans notre expérience, on a :  $t_{int} \gg \tau_f$ ).

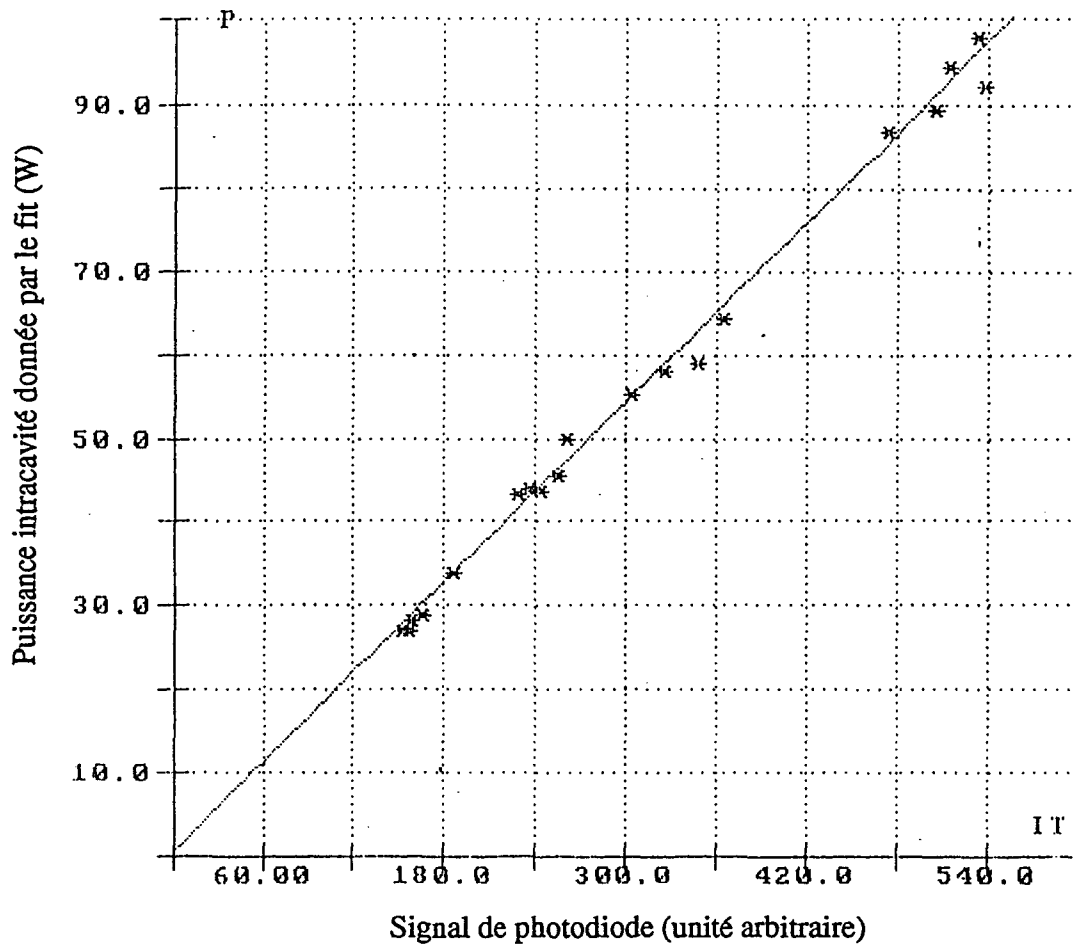


Extrapolation à puissance nulle de la position de la raie  
atomique corrigée (o) et non corrigée du light shift (\*)

(transition  $2S_{1/2} - 8D_{5/2}$ )

figure 2.5

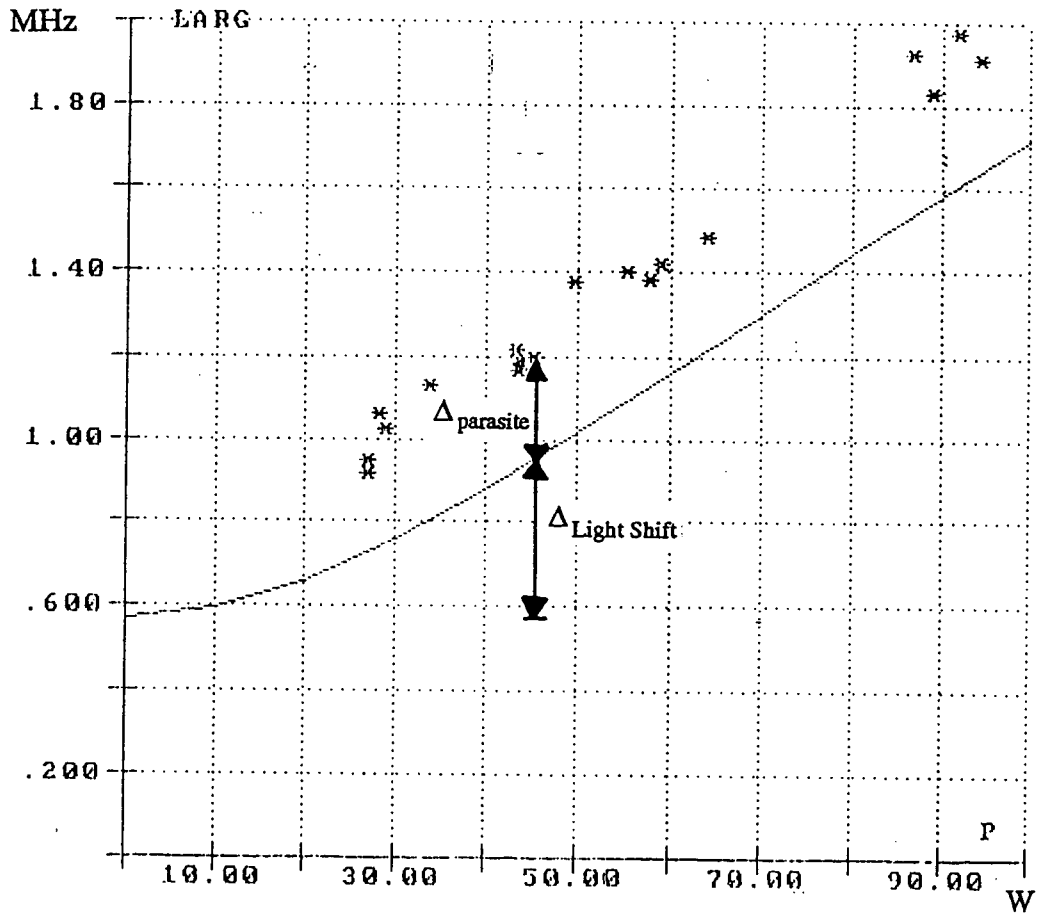




Puissance laser donnée par les fits (P) en fonction du signal de la photodiode de contrôle (IT) qui mesure la transmission du laser à travers la cavité du signal atomique

(transition  $2S_{1/2} - 8D_{5/2}$ )

figure 2.6



Largeur des signaux observés en fonction  
de la puissance intra-cavité

$\Delta_{\text{parasite}}$  : élargissement parasite

$\Delta_{\text{Light Shift}}$  : élargissement du au light shift

(transition  $2S_{1/2} - 8D_{5/2}$ )

figure 2.6 bis

calculée trop grande et par voie de conséquence à un déplacement lumineux trop important. Ce point est expliqué en détail dans la référence [II.2].

La valeur du rayon effectif que nous avons utilisée est de  $R'_1 = 2,2$  mm. Avec cette valeur nous obtenons une bonne correction du light shift pour différentes conditions expérimentales :

- pour chacune des transitions  $2S \rightarrow 8S$  et  $2S \rightarrow 8D$  qui ont pourtant des taux de transition très différents
- pour plusieurs valeurs du nombre quantique principal  $n = 8$  et  $n = 10$
- pour divers rayons du faisceau laser ( $w_0 = 0,85$  mm pour la mesure de 1992 et  $w_0 = 0,65$  mm pour la mesure de 1993).

Sur la figure 2.5, on a indiqué l'extrapolation linéaire à puissance nulle obtenue à partir des positions non corrigées du light shift. On remarque un désaccord avec l'extrapolation obtenue à partir des positions corrigées du light shift, l'écart étant de 42 kHz. Cette différence est due à la saturation des signaux qui induit une non-linéarité du déplacement d'ensemble des signaux observés. Cet effet est beaucoup plus petit pour les niveaux S que pour les niveaux D car les transitions sont moins saturées. La courbe appelée "extrapolation non-linéaire" correspond à la position des raies calculées en tenant compte des déplacements lumineux. Cette non linéarité justifie à elle seule notre traitement théorique des formes de raies.

La puissance lumineuse vue par les atomes joue un rôle important dans le calcul de la forme de raie. Comme on mesure en permanence la transmission de la cavité de surtension, on peut contrôler le calcul théorique en traçant P en fonction de IT (voir figure 2.6). On obtient une droite qui passe par l'origine. La position  $P(IT = 0)$  donnée par le fit est:  $0,6 \pm 1,6$  W. On a cherché à calibrer l'intensité mesurée par la photodiode (IT) en mesurant le coefficient de transmission du miroir arrière de la cavité et la puissance du faisceau transmis. La valeur obtenue par cette méthode est de  $P/IT = 0,205 \pm 0,030$  (unités arbitraires) alors que la valeur déduite des ajustements est 0,185. Ceci est un élément supplémentaire de confiance dans notre méthode de traitement des signaux.

Dans la pratique, on fait l'extrapolation en fonction soit de P soit de IT. Comme les résultats ne coïncident pas exactement, on prend la moyenne des deux valeurs avec une barre d'erreur prenant en compte les deux valeurs. Cette incertitude est prise en compte dans l'incertitude appelée "forme de raie théorique" dans notre tableau d'incertitude (voir chapitres IV et V).

On a donné sur la figure 2.6 bis, la largeur à mi-hauteur des signaux observés en fonction de la puissance. La courbe en trait plein représente la largeur qu'aurait le signal atomique si la largeur des signaux observés n'était due qu'à la largeur naturelle et au light shift. L'écart entre cette courbe et les points expérimentaux est dû aux élargissements parasites.

## II - 3 - Les autres causes d'élargissement

### II - 3 - a - La largeur de raie du laser titane-saphir

Soit  $\Delta v_{\text{laser}}$  la largeur de raie du laser titane-saphir utilisé pour l'excitation à deux photons. L'élargissement induit par le laser sur la raie observée est  $2 \Delta v_{\text{laser}}$ . On voit que l'on a intérêt à avoir une largeur de raie du laser la plus petite possible. Différentes techniques ont été utilisées pour réduire cette largeur de raie; elles sont décrits dans les chapitres IV et V. Durant la mesure de 1992, la largeur de raie du laser était de l'ordre de 70 kHz, elle est maintenant inférieure à 7 kHz.

### II - 3 - b - L'élargissement dû au temps de transit transversal

Le temps de transit des atomes dans le faisceau laser est très long car le faisceau laser et le jet atomique sont presque colinéaires. Pour une trajectoire atomique faisant un angle  $\theta$  avec le faisceau laser, l'élargissement à deux photons de la raie est [II.6] :

$$\Delta v_{\text{tt}} = \frac{2 \sqrt{\ln 2} v \sin \theta}{\pi w_0}$$

Dans notre expérience, le rayon  $w_0$  du faisceau laser dans la cavité vaut environ 0,6 mm, et la vitesse longitudinale moyenne  $v$  des atomes d'hydrogène 3 km/s.  $\theta$  est déterminé par les diamètres des deux diaphragmes et la longueur d'interaction. Pour notre montage, la valeur maximale possible de  $\theta$  vaut  $0,7^\circ$ . La valeur correspondante de  $\Delta v_{\text{tt}}$  (borne supérieure de cet élargissement) est de 32 kHz. Cet effet ne déplace pas la raie.

### II - 3 - c - L'effet Doppler du second ordre

Nous aurions pu dans nos calculs des formes de raies tenir compte de la distribution de vitesse des atomes. Mais l'intégrale supplémentaire que cela implique rend les temps de calcul nécessaires pour générer les raies très longs. On a étudié l'influence de l'effet Doppler du second ordre sur quelques cas particuliers [II.2]. L'effet le plus important pour notre expérience est le déplacement induit par l'effet Doppler du second ordre que l'on peut évaluer de manière simple (voir § II - 4). L'élargissement Doppler résultant est du même ordre de grandeur que le déplacement soit 40 kHz environ [II.2]

### II - 3 - d - L'élargissement Zeeman

Des bobines d'Helmholtz sont installées autour du jet atomique pour éliminer les champs magnétiques présents. Avec ce système, on peut s'attendre à avoir des champs résiduels de l'ordre de 5 à 10 mG. L'effet Zeeman linéaire ne déplace pas le centre de gravité des raies, il lève la dégénérescence des sous-niveaux de nombres quantiques magnétiques  $m_j$  différents. Ces niveaux s'ouvrent comme un éventail, ce qui produit l'élargissement de la raie. Un ordre de grandeur de cet élargissement est donné par l'écart  $\Delta\nu_{\text{Zeeman}}$  entre les composantes extrêmes de la raie. Pour un champ magnétique parasite de 10 mG et compte tenu des règles de sélection, cet écart est donné dans le tableau suivant :

Transition étudiée	$\Delta\nu_{\text{Zeeman}}$ en kHz
$2S_{1/2}(F = 1) \rightarrow 8S_{1/2}$	0
$2S_{1/2}(F = 1) \rightarrow 8D_{3/2}$	62
$2S_{1/2}(F = 1) \rightarrow 8D_{5/2}$	78

Comme la polarisation du laser est linéaire, cet effet n'introduit pas de déplacement des raies.

### II - 3 - e - L'élargissement Stark

Durant le montage du jet atomique, un soin particulier a été apporté à la réduction des champs électriques parasites. Le champ électrique parasite résiduel est appelé E.

Les niveaux D ayant un proche voisin, l'élargissement  $\Delta\nu_{\text{Stark}}$  est essentiellement dû à l'effet Stark linéaire. La différence en fréquence des déplacements des sous-niveaux  $m_j$  les plus grands est de la forme  $\Delta\nu_{\text{Stark}} \propto n(n-1)E$  où n est le nombre quantique principal [II.7]. Il y a aussi un déplacement du centre de gravité de la raie dû à l'effet Stark non-linéaire.

Le cas des niveaux S est différent. Il n'y a pas d'effet Stark linéaire, mais seulement une correction au deuxième ordre en énergie. L'élargissement correspondant est alors négligeable alors que le déplacement du niveau est comparable à celui des niveaux D.

On traite plus en détail l'effet Stark dans le paragraphe II - 5 et dans l'annexe II.

### II - 3 - f - L'élargissement par collisions

Un calcul de l'ordre de grandeur de l'effet des collisions entre atomes métastables et atomes dans l'état fondamental dans le jet fait dans la référence [II.2] montre que

l'effet des collisions sur l'élargissement des raies est très petit. En pratique, si on diminue le nombre de métastables produits dans le jet, on ne constate aucun affinement des raies observées. L'élargissement des raies par collisions dans notre expérience est négligeable.

### **II - 3 - g - L'élargissement lié aux fluctuations d'intensité laser vues par les atomes**

A cause du light shift, les fluctuations d'intensité résultant d'un asservissement imparfait de la cavité optique placée autour du jet provoquent des fluctuations de la fréquence apparente de la résonance atomique. Cet effet, qui dépend de la puissance laser, contribue de façon notable aux élargissements parasites des raies que nous observons.

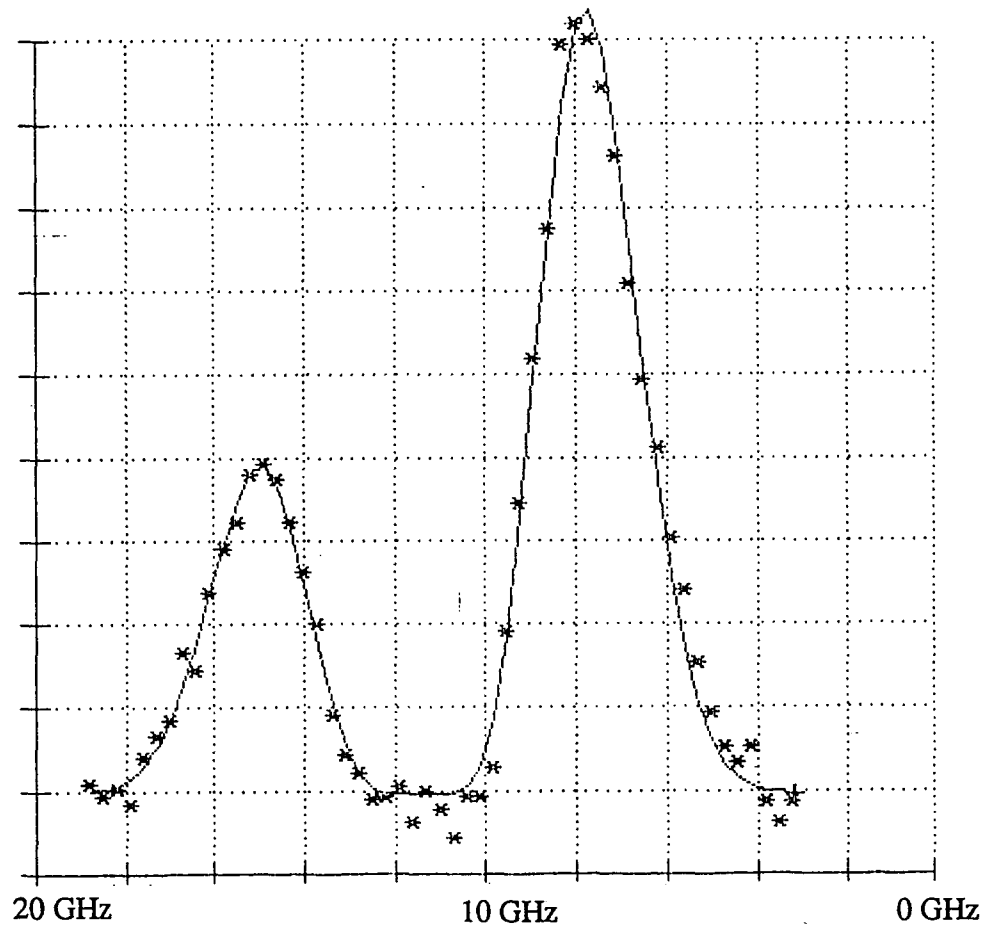
### **II - 4 - Mesure de la distribution de vitesse du jet atomique - effet Doppler du deuxième ordre**

Notre calcul de forme de raie ne tient pas compte de l'effet Doppler du second ordre. On a calculé quelques formes de raies en prenant en compte cet effet et on a montré dans la référence [II.2] que le déplacement des raies lié à l'effet Doppler du second ordre est quasiment identique au déplacement Doppler moyen donné par :

$$\delta v_{\text{Doppler}} = -v_{if} \frac{\int_0^{\infty} \frac{v^2}{2c^2} \frac{f(v)}{v} dv}{\int_0^{\infty} \frac{f(v)}{v} dv} \quad (\text{eq.2.2})$$

où  $f(v)$  est la distribution des vitesses atomiques,  $v_{if}$  la fréquence de la transition étudiée et  $c$  la vitesse de la lumière. On a divisé la distribution de vitesse par  $v$  pour tenir compte du temps de transit dans la chambre d'interaction avec le laser.

Pour évaluer ce déplacement, il est nécessaire de mesurer la distribution des vitesses atomiques. On mesure cette distribution en étudiant l'absorption à un photon sur la transition  $2S \rightarrow 6P$  à 410 nm. L'échelle des fréquences est calibrée par rapport aux pics d'un Fabry Perot FPR de très grande stabilité dont la longueur est bien connue (voir chapitre IV). Le faisceau laser à 410 nm est modulé en amplitude avec une roue dentée, la tension de quenching étant fixe. Pour générer une onde à 410 nm, nous disposons d'une cavité de doublage mise au point par S. Bourzeix pour la mesure du Lamb shift de l'état  $1S$  de l'atome d'hydrogène. Le laser titane-saphir fournit un faisceau à 820 nm. Un cristal de LBO est placé dans une cavité externe qui est résonnante pour le faisceau incident à 820 nm. A partir de 1,2 W de 820 nm, on produit ainsi 200 mW de lumière à 410 nm [II.8].



Raies d'absorption à un photon sur la transition  $2S \rightarrow 6P$

figure 2.7

Le principe de la mesure est de dépeupler une classe de vitesse parmi les atomes métastables. Comme la largeur naturelle du niveau 6P est de 3,9 MHz, alors que l'élargissement Doppler est de 4 GHz, le signal correspondant à l'excitation d'une seule classe de vitesse est de 0,1 % seulement, ce qui n'est pas détectable. Pour cette raison, il est donc nécessaire de saturer la transition de manière à obtenir un signal de l'ordre de 5 à 10 % du nombre total de métastables. De fait, cette saturation est due au très long temps d'interaction des atomes avec le faisceau laser. Pour cette raison, pour ne pas exciter tous les atomes métastables, on atténue fortement la puissance du faisceau laser.

Les signaux obtenus sont présentés sur la figure 2.7. Le faisceau laser se propage en sens inverse du jet. Le premier pic (dans le sens des fréquences croissantes) est celui qui correspond à l'absorption du faisceau laser incident, le deuxième pic est le résultat de l'absorption du faisceau laser partiellement réfléchi par le miroir  $M_2$  (le miroir infrarouge réfléchit très mal le faisceau ultra-violet, le pic d'absorption est donc plus petit).

La distribution de vitesse du jet d'atomes d'hydrogène métastable est de la forme  $f(v) = v^n \exp(-v^2/2\sigma^2)$  où  $\sigma$  est relié à la température du jet par la relation  $\alpha = (kT/M)^{1/2}$  et où théoriquement  $n = 4$  [II.9]. La dépendance en  $v^4$  s'explique très simplement. La distribution de vitesse d'un jet thermique est de la forme  $v^3 \exp(-v^2/2\sigma^2)$  [II.10]. La probabilité d'excitation électronique est proportionnelle au temps de transit des atomes devant le filament, ce qui introduit un facteur  $1/v$  dans la distribution de vitesse. Le bombardement introduit une dispersion angulaire des atomes qui est inversement proportionnelle à la vitesse, d'où un facteur d'angle solide  $v^2$ . Finalement, on retrouve donc la dépendance en  $v^4$  de la distribution  $f(v)$ .

La forme de raie théorique est donnée par :

$$F(\omega) = a \int_0^{\infty} dv f(v) \left( 1 - \exp\left(-\frac{g(v, \omega)}{v}\right) \right) \quad (\text{eq.2.3})$$

$$\text{où } g(v, \omega) = \frac{b}{(\omega - \omega_0 (1 + v/c))^2 + \Gamma^2/4} \quad (\text{eq.2.4})$$

$\omega_0$  est la fréquence de la transition étudiée,  $\Gamma/2$  la largeur naturelle de la transition et  $b$  un paramètre libre.

A cause de la saturation de la fonction  $(1 - \exp(-g(v, \omega)/v))$ , qui apparaît pour les grandes valeurs de  $g(\omega, v)$ , on peut approximer cette fonction par un créneau carré de hauteur 1 centré en  $\omega_0(1 + v/c)$  et de largeur proportionnelle à  $1/\sqrt{v}$ . Dans ces conditions, l'intégrale dans l'expression (eq.2.3) est proportionnelle à  $f(v)/\sqrt{v}$ .

Finalement on ajuste la courbe  $A v^{n-1/2} e^{-\frac{(v-v_0)^2}{2\sigma^2}} + B v^{n-1/2} e^{-\frac{(v+v_0)^2}{2\sigma^2}}$  sur les points expérimentaux. Chacun des termes de l'expression ci-dessus correspond à un



sens de propagation du faisceau laser par rapport au jet atomique. En fait, on a fait des ajustements pour différentes valeurs de  $n$  (4, 5, 6, 7); les paramètres ajustés sont les deux hauteurs de courbes A et B, la largeur  $\sigma$  et la fréquence centrale  $\nu_0$  située entre les deux pics. Cette fréquence est celle de la transition  $2S \rightarrow 6P$  sans effet Doppler et sa position par rapport aux pics du Fabry Perot FPR est connue. On peut donc vérifier a posteriori qu'on a bien identifié les pics du Fabry Perot FPR pour la calibration en fréquence de l'enregistrement.

Pour la suite, on n'utilise que des enregistrements correspondant à l'absorption du faisceau laser incident qui est la plus intense. Les ajustements donnent des valeurs sensiblement égales de  $\sigma$ . L'effet Doppler du deuxième ordre correspondant est donné par :

$$\delta\nu_{\text{Doppler}} = -\nu_{\text{if}} \frac{\int_0^{\infty} \frac{v^2}{2c^2} \frac{v^n e^{-v^2/2\sigma^2}}{v} dv}{\int_0^{\infty} \frac{v^n e^{-v^2/2\sigma^2}}{v} dv} = -\frac{n\sigma^2 \nu_{\text{if}}}{2c^2}$$

Les résultats obtenus pour la mesure de la distribution de vitesse du jet après la première mesure de la constante de Rydberg (en 1992) sont regroupés dans le tableau suivant :

	n	4	5	6	7
Enregistrement n°1	$\sqrt{n} \sigma$ (m / s)	3146	3159	3167	3172
	$\delta_{\text{Doppler}}$ (kHz)	- 42,4	- 42,8	- 43,0	- 43,1
Enregistrement n°2	$\sqrt{n} \sigma$ (m / s)	3086	3105	3120	3127
	$\delta_{\text{Doppler}}$ (kHz)	- 40,8	- 41,3	- 41,7	- 41,9
Enregistrement n°3	$\sqrt{n} \sigma$ (m / s)	3020	3039	3052	3061
	$\delta_{\text{Doppler}}$ (kHz)	- 39,1	- 39,6	- 39,9	- 40,2
Enregistrement n°4	$\sqrt{n} \sigma$ (m / s)	3079	3099	3114	3125
	$\delta_{\text{Doppler}}$ (kHz)	- 40,6	- 41,2	- 41,6	- 41,9
Enregistrement n°5	$\sqrt{n} \sigma$ (m / s)	3084	3101	3113	3122
	$\delta_{\text{Doppler}}$ (kHz)	- 40,8	- 41,2	- 41,5	- 41,8

On remarque dans ce tableau que le déplacement Doppler est pratiquement indépendant de la forme de la distribution théorique de vitesse (c'est à dire de  $n$ ); les meilleurs ajustements sont cependant obtenus pour  $n = 5$  et  $6$ .

En fin de compte, nous avons pris comme correction pour l'effet Doppler du second ordre  $41,3 \pm 3,0$  kHz.

Nous avons refait une mesure de la distribution de vitesse après la deuxième mesure de la constante de Rydberg. Les résultats obtenus sont regroupés dans les tableaux suivants. :

n	4	5	6	7
$\sqrt{n} \sigma$ (m / s)	3122	3103	3091	3082
$\delta_{\text{Doppler}}$ (kHz)	- 39,65	- 39,18	- 38,84	- 38,63

Pour un enregistrement à plus faible puissance, on a le tableau :

n	4	5	6
$\sqrt{n} \sigma$ (m / s)	3258	3227	3209
$\delta_{\text{Doppler}}$ (kHz)	- 43,13	- 42,29	- 41,88

La moyenne de ces deux ajustements donnent  $\delta v_{\text{Doppler}} = - 40,2 \pm 2$  kHz.

## II - 5 - Mesure du champ électrique résiduel

Malgré toutes les précautions prises durant le montage du jet, il reste un petit champ électrique parasite ( $E$ ) dans le jet. Ce champ élargit et déplace les raies observées; c'est l'effet Stark. On détermine  $E$  à partir des élargissements qu'il provoque sur deux transitions différentes.

L'élargissement Stark des raies  $2S \rightarrow nD$  est dû à l'effet Stark linéaire; il vaut  $\Delta v_{\text{Stark}} = A n(n-1)E$  ( $A$  étant une constante) [II.7]. L'élargissement Stark des raies  $2S \rightarrow nS$  est dû à l'effet Stark quadratique. Le champ  $E$  étant très faible, cet élargissement est très petit (voir annexe II). Un champ  $E$  de 8 mV/cm élargit la raie  $8D_{5/2}$  de 260 kHz, la raie  $8S_{1/2}$  de 10 kHz environ et la raie  $2S_{1/2}$  de 0,3 Hz.

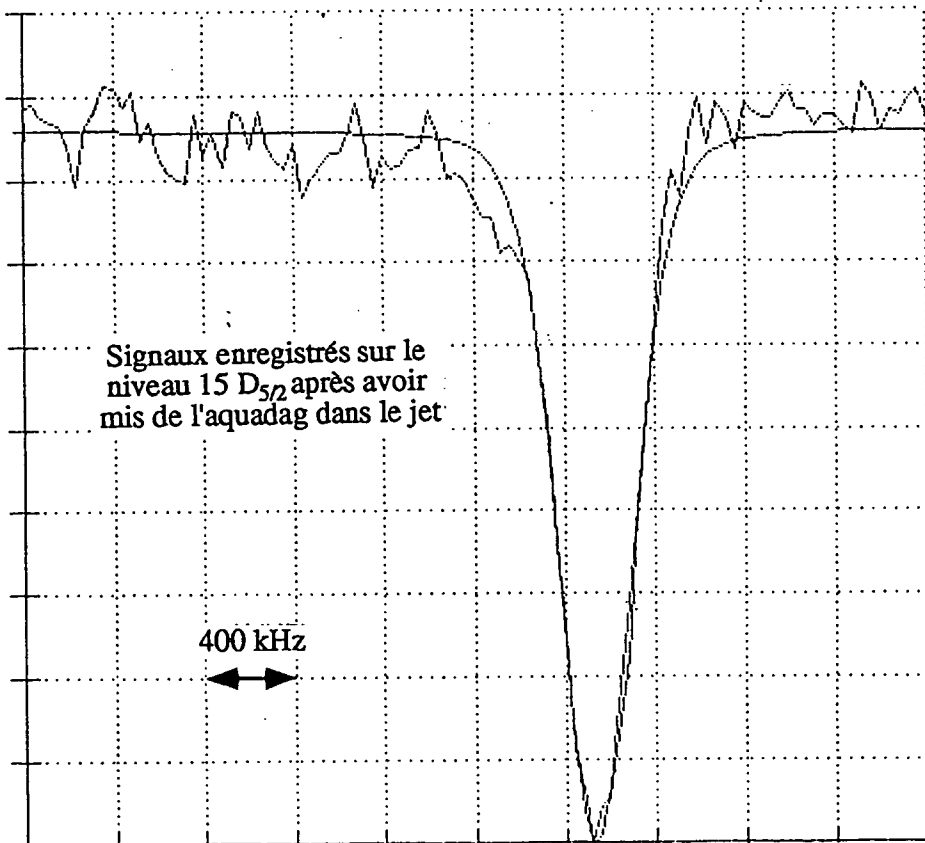
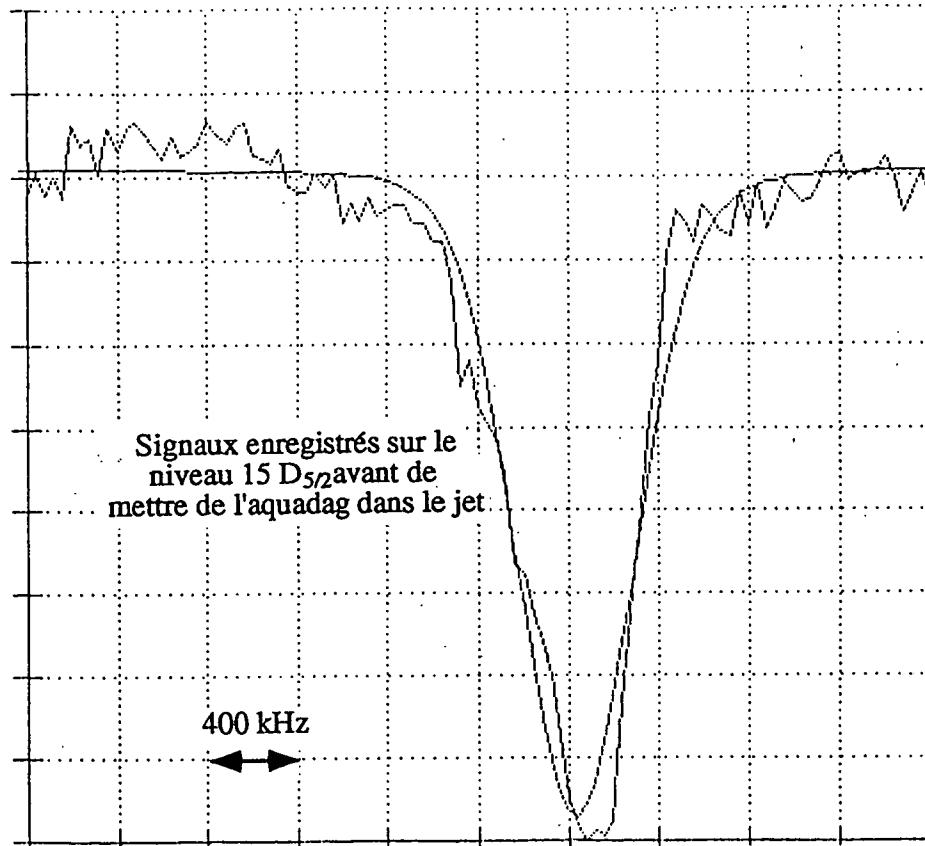


figure 2.8

Pour mesurer E, on ne regarde donc que des transitions  $2S \rightarrow nD$ . L'élargissement étant proportionnel à  $n^2$ , on va s'intéresser à des transitions vers des niveaux n élevés. Nous avons choisi les transitions vers les niveaux  $n = 8$  et  $n = 15$ .

Cet élargissement s'ajoute aux autres élargissements parasites. L'ajustement des signaux des courbes expérimentales fournit une valeur de l'élargissement parasite total  $\Delta v_{\text{total}}$ . On peut écrire la relation suivante :

$$\Delta v_{\text{total}}^2 = [A n(n-1)E]^2 + B^2$$

où B est relatif aux autres causes d'élargissement parasite, en supposant que ces élargissements s'ajoutent quadratiquement .

La mesure de l'élargissement parasite sur les transitions  $2S \rightarrow 8D_{5/2}$  et  $2S \rightarrow 15D_{5/2}$  fournit un système de deux équations permettant de calculer la valeur de E. Après chaque mesure de la constante de Rydberg, on a mesuré ce champ électrique. Après la mesure de 1992, nous avons mesuré un champ E de 8 mV/cm. Cette valeur étant relativement élevée nous avons repeint l'intérieur de la chambre d'interaction avec de l'aquadag. On peut voir sur la figure 2.8 l'effet de cette peinture sur la largeur des signaux observés après la mesure de 1992. On remarque que les maxima des deux fits avant et après l'aquadag sont décalés en fréquence. On peut vérifier que le déplacement de la raie  $15 D_{5/2}$  calculé à partir du déplacement de la raie  $8D_{5/2}$  est cohérent avec celui mesuré expérimentalement.

Pour la mesure faite en 1993, la situation est un peu plus compliquée. Dans un champ électrique faible, l'élargissement Stark est petit. Les élargissements parasites obtenus pour les deux transitions sont alors quasiment identiques. On ne peut pas déterminer E à partir du système d'équations. Dans ce cas, on ne peut donner qu'une borne supérieure de la valeur du champ E en supposant que l'élargissement de la raie n'est dû qu'à l'effet Stark. Ainsi pour la mesure réalisée en 1993, on obtient une borne supérieure de E de 3,3 mV/cm (dans la réalité la valeur de E est beaucoup plus petite). Les déplacements induits sur les niveaux excités seraient alors de 700 Hz au plus, de sorte que l'on ne tient pas compte de ces déplacements pour la détermination de la constante de Rydberg.



**Références bibliographiques du chapitre II**

- [II.1] F. Biraben, J.C. Garreau, L. Julien et M. Allegrini, *Rev. Sci. Instrum.* **61** (1468) (1990).
- [II.2] J. C. Garreau, *Thèse de doctorat de l'Université PARIS 6* (1989).
- [II.3] G. Grynberg, *Thèse d'Etat*, Paris (1976); F. Biraben, *Thèse d'Etat*, Paris (1977).
- [II.4] J. C. Garreau, M. Allegrini, L. Julien et F. Biraben, *J. Phys. (Paris)* **51**, 2275 (1990).
- [II.5] B. Girard, *Thèse de 3<sup>ème</sup> cycle, PARIS 6* (1983).
- [II.6] F. Biraben, M. Bassini et B. Cagnac, *J. Phys.* **40**, 445 (1979).
- [II.7] H. S. Bethe et E. E. Salpeter, *Quantum Mechanics of One and Two-Electron Atoms*, Springer-Verlag, Berlin, 1957.
- [II.8] S. Bourzeix, M. D. Plimmer, F. Nez, L. Julien et F. Biraben, *Opt. Comm.* **99**, 89 (1993).
- [II.9] R. T. Robiscoe et T. W. Shyn, *Phys. Rev. Lett.* **24**, 559 (1970).
- [II.10] B. Cagnac et J. C. Pebay-Peyroula, *Physique atomique*, tome 1, 2<sup>ème</sup> édition, Dunod (1975).

## **CHAPITRE III - DESCRIPTION DES DIFFERENTS ELEMENTS CONSTITUTIFS DE LA CHAÎNE DE FREQUENCE**

Dans ce chapitre, nous allons décrire les différents éléments constituant la chaîne de fréquence nécessaire à la mesure de la constante de Rydberg en unité de fréquence. Deux mesures ont été réalisées avec ce dispositif. Nous ne détaillerons que les éléments communs aux deux mesures. Après avoir rappelé quelques caractéristiques des lasers étalons de fréquence de notre chaîne, nous nous intéresserons aux autres lasers de cette chaîne ainsi qu'à la somme de fréquence infra-rouge, proche infra-rouge.

### **III - 1 - Les lasers étalons de fréquence.**

#### **III - 1 - a - Le laser He-Ne stabilisé sur l'iode.**

Nous avons deux lasers de ce type. Tous les deux ont été construits au laboratoire par F. Biraben. La cavité laser est constituée d'un miroir plan et d'un miroir sphérique de rayon de courbure  $R = 60$  cm. Les tubes lasers sont de type NEC GLT 2040. La pression de l'iode à l'intérieur de la cellule est contrôlée par la température du queusot de la cellule. La dérive en fréquence de ce laser est de  $-15$  kHz / °C (température du queusot). C'est pourquoi la température du queusot est asservie à l'aide d'un dispositif Peltier au voisinage de  $15^{\circ}\text{C}$ .

Les lasers sont stabilisés sur les composantes hyperfines de la raie R 127 du spectre vibrationnel de la molécule d'iode. La cellule d'iode placée à l'intérieur de la cavité joue le rôle d'absorbant saturable. Lorsque les transitions sont saturées, des petits pics apparaissent sur la courbe de gain du laser (on peut augmenter l'excitation vibrationnelle des molécules et donc l'amplitude de ces pics en chauffant la cellule). On module la fréquence du laser à l'aide de cales piézoélectriques montées sur les miroirs. Le signal d'absorption modulé à la fréquence  $f$  est analysé à la fréquence  $3f$  sur une détection synchrone (ceci permet l'élimination du fond dû à la dérivée de la courbe de gain). On intercale un intégrateur entre la sortie de la détection synchrone et l'amplificateur haute-tension commandant les cales piézoélectriques des lasers pour éliminer les dérives lentes du laser asservi.

L'un des deux lasers étalons est utilisé pour stabiliser à long terme une cavité Fabry-Perot appelée FPR (cette cavité est nécessaire pour l'asservissement d'un laser titane-saphir voir § IV - 2 - a). Pour cela, il semble naturel d'analyser le faisceau transmis par la cavité (faisceau modulé à la fréquence  $f$ ), puis d'asservir la cavité sur le laser stabilisé sur l'iode. Il s'avère dans la pratique que l'asservissement est meilleur si

l'on asservit d'abord le laser sur la cavité FPR puis la cavité sur le signal d'absorption saturée. On réduit alors le jitter du laser en lui conférant la stabilité à court terme de la cavité FPR alors que la stabilité à long terme est donnée par le signal d'absorption saturée sur l'iode.

Pour être exactement au sommet du pic du Fabry-Perot FPR, on compense le fond Doppler du laser en soustrayant au signal transmis par la cavité, l'intensité laser mesurée sur une photodiode juste en sortie du laser. L'effet de cette compensation est de + 8 kHz sur la position apparente du pic du Fabry-Perot sur lequel est asservi le laser titane-saphir TS1.

La stabilité des lasers He-Ne est contrôlée en permanence par battement. La fréquence de nos lasers He-Ne/I<sub>2</sub> est déterminée par comparaison avec celle du laser He-Ne/I<sub>2</sub> appelé INM 12 dont la fréquence a été mesurée au LPTF.

### III - 1 - b - Le laser He-Ne stabilisé sur le méthane.

Celui-ci nous a été prêté par R. Felder du BIPM. Le schéma de principe est le même que pour l'étalon à 633 nm. Ce laser est conçu pour être facilement transportable; il a été comparé à d'autres lasers de ce type dans le monde. Sa fréquence est connue au kHz près; elle vaut :

$$\nu_{\text{CH}_4} = 88\,376\,181\,602,6 \text{ (1,0) kHz } ^{(1)}$$

Contrairement à notre laser He-Ne infra-rouge, ce laser contient un mélange de <sup>22</sup>Ne et d'He. Ce mélange (proportion et pression totale) ainsi que l'intensité de la décharge électrique sont optimisés pour avoir un gain maximum du laser à la fréquence de la raie du méthane. La pression à l'intérieur de la cellule est de 10 mTorr. La dérive de fréquence en fonction de la température du queusot étant de 75 Hz/°C, il n'y a pas d'asservissement en température sur ce laser. L'asservissement sur la raie d'absorption saturée se fait classiquement à l'aide de la technique de dérivée 3<sup>ème</sup>. Notons que malgré "l'environnement sévère" (constitué par notre pièce de manipulation) selon le propriétaire du laser, l'asservissement n'a sauté que très rarement durant les enregistrements.

La puissance de ce laser est de l'ordre de 100 μW.

---

<sup>1</sup>Ce laser a été comparée via un laser HeNe auxiliaire à un laser HeNe/CH<sub>4</sub> appelé M101 par R.Felder. La fréquence du laser M101 a été mesurée sur une chaîne de fréquence au VNIIFTRI à Moscou.



### III - 2 - Le laser He-Ne auxiliaire à 3,39 $\mu\text{m}$ .

Il faut disposer d'un laser puissant à cette longueur d'onde pour générer, par mélange avec un laser titane-saphir dans le cristal non linéaire, un faisceau de longueur d'onde 633 nm. La puissance du laser He-Ne stabilisé sur le méthane n'étant que d'une centaine de microwatts environ, nous avons construit un laser plus puissant. La fréquence de ce laser est déterminée par battement avec le laser He-Ne stabilisé sur le méthane.

#### III - 2 - a - La raie à 3,39 $\mu\text{m}$ du laser He-Ne.

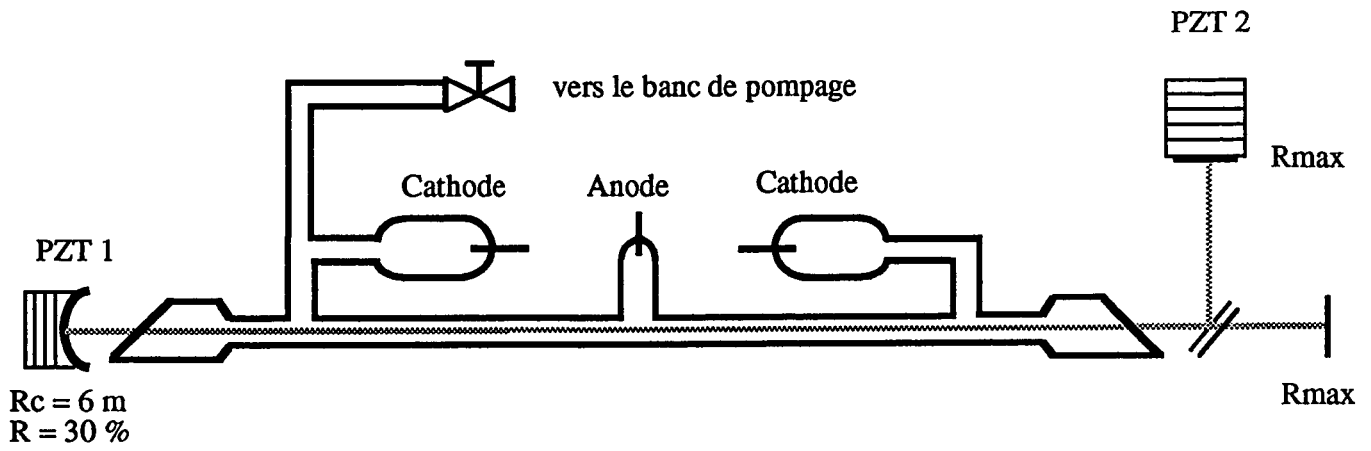
Les lasers He-Ne de longueurs d'ondes visibles (633 nm, 543 nm) sont d'un emploi courant. En fait, la raie du néon présentant le plus de gain est la raie laser à 3,39  $\mu\text{m}$  (transition  $3s_2-3p_4$  (notation de Paschen) de l'atome de néon)). L'inversion de population est réalisée à l'aide d'une décharge électrique continue dans un mélange d'hélium et de néon à basse pression. La décharge crée, dans le tube laser, un plasma dans lequel beaucoup d'atomes d'hélium sont excités. Les collisions avec les électrons libres du plasma ramènent les atomes dans les états métastables  $2^1S$  et  $2^3S$ . Les collisions entre hélium métastable et néon permettent d'exciter les atomes de néon dans l'état  $3p_4$  et donc d'entretenir l'inversion de population entre les niveaux  $3s_2$  et  $3p_4$ .

#### III - 2 - b - Description du laser

Détaillons les différentes caractéristiques de ce laser dont le schéma est donné sur la figure 3.1 :

- Le tube laser en pyrex a été construit au laboratoire par G. Flory. Il est fermé par deux fenêtres en  $\text{CaF}_2$  placées à l'incidence de Brewster. Pour minimiser les pertes dans la cavité, les deux polarisations propres des deux fenêtres du tube doivent coïncider. On les a alignées à l'aide d'un laser He-Ne à 633 nm en rendant les deux normales aux fenêtres coplanaires.

- La décharge électrique se fait entre une anode centrale et deux cathodes placées aux extrémités du tube laser. L'avantage de cette disposition est qu'il y a à l'intérieur de la cavité un champ électrique plus important par rapport à une disposition avec une seule cathode. Les deux cathodes sont à la masse ; on minimise ainsi les risques d'amorçage de la décharge entre le banc de remplissage du tube et la cathode. Une résistance de 100 k $\Omega$  est placée entre le générateur de tension et le tube laser. Elle permet de faire fonctionner la décharge dans la zone de fonctionnement où la tension aux bornes du tube et la densité de courant sur la cathode restent constantes [III.1].

Schéma de la cavité laser He - Ne auxiliaire à 3,39  $\mu\text{m}$ 

## Alimentation électrique du laser

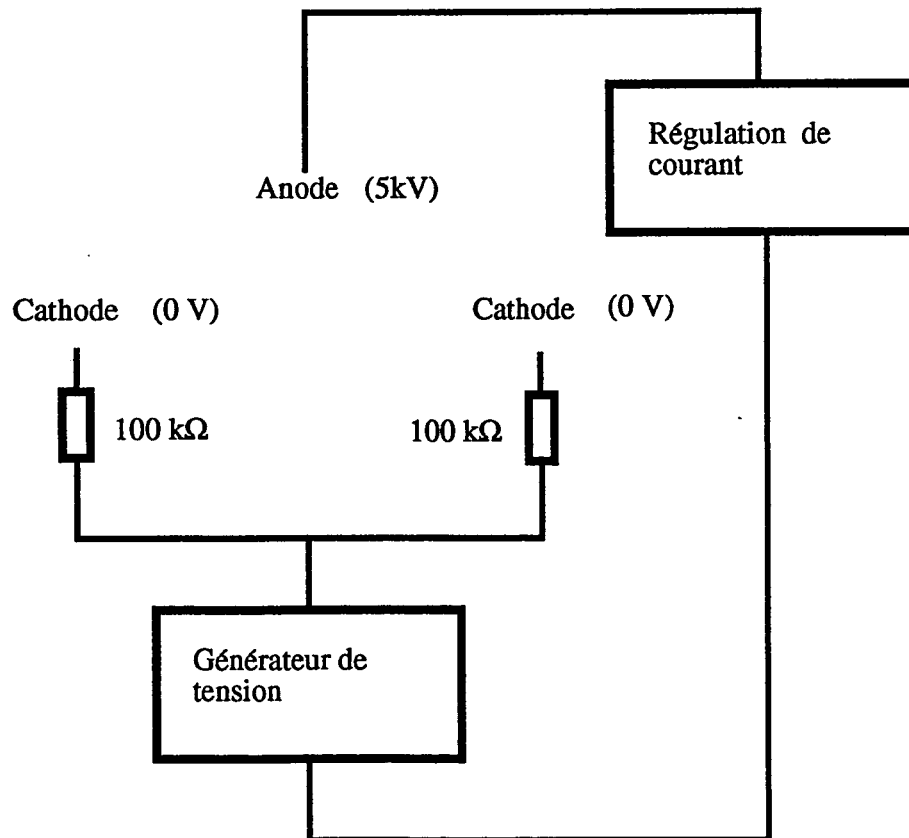


figure 3.1

- Le remplissage du tube laser se fait grâce à un banc de pompage annexe.

- La cavité laser longue de 2 mètres (de façon à obtenir suffisamment de puissance) est dans un premier temps constituée d'un miroir plan de coefficient de réflexion maximum et d'un miroir sphérique de coefficient de réflexion de 30 % et de rayon de courbure 6 mètres (le coefficient de réflexion du miroir peut sembler inhabituel; il faut savoir cependant que le gain de la raie  $3s_2-3p_4$  est de 20 dB/m [III.1], à comparer avec celui de la raie à 633 nm qui est de 1,06 dB/m).

La géométrie de la cavité détermine les caractéristiques gaussiennes du faisceau laser. La longueur de Rayleigh  $z_0$  associée à la cavité est  $z_0 = \sqrt{L(L-R)}$  où  $L$  est la longueur de la cavité et  $R$  le rayon de courbure. Le waist sur le miroir plan est donné par la formule  $w_0 = \sqrt{\lambda z_0/\pi}$ . Pour notre laser, on obtient  $z_0 = 2,83$  m et  $w_0 = 1,75$  mm.

On peut estimer la puissance d'un tel laser à quelques dizaines de mW.

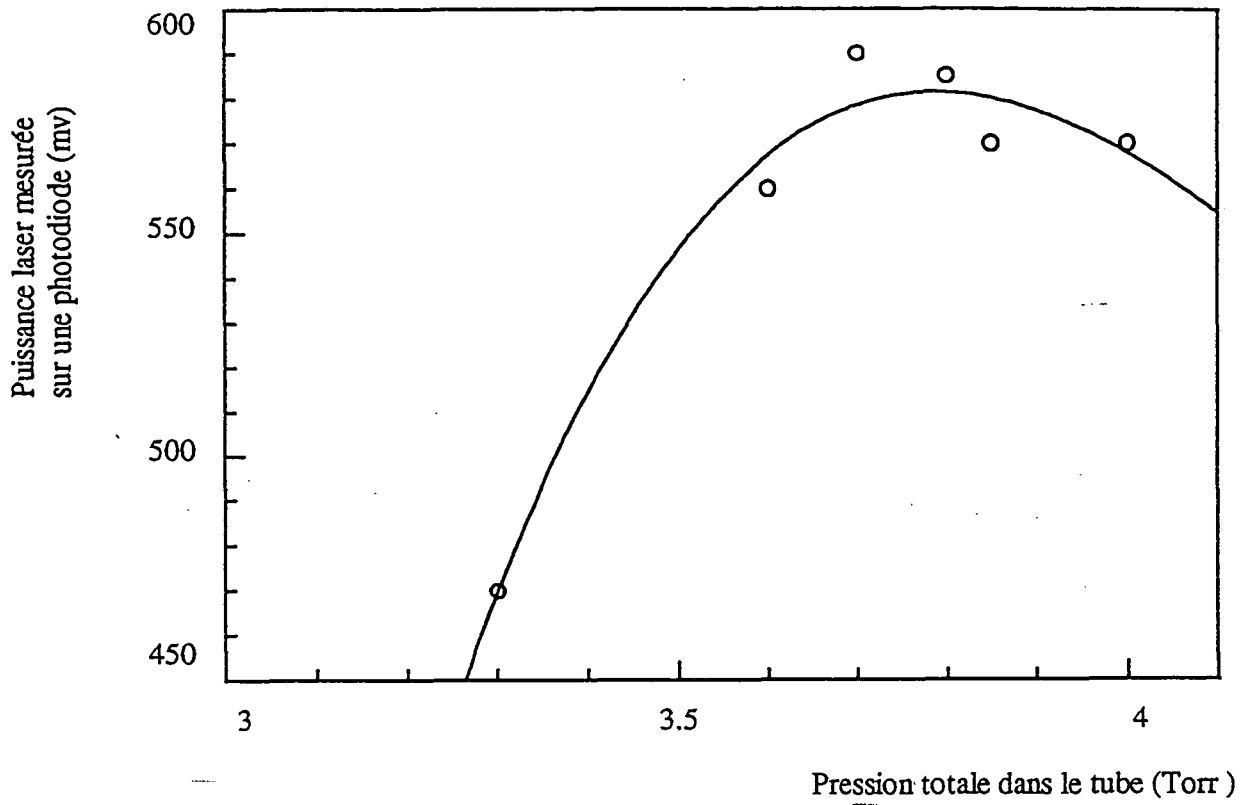
### III - 2 - c - Optimisation

L'optimisation de la puissance du laser est obtenue en jouant sur la pression totale dans le tube ainsi que sur la proportion du mélange hélium néon, et sur la tension de la décharge. Le tube laser est rempli à partir d'un banc de pompage construit au laboratoire. Deux réservoirs reliés au banc sont remplis d'hélium et de  $^{20}\text{Ne}$ . Le néon puis l'hélium sont introduits dans le tube laser via une microfuite. On mesure la pression dans l'ensemble formé du tube laser et des tuyaux reliant le banc au tube laser à l'aide d'un baratron. Cette valeur est corrigée pour tenir compte du volume des tuyaux reliant le banc au tube laser.

La puissance du laser est mesurée à l'aide d'une photodiode en arséniure d'indium (InAs) (photodiode EGG Judson J12 5AP - R02M).

On obtient alors les courbes 1 et 2 données sur la figure 3.2 (Les points sont obtenus expérimentalement, les courbes donnent l'évolution de la puissance laser en fonction du paramètre d'étude). Pour obtenir la courbe 1, on fixe la pression de Ne (on a pris la courbe correspondant à  $P_{\text{Ne}} = 0,4$  Torr) et on fait varier la pression d'He. On trace alors la courbe de puissance du laser en fonction de la pression totale dans le tube laser [III.2]. On voit sur cette courbe que pour une pression de Ne donnée, il existe une pression totale dans le tube pour laquelle la puissance de sortie du laser est maximale. On trace ensuite la courbe de la puissance laser en fonction de la pression de Ne, la pression d'He étant réglée pour avoir une puissance laser maximale (voir courbe 2).

Courbe 1



Courbe 2

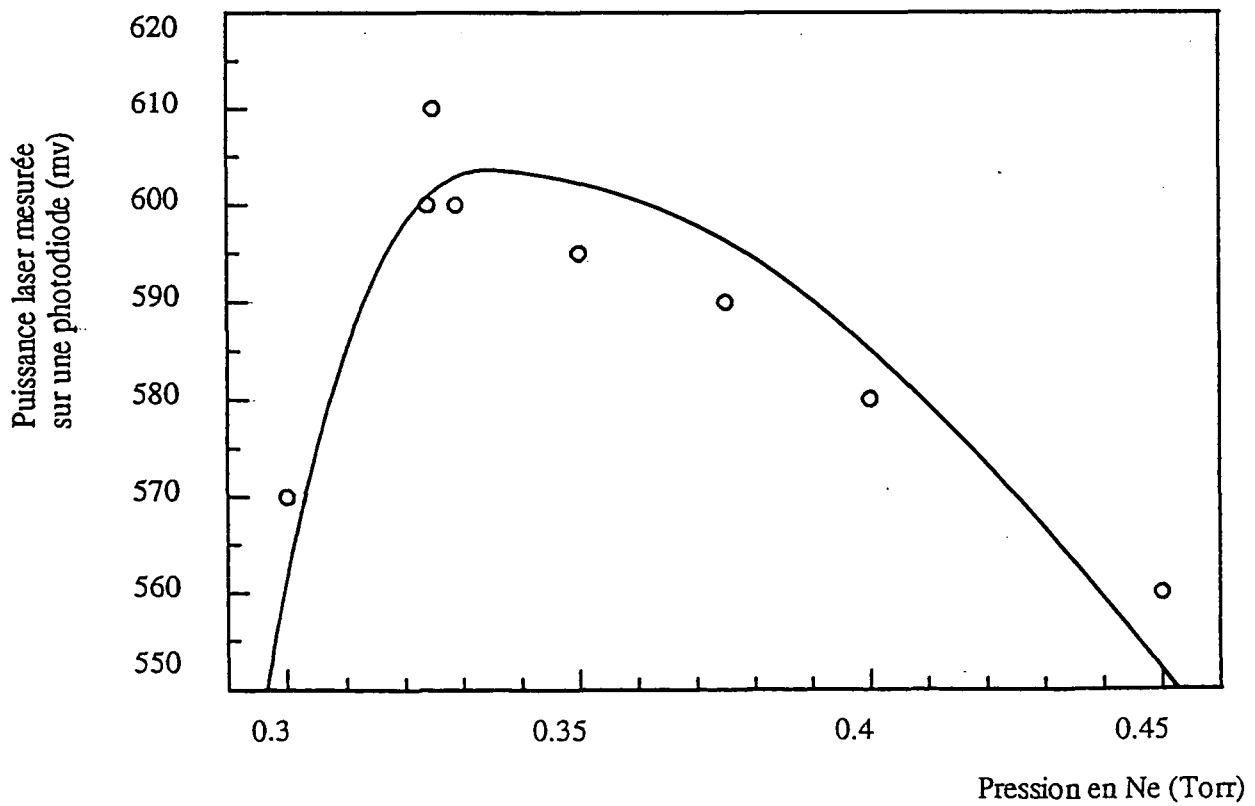


figure 3.2

Le maximum de gain de notre laser est obtenu pour :

- une pression de néon de 0,325 Torr
- une pression totale de 3,3 Torr

Durant toute cette étude en pression, la tension d'alimentation était de 5 kV ce qui fixait le courant dans la décharge à une valeur donnée. Le gain du laser étant directement proportionnel au courant dans la décharge, il n'y a pas de courbe relative à ce paramètre. La tension est limitée en valeur supérieure par l'amorçage de la décharge entre le tube de remplissage du laser et la cathode la plus proche (ceci malgré la configuration adoptée pour le montage électrique).

Pour une pression totale de 3,3 Torr, une pression de 0,325 Torr, on obtient un courant de décharge de 30 mA et une puissance laser maximum de 20 mW.

Après optimisation de ces paramètres, nous avons effectué pendant quelques semaines plusieurs remplissages du tube, pour nettoyer le tube. A la suite, le mélange He-Ne n'a plus été modifié .

### III - 2 - d - Stabilisation en fréquence du laser

La largeur Doppler de la courbe de gain du laser est :

$$\Delta v_D = \left( \frac{8kT \ln 2}{M} \right)^{\frac{1}{2}} \frac{v}{c}$$

où  $k$  est la constante de Boltzmann,  $T$  la température du gaz en K,  $v$  la fréquence de la transition atomique,  $c$  la vitesse de la lumière et  $M$  la masse d'un atome de Ne. Numériquement pour le  $^{20}\text{Ne}$  sur la transition  $3s_2 \rightarrow 3p_4$ , on calcule  $\Delta v_D = 250$  MHz.

Dans notre laser, la distance entre modes longitudinaux  $c/2L$  est de 75 MHz. Si l'on admet que le gain dépasse les pertes sur une largeur spectrale de l'ordre de la largeur Doppler, on a donc 3 modes oscillants dans le laser.

Pour rendre le laser monomode, on a remplacé le miroir plan par un interféromètre de Michelson. Il est constitué d'une lame séparatrice en ZnSe et de deux miroirs plan Rmax. Le coefficient de réflexion du Michelson est directement relié au déphasage  $\varphi$  entre deux ondes qui interfèrent :

$$\frac{1}{2}(1 + \cos \varphi) \quad \text{avec} \quad \varphi = \left( \frac{v - v_0}{\Delta v} \right) \times 2\pi$$

où  $v_0$  étant la fréquence du mode que l'on veut sélectionner,  $v$  la fréquence du mode adjacent au mode à sélectionner et  $\Delta v$  la fréquence propre de l'interféromètre de Michelson.  $\Delta v$  est reliée à la différence de marche ( $d$ ) entre les deux miroirs plans par la formule  $\Delta v = c/2d$ .

Il faut utiliser une différence de marche de 22 cm entre les deux bras de l'interféromètre pour obtenir un taux de pertes suffisant pour les modes adjacents.

On a alors un coefficient de réflexion de 0,885 pour les modes adjacents et le laser He-Ne (3,39  $\mu\text{m}$ ) est monomode longitudinal.

L'interféromètre de Michelson est asservi à l'aide d'une détection synchrone. La position d'un des deux miroirs est modulée sinusoïdalement à la fréquence de 2 kHz. Ceci produit une modulation de l'intensité laser d'une amplitude relative de 1% environ. Contrairement à ce qui passe dans le visible, il n'est pas possible de mesurer l'intensité laser derrière les miroirs, c'est pourquoi on utilise une photodiode placée après le dispositif de mélange (photodiode n°1 de la figure 3.3 du § III - 4 - c). Cette configuration permet de garder toute la puissance laser pour le mélange avec le laser titane-saphir.

### **III - 3 - Les lasers titane-saphir.**

Les deux lasers sont de même type, ils ont été conçus par F. Biraben. Ces lasers sont construits en reprenant la plupart des éléments du laser à colorant développé par F. Biraben [III.3]. Les avantages des lasers titane-saphir par rapport aux lasers à colorant sont:

- un gain de puissance à 778 nm
- une meilleure pureté spectrale
- une plus grande facilité d'emploi

Les deux lasers titane-saphir (TS1 et TS2) sont asservis sur des cavités externes pour réduire les largeurs spectrales. Entre les mesures faites en 1992 et 1993, des asservissements différents ont été utilisés; ils seront décrits dans les chapitres propres à chaque mesure.

#### **III - 3 - a - Présentation du laser.**

Les lasers titane-saphir sont pompés par un même laser à Argon ionisé continu utilisé en mode multiraies. On a remarqué que la puissance des lasers titane-saphir dépendait beaucoup de la géométrie du mode du laser à Argon ionisé (mode plus ou moins troué, diamètre du faisceau). Pour cette raison, l'optique guidant le faisceau laser doit être de très bonne qualité (lentille en silice...). Elle comprend une lame séparatrice et, pour chaque faisceau, un couple de miroirs pour aligner le faisceau du laser à Argon ionisé dans le laser titane-saphir et une lentille d'adaptation. Malgré toutes ces précautions, le faisceau transmis par la lame est légèrement déformé (par

## Schéma du laser titane-saphir

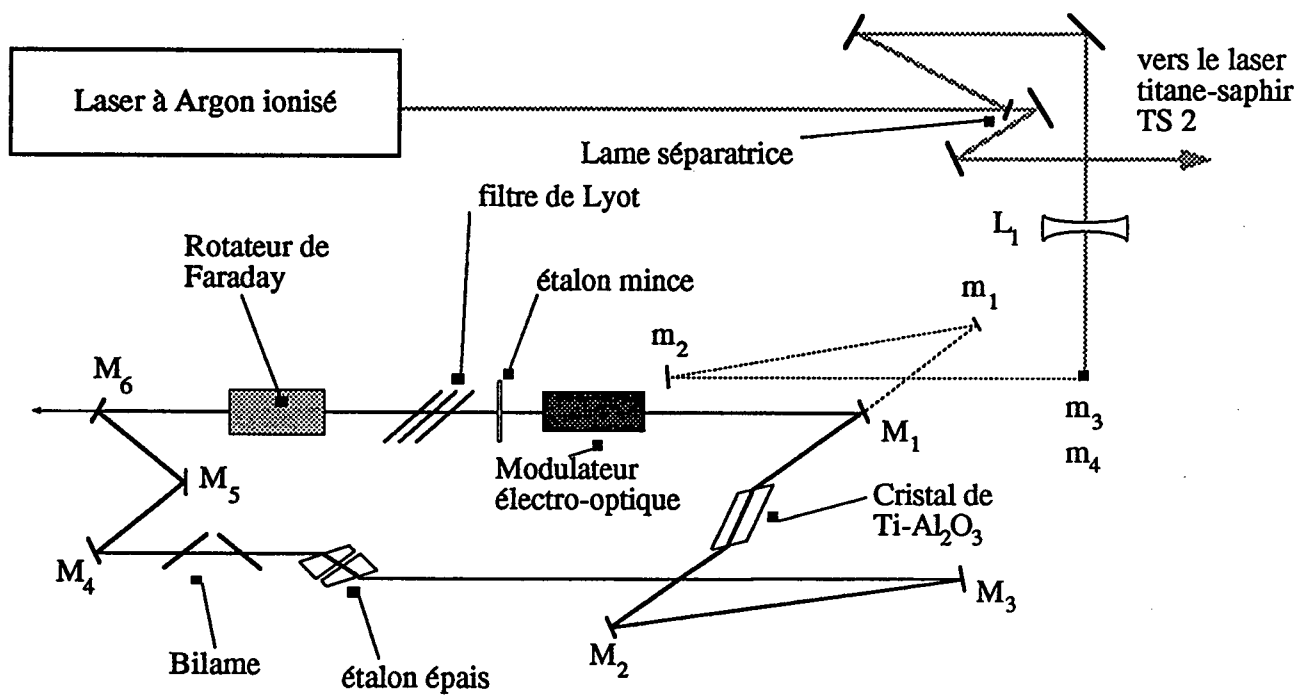


figure 3.3

autofocalisation dans la lame séparatrice par exemple). Le laser principal de l'expérience appelé TS1, c'est-à-dire le laser qui sert à l'excitation atomique, utilise le faisceau réfléchi sur la lame séparatrice.

Le laser est représenté sur la figure 3.3. Nous allons décrire les différents éléments constitutifs de ce laser.

- La cavité optique est longue de 1,6 m, ce qui correspond à un intervalle entre ordres de 187,5 MHz.

- Les miroirs  $M_1, M_2, M_3, M_4, M_5$  ont un coefficient de réflexion maximum alors que le miroir  $M_6$  a une transmission de 4 %. Le coefficient de transmission des miroirs  $M_1$  et  $M_2$  pour les raies de l'Argon est de 97 %. Le miroir  $M_3$  est monté sur une petite cale piézoélectrique (utilisée pour les corrections rapides de la boucle d'asservissement), alors que le miroir  $M_4$  est fixé sur une grosse cale piézoélectrique (utilisée pour les corrections lentes de l'asservissement).

- Le cristal de saphir dopé au titane est refroidi par un système de circulation d'eau, il est taillé à l'angle de Brewster pour  $\lambda = 780$  nm et a pour longueur 15 mm.

- Le rotateur de Faraday constitué d'une lame ayant une forte constante de Verdet (verre Hoya FR5) d'épaisseur 4 mm et d'un aimant ainsi que le système de trois miroirs non coplanaires assurent un fonctionnement unidirectionnel du laser.

- La sélectivité spectrale du laser se fait en plusieurs étapes :

- \* Un filtre de Lyot assure la sélection en longueur d'onde du laser. Ce filtre est construit au laboratoire. La largeur de la zone sélectionnée en longueur d'onde est de 0,05 nm. En modifiant l'orientation des lames, on change la zone sélectionnée.

- \* Une lame mince en silice, d'environ 0,7 mm d'épaisseur, joue le rôle d'un interféromètre de Fabry-Perot d'intervalle entre ordres 150 GHz. En inclinant plus ou moins la lame par rapport au faisceau laser, on fait varier son épaisseur optique et donc la plage de longueur d'onde sélectionnée.

- \* Un interféromètre de Fabry-Perot épais assure une sélection en fréquence plus fine. Cet interféromètre est formé par deux prismes dont les faces en regard sont traitées pour avoir un coefficient de réflexion d'environ 30 % sur une plage 450-900 nm. L'épaisseur de ce Fabry-Perot est d'environ 8 mm (soit un intervalle entre ordres de 19 GHz). Une cale piézoélectrique permet une excursion de fréquence de 400 GHz.

- En plus des cales piézoélectriques, la longueur optique de la cavité est balayable à l'aide de deux lames d'épaisseur 10 mm placées au voisinage de l'incidence de Brewster que l'on fait tourner de manière symétrique.



- Un modulateur électro-optique monté en modulateur de phase permet une correction des fluctuations hautes-fréquences de la fréquence du laser.

Tous ces éléments (sauf  $M_3$ ,  $M_4$ ,  $M_5$  et  $M_6$ ) sont montés sur une plaque en dural elle-même fixée sur un bloc de marbre de 8 cm d'épaisseur. Ce dernier est isolé des vibrations du marbre principal par des cales en caoutchouc. Le laser est protégé de la poussière par une boîte en plexiglass de 15 mm d'épaisseur reposant sur le marbre principal. Ainsi, le laser est à la fois protégé des éventuelles vibrations acoustiques de la boîte en plexiglass et des poussières (l'intérieur de la boîte est en surpression ce qui refoule les poussières à l'extérieur via les trous d'entrée et de sortie des différents faisceaux). La boîte est rarement ouverte. Le filtre de Lyot, l'étalon mince et le système bilame sont commandés par des moteurs électriques, les réglages optiques se faisant sur le faisceau du laser pompe.

### **III - 3 - c - Asservissement des lasers en fréquence**

Au cours des enregistrements des signaux sur l'hydrogène, le laser qui sert à l'excitation atomique est balayé sur 4 MHz. Le filtre de Lyot et l'étalon mince ne sont pas asservis, on optimise simplement leurs orientations pour avoir un maximum d'intensité laser. L'étalon épais est asservi en modulant son épaisseur à une fréquence de 1,5 kHz. L'intensité laser ainsi modulée est détectée sur une photodiode. Le signal est envoyé dans une détection synchrone qui fournit un signal d'erreur qui commande la céramique piézoélectrique de l'étalon épais. Le Fabry-Perot étant asservi, on peut balayer le laser sur 14 GHz avec le bilame. Notons enfin que si le filtre de Lyot et l'étalon mince sont également asservis, le balayage du laser sans saut de mode est alors possible sur 300 GHz [III.3]. Les autres boucles d'asservissement sont décrites dans les chapitres IV et V.

### **III - 4 - Le mélange infra-rouge - proche infra-rouge**

Nous allons maintenant décrire le dispositif utilisé pour sommer les fréquences des ondes à 3,39  $\mu\text{m}$  et à 778 nm. Ce mélange est fait dans un cristal de  $\text{LiIO}_3$ . Après avoir donné une estimation de la puissance du faisceau généré, nous détaillerons notre montage.

#### **III - 4 - a - Description du cristal**

Pour réaliser ce mélange de fréquences, on utilise un cristal non-linéaire. Le choix du cristal se fait selon plusieurs critères :

- La transparence du cristal dans le domaine infra-rouge
- Un coefficient de non-linéarité d'ordre 2 le plus grand possible.

Le cristal choisi est un cristal d'iodate de lithium ( $\text{LiIO}_3$ ) de longueur 10,5 mm. Il s'agit d'un cristal biréfringent uniaxe qui est hygroscopique.

Les indices optiques intervenant dans le mélange de fréquences sont donnés dans le tableau suivant :

longueur d'onde indice	633 nm	778 nm	3,39 $\mu\text{m}$
$n_o$	1,8815	1,8686	1,8259
$n_e$	1,7351	1,7254	1,6966

La matrice traduisant les non-linéarités du deuxième ordre s'écrit :

$$[d] = \begin{pmatrix} 0 & 0 & 0 & d_{14} & d_{15} & 0 \\ 0 & 0 & 0 & 0 & 0 & 0 \\ d_{31} & 0 & d_{33} & 0 & 0 & 0 \end{pmatrix}$$

Le mélange réalisé est de type 1 : les ondes lumineuses à sommer sont polarisées selon l'axe ordinaire du cristal, l'onde somme est produite selon l'axe extraordinaire du cristal. En choisissant l'axe Ox pour la polarisation ordinaire, seul l'élément  $d_{31}$  de la matrice intervient.

La somme de fréquences que l'on veut faire s'écrit :  $\omega_1 + \omega_2 = \omega_3$  ( $\omega_1$  et  $\omega_2$  sont les pulsations des ondes pompes,  $\omega_3$  celle de l'onde générée). La condition d'accord de phase est  $\vec{k}_1 + \vec{k}_2 = \vec{k}_3$  (1) où  $\vec{k}_i$  est le vecteur d'onde associé à la longueur d'onde  $\lambda_i$ . Les deux ondes pompes étant colinéaires, la formule (1) s'écrit  $k_1 + k_2 = k_3$  (2)

En fonction des indices dans le cristal, l'équation (2) a pour expression :

$$\frac{n_o(\lambda_1)}{\lambda_1} + \frac{n_o(\lambda_2)}{\lambda_2} = \frac{n'}{\lambda_3}$$

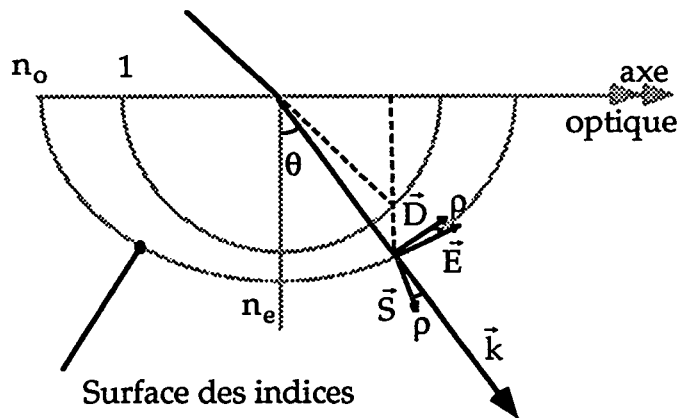
$n'$  étant l'indice optique apparent que doit avoir le cristal pour qu'il y ait accord de phase. L'indice  $n'$  vaut dans notre cas  $n' = 1,8613$ .

Soit  $\theta$  l'angle entre l'axe optique et la direction de propagation de l'onde générée. L'angle  $\theta$  qui réalise l'indice apparent  $n'$  vérifie :

$$n'^2 = \frac{1}{\frac{\cos^2 \theta}{n_0^2(\lambda_3)} + \frac{\sin^2 \theta}{n_e^2(\lambda_3)}} \quad \text{soit} \quad \sin^2 \theta = \frac{\frac{1}{n'^2} - \frac{1}{n_0^2(\lambda_3)}}{\frac{1}{n_e^2(\lambda_3)} - \frac{1}{n_0^2(\lambda_3)}}$$

Pour le cristal  $\text{LiIO}_3$ , on trouve :  $\theta = 20,7^\circ$ .

L'onde créée à la pulsation  $\omega_3$  étant une onde extraordinaire, l'énergie ne se propage pas dans la direction du vecteur d'onde. La structure de cette onde dans le milieu biréfringent est la suivante :



L'onde est décrite par le vecteur de Poynting  $\vec{S}$ , le vecteur champ électrique  $\vec{E}$ , le vecteur induction électrique  $\vec{D}$  et le vecteur d'onde  $\vec{k}$ . L'angle entre les vecteurs  $\vec{E}$  et  $\vec{D}$  est appelé angle de walkoff. On le calcule aisément à l'aide de la formule ci-dessous :

$$\text{tg } \rho = \frac{\|\vec{E} \wedge \vec{D}\|}{\|\vec{E} \cdot \vec{D}\|} = \frac{\sin^2 \theta}{2} \frac{n_e^2 - n_o^2}{n_e^2 \cos^2 \theta + n_o^2 \sin^2 \theta}$$

Dans nos conditions :

$$\begin{aligned} \theta &= 20,7^\circ \\ n_o &= 1,8815 && \text{on a donc } \rho = 3,25^\circ \\ n_e &= 1,7351 \end{aligned}$$

### III - 4 - b - Estimation de la puissance attendue pour le faisceau à 633 nm.

Le calcul du mélange non linéaire se fait à l'aide des équations de Maxwell. On calcule la polarisation ( $p$ ) du milieu induite par les deux faisceaux pompes. Le champ utile est le champ rayonné par cette polarisation.

Les champs incidents sont de la forme :  $E_i = A_i \cos(\omega_i t - k_i z)$ .

La puissance transportée  $P_{\omega_i}$  par l'onde de pulsation  $\omega_i$  est donnée par l'expression  $P_{\omega_i} = \epsilon_0 c n_i A_i^2 S / 2$  où  $n_i$  est l'indice de réfraction du milieu à la pulsation  $\omega_i$  et  $S$  la section du faisceau. Le calcul est mené classiquement en faisant les hypothèses suivantes :

- on néglige les termes en  $d^2 E_i / dz^2$  devant les termes en  $k_i dE_i / dz$ . C'est l'approximation de l'enveloppe lentement variable.

- on ne tient pas compte de l'absorption des différentes ondes dans le cristal.

- on suppose que le taux de conversion dans le cristal est faible.

- on ne prend en compte que les non-linéarités du 2ème ordre seulement. Dans ce cas, le terme de polarisation non linéaire s'écrit :  $p_i = 2 \epsilon_0 d_{ijk} E_j E_k$ .

Dans ce cas, la puissance de l'onde générée par mélange est donnée par

$$P_{\omega_3} = 2 \frac{\omega_3^2 L^2 d_{\text{eff}}^2}{n_1 n_2 n_3} \frac{P_{\omega_1} P_{\omega_2}}{\epsilon_0 c^3 A} \quad (2)$$

où

$A$  est la surface de focalisation des faisceaux incidents

$L$  la longueur du cristal

$d_{\text{eff}}$  le coefficient effectif non linéaire du cristal. Il est donné par  $d_{\text{eff}} = d_{31} \sin(\theta + \rho)$  [III.4].

On estime que l'on peut focaliser les faisceaux avec un waist de  $50 \mu\text{m}$  soit  $S = 8 \cdot 10^{-9} \text{m}^2$ . La référence [III.4] donne  $d_{31} = 4,1 \cdot 10^{-12} \text{m/V}$  soit  $d_{\text{eff}} = 1,45 \cdot 10^{-12} \text{m/V}$ . En estimant  $P_{\omega_1} = 1 \text{W}$  et  $P_{\omega_2} = 20 \text{mW}$  on peut espérer une puissance d'environ  $7 \mu\text{W}$  pour le faisceau généré à 633 nm. Ceci est très suffisant pour réaliser un battement avec un laser He-Ne stabilisé sur  $I_2$ .

<sup>2</sup> Cette expression est identique à celle donnée dans la référence [III.5] en prenant garde à la définition de  $d_{\text{eff}}$  et en se rappelant que  $\mu_0 \epsilon_0 c^2 = 1$

## Schéma du mélange IR et proche IR

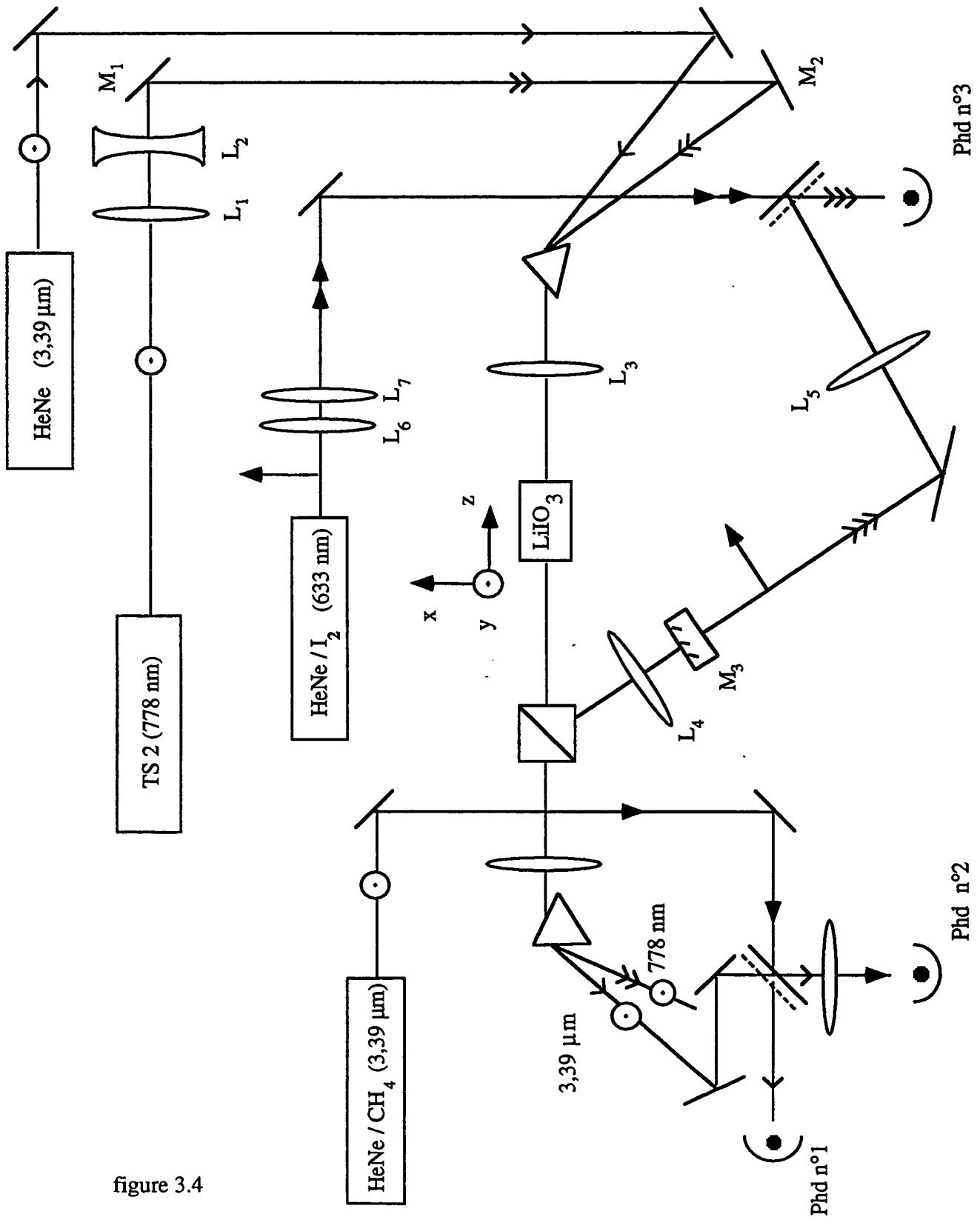


figure 3.4

### III - 4 - c - La réalisation expérimentale

Le schéma du montage est représenté sur la figure 3.4.

#### *Les éléments du montage*

Les deux faisceaux à mélanger sont superposés à l'aide d'un prisme en silice placé au minimum de déviation pour la vibration à 778 nm. L'angle entre les deux faisceaux incidents vaut  $4,16^\circ$ .

Le réglage de la superposition des directions des deux faisceaux est optimisé à l'aide des deux miroirs  $M_1$  et  $M_2$ .

Une lentille en silice  $L_3$  est placée devant le cristal pour focaliser les deux faisceaux à mélanger. Le doublet  $L_1$  et  $L_2$  permet d'ajuster le diamètre et le rayon de courbure du faisceau à 778 nm par rapport aux caractéristiques du faisceau à  $3,39 \mu\text{m}$ .

Le cristal étant hygroscopique, on le place dans une petite boîte hermétiquement fermée remplie de cristaux dessiccateurs. Le cristal est fixé sur un support permettant une translation dans les trois directions et une rotation autour de l'axe  $Ox$ . Avec les trois translations, on peut optimiser la focalisation dans le cristal (déplacement  $Oz$ ) et changer la zone d'utilisation du cristal (déplacement  $Oxy$ ). La rotation autour de l'axe  $Ox$  permet d'ajuster au mieux l'angle d'accord de phase.

Un polariseur de Glan traité anti-reflet à 633 nm sépare le faisceau synthétisé des deux faisceaux générateurs. Un miroir à coefficient de réflexion maximum à 778 nm élimine les résidus de lumière dépolarisée à 778 nm.

#### *L'adaptation des deux faisceaux*

Pour obtenir le mélange de fréquences, il faut faire coïncider parfaitement les deux faisceaux dans le cristal non linéaire. Nous avons cherché à superposer les deux faisceaux avant le cristal, en utilisant pour repérer la direction des faisceaux, une feuille de cristaux liquides sensibles aux variations de température. Une telle méthode n'est pas assez précise et a dû être abandonnée.

Nous avons donc étudié soigneusement les faisceaux à 778 nm et à  $3,39 \mu\text{m}$  à l'aide d'un support micrométrique, de deux photodiodes et d'un petit trou. On mesure alors le diamètre du faisceau infra-rouge ( $3,39 \mu\text{m}$ ) sur la lentille  $L_3$ . Le diamètre du faisceau à mi-hauteur est de 1,75 mm dans le plan horizontal et de 2 mm dans le plan vertical. Le diamètre moyen ( $\varnothing$ ) est donc de 1,87 mm. Ce diamètre est relié au waist du faisceau par la formule  $w = \varnothing / \sqrt{2 \ln 2}$  soit dans notre cas  $w = 1,59 \text{ mm}$ . Un calcul à partir des données géométriques de la cavité laser donnerait  $w = 2,8 \text{ mm}$ . De même une mesure proche du miroir de sortie du laser donne  $w = 0,72 \text{ mm}$  pour une valeur théorique de 2,2 mm !! Ce désaccord proviendrait selon P. Cérez de la présence à

l'intérieur du tube laser de gradients d'indice dus à la décharge. Ce qui veut dire concrètement que l'on ne peut pas dire où se trouve le waist dans le tube laser.

On adapte alors au mieux le diamètre du faisceau à 778 nm sur celui du faisceau 3,39  $\mu\text{m}$ , ceci à l'aide du doublet de lentilles  $L_1$  et  $L_2$ , la mesure des diamètres se faisant toujours sur la lentille  $L_3$ .

### *L'optimisation*

On aligne très soigneusement les deux faisceaux à l'aide du système constitué :

- d'un petit trou de diamètre 150  $\mu\text{m}$
- des photodiodes visibles et infra-rouge
- d'un support micrométrique

Ceci nous permet d'avoir un faisceau de longueur d'onde 633 nm synthétisé. La puissance de ce faisceau est optimisée à l'aide d'une détection synchrone et d'une roue dentée placée sur le trajet de l'onde à 3,39  $\mu\text{m}$ , la photodiode de mesure étant placée juste derrière le miroir  $M_3$ . L'optimisation se fait :

- en jouant sur la direction du faisceau laser à 778 nm à l'aide des miroirs  $M_1$  et  $M_2$ .
- en jouant sur la distance entre les lentilles  $L_1$  et  $L_2$ , c'est-à-dire en adaptant au mieux les rayons de courbure des faisceaux à 778 nm et 3,39  $\mu\text{m}$
- en essayant différents points du cristal (réglage Oxy)
- en cherchant le meilleur angle de phase matching (rotation selon Ox)
- en "modifiant" la focalisation dans le cristal, c'est à dire
  - en déplaçant le cristal selon Oz
  - en essayant différentes lentilles pour  $L_3$  ( $f = 100 \text{ mm}$  et  $f = 150 \text{ mm}$ ).

Le meilleur résultat est obtenu pour  $f = 100 \text{ mm}$

On obtient au mieux 250 nW de 633 nm synthétisé pour 1 W de laser à 778 nm et 20 mW de laser à 3,39  $\mu\text{m}$ . Ce résultat diffère notablement de la valeur prédite ci-dessus. Nous tentons de justifier ce résultat dans le paragraphe suivant.

### **III - 4 - d - Nouveau calcul de la puissance du faisceau synthétisé**

On a vu que le faisceau du laser He-Ne à 3,39  $\mu\text{m}$  n'avait pas du tout la forme attendue. Il est donc préférable, pour le calcul de puissance de l'onde générée à 633 nm, de prendre la surface de focalisation calculée à partir du waist mesuré sur la lentille ( $w = 1,59 \text{ mm}$ ). Après la lentille de 100 mm de focalisation, ce waist a pour valeur  $w_0 \approx 68 \mu\text{m}$  soit une surface de focalisation  $A$  de  $1,5 \cdot 10^{-8} \text{ m}^2$ . On note un fort désaccord entre puissance calculée et puissance obtenue pour le faisceau à 633 nm. En fait le calcul précédent ne prend pas en compte le walkoff de l'onde générée ainsi que la

nature gaussienne des faisceaux pompes. Un calcul prenant en compte ces deux effets est développé dans la référence [III.6].

Cet article de G.D.Boyd et D.A.Kleinman traite des interactions non linéaires des faisceaux gaussiens dans les cristaux. Des calculs très précis portent sur le doublage de fréquence et l'amplification paramétrique. G.D.Boyd et D.A.Kleinman montrent qu'en définissant des variables fictives, ces calculs peuvent être utilisés pour les autres types d'interactions non linéaires. Après avoir décrit brièvement la démarche adoptée par les auteurs pour le cas du doublage de fréquence, nous ne considérons que les formules nous intéressant.

Les auteurs calculent la polarisation non linéaire dans le milieu, les ondes interagissantes étant décrites par des champs gaussiens. En résolvant les équations de Maxwell, on obtient une expression locale de l'onde doublée en fréquence. L'expression de la puissance de l'onde doublée en fréquence,  $P_{2\omega}$ , obtenue après intégration sur le volume du cristal prend en champ lointain la forme suivante :

$$P_{2\omega} = 2 \frac{\omega^2 L d_{\text{eff}}^2 P_{\omega}^2 k_{\omega} h(\sigma, \beta, \kappa, \xi, \mu)}{n_{\omega}^2 n_{2\omega} \epsilon_0 c^3 \pi}$$

- \*  $P_{\omega}$  est la puissance de l'onde pompe de fréquence  $\omega$ .
- \*  $P_{2\omega}$  est la puissance de l'onde de fréquence  $2\omega$ .
- \*  $d_{\text{eff}}$  est le coefficient effectif non linéaire du cristal.
- \*  $n_{\omega}$  (respectivement  $n_{2\omega}$ ) est l'indice optique du cristal à la fréquence  $\omega$  (respectivement  $2\omega$ ).
- \*  $k_{\omega}$  est le vecteur d'onde associé au faisceau de fréquence  $\omega$  dans le cristal.
- \*  $c$  est la vitesse de la lumière et  $\epsilon_0$  la permittivité du vide
- \*  $h(\sigma, \beta, \kappa, \xi, \mu)$  est la fonction qui tient compte de la focalisation et de l'aspect gaussien des ondes lumineuses. Les paramètres de cette fonction sont les suivants :
  - $\sigma$  prend en compte le désaccord de phase ( $\sigma = \Delta k b/2$ ),  $\Delta k$  traduit le désaccord de phase ( $\Delta k = 2k_{\omega} - k_{2\omega}$ ). Le paramètre confocal  $b$  s'écrit :  $b = k_{\omega} w_0^2$  où  $w_0$  est le waist des faisceaux pompes après la lentille de focalisation.
  - $\beta = B/\sqrt{\xi}$   $\xi$  est le paramètre de focalisation ( $\xi = L/b$ ). L'effet de l'angle de walkoff est décrit par  $B = \rho \sqrt{Lk_{\omega}}/2$  où  $\rho$  est l'angle de walkoff et  $L$  la longueur du cristal.
  - $\kappa$  est proportionnel au coefficient d'absorption dans le cristal. On a  $\kappa = \alpha b/2$  avec  $\alpha = \alpha_1 - \alpha_2/2$ .
  - $\xi$  est le paramètre de focalisation décrit précédemment.
  - $\mu$  est relatif à la position du foyer de la lentille de focale  $f$  dans le cristal ( $\mu = L - 2f/L$ ). Si la focalisation est au centre du cristal, alors  $\mu = 0$ .



Si l'on suppose que l'absorption dans le cristal est négligeable ( $\kappa = 0$ ), que le centre du cristal coïncide avec le waist de focalisation ( $\mu = 0$ ) et que l'accord de phase est optimisé (c'est à dire qu'il ne dépend plus que de  $\xi$ ), la fonction  $h$  se réduit alors à une fonction  $h_m$  dépendant de  $B$  et  $\xi$ . La puissance de l'onde générée s'écrit donc :

$$P_{2\omega} = 2 \frac{\omega^2 L d_{\text{eff}}^2 P_{\omega}^2 k_{\omega} h_m(B, \xi)}{n_{\omega}^2 n_{2\omega} \epsilon_0 c^3 \pi}$$

Un calcul analogue peut être développé pour le cas d'une somme de fréquences  $\omega_1 + \omega_2 \rightarrow \omega_3$ . Pour se ramener aux courbes établies pour la génération de deuxième harmonique, les auteurs définissent une onde "moyenne". Les indices 1 et 2 portent sur les paramètres des deux ondes incidentes. L'indice 3 est relatif à l'onde générée, l'indice 0 à l'onde moyenne.

La pulsation de l'onde moyenne est  $\omega_0 = (\omega_1 + \omega_2)/2$  et le waist du faisceau moyen après la lentille de focalisation est  $w_0^2 = 2w_3^2$ . L'indice optique  $n_0$  du cristal à la pulsation  $\omega_0$  est donné par la formule  $n_0 = (n_1 + n_2)/2$ . De la même façon que précédemment, on définit le vecteur d'onde dans le cristal par  $k_0 = n_0 \omega_0 / c$ .

De plus on définit deux paramètres sans dimension  $\gamma$  et  $a$ .

$$\gamma = \frac{\omega_1 - \omega_2}{\omega_1 + \omega_2} \quad a = \frac{n_1 - n_2}{n_1 + n_2}$$

La puissance de l'onde de fréquence  $\omega_3$  est alors donnée par :

$$P_{\omega_3} = 8 \frac{\omega_0^2 L d_{\text{eff}}^2 P_{\omega_1} P_{\omega_2}}{n_1 n_2 n_3 \epsilon_0 c^3} \frac{k_0 h_m(B, \xi)}{\pi} \frac{(1 - a^2)(1 - \gamma^2)}{(1 + a\gamma)} \quad (1)$$

Dans ce cas,  $\xi$  et  $B$  sont définis par les relations :

$$B = \rho \frac{\sqrt{Lk_0}}{2} \quad \text{et} \quad \xi = \frac{L}{b_0} \quad \text{où} \quad b_0 = k_0 w_0^2$$

Nous supposons que l'absorption dans le cristal est négligeable. Le cristal est monté sur un support permettant une translation selon  $Oz$  et une rotation selon  $Ox$  (voir schéma § II - 4 - a). Grâce à la translation selon  $Oz$ , on optimise la position du cristal par rapport au foyer de la lentille; on peut donc prendre dans le calcul  $\mu = 0$ . L'angle d'accord de phase est réglé via la rotation selon  $Ox$  pour avoir un maximum de puissance de l'onde générée. Dans ce cas, le paramètre  $\sigma$  ne dépend que de  $\xi$ , et l'on peut alors appliquer la formule (1) à notre expérience.

Notre cristal a pour longueur 10,5 mm. L'angle de walkoff, calculé dans le paragraphe (II - 4 - a), vaut 0,057 radians. Avec ces données, on calcule  $b_0 = 0,085$  m

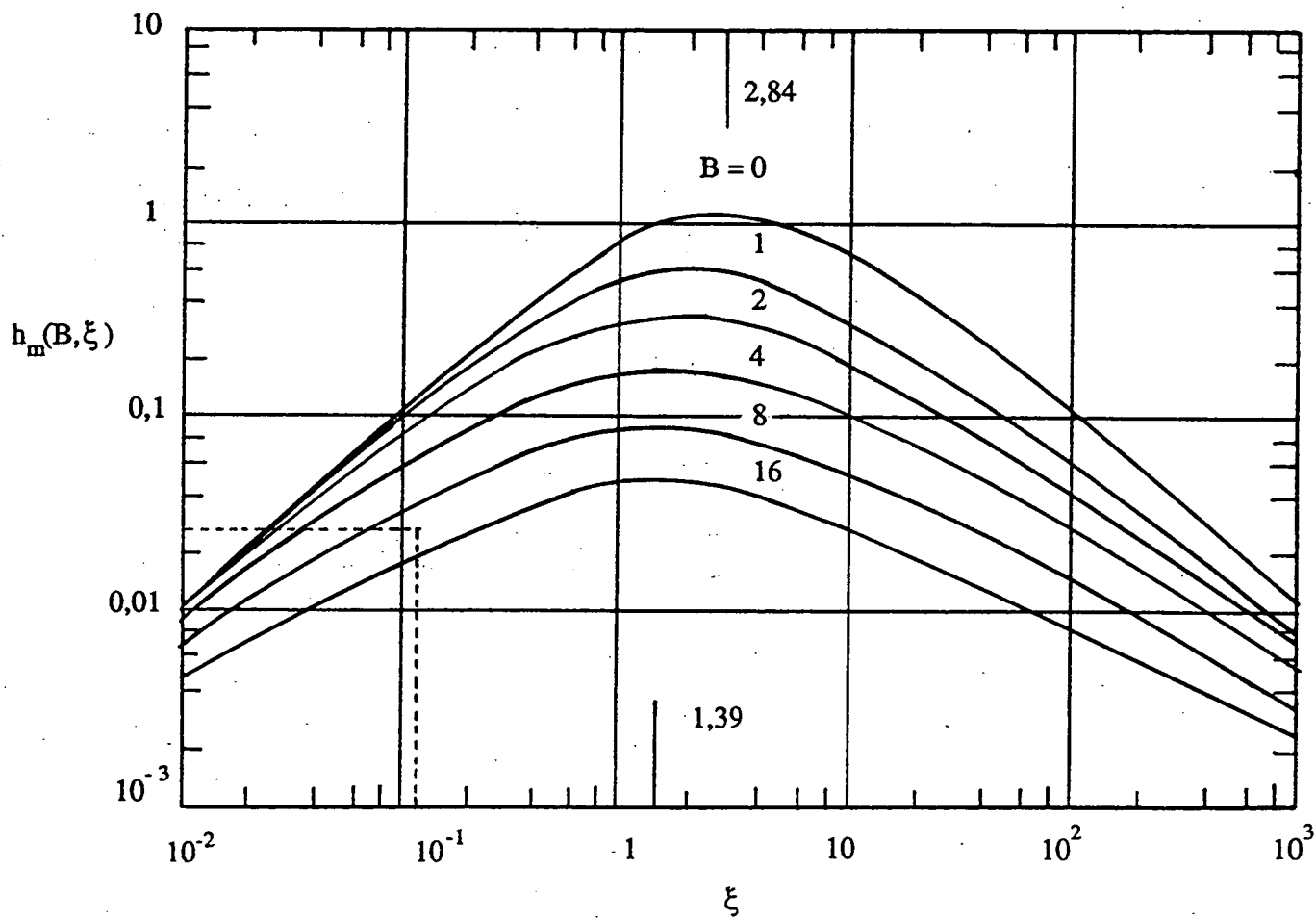


figure 3.5

soit  $\xi = 0,124$  d'où  $B = 12,54$ .

La fonction  $h_m(B, \xi)$  est tracée en fonction de  $\xi$ , avec  $B$  comme paramètre, sur la figure 3.5. Avec nos valeurs expérimentales, on lit sur le réseau de courbes :  $h_m(B, \xi) \approx 2,5 \cdot 10^{-2}$  et l'on calcule aisément  $(1 - a^2)(1 - \gamma^2)/(1 + \gamma a) = 0,86$ .

Le faisceau laser à  $3,39 \mu\text{m}$  subit avant d'arriver sur le cristal de  $\text{LiIO}_3$  des pertes dues aux miroirs dorés, au prisme mélangeur et à la fenêtre d'entrée en silice de la boîte contenant le cristal. On estime la puissance laser à  $3,39 \mu\text{m}$  arrivant sur le cristal à environ  $12 \text{ mW}$ . Dans ces conditions, la puissance calculée par la formule ci-dessus est de  $280 \text{ nW}$ . Le résultat de ce calcul est donc en assez bon accord avec ce que l'on a observé expérimentalement. A cause du "walkoff", le faisceau à  $633 \text{ nm}$  a une forme elliptique. Une lentille cylindrique a été utilisée pour améliorer la forme du faisceau (voir § IV - 2 - d).

**Références bibliographiques du chapitre III**

- [III.1] M. Dumont, Polycopié du cours "Lasers" de l'Ecole Supérieure d'Optique  
"Principe et technologie des lasers".
- [III.2] F. Balembois, *Rapport de stage ESO* (1991).
- [III.3] F. Biraben et P. Labastie, *Opt. Comm.* **41**, 49 (1982).
- [III.4] R.C. Eckardt, H. Masuda, Y. Xuan Fan et R. L. Byer, *IEEE J. Quantum Electron.*, **26**, 922 (1990).
- [III.5] A. Yariv, "*Introduction to Optical Electronics*" Eds Holt, Rineholt and Winston (1976).
- [III.6] G. D. Boyd et D. A. Kleinman, *J. Appl. Phys.* **39**, 3597 (1968).

## CHAPITRE IV - LA MESURE INTERFÉROMÉTRIQUE

### IV - 1 - Introduction

Le mélange de fréquences décrit dans le chapitre précédent étant réalisé, le principal problème restant à résoudre est la mesure de l'écart de fréquence de l'ordre de 89 GHz (différence entre la fréquence d'excitation de la transition 2S-8S/8D de l'hydrogène et la différence de fréquence des lasers étalons). La diode Gunn utilisée comme source auxiliaire à 89 GHz s'est avérée défectueuse lors de son montage. Pendant la remise en état et le montage de cette source à 89 GHz, nous avons réalisé une première mesure de cet intervalle de fréquence à l'aide de l'interféromètre Fabry-Perot de très grande stabilité appelé FPR. Concrètement, cette mesure s'effectue en deux phases :

- Dans la première phase, la fréquence du laser TS1, asservi sur un pic de la cavité FPR, est très proche de la fréquence de la transition atomique. On balaye finement la fréquence du laser autour de la transition atomique et l'on enregistre le signal atomique.
- Dans la deuxième phase, on déplace la fréquence du laser TS1. La fréquence de ce laser asservi sur un autre pic de la cavité FPR est alors très proche de la différence en fréquence des lasers étalons. La fréquence du laser TS1 est alors connue grâce à la mesure des différents battements et à la connaissance des fréquences de chaque laser étalon .

Ainsi, connaissant le nombre d'intervalles entre ordres et la valeur de l'intervalle entre ordres de la cavité FPR, on peut relier la fréquence de la transition atomique à celle du laser He-Ne/ $I_2$ . Un schéma général du montage expérimental est représenté sur la figure 4.1.

Le point clé de cette mesure interférométrique est la cavité FPR qui sert à la fois aux asservissements du laser TS1 et du laser He-Ne/ $I_2$  (2) ainsi qu'à la mesure de l'intervalle de fréquence. Par rapport au schéma donné dans le chapitre I, on remarque la présence d'une cavité Fabry-Perot PFE ainsi que celle du laser He-Ne balayable à 633 nm. Ces deux éléments ne sont pas nécessaires en principe; ils permettent cependant divers contrôles que l'on expliquera par la suite.

## Schéma général de l'expérience réalisée en 1992

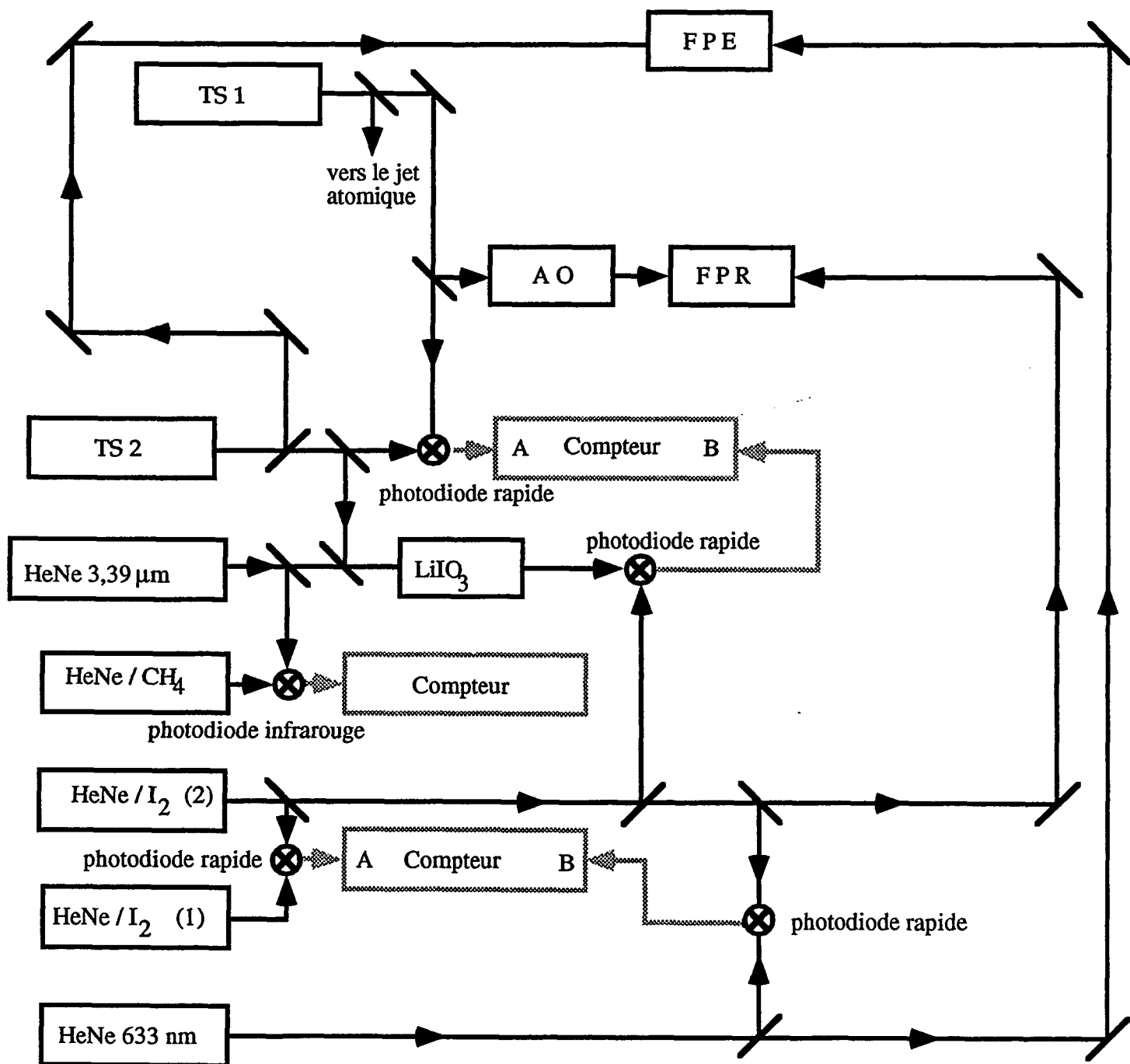


figure 4.1

## IV - 2 - Les comparaisons entre lasers

### IV - 2 - a - Les lasers titane-saphir

Comme nous l'avons précisé dans le paragraphe III - 3 - c, les asservissements des lasers titane-saphir ont notablement évolué entre la mesure interférométrique et la mesure en fréquence. Le premier schéma d'asservissement utilisé pour la mesure interférométrique est représenté sur la figure 4.2.

#### *Stabilisation à court terme des lasers titane-saphir*

Nous avons décrit précédemment l'asservissement du Fabry-Perot épais placé à l'intérieur du laser. Dans cette configuration, le laser est simplement monomode. La largeur du battement enregistré sur l'analyseur de spectre entre deux lasers titane-saphir asservis dans cette configuration est de 1,4 MHz (voir figure 4.3).

Si l'on suppose que nos deux lasers sont indépendants, c'est-à-dire, que le bruit de fréquence apporté par le laser à Argon ionisé est négligeable, on estime la largeur de raie à 1 MHz par laser titane-saphir.

La largeur des signaux atomiques étant de l'ordre du mégahertz, il est nécessaire de réduire les fluctuations de fréquence des lasers titane-saphir.

Ainsi pour diminuer les fluctuations de fréquence à court terme, le laser titane-saphir est asservi sur une cavité auxiliaire (FPA) en invar. La cavité auxiliaire longue de 25 cm est constituée de deux miroirs sphériques ( $R_c = 4$  m,  $R_c = 1$  m). La finesse de cette cavité est d'environ 300. L'isolation acoustique de cette cavité se fait en deux étapes :

- le montage mécanique est très soigné. La cavité est suspendue par des joints toriques dans une enceinte en laiton très massive (l'enceinte est un cylindre de longueur 37 cm, de diamètre 15 cm, d'épaisseur de paroi 2 cm)
- l'intérieur de l'enceinte est placée sous vide primaire.

On asservit le laser sur cette cavité en analysant la polarisation réfléchi par la cavité selon la méthode de Hänsch et Couillaud [IV.1]. Pour cela, une lame mince placée au voisinage de l'incidence de Brewster entre les deux miroirs de la cavité assure une discrimination en polarisation.

La composante du faisceau laser incident de polarisation contenue dans le plan d'incidence de la lame mince (appelée composante parallèle) voit une cavité de faibles pertes, l'autre composante (composante perpendiculaire) est réfléchi par la cavité. L'amplitude et la phase de la composante parallèle réfléchi sont liées au désaccord en fréquence entre le laser et les modes propres de la cavité Fabry-Perot. En recomposant les polarisations parallèles et perpendiculaires, on obtient une vibration elliptique.

## Schéma d'asservissement du laser TS 1

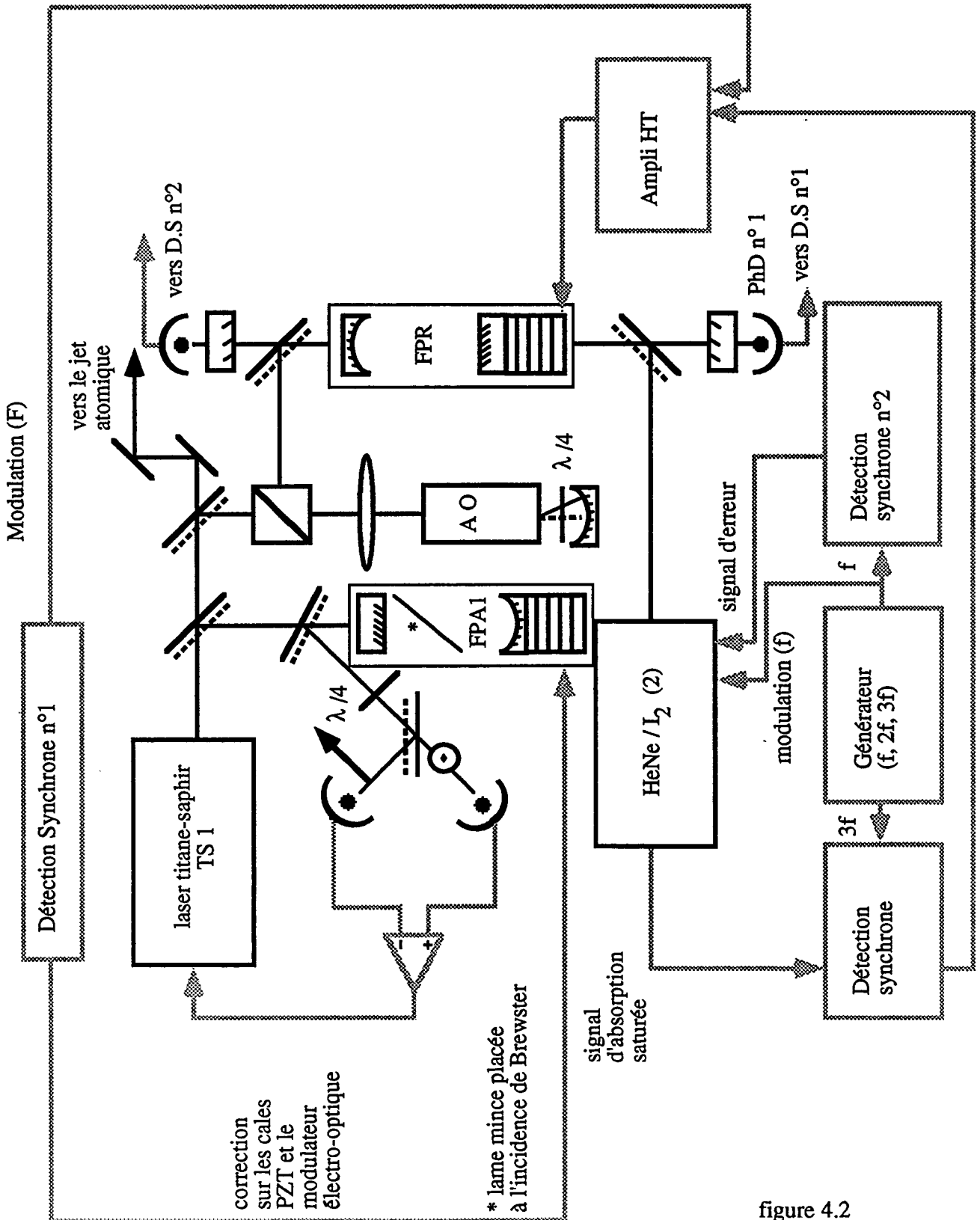
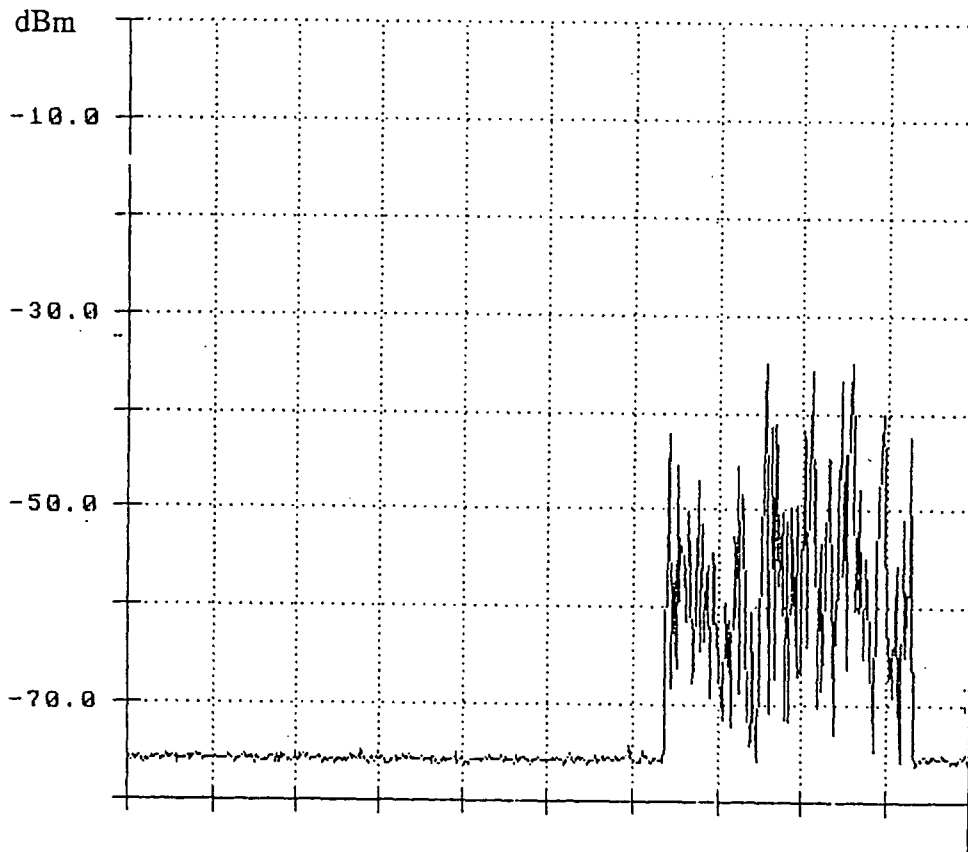


figure 4.2

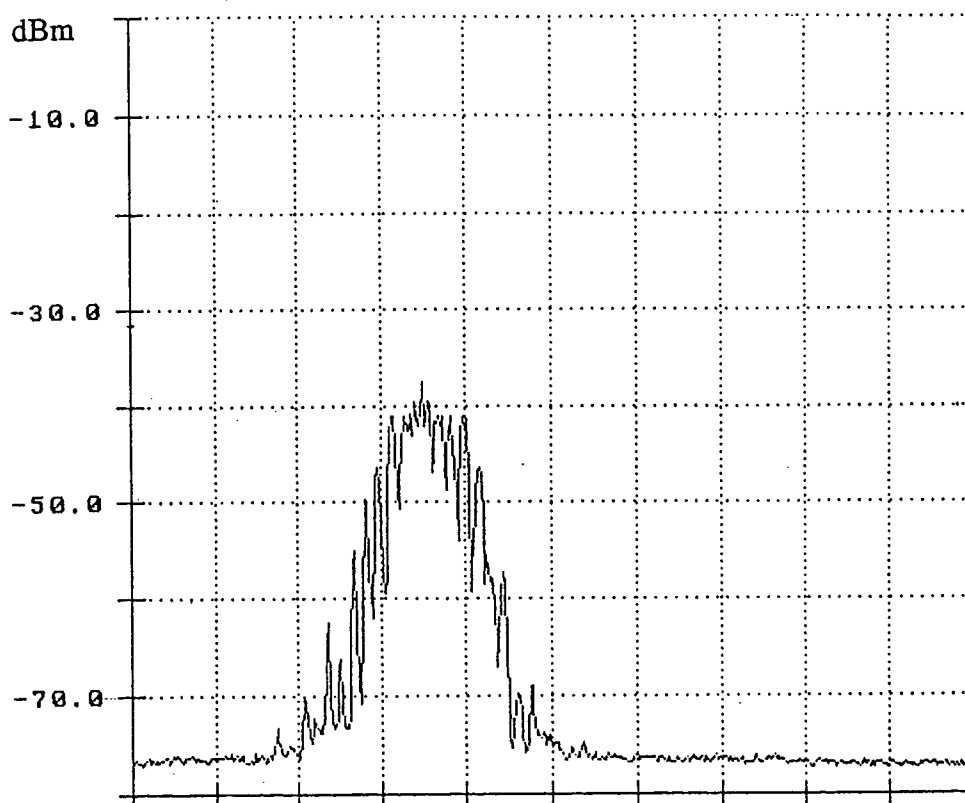




Fréquence centrale : 184 MHz      500 kHz/div      RBW : 30 kHz

Battement entre les deux lasers titane-saphir  
monomodes non asservis sur une cavité externe.

figure 4.3



Fréquence centrale : 442 MHz      100 kHz/div      RBW : 10 kHz

Battement entre les deux lasers titane-saphir asservis sur les cavités externes par la méthode de Hänsch et Couillaud.

figure 4.4

L'ellipticité de cette vibration est analysée par un système composé d'une lame  $\lambda/4$  et de deux polariseurs perpendiculaires placés à  $45^\circ$  des lignes neutres de cette dernière. On place derrière chaque polariseur une photodiode. La différence des deux signaux délivrés par les photodiodes fournit une courbe en dispersion. On peut ainsi transformer les fluctuations de fréquence du laser en fluctuations de tension et les corriger.

Le signal d'erreur est envoyé :

- d'une part sur les cales piézoélectriques montées sur les miroirs  $M_4$  et  $M_3$  du laser titane-saphir via un amplificateur haute tension.
- d'autre part sur un modulateur électro-optique (placé à l'intérieur du laser) piloté par un amplificateur rapide  $\pm 110$  V.

On obtient alors un battement entre lasers titane-saphir dont la largeur à - 3 dB vaut 100 kHz. La largeur de raie de chaque laser est alors de 70 kHz (voir figure 4.4).

Les avantages de cette méthode d'asservissement sont la simplicité du matériel nécessaire à sa mise en œuvre et le fait que l'on n'a pas besoin de moduler la fréquence du laser pour l'asservir. C'est ce type d'asservissement qui est utilisé pour les cavités de doublage mises au point dans notre équipe [IV.2].

Un inconvénient majeur est que le signal d'erreur est obtenu en faisant la différence de deux signaux importants: une dérive très légère d'un des signaux décale donc rapidement le zéro d'asservissement (par exemple, une vibration sur un miroir de renvoi devant l'une des deux photodiodes servant à analyser la polarisation, ou une vibration sur un miroir d'alignement dans la cavité FPA).

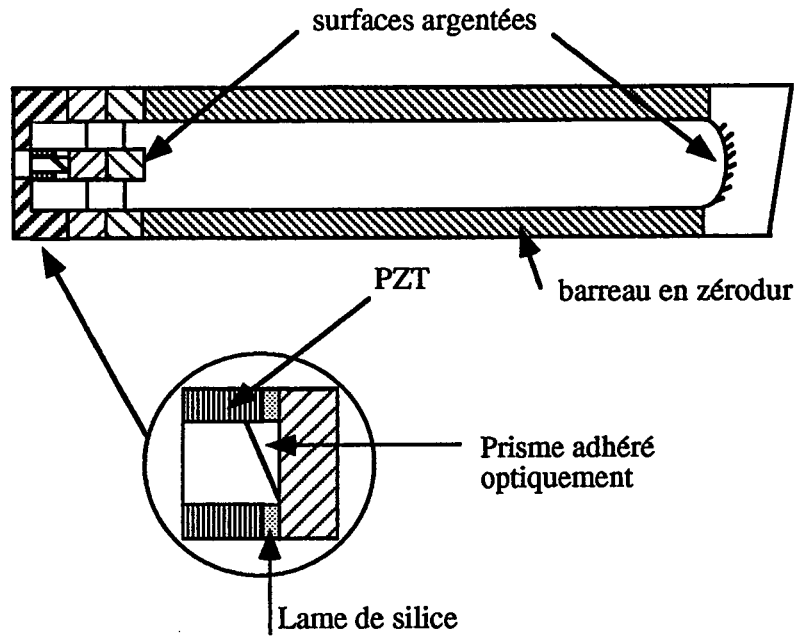
Notons enfin que les tensions de commande des cales piézoélectriques des cavités FPA sont filtrées à basse fréquence pour diminuer le signal résiduel à 50 Hz dans les amplificateurs haute tension. Le filtre est placé en sortie de l'amplificateur, sur la haute tension; il est constitué d'une capacité haute tension de 100 nF et d'une résistance de 1 M $\Omega$ .

### *Stabilisation à long terme du laser TSI*

Ce laser titane-saphir est asservi sur une référence stable à long terme. Pour cela, on asservit la cavité auxiliaire sur la cavité Fabry-Perot FPR. Celle-ci est une cavité plan-sphérique longue de 50 cm. Les miroirs sont formés par un dépôt métallique sur un substrat.

Le miroir sphérique ( $R = 60$  cm) est adhérent optiquement à l'extrémité d'un barreau cylindrique en zérodur. Le miroir plan est monté sur une cale piézoélectrique via un système de parallélogramme déformable (voir figure 4.5) adhérent optiquement à l'autre extrémité du barreau. On peut ainsi balayer la longueur de la cavité FPR d'un peu plus d'un intervalle entre ordres (300 MHz). Cependant, la face arrière du parallélogramme déformable produit une interférence parasite qui selon la dilatation

## Schéma de la cavité FPR vue en coupe



## Position relative des cavités FPE / FPR

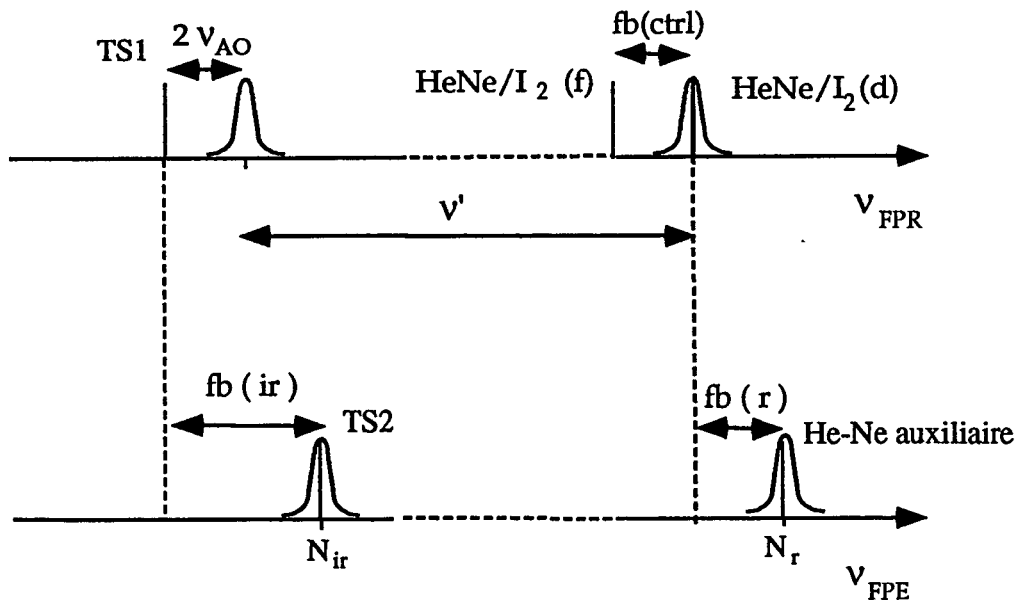


figure 4.5

plus ou moins grande de ce bloc de verre déplace plus ou moins la fréquence des pics de la cavité FPR. Un prisme adhérent optiquement réduit cette interférence parasite. La cavité étant balayable, on peut l'asservir sur un laser He-Ne/I<sub>2</sub> étalon. Par conséquent, on confère à la cavité la stabilité à long terme du laser He-Ne/I<sub>2</sub>. On dispose ainsi d'une cavité de longueur fixe dans le temps.

Si l'on veut mesurer un écart de fréquence en comptant un nombre d'intervalles entre ordres du Fabry-Perot, il est nécessaire de s'asservir exactement au sommet d'un pic. C'est pourquoi, pour l'asservissement du laser He-Ne/I<sub>2</sub> sur la cavité FPR, le signal de transmission du Fabry-Perot est compensé par un signal proportionnel à la courbe de gain du laser He-Ne. C'est la différence de ces deux signaux qui est envoyée sur l'entrée de la détection synchrone d'asservissement du laser He-Ne/I<sub>2</sub> (le montage correspondant à cette correction n'est pas représentée sur la figure 4.2).

### ***Balayage en fréquence du laser TS1***

Un faisceau secondaire du laser TS1 est envoyé dans un modulateur acousto-optique monté en double passage piloté par un synthétiseur programmable. Le faisceau laser passe une première fois dans le modulateur acousto-optique - sa fréquence est alors décalée d'une fois la fréquence acoustique - puis le faisceau diffracté est renvoyé dans le modulateur acousto-optique par un miroir sphérique. Une lame  $\lambda/4$  placée entre le modulateur et le miroir sphérique assure une rotation de 90° de la polarisation du faisceau décalé de 2 fois la fréquence acoustique qui est prélevé à l'aide d'un polariseur de Glan. Le faisceau, ainsi décalé en fréquence, a une direction fixe quelque soit la valeur de la fréquence acoustique; il est envoyé dans la cavité FPR modulée à la fréquence F. L'analyse du signal transmis via une détection synchrone et un intégrateur fournit un signal d'erreur qui va commander la cale piézoélectrique de la cavité FPA.

Avec ce dispositif, si l'on change la fréquence acoustique, la différence de fréquence entre le faisceau laser direct et le faisceau décalé par le modulateur acousto-optique est modifiée. Comme la longueur de la cavité FPR est fixe, c'est le laser titane-saphir qui doit se décaler en fréquence via la cavité FPA sur laquelle il est asservi. Cette méthode permet un balayage fin de la fréquence du laser titane-saphir par le synthétiseur pilotant l'acousto-optique; ce système de balayage, contrôlé par un micro-ordinateur, permet d'obtenir une fréquence reproductible à quelques kilohertz près.

### ***Stabilisation à long terme du laser TS2***

Dans la première phase, lorsque la fréquence du laser titane-saphir TS1 coïncide avec la fréquence atomique, la cavité FPA du laser titane-saphir TS2 est asservie sur la cavité FPE, en modulant la cavité FPA et par là même la fréquence du laser asservi sur cette cavité. Le faisceau transmis par la cavité fixe FPE est analysé par une détection

synchrone qui produit un signal d'erreur alors envoyé sur la cale piézoélectrique de la cavité FPA. Un intégrateur placé en sortie de la détection synchrone corrige les dérives lentes de la détection synchrone.

Cette référence de fréquence est moins stable à long terme que la cavité FPR (le barreau en zérodur se dilatant plus ou moins, la dérive est de l'ordre de 2 MHz entre le matin et le soir). Cet inconvénient est supprimé en mesurant la dérive de cette cavité : pour cela on asservit un laser He-Ne auxiliaire sur un pic de cette cavité et l'on détermine la fréquence de ce pic par battement avec un laser étalon stabilisé sur l'iode (voir figure 4.5).

On a alors les relations :

$$\begin{aligned} N_r I_r &= v(\text{HeNe} / I_2(d)) + fb(r) \\ N_{ir} I_{ir} &= v(\text{HeNe} / I_2(d)) - v' - 2v_{AO} + fb(ir) \end{aligned}$$

où  $I_r$  (respectivement  $I_{ir}$ ) désigne l'intervalle spectral libre du FPE dans le domaine rouge (respectivement infrarouge) et  $v'$  l'intervalle de fréquence entre les pics rouge et infrarouge.

Si le barreau change de longueur, l'intervalle spectral libre devient  $I' = I(1 + \epsilon)$ . Les variations induites sur  $fb(ir)$  et  $fb(r)$  sont :

$$\begin{aligned} \Delta fb(r) &= N_r I_r \epsilon \\ \Delta fb(ir) &= N_{ir} I_{ir} \epsilon \end{aligned} \quad \text{soit} \quad \Delta fb(ir) = \frac{N_{ir} I_{ir}}{N_r I_r} \Delta fb(r) \quad (1)$$

On montre que la correction  $\frac{I_{ir}}{I_r}$  est négligeable [IV.3], de sorte que l'équation (1) s'écrit :

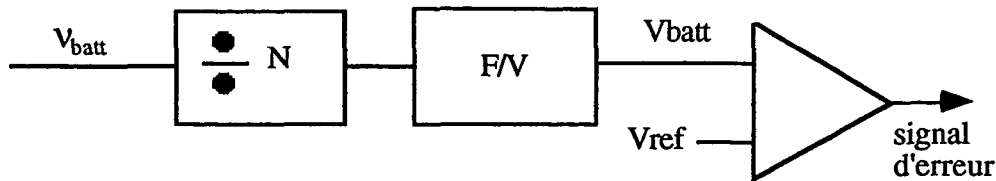
$$\Delta fb(ir) \approx \frac{N_{ir}}{N_r} \Delta fb(r)$$

Dans la pratique, on mesure  $fb(r)$  et  $fb(ir)$ . On prend une valeur arbitraire pour la fréquence de battement  $fb(r)$  appelée  $fb(r)_0$  qui représente la situation de référence. On corrige  $fb(ir)$  par la formule :

$$fb(ir)_{\text{corrigée}} = fb(ir) - \frac{N_{ir}}{N_r} [fb(r) - fb(r)_0]$$

On peut ainsi connaître la position du laser TS1 par rapport à la cavité FPE indépendamment de l'évolution de la longueur du barreau en zérodur en fonction du temps.

Dans la seconde phase de la mesure, le laser TS2 est asservi en fréquence sur le laser TS1. Le schéma de principe de cet asservissement est le suivant :



On réalise un battement entre les deux lasers titane-saphir sur une photodiode rapide. Le niveau du battement après amplification de 30 dB est de l'ordre de - 5 dBm (avec un rapport signal sur bruit de 70 dB). La fréquence de ce battement est au voisinage de 200 MHz. La fréquence du battement est divisée par 256 puis par 10. Après la conversion fréquence-tension, on se compare à une tension de référence. Celle-ci est ajustable de sorte que l'on peut choisir la fréquence du battement à laquelle on s'asservit. Le signal d'erreur ainsi produit est envoyé sur l'amplificateur haute tension commandant la cale piézoélectrique du Fabry-Perot FPA.

De cette manière, en mesurant la fréquence du battement entre les deux lasers titane-saphir, on raccorde le laser titane-saphir TS1 à la chaîne de fréquence formée par le laser TS2, le laser He-Ne/I<sub>2</sub> et le laser He-Ne/CH<sub>4</sub>.

#### IV - 2 - c - Les lasers He-Ne à 3,39 μm

On compare ces deux lasers via un battement sur une photodiode en InAs (type J12 LD). Le battement sert à asservir en fréquence le laser He-Ne auxiliaire à 3,39 μm; la fréquence de ce dernier est ainsi stable à long terme. Le schéma de principe est le même que précédemment à la différence près que la tension de référence est cette fois fixe. La fréquence de ce battement est de l'ordre de 5,3 MHz.

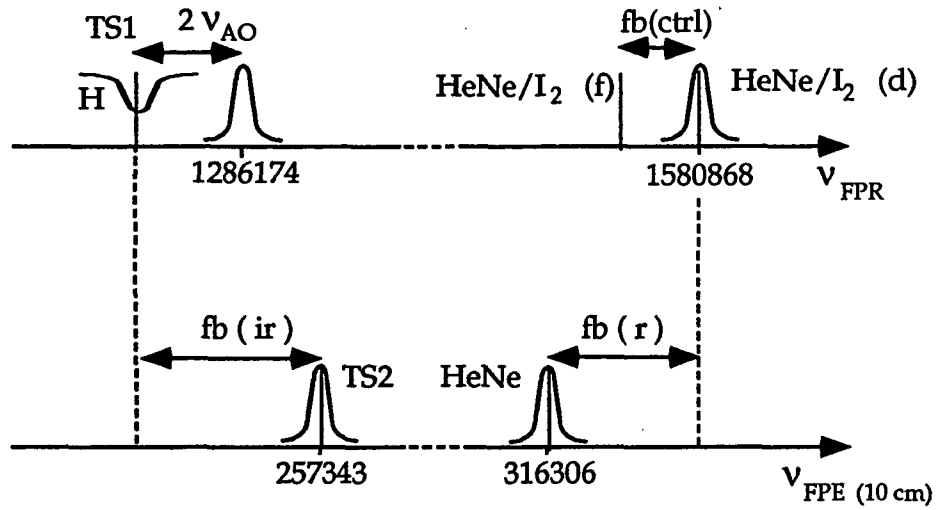
#### IV - 2 - d - Détermination de la fréquence du faisceau synthétisé

L'onde générée est comparée à celle d'un laser He-Ne/I<sub>2</sub> par battement sur une photodiode rapide (voir § III - 4 - c, figure 3.4).

Afin d'avoir un battement le plus puissant possible, on place une lentille devant la photodiode de battement et l'on adapte au mieux les diamètres et les rayons de courbure des faisceaux. Sur le parcours du laser He-Ne/I<sub>2</sub>, on place un doublet de lentilles (L<sub>6</sub>, L<sub>7</sub>) pour adapter le diamètre du faisceau et le rayon de courbure de l'onde.

Le "walkoff" de l'onde extraordinaire dans le cristal rend la section du faisceau généré elliptique (le grand axe étant horizontal après la lentille (L<sub>4</sub>)). Une lentille cylindrique (L<sub>5</sub>) est rajoutée sur le trajet de ce faisceau afin de rendre sa section plus circulaire. Après optimisation, on arrive à un battement de - 35 dBm de niveau (avec un rapport signal sur bruit de 35 dB dans une bande passante de 3 MHz). En mesurant le courant

**Position relative des lasers pendant la première phase de mesure**



**Position relative des lasers pendant la seconde phase de mesure**

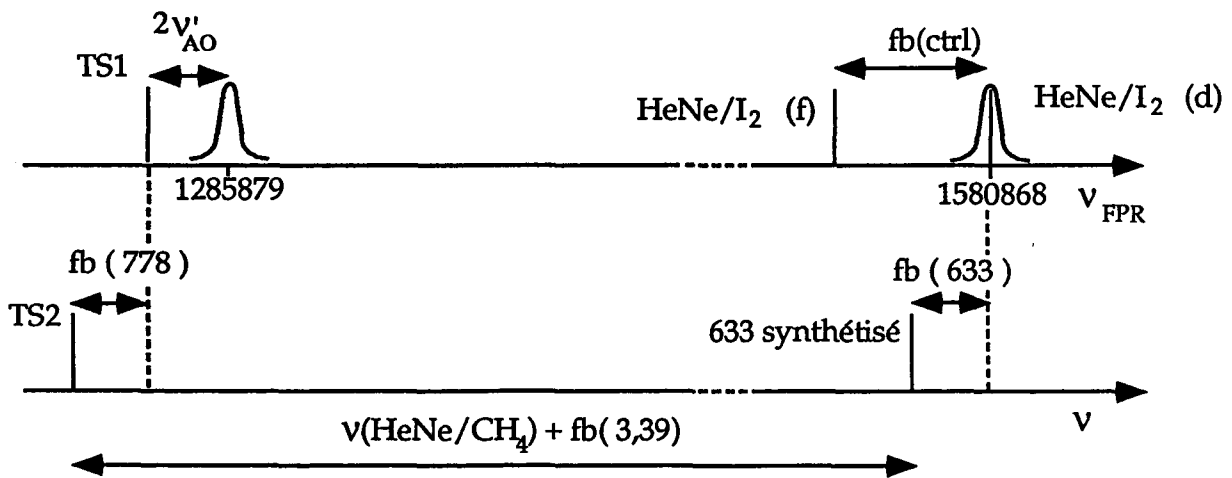


figure 4.6



continu sur la photodiode de battement apporté par chaque voie, on peut calculer l'amplitude du battement si tous les paramètres étaient optimisés. On devrait obtenir ici un niveau de - 28 dBm. La forme du faisceau synthétisé conduit probablement à cette perte de 7 dBm. En fait, après réamplification de 30 dB, le signal est suffisamment important pour être compté par un fréquence-mètre.

### IV - 3 Résultats expérimentaux

#### IV - 3 - a - Procédure expérimentale

La position en fréquence des différents lasers dans la première phase opératoire est donnée sur la figure 4.6.

On étudie toujours les niveaux dans l'ordre suivant  $8D_{5/2}$ ,  $8D_{3/2}$ ,  $8S_{1/2}$ . Pour le niveau  $8D_{5/2}$ , le rapport signal sur bruit des signaux fournis par la détection synchrone, à forte puissance laser, est important. En coupant le faisceau laser devant le jet, on voit sur l'écran de contrôle de la détection synchrone si l'on excite ou non la transition à deux photons.

Pour faire coïncider la fréquence du laser TS1 et la fréquence de la transition atomique, on procède en plusieurs étapes.

Comme on connaît déjà précisément les fréquences de l'atome d'hydrogène ainsi que les fréquences des pics du Fabry-Perot FPR, on peut calculer a priori la fréquence du modulateur acousto-optique qui va permettre d'amener la fréquence du laser TS1 sur la résonance atomique. On règle donc a priori la fréquence du modulateur acousto-optique grâce au synthétiseur.

Grâce à un lambdamètre, on positionne la longueur d'onde du laser à quelques  $10^{-6}$  près. On s'asservit successivement sur différents pics du Fabry-Perot FPR (au plus 3 pics) en observant le signal de la détection synchrone enregistrant les signaux atomiques. Lorsque l'on est à résonance, on regarde la transmission d'un Fabry-Perot (FPair) d'intervalle spectral libre 5 GHz, placé dans une enceinte sous vide primaire. Grâce à une microfuite, on peut faire varier la pression dans l'enceinte, donc l'intervalle spectral libre et donc la position en fréquence des pics du Fabry-Perot. On ajuste cette pression pour que la transmission de la cavité FPair soit maximale quand on est à la résonance atomique.

Grâce au lambdamètre et à la coïncidence à une fréquence donnée des deux échelles de fréquences formées par les Fabry Perot FPR et FPair, on peut très rapidement réasservir le laser TS1 sur le pic du FPR correspondant au signal atomique (par exemple après la deuxième phase de mesure ou après un saut de fréquence du laser

TS1). Pour les niveaux  $8D_{3/2}$  et  $8S_{1/2}$ , on change simplement la fréquence du modulateur acousto-optique.

Durant la première phase de mesure, les lasers sont positionnés comme suit :

- la fréquence du modulateur acousto-optique ( $\nu_{AO}$ ) est balayée de 2 MHz autour de 121 MHz pour le niveau  $8D_{5/2}$  et autour de 135,3 MHz pour le niveau  $8D_{3/2}$ . Pour le niveau  $8S_{1/2}$ , on la balaye de 1 MHz autour de 173,7 MHz.
- le laser titane-saphir TS1 est asservi à  $2 \nu_{AO}$  du pic 1286174 de la cavité FPR
- le laser titane-saphir TS2 est asservi sur un pic de la cavité FPE
- le laser He-Ne auxiliaire à 633 nm est asservi sur un pic de la cavité FPE
- la cavité FPR est asservie sur le laser He-Ne/ $I_2$  (2) asservi sur la raie d de l'iode
- le laser He-Ne/ $I_2$  (1) est asservi sur la raie f de l'iode.

On enregistre simultanément à l'aide du micro-ordinateur, les signaux suivants :

- la fréquence du modulateur acousto-optique ( $\nu_{AO}$ )
- le nombre d'atomes métastables d'hydrogène (c'est-à-dire le signal fourni par la détection synchrone (voir le chapitre II))
- la fréquence du battement entre les lasers titane-saphir (fb(ir))
- la fréquence du battement entre les deux lasers étalons à 633 nm (fb(ctrl))
- le battement entre le laser He-Ne/ $I_2$  (2) et le laser He-Ne auxiliaire (fb(r)).

On effectue en général 3 enregistrements de 10 passages sur la raie atomique (voir le chapitre II). La position de la raie pour chaque enregistrement est alors donnée par rapport au Fabry-Perot FPR par une fréquence  $\nu_{AO}$  particulière. On passe alors à la seconde phase de la mesure.

La position en fréquence des différents lasers dans la deuxième phase de l'expérience est donnée sur la figure 4.6.

Cette fois-ci, ce sont les fréquences de battement fb(633) et fb(778) qui donnent la référence de fréquence pour s'asservir à -295 intervalles entre ordres du pic correspondant au signal atomique. Les fréquences des lasers He-Ne étant fixes, la fréquence fb(633) varie directement avec la fréquence du laser TS2. Le laser TS2 étant asservi en fréquence sur TS1, une erreur d'une unité du numéro du pic sur lequel le laser TS1 est asservi, décale la fréquence de battement fb(633) de 300 MHz environ.

La position en fréquence des lasers est la suivante :

- le laser TS1 est asservi à  $2 \nu'_{AO}$  du pic 1285879 de la cavité FPR
- le laser TS2 est asservi en fréquence sur le laser TS1
- le laser He-Ne/ $I_2$  (1) est asservi sur la raie f de l'iode
- la cavité FPR est asservie sur le laser He-Ne/ $I_2$  (2) qui est lui-même asservi sur la raie d de l'iode
- le laser He-Ne à  $3,39 \mu\text{m}$  est asservi sur le laser He-Ne/ $\text{CH}_4$  (asservi sur la raie d'absorption saturée du méthane).

Les signaux enregistrés sont :

- la fréquence du modulateur acousto-optique ( $\nu'_{AO}$ )
- la fréquence de battement des deux lasers titane-saphir (fb(778))
- la fréquence de battement des lasers étalons à 633 nm (fb(ctrl))
- la fréquence de battement entre les deux lasers He-Ne infra-rouge (fb(3,39))
- la fréquence de battement entre le laser He-Ne/ $I_2$  (2) et le faisceau généré par mélange (fb(633)).

On enregistre les différents battements pendant 300 s puis on repasse à la première phase. On passe ainsi alternativement d'une phase à l'autre tout en changeant la puissance laser incidente sur le jet atomique grâce à un jeu de lames de coefficients de réflexion 30%.

#### IV - 3 - b - Analyse des résultats

A l'aide de la figure 4.6, on peut établir l'équation donnant la fréquence du laser TS1 et donc calculer la fréquence de la résonance à deux photons à partir des différents signaux mesurés.

$$\nu_{\text{atomique}} = \nu(\text{HeNe} / I_2 (d)) - \text{fb}(633) - [\nu(\text{HeNe} / \text{CH}_4) + \text{fb}(3,39)] + \text{fb}(778) + 2 \nu'_{AO} + 295 I_{\text{FPR}} - 2 \nu_{AO}$$

où  $I_{\text{FPR}}$  désigne l'intervalle entre ordres du Fabry-Perot FPR.

Comme on mesure tout le temps la fréquence du battement entre les lasers He-Ne/ $I_2$ , on peut aussi calculer la fréquence du laser TS1 en prenant le laser He-Ne/ $I_2$  (1) asservi sur la raie f comme laser He-Ne/ $I_2$  de référence. On écrit alors:

$$\nu_{\text{atomique}} = \nu(\text{HeNe} / I_2 (f)) + \text{fb}(\text{ctrl}) - \text{fb}(633) - [\nu(\text{HeNe} / \text{CH}_4) + \text{fb}(3,39)] + \text{fb}(778) + 2 \nu'_{AO} + 295 I_{\text{FPR}} - 2 \nu_{AO}$$

On comparera plus loin les résultats obtenus avec ces deux méthodes.

Positions relatives des lasers et des cavités FPR / FPE pour la mesure interférométrique de l'intervalle de fréquence de 89 GHz

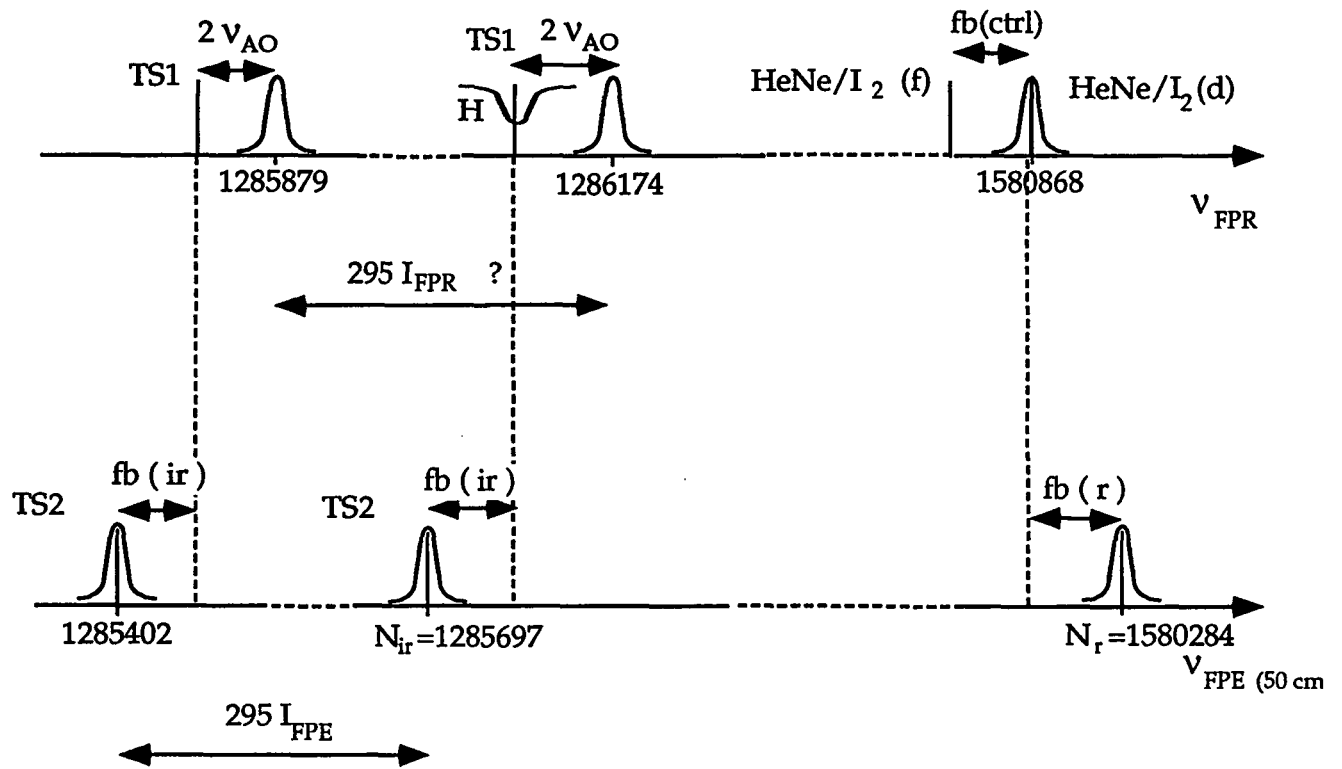


figure 4.7

### *Mesure interférométrique des 295 intervalles entre ordre du FPR*

Pour faire cette mesure, nous allons comparer les Fabry-Perot FPE et FPR. Cette comparaison revient à mesurer une échelle de fréquence avec une autre échelle de fréquence. Il est alors astucieux de prendre la version longue de la cavité FPE (50 cm); les deux Fabry-Perot ont alors des longueurs quasiment identiques soit des intervalles entre ordres très voisins ( $I_{FPE} \approx I_{FPR} \approx 300$  MHz). En fait, s'il y a coïncidence pour une fréquence donnée, les deux pics suivants de chaque cavité sont décalés de la différence ( $I_{FPE} - I_{FPR}$ ). On dispose d'un "vernier de fréquence". La position relative des lasers et des cavités FPE et FPR pendant cette mesure est donnée sur la figure 4.7.

On a vu dans le paragraphe IV - 2 - a, qu'il y avait dans le Fabry-Perot FPR une interférence parasite. Celle-ci est fortement atténuée par le petit prisme adhérent optiquement, mais elle existe quand même. Elle induit un petit déplacement périodique de la position des pics du Fabry-Perot. Il faut donc mesurer l'amplitude et la période  $\Delta v$  de ce déplacement. La valeur  $fb(ir)_{\text{corrigée}}$  est calculée à partir des valeurs expérimentales  $fb(ir)$  et  $fb(r)$  (cf § IV - 2 - a).

$$fb(ir)_{\text{corrigée}} = fb(ir) - \frac{N_{ir}}{N_r} (fb(r) - fb(r)_0)$$

Partons d'une position donnée pour les deux lasers titane-saphir, c'est-à-dire d'une valeur de  $fb(ir)_{\text{corrigée}}$ . On décale les deux lasers dans le même sens d'un nombre entier de pics  $\Delta N$ . Connaissant la différence d'intervalles spectraux libres ( $I_{FPE} - I_{FPR}$ ) entre les deux Fabry-Perot et  $\Delta N$ , on peut calculer la fréquence corrigée  $fb(ir)_{\text{corrigée}}^{(\Delta N)}$  :

$$fb(ir)_{\text{corrigée}}^{(\Delta N)} = fb(ir)_{\text{corrigée}} - \Delta N (I_{FPE} - I_{FPR})$$

S'il n'y avait pas d'interférence parasite, cette fréquence corrigée serait indépendante de  $\Delta N$ . La comparaison pic à pic s'effectuent sur 30 pics au voisinage du pic numéro 1285697 du Fabry-Perot FPE, sur 25 pics au voisinage du pic 1285402. L'amplitude crête-crête des fluctuations de  $fb(ir)_{\text{corrigée}}^{(\Delta N)}$  est de 20 kHz, la période de 23 pics.

On peut maintenant mesurer l'intervalle de 89 GHz. Il faut dans un premier temps déterminer l'intervalle spectral libre du Fabry-Perot FPE ( $I_{FPE}$ ).  $I_{FPE}$  peut être calculé de trois manières différentes (voir figure 4.7).

- Connaissant la fréquence de notre laser He-Ne stabilisé sur la raie d de l'iode  $\nu_d$ , le déphasage de Fresnel ( $\approx 110$  MHz) et la fréquence de battement  $fb(r)$ , on peut déduire la fréquence  $\nu_r$  du pic numéro 1580284 du Fabry-Perot FPE. On

peut calculer alors la longueur du Fabry-Perot dans le rouge, et en déduire une valeur de l'intervalle entre ordres :

$$I_{FPE}^{(1)} = 299,700894(1) \text{ MHz.}$$

- De même, à partir de la fréquence atomique de la transition  $2S_{1/2} \rightarrow 8D_{5/2}$ , du déphasage de Fresnel ( $\approx 110$  MHz) et de la fréquence de battement  $fb(ir)$ , on déduit la fréquence  $\nu_{ir}$  du pic numéro 1285697 du Fabry-Perot FPE sur lequel est asservi TS2. On peut calculer alors la longueur du Fabry-Perot dans l'infrarouge, et en déduire une valeur de l'intervalle entre ordres :

$$I_{FPE}^{(2)} = 299,700895(1) \text{ MHz.}$$

(Le déphasage de Fresnel est mesuré avec la méthode rappelée dans le § I - 3 - C; la valeur mesurée en 1992 est identique à celle mesurée en 1988 : 109,851 MHz).

Ces deux valeurs sont très proches, mais elles ne correspondent pas à l'intervalle entre ordres observé expérimentalement lorsque l'on considère les fréquences successives des pics du Fabry-Perot. En effet, si on suppose que les intervalles entre les pics successifs sont égaux, on peut calculer cet intervalle entre ordres  $I_{FPE}$  (ou  $i$ ) par la relation :

$$i = \frac{\nu_r - \nu_{ir}}{N_r - N_{ir}}$$

On obtient alors la valeur :

$$i = 299,700891(5) \text{ MHz.}$$

C'est cette valeur que nous avons utilisée pour la détermination des 89 GHz.

L'écart entre ces trois valeurs  $I_{FPE}^{(1 \text{ ou } 2)}$  et  $i$  provient de la pénétration des ondes lumineuses dans les miroirs métalliques. Aux grandes longueurs d'onde, le Fabry-Perot est plus court. On peut supposer que la longueur de la cavité varie linéairement avec la fréquence :

$$L = L_0 (1 + \alpha N) \quad (1)$$

où  $N$  est le numéro du pic de la cavité FPE.

Pour les deux fréquences considérées, l'équation (1) s'écrit :

$$L_{ir} = L_0 (1 + \alpha N_{ir}) \quad \text{et} \quad L_r = L_0 (1 + \alpha N_r) \quad \text{soit} \quad \frac{L_{ir} - L_r}{L_0} = \alpha (N_{ir} - N_r)$$

Par la méthode des miroirs virtuels (voir chapitre I), on avait mesuré précédemment la différence  $\delta d$  des longueurs de pénétration d'un aller retour dans une des couches métalliques entre les ondes à 633 nm et celles à 778 nm  $\delta d = 0,74$  nm [IV.3]. La cavité longue de 50 cm étant formée par deux miroirs métalliques, on trouve :

$$\frac{L_{ir} - L_r}{L_0} = 3.10^{-9}$$

L'intervalle spectral libre calculé à partir de la fréquence  $\nu_{ir}$  a pour expression :

$$I_{FPE}^{(2)} = \frac{\nu_{ir} - \Phi_{Fresnel}}{N_{ir}} = \frac{c}{2L_0(1 + \alpha N_{ir})}$$

De la même façon, ces relations pour l'onde à 633 nm s'écrivent :

$$I_{FPE}^{(1)} = \frac{\nu_r - \Phi_{Fresnel}}{N_r} = \frac{c}{2L_0(1 + \alpha N_r)}$$

L'intervalle spectral libre apparent  $i$  est défini par :

$$i = \frac{\nu_r - \nu_{ir}}{N_r - N_{ir}} = \frac{c}{2L_0(1 + \alpha N_r)(1 + \alpha N_{ir})}$$

Comme la correction en  $\alpha N$  est petite, on peut écrire:

$$i = \frac{I_{FPE}^{(2)}}{(1 + \alpha N_r)} \approx I_{FPE}^{(2)} (1 - \alpha N_r)$$

On calcule aisément  $\alpha N_r \approx 1,6.10^{-8}$  et  $i \approx 299,700890(2)$  MHz. Cette valeur est en bon accord avec celle déterminée ci-dessus. On prendra donc pour valeur de l'intervalle spectral libre de FPE :

$$I_{FPE} = 299,700891(5) \text{ MHz}$$

La première phase de mesure correspond à la position 0, la seconde phase à la position -295. On calcule le battement  $fb(ir)_{\text{corrigé}}$  pour les deux positions. On a alors

$$295 I_{FPR} = 295 \times 299,700891 - fb(ir)_{\text{corrigée}}^{(-295)} + fb(ir)_{\text{corrigée}}^{(0)}$$

L'interférence parasite du FPR apporte une erreur non négligeable à la valeur de  $295 I_{FPR}$  ainsi calculée. Pour réduire cette erreur, on mesure la valeur de  $295 I_{FPR}$  à partir des positions  $-\Delta N$  et  $-295 - \Delta N$  ( $\Delta N$  étant un nombre entier). On fait varier  $\Delta N$  de façon à décrire l'intervalle  $\Delta \nu$  (Les valeurs de  $\Delta N$  vont de 0 à -30 par pas de -5) et on moyenne les différentes valeurs obtenues pour l'intervalle  $295 I_{FPR}$ .

(position - $\Delta N$ , position -295 - $\Delta N$ )	valeur de 295 $I_{FPR}$ en MHz
(0, -295)	88 379,0511
(0, -295)	88 379,0592
(0, -295)	88 379,0558
(-5, -300)	88 379,0520
(-15, -310)	88 379,0520
(-20, -315)	88 379,0514
(-25, -320)	88 379,0573
(-30, -325)	88 379,0565
<b>moyenne</b>	<b>88 379,0544 (31)</b>

On prendra donc 88 379,054 4 (31) MHz comme valeur de 295  $I_{FPR}$  pour le calcul des fréquences des transitions étudiées.

#### *Mesure des fréquences de nos lasers He-Ne/I<sub>2</sub>*

Nous avons effectué cette mesure, après l'enregistrement de tous nos signaux atomiques, en comparant nos lasers He-Ne/I<sub>2</sub> au laser He-Ne/I<sub>2</sub> appelé INM 12. Ces lasers peuvent être asservis sur 4 composantes hyperfines de la raie 11-5 R 127 de l'iode. Ces transitions (données par ordre de fréquence décroissante) sont désignées par les lettres d, e, f, g. La fréquence du laser INM 12 a été mesurée en 1992 sur la chaîne de fréquence du L.P.T.F (voir § I - 4 ). La fréquence de ce laser stabilisé sur la raie f est :

$$\nu_f(\text{INM 12}) = 473\,612\,353\,586,9 \pm 3,4 \text{ kHz} \quad [\text{IV.4}]$$

Les lasers sont comparés en mesurant la fréquence de battement de deux lasers asservis sur deux raies différentes pendant 200 s. On réalise toutes les combinaisons possibles. En moyenne, on constate que:

- la fréquence du laser He-Ne/I<sub>2</sub> (1) est supérieure à celle du laser He-Ne/I<sub>2</sub> (2) de  $9,7 \pm 2,6$  kHz.



- la fréquence du laser He-Ne/I<sub>2</sub> (1) est supérieure à celle du laser He-Ne/I<sub>2</sub> INM 12 de  $29,2 \pm 2,6$  kHz.

- la fréquence du laser He-Ne/I<sub>2</sub> (2) est supérieure à celle du laser He-Ne/I<sub>2</sub> INM 12 de  $38,2 \pm 0,7$  kHz.

Les valeurs relatives d'un laser He-Ne/I<sub>2</sub> par rapport à l'autre ainsi que les incertitudes associées à ces valeurs sont le résultat de plusieurs jours de comparaison.

On remarque que l'écart type des mesures est plus grand quand on se compare au laser He-Ne/I<sub>2</sub> (1). Avec la même électronique, ce laser est plus bruyant que le laser He-Ne/I<sub>2</sub> (2). En effet, la largeur de raie de ce dernier est notablement réduite par l'asservissement du laser sur la cavité FPR (voir § IV - 2 - a). A partir des mesures effectuées, on peut calculer l'écart entre raies d'un même laser. Les résultats des mesures sont donnés dans le tableau suivant.

Ecart (MHz)	He-Ne/I <sub>2</sub> (1)	He-Ne/I <sub>2</sub> (2)	He-Ne/I <sub>2</sub> INM12
$\Delta_{d-e}$ (12,861)	12,8561 (20)	12,8609 (17)	12,8624 (15)
$\Delta_{d-f}$ (26,224)	26,2186 (18)	26,2244 (22)	26,2239 (24)
$\Delta_{d-g}$ (39,422)	39,4146 (43)	39,4191 (7)	39,4220 (14)
$\Delta_{e-f}$ (13,363)	13,3614 (25)	13,3625 (21)	13,3612 (43)
$\Delta_{e-g}$ (26,561)	26,5567 (27)	26,5595 (8)	26,5593 (17)
$\Delta_{f-g}$ (13,198)	13,1970 (25)	13,973 (24)	13,1992 (26)

Les valeurs indiquées entre parenthèses dans la colonne "Ecart" sont les valeurs recommandées par la référence [IV.5]. On note que pour le laser He-Ne/I<sub>2</sub> (1), les écarts entre raies sont plus petits que ceux prévus par la théorie. Selon les spécialistes de ce type de laser, cela montre qu'il y a un problème dans l'asservissement de ce laser. Notons que la cavité de ce laser est plus longue de 8 cm que celle du laser INM 12. On place la cellule d'iode de manière à diminuer le gain du laser He-Ne/I<sub>2</sub> (1), sinon ce laser est multimode longitudinal.

Ce problème d'asservissement n'est pas gênant pour nous puisque ce laser est toujours asservi sur la raie f de l'iode. Pendant l'expérience, on mesure en permanence la fréquence du battement entre ce laser et le laser He-Ne/I<sub>2</sub> (2). On a reporté sur la figure 4.8, l'évolution de cette fréquence de battement pendant l'ensemble de nos enregistrements. Chaque point représente la valeur moyenne obtenue pendant un enregistrement de 20 minutes. On remarque sur la figure 4.8 deux périodes distinctes. Après l'enregistrement numéro 90, nous avons constaté une baisse importante de la

Fréquence de battement entre les lasers He-Ne/I<sub>2</sub> (1) et He-Ne/I<sub>2</sub> (2)  
pendant la mesure de la constante de Rydberg

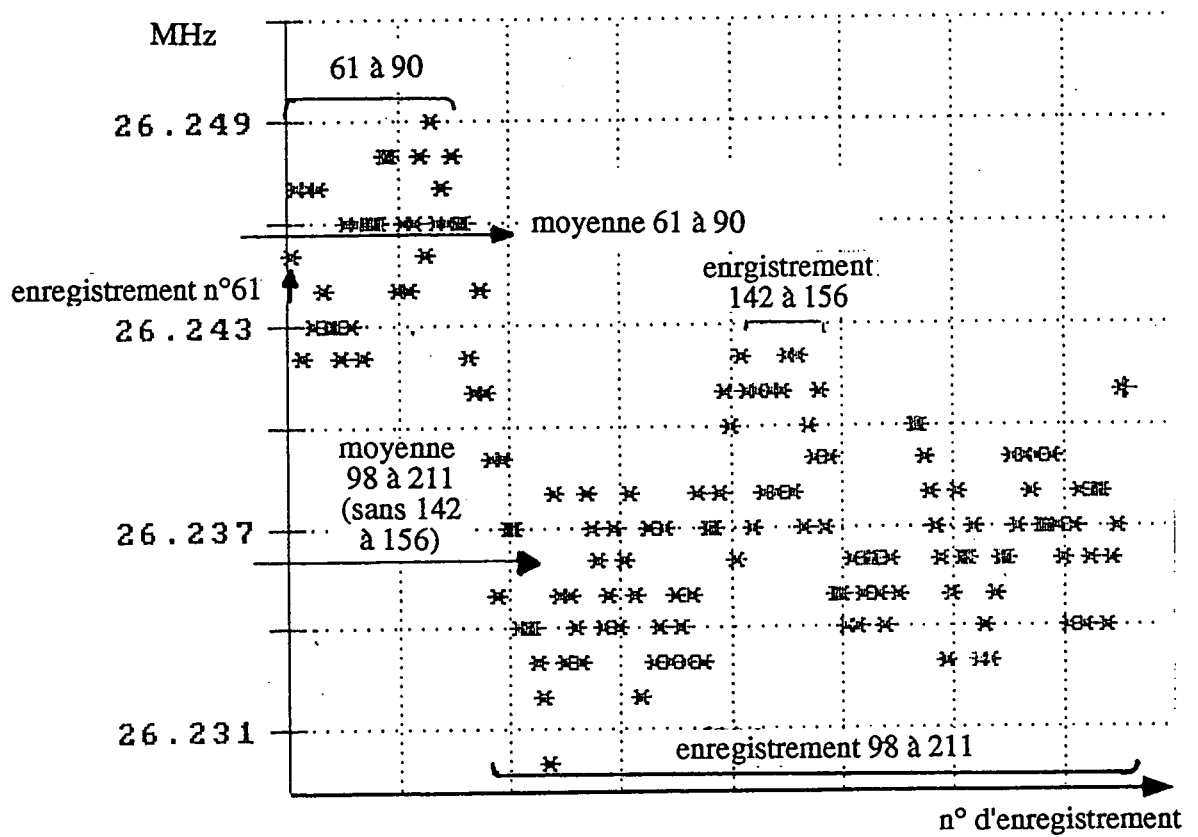


figure 4.8

puissance du laser He-Ne/I<sub>2</sub> (2). Après avoir changé le tube laser et n'arrivant pas à retrouver le niveau précédent de puissance, nous avons échangé les positions du tube laser et de la cellule d'iode. La cellule d'iode est maintenant proche du miroir sphérique de la cavité laser. Ceci se traduit par une diminution d'environ 9,5 kHz de la fréquence du laser He-Ne/I<sub>2</sub> (2). Seuls les enregistrements commençant au numéro 98 ont été utilisés pour la mesure de la constante de Rydberg. Le décalage de fréquence du laser He-Ne/I<sub>2</sub> (2) (d) pendant les enregistrements 142 à 156 est dû à un mauvais réglage de la température d'asservissement du queusot de la cellule d'iode (14,5°C à la place de 15°C). En corrigeant a posteriori la fréquence pour tenir compte de ce décalage de température, l'écart type sur la valeur de la fréquence de battement est de 3 kHz.

La comparaison de nos lasers HeNe/I<sub>2</sub> avec le laser INM 12 a été faite deux mois après les enregistrements des signaux atomiques. Pendant cette comparaison, nous avons constaté une modification de 6 kHz de l'écart f - d entre nos lasers au cours de ces deux mois. Comme nous ne connaissons pas la cause de cette modification et compte tenu de l'incertitude sur la mesure de la fréquence du laser INM 12, nous estimons l'incertitude à 7 kHz pour la détermination des fréquences de nos lasers He-Ne/I<sub>2</sub>.

La fréquence de la raie d du laser He-Ne/I<sub>2</sub> (2) (appelé HN2) est calculée à partir des écarts d-f, d-e, d-g mesurés entre les lasers INM 12 et He-Ne/I<sub>2</sub> (2), de la fréquence  $\nu_f(\text{INM 12})$  et des écarts entre raies sur le laser INM 12 :

$$\begin{aligned}\nu_f(\text{INM 12}) + [\nu_d(\text{HN 2}) - \nu_f(\text{INM 12})] &= 473\,612\,379,847\,1 \text{ MHz} \\ \nu_f(\text{INM 12}) + [\nu_d(\text{HN 2}) - \nu_e(\text{INM 12})] + \Delta\nu_{f-e}(\text{INM 12}) &= 473\,612\,379,845\,3 \text{ MHz} \\ \nu_f(\text{INM 12}) + [\nu_d(\text{HN 2}) - \nu_g(\text{INM 12})] - \Delta\nu_{f-g}(\text{INM 12}) &= 473\,612\,379,845\,3 \text{ MHz}\end{aligned}$$

En moyennant ces valeurs, on obtient :  $\nu_d(\text{HN2}) = 473\,612\,379,846 \text{ MHz}$ .

On procède de la même manière, pour le laser He-Ne/I<sub>2</sub> (1), appelé HN1.

$$\begin{aligned}\nu_f(\text{INM 12}) - [\nu_d(\text{INM 12}) - \nu_f(\text{HN1})] + \Delta\nu_{d-f}(\text{INM 12}) &= 473\,612\,353,614\,2 \text{ MHz} \\ \nu_f(\text{INM 12}) - [\nu_e(\text{INM 12}) - \nu_f(\text{HN1})] + \Delta\nu_{e-f}(\text{INM 12}) &= 473\,612\,353,616\,1 \text{ MHz} \\ \nu_f(\text{INM 12}) + [\nu_f(\text{HN1}) - \nu_g(\text{INM 12})] - \Delta\nu_{f-g}(\text{INM 12}) &= 473\,612\,353,615\,3 \text{ MHz}\end{aligned}$$

En moyennant ces valeurs, on obtient :  $\nu_f(\text{HN1}) = 473\,612\,353,615 \text{ MHz}$ .

### *Fréquence des transitions étudiées*

On peut maintenant calculer la position des transitions  $2S \rightarrow 8S/8D$ . Comme on l'a vu dans le chapitre II, les fréquences des transitions sont déplacées par le light-shift. Comme on l'a vu ci-dessus, la position des raies est donnée par rapport au Fabry-Perot FPR. On a extrapolé, à puissance nulle, la position des raies (XM) en fréquence à partir de la puissance donnée par le fit (P) ou à partir de l'intensité moyenne (IT) vue par la photodiode de contrôle (voir § II - 1 - b figure 2.1).

On dispose de deux lasers He-Ne/I<sub>2</sub>; le plus important est celui appelé HN2 puisque c'est lui qui sert à l'asservissement de la cavité FPR. Comme on mesure en permanence l'écart entre le laser HN1 asservi sur la raie f et le laser HN2 asservi sur la raie d, on peut aussi prendre le laser HN1 comme laser He-Ne/I<sub>2</sub> de référence. Pour se ramener à la raie d de l'iode, on ajoute alors l'écart f - d mesuré à  $\nu_f(\text{HN1})$ . On n'a aucune raison de penser que la fréquence du laser HN2 est plus stable à long terme que celle du laser HN1. C'est pourquoi, on a pris, comme résultat de la mesure de la fréquence d'excitation, la moyenne des fréquences déterminées à partir de l'un ou l'autre des lasers He-Ne/I<sub>2</sub>.

Les résultats obtenus sont présentés dans les tableaux (4.2, 4.3, 4.4). Les erreurs indiquées correspondent à l'erreur statistique sur l'extrapolation en fonction de la puissance.

Pour la transition  $2S_{1/2} (F=1) \rightarrow 8D_{5/2}$ , la fréquence du laser d'excitation est :

	HN2 (d)	HN1 (f)
Position XM/P (MHz)	385 324 758,577 2 (39)	385 324 758,581 7 (45)
Position XM/IT (MHz)	385 324 758,576 8 (38)	385 324 758,581 1 (44)
Moyenne (MHz)	385 324 758,577 0 (38)	385 324 758,581 4 (44)

(tableau 4.2)

En moyenne, cette fréquence vaut 385 324 758,579 2 (90) MHz, ce qui correspond à une fréquence atomique de 770 649 517,158 4 (180) MHz. Les erreurs de ces valeurs correspondent à l'erreur totale de la mesure en fréquence, c'est à dire la somme quadratique de l'erreur statistique, de l'erreur sur les fréquences des lasers HeNe et sur la mesure des 89 GHz. Les résultats suivant seront présentés de la même manière.

Pour la transition  $2S_{1/2} (F=1) \rightarrow 8D_{3/2}$ , la fréquence du laser d'excitation est :

	HN2 (d)	HN1 (f)
Position XM/P (MHz)	385 324 729,983 4 (75)	385 324 729,989 4 (75)
Position XM/IT (MHz)	385 324 729,981 4 (75)	385 324 729,987 4 (74)
Moyenne (MHz)	385 324 729,982 4 (75)	385 324 729,988 4 (75)

(tableau 4.3)

En moyenne, cette fréquence vaut 385 324 729,985 4 (111) MHz, ce qui correspond à une fréquence atomique de 770 649 459,970 8 (222) MHz.

Pour la transition  $2S_{1/2} (F=1) \rightarrow 8S_{1/2} (F=1)$ , la fréquence du laser d'excitation est :

	HN2 (d)	HN1 (f)
Position XM/P (MHz)	385 324 653,142 5 (100)	385 324 653,152 7 (124)
Position XM/IT (MHz)	385 324 653,135 4 (85)	385 324 653,144 7 (111)
Moyenne (MHz)	385 324 653,139 0 (115)	385 324 653,148 7 (111)

(tableau 4.4)

En moyenne, cette fréquence vaut : 385 324 653,142 5 (142) MHz, ce qui correspond à une fréquence atomique de 770 649 306,285 0 (284) MHz.

La raison essentielle pour laquelle les incertitudes associées à la transition  $2S_{1/2} (F=1) \rightarrow 8S_{1/2} (F=1)$  sont moins bonnes que celles des transitions  $2S_{1/2} \rightarrow 8D$ , est que le rapport signal sur bruit des signaux atomiques est beaucoup plus faible. On voit bien ici que l'incertitude va de pair avec le rapport signal sur bruit des signaux atomiques.

### *Déplacement des fréquences de transition dû aux effets parasites*

Les fréquences données ci-dessus doivent être corrigées des effets suivants.

#### *- Effet Stark*

On a vu dans le chapitre II que l'on mesurait le champ électrique résiduel dans le jet atomique à partir des largeurs des signaux obtenus pour les transitions  $2S_{1/2}(F=1) \rightarrow 15D_{5/2}$  et  $2S_{1/2}(F=1) \rightarrow 8D_{5/2}$ . Juste après l'étude des transitions  $2S \rightarrow 8S/8D$ , nous avons enregistré plusieurs signaux de la transition  $2S_{1/2}(F=1) \rightarrow 15D_{5/2}$ . L'élargissement parasite donné par le fit, pour cette transition, est de 1,022 MHz. Dans les mêmes conditions (en particulier avec la même puissance lumineuse vue par les atomes), l'élargissement parasite donné par le fit, pour la transition  $2S_{1/2}(F=1) \rightarrow 8D_{5/2}$ , est de 0,526 MHz.

La valeur de l'élargissement Stark est de 240 kHz pour le niveau  $8D_{5/2}$  et de 895 kHz pour le niveau  $15D_{5/2}$  (voir chapitre II). On en déduit la valeur du champ électrique résiduel :  $E \approx 8$  mV/cm (voir annexe 2). Les valeurs des corrections quadratiques en champ électrique à appliquer aux fréquences données précédemment sont regroupées dans le tableau suivant :

Transition considérée	Correction Stark (MHz)
$2S_{1/2}(F=1) \rightarrow 8D_{5/2}$	0,003 (3)
$2S_{1/2}(F=1) \rightarrow 8D_{3/2}$	0,002 (3)
$2S_{1/2}(F=1) \rightarrow 8S_{1/2}$	- 0,004 (3)

#### *- Effet Doppler du second ordre*

Dans le chapitre II, nous avons expliqué la méthode utilisée pour mesurer la distribution des vitesses atomiques dans le jet. La vitesse quadratique moyenne  $\bar{v}$  est  $\bar{v} = 3100$  (70) m/s. Le décalage Doppler du second ordre est alors  $\Delta v_{\text{Doppler}} = -41$  kHz.

La correction à apporter aux fréquences mesurées est de + 0,041 (3) MHz.

### *Correction de structure hyperfine*

L'intervalle de structure hyperfine du niveau  $2S_{1/2}$  a été mesuré avec une précision de 50 Hz. Sa valeur est 177,556 86 (5) MHz [IV.6]. L'effet de structure hyperfine remonte donc le niveau  $2S_{1/2}(F=1)$  de 44,389 2 MHz (un quart de l'écart hyperfin).

Pour les niveaux excités, le calcul est plus compliqué. Comme ces sous-niveaux ne sont pas résolus, il faut faire une moyenne des déplacements de structure hyperfine pondérés par l'intensité de la transition à deux photons vers le sous-niveau hyperfin considéré [IV.3]. Les corrections de structure hyperfine sont regroupées dans le tableau ci-dessous.

Transition considérée	Structure hyperfine du niveau $2S_{1/2}$ (MHz)	Structure hyperfine des niveaux 8S/8D (MHz)
$2S_{1/2} (F=1) \rightarrow 8D_{5/2}$	44, 389 2	- 0,028
$2S_{1/2} (F=1) \rightarrow 8D_{3/2}$	44,389 2	0,028
$2S_{1/2} (F=1) \rightarrow 8S_{1/2}$	44,389 2	-0,694

### *Fréquences des transitions $2S \rightarrow 8S/8D$*

On donne dans le tableau suivant les fréquences des transitions  $2S \rightarrow 8S/8D$  après les trois corrections ci-dessus. L'incertitude indiquée correspond à l'incertitude totale sur la mesure de fréquence.

Transition considérée	fréquence (MHz)
$2S_{1/2} \rightarrow 8D_{5/2}$	770 649 561,563 (19)
$2S_{1/2} \rightarrow 8D_{3/2}$	770 649 504,431 (23)
$2S_{1/2} \rightarrow 8S_{1/2}$	770 649 350,015 (30)

#### IV - 4 - Détermination de la constante de Rydberg

##### IV - 4 - a - Corrections radiatives

La valeur de la constante de Rydberg est déduite de l'intervalle  $2P_{1/2} \rightarrow 8S/8D$ . Il suffit de soustraire à nos mesures la valeur du Lamb shift  $2S_{1/2} - 2P_{1/2}$ . On utilise pour cela la valeur expérimentale donnée dans la référence [IV.7]. Cependant, pour tenir compte d'une mesure moins précise du Lamb shift [IV.8], on prendra une incertitude plus grande soit 1057,851 (9) MHz.

Il n'existe pas de mesures des corrections radiatives des niveaux  $n = 8$ . On les calcule à l'aide des formules tirées de la référence [IV.9], données dans l'annexe 1.

Niveaux considérés	Corrections radiatives calculées (MHz)
$2P_{1/2}$	- 12,834 (3)
$8S_{1/2}$	16,506 (2)
$8D_{3/2}$	- 0,058 (3)
$8D_{5/2}$	0,074 (3)

##### IV - 4 - b - Valeur de la constante de Rydberg

A l'aide des formules données dans l'annexe 1, on calcule les fréquences des transitions étudiées. La constante de Rydberg  $R_\infty$  étant un facteur d'échelle, on ajuste sa valeur pour faire coïncider les fréquences théoriques et expérimentales. Les valeurs des constantes auxiliaires utilisées dans le calcul sont :

$$\frac{1}{\alpha} = 137,035\,989\,5 (61) \text{ [IV.10]}$$

$$\frac{M}{m} = 1836,152\,701 (37) \text{ [IV.10]}$$

La méthode de détermination de  $R_\infty$  ajoute une incertitude supplémentaire. Celle-ci est la somme quadratique des incertitudes présentées ci-dessous.



***Incertitude sur la mesure du Lamb shift de l'état  $2S_{1/2}$*** 

On a vu dans les corrections radiatives que l'on prenait l'incertitude de la référence [IV.8] soit 9 kHz. Sur la fréquence de la transition  $n = 2 \rightarrow n = 8$ , l'incertitude relative, qui en résulte, est de  $1,2 \cdot 10^{-11}$ .

***Incertitude sur le calcul théorique des fréquences des transitions  $2P_{1/2} \rightarrow 8S/D$*** 

Cette incertitude, qui provient des corrections radiatives données dans le tableau ci-dessus, est d'environ 4 kHz pour chaque transition. L'incertitude relative associée est de  $0,5 \cdot 10^{-11}$ .

L'incertitude due à ces deux effets est de  $1,3 \cdot 10^{-11}$  sur la détermination de la constante de Rydberg.

***Incertitude sur la valeur expérimentale de  $\alpha$*** 

Ce sont les corrections de structure fine qui sont le plus affectées par cette incertitude. L'incertitude sur la valeur de  $\alpha$  induit une incertitude de 1,5 kHz sur la structure fine du niveau  $n = 2$ ; son effet sur les niveaux excités est négligeable. Cette incertitude vaut en valeur relative  $0,2 \cdot 10^{-11}$ .

***Incertitude sur le rapport  $m/M$*** 

Cette incertitude concerne essentiellement le terme de masse réduite. L'incertitude en valeur relative est de  $1,1 \cdot 10^{-11}$ .

La somme quadratique de ces incertitudes vaut  $1,7 \cdot 10^{-11}$ .

Les valeurs de  $R_\infty$  déduites des transitions  $2P_{1/2} \rightarrow 8S / 8D$  sont données dans le tableau suivant ainsi que les incertitudes totales correspondantes :

Transition	Fréquence (MHz)	$R_\infty$ ( $m^{-1}$ )
$2P_{1/2} \rightarrow 8D_{5/2}$	770 649 548,803 (23)	10 973 731,568 30 (33)
$2P_{1/2} \rightarrow 8D_{3/2}$	770 649 491,539 (27)	10 973 731,568 24 (38)
$2P_{1/2} \rightarrow 8S_{1/2}$	770 649 353,688 (33)	10 973 731,568 42 (47)

(tableau 4.5)

Toutes ces valeurs sont en très bon accord les unes avec les autres.

La valeur de la constante de Rydberg, déduite des différentes mesures, est la moyenne pondérée [IV.11] des valeurs données dans le tableau 4.5.

### Incertitudes propres à chaque transition

Transition	écart XM(P)/XM(IT) (kHz)	statistique (kHz)	incertitude associée (kHz)
$2P_{1/2} \rightarrow 8D_{5/2}$	0,8	8,2	8,3
$2P_{1/2} \rightarrow 8D_{3/2}$	3,0	15,0	15,3
$2P_{1/2} \rightarrow 8S_{1/2}$	8	19,6	21,2

(tableau 4.6)

(les incertitudes sont données en fréquence atomique c'est à dire deux fois celles obtenues pour les fréquences lasers).

### Incertitudes communes

causes de l'incertitude	incertitude (kHz)
laser He-Ne/I <sub>2</sub>	$2 \times 7$
laser He-Ne/CH <sub>4</sub>	$2 \times 1$
mesure des 89 GHz	$2 \times 3$
Effet Doppler du 2ème ordre	3
Effet Stark	2
Lamb shift de $2S_{1/2}$	9
Lamb shift de $2P_{1/2}$	3
Lamb shift de $8S/8D$	3
Rapport m/M	8,5

(tableau 4.7)

$$x_{\text{moy}} = \frac{\sum \frac{x_i}{\sigma_{x_i}^2}}{\sum \frac{1}{\sigma_{x_i}^2}} \quad [\text{IV.11}]$$

où  $n$  est le nombre de mesures,  $x_i$  la  $i^{\text{ème}}$  mesure et  $\sigma_{x_i}$  l'incertitude associée à cette mesure.

Les incertitudes données dans le tableau 4.5 sont les sommes quadratiques d'incertitudes propres à chaque mesure (incertitude statistique, écart XM/P, XM/IT) et d'incertitudes communes aux différentes mesures (incertitudes sur les lasers He-Ne, mesure de l'intervalle de 89 GHz, ...etc).

La pondération ci-dessus se fait avec la somme quadratique des incertitudes propres à chaque mesure, qui sont regroupées dans le tableau 4.6. On calcule ainsi la valeur moyenne de la constante de Rydberg.

De la même façon, on peut calculer l'incertitude associée à cette valeur moyenne à l'aide de la formule :

$$\sigma_{x_{\text{moy}}}^2 = \frac{\sum \frac{(x_i - x_{\text{moy}})^2}{\sigma_{x_i}^2}}{(n-1) \sum \frac{1}{\sigma_{x_i}^2}} \quad [\text{IV.11}]$$

Un tel calcul donne une incertitude de  $3,6 \cdot 10^{-7} \text{ cm}^{-1}$ . Les incertitudes communes aux différentes transitions sont présentées dans le tableau 4.7. Ces incertitudes étant indépendantes, l'incertitude associée est calculée en faisant la somme quadratique de ces contributions; elle vaut  $2,9 \cdot 10^{-6} \text{ cm}^{-1}$ . La somme quadratique de ces deux incertitudes est de  $2,96 \cdot 10^{-6} \text{ cm}^{-1}$ .

On peut aussi calculer l'incertitude sur la valeur moyenne en considérant que les mesures sur les transitions sont indépendantes. En prenant les valeurs pondérées, on a :

$$\sigma_{x_{\text{moy}}}^2 = \sum_n \left( \frac{1/\sigma_{x_i}^2}{\sum_n 1/\sigma_{x_i}^2} \right)^2 \sigma_{x_i}^2$$

$$\sigma_{x_{\text{moy}}}^2 = \frac{1}{\sum_n 1/\sigma_{x_i}^2}$$

Ce calcul donne une incertitude de  $1,24 \cdot 10^{-6} \text{ cm}^{-1}$  pour la valeur moyenne pondérée. L'incertitude totale sur la valeur moyenne est de  $3,19 \cdot 10^{-6} \text{ cm}^{-1}$ .

On a pris comme incertitude finale la plus grande des deux valeurs calculées; l'incertitude relative est alors de  $2,9 \cdot 10^{-11}$ . Le tableau ci-dessous récapitule les diverses contributions à cette incertitude.

contribution	incertitude $10^{-11}$
Lamb shift et calcul d'électro-dynamique quantique	1,3
m/M	1,1
statistique	0,9
forme de raies théoriques	0,5
comparaison des lasers He-Ne/I <sub>2</sub>	1,8
fréquence absolue du laser He-Ne/CH <sub>4</sub>	0,3
mesure de l'intervalle des 89 GHz	0,8
effet Doppler du 2 <sup>ème</sup> ordre	0,4
effet Stark	0,3
<b>somme quadratique finale</b>	<b>2,9</b>

Les incertitudes (statistique et forme de raies théoriques) sont les moyennes pondérées des incertitudes associées aux trois raies étudiées.

La valeur de la constante de Rydberg déduite de nos mesures est :

$$R_{\infty} = 109\,737,315\,683\,0\,(32)\text{ cm}^{-1}$$

Cette valeur est en bon accord avec la mesure faite à Garching en 1992 ( $R_{\infty} = 109\,737,315\,684\,1\,(42)\text{ cm}^{-1}$  [IV.12]) et avec la mesure interférométrique faite dans notre laboratoire en 1988 (en tenant compte de la nouvelle valeur de la fréquence du laser He-Ne /I<sub>2</sub> (f), la mesure de 1988 devient  $R_{\infty} = 109\,737,315\,681\,(5)\text{ cm}^{-1}$ ). Une comparaison avec les autres mesures de  $R_{\infty}$  sera faite dans le chapitre V. Remarquons dès à présent qu'avec beaucoup de soin la méthode interférométrique donne de bon résultat.

**Références bibliographiques du chapitre IV**

- [IV.1] T.W. Hänsch et B. Couillaud, *Opt. Comm.* **35**, 441 (1980).
- [IV.2] S. Bourzeix, M. D. Plimmer, F. Nez, L. Julien et F. Biraben, *Opt. Comm* **99** (1993).
- [IV.3] J. C. Garreau, *Thèse de doctorat de l'Université PARIS 6* (1989).
- [IV.4] O. Acef, J. J. Zondy, M. Abed, D. G. Rovera, A. H. Gérard, A. Clairon, Ph. Laurent, Y. Millérioux et P. Juncar, *Opt. Com.* **97**, 29 (1992).
- [IV.5] *Documents concerning the new definition of the meter*, *Metrologia* **19**, 163 (1984)
- [IV.6] J. W. Heberle, H. A. Reich et P. Kush, *Phys. Rev.* **101**, 612 (1956).
- [IV.7] V. G. Pal'chikov, Yu.L.Sokolov et V.P.Yakovlev, *Metrologia* **21**, 99 (1985).
- [IV.8] S. R. Lundeen et F. M. Pipkin, *Phys. Rev. Lett.* **46**, 232 (1981).
- [IV.9] G. W. Erickson, *J. Phys. Chem. Ref. Data.* **6**, 831 (1977).
- [IV.10] E. R. Cohen et D. N. Taylor, *the 1986 Adjustment of the Fundamental Physical Constants*, *Codata Bulletin*, November 1986 ; *ib.*, *Rev. Mod. Phys.* **59**, 1121 (1987).
- [IV.11] J. Topping, *Errors of observation and their treatment*, Science Paperbacks.
- [IV.12] T. Andrae, W. König, R. Wynands, D. Leibfried, F. Schmidt-Kaler, C. Zimmermann, D. Meschede et T. W. Hänsch, *Phys. Rev. Lett.*, **69**, 1932 (1992).

## CHAPITRE V - LA MESURE EN FREQUENCE

### V - 1 - Introduction

En 1993, nous avons réussi à mesurer la constante de Rydberg sans aucune mesure interférométrique. Nous décrivons dans ce chapitre les nouveaux éléments de la chaîne de fréquence (diode Gunn, diode MIM et diode Schottky) ainsi que les évolutions de certains asservissements des lasers.

### V - 2 - Amélioration de la largeur de raie des lasers titane-saphir

#### V - 2 - a - Principe de la méthode des bandes latérales

Il ne sera fait référence qu'à un seul laser, étant entendu que ce système a été installé successivement sur les deux lasers titane-saphir. Nous avons vu dans le paragraphe IV - 2 - a que l'asservissement du laser titane-saphir sur la cavité auxiliaire n'était pas parfait, c'est pourquoi nous avons utilisé la technique des bandes latérales pour améliorer cet asservissement [V.1]. Un calcul complet du signal d'erreur est développé dans la référence [V.2]; nous ne rappellerons que le principe et détaillerons les caractéristiques de notre asservissement.

L'idée est de créer une courbe en dispersion ayant une pente importante au voisinage du zéro tout en gardant un signe et une pente corrects sur une plage de fréquence importante. A l'aide d'un modulateur électro-optique, on module en phase le laser à la fréquence  $\omega_m$ . On obtient alors deux raies latérales de fréquences  $(\omega_L \pm \omega_m)$  en opposition de phase autour de la raie du laser de fréquence  $\omega_L$ . La fréquence  $\omega_m$  est choisie pour être beaucoup plus grande que la largeur des pics du Fabry-Perot FPA; elle est typiquement de l'ordre de quelques dizaines de MHz. La porteuse et les deux bandes latérales sont injectées dans la cavité Fabry-Perot de fréquence propre  $\omega_C$ . Selon que le temps d'évolution de la fréquence du laser est plus petit ou plus grand que le temps de stockage de la cavité, celle-ci jouera le rôle de discriminateur de phase ou de fréquence. On détecte sur une photodiode le faisceau réfléchi par la cavité, via un système constitué d'une lame  $\lambda/4$  et d'un polariseur de Glan.

Si l'on suppose que la fréquence du laser est proche de celle d'un pic du FPA ( $\omega_L \approx \omega_C$ ), les bandes latérales sont totalement réfléchies alors que l'amplitude et la

phase de la porteuse réfléchiée sont liées au désaccord  $\omega_L - \omega_C$ . Ce faisceau contient des termes oscillants aux fréquences  $\omega_L, \omega_L \pm \omega_m, \dots$  etc. On observe sur la photodiode le carré du module de l'amplitude des ondes réfléchiées par la cavité. En plus des termes oscillants aux fréquences optiques, celui-ci contient des termes oscillants aux fréquences  $\pm\omega_m, \pm 2\omega_m, \dots$  etc. L'information de déphasage (amplitude et phase) portée par l'onde optique est donc transposée dans le domaine radio. Une détection homodyne (à l'aide d'un mélangeur et du signal RF ayant servi à créer les bandes latérales) est ensuite utilisée pour détecter cette information qui sert de signal d'erreur pour piloter les cales piézo-électriques du laser ainsi que le modulateur électro-optique interne du laser. Dans ce cas le Fabry-Perot a servi de discriminateur de fréquence; on a supposé implicitement que le champ laser avait le temps d'osciller dans la cavité avant que sa fréquence n'ait évolué notablement.

Si le laser change très rapidement de phase, le champ interne à la cavité n'a pas le temps de voir cette fluctuation de phase; la photodiode délivre alors un signal proportionnel à la différence de phase entre l'onde oscillant dans la cavité et l'onde directement réfléchiée par la cavité. Le Fabry-Perot a servi dans ce cas de discriminateur de phase.

#### **V - 2 - b - Stabilisation du laser TS2 par la méthode des bandes latérales**

Un schéma du montage est donné sur la figure 5.1. Pour générer des bandes latérales d'amplitude relative 20 % par rapport au pic central, il faut moduler fortement le cristal électro-optique. Pour cela M. Plimmer lors de son séjour dans notre équipe, a mis au point une cavité RF résonnante autour de 15 MHz dans laquelle est inséré le modulateur électro-optique. Cette cavité est elle-même placée dans une cage de Faraday pour limiter le rayonnement à l'extérieur. La mise au point de cette cavité est délicate. Finalement, on balaye la fréquence RF pour trouver la résonance de la cavité. La puissance réfléchiée par la cavité, qui est mesurée avec un wattmètre unidirectionnel, devient alors très faible.

Le schéma de l'électronique de commande est donné sur la figure 5.2. Les signaux issus de la photodiode sont amplifiés par un amplificateur de gain 30 dB. Les harmoniques du signal à 15 MHz sont éliminés grâce à un filtre passe-bas à 21,4 MHz entre le mélangeur HP 10514A et l'amplificateur Nuclétudes 10-30-1A. Le signal issu du mélangeur dépend beaucoup de la phase entre les signaux à mélanger. Cette phase est ajustée au mieux en jouant sur la longueur des câbles coaxiaux reliant le coupleur ZFDC-10-2 au mélangeur. Le signal issu du mélangeur est à nouveau filtré par un filtre passe-bas à 5 MHz pour ne garder que la composante continue du signal (voir figure 5.2). On obtient alors les signaux présentés sur la figure 5.2bis.

## Schéma d'asservissement du laser-titane saphir n°2

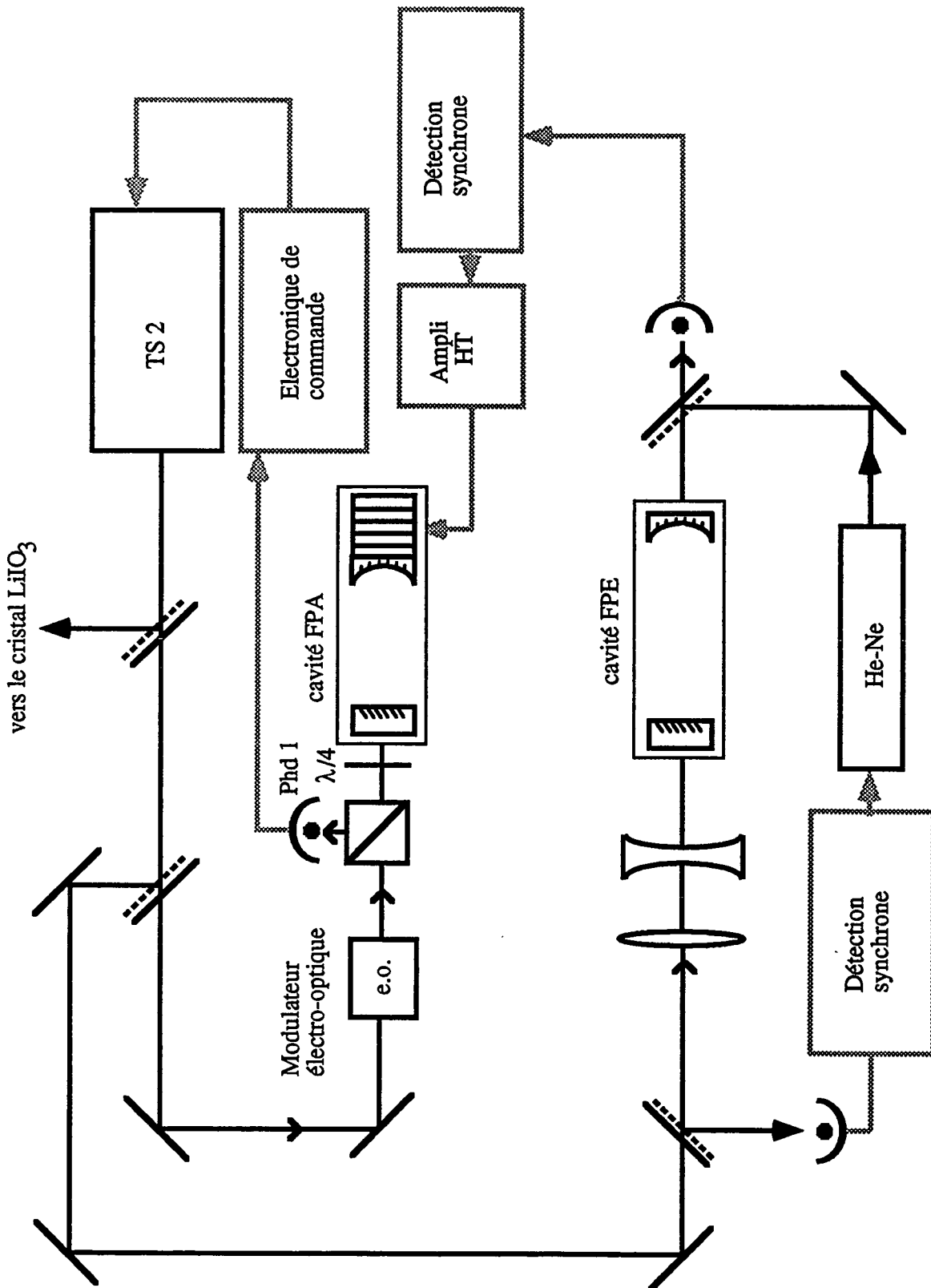


figure 5.1



## Schéma de l'électronique utilisée pour la technique des bandes latérales

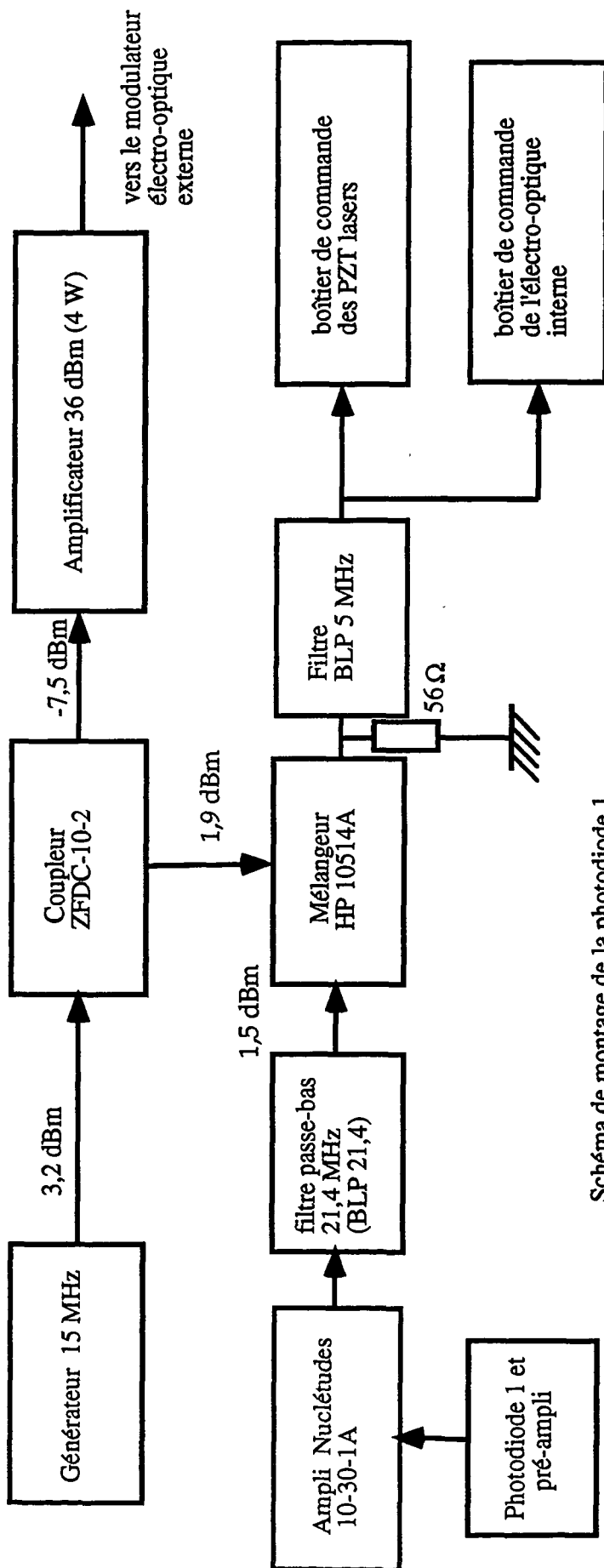
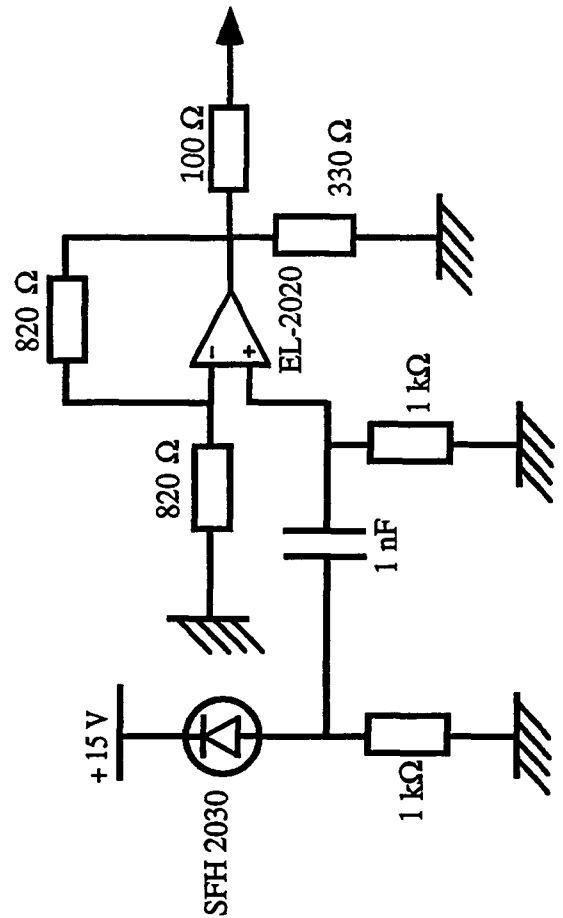
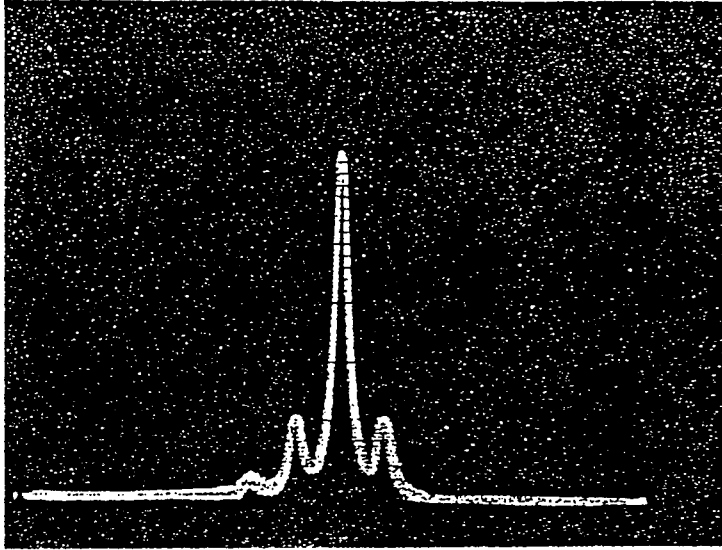
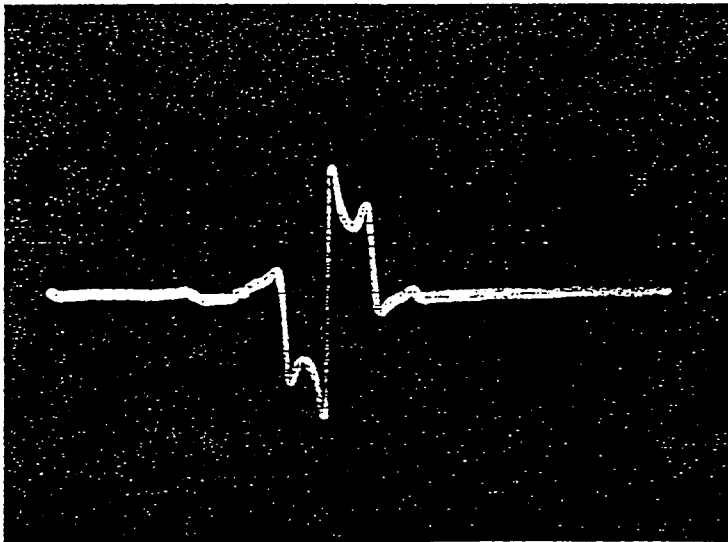
Schéma de montage de la photodiode 1  
(voir figure 5.1)

figure 5.2

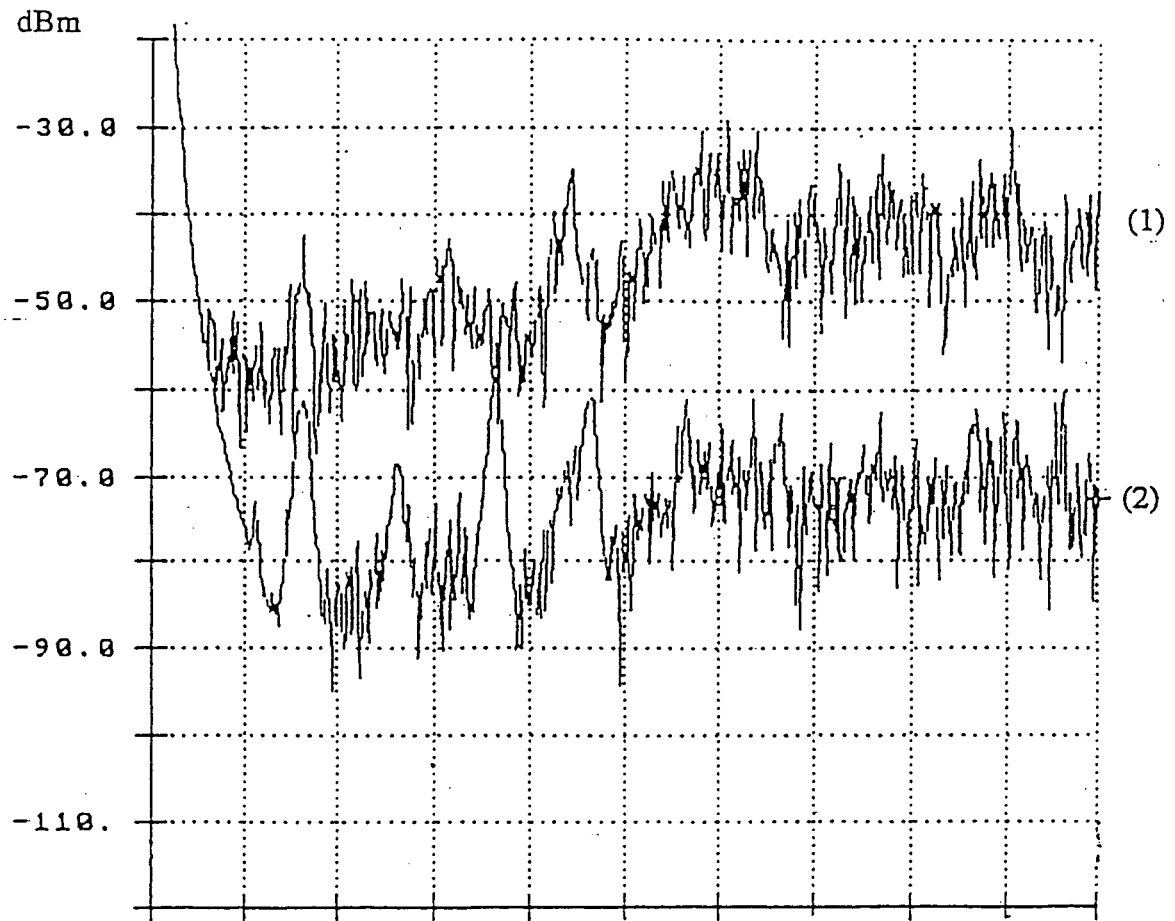


Signal de transmission du Fabry-Perot FPA  
(l'amplitude relative des bandes latérales est de 20% environ)



Signal de dispersion obtenu en réflexion sur le Fabry-Perot FPA  
(la pente de la dispersion est de 2,6 kHz/mV)

figure 5.2 bis



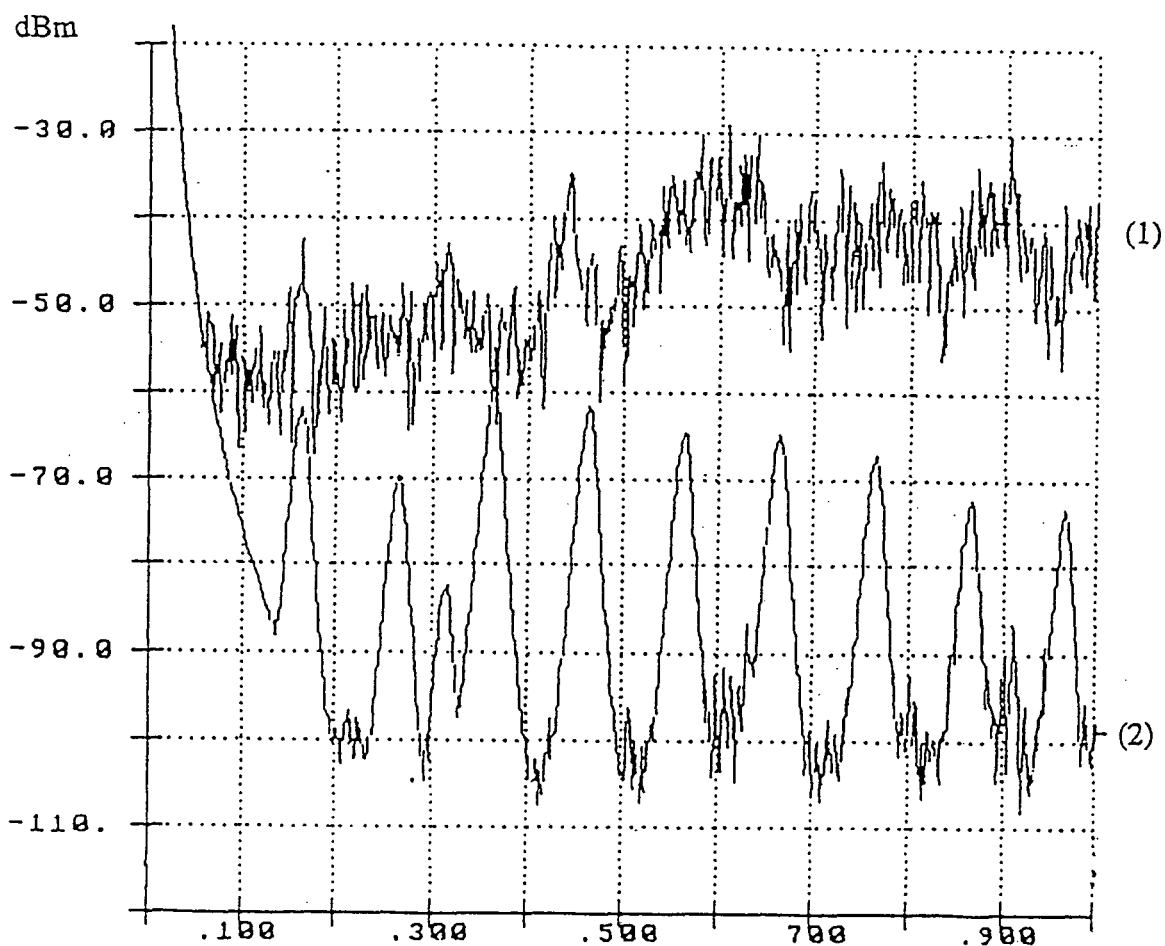
Fréquence centrale : 500 Hz

100 Hz/div

RBW : 10 Hz

- (1) signal d'erreur délivré par la photodiode Phd 1 (voir figure 5.1) le laser étant monomode et non asservi sur une cavité externe  
 (2) signal d'erreur délivré par la photodiode Phd 1, le jitter du laser étant corrigé par les cales PZT du laser.

figure 5.3



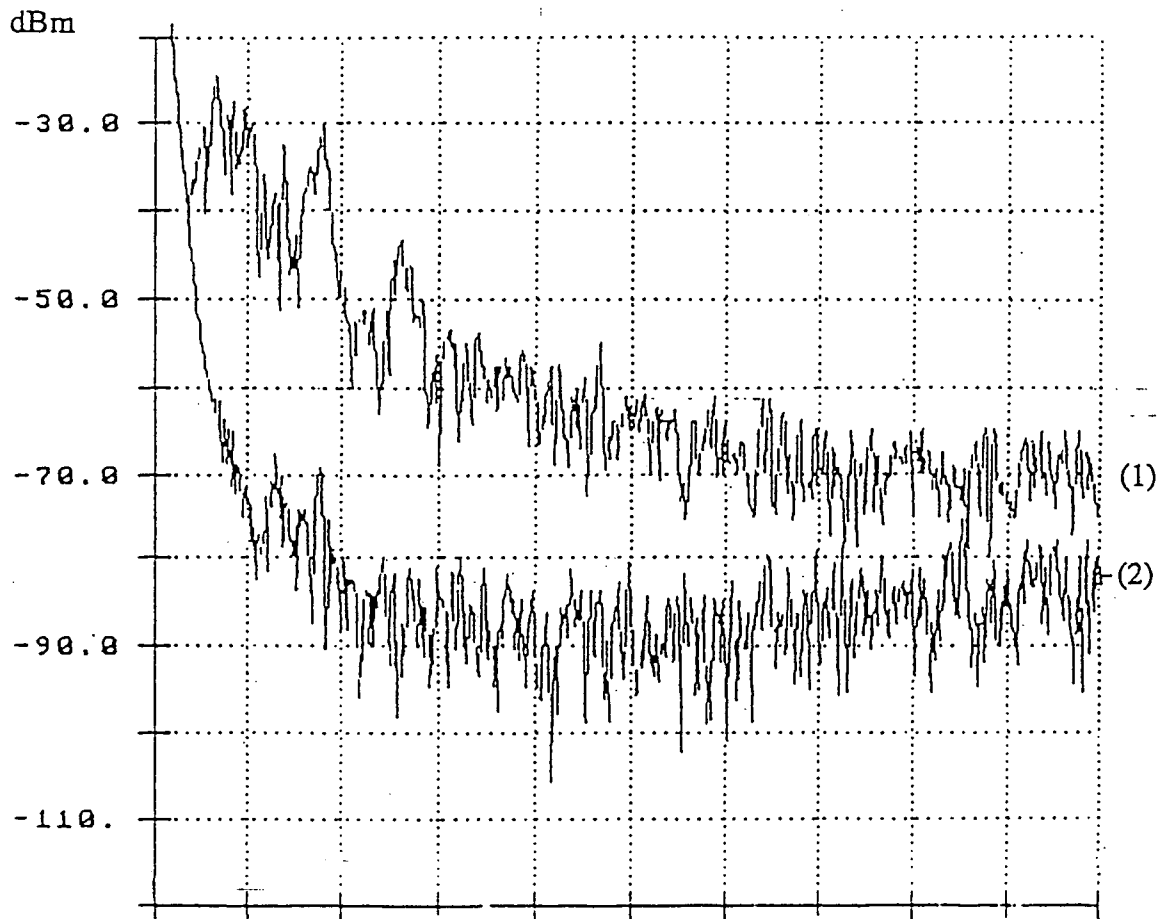
Fréquence centrale : 500 Hz

100 Hz/div

RBW : 10 Hz

- (1) signal d'erreur délivré par la photodiode Phd 1 (voir figure 5.1) le laser étant monomode et non asservi sur une cavité externe
- (2) signal d'erreur délivré par la photodiode Phd 1 le jitter du laser étant corrigé par les cales PZT du laser et par le modulateur électro-optique interne au laser.

figure 5.4



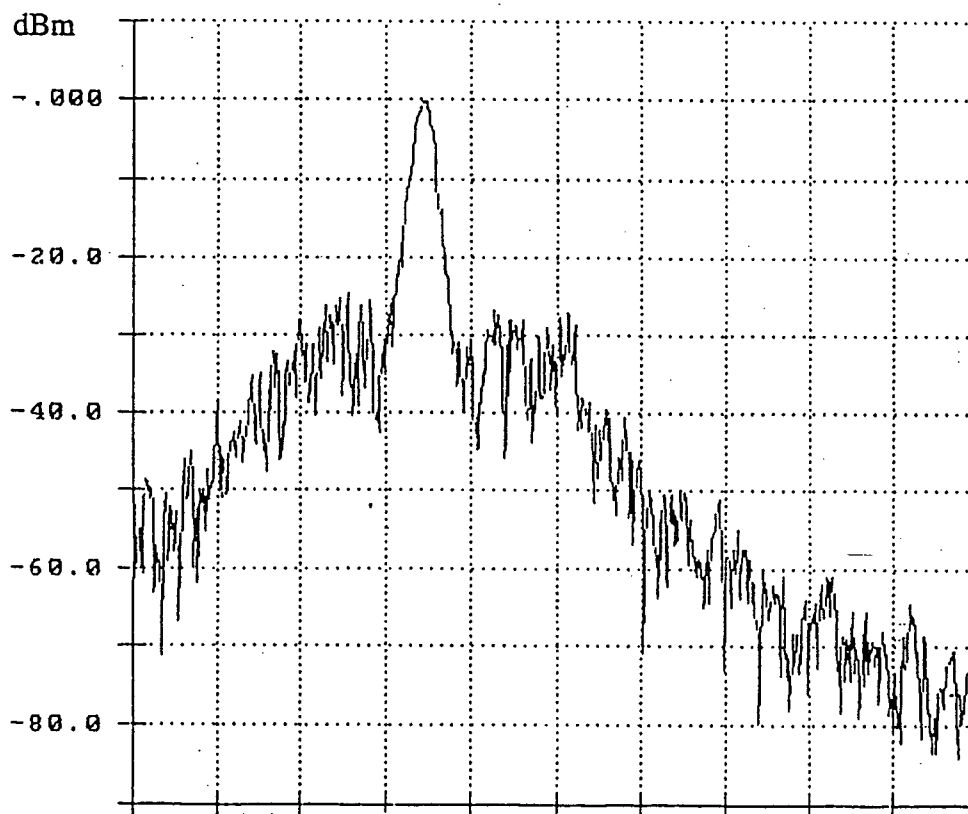
Fréquence centrale : 5 kHz

1 kHz/div

RBW : 100 Hz

- (1) signal d'erreur délivré par la photodiode Phd 1 (voir figure 5.1) le laser étant monomode et non asservi sur une cavité externe
- (2) signal d'erreur délivré par la photodiode Phd 1 le jitter du laser étant corrigé par les cales PZT du laser et par le modulateur électro-optique interne au laser.

figure 5.5



Fréquence centrale : 15 MHz

20 kHz/div

RBW : 3 kHz

Battement entre les deux lasers titane-saphir asservis sur les cavités externes par la méthode des bandes latérales.

figure 5.6

Pour étudier la largeur de raie du laser, le signal d'erreur est envoyé sur un analyseur de spectre. Cela permet d'étudier l'effet des différents éléments utilisés pour corriger la largeur de raie du laser. On observe alors les trois courbes données sur les figures 5.3, 5.4, 5.5. Les contributions des cales piézoélectriques du laser et du modulateur électro-optique interne du laser utilisés pour la correction en fréquence du laser y apparaissent nettement. L'effet de l'asservissement est notable jusqu'à 40 kHz. La présence d'harmoniques de 100 Hz est sans doute due à des boucles de masse.

La cavité FPA est ensuite asservie sur la cavité FPE à l'aide d'une détection synchrone comme pendant la mesure interférométrique.

## **V - 2 - c - Les nouveaux asservissements du laser TS1**

### **$\alpha$ - Stabilisation du laser TS2 par la méthode des bandes latérales**

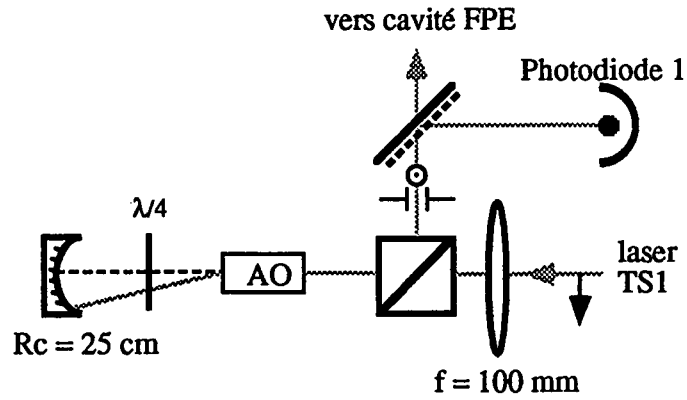
Dans un premier temps, nous avons installé le système des bandes latérales de la même façon que sur le laser TS2. C'est-à-dire que l'on a fait passer simplement le faisceau laser allant dans la cavité FPA dans un modulateur électro-optique. Toute l'électronique de commande est la même que ci-dessus. Le battement entre les deux lasers titane-saphir, détecté alors sur une photodiode rapide, est reproduit sur la figure 5.6 qui doit être comparée à la figure 4.4 du chapitre IV. La largeur du battement a diminué de façon appréciable ; nous pouvons dire de façon certaine que la largeur de ce battement est inférieure à 10 kHz soit une largeur de raie par laser inférieure à 7 kHz.

### **$\beta$ - Asservissement sur le Fabry-Perot FPE**

Toujours dans le but d'avoir des signaux de contrôle des fréquences des lasers, nous avons mis en place entre la cavité FPE de longueur 50 cm et le laser TS1 un modulateur acousto-optique en double passage dont le montage bien connu est rappelé sur la figure 5.7. Ceci nous permet de connaître à la fois les positions du laser TS1 par rapport aux Fabry-Perot FPR et FPE. Notons que le modulateur acousto-optique ne fonctionne qu'autour de 500 MHz. Le signal de commande du modulateur acousto-optique (AO) est généré à partir d'un oscillateur VCO fonctionnant entre 125 et 250 MHz et d'un doubleur de fréquence. L'harmonique est amplifié puis envoyé sur le modulateur AO. Dans la configuration d'enregistrement des signaux atomiques, le laser TS1 est asservi sur la cavité FPR dont la longueur est contrôlée par le laser HeNe stabilisé sur l'iode. Comme le laser ne peut être asservi sur la cavité FPE, c'est le modulateur VCO qui est asservi sur la cavité FPE.

Pour réaliser cet asservissement, nous utilisons une détection synchrone. La modulation de fréquence est appliquée au modulateur AO. Une photodiode détecte le

## Schéma du montage du modulateur acousto-optique



## Position FPR/FPE

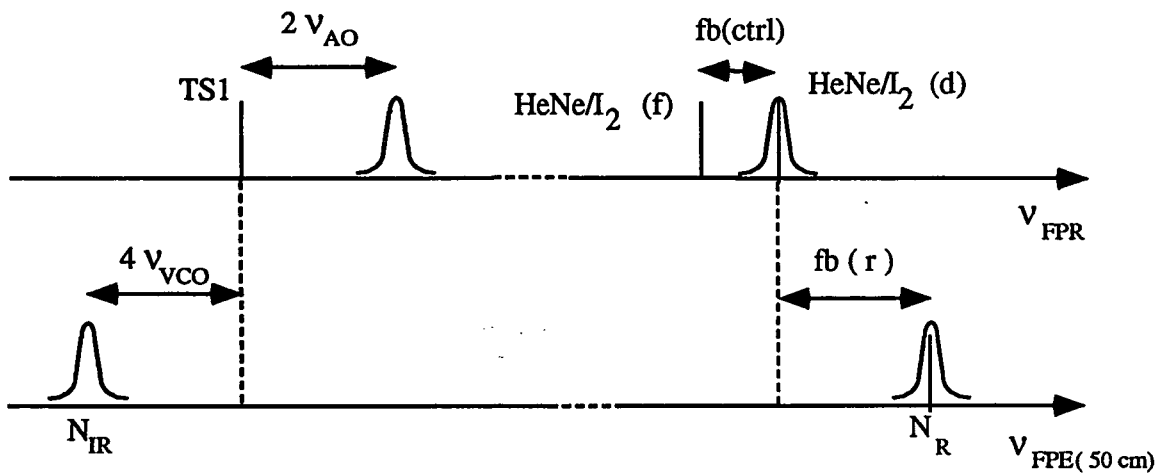


figure 5.7



signal transmis par la cavité qui est envoyé dans la détection synchrone. Celle-ci fournit un signal d'erreur appliqué sur la tension de commande du VCO via un intégrateur de constante de temps 1s. Cependant, la modulation de fréquence de l'acousto-optique introduit une modulation d'intensité. Celle-ci est compensée en mesurant l'intensité en sortie du modulateur AO sur la photodiode 1. Celle-ci fournit un signal d'erreur qui permet d'asservir la puissance lumineuse transmise par le modulateur acousto-optique à une valeur constante, en jouant sur la puissance de l'onde pilotant le modulateur acousto-optique.

Nous avons testé la répétabilité de l'asservissement en comparant le Fabry-Perot FPE au Fabry-Perot FPR. Les positions relatives des deux Fabry-Perot sont données sur la figure 5.7. Les fréquences  $\nu_{VCO}$ ,  $\nu_{AO}$  et  $fb(r)$  sont mesurées par des fréquence-mètres. La position du pic du Fabry-Perot FPE est calculée en tenant compte de la dérive éventuelle de ce Fabry-Perot à l'aide des lasers HeNe. Nous calculons la quantité  $p$  :

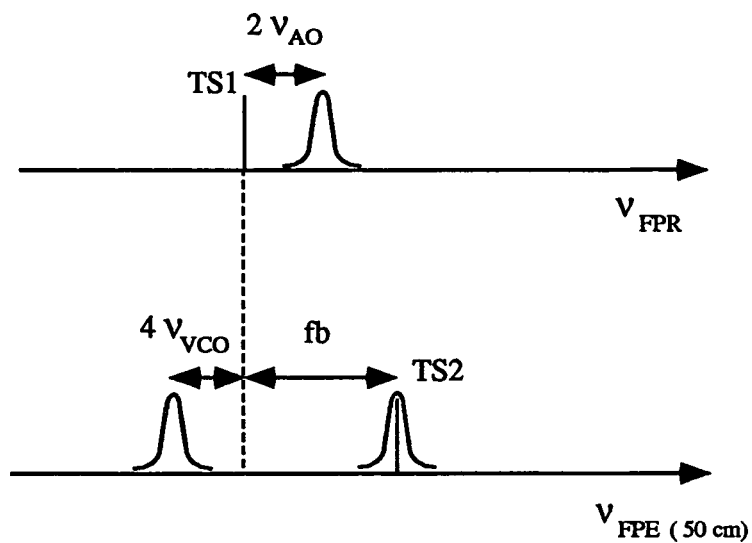
$$p = 4 \nu_{VCO} + 2 \nu_{AO} + (fb(r) - fb_0(r)) N_{IR} / N_R$$

Cette quantité correspond à l'écart en fréquence entre le pic du Fabry-Perot FPR sur lequel est asservi le laser TS1 et le pic du Fabry-Perot FPE sur lequel est asservi le VCO. On s'est ramené au cas où la longueur du Fabry-Perot FPE serait fixe et donnée par  $fb(r) = fb_0(r)$ . Si l'asservissement était parfait, cette quantité devrait être constante.

Nous avons d'abord testé l'influence sur l'asservissement de l'alignement du faisceau laser sur la cavité FPE. En désalignant le faisceau incident de façon à baisser l'intensité transmise de moitié, la quantité  $p$  varie très légèrement. Cette variation est de 50 kHz sur le réglage horizontal, 6 kHz sur le réglage vertical. L'écart entre la sensibilité horizontale et la sensibilité verticale provient sans doute d'une modulation résiduelle de la direction du faisceau introduite par le modulateur acousto-optique. Nous avons alors placé un trou en sortie du polariseur de Glan pour faire un filtrage spatial. En partant de la position réglée, on diminue le diamètre du trou pour réduire d'un facteur 2 l'intensité transmise par le Fabry-Perot. Dans ces conditions, l'effet d'un test de désalignement est de 16 kHz sur le réglage horizontal.

Par ailleurs, nous avons modifié le système de maintien de la cavité Fabry-Perot FPE dans son enceinte à vide. Le barreau en zérodur reposait sur trois lames métalliques; il est maintenant posé sur des anneaux en caoutchouc, ce qui améliore l'isolation acoustique du Fabry-Perot FPE. Après cette modification, nous avons constaté que la position d'un Fabry-Perot par rapport à l'autre n'était plus stable. La valeur  $p$  fluctuait énormément au cours du temps !! Nous obtenions une amplitude de fluctuations de 140 kHz sur 900 s, ce qui signifiait qu'il y avait probablement une interférence parasite sur l'un des Fabry-Perot. Nous avons d'abord cru que cela était dû

### Position des lasers pour la mesure de l'intervalle entre ordres du Fabry Perot FPE



### Evolution de $i$ en fonction du temps

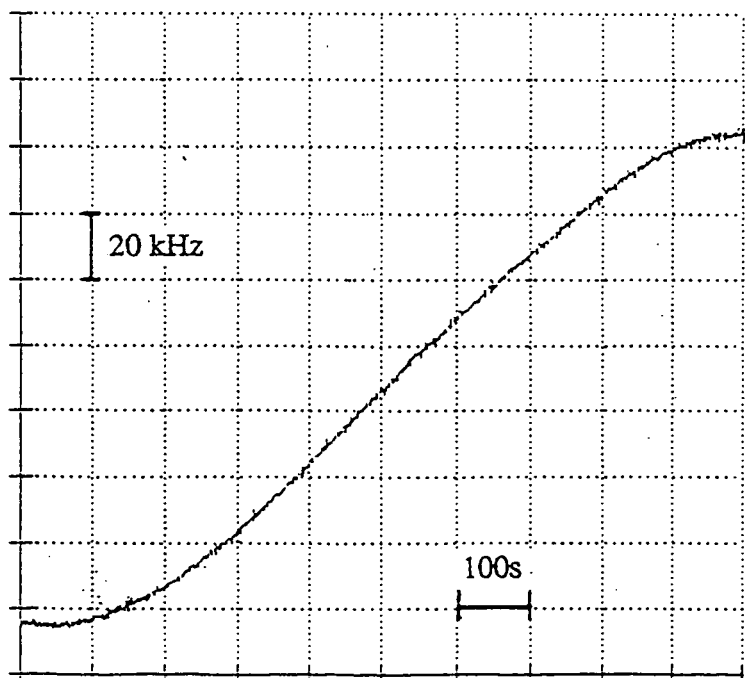


figure 5.8

à l'asservissement du laser TS1 sur le Fabry-Perot FPR qui avait entre-temps lui-aussi été modifié. Cela nous a amené à faire diverses modifications de cet asservissement qui seront décrites dans le paragraphe suivant. Cependant, cet effet parasite subsistait toujours et nous avons supposé alors qu'il était dû au Fabry-Perot FPE. Pour le tester simplement, nous avons mesuré un nombre entier d'intervalles spectraux libres de ce Fabry-Perot en utilisant les deux lasers titane-saphir (voir figure 5.8).

Soit  $f_b$  la fréquence du battement entre les lasers TS1 asservi sur FPR et TS2 asservi sur FPE. On calcule la quantité  $i = 4\nu_{VCO} + f_b = N I_{FPE}$  où  $I_{FPE}$  désigne l'intervalle spectral libre de la cavité FPE et  $N$  est un nombre entier. Ici  $N$  vaut 4. Normalement, la quantité  $i$  ne devrait pas varier au cours du temps. La variation de  $i$  en fonction du temps est donnée sur la figure 5.8. L'amplitude des variations de  $i$  était de 140 kHz sur une période de 15 minutes environ. La période de ces sinusoides diminuait en supprimant la régulation en température de la pièce. Le Fabry-Perot étant constitué d'un barreau en zérodur de très haute qualité, cette dérive ne pouvait venir que d'une interférence parasite. Celle-ci se faisait en fait entre un miroir de FPE et l'une des fenêtres de l'enceinte à vide. En tournant le Fabry-Perot de  $90^\circ$ , nous avons éliminé cette modulation parasite.

Au cours de l'enregistrement des signaux atomiques, l'asservissement du VCO sur le Fabry-Perot FPE fonctionnait en permanence et nous mesurons aussi en permanence, comme nous le verrons plus loin, la fréquence absolue du laser TS1. De cette manière, nous avons pu mesurer la répétabilité de cet asservissement : elle est de  $\pm 10$  kHz.

### **$\gamma$ - Différentes manières d'asservir le laser TS1 avec le système des bandes latérales**

La largeur de raie des lasers titane-saphir est maintenant faible mais un problème reste à résoudre. Lorsque la fréquence du modulateur acousto-optique placé devant la cavité FPR est balayée, nous observons sur l'analyseur de spectre une oscillation amortie de la fréquence de battement autour de sa valeur finale : le comportement sous-amorti de l'asservissement est introduit par la capacité du filtre passe-bas utilisé pour éliminer la modulation résiduelle à 50 Hz de l'amplificateur haute-tension de la cale piézo-électrique du Fabry-Perot FPA.

Afin de contourner ce problème, nous avons été amenés à faire plusieurs essais d'amélioration. Tout d'abord, nous avons installé le système des bandes latérales directement sur le Fabry-Perot FPR, afin d'éliminer le Fabry-Perot FPA. Le faisceau laser passe d'abord dans le modulateur acousto-optique puis dans le modulateur électro-optique pour aller ensuite dans la cavité. En plaçant les dispositifs modulant la fréquence du laser dans cet ordre, on minimise le nombre d'éléments dispersifs entre la

cavité et le modulateur électro-optique. Pour aligner au mieux le faisceau laser, nous modulons en fréquence cette cavité FPR (un schéma de cette cavité est donné dans le paragraphe IV - 2 - a figure 4.5). Malgré la présence d'un doublet de lentilles pour adapter le faisceau laser sur le mode gaussien de la cavité, nous ne sommes pas arrivés à éliminer les modes pairs d'ordres supérieurs. Le signal transmis étant suffisamment important, nous avons placé un diaphragme devant le doublet de lentilles. Les modes gênants sont éliminés en ajustant le diamètre du diaphragme. Avec cette disposition, il n'y avait plus de sous-amortissement de la fréquence de battement des lasers : lorsque la fréquence du modulateur acousto-optique est balayée, la fréquence du laser semble changer "instantanément".

A ce moment là, l'effet parasite décrit dans le paragraphe précédent nous a fait croire que le petit prisme utilisé pour supprimer l'interférence parasite sur la face arrière du parallélogramme déformable s'était décollé (voir figure 4.5). En effet, la mise en place de la technique des bandes latérales a nécessité de nombreux balayages de la cavité FPR, ce qui aurait pu provoquer ce décollement. Après avoir monté en réflexion le système d'asservissement pour le laser HeNe/I<sub>2</sub>, le miroir plan de la cavité FPR a été traité pour avoir un coefficient de réflexion maximum (dépôt métallique plus épais) afin de diminuer l'influence de cette interférence parasite.

Malheureusement, après cette opération sur le Fabry-Perot FPR, la modulation était toujours présente. Nous avons soupçonné l'asservissement en bandes latérales d'être imprécis. C'est-à-dire que le laser n'était pas asservi exactement au sommet du pic du Fabry-Perot. Nous sommes alors passés dans une configuration nouvelle présentée sur la figure 5.9. Dans ce schéma, le Fabry-Perot FPA est à nouveau utilisé pour l'asservissement par la méthode des bandes latérales. On revient à la position de départ à ceci près que le faisceau envoyé dans la cavité FPA est d'abord décalé en fréquence par le modulateur AO puis envoyé dans le modulateur électro-optique. De plus, nous avons gardé la possibilité d'asservir le laser HeNe/I<sub>2</sub> en réflexion sur la cavité FPR. L'intérêt de ce système est le suivant. Le faisceau allant dans la cavité FPA a la même fréquence que celui allant dans la cavité FPR. La fréquence de ce faisceau est fixe au cours du temps puisque elle est imposée par l'asservissement sur le Fabry-Perot FPR, lui-même asservi sur un laser HeNe/I<sub>2</sub>. Lors d'un décalage en fréquence du modulateur acousto-optique, la longueur du Fabry-Perot FPA ne doit pas changer. Comme l'asservissement du laser TS1 est beaucoup plus rapide que l'asservissement de la cavité FPA, la fréquence a le temps de changer avant qu'il n'y ait une modification de la longueur du Fabry-Perot FPA. C'est effectivement ce que l'on constate expérimentalement, les changements de fréquences du laser TS1 étant apparemment "instantanés" lorsque l'on change la fréquence du modulateur AO.

Lorsque l'effet parasite a disparu, nous avons pu étudier la répétabilité et l'exactitude de ces divers asservissements. Nous avons essayé les différentes

## Schéma d'asservissement du laser titane-saphir n°1

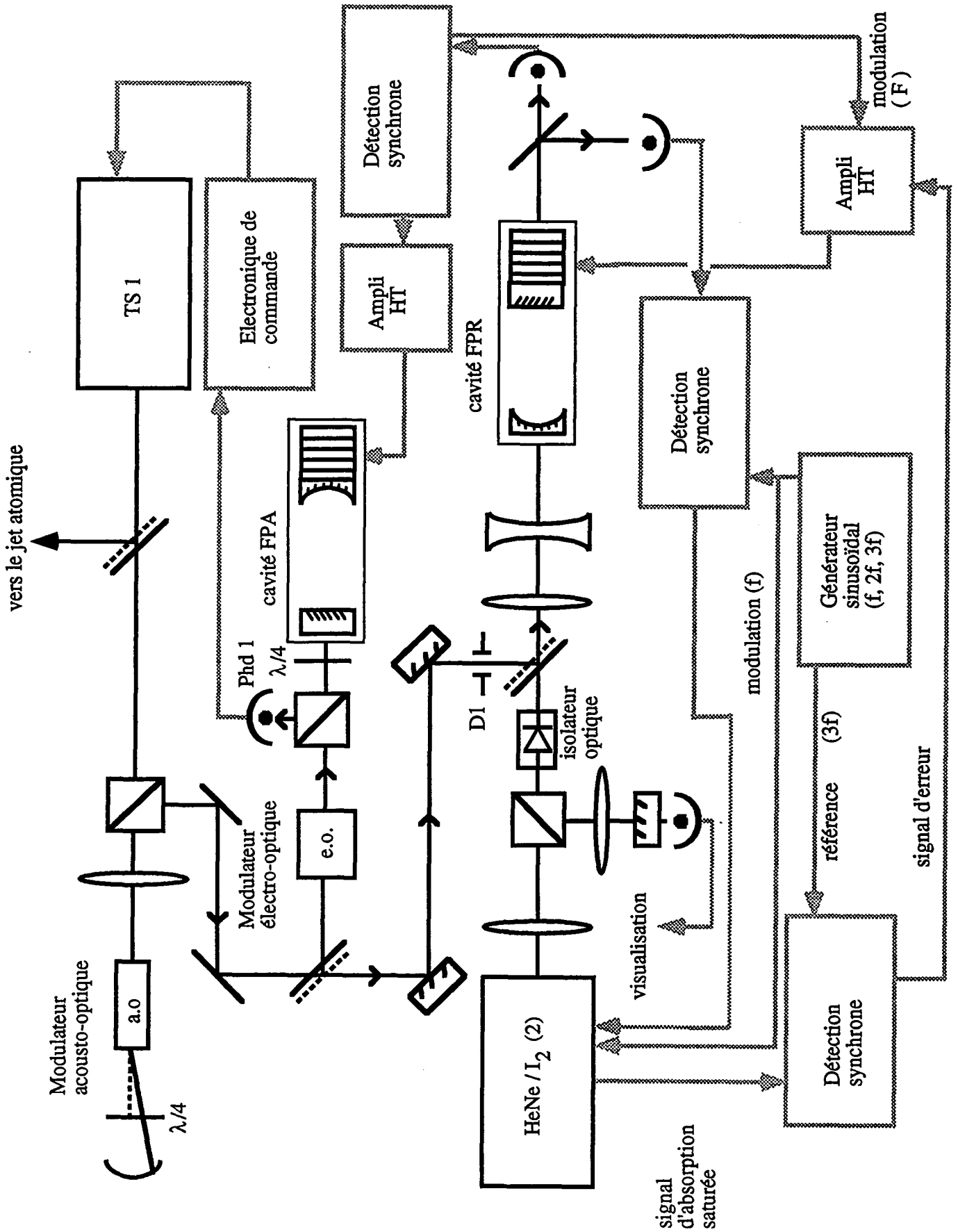


figure 5.9

combinaisons possibles d'asservissement sur la cavité FPR en réflexion et en transmission pour les lasers titane-saphir et He-Ne/I<sub>2</sub>. La configuration en fréquence est celle décrite dans le paragraphe IV - 2 - a (figure 4.7) : le laser TS1 est asservi sur le Fabry-Perot FPR et le laser TS2 sur la cavité FPE. Nous regardons la position du Fabry-Perot FPR par rapport à la cavité FPE. Autrement dit, on calcule la quantité  $-fb(ir) - 2 v_{AO} - (fb(r) - fb(r)_0) N_{ir}/N_r$  ( $fb(ir)$ ,  $v_{AO}$ ,  $fb(r)$  sont les quantités fluctuantes,  $fb(r)_0$  étant la situation de référence).

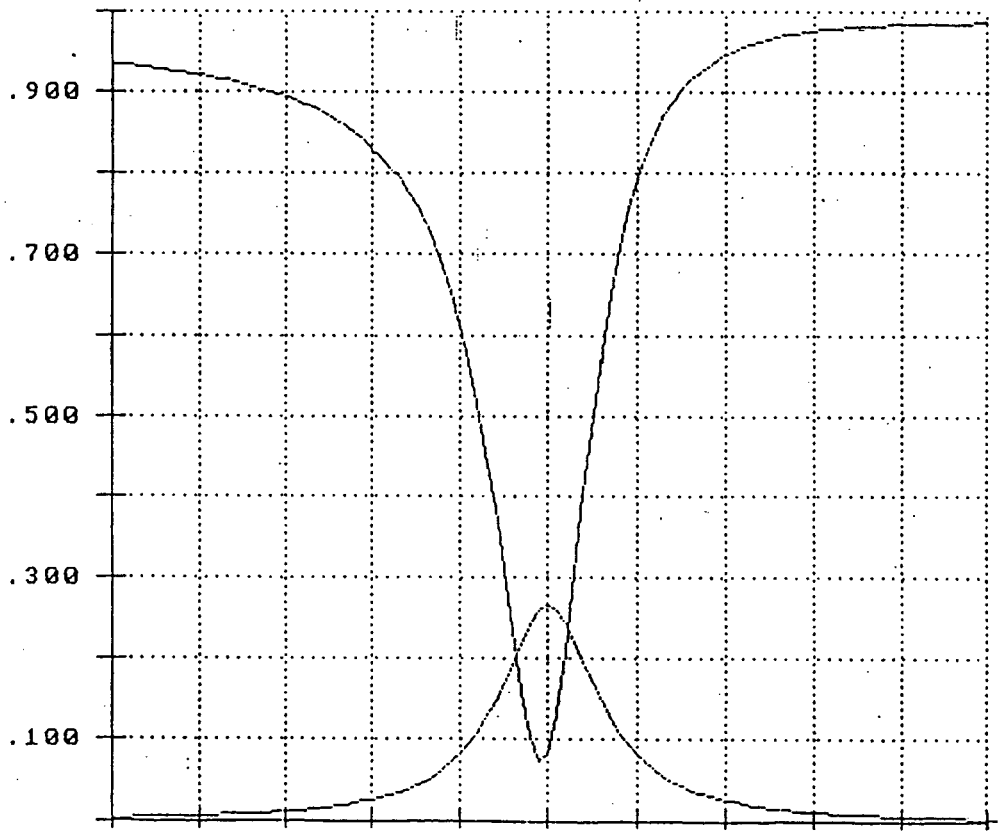
Les résultats sont regroupés dans le tableau suivant, en prenant pour valeur de référence la position du pic de la cavité FPR quand les deux lasers sont asservis en transmission, c'est-à-dire la valeur obtenue avec l'ancien système d'asservissement.

HeNe / I <sub>2</sub> TS 1	Asservissement en transmission	Asservissement en réflexion
Asservissement en transmission	0 kHz	- 360 kHz
Asservissement en réflexion	+ 170 kHz	-195 kHz

On note une nette différence entre les valeurs obtenues quand le laser TS1 est asservi en réflexion et en transmission. La cause de ces écarts est une asymétrie qui apparaît lorsque l'on regarde le pic du Fabry-Perot FPR en réflexion. L'interférence se fait entre une onde directement réfléchiée par la cavité et une onde ayant oscillé dans la cavité. Du fait de l'absorption dans la couche métallique du miroir les deux ondes sont déphasées. La forme du pic du Fabry-Perot en réflexion est alors la somme d'une courbe en absorption et d'une courbe en dispersion. Ceci est illustré sur la figure 5.10 qui représente la transmission et la réflexion du Fabry-Perot. Dans ces conditions, nous avons choisi de n'utiliser que les asservissements en transmission.

Nous avons aussi testé l'effet du diaphragme D1. En enlevant le diaphragme D1 (voir figure 5.8), nous obtenons un décalage de + 35 kHz par rapport à la position de référence. La présence de modes transverses d'ordre supérieur au pied des pics du Fabry-Perot modifie là encore légèrement la forme du pic d'Airy, d'où le décalage en fréquence.

En conclusion, pendant les enregistrements des signaux atomiques, la configuration est celle représentée sur la figure 5.9 avec les asservissements en transmission pour le Fabry-Perot FPR. Au cours des mesures de fréquence, nous avons pu tester la répétabilité de ces asservissements qui a été de  $\pm 2,5$  kHz (à un sigma).



Courbes de réflexion et de transmission d'un Fabry Perot constitué de deux miroirs métalliques (on voit nettement la dissymétrie introduite par le déphasage entre l'onde directement réfléchié par le miroir d'entrée et l'onde ayant oscillé à l'intérieur de la cavité. On remarque aussi que les fréquences des extrema des courbes en réflexion et en transmission ne coïncident pas)

figure 5.10

### V - 3 - La diode Gunn

Les diodes Gunn sont des sources de micro-ondes de fréquence quelques GHz à 150 GHz. Lorsque la diode est polarisée au delà d'un certain seuil, on obtient une résistance différentielle négative. Du fait de cette résistance, les fluctuations de densité de charge d'espace croissent au cours du temps. La diode génère une impulsion de courant dont la fréquence est liée à la longueur de la diode. En plaçant cette diode dans un circuit résonnant, des ondes de fréquence donnée peuvent être générées [V.3].

Le montage de la diode Gunn et son boîtier de commande ont été réalisés par Ph .Goy, spécialiste du domaine micro-onde dans le laboratoire. L'idée est d'asservir en phase la diode Gunn sur un harmonique d'une référence stable en fréquence; il suffit alors de compter la référence pour connaître la fréquence de la diode Gunn. De plus, cet asservissement réduit notablement le bruit de fréquence de la diode Gunn.

Nous pensions utiliser le synthétiseur Marconi 2030 fonctionnant à 1 GHz comme référence stable en fréquence. Un essai réalisé par Ph . Goy et A. Clairon a montré que le bruit de phase de ce synthétiseur était trop important, ce qui rend le signal après multiplication inutilisable pour l'asservissement. Le LPTF, par l'intermédiaire de D.Rovera, est venu à notre secours en montant une chaîne de multiplication de fréquence à partir d'un quartz à faible bruit à 90 MHz (voir figure 5.11). Le signal issu du quartz est amplifié, puis envoyé dans une diode SRD qui va générer une série d'harmoniques de 90 MHz. Grâce au tuner et à la cavité HF, nous sélectionnons le 123<sup>ème</sup> harmonique du quartz, c'est-à-dire un signal à 11,07 GHz environ qui est amplifié à l'aide d'un amplificateur HF. Une partie de l'onde issue de la diode Gunn est prélevée pour être envoyée sur une diode Schottky. Celle-ci réalise le mélange de l'onde Gunn et du 123<sup>ème</sup> harmonique du quartz. Nous détectons le battement entre le 8<sup>ème</sup> harmonique du signal à 11,07 GHz et le signal venant de la diode Gunn. Ce battement est ensuite asservi en phase sur un quartz stable à environ 55 MHz. La fréquence de la diode Gunn est ainsi maintenue à 55 MHz du 984<sup>ème</sup> harmonique du quartz à 90 MHz.

### V - 4 - La diode MIM

Ce type de dispositif est souvent employé dans le domaine infra-rouge lointain sur différentes chaînes de fréquence (par exemple pour mesurer des battements entre des lasers CO<sub>2</sub> et des sources micro-ondes). Quelques essais dans le domaine visible ont montré qu'on pouvait obtenir un battement entre deux lasers visibles et une source micro-ondes [V.4]. C'est pourquoi cet élément était proposé dans le schéma initial de la chaîne de fréquence. La diode MIM (Métal Isolant Métal) est formée par une pointe métallique pénétrant plus ou moins dans un isolant constitué de la couche d'oxyde métallique d'un barreau de nickel ou de cobalt.



Schéma de montage de la diode Gunn

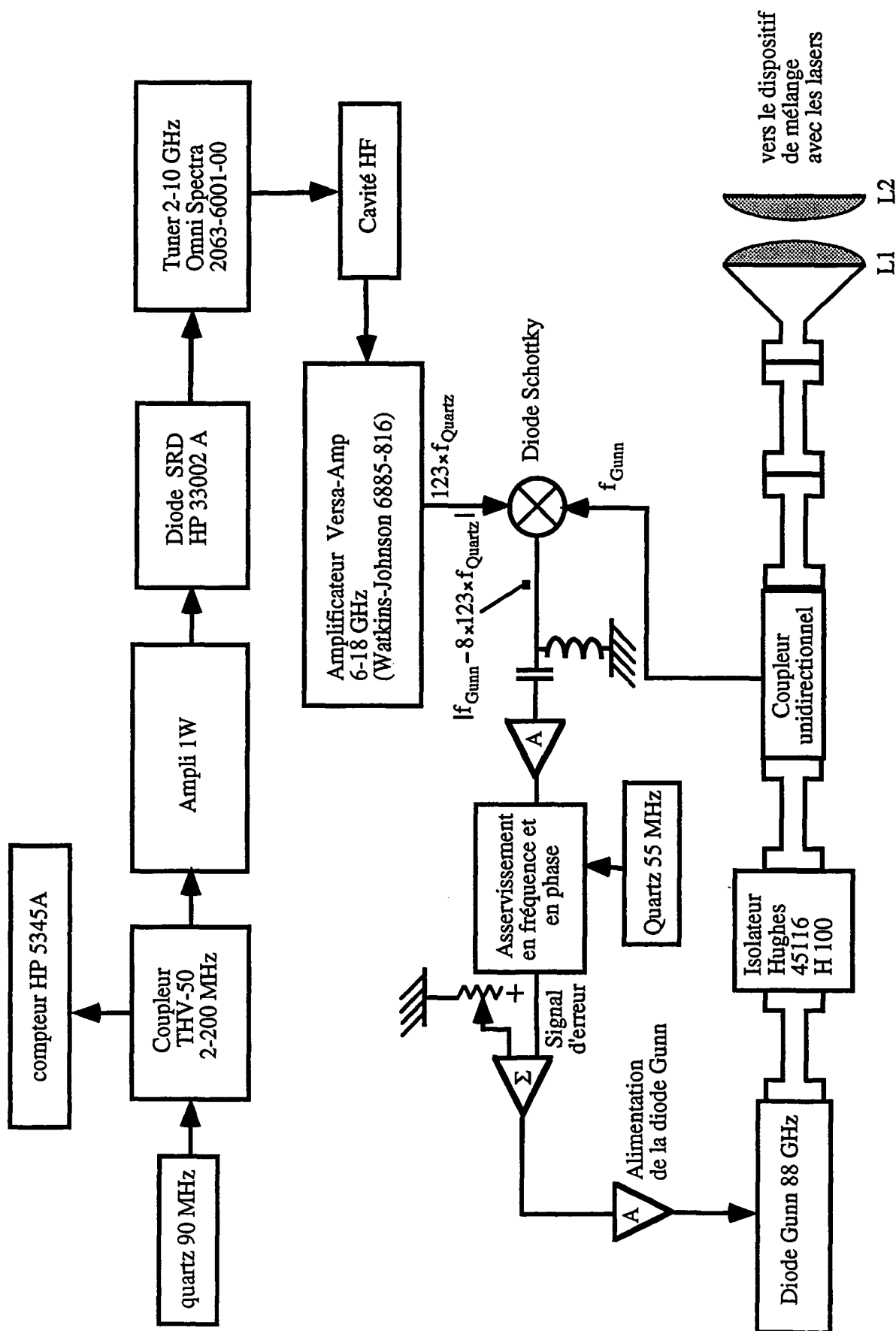


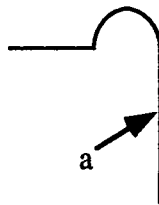
figure 5.11

Nous nous sommes donc lancés dans l'aventure de la diode MIM, guidés et encouragés pour nos premiers essais par O. Acef du LPTF.

#### V - 4 - a - Mise en oeuvre d'une diode MIM

##### *Fabrication et montage*

La fabrication commence par la découpe d'une pointe métallique. La pointe est faite avec un fil de tungstène de 25  $\mu\text{m}$  de diamètre. A l'aide d'une pince fine et grâce au tour de main enseigné par O. Acef, nous donnons au fil la forme dessinée sur le schéma ci-dessous :

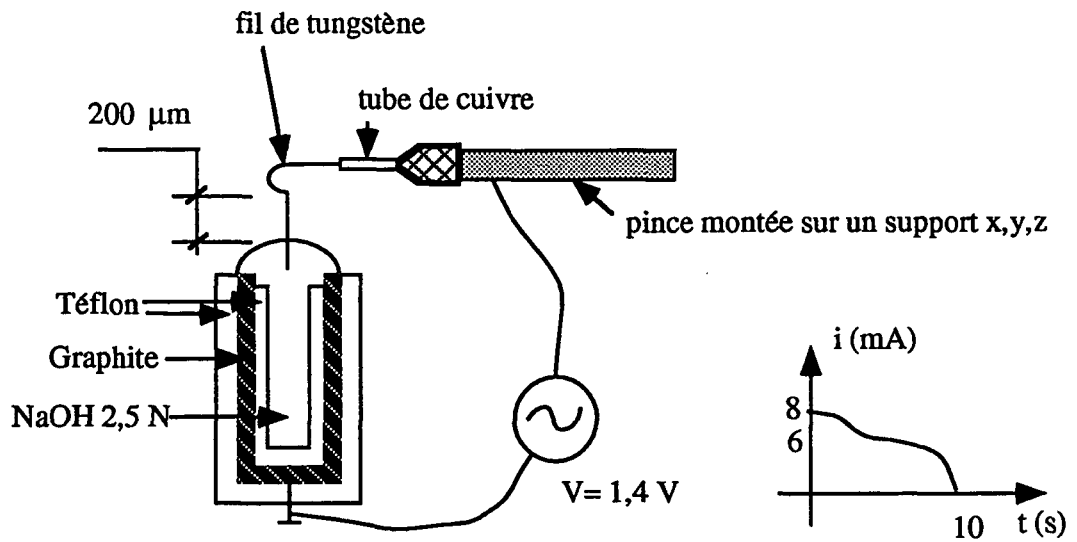


La partie a du fil est enfilée sous microscope binoculaire (grossissement x100) dans un tube de cuivre de diamètre extérieur 300  $\mu\text{m}$  et de diamètre intérieur 100  $\mu\text{m}$ . Le tube de cuivre est serti sur le fil de tungstène à l'aide d'une pince d'électricien. Il est alors placé dans une petite pince à quatre mors. Nous pouvons ainsi manipuler l'ensemble très facilement.

L'étape suivante est la découpe par électrolyse dans une solution de soude 2,5 N (voir figure 5.12). Grâce au support (x, y), on place le fil au centre du ménisque; avec la translation verticale, on ajuste la longueur émergente de la pointe à 200  $\mu\text{m}$  environ (une pointe plus longue serait moins stable mécaniquement; une pointe plus courte ne pourrait pas entrer en contact avec le barreau de nickel, ce dernier butant dans le support de la pointe). L'utilisation de la tension alternative permet d'homogénéiser l'électrolyse. Au fur et à mesure que la pointe se découpe, la production de bulles d'oxygène formées au cours de l'électrolyse diminue. Le courant est coupé juste un peu avant la fin du dégagement d'oxygène, soit au bout d'une dizaine de secondes.

Après nettoyage à l'eau distillée, la pointe est mise sur son support. C'est un support de type Custom Microwaves. La pointe étant fixe, c'est le barreau métallique (ici en nickel) qui va se déplacer vers la pointe. Le barreau est fixé dans une pièce filetée utilisée pour l'approche grossière du contact. La partie taraudée recevant cette pièce se déplace tout doucement grâce à un système de parallélogramme déformable et d'une vis micrométrique. Le contact se fait sous microscope binoculaire en présence des lasers. La pointe et son image réfléchiée sur la face polie du barreau de nickel sont très nettement visibles. Avec une petite pince, nous réglons alors l'orthogonalité de la

### Montage utilisé pour la découpe des pointes de tungstène



### Schéma du montage de la diode MIM

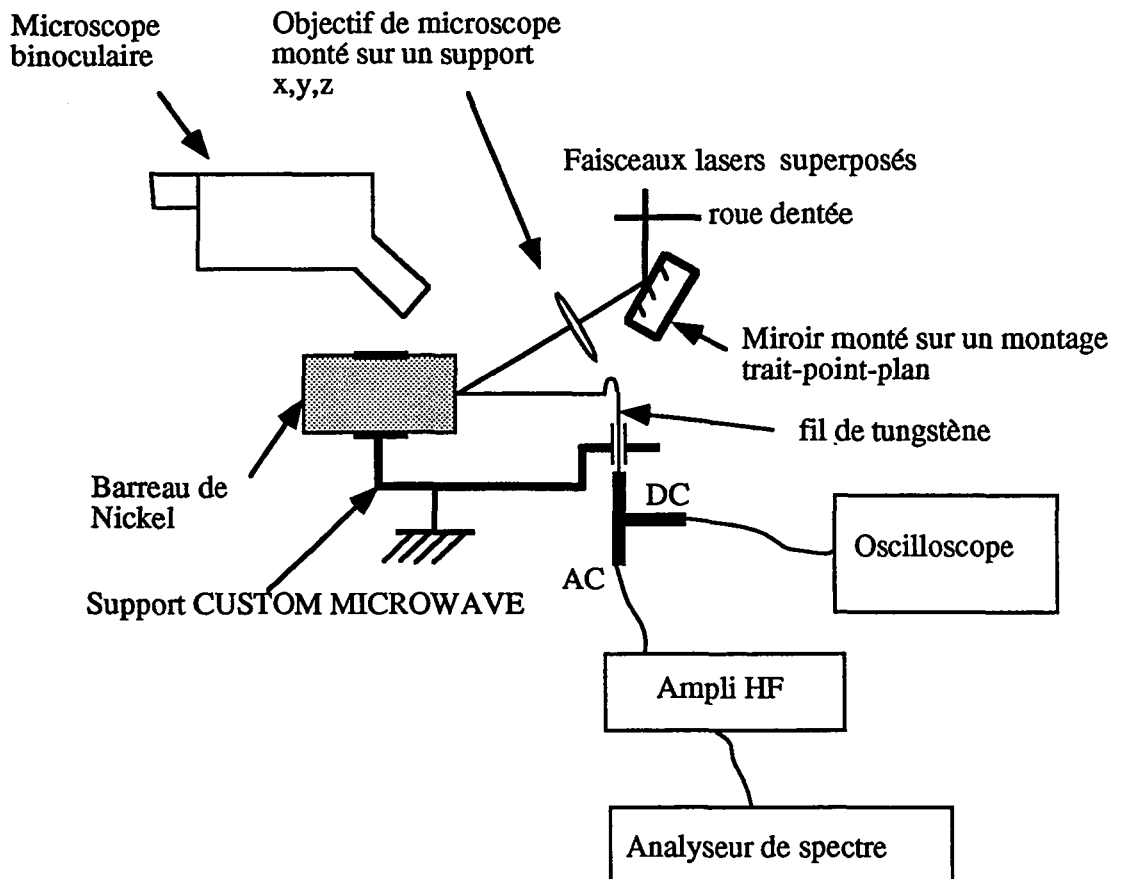


figure 5.12

pointe par rapport à la face du barreau en jouant sur la souplesse relative du support de la pointe. La face polie de nickel peut être nettoyée de temps à autre avec un papier optique et de l'acétone. Il faut alors attendre une demi-journée pour que la couche d'oxyde se reforme.

### *Recherche d'un battement*

Le schéma du montage est donné sur la figure 5.12. Comme nous ne nous attendons pas à avoir un signal très important, nous avons d'abord optimisé la superposition des deux faisceaux lasers et leurs caractéristiques géométriques (diamètre et rayon de courbure). Les deux faisceaux sont superposés en direction avant leur entrée dans l'objectif qui les focalise sur la diode MIM. Une petite partie des faisceaux superposés est envoyée sur une photodiode rapide. En maximisant l'amplitude du battement observée nous réglons en direction les deux faisceaux lasers.

D'autre part, grâce à un doublet de lentilles, le diamètre et le rayon de courbure du laser TS1 sont adaptés sur ceux du laser TS2 :

- le grandissement du doublet est choisi pour égaliser les diamètres des faisceaux. Dans le plan vertical, les diamètres des faisceaux diffèrent de 0,02 mm pour un diamètre moyen de 1,1 mm; dans le plan horizontal, ils diffèrent de 0,1 mm pour un diamètre moyen de 1,1 mm.
- L'adaptation des rayons de courbure se fait en jouant sur la distance entre les lentilles du doublet pour maximiser le niveau du battement entre les lasers, observé sur l'analyseur de spectre.

Après optimisation, le niveau du battement peut être calculé à partir des courants continus générés par chaque laser sur la photodiode rapide. L'écart entre la valeur observée et celle calculée est de - 3 dBm.

Les faisceaux lasers envoyés sur la diode MIM sont hachés à l'aide d'une roue dentée à une fréquence de l'ordre d'une centaine de hertz. Grâce au microscope binoculaire, les faisceaux laser peuvent être amenés très facilement sur la pointe de tungstène. Lorsqu'il y a contact entre la pointe et le barreau de nickel, un signal de "forme indescriptible" apparaît sur l'écran de l'oscilloscope.

Nos premiers essais ont été réalisés avec une lentille simple ( $f = 50$  mm) pour focaliser les faisceaux lasers sur la pointe. Nous n'avons eu aucun signal. Nous avons ensuite essayé un objectif Stiasnie 3 bien connu dans les salles de TP de l'Ecole Supérieure d'Optique, sans succès non plus. Un objectif de microscope x 10 de la même provenance nous a montré qu'il fallait trouver un objectif de grandissement important mais aussi de distance frontale suffisamment longue pour focaliser le laser sur la pointe.

O. Acef nous a encore dépannés en nous prêtant un objectif x 35 (Leitz) utilisé sur des montages de diodes lasers. Cela nous a permis de trouver le signal de rectification de la diode MIM (c'est-à-dire des créneaux à flanc raide) sur l'écran de l'oscilloscope. Les signaux ont d'abord une forme de type "charge et décharge de condensateur", c'est le régime de détectivité thermique de la diode MIM. Comme la puissance laser incidente à 778 nm est de l'ordre de 40 mW, nous pouvons maintenir très facilement, à l'aide du microscope binoculaire, les faisceaux lasers sur la pointe MIM. En retouchant alors le contact de la pointe et la direction de l'ensemble des faisceaux lasers arrivant sur celle-ci, nous obtenons des créneaux carrés. Ce signal correspond à un régime de détectivité optique de la diode MIM. L'amplitude de ces créneaux peut alors être optimisée en jouant

- sur la direction de l'ensemble des faisceaux lasers
- sur le contact de la pointe de tungstène
- légèrement sur la superposition en direction des deux faisceaux lasers.

Il faut faire attention pendant toute la phase d'optimisation à conserver une forme bien carrée aux créneaux. Le meilleur battement que nous ayons eu avec cet objectif avait un rapport signal sur bruit de 20 dB. La puissance laser envoyée sur la diode MIM était de 35 mW (également répartie sur les deux voies), la différence de fréquence entre les deux lasers de 50 MHz.

Enfin M. Inguscio, du Laboratoire Européen de Spectroscopie Non linéaire à Florence, nous a suggéré sur les conseils de K. Envenson, d'utiliser des objectifs Nikon ELWD x 60 ou x 100. Après avoir essayé pendant une semaine ces deux objectifs, nous avons choisi l'objectif ELWD x 60. Cet objectif présente plusieurs avantages :

- \* le diamètre extérieur de la monture de l'objectif est plus petit. Nous pouvons focaliser les faisceaux lasers sur la pointe en ne modifiant qu'une petite pièce du support Custom Microwave (pour l'autre objectif, il faut faire des modifications plus importantes).
- \* les signaux obtenus avec cet objectif sont très confortables alors qu'avec l'objectif x 100, nous n'avons jamais réussi à voir un battement (des essais prolongés auraient certainement permis de voir un signal, cependant le troisième point nous a incité à prendre l'objectif ELWD x 60).
- \* le prix de l'objectif x 60 quoique élevé est deux fois moindre que celui de l'objectif x 100.

Les meilleurs rapports signal / bruit obtenus avec les différents objectifs sont regroupés dans le tableau suivant.

Objectif	focale (mm)	Diamètre de la tache focale calculée ( $\mu\text{m}$ )	Rapport S/B(dB)	Puissance laser incidente (mW)
lentille simple	50	18	néant	50
X 32 Leitz	16	6	20	35
X 60 Nikon	3,5	1,2	58	50
X 100 Nikon	2	0,7	Néant avec réserve	50

#### V - 4 - b - Optimisation du signal avec deux lasers

Le paramètre de focalisation étant réglé, nous allons étudier l'influence d'autres paramètres.

Un paramètre clé est la pointe elle-même. Comme nous l'avons vu dans la fabrication, nous ne maîtrisons pas totalement sa forme. Toutes les pointes fabriquées sont essayées, certaines donnant un signal, d'autres non. Le contact entre la pointe et le barreau est caractérisé en mesurant l'impédance de la diode sur la sortie continue du té de polarisation. C'est avec une résistance de contact faible (typiquement quelques dizaines d'ohms) que les meilleurs résultats, pour un mélange de deux lasers visibles, sont obtenus.

Les fréquences des lasers titane-saphir sont aisément modifiables. En augmentant la fréquence du battement, nous avons mesuré une diminution du rapport S/B de 2,6 dB/octave. Cette valeur est cohérente avec celle donnée dans la référence [V.4] (2,3 dB/octave). Notons que l'intervalle de fréquence de cette étude est limité par la bande passante des amplificateurs HF dont nous disposons à l'époque (1 GHz).

Dans le domaine infra-rouge, la diode MIM agit comme une antenne. Pour avoir un signal important, il faut que la polarisation des lasers soit contenue dans le plan d'incidence de la diode MIM; celui-ci est défini par la normale à la base de Nickel et les rayons incidents. En faisant tourner une lame  $\lambda/2$  placée devant l'ensemble des faisceaux lasers, nous ne constatons aucun effet sur l'amplitude du battement vu à l'analyseur de spectre. Comme on pouvait s'y attendre, ceci indique que la diode MIM a un comportement très différent selon qu'elle est irradiée par des ondes visibles ou infra-rouges lointaines. Nous avons fait varier, dans le plan horizontal, l'angle d'incidence des faisceaux lasers sur la diode MIM. Pour cela, nous avons confectionné une pointe spéciale (voir figure 5.13). Grâce à la forme en "Z" du tube de cuivre qui amène la pointe sur le bord de la face de Ni, la position  $\alpha = 90^\circ$  peut être étudiée sans

### Montage utilisé pour l'étude de l'optimisation angulaire du couplage des lasers sur la diode MIM

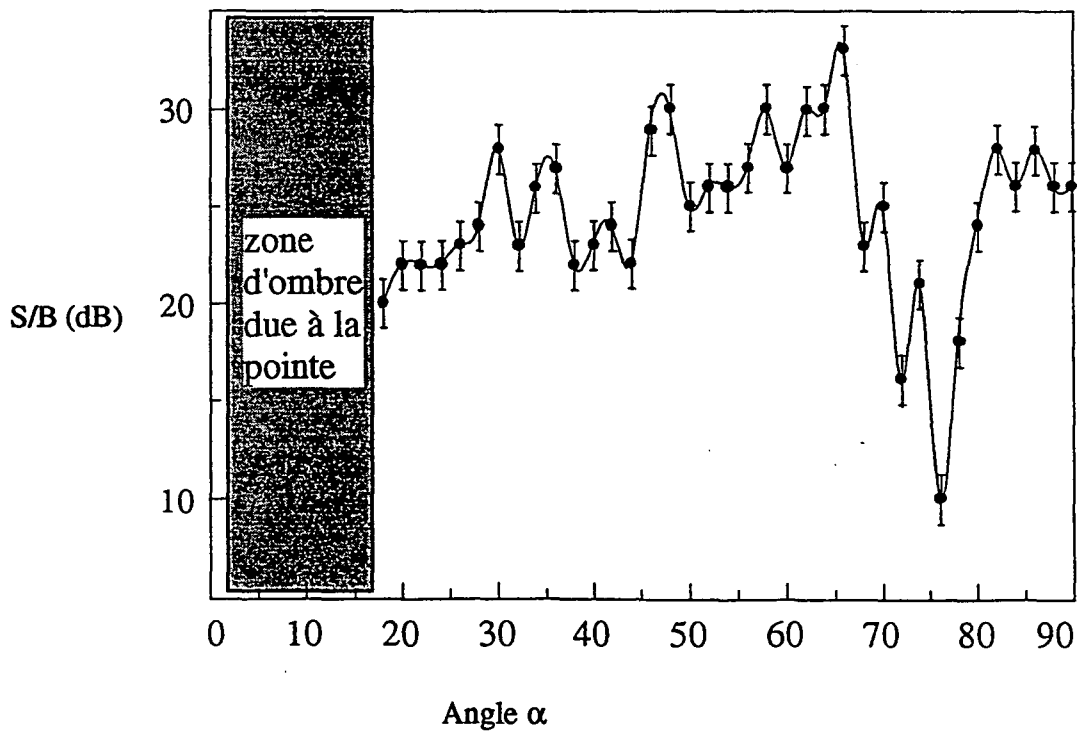
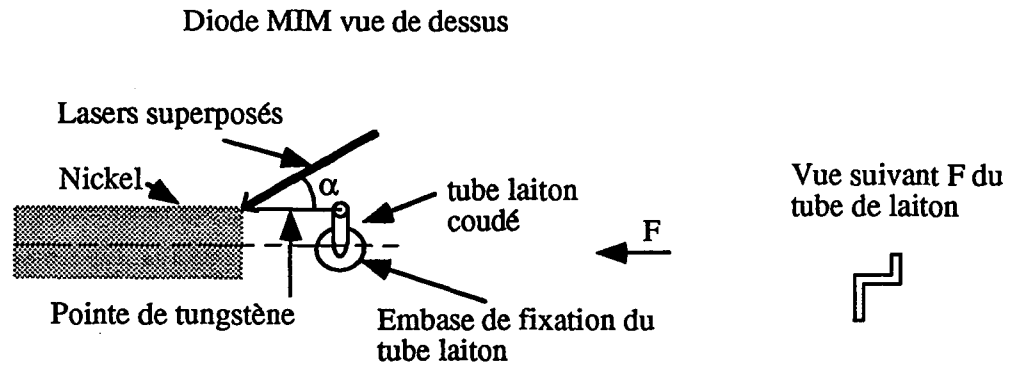


figure 5.13

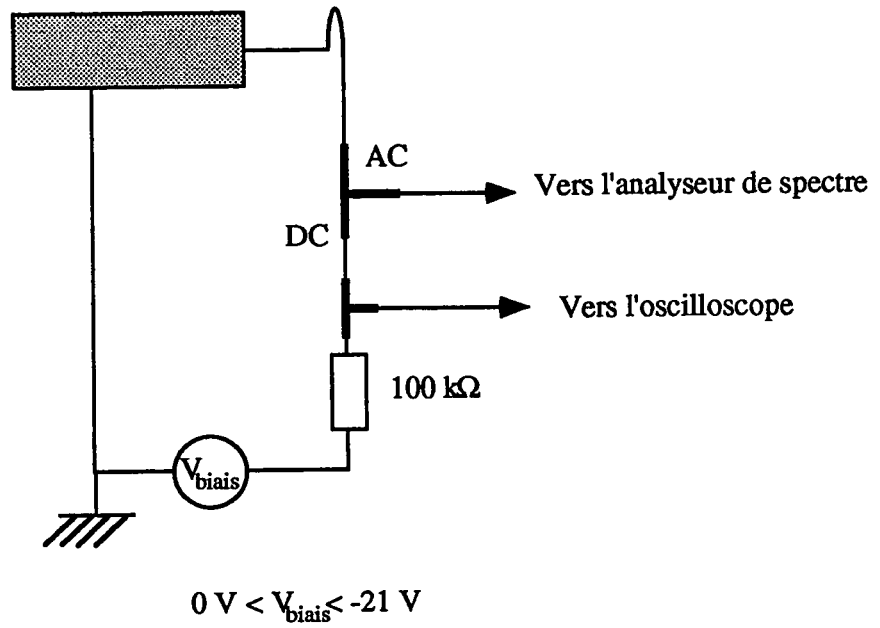
occultation du faisceau laser par le bord du barreau de nickel. Par contre, les positions angulaires  $\alpha < 15^\circ$  ne peuvent être étudiées, car la pointe de tungstène masque en partie le faisceau. Les résultats sont regroupés sur la figure 5.13. La mesure du rapport S/B se faisant sur l'écran d'un analyseur de spectre, on peut dire que le rapport S/B, sur la plage  $15^\circ$  à  $70^\circ$ , reste constant et vaut  $22 \text{ dB} \pm 2 \text{ dB}$ . La chute de S/B entre  $70^\circ$  et  $80^\circ$  peut être due à une dissymétrie introduite par la pointe. Il n'y a pas de lobe bien marqué à la détection. Le fonctionnement de la diode MIM dans le domaine visible est assez éloigné de celui dans le domaine infra-rouge et micro-onde. Pour la suite, nous prendrons  $\alpha = 45^\circ$ , cette position étant la plus pratique à utiliser pour des pointes placées au centre du barreau.

Après avoir remarqué que le rapport S/B du battement détecté augmentait en polarisant la diode MIM, nous avons étudié l'influence d'une tension de polarisation sur le rapport S/B pour différentes puissances lasers incidentes (voir figure 5.14). La fréquence de battement entre les deux lasers est de 11 MHz. Ce battement est observé sur l'analyseur de spectre dans une bande passante de 100 kHz. La résistance de contact de la diode MIM qui a servi à cette étude est de 7,3 k $\Omega$ . La tension aux bornes de la diode varie donc de 0 à -1,43 V. Pour différentes puissances lasers incidentes, l'amplitude des créneaux détectés ainsi que le décalage de la base de ces créneaux (E) sont mesurées sur l'oscilloscope. Les résultats sont regroupés sur les figures 5.15. Les points + correspondent à une puissance laser incidente sur la diode MIM de 50 mW, les points \* à une puissance de 12 mW et les points o à 5 mW. Comme cela est prévisible, le rapport S/B croît avec la puissance laser. Notons que sans la tension de polarisation, il n'y a pas de battement visible à l'analyseur de spectre. Ce résultat dépend des pointes utilisées. Par contre la tension de polarisation a toujours un effet. Ceci est illustré sur les figures 5.16 et 5.17 qui montrent des battements obtenus avec une autre pointe. Si enfin, on renverse la tension  $V_{\text{biais}}$ , le gain dû à la polarisation est un peu moins important.

La puissance maximum dissipée dans la diode MIM, durant l'étude en polarisation, a été de 0,3 mW. Il est tentant, compte tenu du prix relativement modeste d'une pointe de tungstène, de mesurer la limite supérieure de cette puissance dissipée. En jouant sur la résistance série du montage, nous avons augmenté la tension aux bornes de la diode ainsi que le courant délivré par l'alimentation électrique jusqu'à la destruction de la pointe. Le maximum de puissance que l'on peut dissiper dans la pointe est de 160 mW. Dans cette configuration, le bruit de fond augmente considérablement, particulièrement à basse fréquence, alors que le niveau absolu du battement augmente faiblement.



### Montage utilisé pour polariser la diode MIM



### Schéma des signaux observés à l'oscilloscope

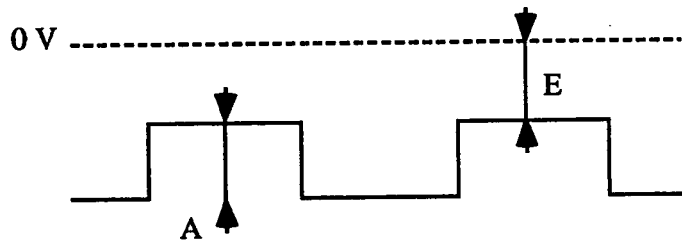


figure 5.14

Réponse de la diode MIM en fonction de la tension de polarisation

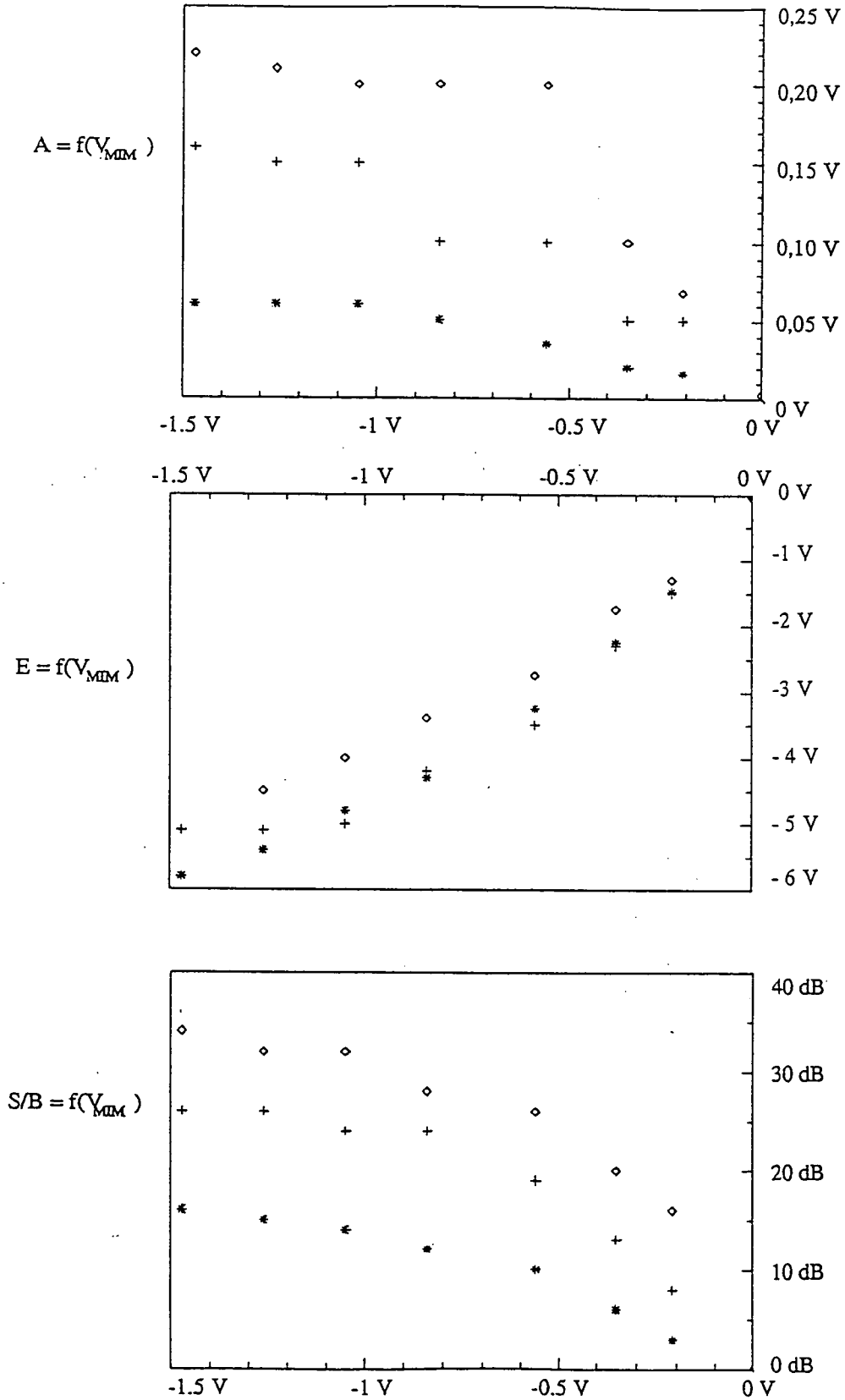
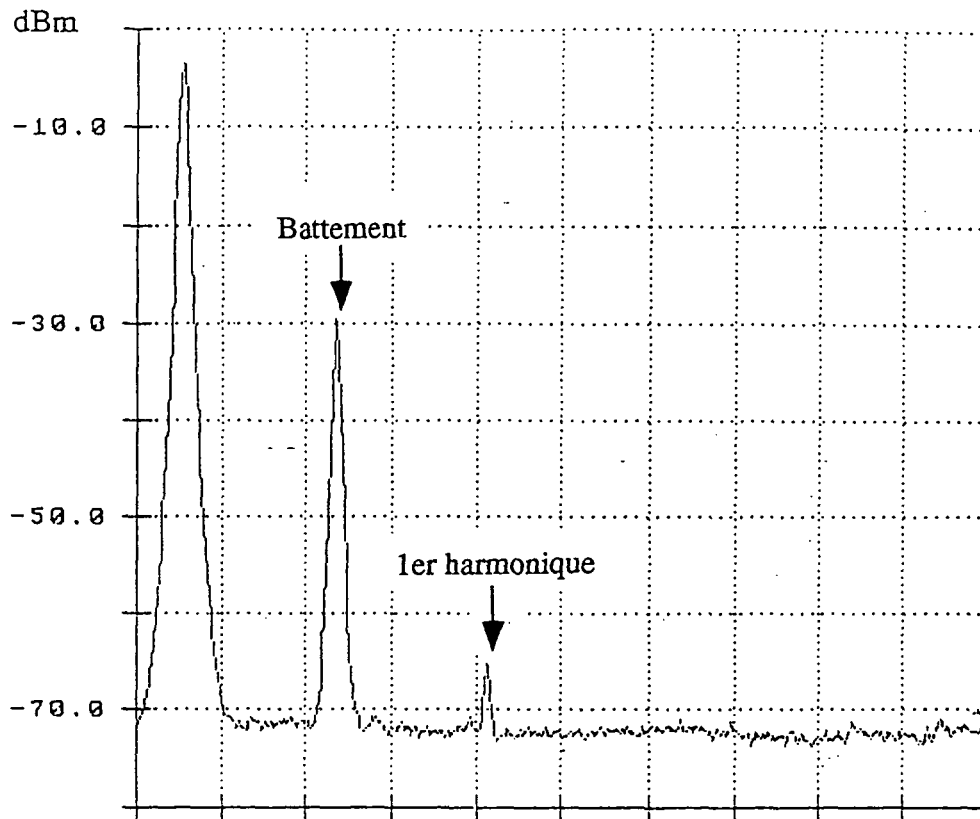


figure 5.15



Fréquence centrale : 5 MHz

2 MHz/div

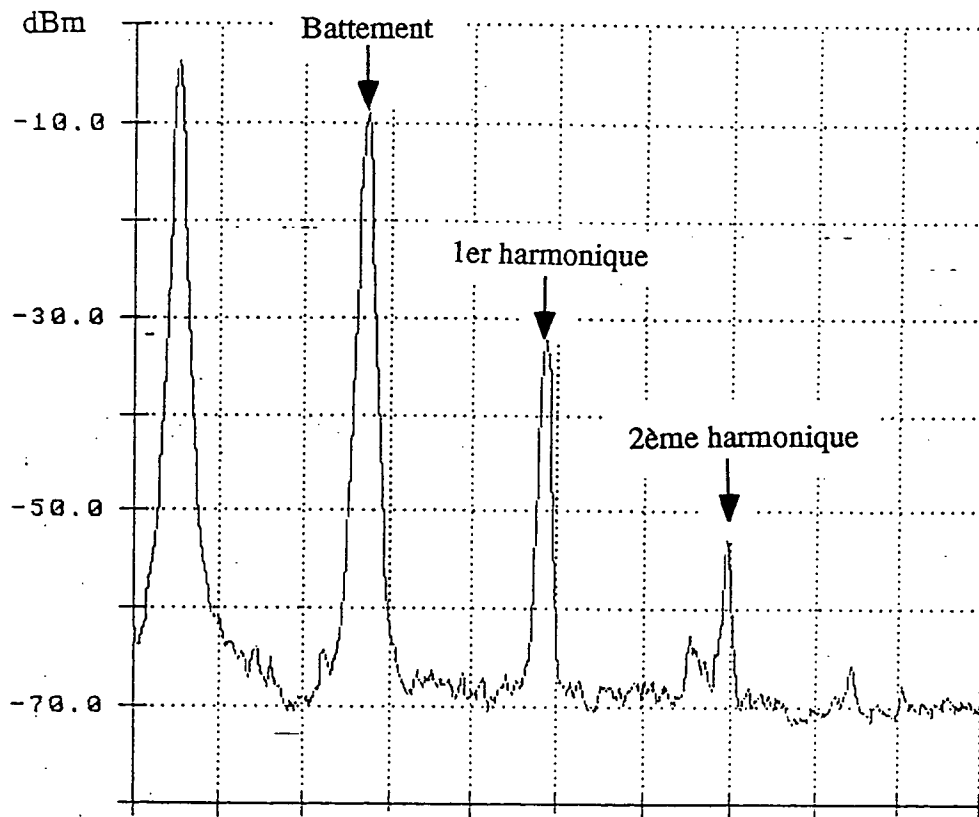
RBW : 100 kHz

Battements obtenus entre les lasers titane-saphir sur la diode MIM non polarisée

Puissance laser incidente :  $\approx 55$  mW

Résistance de contact : 90 k $\Omega$

figure 5.16



Fréquence centrale : 5 MHz

2 MHz/div

RBW : 100 kHz

Battements obtenus entre les lasers titane-saphir sur la diode MIM polarisée

Puissance laser incidente :  $\approx 55$  mW

Résistance de contact : 90 k $\Omega$

figure 5.17

Sans tension de polarisation électrique de la diode des changements de signe de l'amplitude (A) ont aussi été observés; le contact évoluant thermiquement, on passe d'une détection positive à une détection négative.

#### V - 4 - c - Essai de mélange à 3 ondes

Ne disposant pas de source à 89 GHz, les premiers essais ont été réalisés avec une diode Gunn fonctionnant à 9 GHz. Celle-ci nous a été prêtée par le LPTF, elle délivre une puissance de 100 mW environ. Nous avons ensuite cherché un signal avec notre diode à 89 GHz.

##### *Mélange de deux lasers à 778 nm et d'une micro-onde à 9 GHz.*

La recherche du signal est un peu différente de celle utilisée précédemment. En fait, le contact entre la base de nickel et la pointe de tungstène est testé en envoyant la micro-onde sur le contact. Si celui-ci est bon, nous observons un signal continu important sur l'oscilloscope.

La micro-onde est couplée à la diode MIM via une antenne (fil de cuivre de 3 cm de long) directement branchée en sortie d'un câble HF. La micro-onde est vue sur l'oscilloscope comme une tension continue négative, alors que la tension induite par le laser est positive. La tension micro-onde continue est d'autant plus grande que la résistance de contact est élevée, soit exactement le contraire de ce que l'on observe dans le domaine visible !

Après quelques essais (c'est-à-dire en cherchant un bon contact sur différentes pointes), nous avons réalisé le compromis qui permet de voir le battement entre deux lasers et la diode Gunn. Nous avons obtenu d'abord 10 dB de rapport S/B dans 300 kHz de bande passante d'analyse. La polarisation électrique n'a aucun effet pour le mélange de deux ondes optiques et d'une micro-onde. Après avoir essayé plusieurs pointes pendant plusieurs jours, le meilleur résultat a été un rapport S/B de 22 dB dans 300 kHz. Cette valeur de 22 dB pour le rapport S/B est conforme à ce que l'on pouvait prévoir à partir de la référence [V.4] (voir figure 5.18).

Comme nous pouvons très facilement décaler la fréquence d'un des lasers de 9 GHz, nous avons cherché un battement entre les lasers et les harmoniques du signal Gunn. Le rapport S/B en fonction du mélange réalisé est présenté dans le tableau suivant. On a :  $v_{\text{batt}} = v_{\text{TS1}} - v_{\text{TS2}} + i \times v_{\text{Gunn}}$ .

i	3	2	1	0	-1	-2
Rapport S/B(dB)	3	9	22	50	22	3,5

Ces résultats ont été obtenus avec une résistance de contact de  $55 \Omega$ , une puissance laser incidente de 50 mW, la diode MIM n'étant pas polarisée.

### *Mélange entre deux lasers à 778 nm et une source à 89 GHz*

La puissance de la diode Gunn est maintenant de l'ordre de 20 mW. La fréquence de la micro-onde étant supérieure, nous utilisons maintenant un guide d'onde pour coupler le rayonnement à la diode MIM.

Dans un premier temps, un guide d'onde un peu sur-dimensionné a été utilisé. Il est placé de manière à ce que le petit côté du guide d'onde (c'est-à-dire la polarisation de la micro-onde) soit parallèle à la pointe de tungstène. En approchant au plus près le guide d'onde, nous avons obtenu seulement deux fois un battement de rapport S/B 10 dB dans une bande passante de 3 kHz.

Pour optimiser le couplage micro-onde, nous avons placé en sortie d'un guide d'onde correctement dimensionné un cornet et une lentille ( $f = 15 \text{ mm}$ ) en téflon pour focaliser la micro-onde sur la diode MIM. Un battement identique aux deux autres a d'abord été obtenu, à ceci près que le couplage semble meilleur au sens où le bruit de fond semble moins important.

Après de nombreux essais, nous avons obtenu un battement conforme à ce qu'on pouvait prévoir à partir de la figure 5.18. Le rapport S/B est de 12 dB dans une bande passante de 1 MHz. Un enregistrement de ce battement est donné sur la figure 5.19 (dans ce cas, à cause de la bande passante de résolution de 3 kHz, le rapport S/B du battement est un peu dégradé). Malheureusement, le montage était alors assez sensible aux vibrations extérieures. Nous avons perdu ce battement à la suite d'un choc donné sur la dalle de marbre. Par la suite, nous n'avons jamais retrouvé un tel battement ....

Certaines équipes ont pris comme base métallique un barreau de cobalt. Ainsi, H.U. Daniel a obtenu, avec deux lasers de 50 mW chacun et une source micro-onde de 60 - 90 GHz de 50 à 100 mW de puissance, un battement de rapport S/B 10 dB dans 30 kHz [V.5]. Dans une autre référence [V.4], les auteurs n'observent aucune différence entre cobalt et nickel. Nous avons à notre disposition une base de cobalt; étant donnés les résultats obtenus avec la diode Schottky (meilleurs rapports S/B, mise en oeuvre plus facile), nous n'avons pas essayé ce type de base (voir § V - 5).

Evolution du rapport S/B en fonction de la différence  
des fréquences optiques mélangées à une micro-onde  
sur une diode MIM

(courbe tirée de la référence V.4)

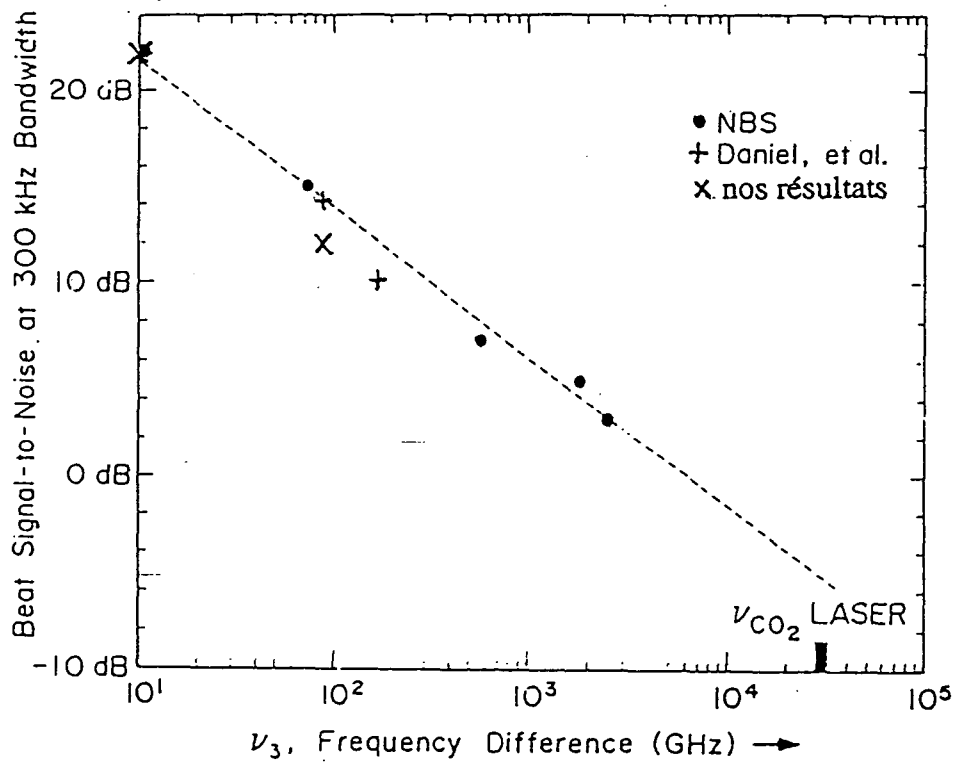
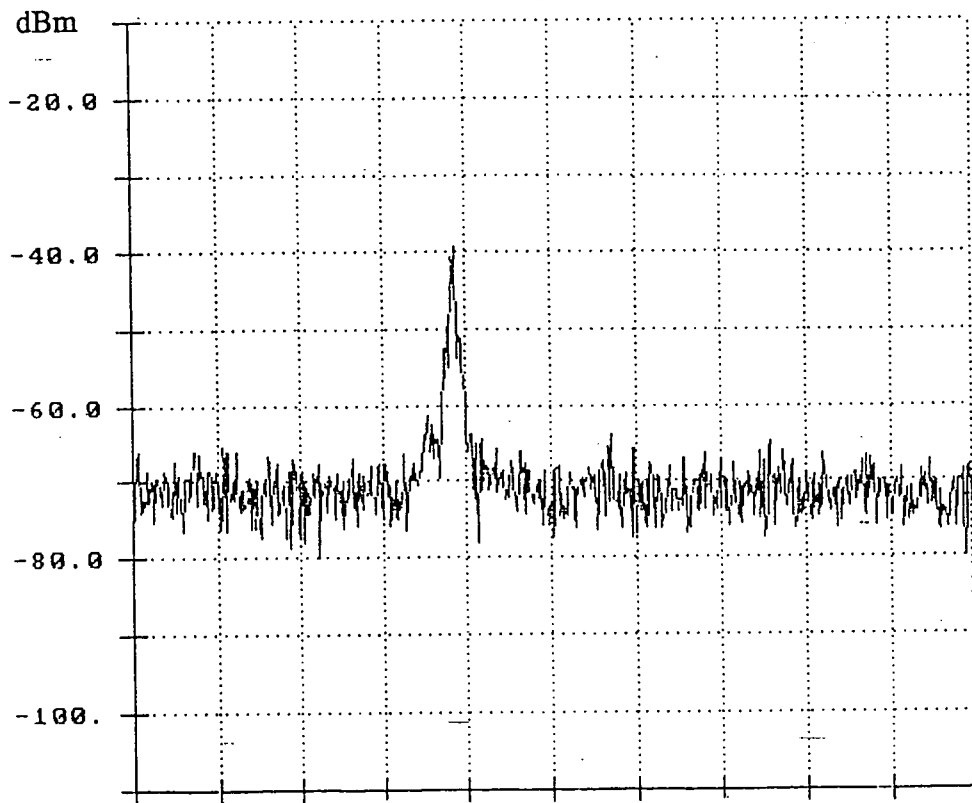


figure 5.18



Fréquence centrale : 114 MHz

100 kHz/div

RBW : 3 kHz

Battement obtenu sur la diode MIM entre les lasers titane-saphir et la diode Gunn à 89 GHz

figure 5.19



#### V - 4 - d - Un modèle de diode MIM dans le domaine visible

Plusieurs références traitent du sujet [V.6] [V.7] [V.8]. Dans chacune de ces références, les auteurs décrivent un modèle de diode MIM qui reproduit au mieux les caractéristiques électriques (tension continue détectée...) qu'ils ont observées. Le seul modèle où la forme de la pointe de tungstène joue un rôle important est celui de la référence [V.8]. Les électrons passent par effet tunnel inélastique dans la couche d'oxyde. Une partie de l'énergie perdue dans la couche isolante sert à exciter des plasmons de surface qui se propagent perpendiculairement à la pointe dans la couche isolante. Les extrémités de la pointe de tungstène introduisent une discontinuité dans le milieu diélectrique formé par l'oxyde. Une cavité résonnante est ainsi créée pour les plasmons de surface. Cette résonance va stimuler les transitions inélastiques des électrons par effet tunnel.

Bien que ce modèle reproduise au mieux leurs courbes expérimentales, les auteurs précisent que cette théorie ne doit pas être considérée comme complète. En effet, tous les paramètres des diodes n'ont pas été mesurés et donc pris en compte par le modèle. Compte tenu de nos observations, nous pouvons dire que ce modèle doit certainement contenir une part de vérité...

#### V - 5 - La diode Schottky

Différents essais de mélange de lasers visibles avec des micro-ondes dans les diodes Schottky ont été réalisés durant les années 1983 - 1984 [V.9] [V.10]. La puissance micro-onde provenait d'un Klystron délivrant une puissance de 0,5 W ce qui, dans un premier temps, nous avait masqué les intérêts d'un tel dispositif. Grâce à M.Inguscio et P. de Natale du Laboratoire de Spectroscopie Non Linéaire (LENS, Florence) avec qui nous collaborons dans le cadre d'un contrat européen, nous avons eu la possibilité d'essayer une diode Schottky qui leur avait été prêtée par K.Evenson (NIST).

##### *Présentation du dispositif*

La diode Schottky est une jonction du type métal-semiconducteur. Extérieurement c'est un petit cube de côté 0,1 mm. L'une des faces du cube est métallisée afin de la souder sur le dispositif alors que quelques milliers d'anodes ( $\phi = 0,45 \mu\text{m}$ ) sont implantées sur la face opposée. Pour obtenir un battement, il suffit de faire le contact électrique entre la pointe de tungstène et l'une des anodes. Les caractéristiques de la diode sont les suivantes :

- diamètre d'anode : 0,45  $\mu\text{m}$
- dopage de la couche épitaxiale :  $10^{18} \text{ cm}^{-3}$
- capacité (la diode n'étant pas polarisée) : 0,8 fF
- résistance série pour un courant de 1 mA : 14,2  $\Omega$
- tension d'avalanche : - 2,6 V

**- Utilisation du dispositif**

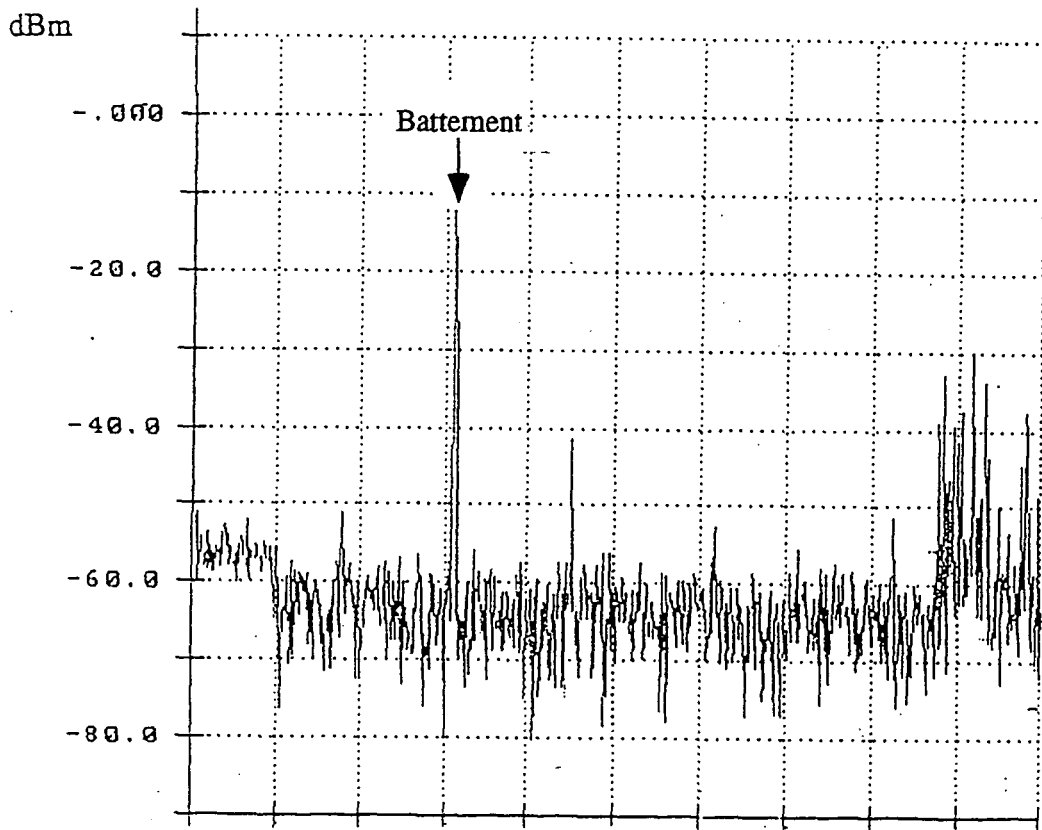
La diode étant soudée sur un barreau de laiton, nous échangeons simplement le barreau de laiton avec le barreau de nickel de la diode MIM. Nous avons cependant modifié la fixation du support de la diode. La platine de rotation micro-contrôle est maintenant vissée sur un support en laiton de 10 kg environ, ce support étant posé sur une plaque de caoutchouc. La diode est ainsi isolée des vibrations éventuelles de la dalle de marbre. Le grossissement maximum de notre microscope binoculaire de 100 est insuffisant pour voir les anodes. La pointe est approchée au hasard sur la surface du cube. Le bon contact est obtenu quand l'impédance mesurée sur la sortie continue du té de polarisation devient finie (dans notre cas la résistance de contact, mesurée avec un multimètre faible courant Phillips PM 2505, est de 45 à 50 k $\Omega$  environ).

Selon les recommandations faites à P. de Natale, le courant dans cette diode Schottky ne doit pas excéder 100  $\mu\text{A}$ . Afin de ne pas détériorer la diode Schottky, nous mesurons en permanence le courant généré par les ondes (visibles ou micrométriques) sur la sortie continue du té.

La pointe établit un contact électrique, la diode étant propre à la structure métal semi-conducteur. Le contact est infiniment plus stable (tant que l'on ne tape pas sur la diode ou sur son support). C'est un gain très appréciable par rapport à la diode MIM.

**- Battement entre deux lasers**

Nous avons réalisé d'abord un battement entre nos deux lasers titane-saphir à basse fréquence (quelques centaines de MHz). Nous avons obtenu presque immédiatement un signal de battement (le couplage laser étant dégrossi en maximisant le courant induit par les deux ondes lasers). Les deux puissances lasers étant également réparties sur les deux voies, on a l'enregistrement présenté sur la figure 5.20. En court-circuitant la sortie du continu du té (c'est-à-dire en autopolarisant la diode), le rapport S/B du battement augmente de 10 dB (voir figure 5.21).



Fréquence centrale : 50 MHz

10 MHz/div

RBW : 100 kHz

Battement obtenu sur la diode Schottky entre les deux lasers titane-saphir la sortie DC du té n'étant pas court-circuitée

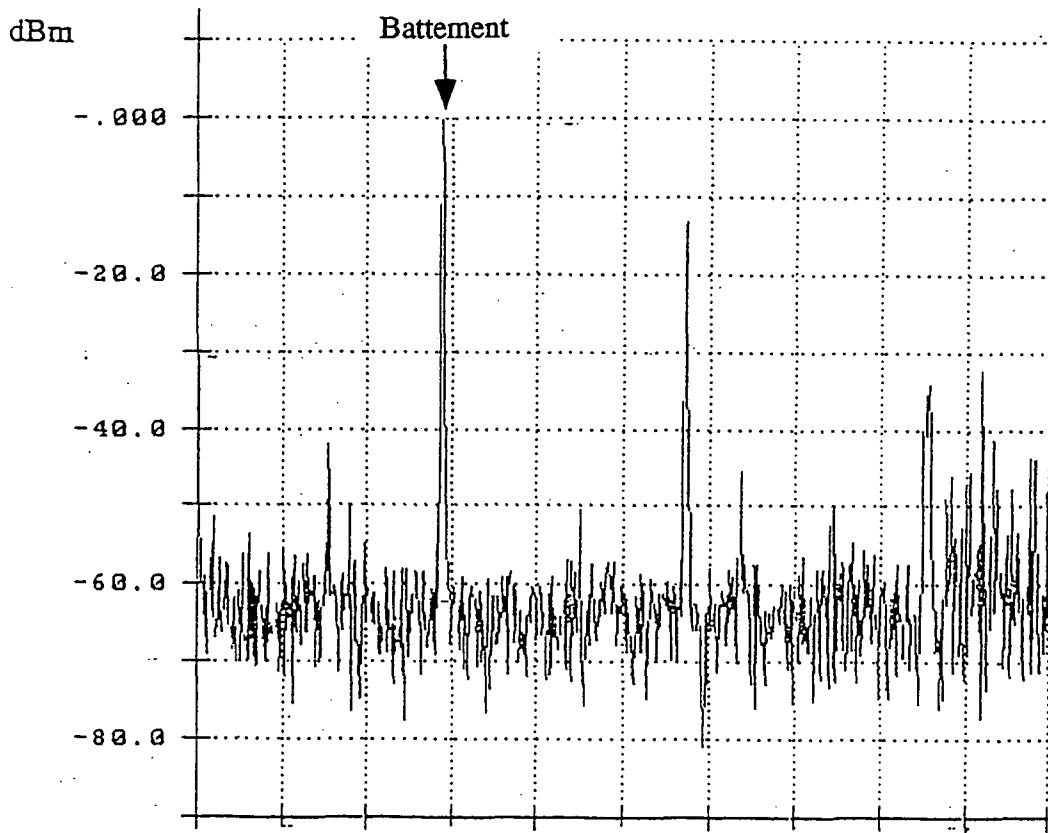
Puissance laser incidente :  $\approx 40$  mW

Angle d'incidence :  $45^\circ$

courant mesuré sur la sortie continue du té :  $18 \mu\text{A}$

Tension rectifiée vue sur l'oscilloscope : 60 mV

figure 5.20



Fréquence centrale : 50 MHz      10 MHz/div      RBW : 100 kHz

Battement obtenu sur la diode Schottky entre les deux lasers titane-saphir la sortie DC du té étant court-circuitée

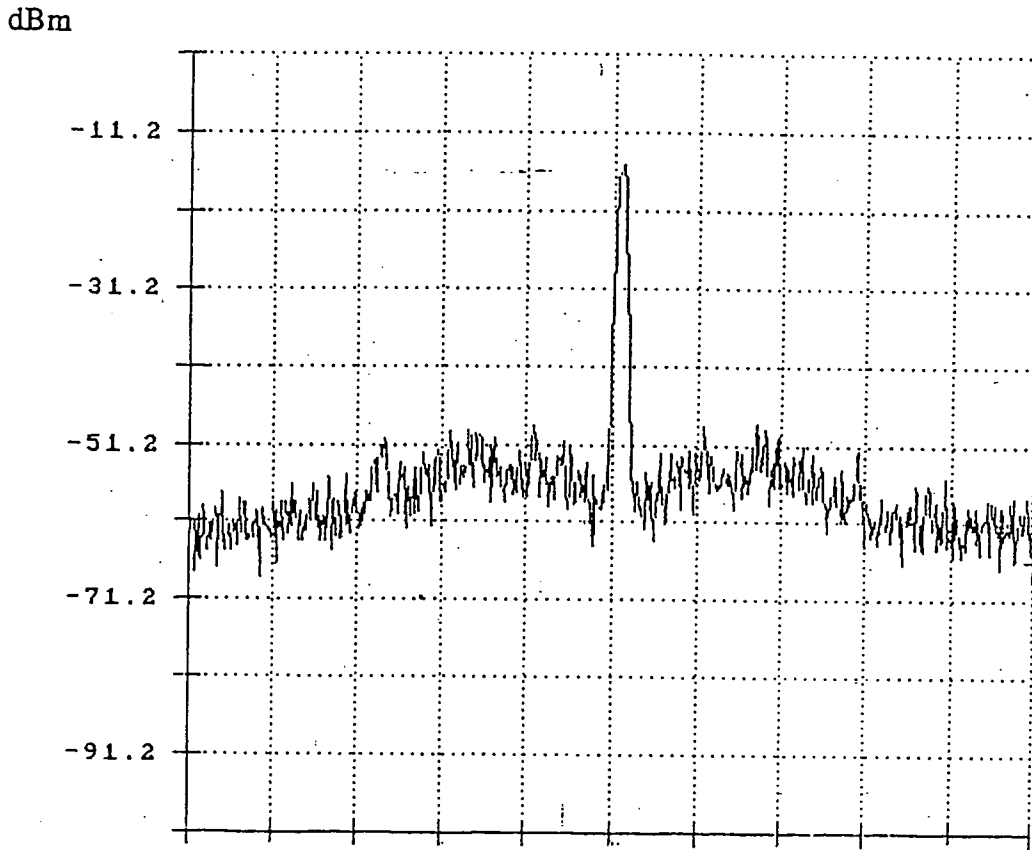
Puissance laser incidente :  $\approx 40$  mW

Angle d'incidence :  $45^\circ$

courant mesuré sur la sortie continue du té :  $18 \mu\text{A}$

Tension rectifiée vue sur l'oscilloscope : 60 mV

figure 5.21



Fréquence centrale : 136 MHz      600 kHz/div      RBW : 30 kHz

Battement obtenu sur la diode Schottky entre les lasers titane-saphir et la diode Gunn à 89 GHz

La puissance laser incidente est limitée à 15 mW pour ne pas dépasser un courant continu de 100  $\mu$ A

Puissance Gunn :  $\approx$  20 mW

Angle d'incidence : 30°

figure 5.22

### **- Mélange des lasers titane-saphir et de la diode Gunn**

Encouragés par les résultats précédents, nous avons essayé aussitôt le mélange à 3 ondes en conservant le même dispositif micro-onde que sur la diode MIM (en particulier le système de cornet et de lentille). Nous avons observé le signal donné sur la figure 5.22. Les conditions expérimentales sont identiques à celles de l'optimisation avec deux lasers. En particulier, la présence de la micro-onde à 89 GHz ne modifie en rien le courant mesuré dans la diode Schottky ! (ceci est peut être dû au manque de puissance micro-onde ).

C'est donc la diode Schottky que l'on a choisi pour réaliser la mesure de la constante de Rydberg en unité de fréquence.

Cependant le rapport S/B du battement (de fréquence  $f_B$ ) est trop faible (45 dB) et le bruit au voisinage du battement trop important pour que l'on puisse compter ce signal directement sur un fréquence-mètre. On a donc asservi en phase un VCO sur le battement puis compté le signal du VCO. La fréquence  $f_B$  étant imposée d'une part par la fréquence du pic du FPE sur lequel le laser TS2 est asservi et d'autre part par la fréquence atomique étudiée, il faut ramener la fréquence à mesurer dans la plage de fonctionnement du VCO. Sur les conseils de O. Acef, nous avons mélangé d'abord le battement issu de la diode avec un signal provenant d'un synthétiseur (de fréquence  $f_S$ ). La valeur de  $f_S$  est ajustée pour que la fréquence  $|f_B - f_S|$  soit dans la plage de fonctionnement du VCO.

### **- Amélioration des signaux**

Malgré ces bons signaux, nous avons quand même fait une étude de l'angle de couplage optimum entre les lasers et la diode Schottky. La diode Schottky étant au centre du barreau, on est gêné par la monture de l'objectif pour les angles importants et par la pointe de tungstène, pour des angles faibles. Nous avons trouvé un optimum pour  $\alpha = 35^\circ$ . Des essais réalisés par O. Acef au LPTF donnaient plutôt  $\alpha = 50^\circ$ . Nous ne pouvons pas donner d'explications à ces écarts. Par rapport à la diode MIM, l'observation sous binoculaire du contact entre la diode Schottky et la pointe de tungstène est plus difficile car les anodes voisines de celle utilisée pour le contact diffusent la lumière laser incidente. En fait, le couplage laser-Schottky optimum absolu est relativement difficile à obtenir car il y a beaucoup d'optimums "locaux".

En cours d'enregistrements de signaux atomiques, nous avons eu des rapports S/B de 42 dB (figure 5.22) avec seulement une puissance laser incidente de 15 mW. La puissance laser incidente a été limitée afin de garder un courant dans la diode Schottky inférieur à 100  $\mu$ A. En jouant sur la puissance laser incidente, nous avons quand même augmenté le courant jusqu'à 300  $\mu$ A pendant une courte période. Un comportement

Schéma général de l'expérience réalisée en 1993

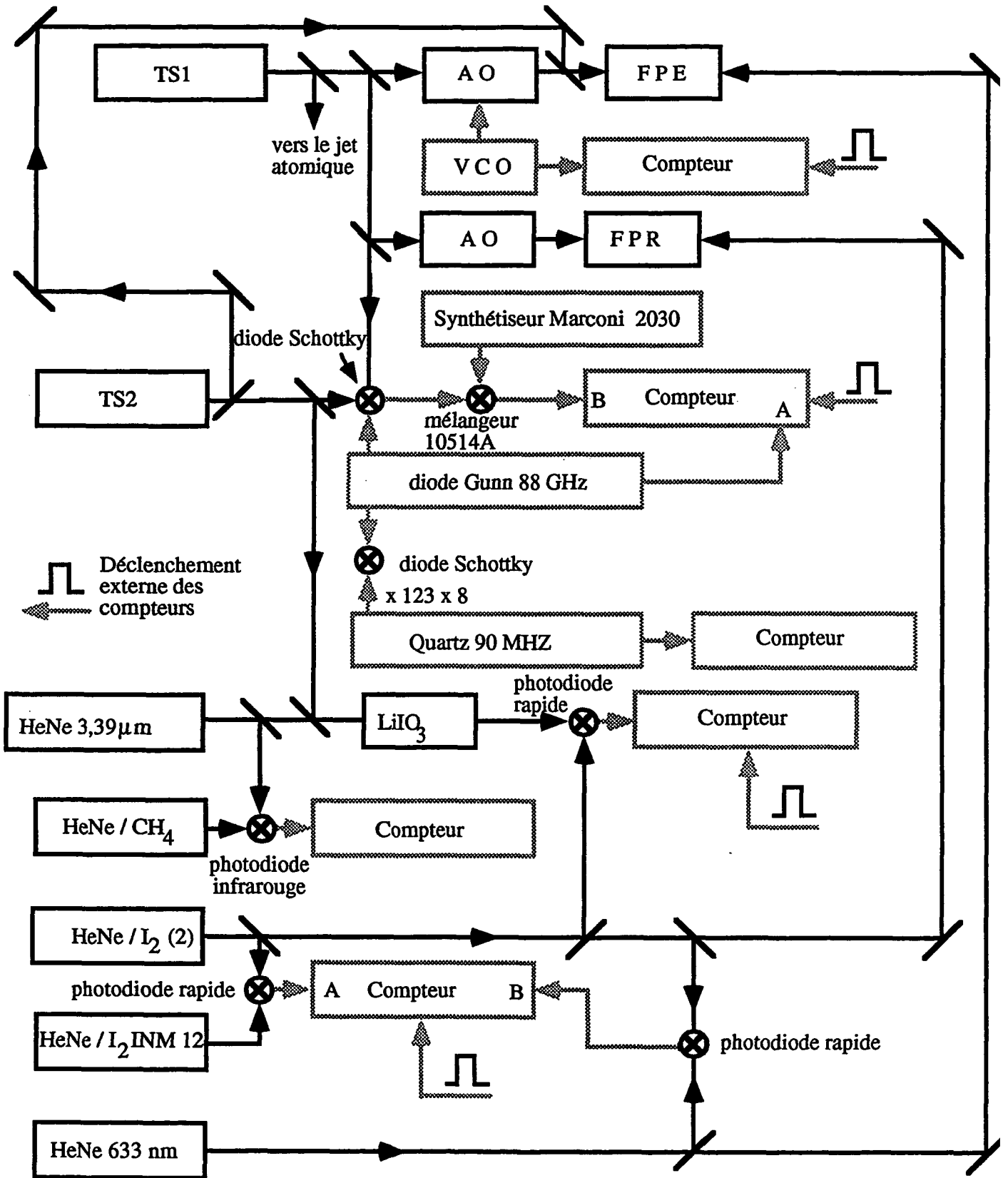


figure 5.23

identique à celui obtenu pour les diodes MIM au voisinage de leur destruction est alors obtenu, la diode Schottky fonctionnant en partie dans le régime d'avalanche.

**- Autres résultats obtenus avec la diode Schottky**

Après avoir réalisé la mesure de la constante de Rydberg en unité de fréquence, nous avons utilisé notre chaîne de fréquence pour mesurer la fréquence des composantes hyperfines de la transition à deux photons  $5 S_{1/2} \rightarrow 5 D_{3/2}$  des rubidium 85 et 87 [V.11], dont la fréquence est proche des transitions que nous étudions dans l'hydrogène. On a observé un battement entre deux lasers jusqu'à 19 GHz de rapport S/B = 40 dB (RBW 300 kHz) (l'amplificateur fonctionnant entre 6 et 18 GHz).

**V - 6 - Résultats**

**V - 6 - a - Les signaux enregistrés pendant la mesure**

Le schéma général de l'expérience est donné sur la figure 5.23. Hormis la présence de différents éléments nécessaires à la mesure en fréquence de la constante de Rydberg, nous avons modifié certains éléments ayant servi pour la mesure de 1992.

La puissance du laser argon de pompe ayant notablement diminué, la puissance du laser TS2 s'est trouvée réduite à 300 mW, et le rapport S/B du battement HeNe/I<sub>2</sub> - 633 synthétisé vaut maintenant 30 dB. Une seconde boucle d'asservissement avec VCO du LPTF (générateur de poursuite) a été utilisée pour compter ce battement.

Nous avons eu en prêt pendant toute la mesure le laser HeNe/I<sub>2</sub> INM12. Ce laser a pris la place qu'occupait le laser HeNe/I<sub>2</sub> (1) pendant la mesure interférométrique.

Le laser He-Ne/I<sub>2</sub> (2) était isolé de la cavité FPR à l'aide d'un cube séparateur de polarisation et d'une lame  $\lambda/4$ . La lame  $\lambda/4$  est maintenant remplacée par un isolateur optique ce qui a diminué le bruit de fréquence de ce laser.

Certains compteurs sont synchronisés sur un signal d'horloge donné par le micro-ordinateur pilotant l'expérience. L'effet de cette synchronisation a été testée en envoyant sur chacun des compteurs une rampe de fréquence. Nous avons alors vérifié que chaque compteur comptait bien cette rampe de fréquence. Deux autres compteurs, qui ne sont pas synchronisés, sont utilisés pour compter deux fréquences stables à court terme.

Contrairement à la mesure précédente, il n'y a qu'une seule phase de mesure. La position en fréquence des divers lasers est donnée sur la figure 5.24.



## Position des différents lasers pendant la mesure en fréquence

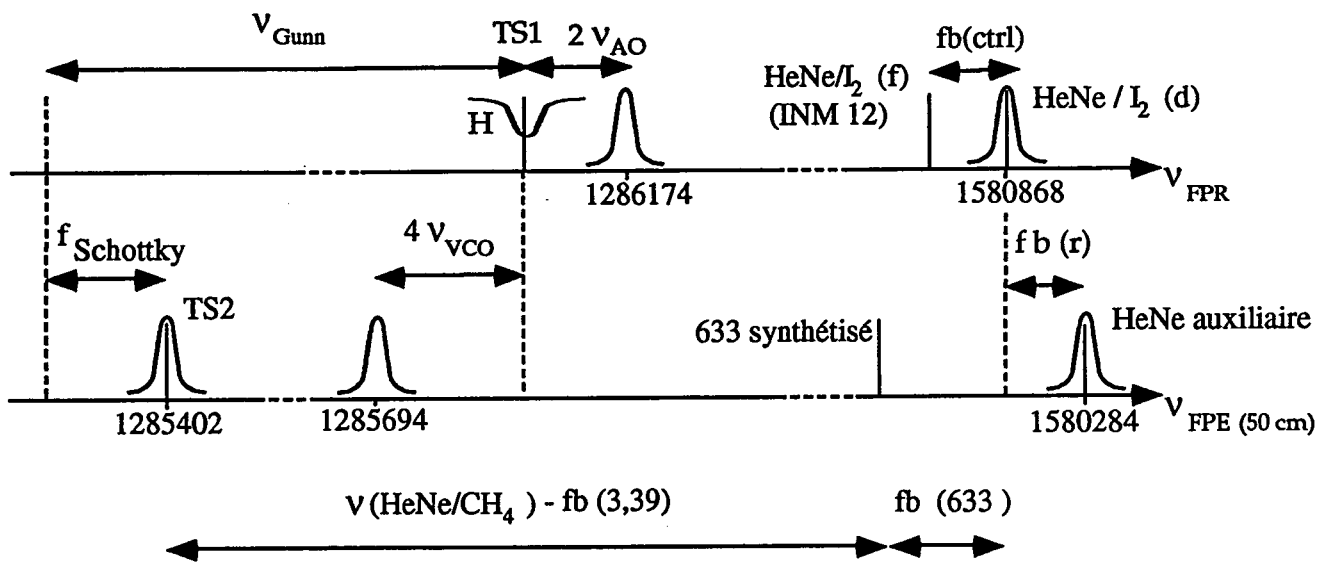
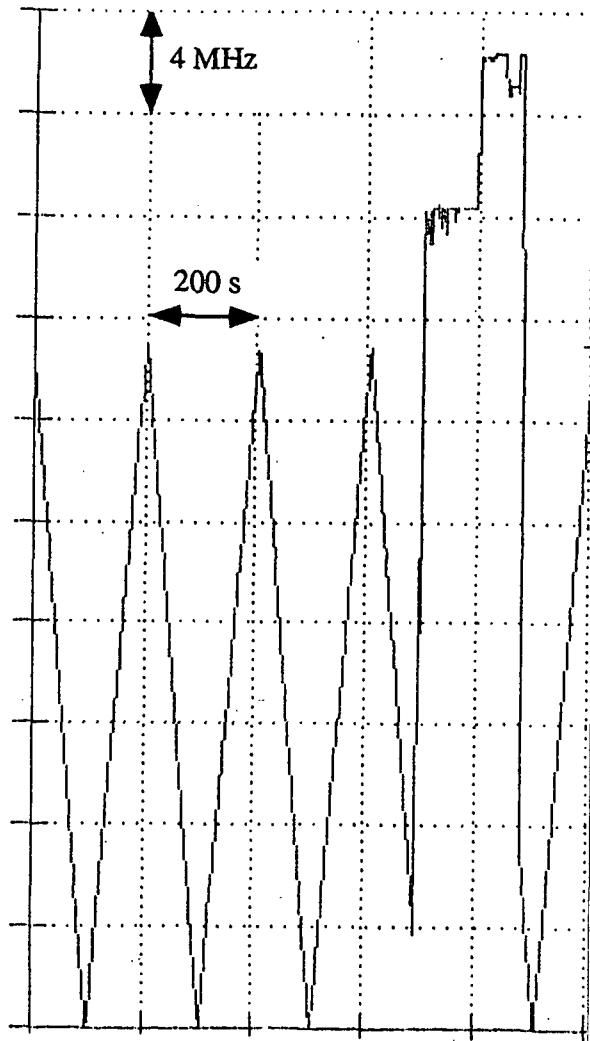


figure 5.24

- Les fréquences de l'acousto-optique ( $v_{AO}$ ) sont les mêmes que précédemment
- Le laser TS1 est asservi à  $2 v_{AO}$  du pic 1286174 du Fabry-Perot FPR.
- La cavité FPR est asservie sur le laser HeNe/I<sub>2</sub> (2) (ce laser est asservi sur la raie d de l'iode).
- Le laser INM 12 est asservi sur la raie f de l'iode.
- Le VCO du laser TS1 est asservi sur le pic 128694 de la cavité FPE.
- Le laser TS2 est asservi sur le pic 1285402 de la cavité FPE.
- La diode Gunn est asservie sur le quartz stable à 90 MHz.
- Le laser He-Ne à 633 nm est toujours asservi sur le pic 1580284 de FPE.

Les signaux enregistrés sont les suivants :

- La fréquence du VCO, pilotant le modulateur acousto-optique associé à la cavité FPE, est mesurée en permanence. La fréquence mesurée reproduit la rampe de balayage de fréquence du laser TS1. On voit donc très simplement si le laser TS1 est asservi ou non.
- La fréquence du synthétiseur, commandant celle du modulateur acousto-optique est pilotée en permanence par le micro-ordinateur. La mesure de sa fréquence intervient dans le dialogue permanent qu'ont les deux machines entre elles.
- La fréquence du VCO, qui est asservi en phase sur le signal provenant du mélangeur 10514A, est mesurée. Ce signal est le mélange du battement provenant de la diode Schottky et d'une référence stable délivrée par un synthétiseur Marconi 2030. Un exemple de ce signal enregistré en cours de mesure est donné sur la figure 5.25.
- La fréquence du quartz utile à l'asservissement en phase de la diode Gunn à 55 MHz est suffisamment stable pour être mesurée à la fin de chaque séance d'enregistrements de signaux atomiques (c'est-à-dire toutes les 20 minutes).
- La fréquence du quartz servant de référence pour la diode Gunn est mesurée sur un compteur très précis (HP 5345A) avant et après chaque enregistrement.
- La fréquence du VCO asservi en phase sur le battement entre le laser HeNe/I<sub>2</sub> (2) et l'onde synthétisée à 633 nm est également mesurée. Comme pour la diode Schottky, si cet asservissement décroche, la fréquence mesurée se décale de plusieurs MHz, ce qui au niveau des signaux de contrôle de la boucle d'asservissement fait double emploi avec le signal de phase visualisé à l'oscilloscope.



Signal délivré par le système d'asservissement en phase utilisé avec la diode Schottky  
On voit très nettement le décrochage d'un des lasers titane-saphir

figure 5.25

- Comme précédemment, on mesure toutes les 4 secondes la fréquence de battement entre les lasers He-Ne à 3,39  $\mu\text{m}$  sur un compteur EIP 625A .
- Le laser He-Ne/I<sub>2</sub> (2) est constamment comparé au laser He-Ne/I<sub>2</sub> (INM 12). Ce battement est compté toutes les 1,3 secondes.
- La fréquence du laser He-Ne (633 nm) est mesurée par battement avec le laser He-Ne/I<sub>2</sub> (2) sur un fréquencemètre Racal Dana toutes les 1,3 secondes.
- On enregistre toujours les signaux relatifs au nombre de métastables, fournis par la détection synchrone (voir chapitre II).

A la résonance atomique, la fréquence du laser TS1 est donnée par

$$\nu_{\text{TS1}} = \nu(\text{HeNe} / \text{I}_2 (f)) + f_b(\text{ctrl}) - \nu(\text{HeNe} / \text{CH}_4) - f_{\text{Schottky}} + \nu_{\text{Gunn}} - f_b(633) + f_b(3,39)$$

## V - 6 - b - Résultats

### *Contrôle des fréquencemètres*

Avant et après l'enregistrement des signaux atomiques, on a mesuré, au LPTF, sur le compteur HP 5345A, la fréquence d'un oscillateur asservi sur l'horloge à césium. La fréquence à mesurer est 265 MHz; le fréquencemètre indique 264,999 995 05 MHz. L'erreur sur la mesure de la fréquence du quartz (90 MHz) servant de référence à la diode Gunn est  $4,95 \times 90 / 265 \approx 1,68 \text{ Hz}$ . L'erreur sur le 984<sup>ème</sup> harmonique valant donc  $984 \times 1,68 \approx 1653 \text{ Hz}$ , on doit corriger les valeurs des fréquences lasers nécessaires à l'excitation atomique de + 1,65 kHz. On prend une incertitude de 0,1 Hz sur la mesure des 265 MHz; cela fait une erreur de 34 Hz sur la mesure des 89 GHz, ce qui est totalement négligeable compte tenu de notre précision.

Tous nos fréquencemètres Racal Dana 1998 sont équipés de quartz thermostatés de très haute stabilité. Une fois mis en service, ces fréquencemètres ne sont plus jamais éteints. On compte à l'aide du fréquencemètre HP 5345A, un signal à 100 MHz venant d'un synthétiseur Fluke 6061A. La fréquence de signal vaut 99 999 999,961 Hz. Les compteurs 1 et 2 utilisent les quartz plus stables des compteurs 3 et 4. La valeur indiquée par les compteurs 1 et 3 est fautive de - 0,262 Hz, celle des compteurs 2 et 4 de - 0,362 Hz. Compte tenu de notre précision, nous négligerons ces erreurs.

Le compteur EIP surestime de 3 Hz environ la fréquence du synthétiseur Fluke. La fréquence mesurée sur ce compteur vaut 5,3 MHz; là encore l'erreur est négligeable.

La différence entre la valeur affichée par le synthétiseur Marconi et celle mesurée est de 11 Hz. On prendra donc la valeur affichée par le synthétiseur.

### *Incertitudes liées aux boucles d'asservissement en phase*

Ces deux systèmes d'asservissement en phase ont été utilisés sur la chaîne de fréquence du LPTF pour mesurer la fréquence du laser He-Ne/I<sub>2</sub> (INM12). Avant la mesure, ils ont été testés en vérifiant que, pour un battement de rapport S/B supérieur ou égal à 10 dB dans une bande passante de 100 kHz, les erreurs de mesure restent inférieures à 1 Hz. D'autre part, en utilisant deux oscillateurs suiveurs de bandes passantes différentes (30 et 300 kHz) avec un signal de rapport S/B égal à 20 dB, ils ont vérifié que les mesures sont en accord au Hertz près [V.12]. Nous considérons donc que l'incertitude liée aux boucles d'asservissement en phase est négligeable.

### *Fréquences des lasers HeNe/I<sub>2</sub>*

Le laser He-Ne/I<sub>2</sub> (2) est comparé en permanence au laser INM12. Pendant la mesure sur la chaîne de fréquence, la puissance du laser INM12 était de 90 μW, la température du queusot de 15°C, ce qui correspond à une impédance de 7,89 kΩ pour la thermistance collée sur le queusot. Pendant la mesure, nous avons vérifié très souvent que le laser fonctionnait dans les mêmes conditions. La profondeur de modulation a été contrôlée par Y. Millérioux de l'INM durant l'installation du laser sur notre montage.

### *Fréquence des transitions étudiées*

Comme dans le chapitre IV, nous donnons ci-dessous les fréquences du laser TS1 correspondant au signal à deux photons. Les extrapolations à puissance nulle des positions des raies (XM) sont faites soit à partir de l'intensité moyenne vue par la photodiode de contrôle (IT) (voir figure 2.1 § II), soit à partir de la puissance donnée par l'ajustement théorique des courbes (P). Nous avons pris l'un ou l'autre des lasers He-Ne/I<sub>2</sub> comme laser de référence. Toutes les valeurs données dans les tableaux suivants sont corrigées de l'erreur de lecture sur la fréquence du quartz à 90 MHz.

Pour la transition  $2S_{1/2} (F=1) \rightarrow 8D_{5/2}$ , la fréquence d'excitation est donnée dans le tableau suivant. Les incertitudes données entre parenthèses correspondent aux incertitudes statistiques liées à l'extrapolation :

	HN2 (d)	INM12 (f)
Position XM/P (MHz)	385 324 758,584 0 (38)	385 324 758,584 8 (41)
Position XM/IT (MHz)	385 324 758,583 4 (38)	385 324 758,584 3 (41)
Moyenne (MHz)	385 324 758,583 7 (38)	385 324 758,584 5 (41)

(tableau 5.1)

En moyenne, cette fréquence vaut 385 324 758,584 1 (59) MHz, ce qui correspond à une fréquence atomique de 770 649 517,168 2(118) MHz. Les erreurs indiquées entre parenthèses correspondent à l'incertitude totale sur la mesure de fréquence. Comme dans le chapitre IV, les autres résultats seront présentés de la même manière.

Pour la transition  $2S_{1/2} (F=1) \rightarrow 8D_{3/2}$ , la fréquence d'excitation est :

	HN2 (d)	INM12 (f)
Position XM/P (MHz)	385 324 729,986 9 (46)	385 324 729,986 9 (46)
Position XM/IT (MHz)	385 324 729,987 2 (46)	385 324 729,987 1 (45)
Moyenne (MHz)	385 324 729,987 0 (46)	385 324 729,987 0 (46)

(tableau 5.2)

En moyenne, cette fréquence vaut 385 324 729,987 0 (63) MHz, ce qui correspond à une fréquence atomique de 770 649 459,974 0 (126) MHz.

Pour la transition  $2S_{1/2} (F=1) \rightarrow 8S_{1/2} (F=1)$  la fréquence d'excitation est :

	HN2 (d)	INM12 (f)
Position XM/P (MHz)	385 324 653,139 9 (64)	385 324 653,138 6 (58)
Position XM/IT (MHz)	385 324 653,139 0 (64)	385 324 653,137 3 (56)
Moyenne (MHz)	385 324 653,139 5 (64)	385 324 653,138 0 (72)

(tableau 5.3)

En moyenne, cette fréquence vaut 385 324 653,138 8 (75) MHz, ce qui correspond à une fréquence atomique de 770 649 306,277 6 (150) MHz.

Ces résultats sont en bon accord avec ceux de 1992 (voir chapitre IV). Pour obtenir les fréquences de transitions nous avons fait les mêmes corrections que précédemment.

### *Déplacements parasites des raies*

#### *- Effet Stark*

Juste après la mesure interférométrique de 1992, nous avons repeint l'intérieur de la chambre d'interaction avec de l'aquadag (voir chapitre II). Dans ces conditions le champ électrique est très petit. L'élargissement Stark est alors masqué par les autres élargissements. La valeur de l'élargissement parasite des signaux observés est déterminée par les ajustements des courbes calculées sur les signaux expérimentaux (voir chapitre II). En prenant pour seule cause d'élargissement l'effet Stark, nous pouvons déterminer une valeur supérieure du champ électrique. A partir des données relatives à l'enregistrement fait juste après la mesure de la constante de Rydberg des signaux  $15D_{5/2}$ , la valeur maximale du champ électrique calculée est de 3,3 mV/cm. Les corrections correspondantes sont alors de l'ordre de 500 Hz, ce qui compte tenu de notre précision est négligeable. Nous avons donc pris un champ électrique nul, tout en gardant une incertitude de 1,5 kHz sur les valeurs des fréquences mesurées.

#### *- Effet Doppler du deuxième ordre*

Nous utilisons toujours la transition  $2S \rightarrow 6P$  pour mesurer la distribution de vitesse du jet atomique. La vitesse quadratique moyenne des atomes vaut  $\bar{v}=3060$  (80) m/s (voir § II - 4). La correction sur les fréquences atomiques, due à l'effet Doppler du deuxième ordre, est alors de + 40,2 (2,0) kHz. Ce résultat est analogue à celui obtenu en 1992.

### *Correction de structure hyperfine*

Ces corrections ont été données dans le paragraphe § IV - 3 - b, elles sont simplement rappelées dans le tableau ci-dessous :

Transition considérée	Structure hyperfine du niveau $2S_{1/2}$ (MHz)	Structure hyperfine des niveaux $8S/8D$ (MHz)
$2S_{1/2} (F=1) \rightarrow 8D_{5/2}$	44,389 2	- 0,028
$2S_{1/2} (F=1) \rightarrow 8D_{3/2}$	44,389 2	0,028
$2S_{1/2} (F=1) \rightarrow 8S_{1/2}$	44,389 2	-0,694

### Fréquences des transitions $2S \rightarrow 8S/8D$

Les fréquences des transitions  $2S \rightarrow 8S/8D$  après les trois corrections ci dessus sont données dans le tableau suivant.

Transition considérée	fréquence (MHz)
$2S_{1/2} \rightarrow 8D_{5/2}$	770 649 561,570 (12)
$2S_{1/2} \rightarrow 8D_{3/2}$	770 649 504,431 (13)
$2S_{1/2} \rightarrow 8S_{1/2}$	770 649 350,013 (15)

## V - 7 - Détermination de la constante de Rydberg

### V - 7 - a - Valeur de la constante de Rydberg en unité de fréquence

Pour déduire la constante de Rydberg de nos mesures, nous suivons la même procédure que précédemment : nous calculons la valeur de l'intervalle  $2P_{1/2} \rightarrow 8S/8D$  en utilisant la valeur expérimentale du Lamb shift  $2S_{1/2} - 2P_{1/2}$ . Il n'existe pas de mesures des corrections radiatives des niveaux  $n = 8$ . Nous les calculons à l'aide des formules données dans l'annexe 1 tirées de la référence [V.15].

Les valeurs de  $R_{\infty}$  obtenues sont données dans le tableau suivant :

Transition	Fréquence (MHz)	$R_{\infty}$ ( $m^{-1}$ )
$2P_{1/2} \rightarrow 8D_{5/2}$	770 649 548,810 (19)	10 973 731,568 40 (27)
$2P_{1/2} \rightarrow 8D_{3/2}$	770 649 491,539 (20)	10 973 731,568 24 (28)
$2P_{1/2} \rightarrow 8S_{1/2}$	770 649 353,685 (21)	10 973 731,568 39 (30)

(tableau 5.4)



**Incertitudes propres à chaque transition**

Transition	écart XM(P)/XM(IT) (kHz)	statistique (kHz)	incertitude associée (kHz)
$2P_{1/2} \rightarrow 8D_{5/2}$	0,6	4,1	4,2
$2P_{1/2} \rightarrow 8D_{3/2}$	0,3	4,5	4,5
$2P_{1/2} \rightarrow 8S_{1/2}$	1,3	5,7	5,8

(tableau 5.5)

**Incertitudes communes**

causes de l'incertitude	incertitude (kHz)
laser He-Ne/I <sub>2</sub>	$2 \times 3,5$
laser He-Ne/CH <sub>4</sub>	$2 \times 1$
Effet Doppler du 2ème ordre	2
Effet Stark	1,5
Lamb shift de $2S_{1/2}$	9
Lamb shift de $2P_{1/2}$	3
Lamb shift de $8S/8D$	3
Rapport m/M	8,5

(tableau 5.6)

La valeur de la constante de Rydberg, déduite des différentes mesures est la moyenne pondérée des valeurs données dans le tableau 5.4. Nous utilisons la même méthode que précédemment pour calculer l'incertitude sur la valeur de la constante de Rydberg ainsi déterminée (voir § IV - 4 - a ) avec les valeurs données dans les tableaux 5.5 et 5.6. Le résultat est :

$$R_{\infty} = 109\,737,315\,683\,4\ (24)\ \text{cm}^{-1}$$

L'incertitude relative est seulement de  $2,2 \cdot 10^{-11}$ . Un récapitulatif des différentes incertitudes sur la valeur de la constante de Rydberg est donné dans le tableau 5.7.

contribution	incertitude $10^{-11}$
Lamb shift et calcul d'électrodynamique quantique	1,3
m/M	1,1
statistique	0,7
forme de raies théoriques	0,5
comparaison des lasers He-Ne/I <sub>2</sub>	0,9
fréquence absolue du laser He-Ne/CH <sub>4</sub>	0,3
effet Doppler du 2 <sup>ème</sup> ordre	0,3
effet Stark	0,2
<b>somme quadratique finale</b>	<b>2,2</b>

(tableau 5.7)

Les incertitudes (statistique et forme de raies théoriques) sont les moyennes des incertitudes associées aux trois raies étudiées.

### V - 7 - b - Comparaison avec d'autres mesures

De 1990 à 1993, il y a eu trois nouvelles mesures de la constante de Rydberg. Toutes les mesures de la constante de Rydberg depuis 1986 sont présentées sur la figure 5.26. Les valeurs correspondant à chaque mesure sont données dans le tableau suivant :

mesure	transition utilisée	$(R_{\infty} - 109\,737) \text{ cm}^{-1}$
Codata 1986	-	0,315 34 (13)
a	2S - 8D et 2S - 10D	0,315 69 (6)
b	2S - 3P	0,315 69 (7)
c	2S - 4P	0,315 73 (3)
d	1S - 2S	0,315 69 (8)
e	1S - 2S	0,315 735 (35)
f	2S - 8D, 2S - 10D et 2S - 12D	0,315 709 (18)
g	1S - 2S et 2S - 4D	0,315 684 1 (42)
h	2S - 8D, 2S - 10D et 2S - 12D	0,315 681 (5)
i	2S - 8S et 2S - 8D	0,315 683 0 (31)
j	2S - 8S et 2S - 8D	0,315 683 4 (24)

La référence de fréquence dans les mesures a [V.17], b [V.18], c [V.19], f [V.20] est le laser He-Ne/I<sub>2</sub>. Pour les mesures d [V.21], e [V.22], la référence de fréquence est une raie de la molécule de tellure (<sup>130</sup>Te<sub>2</sub>). Cette raie a été mesurée à partir d'un laser He-Ne/I<sub>2</sub>. Toutes les mesures faites avant 1992 utilisent donc plus ou moins directement le laser He-Ne/I<sub>2</sub> comme référence de fréquence.

L'écart entre les mesures faites avant 1992 et après 1992 est dû à l'erreur de - 137 kHz sur la mesure de la fréquence du laser He-Ne/I<sub>2</sub> faite au NBS en 1983. En prenant en compte cette correction de -137 kHz, la valeur de la constante de Rydberg mesurée en 1988 est déplacée de 0,000 028 cm<sup>-1</sup>. La valeur ainsi calculée est alors en bon accord avec les mesures faites en 1992 (mesures g [V.23], i [V.24]<sup>1</sup>, j [V.25]). Avec beaucoup de soin, il est donc possible d'obtenir un résultat très correct avec la méthode interférométrique. Enfin, les deux mesures faites indépendamment à Garching (g) et Paris (j) sont en accord à mieux qu'un écart type.

<sup>1</sup> La fréquence de la raie f du laser INM 12 que l'on nous avait communiquée à cette époque et donnée dans cet article est fautive de 0,9 kHz. Ceci correspond à une erreur de  $1 \cdot 10^{-12}$  sur la valeur de la constante de Rydberg.

Comparaison des différentes mesures de la constante de Rydberg depuis 1986

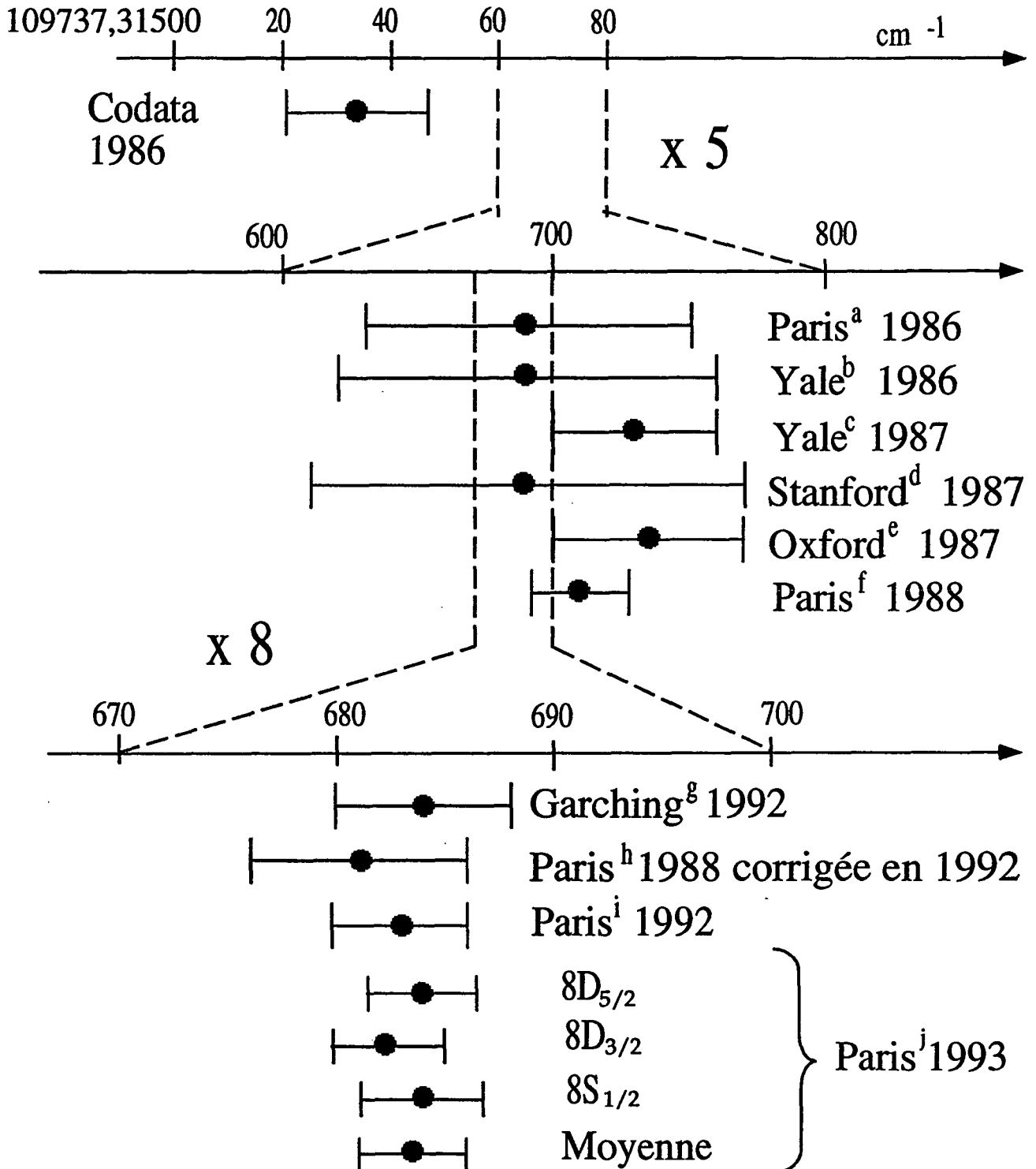


figure 5.26

## V - 8 - Perspectives

Nous avons réalisé une mesure en unité de fréquence de la constante de Rydberg avec une incertitude de  $2,2 \cdot 10^{-11}$ . La plus grosse contribution à cette incertitude ne provient pas de notre expérience elle-même : la somme quadratique des incertitudes sur le Lamb shift, sur les calculs d'électrodynamique quantique et sur la mesure du rapport  $m/M$  est de  $1,7 \cdot 10^{-11}$ . Il est clair qu'une amélioration notable de la précision sur la mesure de la constante de Rydberg  $R_\infty$  passe par une mesure plus précise du rapport  $m/M$ , tandis que la précision sur la constante  $R_H$  est limitée par les deux autres sources d'incertitude seulement.

Une possibilité pour réduire la contribution de ces deux termes est de comparer deux fréquences de transitions différentes de l'atome d'hydrogène mesurées avec une grande précision. Prenons l'exemple des transitions 2S-8D et 1S-2S étudiées à Paris et à Garching. Schématiquement leurs fréquences s'expriment en fonction de  $R_H$  et des Lamb shift  $L_{1S}$  et  $L_{2S}$  (pour simplifier la discussion, on ne fait pas apparaître ici les termes de structure fine qui sont bien connus ni le Lamb shift du niveau 8D qui est beaucoup plus petit que les autres) :

$$\begin{aligned} \nu_{2S-8D} (12 \text{ kHz}) &= (1/4 - 1/64) R_H - L_{2S} (9 \text{ kHz}) \\ \nu_{1S-2S} (45 \text{ kHz}) &= (1 - 1/4) R_H - L_{1S} + L_{2S} (9 \text{ kHz}) \end{aligned}$$

où l'on a porté entre parenthèses les incertitudes expérimentales.

En comparant ces deux expressions, nous pouvons éliminer  $R_H$  et exprimer  $L_{1S}$  en fonction de  $L_{2S}$  :

$$L_{1S} = \frac{16}{5} \nu_{2S-8D} (38 \text{ kHz}) - \nu_{1S-2S} (45 \text{ kHz}) + \frac{21}{5} L_{2S} (38 \text{ kHz})$$

Les valeurs expérimentales permettent de déduire  $L_{1S} = 8172,815 (70) \text{ MHz}$ . La précision de cette valeur est meilleure que celle du résultat obtenu en 1992 par le groupe de Garching et déduit de la comparaison des fréquences de transitions 1S-2S et 2S-4D:  $L_{1S} = 8172,82 (11) [\text{V.26}]$ .

Par ailleurs nous pouvons écrire :

$$7 \nu_{2S-8D} - \nu_{1S-2S} = \frac{57}{64} R_H + L_{1S} - 8 L_{2S}$$

Si l'on suppose que le Lamb shift varie en  $1/n^3$ , le terme  $L_{1S} - 8L_{2S}$  disparaît : on s'affranchit ainsi du terme de volume du noyau et donc de l'incertitude liée au rayon du proton. Nous voyons donc que si les fréquences  $\nu_{2S-8D}$  et  $\nu_{1S-2S}$  sont connues à  $10^{-12}$ ,

nous pouvons déduire  $R_H$  avec une incertitude de l'ordre de  $2 \cdot 10^{-12}$ . Ceci justifie de poursuivre l'amélioration des mesures jusqu'à ce degré de précision.

Contrairement à la situation de 1989, le gain en précision sur la prochaine mesure nécessitera un travail sur "tous les fronts". Pour mesurer les fréquences 2S - nD avec une précision de  $10^{-12}$ , plusieurs points de notre expérience doivent être améliorés, qui sont discutés dans la suite.

- Jusqu'à présent notre référence de fréquence est le laser He Ne/I<sub>2</sub> dont la répétabilité est de  $10^{-11}$ , ce qui est insuffisant. Une possibilité est de le remplacer par une diode laser à 778 nm stabilisée sur la transition à deux photons  $5 S_{1/2} \rightarrow 5 D_{3/2}$  du rubidium. En effet, après avoir mesuré la constante de Rydberg, nous avons réalisé des mesures de fréquence des composantes hyperfines de la transition à deux photons  $5 S_{1/2} \rightarrow 5 D_{3/2}$  des rubidium 85 et 87 [V.11]. Ces fréquences sont proches de celles que nous étudions dans l'hydrogène. Pour faire ces mesures, le laser titane-saphir d'excitation est asservi sur la transition étudiée, le signal à deux photons dans le rubidium étant suffisamment important. Ces premiers essais montrent que la reproductibilité d'un laser stabilisé sur cette transition doit être très bonne. En effet nous avons obtenu des fréquences identiques avec des cellules différentes et le résultat est indépendant de la température de la cellule et de l'amplitude de modulation de la fréquence du laser. Les premiers résultats obtenus au LPTF montrent qu'une diode laser stabilisée sur la transition à deux photons dans le rubidium pourrait convenir.

- L'asservissement de la cavité optique placée autour du jet n'est pas parfait et l'intensité vue par les atomes fluctue énormément. A cause du light shift cela introduit probablement un élargissement parasite. En plaçant un modulateur électrooptique dans la cavité, nous pensons améliorer cet élément de notre expérience.

- Le bombardement électronique amenant les atomes de l'état 1S vers l'état 2S se fait à partir d'un filament. Le potentiel électrique de ce filament n'est pas uniforme si bien que la dispersion énergétique des électrons qu'il émet est grande (environ 3 V). Comme la section efficace d'excitation électronique présente une résonance assez étroite (environ 1 eV) autour de 12 eV, il en résulte une diminution du nombre d'atomes métastables produits. Un montage permettant de chauffer un ruban émissif équipotentiel a été réalisé par M. Plimmer. Ce montage devrait permettre de produire plus d'atomes métastables et donc d'améliorer le rapport signal sur bruit de nos signaux.

- En plaçant dans la chambre d'interaction du jet un blindage magnétique en  $\mu$ -métal, nous devons réduire le champ magnétique au niveau du jet et donc l'élargissement Zeeman en résultant pour les transitions vers les niveaux nD.

**Schéma de la chaîne de fréquence envisagée pour la mesure des fréquences des transitions à deux photons  $n = 2 \rightarrow n = 8, 10$  de l'atome d'hydrogène**

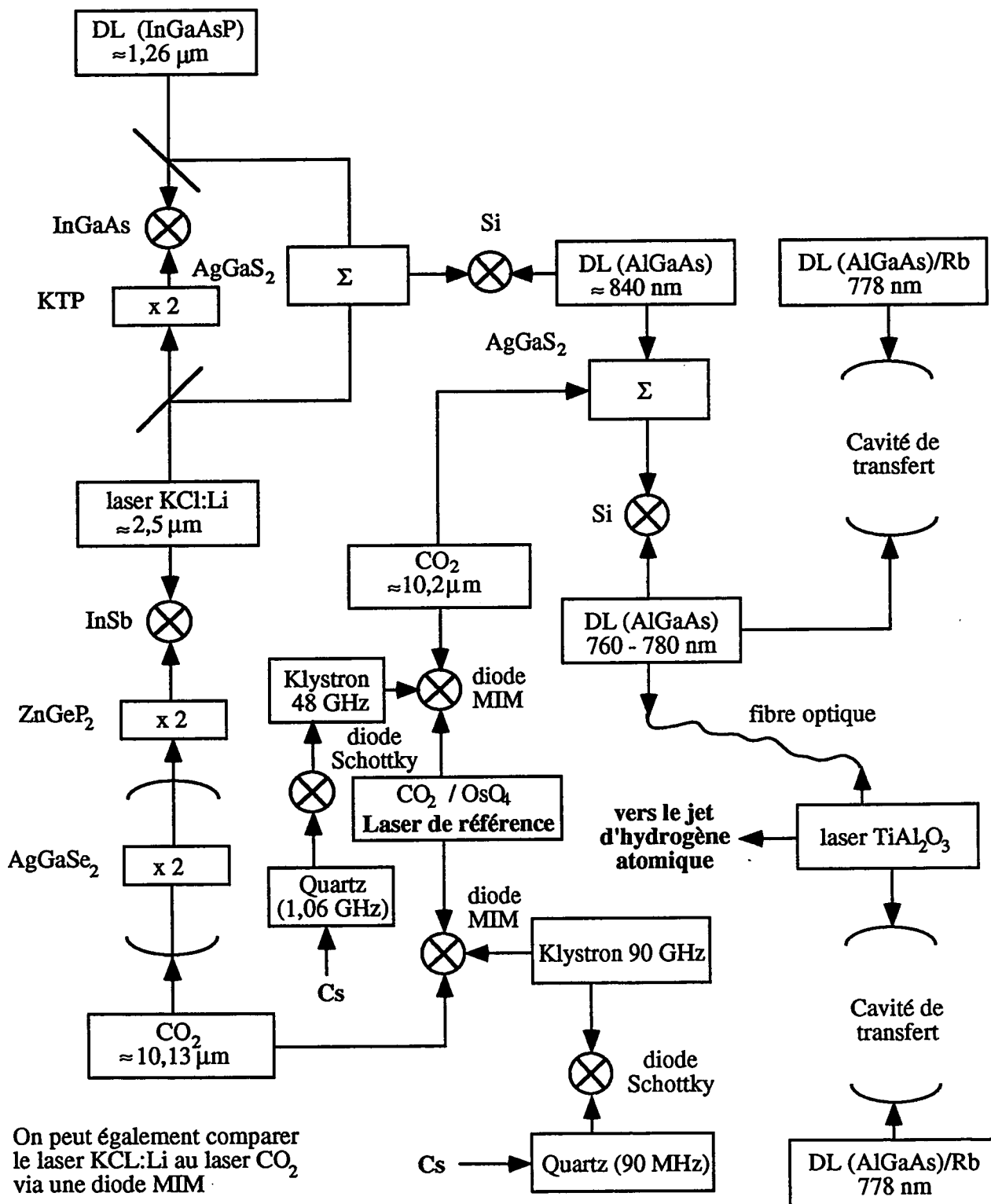


figure 5.27

- Nous avons utilisé jusqu'à présent des photomultiplicateurs pour la détection des photons Lyman- $\alpha$ . En les remplaçant par des channeltrons nous pensons là encore améliorer le rapport signal sur bruit de nos signaux atomiques.

- Grâce aux nouveaux asservissements en fréquence du laser TS1, nous pouvons faire sauter sa fréquence de 1MHz sans introduire d'élargissement parasite dû à ce saut de fréquence. Le balayage de la fréquence laser autour de la résonance atomique peut se faire de manière beaucoup plus rapide. De cette manière, les dérives lentes de l'expérience pourront être éliminées .

- Notre chaîne de fréquence n'était valable que pour les transitions 2S-8S/8D de l'atome d'hydrogène. La largeur naturelle des niveaux variant en  $1/n^3$ , il est intéressant d'étudier les transitions 2S-12D par exemple (la largeur naturelle du niveau 12D est de 172 kHz à comparer avec celle du niveau 8D qui est de 572 kHz). Pour faire une mesure en fréquence de ces transitions, il faut raccorder les fréquences atomiques à une référence de fréquence connue à  $10^{-12}$  environ. Une possibilité est d'utiliser le schéma proposé par le LPTF qui utilise le laser  $\text{CO}_2/\text{OsO}_4$  comme laser de référence (voir figure 5.27). L'intérêt d'un tel schéma est d'être facilement modifiable (par exemple en changeant les raies des lasers  $\text{CO}_2$  et quelques diodes lasers). Plusieurs fréquences des transitions à deux photons  $2S \rightarrow nS/D$  (avec  $n = 6, 8, 9, 10, 12$ ) dans l'atome d'hydrogène pourront être synthétisées. La mesure de la constante de Rydberg sur des transitions de nombres quantiques principaux différents (c'est-à-dire sur une large plage de fréquence) fournirait un test sérieux de la dépendance en  $1/r$  du potentiel Coulombien. Nous ne disposons pas à l'heure actuelle d'un étalon transportable dans le domaine visible, dont la fréquence soit connue et reproductible à quelques  $10^{-12}$ . C'est pourquoi nous projetons d'utiliser une fibre optique pour relier notre laboratoire au LPTF. Via la fibre optique, l'étalon de Jussieu sera comparé à celui du LPTF dont la fréquence aura été mesurée avec la chaîne de fréquence actuellement en construction.





## Références bibliographiques du chapitre V

- [V.1] J. L. Hall, T. Bear, L. Hollberg et H. G. Robinson “*Laser Spectroscopy V*” Ed. A. R. W. McKellar, T. Oka et B. P. Stoicheff, Springer-Verlag (1981).  
R. W. P. Drever, J. L. Hall, F. V. Kowalski, J. Hough, G. M. Ford, A. J. Munley, et H. Ward, *App. Phys. B* **31**, 97 (1983).  
M. Zhu et J. L. Hall, *J. Opt. Soc. Am. B* **10**, 802 (1993).
- [V.2] M. Houssin, *thèse de docteur de l’université PARIS 6* (1989).
- [V.3] K.Chang “*Handbook of microwave and optical components*” vol 2, Wiley Interscience.
- [V.4] R. E. Drullinger, K. M. Evenson, D. A. Jennnings, F. R. Petersen, J. C. Bergquist, Lee Burkins et H. U. Daniel, *Appl. Phys. Lett.* **42**, 137 (1983).
- [V.5] H. U. Daniel, M. Steiner et H. Walther, *Appl. Phys.* **25**, 7 (1981).
- [V.6] S. M. Faris, T. Kenneth Gustafson et J. C. Wiesner, *IEEE J. Quantum Electron.* **9**, 737 (1973).
- [V.7] G. M. Elchinger, A. Sanchez, C. F. Davis, Jr. et A. Javan, *J. Appl. Phys.* **47**, 591 (1976).
- [V.8] D. M. Durry et T. Koryu Ishii, *IEEE J. Quantum Electron.* **16**, 58 (1980).
- [V.9] H. U. Daniel, B. Maurer et M. Steiner, *Appl. Phys. B* **30**, 189 (1983).
- [V.10] J. C. Bergquist et H. U. Daniel, *Opt. Comm.* **48**, 327 (1984).
- [V.11] F. Nez, F. Biraben, R.Felder et Y. Millérioux, *Opt. Comm.* **102**, 432 (1993).
- [V.12] O. Acef, J. J. Zondy, M. Abed, D. G. Rovera, A. H. Gérard, A. Clairon, Ph. Laurent, Y. Millérioux et P. Juncar, *Opt. Com.* **97**, 29 (1992).
- [V.13] V. G. Pal’chikov, Yu.L.Sokolov et V.P.Yakovlev, *Metrologia* **21**, 99 (1985).
- [V.14] S. R. Lundeen et F. M. Pipkin, *Phys. Rev. Lett.* **46**, 232 (1981).
- [V.15] G. W. Erickson, *J. Phys. Chem. Ref. Data.* **6**, 831 (1977).
- [V.16] E. R. Cohen et D. N. Taylor, *the 1986 Adjustment of the Fundamental Physical Constants*, *Codata Bulletin*, November 1986 ; *ib.*, *Rev. Mod. Phys.* **59**, 1121 (1987).
- [V.17] F. Biraben, J. C. Garreau et L. Julien, *Europhys. Lett.* **2**, 925 (1986).
- [V.18] P. Zhao, W. Lichten, H. P. Layer et J. C. Bergquist, *Phys. Rev. A* **34**, 5138 (1986).
- [V.19] P. Zhao, W. Lichten, H. P. Layer et J. C. Bergquist, *Phys. Rev. Lett.* **58**, 1293 (1987) ; *Phys. Rev. A* **39**, 2888 (1989).
- [V.20] F. Biraben, J. C. Garreau, L. Julien et M. Allegrini, *Phys. Rev. Lett.* **62**, 621 (1989).
- [V.21] R. G. Beausoleil, D. H. McIntyre, C. J. Foot, E. A. Hildium, B. Couillaud et T. W. Hänsch, *Phys. Rev. A* **35**, 4878 (1987); *Phys. Rev. A* **39**, 4591 (1989).
- [V.22] M. G. Boshier, P. E. G. Baird, C. J. Foot, E. A. Hinds, M. D. Plimmer, D. N. Stacey, J. S. Swan, D. A. Tate, D. M. Warrington and G. W. Woodgate, *Nature* **330**, 463 (1987); *Phys. Rev. A* **40**, 6169 (1989).
- [V.23] T. Andrae, W. König, R. Wynands, D. Leibfried, F. Schmidt-Kaler, C. Zimmermann, D. Meschede et T.W. Hänsch, *Phys. Rev. Lett.* **69**, 1923 (1992).

- [V.24] F. Nez, M. D. Plimmer, S. Bourzeix, L. Julien, F. Biraben, R. Felder, O. Acef, J. J. Zondy, P. Laurent, A. Clairon, M. Abed, Y. Millérioux et P. Juncar, Phys. Rev. Lett., **69** 2326 (1992).
- [V.25] F. Nez, M. D. Plimmer, S. Bourzeix, L. Julien, F. Biraben, R. Felder, Y. Millérioux et P. De Natale (soumis à Europhys. Lett.).
- [V.26] M. Weitz, F. Schmidt-Kaler et T. W. Hänsch, Phys. Rev. Lett. **68**, 1120 (1992)

## CONCLUSION

Nous avons décrit dans ce mémoire le montage expérimental qui a permis pour la première fois de relier une fréquence optique de l'atome d'hydrogène à l'horloge à césium sans utiliser l'interférométrie. Ceci a conduit à une nouvelle détermination de la constante de Rydberg [C.1] :

$$R_{\infty} = 109\,737,315\,683\,4\,(24)\text{ cm}^{-1}$$

qui est, à ce jour, la mesure la plus précise de cette constante. Notons que cette mesure est en très bon accord avec la mesure récente du groupe de Garching obtenue à partir des transitions 1S-2S et 2S-4D de l'hydrogène [C.2].

Désormais, il semble plus naturel d'exprimer la constante de Rydberg en unité de fréquence; on obtient :

$$c R_{\infty} = 3\,289\,841\,960,29\,(7)\text{ MHz}$$

La métrologie est un travail de longue haleine. En 1983, les motivations d'une mesure plus précise de la constante de Rydberg pouvaient apparaître comme des perspectives purement théoriques. Les résultats actuels prouvent que ces motivations étaient largement justifiées :

- Un ajustement de l'ensemble des constantes fondamentales a été fait en 1986. Par rapport à la valeur utilisée à l'époque pour cet ajustement, la précision sur la constante de Rydberg a été améliorée d'un facteur 50 et sa valeur déplacée de  $0,000\,34\text{ cm}^{-1}$  (soit  $3\,10^{-9}$  en valeur relative). On peut donc dire que l'on a réduit de plus de deux ordres de grandeur l'incertitude sur la constante de Rydberg. Il est clair que les résultats de cet ajustement sont déjà dépassés.

- Pour la première fois, la mesure de la constante de Rydberg a permis de tester des chaînes de multiplication de fréquences utilisées pour la mesure de fréquences visibles. Les valeurs de la constante de Rydberg déterminées à Paris et à Garching à partir de deux transitions différentes de l'atome d'hydrogène et en utilisant des chaînes de fréquences totalement différentes, sont en bon accord.

- Enfin la comparaison de nos résultats avec ceux de Garching donne une détermination plus précise du Lamb shift de l'état fondamental.

Les incertitudes sur les mesures de fréquences dans l'atome d'hydrogène sont maintenant proches des incertitudes des calculs théoriques. A l'heure actuelle, il n'y a pas de désaccord marqué entre la théorie et l'expérience. Une mesure de fréquence d'une transition dans l'atome d'hydrogène avec une précision de  $10^{-12}$  est envisagée dans deux ou trois ans. De telles mesures nécessiteront des calculs plus poussés afin de confronter l'expérience et la théorie. La mesure de la constante de Rydberg jouera alors vraiment un rôle pour tester l'électrodynamique quantique et mesurer la distribution de charge du proton. Comme nous l'avons vu, cela nécessite la mesure de plusieurs fréquences de transitions. C'est pourquoi notre équipe travaille activement sur une mesure du Lamb shift de l'état fondamental de l'hydrogène [C.3] tout en commençant les études pour réaliser une mesure à  $10^{-12}$  des fréquences des transitions  $2S-nS/D$  ( $n = 8, 10, 12$ ). Cela nécessitera des calculs plus poussés d'électrodynamique quantique pour interpréter les résultats.

**Références bibliographiques de la conclusion**

- [C.1] F. Nez, M. D. Plimmer, S. Bourzeix, L. Julien, F. Biraben, R. Felder, Y. Millérioux et P. De Natale, soumis à Europhys. Lett.
- [C.2] T.Andreae, W.König, R.Wynands, D.Leibfried, F.Schmidt-Kaler, C.Zimmermann, D.Meschede et T.W.Hänsch, Phys. Rev. Lett. **69**, 1932 (1992).
- [C.3] S. Bourzeix, B. de Beauvoir, F. Nez, L. Julien et F. Biraben, COLOQ 3, Limoges 1933 (à paraître).

## Annexe 1 : Les niveaux d'énergie de l'atome d'hydrogène

L'atome d'hydrogène est constitué simplement d'un électron et d'un proton. Dès la fin du 19<sup>ème</sup> siècle, on savait que :

- les spectres étaient formés de raies discrètes
- les longueurs d'onde des raies étaient de la forme :

$$\frac{1}{\lambda_{nn'}} = \frac{\nu_{nn'}}{c} = R_H \left( \frac{1}{n^2} - \frac{1}{n'^2} \right)$$

où  $n$  et  $n'$  sont deux entiers positifs et  $R_H$  la constante de Rydberg pour l'atome d'hydrogène.

### *Le modèle de Bohr*

Le premier modèle à rendre compte de ces faits fut celui de N.Bohr en 1913 dans lequel l'électron de masse  $m$  et de charge  $q$  décrit un mouvement circulaire autour du proton immobile. L'énergie des niveaux donnée par ce modèle, est :

$$E_n = -\frac{m e^4}{2 n^2 \hbar^2} \quad (\text{A1.1})$$

$n$  est le nombre quantique principal (entier positif)

$$\hbar = \frac{h}{2\pi} \quad \text{où } h \text{ est la constante de Planck}$$

$$e^2 = \frac{q^2}{4\pi\epsilon_0}$$

La constante de Rydberg qui s'en déduit est :  $R_\infty = \frac{m e^4}{4\pi \hbar^3 c}$  (A1.2)

En fait le noyau n'est pas immobile car sa masse n'est pas infinie. La masse du proton  $M$  est environ 1836 fois plus grande que celle de l'électron. Lorsque l'on tient compte de l'effet d'entraînement du noyau, la formule (A1.1) devient :

$$E_n = -R_H \frac{h c}{n^2} \quad \text{avec} \quad R_H = \frac{R_\infty}{1 + \frac{m}{M}}$$

Le rapport  $m/M$  est connu avec une précision de  $2.10^{-8}$  :

$$\frac{m}{M} = 1\,836,152\,701\,(37) \quad [\text{A1.1}]$$

Pour mesurer  $R_H$ , il suffit de mesurer la fréquence de l'une quelconques des transitions entre deux niveaux de nombres quantiques principaux différents. La constante de Rydberg  $R_\infty$  peut alors être déduite de  $R_H$  avec une précision limitée à  $10^{-11}$ .

### *La théorie de Dirac*

En fait le modèle semi-classique de N.Bohr est incomplet (il n'explique pas la stabilité de l'atome par exemple) Une première théorie quantique de l'atome d'hydrogène fut développée par E.Schrödinger, dans laquelle les effets relativistes étaient traités de manière perturbative. Puis P.Dirac construisit une théorie quantique et relativiste de l'électron. La résolution de l'équation de Dirac conduit à l'expression suivante de l'énergie des niveaux discrets de l'atome d'hydrogène.

$$E_{nj} = \frac{mc^2}{\sqrt{1 + \frac{\alpha^2}{(n - \epsilon_j)^2}}} - mc^2 \quad (A1.3)$$

avec  $\epsilon_j = j + 1/2 - \sqrt{(j + 1/2)^2 - \alpha^2}$  où  $j$  est le nombre quantique associé au moment cinétique  $\vec{J}$  de l'électron et  $\alpha$  la constante de structure fine, reliée à la charge de l'électron par la formule :  $\alpha = e^2/\hbar c$ .

Comme  $\alpha$  est de l'ordre de  $1/137$ , la formule (A1.3) peut être développée en puissances successives de  $\alpha$  :

$$E_{nj} = -\frac{m c^2 \alpha^2}{2 n^2} \left\{ 1 + \frac{\alpha^2}{n^2} \left[ \frac{n}{(j+1/2)} - \frac{3}{4} \right] + \dots \right\}$$

Dans la théorie de Dirac comme dans le modèle de Bohr,  $R_\infty$  est toujours le facteur d'échelle des niveaux d'énergie puisque  $R_\infty$  peut s'écrire sous la forme :  $R_\infty = m c \alpha^2 / 2 h$ .

Les formules ci-dessus sont valables pour un proton infiniment lourd. Pour tenir compte de la masse finie du proton, on procède en deux étapes :

- en substituant  $m$  par  $\mu$  où  $\mu$  (masse réduite) est définie par :  $\mu = \frac{mM}{m + M}$

- en ajoutant le terme correctif  $-\frac{\mu}{m + M} \frac{\alpha^2 \hbar c}{4 n^4} R_H$  (eq. 2.7 dans [A1.2])

Les corrections de masse font intervenir d'autres termes qui seront donnés un peu plus loin.



### Les corrections radiatives

L'usage est de mettre, dans les corrections radiatives, en plus des corrections dues aux fluctuations du champ électromagnétique du vide, les corrections de recul relativiste. Toutes ces corrections peuvent être mises sous la forme :

$$\begin{aligned} \Delta E_{Ls} = & L_A \left[ A_1 + A_2 \ln \alpha^{-2} + \alpha A_3 + \alpha^2 (A_4 \ln^2 \alpha^{-2} + A_5 \ln \alpha^{-2} + A_6) \right] \\ & + L_A \left( \frac{\mu}{m} \right)^{-3} \left[ \frac{m}{M} B_1 + \alpha \frac{m}{M} (B_2 + B_3) + \left( \frac{m}{M} \right)^2 \alpha^{-1} B_4 \right] \\ & + \Delta E_{vdN} \end{aligned}$$

$$\text{avec : } L_A = \frac{8}{3\pi} \frac{\alpha^3}{n^3} \left( \frac{\mu}{m} \right)^3 \left( \frac{1}{2} \alpha^2 m c^2 \right)$$

Les expressions des termes  $A_i$  et  $B_i$  sont données dans plusieurs articles. L'article de base est celui de G. W. Erickson [A1.2] qui date de 1977. Suite à des calculs plus précis, de nouveaux termes sont apparus [A1.3] [A1.4] [A1.5] [A1.6] [A1.7]. Exceptée la référence [A1.2], tous ces articles traitent du calcul du Lamb shift  $2S_{1/2} - 2P_{1/2}$ . Nous avons essayé de donner une expression valable pour tous les niveaux de l'atome d'hydrogène. Pour le calcul du Lamb shift des niveaux 8S/8D nous n'avons pas tenu compte du terme  $A_6$  et  $C_{61}$  dans  $A_5$ .

Les expressions des  $A_i$  sont calculées par l'électrodynamique quantique; elles prennent en compte les effets suivants :

- la polarisation du vide (du fait par exemple de la création de paires électron-positron, l'électron se déplace dans un milieu de constante diélectrique différente de 1). Cette correction apparaît comme une correction à la charge de l'électron, elle est connue sous le nom de renormalisation de la charge.

- les termes d'auto-énergie (l'émission et la réabsorption de photons virtuels par l'électron conduit à une correction de masse pour l'électron)

- la correction du moment magnétique anormal de l'électron.

On donne ci dessous les expressions des facteurs  $A_i$ .

$$A_1 = \left[ \left( \ln \left( \frac{m}{\mu} \right) + \frac{11}{24} + \frac{3}{8} - \frac{1}{5} \right) \delta_{\ell 0} + L_n \right] + \frac{3}{8} \frac{m}{\mu} \frac{C_{\ell j}}{2\ell+1} (1 - \delta_{\ell 0}) \quad [A1.2]$$

$$\text{où } C_{\ell j} = \begin{cases} \frac{1}{\ell+1} & \text{si } j = \ell + \frac{1}{2} \\ -\frac{1}{\ell} & \text{si } j = \ell - \frac{1}{2} \end{cases} \quad \text{et } L_n \text{ est le logarithme de Bethe du niveau } n \text{ [A1.2]}$$

$$A_2 = \delta_{\ell 0} \quad [A1.2]$$

$$A_3 = \left[ \left( \pi \left( \frac{427}{128} - \frac{3}{2} \ln 2 \right) - \frac{41}{54\pi} + \frac{3}{\pi} (0,470) \right) \delta_{\ell 0} + \frac{3}{4\pi} (-0,328) \frac{C_{\ell j}}{2\ell+1} \right] \quad [A1.2]$$

$$A_4 = -\frac{3}{4} \delta_{\ell 0} \quad [A1.2]$$

$$A_5 = C_{61} - \frac{1}{10} \delta_{\ell 0} \quad [A1.2]$$

niveau	1S	2S	2P <sub>1/2</sub>
C <sub>61</sub>	7 ln2 - 63/80	4 ln2 + 67/40	103/240
A <sub>6</sub>	- 30,3 (1,5)	- 32,1 (1,5)	- 0,8 (0,3)

Les valeurs numériques de C<sub>61</sub> sont données dans [A1.2]; en identifiant les termes en fonction de la puissance de  $\alpha$ , on retrouve dans les références suivantes l'expression numérique de ces coefficients. Les valeurs de A<sub>6</sub> sont tirées de la référence [A1.8]. Une valeur plus précise de A<sub>6</sub>(2S<sub>1/2</sub>) - A<sub>6</sub>(2P<sub>1/2</sub>) a été calculée par K. Pachucki (- 31,04309 (1) [A1.7]).

Les corrections en B<sub>i</sub> sont dues au mouvement du noyau. On a déjà tenu compte du terme de recul relativiste le plus important (eq. 2.7 dans [A1.2]). Les termes de recul relativiste d'ordre supérieur sont pris en compte grâce aux formules suivantes :

$$B_1 = 2 \left[ \left( \ln(\alpha^{-2}) + \frac{11}{24} \right) \delta_{\ell 0} + L_n \right] - \frac{7}{2} \left[ \left( \ln \left( \frac{n}{2\alpha} \right) - \sum_1^n \frac{1}{i} + \frac{1}{2n} - 1 \right) \delta_{\ell 0} + \frac{1 - \delta_{\ell 0}}{2\ell(\ell+1)(2\ell+1)} \right] - \delta_{\ell 0} \quad [A1.2]$$

$$B_2 = 6\pi \left[ \frac{5}{2} + \ln(2\alpha)^{-1} - 4,25 \right] \delta_{\ell 0} \quad [A1.6]$$

Le terme B<sub>2</sub> est apparu pour la première fois dans un article de 1988 [A1.4]. Son expression était fautive; elle a été corrigée en 1989 [A1.5]. L'expression de B<sub>2</sub> donnée ici est le résultat d'un calcul plus complet donné dans la référence [A1.6].

$$B_3 = \frac{3\pi}{8} \left[ \frac{35}{4} \ln 2 - 8 + \frac{1}{5} + \frac{31}{192} + (-0,415 \pm 0,004) \right] \delta_{\ell 0} \quad [\text{A1.3}]$$

$$B_4 = \frac{3\pi}{8} \frac{C_{\ell j}}{2\ell+1} (1 - \delta_{\ell 0}) \quad [\text{A1.2}]$$

Enfin, on tient compte du volume du noyau grâce au terme suivant :

$$\Delta E_{\text{vdN}} = \frac{\langle r^2 \rangle}{(\hbar/mc)^2} \frac{4\alpha^2 \left( \frac{1}{2} m c^2 \alpha^2 \right)}{3n^3} \delta_{\ell 0} \quad [\text{A1.2}]$$

où  $\langle r^2 \rangle^{\frac{1}{2}}$  est le rayon du proton. A ce jour, on dispose de deux mesures de ce rayon :

$$\langle r^2 \rangle^{\frac{1}{2}} = 0,805 (11) \text{ fm} \quad [\text{A1.9}]$$

$$\langle r^2 \rangle^{\frac{1}{2}} = 0,862 (12) \text{ fm} \quad [\text{A1.10}]$$

Nous avons pris pour nos calculs la valeur de [A1.9] car l'accord entre la mesure la plus récente du Lamb shift de l'état 1S [A1.11] et la valeur théorique calculée avec la valeur [A1.9] est meilleur.

### *Structure hyperfine*

Certains effets dus au proton ont déjà été pris en compte ci-dessus : les effets de masse et de volume du noyau. On doit leur ajouter l'effet lié au spin du proton. Le déplacement en fréquence des niveaux est donné par la formule de Fermi :

$$\Delta E_{\text{s.h.f.}} = \left( \frac{\mu}{m} \right)^3 \frac{\alpha^2}{n^3} \frac{m}{M} g_P h c R_\infty \frac{f(f+1) - i(i+1) - j(j+1)}{j(j+1)(2\ell+1)} \quad [\text{A1.12}]$$

où  $g_P$  est le facteur gyromagnétique du proton ( $g_P \approx 5,585$ ). Le nombre quantique  $i$  est associé au spin du noyau  $\vec{I}$  ( $i = 1/2$ ) et  $f$  est le nombre quantique associé au moment cinétique total ( $\vec{F} = \vec{I} + \vec{J}$ ).

On peut remarquer que tous les termes d'énergie donnés dans cette annexe sont proportionnels à la constante de Rydberg : celle-ci est donc bien le facteur d'échelle des niveaux d'énergie de l'atome d'hydrogène.

*Les niveaux étudiés dans notre expérience*

Nous donnons dans les tableaux suivants les valeurs numériques des différents termes d'énergie pour les niveaux que nous avons étudiés.

Les valeurs des constantes utilisées sont :

$$\alpha^{-1} = 137,035\,989\,5$$

$$c = 299\,792\,458 \text{ m/s}$$

$$M/m = 1836,152\,701$$

$$R_{\infty} = 10\,973\,731,56834 \text{ m}^{-1}$$

$$\langle r^2 \rangle^{\frac{1}{2}} = 0,805 \text{ fm}$$

La correction de structure hyperfine est déterminée à partir de celle expérimentale du niveau 2S donnée dans [A1.13] : 177,556 86 (5) MHz.

Niveau considéré	2S <sub>1/2</sub> (F=0) (MHz)	2S <sub>1/2</sub> (F=1) (MHz)
Energie donnée par la théorie de Dirac (sf)	- 822 026 487,455	-822 026 487,455
Correction due au Lamb shift (Ls)	+ 1 045,018	+ 1 045,018
Correction de masse relativiste (cmr)	- 1,488	- 1,488
Correction due à la structure hyperfine (shf)	- 133,168	+ 44,389
Energie du niveau	- 822 026 577,093	- 822 026 399,536

niveaux  $2S_{1/2}$  et  $2P_{1/2}$  de l'atome d'hydrogène

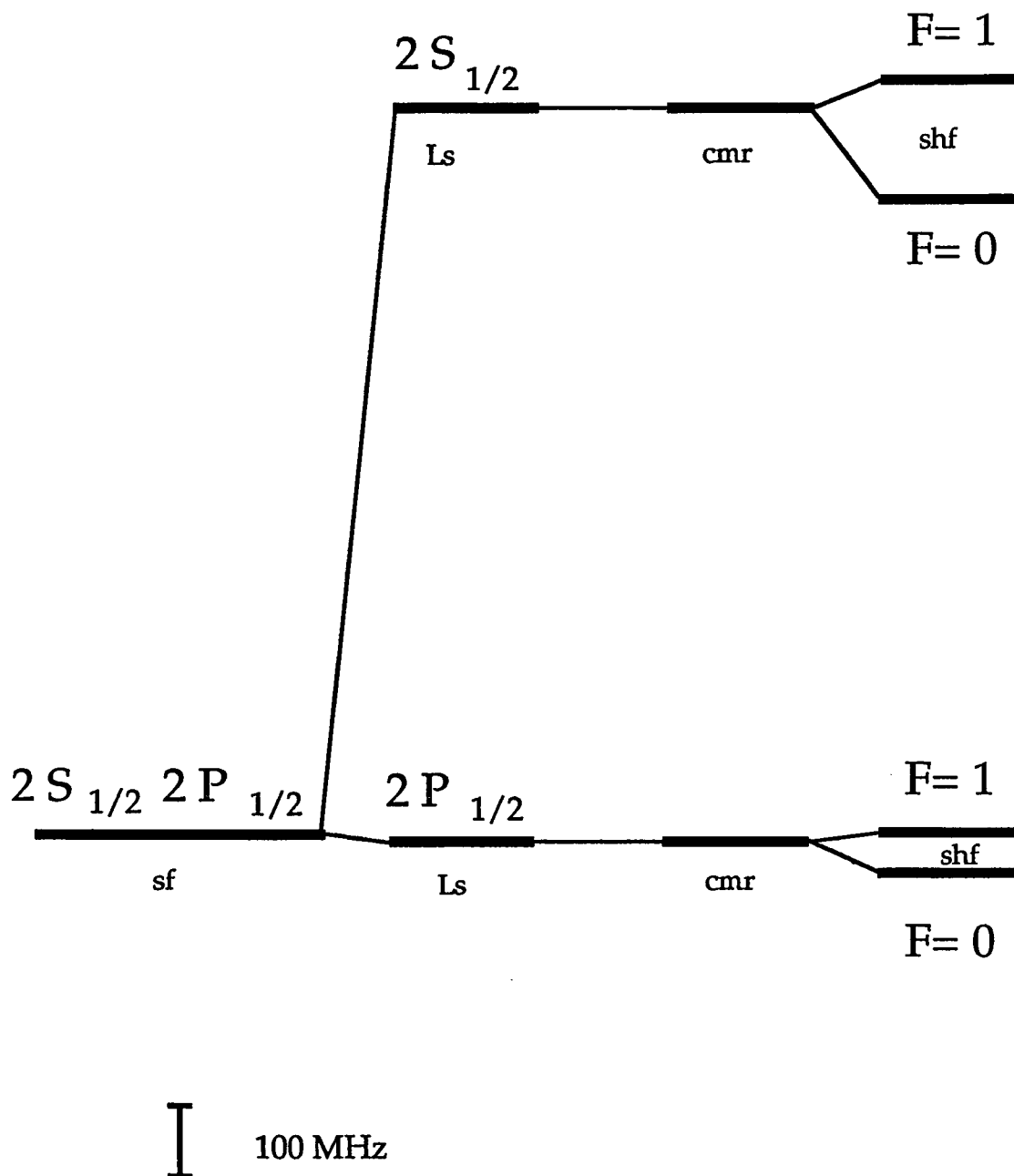


figure a1.1

Niveau considéré	$2P_{1/2}$ (F=0) (MHz)	$2P_{1/2}$ (F=1) (MHz)
Energie donnée par la théorie de Dirac (sf)	- 822 026 487,455	- 822 026 487,455
Correction due au Lamb shift (Ls)	- 12,834	- 12,834
Correction de masse relativiste (cmr)	- 1,488	- 1,488
Correction due à la structure hyperfine (shf)	- 44,389	+ 14,796
Energie du niveau	-822 026 544,678	- 822 026 486,981

Un schéma des niveaux  $n = 2$  est donné sur la figure a1.1.

Niveau considéré	$8S_{1/2}$ (F=0) (MHz)	$8S_{1/2}$ (F=1) (MHz)
Energie donnée par la théorie de Dirac (sf)	- 51 376 110,419	- 51 376 110,419
Correction due au Lamb shift (Ls)	+ 16,506	+ 16,506
Correction de masse relativiste (cmr)	- 0,006	- 0,006
Correction due à la structure hyperfine (shf)	- 2,081	+ 0,693
Energie du niveau	- 51 376 096,000	- 51 376 093,226

# Niveau $n = 8$ de l'atome d'Hydrogène

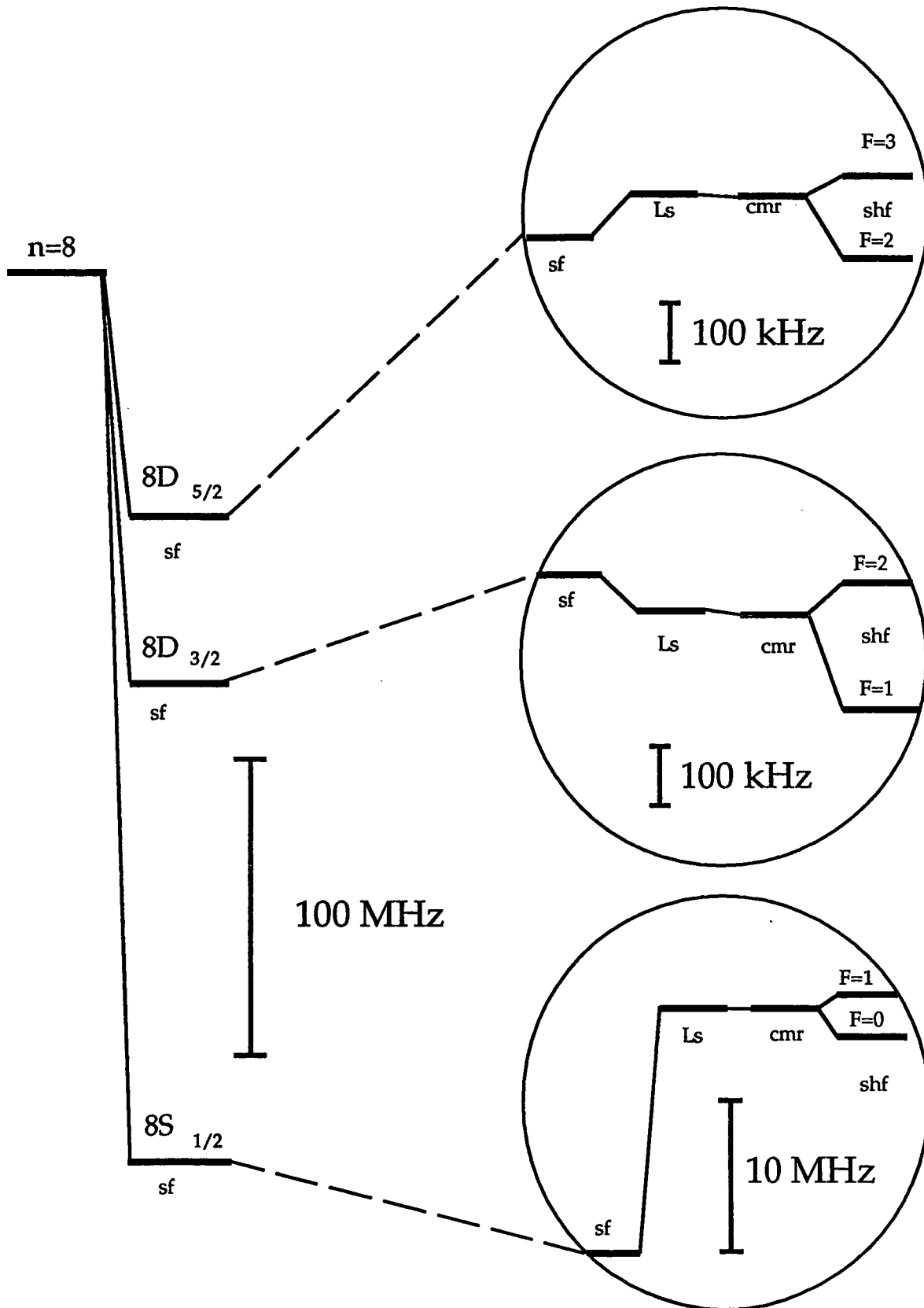


figure a1.2

Niveau considéré	$8D_{3/2}$ (F=1) (MHz)	$8D_{3/2}$ (F=2) (MHz)
Energie donnée par la théorie de Dirac (sf)	- 51 375 939,424	- 51 375 939,424
Correction due au Lamb shift (Ls)	- 0,058	- 0,058
Correction de masse relativiste (cmr)	- 0,006	- 0,006
Correction due à la structure hyperfine (shf)	- 0,166	+ 0,055
Energie du niveau	- 51 375 939,654	- 51 375 939,433

Niveau considéré	$8D_{5/2}$ (F=2) (MHz)	$8D_{5/2}$ (F=3) (MHz)
Energie donnée par la théorie de Dirac (sf)	- 51 375 882,427	- 51 375 882,427
Correction due au Lamb shift (Ls)	+ 0,074	+ 0,074
Correction de masse relativiste (cmr)	- 0,006	- 0,006
Correction due à la structure hyperfine (shf)	- 0,107	+ 0,036
Energie du niveau	- 51 375 882,466	- 51 375 882,323

Un schéma des niveaux  $n = 8$  est donné sur la figure a1.2.



**Références bibliographiques de l'annexe 1**

- [A1.1] E. R. Cohen et B.N.Taylor, *Rev. Mod. Phys.* **59**, 1121 (1987).
- [A1.2] G. W. Erickson, *J. Phys. Chem. Ref. Data.* **6**, 831 (1977).
- [A1.3] G. Bhatt et H. Grotch, *Phys. Rev. Lett.* **58**, 471 (1987).
- [A1.4] G. W. Erickson et H. Grotch, *Phys. Rev. Lett.* **60**, 2611 (1988).
- [A1.5] G. W. Erickson et H. Grotch, *Phys. Rev. Lett.* **63**, 1326(E) (1989).
- [A1.6] M. Doncheski, H. Grotch et G. W. Erickson, *Phys. Rev. A.* **43**, 2152 (1991).
- [A1.7] K. Pachucki, *Phys. Rev. A.* **46**, 648 (1992).
- [A1.8] T. Kinoshita, *Quantum electrodynamics*, World Scientific (1990).
- [A1.9] D. J. Drickey et N. L. Hand, *Phys. Rev. Lett.* **9**, 521 (1962).
- [A1.10] G. G. Simon, C.Schmitt, F. Borkowski et V. H. Walter, *Nucl. Phys.* **A333**, 381 (1981).
- [A1.11] M. Weitz, F. Schmidt-Kaler et T. W. Hänsch, *Phys. Rev. Lett.* **68**, 1120 (1992).
- [A1.12] H. S. Bethe et E. E. Salpeter, *Quantum Mechanics of One and Two-Electron Atoms*, Springer-Verlag, Berlin, 1957.
- [A1.13] J. W. Heberle, H. A. Reich et P. Kush, *Phys. Rev.* **101**, 612 (1956).

## Annexe 2 : Effet Stark des niveaux 8S et 8D de l'atome d'hydrogène

Pendant la construction du jet d'atomes d'hydrogène métastables, on a apporté un soin particulier au blindage contre les champs électriques parasites [A2-1]. Les champs électriques couplant les états  $2S_{1/2}$  (niveau métastable) et  $2P_{1/2}$ , les atomes se désexcitent alors vers le niveau  $1S_{1/2}$ , ce qui diminue le nombre d'atomes métastables disponibles pour l'excitation à deux photons. Malgré tous nos efforts, il subsiste un champ électrique résiduel qui déplace très légèrement les niveaux excités et donc les fréquences des transitions observées. Pour évaluer ce déplacement, nous allons étudier ici l'interaction du moment dipolaire électrique ( $q \vec{R}$ ) de l'atome d'hydrogène avec un champ électrique statique ( $\vec{E}$ ). Cette interaction est décrite par l'hamiltonien Stark qui a pour expression :

$$H_S = -q \vec{R} \cdot \vec{E}$$

Le champ  $\vec{E}$  peut être écrit sous la forme :  $\vec{E} = E \vec{e}$  où  $\vec{e}$  est un vecteur unitaire parallèle à  $\vec{E}$ .

L'opérateur dipolaire électrique s'exprime sous la forme  $-q R \vec{D}$  où  $\vec{D}$  décrit la partie angulaire de l'opérateur dipolaire électrique. La nouvelle expression de l'hamiltonien Stark est :  $H_S = -q R E \vec{e} \cdot \vec{D}$

Les fonctions d'onde de l'électron de l'atome d'hydrogène dépendent de cinq nombres quantiques qui sont :

$n$  le nombre quantique principal

$\ell$  le nombre quantique du moment cinétique orbital  $\vec{L}$

$s$  le nombre quantique de spin  $\vec{S}$  qui vaut  $1/2$

$j$  le nombre quantique du moment cinétique total  $\vec{J}$

$m_j$  le nombre quantique relatif à la projection du moment cinétique total sur l'axe de quantification choisi ici le long du champ  $\vec{E}$ .

Les éléments de matrice de  $H_S$  dans la base des états propres  $|n, \ell, s, j, m_j\rangle$  est

$$(W_S) = \langle n', \ell', s, j', m_{j'} | H_S | n, \ell, s, j, m_j \rangle$$

Il est pratique d'avoir les éléments de matrice en MHz, l'expression de  $(W_S)$  devient :

$$(W_S) = \frac{q E a_0 10^{-4}}{h} R(n', \ell'; n, \ell) A(\ell', s, j', m_{j'}; \ell, s, j, m_j) \quad (\text{eq.a2.1})$$

où  $R(n', \ell'; n, \ell)$  désigne la partie radiale des éléments de matrice et  $A(\ell', s, j', m_{j'}; \ell, s, j, m_j)$  leur partie angulaire ( $a_0$  est le rayon de la première orbite de Bohr).

Dans l'expression (eq.a2.1),  $(W_S)$  est exprimé en MHz,  $E$  en V/cm,  $a_0$  et  $h$  étant en unités SI. Numériquement, on a :

$$(W_S)_{(\text{MHz})} = 1,28 R(n', \ell'; n, \ell) A(\ell', s, j', m_{j'}; \ell, s, j, m_j) E_{(\text{V/cm})} \quad (\text{eq.a2.2})$$

L'hamiltonien Stark étant un opérateur impair, il ne couple que les niveaux de parités opposées (c'est à dire  $\ell' = \ell \pm 1$ ). En se limitant au couplage entre niveaux de même nombre quantique  $n$ , la partie radiale des éléments de matrice se met sous la forme [A2-2] :

$$R(n, \ell+1; n, \ell) = -\frac{3}{2} n \sqrt{n^2 - (\ell+1)^2}$$

De plus, si l'on choisit l'axe de quantification le long du champ  $\vec{E}$ , l'hamiltonien Stark ne couple que les niveaux de mêmes nombres quantiques  $m_\ell$ ,  $m_s$  et  $m_j$ . On peut calculer l'expression de  $A(\ell, s, j, m_j; \ell', s, j', m_{j'})$  à partir de celle de  $A(\ell+1, m_\ell; \ell, m_\ell)$  donnée dans la référence [A2-2] :

$$A(\ell+1, m_\ell; \ell, m_\ell) = \sqrt{\frac{(\ell+1)^2 - m_\ell^2}{(2\ell+3)(2\ell+1)}}$$

en utilisant les formules de passage de la base  $(\ell, s, j, m_j)$  vers la base  $(\ell, s, m_\ell, m_s)$  [A2-3]. Pour des raisons de symétrie, cette expression est inchangée quand on change le signe de  $m_j$ .

Nous donnons sur la figure A2.1, les niveaux utiles au calcul du déplacement Stark des niveaux que nous étudions. Appelons  $E_1$  et  $E_2$  deux niveaux atomiques couplés par le champ  $\vec{E}$ . Deux cas peuvent se présenter : le couplage fort (effet Stark linéaire où  $(W_S) \geq E_1 - E_2$ ) ou le couplage faible (effet Stark quadratique où  $(W_S) \ll E_1 - E_2$ ).

Pour les niveaux excités que nous étudions, il faut considérer les deux types de couplage. Par exemple, dans un champ électrique de 8 mV/cm, le niveau  $8D_{5/2}$  est à la fois fortement couplé au niveau  $8F_{5/2}$  ( $(W_S) \approx 0,13$  MHz alors que  $E(8D_{5/2}) - E(8F_{5/2}) \approx 0,1$  MHz) et faiblement couplé au niveau  $8F_{7/2}$  ( $(W_S) \approx 0,4$  MHz tandis que  $E(8D_{5/2}) - E(8F_{7/2}) \approx 28,5$  MHz).

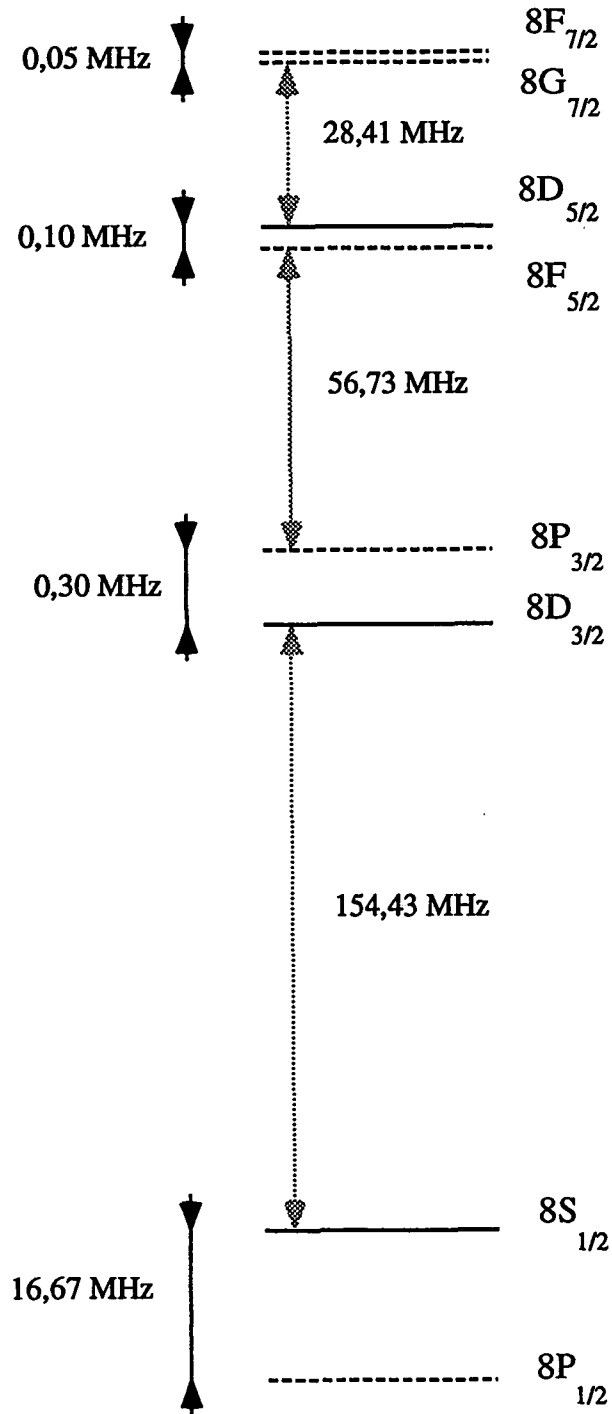
Niveaux utiles au calcul du déplacement Stark des niveaux  $8S_{1/2}$ ,  $8D_{3/2}$ ,  $8D_{5/2}$ 

figure A2.1

### Effet Stark linéaire

Il n'est pas nécessaire de calculer le déplacement des niveaux dans le cas d'un couplage fort. Le champ électrique mélange les niveaux fortement couplés, mais le centre de gravité de la raie ne bouge pas.

Nous allons montrer simplement cette propriété. Soient  $E_i$  l'énergie du niveau non perturbé,  $|\varphi_i\rangle$  la fonction d'onde du système non perturbé,  $H_0$  l'hamiltonien non perturbé, et  $V$  l'hamiltonien représentant la perturbation. On a :

$$H_0|\varphi_i\rangle = E_i|\varphi_i\rangle \quad (\text{eq.a2.3})$$

$$(H_0 + V)|\psi_i\rangle = E'_i|\psi_i\rangle \quad (\text{eq.a2.4})$$

où  $E'_i$  est la valeur propre associée à la fonction d'onde  $|\psi_i\rangle$  décrivant le système en présence de  $V$ .

On effectue une transition à deux photons entre l'état de départ  $|\varphi_0\rangle$  et les états finals à l'aide d'un opérateur à deux photons  $T$ . Cet opérateur est pair; il ne couple que les états de même parité. Le niveau de départ de nos transitions est le niveau  $2S$ , les états finals sont donc nécessairement pairs.

Sans perturbation extérieure, le centre de gravité de la raie observée est :

$$E_{\text{C.G.}} = \sum_i |\langle \varphi_0 | T | \varphi_i \rangle|^2 E_i \quad (\text{eq.a2.5})$$

En présence de la perturbation extérieure, ce centre de gravité devient :

$$E'_{\text{C.G.}} = \sum_i |\langle \psi_0 | T | \psi_i \rangle|^2 E'_i \quad (\text{eq.a2.6})$$

L'état de départ  $|\psi_0\rangle$  est très peu différent de  $|\varphi_0\rangle$ . En effet, le couplage Stark entre les niveaux  $2S_{1/2}$  et  $2P_{1/2}$  provoque un déplacement du niveau  $2S_{1/2}$  de 0,13 Hz!! pour un champ électrique de 8 mV/cm. A l'aide de l'équation a2.4, l'expression de  $E'_{\text{C.G.}}$  peut se mettre sous la forme :

$$E'_{\text{C.G.}} = \sum_i \langle \varphi_0 | T (H_0 + V) | \psi_i \rangle \langle \psi_i | T^+ | \varphi_0 \rangle \quad (\text{eq.a2.7})$$

Soit  $P$  le projecteur défini par  $P = \sum_i |\psi_i\rangle\langle\psi_i|$ . Le sous espace défini par les kets  $|\psi_i\rangle$  est le même que celui défini par les kets  $|\varphi_i\rangle$ . On peut donc réécrire  $P$  de la manière suivante :  $P = \sum_i |\varphi_i\rangle\langle\varphi_i|$ . L'équation a2.7 devient alors:

$$E'_{\text{C.G.}} = \sum_i \langle \varphi_0 | T H_0 | \varphi_i \rangle \langle \varphi_i | T^+ | \varphi_0 \rangle + \sum_i \langle \varphi_0 | T V | \varphi_i \rangle \langle \varphi_i | T^+ | \varphi_0 \rangle \quad (\text{eq.a2.8})$$

L'hamiltonien Stark est un opérateur impair qui ne couple que des états de parités opposées; l'opérateur TV est donc impair. Donc quelque soit la parité de  $|\varphi_i\rangle$ , on a :  $\sum_i \langle \varphi_0 | T V | \varphi_i \rangle \langle \varphi_i | T^+ | \varphi_0 \rangle = 0$

En utilisant la formule a2.4, l'équation a2.8 se réduit à :

$$E'_{C.G.} = \sum_i |\langle \varphi_0 | T | \varphi_i \rangle|^2 E_i = E_{C.G.}$$

On vérifie donc bien que le centre de gravité de la raie n'est pas déplacé par le champ électrique parasite.

### Effet Stark quadratique

Si les niveaux couplés sont éloignés, le déplacement  $\delta$  de ces niveaux sous l'action du champ électrique est donné, à l'ordre le plus bas en perturbation, par :

$$\delta = E_c - E_{nc} = \sum_{p \neq nc} \frac{|\langle \varphi_p | W_S | \varphi_{nc} \rangle|^2}{(E_{nc} - E_p)} \quad (\text{eq.a2.9})$$

$\varphi_p$  et  $E_p$  étant respectivement les fonctions d'onde et les énergies des niveaux couplés avec le niveau d'énergie  $E_{nc}$ . En tenant compte de l'expression de  $W_S$ , on a :

$$\delta_{(\text{MHz})}(m_j) = \sum_{L \neq L} \frac{[1,28R(n, \ell; n, \ell) A(\ell, s, j, m_j; \ell, s, j, m_j)]^2}{[E_{n, \ell, s, j} - E_{n, \ell, s, j}]} E_{(\text{V/cm})}^2$$

Le tableau suivant (E est exprimé en V/cm) donne les coefficients de  $E^2$  dans le déplacement  $\delta$  des niveaux 8S/8D calculé pour les différents couples de sous-niveaux de  $|m_j|$  donné :

niveaux	8S <sub>1/2</sub>	8D <sub>3/2</sub>		8D <sub>5/2</sub>		
	$ m_j =1/2$	$ m_j =1/2$	$ m_j =3/2$	$ m_j =1/2$	$ m_j =3/2$	$ m_j =5/2$
8F <sub>7/2</sub>	-	-	-	-111,7 E <sup>2</sup>	-93,1 E <sup>2</sup>	-55,9 E <sup>2</sup>
8F <sub>5/2</sub>		-54,6 E <sup>2</sup>	-36,4 E <sup>2</sup>	-	-	-
8P <sub>3/2</sub>	-21,4 E <sup>2</sup>	-	-	+59,8 E <sup>2</sup>	+39,9 E <sup>2</sup>	-
8P <sub>1/2</sub>	+99,1 E <sup>2</sup>	+18,4 E <sup>2</sup>	-	-	-	-

Le déplacement total du niveau  $nL_j$  est la somme des déplacements dus aux différents niveaux . On a donc :

niveau	$8S_{1/2}$	$8D_{3/2}$	$8D_{5/2}$
déplacement (MHz)	+ 77,7 $E^2$	- 36,3 $E^2$	- 53,7 $E^2$

L'effet Stark linéaire mélange les niveaux  $8D_{5/2}$  (respectivement  $8D_{3/2}$ ) et  $8F_{5/2}$  (respectivement  $8P_{3/2}$ ). On a donc calculé également les déplacements quadratiques des niveaux  $8F_{5/2}$  et  $8P_{3/2}$ . Les coefficients de  $E^2$  dans ces déplacements sont donnés dans le tableau suivant :

niveaux	$8P_{3/2}$		$8F_{5/2}$		
	$ m_j =1/2$	$ m_j =3/2$	$ m_j =1/2$	$ m_j =3/2$	$ m_j =5/2$
$8G_{7/2}$	-	-	-97,3 $E^2$	-81,1 $E^2$	-48,6 $E^2$
$8D_{5/2}$	-59,8 $E^2$	-39,8 $E^2$	-	-	-
$8D_{3/2}$	-	-	+54,6 $E^2$	+36,4 $E^2$	-
$8S_{1/2}$	+21,3 $E^2$	-	-	-	-

De même que précédemment, on donne le déplacement total du niveau  $nL_j$  considéré.

niveau	$8P_{3/2}$	$8F_{5/2}$
déplacement (MHz)	- 39,1 $E^2$	- 45,3 $E^2$

Comme on ne connaît pas les valeurs exactes et la distribution spatiale des champs électriques parasites, on considère que le couplage entre les niveaux proches est complet. Le déplacement de ces "niveaux" est alors la moyenne des déplacements quadratiques de chaque niveau pur. Les corrections à apporter aux transitions sont donc :

transition étudiée	correction (MHz)
$2S_{1/2} \rightarrow 8S_{1/2}$	$- 77,7 E^2(\text{V/cm})$
$2S_{1/2} \rightarrow 8D_{3/2}$	$+ 37,7 E^2(\text{V/cm})$
$2S_{1/2} \rightarrow 8D_{5/2}$	$+ 49,5 E^2(\text{V/cm})$

Pour la mesure effectuée en 1992, on mesure un champ électrique parasite de 8 mV/cm. On a donc le tableau suivant :

niveau considéré	correction (MHz)
$8S_{1/2}$	- 0,0050 (30)
$8D_{3/2}$	+ 0,0024 (30)
$8D_{5/2}$	+ 0,0032 (30)

Pour la mesure en fréquence de la constante de Rydberg, on ne peut pas mesurer la valeur du champ électrique à partir de l'élargissement Stark, ce dernier étant trop faible. En supposant que tout l'élargissement parasite est dû à l'effet Stark, on calcule une valeur supérieure du champ E (3,3 mV/cm). Les corrections correspondantes sont regroupés dans le tableau suivant.

niveau considéré	correction (MHz)
$8S_{1/2}$	- 0,0007(30)
$8D_{3/2}$	+ 0,0003(30)
$8D_{5/2}$	+ 0,0004(30)





**Références bibliographiques de l'annexe 2**

- [A2-1] F. Biraben, J. C. Garreau, L. Julien et M. Allegrini, *Rev. Sci. Instrum.* **61** (1468) (1990).
- [A2-2] H. S. Bethe and E. E. Salpeter, *Quantum Mechanics of One and Two-Electron Atoms*, Springer-Verlag, Berlin, 1957.
- [A2-3] C. Cohen, B. Diu et F. Lalöe, *Mécanique Quantique*, 2 Tomes, Hermann, Paris, 1973.
- [A2-4] G. W. Erickson, *J. Phys. Chem, Ref. Data* **6**, 831, (1977).

## Abstract :

The aim of this thesis is to make a pure measurement of the frequency of the 2S-8S/8D two-photon transition in atomic hydrogen. In that purpose we have built a frequency chain in which hydrogen frequencies are compared with the difference of two optical standards, the methane stabilized He-Ne laser (3.39  $\mu\text{m}$ ) and the iodine stabilized He-Ne laser (633 nm).

The radiation from a home made Ti-sapphire laser (TS2) at 778 nm is mixed, in a  $\text{LiIO}_3$  crystal, with the one of a auxiliary He-Ne laser at 3.39  $\mu\text{m}$  to produce a synthesized radiation at 633 nm. This generated beam is heterodyned with that of a standard laser at 633 nm.

The frequency of the Ti-sapphire (TS1) laser used for the two photon excitation is 89 GHz far from the one of TS2. To compare these two lasers, we have used a Schottky diode. The two lasers and a microwave radiation at 89 GHz, produced by a Gunn diode, are focused on the Schottky diode. The Gunn diode is phase locked on an ultrastable quartz oscillator. In this way, we have linked an optical frequency of atomic hydrogen to the cesium clock without interferometry.

From our measurements, we have deduced a new value of the Rydberg constant :

$$R_\infty = 109\,737.315\,683\,4\,(24)\text{ cm}^{-1}$$

with an uncertainty of  $2.2 \cdot 10^{-11}$ . Our uncertainty is near the one of the Q.E.D calculations giving the theoretical values of the energy levels. This value, which is currently the most precise available, is in good agreement with the recent result obtained from the 1S-2S and 2S-4D transitions in München.

**Nom :**

François NEZ

**Titre :**

Chaîne de fréquences optiques pour mesurer les transitions  $2S \rightarrow 8S/D$  dans l'atome d'hydrogène; mesure de la constante de Rydberg en unité de fréquence.

**Résumé :**

L'objet de cette thèse est la construction d'une chaîne de fréquences pour comparer les fréquences de l'atome d'hydrogène à celle d'un laser He-Ne stabilisé sur l'iode à 633 nm. Le schéma de la chaîne tire profit de la quasi-coïncidence (à 89 GHz) entre la fréquence d'excitation à deux photons des transitions  $2S \rightarrow 8S/D$  à 778 nm et la différence en fréquence du laser étalon à 633 nm et du laser He-Ne étalon stabilisé sur le méthane à 3,39  $\mu\text{m}$ .

On utilise deux lasers titane-saphir construits au laboratoire, l'un pour l'excitation des transitions atomiques (TS1), l'autre pour la mesure de fréquence (TS2). On réalise, dans un cristal de  $\text{LiIO}_3$ , le mélange des radiations à 778 nm (TS2) et 3,39  $\mu\text{m}$  provenant d'un laser He-Ne auxiliaire construit au laboratoire. La fréquence du faisceau ainsi synthétisé à 633 nm est déterminée par battement avec le laser étalon stabilisé sur l'iode. Un battement entre les deux lasers He-Ne (3,39  $\mu\text{m}$ ) donne la fréquence du laser He-Ne auxiliaire.

La mesure de la fréquence du laser TS1 à partir de celle de TS2 nécessite une source micro-onde à 89 GHz et un dispositif permettant de réaliser le mélange des trois fréquences et la détection du battement obtenu à basse fréquence. La fréquence de la diode Gunn à 89 GHz est déterminée à l'aide d'une chaîne de multiplication de fréquence d'un quartz ultrastable à 90 MHz. Après des essais avec des diodes MIM, nous avons pris une diode Schottky comme dispositif de mélange et de détection.

Par cette méthode, nous avons relié pour la première fois une fréquence optique de l'atome d'hydrogène à l'horloge à césium sans utiliser l'interférométrie. Nous en avons déduit la constante de Rydberg qui est le facteur d'échelle des niveaux d'énergie de l'atome d'hydrogène. On ajuste la valeur de cette constante pour faire coïncider les fréquences expérimentales et théoriques. La nouvelle valeur ainsi obtenue est :

$$R_\infty = 109\,737,315\,683\,4\,(24)\text{ cm}^{-1}$$

L'incertitude sur cette valeur est de  $2,2 \cdot 10^{-11}$ . Elle approche celle des calculs d'électrodynamique quantique donnant les valeurs théoriques des niveaux d'énergie. Ce résultat, qui est le plus précis à l'heure actuelle, est en bon accord avec celui obtenu à Munich en 1992 sur les transitions  $1S-2S$  et  $2S-4D$ .

**Mots clés :**

spectroscopie de l'atome d'hydrogène  
diode MIM, diode Schottky dans le visible  
stabilisation en fréquence de lasers accordables  
métrologie des fréquences optiques  
constante fondamentale