



**HAL**  
open science

# Electrodynamique en cavité : expériences résonnantes en régime de couplage fort

Frédéric Bernardot

► **To cite this version:**

Frédéric Bernardot. Electrodynamique en cavité : expériences résonnantes en régime de couplage fort. Physique Atomique [physics.atom-ph]. Université Pierre et Marie Curie - Paris VI, 1994. Français. NNT: . tel-00011891

**HAL Id: tel-00011891**

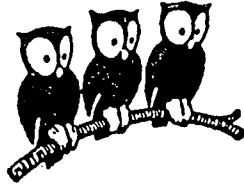
**<https://theses.hal.science/tel-00011891>**

Submitted on 9 Mar 2006

**HAL** is a multi-disciplinary open access archive for the deposit and dissemination of scientific research documents, whether they are published or not. The documents may come from teaching and research institutions in France or abroad, or from public or private research centers.

L'archive ouverte pluridisciplinaire **HAL**, est destinée au dépôt et à la diffusion de documents scientifiques de niveau recherche, publiés ou non, émanant des établissements d'enseignement et de recherche français ou étrangers, des laboratoires publics ou privés.

**DÉPARTEMENT DE PHYSIQUE  
DE L'ÉCOLE NORMALE SUPÉRIEURE**



**THÈSE DE DOCTORAT DE L'UNIVERSITÉ PARIS 6**

**Spécialité : physique quantique**

présentée par

**Frédéric BERNARDOT**

pour obtenir le grade de Docteur de l'Université Paris 6

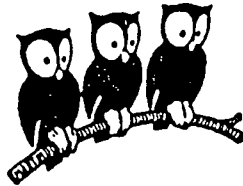
Sujet de la thèse :

**ÉLECTRODYNAMIQUE EN CAVITÉ :  
EXPÉRIENCES RÉSONNANTES EN RÉGIME DE  
COUPLAGE FORT**

soutenue le 11 février 1994 devant le jury composé de :

M. Jacques BAUDON  
M. Michel BRUNE  
M. Bernard CAGNAC  
M. Michel DEVORET  
M. Serge HAROCHE  
Mme Claire LHUILLIER  
M. Jean-Michel RAIMOND

DÉPARTEMENT DE PHYSIQUE  
DE L'ÉCOLE NORMALE SUPÉRIEURE



THÈSE DE DOCTORAT DE L'UNIVERSITÉ PARIS 6

Spécialité : physique quantique

présentée par

Frédéric BERNARDOT

pour obtenir le grade de Docteur de l'Université Paris 6

Sujet de la thèse :

ÉLECTRODYNAMIQUE EN CAVITÉ :  
EXPÉRIENCES RÉSONNANTES EN RÉGIME DE  
COUPLAGE FORT

soutenue le 11 février 1994 devant le jury composé de :

M. Jacques BAUDON  
M. Michel BRUNE  
M. Bernard CAGNAC  
M. Michel DEVORET  
M. Serge HAROCHE  
Mme Claire LHUILLIER  
M. Jean-Michel RAIMOND



## REMERCIEMENTS

*Le travail décrit dans ce mémoire a été effectué au Laboratoire Kastler-Brossel durant la période 1990–1993. Je remercie Jacques Dupont-Roc de m'y avoir accueilli, et de m'avoir fait ainsi bénéficier d'un cadre et de contacts scientifiques très enrichissants.*

*Je remercie Mme Claire Lhuillier et MM. Jacques Baudon, Bernard Cagnac et Michel Devoret de l'intérêt qu'ils ont bien voulu porter à ces recherches en acceptant la charge de membre du jury.*

*J'ai eu le plaisir d'effectuer mon travail de thèse dans le groupe de Serge Haroche. Sa rigueur scientifique, ses talents de pédagogue et son enthousiasme ont été pour moi une stimulation constante. Je tiens à remercier Jean-Michel Raimond pour son inépuisable disponibilité, sa passion communicative de la physique et son inébranlable bonne humeur. J'ai eu le privilège de travailler au jour le jour en compagnie de Michel Brune, dont l'agilité d'esprit et la dextérité pratique savent provoquer l'émulation. Merci, Michel, d'avoir guidé mes premiers pas dans la recherche avec tant de patience.*

*En outre, le texte de ce mémoire a bénéficié pendant sa naissance de leurs nombreuses relectures et de leurs multiples remarques constructives, et je leur en suis très reconnaissant.*

*Je remercie Paul Nussenzweig de l'amicale collaboration que nous avons eue durant ces trois années. Je tiens également à exprimer ma gratitude envers tous les membres du groupe : Wojciech Gawlik, Valérie Lefèvre, Philippe Goy, Michel Gross, Jean Hare, Laurent Collot, Luiz Davidovich, Nicim Zagury, André Nussenzweig, Mathias Weidemüller, David Weiss, Vahid Sandoghdar, Ferdinand Schmidt-Kaler, Edward Hagley, Abdelamid Maali et Jochen Dreyer, pour l'excellente relation que j'ai pu entretenir avec eux durant cette période.*

*La réalisation de nos expériences a été possible grâce à une contribution importante des services techniques. Que MM. Maréchal, Jouve, Gladychéff, Point, Courtiade, Labbé, Guillaume, Lagadec, Outrequin, Clouqueur, Laisné, Olejnik, Usseglio, Paindorge, ainsi que les membres de l'atelier d'électronique et ceux de l'atelier général du département, trouvent ici les remerciements de l'équipe pour tout ce qu'elle leur doit.*

*Je remercie Mme Moissenet pour la réalisation de nombreuses figures intégrées au texte. Je remercie également Mlle Gazan et M. Manceau d'avoir assuré la reproduction et la reliure de ce mémoire. Enfin, grand merci à Lulu pour son aide décisive concernant la mise en page, et pour bien d'autres choses encore.*



# Introduction

Il est connu que les énergies des niveaux discrets d'un atome sont calculées dans le cadre de la Mécanique Quantique, en tenant compte des interactions internes à l'édifice atomique. Le niveau de plus basse énergie est appelé fondamental, les autres sont dits excités.

Les niveaux excités sont instables : l'atome préparé dans un tel état n'y reste pas et rejoint spontanément un niveau de plus basse énergie au bout d'un temps aléatoire. Un photon est émis, qui emporte l'énergie libérée par la désexcitation atomique. Cette instabilité provient du couplage des niveaux de l'atome avec un autre système : le champ électromagnétique. Ce même couplage provoque aussi un déplacement en énergie des niveaux, appelé déplacement "radiatif", ou "de Lamb" [1].

Lorsque l'atome se trouve dans le vide illimité, il interagit avec le continuum des modes (propageants) du champ électromagnétique. L'évaluation dans cette situation des taux d'émission spontanée et des déplacements radiatifs fut l'un des premiers grands succès de l'électrodynamique quantique [2][3]. Le point important est que ces grandeurs dépendent pour partie des propriétés du champ électromagnétique dans le vide infini. En particulier, le caractère systématique et irréversible d'une désexcitation atomique provient du fait qu'il y a toujours des modes du champ résonnants avec une transition donnée, et qu'ils portent le photon de désexcitation infiniment loin de l'atome, sans qu'il puisse réinteragir avec lui. De plus, l'expression d'un taux de désexcitation particulier fait intervenir la densité des modes du champ à la fréquence de résonance. Bref, les propriétés radiatives habituelles d'un atome reflètent la structure du champ électromagnétique du vide avec lequel il interagit.

À l'intérieur d'une cavité métallique, le champ électromagnétique se voit imposer des conditions aux limites sur les parois, qui le forcent à se projeter sur des modes de fréquence et de géométrie imposées par la forme de la cavité. La structure spatiale et temporelle du champ est alors différente de celle du vide. Un atome placé dans la cavité va donc posséder des taux d'émission spontanée et des déplacements radiatifs inhabituels, qui dépendent de sa position et des propriétés de la cavité. Ce phénomène a été compris dès les années 40 [4] et les premières évaluations quantitatives datent de la même époque [5]. De nombreuses études

théoriques sur le même sujet ont été faites ensuite [6][7][8][9][10][11][12], jusqu'à récemment [13][14][15][16][17][18]. Le domaine ainsi ouvert est maintenant appelé communément "électrodynamique quantique en cavité" [19][20][21].

À partir des années 70, les progrès expérimentaux dans la manipulation des atomes et la réalisation de résonateurs optiques ou micro-ondes, ont rendu possibles des expériences d'électrodynamique en cavité. La modification de l'énergie des niveaux atomiques à proximité d'une paroi métallique a été mise en évidence [22][23], ainsi que les forces qui en résultent [24][25][26]. L'inhibition et l'augmentation de l'émission spontanée d'un atome dans une cavité [22][27][28][29], de même que la dépendance du taux d'émission en fréquence et en polarisation [30][31], ont été observées. De manière analogue, la modification du mouvement cyclotron d'un électron dans un piège de Penning est due à la proximité des électrodes du piège [32]. L'intérêt de telles expériences est double : d'une part, elles permettent une compréhension précise de l'interaction matière-rayonnement ; d'autre part, l'étude d'effets systématiques dus à la présence de parois métalliques est un préalable à toute nouvelle expérience de métrologie concernant l'atome (constante de Rydberg [33], rapport gyromagnétique de l'électron [34], ...).

Les observations citées précédemment appartiennent au régime perturbatif de l'électrodynamique en cavité : l'atome interagit avec un grand nombre de modes larges de la cavité, et les parois ont pour seul effet de modifier la structure du champ par rapport à celle qu'il a dans le vide infini. Un autre régime, non perturbatif, apparaît lorsque les modes de la cavité ont une très haute finesse. L'atome est alors couplé avec un seul mode du champ, qui est résonnant ou quasi résonnant avec l'une de ses transitions : le système global {atome + mode} est décrit par un atome à deux niveaux en interaction avec l'oscillateur harmonique constitué par le champ du mode [35][36]. Le grand facteur de qualité du mode permet de stocker le photon d'émission spontanée assez longtemps pour qu'il puisse provoquer une nouvelle excitation atomique : l'atome et le champ évoluent de manière cohérente, pendant une durée limitée par l'amortissement de l'atome ou du mode. La cohérence de ce couplage atome-champ a été mise à profit dans la réalisation de micromasers fonctionnant en continu sur des transitions à un [37] ou deux photons [38], dont le milieu amplificateur est constitué d'un seul atome à la fois dans une cavité. Ces dispositifs présentent des caractéristiques très différentes de celles des lasers ou masers ordinaires [39][40][41][42].

Ici, l'interaction atome-champ est étudiée pour elle-même. Le système "atome à deux niveaux + oscillateur harmonique" est le modèle conceptuellement le plus simple où se manifeste l'interaction matière-rayonnement. Son étude expérimentale est interprétable directement en termes des postulats de la Mécanique Quantique et de la théorie de la mesure, et elle permet de mettre en évidence de nombreux effets fondamentaux, tels que corrélations à distance atome-champ, effets "à la Einstein-Podolski-Rosen" [43][44], réduction de la fonction d'onde,



interférences d'amplitudes de probabilité.

Comme il a déjà été signalé, les propriétés radiatives d'un atome dans une cavité sont fortement modifiées par le changement des conditions aux limites du rayonnement qui l'entoure. Inversement, les propriétés du champ sont altérées par l'effet d'indice microscopique produit par un atome unique présent dans la cavité. On peut parler de système combiné "atome-cavité", qui par maints aspects se comporte comme une sorte de "molécule" présentant des états liés (l'atome peut être en théorie piégé par le champ du vide de la cavité [45]) et des états de diffusion d'énergie positive : l'atome quittant la cavité emporte avec lui une information sur le couplage qu'il a subi au moment de la "collision" avec le champ.

Ce travail constitue une étude théorique et expérimentale du spectre de cette "molécule atome-cavité", réalisée et observée dans le domaine micro-onde. Les transitions atomiques alors utilisées sont celles entre deux niveaux très excités (états de Rydberg) d'atomes alcalins [46], ici le Rubidium. L'intérêt essentiel de l'utilisation de ces niveaux est que le dipôle  $d$  entre états voisins de parité opposée varie comme le carré du nombre quantique principal  $n$  : lorsque  $n \sim 40$ , il est de trois ordres de grandeur plus grand que ceux qui concernent les transitions optiques entre des niveaux atomiques profonds. L'utilisation de niveaux qui ont entre eux un grand dipôle est un premier pas vers la réalisation d'un système atomique fortement couplé au champ électromagnétique.

Les fréquences des transitions entre états de Rydberg adjacents varient suivant  $n^{-3}$  et valent  $\sim 70 \text{ GHz}$  pour  $n \sim 40$  ; elles sont dans le domaine des ondes millimétriques, où il est possible de réaliser des cavités supraconductrices de tailles raisonnables qui ont une grande finesse pour les modes d'ordres faibles. Le volume de ces modes est  $\leq 1 \text{ cm}^3$  et le champ électrique par photon (amplitude des fluctuations du vide) vaut alors  $E_0 \geq 10^{-3} \text{ V/m}$ . L'intensité du couplage atome-champ est mesurée par la fréquence  $dE_0/h$ , qui est dans cette situation de l'ordre de quelques dizaines de  $\text{kHz}$ .

L'observation de l'évolution cohérente atome-champ nécessite que les temps d'amortissement des niveaux atomiques et de la cavité soient au moins de l'ordre de quelques dizaines de  $\mu\text{s}$ . La durée de vie des états atomiques de faibles moments angulaires croît comme  $n^3$ , et se trouve pour les états de Rydberg  $n \simeq 40$  dans la gamme de 10 à 100  $\mu\text{s}$ . D'autre part, le temps de stockage d'un photon dans un mode résonnant de la cavité peut être du même ordre de grandeur : il est possible de réaliser des cavités supraconductrices ayant un facteur de qualité de  $10^8$  et plus pour un mode millimétrique. L'expérience se déroule de la manière suivante : les atomes d'un jet sont d'abord préparés dans un niveau en interaction avec l'un des modes de la cavité ; puis ils traversent la cavité en interagissant avec le mode ; et ils sont enfin détectés à leur sortie de la cavité. Les effets du couplage atome-cavité sont relevés sur les atomes au moment de leur détection.

Le premier chapitre de ce mémoire décrit un atome et un mode du champ en situation de fort couplage. D'abord, un point de vue entièrement classique est adopté (§ 1.1), qui a l'intérêt d'introduire simplement les grandeurs mises en jeu. En outre, il procure une description correcte dans la limite des faibles excitations du système {atome + mode} [48]. L'émission oscillante d'un atome excité est présentée dans ce cadre. Puis une approche quantique de l'atome et du champ est suivie (§ 1.2). Toute la présentation est alors faite dans le schéma de Schrödinger. Les états propres du système atome–champ (dits “états habillés” [49]) sont exprimés. Un souci pratique conduit à exposer au § 1.3 le cas où plusieurs atomes identiques sont couplés avec le mode, et au § 1.4 la méthode de spectroscopie des premiers états habillés. Le chapitre s'achève par la description de la préparation d'états habillés très excités et par celle de l'émission spontanée d'un atome dans un champ initial de quelques photons (§ 1.5).

Le deuxième chapitre est consacré à l'exposé d'une expérience de spectroscopie des premiers états habillés. Après une présentation générale du montage expérimental (§ 2.1), les propriétés de la cavité (§ 2.2) puis celles des niveaux atomiques (§ 2.3) sont détaillées. Des choix expérimentaux guidés par la réalisation d'un micromaser fonctionnant sur une transition à deux photons [38][47] ont conduit le groupe à développer la préparation et la manipulation des états  $n \sim 40$  du Rubidium 85 (isotope le plus abondant). La cavité utilisée est cylindrique et faite en Niobium ; sa fabrication a résulté d'une collaboration avec le CERN, qui a acquis du savoir-faire dans la réalisation et l'utilisation de cavités résonnantes de hauts facteurs de qualité dans les anneaux accélérateurs de particules. Une fois effectuée l'évaluation de la fréquence caractéristique du couplage atome–champ (§ 2.4), le § 2.5 expose les résultats expérimentaux. Leur interprétation est compliquée par la structure de l'un des deux niveaux atomiques, et l'examen complet des spectres est effectué au § 2.6.

La résolution spectrale de cette expérience est limitée. Le dernier chapitre décrit un nouveau montage expérimental, conçu pour atteindre une grande sensibilité au couplage atome–champ (§ 3.1) ; il utilise la technique de spectroscopie fine du champ oscillant séparé de Ramsey [50]. Les niveaux de Rydberg alors utilisés sont des états de moment angulaire maximum, qui correspondent à une orbite circulaire de l'électron de Bohr [51][33] ; le § 3.2 traite de leurs propriétés et de leur préparation. Puis les caractéristiques de la cavité, ainsi que celles des résonateurs annexes de la technique de Ramsey, sont examinées (§ 3.3). Les premiers signaux de franges de Ramsey sont ensuite montrés au § 3.4. Finalement, deux projets d'expériences résonnantes sont exposés, après le calcul du couplage atome–champ (§ 3.5) : la première effectue la spectroscopie des premiers niveaux habillés sans injecter de sonde dans la cavité (§ 3.6), et la seconde consiste en l'observation des oscillations temporelles de l'excitation atomique dans un champ initial de quelques photons (§ 3.7).

Les expériences de franges de Ramsey avec des atomes “circulaires” constituent un progrès considérable pour l'électrodynamique en cavité. La durée de vie de ces atomes, mille fois plus grande que celles des atomes de Rydberg “ordinaires” utilisés jusque-là (par exemple dans les micromasers), permet non seulement d'améliorer considérablement la résolution spectrale, mais aussi d'exploiter en pratique les corrélations non locales entre l'atome et le champ qui survivent longtemps après que l'atome a quitté la cavité. La détection de ces corrélations doit permettre de mesurer le champ de façon non destructive (méthode Q.N.D.) [52], ou encore de préparer, dans des expériences à la Einstein-Podolski-Rosen, des états non classiques du champ dits “chats de Schrödinger” [53]. Ces expériences font l'objet de la suite du programme expérimental mené dans le groupe. Les expériences de spectroscopie fine de la “molécule atome-cavité” décrites dans ce mémoire apparaissent comme un préliminaire indispensable à ces études.



# Chapitre 1

## Interaction cohérente d'un atome à deux niveaux avec un mode du champ électromagnétique

Cette partie théorique commence par présenter une approche entièrement classique de l'interaction atome–champ. L'atome sera assimilé à un oscillateur harmonique chargé, et le champ décrit classiquement [54]. Bien qu'il ne soit qu'une approximation de la situation réelle, authentiquement quantique, un tel point de vue possède deux mérites. Il permet d'une part d'introduire aisément toutes les grandeurs essentielles du problème. Et il conduit aussi, dans la limite des faibles excitations du système atome–champ, à des prédictions qualitativement identiques à celles que fournit un modèle quantique pour l'atome et le champ [48].

C'est cette dernière approche qui sera suivie dans un second temps dans ce chapitre, puis tout au long de ce mémoire. Elle rend compte de la saturation de l'excitation atomique, en modélisant l'atome par un système à deux niveaux, et utilise un champ quantifié, comme il est nécessaire pour traiter un champ dont l'intensité est aussi faible qu'un seul photon. L'approximation semi-classique, où l'atome est quantique et le champ classique, n'apporte aucune notion nouvelle, et ne sera pas présentée.

Le point essentiel qui sera détaillé est le couplage d'un atome avec un mode résonnant d'une cavité. L'amortissement de l'atome et celui de la cavité seront supposés négligeables devant l'interaction entre les deux sous-systèmes.

## 1.1 Interaction atome–champ : point de vue classique

### 1.1.1 Atome classique isolé

Une résonance atomique est décrite classiquement par le modèle de Lorentz de l'électron élastiquement lié. L'électron, de charge  $q = -e$ , est rappelé vers le noyau avec une force proportionnelle à son éloignement, et constitue un oscillateur harmonique. Le noyau, infiniment massif, porte une charge  $-q$  qui assure la neutralité électrique de l'atome.

Le champ rayonné par l'électron oscillant n'est pas nul au point où se trouve l'atome, et a deux effets, dits de "réaction de rayonnement" : d'une part, il donne une contribution électromagnétique à la masse réelle  $m$  de l'électron, et donc aussi à la pulsation  $\bar{\omega}_0$  de ses oscillations ; d'autre part, il amortit le mouvement de l'électron. Le taux d'amortissement  $\bar{\gamma}_{Cl}$  de l'énergie de l'électron s'obtient facilement en comparant la puissance électromagnétique rayonnée par l'oscillateur et son énergie instantanée [55]. Cette approche est justifiée car  $\bar{\gamma}_{Cl} \ll \bar{\omega}_0$  : l'électron effectue de très nombreuses oscillations pendant son temps d'amortissement.  $\bar{\gamma}_{Cl}$  est alors donné par :

$$\bar{\gamma}_{Cl} = \frac{\bar{\omega}_0^2 q^2}{6\pi\epsilon_0 m c^3}. \quad (1.1)$$

L'amplitude  $A(t)$  des oscillations de l'électron suit ainsi l'équation d'évolution suivante, l'effet de la force magnétique étant négligé :

$$\ddot{A}(t) + \bar{\gamma}_{Cl}\dot{A}(t) + \bar{\omega}_0^2 A(t) = \frac{q}{m} \hat{u} \cdot \vec{E}(t, \vec{r}_a), \quad (1.2)$$

où  $\vec{E}(t, \vec{r}_a)$  est le champ électrique extérieur libre auquel est soumis l'atome à la position  $\vec{r}_a$  où il se trouve, et  $\hat{u}$  est un vecteur unitaire suivant la direction d'oscillation de l'électron.

Dans le vide ( $\vec{E}(t, \vec{r}_a) = \vec{0}$ ), l'amplitude d'oscillation de l'électron initialement excité vaut  $A(t) = A(0) e^{-\bar{\gamma}_{Cl}t/2} e^{-i\bar{\omega}_0 t}$  : l'atome rayonne de l'énergie électromagnétique à la fréquence angulaire  $\bar{\omega}_0$ , et cette émission dure un temps  $1/\bar{\gamma}_{Cl}$ . Le spectre énergétique de ce rayonnement est une lorentzienne centrée en  $\bar{\omega}_0$  et de largeur à mi-hauteur  $\bar{\gamma}_{Cl}$ .

### 1.1.2 Atome classique dans une cavité : interaction cohérente avec un mode normal

L'atome est maintenant dans une cavité métallique. Cette "cavité" est constituée de parois métalliques proches de l'atome, qui ne l'enferment pas nécessairement.

Le point essentiel est que le champ électromagnétique environnant l'atome est modifié par les conditions aux limites imposées par les surfaces : la cavité contraint le champ transverse à se décomposer linéairement sur des modes normaux, dont elle fixe les pulsations propres et les caractéristiques géométriques. Le spectre du rayonnement est donc dramatiquement modifié dans la cavité, d'autant plus que les pulsations propres sont éloignées les unes des autres, c'est-à-dire que la cavité est petite et les modes étroits en pulsation.

On s'intéresse ici à l'interaction de l'atome avec le champ d'un seul mode normal. L'approximation consistant à ne considérer qu'un seul mode du champ en interaction avec l'atome se justifie si l'atome est résonnant ou quasi résonnant avec le mode, c'est-à-dire si la différence de leurs pulsations est faible devant les écarts en pulsation des modes voisins de la cavité. Il est nécessaire également que les taux d'amortissement de l'atome et des modes voisins soient faibles eux aussi devant les mêmes écarts.

Le champ électrique du mode avec lequel interagit l'atome prend la forme [56][54] :

$$E(t) \vec{f}(\vec{r}), \quad (1.3)$$

où  $E(t)$  est l'amplitude du champ électrique et  $\vec{f}(\vec{r})$  donne la structure géométrique du mode.  $\vec{f}(\vec{r})$  vérifie  $\vec{\nabla}^2 \vec{f}(\vec{r}) + \frac{\omega^2}{c^2} \vec{f}(\vec{r}) = \vec{0}$  et  $\vec{\nabla} \cdot \vec{f} = 0$ , en appelant  $\omega$  la pulsation propre du mode.  $|\vec{f}(\vec{r})|$  a des maxima locaux aux ventres du mode, vaut 1 au maximum absolu, et s'annule aux nœuds. La composante tangentielle de  $\vec{f}(\vec{r})$  s'annule sur les surfaces métalliques.

Les profils  $\vec{f}_i(\vec{r})$  des différents modes sont orthogonaux deux à deux :  $\int_{cavité} d^3r \vec{f}_i(\vec{r}) \cdot \vec{f}_j^*(\vec{r}) = 0$  si  $i \neq j$ , et l'intégrale de leur carré définit le volume de chaque mode :  $\int_{cavité} d^3r |\vec{f}_i(\vec{r})|^2 = V_{mode i}$ .

L'évolution du champ électromagnétique total sous l'effet de ses sources est régie par les équations de Maxwell, dans lesquelles l'atome est représenté par la densité volumique de polarisation  $\vec{P}(t, \vec{r}) = qA(t) \delta(\vec{r} - \vec{r}_a) \hat{u}$ . Après séparation des parties longitudinale et transverse du champ, puis projection sur le mode auquel on s'intéresse, on obtient l'équation d'évolution suivante pour l'amplitude  $E(t)$  :

$$\ddot{E}(t) + \Gamma \dot{E}(t) + \omega^2 E(t) = - \frac{q}{\epsilon_0} \frac{\hat{u} \cdot \vec{f}^*(\vec{r}_a)}{V_{mode}} \ddot{A}(t). \quad (1.4)$$

$\Gamma$  est le taux d'amortissement du champ dans le mode, dû aux pertes dans les parois métalliques imparfaites de la cavité.  $\hat{u}$  est toujours un vecteur unitaire suivant la direction d'oscillation de l'oscillateur atomique.

Le terme source de l'équation (1.4) fait intervenir l'accélération de l'électron, comme il se doit lorsqu'il s'agit de champ rayonné par un corpuscule chargé. Le produit scalaire  $\hat{u} \cdot \vec{f}^*(\vec{r}_a)$  révèle la directivité et la polarisation bien connues de ce rayonnement, qui ne se couple pas au champ de la cavité si les oscillations de l'électron sont orthogonales au champ électrique au point où se trouve l'atome. Enfin, le couplage est d'autant plus grand que le volume du mode est petit, car plus  $V_{mode}$  est petit plus la densité de polarisation due à l'atome paraît grande.

De son côté, le dipôle atomique est soumis au champ électrique total dans la cavité. La partie longitudinale, qui tient compte des charges induites sur les parois, donne une contribution à la pulsation propre  $\omega_0$  de l'électron, et la partie transverse, dans la limite des modes étroits considérée ici, n'intervient que dans le mode avec lequel l'atome est couplé. Ainsi, l'atome n'a pas d'amortissement propre. Cependant, cet argument ne vaut que pour une cavité close. Dans la géométrie d'une cavité ouverte, l'atome est certes couplé à un mode supporté par les miroirs, mais il interagit aussi avec un continuum de modes propageants. Il peut alors avoir un taux de désexcitation vers ces modes, que l'on notera  $\gamma$  (cf. figure 1.1). La pulsation  $\omega_0$  prend en compte l'effet de réaction de rayonnement dû à la présence de ces modes.

L'équation d'évolution de l'amplitude de l'oscillateur électronique prend alors une forme semblable à celle obtenue lorsque l'atome est dans l'espace infini (cf. l'équation (1.2)) :

$$\ddot{A}(t) + \gamma \dot{A}(t) + \omega_0^2 A(t) = \frac{q}{m} \hat{u} \cdot \vec{f}^*(\vec{r}_a) E(t). \quad (1.5)$$

L'effet du champ électrique du mode sur l'oscillateur électronique dépend naturellement de la position de l'atome dans la cavité, et est d'autant plus grand que l'atome est plus proche d'un ventre. Le champ électrique n'agit évidemment pas sur les oscillations d'un électron qui lui sont orthogonales.

L'atome et le mode de la cavité en interaction forment un système de deux oscillateurs couplés, comme en témoignent les équations (1.4) et (1.5). On va examiner la dynamique de ce système, en s'intéressant plus particulièrement au régime où elle est dominée par le couplage atome-champ.

### 1.1.3 Pulsations propres du système atome-champ

On se place dans le cas où les amortissements sont faibles et où le désaccord en pulsation  $\delta = \omega - \omega_0$  est petit lui aussi :  $\gamma, \Gamma, |\delta| \ll \omega_0$ . Il est alors utile de séparer dans l'évolution des amplitudes  $E(t)$  et  $A(t)$  du champ et de l'atome une oscillation rapide à la pulsation  $\omega_0$  et une fonction enveloppe variant lentement à l'échelle de  $2\pi/\omega_0$ , et l'on pose :



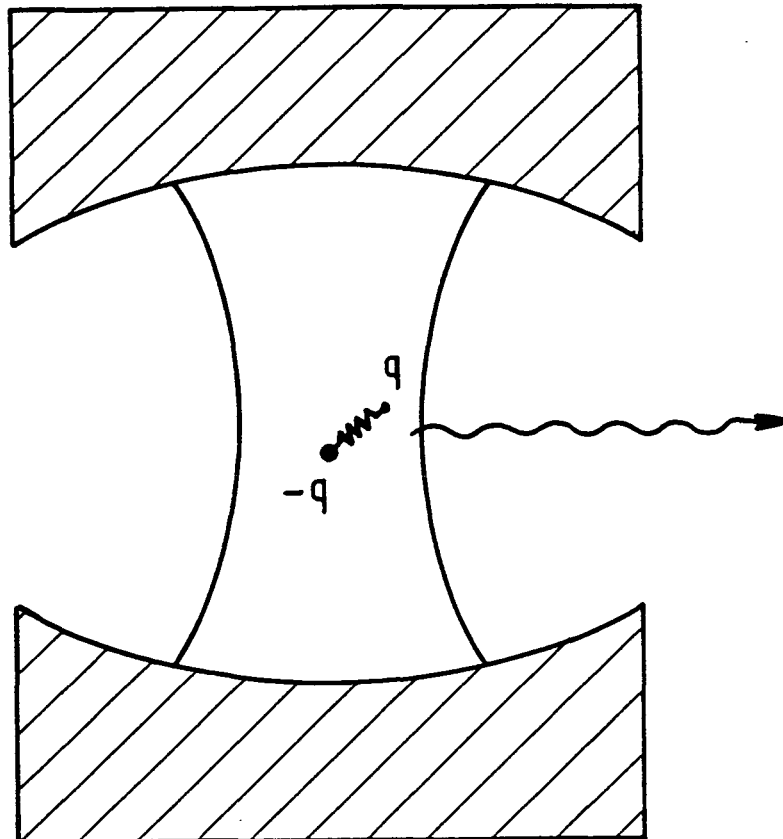


Figure 1.1 : En interaction avec un seul mode d'une cavité ouverte, l'atome peut se désexciter vers le continuum des modes propageants.

$$E(t) = \tilde{E}(t) e^{-i\omega_0 t} \quad \text{et} \quad A(t) = \tilde{A}(t) e^{-i\omega_0 t}. \quad (1.6)$$

Les équations d'évolution des fonctions enveloppes  $\tilde{E}(t)$  et  $\tilde{A}(t)$  sont facilement déduites du système (1.4)–(1.5) :

$$\begin{cases} \dot{\tilde{E}}(t) + \left[ \frac{\Gamma}{2} + i\delta \right] \tilde{E}(t) = i \frac{q [\hat{u} \cdot \vec{f}^*(\vec{r}_a)] \omega_0}{2\varepsilon_0 V_{mode}} \tilde{A}(t) \\ \dot{\tilde{A}}(t) + \frac{\gamma}{2} \tilde{A}(t) = i \frac{q [\hat{u} \cdot \vec{f}(\vec{r}_a)]}{2m\omega_0} \tilde{E}(t). \end{cases} \quad (1.7)$$

En supposant d'abord la dissipation nulle ( $\Gamma = \gamma = 0$ ), on obtient immédiatement les fréquences angulaires propres des fonctions enveloppes :

$$\omega_{\pm} = \delta/2 \pm \sqrt{(\delta/2)^2 + \Omega_{Cl}^2}, \quad \text{avec :} \quad \Omega_{Cl} = \sqrt{\frac{q^2 |\hat{u} \cdot \vec{f}(\vec{r}_a)|^2}{4\varepsilon_0 m V_{mode}}}. \quad (1.8)$$

La pulsation  $\Omega_{Cl}$  caractérise l'intensité du couplage atome–champ. Elle rassemble toutes les propriétés de ce couplage décrites au paragraphe précédent. En vue d'une comparaison avec l'analyse quantique à venir, il est utile de remarquer qu'elle est reliée à l'amortissement de l'oscillateur atomique dans l'espace infini par :

$$\Omega_{Cl}^2 = \frac{3\pi c^3 |\hat{u} \cdot \vec{f}(\vec{r}_a)|^2}{2\bar{\omega}_0^2 V_{mode}} \bar{\gamma}_{Cl}. \quad (1.9)$$

On considère maintenant que les taux d'amortissements  $\Gamma$  et  $\gamma$  ont une valeur non nulle, et l'on se place dans le régime de fort couplage atome–champ :  $\Gamma, \gamma \ll \Omega_{Cl}$ . Les pulsations propres des fonctions enveloppes sont alors trouvées sous la forme  $\omega_{\pm} - i\Gamma_{\pm}/2$ , où le taux d'amortissement  $\Gamma_{\pm}$  a pour expression :

$$\Gamma_{\pm} = \frac{\Gamma + \gamma}{2} \pm \frac{\delta/2}{\sqrt{(\delta/2)^2 + \Omega_{Cl}^2}} \frac{\Gamma - \gamma}{2}. \quad (1.10)$$

La variation des fréquences angulaires propres du système atome–champ en fonction du désaccord  $\delta$  est représentée sur la figure 1.2.

À résonance ( $\delta = 0$ ), ces pulsations propres sont  $\omega_0 \pm \Omega_{Cl}$ , et sont donc séparées de  $2\Omega_{Cl}$ . Comme d'habitude, le couplage écarte les pulsations propres. De plus, les deux modes propres s'amortissent avec le même taux  $(\Gamma + \gamma)/2$  : ils possèdent autant le caractère “cavité” que le caractère “atome”.

Lorsque  $\delta \gg \Omega_{Cl}$ , le mode propre de plus haute pulsation prend le caractère “cavité” (pulsation  $\omega_0 + \delta = \omega$ , amortissement  $\Gamma$ ), tandis que celui de plus

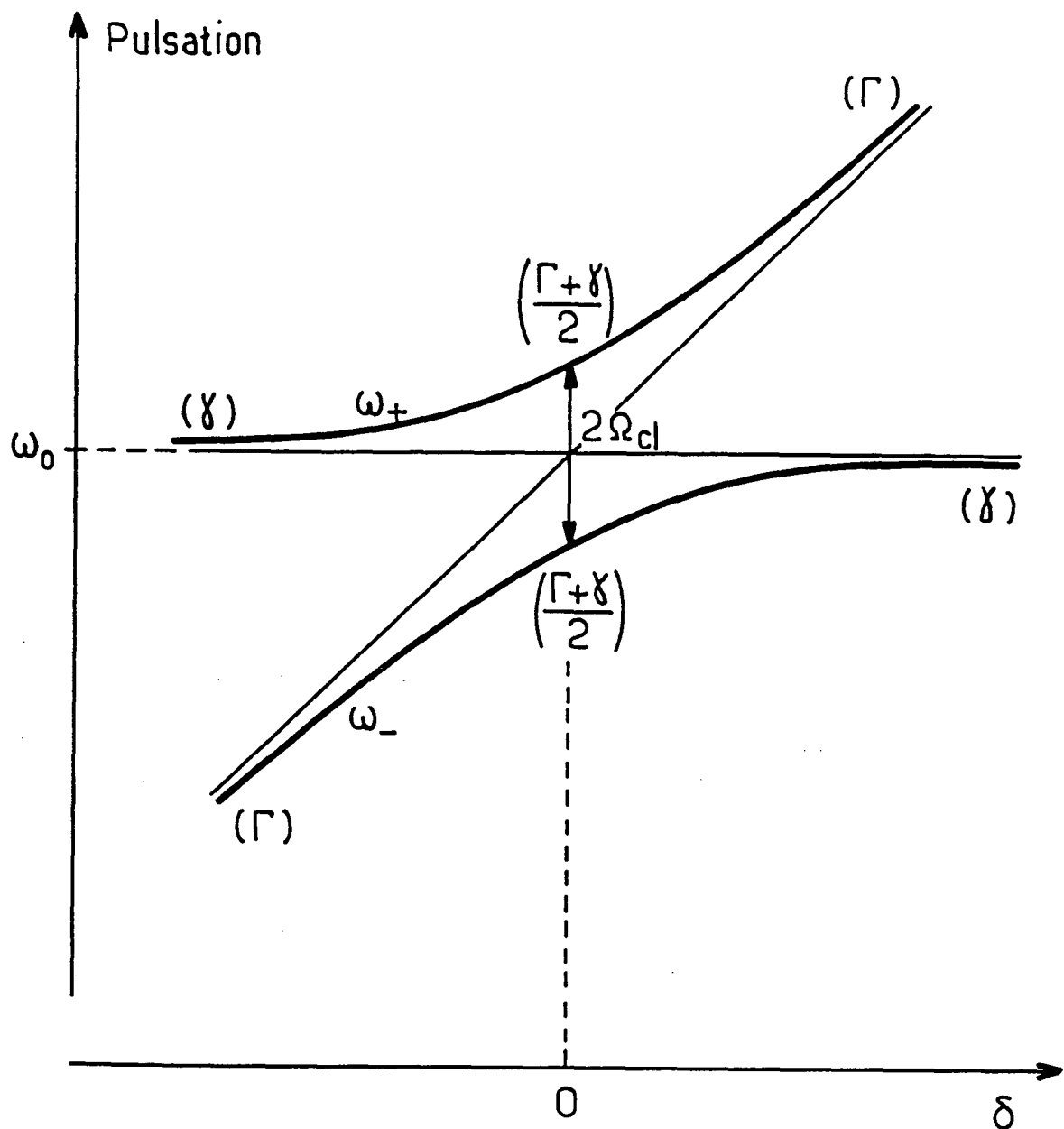


Figure 1.2 : Variations des pulsations des modes propres en fonction du désaccord  $\delta$ . Les taux d'amortissement à résonance et dans la limite des grands désaccords sont indiqués entre parenthèses.

basse pulsation prend le caractère “atome” (pulsation  $\omega_0$ , amortissement  $\gamma$ ). La conclusion est inverse quand  $\delta \ll -\Omega_{Cl}$ . Cela revient à dire que l’atome et la cavité se découpent lorsqu’ils sont désaccordés de plus de quelques pulsations caractéristiques.

Cependant, aux grands désaccords, l’effet résiduel du couplage donne un déplacement  $-\Omega_{Cl}^2/\delta$  à la pulsation de l’atome, et  $+\Omega_{Cl}^2/\delta$  à celle de la cavité. Le déplacement de la pulsation de la cavité s’interprète comme un effet d’indice de réfraction dû à la présence d’un atome dans le mode.

### 1.1.4 Émission de l’atome dans la cavité

L’atome étant initialement excité et la cavité vide, la résolution du système (1.7) avec les conditions initiales  $\tilde{A}(0) = \tilde{A}_0$  et  $\tilde{E}(0) = 0$  donne  $\tilde{A}(t)$  et  $\tilde{E}(t)$  sous forme de combinaisons linéaires des deux modes propres  $e^{-\frac{\Gamma}{2}t} e^{-i\omega_{\pm}t}$  avec des poids dépendant du désaccord.

Loin de résonance ( $|\delta| \gg \Omega_{Cl}$ ), l’amplitude du champ reste constamment nulle et le dipôle atomique oscille avec la pulsation  $\omega_0$  en s’amortissant avec le taux  $\gamma$  : découplés, atome et champ se comportent de manière individuelle.

À résonance, les fonctions enveloppes évoluent de la manière suivante :

$$\begin{cases} \tilde{A}(t) = \tilde{A}_0 e^{-(\Gamma+\gamma)t/4} \cos \Omega_{Cl}t \\ \tilde{E}(t) = i \frac{q\omega_0 [\hat{u} \cdot \vec{f}^*(\vec{r}_a)]}{2\varepsilon_0 V_{mode} \Omega_{Cl}} \tilde{A}_0 e^{-(\Gamma+\gamma)t/4} \sin \Omega_{Cl}t. \end{cases} \quad (1.11)$$

Pendant le temps d’amortissement  $2/(\Gamma + \gamma)$ , l’atome échange de nombreuses fois son énergie  $\frac{1}{2}m\omega_0^2|\tilde{A}(t)|^2$  avec celle,  $\frac{1}{2}\varepsilon_0 V_{mode}|\tilde{E}(t)|^2$ , du champ. Cet échange se fait à la pulsation  $2\Omega_{Cl}$ , égale à la séparation des modes propres du système atome–champ. En interaction avec un seul mode du champ électromagnétique, l’émission d’énergie par l’atome est donc *réversible*, l’oscillateur atomique pouvant récupérer l’énergie qu’il cède momentanément au champ et qui reste confinée dans la cavité. Ce comportement de l’atome s’oppose à celui qu’il manifeste dans le vide illimité, où il voit son énergie décroître irréversiblement, le champ qu’il rayonne étant porté à l’infini sans interagir de nouveau avec lui.

L’amplitude d’oscillation du dipôle atomique décroît pour moitié à cause de l’amortissement de l’atome, et pour l’autre moitié du fait qu’une partie de l’énergie atomique qui passe dans le champ est amortie dans la cavité. À résonance, le spectre énergétique du rayonnement atomique est formé de deux pics lorentziens positionnés symétriquement par rapport à la fréquence  $\omega_0$ , distants de  $2\Omega_{Cl}$  et de largeur  $(\Gamma + \gamma)/2$  [57]. Par comparaison au cas du vide infini, il est caractéristique que ce spectre soit un doublet, dont les largeurs sont dues pour partie au mode de la cavité.

Les effets d'un couplage fort entre un atome et un seul mode du champ, décrits jusqu'à présent dans le cadre classique où l'atome et le champ sont deux oscillateurs harmoniques, se retrouvent de manière très similaire lorsque cette interaction est décrite quantiquement.

Toutefois, cette similarité ne demeure que dans la limite des faibles excitations : pour les énergies les plus basses, les deux niveaux quantiques de l'atome (qui forment une transition résonnante avec la cavité) apparaissent comme ceux, en nombre infini et équidistants, d'un oscillateur harmonique. Pour les énergies plus hautes, la saturation de l'excitation atomique, qui n'existe pas pour un oscillateur classique ou quantique, fait apparaître des effets d'origine purement quantique.

## 1.2 Description quantique de l'interaction atome–champ

### 1.2.1 Atome quantique dans le vide

Dans une description quantique, l'atome possède des niveaux d'énergie discrets. Placé dans le vide illimité, il est en interaction avec tous les modes du champ électromagnétique de cet espace. L'effet de ce couplage est de modifier la position des niveaux et de les rendre instables — excepté le niveau fondamental, d'énergie la plus basse. Tout autre état excité a une durée de vie finie, temps moyen au bout duquel l'atome préparé dans cet état le quitte pour atteindre un état d'énergie plus basse. Le caractère irréversible de cette désexcitation est dû à l'infinité continue des modes avec lesquels l'atome interagit, le photon de désexcitation se diluant en quelque sorte dans les modes du champ électromagnétique. Le taux d'émission spontanée (dipolaire électrique)  $\bar{\gamma}_{e \rightarrow g}$  du niveau  $e$  vers un niveau  $g$  inférieur vaut :

$$\bar{\gamma}_{e \rightarrow g} = \frac{\bar{\omega}_0^3 |\vec{d}_{eg}|^2}{3\pi\epsilon_0 \hbar c^3}, \quad (1.12)$$

où  $\bar{\omega}_0$  est la pulsation de la transition  $e \rightarrow g$ , et  $\vec{d}_{eg}$  l'élément de matrice du dipôle entre les états  $|e\rangle$  et  $|g\rangle$  [55]. Le taux d'émission spontanée total du niveau  $e$  est la somme des taux vers tous les niveaux  $g$  accessibles.

L'atome initialement excité cascade vers des niveaux de plus en plus faibles énergies jusqu'à atteindre le niveau fondamental. L'observation de l'énergie émise sur la transition  $e \rightarrow g$  donne un spectre formé d'un pic lorentzien centré en  $\bar{\omega}_0$ , dont la largeur  $\bar{\gamma}_{e \rightarrow g}$  est l'inverse du temps moyen de désexcitation du niveau  $e$  vers le niveau  $g$ .

Le lien avec l'amortissement de l'atome classique s'obtient en remplaçant le carré du dipôle de l'expression (1.12) par sa valeur moyenne classique :  $|\vec{d}_{eg}|^2 \Rightarrow q^2 |A_{Max.}|^2 / 2$ . L'atome classique excité possède dans cette correspondance l'énergie de l'atome quantique dans l'état  $e$  :  $\frac{1}{2} m \bar{\omega}_0^2 |A_{Max.}|^2 = \hbar \bar{\omega}_0$ . On est conduit ainsi à lui attribuer le taux d'amortissement :

$$\bar{\gamma} = \frac{\bar{\omega}_0^2 q^2}{3\pi \epsilon_0 m c^3} = 2 \bar{\gamma}_{Cl}. \quad (1.13)$$

La valeur obtenue est *double* de celle fournie par une théorie entièrement classique (cf. l'équation (1.1)). Ce désaccord tient au fait que la désexcitation atomique est due à la fois à la réaction de rayonnement et aux fluctuations du vide [58], alors que l'approche classique ne prend en compte que le premier effet [54].

### 1.2.2 Interaction d'un atome à deux niveaux avec un mode du champ électromagnétique

Placé à l'intérieur d'une cavité métallique, l'atome n'est plus en interaction avec la même structure du champ électromagnétique : comme exposé au § 1.1.2, le champ est décomposé sous forme de modes normaux. Il est possible de ne considérer qu'un seul mode normal en interaction avec l'atome si la pulsation  $\omega$  de ce mode est résonnante ou quasi résonnante avec celle,  $\omega_0$ , d'une transition atomique  $e \rightarrow g$ , c'est-à-dire si le désaccord en pulsation  $\delta = \omega - \omega_0$  est faible devant la séparation des modes et devant leur largeur.

En toute rigueur, la pulsation  $\omega_0$  de la transition  $e \rightarrow g$  diffère de la valeur  $\bar{\omega}_0$  qu'elle prend dans le vide illimité, car la cavité provoque des corrections à la position des niveaux [26][54]. La présence des parois modifie la distribution des modes et affecte les déplacements de type "Lamb shift". Ces effets demeurent généralement négligeables, sauf ceux dus au mode de la cavité résonnant ou quasi résonnant avec la transition atomique, et qui vont être étudiés.

Dans le cadre de l'approximation à deux niveaux atomiques, le hamiltonien de l'atome se réduit à :

$$H_A = \hbar \omega_0 |e\rangle \langle e|. \quad (1.14)$$

On a choisi arbitrairement nulle l'énergie de l'état  $|g\rangle$ .

De son côté, le champ électromagnétique est lui aussi décrit quantiquement. Le hamiltonien du champ se réduit à la contribution du mode avec lequel interagit l'atome. La pulsation propre du mode étant  $\omega$ , le hamiltonien du champ s'écrit :

$$H_C = \hbar \omega a^\dagger a, \quad (1.15)$$

où  $a^\dagger$  et  $a$  sont les opérateurs de création et d'annihilation d'une excitation (photon) dans le mode, qui vérifient  $[a, a^\dagger] = 1$ . L'énergie  $\hbar\omega/2$  du vide dans le mode a été arbitrairement ôtée. Lorsque  $n$  photons sont présents dans le mode, le champ est dans l'état  $|n\rangle$  (état de Fock à  $n$  photons) et son énergie vaut  $n\hbar\omega$ .

À l'ordre le plus bas, le couplage atome–champ est dipolaire électrique. Il est décrit par le hamiltonien :

$$H_{dip.} = -\hat{\mathbf{D}} \cdot \hat{\mathbf{E}}(\vec{r}_a), \quad (1.16)$$

où  $\hat{\mathbf{D}}$  est l'opérateur dipolaire atomique et  $\hat{\mathbf{E}}(\vec{r})$  le champ électrique du mode.  $\vec{r}_a$  est la position de l'atome dans la cavité.

Le champ électrique du mode a pour expression :

$$\hat{\mathbf{E}}(\vec{r}) = E_0 \left[ a \vec{f}(\vec{r}) + a^\dagger \vec{f}^*(\vec{r}) \right]. \quad (1.17)$$

$\vec{f}(\vec{r})$  est la fonction de structure du mode, introduite au § 1.1.2. La définition du champ électrique par photon  $E_0$  :

$$E_0 = \sqrt{\frac{\hbar\omega}{2\varepsilon_0 V_{mode}}}, \quad (1.18)$$

assure que l'énergie moyenne du mode prend la valeur habituelle  $(n + \frac{1}{2})\hbar\omega$  lorsque  $n$  photons y sont présents.  $E_0$  est aussi l'amplitude des fluctuations du vide. Elle est d'autant plus grande que  $\omega$  est élevée et que le volume du mode est faible.

Le système total formé de l'atome à deux niveaux et du champ en interaction se présente comme indiqué sur la figure 1.3. Le champ est un oscillateur harmonique et possède des niveaux d'énergie équidistants. L'atome n'a que deux niveaux d'énergie correspondant aux états  $|e\rangle$  et  $|g\rangle$ . Les deux sous-systèmes sont couplés par le hamiltonien  $H_{dip.}$ .

De manière cohérente avec l'approximation à deux niveaux atomiques, on peut se limiter, dans l'expression du hamiltonien d'interaction, aux termes qui échangent une excitation, en la faisant passer de l'atome vers le champ ou inversement ("approximation des ondes tournantes", ou "rotating waves approximation").  $H_{dip.}$  prend alors l'expression :

$$H_{dip.}^{rwa} = -\hbar\Omega \left[ |e\rangle\langle g| a + |g\rangle\langle e| a^\dagger \right], \quad (1.19)$$

où la fréquence angulaire  $\Omega$  caractérisant l'intensité du couplage atome–champ possède l'expression :

$$\Omega = \frac{E_0 |\vec{d}_{eg} \cdot \vec{f}(\vec{r}_a)|}{\hbar}. \quad (1.20)$$

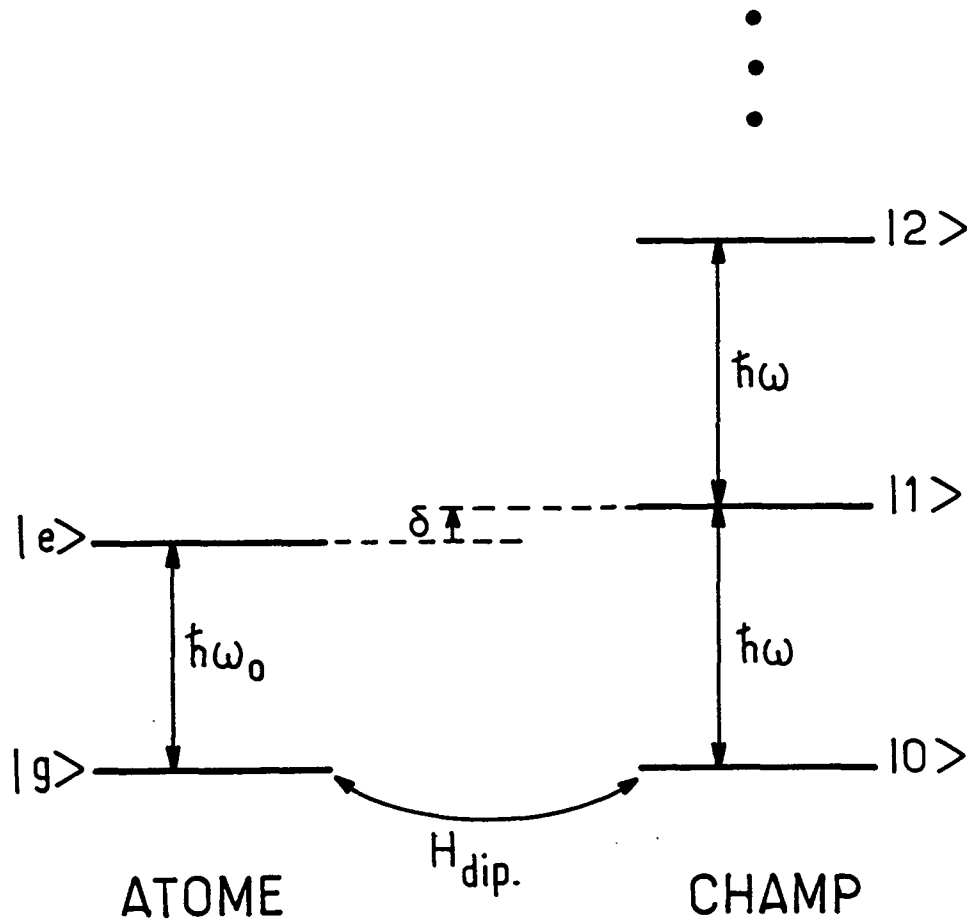


Figure 1.3 : Interaction de l'atome à deux niveaux et du mode du champ électromagnétique. Ce schéma néglige tout amortissement.



$\vec{d}_{eg} = \langle e | \hat{\vec{D}} | g \rangle$  est le dipôle entre les états  $e$  et  $g$ . Le couplage atome–champ est d’autant plus grand que le champ par photon est intense et que l’élément de matrice du dipôle entre les états atomiques est grand suivant la direction du champ vu par l’atome.

La pulsation caractéristique du couplage est reliée au taux d’émission spontanée  $\bar{\gamma}_{e \rightarrow g}$  de  $e$  vers  $g$  dans le vide infini par la même relation (1.9) qui lie la pulsation caractéristique classique à l’amortissement classique de l’électron de Lorentz :

$$\Omega^2 = \frac{3\pi c^3 |\hat{u} \cdot \vec{f}(\vec{r}_a)|^2}{2\bar{\omega}_0^2 V_{mode}} \bar{\gamma}_{e \rightarrow g}, \quad (1.21)$$

étant entendu que  $\omega \approx \bar{\omega}_0$ . Ici,  $\hat{u}$  est la polarisation de la transition de  $e$  vers  $g$ . Cette relation montre que la pulsation caractéristique du couplage atome–champ est “aussi quantique” que l’amortissement atomique dans le vide illimité : sa valeur exacte tient compte des effets de fluctuations du vide.

La similarité des relations (1.21) et (1.9) est une première correspondance entre les deux descriptions de l’interaction cohérente atome–champ.

### 1.2.3 Premiers états habillés

Le hamiltonien du système global atome–champ est  $H = H_A + H_C + H_{dip.}^{rwa}$ . Il s’agit du hamiltonien de Jaynes et Cummings [59], qui rend compte de l’évolution cohérente du système atome–champ. Depuis son introduction dans les années 60, il a suscité de nombreuses recherches théoriques puis expérimentales sur les effets que peut manifester un système aussi simple qu’un atome à deux niveaux interagissant avec un mode du champ électromagnétique.

On néglige pour le moment tout amortissement et l’on cherche les états propres de ce système, qui sont dénommés *états habillés* [35][36]. Cette recherche est facilement menée dans la base des états tensoriels  $|e \text{ ou } g; n\rangle$ , où l’atome est dans un de ses deux états  $|e\rangle$  ou  $|g\rangle$  et le champ dans un état de Fock  $|n\rangle$ . Puisque l’interaction  $H_{dip.}^{rwa}$  échange un quantum d’énergie entre l’atome et le champ, elle ne couple que les états à même nombre d’excitations.

L’état  $|g; 0\rangle$  constitué de l’atome dans l’état fondamental et la cavité vide est évidemment l’état fondamental du système global, puisqu’il n’a aucune excitation à échanger. Son énergie est nulle.

Les états à une seule excitation, qu’elle soit portée par l’atome ou la cavité, peuvent la permuter :  $|e; 0\rangle$  et  $|g; 1\rangle$  sont couplés, avec un élément de matrice  $\langle e; 0 | H_{dip.}^{rwa} | g; 1 \rangle = -\hbar\Omega$ . Le hamiltonien  $H$  comporte donc un bloc diagonal sur le sous-espace  $\{|e; 0\rangle, |g; 1\rangle\}$ , de la forme :

$$\hbar \begin{pmatrix} \omega_0 & -\Omega \\ -\Omega & \omega \end{pmatrix}. \quad (1.22)$$

La diagonalisation de cette matrice  $2 \times 2$  est immédiate et fournit les premiers états habillés exprimés sur la base  $(|e; 0\rangle, |g; 1\rangle)$  :

$$\begin{cases} |1+\rangle = \cos \theta_1 |e; 0\rangle - \sin \theta_1 |g; 1\rangle \\ |1-\rangle = \sin \theta_1 |e; 0\rangle + \cos \theta_1 |g; 1\rangle, \end{cases} \quad (1.23)$$

où l'angle  $\theta_1$  est tel que  $\operatorname{tg} 2\theta_1 = -2\Omega/\delta$  et  $0 < \theta_1 < \pi/2$ .  $\theta_1$  vaut  $\pi/4$  à résonance, 0 pour  $\delta \ll -\Omega$  et  $\pi/2$  quand  $\delta \gg \Omega$ .

Ces premiers états habillés ont pour énergies :

$$E_{1\pm} = \hbar \omega_0 + \hbar \left\{ \delta/2 \pm \sqrt{(\delta/2)^2 + \Omega^2} \right\}. \quad (1.24)$$

Les pulsations apparaissant dans l'évolution du système atome-champ varient avec le désaccord de la même manière que les pulsations propres classiques, le couplage  $\Omega_{Cl}$  étant remplacé par son correspondant quantique  $\Omega$  (cf. l'équation (1.8)).

La variation de l'énergie des premiers états habillés avec le désaccord  $\delta$  est représentée sur la figure 1.4. À résonance, les états habillés  $|1\pm\rangle$  sont des combinaisons linéaires de poids égaux de  $|e; 0\rangle$  et  $|g; 1\rangle$  :

$$\text{quand } \delta = 0, \quad \begin{cases} |1+\rangle = \frac{1}{\sqrt{2}} [|e; 0\rangle - |g; 1\rangle] \\ |1-\rangle = \frac{1}{\sqrt{2}} [|e; 0\rangle + |g; 1\rangle], \end{cases} \quad (1.25)$$

et leurs énergies valent  $\hbar(\omega_0 \pm \Omega)$  : ils sont positionnés symétriquement par rapport à  $\hbar\omega_0$  et sont séparés de  $2\hbar\Omega$ . Ce comportement rappelle celui des pulsations propres classiques (cf. figure 1.2).

Lorsque  $\delta \gg \Omega$ , l'état  $|1+\rangle$  tend vers l'état  $|g; 1\rangle$ , d'énergie  $\hbar\omega$ , et  $|1-\rangle$  tend vers  $|e; 0\rangle$ , d'énergie  $\hbar\omega_0$  ; la conclusion est inverse lorsque  $\delta \ll -\Omega$  : atome et champ se découpent s'ils sont désaccordés de plus de quelques pulsations de couplage. Néanmoins, aux grands désaccords, l'effet résiduel du couplage fait subir un déplacement de  $\hbar\Omega^2/\delta$  à l'énergie de l'état  $|g; 1\rangle$ , et de  $-\hbar\Omega^2/\delta$  à celle de l'état  $|e; 0\rangle$ . Des déplacements semblables se retrouvent sur les pulsations classiques (cf. § 1.1.3). Le changement de pulsation propre du mode de la cavité s'interprète par un indice de réfraction dû à la présence d'un atome non résonnant dans l'état  $g$ . La modification de l'énergie de l'état  $e$  par la cavité hors résonance est un effet Stark alternatif des fluctuations du vide.

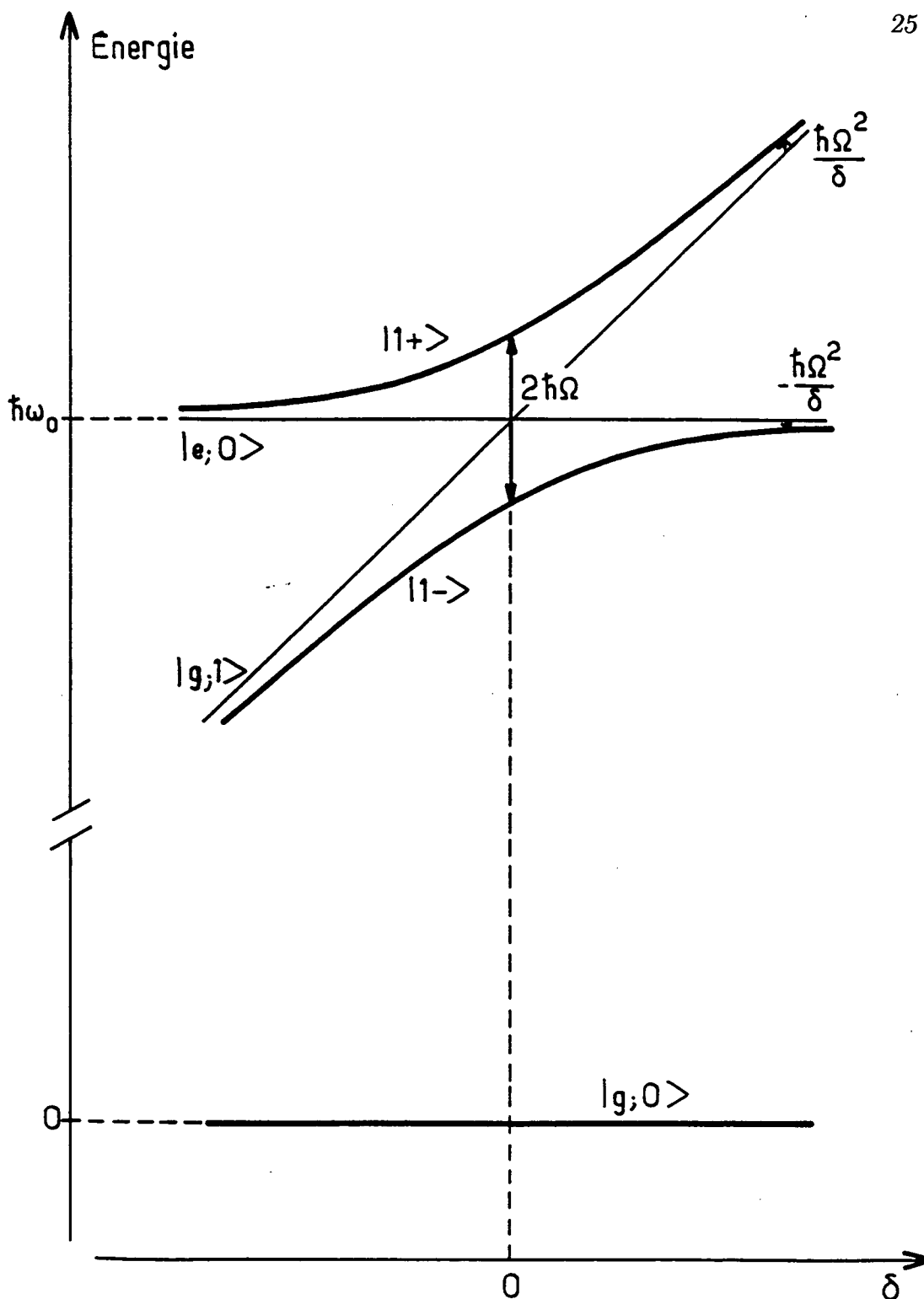


Figure 1.4 : Variation de l'énergie des premiers états habillés avec le désaccord  $\delta = \omega - \omega_0$ . Les états non couplés se croisent à  $\delta = 0$  ; les états habillés s'anticroisent.

## remarque

Jusqu'à présent, on a supposé que l'atome était immobile à l'intérieur de la cavité. Si l'on envisage le cas où il y entre et en sort — ce qui correspond à la réalité des expériences, le couplage atome–champ  $\Omega(\vec{r}_a)$  dépend de la position  $\vec{r}_a$  de l'atome dans le mode.

Pour analyser brièvement l'influence mécanique de cette dépendance, on considère une cavité vide désaccordée, qui supporte un mode dont le profil est une arche de sinusoïde entre les points  $x = 0$  et  $x = L$  du trajet rectiligne d'un atome (cf. figure 1.5). Avant que l'atome n'entre dans la cavité, le couplage atome–champ est nul, et les états propres du système global sont les états tensoriels  $|g; 0\rangle$  ou  $|e; 0\rangle$ , suivant le niveau occupé par l'atome.

Si l'atome est dans  $g$  avant d'entrer dans la cavité,  $|g; 0\rangle$  reste l'état du système quand l'atome est à l'intérieur. Comme  $|g; 0\rangle$  a une énergie nulle indépendamment du couplage atome–champ, l'atome ne subit aucun changement de son énergie totale, et traverse la cavité comme si elle était absente.

La situation est différente si l'état interne de l'atome en mouvement est le niveau  $e$ . Lors de sa traversée de la cavité, l'atome suit adiabatiquement l'état  $|e; 0\rangle$ , dont l'énergie  $\omega_0 - \hbar \Omega(\vec{r}_a)^2 / \delta$  agit sur son mouvement comme une énergie potentielle [60]. La figure 1.5 représente l'énergie potentielle de l'atome suivant son état interne. Quand cet état est  $e$ , la présence de la cavité crée une barrière de potentiel si  $\delta < 0$ , et un puits si  $\delta > 0$  : en principe, l'atome peut être réfléchi par la cavité, ou bien piégé en son centre [45][61]. Dans les expériences qui vont être décrites dans ce mémoire, l'énergie de couplage atome–champ  $\hbar \Omega$  est de l'ordre de  $10^{-10}$  eV. Seuls des atomes de quelques centimètres par seconde sont alors assez lents pour subir ces effets. Cependant, il suffit qu'un jet soit ralenti jusqu'au  $m/s$  pour être défléchi de façon observable. Ces expériences ne seront pas envisagées plus avant ici. Les atomes utilisés dans les réalisations qui vont être présentées (cf. chapitres 2 et 3) ont une vitesse de l'ordre de la centaine de mètres par seconde et les effets mécaniques qu'ils subissent sont négligeables.

### 1.2.4 Largeurs des premiers états habillés

L'amortissement du champ dans la cavité peut être décrit par l'opérateur non hermitique  $\Lambda_C$  (Liouvillien issu de la théorie de la relaxation) agissant sur l'opérateur densité  $\rho_{AC}$  du système atome–champ [62]. Expérimentalement, le nombre moyen de photons thermiques dans le mode est de l'ordre de 0,1. Une bonne approximation consiste à les négliger en se plaçant dans la limite de température nulle. L'action de  $\Lambda_C$  sur  $\rho_{AC}$  s'écrit alors :

$$\Lambda_C \rho_{AC} = -\frac{\Gamma}{2} [a^\dagger a, \rho_{AC}]_+ + \Gamma a \rho_{AC} a^\dagger, \quad (1.26)$$

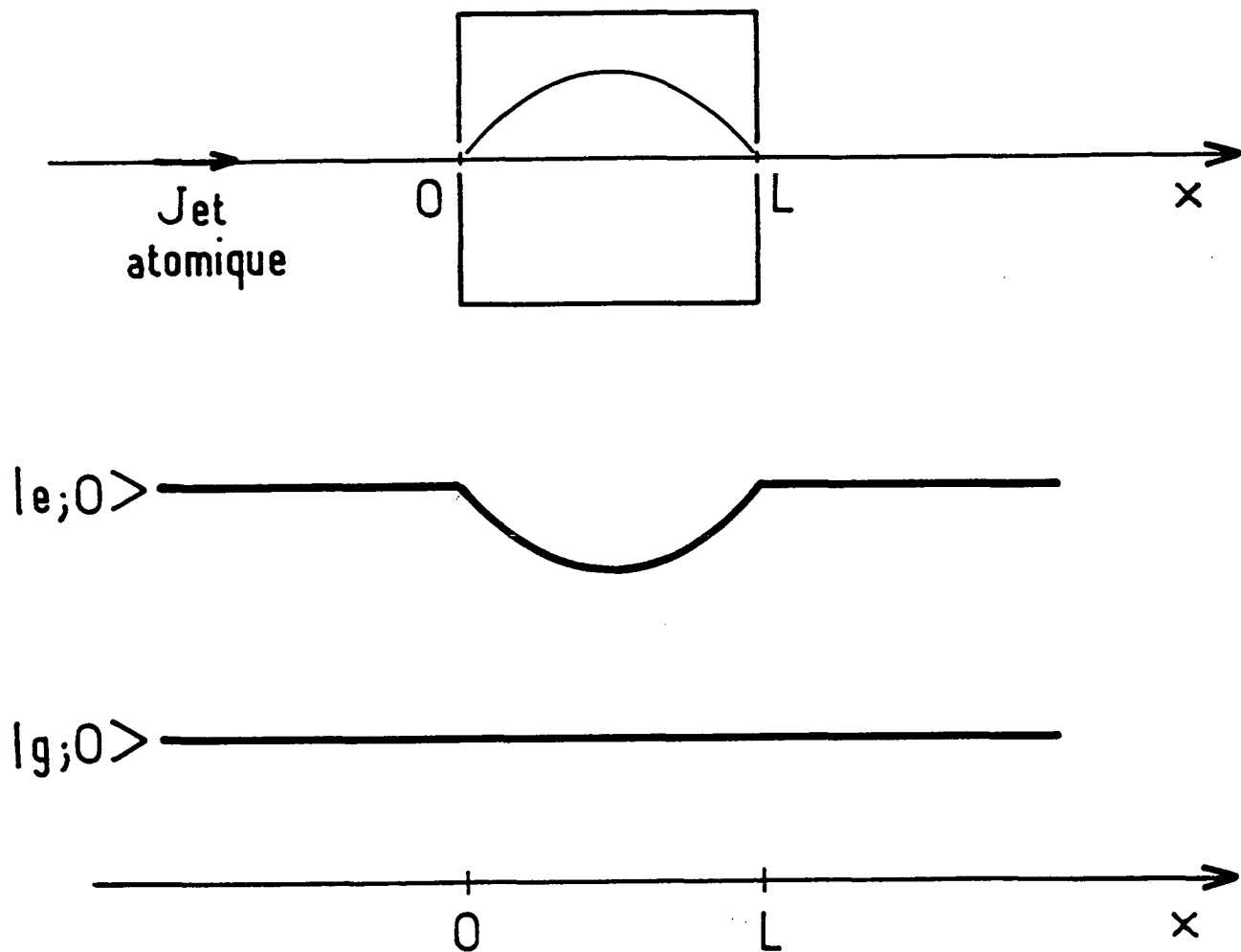


Figure 1.5 : Variation de l'énergie des niveaux atomiques avec la position de l'atome (ici,  $\delta > 0$ ).

où  $\Gamma$  est le taux d'amortissement d'un photon du mode. Le facteur de qualité du mode est défini par  $Q = \omega/\Gamma$ .

Dans l'approximation des modes étroits, le seul champ transverse résonnant avec l'atome est celui du mode avec lequel il interagit. Dans la cavité, les niveaux  $e$  et  $g$  possèdent donc a priori des taux d'amortissement nuls. Cependant, dans le cas d'une cavité ouverte, ils peuvent se désexciter en émettant un photon dans des modes autres que celui de la cavité (cf. § 1.1.2). Afin de rester dans l'approximation à deux niveaux atomiques, on se limitera ici à la description du cas où  $g$  est l'état fondamental (ce qui correspond à la réalité des expériences dans le domaine optique). On note  $\gamma$  le taux de désexcitation de  $e$  vers  $g$ . L'action sur  $\rho_{AC}$  de l'opérateur non hermitique décrivant la relaxation atomique s'écrit alors [35] :

$$\Lambda_A \rho_{AC} = -\frac{\gamma}{2} [ |e\rangle\langle e|, \rho_{AC} ]_+ + \gamma |g\rangle\langle e| \rho_{AC} |e\rangle\langle g|. \quad (1.27)$$

L'opérateur densité du système global atome–champ suit alors l'équation d'évolution suivante :

$$\dot{\rho}_{AC} = \frac{1}{i\hbar} [ H, \rho_{AC} ] + (\Lambda_A + \Lambda_C) \rho_{AC}. \quad (1.28)$$

Le commutateur décrit l'évolution cohérente atome–champ et la relaxation est représentée par les opérateurs non hermitiques  $\Lambda_A$  et  $\Lambda_C$ . Les développements de  $\langle 1+ | (\Lambda_A + \Lambda_C) \rho_{AC} | 1+ \rangle$  et  $\langle 1- | (\Lambda_A + \Lambda_C) \rho_{AC} | 1- \rangle$  font apparaître les taux d'amortissement  $\Gamma_{1+}$  et  $\Gamma_{1-}$  des états habillés  $|1+\rangle$  et  $|1-\rangle$  en facteur de  $\langle 1+ | \rho_{AC} | 1+ \rangle$  et  $\langle 1- | \rho_{AC} | 1- \rangle$  respectivement. Ils ont pour expression :

$$\begin{cases} \Gamma_{1+} = \gamma \cos^2 \theta_1 + \Gamma \sin^2 \theta_1 \\ \Gamma_{1-} = \gamma \sin^2 \theta_1 + \Gamma \cos^2 \theta_1. \end{cases} \quad (1.29)$$

Ainsi, le système atome–champ relaxe soit par désexcitation de l'atome soit par disparition d'un photon ; les poids des deux éventualités correspondent aux coefficients des développements des états habillés  $|1\pm\rangle$  sur les états non couplés  $|e; 0\rangle$  et  $|g; 1\rangle$ .

Les cosinus et sinus de  $\theta_1$  une fois exprimés en fonction du désaccord  $\delta$ , on retrouve les expressions classiques  $\Gamma_{\pm}$  des taux de relaxation des modes propres (cf. § 1.1.3) :

$$\Gamma_{1\pm} = \frac{\Gamma + \gamma}{2} \pm \frac{\delta/2}{\sqrt{(\delta/2)^2 + \Omega^2}} \frac{\Gamma - \gamma}{2}. \quad (1.30)$$

Quand  $\delta \gg \Omega$  ou  $\delta \ll -\Omega$ , les largeurs limites correspondent dans les deux cas au caractère “cavité” pour  $|g; 1\rangle$  (largeur  $\Gamma$ ) et au caractère “atome” pour  $|e; 0\rangle$  (largeur  $\gamma$ ).

### 1.2.5 Émission spontanée oscillante

Dans le cas plus général où  $g$  n'est pas l'état fondamental de l'atome, on note  $\gamma_e$  et  $\gamma_g$  les taux d'émission spontanée *totaux* des états  $e$  et  $g$ . Une interaction cohérente atome–champ ne peut avoir lieu que si elle en a le temps, c'est-à-dire si la pulsation de couplage domine l'évolution temporelle du système :

$$\Gamma, \gamma_e, \gamma_g \ll \Omega. \quad (1.31)$$

Ces conditions étant remplies, on néglige maintenant tout à fait les différentes relaxations.

L'état le plus général du système atome–champ est écrit sous la forme :

$$|\Psi(t)\rangle = C_e(t) e^{-i\omega_0 t} |e; 0\rangle + C_g(t) e^{-i\omega_0 t} |g; 1\rangle. \quad (1.32)$$

L'évolution du système est régie par le hamiltonien  $H$  écrit au § 1.2.3. L'équation de Schrödinger conduit alors au système différentiel suivant pour les amplitudes  $C_e(t)$  et  $C_g(t)$  :

$$\begin{cases} \dot{C}_g(t) + i\delta C_g(t) = i\Omega C_e(t) \\ \dot{C}_e(t) = i\Omega C_g(t). \end{cases} \quad (1.33)$$

Ces équations sont similaires à celles écrites pour les amplitudes classiques du champ et de l'atome (cf. le système (1.7)).

L'atome étant initialement excité dans une cavité vide :  $C_e(0) = 1$  et  $C_g(0) = 0$ , on cherche l'évolution ultérieure du système.

Si le désaccord entre les pulsations de la cavité et de l'atome est grand ( $|\delta| \gg \Omega$ ),  $C_g(t)$  suit séculairement  $C_e(t)$  :  $C_g(t) \simeq C_e(t) \Omega/\delta$ , et  $C_e(t)$  obéit alors à l'équation :

$$\dot{C}_e(t) \simeq i \frac{\Omega^2}{\delta} C_e(t). \quad (1.34)$$

Comme attendu (cf. §§ 1.1.3 et 1.2.3),  $C_e(t)$  reste de module 1 en oscillant à la pulsation  $-\Omega^2/\delta$ . À l'ordre un inclus en  $\Omega/\delta$ , la probabilité que l'atome soit dans l'état  $e$  reste constante, égale à  $P_{e \rightarrow e}(t) = 1$  : l'atome conserve son excitation car il n'y a pas de mode du champ en interaction avec lui susceptible de la recevoir.

À résonance ( $\delta = 0$ ), les amplitudes  $C_{e,g}(t)$  suivent la même équation :  $\ddot{C}_{e,g}(t) + \Omega^2 C_{e,g}(t) = 0$ . Elles varient donc sinusoidalement avec la pulsation  $\Omega$ , et les solutions compatibles avec le système initial (1.33) sont :

$$C_e(t) = \cos \Omega t \quad \text{et} \quad C_g(t) = i \sin \Omega t. \quad (1.35)$$

La probabilité que l'atome soit excité après un temps d'interaction  $t$  avec la cavité est alors :

$$P_{e \rightarrow e}(t) = \cos^2 \Omega t. \quad (1.36)$$

L'atome et le champ échangent donc périodiquement leur excitation à la pulsation  $2\Omega$  (cf. figure 1.6). L'atome émet un photon, puis le réabsorbe, et ainsi de suite. Cette oscillation de l'énergie d'un atome initialement excité placé dans une cavité vide est dénommée couramment "vacuum Rabi oscillations" — en se référant au phénomène semblable qui a lieu quand l'atome à deux niveaux interagit avec un champ intense. Ce comportement est analogue à celui manifesté par l'oscillateur atomique classique dans les mêmes conditions de couplage fort avec le champ, lorsqu'il échange son énergie avec celle de la cavité (cf. § 1.1.4). Ainsi, l'interaction cohérente atome–champ est entièrement décrite classiquement dans le cas des plus faibles excitations, la véritable pulsation de couplage étant celle fournie par la théorie quantique.

### 1.2.6 Multiplicités habillées d'ordre supérieur

Jusqu'à présent, on ne s'est intéressé qu'aux états habillés du système atome–champ de plus basse énergie. La recherche de tous les niveaux habillés généralise celle des états de la première multiplicité ( $|1+\rangle, |1-\rangle$ ).

Puisque le hamiltonien d'interaction  $H_{dip.}^{rwa}$  n'échange qu'une seule excitation entre l'atome et le champ (cf. § 1.2.2), l'état  $|e; n-1\rangle$ , où l'atome est excité avec  $n-1$  photons dans la cavité, n'est couplé qu'à l'état  $|g; n\rangle$ , où l'atome est non excité avec  $n$  photons dans la cavité. L'élément de matrice de couplage vaut  $\langle e; n-1 | H_{dip.}^{rwa} | g; n \rangle = -\hbar \Omega \sqrt{n}$ . Le hamiltonien  $H$  du système atome–champ ne comporte donc que des blocs diagonaux sur les sous-espaces  $\{|e; n-1\rangle, |g; n\rangle\}$ , de la forme :

$$\hbar \begin{pmatrix} \omega_0 + (n-1)\omega & -\Omega\sqrt{n} \\ -\Omega\sqrt{n} & n\omega \end{pmatrix}. \quad (1.37)$$

La diagonalisation de cette matrice  $2 \times 2$  fournit les états habillés de la  $n^{\text{ième}}$  multiplicité :



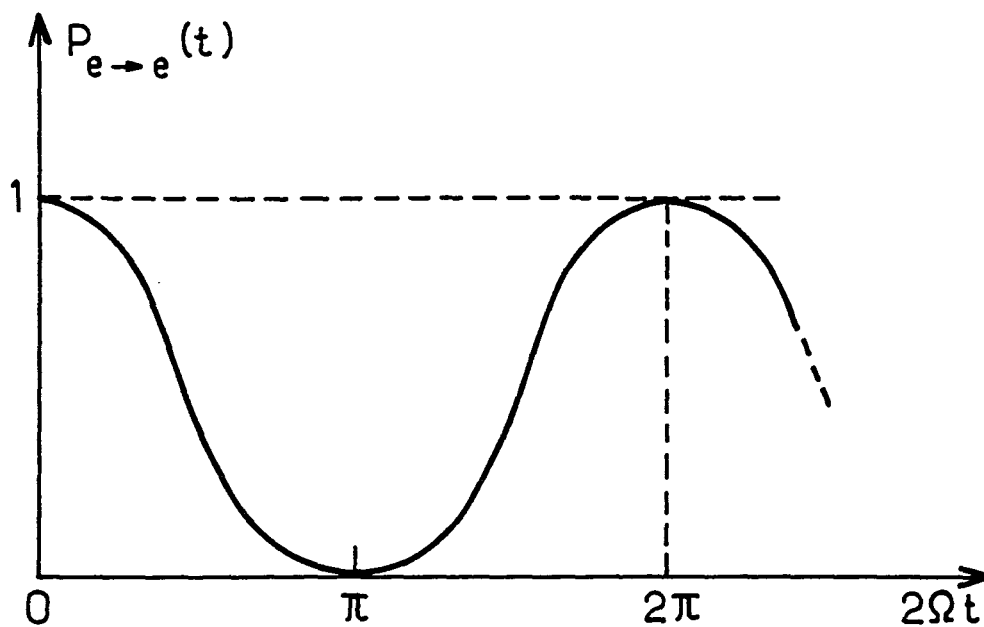


Figure 1.6 : Émission spontanée oscillante : quand un atome est initialement excité dans une cavité résonnante vide, la probabilité de le détecter dans le même état oscille à la pulsation  $2\Omega$ .

$$\begin{cases} |n+\rangle = \cos \theta_n |e; n-1\rangle - \sin \theta_n |g; n\rangle \\ |n-\rangle = \sin \theta_n |e; n-1\rangle + \cos \theta_n |g; n\rangle, \end{cases} \quad (1.38)$$

où l'angle  $\theta_n$  est tel que  $\operatorname{tg} 2\theta_n = -2\Omega\sqrt{n}/\delta$  et  $0 < \theta_n < \pi/2$ .  $\theta_n$  vaut  $\pi/4$  à résonance, 0 pour  $\delta \ll -\Omega\sqrt{n}$  et  $\pi/2$  quand  $\delta \gg \Omega\sqrt{n}$ .

Ces états habillés ont pour énergies :

$$E_{n\pm} = \hbar(n\omega - \delta) + \hbar \left\{ \delta/2 \pm \sqrt{(\delta/2)^2 + (\Omega\sqrt{n})^2} \right\}. \quad (1.39)$$

Lorsque  $|\delta| \gg \Omega\sqrt{n}$ , les états habillés  $|n\pm\rangle$  tendent vers  $|e; n-1\rangle$  et  $|g; n\rangle$ . L'énergie de  $|e; n-1\rangle$  est déplacée de  $-\hbar\Omega^2 n/\delta$ , et celle de  $|g; n\rangle$ , de  $\hbar\Omega^2 n/\delta$ . Ces déplacements sont un utilisés dans un projet de mesure sans destruction du nombre de photons présents dans la cavité [52](cf. § 3.6).

À résonance, les états habillés  $|n\pm\rangle$  sont des combinaisons linéaires de poids égaux des états non couplés  $|e; n-1\rangle$  et  $|g; n\rangle$  ( $\theta_n = \frac{\pi}{4}$ ), et ils sont situés en énergie symétriquement par rapport à  $n\hbar\omega_0$ , en étant distants de  $2\hbar\Omega\sqrt{n}$  (cf. figure 1.7).

Cette séparation des niveaux habillés à  $n$  excitations correspond à l'apparition d'une oscillation à la pulsation  $2\Omega\sqrt{n}$  dans l'évolution atome-champ. Si l'atome est préparé dans l'état non excité en présence d'une cavité résonnante contenant  $n$  photons, l'état initial du système global est :

$$|\Psi(0)\rangle = |g; n\rangle = \frac{1}{\sqrt{2}} (|n-\rangle - |n+\rangle). \quad (1.40)$$

L'état atome-champ évolue suivant :

$$|\Psi(t)\rangle = \frac{1}{\sqrt{2}} e^{-in\omega_0 t} \left( e^{+i\Omega\sqrt{n}t} |n-\rangle - e^{-i\Omega\sqrt{n}t} |n+\rangle \right). \quad (1.41)$$

La probabilité que l'atome soit détecté dans l'état excité après un temps d'interaction  $t$  avec la cavité est alors :

$$P_{g \rightarrow e}^{(n)}(t) = |\langle e; n-1 | \Psi(t) \rangle|^2 = \sin^2 \Omega\sqrt{n} t. \quad (1.42)$$

L'atome et le champ échangent périodiquement une excitation avec la pulsation  $2\Omega\sqrt{n}$ . La distribution discrète de ces pulsations est due à celle de l'énergie du champ quantique. Le caractère anharmonique de cette distribution provient de la saturation de l'énergie dans l'atome à deux niveaux.

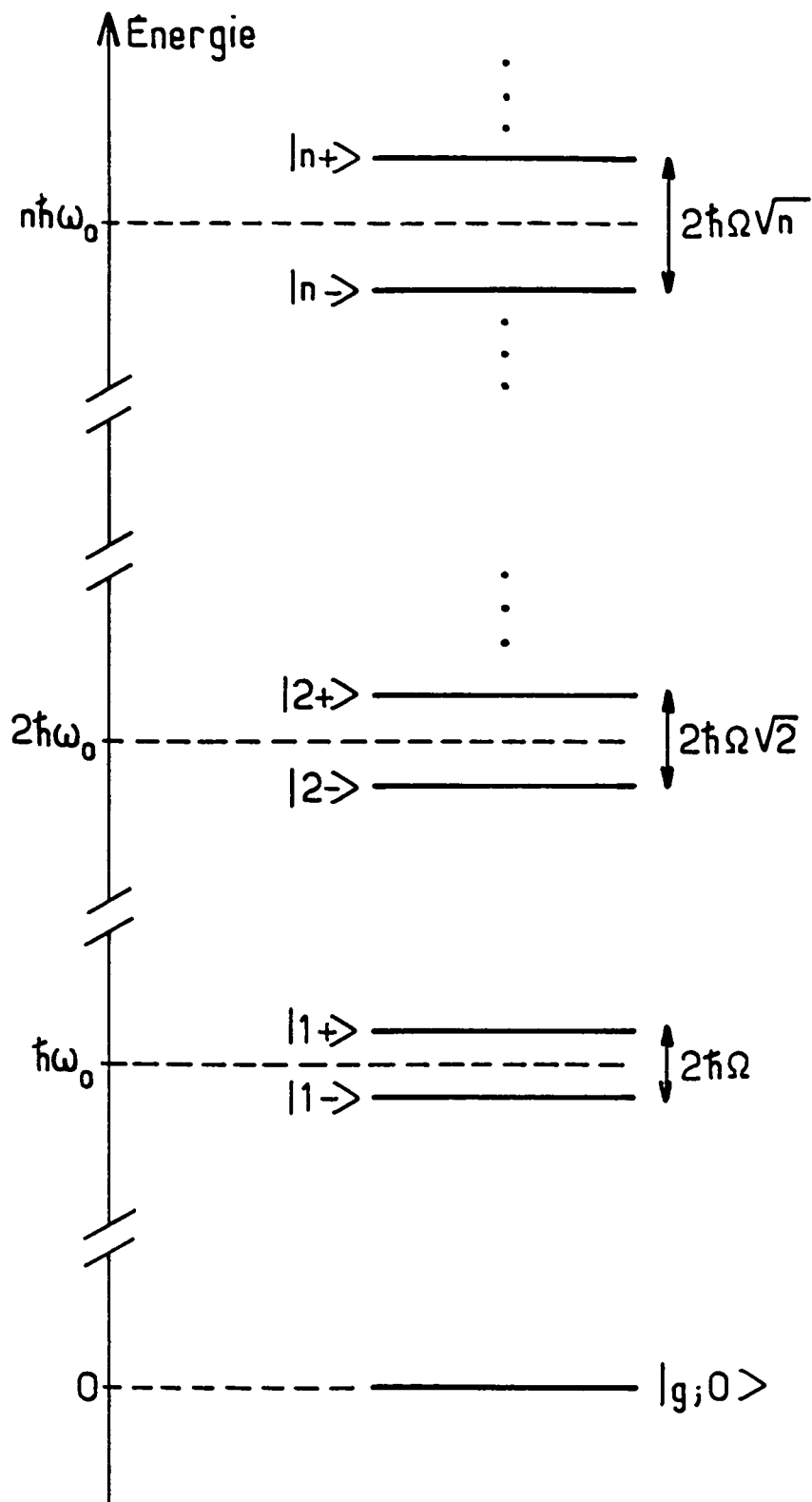


Figure 1.7 : Énergies des états habillés à résonance ( $\delta = 0$ ).

### 1.3 Interaction de plusieurs atomes avec le champ

Lorsque  $N$  atomes identiques sont en interaction avec le champ, le hamiltonien  $H_{(N)}$  décrivant ce nouveau système généralise celui écrit pour un seul atome [36][54]. La position de l'atome  $i$  dans la cavité est notée  $\vec{r}_i$ . Avec les mêmes conventions d'origine de l'énergie et les mêmes approximations qui ont conduit à l'expression de  $H$  (cf. § 1.2.2),  $H_{(N)}$  s'écrit :

$$H_{(N)} = \hbar\omega_0 \sum_{i=1}^N |e_i\rangle\langle e_i| + \hbar\omega a^\dagger a + H_{dip.(N)}^{rwa}, \quad (1.43)$$

où l'on reconnaît le hamiltonien atomique, celui du champ et celui de l'interaction atomes–champ, qui prend l'expression :

$$H_{dip.(N)}^{rwa} = -\hbar \sum_{i=1}^N \Omega(\vec{r}_i) \left[ D_i^+ a + D_i^- a^\dagger \right], \quad (1.44)$$

$$\text{avec : } D_i^+ = |e_i\rangle\langle g_i| \quad \text{et} \quad D_i^- = (D_i^+)^\dagger = |g_i\rangle\langle e_i|. \quad (1.45)$$

$\Omega(\vec{r}_i) = E_0 |\vec{d}_{eg} \cdot \vec{f}(\vec{r}_i)| / \hbar$  est le couplage atome–champ pour l'atome  $i$ , qui dépend de sa position dans la cavité.

L'interaction  $H_{dip.(N)}^{rwa}$  échange une excitation entre le champ et n'importe quel atome  $i$ , cet échange prenant d'autant d'importance que le couplage de l'atome  $i$  au champ est grand. Cette situation est a priori complexe à résoudre, et l'on se limite d'abord au cas plus simple où les atomes ont le même couplage avec le champ.

#### 1.3.1 Couplages individuels identiques

Les  $N$  atomes sont couplés de manière identique au champ de la cavité : ils ont la même pulsation de couplage  $\Omega$ .  $H_{dip.(N)}^{rwa}$  prend alors la forme plus simple, très semblable au hamiltonien d'interaction du cas à un seul atome :

$$H_{dip.(N)}^{rwa} = -\hbar\Omega \left[ D^+ a + D^- a^\dagger \right], \quad (1.46)$$

les opérateurs atomiques  $D^\pm$  étant définis par :

$$D^+ = \sum_{i=1}^N D_i^+ \quad \text{et} \quad D^- = (D^+)^\dagger = \sum_{i=1}^N D_i^-. \quad (1.47)$$

Ces opérateurs sont symétriques par permutation des atomes — car les atomes sont indiscernables pour ce qui concerne leur interaction avec le champ — et vérifient les règles de commutation d'un moment angulaire  $N/2$  [36]. L'état collectif fondamental  $|G\rangle = |g, g, \dots, g\rangle$  des atomes correspond aux  $N$  atomes non

excités. L'évolution du système global atome–champ étant décrite par le hamiltonien symétrique  $H_{(N)}$ ,  $|G\rangle$  n'est couplé qu'à des états atomiques symétriques, qui sont obtenus par actions répétées de l'opérateur  $D^+$  sur l'état  $|G\rangle$ . Les états ainsi construits sont les *états de Dicke*, analogues des états propres d'un moment angulaire  $N/2$  [63]. Ils sont utilisés avec profit pour comprendre le rayonnement collectif de  $N$  atomes initialement excités, en fournissant une image approchée du phénomène lorsque les atomes sont dans l'espace illimité [64] et en permettant une description exacte lorsqu'ils sont en interaction avec un seul mode d'une cavité [36]. (Ces effets de *superradiance* ne seront pas décrits ici).

Le premier état atomique collectif excité est :

$$\begin{aligned} |E_1\rangle &= \frac{1}{\sqrt{N}} D^+ |G\rangle \\ &= \frac{1}{\sqrt{N}} (|e, g, \dots, g\rangle + |g, e, \dots, g\rangle + \dots + |g, g, \dots, e\rangle), \end{aligned} \quad (1.48)$$

dans lequel une excitation atomique est équitablement répartie sur les  $N$  atomes.

L'état  $|G; 0\rangle$ , où aucun atome n'est excité et la cavité est vide, est clairement l'état fondamental du système global atome–champ. Son énergie est nulle.

Les états à une excitation couplés par l'interaction  $H_{dip.(N)}^{rwa}$  sont  $|E_1; 0\rangle$  et  $|G; 1\rangle$ . L'élément de matrice de couplage correspondant vaut :

$$\langle E_1; 0 | H_{dip.(N)}^{rwa} | G; 1 \rangle = -\hbar\Omega \langle E_1 | D^+ | G \rangle = -\hbar\Omega\sqrt{N}. \quad (1.49)$$

Le couplage collectif des atomes avec le champ est donc  $\sqrt{N}$  fois plus fort que celui à un atome, le hamiltonien total  $H_{(N)}$  prenant sur la base ( $|E_1; 0\rangle, |G; 1\rangle$ ) la même forme que la matrice (1.22). Les premiers états habillés à  $N$  atomes sont alors :

$$\begin{cases} |1+\rangle_{(N)} = \cos\theta_{1(N)} |E_1; 0\rangle - \sin\theta_{1(N)} |G; 1\rangle \\ |1-\rangle_{(N)} = \sin\theta_{1(N)} |E_1; 0\rangle + \cos\theta_{1(N)} |G; 1\rangle, \end{cases} \quad (1.50)$$

avec  $0 < \theta_{1(N)} < \pi/2$  et  $\text{tg } 2\theta_{1(N)} = -2\Omega\sqrt{N}/\delta$ .

Les énergies de ces premiers états habillés sont :

$$E_{1\pm}^{(N)} = \hbar\omega_0 + \hbar \left\{ \delta/2 \pm \sqrt{(\delta/2)^2 + (\Omega\sqrt{N})^2} \right\}. \quad (1.51)$$

À résonance, la structure des niveaux habillés les plus bas s'avère donc identique à celle du cas à un seul atome, la séparation  $2\Omega$  étant devenue  $2\Omega\sqrt{N}$  (cf. figure 1.8). Cette augmentation de la séparation entre les premiers états habillés

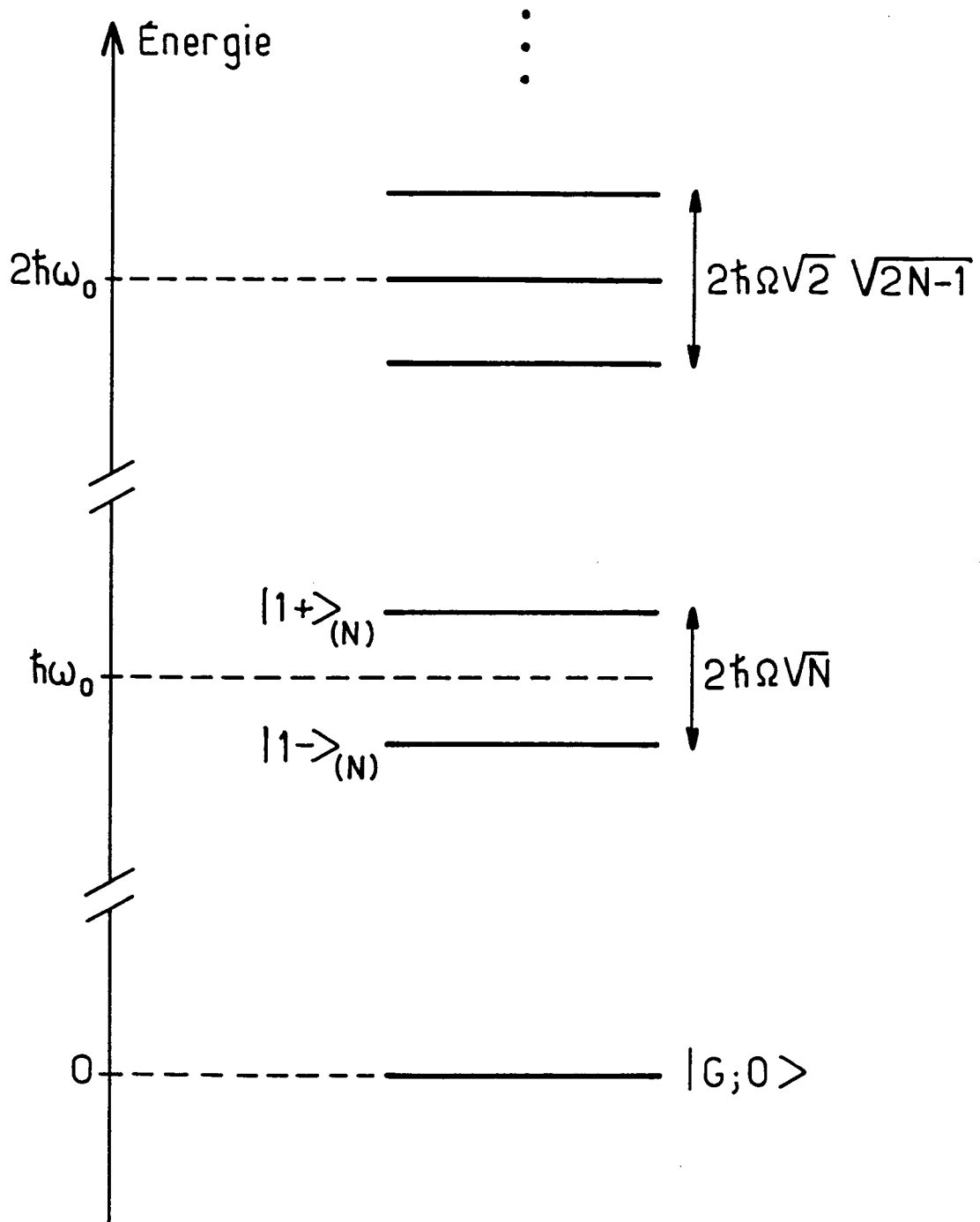


Figure 1.8 : Premiers états habillés issus du couplage collectif de  $N$  atomes avec le champ. La séparation des états propres à une excitation est  $N^{1/2}$  fois plus grande que dans le cas à un atome.

grâce au couplage collectif de plusieurs atomes, ne peut que rendre plus facile son observation.

Les états habillés d'ordre supérieur se recherchent de la même façon qu'au § 1.2.6. Néanmoins, le problème se complique mathématiquement car les matrices à diagonaliser ne sont plus  $2 \times 2$ , les états atomiques collectifs pouvant porter plus d'une excitation. Par exemple, sont couplés par le hamiltonien atomes-champ  $H_{(N)}$  les états  $|E_2; 0\rangle$ ,  $|E_1; 1\rangle$  et  $|G; 2\rangle$ , où  $|E_2\rangle = [2N(N-1)]^{-1/2} (D^+)^2 |G\rangle$  est l'état atomique collectif qui porte deux excitations réparties symétriquement sur les  $N$  atomes. On ne s'intéressera pas à cette question des multiplicités habillées d'ordre supérieur pour des atomes couplés collectivement au champ.

### 1.3.2 Couplages individuels différents

De manière générale, les  $N$  atomes ont des couplages différents au champ de la cavité. Le hamiltonien (1.44) n'étant pas symétrique par permutation des atomes — car ils sont en fait discernables par leur interaction avec le champ —, il n'est pas possible de construire des états collectifs atomiques analogues aux états de Dicke. Mais les conclusions essentielles du couplage symétrique se généralisent si l'on se limite aux premiers états habillés du système atomes-champ [54]. Au premier ordre, le hamiltonien  $H_{dip.(N)}^{rwa}$  exprimé par (1.44) ne couple  $|G; 1\rangle$  qu'à l'état

$$|E'_1; 0\rangle = \left( \sum_{i=1}^N \Omega(\vec{r}_i)^2 \right)^{-1/2} \sum_{i=1}^N \Omega(\vec{r}_i) D_i^+ |G\rangle \otimes |0\rangle. \quad (1.52)$$

$|E'_1\rangle$  est l'état collectif atomique qui porte une excitation répartie sur les  $N$  atomes proportionnellement à leurs couplages respectifs au champ. L'élément de matrice de couplage vaut :

$$\langle E'_1; 0 | H_{dip.(N)}^{rwa} | G; 1 \rangle = -\hbar \left( \sum_{i=1}^N \Omega(\vec{r}_i)^2 \right)^{1/2}. \quad (1.53)$$

Dans ce cas, la pulsation de couplage devient  $(\sum_{i=1}^N \Omega(\vec{r}_i)^2)^{1/2}$  et est fonction de la position des  $N$  atomes dans la cavité. La répartition des atomes dans la structure du mode moyenne en quelque sorte le couplage de l'échantillon atomique avec le champ. À résonance, les premiers niveaux habillés se répartissent toujours symétriquement autour de l'énergie  $\hbar\omega_0$ , en étant séparés de  $2\hbar(\sum_{i=1}^N \Omega(\vec{r}_i)^2)^{1/2}$ .

### 1.3.3 Analyse classique du couplage collectif

Comme il se doit, le couplage collectif des  $N$  atomes au champ peut se traiter classiquement et donne des résultats semblables à ceux du traitement quantique

en ce qui concerne les excitations les plus faibles. L'équation d'évolution classique des amplitudes  $A_i(t)$  de chacun des oscillateurs atomiques s'écrit, en suivant l'équation (1.5) (on note  $\hat{u}_i$  un vecteur unitaire suivant la direction d'oscillation de l'oscillateur  $i$ ) :

$$\ddot{A}_i(t) + \gamma \dot{A}_i(t) + \omega_0^2 A_i(t) = \frac{q}{m} [\hat{u}_i \cdot \vec{f}(\vec{r}_i)] E(t) \quad i = 1, 2, \dots, N. \quad (1.54)$$

L'évolution, décrite par l'équation (1.4) dans le cas à un atome, de l'amplitude  $E(t)$  du champ électrique du mode doit prendre en compte la contribution des  $N$  atomes. L'équation (1.4) prend alors la forme :

$$\ddot{E}(t) + \Gamma \dot{E}(t) + \omega^2 E(t) = - \frac{q}{\varepsilon_0 V_{mode}} \sum_{i=1}^N [\hat{u}_i \cdot \vec{f}^*(\vec{r}_i)] \ddot{A}_i(t). \quad (1.55)$$

L'utilisation de l'amplitude collective  $\Theta(t) = \sum_{i=1}^N [\hat{u}_i \cdot \vec{f}^*(\vec{r}_i)] A_i(t)$ , où chaque oscillateur contribue proportionnellement à son couplage avec le champ, permet de réduire ces  $N + 1$  équations couplées en deux seulement, qui décrivent l'interaction collective des  $N$  atomes avec le champ :

$$\begin{cases} \ddot{\Theta}(t) + \gamma \dot{\Theta}(t) + \omega_0^2 \Theta(t) = \frac{q}{m} \left( \sum_{i=1}^N |\hat{u}_i \cdot \vec{f}(\vec{r}_i)|^2 \right) E(t) \\ \ddot{E}(t) + \Gamma \dot{E}(t) + \omega^2 E(t) = - \frac{q}{\varepsilon_0 V_{mode}} \ddot{\Theta}(t). \end{cases} \quad (1.56)$$

La recherche des modes propres de ces deux oscillateurs couplés se fait de la même manière qu'au § 1.1.3. Les pulsations propres sont trouvées égales à :

$$\omega_{\pm(N)} = \delta/2 \pm \sqrt{(\delta/2)^2 + \Omega_{Cl(N)}^2}, \quad (1.57)$$

$\Omega_{Cl(N)}$  étant la pulsation de couplage collective à  $N$  atomes :

$$\Omega_{Cl(N)} = \left( \sum_{i=1}^N \Omega_{Cl}(\vec{r}_i)^2 \right)^{1/2} \quad (1.58)$$

et  $\Omega_{Cl}(\vec{r}_i) = \left( \frac{q^2 |\hat{u}_i \cdot \vec{f}(\vec{r}_i)|^2}{4\varepsilon_0 m V_{mode}} \right)^{1/2}$  la pulsation de couplage de l'atome  $i$  seul dans la cavité.

Les résultats obtenus correspondent donc exactement à ceux que donne la description quantique pour les premiers états habillés.



## 1.4 Spectroscopie des premiers niveaux habillés

Une manifestation expérimentale directe du fort couplage atome–champ, dans le régime non perturbatif de l'électrodynamique en cavité, est l'observation du spectre des premiers états excités du système atome–champ. Comme on l'a vu, l'atome et le champ interagissent si fortement qu'ils se comportent comme une "molécule". La spectroscopie de cette "molécule" peut s'effectuer en y couplant une sonde faible (pour éviter les problèmes de saturation). Cette sonde excite le système formé par l'atome et la cavité en interaction, et l'excitation produite peut être observée soit sur l'atome soit sur le champ. On examine ici l'influence d'une telle sonde sur le système, en prédisant la forme des signaux attendus.

### 1.4.1 Principe de la spectroscopie

La spectroscopie des premiers états habillés s'effectue en couplant au mode de la cavité une source monochromatique de pulsation  $\nu$  variable. La perturbation apportée par ce champ sonde est représentée par le hamiltonien dépendant du temps

$$W_s(t) = \hbar \left( C_s a^\dagger e^{-i\nu t} + C_s^* a e^{i\nu t} \right), \quad (1.59)$$

qui injecte des photons dans le mode de la cavité.  $|C_s|$  est la pulsation caractérisant l'intensité du couplage de la sonde à la cavité.

On considère que la cavité ne contient qu'un seul atome. Le hamiltonien total du système atome–champ en interaction avec la sonde classique est ainsi :

$$H_{tot.}(t) = H_A + H_C + H_{dip.}^{rwa} + W_s(t). \quad (1.60)$$

La sonde  $W_s(t)$  a les éléments de matrice suivants entre les états les plus bas du système atome–champ (cf. § 1.2.3) :

$$\langle 1+|W_s(t)|g; 0 \rangle = -\hbar C_s \sin \theta_1 e^{-i\nu t} \quad (1.61)$$

$$\langle 1-|W_s(t)|g; 0 \rangle = \hbar C_s \cos \theta_1 e^{-i\nu t}. \quad (1.62)$$

La sonde couple l'état fondamental atome–champ  $|g; 0\rangle$  aux premiers états habillés proportionnellement aux poids de l'état non couplé  $|g; 1\rangle$  dans les expressions des  $|1\pm\rangle$ .

Le système atome–champ étant initialement dans son état fondamental  $|g; 0\rangle$ , l'énergie qui lui est fournie par la sonde classique peut être calculée dans le cadre de la théorie de la réponse linéaire pour une faible perturbation de la sonde

( $|C_s| \ll \Omega$ ) [65]. Le spectre d'absorption de l'énergie de la sonde par le système atome–champ présente deux pics centrés sur  $E_{1-}/\hbar$  et  $E_{1+}/\hbar$ , de hauteurs respectives proportionnelles à  $\cos^2 \theta_1$  et  $\sin^2 \theta_1$  (cf. figure 1.9).

Loin de résonance, seul le pic d'absorption à la pulsation  $\omega_0 + \delta = \omega$  subsiste : l'atome et la cavité se comportent comme s'ils étaient seuls, et la sonde est résonnante à la pulsation de la cavité nue.

À résonance, les deux pics d'absorption sont de même hauteur, positionnés symétriquement par rapport à la pulsation  $\omega_0$  et distants de  $2\Omega$ . Cette séparation correspond à la pulsation des oscillations de l'état d'un atome initialement excité dans une cavité vide (cf. § 1.2.5) ; pour cette raison, elle est souvent dénommée “vacuum Rabi splitting”. Ainsi, la sonde ne peut pas exciter le système global atome–champ à la pulsation commune  $\omega_0$  des deux sous-systèmes, mais elle le peut à des pulsations  $\omega_0 \pm \Omega$  légèrement différentes : lorsqu'un atome est à l'intérieur de la cavité, l'effet d'indice microscopique qu'il provoque a pour effet d'empêcher un (faible) champ d'entrer dans la cavité s'il possède la fréquence de la cavité vide. En quelque sorte, la présence d'un atome bloque la transmission de la cavité.

L'obtention du spectre d'absorption du système atome–champ à résonance témoigne donc du couplage  $\Omega$  existant entre les deux sous-systèmes. Si  $N$  atomes interagissent avec la cavité, la séparation des deux pics d'excitation vaut  $2\Omega\sqrt{N}$  et son observation en est facilitée (les largeurs des pics sont les mêmes que dans le cas à un atome). Un point essentiel est que la puissance du champ sonde doit être faible :  $|C_s| \ll \Omega\sqrt{N}$ .

### 1.4.2 Signal spectroscopique

L'excitation du système atome–champ par la sonde classique peut se détecter sur le champ de la cavité ou sur l'atome, car l'excitation portée par les états habillés  $|1\pm\rangle$  se partage à résonance équitablement entre l'atome et la cavité.

La détection de l'excitation globale sur le champ peut se faire en relevant la transmission de la sonde classique au travers de la cavité. Si la pulsation de la sonde ne correspond pas à une pulsation propre  $\omega_0 \pm \Omega$  du système atome–champ, la sonde n'entre pas dans la cavité et sa transmission est donc nulle. À l'inverse, elle entre dans la cavité si sa pulsation coïncide avec  $\omega_0 - \Omega$  ou  $\omega_0 + \Omega$ , et sa transmission passe alors par un maximum. La difficulté de cette méthode tient à la faiblesse de l'intensité de la sonde, qui doit perturber le système atome–champ le moins possible. Le champ transmis est alors faible lui aussi et sa détection requiert des moyens hétérodynes complexes. C'est la méthode employée dans les expériences du domaine optique [66].

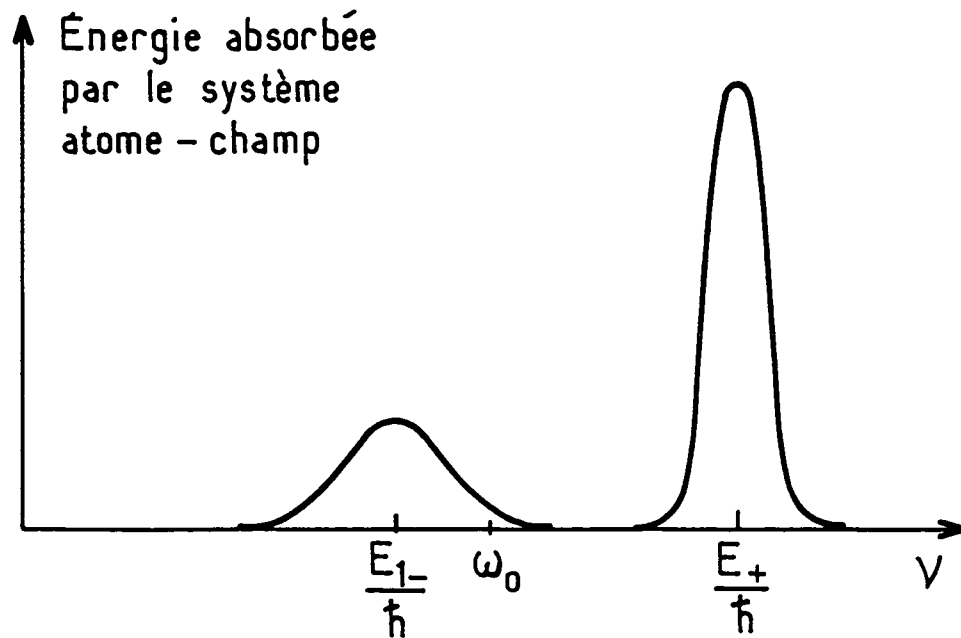
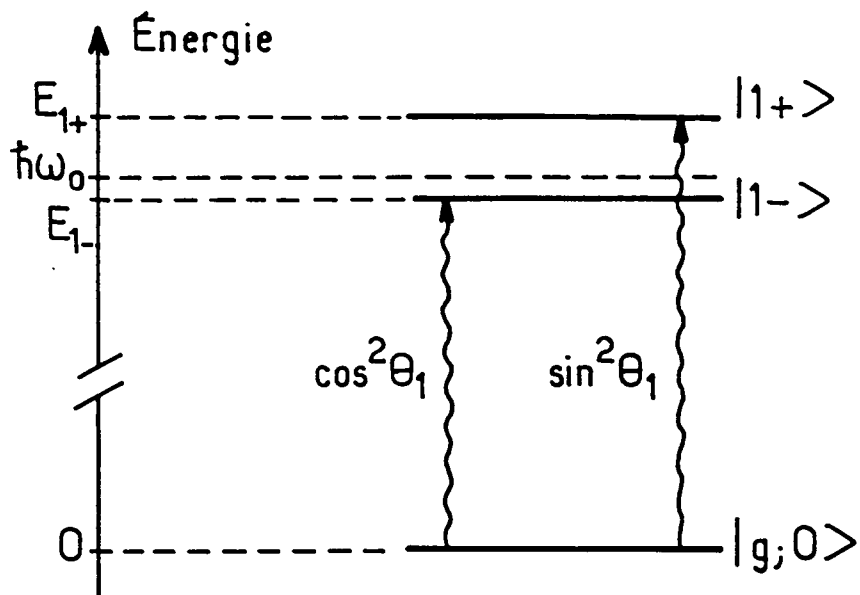


Figure 1.9 : Absorption de l'énergie de la sonde par le système atome-champ. Ici, le désaccord  $\delta$  entre la cavité et l'atome a une valeur légèrement positive.

La détection sur l'atome de l'excitation des états habillés s'obtient en mesurant son état  $g$  ou  $e$  après qu'il a interagi avec le mode de la cavité. La répétition de cette mesure fournit la probabilité que l'atome soit excité après son interaction avec le champ. Cette probabilité enregistrée en fonction de la pulsation  $\nu$  de la sonde reproduit les variations de l'excitation du système total et fait donc apparaître deux pics d'excitation atomique aux pulsations  $E_{1\pm}/\hbar$ . Cette méthode utilise les atomes d'un jet, dont les états  $e$  et  $g$  sont détectés sélectivement après leur traversée de la cavité. Elle est utilisée dans le domaine micro-onde, où une telle détection sélective des niveaux atomiques est possible [67][68], et est décrite au § 2.3.2.

## 1.5 Effets liés aux états habillés très excités

Les expériences précédemment décrites (cf. § 1.4) concernaient les premiers états habillés du système atome-champ. La mise en évidence des multiplicités habillées d'ordre supérieur, qui n'a encore jamais été réalisée, peut s'envisager soit spectralement soit temporellement. Des schémas plausibles sont présentés ici pour les deux types d'expériences.

### 1.5.1 Excitation des multiplicités d'ordre élevé

Lorsqu'il s'agit d'exciter les premiers niveaux habillés (cf. § 1.4.1), atome et champ étant à résonance, la sonde doit être de faible intensité afin de ne pas perturber les sous-systèmes en interaction :  $|C_s| \ll \Omega$ . Une fois qu'un photon de la sonde entre dans la cavité à l'une des pulsations résonnantes  $\omega_0 \pm \Omega$  et excite l'un des deux états  $|1\pm\rangle$ , aucun nouveau photon sonde ne peut entrer pour exciter les niveaux de la deuxième multiplicité, car le plus petit désaccord entre une transition  $|1\pm\rangle \rightarrow |2\pm\rangle$  et la sonde est  $\Omega(2 - \sqrt{2})$ , de l'ordre de  $\Omega$ , alors que  $|C_s| \ll \Omega$ .

On peut alors envisager d'exciter les états de la deuxième multiplicité par des transitions à deux photons dégénérés. Elles sont représentées sur la figure 1.10. Les pulsations résonnantes de la sonde sont  $\nu = \omega_0 \pm \Omega/\sqrt{2}$ . Comme le plus faible désaccord entre les niveaux intermédiaires virtuels et les états de la première multiplicité est  $\sim 0,3 \times \Omega$ , le couplage à deux photons est de l'ordre de  $|C_s|^2/\Omega$ . Les conditions d'observation des transitions à deux photons se heurtent donc à deux exigences contradictoires : il faut que la sonde soit suffisamment faible, pour ne pas faire intervenir les transitions à un photon vers les premiers états excités, mais assez intense tout de même pour que le couplage à deux photons soit appréciable. Une telle transition à deux photons n'a encore jamais été observée sur les états habillés les plus bas [69].

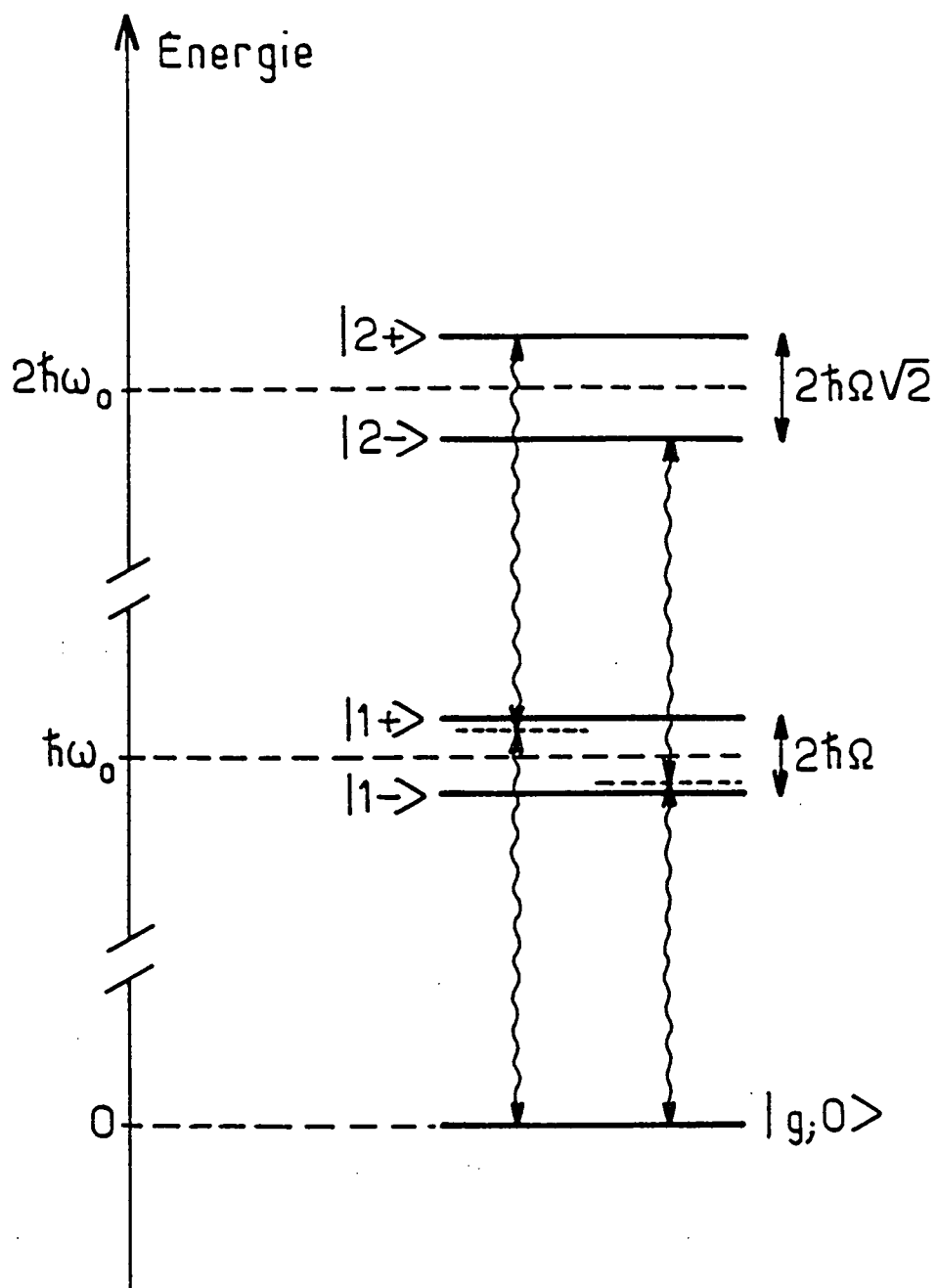


Figure 1.10 : Transitions à deux photons vers les états habillés d'ordre deux.

Cependant, une transition à deux photons non dégénérés évite la proximité des niveaux virtuels intermédiaires avec les premiers états habillés, mais nécessite alors une plus grande puissance de la sonde. Une telle transition vers la deuxième multiplicité habillée aurait été observée [70]. Il doit être également possible d'exciter un état habillé de la deuxième multiplicité à l'aide de deux sondes résonnantes : la première prépare un des premiers états habillés à partir de l'état fondamental atome-champ, et la seconde est résonnante avec la transition vers l'un des états de la deuxième multiplicité.

### 1.5.2 Émission de l'atome dans un champ de quelques photons

La préparation des états habillés d'ordre élevé s'avère difficile à partir de l'état fondamental atome-champ  $|g; 0\rangle$ . Un autre moyen d'observer des effets dus à leur existence est de suivre l'évolution d'un atome dans un champ initial où des photons sont présents. Ce problème est largement connu et a suscité un grand intérêt théorique depuis vingt ans [71][72][73]. Il est sur le point de pouvoir être testé expérimentalement, et est rappelé ici dans ses grandes lignes.

L'atome et le champ étant à résonance, le phénomène élémentaire caractérisant l'existence de la multiplicité habillée d'ordre  $n$  est l'oscillation de l'excitation atomique à la pulsation  $2\Omega\sqrt{n}$ , comme il a été vu au § 1.2.6. Mais l'observation de cet effet nécessite que le champ soit préparé dans un état de Fock  $|n\rangle$  à quelques photons, ce qui n'est pas chose aisée et n'a encore jamais été réalisé [74][75][52].

Un état du champ de la cavité facile à obtenir est un état de Glauber (dit "état cohérent" du champ). Cet état est une superposition d'états de Fock  $\sum_{n=0}^{\infty} c_n |n\rangle$ , où les coefficients du développement valent  $c_n = e^{-|\alpha|^2/2} \frac{\alpha^n}{\sqrt{n!}}$ . L'amplitude complexe  $\alpha$  est reliée au nombre moyen  $\bar{n}$  de photons dans le mode par  $\bar{n} = |\alpha|^2$ . La dispersion du nombre de photons autour de  $\bar{n}$  est de l'ordre de  $\sqrt{\bar{n}}$ . La préparation d'un état cohérent à quelques photons en moyenne s'effectue en couplant une source classique de faible intensité au mode de la cavité.

Le champ étant préparé dans un état de Glauber et l'atome dans l'état non excité  $g$ , l'état initial du système atome-champ est :

$$|\Psi(0)\rangle = |g\rangle \otimes \sum_{n=0}^{\infty} c_n |n\rangle = c_0 |g; 0\rangle + \frac{1}{\sqrt{2}} \sum_{n \geq 1} c_n (|n-\rangle - |n+\rangle) . \quad (1.63)$$

Son état ultérieur est alors :

$$|\Psi(t)\rangle = c_0|g; 0\rangle + \frac{1}{\sqrt{2}} \sum_{n \geq 1} c_n e^{-in\omega_0 t} \left( e^{+i\Omega\sqrt{n}t} |n-\rangle - e^{-i\Omega\sqrt{n}t} |n+\rangle \right). \quad (1.64)$$

La probabilité  $P_e(t)$  que l'atome soit dans l'état excité  $e$  après un temps d'interaction  $t$  avec le champ est obtenue par projection de  $|\Psi(t)\rangle$  sur  $|e\rangle$  et sommation des probabilités indépendantes correspondant aux différents nombres de photons :

$$P_e(t) = \sum_{n=0}^{\infty} |c_n|^2 \sin^2 \left( \Omega\sqrt{n}t \right). \quad (1.65)$$

La probabilité en question est ainsi la somme d'oscillations de l'excitation atomique dans un champ à  $n$  photons, chaque oscillation intervenant avec un poids proportionnel à la population du nombre de photons dans l'état initial. Les cohérences du champ n'interviennent pas. La transformée de Fourier de  $P_e(t)$  redonne les pulsations  $2\Omega\sqrt{n}$  qui séparent les états habillés d'ordre  $n$ , en reflétant la statistique initiale du nombre de photons.

Les variations de  $P_e(t)$  en fonction du temps d'interaction atome–champ sont représentées sur la figure 1.11, pour différentes valeurs du nombre moyen de photons dans le champ initial. L'allure en est compréhensible. Les oscillations rapides ont lieu à la pulsation moyenne  $2\Omega\sqrt{\bar{n}}$ . Elles se brouillent à cause de la dispersion du nombre de photons autour de  $\bar{n}$  (phase dite de “collapse”). Cette dispersion étant de l'ordre de  $\sqrt{\bar{n}}$ , les premières oscillations s'effacent au bout d'un temps caractéristique  $t_{coll.}$  donné par :

$$2\Omega t_{coll.} \frac{\sqrt{\bar{n}}}{2\sqrt{\bar{n}}} \sim 1, \quad \text{soit : } t_{coll.} \sim \frac{1}{\Omega}. \quad (1.66)$$

(Un calcul rigoureux attribue une enveloppe gaussienne aux premières oscillations, de temps caractéristique  $t_{coll.} = \frac{\sqrt{2}}{\Omega}$ ).  $t_{coll.}$  est indépendant de  $\bar{n}$ , et il y a ainsi de l'ordre de  $\sqrt{\bar{n}}$  oscillations avant l'effondrement des oscillations. Cet effet n'est pas dû à un quelconque amortissement, qui a été entièrement négligé dans l'analyse. Il provient de la dispersion de l'énergie initiale du champ, et il n'a donc pas d'analogue dans une description semi-classique, dans laquelle l'énergie du champ initial de la cavité, aussi faible soit-elle, est déterminée avec une précision infinie. Cependant, il apparaît tout de même si l'on admet que l'intensité du champ classique puisse fluctuer.

Mais du fait que l'énergie du champ quantique se répartit de manière *discrète* sur les nombres de photons, la dispersion des pulsations  $\Omega\sqrt{n}$  est discrète elle aussi et les oscillations partielles correspondant à deux nombres de photons adjacents peuvent se remettre en phase, ce qui produit la renaissance des oscillations globales. Cette résurgence de  $P_e(t)$  (phase dite de “revival”) n'a pas

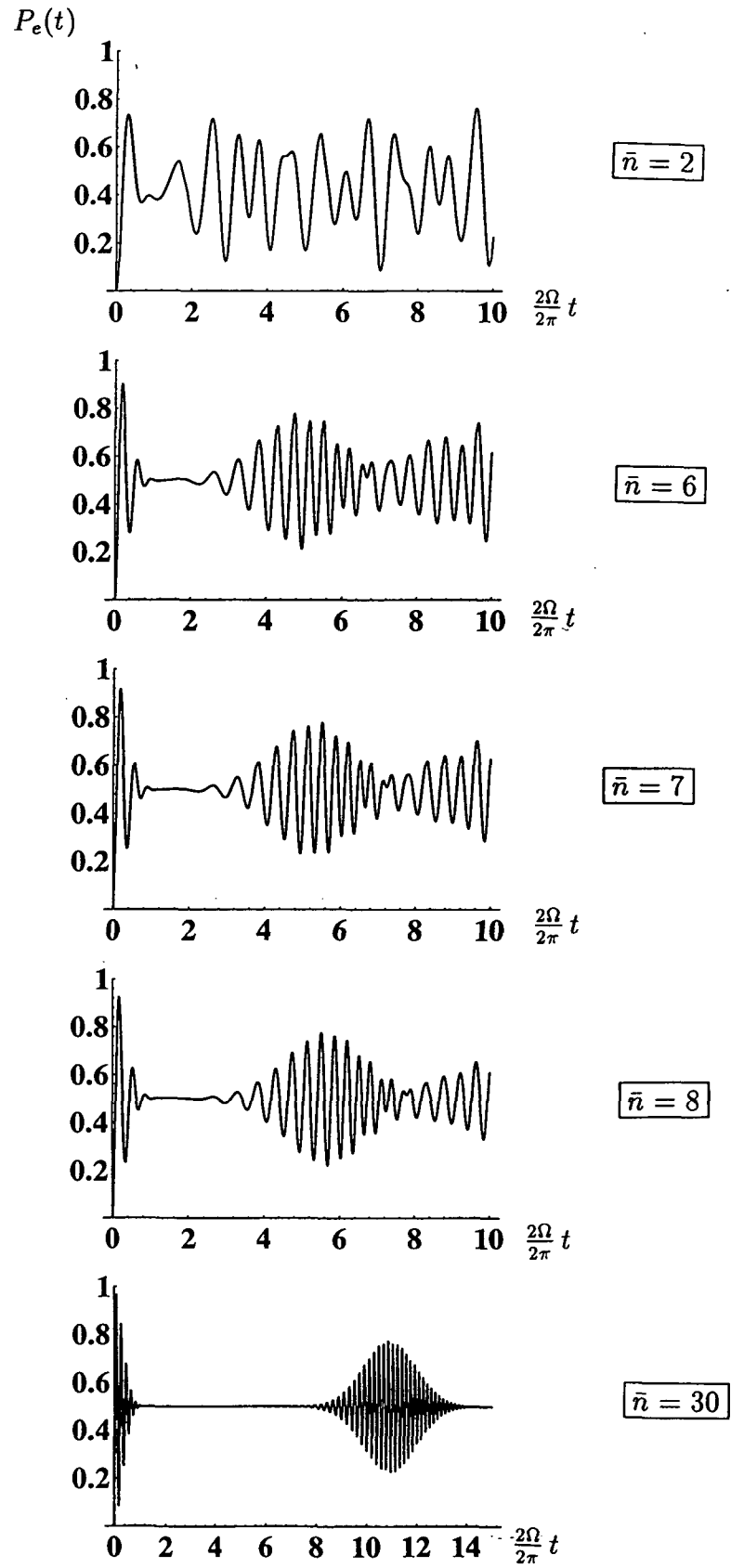


Figure 1.11 : Allure de  $P_e(t)$  pour quelques valeurs initiales du nombre moyen de photons.



d'explication dans une image semi-classique. Elle prend son effet maximum au temps  $t_{rev.}$  donné par :

$$2\Omega t_{rev.} \frac{1}{2\sqrt{\bar{n}}} \sim 2\pi, \quad \text{soit : } t_{rev.} \sim \frac{2\pi}{\Omega} \sqrt{\bar{n}}, \quad (1.67)$$

ce qui est le résultat d'un calcul exact. La première renaissance intervient donc à l'issue d'un nombre d'oscillations de l'ordre de  $\bar{n}$  (en comptant celles qui sont invisibles). Puis les oscillations s'effondrent de nouveau, pour réapparaître  $t_{rev.}$  plus tard, et ainsi de suite. Les résurgences successives décroissent lentement en amplitude, et s'étalent temporellement jusqu'à finir par se superposer et donner lieu à une évolution apparemment chaotique.

Cependant, la description faite ici n'est valide que pour des nombres moyens de photons  $\bar{n} \geq 10$ , afin que  $t_{coll.}$  et  $t_{rev.}$  soient suffisamment séparés. Sinon, les résurgences se superposent très tôt et les variations de  $P_e(t)$  sont immédiatement erratiques après le premier brouillage, qui n'existe d'ailleurs même pas pour  $\bar{n} \sim 1$ . Lorsque l'on suit l'allure de  $P_e(t)$  pour des valeurs entières de  $\bar{n}$  croissantes,  $\bar{n} = 7$  est le nombre moyen de photons le plus faible pour lequel le premier effondrement des oscillations est complet et suivi d'un laps de temps sans oscillation.

### remarques

- La décroissance en amplitude et la superposition des renaissances de  $P_e(t)$  aux temps longs est due à la variation anharmonique des différentes pulsations d'oscillation avec  $n$ . Si la cavité est résonnante avec une transition à deux photons, la pulsation de couplage atome-champ est  $\Omega'n$  (pour  $n \geq 10$ ), linéaire en nombre de photons, et  $P_e(t)$  prend une forme analytique. Les réapparitions des oscillations interviennent alors toujours à intervalles réguliers, et identiquement à elles-mêmes [47][76].

Plus précisément, dans ce cas d'une transition à deux photons, les oscillations ont lieu à la pulsation moyenne  $2\Omega'\bar{n}$ . Le premier effacement se produit en un temps  $t'_{coll.} \sim 1/(\Omega'\sqrt{\bar{n}})$ , après  $\sqrt{\bar{n}}$  oscillations. La première résurgence intervient au bout de  $t'_{rev.} \sim \pi/\Omega'$ , à l'issue de  $\bar{n}$  oscillations. Les renaissances apparaissent ainsi avec une période indépendante du nombre de photons moyen initial. Elles ont une durée de plus en plus courte quand  $\bar{n}$  croît, en contenant un nombre d'oscillations de plus en plus élevé.

- Le champ initial de la cavité peut être facilement préparé dans un état autre qu'un état cohérent : à la température  $T$ , le champ thermique remplit statistiquement les nombres de photons du mode de la cavité, l'état  $|n\rangle$  étant

occupé avec la probabilité  $p_n = \bar{n}_{th.}^n / (\bar{n}_{th.} + 1)^{n+1}$ , où  $\bar{n}_{th.} = (\exp(\frac{\hbar\omega}{kT}) - 1)^{-1}$  est le nombre moyen de photons thermiques dans le mode.

L'évolution atome–champ ne dépendant pas, comme on l'a vu, des cohérences du champ initial, la probabilité  $P_e(t)$  calculée précédemment devient ici [77] :

$$P_e^{(th.)}(t) = \sum_{n=0}^{\infty} p_n \sin^2(\Omega\sqrt{n}t), \quad (1.68)$$

ce que donne d'ailleurs un calcul immédiat. La distribution de photons étant une exponentielle de largeur  $\bar{n}_{th.}$ , le temps du premier brouillage des oscillations est trouvé égal à  $t_{coll.}^{(th.)} \sim 1/(\Omega\sqrt{\bar{n}_{th.}})$ , ce qui ne laisse guère le temps qu'à une seule oscillation de se produire. Cet effondrement des oscillations est décrit dans un modèle semi-classique, où l'intensité du champ possède une distribution exponentielle.

Pour sa part, l'effet de renaissance est entièrement quantique, mais il ne manifeste pas un caractère aussi prononcé que celui obtenu avec un champ cohérent initial, à cause des allures foncièrement différentes des distributions de photons. Les résurgences n'interviennent plus à des intervalles de temps réguliers, mais semblent surgir de plus en plus vite à mesure que le temps s'écoule, transformant continûment le premier réveil des oscillations — qui se produit au bout d'un temps  $\sim \sqrt{\bar{n}_{th.}}/\Omega$  — en une évolution erratique.  $P_e^{(th.)}(t)$  oscille alors aléatoirement autour de 1/2, avec une amplitude crête à crête de l'ordre de  $1/\sqrt{\bar{n}_{th.}}$  (dans cette analyse,  $\bar{n}_{th.} \geq 10$ ).

## 1.6 Conclusion

Comme on l'a vu, un atome à deux niveaux et un mode du champ électromagnétique supporté par une cavité constituent, dans une situation où leur interaction est forte devant leurs amortissements propres, un système isolé qui possède des états d'énergie discrets. On parle alors de “molécule atome–champ”.

Il est possible en principe d'effectuer la spectroscopie des premiers niveaux de cette “molécule” en lui couplant un faible champ sonde. Cette observation peut être facilitée par la présence simultanée de plusieurs atomes identiques dans la cavité : les atomes se couplent collectivement au champ, et l'espacement des premiers niveaux excités du système global atomes–champ est alors multiplié par la racine du nombre d'atomes dans la cavité. Une telle expérience est détaillée au chapitre suivant. La mise en évidence des états plus excités de la “molécule atome–champ” est encore plus subtile. Le dernier chapitre décrit un montage expérimental nouveau qui doit autoriser cette observation.

Les effets qui ont été décrits dans ce présent chapitre sont très fins. Un seul atome modifie le vide de la cavité au point de dédoubler sa fréquence de résonance. Inversement, la fréquence atomique est séparée en deux composantes par un champ de un photon dans la cavité. Ces phénomènes sont visibles spectroscopiquement, et les effets mécaniques qu'ils produisent sont à la portée d'observations futures.



## Chapitre 2

# Observation de l'effet Stark dynamique résonnant du vide

La séparation des premiers états habillés atome-cavité est caractéristique du couplage résonnant entre un atome à deux niveaux et un mode du champ électromagnétique. Cet effet peut être considéré de deux façons : du point de vue de la cavité, l'indice de réfraction microscopique dû à la présence de l'atome dédouble sa pulsation de résonance ; du point de vue de l'atome, les fluctuations du vide de la cavité provoquent un effet Stark dynamique qui divise sa transition en deux composantes.

L'observation des premiers états habillés atome-champ est effectuée ici dans le domaine micro-onde [78]. Les niveaux atomiques utilisés dans de telles expériences sont des états de Rydberg d'alcalins. La cavité est de taille centimétrique, et est supraconductrice afin d'assurer un temps de stockage suffisant à l'excitation de son mode.

### 2.1 Description générale de l'expérience

Le schéma général du montage expérimental est représenté sur la figure 2.1. Toute l'expérience se déroule sous un vide inférieur à  $10^{-7}$  mbar. Un four chauffé à  $180^\circ\text{C}$  produit deux jets opposés d'atomes de Rubidium. Le jet principal se dirige vers le cœur de l'expérience, refroidi à l'hélium liquide. Avant l'entrée dans la cavité, les atomes sont préparés dans l'état  $39s_{1/2}$ . Cette préparation est effectuée avec trois transitions optiques, réalisées à l'aide de diodes laser, et une transition micro-onde faite avec une source YIG multipliée en fréquence (non représentée). La préparation du niveau  $39s_{1/2}$  s'effectue avec des lasers qui croisent le jet à angle droit, et donc sans sélection des vitesses atomiques. Le jet atomique annexe est utilisé pour asservir les deux premiers échelons sur deux fluorescences distinctes.

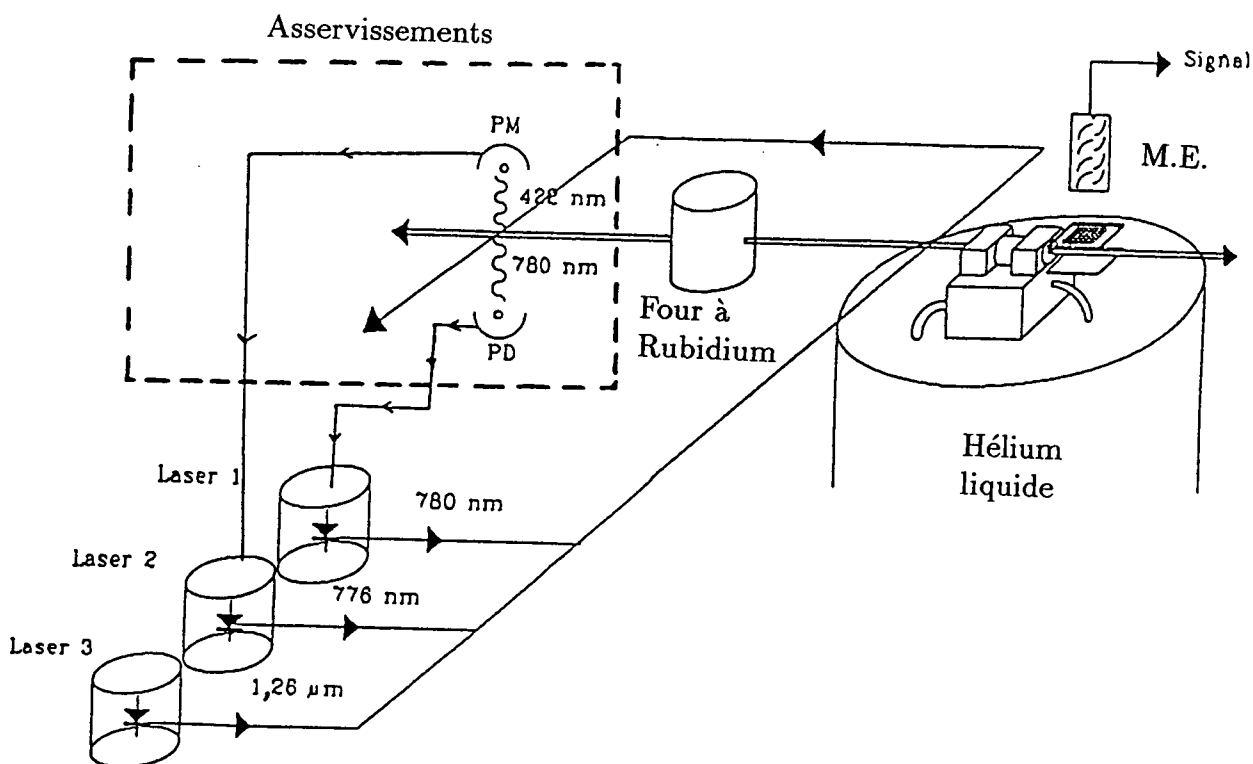


Figure 2.1 : Schéma général de l'expérience de spectroscopie des premiers états habillés atome-champ.

Les atomes traversent ensuite la cavité suivant son axe de symétrie. Elle est résonnante avec la transition montante  $39s_{1/2} \rightarrow 39p_{3/2}$ . Un champ sonde balayable en fréquence, de faible intensité, est injecté dans la cavité et excite les premiers états habillés atome-champ. Il est produit par un klystron multiplié en fréquence (qui n'est pas non plus représenté). La multiplication en fréquence permet seule de manipuler des puissances très faibles ( $-150 \text{ dBm}$ ), par atténuation du signal fondamental.

Enfin, l'excitation par la sonde du système atome-champ est détectée sur les atomes après leur sortie de la cavité. La population de chacun des niveaux est mesurée par la technique usuelle d'ionisation par champ [67] : les états de Rydberg sont ionisés dans une rampe temporelle de champ électrique ( $\sim 500 \text{ V/cm}$ ) et les électrons d'ionisation sont détectés par un multiplicateur. Les deux états ayant des seuils d'ionisation différents, des électrons leur sont arrachés à des instants distincts et leurs populations peuvent être comptées séparément. La proportion d'atomes détectés dans l'état  $39p_{3/2}$  en fonction de la fréquence de la sonde est le signal recherché.

## 2.2 La cavité

La cavité est de forme cylindrique et est faite en Niobium, métal supraconducteur à la température  $T_c = 9,2 \text{ K}$ . Son mode  $TE_{121}$  possède une haute finesse et est résonnant avec la transition  $39s_{1/2}-39p_{3/2}$  du Rubidium 85. La fréquence de cette transition vaut  $\bar{\omega}_0/2\pi = 68,379 \text{ GHz}$ . Sa valeur lorsque l'atome est à l'intérieur de la cavité doit être déterminée précisément par l'expérience, ce qui nécessite que la cavité soit accordable.

La réalisation de la cavité a réclamé une grande attention à chaque étape : conception, usinage de précision, polissage chimique, soudure par faisceau électronique, recuit à haute température sous ultra-vide et mesures de sa fréquence [47]. Ces soins multiples sont dictés par la nécessité d'obtenir un très haut facteur de qualité ; il faut une grande qualité de surface, des monocristaux métalliques les plus gros possibles, et des soudures qui ne rompent pas la régularité cristalline.

### 2.2.1 Géométrie de la cavité – Facteur de qualité

Pour la facilité de l'usinage et celle du calcul des modes, la cavité a une forme cylindrique, dont une coupe suivant l'axe de symétrie est représentée sur la figure 2.2. Le jet atomique entre et sort de la cavité proprement dite par des tunnels axiaux de diamètre  $1,6 \text{ mm}$  et de longueur  $10 \text{ mm}$ . Un guide d'onde débouche dans chacun de ces tunnels ; ces guides servent d'une part à la recherche de la fréquence de la cavité, qui s'effectue par l'étude de la transmission d'un champ

micro-onde, et d'autre part à l'injection des champs utiles à l'expérience (transition micro-onde de préparation de  $^{39}\text{S}_{1/2}$  et champ sonde).

La cavité elle-même a un diamètre  $D = 7,75 \text{ mm}$  et une longueur suivant l'axe  $L = 7,5 \text{ mm}$ . L'épaisseur des parois est  $0,5 \text{ mm}$ . Les modes d'une cavité cylindrique sont entièrement calculables. Le mode retenu est le  $TE_{121}$  : le champ électrique est orthogonal à l'axe du trajet des atomes, présente 1 oscillation dans la direction azimutale, 2 maxima dans la direction radiale et 1 moitié d'oscillation le long de l'axe. Les lignes de champ électrique dans le plan de section droite  $AA'$  et le profil de ce champ dans le plan axial suivant la polarisation, sont représentés sur la figure 2.3. Sur le trajet des atomes, le champ électrique a une polarisation linéaire, et garde le même sens. La phase du champ vu par un atome reste ainsi la même pendant toute sa traversée de la cavité.

Les valeurs choisies de  $D$  et  $L$  permettent bien sûr que la fréquence du mode corresponde à celle des atomes. Mais elles sont également optimisées afin que le mode  $TE_{121}$  soit isolé des autres en fréquence. Les modes les plus proches sont alors distants de quelques  $\text{GHz}$ .

La théorie B.C.S. [79] prévoit une valeur finie pour le facteur de qualité d'une cavité supraconductrice, qui dépend, de manière générale, de la fréquence de résonance et de la géométrie du mode ; à  $1,7 \text{ K}$ , elle vaut  $Q_0 = 10^9$  pour le mode en question [80]. Cette valeur est dégradée par la présence des orifices axiaux et par les imperfections du matériau.

Les orifices axiaux sont indispensables pour le passage des atomes dans la cavité et la détermination de la fréquence du mode. Cette fréquence est obtenue par la mesure de la transmission au travers de la cavité d'un champ micro-onde, qui se couple au mode par ondes évanescentes. Les trous de couplage jouent le rôle de guides d'onde sous coupure, dont la longueur et le diamètre sont ajustés pour permettre une mesure de transmission sans pour autant dégrader le facteur de qualité.

Le facteur de qualité peut aussi être limité par les défauts du réseau métallique, qui limitent le libre parcours des paires d'électrons dans le métal. L'usinage dégrade la surface du Niobium sur une profondeur quelque  $100 \mu\text{m}$  ; une attaque chimique enlève cette partie irrégulière du réseau métallique. Un recuit sous ultra-vide est nécessaire pour obtenir les cristaux les plus gros possibles (1 à  $2 \text{ mm}$ ) ; il permet également de dégazer les impuretés piégées près de la surface. La cavité est usinée en deux pièces qu'il faut ensuite souder ; la technique du faisceau électronique sous vide permet de réaliser cette soudure sans affecter la qualité du métal.

Finalement, la valeur obtenue à  $1,7 \text{ K}$  est  $Q = 10^8$ . La largeur du mode est donc  $\Gamma/2\pi = \omega/2\pi Q = 700 \text{ Hz}$ , ce qui correspond à une durée de vie d'un photon dans le mode de  $t_{cav.} = 1/\Gamma = 200 \mu\text{s}$ . Les mesures de la fréquence du mode et de sa largeur (à  $-3 \text{ dB}$ ) sont faites avec un analyseur scalaire de réseaux de



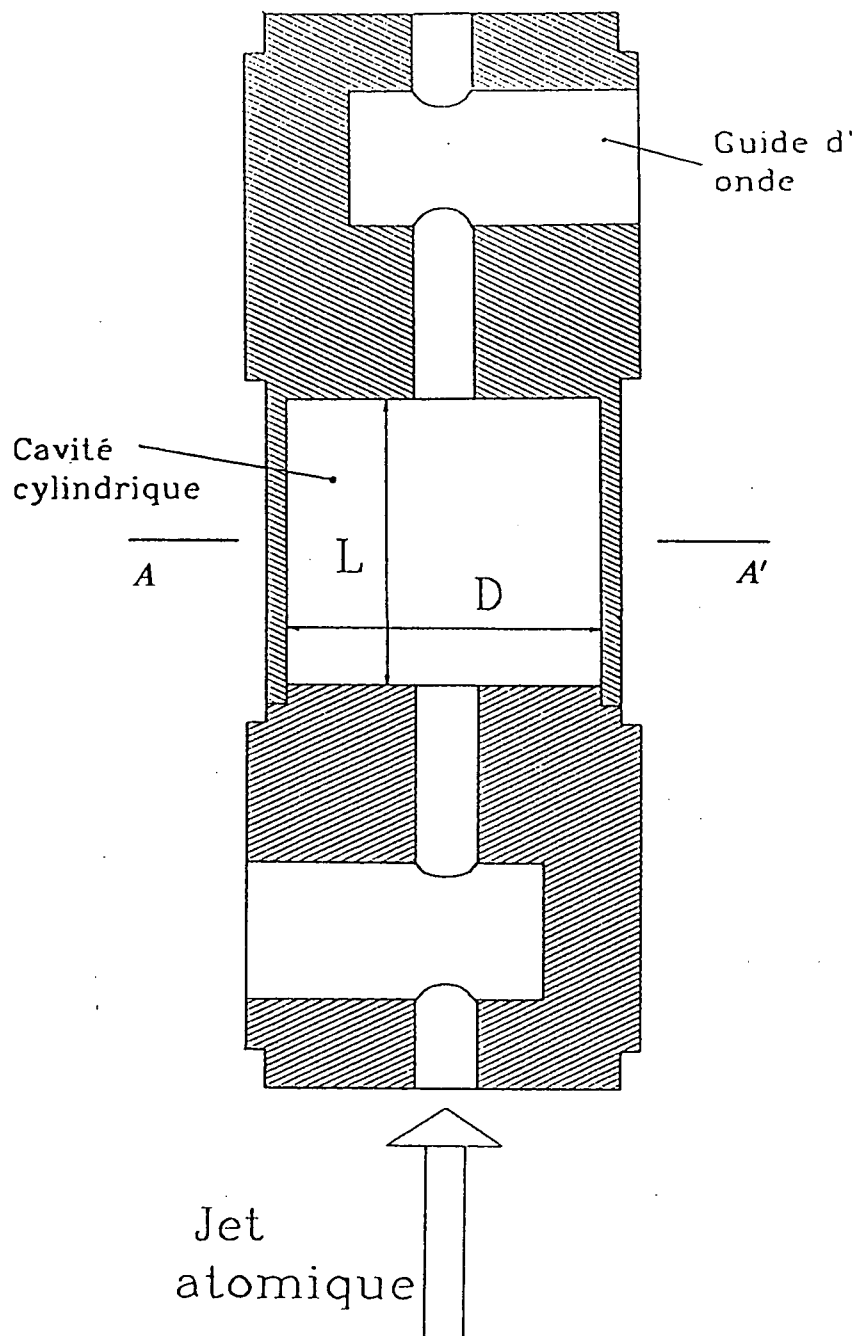
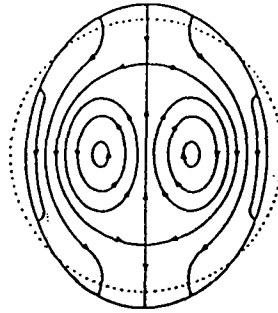


Figure 2.2 : Vue en coupe de la cavité.

a)



b)

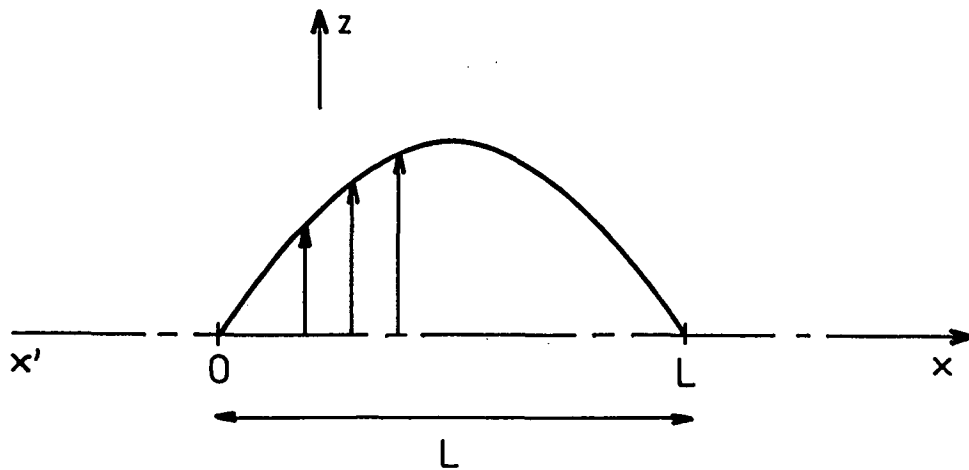


Figure 2.3 : Mode  $TE_{121}$  : a) Lignes de champ électrique du mode dans le plan de section droite  $AA'$  ; b) Profil du champ électrique suivant le trajet axial des atomes.

conception originale [81]. La résonance du mode est montrée sur la figure 2.4. Les sources primaires sont des générateurs YIG stabilisés sur un quartz externe, qui émettent entre 8 et 18  $GHz$ . La génération et la détection de la fréquence voulue sont effectuées par multiplication harmonique. Le système couvre la gamme de 16 à 350  $GHz$  par des multiplications allant de 2 à 21. La production du champ à 68  $GHz$  s'effectue sur l'harmonique 6. La dynamique est alors de 80  $dB$  avec une largeur instrumentale de 200  $Hz$ .

## 2.2.2 Accord de la cavité

La cavité est conçue avec une fréquence supérieure de quelques centaines de  $MHz$  à celle de la fréquence atomique, l'usinage ne pouvant être plus précis. L'accord sur la transition atomique s'effectue d'abord par une attaque chimique (irréversible), qui respecte la géométrie de la cavité. Elle est contrôlée au  $MHz$  près, et est menée jusqu'à  $\simeq 40 MHz$  en dessous de la fréquence voulue.

L'accord final est réalisé à froid par déformation réversible de la cavité (cf. figure 2.5). Des cales piézo-électriques sont coincées entre un point du cylindre et des lames élastiques de bronze. La cavité est plus ou moins déformée suivant le fléchissement imposé aux lames par des vis micrométriques manipulables de l'extérieur. La plage d'accord ainsi obtenue est de 100  $MHz$ . Un balayage continu sur 100  $kHz$  s'effectue par réglage de la tension appliquée aux cales piézo-électriques. La précision de l'accord finalement obtenu est de 1  $kHz$ , ce qui correspond à un contrôle à l'Å près de la taille de la cavité. La dérive de l'accord est inférieure à 1  $kHz/heure$ . Sans être déformée par les lames, la cavité voit sa fréquence varier de quelques  $MHz$  d'un montage à l'autre, du fait des contraintes différentes dues à sa fixation. Après une phase d'accord et de désaccord, elle retrouve sa fréquence initiale à mieux que le  $MHz$ .

L'effet de l'écrasement de la cavité n'est pas simplement de modifier la fréquence du mode par un changement du volume. Les deux modes polarisés à  $90^\circ$  l'un de l'autre, dégénérés lorsque la cavité est exactement cylindrique, ne le sont plus quand elle est déformée, la symétrie axiale étant brisée. Cette déformation augmente d'abord la fréquence de la polarisation orthogonale à l'axe de l'écrasement, et diminue celle de celle qui lui est parallèle. Pour les déformations plus grandes, la diminution du volume de la cavité devient l'effet dominant et les deux polarisations évoluent vers les hautes fréquences. On s'est attaché au mode polarisé perpendiculairement à la force d'écrasement, car sa fréquence varie de manière monotone sous la déformation, permettant la gamme d'accord la plus large. Dans l'expérience, les deux modes se trouvent séparés de plusieurs dizaines de  $MHz$ . À l'entrée et à la sortie de la cavité, les coudes des guides d'onde ont une orientation adaptée de manière que le champ injecté se couple au mode de haute fréquence.

Transmission(dB)

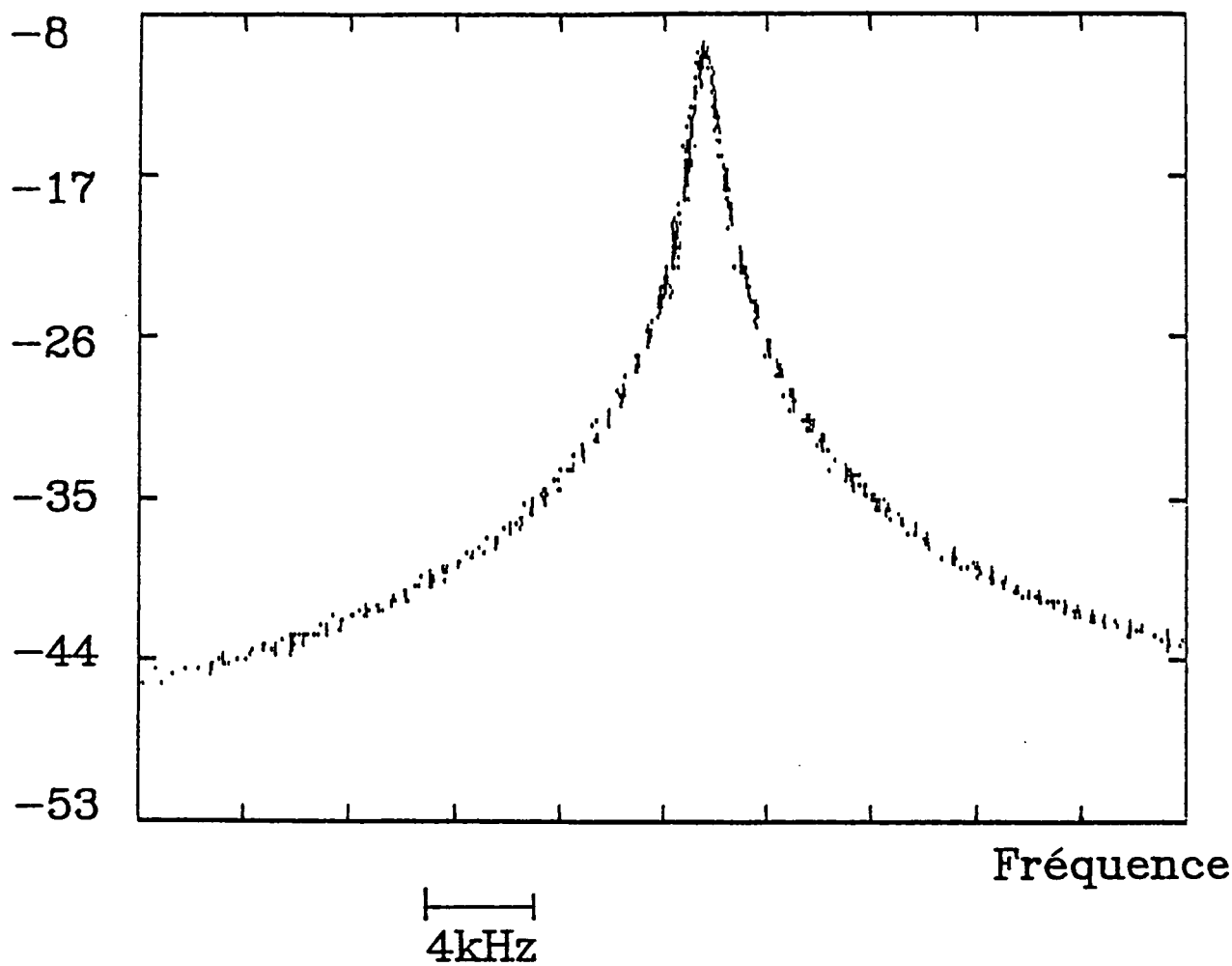
 $(f \sim 68.416 \text{ GHz})$ 

Figure 2.4 : Spectre de transmission de la cavité.

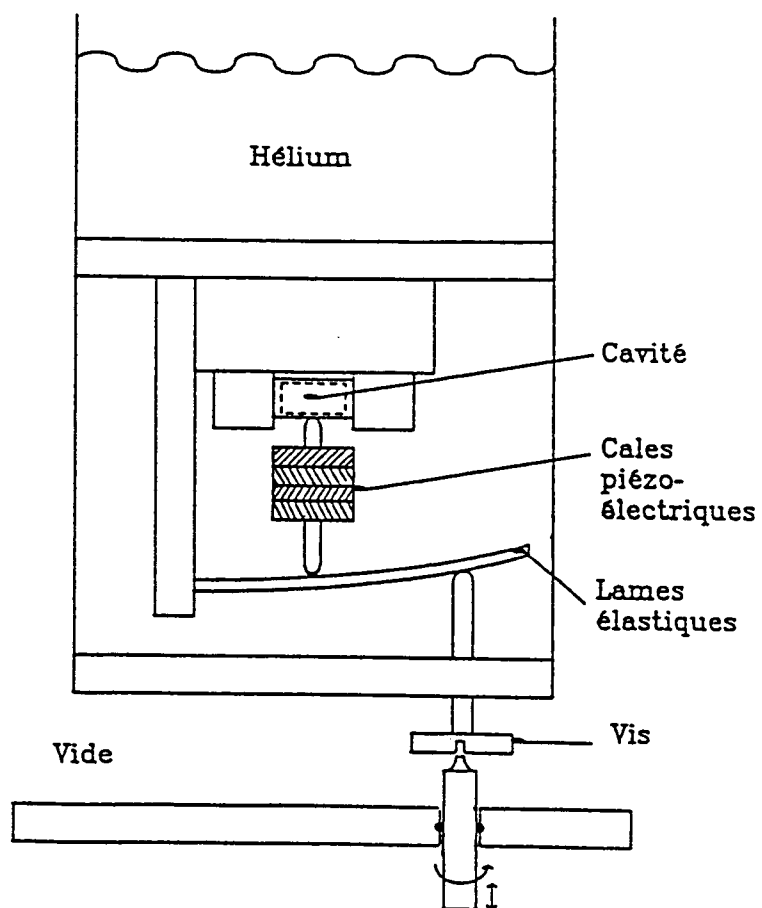


Figure 2.5 : Accord de la cavité à l'aide de lames de bronze et de cales piézo-électriques.

## 2.3 Les niveaux atomiques

### 2.3.1 Préparation du niveau de départ

Avant que les atomes de Rubidium 85 du jet n'entrent dans la cavité, ils sont portés dans l'état  $39s_{1/2}$  à partir niveau fondamental  $5s_{1/2}$  (cf. figure 2.6). Cette préparation s'effectue en quatre étapes : trois transitions dans l'infra-rouge  $5s_{1/2} \rightarrow 5p_{3/2}$ ,  $5p_{3/2} \rightarrow 5d_{5/2}$  et  $5d_{5/2} \rightarrow 40p_{3/2}$ , et une transition micro-onde descendante  $40p_{3/2} \rightarrow 39s_{1/2}$ . Les transitions optiques ont lieu juste avant la cavité, à l'intérieur d'une pièce massive de cuivre percée de deux tunnels à  $90^\circ$ , l'un pour le jet atomique, l'autre pour les faisceaux laser. Cette pièce écrante les champs électriques parasites susceptibles de perturber les niveaux atomiques et de diminuer ainsi le rendement de la préparation du niveau  $39s_{1/2}$ . Ces champs parasites sont créés par le potentiel de contact Cuivre-Niobium, par la tension appliquée aux cales piézo-électriques d'accord de la cavité, et par le pulse de champ électrique de la détection atomique, qui n'est pas retourné exactement à zéro au moment d'une nouvelle préparation laser. La pièce de cuivre assure aussi la collimation du jet, qui est renforcée par un diaphragme, et préserve ainsi de la pollution les parois internes de la cavité. Le positionnement du diaphragme et de la cavité est fait avec un laser d'alignement. La transition micro-onde est effectuée dans le tunnel d'entrée de la cavité, dans lequel débouche un guide d'onde.

Les étapes optiques sont nombreuses, mais facilement réalisées à l'aide de diodes laser, peu coûteuses, de faible encombrement et d'utilisation relativement aisée [82][83]. La longueur d'onde émise dépend du courant d'alimentation de la diode et de la température à laquelle elle est maintenue. Un courant de quelques dizaines de  $mA$  suffit pour dépasser le seuil laser et obtenir une puissance de quelques  $mW$ .

Cependant, une diode laser est un composant fragile, à manier avec précautions. Un dépôt de charges statiques sur ses électrodes ou une variation brusque de la tension d'alimentation la détériore irréversiblement. Une poussière sur une des faces du milieu amplificateur perturbe son fonctionnement.

Du fait des faibles dimensions du milieu amplificateur (d'épaisseur  $0,1 \mu m$ ), le faisceau émis est fortement divergent. Une lentille de très courte focale est utilisée pour produire un faisceau parallèle. Pour un fonctionnement stable, toute réflexion qui renvoie la lumière émise sur la diode ("feed-back") doit être évitée.

Les diodes des deux premiers échelons sont du type GaAlAs (ce sont celles des disques laser), de longueur d'onde nominale  $7800 \text{ \AA}$  à température ambiante. Elles sont monomodes et l'intervalle entre modes est de  $2 \text{ \AA}$ . Pour atteindre les longueurs d'onde voulues ( $7802,4 \text{ \AA}$  et  $7759,7 \text{ \AA}$ ), il est nécessaire de les ther-

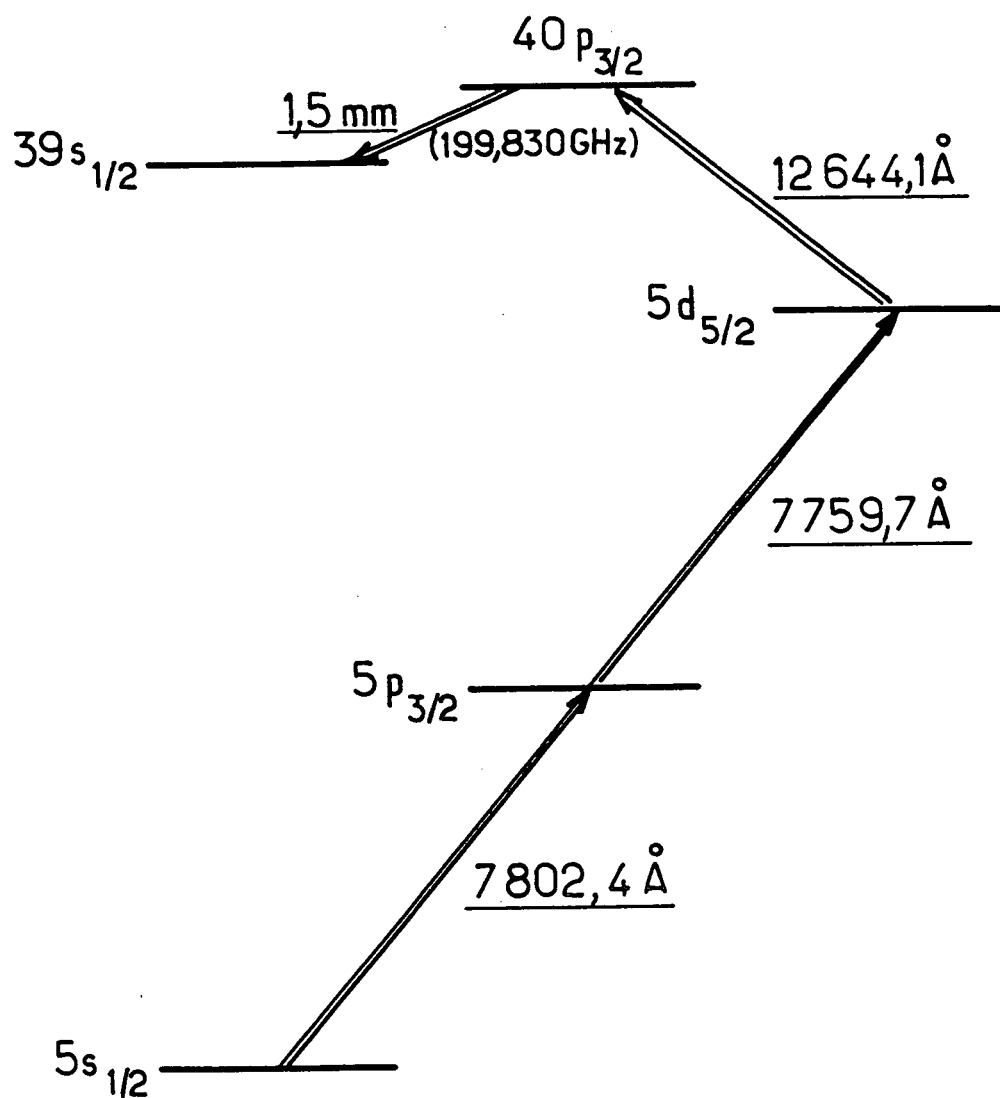


Figure 2.6 : La préparation de l'état  $39s_{1/2}$  est réalisée en quatre étapes.

maliser à une température différente de l'ambiante. Sur grande échelle, la dépendance de la longueur d'onde en température est de  $2,5 \text{ \AA}/^\circ\text{C}$ . La température de la diode pouvant varier entre  $-50$  et  $+50$   $^\circ\text{C}$  environ, on arrive à mettre les diodes à la bonne longueur d'onde, même si les tolérances de fabrication n'assurent pas l'exacte valeur nominale de longueur d'onde à l'ambiante. Il est nécessaire alors de placer les diodes sous vide dans des boîtes étanches. Néanmoins, cet accord est compliqué par la variation par sauts de la longueur d'onde en fonction de la température : dans la gamme des températures autorisées, les longueurs d'onde sont couvertes par morceaux et il est nécessaire d'effectuer plusieurs essais avec des diodes différentes pour obtenir finalement la longueur d'onde voulue. (Il est possible d'obtenir une variation de la longueur d'onde sur des plages plus larges, en utilisant une cavité externe qui force la diode à laser dans ses modes ; mais il n'a pas été nécessaire dans cette expérience de recourir à un tel montage [84]).

La fréquence émise est stable et est facilement contrôlée par la valeur du courant. Dans un domaine où la diode lase, sa longueur d'onde varie en température de  $+350 \text{ m\AA}/^\circ\text{C}$ , et en courant de  $+65 \text{ m\AA}/\text{mA}$ . La largeur des raies atomiques est d'environ  $10 \text{ MHz}$ , du même ordre que la largeur de la diode ( $20 \text{ MHz}$ ), ce qui impose à la température d'être stable au millième de degré, et au courant de l'être à  $10 \text{ }\mu\text{A}$  près. La température de la diode est mesurée avec une thermistance fixée sur son support, dont la résistance varie d'environ  $100 \text{ }\Omega/^\circ\text{C}$ . La régulation de température de la diode et de son support est assurée par un module Peltier alimenté, après amplification, par le courant de déséquilibre d'un pont de résistances, dans lequel figure la thermistance. Par ailleurs, l'utilisation de batteries de  $6 \text{ V}$  assure au courant une stabilité à mieux que le  $\mu\text{A}$ .

La longueur d'onde  $1,26441 \text{ }\mu\text{m}$  du troisième échelon  $5d_{5/2} \rightarrow 40p_{3/2}$  est proche de la valeur  $1,3 \text{ }\mu\text{m}$  couramment utilisée pour la télécommunication par fibre optique. Les aléas de fabrication ont permis de disposer de diodes émettant directement à  $1,26 \text{ }\mu\text{m}$  vers la température ambiante. Ces diodes sont aussi stables et accordables que les précédentes, mais elles ont cependant l'inconvénient d'être multimodes. L'énergie émise, du même ordre que celle des autres diodes, est répartie dans une dizaine de modes, deux ou trois d'entre eux dominant les autres en intensité. L'avantage est que toutes les longueurs d'ondes peuvent être atteintes, il n'y a plus de "sauts". Mais il n'est pas toujours possible d'obtenir un mode énergétique à la bonne longueur d'onde, et un tri des diodes s'avère là aussi nécessaire. La variation de la longueur d'onde en fonction du courant a été estimée à  $50 \text{ m\AA}/\text{mA}$ . La distance entre modes a été trouvée égale à  $6,6 \text{ \AA}$ .

Les fréquences des deux premiers lasers sont asservies sur deux fluorescences distinctes, qui sont observées sur le jet annexe (cf. figure 2.7). La transition  $5s_{1/2} \rightarrow 5p_{3/2}$  est détectée par une photodiode au silicium, sensible à la fluores-



cence correspondante (à la longueur d'onde de  $780\text{ nm}$ ). La structure hyperfine des états  $5s_{1/2}$  et  $5p_{3/2}$  est résolue et la raie de fluorescence la plus intense est celle de la transition  $F=3 \rightarrow F=4$  (le spin nucléaire est  $5/2$ ), ce qui révèle un effet de pompage optique et confirme le caractère saturant de la première excitation laser. C'est sur cette raie qu'est réalisée la stabilisation de la première diode. Sa largeur de  $\sim 50\text{ MHz}$  est due à la largeur de la diode laser ( $\sim 20\text{ MHz}$ ), à la largeur naturelle des niveaux atomiques ( $\sim 10\text{ MHz}$ ) et à l'effet Doppler sur les vitesses atomiques transverses au jet ( $\sim 20\text{ MHz}$ ).

La deuxième transition  $5p_{3/2} \rightarrow 5d_{5/2}$  est détectée sur la fluorescence à  $420\text{ nm}$   $6p_{3/2} \rightarrow 5s_{1/2}$  qui intervient après une désexcitation de  $5d_{5/2}$  vers  $6p_{3/2}$ . Elle est détectée par un photomultiplicateur, qui est insensible à la fluorescence infra-rouge du premier échelon. La structure hyperfine du niveau  $5d_{5/2}$  n'est pas sélectionnée par le deuxième échelon, qui est par ailleurs saturant lui aussi. La largeur de la raie est ici aussi de l'ordre de  $50\text{ MHz}$ .

Les fréquences des deux premières diodes sont amenées à résonance en deux temps : le courant est d'abord varié pour ajuster grossièrement la longueur d'onde émise, lue au  $\lambda$ damètre (modèle conçu et réalisé au laboratoire), à celle de la transition ; puis le réglage fin du courant est effectué sur le signal de fluorescence. Une fois amenées à résonance, les deux premières diodes y restent un temps de l'ordre de quelques secondes. Un asservissement par détection synchrone est utilisé : le courant est modulé à la fréquence de  $10\text{ kHz}$  et sa composante continue est ajustée de manière à annuler (sommet de la raie) le taux des variations à  $10\text{ kHz}$  de la fluorescence. Les dérives en longueur d'onde sont assez lentes pour que les  $50\text{ Hz}$  de bande passante de la rétro-action suffisent.

Le troisième échelon à  $1,26\ \mu\text{m}$  est thermalisé près de la température ambiante. Il est amené finement à résonance de la transition  $5d_{5/2} \rightarrow 40p_{3/2}$  en maximisant le signal de détection du niveau  $40p_{3/2}$ . Une fois accordé à la bonne longueur d'onde, il y reste de manière stable durant plus d'une demi-heure, ce qui permet de l'utiliser sans stabilisation. La raie est ici aussi de largeur  $50\text{ MHz}$ , sans structure résolue. Cette troisième transition n'est pas saturante. Le nombre d'atomes préparés est cependant suffisant, et l'on dispose ainsi de la facilité de le varier en atténuant plus ou moins le faisceau laser. Un dernier ajustement des alignements des trois faisceaux laser est effectué sur le signal d'ionisation du niveau  $40p_{3/2}$ .

Bien que la première transition soit la seule à résoudre les structures de niveaux atomiques, des lames  $\lambda/4$  sont mises sur les trois faisceaux. Les deux premiers se propagent ensemble, et leur polarisation  $\sigma^+$  est ajustée sur la transition  $5s_{1/2} \rightarrow 5p_{3/2}$  faite par le premier. La polarisation  $\sigma^-$  du troisième est ajustée en maximisant le signal d'excitation du  $40p_{3/2}$ .

La dernière transition micro-onde  $40p_{3/2} \rightarrow 39s_{1/2}$  à la fréquence  $199,830\text{ GHz}$

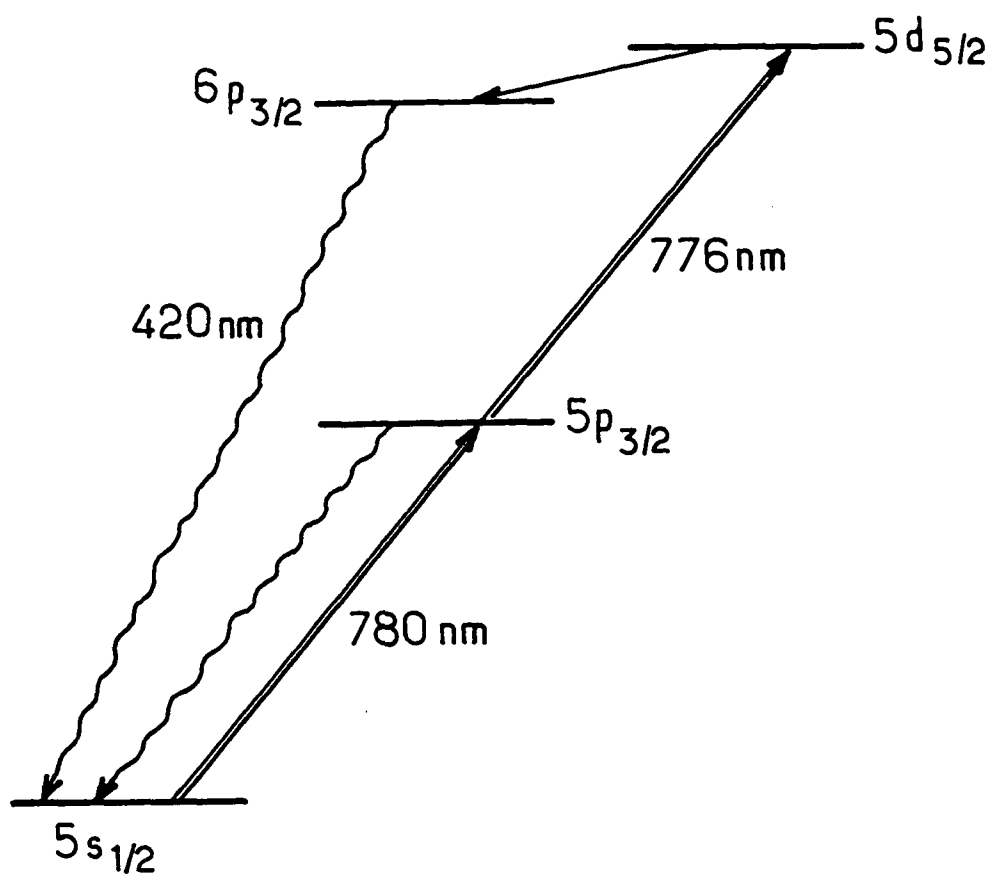


Figure 2.7 : Fluorescences utilisées pour l'asservissement des deux premiers lasers.

est induite par une source YIG stabilisée et multipliée en fréquence (harmonique 15). Elle a lieu dans le tunnel d'entrée de la cavité ; sa fréquence n'est pas résonnante avec le mode et le champ à  $199,830 \text{ GHz}$  n'entre pas dans la cavité. Aucune structure du  $39s_{1/2}$  n'est résolue dans cette préparation. La population de  $39s_{1/2}$  ainsi obtenue reste stable à 10 % pendant une demi-heure, et constitue à l'entrée de la cavité un flux de quelques  $10^6$  atomes par seconde avec un four à  $180^\circ\text{C}$ .

### 2.3.2 Détection des états $39s_{1/2}$ et $39p_{3/2}$

Dans le vide, les états  $39s_{1/2}$  et  $39p_{3/2}$  sont séparés en fréquence de  $\bar{\omega}_0/2\pi = 68,379 \text{ GHz}$ . La fréquence de la transition lorsque les atomes sont à l'intérieur de la cavité est déterminée expérimentalement. Les durées de vie de ces états valent :

$$\bar{\tau}_{39s_{1/2}} = 34,5 \mu\text{s} \quad \text{et} \quad \bar{\tau}_{39p_{3/2}} = 59,3 \mu\text{s}. \quad (2.1)$$

Ces valeurs sont calculées à partir des éléments de matrice dipolaire avec les niveaux profonds, qui leur donnent la contribution essentielle [46]. Elles ne sont pas affectées par la présence de la cavité, car les parois métalliques ne perturbent pas les structures des modes de petites longueurs d'onde.

À la vitesse thermique moyenne du jet,  $\bar{v}_{th.} = 400 \text{ m/s}$ , les atomes dans l'état le moins stable parcourent environ  $1,5 \text{ cm}$  pendant leur durée de vie. La distance entre leur préparation et leur détection correspond alors à un temps de vol de trois durées de vie environ : seule une faible partie ( $\sim 1/20$ ) des atomes qui ont interagi avec la cavité vivent assez longtemps pour en sortir.

Les atomes sont détectés dès leur sortie de la cavité. Ils entrent dans un condensateur plan dont l'anode est constituée par une grille. Une rampe de tension de durée  $4 \mu\text{s}$  est appliquée au condensateur avec un taux de répétition de  $10 \text{ kHz}$ . Pendant la rampe, le champ électrique que subissent les atomes balaye les seuils d'ionisation des états  $39p_{3/2}$  et  $39s_{1/2}$ , qui sont respectivement  $475$  et  $525 \text{ V/cm}$ . Les deux états atomiques sont ionisés à des dates différentes et les électrons d'ionisation peuvent être détectés séparément par un multiplicateur, dont l'entrée est située derrière la grille.

Les données sont instantanément traitées. Les électrons de chaque rampe sont enregistrés et rangés dans un histogramme en fonction du voltage lu à l'instant de leur détection. Un PC affiche périodiquement le dernier histogramme, qui est ensuite réinitialisé. Jusqu'à dix affichages par seconde sont possibles, ce qui permet une lecture pratique du signal atomique à toutes les étapes de la mise en marche de l'expérience. Les nombres d'atomes  $n_s$  et  $n_p$  comptés par seconde dans les états  $39s_{1/2}$  et  $39p_{3/2}$  sont combinés pour obtenir le taux d'excitation

atomique à la détection  $T_{s \rightarrow p} = n_p / (n_s + n_p)$ . Du fait de la différence des durées de vie des deux états, ce taux surestime la proportion d'atomes réellement excités dans  $39p_{3/2}$  à l'intérieur de la cavité. Il peut être corrigé en tenant compte de la décroissance des populations des niveaux  $39s_{1/2}$  et  $39p_{3/2}$  le long du trajet atomique.

## 2.4 Interaction atome–champ – Calcul de la pulsation de couplage atome–champ

Les atomes traversent la cavité à vitesse thermique. Le profil du champ électrique sur l'axe étant une arche de sinusoïde, ils se couplent et se découplent au champ pendant leur traversée. La pulsation de couplage prend sa valeur maximale  $\Omega_{Max}$  lorsque les atomes sont au centre de la cavité. L'origine sur l'axe de la cavité étant prise à son entrée, le couplage au champ d'atome de position  $x$  est caractérisé par la pulsation :

$$\Omega(x) = \Omega_{Max} \sin\left(\pi \frac{x}{L}\right), \quad \text{avec } 0 < x < L. \quad (2.2)$$

Pour la simplicité de l'analyse, il est utile de raisonner sur des atomes immobiles. La structure spatiale du mode est prise en compte en considérant que  $N$  atomes dans la cavité sont répartis aléatoirement sur l'axe et moyennent le profil du champ. Le couplage de  $N$  atomes au champ vaut alors (cf. § 1.3.2) :

$$\left(\sum_{i=1}^N \Omega(x_i)^2\right)^{1/2} = \bar{\Omega} \sqrt{N}, \quad \text{où : } \bar{\Omega} = \frac{\Omega_{Max}}{\sqrt{2}}, \quad (2.3)$$

le facteur  $1/\sqrt{2}$  provenant de la moyenne du carré de l'arche de sinusoïde.

Une analyse quantitative nécessite la valeur exacte de la pulsation de  $\Omega_{Max}$ . Le volume du mode  $TE_{101}$  est égal à  $V_{mode} = 41 \text{ mm}^3$ , ce qui conduit au champ électrique par photon  $E_0 = 0,79.10^{-2} \text{ V/m}$ . Il reste à évaluer le dipôle  $d_{eg}$  entre les états  $39s_{1/2}$  et  $39p_{3/2}$ , suivant la polarisation du champ de la cavité. En prenant naturellement cette direction comme axe de quantification, la dernière quantité à calculer est l'élément de matrice  $\langle 39p_{3/2} | \hat{z} | 39s_{1/2} \rangle$ . Seules les transitions  $\pi$  ( $\Delta m_j = 0$ ) sont autorisées (cf. figure 2.8). Pour  $m_j = \pm \frac{1}{2}$ , on obtient  $\langle 39p_{3/2} | \hat{z} | 39s_{1/2} \rangle = \frac{\sqrt{2}}{3} R_{n=39, l=0}^{n'=39, l'=1}$ . La valeur de l'intégrale radiale est obtenue numériquement et vaut  $1479 \text{ u.a.}$ , dont l'ordre de grandeur est celui attendu pour deux états de Rydberg de  $n \sim 40$ . Le dipôle cherché est  $d_{eg} = \frac{\sqrt{2}}{3} \times 1479 \times e a_0 = 5,9.10^{-27} \text{ C.m}$ . La fréquence de couplage au centre de la cavité vaut donc :

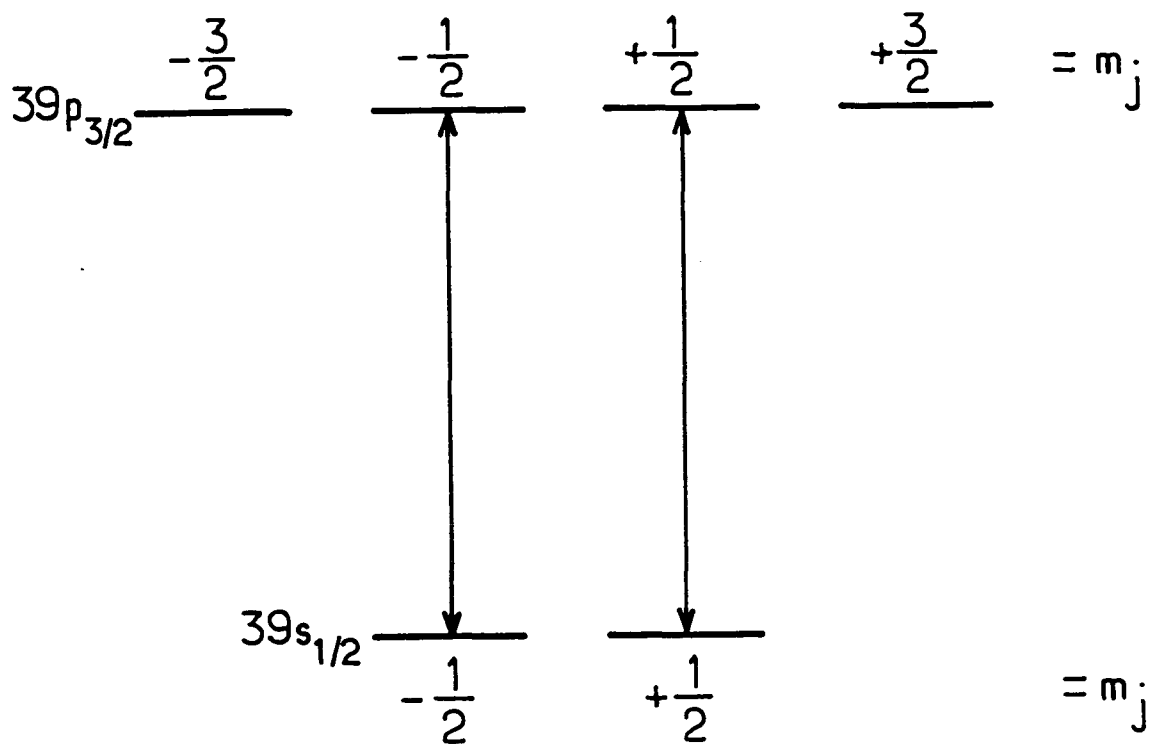


Figure 2.8 : Éléments de matrice de  $\hat{z}$  non nuls entre  $39s_{1/2}$  et  $39p_{3/2}$ .

$$\frac{\Omega_{Max.}}{2\pi} = \frac{d_{eg} E_0}{h} \simeq 70 \text{ kHz} . \quad (2.4)$$

La largeur des raies est dominée a priori par le temps de transit des atomes dans la cavité. La largeur attendue est de l'ordre de  $50 \text{ kHz}$ . La séparation des premiers états habillés atome–champ est évaluée à  $2\bar{\Omega}/2\pi \simeq 100 \text{ kHz}$ , et son observation est donc à la portée de la sensibilité de cette expérience.

## 2.5 Résultats expérimentaux

L'observation des premiers états habillés atome–champ requiert que la cavité soit accordée sur la fréquence de la raie atomique  $39s_{1/2} \rightarrow 39p_{3/2}$ . Cette fréquence est connue à l'aide d'une expérience préliminaire de spectroscopie des atomes dans la cavité.

Les atomes préparés dans l'état  $39s_{1/2}$  traversent la cavité. Leur spectroscopie ne peut pas être réalisée en balayant simplement la fréquence  $\nu/2\pi$  du champ micro-onde injecté dans le mode. La largeur de la cavité est de  $700 \text{ Hz}$  alors que celle de la raie atomique est attendue avec quelques dizaines de  $\text{kHz}$  : l'excitation atomique en fonction de la fréquence de la micro-onde donnerait un pic centré sur la fréquence de la cavité, avec sa largeur. Il est donc nécessaire de balayer la fréquence du mode en même temps que celle de la micro-onde : la cavité reste toujours à résonance avec le champ injecté, qui entre ainsi dans le mode pour réaliser l'excitation atomique. Le taux d'excitation  $T_{s \rightarrow p}$  est alors relevé point par point en fonction de la fréquence du champ micro-onde.

La spectroscopie  $39s_{1/2} \rightarrow 39p_{3/2}$  ainsi réalisée est représentée sur la figure 2.9. La résonance atomique est constituée de deux pics de largeur  $150 \text{ kHz}$ , séparés des  $\Delta/2\pi = 320 \text{ kHz}$  de la structure hyperfine de l'état  $39s_{1/2}$ . La structure hyperfine de l'état  $39p_{3/2}$ , de quelques dizaines de  $\text{kHz}$ , n'est pas résolue. Le pic de plus basse fréquence correspond à la transition  $39s_{1/2}, F=3 \rightarrow 39p_{3/2}$ , celui de plus haute fréquence à  $39s_{1/2}, F=2 \rightarrow 39p_{3/2}$  (le spin du noyau vaut  $I = 5/2$ ). La différence de hauteur des deux pics s'interprète par le peuplement statistique (7/5) des états hyperfins de  $39s_{1/2}$ , l'ultime étape à  $199,830 \text{ GHz}$  de préparation du niveau  $39s_{1/2}$  ne résolvant pas sa structure.

La largeur des raies n'est pas due à un effet Zeeman ( $\sim 1 \text{ MHz/G}$ ), car, avant que la cavité ne transite, le champ magnétique est annulé dans le cœur du cryostat à mieux que le milligauss, avec des bobines de Helmholtz, et les fluctuations résiduelles qui règnent dans le laboratoire sont atténuées avec un blindage en mumétal. Elle provient d'une inhomogénéité de champ électrique évaluée à  $0,1 \text{ V/cm}$ , qui a pour origine les potentiels de contact entre les cristaux de Niobium de la cavité. Les différences de potentiels étant de l'ordre de  $1 \text{ V}$

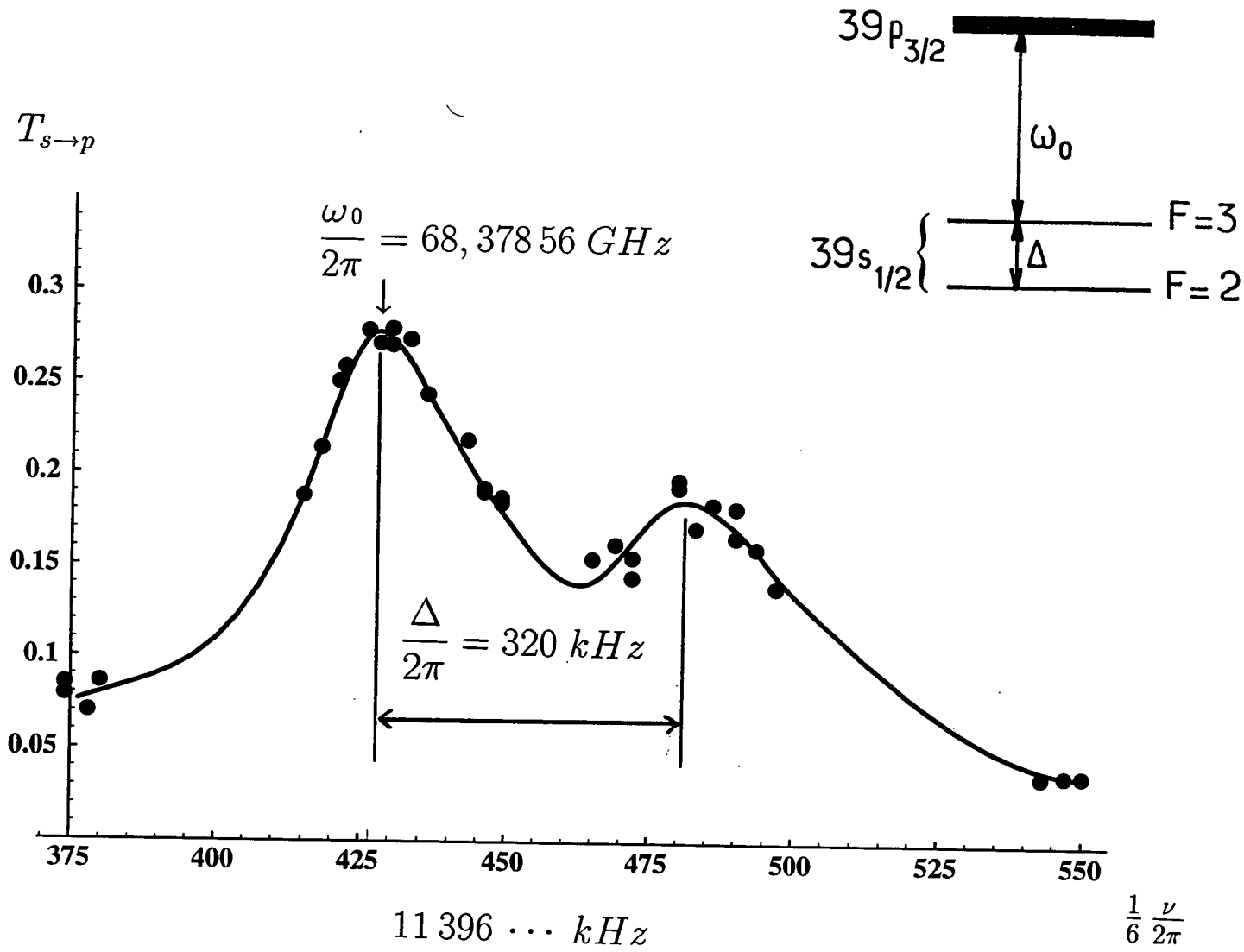


Figure 2.9 : Spectroscopie de la raie  $39s_{1/2} \rightarrow 39p_{3/2}$  à l'intérieur de la cavité.

entre des cristaux de taille  $\sim 1 \text{ mm}$ , une telle valeur du champ est plausible à la distance de  $4 \text{ mm}$  des parois où passent les atomes. Certes, une telle largeur de raie ne permet pas d'observer la séparation spectrale des premiers états habillés avec un seul atome dans la cavité. Mais 3 atomes seulement en interaction avec le mode suffisent pour la rendre aussi grande que la largeur de raie.

La cavité est alors accordée sur la transition  $39s_{1/2}, F = 3 \rightarrow 39p_{3/2}$ , à la fréquence  $\omega_0/2\pi = 68,378\,56 \text{ GHz}$ . La largeur de la raie ne permet cet accord qu'à  $20 \text{ kHz}$  près. La sonde, de pulsation  $\nu$  variable, est injectée dans le tunnel de sortie des atomes, et se couple à la cavité par une onde évanescente (cf. la figure 2.10). Son intensité est assez faible pour ne pas perturber directement les atomes dans le tunnel de sortie. À la température de  $1,7 \text{ K}$ , le nombre moyen de photons thermiques dans le mode est  $\bar{n}_{th.} = 0,17$ . Les photons thermiques sont sans effet sur les atomes : 85 % du temps le mode est vide de tels photons. Par ailleurs, afin d'éviter les transitions induites par du champ thermique provenant de l'extérieur, des inserts sous coupure pour le  $68 \text{ GHz}$  sont disposés dans les guides d'onde avant qu'ils n'arrivent aux embouchures de la cavité. Ces inserts n'atténuent en rien le  $199,830 \text{ GHz}$  de préparation de  $39s_{1/2}$ , et la puissance de la source à  $68 \text{ GHz}$  s'avère suffisante pour que l'onde évanescente de la sonde se couple notablement à la cavité.

La variation du taux d'excitation  $T_{s \rightarrow p}$  en fonction de la fréquence  $\nu/2\pi$  de la sonde a été relevée pour différents flux atomiques. Deux exemples de résultats obtenus sont représentés sur la figure 2.11. Le spectre b) correspond au plus petit dédoublement spectral observé. L'allure que prennent les points expérimentaux est conforme au résultat attendu : la sonde n'excite pas le système atome-champ à la fréquence  $\omega_0/2\pi$  commune des deux sous-systèmes, et le fait pour deux fréquences symétriques par rapport à  $\omega_0/2\pi$ , qui sont séparées ici de  $240$  et  $170 \text{ kHz}$ . En identifiant à  $2\bar{\Omega}\sqrt{N}$  la séparation en pulsation des deux pics d'excitation (cf. § 2.4), on obtient le nombre moyen d'atomes en interaction avec la cavité :  $N = 6$  pour a), et  $N = 3$  pour b). Les premiers niveaux habillés du champ de la cavité en interaction avec un échantillon comportant seulement 3 atomes, sont donc mis en évidence.

Néanmoins, l'allure complète du spectre reste à expliquer. Les deux pics d'excitation autour de la fréquence  $\omega_0/2\pi$  ne sont pas de même hauteur, et il apparaît un troisième pic à proximité de la fréquence  $(\omega_0 + \Delta)/2\pi$  de la transition  $39s_{1/2}, F = 2 \rightarrow 39p_{3/2}$ . De plus, à plus haut flux atomique, les deux pics d'excitation autour de  $\omega_0/2\pi$  ne s'écartent pas de manière symétrique, et le troisième pic proche de  $(\omega_0 + \Delta)/2\pi$  prend de l'importance.

La pulsation de couplage  $\bar{\Omega}$  étant du même ordre de grandeur que la structure hyperfine  $\Delta$  de l'état  $39s_{1/2}$ , on ne peut pas considérer que la transition  $39s_{1/2}, F = 2 \rightarrow 39p_{3/2}$  est hors résonance avec la cavité, et la compréhension



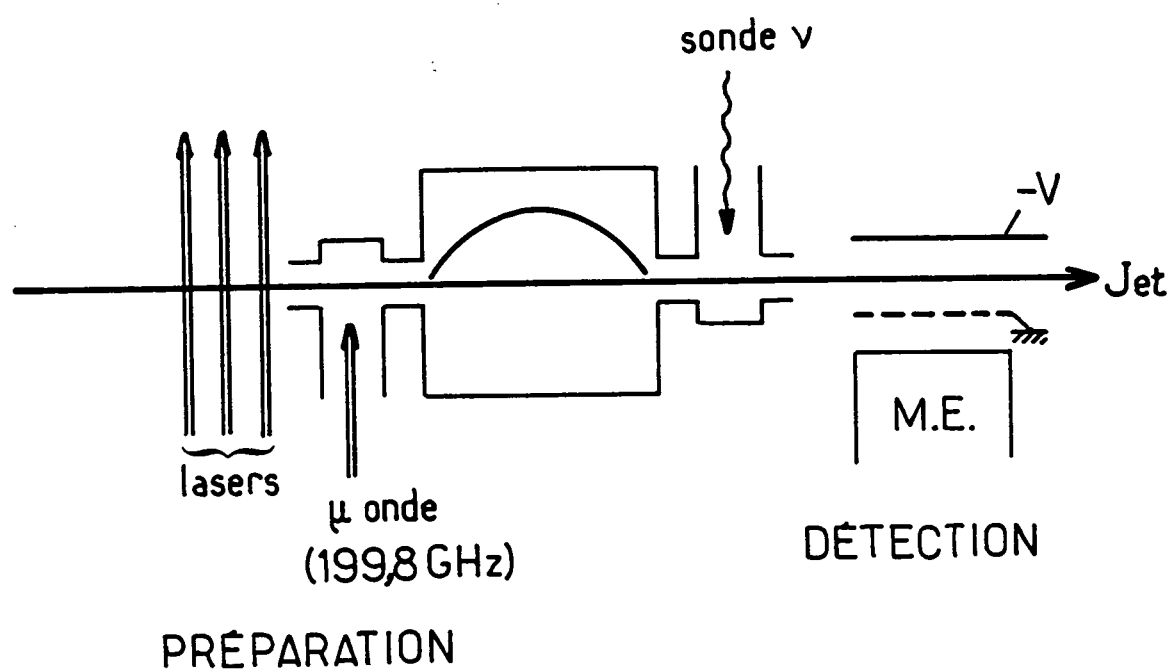


Figure 2.10 : Schéma de l'expérience d'excitation des premiers niveaux habillés atomes-champ.

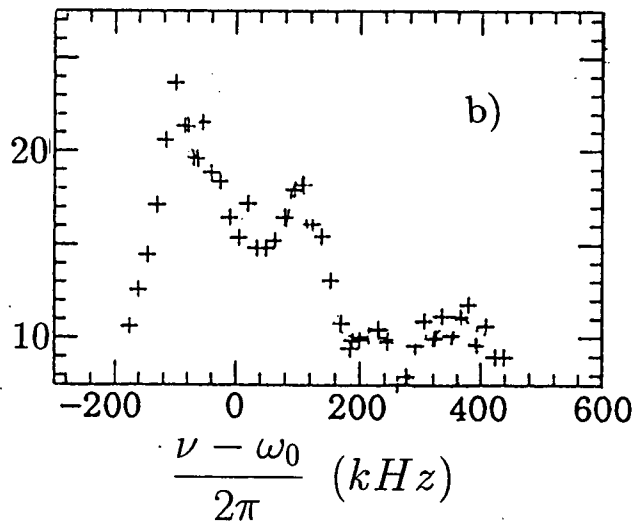
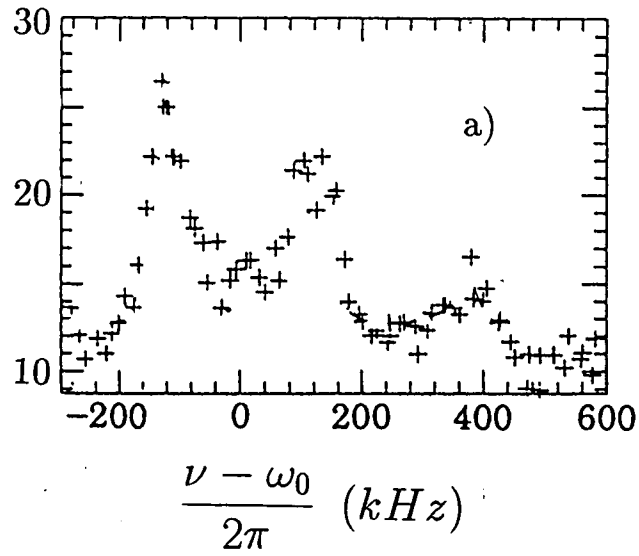
$T_{s \rightarrow p} (\%)$ 


Figure 2.11 : Spectre des premiers niveaux habillés quand a)  $N = 6$  ou b)  $N = 3$  atomes en moyenne sont résonnants avec la cavité.

complète de l'excitation du système atome–champ doit passer par la prise en compte de la structure hyperfine de l'état  $39s_{1/2}$ .

### remarques

- Le fond des points expérimentaux est non nul. Il est dû aux atomes préparés optiquement dans l'état  $40p_{3/2}$  et qui ne sont pas transférés vers  $39s_{1/2}$  par la transition à  $199,830\text{ GHz}$ . Ils peuvent alors se désexciter par émission spontanée vers l'état  $40s_{1/2}$ , qui a le même seuil d'ionisation que l'état  $39p_{3/2}$ , et contribuent donc au fond de détection.
- Le taux d'excitation atomique  $T_{s \rightarrow p}$  porté en ordonnée sur la figure 2.11 culmine à 30 %, ce qui peut faire douter de la validité du régime de sonde faible dans lequel on prétend se placer. En fait, le taux d'excitation utilisé ici est celui mesuré sur les atomes au moment de leur détection. L'excitation du système global lorsqu'ils sont à l'intérieur de la cavité peut être évaluée en tenant compte des durées de vie différentes des états  $39s_{1/2}$  et  $39p_{3/2}$ . On trouve alors que l'excitation du système atome–champ ne dépasse pas les 10 %.

## 2.6 Compréhension du spectre des niveaux habillés atome–champ

### 2.6.1 Description de la transition $39s_{1/2} \rightarrow 39p_{3/2}$ par deux types d'atomes à deux niveaux

La pulsation de couplage atome–champ  $\Omega_{Max}$  a été évaluée en négligeant les structures hyperfines des niveaux, bien que celle de l'état  $39s_{1/2}$  soit résolue dans l'expérience.

L'analyse justifie cette démarche. Le point essentiel est que la structure hyperfine du niveau  $39p_{3/2}$  est négligeable. Cela permet de choisir dans ce niveau une base adaptée au couplage atome–champ avec les états hyperfins de  $39s_{1/2}$ . Le couplage entre les états  $39s_{1/2}$  et  $39p_{3/2}$  étant diagonal par rapport à  $m_j = \pm \frac{1}{2}$  (cf. § 2.4), la pulsation de couplage est indépendante des états hyperfins de  $39s_{1/2}$ .

Plus précisément, chaque état hyperfin  $|39s_{1/2}, F, M_F\rangle$  ( $F = 2$  ou  $3$ ) est une combinaison linéaire des deux états  $|39s_{1/2}, m_j = \pm \frac{1}{2}\rangle |I, m_I = M_F \mp \frac{1}{2}\rangle$ , qui sont couplés chacun de la même manière par l'interaction atome–champ à un état  $|39p_{3/2}, m_j = \pm \frac{1}{2}\rangle |I, m_I = M_F \mp \frac{1}{2}\rangle$  de mêmes  $m_j, m_I$ . Chaque état hyperfin de  $39s_{1/2}$  est donc couplé à une combinaison linéaire d'états  $|39p_{3/2}, m_j = \pm \frac{1}{2}\rangle |I, m_I\rangle$ , dont les coefficients sont identiques à ceux qui expriment cet état hyperfin sur les

$|39s_{1/2}, m_j = \pm \frac{1}{2}\rangle |I, m_I\rangle$ , et le couplage est le même que celui déjà calculé entre les états  $39s_{1/2}$  et  $39p_{3/2}$  à  $\Delta m_j = 0$  (cf. figure 2.12). Les combinaisons linéaires de  $|39p_{3/2}, m_j = \pm \frac{1}{2}\rangle |I, m_I\rangle$  en question sont orthogonales deux à deux puisque les états hyperfins de  $39s_{1/2}$  le sont. Une présentation détaillée de cette question est faite à l'Annexe A (cf. § 4.1).

Les états  $39s_{1/2}$  et  $39p_{3/2}$  en interaction avec la cavité font ainsi apparaître 12 transitions à deux niveaux *indépendantes*. 7 d'entre elles, qui correspondent aux états hyperfins  $39s_{1/2}, F=3$ , sont résonnantes à la pulsation  $\omega_0$ , et les 5 autres, correspondant aux états  $39s_{1/2}, F=2$ , le sont à  $\omega_0 + \Delta$ .

On notera dorénavant  $(|e\rangle, |g\rangle)$  le système fictif à deux niveaux résonnant à la pulsation  $\omega_0$ , qui est 7 fois dégénéré, et  $(|e'\rangle, |g'\rangle)$  celui résonnant à  $\omega_0 + \Delta$ , 5 fois dégénéré. L'énergie de l'état  $g$  sera prise comme origine des énergies atomiques. Celle de l'état  $g'$  est alors  $-\hbar\Delta$ .

Si un seul atome est présent initialement dans la cavité, il peut être dans l'état  $g$ . L'état fondamental atome-champ est  $|g; 0\rangle$ , d'énergie nulle, et l'interaction atome-champ couple les états à une excitation  $|e; 0\rangle$  et  $|g; 1\rangle$ . La matrice de l'interaction sur la base  $(|e; 0\rangle, |g; 1\rangle)$  est celle déjà écrite au § 1.2.3 :

$$\hbar \begin{pmatrix} \omega_0 & -\Omega \\ -\Omega & \omega \end{pmatrix}. \quad (2.5)$$

Elle donne lieu à la structure habituelle des premiers états habillés.

L'atome peut aussi se trouver initialement dans l'état  $g'$ . L'état fondamental atome-champ est alors  $|g'; 0\rangle$ , d'énergie  $-\hbar\Delta$ , et l'interaction atome-champ couple les états à une excitation  $|e'; 0\rangle$  et  $|g'; 1\rangle$ . La matrice de l'interaction sur la base  $(|e'; 0\rangle, |g'; 1\rangle)$  s'écrit :

$$\hbar \begin{pmatrix} \omega_0 & -\Omega \\ -\Omega & \omega - \Delta \end{pmatrix}. \quad (2.6)$$

La structure des premiers états habillés est alors exactement la même que la précédente, la résonance se trouvant maintenant à  $\omega = \omega_0 + \Delta$ .

La figure 2.13 représente les positions des états habillés correspondant aux deux types d'atomes à deux niveaux en interaction avec la cavité. À ce stade de l'analyse, les spectres d'excitation obtenus expérimentalement avec la cavité accordée à  $\delta = 0$  restent encore mystérieux : d'une part, les deux pics d'excitation dus à un atome résonnant sont attendus symétriques ; d'autre part, les niveaux habillés non résonnants laissent prévoir qu'une excitation intense ait lieu à  $\nu = \omega_0$  (de  $|g'; 0\rangle$  vers  $|g'; 1\rangle$ ) et qu'aucune n'ait lieu à la pulsation  $\nu = \omega_0 + \Delta$ .

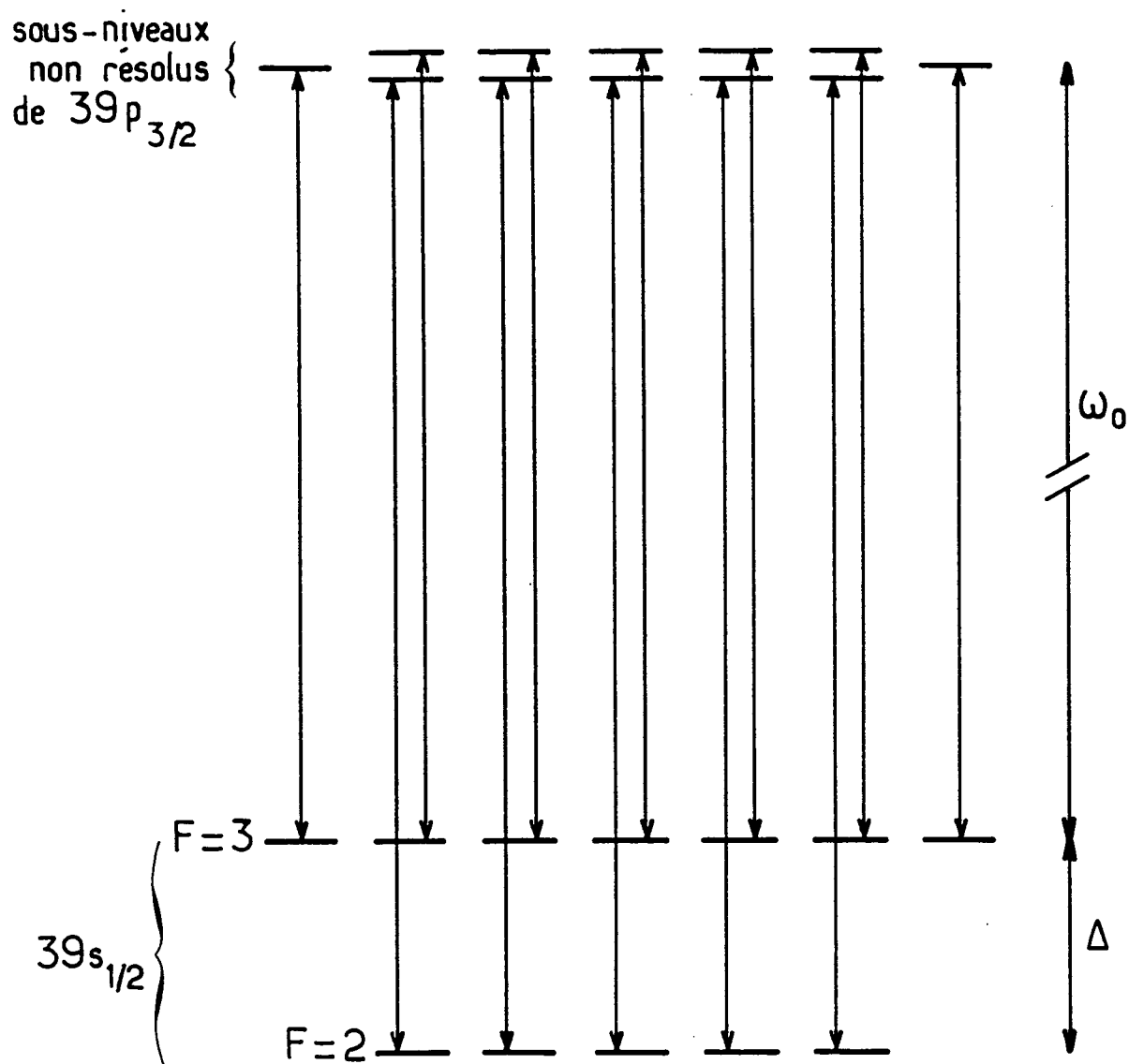


Figure 2.12 : Couplages atome-champ entre les états hyperfins de  $39s_{1/2}$  et le niveau  $39p_{3/2}$ .

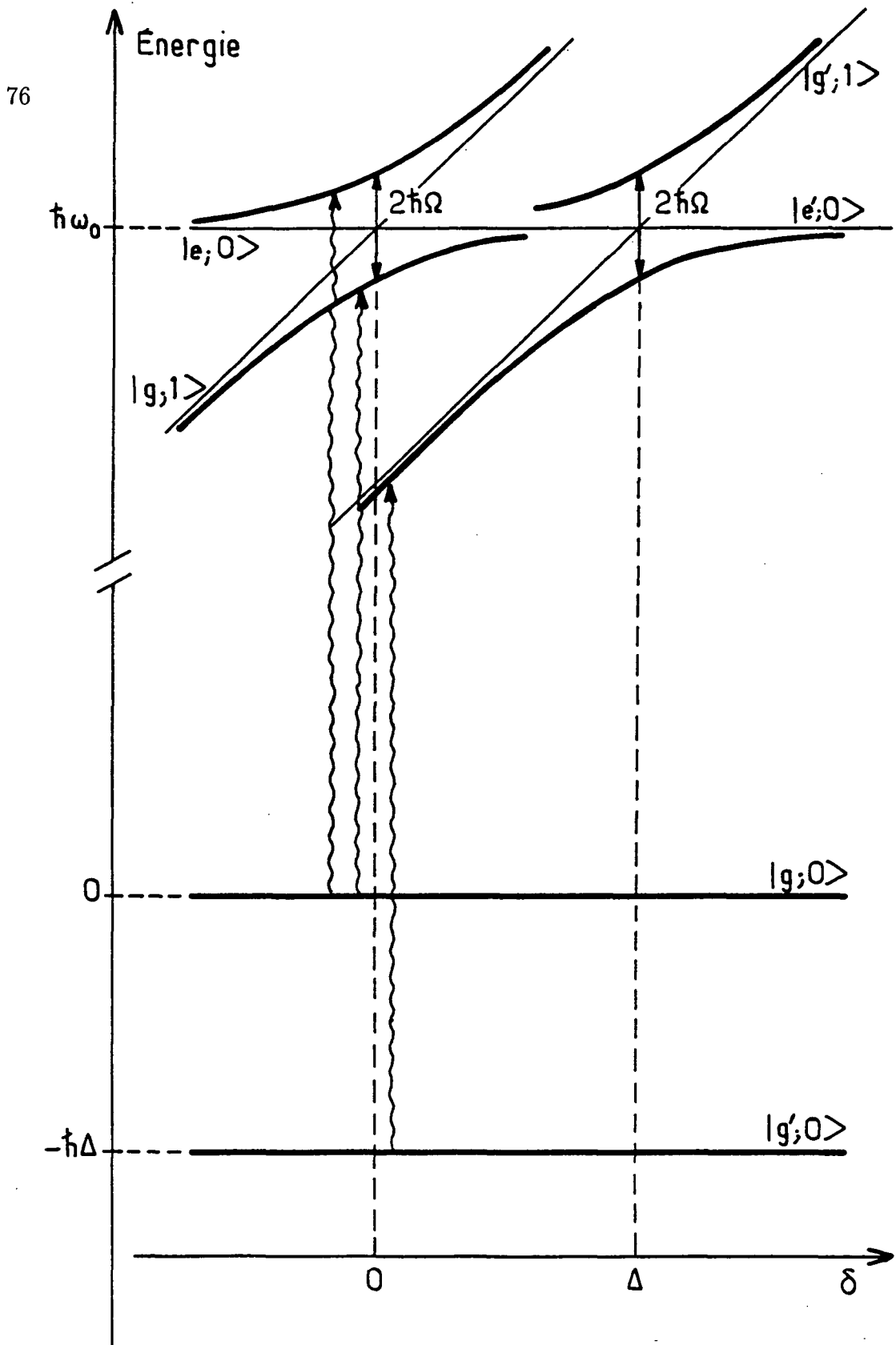


Figure 2.13 : Énergies des états habillés correspondant aux deux types d'atomes à deux niveaux en interaction avec la cavité.

Cependant, ces résultats sont modifiés lorsque plusieurs atomes sont présents en même temps dans la cavité. Plusieurs niveaux d'analyse seront présentés. D'abord, les atomes seront supposés immobiles dans la structure du mode de la cavité, et les fréquences de résonance du système atomes–champ seront évaluées. Une cause d'élargissement de ces résonances est la fluctuation de position des atomes et de leur nombre dans la cavité ; on analysera dans un second temps ces effets. La largeur obtenue sera plus faible que celle observée ; une simulation complète de l'expérience sera enfin réalisée, qui tient compte d'autres causes d'élargissement possibles (entrée aléatoire des atomes dans la cavité et durée finie de l'interaction atome–champ).

## 2.6.2 Couplage collectif des atomes au mode de la cavité

On considère que deux atomes interagissent en même temps avec la cavité. S'ils sont initialement tous les deux dans l'état  $g$ , la situation est connue : les niveaux habillés sont semblables à ceux du cas à un seul atome, la pulsation de couplage devenant  $[\Omega(x_1)^2 + \Omega(x_2)^2]^{1/2}$  ( $x_1$  et  $x_2$  désignent les positions des deux atomes). Le spectre des niveaux habillés reste symétrique autour de  $\nu = \omega_0$ . Si les deux atomes sont préparés dans l'état  $g'$ , la situation est similaire, et les niveaux habillés sont placés symétriquement autour de  $\nu = \omega_0 + \Delta$ .

Le cas où un atome (numéroté 1) est dans l'état  $g$  et l'autre (numéroté 2) est dans l'état  $g'$  est une situation nouvelle, du fait que les deux atomes en jeu ne sont pas résonnants à la même pulsation. Les états à une excitation couplés par l'interaction atome–champ sont  $|g, g'; 1\rangle$ ,  $|e, g'; 0\rangle$  et  $|g, e'; 0\rangle$ . Ce couplage est représenté par la matrice

$$\hbar \begin{pmatrix} |e, g'; 0\rangle & |g, g'; 1\rangle & |g, e'; 0\rangle \\ 0 & -\Omega(x_1) & 0 \\ -\Omega(x_1) & \delta & -\Omega(x_2) \\ 0 & -\Omega(x_2) & \Delta \end{pmatrix} + \hbar(\omega_0 - \Delta). \quad (2.7)$$

Lorsque  $\delta = 0$ , le couplage atome–champ concerne essentiellement l'atome résonnant (le n°1), ce qui tend à donner la structure normale des premiers niveaux habillés autour de  $\nu = \omega_0$ . Mais le couplage non résonnant de l'atome n°2 n'est pas négligeable. Il a pour effet de modifier l'énergie de  $|g, e'; 0\rangle$  et de le contaminer par  $|g, g'; 1\rangle$ , ce qui permet son excitation par la sonde pour une valeur de  $\nu$  légèrement plus grande que  $\omega_0 + \Delta$ . Les poids de  $|g, g'; 1\rangle$  dans les états habillés issus de l'atome résonnant sont changés, ce qui modifie les hauteurs des pics d'excitation du système atomes–champ autour de  $\nu = \omega_0$ .

Cette première interprétation des spectres expérimentaux se confirme quand plus de deux atomes sont présents à la fois dans la cavité.

Quand  $N_a$  atomes sont initialement à l'intérieur de la cavité,  $N$  d'entre eux sont dans l'état  $g$  et  $N'$  dans  $g'$  ( $N + N' = N_a$ ), avec en moyenne  $N/N' = 7/5$ . L'état fondamental du système atome-champ est  $|Ng, N'g'; 0\rangle$ , d'énergie  $-N'\hbar\Delta$ , où tous les atomes sont dans leur état non excité, avec les populations supposées pour  $g$  et  $g'$ , et où aucun photon n'est présent dans le mode. Les états à une excitation couplés par l'interaction atome-champ sont :

- $|Ng, N'g'; 1\rangle$ , où  $N$  atomes sont dans l'état  $g$  et  $N'$  dans l'état  $g'$ , et où un photon est présent dans le mode ;
- les  $N$  états  $|(N-1)g, e\{j\}, N'g'; 0\rangle$  ( $1 \leq j \leq N$ ), où l'atome numéro  $j$  est passé de l'état  $g$  à l'état  $e$ , et où le mode est vide ;
- les  $N'$  états  $|Ng, (N'-1)g', e'\{k\}; 0\rangle$  ( $N+1 \leq k \leq N_a$ ), où l'atome numéro  $k$  est passé de l'état  $g'$  à l'état  $e'$ , et où le mode est vide.

La matrice  $(N_a+1) \times (N_a+1)$  de l'interaction entre ces états peut se représenter de la manière suivante, en sachant que les états sans photon ne sont pas couplés entre eux :

$$\hbar \begin{pmatrix} |(N-1)g, e\{j\}, N'g'; 0\rangle & |Ng, N'g'; 1\rangle & |Ng, (N'-1)g', e'\{k\}; 0\rangle \\ 0 & -\Omega(x_j) & 0 \\ -\Omega(x_j) & \delta & -\Omega(x_k) \\ 0 & -\Omega(x_k) & \Delta \end{pmatrix}. \quad (2.8)$$

Le décalage en énergie  $\hbar(\omega_0 - N'\Delta)$  a été ôté. On voit clairement sur cette expression que, à la résonance  $\delta = 0$ , l'état atomique  $|Ng, N'g'\rangle$  est surtout couplé aux états à une excitation résonnante, mais sans être entièrement découplé des états portant une excitation non résonnante.

En suivant le même raisonnement qu'au § 1.3.2, l'état  $|Ng, N'g'; 1\rangle$  n'est finalement couplé qu'aux deux états collectifs à une excitation atomique :

$$|E_I; 0\rangle = \left( \sum_{j=1}^N \Omega(x_j)^2 \right)^{-1/2} \sum_{j=1}^N \Omega(x_j) |(N-1)g, e\{j\}, N'g'; 0\rangle \quad (2.9)$$

$$|E_{II}; 0\rangle = \left( \sum_{k=N+1}^{N_a} \Omega(x_k)^2 \right)^{-1/2} \sum_{k=N+1}^{N_a} \Omega(x_k) |Ng, (N'-1)g', e'\{k\}; 0\rangle \quad (2.10)$$

avec les couplages respectifs :



$$\Omega_I = \left( \sum_{j=1}^N \Omega(x_j)^2 \right)^{1/2} \quad (2.11)$$

$$\Omega_{II} = \left( \sum_{k=N+1}^{N_a} \Omega(x_k)^2 \right)^{1/2}. \quad (2.12)$$

Ainsi, la recherche des états habillés de la première multiplicité se réduit à la diagonalisation de la matrice  $3 \times 3$  suivante, qui représente l'interaction atome-champ dans la base des états  $(|E_I, 0\rangle, |Ng, N'g'; 1\rangle, |E_{II}, 0\rangle)$  :

$$\hbar \begin{pmatrix} |E_I; 0\rangle & |Ng, N'g'; 1\rangle & |E_{II}; 0\rangle \\ 0 & -\Omega_I & 0 \\ -\Omega_I & \delta & -\Omega_{II} \\ 0 & -\Omega_{II} & \Delta \end{pmatrix}. \quad (2.13)$$

L'état  $|Ng, N'g'\rangle$  est couplé aux deux états atomiques collectifs  $|E_I\rangle$  et  $|E_{II}\rangle$ . Quand  $\delta = 0$ , ce couplage privilégie  $|E_I\rangle$  sans négliger tout à fait  $|E_{II}\rangle$ . Classiquement, le mode du champ électromagnétique est couplé d'une part à une collection de dipôles résonnante à  $\omega_0$ , et d'autre part à une autre résonnante à  $\omega_0 + \Delta$ .

### 2.6.3 Interprétation du spectre d'excitation

Dans une première approche,  $N$  et  $N'$  prennent leurs valeurs moyennes, issues de la préparation aléatoire des niveaux hyperfins de  $39s_{1/2}$  :

$$\begin{cases} N = (7/12) N_a \\ N' = (5/12) N_a. \end{cases} \quad (2.14)$$

Dans la même démarche,  $\Omega_I$  et  $\Omega_{II}$  tiennent compte du moyennage de la structure du mode par les atomes (cf. § 2.4) :

$$\begin{cases} \Omega_I = \bar{\Omega} \sqrt{N} \\ \Omega_{II} = \bar{\Omega} \sqrt{N'}. \end{cases} \quad (2.15)$$

La matrice (2.13) est alors diagonalisée. Les variations des énergies des premiers états habillés lorsque  $N_a = 10$  atomes au total sont dans la cavité, sont représentées sur la figure 2.14. On note  $|1, 1(N_a)\rangle$ ,  $|1, 2(N_a)\rangle$  et  $|1, 3(N_a)\rangle$  ces premiers états habillés, dans l'ordre croissant de leurs énergies. Lorsque  $\delta \ll -\bar{\Omega} \sqrt{N_a}$ ,  $|1, 1(N_a)\rangle$  tend vers l'état  $|Ng, N'g'; 1\rangle$ , de type "cavité", avec

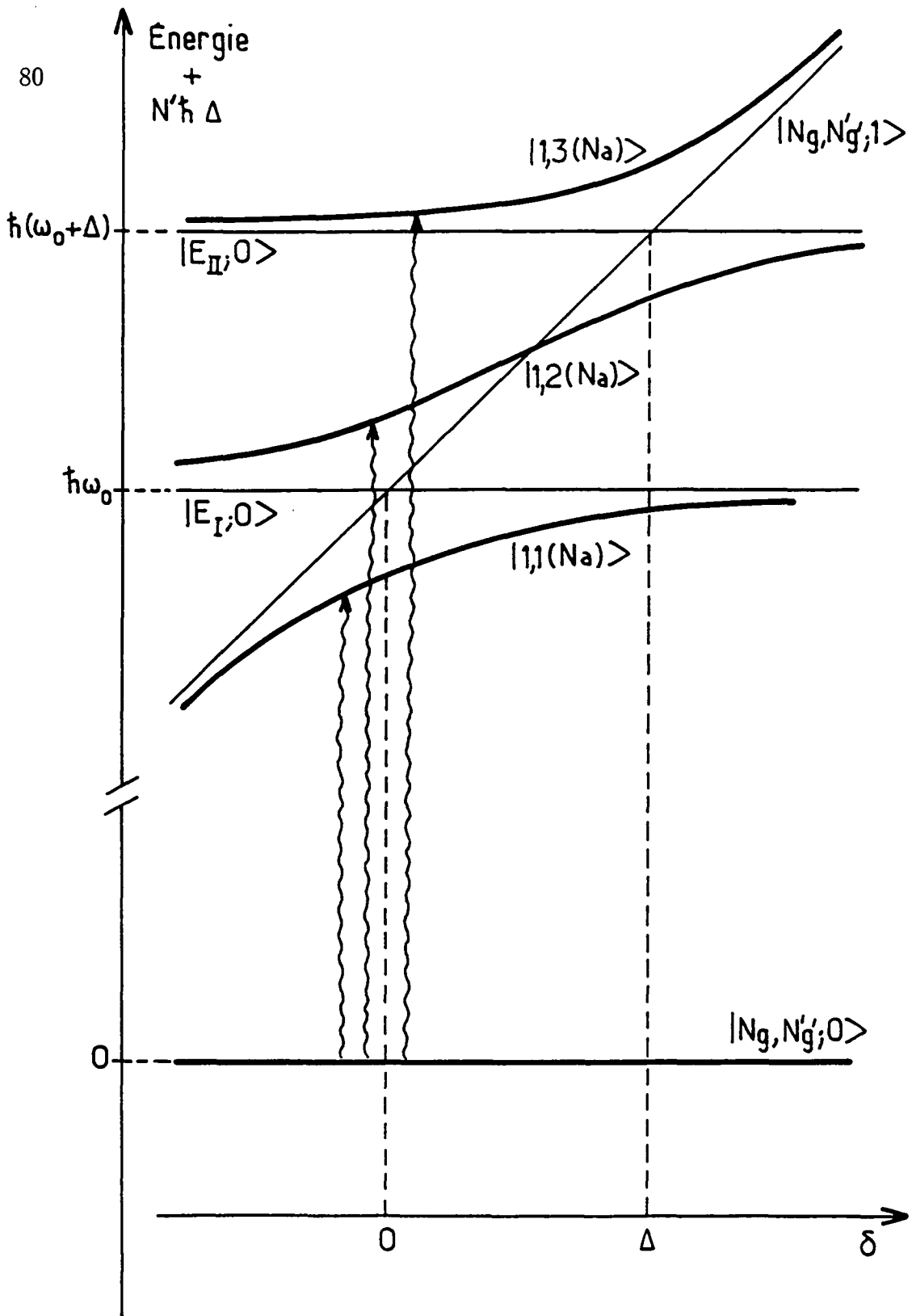


Figure 2.14 : Énergies des premiers états habillés quand  $N_a = 10$  atomes sont présents dans la cavité.  $N, N', \Omega_I$  et  $\Omega_{II}$  prennent leur valeur moyenne.

l'énergie  $\hbar\omega$  ;  $|1, 2(N_a)\rangle$  tend vers  $|E_I; 0\rangle$ , de type "atome", avec l'énergie  $\hbar\omega_0$  ; et  $|1, 3(N_a)\rangle$  tend vers  $|E_{II}; 0\rangle$ , de type "atome", avec l'énergie  $\hbar(\omega_0 + \Delta)$ . Quand  $\delta \gg \bar{\Omega}\sqrt{N_a}$ , c'est  $|1, 3(N_a)\rangle$  qui devient de type "cavité" ;  $|1, 1(N_a)\rangle$  devient  $|E_I; 0\rangle$  et  $|1, 2(N_a)\rangle$ ,  $|E_{II}; 0\rangle$ . Dans la gamme intermédiaire de désaccords, les états habillés sont des combinaisons linéaires de poids comparables des trois états non couplés.

La sonde à la pulsation  $\nu$  excite les premiers états habillés à partir de l'état fondamental  $|Ng, N'g'; 0\rangle$ . L'intensité des raies d'excitation est donnée par le poids de l'état non couplé  $|Ng, N'g'; 1\rangle$  dans chacun des états habillés (cf. § 1.4.1). Les valeurs de  $|(1, l(N_a)|Ng, N'g'; 1)|^2$  pour  $l = 1, 2, 3$  sont représentées sur la figure 2.15 en fonction du désaccord  $\delta$ . Les allures obtenues sont conformes aux variations attendues du caractère "cavité" de chaque état habillé.

On comprend enfin les spectres d'excitation du système atomes-champ obtenus expérimentalement. À  $\delta = 0$ , les deux pics d'excitation essentiels autour de  $\nu = \omega_0$  correspondent à  $|1, 1(N_a)\rangle$  et  $|1, 2(N_a)\rangle$ , qui portent une part notable de caractère "cavité" (cf. figure 2.14). Le deuxième pic est moins intense que le premier, car  $|1, 2(N_a)\rangle$  partage un peu de son caractère "cavité" avec  $|1, 3(N_a)\rangle$ . Le troisième faible pic concerne l'excitation de  $|1, 3(N_a)\rangle$ , de peu de caractère "cavité", à une pulsation légèrement supérieure à  $\omega_0 + \Delta$ . De plus, c'est la présence du troisième état habillé  $|1, 3(N_a)\rangle$  qui empêche les deux premiers de s'écarter symétriquement de la pulsation centrale  $\omega_0$  lorsque les atomes sont en plus grand nombre dans la cavité. En outre, contrairement à ce que peut laisser croire la figure 2.13, on n'observe pas d'excitation à  $\nu = \omega_0$ , car la cavité ne contient jamais un seul atome dans  $g'$  (et elle n'est jamais vide non plus).

Pour  $N = 6$  atomes résonnants avec la cavité (alors  $N' = 4$  et  $N_a = 10$ ), un accord très satisfaisant des points expérimentaux présentés au § 2.5 est obtenu (cf. figure 2.16). On s'est autorisé un ajustement des échelles et un décalage qui mime le fond de détection. Les positions et les hauteurs relatives des pics d'excitation sont ainsi entièrement expliquées (la largeur des pics est "mise à la main").

Cette explication est confirmée par les spectres d'excitation du système atomes-champ obtenus expérimentalement pour différentes valeurs  $\delta$  du désaccord de la cavité. Ces spectres correspondent tous à  $N_a = 10$  atomes en moyenne dans la cavité et sont montrés sur la figure 2.17. Lorsque la pulsation  $\omega$  de la cavité évolue de  $\omega_0$  vers  $\omega_0 + \Delta$ , le pic d'excitation vers  $|1, 1(N_a)\rangle$  s'évanouit, celui vers  $|1, 2(N_a)\rangle$  prend plus d'importance et, pour  $\omega$  proche de  $\omega_0 + \Delta$ , on peut observer les états habillés correspondant au système à deux niveaux ( $e', g'$ ), qui est alors résonnant. La diminution des hauteurs des pics d'excitation est due encore à la population aléatoire des états hyperfins de  $39s_{1/2}$ , qui défavorise les états  $F=2$ .

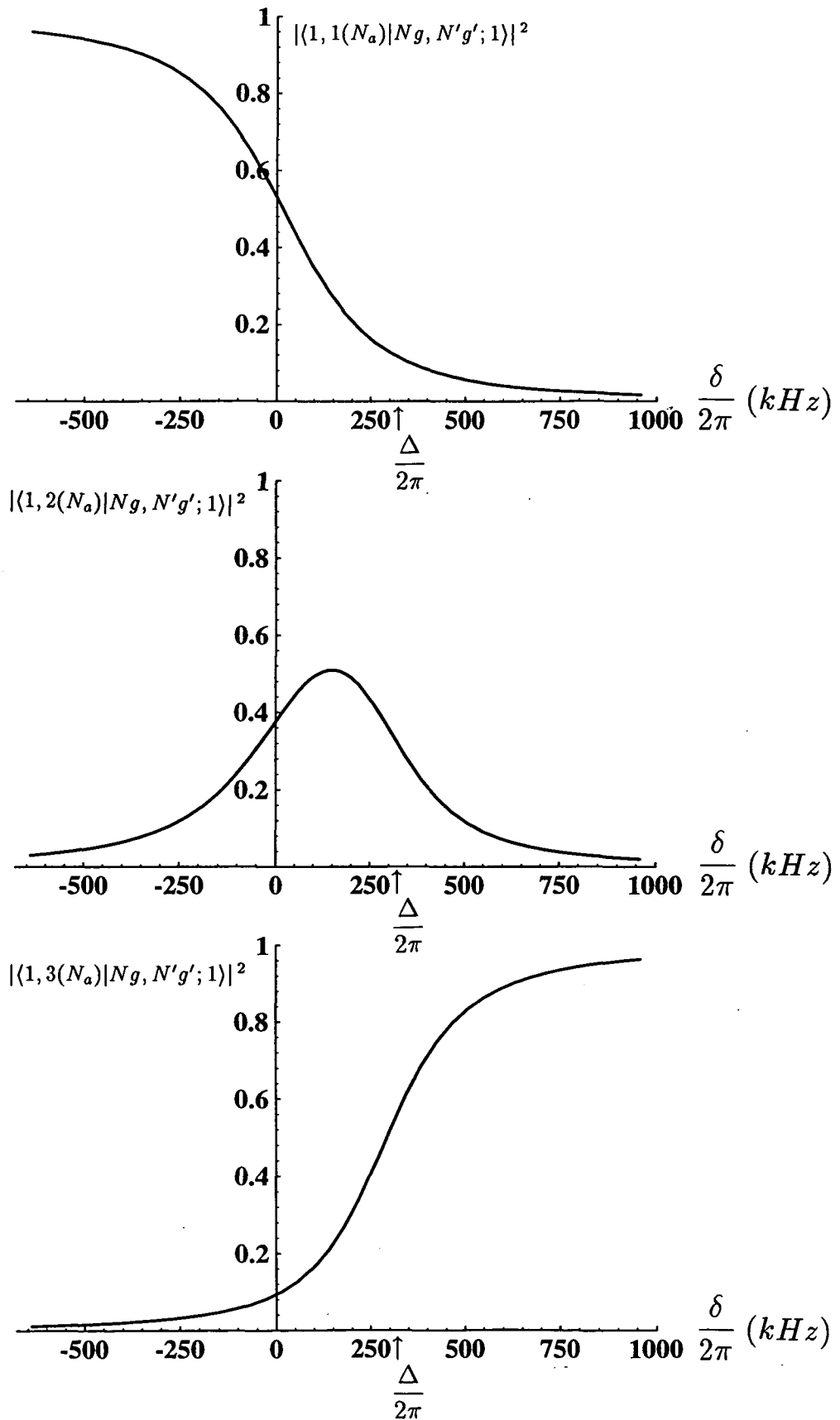


Figure 2.15 : Intensité des raies d'excitation des premiers états habillés.

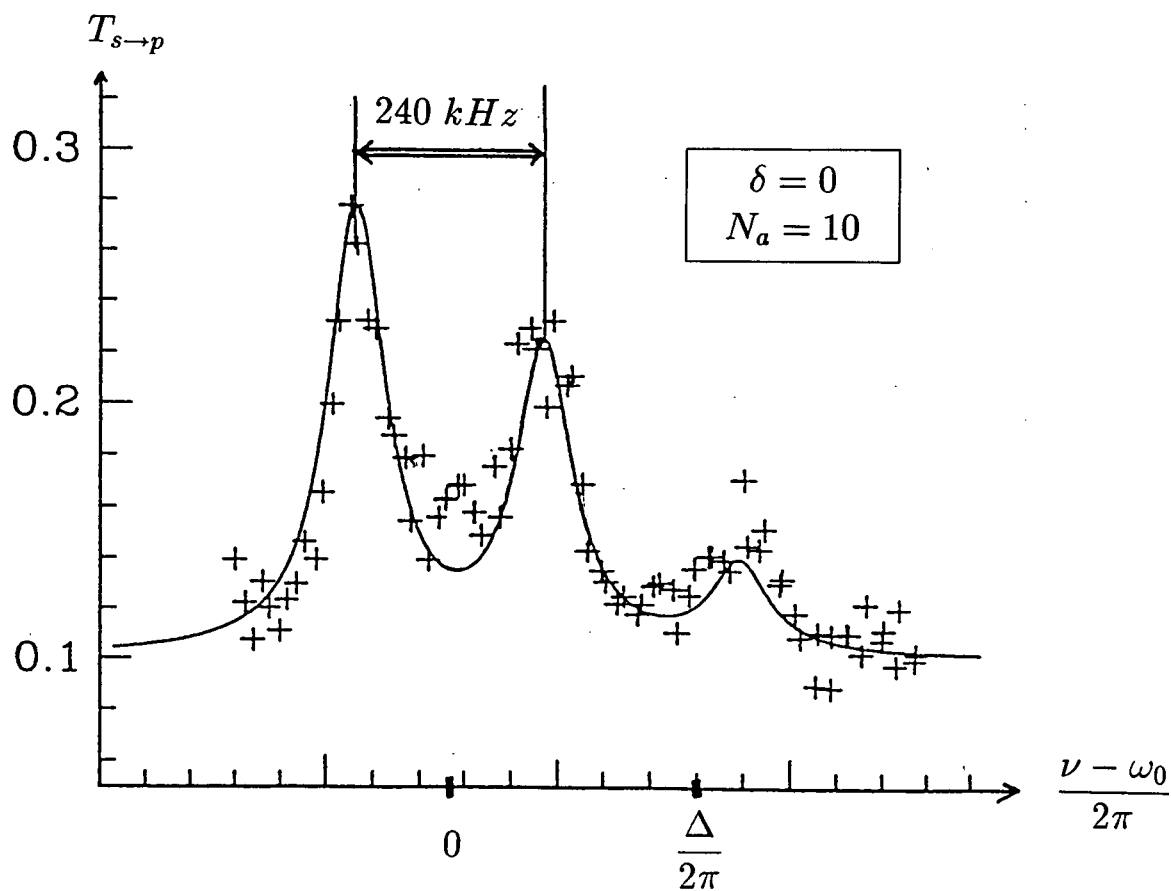


Figure 2.16 : Accord des points expérimentaux avec le calcul quand  $N = 6$  atomes sont résonnants avec la cavité.

Les positions et hauteurs respectives des résonances sont en très bon accord avec le calcul, dont les résultats sont indiqués par les barres verticales de la figure 2.17.

Dans l'expérience, le nombre d'atomes à l'intérieur de la cavité est aléatoire, de même que leurs positions dans le mode. Ces fluctuations créent un élargissement inhomogène des raies d'excitation du système atomes–champ. Ces effets peuvent être pris en compte numériquement en suivant la démarche précédente. Les nombres d'atomes initialement présents dans les états  $g$  et  $g'$  sont tirés au hasard autour de leurs valeurs moyennes  $N$  et  $N'$ , en respectant la proportion de 7/5. Les positions des atomes dans le mode sont aussi attribuées aléatoirement. Pour chaque réalisation du nombre d'atomes et de leur position, la matrice (2.13) est diagonalisée, la position en fréquence et l'intensité des pics d'excitation sont relevées et rangées dans un histogramme. Le spectre d'excitation ainsi construit pour  $N_a = 10$  atomes en moyenne dans la cavité est représenté sur la figure 2.18. Il est conforme au spectre de la figure 2.16 obtenu précédemment, et fait apparaître une largeur de raie de  $60 \text{ kHz}$ . Cette largeur est plus faible que celle de  $150 \text{ kHz}$  qui a été observée. Une simulation complète de l'expérience cherche à confirmer ce résultat.

#### 2.6.4 Simulation de l'expérience complète

Jusqu'à présent, l'observation des premiers niveaux habillés atomes–champ a été interprétée, de manière satisfaisante, en considérant des atomes immobiles dans la cavité. Dans l'expérience, les atomes du jet traversent le mode et l'excitation des états habillés est relevée sur le taux d'excitation des atomes après leur sortie de la cavité. Cette pratique se trouvera justifiée par les résultats de la simulation numérique décrite ici : soit un atome sort de la cavité en portant l'excitation introduite par la sonde dans le système atomes–champ ; soit un photon est laissé dans la cavité et excite un atome suivant. Dans les deux cas, l'excitation des atomes après la cavité reflète celle du système atomes–champ.

La simulation numérique décrit le système par une superposition d'états tensoriels atomes–champ. Le hamiltonien qui gouverne son évolution tient compte des deux types d'atomes à deux niveaux ( $e, g$ ) et ( $e', g'$ ) susceptibles d'interagir avec la cavité, et de leur couplage et découplage au mode : la pulsation de couplage  $\Omega(x(t))$  d'un atome dépend explicitement du temps par l'intermédiaire de la position  $x(t)$  de l'atome dans la cavité (cf. § 2.4). La présence de la sonde est modélisée par le hamiltonien  $W_s(t)$  défini au § 1.4.1, qui injecte des photons dans le mode. La durée de vie d'un photon dans la cavité est de  $200 \mu\text{s}$ , grande face au temps d'interaction de  $\sim 20 \mu\text{s}$  d'un atome avec le mode : l'amortissement de la cavité est négligé. La durée de vie finie des atomes n'est pas non plus prise en

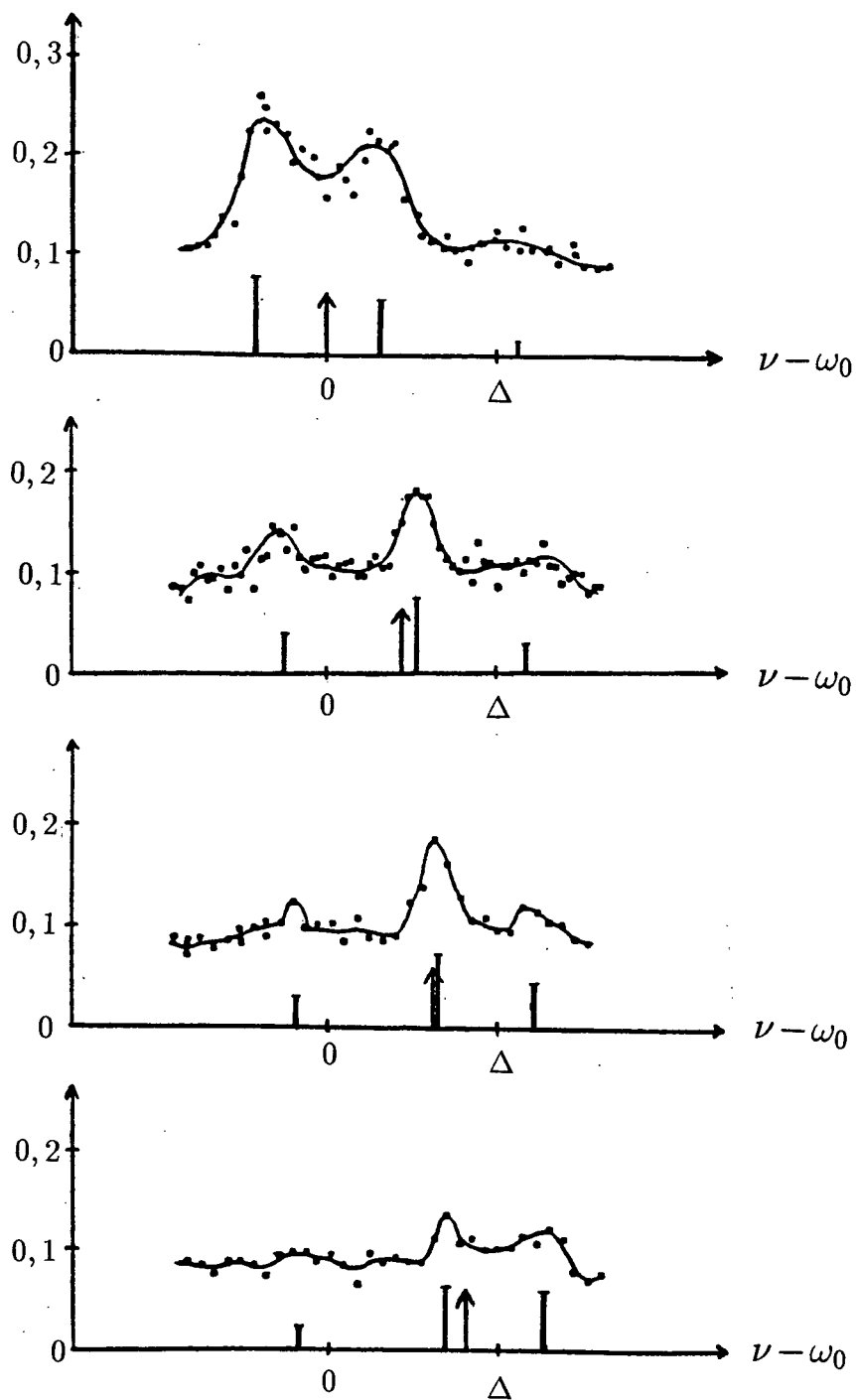


Figure 2.17 : Spectres d'excitation atomique pour différents désaccords de la cavité. Pour chaque spectre, la fréquence de la cavité est indiquée par la flèche.  $N_a = 10$  atomes sont présents en moyenne dans la cavité. (Les barres verticales indiquent les positions et hauteurs théoriques des résonances.)

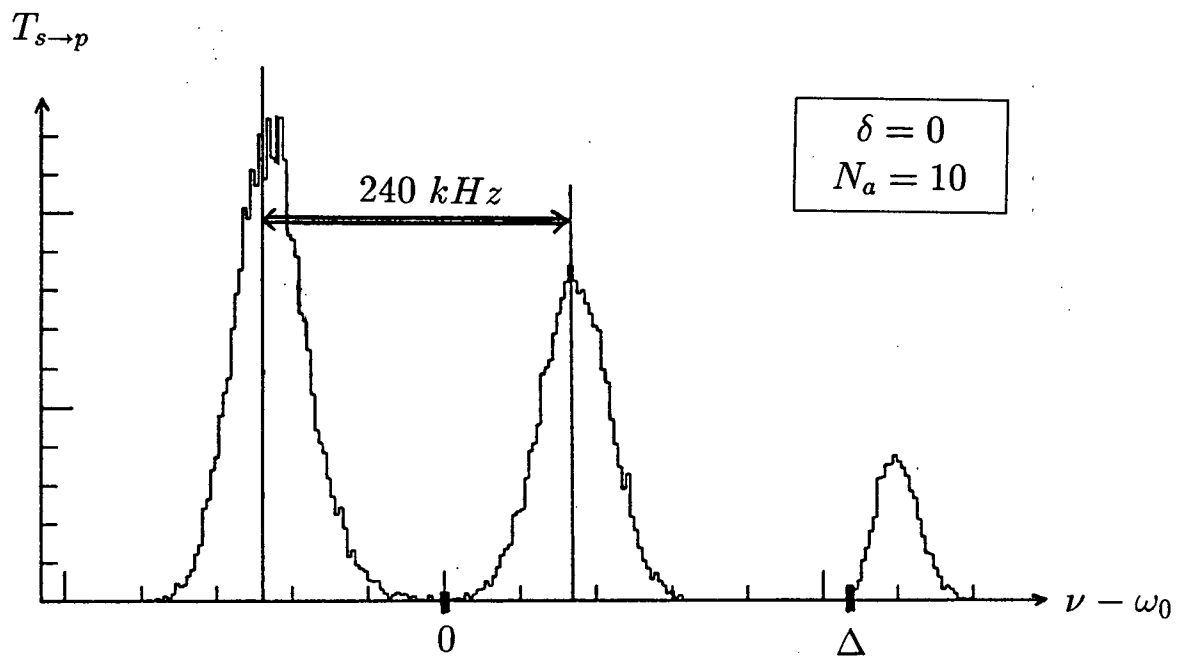


Figure 2.18 : Spectre d'excitation obtenu numériquement en tenant compte des fluctuations du nombre d'atomes et de leur position. 10 atomes en moyenne sont présents dans la cavité.



compte. À résonance, l'équation de Schrödinger est intégrée avec le hamiltonien suivant :

$$\begin{aligned}
H(t) = & \sum_j \hbar\omega_0 |e\{j\}\rangle\langle e\{j}\| \\
& + \sum_k \hbar\omega_0 |e'\{k\}\rangle\langle e'\{k}\| - \sum_k \hbar\Delta |g'\{k\}\rangle\langle g'\{k}\| \\
& + \hbar\omega_0 a^\dagger a \\
& - \sum_j \hbar\Omega(x_j(t)) \left[ |e\{j\}\rangle\langle g\{j}\| a + |g\{j\}\rangle\langle e\{j}\| a^\dagger \right] \\
& - \sum_k \hbar\Omega(x_k(t)) \left[ |e'\{k\}\rangle\langle g'\{k}\| a + |g'\{k\}\rangle\langle e'\{k}\| a^\dagger \right] \\
& + \hbar \left( C_s a^\dagger e^{-i\nu t} + C_s^* a e^{i\nu t} \right) .
\end{aligned} \tag{2.16}$$

On reconnaît sur cette expression le hamiltonien propre des atomes, celui du mode, les deux termes d'interaction atome-champ concernant les deux types d'atomes à deux niveaux, et enfin le hamiltonien du champ sonde. On se place dans le régime où la sonde est faible :  $|C_s| \ll \Omega_{Max}$ .

Les atomes entrent dans la cavité à des dates aléatoires (en respectant la statistique poissonnienne du jet atomique), dans un état  $g$  ou  $g'$  (avec la proportion statistique habituelle de 7/5), et avec des vitesses tirées au hasard (en suivant la distribution maxwellienne du jet). La probabilité de détecter chaque atome dans un état excité  $e$  ou  $e'$  à sa sortie de la cavité est calculée, et le résultat de la mesure (atome excité ou non excité) est tiré au hasard à l'aide d'un générateur de nombre aléatoire. Tous les atomes sont détectés. En suivant les postulats de la mécanique quantique, chaque détection projette l'état global atomes-champ concernant les atomes restants sur le sous-espace propre correspondant au résultat de la mesure.

Le nombre moyen  $N_a$  d'atomes dans la cavité est le seul paramètre ajustable. Pour chaque valeur de la pulsation  $\nu$  de la sonde, 100  $N_a$  atomes sont détectés, dont  $n_s$  dans un état non excité et  $n_p$  dans un état excité. Le taux de transfert  $\Gamma_{s \rightarrow p} = n_p / (n_s + n_p)$  est alors évalué.

Le spectre d'excitation atomique ainsi construit rend très bien compte des points expérimentaux. La figure 2.19 montrent ceux qui ont déjà été présentés au § 2.5 pour  $\delta = 0$ , avec une échelle verticale où figure un taux d'excitation réaliste : la décroissance du nombre d'atomes le long du jet est prise en compte sur les données brutes de l'expérience. En appelant  $t_0$  la durée moyenne de parcours des atomes de l'entrée de la cavité au centre de la zone de détection ( $t_0 \simeq 2 \bar{\tau}_{39s_{1/2}}$ ), le nombre d'atomes par seconde dans  $39s_{1/2}$  (et  $39p_{3/2}$ ) est pris égal à  $n_s \exp(t_0/\bar{\tau}_{39s_{1/2}})$  (et  $n_p \exp(t_0/\bar{\tau}_{39p_{3/2}})$ ), où  $n_s$  (et  $n_p$ ) est le nombre d'atomes comptés par seconde dans  $39s_{1/2}$  (et  $39p_{3/2}$ ) par le condensateur d'ionisation. Avec une homothétie qui ajuste les échelles, et un décalage qui rend compte du fond de détection, les spectres d'excitation calculés pour des nombres moyens

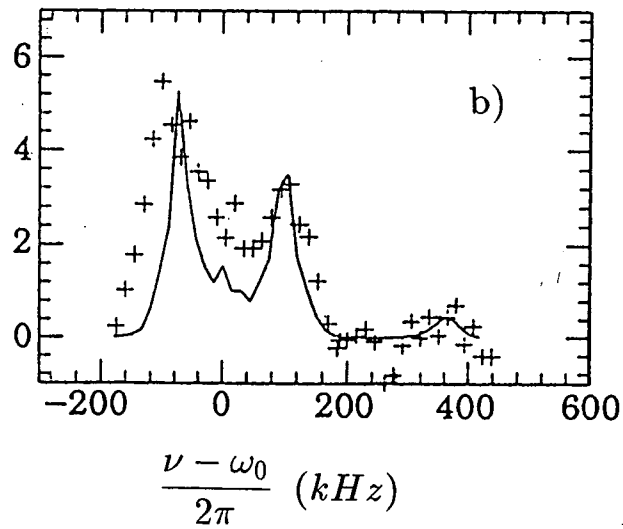
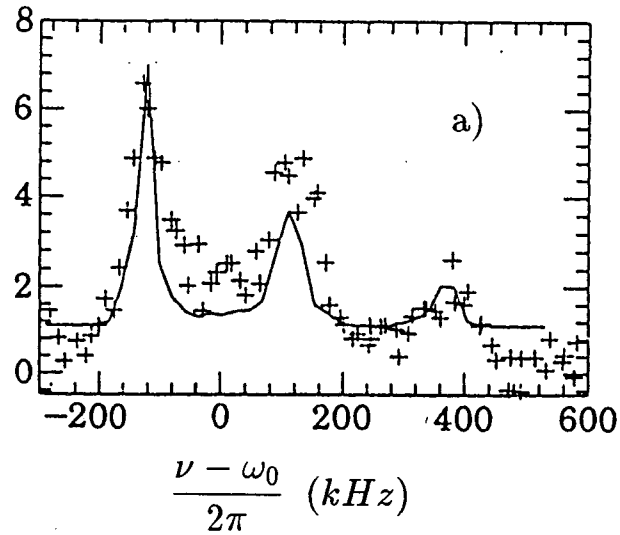
$T_{s \rightarrow p} (\%)$ 


Figure 2.19 : Résultats de la simulation complète de l'expérience. Les valeurs  $N_a = 10$  et 6 atomes en moyenne dans la cavité permettent d'ajuster au mieux les points expérimentaux déjà présentés.  $N = 6$  et 3 atomes en moyenne sont résonnants avec le mode.

$N_a = 10$  et  $N_a = 5$  d'atomes dans la cavité sont ceux qui suivent au mieux les points expérimentaux. On confirme ainsi les valeurs de  $N = 7N_a/12 = 6$  et 3 atomes en moyenne résonnants avec le mode, déduites qualitativement au § 2.5. La détermination de  $N_a = 10$  atomes en moyenne dans le mode est en accord avec une mesure du courant résultant de l'ionisation des atomes avant leur entrée dans la cavité. À cause de la création d'électrons secondaires par les ions dans le condensateur de détection, cette méthode ne fournit qu'une borne supérieure au flux atomique du jet à l'entrée de la cavité, qui conduit à  $N_a \leq 15$ .

La simulation prévoit une largeur des pics d'excitation de  $60 \text{ kHz}$ , due au temps de transit des atomes dans le mode, à leur nombre aléatoire dans la cavité et à leur distribution de vitesse. Ainsi, il est confirmé que la largeur expérimentale est due à un effet Stark inhomogène à l'intérieur de la cavité. La simulation a aussi l'intérêt de déterminer précisément le nombre d'atomes dans la cavité : un écart d'une unité sur  $N_a$  donne un spectre calculé en désaccord flagrant avec les points expérimentaux.

### 2.6.5 Présentation des résultats du domaine optique

Les premiers états habillés atomes–champ ont aussi été observés dans des expériences du domaine optique. Les deux états atomiques utilisés sont le niveau fondamental et un niveau excité du Sodium [66], du Baryum [48] ou du Césium [85], qui sont résonnants avec un mode longitudinal d'une cavité Fabry–Pérot de haute finesse. Le jet atomique traverse orthogonalement l'axe des miroirs. Le système atomes–champ est sondé par transmission de la cavité, suivant la méthode présentée au § 1.4.

Les ordres de grandeur des paramètres sont entièrement différents de ceux des expériences micro–ondes : la fréquence de couplage est de l'ordre du  $MHz$  ; la durée de vie du niveau atomique excité et celle d'un photon dans la cavité sont de quelques  $ns$ . La finesse de la cavité est de quelques  $10^4$ .

L'observation du plus petit dédoublement spectral de l'excitation atomes–champ correspond à celui provoqué par un seul atome immobile placé au maximum du profil du mode [85]. Cette performance témoigne du degré de sensibilité obtenu également dans les expériences d'électrodynamique en cavité menées dans le domaine optique.

## 2.7 Conclusion

Comme les ordres de grandeur préliminaires l'avaient prévu, il n'est pas possible, avec l'expérience micro–onde décrite ici, d'observer les premiers niveaux habillés lorsque moins de 3 atomes en moyenne sont résonnants avec la cavité. Pour des flux atomiques plus faibles, leur séparation n'est pas résolue. On parvient seule-

ment à constater une modification de l'allure de la raie d'excitation du système atome–champ à  $\nu = \omega_0$ , due à la présence d'un ou deux atomes résonnants avec le mode. La source de limitation est l'élargissement Stark des raies atomiques par le champ électrique inhomogène qui règne à l'intérieur de la cavité. Une nouvelle expérience a été montée, qui s'affranchit de cette difficulté : la cavité est ouverte et formée de deux miroirs quasi confocaux. Les atomes passent loin des miroirs, entre lesquels une différence de potentiel permet de contrôler le champ électrique.

On s'attend que l'expérience construite autour de cette cavité ouverte permette d'observer les niveaux habillés d'un seul atome en moyenne dans le mode. Le spectre d'excitation attendu doit avoir l'allure présentée sur la figure 2.20. Cette courbe est obtenue avec le code numérique décrit au § 2.6.4, dans lequel n'ont été pris en compte que les états résonnants  $F=3$  du niveau  $39s_{1/2}$ . Un dédoublement spectral de  $120\text{ kHz}$  est clairement observable ; le pic central fin est dû à la sonde qui peut entrer à  $\nu = \omega_0$  quand la cavité est vide (lorsqu'il n'y a qu'un seul atome en moyenne dans la cavité, la probabilité que 0 ou 1 atome soit présent est la même et vaut 0,37).

Cependant, il y a un moyen de s'affranchir de cette difficulté : l'utilisation de la technique du champ oscillant séparé de Ramsey [50] permet d'effectuer la spectroscopie des niveaux habillés atome–champ sans utiliser de champ sonde. L'atome interagit avant et après la cavité avec un champ classique résonnant, et sa détection finale est sensible à l'évolution qu'il a suivie dans la cavité. Cette méthode revient à ne sonder les états habillés atome–champ que lorsque l'atome est dans la cavité. Le chapitre suivant détaille le montage nouvellement réalisé qui permettra cette expérience.

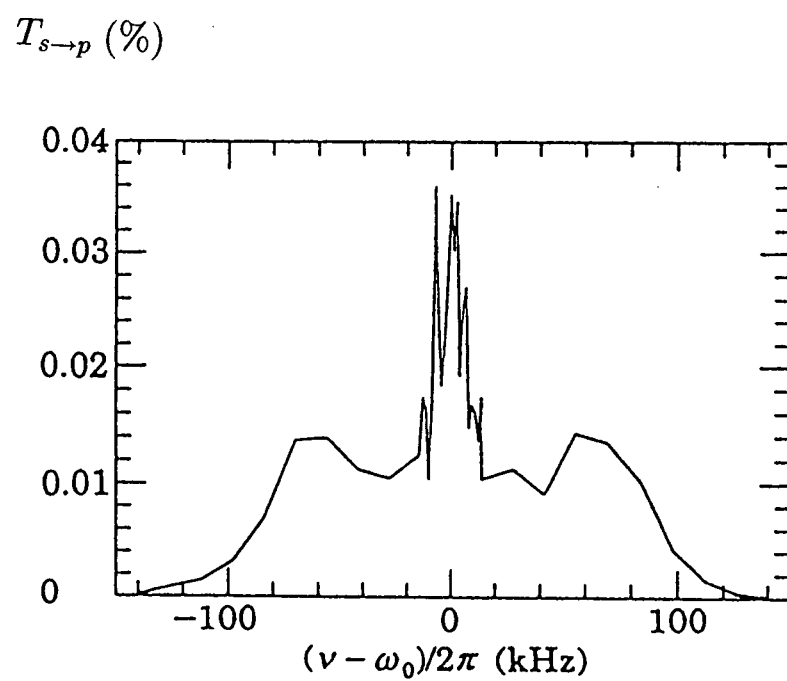


Figure 2.20 : Signal attendu pour l'excitation des premiers états habillés lorsque 1 seul atome en moyenne est résonnant avec la cavité.



## Chapitre 3

# Nouvelles expériences résonnantes

Les limitations du montage précédent ont été clairement mises en évidence. La faible durée de vie des atomes, les effets Stark parasites au voisinage des parois de la cavité close, la relativement faible résolution des techniques spectroscopiques employées, limitée par le temps de transit dans la cavité, font que l'on se situe à la limite de résolution de l'expérience.

La construction d'un montage radicalement nouveau a été entreprise, et est maintenant pratiquement menée à bien. Les performances de ce dispositif sont améliorées de plusieurs ordres de grandeur par rapport à celles du précédent. Les niveaux atomiques employés sont des états de Rydberg "circulaires" (dont l'orbite électronique de Bohr est un cercle), qui ont des durées de vie de 30 *ms* pour des nombres quantiques principaux voisins de 50. La cavité est formée de deux miroirs sphériques séparés ; les atomes passent assez loin des miroirs pour que les champs parasites soient réduits à quelques *mV/cm*. La méthode de spectroscopie employée est la technique interférométrique des franges de Ramsey.

Il deviendra facile avec ce montage de mettre en évidence les effets du couplage résonnant d'un atome avec la cavité. Le "vacuum Rabi splitting" se manifeste de façon éclatante sur le système de franges de Ramsey, sans qu'il soit nécessaire d'injecter un champ sonde dans le mode. De plus, la géométrie de la cavité ouverte permet de "brancher" et "débrancher" par effet Stark l'interaction atome-champ, ce qui rendra possible l'observation des oscillations de l'atome dans une cavité initialement vide ou excitée par un champ de quelques photons.

Durant la rédaction de ce mémoire, des expériences faisant intervenir un couplage atome-champ *non résonnant* ont été réalisées. On a pu observer les déplacements des niveaux atomiques dans un champ de  $1/10^{\text{ème}}$  de photon seulement stocké dans la cavité [86]. Une telle sensibilité au couplage atome-champ, alliée à des temps de relaxation longs pour l'atome et le champ, vont autoriser des tests

expérimentaux des fondements de la Mécanique Quantique. Ces expériences sur le couplage dispersif atome–champ ne seront pas décrites plus en détail ici. Elles feront plus particulièrement l’objet de la thèse de Paulo Nussenzveig, dont la soutenance interviendra prochainement.

### 3.1 Présentation du nouveau montage expérimental

La figure 3.1 est un schéma général du montage expérimental. À l’exception de la présence des deux cavités annexes qui entourent la cavité supraconductrice, dans lesquelles est injecté le champ classique de Ramsey (et que l’on nommera pour cela “zones de Ramsey”), la succession des dispositifs rencontrés par les atomes du jet est similaire à celle de l’expérience précédente.

Les atomes sont d’abord préparés dans l’état circulaire  $n = 50$ . Cette préparation est réalisée avec trois diodes laser, qui portent l’atome dans un niveau de Rydberg de faible moment angulaire, et par des transitions radiofréquences effectuées en un seul passage adiabatique, qui maximisent le moment angulaire. Cette étape de préparation a lieu dans un cylindre de Niobium. À la sortie du cylindre, un condensateur de détection permet la mise au point de la “circularisation” des atomes.

Puis ils traversent la première zone de Ramsey, la cavité et la seconde zone de Ramsey.

Enfin, ils sont détectés par la méthode habituelle d’ionisation sélective. Afin d’améliorer la détectivité, le condensateur unique avec une rampe de champ répétée a été remplacé par deux condensateurs en enfilade sur le trajet des atomes, auxquels sont appliquées des tensions constantes ; la géométrie des armatures des condensateurs et leur potentiel sont ajustés afin que le niveau circulaire 51 s’ionise dans le premier et le 50 dans le second.

Une vue d’ensemble des éléments expérimentaux dans le cryostat est montrée sur la figure 3.2. Le dispositif complet a une longueur de 25 *cm*. Tous les éléments sont fixés à une plaque de cuivre de diamètre semblable. Une boîte de quelques *cm*<sup>3</sup> est alimentée en hélium 4 liquide par un tube capillaire à partir du bain principal. La pression de vapeur dans ce récipient est diminuée par pompage, ce qui permet d’atteindre la température de 1,4 *K*.

L’enceinte à 1,4 *K* est écrantée du rayonnement ambiant par une jupe à la température de 4,2 *K* (hélium liquide) et une autre à celle de l’azote liquide (77 *K*). Des écrans supplémentaires flottants en mylar aluminisé sont disposés autour de ces jupes. Le cryostat a une enveloppe extérieure de diamètre de 50 *cm*. Le volume d’hélium liquide est de 24 *l*, celui de l’azote, de 31 *l*. La puissance thermique descendue dans le cœur du cryostat par les connections électriques est



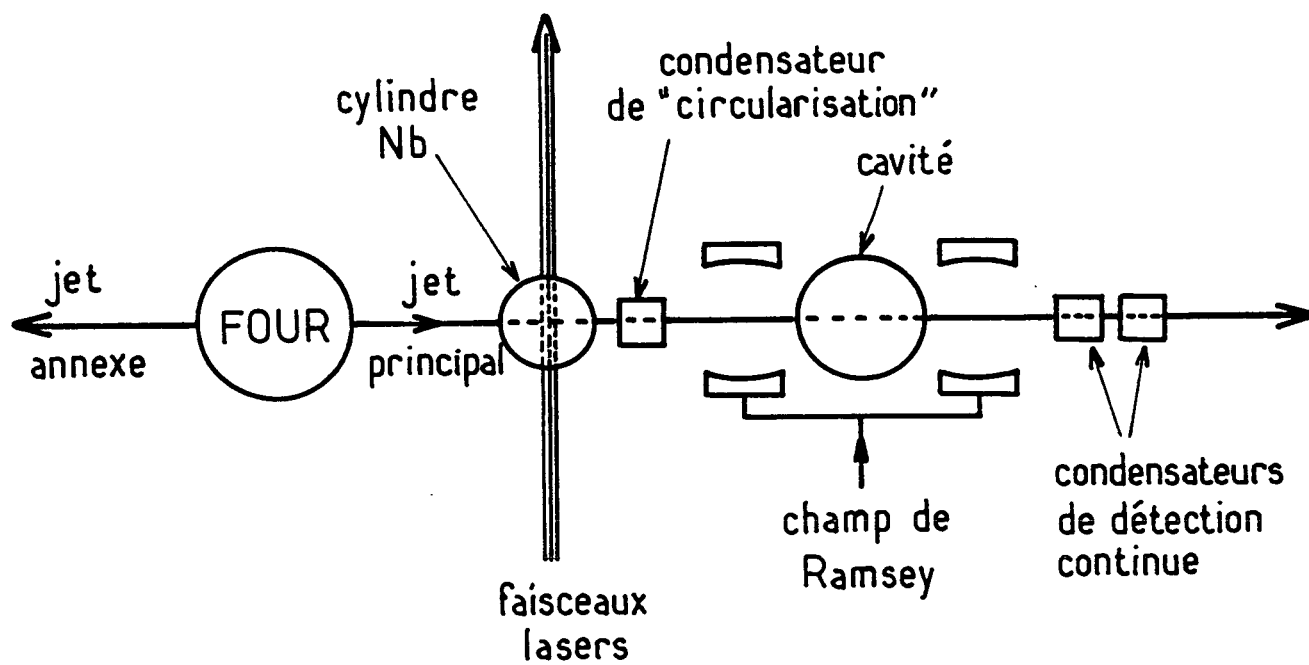


Figure 3.1 : Schéma général du nouveau montage expérimental.

Échelle : 1/4

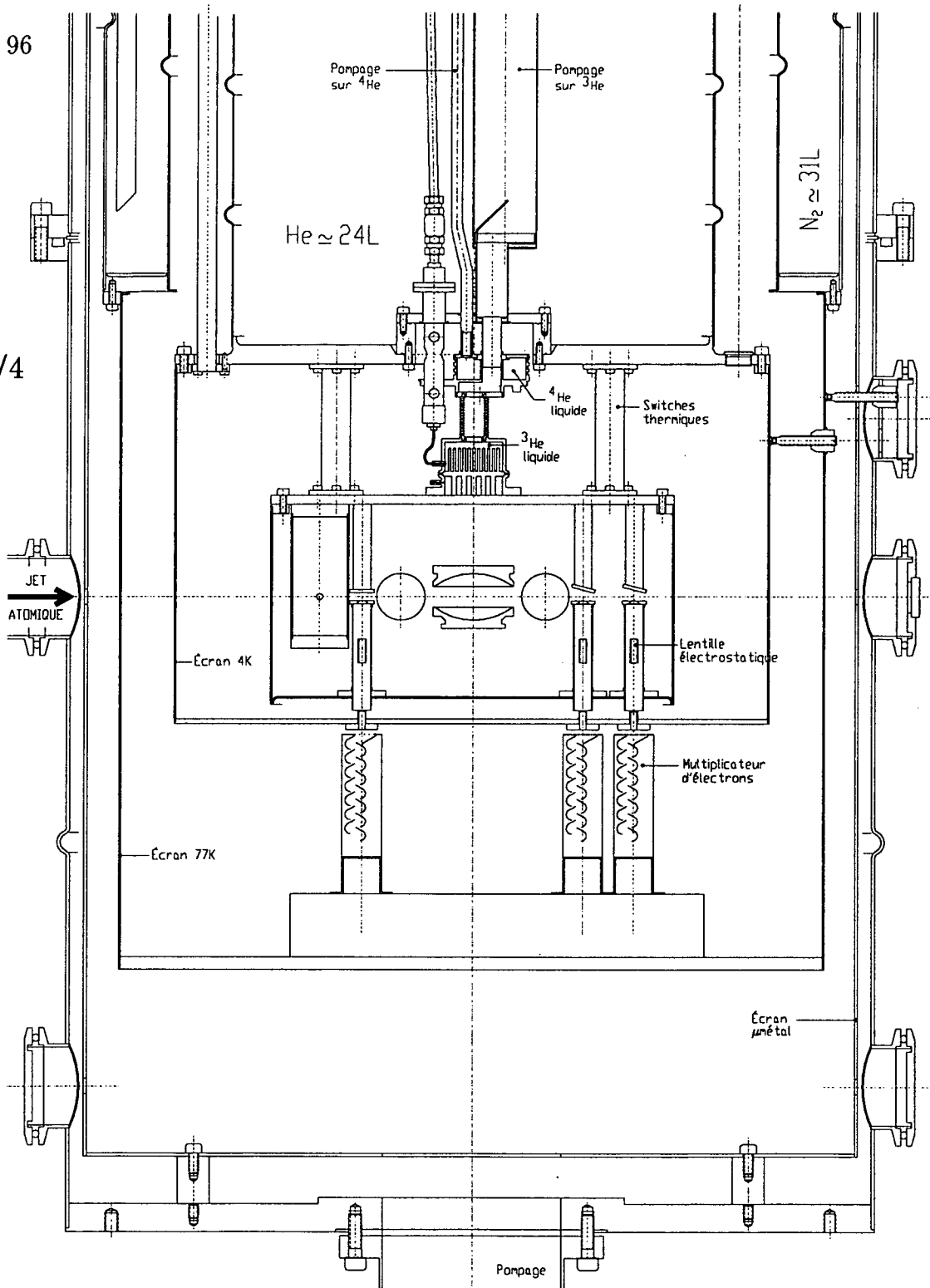


Figure 3.2 : Vue d'ensemble de la position des éléments expérimentaux dans le cryostat.

minimisée au mieux, et le cryostat possède une autonomie en hélium de 3 jours, ce qui correspond à des pertes thermiques de  $\sim 250 \text{ mW}$ .

De plus, un circuit de refroidissement à l'hélium 3 est en place. Il doit permettre d'atteindre  $0,7 \text{ K}$  et d'améliorer dans une phase finale le facteur de qualité de la cavité. En outre, une température aussi basse réduit notablement le nombre moyen de photons thermiques dans la cavité. Quand le circuit d'hélium 3 n'est pas utilisé, un contact thermique est aménagé entre la boîte à hélium 4 pompé et la plaque de support de l'expérience.

## 3.2 Les niveaux atomiques circulaires

### 3.2.1 Réalisation d'un atome à deux niveaux

La transition utilisée dans l'expérience est celle entre les deux états circulaires  $n=50$  et  $n=51$ , qui ont les moments angulaires maximum correspondant ( $l=m=49$  et  $50$ ). La fréquence de la transition vaut  $\bar{\omega}_0/2\pi = 51,099\,098 \text{ GHz}$ .

L'intérêt pratique direct des états circulaires est leur longue durée de vie. Elle est due au fait que les règles de sélection dipolaire électrique ne leur permettent une désexcitation que vers un seul niveau, qui est l'état circulaire immédiatement inférieur [87]. L'utilisation de l'expression (1.12) du taux d'émission spontanée fournit la durée de vie du niveau circulaire  $n$  sous la forme (avec  $n \gg 1$ ) :

$$\bar{\tau}_{\text{circ.}}[s] = 9,33 \cdot 10^{-11} n^5, \quad \text{soit : } \bar{\tau}_{\text{circ.}} \simeq 30 \text{ ms} \quad (3.1)$$

pour les états circulaires  $n=50$  et  $n=51$ . Une valeur aussi élevée est due classiquement au fait qu'un électron sur une orbite circulaire est beaucoup moins accéléré que lorsqu'il est sur une orbite elliptique. Une telle durée de vie des niveaux correspond à une largeur de raie homogène de  $10 \text{ Hz}$ .

Cependant, ces durées de vie prennent d'autres valeurs quand l'atome est dans une cavité résonnante.

L'autre intérêt de l'utilisation de deux états circulaires adjacents est qu'ils constituent un véritable atome à deux niveaux (cf. l'Annexe B, § 4.2).

D'une part, leur structure fine, hydrogénoïde, sépare la raie circulaire-circulaire en deux composantes espacées de seulement  $50 \text{ Hz}$ . Ici, on pense que l'état circulaire  $n=50$  est préparé en sélectionnant le spin  $m_s = -1/2$ ; la fréquence de la raie circulaire-circulaire est alors augmentée de  $590 \text{ Hz}$ .

D'autre part, les effets des défauts quantiques sont encore plus faibles. Le cœur est peu polarisé sous l'effet du mouvement circulaire de l'électron, et le décalage de fréquence entre les deux niveaux circulaires est de  $+130 \text{ Hz}$ . Les

effets de pénétration sont négligeables : la fonction d'onde électronique d'un état circulaire est localisée sur un tore éloigné du cœur et n'y pénètre pas.

Un état circulaire n'est pas stable en champ électrique nul : les fluctuations du champ électrique parasite ont des directions aléatoires, et le projettent sur des états  $|n, l, m\rangle$  de  $l$  et  $m$  différents. Pour qu'il subsiste, il est nécessaire qu'il soit en présence d'un champ électrique statique de direction et de sens fixes, c'est-à-dire que l'axe de quantification reste défini. Mais cette condition n'est pas sévère : l'état circulaire est stable si la direction du champ varie lentement, l'axe de quantification restant alors adiabatiquement parallèle au champ [88].

En champ électrique statique parallèle à l'axe de quantification, les états sphériques  $|n, l, m\rangle$  se couplent à  $m$  donné [89][90]. Pour des niveaux  $n \sim 50$ , un champ statique de quelques  $V/cm$  ne couple pas notablement des états de nombres quantiques principaux différents. Les états propres, dits "états Stark", sont alors les états "paraboliques"  $|n, m, n_1\rangle$  ( $n_1 = 0, 1, 2, \dots, n - |m| - 1$ ), qui sont au premier ordre des combinaisons linéaires d'états sphériques de  $l$  différents. Les énergies de ces états se répartissent en "éventail" comme l'indique la figure 3.3 — les états à  $m < 0$  ne sont pas représentés ; ils ont la même énergie que les états de mêmes  $|m|$ . Chaque sous-multiplicité  $m$  comporte  $n - |m|$  états de  $n_1$  différents. La structure des niveaux du bas de la multiplicité  $n$  est irrégulière pour les petites valeurs de  $m$  : sur la figure 3.3, le niveau  $m = 2, n_1 = 0$  se trouve à l'écart. Cette caractéristique provient du fait que, pour ces niveaux, le couplage Stark est plus faible que les effets du cœur atomique (pénétration et polarisation), dont les défauts quantiques rendent compte. Dès que  $m \geq 3$  (et donc  $l \geq 3$ ), les défauts quantiques deviennent négligeables et la structure des niveaux Stark retrouve une régularité hydrogénoïde.

L'état circulaire de la multiplicité  $n$  est  $|n, m = +(n-1), n_1 = 0\rangle = |n, l = n-1, m = +(n-1)\rangle$  ( $m = -(n-1)$  pour l'état circulaire d'hélicité opposée). Son énergie n'est pas déplacée au premier ordre en champ électrique. Elle ne l'est qu'au second ordre, et conduit à un déplacement de la fréquence de transition entre les circulaires 50 et 51 de  $-255 \text{ kHz}/(V/cm)^2$ .

Le couplage avec le champ d'une cavité résonnante ne fait intervenir que les états circulaires 50 et 51. Certes, la transition entre l'état circulaire 50 et l'état  $|n=51, m=+48, n_1=1\rangle$  est résonnante à la même fréquence (cf. figure 3.4), mais le dipôle entre ces niveaux est 70 fois plus petit que celui entre les deux états circulaires (cf. l'Annexe B, § 4.2) : pour que l'état atomique puisse "fuir" vers le mauvais niveau, plusieurs dizaines d'échanges d'excitation entre l'atome et la cavité sont nécessaires, alors que l'on se contentera largement de l'observation de quelques-unes.

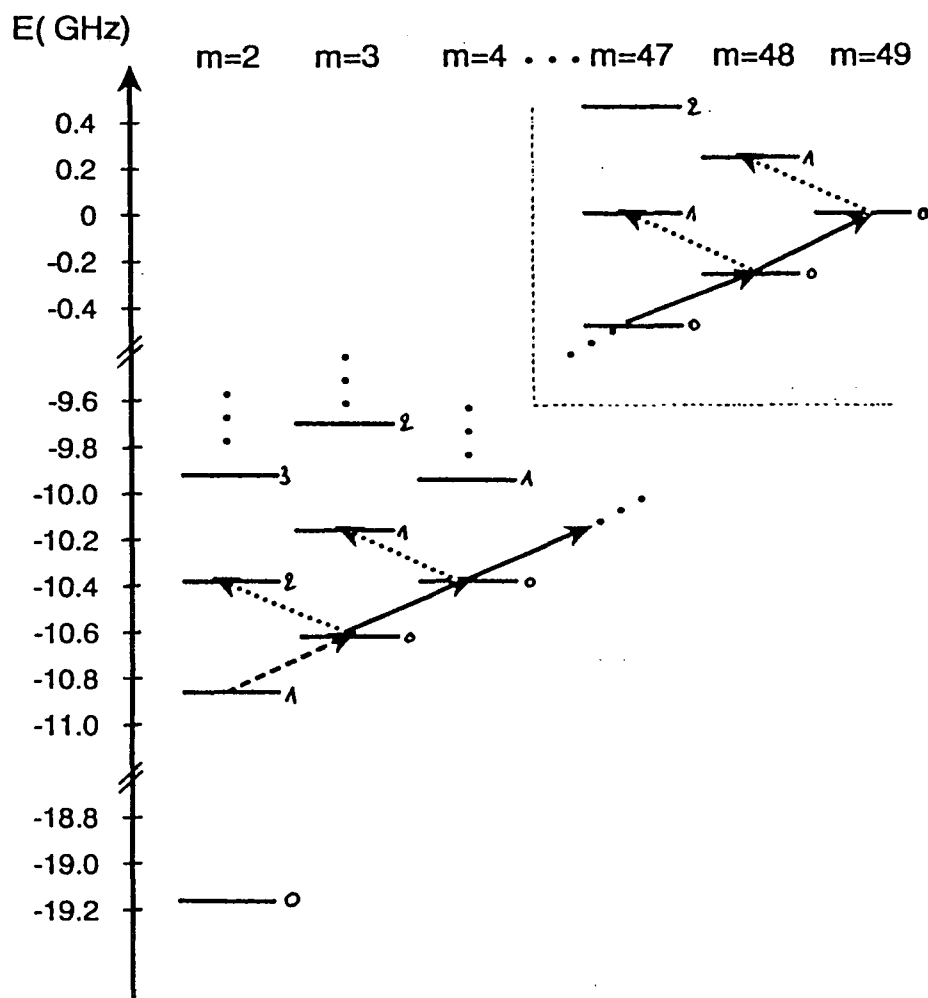


Figure 3.3 : Énergies des états Stark de  $n = 50$  dans un champ électrique de  $2,4 \text{ V/cm}$ . Les entiers mentionnés à côté de chaque niveau sont les valeurs de  $n_1$  qui leur correspondent.

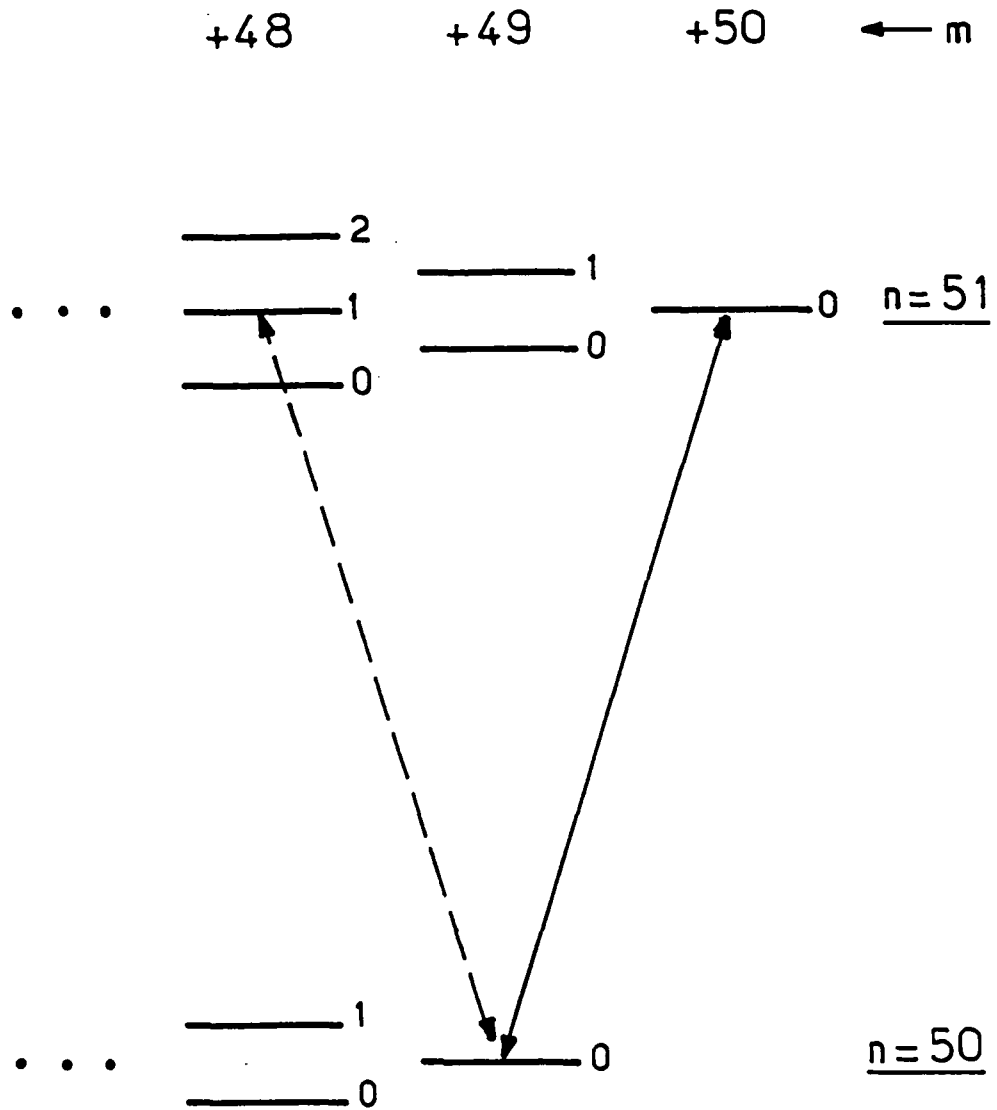


Figure 3.4 : Présence d'une transition dégénérée (au premier ordre) avec celle entre les deux états circulaires.

### 3.2.2 Préparation de l'état circulaire $n = 50$

La structure des niveaux atomiques en champ électrique statique est mise à profit pour la préparation de l'état circulaire  $n=50$ . La méthode adoptée est celle de "passage adiabatique rapide", déjà utilisée pour la préparation d'états circulaires  $n=19$  [51] et  $n \sim 25$  [33] du Lithium. Elle est aménagée ici pour le cas  $n=50$  du Rubidium [91].

D'abord, trois diodes laser optiques préparent un niveau  $n = 50$  de moment angulaire faible. Ensuite, à l'intérieur de la multiplicité des états  $n=50$  en champ électrique, une série de transitions radiofréquences, effectuées en un seul passage adiabatique, sont réalisées et portent l'atome dans l'état de moment angulaire maximal  $m = +49$ . La préparation atomique lieu à l'intérieur d'un cylindre de Niobium, dans un champ électrique et un champ magnétique statiques de direction verticale. Cette direction sera prise comme axe de quantification. La présence des champs statiques s'impose pour la réalisation des transitions R.F. . La nécessité que le champ magnétique ne se répande pas dans toute l'expérience conduit à l'utilisation d'un métal supraconducteur pour l'écranter (effet Messner).

La figure 3.5 montre l'intérieur de la zone de préparation des atomes. Au centre, où les champs statiques sont le plus homogènes, les trois faisceaux laser croisent le jet à angle droit. Le champ magnétique  $B_0 = 18 G$  est dû à des bobines de fil supraconducteur. Le champ électrique  $E$  est créé par deux plaques parallèles distantes d'1 cm. Chacune des plaques est constituée de trois bandes métalliques disposées orthogonalement à la direction du jet, qui sont connectées inductivement. La source radiofréquence est branchée symétriquement entre les bandes métalliques extrêmes des deux plaques. Elle produit un champ R.F. polarisé linéairement suivant l'axe du jet, c'est-à-dire  $\sigma^\pm$  par rapport à l'axe de quantification.

Le champ magnétique demeure constant dans l'expérience. Au contraire, les transitions optiques ont lieu dans un champ électrique nul, qui est branché ensuite. Les deux premières transitions optiques sont les mêmes que celles de l'expérience décrite précédemment (cf. § 2.3.1), de  $5s_{1/2}$  à  $5p_{3/2}$  et de  $5p_{3/2}$  à  $5d_{5/2}$ . Elles sont réalisées avec les mêmes diodes laser, qui sont stabilisées de la même manière. Toutefois, elles ont lieu maintenant dans le champ magnétique  $B_0$  : les transitions hyperfines sont résolues et du pompage optique est réalisé. L'axe de quantification est vertical et les lasers sont tirés dans un plan horizontal. En polarisant rectilignement les faisceaux dans le plan horizontal et en choisissant la bonne composante Zeeman, on sélectionne essentiellement les transitions  $\sigma^+$ , qui peuplent l'état  $|5d, m=+2\rangle$ .

À la longueur d'onde de  $1,258\,914 \mu m$ , le troisième laser est polarisé verticalement et réalise la transition  $\pi$  qui prépare l'état  $|50f, m = +2\rangle$  à partir de  $|5d, m = +2\rangle$ . Pour une question de stabilité accrue et d'efficacité de préparation

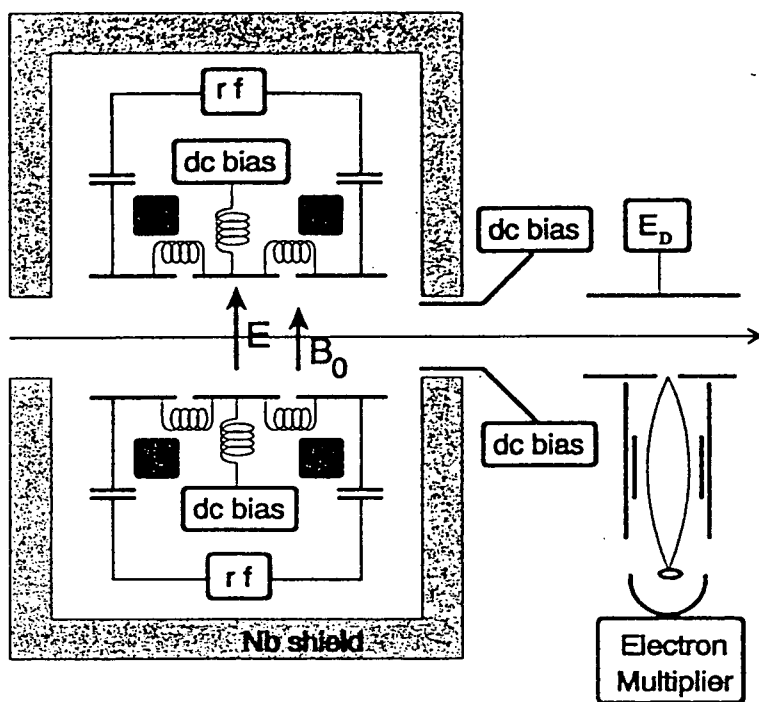


Figure 3.5 : Intérieur du cylindre de Niobium où les atomes sont préparés. (La source R.F. est en fait unique.)



atomique, la diode laser est asservie sur une cavité externe [92][84]. Grâce à l'aide du CNET, la surface de sortie du chip a été traitée anti-reflets, et la diode est contrainte d'émettre dans un mode de la cavité formée de la face arrière et d'un réseau réfléchissant dans l'ordre 1. Le rayonnement obtenu est monomode, de finesse et de puissance augmentées par rapport au cas où la diode multimode émet librement (cf. § 2.3.1). L'accord de la longueur d'onde s'effectue par l'ajustement de la tension de cales piézo-électriques situées derrière le réseau, qui contrôlent sa distance à la diode.

En champ électrique nul, les atomes sont préparés dans  $|50f, m=+2\rangle$  pendant  $9 \mu s$ . Puis le champ électrique statique croît en  $1 \mu s$  jusqu'à la valeur  $E_i = 2,6 V/cm$ . L'atome suit alors adiabatiquement l'état  $|n=50, m=+2, n_1=1\rangle$  (qui tend vers  $|50f, m=+2\rangle$  en champ nul). Pendant la croissance du champ,  $|n=50, m=+2, n_1=1\rangle$  ne croise ni anticroise aucun état  $|n=50, m', n_1'\rangle$  avec  $m'=m$  ou  $m \pm 1$ , ce qui assure qu'il ne se dépeuple pas, même si les champs électrique ou magnétique sont légèrement désalignés avec la direction de quantification. Ces contraintes ont poussé à l'utilisation du sous-niveau  $m=+2$  de  $50f$  et obligent à ne guère dépasser la valeur de  $2,6 V/cm$  pour le champ électrique. Une telle procédure, dite de "Stark switching" [93], permet de préparer plus efficacement le niveau  $|n=50, m=+2, n_1=1\rangle$  : son élément de matrice dipolaire avec  $|5d, m=+2\rangle$  est faible et il est donc difficilement préparable directement en champ électrique non nul [87].

La dernière étape de la préparation atomique amène de l'état  $|n=50, m=+2, n_1=1\rangle$  à l'état circulaire  $|n=50, m=+49, n_1=0\rangle = |n=50, l=49, m=+49\rangle$ , par la réalisation d'un passage adiabatique qui transfère efficacement la population du niveau de départ.

Lorsque l'effet Stark est considéré au premier ordre, les transitions entre les états du bord inférieur de la multiplicité (ceux à  $n_1=0$ ) sont dégénérées pour  $m \geq 3$ . Ces transitions sont indiquées par les flèches pleines de la figure 3.3. La valeur  $E_0 = 2,4 V/cm$  du champ électrique statique dégénère aussi la transition  $|n=50, m=+2, n_1=1\rangle \rightarrow |n=50, m=+3, n_1=0\rangle$ . Ainsi, l'état  $|n=50, m=+2, n_1=1\rangle$ , préparé par les lasers et le branchement du champ électrique, est relié au niveau circulaire  $|n=50, m=+49, n_1=0\rangle$  par 47 transitions  $\sigma^+$  à la même fréquence ( $230 MHz$ ). L'effet Stark considéré au deuxième ordre amène des corrections moindres que le  $MHz$  sur la fréquence des transitions ; comme elles sont élargies à quelques  $MHz$  par la puissance de la source R.F., elles sont donc bel et bien dégénérées.

Cependant, les transitions parasites  $|n=50, m, n_1=0\rangle \rightarrow |n=50, m-1, n_1=1\rangle$  (indiquées par des flèches pointillées sur la figure 3.3) sont également à la fréquence de  $230 MHz$  et peuvent perturber le processus d'excitation vers l'état circulaire en permettant à l'atome d'atteindre un état de l'intérieur de la mul-

tiplicité Stark. Le champ magnétique  $B_0$  vertical sert à lever la dégénérescence entre les bonnes transitions du bord de la multiplicité et les transitions parasites. La valeur  $B_0 = 18 G$  sépare les bonnes transitions des mauvaises de  $50 MHz$ . Les transitions qui mènent à l'état circulaire sont alors à la fréquence de  $255 MHz$ .

Le passage adiabatique de l'état  $|n = 50, m = +2, n_1 = 1\rangle$  à l'état circulaire  $|n=50, m=+49, n_1=0\rangle$  est réalisé avec la composante  $\sigma^+$  du champ R.F., dont la fréquence est installée à  $255 MHz$ . Initialement, le champ électrique statique est à la valeur  $E_i = 2,6 V/cm$ . Les transitions atomiques sont alors désaccordées de  $+20 MHz$  avec la source R.F.. En  $5 \mu s$ , le champ électrique décroît linéairement jusqu'à la valeur finale  $E_f = 2,1 V/cm$ , en passant sur la valeur  $E_0 = 2,4 V/cm$  qui met les transitions atomiques à résonance. Initialement,  $N$  photons sont présents dans le champ radiofréquence ( $N \gg 1$ ). Les énergies des 47 états non couplés  $|n=50, m=+2, n_1=1; N\rangle, |n=50, m=+3, n_1=0; N-1\rangle, |n=50, m=+4, n_1=0; N-2\rangle, \dots, |n=50, m=+49, n_1=0; N-47\rangle$  varient linéairement avec la décroissance du champ électrique. Ils se croisent lorsque le champ vaut  $E_0 = 2,4 V/cm$ . La figure 3.6 montre les variations d'énergie de ces états en fonction du champ électrique statique. Les états habillés atome-R.F. s'anticroisent à la valeur  $E_0$  du champ électrique; la variation de leur énergie est représentée sur la même figure. L'état initial  $|n = 50, m = +2, n_1 = 1; N\rangle$  et l'état circulaire  $|n = 50, m = +49, n_1 = 0; N - 47\rangle$  sont les deux limites en champ électrique du niveau habillé le plus bas. Ils se transforment adiabatiquement l'un dans l'autre lors de la décroissance du champ électrique. On comprend que le transfert soit efficace, car la période de Rabi de l'interaction atome-R.F. est de l'ordre de  $0,1 \mu s$ , très faible devant les  $5 \mu s$  que prend la décroissance du champ électrique [94]. Les désaccords initial et final entre la fréquence R.F. et les transitions, de  $\pm 20 MHz$ , ne sont pas très grands devant les quelques  $MHz$  de la fréquence de couplage atome-R.F. et il est nécessaire de brancher et débrancher adiabatiquement la source R.F. pendant la décroissance du champ électrique statique.

Du fait de la similarité des multiplicités Stark  $n = 50$  et  $n = 51$ , la préparation du niveau circulaire  $n = 51$  a pu être réalisée. Le troisième échelon laser à la longueur d'onde  $1,258644 \mu m$  prépare alors l'état  $|51f, m = +2\rangle$  et le reste de la procédure est identique, les valeurs des différents paramètres étant légèrement modifiées. L'état circulaire  $n = 52$  a également été obtenu.

La procédure de circularisation qui vient d'être décrite produit essentiellement l'état circulaire  $n = 50$ , mais aussi quelques niveaux "sous-circulaires", dont les valeurs de  $m$  sont proches de  $+49$ . Ces niveaux peuvent provenir soit des défauts de polarisation des lasers, soit d'une imperfection dans le passage adiabatique. La possibilité de préparer le niveau circulaire  $n = 52$  s'avère alors précieuse pour l'obtention de circulaires 50 ou 51 purs : après préparation du circulaire 52 (et de quelques niveaux sous-circulaires), une transition micro-onde vers la multiplicité  $n = 50$  ou  $51$  résout la transition circulaire-circulaire, ce qui permet de disposer

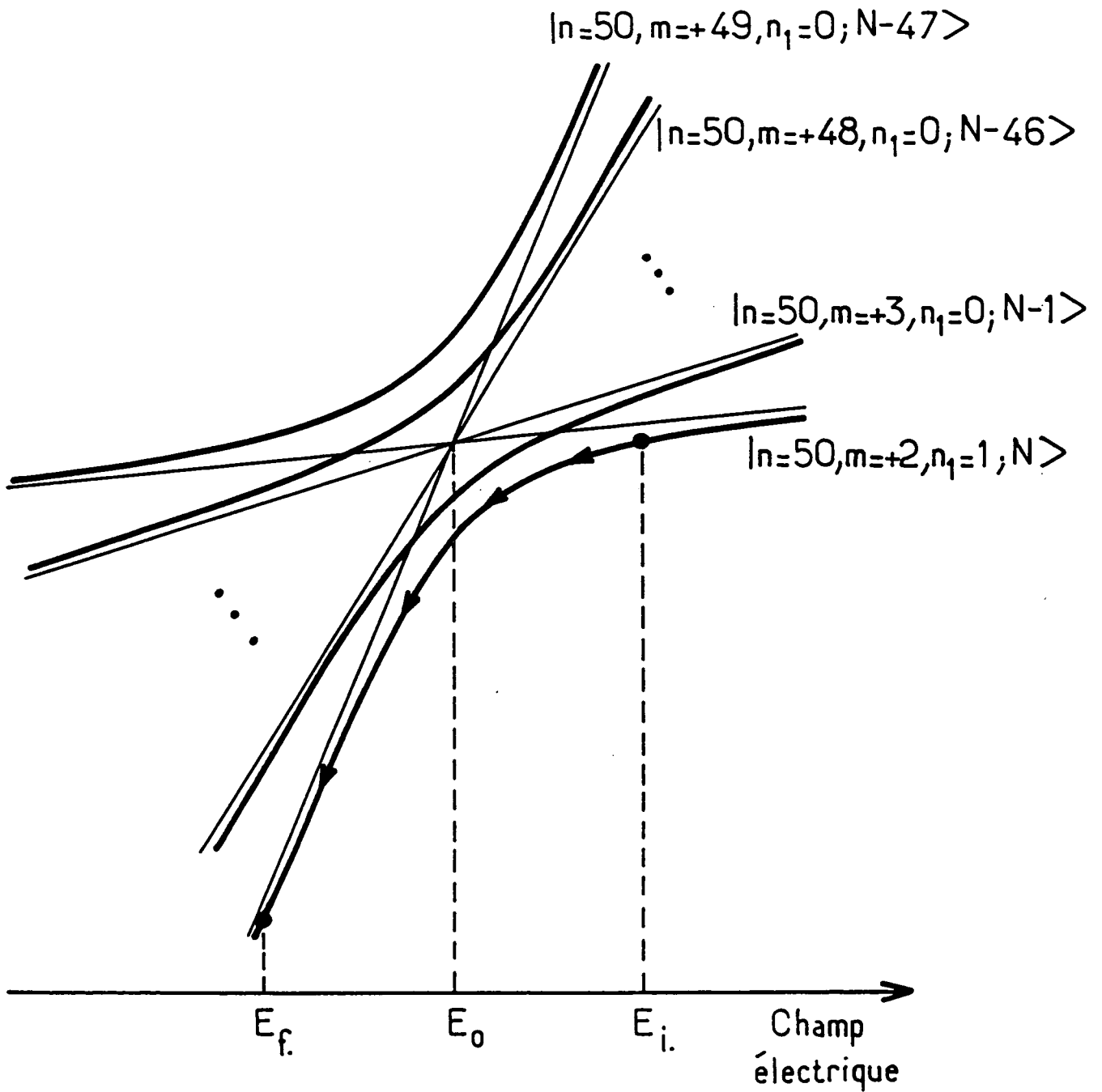


Figure 3.6 : Préparation de l'état circulaire  $n = 50$  par passage adiabatique.

ainsi d'états circulaires 50 ou 51 sans aucun sous-niveaux.

### 3.2.3 Détection des états circulaires

La préparation de l'état circulaire  $n = 50$  est effectuée sur 7 mm de parcours des atomes (à vitesse thermique). Ils sortent ensuite du cylindre de Niobium, dont l'orifice comporte des électrodes qui forment le champ électrique non nul nécessaire à leur stabilisation. Dans une phase de réglage de la "circularisation", les atomes sont détectés avec la technique habituelle d'ionisation par champ, dans un condensateur situé dès la sortie du cylindre. Il se passe 100  $\mu s$  entre la préparation des niveaux circulaires et leur détection. La procédure de préparation et de détection est effectuée avec un taux de répétition de 150  $\mu s$ .

Les variations temporelles du champ électrique, de l'intensité R.F. et du pulse d'ionisation dans le condensateur présent à la sortie du cylindre de préparation, sont représentées sur la figure 3.7. Après la préparation de l'état circulaire, le champ est laissé à une valeur non nulle, pendant laquelle aucune excitation atomique par les lasers n'a lieu de manière notable.

Les signaux d'ionisation obtenus lorsque le champ  $E$  est branché ou laissé à une valeur nulle sont montrés sur la figure 3.8. Les deux pics en champ d'ionisation faible sont dus à l'ionisation du niveau  $|50f, m = +2\rangle$ . Quand la circularisation est réalisée, le pic d'ionisation du niveau circulaire  $n = 50$  révèle un seuil d'ionisation de 150  $V/cm$  conforme aux prédictions théoriques. Comme attendu, il occupe une position extrême en champ électrique : si les paramètres de la circularisation sont déréglés, les états préparés, de  $m$  plus faibles, donnent un profil d'ionisation large en champ électrique plus petit ; lorsque la circularisation est optimisée, le flanc raide du pic d'ionisation vers les hauts champs est une allure satisfaisante, qui tend à prouver que les états préparés sont bien de moment magnétique maximal.

On s'est assuré par ailleurs de la préparation de l'état circulaire 50 en réalisant des transitions micro-ondes à un et deux photons vers les états circulaires voisins. Elles ont toutes été trouvées aux fréquences attendues. La fréquence de la raie entre les états circulaires 50 et 51 a été étudiée en fonction du champ électrique statique, et l'on a bien retrouvé sa dépendance calculée ( $-255 \text{ kHz}/(V/cm)^2$ ).

Plus de 80 % des atomes initiaux finissent dans l'état circulaire. Une fois la préparation du niveau circulaire au point, on laisse les atomes traverser le dispositif expérimental. Un champ électrique stabilisateur est créé par des électrodes présentes sur toute la longueur du trajet des atomes.

Après la traversée de la première zone de Ramsey, de la cavité et de la seconde zone de Ramsey, les atomes sont détectés par ionisation dans deux condensateurs positionnés l'un derrière l'autre. Les seuils d'ionisation des états circulaires 50 et 51 sont séparés de quelques  $V/cm$  autour de la valeur de 150  $V/cm$ , en accord

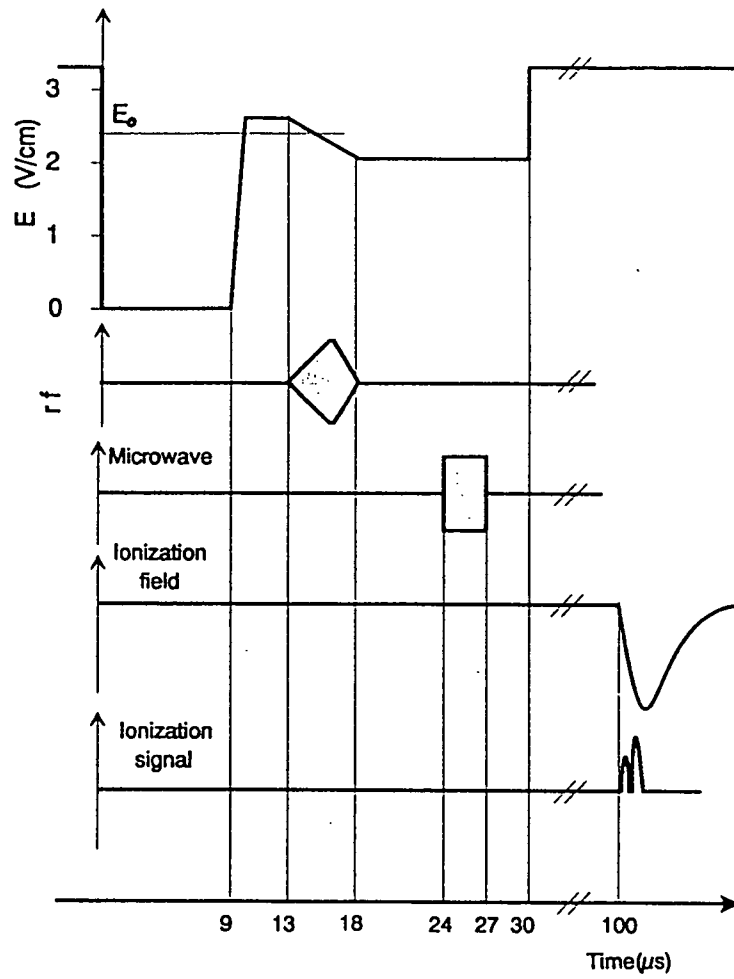


Figure 3.7 : Séquence temporelle de la préparation de l'état circulaire.

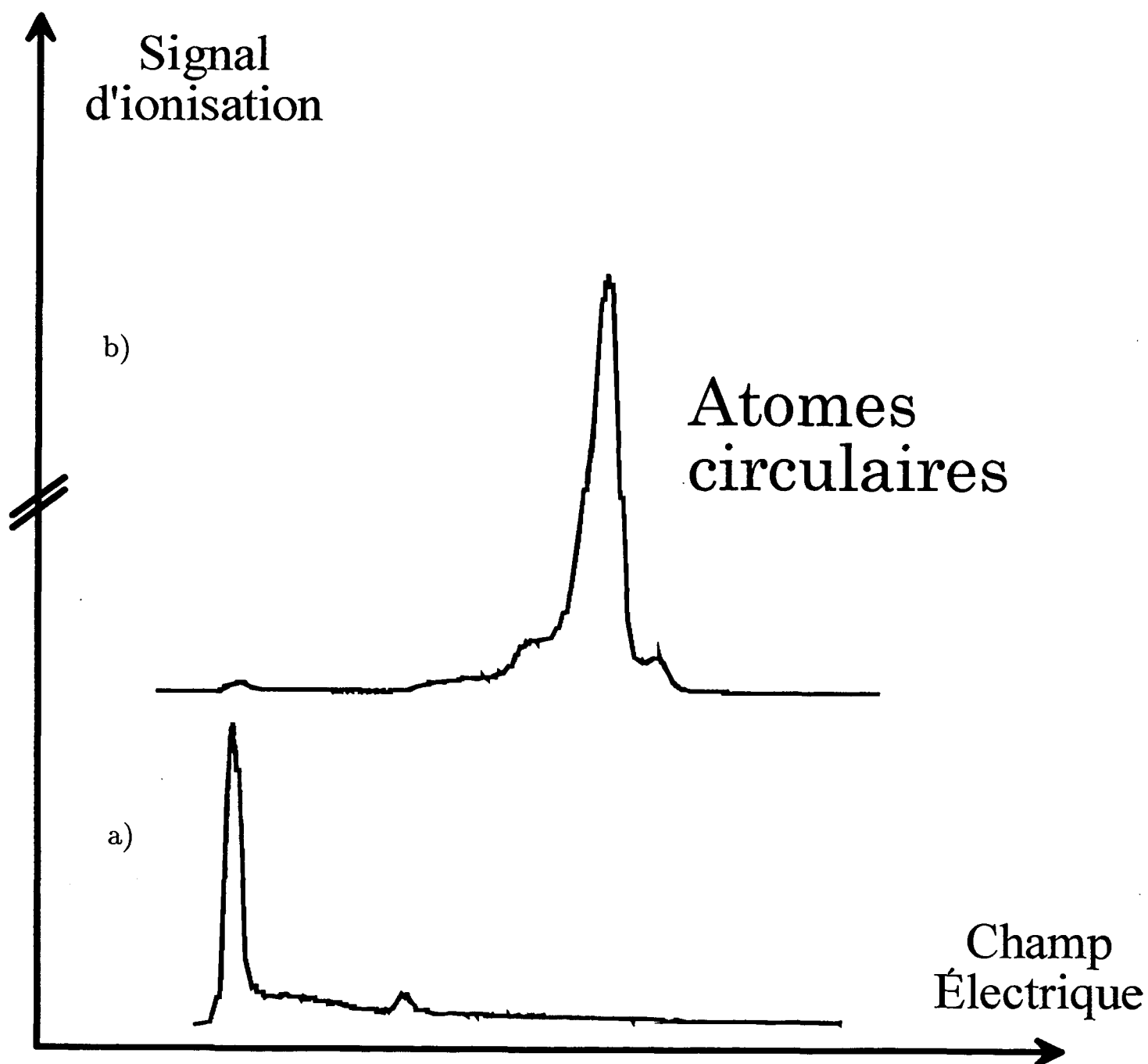


Figure 3.8 : Signaux d'ionisation obtenus lors de la préparation de l'état circulaire  $n=50$ . a)  $E$  est nul. b)  $E$  est branché.

avec la valeur calculée [95]. Les condensateurs ont une géométrie et une tension continue ajustées, afin que l'état circulaire 51 s'ionise dans le premier et le circulaire 50 dans le second (cf. figure 3.9). L'anode leur est commune et est au potentiel de  $+30\text{ V}$ , tandis que leur cathode est à un potentiel voisin de  $-30\text{ V}$ . Cette symétrie des potentiels provient de la nécessité de stabiliser les états circulaires par la présence d'un champ électrique homogène sur toute la longueur de l'expérience. Les cathodes sont inclinées, afin que le champ électrique croisse suivant le trajet des atomes. Le décrochement de la première est nécessaire pour que l'état circulaire 51 ne s'ionise pas avant le second condensateur.

Les condensateurs se trouvent à  $10\text{ cm}$  environ de l'entrée des multiplicateurs. Les électrons d'ionisation sont focalisés à l'aide de lentilles électrostatiques cylindriques. Les deux électrodes à  $300$  et  $500\text{ V}$  sont à l'intérieur d'un cylindre relié à  $+30\text{ V}$ , qui écrante le champ électrostatique produit. La traversée du fond de la jupe à hélium 4 par les électrons nécessite une nouvelle électrode au potentiel de  $850\text{ V}$ . Ce système d'ionisation continue est conçu pour atteindre une très bonne efficacité de détection des états circulaires. Pour cela, l'anode des condensateurs, au lieu d'être faite d'une grille, est percée d'un trou de  $2\text{ mm}$  de diamètre. La géométrie des armatures et leur potentiel sont optimisés numériquement pour que tous les électrons d'ionisation passent par cet orifice. Les taux de détection des atomes dans l'état circulaire 50 ou 51 sont obtenus numériquement par une méthode identique à celle décrite au § 2.3.1. Il est possible de pratiquer une détection pulsée (décrite au § 2.3.2) ; le premier condensateur est alors utilisé seul.

### 3.3 La cavité et les zones de Ramsey

La technique du champ oscillant séparé de Ramsey fait interagir l'atome avec le même champ classique à deux moments distincts [96]. La première interaction crée une superposition de poids égaux des deux niveaux atomiques (ce qui réalise un "pulse  $\frac{\pi}{2}$ " dans la vision spinorielle de l'atome à deux niveaux [55]). Cette cohérence évolue à la pulsation de Bohr  $\omega_0$ . Le champ de la seconde "zone de Ramsey" est en phase avec celui de la première. Suivant le désaccord entre la pulsation du champ et celle de l'atome, il double ou annule l'effet de la première zone. La probabilité de mesurer finalement un niveau atomique donné, en fonction de la fréquence du champ, présente des franges dont la périodicité est l'inverse du temps qui s'est écoulé entre les deux interactions (cf. § 3.6).

Ce dispositif est extrêmement sensible à un déplacement des niveaux intervenant pendant le laps de temps intermédiaire : un tel déplacement déphase le dipôle atomique et décale le système de franges. Pour que le champ de Ramsey interagisse avec l'atome *avant* et *après* son passage dans la cavité, il est injecté dans les deux résonateurs qui entourent la cavité. Ces "zones de Ramsey" et la

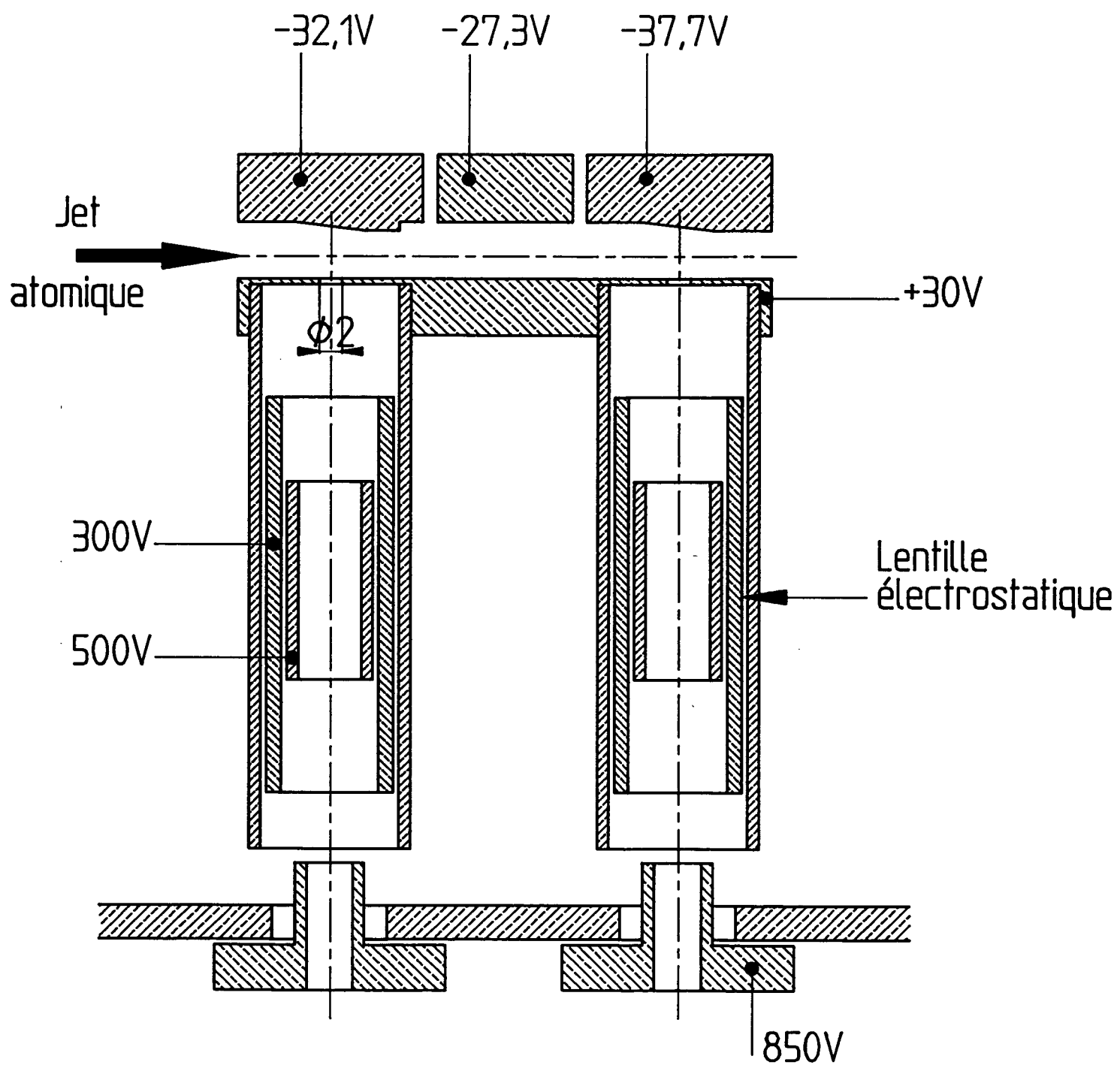


Figure 3.9 : Condensateurs de détection continue.



cavité ont la même géométrie, et sont présentées ensemble maintenant.

La cavité est formée de deux miroirs sphériques. Ils sont en Niobium et ont tous les deux le même rayon de courbure. Ils constituent une cavité de type Fabry-Pérot, dont les modes ont une structure gaussienne standard.

Les miroirs sont solidaires d'un support rigide, qui les maintient à distance avec leur axe vertical, et permet aussi l'accord du mode (cf. figure 3.10) : des lames de bronze déformées par une vis micrométrique imposent des petits déplacements à la plaque de fixation de l'un des miroirs.

À l'entrée et à la sortie des atomes, le support contient également les zones de Ramsey. Elles sont constituées de deux cavités de géométrie semblable à celle de la cavité centrale, mais dont les miroirs sont en laiton. Les axes de ces cavités sont horizontaux.

La cavité et les zones de Ramsey ont des rôles différents dans l'expérience : la première possède un mode en interaction avec les atomes, et la fonction des autres est de mesurer cette interaction.

Cependant, leurs géométries sont les mêmes, et donnent donc lieu à la même structure de modes : deux miroirs coaxiaux identiques, de rayon de courbure  $R_0$ , avec une distance  $d$  entre leur sommet (cf. figure 3.11).  $d < 2R_0$  assure que les modes soutenus par les miroirs sont stables.

Les modes concernés sont les modes axiaux  $TEM_{00}$ , qui ont leur champ confiné sur l'axe et polarisé orthogonalement à lui. Ces modes ont pour fréquences [97] :

$$\frac{\omega}{2\pi} = \frac{c}{2d} \left\{ p + \frac{2}{\pi} \text{Arccos} \sqrt{1 - \frac{d}{2R_0}} \right\}, \quad (3.2)$$

où  $p = 1, 2, \dots$  est le nombre de ventres entre les sommets des miroirs. Dans le cas idéal d'une symétrie axiale parfaite, les deux modes polarisés linéairement à  $90^\circ$  l'un de l'autre sont dégénérés. En pratique, la symétrie axiale n'est pas exacte, ce qui opère une levée de dégénérescence entre les deux polarisations.

Le profil du champ électrique d'un mode est donné par la fonction de structure spatiale  $f(r, z)$ , exprimée en coordonnées cylindriques par rapport à l'axe des deux miroirs :

$$f(r, z) = \frac{w_0}{w(z)} \sin \left( 2\pi \frac{z}{\lambda} - \text{Arctg} \frac{\lambda z}{\pi w_0^2} + \frac{\pi r^2}{\lambda R(z)} + p \frac{\pi}{2} \right) \exp \left( -\frac{r^2}{w(z)^2} \right), \quad (3.3)$$

où  $\lambda = 2\pi c/\omega$  est la longueur d'onde du mode. L'origine sur l'axe ( $z = 0$ ) est située au milieu des deux miroirs. Les fonctions  $w(z)$  et  $R(z)$  rendent compte

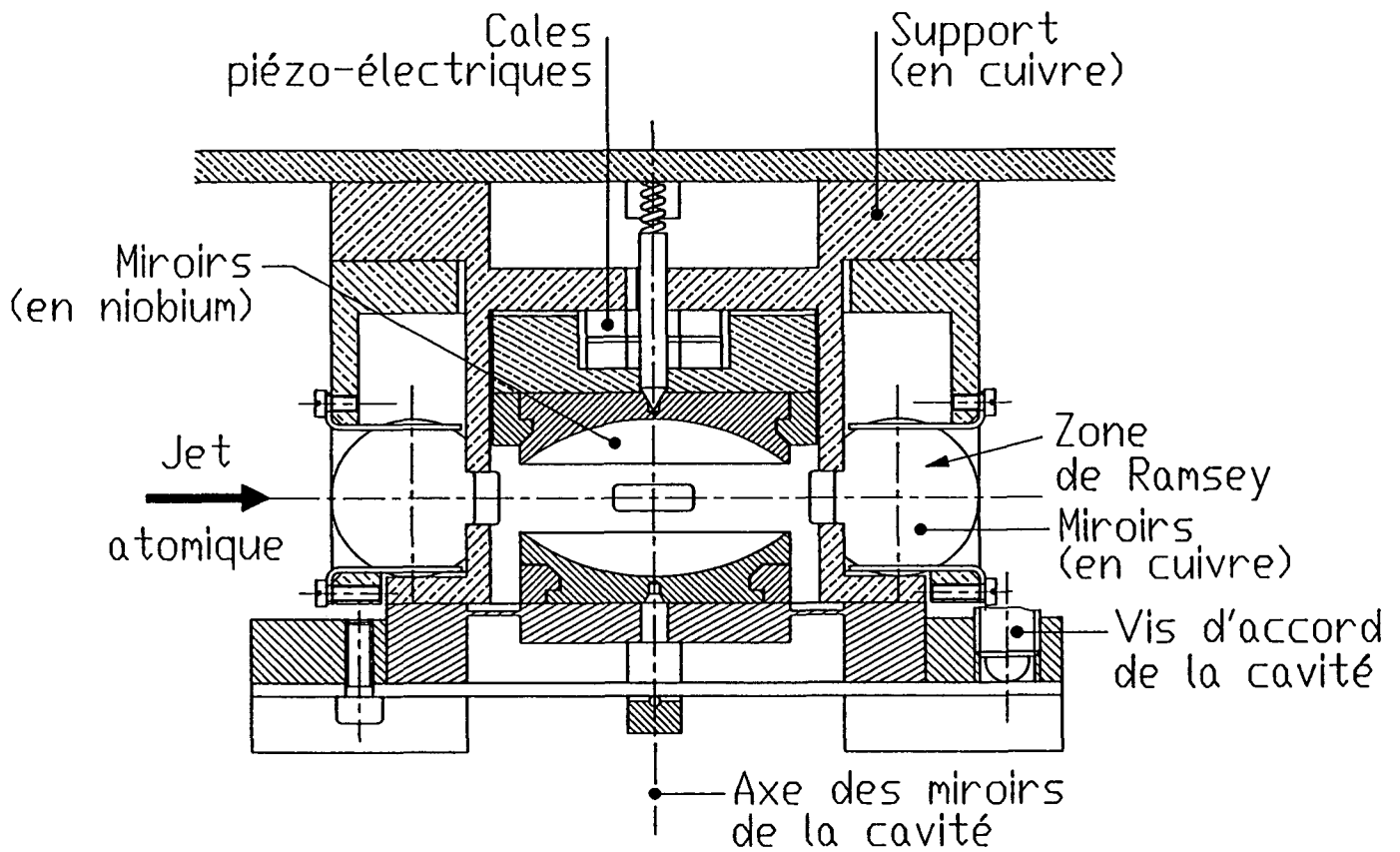


Figure 3.10 : Support de la cavité et des zones de Ramsey (coupe verticale suivant le jet atomique).

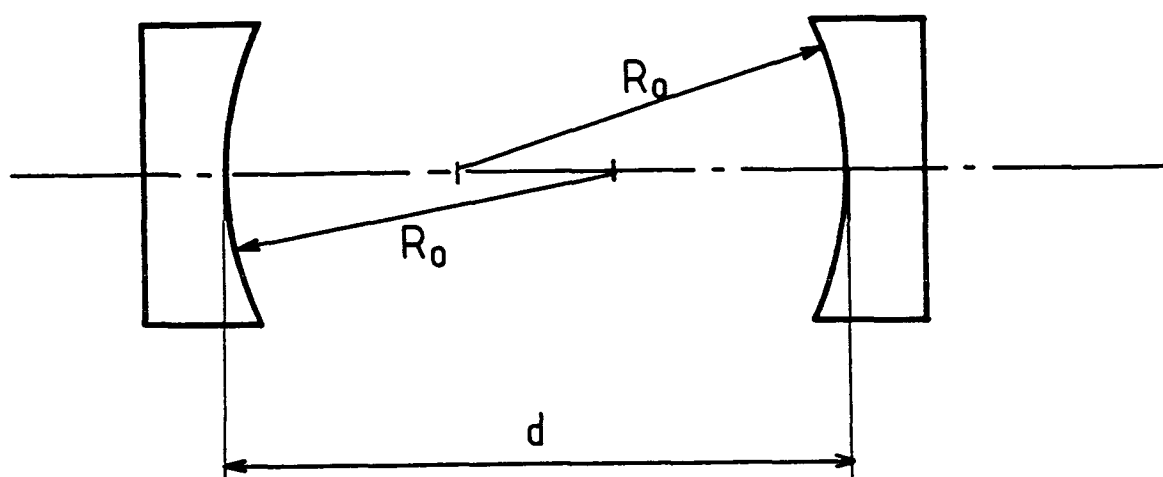


Figure 3.11 : Géométrie de la cavité et des zones de Ramsey.

respectivement de la variation de l'extension du mode autour de l'axe et de celle du rayon de courbure des surfaces d'onde. Elles valent :

$$w(z) = w_0 \left\{ 1 + \left( \frac{\lambda z}{\pi w_0^2} \right)^2 \right\}^{1/2} \quad (3.4)$$

$$R(z) = z \left\{ 1 + \left( \frac{\pi w_0^2}{\lambda z} \right)^2 \right\}. \quad (3.5)$$

Le "waist"  $w_0$  donne le rayon de l'extension minimale du champ autour de l'axe ; il a pour expression :

$$w_0^2 = \frac{\lambda d}{2\pi} \left( \frac{2R_0}{d} - 1 \right)^{1/2}. \quad (3.6)$$

La cavité et les zones de Ramsey sont accordées à la fréquence  $\bar{\omega}_0/2\pi = 51,099 \text{ GHz}$  de la transition entre les deux états circulaires 50 et 51 (longueur d'onde dans le vide :  $5,87 \text{ mm}$ ). Le jet atomique croise orthogonalement l'axe des miroirs au voisinage de  $z=0$ , où le champ est le plus intense ; les atomes ne peuvent alors interagir qu'avec un mode à nombre impair de ventres.

### 3.3.1 La cavité

Le rayon de courbure des miroirs de la cavité est de  $R_0 = 40 \text{ mm}$ , et leur diamètre vaut  $D = 48 \text{ mm}$ . Le mode résonnant avec les atomes est celui à  $p = 9$  ventres. La distance entre les deux miroirs vaut alors  $d = 27,57 \text{ mm}$ , et le waist est évalué à  $w_0 = 5,96 \text{ mm}$ . L'axe  $z'z$  des miroirs de la cavité est pris pour axe de quantification.

Le positionnement des miroirs est réalisé avec des cales de cuivre situées derrière chacun d'eux. À l'usinage, la précision de leur épaisseur ne permet d'obtenir la bonne fréquence qu'à  $100 \text{ MHz}$  près, hors de portée de l'accord réalisable par les lames de bronze ( $10 \text{ MHz}$ ). Les cales sont initialement prévues trop épaisses et leur polissage progressif lors de mesures sur table permet d'amener la fréquence du mode dans la plage d'accord des lames. Pour que les miroirs soient positionnés reproductiblement, leur monture est vissée au support avec un tournevis dynamométrique. Un accord continu du mode sur une plage de  $200 \text{ kHz}$  s'effectue grâce à des cales piézo-électriques situées derrière l'un des miroirs. Cet accord est reproductible à quelques  $\text{Hz}$ .

À la vitesse thermique moyenne du jet,  $\bar{v}_{th.} = 400 \text{ m/s}$ , les atomes interagissent avec la cavité pendant un temps de l'ordre de  $2w_0/\bar{v}_{th.} = 30 \mu\text{s}$ .

L'observation d'une évolution cohérente entre un atome et la cavité exige qu'un photon du mode vive au moins aussi longtemps, c'est-à-dire que le facteur de qualité soit  $Q \geq 10^7$ .

Le facteur de qualité peut être limité par la taille finie des miroirs. Cette limitation est estimée en conservant l'expression du profil du mode (3.3) et en calculant avec elle la proportion de l'énergie du champ qui passe à côté des miroirs pendant une période d'oscillation. Le facteur de qualité limité par le diamètre  $D$  des miroirs prend alors l'expression :

$$Q_{(D)} = 2\pi \frac{d}{\lambda} \exp\left(\frac{D^2}{2w^2}\right), \quad (3.7)$$

où  $w$  est la valeur de  $w(z)$  sur un miroir. Le diamètre des miroirs de 48  $mm$  conduit à une valeur de  $Q_{(D)}$  de  $5 \cdot 10^{10}$ , qui est une valeur énorme par rapport à celle requise. Elle correspond aux facteurs de qualité nécessaires à des expériences avec des atomes ralentis jusqu'au  $m/s$ . Clairement, la taille finie des miroirs n'est pas gênante ici.

La limite B.C.S. [80] est encore moins contraignante, puisqu'elle prévoit un facteur de qualité  $\sim 10^{15}$  (à 0,7  $K$ ) pour une telle géométrie de cavité. Il va de soi que, comme pour la cavité fermée, les miroirs sont attaqués chimiquement pour ôter l'épaisseur de quelques dizaines de  $\mu m$  du réseau métallique dégradée à la surface par l'usinage.

Les trous de couplage sont encore nécessaires dans cette géométrie de cavité. Ils ne servent plus au passage des atomes, mais sont indispensables à la mesure de la fréquence du mode, qui s'effectue toujours par l'étude de la transmission d'un champ micro-onde. Ils s'avèrent aussi utiles, au moins l'un d'eux, pour coupler un champ extérieur au mode. Afin de sauvegarder le facteur de qualité, une première idée a été de les percer hors de l'axe sur un seul miroir, où le champ du mode est plus faible. Mais une multitude de modes non axiaux sont alors excités, et le spectre de transmission de la cavité est fait d'une forêt de pics, parmi lesquels il s'est avéré impossible d'identifier les modes  $TEM_{00}$ . Deux nouveaux miroirs comportent chacun un orifice sur l'axe, avec le diamètre le plus petit possible (0,2  $mm$ ) pour ne pas dégrader le facteur de qualité. Le perçage à un diamètre aussi faible est effectué par électro-érosion ; l'électrode de cuivre utilisée est cylindrique et est amenée au diamètre de 0,15  $mm$  par une attaque à l'acide nitrique. La profondeur du trou est assez faible (0,15  $mm$ ) pour que la puissance micro-onde disponible couple du champ au mode. Les mesures de fréquence du mode et de sa largeur sont effectuées avec un analyseur vectoriel, dont la largeur spectrale est de 200  $Hz$ . Un tel analyseur permet de mesurer avec précision la faible transmission micro-onde de la cavité, même en présence d'une fuite autour de celle-ci.

Des essais à 1,9  $K$  avec les miroirs accolés ont permis d'observer un facteur

de qualité de  $8 \cdot 10^8$  pour le mode à 6 ventres (à  $57 \text{ GHz}$ ). Mais une fois que les miroirs ont leur séparation  $d$ , le facteur de qualité du mode à 9 ventres tombe à  $10^6$ , alors que, la longueur d'onde étant plus grande, il devrait être au moins aussi bon que le précédent. Ce comportement de  $Q$  en fonction de l'espacement des miroirs est attribué aux défauts d'usinage (rugosités) qui existent près de l'axe, et qui diffractent le champ à chacune de ses réflexions entre les deux miroirs. Un polissage de qualité proche de celle de l'optique est réalisable et doit permettre d'obtenir les valeurs de facteur de qualité attendues. Les deux modes polarisés à  $90^\circ$  l'un de l'autre sont séparés en fréquence de  $\sim 140 \text{ kHz}$ .

### 3.3.2 Les zones de Ramsey

La technique du champ séparé de Ramsey nécessite de faire interagir l'atome avec le même champ classique, avant et après sa traversée de la cavité. Afin que ce champ ne se répande pas partout dans le dispositif expérimental et ne provoque une excitation de l'atome à n'importe quel moment de son trajet, il est injecté dans les deux zones de Ramsey qui entourent la cavité.

Leurs miroirs sont en cuivre et ont un rayon de courbure de  $50 \text{ mm}$ . La distance entre leurs sommets est de  $45,38 \text{ mm}$ , et le mode résonnant avec les atomes est celui à 15 ventres. La distance entre les miroirs est ajustée avec des cales de cuivres uniquement. Le waist vaut  $6,82 \text{ mm}$ . Les trous de couplage ont un diamètre de  $1,5 \text{ mm}$ . Le facteur de qualité vaut  $2 \cdot 10^3$ ; il est limité par la taille des miroirs, de  $28 \text{ mm}$  de diamètre.

Le champ classique injecté se propage dans un guide d'onde, qui se sépare en deux pour aller vers chacune des zones de Ramsey. La division de la puissance dans les deux voies se fait de manière équitable et constante lorsque la fréquence est balayée sur les quelques dizaines de  $\text{kHz}$  nécessaires. Chaque voie comporte un atténuateur réglable et l'une d'entre elle, un déphaseur. L'axe des miroirs est horizontal. Des polariseurs situés dans les guides avant qu'ils se couplent aux miroirs font que le champ injecté dans les deux zones de Ramsey est polarisé dans le plan horizontal, et n'a donc pas de composante suivant l'axe de quantification; seule la composante  $\sigma^+$  est utile à la transition entre les deux états circulaires. L'injection du même champ dans les deux cavités est ainsi entièrement contrôlée en intensité, en phase et en polarisation.

## 3.4 Premiers signaux expérimentaux

On expose dès à présent les premiers résultats expérimentaux. Le principe de la technique du champ oscillant séparé de Ramsey sera détaillé au § 3.6 et justifiera ces résultats, ainsi que les procédures employées pour les obtenir.

L'étape préliminaire consiste à effectuer la spectroscopie de la raie atomique entre les états circulaires 50 et 51 dans chacune des zones de Ramsey. Les atomes sont préparés dans l'état circulaire 51 et le champ micro-onde, injecté dans la première zone, est balayé autour de la résonance. Le taux de transfert vers l'état 50 est relevé en fonction de la fréquence micro-onde et donne le spectre de la figure 3.12. La largeur de la raie, de  $12\text{ kHz}$ , est due au temps de transit des atomes dans la zone de Ramsey.

La même opération est réalisée dans la seconde zone de Ramsey. Les fréquences des raies obtenues sont égalisées par l'ajustement du champ électrique qui règne dans chaque zone (autour de  $1,5\text{ V/cm}$ ). La puissance du champ micro-onde dans chacune des zones est réglée pour mettre le taux de transfert atomique à la valeur moitié de valeur maximale obtenue à faible puissance.

Tout est alors prêt pour observer des franges de Ramsey : il reste à envoyer le champ dans les deux zones et à mesurer le taux de transfert atomique final en fonction de la fréquence micro-onde. Cependant, pour observer de nombreuses franges, il est utile de sélectionner une classe de vitesse atomique. Pour cela, le champ de Ramsey injecté dans les deux zones est pulsé avec un profil de porte de durée  $10\ \mu\text{s}$ , et la détection atomique est pulsée elle aussi. La vitesse des atomes observés est alors sélectionnée avec une précision de l'ordre du  $\%$ . Le taux de transfert atomique en fonction de la fréquence du champ micro-onde présente l'allure de la figure 3.13.

On peut observer 45 franges. Leur profil a une largeur de  $100\text{ kHz}$ , qui correspond à la durée des pulses micro-ondes dans les zones de Ramsey. La périodicité ( $3,2\text{ kHz}$ ) est bien l'inverse du temps de vol entre les deux zones pour des atomes de vitesse  $300\text{ m/s}$ . Des franges de périodicité  $1,6\text{ kHz}$  ont été également obtenues avec des atomes de vitesse  $150\text{ m/s}$ .

Les signaux de franges observés sont pleinement satisfaisants. Comme ils mesurent le déphasage entre le dipôle atomique et le champ classique pendant le temps de vol d'un atome entre les deux zones, leur observation signifie que les champs électrique et magnétique sont rendus assez homogènes sur chaque section du jet atomique ( $1\text{ mm}$ ) pour donner des désaccords de la raie circulaire-circulaire plus petits que le  $\text{kHz}$ . Les variations du champ électrique sont plus faibles que le  $\text{mV/cm}$ ; pour cela, les potentiels des électrodes disposées sur tout le trajet atomique sont réglés au  $\%$  près. Le champ magnétique est annulé jusqu'au dixième de  $\text{mG}$ , à l'aide de bobinages électriques extérieurs; ses fluctuations sont écartées par un blindage en mumétal et par un plaquage de  $10\ \mu\text{m}$  d'Indium (supraconducteur à  $1,4\text{ K}$ ) de la première jupe qui entoure l'expérience.

L'outil de détection de l'interaction atome-champ est donc en place. Lorsque les atomes interagissent avec la cavité placée entre les deux zones de Ramsey, les

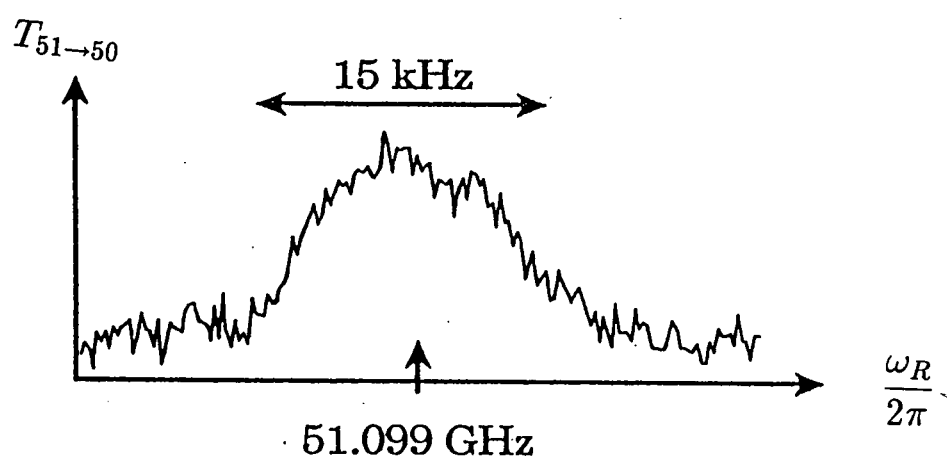


Figure 3.12 : Raie atomique entre les deux états circulaires 50 et 51 dans la première zone de Ramsey. La largeur est due au temps de transit.



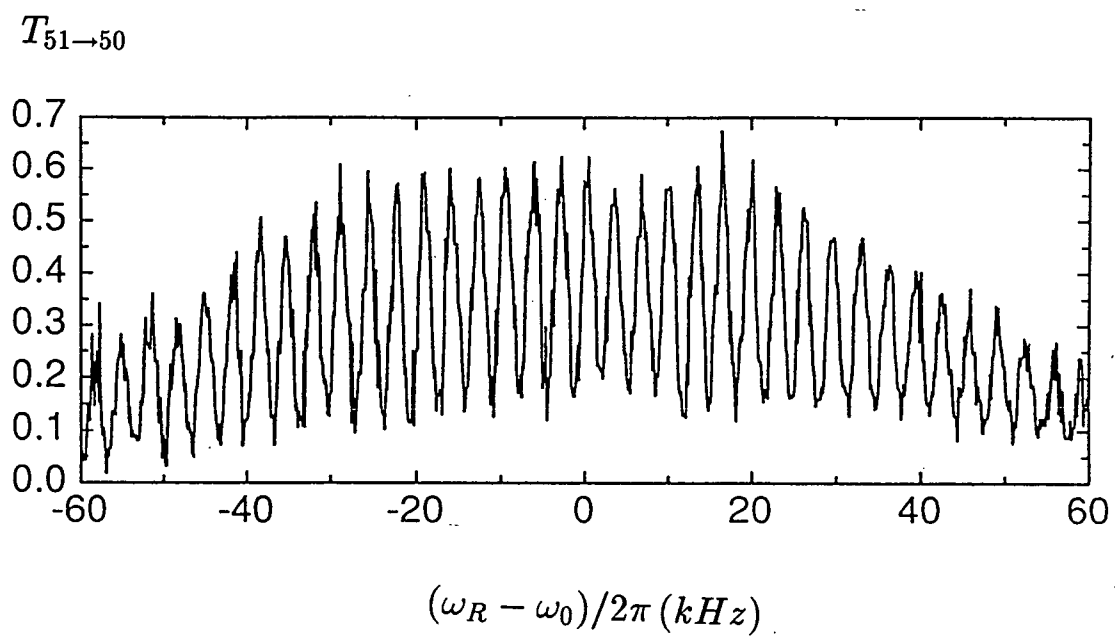


Figure 3.13 : Signal de franges de Ramsey pour la classe de vitesse  $v = 300 \text{ m/s}$ .

niveaux atomiques subissent des déplacements qui sont détectés par un décalage du système de franges. Des décalages aussi faibles que la fraction de  $kHz$  sont décelables, et cette sensibilité convient pour les expériences qui sont prévues. Le dernier frein à leur réalisation est un facteur de qualité de la cavité insuffisamment élevé ; ce problème doit être résolu à court terme. On décrit dans la suite le principe d'expériences résonnantes qui pourront alors être réalisées.

### 3.5 Interaction atome-cavité

À l'intérieur de la cavité, l'enveloppe du champ électrique du mode est une gaussienne pour les atomes passant exactement au centre du mode :

$$f(r, z=0) = \exp\left(-\frac{r^2}{w_0^2}\right). \quad (3.8)$$

De la même manière que dans l'expérience avec la cavité cylindrique fermée, l'atome qui passe entre les deux miroirs se couple et se découple au champ de la cavité. La pulsation de couplage atome-champ prend sa valeur maximale quand l'atome est exactement au milieu des deux miroirs, sur leur axe. Son évaluation nécessite la valeur du champ électrique par photon du mode et celle du dipôle atomique, suivant la polarisation du mode, entre les états circulaires 50 et 51.

Le volume du mode est trouvé égal à  $V_{mode} = \pi w_0^2 d/4 = 770 \text{ mm}^3$ , ce qui conduit au champ électrique par photon  $E_0 = 1,58 \cdot 10^{-3} \text{ V/m}$  (cf. l'équation (1.18)).

En appelant  $x'x$  la direction de polarisation du mode (orthogonale à l'axe de quantification  $z'z$ ), il reste à calculer l'élément de matrice  $\langle n, l=n-1, m=+(n-1) | \hat{x} | n'=n-1, l'=n-2, m'=+(n-2) \rangle$ , où  $n = 51$ . Une grandeur aussi particulière peut s'exprimer simplement [98] :

$$\frac{1}{\sqrt{2}} \left(\frac{n-1}{2n-1}\right)^{1/2} R_{n'=n-1, l'=n-2}^{n, l=n-1}, \quad (3.9)$$

où l'intégrale radiale, évaluée avec des fonctions d'onde hydrogénoïdes, est égale à [99][33] :

$$R_{n'=n-1, l'=n-2}^{n, l=n-1} = n(n-1) a_0 \left(1 - \frac{1}{(2n-1)^2}\right)^n \left(1 - \frac{1}{2n-1}\right)^{1/2}. \quad (3.10)$$

Le dipôle cherché vaut alors  $1256 \times e a_0 = 1,06 \cdot 10^{-26} \text{ C.m}$ . Comme attendu, il est très proche de la valeur classique  $n^2 e a_0 / 2$ , qui est le dipôle quadratique moyen d'un électron circulaire suivant une direction du plan de la trajectoire.

Ainsi, la fréquence de couplage maximale vaut finalement (cf. l'équation (1.20)) :

$$\frac{\Omega_{Max.}}{2\pi} = 25 \text{ kHz} . \quad (3.11)$$

### 3.6 Franges de Ramsey et effet Stark dynamique résonnant

#### Expérience sans cavité

On suppose d'abord qu'il n'y a pas de cavité entre les deux zones de Ramsey. Un atome traverse le dispositif expérimental à la vitesse  $v$ . Au temps  $t = 0$ , il est au centre de la première zone de Ramsey, et au temps  $t = T$ , il est au centre de la seconde. Il interagit avec chacune pendant  $T_R$ . La condition  $T \gg T_R$  est réalisée (cf. figure 3.14). Pour la simplicité de l'analyse, les profils des modes des zones de Ramsey sont considérés carrés.

Le hamiltonien de l'atome à deux niveaux (notés comme d'habitude  $e$  et  $g$ ) en interaction avec le champ classique injecté dans les zones de Ramsey s'écrit :

$$H_R(t) = \hbar\omega_0|e\rangle\langle e| - \hbar\Omega_R \left[ |e\rangle\langle g| e^{-i(\omega_R t + \phi)} + |g\rangle\langle e| e^{+i(\omega_R t + \phi)} \right] , \quad (3.12)$$

où  $\Omega_R = E_R |\vec{d}_{eg} \cdot \vec{f}_R(\vec{r}_a)| / \hbar$  est la pulsation de couplage de l'atome avec le champ de Ramsey ( $\vec{f}_R(\vec{r})$  est le profil du mode des zones de Ramsey).  $\omega_R$  est la pulsation du champ, et  $\omega_0$  celle de la transition atomique. On notera  $\delta_R$  le désaccord entre ces deux pulsations :  $\delta_R = \omega_R - \omega_0$ .  $\phi$  est la phase initiale du champ. Pour la simplicité, on choisit  $\phi = \pi/2 - \omega_R T_R/2$  (cf. l'Annexe C, § 4.3).

L'atome est initialement préparé dans l'état non excité :  $|\psi(-T_R/2)\rangle = |g\rangle$ . Son état à la sortie de la première zone est calculé après établissement de l'opérateur d'évolution de l'atome dans le champ (cf. l'Annexe C, § 4.3). L'intensité du champ de Ramsey est ajustée de manière que l'état atomique se retrouve alors dans une superposition de poids égaux de  $|e\rangle$  et  $|g\rangle$  :

$$|\psi(T_R/2)\rangle = \frac{1}{\sqrt{2}} \{|e\rangle + |g\rangle\} . \quad (3.13)$$

Un tel "pulse  $\frac{\pi}{2}$ " est réalisé lorsque  $\Omega_R T_R = \frac{\pi}{4}$  et se maintient tant que  $|\delta_R| \ll 1/T_R$ . On néglige dans toute cette analyse la décroissance de l'amplitude des franges de Ramsey lorsque  $\omega_R$  s'éloigne de  $\omega_0$ , qui correspond au fait que les poids de  $|g\rangle$  et  $|e\rangle$  dans  $|\psi(T_R/2)\rangle$  ne sont alors plus égaux.

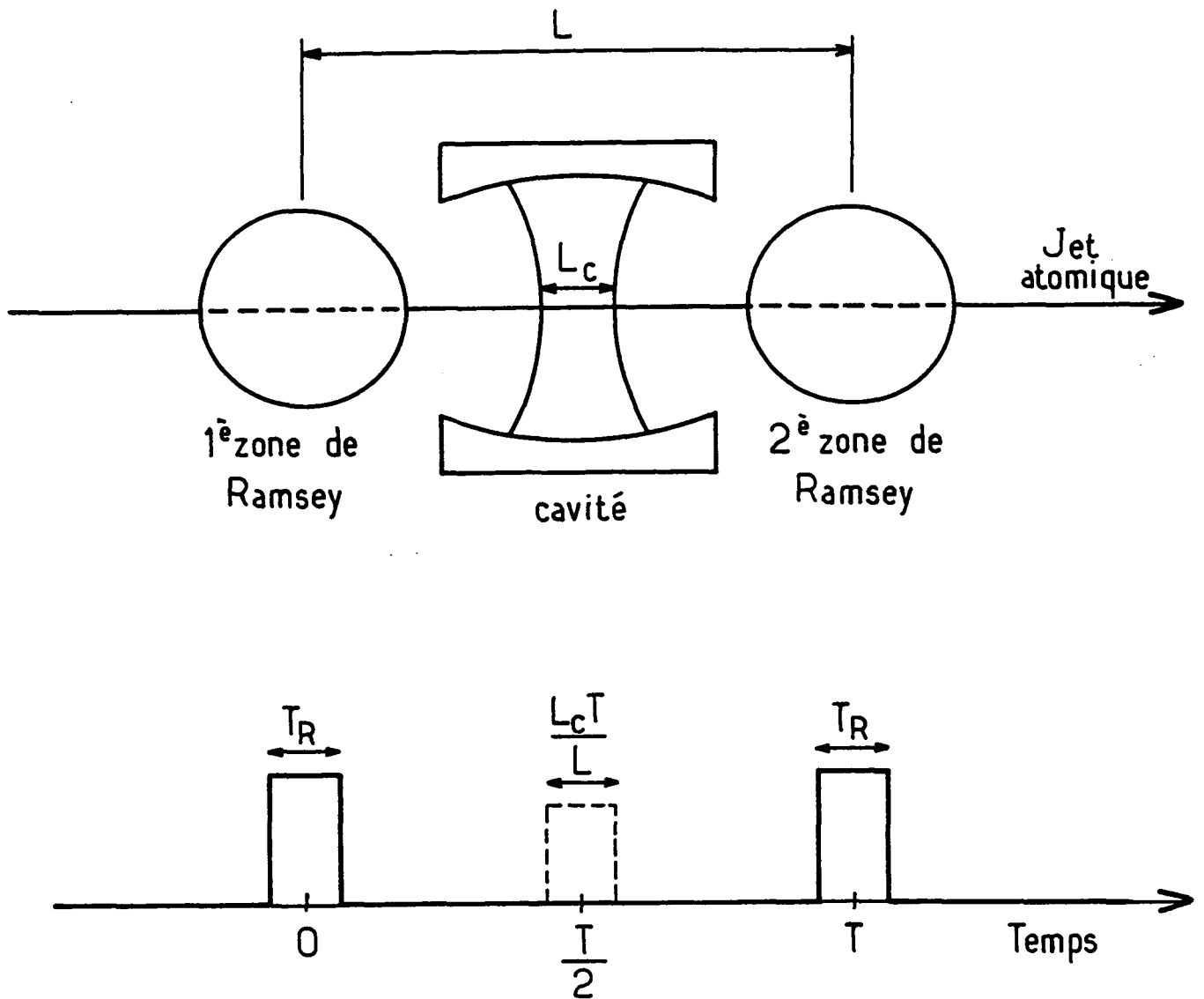


Figure 3.14 : Séquence temporelle des interactions d'un atome dans une expérience de Ramsey. Les profils des modes des zones de Ramsey (et de la cavité) sont pris carrés pour la simplicité.

Pendant son vol libre entre les deux zones, l'atome évolue avec son énergie propre  $\hbar\omega_0$ . À l'entrée de la deuxième zone, il est dans l'état  $|\psi(T-T_R/2)\rangle = \frac{1}{\sqrt{2}}\{e^{-i\omega_0 T}|e\rangle + |g\rangle\}$ . Une mesure de l'état atomique à ce moment n'apporte aucune information : on retrouve les probabilités égales de détecter  $e$  ou  $g$ , qui reflètent l'interaction avec la première zone de Ramsey.

Tout l'intérêt de l'interaction avec la seconde zone de Ramsey est qu'elle mélange les facteurs de phase des deux états atomiques. L'utilisation une nouvelle fois de l'opérateur d'évolution entre les dates  $T-T_R/2$  et  $T+T_R/2$  fournit l'état final de l'atome. On en déduit facilement la probabilité que l'atome soit détecté dans l'état excité à la sortie du dispositif :

$$P_e^{(0)}(\delta_R) = \frac{1}{4} |1 + e^{-i\delta_R T}|^2 = \cos^2 \frac{\delta_R T}{2}. \quad (3.14)$$

Cette expression explique la périodicité des franges montrées sur la figure 3.13, qui vaut exactement  $1/T$  en unité de fréquence.

Les oscillations rapides de  $P_e^{(0)}(\delta_R)$  peuvent aussi être vues comme résultant de l'interférence entre les deux chemins indiscernables qui conduisent l'atome de l'état initial  $g$  à l'état final  $e$  (cf. figure 3.15) [100]. Pour finir dans l'état  $e$ , soit l'atome est excité dans la première zone de Ramsey (il vole entre les deux zones dans l'état  $e$ ), soit il l'est dans la deuxième (et il vole alors dans l'état  $g$ ). Le déphasage entre les deux voies est  $\delta_R T$ . Les deux trajets sont indiscernables car, le champ de Ramsey étant classique, il n'est pas possible de savoir dans quelle zone un photon a été absorbé.

L'allure de l'excitation atomique finale en fonction de la pulsation du champ de Ramsey dépend donc du déphasage  $\delta_R T$  accumulé entre le dipôle atomique et le champ classique pendant le temps de vol  $T$  de l'atome entre les deux zones. Comme  $T \gg T_R$ , l'angle  $\delta_R T$  peut effectuer plusieurs tours alors que  $|\delta_R|T_R$  reste  $< 1$ . Ainsi, le nombre de franges observables est environ de  $T/T_R$ .

Cependant, une *frange centrale* peut être distinguée des autres. C'est celle qui correspond à la résonance  $\omega_R = \omega_0$ , car alors le dipôle atomique et le champ de Ramsey restent en phase quelle que soit la vitesse de l'atome. Toutes les autres remises en phase de l'atome et du champ à l'entrée de la seconde zone de Ramsey dépendent de la vitesse atomique. Un signal moyenné sur la distribution maxwellienne des vitesses du jet ne laissera donc subsister que la frange centrale et quelques franges latérales amoindries. Ainsi, la pulsation atomique est pointée avec une précision meilleure que  $2\pi/T$ .

### Expérience avec une cavité hors résonance

La cavité est maintenant placée entre les deux zones de Ramsey. Le profil de son mode est pris carré, de longueur  $L_c$  suivant le jet atomique. Un atome qui

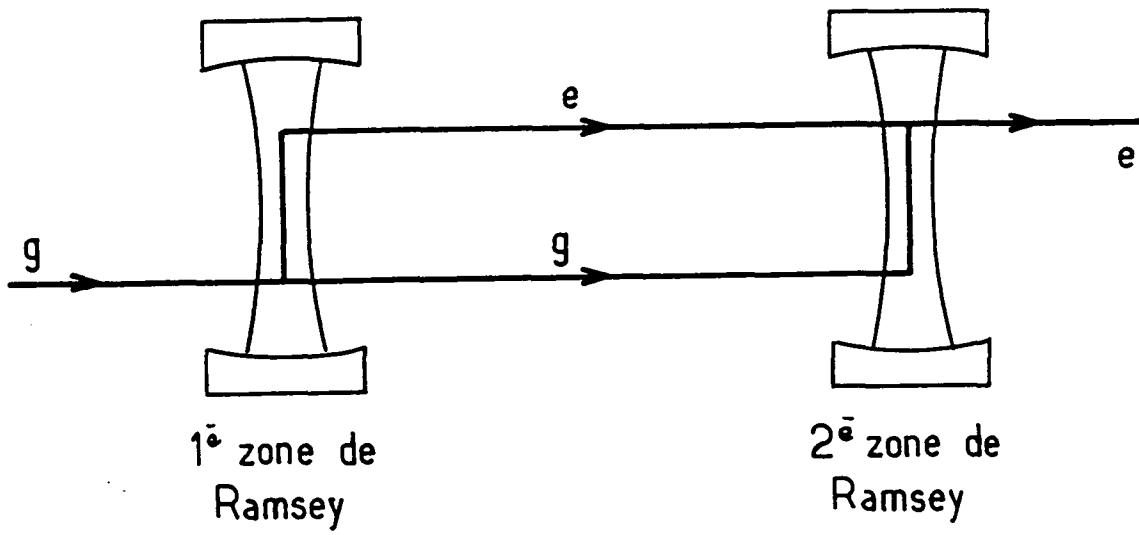


Figure 3.15 : Point de vue interférométrique de l'expérience de Ramsey.

la traverse interagit avec elle pendant une durée  $L_c T/L$ . Elle est vide de photon et est hors résonance avec les atomes :  $|\delta| \gg \Omega$  ( $\delta = \omega - \omega_0$  est le désaccord entre la pulsation de la cavité et celle des atomes ;  $\Omega$  est la pulsation de couplage atome–champ).

L'évolution atome–cavité débute après que l'atome a traversé la première zone, dans l'état :

$$|\Psi^0(T_R/2)\rangle = \frac{1}{\sqrt{2}} \{|e\rangle + |g\rangle\} \otimes |0\rangle. \quad (3.15)$$

L'effet du couplage atome–champ non résonnant est de déplacer l'énergie de l'état  $|e; 0\rangle$ , de la quantité  $-\hbar\Omega^2/\delta$  (cf. § 1.2.3). Dans l'état atomique  $|\psi(T-T_R/2)\rangle$  après la cavité, la phase de  $|e\rangle$  est alors augmentée de  $\Omega^2 L_c T/\delta L$  par rapport au cas où la cavité est absente. (L'état  $|e; 0\rangle$  est supposé suivre adiabatiquement l'état habillé qui se raccorde à lui quand l'interaction s'annule [101].) On en déduit immédiatement que la probabilité que l'atome soit détecté dans l'état  $e$  à la sortie de la seconde zone de Ramsey s'écrit :

$$P_e^{(h.r.)}(\delta_R) = \cos^2 \left( \delta_R + \frac{\Omega^2 L_c}{\delta} \right) \frac{T}{2}. \quad (3.16)$$

La frange centrale se trouve alors à la position  $\omega_R = \omega_0 - \frac{\Omega^2 L_c}{\delta}$ . Pour  $\delta > 0$ , elle est décalée vers les pulsations basses : l'oscillation du dipôle atomique est ralentie à l'intérieur de la cavité, et la pulsation du champ de Ramsey doit donc être plus faible que  $\omega_0$  afin que l'atome le retrouve en phase à l'entrée de la seconde zone de Ramsey. Le décalage a lieu vers les pulsations hautes quand  $\delta < 0$ . Si  $\Omega^2 L_c/|\delta|L \geq \pi/T$ , ce décalage est observable.

Dans le point de vue interférométrique de l'expérience de Ramsey, la cavité vide désaccordée a pour effet de déphaser la voie "e" par rapport à la voie "g".

Si la cavité est initialement dans un état de Fock à  $n$  photons, l'évolution atome–cavité débute dans l'état :

$$|\Psi^n(T_R/2)\rangle = \frac{1}{\sqrt{2}} \{|e\rangle + |g\rangle\} \otimes |n\rangle. \quad (3.17)$$

Dans la cavité, les états  $|e; n\rangle$  et  $|g; n\rangle$  subissent des déplacements en énergie de  $-\hbar\Omega^2(n+1)/\delta$  et  $+\hbar\Omega^2 n/\delta$  respectivement (cf. § 1.2.6), qui conduisent à décaler la frange centrale de Ramsey de :

$$-\frac{\Omega^2}{\delta} (2n+1) \frac{L_c}{L}. \quad (3.18)$$

Ce décalage de la frange centrale en proportion du nombre de photons présents dans la cavité est un élément essentiel de la réalisation de l'expérience de mesure

sans démolition des photons avec le montage expérimental décrit [52]. Cette expérience non résonnante ne sera pas décrite ici [102].

### Expérience avec une cavité résonnante

La cavité étant vide initialement, l'état initial atome–champ est de nouveau :

$$\begin{aligned} |\Psi^0(T_R/2)\rangle &= \frac{1}{\sqrt{2}} \{|e\rangle + |g\rangle\} \otimes |0\rangle \\ &= \frac{1}{\sqrt{2}} \left\{ \frac{1}{\sqrt{2}} [|1+\rangle + |1-\rangle] + |g; 0\rangle \right\}, \end{aligned} \quad (3.19)$$

où les états  $|1+\rangle$  et  $|1-\rangle$  sont les premiers états habillés atome–cavité (cf. § 1.2.3). La nécessité de cette écriture en fonction des états habillés est dictée par le fait que, la cavité étant à résonance, une approche perturbative est maintenant impossible.

Les états  $|1\pm\rangle$  ont pour énergie  $\hbar(\omega_0 \pm \Omega)$ . Après l'interaction de l'atome avec la cavité, le système total est dans l'état :

$$\begin{aligned} |\Psi(T-T_R/2)\rangle &= \frac{1}{\sqrt{2}} \left\{ e^{-i\omega_0 T} \frac{1}{\sqrt{2}} [e^{-i\Omega \frac{L_c T}{L}} |1+\rangle + e^{+i\Omega \frac{L_c T}{L}} |1-\rangle] \right. \\ &\quad \left. + |g; 0\rangle \right\}, \end{aligned} \quad (3.20)$$

c'est-à-dire encore :

$$\begin{aligned} |\Psi(T-T_R/2)\rangle &= \frac{1}{\sqrt{2}} \left\{ e^{-i\omega_0 T} \cos \Omega \frac{L_c T}{L} |e\rangle + |g\rangle \right\} \otimes |0\rangle \\ &\quad + \frac{i}{\sqrt{2}} e^{-i\omega_0 T} \sin \Omega \frac{L_c T}{L} |g\rangle \otimes |1\rangle. \end{aligned} \quad (3.21)$$

Après sa sortie de la cavité, et avant son interaction avec la seconde zone de Ramsey, l'atome seul est décrit par une opération de trace sur les nombres de photons de la cavité. L'atome est alors dans un mélange statistique de deux états, suivant qu'un photon est laissé dans la cavité ou non :

- aucun photon n'est laissé dans la cavité avec la probabilité  $p_0 = (1 + \cos^2 \Omega \frac{L_c T}{L})/2$ , et l'état atomique correspondant est

$$|\psi_0(T-T_R/2)\rangle = \frac{1}{\sqrt{1 + \cos^2 \Omega \frac{L_c T}{L}}} \left\{ e^{-i\omega_0 T} \cos \Omega \frac{L_c T}{L} |e\rangle + |g\rangle \right\}; \quad (3.22)$$



- un photon est laissé dans la cavité avec la probabilité  $p_1 = (\sin^2 \Omega \frac{L_c T}{L})/2$ , et l'état atomique correspondant est

$$|\psi_1(T-T_R/2)\rangle = |g\rangle. \quad (3.23)$$

La mesure de l'atome à sa sortie immédiate de la cavité donne alors :

$$\text{"e"} \text{ avec la probabilité : } p_0 \cdot \frac{\cos^2 \Omega L_c T/L}{1 + \cos^2 \Omega L_c T/L} = \frac{\cos^2 \Omega L_c T/L}{2}, \quad (3.24)$$

$$\text{et "g"} \text{ avec la probabilité : } p_0 \cdot \frac{1}{1 + \cos^2 \Omega L_c T/L} + p_1 \cdot 1 = \frac{1}{2} + \frac{\sin^2 \Omega L_c T/L}{2}. \quad (3.25)$$

Les probabilités de détection des états atomiques sont donc changées par rapport à ce qu'elles valent après la traversée de la première zone de Ramsey ( $1/2-1/2$ ). Le terme constant  $1/2$  de la probabilité de détecter l'état  $g$  provient des poids égaux en  $e$  et  $g$  de l'état atomique préparé par la première zone de Ramsey : il y a une chance sur deux que l'atome soit entré dans la cavité dans  $g$  et n'ait subi aucun effet. Les termes sinusoidaux correspondent au cas où l'atome est entré dans la cavité dans l'état  $e$  — avec la probabilité  $1/2$  qui figure en facteur — et a effectué des oscillations de Rabi entre ses deux états pendant le temps d'interaction  $L_c T/L$ . Bref, ces probabilités ne font que refléter le pulse  $\frac{\pi}{2}$  subi par les atomes dans la première zone de Ramsey. D'ailleurs, elles correspondent toutes à des chemins discernables de l'histoire de l'atome, et ne montrent aucun caractère d'interférence.

Maintenant, l'atome n'est plus détecté avant la seconde zone de Ramsey. Les deux états du mélange statistique après sa traversée sont évalués en utilisant l'opérateur d'évolution de l'atome dans le champ de Ramsey entre  $T-T_R/2$  et  $T+T_R/2$ . Les probabilités que l'atome soit finalement détecté dans l'état  $e$  sont trouvées égales à :

$$P_{0,e}(\delta_R) = \frac{1}{4} \left| \cos \Omega \frac{L_c T}{L} + e^{-i\delta_R T} \right|^2 \quad (3.26)$$

lorsque la cavité est laissée vide, et à :

$$P_{1,e} = \frac{1}{4} \sin^2 \Omega \frac{L_c T}{L} \quad (3.27)$$

lorsqu'un photon y est laissé.

Ces deux probabilités correspondent aux diagrammes de la figure 3.16. La probabilité  $P_{1,e}$  ne montre pas de franges en fonction de  $\delta_R$ , car elle provient de la seule histoire de l'atome qui laisse un photon dans la cavité : à coup sûr, l'atome est entré dans la cavité dans l'état  $e$  et en est sorti dans l'état  $g$ , ce qui fixe aussi le "trajet" de l'état atomique dans les deux zones de Ramsey. La probabilité  $P_{0,e}(\delta_R)$  résulte de deux chemins indiscernables, comme l'indique d'ailleurs la forme de l'équation (3.26) : si aucun photon n'a été laissé dans la cavité, "soit" l'atome y est entré dans l'état  $g$ , et il a alors évolué comme si elle était absente, "soit" il y est entré dans l'état  $e$  et a subi des oscillations de Rabi avant de sortir dans le même état. L'alternative est quantique, et l'on doit sommer les amplitudes de probabilité.

La probabilité totale de détection finale d'un atome dans l'état  $e$  est la somme des expressions précédentes :

$$P_e^{(r)}(\delta_R) = \frac{1}{2} + \frac{1}{4} \left[ \cos(\delta_R - \Omega \frac{L_c}{L})T + \cos(\delta_R + \Omega \frac{L_c}{L})T \right]. \quad (3.28)$$

La moyenne expérimentale sur les vitesses du jet atomique ne laisse subsister que deux pics d'excitation aux pulsations  $\omega_R = \omega_0 \pm \Omega L_c/L$ . En quelque sorte, le dispositif de Ramsey pointe, au facteur géométrique  $L_c/L$  près, les pulsations  $\omega_0 \pm \Omega$  des deux oscillateurs sur lesquels le dipôle atomique se projette quand il est dans la cavité. Il est à noter que les deux pics résultants ne proviennent pas de l'addition de deux figures de franges, mais sont issus d'un processus cohérent qui sépare chaque frange en deux.

En réalité, le profil du champ de la cavité possède une forme gaussienne (cf. § 3.5). À résonance, les états  $|1\pm\rangle$  sont indépendants de la pulsation de couplage (cf. § 1.2.3), ce qui permet de remplacer de manière exacte, pour des atomes passant au centre du mode, le terme  $\Omega L_c T/L$  des expressions précédentes par

$$\int dt \Omega_{Max} \exp\left(-\frac{v^2(t - T/2)^2}{w_0^2}\right) = \Omega_{Max} \frac{w_0 \sqrt{\pi}}{v}. \quad (3.29)$$

Les pics d'excitation atomique sont donc aux pulsations :

$$\omega_R = \omega_0 \pm \Omega_{Max} \frac{w_0 \sqrt{\pi}}{L}. \quad (3.30)$$

Dans l'expérience, la fréquence de couplage vaut  $\Omega_{Max}/2\pi = 25 \text{ kHz}$ , le waist de la cavité  $w_0 \simeq 6 \text{ mm}$  et la distance entre les zones de Ramsey est  $L = 9 \text{ cm}$ . La séparation des deux pics d'excitation est alors de  $6 \text{ kHz}$ , et leur largeur, estimée pour la vitesse thermique moyenne des atomes (ici,  $400 \text{ m/s}$ ), vaut  $2 \text{ kHz}$ . La figure 3.17, obtenue en moyennant l'expression (3.28) sur les

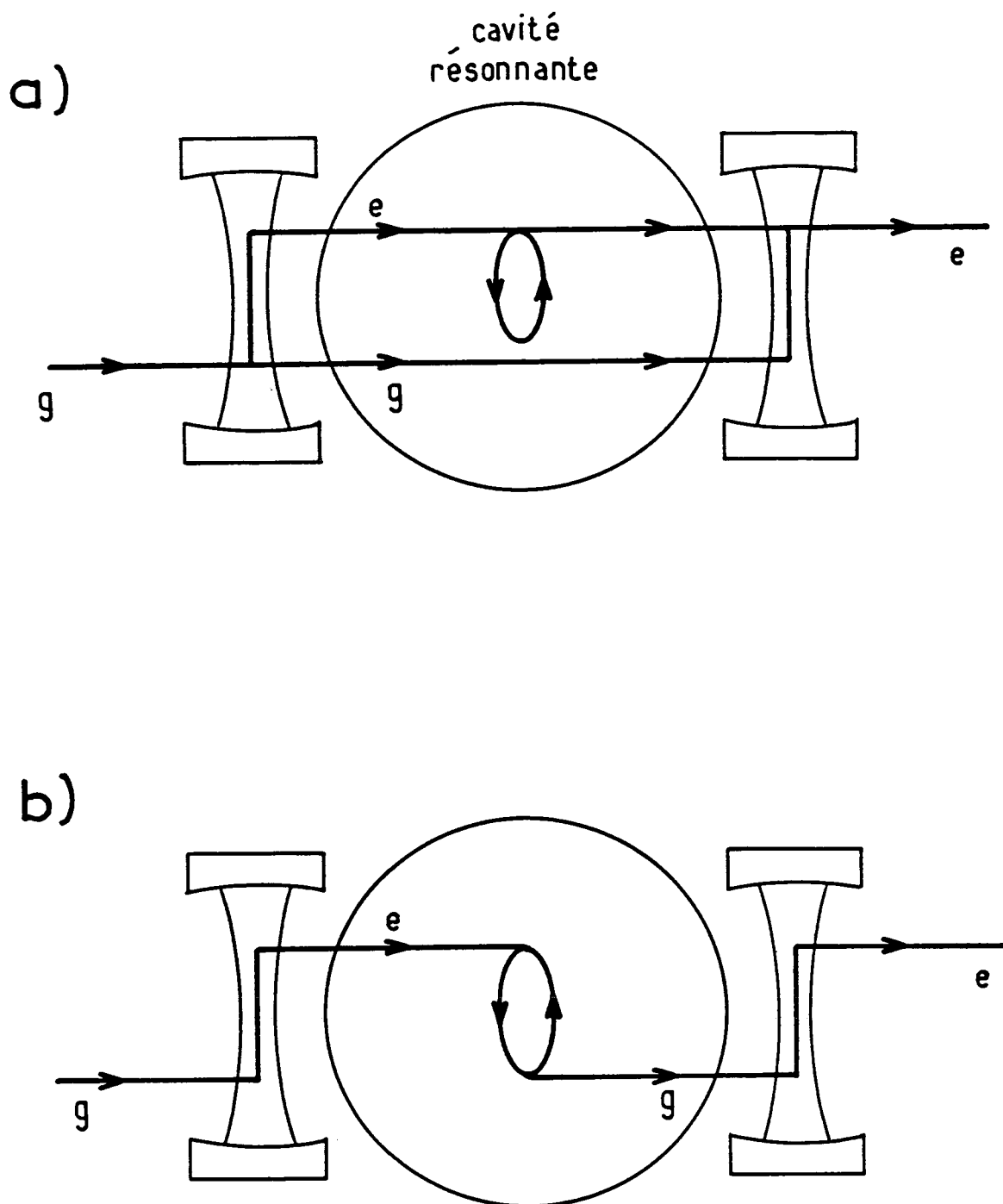


Figure 3.16 : Probabilité de détecter finalement l'atome dans l'état excité. a)  $P_{0,e}(\delta_R)$  résulte de deux chemins indiscernables qui laissent la cavité vide. b)  $P_{1,e}$  provient du seul chemin qui laisse un photon dans la cavité. (La boucle dans la cavité symbolise les oscillations de l'excitation atomique.)

vitesse du jet, montre tous les caractères attendus. Une simulation complète de l'expérience a été réalisée ; elle tient compte de la taille fini du jet atomique et exhibe deux pics distincts élargis à  $4 \text{ kHz}$  lorsque le jet est diaphragmé par des trous de  $0,25 \text{ mm}$  de diamètre. Il est donc possible d'observer l'effet du couplage résonnant atome-champ par cette méthode, qui possède la particularité de n'introduire aucun champ sonde dans la cavité.

Pour chaque valeur du désaccord du champ de Ramsey, l'expérience se réalise en continu. Le flux atomique doit être assez bas pour qu'un seul atome à la fois soit dans la cavité, et la cavité doit avoir le temps de relaxer entre deux atomes consécutifs.

### remarque

On peut illustrer ici le fait que le montage expérimental utilisé est à même de permettre des expériences sur les fondements de la Mécanique Quantique. Pour la simplicité de la présentation, on s'est attaché à la description de l'atome, en effectuant une opération de trace sur le champ de la cavité dès que l'atome en était sorti. En fait, à cause de l'interaction cohérente atome-champ, le système entier est décrit, après la traversée de la cavité par l'atome, par un état *non factorisable*. La détection de l'atome après la cavité dans le niveau  $g$ , ou après la deuxième zone de Ramsey dans l'un ou l'autre niveau, projette le champ de la cavité dans un état superposition de  $|0\rangle$  (cavité vide) et  $|1\rangle$  (un photon dans la cavité). Pour l'avenir, la propriété intéressante du montage expérimental formé par une cavité de haute finesse placée entre deux zones de Ramsey, est qu'il permet de créer des corrélations atome-champ et des états non classique du champ dans la cavité.

## 3.7 Possibilité d'observation de l'émission spontanée oscillante dans un champ de quelques photons

Avec le nouveau montage expérimental, il est possible également d'observer temporellement l'émission d'un atome à deux niveaux dans un champ initial de quelques photons (cf. § 1.5.2). Le dispositif des franges de Ramsey n'est plus utilisé ; seul est mis à profit le facteur de qualité ( $\sim 10^7$ - $10^8$ ) de la cavité ouverte, qui permet une interaction cohérente atome-champ pendant que l'atome traverse la cavité à vitesse thermique. Cette observation n'était pas réalisable avec la cavité fermée de l'ancienne expérience, à cause du champ électrique statique non contrôlé qui régnait à l'intérieur et provoquait un élargissement inhomogène réducteur de la raie atomique. De plus, il est facile ici de faire varier le temps d'interaction d'un atome avec la cavité en contrôlant la différence de potentiel

$$P_e^{(r.)}(\delta_R)$$

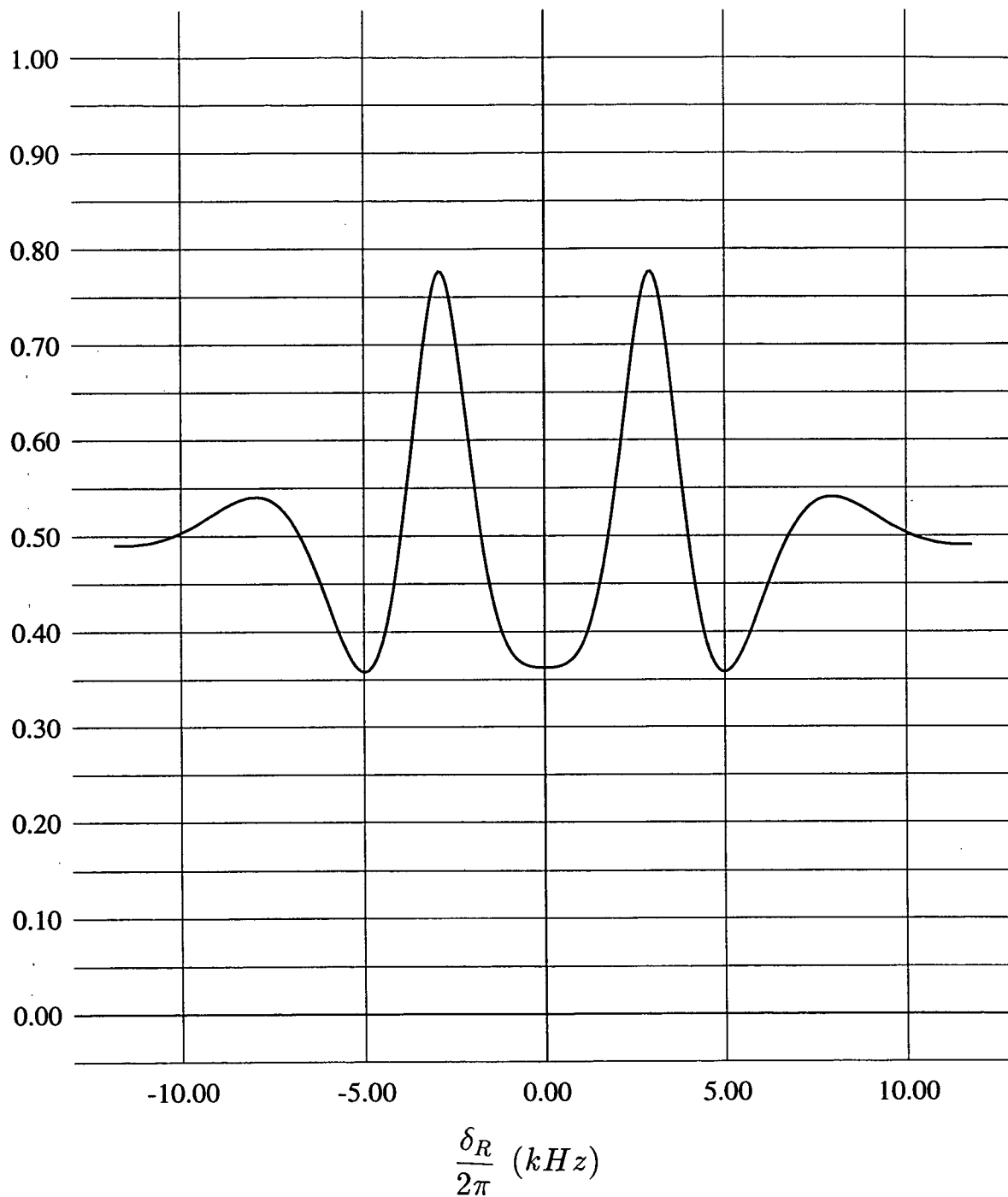


Figure 3.17 : Simulation numérique de l'expérience de Ramsey avec une cavité résonnante, pour des atomes ayant une distribution de vitesses maxwellienne et passant au centre du mode.

appliquée aux miroirs : en variant le champ électrique qui règne dans la cavité, on accorde et désaccorde les atomes à volonté.

La cavité est initialement préparée dans un état quasi classique à quelques photons. Pour cela, elle est couplée à une source classique extérieure. Le nombre moyen  $\bar{n}$  de photons dans le mode croît linéairement avec les petits temps de couplage, ce qui permet de le contrôler. Un nombre moyen de photons étant réalisé, la source est coupée et l'on fait commencer l'interaction d'un atome avec le champ.

De même que lors de la discussion précédente (cf. § 3.6), la condition de résonance exacte entre la cavité et l'atome autorise un calcul analytique complet de l'évolution de l'atome dans la cavité, car les états habillés  $|n\pm\rangle$  sont alors indépendants de l'intensité du couplage atome-champ. La présentation du § 1.5.2 se généralise et la prise en compte de la structure du mode de la cavité revient à remplacer l'expression (1.65) de la probabilité d'excitation de l'atome après un temps d'interaction  $t_{int.}$  avec la cavité, par :

$$P_e(t_{int.}) = \sum_{n=0}^{\infty} |c_n|^2 \sin^2 \left( \int_{-\frac{t_{int.}}{2}}^{+\frac{t_{int.}}{2}} dt \Omega(t) \sqrt{n} \right), \quad (3.31)$$

où les  $c_n$  sont toujours les coefficients du développement de l'état cohérent initial sur les états de Fock  $|n\rangle$ . Pour un atome traversant le mode exactement en son centre à la vitesse  $v_0$ , la pulsation de couplage atome-champ  $\Omega(t)$  possède la variation temporelle suivante (cf. § 3.5) :

$$\Omega_0(t) = \Omega_{Max.} \exp \left( -\frac{v_0^2 t^2}{w_0^2} \right), \quad (3.32)$$

L'origine des temps a été choisie lorsque l'atome est sur l'axe des miroirs de la cavité. L'étude du § 1.5.2 a montré que le champ initial devait avoir au moins  $\bar{n} = 7$  photons pour que la phase d'effondrement des oscillations soit complète et montre un intervalle de temps pendant lequel la probabilité de l'excitation atomique ne varie pas. On conserve ici cette valeur. Pour que le maximum de la première résurgence soit ensuite observable, il est nécessaire, en suivant l'équation (1.67), que :

$$\int dt \Omega_0(t) \geq 2\pi\sqrt{\bar{n}}, \quad (3.33)$$

c'est-à-dire que la vitesse atomique soit  $\leq 100$  m/s. À la température de 180°C du four, il y a dix fois moins d'atomes du jet à cette vitesse qu'à la vitesse moyenne. Le flux des atomes préparés avec une vitesse  $v_0 = 100$  m/s est cependant suffisant, grâce notamment à la diode sur réseau de la troisième transition

optique. La sélection de cette vitesse peut être effectuée par effet Doppler. Le deuxième laser étant tiré avec un angle de  $45^\circ$  par rapport au jet, la largeur de  $6 \text{ MHz}$  de la raie atomique limite à  $10\%$  près la sélection de la vitesse  $v_0 = 100 \text{ m/s}$  (la largeur de la diode laser sur réseau, moindre que le  $\text{MHz}$ , n'est pas limitante). Cette sélection peut être améliorée jusqu'à quelques  $\%$  par l'utilisation d'une préparation et d'une détection pulsées.

Expérimentalement, l'excitation atomique finale en fonction du temps d'interaction atome-champ est mesurée en moyennant la détection de quelques centaines d'atomes. Comme les atomes du jet ne traversent pas le mode de la cavité avec exactement la même vitesse, les oscillations d'excitation qui leur correspondent peuvent se brouiller sans montrer de renaissance. Le diamètre fini du jet atomique, qui fait explorer le mode en différents endroits aux atomes successifs, fait craindre le même brouillage.

Cette question a été traitée en moyennant numériquement l'expression (3.31) sur les trajectoires et les vitesses atomiques. La pulsation de couplage n'a alors plus l'expression particulière (3.32) et vaut plus généralement

$$\Omega(t) = \Omega_{Max}. f\left(\sqrt{v^2[t + l_0/v_0 - l_0/v]^2 + b^2}, z_0\right), \quad (3.34)$$

où  $f(r, z)$  est le profil du mode, dont l'expression est donnée au § 3.3,  $b$  est la distance de la trajectoire de l'atome à l'axe des miroirs,  $z_0$  sa cote suivant ce même axe,  $l_0 = 10 \text{ cm}$  la distance entre la préparation atomique et le centre de la cavité. Le temps d'interaction varie de manière que les atomes passant au centre du mode à  $v_0 = 100 \text{ m/s}$  l'explorent symétriquement entre  $-t_{int.}/2$  et  $+t_{int.}/2$ , en étant à  $t = 0$  sur l'axe des miroirs. Un tel couplage peut se réaliser en imposant aux miroirs, pendant  $t_{int.}$ , la tension qui met les atomes à résonance après leur temps de vol  $l_0/v_0$  depuis la zone de préparation.

La figure 3.18 représente le cas où les atomes successifs ont tous la même vitesse de  $100 \text{ m/s}$  et le jet est diaphragmé. Le tracé en pointillé montre, pour comparaison, le cas idéal où le jet est infiniment fin et passe au centre du mode. La phase d'effondrement des oscillations n'est nullement altérée pour des diaphragmes de  $0,5$  et  $0,25 \text{ mm}$  de diamètre. Par contre, une légère décroissance de l'amplitude des oscillations apparaît lors de la résurgence. Comme il se doit, les oscillations ont un retard de phase par rapport à la courbe pointillée : les atomes qui passent ailleurs qu'au centre du mode voient un champ moins intense, et il faut donc qu'ils interagissent plus longtemps pour accumuler une phase donnée.

L'effet de la dispersion des vitesses autour de  $100 \text{ m/s}$  est plus sensible. Sa prise en compte donne la figure 3.19, où le jet est diaphragmé par des trous de diamètre  $0,25 \text{ mm}$ . Lorsque les vitesses sont dispersées de  $10\%$ , les oscillations de renaissance ont un contraste moindre du cinquième. Cet effet est dû à la dispersion spatiale des atomes le long du jet. La zone de préparation des atomes

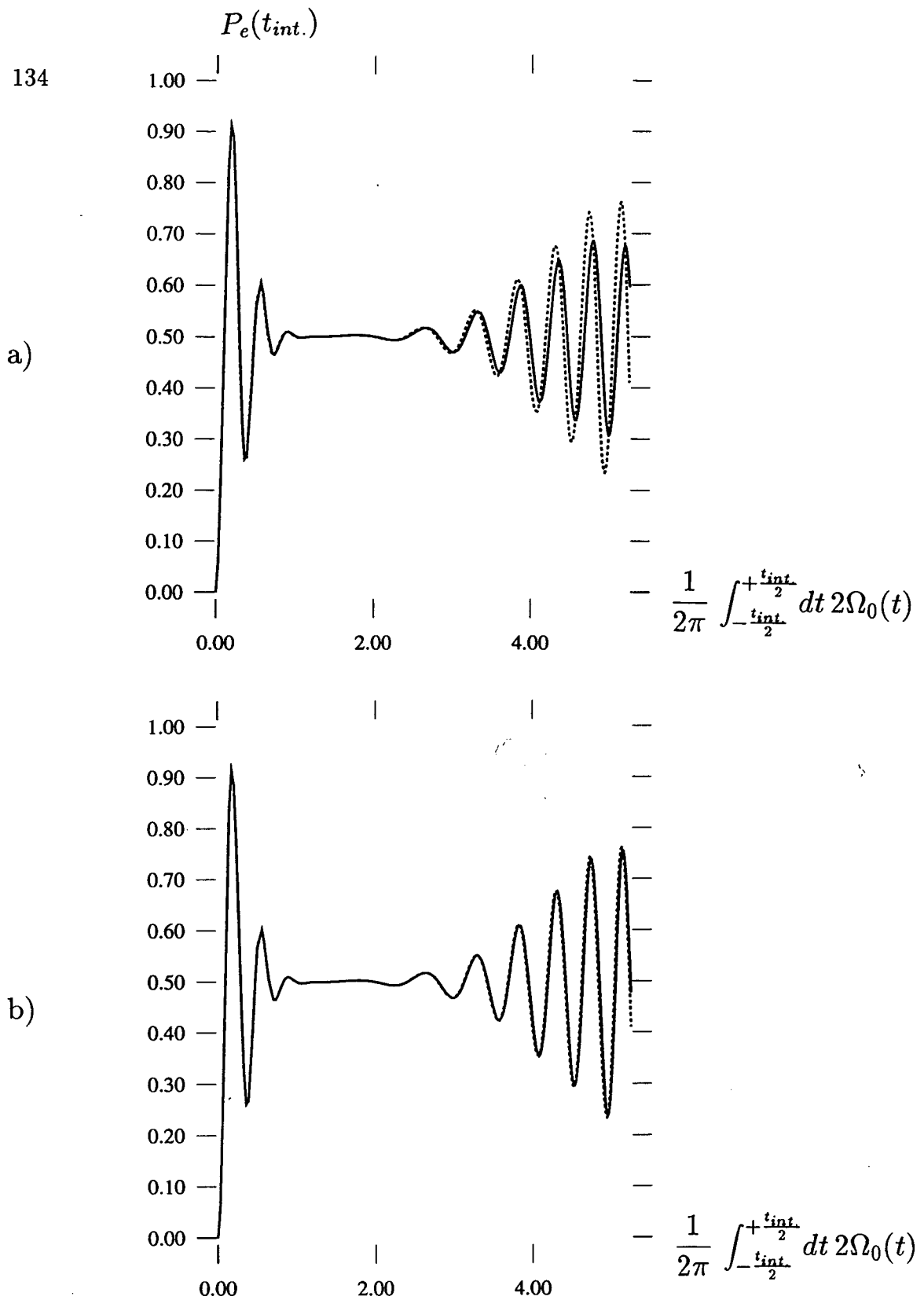


Figure 3.18 : Oscillations de l'excitation atomique en fonction du temps d'interaction pour un jet monocinétique à 100  $m/s$ . a) Le jet est diaphragmé par des ouvertures de 0,5  $mm$  de diamètre. b) Les diaphragmes ont un diamètre de 0,25  $mm$ .



se trouvant à dix centimètres de l'axe de la cavité, les atomes qui interagissent successivement avec elle sont disposés sur 1 *cm* quand ils arrivent à sa hauteur. Pendant le temps d'interaction  $t_{int.}$ , ils n'explorent donc pas la même portion du profil du mode. Cependant, les oscillations de "revival" ont un très bon contraste lorsque la sélection des vitesses s'effectue à 3 % près.

L'observation de l'émission atomique dans un faible champ initial requiert donc des atomes sélectionnés en vitesse, un jet diaphragmé, un flux atomique assez bas pour qu'un seul atome interagisse à la fois avec la cavité, et une sélection temporelle des événements : le champ initial de la cavité est d'abord préparé, l'atome l'est ensuite puis interagit avec la cavité, et est enfin détecté.

Une expérience préliminaire plus simple consiste à observer l'oscillation de l'excitation atomique dans une cavité initialement vide de photon (cf. § 1.2.5). La sélection de la vitesse moyenne thermique de 400 *m/s* permet l'observation de 1,3 oscillations. À 100 *m/s*, 5,2 oscillations sont visibles.

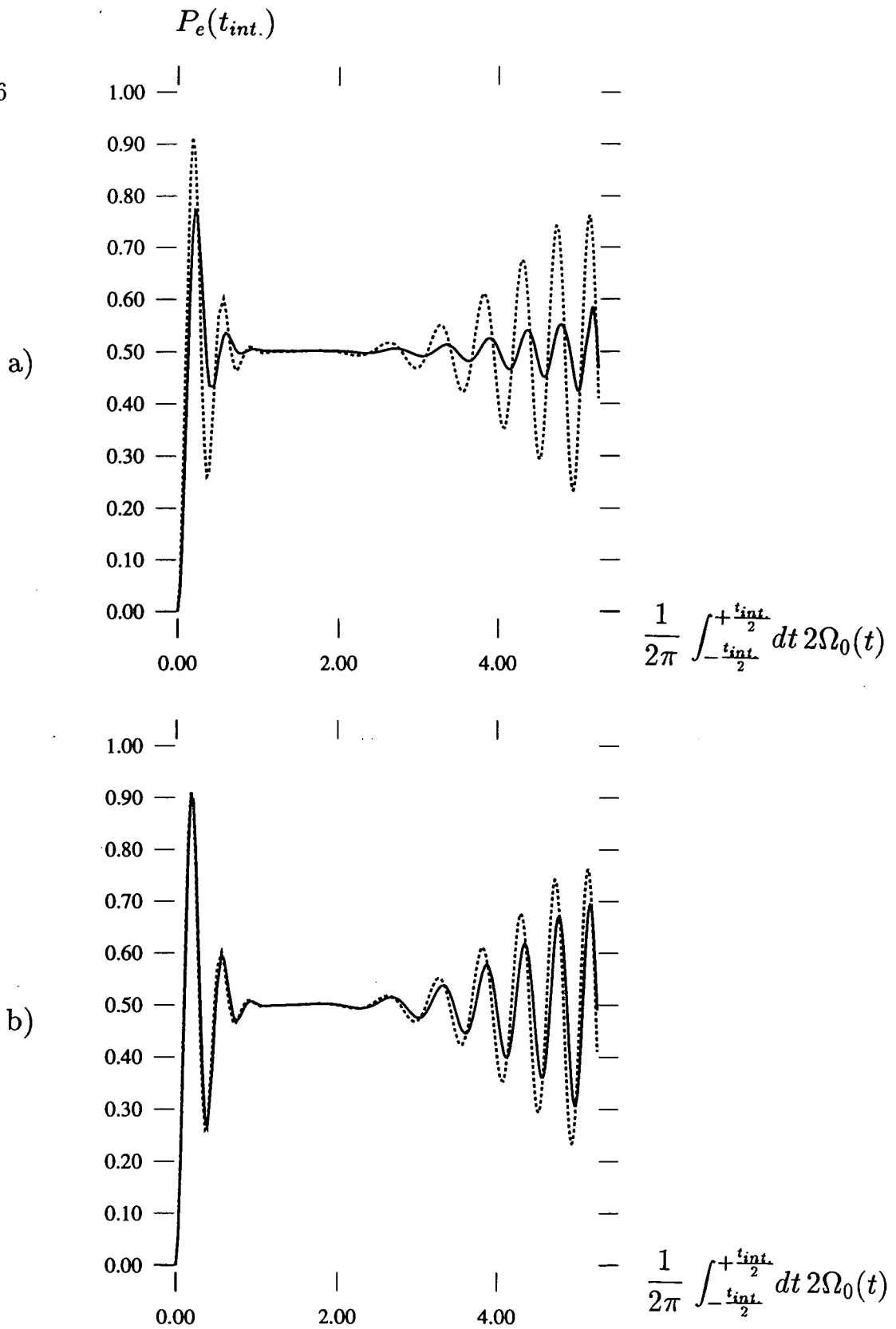


Figure 3.19 : Oscillations de l'excitation atomique en fonction du temps d'interaction pour des vitesses atomiques dispersées de a) 10 % ou b) 3 % autour de 100  $m/s$ . Le jet est diaphragmé par des trous de diamètre 0,25  $mm$ .

# Conclusion

Les expériences qui ont été exposées ici ont l'intérêt de mettre en évidence le couplage cohérent entre un atome et le champ électromagnétique, dans un régime résonnant d'échange d'un quantum d'énergie entre un atome à deux niveaux et un mode supporté par une cavité. L'expérience réalisée a permis d'observer les états de plus faible excitation d'un échantillon de trois atomes "habillés" par le champ de la cavité. Les expériences suggérées, plus subtiles, permettront d'une part d'observer les premiers états habillés d'un seul atome en interaction avec la cavité — et ce, sans introduire de champ sonde dans le mode — et d'autre part de suivre temporellement les oscillations de l'excitation atomique dans un champ de quelques photons. La réalisation de ces nouvelles expériences requiert la mise en œuvre de nouveaux "outils" : cavité ouverte de haute finesse, niveaux atomiques de longue durée de vie, et technique des franges de Ramsey. Il a été montré dans ce mémoire que ces techniques sont actuellement dominées.

De plus, le nouveau montage expérimental possède la sensibilité nécessaire pour détecter les effets *non résonnants* du couplage atome-champ. La cavité désaccordée déplace la fréquence de transition entre les deux niveaux atomiques, d'une quantité proportionnelle au nombre de photons présents dans le mode. Le déphasage du dipôle atomique qui en résulte se manifeste par un décalage du système de franges de Ramsey. Le décalage dû à une cavité vide a été décelé, et ce dispositif s'avère sensible à un champ d'une intensité aussi faible que la fraction de photon [86].

Ces observations constituent une étape très encourageante vers la mesure sans démolition du champ confiné dans la cavité : la détection du déphasage du dipôle atomique est une mesure du nombre de photons dans le mode, c'est-à-dire de l'intensité du champ. Comme aucun échange d'énergie n'a lieu entre l'atome et la cavité, la mesure du nombre de photons s'effectue *sans les détruire* [52]. Une telle expérience est qualifiée de "Q.N.D.", pour "Quantum Non Demolition". Si les idées d'expériences Q.N.D. ne sont pas nouvelles [103][104], celle que l'on peut réaliser dans le cadre de l'électrodynamique en cavité a la particularité de se faire avec un champ confiné et très peu intense [105][106].

Pour l'avenir, le dispositif des franges de Ramsey s'avère d'une grande richesse

expérimentale. Entre les deux zones de Ramsey, l'atome est dans une superposition de poids égaux de deux niveaux. Lorsque le champ initial de la cavité est dans un état quasi classique à quelques photons, la traversée d'un atome désaccordé le déphase différemment suivant que l'atome est dans un niveau ou dans l'autre. Dans une expérience de Ramsey, la cavité est laissée, après la détection de l'atome, dans une superposition de deux états quasi classiques déphasés l'un par rapport à l'autre : la superposition qui existait sur l'atome se retrouve sur le champ. L'état du champ ainsi produit est un état "chat de Schrödinger", superposition cohérente de deux états "macroscopiquement" différents [100]. La détection de la présence d'un tel état du champ dans la cavité est possible en mesurant la probabilité d'excitation finale d'un second atome traversant la cavité. Une simple expérience de corrélation à deux atomes (le premier prépare le chat, le second le détecte) doit permettre de mettre en évidence ces états du champ.

D'autres chats de Schrödinger peuvent être préparés dans cette disposition d'expérience de Ramsey. Une source classique de faible intensité, résonnante avec le système atome-champ quand l'atome est dans un niveau, et qui ne l'est pas quand il est dans l'autre, prépare le champ de la cavité dans une superposition du vide et d'un état cohérent, après qu'un atome a traversé l'expérience et a été détecté [53]. Un état quasi classique du champ peut être non localisé si la source précédente est couplée à deux cavités à la suite l'une de l'autre, l'atome subissant entre les deux un "pulse  $\pi$ " qui échange ses niveaux : après la détection de l'atome, le champ est dans une superposition de deux états cohérents localisés dans chacune des cavités.

Quel que soit le "chat de Schrödinger" préparé, sa cohérence quantique est rapidement détruite par son couplage avec l'environnement [107] (relaxation du champ dans la cavité), et l'étude de l'évolution temporelle de ces états doit permettre d'observer comment un système quantique mésoscopique devient rapidement classique sous l'effet de la dissipation.

Par ailleurs, outre la production et l'étude de chats de Schrödinger, des idées d'expériences fondamentales fleurissent. Il est question d'effectuer de nouveaux tests des violations des inégalités de Bell dans le cadre de l'électrodynamique en cavité. De plus, les dispositifs employés peuvent se prêter à des expériences qui examinent la complémentarité en Mécanique Quantique [108][109].

L'amélioration des performances expérimentales, qui est en cours, est un passage obligé vers ces réalisations.

# Chapitre 4

## Annexes



## 4.1 Annexe A : Décomposition de la transition $39s_{1/2} \rightarrow 39p_{3/2}$ en deux types d'atomes à deux niveaux

La pulsation de couplage atome–champ entre les états  $39s_{1/2}$  et  $39p_{3/2}$  a été calculée au § 2.4. Une fois le champ électrique par photon  $E_0$  connu, il était nécessaire d'évaluer l'élément de matrice  $\langle 39p_{3/2} | \hat{z} | 39s_{1/2} \rangle$ . Il n'est non nul que pour les transitions  $\pi$ , et a été trouvé égal à  $\frac{\sqrt{2}}{3} R_{n=39, l=0}^{n'=39, l'=1}$  pour  $m_j = -\frac{1}{2}$  ou  $+\frac{1}{2}$ .

La structure hyperfine de l'état  $39s_{1/2}$ , de fréquence  $\Delta/2\pi = 320 \text{ kHz}$ , est résolue dans l'expérience. Celle de  $39p_{3/2}$ , de quelques dizaines de  $\text{kHz}$ , ne l'est pas, ce qui permet de choisir comme on l'entend les vecteurs de base dans l'espace sous-tendu par les états  $|39p_{3/2}, m_{3/2}\rangle |I, m_I\rangle$  (où  $I = \frac{5}{2}$  est le spin du noyau).

Les états hyperfins  $|39s_{1/2}, F, M_F\rangle$  de  $39s_{1/2}$  ( $F = 2$  ou  $3$ ) s'écrivent de la manière suivante en fonction des états non couplés par l'interaction avec le spin nucléaire :

- pour  $F=3$  :

$$\begin{aligned}
 - |39s_{1/2}, 3, +3\rangle &= |39s_{1/2}, +\frac{1}{2}\rangle |I, +\frac{5}{2}\rangle; \\
 - |39s_{1/2}, 3, +2\rangle &= \sqrt{\frac{5}{6}} |39s_{1/2}, +\frac{1}{2}\rangle |I, +\frac{3}{2}\rangle + \sqrt{\frac{1}{6}} |39s_{1/2}, -\frac{1}{2}\rangle |I, +\frac{5}{2}\rangle; \\
 - |39s_{1/2}, 3, +1\rangle &= \sqrt{\frac{2}{3}} |39s_{1/2}, +\frac{1}{2}\rangle |I, +\frac{1}{2}\rangle + \sqrt{\frac{1}{3}} |39s_{1/2}, -\frac{1}{2}\rangle |I, +\frac{3}{2}\rangle; \\
 - |39s_{1/2}, 3, 0\rangle &= \sqrt{\frac{1}{2}} |39s_{1/2}, +\frac{1}{2}\rangle |I, -\frac{1}{2}\rangle + \sqrt{\frac{1}{2}} |39s_{1/2}, -\frac{1}{2}\rangle |I, +\frac{1}{2}\rangle; \\
 - |39s_{1/2}, 3, -1\rangle &= \sqrt{\frac{1}{3}} |39s_{1/2}, +\frac{1}{2}\rangle |I, -\frac{3}{2}\rangle + \sqrt{\frac{2}{3}} |39s_{1/2}, -\frac{1}{2}\rangle |I, -\frac{1}{2}\rangle; \\
 - |39s_{1/2}, 3, -2\rangle &= \sqrt{\frac{1}{6}} |39s_{1/2}, +\frac{1}{2}\rangle |I, -\frac{5}{2}\rangle + \sqrt{\frac{5}{6}} |39s_{1/2}, -\frac{1}{2}\rangle |I, -\frac{3}{2}\rangle; \\
 - |39s_{1/2}, 3, -3\rangle &= |39s_{1/2}, -\frac{1}{2}\rangle |I, -\frac{5}{2}\rangle;
 \end{aligned}$$

- pour  $F=2$  :

$$\begin{aligned}
 - |39s_{1/2}, 2, +2\rangle &= \sqrt{\frac{1}{6}} |39s_{1/2}, +\frac{1}{2}\rangle |I, +\frac{3}{2}\rangle - \sqrt{\frac{5}{6}} |39s_{1/2}, -\frac{1}{2}\rangle |I, +\frac{5}{2}\rangle; \\
 - |39s_{1/2}, 2, +1\rangle &= \sqrt{\frac{1}{3}} |39s_{1/2}, +\frac{1}{2}\rangle |I, +\frac{1}{2}\rangle - \sqrt{\frac{2}{3}} |39s_{1/2}, -\frac{1}{2}\rangle |I, +\frac{3}{2}\rangle; \\
 - |39s_{1/2}, 2, 0\rangle &= \sqrt{\frac{1}{2}} |39s_{1/2}, +\frac{1}{2}\rangle |I, -\frac{1}{2}\rangle - \sqrt{\frac{1}{2}} |39s_{1/2}, -\frac{1}{2}\rangle |I, +\frac{1}{2}\rangle; \\
 - |39s_{1/2}, 2, -1\rangle &= \sqrt{\frac{2}{3}} |39s_{1/2}, +\frac{1}{2}\rangle |I, -\frac{3}{2}\rangle - \sqrt{\frac{1}{3}} |39s_{1/2}, -\frac{1}{2}\rangle |I, -\frac{1}{2}\rangle; \\
 - |39s_{1/2}, 2, -2\rangle &= \sqrt{\frac{5}{6}} |39s_{1/2}, +\frac{1}{2}\rangle |I, -\frac{5}{2}\rangle - \sqrt{\frac{1}{6}} |39s_{1/2}, -\frac{1}{2}\rangle |I, -\frac{3}{2}\rangle.
 \end{aligned}$$

Comme les éléments de matrice de  $\hat{z}$  ne sont non nuls qu'entre deux états de même  $m_I$  et de même  $m_j = \pm \frac{1}{2}$ , il est possible de choisir des combinaisons orthogonales d'états  $|39p_{3/2}, m_{3/2} = \pm \frac{1}{2}\rangle |I, m_I\rangle$  auxquelles les états hyperfins de  $39s_{1/2}$  se couplent séparément :

$$\begin{aligned}
|39s_{1/2}, 3, +3\rangle &\longleftrightarrow |39p_{3/2}, +\frac{1}{2}\rangle |I, +\frac{5}{2}\rangle \\
|39s_{1/2}, 3, +2\rangle &\longleftrightarrow \sqrt{\frac{5}{6}} |39p_{3/2}, +\frac{1}{2}\rangle |I, +\frac{3}{2}\rangle + \sqrt{\frac{1}{6}} |39p_{3/2}, -\frac{1}{2}\rangle |I, +\frac{5}{2}\rangle \\
|39s_{1/2}, 2, +2\rangle &\longleftrightarrow \sqrt{\frac{1}{6}} |39p_{3/2}, +\frac{1}{2}\rangle |I, +\frac{3}{2}\rangle - \sqrt{\frac{5}{6}} |39p_{3/2}, -\frac{1}{2}\rangle |I, +\frac{5}{2}\rangle \\
|39s_{1/2}, 3, +1\rangle &\longleftrightarrow \sqrt{\frac{2}{3}} |39p_{3/2}, +\frac{1}{2}\rangle |I, +\frac{1}{2}\rangle + \sqrt{\frac{1}{3}} |39p_{3/2}, -\frac{1}{2}\rangle |I, +\frac{3}{2}\rangle \\
|39s_{1/2}, 2, +1\rangle &\longleftrightarrow \sqrt{\frac{1}{3}} |39p_{3/2}, +\frac{1}{2}\rangle |I, +\frac{1}{2}\rangle - \sqrt{\frac{2}{3}} |39p_{3/2}, -\frac{1}{2}\rangle |I, +\frac{3}{2}\rangle \\
|39s_{1/2}, 3, 0\rangle &\longleftrightarrow \sqrt{\frac{1}{2}} |39p_{3/2}, +\frac{1}{2}\rangle |I, -\frac{1}{2}\rangle + \sqrt{\frac{1}{2}} |39p_{3/2}, -\frac{1}{2}\rangle |I, +\frac{1}{2}\rangle \\
|39s_{1/2}, 2, 0\rangle &\longleftrightarrow \sqrt{\frac{1}{2}} |39p_{3/2}, +\frac{1}{2}\rangle |I, -\frac{1}{2}\rangle - \sqrt{\frac{1}{2}} |39p_{3/2}, -\frac{1}{2}\rangle |I, +\frac{1}{2}\rangle \\
|39s_{1/2}, 3, -1\rangle &\longleftrightarrow \sqrt{\frac{1}{3}} |39p_{3/2}, +\frac{1}{2}\rangle |I, -\frac{3}{2}\rangle + \sqrt{\frac{2}{3}} |39p_{3/2}, -\frac{1}{2}\rangle |I, -\frac{1}{2}\rangle \\
|39s_{1/2}, 2, -1\rangle &\longleftrightarrow \sqrt{\frac{2}{3}} |39p_{3/2}, +\frac{1}{2}\rangle |I, -\frac{3}{2}\rangle - \sqrt{\frac{1}{3}} |39p_{3/2}, -\frac{1}{2}\rangle |I, -\frac{1}{2}\rangle \\
|39s_{1/2}, 3, -2\rangle &\longleftrightarrow \sqrt{\frac{1}{6}} |39p_{3/2}, +\frac{1}{2}\rangle |I, -\frac{5}{2}\rangle + \sqrt{\frac{5}{6}} |39p_{3/2}, -\frac{1}{2}\rangle |I, -\frac{3}{2}\rangle \\
|39s_{1/2}, 2, -2\rangle &\longleftrightarrow \sqrt{\frac{5}{6}} |39p_{3/2}, +\frac{1}{2}\rangle |I, -\frac{5}{2}\rangle - \sqrt{\frac{1}{6}} |39p_{3/2}, -\frac{1}{2}\rangle |I, -\frac{3}{2}\rangle \\
|39s_{1/2}, 3, -3\rangle &\longleftrightarrow |39p_{3/2}, -\frac{1}{2}\rangle |I, -\frac{5}{2}\rangle
\end{aligned}$$

Les coefficients de la combinaison linéaire des états  $|39p_{3/2}, m_{3/2} = \pm \frac{1}{2}\rangle |I, m_I = M_F \mp \frac{1}{2}\rangle$  à laquelle est couplé  $|39s_{1/2}, F, M_F\rangle$  sont les mêmes que ceux qui expriment  $|39s_{1/2}, F, M_F\rangle$  sur les états non couplés  $|39s_{1/2}, m_{1/2} = \pm \frac{1}{2}\rangle |I, m_I = M_F \mp \frac{1}{2}\rangle$ . L'élément de matrice de  $\hat{z}$  vaut à chaque fois  $\frac{\sqrt{2}}{3} R_{n=39, l=0}^{n'=39, l'=1}$ , et l'interaction atome-champ couple donc séparément chaque niveau hyperfin de  $39s_{1/2}$  avec un état de  $39p_{3/2}$ , avec l'élément de matrice  $-\hbar\Omega$ .

Ainsi, les deux états  $39s_{1/2}$  et  $39p_{3/2}$  sont équivalents, quand la structure hyperfine de  $39p_{3/2}$  est négligeable, à 12 atomes à deux niveaux qui ont le même



couplage avec le champ. Les 7 systèmes à deux niveaux qui correspondent aux états hyperfins  $F=3$  de  $39s_{1/2}$  sont résonnants à la pulsation  $\omega_0$ , et les 5 autres qui correspondent aux états  $F=2$  le sont à  $\omega_0 + \Delta$ .



## 4.2 Annexe B : Atome à deux niveaux constitué par une transition circulaire–circulaire

On examine ici plus attentivement la transition entre les états circulaires 50 et 51. Cette présentation se généralise à toute transition entre états circulaires adjacents.

### 4.2.1 États atomiques en champ électrique statique

En champ électrique statique parallèle à l'axe de quantification, les états sphériques  $|n, l, m\rangle$  se couplent à  $m$  fixé [90]. Les états propres sont les états "paraboliques". En champ faible, les multiplicités de  $n$  différents ne se couplent pas au premier ordre et les états paraboliques sont notés  $|n, m, n_1\rangle$ , où  $n_1 = 0, 1, \dots, n - |m| - 1$ . Les deux états circulaires de la multiplicité  $n$  sont  $|n, m = \pm(n-1), n_1=0\rangle = |n, l=n-1, m = \pm(n-1)\rangle$ .

En utilisant les unités atomiques, les énergies  $E$  des états paraboliques sont données aux différents ordres en champ électrique  $F$  par [87] :

$$\begin{cases} E_0 = -\frac{1}{2n^2} & (\text{pour une masse du noyau infinie}) \\ E_1 = \frac{3}{2}(n_1 - n_2)nF \\ E_2 = -\frac{1}{16}\{17n^2 - 3(n_1 - n_2)^2 - 9m^2 + 19\}n^4F^2, \end{cases} \quad (4.1)$$

avec  $n_2 = n - |m| - 1 - n_1$ . (L'unité d'énergie vaut  $4,359 \cdot 10^{-18} J$  et celle de champ électrique  $5,142 \cdot 10^9 V/cm$ .) Tant que  $\frac{3}{2}n^2F < 0,5 \times 1/n^3$ , l'effet Stark ne mélange pas notablement les multiplicités de  $n$  différents ; pour  $n \sim 50$ , il suffit que le champ électrique soit plus petit que  $5,5 V/cm$ .

Les états de grands  $m$  des multiplicités  $n = 51$  et  $50$  sont représentées sur la figure 3.4, en tenant compte seulement de l'effet Stark au premier ordre. Les états circulaires ne sont pas déplacés et la fréquence de la transition entre eux est :  $\bar{\omega}_0/2\pi = 51,099\,098 GHz$ . La transition du circulaire 50 vers l'état  $|n = 51, m = +48, n_1 = 1\rangle$  est à la même fréquence. Le couplage au champ de la cavité de ces deux niveaux est étudié au paragraphe suivant.

L'énergie des niveaux circulaires est changée au second ordre, ce qui conduit à une variation de la fréquence de leur transition de  $-255 kHz/(V/cm)^2$ . (Le déplacement de la transition parasite est  $-440 kHz/(V/cm)^2$ ).

### 4.2.2 Présence d'une transition parasite

La transition entre les deux niveaux circulaires 50 et 51 est dégénérée, au premier ordre, avec celle entre l'état circulaire 50 et l'état  $|n=51, m=+48, n_1=1\rangle$  de la multiplicité Stark  $n=51$  (cf. figure 3.4). La comparaison de l'intensité du couplage atome-champ sur ces deux transitions requiert la connaissance de l'élément de matrice  $\langle n=51, m=+48, n_1=1 | \hat{x} | n'=50, l'=49, m'=+49 \rangle$ . Ce calcul s'effectue facilement en exprimant  $|n=51, m=+48, n_1=1\rangle$  sur les états sphériques  $|n=51, l, m=+48\rangle$ , où  $l=48, 49, 50$ , l'effet Stark étant considéré au premier ordre.

Le couplage Stark entre les états  $|n=51, l, m=+48\rangle$  fait intervenir les seuls éléments de matrice non nuls (on omet les notations  $n=51$  et  $m=+48$ ) [98] :

$$\langle l | \hat{z} | l-1 \rangle = \left\{ \frac{l^2 - m^2}{(2l+1)(2l-1)} \right\}^{1/2} R_{n, l-1}^{n, l}, \quad (4.2)$$

l'intégrale radiale, hydrogénoïde, valant :

$$R_{n, l-1}^{n, l} = \frac{3}{2} n \sqrt{n^2 - l^2} a_0. \quad (4.3)$$

La diagonalisation de  $\hat{z}$  dans l'espace de dimension 3 sous-tendu par les  $|l\rangle$  ( $l=48, 49, 50$ ) s'effectue facilement et fournit l'état  $|n_1=1\rangle$ , vecteur propre associé à la valeur propre nulle :

$$|n_1=1\rangle = 0,704 |l=48\rangle - 0,711 |l=50\rangle. \quad (4.4)$$

L'élément de matrice cherché, noté  $\langle n_1=1 | \hat{x} | l'=49 \rangle$  en oubliant aussi les notations  $n'=50$  et  $m'=+49$ , fait alors intervenir les éléments de matrice :

$$\langle l=48 | \hat{x} | l'=l+1 \rangle = \frac{1}{2} \left\{ \frac{(l+m+2)(l+m+1)}{(2l+3)(2l+1)} \right\}^{1/2} R_{n'=n-1, l'=n-2}^{n, l=n-3} \quad (4.5)$$

$$\langle l=50 | \hat{x} | l'=l-1 \rangle = -\frac{1}{2} \left\{ \frac{(l-m)(l-m-1)}{(2l+1)(2l-1)} \right\}^{1/2} R_{n'=n-1, l'=n-2}^{n, l=n-1}. \quad (4.6)$$

Dans la limite  $n \gg 1$ , la première intégrale radiale vaut  $R_{n'=n-1, l'=n-2}^{n, l=n-3} \simeq n a_0 / \sqrt{8}$ , et la seconde, déjà vue au § 3.5,  $R_{n'=n-1, l'=n-2}^{n, l=n-1} \simeq n^2 a_0$ .

Enfin, l'élément de matrice recherché prend la valeur :  $\langle n_1=1 | \hat{x} | l'=49 \rangle \simeq 19 a_0$ . Sa petitesse provient d'une part de celle du coefficient de Clebsch-Gordan entre  $l=50$  et  $l'=49$ , et d'autre part de celle de l'intégrale radiale entre  $l=48$  et  $l'=49$ .

Le même élément de matrice entre les deux états circulaires 50 et 51 a été trouvé égal à  $1256 a_0$  au § 3.5. Le couplage dipolaire au champ de la cavité est donc  $\sim 70$  fois plus intense sur la transition circulaire-circulaire que sur la transition circulaire  $50 \rightarrow |n=51, m=+48, n_1=1\rangle$ . De manière générale, dans le cas de deux multiplicités  $n$  et  $n+1$ , le dipôle sur la transition circulaire-circulaire est  $\sim 4n/3$  fois plus grand que celui de la transition parasite [33].

### 4.2.3 Écart à la structure sphérique de la raie circulaire-circulaire

#### Correction relativiste

Pour des états de grands moments angulaires, c'est-à-dire plus grands que n'importe lequel de ceux des électrons du cœur (ici, pour le Rubidium,  $l \geq 3$ ), le potentiel "vu" par l'électron est coulombien à l'ordre le plus bas, et l'énergie relativiste prend la valeur hydrogénoïde (en unités atomiques) :

$$E_{rel.} = -\frac{\alpha^2}{2n^3} \left\{ \frac{1}{j+1/2} - \frac{3}{4n} \right\}, \quad (4.7)$$

où  $\alpha$  est la constante de structure fine ( $\alpha^{-1} = 137,036$ ).

Pour les états circulaires 50 et 51, les niveaux  $j=l \pm \frac{1}{2}$  ( $l=n-1$ ) sont abaissés de moins que  $10 \text{ kHz}$ . La transition entre les états de spins positifs est déplacée de  $+540 \text{ Hz}$  et celle entre ceux de spins négatifs de  $+590 \text{ Hz}$ .

#### Polarisation du cœur

L'électron externe dans un état de grand moment angulaire polarise le nuage des électrons des couches profondes, et est soumis en retour à une perturbation au potentiel coulombien. Comme les temps caractéristiques des électrons du cœur sont beaucoup plus petits que le temps de révolution de l'électron externe (dans le rapport  $n_{cœur}^3/n^3$ , soit ici  $(4/50)^3 = 1/2000$ ), la polarisation du cœur s'adapte instantanément à la position de l'électron, ce qui permet de faire des évaluations avec un électron immobile. En se limitant au terme dipolaire dans la perturbation du potentiel coulombien, le déplacement d'énergie dû à la polarisation du cœur prend l'expression, à l'ordre le plus bas (toujours en unités atomiques) [93] :

$$E_{pol.} = -\frac{\alpha'_d}{4n^3} \frac{3 - l(l+1)/n^2}{(l-1/2)l(l+1/2)(l+1)(l+3/2)}, \quad (4.8)$$

où  $\alpha'_d$  est la polarisabilité dipolaire du cœur. Pour le Rubidium, elle vaut  $12 \text{ u.a.}$  [33].

Les niveaux circulaires  $n \sim 50$  sont abaissés de  $1 \text{ kHz}$  et la transition entre les niveaux circulaires 50 et 51 est déplacée de  $+130 \text{ Hz}$ .

L'effet de pénétration est négligeable : la fonction d'onde d'un état circulaire  $n$  est localisée sur un tore de rayon  $r \simeq n^2 a_0$ . Elle a une dispersion radiale relative de  $\Delta r/r \simeq 2/\sqrt{n}$  et est donc pratiquement nulle dans le cœur [87][33].

### 4.3 Annexe C : Opérateur d'évolution de l'atome à deux niveaux dans un champ classique

On établit ici l'expression de l'opérateur d'évolution d'un atome à deux niveaux dans un champ classique. Cet opérateur est utilisé au § 3.6, lors de l'analyse de l'expérience de franges de Ramsey. On emploie les mêmes notations qu'alors.

Les deux niveaux atomiques sont  $|e\rangle$  et  $|g\rangle$ , d'énergie  $\hbar\omega_0$  et 0 respectivement. Le hamiltonien de l'atome dans le champ  $E_R e^{-i\omega_R t} \vec{f}_R(\vec{r})$  est, dans l'approximation des "ondes tournantes" :

$$H_R(t) = \hbar\omega_0 |e\rangle\langle e| - \hbar\Omega_R \left[ |e\rangle\langle g| e^{-i(\omega_R t + \phi)} + |g\rangle\langle e| e^{+i(\omega_R t + \phi)} \right], \quad (4.9)$$

$\Omega_R = E_R |\vec{d}_{eg} \cdot \vec{f}_R(\vec{r}_a)| / \hbar$  étant la pulsation de couplage atome-champ à la position  $\vec{r}_a$  de l'atome.  $\phi$  est la phase initiale du champ.

L'état atomique le plus général est écrit sous la forme :

$$|\psi(t)\rangle = a(t) e^{-i\omega_R t} |e\rangle + b(t) |g\rangle. \quad (4.10)$$

L'équation de Schrödinger donne immédiatement le système d'équations couplées suivant pour les coefficients  $a(t)$  et  $b(t)$  :

$$\begin{cases} \dot{a}(t) - i\delta_R a(t) = i\Omega_R b(t) e^{-i\phi} \\ \dot{b}(t) e^{-i\phi} = i\Omega_R a(t), \end{cases} \quad (4.11)$$

où  $\delta_R = \omega_R - \omega_0$  est le désaccord entre la pulsation du champ et celle de l'atome.

L'atome est supposé immobile et  $\Omega_R$  ne dépend pas du temps. La recherche des modes propres de ce système permet de le résoudre exactement et d'exprimer  $a(t_2)$  et  $b(t_2)$  linéairement en fonction de  $a(t_1)$  et  $b(t_1)$ . L'identification des coefficients des combinaisons linéaires avec les éléments de matrice de l'opérateur d'évolution  $U_R(t_2, t_1)$ , défini par  $|\psi(t_2)\rangle = U_R(t_2, t_1) |\psi(t_1)\rangle$ , fournit finalement leur expression :

$$\begin{cases} \langle e|U_R(t_2, t_1)|e\rangle = e^{-i\omega_R(t_2-t_1)} \left\{ \sin^2 \theta_R e^{i\lambda+(t_2-t_1)} + \cos^2 \theta_R e^{i\lambda-(t_2-t_1)} \right\} \\ \langle e|U_R(t_2, t_1)|g\rangle = \sin \theta_R \cos \theta_R e^{-i\omega_R t_2} \left\{ e^{i\lambda+(t_2-t_1)} - e^{i\lambda-(t_2-t_1)} \right\} e^{-i\phi} \\ \langle g|U_R(t_2, t_1)|e\rangle = \sin \theta_R \cos \theta_R e^{i\omega_R t_1} \left\{ e^{i\lambda+(t_2-t_1)} - e^{i\lambda-(t_2-t_1)} \right\} e^{+i\phi} \\ \langle g|U_R(t_2, t_1)|g\rangle = \cos^2 \theta_R e^{i\lambda+(t_2-t_1)} + \sin^2 \theta_R e^{i\lambda-(t_2-t_1)}. \end{cases} \quad (4.12)$$

$\lambda_{\pm}$  sont les pulsations propres du système (4.11) et  $\theta_R$  un angle compris entre 0 et  $\frac{\pi}{2}$  ; leurs expressions sont :

$$\lambda_{\pm} = \delta_R/2 \pm \sqrt{(\delta_R/2)^2 + \Omega_R^2} \quad \text{et :} \quad \text{tg } 2\theta_R = -\frac{2\Omega_R}{\delta_R}. \quad (4.13)$$

Lorsque  $|\delta_R| \ll \Omega_R$ ,  $\lambda_{\pm} \simeq \pm \Omega_R$  et  $\theta_R \simeq \frac{\pi}{4}$ . Les éléments de matrice de l'opérateur d'évolution prennent alors la forme plus simple :

$$\begin{cases} \langle e|U_R(t_2, t_1)|e \rangle = e^{-i\omega_R(t_2-t_1)} \cos \Omega_R(t_2 - t_1) \\ \langle e|U_R(t_2, t_1)|g \rangle = i e^{-i\omega_R t_2} \sin \Omega_R(t_2 - t_1) e^{-i\phi} \\ \langle g|U_R(t_2, t_1)|e \rangle = i e^{i\omega_R t_1} \sin \Omega_R(t_2 - t_1) e^{+i\phi} \\ \langle g|U_R(t_2, t_1)|g \rangle = \cos \Omega_R(t_2 - t_1). \end{cases} \quad (4.14)$$

Ce sont ces expressions qui ont été utilisées au § 3.6, avec le choix de phase initiale  $\phi = \pi/2 - \omega_R T_R/2$ . Avant son interaction avec la première zone de Ramsey entre  $-T_R/2$  et  $+T_R/2$ , l'atome est dans l'état  $|\psi(-T_R/2)\rangle = |g\rangle$ . Après l'interaction, il est dans l'état :

$$\begin{aligned} |\psi(+T_R/2)\rangle &= U_R(+T_R/2, -T_R/2) |g\rangle \\ &= \sin \Omega_R T_R |e\rangle + \cos \Omega_R T_R |g\rangle. \end{aligned} \quad (4.15)$$

On a supposé que le profil du champ traversé par l'atome était une porte. Afin de préparer l'atome dans une superposition de poids égaux de  $|e\rangle$  et  $|g\rangle$ , l'intensité du champ de Ramsey est ajustée de manière que

$$\Omega_R T_R = \frac{\pi}{4}, \quad (4.16)$$

ce qui réalise une oscillation de Rabi d'angle  $\frac{\pi}{2}$ . L'état de l'atome après son interaction est alors :

$$|\psi(+T_R/2)\rangle = \frac{1}{\sqrt{2}} \{|e\rangle + |g\rangle\}, \quad (4.17)$$

et il s'y conserve tant que  $|\delta_R| \ll 1/T_R$ .

Un atome initialement dans l'état  $|e\rangle$  qui interagit pendant le même temps est lui aussi transformé en une superposition de poids égaux de  $|e\rangle$  et  $|g\rangle$ .



# Références

- [1] Lamb Jr. (W.E.) et Retherford (R.C.). – *Phys. Rev.*, vol. **81**, 1951, p. 222.
- [2] Weisskopf (V.) et Wigner (E.). – *Z. Phys.*, vol. **63**, 1930, p. 54.
- [3] Dirac (P.A.M.). – *Phys. Rev.*, vol. **139**, 1965, p. B684.
- [4] Purcell (E.M.). – *Phys. Rev.*, vol. **69**, 1946, p. 681.
- [5] Casimir (H.B.G.) et Polder (D.). – *Phys. Rev.*, vol. **73**, 1948, p. 360.
- [6] Morawitz (H.). – *Phys. Rev.*, vol. **187**, 1969, p. 1792.
- [7] Barton (G.). – *Proc. Roy. Soc. London*, vol. **A320**, 1970, p. 251.
- [8] Babiker (M.) et Barton (G.). – *Proc. Roy. Soc. London*, vol. **A326**, 1972, p. 255.
- [9] Philpott (M.R.). – *Chem. Phys. Lett.*, vol. **19**, 1973, p. 435.
- [10] Miloni (P.), Ackerhalt (J.R.) et Smith (W.A.). – *Phys. Rev. Lett.*, vol. **31**, 1973, p. 958.
- [11] Miloni (P.) et Knight (P.). – *Opt. Comm.*, vol. **9**, 1973, p. 119.
- [12] Babiker (M.) et Barton (G.). – *J. Phys.*, vol. **A9**, 1976, p. 129.
- [13] Agarwal (G.S.). – *Phys. Rev.*, vol. **A12**, 1975, p. 1475.
- [14] Barton (G.). – *Proc. Roy. Soc. London*, vol. **A367**, 1979, p. 117.
- [15] Kleppner (D.). – *Phys. Rev. Lett.*, vol. **47**, 1981, p. 233.
- [16] Lütken (C.) et Ravndal (F.). – *Phys. Rev.*, vol. **A31**, 1985, p. 2082.
- [17] Wylie (J.M.) et Sipe (J.E.). – *Phys. Rev.*, vol. **A32**, 1985, p. 2030.
- [18] Barton (G.). – *Proc. Roy. Soc. London*, vol. **A410**, 1987, p. 175.

- [19] Haroche (S.) et Kleppner (D.). – *Physics Today*, vol. **42**, 1989, p. 24. – n° 1.
- [20] Haroche (S.). – *Physics World*, vol. **4**, 1991, p. 33. – n° 3.
- [21] Haroche (S.) et Raimond (J.M.). – *Scientific American*, vol. **268**, 1993, p. 26. – n° 4.
- [22] Drexhage (K.H.). – *In: Progress in Optics XII*, éd. par Wolf (E.). – North Holland, New York, 1974.
- [23] Heinzen (D.J.) et Feld (M.S.). – *Phys. Rev. Lett.*, vol. **59**, 1987, p. 2623.
- [24] Raskin (D.) et Kusch (P.). – *Phys. Rev.*, vol. **179**, 1969, p. 712.
- [25] Shih (A.), Raskin (D.) et Kusch (P.). – *Phys. Rev.*, vol. **A9**, 1974, p. 652.
- [26] Anderson (A.), Haroche (S.), Hinds (E.A.), Jhe (W.) et Meschede (D.). – *Phys. Rev.*, vol. **A37**, 1988, p. 3594.
- [27] Goy (P.), Raimond (J.M.), Gross (M.) et Haroche (S.). – *Phys. Rev. Lett.*, vol. **50**, 1983, p. 1903.
- [28] Heinzen (D.J.), Childs (J.J.), Thomas (J.E.) et Feld (M.S.). – *Phys. Rev. Lett.*, vol. **58**, 1987, p. 1320.
- [29] De Martini (F.), Innocenti (G.), Jacobovitz (G.R.) et Mataloni (P.). – *Phys. Rev. Lett.*, vol. **59**, 1987, p. 2955.
- [30] Hulet (R.G.), Hilfer (E.S.) et Kleppner (D.). – *Phys. Rev. Lett.*, vol. **55**, 1985, p. 2137.
- [31] Jhe (W.), Anderson (A.), Hinds (E.A.), Meschede (D.), Moi (L.) et Haroche (S.). – *Phys. Rev. Lett.*, vol. **58**, 1987, p. 666.
- [32] Gabrielse (G.) et Dehmelt (H.). – *Phys. Rev. Lett.*, vol. **55**, 1985, p. 67.
- [33] Hare (J.). – *Thèse de Doctorat*, Paris 6, 1991.
- [34] Boulware (D.G.), Brown (L.S.) et Lee (T.). – *Phys. Rev.*, vol. **D32**, 1985, p. 729.
- [35] Haroche (S.). – *In: New Trends in Atomic Physics, Les Houches Summer School Session XXXVIII*, éd. par Grynberg (G.) et Stora (R.). – North Holland, Amsterdam, 1985.

- [36] Haroche (S.) et Raimond (J.M.). – *In : Advances in Atomic and Molecular Physics*, vol. **20**, éd. par Bates (D.) et Bederson (B.). – Academic Press, 1985.
- [37] Meschede (D.), Walther (H.) et Müller (G.). – *Phys. Rev. Lett.*, vol. **54**, 1985, p. 551.
- [38] Brune (M.), Raimond (J.M.), Goy (P.), Davidovich (L.) et Haroche (S.). – *Phys. Rev. Lett.*, vol. **59**, 1987, p. 1899.
- [39] Filipowicz (P.), Javanainen (J.) et Meystre (P.). – *Phys. Rev.*, vol. **A34**, 1986, p. 3077.
- [40] Lugiato (L.A.), Scully (M.O.) et Walther (H.). – *Phys. Rev.*, vol. **A36**, 1987, p. 740.
- [41] Davidovich (L.), Brune (J.M. Raimond M.) et Haroche (S.). – *Phys. Rev.*, vol. **A36**, 1987, p. 3771.
- [42] Rempe (G.), Schmidt-Kaler (F.) et Walther (H.). – *Phys. Rev. Lett.*, vol. **64**, 1990, p. 2783.
- [43] Einstein (A.), Podolski (B.) et Rosen (N.). – *Phys. Rev.*, vol. **47**, 1935, p. 777.
- [44] Bohr (N.). – *Phys. Rev.*, vol. **48**, 1935, p. 696.
- [45] Haroche (S.), Brune (M.) et Raimond (J.M.). – *Europhys. Lett.*, vol. **14**, 1991, p. 19.
- [46] Fabre (C.). – *Ann. Phys. Fr.*, vol. **7**, 1982, p. 5 et 247.
- [47] Brune (M.). – *Thèse de Doctorat*, Paris 6, 1988.
- [48] Zhu (Y.), Gauthier (D.J.), Morin (S.E.), Wu (Q.), Carmichael (H.J.) et Mossberg (T.W.). – *Phys. Rev. Lett.*, vol. **64**, 1990, p. 2499.
- [49] Cohen-Tannoudji (C.) et Reynaud (S.). – *J. Phys.*, vol. **B10**, 1977, p. 345.
- [50] Ramsey (N.F.). – *Phys. Rev.*, vol. **78**, 1950, p. 695.
- [51] Hulet (R.G.) et Kleppner (D.). – *Phys. Rev. Lett.*, vol. **51**, 1983, p. 1430.
- [52] Brune (M.), Haroche (S.), Lefèvre (V.), Raimond (J.M.) et Zagury (N.). – *Phys. Rev. Lett.*, vol. **65**, 1990, p. 976.

- [53] Davidovich (L.), Maali (A.), Brune (M.), Raimond (J.M.) et Haroche (S.). – *Phys. Rev. Lett.*, vol. **71**, 1993, p. 2360.
- [54] Haroche (S.). – In : *Fundamental Systems in Quantum Optics, Les Houches Summer School Session LIII*, éd. par Dalibard (J.), Raimond (J.M.) et Zinn-Justin (J.). – Elsevier Science, 1991.
- [55] Allen (L.) et Eberly (J.H.). – *Optical Resonance and Two-Level Atoms.* – Wiley, 1975.
- [56] Power (E.A.) et Thirunamachandran (T.). – *Phys. Rev.*, vol. **A25**, 1982, p. 2473.
- [57] Sanchez-Mondragon (J.J.), Narozhny (N.B.) et Eberly (J.H.). – *Phys. Rev. Lett.*, vol. **51**, 1983, p. 550.
- [58] Dalibard (J.), Dupont-Roc (J.) et Cohen-Tannoudji (C.). – *J. Physique*, vol. **43**, 1982, p. 1617.
- [59] Jaynes (E.T.) et Cummings (F.W.). – *Proc. IEEE*, vol. **51**, 1963, p. 89.
- [60] Haroche (S.) et Raimond (J.M.). – In : *Advances in Atomic, Molecular and Optical Physics, vol. 32*, éd. par Bates (D.) et Bederson (B.). – Academic Press, 1994.
- [61] Englert (B.G.), Schwinger (J.), Barut (A.O.) et Scully (M.O.). – *Europhys. Lett.*, vol. **14**, 1991, p. 25.
- [62] Louisell (W.H.). – *Quantum Statistical Properties of Radiation.* – Wiley, New York, 1973.
- [63] Dicke (R.H.). – *Phys. Rev.*, vol. **93**, 1954, p. 99.
- [64] Gross (M.) et Haroche (S.). – *Phys. Rep.*, vol. **93**, 1982, p. 302.
- [65] Agarwal (G.S.). – *Phys. Rev. Lett.*, vol. **53**, 1984, p. 1732.
- [66] Raizen (M.G.), Thompson (R.J.), Brecha (R.J.), Kimble (H.J.) et Carmichael (H.J.). – *Phys. Rev. Lett.*, vol. **63**, 1989, p. 240.
- [67] Ducas (T.W.), Littman (M.G.), Freeman (R.R.) et Kleppner (D.). – *Phys. Rev. Lett.*, vol. **21**, 1975, p. 279.
- [68] Gallas (J.A.C.), Leuchs (G.), Walther (H.) et Figger (H.). – In : *Advances in Atomic and Molecular Physics, vol. 20*, éd. par Bates (D.) et Bederson (B.). – Academic Press, 1985.

- [69] Zakrzewski (J.), Lewenstein (M.) et Mossberg (T.W.). – *Phys. Rev.*, vol. **A44**, 1991, p. 7717.
- [70] Kimble (H.J.). – communication privée.
- [71] Faist (A.), Geneux (E.), Meystre (P.) et Quattropiani (A.). – *Helv. Phys. Acta*, vol. **45**, 1972, p. 956.
- [72] Eberly (J.H.), Narozhny (N.B.) et Sanchez-Mondragon (J.J.). – *Phys. Rev. Lett.*, vol. **44**, 1980, p. 1323.
- [73] Knight (P.L.) et Radmore (P.M.). – *Phys. Rev.*, vol. **A26**, 1982, p. 676.
- [74] Krause (J.), Scully (M.O.) et Walther (H.). – *Phys. Rev.*, vol. **A36**, 1987, p. 4547.
- [75] Raimond (J.M.), Brune (M.), Lepape (J.) et Haroche (S.). – In: *Proc. of the IX<sup>th</sup> Int. Conf. on Laser Spect.* – Academic Press, 1989.
- [76] Knight (P.L.). – *Phys. Scri.*, vol. **T12**, 1986, p. 51.
- [77] Knight (P.L.) et Radmore (P.M.). – *Phys. Lett.*, vol. **90A**, 1982, p. 342.
- [78] Bernardot (F.), Nussenzweig (P.), Brune (M.), Raimond (J.M.) et Haroche (S.). – *Europhys. Lett.*, vol. **17**, 1992, p. 33.
- [79] Bardeen (J.), Cooper (L.N.) et Schrieffer (J.R.). – *Phys. Rev.*, vol. **108**, 1957, p. 1175.
- [80] Abrikosov (A.A.), Gorkov (L.P.) et Khalatnikov (I.M.). – *J. Exptl. Phys. (USSR)*, vol. **35**, 1958, p. 275.
- [81] Goy (P.). – *Int. J. Infrared Millimeter Waves*, vol. **3**, 1982, p. 221.
- [82] Filipowicz (P.), Meystre (P.), Rempe (G.) et Walther (H.). – *Opt. Acta*, vol. **32**, 1985, p. 1105.
- [83] Suematsu (Y.). – *Physics Today*, vol. **38**, mai 1985, p. 32.
- [84] Wieman (C.E.) et Hollberg (L.). – *Rev. Sci. Instrum.*, vol. **62**, 1991, p. 1.
- [85] Thompson (R.J.), Rempe (G.) et Kimble (H.J.). – *Phys. Rev. Lett.*, vol. **68**, 1992, p. 1132.
- [86] Brune (M.), Nussenzweig (P.), Schmidt-Kaler (F.), Bernardot (F.), Maali (A.), Raimond (J.M.) et Haroche (S.). – *Phys. Rev. Lett.*, 1994. – à paraître.

- [87] Liang (J.). – *Thèse de Doctorat*, Paris 6 , 1986 .
- [88] Gross (M.) et Liang (J.). – *Phys. Rev. Lett.*, vol. **57**, 1986 , p. 3160.
- [89] Epstein (P.S.). – *Phys. Rev.*, vol. **28**, 1926 , p. 695.
- [90] Zimmerman (M.), Littman (M.), Kash (M.) et Kleppner (D.). – *Phys. Rev.*, vol. **A20**, 1979 , p. 2251.
- [91] Nussenzveig (P.), Bernardot (F.), Brune (M.), Hare (J.), Raimond (J.M.), Haroche (S.) et Gawlik (W.). – *Phys. Rev.*, vol. **A48**, 1993 , p. 3991.
- [92] Mooradian (A.). – *Lasers Physics, Systems and Techniques*. – SUSSP, 1973.
- [93] Freeman (R.R.) et Kleppner (D.). – *Phys. Rev.*, vol. **A14**, 1976 , p. 1614.
- [94] Rubbmark (J.R.), Kash (M.M.), Littman (M.G.) et Kleppner (D.). – *Phys. Rev.*, vol. **A23**, 1981 , p. 3107.
- [95] Damburg (R.J.) et Kolosov (V.V.). – *J. Phys.*, vol. **B12**, n°16, 1979 , p. 2637.
- [96] Ramsey (N.F.). – *Molecular Beams*. – Oxford University Press, New York, 1985.
- [97] Kogelnik (H.) et Li (T.). – *Proc. IEEE*, vol. **54**, 1966 , p. 1312.
- [98] Bethe (H.A.) et Salpeter (E.E.). – *Quantum Mechanics of One- and Two-Electron Atoms*. – Plenum, New York, 1977.
- [99] Gordon (W.). – *Ann. der Phys.*, vol. **2**, 1929 , p. 1031.
- [100] Brune (M.), Haroche (S.), Raimond (J.M.), Davidovich (L.) et Zagury (N.). – *Phys. Rev.*, vol. **A45**, 1992 , p. 5193.
- [101] Cohen-Tannoudji (C.). – *Cours du Collège de France*. – 1993.
- [102] Nussenzveig (P.). – *Thèse de Doctorat*, Paris 6 , 1994, à paraître .
- [103] Braginski (V.B.), Vorontsov (Y.I.) et Khalili (F.Y.). – *Sov. Phys. JETP*, vol. **46**, 1977 , p. 705.
- [104] Milburn (G.J.) et Walls (D.F.). – *Phys. Rev.*, vol. **A28**, 1983 , p. 2065.
- [105] Levenson (M.D.), Shelby (R.M.), Reid (M.) et Walls (D.F.). – *Phys. Rev. Lett.*, vol. **57**, 1986 , p. 2473.

- [106] Grangier (P.), Roch (J.F.) et Roger (G.). – *Phys. Rev. Lett.*, vol. **66**, 1991, p. 1418.
- [107] Zurek (W.H.). – *Physics Today*, vol. **44**, oct. 1991, p. 36.
- [108] Scully (M.O.) et Walther (H.). – *Phys. Rev.*, vol. **A39**, 1989, p. 5229.
- [109] Scully (M.O.), Englert (B.G.) et Walther (H.). – *Nature*, vol. **351**, 1991, p. 111. – n° 6322.





# Table des matières

<b>Introduction</b>	<b>5</b>
<b>1 Interaction cohérente d'un atome à deux niveaux avec un mode du champ électromagnétique</b>	<b>11</b>
1.1 Interaction atome–champ :	
point de vue classique . . . . .	12
1.1.1 Atome classique isolé . . . . .	12
1.1.2 Atome classique dans une cavité :	
interaction cohérente avec un mode normal . . . . .	12
1.1.3 Pulsations propres du système atome–champ . . . . .	14
1.1.4 Émission de l'atome dans la cavité . . . . .	18
1.2 Description quantique de l'interaction atome–champ . . . . .	19
1.2.1 Atome quantique dans le vide . . . . .	19
1.2.2 Interaction d'un atome à deux niveaux avec un mode du champ électromagnétique . . . . .	20
1.2.3 Premiers états habillés . . . . .	23
1.2.4 Largeurs des premiers états habillés . . . . .	26
1.2.5 Émission spontanée oscillante . . . . .	29
1.2.6 Multiplicités habillées d'ordre supérieur . . . . .	30
1.3 Interaction de plusieurs atomes avec le champ . . . . .	34
1.3.1 Couplages individuels identiques . . . . .	34
1.3.2 Couplages individuels différents . . . . .	37
1.3.3 Analyse classique du couplage collectif . . . . .	37
1.4 Spectroscopie des premiers niveaux habillés . . . . .	39
1.4.1 Principe de la spectroscopie . . . . .	39
1.4.2 Signal spectroscopique . . . . .	40
1.5 Effets liés aux états habillés très excités . . . . .	42
1.5.1 Excitation des multiplicités d'ordre élevé . . . . .	42
1.5.2 Émission de l'atome dans un champ de quelques photons . . . . .	44
1.6 Conclusion . . . . .	48

<b>2</b>	<b>Observation de l'effet Stark dynamique résonnant du vide</b>	<b>51</b>
2.1	Description générale de l'expérience . . . . .	51
2.2	La cavité . . . . .	53
2.2.1	Géométrie de la cavité – Facteur de qualité . . . . .	53
2.2.2	Accord de la cavité . . . . .	57
2.3	Les niveaux atomiques . . . . .	60
2.3.1	Préparation du niveau de départ . . . . .	60
2.3.2	Détection des états $39s_{1/2}$ et $39p_{3/2}$ . . . . .	65
2.4	Interaction atome–champ – Calcul de la pulsation de couplage atome–champ . . . . .	66
2.5	Résultats expérimentaux . . . . .	68
2.6	Compréhension du spectre des niveaux habillés atome–champ . . . . .	73
2.6.1	Description de la transition $39s_{1/2} \rightarrow 39p_{3/2}$ par deux types d'atomes à deux niveaux . . . . .	73
2.6.2	Couplage collectif des atomes au mode de la cavité . . . . .	77
2.6.3	Interprétation du spectre d'excitation . . . . .	79
2.6.4	Simulation de l'expérience complète . . . . .	84
2.6.5	Présentation des résultats du domaine optique . . . . .	89
2.7	Conclusion . . . . .	89
<b>3</b>	<b>Nouvelles expériences résonnantes</b>	<b>93</b>
3.1	Présentation du nouveau montage expérimental . . . . .	94
3.2	Les niveaux atomiques circulaires . . . . .	97
3.2.1	Réalisation d'un atome à deux niveaux . . . . .	97
3.2.2	Préparation de l'état circulaire $n = 50$ . . . . .	101
3.2.3	Détection des états circulaires . . . . .	106
3.3	La cavité et les zones de Ramsey . . . . .	109
3.3.1	La cavité . . . . .	114
3.3.2	Les zones de Ramsey . . . . .	116
3.4	Premiers signaux expérimentaux . . . . .	116
3.5	Interaction atome–cavité . . . . .	120
3.6	Franges de Ramsey et effet Stark dynamique résonnant . . . . .	121
3.7	Possibilité d'observation de l'émission spontanée oscillante dans un champ de quelques photons . . . . .	130
	<b>Conclusion</b>	<b>137</b>

<b>4</b>	<b><u>Annexes</u></b>	<b>139</b>
4.1	<u>Annexe A</u> : Décomposition de la transition $39s_{1/2} \rightarrow 39p_{3/2}$ en deux types d'atomes à deux niveaux . . . . .	141
4.2	<u>Annexe B</u> : Atome à deux niveaux constitué par une transition circulaire–circulaire . . . . .	145
4.2.1	États atomiques en champ électrique statique . . . . .	145
4.2.2	Présence d'une transition parasite . . . . .	146
4.2.3	Écart à la structure sphérique de la raie circulaire–circulaire	147
4.3	<u>Annexe C</u> : Opérateur d'évolution de l'atome à deux niveaux dans un champ classique . . . . .	149
	<b>Références</b>	<b>151</b>
	<b>Table des matières</b>	<b>159</b>

Frédéric BERNARDOT — ÉLECTRODYNAMIQUE EN CAVITÉ : EXPÉRIENCES  
RÉSONNANTES EN RÉGIME DE COUPLAGE FORT

Résumé :

Dans le domaine micro-onde, deux niveaux de Rydberg voisins d'un atome alcalin, d'une part, et le champ électromagnétique confiné dans une cavité supraconductrice de très haute surtension, d'autre part, échangent de manière cohérente un quantum d'énergie lorsqu'ils sont à résonance. Une telle situation est conceptuellement la plus simple dans laquelle le couplage matière-rayonnement se manifeste à l'échelle élémentaire. Ce mémoire présente une mise en évidence expérimentale de cette interaction, dans une situation où l'évolution cohérente atome-champ domine les processus dissipatifs.

Le couplage atome-champ est d'abord décrit théoriquement (dans un point de vue classique puis quantique), ainsi que des expériences permettant de le mettre en évidence. Ensuite, une expérience de spectroscopie des premiers états excités du système {atome + cavité} est exposée. Elle a permis d'accéder à la fréquence avec laquelle un échantillon de trois atomes et un mode résonnant du champ échangent leur énergie. Enfin, un nouveau montage expérimental est présenté. Il possède une résolution spectrale très élevée grâce à l'utilisation de la technique du champ oscillant séparé de Ramsey, et doit permettre l'observation, dans le domaine micro-onde, du couplage élémentaire entre un seul atome à deux niveaux et un seul mode du champ électromagnétique, cette observation pouvant se faire aussi bien spectralement que temporellement. La réalisation d'un montage expérimental aussi sensible, et dans lequel les amortissements de l'atome et de la cavité sont rendus négligeables, ouvre également la voie à des tests subtils de la Mécanique Quantique (mesures sans démolition, chats de Schrödinger, etc.) mettant en jeu une interaction atome-champ non résonnante.

Mots-clés : Électrodynamique en cavité, Interaction matière-rayonnement, Optique quantique, Atome à deux niveaux, Atomes de Rydberg, Oscillations de Rabi, Franges de Ramsey.

Abstract :

Two neighbouring Rydberg levels of an alkali atom coherently exchange one quantum of energy with the electromagnetic field of a high quality factor microwave cavity. Such a situation is conceptually the simplest way to observe the atom-field coupling at the elementary scale. This work presents an experimental demonstration of this interaction, in a regime where the coherent atom-field evolution dominates the damping processes.

First, the atom-field coupling is described theoretically (both classically and quantum mechanically), along with some demonstrative experiments. Next, an experiment to perform spectroscopy on the first excited states of the {atom + cavity} system is described. With this device, the frequency of the energy exchange between a three-atom sample and a resonant mode of the electromagnetic field has been measured. Finally, a new experimental apparatus is presented. It makes use of the Ramsey separated oscillatory field technique and has very high spectral resolution. It will allow the observation, in the microwave domain, of the elementary coupling of a single two-level atom with a single electromagnetic field mode, in both the spectral and time domains. Moreover, the realization of this sensitive device, in which the atomic and cavity damping is negligible, will allow fundamental experiments in Quantum Mechanics (non-demolition measurements, Schrödinger cat states, etc.) to be performed using a non-resonant atom-field interaction.

Key words : Electrodynamics in cavity, Atom-photon interaction, Quantum optics, Two-level atoms, Rabi oscillations, Rydberg atoms, Ramsey fringes.